

# Billig Verladen und Fördern.

Dipl.-Ing. Georg v. Hanffstengel



# BILLIG VERLADEN UND FÖRDERN

Die maßgebenden Gesichtspunkte für die  
Schaffung von Neuanlagen nebst Beschreibung und Beurteilung  
der bestehenden Verlade- und Fördermittel unter besonderer  
Berücksichtigung ihrer Wirtschaftlichkeit

von

**Dipl.-Ing. Georg v. Hanffstengel**

a. o. Professor an der Technischen Hochschule zu Berlin

Dritte, neubearbeitete Auflage

Mit 190 Textabbildungen



Springer-Verlag Berlin Heidelberg GmbH

1926

ISBN 978-3-642-51926-0 ISBN 978-3-642-51988-8 (eBook)  
DOI 10.1007/978-3-642-51988-8

Alle Rechte, insbesondere das der  
Übersetzung in fremde Sprachen, vorbehalten.  
Copyright 1926 by Springer-Verlag Berlin Heidelberg  
Ursprünglich erschienen bei Julius Springer in Berlin 1926

## Aus dem Vorwort zur ersten Auflage.

Das vorliegende Buch beschreibt in einfacher, jedem verständlicher Form die bestehenden Fördermittel und erörtert ausführlich die Gesichtspunkte, von denen der Besitzer oder Leiter eines Werkes im einzelnen Falle auszugehen hat, um sich über die Frage klar zu werden: Wie verlade oder befördere ich die Rohstoffe, die Erzeugnisse der Fabrik und die Abfälle der Fabrikation am billigsten?

Von der Wirtschaftlichkeit der Förderung pflegt die Rentabilität des ganzen Werkes in hohem Maße abhängig zu sein. In den eigentlichen Fabrikationsanlagen sind, wenn es sich nicht um eine Sonderherstellung handelt, für die eigene Maschinen gebaut werden, durchweg keine großen Ersparnisse zu machen; man hat eine Auswahl unter den auf dem Markt befindlichen modernen Maschinentypen zu treffen, die im großen und ganzen dasselbe wirtschaftliche Ergebnis aufzuweisen pflegen. Dagegen können, was den Transport angeht, kaum zwei Fabriken übereinstimmend eingerichtet werden. Die allererste Erwägung bei Neueinrichtung einer Fabrik ist schon, ob die Beförderungsverhältnisse für den Bezug der Rohmaterialien und den Absatz der Erzeugnisse günstig genug sind, um die Wettbewerbsfähigkeit anderen Werken gegenüber sicherzustellen. Und auch die Anordnung der Fabrikräumlichkeiten und der Maschinen im einzelnen muß so getroffen werden, daß die Transporte möglichst wenig Kosten verursachen. Eine gute und vorteilhafte Werksanlage kennzeichnet sich wesentlich dadurch, daß diese Gesichtspunkte beachtet und die Verlade- und Fördereinrichtungen, die nicht vermieden werden können, gemeinsam mit dem ganzen Fabrikentwurf sorgfältig durchdacht und im einzelnen festgelegt sind. Man vergegenwärtige sich immer, daß der ideale Betrieb wie ein aufgezogenes Uhrwerk ohne menschlichen Eingriff selbsttätig ablaufen sollte.

Aus diesen Gründen ist es unbedingt notwendig, daß jeder Leiter oder Beamte eines Betriebes die modernen Verlade- und Fördermittel wenigstens ihrer Wirkungsweise nach kennt und die Grundsätze versteht, nach denen die Wirtschaftlichkeit einer

Förderanlage zu beurteilen ist. Sehr oft herrschen hierüber noch ganz verkehrte Anschauungen, und vor allem ist nicht zu erwarten, daß ein der Fördertechnik fremd gegenüberstehender Fabrikleiter aus sich selbst heraus wirklich alle in Frage kommenden Gesichtspunkte berücksichtigt. Wenn aber nur ein Faktor vernachlässigt ist, so pflegt die ganze Rechnung nicht zu stimmen, und welcher Schaden daraus für ein Werk erwachsen kann, brauche ich nicht näher auszuführen.

Neu ist in meinem Buche nicht nur, daß alle diese Gesichtspunkte aufgezählt werden, sondern vor allem auch, daß gezeigt wird, wie man sie mit einerlei Maß, nämlich nach ihrem Einfluß auf die Förderkosten, messen und gegeneinander abwägen kann.

Übrigens versuche ich mit meinem Buche auch den Studierenden etwas Neues zu bringen, das über den Rahmen des Fachgebietes: „Verlade- und Förderanlagen“ hinausgeht. Kaum ein anderes Einzelgebiet des Maschinenbaues dürfte sich so wie dieses dazu eignen, den Anfänger in das wirtschaftliche Denken einzuführen, das er neben der Beherrschung der wissenschaftlichen Grundlagen der Technik zum Vorwärtskommen in der Praxis notwendig braucht, und ihm gleichzeitig das Verständnis dafür zu vermitteln, in welcher Weise die Konstruktion einer Maschinenanlage den Bedürfnissen und Forderungen eines großen Betriebes anzupassen und unterzuordnen ist. Zur Einführung oder Befestigung im „technischen Denken“ ist das Fach also hervorragend geeignet. Daß im übrigen die Kenntnis moderner Förderanlagen zu den notwendigsten Elementen allgemeiner technischer Bildung gehört und dem Ingenieur ebensowenig fehlen darf, wie das Verständnis für die Wirkungsweise von Motoren, Werkzeugmaschinen usw., braucht wohl nicht besonders hervorgehoben zu werden.

Berlin, im August 1916.

**Georg v. Hanffstengel.**

## Vorwort zur dritten Auflage.

Das Buch ist, nachdem es längere Zeit hindurch vergriffen war, einer durchgreifenden Neubearbeitung unterzogen worden.

Obwohl die neuere Entwicklung der Fördermittel mit der ungeheuren Vielseitigkeit der für Sonderzwecke ausgebildeten Bauarten leicht dazu verführen kann, die Darstellung weit über den bisherigen Rahmen auszudehnen, habe ich mich bemüht, die knappe Darstellung mit Herausarbeitung der Hauptgesichtspunkte beizubehalten, die zu meiner Genugtuung sowohl bei Praktikern wie auch bei Studierenden Anklang gefunden hat.

Neu hinzugefügt sind Abschnitte über einfache Handfördergeräte, Förderung mit Wasser, Elektrokarren, Einrichtungen zur Brief- und Paketbeförderung, Hilfsmittel zum Verschieben von Eisenbahnwagen. Eine bedeutende Erweiterung hat u. a. der Abschnitt über die Aufspeicherung des Fördergutes erfahren. Mehrere Abschnitte mußten mit Rücksicht auf den vergrößerten Umfang in zwei oder mehr Einzelabschnitte aufgelöst werden. Dementsprechend ist auch die Zahl der Abbildungen erheblich gewachsen<sup>1)</sup>.

Es schien mir erforderlich, im Abschnitt 1 auf die Frage der Vereinheitlichung einzugehen, die auch im Bau von Fördermitteln Bedeutung gewonnen hat, und ich möchte nicht unterlassen, auf diesen wichtigen Punkt hier besonders hinzuweisen.

Sondereinrichtungen für Fließarbeit<sup>2)</sup> darzustellen, schien mir bei dem heutigen Stande dieses Gebietes nicht angebracht. Praktisch läßt sich fast alles dafür anwenden, was auch für andere Förderaufgaben bei geringer Entfernung in Frage kommt, und die Sonderbauarten sind noch nicht soweit durchgebildet und zu bestimmten Typen entwickelt, daß sich eine besondere Darstellung lohnte.

---

<sup>1)</sup> Die mit einer TWL-Nummer bezeichneten Abbildungen sind in Form von Diapositiven (Glaslichtbildern) von der Technisch-Wissenschaftlichen Lehrmittelzentrale (TWL), Berlin NW 7, Dorotheenstr. 35, zu erhalten. Es wird empfohlen, wichtige neue Bilder und zeichnerische Darstellungen ausgeführter Anlagen der TWL für ihre Sammlung zur Verfügung zu stellen, damit sie auf diese Weise den Lehranstalten zugute kommen.

<sup>2)</sup> Vgl. das im Auftrage des Ausschusses für wirtschaftliche Fertigung herausgegebene Buch: „Fließarbeit“. VDI-Verlag, Berlin 1926.

Wegen ausführlicher Unterlagen über den Bau und die Berechnung der Verlade- und Fördereinrichtungen verweise ich auf mein Werk: „Die Förderung von Massengütern“ (Verlag von Julius Springer, Berlin), dessen erster Band: „Bau und Berechnung der stetig arbeitenden Förderer“ in 3. Auflage vorliegt; der zweite Band wird in der 3. Auflage in zwei Teilen herauskommen, von denen der erste, der in wesentlich erweiterter Form Wagen für Massengüter, Wagenkipper, zweischienige Bahnen mit Zugmittelantrieb, Drahtseilbahnen und Elektrohängebahnen behandelt, demnächst erscheint, während sich der zweite Teil (Kran und zusammengesetzte Anlagen) in Vorbereitung befindet.

Charlottenburg, im August 1926.  
Ahornallee 50.

**Georg v. Hanffstengel.**

# Inhaltsverzeichnis.

Seite

## Erster Abschnitt.

Gesichtspunkte für die Auswahl der Bauart und die Festsetzung der Leistung einer Förderanlage auf Grund der Berechnung der Förderkosten.

1. Verzinsung und Tilgung der Kosten für den Erwerb oder die Entwertung des in Anspruch genommenen und des benachbarten Raumes . . . . .	2
2. Verzinsung und Tilgung der Beschaffungskosten für die maschinellen und Bauwerksteile . . . . .	5
3. Verzinsung und Tilgung der Baukosten . . . . .	10
4. Kosten für die Bedienung der Anlage . . . . .	11
5. Die Kosten der Wartung und Unterhaltung . . . . .	13
6. Kosten für den Kraftverbrauch . . . . .	14
7. Kosten infolge Hinausschiebung der Inbetriebnahme . . . . .	14
8. Kosten infolge ungenügender Leistung der Anlage, infolge von Betriebsstörungen und Unfällen . . . . .	17
9. Kosten durch Wertverminderung des Förderergutes . . . . .	20
10. Zuschlag für die bei einer technischen Anlage unvermeidlichen Ausführungs- und Rechnungsfehler . . . . .	21
Schlußfolgerungen . . . . .	21

## Zweiter Abschnitt.

Die wichtigsten Fördermaterialien und die Mittel zu ihrer Aufspeicherung.

1. Die Fördermaterialien . . . . .	25
a) Kohle und Koks . . . . .	25
b) Erze und Steine . . . . .	26
c) Sand, Erde und Zement . . . . .	27
d) Verschiedene Stoffe . . . . .	27
2. Die Aufspeicherung des Förderergutes . . . . .	28
3. Verschlußvorrichtungen für Hochbehälter . . . . .	43
4. Aufladevorrichtungen für Lagerplätze . . . . .	47

## Dritter Abschnitt.

Förderung auf geringe Entfernungen.

1. Einfache Handförderergeräte . . . . .	52
2. Förderbänder aus biegsamen Stoffen . . . . .	54
3. Gliederbänder . . . . .	59
4. Kratzer und Schlepper . . . . .	61
5. Schwingeförderrinnen . . . . .	64
6. Spiralförderer . . . . .	67



	Seite
7. Rollenförderer . . . . .	69
8. Elevatoren . . . . .	70
9. Becherwerke für senkrechte und wagerechte Förderung . . . . .	74
10. Förderung mit Wasser . . . . .	78
11. Förderung mit Luft . . . . .	80
12. Elektrokarren . . . . .	85
13. Hängebahnen mit Hand-, Seil- oder Kettenantrieb . . . . .	87
14. Elektrohängebahnen . . . . .	90
15. Sondereinrichtungen für die Stapelung von Einzellasten . . . . .	95
16. Beförderung von Briefen und Zetteln . . . . .	97

#### Vierter Abschnitt.

##### Förderung auf große Entfernungen.

1. Förderung mit Pferdefuhrwerk und Kraftwagen . . . . .	101
2. Gleisbahnen . . . . .	103
3. Verschieben von Eisenbahnwagen auf Werkbahnen . . . . .	107
4. Wagen für Massengüterförderung auf Gleisbahnen . . . . .	110
5. Wagenkipper . . . . .	114
6. Drahtseilbahnen . . . . .	122
7. Vergleich der verschiedenen Bahnsysteme . . . . .	132

#### Fünfter Abschnitt.

##### Aufzüge, Krane und andere Ladevorrichtungen.

1. Aufzüge . . . . .	139
2. Mittel der Lastaufnahme . . . . .	144
3. Krane und Verladebrücken . . . . .	151
4. Kabelkrane . . . . .	160
5. Laufkatzen . . . . .	163

#### Sechster Abschnitt.

##### Vergleichende Beispielsrechnungen.

1. Es sollen 30 t Kohle stündlich auf eine wagerechte Strecke von 35 m befördert werden, bei 5 Stunden täglicher Arbeitszeit . . . . .	166
2. Beförderung von 400 t Kalkstein täglich über eine Entfernung von 2,5 km . . . . .	168
a) Lokomotivförderung . . . . .	168
$\alpha$ ) Dampfbetrieb . . . . .	169
$\beta$ ) Benzolbetrieb . . . . .	170
$\gamma$ ) Elektrischer Betrieb . . . . .	170
b) Seilförderung . . . . .	171
c) Drahtseilbahn . . . . .	172
3. Entladung von Kohle aus Schiffen mit anschließender Förderung über eine 100 m lange Strecke . . . . .	172
a) Selbsttätige Elektrohängebahn mit Windenwagen . . . . .	173
b) Führerstandslaufkatzen . . . . .	174
c) Vereinigung von Drehkranen mit anderen Fördermitteln . . . . .	174
d) Annahme höherer Stundenleistungen . . . . .	175

Sachverzeichnis . . . . .	177
---------------------------	-----

## Erster Abschnitt.

### **Gesichtspunkte für die Auswahl der Bauart und die Festsetzung der Leistung einer Förderanlage auf Grund der Berechnung der Förderkosten.**

Bei Auswahl der Bauart für eine Förderanlage muß selbstverständlich immer zuerst gefragt werden, welche Fördermittel sich unter den gegebenen Umständen in technischer Beziehung eignen. Nachdem diejenigen Bauarten ausgeschieden sind, mit denen sich die betreffende Aufgabe überhaupt nicht oder nur in einer offensichtlich zu umständlichen Weise lösen läßt, werden bei der Vielseitigkeit des neuzeitlichen Förderanlagenbaues immer noch eine Reihe Möglichkeiten übrigbleiben, und zwischen diesen die vorteilhafteste herauszufinden ist nur möglich, wenn alle Einflüsse mit einem einzigen Maße gemessen werden; dieses Maß kann nur die Höhe der Förderkosten sein. Auch für die scheinbar rein subjektiven Gesichtspunkte läßt sich, wenn man sie kritisch betrachtet, dieser Maßstab anwenden, so daß sich schließlich eine feste Rechnungsgrundlage für die endgültige Entscheidung ergibt.

Vorweg sei jedoch bemerkt, daß bei wirtschaftlichen Vergleichen nicht der Förderer allein zu berücksichtigen ist, sondern auch untersucht werden muß, in welcher Weise bei der Wahl der einen oder der anderen Bauart die übrigen Kosten beeinflußt werden, insbesondere also, welche Beträge in jedem Falle für die Aufspeicherung des Fördergutes und seine Zuführung zum Förderer entstehen. Hand in Hand damit geht die Frage, ob die verschiedenen in Frage kommenden Förderer die gleiche Leistung vollbringen, also das Gut nach demselben Punkte hinschaffen. Es ist beispielsweise ein großer Unterschied, ob die Kohle nur an den Fuß eines Kesselhauses gebracht oder durch den Förderer bereits in die Kesselhausbunker verteilt wird. Im ersteren Falle ist noch eine besondere Fördereinrichtung nebst einem Füllrumpf und sonstigen Vorrichtungen zum Überladen und vielleicht auch weitere Bedienung erforderlich.

Wenn auch von den nachstehend aufgeführten Einflüssen, die auf die Förderkosten wirken, in den wirklich auftretenden Fällen der eine mehr, der andere weniger wichtig ist, und manche in ihrem Wesen und

in ihrer Wirkung oft nicht ganz leicht zu übersehen und auseinanderzuhalten oder nur schätzungsweise zu bewerten sind, so ist es doch erforderlich, stets jeden einzelnen Punkt genau zu prüfen, da es sonst sehr leicht vorkommen kann, daß man sich über den Wert einer bestehenden Förderanlage eine ganz und gar verkehrte Meinung bildet oder einen schweren, nicht wieder gutzumachenden Fehler bei der Ausführung einer neuen Anlage begeht. Fälle dieser Art bilden leider keine Seltenheit.

Die Gesamtförderkosten setzen sich aus folgenden Einzelbeträgen zusammen:

1. Verzinsung und Tilgung der Kosten für den Erwerb oder die Entwertung des in Anspruch genommenen und des benachbarten Raumes.
2. Verzinsung und Tilgung der Beschaffungskosten für die maschinellen und Bauwerksteile.
3. Verzinsung und Tilgung der Baukosten.
4. Kosten für die Bedienung der Anlage.
5. Kosten der Wartung und Unterhaltung.
6. Kosten für den Kraftverbrauch.
7. Kosten infolge Hinausschiebung der Inbetriebnahme.
8. Kosten infolge ungenügender Leistung der Anlage, infolge von Betriebsstörungen und Unfällen.
9. Kosten durch Wertverminderung des Fördergutes.
10. Zuschlag für die bei einer technischen Anlage unvermeidlichen Ausführungs- und Rechnungsfehler.

Diese Punkte sollen im folgenden einzeln ausführlich besprochen werden.

### **1. Verzinsung und Tilgung der Kosten für den Erwerb oder die Entwertung des in Anspruch genommenen und des benachbarten Raumes.**

Die Kosten für den Erwerb des von der Förderanlage in Anspruch genommenen Bodens lassen sich am sichersten bei Förderung über in fremdem Besitz befindliches Gelände feststellen. Sie sind naturgemäß in den allerweitesten Grenzen verschieden, und ihre Höhe kann von vornherein zugunsten des einen oder des anderen Systems den Ausschlag geben. Hoher Bodenpreis, hervorgerufen durch starke Ausnutzung des Geländes für landwirtschaftliche, industrielle oder Wohnzwecke, begünstigt von vornherein die Anwendung derjenigen Fördermittel, die ihrer Natur nach den Boden weniger in Anspruch nehmen. Daraus erklärt sich zum Teil, wenn auch keineswegs allein, daß diese Fördermittel sich in einigen der dicht besiedelten europäischen Länder so außer-

ordentlich eingeführt haben, in anderen Gebieten dagegen, z. B. den Vereinigten Staaten von Amerika, wo durchweg noch weit mehr unbe nutzter Raum zur Verfügung steht, sich verhältnismäßig langsam verbreiten. Oft werden die Grunderwerbskosten dadurch ungebührlich in die Höhe getrieben, daß der Eigentümer aus einer Zwangslage des Erbauers der Anlage Kapital schlagen will, und zwar ist das besonders der Fall, wenn der Bau sehr dringend ist. Es kann in solchen Fällen zweckmäßig sein, eine an sich teurere oder ungünstigere Art der Förderung zu wählen, wenn man dadurch einem unbequem gelegenen Grundstück ausweicht und eine sofortige Inangriffnahme und rasche Fertigstellung des Baues herbeizuführen vermag. Die Verluste, die infolge der höheren Herstellungskosten oder der vielleicht doch gezahlten übernormalen Bodenpreise entstehen, sind gegen die Kosten aufzurechnen, die sonst durch Hinausschiebung der Inbetriebnahme entstehen (vgl. Punkt 7).

Eine Enteignung ist nur unter ganz bestimmten Voraussetzungen möglich. In Preußen ist sie durch das Berggesetz geregelt, das bestimmt, daß der Grundbesitzer dem Bergwerksbesitzer ein Grundstück abtreten muß, das für den Betrieb des Bergbaues, zu Halden, Belade- und Niederlageplätzen, Wegen, Eisenbahnen, Kanälen und maschinellen Anlagen notwendig ist. Der Nachweis der Notwendigkeit muß selbstverständlich geführt werden, und zwar in einem Verfahren vor dem Oberbergamt und der Regierung. Anlage und Betrieb unterliegen dann weiterhin der Genehmigung der Bergbehörde, die auch die polizeiliche Abnahme auszuführen hat.

Für die Anlage und den Betrieb anderer über größere Strecken führenden Fördereinrichtungen bildet das Kleinbahngesetz die wichtigste Grundlage. Die Anlage unterliegt der polizeilichen Genehmigung; außerdem sind die Pläne denjenigen Stellen, deren Einflußgebiet berührt wird, vorzulegen, insbesondere also bei Überschreitung von Reichsbahnstrecken der betreffenden Reichsbahndirektion. Die Prüfung erstreckt sich vor allem darauf, ob durch die Förderanlage in irgendeiner Weise die öffentliche Sicherheit gefährdet wird. Selbstverständlich sind bei Anlage und Betrieb auch die Vorschriften der betreffenden Berufsgenossenschaften zu beachten.

In anderen Ländern sind die Bestimmungen teilweise ähnlich, in anderen Punkten sehr verschieden. Rechtzeitige genaue Erkundigungen sind in jedem Falle vor dem Entwurf der Förderanlage notwendig.

Das Maß der Entwertung der von der Förderanlage berührten Grundstücke, das gegebenenfalls als Grundlage für die Entschädigungsansprüche des Grundbesitzers dienen muß, ist in manchen Fällen schwer festzustellen. In das Gebiet des Humoristischen gehört es, wenn ein Weinbergbesitzer Ansprüche geltend macht, weil der Schatten der vor-

überfahrenden Seilbahnwagen die Reife der Trauben verzögere. Es kommt aber häufig vor, daß außer dem unmittelbar in Anspruch genommenen Raume andere Grundstücksteile dadurch unbenutzbar oder weniger gut verwendbar werden, daß der Verkehr nach ihnen hin durch die sie kreuzende oder daran entlang verlegte Förderanlage erschwert oder gefährdet wird. Ebenso können ernsthafte Klagen über das Geräusch erhoben werden, das von einer innerhalb bewohnter Gegenden gelegenen Förderanlage verursacht wird. Dieser letztere Einwand ist nach denselben Grundsätzen zu beurteilen, wie bei industriellen Betrieben überhaupt. Bei Fördereinrichtungen ist er aber deshalb besonders wichtig, weil die Anlagen meist nicht in Gebäuden eingeschlossen sind, sondern ziemlich frei stehen und sich nicht selten über größere Strecken hinziehen.

Für die Höhe der Verzinsung soll in den nachfolgenden Rechnungsbeispielen ein Satz von 5 vH angenommen werden. Zu beachten ist, auch für Punkt 2 und 3, daß die volle Verzinsung des Anlagekapitals nur im ersten Jahre geleistet zu werden braucht, während später dieser Posten, je nach der Höhe der Abschreibung, sich mehr oder weniger rasch verkleinert.

Die Tilgung der Grunderwerbskosten wird, wenn nicht besondere kaufmännische Rücksichten eine rasche Abschreibung erwünscht erscheinen lassen, im allgemeinen nicht höher als mit 2 bis 5 vH eingesetzt. Bei Förderanlagen, die nur kurze Zeit bestehen sollen, also beispielsweise bei Bahnen zur Ausbeutung von Wäldern, ist die Tilgung entsprechend höher anzusetzen. Im übrigen muß auch berücksichtigt werden, welchen Wert der erworbene Boden noch hat, falls das Werk, dem die Förderanlage dient, überhaupt stillgelegt werden sollte.

Es wäre sehr verkehrt, wenn man, wie es leicht vorkommen kann, die Entwertung des im eigenen Besitz befindlichen Grundstücks nicht in die Rechnung einstellen wollte. Diese ist vielmehr nach genau denselben Grundsätzen, also namentlich vom Gesichtspunkte der Verkehrsbehinderung aus, zu betrachten, wie bei fremden Grundstücken, und es wird in den meisten Fällen, wenn man der Frage auf den Grund geht, keine Schwierigkeiten machen, den Betrag dieser Entwertung mit einiger Genauigkeit zahlenmäßig festzulegen, d. h. die entstehenden Verluste überschläglich zu berechnen. Die Ergebnisse können die Wahl der Bauart oder wenigstens die Einzelausführung in vielen Fällen beeinflussen und zu vorteilhafteren Anordnungen führen. Ich erwähne nur den Fall, daß bei einer Förderanlage der Hauptantrieb auf dem Hof einer Fabrik zu stehen kam, und zwar gestaltete sich der Bau so umfangreich, daß der Fuhrwerksverkehr ganz außerordentlich erschwert wurde. Es mußte sogar ein Gurtförderer, der zu der anderen Förderanlage an und für sich in keiner Beziehung stand, mitten durch

diese hindurchgeführt werden. Das ist ein krasser Fall, der nur infolge eines groben Versehens möglich war. Fälle ähnlicher Art kommen aber häufig vor. Der Besitzer der Anlage wird nur in den seltensten Fällen den Hersteller haftbar machen können, denn dieser kann sich fast immer darauf berufen, daß der Besteller die Pläne geprüft hat, und daß er die Bedingungen in seinem Werke besser kennen mußte als der Hersteller. Um der Verkehrsbehinderung zu entgehen, haben viele Werke ausgedehnte Bahnanlagen für ihren inneren Betrieb als Hochbahnen ausgeführt, selbst wenn dadurch die Anlagekosten auf das Vier- oder Fünffache gestiegen sind.

## **2. Verzinsung und Tilgung der Beschaffungskosten für die maschinellen und Bauwerksteile.**

Die unter 2 zusammengefaßten Kosten, zu denen auch Fracht und Verpackung gehören, pflegen bei solchen Anlagen, bei denen der Grunderwerb nicht ausschlaggebend ist, dem Besteller zu allererst ins Auge zu fallen und ihn einem Entwurfe günstig oder unfreundlich zu stimmen. Der erste Eindruck, den der Vergleich der Endsummen der Kostenanschläge erweckt, ist oft so ausschlaggebend, daß der Besteller sich später nur schwer entschließen kann, einem in Wahrheit wirtschaftlicheren Plane den Vorzug vor demjenigen zu geben, der durch den niedrigen Preis der von der Fabrik zu liefernden Teile besticht. Es ist ein Hauptzweck der vorliegenden Arbeit, zu zeigen, wie viele andere Gesichtspunkte diesem einen entgegenstehen. Zunächst kann eine Ersparnis in den maschinellen und Bauwerksteilen schon unmittelbar dadurch hinfällig werden, daß sie die unter 1 und 3 genannten Beträge (Verzinsung und Tilgung für Grunderwerbs- und Baukosten) in die Höhe treibt, und weiterhin können durch eine solche Scheinersparnis einer oder mehrere der unter 4 bis 9 genannten Posten eine die Wirtschaftlichkeit herabdrückende oder gar vernichtende Höhe annehmen.

Von vornherein will ich bemerken, daß alle Berechnungen über den Haufen geworfen werden können, wenn der Besteller sich in einer Zwangslage befindet, also beispielsweise bereits große Aufträge für die Neuanlage oder Erweiterung eines Werkes erteilt hat und nun bei der Durcharbeitung der Förderanlagen bemerkt, daß er mit dem noch zur Verfügung stehenden Gelde nicht auskommt und weiteres Kapital nicht erhalten kann. Dann mag er gezwungen sein, eine ausgesprochen billige Anlage hinzustellen, um nur überhaupt arbeiten zu können. Für solche Fälle werden die nachfolgenden Erwägungen nicht immer im vollen Umfange maßgebend sein.

Schon die Aufstellung auf Seite 2 zeigt, daß die „Beschaffungskosten“ nur einen Punkt unter vielen anderen darstellen. Eine Aus-

nahmestellung verdienen sie höchstens insofern, als sie durch die von den Lieferanten einzuholenden Angebote von vornherein ziemlich genau festgelegt werden können und daher ein festes Glied in der Rechnung bilden, während alle anderen Anteile, selbst die Grunderwerbskosten, sich nur selten von vornherein mit solcher Genauigkeit abschätzen lassen. Vor allem ist es fast nie möglich, die Gewähr dafür, daß die Kosten in den übrigen Punkten nicht überschritten werden, auf einen anderen abzuwälzen. Wenn es nun auch menschlich erklärlich ist, daß der Besteller versucht, diesen einzigen sicheren Betrag so niedrig wie möglich zu halten, so kann dies doch andererseits vom Standpunkte des ernsthaften Kaufmanns gerade verkehrt gehandelt sein. Denn der Unternehmer, der auf einer festen Grundlage arbeiten will, sollte eigentlich die unsicheren Kosten und damit die Unternehmergefahr herunterzudrücken suchen und eher mit etwas höheren festen Anlagewerten rechnen, wie ja auch jeder Geschäftsmann, wenn er irgend kann, möglichen Verlusten durch Zahlung von Versicherungsprämien vorbeugt.

Sehr begünstigt wird die Neigung zum Herabdrücken der Anschaffungspreise auch dadurch, daß dem Besteller, der nicht schon eigene größere Erfahrungen in dem Bau und Betrieb von Förderanlagen gesammelt hatte, bisher jede Anleitung fehlte, um sich über die in Frage kommenden Gesichtspunkte zu unterrichten, geschweige denn, um sich ein auf einigermaßen zutreffende Rechnungen gegründetes Urteil zu bilden.

Die teuerste Anlage braucht natürlich durchaus nicht unter allen Umständen die beste zu sein. Die Art der Förderung, welche die niedrigsten Beschaffungskosten aufweist, kann unter Umständen auch in der Mehrzahl der übrigen Punkte die geringsten Kosten verursachen. Das ist von Fall zu Fall zu prüfen und von sachverständiger Seite mit verhältnismäßig großer Sicherheit zu entscheiden. Schwieriger ist die Frage, ob, nachdem eine bestimmte Bauart gewählt ist, das teurere oder das billigere Angebot angenommen werden soll, vorausgesetzt, daß überhaupt mehrere Firmen in der Lage sind, die Bauart anzubieten. In der Regel sind die Angebote der großen Werke höher als die der kleineren. Das ist zum Teil darauf zurückzuführen, daß infolge der schwierigeren und weniger einfachen Organisation die allgemeinen Unkosten größer zu sein pflegen. Diese zu bezahlen, hat der Besteller natürlich dann keine Veranlassung, wenn ihm nicht ein Gegenwert in der höheren Güte der Lieferungen geboten wird.

Die beste Leistung ist von derjenigen Firma zu erwarten, die ein bestimmtes Fördermittel im größten Umfange als Sondererzeugnis herstellt. Je weniger eine Firma außerdem baut, um so sicherer kann sie ihr Ziel verfolgen, auf diesem einen Gebiete Hervorragendes zu leisten, und um so geringer sind die Kosten, die ihr

durch die zum Zusammenhalten des Ganzen notwendigen Einrichtungen entstehen. Wenn eine Firma nicht nur mehrere Fördermittel herstellt, sondern sich außerdem noch auf anderen, fernliegenden Gebieten des Maschinenbaues betätigt, so müssen die hierbei sich ergebenden Schwierigkeiten durch eine sehr vervollkommnete Organisation ausgeglichen werden. Beschränkt sich die Firma wenigstens auf das Gebiet des Transportwesens, so steht den durch die Vielseitigkeit entstehenden Gefahren immerhin der Vorteil gegenüber, daß die eine Abteilung des Werkes ihre Erfahrungen in zahlreichen Fällen mit anderen Abteilungen austauschen kann, und daß die Firma in der Lage ist, einen einheitlichen Entwurf auch in solchen Fällen aufzustellen, wo eine Kombination verschiedener Typen von Fördermitteln nicht zu umgehen ist.

Die Gewähr, die der Besteller vielleicht darin erblicken kann, daß eine vielseitige Firma eine Aufgabe von allen Seiten prüfen und ihm die günstigste Lösung vorschlagen wird, hat im übrigen nur beschränkten Wert. Denn einerseits kann es vorkommen, daß die einzelnen Abteilungen miteinander in Wettbewerb treten, andererseits ist auch jede Firma geneigt, dasjenige Fördermittel anzubieten, bei dem sie selbst am besten abschneidet, wobei es immerhin fraglich erscheint, ob auch den Bedürfnissen des Kunden damit am besten gedient ist.

Eine bedeutende, aber auf ein möglichst enges Gebiet beschränkte Sonderfirma wird daher im allgemeinen im Verhältnis zu den von ihr zu fordernden Preisen am besten liefern können, und man darf ihr also von vornherein am meisten Vertrauen entgegenbringen. Voraussetzung ist natürlich, daß die Vorteile, die ihr zu Gebote stehen, auch wirklich ausgenutzt werden. Vor allem gehört dazu eine weitgehende Normalisierung der Fabrikation, und zwar einerseits zu dem Zwecke, die einzelnen Teile als hochwertiges Massenerzeugnis herstellen zu können, andererseits von dem Gesichtspunkte aus, daß die Entwurfsarbeit verbilligt und dem einzelnen Konstrukteur die Möglichkeit genommen wird, nach Gutdünken vermeintliche Verbesserungen vorzunehmen und damit unter Umständen verhängnisvolle Fehler in die Anlage hineinzubringen (vgl. auch S. 23).

Bei einem Hersteller, der in diesem Sinne alle im Betriebe seiner Anlagen gemachten Erfahrungen verwertet und da, wo solche Erfahrungen fehlen, auch kostspielige Versuche nicht scheut, um sicher konstruieren zu können, sollte, wenn es sich nicht gerade um völlig neue Aufgaben handelt, ein Nichtinhalten der dem Besteller gemachten Versprechungen ziemlich ausgeschlossen sein. Selbstverständlich verursacht die Durchführung einer so weitgehenden Vereinheitlichung, gegebenenfalls in Verbindung mit ausgedehnten Versuchen, nicht unerhebliche Kosten, die letzten Endes der Besteller tragen muß. Daß dieser



aber vom kaufmännischen Standpunkt aus für die dadurch gebotene Gewähr auch eine gewisse Prämie bezahlen kann, ohne sich selbst einen Schaden zuzufügen, liegt auf der Hand.

Eine große Firma, die von den Vorteilen, die ihre Größe ihr gibt, keinen Nutzen zieht, sondern bei der jeder Konstrukteur auf eigene Hand arbeitet, wird dagegen unter Umständen nur eine entsprechend schwerfällige Vielheit kleiner Firmen bilden und hat eigentlich gar nicht das Recht, sich als „große Firma“ zu bezeichnen.

Neben der Konstruktion spielt die Werkstattausführung eine wichtige Rolle. Firmen mit eigenen, gut eingerichteten Werkstätten verdienen im allgemeinen den Vorzug, obwohl eine weitgehende Normung auch die Möglichkeit gibt, fremde Werkstätten zur tadellosen und zuverlässigen Lieferung der einzelnen Teile zu bringen.

Für Eisenbauten gilt alles, was hier gesagt ist, ebenso wie für die Maschinenteile, und zum Teil sinngemäß auch für Holzbauten, wenn diese auch nicht in der Fabrik, sondern an Ort und Stelle angefertigt werden.

Falls wirklich gut organisierte, große Sonderfirmen nicht zur Verfügung stehen, wird in vielen Fällen das Zutrauen, das man zu einem bestimmten Konstrukteur hat, bei der Vergabung ausschlaggebend sein; fällt der Auftrag an ein großes Werk mit einer Reihe selbständiger Konstrukteure, so kann der Auftraggeber sich möglicherweise eine gewisse Gewähr für gute Ausführung dadurch verschaffen, daß er bei Auftragserteilung zur Bedingung macht, daß ein ganz bestimmter Konstrukteur, der bereits schwierige Aufgaben ähnlicher Art erfolgreich gelöst hat, die Bearbeitung übernimmt.

Eine genaue Kenntnis der Organisation der anbietenden Firmen und möglichst auch der einzelnen Persönlichkeiten ist daher ein außerordentlich wichtiges Hilfsmittel, wenn man sich ein Urteil darüber zu bilden sucht, ob die Zahlung des von einer Seite geforderten Mehrpreises auch eine entsprechend höhere Gewähr für gutes Arbeiten der Anlage gibt.

Beim Vergleich der Kostenanschläge ist übrigens immer sorgfältig zu prüfen, ob von den verschiedenen Herstellern wirklich genau das Gleiche angeboten wird. Es kann leicht vorkommen, daß eine Firma gewisse Teile als nicht zu ihrer Lieferung gehörig fortgelassen oder gewisse Teile mit geringeren Abmessungen angeboten hat, wodurch dann wieder die Unterhaltungskosten der Anlage höher werden. Ein Angebot, das sich gegenüber dem Durchschnitt der anderen Angebote durch geringe Abmessungen und auf diese Weise erzielte niedrige Preise auszeichnet, wird im allgemeinen von vornherein ausscheiden, denn die betreffende Firma zeigt, daß sie nicht die zum Bau von Förderanlagen nötigen Erfahrungen besitzt. Die Gewähr, die eine solche Firma gibt,

nützt wenig, wenn größere Schäden infolge Betriebsverzögerung oder Betriebsstörung eintreten, denn es wird selten möglich sein, den gesamten Schaden vom Hersteller ersetzt zu erhalten. Daß es kein empfehlenswerter Geschäftsgrundsatz ist, wenn ein Besteller den Versuch macht, diejenige Firma, der er den Auftrag erteilen möchte, durch Entgegenhalten derartiger unvollständiger oder unrichtiger Angebote zu Preisnachlässen zu bewegen, brauche ich wohl kaum zu erwähnen.

Zu beachten ist übrigens, daß die Kosten für diejenigen Reserve- teile, die um eines gesicherten Betriebes willen stets auf Lager gehalten werden müssen, damit im Falle eines Bruches sofort Ersatz zur Hand ist, den Anlagekosten zuzuschlagen sind. Was davon verbraucht und neu ersetzt wird, ist unter Kosten für Unterhaltung (Punkt 5) zu verrechnen.

Was die Zahlungsbedingungen anlangt, so ist es ganz allgemein üblich, daß der Fabrikant bei Auftragserteilung eine Anzahlung erhält, da er sofort bei Inangriffnahme der Arbeit bare Aufwendungen für Materialeinkauf, Arbeitslöhne und Beamtengehälter zu machen hat und es ein ungesundes, die Leistungsfähigkeit einer Maschinenfabrik drückendes Vorgehen sein würde, von dem Hersteller zu verlangen, daß er gewissermaßen den Bankier des Auftraggebers macht. Ganz ungerechtfertigt ist die zuweilen an Fabriken gestellte Zumutung, daß sie die Anlage zunächst überhaupt ohne Bezahlung hinstellen und sich aus den Ersparnissen bei der Förderung bezahlt machen. Ein Fabrikant, der nicht gleichzeitig Spekulant ist, kann derartige Bedingungen nicht eingehen; wenn er es tut, so ist zu befürchten, daß er seine eigentlichen Aufgaben vernachlässigt.

Ein Auftraggeber, der die Hersteller sowohl in den Preisen als auch in den Zahlungsbedingungen in allzu rücksichtsloser Weise drückt, kann sich selbst sehr schädigen, denn das Ergebnis wird schließlich sein, daß die guten, vertrauenswürdigen Firmen ganz abspringen und er auf minderwertige, unerfahrene Lieferer angewiesen bleibt, die jede Bedingung annehmen, um nur überhaupt ins Geschäft zu kommen, dann aber bei der Ausführung in allen Dingen zu sparen gezwungen sind. Mit einer Anlage, die nur eben die Gewährzeit aushält, ist indessen dem Besteller wenig gedient.

Wie schon unter 1 bemerkt, ist bei den nachfolgenden Rechnungsbeispielen die Verzinsung mit 5 vH angesetzt. Die Zinsen von den vor der Inbetriebnahme geleisteten Zahlungen, die bis zu diesem Zeitpunkt auflaufen, sind den Anlagekosten zuzuschlagen und weiterhin dann mit zu verzinsen und zu tilgen. Die Höhe der Tilgung richtet sich, abgesehen von besonderen kaufmännischen Erwägungen, danach, wie lange die Anlage, menschlicher Voraussicht nach, mit Sicherheit be-

triebsfähig bleiben oder benutzt werden wird. Auf mehr als 20 Jahre wird man die Tilgung der Kosten für die Bauteile einer Förderanlage wohl nie erstrecken, sie also nie geringer als mit 5 vH annehmen. Vom Standpunkt der Lebensdauer aus dürfte diese Annahme für Eisenbauten immer genügen, ebenso für die Gründungen; für Holzbauten muß man je nach dem Aufstellungsort mit kürzerer Dauer rechnen. Die Maschinenteile werden mit Rücksicht auf die Abnutzung der Teile und das Veralten der Bauart regelmäßig mit mindestens 10 vH, biegsame Zug- oder Tragelemente, wie Gurte, Seile oder Ketten, aber sehr viel höher abgeschrieben, in einzelnen Fällen schon innerhalb weniger Monate. Wenn es sich um kleinere Teile dieser Art handelt, die häufig ersetzt werden müssen, so verrechnet man die Beträge aber richtiger unter Unterhaltungskosten, zumal es sich nicht allein um die Neubeschaffung, sondern auch um den Neueinbau des betreffenden Stückes handelt.

Bei Festsetzung der Höhe der Tilgung ist noch zu berücksichtigen, welchen Wert die Teile in dem Falle haben würden, daß man schon nach kürzerer Zeit infolge anderweitiger Maßnahmen oder etwa infolge Aufgabe des Betriebes die Anlage abzubrechen gezwungen sein sollte. Förderanlagen haben, weil sie der Örtlichkeit angepaßt sind, durchweg einen geringeren Abbruchswert als die meisten anderen Maschinen. Auch bei den zugehörigen Bauwerken, namentlich bei der Entscheidung zwischen Eisen- oder Eisenbetonausführung für Füllrumpfe (vgl. S. 35), spielt dieser Gesichtspunkt eine Rolle.

### 3. Verzinsung und Tilgung der Baukosten.

Diese Kosten schließen ein die Ausgaben für etwa erforderliche Erdbewegungen, für Fundamente, Pflasterungsarbeiten und dergleichen, für die örtliche Beförderung und Verladung der Bauteile und für die Aufstellung, einschließlich der Inbetriebsetzung. Im allgemeinen fallen diese Arbeiten nicht dem Hersteller zu, sondern werden von dem Besteller selbst ausgeführt oder an einen Unternehmer vergeben. Nur die Aufstellung, auch wohl die örtliche Beförderung, werden bei einfachen, räumlich nicht weit ausgedehnten Anlagen, wie z. B. bei Verladekränen, häufig von dem Hersteller übernommen. Sonst pflegt der Hersteller einen Monteur gegen feste Tagegelder zu stellen.

Die Vorausberechnung der Baukosten bei einer ausgedehnten Förderanlage ist eine ganz außerordentlich schwierige Aufgabe. Es ist dringend anzuraten, wenn es sich um größere Beträge handelt, diese Kosten auf das allergenaueste zu untersuchen. An diesem Punkt klafft meist eine bedenkliche Lücke. Der Hersteller der Maschinen weigert sich mit Recht, in einer ihm unbekanntem Gegend

einen Bau zu übernehmen, denn er pflegt für derartige, ganz außerhalb seines eigentlichen Arbeitsgebietes liegende Aufgaben keine geeigneten Leute zur Verfügung zu haben; man kann auch kaum von ihm verlangen, daß er gleichzeitig als Bauunternehmer und Maschinenfabrikant auftritt. Versucht der Besteller, ihn zur Übernahme des Baues zu zwingen, so muß er eine derart hohe Gefahrprämie einrechnen, daß voraussichtlich der Auftraggeber einen Verlust erleiden wird. Andererseits ist es für den Besteller, wenn er nicht selbst bereits Erfahrungen im Bau größerer Anlagen hat, ziemlich schwer, den Bau selbst auszuführen oder sich ganz in die Hände eines ortsangesessenen Unternehmers zu geben, weil dabei niemals ein richtiges Zusammenarbeiten mit der Maschinenfabrik stattfinden wird und entweder durch zu ängstliches Anklammern an Vorschriften der Fabrik, die den örtlichen Verhältnissen nicht Rechnung tragen, oder infolge ungenügender Beachtung dieser Vorschriften ganz unnötige Kosten entstehen können. Der Bau sollte daher in allen schwierigen Fällen, beispielsweise bei größeren Förderanlagen in gebirgigem Gelände, unter Hinzuziehung Sachverständiger in sorgfältigster Weise vorbereitet und nach allen Richtungen hin durchdacht werden, und zwar rechtzeitig, so daß nötigenfalls der Maschinenfabrik Angaben über die Ausführung und Anordnung gemacht werden können. Nicht nur durch unmittelbare Verringerung der eigentlichen Baukosten, sondern auch infolge Beschleunigung des Baues lassen sich unter Umständen auf diese Weise sehr große Summen sparen.

Die Tilgung der Kosten für diejenigen Arbeiten, die dauernd ihren Wert behalten, kann sehr langsam erfolgen, so beispielsweise für Dammbauten und dauerhaft ausgeführte Brücken bei Eisenbahnen, deren Benutzung auf lange Jahre hinaus feststeht. Die Kosten der Aufstellung für die übrigen Bauteile sind in derselben Weise zu tilgen wie deren Lieferungskosten.

#### **4. Kosten für die Bedienung der Anlage.**

Auch bezüglich der Ausgaben für die Bedienung ist es zuweilen schwierig, sich vor Erstellung der Anlage ein genaues Bild zu machen. Andererseits können Irrtümer bei der Berechnung der Bedienungskosten leicht die Wirtschaftlichkeit in Frage stellen.

Dem Lieferer ist es in den meisten Fällen gar nicht möglich, die Anzahl der erforderlichen Bedienungsmannschaften genau anzugeben, sobald die Verhältnisse nicht ganz einfach liegen, denn er kennt die Anforderungen des Betriebes nicht so genau wie der Besteller und hat auch keinen Einfluß darauf, ob geschultes oder geringwertiges Personal für die Bedienung der Anlage benutzt wird. Ist dem Hersteller der Förderanlage nicht gleichzeitig die Ausführung der Einrichtungen für

die Zuführung des Gutes zum Förderer, also u. a. der Füllrumpfverschlüsse, übertragen, so entbehren alle Angaben, die er etwa machen könnte, ohnehin jeder festen Grundlage.

In schwierigen Fällen ist daher eine sichere Vorausberechnung der Förderkosten nicht anders möglich, als daß der Besteller die Verhältnisse bei anderen, unter ähnlichen Bedingungen arbeitenden Anlagen untersucht und daraus die bei seiner Anlage wirklich aufzuwendenden Kosten für die Bedienung berechnet. Insbesondere läßt sich auch nur aus den Erfahrungen im Betriebe derartiger Anlagen ermitteln, ob und an wie vielen Stellen vielleicht noch Leute eingestellt werden müssen, die, ohne voll ausgenutzt zu werden, doch um der Betriebssicherheit willen als Ersatzleute notwendig sind. Über derartige Fragen, die sich nur auf Grund reicher Betriebserfahrungen beantworten lassen, ist die liefernde Firma oft selbst gar nicht im klaren.

Bei Berechnung der Bedienungskosten ist zu unterscheiden zwischen einfachen Handarbeitern, die mit dem niedrigsten ortsüblichen Tagesatz entlohnt und häufig durch Frauen ersetzt werden können, besonders kräftigen, gewandten Handarbeitern, die jedoch keine gelernten Handwerker zu sein brauchen, Maschinisten, die gelernte Schlosser sein und außerdem eine gewisse Sicherheit und Entschlossenheit besitzen müssen, um beispielsweise eine Kranwinde mit großen Arbeitsgeschwindigkeiten richtig zu steuern, und Aufsehern, die die Leute anzustellen und zu beaufsichtigen sowie den ganzen Betrieb zu überwachen haben. Die Gehälter der Maschinisten und Aufseher — letztere werden fast immer, erstere häufig im Beamtenverhältnis stehen — sind übrigens zum Teil mit unter 5 zu verrechnen, da ihnen auch die Wartung und Instandhaltung der Anlage oder die Aufsicht über die notwendigen Arbeiten übertragen zu werden pfllegt.

Die erforderliche Anzahl von Bedienungsmannschaften wächst durchweg nicht in demselben Verhältnis wie die Leistung, sondern sehr viel langsamer, denn bei den neuzeitlichen, ziemlich weitgehend selbsttätigen Förderarten wird von der körperlichen Kraft des Arbeiters nur wenig Gebrauch gemacht, sondern hauptsächlich von seiner Aufmerksamkeit und Geschicklichkeit, die meist nicht voll ausgenutzt ist oder bei größerer Leistung gar nicht in höherem Maße in Anspruch genommen wird. Vom Gesichtspunkte der Verminderung der Bedienungskosten aus empfiehlt es sich daher, bei solchen Anlagen, die ohnehin nicht ständig im Betriebe sind, bei denen also für eine anderweite Beschäftigung der Leute gesorgt werden muß, die Leistungsfähigkeit hoch zu wählen, damit die Leute möglichst kurze Zeit durch die Arbeit in Anspruch genommen werden. Für Orte mit hohen Arbeitslöhnen spielt dieser Punkt eine besonders wichtige Rolle.

## 5. Die Kosten der Wartung und Unterhaltung

setzen sich zusammen aus:

- den Kosten für Putz- und Schmierstoffe,
- den Kosten für Erneuerung des Anstrichs,
- den Kosten für die Beschaffung von Ersatzteilen,
- den Lohnkosten oder Gehältern für die mit der Wartung und Unterhaltung der Anlage beauftragten Personen.

Kosten infolge von Betriebsstörungen durch den Einbau von Ersatzteilen sind an dieser Stelle nicht zu buchen, denn es muß von vornherein Vorsorge getroffen werden, daß die infolge normaler Abnutzung notwendigen Ausbesserungen ohne Unterbrechung des Betriebes vorgenommen werden können. Solche Kosten, die sich nur nach der Wahrscheinlichkeit oder Unwahrscheinlichkeit von Betriebsunfällen schätzungsweise bewerten lassen, sind unter Punkt 8 zu verrechnen.

Es ist leider ziemlich schwierig, zuverlässige Zahlen über die Kosten der Wartung und Unterhaltung zu geben, weil nur besonders gut organisierte Werke genau darüber Buch führen, und weil diese Kosten außerdem nicht nur von der guten Ausführung, sondern auch von der Sorgfalt, mit der die Anlage behandelt wird, abhängig sind. Einige Angaben sind in den nachfolgenden Abschnitten gemacht. Es wäre erwünscht, wenn recht viele Werke sich der Mühe unterziehen würden, die betreffenden Zahlen genau zusammenzustellen und bekanntzugeben, damit es möglich ist, einen bestimmten Anhalt dafür zu gewinnen, bis zu welcher Höhe diese Ausgaben notwendig und gerechtfertigt sind. Für jedes Werk muß es ja auch von Wert sein, einem möglicherweise übermäßigen Verbrauch an Schmierstoffen und Ersatzteilen auf die Spur zu kommen, um Mittel zur Abhilfe suchen zu können, denn die in Frage kommenden Beträge sind oft sehr erheblich. Die Hersteller von Förderanlagen pflegen ebenfalls wenig darüber unterrichtet zu sein, welche Unkosten durch die Wartung und Unterhaltung der von ihnen gelieferten Anlagen entstehen.

Bezüglich des Einkaufs der Schmierstoffe muß vor übermäßiger Sparsamkeit gewarnt werden. Ein starker Verbrauch an Schmierstoffen gibt selbstverständlich keineswegs die Gewähr dafür, daß die Anlage richtig behandelt wird. Größte Sorgfalt bei Befolgung der von der Fabrik gegebenen Vorschriften ist, solange keine eigenen Erfahrungen vorliegen, unbedingt anzuraten.

Je geringer die jährlich zu fördernde Menge im Verhältnis zu der Leistungsfähigkeit einer Anlage ist, um so niedriger stellen sich die Kosten der Unterhaltung und meist auch der Wartung, da die Anlage kürzere Zeit im Betriebe ist.

## 6. Kosten für den Kraftverbrauch.

Der Kraftverbrauch ist bei vielen Förderanlagen sehr von der Wartung abhängig, namentlich bei den Bauarten, die ein über die ganze Länge des Förderweges sich erstreckendes Zugmittel haben oder selbst einen ununterbrochenen Strang bilden, wie z. B. Kratzer und Becherförderer. Hier lassen sich deshalb nur Mindestwerte angeben, deren Überschreitung allerdings einen Fehler in der Behandlung oder auch in der Ausführung anzeigen kann.

Geringer Kraftverbrauch ist häufig gleichbedeutend mit niedriger Beanspruchung der wichtigen Teile, insbesondere des Antriebes, so daß die Kosten für besondere Maßnahmen zur Verminderung des Kraftverbrauches — wie die Verwendung von Kugellagern — durch Ersparnisse in der Konstruktion an anderer Stelle zum Teil bereits aufgewogen werden können. Im übrigen richtet es sich ganz nach den Kosten der Betriebskraft, ob solche Maßnahmen gerechtfertigt sind, und in welchem Maße überhaupt der Kraftverbrauch eine Rolle spielt und Berücksichtigung verdient, so daß eine Förderungsart, die vielleicht mitten in einem Kohlengebiet mit bestem wirtschaftlichem Erfolg angewendet wird, in einer an Brennstoff und Wasserkräften armen Gegend verfehlt sein kann.

## 7. Kosten infolge Hinausschiebung der Inbetriebnahme.

Unter 7 sind alle Kosten zusammengefaßt, die dadurch entstehen, daß der Plan für die Aufnahme des dauernden Betriebes nicht so, wie in Aussicht genommen, durchgeführt werden kann.

Eine Hinausschiebung der Inbetriebnahme kann eintreten:

a) Durch Verzögerung in der Erteilung der Bauerlaubnis seitens der zuständigen Behörde, insbesondere bei Überlandförderung. Es ist notwendig, daß der Besteller sich genau mit den einschlägigen Bestimmungen, die in dem betreffenden Lande gelten, vertraut macht und erforderlichenfalls mit der Behörde Fühlung nimmt, ehe er die Pläne festlegt und einen Auftrag vergibt.

b) Durch Schwierigkeiten bei den Verhandlungen mit den Grundbesitzern, über deren Gelände die Förderanlage geführt werden muß. Diese Verhandlungen müssen so früh als möglich zum Ziel gebracht werden, damit der Erbauer der Förderanlage nicht in eine Zwangslage gerät und schließlich jeden geforderten Preis zahlen muß oder auf das langwierige Enteignungsverfahren angewiesen ist.

c) Dadurch, daß zwischen dem Besteller und dem Lieferer nicht vor der Bestellung über alle für die Ausführung der Anlage wichtigen Punkte eine Verständigung erzielt worden ist, oder daß nachträglich Änderungen in den Entwurfsgrundlagen vorgenommen werden. Durch

nachträgliche Richtigstellung der Unterlagen wird das Programm, das der Hersteller sich gemacht hat, verschoben, und es können ihm durch mehrmalige Umarbeitung hohe Kosten entstehen, die ihm billigerweise ersetzt werden sollten, falls die Schuld auf seiten des Bestellers liegt. Dieser hat daher das größte Interesse daran, den Hersteller über alle örtlichen und Betriebsverhältnisse eingehend zu unterrichten und sich nicht darauf zu verlassen, daß der Lieferer sich die nötigen Unterlagen selbst verschafft. Bei Förderanlagen, insbesondere bei längeren Transporten innerhalb industrieller Werke, ist es oft ganz außerordentlich schwierig, die Unterlagen genau festzustellen, weil die Anlage sich den Baulichkeiten, anderen Maschinenanlagen und den Betriebsbedingungen anpassen muß, so daß leicht verhängnisvolle Irrtümer vorkommen können; besonders gilt dies bei Anlagen für neu zu errichtende Werke, für die auch die übrigen Pläne noch nicht in den Einzelheiten festliegen.

d) Dadurch, daß der Hersteller infolge mangelnder Leistungsfähigkeit seiner Werkstatt, oder weil er von seinen Unterlieferern im Stich gelassen ist, oder infolge von Streiks und Aussperrungen die Bauteile nicht rechtzeitig fertigzustellen vermag. Der Besteller kann sich unter Umständen für einen solchen Fall eine Vertragsstrafe ausbedingen, und der Lieferer tut dann gut daran, sich bei seinen Unterlieferern den Rücken zu decken. Die Vertragsstrafe hat indessen nur einen beschränkten Wert, denn der Lieferer kann in den meisten Fällen einen Teil der Schuld auf den Besteller abwälzen, wenn dieser nicht in jeder Hinsicht in peinlichster Weise die ihm obliegenden Pflichten erfüllt hat (vgl. Punkt c). Da ein Lieferer, der sich auf Vertragsstrafe einläßt, dann wenigstens von vornherein alle Schadenersatzansprüche ablehnen wird, so ist in jedem Falle zu prüfen, ob für den Besteller aus der Festsetzung einer Vertragsstrafe wirklich ein Vorteil zu erwarten ist. In den seltensten Fällen kann die Strafe so hoch bemessen werden, daß sie den dem Besteller aus der Verzögerung tatsächlich erwachsenden Schaden voll und ganz decken würde, wenn sie überhaupt zur Verrechnung gelangt. Wichtiger als starres Festhalten an der Vertragsstrafe ist es jedenfalls, bei der Erteilung des Auftrages in jeder Hinsicht Sorgfalt walten zu lassen.

e) Dadurch, daß die Vorarbeiten für den Bau seitens des Bestellers nicht rechtzeitig fertiggestellt sind. In dieser Beziehung darf auf die Ausführungen unter 3 verwiesen werden. Pünktlichkeit ist auch hier anzuraten, damit der Lieferer seine Anordnungen nicht umzustoßen braucht.

f) Dadurch, daß es nicht gelingt, die Bauteile rechtzeitig aufzustellen, oder daß infolge von Fehlern im Entwurf oder infolge von Betriebsbedingungen, die dem Hersteller unbekannt waren, die Anlage nicht



richtig arbeitet. Abgesehen von dem letzten Fall, bei dem möglicherweise der Besteller die ganze oder einen Teil der Schuld trägt, kann die Verzögerung entweder infolge von Fehlern seitens des Lieferers oder infolge ungenügender Leistungen des Monteurs entstanden sein. Ob der Hersteller über die nötige Erfahrung und Leistungsfähigkeit verfügt, sollte man bereits vor der Bestellung genau untersuchen (vgl. die Ausführungen zu Punkt 2). In der Auswahl des Monteurs kann aber auch der besten Fabrik einmal ein Fehler unterlaufen, zumal an einen solchen Mann bei schwierigen Anlagen oft ganz außerordentlich hohe Anforderungen gestellt werden. Es empfiehlt sich, die Leistungen des Monteurs oder Aufstellungsingenieurs zu überwachen und, wenn man wegen seiner Tüchtigkeit und wegen des Fortschreitens der Arbeiten Bedenken hat, den Mann nicht in rücksichtsloser Weise zur Erfüllung seiner Pflicht anzuhalten, sondern sich zunächst mit dem Lieferer in Verbindung zu setzen und eine Prüfung des Falles zu verlangen. Auch wird es sich in besonders wichtigen Fällen empfehlen, bei Vergabung des Auftrages die Bedingung zu stellen, daß ein Mann ausgewählt wird, der sich schon bei der Aufstellung ähnlicher Anlagen bewährt hat. Gegebenenfalls ist ein bestimmter Mann von vornherein namhaft zu machen, über dessen frühere Leistungen der Besteller Auskunft einholen kann. Bei kleineren Anlagen kann sich der Hersteller auf eine derartige Beschränkung seiner Handlungsfreiheit natürlich nicht einlassen, ebensowenig für den Fall, daß der Termin für den Aufstellungsbeginn infolge Verschuldens des Bestellers nicht eingehalten wird.

Die unter c bis f erörterten Gefahren, welche die rechtzeitige Inbetriebnahme einer Anlage bedrohen, verringern sich um so mehr, in je größerem Maße normale Bauarten verwendet werden (vgl. hierzu auch S. 7 und 23). Der Bezieher einer Anlage sollte deshalb im eigenen Interesse nicht versuchen, eine Herstellerfirma dazu zu bewegen, neue Konstruktionen nach seinen Ideen zu entwerfen, sondern er sollte, soweit als möglich, seine Einrichtungen und seine Betriebsweise den auf dem Markt befindlichen normalen Maschinen anzupassen suchen. Wo irgend zugänglich, strebe man dahin, fertige in sich geschlossene Maschinen zu kaufen, die am Orte des Gebrauchs einfach auf Fundamente gestellt oder auf Schienen gesetzt werden können. Die Fördertechnik ist diesem Gedanken schon bei vielen ihrer Erzeugnisse gefolgt. Während früher z. B. ein Wagenkipper stets als „Anlage“ galt, haben wir heute verhältnismäßig einfache Typen von Kippern, die in sich geschlossene, gegebenenfalls fahrbare Maschinen bilden. Drehkrane, Elektrokarren, Elektrozüge, Stapler u. a. m. sind weitere bekannte Beispiele derartiger Maschinen. Sie werden z. T. bereits in Reihen gefertigt und sind vom Vorrat zu kaufen, u. U. nach geringer

Anpassung einzelner Teile. Kennzeichnend ist auch das Beispiel des Drahtseilbahnantriebes, der früher mit dem Stationsgerüst zusammen entworfen wurde und bei der Aufstellung daran angebracht werden mußte, während man heute dazu übergeht, die Antriebe nach einheitlichen Typen als geschlossene Konstruktionen für sich in der Werkstatt zusammenzustellen. Neben der Beschleunigung und Erleichterung der Aufstellung hat dies zur Folge, daß der Antrieb von Verziehungen des Stationsgerüsts unabhängig gemacht wird, also betriebsicherer arbeitet.

Die Verzögerung der Inbetriebnahme kann die folgenden Nachteile für den Besteller mit sich bringen:

A) Unnötig hohe Kosten für den Monteur und seine Hilfsarbeiter sowie infolge der sonstigen aus der Aufstellung einer ausgedehnten Anlage entstehenden Unbequemlichkeiten, wie Inanspruchnahme von Platz, Versperrung der Zufahrtwege, Inanspruchnahme der Betriebsleitung des Werkes usw.

B) Unkosten und Unbequemlichkeiten infolge anderweitiger Vornahme der Transporte, wozu in der Regel eine größere Anzahl Arbeiter eigens anzunehmen ist, und infolge zu langsamen Entladens von Schiffen und Eisenbahnwagen, wodurch Kosten für Liege- oder Standgelder erwachsen.

C) Falls das Werk auf die Förderanlage unbedingt angewiesen, also nicht in der Lage ist, sich auf andere Weise mit Rohstoffen in genügender Menge zu versorgen oder seine Erzeugnisse abzuführen, können sich sehr hohe Kosten dadurch ergeben, daß der Betrieb des Werkes nicht oder nur in beschränktem Maße eröffnet werden kann, wobei außer den Zinsen für die darin angelegten Geldbeträge, den nutzlos bezahlten Beamtengehältern usw. der entgangene Gewinn als Verlust zu buchen ist.

Bei Förderanlagen, die in älteren Werken als Ersatz veralteter Einrichtungen dienen, machen sich die unter B) und C) angeführten Nachteile nicht in solchem Maße geltend, wie bei Anlagen für neu errichtete Werke, da im ersteren Falle die alten Einrichtungen meist noch zur Verfügung stehen.

## **8. Kosten infolge ungenügender Leistung der Anlage, infolge von Betriebsstörungen und Unfällen.**

Zunächst ist der Fall denkbar, daß der Besteller sich bei Angabe der erforderlichen Leistung der Förderanlage geirrt hat, oder daß er nachträglich die Erzeugung steigern will, bei Bestellung der Förderanlage aber nicht daran gedacht hat, zur Bedingung zu machen, daß die Leistung später ohne erhebliche Kosten erhöht werden kann. Die

Schuld liegt in diesem Falle allein auf seiten des Bestellers, und es muß nötigenfalls eine zweite oder auch eine vollständig neue Anlage gebaut werden.

Den Lieferer trifft dagegen die Schuld, wenn die Anlage unter den vom Besteller angegebenen Bedingungen nicht die vertragsmäßig vereinbarte Menge zu fördern vermag. Es liegen dann Fehler in der Berechnung, dem Entwurf oder der Ausführung der Anlage vor, die der Hersteller innerhalb einer angemessenen Frist beheben muß, widrigenfalls der Besteller die Anlage zur Verfügung stellen oder Herabsetzung des Kaufpreises verlangen kann.

Wen die Schuld trifft, kann strittig sein in solchen Fällen, wo die Bedingungen, unter denen die Leistung erzielt werden soll, nicht einwandfrei festgelegt waren. Namentlich kommen derartige Unklarheiten bei Einrichtungen zur Entladung von Schiffen vor. Die Art des Materials, das verladen werden soll, ebenso wie die Form und Größe des Schiffes müssen ganz genau festgelegt werden. Hat z. B. ein Werk bisher nur Nußkohle verbraucht und bestellt eine Verladeanlage „für Kohle“, will aber, wenn die Anlage fertig ist, dauernd auch großstückige Kohle verladen und erreicht hierbei die vereinbarte Leistung nicht, so wird der Lieferer sagen, daß er nach seiner Kenntnis der Betriebsverhältnisse des Werkes gar nicht auf den Gedanken hat kommen können, daß auch gröbere Kohle verladen werden sollte, während der Besteller behaupten wird, daß sich der Vertrag mangels genauerer Bezeichnung auf einen für jede Art von Kohle geeigneten Entlader beziehe. Es ist in solchen Fällen oft sehr schwierig, festzustellen, wie groß das Maß des Verschuldens auf jeder Seite ist.

Für den Besteller können die Folgen einer ungenügenden Leistung der Anlage sehr unangenehm sein, wenn es sich um erhebliche Minderleistungen handelt. Geringere Unterschiede werden zu Anfang meist dadurch ausgeglichen, daß bei der Bestellung die Leistungsfähigkeit etwas reichlich bemessen ist. Durch einen Umbau, der allerdings unter Umständen mit Betriebsunterbrechungen verbunden ist, kann die Leistung oft nachträglich erhöht werden. Ein stärkeres Zurückbleiben hinter der verlangten Leistung kann dagegen in seinen Folgen einer Hinausschiebung der Inbetriebnahme oder einer Betriebsstörung teilweise gleichkommen.

Betriebsstörungen an einer Anlage, die sonst ordnungsgemäß arbeitet, sind auf zu schwache Bemessung oder schlechte Ausführung einzelner Teile, häufig auch auf unsachgemäße Wartung und Bedienung, besonders auf unzulässige Überlastung der Förderanlage zurückzuführen. Bezüglich dieses letzteren Punktes muß der Besteller dann besonders vorsichtig sein, wenn dem Förderer nicht eine einzige Materialart in ununterbrochenem, stetigem Strom zugeführt wird, sondern das

Fördergut stoßweise ankommt und vielleicht sogar Stoffe von sehr verschiedenem Gewicht befördert werden müssen. Auch hier kann dem Fabrikanten kaum ein Vorwurf gemacht werden, wenn der Besteller ihn nicht rechtzeitig auf die besondere Art des Betriebes aufmerksam gemacht hat. Unter Umständen sind besondere Vorrichtungen anzuordnen, die eine Überlastung, unabhängig von der Aufmerksamkeit der Bedienung, zuverlässig verhindern, wenn nicht der Förderer entsprechend stark gebaut wird.

Brüche sind namentlich an biegsamen Teilen, wie Seilen, Ketten, Federn, zu befürchten. Durch sorgfältige Überwachung kann indessen bei Seilen die Gefahr eines unerwarteten Bruches fast vollständig beseitigt werden. Die Folgen einer Betriebsstörung sind meist ganz außerordentlich unangenehm. Zu den Ausbesserungskosten kommen, wenn der Schaden sich nicht rasch beseitigen läßt, ebenso wie bei der Verzögerung der Inbetriebnahme der Anlage, die Kosten für anderweitige Ausführung der Transporte, für Liege- und Standgelder von Schiffen oder Wagen, für den Zeitverlust der leitenden Persönlichkeiten des Werkes und gegebenenfalls die Verluste und der entgangene Gewinn infolge Lahmlegung der Erzeugung des Werkes. Zahlenmäßig in seinen Wirkungen schwer zu berechnen, aber keinesfalls zu vernachlässigen ist der psychologische Einfluß häufiger unerwarteter Betriebsstörungen auf die verantwortlichen Persönlichkeiten. Die in größeren Betrieben oft ohnehin schon reichlich vorhandene Nervosität kann durch die beständige Furcht, daß wieder eine Störung eintreten könnte, in verhängnisvoller Weise gesteigert werden, besonders dann, wenn die Bestellung von einer einzelnen Persönlichkeit entgegen der Ansicht der ihr über- oder nachgeordneten Stellen durchgesetzt worden ist. Je nach der Natur der beteiligten Personen ist diese Wirkung ganz verschieden einzuschätzen. Jedenfalls kann einer in derartiger Lage befindlichen Persönlichkeit nur dringendst empfohlen werden, diesen Gesichtspunkt mit zu berücksichtigen.

Ganz selbstverständlich ist, daß alles vorbereitet werden muß, um eine Betriebsstörung in denkbar kürzester Zeit zu beseitigen. Es empfiehlt sich also, Reservestücke für alle irgendwie empfindlichen Teile auf Lager zu halten oder dafür zu sorgen, daß solche Teile in der aller kürzesten Zeit beschafft werden können. Ist die Bauart verwickelt, oder wird die Anlage bei einer nicht sehr gut organisierten und leistungsfähigen Firma bestellt, so ist hierauf ganz besonders Gewicht zu legen. Bereits unter 2 wurde erwähnt, daß die erstmaligen Beschaffungskosten für die auf Lager zu haltenden Reserveteile den Beschaffungskosten der Anlage zugeschlagen und mit verzinst und getilgt werden müssen. Die Ergänzung der Vorräte ist unter Unterhaltungskosten zu verrechnen.

Sehr wichtig ist, ob das für den Betrieb der Anlage zur Verfügung stehende Personal mit Einrichtungen der betreffenden Art vertraut ist und sich für richtige Wartung und Bedienung eignet. Verwickelte Einrichtungen können z. B. für ein Land, in dem man die Maschinen lediglich als Mittel zum Zweck und die Arbeit nur als Mittel zum Geldverdienen ansieht, ganz ungeeignet sein, in einem anderen Lande dagegen, wo auch der Durchschnittsarbeiter die Maschinen mit einer gewissen Liebe pflegt und sich gerade für einen verwickelten Mechanismus besonders warm interessiert, die allerbesten Erfolge haben.

Die Gewähr des Herstellers erstreckt sich in der Regel nur auf ein halbes oder ein ganzes Jahr bei nicht mehr als zehnstündigem Betriebe täglich, und zwar lediglich auf die Lieferung, nicht auf den Einbau unbrauchbar gewordener Teile. Voraussetzung ist immer, daß die Schuld nachweislich auf seiten des Fabrikanten liegt, daß also der Schaden auf Mängel des Baustoffes, des Entwurfes oder der Herstellung zurückzuführen ist.

Mit Betriebsstörungen sind häufig auch Unfälle verbunden, die nicht nur beträchtliche Kosten für das Werk, sondern auch strafrechtliche Folgen für die verantwortlichen Persönlichkeiten nach sich ziehen können.

## 9. Kosten durch Wertverminderung des Fördergutes.

Die Wertverminderung des Fördergutes durch Zerkleinerung, die vor allem infolge Fallens aus größerer Höhe, durch Zerreiben oder Zerquetschen eintreten kann, spielt unter Umständen eine die Wirtschaftlichkeit der Förderanlage ganz erheblich beeinflussende Rolle. Leider liegen nur sehr beschränkte Versuche vor. Es ist auch kaum möglich, allgemein gültige Zahlen zu geben, weil die verschiedenen Materialarten sich außerordentlich verschieden verhalten, und vor allem, weil die Art der Behandlung des Fördergutes, ehe es der Förderanlage übergeben wird, einen großen Einfluß hat. Bei den Versuchen, die ich angestellt habe<sup>1)</sup>, zeigte sich, daß die Materialzerstörungen bei einem zweiten Versuch mit dem gleichen Stoff immer ganz bedeutend geringer waren als beim ersten, weil bei dem ersten Versuch die weicheren, der Zerstörung besonders unterworfenen Teile schon ausgeschieden waren. Wenn also beispielsweise Kohle, ehe sie an die Verwendungsstelle gelangt, bereits verschiedenen Fördervorgängen und Umladungen unterworfen war, so ist anzunehmen, daß sie durch Sturz oder andere

<sup>1)</sup> Vgl. Mitteilungen über Forschungsarbeiten, herausgegeben vom Verein Deutscher Ingenieure, Heft 145. — Siehe auch die Untersuchungen von Schilling in der Zeitschrift für Binnenschifffahrt 1907, S. 80, und die Mitteilungen von Aumund in der Zeitschrift des Vereins Deutscher Ingenieure 1925, S. 1231.

Einflüsse nicht mehr erheblich leiden wird, während die Beeinträchtigung der Güte sehr groß sein kann, wenn die betreffende Einwirkung unmittelbar im Anschluß an die Gewinnung stattfindet.

Am richtigsten ist es daher, in wichtigen Fällen zunächst Versuche mit dem betreffenden Fördergut in dem Zustande, wie es an der Verlade- oder Fördereinrichtung anlangt, vorzunehmen, indem man das Gut einem gleichen oder möglichst ähnlichen Vorgange unterwirft.

Falls ohnehin bei der nachfolgenden Handhabung mit einer Schädigung des Gutes gerechnet werden muß, so ist die Wichtigkeit dieses Punktes entsprechend geringer.

## **10. Zuschlag für die bei einer technischen Anlage unvermeidlichen Ausführungs- und Rechnungsfehler.**

Während in den vorhergehenden Erörterungen ausführlich besprochen wurde, welche Kosten infolge bestimmter Fehler entstehen können, und wie man sich am besten dagegen schützt, sollen an dieser Stelle noch diejenigen Fehler berücksichtigt werden, die sich im voraus nicht einzeln bedenken lassen, sondern die sich bei der Ausführung und dem Betriebe der Anlage unvorhergesehen an irgendwelchen Punkten zeigen können. Mit solchen Fehlern muß bei Förderanlagen gerechnet werden, da es sich meist nicht um den einfachen Kauf einer vorher zu erprobenden Maschine, sondern um Einrichtungen handelt, die in mehr oder minder verwickelter Weise in den Gesamtbetrieb eines Werkes eingreifen, und deren richtiges Arbeiten oft von Einflüssen abhängig ist, die außerhalb der Maschine selbst liegen.

Wie groß der Zuschlag ist, der gemacht werden muß, richtet sich danach, ob die Anlage und die Bedingungen, unter denen sie arbeiten soll, einfacher oder verwickelter Natur sind, und namentlich auch danach, ob der Auftraggeber bereits ähnliche Anlagen ausgeführt und darin Erfahrungen gesammelt hat.

Der Fehlerzuschlag läßt sich nur schätzungsweise berücksichtigen, sollte aber nie vernachlässigt werden. Dadurch, daß man versuchsweise einige Prozent der Anlagekosten für diesen Zuschlag annimmt, erhält man leicht ein Bild davon, welcher Betrag für eine sorgfältigere Vorbereitung der Ausführung und die Heranziehung von Sachverständigen aufgewandt werden darf.

### **Schlußfolgerungen.**

Auf Grund eines sorgfältig durchgeführten Vergleiches verschiedener Angebote unter Beachtung der oben angeführten Gesichtspunkte wird es in den allermeisten Fällen nicht schwer sein, eine Entscheidung zu treffen, die sich nicht auf Mutmaßungen, sondern auf eine

einfache Rechnung gründet. Als die beste Förderanlage erscheint unbedingt diejenige, welche die geringsten Förderkosten ergibt. Auch alle anderen Gesichtspunkte, die vielleicht in Sonderfällen auftreten mögen und hier noch nicht erörtert sind, lassen sich, richtig betrachtet, mit dem Maße der Förderkosten messen. Das kann selbst für ästhetische Rücksichten gelten, auf die ich nicht näher eingegangen bin. Wenn z. B. die Baubehörde wegen Beeinträchtigung des Stadtbildes Schwierigkeiten bei der Erteilung der Bauerlaubnis macht, oder wenn infolge unschöner Einfügung der Förderanlage in das ganze Fabrikbild dessen Übersichtlichkeit leidet, oder wenn bei einem Verkauf des Werkes infolge des schlechten Eindruckes der Anlage der Preis gedrückt wird, so kommt man immer wieder auf Zahlen zurück. Auch wenn der Besteller oder seine leitenden Beamten für ein ganz bestimmtes Fördermittel, das sie vielleicht schon seit längerer Zeit kennen, eine besondere Vorliebe haben, so muß dieser Umstand in der Rechnung mit berücksichtigt werden, da anzunehmen ist, daß eine Maschine, die man kennt und von vornherein mit Wohlwollen betrachtet, eine sorgfältigere und richtigere Wartung und Behandlung erfahren wird, als eine nur widerwillig angenommene, aufgezwungene Einrichtung. Dementsprechend darf der Mode, die oft in einem Lande oder einer Gegend, vielleicht sachlich unberechtigterweise, ein bestimmtes Fördermittel bevorzugt, ein gewisser Einfluß auf die Entscheidung bei Auswahl einer Bauart nicht abgesprochen werden. Ähnliches wurde bereits unter Punkt 8 angedeutet.

Derartige Rücksichten werden jedoch im allgemeinen nur dann ernsthaft in Frage kommen, wenn die übrige Rechnung die Überlegenheit eines bestimmten Fördermittels nicht einwandfrei ergibt.

Die Frage, für welche Leistungsfähigkeit, d. h. also für welche Fördermenge in der Stunde, die Anlage bemessen werden soll, ist bei Förderanlagen, die regelmäßig zu arbeiten haben und ständig im Betriebe sind, nicht allzu schwer zu entscheiden. Meist wird auf spätere Verstärkung der Leistung Rücksicht genommen.

Anders liegt der Fall bei solchen Einrichtungen, die nur zeitweise benutzt werden, wie es bei Schiffsentladeanlagen der Fall zu sein pflegt. Die Bewegung geht im allgemeinen dahin, diesen Anlagen immer größere Leistungsfähigkeit zu geben. Allerdings werden die Kosten für Verzinsung und Tilgung der Beschaffungskosten und der Baukosten mit der höheren Leistung größer, alle anderen Anteile dagegen, die überhaupt beeinflußt werden, ändern sich in einer für die Förderkosten günstigen Weise. Meist wird, wie schon erwähnt, bei etwas höherer Leistung nicht mehr Bedienungsmannschaft gebraucht als bei geringerer — an der Grenze, wo die Einstellung neuer Leute erforderlich wäre, wird man gegebenenfalls mit der Vergrößerung der Leistung

haltmachen; der Kraftverbrauch wird nicht erheblich beeinflußt, die Kosten der Wartung und Unterhaltung dagegen werden in der Regel sinken, da die Anlage kürzere Zeit im Betriebe ist. Ein Zurückbleiben hinter der für die dringenden Bedürfnisse des Werkes erforderlichen Leistung der Anlage ist auch, wenn beim Entwurf Fehler gemacht sein sollten oder die dem Entwurf zugrunde gelegten Voraussetzungen nicht alle zutreffen, nicht zu befürchten, und ebenso besteht eine gewisse Sicherheit gegen erhebliche Schädigung durch unerwartete Betriebsstörungen, da die Anlage zunächst vorsichtig mit geringerer Leistung erprobt werden kann und längere Betriebspausen zur Ausbesserung etwa vorhandener Mängel zur Verfügung stehen. Schließlich ist es unter Umständen möglich, ganz erhebliche Beträge dadurch zu verdienen, daß für schnellere Entladung der Schiffe Vergütungen gezahlt werden.

Ein Beispiel für die Bestimmung der Leistung einer Schiffsentladeanlage ist in Abschnitt VI durchgerechnet.

Auf S. 7 wurde schon die Wichtigkeit einer möglichst weitgehenden Normalisierung innerhalb eines Werkes betont. Bei der Bedeutung, die der Vereinheitlichungsgedanke heute gewonnen hat, sei an dieser Stelle außerdem auf die Arbeiten hingewiesen, die der Normenausschuß der Deutschen Industrie (Berlin, Friedrich-Ebert-Straße 27) gemeinsam mit dem Ausschuß für wirtschaftliches Förderwesen (Berlin, Schadowstr. 1b) ausführt, und die den Zweck haben, allgemein gültige Normen für den Bau von Fördereinrichtungen zu schaffen. Die Vereinheitlichung kann sich in erster Linie auf folgende Punkte erstrecken:

a) Schaffung einheitlicher Bezeichnungen, einerseits als Grundlage für die übrige Normungsarbeit, dann aber auch zur Erleichterung des Verkehrs zwischen Besteller und Lieferer.

b) Festlegung von Typenmassen. Dies betrifft z. B. Inhalte von Fördergefäßen, Abstufung der Tragkraft von Kranen, Kettenteilungen usw. Der Punkt ist nicht nur für den Verbraucher, sondern auch für den Hersteller wichtig, weil ihm dadurch gegenüber willkürlichen Sonderwünschen der Verbraucher der Rücken gestärkt wird und er daher leichter eine Vereinheitlichung für seinen Betrieb durchführen kann.

c) Normung von Anschlußmassen. Dies ist die allerwichtigste Aufgabe, weil durch Festlegung der Anschlußmasse, namentlich bei rasch verschleißenden Teilen, die Lagerhaltung von Ersatzteilen außerordentlich vereinfacht wird. Es ist nicht mehr nötig, für jede Maschine besondere Ersatzteile vorrätig zu halten. Deshalb pflegen die Verbraucher ganz besonders auf Normung von Anschlußmaßen bei Einzel-



teilen von Maschinen zu drängen, während der Hersteller zunächst infolge Umstellung seiner Fabrikation erhebliche Aufwendungen zu haben pflegt. Unter Anschlußmaßen sind neben den Durchmesser von Bolzen, der Schraubenentfernung von Lagern u. dgl. auch die Spurweite von Fahrzeugen, die Flurhöhe von Förderwagen u. dgl. zu verstehen. Die Festlegung der Hauptabmessungen von Aufzügen und Kranen erleichtert die Projektierung von Gebäuden außerordentlich.

d) Eine allgemeine Festlegung von Konstruktionsformen ist nur in Ausnahmefällen durchzuführen, am leichtesten da, wo gängige Handelsware in Frage kommt, bei der nur noch geringe Ungleichheiten zwischen den Erzeugnissen der einzelnen Firmen zu beseitigen sind. Dies ist z. B. bei Muldenkippern der Fall, zum Teil auch bei Kleinhebezeugen und anderen einfachen Geräten.

Weit vorgeschritten ist bereits die Normung einzelner Elemente von Hebemaschinen, wie Seile, Ketten, Wellenstümpfe von Kranmotoren u. a. m. Auf anderen Gebieten der Fördertechnik sind die Arbeiten im Gange. Alle Beteiligten haben ein Interesse daran, diese Arbeiten zu stützen, da ihr Gelingen mit der Zeit eine nicht unerhebliche Erleichterung bei der Anschaffung und beim Betrieb sowie eine Verbilligung zur Folge haben wird und daher zur weiteren Einführung von Förderanlagen beitragen dürfte. Die Normung darf natürlich nicht starr sein, sondern muß sich den Fortschritten der Technik und neu auftretenden Bedürfnissen anpassen können. Einführung durch Zwang kommt nicht in Frage, sondern lediglich freiwillige Unterwerfung unter die Ergebnisse gemeinsamer Arbeit aller an der Lösung dieser Aufgabe interessierten Kreise.

Die Baustoffnormung ist oben nicht besonders genannt, weil sie für die Technik ganz allgemein durchgeführt werden muß.

## Zweiter Abschnitt.

# Die wichtigsten Fördermaterialien und die Mittel zu ihrer Aufspeicherung.

### 1. Die Fördermaterialien.

Die nachfolgenden Angaben über die am häufigsten vorkommenden Stoffe bewegen sich zum Teil innerhalb ziemlich weiter Grenzen, da ähnliche Materialien, an verschiedenen Stellen gewonnen, große Unterschiede aufweisen können. Es ist also nur für Überschlagsrechnungen zulässig, sich auf diese Angaben zu stützen. Bei Ausführung einer Förderanlage müssen immer das Raumgewicht und die sonstigen Eigenschaften des Stoffes, der gefördert werden soll, genau festgelegt werden.

#### a) Kohle und Koks.

Die Raumgewichte, die mit dem Feuchtigkeitsgrade stark zunehmen können, sind für

Anthrazitkohle, geschüttet . . . . .	0,85—0,90
Ruhrkohle „ . . . . .	0,80—0,86
Saarkohle „ . . . . .	0,72—0,80
Braunkohle, lufttrocken, in Stücken . .	0,65—0,78
Koks, geschüttet . . . . .	0,4 —0,6

Steinkohle ist ein empfindliches Material. Da Kohlengrus schwer zu verfeuern ist und daher weit geringeren Verkaufswert hat als Kohle in Stücken, so ist es im allgemeinen nötig, mit Steinkohle sehr vorsichtig umzugehen, sie also nicht aus größerer Höhe zu stürzen oder auf längere Strecken mit Kratzern, Schnecken und dergleichen zu befördern, die das Material zerreiben und zerquetschen<sup>1)</sup>. Ganz besonders gilt dies für gewaschene oder gesiebte hochwertige Kohle, wie sie für selbsttätige Kesselfeuerungen und für Hausbrand benutzt wird. Die Bildung von Staub beim Fallen aus größerer Höhe kann auch deshalb unangenehm sein, weil bei Wind ein Teil der Kohle verlorengeht und die Nachbarschaft belästigt wird. Braunkohlenbriketts bedürfen ebenfalls einer sorgfältigen Behandlung, damit kein Bruch entsteht.

Aus Füllrumpfen läßt sich Steinkohle, da sie wenig zum Backen neigt, ziemlich bequem abziehen, wenn die Öffnungen groß genug sind.

<sup>1)</sup> Vgl. Seite 20, Punkt 9.

Große Stücke können aber vor der Siloöffnung ein Gewölbe bilden und so den Ausfluß versperren. Durch Erschütterung von außen oder durch Stochern läßt sich ein solches Gewölbe leicht zum Einsturz bringen. Nur nasse Feinkohle, namentlich grubenfeuchte Braunkohle, fließt sehr schlecht, und bei Verschlüssen, die nicht besonders für den Zweck gebaut sind, ist daher ein beständiges Stochern nicht zu vermeiden.

Mit richtig ausgeführten Selbstgreifern läßt Kohle sich immer verladen, sogar englische Kohle mit Stücken bis zu 1 m Länge, wenn sie mit feinerem Material vermischt sind. Ob Kohle durch die Verladung mit Selbstgreifern mehr leidet, als bei Verladung mit Handschaufeln, hat noch nicht einwandfrei festgestellt werden können. Es scheint jedoch, daß kein Anlaß vorliegt, aus diesem Grunde Selbstgreifer zu vermeiden, wenn die bisher vorliegenden Erfahrungen in richtiger Weise nutzbar gemacht werden. Bei stückiger Kohle ist darauf zu achten, daß der Selbstgreifer so angeordnet ist, daß die Kohle beim Schließen der Schalen ausweichen kann und nicht in dem Greiferkorb gewaltsam zusammengepreßt wird, wobei sie eine Zerkümmerung erfahren muß. Daß einzelne große Stücke durch die Schneiden zerschnitten werden, macht für das Ganze wenig aus.

Koks ist härter als Kohle und wird daher nicht so leicht durch Fall oder Reibung zerkleinert; andererseits hat Koksgrus überhaupt fast keinen Verkaufswert mehr, da er sich kaum verfeuern läßt. — Mit Kratzern, Schnecken und dergleichen befördert man Koks nicht gern, weil der Förderer stark abgenutzt wird. Mit Greifern wird Gaskoks und auch Schmelzkoks häufig verladen.

#### b) Erze und Steine.

Je nach ihrem Metallgehalt haben die Erze ein sehr verschiedenes Gewicht, so daß es nicht möglich ist, allgemeine Angaben zu machen. Bei Eisenerz schwankt das Raumgewicht meist zwischen 2 und 4, kann aber auch noch höher sein.

Eisenerz aus Füllrumpfen abziehen, ist oft sehr schwierig, teils wegen vorkommender großer Stücke, teils weil feines Erz, wenn es feucht ist, sehr zum Backen neigt. Am schlimmsten ist es, wenn große Stücke mit feinem, backendem Material gemischt sind, das die großen Stücke mörtelartig verbindet. Für Erz haben daher maschinell betriebene Füllrumpfverschlüsse von sehr großer Öffnungsweite ausgedehnte Anwendung gefunden. Wenn verschiedene Erzsorten von sehr ungleichmäßigem Gewicht mit den gleichen Fördergefäßen befördert werden sollen, so ist besondere Vorsicht geboten, damit die Fördergefäße nicht mit dem schweren Erz überlastet werden.

Feines Erz läßt sich mit Selbstgreifern meist gut verladen, ebenso gemischtes Erz, wenn genügend kräftige und schwere Greifer verwandt werden.

Für Kalkstein (Raumgewicht 1,6 bis 2,0) und andere Steinarten gilt in vieler Beziehung dasselbe wie für Erz. Kalksteine können gleichfalls mit schweren Greifern verladen werden.

Bei hartem, scharfkantigem Erz- und Steinmaterial werden Umladungen von einem Förderer auf einen anderen, wenn angängig, vermieden, da die tragenden Teile des Förderers sonst starker Abnutzung unterliegen. Seilbahnwagen und dergleichen werden zuweilen mit leicht auswechselbaren Holzböden ausgerüstet, damit die Bleche nicht leiden.

Bei der Verladung schwerer Erze und Steine ist besondere Vorsicht geboten, damit die Arbeiter nicht durch herabfallende Stücke verletzt werden, beispielsweise dadurch, daß beim Wiederauffüllen eines vollständig entleerten Silos große Stücke aus dem Verschuß herausspringen.

Steinschlag oder Kies hat ein Raumgewicht von durchschnittlich 1,8 bis 2,0; das Gewicht ändert sich erheblich, je nachdem ob das Material trocken oder feucht ist.

#### c) Sand, Erde und Zement.

Die Raumgewichte sind:

Sand, fein und trocken . . . . .	1,40—1,65
Sand, fein und feucht . . . . .	1,90—2,05
Sand, grob . . . . .	1,4 —1,5
Formsand, geschüttet . . . . .	1,2
Erde, trocken . . . . .	1,2
Erde, naß . . . . .	1,7
Portlandzement, lose geschüttet . .	1,1 —1,3
Schlackenzement, lose geschüttet . .	0,9 —1,0

Sand, Zement und Erde gehören insofern zu den am schwierigsten zu verladenden Stoffen, als sie sehr zum Backen und zur Bildung von Gewölben neigen, besonders wenn sie etwas feucht sind und länger liegen. Es ist vorgekommen, daß in einem großen, mit Ankern versehenen Zementsilo der Zement, als das Material unten abgezogen wurde, über den Ankern Gewölbe gebildet und die Anker durchgebogen hat, so daß die Wände hereingezogen und zum Einsturz gebracht wurden. Auch bei Braunkohlenbunkern sind ähnliche Erscheinungen aufgetreten.

#### d) Verschiedene Stoffe.

Kalisalz neigt außerordentlich zum Zusammenbacken und zum Verschmieren der maschinellen Teile, mit denen es in Berührung

kommt, zumal es sehr hygroskopisch ist. Die Füllrumpfverschlüsse und die Förderanlagen sind mit Rücksicht hierauf anzuordnen.

Getreide ist durchweg sehr leicht zu verladen und zu befördern, so daß fast alle Fördermethoden dafür geeignet sind. Es ist darauf zu achten, daß keine unnötige Staubentwicklung stattfindet, zumal hierdurch ein Gewichtsverlust eintritt, der häufig von den Händlern beanstandet wird. Die Raumgewichte sind im Durchschnitt:

Hafer . . . . .	0,43—0,5
Mais . . . . .	0,7
Roggen . . . . .	0,68—0,79
Weizen . . . . .	0,75—0,8

Zuckerrüben (Raumgewicht 0,6) und Kartoffeln müssen vor dem Zerquetschen bewahrt werden. Bei Verladung mit Selbstgreifern hat man mit Erfolg zu dem Mittel gegriffen, die Kartoffeln aus einer glatten Blechmulde greifen zu lassen, an deren Wänden die Greiferschneiden entlang scheuern, ohne eigentlich in das Material hineinzufassen. Zucker hat ein Raumgewicht von ungefähr 0,75.

Asche ist der Staubentwicklung wegen mit Vorsicht zu verladen. Raumgewicht etwa 0,76.

## 2. Die Aufspeicherung des Fördergutes.

Welche Vorräte z. B. an Kohle ein Werk für seinen Verbrauch auf Lager legt, hängt davon ab, inwieweit die regelmäßige Zufuhr sichergestellt ist. Werke, die lediglich durch Binnenwasserstraßen Kohle beziehen, müssen z. B. unter Umständen mit einer längeren Unterbrechung der Kohlezufuhr während des Winters rechnen und für diese Zeit Vorsorge treffen. Bei Eisenbahnzufuhr können die Vorräte geringer sein. Immerhin ist dafür zu sorgen, daß auch im Falle von Streiks, z. B. bei öffentlichen Werken, keinesfalls durch Kohlenmangel eine Betriebsunterbrechung erzwungen wird. Die Stapelung erzeugter Ware wird oft dadurch notwendig, daß der Absatz sich nicht regelmäßig vollzieht, sondern nur zu gewissen Jahreszeiten lebhaft ist. Das gilt z. B. für Düngemittel.

Im allgemeinen stapelt man so wenig, wie mit Betriebsrücksichten irgend vereinbar, denn die aufgestapelte Ware frißt Zinsen, und auch die Lagereinrichtungen müssen verzinst und getilgt werden. Außerdem werden gewisse Stoffe, z. B. Kohle, durch das Lagern mehr oder minder entwertet. Aumund<sup>1)</sup> führt an, daß bei dem heute geltenden Zinssatz bei sechsmonatigem Lagern von Kohle unter Zugrundelegung eines Kohlenpreises von 20 M/t die Zinsverluste etwa 1 M/t betragen, also wesentlich mehr, als unter normalen Verhältnissen die Verlade-

<sup>1)</sup> Z. V. d. I. 1925, S. 1231.

kosten ausmachen. Die Verluste an Gasausbeute sollen bei sehr lange gelagerter schlesischer Kohle bis auf 21 vH gestiegen sein.

Beim Entwurf von Lagereinrichtungen ist vor allem festzustellen, ob das betreffende Gut im Freien lagern kann, und ob es eine beliebige Schütthöhe verträgt. Stoffe, die durch Nässe eine Veränderung erleiden, müssen selbstverständlich unter Dach gestapelt werden; hierher gehören die meisten chemischen Produkte, ebenso Getreide und andere landwirtschaftliche Erzeugnisse, die der Fäulnis ausgesetzt sind. Kohle verliert durch längere Lagerung im Freien etwas an Heizwert, weshalb zuweilen sogar für sehr große Kohlevorräte bedeckte Schuppen oder Silos gebaut worden sind. Bezüglich Höhe der Lagerung ist namentlich Kohle empfindlich, weil sie zu Selbstentzündung neigt. 7 m gilt vielfach als die größte zulässige Schütthöhe, doch bleibt man bei vielen Kohlenarten noch bedeutend darunter, während andere auch eine höhere Stapelung vertragen.

Im übrigen sind es fast ausschließlich wirtschaftliche Fragen, die für die Wahl einer Lagerungsart den Ausschlag geben. Wichtig sind zunächst die Grunderwerbskosten. Wo der Boden billig ist, kann man in die Breite gehen und große Lagerplätze anlegen; hier darf auch die Schütthöhe niedrig gehalten werden. Bei hohen Bodenpreisen wird man zunächst die Schütthöhe soweit als möglich steigern und schließlich bei sehr wertvollem Gelände, besonders also an teuren Hafentplätzen oder im Innern der Städte, zum Bau von Hochbehältern (Silos) greifen. Hochbehälter jeder Art haben außer der Raumersparnis den Vorteil, daß sich das Fördergut daraus leicht abziehen und weiter verladen oder befördern läßt, sie helfen also die Betriebskosten der Gesamtanlage herunterzusetzen. Daher wird man stets Hochbehälter verwenden, wenn das Material sehr häufig entnommen werden muß, also immer nur kurze Zeit auf Lager bleibt. In Fällen, wo nicht eine ganz regelmäßige Zufuhr des Materials gesichert ist, werden deshalb fast allgemein die Lagerungsanlagen getrennt in der Weise, daß man z. B. in dem Kesselhaus eines Elektrizitätswerkes einen Hochbehälter errichtet, in dem die Kohle bei gleichmäßiger Anfuhr gelagert und aus dem sie regelmäßig für den Bedarf der Kessel entnommen wird, während man einen größeren Vorrat auf einem offenen Platz unterbringt. Der Vorrat im Hochbehälter muß so groß sein, daß er bei etwaigen Störungen der Fördereinrichtung ausreicht; da die neueren Förderanlagen recht zuverlässig arbeiten, so pflegen die Hochbehälter jetzt nur noch einen verhältnismäßig geringen Rauminhalt zu bekommen. Der Vorrat auf dem Lagerplatz dagegen soll die Schwankungen in der Anlieferung der Kohle ausgleichen, namentlich auch den Bedarf während der Unterbrechung der Schifffahrt decken. Das gleiche gilt beispielsweise für die Erzlagerung in Hüttenwerken.

Für Getreide, unter Umständen auch für Kohle, hat die leichte Entnahme aus Hochbehältern noch den Vorteil, daß sich bequem eine Umlagerung der Masse herbeiführen läßt, die notwendig ist, wenn das Getreide infolge mangelnder Durchlüftung schlecht zu werden droht oder in dem Kohlenvorrat die Temperatur steigt. Getreide wird deshalb meist in Silos, zuweilen auch in Bodenspeichern gelagert, auf denen es leicht von einem Boden zum anderen übergeführt werden kann.

Empfindliche Stoffe, z. B. weicher Koks, unterliegen infolge des Druckes, dem sie im Hochbehälter ausgesetzt sind, und der Reibung beim Ausfließen unter Umständen starker Beschädigung. Hier wird es sich also empfehlen, den Behälter möglichst niedrig zu machen. Wird das Gut sortiert verkauft, so muß das Sieben in solchen Fällen nach dem Durchgang durch den Hochbehälter geschehen. Dieser Gesichtspunkt ist u. a. für Gaswerke von Bedeutung.

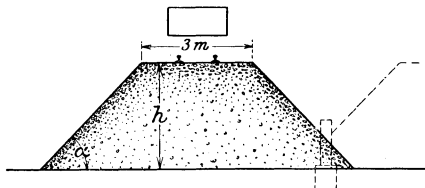


Abb. 1. Beschüttung eines Lagerplatzes.

Offene Lagerplätze werden gepflastert, mit Holzbelag versehen oder in anderer Weise befestigt. Die oberrheinischen Kohlenlagerplätze des Rheinisch-Westfälischen-Kohlen-Syndikats sind mit einer Lehm- und Kohlen- oder Koksaschenschicht planiert. Die Herstellungskosten für diese

Ausführung betragen ungefähr 50 Pf./qm. Bei Pflasterung mit auf dem Wasserwege bezogenem schwedischem Granit stellt sich 1 qm auf etwa 10 bis 15 M, bei 10 cm starkem Holzbelag auf 8 bis 10 M<sup>1</sup>). Pflasterung mit Schlackensteinen ist erheblich billiger (vgl. S. 31). Auch Betonplatten- oder Klinkerbelag kommt in Frage.

Bei der Berechnung des Fassungsvermögens eines Lagerplatzes, unter Zugrundelegung einer bestimmten Schütthöhe, sind die Verluste, die infolge der Böschung des Materials an den Rändern des Platzes oder an den Kranschienen entstehen, in Abzug zu bringen. Falls verschiedene Materialien in getrennten Haufen gelagert werden müssen, so wird der Raum recht unvollkommen ausgenutzt, ebenso, wenn die Verladebrücke den Platz nicht ohne Zwischenstützen überspannt, so daß in der Mitte noch Raum für Kranschienen freibleiben muß. Zuweilen baut man, wie in Abb. 1 punktiert angedeutet, niedrige Wände zwischen den einzelnen Abteilungen des Platzes oder parallel zu den Fahrchienen des Krans, um den sonst verlorengehenden Raum wenigstens teilweise auszunutzen.

In Hüttenwerken, bei denen das Erz mit der Bahn ankommt, werden die Dauervorräte gewöhnlich von Hochbahngleisen aus auf

<sup>1</sup>) Vorkriegspreise!

den Platz gestürzt (vgl. Abb. 1). Lilge gibt in seinem Werk über Hochofenbegichtungsanlagen an, daß die Gesamtkosten für 1 lfd. m Hochbahn bei 10 bis 14 m Abstand der Mauerwerkspfeiler und 6 m Höhe über Flur 350 bis 410 M betragen, bei 12 m Höhe 500 bis 520 M. Auf 1 cbm nutzbaren Schüttraumes unter der Hochbahn bei  $\alpha = 35^\circ$  (Abb. 1) sind die Kosten bei 6 m Höhe 5 bis 6 M, bei 12 m Höhe 2,20 M. Ein 30 cm starkes Schlackenpflaster für einen Erzlagerplatz wird mit ungefähr 1,50 M für 1 qm berechnet.

Wird das Lager überdacht, also ein geschlossener Schuppen hergestellt, so macht man die Wände meist so stark, daß das Material

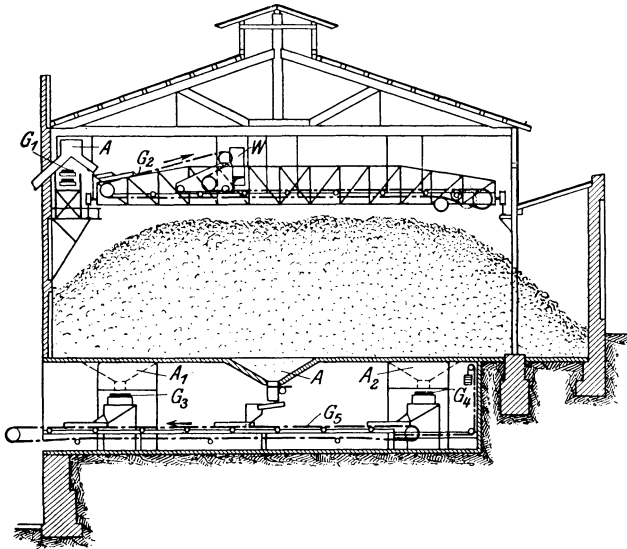


Abb. 2. Schuppen mit Beschüttung und Entleerung durch Gurtförderer (Luther).

bis zu einer gewissen Höhe daran aufgeschüttet werden kann und daher der umbaute Raum besser ausgenutzt wird. Ein Beispiel gibt Abb. 2, die den Schuppen eines Gaswerks im Querschnitt zeigt. Der Schuppen ist im Grundriß durch senkrechte Wände in eine Anzahl Kammern geteilt, in denen Auslaufrichter  $A$ ,  $A_1$ ,  $A_2$  angebracht sind. Die Beschüttung des Lagers geschieht durch einen in der Längsrichtung des Schuppens fahrbaren, mit Abwurfwagen  $W$  versehenen Gurtförderer  $G_2$ , der sich auf einer Brücke befindet, deren Fahrschienen auf Ausbauten an den beiden Seitenwänden befestigt sind. Der Förderer  $G_2$  erhält die Kohle durch einen Längsförderer  $G_1$  mit Abwurfwagen  $A$  zugeführt.

Der größte Teil der Kohle kann durch die Öffnungen der Auslaufrichter aus dem Schuppen entnommen werden, und zwar läuft unter



den Trichterreihen  $A_1$  und  $A_2$  je ein Band ( $G_3$  und  $G_4$ ) her, das die Kohle dem Querband  $G_5$  zur Weiterbeförderung übergibt.

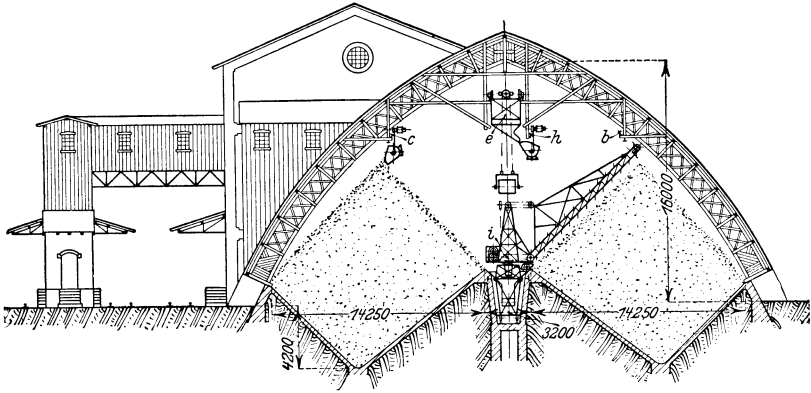


Abb. 3. Speicheranlage für Salz (Luther).



Abb. 4. Eisenbetonbunker für ein Kesselhaus.

In ähnlicher Form sind Schuppen gebaut worden, in denen Salze gelagert werden sollen, die beim Lagern zu einer zusammenhängenden, unter Umständen sehr harten Masse werden, so daß sie sich nicht durch Auslauföffnungen abziehen lassen und gegebenenfalls sogar gewaltsam losgebrochen werden müssen. Für solche Fälle hat man die fahrbare Brücke mit einem kräftigen Bagger versehen, der das mittels des Gurtförderers gelagerte Salz wieder aufnimmt und zur Weiterbeförderung nach oben bringt.

Zuweilen werden zwecks Vergrößerung des Fassungsraumes muldenförmige Vertiefungen hergestellt. Abb. 3 (entnommen aus der Z. V. d. I. 1910, S. 176) zeigt eine derartige Speicheranlage für Salz, bei welcher zwei getrennte Mulden vorgesehen sind.

Zwischen beiden läuft ein Kratzer  $i$ , der das gelagerte Salz auflockert und nach der Mitte zu holt, wo es durch eine Ladevorrichtung  $e$  den Wagen der an der Dachkonstruktion aufgehängten Elektrohängebahn  $b, c, h$ , die auch

zur Beschickung des Speichers dient, wieder zugeführt wird. Der Kratzer, der unten mit dem Fahrgerüst gelenkig verbunden ist und durch einen

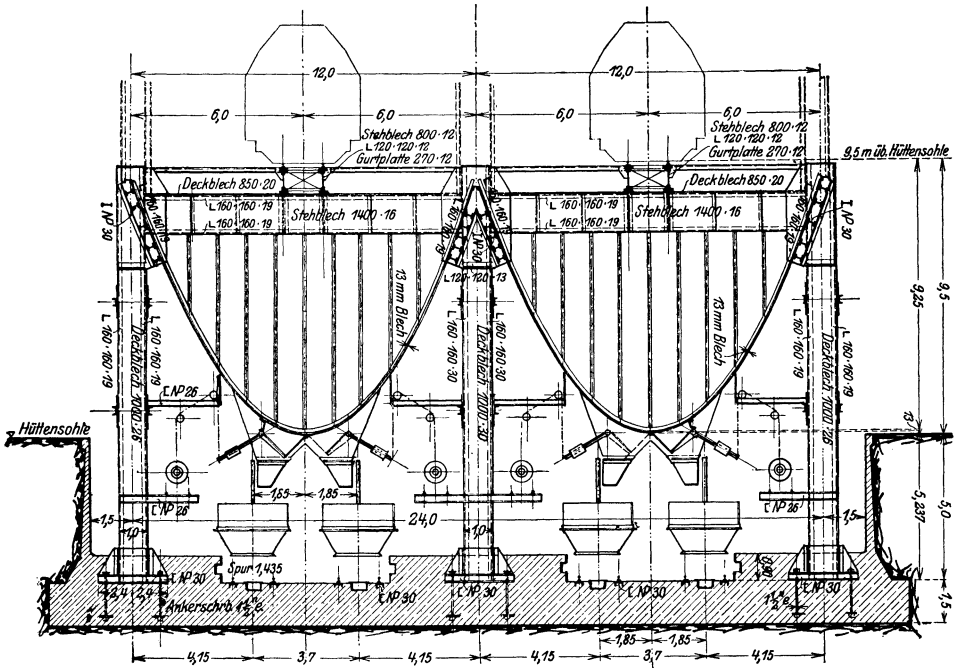


Abb. 5. Hängebunker aus Eisenkonstruktion für Erz.

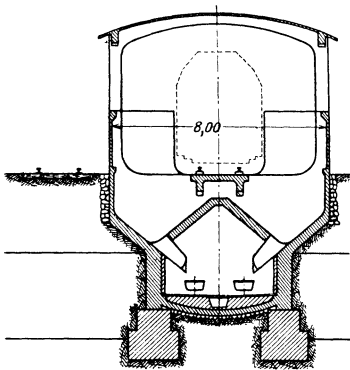


Abb. 6. Eisenbetonbunker für Kalkstein (Wayß & Freytag).

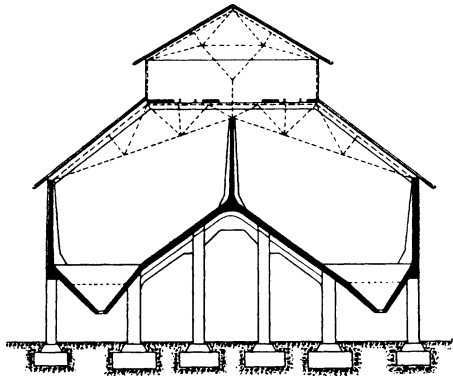


Abb. 7. Kohlensilo aus Eisenbeton in einem Gaswerk (Wayß & Freytag).

Seilflaschenzug in beliebige Schräglage eingestellt werden kann, wird mit fortschreitender Entleerung des Schuppens immer weiter gesenkt

und räumt daher fast das ganze Lager aus. Die Förderanlage stammt von der Firma G. Luther, Braunschweig<sup>1)</sup>.

Hochbehälter geringeren Umfanges, wie sie z. B. in kleineren und mittleren Kesselhäusern üblich sind, werden aus Eisen hergestellt. Bei größeren Abmessungen tritt Eisenbeton als Baustoff mehr und mehr in den Vordergrund. Der Wettkampf zwischen den beiden Baustoffen war besonders scharf bei den Erzfüllrumpfen auf Hüttenwerken, ist aber jetzt im wesentlichen zugunsten des Eisenbetons entschieden.

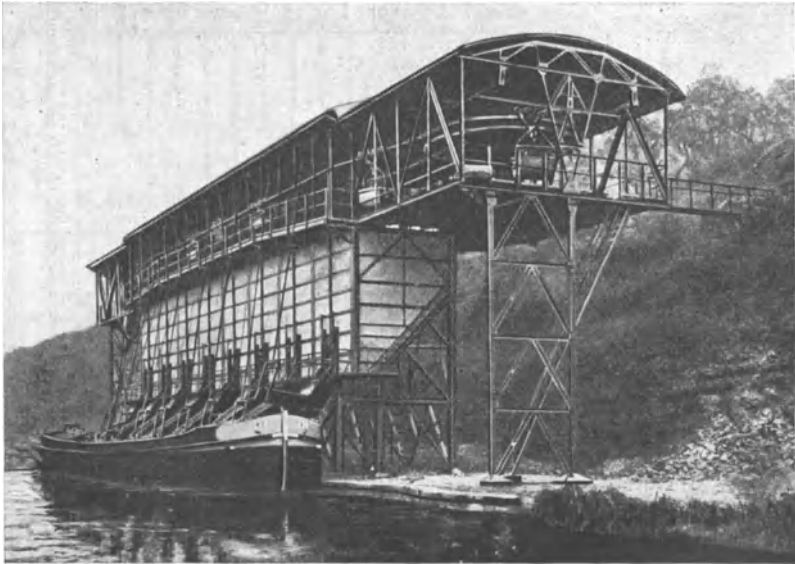


Abb. 8. Schiffsbeladebunker mit Zuführung des Fördergutes durch eine Drahtseilbahn (Heckel).

Abb. 4 gibt den Querschnitt durch einen Eisenbetonbunker normaler Ausführung für ein Kesselhaus. Aus dem Einwurftrichter, über dem das Eisenbahngleis liegt, wird die Kohle durch eine kurze Schnecke I gleichmäßig abgezogen und einem Becherwerk zugeführt, welches das geförderte Material oben einer in der Längsrichtung des Bunkers sich erstreckenden Schnecke II übergibt. Durch Öffnen der Schieber gelangt die Kohle aus den Bunkerausläufen in die Fallrohre, die sie den selbsttätigen Kesselfeuerungen zuführen. Die Förderanlage stammt von A. Stotz, Stuttgart.

Ein Erzsilo aus Eisenkonstruktion ist in Abb. 5 skizziert<sup>2)</sup>. In der Mitte über den beiden Siloreihen laufen normalspurige Eisenbahn-

<sup>1)</sup> Vgl. Voß: Die Entwicklung der Groß-Speicherbagger. Z. V. d. I. 1918, S. 697.

<sup>2)</sup> Nach Lilge: Hochofenbegichtungsanlagen.

gleise; unten wird das Erz durch maschinell betriebene Verschlüsse in die Kübel für die Hochofenbegiehung abgezogen. Die „Erztaschen“ sind so geformt, daß das Blech in der Hauptsache auf Zug und nur wenig auf Biegung beansprucht wird.

Abb. 6 gibt den Querschnitt eines Eisenbetonfüllrumpfes für Kalkstein mit einem Eisenbahngleis in der Mitte. Der Bunker ist in die

Erde versenkt, so daß das Gleis auf Hüttenflur verlegt werden kann, wodurch die sonst erforderliche kostspielige Rampe gespart wird. Da die Seitenwände um 3 m über Flur in die Höhe geführt sind, so kann der Kalkstein vom Gleis aus unter seinem Böschungswinkel gegen diese Wand hin aufgestapelt und so der Raum noch besser ausgenutzt werden. Das ganze Bauwerk ist überdacht. Die Weiterbeförderung des Kalksteins vom Silo geschieht durch eine in einem Eisenbetontunnel verlegte Hängebahn.



Abb. 9.

Bau eiserner Silozellen (Amme, Giesecke & Konegen).

Füllrumpfe dieser Art aus Eisenbeton sind durchweg billiger als solche aus Eisenkonstruktion. Außerdem hat Eisenbeton den Vorteil geringerer Unterhaltungskosten und größerer Starrheit des ganzen Bauwerkes, so daß maschinell betriebene Verschlüsse leicht daran angebracht werden können und der Bau im ganzen dem Stoß herabstürzender Erzmassen besser widersteht. Allerdings ist Sorge zu tragen, daß die Innenflächen und besonders auch die Kanten der Ausläufe widerstandsfähig genug sind, da sie sonst leicht abbröckeln und rauh werden. Die Kanten pflegt man daher mit Winkeleisen zu verkleiden. Nachteilig ist beim Eisenbeton der umständlichere Bau, der im Winter durch Frost verzögert werden kann, und ferner der Umstand, daß

Veränderungen an dem Bauwerk schwieriger sind und im Falle eines Abbruchs, der noch dazu mit großen Kosten verknüpft ist, der Baustoff keinen Wert mehr hat, während Eisen seinen Wert als Altmaterial behält.

Ein Beispiel für den Kohlensilo eines Gaswerkes gibt Abb. 7. Der Inhalt des Bunkers, der aus 6 einzelnen Abteilungen besteht, be-

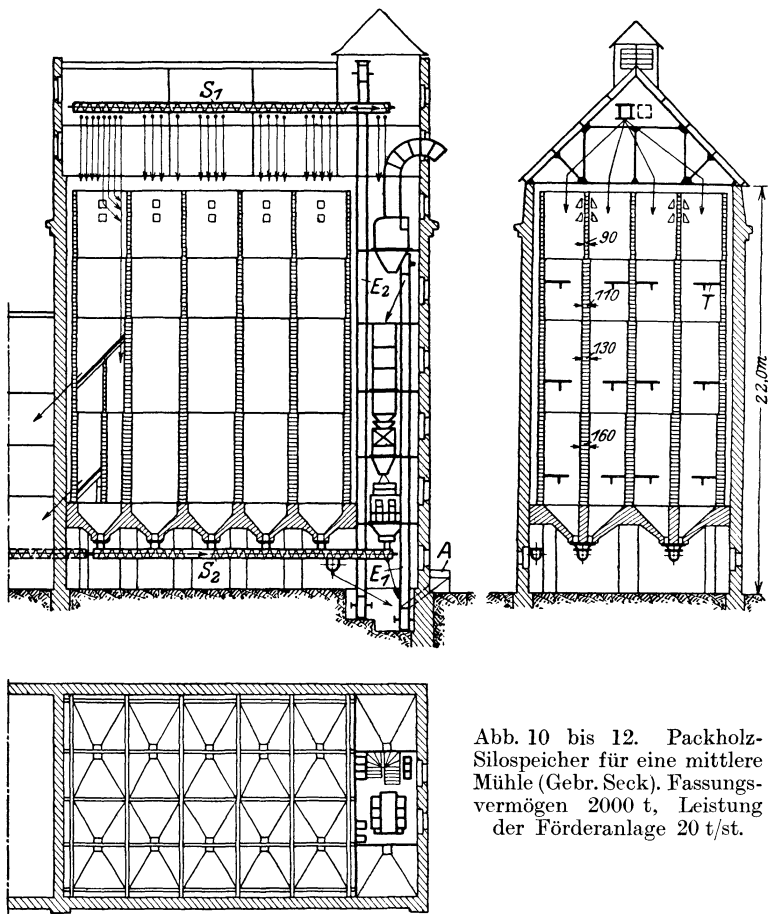


Abb. 10 bis 12. Packholz-Silospeicher für eine mittlere Mühle (Gebr. Seck). Fassungsvermögen 2000 t, Leistung der Förderanlage 20 t/st.

trägt 8000 t; dabei lagert die Kohle in der Mitte 13 m, an den Seiten 9 m hoch.

Während auf Hütten, Gas- und Elektrizitätswerken die Bunker dazu dienen, das in Eisenbahnzügen oder Schiffen herangeführte Material allmählich dem Verbrauch zuzuführen, werden umgekehrt Bunkeranlagen häufig auch zu dem Zweck errichtet, das als Ergebnis einer Fabrikation oder bergmännischen Gewinnung anfallende Material

zu sammeln, um Eisenbahnzüge oder Schiffe rasch beladen und wieder abfertigen zu können. In großem Maßstabe sind derartige Anlagen

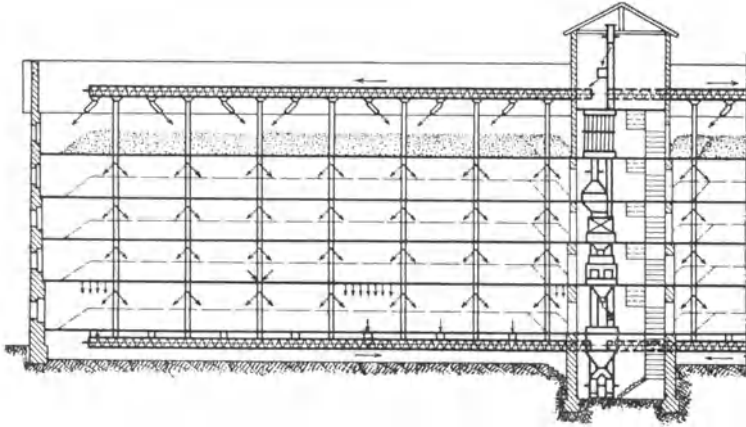


Abb. 13. Bodenspeicher (Rieselspeicher) für Hafer (Gebr. Seck). Fassungsvermögen 3350 t, Leistung 6 t/st.

z. B. in amerikanischen Binnenhäfen für die Verladung von Erz und in englischen Seehäfen für die Verladung von Kohle im Gebrauch. Ein Beispiel eines Schiffbeladebunkers, dem das Fördergut mit Drahtseilbahn zugeführt wird, gibt Abb. 8.

Zellensilos großer Höhe werden namentlich für die Lagerung von Getreide angewendet. Der Grundriß der Zellen kann rechteckig, sechseckig oder kreisförmig sein. Runde Zellen werden wegen der günstigen Festigkeitsverhältnisse und wegen der bei manchen Bauarten bequemerer Herstellung heute sehr viel ausgeführt, obwohl bei dieser Form ein Teil der Grundrißfläche des Speichers nicht ausgenützt wird.

Als Baumaterial für die Zellen dient Holz, Eisenbeton oder Eisen (Abb. 9). Auch aus Formsteinen gemauerte Zellen finden sich hier

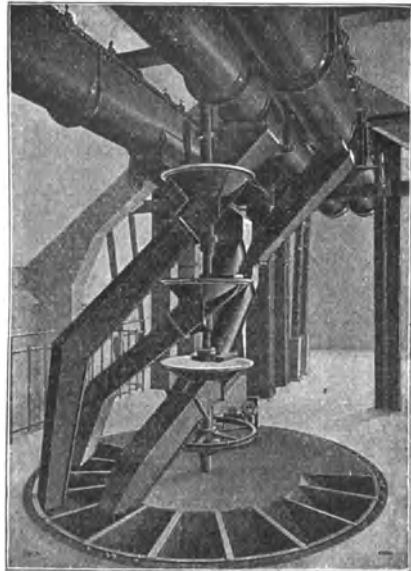


Abb. 14. Verteilungsapparat für Getreidespeicher mit verstellbaren Drehrohren (Gebr. Seck).

und da. Holzzellen, deren Wände aus flach aufeinandergelegten Brettern gebildet werden, haben den Nachteil, daß sie weniger feuersicher sind und leichter Ungeziefer beherbergen. Für mittlere und kleinere Verhältnisse werden sie aber viel ausgeführt.

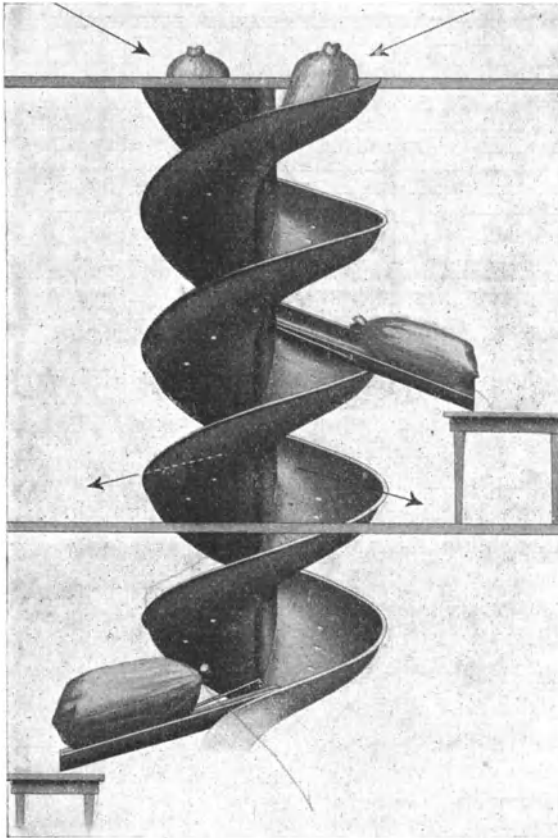


Abb. 15. Wendelrutsche für Säcke  
(Amme, Giesecke & Konegen).

Abb. 10 bis 12 zeigen einen solchen Paackholz-Silospeicher. Die Zeichnung läßt erkennen, wie die Wände, dem abnehmenden Getreidedruck entsprechend, nach oben hin schwächer werden. Das bei *A* ankommende Getreide gelangt zunächst in einen Elevator  $E_1$ , der es der Reinigung zuführt. Es durchläuft die Reinigungsmaschinen der Reihe nach von oben bis unten und wird nun dem Elevator  $E_2$  zugeführt, der es an die unter dem Dach liegende Schnecke  $S_1$  weitergibt. Aus den Ausläufen der Schnecke gelangt das Getreide in die Silozellen, aus denen es durch das unten-

liegende System von vier Schnecken wieder abgezogen werden kann.

Durch Fernthermometer  $T$  wird selbsttätig angezeigt, wenn das Getreide sich an irgendeiner Stelle unzulässig erwärmt. Die Zelle wird dann entleert und ihr Inhalt über die unteren Schnecken, den Elevator  $E_2$  und die obere Schnecke in eine andere Zelle befördert. Das Getreide wird hierbei gut durchlüftet.

Nicht immer eignet sich das Getreide zur Lagerung in Silos. Besondere Vorsicht ist bei feuchtem Getreide geboten. In solchen Fällen

verwendet man Bodenspeicher; vielfach werden auch Boden- und Silospeicher miteinander verbunden. Wie Abb. 13 zeigt, können eine

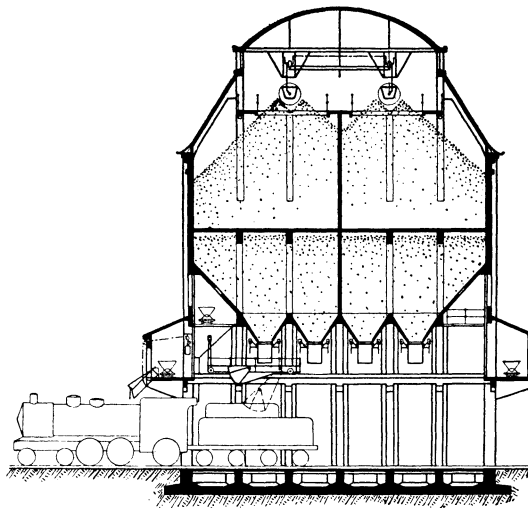
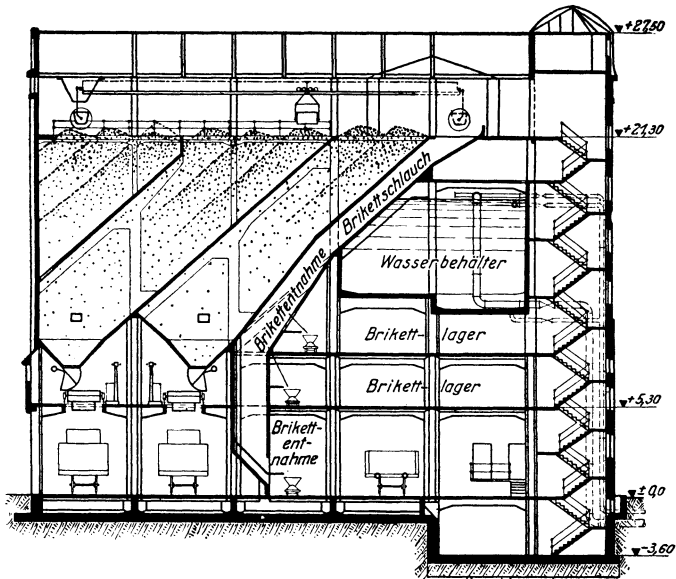


Abb. 16 u. 17. Schrägtaschensilo zur Bekohlung von Lokomotiven (Gebr. Rank).

Reihe von Böden übereinander angeordnet werden. Die Hebung und Verteilung geschieht in diesem Falle wieder durch Elevator und Schnecke.



Das Getreide wird entweder dem obersten Boden oder durch Fallrohre einem beliebigen Zwischenboden zugeführt. Da es flach ausgebreitet liegt, kann die Luft besser dazutreten und das Entstehen von Krankheiten verhindern. Der Speicher ist im vorliegenden Falle als „Rieselspeicher“ ausgebildet, d. h. es sind in den Böden zahlreiche Öffnungen vorgesehen, durch die man das Getreide fein verteilt den unteren Böden zufließen lassen kann. Da bei diesem Vorgang die Fenster geöffnet werden, so ist das Getreide der günstigen Einwirkung der frischen Luft ganz besonders ausgesetzt.

Für die Verteilung werden bei größeren Leistungen an Stelle von Schnecken Bänder benutzt. Um das Getreide von irgendeiner Stelle durch Fallrohre nach beliebigen Punkten zu befördern, werden Verteilungsapparate in Form verstellbarer Drehrohre angewendet (Abb. 14).

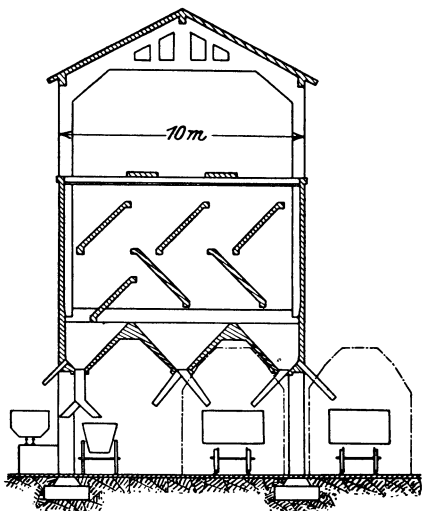


Abb. 18. Kokssilo mit schrägen Querwänden (Wayß & Freytag).

Bei der Stapelung von Säcken treten Wendelrutschen (Abb. 15) an die Stelle der Fallrohre.

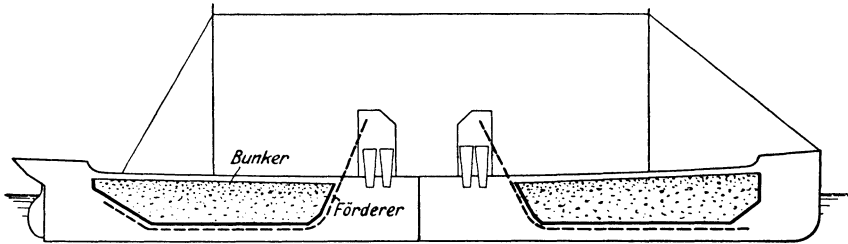
Kohle in hohen Zellensilos zu lagern, ist, wie oben dargelegt, wegen der Selbstentzündungsgefahr nicht immer möglich. Umgangen wird diese Schwierigkeit durch die vielfach angewandte Schrätgaschenbauart der Firma Gebr. Rank, München. Wie aus Abb. 16 und 17 (vgl. Zeitschrift des Vereins deutscher In-

geneure 1925, S. 1436) hervorgeht, ist der Bunker durch schräge, ungefähr unter dem Böschungswinkel der Kohle angeordnete Wände unterteilt. Durch die Reibung, welche die Kohle an den Wänden findet, wird verhindert, daß unten ein Druck entsteht, wie er der Silohöhe entsprechen würde. Außerdem ist die Fallhöhe beim Einlagern wesentlich geringer als bei senkrechten Wänden.

Der hier dargestellte Speicher ist zum Bekohlen von Lokomotiven bestimmt. Er enthält deshalb neben den Kohlenzellen besondere Einrichtungen für die Lagerung und Verladung von Briquets, einen Sandbunker und einen Wasserbehälter. Die Zufuhr der Kohle geschieht durch eine Drahtseilbahn.

Ein ähnlicher Gedanke ist in der Bauart von Wayss & Freytag nach Abb. 18 verkörpert. Der Speicherraum ist hier durch eine Anzahl

verschieden geneigter Zwischenböden unterteilt. Der besondere Zweck der Einrichtung ist, beim Öffnen eines Verschlusses den Zusammenhang



in der gelagerten Kohle aufzuheben und vor allem Nester aus Kohlengrus, die den gefährlichsten Herd für Selbstentzündung bilden, zu zerreißen. Gleichzeitig wird auch bei dieser Bauart die Fallhöhe der Kohle vermindert.

Die Kosten für Erztaschen nach Art der Abb. 6 dürften sich (nach Vorkriegspreisen) im Durchschnitt auf etwa 20 M für 1 cbm Rauminhalt stellen. Gebr. Rank geben an, daß größere Kohlen-

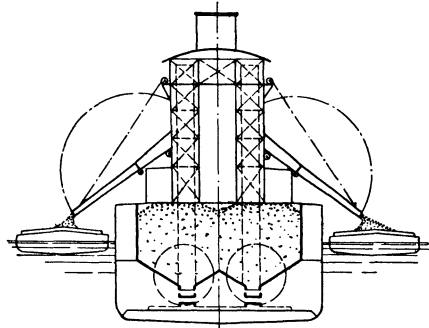


Abb. 19 u. 20. Schiff mit selbsttätigen Entladevorrichtungen.

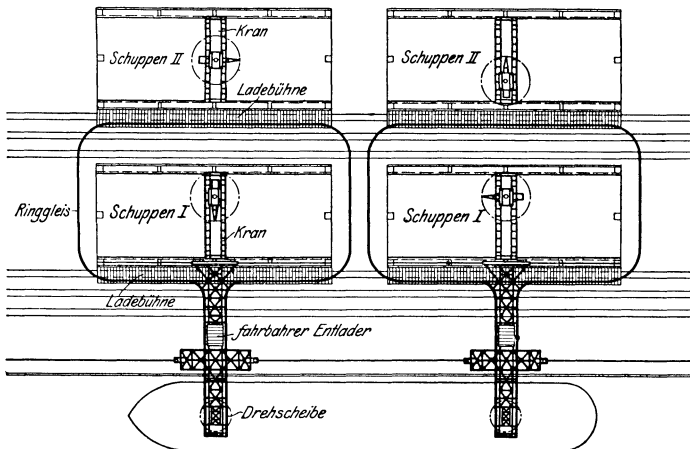


Abb. 21. Anlage zur Verladung und Stapelung von Stückgütern mit Führerstands-laufkatzen und Drehlaufkränen (Luther). Grundriß zu Abb. 22.

speicher nach ihrem Schrägtaschensystem 20 bis 25 M für die Tonne Nutzinhalt kosten; bei kleineren Silos geht dieser Betrag bis

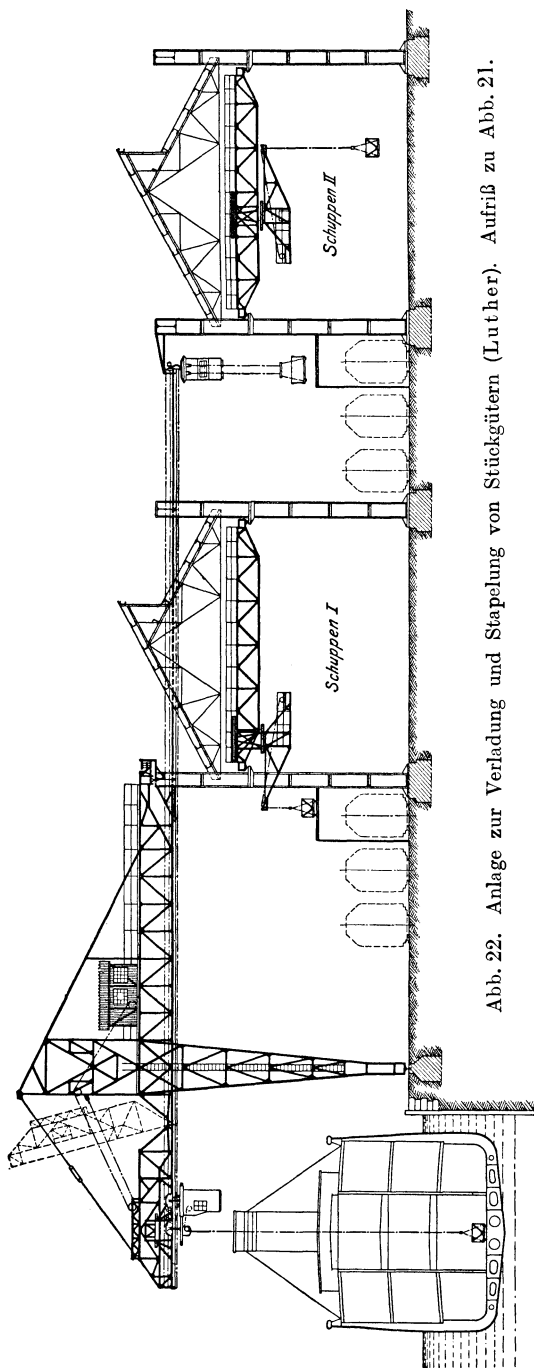


Abb. 22. Anlage zur Verladung und Stapelung von Stückgütern (Luther). Aufriß zu Abb. 21.

auf 40 M hinauf, bei ganz großen Anlagen auch noch unter 20 M herunter.

Schiffe können als schwimmende Speicher mit selbsttätigen Entladevorrichtungen ausgebildet werden (Abb. 19 und 20), ein Verfahren, das das Fahrzeug von den

Entladevorrichtungen der Häfen unabhängig macht und daher besondere Vorteile bieten wird, wenn an solchen Stellen umgeladen werden muß, wo sich maschinelle Hafenausrüstungen bisher überhaupt nicht befanden. Der Schiffsraum wird schlecht ausgenutzt.

Die Einrichtungen zum Stapeln von Stückgütern sind im ganzen weniger für selbsttätigen Betrieb durchgebildet, als diejenigen für Massengut. Wie sich die Aufgabe, Stückgüter ohne Handarbeit vom Schiff zum Schuppen und vom Schuppen zum Eisenbahnwagen zu schaffen, in recht vollkommener Weise lösen läßt, zeigt in dessen die in Abb. 21 und 22 dargestellte Anlage. Ein Gleis für eine

Führerstandslokomotive ist vor den Schuppen I und II entlang geführt

und zu einem Ring geschlossen, an den noch die beiden Schienenstränge des fahrbaren Entladers mit Schleppweichen anschließen, so daß die Laufkatze bei jeder Stellung des Entladers von dem Ringgleis auf diesen übergehen kann. Durch eine im vorderen Teil des Entladers angebrachte Drehscheibe läßt sich die Laufkatze von dem einen Schienenstrang auf den anderen überführen. Die Laufkatze hebt, auf dem Ausleger des Entladers stehend, die Last aus dem Schiff und fährt mit ihr vor einen der Schuppen, um sie auf die Ladebühne abzusetzen und dann zum Schiff zurückzukehren. Von der Ladebühne wird die Last durch einen der Dreh-Laufkrane abgenommen, die im Innern der Hallen fahren, und nach einem beliebigen Punkt des Schuppens befördert. In entsprechender Weise vollzieht sich der Vorgang, wenn Güter aus den Schuppen in Schiffe oder Eisenbahnwagen verladen werden sollen. Durch Einstellung weiterer Laufkatzen läßt sich die Leistung erhöhen.

Die Anlage ist, wie der Grundriß zeigt, doppelt ausgeführt.

### 3. Verschlußvorrichtungen für Hochbehälter.

Hochbehälter werden, wie oben erwähnt, hauptsächlich zu dem Zwecke ausgeführt, eine recht bequeme und rasche Entnahme des aufgespeicherten Fördergutes zu ermöglichen. Der Zweck einer solchen teuren Anlage wird daher hinfällig, wenn nicht die Verschlüsse, durch die das Fördergut abgezogen wird, so gebaut sind, daß sie schnell und sicher arbeiten und einen ungestörten Ausfluß des Fördergutes ermöglichen, so daß die unter die Ausläufe gefahrenen Fördergefäße rasch abgefertigt werden können. Unrichtig gebaute Verschlüsse machen es nicht nur schwierig oder unmöglich, die Förderleistung, für welche die Anlage erbaut ist, zu erreichen, sondern verlangen auch zu viel Bedienungspersonal, so daß die Wirtschaftlichkeit der ganzen Speicher- und Förderanlage heruntergezogen wird.

Am verbreitetsten sind heute Drehschieber als Bunkerverschlüsse. Sie bestehen nach Abb. 23 aus einem kreisförmig gebogenen Blech oder Gußstück, das an einem Drehzapfen aufgehängt ist und durch einen Handhebel bewegt wird. Beim Schließen und Öffnen muß die Reibung überwunden werden, die zwischen dem Schieber und dem darauf lastenden Fördergut auftritt. Der Reibungswiderstand des Drehzapfens dagegen ist verschwindend gering, weshalb für Handbetrieb diese Ausführung sehr viel vorteilhafter ist als ein flacher Schieber, der sich zwischen festen Führungen bewegt, denn hier muß auch noch die Reibung zwischen dem Schieber und seiner Führung unter der Belastung durch das Fördergut überwunden werden. Derartige

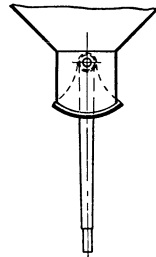


Abb. 23.  
Einfacher Drehschieber.

Schieber sind infolgedessen sehr schwer zu bewegen, sobald die zu verschließende Öffnung groß ist.

Wenn das Material schräg aus dem Bunker herausrutscht, wie es bei Erz- und Kohlensilos die Regel ist, so werden die Verschlüsse nach Abb. 24 angeordnet. Der Schieber *S* durchschneidet beim Schließen den Strom des Fördergutes von oben und setzt sich auf das Bodenblech *B* des Füllrumpfauslaufes auf.

Falls das Fördergut aus groben, harten Stücken besteht oder reichlich damit gemischt ist, eignet sich dieser Verschuß nicht, weil solche Stücke sich zwischen die Schieberkante und den Rinnenboden setzen können und den dichten Schluß verhindern, so daß feines Material noch weiterhin durchläuft. Für solche Fälle sind die Verschlüsse nach Abb. 25 zweckmäßiger. Hier wird der Drehschieber *S* beim Öffnen des

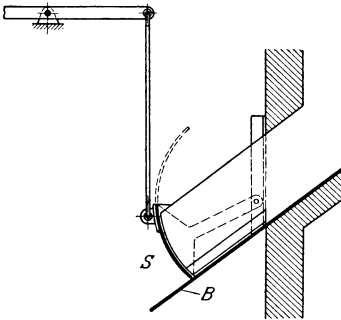


Abb. 24. Nach oben schwingender Drehschieber.

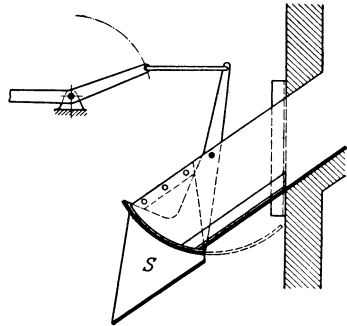


Abb. 25. Nach unten schwingender Drehschieber (Bleichert).

Verschlusses in die gestrichelt gezeichnete Lage nach unten bewegt und durchschneidet beim Schließen das Fördergut von unten nach oben, so daß ein Einzwängen von Brocken unmöglich ist. Diese Verschlüsse sind aber teurer in der Anschaffung als die vorher besprochene Ausführungsform.

Wichtig ist bei Handbetrieb, daß der bedienende Arbeiter richtig ausgenutzt wird. Das Übertragungsgetriebe muß so eingerichtet sein, daß es dann, wenn die Bewegung des Schiebers großem Widerstand begegnet, also vor allem zu Anfang des Öffnens, große Übersetzung ergibt, während bei nahezu voller Öffnung die Übersetzung gering sein soll, so daß die Anstrengung des Mannes sich nicht allzusehr ändert. Bei der Bauart nach Abb. 25 ist dies durch die Kniehebelanordnung erreicht.

Mit den besten Bauarten dieser Art kommt man bei Handbetrieb schwer über Ausflußöffnungen von 0,5 qm hinaus, weil dann die Widerstände so groß werden, daß die Kraft eines Mannes nicht mehr ausreicht. Für sehr großstückiges Fördergut, namentlich für grobe Erze, reicht aber diese Durchflußöffnung nicht aus, da die großen Stücke

leicht Gewölbe über der Öffnung bilden, die nur in sehr mühseliger Weise mit Stangen eingestoßen werden können. Besonders unangenehm macht sich diese Erscheinung geltend, wenn das Erz zum Zusammenbacken neigt<sup>1)</sup>.

Selbstverständlich kann man jeden beliebigen Verschluß maschinell betreiben und auf diese Weise auch mit den beschriebenen Ausführungen große Bunkeröffnungen bedienen. Wenn aber ein Schieber beispielsweise unter einer 1 qm großen Öffnung weggezogen würde, so würden die Fördergefäße, die oft ziemlich kleine Abmessungen haben, durch die plötzlich herausstürzende Menge überfüllt werden. Deshalb ist man bei den neueren maschinell betriebenen Verschlässen dazu übergegangen, die Verschlußklappen oder Schieber zu teilen und so anzutreiben, daß sie getrennt voneinander bewegt werden können.

Die erste Bauart, die diesen Grundsatz befolgte, war die der Firma Züblin (Abb. 26). Sie benutzt drei Klappen *a*, die sich um eine feste Achse drehen und durch Gewichte *b*, welche die Klappen gegen die Bunkeröffnung drücken, geschlossen gehalten werden.

Durch den maschinellen Antrieb (Ritzel *c* und Zahnsegment *d*) ist jede Klappe für sich abzuhelien. Wenn an einer so hergestellten Teilöffnung der Ausfluß stockt, so kann eine andere Klappe oder zwei Klappen gleichzeitig geöffnet werden, um dem Gewölbe den Stützpunkt zu entziehen und es zum Einsturz zu bringen. Beim Ausrücken des Antriebs mittels der Zugstange *e* wird die Klappe durch das Gewicht zugeschlagen und sperrt daher den Ausfluß fast augenblicklich ab. Der Antrieb geht von einer durchgehenden Transmissionswelle aus.

Nachteilig ist bei dieser Bauart, die auf vielen Hüttenwerken Anwendung gefunden hat, daß kein dichter Schluß zustande kommt,

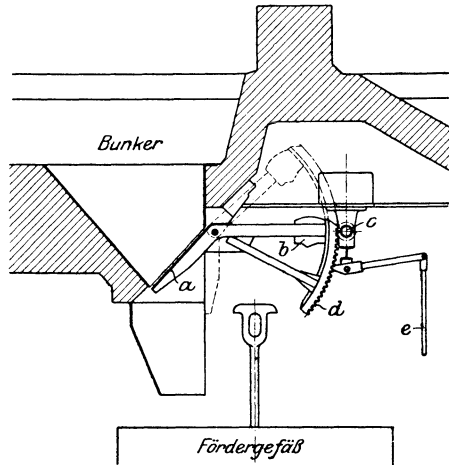


Abb. 26. Klappenverschluß (Züblin).

<sup>1)</sup> Von Einfluß auf die Gewölbe- oder Brückenbildung über Bunkerausläufen ist die Art, wie der Bunkerinhalt sich während des Entleervorganges bewegt. Einige Aufschlüsse hierüber geben die in Stahl und Eisen 1915, S. 521, von Wettich und in der Zeitschrift des Vereins deutscher Ingenieure 1916, S. 182, von Buhle mitgeteilten Modellversuche von Bleichert. Es zeigte sich hierbei, daß die dem Auslauf benachbarten Teile des Fördergutes bis zuletzt in ihrer Lage bleiben.

wenn ein großes Stück Erz oder auch ein Holzstück eingeklemmt wird. Es kann daher vorkommen, daß feines Material nachläuft. Außerdem

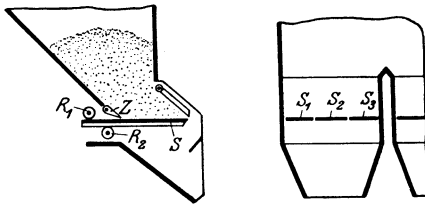


Abb. 27. Mehrschieberverschluß (Bleichert).

wirkt der beim Schließen auftretende Schlag nachteilig auf die ganze Konstruktion, besonders bei Füllrumpfen aus Eisenbeton.

Die Firma Bleichert verwendet bei ihren maschinell betriebenen Verschlüssen, Abb. 27, statt der Klappen drei nebeneinanderliegende flache Schieber  $S_1$ ,  $S_2$  und  $S_3$ , die von den Rollen

$R_1$  und  $R_2$  gestützt und durch ein Zahnstangengetriebe wagerecht bewegt werden. Der Betrieb vollzieht sich ähnlich wie bei den Verschlüssen von Züblin, indessen werden die Schieber nicht durch ein Gewicht, sondern zwangsläufig maschinell zurückbewegt. Die Schließbewegung geht erheblich schneller vor sich als das Öffnen, so daß auch bei dieser Anordnung ein rasches Schließen und daher ein genaues Abmessen der aus dem Silo zu entnehmenden Menge möglich ist. Die gelenkig aufgehängten Flachstäbe vorn bilden einen beweglichen Rost, der

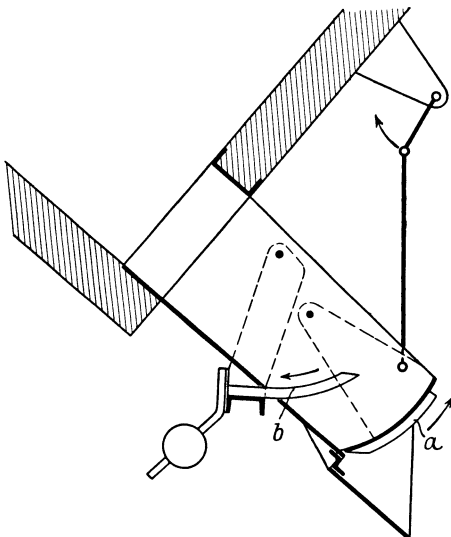


Abb. 28. Stauverschluß (Wayß & Freytag).

genügt, um ein Herausrutschen des Fördergutes zu verhindern, der aber anderseits nachgibt, wenn einzelne grobe Stücke vorn auf dem Schieber liegen, die bei Anordnung einer starren Abschlußwand den dichten Schluß verhindern würden. Der Verschluß arbeitet stoßfrei.

Der Rechenverschluß von Wayss & Freytag (Abb. 28) arbeitet grundsätzlich in derselben Weise wie der alte Bleichertsche Stauverschluß<sup>1)</sup>. Er besteht aus einem Schieber  $a$  und einem Rechen  $b$ . Beide sind so miteinander gekuppelt, daß beim Öffnen zunächst  $a$  bewegt wird, was keinen großen

Kraftaufwand erfordert, da der Rechen  $b$  den Hauptdruck des Materials aufnimmt, und daß dann die genaue Regelung des Ausflusses durch

<sup>1)</sup> Vgl. v. Hanffstengel, „Die Förderung von Massengütern“, Band I, 3. Auflage, S. 281.

Zurückziehen von  $b$  erfolgt. Umgekehrt dringen beim Schließen zunächst die Stäbe des Rechens  $b$  in das Material ein, wobei der in Bewegung befindliche Strom nur geringen Widerstand entgegensetzt, während der Schieber  $a$ , nachdem der Strom zurückgestaut ist, den dichten Abschluß bewirkt.

Eine ausgezeichnete Verschlussvorrichtung, die ein ganz gleichmäßiges Abziehen des Fördergutes aus einer beliebig großen Bunkeröffnung erlaubt, ist ein Plattenförderband (Gliederband) nach Abb. 29. Auch mit Trommeln, die um eine wagerechte Achse, oder flachen Tellern, die um eine senkrechte Achse drehbar sind, ist ein gleichmäßiges Abziehen möglich.

Maschinell betriebene Verschlüsse sind natürlich ziemlich teuer. Verbilligt wird die Ausführung, wenn man nicht jeden Verschuß mit einem besonderen Antrieb versieht, sondern den Antrieb fahrbar macht und ihn jedesmal an den Verschuß, mit dem gearbeitet werden soll, heranbringt. Durch eine einfache Kupplung ist dann eine Verbindung herzustellen. Auch kann der Antrieb mit dem Förderwagen zusammengebaut werden, falls nur wenige Wagen mit großem Rauminhalt in Betrieb sind<sup>1)</sup>. Ein anderer Weg ist der, den ganzen Verschuß fahrbar zu machen. Bei Nichtbenutzung wird die Öffnung dann durch einen einfachen Schieber abgeschlossen.

#### 4. Aufladevorrichtungen für Lagerplätze.

Auf verschiedene Weise hat man versucht, das auf offenen Plätzen gelagerte oder von einer Hochbahn aus aufgeschüttete Fördergut durch Vorrichtungen, die sich auf dem Platz verfahren lassen, aber ohne Zuhilfenahme von Verladebrücken, die den Platz überspannen, mechanisch wieder aufzunehmen und in Förderwagen zu verladen.

Das vielseitigste Hilfsmittel hierfür ist der Drehkran (vgl. Abb. 30 und Seite 151), der noch die Vorteile hat, daß er nicht nur ein bestimmtes Massengut, sondern beliebige Waren aufnehmen kann, also vielseitig zu verwenden ist, und daß er sich auch zum Verschieben von Eisenbahnwagen benutzen läßt.

In großem Umfange werden heute auch fahrbare Becherwerke benutzt, zum Teil gleich mit einem Förderband zusammengebaut, das die Verladung in den Eisenbahnwagen übernimmt. Die in Abb. 31 dargestellte Einrichtung zeichnet sich dadurch aus, daß eine Schnecke

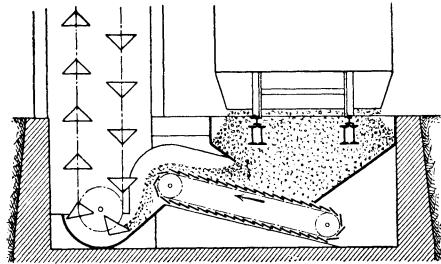


Abb. 29.  
Bunkerverschuß durch Plattenförderer.

<sup>1)</sup> Vgl. Lilge, Hochofenbegichtungsanlagen, S. 23.



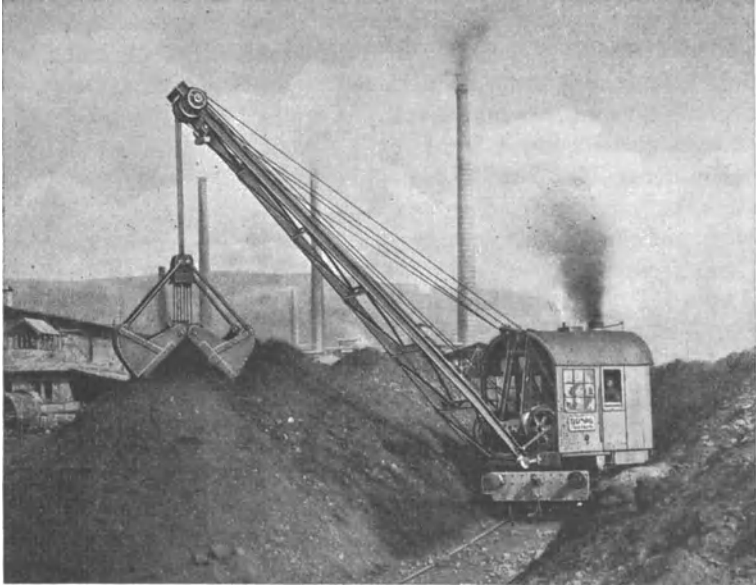


Abb. 30.  
Greiferdrehkran mit Dampftrieb zur Bedienung eines Lagerplatzes (Demag).

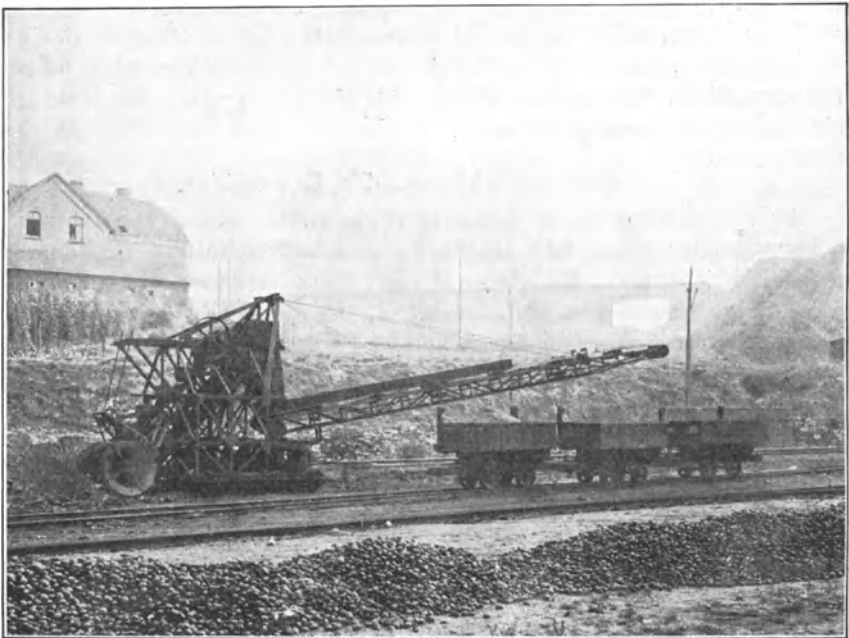


Abb. 31. Auflader mit Schnecke, Elevator und Band (Heinzelmann & Sparmberg).

das Material von den Seiten her nach dem Elevator zusammenholt, wodurch an Schaufelarbeit gespart wird, eine Einrichtung, die besonders zur Entleerung von Eisenbahnwagen mit Erfolg Verwendung findet. Man kann natürlich auch ein fahrbares Band getrennt neben das Becherwerk stellen oder mehrere derartige Bänder aneinander anschließen, um nach einem beliebigen, weiter entfernten Punkt zu fördern, z. B. in Schiffe zu laden.

Die Maschinenbauanstalt Humboldt bringt eine Verladeeinrichtung auf den Markt, die aus einem Schaufelrad zum Aufnehmen des

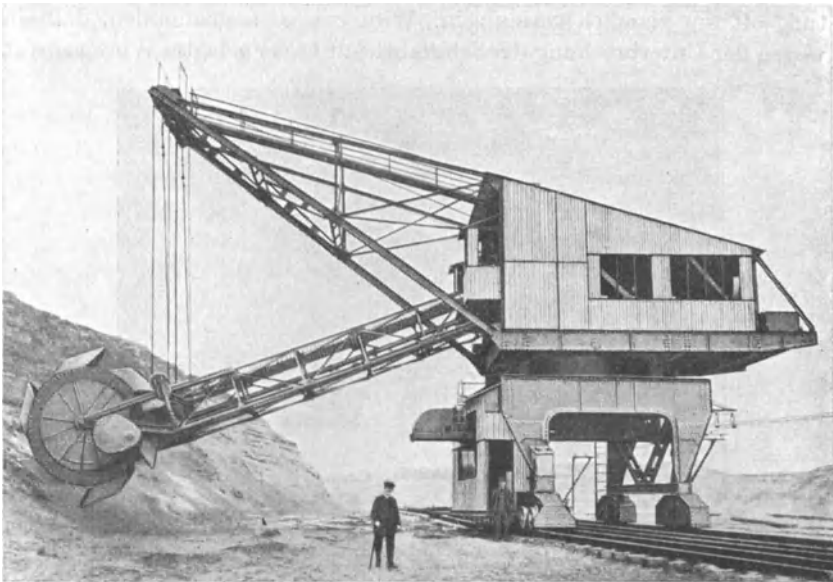


Abb. 32. Schaufelradbagger (Humboldt).

Fördergutes und einem Gurtförderer besteht. Das Rad hat Becher mit gezahnten Kanten und wirft das aufgehobene Gut auf ein Band ab, das es weiter in Förderwagen verlädt. Die ganze Vorrichtung ist verfahrbar.

Abb. 32 zeigt einen Schaufelradbagger dieser Art in der Anwendung auf einen anderen Zweck, nämlich zum Abgraben des Deckgebirges in einer Braunkohlengrube.

Weiter sind Drehschaufelbagger zu verwenden. Diese Maschinen (Abb. 33) sind bekanntlich ähnlich wie Drehkrane gebaut, tragen aber an ihrem Ausleger einen Schaufelcimer, dessen Schneide mit Zähnen besetzt ist, und der sowohl gehoben und gesenkt wie auch vorgehoben und zurückgezogen werden kann. Zum Aufnehmen von Förder-

gut läßt der Führer den Eimer sich an der Böschung heraufbewegen und schiebt nach Bedarf nach, so daß der Eimer sich füllt. Der Ausleger wird dann herumgeschwenkt, so daß der Eimer über dem Förderwagen zu stehen kommt und nun durch Öffnen der Bodenklappe entleert werden kann.

Daß die Einführung von Aufladevorrichtungen nicht noch größere Fortschritte gemacht hat, als es heute der Fall ist, liegt u. a. daran, daß diejenigen Vorräte, die auf offenen Lagerplätzen gestapelt werden, längere Zeit liegen zu bleiben pflegen, während der Tagesbedarf durch die Hochbehälter geht. Infolgedessen würde die Ausnutzung einer Aufladevorrichtung oft nur ziemlich gering sein. Wird einmal angenommen, daß ein wegen der Unterbrechung der Schifffahrt auf Lager gelegter Wintervorrat

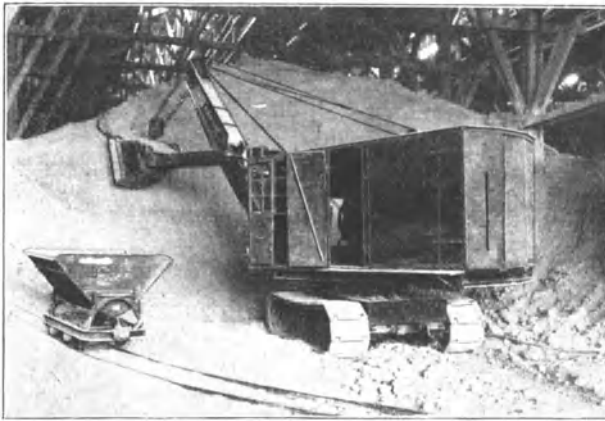


Abb. 33. Drehschaufelbagger der Firma Menck & Hambrock beim Aufladen in einem Speicher.

von 20 000 t Kohle in 100 Tagen verbraucht wird, und daß zur Vorsicht der Verladeapparat so groß gemacht wird, daß er die Arbeit in je 5 Stunden am Tage zu bewältigen vermag, so ergäbe sich damit eine Leistung von  $\frac{20\,000}{500} = 40$  t in der Stunde. Eine Maschine, die diesem Zwecke genügt, möge 22 000 M kosten. Es sei ferner angenommen, daß der Wagen mit breiten Straßenrädern oder Raupenkettens versehen ist und auf dem Lagerplatze fahren kann, so daß keine besonderen Schienen dafür gelegt zu werden brauchen. Dann ergibt sich für Verzinsung und Tilgung, mit 15 vH gerechnet, ein Betrag von 3300 M im Jahr, auf 1 Tonne also 16,5 Pf. Dazu kommen noch einige Pfennige für Wartung und Unterhaltung, Kraftverbrauch und Bedienung, so daß mit mehr als 20 Pf. für 1 t gerechnet werden muß. Dieser Betrag würde höher sein, als in der Regel für das Einschaufeln von 1 t bezahlt wird, so daß die Anschaffung des Baggers im vorliegenden Falle anscheinend nicht gerechtfertigt ist.

In Wahrheit ist die Maschine wahrscheinlich doch wirtschaftlich, namentlich mit Rücksicht darauf, daß auch im Sommer unerwartete Stockungen in der Materialanfuhr auftreten können, so daß ein Anwerben und Entlassen von Arbeitern notwendig sein würde. Auch ist in jedem Falle zu prüfen, ob es nicht möglich ist, die in Hochbehältern zu lagernde Menge dadurch zu verkleinern, daß man einen mechanischen Auflader beschafft und sich auf diese Weise für die Möglichkeit eines vorübergehenden Versagens der Zufuhr rüstet. Ist auf diese Weise bei den Speichieranlagen eine größere Ersparnis zu machen, so werden die Kosten für eine solche Maschine in den meisten Fällen kaum eine Rolle spielen, da Bunkeranlagen außerordentlich teuer sind.

## Dritter Abschnitt.

### Förderung auf geringe Entfernungen.

#### 1. Einfache Handfördergeräte.

Es ist nicht überall möglich, mechanische Fördereinrichtungen zu verwenden, vor allem nicht dort, wo es sich um kleine Mengen handelt und wo die Transporte sich verzetteln, also das Fördergut an vielen verschiedenen Stellen aufgenommen oder abgegeben werden muß.

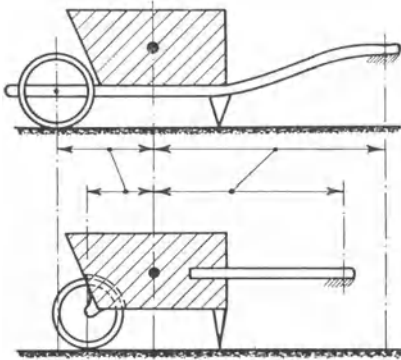


Abb. 34 u. 35. Leichtbaustudien an Transportkarren (nach König). TWL 4367.



Abb. 36. Steckkarre (Schuler).

Namentlich in kleineren Betrieben werden die einfachen Handfördergeräte noch auf lange Zeit hinaus bleiben. Vom Gesichtspunkt der gesamten Volkswirtschaft aus ist ihre zweckmäßige Durchbildung und Anwendung vielleicht noch wichtiger als die Schaffung von Musteranlagen für Großbetriebe.

Die Form der Schaufel, die beste Art des Stapelns und Aufnehmens von Ziegelsteinen bei einem Bau u. a. m. sind Gegenstand sorgfältig durchgearbeiteter Untersuchungen mit Zeitstudien gewesen. Von den eigentlichen Fördergeräten ist das einfachste und wichtigste Element der gewöhnliche einräderige Karren, der häufig noch recht unzuweckmäßig ausgeführt wird. Bei der Ausführung nach der unteren Skizze in Abb. 34 und 35 kann der Karren wesentlich leichter gebaut und bequemer gehandhabt werden als bei der oben dargestellten Bauart<sup>1)</sup>.

<sup>1)</sup> Hingewiesen sei an dieser Stelle auf den Einschienenwagen von H. Büssing & Sohn, Braunschweig.

Besonders ist zu beachten, daß nicht nur der eigentliche Transport, sondern auch das Auf- und Abladen möglichst erleichtert werden muß. Nicht selten wird hierfür der Hauptteil der Zeit aufgewandt. Ein einfaches Gerät, die „Steckkarre“ (Abb. 36) verkörpert diesen Gedanken in sinnfälliger Weise<sup>1)</sup>.

Ausgezeichnete Dienste leisten z. B. bei der Beförderung von Werkstücken von einem Arbeitsplatz zum anderen

Hubtransportwagen, wie in Abb. 37 dargestellt.

Die Teile, die befördert werden sollen, werden auf ein neben dem Arbeitsplatz stehendes Gestell mit Plattform oder Behälter gelegt, das der eigentliche Wagen unterfährt. Durch Niederdrücken der Deichsel wird

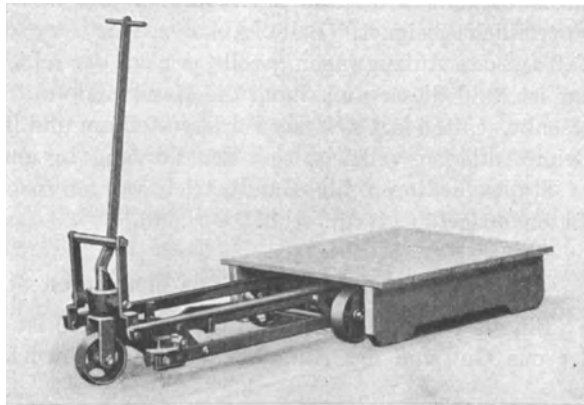


Abb. 37. Hubwagen (Grundmann & Kuhn). TWL 1180.



Abb. 38. Autoschrottleiter beim Abladen (Dahlheim). TWL 6339.

das Gestell angehoben und kann nun auf den Rädern verfahren werden. Die Aufenthaltzeit des Transportarbeiters ist dadurch außerordentlich verkürzt.

<sup>1)</sup> Vgl. auch Hänchen: Der Werkstättentransport. Der Betrieb 1920, S. 385.

Kippwagen für Handbetrieb sind auf Seite 110 u. f., Förderwagen mit elektrischem Antrieb auf Seite 85 u. f. besprochen.

Zum Auf- oder Abladen schwerer Lasten bei Fuhrwerken ist die mechanische Schrotleiter nach Abb. 38 als zeitsparendes Hilfsmittel vortrefflich geeignet. Beim Abladen, wie hier dargestellt, wird das Faß auf den Aufzugwagen gerollt, der auf der schiefen Ebene verschiebbar ist, und dieser nun durch die Handwinde auf die Höhe der Straße gesenkt. Unten legt sich das Fördergestell um und läßt das Faß ablaufen. Beim Aufladen vollzieht sich der Vorgang in umgekehrter Weise.

Stapelelevatoren für Handbetrieb werden nach ähnlichen Grundsätzen ausgeführt (vgl. Abb. 94, S. 96).

## 2. Förderbänder aus biegsamen Stoffen.

Ein Förderband oder Gurtförderer (Abb. 39) ist ein endloser Riemen, der das Gut von der Aufgabe- nach der Abwurfstelle fortträgt. Am

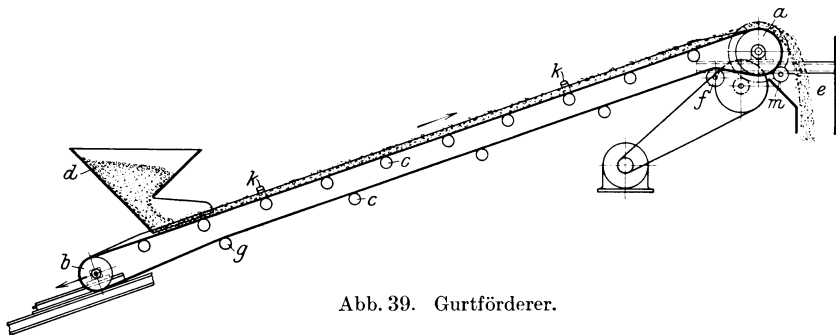


Abb. 39. Gurtförderer.

Ende seines Laufes ist der Gurt über die Umkehrrolle *a* geführt und kehrt unterhalb des tragenden Trums leer zurück nach der am Aufgabende befindlichen Leitrolle *b*. Zwischen den Umkehrrollen wird der Gurt durch kleine Tragrollen *c* unterstützt, die beim fördernden Trum je nach der Belastung 1 bis 2 m, beim leeren 3 bis 5 m Abstand haben.

Das Fördergut wird dem Bande durch einen Aufgabetrichter *d* zugeführt. Da das Band mit ziemlich großer Geschwindigkeit — 1,5 bis 3,5 m in der Sekunde — zu laufen pflegt, so fliegt das Gut über die Abwurfrolle *a* hinaus in den Empfangstrichter *e*. Bei Stoffen, die am Bande haften, wird dessen Oberfläche durch eine schnell laufende Bürste *m* gereinigt, die ihren Antrieb von der Welle der Leitrolle *f* erhält und die anhaftenden Teilchen in den Empfangstrichter *e* schleudert.

Damit die Antriebskraft unmittelbar in den oberen, tragenden Teil des Gurtes eingeführt wird, legt man den Antrieb, wenn es irgend geht, an das Abwurfende. Bei Antrieb durch Elektromotor pflügen für die

Übersetzung ein Riemen- und ein Zahnradvorgelege zu genügen. Natürlich kann der Antrieb auch von einem beliebigen anderen Motor oder einer Transmission aus abgenommen werden. Der Antriebsmotor darf nicht zu schwach sein, da beim Anlaufen, besonders wenn das Band bereits belastet ist, ganz beträchtlich höhere Widerstände auftreten als im Dauerbetriebe.

Am anderen Ende wird der Gurt gespannt, und zwar in der Weise, daß man die Lager der Leitrolle *b* verschiebbar macht. Die Anspannung kann durch Schraubenspindeln oder auch durch Gewichte geschehen.

Für die Anordnung der Tragrollen *c* gibt es zwei grundsätzlich verschiedene Anordnungen, die durch Abb. 40 und 41 erläutert sind. Im einen Falle liegt das Band flach, im anderen Falle erhält das „fördernde Trum“ Muldenform. Die Mulde wird, statt durch drei, bei schwereren Ausführungen durch fünf Rollen gebildet. Erstere Form wird



Abb. 40. Tragrollenanordnung für ein flaches Band.

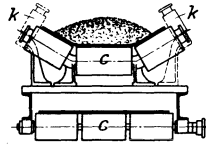


Abb. 41. Tragrollenanordnung für ein muldenförmiges Band.

vor allen Dingen für Getreide benutzt, für schwereres Fördergut dagegen nur bei kleineren Leistungen. Für Kohle, Erz, Steine u. dgl. kommt bei größeren Leistungen über 50 bis 100 t stündlich nur der muldenförmige Gurt in Frage. Man muß für den Transport derartiger Stoffe ein sehr widerstandsfähiges und entsprechend teures Band wählen und dasselbe daher so schmal wie möglich machen; bei der Muldenform läßt sich aber für eine bestimmte Förderleistung die Breite des Bandes auf  $\frac{2}{3}$  bis  $\frac{3}{4}$  der Breite eines flachen Bandes ermäßigen. Daß die Tragrollen teurer sind, spielt keine so große Rolle, weil das Band sich am schnellsten abnutzt und daher zu einem viel höheren Satze als die Rollen getilgt werden muß. Die Muldenform ist übrigens immer dann erforderlich, auch bei kleinerer Leistung, wenn in dem Fördergut große Stücke vorkommen, die auf einem flachen Bande keinen sicheren Halt finden würden.

Damit der Gurt nicht seitlich von den Tragrollen abläuft, werden in größeren Abständen Führungsrollen *k* (Abb. 39 und 41) angeordnet, deren Achse senkrecht zur Kante des Bandes steht. Natürlich darf das Band nicht etwa beständig mit Druck gegen diese Rollen anlaufen, weil dadurch die Kante sehr bald zugrunde gehen würde, sondern die Rollen sind nur dazu da, zufällige Bandschwankungen, die z. B. durch ungleichmäßige Belastung hervorgerufen sein können, auszugleichen.



Im übrigen werden die großen Leitrollen ballig gedreht, um das Band in der Mitte zu halten.

Falls nicht am Ende des Förderers, sondern an einem Zwischenpunkte abgeworfen werden soll, wird, wie in Abb. 42 und 43 dargestellt, das Band hochgeführt und über eine Leitrolle *h* scharf zurückgebogen, worauf eine zweite Leitrolle *i* es wieder in die richtige Bahn bringt. Das Fördergut schießt jetzt über die Rolle *h* hinaus und wird je nach Stellung der Klappe *l* nach rechts oder links abgeleitet. Soll die Abwurfstelle wechseln, z. B. ein längerer Schuppen gleichmäßig beschüttet werden, so lagert man die beiden Rollen *h* und *i* zusammen auf einem „Abwurfwagen“, der durch ein Seilchen nach jeder Stelle hin gefahren werden kann. Sehr oft trifft man die Einrichtung so, daß der Wagen sich selbsttätig hin und her bewegt und an den Enden der Förderstrecke durch einen Anschlag umgesteuert wird.

Als Gurte werden meist Fabrikate aus Baumwollgeweben benutzt, die mit Gummi überzogen oder mit Balatamasse getränkt sind. Gummi-

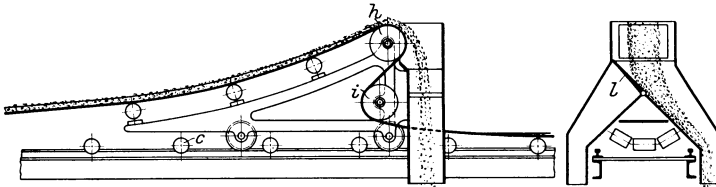


Abb. 42 und 43. Abwurfwagen.

riemen sind am haltbarsten, aber auch am teuersten. Für billige Ausführungen kommen einfache Baumwollriemen und Hanfgurte in Betracht; beide sind aber empfindlich gegen Wasser. Eine schwedische Firma, die Sandvikens Jernverks Aktiebolag, Sandviken, bringt gehärtete biegsame Bänder aus Holzkohlenstahl auf den Markt, die große Lebensdauer besitzen, aber nur in flacher Anordnung verwandt werden können und eine besondere Ausbildung des Antriebes und der Tragrollen verlangen, so daß sie sich nicht als Ersatz für einen Baumwollgurt auf die vorhandenen Rollen auflegen lassen.

Häufig werden fahrbare Gurtförderer benutzt, um z. B. Kohlen von einem Lagerplatz in Eisenbahnwagen oder in Schiffe zu befördern. Das Material wird dabei entweder mit Schaufeln auf das untere Ende des Gurtförderes geladen, oder man verwendet ein gleichfalls fahrbares Becherwerk, das die Kohle selbsttätig aufnimmt und dem Gurtförderer zubringt (Abb. 31, S. 48). Fahrbare Gurtförderer können auch hintereinander geschaltet, also zu „Gurtstraßen“ zusammengesetzt werden, wobei ein Förderer immer auf den andern abwirft, ein Verfahren, das sich z. B. recht gut für den Transport von Säcken zwischen Lager- schuppen und Schiff eignet.

Im Betriebe von Gurtförderern können sich vor allem die folgenden Schwierigkeiten ergeben:

1. Rasche Abnutzung des Bandes. Die Gründe können sehr verschiedener Art sein; die wichtigsten sind:

a) Unzureichende Güte des Gurtes. Bei der Auswahl eines bestimmten Fabrikates ist größte Vorsicht anzuraten. Billige und schlechte Ware kann Anlaß zu sehr viel Ärger und Verdruß geben. Wählt man für schwere Beanspruchung einen Gurt einfacher Ausführung, so darf man von vornherein nicht auf lange Lebensdauer rechnen.

b) Ungenügende Rollendurchmesser. Beim Vergleichen von Angeboten ist wohl zu beachten, ob die Durchmesser der Leit- und Tragrollen dieselben sind. Bei zu scharfer Biegung wird der Gurt sehr mitgenommen. Auch wirken zu kleine Durchmesser nachteilig auf den Kraftverbrauch.

c) Unrichtige Anordnung der Materialaufgabe. Das Fördergut darf an der Stelle, wo die Aufgabe erfolgt, niemals auf dem Band lasten, so daß dieses darunter hinweggezogen werden muß. Die Gummischicht oder die Fasern der Oberfläche werden sonst sehr rasch zerrieben. Falls das Fördergut nicht in einigermaßen gleichmäßigem Strom anlangt, muß unbedingt eine Hilfsvorrichtung, beispielsweise ein Schüttelapparat, eingebaut werden, der es dem Vorratsbehälter gleichmäßig entnimmt. Das Fördergut soll auch, namentlich wenn es großstückig ist und harte Kanten hat, nicht aus größerer Höhe unmittelbar auf das Band fallen.

d) Fehlen der Bürste. Fehlt die Bürste, die das Band vor dem Rücklauf von anhaftenden Teilchen zu reinigen hat, so drücken sich diese, wenn das Band mit der tragenden Seite über die Rollen, insbesondere über die Ablenkrollen  $f$  und  $g$  (Abb. 39) läuft, in dessen Oberfläche hinein und können eine rasche Zerstörung herbeiführen. Diese Wirkung macht sich besonders geltend, wenn das rückkehrende Trum stärker gespannt ist, wenn also beispielsweise der Antrieb am Aufgabende, bei  $b$ , liegt, da dann das Band mit hohem Druck an den Rollen  $f$  und  $g$  anliegt.

2. Gleiten des Bandes auf der Antriebscheibe. Diese Erscheinung, die meist durch zu geringe Scheibendurchmesser herbeigeführt wird, läßt sich außer durch Einbau einer größeren Scheibe oft durch stärkeres Anziehen oder Belasten der Spannvorrichtung beheben, doch wird dadurch der Kraftverbrauch und die Abnutzung des Bandes und aller anderen Teile vermehrt. Besser ist es daher, die Scheibe mit einem aufgeschraubten Lederbelag zu versehen. Unter Umständen kann der Fehler auch durch Umbau oder Verlegung der Spannvorrichtung beseitigt werden.

3. Schieflaufen des Bandes. Das Schieflaufen kann eine Folge ungenauen Einbaues der Trag- und Antriebsrollen oder ungenauer Verbindung der Bandenden sein. Durch Behebung dieser Mängel läßt sich der Fehler meist beseitigen. Erwähnt wurde schon, daß die großen Rollen ballig gedreht sein müssen, und daß in größeren Abständen Führungsrollen zu setzen sind.

4. Zurückrutschen des Fördergutes bei ansteigenden Bändern. Außer durch Umbau des ganzen Bandes zwecks Verminderung des Steigungswinkels läßt sich unter Umständen dadurch Abhilfe schaffen, daß man die Materialzuführung gleichmäßiger gestaltet, derart, daß das Fördergut auf dem Band in zusammenhängender Schicht liegt und die vorausgehenden Teilchen von den nachfolgenden gestützt werden. Es ist aber sehr zu empfehlen, von vornherein mit der Steigung nicht über 22 bis 23° hinauszugehen. Nur ausnahmsweise sind Steigungswinkel bis zu 27° zulässig.

Biigsame Bänder eignen sich für alle Stoffe, die den Gurt nicht chemisch angreifen oder zu heiß sind. Da sie infolge ihrer großen Arbeitsgeschwindigkeit und ganz stetigen Arbeitsweise selbst hohe Leistungen bei mäßigen Abmessungen leicht bewältigen, gehören sie zu den technisch vollkommensten Fördermitteln, obwohl sie ihrer ganzen Natur nach nicht als unempfindlich gelten können und sehr sorgfältig ausgeführt und behandelt werden müssen. Ein besonderer Vorzug ist ihr geräuschloser Lauf. Seitliche Ablenkungen sind selbstverständlich nicht möglich.

In Amerika hat man eine Gurtstraße, aus 20 einzelnen, hintereinandergeschalteten Bändern bestehend, für eine Entfernung von 7 km eingerichtet, um dauernd große Mengen Kohle von der Grube nach dem Schiff zu befördern.

In bezug auf Anschaffungskosten stellen sich gute Ausführungen bei geringen Längen und Förderleistungen ungünstig wegen des teuren Antriebes, der durch die große Antriebs Scheibe bedingt ist. Bei größeren Längen und höheren Leistungen tritt dieser Einfluß zurück. Verteuert wird eine Bandanlage, wenn an Zwischenpunkten abgeworfen werden muß, durch den Abwurfwagen oder die festen Abwurfstellen. Einen schrägen Abstreifer darf man höchstens bei ganz selten gebrauchten Anlagen benutzen, weil die Bandoberfläche dadurch stark abgenutzt wird.

Kosten für Bedienung sind bei einem richtig angelegten Band überhaupt nicht vorhanden, da der Betrieb sich selbsttätig vollzieht. Auch Wartung wird sehr wenig beansprucht, besonders wenn die Rollen mit Ringschmierlagern versehen werden, was natürlich nur bei flachen Bändern möglich ist. Bei muldenförmigen Gurten werden auf die hohlen Rollenachsen Staufferbüchsen gesetzt, die regelmäßig nachzudrehen sind.

Die Unterhaltungskosten hängen ganz und gar von der Güte der Ausführung und der Art der Behandlung ab, und die praktischen Ergebnisse sind daher ganz außerordentlich verschieden. Ein gut angelegter Förderer, mit einem Gurt aus bestem Material, dem das Fördergut in richtiger Weise gleichmäßig zufließt und der nicht überlastet wird, kann jahrelang anstandslos laufen, während bei einer minderwertigen Ausführung oft schon nach wenigen Monaten oder Wochen Ersatz nötig ist.

Der Kraftverbrauch ist bei größeren Längen niedrig und nur bei kleinen Entfernungen verhältnismäßig hoch wegen der Biegung des Gurtes um die Antrieb- und Leitrollen.

Daß die vorgeschriebene Förderleistung nicht erreicht wird, ist wohl nur zu befürchten, wenn der Bau einer sehr unerfahrenen Firma übertragen wird, denn die Leistung läßt sich bei der Einfachheit der Wirkungsweise genau bestimmen. Dies gilt übrigens auch für die meisten anderen stetig arbeitenden Förderer. Unvorhergesehene Betriebsstörungen sollten bei einiger Aufmerksamkeit und richtiger Ausführung und Bedienung eigentlich nicht vorkommen, da die Abnutzung des Gurtes sich rechtzeitig bemerkbar macht. Ausgeschlossen sind sie freilich keineswegs, besonders wenn beim Zusammenbau Fehler gemacht werden. Unangenehm können Verstopfungen am Abwurfwagen sein, die etwa durch ein zwischen das Fördergut geratenes Stück Holz oder einen Getreidehalm hervorgerufen sind.

Die Wertverminderung des Fördergutes ist auf das geringste Maß beschränkt, da außer an den Aufgabe- und Abwurfstellen ein Fallen oder auch nur eine Umlagerung nicht eintritt und sich an diesen Punkten durch geeignete Führung meist ein leidlich stoßfreies Auftreffen ermöglichen läßt.

### 3. Gliederbänder.

Gliederbänder stimmen in bezug auf den Arbeitsvorgang mit biegsamen Bändern überein, so daß das Schema nach Abb. 39 in seinen wesentlichen Teilen auch hier Geltung hat. Zum Tragen des Fördergutes dienen jedoch aneinandergereihte Platten, die an Ketten befestigt sind (Abb. 44). Um zu verhüten, daß zwischen den Platten Material durchfällt, kann man sie sich gegenseitig überdecken lassen.

Getragen wird das Gliederband durch Rollen oder Gleitstücke, die an Ketten befestigt sind und sich auf einer Gleitbahn bewegen. Rollen sind teurer, ergeben aber weit geringeren Kraftverbrauch und werden daher für größere Leistungen und Förderlängen allgemein angewandt. Seltener verwendet man, wie bei biegsamen Bändern, feste Tragrollen, über welche die Ketten laufen.

Die Antriebkettenräder werden durch Zahnräder bewegt. Die Kettenräder am anderen Ende des Förderers sind in einer Spannvorrichtung gelagert, die aber geringeren Hub haben kann als die Spann-

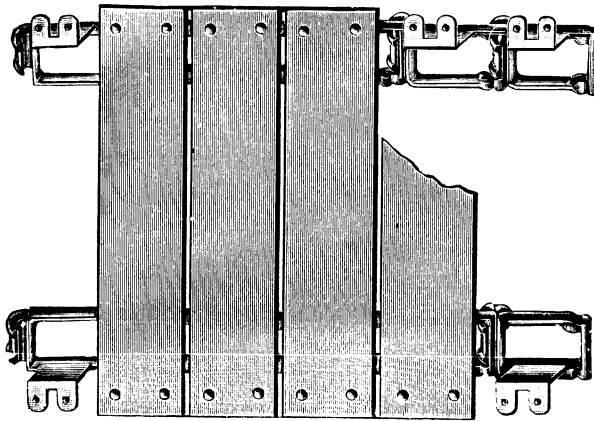


Abb. 44. Teil eines Gliederbandes mit Holzplatten und Tempergußketten (Stöhr).

vorrichtung für ein biegsames Band, weil die Ketten sich durch Herausnehmen von Gliedern unschwer kürzen lassen.

Bei leichteren Ausführungen werden Ketten aus schmiedbarem Guß (vgl. Abb. 44), bei schwereren solche aus Schmiedeeisen gewählt.

Ist ein Zwischenabwurf erforderlich, so wird das Fördergut gewöhnlich durch eine schräg über das Band gestellte Platte, einen sogenannten Abstreifer, heruntergeschoben. Der Abstreifer kann fahrbar sein.

Da man derartige Bänder nicht gern mit Geschwindigkeiten über 0,5 bis 0,6 m/sek arbeiten läßt, ist die Leistung beschränkt, wenn man nichtseitliche Führungsbretter anbringt (Abb. 45) oder dem ganzen Band durch Aufbiegen der Platten oder Anneten senkrechter Seitenwände trogförmigen Querschnitt gibt. Dabei läßt sich allerdings das Fördergut nicht mehr abstreifen, und es sind daher besondere Konstruktionen erdacht worden, um die einzelnen Tröge an Zwischenpunkten herunterklappen und ihren Inhalt entleeren zu lassen (Abb. 46).

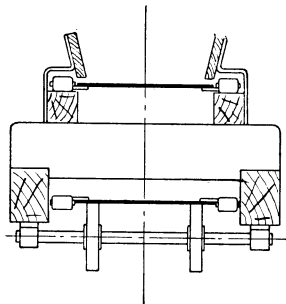


Abb. 45. Gliederband mit Führungsbrettern.

Zu den Gliederbändern gehören auch die Steigbänder oder Rampenförderer, die zur Beförderung von Einzellasten und gleichzeitig von Menschen benutzt werden, beispielsweise beim Ausladen von Schiffen, sowie ferner die Rundförderer für Gepäck auf Bahnhöfen und die beweglichen Treppen. Wegen der Ausführung aller dieser Formen sei auf mein

in der Einleitung erwähntes ausführliches Buch: Die Förderung von Massengütern, Band I, verwiesen.

Gliederbänder lassen sich in den allerverschiedensten Formen und für die vielseitigsten Zwecke ausbilden und sind daher in vielen Fällen ein willkommenes Aushilfsmittel, besonders bei geringen Förderlängen. Für große Förderlängen sind sie den biegsamen Bändern gegenüber zu teuer und schwerfällig und haben daher für die Massenförderung nicht die Bedeutung erlangt, wie jene. In größerem Maßstabe sind sie u. a. dort angewendet worden, wo man mit biegsamen Bändern schlechte Erfahrungen gemacht hatte und nach einem weniger empfindlichen Fördermittel verlangte. Da aber bei richtiger Ausführung und Behandlung biegsame Bänder den meisten Ansprüchen gerecht werden, so bestand bisher für Gliederbänder zum Fördern von Massengütern nur ein beschränkter Bedarf. Neuerdings werden indessen Anstrengungen gemacht, um Gliederbänder auch für größere Leistungen und Entfernungen einzuführen.

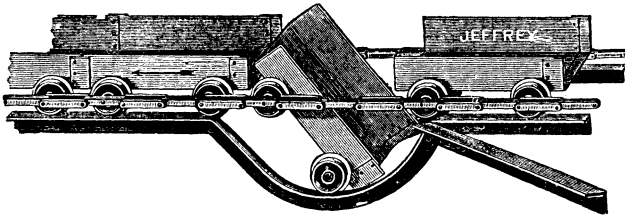


Abb. 46. Gliederband als Trogförderer mit Zwischenentleerung (Jeffrey).

Gliederbänder arbeiten, ebenso wie biegsame Bänder, selbsttätig, bedürfen aber etwas mehr Wartung, da die Kette geschmiert werden muß. Die Unterhaltungskosten sind nicht hoch, wenn das Band kräftig genug ausgeführt ist; auch sind in diesem Falle unvorhergesehene Betriebsstörungen nicht zu erwarten. Bei ungenügender Kettenstärke können aber durch Überlastungen leicht Kettenbrüche hervorgerufen werden. Im ganzen ist ein eisernes Band widerstandsfähiger als ein biegsames und bedarf nicht so sorgfältiger Behandlung, ist also bei schwerem, rauhem Betriebe diesem vorzuziehen, ebenso bei der Förderung mancher Chemikalien, heißer oder nasser Stoffe und schwerer Einzellasten.

#### 4. Kratzer und Schlepper.

Beim Kratzer erfolgt die Mitnahme des Fördergutes durch Schaufeln, die in regelmäßigen Abständen an einer endlosen, ständig umlaufenden Kette befestigt sind und das Fördergut in einem Troge vor sich herschieben. Bei der in Abb. 47 und 48 dargestellten Ausführung ist der Trog rechteckig und besteht aus zwei [-Eisen und einem Bodenblech. An den Schaufeln sind hakenförmige Gleitstücke angebracht, die auf

hölzernen, auf den  $\square$ -Eisen liegenden Führungsstücken entlang gleiten. Die Kette besteht aus schmiedbarem Guß, was, wie auch hier ausdrücklich bemerkt sei, nur für leichte Ausführungen zulässig ist.

In der Skizze eines vollständigen Kratzerförderers, Abb. 49, ist angenommen, daß das Fördergut durch einen Elevator dem Kratzer zugeführt wird und dieser es über den Vorratsbunker eines Kessel-

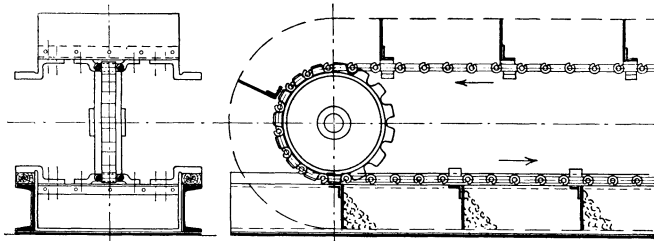


Abb. 47 und 48. Kratzer mit rechteckigem Trog.

hauses verteilt. Der Kratzer ist umsteuerbar gedacht, kann also vom Elevator aus nach beiden Seiten fördern. Am einen Ende liegt der Antrieb, am anderen die Spannvorrichtung. Der rückkehrende Strang,

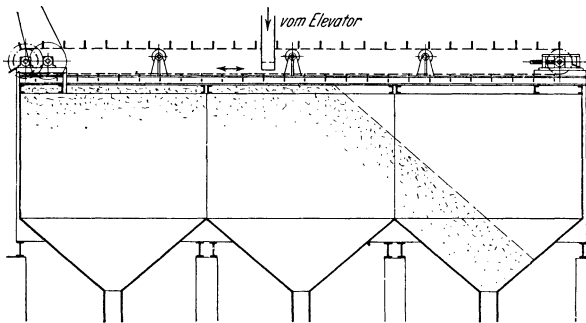


Abb. 49. Nach beiden Seiten arbeitender Kratzer für einen Kohlenbunker.

der oberhalb des fördernden Stranges liegt, wird von einigen festen Rollen gestützt.

Die Zuführung des Fördergutes geschieht einfach in der Weise, daß es von oben in den

Trog hineingeschüttet wird; die Abführung kann an jeder be-

liebigen Stelle geschehen, und zwar mittels einer durch einen einfachen Blechschieber verschließbaren Öffnung im Boden des Troges. An der Stelle, wo das Fördergut benötigt wird, wird der Schieber geöffnet.

Für größere Leistungen empfiehlt es sich, den Trog trapezförmig (Abb. 50) und die Kette aus Schmiedeeisen auszuführen. Der Kraftverbrauch ist nach meinen Versuchen bei Trapezform um 10 bis 15 vH geringer als bei rechteckigem Querschnitt<sup>1)</sup>.

<sup>1)</sup> Vgl. Mitteilungen über Forschungsarbeiten, herausgegeben vom Verein deutscher Ingenieure, Heft 145.

Bei Beförderung von Holzabfällen u. dgl. wird, wie Abb. 51 erkennen läßt, die Anordnung in der Weise umgekehrt, daß die Kette unten im Trog liegt und mit nach oben vorspringenden Schaufeln oder auch nur mit Haken zum Erfassen des Fördergutes versehen ist. Bei dieser Bauart, die man als „Schlepper“ zu bezeichnen pflegt, können auch sperrige Stücke in den Trog eingebracht und befördert werden. Überhaupt eignen sich Schlepper in vielen Fällen, wo bei anderen Förderern ein Klemmen und Verstopfen zu befürchten

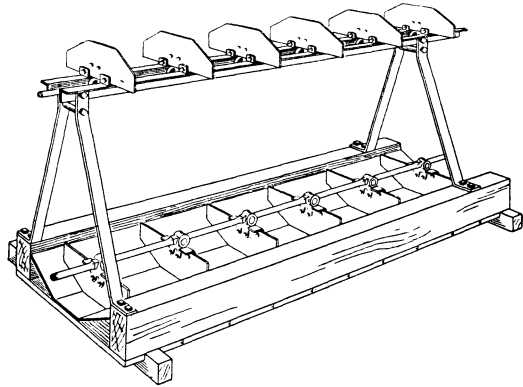


Abb. 50. Kratzer mit trapezförmigem Trog und schmiedeeiserner Kette nach einer amerikanischen Ausführung. mineralische Stoffe, die die Kette verschmutzen würden. Man kann sich jedoch in solchen Fällen dadurch helfen, daß man zwei Ketten anwendet, die soweit als möglich auseinandergelegt und durch zwei überragende Leisten vor dem in den Trog stürzenden Fördergut geschützt werden (Abb. 52). Eine Anordnung dieser Art, die De Brouwer-Rinne der Berlin-Anhaltischen Maschinenbau-Aktiengesellschaft, hat für Koksförderung größere Bedeutung erlangt.

Stark genug ausgeführt, ist ein Kratzer ein widerstandsfähiges Fördermittel, das rauhe Behandlung und Überlastungen verträgt. Da Schaufeln und Trog sehr verschieden geformt werden können, läßt sich dieses Fördermittel ziemlich vielseitig verwenden. Technisch vorteilhaft ist namentlich, daß das Fördergut ohne besondere Hilfsvorrichtungen an beliebigen Stellen zugeführt und entnommen werden kann.

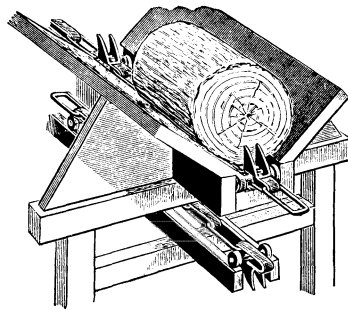


Abb. 51. Schlepper für Holz.

Die Anschaffungskosten eines Kratzers sind nicht sehr verschieden von denen eines biegsamen oder Gliederbandes. Bedienung ist nicht erforderlich. Verhältnismäßig hoch stellen sich die Kosten für Wartung und Unterhaltung. Da es im allgemeinen nicht möglich ist, die Kette vor dem Verschmutzen zu bewahren, so nutzt sie sich bei angestrengtem



Betrieb ziemlich rasch ab, wenn sie nicht regelmäßig und sorgfältig gereinigt und geschmiert wird. Auch die Trogbleche unterliegen der Abnutzung, da das Fördergut darauf schleift. Aus diesem Grunde ist weiterhin der Kraftverbrauch ziemlich hoch. Da kleine Kohlenstücke sich in den Spielraum zwischen den Schaufeln und dem Trog einklemmen und hier zerdrückt werden müssen, so entspricht der Widerstand, den die Fortbewegung eines Kilogramms Kohle verursacht, nicht der einfachen Reibung, sondern ist nach meinen Versuchen 2- bis 3 mal so groß. Während bei den Förderbändern die Last auf Rollen fortbewegt wird, findet demnach hier ein Schleifen mit auf das Mehrfache erhöhtem Widerstande statt. Kratzer für Dauerbetrieb bei größeren Förderleistungen und Längen können daher nur in Frage kommen, wo die Antriebskraft billig erzeugt wird.

Hiermit hängt unmittelbar zusammen die Schädigung empfindlichen Fördergutes infolge Zerreibens an den Trogblechen und Zerquetschens in dem Spielraum zwischen Schaufel und Trog. Meine Versuche bestätigten, daß der Kratzer in dieser Beziehung recht ungünstig arbeitet. Eine wesentliche Verbesserung ist es, wenn man die Kratzer-schaufeln genau der Trogform anpaßt und sie, wie in Abb. 50

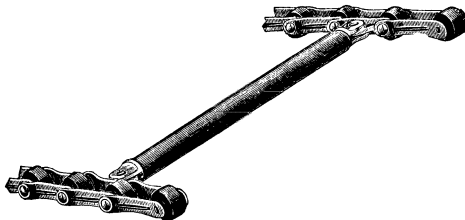


Abb. 52. Mitnehmerstange eines Schleppers mit weit auseinanderliegenden Ketten.

angedeutet, im Troge schleifen läßt, statt sie auf den Seitenbalken zu stützen, da auf diese Weise wenigstens das Zerquetschen des Gutes ganz fortfällt. Die Schaufeln werden bei dieser Anordnung gegossen und unten mit einem breiten Wulst versehen.

Unerwartete Betriebsstörungen sind, wie schon erwähnt, bei Kratzern, die stark genug ausgeführt sind, angesichts der Einfachheit von Bauart und Wirkungsweise nicht zu befürchten. Es ist daher in Fällen, wo die Kosten für Wartung, Unterhaltung und Kraftverbrauch und die Schädigung des Fördergutes keine Rolle spielen, durchaus zulässig, Kratzer auch für schwere Beanspruchung zu verwenden. Meist finden sie sich jedoch in leichteren Betrieben, in Kesselhäusern mittlerer Größe, kleineren Gasanstalten u. dgl.

## 5. Schwingeförderrinnen.

Praktisch angewendet werden zwei grundsätzlich verschiedene Bauarten schwingender Förderrinnen.

Bei der ersten Art, der „Schüttelrinne“, deren Konstruktion Abb. 53 und 54 veranschaulichen, wird die Rinne nicht nur hin und

her, sondern infolge der schrägen Stellung der Stangen, welche die Rinne unterstützen, gleichzeitig auf und ab bewegt, und zwar sehr rasch, etwa 300- bis 400 mal in der Minute. In abwechselnd schneller Folge wird also die Rinne von unten gegen das Material gedrückt und wieder zurückgezogen. Während des Andrückens wird die Rinne in der Förderrichtung beschleunigt, während der Entlastungszeit dagegen verzögert und zurückbewegt. Infolgedessen nimmt die Rinne bei ihrem Vorwärtsgange das Fördergut durch die Reibung mit, wirkt jedoch beim Rückgang verhältnismäßig wenig verzögernd auf das Fördergut, so daß eine Vorwärtsbewegung des Gutes mit einer mittleren Geschwindigkeit von 0,1 bis 0,2 m/sek zustande kommt. Von einigen Firmen werden diese Rinnen in grundsätzlich gleicher Form auch mit größerem Hub, aber geringerer Umlaufzahl gebaut. Insbesondere hat die Maschinenfabrik Georg Becker & Co., Magdeburg-Sudenburg, diese Bauart durchgebildet. Schenck verwendet bei seinem „Wuchtförderer“ einen neuartigen Antrieb, der geeignet ist, sehr hohe Hubzahlen bei geringer Größe des Hubes hervorzubringen<sup>1)</sup>.

Die zweite Art von Schwingeförderrinnen beruht darauf, daß die Rinne zu Beginn der Vorwärtsbewegung zunächst möglichst stark beschleunigt wird, jedoch nicht derart, daß das Material in der Rinne gleiten, also der Rinne gegenüber zurückbleiben würde. Gegen Ende der Vorwärtsbewegung wird die Rinne dann ziemlich rasch aufgehalten und, während das Fördergut vermöge seiner lebendigen Kraft weitergleitet, zurückgezogen, so daß das Fördergut erst dann zur Ruhe kommt, wenn die Rinne wieder einen neuen Vorwärtsgang beginnt. Die Hubzahl der Rinne kann etwa 50 bis 80 in der Minute, die Fördergeschwindigkeit bis zu 0,3 m/sek betragen.

<sup>1)</sup> Vergl. Z. d. V. d. I. 1925 Nr. 10, S. 309.

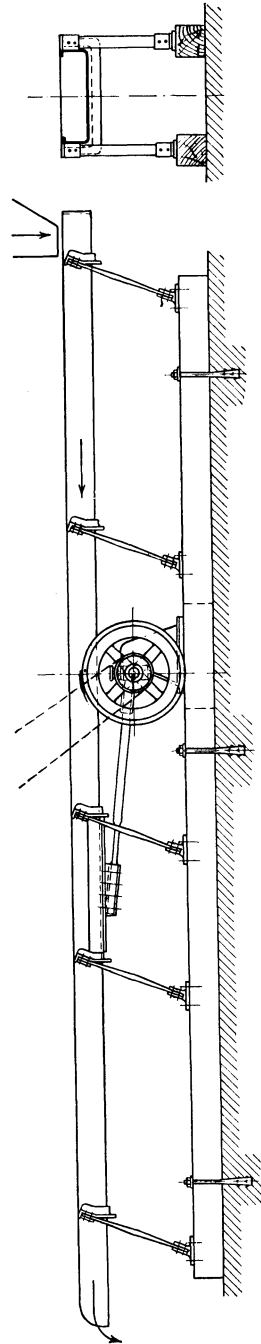


Abb. 53 und 54 Schüttelrinne.

Zivilingenieur Marcus in Köln, der dieses Förderverfahren bei seinen „Propellerrinnen“ zuerst in wissenschaftlich richtig durchdachter Weise angewendet hat, benutzt für den Antrieb der Rinne ein Getriebe mit eigenartigen Bewegungsverhältnissen, während Amme, Giesecke & Konegen bei ihren „Torpedorinnen“, Abb. 55, einen Luftpuffer zu Hilfe nehmen.

Die im Bergbau gebräuchlichen Schüttelrutschen werden meist durch einen Druckluftmotor angetrieben, der die Rinne entgegen der Förderrichtung schräg aufwärts schiebt, und sodann frei zurückschwingen läßt. Am Ende des Hubes wird die Rutsche möglichst stoßfrei aufgefangen, während das Fördergut weitereschießt. Neuerdings führt sich auch elektrischer Antrieb ein.

Der Fördervorgang bei Schwingeförderrinnen ist zwar, theoretisch genommen, ziemlich verwickelt und schwer zu verfolgen, praktisch



Abb. 55.

Torpedorinne (Ammé, Giesecke & Konegen).

jedoch außerordentlich einfach. Die Schwingeförderrinnen sind daher als ein technisch recht vollkommenes Fördermittel zu bezeichnen. Rasch laufende „Schüttelrinnen“ eignen sich wenig für Steigungen, da die Förderleistung schon bei geringen Steigungswinkeln ganz erheblich abnimmt. Wegen ihrer hohen Hubzahl werden sie am besten auf einer festen Unterlage aufgebaut, die nicht in

Schwingungen geraten kann; mit einiger Vorsicht sind sie indessen auch in den oberen Stockwerken von Gebäuden zu verwenden, besonders wenn die Rinnen geteilt und die beiden Hälften von gegeneinander versetzten Kurbeln aus angetrieben werden, so daß ein Ausgleich der Massenwirkungen stattfindet. Die langsam laufenden Rinnen stehen nach beiden Richtungen hin günstiger da.

Mit Schwingeförderrinnen lassen sich infolge des großen Querschnittes der bewegten Masse trotz der geringen Fördergeschwindigkeit ziemlich hohe Leistungen erreichen. Technisch vorteilhaft ist das bequeme Zu- und Abführen des Fördergutes durch einfaches Einschütten bzw. durch Öffnen eines Schiebers im Boden der Rinne. Schwingeförderrinnen nehmen wenig Platz ein und können auch in engen, schwer zugänglichen Räumen untergebracht werden, was ihrer Anwendung im Bergbau unter Tage besonders förderlich ist.

Die Anlagekosten der Schwingeförderrinnen sind ziemlich niedrig, die Kosten der Wartung, da nur wenige bewegte Teile vorhanden sind, außerordentlich gering. Nur der Trog wird durch die Schleifwirkung des Materials angegriffen und muß daher bei Förderung harter Stoffe häufiger erneuert werden. Das Einlegen eines Holzbodens ist in solchen Fällen zu empfehlen. Da viel Kraft verbraucht wird, um die hin und her gehende tote Masse der Rinne in Bewegung zu setzen, ist der Kraftbedarf verhältnismäßig hoch, wenn auch nicht so groß wie bei Kratzern. Richtig gebaute Rinnen sind außerordentlich betriebsicher; an den sehr einfachen Einzelteilen sind bei sachgemäßer Durchbildung Brüche nicht zu erwarten, zumal das Fördergut sich ganz frei in der Rinne bewegt und keine zwangläufige Einwirkung stattfindet. Überlastungen sind daher weniger nachteilig.

Den Schüttelrinnen wird oft vorgeworfen, daß sie das Fördergut durcheinanderrütteln und dadurch schädigen. Ich habe bei meinen Beobachtungen etwas Derartiges nicht feststellen können, fand vielmehr immer, daß Kohle, Koks u. dgl. sich gleichmäßig ruhig bewegen. Bei mehlartigen Stoffen, die in sich keinen Zusammenhang haben, ist der Vorgang allerdings ein anderer, da die Antriebskraft nur auf die unterste Schicht unmittelbar einwirkt und die oberen Schichten zurückbleiben, so daß eine Mischwirkung stattfinden muß.

Für mehlartiges Fördergut eignen sich Schüttelrinnen daher weniger gut. Auch bei backenden Stoffen, wie feuchten Salzen, ist bezüglich der Verwendung von Förderrinnen Vorsicht geboten, da es vorkommen kann, daß das Fördergut nicht rutscht.

## 6. Spiralförderer.

Bei allen Spiralförderern bildet das Fördergut gewissermaßen die Mutter, in die sich das schraubenförmig aufgewundene Blech oder Flacheisen hineindrehen will. Da aber die Spirale selbst in der Richtung ihrer Achse festliegt, so muß die Mutter, d. h. das Fördergut, sich in der Längsrichtung an den Schraubengängen entlang bewegen. Darauf beruht der Fördervorgang.

Die Förderschnecken (Abb. 56), die unter den Spiralförderern die wichtigsten sind, bestehen aus spiralförmig gepreßten oder gewalzten Blechstücken, die zusammengesetzt und an einer Welle befestigt werden. Die so hergestellte Schnecke wird in einem Trog gelagert, so daß die Schneckengänge geringen Spielraum gegen die Trogwände haben, und mit Umlaufzahlen von etwa 50 bis 100 in der Minute gedreht. Der Antrieb geschieht meist durch ein Kegelräderpaar. In Entfernungen von  $2\frac{1}{2}$  bis 3 m muß die Welle durch Zwischenlager unterstützt werden, damit sie sich nicht zu sehr durchbiegt. Das Fördergut wird an irgendeiner Stelle in den Trog geschüttet und kann an beliebigen Punkten

durch Öffnungen, die mit einem Schieber verschlossen sind, abgezogen werden.

Die Schnecke ist sehr einfach in der Bauart und nimmt wenig Raum

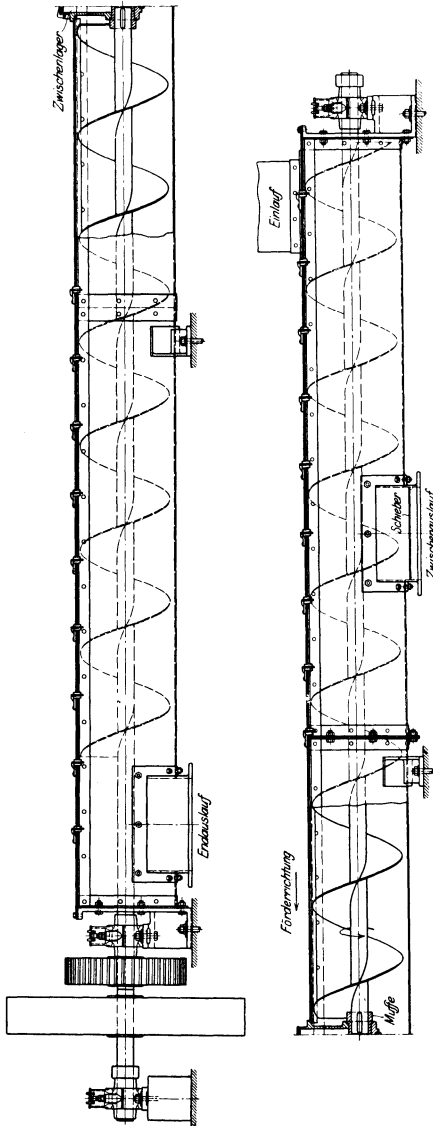


Abb. 56 a und 56 b. Förderschnecke (Curt v. Grueber).

ein. Ihre Wirkungsweise ist jedoch ziemlich unvollkommen, denn zwischen dem Fördergut einerseits und den Schneckengängen und dem Trog andererseits tritt eine sehr starke Reibung auf; kleine Stücke, die in den Spielraum zwischen den Schneckengängen und dem Trog geraten, werden gewaltsam hineingezogen und zerdrückt. An den Zwischenlagern, wo die Schneckengänge unterbrochen sind, staut sich das Fördergut leicht, und es kann deshalb hier zu Klemmungen und Verstopfungen kommen. Bei weichem Fördergut machen sich diese Vorgänge durch hohen Kraftverbrauch und entsprechende Abnutzung der Schnecke und des Troges sowie durch starke Zerkleinerung des Fördergutes bemerkbar. Bei groben und harten Stoffen wird außerdem die Betriebssicherheit beeinträchtigt, da die Schnecke sich festklemmen kann und dadurch Brüche herbeigeführt werden.

Falls größere Stücke vorwiegen, empfiehlt es sich daher, die Schnecke durch ein spiralförmig gewundenes Flacheisen zu ersetzen (Abb. 57), durch dessen Windungen die groben Teile hindurchtreten können. Auf alle Fälle ist es gut, den Trog oben nicht fest, sondern nur mit leicht ab-

nehmbaren Deckeln zu verschließen, damit Verstopfungen bequem festgestellt und behoben werden können.

Vielfach benutzt man Schnecken bei kleinen Leistungen auch, um senkrecht oder steil ansteigend zu befördern, also als einfachen und billigen Ersatz für Elevatoren.

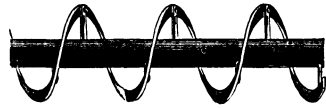


Abb. 57. Flacheisenspirale.

Schnecken haben niedrige Anschaffungskosten. Sie arbeiten selbsttätig. Besonders wartungsbedürftig sind richtig ausgebildete Schnecken nicht, da lediglich einige Lager mit Staufferfett zu schmieren sind, dagegen stellen sich die Unterhaltungskosten verhältnismäßig hoch. Der Kraftverbrauch ist groß, die Betriebsicherheit bei weichen Stoffen befriedigend, bei harten Stoffen ziemlich gering. Das Fördergut leidet beim Transport mit Schnecken sehr.

Für größere Leistungen und Entfernungen kommen Schnecken aus diesen Gründen nicht in Frage. Sie eignen sich aber ihrer Einfachheit wegen vorzüglich, wenn geringe Mengen eines leicht zu befördernden Stoffes, wie Getreide, Kohle u. dgl., über kurze Entfernungen zu bewegen sind. Schnecken werden daher beispielsweise für kleine Kesselhäuser allgemein angewendet. Auch größere, glatte Körper, wie Rüben, lassen sich gut damit fördern.

Als ein Ersatz für Schnecken bei harten Stoffen, wie beispielsweise Kies, können die „Förderrohre“ gelten. Dies sind drehbare Rohre, an deren innere Wand Spiralgänge angenietet sind. Bei der Drehung des Rohres bleibt das Fördergut infolge seines Gewichtes im unteren Teil des Rohres, und die Spiralgänge schieben es in der Längsrichtung fort. Da jedoch ein Teil des Fördergutes immer mit in die Höhe genommen wird und zurückfällt, so tritt ein sehr starkes Durcheinanderschütteln und eine kräftige Mischwirkung auf.

Günstig ist bei Förderrohren, daß das zwangsläufige Arbeiten und daher auch die Gefahr von Brüchen fortfällt. Technisch nachteilig ist, daß sich der Auslauf unbequem ausführen läßt. Eingeführt wird das Fördergut durch das eine Rohrende.

Die Förderrohre dürfen nur langsam umlaufen, da sonst das Gut mit in die Höhe genommen wird, und haben daher geringe Leistungen. Sie kommen nur ausnahmsweise in Frage, wo andere Fördermittel nicht anzuwenden sind.

## 7. Rollenförderer.

Rollenförderer bestehen aus nahe aneinander gesetzten Rollen, die jede einzeln angetrieben werden. Darauf gelegte Bretter oder ähnliche Körper werden durch die Reibung mitgenommen und bewegen sich über die Rollen hin. Der Antrieb kann, wie in Abb. 58 dargestellt, durch

Kegelräder geschehen, und zwar von einer parallel zum Förderer verlegten langen Welle aus.

Weit häufiger werden Schwerkraftförderer benutzt, die aus einer schwach geneigten Rollenbahn bestehen (Abb. 59). Kisten oder andere Teile mit glattem Boden bewegen sich langsam und gleichmäßig auf der Bahn herunter, die nicht geradlinig zu sein braucht, sondern auch in Krümmungen gelegt werden kann.

In die Bahn können nach Bedarf Hebevorrichtungen (Schrägbahnen mit ständig umlaufender Kette) eingeschaltet werden, auf welche die Kisten usw. selbsttätig übergehen, so daß eine Bedienung nicht erforderlich ist. Es ist auf diese Weise möglich, von einem Stockwerk in ein höher gelegenes zu fördern und, wenn erforderlich, die Bahn auch in einem geschlossenen Ring zu verlegen, da der Höhenverlust, der etwa 3 bis 4 cm auf 1 m Bahnlänge beträgt, durch die Hebevorrichtung ausgeglichen wird.

Da, abgesehen von etwa vorhandenen Hebevorrichtungen, kein Antrieb erforderlich ist, so macht es gar keine Schwierigkeiten, eine Förderbahn aus einzelnen Stücken zu bilden, die jedes für sich leicht

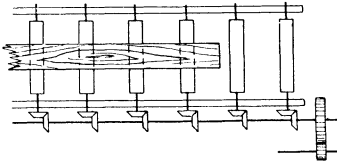


Abb. 58. Rollenförderer mit Antrieb der einzelnen Rollen durch Kegelräder.

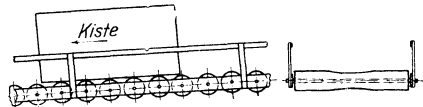


Abb. 59. Schwerkraftförderer.

versetzbar sind. Auch Kurven lassen sich versetzbar und sogar in einfacher Weise im Radius verstellbar ausführen, so daß man sie wie Weichen verwenden kann, um nach Wahl verschiedene Förderstränge anzuschließen.

Infolge dieser bequemen Verwendung und der großen Betriebssicherheit haben Schwerkraft-Rollenförderer sich in vielen Industrien weitgehend eingeführt. Sie können in geeigneten Fällen auch der „fließenden Fertigung“ in sehr vorteilhafter Weise dienen.

## 8. Elevatoren.

Ein Elevator besteht aus einem ständig umlaufenden Zugmittel — Kette oder Gurt —, das mit Bechern besetzt ist. Die Becher sind fest mit der Kette verbunden, so daß sie beim Auftreffen auf das Fördergut nicht nachgeben, sondern mit ihrer vorderen Kante in das Material eindringen und sich dabei füllen. Dieses „Schöpfen“ vollzieht sich beim Umlaufen der unteren Scheibe (vgl. Abb. 60 und 61). Die vollen Becher steigen dann auf und entleeren sich, wenn sie beim Umlaufen der oberen

Scheibe in eine gekippte Stellung kommen. Das Fördergut wird durch eine Rinne oder ein Rohr aufgefangen und abgeleitet.

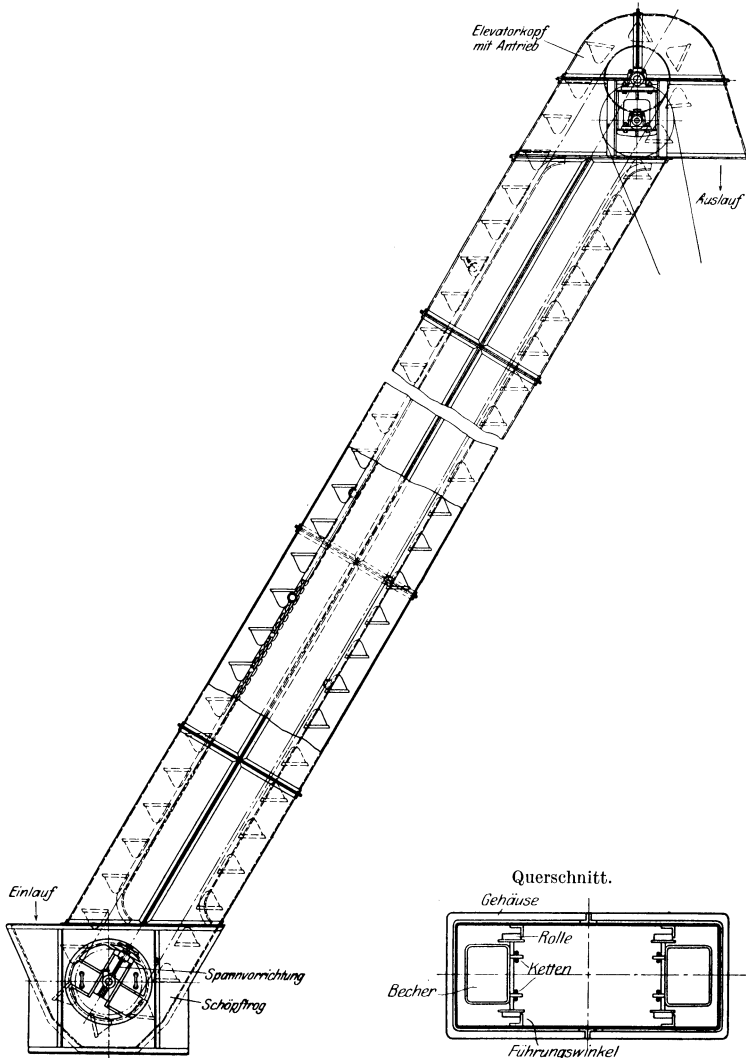


Abb. 60 und 61 Schrägsteher Elevator (Curt v. Grueber).

Die Kette und die Becher können in den allerverschiedensten Formen ausgeführt werden. Für leichte Elevatoren nimmt man häufig Ketten aus schmiedbarem Guß, bei schwererer Beanspruchung entweder, wie in Abb. 60 und 61, gewöhnliche schmiedeeiserne Kranketten aus Rundeisen



oder schmiedeeiserne Laschenketten. Für Getreide-Elevatoren genügen meist Gurte aus Hanf oder Baumwolle; bei guten Ausführungen werden Balatariemen verwendet. Selbstverständlich muß eine Spannvorrichtung vorgesehen werden in der Weise, daß die obere oder die untere Scheibe verschiebbar gelagert wird.

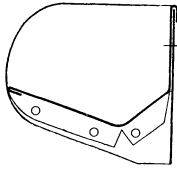


Abb. 62. Elevatorbecher für Mehl.

Die Form der Becher richtet sich hauptsächlich danach, ob das betreffende Fördergut dazu neigt, sich in den Bechern festzusetzen, oder beim Kippen leicht herausfällt. Im ersteren Fall muß man ganz flache Formen wählen; beispielsweise hat sich für Mehl die Form nach Abb. 62 allgemein eingeführt. Kohle und ähnliche Stoffe, die nicht backen, können mit tiefen Bechern nach Abb. 60 befördert werden.



Abb. 63. Senkrecht stehender, langsam laufender Elevator mit eingezogenem Becherstrang.

Das Schöpfen geht um so leichter vor sich, je weniger der Becher im Fördergut zu wühlen hat. Die Becher sollten daher bei allen gröberen Stoffen mit möglichst geringem Spielraum gegenüber dem Boden des Schöpftroges geführt werden. Sehr vorteilhaft ist eine gleichmäßige Zuführung des Gutes zum Schöpftroge, etwa durch einen Rütteltisch od. dgl.

Damit das aus den Bechern sich entleerende Gut nicht wieder zurückfällt, sondern seitlich abgeführt werden kann, ist es meistens erforderlich, den ganzen Elevator schräg zu stellen (vgl. Abb. 60). Eine Ausnahme bilden schnelllaufende Elevatoren, wie sie besonders für Getreide angewendet werden. Die Arbeitsgeschwindigkeit kann hier bis zu 2 m/sk und darüber betragen. Bei solchen Geschwindigkeiten wird der Becherinhalt durch die Fliehkraft zur Seite geschleudert, so daß der Elevator senkrecht stehen kann. Zuweilen werden auf die Rückseite der Becher besondere Rinnen genietet, um den Strom des Fördergutes abzulenken.

Ganz senkrechte Stellung ist auch bei langsamlaufenden Elevatoren möglich, wenn man unterhalb der oberen Scheibe den Becherstrang einzieht (Abb. 63). Die Ketten müssen in diesem Falle seitlich von den Bechern liegen.

Bei der Beförderung staubender Stoffe oder in solchen Fällen, wo ein Herausfallen von Stücken aus den vollen Bechern zu befürchten ist, wird der Elevator ganz oder teilweise eingekapselt. Es empfiehlt sich immer, darauf zu sehen, daß sowohl der Schöpftrog wie auch der

Kopf des Elevators leicht zugänglich sind, damit etwa vorkommende Verstopfungen beseitigt werden können.

Ein fahrbarer Elevator zum Aufnehmen vom Lagerplatz ist in Abb. 31, S. 48, dargestellt.

In der Wirkungsweise den Becherelevatoren ähnlich sind die Faßelevatoren, bei denen sowohl die Aufnahme wie auch die Abgabe der Fässer selbsttätig erfolgt. Die aus einzelnen Stäben gebildeten Förderschalen (Abb. 64) sind der Form der Fässer angepaßt und werden zwischen die umlaufenden Elevatorketten gehängt. Viel benutzt werden auch fahrbare und der Höhe nach einstellbare Elevatoren zum Stapeln von Säcken, Ballen u. dgl. in Lagerschuppen (vgl. S. 95 u. 96).

Beim Betrieb von Elevatoren können sich vor allem folgende Übelstände zeigen:

a) Schlechtes Füllen der Becher. Man untersuche in solchen Fällen durch Aufzeichnen des Schöpftrogges mit der unteren Elevatorscheibe und den Bechern, ob das Fördergut den Bechern in der richtigen Weise zufließt. Unter Umständen läßt sich dadurch Abhilfe schaffen, daß man den gekrümmten Teil des Schöpftrogges an der Einlaufseite höher hinaufzieht, so daß der Weg, auf dem die Becher Gelegenheit haben, Fördergut aufzunehmen, länger wird.

b) Starke Zerkleinerung des Fördergutes. Diese rührt davon her, daß der Becher zu sehr im Fördergut wühlt und dasselbe zerquetscht. Durch richtige Ausbildung des Einlaufes des Schöpftrogges oder durch Einbau einer geeigneten Zubringevorrichtung kann der Fehler behoben werden. Man sollte auf diesen Punkt in allen Fällen, wo die Schonung des Materials von Wichtigkeit ist, schon bei der Anschaffung des Elevators achten<sup>1)</sup>.

c) Schlechtes Ausschütten der Becher. Der Grund kann in verkehrter Becherform, die das Fördergut zurückhält, bei schnell laufenden Elevatoren auch in unrichtiger Geschwindigkeit liegen<sup>2)</sup>. Wenn bei langsam laufenden Elevatoren das Fördergut nicht richtig aufgefangen wird, sondern auf die vorangehenden Becher fällt, so kann man sich dadurch helfen, daß man an der oberen Elevatorscheibe

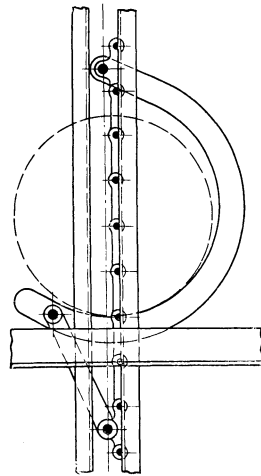


Abb. 64. Förderschale eines Faßelevators (Stotz).

<sup>1)</sup> Vgl. hierzu die Untersuchungen des Verfassers in den Mitteilungen über Forschungsarbeiten, herausgegeben vom Verein Deutscher Ingenieure, Heft 145.

<sup>2)</sup> Vgl. des Verfassers „Förderung von Massengütern“, I. Band, 3. Aufl., S. 128 u. f.

kurze Rinnen befestigt, die immer zwischen zwei Becher treten und das aus dem Becher fallende Gut zur Seite leiten<sup>1)</sup>. Es ist bei dieser Anordnung sogar möglich, einen langsam laufenden Elevator ganz senkrecht zu stellen.

d) Reißen der Elevatorketten. Diese Erscheinung wird meist durch Verstopfungen im Schöpftrog hervorgerufen und läßt sich, wenn nicht die Ketten überhaupt zu schwach sind, unter Umständen durch Verbesserung des Einlaufes beseitigen.

Mit anderen Förderern können die Elevatoren nicht gut verglichen werden, da sie, abgesehen von Schaukelbecherwerken, für die stetige Förderung von Massengütern in senkrechter Richtung fast allein in Frage kommen. Ein Elevator arbeitet ohne Bedienung und verlangt, wenn der Beanspruchung angemessen ausgeführt, keine zu großen Aufwendungen für Wartung und Unterhaltung. Da bei Elevatoren, die für schweren Betrieb gebaut sind, außer der Nutzlast noch große tote Gewichte bewegt werden müssen, so ist hier der Kraftverbrauch im Verhältnis zu der für die Nutzleistung, d. h. für das Heben des Fördergutes verbrauchten Arbeit ziemlich hoch. Bei guten Ausführungen

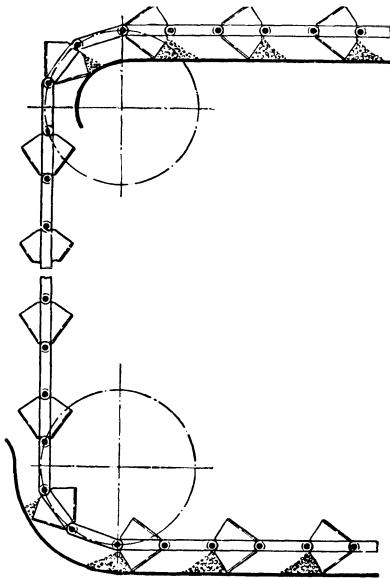


Abb. 65. Kratzer-Becherwerk.

versieht man, um den Kraftverbrauch zu vermindern, die Becherkette mit Laufrollen.

Über die Möglichkeit von Störungen des Betriebes durch Verstopfungen ist oben bereits gesprochen worden, ebenso wurde schon erwähnt, daß das Fördergut durch das Schöpfen stark mitgenommen wird, und wie man dem entgegenwirken kann.

## 9. Becherwerke für senkrechte und wagerechte Förderung.

Sehr oft tritt der Fall ein, daß das Fördergut senkrecht gehoben und im Anschluß daran über einen langgestreckten Bunker verteilt werden muß. Diese Aufgabe läßt sich durch Verbindung eines Elevators und eines Gurtförderers,

<sup>1)</sup> Vergl. „Förderung von Massengütern“, I. Band, 3. Aufl., Abb. 250.

Becherwerk“ bezeichnen kann, gibt Abb. 65. Die Becher wirken auf den wagerechten Strecken wie Kratzerschaufeln, indem sie das Fördergut in einem Trog vor sich her schieben. Beim Beginn des Aufsteigens nehmen sie das aus dem Trog geschöpfte Material auf, um es senkrecht zu heben und dann oben wieder zu schieben. Die Bauart ist einfach und billig und kann für alle die Fälle empfohlen werden, in denen Kratzer zweckmäßig sind (vgl. S. 61 u. f.). Sie hat sich indessen in Deutschland noch kaum eingeführt.

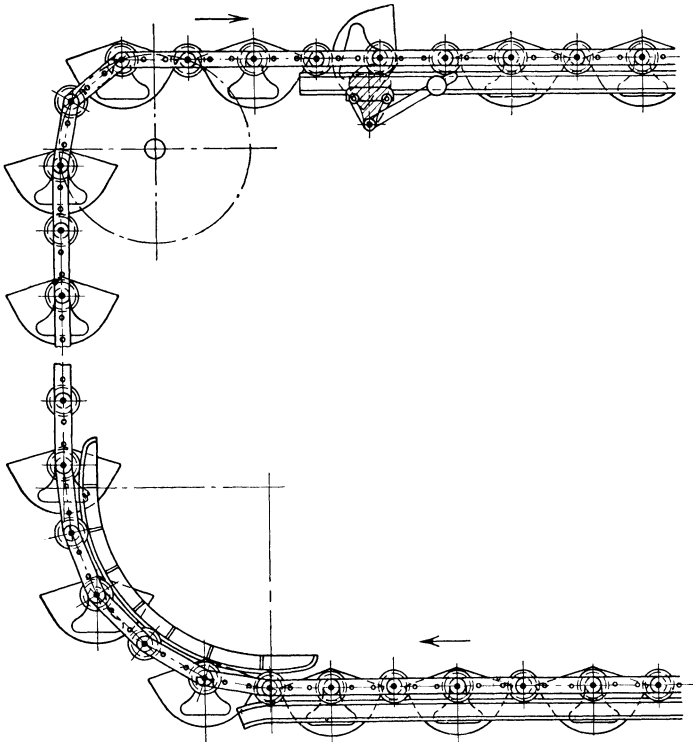


Abb. 66. Schaukelbecherwerk zur Förderung in einer senkrechten Ebene.

Weit vollkommener sind die Schaukelbecherwerke, deren Wirkungsweise Abb. 66 erläutert. Ein solcher Förderer besteht aus zwei endlosen Ketten, zwischen denen die Becher pendelnd aufgehängt sind, so daß sie sich sowohl bei wagerechter wie auch bei senkrechter oder schräger Führung der Kette immer in dieselbe Lage einstellen. Die ganze Kette mit den Bechern wird von Laufrollen getragen. Das Fördergut kann an irgendeinem Punkte des unteren wagerechten Stranges in die Becher eingeschüttet werden. An einer beliebigen Stelle

des oberen Laufes wird ein Anschlag eingestellt, der den Becher zum Kippen bringt, so daß er sich entleert. Um nach verschiedenen Punkten des Bunkers fördern zu können, kann man mehrere einstellbare Anschläge anordnen oder einen Anschlag auf einen Wagen setzen und ihn jedesmal nach dem Punkte fahren, wo gekippt werden soll.

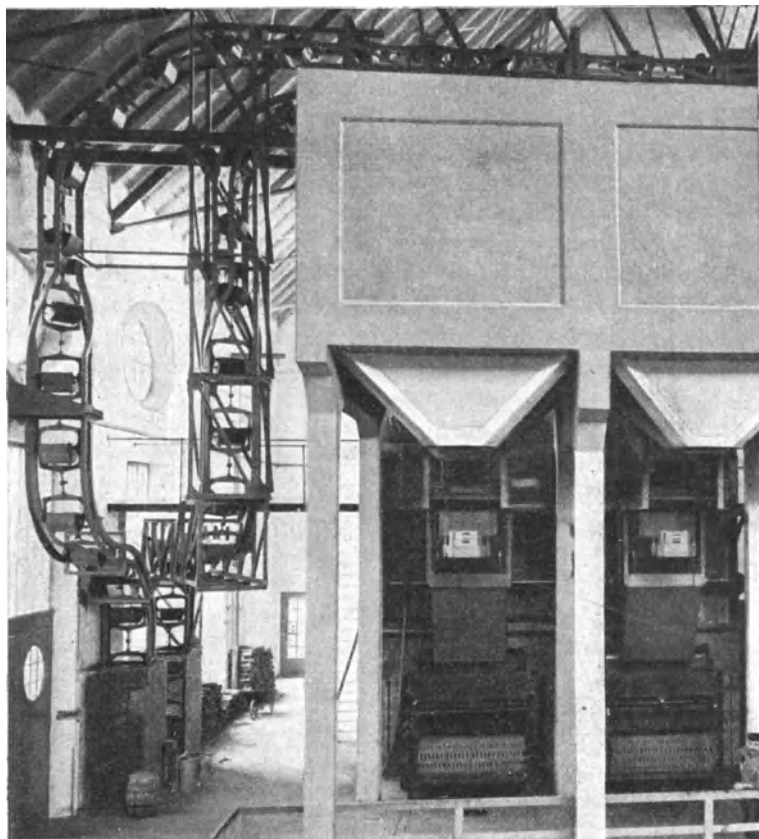


Abb. 67. Kurvenbewegliches und verdrehbares Becherwerk (Schenk).

Da es wegen der Ungenauigkeiten der Herstellung praktisch nicht möglich ist, die Becher so dicht aneinanderzurücken, daß die Kanten sich eben berühren und beim Einschütten kein Fördergut durchfallen lassen, so müssen besondere Füllvorrichtungen vorgesehen werden, die jedem Becher eine bestimmte Menge zumessen. Bei anderen Ausführungen, die besonders in Amerika Eingang gefunden haben, läßt man die Kanten einander überdecken und kann dann das Fördergut in gleichmäßigem Strome zuführen.

Mit einem nach Abb. 66 gebauten Schaukelbecherwerk läßt sich jeder Punkt innerhalb einer senkrechten Ebene erreichen. Durch neuere Bauarten ist es ermöglicht worden, das Becherwerk aus der senkrechten Ebene abzulenken und es nach jedem beliebigen Punkt im Raume hinzuführen. Eines der Mittel hierfür ist, daß man die Becher in getrennten kleinen Wagen aufhängt, die derart durch Kuppelstangen verbunden sind, daß das Becherwerk Kurven befahren kann. Raumbeweglichkeit läßt sich aber auch dadurch erzielen, daß man die Kette in ihrer Längsachse verdrehbar macht, und ein noch vollkommenerer Weg ist der, beide Mittel miteinander zu vereinigen. Ein solches gleichzeitig verdrehbares und kurvenbewegliches Becherwerk kann in Spiralen geführt werden und macht es möglich, jeden Punkt mit einer einzigen Ablenkung zu erreichen. Ein recht kennzeichnendes Beispiel gibt Abb. 67. Außer 15 Ablenkungen in der senkrechten Ebene sind bei dieser Anlage zwei wagerechte und vier schraubenförmige Kurven vorhanden.

Technisch genommen, sind Schaukelbecherwerke sehr vollkommene Fördermittel, weil sich damit Aufgaben lösen lassen, für die sonst zwei oder auch noch mehr andere Förderer notwendig wären. Die Gesamtanlage ist deshalb auch unter schwierigen Verhältnissen meist verhältnismäßig einfach.

Ein Schaukelbecherwerk muß sorgfältig durchgebildet werden und gehört infolgedessen zu den teureren Arten von Fördermitteln, doch kann es sich immerhin erheblich billiger stellen als eine Vereinigung von zwei verschiedenen Förderern. Die Wartung beschränkt sich auf das Nachdrehen der Staufferbüchsen, falls sich nicht die Schmierung ganz selbsttätig vollzieht. Der Kraftverbrauch pflegt infolge der sorgfältigen Ausführung ziemlich niedrig zu sein.

Betriebstörungen können eintreten infolge mangelhaften Arbeitens der selbsttätigen Beladevorrichtung, auf deren Ausbildung und Erprobung besonders große Sorgfalt verwandt werden muß, wenn es sich um harte, schwer zu verladende Stoffe handelt. Festklemmen der Kette und Kettenbrüche werden ferner zuweilen dadurch veranlaßt, daß die Becher nach der Entleerung infolge der Reibung in den Gelenken nicht wieder in die richtige Lage zurückkehren und nun an irgendeiner Stelle anstoßen.

Bei Becherwerken von größerer Hubhöhe empfiehlt es sich, durch eine Sperrvorrichtung Vorsorge zu treffen, daß das Becherwerk nicht durch das Gewicht des belasteten aufsteigenden Stranges rückwärts in Bewegung gesetzt werden kann, wenn der Antrieb abgestellt ist.

Schaukelbecherwerke, die sorgfältig und auf Grund genügender Erfahrungen durchgebildet sind, können als durchaus betriebsicher bezeichnet werden. Jedenfalls ist ihre Betriebsicherheit mindestens

ebenso groß, wie die einer zusammengesetzten Förderanlage, da eine Überladestelle immer einen etwas empfindlichen Punkt bildet.

Das Fördergut erfährt während des Transportes keine Umladung und wird demnach so vorsichtig behandelt, wie nur möglich. Hierin liegt der größte Vorzug gegenüber einer Anlage mit Zwischenumladung.

Die Schaukelbecherwerke haben sich besonders in Gaswerken und größeren Kesselhäusern zur Förderung von Kohlen und Koks eingeführt, werden aber auch sonst für Stoffe der verschiedensten Art, für Kalksteine, chemische Erzeugnisse usw., verwendet. Die ausgeführten Anlagen weisen zum Teil sehr hohe Leistungen auf, bis zu etwa 200 t stündlich, doch werden bei der geringen Arbeitsgeschwindigkeit, die angesichts der großen bewegten Massen nicht beliebig gesteigert werden kann, für solche Verhältnisse die Abmessungen der Becher sehr groß.

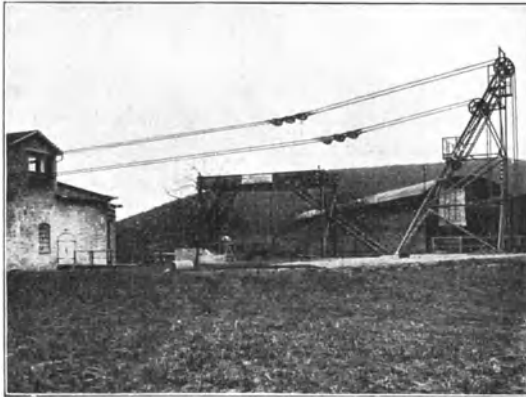


Abb. 68. Seil-Conveyor. Leistung 5 t/st (Bleichert).  
TWL 10127.

Die Bauart stellt ein billiges Hilfsmittel für kleine Förderungen und größere Entfernungen dar.

## 10. Förderung mit Wasser.

Bei dem sog. Spülversatzverfahren wird Sand durch einen Wasserstrahl von seiner Lagerstätte abgespült und, mit Wasser vermisch, in die Hohlräume im Bergwerk geschwenmt, die er ausfüllen soll. Auch beim Saugbaggerbetrieb wird Sand mit Wasser in Leitungen gefördert.

Steigende Bedeutung gewinnt die Förderung mit Wasser bei der Entaschung. Die Anwendung des Verfahrens liegt hier deshalb nahe, weil heiße Asche und glühende Schlacke durch das Wasser gleichzeitig

Mit neueren Antrieben, die eine gleichmäßige Bewegung der Kette hervorrufen, läßt sich eine etwas höhere Geschwindigkeit erreichen, als früher üblich war.

„Raumbewegliche“ Becherwerke kommen nur für kleine und mittlere Förderungen, nicht für die höchsten Leistungen in Frage.

Eine besondere Form eines Schaukelbecherwerkes ist der Bleichert'sche

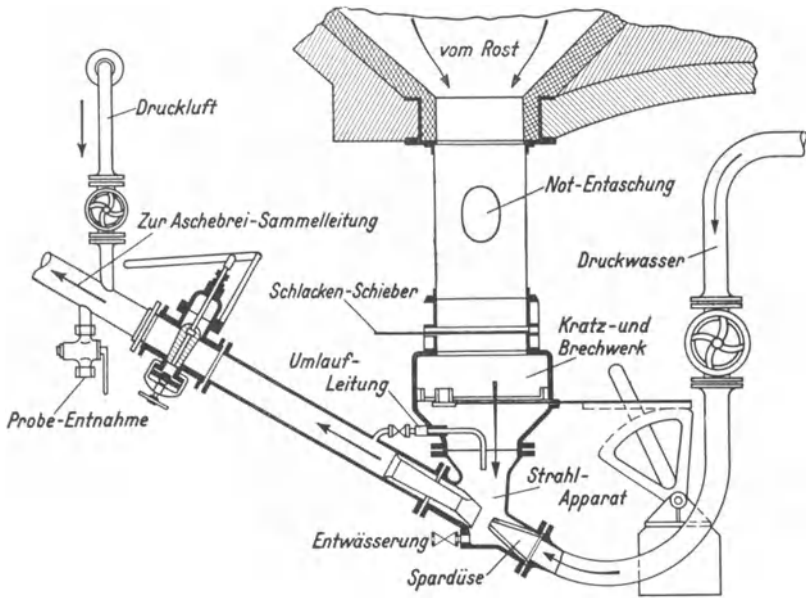


Abb. 69. Entaschung mit Druckwasser (Seiffert). TWL 1607.



Abb. 70. Rübenentlader „Boreas“ (Maschinenfabrik Grevenbroich).



abgekühlt werden. Zuweilen wird die Asche in einfachen offenen Rinnen fortgespült. Eine Entschungsanlage mit Druckwasser gibt Abb. 69. Asche und Schlacke gelangen durch ein Brechwerk zu dem aus einer Düse austretenden Wasserstrahl, der sie mitreißt und in der Leitung weiter befördert. Eine Drucklufteinrichtung ist vorgesehen, um bei Verstopfungen den ganzen Apparat ausblasen zu können.

Recht gut hat sich das zuerst von Fölsche, Halle a. S., eingeführte Verfahren zum Abschwemmen von Rüben bewährt, das namentlich in Zuckerfabriken für die Entladung von Eisenbahnwagen und Fuhrwerken in großem Maßstabe angewendet wird. Der den Rüben anhaftende Schmutz wird durch den Wasserstrahl aufgeweicht und abgespült, so daß die Rüben aus dem Wagen oder vom Haufen in eine Rinne fallen, in der sie weitergeschwemmt werden. Abb. 70 zeigt deutlich die Wirkungsweise.

Auf Vorschlag des Verfassers ist das Verfahren auch für die Beförderung von Müll aus Eisenbahnwagen zur Anwendung gekommen. Die an einem drehbaren Ausleger gelagerte Düse spült den Müll aus dem Wagen in eine offene Rinne, durch die er bei der vorliegenden Ausführung in eine mit Wasser gefüllte verlassene Tongrube geschwemmt wird.

Die Förderung mit Wasser ist für eine Reihe von Anwendungsfällen erprobt und kann als durchaus betriebsicher angesehen werden. Bei Anwendung für Entschungsanlagen und für neuartige Zwecke prüfe man zunächst, wie sich das Material unter dem Einfluß von Wasser verhält.

## 11. Förderung mit Luft.

Bei der Förderung mit Luft wird das Fördergut in einen sich rasch bewegendem Luftstrom eingeführt und von diesem fortgerissen. Je leichter die Körper im Verhältnis zu ihrer Oberfläche sind, um so besser läßt sich das Verfahren anwenden. Ausgedehnte Anwendung hat es u. a. für pflanzliche Stoffe, insbesondere für Getreide und Malz, gewonnen, und zwar wird hierfür meist Saugluft, seltener Druckluft benutzt.

Als bekanntestes Beispiel für Saugluft-Förderung seien die tragbaren „Staubsauger“ erwähnt, wie sie in Haushaltungen üblich sind. Die mit Staub vermengte Luft wird hier durch den Ventilator hindurch gesaugt und in einen als Filter dienenden Sack gedrückt, in dem der Staub zurückbleibt, während die Luft durch die Maschen des Gewebes entweicht. Diese Einrichtungen sind gewissermaßen vorbildlich für die Verwendung mechanischer Förderanlagen auch für kleinste Verhältnisse. Auf demselben Grundsatz beruhen die fest eingebauten Absaugungsanlagen, die in Tischlereien für das Entfernen der Späne (Abb. 71), in Schleifereien für die Beseitigung des Staubes usw.

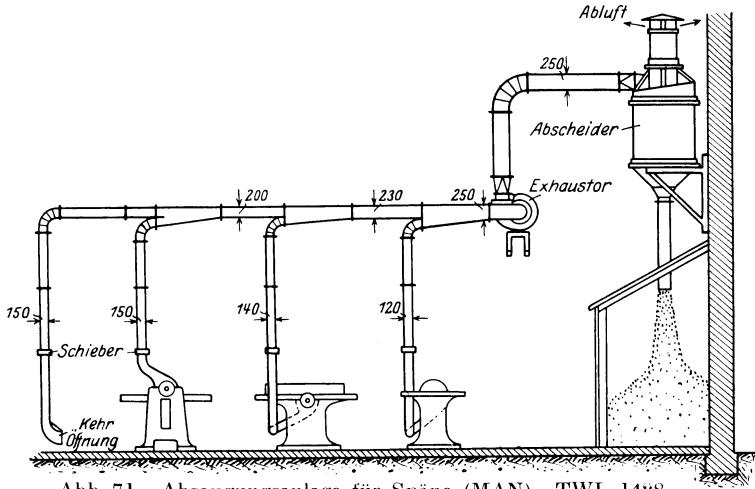


Abb. 71. Absaugungsanlage für Späne (MAN). TWL 1428.

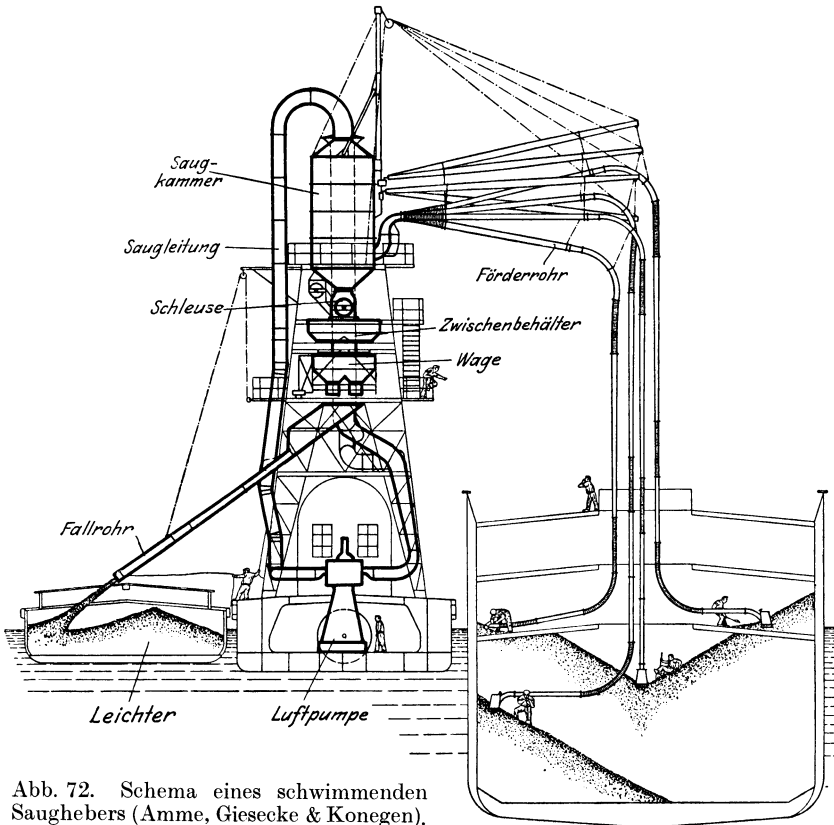


Abb. 72. Schema eines schwimmenden Saughebers (Amme, Giesecke & Konegen).

in großem Umfange verwendet werden und ebenso wie die tragbaren Staubsauger hygienisch äußerst wertvolle Einrichtungen darstellen.

Für die Förderung von Getreide, Kohlen, Asche, chemischen Produkten u. dgl. ist eine mit höherem Unterdruck arbeitende Luftpumpe an Stelle des Ventilators erforderlich. Bei Verwendung von Saugluft muß hier das Material aus dem Luftstrom ausgeschieden werden, ehe dieser an die Luftpumpe gelangt.

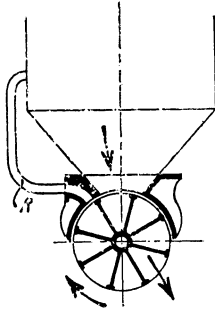


Abb. 73. Schleusenrad für eine Saugluftanlage.

Das Schema einer schwimmenden Schiffsentladeanlage mit Saugluft gibt Abb. 72. Durch große Luftpumpen, die mit Dampfmaschinen von 300 bis 400 Pferdestärken angetrieben werden, wird die Luft aus der in einem Turmgerüst untergebrachten Saugkammer abgesaugt, in welche die in den Schiffsraum geführten Heberohre oder Schläuche münden. Durch diese Rohre fließt infolge der in der Saugkammer erzeugten Luftverdünnung ein Strom mit Getreide vermischter Luft, von dem sich in der Saugkammer das Getreide abscheidet. Es gelangt in die Zellen des unter der Kammer angebrachten, sich ständig im Sinne des Pfeiles drehenden Schleusenrades (vgl. Abb. 73) und wird durch diese in den Zwischenbehälter übergeführt, von wo es nach Wägung durch ein Füllrohr in den Leichter gelangt, der beladen werden soll.

Eine einfache Form einer Saugdüse ist in Abb. 74 skizziert. Die Düse ist so gebaut, daß sie von der Seite in enge Schiffsräume eingeführt werden kann. Das Saugrohr, dessen unteres Ende aus einem biegsamen Schlauch besteht, endet in einem Krümmer. In das Rohr strömt nun gleichzeitig von unten Getreide hinein und außerdem durch den Ringspalt zwischen dem äußeren und dem inneren Mantel atmosphärische Luft. Luft und Getreide mischen sich vor dem Eintritt in das Saugrohr.

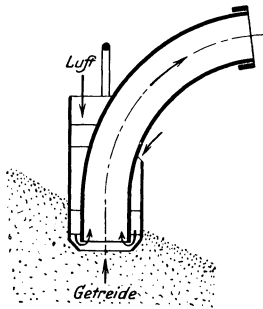


Abb. 74. Saugdüse für Saugluftförderung.

Technisch haben die Saugluft-Getreideheber den Vorzug, daß sie das Getreide aus den Ecken und Winkeln des Schiffsraumes herausholen können. Sie sind für den Betrieb viel bequemer als Schiffsselevatoren. Das Getreide läßt sich auf mäßige Entfernungen auch in wagerecht oder schräg verlegten Rohren befördern.

Die Anlagekosten einer Luftförderanlage für Schiffsentladung sind verhältnismäßig sehr hoch. Wenn auch das Saugrohr leicht zu hand-

haben ist und die Schaufelarbeit, die bei größeren Schiffselevatoren eine ganze Reihe Leute in Anspruch nimmt, zum größten Teil in Fortfall kommt, so sind doch andererseits für die Bedienung und Wartung der Maschinenanlage Leute nötig. Auch die Unterhaltung der ausgedehnten Anlage verursacht entsprechende Kosten. Sehr hoch ist der Kraftverbrauch. Man kann überschläglich annehmen, daß er etwa 20 bis 30 mal so groß ist wie der eines Becherelevators. Daß trotzdem die Getreideverladeanlagen mit Saugluft große Verbreitung gefunden haben und sich immer mehr ein-

führen, rührt großenteils daher, daß die Durchschnittsleistung ziemlich hoch ist, während die Leistung beim Löschen mit Elevatoren gegen das Ende der Entladung hin sehr stark zurückgeht. Infolgedessen ist es mit einer Luftförderanlage möglich, einen Dampfer in verhältnismäßig kurzer Zeit leer zu machen. Wenn der aus der Verkürzung der Liegezeit sich ergebende Gewinn und die Ersparnis an Löhnen die höheren Unkosten überwiegen, so arbeitet die Anlage wirtschaftlich.

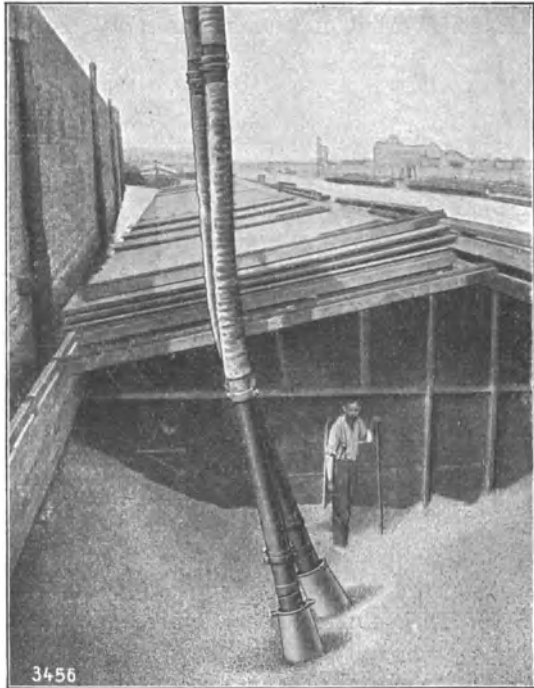


Abb. 75. Schiffsentladung mit Saugluft (Gebr. Seck).

Die Ausführungen

der ersten Firmen können als hinreichend betriebsicher angesehen werden.

Luftförderanlagen werden auch für Nußkohle, Braunkohle, Soda, Asche usw. mit gutem Erfolg angewandt, u. a. zum Entladen von Schiffen und Eisenbahnwagen und zur Bedienung von Speichern. Meist haben diese Anlagen mäßige Leistung; sie können dann oft insofern einfacher gebaut werden, als man auf die stetige Abführung des Fördergutes durch eine Schleuse verzichtet und dafür abwechselnd in luftdicht verschlossene Behälter fördert.

Eine sehr einfache Einrichtung zur Förderung von Flugasche gibt Abb. 76. Der Unterdruck wird hier durch einen Dampfstrahlsauger

erzeugt und die Asche in einem Behälter abgeschieden, aus dem sie in kleine Kippwagen gelangt.

Bei Aschenförderung mit Saugluft sind viele Kinderkrankheiten zu überwinden gewesen. Da die Verhältnisse sehr verschieden liegen, insbesondere die Art der anfallenden Asche wechselt, so empfiehlt es sich, Einrichtungen, die unter ähnlichen Verhältnissen arbeiten, zu studieren, ehe man eine Entscheidung trifft. Ganz besonders wertvoll ist auch hier das hygienisch einwandfreie Arbeiten der Luftförderung.

Förderanlagen mit Druckluft bieten gegenüber solchen mit Saugluft den Vorteil, daß Luft und Fördergut an der Bestimmungsstelle

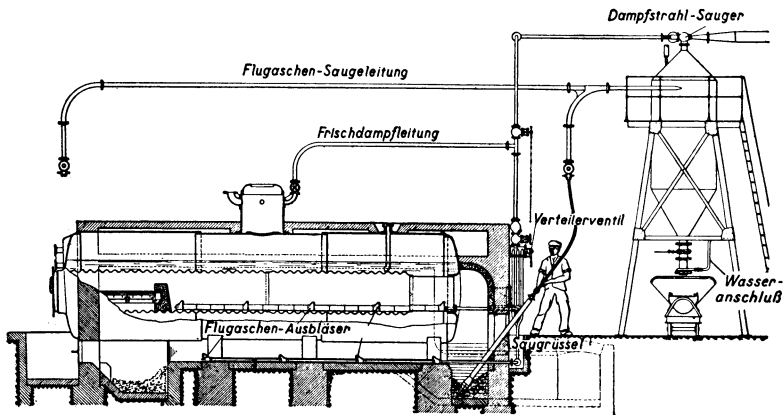


Abb. 76. Schema einer Flugaschenreinigungsanlage für Flammrohrkessel (Deutsche Evaporator A. G.). TWL 3826.

zusammen austreten können und eine besondere Abscheidevorrichtung sowie Einrichtungen zum Reinigen der Arbeitsluft nicht erforderlich sind. Dagegen fällt das bequeme Ansaugen des Fördergutes fort, so daß Druckluftanlagen nur ausführbar sind, wo das Fördergut an ganz bestimmten festen Punkten in den Luftstrom eingeführt werden kann. Dies ist z. B. der Fall bei der Entladung von Sonderwagen zur Beförderung von Kohlenstaub. Nach Abb. 77 wird die im Kompressor verdichtete Luft der tiefsten Stelle des Trichterwagens zugeführt, wo sie sich mit dem Kohlenstaub mengt, um ihn dann in einen Abscheider zu drücken. Zur Behebung von Verstopfungen kann durch eine Hilfsleitung von oben Druck auf den Inhalt des Förderwagens gegeben werden. Bei der zunehmenden Einführung der Kohlenstaubfeuerung gewinnen Einrichtungen dieser Art besondere Bedeutung.

Vorteilhaft ist bei Luftförderung die Einfachheit des Betriebes und die Staubfreiheit. Zur Entladung eines Eisenbahnwagens von 15 t werden gewöhnlich 1 bis  $1\frac{1}{2}$  Stunden gebraucht, bei 30 bis 50 PS

Kraftbedarf. Enttäuschungen sind in einigen Fällen dadurch eingetreten, daß, wie sich im Betriebe herausstellte, das Fördergut nicht von selbst nachfiel und der Saugdüse zuflöß, sondern stehenblieb und

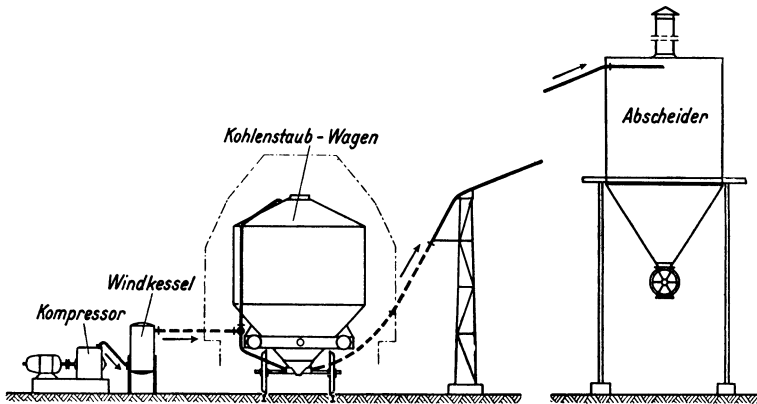


Abb. 77. Druckluft-Förderanlage zum Entladen von Kohlenstaubsonderwagen (Hartmann, Offenbach). TWL 3829.

dauernd nachgeschaufelt werden mußte, so daß die erhoffte Arbeitersparnis nicht eintrat. Soweit nicht Erfahrungen vorliegen, ist deshalb ein Versuch im kleinen mit dem betreffenden Stoff anzuraten, damit Fehlschläge im großen vermieden werden.

An Stelle von Zylinder-Luftpumpen lassen sich auch Umlaufpumpen (Rotationspumpen) anwenden.

## 12. Elektrokarren.

Aus dem einfachen vierräderigen Handwagen ist der „Elektrokarren“ entstanden, indem man den Wagen mit einer Akkumulatoren-

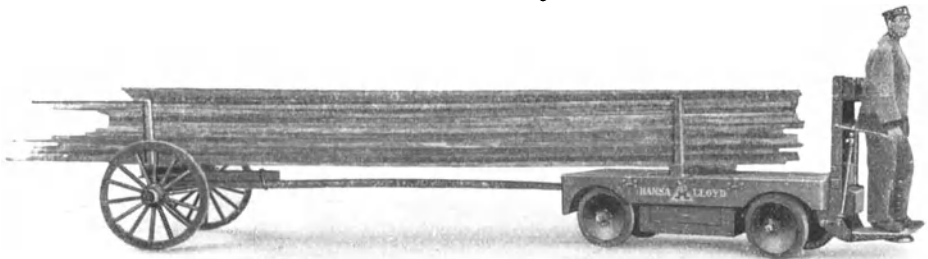


Abb. 78. Elektrokarren zur Beförderung von Langholz (Hansa Lloyd). TWL 4307.

batterie und einem Elektromotor versah und ihn nach jeder Richtung als „Maschine“ ausbildete. Es ist überraschend, daß dieser so einfache

und wirtschaftlich wichtige Gedanke sich erst im letzten Jahrzehnt durchgesetzt hat, obwohl Anfänge schon viel früher vorhanden waren.

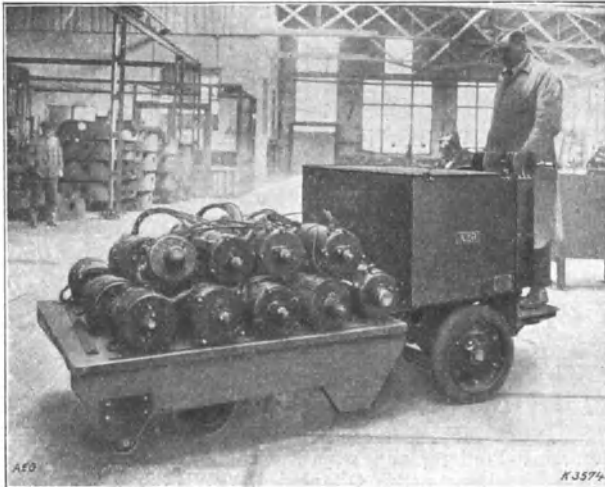


Abb. 79. Hubkarren beim Verfahren einer Ladebank (AEG).

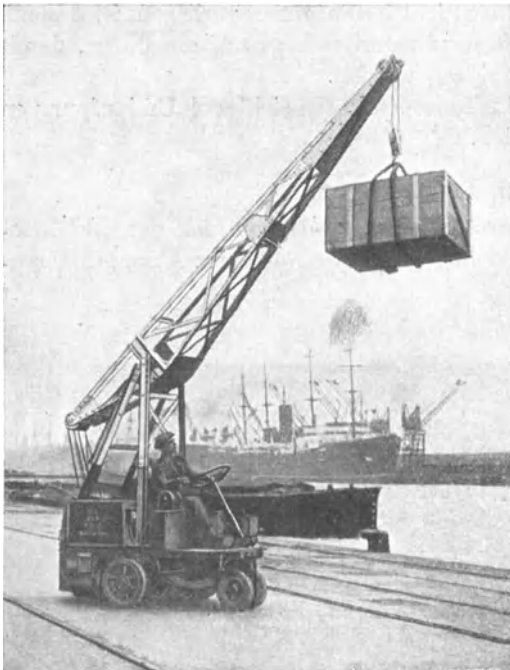


Abb. 80. Universal-Drehlaufkran (Lauchhammer-Rheinmetall A. G.).

Der Elektrokran ist eine in sich geschlossene Maschine, die keine besonderen Hilfseinrichtungen, keine Schienen oder elektrischen Leitungen, sondern lediglich eine nicht gar zu schlechte Beschaffenheit des Bodens verlangt. Die Maschine ist aber durchaus geeignet, sich z. B. auf gewöhnlichen gepflasterten Straßen zu bewegen und mäßige Steigungen zu überwinden. Sie ist stets fahrbereit und verlangt nur von Zeit zu Zeit ein Aufladen oder Auswechseln der Batterie, die bei Hubwagen nach Angabe der AEG für etwa 40 Nutzlast-tkm ausreicht.

Der Wagen wird von einem Mann geleitet, der Kontrolle, Lenkvorrichtung, Bremse und Signalglocke bedient. Meist werden beim Kurvenfahren zwei Räder schräg gestellt, doch besitzen einzelne Konstruktionen auch Vierradlenkung, die ein Befahren noch engerer Kurven erlaubt.

Die Fahrgeschwindigkeit beträgt in der Regel etwa 2 m/s, kann aber dem besonderen Zweck angepaßt werden.

Bezüglich der Art der Lastaufnahme ist der einfachste Typ der Plattformwagen, der, wie Abb. 78 zeigt, in mannigfacher Weise benutzt werden kann. Zur Abkürzung der Ladezeit wird nach Bedarf die Plattform maschinell oder von Hand heb- und senkbar gemacht (Abb. 79), so daß der Wagen die Ladebank unterfahren, aufnehmen und an der Bestimmungsstelle wieder absetzen kann. Das Prinzip ist dasselbe wie bei den gewöhnlichen Hubwagen (S. 53), hier aber insofern noch wichtiger, als die verbesserte Ausnutzung sich nicht nur auf den Mann, sondern auch auf eine teurere Transportmaschine erstreckt. Eine weitere Möglichkeit, nämlich den Elektrokarren mit einem Kran zu verbinden, zeigt Abb. 80. Zum Stapeln von Lasten auf mäßige Höhe kann eine Plattform angewendet werden, die sich um ein beträchtliches Stück heben und senken läßt (Abb. 81).

Nach Bedarf wird der Elektrokarren auch als reiner „Schlepper“ ausgebildet (vgl. hierzu S. 108). Betreffs Wirtschaftlichkeit von Elektrokarren vgl. „Maschinenbau“ 1915, Heft 10.



Abb. 81. Elektrostapler „Eidechse“ (Bleichert). Hubhöhe 1,65 m. Größte Belastung am freitragenden Ende 500 kg. TWL 10106.

### 13. Hängebahnen mit Hand-, Seil- oder Kettenantrieb.

Hängebahnen mit Handbetrieb sind ein technisch wesentlich vollkommeneres Fördermittel als Bahnen mit Bodengleis. Ihre Überlegenheit beruht darauf, daß das Gleis vor Verschmutzung und Beschädigung geschützt ist, was den Fahrwiderstand, der an sich bei eingleisigen Bahnen schon geringer ist, weiter günstig beeinflusst. Hinzu kommt, daß der Boden frei bleibt, so daß die Hängebahn oft an Stellen verlegt werden kann, wo ein Bodengleis unmöglich wäre (vgl. z. B. Abb. 82).



Die erwähnte Abbildung zeigt bereits, daß Handhängebahnen nicht nur für Schüttgüter, sondern auch für Einzellasten mannigfaltigster Art geeignet sind. Bei Schüttgutförderung wird der Wagenkasten gewöhnlich zum Kippen eingerichtet, in derselben Weise wie bei Elektrohängebahnwagen nach Abb. 89 und bei Drahtseilbahnwagen nach Abb. 143 bis 145.

Die Gleise werden meist aus Doppelkopfschienen gebildet, die an Hängeschuhen befestigt sind (Abb. 83). Nicht so einfach wie bei Bodengleis ist die Ausführung der

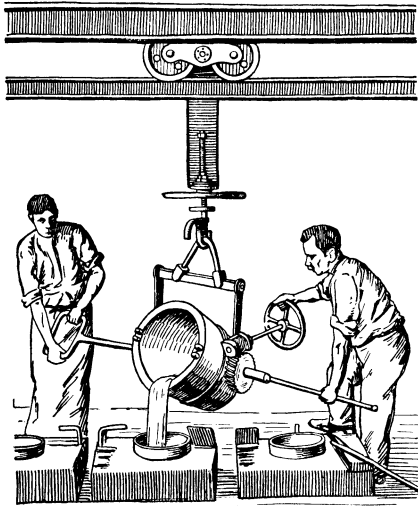


Abb. 82. Hängebahnwagen zur Beförderung von Gießpfannen (Pohlig).

Weiche, weil das Rad die Schiene von beiden Seiten mit Spurkränzen umfassen muß, so daß bei Ablenkung der eine Spurkranz über die durchgehende Schiene hinwegzuheben ist. Die einfachste Ausführung für geringe Lasten ist in Abb.

84—86 dargestellt; für größere Lasten, namentlich bei Elektrohängebahnen, werden andere Ausführungen angewandt.

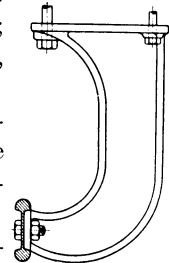


Abb. 83. Hängeschuh.

Für Schlachthöfe und für andere Zwecke sind Sonderbauarten

vorhanden, die sich namentlich durch veränderte Ausführung des Gleises kennzeichnen. Diese Bauarten haben sich auch weiter eingeführt, da sie gewisse Vorteile besitzen. So fallen bei der Zweischienenhänge-

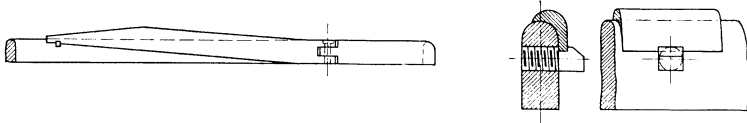


Abb. 84 bis 86. Einfache Überlappungsweiche für Hängebahnen.

bahn (Abb. 87), deren Laufwerke mit 2 oder mit 4 Rädern ausgeführt werden können, die beweglichen Weichen fort, was die Bedienung vereinfacht und die Betriebsicherheit erhöht. Die Kurven können mit sehr kleinem Halbmesser ausgeführt werden. Doch sind die Anlagekosten höher als bei der Einschienenbahn.

Hängebahnen mit Handbetrieb werden oft im Anschluß an Drahtseilbahnen errichtet, um das durch die Seilbahn herangeführte Fördergut im Werke zu verteilen. Die Gleise liegen nicht selten in verschiedenen Stockwerken und werden durch Aufzüge miteinander verbunden (vgl. S. 140).

Bei ausgedehnten Gleisanlagen wird häufig Seilantrieb für Hängebahnen angewendet. Die Bewegung der Wagen geschieht hier grundsätzlich in derselben Weise wie bei Drahtseilbahnen, indem die Wagen an einem ständig umlaufenden Zugseil festgeklemmt werden. Man führt die Wagen am Seil auch über fahrbare Brücken, die einen Lagerplatz überspannen.

Für kleinere Lasten werden Hängebahnen mit Kettenantrieb als sog. „Schaukelförderer“ ausgeführt.

Ein solcher Förderer besteht aus einer endlosen Kette, an der kleine Wagen mit daran hängenden Tragelementen befestigt sind. Als Tragelemente dienen meistens Schalen, die infolge pendelnder Aufhängung ihre Lage nicht verändern, auch wenn die Kette ansteigend geführt wird (vgl. Abb. 88). In der wagerechten Ebene kann die Kette mit den Wagen um Leiträder geführt

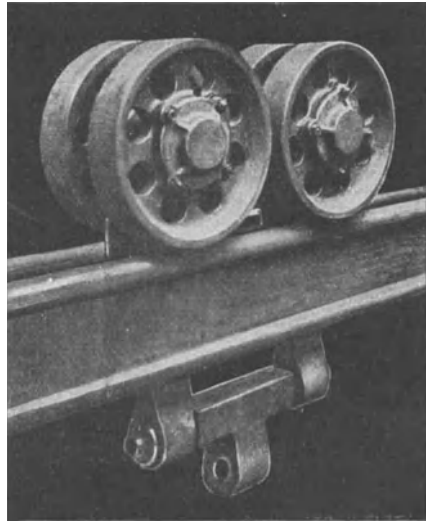


Abb. 87. Zweischienehängbahn (Kaiser).

werden, so daß beliebige Ablenkungen möglich sind und auch am Antrieb und an der Spannvorrichtung eine Lösung der Wagen von der Kette nicht erforderlich ist. Zum Übergang aus einem Stockwerk in das andere ist eine Schrägstrecke einzulegen. Die Kette wird aus Temperguß (Kreuzgelenkkette) oder Schmiedeeisen (Kran- oder Schiffskette) gefertigt.

Fördereinrichtungen dieser Art lassen sich den örtlichen Verhältnissen in vielseitigster Weise anpassen. Die Arbeitsgeschwindigkeit ist gering, so daß die Gegenstände, die befördert werden sollen, sich während des Ganges von Hand einlegen lassen und ebenso aus den Schalen herausgenommen werden können.

Benutzt werden Schaukelförderer u. a. zur Beförderung von Büchern, Kisten, Glasgefäßen, Ziegelsteinen usw. im Innern von Fabriken. Auch zur Lagerung von Briketts, bei denen jede Beschädigung vermieden werden soll, hat man sich dieses Hilfsmittels bedient.

Je nach Bedarf kann auch die Schalenform verlassen werden. So lassen sich Drahringe an zangenartigen Gehängen befördern, die durch selbsttätig wirkende Vorrichtungen geöffnet und geschlossen werden, also die Drahringe ganz ohne menschliche Bedienung erfassen und abwerfen (vgl. Zeitschrift d. V. d. I. 1914, S. 1587). Auch für den Transport von Maschinenteilen, insbesondere bei „fließender Fertigung“, werden Fördermittel dieser Art benutzt.

Die kleinen Seilhängebähnchen für Briefe sind in Abschnitt 16 beschrieben.

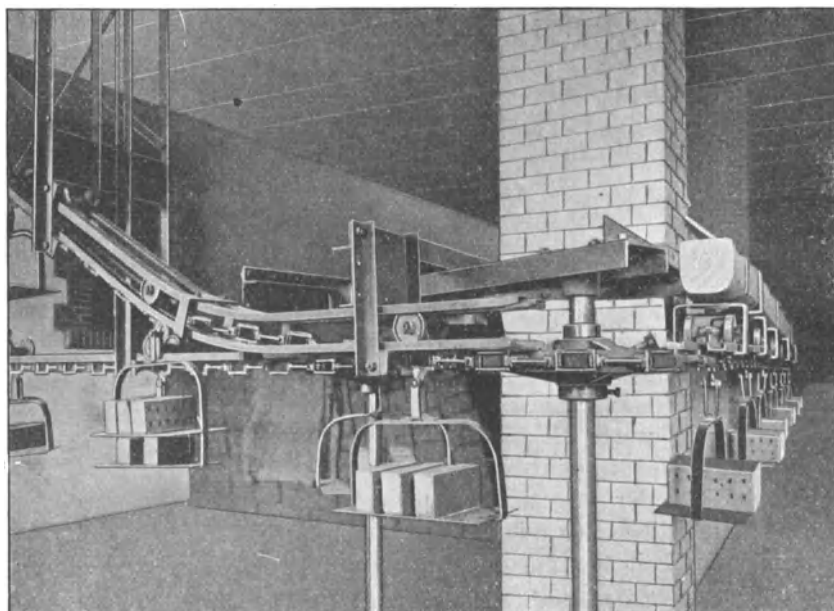


Abb. 88. Schaukelförderer für Ziegelsteine (Stotz).

#### 14. Elektrohängebahnen.

Bei Elektrohängebahnen wird jeder einzelne Wagen durch einen besonderen Motor angetrieben, der mit dem Laufwerk zusammengebaut ist, und zwar entnimmt der Wagen den Strom einer blanken Schleifleitung, die parallel zum Gleis ausgespannt ist. Dieses selbst kann ähnlich ausgeführt werden wie das Gleis von Handhängebahnen (vgl. S. 88), muß jedoch schwerer konstruiert sein. Wegen der größeren Last verwendet man meistens statt der Hängebahnschienen nach Abb. 89 Grubenschienen oder ähnliche Schienenprofile, die auf I-Eisen liegen. Das Gleis kann an eisernen oder hölzernen Stützen, an Gebäudewänden usw. aufgehängt werden. Die Wagen ähneln in ihrem Gesamtaufbau

(Abb. 89) den Drahtseilbahnwagen; nur in Fällen, wo wenig Höhe zur Verfügung steht, werden an Stelle der Kippkübel Wagenkasten mit Seitenklappen benutzt (Abb. 90), die durch einen Riegelhebel gleichzeitig geöffnet werden können. In solchen Fällen wendet man auch wohl, wie in der Abbildung, Laufwerke an, die auf den Unterflanschen von I-Trägern laufen und vier Räder haben. Wenn Krümmungen in der Bahn vorkommen, ist diese Bauart aber weniger zu empfehlen, weil die Räder sich beim seitlichen Pendeln auf der einen Seite von der Lauffläche abheben, wodurch Stöße entstehen, die für die ganze Konstruktion nachteilig sind.

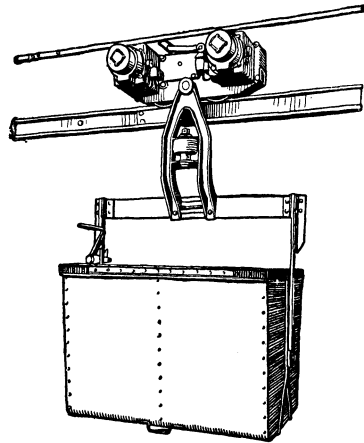


Abb. 89. Elektrohängebahnwagen (Bleichert)<sup>1)</sup>.

Der Betrieb einer Elektrohängebahn gestaltet sich, da die Wagen bei der in Deutschland üblichen, zuerst von der Firma Adolf Bleichert & Co. in Leipzig durchgebildeten Bauart ganz frei und ohne Aufsicht fahren, wesentlich anders als der einer Hängebahnanlage, bei der die Wagen von Personen begleitet werden, oder einer Drahtseilbahn.

Insbesondere besteht bei selbsttätigen Elektrohängebahnen mit mehreren Wagen die Gefahr, daß die Wagen aufeinanderrennen, wenn ein Wagen stehen bleibt oder langsamer fährt als der folgende. Dies muß, wenn die Strecke nicht sehr leicht zu übersehen ist, durch eine selbsttätige Blockierung verhindert werden.

Bei den meisten Lösungen dieser Aufgabe ist der Stromzuführungsdraht in einzelne, voneinander isolierte Strecken geteilt; zwischen zwei Wagen liegt immer eine stromlose Strecke, auf welcher ein Wagen, der sich dem voranfahrenden zu sehr genähert hat, selbsttätig zum Halten kommt, da beim Ausbleiben des Stromes sofort eine elektrische Bremse einfällt. Hat der erste Wagen sich genügend weit entfernt, so wird die Strecke wieder selbsttätig eingeschaltet, so daß der zweite Wagen sich von selbst in Bewegung setzt und weiterfährt.

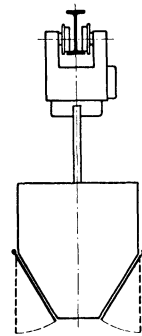


Abb. 90. Elektrohängebahnwagen an I-Schiene.

Ebenso sind an den Weichen Sicherheitsvorrichtungen nötig, damit hier nicht zwei Wagen zusammenstoßen oder ein Wagen von einem

<sup>1)</sup> Die Firma Adolf Bleichert & Co. hat neuerdings den Bau von Elektrohängebahnen an die Allgemeine Transportanlagen-Gesellschaft, Leipzig, übertragen.

nicht angeschlossenen Gleis aus in die Weiche hineinfährt und herunterfällt.

Für die Bedienung ist in der Regel nur ein Arbeiter an der Beladestelle erforderlich, da bei einer mit den nötigen Sicherheitsvorrichtungen ausgestatteten Anlage die Wagen die ganze Bahnstrecke selbsttätig durchfahren und sich meist auch selbsttätig entleeren. Häufig findet während der Fahrt eine Wägung des Nutzinhaltes der Wagen durch eine selbsttätig wirkende und selbst registrierende Wage statt. Der Arbeiter, der die Wagen belädt, bedient einen Schalter, durch den er die Blockstrecke an der Beladestelle aus- und einschalten kann. Er läßt den Wagen vorfahren, hält ihn an der gewünschten Stelle durch Ausrücken des Schalters an und schickt, indem er den Schalter von neuem einrückt, den Wagen nach der Beladung weiter. Der folgende Wagen, der bisher auf der vorhergehenden Blockstrecke zurückgehalten wurde, rückt dann selbsttätig nach.

Das häufige Anlassen ohne Vorschaltwiderstand beansprucht die Motoren der Elektrohängebahnen sehr stark, so daß nur Motoren besonderer Bauart verwendet werden dürfen. Auch das Getriebe der Wagen wird durch die stets wechselnde Beanspruchung mitgenommen und muß daher äußerst sorgfältig ausgeführt werden, zumal die Abmessungen sehr klein sein müssen, damit der Wagen nicht zu schwerfällig wird.

Elektrohängebahnen sind außerordentlich vielseitig verwendbar und geben oft auch in schwierigen Fällen, wo alle anderen Fördermittel versagen, überraschend einfache Lösungen, weil man die Gleise nach jedem Punkte hinführen und beliebige Strecken abzweigen kann. Steigungen sind aber nur bis zu 5 vH zulässig und selbst da nicht immer betriebsicher, da bei nassem Wetter die Räder leicht gleiten. Größere Höhenunterschiede lassen sich daher bei Elektrohängebahnen nur mit Hilfe von Aufzügen überwinden, und zwar entweder durch gewöhnliche senkrechte Seilauzüge oder durch einen ununterbrochen arbeitenden Aufzug besonderer Bauart.

Ein anderes Mittel ist endlich noch das, jeden Elektrohängebahnwagen mit einer elektrisch betriebenen Winde zu versehen. Diese „Elektrowindenbahnen“ sind auf Seite 164 besprochen.

Wie bei allen Hängebahnsystemen, ist bei der Freigabe des Raumes unterhalb einer Elektrohängebahn für den allgemeinen Verkehr Vorsicht geboten, namentlich an Stellen, wo Weichen oder starke Krümmungen liegen. Wichtige Verkehrswege, unter der Elektrohängebahn entlang führende Eisenbahngleise u. dgl. sind, wie bei Drahtseilbahnen, durch Schutzbrücken oder Schutznetze zu sichern. Andernfalls kann eine gewisse Entwertung des von der Elektrohängebahn in Anspruch genommenen Raumes stattfinden.

Bei einer Elektrohängebahn sind hauptsächlich die Wagen ziemlich teuer, während die Baukonstruktionen sich einfach zu gestalten pflegen. Wenn es sich um die Lösung verwickelter Aufgaben handelt, kommt aber der hohe Preis der Wagen nicht zur Geltung, weil die Gesamtanlage einfacher wird als eine aus mehreren anderen Förderern zusammengesetzte Anlage. In solchen Fällen ist eine Elektrohängebahn sogar oft überraschend billig gegenüber anderen Vorschlägen. Die Tilgung für die Wagen darf andererseits nicht zu niedrig eingesetzt werden. Die Aufstellung ist ziemlich einfach, da die Bahn keine zusammenhängende Maschinenanlage bildet, sondern, nachdem die Zu-

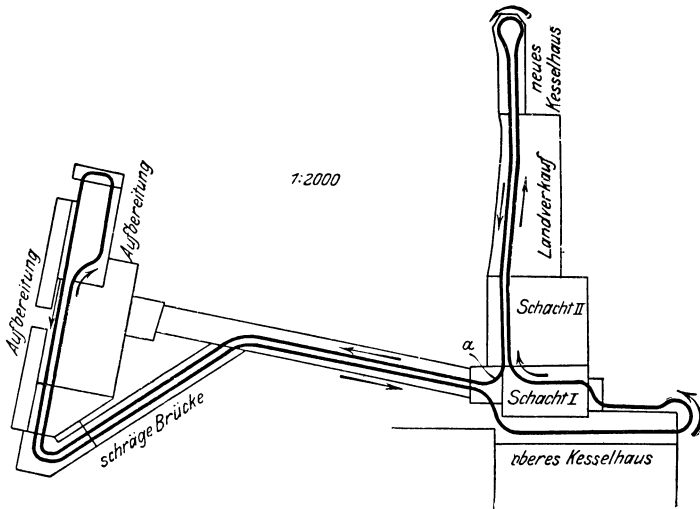


Abb. 91. Grundriß der Elektrohängebahnanlage auf der Deutschlandgrube (Bleichert).

leitungsdrähte verlegt sind, jeder Wagen einzeln auf die Bahn gesetzt und in Betrieb genommen werden kann.

An der Beladestelle ist, wie schon erwähnt, Bedienung erforderlich, da nur wenige, besonders leicht fließende Stoffe durch selbsttätige Einrichtungen den Fördergefäßen zugeführt werden können. Bei mäßiger Leistung pflügt ein Mann zu genügen, vorausgesetzt, daß das Fördergut aus Füllrumpfen mit bequem zu handhabenden Verschlüssen abgezogen wird. Die Kosten der Wartung und Unterhaltung sind naturgemäß nicht niedrig und fallen besonders bei ausgedehnten Anlagen mit zahlreichen Wagen ins Gewicht. Der Kraftverbrauch ist trotz des niedrigen Wirkungsgrades der kleinen Motoren nicht hoch, da die Wagen nur fahren, wenn wirklich gefördert wird, so daß wenig Leerlaufarbeit geleistet werden muß.

Erforderlich ist bei einer Elektrohängebahnanlage, daß fachkundiges Personal zur Verfügung steht, damit etwa eintretende Störungen

rasch behoben werden können. Eine gewisse Sicherheit gegen Betriebsstörungen gibt bei Bahnen mit mehreren Wagen der Umstand, daß man einen nicht betriebsfähigen Wagen auf ein Ausbesserungsgleis schieben und mit den anderen Wagen weiterarbeiten kann. Jedenfalls ist aber bei der Beschaffung einer nicht ganz einfachen Elektrohängebahnanlage auf allersorgfältigste Durchbildung und Werkstattausführung zu sehen.

Ein Beispiel für die überraschende Einfachheit der Gesamtanordnung, die sich oft durch eine Elektrohängebahn erreichen läßt, ist die Anlage auf der Deutschlandgrube in Schwientochlowitz (vgl. Z. V. d. I.

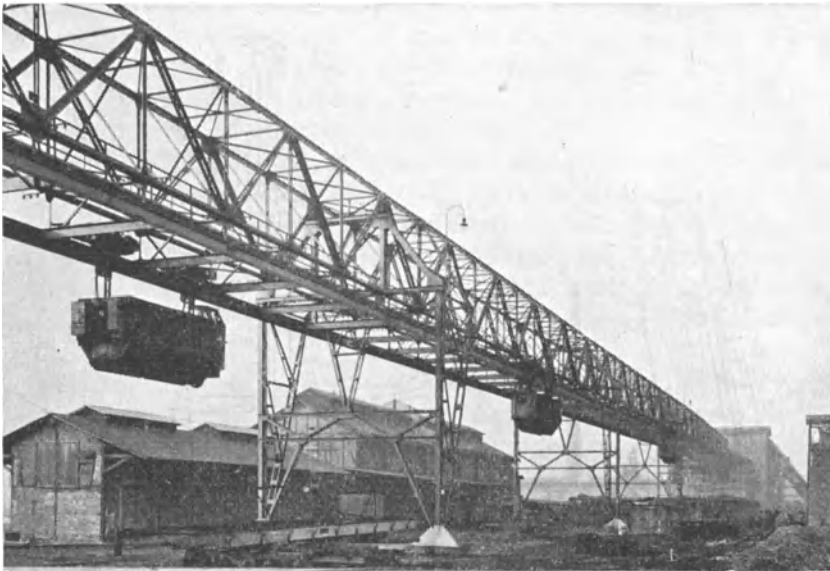


Abb. 92. Elektrohängebahn von 400 m Bahnlänge und 500 t/st Leistung (Pohlig). Fördergefäße mit Führerbegleitung von 12,5 m<sup>3</sup> Inhalt.

1913, S. 75). Die Wagen werden aus den Füllrumpfen der in Abb. 91 links gelegenen Aufbereitung mit verschiedenen Kohlesorten beladen, gelangen zu einer Elektroseilbahn, die sie über die schräge Brücke auf die Höhe der Bunker hebt, und fahren dann auf vielfach gewundenen Wegen zwischen den Schachtgebäuden hindurch nach dem alten Kesselhaus, den Füllrumpfen für den Landverkauf, aus denen Straßenfuhrwerke beladen werden, und dem neuen Kesselhaus, von wo sie zur Aufbereitung zurückkehren, ohne auf dem Wege ihre Fahrt unterbrochen zu haben. Durch Einstellung eines Hebels kann der Ladearbeiter an der Aufbereitung bestimmen, an welcher der drei Entladestellen der betreffende Wagen sich selbsttätig entleeren soll, so daß, obwohl auf der Strecke jede Bedienung fehlt, doch jede

Kohlenart in den richtigen Bunker gelangt. Die Bahn fördert mit Wagen von 800 kg Inhalt 50 t in der Stunde.

Will man bei derartigen Anlagen vermeiden, daß die Wagen unnötigerweise die ganze Bahnstrecke durchlaufen, wenn sie nach einem näher gelegenen Punkt zu fördern haben, so wird eine durch Weichen angeschlossene Umkehrschleife eingebaut.

Den einfachen Elektrohängebahnwagen (ohne Hubwerk) einen Führer mitzugeben, lohnt nur bei sehr großen Einzellasten. Von einer ungewöhnlich leistungsfähigen Anlage dieser Art gibt Abb. 92 einen Streckenabschnitt wieder. Der Führerstand ist an den pendelnd aufgehängten Kasten angebaut, sodaß der Mann durch ein Handrad mit Kettenübertragung die Bodenklappen des Fördergefäßes bedienen kann.

### 15. Sondereinrichtungen für die Stapelung von Einzellasten.

Lagerschuppen für Stückgüter können durch Verladeeinrichtungen bedient werden, die sich oberhalb des Stapels befinden, z. B. durch fahr-

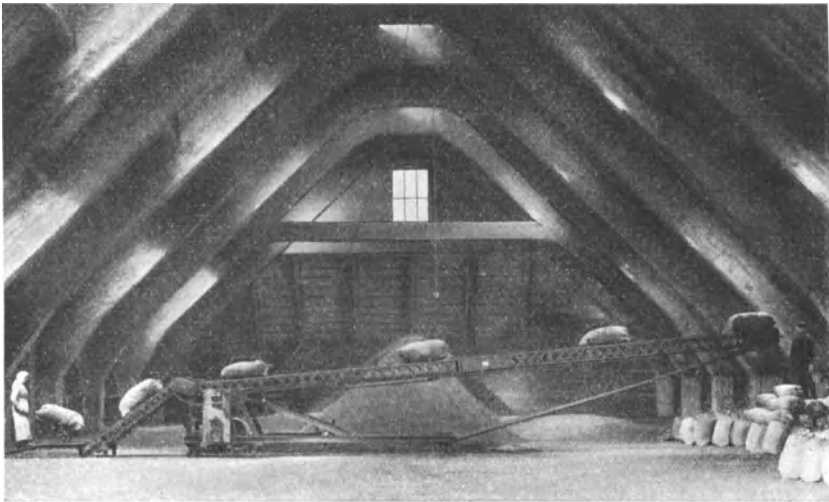


Abb. 93. Fahrbarer verstellbarer Stapler für Säcke (Stöhr). TWL 1664.

bare Verladebrücken mit elektrischen Laufkatzen. Diese Einrichtungen lassen sich ohne Schwierigkeit in sehr vollkommener Weise ausbilden, sind aber verhältnismäßig kostspielig und können außerdem nur angewendet werden, wenn genügend Höhe zur Verfügung steht.

Verhältnismäßig einfach und gegenüber Handstapelung immer noch sehr arbeitsparend sind die sog. Stapel-elevatoren, die sich auf einem fahrbaren Gestell befinden und an jedem Punkte des Schuppens benutzt werden können. Ein Beispiel gibt Abb. 93. Der Elevator





Abb. 94. Fahrbarer Stapellevator für Handbetrieb (Dahlheim). TWL 3482.

besteht aus einem fahrbaren eisernen Gerüst, das sich durch Einstellen der Pendelstützen in jede beliebige Schräglage bringen und dadurch der jeweiligen Höhe des Stapels anpassen läßt. Zur Beförderung der Säcke dienen zwei Ketten mit Zwischenstäben, welche die Säcke in einer Rinne nach oben schieben, wo sie durch einen Mann in Empfang genommen und an die richtige Stelle gelegt werden. Der Antriebselektromotor ist auf dem Fahrgestell angebracht.

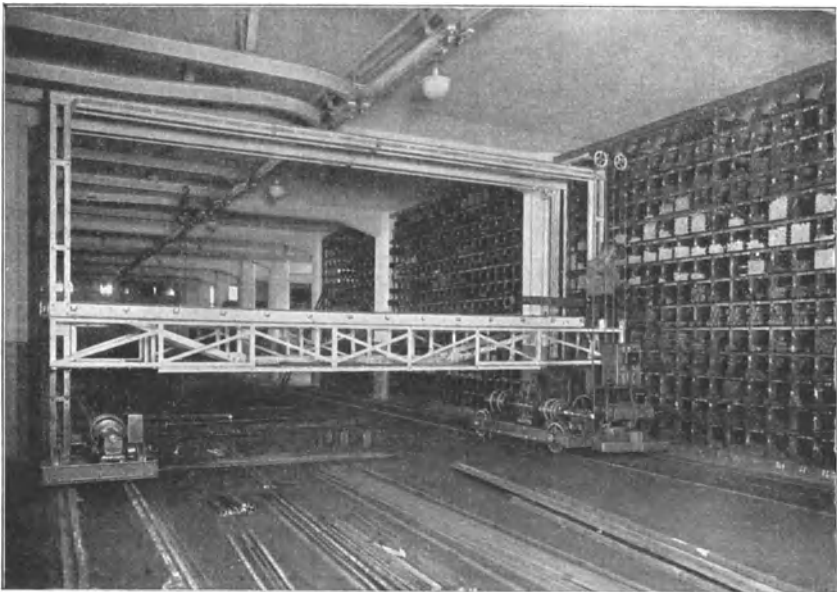


Abb. 95. Einrichtung zum Lagern von Eisenstangen (Stöhr).

Eine einfachere Einrichtung mit Handbetrieb gibt Abb. 94.

Erforderlichenfalls wird der Ausleger so ausgeführt, daß er nicht nur schräg gestellt, sondern auch verlängert und verkürzt und so der Stapelhöhe in vollkommener Weise angepaßt werden kann.

Auch fahrbare Drehkrane mit Dampf-, elektrischem oder Benzolantrieb können für Stapelzwecke bei nicht zu hohem Anschaffungspreis ausgezeichnete Dienste leisten (vgl. Abb. 171).

Die in Abb. 95 dargestellte Beschiekeinrichtung für ein Stab-eisenlager ist ein weiteres Beispiel für die vielen Möglichkeiten, die sich hier bieten. Die Vorrichtung dient dazu, Rund- und Vierkantstangen bis zu 7 m Länge vom Eisenbahnwagen aus nach den einzelnen Lagerfächern zu bringen. Die Überladung der Stangen aus dem Wagen auf die Beschiekvorrichtung geschieht durch zwei elektrische Laufkatzen, während die Vorrichtung am Ende des Lagers steht. Sie wird dann durch den Bedienungsmann, der seitlich der Brücke auf einem Laufsteg seinen Platz hat, nach der gewünschten Stelle des Lagers gefahren, worauf die Tragbrücke so eingestellt wird, daß die auf Rollen liegenden Stangen von Hand in das bestimmte Fach eingeschoben werden können.

## 16. Beförderung von Briefen und Zetteln.

Es bestehen eine Anzahl Einrichtungen, die dem Zweck dienen, den Brief- und Zettelverkehr im Innern von Gebäuden zu erleichtern und zu beschleunigen und ihn gleichzeitig von der Sorgfalt der Boten unabhängig zu machen. In größtem Umfange sind derartige Anlagen z. B. in Banken und Post- und Telegraphenämtern in Gebrauch.

Bekannt — namentlich auch durch die Anwendung im Großstadtverkehr — ist die Rohrpost. Die Briefe werden zusammengerollt in eine Büchse geschoben, diese wird in das Rohr eingeführt und mit Saug- oder Druckluft befördert. Die Büchse dichtet dabei mit einer Manschette gegen die Rohrwandung ab. Die Fördergeschwindigkeit beträgt in Haus-Rohrpostanlagen 6 bis 10 m/s, in Fernanlagen erheblich mehr. Die Rohre lassen sich nicht nur als Verbindung zweier Stationen, sondern auch ringförmig in sich geschlossen anlegen, wobei eine Reihe von Stationen durch Weichen angeschlossen werden können.

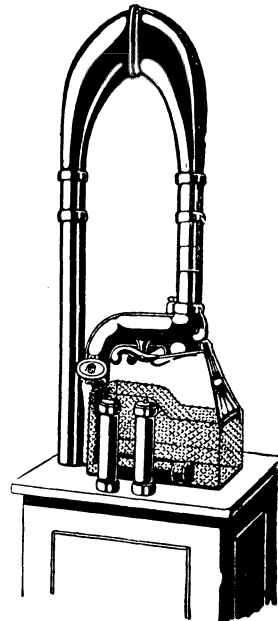


Abb. 96. Rohrpost-Empfangsapparat für Saugluft (Mix & Genest). TWL 4048.

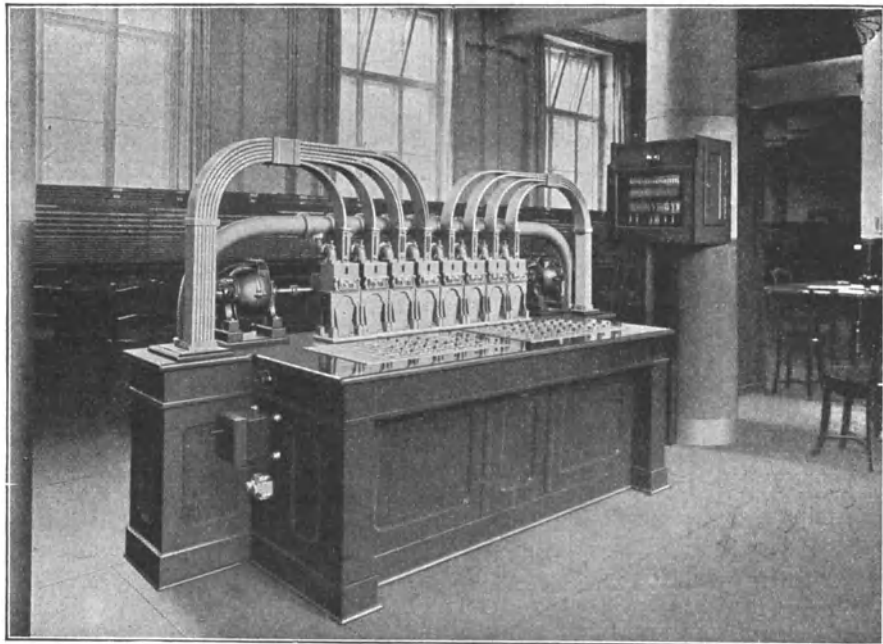


Abb. 97. Station einer Zettelrohrpostanlage (Zwietusch).

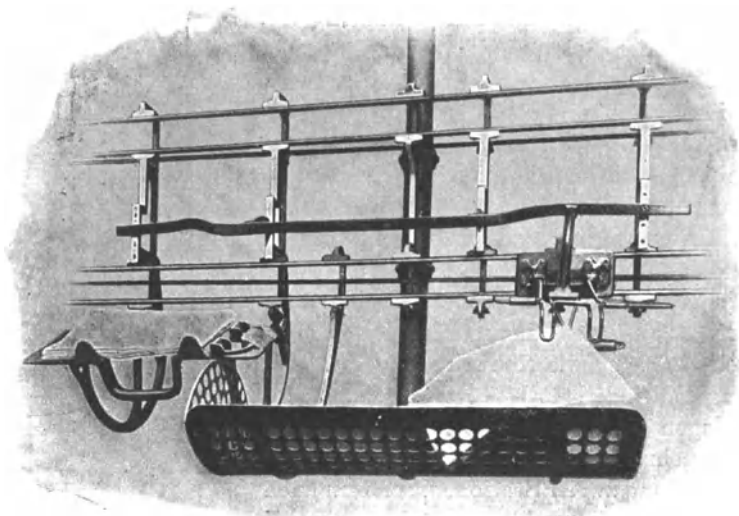


Abb. 98. Station einer Seilpost auf wagerechter Strecke (Mix & Genest). TWL 4077.

Den Empfangsapparat einer Haus-Rohrpostanlage zeigt Abb. 96. Die modernen Rohrpostanlagen sind konstruktiv sehr sorgfältig durchgearbeitet. Interessante, zum Teil ziemlich verwickelte Kon-

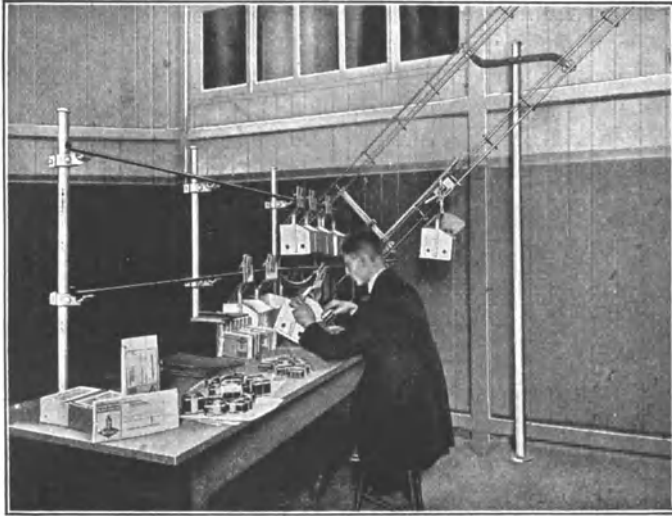


Abb. 99. Seilpostanlage mit Send- und Empfangsapparat für den Verkehr in zwei Richtungen (Zwietusch).

struktionen werden namentlich für das selbsttätige Ausschleusen der Büchse aus dem Förderrohr angewendet. Man ist besonders bestrebt gewesen, durch zweckmäßige Unterteilung der Leitung und richtige Anordnung der Gebläse den Luftverbrauch niedrig zu halten. Die Gebläse schalten sich bei kleineren Anlagen bei Aufgabe einer Büchse selbsttätig ein und nachher wieder ab. Bei ganz einfachen kleinen Anlagen können die Gebläse auch mit dem Fuß betrieben werden.

An Stelle der Büchsenrohrpost, wie oben beschrieben, werden, besonders in Ferntelegraphenämtern, Zettelrohrposten (Abb. 97) angewendet, bei denen der Zettel, etwas gekniff, unmittelbar in das Rohr gesteckt

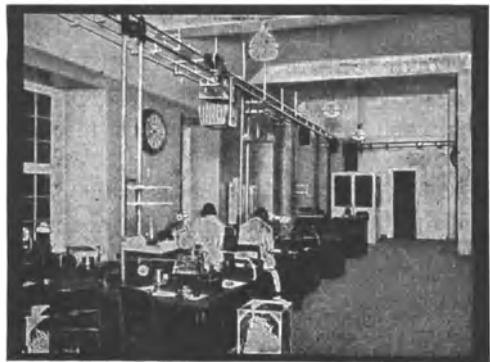


Abb. 100. Elektropost (Mix & Genest). TWL 4097.

wird, das flachen rechteckigen Querschnitt hat. Die Beförderung geschieht wieder durch Saug- oder Druckluft.

Für den Innenbetrieb von Geschäftshäusern ist auch die Seilpost sehr geeignet, eine Seilbahnanlage mit festen Schienen, auf denen kleine Wagen gleiten (Abb. 98 u. 99). Der Wagen ist mit einem Greifer ausgerüstet, der in der Sendestation die Briefschaften selbsttätig aufnimmt und sie an der Empfangsstation ebenso wieder abgibt. Die Auslösehebel an den einzelnen Wagen sind verschieden lang. Infolgedessen öffnen und schließen sich die Greifer nur an bestimmten Stellen, so daß es möglich ist, von jeder Sendestelle nach einer beliebigen Empfangsstelle zu fördern. Die Fahrgeschwindigkeit beträgt 1–1,5 m/s. Anlagen dieser Art sind billiger zu erstellen als Rohrpostanlagen.

Die Elektropost (Abb. 100) ist einer Elektrohängebahn nachgebildet. Die Sendungen werden mit kleinen Wagen befördert, die jeder

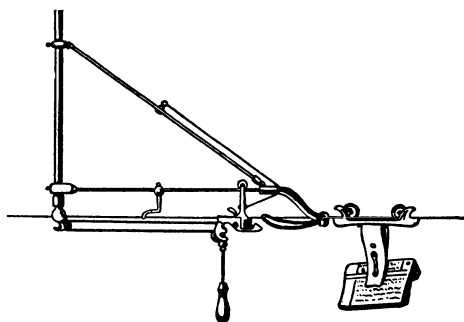


Abb. 101. Station einer Drahtpost  
(Mix & Genest). TWL 4081.

mit einem Motor ausgerüstet sind. Sie können auch zur Beförderung größerer Lasten dienen. Die Elektropost ist, ebenso wie die Elektrohängebahn, außerordentlich frei in der Linienführung und kann den örtlichen Verhältnissen beliebig angepaßt werden.

Einfachsten Aufgaben dient die Drahtpost (Abb. 101). Auf einem straff gespannten wagerechten Stahldraht wird

durch eine Schleudervorrichtung ein Wagen fortgeschleudert und auf der Gegenstation aufgefangen.

Förderbänder sind namentlich für das Einsammeln von Zetteln von den verschiedenen Arbeitsplätzen eines langen Tisches vorteilhaft zu verwenden. Es handelt sich hier natürlich um schmale Bänder leichtester Bauart. Die Firma Mix & Genest hat besondere Konstruktionen geschaffen, bei denen es durch elektrisch betätigte Einrichtungen ermöglicht wird, Zettel in bestimmter Reihenfolge selbsttätig aufzunehmen und abzugeben.

## Vierter Abschnitt.

### Förderung auf große Entfernungen.

#### 1. Förderung mit Pferdefuhrwerk und Kraftwagen.

Beförderung mit Straßenfuhrwerk hat gegenüber der Errichtung einer Bahnanlage den Vorteil, daß keine Grunderwerbs- und, außer für Ställe, Schuppen usw., auch keine Baukosten aufzuwenden sind. Indessen kann der Unternehmer zu den Kosten der Wegeunterhaltung herangezogen werden, und zwar unter Umständen mit Beträgen von nicht unbedeutlicher Höhe. Jedenfalls empfiehlt es sich, vor Schaffung einer derartigen Einrichtung hierüber bestimmte Erkundigungen einzuziehen. In den nachfolgenden Erörterungen sind diese Kosten, weil außerordentlich verschieden, ganz aus dem Spiel gelassen.

In Frage kommen Pferdefuhrwerke und Lastkraftwagen, letztere wegen der hohen Kosten eines solchen Wagens natürlich nur dann, wenn eine genügende Ausnutzung möglich ist. In der Regel wird die Leistung des Kraftwagens dadurch gesteigert, daß man ihm einen oder auch zwei Anhänger mitgibt. Wenn die Wagen, wie es für die regelmäßige Beförderung von Massengütern üblich ist, für 4500 bis 5000 kg Tragkraft gebaut werden, so beträgt die Nutzlast eines normalen Lastzuges, bestehend aus einem Motorwagen und einem Anhänger, 9500 bis 10 000 kg. Bei voller Ausnutzung, d. h. bei 8 bis 10stündigem Betriebe täglich, stellen sich die Beförderungskosten mit einer derartigen Einrichtung unter gewöhnlichen Verhältnissen billiger als mit Pferdefuhrwerk, Vorausgesetzt ist hierbei, daß der Wagen mit Selbstentladevorrichtung versehen ist, so daß er in wenigen Minuten entleert werden kann, und daß auch an der Beladestelle geeignete Speicher- und Verladeeinrichtungen vorgesehen sind, um den Wagen rasch zu füllen, damit er an beiden Endpunkten nur wenig Aufenthalt hat. Gegenüber Pferdefuhrwerk ergeben sich dann außer der Verbilligung der Beförderung noch alle die Vorteile, die der maschinelle Betrieb überhaupt mit sich bringt.

Bei Wagen, die zur Beförderung von Massengütern dienen, wird der Wagenkasten gewöhnlich kippbar ausgeführt, und zwar derart, daß der Kasten nach hinten, nach einer beliebigen Seite oder nach allen drei Seiten schräg gestellt werden kann. Als Hilfsmittel hierfür dient eine Zahnstange oder Spindel mit maschinell oder Handantrieb.

Neben den bekannten Wagentypen mit einfachem offenem Kasten bestehen Sonderbauarten, wie der in Abb. 102 dargestellte Müllwagen, der sich durch besonders steile Neigung des Wagenkastens beim Entleeren auszeichnet. Zur Füllung des Wagens wird eine maschinell angetriebene Förderschnecke benutzt, die den Müll schräg nach oben befördert und deren hinteres Ende in die Einfüllöffnung hineinragt.

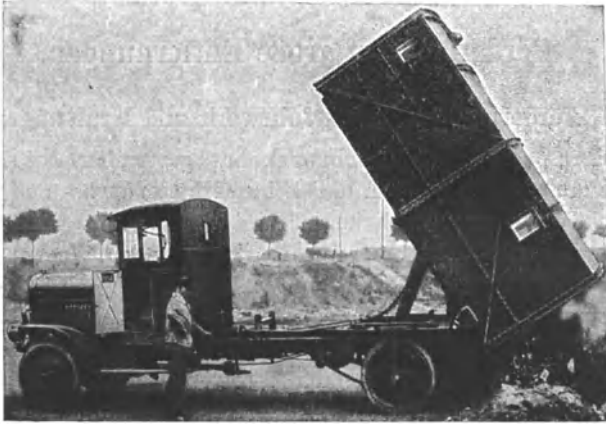


Abb. 102. Selbsttätige Entladung eines Müllwagens (Krupp).

Ein wirtschaftlich wichtiger Gedanke wird durch den Sattelschlepper mit Anhänger nach Abb. 103 verkörpert. Das Kraftfahrzeug selbst nimmt keine Last unmittelbar auf, sondern besitzt hinten einen Sattel,



Abb. 103. Sattelschlepper mit Anhänger (Krupp).

auf den sich bei der Fahrt das vordere Ende des Anhängers stützt, während dessen Vorderachse nach dem Aufprotzen hochgewunden und entlastet wird. Auf diese Weise entsteht ein dreiachsiges Fahrzeug, das 9 t Nutzlast aufnehmen und außerdem gegebenenfalls noch einen normalen Lastkraftwagenanhänger ziehen kann. Der Vorteil besteht darin, daß der Kraftwagen nicht auf das Beladen zu warten braucht,

sondern nach Absetzen des leeren Anhängers einen neuen, inzwischen beladenen Anhänger aufnehmen kann, so daß er unter geeigneten Verhältnissen besser ausgenutzt wird. Ein Teil der Last des Anhängers nebst Ladung ruht auf der Treibachse des Schleppers und vergrößert deren Reibungsgewicht.

Kraftwagenförderung kann nicht mit einer Bahnanlage in Wettbewerb treten, wenn es sich um dauernde Beförderung größerer Mengen zwischen zwei festen Punkten handelt. Ist jedoch der Transport nur von kürzerer Dauer, oder sollen etwa die Erzeugnisse einer Fabrik, z. B. Ziegel, nach verschiedenen Stellen befördert werden, so ist diese Förderart immer in Rücksicht zu ziehen. Der Kraftwagen bildet eine wichtige Ergänzung der Eisenbahn, indem er ihr als Zubringer dient.

## 2. Gleisbahnen.

Für die Massengüterförderung sind schmalspurige Sonderbauarten von Lokomotiven mit Dampf-, elektrischem und Verbrennungsmotor-

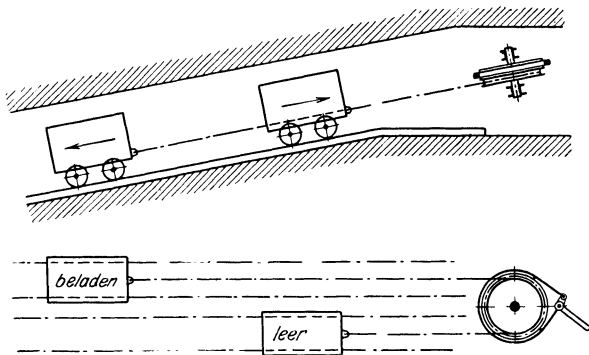


Abb. 104 und 105. Bremsbergförderung.

betrieb ausgebildet worden. Elektrische Lokomotiven sind zur Förderung in Bergwerken unter Tage besonders vorteilhaft, weil sie die Luft nicht verschlechtern. Für die Anlage von Lokomotivbahnen gelten die allgemein bekannten Regeln, so daß eine ausführliche Behandlung an dieser Stelle überflüssig ist.

Erwähnt sei, daß für Grubenförderung vereinzelt selbsttätiger Betrieb mit führerlosen Akkumulatorlokomotiven angewandt ist, wobei die Vorgänge, insbesondere die Blockierung an den Weichen, sich ähnlich abspielen, wie bei Elektrohängebahnen (vgl. S. 91). — Nutzlastlokomotiven mit Führer, bei denen der Behälter für das Fördergut auf der Lokomotive selbst angeordnet ist, kommen nur für geringe Entfernungen, also besonders bei Beförderung innerhalb von Werken, in Betracht, weil sonst der Führer zu schlecht ausgenutzt wird.



Gleisbahnen mit Antrieb durch Seil oder Kette werden entweder mit hin und her gehendem Betrieb oder mit stetigem Ringbetrieb ausgeführt. Hin und her gehender Betrieb wird häufig für sogenannte Bremsberge angewandt, durch die das Fördergut über eine geneigte Strecke nach unten geschafft wird. Die Anordnung ist in

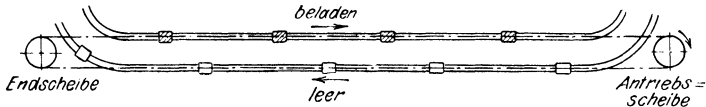


Abb. 106. Grundriß einer Gleisseilbahn mit Ringbetrieb.

Abb. 104 und 105 skizziert. Am oberen Ende der Strecke befindet sich eine Scheibe, um welche das Bremsseil geschlungen ist, das mit dem einen Ende an dem vollen, mit dem anderen Ende an dem leeren Wagen festgemacht ist. Wird nun die Bremse gelöst und der volle Wagen auf die geneigte Strecke geschoben, so geht er nach abwärts und zieht den leeren Wagen in die Höhe. Unten wird dann wieder ein leerer, oben ein voller Wagen an das Seil angeschlagen, worauf das Spiel von neuem beginnt. Die Geschwindigkeit regelt der bedienende Arbeiter, indem er die Bremse nach Bedarf anzieht oder lockert.

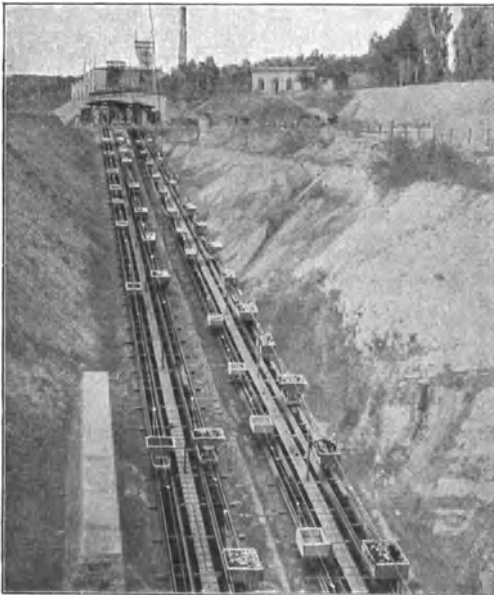


Abb. 107. Zwei nebeneinander laufende Seilförderungen für Kalkstein (Heckel).

Bei Förderung aufwärts werden unter sonst ähnlichen Verhältnissen einfache Winden, sogen. Förderhaspel, benutzt.

Bei Ringbetrieb (Abb. 106 und 107) wird die Bahn zweigleisig angelegt und ein endloses Zugmittel (Seil oder Kette)

benutzt, das auf dem einen Gleis die beladenen, auf dem anderen die leeren Wagen mitnimmt. Am einen Ende ist das Zugmittel über die Antriebscheibe, am anderen über eine Umlenkscheibe geführt. An den Enden der Strecke werden die Wagen vom Zugmittel gelöst und seitlich abgeführt.

Wichtig ist besonders die Anordnung des Antriebes. Bei neueren Antrieben werden nach Abb. 108 zwei Seilscheiben hintereinander gesetzt, die jede ungefähr auf  $\frac{2}{3}$  ihres Umfanges vom Seil umschlungen werden. Sie sind beide durch Zahnräder angetrieben und nehmen das Seil durch die Reibung mit. Da das Seil sich stark dehnt, wenn die Bahn nach einem Stillstand wieder in Betrieb genommen wird, so kommt, namentlich bei langen Bahnen, dasjenige Trum, das die leeren Wagen mitnimmt, zunächst gar nicht in Bewegung. Die Antriebscheiben wickeln also wohl auf der einen Seite Seil auf und geben es auf der anderen Seite ab; da aber das übrige Seil hier noch in Ruhe ist, würde eine gewisse Länge einfach spannungslos abgewickelt werden, wodurch dann andererseits, da das Seil nicht mehr fest gegen die Antriebscheiben anliegt, ein Gleiten eintreten müßte, so daß die Bahn nicht in Gang käme. Deshalb wird an der gefährdeten Stelle, da, wo das Seil

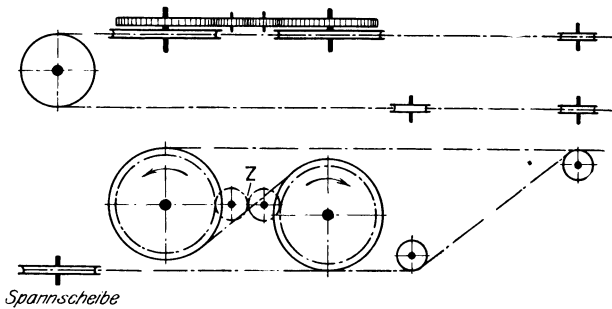


Abb. 108. Schema eines Doppelantriebes für eine Seilförderung (Heckel).

vom Antrieb abläuft, eine Spannvorrichtung angebracht, deren Spannrolle durch ein Gewicht belastet ist. Die Spannvorrichtung muß genügend Hub haben, um das schlapp werdende Seil aufzunehmen.

Wenn die eine Rille sich stärker abnutzt als die andere, also kleineren Durchmesser erhält, so wickelt sie weniger Seil ab, und es tritt dann ein periodisches Rutschen des Seiles ein, das zu Erschütterungen des Antriebes führt und vermehrten Kraftverbrauch sowie verstärkte Abnutzung zur Folge hat. Die Erscheinung wird beseitigt durch „Ausgleichsantriebe“, wie sie zuerst von Ohnesorge (Ausführung durch Hasenclever und Bleichert), dann auch von Heckel und von Baum (Mackensen) konstruiert sind. Zwischen die beiden Antriebscheiben ist hier ein Differentialgetriebe geschaltet. Die Anordnung ist namentlich für schwerbelastete Antriebe von großer Bedeutung und unter Umständen Bedingung für einen einwandfreien Betrieb.

Nicht nur Seil-, sondern auch Kettenantriebe werden als Reibungsantriebe, wie beschrieben, angeordnet. Für Bahnen, die nicht im Laufe der Zeit verlängert zu werden brauchen, werden die Antriebe indessen

auch mit Greiferscheiben ausgeführt, die die Kette nicht durch Reibung, sondern zwangsläufig mitnehmen, indem die Greifer hinter die einzelnen Kettenglieder fassen. Stoßfrei kann aber ein solcher Antrieb nur arbeiten, wenn die Entfernung zwischen zwei Kettengliedern, die gefaßt werden, genau gleich ist der Entfernung zwischen zwei benachbarten Greifern. Da nun die Kette sich im Laufe des Betriebes längt, so werden die Greifer lose am Rade befestigt, so daß sie sich nach Bedarf weiter herauschieben lassen, wodurch die Entfernung zwischen den Angriffspunkten der Greifer vergrößert wird.

Das Zugmittel ist bei stetigem Betriebe in der Regel oberhalb der Wagen angeordnet. Dabei bringt eine genügend schwere Kette, die auf dem Wagen liegt, meist schon durch ihr eigenes Gewicht so viel Reibung hervor, daß sie den Wagen mitnimmt. Sonst können an den Stirnwänden einfache Gabeln angebracht werden, in welche die Kette sich einlegt. Das Seil wird zuweilen mit Knoten aus Hanf oder Metall versehen, die an Gabeln am Wagen angreifen; wegen des starken Seilverschleißes, der hierbei eintritt, ist aber diese Art der Mitnahme nicht gebräuchlich. Vielmehr läßt man meist das Seil glatt und benutzt Klemmapparate, um das Seil am Wagen zu befestigen. Am gebräuchlichsten sind die exzentrischen Mitnehmergabeln nach Abb. 109. Das von oben in die Gabel hineingelegte Seil findet hier schon von vornherein eine gewisse Reibung, die noch stärker wird, wenn infolge des Widerstandes, den der Wagen der Bewegung entgegengesetzt, das Seil die Gabel mitnimmt, verdreht und sich selbst auf diese Weise einklemmt. Diese Gabeln gelten als betriebsicher für Steigungen bis zu 10 vH.

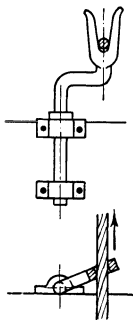


Abb. 109.  
Mitnehmergabel  
für Seil-  
förderungen.

Bei größeren Steigungen sind Seilschlösser mit Keilwirkung üblich, deren einfachste Form Abb. 110 zeigt. Die Nuß wird von der Seite her auf das Seil gelegt und dann der Keil eingeschoben. Sie ist durch eine Kuppelkette mit dem Wagen verbunden. Der Zug in der Kette ist bestrebt, die Nuß weiter auf den Keil heraufzuziehen, die Verbindung also fester zu machen. Sehr beliebt sind für kleinere Förderleistungen mit Keilwirkung. und geringe Steigungen auch die sogenannten Kettchenmitnehmer.

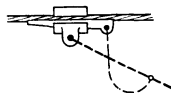


Abb. 110. Seilschloß  
mit Keilwirkung.

Bei untenliegender Kette, die nur für kurze Entfernungen in Frage kommt, werden an der Kette Nasen angebracht, die den Wagen vorwärtsschieben. Untenliegendes Seil kommt selten vor und wird eigentlich nur bei Förderung in Zügen benutzt, wobei ein auf dem vordersten Wagen mitfahrender Mann durch Schließen einer Greifzange die Kupplung mit dem Seil herstellt.

Auf der Strecke wird das Zugorgan durch die Wagen hochgehalten. Wenn die Wagen sich in unregelmäßigen Abständen folgen, so daß das Seil zwischen den Wagen zu tief durchhängen kann, ebenso bei untenliegendem Zugmittel, sind auf der Strecke Tragrollen anzuordnen.

Beim Befahren von Krümmungen wird das Seil durch Leitrollen mit senkrechter Achse geführt. Wenn ein Mitnehmer vorbeigeht (Abb. 111), so kommt er zwischen Seil und Scheibenrand zu liegen, so daß das Seil etwas von der Scheibe abgehoben und geknickt wird. Da dieses Knicken jedoch immer an verschiedenen Stellen des Seiles stattfindet, so ist die Abnutzung, die es dadurch erleidet, nicht erheblich.

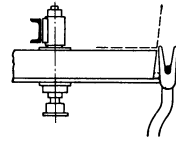


Abb. 111. Kurvengleite bei einer Seilförderung.

Ob Seil oder Kette angewendet wird, hängt im wesentlichen davon ab, welche Betriebsart sich in dem betreffenden Falle billiger stellt. Bei schwierigen Aufgaben, insbesondere bei hohen Steigungen und starken Belastungen, kommt man im allgemeinen eher mit einer Kette durch.

Die wirtschaftlichen Gesichtspunkte sind auf S. 132 u. f. behandelt.

### 3. Verschieben von Eisenbahnwagen auf Werkbahnen<sup>1)</sup>.

Der Dampflokomotive als Rangiermittel haftet der Nachteil an, daß sie zwei Mann Bedienung benötigt. Sie wird daher häufig durch

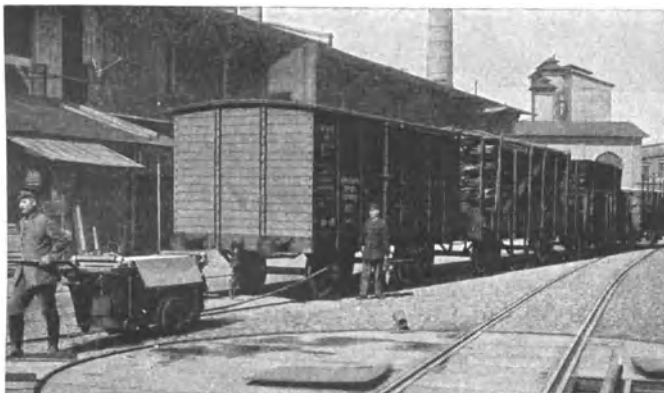


Abb. 112. Einachsschlepper (elektrisches Pferd) beim Verschieben von Eisenbahnwagen (Amme, Giesecke & Konegen).

die feuerlose Lokomotive, sodann durch Druckluft-, Benzol- oder elektrische Lokomotiven ersetzt. Alle diese Lokomotivarten sind indessen in normalspuriger Bauart verhältnismäßig teuer, so daß man in Werken

<sup>1)</sup> Vgl. hierzu „Glaser's Annalen“ vom 1. August 1924, S. 41.

mit geringem Verkehr andere Hilfsmittel vorzieht, wenn der früher übliche Pferdebetrieb beseitigt werden soll. Bei den Dampflokomotiven kommt als Nachteil hinzu, daß bei geringem Gebrauch die Abkühlungsverluste ins Gewicht fallen.

Die meisten für das Rangieren auf Werkbahnen in Gebrauch befindlichen Schlepperbauarten weisen der Lokomotive gegenüber



Abb. 113. Raupenschlepper von 25 PS auf dem Fabrihof (Hanomag). TWL 6185.

den besonderen Vorteil auf, daß sie nicht an das Gleis gebunden sind, sondern auf beliebigem Boden fahren können und daher auch zum Schleppen von Fuhrwerken im Werk und über Straßen zu benutzen sind<sup>1)</sup>. Einzelne sind allerdings als Schienenfahrzeuge gebaut; sie werden mit Akkumulatoren betrieben. Bei einer Bauart wird ein Teil des Gewichtes des Eisenbahnwagens benutzt, um das Reibungsgewicht des Schleppers zu erhöhen, indem dieser sich unter die Pufferbohle schiebt und sie mittels einer Winde ein wenig anhebt.

Ganz frei beweglich sind die nach Art von Kraftwagen gebauten Schlepper.

Eine eigenartige Sonderbauart ist der Einachsschlepper, auch als „elektrisches Pferd“ bezeichnet, der mit Akkumulatoren betrieben wird (Abb. 112). Der Führer hält den Wagen während der Fahrt an einer

<sup>1)</sup> Betr. Straßenschlepper vgl. „Glaser's Annalen“ vom 1. April 1926. S. 103.

Deichsel in der Schwebe und steuert von hier aus den Motor, der 3,5 PS leistet. Die normale Zugkraft beträgt 250 kg, die Geschwindigkeit 1 m/s.

Zu erwähnen ist auch der Raupenschlepper der Hanomag (Abb. 113), dessen Verwendungsgebiet allerdings in erster Linie da liegt, wo mit unebenem Gelände gerechnet werden muß, wie in der Land- und Forstwirtschaft, der aber auch auf dem Fabrikhof mit Vorteil Verwendung finden kann.

Erwähnt sei, daß fahrbare Drehkranne (vgl. Abb. 30 u. 171) ohne weiteres zum Verschieben von Eisenbahnwagen mit herangezogen werden können.

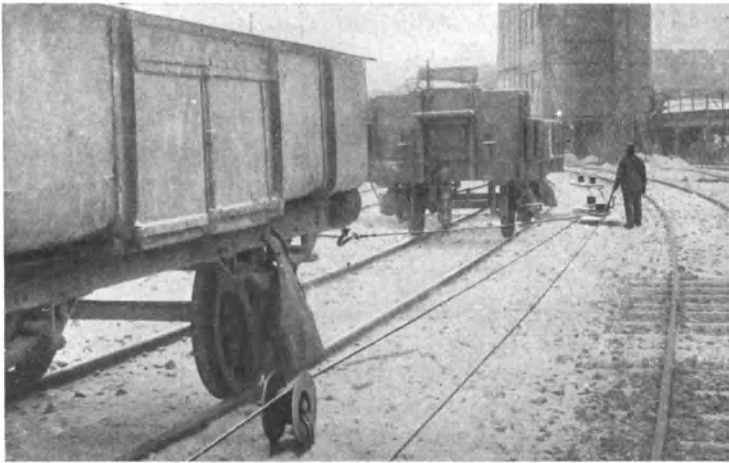


Abb. 114. Verschiebeanlage mit endlosem Seil (Heckel).

Neben diesen Einrichtungen, die in ihrer Wirkungsweise grundsätzlich der Lokomotive folgen, sind Verschiebeanlagen in Gebrauch, die mit Seilzug arbeiten, und zwar kommen entweder Spille und Winden oder Anlagen mit endlosem, fest verlegtem Seil in Betracht.

Bei der Rangierwinde wird das Seil von der Trommel mit der Hand so weit abgezogen, bis es an den Wagen, die bewegt werden sollen, befestigt werden kann. Diese Arbeit fällt bei längeren Wegen recht ins Gewicht, so daß solche Anlagen nicht für starken Betrieb und große Entfernungen zu verwenden sind. Für noch geringere Rangierwege eignet sich das Spill.

Größeren Ansprüchen wird die Rangieranlage mit endlosem Seil gerecht (Abb. 114). Das Seil wird neben den Gleisen verlegt und nach Bedarf unter diesen durchgeführt, so daß die Einrichtung auch für verwickelte Gleisanlagen zu gebrauchen ist. Der Mann befestigt das Kuppelseil am Wagen, setzt den Greifer auf das Seil, zieht ihn fest und geht

nun neben dem Gleise her, indem er den Greifer am Handgriff hält. Wo das Seil unterbrochen ist, insbesondere an Weichen und Kreuzungen, kann der Greifer abgenommen werden, da der Wagen diese kurzen Strecken durch seine lebendige Kraft überwindet. Die Seilgeschwindigkeit beträgt 0,5–0,7 m/s. Damit der Verschleiß des Seiles, das oft um eine große Zahl von Rollen geführt werden muß, in mäßigen Grenzen bleibt, ist die Rangieranlage stillzusetzen, solange sie nicht gebraucht wird.

Als beachtenswerte Neuerung ist die „Gleisfreie Rangierwindenanlage“, System Bäseler-Heckel, zu erwähnen.

#### 4. Wagen für Massengüterförderung auf Gleisbahnen.

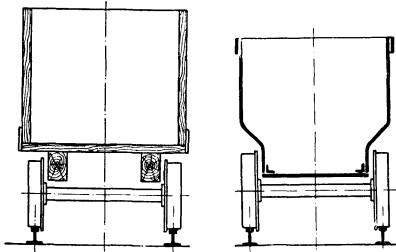


Abb. 115 u. 116.  
Hölzerner und eiserner Grubenwagen.

Für kleine Bahnen von 400 bis 600 mm Spurweite werden die üblichen Arten von Grubenwagen aus Holz oder Eisen (vgl. Abb. 115 und 116) benutzt.

Für Stückgüter kommen Plattform- und Kastenwagen in den verschiedensten Formen — je nach der Art der Lasten, die befördert werden sollen — und für Schüttgut, z. B. in größtem Umfange für Erdtransporte, Muldenkipper (Abb. 117) zur Anwendung. Die Mulde wird von Hand gekippt, nachdem die Verriegelung gelöst ist. Eine Vereinheitlichung der Muldenkipper wird beim Normenausschuß der Deutschen Industrie zur Zeit vorbereitet. Auch Seitenentleerer finden sich hier und da schon für 600 m Spur.

Für größere Tragfähigkeiten werden in erster Linie die gewöhnlichen offenen Kastenwagen (O-Wagen) der Eisenbahn verwendet. Das Gut wird hier entweder mit der Hand durch die Seitentüren ausgeschaufelt, oder der Wagen wird mit einem Wagenkipper<sup>1)</sup> der Länge nach gekippt. Dies ist aber nur möglich, wenn der Wagen, wie es in der Regel der Fall ist, eine aufklappbare Stirnwand besitzt.

Für größere Tragfähigkeiten werden in erster Linie die gewöhnlichen offenen Kastenwagen (O-Wagen) der Eisenbahn verwendet. Das Gut wird hier entweder mit der Hand durch die Seitentüren ausgeschaufelt, oder der Wagen wird mit einem Wagenkipper<sup>1)</sup> der Länge nach gekippt. Dies ist aber nur möglich, wenn der Wagen, wie es in der Regel der Fall ist, eine aufklappbare Stirnwand besitzt.

Die O-Wagen sind ebensogut für Stückgüter wie für Schüttgut geeignet. Sie können deshalb, wenn sie in der einen Richtung mit Kohle gelaufen sind, auf dem Rückweg eine beliebige andere Ladung erhalten. Gegen die allgemeine Einführung von Selbstentladewagen der üblichen Bauarten wird hauptsächlich angewendet, daß sie in der einen Richtung meistens leer laufen müssen. Man hat deshalb in Deutschland eifrig

<sup>1)</sup> Vgl. S. 114 u. f.

nach Wagenformen gesucht, die einen flachen Boden besitzen, also für Stückgüter geeignet sind, und trotzdem selbsttätig entladen können.

Ein typischer Vertreter dieser Gattung ist der Flachboden-Selbstentlader nach Abb. 118 und 119. Der Boden besteht aus zwei

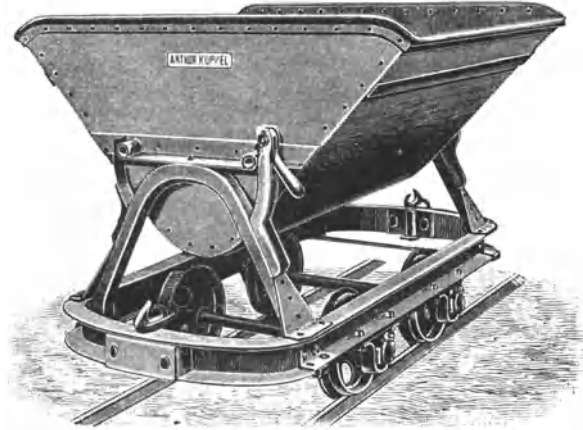


Abb. 117. Muldenkipper.

schwingenden Blechen, die sich nach Lösung der Verriegelung unter dem Druck der Ladung schrägstellen, sich dabei aber in der Mitte immer gegenseitig überdecken. Sie bilden also in der Entladestellung einen Sattel, der das Gut nach beiden Seiten abrutschen läßt. Die Seitentüren schwingen aus und geben den erforderlichen Entladequerschnitt frei.

Flachen Boden besitzen auch die meisten Kippwagen großer Tragfähigkeit. Diese Wagen werden namentlich für bakendes und schlecht rutschendes Gut, z. B. für Erde und Sand, gern verwendet, weil der Inhalt frei, ohne

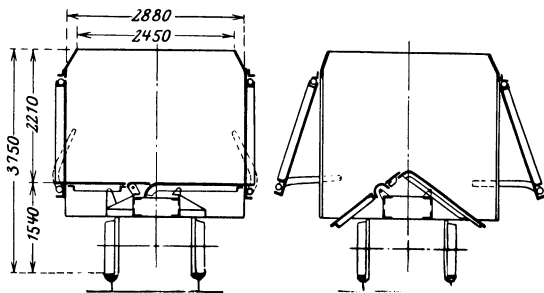


Abb. 118 u. 119. Flachbodenselbstentlader von 50 t Tragfähigkeit (Orenstein & Koppel).

Querschnittverengung, rutschen kann.

Für Abraumförderung in Braunkohlenwerken z. B. haben sich Wagen mit gesteuerter Seitenklappe eingeführt (Abb. 120 bis 122). Der Kasten ist außerhalb der Mitte bei *a* drehbar gelagert und kippt unter dem Einfluß der Ladung nach rechts, wenn die Verriegelung *e* gelöst ist. Die Klappe *b*,



die um die Achse *d* schwingt, wird dabei durch die Stange *c* gehalten, so daß sie nach oben schwingen muß und den Querschnitt für das aus-

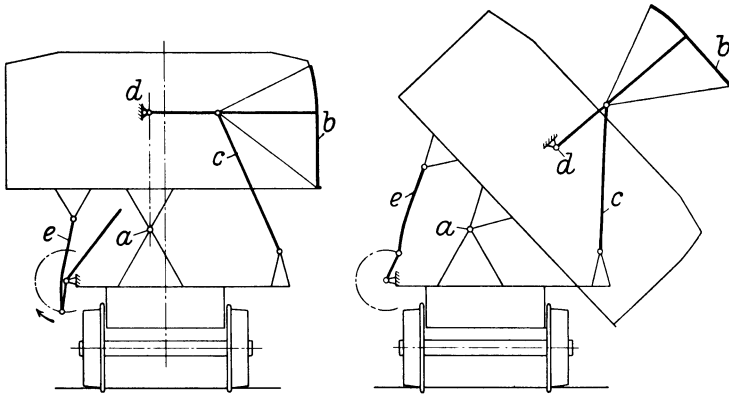


Abb. 120 u. 121. Selbsttätiger Kastenkipper (Krupp).

fließende Gut vollständig freigibt. Die Wirkung des Klappengewichtes führt den Kasten in die Beladestellung zurück.

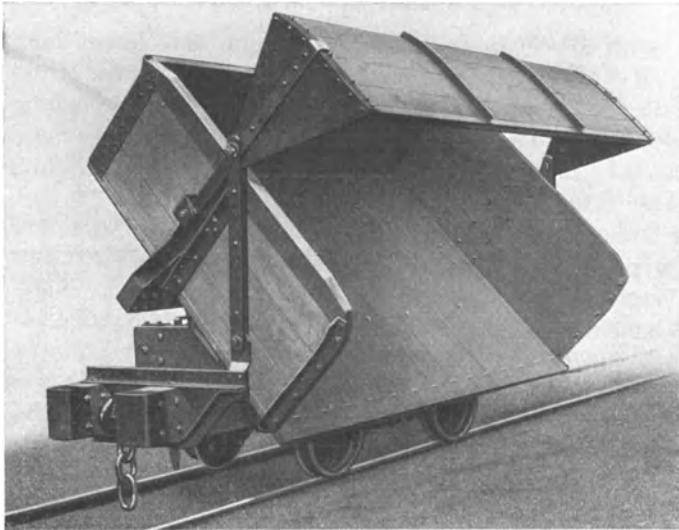


Abb. 122. Selbsttätiger Holzkastenkipper (Krupp).

Bei Wagen, die ausschließlich für Selbstentladung und nicht zum Kippen bestimmt sind, hat man die Wahl zwischen Seiten- und Bodenentleerern. Im ersten Falle (Abb. 123) wird das Gut seitlich von den Schienen, im zweiten Falle (Abb. 124) zwischen die Schienen

entladen. Die Darstellung zeigt, daß der Seitenentleerer einen größeren Schüttkegel bildet, daß also z. B. beim Abstürzen von einer Hochbahn bei gleicher Höhe mehr Gut untergebracht werden kann. Dagegen hat der Bodenentleerer den Vorteil geringeren Eigengewichtes. Beide Typen werden je nach den örtlichen Verhältnissen verwendet.

In Abb. 123 ist ein Talbotwagen dargestellt, der sich dadurch auszeichnet, daß er sowohl nach beiden Seiten gleichzeitig wie auch nach jeder Richtung einzeln entladen kann. Der letztere Vorgang tritt ein, wenn die Klappe auf der einen Seite geschlossen bleibt, so daß sie mit als Rutschfläche dient.

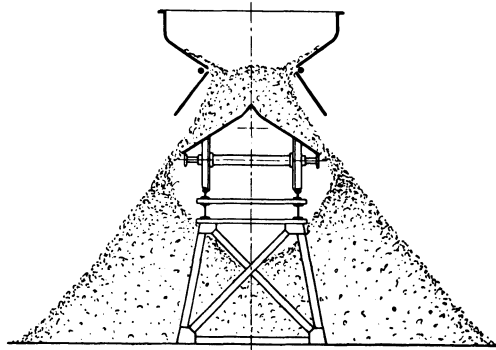


Abb. 123. Schüttkegel bei Entladung eines Seitenentleerers.

Der durch Abb. 123 und 124 veranschaulichte Nachteil des Bodenentleerers spielt eine geringere Rolle, wenn in Gruben entladen wird, aus denen ein Förderer das Gut ständig abzieht. Wichtig ist es in solchen Fällen, daß die Entladeöffnungen des Wagens nach der Mitte der Wagenlänge zusammengedrückt (Abb. 125) und möglichst kurz sind, weil dann der Wagen in eine Grube von nicht zu großen Abmessungen entleert werden kann, ohne daß man ihn zu verschieben braucht.

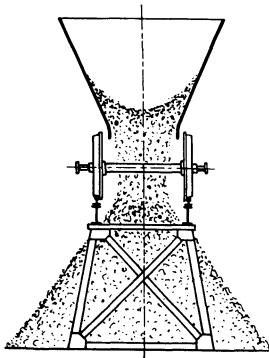


Abb. 124. Schüttkegel bei Entladung eines Bodenentleerers.

Die Vorteile der Selbstentlader kommen um so mehr zur Geltung, je häufiger eine Ent-

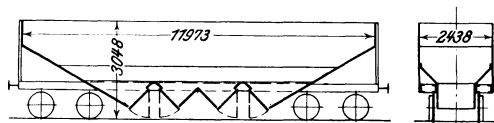


Abb. 125. Englischer 40 t-Wagen für Entleerung zwischen die Schienen.

ladung stattfindet. Selbstentlader sind daher in besonders ausgedehntem Maße an solchen Stellen im Gebrauch, wo sie dauernd bestimmte kurze Wege, z. B. zwischen Kohlengrube und Hafen oder zwischen Grube und Hüttenwerk, zurückzulegen haben.

Die Tragfähigkeit der Wagen, die in Amerika schon bis zu 120 t beträgt, ist in Europa lange bei 20 t stehengeblieben. Erst neuerdings beginnt die Deutsche Reichsbahn mit dem Bau von 50 t-Selbstentladern, die im Verhältnis zur Nutzlast ein wesentlich geringeres Eigengewicht und geringere Wagenlänge aufweisen. Mit einer allgemeinen Einführung dieser Wagengröße wird immerhin vorerst nicht zu rechnen sein, weil meistens nicht so große Mengen an einer Stelle abgenommen werden.

### 5. Wagenkipper.

Zur maschinellen Entleerung gewöhnlicher Wagen werden sogenannte Kreiselwipper oder Wagenkipper benutzt. Bei den

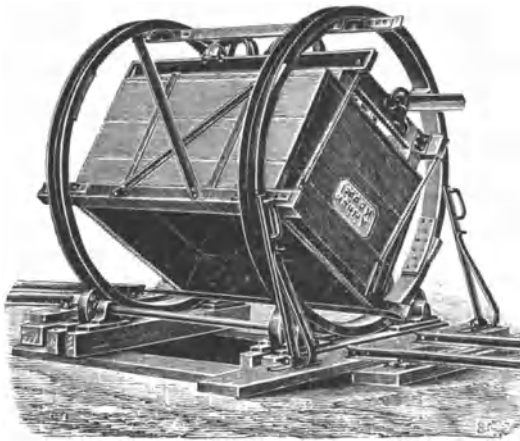


Abb. 126. Kreiselwipper für Grubenwagen.

kleinen Grubenwagen ist die Ausführung dieser

Kippvorrichtungen außerordentlich einfach. Der Wagen wird, wie Abb. 126 zeigt, in einen Rahmen eingefahren, der aus zwei kreisförmig gebogenen Winkeleisenringen besteht. Diese Ringe sind auf Rollen gelagert. Das ganze Gerüst wird mit dem Wagen einmal um seine Achse gedreht, wobei der Wagen auf dem Kopf zu



Abb. 127. Fahrbarer Mehrwagen-Kreiselwipper (Heckel).

stehen kommt und sich entleert. Häufig erhalten diese Kreisewipper auch maschinellen Antrieb. Zu dem Zwecke, eine Anzahl Grubenwagen auf einmal über einem Lagerplatz entleeren zu können, werden die Wipper entsprechend lang gebaut und auf eine fahrbare Brücke gesetzt (Abb. 127). In einen solchen „Mehrwagenkreisewipper“ kann nun ein ganzer Wagenzug hineingeschoben werden, mit dem der Wipper nach irgendeiner Stelle des Lagers fährt, wo die Entleerung durch Drehen des Rahmens erfolgt.

Die Kipper für Grubenwagen sind auch als „Kopfwipper“ in Gebrauch. Die Wagen fahren hier auf ein in Drehzapfen gelagertes Gestell und kippen nach vorn.

Stetige Entleerung, ohne Stillsetzung der Wagen, und daher hohe Leistungen ermöglicht die in Abb. 128 dargestellte Einrichtung. Die

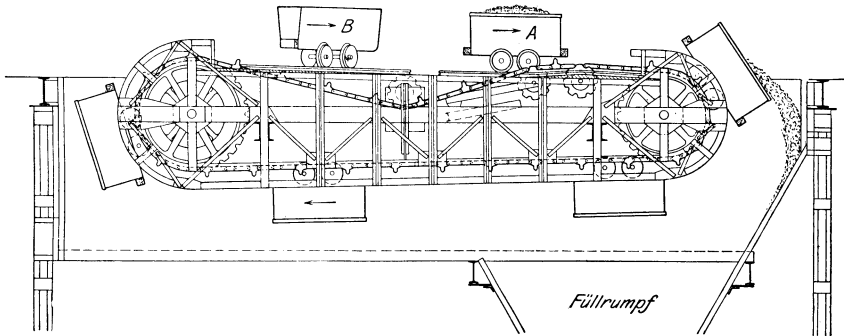


Abb. 128. Stetig arbeitender Wagenentleerer (Hasenclever).

Grubenwagen werden von der Seite her mit einer Kurve in eine Gleisschleife eingeführt und hier von einer Kette erfaßt und mitgenommen. Beim Durchfahren der Gleisschleife drehen sie sich vollständig um und entleeren sich, um dann wieder nach oben befördert zu werden und seitlich abzurollen. Mit *A* ist ein soeben in den Entleerer einfahrender voller, mit *B* ein ausfahrender leerer Wagen bezeichnet.

Eisenbahnwagen werden in Amerika allgemein seitlich gekippt, ähnlich wie es bei den Kreisewippen nach Abb. 127 geschieht, also derart, daß der Wagen um seine Längsachse gedreht und nahezu auf den Kopf gestellt wird. Dabei ist es nicht erforderlich, daß eine von den Wänden des Wagens aufgeklappt werden kann. In Deutschland lassen die Eisenbahnverwaltungen die Verwendung solcher Seitenkipper nicht zu, sondern gestatten nur Stirnkipper (Abb. 129). Der Wagen steht dabei auf einer Plattform, die sich um einen Zapfen drehen läßt, bis die Schrägstellung genügt, damit nach Öffnung der Stirnwand auch die letzten Reste der Ladung herausrutschen. Es ist darauf zu achten,

daß der Drehwinkel ja nicht zu klein angenommen wird, da sonst unter Umständen besonderes Bedienungspersonal notwendig ist, um mit Stangen die Reste zu lockern und herauszuholen. Nötigenfalls müssen besondere Versuche gemacht werden, wobei die Möglichkeit des Festfrierens zu berücksichtigen ist.

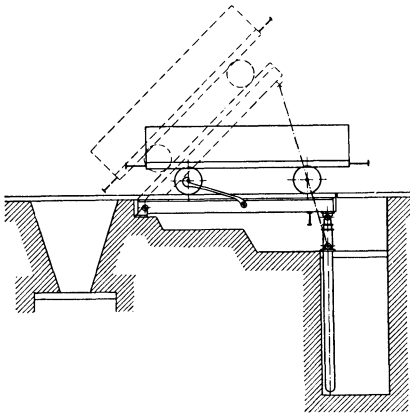


Abb. 129. Schema eines Wagenkippers mit Antrieb durch einen Druckwasserkolben.

braucht, sondern der ganze Wagen gesenkt werden kann, wie es z. B. bei der Beladung von Schiffen zuweilen der Fall ist, so kann die Vorrichtung auch so gebaut werden, daß der vollbeladene Wagen selbsttätig kippt und sich nach der Entleerung wieder von selbst aufrichtet. Eine ge-

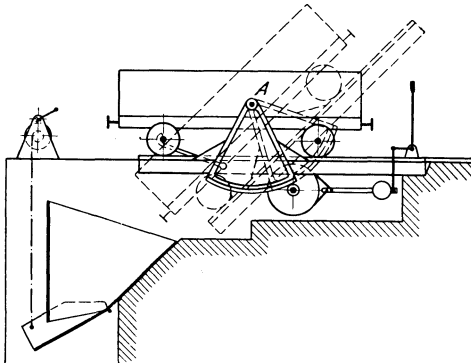


Abb. 130. Selbsttätiger Wagenkipper.

bräuchliche Anordnung zeigt Abb. 130. Die Plattform, auf welcher der Wagen steht, ist um den Zapfen *A* drehbar. Der Wagen wird so aufgeschoben, daß er Übergewicht nach vorn hat, und er kippt daher, sobald man die Bremse löst, durch welche die Bewegung der Plattform geregelt wird. Nach der Entleerung, die in der gestrichelt gezeichneten Stellung beendet ist, bekommt das schwere

Untergestell des Wagens das Übergewicht, so daß die Plattform zurückschwingt. Umgekehrt tritt sehr oft der Fall ein, daß der Wagen vor dem Kippen gehoben werden muß, beispielsweise dann, wenn hochgelegene Bunker gefüllt oder Schiffe beladen werden sollen, deren Deck nicht tiefer als

Zum Heben des hinteren Plattformendes kann man, je nachdem, welche Betriebskraft zur Verfügung steht, einen Druckwasserkolben (Abb. 129) oder eine durch einen Elektromotor bewegte Stange verwenden. Auch wird zuweilen über der Plattform ein Gerüst aufgebaut, auf dem eine Seil- oder Kettenwinde steht, welche die Plattform hebt.

Wenn die Vorderkante des Wagens beim Kippen nicht auf der gleichen Höhe zu bleiben

braucht, sondern der ganze Wagen gesenkt werden kann, wie es z. B. bei der Beladung von Schiffen zuweilen der Fall ist, so kann die Vorrichtung auch so gebaut werden, daß der vollbeladene Wagen selbsttätig kippt und sich nach der Entleerung wieder von selbst aufrichtet. Eine gebräuchliche Anordnung zeigt Abb. 130. Die Plattform, auf welcher der Wagen steht, ist um den Zapfen *A* drehbar. Der Wagen wird so aufgeschoben, daß er Übergewicht nach vorn hat, und er kippt daher, sobald man die Bremse löst, durch welche die Bewegung der Plattform geregelt wird. Nach der Entleerung, die in der gestrichelt gezeichneten Stellung beendet ist, bekommt das schwere

das Ufer liegt. Abb. 131 gibt einen derartigen Kipper amerikanischer Bauweise. Die Plattform ist an beiden Enden an Aufzugseilen befestigt und wird anfänglich gleichmäßig gehoben, während zum Schluß, wenn der Wagen sich hoch genug befindet, nur noch die Seile rechts angezogen werden und daher die Plattform mit dem Wagen um den Punkt *D* kippt. Bei Schiffsbeladung muß, falls der Wasserstand wechselt, die Hubhöhe regelbar sein. An der Schüttrinne, die sich an dem Gerüst auf- und abschieben läßt, ist vorn ein Rohr aufgehängt, das zur richtigen Beladung des Schiffsraumes seitlich geschwenkt und außerdem, der fortschreitenden Höhe der Schüttung im Schiffsraum entsprechend, teleskopisch aufgezogen werden kann. Dadurch, daß man zunächst das

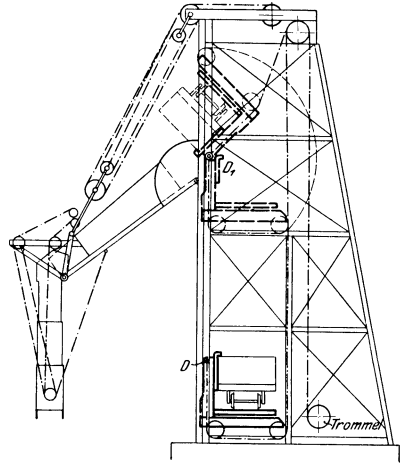


Abb. 131. Amerikanischer Seitenkipper für Schiffsbeladung.

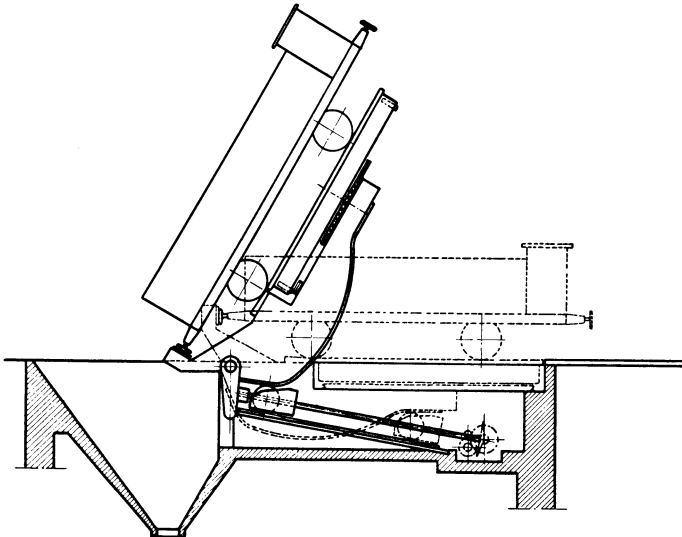


Abb. 132. Wagenkipper geringer Bauhöhe (MAN).

Rohr füllt und es allmählich aufzieht, wird ein freier Fall der Kohle fast ganz vermieden.

Abb. 132 gibt eine Kipperbauart wieder, bei der es gelungen ist, mit einer Baugrube von geringer Tiefe auszukommen. Der Antrieb voll-

zieht sich in der Weise, daß eine Rolle zwischen einer fest im Fundament gelagerten Führungsbahn und einer an der Kipperplattform angebrachten Kurve entlanggezogen wird, wobei die Plattform sich aufrichten muß.

Wagen mit Bremserhäuschen haben nur eine einzige aufklappbare Stirnwand. Vor dem Kipper muß deshalb eine Drehscheibe angeordnet werden, durch die der Wagen in die richtige Lage gebracht wird. Um die Drehscheibe zu vermeiden, verwendet man zuweilen Kipper, die nach beiden Seiten arbeiten können. Ein anderer Weg ist der, daß man auf dem Kipper selbst eine Drehscheibe anordnet oder umgekehrt den



Abb. 133. Wagenkipper auf Drehscheibe (Pohlig).

Kipper auf eine Drehscheibe setzt (Abb. 133). Hierbei ist es möglich, den Wagen nach jeder beliebigen Richtung zu entleeren.

Während die bisher beschriebenen Kipper alle feststehend angeordnet sind und Baugruben oder Gerüste erfordern, besteht der Aumundsche Wagenkipper (Abb. 134), der von J. Pohlig, Köln, der Deutschen Maschinenfabrik, Duisburg, und Rheinmetall, Düsseldorf, gebaut wird, aus einem fahrbaren Gestell, das auf jedem Eisenbahngleis befördert werden kann und überall sofort betriebsbereit ist. Der Eisenbahnwagen wird von der auf dem Gestell angebrachten Winde herangeholt und über die gekrümmte Bahn bis in die Entladestelle heraufgezogen. Der abgebildete Kipper ist so ausgeführt, daß man den oberen Teil des Gestelles mit dem darauf stehenden Wagen nach der Seite

schwenken und den Wagen in dieser Stellung entleeren kann, wobei sich neben dem Gleis ein ziemlich hoher Haufen aufschütten läßt. Läßt man den Kipper sich nach der Entleerung ganz herumdrehen, so können die Wagen auf der entgegengesetzten Seite ablaufen, und es ist somit ein sehr flotter Betrieb möglich.

Eine neue Bauart ist der Aumundsche Scherenkipper (Abb. 135), bei dem die Vorderachse und die Hinterachse des Wagens auf je einem Hebel stehen. Durch eine Spindel wird einer der beiden Hebel nach oben

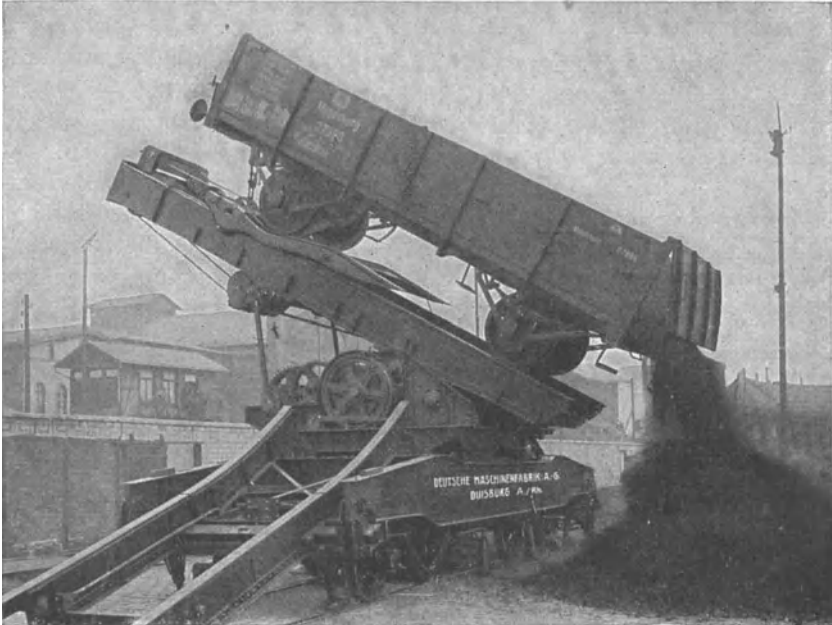


Abb. 134. Aumundscher Wagenkipper (Demag).

gedreht und dadurch der Wagen schräg gestellt. Im vorliegenden Falle ist der ganze Kipper drehbar gedacht; er kann selbstverständlich auch feststehend oder fahrbar angeordnet werden. Der Kipper dürfte sich durch geringes Konstruktionsgewicht auszeichnen.

Die in neuerer Zeit zuerst von der Demag, dann auch von Tigler gebauten Wagenkipperbrücken (Abb. 136 bis 138) arbeiten folgendermaßen. Der Eisenbahnwagen wird durch eine Verschiebewinde auf eine Bühne gefahren, die an einer in die Laufkatze der Brücke eingebauten Drehscheibe hängt. Die Bühne wird nun mit dem Wagen gehoben und durch Einstellen der Drehscheibe in die für das Entleeren günstigste Stellung gebracht. Dann fährt die Laufkatze mit dem Wagen über das Schiff oder den Lagerplatz und entleert den Wagen durch Schrägstellen der



Plattform. Zum Rückverladen der aufgeschütteten Kohle kann ein Selbstgreifer in das Windwerk eingehängt werden.

Leistungen von mehr als 20 Wagen stündlich lassen sich mit Wagenkippern meist nicht erzielen; in der Regel werden aber solche Anlagen

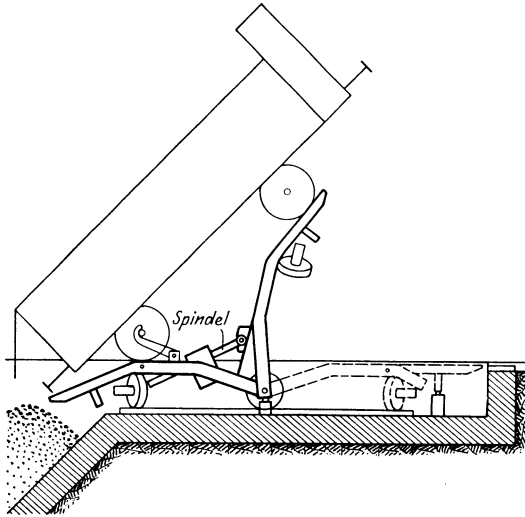


Abb. 135. Scherenkipper (Aumund).

für höchstens 10 bis 12 Wagen stündlich gebaut. Mit Aufzugkippern ist auch diese Zahl schwer zu erreichen. Wichtig ist, daß die Zu- und Abfahrt der Wagen so bequem als möglich eingerichtet wird, damit zwischen den einzelnen Spielen nicht zu viel Zeit verlorengeht. Am besten ist es, wenn die Wagen nach beendeter Entleerung nicht zurückzufahren brauchen, sondern in der Rich-

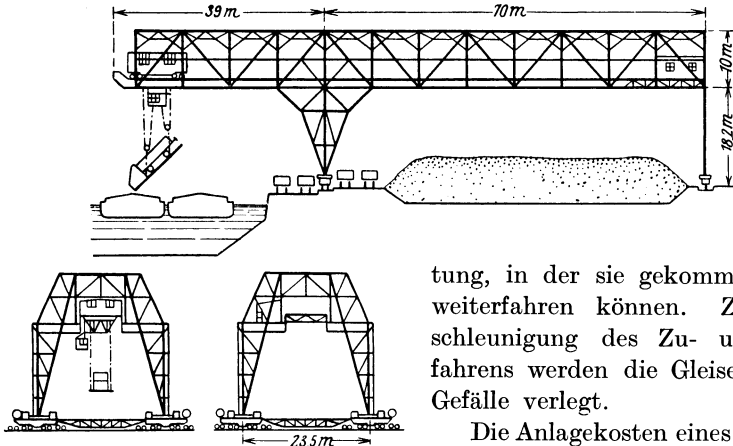


Abb. 136 bis 138. Wagenkipperbrücke von 55 t Tragfähigkeit (Tigler).

tung, in der sie gekommen sind, weiterfahren können. Zur Beschleunigung des Zu- und Abfahrens werden die Gleise oft im Gefälle verlegt.

Die Anlagekosten eines Wagenkippers sind sehr verschieden, je nach der Bauart und Leistungsfähigkeit. Eine große Rolle spielen

bei vielen Bauarten die Kosten für die Ausführung der Füllrumpfe und für die Herstellung der oft sehr umfangreichen Gruben zur Aufnahme

des maschinellen Antriebes. Die Kosten für Wartung, Unterhaltung und Bedienung der Anlage sind bei den einfacheren Ausführungen gering. Als Kraftverbrauch ist bei Anlagen, die zu ebener Erde auskippen sollen (vgl. Abb. 129), im Durchschnitt mit etwa 0,8 Pferdekraftstunden für einen 20 t-Wagen zu rechnen. Bei Aufzugkippern kommt die Arbeit für das Heben dazu.

Die zur Zeit im Gebrauch befindlichen Konstruktionen sind so gut erprobt und setzen sich aus so einfachen und im Kranbau allgemein gebräuchlichen Elementen zusammen, daß man auf größte Betriebssicherheit rechnen kann.

Es wurde bereits erwähnt, daß bei Beladung von Schiffen mit Kohlen häufig Vorkehrungen getroffen werden, um einen zu großen Fall des Fördergutes zu vermeiden. Dieser Punkt ist sehr wichtig und muß bei der Anlage des Kippers und der Füllrumpfe immer sorgfältigst im Auge behalten werden.

Bei Untersuchungen darüber, ob die Beschaffung von Selbstentladern oder Wagenkippern wirtschaftlich ist, darf man annehmen, daß beim Ausschaufeln der Ladung durch die Seitentüren der Eisenbahnwagen ein Mann zur Entleerung von 1 t wenigstens etwa 10 bis 15 Minuten gebraucht, so daß bei einem Stundenlohn von 50 Pf. die Entladekosten etwa 10 Pf. für die Tonne betragen würden. Dies ist indessen ein Mindestbetrag, der sich je nach den örtlichen Verhältnissen auf das Anderthalbfache und mehr erhöhen kann.

Zu berücksichtigen ist bei Wirtschaftlichkeitsrechnungen, daß die selbsttätige Entleerung viel weniger lange dauert als das Ausschaufeln, so daß die Wagen weit rascher wieder verfügbar werden. Infolgedessen sind einerseits weniger Wagen anzuschaffen, andererseits können auch Abstellgleise auf dem Werk überflüssig werden, so daß die Anschaffungskosten des Kippers oft schon hierdurch teilweise aufgewogen werden. Eine besonders große Rolle spielt die Verkürzung der Aufenthaltszeit dann, wenn es sich um Beförderung auf kleine Entfernungen, beispielsweise zwischen dem Werk und einer benachbarten Grube, handelt, so daß die Wagen immer nur kurze Zeit unterwegs sind.

Ein sehr bemerkenswertes Beispiel ist die Beförderung von Minette auf der 85 km langen Strecke Algringen—Völklingen der Reichsbahn. Hier ist es gelungen, den Aufenthalt der aus 20 Talbot-Selbstentladern von 25 t Inhalt bestehenden Züge auf der Belade- und auf der Entladestation auf je 1 Stunde einzuschränken und auf diese Weise zu ermöglichen, daß die Züge täglich zweimal hin und her fahren, also 340 km zurücklegen. Dies ist eine Zahl für den Wagenumlauf, die ganz unvergleichlich höher ist als die Durchschnittszahlen für Güterwagen. Die Entladekosten für 1 t Erz stellen sich auf 1 Pf., bei Frost auf 2 Pf.

Zu erwähnen ist schließlich noch die Entladung von Eisenbahnwagen mit Selbstgreifern, die jetzt ziemlich viel geübt wird, nachdem sich herausgestellt hat, daß durch die Greifer keine erheblichen Beschädigungen an den Wagen verursacht werden. Wo man solche Beschädigungen befürchtet, empfiehlt es sich, vor der Beladung auf den Boden des Wagens der Länge nach einige Flacheisenstangen zu legen, auf denen die Schneiden des Greifers entlanggleiten.

Einen Wagen mit Greifern ohne Schaufelarbeit ganz auszuräumen, ist selbstverständlich unmöglich. Ein Mann muß ohnehin im Wagen stehen, um den Greifer richtig aufzusetzen, und er muß auch die Reste zusammenräumen.

Es ist ohne Schwierigkeit möglich, in einer halben Stunde einen Wagen mit 15 t Kohle mit einem Greiferkran zu entleeren und den Inhalt auf Lager zu bringen. Mit modernen Greifern sind indessen bei richtiger Durchführung des Betriebes auch weit höhere Leistungen erzielt worden.

## 6. Drahtseilbahnen.

Eine Drahtseilbahn in der in Deutschland gebräuchlichen Form besteht aus zwei parallel zueinander verlegten und in regelmäßigen Abständen unterstützten starken Drahtseilen, den sogenannten Tragseilen, und einem schwächeren endlosen Drahtseil, dem Zugseil, das an den Enden der Bahn über große Scheiben läuft und die beladenen Wagen auf dem einen Tragseil von der Belade- zur Entladestation sowie die leeren Wagen auf dem zweiten Tragseil zur Beladestation zurückschleppt. In den Stationen gehen die Wagen von den Tragseilen auf feste Schienen über, kuppeln sich vom Zugseil ab und werden von den bedienenden Arbeitern nach der Entlade- oder Beladestelle geschoben. Der Arbeitsvorgang ist somit im wesentlichen derselbe wie bei einer Gleisseilbahn (vgl. Abb. 106).

Abb. 139 und 140 zeigen die Ausbildung einer eisernen Stütze. Auf dem nach beiden Seiten auskragenden Kopf liegen außen die beiden Tragseile  $T_1$  und  $T_2$ , an denen die Seilbahnwagen hängen. Bei der dargestellten Ausführung liegt das Zugseil  $Z$  senkrecht unterhalb des Tragseils und greift am Gehänge des Wagens an. Es wird von den in regelmäßigen Abständen einander folgenden Wagen getragen. Damit bei größerem Wagenabstand das Zugseil nicht zu tief durchhängt und auf dem Boden schleift, sind unterhalb der Seile auf beiden Seiten Bügel  $B$  vorgesehen, zwischen denen sich eine Rolle  $R$  befindet. Das Seil wird, auch wenn es etwas schwankt, durch die Bügel nach dieser „Schutzrolle“ hingeleitet, auf der es so lange läuft, bis ein Wagen sich nähert und es von der Rolle abhebt.

Für das Zugseil wird ein gewöhnliches Litzenseil verwandt, das am einen Ende der Bahn über die Antriebscheibe und am anderen Ende

über eine verschiebbar gelagerte, durch ein Gewicht belastete Spannrolle läuft, ebenso wie bei Gleisseilbahnen. Der Antrieb läßt sich von einem beliebigen Motor oder einer Transmission abnehmen; bei mindestens 10 bis 15 vH Gefälle in der Förderrichtung arbeitet die Bahn selbsttätig, da das zu Tal gehende Gewicht der Nutzlast die Reibungswiderstände überwindet. Die überschüssige Kraft wird dann durch Bremsen verzehrt, die als von Hand betätigte Bandbremsen, als Pumpen, die das Wasser durch eine enge Öffnung treiben, oder als Windflügelbremsen ausgeführt sein können. Das Zugseil ist, wenn abgenutzt, verhältnismäßig billig zu ersetzen. Große Kosten verursacht dagegen die Erneuerung der Tragseile, weshalb auf ihre richtige Ausführung und Bemessung große Sorgfalt verwendet werden muß. Dünndrätige Litzenseile sind als Tragseile unbedingt zu vermeiden, weil die außen gelegenen Drähte dem Druck der Räder nicht lange standhalten und bald brechen. Daher werden nur Seile verwendet, die aus einer geringeren Anzahl starker Drähte bestehen, und zwar sind die wichtigsten Bauarten die Seile aus Runddrähten, meist kurzweg „Spiralseile“

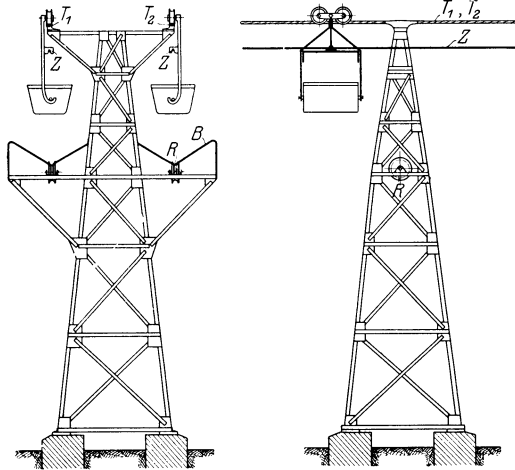


Abb. 139 u. 140. Eiserne Stütze für Drahtseilbahnen.

genannt (Abb. 141), und die „verschlossenen Seile“ (Abb. 142). Die letzteren haben im Gegensatz zu den Spiralseilen eine glatte Oberfläche, und außerdem finden die S-förmig gestalteten Drähte aneinander

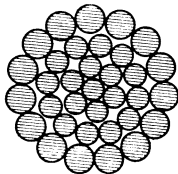


Abb. 141. Seil aus Runddrähten.

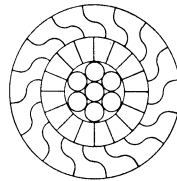


Abb. 142. Verschlossenes Seil.

und auf ihrer aus Trapezdrähten bestehenden Unterlage eine ausgezeichnete Stützung, weshalb diese Seile wesentlich länger halten als Spiralseile. Ein weiterer Vorteil ist, daß ein gebrochener Draht vor

den Nachbardrähten gehalten wird und nicht aus dem Gefüge heraustritt, während bei Spiralseilen ein solcher Draht von einem dagegenfahrenden Wagen noch weiter aufgedreht wird und den Wagen zum Entgleisen bringen kann. In der Anschaffung sind allerdings die verschlossenen Seile erheblich teurer als Spiralseile gleicher Bruchfestigkeit. Weniger gut bewährt haben sich die sog. halbverschlossenen Seile, auf deren Oberfläche runde Drähte mit Profildrähten abwechseln.

Die Wagen (Abb. 143 und 144) bestehen aus drei Hauptteilen: dem Laufwerk, das aus zwei zwischen feste Seitenschilde gefaßten Lauf-

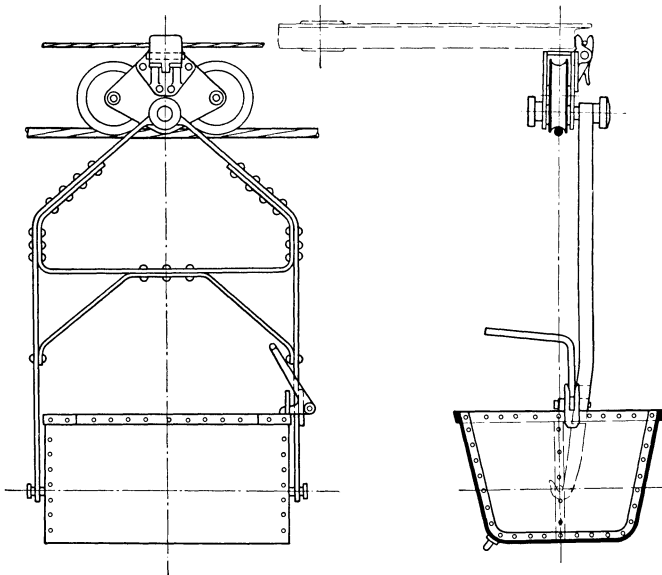


Abb. 143 u. 144. Drahtseilbahnwagen (Bleichert).

rollen besteht, dem schmiedeeisernen Gehänge, das am Laufwerk durch einen Drehzapfen befestigt ist, so daß es in der Fahrtrichtung beliebig pendeln kann, und dem Wagenkasten. Dieser wird mit dem Gehänge durch Stirnzapfen verbunden, die tiefer liegen als der Schwerpunkt des gefüllten Wagens. Löst man daher den Riegel, der den Kasten während der Fahrt in der aufrechten Stellung hält, so läßt sich der Kasten leicht mit der Hand umdrehen, wenn man ihn nicht ganz selbsttätig kippen läßt, was bei der Aufschüttung von Abfallmaterial auf Halde, bei der Füllung langgestreckter Bunker usw. sehr häufig geschieht.

Zur Verminderung des Raddruckes werden in neuerer Zeit häufig Doppelaufwerke (Abb. 145 und 146) benutzt, bestehend aus zwei einfachen Laufwerken, die mit dem Balken, an welchem der Wagenkasten hängt, so verbunden sind, daß sie sich in den Krümmungen, die der

Wagen in den Stationen durchfährt, frei einstellen können. Da Doppellaufwerke teurer sind als einfache Laufwerke und die über das Seil gehende Bruttolast durch sie vermehrt wird, so kommen sie nur für größere Förderleistungen in Frage, ermöglichen hier aber, mit großen Einzellasten, bis etwa 2000 kg brutto, zu fahren.

Besonders wichtig ist die Bauart des Kuppelapparates, d. h. der Vorrichtung, durch welche der Wagen an das umlaufende Zugseil angeschlossen wird. Von der Anbringung von Knoten auf dem Seil ist man, wie bei Gleisseilbahnen, schon lange abgegangen, weil das Seil dadurch leidet, und benutzt allgemein die Klemmung des Seiles zwischen zwei gegeneinandergepreßten Klemmbacken.

Es gibt zwei Hauptbauarten von Klemmapparaten. Bei der einen Bauart, deren Hauptvertreter der von J. Pohlig, Köln, ausgeführte Obach'sche Apparat ist (Abb. 147), wird durch einen Gewichtshebel eine Welle *a* gedreht, auf der sich zwei Schraubengewinde *b* und *c* befinden. Diese Schraubengewinde nähern oder entfernen

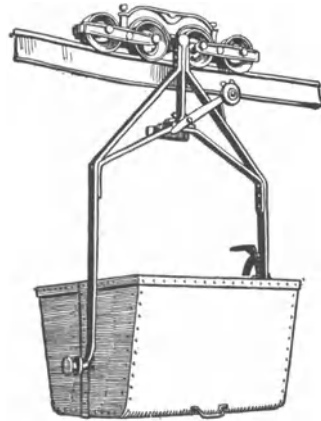


Abb. 145.  
Drahtseilbahnwagen mit  
Doppellaufwerk (Pohlig).

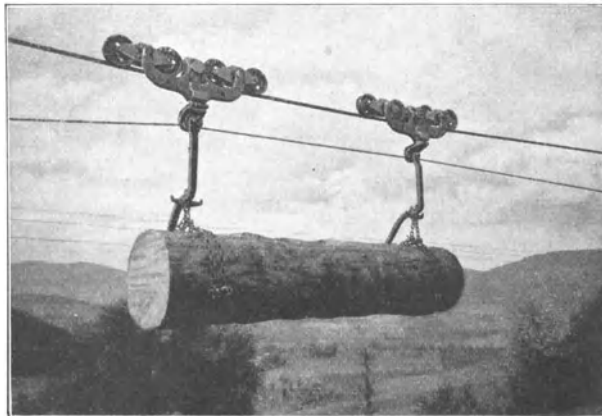


Abb. 146. Schwerlastdrahtseilbahn für Holzförderung mit Vierradlaufwerken (Bleichert).

die Klemmbacken *d* und *e* voneinander. Zunächst arbeiten beide Gewinde gleichzeitig, wodurch ein rasches Schließen erzielt wird, später dagegen, da das grobe Gewinde *b* abgelaufen ist, allein das feine Gewinde *c*, das

zwar nur noch eine geringe Bewegung der Backen erzeugt, dafür aber eine sehr große Kraft ausübt, wenn es den letzten Schluß hervorbringt.

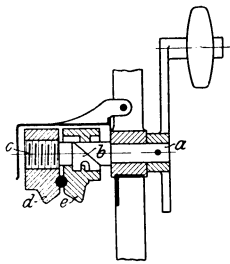


Abb. 147. Kuppelapparat mit Schraubenklemmung (Pohlig).

Bei dem zuerst von der Firma Bleichert & Co., Leipzig, eingeführten Apparat mit Eigengewichtswirkung (Abb. 148) wird dagegen der Klemmhebel *H* durch das Gewicht von Gehänge und Wagenkasten gedreht. Der Zapfen, an dem das Gehänge *G* aufgehängt ist, liegt nicht fest in den Laufwerkschilden, sondern ist in einem Gleitstück *S* gelagert; daher wirkt das Gewicht von Gehänge und Wagenkasten frei auf den Bolzen und drückt die daran befestigte Druckstange *V* herunter, die auf den Hebel *H* und die bewegliche Klemmbacke *B* wirkt. Beim Öffnen laufen die Rollen *R* auf schräge Winkeleisen *K* auf, heben dadurch den Zapfen und öffnen die Klemme.

Die zuletzt beschriebene Bauart hat besonders den Vorzug, daß während der ganzen Schließbewegung die volle Klemmkraft ausgeübt

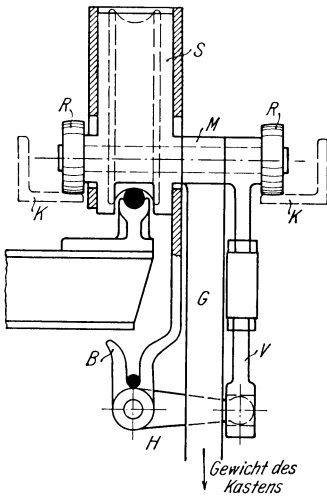


Abb. 148. Kuppelapparat mit Eigengewichtsklemmung (Bleichert).

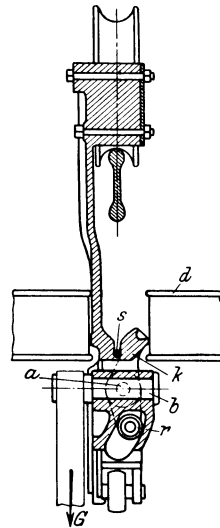


Abb. 149. Kuppelapparat (Heckel) für Unterseil zum Kurvenumfahren.

wird, sobald die Klemme das Seil berührt, so daß der Apparat auf Seilen von sehr verschiedenen Durchmessern gleich gut arbeitet und eine Nachstellung beim Dünnwerden des Seiles und bei Abnutzung der Klemmen im Betriebe kaum erforderlich ist. Der Schraubenapparat

bedarf einer sorgfältigeren Überwachung, indessen weist er den Vorteil auf, daß er am Gehänge angebracht werden kann, während der Eigengewichtsapparat mit dem Laufwerk starr verbunden werden muß. Die Folge davon ist, daß sich bei Anwendung des Schraubenapparates die Last des Wagens ohne weiteres gleichmäßig auf beide Laufräder verteilt, während beim Eigengewichtsapparat die Druckverteilung dadurch ungleich werden kann, daß in Steigungen der Zug des Seiles das Laufwerk zu kippen sucht. Der Fehler wird indessen beseitigt, wenn man den Angriffspunkt des Zugseiles mit dem Gehängezapfen zusammenfallen läßt, und dieser Gesichtspunkt ist auch für die Ausbildung der für

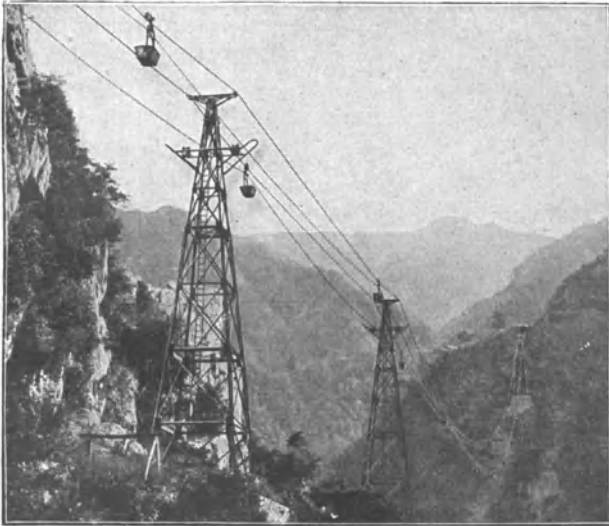


Abb. 150. Bleichertsche Drahtseilbahn im Gebirge mit einer freien Spannweite von 600 m.

Steigungen bestimmten Eigengewichtsapparate maßgebend gewesen. So zeigt Abb. 149 eine Konstruktion von Heckel, Saarbrücken, bei der die Zapfenmitte und der Zugseilangriffspunkt nahezu zusammenfallen. Die Schließkraft wird hervorgebracht, indem das Gehänge und der Kasten durch eine kurvenförmige Schlitzführung ihr Gewicht  $G$  auf die an dem Klemmhebel  $k$  angebrachte Rolle  $r$  wirken lassen.  $a$  ist die Drehachse des Klemmhebels,  $b$  der Gehängezapfen,  $s$  das Zugseil.

Zu erwähnen ist noch, daß ein am Laufwerk angebrachter Kuppelapparat sich leicht so bauen läßt, daß man damit Kurven in jeder Richtung durchfahren kann, was bei der anderen Bauart Schwierigkeiten macht. Die Anwendung von Oberseilapparaten, bei denen das Zugseil über dem Tragseil liegt (vgl. Abb. 143 u. 144), ist für das Kurvenfahren



besonders bequem, kommt aber nur für Bahnen in flachem Gelände in Frage, weil das obenliegende Zugseil nicht senkrecht über dem Tragsseil liegen kann und deshalb bei starken Spannungen die Wagen schief drückt. Bei der Bauart nach Abb. 149 ist auch mit Unterseil das Kurvenfahren ohne weiteres möglich. In der Skizze sind die Kurvenrollen *d* mit angedeutet.

Drahtseilbahnen müssen im allgemeinen in gerader Linie gelegt werden, und nur durch Einschaltung besonderer Winkelstationen ist

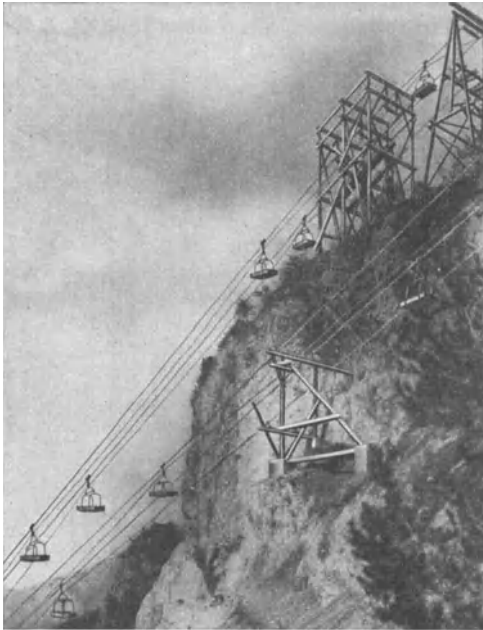


Abb. 151. Zwei Gebirgsdrahtseilbahnen zur Beförderung von Baumaterial (Heckel).

es möglich, die Bahnlinie zu knicken; die einzelnen Teilstrecken müssen immer gerade sein. Die Winkelstationen werden meist selbsttätig durchfahren, wenn nicht an der betreffenden Stelle ohnehin das Zugseil unterbrochen werden muß. Es ist nämlich, da die im Zugseil wirkende Kraft nicht übermäßig groß werden darf, nicht möglich, mit einem Zugseil auf beliebige Entfernungen zu treiben; lange Drahtseilbahnen bestehen sogar oft aus einer ganzen Reihe von Zugseil-Teilstrecken, die natürlich in beliebigem Winkel zu einander gelegt werden können. Die größte Länge einer Teilstrecke ist etwa 5 bis 10 km.

Drahtseilbahnen lassen sich fast über jedes Gelände führen (vgl. Abb. 150 und 151), indessen empfiehlt es sich, schon bei der Wahl des Ausgangs- und Endpunktes und bei Festlegung der Linie selbst Vorsicht zu üben, damit ungünstige Verhältnisse möglichst vermieden werden. Größere Spannweiten und starke Steigungen können die Anlage einer Drahtseilbahn sehr verteuern und sind außerdem auch für den Betrieb nachteilig, weil infolge der großen Kräfte, die auftreten, die Abnutzung aller Einzelteile, besonders der Seile, vermehrt wird. Sodann tut der Erbauer einer Drahtseilbahn gut, sorgfältigst darauf zu achten, daß die Stützen und Stationen an Stellen gesetzt werden, die leicht zugänglich sind, damit die Heranschaffung der Konstruktionsteile und der Baustoffe

für die Errichtung der Fundamente möglichst billig wird; in schwierigem Gelände können hierdurch sonst sehr hohe unvorhergesehene Kosten entstehen. Die Spannweiten können ausnahmsweise über 1000 m

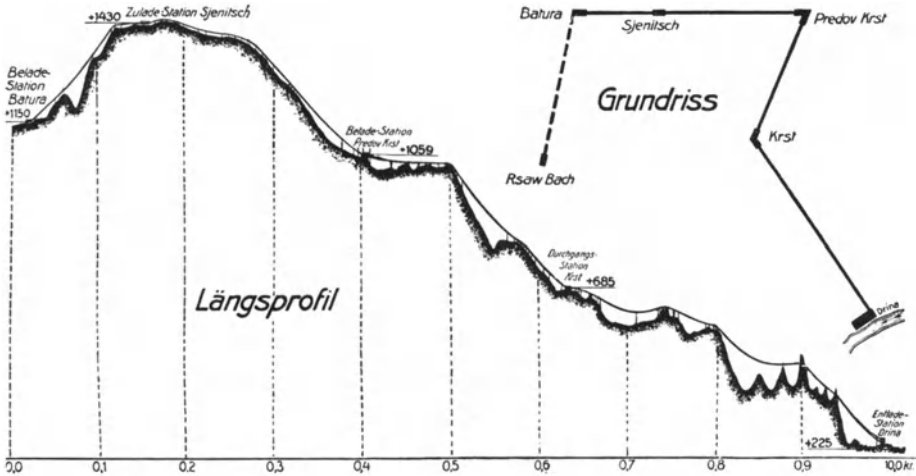


Abb. 152. Längsprofil und Grundriß einer Drahtseilbahn für Holzbeförderung (Bleichert).

betragen; als normale Stützenentfernung pflegt man 80 bis 100 m zu nehmen.

Als Beispiel einer Seilbahnanlage gibt Abb. 152 das Längsprofil und den Grundriß einer Drahtseilbahn, die zur Erschließung eines aus-

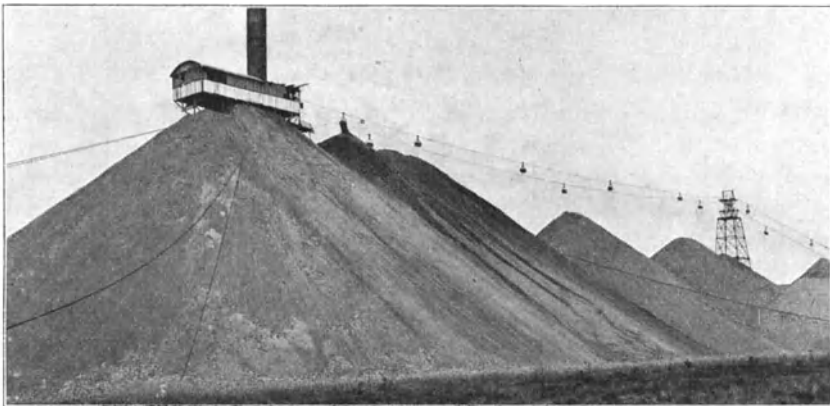


Abb. 153. Drahtseilbahn zur selbsttätigen Haldenschüttung (Heckel).

gedehnten Waldbezirkes in Serbien dient. Die Bahn hat, soweit sie bisher ausgeführt ist, zwei Winkelstationen (Krst und Predov Krst) und außerdem eine Zwischenbeladestation (Sjenitsch), die von den

von weiter her kommenden Wagen glatt durchfahren wird. Die Strecke weist Spannweiten bis zu 800 m auf. Das Gesamtgefälle beträgt etwa



Abb. 154. Einseilbahn zur Beförderung von Mergel (Bleichert).

1200 m, die Länge 10 km. Zur Vermeidung gar zu schroffer Übergänge mußten an zwei Stellen Tunnel durch Bergvorsprünge geschlagen werden.

Abb. 153 zeigt eine Drahtseilbahn zur selbsttätigen Aufschüttung von Abraum auf Halde. Die Umkehrstation wird an einem runden

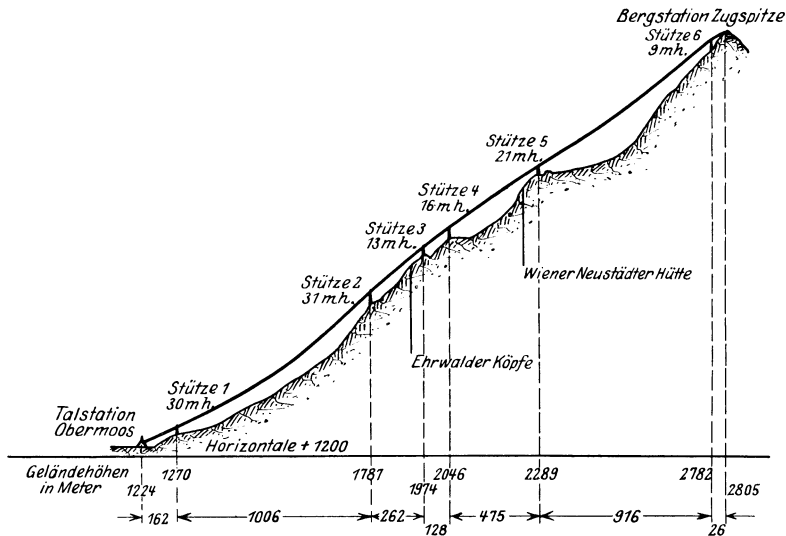


Abb. 155. Längsprofil der Personendrahtseilbahn auf die Zugspitze (Bleichert) TWL 10114.

schmiedeeisernen Turm in die Höhe geschoben, wenn die Halde bis nahe unter die Seilbahn angeschüttet ist.

Zu den Drahtseilbahnen gehören auch die sog. Einseilbahnen (Abb. 154), bei denen die Wagen auf dem in Bewegung befindlichen Seil hängen und so mitgeschleppt werden.

Die Anlagekosten sind niedriger als bei Zweiseilbahnen, die Unterhaltungskosten dagegen verhältnismäßig hoch. Einseilbahnen werden deshalb nur für kleinere Leistungen von etwa 3 bis 30 t/st und für leichte Einzellasten verwendet.

Der Bau dieser Bahnen ist namentlich von englischen Firmen mit Nachdruck betrieben worden, und größere Anlagen sind u. a. für den Erztransport in spanischen Bergwerken entstanden, wobei man jedoch, um die erforderliche Leistung zu erreichen, unter Umständen eine Anzahl Einseilbahnen nebeneinander legen mußte.



Abb. 156. Streckenbild der Personendrahtseilbahn Meran-Hafing (Bleichert).

Deutsche Firmen haben in Einzelfällen, besonders bei geringen Förderleistungen, Einseilbahnen gebaut. Neuerdings führen sich verbesserte Bauarten in Deutschland etwas mehr ein. Ähnliche Bedeutung für die Massengüterförderung wie Zweiseilbahnen kann diese Bauart jedoch nicht erreichen.

Wachsende Bedeutung gewinnen die Drahtseilbahnen für Personenbeförderung. Die zulässige Belastung der Seile ist in den letzten Jahren Gegenstand eingehender Versuche, namentlich seitens der Firma Bleichert, gewesen. Durch die Versuche ist nachgewiesen, daß mit stärkerer Anspannung der Tragseile gearbeitet werden darf als bisher. Dadurch sind größere Spannweiten und Verringerung der Stützenszahl möglich geworden, die andererseits zu einer Erhöhung der Fahrgeschwindigkeit führte. Die hierdurch herbeigeführte Vergrößerung der Leistung

und Verbilligung der Seilbahnen erhöht ihre Wettbewerbfähigkeit gegenüber Standbahnen.

Abb. 155 gibt das Längsprofil der Drahtseilbahn auf die Zugspitze, bei der einige größere Spannweiten vorkommen, Abb. 156 das Streckenbild einer im Betrieb befindlichen Personendrahtseilbahn.

### 7. Vergleich der verschiedenen Bahnsysteme.

In vielen Fällen ist die Entscheidung zwischen Lokomotivbahnen, Seil- oder Kettenförderungen und Drahtseilbahnen schon durch die technischen Bedingungen gegeben. So kommen beispielsweise Fälle vor, wo angesichts des ungünstigen Geländes der Bau einer Eisenbahn praktisch unüberwindlichen Schwierigkeiten begegnen würde und man daher von vornherein gezwungen ist, zur Drahtseilbahn zu greifen, um überhaupt eine Verbindung herzustellen. Falls wichtige Verkehrswege, wie Straßen, Eisenbahnen oder schiffbare Flüsse, überschritten werden müssen, können für eine Eisenbahn sehr große technische Schwierigkeiten entstehen, die den Bau unwirtschaftlich machen, während eine Drahtseilbahn sich damit verhältnismäßig leicht abfindet. Selbstverständlich kommt im Preise auch sehr stark zum Ausdruck, wenn aus irgendwelchen Gründen die Eisenbahn mit Umwegen geführt werden muß und daher länger wird als eine Drahtseilbahn.

Andererseits verbietet sich der Bau einer Seilbahn, sowohl einer zweischienigen Bahn mit Seilbetrieb als einer Schwebebahn, von selbst, wenn viele Abzweigungen vorkommen, über die das Zugseil nicht ohne große Kosten geführt werden könnte. In solchen Fällen kommen nur Lokomotivbahnen in Frage, falls nicht die Entfernung so gering ist, daß eine Elektrohängebahn angewendet werden kann.

Bezüglich Grunderwerb steht die Drahtseilbahn am günstigsten da. In der Regel wird eine Pacht für das laufende Meter der Bahnlinie gezahlt, und zwar für einen 3 bis 4 m breiten Streifen, der bei Ausbesserungen in Anspruch genommen werden kann, von dem aber im allgemeinen nur ein schmaler Pfad für die Begehung der Bahnlinie benutzt wird. Die Beackerung der Felder wird durch die Ausführung der Drahtseilbahn wenig beeinträchtigt. Der Baugrund für die Anlage von Stützen, Winkel- und Spannstationen u. dgl. wird dagegen voll in Anspruch genommen, und für ihn ist daher die Vergütung in anderer Weise zu berechnen.

Die bei Anlage einer Eisenbahn erforderlichen Grunderwerbskosten pflegen immerhin nicht so hoch zu sein, daß sie die Entscheidung ausschlaggebend beeinflussen, falls nur der übliche Preis für 1 qm Boden berechnet wird. Wenn die Bahn jedoch ein Grundstück quer durchschneidet, so wird es meistens noch dadurch entwertet, daß eine zusammenhängende Beackerung nicht mehr möglich ist, und daß daher eine andere

Einteilung der Grundstücke, die ziemlich kostspielig sein kann, erforderlich wird. Nötigenfalls muß der Erbauer der Bahn kleinere abfallende Stücke, die sich nicht verwerten lassen, mit übernehmen. Vorteilhaft ist dagegen bei der Eisenbahn, daß sie Grundstücken, deren Überschreitung besondere Kosten verursachen würde, leichter ausweichen kann.

Die Anschaffungskosten der maschinellen und Baukonstruktionsteile sind bei einer Seilbahn verhältnismäßig hoch, wenn es sich um kleine Fördermengen handelt, denn die Endstationen mit dem Antrieb und den Spannvorrichtungen für die Seile, ebenso etwaige Winkel- und Zwischenspannstationen sind auf jeden Fall zu beschaffen, und die Kosten gehen nur verhältnismäßig wenig zurück, wenn die Leistung geringer ist. Bei einer Lokomotivbahn dagegen ist die Anzahl der in Benutzung befindlichen Lokomotiven und Wagen und damit des teuersten Teiles der Einrichtung unmittelbar von der Förderleistung abhängig. Es ist daher möglich, eine Lokomotivbahn anfangs, solange die Förderung klein ist, mit geringen Kosten anzulegen und sie später durch Beschaffung weiteren rollenden Materials und nötigenfalls durch Anlegung eines zweiten Gleises für die stärkere Beanspruchung auszubauen. Bei höheren Förderleistungen und ebenso bei größeren Bahnlängen machen sich dagegen die Kosten für die Seilbahnstationen, auf 1 tkm bezogen, nicht in dem Maße geltend, während die Ausgaben für die Beschaffung von Lokomotiven entsprechend höher werden.

Erheblichen Nachteil bringt der Lokomotivbahn auch jede Steigung, selbst wenn sie nicht so groß ist, daß sie zu Umwegen nötigt, weil dadurch stärkere oder — bei Verkleinerung der Züge — mehr Lokomotiven notwendig werden. Für eine Seilbahn macht dagegen eine geringe Steigung fast gar nichts aus, da nur der Antrieb und die Zugseile etwas zu verstärken sind. Größere Steigungen, durch die eine Lokomotivbahn zu Umwegen gezwungen wird, verändern selbstverständlich sofort das ganze Bild, da hier zunächst nur ein Vergleich zwischen Bahnen gleicher Länge gezogen wurde. Bezüglich Tilgung ist zu beachten, daß bei einer Drahtseilbahn die Trag- und Zugseile, bei einer Gleisbahn die Lokomotiven rascher abgeschrieben werden müssen, als gewöhnliche Maschinen. Sodann sind bei Berechnung der Anschaffungskosten die auf Lager zu legenden Reserveteile nicht zu vergessen.

Was die Lebensdauer der Tragseile bei Drahtseilbahnen anlangt, sei besonders auf die sehr genauen Angaben von Stephan in der „Fördertechnik“ 1914, S. 61 ff., hingewiesen. Die Mitteilungen betreffen zwei Drahtseilbahnen, auf denen Wagen von 520 kg Leergewicht und durchschnittlich 1000 kg Nutzlast, an 4 Rädern von 250 mm Durchmesser hängend, befördert werden. Der Raddruck stellt sich also durch-

schnittlich auf 380 kg. Die Wagenabstände betragen 45 Sekunden, die Stundenleistung demnach 80 t; die Seildurchmesser sind 42 mm auf der Vollseite, 28 mm auf der Leerseite, bei 95 kg/qmm Zugfestigkeit der verschlossenen Seile.

Bei diesen Bahnen hat sich gezeigt, daß an den nahe den Spannvorrichtungen gelegenen Stellen, wo außerdem die Unterstützungspunkte in einer geraden Linie lagen, 2 000 000 bis 2 400 000 t brutto über das Vollseil gehen konnten, ehe es abgelegt werden mußte, entsprechend 6,3 Millionen Radübergängen. Unter ungünstigen Verhältnissen, auf Seilstrecken, die unmittelbar an die feste Verankerung anschlossen, und auf denen vielleicht das Längsprofil noch dazu nach oben gewölbt war, so daß vom Zugseil ein Druck auf das Trageil geübt wurde und das Trageil außerdem von vornherein schon eine Biegung erlitt, ging die Förderung bis auf 350 000 t zurück. Auf der Leerseite schwankte die Förderung zwischen 200 000 bis 700 000 t.

Die Verhältnisse liegen bei diesen beiden Bahnen insofern günstig, als es sich um ein einfaches Profil handelt und die Anlagen sorgfältig beaufsichtigt und gepflegt werden. Nimmt man an, daß unter mittleren Verhältnissen im Durchschnitt auf der Vollseite 600 000 t brutto über das Seil gehen können, und daß das Verhältnis der toten Last zur Nutzlast 1 : 3 beträgt, so wäre die geförderte Nutzlast 450 000 t. Ein Seil von 42 mm Durchmesser kostet auf 1000 m Länge etwa 6000 M, und es wären somit für die Vollseite 1,3 Pf. auf 1 Nutztonnenkilometer zu rechnen. Für das Leerseil kämen etwa 0,3 bis 0,4 Pf. hinzu, so daß für den gesamten Trageilersatz, jedoch ohne die für die Ausbesserungen erforderlichen Arbeitslöhne, ungefähr 1,5 bis 2 Pf. für 1 Nutztonnenkilometer zu rechnen wären (nach Vorkriegspreisen).

Dies stimmt mit anderen Erfahrungen an gut ausgeführten Drahtseilbahnen befriedigend überein. Man kann bei Veranschlagung der Betriebskosten übrigens auch so rechnen, daß bei normalen Verhältnissen und mittleren Leistungen die Lebensdauer eines Trageiles etwa 3 bis 4 Jahre beträgt.

Unter ungünstigen Verhältnissen und bei mangelhafter Ausführung und Wartung können sich die Seilerneuerungskosten sehr viel höher stellen, während die Seile andererseits bei manchen Drahtseilbahnen weit länger, bis zu etwa 10 Jahren, gehalten haben.

Für die Drahtseilbahnen wird gewöhnlich als Vorteil in Anspruch genommen, daß die Baukosten geringer sind, als bei einer Niveaubahn, doch ist das nicht immer richtig und hängt, wie schon auf Seite 10 u. 11 erörtert, sehr von den getroffenen Maßnahmen und den örtlichen Verhältnissen ab. Bei einer Drahtseilbahn kann z. B. die Beförderung der schweren Antriebsteile zur Baustelle ganz außerordentlich kostspielig sein, wenn keine Zufahrtstraßen vorhanden sind, während andererseits die

Baukosten einer Gleisbahn durch notwendig werdende Erdarbeiten, wie Dämme und Einschnitte, sehr in die Höhe getrieben werden können. Zu berücksichtigen sind bei Drahtseilbahnen auch die Kosten für die Gründungen, die meist aus Beton oder Mauerwerk hergestellt werden. Nur ausnahmsweise werden bei solchen Anlagen, die kürzere Zeit in Benutzung stehen sollen, die hölzernen Stützen unmittelbar in den Boden eingegraben.

Bezüglich der Kosten für die Bedienung schneidet selbst bei kleinen Förderleistungen die Drahtseilbahn fast immer günstiger ab, weil jeder Zug einer Lokomotivbahn von einem Lokomotivführer und in der Regel auch noch von einem Bremsler begleitet sein muß, während bei Drahtseilbahnen der Streckenbetrieb sich vollständig selbsttätig vollzieht und von jedem Mann in den Stationen eine recht beträchtliche Leistung bewältigt werden kann, da die Hängebahnwagen sich ziemlich leicht bewegen lassen. Sehr häufig, z. B. bei Haldenbahnen, entleeren sich außerdem die Seilbahnwagen selbsttätig, so daß nur in einer Station Bedienungsmannschaft zu sein braucht. Winkelstationen werden bei modernen Drahtseilbahnen selbsttätig durchfahren, ohne daß ein Mann zur Aufsicht erforderlich wäre. Doch ist auf Zwischenstationen Personal notwendig, wenn die Wagen von einem Zugseil auf ein anderes übergehen. Gleisseilbahnen stehen hinsichtlich Bedienung etwa in der Mitte zwischen Lokomotivbahnen und Drahtseilbahnen.

Was Wartung und Unterhaltung anlangt, so bestehen kaum grundsätzliche Unterschiede, da bei Drahtseilbahnen eine sorgfältige Überwachung und regelmäßige Schmierung der Trag- und Zugseile, bei Lokomotivbahnen eine sorgfältige Wartung und häufige Auswechslung von Teilen der Lokomotive erforderlich ist. Bei Gleisbahnen mit Seil- oder Kettenbetrieb ist das Zugmittel zu schmieren und bei starker Beanspruchung öfters zu erneuern; die Wagen werden, namentlich im Grubenbetrieb, meist ziemlich roh behandelt und verursachen daher erhebliche Unterhaltungskosten.

Kraftverbrauch ist bei allen Bauarten von Seilbahnen schon beim Leerlauf, ohne Förderung, vorhanden, und demnach ist er bei geringer Förderung, auf 1 tkm bezogen, hoch, bei großen Leistungen niedrig. Sehr günstig stellen sich Drahtseilbahnen, sobald Steigungen oder Gefälle vorhanden sind, weil jede im Gefälle von den vollen oder leeren Wagen ausgeübte Kraft auf das Zugseil übertragen und auf diese Weise nutzbar gemacht wird, während bei Lokomotivbahnen die im Gefälle überschüssige Arbeit verloren zu gehen pflegt. Drahtseilbahnen von mindestens 10 bis 15 vH Gefälle in der Förderrichtung können, wie auf Seite 123 bereits erwähnt wurde, vollständig ohne äußeren Antrieb laufen. Die überschüssige Kraft läßt sich bei geregelter Betrieb für andere Zwecke, beispielsweise für den Betrieb einer Dynamo-



maschine, nutzbar machen, doch ist hiervon praktisch bisher nur in ganz vereinzelt Fällen Gebrauch gemacht worden.

Da eine Lokomotivbahn sich aus einfachen, meist sogar vollständig normalen Teilen zusammensetzt, so ist bei ihr, wenn nicht durch Streik oder Witterungseinflüsse der Bau verzögert wird, im allgemeinen mit größerer Sicherheit auf pünktliche Inbetriebnahme zu rechnen, als bei einer Drahtseilbahn. Jedenfalls müssen beim Drahtseilbahnbau alle Anordnungen sorgfältig durchdacht und genauer innegehalten werden, wenn nicht unter Umständen das gesamte Programm über den Haufen geworfen werden soll. Verlorene Zeit wieder einzuholen, ist sehr schwierig. Viel hängt von einem verständnisvollen Hand-in-Hand-Arbeiten des Bestellers und des Lieferers ab.

Gegen Betriebsstörungen ist eine längere Bahnanlage unter keinen Umständen gesichert. Bei Gleisbahnen können vor allem elementare Ereignisse, Regengüsse, Überschwemmungen, starke Schneefälle u. dgl. den Betrieb lahmlegen, und dieser Punkt verdient je nach den klimatischen und sonstigen örtlichen Verhältnissen die allergeauenste Beachtung. Er kann beispielsweise bei Anlagen in nördlichen Gegenden mit viel Schneefall, wenn während des ganzen Jahres gefördert werden soll, von vornherein zugunsten der Wahl einer Drahtseilbahn ausschlaggebend sein. Bei Drahtseilbahnen sind es mehr technische Mängel, die Betriebsstörungen herbeiführen können, indessen brauchen dieselben durchaus nicht in der Ausführung zu liegen, sondern können auch durch mangelhafte Wartung, z. B. durch ungenügende Schmierung der Seile, hervorgerufen sein. Der Bruch eines Trageiles erfolgt fast nie plötzlich, sondern kündigt sich regelmäßig durch Brechen einzelner Drähte an der Oberfläche längere Zeit vorher an, so daß rechtzeitig Abhilfe geschaffen werden kann. Zu warnen ist ganz besonders vor schlecht ausgeführten Seilkupplungen zur Verbindung der einzelnen Trageilstücke untereinander, da diese Kupplungen, wenn sie nicht aus sehr gutem Material bestehen, platzen können. Daß Wagen vom Seil herunterfallen, ist bei einer gut eingelaufenen Bahn kaum noch zu befürchten, außer wenn ein Draht aus dem Gefüge heraustritt, was bei verschlossenen Seilen indessen nicht vorkommen sollte. Eigentliche Ausführungsfehler machen sich meist schon sofort bei der Inbetriebnahme bemerkbar; ausgeschlossen ist es allerdings auch keineswegs, daß in Fällen, wo der Lieferer hat billig bauen wollen oder müssen, nach einiger Zeit häufigere Betriebsstörungen als Folge der eingetretenen Abnutzung auftreten.

Die Gründe, die Störungen herbeiführen können, sind bei allen Bahnsystemen, wie schon oben angedeutet, so zahlreich, daß es unmöglich ist, sie alle aufzuzählen und sich voll und ganz dagegen zu sichern. Jedenfalls ist größte Vorsicht und Benutzung von unter ähnlichen

Bedingungen gesammelten Erfahrungen bei der Planung und Ausführung anzuraten. Am sichersten im Betrieb ist immer eine vollspurige Bahn mit Dampf- oder elektrischen Lokomotiven, weil diese Maschinen bis auf den höchsten Grad der Vollendung entwickelt sind, indessen ist es für ein Privatwerk nur in Ausnahmefällen möglich, eine solche Bahn für seinen eigenen Bedarf anzulegen, wenn es sich nicht um kurze Anschlußgleise an bestehende Bahnen handelt.

Was Schonung des Fördergutes anlangt, so arbeitet häufig eine Drahtseilbahn am günstigsten, weil die Wagen auf Hängebahnschienen nach allen Teilen des Werkes befördert werden können, so daß keine Umladung stattfindet. Um die Umladung aus Grubenwagen in die Drahtseilbahnwagen zu vermeiden, hängt man nicht selten die vollständigen Grubenwagen an den Drahtseilbahnlaufwerken auf.

Über die Wirtschaftlichkeit einer Normalspurbahn für geringe Entfernung gibt die in der Zeitschrift des Vereins Deutscher Ingenieure 1909, S. 1129, enthaltene Beschreibung der Förderanlage der Anhaltischen Kohlenwerke bemerkenswerte Mitteilungen. Es handelte sich um die Verbindung eines Braunkohlenschachtes mit einer in der Luftlinie 5 km entfernten Brikettfabrik, und zwar betragen die Anlagekosten der vollspurigen Eisenbahn, die etwa 6,5 km lang geworden ist:

Grunderwerb . . . . .	20 000 M
Unter- und Oberbau einschließlich der Bahnhofs- hofgleise . . . . .	258 000 „
Stromzuführung . . . . .	22 000 „
Elektrische Lokomotive und 10 Selbstent- lader von 20 t Tragkraft . . . . .	86 000 „
	<hr/>
	386 000 M

und die Förderkosten im Jahre bei 330 000 t Förderung:

Löhne für den Führer und den Zugbegleiter	2 630 M
Wartung und Unterhaltung der Lokomotive und der Wagen . . . . .	3 200 „
Unterhaltung der Strecke . . . . .	2 500 „
Stromverbrauch . . . . .	990 „
Abschreibung auf das Anlagekapital . . .	28 000 „
	<hr/>
	37 320 M,

also 1,74 Pf. für 1 tkm.

Wenn die volle Leistung von 570 000 t im Jahre erreicht ist, so werden die Kosten für 1 tkm auf ungefähr 1,1 Pf. heruntergehen.

Der Zug durchfährt die Strecke beladen in 18,6, leer in 17,2 Minuten, wobei 32,2 KW-Std. verbraucht werden. Die Entleerung des Zuges einschließlich Wiederschließen der Schieber geschieht mittels einer Luftdruck-Entleervorrichtung in 80 Sekunden durch den Zugbegleiter.

Der Zug braucht daher etwa 37 Minuten von der Abfahrt bis zur Rückkehr zum Schacht, und es steht somit sehr reichlich Zeit zur Verfügung, da auch bei der gesteigerten Leistung höchstens ein Zug von 200 t Nutzinhalt stündlich befördert zu werden braucht.

Bei Vergleichsrechnungen ist in jedem Falle zu berücksichtigen, in welcher Weise die Silo- und Förderanlagen auf den beiden Stationen durch das Beförderungsmittel beeinflußt werden, insbesondere, ob bei Eisenbahnbeförderung vielleicht auf der Bestimmungsstation, um das Gut in einen Bunker oder zur Verarbeitungsstelle zu heben, eine besondere Fördereinrichtung notwendig wird, die bei einer Drahtseilbahnanlage überflüssig wäre, da sie in beliebiger Höhe in das Gebäude münden kann.

## Fünfter Abschnitt.

### Aufzüge, Krane und andere Ladevorrichtungen.

#### 1. Aufzüge.

Die stetig arbeitenden Aufzüge, die namentlich zur Förderung von Fässern dienen, sind schon auf Seite 73 erwähnt worden. Es handelt



Abb. 157. Schrägaufzug (Bergbahn) mit Seilbetrieb für Personen- und Güterbeförderung (Heckel).

sich also hier nur um Aufzüge mit hin und her gehendem Betriebe, und auch nur um Sonderbauarten, die in erster Linie der Förderung von Massengütern dienen, da die gewöhnlichen Aufzüge genügend bekannt oder an anderen Stellen beschrieben sind.

Aufzüge für Massengüterförderung können grundsätzlich auf zwei verschiedene Arten gebaut werden, nämlich

1. in der Weise, daß die das Fördergut enthaltenden Wagen in den Aufzug hineingeschoben, mit der Förderschale gehoben und oben wieder ausgefahren werden,

2. derart, daß das Fördergut unten in ein mit dem Aufzugseil fest verbundenes Gefäß geschüttet und das Gefäß oben entleert wird.

Aufzüge der ersten Form werden meist senkrecht, gelegentlich aber auch als Schrägaufzüge ausgeführt. Senkrechte Aufzüge kommen sowohl für gewöhnliche Standbahnen als auch für Hängebahnen zur Anwendung und dienen dazu, zwei oder mehr in verschiedenen Stockwerken gelegene Gleisanlagen miteinander zu verbinden. Im Aufzug befindet sich ein Gleisstück, das an die Schienen der festen Gleisanlagen anschließt, so daß der Wagen in den Endstellungen ein- und ausfahren kann.

Ein solcher Aufzug bildet eine Unterbrechung des sonst stetigen Betriebes einer Stand- oder Hängebahn und eignet sich daher nicht für größere Förderleistungen. Auch erfordert er im allgemeinen besondere Bedienung. Bei Elektrohängebahnen hat man ganz selbsttätig arbeitende Aufzüge konstruiert, derart, daß der eingefahrene Wagen den Aufzug einschaltet und in der Endstellung der Wagen selbsttätig ausfährt. Immerhin gibt das eine nicht ganz einfache Bauart, die bei nicht sehr sorgfältiger Ausführung Störungen unterworfen sein kann.

In großem Maßstabe werden Aufzüge der ersten Bauart für Bergwerksförderung benutzt, und zwar als senkrechte Aufzüge für Hauptschachtförderung, wie auch als Schrägaufzüge bzw. Bremsberge, um bei geringen Höhenunterschieden Grubenwagen von einer Sohle auf die andere zu bringen. In grundsätzlich derselben Weise arbeiten Schrägaufzüge für Eisenbahnwagen. Abb. 157 zeigt die der Bahneigung angepaßte Plattform eines Seilaufzuges mit einer stärksten Neigung von 1 : 4 zur Beförderung von Personen- und Güterwagen.

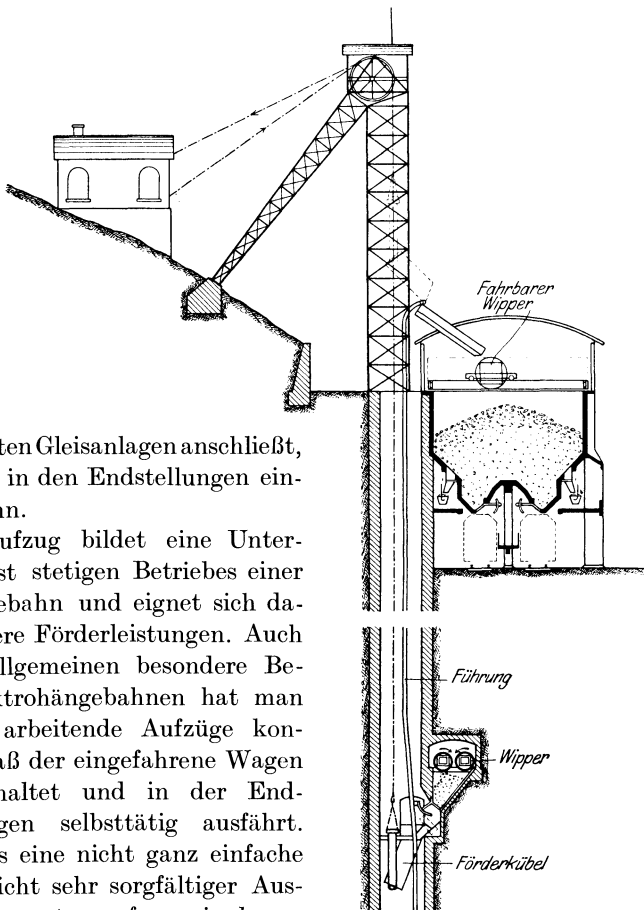


Abb. 158. Hauptschachtförderung mit Kippkübel (Heckel).

Die Bergbahn überwindet auf 1300 m Länge einen Höhenunterschied von 335 m. Eine wichtige Rolle beginnen Schrägaufzüge auch für die Großraumförderung in Braunkohlengruben zu spielen, indem sie die Wagen über den Bunker der Brikettfabrik bringen<sup>1)</sup>. Sie können dank ihrer großen Leistungsfähigkeit einen betriebsicheren Ersatz für eine Reihe von Kettenförderungen bilden.

Aufzüge der zweiten Art mit besonderem Fördergefäß werden vereinzelt als senkrechte Aufzüge, meist aber als Schrägaufzüge gebaut. Senkrechte oder Schrägaufzüge kommen bei Hauptschacht - Gefäßförderungen in Bergwerksbetrieben vor, durch die neuerdings nach amerikanischem Vorbild die bisher üblichen Gestellförderungen, bei denen die Grubenwagen auf die Förderschale aufgeschoben werden, verdrängt zu werden beginnen. Bei dieser Förderart werden unter

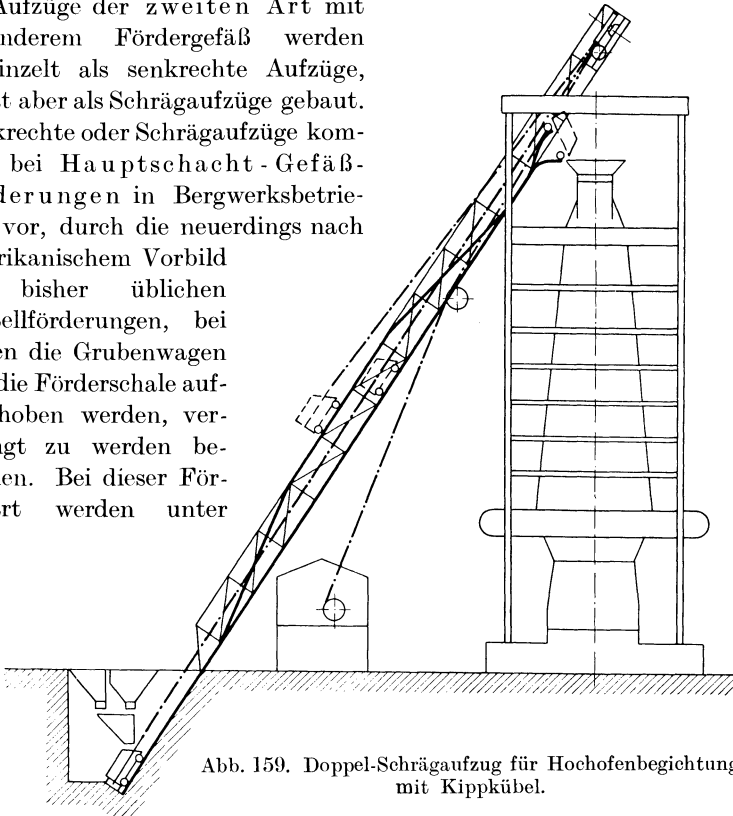


Abb. 159. Doppel-Schrägaufzug für Hochofenbegichtung mit Kippkübel.

Tage Fällrumpfe angelegt, in welche die Grubenwagen ihren Inhalt entleeren und aus denen die Fördergefäße des Aufzuges beladen werden. Am oberen Ende des Aufzuges angekommen, wird das Fördergefäß durch Kippen oder durch Öffnen der Bodenklappe selbsttätig entleert. Abb. 158 zeigt schematisch eine Anlage, bei der zwischen den Hauptbunker und das Fördergefäß noch ein Meßbunker eingeschaltet ist. Vorteile dieser

<sup>1)</sup> Vgl. Festschrift zur rheinischen Jahrtausendfeier, herausgegeben von der Bergmännischen Vereinigung der Techn. Hochschule Aachen, S. 24 (Ausführung der Maschinenfabrik Buckau A.G. für „Vereinigte Ville“).

Ausführung gegenüber den bisher üblichen Förderverfahren sind u. a. Verminderung der toten Last von im Durchschnitt dem Zweifachen auf das Einfache der Nutzbelastung, Verkürzung der Beladepausen auf 6 bis 8 Sekunden, daher höhere Leistung, ferner Ersparnis an Mannschaften. Nachteilig kann die vermehrte Staubbildung und die Schädigung des Fördergutes — namentlich Kohle — durch die Umladung sein.

Bei der Hochofenbegichtung hat die Kübelförderung mit Schrägaufzug die alten Aufzüge mit Förderschalen bei modernen Anlagen durchweg verdrängt. Abb. 159 veranschaulicht die ältere Form des Hochofen-Schrägaufzuges.

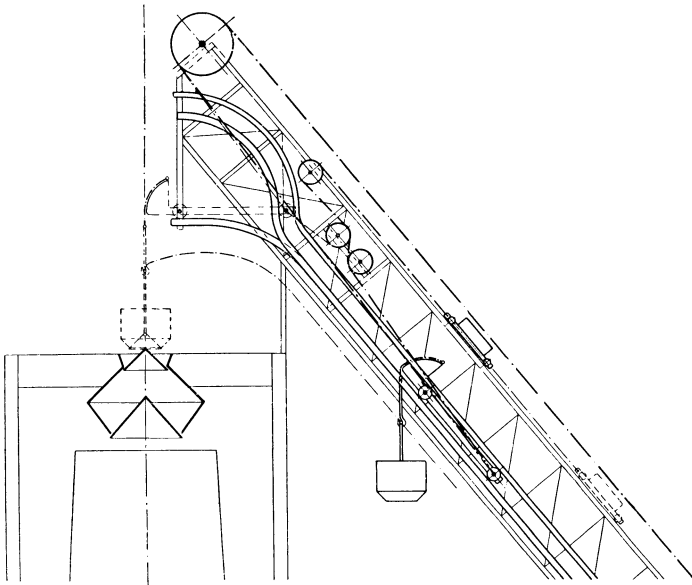


Abb. 160. Gichtaufzug mit Fördergefäß mit Bodenverschluß.

Der Kübel läuft auf Rollen und wird, wie die Skizze zeigt, unten durch einen Trichter beladen. Oben laufen die vorderen und hinteren Rollen auf verschiedene gebogene Gleise auf, wodurch der Kübelwagen sich schräg stellt und seinen Inhalt in die Gicht entleert. Die tote Last des Wagens wird durch ein Gegengewicht oder durch einen zweiten Kübel ausgeglichen, der bei der gezeichneten Anordnung dem ersten Kübel dadurch ausweicht, daß er auf dem Obergurt der schrägen Brücke fährt.

Die Anordnung läßt sich leicht so treffen, daß der Kübel in den Endstellungen seine Bewegung selbsttätig unterbricht und sich oben von selbst umsteuert, so daß der Betrieb, abgesehen von der Einleitung der Bewegung, sich ohne Eingreifen der Bedienungsmannschaft vollzieht.

Da beim Auskippen des Fördergefäßes eine Trennung der groben und feinen Bestandteile des Fördergutes und auch eine Zertrümmerung des Koks stattfindet, ist dieser einfache Schrägaufzug in Deutschland zeitweise durch die Bauarten von Pohlig, der Deutschen Maschinenfabrik und der Maschinenfabrik Augsburg-Nürnberg zurückgedrängt worden, bei denen, wie Abb. 160 erkennen läßt, ein Kübel mit senkbarem, kegelförmigem Boden benutzt wird. Die Aufzugbahn ist am oberen Ende so ausgebildet, daß der Kübel aus seiner schrägen Aufwärtsbewegung abbiegt und sich nahezu wagerecht über die Gicht bewegt, wo dann selbsttätig ein Senken, Aufsetzen und Entleeren des Gefäßes eintritt.

Die MAN hängt den Kübel an dem Aufzugswagen mittels Flaschenzuges auf, kann ihn also beliebig heben und senken und wird dadurch noch freier in der Anordnung der Anlage. Bei neueren Ausführungen wird der Kübel mit einem Deckel versehen, der sich über der Gicht selbsttätig auf den Kübel aufsetzt und ihn dicht abschließt. Man kommt auf diese Weise mit einem einfachen Gichtverschluß an Stelle des in Abb. 160 dargestellten doppelten Verschlusses aus.

Die modernen Hochöfen stellen an die Leistung der Beschickvorrichtung so hohe Ansprüche, daß Aufzüge mit trichterförmigem Kübel (Aufsetzkübel) nicht mehr überall ausreichen bzw. zu große tote Gewichte ergeben. Deshalb kehrt man in neuester Zeit wieder zu den Auf-

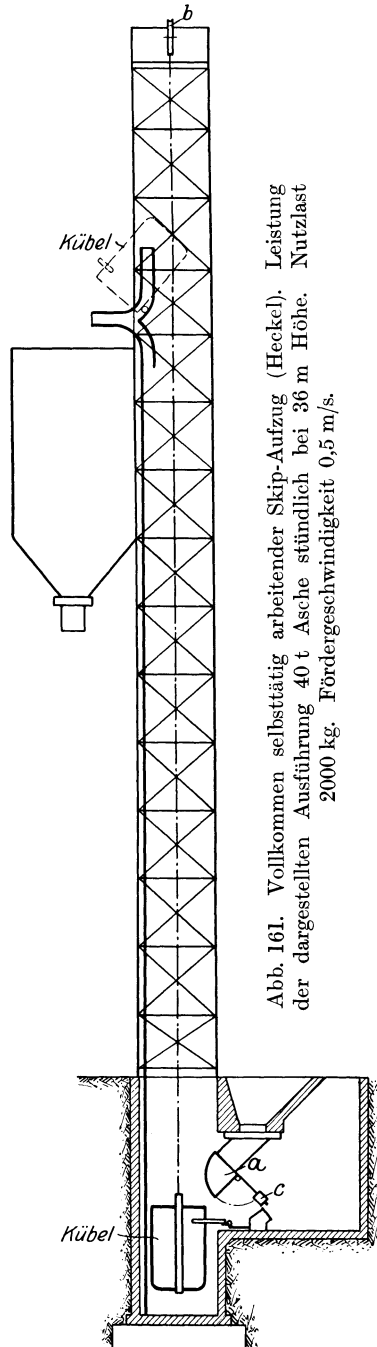


Abb. 161. Vollkommen selbsttätig arbeitender Skip-Aufzug (Heckel). Leistung der dargestellten Ausführung 40 t Asche stündlich bei 36 m Höhe. Nutzlast 2000 kg. Fördergeschwindigkeit 0,5 m/s.



zügen mit Kippkübel zurück und vermeidet den Nachteil des ungleichmäßigen Auswerfens dadurch, daß man auf der Gicht einen drehbaren Trichter anordnet, der die Beschickung gleichmäßig auf den Ofen verteilt.

Aufzüge mit selbsttätiger Entleerung der Fördergefäße in der höchsten Stellung — grundsätzlich entsprechend Abb. 159 — werden auch für Kupolofenbegiehung und für viele andere Zwecke benutzt. Sie sind ein einfaches und zuverlässiges Fördermittel. Es ist zu erwarten, daß mit dem Übergang zu immer höheren Leistungen derartige Aufzüge sich noch mehr als bisher einführen werden.

Dies gilt auch für vollkommen selbsttätige, ohne Bedienung arbeitende Aufzüge, die sich z. B. für Asche recht gut eignen dürften. Eine Ausführung gibt Abb. 161. Der abwärts fahrende Kübel öffnet während des letzten Teiles seines Weges den Füllrumpfverschluß *a*, bis ein Riegel einschnappt, der den Verschluß offen hält, so daß das Material aus dem Bunker ausfließt und den Kübel füllt, der gleichzeitig infolge Betätigung eines Schalters durch einen Wendeanlasser zum Halten gebracht ist. Die Seilscheibe *b* ist auf einem Wagebalken gelagert und durch ein Gewicht ausgeglichen; sie senkt sich, wenn der Kübel das vorgeschriebene Ladegewicht erreicht hat. Hierdurch wird der Riegel des Füllrumpfverschlusses weggeschoben und ein Gewicht *c* freigegeben, das den Schieber sofort schließt. Damit wird der Hubmotor des Kübels eingeschaltet. Oben angekommen stellt der Kübel sich in bekannter Weise schräg und betätigt dabei einen Zeitkontakt, der ihn in der Entleerstellung 5 bis 10 Sekunden festhält, um ihn dann wieder auf die Abwärtsfahrt zu schicken, worauf das Spiel von neuem beginnt. Bei größeren Anlagen kann der Zeitkontakt durch einen kleinen mechanischen Steuerapparat ersetzt werden.

## 2. Mittel der Lastaufnahme.

Bei der Verladung von Schüttgütern beherrscht heute der Selbstgreifer das Feld. Immerhin werden auch Förderkübel noch hergestellt. Ein in vielen Fällen sehr zweckmäßiges Verfahren ist das, daß eine Anzahl Förderkübel auf einem Wagenuntergestell nebeneinander gesetzt und so z. B. von der Kohlenzeche zum Hafen gefahren werden, wo der Kran sie einzeln faßt und in das Schiff entleert (Abb. 162)<sup>1)</sup>.

Dieser Gedanke, das Gut im Fördergefäß ohne Umladung zu bewegen, ist auch bei der Verladung von Ziegeln verwirklicht worden. Man befördert die Ziegel in Kähnen auf Ladepattformen, die im Bestimmungshafen einfach von dem Kran auf Lastkraftwagen gesetzt und zur Baustelle gefahren werden.

Selbstgreifer werden hauptsächlich in zwei verschiedenen Formen gebaut, nämlich mit außen- und mit innenliegenden Schaufeldrehpunkten.

<sup>1)</sup> Nach Zeitschrift des Vereins Deutscher Ingenieure 1925, S. 1222.

Abb. 163 und 164 geben eine Ausführung der ersten Art von Bleichert & Co., Leipzig, mit angenähert zylindrisch geformten Schaufeln. Wird

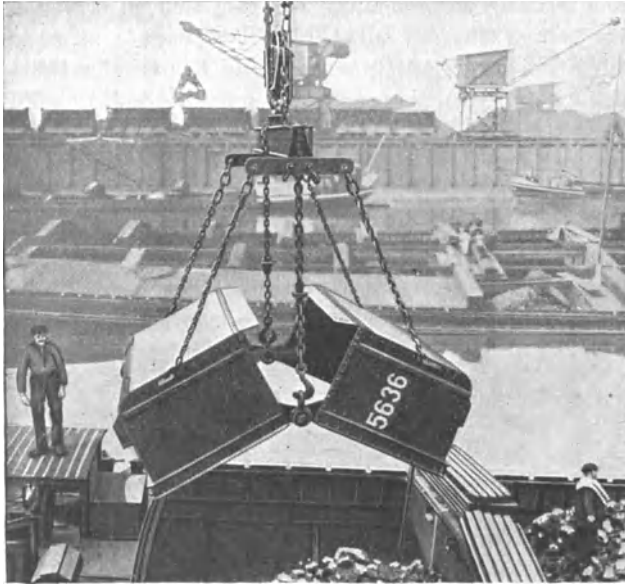


Abb. 162. Förderkübel nach dem Entleeren ins Schiff.

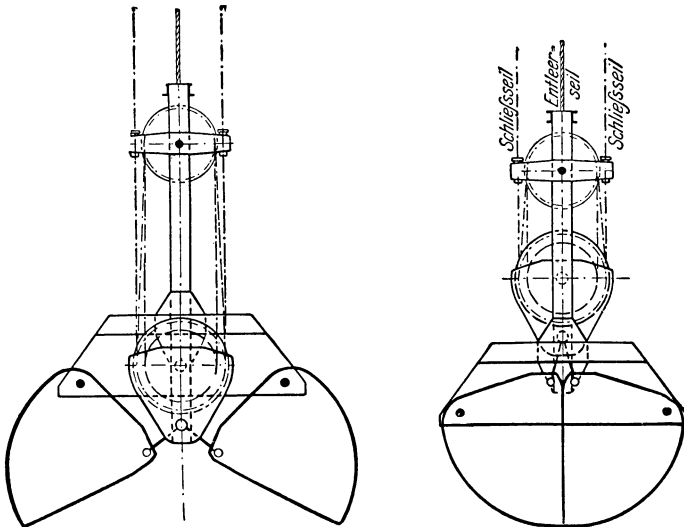


Abb. 163 und 164. Selbstgreifer mit außenliegenden Schaufeldrehpunkten, offen und geschlossen.

bei geöffnetem Greifer das Schließseil angezogen, so werden die unteren und oberen Rollen des Flasenzuges mit einer sehr großen, von der

Anzahl der wirksamen Seilstränge abhängigen Kraft gegeneinander gezogen und die Schaufeln durch die kurzen Stangen, welche sie mit der unteren Flasche verbinden, gezwungen, sich zu schließen. Da der Greifer mit seinem Gewicht auf dem Fördergut aufsitzt, so graben sich die Schaufeln bei ihrer Bewegung ein, und der Greifer füllt sich. Um den Greifer zu entleeren, hat man das mittlere Seil, das Entleerungsseil, festzuhalten und das Schließseil unter der Bremse nachzulassen. Dann geht, während das Greifergestüt in seiner Lage bleibt, der untere Rollenblock herunter, und die Schaufeln öffnen sich.

Abb. 165 bis 168 geben die Form mit innenliegenden Drehpunkten, die sich in Amerika und England mehr eingebürgert hat und auch in Deutschland jetzt für schwere Beanspruchung bevorzugt wird. Ein starres Greifergestüt ist hier überhaupt nicht vorhanden, sondern die

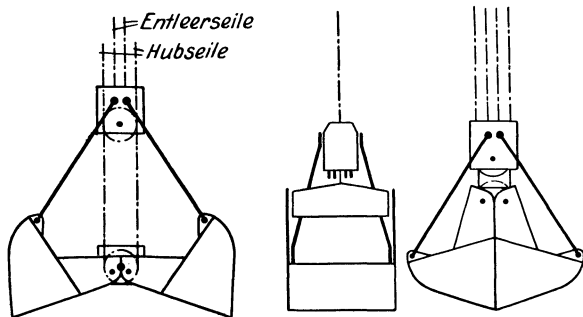


Abb. 165 bis 167. Selbstgreifer mit innenliegenden Schaufeldrehpunkten. Schema nach Ausführung Demag.

beiden Schaufeln, die durch eine Drehachse zusammenhängen, sind mit dem Kopfstück des Greifers, in dem sich die oberen Flaschenzugrollen befinden und an dem das Entleereseil angreift, durch Gelenkstangen verbunden. Die Anordnung hat gegenüber derjenigen nach Abb. 163 und 164 namentlich den Vorteil, daß sich noch leichter ein weites Öffnen der Greiferschaufeln erreichen läßt, so daß die Schaufeln das Fördergut besser zusammenscharren.

Sehr verschieden ist die Form der Schaufeln bei den beiden dargestellten Greiferbauarten. Vorzuziehen, wenn auch in Deutschland bis vor wenigen Jahren noch selten ausgeführt, ist für die meisten Fälle die flache Form nach Abb. 165 bis 168, weil das Fördergut beim Füllen in die runden Schaufeln gewaltsam hineingepreßt wird, während es sich bei flacher Form frei verschieben kann. Das gilt besonders für Stoffe, die in sich einen starken Zusammenhang haben, und für grobstückiges Fördergut aller Art. Eine Abrundung der äußeren Ecken, wie in Abb. 165 bis 168, ist bei der Entladung gedeckter Schiffe zu empfehlen, da ein Greifer mit scharfen Ecken beim Aufziehen leichter an den Rändern der Schiffsluken hängenbleibt.

Es ist klar, daß, wenn der Zug in dem Schließseil ebenso groß wäre wie das Greifergewicht, der Greifer locker über das Fördergut rutschen

würde und sich nicht eingraben könnte. Deshalb muß der Greifer schwer genug sein, besonders bei solchen Stoffen, die hart sind und daher dem Schließen des Greifers großen Widerstand entgegenzusetzen. Bei zu geringem Gewicht füllt der Greifer sich nicht genügend; oft ist daher das Eigengewicht größer als die Nutzlast.

Fast alle Stoffe, auch Erze (vgl. Abb. 168), lassen sich heute mit Selbstgreifern verladen. Bei besonders harten Erzen können sich Schwierigkeiten ergeben, weil die Schaufeln große Stücke, die sich dazwischenklemmen, nicht zu durchschneiden vermögen, so daß kein dichter Schluß erfolgt und ein Teil des feinen Materials während der Bewegung des Greifers nach der Entladestelle hin wieder herausfällt. Auch kommt es vor, daß während des Hebens die Schaufeln ein solches Stück zerdrücken und plötzlich zuklappen, wodurch Stöße auf das Krangerüst ausgeübt werden.



Abb. 168. Selbstgreifer beim Entladen von Erzen (Tigler).

Die namentlich von Pohlig ausgeführten Versuche, den Schaufeln eine größere Drehung zu geben, so daß jede für sich wie eine nach oben offene Schale ihren Anteil an Fördergut trägt, haben nur in vereinzelt Fällen zu praktischer Anwendung geführt.

Stöße infolge plötzlichen Schließens der Schaufeln werden auch bei dem Motorgreifer vermieden, bei dem ein auf den Greifer gesetzter selbständiger Motor das Schließen besorgt (Abb. 169). Der Strom wird dem Greifer durch ein Kabel zugeführt. Diese Greifer lassen sich an

jeden Kran entsprechender Tragkraft ohne weiteres anhängen, da ein besonderes Greiferwindwerk mit zwei Trommeln nicht erforderlich ist. Natürlich ist ihr Gewicht verhältnismäßig hoch, auch kann der kleine Motor den Greifer nicht so rasch schließen, wie der starke Betriebsmotor der Winde.

Neben den dargestellten Greifertypen werden auch die sog. „Einseilgreifer“ viel benutzt. Bei diesen Greifern fällt das Öffnungsseil fort, und die Entleerung wird durch Abkuppeln der Schaufeln von dem unteren Rollenblock des Flaschenzuges herbeigeführt. Die zu diesem Zwecke einzuschaltende Kupplung, bei deren Auslösung die Schaufeln herunterfallen, wird gewöhnlich durch einen Hebel betätigt, der wäh-

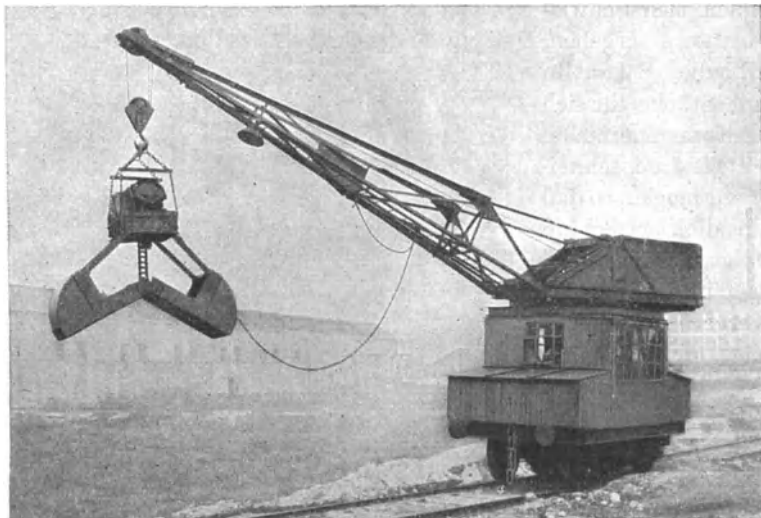


Abb. 169. Akkumulatoren-Drehkran mit Motorgreifer (MAN).

rend der Bewegung des Greifers gegen ein Hindernis stößt. Damit die Entleerung nicht augenblicklich erfolgt, werden die Schaufeln mit Dämpferpumpen versehen, die nur ein langsames Öffnen zulassen. Wenn der Greifer bei einem neuen Spiel auf das Fördergut aufgesetzt hat und dann das Seil noch weiter nachgelassen wird, so gleitet die Unterflasche in einer Führung abwärts und kuppelt sich wieder mit den Schaufeln.

Ein Einseilgreifer kann wie ein Motorgreifer an jeden gewöhnlichen Kran angehängt werden. Man kann aber einen Einseilgreifer nicht geschlossen senken, und das ist der Grund, weshalb er bei der Entladung von Seeschiffen mit engen Luken nicht anzuwenden ist. Außerdem hat er den Nachteil, daß er nicht in jeder Höhe entleert werden kann, was seine Verwendbarkeit ebenfalls beschränkt.

Stielgreifer, die an einem starren Gerüst hängen und mit denen jeder beliebige senkrechte Druck ausgeübt werden kann, werden in Amerika bei den Hulett-Entladern benutzt, sind aber in Europa noch nicht ausgeführt worden.

Wie schon erwähnt, wird der einfache Förderkübel immer mehr durch den Greifer verdrängt. Ein Beispiel mag zeigen, wie die Wirtschaftlichkeit des Greiferbetriebes festzustellen ist.

Angenommen sei, daß mit einem Drehkran im Durchschnitt 50 t Kohle stündlich aus dem Schiff in Eisenbahnwagen verladen werden sollen. Bei Kübelbetrieb sind dann im Schiff mindestens 10 Mann bei angestrengter Arbeit und ein Aufseher erforderlich. Der Lohn für solche Arbeit ist in den größeren Häfen ziemlich hoch, sei hier aber nur mit 40 Pf. für die Stunde, für den Aufseher mit 50 Pf. angesetzt; dann sind die Lohnkosten stündlich 4,50 M. (Vorkriegspreise).

Bei Greiferbetrieb sind nur 2 Mann im Schiff erforderlich, die Lohnkosten betragen also 0,80 M, das ist in der Stunde 3,70 M oder für die Tonne 7,4 Pf. weniger. Für die Berechnung der Mehrkosten an Kraft beim Greiferbetrieb sei angenommen, daß der Greifer bei 1500 kg Nutzinhalt 1300 kg mehr wiegt als ein gleichwertiger Kübel, und daß einschließlich des Anziehens des Hubseiles beim Schließen des Greifers (rd. 5 m) die Hubhöhe 20 m beträgt. Dann ist also bei einem Hub eine mechanische Arbeit von  $1300 \times 20 = 26\,000$  mkg mehr aufzuwenden. 1 PSst ist soviel wie  $75 \times 3600 = 270\,000$  mkg, so daß auf einen Hub  $\frac{1}{10}$  PSst mehr kommt. Mit Rücksicht auf die Kraftverluste im Getriebe mag statt dessen für die Greiferladung von 1500 kg  $\frac{1}{6}$  PSst angenommen werden, so daß bei einem Einheitspreise von 10 Pf. für die PSst auf die Tonne der Betrag von  $\frac{\frac{1}{6} \times 10}{1,5} = 1,1$  Pf. entfällt.

Wird für Unterhaltung und Wartung des Krans und Greifers für die Tonne ein Mehrbetrag von 0,5 Pf. beim Greiferbetrieb angenommen, so stehen der oben erreichten Lohnersparnis von 7,4 Pf. Mehrausgaben in Höhe von 1,6 Pf. gegenüber, so daß die Betriebskosten sich um 5,8 Pf. für die Tonne ermäßigen.

Nun sind natürlich die Anschaffungskosten für den Greiferkran höher, schätzungsweise um etwa 6000 M, die mit 15 vH, also 900 M jährlich, verzinst und getilgt werden müssen. Für die schnellere Abnutzung des Greifers im Vergleich zu den Fördergefäßen sei noch ein Betrag von 200 M hinzugerechnet, so daß 1100 M Mehrausgaben zu decken sind. Dieser Betrag kommt durch die Betriebsersparnis heraus, wenn durch den Kran jährlich  $\frac{1100}{0,058} = \text{rd. } 19\,000$  t umgeschlagen werden, oder wenn der Kran  $\frac{19\,000}{50} = 380$  Stunden oder 38 volle Arbeitstage im Betrieb ist.

Die Rechnung ist indessen nicht vollständig, wenn man nicht die Gefahr der Arbeitsverzögerung durch Streik oder Übelwollen der ver-



Abb. 170. Schürfkübel eines Haldenkabelkranes (Bleichert).

hältnismäßig zahlreichen, beim Kübelbetrieb notwendigen Arbeiter berücksichtigt. Es sei einmal angenommen, daß infolge derartiger Umstände im Jahre 10 Liegetage mehr für die Fahrzeuge notwendig werden, von denen jeder mit 200 M Unkosten angenommen sei, so würden mit Greiferbetrieb, wenn derselbe sich glatt durchführen läßt, 2000 M erspart sein; dieser Betrag übersteigt bereits die Mehrkosten für Verzinsung und Tilgung. Dazu kommt dann noch die Zeitersparnis für den Werksleiter und die Betriebsbeamten infolge Fortfalls derartiger Unannehmlichkeiten und die Vermeidung von Verlusten durch Verzögerungen in der Lieferung der Waren. Diese Verluste lassen sich zwar nur schätzungsweise im einzelnen Fall



Abb. 171. Drehkran mit Verlademagnet (Demag).

berücksichtigen, dürfen aber keinesfalls vernachlässigt werden.

Das Ergebnis der Rechnung ist, daß nur bei sehr geringem Jahresumschlag und besonders billigen Arbeitskräften Kübelbetrieb wirtschaftlich sein kann.

Daß durch Verladung mit Selbstgreifern die Kohlen erheblich mehr beschädigt würden als beim Einschaufeln in die Kübel, wie zuweilen befürchtet wird, ist bisher nicht nachgewiesen worden.

Erwähnt sei noch, daß seit einigen Jahren auch Greifer für Rundholz, insbesondere Grubenholz, ausgeführt worden sind, die sich gut bewährt haben.

Vereinzelt kommt Aufnahme von Material durch „Schürfen“ vor, indem ein mit Stahlzähnen bewehrter Schürfkübel über der Oberfläche entlanggeschleift wird und sich dabei füllt. Ein Beispiel gibt Abb. 170.

Für die selbsttätige Lastaufnahme beim Verladen von Blechen, Schrott u. dgl. werden mit Vorteil Elektromagnete verwandt, die vom Führerstand des Krans aus ein- und auszuschalten sind. Der Lasthebemagnet kann an jeden Kran angehängt werden (Abb. 171). Da im Falle eines zufälligen Ausbleibens des Stromes die Last abstürzen würde, so ist Vorsicht beim Betriebe geboten.

### 3. Krane und Verladebrücken.

In Deutschland ist der vorherrschende Krantyp für Massengüterverkehr der Drehkran. Er ist in solchem Maße in Gebrauch, daß er sich zu einer Art normaler Maschine hat entwickeln können, wenn auch die immer wechselnden Ansprüche an Tragfähigkeit, Hubhöhe und Arbeitsgeschwindigkeit die Herausarbeitung fester Typen und die Herstellung von Kranen in größeren Serien nur vereinzelt zulassen. Im allgemeinen wird sich die Reihenanfertigung auf Einzelteile erstrecken.

Der normale fahrbare Drehkran (vgl. Abb. 30 und 171) ist ein bequemes Hilfsmittel zur Bedienung von Lagerplätzen, Schuppen u. dgl., weil er keine Aufbauten, sondern lediglich fest verlegte Gleise verlangt, auf denen auch Eisenbahnwagen verkehren können.

Er kann den gesamten Dienst auf diesen Gleisen versehen, insbesondere vom Lager in Eisenbahnwagen laden und umgekehrt, ferner die Eisenbahnwagen verschieben. Bei Dampf-, Benzol- oder Akkumulatorenbetrieb ist der Kran an jeder beliebigen Stelle ohne weiteres verwendbar. Die Auslegerform läßt sich den jeweiligen Verhältnissen, insbesondere dem geforderten lichten Raum und der Hubhöhe anpassen.

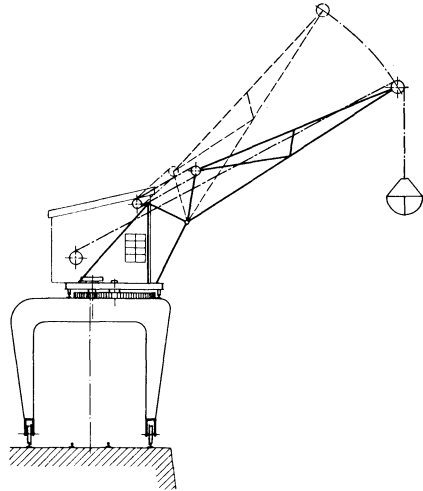


Abb. 172.

Portaldrehkran mit einziehbarem Ausleger.



Zu berücksichtigen ist natürlich, daß die Gleise im allgemeinen freigehalten werden müssen und daher unter Umständen der verfügbare Lagerraum nicht voll ausgenutzt werden kann (vgl. Abb. 30).

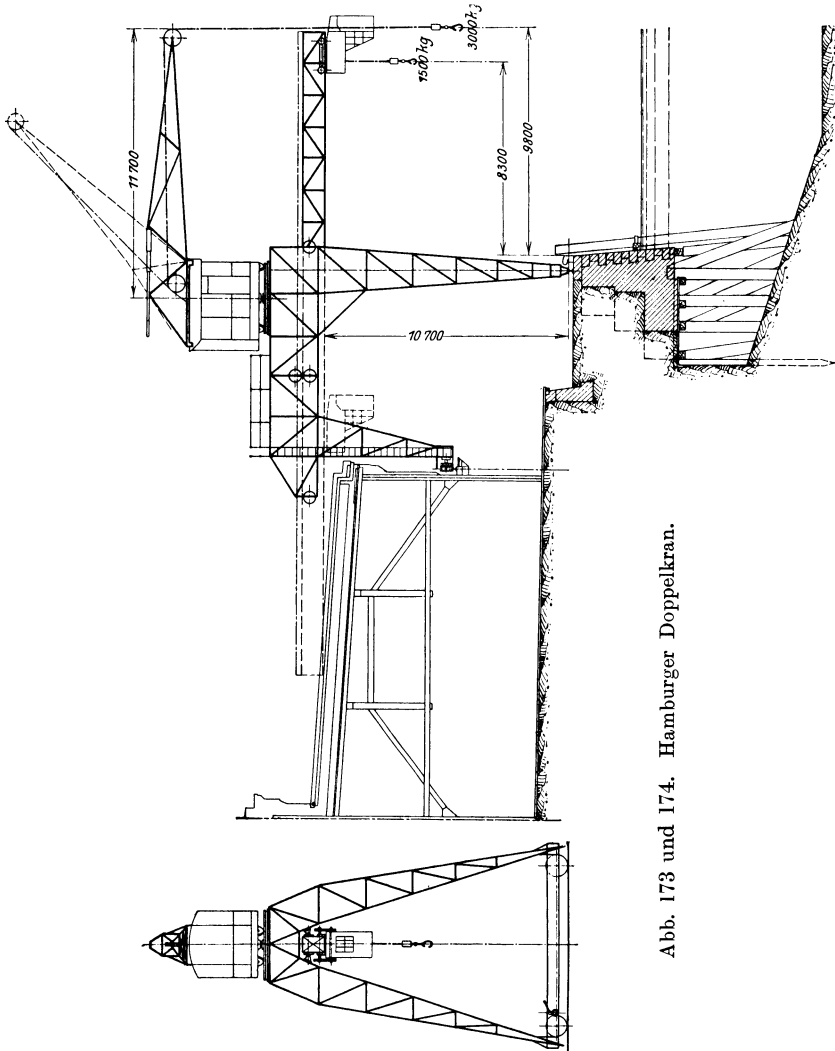


Abb. 173 und 174. Hamburger Doppelkran.

In den deutschen Häfen herrscht der Portal dreh kran (Abb. 172) vor, wo nicht Verladeanlagen für besondere Zwecke erbaut sind, obwohl er eigentlich in der Handhabung nicht sonderlich bequem und praktisch erscheint.

Die Kreisbewegung der Last beim Schwenken verwirrt das Bild des Lastweges und erschwert für nicht eingearbeitete Leute die

richtige Einstellung des Kranes zum Schiff und zu den Abladestellen. Beim Schwenken stoßen die Kranausleger leicht mit der Schiffstakelung zusammen oder auch gegeneinander, so daß man die Krane nicht sehr dicht nebeneinanderstellen und nur eine beschränkte Anzahl von Kranen gleichzeitig an einem Schiffe arbeiten lassen kann. Daß die Drehkrane im allgemeinen Ladeverkehr trotzdem noch immer nicht von solchen Bauarten verdrängt sind, bei denen die Last, an einer Laufkatze hängend, sich in gerader Linie bewegt, liegt vor allem daran, daß zuweilen sperrige Güter vorkommen, die nicht zwischen den Säulen eines Kranportals hindurchgehen würden. Außerdem sind die Maschinisten und Arbeiter in den Häfen mit diesem Typ ganz besonders gut vertraut. Die Krane werden von einer größeren Anzahl deutscher Firmen in bester Ausführung nach normalen Bauarten geliefert. Die Grenze ihrer Anwendbarkeit liegt bei 12 bis 15 m Ausladung.

Recht gute Erfolge sind bei der Entladung von Seeschiffen mit den im Hamburger Hafen ausgeführten „Doppelkranen“ erzielt worden (Abb. 173 und 174). An einem Portalgerüst ist zunächst ein auf Rollen wagerecht verschiebbarer, einziehbarer Ausleger, auf dem eine Führerstands Laufkatze fährt, und außerdem ein Drehkran normaler Bauart angebracht. Der Drehkran hat veränderliche Ausladung und krägt, wenn der Ausleger ganz gesenkt ist, so weit vor, daß das Lastseil eben an dem ganz herausgeschobenen wagerechten Ausleger vorbeigeht. Die beiden Entladevorrichtungen können daher gleichzeitig benutzt werden, um aus derselben Luke zu arbeiten. Mit dieser Anordnung ist der Erfolg erzielt worden, daß ohne Weglassung des Drehkrans, der zum Befördern sperriger Güter im allgemeinen Löschverkehr nicht zu entbehren ist, doch der größte Teil der Güter mit einem schneller und mit geringerem Stromverbrauch arbeitenden Kran gelöscht werden kann, und daß bei geringerer Raumbeanspruchung und verhältnismäßig niedrigen Kosten an einer Stelle zwei Entladevorrichtungen zur Verfügung stehen, wodurch die Löschanlage sehr leistungsfähig wird.

Für geradlinige Lastbewegung führen sich neuerdings auch Krane mit Wippausleger ein<sup>1)</sup>.

Eine sehr einfache Form eines Kranes mit gerader Fahrbahn ist der von dem Amerikaner C. W. Hunt erfundene, in Deutschland von der Firma J. Pohlig eingeführte „Schrägbahnkran“ (Abb. 175), der aber nur bei Fahrbahnen mäßiger Länge anzuwenden ist. Man benötigt hier nur ein einziges Seil, mit dem zunächst der Förderkübel hochgezogen und dann, wenn der Kübel unter den Laufwagen stößt, dieser mitgenommen wird. Oben entleert sich der Kübel oder Greifer durch Anstoßen an einen Anschlag  $a$  in einen Trichter, aus dem durch

<sup>1)</sup> Vgl. Maschinenbau 1923/24, S. 558, Bild 1.

Öffnen des Schiebers  $s$  die Eisenbahnwagen beladen werden. Bei der alten Huntschen Anordnung kann der ganze Ausleger, um Schiffen nicht im Wege zu sein, um die Zapfen  $g$  waggerrecht zur Seite geschwenkt werden, eine Anordnung, die sonst nicht üblich ist.

Schrägbahnkrane sind auch neuerdings noch für Greiferbetrieb und große Förderleistungen ausgeführt worden.

Wenn die Güter durch den Kran nicht nur aus dem Schiff in Eisenbahnwagen, sondern weiter auf einen Lagerplatz befördert werden

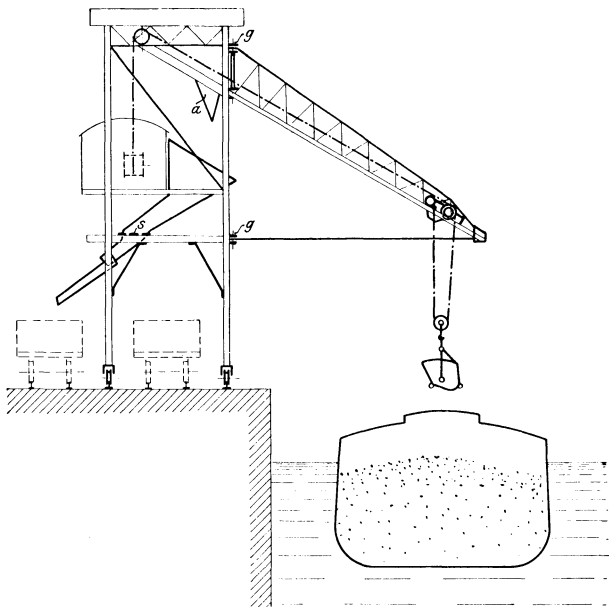


Abb. 175. Uferkran  
mit schräger Fahrbahn zum Überladen aus Schiffen in Eisenbahnwagen  
(Hunt-Pohlig).

sollen, so kommen Verladebrücken von oft sehr bedeutender Länge zur Anwendung. Auf der in Abb. 176 dargestellten Brücke beispielsweise kann die Laufkatze um 130 m verschoben werden; die Fahrlänge parallel zum Kai ist natürlich unbegrenzt. Während bei dem Krane nach Abb. 175 der Führer einen festen Stand im Krangerüst hat, ist dieser Brückenkran mit einer „Führerstandslaufkatze“ versehen, auf welcher die Winde angeordnet ist und auch der Führer mitfährt. Dieser hat infolgedessen die Last beständig vor Augen und kann, besonders bei großen Fahrlängen der Katze, viel sicherer und rascher arbeiten, als wenn er von einer Stelle aus arbeiten müßte. Außerdem ist die Ausführung einfacher, weil bei diesen Brücken sonst sehr lange Hub- und

Fahrseile mit verwickelter Seilführung notwendig sind. Bei Selbstgreiferbetrieb machen sich die Unterschiede besonders geltend. Die Anordnung mit Führerstandslaufkatzen hat deshalb die andere Bauart fast völlig verdrängt.

Bei Brücken mit so großen Fahrlängen nimmt das Hin- und Herfahren der Katze viel Zeit in Anspruch, und dementsprechend verringert sich die Zahl der Hübe. Beispielsweise würde, wenn bei der skizzierten Brücke vom Schiff nach dem am weitesten vom Kai entfernten Teil des Lagerplatzes, also auf eine Entfernung von durchschnittlich 120 m, gefördert werden soll, bei einer mittleren Fahrgeschwindigkeit von 3 m/s das Hin- und Herfahren allein  $2 \times 40 = 80$  Sekunden beanspruchen, so daß ein Spiel sich keinesfalls unter 2 bis  $2\frac{1}{2}$  Minuten ausführen läßt. Mit einem Greifer von 2 t Inhalt würde also bei 24 bis 30 Spielen in der Stunde die Leistung höchstens 50 bis 60 t betragen. Da die Förderleistung aber gegen das Ende der Ent-

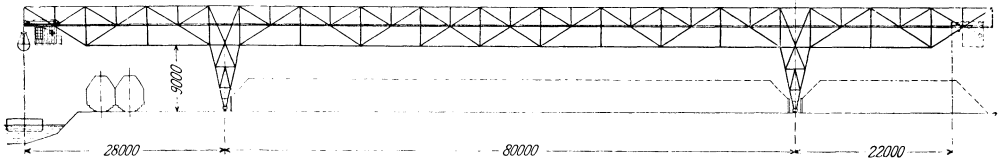


Abb. 176.

Verladebrücke mit großer Spannweite (D e m a g).

ladung außerordentlich zurückgeht, so darf man bestenfalls auf etwa 30 bis 40 t Durchschnittsleistung in der Stunde rechnen, und ein Schiff von 3000 t Inhalt würde somit bei 10stündiger Arbeitszeit mindestens 8 Tage liegen müssen, ehe es leer ist. Rechnet man für den Tag nur 200 M Kosten, so wären allein durch das Festhalten des Schiffes 1600 M, also für die Tonne mehr als 50 Pf. Unkosten entstanden. Dieser Betrag ist derart hoch, daß eine Anlage von so geringer Stundenleistung für Seedampfer überhaupt nicht in Betracht kommen kann, sondern nur für Kähne, die wegen ihres geringeren Inhalts in 1 bis 2 Tagen entleert werden können und für den Tag niedrigere Liegekosten verursachen.

Da nun ein solcher Brückenkran von größerer Spannweite im Durchschnitt ungefähr 100 000 M kostet, so entstehen durch die Verzinsung und Tilgung allein jährliche Kosten von 15 000 M. Bei einem Jahresumschlag von 50 000 t, der bei der oben angegebenen Stundenleistung 125 bis 170 vollen Arbeitstagen entspricht, würde also durch die Krankosten die Tonne mit 30 Pf. belastet werden, und es ist somit offenbar nicht angängig, zwecks Verstärkung der Leistung etwa 4 Brücken aufzustellen und damit diesen Betrag auf das Vierfache zu erhöhen. In solchen Fällen, d. h. also besonders bei der Entladung größerer, teurerer Schiffe, greift man

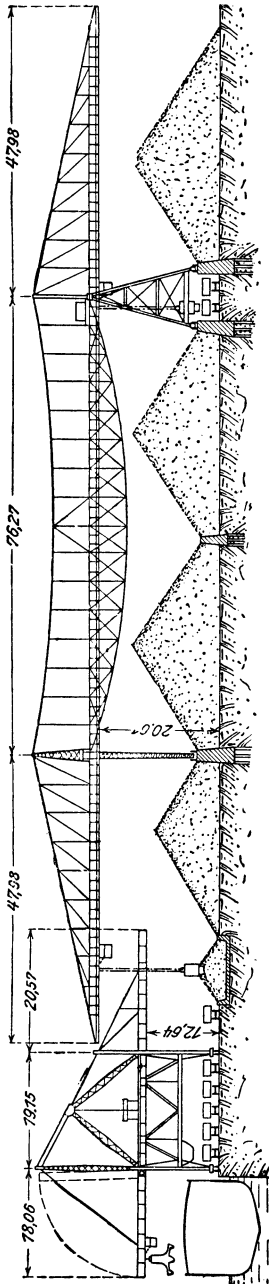


Abb. 177. Verladeanlage, bestehend aus mehreren schnell arbeitenden Uferkränen (links) und einem Brückenkran.

deshalb zu dem Ausweg, am Ufer mehrere Krane mit kürzeren Fahrbahnen aufzustellen, mit denen das Schiff rasch entladen und das Fördergut auf einem Streifen parallel zum Ufer aufgestapelt werden kann, und außerdem nur eine einzige Brücke von großer Länge zu beschaffen, die das Fördergut wieder aufnimmt und es über den Lagerplatz verteilt (vgl. Abb. 177).

Angenommen, daß vier solche Uferentlader für je 30 000 M beschafft werden, mit denen sich bei dem geringen Förderweg Durchschnittsleistungen von 40 t stündlich sicher erzielen lassen, und außerdem eine Brücke, die, weil sie jetzt kürzer wird, mit 90 000 statt 100 000 M veranschlagt sei, so stellen sich die gesamten Kosten für die Krane auf 210 000 M, die Verzinsung und Tilgung jährlich also auf 31 500 M. Bei 50 000 t Jahresumschlag ergibt das 63 Pf. für die Tonne. Ein Schiff von 3000 t würde aber jetzt, da stündlich 160 t entladen werden, in 2 Tagen bequem frei werden, und es würden somit bei jedem Schiff 6 Tage Liegezeit oder 1200 M, auf die Tonne also 40 Pf. gespart werden. Dabei wäre für diesen Jahresumschlag die Entladeanlage nur  $\frac{50\,000}{1600} = 31$  volle Tage im Betrieb, sie ist also noch schlecht ausgenutzt und könnte erheblich mehr leisten, weil die Brücke ja ständig arbeiten kann und in der Stunde bedeutend mehr fördert als die vorher angenommene Brücke, da sie immer vom Haufen statt aus dem Schiffe greift und außerdem die Entfernungen kürzer sind.

Zu berücksichtigen ist natürlich, daß Kohle durch die Umladung leidet, und daß für alle Krane Maschinisten bereitgehalten werden müssen, die bei geringem Jahresumschlag, wenn man sie nicht anderweitig beschäftigen kann, schlecht ausgenutzt werden. Dazu kommen

die höheren Kosten für Kranschienen, Schleifleitungen und die sich auf die Länge des Lagerplatzes erstreckende flache Grube, aus der die Verladebrücke greift. Zugunsten der Anordnung mit mehreren Uferentladern spricht dagegen noch, daß die Anlage weit betriebssicherer ist, da beim Versagen eines Kranes die Leistung doch immerhin nur auf drei Viertel der vollen Leistung zurückgeht. Kraftverbrauch und sonstige Nebenkosten spielen keine ausschlaggebende Rolle.

Einen einfachen Weg zur Erhöhung der Leistung einer Verladebrücke weist Abb. 178)<sup>1)</sup>. Man benutzt hier zum Heben eine Laufkatze mit einem Greifer von nur 1,5 cbm Fassung, zum Befördern des Materials über den Lagerplatz aber einen fahrbaren Bunker von 10 t Inhalt. Der Greifer hat demnach bei der Entladung von Eisenbahnwagen fast ausschließlich senkrechte Bewegungen auszuführen, indem er den

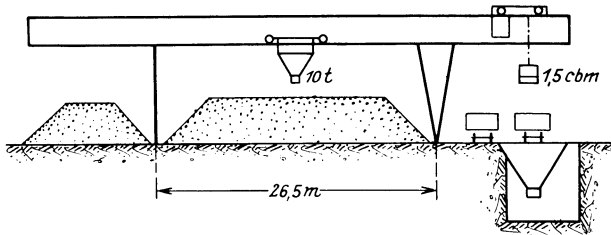


Abb. 178. Verladebrücke mit fahrbarem Bunker.

Bunker füllt, und wird daher gut ausgenutzt. Auch die Brücke braucht weniger häufig verfahren zu werden. Nachteilig ist natürlich die Umladung der Kohle.

Die täglichen Kosten eines Dampfers waren bisher noch ziemlich gering angegeben worden; bei großen Schiffen sind sie ganz erheblich höher. In dem Aufsatz „Hulett-Entlader und ihre Verwendbarkeit in Deutschland“ (Stahl und Eisen 1913, Nr. 27) gibt Borchers an, daß die Kosten eines Dampfers von 10 000 t Ladefähigkeit, wie sie auf den großen Seen in Nordamerika gebraucht werden, 1200 bis 1600 M für den Tag betragen. Hier sind daher, zumal der Umschlag groß ist, die Schnellentlader nach dem Hulett-System wirtschaftlich vorteilhaft, die mit Greifern bis zu 17 t Inhalt arbeiten, und von denen nach den Angaben von Borchers vier zusammen einen 10 000 t-Dampfer mit 25 bis 30 Mann Betriebs- und Unterhaltungspersonal in 4 Stunden entladen, wobei die gesamten Umschlagkosten einschließlich Verzinsung und Tilgung des Anlagekapitals damals angeblich nur 17 bis 23 Pf. für die Tonne betragen.

<sup>1)</sup> Vgl. Maschinenbau 1925, S. 486.

Hulettmaschinen sind in Europa bisher nicht aufgestellt worden, doch ist man auch hier auf dem Wege, die Tragfähigkeit und Leistung der Krane und Verladebrücken stark zu erhöhen. Ein besonders kennzeichnendes Beispiel stellen die beiden Erzverladebrücken nach Abb. 179 dar, die bei 200 m Gesamtlänge und 65 m Ausladung mit einem Greifer arbeiten, der mit Ladung 30 t wiegt. Sie sollen die Schiffsräume bis auf  $\frac{1}{4}$  oder  $\frac{1}{5}$  entleeren und dann zur vollen Ausnutzung ihrer Leistungsfähigkeit wieder an ein neues Schiff gestellt werden, während die Löschung des Restes in der Regel kleineren Kranen überlassen bleiben kann. Die Förderleistung jeder Brücke beträgt 500 t/st. Die Stützen

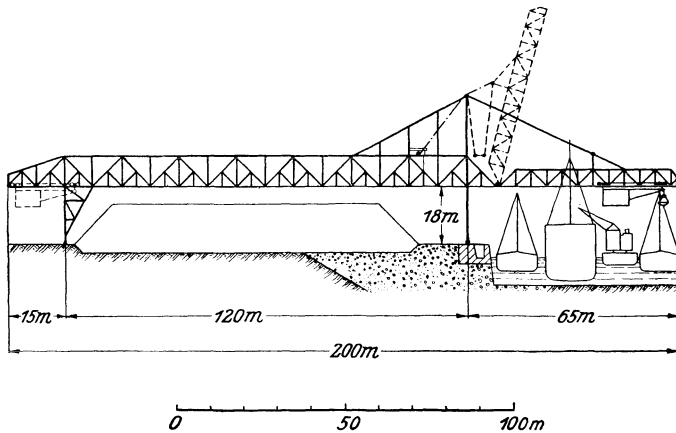


Abb. 179. Erzverladebrücke von 200 m Länge (Demag). Tragkraft 30 t. Leistung 500 t/st. TWL 1744.

sind so ausgeführt, daß die Brücken sich nahe aneinander rücken lassen und bei großen Schiffen zwei benachbarte Luken bedienen können.

Bei den Verladebrücken nach Abb. 179 besitzt die Katze einen Ausleger, der eine begrenzte Drehbewegung ausführen kann. Sehr häufig wird auch die Anordnung so getroffen, daß auf dem Obergurt der Brücke ein Drehkran fährt (vgl. Abb. 180 und 181), so daß ohne Verfahren des Brückengerüsts der Greifer an verschiedenen Stellen ins Schiff gesenkt werden kann.

Abb. 180 und 181 geben ein Beispiel dafür, wie kranartige Ladevorrichtungen mit anderen Fördermitteln vereinigt werden können. Hauptzweck der Anlage ist, die in Eisenbahnwagen ankommende Kohle in Schiffe umzuladen, und zwar geschieht dies mit Hilfe von einziehbaren Gurtförderern, die auf zwei fahrbaren Brücken gelagert sind. Die Eisenbahnwagen werden durch Kipper in Füllrumpfe entleert, unter denen ein eisernes Förderband von 5 m Länge und 1 m Breite entlang läuft. Ein zweiter, schräg ansteigender Kastenförderer von derselben Breite und

38 m Länge bringt die Kohle einem Gurtförderer mit muldenförmig gebogenem Bande von 810 mm Breite und der ungewöhnlichen Förderlänge von 260 m zu. Über einen Abwurfwagen gelangt die Kohle auf einen der beiden in fahrbare Brücken eingebauten Gurtförderer, die sie entweder durch Abwurfwagen auf den Lagerplatz werfen oder in das Schiff verladen. Damit die Kohle möglichst wenig fällt, ist das

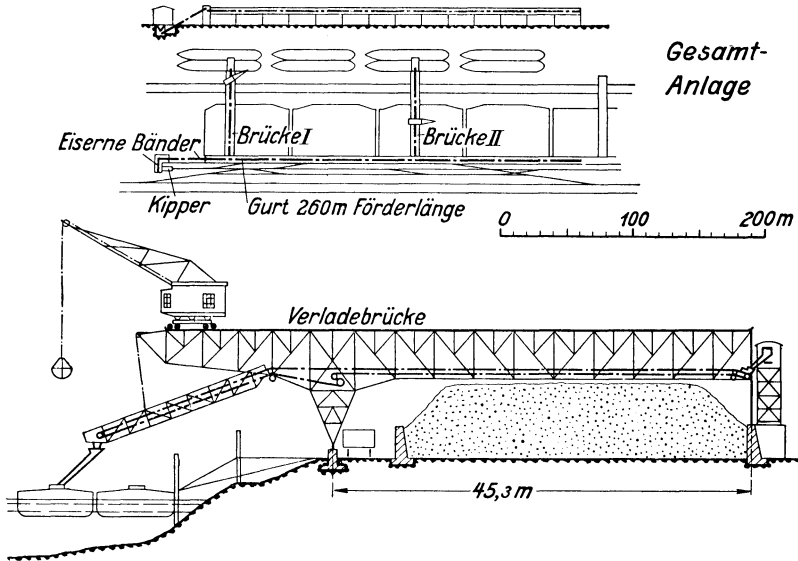


Abb. 180 und 181. Kohlenverladeanlage mit Gurtförderer (Heckel). Leistung 120 t/st Kohle oder 90 t/st Koks. TWL 1670.

wasserseitige Ende jedes Brückenförderers heb- und senkbar eingerichtet. Die Menge der in die Schiffe beförderten Kohle wird durch selbsttätige, in die Brückenförderer eingebaute Wagen festgestellt.

Die Rückverladung der Kohle vom Lagerplatz geschieht, wie üblich, durch die auf den Verladebrücken fahrbaren Selbstgreiferdrehkrane, die das Material zur Verladung in Schiffe dem Gurtförderer zuführen oder es unmittelbar in Eisenbahnwagen werfen.

Die Drehkrane dienen in diesem besonderen Falle nur dazu, die auf dem Lagerplatz gestapelte Kohle zur Verladung in die Schiffe dem Gurtförderer wieder zuzuführen oder sie in Eisenbahnwagen zu laden.

Auf die modernen großen Abraumförderbrücken, die in Braunkohlen-Tagebauen in Verbindung mit Baggern arbeiten, um den Abraum über die noch nicht abgebaute Kohle hinweg auf Halde zu bringen und so den umständlichen Zugbetrieb zu vermeiden, sei an dieser Stelle wenigstens kurz hingewiesen<sup>1)</sup>.

<sup>1)</sup> Vgl. Z. d. V. d. I. 1925, S. 947.



Für das Überladen aus Seeschiffen in Leichter spielen auch die Schwimmkrane eine wichtige Rolle. Sie werden als Drehkrane oder nach einer anderen Bauart ausgeführt und stehen auf Schwimmkörpern, so daß sie an beliebigen Stellen des Hafens längsseit der Schiffe, die entladen werden sollen, gelegt werden können. Dadurch vermeidet man das Verholen der großen Dampfer und wird vor allem ganz und gar davon unabhängig, ob Platz am Kai zur Verfügung steht. Die teuren Hafenanlagen sowohl wie auch die Schiffe werden auf diese Weise besser ausgenutzt. Abb. 182 gibt die Abbildung eines von Mohr

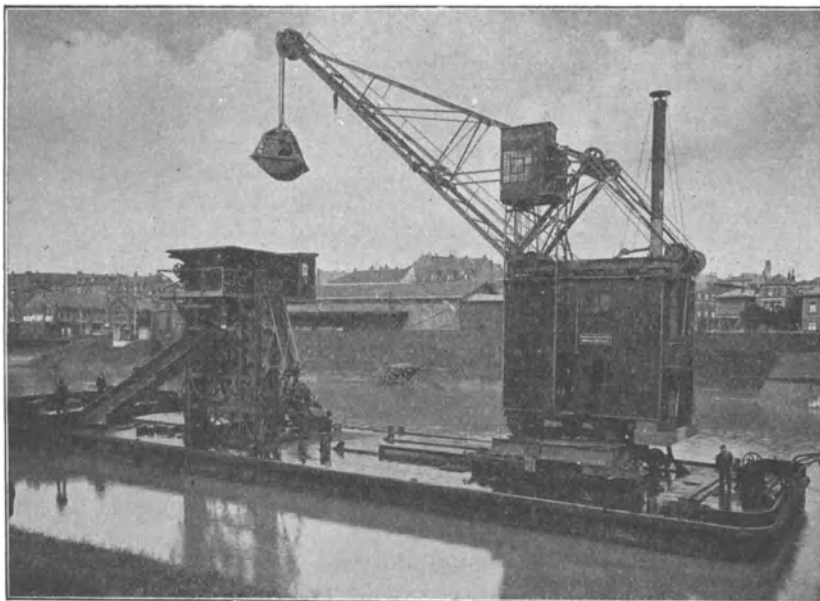


Abb. 182. Schwimmender Überladekran (Mohr & Federhaff).

& Federhaff nach Rotterdam gelieferten schwimmenden Entladers für Greiferbetrieb mit einem verfahrbaren Drehkran von 8000 kg Tragkraft. Aus dem Überladetrichter, der auf einer Wage steht und in der Höhe einstellbar ist, rutscht das geförderte Gut in das Fahrzeug, das beladen werden soll. Der Kran dient vor allem zum Überladen von Erz, außerdem aber auch zum Verladen von Grubenholz und zum Bekohlen von Seeschiffen.

#### 4. Kabelkrane.

Demselben Zwecke wie Verladebrücken dienen die sog. Kabelkrane, bei denen die starre Fahrbahn der Brücken durch ein zwischen zwei Stützen ausgespanntes Seil ersetzt ist. Abb. 183 zeigt einen solchen Kran,

der von Adolf Bleichert & Co. in Leipzig für die Firma A. Borsig, Berlin, geliefert wurde. Der wasserseitige Turm steht bei dieser Ausführung fest, während der landseitige sich auf einem Kreise verfahren läßt. Der Greifer faßt 2 cbm = 1500 kg Kohle; die Tragfähigkeit des Kranes ist 3800 kg. Da bei Beförderung der Kohle vom Kahn bis Mitte Lagerplatz etwa 20 Spiele in der Minute ausgeführt werden können, so beläuft sich die Durchschnittsleistung auf 30 t in der Stunde.

Der Betrieb dieser Krane ist derselbe wie bei Verladebrücken, ebenso die Leistungsfähigkeit. Welches System gewählt wird, ist daher im wesentlichen eine Frage der Anlage- und Unterhaltungskosten. Das Seil ist selbstverständlich erheblich billiger als die Brückenkonstruktion, dagegen sind die Stützen beim Kabelkran weit teurer als bei einer Brücke, denn hier werden sie nur auf Druck beansprucht, während beim Kabelkran der Seilzug, der oben an den Stützen angreift, sie umzukippen und abzubrechen sucht. Das Kippen muß durch schwere Gegengewichte verhindert werden. Die Fahrbahn des Kranes ist auch entsprechend den großen wagerechten Drucken auszubilden; beispielsweise wird zweckmäßig eine der Schienen, statt senkrecht, unter  $45^\circ$  geneigt gestellt (vgl. die Schiene *a* in Abb. 183).

Kabelkrane nach Bauart Abb. 183 sind aus diesen Gründen nur für größere Spannweiten wirtschaftlich. Eine neuere Bleichertsche Bauart nach Abb. 184 dürfte sich dagegen für mittlere Spannweiten einführen. Die beiden Stützen sind hier durch ein starres Gerüst verbunden, das den wagerechten Schub des Seiles aufnimmt, so daß die Stützen selbst, wie bei starren Brücken, nur senkrechte Kräfte aufzunehmen haben. Der wagerechte Träger ist von der Biegebbeanspruchung durch die Last befreit und nur auf Knickung, außerdem durch das Eigengewicht auf Biegung beansprucht.

Als eine sehr eigenartige Form eines Kabelkranes mag noch der Bleichertsche Abraum-

v. Hanfstengel, Verladen. 3. Aufl.

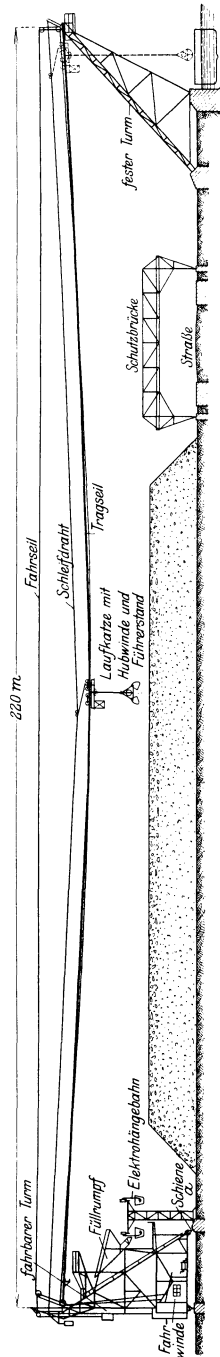


Abb. 183. Kabelkran von 220 m Spannweite (Bleichert).

Kabelbagger Erwähnung finden, der insbesondere in Braunkohlen-gruben Verwendung findet. Der Kran arbeitet mit einem Schürfkübel, der durch Änderung des Trageseildurchhanges gehoben und gesenkt wird<sup>1)</sup>.

Bei Beurteilung der Wirtschaftlichkeit eines Kabelkranes ist zu berücksichtigen, daß das Drahtseil rascher abgeschrieben werden muß als die Eisenkonstruktion einer Brücke. Auch im übrigen sind höhere Unterhaltungskosten anzusetzen, besonders wegen der weniger einfachen Ausführung des Fahrwerks, das mit Seilen arbeiten muß, um die Laufkatze entgegen dem starken Durchhang des Trageseiles bergaufzuziehen.

Zu beachten ist ferner, daß wegen des Seildurchhanges der Greifer höher gehoben werden muß als bei einer starren Brücke, damit er, wenn die Katze nach der Mitte zu fährt, sich in der erforderlichen Höhe befindet. Der Stromverbrauch spielt indessen gegenüber den

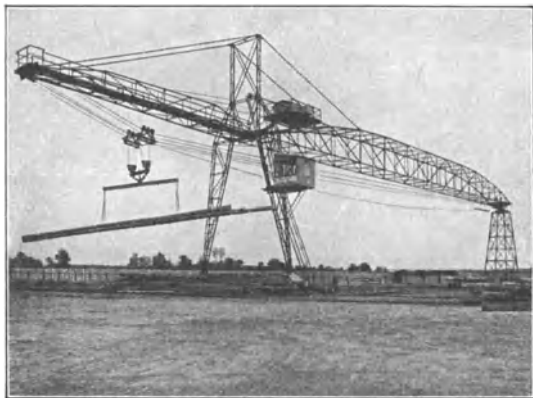


Abb. 184. Kabelkran mit starrem Gerüst (Bleichert).  
TWL 10144.

Ersparnissen in den Anlagekosten kaum eine Rolle. Angenommen, die nutzlos aufgewendete Hebung betrage 7 m, und das Gewicht des Greifers sei gleich dem Gewicht der Nutzlast, so daß für 1 t Kohle 2 t Bruttolast zu heben sind, so ist die nutzlos aufgewendete Arbeit für die Tonne  $2000 \times 7 = 14\,000$  mkg. Eine

Pferdekraftstunde entspricht 270 000 mkg, so daß für die Tonne  $\frac{1}{20}$  davon aufzuwenden ist. Bei einem Preise von 10 Pf. für die Pferdekraftstunde würden also die Mehrkosten nur  $\frac{1}{2}$  Pf. betragen.

Nimmt man anderseits bei einem Kabelkran von 150 m Spannweite die Ersparnis in den Anlagekosten zu 40 000 M an, für die zum Ausgleich für die höheren Unterhaltungskosten des Kabelkranes nur 10 vH Verzinsung und Tilgung berechnet werden mögen, so erhält man 4000 M Ersparnis im Jahre und bei 50 000 t Umschlag 8 Pf. für die Tonne weniger, gegenüber  $\frac{1}{2}$  Pf. Mehrkosten für Strom.

Die im 1. Abschnitt aufgeführten, für die Berechnung der Förderkosten maßgebenden Punkte sind im wesentlichen bereits bei der Besprechung der einzelnen Kranbauarten behandelt worden. Bezüglich Betriebssicherheit ist noch darauf hinzuweisen, daß in einer ganzen Reihe von

<sup>1)</sup> Vgl. Abb. 170, S. 150 und Z. d. V. d. I. 1925, S. 938.

Fällen die großen Verladebrücken dadurch zerstört worden sind, daß sie vom Sturm fortgetrieben wurden, gegen ein Hindernis stießen und umfielen. Alle Brücken werden zwar mit Schienenklammern ausgerüstet, indessen hängt es von der Sorgfalt des Personals ab, ob diese Klammern auch richtig bedient werden. In einzelnen Fällen sind deshalb bereits selbsttätige Klammern angeordnet worden, die einfallen, sobald die Fahrbewegung unterbrochen wird. Die Kosten für solche Sicherheitseinrichtungen sind ziemlich unerheblich gegenüber den durch einen Einsturz möglichen Verlusten.

Der Gefahr des Forttreibens durch Sturm ist, wie besonders bemerkt sei, der Kabelkran nach Abb. 183 so gut wie gar nicht ausgesetzt, da er dem Winde eine sehr geringe Angriffsfläche bietet. Häufig ausgeführt und erprobt sind Kabelkrane für Steinbruchbetriebe, für Materialförderung bei Bauten, wie Brücken, Schleusen u. dgl., für Schiffsentladung und für manche anderen Zwecke. Bei Schiffsentladung ist mit Kabelkranen unter Umständen eine wesentlich bessere Ausnutzung des Hafengeländes zu erreichen, da die Lagerplätze lang und schmal, d. h. mit geringer Uferlänge und großer Erstreckung quer zum Ufer angelegt werden können, so daß die Wasserfront besser verwertet wird.

### 5. Laufkatzen.

Soll die gehobene Last nicht auf einen am Ufer gelegenen Platz, sondern nach einer weiter entfernten Stelle geschafft und dabei eine

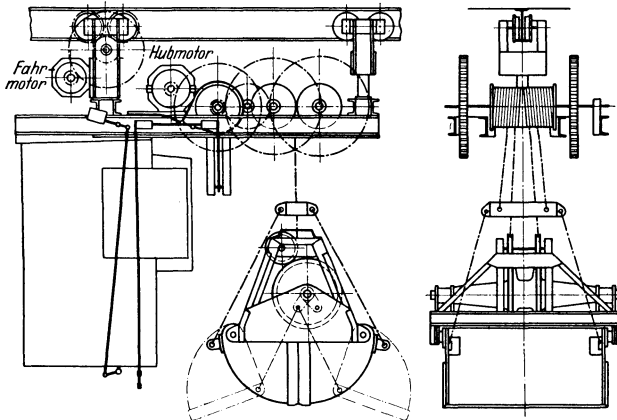


Abb. 185 und 186. Führerstandslaufkatze.

Umladung auf ein anderes Fördermittel vermieden werden, so benutzt man elektrisch betriebene Laufkatzen, die nicht nur gerade Strecken, sondern auch Kurven befahren können. Abb. 185 und 186 zeigen eine Laufkatze dieser Art für Selbstgreiferbetrieb. Die Hubwinde befindet

sich auf der Katze, ebenso das Fahrwerk, und zwar werden beide durch Elektromotoren angetrieben, die von einer blanken Schleifleitung

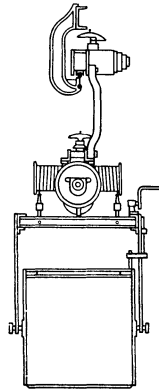
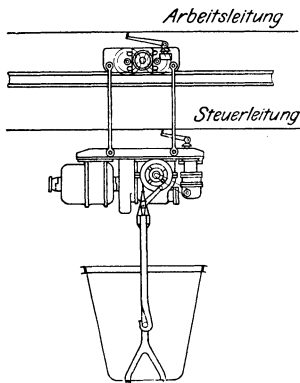


Abb. 187 und 188. Elektrohängebahnwagen mit Winde (Bleichert).



Abb. 189. Elektrowindenbahn mit Selbstgreiferbetrieb zum Entladen von Eisenbahnwagen (Bleichert).

gespeist werden. Der Führer fährt in einem Führerhaus mit, das ihm freien Ausblick auf die Last erlaubt, so daß er alle Bewegungen sicher steuern kann. Die Laufwerke können sich in den Kurven frei einstellen. Als Fahrbahn dient ein I-Eisen, auf dessen Unterflanschen die Räder laufen.

Daß sich durch Anlagen mit Führerstandlaufkatzen ziemlich verwickelte Aufgaben oft sehr einfach lösen lassen, wurde bereits an dem auf S. 41 u. 42 dargestellten Beispiel gezeigt.

Derartige Anlagen werden auch mit selbsttätigem Betrieb ausgeführt, als „Elektrohängebahnen mit Windenwagen“ (Abb. 187 bis 189). Von einer einfachen Elektrohängebahn (vgl. S. 90) unterscheidet sich eine solche Anlage dadurch, daß die Wagen außer mit dem Fahrwerk mit einer besonderen elektrisch betriebenen Winde ausgerüstet sind, die mit Hilfe von Magneten von einem beliebigen Punkte aus ge-

steuert werden kann. Die Handgriffe für die Steuerung sind sehr einfach und können von den Ladearbeitern mit ausgeführt werden, so daß für die

eigentliche Förderung häufig keine besondere Bedienung erforderlich ist. Darin liegt der Hauptvorteil dieser Einrichtungen gegenüber Führerstandslaufkatzen. Außerdem sind die Wagen leicht und haben kleine Abmessungen, so daß die Fahrbahn und die Stützbauten leicht gehalten werden können und es meistens, auch bei beschränkten Raumverhältnissen in älteren Werken, nicht schwierig ist, den erforderlichen Durchgangsraum zu schaffen. Selbsttätige Elektrohängebahnen eignen sich aber nicht, wenn die Plätze, an denen das Fördergut aufgenommen und abgelegt werden soll, ständig wechseln, weil dann immer die Vorrichtungen für die Steuerung und Entleerung der Wagen geändert werden müssen, während ein mit der Laufkatze fahrender Mann an

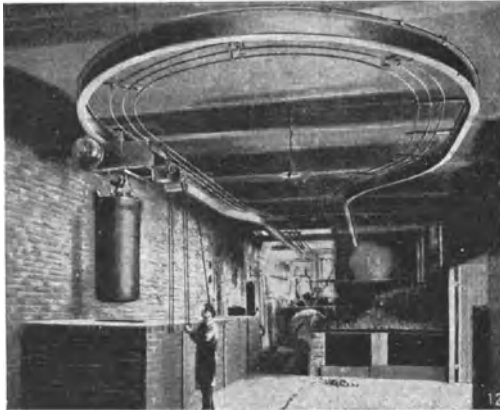


Abb. 190. Elektrozug an Laufkatze (Demag).

jedem Punkt die erforderlichen Maßnahmen, insbesondere Greifen des Fördergutes und Entleeren des Fördergefäßes, ausführen kann.

Für kürzere Förderwege innerhalb von Fabriken sind auch die fahrbaren Elektrozüge (Abb. 190) ausgezeichnet zu verwenden. Es sind dies elektrisch betriebene, an einer Laufkatze aufgehängte Flasenzüge, die von einem Mann, der den Weg der Katze begleitet, durch Zugketten von unten gesteuert werden. Ein besonderer Vorteil ist, daß die Elektrozüge in normaler Bauart in Reihen hergestellt werden und daher in der Regel schnell zu beschaffen sein dürften.

## Sechster Abschnitt.

### Vergleichende Beispielsrechnungen.

Die folgenden Berechnungen, die den in den vorangehenden Abschnitten gegebenen Beispielen insofern ergänzend zur Seite treten, als sie ganz verschiedenartige Fördersysteme miteinander in Vergleich stellen, können keinen Anspruch auf Genauigkeit und allgemeine Gültigkeit machen, weil die Preise an verschiedenen Plätzen und je nach der wirtschaftlichen Lage außerordentlich schwanken. Sie haben nur den Zweck, zu zeigen, in welcher Weise bei Entwürfen grundsätzlich vorgegangen werden muß. Aus diesem Grunde erschien es auch unbedenklich, die Preise aus dem Jahre 1914 stehen zu lassen, zumal die heutigen Preise wohl kaum für längere Zeit als feststehend angesehen werden können.

Der Kürze halber ist die ganze Rechnung soweit als möglich vereinfacht; beispielsweise sind bei den Anschaffungskosten die Reserve- teile nicht überall berücksichtigt. Auch sind von den auf S. 2 aufgeführten Punkten diejenigen außer acht gelassen worden, deren Berücksichtigung noch wieder besondere Annahmen erforderlich gemacht hätte.

#### 1. Es sollen 30 t Kohle stündlich auf eine wagerechte Strecke von 35 m befördert werden, bei 5 Stunden täglicher Arbeitszeit.

Zu ermitteln ist, ob eine Gurtförderer- oder eine Kratzeranlage vorteilhafter ist.

Die Kosten würden sich stellen für einen Gurtförderer, fertig aufgestellt, auf etwa 2600 M, wovon 900 M auf den Gurt entfallen, für einen Kratzer auf 3000 M. Bei dem Gurtförderer sei mit 30 vH Tilgung für den Gurt, mit 10 vH für die übrigen Teile, bei dem Kratzer mit 15 vH für die ganze Anlage gerechnet.

Dann ergibt sich für den

Gurtförderer:		Kratzer:	
Verzinsung . . . . .	130 M	Verzinsung . . . . .	150 M
Tilgung des Gurtes . . . . .	270 „	Tilgung . . . . .	450 „
Tilgung der übrigen Anlage . . . . .	170 „	Wartung u. Unterhaltung . . . . .	350 „
Wartung u. Unterhaltung . . . . .	250 „	Kraftverbrauch 4 PS	
Kraftverbrauch 3 PS		× 1500 Stunden	
× 1500 Stunden		× 0,20 M/KWst . . . . .	1200 „
× 0,20 M/KWst . . . . .	900 „		<hr/> 2150 M
Förderkosten im Jahr	1720 M		

Der Gurtförderer arbeitet also, wie zu erwarten war, erheblich günstiger, selbst wenn man außer acht läßt, daß der Kratzer die Kohle beschädigt. Wie würde sich aber die Rechnung stellen, wenn nicht nur am Ende des Förderers, sondern auch an einer Reihe von Zwischenpunkten abgeworfen werden müßte und außerdem die Ausnutzung der Anlage geringer, etwa im Jahr nur 300 Arbeitsstunden, wäre?

Der Gurtförderer würde dann durch den Abwurfwagen um etwa 1000 M, der Kratzer infolge Hinzufügung einiger Schieber zum Abschließen der Bodenöffnungen nur ganz unbedeutend teurer werden. Der mittlere Kraftverbrauch des Bandes ist infolge der neu hinzukommenden doppelten Biegung um die Rollen des Abwurfwagens und der an dieser Stelle stattfindenden Hebung des Materials etwas höher, der des Kratzers etwas niedriger, da bei ihm die Leerlaufarbeit gering ist, das Fördergut aber im Durchschnitt nur auf die Hälfte der ganzen Länge gefördert wird. Die Tilgung sowie Wartung und Unterhaltung dürfen angesichts der geringen Ausnutzung etwas niedriger genommen werden.

Die Förderkosten berechnen sich dann folgendermaßen:

Gurtförderer:	Kratzer:
Verzinsung 5 vH von 3600 . . . . . 180 M	Verzinsung 5 vH von 3100 . . . . . 155 M
Tilgung 10 vH von 2700 . . . . . 270 „	Tilgung 12 vH von 3100 . . . . . 370 „
Tilgung 20 vH von 900 180 „	
Wartung und Unterhal- tung . . . . . 200 „	Wartung und Unterhal- tung . . . . . 300 „
Kraftverbr. $3,5 \times 300$ $\times 0,20$ . . . . . 210 „	Kraftverbr. $3,5 \times 300$ $\times 0,20$ . . . . . 210 „
Förderkosten im Jahr <u>1040 M</u>	<u>1035 M</u>

Demnach ergibt sich rechnermäßig kein nennenswerter Unterschied, und es ist festzustellen, welchen Einfluß die Schädigung der Kohle bei der geringen Jahresfördermenge von  $30 \times 300 = 9000$  t Kohle hat.

Meine Versuche mit Kesselkohle von etwa 4 cm Seitenlänge (vgl. Forschungsarbeiten, Heft 145, S. 47) haben ergeben, daß sich beim Kratzer auf den ersten 300 m Weg 0,011 bis 0,015 vH Zerstörungsprodukte unter 1 cm Seitenlänge bildeten, bezogen auf 1 m Länge des Förderers. Bei durchschnittlich 17,5 m Förderlänge würden sich also etwa  $17,5 \times 0,013 = 0,23$  vH Grus bilden, indessen muß für diese kurze Strecke ein wesentlich höherer Satz angenommen werden, schätzungsweise 0,6 vH. Nimmt man an, daß der Wertverlust 8 M für die Tonne erzeugten Grus, also  $0,6 \times 8 = 4,8$  Pf. für die Tonne Kohle beträgt, so ergibt sich bei 9000 t Kohle ein Verlust von 430 M im Jahr, der den Förderkosten des Kratzers zuzurechnen ist, so daß diese die des Bandes wieder erheblich übersteigen.



Immerhin zeigt die Rechnung, daß, wenn Zwischenabwürfe vorgesehen werden müssen, und besonders bei geringer Jahresfördermenge der Kratzer dem Gurtförderer gegenüber gewinnt und ihm bei noch kleineren Leistungen sowie bei geringerer Förderlänge überlegen sein wird, weil dann die Schädigung des Materials immer mehr in den Hintergrund tritt, während gleichzeitig die Anschaffungskosten des Kratzers sich verhältnismäßig günstiger stellen.

Außer Band und Kratzer kann übrigens auch eine Schwingeförderrinne in Frage kommen.

## 2. Beförderung von 400 t Kalkstein täglich über eine Entfernung von 2,5 km.

Zu ermitteln ist, wie der Transport am billigsten ausgeführt werden kann, wobei angenommen sei, daß die Bahn auf alle Fälle ganz gerade verlegt werden kann, und daß in der Förderrichtung eine auf 800 m gleichmäßig verteilte Steigung von 16 m vorliegt, so daß die größte Bahnneigung 20 vT beträgt.

In Frage kommen Förderung mit Dampf-, elektrischer oder Benzinlokomotive, eine Seilförderung oder eine Drahtseilbahn. Damit die Ergebnisse unmittelbar vergleichbar sind, ist nur die Förderung bis zur Station berechnet worden, ohne Verbringen der Wagen an die Belade- und Entladestellen und das Füllen und Entleeren der Wagen. Da man mit der Lokomotive meistens bis unmittelbar an die betreffenden Punkte fahren kann und das Zugpersonal gegebenenfalls das Beladen und Entladen mit besorgt, so kann die Rechnung für Lokomotivbetrieb etwas zu ungünstig sein. Andererseits ist es aber auch möglich, daß die Drahtseilbahn das Fördergut vorteilhafter abliefern, z. B. unmittelbar in einen Hochbunker kippt, wodurch diese Ausführung in dem Sonderfalle einen Vorsprung gewinnen würde.

Die Grunderwerbskosten sind überhaupt nicht berücksichtigt worden; sie werden auch nicht den Ausschlag geben, falls nicht besondere Verhältnisse vorliegen.

### a) Lokomotivförderung.

Als Fahrzeuge seien zweiachsige Selbstentlader von 3,5 cbm Inhalt und 5,5 t Ladegewicht angenommen, für einseitige Entladung. Nach Mitteilung der Firma Orenstein & Koppel, Berlin, der ich auch einen Teil der nachfolgenden Angaben verdanke, beträgt für

Wagen ohne Bremse das Eigengewicht 2 200 kg, der Preis 800 M

„ mit „ „ „ „ 2 350 „ „ „ 900 „

Nimmt man an, daß der Zug einschließlich Beladen und Entladen der Wagen für eine volle Fahrt hin und zurück 1 Stunde gebraucht, so werden an einem zehnstündigen Arbeitstage 10 Züge gefahren, von

denen jeder eine Nutzlast von 40 t befördern muß. Dazu sind 8 Wagen erforderlich. Mit 5 gewöhnlichen und 3 Bremswagen stellt sich das Zuggewicht ohne Lokomotive somit auf

$$5 \cdot 2,20 + 3 \cdot 2,35 + 40 = \text{rd. } 58 \text{ t.}$$

Nimmt man den Fahrwiderstand auf der Wagerechten mit 10 kg auf 1 t Zuggewicht an, so muß die Lokomotive bei 20 vT Steigung eine größte Zugkraft am Haken entwickeln von  $(10 + 20) 58 = 1740 \text{ kg}$ .

Für die Gleisanlage seien Schienen von 14 kg/ld. m Gewicht bei 80 mm Höhe und 700 mm Schwellenteilung gewählt. Dabei sind die Anschaffungskosten für 1 lfd. m Gleis etwa 7,50 M, wozu noch die Kosten für die Bettung und für die Verlegung kommen. Wird angenommen, daß für die Bettung Abraum aus dem Steinbruch zur Verfügung steht, und daß noch kurze Stationsgleise und einige Weichen zu berücksichtigen sind, so dürfen die Gesamtkosten für die Gleisanlage auf 30 000 M geschätzt werden.

**α) Dampfbetrieb.** Geeignet ist eine  $\frac{2}{2}$  gekuppelte Dampflokomotive von 60 PS Leistung und 11 t Dienstgewicht, die etwa 9000 M kostet. Da das Werk ganz auf die Förderung angewiesen ist, so werde zur Vorsicht noch eine zweite Lokomotive beschafft, die aber zu einem geringeren Satze getilgt werden kann. Die Anschaffungskosten der vollständigen Förderanlage stellen sich dann ungefähr folgendermaßen:

1 Lokomotive mit Reserveteilen, Schuppen, Kohlen- und Wasserstation . . . . .	12 000 M
1 Reservelokomotive . . . . .	9 000 „
8 Wagen . . . . .	7 000 „
Gleisanlage . . . . .	30 000 „
Zusammen	<u>58 000 M</u>

Damit ergeben sich die Förderkosten:

Verzinsung 5 vH von 58 000 M . . . . .	2 900 M
Tilgung 15 vH von 12 000 M . . . . .	1 800 „
Tilgung 10 vH von 16 000 M (zweite Lokomotive und Wagen) . . . . .	1 600 „
Tilgung $7\frac{1}{2}$ vH von 30 000 M (Gleis) . . . . .	2 250 „
Wartung und Unterhaltung der Gesamtanlage . . . . .	3 500 „
Kohlenverbrauch (einschließlich Kosten für Anheizen usw.) . . . . .	2 000 „
1 Führer . . . . .	1 500 „
1 Bremser . . . . .	1 200 „
Zusammen	<u>16 750 M</u>

Im Jahre werden geleistet  $400 \times 2,5 \times 300 = 300\,000$  Nutz-tkm, so daß die Förderkosten für 1 Nutz-tkm sich nach dieser Rechnung auf 5,6 Pf. stellen würden.

**β) Benzolbetrieb.** Es genügt eine Lokomotive von 38 PS Leistung, 10 t Dienstgewicht und mit zwei Geschwindigkeiten von 4 und 10 km in der Stunde.

Die Anschaffungskosten einschließlich Schuppen und Füllstation sowie einer Reservelokomotive sind ungefähr dieselben wie bei Dampf- betrieb. Eine Benzollokomotive erfordert aber mehr Ausbesserungen und muß rascher getilgt werden.

Förderkosten:

Verzinsung 5 vH von 58 000 M . . . . .	2 900 M
Tilgung 20 vH von 12 000 M . . . . .	2 400 „
Tilgung 10 vH von 16 000 M . . . . .	1 600 „
Tilgung 7 $\frac{1}{2}$ vH von 30 000 M . . . . .	2 250 „
Wartung und Unterhaltung der Gesamtanlage . . . . .	4 000 „
Brennstoffverbrauch. . . . .	3 200 „
1 Führer. . . . .	1 500 „
1 Bremser . . . . .	1 200 „
	Zusammen 19 050 M

im Jahre oder **6,4 Pf.** für 1 Nutz-tkm.

Benzolbetrieb ist also bei so großen Leistungen dem Dampf- betrieb unterlegen, zumal die Betriebsicherheit geringer ist. Anders ist aber das Ergebnis bei kleinen Förderungen und insbesondere dann, wenn die Förderung nicht regelmäßig vor sich geht, weil Dampflok- motiven in so kleinen Ausführungen unzweckmäßig sind und während der Betriebs- pausen ständig unter Feuer stehen und Kohlen verbrauchen; eine Benzol- oder Benzinlokomotive ist dagegen immer betriebsbereit.

**γ) Elektrischer Betrieb.** Man darf bei elektrischem Betrieb wegen des rascheren Anfahrens und Haltens mit etwas günstigerer Zeit- ausnutzung rechnen und daher annehmen, daß am Tage 12 Fahrten gemacht werden, so daß jeder Zug statt 40 t nur 33 t Nutzlast zu befördern hat und somit 6 Wagen genügen; infolgedessen reicht eine Lokomotive von etwas geringerer Zugkraft aus. Als Reserve wird zweckmäßig für den Fall von Störungen in der Stromzuleitung eine Benzollokomotive gewählt.

Anschaffungskosten:

1 Lokomotive mit Reserveteilen und Schuppen . . . . .	10 000 M
1 Reservelokomotive (Benzol) . . . . .	9 000 „
Stromzuführung (Umformer, Kupferdraht, Tragwerk, Holz- maste) . . . . .	17 000 „
6 Wagen . . . . .	5 500 „
Gleisanlage . . . . .	30 000 „
	Zusammen 71 500 M

## Förderkosten:

Verzinsung 5 vH von 71 500 M . . . . .	3 600 M
Tilgung 15 vH von 10 000 M . . . . .	1 500 „
Tilgung 10 vH von 31 500 M (Reservelokomotive, Strom- zuführung und Wagen) . . . . .	3 150 „
Tilgung 7 <sup>1</sup> / <sub>2</sub> vH von 30 000 M . . . . .	2 250 „
Wartung und Unterhaltung . . . . .	3 500 „
Stromverbrauch bei 5 Pf./KWst . . . . .	2 800 „
1 Führer . . . . .	1 500 „
1 Bremser . . . . .	1 200 „
	Zusammen 19 500 M

im Jahr, also 6,5 Pf. für 1 Nutz-tkm.

Demnach stellt sich hier auch elektrischer Betrieb ungünstiger als Dampfbetrieb, indessen ist dasselbe zu bemerken, wie bei der Besprechung des Betriebes mit Benzollokomotiven. Zugunsten des elektrischen Betriebes spricht noch seine Sauberkeit.

Bei Lokomotivbetrieb die Wagen und Lokomotiven für die gegebene Leistung kleiner zu nehmen, wäre nicht vorteilhaft. Zwar kommt man damit auf eine billigere Gleisanlage, doch wird diese Ersparnis dadurch mehr als wett gemacht, daß mehr rollendes Material und vor allem, da gleichzeitig zwei Züge unterwegs sind, mehr Bedienung erforderlich ist. Auch würde man für Wartung und Unterhaltung höhere Beträge einsetzen müssen. Die Rechnung ergibt infolgedessen die Förderkosten für 1 Nutz-tkm bei derartigen Annahmen um etwa 1 bis 2 Pf. höher.

## b) Seilförderung.

## Anschaffungskosten:

Maschinenanlage und Gebäude . . . . .	26 000 M
Seil . . . . .	4 000 „
Wagen von je 500 kg Inhalt . . . . .	15 000 „
Gleise . . . . .	30 000 „
	75 000 M

## Förderkosten:

Zinsen 5 vH von 75 000 M . . . . .	3 750 M
Tilgung 10 vH von 26 000 M . . . . .	2 600 „
Tilgung 30 vH von 4 000 M . . . . .	1 200 „
Tilgung 10 vH von 15 000 M . . . . .	1 500 „
Tilgung 7 <sup>1</sup> / <sub>2</sub> vH von 30 000 M . . . . .	2 250 „
Wartung und Unterhaltung ausschließlich Seil . . . . .	1 500 „
	12 800 M

Förderkosten:	Übertrag: 12 800 M
1 Maschinist . . . . .	1 500 „
2 Anschläger . . . . .	2 700 „
1 Streckenwärter . . . . .	1 200 „
Kosten der Betriebskraft bei elektrischem Antrieb (5 Pf./ KWst) . . . . .	3 000 „
	21 200 M

für 1 Jahr oder 7,1 Pf. für 1 Nutz-tkm. Die Kosten sind also bei dieser Förderleistung höher als die der Lokomotivförderung, indessen verschiebt sich der Vergleich bei größeren Fördermengen zugunsten der Seilförderung.

Nimmt man bei der vorliegenden Rechnung an, daß der Maschinist das Begehen der Strecke und Schmierer der Tragrollen mit übernehmen kann, so fällt der Lohn für den Streckenwärter fort, und die Förderkosten sinken auf 6,7 Pf., sind also von denen des elektrischen Lokomotivbetriebes nicht erheblich verschieden.

#### c) Drahtseilbahn.

Anschaffungskosten der gesamten Anlage, mit hölzernen Stützen . . . . .	65 000 M
Förderkosten:	
Verzinsung 5 vH . . . . .	3 250 M
Tilgung 10 vH . . . . .	6 500 „
Tragseilersatz, mit 2 Pf. für 1 Nutz-tkm gerechnet . . . . .	6 000 „
Wartung und Unterhaltung im übrigen, einschließlich Zug- seilersatz . . . . .	2 000 „
1 Maschinist . . . . .	1 500 „
Kosten der Betriebskraft . . . . .	2 500 „
	21 750 M

im Jahr oder 7,3 Pf. für 1 Nutz-tkm.

Leute an den Stationen sind, da die Wagen sich selbsttätig ein- und auskuppeln, entsprechend der ursprünglichen Annahme nicht gerechnet worden.

Der Vergleich würde, wie auch an dieser Stelle ausdrücklich betont sei, selbstverständlich ganz anders, d. h. mehr zugunsten der Drahtseilbahn ausfallen, wenn Geländeschwierigkeiten vorhanden wären.

### 3. Entladung von Kohle aus Schiffen mit anschließender Förderung über eine 100 m lange Strecke.

Es soll ermittelt werden, welche Fördereinrichtung am günstigsten arbeitet, und zwar für die drei Fälle, daß im Jahre 10 000, 50 000 und 200 000 t Kohle umzuschlagen sind. Vorausgesetzt ist zunächst, daß in

allen Fällen die gesamte Menge in 100 vollen Arbeitstagen zu je 10 Stunden, also in 1000 Arbeitstunden, gefördert wird. Die Hubhöhe betrage 8 m. Der Strompreis ist zu 10 Pf. für die KW-Stunde angenommen.

In Frage kommen in erster Linie: eine selbsttätige Elektrohängebahn mit Windenwagen, wobei vorausgesetzt ist, daß es sich um Entladung kleinerer, offener Schiffe handelt, so daß mit Einseilgreifern gearbeitet werden kann, eine Anlage mit Führerstandslaufkatzen und endlich die Kombination eines Drehkrans mit einem Gurtförderer oder mit einer einfachen Elektrohängebahn ohne Windenwagen.

a) Selbsttätige Elektrohängebahn mit Windenwagen.

Bei 10 000 t Jahresumschlag, also 10 t Stundenleistung, kann die Förderleistung mit einem einzigen Windenwagen erreicht werden, dessen Selbstgreifer 1,2 cbm = 1,0 t Inhalt hat. Bei vollem Schiff macht der Wagen bequem 15 Spiele in der Stunde, so daß im Durchschnitt 10 Spiele oder 10 t stündlich mit Sicherheit zu erreichen sein werden. Die Kosten mögen etwa betragen für einen Elektrohängebahnwagen mit Selbstgreifer 5500 M, für die 100 m lange Eisenkonstruktion mit elektrischer Ausrüstung und Gründung 6000 M. Die Förderkosten ergeben sich hiermit zu:

Verzinsung und Tilgung 20 vH von 5500 M . . . . .	1100 M
Verzinsung und Tilgung 12 vH von 6000 M . . . . .	720 „
für 10 000 t . . . . .	1820 M
also für 1 t . . . . .	18,2 Pf./t
Strom für ein Spiel rd. 0,25 KWst . . . . .	2,5 „
Bedienung: 1 Mann an der Elektrohängebahn und 1 Mann im Schiff, zu je 4 M gerechnet bei 100 t Tagesleistung	8,0 „
Wartung und Unterhaltung . . . . .	3,0 „
	31,7 Pf./t

Bei 50 000 t Jahresumschlag, also 50 t Stundenleistung, sind 4 Wagen mit Greifern von 1,5 cbm Inhalt erforderlich, die mit Greifer je 6500 M kosten mögen. Die Anschaffungskosten sind dann 26 000 M für den mechanischen Teil und etwa 20 000 M für die Eisenkonstruktion, die zweigleisig angelegt werden muß und außerdem ein über das Wasser vorgebautes Gerüst einschließt, das so gebaut ist, daß gleichzeitig zwei Wagen über dem Schiffe halten und ihre Greifer senken können.

Verzinsung und Tilgung 20 bzw. 12 vH geben 5200 + 2400  
= 7600 M für 50 000 t, also . . . . . 15,2 Pf./t

Strom . . . . .	2,5 „
Bedienung: 1 Mann an der Elektrohängebahn und 2 Mann im Schiff zu je 4 M, also 12 M für 500 t Tagesleistung	2,4 „
Wartung und Unterhaltung . . . . .	2,5 „
	22,6 Pf./t

Eine Stundenleistung von 200 t läßt sich mit einer Elektrohängebahn mit Windenwagen nicht verwirklichen.

b) Führerstandslaufkatzen.

Für die geringe Leistung von 10 t stündlich ist mit einer Führerstandslaufkatze kein Vorteil zu erreichen.

Für die Leistung von 50 t stündlich würde allenfalls eine einzige Führerstandslaufkatze genügen, indessen wird dann ein für Kohle berechneter Selbstgreifer so groß, daß er sich bei kleineren Schiffsräumen nicht mehr bequem handhaben läßt. Deshalb sind zwei Laufkatzen mit Selbstgreifern von je 2 cbm Inhalt angenommen, mit denen die Leistung leicht erreicht werden kann, da die Hub- und Fahrgeschwindigkeiten erheblich größer sind als bei selbsttätigen Elektrohängebahnen. Die Kosten stellen sich auf ungefähr 20 000 M für die beiden Laufkatzen mit Selbstgreifern und auf 18 000 M für die Eisenkonstruktion, die einfacher ausgeführt werden kann als bei der Elektrohängebahn, weil immer nur eine Katze über dem Schiffe hält.

Für Verzinsung und Tilgung der Laufkatzen brauchen, da die Ausführung größer ist, nur 15 vH angesetzt zu werden, so daß sich ergibt:

3000 + 2160 = 5160 M für 5000 t, also . . . . .	10,3 Pf./t
Strom (der Wirkungsgrad der Getriebe ist besser als bei Elektrohängebahnen) . . . . .	2,0 „
Bedienung: 2 Führer zu 6 M . . . . .	12 M
2 Arbeiter im Schiff zu 4 M . . . . .	8 „
für 500 t . . . . .	20 M
Wartung und Unterhaltung . . . . .	4,0 „
	2,0 „
	18,3 Pf./t

Infolge der geringeren Beschaffungskosten würde also in diesem Falle die Ausführung mit Führerstandslaufkatzen vorteilhafter sein, doch ist der Unterschied nicht so groß, daß er Schlüsse allgemeiner Art zuließe.

Eine Leistung von 200 t stündlich läßt sich unter den gegebenen Verhältnissen mit Führerstandslaufkatzen nicht mehr erreichen.

c) Vereinigung von Drehkränen mit anderen Fördermitteln.

Für 10 t stündlich würde es zwecklos sein, irgendein anderes System an die Stelle der Elektrohängebahn mit Windenwagen zu setzen.

Für 50 t Stundenleistung würde ein Drehkran mit Selbstgreifer ungefähr 28 000 M und ein daran anschließender Gurtförderer mit 5 bis 6 m Stützhöhe 26 000 M kosten.

Verzinsung und Tilgung stellen sich, wenn man im Durchschnitt 17 vH annimmt, auf 8160 M, also . . . . .	16,3 Pf./t
Strom . . . . .	4,0 „
Bedienung: 1 Kranführer 6 M, 2 Arbeiter im Schiff 8 M, 1 Aufseher für das Band 4 M, also 18 M für 500 t. . . . .	3,6 „
Wartung und Unterhaltung . . . . .	2,5 „
	<hr/> 26,4 Pf./t

Ein Drehkran mit anschließender einfacher Elektrohängebahn ohne Windenwagen würde für 50 t Stundenleistung etwa 42 000 M kosten. Die Bedienungskosten sind dieselben, die Kosten für Strom usw. nicht erheblich anders, also stellen sich die Förderkosten etwas niedriger als bei der Verbindung mit einem Gurtförderer.

Bei 200 t Stundenleistung wären zu beschaffen 2 Drehkrane für je 40 000 M und 1 Gurtförderer für 35 000 M, so daß die Anschaffungskosten 115 000 M betragen.

Verzinsung und Tilgung 17 vH von 115 000 M = 19 550 M, also . . . . .	9,8 Pf./t
Strom . . . . .	3,5 „
Bedienung für jeden Kran: 1 Führer und 2 Arbeiter, außerdem 1 Aufseher für das Band: 32 M für 200 t . . . . .	1,6 „
Wartung und Unterhaltung . . . . .	1,5 „
	<hr/> 16,4 Pf./t

#### d) Annahme höherer Stundenleistungen.

Werden bei 50 000 t Jahresumschlag an Stelle von 2 Führerstands-laufkatzen für 50 t Stundenleistung solche für 80 t gewählt, was mit größerem Greiferinhalt und etwas höheren Fahrgeschwindigkeiten zu erreichen ist, so werden sich die Anlagekosten auf etwa 26 000 M für die Laufkatzen mit Greifern und auf 22 000 M für die Eisenbauten erhöhen. Da die Anlage weniger ausgenutzt wird, so darf man aber die Tilgung etwas niedriger ansetzen.

Tilgung und Verzinsung 13 vH von 26 000 M . . . . .	3 380 M
Tilgung und Verzinsung 12 vH von 22 000 M . . . . .	2 640 „
	<hr/> 6 020 M,
also . . . . .	12,0 Pf./t
Strom . . . . .	2,5 „
Bedienung wie vorher 20 M, aber für 800 t Tagesleistung, also . . . . .	2,5 „
Wartung und Unterhaltung . . . . .	1,5 „
	<hr/> 18,5 Pf./t



Die Förderkosten sind bei dieser Rechnung also fast genau dieselben wie bei einer Anlage von 50 t Stundenleistung. Dabei hat man aber den Vorteil, daß die Schiffe rascher fortkommen. Ein großer Kahn von 1500 t Inhalt, der für den Tag wenigstens 100 M Kosten verursacht, wird im ersten Falle in drei Tagen, im zweiten Falle in zwei Tagen frei, so daß 100 M oder auf die Tonne über 6 Pf. gespart werden. Damit würde sofort die leistungsfähigere Anlage siegen.

Da mit einer Elektrohängebahn mit Windenwagen diese höhere Leistung kaum noch zu erreichen ist, so wird die letzte Annahme überhaupt die vorteilhafteste sein. Bei noch höherer Förderleistung müßten 3 Laufkatzen beschafft werden, wodurch die Anlage schon teurer wird; außerdem wäre Vorsorge zu treffen, daß zwei Laufkatzen gleichzeitig über dem Schiff stehen könnten, und damit ergäbe sich auch eine teurere Eisenkonstruktion, so daß schwerlich noch Vorteile zu erreichen sind.

Die Kombinationsanlagen stellen sich für 50 t Stundenleistung auf alle Fälle unvorteilhaft, jedoch ist noch zu untersuchen, ob nicht für 50 000 t Jahresumschlag durch Steigerung der Leistung Vorteile zu erreichen sind. Beispielsweise wären für 100 t Stundenleistung ein Drehkran für 40 000 M und ein Gurtförderer für 27 000 M zu beschaffen.

Verzinsung und Tilgung 15 vH von 67 000 M . . . . .	10 050 M,
also . . . . .	20,1 Pf./t
Strom . . . . .	3,8 „
Bedienung 18 M für 1000 t Tagesleistung . . . . .	1,8 „
Wartung und Unterhaltung . . . . .	2,0 „
	<hr/>
	27,7 Pf./t

Die Kosten sind also nicht sehr erheblich verschieden von denjenigen einer Kombination für 50 t Leistung.

Durch schnellere Entladung der Kähne wären unter den obigen Annahmen 150 M für 1500 t, also 10 Pf. für 1 t zu sparen, so daß sich hieraus ein erheblicher Gewinn ergäbe. Gegenüber der Anlage mit Führerstandslaufkatzen für 80 t Stundenleistung arbeitet diese Einrichtung aber doch ungünstig.

Dazu kommt noch, daß die Umladung, wenn irgend angängig, mit Rücksicht auf die Einfachheit des Betriebes vermieden wird, und daß sie für Kohle außerdem den Nachteil einer Schädigung des Fördergutes mit sich bringt. Würde diese beispielsweise 1 vH des Wertes der Kohle betragen, so würde das die Kombinationsanlage von vornherein ausschließen, die also unter den gegebenen Verhältnissen nur für sehr große Jahresumschläge vorteilhaft ist.

# Sachverzeichnis.

(Die Zahlen sind Seitenzahlen.)

- Abwurfwagen 56.  
Asche 28.  
Aufladevorrichtungen 47.  
Aufspeicherung 28.  
Aufzüge 139.  
Ausführungsfehler 21.  
Automobile s. Kraftwagen.
- Bahnsysteme (Vergleich) 132.**  
Baukosten 10.  
Becherwerke 70, 74.  
Bedienungskosten 11.  
Beispielsrechnungen 166.  
Beschaffungskosten 5.  
Betriebsstörungen 18.  
Bodenspeicher 39.  
Bremsbergförderung 104.  
Briefbeförderung 97.  
Bunker 34.
- Doppelkran 153.**  
Drahtpost 100.  
Drahtseilbahnen 122, 172.  
Drehkran 47, 148, 151, 175.  
Drehschauflerbagger 49.
- Elektrohängebahn 90, 173.**  
Elektrokarren 85.  
Elektropost 100.  
Elektrozüge 165.  
Elevatoren 70.  
Enteignung 3.  
Erde 27.  
Erz 26.
- Förderbänder 54, 100, 166.**  
Förderkosten 1.  
Fördermaterialien 25.  
Förderrinnen 64.  
Förderrohre 69.  
Füllrumpfe 32.
- Getreide 28.**  
Gleisbahnen 103.  
Gliederbänder 59.  
Greifer s. Selbstgreifer.  
Grunderwerbskosten 2.  
Gurtförderer s. Förderbänder.
- Handfördergeräte 52.**  
Hängebahnen 87.  
Hochbehälter 34.  
Hochofenbegiehung 142.  
Hubtransportwagen 53, 86.
- Inbetriebnahme 14.**
- Kabelkrane 160.**  
Kalisalz 27.  
Karren 52.  
Kartoffeln 28.  
Kettenförderung 104.  
Klappenverschlüsse 45.  
Kohle 25, 28.  
Koks 25.  
Kraftverbrauch 14.  
Kraftwagen 101.  
Krane 151.  
Kratzer 61, 166.  
Kreiselwipper 114.  
Kübel 144.  
Kuppelapparat für Drahtseilbahnen 125.
- Lagerplätze 30.**  
Laufkatzen 163, 174.  
Leistung 17, 22.  
Lokomotivförderung 168.  
Luftförderung 80.
- Magnet 151.**  
Muldenkipper 110.  
Normung 7, 16, 23.

**Pferdefuhrwerk** 101.  
**Pneumatische Förderung** 80.

**Rangieren** 107.  
**Raumgewichte** 24.  
**Rieselspeicher** 40.  
**Rohrpost** 97.  
**Rollenförderer** 69.  
**Rüben** 28.

**Sackelevator** 95.  
**Sand** 27.  
**Saugheber** 82.  
**Schaufelradbagger** 49.  
**Schaukelbecherwerke** 75.  
**Schaukelförderer** 90.  
**Schieber** 43.  
**Schlepper** 63, 108.  
**Schnecken** 67.  
**Schrägaufzüge** 140.  
**Schrägbahnkran** 175.  
**Schrotleiter** 54.  
**Schuppen** 31.  
**Schürfkübel** 151.  
**Schüttelrinnen** 64.  
**Schwerkraftförderer** 70.  
**Schwimmende Speicher** 42.  
**Schwimmkran** 160.  
**Schwingeförderrinnen** 64.  
**Seile** 123, 133.  
**Seilförderung** 104, 171.  
**Seilpostanlage** 100.

**Selbstentlader** 110.  
**Selbstgreifer** 48, 122, 144.  
**Silos** 34.  
**Sondereinrichtungen** 95.  
**Speicher s. Aufspeicherung.**  
**Spiralförderer** 67.  
**Stabeisenlagerung** 97.  
**Stapelelevatoren** 95.  
**Steine** 26.  
**Stückgutverladeanlage** 42.

**Trogförderer** 60.

**Unfälle** 20.  
**Unterhaltung** 13.

**Verladebrücken** 154.  
**Verschieben von Eisenbahnwagen** 107.  
**Verschlußvorrichtungen für Hochbehälter** 43.

**Wagen** 110.  
**Wagenteilereer** 115.  
**Wagenkipper** 114.  
**Wagenkipperbrücke** 119.  
**Wartung** 13.  
**Wasserförderung** 78.  
**Werkstattausführung** 8.  
**Wertverminderung des Fördergutes** 20.

**Zahlungsbedingungen** 9.  
**Zement** 27.