

КАТЕРА, ЛОДКИ И МОТОРЫ В ВОПРОСАХ И ОТВЕТАХ

СПРАВОЧНИК



ИЗДАТЕЛЬСТВО. „СУДОСТРОЕНИЕ” • ЛЕНИНГРАД • 1977

ГТ4.1

УДК 629. J25

К29

Под редакцией Г. М. НОВАКА

**Катера, лодки и моторы в вопросах и ответах.
К29 Справочник. Л., «Судостроение», 1977.**

288 с.

Главная задача книги — на основании имеющегося опыта постройки и эксплуатации судов широкого потребления, годовой выпуск которых достиг в нашей стране в настоящее время 250 тыс. единиц, дать критерии для объективной оценки современных судов и наметить пути их совершенствования.

Книга предназначена для широкого круга специалистов, занимающихся проектированием и постройкой катеров и лодок массового потребления, их эксплуатацией, перспективным прогнозированием развития малого судостроения и др. Она полезна также лицам, занимающимся самостоятельным конструированием и постройкой малых судов, и студентам, специализирующимся в области малого судостроения.

**31805—04[^]
048(01)—77 76—77**

6Т4.1

© Издательство «Судостроение», 1977 г.

Предисловие

В нашей стране налажено массовое производство малых судов и моторов для продажи населению. Годовой выпуск их достиг к 1976 году 250 тыс. единиц. Производством судов и моторов занято более 40 предприятий разных ведомств, что обуславливает различный подход к конструктивным решениям элементов проектов.

Цель данной книги — познакомить читателей с современными способами решения основных проблем, возникающих при проектировании малых судов с подвесными моторами. Полезным для производителей окажется собранный в книге материал, обобщающий опыт эксплуатации выпускаемых судов и оборудования, необходимого для их насыщения.

Книга включает пять глав.

В главе I приведены данные для решения задач по гидродинамике, выбору обводов, обеспечению требуемой остойчивости и Других мореходных качеств проектируемого судна, подбору движителя и его элементов. Кроме того, в ней изложены основные сведения о применении подводных крыльев на малых катерах и мотолодках.

Глава II посвящена проблемам рационального решения вопросов, возникающих при выборе общей компоновки судна, необходимого уровня комфорта и безопасности. Здесь же рассмотрены предложения по усовершенствованию серийной продукции, явившиеся результатом длительной эксплуатации мотолодок и катеров в различных водных бассейнах страны.

Сведения, приведенные в главе III, окажутся полезными при выборе подвесного мотора и его установке на малом судне. Читатель узнает о наиболее массовых типах подвесных моторов, об оборудовании их системами дистанционного управления и контроля за работой, о различных способах установки моторов на лодках и об электрооборудовании моторов.

Глава IV содержит рекомендации как по проектированию небольших парусных судов — новому виду продукции заводов малотоннажного судостроения, осваиваемому в X пятилетке, так и по использованию паруса в качестве резервного средства движения для серийно выпускаемых лодок. Приводимые чертежи оснастки и оборудования позволят сконструировать надежное и легкое парусное вооружение.

Глава V посвящена проектированию и изготовлению автомобильных прицепов-трейлеров, используемых для транспортировки лодок. Этот вопрос становится особенно актуальным вследствие интенсивной автомобилизации наших городов в текущей пятилетке.

Книга является справочником. Для удобства пользования ею авторы избрали апробированную форму изложения в виде вопросов и ответов.

В книге обобщен ряд отечественных и зарубежных материалов, использован личный опыт авторов, а также материалы, опубликованные ранее в сборнике «Катера и яхты».

Книгу можно рекомендовать широкому кругу читателей: любителям-судостроителям, владельцам малых прогулочных судов, инспекторам навигационно-технических инспекций, осуществляющим технический надзор за прогулочным флотом, и т. п.

Все замечания и предложения просим высылать в издательство по адресу: 191065, Ленинград, ул. Гоголя, 8.

Глава I

КАТЕР И ЕГО КАЧЕСТВА

Относительная скорость как критерий при проектировании катеров

Конструктор малого судна или его строитель имеют, как правило, достаточно широкий выбор двигателей, которые могут быть установлены на катере. Например, на шестиметровом катере, предназначенном для туристских путешествий трех человек, можно установить стационарный двигатель Л6 мощностью 6 л. с. подвесной мотор «Нептун» мощностью 23 л. с. или автомобильный 70-сильный двигатель. В каждом из этих случаев будет получена различная скорость, но прирост ее далеко не пропорционален повышению мощности двигателя. Так, с двигателем Л6 скорость составит около 10 км/ч, с «Нептуном» (при условии подбора оптимального гребного винта) — 18 км/ч, с автомобильным двигателем — 35 км/ч. Таким образом, чтобы повысить скорость катера вдвое, необходимо увеличить мощность двигателя почти в 4 раза, а для трехкратного повышения скорости — в 10 раз. Это объясняется тем, что судно вовлекает в движение значительные массы воды и преодолевает силы трения обшивки корпуса о воду, в результате чего сопротивление движению увеличивается пропорционально квадрату скорости.

Вовлекаемая в движение вода образует систему волн, из которой наиболее ясно выражена носовая система волн. По характеру расположения отдельных гребней носовые волны можно разделить на две группы (рис. 1): поперечные и расходящиеся. Гребни расходящихся волн расположены под углом к направлению движения катера; обычно этот угол независимо от типа судна составляет 35—40°. Гребни поперечных волн перпендикулярны направлению движения, они занимают пространство между расходящимися волнами от правого и левого бортов.

Длина волны λ равна

$$\lambda = \frac{v^2}{g} = 0,64v^2,$$

где $g = 9,81$; v — скорость судна, м/с; $g = 9,81$ м/с² — ускорение силы тяжести.

Похожая по форме и расположению волновая система создается и у кормовой оконечности катера, но высота волн здесь меньше. Поэтому главное влияние на движение катера оказывает носовая система волн, если только не происходит сложения (интерференции) гребней носовой и кормовой волн.

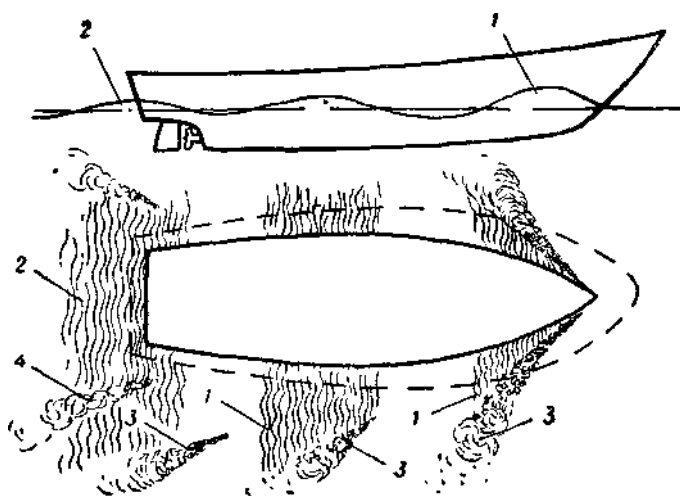


Рис. 1. Схема образования волн при движении катера.
 1 — вершина носовой поперечной волны; 2 — вершина кормовой поперечной волны (в результате интерференции с носовой волной); 3 — гребни вставных расходящихся волн; 4 — гребень кормовой расходящейся волны.

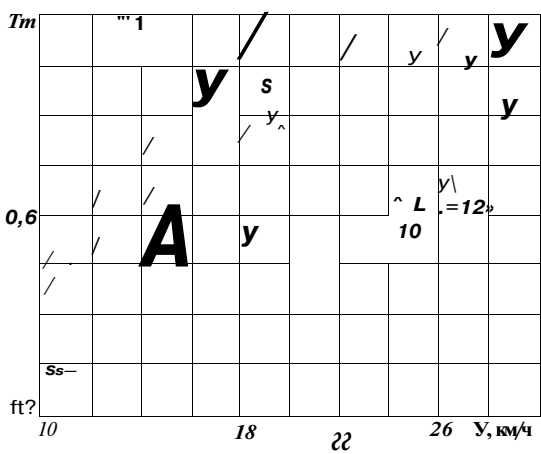


Рис. 2. Зависимость числа Фруда $Fr = \frac{U}{\sqrt{g \cdot L}}$ от скорости и длины катера.

Соотношение трех основных параметров — длины судна, его скорости и сил тяжести, характеризующих волновую систему, выражается в виде безразмерного числа Фруда

$$Fr = \frac{V}{\sqrt{gL}}$$

где L — длина судна по ватерлинии, м.

Число Фруда, или относительная скорость, является важнейшим критерием при выборе обводов корпуса и мощности механической установки катера, так как на создание волн (или преодоление волнового сопротивления) затрачивается большая часть мощности механической установки. Так, даже для четырехметрового катера, движущегося со скоростью 10 км/ч, число Fr составит 0,44 (рис. 2). Для этого значения на преодоление волнового сопротивления тратится более $\frac{2}{3}$ мощности двигателя и только V_3 — на преодоление сил трения обшивки о воду. Понятно поэтому стремление конструкторов по возможности снизить волнообразование у корпуса судна или перевести его в режим глиссирования — скольжения по поверхности воды.

Зависимость волнообразования от числа Фруда

В расчетах ходкости судов используется известный закон подобия: у двух судов, имеющих различную длину, но одинаковый характер обводов и движущихся с одинаковой относительной скоростью, картина волнообразования у корпуса идентична, а волновое сопротивление в режиме водоизмещающего плавания прямо пропорционально кубу длины судна по ватерлинии. Количественная оценка сопротивления воды движению катера в значительной степени зависит от обводов судна, его ходового дифферента. Можно даже определить диапазоны относительной скорости судна, на которых его сопротивление, а следовательно, и необходимая для движения мощность двигателя зависят от тех или иных параметров формы корпуса.

Движение малого судна длиной 5–10 м со скоростью 2,5–3 км/ч характеризуется числом Фруда, равным 0,1–0,15. При этом на поверхности воды волны практически не заметно, а вся энергия двигателя, гребца или паруса тратится на преодоление сил трения обшивки корпуса о воду. Обводы корпуса на сопротивление не оказывают влияния — требуются равные усилия для того, чтобы привести в движение плот или легкую лодку, если они имеют одинаковые размеры и смоченную поверхность.

При повышении скорости до $Fr = 0,25$ корпус создает мелкую невысокую поперечную волну длиной примерно 0,65 длины катера. Отклонения появляются, если носовая часть или корма слишком полные — имеют большой объем. В первом случае перед форштевнем появляется крутая подпорная вилна, во втором — вследствие сильного разрежения давления видна впадина ниже уровня спокойной воды. Для того чтобы подобных явлений не возникало, ватерлиниям катера придают плавную заостренную в носу и корме форму (рис. 3).

При скорости $Fr = 0,35$ вторая вершина поперечной волны перемещается ближе к корме и приподнимает ее. Вследствие этого катер

приобретает небольшой дифферент на нос. Для того чтобы снизить этот эффект, целесообразны обводы кормы вельботного или крейсера-ского типа с малой плавучестью—с острыми ватерлиниями. Если корма имеет транец, то желательно, чтобы он не погружался в воду, ватерлиния в корме была достаточно острой, а днище у транца килеватым.

Чем большую скорость развивает судно, тем выше и длиннее образуются его корпусом волны. При $Fr = 0,40$ длина носовой поперечной волны становится равной длине корпуса. Судно идет на двух

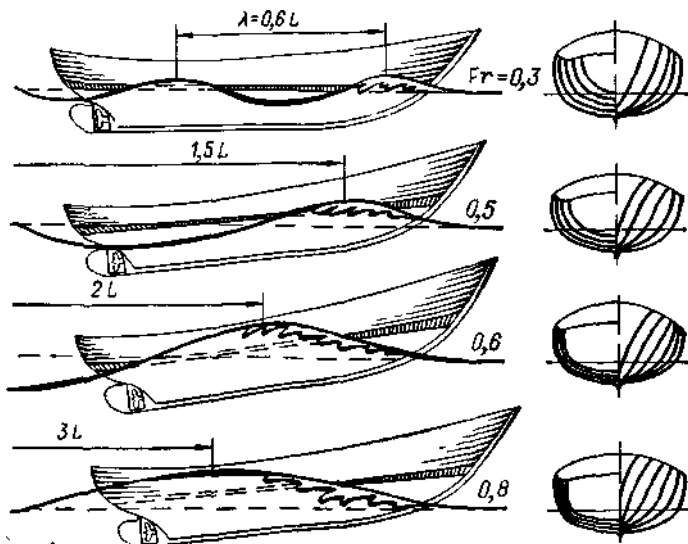


Рис. 3. Схема образования поперечных волн в зависимости от относительной скорости лодки (числа Фруда).

Справа показаны оптимальные обводы корпусов **малых судов** для данной скорости.

соседних гребнях одной поперечной волны, но в корме гребень носовой волны в известной мере гасится пониженным давлением в области подошвы кормовой волны. Катер при этом получает легкий дифферент на корму.

При скорости $Fr = 0,5$ наступает момент неблагоприятной интерференции носовой и кормовой систем волн. В этом случае по длине судна располагается одна мощная полуволна, а гребень носовой волны складывается с гребнем кормовой. За кормой катера образуется огромная волна, на поддержание которой затрачивается большая энергия. Дифферент на корму увеличивается, поэтому при оптимальном проекте корпуса корма должна быть достаточно полной и широкой, с погруженным в воду транцем. При скорости, близкой к рассматриваемой, катер испытывает максимум волнового сопротивления.

При скорости $Fr = 0,6$ длина поперечной волны в два раза превышает длину корпуса судна, а носовой гребень перемещается дальше

в корму от форштевня катера. Если катер сравнительно легкий ($L/Dt^2 > 5$), то потоки воды отрываются от транца. Более тяжелые катера «тянут» за собой крутую волну, которая вздымается сразу за транцем. Целесообразно применить широкое плоское днище в корме с транцем, погруженным в воду примерно на V_3 максимальной осадки корпуса. Носовые обводы желательнее делать более острыми.

При скоростях $Fg = 0,8-1$ гребень носовой волны перемещается в кормовую часть судна. Если днище здесь плоское, с пологими, почти горизонтальными, линиями батоксов, а осадка на транце составляет более половины максимальной осадки корпуса, то благодаря действующей на днище гидродинамической подъемной силе катер начинает всплывать, увеличение высоты волны прекращается и судно переходит в режим глиссирования. Посмотрев на корму правильно спроектированного для такой скорости катера, можно увидеть, как две струи воды, срывающиеся с бортов у транца, смыкаются далеко за кормой. Но для достижения эффекта глиссирования необходимо, чтобы катер имел достаточно высокую энерговооруженность — не менее 30 л. с. на каждую тонну полной массы судна и специальную форму корпуса.

Что важно учесть при проектировании водоизмещающего и полуглиссирующего судна?

Старый принцип катеростроения — «длина бежит» остается справедливым и для современных катеров, рассчитываемых на относительные скорости в диапазоне $Fg = 0,3-0,6$, для которых всегда желательно принимать максимально допустимую длину корпуса при умеренной его ширине. Отношение длины корпуса по ватерлинии L к ширине B для катеров длиной 6—12 м принимается обычно в пределах 3,3—4. Для уменьшения волнового сопротивления водоизмещение катера D важно распределить на достаточно большую длину. Характерная величина отношения $L/D^{1/3} = 4-5$.

На скоростях $Fg = 0,4-0,8$ важно обеспечить минимальный ходовой дифферент на корму для того, чтобы волнообразующая длина судна по ватерлинии была максимальной. Дифферент более $1,5-2^\circ$ нежелателен, так как существенно увеличивается сопротивление судна. В вышеуказанном диапазоне скоростей дифферент определяется обводами кормовой части судна. При скорости выше $Fg = 0,40$ применима только транцевая корма с определенным углублением транца ниже ватерлинии и углом килеватости днища у его кормового среза (рис. 4). Чем выше скорость, тем полнее должна быть конструктивная ватерлиния в корме катера и больше ее ширина на транце.

Для катеров переходного к глиссированию режима ($Fg = 0,5-1,2$) целесообразно увеличивать ширину до соотношения $L/B = 2,8-3,2$ и снижать по возможности общую массу катера. Кроме того, у этих катеров должно быть плоское днище в кормовой части корпуса.

Относительная скорость $Fg = 0,5-0,6$ требует больших энергетических затрат, что нужно учитывать при разработке проекта катера (например, удлинять корпус).

На тихоходных катерах (до $Fr = 0,3$) можно допустить сравнительно полную ватерлинию в носу с углом между диаметральной плоскостью и ватерлинией $\alpha = 18-20^\circ$. Для более быстроходных судов предпочтительны острые носовые ветви ватерлиний $\alpha \approx 15^\circ$.

Если корпус лодки очень широкий (отношение $B/T > 5$) и имеет малую осадку T , вода обтекает его скорее по батоксам, чем по ватерлиниям. В этом случае заострять корпус в носу и корме не имеет смысла, так как с точки зрения сопротивления воды оптимальными являются обводы санного типа (рис. 5) — почти прямоугольные в плане,

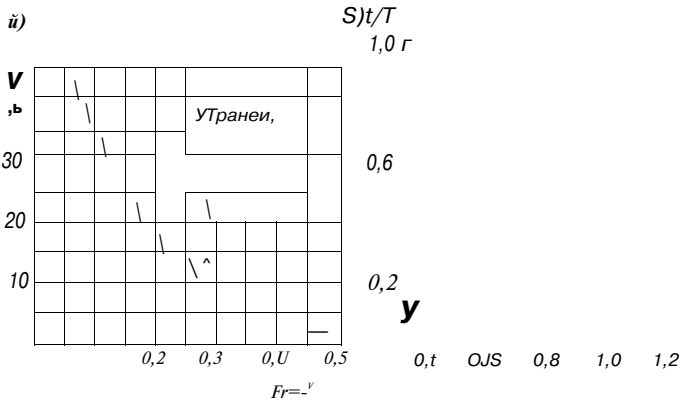


Рис. 4. Рекомендуемый угол килеватости днища на транце (а) и относительное углубление транца (б).

α — угол килеватости днища; **T** — осадка корпуса максимальная; **t** — углубление транца ниже ватерлинии.

с плавными линиями батоксов. Величина углубления транца должна соответствовать режиму движения (см. с. 6). Для уменьшения высоты носовой волны и улучшения поворотливости подобных судов можно рекомендовать скругление скулы в носовой части по достаточно большому радиусу.

Как снизить волновое сопротивление?

Выше говорилось о том, какую большую часть в общем балансе сопротивления воды движению катера и расходуемой мощности двигателя составляет энергия, затрачиваемая на создание волн. Снизить эти затраты можно переводом судна в качественно новые режимы движения: глиссирование, на подводных крыльях или воздушной подушке. При таких режимах движения волновое сопротивление практически отсутствует: волны, появляющиеся вследствие действия поля гидродинамических давлений под днищем глиссера или судна на воздушной подушке, обычно невелики и мощность, затрачиваемая

на преодоление сопротивления давления, много меньше мощности, требуемой на преодоление сил трения и воздушного сопротивления. Однако для перевода судна в новый режим движения необходима достаточно большая мощность двигателя, которую выбирают из расчета 1 л. с. на каждые 25—30 кг массы судна. При этом следует решить ряд сложных конструктивных проблем.

Главный резерв снижения волнового сопротивления водоизмещающего судна заключается в уменьшении высоты и массы носовой волны, возникающей в зоне повышенного гидродинамического давления при встрече движущегося корпуса с невозмущенной еще массой воды. Высота этой волны и ее профиль зависят от распределения гидродинамического давления вблизи форштевня и водоизмещения по длине корпуса, от остроты обводов носовой оконечности судна.

Сравним, например, волнообразование при движении буксира и рабочего катера одинакового водоизмещения. При движении буксира, имеющего полные носовые обводы, возникает очень крутая и высокая волна, носовой вал отходит от бортов наружу, а все судно оказывается как бы поставленным носом и кормой на два гребня—характерная картина для диапазона скоростей $Fg = 0,5—0,7$. Масса волны у форштевня рабочего катера, имеющего сильно заостренную носовую часть, заметно меньше, чем у форштевня буксира. Можно уверенно сказать, что при равных мощностях двигателей такой катер позволяет развить большую скорость, чем буксир. Таким образом, изменяя носовые обводы корпуса, конструктор может уменьшить затраты мощности на создание носовой волновой системы.

Высота носового буруна на катере с острым входом ватерлиний может быть уменьшена путем установки выше ватерлинии на бортах накладок-брызгоотбойников. Нужно определить участки бортов, смачиваемые на ходу водой, и закрепить на них накладки, как показано на рис. 6. Небольшой наклон брызгоотбойников (на рисунке угол α) нужен для того, чтобы при встрече с волной они не «втыкались» в воду и не «топили» нос. Правильно расположенные накладки помогают катеру преодолеть встречную волну и отсекают воду, не давая ей подняться до палубы.

Волновое сопротивление может быть снижено в результате использования принципа интерференции — наложения двух последовательных волновых систем таким образом, чтобы они взаимно гасили друг друга. Одно из конструктивных решений этой задачи состоит в применении бульбовых обводов носовой оконечности судна.

Бульб, представляющий собой хорошо обтекаемое тело, движущееся под водой впереди форштевня судна, формирует свою собственную волну. Поток воды, сбегаящий с бульба, подходит к месту подъема гребня носовой волны с пониженным давлением (если бы не было корпуса судна, то здесь образовалась бы впадина на поверхности воды). Происходит наложение впадины волны от бульба на гребень волны от форштевня. В результате носовая волна «оседает», уменьшается также высота поперечных волн по всей длине судна (рис. 7). Проведенные исследования показали возможность снижения общего сопротивления судна в результате применения бульба до 18%, что дает прирост скорости при той же мощности двигателя до 4—5%. Правда, положительное влияние бульб оказывает в сравнительно узком диапазоне относительных скоростей — при $Fg = 0,25—0,40$.

На малых катерах носовой бульб не получил широкого распространения, так как абсолютные цифры прироста скорости и экономии

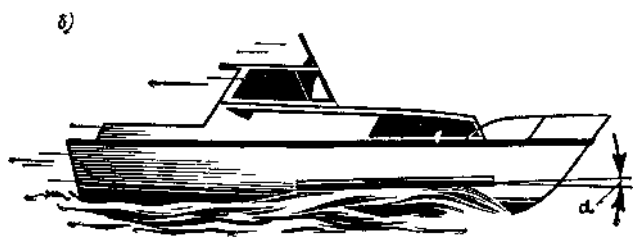
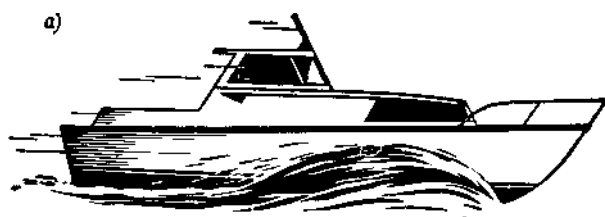
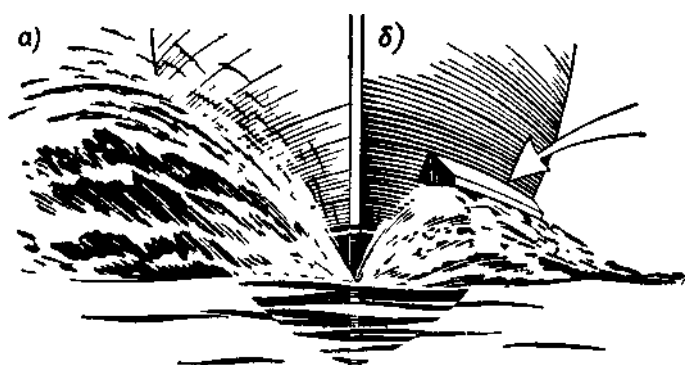


Рис. 6. Носовая волна на водоизмещающем катере до (а) и после (б) установки брызгоотбойников.

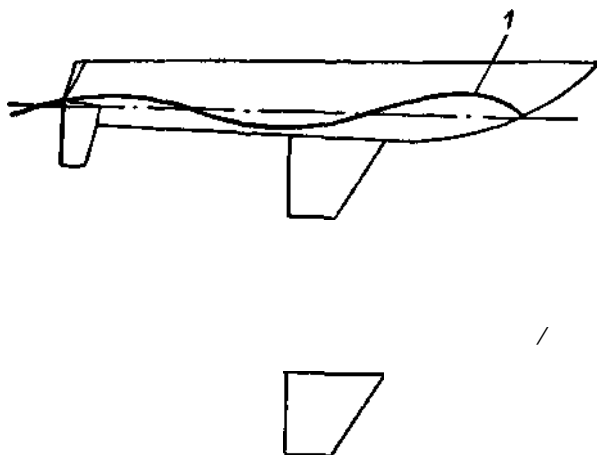


Рис. 7. Влияние носового бульба на высоту поперечной волны,

/ • — профиль волны у корпуса без бульба; 2 — профиль волны, полученный с помощью бульба.

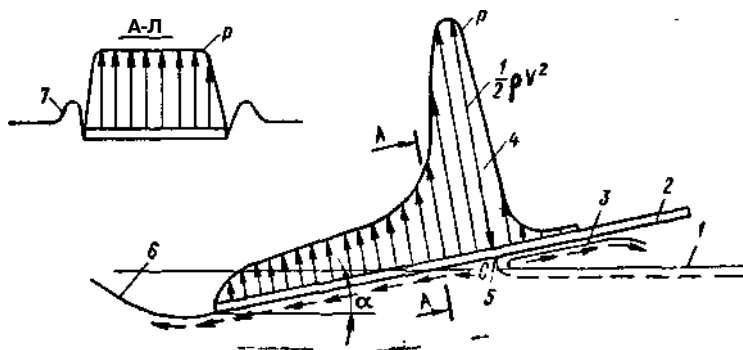


Рис. 8. Схема действия гидродинамического давления на глссирующую пластину.

1 — поверхность воды; 5 — пластина; 3 — брызговая струя, отбрасываемая по ходу; 4 — эпюра гидродинамического давления; 5 — точка С, в которой скорость потока равна 0, а давление имеет максимальную величину $p = -\rho v^2$;

6 в волновая впадина за пластиной; 7 — волновые стенки-валики впадины.

уощности двигателя оказываются невелики и "не оправдывают усложнения конструкции судна. Применение бульба целесообразно для парусных яхт длиной более 8 к и крупных моторных яхт длиной 20—30 м.

Что такое глиссирование?

Как уже отмечалось выше, при достаточно большой скорости и соответствующих обводах корпуса на днище катера начинают действовать значительные гидродинамические силы, уравнивающие часть массы судна или всю ее. Катер всплывает и скользит по поверхности воды. Схема основных гидродинамических сил, действующих на корпус глиссирующего катера, показана на рис. 8.

Вода, ударяясь о днище (для наглядности в данном случае оно заменено плоской пластиной), разделяется на два потока. Один — основной поток перемещается к кормовому срезу днища; другой — в виде тонкой пелены брызг выбрасывается вперед. В точке С, где струи воды встречаются с поверхностью пластины под прямым углом, вся энергия набегающего потока превращается в гидродинамическое давление, пропорциональное квадрату скорости катера v и массовой

плотности воды ρ , т. е. $p = \frac{1}{2} \rho v^2$

Часть воды, проходящая под пластиной назад, приобретает все большую скорость, а гидродинамическое давление на поверхности пластины соответственно падает. На кормовом срезе — у кромки транца давление равно атмосферному. Распределение давления по длине смоченной водой поверхности днища зависит от угла атаки α : при его увеличении точка приложения равнодействующей сил давления смещается к транцу, и наоборот. В поперечном направлении давление убывает незначительно, а на боковых кромках скул резко падает до атмосферного.

Результирующую действующую на днище гидродинамического давления A принято рассматривать как векторную сумму двух слагаемых — подъемной силы K , воспринимающей массу катера, и силы сопротивления воды движению катера R (см. рис. 10).

Резкое падение давления у скул глиссера приводит к образованию поперечного потока, который вырывается из-под боковых скул в виде характерных «усов». Наибольшей величины «усы» достигают в месте повышенных гидродинамических давлений — по линии встречи поверхности воды с днищем катера. При круглоскулых обводах и отсутствии брызгоотбойников «усов» практически не бывает. Растекающаяся поперек днища вода поднимается по скруглению перехода днища к бортам, «прилипая» к ним. В результате глиссирующий круглоскулый катер имеет большую смоченную поверхность и как следствие — более высокое сопротивление трения по сравнению с остроскулым корпусом.

Вследствие повышенных давлений под днищем за транцем глиссирующего катера появляется волновая впадина, имеющая хорошо заметные боковые стенки-валики (рис. 9). Валики смыкаются далеко за кормой, образуя в месте встречи характерный подъем воды, называемый «петухом». За «петухом» идет кормовая группа расходящихся и поперечных волн. При достаточно большой скорости глиссирования волновая система, создаваемая катером, становится малозаметной.

Теоретически считается, что волновое сопротивление глссера близко к нулю и основными составляющими силы R являются сопротивление трения днища о воду, брызговое сопротивление и сопротивление выступающих частей (гребного вала, руля, кронштейна вала и т. п.).

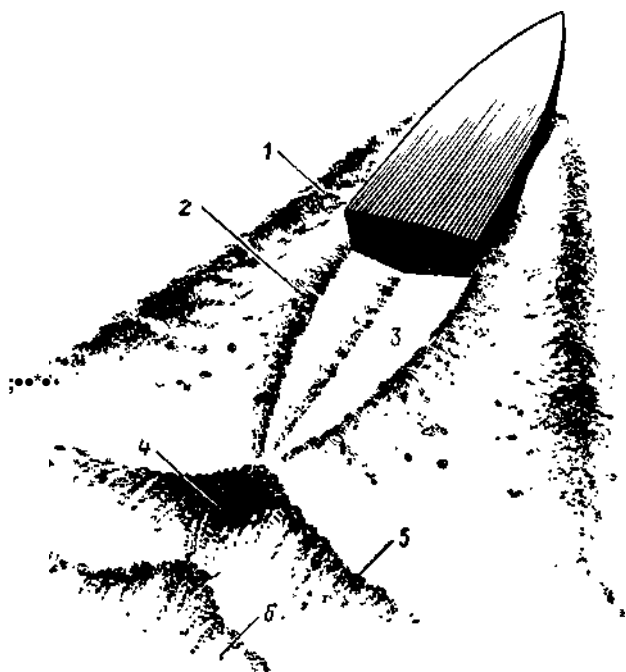


Рис. 9. Схема волнообразования при глссировании.

1 — брызговая пелена — «усы», вырывающаяся из-под скулы в зоне действия повышенного давления; 2 — волновые валики, ограничивающие впадину за кормой; 3 — впадина («яма») за транцем; 4 — «петух»; 5 — расходящаяся волна; 6 — гребень поперечной волны.

Характерные параметры глссирования

Длина смоченной поверхности корпуса глссирующего катера является величиной переменной в отличие от длины судна, идущего в водоизмещающем режиме. С другой стороны, существует взаимосвязь между массой катера D , гидродинамической подъемной силой Y , силой сопротивления R и скоростью v . Поэтому относительная скорость глссеров характеризуется числом Фруда, в котором вместо длины по ватерлинии используется величина $\sqrt{*} \bar{V}$, где V ,

u/l — объемное водоизмещение катера на стоянке, в пресной воде численно равное его массе (в тоннах):

Режим чистого глиссирования характеризуется числом $F_{го} < 3$, переходный режим — $FTD = 1-3$.

Помимо числа Фруда глиссирующие суда принято характеризовать величиной гидродинамического качества

$$K - \nu \cdot$$

в режиме чистого глиссирования, когда масса катера полностью воспринимается подъемной силой,



В расчетах часто используется обратная величина — коэффициент глиссирования

$$R$$

Чем ниже этот коэффициент, тем меньшая мощность двигателя требуется для того, чтобы вывести на глиссирование судно данной массы. Для большинства малых катеров и мотолодок $\epsilon = 0,18-0,25$.

Основные параметры, влияющие на глиссирование, следующие:

$C_d = -J$ — удельная нагрузка на днище в состоянии покоя;

B — ширина глиссирующей поверхности днища, u ; D — масс судна, т.

$C_v = \frac{D}{B}$ — коэффициент динамической нагрузки или удель-

ная нагрузка при глиссировании. У прогулочных мотолодок с днищем малой килеватости коэффициент C_v обычно равен 0,03—0,08, но оптимальные его значения (0,10—0,15), соответствующие максимуму K , могут быть достигнуты на легких гоночных судах, обладающих высокой скоростью и сравнительно небольшой шириной днища.

P — угол килеватости днища, измеряемый между поверхностью днища и основной плоскостью катера (рис. 10). В кормовой части корпуса пределы изменения килеватости $P = 0-23^\circ$.

η — угол ходового дифферента. Зависит от расположения центра тяжести, угла килеватости и удлинения глиссирующего участка днища $\kappa = L/B$. Оптимальный дифферент для широкого и плоского днища $\phi = 2-4^\circ$, для узкого и килеватого $\phi = 4-6^\circ$.

Xg — расстояние от центра тяжести до кормового обреза днища, м.

$\Delta d = \sim$ — относительная центровка катера.

— смоченная длина корпуса при глиссировании, м,

— ширина смоченного участка днища, м.

L_{CM} и S_{CM} являются параметрами, определяющими как сопротивление трения глиссирующего катера, так и устойчивость его движения в продольной и поперечной плоскостях.

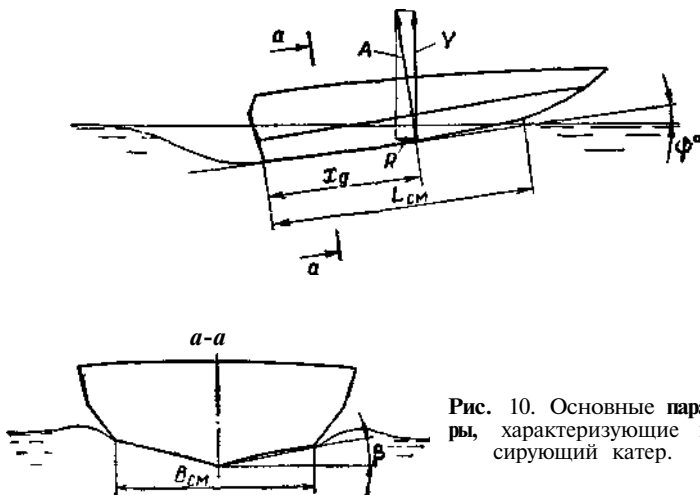


Рис. 10. Основные параметры, характеризующие глиссирующий катер.

Что такое «горб» сопротивления?

В начале разгона сопротивление глиссирующего катера изменяется по тем же законам, что и для водоизмещающего катера.

Момент, когда гидродинамические подъемные силы на днище катера достигают достаточной величины и корпус начинает всплывать, хорошо виден на кривой зависимости сопротивления воды движению катера от скорости в виде характерного изгиба — «горба» (рис. 11). При дальнейшем повышении скорости в связи с уменьшением смоченной поверхности и дифферента сопротивление катера может заметно снизиться и впоследствии возрастет уже по другому закону, с меньшим прогрессированием, чем при водоизмещающем плавании.

«Горб» сопротивления располагается в зоне переходного к глиссированию режима при $Fg/j = 1,5-2,5$. Наиболее заметен максимум на кривой сопротивления при большой нагрузке судна, при его кормовой центровке, в случае обводов с повышенной килеватостью днища в корме, у глиссирующих катамаранов. Эффективными способами снижения «горба» сопротивления являются перенос центра гидродинамического давления при разгоне в корму (например, в результате использования транцевых плит — см. с. 37) или временное смещение вперед центра тяжести путем перемещения экипажа или заполнения носовой дифферентной цистерны.

Переходный режим и «горб» сопротивления часто служат определяющими характеристиками при выборе двигателей и мощности двигателей катера, особенно при пологой кривой сопротивления,

подобной показанной на рис. П. Тяга гребного мота, развиваемая в период разгона, должна с достаточным запасом превышать ординату «горба» сопротивления, чтобы вывести судно на глиссирование.

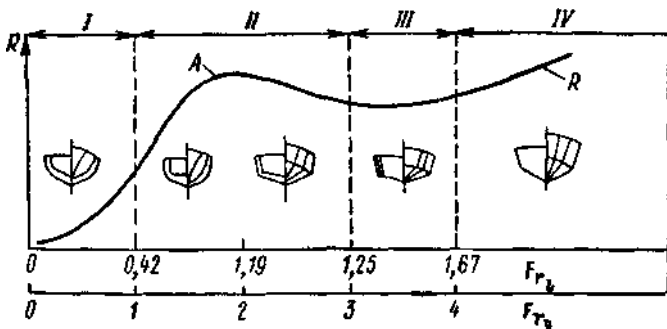


Рис. 11. Характерная кривая сопротивления глиссирующего катера, режимы движения и рекомендуемые обводы корпуса.

I — режим водоизмещающего плавания (круглоскулые обводы); II — переходный режим (круглоскулые обводы с плоским участком днища в корме или остроскулый корпус), III — режим глиссирования (остроскулые обводы с умеренной килеватостью днища в корме); IV — режим глиссирования (остроскулые килеватые обводы; при $Ft^*o > 5$ — «глубокое V» в сочетании с продольными реданами). A — «горб» сопротивления.

Плоскодонные глиссирующие суда

Результаты исследований глиссирующих пластин, имеющих различную килеватость, показывают, что максимальное значение гидродинамического качества ($K = 10$) можно получить на плоской пластине $\phi = 0^\circ$ в диапазоне удельной нагрузки $Cv = 0,015$ — $0,05$ (рис. 12) и при отстоянии центра тяжести от кормового среза пластины $t_1 = 0,5$ — $1,2$. При этом оптимальный дифферент составляет $\phi = 4^\circ$. При возрастании угла килеватости днища увеличивается смоченная поверхность, появляются заметные поперечные потоки воды, направленные от киля к скулам и вырывающиеся из-под них в виде брызг.

В соответствии с вышесказанным преимущество должны были бы получить глиссирующие лодки и катера с абсолютно плоским днищем, как позволяющие развить требуемую скорость при минимальной мощности двигателей. Однако плоскодонные корпуса имеют ряд существенных недостатков. Важнейшими из них являются значительные ударные перегрузки, возникающие на корпусе быстроходного катера при плавании на волнении. При высоких скоростях движения катер не успевает «следить» за профилем волны даже при попутном волнении. Подъемная сила при встрече с волной достигает такой величины, которая достаточна для того, чтобы полностью вытолкнуть судно из воды. Следующую волну катер встречает уже центральным участком днища, пролетев над подошвой волны. Сила удара направлена вверх, т. е. совпадает с направлением гидродинамической подъемной силы. Ударные

нагрузки пропорциональны квадрату вертикальной скорости в момент встречи днища с поверхностью воды, которая в свою очередь зависит от скорости катера и длины волны. В зависимости от размеров волны и катера, обводов корпуса и скорости величина перегрузок может достигать $10g$ и более (под перегрузками понимается отношение ускорения, получаемого центром тяжести катера, к ускорению свободного падения тела $g = 9,81 \text{ м/с}^2$, или, что то же самое, отношение силы удара к массе катера).

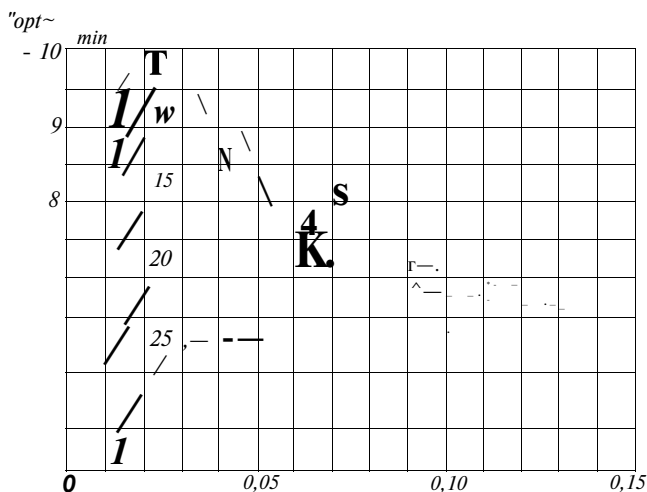


Рис. 12. Зависимость гидродинамического качества от удельной нагрузки при оптимальных углах атаки для плоскокилевых пластин.

Ударные нагрузки и ускорения не только отрицательно воздействуют на экипаж, но и могут стать причиной разрушения конструкций корпуса или срыва двигателей с фундаментов.

Наиболее эффективный путь снижения ударных перегрузок — это увеличение килеватости днища до $12\text{--}14^\circ$ для речных и озерных катеров и до $17\text{--}23^\circ$ для катеров, плавающих на открытой воде. При увеличении килеватости днища с 0 до 10° сила удара снижается более чем в 1,5 раза.

Другой недостаток плоскодонных глессирующих корпусов — явление продольной неустойчивости движения, или дельфинирование, которое возникает при сравнительно невысоких скоростях движения ($F_{го} = 6$) как следствие высокого гидродинамического качества плоского днища (см. с. 41).

Для того чтобы избавиться от этого явления, необходимо распределить гидродинамическое давление между двумя (или более) глессирующими поверхностями с помощью поперечного редана или выполнить глессирующую поверхность в виде узкой сильно вытянутой вдоль корпуса плоской пластины малого удлинения B/L .

Еще одним недостатком плоскодонных глиссирующих мотолодок является большой боковой снос (проскальзывание) при поворотах на полной скорости, в результате которого судно может опрокинуться, особенно если скула ударится о подкатившуюся волну (рис. 13). Этот недостаток можно устранить, используя плавники и скошенные скулы.

Плоскодонные и с малой килеватостью днища (до $5-6^\circ$) глиссирующие корпуса получили ограниченное применение — в основном для

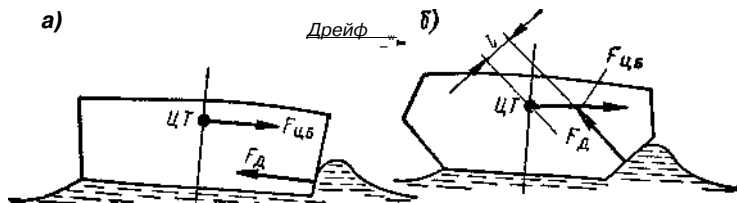


Рис. 13. Силы, действующие на плоскодонную лодку на повороте: а — лодка с плоским днищем; б — лодка со скошенной скулой.

$\hat{цф}$ — центробежная сила; F — гидродинамическая сила сопротивления; ЦТ — центр тяжести лодки; I — плечо восстанавливающего гидродинамического момента

гоночных мотолодок, рассчитанных на скорости до 50 км/ч и используемых в акваториях, закрытых от волн. Применяются они и для речных мотолодок и катеров ограниченной мореходности с большой удельной нагрузкой на единицу мощности двигателя.

Типы глиссирующих корпусов

Днищу глиссирующих катеров для снижения ударных перегрузок (в первую очередь) придают ту или иную килеватость. Влияние угла килеватости днища на величину перегрузок можно оценить приблизительно с помощью рис. 14. На рисунке представлены результаты испытания схематизированных моделей глиссирующих катеров при их движении против волны, которая имеет длину, равную двум длинам катера.

В зависимости от величины угла килеватости днища и изменения его по длине судна остроскулые глиссирующие корпуса разделяют на три основных типа:

1) корпуса с днищем «закрученного» типа, имеющие очень острые носовые ветви ватерлиний и узкие килеватые шпангоуты в носу, а в корме почти плоское днище с минимальной килеватостью у транца (рис. 15, а);

2) моногедроны — корпуса с постоянным углом килеватости днища от миделя до транца, равным $10-17^\circ$ (рис. 15, б);

3) корпуса с обводами «глубокое V» — моногедрон с углом килеватости днища более 20° (от миделя до транца) и продольными реданами.

В пределах этой классификации могут быть комбинированные типы корпусов (например, «глубокое V» с центральной плоской лыжей — см. рис. 59), а также такие варианты, как «рыло чайки» или «кафедрал».

Рассмотрим в общих чертах свойства перечисленных трех типов корпусов.

Корпуса с «закрученным» днищем отличаются мягким ходом на взволнованном море, однако, зарыскивают. Причина этого — дисбаланс в гидродинамических силах поддержания, действующих на заостренную носовую часть и глобкий широкий участок днища в корме. При небольшом зарыскивании катера с курса на участки днища у форштевня начинает действовать сила, близкая по направлению к горизонтальной и способствующая дальнейшему уводу судна с курса. Подобный же эффект дает и крен — уводящая сила появляется со стороны накрененного борта.

Так как плоское днище работает под малыми углами атаки (до 4°), длина смоченной поверхности корпуса оказывается велика. При входе корпуса в волну вдоль заостренных обводов днища в носу вода поднимается в виде брызговой пелены, срываемой ветром на судно.

«Закрученное» днище технологически сложно в постройке и ограничивает полезный объем помещений в носовой части катера. Диапазон применения этого типа обводов ограничен переходным режимом движения при $Fr_D < 2,5$. Благодаря большой длине смоченной поверхности и значительной подъемной силе, действующей на плоское днище у транца в начальный момент движения, кривая сопротивления подобных катеров имеет плавный подъем с невысоким «горбом», для преодоления которого требуется сравнительно небольшая мощность двигателя.

Моногедрон — наиболее распространенный в настоящее время тип глиссирующего корпуса. Обводы технологичны при постройке корпусов из листовых материалов — фанеры или металла, умеренная килеватость позволяет получить достаточно высокое гидродинамическое качество при приемлемых перегрузках на волнении. Применяется на больших мотолодках и крейсерских катерах при относительной скорости до $Fr_0 = 4$ и удельной нагрузке до 30 кг/л. с. Иногда на днище делаются брызгоотбойники или короткие продольные реданы. Отличаются от катеров с «глубоким V» более высокой статической устойчивостью, поэтому предпочитают для морских катеров в тех случаях, когда это качество играет важную роль (например, на рыболовных или комфортабельных крейсерских катерах).

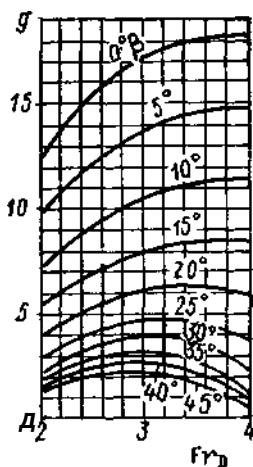


Рис. 14. Перегрузки, испытываемые глиссирующим катером при ходе против волны в зависимости от угла килеватости днища ρ и относительной скорости Fr^{\wedge} . Отношение $L/B = 5$.

Моногедрон — наиболее распространенный в настоящее время тип глиссирующего корпуса. Обводы технологичны при постройке корпусов из листовых материалов — фанеры или металла, умеренная килеватость позволяет получить достаточно высокое гидродинамическое качество при приемлемых перегрузках на волнении. Применяется на больших мотолодках и крейсерских катерах при относительной скорости до $Fr_0 = 4$ и удельной нагрузке до 30 кг/л. с. Иногда на днище делаются брызгоотбойники или короткие продольные реданы. Отличаются от катеров с «глубоким V» более высокой статической устойчивостью, поэтому предпочитают для морских катеров в тех случаях, когда это качество играет важную роль (например, на рыболовных или комфортабельных крейсерских катерах).

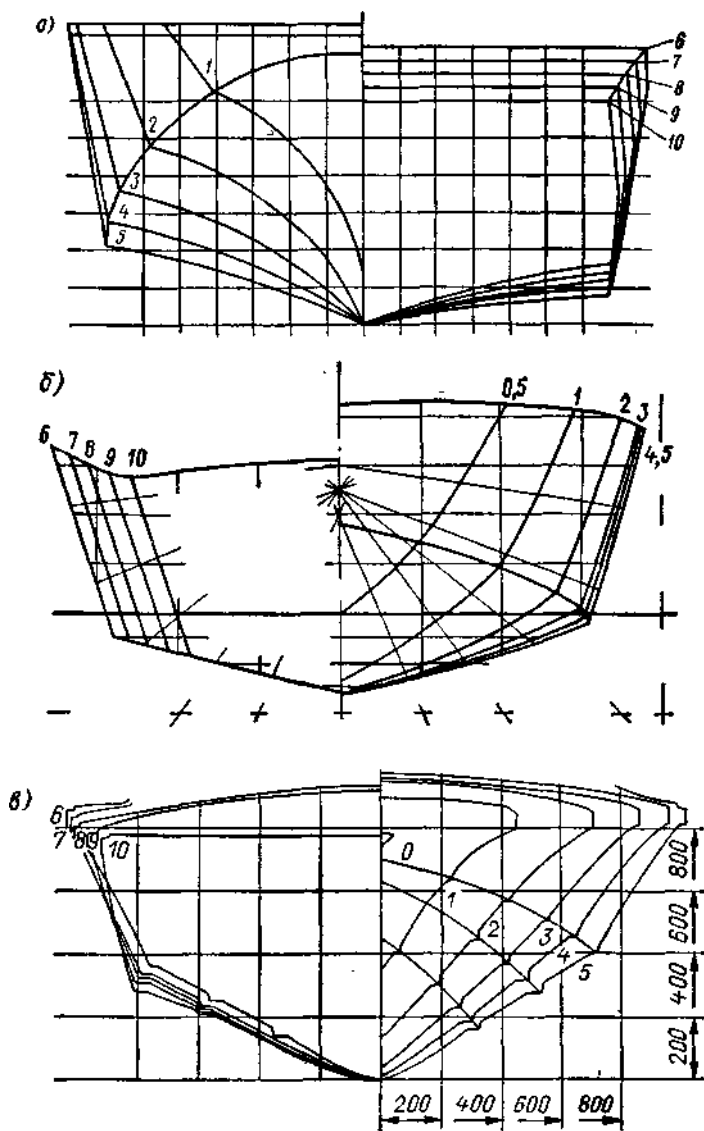


Рис. 15. Обводы катеров: *a* — «закрученное» днище (типа «Кз-занка-2»); *b* — моногедрон с сужением днища к корме; *c* — «глубокое V» («Донци-16»).

Корпуса с обводами «глубокое V» и углом килеватости днища более 20° обеспечивают наиболее комфортабельный ход с минимальной потерей скорости на волнении. Кроме того, этот тип обводов позволяет использовать всю мощность двигателей, устанавливаемых на легких мотолодках и катерах, без потери устойчивости движения или опасности разрушения корпуса. При увеличении скорости корпуса с большой килеватостью днища ширина смоченной его поверхности постепенно уменьшается в результате подъема корпуса из воды. Оптимальный угол атаки килеватого днища в 1,5–2 раза больше, чем у плоского. Благодаря этому на скоростях свыше $F_{го} = 5$ смоченная поверхность оказывается намного меньше, чем у такого же катера с плоским днищем.

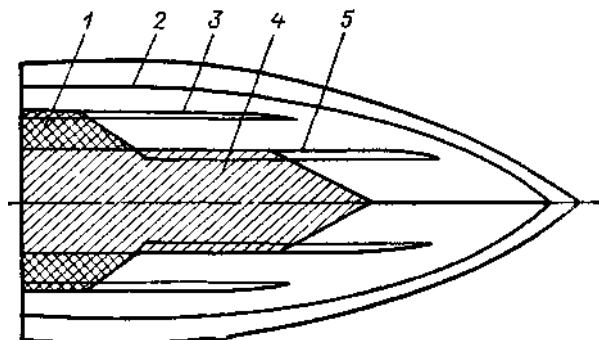


Рис. 16. Повышение поперечной остойчивости за счет обрыва продольных реданов в кормовой части днища.

1 — дополнительные смачиваемые водой площади днища между укороченным (5) и вторым (3) реданами; 2 — скуловой брызгоотбойник; 4 — несущая площадь днища между первыми реданами.

ским днищем. Несмотря на существенное снижение гидродинамического качества, при увеличении килеватости днища до $20\text{--}23^\circ$ на корпусе «глубокое V» удается получить более высокую скорость, чем на корпусах с плоским или «закрученным» днищем. Благодаря почти одинаковому поперечному профилю днища в носу и корме катера с обводами «глубокое V» отличаются устойчивостью на курсе при ходе на волне, малым дрейфом на циркуляции и плавностью качки.

К недостаткам килеватого корпуса следует отнести большое сопротивление в начальный момент движения и значительное время, необходимое на разгон до выхода на режим чистого глиссирования. Для улучшения стартовых характеристик и снижения «горба» сопротивления могут быть использованы транцевые плиты (см. с. 37) и продольные реданы на днище.

Корпус, снабженный продольными реданами, автоматически регулирует ширину днища в зависимости от скорости. На малых скоростях катер идет на полной ширине днища с уменьшенной удельной нагрузкой, оптимальной для данного режима. По мере разгона гидродинамическая подъемная сила растет, при этом крайние участки днища, прилегающие к скулам, выходят из воды, благодаря чему сохраняется

оптимальная удельная нагрузка. За счет уменьшения смоченной поверхности «горб» кривой сопротивления становится ниже и быстрее преодолевается упором винта.

Другой недостаток корпусов «глубокое V», обусловленный значительной килеватостью днища, — пониженная начальная остойчивость катера как на стоянке, так и на ходу. Для повышения остойчивости на стоянке под пайолами некоторых катеров оборудуются балластные цистерны, открытые с кормы и имеющие отверстия или трубы, сообщающиеся с атмосферой (см. рис. 63). При разгоне вода из цистерны свободно выливается через отверстие в транце, а трубы вентиляции ускоряют этот процесс.

Остойчивость глиссирующего катера на ходу определяется шириной смоченной поверхности днища. Чем уже глиссирующая поверхность, тем меньше остойчивость катера, тем больше размахи бортовой качки при ходе на волнении и углы крена от случайной несимметрии нагрузки или действия динамических сил при циркуляции. На килеватом корпусе, например, ощущается даже влияние вращающегося гребного винта — судно кренится в сторону, противоположную направлению вращения винта.

Если поперечную остойчивость необходимо повысить, приходится увеличивать смоченную поверхность днища в корме. Для этого ближайшая к килю пара (или две) продольных реданов обрывается на некотором расстоянии от транца, в результате чего в контакт с водой входят дополнительные площади днища (рис. 16).

Продольные реданы

Гидродинамический эффект от продольных реданов проявляется в нескольких направлениях. Во-первых, реданы отсекают воду от днища катера, уменьшая его смоченную поверхность. Во-вторых, на них создается дополнительная подъемная сила, что вместе с первым фактором способствует повышению качества корпуса. В-третьих, с помощью продольных реданов можно получить оптимальную глиссирующую ширину днища и коэффициент удельной нагрузки Сд.

Положительные свойства продольных реданов начинают проявляться лишь на достаточно высоких скоростях — при $F_{го} > 4$. На малой скорости (или при разгоне катера) сопротивление воды вследствие увеличенной смоченной поверхности днища с реданами оказывается выше, чем у катера с гладким днищем.

Эффективность реданов зависит от того, коснутся ли отраженные их кромками струи воды участков днища, расположенных к борту от редана. Это обуславливается крутизной боковых стенок волновой впадины, которая образуется при глиссировании плоской или килеватой пластины (см. рис. 9). У боковых кромок плоской пластины, где скорость поперечного растекания воды невелика, эти стенки практически вертикальны — вода под действием перепада давлений у скул резко поднимается вверх. У кромок килеватой пластины скорость поперечных потоков высокая, поэтому струи вырываются здесь под углом к вертикали (рис. 17), причем, чем больше угол килеватости днища, тем отклонение от вертикали больше. При килеватости около 20° угол наклона стенок впадины оказывается почти равным этому значению.

Близкие к оптимальным размеры поперечного сечения реданов для днища с килеватостью $20-23^\circ$ приведены на рис. 18, при меньшей

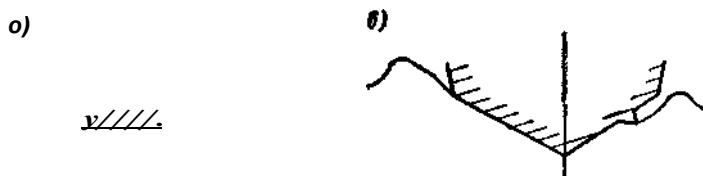


Рис. 17. Волновые стенки-валики впадины у плоскодонного корпуса (а) и корпуса с повышенной килеватостью днища (б). Справа показано действие продольного редана.

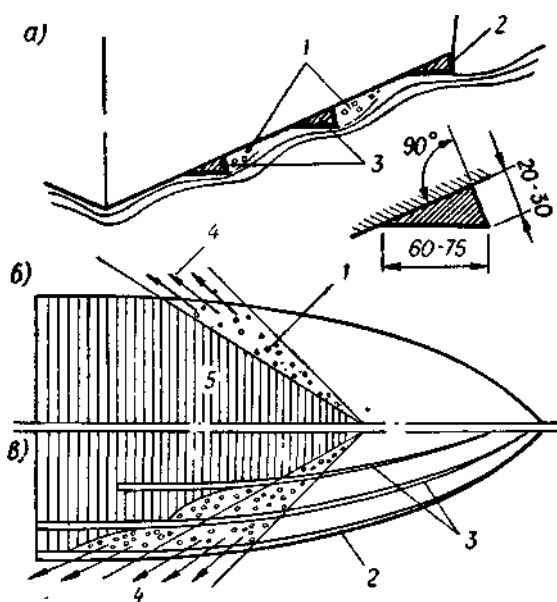


Рис. 18. Продольные реданы: а — схема расположения реданов по ширине катера; б — вид на днище катера без реданов; в — действие реданов на том же днище.

\backslash — поверхности днища, не смачиваемые водой, 2 — ску« явол брызгоотбойник, 3 — продольные реданы, 4 — пэпэ« речный поток воды; S «= смоченный участок днища

килеватости высоту реданов рекомендуется увеличить; при килеватости менее 10° использовать их нецелесообразно. Продольные реданы по всей длине корпуса — от форштевня до транца следует применять, если только можно рассчитывать на глиссирование корпуса на данной ширине. В противном случае реданы в кормовой части днища только увеличивают сопротивление воды. Обычно до транца доводят лишь крайние к скуле реданы, а остальные, которые эффективно работают в районе встречи днища с водой на полном ходу, обрывают на том или ином расстоянии от транца. На мотолодках, имеющих малую килеватость днища и скорость менее 40 км/ч, можно устанавливать короткие (по 0,5—0,8 м) реданы-брызгоотбойники в зоне интенсивного образования брызг — носовой части корпуса.

Реданы должны иметь близкое к треугольному поперечное сечение с горизонтальной нижней гранью. Желательно, чтобы переход от поверхности днища к рабочей грани редана был плавным, а свободная кромка угла — острой. На деревянных лодках реданы часто делают из твердых пород дерева или прикрепляют к их рабочим кромкам металлические полосы.

В средней части корпуса и корме реданы располагают параллельно килю. В носовой части их лучше немного свести к форштевню (в плане), чтобы избежать слишком крутого подъема вверх (на бок); в противном случае при всходе корпуса на волну реданы оказывают тормозящее действие.

На каждую половину днища обычно устанавливают по два (при ширине катера 1,4—1,6 м) или три (при ширине 2—2,5 м) редана. Положение крайних к скуле реданов определяется расчетом в зависимости от скорости и нагрузки катера.

Продольные реданы повышают остойчивость катера, умеряют бортовую и продольную качку. На ходу при резком крене дополнительная подъемная сила, возникающая на реданах накренного борта, препятствует дальнейшему увеличению крена. Еще один положительный эффект: продольные реданы существенно повышают остойчивость лодки на курсе и в то же время сокращают радиус циркуляции. Это происходит благодаря работе боковых вертикальных граней реданов, которые при боковом смещении корпуса (дрейфе) на повороте от ветра или волны действуют подобно килю.

В то же время продольные реданы дают и негативный эффект на высокоскоростных катерах при плавании на волне. При встречной волне корпус получает жесткие удары вследствие концентрации Давления на плоских поверхностях реданов.

Двухрежимные обводы

Ширина днища глиссирующего судна в начальный период движения и при выходе на глиссирование может быть увеличена путем установки продольных уступов-брызгоотбойников, располагав, их на бортах катера несколько выше скулы — на уровне статической ватерлинии судна (рис. 19). Благодаря этому при движении в режимах плавания и переходном к глиссированию несколько снижается ходовой дифферент.

Как показали буксировочные испытания в бассейне, пик сопротивления в переходном режиме снижается примерно на 8—10%, а при

$Fr_0 = 0,9$ происходит отрыв струй, вырывающихся из-под днища от нижней скулы. Таким образом, корпус глиссирует уже на меньшей ширине днища, вследствие чего существенно снижается сопротивление, а дифферент имеет несколько большую величину, чем на катере с широким днищем.

Некоторое представление о качествах судна с двухрежимными обводами дает рис. 20, где приведены кривые изменения сопротивления

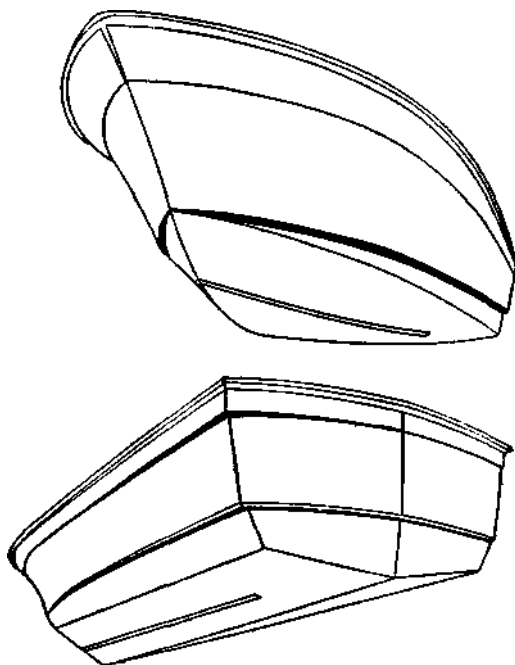


Рис. 19. Продольные уступы-брызгоотбойники на бортах глиссирующего катера.

моделей мотолодок в зависимости от скорости. Все модели имеют одинаковую длину и водоизмещение. Ширина днища модели 3 соответствует ширине двухскулочного корпуса / по верхней скуле; модель 2 имеет днище такой же ширины, как и корпус / по нижней скуле. При резком крене, например на циркуляции, верхняя скула — брызгоотбойник входит в воду и благодаря гидродинамической подъемной силе, возникающей на его нижней поверхности, а также резко увеличившемуся объему обеспечивает прирост восстанавливающего момента. Для того чтобы повысить эффективность брызгоотбойников, их выполняют с небольшим положительным углом атаки к статической ватерлинии катера.

Брызгоотбойники дают заметный эффект на сравнительно крупных катерах (более 8 м) с большой нагрузкой. В этом случае уступ имеет значительные размеры, а сопротивление корпуса намного превышает сопротивление выступающих частей — таких, как подводные части угловых откидных колонок или подвесных моторов.

Существует еще один тип малых судов, на которых используются двухрежимные обводы, рассчитанные на самый широкий диапазон относительных скоростей. Это моторно-парусные яхты, способные под мотором глиссировать, а под парусом ходить лишь немногим хуже обычных яхт.

Под парусами скорость шестиметровой яхты можно варьировать от 3,5 км/ч при ветре в 1—2 балла до 11—12 км/ч при свежем ветре. Возможности возрастания этой скорости даже на 20% за счет увеличения площади парусности практически ограничены, так как возникает необходимость повышения остойчивости судна (путем увеличения массы балластного фальшкиля или ширины яхты). Таким образом, выигрыш в тяге парусов сведется на нет возрастающим сопротивлением воды.

Указанного предела скорости (для большинства яхт он определяется числом Фруда, равным 0,4) можно достичь с помощью подвесного мотора мощностью всего 5 л. с./т. А при установке, например, 25-сильного мотора катер такого же водоизмещения и длины может идти в режиме, близком к глиссированию, со скоростью 22—

22 км/ч. Итак, перед конструктором встает задача объединить в одном корпусе водоизмещающие обводы, оптимальные для плавания под парусом и позволяющие использовать полную мощность мотора в переходном режиме.

Удачное решение этой задачи было получено на серийном крейсереком швертботе «Ямаха-22», выпускаемом известной японской фирмой. Надводная часть и корпус ниже ватерлинии примерно на 150 мм выполнены, как на обычной яхте, с плавными заостренными в корме ватерлиниями и подъемом батоксов у транца (рис. 21—22). Ниже этого уровня днище представляет собой глиссирующую пластину малой килеватости с сужением к корме (в плане), снабженную продольными реданами. При плавании под парусом плавность обтекания корпуса не нарушается ни в прямом положении яхты, ни при крене. Обычного корпуса яхты «Ямаха-22» отличает лишь несколько увеличенная за

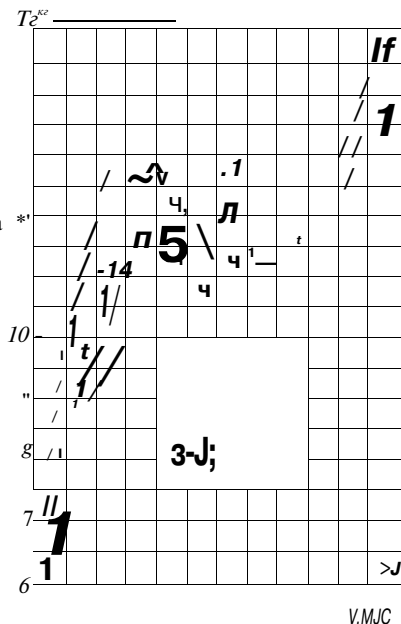


Рис. 20. Буксировочное сопротивление моделей мотолодки.

i — с двухскуловыми обводами; 2 — с узким днищем; 3 — с широким днищем.

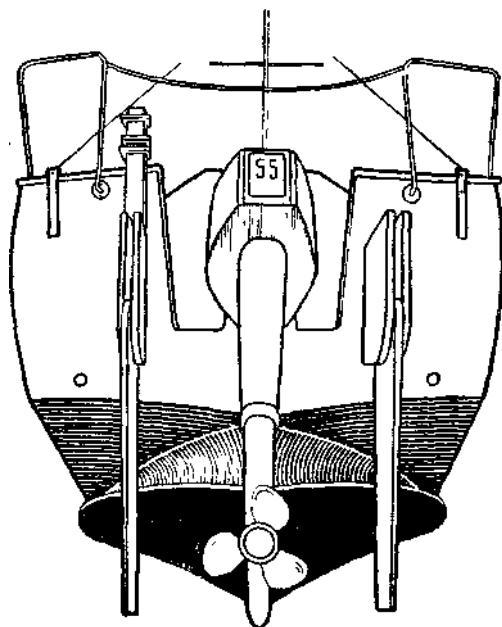


Рис. 21. Обводы кормовой части яхты «Ямаха-22»



Рис. 22. «Ямаха-22» на режиме глиссирования.

счет выступающей кромки днищевой пластины смоченная поверхность. Когда в действие вступает мощный 55-сильный мотор, гидродинамические силы на глассирующем участке днища приподнимают судно, потоки воды срываются с острой кромки и яхта переходит на i-вую ватерлинию. Разумеется, время выхода на глассирование в результате малой опорной площади днища в корме увеличено, да и на взвпнованном море возможны срывы с режима глассирования вследствие сильного замывания кормового подзора.

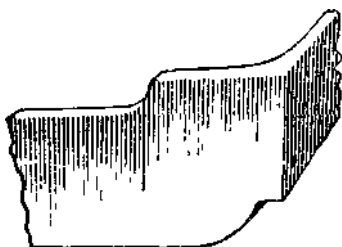
Круглоскулый или остроскулый?

На боковых кромках плоской пластины при глассировании возникает перепад гидродинамического давления, следствием чего является образование брызговой пелены по бортам катера. Если давление по всей ширине днища постоянно, то обеспечивается наивысшая поддерживающая способность днища на единицу его смоченной поверхности. Однако если боковые кромки пластины скруглены, то более плавным становится и перепад гидродинамического давления у скул: на замывающихся водой скругленных участках теряется часть подъемной силы. Причем, чем больше радиус скругления, тем значительнее потери ее.

Из вышесказанного следует, что применение обводов со скругленной скулой для быстроходных глассирующих катеров, особенно при ограниченной мощности двигателя, нецелесообразно. В то же время круглоскулые катера обладают рядом преимуществ по сравнению с корпусами, имеющими четко выраженную острую кромку по скуле. «Зализанный» круглоскулый корпус на волне получает уенее жесткие удары, отличается плавной качкой.

Круглоскулые обводы применяются для катеров, рассчитываемых на умеренные скорости — переходный режим при $Fr > = 1-1,2$. Корпус часто дополняется скуловым брызгоотбойником (рис. 23), уменьшающим замывание скуловых участков бортов. Иногда используются комбинированные обводы в носовой части, где особенно сильны ударные перегрузки при ходе на волнении, корпус выполняется по типу круглоскулого, в кормовой части, для того чтобы получить глассирующую поверхность с достаточно высокими гидродинамическими характеристиками, имеется площадка днища с острой скулой (рис. 24).

Корпуса с острой скулой помимо высокого гидродинамического качества при глассировании имеют повышенную начальную остойчивость, большой объем внутренних помещений. Они могут быть изготовлены из листовых материалов (фанеры и металла) при использовании метода разворачивающихся на плоскость поверхностей для построения теоретического чертежа.



Р^{ис.} 23. Скуловой брызгоотбойник на круглоскулом пластмассовом корпусе.

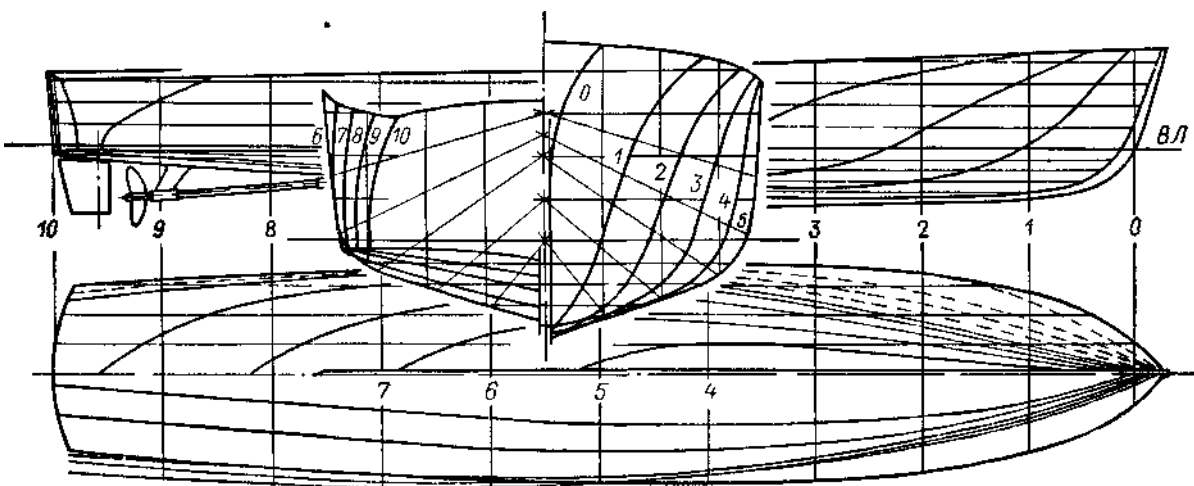


Рис. 24. Теоретический чертёж катера с комбинированными глсссирующими обводами.

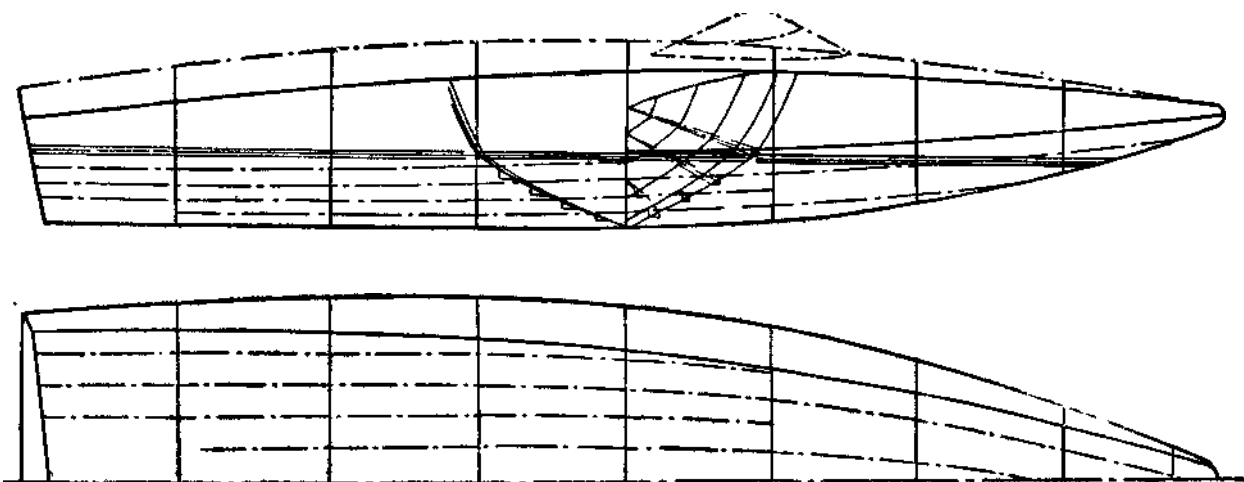


Рис. 25. Теоретический чертёж гоночной моторолдки «Леви-16» с обводами «глубокое V».

Длина — 4,9 м; ширина — 1,5 м; масса корпуса — 220 кг; подвесной мотор — до 140 л. с; угол килеватости днища — $2S^*$.

Появившийся в последние годы для океанских гонок тип глиссирующего корпуса с большой килеватостью днища и плавным переходом днища в борта (см., например, корпус мотолодки «Леви-16» итальянского конструктора Ренато Леви — рис. 25) можно лишь условно отнести к строскулыч. Роль острой боковой кромки, ограничивающей глиссирующий участок днища, выполняют здесь продольные геданы.

Скуловые брызгоотбойники и накладки

На килеватом остроскулом корпусе целесообразно участки днища около скул выполнить в сечении по шанпоутам близкими к горизонтали. Это дает возможность использовать поперечный поток воды, растекающийся под углом к линии киля в сторону скул, для получения дополнительной подъемной силы и достижения reK_{0i} о перепада давления. Благодаря таким участкам днища значительно

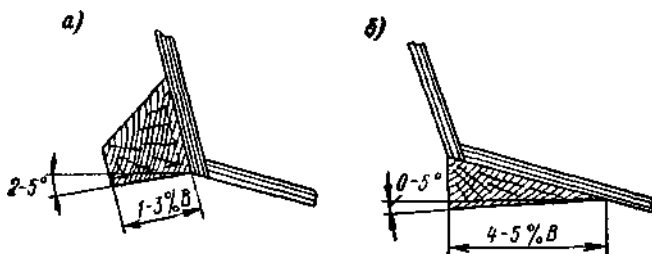


Рис. 26. Скуловые брызгоотбойники-накладки. *a* — закрепляемые на борту; *б* — закрепляемые на днище.

уменьшается брызговая пелена и высота волновых валиков, вырывающихся из-под скулы. Кроме того, они служат своеобразными стабилизаторами, повышающими поперечную остойчивость катера на хсду. Стоит катеру накрениться на один борт, как подъемная сила на участке этого борта резко возрастает и выпрямляет судно. Разумеется, подобные элементы целесообразны для сравнительно тяжелых судов, глиссирующих на полной ширине днища, ограниченной кромками слул.

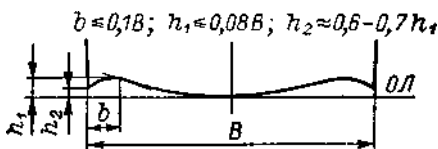
На деревянном корпусе скуловые брызгоотбойники можно сделать в виде накладок (рис. 26), закрепляемых на днище или борту. Нижняя грань накладки должна быть горизонтальной или наклоненной вниз. Минимальная ширина бруска, закрепляемого на борту, принимается равной $1-3\% B$ — ширины корпуса по скуле, но для брызгоотбойника, показанного на рис. 26, *б*, при угле килеватости днища более 10° имеет смысл увеличить ширину накладки до $4-5\% B$ с целью улучшения стартовых свойств катера.

Скуловые брызгоотбойники оказываются полезными не только в кормовой части корпуса — на глиссирующей его длине, но и в носу, где они эффективно отражают вниз брызги и волну и уменьшают степень забрызгивания кокпита в ветреную погоду.

Отгиб днища вниз у скулы

Качество плоскокилеватого днища может быть повышено за счет отгиба днища вниз у скулы. Рекомендуемые элементы поперечного профиля днища подобного типа показаны на рис. 27. Эффект отгиба аналогичен эффекту скуловых брызгоотбойников: увеличивается гидродинамическое давление вблизи скулы путем использования энергии поперечного потока. На корпусе этого типа с умеренной килеватостью (до 10°) может быть достигнуто гидродинамическое качество, даже несколько превышающее качество плоской пластины.

Рис. 27. Поперечный профиль днища с отгибами вниз у скулы.



Лекальные обводы днища с преувеличенным отгибом под названием «крыло чайки» пользовались популярностью среди любителей-судостроителей в 60-е годы. В дальнейшем с увеличением килеватости днища этот тип обводов был использован в тримаране (см. с. 57).

Влияние продольного профиля днища

Рассмотренная выше картина распределения гидродинамического давления вдоль днища (см. с. 14) характерна для корпуса призматического типа — с прямолинейными и параллельными основной плоскости линиями батоксов у транца. Если днище в корме имеет подъем (рис. 28, а), то в этой области создается пониженное давление. Центр гидродинамического давления на таком корпусе расположен дальше в носу, чем на призматическом, в результате увеличивается ходовой дифферент на корму, уменьшается длина смоченной поверхности. Однако с ростом скорости происходит дальнейшее понижение давления и глиссирование катера становится неустойчивым — он начинает дельфинировать.

Другой вариант профилировки — отгиб днища вниз у транца (рис. 28, б). В данном случае кормовая часть днища имеет увеличенный угол атаки, гидродинамическое давление здесь повышается, общий центр давления перемещается ближе к транцу. Ходовой дифферент катера уменьшается, увеличивается длина смоченной поверхности корпуса. Следовательно, увеличиваются сопротивление трения и брызгообразование, ухудшается всхожесть на волну и управляемость катером, появляется опасная тенденция к зарыскиванию.

Длина смоченной поверхности глиссирующего корпуса с призматическими обводами в кормовой части (моногедрон) имеет обычно постоянную величину, равную примерно $\sqrt{V_x g}$ — расстояния центра тяжести катера от транца. Если центр тяжести расположен слишком близко к транцу, то судно получает большой дифферент на корму при

средних скоростях, сопровождающийся ростом сопротивления, и теряет устойчивость движения при более высокой скорости. В этом случае использование отгиба днища вниз у транца позволяет уменьшить дифферент, повысить скорость на 10—15% и за счет удлинения смоченной поверхности добиться устойчивого глиссирования.

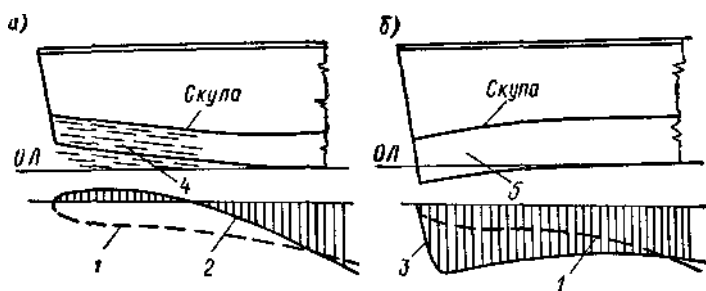


Рис. 28. Влияние продольного профиля глиссирующего участка днища на распределение гидродинамического давления: а — случай подъема днища вверх от основной плоскости; б — отгиб днища вниз у транца.

1 — эпюра давления при нормальном днище с прямолинейными и параллельными ОЛ линиями батоксов в корме; 2 — эпюра давления в случае подъема днища вверх; 3 — эпюра давления при отгибе днища вниз; 4 — зона пониженного гидродинамического давления; 5 — зона повышенного давления.

Рассмотренное свойство часто используется для улучшения ходовых качеств катеров с помощью подпорного клина, который закрепляется на днище (рис. 29). Размеры клина подбираются опытным путем, поэтому целесообразно выполнять его из дерева или пенопласта, чтобы

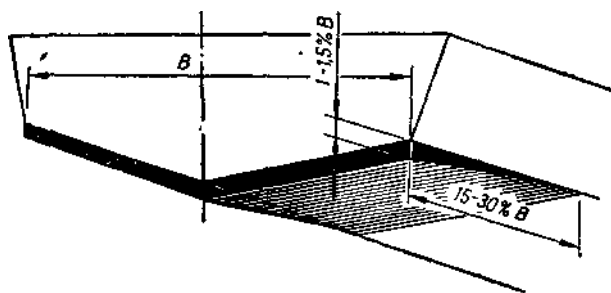


Рис. 29. Подпорный клин.

была возможность подстрогать поверхность после испытаний. Для шестиметрового катера, рассчитываемого на скорость порядка 40 км/ч, можно назвать следующие приблизительные размеры клина: высота на транце 1,5—3,0%, длина — 15—30% ширины глиссирующего участка днища.

Чем больше первоначальный ходовой дифферент катера, тем больший угол должен иметь подпорный клин. Наружную поверхность клина обрабатывают таким образом, чтобы она плавно, по радиусу, переходила в поверхность днища. Иногда вместо клина под днищем устанавливают металлический лист с отжимными болтами, позволяющими регулировать величину отгиба днища во время доводочных испытаний.

Разумеется, исправление погрешностей, допущенных при проектировании катера, с помощью подпорного клина нежелательно — такой катер будет проигрывать в скорости судну с призматическим днищем. Однако часто приходится мириться с кормовой центровкой

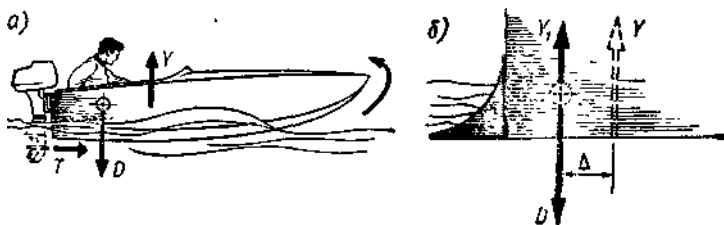


Рис. X. «Полка» — продление днища за транец: а — расположение сил при чрезмерной кормовой центровке лодки; б — смещение гидродинамической подъемной силы Y в корму при установке полки.

катера из-за чрезмерной массы двигателя с угловым реверсредуктором или по другим причинам. В таких случаях помогает и так называемая «полка» — продление днища в корму за транец (рис. 30). В результате увеличивается длина смоченной поверхности днища и центр гидродинамического давления смещается ближе к транцу на величину Δ , т. е. в принципе достигается тот же эффект, что и от применения клина. Однако, если использование клина эффективно лишь в сравнительно узком диапазоне скоростей, так как «прижимание» носовой части к поверхности воды становится чрезмерным, то катер с «полкой», наоборот, сохраняет все преимущества призматического корпуса на любой скорости. Кроме того, существенно улучшаются стартовые свойства (приемистость) судна в результате использования дополнительной опорной поверхности, вынесенной за транец.

«Полку» часто можно видеть на самых легких гоночных мотолодках, но на больших катерах от нее необоснованно отказываются. Считается, что выступающий участок днища легко можно повредить при швартовке и он ухудшает поведение катера при следовании с попутной волной, а также управляемость на заднем ходу.

Зачем нужны транцевые плиты?

В период выхода на глиссирование и в момент преодоления «горба» сопротивления гребной винт на катере работает в тяжелом режиме. Требуется известное время, чтобы двигатели развили полный обороты и мощность и вывели судно на глиссирование. Задача управ-

вляемых на ходу **транцевых плит** (рис. 31) состоит в том, чтобы путем изменения продольной профилировки иниша в начальный момент снизить дифферент катера и «горб» сопротивления, а по мере набирания скорости устранить этот эффект, аналогичный действию подпорного клина.

При отклонении транцевых плит на угол α на них появляется дополнительная гидродинамическая подъемная сила, а также происходит перераспределение давлений на всем днище (рис. 32). По мере приближения к транцу готок воды, движущийся вдоль днища, под-

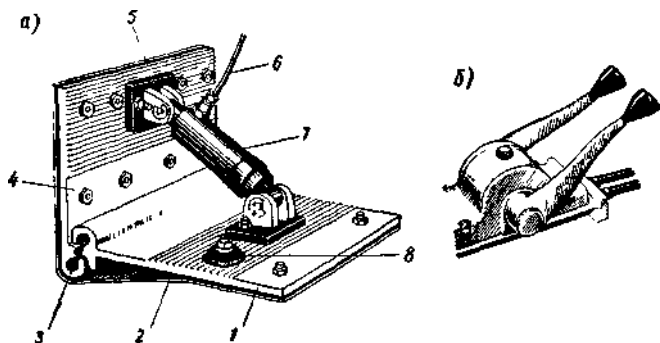


Рис. 31. Управляемые транцевые плиты с гидравлическим приводом: *а* — плита на транце катера; *б* — пульт управления.

1 — алюминиевая плита; *2* — обтекатель из пружинящей пластины;
3 — пластиковый шарнир; *4* — основание, крепящееся к транцу;
5 — кронштейн; *6* — масляный трубопровод; *7* — гидроцилиндр;
8 — магниевый протектор.

тормаживается, вследствие чего давление здесь заметно повышается (на рисунке пунктирной линией показана эпюра давления на днище катера без транцевых плит.)

Транцевые плиты позволяют регулировать ходовой дифферент во время плавания катера. Например, при выходе в плавание с полным запасом топлива и пассажирами на борту можно «настроить» катер на переходный режим движения, установив плиты под большим углом атаки. При снижении нагрузки отклонение плит можно уменьшить, снизив тем самым их сопротивление и придав катеру оптимальный дифферент. Для улучшения управляемости при сильном волнении может возникнуть необходимость увеличить ходовой дифферент катера — это также возможно осуществить с помощью транцевых плит.

Как правило, на катерах устанавливают две транцевые плиты, разнесенные к бортам, с отдельным управлением, что позволяет выравнивать не только дифферент, но и крен судна. Это может оказаться важным для высокобротного катера с развитой надстройкой, когда он идет под углом α к направлению ветра. Чтобы избежать сноса с курса*, руль приходится перекачивать в наветренную сторону. Сила давления на перо руля и реакция воды на подветренную скулу вызывают крен судна в сторону ветра. При этом возрастает сопротивление в результате

погружения скулы и повышенного брызгообразования' Увеличив угол атаки транцевой плиты со стороны накрененного борта, можно выровнять катер. Плиты используют и при резких поворотах — если не забыть опустить внутреннюю по отношению к центру циркуляции плиту, то крен не будет чрезмерным.

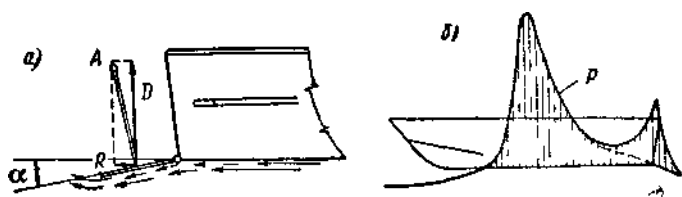


Рис. 32. Схема действия транцевой плиты *a* — дополнительная подъемная сила *D*, возникающая на плите при ее перекладке; *b* — распределение гидродинамического давления на днище.

Существующие конструкции транцевых плит можно разделить на плиты с автоматическим регулированием угла атаки (стартовые плиты), управляемые дистанционно с поста рулевого на ходу (с помощью

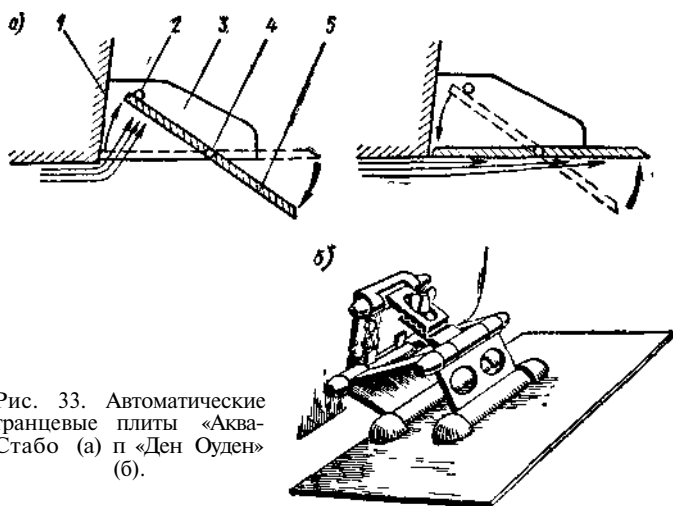


Рис. 33. Автоматические транцевые плиты «Аква-Стабо» (а) п «Ден Оуден» (б).

механических, электромеханических и гидравлических устройств), и неуправляемые плиты, угол отклонения которых устанавливается на стоянке.

Примером плит первого типа может служить устройство «Аква-Стабс», запатентованное Ауслендером и Томасом в США. Ось вращения 4 плиты 5 (рис. 33, *a*) расположена на некотором расстоянии от транца / таким образом, что на стоянке и малом ходу передняя кромка плиты!

упирается в штифты 2, имеющиеся на продольных стенках 3. В момент, когда катер начинает движение, плита расположена под большим углом атаки a , и подъемная сила действует в основном на переднюю часть плиты, поднимая корму катера. При повышении скорости точка приложения гидродинамической силы постепенно смещается назад и отклоняет плиту в оптимальное для полного хода горизонтальное положение. Благодаря применению этой конструкции плит существенно сокращается период разгона катера из положения «Стоп» до полной скорости и экономится моторесурс двигателя. Положение штифта 2 и оси вращения 4 подбирается опытным путем для каждого катера. Плиты «Аква-Стабс» изготавливаются тяжелыми, с утолщением к кормовой кромке.

Таков же принцип действия и автоматических плит голландской фирмы «Ден Оуден» с параллелограммной подвеской к транцу

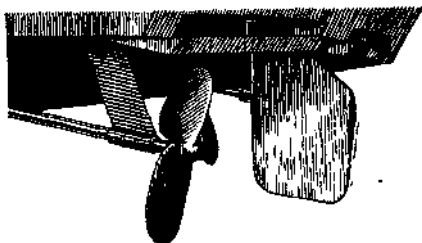


Рис. 34. Транцевые плиты, встроенные в днище катера.

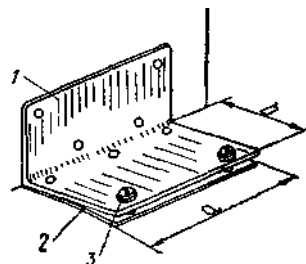


Рис. 35. Транцевая плита простейшей конструкции.

(рис. 33, б). Рабочий угол атаки плиты фиксируется с помощью зубчатого соединения и гайки-барашка. На стоянке тяжелая плита висит в воде под большим углом, как и в конструкции «Аква-Стабс». Как только давление на плиту достигает определенной величины, она поднимается и остается в предварительно зафиксированном положении.

Плитами фирмы «Джибсон» (см. рис. 31) управляют дистанционно с поста рулевого с помощью гидравлического цилиндра. Рабочая часть плиты выполнена из стальной пружинящей пластины, соединенной с алюминиевой плитой. Эластичный профиль, вставляемый в пазы пластин, выполняет роль шарнира.

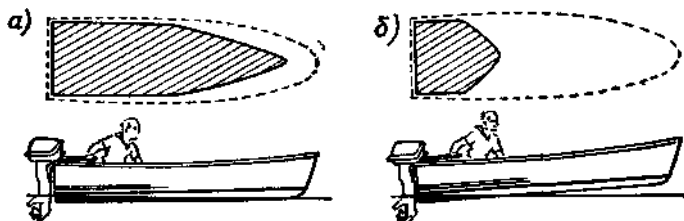
Выступающие за транец катера плиты могут быть повреждены при швартовке. Поэтому существуют также плиты, встроенные в днище катера (рис. 34).

Простейшие транцевые плиты, регулируемые только на стоянке и применяющиеся для небольших мотолодок и катеров, показаны на рис. 35. Плита состоит из алюминиевого угольника / и упругой пластины 2. Угол отгиба задней кромки пластины регулируется отжимными винтами 3. Для мотолодок длиной 4,5 м $a = 150$ мм, $b = 75$ мм; для катеров длиной 6,5 м $a = 200$ мм, $b = 120$ мм.

Для крупных катеров расстояние от кормовой кромки плиты до транца рекомендуется принимать в пределах 2—3% Длины катера по ватерлинии, а ширину плиты — равной $V_4 - V_5$ ширины корпуса на скуле.

Что такое дельфинирование?

Рассмотренная схема действия сил на корпус глиссирующего судна (см. рис. 8) соответствует идеальному случаю устойчивого движения, когда подъемная гидродинамическая сила проходит точно через центр тяжести глиссера и равна его массе. Однако в реальных условиях возможно нарушение устойчивости движения — возникают угловые периодические колебания корпуса катера в вертикальной плоскости, при которых угол атаки днища и его смоченная поверхность постоянно изменяются. Такое явление носит название продольной неустойчивости, или дельфинирования. Дельфинирование не позволяет использовать всю мощность двигателя для развития максимальной скорости, так как при этом возрастает общее сопротивление воды и



РНВ 36. Дифферент и длина смоченной поверхности моторной лодки при устойчивом движении катера (а) и дельфинировании (б).

снижается эффективность работы движителя. Кроме того, затрудняется управление катером, ухудшается комфортабельность плавания.

Основная причина потери продольной устойчивости — несоответствие положения центра тяжести катера точке приложения гидродинамической подъемной силы по длине. Известно, что длина смоченной поверхности днища глиссирующего катера изменяется в зависимости от скорости и нагрузки, а точка приложения гидродинамической подъемной силы отстоит от транца примерно на расстояние $0,7L_{\text{см}}$ — средней смоченной длины днища. Тяжелые прогулочные суда продольной устойчивости обычно не теряют — длина смоченной поверхности корпуса достаточно велика и центр тяжести, как правило, располагается в пределах этой длины. Легкие гоночные суда, особенно с плоским широким днищем, глиссируют на очень коротком участке днища у самого транца, поэтому общий центр тяжести лодки оказывается расположенным в нос от передней границы смоченной поверхности. Под действием возникшего момента гидродинамических сил и силы тяжести корпус опускается на воду всем днищем. В результате мгновенно возрастает подъемная сила, причем точка ее приложения перемещается вперед — носовая часть снова выталкивается вверх (рис. 36). Дельфинирование характерно и для коротких прогулочных лодок с чрезмерно мощными моторами.

Единственный способ избежать явления дельфинирования на уже построенном катере — переместить центр тяжести вперед путем изменения положения тяжелого оборудования и снаряжения, мест водителя и пассажиров.

Что такое реданный катер?

Продольная устойчивость движения глиссирующего катера при минимальной смоченной поверхности днища достигнута на корпусах с поперечным реданом (рис. 38). Несущая площадь днища разделяется на две части — основную, воспринимающую от 60 до 90% массы катера и расположенную непосредственно перед поперечным реданом, и участок у транца. Глиссирующие поверхности имеют большее гидродинамическое удлинение, приближающееся к удлинению подводного крыла, и смоченную поверхность корпуса в два раза меньшую, чем на обычном глиссирующем корпусе. Благодаря этому на скоростях движения $F_{ro} > 5$ реданные катера обладают более высоким

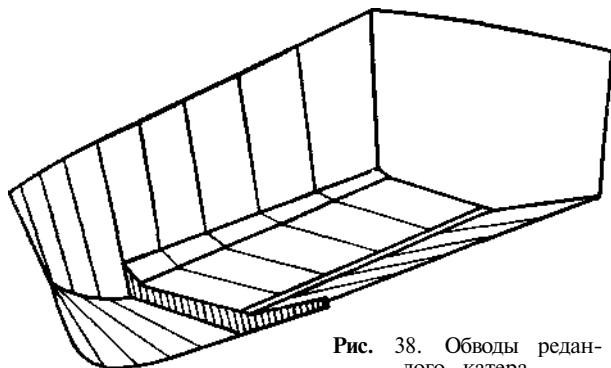


Рис. 38. Обводы реданного катера.

гидродинамическим качеством. Важно также, что конструктор имеет возможность менять положение редана по длине катера в зависимости от нахождения центра тяжести судна.

Ранее реданные обводы считались немореходными, так как днище у редана, расположенного посередине корпуса, выполнялось совершенно плоским, редан имел большую высоту (равную обычно $1/20$ ширины днища), отсутствовали устройства для регулирования дифферента в зависимости от погодных условий. Такие катера испытывали сильные удары о встречную волну даже при малой ее высоте, так как редан получал удар сразу по всей ширине днища.

В начале 60-х годов в США были разработаны новые обводы реданного катера, позволившие избавиться от указанных недостатков. Был выполнен редан стреловидной формы с продольной профилировкой прилегающего к нему несущего участка днища с вогнутостью и небольшим отгибом вниз у редана (рис. 39).

Благодаря продольному изгибу днища ускоряется поток воды, в результате чего возникает центробежная сила, сглаживающая пик давления на границе встречи днища с водой и дающая дополнительный приток подъемной силы (по данным испытаний — примерно на 35%).

Высота стреловидного редана, установленного на днище с килеватостью $12-20^\circ$, примерно вдвое меньше обычного, однако в этом случае обязательно какое-либо устройство для регулировки диффе-

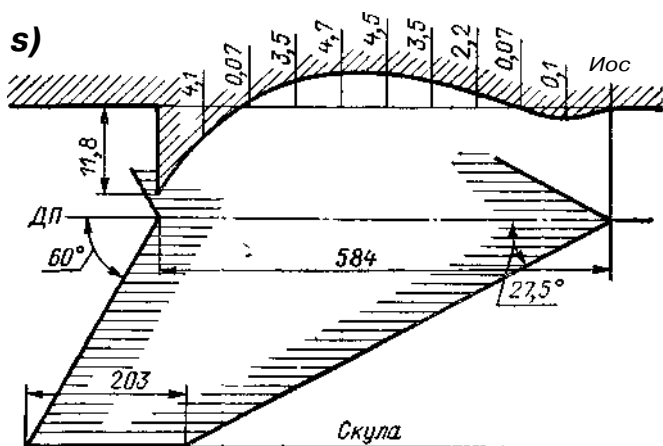
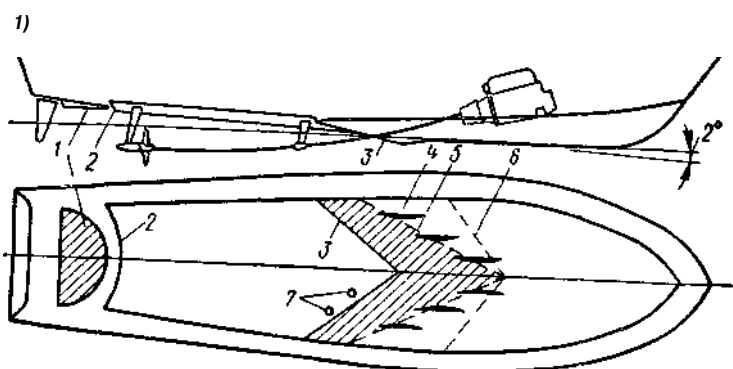


Рис. 39. Схема девятиметрового реданного катера «Дунаплэйн» (а) и профилированного редана на гоночном катамаране (б).

У Масштаб изображения редана по высоте в 10 раз больше, чем по длине
 1 — кормовой стабилизатор (полукруглая плита с регулируемым углом атаки);
 3 — вспомогательный кормовой редан, 3' — стреловидный редан, 4 — продольные реданы-брызгоотбойники, 5 — смоченная поверхность на носовом редане, 6 ** — область интенсивного брызгобразования; 7 — отверстия для подачи выхлопных газов в зареданную область

рента, например встроенные в днище транцевые плиты или установленное в корме подводное крыло с регулируемой подъемной силой. Это устройство поддерживает 12—14% массы катера, а остальное приходится на долю редана. На волнении дифферент катера на корму с помощью плит или крыла увеличивается, благодаря чему ударные перегрузки на днище снижаются примерно на одну треть. При спокойной воде, наоборот, увеличив подъемную силу на кормовом крыле, можно поднять корму катера почти полностью из воды и добиться максимальной скорости.

Одной из особенностей гидродинамики реданных корпусов является необходимость обеспечивать вентиляцию каверны, образующейся

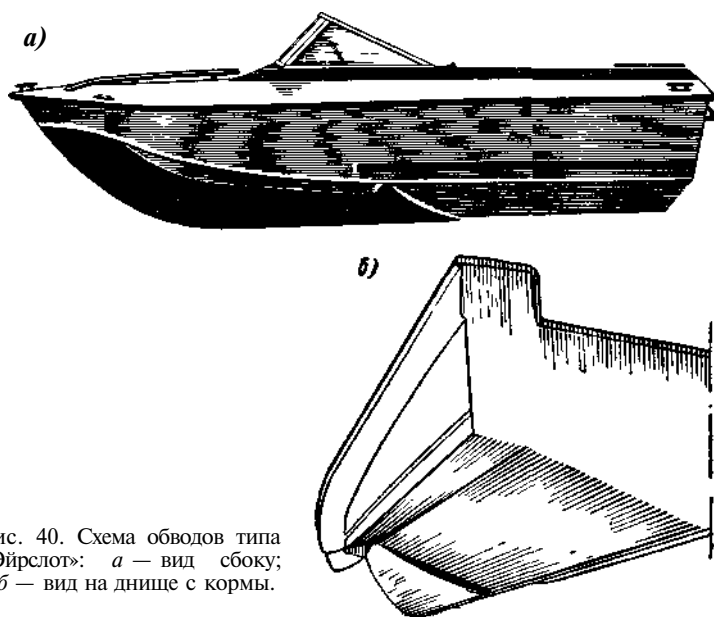


Рис. 40. Схема обводов типа «Эйрслот»: а — вид сбоку; б — вид на днище с кормы.

сразу за реданом. Если это не выполнить, вода может «прилипнуть» к днищу и вертикальной стенке редана, увеличивая сопротивление воды. При движении реданных катеров старой конструкции проходящие по бортам волны часто перекрывали вход воздуха в зареданную область, катер при этом падал, зарывшись с курса. На катере «Дунаплайн» (см рис. 39) за редан отводятся выхлопные газы от двигателей, благодаря чему создается избыточное давление. Гидродинамическое качество реданного катера, построенного по такой схеме, превышает $K/S = Ю$ (напомним, что на глиссирующих катерах обычного типа $K = 4-6$).

Стреловидная форма позволяет значительно снизить перегрузки катера на волне, поскольку площадь (и сила) гидродинамического удара нарастает, начиная с вершины редана, более плавно, чем в случае перпендикулярного килю редана.

Одна из модификаций современных реданных обводов «Эйрслот» создана американцем Ричардом Коулом. На килеватом днище (около 20°) катера имеется невысокий «поперечный» редан, расположенный не перпендикулярно диаметральной плоскости ДП, а в виде треугольника (в плане), развернутого вершиной в корму (рис. 40). Реданы располагаются перпендикулярно потокам воды, обтекающим килеватое

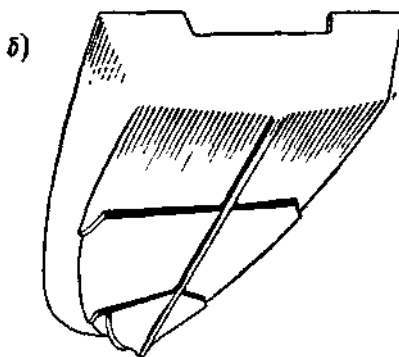
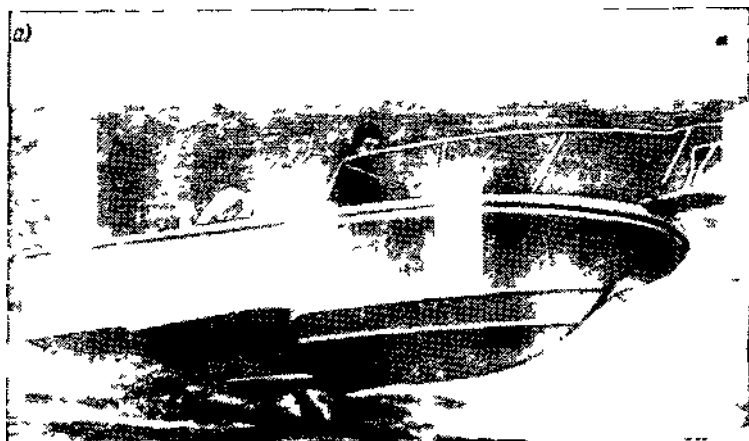


Рис. 41. «Тридин» на ходу (а) и схема обводов его корпуса (б).

днище наискось от киля к скулам. Чтобы не препятствовать свободному проходу воздуха в зареданную область, бортовые спонсоны обрываются близ редана.

По замыслу конструктора «эйрслот» — «воздушная щель» (поперечный редан) должна вступать в действие только при выходе катера на волну.

В этих условиях обычный катер выталкивается из воды гидродинамической силой, которая действует от точки встречи днища с волной и почти по всей длине корпуса — до транца. Коул задумал оборвать «выталкивающую» работу волны не на транце, а на границе «щели».

Для этого он сделал угол атаки зареданной области днища меньше, чем носовой. Теперь волна выбрасывает катер только до тех пор, пока ее гребень не пройдет <шесть>, затем вода начинает натекать на днище под меньшим углом атаки и значение гидродинамической силы резко падает. Чтобы избавиться от скачков, свойственных старым катерам с реданами, расположенными перпендикулярно килу, Коул сделал редан стреловидным в плане.

Интересный вариант современного реданного катера «Тридин» разработан в США Р. Хантом и Р. Хоббсом (рис 41).

Корпус «Тридина» представляет собой комбинацию ряда обводов. Носовая часть до первого поперечного редана имеет значительную килеватость днища, она первой встречается с волной и мягко воспринимает удар, действие которого прекращается, как только волна пройдет этот редан. Ширина днища, подвергающегося действию удара, уменьшена за счет довольно высоких продольных реданов.

Как и на «Эйрслоте», основной поперечный редан расположен по диагонали к килу, а поверхности, которые в носовой части днища были выпуклыми, за реданом становятся плоскими. Соответственно уменьшается и угол килеватости, на транце он составляет 12°.

Углы атаки и длины глиссирующих участков за поперечными реданами подобраны таким образом, что судно практически не совершает скачков на волне. Во время сравнительных испытаний на «Тридине» ударные перегрузки были вдвое меньше, а скорость на 11—15% выше (68 км/ч против 60), чем на катере с традиционными обводами.

«Морские сани», их достоинства и недостатки

Идея создать катер с хорошо сбалансированными обводами носа и кормы и высокими мореходными качествами на взволнованном море существовала давно, но лишь в начале века была вопло-

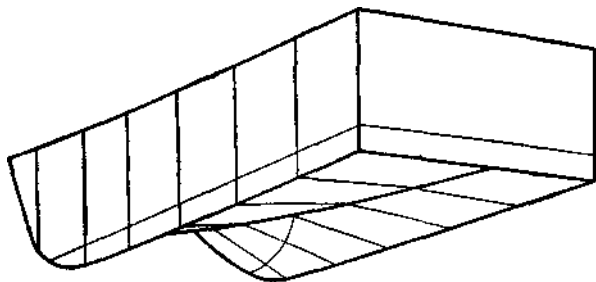


Рис. 42. Схема обводов «морских саней» Хикмана.

щена американским конструктором Альбертом Хикманом. Ему удалось построить глиссирующий катер с вогнутым днищем и параллельными, не сходящимися в носу бортами (рис. 42). Благодаря двум килям, придающим сходство с санями, катер получил название «морские сани» или «сани Хикмана». Этот катер использовали для береговой спасательной службы. Его мореходные качества получили самые восторженные отзывы. В чем же преимущества «морских саней» перед катерами с обычными обводами?

Параллельные борты придают саням Хикмана повышенную поперечную остойчивость. Два длинных киля и погруженные в воду прямостенные борты способствуют хорошей устойчивости судна на курсе. При плавании на волнении проявляется важное качество морских саней — хороший равномерный «продольный баланс» корпуса (так можно условно назвать распределение ширины и площади ватерлинии, а также килеватости днища по длине катера).

Когда катер традиционного типа сходит с попутной волны, его широкая корма легко поднимается гребнем, а носовая зауженная часть погружается глубоко в воду, так как гидродинамические силы поддержания здесь невелики. Соответственно смещается в нос центр бокового сопротивления корпуса, а поскольку волна действует неравномерно по ширине катера, он зарыскивает, получая при этом не только дифферент на нос, но и сильный крен (на рис. 43 — на правый борт). Силы S , действующие на погружающуюся правую скулу, будут стремиться развернуть катер в опасное положение — левым бортом к волне, а вышедшая на крене из воды левая скула практически не сможет препятствовать зарыскиванию судна.

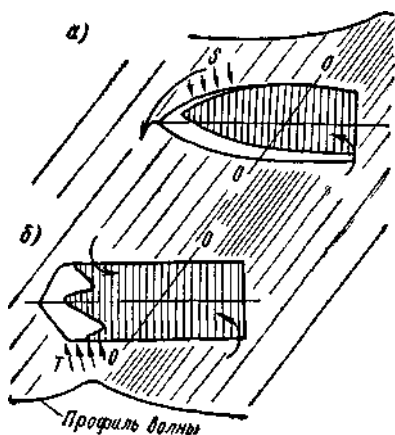


Рис. 43. Схема действия сил на корпус обычного типа (а) и морские сани или тримаран (б) при следовании с попутной волной.

S — силы, вызывающие зарыскивание судна; T — силы, противодействующие уходу саней о курса.

В этих же условиях морские сани, обладая большей шириной и объемами корпуса в носу, лучше противостоят крену и дифференту.

Чтобы судно не теряло скорости, а его корпус не подвергался сильным ударам при ходе против волны, необходимо носовые обводы по ватерлиниям и шпангоутам выполнить достаточно острыми. Однако и в этом случае обычный корпус при встрече с волной поднимает много брызг, которые заливают палубу и кокпит. У морских саней брызги отражаются от свода тоннеля, а широкая палуба предотвращает зарывание носом в волну. При некоторых определенных соотношениях размеров волны и корпуса воздух в тоннеле саней начинает оказывать демпфирующий эффект, смягчая удары волны о днище. Можно отметить также, что у саней больших размеров более плавная бортовая качка, чем у обычных катеров.

Практика показала, что морские сани обладают хорошей приемистостью (малым временем выхода на режим глиссирования) и способностью поддерживать почти постоянную скорость в широком диапазоне изменения нагрузки.

При испытаниях морских саней пришлось столкнуться с проблемой размещения на них двигателей. Встречный поток воздуха, попадающий в тоннель, проходит под днищем до самой кормы и воз-

действует на лопасти гребного винта. Винт начинает работать в условиях так называемой поверхностной аэрации, не используя всей мощности двигателя. Поэтому на больших морских саях пришлось применять частично погруженные гребные винты специальной формы.

Наиболее насыщены пузырьками воздуха струи, проходящие под сводом тоннеля саян вдоль ДП. Поэтому для борьбы с поверхностной аэрацией ось винта должна быть погружена больше, чем на обычных лодках, и параллельна линии свода в ДП, полезна и кормовая центровка лодки. Используется также смещение оси подвесного мотора в сторону от ДП или создание небольшого (на 3—5°) крена лодки на один борт за счет смещения грузов.

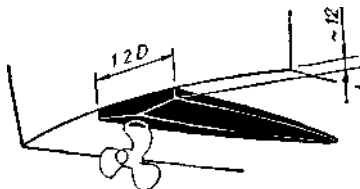


Рис. 44. Клин, отводящий аэрированную среду от лопастей гребного винта.

При одновинтовой установке можно использовать клин, закрепленный на своде тоннеля перед гребным винтом, отводящий аэрированную среду к бортам (рис. 44). Ширина такого клина на транце составляет примерно 1,2 диаметра гребного винта, а высота его Соковых граней должна выступать ниже уровня боковых килей на 10—12 мм.

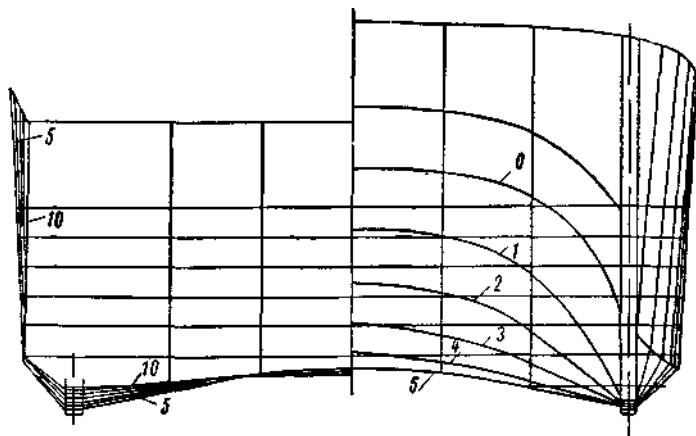


Рис. 45. Схема корпуса морских саян Д. Тила.

На волне, превышающей длину корпуса, сани Хикмана при высокой скорости испытывают сильные удары в носовую часть свода тоннеля. Силу удара пытались снизить, еще больше заостряя вхвовые шпангоуты у килей и увеличивая высоту свода (переход к обводам саян Д. Тила — рис. 45), что не всегда возможно на небольшой лодке или катере, так как при этом уменьшается полезная емкость судна.

Рассмотрим некоторые элементы обводов днища небольших моторных лодок типа «морские сани». Высота туннеля в ДП от основной плоскости рекомендуется равной на транце — 0,04В (В — ширина днища), на мидель-шпангоуте — 0,08—0,10В, для района наибольших ударных нагрузок при плавании на волнении — 0,22—0,255. Профиль поперечного сечения может быть выполнен в виде гбрат-

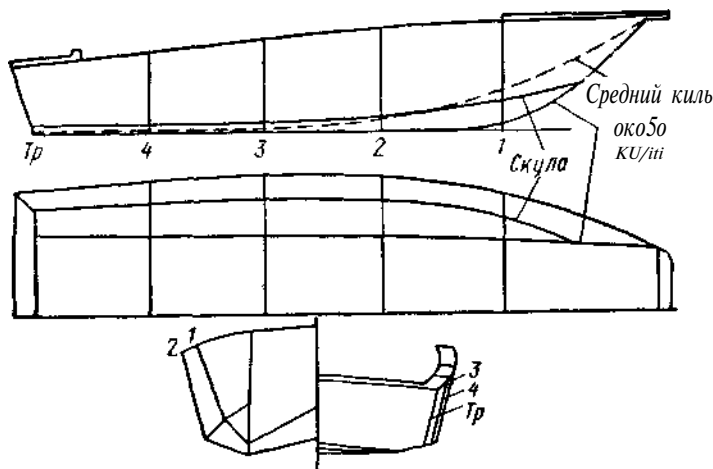


Рис. 46. Вариант корпуса морских саней.

Длина — 4,8 м, ширина — 2,18 м, масса — 270 кг; скорость — 60 км/ч под мотором мощностью 40 л.с.

ного V или плавной кривой, как в санях Д. Тила. Для улучшения поворотливости и уменьшения крена на циркуляции целесообразны наклонные участки бортов вблизи скул, как показано на рис. 46.

Что такое тримаран?

Современные катера-тримараны имеют устойчивый, хорошо сбалансированный в продольном направлении корпус. Они построены на основе конструкции саней Хикмана. Изобрел тримаран американский конструктор Ричард Коул в 1958 г. Он назвал катер «кафедралом» по сходству поперечного сечения корпуса с очертаниями готического собора. Часто тримараны называют еще трехкилевыми морскими санями или двутоннельными судами. На судне такого типа легко выделить главный средний корпус и два боковых меньшего объема — спонсоны (рис. 47). Спонсоны применяли и на обычных стреловидных корпусах с заостренным носом как средство повышения устойчивости катеров в связи с увеличившейся килеватостью днища?

На тримаране движитель работает не в туннеле, как в морских санях, а в более выгодных условиях — за средним корпусом. Воздух проходит по боковым тоннелям, минуя зону влияния вращающегося винта. Чтобы исключить растекание пузырей воздуха поперек днища и подсос их к винтам, днищу в корме придают килеватость

или выпуклость в ДП, как на обычных корпусах. Чаще всего эта килеватость достаточна ($14-23^\circ$) для того, чтобы снизить силу ударов при ходе против волны.

Спонсоны современного тримарана обычно делают погруженными в воду на стоянке — примерно на половину осадки основного корпуса. При выходе на глиссирование большая часть спонсонов подни-

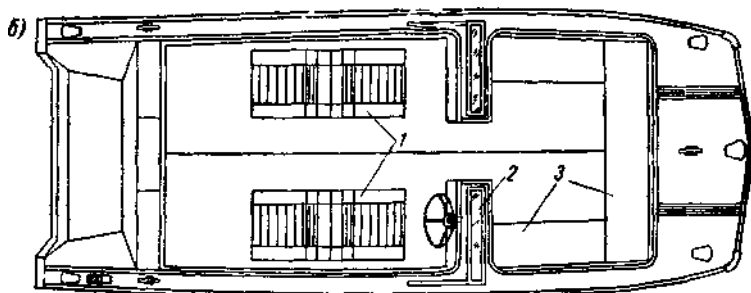
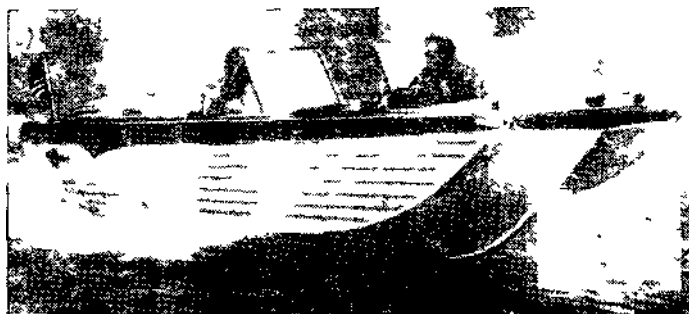


Рис. 47. Алюминиевый тримаран фирмы «Крестлайнер» на ходу (а) и планировка его кокпита (б).

1 — сиденья, раскладывающиеся в койки, 2 — ветровое стекло; 3 — сиденья в носовом кокпите

мается из воды, катер идет на кормовом участке днища. При поворотах вертикальный борт (внутренний по отношению к циркуляции) оказывается погруженным в воду меньше, чем на саях Хикмана, и благодаря этому не препятствует повороту судна.

Еще одно преимущество современного тримарана по сравнению с саями Хикмана — его глубокий средний корпус позволяет оборудовать в носовой части катера комфортабельный кокпит или даже закрытую каюту.

Ранее считалось, что на быстроходных тримаранах тоннели служат своеобразными ловушками для встречного потока воздуха, образующего

под днищем водовоздушную эмульсию. Благодаря этому снижается сопротивление трения и возрастает скорость. Однако, как показали исследования, пузырьки воздуха, проходящие под сводами тоннелей, не улучшают «скольжения» днища, а скорее наоборот. Поэтому на корпусах тримаранов последних лет тоннели исчезли, зато более четко выделены спонсоны, придающие судам этого типа специфические качества.

Рассмотрим поведение тримарана и корпуса традиционного типа на воде (рис. 48). Под влиянием кренящего момента $M_{кр}$ судно получает крен. На тримаране спонсон со стороны накрененного борта входит в воду, благодаря чему возникает противодействующая крену сила d , направленная вверх и пропорциональная погруженному объему спонсона. Эта сила приложена на значительном расстоянии от

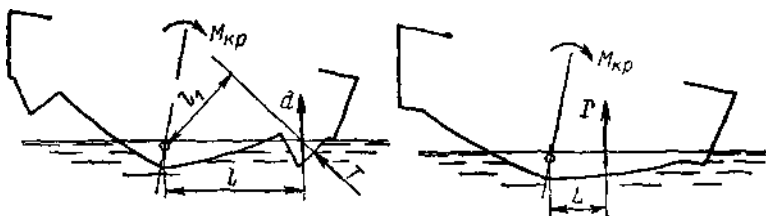


Рис. 48. Сравнение остойчивости корпусов тримарана и традиционного катера.

ДП, почти равном полуширине катера, поэтому восстанавливающий момент получается большим и приостанавливает дальнейшее увеличение крена.

В подобной ситуации на традиционном катере также происходит перераспределение погруженного объема, который уменьшается со стороны поднимающегося из воды борта и увеличивается со стороны накрененного. Однако погружается не удаленный от ДП, сконцентрированный у самого борта большой объем спонсона, как на тримаране, а вся полуширина судна. Значит, плечо L действия восстанавливающей силы D будет гораздо меньше, чем l , и корпус традиционного катера получит значительно больший крен.

На схеме сопоставлены поперечные сечения средних частей обоих корпусов. Нужно, однако, учесть, что корпус традиционного типа сужается у форштевня. Следовательно, в носовой части объем корпуса, погружающийся при крене, и плечо L существенно уменьшаются по сравнению с таковыми в средней части корпуса. У тримарана борта параллельны, поэтому при крене в воду входят практически одинаковые поперечные сечения по всей длине корпуса. Таким образом, спрямляющая сила d на тримаране оказывается значительно больше, чем на корпусе традиционных обводов.

Тримараны отличаются повышенной остойчивостью на стоянке (статической остойчивостью) и на ходу (особенно, если наружным бортам спонсонов придан наклон). При крене на большой скорости к статической восстанавливающей силе добавляются и гидродинамические силы T , возникающие на наружной наклонной грани входящего в воду спонсона, как на обычной глассирующей пластине, расположен-

ной под некоторым углом атаки. Ясно, что чем меньше крен при повороте, тем меньше и боковой снос катера, т. е. проскальзывание, дрейф в противоположную повороту сторону, тем меньше радиус циркуляции.

За рубежом значительная часть общего числа аварий на воде происходит из-за чрезмерной мощности подвесных моторов, устанавливаемых на небольших лодках. Опрокидывание, зарывание в волну — наиболее частый вид аварий. Может быть поэтому в последние годы многие катеростроительные фирмы отдают предпочтение тримарану как наиболее устойчивому и безопасному типу катеров.

Типы тримаранов

Уже первый промышленный образец моторного тримарана, выпущенный по проекту Р. Коула в 1962 г., продемонстрировал значительные преимущества перед традиционными остроносными корпусами. На тримаране удалось получить необычно просторный кокпит, большую пассажироместимость и высокие мореходные качества при сохранении сравнительно небольших размеров, позволяющих перевозить его на трейлере.

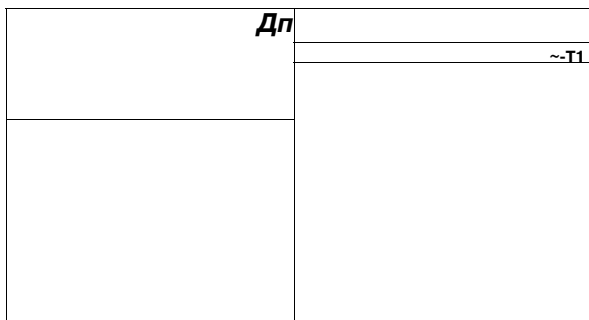


Рис. 49. Корпус тримарана с упрощенными обводами.

Характерными особенностями тримаранов такого типа были следующие. Кромка скулы, начинаясь у палубы, круто опускалась вниз и шла почти на одном уровне (по высоте) с центральным килем. Килеватость днища была невелика, поэтому при встречной волне корпус сильно ударялся днищем о воду, не совсем удовлетворительной оказалась и поворотливость на полном ходу. Подобный тип корпуса сохранился в основном при постройке корпусов из листов легкого сплава (рис. 49). По внешнему виду такие корпуса напоминают сани Хикмана: те же прямоугольная палуба и плоские борта, собирающиеся из плоских или развертывающихся на плоскость листов металла. Явно выраженные в носу тоннели переходят в кормовой части в плоскокилеватое днище с горизонтальными участками днища у скул.

В катере рассматриваемого типа были оборудованы два кокпита — кормовой с раскладывающимися в койки мягкими сиденьями и постом

управления и носовой. Помимо повышения комфортабельности это позволяло, соответствующим образом разместив пассажиров, получить оптимальную центровку судна при любой нагрузке.

В дальнейшем этот корпус претерпел изменения — была увеличена килеватость днища, а линия скулы в носу поднята высоко над ватерлинией. Теперь на полном ходу кромки скул на носовой половине корпуса не смачиваются водой, как на первых тримаранах: спонсоны в носу оказывают стабилизирующее действие лишь при значительном крене. Существенно уменьшилась поверхность днища, вступающая в контакт с волной, соответственно снизились потери скорости на волнении и сила ударов корпуса о воду.

Тримараны последних лет представляют собой корпуса с обводами типа «глубокое V», к которым как бы пристроены небольшие высоко поднятые спонсоны. У этого типа судов уже не делают тоннели по возможности более глубокими и не скругляют их вершину, а, наоборот, предусматривают плоские участки, которые в носу переходят в платформу, отражающую брызги вниз. Спонсоны же выполняют в виде небольшого выступа, окаймляющего эту платформу по бортам.

В качестве примера можно привести тримаран КТ-14S (рис. 50). На фото хорошо виден основной корпус (с углом внешней килеватости днища у транца 20°) и бортовые спонсоны. В месте перехода наклонной наружной грани спонсона в почти вертикальный борт сделан уступ-брызгоотбойник; для уменьшения ударных нагрузок при ходе на волне спонсону придан заостренный клиновидный профиль (в поперечных сечениях).

Спонсоны на катерах с такими обводами оканчиваются, не доходя примерно V_3 длины корпуса до транца. Конструкторы считают, что в корме спонсоны неоправданно увеличивают смоченную поверхность, мешают использовать энергию потоков воды, растекающихся от киля к скулам. Скулы, особенно если они имеют горизонтальные брызгоотбойники, работают в этом случае как реданы: на них создается повышенное гидродинамическое давление, поддерживающее часть массы катера. Если же продлить спонсоны до транца, то они закрывают выход воды из-под днища и гидродинамическое качество корпуса несколько снижается.

На днище КТ-14 имеются четыре продольных редана (по два на борт). Внешние (очень короткие) проходят только в кормовой части днища как продолжение спонсонов. Два других идут от форштевня до транца, причем их горизонтальная рабочая грань располагается по общему для всех современных тримаранов правилу — чуть ниже линии килей спонсонов.

Прототипом для создания многочисленных модификаций тримаранов послужил мореходный рыболовный катер «Бостонский китобой» американского производства (рис. 51).

Тримаран выполнен из стеклопластика. Применены выпуклокилеватые обводы шпангоутов, что обеспечивает наибольшую плавность входа корпуса в волну и достаточно высокое гидродинамическое качество. Борты в носу имеют наклонные участки — скосы для улучшения поворотливости. Чтобы ограничить подъем волны и брызг, вырывающихся из-под скоса, на борту сделан уступ-брызгоотбойник, идущий по всей длине корпуса. Вблизи шп. 7 наклонный участок борта заканчивается поперечным реданом и дальше в корме скула имеет скругление по радиусу; можно предположить, что это придает лодке оптимальный ходовой дифферент при довольно высокой скорости ($F_{го} =$

= 4 — 5,5) и обеспечивает выход воздуха из тоннелей к бортам. Очевидно, что килеватые обводы днища у транца — с выпуклостью в ДП также предотвращают подток пузырей воздуха с лопастям винта, особенно возможный при поворотах лодки.

Нетрудно заметить, что на всей длине корпуса кили спонсоны расположены выше основной линии. На ходу тоннели в носу не сма-

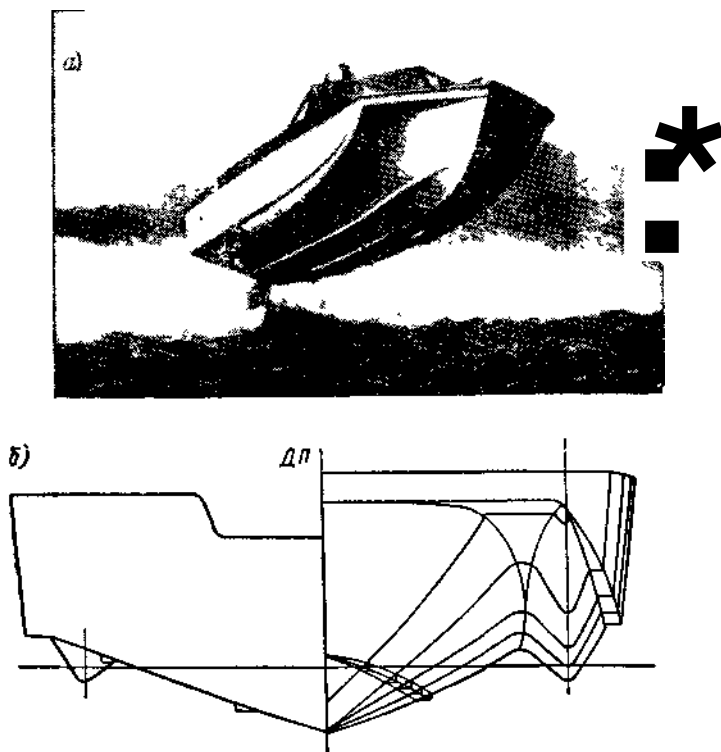


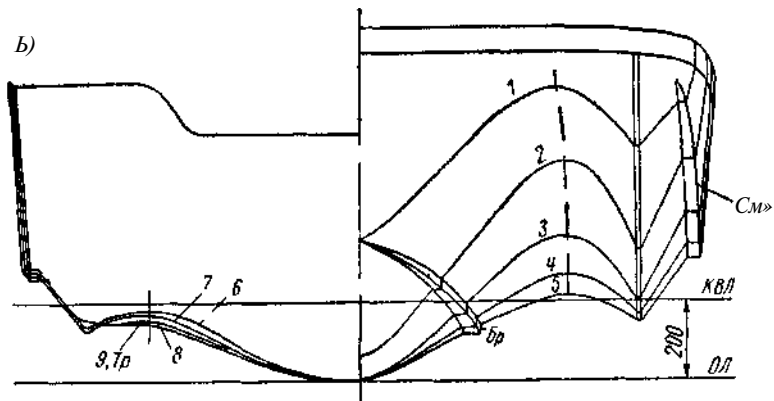
Рис. 50. Тримаран КТ-14S (а) и схема обводов его корпуса (б)

Длина — 4,1 м; ширина — 1,67 м; высота борта — 0,62 м; масса — 185 кг.

чиваются водой: продольные брызгоотбойники на среднем корпусе отсекают от него брызговую пелену и направляют ее под спонсоны.

Приведем основные данные модели «Бостонский китобой»: длина — 5,02 м; ширина — 1,88 м; минимальный надводный борт — 0,45 м. Масса корпуса — 230 кг, допустимая нагрузка — 600 кг. При водоизмещении 640 кг со 100-сильным подвесным мотором «Эвинруд» этот катер показал на мерной миле скорость 60 км/ч. На испытаниях в

Рис. 51. Пластмассовый тримаран «Бостонский китобой»: *a* — тримаран на ходу; *b* — бок и корпус теоретического чертежа.



открытом море дистанция в 15 км при спокойной воде была пройдена со средней скоростью 54,2 км/ч, при ходе против волны — 36 км/ч.

О высоких мореходных качествах и надежности «Бостонского китобоя» свидетельствует тот факт, что эти (и подобные им) лодки

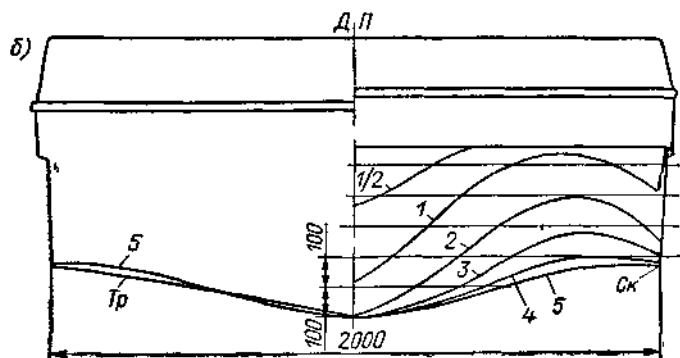


Рис. 52. Катер «Сиспорт» — переходный тип корпуса от обводов «крыло чайки» к тримарану: *а* — катер на ходу; *б* — проекция «корпуса».

широко используются береговыми спасательными службами Англии, ФРГ и ряда других стран. Прочный корпус трехслойной конструкции, заполненный пенопластом, обладает абсолютной плавучестью и позволяет использовать лодку практически в любую погоду. Просторный самоотливной кокпит (4,9 x 1,75 X 0,52 м) делает ее удобной как для спасательных операций, так и для рыболовного или подводного спорта.

Широкое распространение получил также и другой тип тримара* нов — с почти плоскими бортами и изогнуто-килеватым днищем — дальнейшее усовершенствование обводов типа «крыло чайки». Небольшие на первых катерах отгибы днища вниз у скулы постепенно стали увеличиваться (в носовой части), пока корпус не превратился в «кафедрал». Подобные корпуса, например «Сиспорт» (рис. 52) фирмы «Эвинруд-Джонсон», в меньшей степени обладают всеми положительными свойствами тримаранов, хотя спонсоны имеют несколько отличную от «Бостонского китобоя» форму (без наклонной наружной грани). На волнении эти катера испытывают несколько более сильные удары из-за значительной ширины тоннелей, очевидно, они имеют и больший радиус поворота, так как борта у них почти отвесны.

Существует также множество разновидностей обводов, условно относящихся к типу «кафедрал», так как фактически на гидродинамику корпуса спонсоны влияния не оказывают. Примером может служить мотолодка «Радуга-46» конструкции Ю. Зими́на (см. рис. 99). Ее корпус имеет обводы типа моногедрон со значительной килеватостью днища и спонсонами, брызгоотбойниками больших размеров.

Рассмотренные выше варианты обводов тримаранов имеют общую особенность — кормовая часть днища (рабочая часть, на которой создается подъемная гидродинамическая сила) практически такая же, как на обычных катерах. Следовательно, проектируя тримаран, нельзя рассчитывать на существенный выигрыш в скорости. Но благодаря почти прямоугольному в плане очертанию палубы условия размещения пассажиров и снаряжения на тримаране гораздо лучше, чем на традиционном катере тех же размерений, и примерно такие же, как на традиционном катере длиной на 1—1,5 м больше. Иными словами, разместив в корпусе меньших размерений все необходимое оборудование, можно получить известный выигрыш в скорости (особенно при ограниченной мощности мотора).

Морские сани Уффы Фокса

Английский конструктор Уффа Фокс запатентовал обводы мореходного нерыскающего катера (рис. 53). Несущие поверхности днища выполнены в виде трех гидролыж большого удлинения. Особое значение имеет средняя лыжа, переходящая в широкий тупой форштевень, примыкающий к палубе. У этой лыжи двойная роль. Во-первых, на расположенном вдоль ДП участке корпуса создается подъемная сила по всей длине катера вплоть до форштевня в отличие от корпусов других типов, включая тримараны и морские санч, где подъемная сила на носовой части корпуса при входе ее в волну невелика. Во-вторых, тупой форштевень в виде гидролыжи придает дополнительное водозмещение всей носовой оконечности, сводя до минимума опасность зарыскивания на взволнованном море; носовая и кормовая оконечности получаются хорошо сбалансированными.

Многие быстроходные катера проектируются без учета того, что в штормовую погоду приходится снижать ход до самого малого и использовать судно как водоизмещающее. Как правило, остросносые глиссирующие катера имеют «сильно подрезанный» пологий форштевень и линию борта, понижающуюся в носу. При уменьшении хода на большой волне заостренная носовая часть, не обладающая водо-

извещением, зарывается в волну, и вследствие небольшой высоты борта в носу на палубу судна попадает много воды.

Чтобы избежать сильных ударов о волну, ширину средней гидролыжи делают не более 0,1 ширины судна; при этом обеспечивается достаточная подъемная сила на больших скоростях и необходимая плавучесть носа на малом ходу.

По бортам катера имеется пара гидролыж, являющихся несущими поверхностями, на которых создается дополнительная подъемная сила. Они представляют собой своеобразные скеги, отражающие вырывающиеся из-под средней лыжи брызги, а также придающие катеру высокую остойчивость. Профиль боковых гидролыж-скегов почти полностью исключает удары о волну.

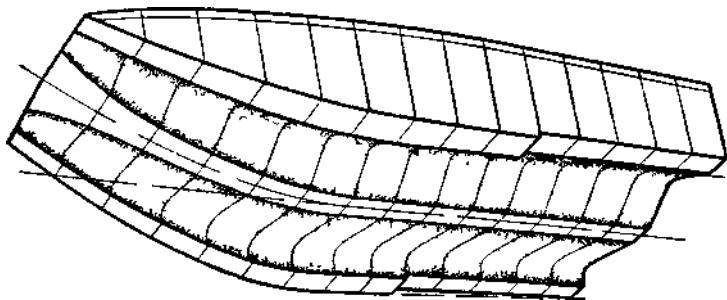


Рис. 53. Схема обводов морских саней Уффы Фокса.

Если катер двухвинтовой, средняя лыжа одинаковой ширины доводится вплоть до транца. На одновинтовых катерах ее необходимо срезать, не доводя до транца, и заострить кормовую кромку таким образом, чтобы вода свободно подтекала к гребному винту без завихрений и пузырей и движитель работал в сплошном потоке. Боковые лыжи идут по линии скулы, опускаясь до основной плоскости, причем ширина их плоской горизонтальной поверхности делается такой же или чуть меньше, чем средней лыжи; на двухвинтовых катерах они играют роль боковых скегов, защищающих гребные винты.

Запатентованный Фоксом трехкилевой нерыскающий катер имеет плавную килевую и поперечную качку, поскольку гидролыжи, вытянутые вдоль всей длины корпуса, обеспечивают устойчивое положение как в продольном, так и в поперечном направлениях.

Были проведены испытания гоночного катера длиной 6,4 м с обводами типа «саней Фокса», аналогичными показанным на рис. 53. Ширина всех трех лыж была равна 238 мм. Центральная лыжа имела постоянный угол атаки, равный $2,5^\circ$ на длине от начала ее подъема в носу до транца. Под таким же углом к основной плоскости расположены поверхности боковых лыж, оканчивающиеся у миделя, где был сделан поперечный редан высотой 50 мм. Зареданная часть лыжи имела несколько больший угол атаки — $3,5^\circ$.

Своды боковых тоннелей выполнены с постоянным радиусом округления, равным 180 мм; центральная часть днища корпуса — с углом килеватости 30° , как на катерах с обводами «глубокое V».

На стоянке корпус имел осадку до верхней части тоннелей у транца, а при установившемся движении скользил только на лыжах. На испытаниях с двумя 25-сильными подвесными моторами лодка развила скорость около 70 км/ч. На ходу смачивались участки центральной лыжи на длине 2,6 м и боковых — на длине 0,6 м.

Теоретический расчет сопротивления воды движению судов с корпусами, подобными саням Фокса, можно выполнить обычными методами, используя результаты исследований сопротивления глассирующих пластин малого удлинения. В получаемые при этом значения сопротивления или гидродинамического качества должны, однако, вводиться поправки на взаимовлияние «лыж», которое, как было показано в ходе экспериментов со схематизированными моделями глассирующих катамаранов, может приводить как к увеличению, так и к уменьшению гидродинамического качества. Наименее благоприятным оказывается такое расположение несущих поверхностей, при котором расстояние между ними, измеренное поперек судна, составляет 2,5—3 ширины одной из них.

Рассмотрев теоретический чертеж саней Фокса, можно сказать, что из-за эффекта взаимовлияния качество всей системы из трех лыж будет приблизительно на 10% ниже, чем качество изолированных глассирующих поверхностей такого же удлинения.

Как показали испытания моделей и натурных катеров с обводами Фокса, на наиболее характерных для туристских судов скоростях $F_{го} = 3—3,5$ качество саней Фокса находится в пределах 4—5,5. В переходном режиме при $F_{го} = 3$ сопротивление саней оказывается несколько ниже, чем у традиционного корпуса, поэтому сани быстрее выходят на глассирование и развивают более высокую скорость при полной нагрузке.

Испытания в условиях волнения показывают, что ударные перегрузки невелики и сани обладают достаточно комфортабельным ходом.

Глассирующие катамараны

В последние годы глассирующие катамараны (рис. 54) заняли преимущественное положение среди гоночных судов с двигателями мощностью 60—150 л. с. Они успешно выступают в ряде океанских гонок в классах еще более крупных катеров, оснащенных двигателями по 600—1000 л. с. В чем же особенности гидродинамики корпусов этого типа?

Выше говорилось о трудностях, не позволяющих полностью реализовать высокое гидродинамическое качество катеров с плоскими и широкими днищами. Одна из проблем — потеря устойчивости движения катера при достижении им наиболее выгодных углов атаки в 4—5°. Поэтому конструктор должен мириться с тем, что фактические углы атаки на расчетной скорости значительно ниже оптимальных и составляют 1—1,5°. Следовательно, и гидродинамическое качество не достигает своего максимума и вместо $K = 8$ катер имеет лишь $K = 4,5$.

Одна из возможностей повышения гидродинамического качества катера — это существенное уменьшение ширины глассирующего участка днища, т. е. для того чтобы качество осталось прежним, судно должно глассировать под большим углом атаки (рис. 55).

Потери устойчивости хода, несмотря на увеличение угла атаки, не происходит, так как чем больше по сравнению с шириной днища

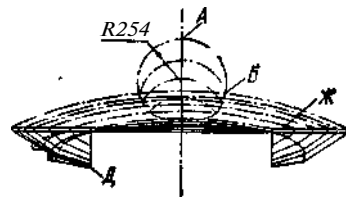
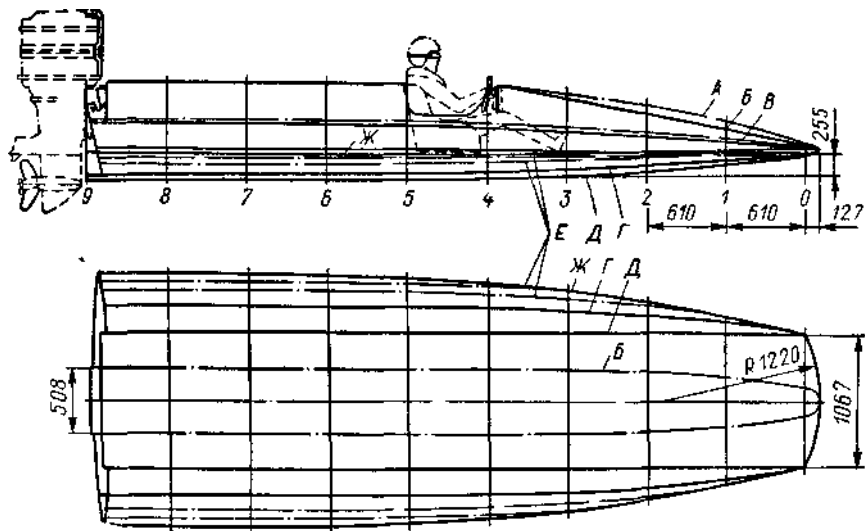


Рис. 54. Теоретический чертеж гоночного глиссирующего катamarана конструкции Ренато Леви.

Длина — 5,6 м; ширина — 1,98 м; ширина тоннеля — 1,07 м; вертикальный клиренс — 0,255 м; угол килеватости корпусов на транце — 10°; подвесной мотор — 100 — 140 л. с.

длина смоченной поверхности и, следовательно, расстояние от транца до точки приложения равнодействующей гидродинамических сил давления, тем выше скорость, при которой возможна потеря устойчивости.

Можно подобрать такое удлинение днища, что на расчетной скорости гидродинамическое качество получится более высоким, чем в случае широкого днища с меньшим углом атаки. Так, например, если при удлинении $b/L = 0,4$ угол атаки составляет 1° , а при $b/L = 0,04$ — станет равным 5° , то качество повышается с 4 до 5. Однако на практике катер с таким узким днищем обладает очень низкой поперечной остойчивостью. Поэтому для повышения остойчивости при-

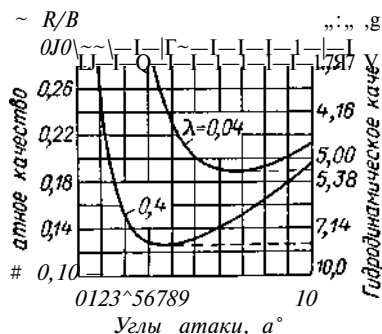


Рис. 55. Обратное гидродинамическое качество $\epsilon = R/D$ плоской глиссирующей пластины в зависимости от удлинения $X = B/L$ смоченной поверхности и угла атаки a .

верхность корпусов, повышается скорость, достигается так называемый эффект аэродинамической разгрузки катера.

И, наконец, широкая платформа, соединяющая корпуса катамарана, может быть использована для комфортабельного размещения пассажиров и оборудования.

Проведенные недавно исследования гидродинамики парных глиссирующих пластин малого удлинения и моделей катамаранов позволяют сделать ряд выводов о путях получения наивысшего эффекта при проектировании двухкорпусных судов. Гидродинамическое качество катамарана оказывается выше качества однокорпусного глиссера лишь при достаточно малых расстояниях B_k между корпусами, соответствующих отношению $2B_0/B_k \gg 0,75$ (значению $2B_0/B_k = 1$ соответствуют сдвинутые вместе корпуса, а значению $2B_0/B_k = 0$ — корпуса, разнесенные на бесконечно большое расстояние; B_0 — ширина одного корпуса). При $2B_0/B_k = 0,4$ обратное качество катамарана имеет максимальное значение, следовательно, это наименее выгодная компоновка корпусов.

Расстояние между корпусами оказывает наиболее существенное влияние на сопротивление судна при переходном к глиссированию режиме. С уменьшением расстояния между корпусами — клиренса — судно позже выходит на глиссирование. Кривые сопротивления ката-

меняют двухкорпусное судно — катамаран. Глиссирующие катамараны обладают рядом преимуществ.

Во-первых, днище корпусов катамарана может иметь гораздо большую килеватость, чем однокорпусного судна, а это позволяет снизить силу ударов при ходе на высокой скорости по взволнованному морю, не ухудшая остойчивости, которая у однокорпусного судна сильно падает с увеличением углов килеватости. Во-вторых, воздух, проходя с большой скоростью по тоннелю между корпусами, создает на платформе аэродинамическую подъемную силу, которая воспринимает часть нагрузки судна. В результате уменьшаются осадка и смоченная по-

марана имеют два «горба» — положение первого находится в диапазоне $F_{гo} = 3,5 - 4,2$ и зависит от клиренса и обводов корпусов, второго — соответствует примерно $\text{Fr} = 5$. Таким образом, приемистость катамаранов оказывается хуже, чем однокорпусных катеров, которые начинают глиссировать уже при $F_{гo} = 3 - 3,5$.

Уменьшение ширины корпусов катамарана всегда приводит к снижению гидродинамического качества, причем этот эффект в наибольшей степени ощутим в области относительных удлинений корпусов $\kappa = 0,06$. Узкие корпуса с $\text{Я} = 0,06 - 0,04$ менее чувствительны к изменению нагрузки.

В недалеком прошлом скорости моторных катамаранов были невысоки, поэтому обычно не рассматривалась опасность опрокиды-

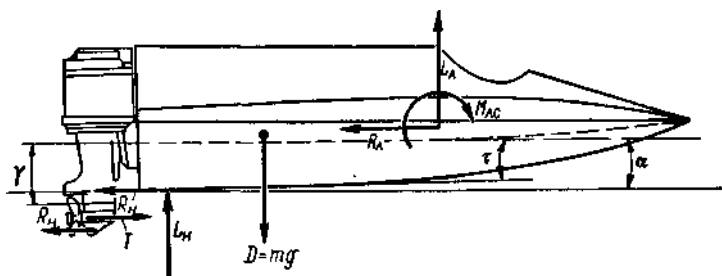


Рис. 56. Схема сил, действующих на катамаран.

Lд, *Mд* и *Mд*(— аэродинамическая подъемная сила, сила сопротивления и дифференцирующий момент соответственно; *D* — масса катамарана; *Lг* и *Rг* — гидродинамическая подъемная сила и сила сопротивления; *Rд* — сопротивление подводной части мотора; *T* — сила тяги гребного винта.

вания или взлета их под действием встречного потока воздуха и вообще использование аэродинамической подъемной силы для разгрузки. Сейчас же, когда с помощью легких мощных явигателей удастся добиться скоростей 100—150 км/ч, аэродинамика катамарана становится одной из основ его проектирования.

Соединительная платформа (или мостик), имеющая достаточно большую площадь, является объектом особого внимания. С одной стороны, следует использовать аэродинамическую силу, возникающую на ней, для того чтобы разгрузить корпуса и уменьшить сопротивление трения обшивки о воду. С другой — существует опасность, что на волне угол атаки этой поверхности к набегающему потоку воздуха окажется чрезмерным и судно будет опрокинуто аэродинамической силой через транец (что не редкость на скоростных гонках малых судов). Поэтому при проектировании катамаранов рассматривается весь комплекс сил, действующих на судно (рис. 56).

Заметной величины аэродинамическая подъемная сила достигает при скорости около 60 км/ч: на мостике катамарана площадью 3 м² эта сила равна 15—20 кгс. На скоростях же порядка 100 км/ч и выше аэродинамическая подъемная сила может достигать величины 30 кгс и более на 1 м² несущей поверхности. Точка приложения аэродинамической силы, как правило, находится в носовой половине мостика, намного впереди центра тяжести судна.

Для того чтобы обеспечить продольную устойчивость движения, приходится смещать мостик к транцу катамарана. Профиль продольного сечения мостика предпочтительно выбирать из числа таких профилей, у которых центр давления (точка, где приложена аэродинамическая сила) и аэродинамический фокус (точка приложения дополнительной силы при изменении угла атаки) имеют кормовое расположение. Чаще всего продольному сечению мостика придают обтекаемый клиновидный профиль с относительной толщиной 5—8% и высотой среза кормовой части 100—300 мм. Опыт постройки экранопланов дает основание считать, что для скоростей движения в 60—80 км/ч имеет смысл применять более толстый профиль (10—12%), а для многих — и обтекаемую кормовую кромку.

Для гоночных катамаранов характерно отношение длины к общей ширине в пределах 2,3—2,9.

Вертикальный клиренс обычно принимается равным 4—5% длины моста (большие значения соответствуют более высоким расчетным скоростям).

Угол внешней килеватости глиссирующей пластины днища, как правило, составляет около 10°. Ширина глиссирующей пластины одного корпуса может быть приблизительно вычислена по формуле

где B — ширина пластины, м; D — гоночная масса катамарана (с мотором, запасом топлива и водителем), кг; v — расчетная скорость, м/с.

Для обеспечения устойчивости движения катамарана рекомендуется следующее:

- смещение центра тяжести в нос;
- уменьшение ширины глиссирующих пластин (при условии достаточного запаса мощности);
- уменьшение расчетного и ходового углов атаки моста;
- применение специальных профилей моста;
- уменьшение (в допустимых пределах) площади моста, особенно его носовой части;

— оперативное управление углом установки подвесного мотора.

На легких гоночных судах иногда в носовой части платформы делают каналы, по которым проходит воздух и как бы придавливает нос катамарана к воде, препятствуя взлету судна вверх на максимальной скорости.

Более крупные катамараны не нашли достаточно широкого применения.

Сложно обеспечить прочность платформы, соединяющей корпуса; так как основные помещения располагаются на платформе, требуется делать довольно высокие надстройки, а это увеличивает сопротивление воздуха, имеющее существенное значение на скоростях выше 40 км/ч. Днище платформы приходится располагать достаточно высоко над водой, чтобы его широкая и плоская поверхность не подвергалась снизу сильным ударам волн.

К недостаткам катамаранов можно отнести и резкую килевую качку, когда они идут с малой скоростью и в тоннеле нет высокого давления воздуха. На этот случай необходимо предусмотреть стабилизатор качки, например горизонтальное подводное крыло, распо-

ложекное под платформой в носовой части корпуса. И, нимшец, для стоянки широкого двухкорпусного судна требуется вдвое больше места, чем для обычного катера.

Катер на гидролыжах

Принцип глссирующих пластин малого удлинения используют также для катеров на гидролыжах (рис. 57). Назначение лыж такое же, как и подводных крыльев, — поднять корпус катера над водой, с тем чтобы уменьшить его сопротивление и степень воздействия волн. Разница заключается в том, что лыжи не находятся под водой, а скользят по ее поверхности. На стоянке и при движении с не-

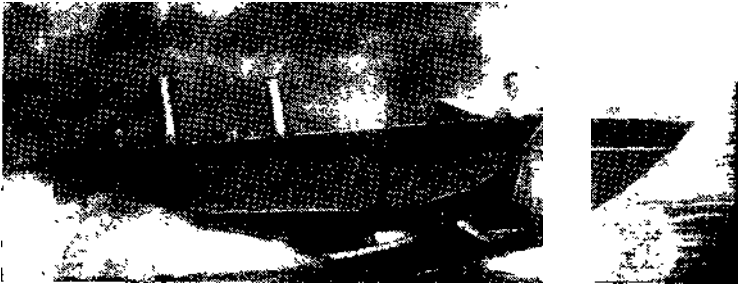


Рис. 57. Катер на гидролыжах.

большой скоростью лыжи прижаты к днищу и не оказывают влияния на величину сопротивления корпуса. При выходе на глссирова* ние корпус с помощью гидравлических домкратов «отжимается» от лыж и не смачивается водой.

Гидролыжи обладают более низким гидродинамическим качеством, поэтому необходимы большие затраты мощности для достижения такой же скорости, как судна на подводных крыльях. Напомним, что качество крыла большого удлинения, у которого рабочими являются обе поверхности, достигает 25, в то время как качество узкой и длинной глссирующей пластины с отношением $b/L = 0,1$ или менее не превышает $K = 5,0$ при реальных нагрузках. Однако конструкция, технология изготовления лыж и их эксплуатация проще. А главное — достигается эффект значительного снижения ударных перегрузок при плавании на волнении (как показали испытания, перегрузки оказываются в 2—4 раза меньше, чем на корпусе обычного катера).

На широком днище при внезапном увеличении угла атаки подъемная сила резко возрастает и судно выбрасывает в воздух. Коэффициент подъемной силы узких гидролыж зависит от изменения угла атаки в меньшей степени. Кроме того, имеет значение и то, что лыжи сильнее нагружены гидродинамически, чем широкий корпус, поэтому ударные нагрузки от волн меньше по отношению к общему давлению

на лыжи. Наконец, и площадь днища, подверженная удару на высоте гребня волны, у катера на гидролыжах оказывается меньше, чем у обычного катера. Дальнейшее снижение силы удара (в 3,5—5 раз) возможно за счет амортизации крепления лыж к корпусу.

«Морской нож» — вариант покорителя волн

Поиски оптимального проекта быстроходного глиссирующего катера, который бы успешно противостоял морской и океанской волне, привели в 1971 г. американского авиационного инженера П. Пейна к созданию нового типа корпуса, названного им «Морской нож». Катер по замыслу изобретателя относится к так называемым «сверхкритическим» судам, у которых собственная частота продольных колебаний (килевые качки) оказывается ниже частоты волн. Благодаря этому для «сверхкритического» корпуса редки или даже практически невозможны случаи резонанса его колебаний с колебаниями волны, который является причиной сильных размахов носовой части и ударов днищем о воду обычных катеров. «Сверхкритический» корпус не повторяет профиль волны, а пронзает его гребень, не взлетая при этом в воздух. Если же у такого катера наступает явление резонанса, достаточно еще увеличить скорость, чтобы избавиться от нежелательной частоты. На обычном катере приходится поступать наоборот — сбрасывать газ и приспособляться к бегу волн.

Какими же мерами можно обеспечить сверхкритические характеристики катера? Прежде всего, уменьшить по возможности продольный момент инерции судна — выполнить его корпус с очень узкими острыми оконечностями, сосредоточить тяжелые грузы вблизи общего центра тяжести, желательно в средней части корпуса. Для уменьшения силы удара при встрече с волной носовая часть судна должна иметь минимальное водоизмещение и острый форштевень, здесь не должно быть плоских участков днища.

«Морской нож» представляет собой дельтавидный корпус с плоской глиссирующей пластиной днища, имеющей вид остроугольного треугольника с углом 15° при форштевне (рис. 58, 59). Форштевень сильно подрезан в нижней части и заострен подобно ножу (на опытных образцах форштевень был изготовлен из титана). Борта плавно расширяются к палубе, образуя в кормовой части своеобразное аэродинамическое крыло. Это обеспечивает катеру хорошую аэродинамическую балансировку: центр тяжести и точка приложения равнодействующей аэродинамических сил находятся рядом в корме. Поэтому, даже взлетев в воздух с волны, «нож» сохраняет правильное положение и приводняется кормовой частью днища.

Борта «ножа» напоминают лемех плуга и в первоначальном проекте «отваливали» воду так же, как это делает плуг с землей на пашне. В последних проектах Пейн снабдил катер брызгоотбойниками, которые отсекают воду от бортов, уменьшая смоченную поверхность. Одновременно «реверсоры», как назвал их изобретатель, реализуют энергию поднимающихся потоков воды в дополнительную подъемную силу — гидродинамическое качество с 7 на первом опытном образце возросло до 10,6 (рис. 60). Устройство улучшило также приемистость катера при старте и динамическую остойчивость на ходу.

Рабочие поверхности «реверсоров» расположены под углом 6° к плоскости днища. Благодаря этому действующие на них гидродинамические силы дают небольшую составляющую, направленную вперед по ходу катера. Эта составляющая частично компенсирует потери на трение о воду, возникающие на поверхностях брызгоотбойников и, кроме того, наклон их к носу позволяет избежать чрезмерного роста подъемной силы, образующейся на корпусе при прохождении им гребня волны.

Оптимальным ходовым дифферентом для «ножа» является такой, при котором основание форштевня лишь слегка касается поверхно-



Рис. 58. «Морской нож» на испытаниях.

сти воды. В этом случае глиссирующая площадка погружена в воду на всю длину; при прохождении сквозь волну и изменении дифферента длина смоченной поверхности изменяется мало, соответственно здесь не возникает пиковых значений подъемной силы, как на корпусах традиционного типа. Поддерживать правильный дифферент помогают транцевые плиты, управляемые гидравлически с поста водителя.

Шестиметровый «Морской нож», схема общего расположения которого приведена на рис. 59, был оснащен 188-сильным двигателем «Меркрузер» с угловой откидной колонкой. На метровой волне он развивал скорость около 80 км/ч, не испытывая при этом сильных ударных перегрузок. На сравнительных испытаниях, проведенных в одно время при одинаковых условиях, один из лучших английских катеров «Авенджер» с обводами «глубокое V» испытывал удары носовой оконечностью о волну в среднем в 10 раз более сильные, чем «нож» таких же размеров.

Несмотря на высокие мореходные качества, «Морской нож» имеет ряд недостатков. Наличие узкой ватерлинии приводит к низкой

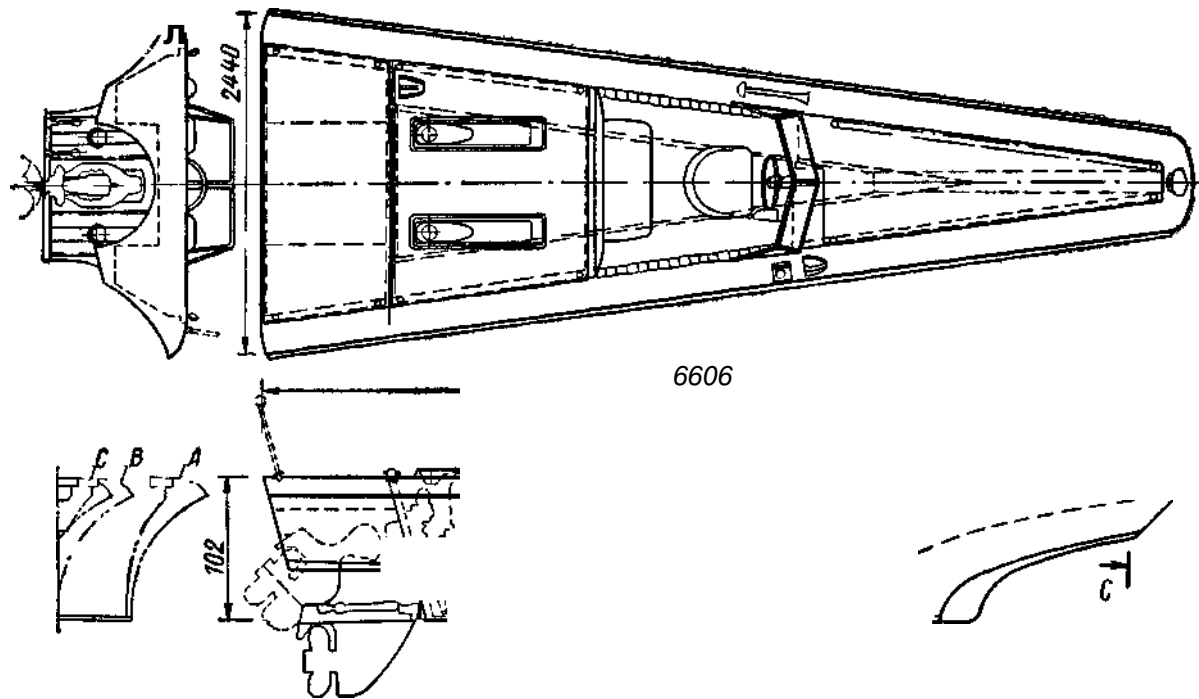


Рис. 59. Обводы и общее расположение шестиметрового катера типа «Морской нож».

статической остойчивости на стоянке. Мал полезный **объем** корпуса — на катерах небольших размеров кокпит очень тесен. Наконец, чтобы получить сверхкритические характеристики, требуется очень мощ-

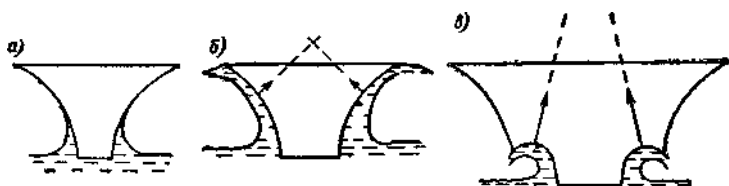


Рис. 60. Обтекание корпуса «Морского ножа» первоначального проекта в носовой части (а); в корме (б) и снабженного «реверсорами» (в).

ный двигатель — нагрузка не должна превышать 5 кг/л. с. Все это ограничивает применение подобных корпусов для катеров туристского или хозяйственного назначения.

Как определяется грузоподъемность и вместимость мотолодок и катеров?

Максимально допустимая грузоподъемность прогулочных и туристских судов обычно зависит от объема их корпуса. По правилам американской ассоциации VIA, например, объем корпуса вычисляется от киля до плоскости «статического плавания» SFP (рис. 61). Эта условная ватерлиния проходит через самую верхнюю точку форштевня и ниже каких-либо отверстий в корпусе, через которые в него может попадать вода. В случае если транец имеет вырез под мотор, плоскость «статического плавания» SFP_2 проходит через верхнюю кромку транца. Если подмоторная ниша отделена от кокпита водонепроницаемой переборкой, то плоскость SFP_x касается верхнего края переборки.

Для вычисления объема корпуса ниже этой ватерлинии его рассекают четырьмя поперечными сечениями, площадь которых до уровня SFP рассчитывается по правилу Симпсона или планиметрированием (в первом случае в качестве ординат берутся высоты сечений по батоксам, как показано на рис. 61). По этим площадям, также с помощью правила Симпсона или правил трапеций, вычисляется полный объем корпуса, из которого вычитается объем подмоторной ниши, если она есть. Заметим, что ниже уровня SFP^{\wedge} в переборке подмоторной ниши не должно быть никаких отверстий, кроме одного диаметром не более 76 мм для прохода тросов дистанционного управления.

Расчет допустимой нагрузки для лодки с подвесным мотором осуществляется по следующей формуле:

где γ — плотность воды; V — объем корпуса на плоскость SFP ; G_1 — масса лодки, включающая корпус и оборудование, постоянно в ней закрепленное

Грузоподъемность катера со стационарным вигагелем определяется по формуле

$$Q = (V \gamma - G_1) / \gamma$$

где G_2 — масса катера с учетом массы двигателя и бензобаков, заполненных горючим. Пассажировместимость судна можно определить, разделив допустимую нагрузку Q_2 на 100 кг.

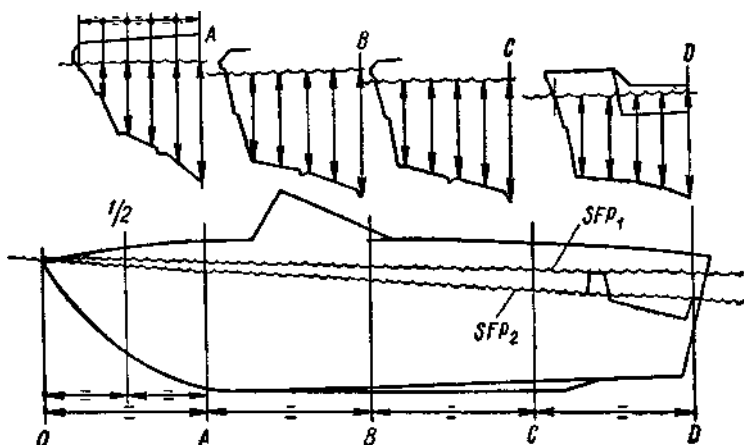


Рис. 61. Схема обмера корпуса для вычисления его объема.

SFP_1 — плоскость «статического плавания» при наличии подмоторной ниши;
 SFP_2 — плоскость «статического плавания», если транец не имеет самоотливной подмоторной ниши

Массу пассажиров для лодки с подвесным мотором находят вычитанием из максимально допустимой нагрузки массы подвесного мотора (максимально допустимой для данного типа лодки мощности), массы заполненного бензобака и электростартерной батареи. Например, объем корпуса мотолодки «Прогресс-2» по ватерлинию «статического плавания» равен $3,27 \text{ м}^3$; масса корпуса — 170 кг; масса подвесного мотора «Вихрь-30» — 48 кг; масса бензобака — 22 кг и стартерной батареи — 10 кг.

Таким образом, по правилам ВИА, максимально допустимая нагрузка должна была бы составить

$$Q_i = (3270 - 170) / 100 = 620 \text{ кг},$$

а масса пассажиров, допускаемых к посадке в лодку:

$$\text{Пасс} = 620 - (48 + 22 + 10) = 540 \text{ кг}$$

$$\text{или } 540 : 100 = 5 \text{ чел.}$$

В некоторых случаях пассажировместимость небольших гребных / И

лодок и моторлодок определяют по формуле $n = \frac{L}{B} \cdot \text{рт}$ (L — длина; B — ширина корпуса).

Однако окончательно пассажировместимость лодок устанавливается лишь после испытаний их остойчивости в непопояемости (см. ниже).

Остойчивость малого судна

Напомним классическую картину сил, действующих на корпус при его малых наклонениях (рис. 62). При крене под действием кренящего момента $M_{кр}$ центр величины (точка приложения равнодействующей сил плавучести yV , численно равной массе судна D и направленной вверх) перемещается по траектории $C-C'$. Масса судна D , приложенная в его центре тяжести O , и сила плавучести yV образуют момент, восстанавливающий судно в прямое положение по прекращении действия $M_{кр}$. Точка $Ш$ — центр кривизны кривой $C-C'$ (метацентр); отрезок $ШС$ — радиус кривизны этой кривой — метацентрический радиус r ; G_3H — возвышение метацентра над центром тяжести — поперечная метацентрическая высота h .

Восстанавливающий момент M_Q может быть определен при малых наклонениях по метацентрической формуле поперечной остойчивости

$$M_Q = Dh \sin \theta = D(r - a) \sin \theta.$$

Что можно сказать о величине внешних сил, стремящихся наклонить лодку или катер? Прежде всего, эти силы велики по сравнению с водоизмещением судна. Например, масса одного человека, вставшего на борт четырехместной моторлодки, составляет около 20% ее водоизмещения, при этом общий центр тяжести перемещается вверх примерно на 0,30 м. Велика в сравнении с размерами судна и волна, причем в мелководных прибрежных районах и на больших внутренних акваториях профиль волны обладает опасной крутизной склона и ломающимся гребнем. Малым судам приходится противостоять и таким опасным для поперечной остойчивости нагрузкам, как рывки буксирного троса при буксировке катера другим судном, динамическому действию упора гребного винта подвешенного мотора при резкой перекладке руля, подъему в лодку через борт человека, шквалу при плавании под парусом и т. п. Эти факторы заставляют предъявлять весьма жесткие требования к остойчивости судов.

Минимальным значением поперечной метацентрической высоты, обеспечивающей безопасное плавание лодки или катера даже на внутренней закрытой акватории, считается $h = 0,25$ м. Однако и эта цифра становится критической, когда речь идет о совсем легких гребных

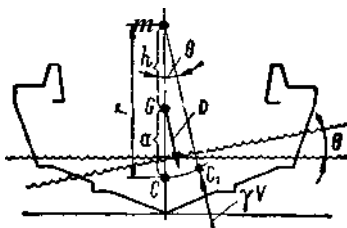


Рис. 62. Схема статических сил, действующих на корпус катера при крене на угол θ

лодках. Ведь всегда возможен случай когда, один или два пассажира встанут во весь рост и центр тяжести лодки повысится на 0,2—0,3 м. Для судов же, выходящих на открытую воду, рекомендуется обеспечить метацентрическую высоту не ниже 0,5 м, а при оговариваемой проектом мореходности катера в 3 балла — не менее $h = 0,70$ м. Получить эти цифры при современной облегченной конструкции корпусов далеко не просто. Рассмотрим конструктивные способы обеспечения остойчивости судна.

Возможно более низкое расположение центра тяжести. Основная статья весовой нагрузки небольшой моторной или гребной лодки — масса экипажа. Обычно она в два-три раза превышает массу корпуса лодки, поэтому снизить центр тяжести можно прежде всего, опустив пайолы и сиденья. Нормы, применяющиеся для конструирования обычных кресел и стульев, здесь неприемлемы. Считается вполне достаточной высота гребной банки 150 мм, а сиденья на глиссирующей мотолодке — 250 мм от пайола. На одно-Двухместных гребных и разборных лодках, например байдарках, сиденье имеет высоту не более 70 мм над днищем лодки. На тузиках облегченной конструкции пайолы можно заменить деревянными планками, наклеенными на днище.

Большие запасы горючего (40—150 л) желательно сконцентрировать под пайолами, лучше всего в виде цистерны с поперечным сечением, соответствующим килеватости днища.

При разработке проекта каютного катера или установке на открытой лодке рубки необходимо по возможности облегчить конструкцию надстройки и уменьшить ее высоту, снизить уровень платформы кокпита и поста рулевого. Стационарный двигатель на катере также должен быть размещен как можно ниже.

Увеличение момента инерции ватерлинии. Приближенно величину метацентрического радиуса можно определить по формуле

$$r \sim 12K$$

где L — длина лодки по ватерлинии, м; B — ширина по ватерлинии, м; a — коэффициент полноты площади ватерлинии; V — объемное водоизмещение, м³.

Таким образом, наиболее существенно на величину r влияет ширина корпуса по ватерлинии, уменьшать которую не рекомендуется. С учетом приемлемой величины сопротивления воды в качестве ориентировочных цифр могут быть названы следующие средние соотношения длины корпуса L к его ширине B : туристские байдарки и каноэ — 5,5—8,5; гребные и моторные тузики длиной до 2,5—1,8—2,0; гребные трех-четырёхместные лодки (фоханы, плоскодонные челноки и т. п.) — 3,5; малые мотолодки длиной до 3 м — 2,4; большие мотолодки длиной 4—5,5 м — 3—3,4; катера открытого типа глиссирующие — 3,2—3,5; катера водоизмещающие длиной 6—8 м — 3,5—4,5.

Коэффициент полноты ватерлинии а также имеет большое значение, особенно для тихоходных гребных судов и водоизмещающих катеров. Нередко в стремлении снизить волновое сопротивление ватерлинии на таких судах чрезмерно заостряют в оконечностях, что, несмотря на достаточную общую ширину корпуса, не может обеспечить требуемой начальной остойчивости. Коэффициент a на малых

тузиках должен иметь наибольшее значение — 0,75—0,85. Слишком острые обводы в носу и корме на таких лодках и не нужны; при небольшой осадке корпуса он обтекается скорее по батоксам, чем по ватерлиниям, гораздо важнее для легкости хода имеет подъем днища к ватерлинии у транца. Для туристских байдарок критическими величинами могут быть $a = 0,70$, для больших гребных лодок и водоизмещающих катеров $a = 0,65—0,72$. В случае если судно рассчитывают на перевозку большого количества людей (спасательные и перевозные лодки и катера), коэффициент a должен быть равен 0,75—0,78.

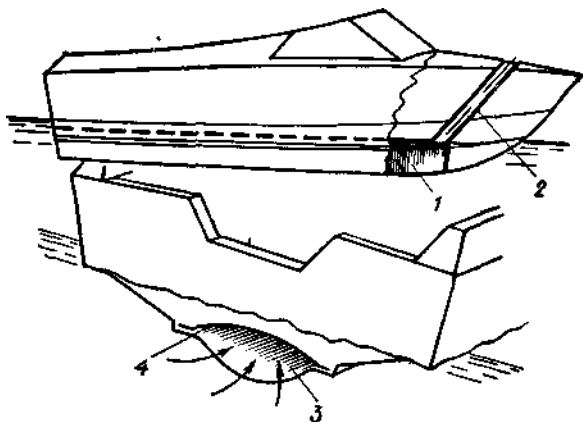


Рис. 63. Устройство открытой с кормы балластной цистерны на глиссирующем катере.

/ — полость цистерны; 2 — труба вентиляции; 3 — вход воды в цистерну; 4 — второе дно.

Применение специальной формы корпуса или конструктивных элементов, повышающих остойчивость на больших углах крена. В ряде случаев приходится мириться с низкой начальной метацентрической высотой, но следует предусматривать специальные меры для повышения остойчивости на больших углах крена. На гребных лодках это может быть значительный развал бортов наружу, как, например, на хорошо известных «дори», надувная камера или пенопластовый привальный брус, опоясывающие корпус по верхней кромке борта (см. рис. 70), поплавки достаточно большого объема, закрепляемые по бортам, соединение двух корпусов в катамаран. Высокая остойчивость глиссирующих судов может быть получена за счет применения бортовых наделок — спонсонов и булей (см. рис. 64), обводов корпуса типа тримаран, «морские сани», «сани Фокса».

Использование балласта. В случаях, когда требуется обеспечить особенно высокую остойчивость, необходимую для плавания под парусами либо компенсации влияния громоздких

надстроек, судно приходится загружать балластом. Наиболее оптимально его расположить снаружи корпуса в виде фальшкиля — свинцовой или чугунной отливки, прикрепленной к килю и усиленным флорам на болтах. Чем глубже под ватерлинией закреплен фальшкиль, тем в большей степени понижается общий центр тяжести.

Менее эффективен внутренний балласт из металлических отливок, укладываемый в трюме судна. Он должен быть надежно закреплен, чтобы исключалось перемещение в сторону накренного борта, ибо в этом случае балласт будет способствовать опрокидыванию судна.

На моторно-парусных катерах масса балласта принимается обычно равной 15—20% полного водоизмещения судна; на парусных яхтах — 33-45%.

В качестве балласта на легких глиссирующих катерах и на спасательных шлюпках может быть использована забортная вода, заполняющая самотеком специальные донные балластные цистерны (рис. 63). В этих случаях балласт является временным. На катере он нужен только на время стоянки, по мере развития скорости вода из балластных цистерн удаляется через кормовой срез транца, так как на ходу начинают действовать динамические силы поддержания и транец оголяется. На спасательной шлюпке вода сливается за борт при подъеме ее на шлюпбалки — лишняя масса на высоте шлюпочной палубы так же вредит кораблю, как и тяжелое оборудование на крыше рубки катера. Объем подобных балластных цистерн обычно принимается равным 20—25% объемного водоизмещения судна.

Остойчивость при больших углах крена

Выше речь шла главным образом об обеспечении начальной устойчивости — при наклонениях в пределах 5—10°. При больших углах крена обводы корпуса должны быть такими, чтобы центр величины возможно больше смещался в сторону накренного борта, а площадь и момент инерции креповой ватерлинии сохраняли бы свою начальную величину или даже увеличивались. Для небольших открытых лодок идеальным можно считать, например, корпус с выпуклостями близ скул (см. рис. 112), с транцевым носом или приближающейся к овальной форме в плане. Вообще, чем более ясно выражена скула на корпусе, тем устойчивее лодка. Для гребных плоскодонных лодок важен достаточный развал бортов наружу по всей длине корпуса. При нормальных соотношениях длины к ширине можно считать, что плоскодонная лодка с разваленными наружу бортами оказывается более устойчивой, чем лодка с сечением по миделю, близким к окружности.

Важными характеристиками для малого судна являются высота надводного борта и угол крена, при котором происходит заливание лодки водой. Поскольку величина водоизмещения мала, эти параметры, так же, как и ширина, играют важную роль в обеспечении устойчивости при динамическом действии внешних сил: чем выше надводный борт и позже вода начинает поступать в корпус, тем большая энергия кренящих сил поглощается восстанавливающим моментом судна. Минимальной высотой надводного борта для открытых судов в полном

грузу можно считать норму Морского Регистра СССР, предъявляемую к спасательным шлюпкам: она должна составлять не менее 6% длины судна. Для обеспечения же способности держаться на взволнованной поверхности воды высота надводного борта в носу должна быть увеличена до 10% длины.

Если на малых судах ожидается большой крен при эксплуатации, в частности при плавании под парусами, выполнении спасательных операций и т. п., рекомендуется предусмотреть хотя бы неширокую бортовую опалубку (120—250 мм). При внезапном крене экипаж должен быстро перемещаться на другой борт, чтобы откренивать лодку еще до попадания в нее воды.

На глиссирующих корпусах с обводами «глубокое V» недостаточную начальную остойчивость можно компенсировать увеличением восстанавливающего момента при больших углах крена с помощью уширения корпуса в носовой части и применения обводов типа «ка-федрал».

При проектировании всепогодных спасательных катеров для открытого моря, а также морских яхт стараются обеспечить положительную остойчивость и незаливаемость вплоть до крена 90°.

Как контролируется остойчивость?

Метацентрическая высота определяется путем проведения трудоемкого опыта кренования судна, который для лодок длиной 4—5 м не всегда дает точные результаты. Кроме того, эта высота не может достаточно полно характеризовать остойчивость данного судна. В практике контроля и испытаний малых судов проводят более простой эксперимент. На транец лодки навешивают подвесной мотор, устанавливают аккумуляторную батарею и бензобак (на катерах со стационарными двигателями заполняются горючим все постоянные бензобаки), грузят балласт, равный массе 60% допускаемого к посадке числа людей (масса человека при расчетах грузоподъемности и остойчивости принимается равной 100 кг). Балласт располагают посредине длины пассажирского кокпита, на высоте сиденья, ближайшего к расчетному центру тяжести, и смещают к одному борту в крайнее положение кокпита, которое могут занять пассажиры. Остойчивость считается достаточной, если при этом испытании палуба не входит в воду со стороны крена.

Ходовая остойчивость катеров

Профиль волны, сопровождающей водоизмещающий катер, изменяет его посадку и первоначальную форму ватерлинии. Рассчитывая плавучесть и остойчивость, необходимо помнить, что при относительной скорости $F_r = 0,4—0,5$ эти изменения становятся неблагоприятными, когда судно как бы поддерживается на двух соседних гребнях поперечной волны. Средняя, наиболее широкая часть корпуса оказывается в районе впадины, обнажается, следствием чего является заметная потеря момента инерции площади действующей ватерлинии. Погружение оконечностей корпуса не всегда компенсирует эту потерю и остойчивость катера ухудшается. Нередко можно

видеть, как катера с малой начальной метацентрической высотой в таком режиме движения получают заметный крен от незначительной асимметрии нагрузки или даже от влияния вращения гребного винта. Отмеченное обстоятельство должно учитываться при проектировании катеров, рассчитанных на скорость $V = 0,4-0,5$, необходимо предусматривать дополнительный запас остойчивости.

Ходовая остойчивость глиссирующих катеров, благодаря действию больших гидродинамических давлений на днище, достаточно высокая. Однако и здесь многое зависит от ширины глиссирующего участка днища. Чем ^же глиссирующая поверхность, тем меньше метацентрическая высота, тем больше амплитуда бортовой качки при ходе на волнении и угол крена при действии динамических сил на повороте или вследствие асимметрии нагрузки. Особенно заметно влияние уменьшения ширины смоченной поверхности днища при выходе на глиссирование катеров с килеватыми обводами типа «глубокое V», снабженных продольными реданами. Иногда приходится увеличивать смоченную поверхность путем обрыва продольных реданов на некотором расстоянии от транца (см. рис. 16). Благодаря замыканию дополнительных участков днища, расположенных ближе к скуле, остойчивость катера повышается.

Особо следует рассмотреть остойчивость глиссирующей моторной лодки с подвесным мотором на циркуляции. При резком повороте на лодку действует центробежная сила F^c , направленная по касательной к траектории центра тяжести (см. рис. 13). Под действием этой силы, а главным образом вследствие изменившегося направления действия упора гребного винта при повороте мотора, корпус получает сильное боковое перемещение—дрейф в сторону борта, внешнего по отношению к центру циркуляции. При этом кормовая часть имеет особенно большие ускорения — к транцу приложена значительная поперечная составляющая упора винта. Со стороны дрейфа у корпуса возникает подпорный валик, вызванный повышением давления под днищем или у скулы. Равнодействующая этих сил давления R^d и центробежная сила R^c дают пару, стремящуюся опрокинуть лодку через наружную от центра циркуляции скулу.

Тяжелые корпуса с повышенной килеватостью днища (10° и более) на повороте кренятся, как правило, внутрь циркуляции, потому что во-первых, сильнее сказывается действие упора винта, приложенного на плече большой величины — около полуметра от верхней кромки транца; во-вторых, поверхность днища дрейфует под достаточно большим углом атаки к направлению дрейфа и благодаря этому создается значительный добавочный гидродинамический момент, кренящий судно к центру циркуляции.

Следует отметить, что при малой килеватости днища высокие продольные реданы в кормовой части могут нейтрализовать этот эффект. На их боковых гранях появляются значительные динамические силы, и такой корпус ведет себя часто как плоскодонный.

Иногда для уменьшения крена на циркуляции и повышения остойчивости моторных лодок на стоянке применяют бортовые наделки — були и спонсоны (рис. 64). При крене на ходу на нижних наклонных гранях таких наделок возникают гидродинамические силы, подобные F_s , показанной на рис. 13, препятствующие дальнейшему увеличению крена. На стоянке «работает» погружающийся в воду объем наделки **со стороны** накрененного борта.

С помощью булей, например, удалось повысить безопасности плавания на мотолодке «Казанка» при установке на нее 25-сильных подвесных моторов.

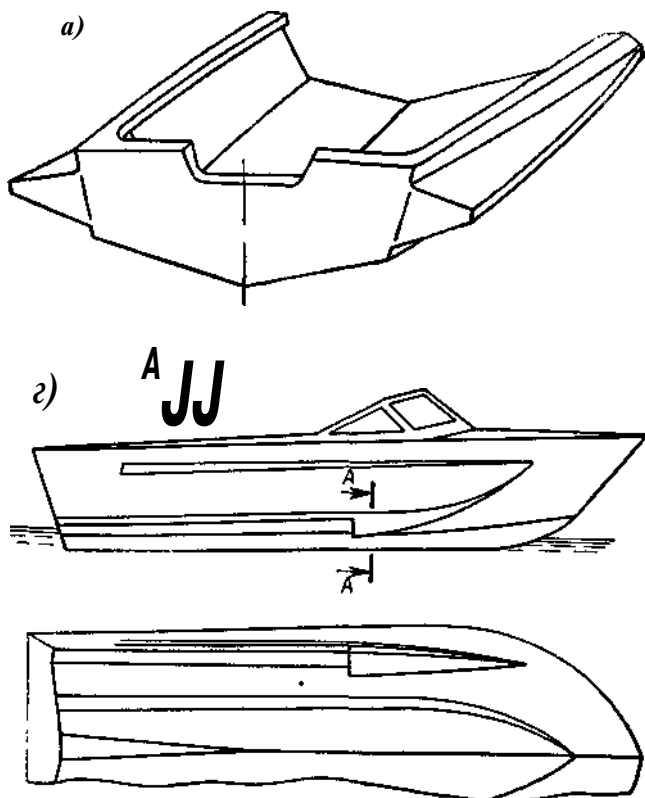


Рис. 64. Специальные наделки на корпусах глиссирующих катеров для повышения остойчивости на циркуляции: *а* — були; *б* — спонсоны.

Какая мощность допустима?

С увеличением мощности мотора повышается скорость движения глиссирующей лодки, и следовательно, возрастают динамические силы, действующие на нее. Соответственно увеличивается опасность потери управляемости, опрокидывания или повреждения корпуса при ударах о волну.

Все это приводит к необходимости ограничивать мощность подвесного мотора, допускаемую к установке на тот или иной тип мото-

лодки. По американским стандартам ВИА (аналогичные нормы приняты в СССР и скандинавских странах), допускаемая мощность определяется в зависимости от произведения наибольшей длины лодки L на максимальную ширину $B_{тр}$ по транцу. Если на днище имеются брызгоотбойники, действующие как скула или часть глиссирующей поверхности, то ширина транца замеряется по их рабочим кромкам. Мощность мотора определяется по полученной характеристике $K = 10,76LB_{тр}$ в соответствии с табл. 1.

Но ограничение мощности еще не гарантирует безопасности эксплуатации моторолодки. Известны случаи, когда лодки теряли остойчивость или получали повреждения корпуса при соблюдении этих норм. Применяя специальные обводы корпуса, например, були, тримаранные обводы и т. п., конструктор имеет возможность существенно

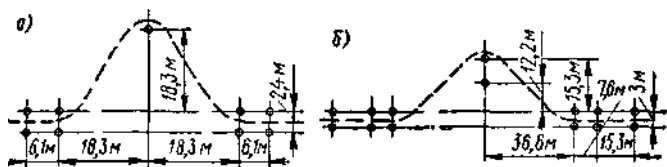


Рис. 65. Схема дистанции, на которой испытываются катера на динамическую остойчивость по стандартам ВИА: а — при скорости от 30 до 38 км/ч; б — при скорости 41 и 49,5 км/ч (на каждой дистанции ± 4 км/ч).

повысить динамическую остойчивость моторолодки и безопасность эксплуатации с моторами большей мощности. Поэтому окончательное решение о предельно допустимой мощности принимается только после испытаний опытного образца лодки.

В США принята следующая методика испытаний. С помощью плавучих буйков размечается курс, по которому должна пройти лодка (рис. 65). Крутизна поворота зависит от максимальной скорости, измеренной заранее на мерной миле с мотором максимально допустимой мощности, объявленной фирмой, подготовившей лодку к серийному выпуску. Нагрузка лодки при испытаниях на динамическую остойчивость состоит из одного водителя, наполовину заполненных постоянных бензобаков и штатного оборудования на своих местах. Судно проходит курс при полностью открытом дросселе и оптимально откинута моторе. При поворотах не должно быть кавитации винта, а на прямых участках — потери продольной устойчивости движения или раскачивания.

Судно должно совершить не менее трех пробегов по трассе в обоих направлениях. Если транец рассчитан на два мотора, то испытания повторяются и для этого варианта.

В последние годы ускорения, получаемые при проходе испытательного курса, замеряют и записывают с помощью инерциальных приборов. Приборы, скомпонованные в одном ящике, устанавливают на сиденье рядом с водителем. Во время испытаний на ленту записывают углы крена и дифферента, период бортовой и килевой качки, продольные колебания, появляющиеся в результате потери устойчивости движения, и величины вертикальных и боковых перегрузок.

Таблица 1

**Максимальная мощность подвесного мотора для мотолодок,
допускаемая по стандарту ВИА-307—72**

Характеристика	K'	До 38	Лодки с дистанционным управлением и высотой транца 508 мм (или эквивалентной высотой борта в корме)				Лодки с высотой транца менее 508 мм без дистанционного управления (или эквивалентной высотой борта менее 508 мм в корме)		Плоскодонные* лодки с острой скулой	Прочие лодки
			39—42	43—45	46—48	49,5—56	Свыше 56	Свыше 56		
• - 10,76LS _{гp} , м ³										
Мощность мотора, л. с, не более			7.5	10	15	2/С—90	0,5/С—15	0.8А:—25		

Примечания 1. При характеристике $K > 56$ значение мощности, определенное по таблице, округляется до ближайшей цифры, оканчивающейся на 5
 2. Для плоскодонных остроскулых лодок с характеристикой $K < 56$ мощность подвесного мотора уменьшается до значения, указанного в предыдущей графе таблицы

Существуют специальные нормы и для определения допустимой мощности подвесных моторов, устанавливаемых на катамаранах, состоящих из двух цилиндрических понтонов:

$$N = 2,94 \sqrt{VL} \quad \text{л. с.},$$

где V — объем плавучести понтонов, м^3 ; L — длина понтона, м ; d — Диаметр понтона, м (или диаметр вписанной окружности в поперечное сечение, если оно не круглое). По этой же формуле определяют мощность мотора для надувных мотолодок.

Для узких каноэ, байдарок и челноков установлены следующие пределы: при длине до 4,5 м допускается ставить мотор не более 3 л. с.; От 4,5 до 5,5 м — 7,5 л. с. и при длине свыше 5,5 м — 7,5 л. с.

Самовосстанавливающиеся лодки

Какими бы остойчивыми ни делали малые суда, создать неопрокидываемое судно не удастся. Случается, что даже парусные яхты с тяжелым фальшкилем, масса которого достигает 45% водоизмещения, оказываются перевернутыми океанской волной либо затопленными, иногда они переворачиваются несколько раз. Часто опрокидываются катера, эксплуатируемые в бурную погоду на мелководье.

Идея создания спасательной шлюпки, самостоятельно возвращающейся в исходное положение после опрокидывания, появилась впервые в Англии, где береговые спасательные станции, оснащенные небольшими 8—12-метровыми ботами, несут свою службу уже более ста лет. Эти боты должны оказывать помощь потерпевшим бедствие Судам в любую погоду и выдерживать крутую прибойную волну на рифах и штормовой ветер.

Существует четыре основных способа самовосстанавливания малых судов. Один из них использован, например, в проекте знаменитой лодки «Британия-2», на которой англичане Джон Ферфэкс и Сильвия Кук совершили переход через Тихий океан (рис. 66). В носу и корме лодки устроены высокие бочкообразные надстройки, незатопляемый объем которых превышает общее водоизмещение судна. В перевернутом положении лодка плавает на этих надстройках, не касаясь воды бортами, а центр тяжести оказывается расположенным очень высоко. Таким образом, это положение оказывается неустойчивым, и при небольшом колебании судно моментально возвращается в нормальное положение.

Второй способ — это применение тяжелого фальшкиля, закрепляемого под днищем судна, в сочетании с непроницаемыми закрытиями люков в палубе и всех отверстий в рубках. Фальшкиль существенно повышает центр тяжести катера, когда он плавает килем вверх, возвращение в нормальное положение происходит вследствие той же неустойчивости, что и в первом случае.

Недостатком этих способов является сравнительно большой период восстановления, который исчисляется от десяти секунд до минуты в зависимости от воздействия волн и ветра.

Более надежно применить для выпрямления катера способ переноса груза. Заключается он в том, что при опрокидывании водяной балласт, находящийся в центре средней части катера, переливается в оказавшуюся внизу бортовую цистерну (рис. 67). Создается момент, благодаря которому судно выводится из состояния относительного равновесия в перевернутом положении в считанные секунды. Например, 15-метровый спасательный бот, имеющий водяной балласт 2,3 т, выпрямляется всего за 7 с.

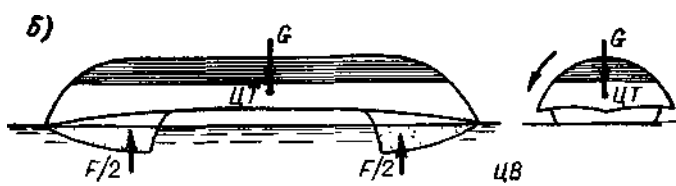
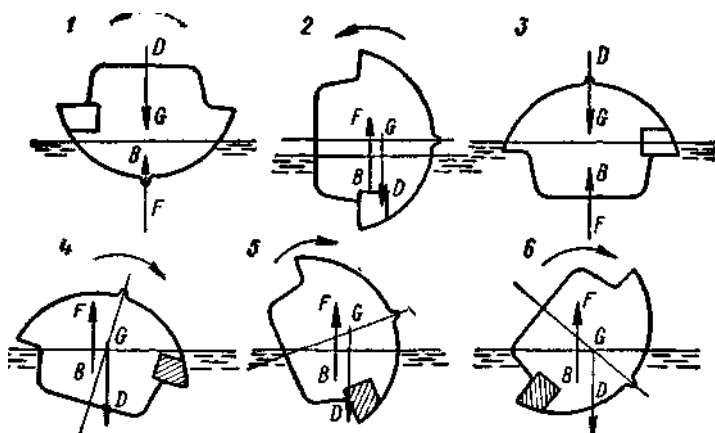


Рис. 66. Самовосстанавливающаяся лодка «Британия-2» (а) и схема действия сил тяжести G и плавучести F в опрокинутом вверх килем положении (б).

Наконец, самовосстанавливающие свойства могут быть приданы лодке с помощью надувных камер из прорезиненной ткани, уложенных на крыше рубки. В случае опрокидывания срабатывает автоматический клапан и камеры наполняются газом из баллонов. При надутых камерах, оказавшихся под водой, достигается тот же эффект, что и в первом из рассматриваемых способов. Для ускорения восстановления судна надувные камеры располагают не в ДП, а ближе к одному из бортов.



Рв*.. 67. Схема восстановления катера с помощью бортовой балластной цистерны.

1-3 — опрокидывание катера вверх килем под действием кренящего момента;
4-6 — Восстановление в прямое положение при заполнении бортовых цистерны водой

Как обеспечивается непотопляемость?

В настоящее время все заводы, выпускающие лодки и катера длиной до 6 м, должны обеспечивать их непотопляемость, т. е. способность судна оставаться на плаву в случае опрокидывания, заливания волной или получения пробоины в обшивке. Существует два решения этой проблемы. При первом — обеспечивается запас аварийной плавучести, достаточный для того, чтобы лодка после аварии сохраняла минимальный надводный борт и могла поддерживать на плаву людей, находящихся за бортом. При втором — корпусу придается дополнительная плавучесть, позволяющая судну сохранять прямое положение со всеми пассажирами на борту.

Непотопляемость обеспечивается путем установки в корпусе блоков из пенопласта (стойкого к воздействию масла и бензина, не впитывающего воду и не разрушающегося от вибрации, тряски или колебаний температуры) либо герметичных воздушных ящиков, изготовленных из некорродирующего материала. Необходимый объем блоков или ящиков подсчитывается с учетом того, что корпус лодки, двигатель и оборудование сами вытесняют определенный объем воды. Массу погруженной в воду лодки с мотором C_3 можно определить по формуле

$$G_3 = G_k k + G_n^* + 0,69G_0$$

где G_k — масса корпуса; G_n — масса палубы и рубки; G_0 — масса закрепленного к корпусу оборудования и снабжения; G_n^* — масса

двигателя с трансмиссией и обслуживающими его системами; f_{ej} , k_i и A_d — коэффициенты плотности материалов корпуса, рубки и двигателя. Коэффициент γ_d для подвесных моторов принимается равным 0,55; для стационарных двигателей — 0,75. Значения коэффициентов k_i и k_e для различных материалов приведены в табл. 2; знак минус означает, что материал обладает избыточной плавучестью.

Таблица 2

Коэффициенты плотности различных материалов

Материал	Плотность, т/м ³	Коэффициенты плотности *, и k_e
Сталь	7,85	0,88
Алюминий	2,73	0,63
Стеклопластик	1,70	0,41
Бакелизированная фанера	1,10	0,10
Дуб	0,63	—0,56
Сосна, ель	0,56	—0,78
Авиационная фанера	0,55	—0,81
Кедр	0,33	—1,95

Плавучесть блоков пенопласта (в кг) определяется по следующей формуле:

$$W = G_a + 0,256n_a,$$

где n_a — масса всех пассажиров, допускаемых к посадке в лодку; в расчетах масса одного человека принимается равной 75 кг.

Если для создания запаса плавучести используют надувные камеры или воздушные ящики, то их объем V (в дм³) должен быть равен W , если пенопласт, то необходимо учесть его собственную массу по формуле:

$$V = \frac{W}{\gamma}$$

где γ — плотность пенопласта, т/м³.

Приведенные формулы пригодны для первого случая обеспечения непотопляемости, когда пассажиры находятся за бортом.

Во втором случае обеспечения непотопляемости масса лодки с мотором в аварийном состоянии (погруженной примерно по линию борта) будет равна

где $k'_a = 1$ — для подвесного мотора; $k'_a = 0,75$ — для стационарной установки.

Необходимый объем пенопласта определяется по тем же формулам, что и в первом случае. Если требуется особо высокая надежность судна, рекомендуется выполнять воздушные отсеки плавучести в виде

вкладных герметичных ящиков или бачков. Отсеки, являющиеся частью конструкции корпуса, по некоторым правилам (например, по американским стандартам ВІА) в аварийном запасе плавучести не учитываются. Объем воздушных ящиков должен быть подсчитан с учетом обеспечения плавучести лодки при нарушенной герметичности двух самых больших по объему ящиков.

Для обеспечения базопасности важно еще распределить запас плавучести таким образом, чтобы в аварийном состоянии лодка держалась на воде в положении на ровный киль и сохраняла положительную остойчивость. Иногда весь запас плавучести располагают в носовой части. При этом лодка, залитая водой, принимает почти

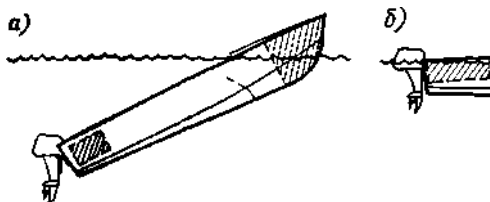


Рис. 68. Положение заполненной водой лодки при недостаточном объеме блоков плавучести в корме (а) и при правильном распределении блоков плавучести (б).

вертикальное положение — тяжелый мотор разворачивает ее транцем вчз (рис. 68). Лодку в таком положении почти невозможно отбуксировать на мелкое место: мотор может зацепиться за дно и оторваться от транца; пассажирам трудно удерживаться около лодки.

Если весь пенопласт размещается под пайолами лодки и ее заливают водой, центр тяжести оказывается расположенным слишком высоко и она переворачивается вверх килем. Теперь весь плавучий объем оказывается сверху и лодка имеет устойчивое положение, вывести из которого ее довольно трудно. Чтобы судно не оказалось в подобной ситуации, запас плавучести необходимо распределить по бортам и возможно ближе к палубе.

Американские правила постройки прогулочных лодок ВІА рекомендуют при расположении пенопласта под пайолами оставлять среднюю часть корпуса вдоль киля свободной. При такой конструкции образуется своеобразная балластная цистерна, которая во время аварии лодки заполняется водой и не дает ей опрокинуться при дальнейшем погружении. Такое расположение плавучего материала показано на рис. 69. Для того чтобы обеспечить аварийному судну положение на плаву без большого дифферента, 50% минимального запаса плавучего материала следует размещать в корме лодки — в пределах $\frac{1}{3}$ длины корпуса от транца, 25% — в передней части кокпита (треть длины), и еще 25% этого запаса могут находиться под пайолами и в других местах, не используемых для хранения снаряжения.

Благодаря использованию легких пенопластов — пенополиуретанов, масса кубометра которых 40—80 кг, появились новые возможности в создании непотопляемых лодок. Необходимый запас плавучести можно распределить равномерно по всей внутренней поверхности

обшивки и палубы слоем толщиной 30—100 мм, защитив его тонким слоем стеклопластика. Таким путем удастся обеспечить непотопляемость не только четырех-пятиметровых мотолодок, но даже килевых яхт, на которых масса балластного фальшкиля достигает 40—50% общей массы.

На металлических катерах длиной более 7 м непотопляемость обеспечивается, как и на больших морских судах, делением корпуса водонепроницаемыми переборками на ряд отсеков. Поскольку эти

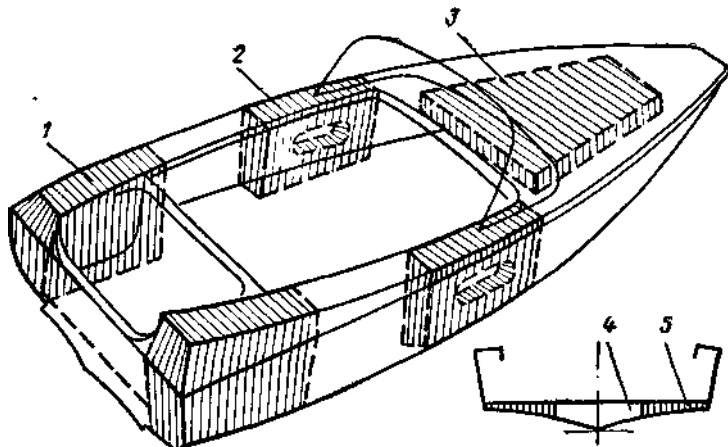


Рис. 69. Рекомендуемая схема расположения блоков плавучести на мотолодке.

1 — кормовые блоки — 50% общего запаса плавучести W ; 2 — блоки в передней трети кокпита — 25% W ; 3 — плита под палубой; 4 — свободная от пенопласта средняя часть корпуса под пайолами; 5 — пенопласт под пайолами (не более 25% W).

катера имеют сплошные палубы, прочные рубки и герметичные люки, заливание волной им не страшно — опасность представляют лишь пробоины в подводной части. Переборки должны ограничивать количество попадающей через пробоины воды и предотвращать ее распространение по корпусу. Это способствует уменьшению аварийного дифферента и сохранению остойчивости.

Практика показала, что переборки только в тех случаях бывают надежны, когда они действительно водонепроницаемы, т. е. не имеют отверстий и дверей, а выполнение этого требования создает неудобства для экипажа и пассажиров. В прогулочном катере могут быть только две-три такие «глухие» переборки: форпиковая и моторного отсека (последних может быть две, если двигатель расположен в средней части катера).

Что такое самоотливной кокпит?

Часто малые суда приходится использовать в суровых условиях, например, для перевозок почты по порожистым рекам, спасательной службы в зоне прибойной волны и шторм и т. п. Для

этого необходимы абсолютно надежные непотопляемые суда, снабженные самоотливным кокпитом. Такими судами можно считать беспалубные лодки с просторным кокпитом, позволяющим экипажу свободно перемещаться вдоль бортов по всей длине судна. Характерное судно подобного типа — тримаран «Бостонский китобой» (см. рис. 51). Его пятиметровый корпус изготовлен из стеклопластика и имеет трехслойную конструкцию — пространство между наружной и внутренней обшивками заполнено пенопластом. Кокпит образует герметичную ванну, дно которой расположено примерно на 150 мм выше ватерлинии, а в транце предусмотрены шпигаты — отверстия с невозвратными захлопками для слива за борт попавшей в лодку воды. В случае если волна полностью заливаает лодку, достаточно всего две минуты, чтобы освободить кокпит, и судно может продолжать путь с прежней скоростью.

Для того чтобы судно не потеряло остойчивости при заливании волной, необходимо распределить по бортам у планширя достаточное количество пенопласта, а для сохранения правильного дифферента — в носу и корме предусмотреть отсеки, ограничивающие распространение воды. Важно также, чтобы сечения сливных шпигатов обеспечивали быстрое осушение кокпита.

На тримаране «Бостонский китобой» благодаря самоотливному кокпиту стало возможным уменьшить высоту надводного борта и, как следствие, улучшить управляемость катера в штормовых условиях.

При проектировании малых мореходных судов с подвесными моторами необходимо предусмотреть возможность работы мотора при заполнении корпуса лодки водой. В этом случае головка мотора (двигатель) должна располагаться над водой. Если топливная система герметична, то удастся завести мотор и дать ход лодке; вода уходит из кокпита сначала через верхний край транца, а затем через сливные шпигаты.

«Спасательный жилет» для лодки

Мягкий краец, заполненный легким эластичным мате-риалом (пенопласт, пробка) и закрепленный снаружи под планширем небольшой лодки, не только надежно защищает борта, но и повышает безопасность эксплуатации лодки. Во-первых, при случайном крене такой краец (рис. 70) входит в воду и эффективно препятствует опрокидыванию лодки. Во-вторых, если лодку зальет волной, краец обеспечивает достаточную плавучесть, чтобы поддерживать экипаж на плаву.

Краец шьют из тонкой парусины в виде рукава диаметром 60—100 мм (в зависимости от размеров лодки) и пришнуровывают «змейкой» к специальным обушкам. На транце его концы стягиваются шнуром.

В США недавно появился «спасательный жилет» и для сравнительно крупных катеров водоизмещением до 5 т. Он представляет собой прорезиненный нейлоновый мешок, соединенный с малогабаритным баллоном, в котором находится сжатый углекислый газ. Мешок укладывается в компактный пакет в самом большом помещении катера, например салоне. В случае аварии достаточно дернуть за шнур и углекислый газ в считанные секунды заполнит мешок, который примет форму отсека и будет играть роль поплавка. Гидроста-

твческое устройство автоматически включит клапан баллона, если катер погрузится на глубину около метра: в таком положении мешок лер.<о вытеснит из отсека воду, катер останется на плаву.

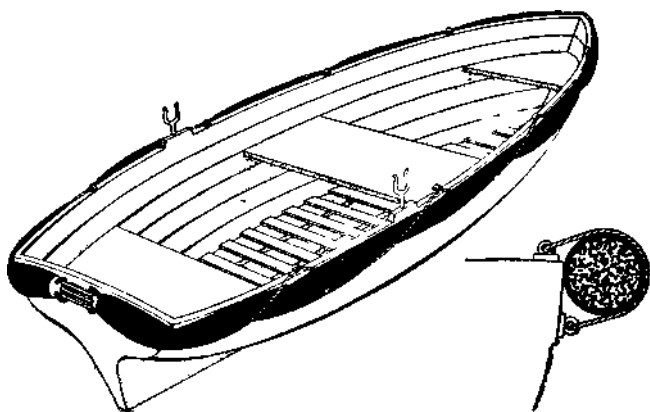


Рис. 70. Плавающий кранец, обеспечивающий непотопляемость и остойчивость небольшой лодки.

Подводные крылья

Подводные крылья на малых катерах являются эффективным средством для повышения их скорости и в ряде случаев — мореходных качеств. При выходе на крылья корпус катера отрывается от воды, благодаря чему существенно уменьшается ее сопротивление движению судна, снижаются ударные перегрузки при ходе на волнении (разумеется, если высота волны не намного превышает клиренс — расстояние от днища до поверхности воды). В крыльевом режиме мощность двигателя затрачивается лишь на преодоление сопротивления подводных крыльев и погруженной части подвесного мотора (либо гребного вала, кронштейна и руля при стационарной установке) и брызгообразованием от стоек крыла, пересекающих поверхность воды. Если корпус судна имеет глиссирующие обводы и достаточно мощный двигатель (удельная нагрузка на крылатых катерах может составлять DIN 10—40 кг/л, с), то может быть получено повышение скорости примерно L 1,5—2 раза по сравнению с глиссирующим катером.

Минимальная мощность двигателя для достижения заданной относительной скорости $F_{гД} = c$, может быть определена по формуле h

где $v = 0,3Ш^2 - f J,64\text{€}$; $b = 1,45D^2 + 8,4\text{€}$; v_p — расчетная скорость движения на крыльях, м/с; D — водоизмещение, m^3 .

¹ Формулы для потребной мощности двигателя выведены М. М.Коротковым.

В первом приближении в диапазоне скоростей $F_{гДр} = 3-6$ можно считать, что $F_{гДв} \ll^* (0,4-0,6) F_{гД}$. Вычислив значение мощности в момент выхода JV_B , необходимо проверить ее соответствие ограничительной характеристике двигателя при приведенной выше частоте вращения.

Следует заметить, что обычно целесообразные скорости СПК водоизмещением 0,5—2 т находятся в пределах 40—70 км/ч. При скорости

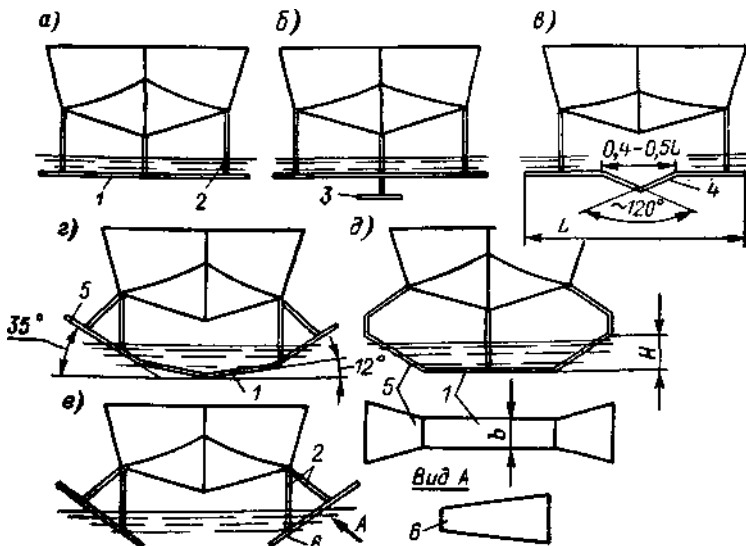


Рис. 72. Схемы подводных крыльев, приме-яемые на малых катерах и моторлодках; *a* — малопогруженное крыло; *б* — крыло с дополнительным элементом; *в* — «чайка»; *а* — крыло, пересекающее поверхность воды; *д* — трапециевидное крыло со стабилизаторами; *е* — разрезное крыло.

/ > — основное несущее крыло; 2 — стойка; 3 — дополнительный несущий элемент; 4 — «чайка»; 5 — стабилизатор; 6 — разрезное крыло.

катера ниже 40 км/ч крыльевое устройство получается очень громоздким и тяжелым; при скоростях свыше 70 км/ч на крыльях возникает явление кавитации, движение становится неустойчивым.

В крыльевом режиме масса катера воспринимается подъемной силой носового и кормового крыльев, причем нагрузка чаще всего распределяется между ними поровну. На малых катерах применяются различные системы подводных крыльев, наиболее распространенные из которых показаны на рис. 72. Для исключения отрицательного влияния носового крыла на кормовое расстояние между ними должно быть не менее 12—15 хорд крыла.

Малопогруженные подводные крылья получили преимущественное распространение для речных СПК. Глубина погружения носового крыла составляет 15—20% его хорды, кормового—20—25%,

высота подъема корпуса небольших катеров над водой $-0,1-0,5$ и при ходовом дифференте в $1,5-2,5^\circ$.

Малопогруженное крыло имеет высокое гидродинамическое качество, поэтому необходимая подъемная сила обеспечивается при сравнительно малых его площадях. Существенным недостатком такого крыла, однако, является низкая мореходность: на волнении крылья могут оголяться и подвергаться жестким ударам, так как в контакт с водой вступает сразу вся площадь крыла. На волнении СПК с малопогруженными крыльями испытывает сильные колебания и часто срывается с крыльевого режима.

Мореходность СПК на малопогруженных крыльях частично может быть повышена путем установки дополнительных несущих элементов, закрепленных под основным носовым крылом (см. рис. 72, б), расположения килеватого участка — «чайки» в средней части крыла (см. рис. 72, в), дополнительных плоскостей на стойках крыла. Недостатком в первых двух случаях является увеличение габаритной осадки судна в режиме плавания; в третьем — возрастание сопротивления из-за замыкания дополнительных плоскостей на ходу, к тому же эта схема не устраняет «проваливания» крыла при сходе с волны. Правда, (при правильном размещении дополнительных плоскостей можно улучшить стартовые характеристики катера путем использования подъемной силы на них.

Несколько улучшить мореходность можно путем придания крылу стреловидности — в этом случае площадь крыла разносится поперек фронта волны, благодаря чему уменьшается вероятность одновременного оголения сразу всей площади. Полезно также для плавания на волнении увеличить угол атаки носового крыла на $1-1,5^\circ$ по сравнению с углом атаки на тихой воде.

Пересекающие поверхность воды крылья (см. рис. 72, г, д) обеспечивают более высокие мореходные качества и, кроме того, обладают свойством саморегулирования при изменении нагрузки в широком диапазоне. Стабилизация движения осуществляется в результате изменения погруженной площади крыла. Вследствие большого погружения эти крылья меньше подвержены волновым возмущениям, затухающим с увеличением глубины. Подъемная сила на пересекающих поверхность воды крыльях в условиях волнения изменяется плавно, без потери устойчивости. Благодаря наклонным частям крыла катер обладает повышенной остойчивостью — при крене этот участок входит в воду и создаваемая на нем подъемная сила восстанавливает катер в прямое положение.

Пересекающие поверхность воды крылья имеют неплохие стартовые свойства, «горб» сопротивления получается ниже, чем у СПК с малопогруженными крыльями. При разгоне смоченная поверхность крыла постепенно уменьшается, соответственно падает и сопротивление. Однако на полной скорости гидродинамическое качество такого крыла оказывается немного ниже, чем плоского, вследствие дополнительного брызгового сопротивления, перепада давления по размаху крыла и возможного засасывания воздуха по верхней поверхности в зону разрежения.

Рациональна комбинированная трапецевидная схема, состоящая из основного плоского или малокилеватого крыла и наклонных стабилизаторов. Стабилизаторы располагаются под углом κ горизонту в $20-25^\circ$ таким образом, чтобы на максимальной скорости их большая часть находилась над водой. На малых скоростях, при провалах

крыла на волнении и в начальный момент выхода на крыло стабилизаторы увеличивают эффективную площадь крыла, а также создают большие восстанавливающие моменты при крене.

Основная несущая часть трапецевидного крыла может быть погружена на расчетной скорости до хорды крыла при $c_p = 50$ км/ч; при большей скорости во избежание кавитации погружение должно быть уменьшено до 20—30% хорды. Профиль поперечного сечения стабилизаторов принимается таким же, как и для основного крыла, но для повышения их эффективности стабилизаторы делают расширяющимися к верхним концам и устанавливают под несколько большим углом атаки (на 1—1,5°).

В настоящее время на мореходных катерах используют оба типа крыльев: носовое делают пересекающим поверхность, а кормовое — в виде плоского малопогруженного крыла. Попытки применить V-образное кормовое крыло не увенчались успехом — при погружении этого крыла в воду на его наклонных стабилизаторах развивается чрезмерная подъемная сила, что приводит к сильному всплытию кормы и соответственно уменьшению ходового дифферента катера и угла атаки носового крыла. В результате подъемная сила на носовом крыле падает и судно срывается носом в волну.

На носовое крыло в этой схеме приходится около 60% водоизмещения, отстояние носового крыла от корпуса назначается в зависимости от высоты волны h_p , на которой предполагается использовать судно. Обычно $H = 1,4l_p$. Глубину погружения нижней точки носового крыла принимают не меньше 0,75 хорды крыла.

В практике мелкого судостроения получили распространение также разрезные носовые крылья (см. рис. 72, e), которые легко складывающимися. Правда, гидродинамическое качество разрезных крыльев несколько ниже, чем сплошного, и для получения той же скорости требуется несколько большая мощность двигателя.

Некоторые конструктивные особенности установки подводных крыльев на серийных мотолодках рассмотрены в гл. 2 (см. с. 172).

Катер на одном крыле

Повысить скорость глиссирующего катера можно с помощью установки одного носового подводного крыла. Это крыло поддерживает 50—60% массы катера, остальная часть воспринимается подъемной силой на небольшом участке днища у транца. За счет уменьшения смоченной поверхности может быть достигнуто увеличение скорости судна от 10 до 20%.

Установка носового крыла целесообразна при относительной скорости $F_{гд} > 3$ (скорость $v \approx 8 \sqrt{7} \approx 21$ км/ч). Достижимая же скорость при известном водоизмещении D и мощности двигателя N_p в первом приближении может быть определена по формуле

$$c_p = \frac{78,5NK\gamma}{5}$$

где $K = D/R$ — гидродинамическое качество при движении катера на крыле; $\gamma = 0,5—0,6$ — пропульсивный коэффициент.

Коэффициент пропульсивного качества KU может быть определен по графику (рис. 73) в зависимости от расчетной скорости судна. Пунктирная линия на рисунке характеризует одновременное увеличение v

и Rr глиссирующих катеров при установке подводных крыльев. Для того, чтобы оценить прирост скорости, обусловленный наличием поперечного редана или подводного крыла, необходимо провести прямую, параллельную пунктирной линии.

Место установки крыла определяют из расчета, чтобы на него приходилось (50—60) % D . Точка

" у—

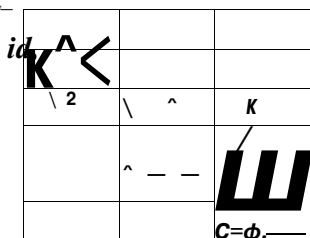


Рис. 73. Приближенные зависимости коэффициентов гидродинамического качества K и пропульсивного качества K_c от числа Фруда.

/ — однокрылый катер; 2 — двукрылый катер, 3 — остроскулый катер с поперечным реданом; 4 — обычный остроскулый катер.

качеству и скорости существенно уступает схеме с двумя подводными крыльями. Тем не менее она обладает известными достоинствами: упрощается конструкция движительно-рулевого комплекса. Если на двукрылом катере необходимо использовать колонки с удлиненной дейдвудной частью, ниже опускать подвесной мотор или устанавливать кронштейн гребного вала под кормовым крылом, то на катере с одним крылом можно обойтись обычной конструкцией валопровода и рулей, установить подвесной мотор на транце обычной высоты. Соответственно у однокрылого катера меньше габаритная осадка кормой, двигатели устанавливаются с меньшим углом наклона. При преодолении «горба» сопротивления и выходе на крыло двигатель испытывает меньшие перегрузки. Вследствие меньших размахов колебаний носовой части и отсутствия влияния одного крыла на другое улучшаются и мореходные качества судна.

Как спроектировать подводное крыло?

Исходной величиной для выбора размеров крыла является площадь его погруженной части, которая определяется из соотношения

у

Сказанное выше о выборе крыльевой схемы для катера на двух крыльях применительно и к данному случаю. Размах несущей плоскости крыла принимается равным ширине корпуса по скуле. Благодаря этому за крылом образуется достаточно широкая впадина, что исключает замыкание бортов и повышает устойчивость движения. Ходовой дифферент катера в крыльевом режиме должен быть близок к 4° , поэтому высота стоек (размер от киля до крыла) не должна превышать $h = (0,05—0,06) X_k$, где X_k — расстояние от транца до точки приложения подъемной силы на крыле.

Схема катера на одном носовом крыле по гидродинамическому

где Y — нагрузка, приходящаяся на крыло, кг; ρ — массовая плотность воды, кг/см^3 (обычно в расчетах $\rho = 102 \text{ кг/см}^3$); v_p — расчетная скорость, м/с; $0^{\wedge} = 0,15^{\wedge} - 0,25$ — коэффициент подъемной силы крыла.

Значение коэффициента подъемной силы носового крыла выбирается в зависимости от расчетной скорости: при скоростях порядка 40 км/ч $C_n = 0,20$ — $0,25$; при 50—60 км/ч — $C_n = 0,16$ — $0,18$. Для кормового крыла C_u принимается на 20—30% больше, чем для носового, что способствует обеспечению устойчивости движения.

Размах носового крыла A и его хорду B выбирают такими, чтобы относительное удлинение крыла $5 : g ; // b : g : 12$, причем размах должен быть не меньше ширины корпуса, что необходимо для обеспечения поперечной устойчивости. Размах кормового крыла должен быть на 15—25% меньше носового, чтобы кормовое крыло располагалось в ложбине, образующейся за носовым крылом.

Профиль поперечного сечения крыла обычно принимается в виде симметричного сегмента (рис. 74, а) или сегмента с приполненной входящей кромкой (рис. 74, б) с относительной толщиной $6/6 = 0,05$ — $0,07$.

Крыло, обычно выполняемое из легкого сплава, для обеспечения прочности и жесткости иногда необходимо подкрепить одной-двумя стойками, рекомендуемые профили которых приведены в таблице к рис. 74. Стойки, как правило, устанавливаются с наклоном вперед для уменьшения брызгообразования, а относительную толщину их профили принимают в пределах $6/6 = 0,05$ — $0,06$ (рис. 74, в).

Точный расчет углов атаки крыльев, особенно для малых моторов и катеров, довольно сложен и не гарантирует получения желаемых результатов. За начальные углы установки крыльев обычно принимают такие, при которых углы атаки относительно прямой линии, соединяющей выходящие кромки носового и кормового крыльев, равны: на носовом крыле — 2 — $2,5^\circ$, на кормовом $1,5$ — 2° . Крепление несущих плоскостей при этом выполняется таким образом, чтобы во время доводочных испытаний судна можно было изменять угол атаки в пределах до 3° , добиваясь наивысшей скорости и устойчивости движения.

При устройстве «чайки» угол килеватости крыла принимается в пределах 25 — 35° , размах ее не должен превышать 40—50% размаха всего крыла. Угол килеватости крыла, пересекающего поверхность, может быть принят равным 12 — 20° (см. рис. 72).

Коротко о гребном винте

На малых судах чаще всего применяют бензиновые двигатели, имеющие жесткую внешнюю характеристику и требующие точного подбора элементов гребного винта — шага и диаметра. Внешняя характеристика двигателя — это кривая зависимости его эффективной мощности от частоты вращения при полностью открытом дросселе карбюратора. Мощность по внешней характеристике изменяется только при изменении нагрузки — крутящего момента, приложенного к его выходному валу. С увеличением крутящего момента частота вращения падает и соответственно уменьшается мощность двигателя (по внешней характеристике).

Зависимость мощности, поглощаемой гребным винтом, от частоты вращения двигателя называется винтовой характеристикой. Частота

вращения изменяется в зависимости от степени открытия дроссельной заслонки. Максимальная мощность, поглощаемая винтом, не может быть больше максимальной мощности, которую развивает двигатель по внешней характеристике. В оптимальном случае кривые 1, 3 должны пересекаться в точке максимума *B* кривой внешней характеристики 1 — двигатель отдаст свою максимальную мощность полностью на гребной винт (рис. 75).

На рис. 75 показаны еще две винтовые характеристики 2 и 4, построенные для гребных винтов с большим и меньшим шагом. Кривая 2 пересекает внешнюю характеристику двигателя в точке *A*; двигатель при этом развивает максимальный крутящий момент для данной частоты вращения, но не достигает максимальной мощности. Вместо 20 л. с. мотор «Вихрь» дает лишь 14 л. с. Данный винт оказывается «тяжелым» с точки зрения гидродинамики.

Наоборот, с винтом меньшего шага двигатель легко развивает частоту вращения и даже превышает ее максимальное значение. Режим его работы характеризуется точкой *C*. И в этом случае, используется не вся мощность, а работа на слишком большой частоте вращения сопряжена с опасностью значительного износа деталей. Упор гребного винта с малым шагом невелик и лодка не достигает максимально возможной скорости. Винт в данном случае является гидродинамически легким.

Таким образом, чтобы получить максимальную отдачу мощности двигателя, нужно точно определить диаметр и шаг винта с учетом кривой сопротивления воды движению катера и частоты вращения двигателя.

На малых катерах, однако, масса изменяющейся части нагрузки — пассажиров и запасов горючего — составляет примерно $\frac{2}{3}$ водоизмещения. Соответственно и сопротивление изменяется в широком диапазоне. В проекте приходится предусматривать винт, рассчитанный на среднюю либо максимальную нагрузку, если скорость при этом определена техническим заданием. И все же окончательно характеристики винта уточняются лишь после ходовых испытаний катера.

Если на катере устанавливают двигатель с угловой колонкой или подвесной мотор с комплектом сменных винтов, то, используя их, можно получить максимальную скорость при различной нагрузке.

Особенностью работы гребного винта на глиссирующем катере является и то, что его ось расположена сравнительно близко к поверхности воды, поэтому нередки случаи попадания к лопастям воздуха (поверхностная аэрация) или оголения всего винта при ходе на волне.

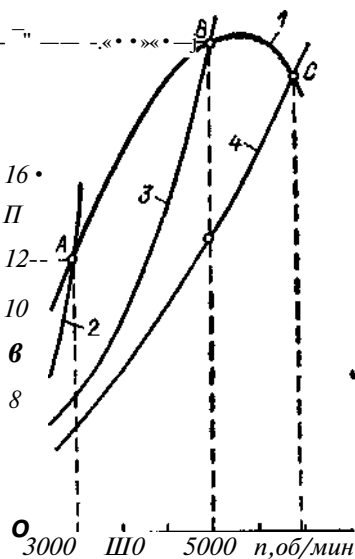


Рис. 75. Внешняя и винтовая характеристики двигателя.

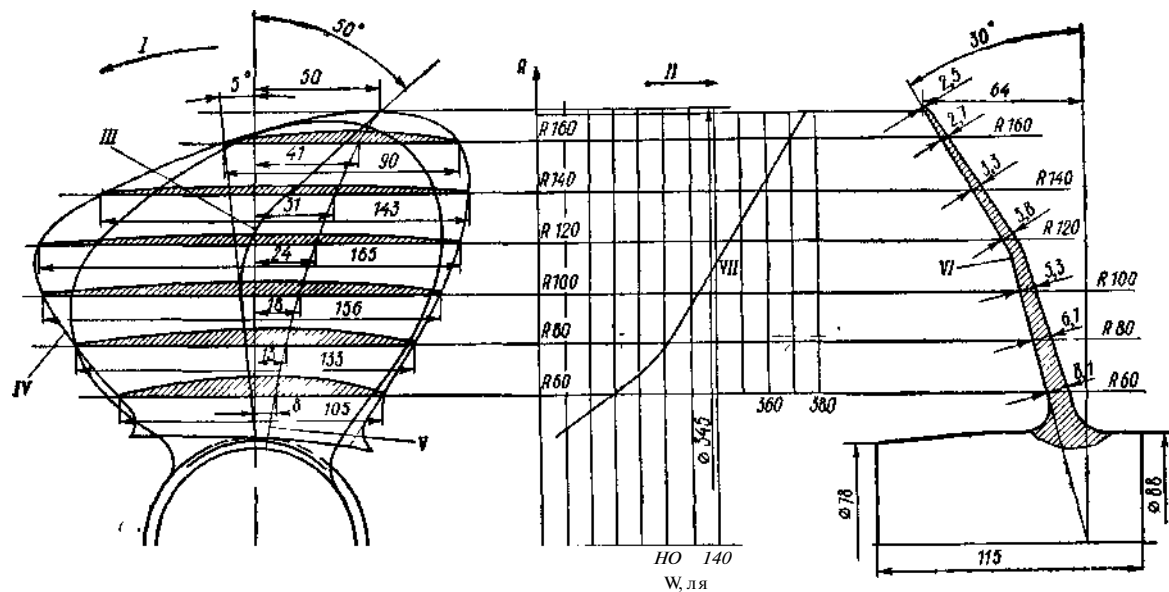


Рис. 76. Двухлопастный гребной винт подвесного мотора «Меркури-75».

Винт левый; дисковое отношение $A/A_0 = 0,34$; шаговое отношение на радиусе $0,7L H/D = 1,01$.

I — направление вращения; *II* — направление движения; *III* — средняя линия лопасти; *IV* — спрямленный контур лопасти; *V* — линия максимальных толщин; *VI* — распределение максимальных толщин, условно показанное на сечении по средней линии лопасти; *VII* — зависимость шага от радиуса.

В этих случаях упор винта резко падает, а частота вращения двигателя может превысить максимально допустимую. Для уменьшения влияния аэрации шаг винта делается переменным по радиусу — начиная от сечения лопасти на $z = 0,65-0,77$ по направлению к ступице шаг уменьшается на 15—20% (рис. 76).

Гребные РИНТЫ \ атеров имеют обычно большую частоту вращения. Для того чтобы уменьшить радиальное перетекание воды по лопастям, отрицательно сказывающееся на КПД винта, им придают значительный наклон в корму (от 10 до 15°).

Высокие скорости движения катеров и частота вращения винтов становятся также причиной кавитации — вскипания воды в области разрежения на засасывающей стороне лопасти и образования сплошной полости — каверны на развитой ее стадии. Степень разрежения на лопасти, а следовательно, и момент наступления кавитации зависят прежде всего от скорости потока, набегающего на лопасть. Напомним, что эта скорость является векторной суммой окружной скорости в данной точке лопасти $v_c = nDn$ и поступательной — вместе с катером. Замечено, что на гребных винтах катера к-щитация вступает во вторую стадию, когда окружная скорость на конце лопасти достигает значения 3500 м/мин. Это означает, например, что гребной винт диаметром 300 мм будет иметь частоту вращения (в об/мин)

$$nD = \frac{3500}{3,140,3} \cdot 3700,$$

а винт диаметром 0,4 м — около 2800 об/мин.

Для предотвращения кавитации гребные винты быстроходных катеров приходится делать с широкими лопастями — с большим дисковым отношением, часто превышающим $AIA_d = 1,0$, и относительно тонким профилем поперечного сечения лопасти.

Как быстро рассчитать диаметр и шаг винта?

Более или менее точно рассчитать все элементы гребного винта можно за несколько часов по диаграммам, полученным на основании модельных испытаний гребных винтов, имеющих определенные параметры и форму лопастей. Для предварительного же расчета диаметра с точностью до 10—12% можно воспользоваться формулой

где N — мощность на гребном винте с учетом потерь в редукторе и валопроводе, л. с. (при прямой передаче на винт $\eta' = 0,96-5-0,97$ — паспортной мощности двигателя; при наличии редуктора $\eta' = 0,94-4-0,95A_d$); n — частота вращения гребного винта, об/с; $v_d = (1 - w) v$ — скорость встречи винта с водой, м/с (w — коэффициент попутного потока, v — скорость лодки).

Значения коэффициента w для различных типов корпусов рекомендуются принимать следующими:

Очень быстроходные легкие глиссирующие плоскодонные лодки гоночного типа	0,01—0,05
Быстроходные глиссирующие мотолодки и катера	0,05—0,08
Мотолодки и катера остроскулые в переходном к глиссированию режиме.	0,05—0,08
Крутоскулые быстроходные катера	0,08—0,12
Мотолодки с подвесными моторами.	0,10—0,12
Легкие водоизмещающие катера (коэффициент обшей полноты $\delta = 0,4$).	0,15—0,20
Тяжелые водоизмещающие катера ($\delta = 0,5$).	0,22—0,25
Тяжелые тихоходные водоизмещающие катера ($\delta = 0,6—0,7$), яхты со вспомогательным мотором	0,30—0,35
Тихоходные катера с гребным винтом в туннеле	0,50—0,55

Для мощности двигателя от 5 до 45 л. с. вышеприведенная формула представлена в виде номограммы на рис. 77.

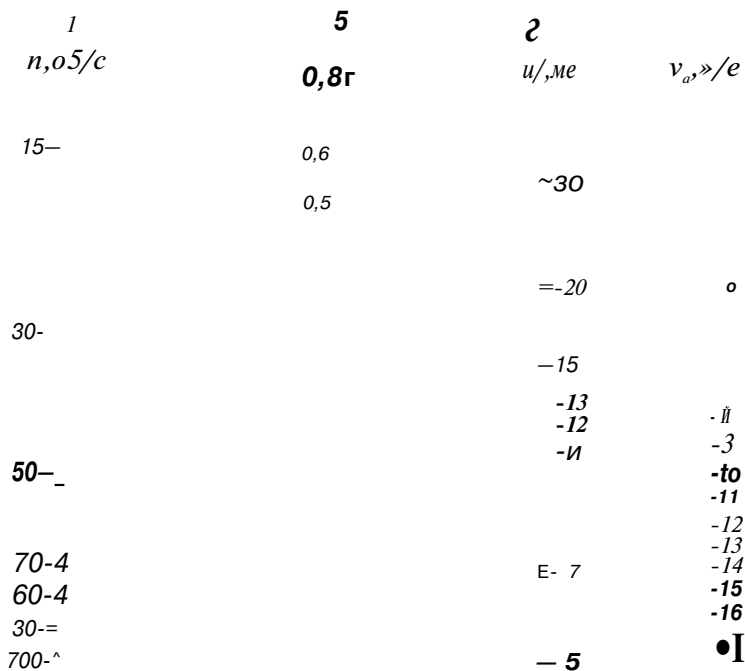


Рис. 77. Номограмма для предварительного расчета диаметра гребного винта.

Определим в качестве примера диаметр гребного винта для катера «Тюлень» (см. рис. 92) при установке на него двигателя УД-4 мощностью 12 л. с. при 2200 об/мин ($a = 36,7$ об/с). Ожидаемая скорость

лодки $v = 13$ км/ч. Значение коэффициента попутного потока для подобного корпуса $\sigma = 0,18$, скорость $v_a = 0,82 \cdot v \approx 3$ м/с. Точку на шкале i номограммы, соответствующую $n = 36,7$ об/с, соединяем прямой линией с точкой $N = 12$ л. с. на шкале 2, а точку пересечения этой прямой с осью 3 — с точкой $v_a = 3$ м/с на шкале 4. На пересечении этой прямой со шкалой диаметра 5 находим $D = 0,30$ м. Для возможности доводки винта при испытаниях этот диаметр следует увеличить на 5%.

Ориентировочно шаг гребного винта можно определить, зная величину относительного скольжения s для данного типа судна и ожидаемую скорость лодки. Решение зависимости $I = v_a' n (1 - s)$ приведено на номограмме (рис. 78).

Напомним, что относительным скольжением называется отношение разности теоретической скорости винта Hn и скорости натекания воды на винт v_a к величине Hn :

—

Скольжение достигает максимальной величины ($s = 100\%$) при работе винта на судне, пришвартованном к причалу. Наименьшее скольжение (8—15%) имеют винты легких глиссирующих лодок гоночного типа на полном ходу. У винтов прогулочных мотолодок и катеров величина скольжения достигает 15—25%; у тяжелых водоизмещающих катеров — 20—40%; у парусных яхт со вспомогательным мотором — 50—70%.

Для нашего примера проводим прямую между точками $v_a = 3$ м/с и $n = 36,7$ об/с. Точку пересечения прямой с осью 3 соединяем с точкой $s = 0,24$, соответствующей средней величине скольжения для данного типа судов. Пересечение линии со шкалой 5 дает ориентировочный шаг винта $H = 0,11$ м.

Разумеется, определение диаметра и шага винта по приводимым номограммам возможно лишь для грубых прикидок и не гарантирует получение винта оптимальных для данного случая размеров. В частности, в рассмотренном примере малая величина шагового отношения $H/D = 0,37$ свидетельствует о том, что КПД выбранного винта будет низким и необходимо снизить частоту вращения гребного винта. Рекомендуемая частота вращения гребного вала может быть определена из расчета 1000 об/мин на каждые 15 км/ч скорости катера.

При обычно применяемых двигателях с частотой вращения гребного вала 1500—4000 об/мин оптимальное шаговое отношение H/D составляет: для гоночных мотолодок и глиссеров — 0,9—1,4; легких прогулочных катеров — 0,8—1,2; водоизмещающих катеров — 0,6—1,0; очень тяжелых тихоходных катеров — 0,55—0,80 и парусных яхт со вспомогательным мотором — 0,35—0,55. Диаметр винта существенно влияет на загрузку двигателя. Например, при увеличении D всего на 5% приходится повышать мощность двигателя почти на 30%, чтобы получить ту же частоту вращения винта. Это свойство широко используется при доводке винтов, когда требуется «облегчить» тяжелый винт: тогда достаточно лишь немного подрезать концы лопастей до меньшего диаметра. Кромки лопастей при этом должны быть аккуратно скруглены, а получившийся контур лопасти плавно сопрягаться со старым, по возможности без изменения площади диска винта.

$v_a, M/c$

Рис. 78. Номограмма для определения шага гребного винта

-18.

*Тихоходные
суда*

-0,22

*niR P Быстро-
ff^ ХОД НОЕТ И
0,12
лял^П Быстроходные
\$07 мотосуда.*

Обрезку винта или небольшое изменение его шага (что возможно на стальных и латунных винтах путем поворота лопастей в нагретом состоянии в каждом сечении лопасти) можно выполнить, руководствуясь формулой

$$D_{\text{Я}} \left(1 - \frac{n_{\text{Л}}}{n_{\text{Я}}} \right)$$

где H — исходный конструктивный шаг; n_0 — номинальная частота вращения двигателя; n_x — частота вращения двигателя, достигнутая при испытаниях катера с данным винтом.

При замене гребного винта, согласованного с корпусом катера, другим, с близкими величинами H и D (расхождение должно быть не более 10%), требуется, чтобы сумма этих величин для нового и старого винтов была равна.

Какой винт лучше?

Дисковое отношение. Дисковое отношение гребных винтов (отношение спрямленной площади всех лопастей к площади диска винта) определяют исходя из условий прочности лопастей и отсутствия кавитации. Для винтов, работающих в докавитационном режиме, дисковое отношение принимают в пределах $A/A_d = 0,3-0,6$, у сильно нагруженных высокооборотных винтов малого диаметра на быстроходных катерах оно увеличивается до $0,6-1,2$. Избыточная поверхность лопастей увеличивает сопротивление трения и снижает его КПД.

Форма контура лопасти. Для высокооборотных гребных винтов быстроходных катеров целесообразно применять винты с саблевидной формой лопасти, при которой увеличивается длина входящей кромки, лопасть расширяется на конце, благодаря чему уменьшается относительная толщина профиля поперечного сечения и опасность возникновения кавитации на наиболее эффективной, удаленной от ступицы части лопастей. Винт с саблевидными лопастями имеет смысл также устанавливать за кронштейном гребного вала или обтекателем угловой откидной колонки. У винтов тихоходных судов форма лопасти может быть глиптической.

Форма сечения лопасти. Наибольшее распространение получил сегментный плоско-выпуклый профиль, хотя для малооборотных гребных винтов тихоходных катеров можно применять более эффективные авиационные профили.

Однако вследствие утолщенной входящей кромки авиационный профиль при больших удельных нагрузках на лопасть начинает кавитировать при меньшей, чем с плоско-выпуклым профилем, окружной скорости. Для сильно нагруженных винтов быстроходных катеров находят применение также выпукло-вогнутые профили типа *NACA 16*, *NACA 66* и др., которые отличаются более высоким КПД и имеют лучшие кавитационные характеристики, чем сегментные. Относительная толщина сегментного профиля — отношение толщины профиля к ширине лопасти B — в данном сечении на расчетном радиусе винта, равном $0,6 \cdot D_{\text{Я}}$ принимается обычно в пределах $B/B = 0,04-0,10$.

Число лопастей. Двухлопастный винт обладает более высоким КПД, чем трехлопастный, однако при большом дисковом отношении весьма трудно обеспечить необходимую прочность лопасти такого

винта. Поэтому наибольшее распространение на прогулочных лодках и катерах получили трехлопастные винты. Двухлопастные винты применяют на гоночных судах при малой нагрузке и на яхтах, где двигатель играет вспомогательную роль. В последнем случае имеет значение возможность установки винта в вертикальное положение в гидродинамическом следе амерштевня для уменьшения его сопротивления при плавании под парусами.

Четырех- и пятилопастные винты применяют чрезвычайно редко, главным образом на крупных моторных яхтах для уменьшения шума и вибрации корпуса.

Полировать или красить? Полировка лопастей винтов приводит к росту эффективного упора и пропульсивного КПД винта по сравнению с таким же винтом, но окрашенным. Так, например, для штатного винта с $D = 0,24$ м и $Я = 0,3$ м при движении лодки с мотором «Нептун-23» со скоростью 36 км/ч ($\omega = 10$ м/с) прирост эффективного упора за счет полировки винта составляет $\Delta P_e = 8$ кг (см. гл. III), на что требуется затрата мощности $\Delta N = \Delta P_e v / 75 \eta_e = 2$ л. с, т. е. полировка гребного винта энергетически эквивалентна увеличению мощности мотора почти на 10%.

Как проверить гребной винт?

Сложную винтовую поверхность лопасти можно представить себе с помощью рис. 79. Если шаг винта постоянный, то лопасть винта при его вращении как бы скользит по направляющим угольникам, имеющим на каждом радиусе разную длину основания, но одинаковую

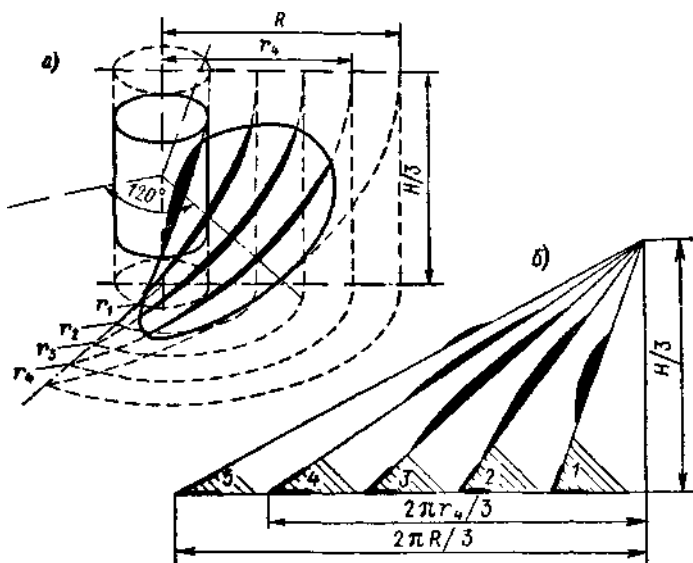


Рис. 79. Винтовая поверхность лопасти (а) и шаговые угольники (б).

высоту — шаг, и поднимается за один оборот на величину шага H . Для упрощения на рисунке показаны угольники, построенные для V_3 полного оборота лопасти, соответственно и высота их равна $Y/3$. На этом принципе и построены существующие методы контроля и изготовления гребных винтов для малых судов.

Для проверки лопасти и исправления погрешностей ее винтовой поверхности необходимо изготовить шаговые угольники, подобно изображенному на рис. 80 (шаг должен быть известен или предварительно измерен на исправной лопасти). Такие угольники вырезают из жести для четырех-шести радиусов винта r равных, например, 20, 40, 60 и 80% наибольшего радиуса Y . Угол наклона гипотенузы угольника может быть определен по предварительной разметке: основание тре-

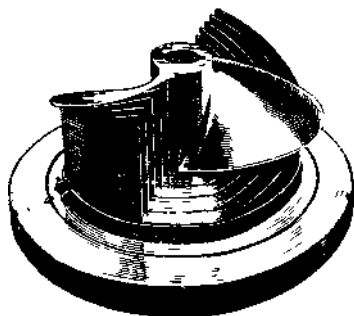


Рис. 80. Проверка гребного винта с помощью шаговых угольников.

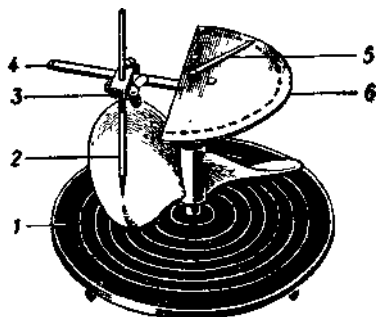


Рис. 81. Приспособление для проверки гребных винтов.

угольника должно быть равно $2rg$, т. е. 6,28 данного радиуса, а высота — шагу H . Каждый угольник необходимо изогнуть по дуге соответствующего радиуса r .

Винт устанавливается на плите нагнетающей поверхностью вниз таким образом, чтобы его можно было вращать. Плотное прилегание поверхности по всей ширине лопасти к шаговому угольнику свидетельствует о правильной форме винтовой поверхности лопасти.

Когда приходится заниматься изготовлением большого количества гребных винтов, удобно использовать специальное приспособление. С его помощью можно измерить шаг винта в любом сечении лопасти, проверить форму лопасти, не прибегая к изготовлению шаговых угольников. Без него не обойтись при проверке винтов, шаг которых изменяется по длине или ширине лопасти (рис. 81).

Приспособление состоит из основания / — стального диска диаметром 300—400 мм, в центре которого устанавливается вертикальная стойка. Стойка в нижней части имеет конусность, а в верхней резьбу, на которую навинчивается специальная гайка также с конусом. Гребной винт надевается на стойку, ступица зажимается между конусами, благодаря чему винт точно центрируется на ступе. На верхний конец стойки надевается штанга 4, которая может поворачиваться относительно стойки. По планке скользит зажим 3, устанавливаемый на наружный диаметр и фиксируемый винтом. Игла 2 имеет деления через миллиметр (0 — на острие иглы). Полудиск 6, жестко скрепленный со

штангой 4, служит для фиксирования угла, на котором производится замер. По краю диска нанесены деления через $0,5^\circ$, угол показывает стрелка 5, насаженная на стойку и закрепленная здесь винтом.

Как сделать модель винта для отливки?

В. Ф. Рябинин предложил простой способ изготовления достаточно точной модели трехлопастного гребного винта из фанеры. Заготовками для нее служат нарезанные из обычной 3—4-миллиметровой фанеры «звездочки» (рис. 82, а), лучи которых расходятся под углом 120° . Количество «звездочек» — толщина пакета — подбирается в зависимости от высоты ступицы. Все «звездочки» одинаковы; естественно, если ступица винта имеет нецилиндрическую форму, то диаметр d_{cr} удобнее делать переменным.

Модель собирают на плоской плите из толстой фанеры или иного материала (рис. 82, б). На плите предварительно вычерчивают две концентрические окружности с диаметрами D и $0,6Z$, где D — диаметр винта. В центре строго перпендикулярно плоскости устанавливают центрирующий стержень диаметром 10—15 мм. Из алюминия вырезают шаговые угольники (по числу лопастей) для диаметра $0,6\phi$, изгибают и крепят к плите. «Звездочки», на каждой из которых строго по оси винта высверливают отверстие по диаметру d центрирующего стержня, намазывают клеем (желательно эпоксидным), надевают по одной на этот стержень и устанавливают разворотом одна относительно другой вплотную к образующим шаговых угольников. После установки всех «звездочек» гакет туго стягивают шнуром до плотного прилегания «звездочек» друг к другу и шаговым угольникам.

После затвердевания клея заготовку модели снимают со стержня, рашпилем и напильниками обрабатывают нагнетающие поверхности всех лопастей. Проверку ведут на той же плите (как правило, достаточно тех же угольников только для $0,6D$). После обработки нагнетающих поверхностей на них размечают контуры лопастей, которые затем опиливают лобзиком.

Контроль профиля сечения лопасти при обработке засасывающей поверхности осуществляют с помощью шаблонов — шаговых угольников для $0,4$, $0,6$ и $0,8\phi$.

Многошаговый винт-мультипитч

Обычный гребной винт с постоянным (фиксированным) шагом позволяет использовать всю мощность двигателя только при одном определенном сочетании скорости и нагрузки лодки, частоты вращения гребного вала и т. п. Винт, рассчитанный на максимальную скорость лодки с одним водителем, оказывается «тяжелым» при нагрузке в три человека.

За рубежом для подвесных моторов и угловых откидных колонок выпускаются гребные винты типа мультипитч, лопасти которых можно Поворачивать в ту или иную сторону для изменения и точной корректировки шага. В небольших количествах винт-мультипитч «Днепр-240»,

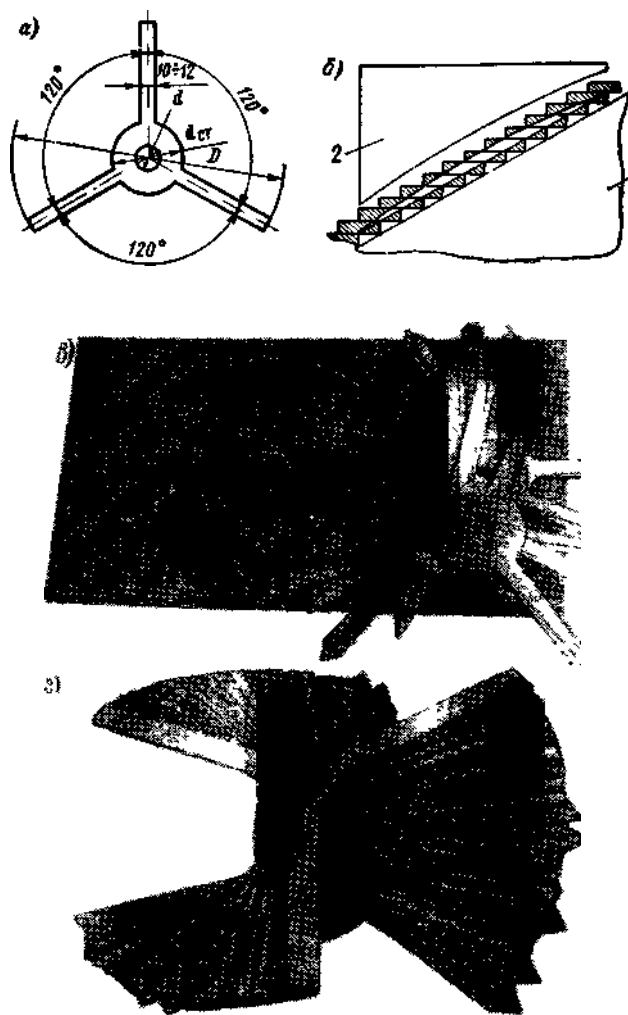


Рис. 82. Способ изготовления модели винта из фанеры: *a* — «звездочка» из фанеры; *б* — проверка сечений лопасти по шаблону 1 и контршаблону 2, *в* — сборочная плита с шаговыми угольниками; *г* — модель перед обработкой.

конструкция которого разработана на «Днепрополимермаше», поступал в продажу и у нас в стране. Это трехлопастной винт с диаметром 240 мм и дисковым отношением $A/Ad = 0,55$, с бесступенчатым изменением шага в пределах от 220 до 400 мм (шаговое отношение $HID = 0,92$ -т-1,67). Лопасти винта изготовлены методом литья по выплавляемым моделям из нержавеющей стали 1X18Н9Т (рис. 83). На цилиндрических*комлях лопастей имеются кольцевые проточки, в которые входят штифты, крепящие лопасти в ступице.

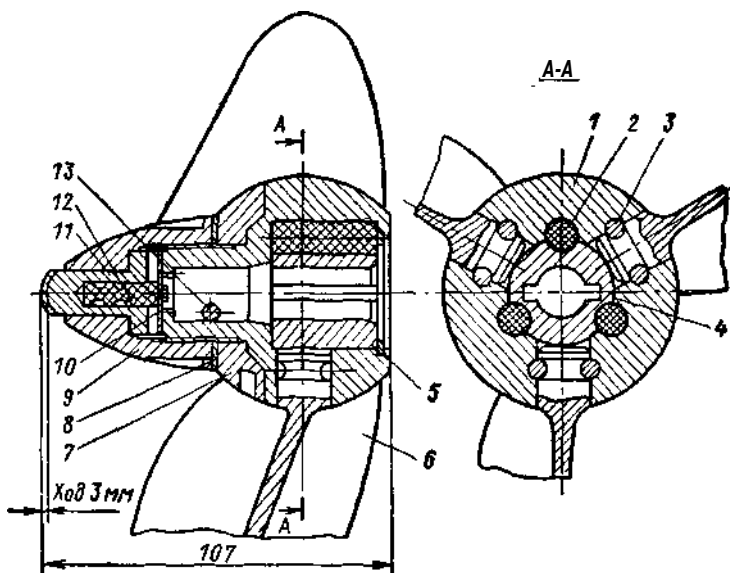


Рис. 83. Гребной винт-мультипитч «Днепр-2<0».

1 - ступица; 2 - демпферный палец; 3 - штифт крепления лопасти; 4 - втулка; 5 - разжимное кольцо; 6 - лопасть; 7 - регулирующее кольцо; 8 - шайба; 9 - обтекатель; 10 - упор; 11 - фиксатор; 12 - пружина фиксатора; 13 - штифт фиксации винта на валу.

Лопасть свободно вращается относительно оси комля и имеет выступающий прилив близ выходящей кромки, скользящий в фигурном пазу, профрезерованном в регулирующем кольце. За счет изменения продольного расстояния паза от среза ступицы при вращении этого кольца и происходит изменение шага в ту или иную сторону. При нужном значении шага кольцо стопорится с помощью шайбы и гайки-обтекателя, для фиксации которой в свою очередь предусмотрен фиксатор с пружиной.

Винт насаживается на гребной вал подвесного мотора так же, как и обычный, и удерживается на нем с помощью штифта, проходящего через втулку.

Масса винта — 1,18 кг, масса лопасти — 0,194 кг. Ступица, установочное кольцо и обтекатель изготовлены литыми из алюминиевого

сплава, втулка 4 — выточена из легкого сплава. Цена винта-мультипитча — 35 руб.

Несмотря на то, что мультипитч совмещает в себе как бы несколько сменных гребных винтов разного шага, он не лишен недостатков. Например, КПД винта при всех значениях шага, кроме расчетного или конструктивного, оказывается меньше КПД винтов фиксированного шага, рассчитанных специально на эти промежуточные режимы. Это объясняется тем, что для изменения геометрического шага винта (уменьшения или увеличения его) в мультипитче, как и в другом винте регулируемого шага (ВРШ), вся лопасть поворачивается на какой-то угол. Так как этот угол постоянен для всей лопасти, значение геометрического шага на различных радиусах лопасти изменяется не на одинаковую величину и распределение шага по радиусу лопасти искажается. Например, при повороте лопасти в сторону уменьшения шага на постоянный угол у шаг сечений на комле и конце лопасти изменяется в разной степени — у конца он уменьшается в значительно большей степени, чем у комля (рис. 84). При достаточно большом повороте лопастей концевые сечения могут получить даже отрицательный

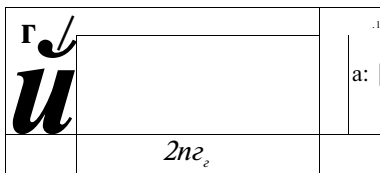


Рис. 84. Изменение шага винта на различных радиусах лопасти при ее развороте на угол α .

угол атаки—создавать упор заднего хода. Кроме того, при развороте лопасти профиль поперечного сечения ее уже не ложится на прямую винтовую линию, а приобретает S-образную форму, что также приводит к искажению кромочного шага.

Обычный гребной винт имеет массу 400—500 г, на эту массу (конечно, с запасом) рассчитаны подшипники редуктора подвесного мотора. Поэтому, если масса мультипитча будет превышать массу обычного винта в 1,5—2 раза, моторесурс редуктора снизится. Следовательно, применение металла в конструкции мультипитча нежелательно и там, где это возможно, его необходимо заменять на более легкий материал, например пластмассу.

Существенным для потребителя является и высокая стоимость мультипитча, в 4—6 раз превышающая стоимость штатного винта мотора.

Из-за отмеченных недостатков мультипитча следует отдать предпочтение набору из двух-трех винтов с фиксированным шагом, подобранным для каждого подвесного мотора с учетом сопротивления выпускаемых промышленностью серийных мотолодок.

Винт регулируемого шага

В отличие от мультипитча шаг на ВРШ изменяется дистанционно и на ходу судна. Это позволяет, например, путем уменьшения шага в начальный период разгона и преодоления «горба» сопротивления облегчить выход судна на глиссирование или подводные крылья, особенно при ограниченном запасе мощности двигателя. На тихоходных водоизмещающих судах можно менять скорость катера от максимальной до положения «Стоп», а также давать задний ход без изменения

направления вращения гребного вала (рис. 85). ВРШ позволяет идти самым малым ходом без опасения, что двигатель заглохнет, всегда иметь шаг винта, близкий к оптимальному и обеспечивающий экономичную работу двигателя.

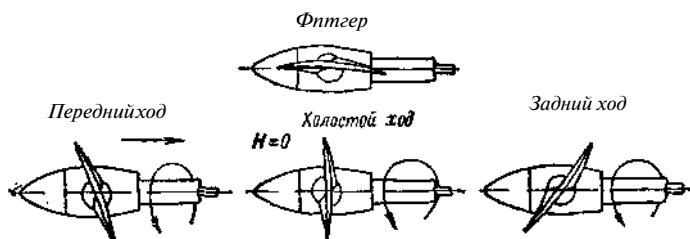


Рис. 85. Принцип работы ВРШ.

Лопастей ВРШ поворачиваются вокруг своей оси так же, как и на мультипитче, но на больший угол и дистанционно — с поста управления катером. Отмеченные выше недостатки многоступенчатых винтов присущи и ВРШ и, кроме того, у него есть еще один — снижение КПД за счет увеличения диаметра ступицы.

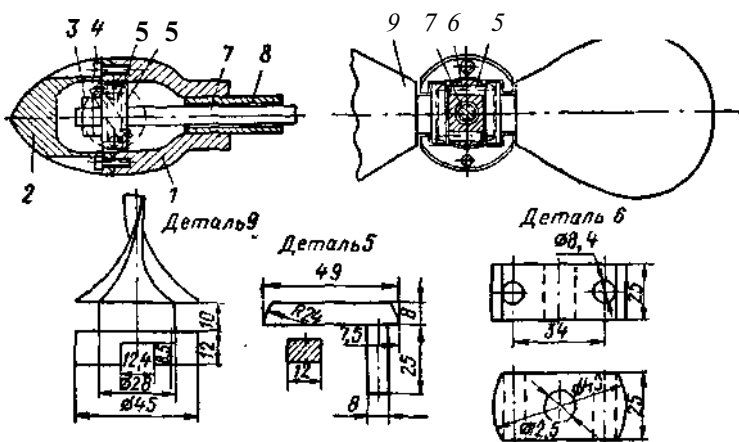


Рис. 86. ВРШ поводкового типа.

ВРШ чаще всего применяются на малых судах с целью обеспечения судну заднего хода без установки реверсивно-разобщительной муфты, а также на парусно-моторных яхтах, где за счет установки лопастей во флюгерное положение можно снизить сопротивление воды движению под парусами.

Простая и надежная конструкция ВРШ показана на рис. 86. Этот винт имеет диаметр 370 мм и рассчитан для установки на шлюпке

с двигателем 8 л. с. при 1000 об/мин. В корневой части лопасти 9 находится паз, в который входит сухарь 5. Его палец вставляется в отверстие поводка 6, закрепленного на штанге 7 гайками 3. Штанга проходит в пустотелом гребном валу 8, на кормовом конце которого запрессована ступица 1. Обтекатель ступицы 2 крепится винтами 4.

При перемещении штанги 7 и связанного с ней поводка 6 вдоль оси вала усилие передается через пальцы на сухари 5, которые поворачивают лопасти.

Применяется также конструкция ВРШ с зубчатыми шестернями, нарезанными на корнях лопасти и входящими в зацепление с рейкой, имеющейся на конце штанги (рис. 87). Таким образом, поступательное

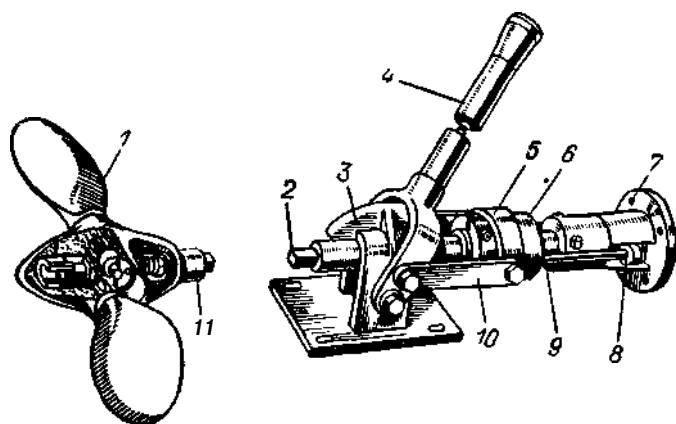


Рис. 87. ВРШ с шестеренным приводом.

/ «- лопасть; 2 — штанга; 5 — сектор; 4— рукоятка в фиксаторе; в— подвижное кольцо; € — вращающееся кольцо; 7 — фланец муфты; 8 — траверса, соединенная со штангой; 2; 9 — тяга; 10 — соединительная планка; // — гребной вал.

перемещение штанги преобразуется во вращательное движение лопастей. Для трехлопастного винта рейка делается трехгранной. На этом же рисунке показано устройство для управления шагом винта, устанавливаемое внутри лодки. Рукоятка 4 связана планками 10 с неподвижным кольцом 5, соединенным с вращающимся кольцом 6. В последнем имеются отверстия, через которые кольцо соединено со штифтом, запрессованным в штангу 2. Для прохода штифта в стенках полого вала профрезеровано овальное отверстие.

Что дает кольцевая насадка?

Весьма трудно получить высокий КПД гребного винта на тяжелом водоизмещающем катере при использовании высокооборотных подвесных моторов или автомобильных двигателей. Гребной винт в этом случае работает с большим скольжением и не развивает необходимый упор.

стота вращения гребного винта, об/с; ρ — массовая плотность воды ($102 \text{ кг/с}^3\text{м}^3$); $N_p = N_e \eta_{\text{в}}$ — мощность, подведенная к винту, л. с.; $\eta_{\text{в}}$ — эффективная мощность на фланце двигателя, л. с.; $\eta_{\text{в}}$ — КПД валопровода.

Установка насадок становится выгодной при $K'_n < C 2,9$.

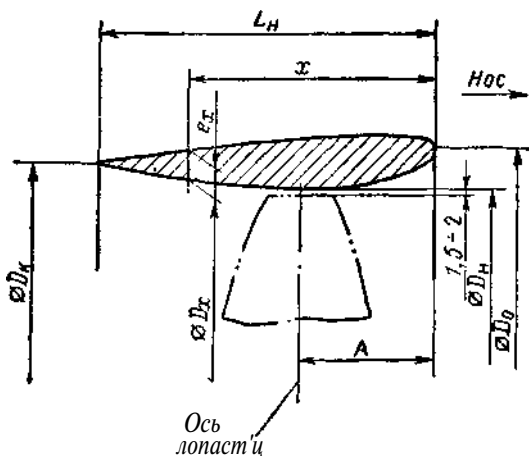


Рис. 99. Размеры и профиль насадки.

Рекомендуемые относительные размеры и профиль насадки на гребной винт

	„		*f„	σ_x, σ_n	V^* ,
0	1 14	0	0,50	1,00	0,102
0,10	1,05	0 105	0,70	1,03	0,062
0,30	1 00	0 126	1,0	1,06	0,03

Пр и н е ч : в н е $\sigma_n = 1,01 D$.

По тому же графику, зная K'_n , можно найти значения относительного поступи t_k и шагового отношения H/D , а затем определить диаметр винта

и шаг для обоих случаев, т. е. для винта без насадки и с насадкой. Если речь идет об уже эксплуатируемом катере, это дает возможность сравнить существующий гребной винт с элементами винта, имеющего оптимальный диаметр.

Применением насадки удается повысить скорость катера на 5—6% (и даже до 25%, если речь идет о тихоходной лодке и двигателе

с большой частотой вращения). Но этот эффект может быть получен только на водоизмещающих судах, где гребной винт должен развивать большой упор при малой (10—20 км/ч) скорости. На быстходных катерах насадка не только бесполезна, но и вредна: с увеличением скорости винт становится менее нагруженным, а сопротивление насадки быстро возрастает.

Длина насадки принимается обычно в пределах $I = (0,50 \text{--} 0,70) D$, где D — диаметр винта.

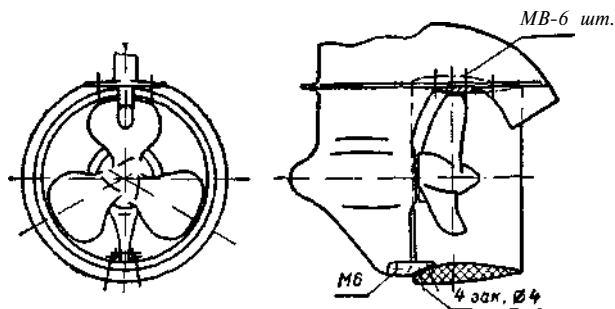


Рис. 90. Насадка на винте подвесного мотора.

Рекомендуемые размеры насадок я винтов для подвесных моторов, мч

Тип моторе	Гребной винт		°C	°K		A
	О	H				
«Вихрь», «Нептун-23», «Вихрь-М»	225	300	261	247	145	51
«Ветерок-12», «Москва-М»	200	225	233	220	128	45
«Ветерок-8»	196	190	226	213	125	44

Винт располагается в минимальном сечении, которое отстоит на $L(0,35 \text{--} 0,40) L$ от входящей кромки насадки. Рекомендуемые размеры и ординаты профиля насадки показаны на рис. 89. Наибольшая толщина профиля насадки b должна быть равна примерно 10—15% ее длины.

Кроме того, насадка защищает гребной винт от ударов, а при плавании на волне не дает ему обнажаться.

Иногда направляющие насадки поворачиваются относительно вертикальной оси, тогда они выполняют еще и роль руля.

Применение насадок целесообразно и на подвесных моторах, устанавливаемых на тихоходных судах водоизмещающего типа. Используя в этом случае профилированную направляющую насадку (рис. 90), можно без существенных переделок повысить эффективность штатного гребного винта. На скоростях до 20 км/ч предельная тяга винта в насадке значительно возрастает, а частота вращения его повышается,

приближаясь к номинальной; мотор начинает работать спокойнее, полнее отдает мощность, меньше расходует горючего. Устанавливать насадку на 20—25-сильном моторе целесообразно на лодке водоизмещением более 700 кг (например, на катерах, переделанных из военноморских ялов); на моторах мощностью 8—12 л. с. — при водоизмещении судна более 400 кг. Размеры насадок и гребных винтов для подвешных моторов приведены в таблице к рис. 90.

Насадку можно выточить из предварительно согнутой алюминиевой обечайки или выклеить из стеклопластика на бовлане. На готовой насадке срезают «лыску» для крепления к антикавитационной плите мотора, делают вырезы по профилю корпуса редуктора мотора. Насадку закрепляют с помощью винтов к антикавитационной плите и шпоре мотора.

Какая будет скорость?

Рассчитать скорость проектируемого катера даже с такой невысокой точностью, как 5—10%, возможно лишь при наличии кривых сопротивлений, полученных при испытаниях модели данного проекта или достаточно близкого прототипа.

Для предварительной оценки ходкости малых судов используются приближенные методы, два из которых предлагаются вниманию читателей. Оба метода разработаны по статистическим данным натурных испытаний большого числа малых судов и учитывают только основные факторы, влияющие на скорость.

Ожидаемую скорость водоизмещающего или полуглиссирующего катера можно оценить с помощью табл. 3. Вводными данными к расчету являются длина судна по ватерлинии, его водоизмещение и мощность двигателя. С помощью таблицы решается и другая задача — определение примерной потребной мощности двигателя по заданной скорости. В процессе расчета может потребоваться интерполяция по длине катера или его водоизмещению. Например, следует подсчитать мощность двигателя, необходимую для движения со скоростью 20 км/ч катера длиной 8,5 м и водоизмещением 2 т.

Из таблицы находим необходимую мощность двигателя для катеров с длиной мрньше (7,6 м) и больше (9,2 м) заданной: при $L = 7,6$ м мощность $N = 42$ л. с., при $L = 9,2$ м $N = 32$ л. с.

Разность длин

$$9,2 - 7,6 = 1,6 \text{ м.}$$

Разность мощностей

$$42 - 32 = 10 \text{ л. С}$$

Потребная мощность при уменьшении длины судна на 1 м в рассматриваемом диапазоне длин:

$$10 : 1,6 = 6,25 \text{ л. с.}$$

Разность между длиной 9,2 и заданной длиной:

$$9,2 - 8,5 = 0,7 \text{ и.}$$

Таблица 3

Скорость и мощность двигателя водоизмещающих катеров

Длина по конструктивной ватерлинии м	Водоизмещение, т	Тип кормы										
		Острая (тип каноэ, вельботная)		Транцевая? с плоским днищем					Транцевая с очень плоским днищем либо острокулями обводами			
		Скорость, узл (км/ч)										
		5 (9,5)	6 (И)	7 (13)	8 (15)	9 (17)	10 (19)	11 (20)	12 (22)	13 (24)	14 (26)	15 (28)
6,1	0,5	1,0	1,7	2,9	4,7	7	10	12	14	17	19	22
	1,0	1,8	3,6	6,6	10,8	16	20	24	28	33	39	44
	1,5	2,6	5,7	11,0	17,0	24	30	36	43	50	58	67
	2,0	3,1	8,0	15,0	22,0	32	40	48	57	67	77	89
	3,0	3,7	12,0	24,0	33,0	48	59	72	85	100	116	134
7,6	2,0	2,4	0,0	10,0	17,0	25	34	42	50	60	68	78
	3,0	3,0	6,5	15,0	26,0	37	48	61	74	88	102	115
	4,0	4,0	8,7	22,0	36,0	50	64	84	100	117	136	155
	5,0	5,0	12,0	28,0	46,0	65	85	105	125	146	170	196
9,2	1,5	1,6	2,9	4,9	7,4	11	15	23	31	37	43	50
	2,0	1,9	3,6	6,4	10,4	15	22	32	42	50	58	67
	3,0	2,5	5,0	9,7	17,0	26	36	48	62	75	87	100
	4,0	3,0	6,4	13,0	26,0	37	51	64	83	100	116	133
	5,0	3,3	7,7	16,0	32,0	46	66	80	104	125	145	167
	6,0	3,5	8,8	19,0	39,0	56	79	96	125	150	174	200
	8,0	4,0	11,0	26,0	51,0	74	105	128	166	200	232	267

Мощность двигателя для катера длиной 8,5 м

$$JV = 32 + 6,25 \cdot 0,7 = 36,5 \text{ л. с.}$$

В дгнскм методе учитывается только относительная длина судна и его относительная скорость $Fr = v/\sqrt{gL}$. Подразумевается, что обводы корпуса должны быть оптимальны для данного режима (см. с. 9) так же, как и значение призматического коэффициента полноты и положения центра тяжести по длине.

На рис. 91 приведены кривые для определения достижимой скорости чисто глиссирующих мотолодок и катеров с остроскулыми обводами длиной от 3,5 до 6 м. Кривые построены на основе испытаний большого числа мотолодок с подвесными моторами, но метод пригоден и для катеров, снабженных установкой с гребным винтом и рулем.

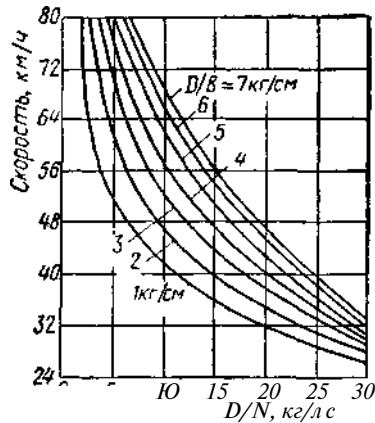


Рис. 91. График для предварительной оценки скорости глиссирующих мотолодок длиной 3,5—6 м при заданной мощности подвесного мотора N (л. с.), полной массе судна D (кг) и ширине глиссирующего участка днища B (см).

График позволяет учесть удельную нагрузку судна относительно мощности двигателя (D/N) и ширины глиссирующего участка днища (D/B). Под нагрузкой понимается полная масса судна с мотором, пассажирами и запасом горючего, а в качестве ширины B — ширина корпуса по скуле, либо расстояние между кромками продольных реданов, на которых ожидается глиссирование судна при данной нагрузке. В предварительных расчетах полезно занизить паспортную мощность подвесного мотора на 10—15% — именно такова средняя эксплуатационная мощность большинства моторов.

При использовании этого метода надо еще учесть, что для полной отдачи мощности двигателя необходимо применять сменные гребные винты с оптимальным шагом. В противном случае полученная на практике скорость может оказаться значительно ниже расчетной. Другой важный фактор — это оптимальная центровка судна для данной скорости, обуславливающая ходовой дифферент и смоченную поверхность днища. Даже если применены оптимальные мотор и гребной винт, неправильное положение центра тяжести по длине может оказаться причиной снижения скорости до 30—50% от получаемой по данному методу.

Глава II

СКОРОСТЬ, КОМФОРТ, БЕЗОПАСНОСТЬ

Критерии при выборе типа судна

Скорость, остойчивость, непотопляемость и другие качества малого судна были по отдельности рассмотрены в предыдущем разделе книги. Обеспечить оптимальный уровень каждого из них не представляется возможным в силу их противоречивости. Приходится искать компромиссные решения, исходя прежде всего из назначения судна и условий его эксплуатации.

Прежде чем составить техническое задание на разработку проекта новой лодки, конструктор должен знать ее назначение, район плавания, вместимость и уровень комфорта. Это же интересует покупателя, выбирающего наиболее подходящее судно.

Рассмотрим наиболее вероятные варианты малых судов с учетом тех качеств, которые в каждом случае должны быть удовлетворены наилучшим образом. Для удобства разобьем эти варианты на 5 групп, соответствующих назначению судна: 1) дальние плавания; 2) спортивный туризм; 3) туризм выходного дня и прогулки; 4) смешанный туризм (по суше и воде); 5) спортивный лов рыбы.

Количественная оценка каждого варианта может быть дана по нескольким критериям, которые обуславливают габариты судна, потребную мощность двигателя, постройочную стоимость и эксплуатационные расходы. К числу таких критериев могут быть отнесены, например, количество экипажа и уровень комфорта. Масса экипажа с багажом входит непосредственно в нагрузку судна, а наличие закрытой каюты с койками, камбузом и шкафами требует определенной длины корпуса.

От дальности автономного плавания зависит количество горючего, которое необходимо принять на борт, что в свою очередь сказывается на мощности двигателей и экономических показателях проекта. Косвенным образом (через высоту борта, ширину корпуса, килеватость днища, прочность корпуса и т. п.) на габариты, водоизмещение и стоимость судна влияют требования, предъявляемые к мореходным качествам. Совершенно очевидно, что катер для морского прибрежного плавания должен обладать большей прочностью и запасом остойчивости, чем такое же судно, эксплуатирующееся на реке.

Малые суда для дальнего туризма

Судно такого типа должно быть рассчитано на успешное плавание по рекам с выходом в большие водохранилища или прибрежную зону морей. Судно должно противостоять волне по крайней мере в 3 балла (средняя высота волны 0,75 м, максимальная 1,25 м), обладать достаточно надежным и экономичным двигателем. Уровень комфорта должен обеспечивать возможность приготовления пищи и отдыха

экипажа на катере. В наибольшей степени этим требованиям удовлетворяют катера с каютой и стационарными двигателями, рассчитанные на плавание в экономичном водоизмещающем или переходном к глиссированию режиме. Суда этого типа могут плавать в районах, не ограниченных характером акватории и удаленных от населенных пунктов, так как обладают достаточными запасами горючего. Скорость и мощность двигателя таких катеров в меньшей степени зависит от нагрузки, чем глиссирующих, поэтому необходим прочный корпус, способный выдержать удар о топляк и даже посадку катера на камни. Эти суда должны иметь высокий борт и просторную рубку для того, чтобы оборудовать комфортабельные помещения, пригодные для полноценного отдыха экипажа как на стоянке, так и на ходу. Дальность плавания без заправки горючим должна быть около 200 км.

Примером решения проекта экономичного катера для дальних плаваний, рассчитанного на двух пассажиров, является катер «Тюлень» (рис. 92), разработанный для любительской постройки инж. Д. А. Курбатовым. Обводы корпуса рассчитаны на плавание с относительной скоростью $Fg = 0,5-0,8$, чему соответствует скорость 15—20 км/ч. На катере может быть установлен любой стационарный двигатель мощностью от 10 до 30 л. с. В первом случае скорость будет около 12 км/ч, во втором — около 23 км/ч. Расход бензина на 1 км пути в обоих случаях составит 0,3—0,4 л. Планировка катера обеспечивает размещение двух спальных мест, платяного шкафа, столика, рундуков для запасов и снаряжения, просторный кокпит, бензобак емкостью около 50 л.

Важным элементом планировки катера является просторный кокпит площадью 3,4 м². В кокпит вынесен камбуз, а в плохую погоду и на стоянке он используется как дополнительное помещение, закрытое тентом.

«Тюлень» имеет минимальные размерения, приемлемые для катеров рассматриваемого типа. Попробуем оценить возможность создания глиссирующей мотолодки с таким же уровнем комфорта и дальности плавания. Весовая нагрузка (в кг) такой лодки при постройке корпуса из легкого сплава может быть представлена в виде:

Элементы весовой нагрузки

Металлический корпус и рубка	270
Оборудование корпуса	180
Два подвесных мотора по 30 л. с.	96
Запас горючего на 200 км.	260
Экипаж (2 чел.) с багажом.	200
Снабжение.	24
Итого.	1030

При таком водоизмещении и мощности двигателей реально можно рассчитывать в дальнем походе на среднюю скорость 35—36 км/ч. Заметим, что для данного судна требуется приобрести два подвесных мотора, стоимость которых составляет более половины стоимости самой лодки, а расход горючего на пройденный километр (0,6 л) вдвое больше, чем у катера «Тюлень».

Очевидно, что обеспечить требуемые для дальних походов мореходность, надежность и комфорт можно с меньшими затратами на судне водоизмещающего типа. Из всех главных качеств в этом случае придется жертвовать только одним — скоростью.

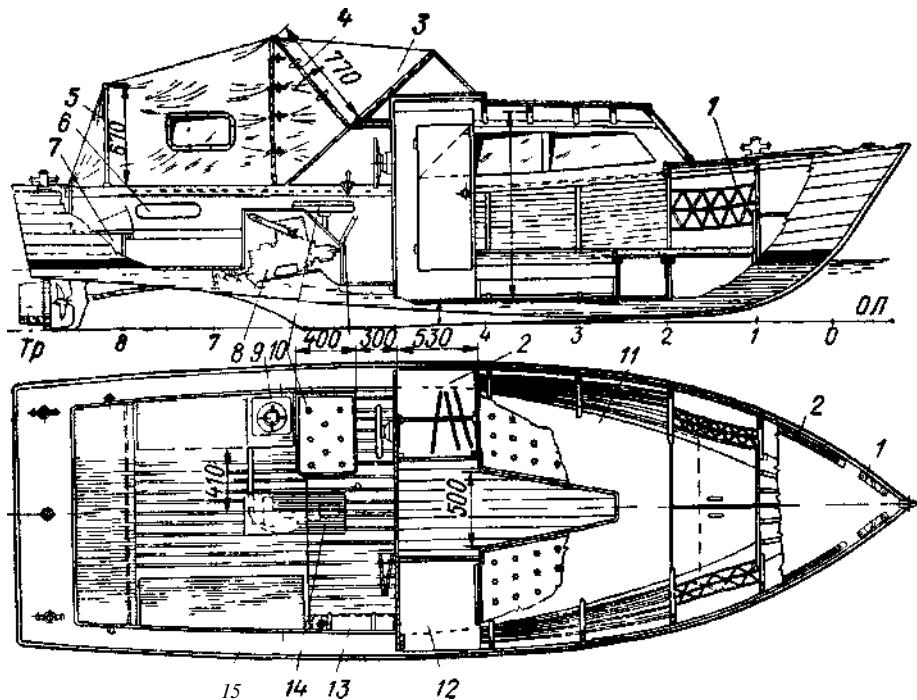


Рис. 92. Общее расположение катера «Тюлень» водоизмещающего типа.

Длина наибольшая — 5,92 м; длина по КВЛ — 5,26 м; ширина наибольшая — 1,90 м; высота борта по середине — 0,91 м; осадка — 0,40 м; водоизмещение по КВЛ — 1,16 т. / — сетка для личных вещей; 2 — платяной шкаф; 3 — тент, состоящий из двух частей; 4 — носовая дуга тента; 5 — кормовая дуга тента; 6 — бортовая ниша под палубой; 7 — рундук — кормовое сиденье; 8 — двигатель СМ-557Л; 9 — газовый примус; 10 — сиденье водителя, // — диван-койка, 12 — стол-гумбочка; 13 — топливный бак; 14 — кожух над двигателем, 15 — рундук — бортовое сиденье

Скорость в многодневном плавании, впрочем, понятие относительное. Если например, исчислять ее километрами, пройденными не за час, а за сутки, то обычная водоизмещающая лодка может показать результаты лишь немногим хуже, чем глиссирующая. Здесь нужно учитывать неизбежные для быстроходной моторной лодки частые остановки на ночевку (рискованность плавания в темное время со скоростью более 30 км/ч при толщине металлической обшивки 2—3 мм очевидна) и заправку бензином, для приготовления пищи и т. п.

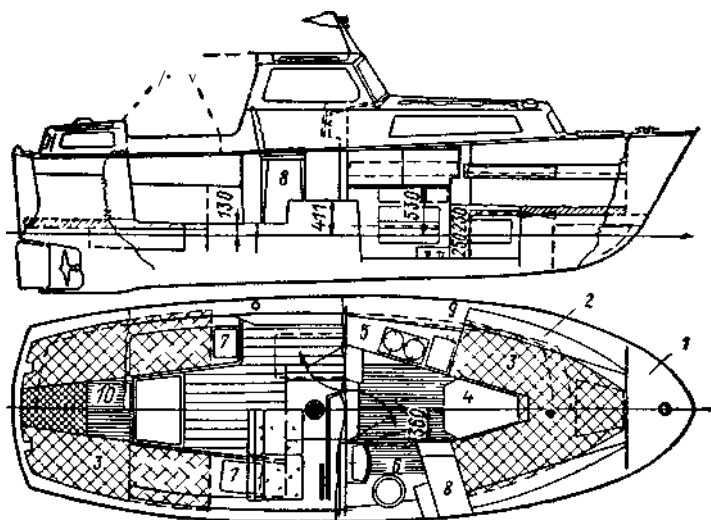


Рис. 93. Шведский пластмассовый катер «Албин-25».

1 — форпик; 2 — полка; 3 — диван койка, внизу рундук; 4 — складной стол; В — каюта; 6 — галюн; 7 — шкаф для непромокаемой одежды, в — шкаф; 9 — закрытая полка; 10 — кормовая каюта.

Водоизмещающее судно может, не снижая скорости, двигаться круглосуточно (бензин расходуется экономичнее да и запас его не так жестко лимитируется нагрузкой, есть условия для полноценного отдыха экипажа на борту, встреча с топляком не опасна).

К сожалению, серийное производство водонзмещающих судов для туризма нашей промышленностью не освоено, что в значительной мере объясняется отсутствием надежных малооборотных двигателей соответствующей мощности.

В качестве примера рассмотрим популярное в скандинавских странах водоизмещающее судно «Албин-25», проект которого разработан шведским конструктором П. Брохалом (рис. 93, 94). Устройство и оборудование «Албина-25» характерны для «семейных» крейсерских катеров, эксплуатируемых в северных широтах. Катер имеет защищенный пост управления, две изолированные каюты, из которых кормовая предназначена для детей. Для детей удобен и безопасен глубокий кокпит, в непогоду закрываемый тентом. Крыша рулевой рубки сделана из

эластичного полупрозрачного пластика. При хорошей погоде или если рулевому требуется улучшить обзор> пластик можно скатать к боковому комингсу. В носовой каюте размещены две койки, камбуз, обеденный складной стол> закрытый галюнь, снабженный прокачной системой, платяной шкаф — все необходимое для длительного автономного плавания.

Обводы этого судна типичны для водоизмещающих судов ($F_{г_1} = 0,55$). Для уменьшения замывания бортов носовой волной, отражения брызг на волнении и в качестве демпфирующего устройства по всей длине корпуса чуть выше ватерлинии предусмотрен широкий брызгоотбойник.



Рис. 94. «Албин-25» на ходу.

На «Албине-25» установлен очень экономичный дизель АД-21, развивающий максимальную мощность 22 л с. при 2400 об/мин. На экономичной скорости 13 км/ч (максимальная скорость всего на 3 км/ч больше) за час расходуется 1,8 л дешевого дизельного топлива. Двигатель изолирован глухой выгородкой со звуковой изоляцией, благодаря чему уровень шума на месте водителя не превышает 75 дБ.

Длина катера — 7,5 м; ширина — 2,5 м; осадка — 0,7 м; водоизмещение — 1,6 т. Запас топлива 60 л обеспечивает дальность плавания без заправки 430 км.

Может быть создан двухкаютный четырехместный катер примерно таких же размерений глиссирующего типа. В качестве иллюстрации приведем 25-футовый «Экспресс крейсер» американской фирмы «Крис Крафт», считающийся в США одной из наиболее популярных моделей (рис. 95, 96) Длина корпуса, изготовливаемого из стеклопластика, 7,72 м; ширина — 2,97 м, осадка — 0,69 м, масса катера — 1,9 т.

Благодаря большой ширине корпуса в салоне применена несимметричная планировка — со столом и диванами, расположенными у правого борта, камбузом и галюнем — у левого борта. На ночь стол опускается до уровня диванов и они превращаются в двупальную койку. Две удобные койки имеются также в носовой части корпуса.

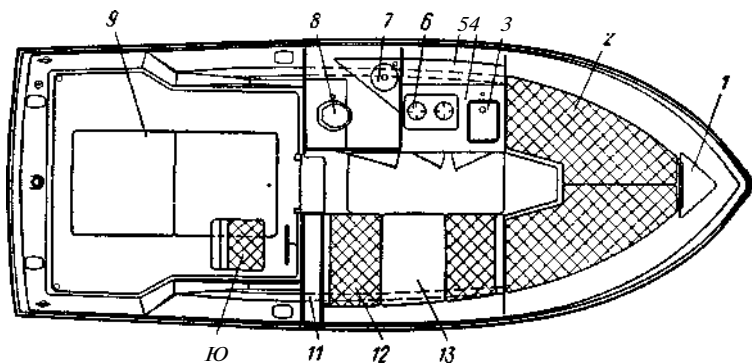


Рис. 95. Общее расположение глиссирующего катера «Экспресс крейсер».

1 — полка; 2 — койка, 3 — раковина, 4 — камбузный стол, вничу холодильник; 5 — полка для посуды, 6 — плитка; 7 — умывальник, 5 — унитаз, 9 —* люк над двигателем, 10 — сиденье рулевого, // — платяной шкаф; 12 — диван; 13 — стол, опускающийся до уровня диванов

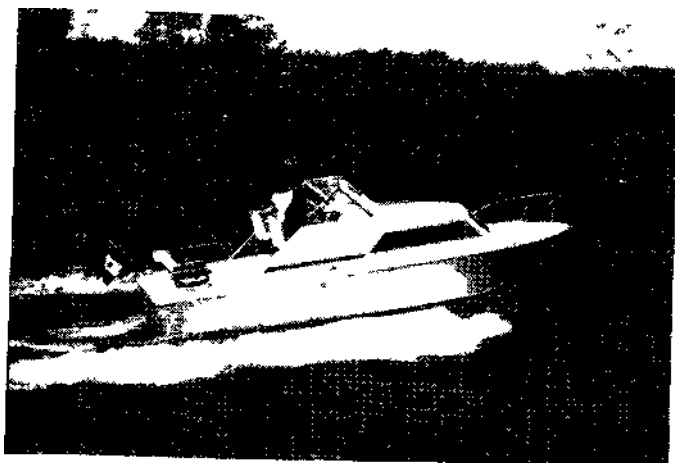


Рис. 96. «Экспресс крейсер» на ходу.

Под койками и платформой кокпита предусмотрено место для хранения запасов и снаряжения.

Катер комплектуется 200-сильным бензиновым двигателем с угловым реверсдуктором или дизелем близкой мощности. При полном водоизмещении судна 2,7 т удельная нагрузка составляет около 13,5 кг/л, с, при этом скорость катера составляет 58 км/ч.

Моторно-парусные суда

Определенными преимуществами для плавания смешанного типа (по рекам и водохранилищам) обладают моторно-парусные суда. Располагая движителями двух родов, они имеют высокую степень надежности и автономность плавания. Путешествующие под парусом не нуждаются в длительных стоянках для отдыха от шума и вибрации. Благодаря высоким мореходным качествам даже небольшая яхта может выходить в море при свежей погоде, когда более крупные катера вынуждены оставаться в гавани. Наконец, парусное судно не зависит от пунктов заправки горючим на маршруте путешествия.

С другой стороны, наличие двигателя позволяет поддерживать постоянную среднюю скорость на переходе, проходить участки рек с сильным течением или через шлюзы.

Для наглядности основные качества парусной яхты и катера сопоставлены в табл. 4.

При создании комбинированных моторно-парусных яхт конструктору приходится удовлетворять ряд противоречивых требований. Для того чтобы под парусом такое судно развивало достаточную скорость, площадь парусности S должна иметь определенную величину по отношению к водоизмещению D (обычно принимают $S^{\prime} ; D^{\wedge} = 3,54-3,9$). Однако для безопасности необходима высокая остойчивость — для малых яхт длиной до 8 м начальная поперечная метацентрическая высота должна составлять от 0,9 до 1,5 м. Чаще всего это достигается за счет тяжелого и глубокопогруженного балластного фальшкиля, масса которого на яхтах с полной оснасткой достигает 35—40% водоизмещения. Естественно, что при плавании под мотором такая остойчивость не нужна, а «перевозка» фальшкиля требует непроизводительной затраты мощности двигателя.

Для создания достаточного сопротивления дрейфу при плавании крутыми курсами к ветру — в бейдевинд — корпус яхты должен иметь большую площадь бокового сопротивления, равную 14—18% площади парусов. Поэтому смоченная поверхность корпуса яхты больше, чем у катера таких же размерений, следовательно, выше и сопротивление воды движению. Развитая оснастка и рангоут яхты увеличивают воздушное сопротивление судна.

Из сказанного ясно, что моторно-парусная яхта при прочих равных условиях по скорости движения под мотором будет проигрывать катеру. С другой стороны, учитывая, что экономически целесообразная скорость для водоизмещающего судна, ограниченная $FrE = 0,5$, составляет для 10-метрового корпуса около 17 км/ч, вполне возможно обеспечить моторно-парусной яхте ходовые качества, подобные качествам катера. Мощность двигателя на яхтах этого типа составляет 6—10 л. с. на каждую тонну водоизмещения, площадь парусов — 10—12 м²/т.

Основные качества парусной яхты и катера

Сравниваемый объект	Характеристика		
	Скорость хода	Дальность плавания	Мореходность
Парусная яхта	Неустойчивая, зависит от силы ветра и курса яхты	Ограничивается только запасами воды и провизии	Высокая (для яхт прибрежного плавания 6–7 баллов ветра)
Катер	Практически постоянная	Ограничивается запасами горючего для двигателя	Ограниченная (для большинства катеров прибрежного плавания до 3 баллов)
Сравниваемый объект	Характеристика		
	Осадка	Условия обитаемости	Затраты на дальний поход
Парусная яхта	Большая (1,4–1,6 м для яхты длиной 6 м по КВЛ)	Бесшумность, но ход с креном	Стоимость продовольствия
Катер	Малая (0,6 м для катера длиной 6 м по КВЛ)	Повышенная шумность, вибрация корпуса	То же плюс стоимость горючего

Рассмотрим моторно-парусное судно для дальнего туризма «Вилденте», популярное среди судостроителей-любителей ФРГ (рис. 97, 98). Судно строится с обшивкой из фанеры в двух вариантах — с балластным фальшкилем массой 400 кг и с уменьшенной осадкой. В первом варианте яхта оснащается полным парусным вооружением типа шлюп с площадью парусов $17,75 \text{ м}^2$ и имеет осадку около $0,9 \text{ м}$. во втором варианте площадь парусов — $9,6 \text{ м}^2$, осадка $0,55 \text{ м}$. На судне может быть установлен подвесной или стационарный двигатель мощностью $14\text{--}20 \text{ л. с.}$

В варианте с полной оснасткой ходовые качества судна под мотором снижаются из-за килля, под парусами «Вилденте» сможет развить

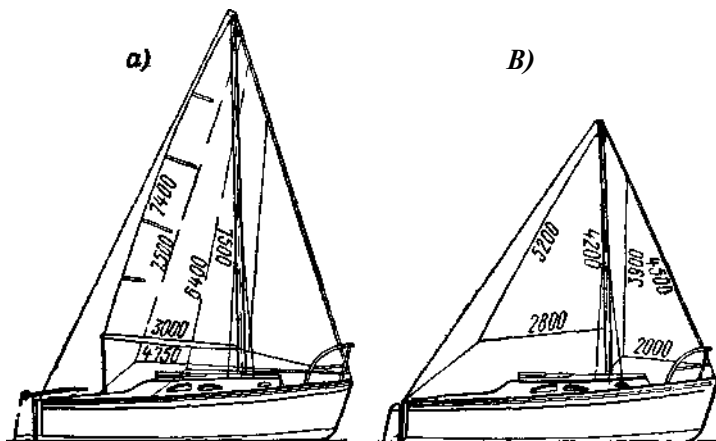


Рис. 97. Два варианта парусного вооружения моторно-парусного катера «Вилденте»: *a* — с полной парусной оснасткой (грот — 12 м^2 ; стаксель — $5,75 \text{ м}^2$; генуэзский стаксель — 16 м^2 ; стаксель лавировочный — 12 м^2); *б* — со вспомогательными парусами (трисель — 6 м^2 ; стаксель — $3,6 \text{ м}^2$).

достаточную скорость. Во втором варианте паруса играют лишь вспомогательную роль (например, используются для повышения устойчивости на курсе, успокоения качки), однако при ветре $3\text{--}4$ балла они позволяют идти со скоростью $5,5\text{--}7 \text{ км/ч}$ или даже лавировать при одновременной работе двигателя.

Площадь вспомогательных парусов принимается обычно равной около 5 м^2 на тонну водоизмещения судна. Для обеспечения хорошей устойчивости на курсе к днищу прикрепляют развитый киль-плавника-а перо руля выполняют увеличенной площади.

Лодки для спортивного туризма

Оговоримся, что этот тип судна предназначается не только для выполнения зачетных маршрутов по разрядным нормам «Единой всесоюзной спортивной квалификации», но и для любого плавания по маршруту протяженностью от нескольких сот до тысячи и более

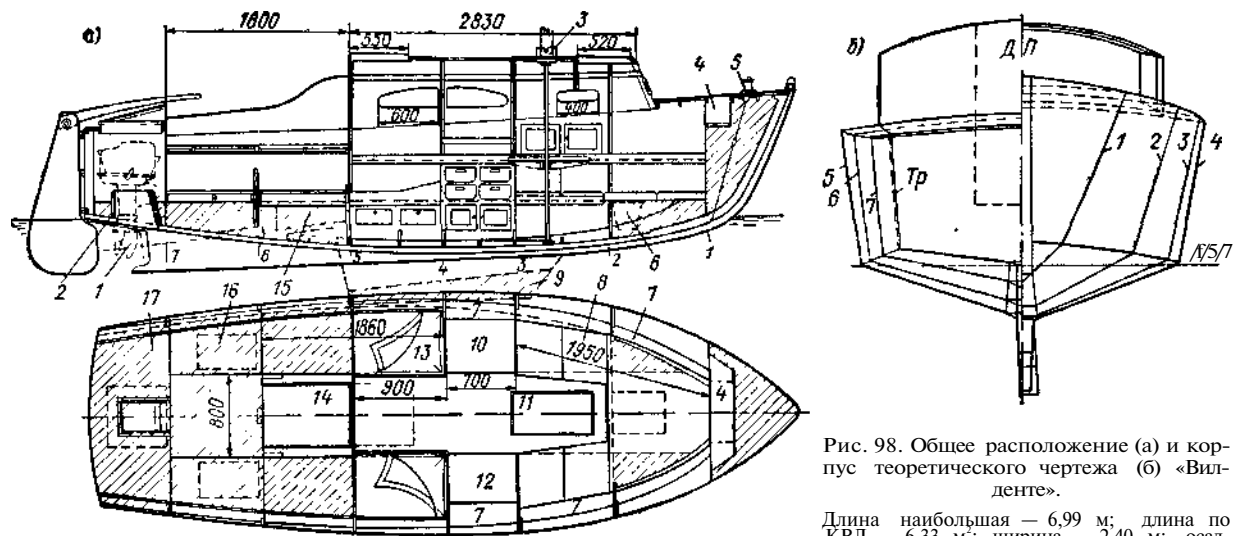


Рис. 98. Общее расположение (а) и корпус теоретического чертежа (б) «Вилденте».

Длина наибольшая — 6,99 м; длина по КВЛ — 6,33 м; ширина — 2,40 м; осадка 0,55—0,90 м; водоизмещение — 1,5 т.

1 — подвесной мотор; 2 — колодец для подвесного мотора; 3 — ступь мачты; 4 — ящик для якорного каната; 5 — шпиль; 6 — выносное ведро (или унитаз с прокачной помпой); 7 — полка; 8 — носовые койки, внизу рундуки; 9 — балластный киль парусного варианта, 400 кг; 10 — камбуз; 11 — стол 400X 800; 12 — платяной шкаф; 13 — койка; 14 — люк 850X600; 15 — помещение для стационарного двигателя или кладовая, 16 — рундуки; 17 — хранилище запасов горючего.

километров, который нужно пройти по заданному графику, преодолевая трудности, связанные с характером акватории, погодными условиями и т. п. Примером такого рода плаваний могут служить походы камчатских водно-моторников, которые за одну навигацию пересекли на мотолодках всю страну от Петропавловска-Камчатского до Ленинграда. На таких судах совершают и кольцевые маршруты — так называемые «круглосветки», относящиеся в основном по времени прохождения также к спортивному туризму. Наконец, суда рассматриваемого типа являются основными участниками различного рода маршрутных гонок, таких, как соревнования на приз сборника «Катера и яхты» или «водно-моторные ралли».

Суда для спортивного туризма не отличаются комфортабельностью. Экипаж лодки, как правило, составляют два человека; запасы, включая бензин, принимаются из расчета на переход до ближайшего пункта, где они могут быть пополнены. В результате отказа от тяжелого оборудования и снабжения, жесткой рубки, стационарных спальных мест получают приемлемые габариты и весовую нагрузку подобных судов для прохождения дальнего маршрута в режиме глиссирования с одним подвесным мотором мощностью 20—30 л. с.

Нетрудно определить ориентировочную весовую нагрузку (в кг) лодки для спортивного туризма:

Корпус (алюминиевый сплав или стеклопластик)	100—120
Оборудование лодки (сиденья, пайолы, тент, стекло и т. п.)	40—60
Снабжение (весла, якорь, концы, спасательные принадлежности)	20
Экипаж (2 чел.) с багажом (палатка, спальные мешки, запас одежды), запасами воды и провизии	200—210
Подвесной мотор мощностью 25 л. с. с инструментом	50
Запас горючего на 200 км в канистрах	70—80
Итого	480—540

Таким образом, удельная нагрузка при мощности мотора 25 л. с. составляет всего 20—25 кг/л. с. В принципе для спортивного туризма подходит любая мотолодка, рассчитанная на мотор от 20 л. с. и выше, при условии, что будут учтены требования надежности и мореходности. Повреждения корпуса, на устранение которых уходит много времени, либо необходимость выжидать погоду для перехода водохранилищ могут оказаться препятствием на пути достижения цели плавания.

Даже при высокой квалификации экипажа обычная плоскостонная мотолодка может оказаться непригодной для прохода через открытые акватории при сильной волне. С этой точки зрения предпочтительны суда с более мореходными обводами, например, типа «глубокое V».

Руководствуясь ГОСТ 19105—73, можно отнести к разряду судов для спортивного туризма без ограничений маршрута плавания мотолодки и катера класса III, а с ограничениями, предусматриваемыми в основном плавания по рекам, — мотолодки класса II. Характеристиками, определяющими район плавания лодок этого типа, являются размерения, высота борта, обеспеченность защитой от залшания волной и комплектация снабжением. Для дальних спортивных плаваний по рекам используются популярные лодки из легкого сплава «Казанка», «Обь», «Крым» и МКМ, мотолодки с корпусом из стеклопластика «Ладога» и «Нептун». Однако выход этих судов в прибрежные зоны

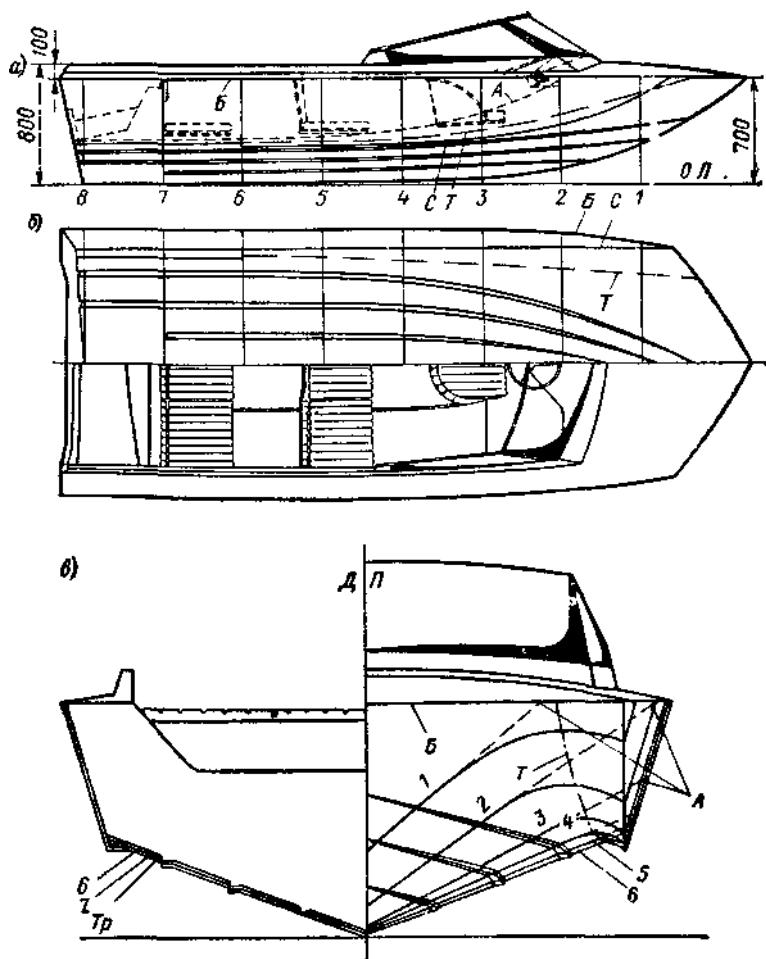


Рис. 99. Мореходная моторолка для дальних спортивных плаваний «Радуга-46»: а — продольный разрез; б — вид на днище и сверху; в — проекция «корпус» теоретического чертежа.

Длина — 4,6 м; ширина — 1,77 м; высота борта — 0,7 м; масса корпуса без моторов — 200 кг; полное водоизмещение — 850 кг. Скорость при полном водоизмещении с двумя моторами «Вихрь» мощностью по 20 л. с. » 37 км/ч; максимальная скорость — 50 км/ч.

морей, в открытые морские заливы и крупные водохранилища допустим лишь при относительно спокойном состоянии водной поверхности — при высоте волны, не превышающей 0,5 м. Помимо больших ударных перегрузок на корпусе и неизбежного сильного забрызгивания в таких условиях всегда существует опасность заливания лодки гребнем волны и опрокидывания ее при остановке мотора.

Мореходная мотолодка должна иметь высокий надводный борт или самоотливной копит, увеличенную прочность корпуса, достаточный запас мощности и высокую надежность мотора. Такие мотолодки, как правило, имеют длину не менее 4,8—5 м и снабжаются мощными (50—100 л. с.) подвесными моторами с «длинной ногой», рассчитанными на высокий транец (520—580 мм)–

В известной степени характеристикой мореходности и вместимости мотолодок может служить условный объем корпуса — кубический модуль $M_c = LBH$. На основании опыта эксплуатации мотолодок в качестве нижнего предела для глиссирующих лодок озерного плавания можно указать $Al_c = 4,5$. Вблизи этого предела находятся характеристики лодок «Днепр», «Казанка-5», «Прогресс», которые могут использоваться для дальних спортивных плаваний экипажа из двух человек с одним 25—30-сильным подвесным мотором. Более крупные лодки типа «Казанка-2М» ($M_c = 6,4$). «Темп» и «Дракон» ($M_c = 6,5$) имеют значительную массу корпуса с оборудованием, превышающую 250 кг, и потому при установке одного мотора могут двигаться лишь в переходном к глиссированию режиме со скоростью 20—25 км/ч. Установка второго мотора позволяет повысить среднюю скорость на переходе до 38—40 км/ч и увеличить количество экипажа до 3—4 чел. Полное водоизмещение в этом случае возрастает до 1000—1200 кг (см. с. 117), повышается расход горючего на пройденный километр пути, требуются частые дозаправки топливом.

Среди любительских конструкций крупных мореходных мотолодок для дальних плаваний получили признание «кафедралы» и тримараны, один из проектов которых, разработанный Ю. А. Зиминим, приведен на рис. 99. Для спортивных плаваний используются также катера со стационарным двигателем типа «Амур» и катера самостоятельной постройки, нередко с водометным движителем. Как правило, длина этих катеров не превышает 6 м. На них используются автомобильные двигатели мощностью 45—80 л. с.

Лодки для туризма выходного дня

В большинстве случаев судно эксплуатируется на той же акватории, где оно базируется, — это может быть мелководная речка, озеро, море. Соответственно различным может быть и тип судна. В принципе любое из рассмотренных выше судов может быть использовано для этого вида отдыха на воде. Как правило, дальние походы и спортивные плавания осуществляются не чаще, чем раз или два в сезон. Остальное время экипаж выходит на кратковременные прогулки.

Однако в тех случаях, когда судно не предполагается использовать для продолжительных выходов, нет смысла заботиться о том, чтобы оно по своим качествам соответствовало условиям дальнего туризма.

Туризм выходного дня — это автономное плавание с недолгими заходами в промежуточные пункты, либо переход до заданной точки

(места рыбной ловли, например)- В первом случае, очевидно, скорость не является определяющей характеристикой. Более того, для обеспечения автономности двигатель должен быть достаточно экономичным, чтобы не приходилось возить с собой много топлива. Единственно, что нужно обеспечить — это своевременное возвращение т б л -

За рубежом для воскресных плаваний широкое распространение получили небольшие парусники, особенно швертботы. Привлекательность этого вида судна Помимо экономичности (подвесной мотор, если он предусматривается, имеет минимальную мощность, поэтому одной 10- или 20-литровой канистры бензина достаточно на двое суток) заключается в самом процессе управления парусами- Для горожанина неторопливое плавание без треска мотора — лучший способ снять утомление от уличного шума и суеты, а работа на шкотах — хорошая физическая зарядка. На многих акваториях, особенно близ городов, в зонах массового отдыха, где установлены ограничения по эксплуатации мотолодок, парусные лодки являются единственным средством для выхода на воду-

Наша промышленность, до сих пор не освоившая массовой постройки швертботов и парусных лодок, остается в большом долгу перед любителями этого вида отдыха. О наличии спроса на суда данного типа можно судить по большому числу любительских конструкций-

Удачным вариантом прогулочного парусника является швертбот «Креветка»¹ (рис. 100). Рассчитанный на экипаж из двух-трех человек, швертбот имеет размеры обычной мотолодки. Он может быть доставлен на трейлере за легковым автомобилем на любое озеро, удаленное от места базирования, — масса лодки 250 кг.

Парусное вооружение площадью 13,5 м² обеспечивает судну хорошие ходовые качества, хотя в серийном варианте площадь парусов было бы целесообразно несколько уменьшить, чтобы приспособить к возможностям не слишком опытного экипажа- Непотопляемость «Креветки» обеспечивается воздушными отсеками большого объема. Рубка-убежище позволяет оборудовать два спальных места- Осадка с поднятым швертом составляет всего 0,2 м, что дает возможность лодке свободно подходить к берегу практически в любом месте.

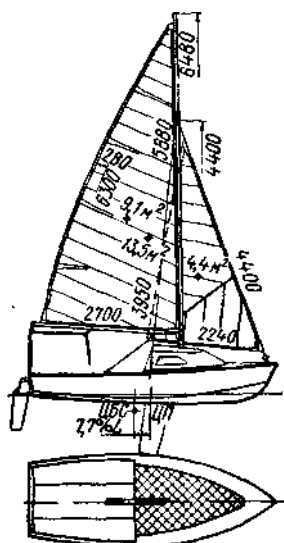


Рис. 100. Общий вид и парусное вооружение швертбота «Креветка».

Длина наибольшая — 4,3 м; длина по КВЛ — 4,42 м; ширина — 1,72 м; высота борта на миделе — 0,65 м; осадка корпуса — 0,2 м, со швертом — 1,20 м; водоизмещение — 450 кг; площадь парусности — 13,5 м².

¹ Чертежи швертбота, спроектированного Д. А. Курбатовым, опубликованы в книге «15 проектов судов для любительской постройки». Л., «Судостроение», 1975 г.

В серийном варианте швертботы подобных размеров наиболее целесообразно строить из стеклопластика. Применение современных технологических методов — формования корпусных конструкции напылением — позволяет обеспечить приемлемую для покупателя стоимость. Свидетельством тому может служить швертбот «585» (рис. 101), польской постройки, который в последние годы приобрели многие наши яхт-клубы. По размерениям (585 — длина швертбота в сантиметрах) это более крупное и быстроходное судно, чем «Креветка». Большая ширина в сочетании с тяжелым металлическим швертом обеспечивает остойчивость, достаточную для несения полной парусности (15 м²) в свежий ветер (разумеется, экипажу при этом приходится открывать лодку, сидя на наветренном борту) — Вода, попадающая в кокпит, сливается за борт через шпигаты. Швертбот развивает под парусом скорость до 5 уз. Примерно такой же ход он имеет и с подвесным мотором «Салют».

Корпус швертбота «585» собран из секций галубы, отформованной вместе с рубкой, кокпита и днища с бортами — При толщине напыленного стеклопластика не более 10 мм масса судна не превышает 300 кг, стоимость с комплектом дакроновых парусов и полным снабжением составляет 2100 руб.

Разумеется, парусная лодка может с успехом эксплуатироваться лишь при наличии соответствующих условий — больших пространств воды со сравнительно тихим течением и свежими ветрами — Опыт показывает, что такими условиями обладают, например, все волжские или днепровские водохранилища, многие озера на Урале и в Сибири, заливы морей, омывающих нашу страну —

Неплохим парусником может стать даже обычная гребная или моторная лодка, если, например, на ее транец навешешь подвесной парус, сконструированный финским изобретателем Антеро Катайнемом (см с 259).

Моторных судов для автономных плаваний в выходные дни, кроме водоизмещающих катеров, о которых говорилось в разделе «Малые суда для дальнего туризма», нет. Глиссирующие мотолодки для этой цели непригодны не только из-за малой автономности (по запасам бензина), но и в связи с большим шумом мотора. По этой причине мотолодки следует отнести к судам для переходов до заданной точки (второй вариант плаваний выходного дня). Такое назначение можно понимать и в более широком смысле: есть немало любителей проводить летний отдых, не слишком удаляясь от места жительства. От варианта плавания в выходные дни это, по сути, ничем не отличается — Для такого отдыха можно использовать любую пригодную для плавания на данном водоеме мотолодку — Некоторые ограничения следует учитывать, однако, в связи со спецификой времяпровождения. Так, мореходная лодка с обводами «глубокое V» окажется в данном случае не оптимальным вариантом из-за низкой начальной остойчивости —

Плоскодонная лодка может оказаться предпочтительнее килеватой, так как недостаточная мореходность компенсируется возможностью переждать непогоду на берегу — Лучшим вариантом лодки для туризма выходного дня следует признать тримаран, который сочетает высокую статическую остойчивость с отличной мореходностью и большой полезной площадью кокпита — Последнее также является немаловажным преимуществом при выезде на пикник компанией из четырех — шести человек —

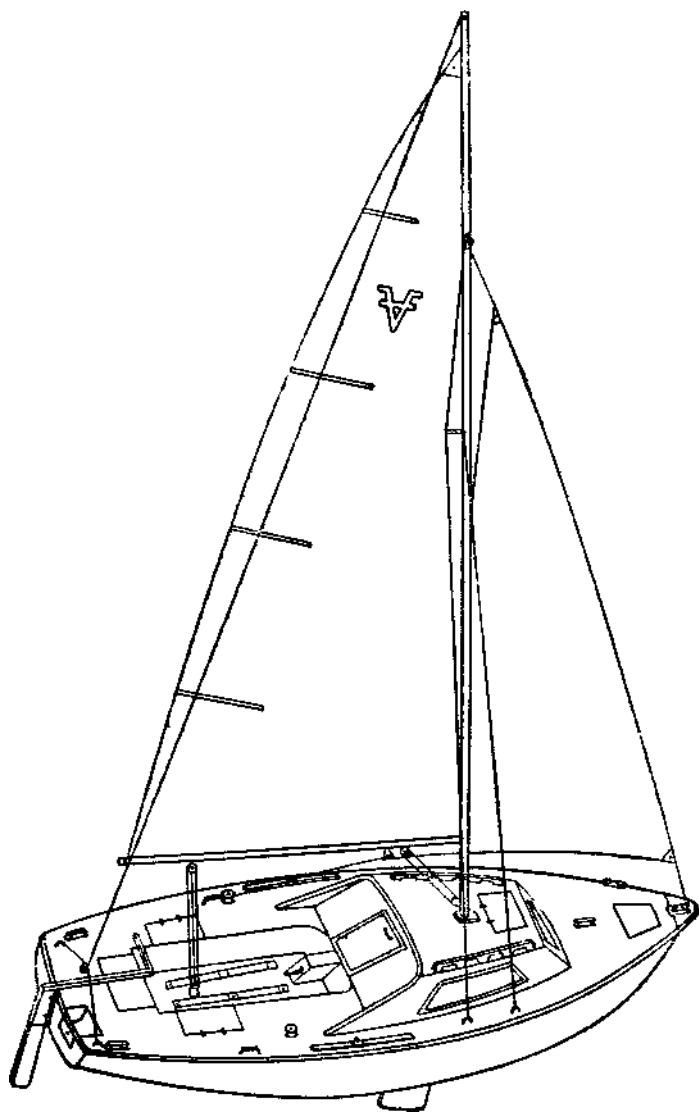


Рис. 101. Швертбот «585».

Длина наибольшая — 5,85 м; ширина — 2,05; высота борта — 0,75 м;
пасса — 300 кг; площадь парусности — 15 м²; масса шверта — 50 кг.

При проектировании мотолодок для туризма выходного дня следует учитывать то обстоятельство, что по прибытии на место отдыха лодка становится базой для размещения необходимого снаряжения, а нередко служит и местом ночлега. Надежный тент, защищающий пассажиров и запасы от дождя, совершенно необходим-

В районах, где непогода не редкость, используют своеобразный тип мотолодки с жестким тентом, получивший за рубежом название «хардтоп». В носовой части подобных судов оборудуются два стацио-

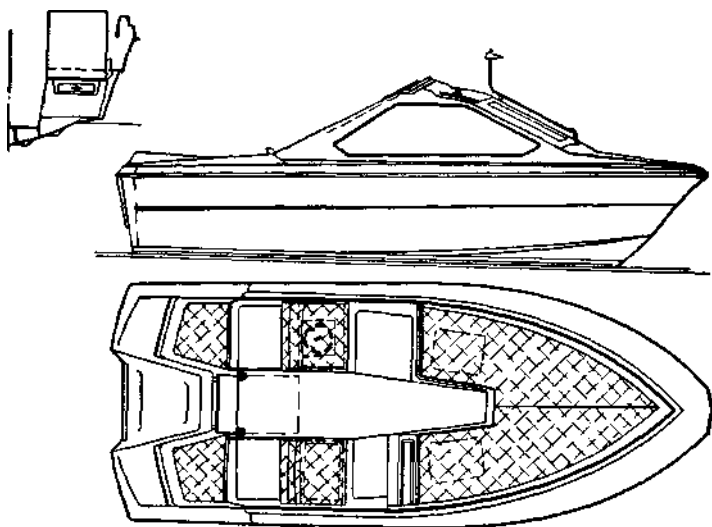


Рис. 102. Мотолодка «Терхи-480» типа «хардтоп».

Длина — 4,8 м; ширина — 1,9 м; масса — 450 кг; пассажировместимость 5 чел.; подвесной мотор — 3—50 л. с. с удлиненным дейдвудом

нарных спальных места, закрываемых сверху остекленной рубкой умеренной высоты. Здесь же располагается портативный камбуз с га овой или спиртовой плиткой, раковина. С кормы рубка открыта, благодаря чему при сравнительно небольших размерах лодки удается получить просторный кокпит. При необходимости кресла водителя и пассажира раскладываются в дополнительные спальные места, а кокпит сверху закрывается матерчатым тентом. Примерами подобных мотолодок могут служить финская пластмассовая лодка «Терхи-480» (рис. 102) и серийная отечественная лодка из легкого сплава со сдвижной рубкой «Сарепта».

Другой тип мотолодки — «дневной крейсер» отличается рубкой еще меньших размеров, но закрытой с кормы переборкой. Такова, например, пластмассовая мотолодка «Марина», разработанная ЦКБ «Нептун» (рис. 103).

И «дневной крейсер» и «хардтоп» удобны тем, что всегда представляют экипажу сухие, готовые для отдыха койки и надежное убе-

жище от непогоды Кроме того, рубка хорошо защищает лодку от заливания гребнем встречной волны-

Существуют также варианты катеров со складными рубками (рис. 104)- Для оборудования жилого помещения здесь используется пространство иод носовой палубой, где распотагаются койки, туалет,

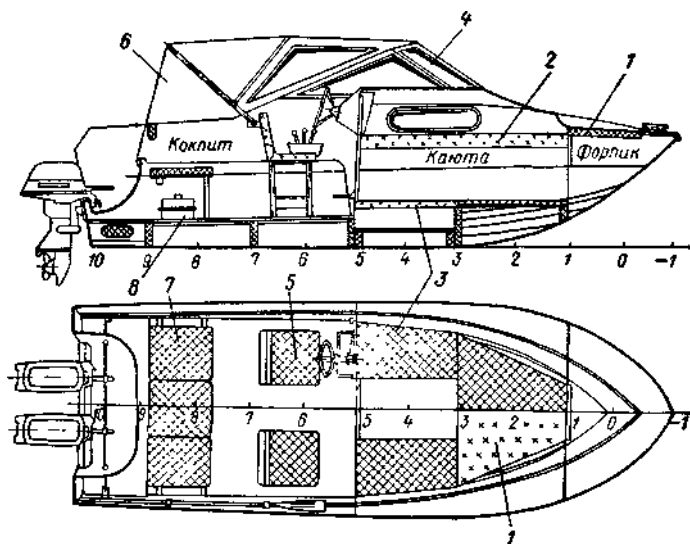


Рис. 103. Общее расположение моторной лодки — «дневного крейсера» «Марина».

Длина — 5,32 м; ширина — 1,94 м; высота борта — 0,91 м; масса порожнем в 430 кг; скорость с двумя моторами «Нептун-23» → 33 км/ч; максимальная скорость — 40 км/ч.
 1 — блок плавучести; 2 — мягкая обивка комингса рубки; 3 — койки; 4 — Еетровое стекло; 5 — сиденье водителя; 6 — тент; 7 — кормовой диван; 8 — бензобак.

шкафчики для одежды- Внешне такой катер выглядит, как обычный разъездной с открытым кокпитом, но при необходимости часть носовой палубы поднимается вверх, вытягивая за собой пластиковые боковые стенки — получается вполне уютная каюта.

Лодки для смешанного туризма

Популярность лодок для смешанного туризма — по воде и по суше стремительно растет прежде всего в связи с развитием автомобилизма. Привлекательность этого вида туризма заключается в возможности ознакомиться с акваториями, водных путей до которых либо нет вообще, либо они слишком протяженны-

Вначале классифицируем суда для смешанного туризма по способам доставки по суше.

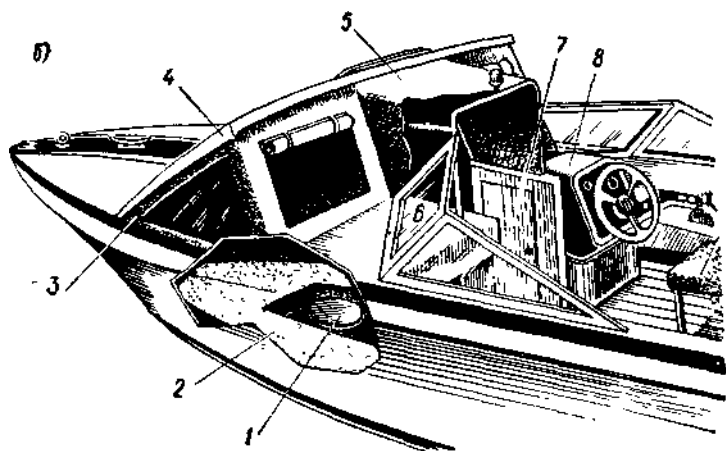
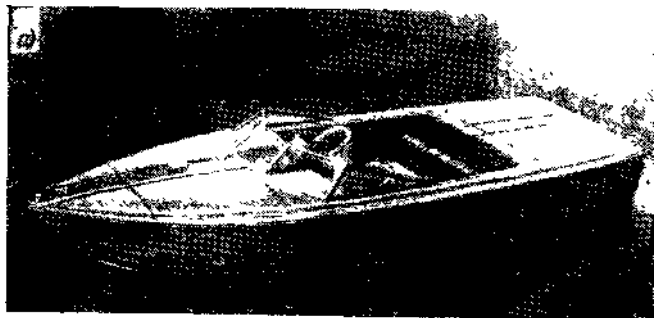


Рис. 104. Прогулочный катер «Берtram-24», оборудованный каютой под носовой поднимающейся палубой: а — катер на плаву; б — устройство жилого помещения под палубой.

Длина — 7,32 м; ширина — 2,44 м; осадка — 0,76 м; водоизмещение — 1,73 т.
 Скорость под двумя 165-сильными двигателями — 68 км/ч.
 1 — унитаз; 2 — койка; 3 — боковые пластиковые стенки; 4 — поднимающаяся часть палубы; 5 — входной тамбур из пластика, натягиваемый на трубчатый каркас; 6 — ветровое стекло «форточкой»; 7 — платяной шкаф; 8 — пулы управления.

Лодки, используемые для переноски в рюкзаке, среди судов этого типа имеют наименьшие размеры. Для одиночного путешественника лодка массой 20 кг вместе с остальным снаряжением может оказаться чрезмерной нагрузкой. Большие возможности у туристской группы — ей по силам лодка массой 40 кг с дополнительным снаряжением, например, с парусами и подвесным мотором.

Наиболее удобны для этих целей надувные лодки. Заводами резинотехнических изделий в Уфе и Ярославле разработано более десяти надувных лодок вместимостью от одного до десяти человек. В серийном производстве, правда, освоены только лодки маленьких размеров. Это одноместный «Ветерок», двухместные ЛГН-2, «Волна», «Уфимка», «Айгуль». Несмотря на небольшие размеры (одноместная 2x1,2 м. двухместные 2,2—2,6x1,2 у.) надувные лодки имеют хорошую грузоподъемность (100 кг — одноместные, 200—250 кг — двухместные), при этом масса самой лодки составляет всего 5—7% полного водоизмещения. Переноска упакованной лодки массой 12—15 кг доступна для любого туриста. В комплект некоторых лодок входит удобная легкая палатка, которую можно ставить как на лодке, так и на берегу. Перевернутая вверх дном лодка служит матрасом.

Скорость и особенно управляемость надувных лодок под веслами, однако, невысоки, поэтому в штормовую погоду удаляться от берега на них не рекомендуется. Впрочем, на широких акваториях эти ограничения незначительны, так как всегда есть возможность укрыться под любым берегом. Аварийная непотопляемость лодки обеспечена делением надувной камеры на несколько автономных отсеков. При желании на обычную гребную надувную лодку можно установить легкий подвесной моточик или парусное вооружение.

Короткие и широкие, обладающие большой парусностью надувные лодки используют чаще для рыбной ловли или сплава по течению. Гораздо большие возможности для спортивного туризма предоставляют разборные байдарки с резинотканевой обшивкой. Передвигаясь на гесах, а иногда и под парусом, экипаж не связан необходимостью прокладывать маршрут через пункты бензозаправки. Для байдарочников не существует ограничений, установленных для водномоторников в связи с запрещением эксплуатировать моторы на ряде акваторий. Не обладая высокой мореходностью, байдарки, благодаря своей портативности, позволяют туристам миновать наиболее опасные места, пороги и шлюзы в обход по суше. Байдарки легки на ходу — достаточно вместительны и грузоподъемны. Дневной переход на веслах может составить 50 км при спокойной погоде.

Отечественная промышленность выпускает одно- и двухместные разборные байдарки. Двухместная «Салют-4,7» имеет массу 37 кг и упаковывается для перевозки в два пакета. Длина этой лодки — 4,7 м, ширина — 0,9 м, высота до привального бруса — 0,28 м, грузоподъемность — 260 кг.

По своей массе и габаритам в сложенном виде разборные байдарки менее удобны для переноски, чем надувные лодки. Чаще всего их доставка в начальную точку маршрута осуществляется с помощью различных транспортных средств.

К группе малых судов, перевозимых на транспортных средствах, может быть отнесен и разборный туристский швертбот «Мева», импортировавшийся в нашу страну в течение ряда лет и получивший широкую популярность. Он имеет каркасную конструкцию с надувными бортами (рис. 105) и оснащается парусным вооружением типа шлюп

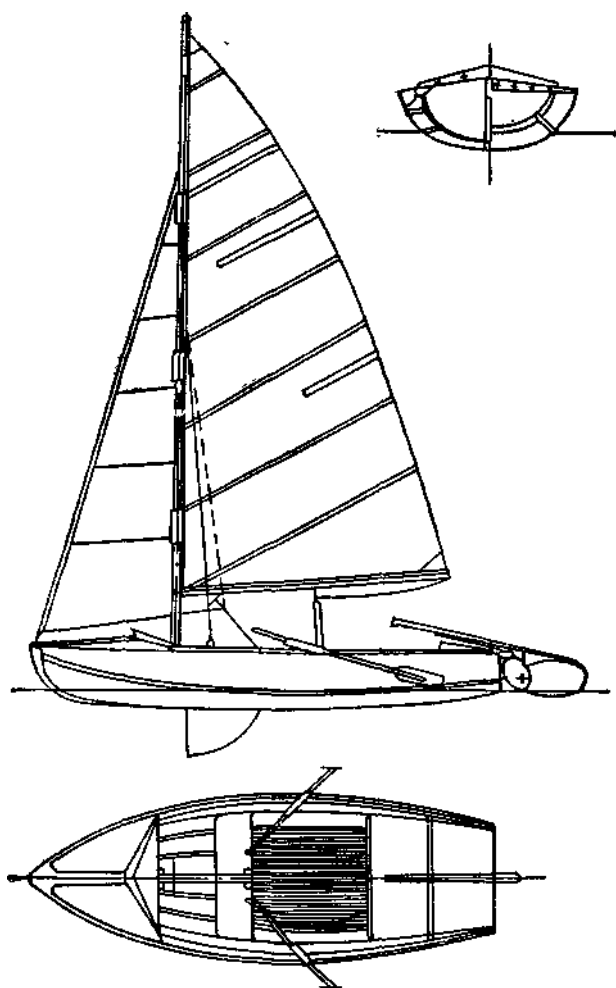


Рис. 105. Разборный швертбот «Мева».

с площадью парусов 6,4 м². Длина корпуса — 3,5 м, ширина — 1,3 м, масса с полным снаряжением — 72 кг, допустимая грузоподъемность — 280 кг. Обычно эта лодка используется для путешествий под парусом в одиночку или вдвоем-

На «Меве» совершаются плавания в условиях, на которые она вряд ли рассчитана, например, по Азовскому морю и Онежскому озеру. С нагрузкой до 350 кг лодка > спешно преодолевает значительную волну, сохраняя управляемость и хороший ход под парусом.

К судам для смешанного туризма могут быть отнесены и надувные мотолодки, рассчитанные на установку подвесного мотора мощностью до 40 л. с. Существенными узлами таких лодок являются шитовые пайолы, кили и жесткие транцы, которые обеспечивают необходимую жесткость надувного корпуса для восприятия им упора гребного винта подвесного мотора. Это обуславливает значительную массу конструкции и ее габариты в подготовленном для перевозки виде. Например, масса четырехместной надувной лодки «Гриф» польского производства составляет 58 кг, упаковывается она в два пакета — один диаметром 0,4 м и длиной 1,2 м; другой с габаритами 0,9X 0,6X 0,1 м. Кроме этого, отправляющимся в путешествие необходимо взять с собой громоздкий мотор, скажем, «Нептун» (масса 44 кг, габариты 1,09X X0,82X0,36 м), две 20-литровые канистры с горючим, палатку, спальные мешки, продовольствие. Доставка всего этого снаряжения может составить проблему даже для владельца автомобиля «Жигули», снабженного верхним багажником.

Надувными мотолодками охотно пользуются не только для прогулок, но и для дальних спортивных плаваний, в различных экспедициях. Следует, однако, критически отнестись к оценке возможности надувных лодок для путешествий. Одним из недостатков с этой точки зрения является малая полезная площадь кокпита. На «Гриф», например (рис. 106), при длине кокпита 2 м ширина между бортовыми баллонами составляет всего 0,75 м. Единственное надувное сиденье расположено в районе миделя (его спинка фиксируется поперечной балкой-распоркой). Рулевой не может воспользоваться им, так как из-за отсутствия дистанционного управления сидеть ему приходится у транца (либо прямо на пайоле, либо на одном из баллонов).

Наиболее подходящим местом для грузов можно считать пространство под носовой палубой, но объем его явно недостаточен, поэтому вещи размещают в кокпите. На ходу даже при небольшой зыби они начинают перемещаться. Единственный выход из этого положения — упаковывать снаряжение в полиэтиленовые пакеты или брезентовые мешки, фиксируя их с помощью приклеенных к бортам ремней либо резиновых амортизаторов. Для этой лодки целесообразен экипаж из двух человек. Нормальная эксплуатация возможна с подвесным мотором мощностью 8—14 л. с.

В большей мере для смешанного туризма подходят надувные лодки, на которых не предусматривается установка механического двигателя. Получили популярность различного рода надувные плоты — катамараны, понтоны, на которых путешествуют до 6—8 человек. Туристские лодки-понтонны, разработанные на Уфимском заводе РТИ, имеют полезную грузоподъемность более 1000 кг (ТЛП-10). Их размерения (3,7x2,4 м) позволяют не только разместить необходимые запасы, но и оборудовать спальные места (надувные матрасы в сочетании со спальными мешками). Модернизированный вариант надувного плота грузоподъемностью 600 кг (ТЛП-6) имеет более совершен-

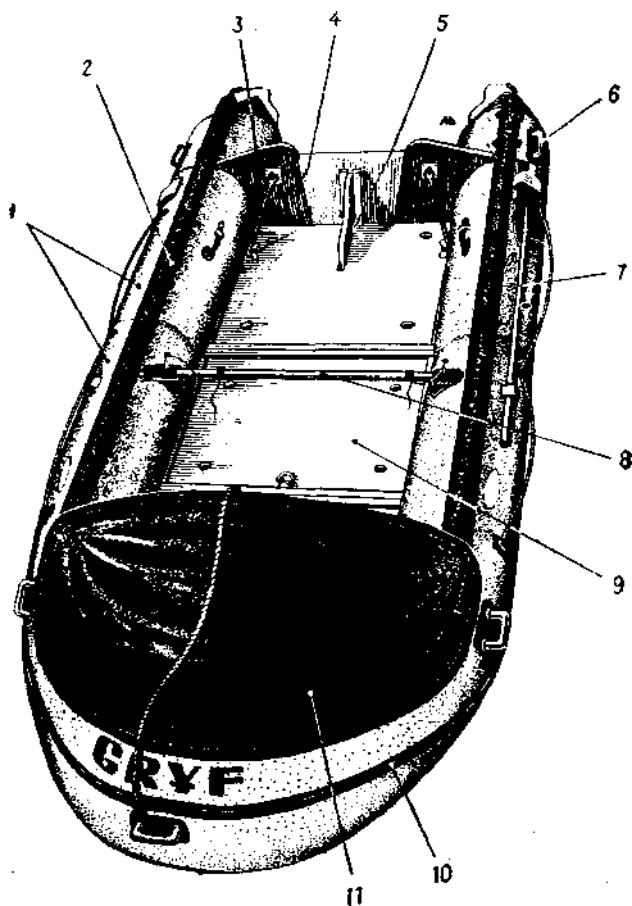


Рис. 106. Надувная моторолдка «Гриф».

Длина наибольшая — 3,3 м; ширина — 1,4 м; диаметр надувных камер —*
 0,325 м; длина кокпита — 2,0 м; ширина кокпита — 0,75 м.
 / — надувные камеры; 2 — бортовые камеры-волнорезы; 3 —
 вклеенный деревянный транец; 4 — металлические подкосы для
 соединения жесткого пайола с транцем; 5 — старн-книщ; 6 — ручки
 для переноски лодки; 7 — весло-гребок; 8 — поперечная распорка;
 9 — жесткий пайол; 10 — привальный брус из губчатой резины;
 // ^ — носовая палуба.

ные обводы с приподнятыми кормовой и носовой оконечностями, обеспечивающими лучшую всхожесть на волну и уменьшающими заливаемость. Этот плот комплектуется четырьмя разъемными веслами, рукоятки которых, дополненные надставками, служат стойками палатки. Откинув бортовые полотнища палатки, можно работать веслами.

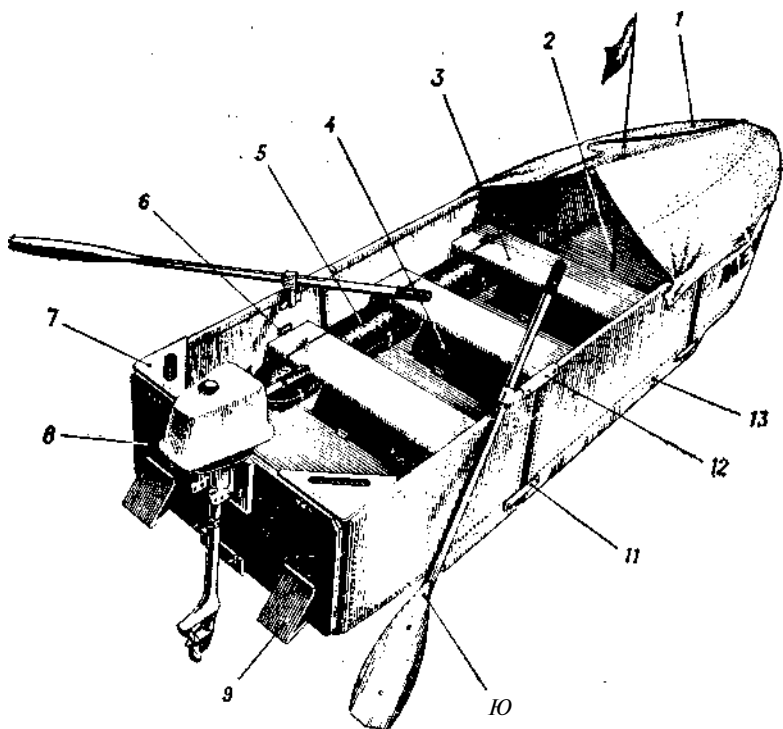


Рис. 107. Складная дюралюминиевая моторлодка «Меча».

Длина наибольшая — 3,14 м; ширина наибольшая — 1,11 м; высота борта — 0,47 м; масса со снаряжением без мотора — 49 кг.

1 — мягкая носовая палуба; 2 — пиллерс; 3 — банка; 4 — фанерная опора банки; 5 — баллон; 6 — замок для крепления банки; 7 — кница; 8 — жесткий транец (для герметизации предусмотрен еще мягкий транец); 9 — транцевая плита; 10* — весло; // * — крючок нижний; 12 — крючок верхний; 13 — бортовой киль.

Имеются два жестких сиденья, убрав которые нетрудно оборудовать спальные места. На испытаниях палатка довольно удачно использовалась в качестве паруса.

Другой вид транспортабельных судов — складные и секционные лодки. По отношению собственной массы к полезной грузоподъемности они уступают надувным лодкам. Складная двухместная дюралюминиевая лодка «Меча» (рис. 107) при собственной массе около 50 кг рассчитана на нагрузку в пределах 200 кг. В сложенном виде лодка имеет

габариты 1,16X 1,07X0,18 м, в готовом к плаванию — 3,14X 1,1 IX X0,47 м. Непотопляемость ее обеспечивается двумя надувными баллонами, укладываемыми вдоль бортов. Использоваться эта лодка может на реках при волне высотой не более 0,3 м с подвесными моторами «Салют» или «Прибой». Скорость при полной нагрузке под «Салютом» — около 10 км/ч.

Секционные лодки имеют примерно те же характеристики, что и складные. Например, корпус секционной мотолодки «Романтика» (рис. 108) собирают на болтах из трех основных секций, каждая из которых в свою очередь может быть разобрана на части. Неразборные днищевые части корпуса кончаются переборками, их высота равна высоте корпуса до фланца, по которому осуществляется соединение с секциями верхней части борта. Два человека собирают лодку за 30—40 мин. Лодка рассчитана на плавание под моторами «Прибой» и «Салют» двух человек. Размеры «Романтики» — 2,6X 1,1X0,45 м, масса — 45 кг, полное водоизмещение — 260 кг. В разобранном виде лодка упаковывается в пакет размерами 1,16X0,92X0,37 м.

Складная лодка обладает лучшей управляемостью, более высокой скоростью на веслах, более высокой прочностью и долговечностью дюралевой или пластмассовой обшивки, чем надувная.

Складные и секционные лодки пользуются спросом — ежегодно их продают свыше 10 тысяч. Еще большее количество строят любители, что можно объяснить возможностью без особых трудностей получить судно, отвечающее индивидуальным вкусам, транспортательное, не требующее места на лодочной стоянке, а также стапеля и мастерской для постройки.

Нередко путешествия смешанного типа осуществляются с использованием в качестве транспортного средства легковых автомобилей. Существуют три основных вида транспортировки лодки в этом случае: на верхнем багажнике автомобиля, на специальном прицепе-трейлере и на колесах, прикрепляемых непосредственно к лодке. Наибольшую свободу в выборе типа и размерений лодки предоставляет перевозка судна на трейлере — важно только, чтобы полная масса прицепа с грузом не превышала 60% массы снаряженного тягового автомобиля (подробно требования к конструкции прицепов — см. гл. V). Для перевозки на трейлере практически пригодна любая из серийно выпускаемых мотолодок или легкий швертбот, например типа «Креветка».

Идея преодолевать участки суши своим ходом или на буксире за автомобилем впервые была воплощена на серийном судне «Прогресс». В его проекте предусмотрено устройство для вытаскивания лодки из воды на берег и для буксировки за автомобилем. В корпусе по бортам и в носу прикреплены гнезда, в которые могут вставляться кронштейны колес и водило для буксировки. Широкого распространения лодки с этим устройством не получили. Однако интерес к этому устройству проявили многие любители водного туризма. Ими разработаны аналогичные колесные варианты для целого ряда других популярных серийных моделей.

Представляет интерес специальная разработка лодки для владельцев автомобилей—плавучая дача-амфибия «Дон» (рис. 109 и 110). При перевозке за автомобилем все оборудование укладывается в компактный прицеп, снабженный парой колес с амортизированной подвеской и спальным устройством. При необходимости прицеп превращается в уютный домик, а при спуске на воду он стыкуется с мотолодкой — катамараном длиной 2,95 м, образующим носовую оконечность. Обе

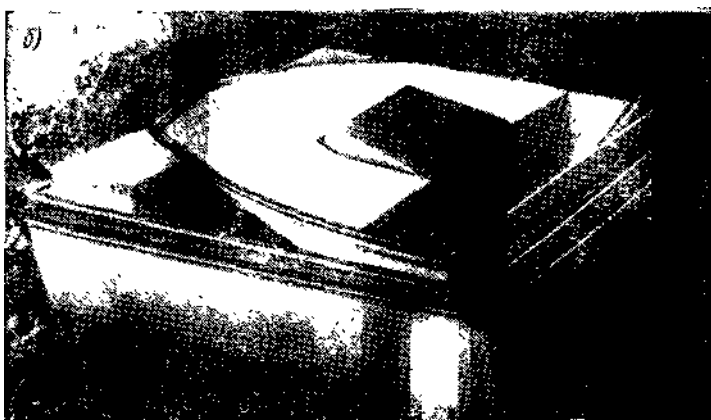
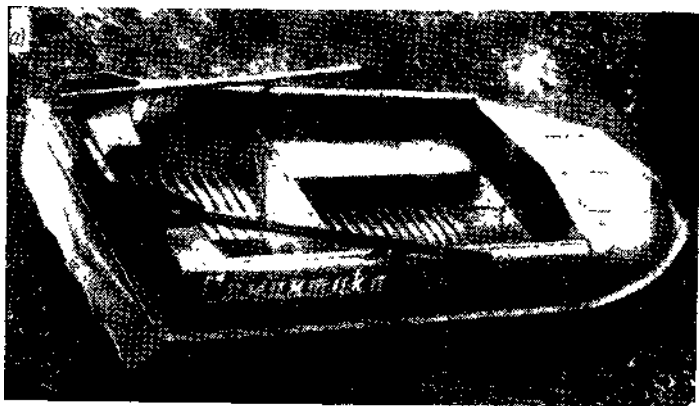


Рис. 108. Разборная секционная моторолдка «Романтика»: *а*—в сборе;
б — в сложенном виде.

части могут эксплуатироваться на воде и как единое целое, и по отдельности, причем катамаранный отсек с 30 сильным мотором развивает скорость более 50 км ч, он может буксировать воднолыжника. Общая жилая площадь получающейся плавучей — 85 м².

Специфические требования, предъявляемые к лодкам для перевозки на верхнем багажнике автомобиля, заставляют выделить их в отдельную группу лодок-«картоп» (см ниже).

Наконец, еще один тип судна, специально предназначенный для «земноводных» путешествий — лодка амфибия. **Трудно, правда, пред-**

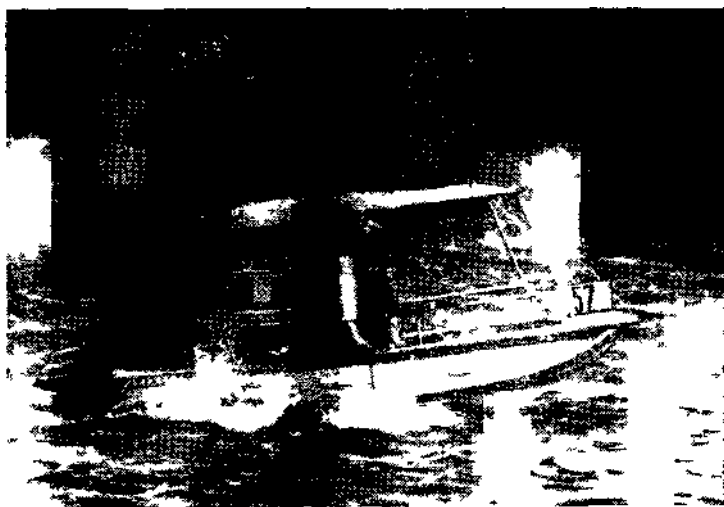


Рис. 109 Плавучая дача-амфибия «Дон» на дистанции гонок

положить, что такие суда будут когда-нибудь строиться серийно. По крайней мере, до настоящего времени не было даже попыток разработать проект амфибии для промышленного производства не говоря уже о выпуске амфибий за рубежом. Причина этого следующая: совмещая в себе свойства автомобиля и судна, амфибия значительно уступает по своим эксплуатационным характеристикам и тому и другому. Можно отметить, что с развитием автомобилизации нашей страны и интереса к лодкам амфибиям снизился.

Недостатки амфибии очевидны. Рассмотрим, например, катер-амфибий «Кристалл» (рис 111), оригинальный проект которой разработан Е. Г. Пономаревым. Двигателем служит автомобильный двигатель М214 «Волга», который через раздаточную коробку приводит в действие водометный движитель и задние ведущие колеса. Нетрудно убедиться, что, несмотря на объявленную вместимость в количестве четырех человек, лодка даже при путешествии вдвоем позволит взять с собой лишь минимальное снаряжение, так как много места займет



Рис. ПО Варианты использования тавдачи «Дон»



Рис. 111. Ютер амфибия «Кристалл».

Длина — 5,1 м. тирана — 2,13 м, полное водоизмещение — 900 кг, двигатель
М 21 А

тяжелая механическая установка¹. На воде колеса поднимают над ватерлинией или снимают — в первом случае ухудшается мореходность, во втором — уменьшается свободный объем в кокпите. На воде «Кристалл» может развивать скорость до 51 км/ч, по шоссе — до 42 км/ч, однако вряд ли можно рассчитывать на то, что он, хотя бы даже со значительно меньшей скоростью, сможет преодолевать прибрежные топкие участки берегов.

„Картоп“—годка для автомобилиста

Большой интерес для автомобилистов представляют как называемые лодки типа «картоп» — жесткой, неразборной конструкции, пригодные для перевозки на верхнем багажнике легкового автомобиля. Перед разборными лодками «картоп» обладает известными преимуществами: большей надежностью и долговечностью, постоянной готовностью к спуску на воду. Кроме того, не требуется дорогостоящего трейлера.

Лодка на багажнике практически не снижает проходимости и маневренности автомобиля, однако она должна удовлетворять определенным требованиям. Суммарная масса лодки и багажника не должна превышать для «Жигулей» 50 кг и для «Москвича» — 40 кг. Погрузка такой лодки и снятие ее с крыши возможны без специальных приспособлений двумя людьми.

Согласно правилам ГАИ (см. с. 263), на автомобиле «Жигули» можно перевозить лодку длиной не более 3 м; предпочтительный размер 2,5—2,6 м. Узкую байдарку можно погрузить, не создавая помех водителю даже при ее длине до 4 м.

Наиболее просто решить поставленную задачу можно, изготовив лодку из легкого синтетического материала — термопласта типа полиэтилена или АБС-пластика. Длина подобных лодок, выпускаемых в Финляндии («Терхи-240»), Франции («Спортиак-2») и СССР («Дельфин»), составляет 2—2,5 м, ширина 1,15—1,30 м, масса 28—40 кг. Эти лодки пригодны для плавания двух человек на веслах, под парусом или с двухсильным подвесным мотором (рис. 112).

Для обеспечения остойчивости «картопу» придается предельная ширина — отношение длины к ширине часто оказывается менее двух; предпочтительны обводы в плане, близкие к прямоугольнику или овалу. Непотопляемость обеспечивается заполнением пространства между внутренним и наружным корпусами вспенивающимся пластиком — пенополиуретаном. Он же придает необходимую жесткость корпусу лодки.

Конечно, говорить о каком-либо комфорте на лодке-малютке не приходится, она может быть использована лишь для рыбной ловли или кратковременных прогулок.

Сложнее спроектировать для перевозки на крыше автомобиля глассирующую мотолодку. Масса и размерения таких лодок находятся на грани допустимых величин. Удачная конструкция лодки такого типа — японская двухместная мотолодка-тримаран «Фламинго», имеющая размерения 2,6X1,25x0,7 м, массу 55 кг и скорость 35 км/ч при моторе мощностью 18 л. с. (рис. 113).

¹ В настоящее время трехколесная схема для катеров-амфибий запрещена техническими требованиями ГАИ, поэтому конструкция катера, аналогичного «Кристаллу», должна еще более усложниться.

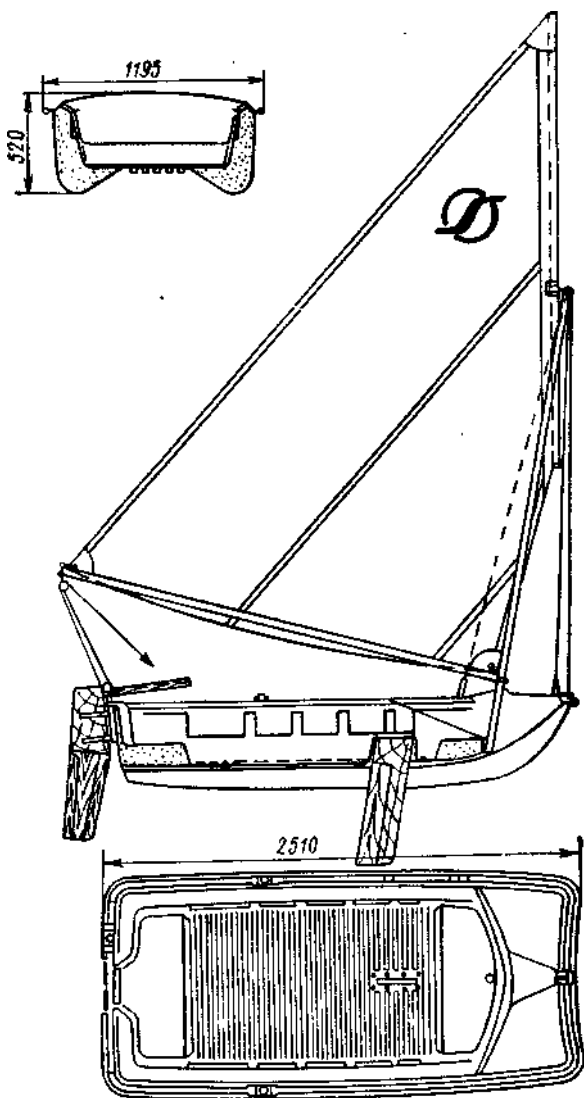


Рис. 112. Полиэтиленовая лодка «Спортиак-2» с парусным вооружением.

Длина — 2,5 м; ширина — 1,15 м; высота борта — 0,33 м;
 масса — 40 кг; вместимость — 3 чел. Площадь паруса —
 4 м².

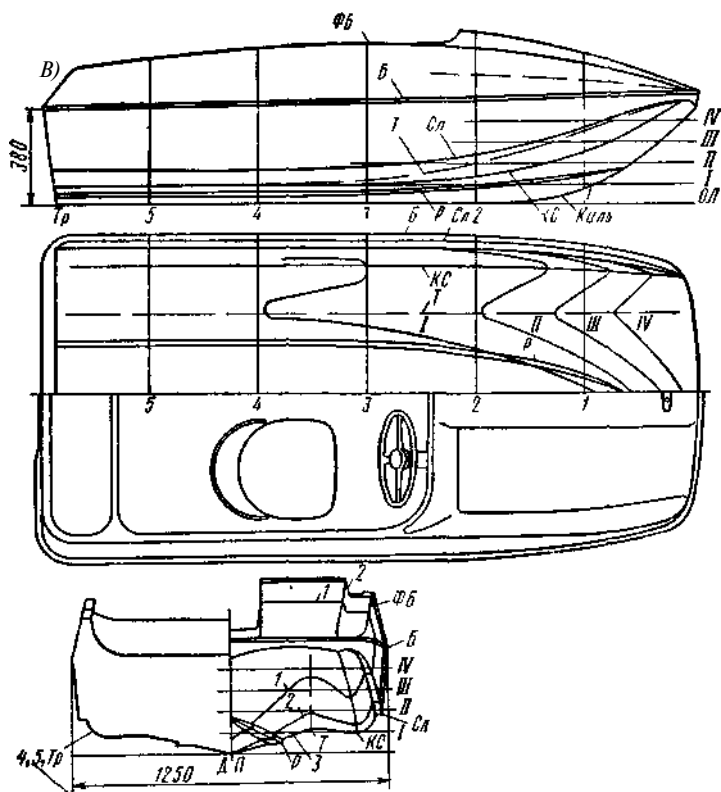
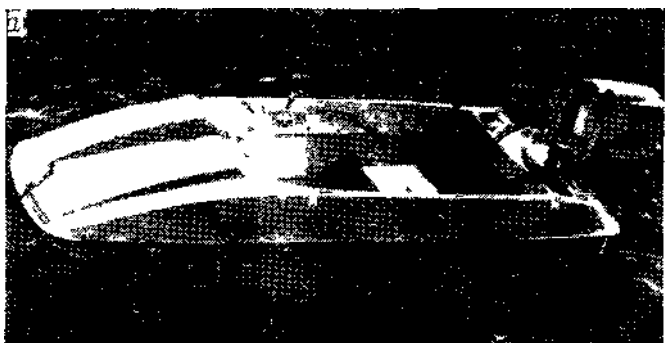


Рис 113. Японская моторлодка-тримаран «Фламинго»: а — общий вид; б — теоретический чертёж.

Первым и достаточно перспективным образцом отечественного «картопа» для серийного производства является мотолодка «Мотылек» (рис. 114), проект которой разработан группой специалистов ЦКБ

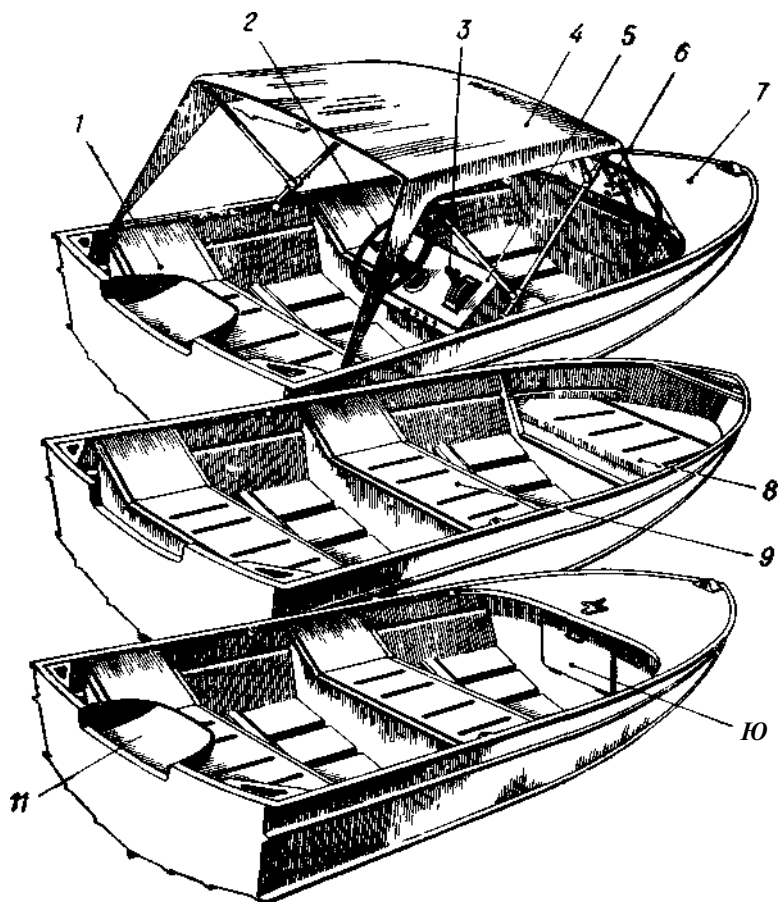


Рис. 114. Мотолодка «Мотылек» в трех конструктивных вариантах.

Длина наибольшая — 3,5 м, ширина наибольшая — 1,4 м, высота борта над миделем — 0,53 м, масса с оборудованием — 51 кг, грузоподъемность — 300 кг. 1 — кормовая банка, 2 — штурвал, 3 — рукоятки дистанционного управления газом и реверсом, 4 — тент, 5 — пульт управления, 6 — ветровое стекло, 7 — носовая палуба, 8 — носовая банка, 9 — средняя банка, 10 — крышка багажника, 11 — подмоторная ниша

посудам на подводных крыльях. Привлекает предусмотрительная конструкцией возможность выпускать «Мотылек» по меньшей мере в четырех модификациях. Самая простая из них — «Мотылек-П», масса ее 45 кг, поэтому сна пригодна для перевозки на багажнике «Жигулей» и

«Москвича» (правда, длина лодки 3,5 м потребует установки дополнительной опоры на задний бампер автомашины). С 12-сильным мотором «Мотылек» развивает скорость до 30 км/ч, полезная нагрузка лодки 300 кг. На «Мотыльке» можно совершать и продолжительные выходы, использовать ее для отдыха в выходные дни и рыбалки.

Рыболовные мотолодки

Лодка для рыбалки по размерам и оборудованию должна наилучшим образом соответствовать этой (и только этой!) цели. Нет, например, необходимости устанавливать на ней мягкие диваны, ветровое стекло, развитую носовую палубу.

Зарубежная практика, в частности, опыт США, дает немало примеров рационального подхода к конструктивному решению рыболов-

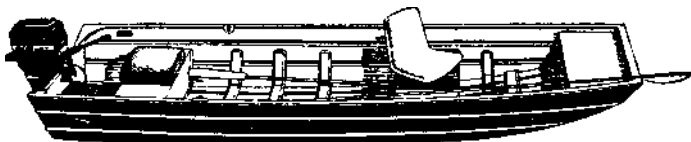


Рис. 115. Алюминиевая рыболовная лодка длиной 4,3 м типа «джонбот».

ных лодок. Так, например, в США получили широкое распространение «джонботы» и алюминиевые рыболовные лодки длиной от 3,6 до 5,4 м, выпускаемые крупными сериями. Применение штампованных «под клинкерную обшивку» листов и механизированной сварки, минимальное количество деталей набора и простое оборудование обеспечивают невысокую стоимость этих лодок, а хорошие остойчивость и ходовые качества под моторами средней и малой мощности, возможность использовать лодку на веслах создают все условия для хорошей рыбалки. В лодке нет каких-либо узлов и деталей, которые можно было бы потерять, трудно что-либо поломать или испортить. Такие лодки не нуждаются в благоустроенных стоянках и помещениях для зимнего хранения, очень удобны для людей, проживающих в сельской местности (рис. 115).

Разумеется, низкобортные открытые лодки типа «джонбот» пригодны только для рек и закрытых озер, где нет сильного волнения, и в тех случаях, когда не нужно проходить по несколько десятков километров до места рыбалки. В случаях же, когда приходится преодолевать 80-километровый путь против течения и крутой волны, нужна быстроходная и достаточно мореходная мотолодка, имеющая размерения, близкие к популярному катеру «Прогресс», но сохраняющая, по возможности, основные особенности рыболовных лодок: просторный кокпит со сплошным настилом и свободным доступом к бортам и оконечностям судна, высокую статическую остойчивость и т. п.

Важно, чтобы лодка была оборудована удобными сиденьями (ловить рыбу приходится часами!), штатными местами для хранения рыболовных принадлежностей и пойманной рыбы. Пост управления, если, конечно, не используется самый простой вариант — управление мо-

тором с помощью румпеля должен быть оборудован в виде «консольного» пульта, расположенного в V_3 кормы лодки у одного из бортов так, чтобы оставался необходимый рыболову свободный проход от кормы до носа.

Из любительских разработок специализированной рыболовной мотолодки приведем чертеж общего расположения лодки «Лещ», спроектированной Д. А. Курбатовым (рис. 116). Основные данные этой мотолодки: длина — 4,3 м, ширина — 1,7 м, высота борта на миделе — 0,6 м,

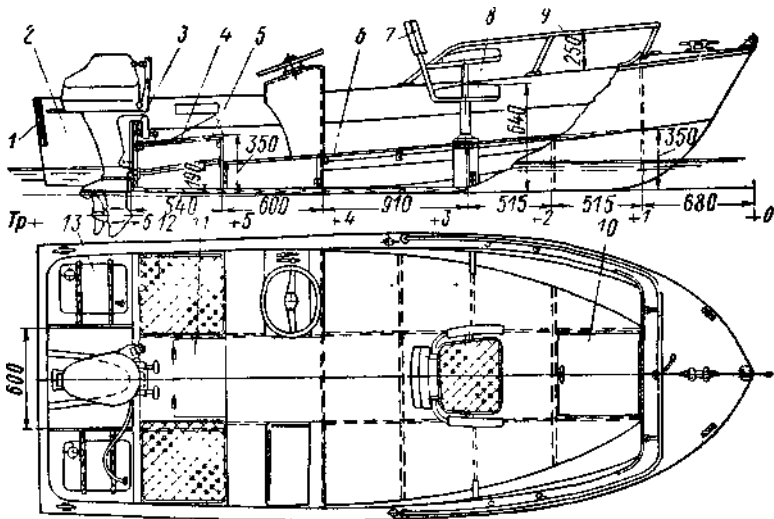


Рис. 116. Рыболовная мотолодка «Лещ».

1 — «- транец с вырезом для «ноги» подвесного мотора; 2 — «колодец» подвесного мотора; 3 — транец для навески мотора; 4 — кормовой рундук; 5 — сливной шпигат; 6 — водонепроницаемый пайол; 7 — съемная спинка сиденья; * — вращающееся кресло; 9 — поручень; 10 — живорыбный садок; // — крышка рундука; 12 — поролоновая подушка; 13 — бортовые ниши для канистр с топливом.

масса корпуса — 140 кг. Для того чтобы получить удовлетворительную остойчивость лодки на стоянке, днище выполнено с относительно небольшой килеватостью — всего 12° на миделе и 7° на транце. Носовая часть кокпита полностью освобождена от палубы, банок или рундуков. Для удобства рыбной ловли уровень пайола здесь повышен и оборудована водонепроницаемая платформа, на которой установлено удобное вращающееся кресло с подлокотниками.

Подвесной мотор находится в колодце, что представляется для рыболовной лодки более удобным: меньше возможности заливания двигателя волной при стоянке на якоре, да и рыболовные снасти не будут цепляться за выступающие части. Рыболовная платформа, расположенная выше ватерлинии, имеет водоотливные шпигаты, выведенные в транец. В носу под платформой, если поставить переборку, отделяющую этот отсек от остального трюма, и проделать ряд отверстий

в обшивке днища для циркуляции воды (на ходу эти отверстия Нужно закрывать задвижками) может быть оборудован живорыбный садок.

Снаряжение размещается в кормовом рундуке под сиденьем водителя, по бортам под планширем могут быть закреплены крючки для удочек, рюкзаков и весел. При необходимости вся носовая часть кокпита может быть закрыта тентом, а платформа превращена в широкую лежанку для ночлега.

На лодку может быть установлен любой подвесной мотор мощностью от 12 до 25 л. с. С мотором «Ветерок-12» скорость составит около 22 км/ч, с 25-сильным могогом с полной нагрузкой — до 48 км/ч. Запасы горючего хранятся в изолированном отсеке сбзку от колодца подвесного мотора.

Среди полезных для рыбака приспособлений можно отметить вышку с якорным канатом и роульс для него, размещенный на форштевне Лодку с таким устройством меньше води г на якоре.

Плавучие дачи

Плавучие дачи используют для воскресного отдыха на реках и озерах, а также для дальнего туризма, когда путешественники не лимитированы временем. Как правило, суда этого типа тихоходны и эксплуатируется больше на стоянке, чем на ходу. За рубежом в настоящее время строят достаточно мореходные и быстроходные суда этого типа, снабженные мощными двигателями.

При разработке проекта плавучей дачи конструктор может поступиться отдельными эксплуатационными качествами судна, например, отказаться от высокого надводного борга с острыми носовыми образованиями, рассчитанными на преодоление высокой встречной волны. Остойчивость при минимальной осадке, что важно для плавания на мелководье, вполне может быть обеспечена большой шириной корпуса. Этим требованиям удовлетворяет обычный понтон с прямостенными боргами и санным подрезом в носу и корме. Любые перемещения по такому понтону, даже если все члены экипажа соберутся на одном борту, мало отражаются на посадке судна, величина крена, или дифферента, во всех случаях будет незначительной. Для жилья на понтоне может быть установлена надстройка в полный рост человека.

Архитектурные особенности этого типа судов — большая ширина и высота надстройки. Применение для нее легких конструкций позволяет оборудовать на бортах комфортабельные жилые помещения. Например, на плавучей даче «Беретка» (рис. 117) имеются просторный носовой кокпит, укрытый сверху тентом, рубка площадью более 10 м² и высотой до подволока 2,1 м, небольшой открытый кокпит в корме. В рубке выделена кают-компания с обеденным столиком, креслами и диваном (на ночь здесь оборудуются спальные места на 4–6 человек), камбуз с газовой плиткой, раковиной и умывальником, небольшая спальная каюта па двоих.

Мебель для плавучей дачи таких размеров по габаритам превосходит устанавливаемую обычно на катерах, что обусловлено наличием больших полезных объемов и площадей. Конструкторам следует, однако, обращать внимание на рациональное использование занятого мебелью пространства для размещения различного рода ящиков, полок

и т. п. Просторный рундук может быть оборудован под диваном, кроватью. В кормовом кокпите следует предусмотреть кроме ящика для инструмента шкаф для штормовой одежды.

Вместо спальни на корме (дополнительные спальные места могут быть устроены на раскладных койках под навесом в носовом кокпите) можно оборудовать туалет и душевую, а у носовой переборки разместить платяной шкаф.

Для отдыха в хорошую погоду удобно использовать палубу на крыше рубки, где можно установить легкие раскладные шезлонги и столик. Желательно оградить палубу леерами.

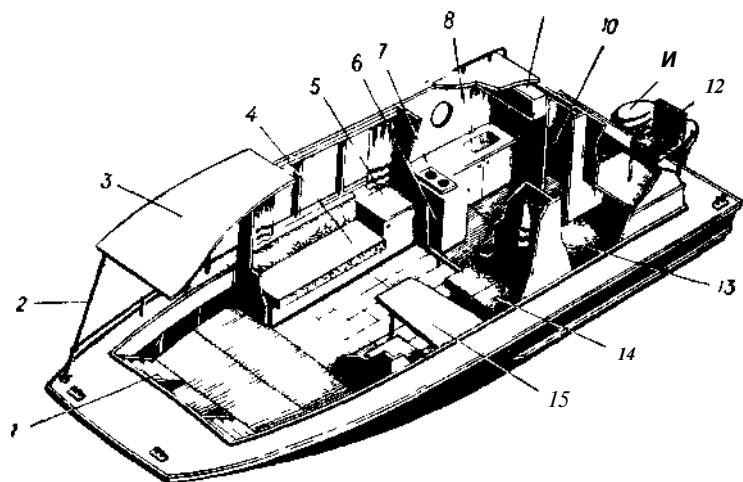


Рис. 117. Плавающая дача «Березка».

1 — трап, 2 — стойка тента; 3 — тент носового кокпита, 4 — диван; 5 — стол-тумбочка, 6 — камбуз; 7 — газовая плита, 8 — умывальник; 9 — полка; 10 — диван, // — подвесной мотор, 12 — кресло водителя; 13 — кубрик; 14 — банкетка; 15 — откидной стол.

Оборудование плавучих дач меньших размеров, особенно рассчитанных на большую скорость хода, естественно, выглядит скромнее. Если по уровню комфорта судно типа «Березка» приближается к жилой малогабаритной комнате, то упомянутая выше плавдача «Дон» соответствует палаточному домику. Нецелесообразно загромождать помещение диванами и креслами. Их с успехом заменят раскладные кровати и стулья, надувные матрасы и подушки. Для размещения же инструмента, припасов и прочего следует использовать полезные объемы в корпусе.

Для корпусов быстроходных плавучих дач применяют обводы trimaranного типа или переходные к ним, позволяющие обеспечить высокую остойчивость.

Стандарты комфорта

Владелец лодки стремится оборудовать ее сообразно своим вкусам. Нередко при этом в жертву приносятся и конструктивное оформление судна, и удобства эксплуатации, и даже здравый смысл. На водных путях можно встретить нелепые сооружения вроде низкобортной «Казанки» с сгромной кубообразной рубкой. В каютах на окнах занавески с кистями, на диванах подушки, но нет ни ящичков для хранения инструмента, ни специальных посудных полочек, ни шкафа для одежды. Относительный порядок, который удастся навести в таком помещении при выходе в плавание, поддерживается недолго.

Конечно, не на каждом судне удастся разместить все, что хотелось бы иметь в плавании. Если, однако, судно эксплуатируется в соответствии со своим назначением, районом плавания и вместимостью, то можно говорить об определенном оптимальном уровне его оборудования — стандарте комфорта. Состав этого оборудования определяется следующими основными требованиями:

1) рациональностью — на любом судне, независимо от его назначения и размеров, не должно быть ни одного предмета, необходимость в котором не установлена абсолютно;

2) целесообразностью — каждый элемент оборудования должен наилучшим образом отвечать своему основному назначению и, кроме того, нести вспомогательные функциональные нагрузки;

3) компактностью — имеется в виду не просто малый объем, но и габариты, удобно вписывающиеся в обводы корпуса.

Эстетическая сторона имеет также немаловажное значение для обеспечения необходимого уровня комфорта на судне, при этом следует руководствоваться выработанными практикой стандартами и образцами. При отсутствии готовых решений следует найти проверенные практикой конструкции и на их основе разработать новые. Особого внимания заслуживает так называемое модульное оборудование, которое может использоваться на любых судах в широком диапазоне размеров.

Сформулировав таким образом требования, предъявляемые к оборудованию судов массового потребления, рассмотрим их применительно к отдельным типам судов, о которых говорилось выше.

Оборудование лодки для дальнего плавания

Исходя из основного назначения судна, предусматривающего возможность длительных переходов без стоянки у берега, комплект оборудования должен включать штатные спальные места для всех членов экипажа или за исключением одного несущего вахту (в этом случае должно быть предусмотрено дополнительное спальное место, оборудуемое на стоянке). Необходимы стационарный камбуз, желательно с раковиной и горячей водой для мытья посуды, обеденный стол, платяной шкаф и место для хранения штормовой одежды. Набор ящичков и полочек должен быть рассчитан на размещение инструмента, продуктов, посуды, белья. Требуется предусмотреть место для туалета (по иностранным стандартам, например американским, установка его на судне любого размера, предназначенного для многодневного плава-

ния, обязательна). Следует обеспечить вентиляцию, необходимую не только для улучшения условий обитаемости в каюте, но и для предохранения корпусных конструкций от коррозии и гниения.

Оборудовать на судне длиной 5—6 м каюту, в которой можно разместить все перечисленное оборудование, задача сложная. На чертеже (рис. 118) показаны минимальные размеры элементов планировки рубки на судне длиной 5 м. Высота каюты складывается из высоты сидений, которая не может быть менее 0,25 м, и необходимого пространства над головой сидящего — не меньше 0,9 м. Длина каюты должна быть достаточной, чтобы установить спальные места длиной 1,8 м. На судне

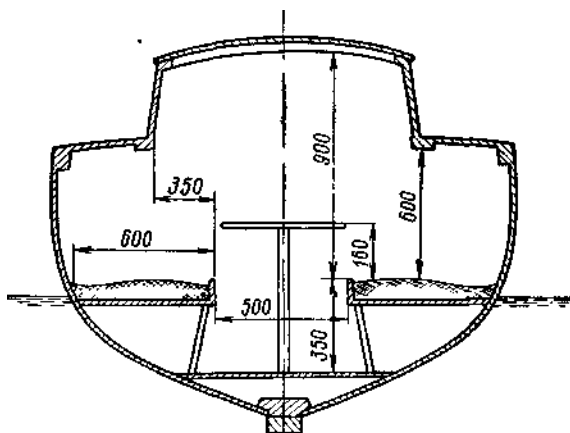


Рис. 118. Минимально допустимые размеры в каюте туристского судна.

с такой планировкой рубка в общей сложности займет около 3 м длины в носовой части. При этом в корме останется достаточно просторный кокпит, в котором при хорошей погоде сможет разместиться весь экипаж, а в случае необходимости могут быть оборудованы дополнительные спальные места под тентом. Здесь же, в одном из рундуков или под сиденьем, можно оборудовать камбуз (рис. 119).

На катере длиной 5,5—6 м рубку целесообразно протянуть еще на полметра в корму (см. рис. 92). В этом случае у входа высвобождается место для платяного шкафа и камбуза. Чрезмерно увеличивать длину рубки, однако, не имеет смысла, принципиальных улучшений обитаемости это не даст (получить таким образом пространство для дополнительных двух коек невозможно), зато повысится масса судна, его парусность. Увеличить количество спальных мест можно, оборудовав так называемые «тробы» — выгородки, уходящие под банки кокпита. Будем считать все же оптимальным вариантом двухкоечную каюту, которая при необходимости может быть переоборудована в одно широкое спальное место путем установки настила в проходе вместо съемного стола.

Шкаф для верхней одежды размерами 350x500 мм и высотой 1—1,25 м достаточно вместителен для экипажа до четырех человек. Шкаф

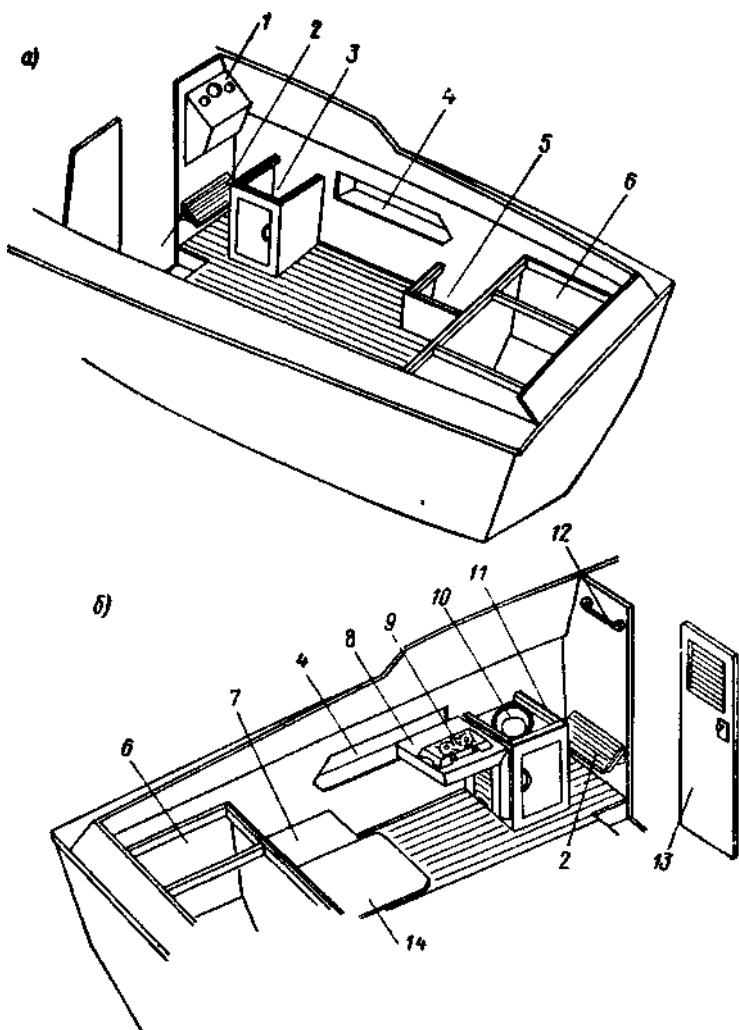


Рис. 119. Оборудование кокпита: а — вид на правый борт, б — вид на левый борт.

1 — пульт управления; 2 — подножка 3 — ящик под сиденьем едотета,
 4 — бортовая ниша; 5 — рундук под кормовым сиденьем. 6 — моторный огсек;
 7 — кормовое сиденье; 8 — откидное сиденье, 9 — плита; 10 — ра<озина,
 // — шкафчик; 12 — пор>чень, 13 — д'ерь в каюту; 14 — складной стол.

для штормовой одежды может быть оборудован по другому борту, если там не предусмотрена установка камбуза. Штормовки, однако, можно хранить и просто в рундуках, например под сиденьями в кокпите. Пространство под банками используется также для различных припасов — сухого хранения в рубке и не боящихся влаги — в очпите.

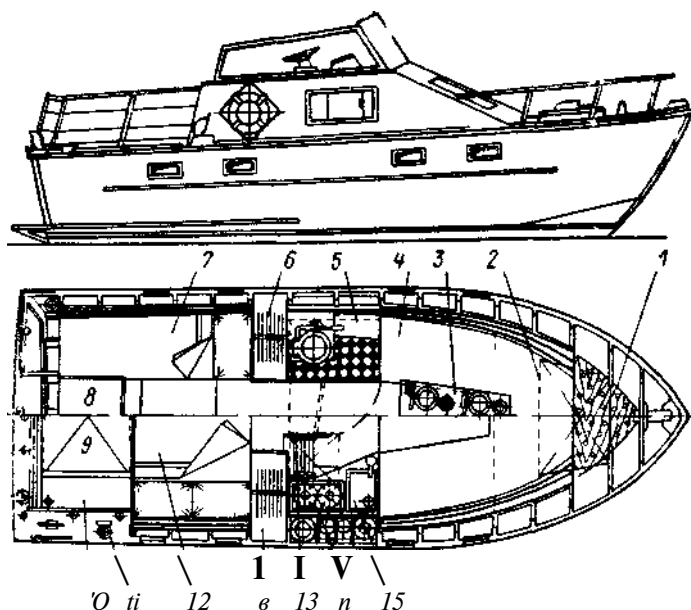


Рис. 15. Планировка катера по проекту Д. Бича

Длина наибольшая — 6,71 м, ширина меньшая — 2,51 м, осадка — 0,66 м, высота борта на миделе — 1,42 м, полное водоизмещение — 1730 КГ
 1 — форпик, 2 — форлюк, 3 — обеденный стол, 4 — носовая конка, 5 — туалет; 6 — платяной шкаф, 7 — бортовая лродотыная конка (первый вариант планировки), 8 — кожух над двигателем (I вариант), 9 — люк в моторное отделение (II вариант), 10 — кокпит над моторным отделением (II вариант), 11 — горловина топливного бака, 12 — двуспальная поперечная койка (II вариант); 13 — трап, 14 — плита, 15 — мойка

В качестве варианта планировки пом шечи" на судне для датских плаваний представляет интерес «семейный катер» (рис. 120), построенный по проекту известного американского конструктора Д. Бича. При длине всего 6,71 ч в его корпусе размещен весь комплекс оборудования, которое необходимо, чтобы обеспечить высокий уровень комфорта. Жилые помещения составляют две светлые каюты. В носовой каюте — размещены две койки и обеденный стол. При необходимости стол убирается, его место занимает дополнительный матрас и получается одно спальное место во всю ширину катера.

Кормовая каюта оборудуется либо двумя полноразмерными койками по бортам от капота двигателя, либо двуспальной койкой

размером 1150x1950 мм, поставленной поперек. В последнем случае выгораживается моторный отсек, отделенный от жилого помещения поперечной переборкой.

На катер предусмотрен туалет со сборной фекальной цистерной, предписываемый правилами оборудования подобных катеров в США. Камбуз оборудован двухконфорочной плиткой, раковиной и холодильником. В носовой каюте под койкой правого борта встроена цистерна для питьевой воды, под койкой левого борта — рундук для продуктов.

Получить столь удобную планировку конструктору удалось, во-первых, благодаря компактному двигателю, занимающему минимальный объем в кормовой части судна, во-вторых, за счет большой высоты борта, которая с точки зрения обеспечения остойчивости компенсируется значительной шириной корпуса (2,67 м). Кроме того, в данном проекте отсутствует кокпит в прямом смысле этого слова — пост управления располагается прямо на палубе.

Важно отметить, что обводы катера выбраны из расчета на большой диапазон скоростей — от 24 до 45 км/ч, пределы которого обеспечиваются при мощности двигателя соответственно 40 и 100 л. с.

Оборудование лодки для спортивного туризма

В многодневном походе, несмотря на лимитированную грузоподъемность глиссирующей мотолодки, экипажу должны быть обеспечены и полноценный отдых, и укрытие от непогоды, и регулярное питание. Иначе говоря, необходимы спальные места, крыша над головой, камбуз. Требуются сухие багажники и рундуки для хранения одежды, продуктов, штурманского оборудования, инструментов. Надо еще разместить запас бензина, который занимает едва ли не четвертую часть всей полезной грузоподъемности и объема лодки. Посмотрим, каким образом могут быть удовлетворены эти требования на серийных мотолодках, пригодных для дальних спортивных плаваний.

Типичная компоновка кокпита открытой мотолодки показана на рис. 121. Четыре сиденья сгруппированы попарно так, что два из них обращены в нос, а два других — в корму. Такое расположение представляется целесообразным с точки зрения центровки. Для ночлега кресла раздвигаются и вместе со спинками образуют два спальных места. Тент, устанавливаемый над кокпитом, защищает экипаж от непогоды и ночной сырости.

Недостатком такой планировки является отсутствие достаточных объемов для хранения необходимых припасов и снабжения. Сухие багажники могут быть оборудованы только под носовой палубой и в кормовой выгородке. Они, однако, не слишком вместительны и удобны — в носовом отсеке хранить можно только постели или рюкзаки, так как при тряске на волне любые другие предметы не улежат на месте, а в кормовой отсек легко проникает вода из-под пайолов при обычном для глиссирующего судна кормовом дифференте, и вообще он лучше подходит не для хранения припасов, а для установки расходных бачков с бензином. Имеется еще возможность оборудовать ящики под узкой опалубкой вдоль бортов, однако объем их невелик и пригоден лишь для хранения инструмента да небольшого количества консервированных продук-

тов. Обычно ббльшая часть припасов на лодках с такой планировкой складывается прямо на пайолах позади кресел. Спустя короткое время после выхода здесь все оказывается вперемешку, а на стоянке все это имущество приходится выгружать на берег.

Другой, более удобный вариант может быть предложен, если принять во внимание, что спортивные плавания обычно совершаются экипажем из двух человек. В этом случае отпадает надобность в кормовой паре кресел, место которых вплоть до переборки моторного отсека мо-

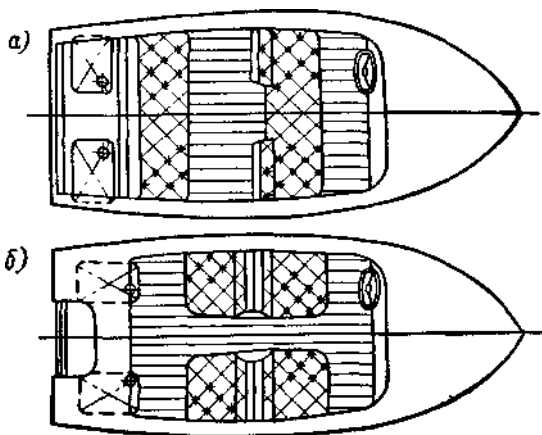


Рис. 121. Варианты расположения сидений на мото-лодке: *а* — традиционные двухрядные сиденья; *б* — раскладывающиеся в два спальных места.

жет быть использовано для двух вместительных рундуков (рис. 122), закрывающихся сверху крышками на плотных защелках. В этих рундуках достаточно места для хранения груза, необходимого в походе, причем для каждого вида груза может быть выделен свой отсек. Учитывая, что это наиболее сухое и спокойное при качке место в лодке, можно рассчитывать, что содержимое рундуков при любых обстоятельствах будет в целости и сохранности.

Встроенные баки для бензина, размещенные под сиденьями или при большой килеватости днища под пайолами — наиболее рациональное размещение запасов топлива. Если, однако, устроить такие баки невозможно или вместимость их недостаточна, можно предусмотреть установку канистр или лучше специально сваренных из легкого сплава бензобаков сразу за спинками кресел. Это лучший вариант с точки зрения обеспечения нужной центровки судна, так как расходование расположенного близ общего центра тяжести запаса бензина не сказывается на величине дифферента.

Для приготовления пищи на мотолодке удобнее всего пользоваться туристским бензиновым примусом «Шмель». Для него не обязательно предусматривать постоянное штатное место — на ходу приготовлением

печи не занимаются, а на стяжке лрмус можно выести на берег. Достаточно сделать в одном из рундуков гнездо для «Шмеля», чтобы укрепить его.

Спальные места при данной планировке устраивают прямо на крышках рундуков, используя в качестве подголовья заспинные подушки кресел.

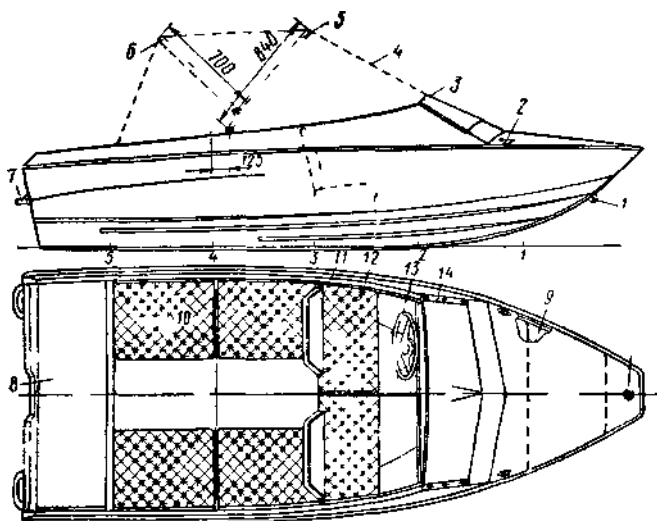


Рис. 122. Вариант планировки мото^одси <Косатка> для дальних спортивных плаваний

Длина — 4,2 м, ширина — 1,7 м, высота борта — 0,65 м, угол килеватости днища на транце — 7°. максимальная мощность подвесного мотора — 30 л.с., скорость при нагрузке 2 чел — 45 км/ч
 1 — 6>ксирный рым 2 — утка 3 — стекло высотой 30 см от палубы, 4 — тент, 5 — носовая дуга тента 6 — кормовая дуга тента 7 — кормовая швартовная ручка 8 — отсек для бензобаков 9 — пенопластовый наполнитель, 10 — бортовой диван рундук, 11 — спинка сиденья 12 — носовое сиденье, 13 — рулевое колесо, 14 — накладка для крепления стекла

Планировка такого же типа может быть применена на лодках с тримаранными обводами. Рундуки здесь выполняют в виде бортовых диванов, на которых можно отдыхать и при движении судна.

Имеет ли смысл устанавливать на лодке для спортивного туризма закрытую рубку?

Конструкторы популярной моточодки «Прогресс» разработали вариант (рис. 123) мотолодки с рубкой («Прогресс-4», исполнение 2), сохранив без изменений размерения и обводы корпуса. Сравнение с базовой (открытой) моделью убеждает, что выполненный вариант вряд ли может быть признан рациональным. На новом «Прогрессе» под крышей окажется весь кокпит. Между тем размеры рубки 1,8x1,3 м едва позволяют разместить в ней два спальных места. Пост управления, который особенно важен при спортивных плаваниях, в каюте неудобен, водитель

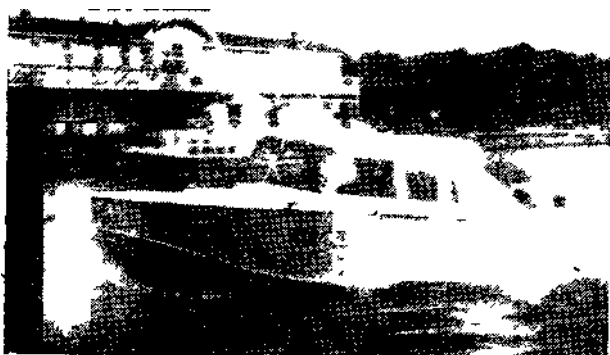


Рис. 123 Каютный вариант мотолодки «Прогресс-4».

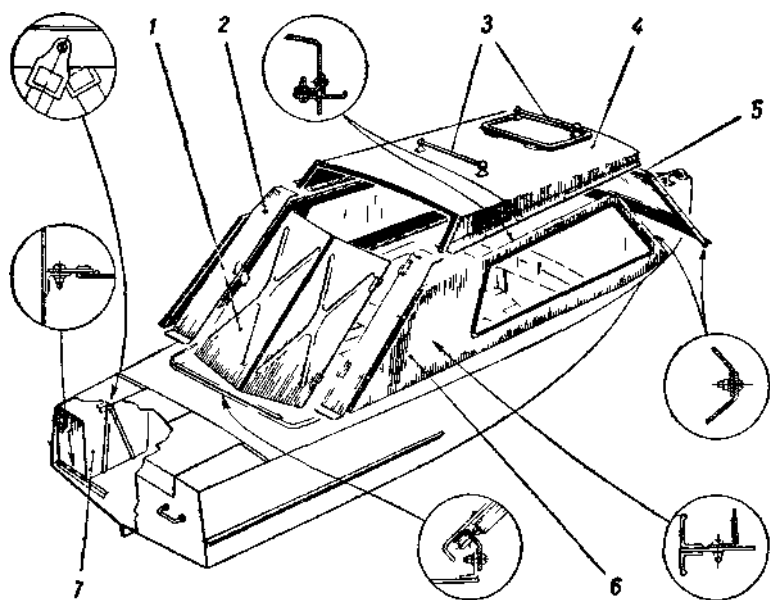


Рис 124. Мотолодка МКМ с рубкой.

1 — осмная дверь, 2 — левая панель, 3 — поручни; 4 — ** секции крыши,
5 — тредвяя СЕКОНЯ; 6 — боковое секция; 7 — дополнительный елок пено-
пласта

имеет плохой обзор и не может принимать участие в операциях по швартовке, подъему человека на борт и т. п. Укрытой мотолодки «Прогресс» на 50 кг возросла масса и соответственно уменьшилась полезная грузоподъемность. Наконец, почти в полтора раза повысилась цена.

То же можно сказать и о каютном варианте (рис. 124) мотолодки МКМ. Конструкторы, правда, сделали рубку съемной. Предполагалось ее выпускать не только в комплекте с корпусом, но и отдельно. Такая конструкция может представлять интерес при эксплуатации лодки.

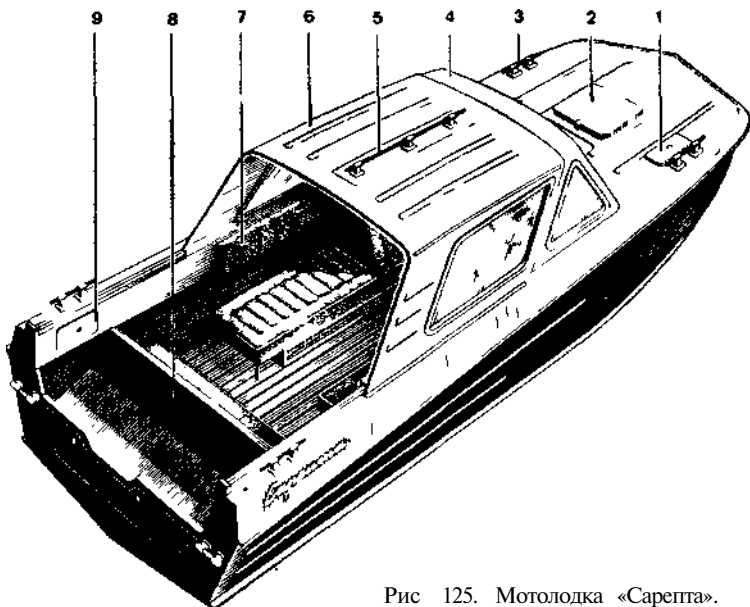


Рис. 125. Мотолодка «Сарепта».

Длина — 4,6 м, ширина — 1,6 м, высота борта — 0,75 м, масса — 235 кг.
 1 — отделение для якоря, 2 — носовой багажник, 3 — утка, 4 — ветроотбойное стекло, 5 — поручень, 6 — сдвижная рубка, 7 — спинка диванов, 8 — речес, 9 — шкафчик ниша.

осенью, когда возможность укрыться от холода и непогоды заставляет пренебречь перечисленными выше неудобствами.

Представляется, что из всех каютных мотолодок, выпускаемых сейчас нашей промышленностью, в наибольшей мере требованиям, предъявляемым к судну для спортивного туризма, отвечает вариант со сдвижной рубкой. В хорошую погоду и при плавании в сложных условиях рубку можно сдвинуть в корму, получив в носу открытый кокпит. В то же время сдвижная рубка обеспечивает достаточное укрытие для экипажа и грузов. Отсутствие кормовой переборки позволяет не делить кокпит и использовать всю его площадь для оборудования спальных мест, рундуков и пр. Примером серийной лодки такого типа может служить мотолодка «Сарепта» (рис. 125). При длине 4,6 м (в исполнении из легких сплавов) ее масса 235 кг — немногим больше массы мотолодки «Прогресс», в отличие от которой «Сарепта» имеет обводы повышенной

мореходности (тримаранные в носовой части и плоскокнлеватые — в кормовой) Грузоёмкость лодки 450 кг. Учитывая, что «Сарепта» выходит на глиссирование с 30-сильным мотором, следует признать ее вполне пригодной для дальнего спортивного плавания с экипажем из двух человек

В любом случае для плавания в умеренных широтах целесообразен тип лодки с носовой палубой и ветровым стеклом, которое защищает экипаж и кокпит от брызг и холодного ветра в непогоду и служит надежным основанием для тента

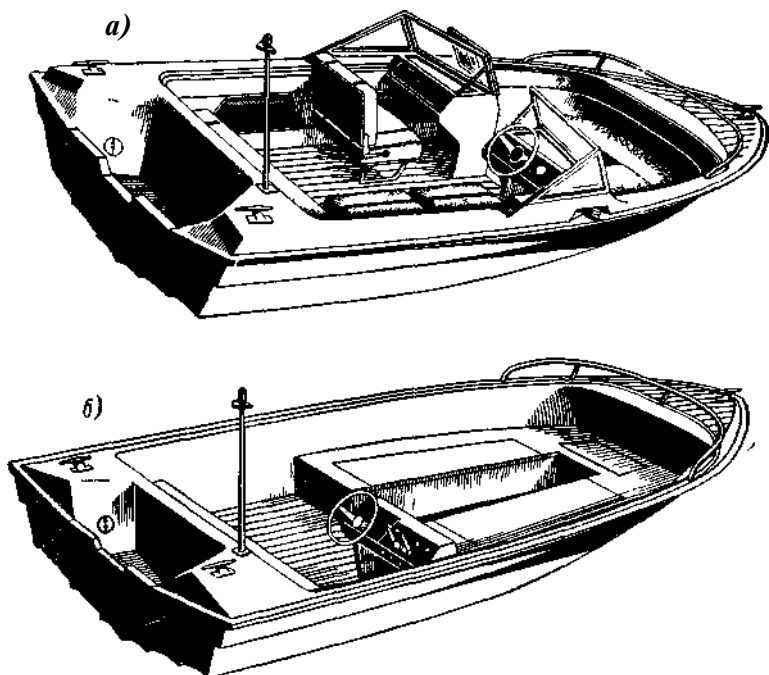
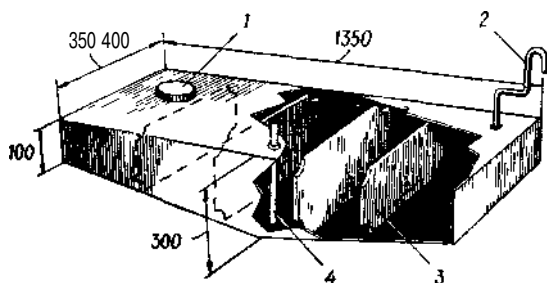


Рис. 126. Два варианта планировки кокпита 4,7-метровой пластмассовой моторлодки «Темп» *а* — прогулочная моторлодка; *б* — рыболовный и хозяйственный вариант лодки.

Для южных районов предпочтительнее беспалубная моторлодка, подобная показанной на рис. 126. Просторный кокпит с широкими банками рундуками удобен и для отдыха экипажа и для размещения груза. Место рулевого находится в корме, при необходимости он легко может перейти на управление мотором с помощью румпеля. В непогоду носовая часть кокпита закрывается тентом, а рулевой остается снаружи — это оптимальный вариант для управления. Масса такой модели оказывается меньше, чем масса аналогичных судов с палубой и креслами. Кроме того, стоимость беспалубных лодок ниже, чем таких же моделей с палубой.

Усовершенствование серийных мотолодок для спортивного туризма

Ряд усовершенствований, разработанных владельцами серийных мотолодок — конструкторами-любителями целесообразно использовать при последующих проектировании и постройке на заводах. К их числу относятся: установка бензобаков повышенной емкости (стационарных или съемных), устройство тентов, использование имеющихся свободных объемов для оборудования всевозможных ящичков, полочек и пр.



Т Г' — JL
Поить

Ляте' 1

Рис. 127. Встроенный бензобак для мотолодки «Прогресс».

/ — пробка; 2 — воздушная трубка; 3 — отбойные перегородки; 4 — заборная трубка.

Вариантом встроенного стационарного бензобака может служить конструкция (рис. 127), разработанная для мотолодки «Прогресс». Размещенный под передним сиденьем бензобак не влияет на дифференровку судна независимо от уровня наполнения. Чтобы при крене горючее не переливалось с борта на борт, бак разделен несколькими отбойными перегородками со шпигатами у днища.

Под задним сиденьем катера «Прогресс» может быть размещен бензобак от автомобиля «Волга», причем горловину для заправки целесообразно вывести в моторный отсек. Пенопласт, обеспечивающий непотопляемость лодки, при этом разрезается пополам и закрепляется по обеим сторонам бензобака.

На мотолодке «Обь» для хранения штатных 20-литровых бензобаков может быть использован отсек под кормовым рецессом. Вместо коркового сиденья на уровне комиша кокпита крепится дюралевый лист (снизу его желательно усилить ребром жесткости). Лист может быть достаточно широким, чтобы при необходимости служить сиденьем рулевому. Со стороны кокпита ниша закрывается ВЯстръемной крышкой.

Такой рундук вмещает минимум два бака, 23-лчтровую канис гру, 5-литровый бак для масла, а на сгоянке в нем можно хранить мотор.

Чтобы избежать переключения питания мотора с одного бака на другой во время плавания, можно предусмотреть несложное устройство, работающее за счет возникающего в баке разрежения при расходе топлива. К баку, от которого питается мотор, всєю вентиляционной пробки подключается штуцер по диаметру топливной шланга. На штуцер надевается шланг от второго бака. Если крышка на первом баке герметичная, то после того как в нем возникнет разрежение, начнет поступать бензин из второго бака.

Тент в многодневном походе необходим и для защиты от непогоды и как укрытие во время ночлега. Чтобы тент можно было использовать на ходу, следует верхнее полотнище располагать на высоте не менее 0,9 м от сиденья, иначе рулевой будет упираться в него головой. Должны быть предусмотрены откидывающиеся полости в корме — для доступа к моторам и по бортам — для швартовых манипуляций, а также для протирания ветрового стекла, если для этой цели не предусмотрен стеклоочиститель типа автомобильного. Такой стеклоочиститель может быть сделан и с ручным управлением, по типу примененного на серийной лодке «Прогресс».

В наиболее простой и распространенной конструкции тента, предложенной В. М. Алексеевым (рис. 128) для мотолодки ПК-5 — прототипа «Оби», в качестве опор используется пара дуг из алюминиевых трубок. К комингсу кокпита шарнирно крепится дуга большего размера, а к ней — меньшая дуга. Размеры дуг, точки их крепления выбирают соответственно лодке, чтобы обеспечить равномерное натяжение тента и достаточную высоту под ним. Передняя кромка тента крепится к верхней кромке ветрового стекла с помощью люверсов или крючков, а задняя — натягивается резиновым шнуром. Когда тент убран, дуги откидываются и укладываются перед ветровым стеклом или, чаще, позади кокпита. Тенты такой конструкции устанавливаются на большинстве серийных мотолодок, а также на судах, спроектированных и построенных любителями. Они могут быть использованы на лодках с рубками и каютных катерах. Для южных районов целесообразно полотнище тента выполнить с отстегивающимися боковинами, чтобы в солнечную погоду тент создавал над кокпитом тень и в то же время экипаж обдувало ветром.

Сложнее применить рассмотренную систему крепления тента на открытых низкобортовых лодках, где двух дуг недостаточно, чтобы подерживать тент по всей длине, кроме того, крепление передней кромки на ветровом стекле не обеспечивает необходимой высоты. Примером удачной конструкции для данного случая может служить тентовое устройство, разработанное для лодок типов «Казанка» и «Южанка» А. А. Кош-колда. Каркас (рис. 129) представляет собой набор трубчатых дуг (1—5), соединенных шарнирами (6—10). Носовые дуга 5 и дуга-раскос 4 крепятся к шарниру 10 так, что когда раскос 4 установлен в рабочем положении, дуга 5 фиксируется вертикально. Фиксация всего каркаса производится при помощи шарнира 9 и заднего шарнира 8. Кормовая дуга / при этом устанавливается вертикально и удерживается в этом положении дугой раскосом 2. Чтобы компенсировать переменную ширину палубы, дуги посредине разрезаны и соединены трубчатыми переходниками. Этим обеспечивается возможность укладки задних дуг при снятом тенте на палубе перед ветровым стеклом.

Чтобы при ночлеге в холодное время тент закрывал лодку поплотнее, имеет смысл по его нижней кромке пришить неширокий клапан.

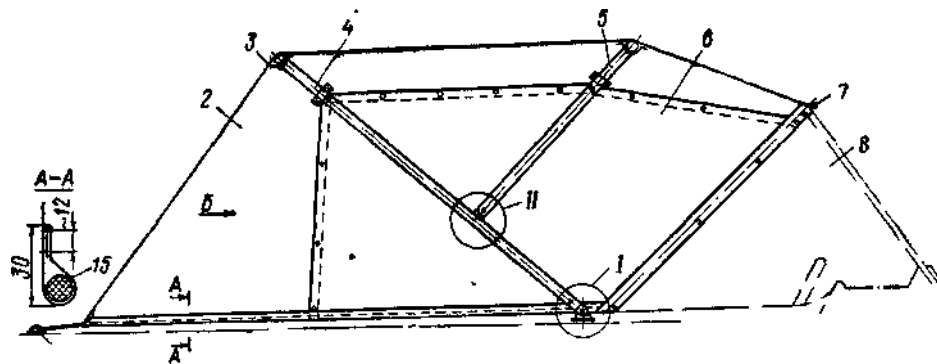
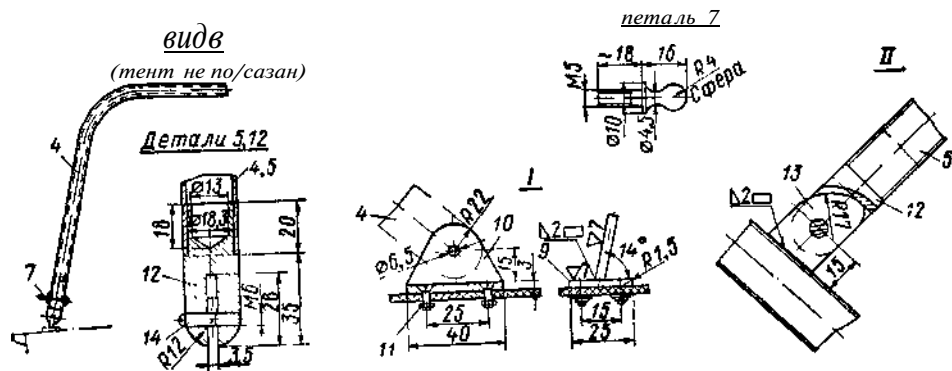
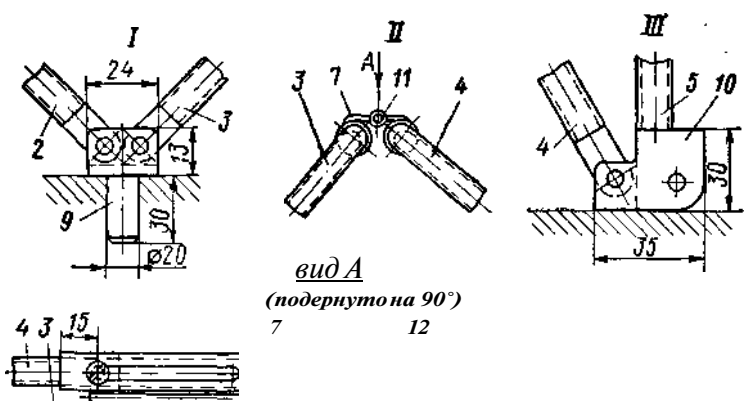
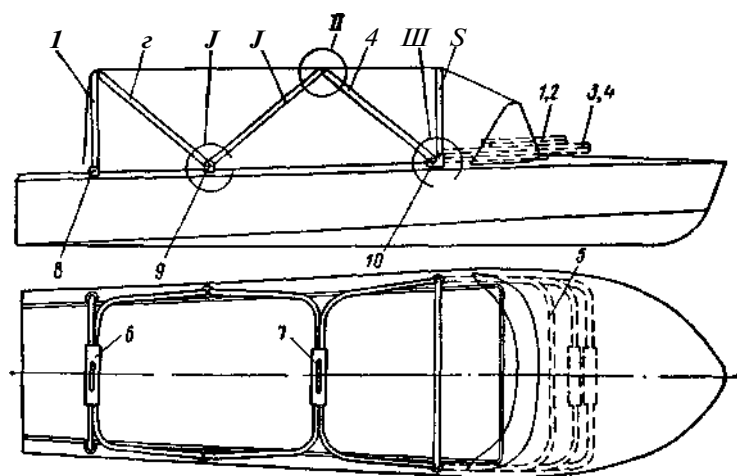


Рис. 128. Конструкция тента с опорой на две дуги.

1 — скоба; 2 — тент; 3 — петля для крепления тента к дуге; 4 — дуга основная; 5 — носовая дуга; 6 — отстегивающие боковины; 7 — штырьки для крепления носовой кромки тента; 8 — ветровое стекло; 9 — фланец; 10 — обушок; 11 — винт; 12 — наконечник; 13 — планка; 14 — выгиб; 15 — амортизационный шнур.





вид А
(подернуто на 90°)
7 12

Рис. 129. Конструкция тента для моторолодок «Казанка» и «Южанка». I — кормовая дуга; 2, 3 — дуги-раскосы; 4 — носовая дуга-раскос; 5 — носовая дуга; S, 7 — трубчатые переходники; 8, 9, 10 — шарниры; 11 — план; 12 — фиксирующий винт.

Клапан крючками (или люверсами), пришитыми по его краю, крепится за нижнюю кромку комингса, а края полотнища тента выпускаются наружу (рис. 130).

Если лодкой управляют с помощью румпеля или пост управления расположен в кормовой части кокпита (как, например, на мотолодке «Леш» — см. рис. 116), то тент следует делать ниже, чтобы он не мешал обзору. Достаточна высота над продольными рундуками в 650 мм или над пайолами — 900 мм. В случае необходимости можно укрыться под тентом, сидя на пайоле.

Дуги такого тента лучше откидывать вперед — на лодке без сгекла он обеспечит дополнительную защиту от брызг даже в сложенном виде

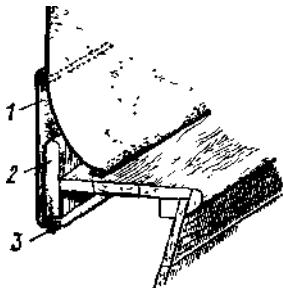


Рис. 130. Крепление края тента к комингсу.

1 — клапан;
2 — комингс;
3 — люверс.

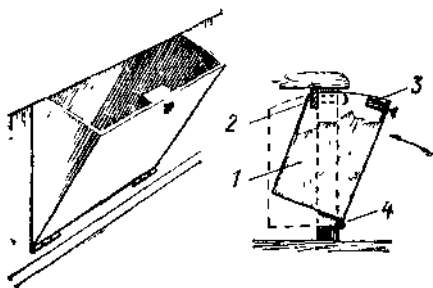


Рис. 131. Ящик для хранения мелких предметов.

и, кроме того, не будет загромождать занятую экипажем кормовую часть кокпита. Кормовой полог тента днем скатывают и подвязывают к верхней дуге тесемками; на ночь его опускают и пристегивают к кормовому комингсу, наглухо закрывая лодку (см. конструкцию тента для мотолодки МКМ с. 175).

Для оборудования ящичков и рундуков на мотолодке прежде всего должны быть использованы имеющиеся конструктивные объемы — под палубой в носу и по бортам. Например, открытая полочка, имеющаяся по бортам кокпита мотолодки «Прогресс», может быть перегородена переборками и снабжена запирающимися крышками. Удобные откидные ящики, не требующие много места и не открывающиеся на качке (рис. 131), могут быть устроены как под палубой у бортов, так и под сиденьями. Нижней кромкой ящик / закрепляется на петлях 4 к продольной стенке сиденья. Брусок 2 служит ограничителем, препятствующим полному откидыванию ящика, а брусок 3, закрепленный на стенке ящика, не позволяет ему полностью проваливаться под сиденье.

На многих серийных лодках любители заменяют металлические елани сплошным фанерным настилом. Металлические елани гремят, небезопасны в походе: при попадании на них масла становятся скользкими, неустойчивы под ногами. Решетчатые настилы также не лишены недостатков — через них в трюм попадает грязь, проваливается инструмент и мелкие детали. Избавиться от этих недостатков позволяют коврики из резины или брезента, зашивка лайола сверху тонкой покрытие линолеумом.

Имеющееся на некоторых серийных лодках (например, на моторке «Обь») стошное переднее сиденье для рулевого и пассажира в походе неудобно, затрудняет расположение в кокпите на ночлег. Вместо него А. А. Водар изготовил два сиденья складной конструкции (рис. 132). Каркасы сделаны из стальных трубок от старых стульев, рамки сидений обтянуты прочным брезентом, а затем кожзаменителм.

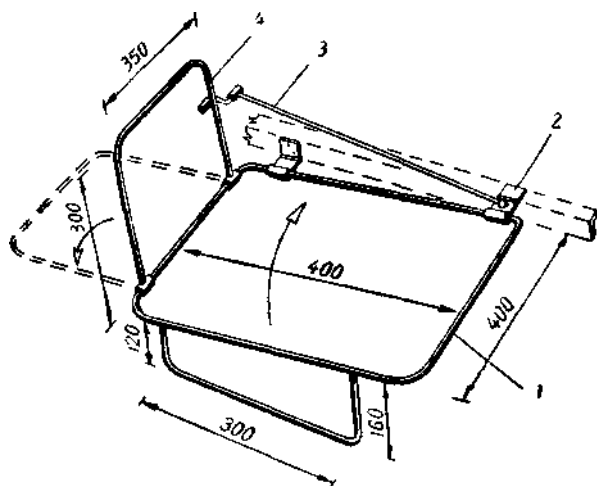


Рис. 132. Откидное сиденье для моторки «Обь».

1 — основание сиденья; 2 — петля, 3 — крючок, фиксирующий спинку; 4 — каркас спинки.

К спинке крепится фанерная дощечка размером 180x320 мм со скругленными углами, к которой приклеивается поролон и надевается чехол из такого же кожзаменителя.

Для ночлега спинки сидений 4 откидываются назад, сиденья 1 поднимаются к бортам, освобождая всю площадь кокпита.

Оборудование лодки для смешанного туризма

Лодки этого класса, рассчитанные для переноски по суше, представляют мало интереса для дизайнера, занимающегося проблемами комфорта на туристском судне. Размер их невелик, нет необходимости заботиться о спальных местах, камбузе. Остается, однако, проблема размещения грузов.

Сравнительно просто этот вопрос решается на жестких секционных и разборных лодках. Запалубленный нос, а иногда и корма образуют отсеки, в которых достаточно места для хранения штормовой одежды, запасов продуктов, мелких рыболовных снастей, инструмента. Такой

закрытый отсек, например, предусмотрен на разборной мотолодке «Романтика» Благодаря притуплённому носу объем отсека позволяет разместить большую часть туристского снаряжения Для весел и удочек есть возможность устроить кронштейны-крепления по бортам, предусмотрены мягкое переносное сиденье для водителя и продольная передвижная банка для пассажира или гребца

Укрытие для хранения вещей может быть выполнено и в виде мягкого тента, как это сделано, например, на складной лодке «Мечта». Без водозащитной упаковки, однако, в непогоду под этим тентом сохранить что нибудь сухим трудно. На секционной лодке представляется лучшим вариантом оборудовать герметичные кормовой и носовой отсеки.

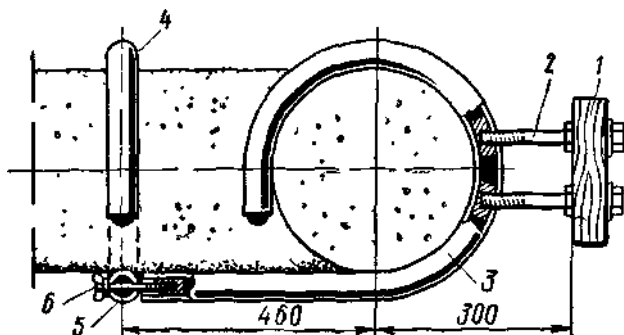


Рис. 133. Эскиз узла подвески мотора на надувной лодке.

1 — подмоторная доска, 2 — шпилька $\langle z \rangle 10$, 3 — кормовой захват, 4 — захват кормовой опоры тента, 5 — поперечина, 6 — гайка для крепления продольных трубок захватов 3 к поперечине 5

Помимо удобных для хранения припасов объемов эти отсеки обеспечивают лодке непотопляемость (конечно, при условии надежных герметичных закрытий).

Еще труднее создать минимальный комфорт на одно-, двухместной надувной лодке. Ставшая наиболее популярной из них серийная ЛГН 2, правда, оснащена палаткой. По отзывам туристов, это позволяет решить вопрос о ночлеге. Палатка — надежное укрытие и от непогоды, хотя, конечно, лодка с поставленной палаткой может двигаться только по ветру, а лучше удерживать ее на якоре.

На заводе лодку снабжают только палаткой и веслами. Туристы, однако, считают, что следует сделать оборудование ЛГН более полным. Предлагается, например, несложная конструкция складывающегося пайола из пенопласта. Сидеть на таком пайоле приятнее, чем на резине, а главное — суше — вода, попавшая в лодку, не доставит столько неприятностей. Разработано несколько конструкций для укрепления на ЛГН подвесного мотора «Салют» и даже парусного вооружения.

Ряд оригинальных усовершенствований для надувной лодки ЛГН-2 выполнил Д. А. Диомидовский. Для того чтобы увеличить плавучесть кормы и повысить жесткость корпуса необходимую для установки мотора «Салют», под корму помещают три спасательных пояса, >держивае-

мые на месте брезентовым чехлом, сшитым на всю лодку. При подготовке лодки к плаванию пояса вкладывают в карман, специально пришитый к чехлу под днищем лодки

Нос лодки закрыт брезентовым фартуком, предохраняющим кокпит от забрызгивания встречной волной. На дно изнутри лодки уложены

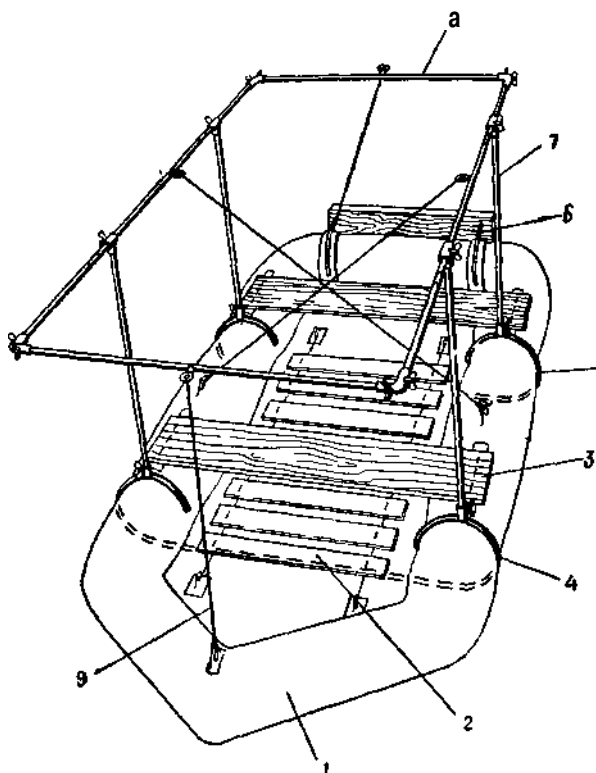


Рис. 134. Оборудование надувной лодки ЛГН 2 **тентом** и узлом для крепления подвесного мотора.

1 — баллон лодки, 2 — съемный пайол, 3 — деревянная банка; 4 — захваты носовой опоры тента, 5 — захваты кормовой опоры тента и узла крестени мотора, 6 — угол крепления мотора с двумя кормовыми захватами, 7 — сто *кл* тента, 8 — рама тента, 9 — растяжка из капронового шнура

легкие елани из едзоенных дощечек 489х90х3, соединенных капроновым шнуром. Чтобы сидеть было удобнее, а масса людей распределялась не только на дно, но и на бачтоны, сделаны дезезянные банки 1000 X X200х15, концы которых пришнурованы к балюнам, а середина отирается на две резиновые надувные подушки.

Подмоторная доска 350х150х25 (рис 133) четырьмя длинными шпильками кронштейнами присоединена к жесткой системѣ креплений,

собранной из дюралевых трубок 20х2 и навешенной на кормовой и бортовые баллоны с помощью четырех криволинейных захватов. Захваты тоже согнуты из дюралевых трубок: чтобы они не перетирали баллон, на них надета резиновая трубка, а на брезентовый чехол нашиты дублирующие накладки. Захваты опоясывают примерно ⁴/₅ окружности баллона; оставшийся просвет необходим для введения внутрь захватов баллона. Весь узел крепится двумя ганками 6 к поперечинам 5, соединенным между собой на середине лодки резьбовой муфтой.

На лодке для повышения комфорта установлен легкий трубчатый каркас для тента (рис. 134). Верхняя рамка имеет размер 0,75х2,2 м к ней пристегивается тент, сшитый из двухслойного материала — пластика и ситца.

На бортовых захватах, также стянутых в ДП муфтой, закреплены патрубki, в которые вставляются стойки тента. На верхнюю рамку (750х2200), собираемую и фиксируемую на четырех стойках при помощи стопорных болтов, натянута тент (двухслойный — пластик и ситец). Тент крепится к раме с помощью застежек на пуговицах. Во время сильного дождя боковины из прозрачной пленки, обычно закрепленные в свернутом виде с помощью бельевых зажимов, опускаются и надежно закрывают лодку и пассажиров. Разумеется, все это устройство рассчитано лишь на весьма умеренный ветер.

Часто на надувные лодки, даже самые маленькие, любители приспособляют парусное вооружение, которое, так же как и мотор, расширяет возможности использования этого вида судов.

«Казанка» становится комфортабельной и безопасной

Недостатки серийной мотолодки «Казанка», в течение почти четверти века выпускающейся массовыми сериями, общеизвестны. Низкая остойчивость, большие ударные перегрузки при ходе даже на большой волне, приводящие к разрушению заклепочных соединений, сильное забрызгивание кокпита, недостаточный запас аварийной плавучести — вот основные претензии, которые предъявляли к этой лодке потребители.

С применением на лодке 20—25-сильных подвесных моторов эти недостатки усугубились.

Безопасность плавания при установке 25-сильного мотора удалось повысить путем установки герметичных бортовых наделок-булей в кормовой части лодки (см. рис. 64), значительно увеличивающих как статическую, так и динамическую остойчивость лодок.

Установка булей дала и побочный эффект: суммарный их объем полностью обеспечил необходимую плавучесть кормы в случае опрокидывания или заливания лодки волной. Лодка с булями способна держаться на ровный киль и даже поддерживать на плаву двух-трех человек. Освободившееся место внутри лодки после снятия герметичных воздушных ящиков, ранее обеспечивающих непотопляемость, смогло быть использовано для размещения дополнительных топливных бензобаков.

Появившись сначала на «Казанках» в качестве «рационализации» любителей, були затем были применены на выпускаемых промышленностью модификациях лодок «Южанка», «Казанкс.-МД», а также поставлялись в торговую сеть отдельно от лодок.

С той же целью, что и були, применяют герметичные наделки, представленные на рис. 135. Их закрепляют в верхней части бортов, что способствует увеличению высоты бортов. Эти наделки менее эффективны, чем були, но и они при входе моторной лодки в волну на предельных углах крепа хорошо отражают брызги. Боковые съемные стекла из плексигласа длиной 1 м создают дополнительную защиту от ветра и брызг.

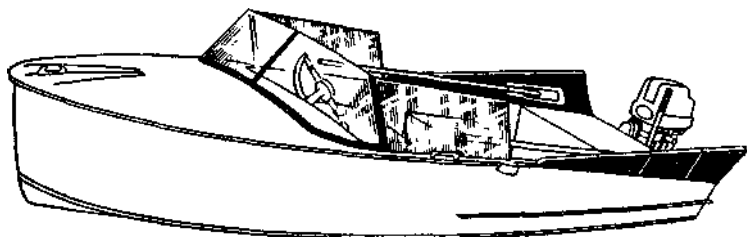


Рис. 135. Герметичные наделки на верхней части борта и боковые съемные стекла из плексигласа на моторной лодке «Казанка».

Для того чтобы сохранялась возможность грести веслами, достаточно кормовую стойку боковых стекол установить в 100 мм перед уключинами.

Существуют конструкции легких полурубок, полностью закрывающих кокпит лодки спереди и с бортов и имеющих съемную крышу из

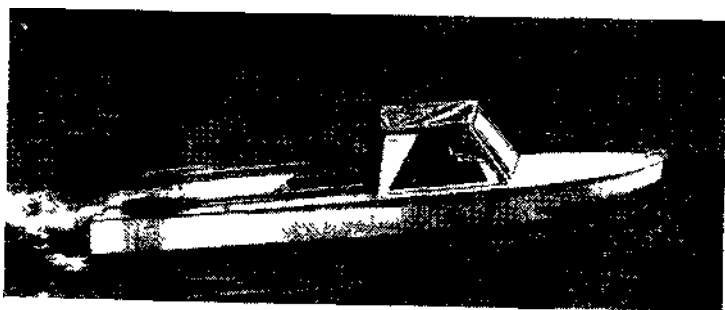


Рис. 136. Легкая рубка на «Казанке».

водоотталкивающей ткани или пластика (рис. 136). Стойки такол рубки могут быть изготовлены из двухмиллиметрового дюралюминия и угольников, верхнюю раму лучше всего сделать из трубы 22x2 мм, стекла — из оргстекла толщиной 5—6 мм. В матерчатой крыше рубки делают карманы, в которые вставляют деревянные или текстолитовые продольные планки, предотвращающие прогибание крыши. В кромки тента для плотного обтягивания его по периметру рубки вшивают резиновый шнур.

В случае необходимости, например при шлюзовании, тент может быть снят и рубка практически не затрудняет действий экипажа.

При ходе на волнении «Казанка», как и любая другая лодка с плоским днищем и низкой скулой вносу, подвергается ударям и сильному

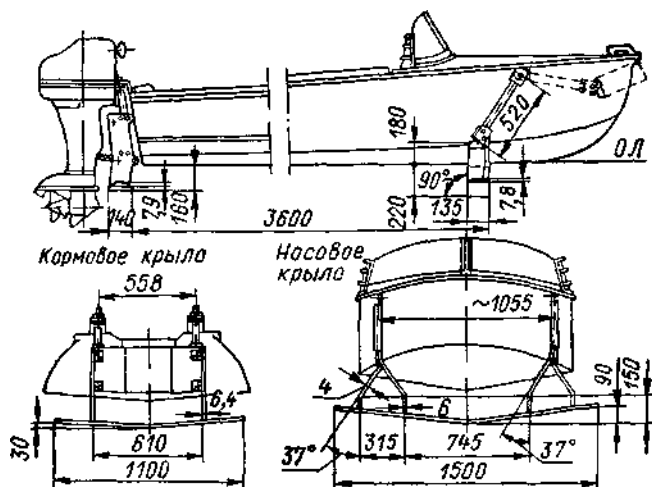


Рис. 137. Установка подводных крыльев на мото.лодк/ «Казанка» (конструкция А. С. Чугунова).

забрызгиванию. Скорость и комфортабельность хода можно повысить лишь за счет установки подводных крыльев, один из вариантов которых, осуществленный А. С. Чугуновым, показан на рис. 137, 138. Конструкция носового крыла из нержавеющей стали выполнена откидыва-

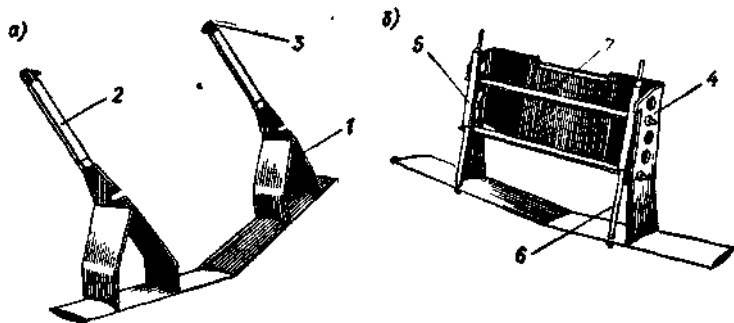


Рис. 138. Носовое (а) и кормовое (б) подводные крылья в сборе.

1 — стойка; 2 — наконечник; 3 — шарнирный подшипник; 4 — стойка кормового крыла; 5 — гидроцилиндр; 6 — шток-плунжер; 7 — подмоторная доска,

ющейся. Для обеспечения необходимой жесткости крыло имеет две основные и две дополнительные стойки, профиль крыла — симметричный сегмент. Основные стойки — составные, нижняя часть обтекаема *it o* поперечного сечения изготовлена из листовой стали толщиной 6 мм, верхняя — из трубы. В верхние концы стоек вмонтированы шарнирные подшипники Ш17, позволяющие компенсировать погрешности, допущенные при изготовлении и монтаже стоек крыла и верхних опор.

Кормовое крыло имеет тот же профиль и также изготовлено из нержавеющей стали. Две боковые стойки вырезаны из листа толщиной 6 мм. К стойкам прикреплены гидроцилиндры, плунжеры которых являются направляющими для подъема кормового крыла. Цилиндры крепятся на шарнирах к транцу мотолодки, а концы плунжеров — к крылу. Стойки крыла скрепляются доской, на которую навешивается мотор. Гидроцилиндры одностороннего действия служат для подъема кормового крыла вместе с мотором в верхнее положение, например, при подходе лодки к берегу. Давление в гидросистеме создается с помощью ручного насоса. Для опускания крыльев в рабочее положение масло из гидроцилиндра перепускается через клапан в бачок системы (он имеет емкость около 1 л). В нижнем положении крыло стопорится с помощью пружинных фиксаторов, входящих в отверстия стоек. Фиксаторы правой и левой стоек крыла соединены между собой тросиком.

Подъем носового крыла осуществляется вручную. Общая масса крыльевого устройства составляет 34 кг. Если смириться с необходимостью поднимать 65 кг вручную (кормовое крыло вместе с мотором «Вихрь»), то можно обойтись и без гидроцилиндров, как это сделано на мотолодке «Прогресс» (см. с. 182).

Скорость мотолодки с мотором «Вихрь», имеющим штатный гребной винт с шагом 300 мм, при выходе на крылья составила 50 км/ч с двумя людьми на борту и 47 км/ч — с четырьмя. Лодка устойчиво идет на крыле при волнении высотой до 0,3 м. Но особенно заметный эффект дает использование подводных крыльев на лодках с моторами мощностью 10—12 л. с. С нагрузкой в четыре человека лодка выходит на крыло, причем скорость ее составляет около 40 км/ч (с одним водителем — 52 км/ч).

Как устранить недостатки МКМ?

С появлением в 1967 г. 20-сильных подвесных моторов встал вопрос о необходимости замены практически единственной тогда моторной лодки «Казанка», так как для эксплуатации с этими моторами она была уже непригодна. Вместо нее судостроители предложили вариант ранее популярной мотолодки МК-29 конструкции Э. Клосса, у которой фанерный корпус заменили металлическим. От МК-29 полностью заимствовали теоретический чертеж, с «Казанки» скопировали конструкцию корпуса — вот так и появилась более широкая и высокобортная (казалось бы, и более мореходная) МКМ, за постройку которой в 1967—1969 гг. взялись сразу семь заводов.

Теоретический чертеж МКМ был разработан с расчетом на эксплуатацию в основном с 10-сильным мотором «Москва», с которым МК-29, имевшая легкий 70-килограммовый корпус с фанерной обшивкой, развивала максимальную скорость до 30 км/ч. С нагрузкой три-четыре человека лодка шла в переходном к глиссированию режиме, поэтому, чтобы повысить ее гидродинамические качества, пришлось увеличить

ширину днища и ограничить угол килеватости минимальной величиной (у транца — 4°). Выходу на глиссирование и снижению ходового дифферента способствовал также отгиб днища вниз у транца, величина которого на МК-29 и МКМ одинакова и составляет 8 мм.

Установка на ту же лодку вдвое более мощных двигателей «Вихрь» или «Москва-25» нежелательна. Хорошо известно, что катер с широким и плоским днищем глиссирует при минимальном угле атаки, а на МКМ действует еще и эффект отгиба днища. Поэтому при встрече даже с небольшой волной из-под низко опущенной скулы этой лодки вырываются тучи брызг и обрушиваются на пассажиров и водителя лодки. Попытки приподнять нос, придав лодке кормовую загрузку, эффекта не дают. Не помогают загрузка кормового топливного отсека и перемещение в корму поста управления. Оборудование же МКМ дистанционным управлением со штурвалом в носовой части кокпита у ветрового стекла еще более усугубляет этот недостаток. Лодка уже не только не Есплывает на встречную волну, а врывается в нее, теряя ход. Не удивительно, что, несмотря на большую ширину и значительную остойчивость МКМ, случается опрокидывание лодок дгшного типа: для этого достаточно на попутной или боковой волне сделать резкое движение румпелем.

Основной недостаток МКМ — отгиб днища у транца, если, конечно, не считать недостатков, присущих ей, как и любой лодке с плоским днищем малой килеватости. Нейтрализовать его действие — увеличить ходовой дифферент лодки — можно путем установки поперечного редана или носового подводного крыла.

Размеры и схема установки поперечного редана указаны на приводимом эскизе (рис. 139). Вырезать редан можно из листа дюралюминия либо другого достаточно жесткого алюминиевого сплава толщиной 1—1,5 мм. Обеим половинам редана придается легкая вогнутость, что достигается выколачиванием листа деревянной киянкой на песке или «вальцеванием» листа вокруг трубы. Ноговую кромку листа нужно заточить так, чтобы кромки плотно прилегали к обшивке. Планки, поддерживающие кормовую кромку редана и соединяющие обе его части на киле, могут быть сделаны из твердого дерева, текстолита или легкого сплава.

Перед установкой листы редана необходимо тщательно загрунтовать с внутренней стороны и покрасить, так как пространство между обшивкой лодки и реданом свободно сообщается с забортной водой. Крепежные винты должны быть стальными оцинкованными или из нержавеющей стали; применение крепежа из цветного металла вызовет коррозию листов. Крепление носовой кромки к днищу рекомендуется усилить проклеиванием эпоксидным клеем.

Подобный же редан можно изготовить сплошным — из пенопласта или дерева, приклеенных на зачищенный до блеска металл обшивки эпоксидным клеем. Снаружи такой редан после обработки необходимо оклеить двумя слоями стеклоткани.

Стреловидный редан должен воспринимать на ходу около 90% всей массы лодки; это следует учитывать при ее загрузке. Показанное на эскизе положение редана рассчитано на размещение водителя в передней части кокпита.

На лодке целесообразно установить также транцевые плиты с регулируемым углом атаки (см. с. 37).

Еще одно необходимое оборудование для серийной МКМ — скуловые брызгоотбойники, закрепленные на боргах на длине 1,95 м от форштевня. Сделать их можно из полосы 1,5 X 40 легкого сплава, при-

крепленной к корпусу при помощи сплошного дюралевого угольника 20X20 или коротышей, нарезанных из него. Поверхность брызгоотбойников должна быть наклонена вниз под углом около 10° к горизонту для более эффективного отражения брызг.

Приведенные рекомендации в значительной степени уменьшают забрызгивание лодки МКМ на ходу, улучшают ее всхожесть на встречную волну. Еще более эффективной мерой будет установка носового

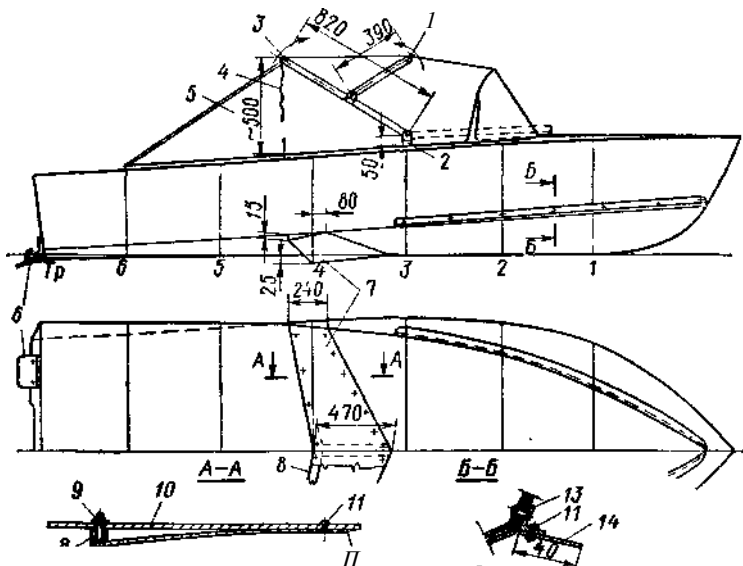


Рис. 139. Усовершенствованная лодка МКМ.

1 — дуга тента малая; 2 — шарнир дуг тента; 3 — дуга тента большая; 4 — кормовой полог тента; 5 — боковины тента; * — транцевые плиты; 7 — поперечный редан (дюраль); б = 1—2 мм; 8 — планка 25X20; 9 — винт М4; 10 — обшивка днища; // — заклепка 4X10; 12 — носовая кромка редана; 13 — угольник 20X20; 14 — брызгоотбойник 1,5X40.

подводного крыла (см. с. 91). Однако изготовление и доводка такого устройства являются делом сложным, не говоря уже о том, что эксплуатация катера на крыле возможна не на каждой акватории.

Для уменьшения забрызгивания кокпита мотолодки МКМ при ходе на волне иногда увеличивают высоту борта с помощью установки съемных герметичных наделок-комингсов (рис. 140). Наделки свариваются из листов сплава АМг5 толщиной 1 мм. Каждая наделка крепится двумя специальными болтами к транцу и палубе у шп. 2. При необходимости их можно легко снять.

Сноса кокпит защищен от брызг стеклом, выполненным из плоского листа плексигласа, устанавливаемого в пазы ксингсов. При плавании

на веслах стекло вынимается из пазов, весла вставляются в смещенные к носу уключины; грести можно, сидя на палубе.

Защищать кокпит лодки от забрызгивания в свежую погоду помогает также тент. Если лодкой управляют с помощью румпеля, совсем необязательно делать тент высоким и закрывающим весь кокпит.

Примерные размеры удобного тента показаны на рис. 139. Дуги тента откидываются на шарнире в сторону носа и укладываются перед

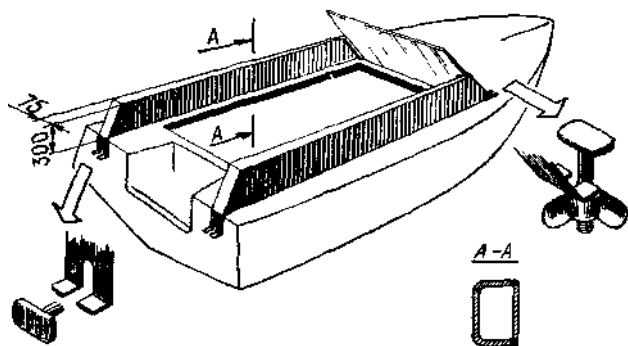


Рис. 140. Съемная герметичная наделка-комингсы на МКМ.

ветровым стеклом. На ходу кормовой полог 4 закручивается в скатку и подвешивается к дуге 3 на тесемках, оставляя кокпит в корме свободным для управления лодкой. На стоянке кокпит может быть закрыт полностью, а высота под тентом достаточна для размещения на ночлег.

Как увеличить скорость мотолодки «Прогресс»?

«Прогресс» — комфортабельная и мореходная мотолодка. Однако большой объем и масса корпуса, увеличенная ширина глиссирующей части днища обуславливают заметное снижение ее скорости по сравнению с другими популярными мотолодками. Скорость ее с полной нагрузкой (четыре человека) не превышает 22 км/ч; при использовании 30-сильного мотора «Вихрь» мотолодка может развить максимальную скорость 40 км/ч, но при полной нагрузке она уменьшается до 30—32 км/ч. Неудивительно, что уже с начала выпуска мотолодки «Прогресс» в 1967 г. многие владельцы устанавливают по два мотора на лодку, хотя это и связано с определенными переделками корпуса (транец лодки рассчитан только на один мотор, а конструкция корпуса слаба для такой мощности).

Наиболее просто установить моторы на выносном кронштейне за транцем лодки (см. рис. 157). В месте крепления стоек кронштейна на транец изнутри должны быть установлены вертикальные стойки из дюр-

левого швеллера или угольника, с тем чтобы распределить нагрузку на набор днища и палубы. Для большей жесткости полезно связать эти стойки кницами с бортовым набором корпуса.

Однако при эксплуатации более удобна установка моторов на транце, хотя это и требует выполнения известного объема работ: необходимо снимать транцевую доску вместе с корытообразным профилем. Бокковые кницы, обшивку транца и нижний угольник обрезают, как показано на рис. 141. Снимают продольные профили 13, окаймляющие вырез в палубе моторного отсека, на 50 мм подрезают палубу у транца, на транец приклепывают профили 12. Старый профиль по верхней кромке транца удлиняют профилями 18. Подгоняют основную доску 15 с приклеенной накладкой 19 из пятимиллиметровой фанеры, снятые профили 13 снова приклепывают вместе с петлей 21 по краям выреза в палубе. Нижний профиль 14 крепят на заклепках к транцу и нижней угольнику, затем ставят доску 15 и верхний профиль 14 с приклепанными заранее коротышами 17. Доску 15 и профиль 14 просверливают по старым отверстиям в транце. Весь пакет стягивают болтами, по краям его сверлят новые отверстия под болты М5. Профиль 14 приклепывают к транцу и профилям 12. Под среднюю кницу ставят деревянный сухарь 16 и стягивают по старым отверстиям болтами. Крайние кницы крепят к транцу с помощью накладок, а края выреза в транце подкрепляют угольниками 11.

Дополнительные профили 12, 14 и 18 гнут из мягкого дюралюминия Д16М толщиной 2 мм с последующей закалкой (нагрев до 500° и охлаждение в воде). Можно для этой цели использовать и листовую сталь толщиной 1,5–2 мм.

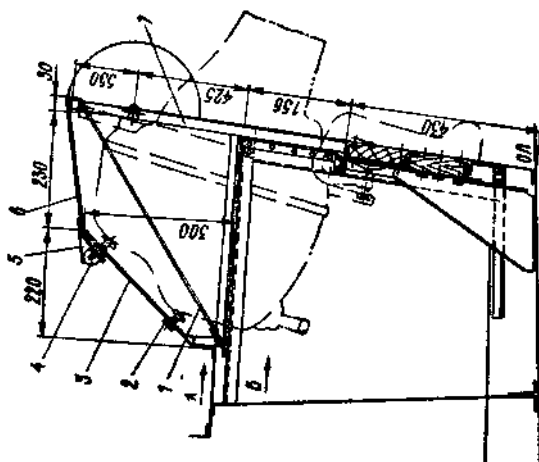
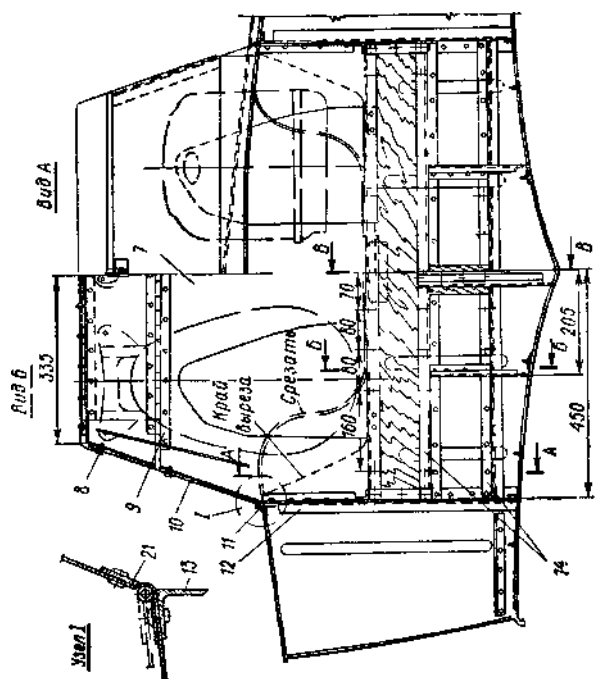
Оптимальная высота транца на мотолодке «Прогресс-2» при расстоянии между моторами 420 мм составляет 430 мм. При более глубоком погружении мотора потоки воды вырываются в виде брызговой пелены из-под днища и обмывают болты крепления дейдвуда к редуктору.

Конструкция, показанная на рис. 141, предусматривает хранение моторов на транце в откиннутом положении и закрывание их створками 10 и заслонкой 7. Моторы фиксируют с помощью проволочных оттяжек 1, зацепляемых в отверстия, просверленные в задних ручках. Штыри 8 служат для фиксации заслонки 7. Спереди на отгибах створок 10 имеются отверстия, в которые вставляют замки 2 (болты с откидным язычком) передней крышки 3. На крышке 6 приклепан обухок 5, который вместе с обухом 4 служит для запираения крышки на замок.

В походном положении створки 10 откидывают на палубу, а крышку и заслонку ставят за спинку кормового сиденья. Крышки крепят на петлях рояльного типа 9. Крышки и заслонку делают из листов твердого дюралюминия толщиной 1 мм.

Подобная конструкция кожуха может быть сделана и при установке одного мотора.

С двумя 20-сильными «Вихрями» скорость мотолодки возрастает до 45 км/ч, при полной нагрузке она снижается до 35 км/ч, а средний расход горючего на пройденный километр пути составляет 370 г/км. Показатели невысокие, что можно объяснить существенным увеличением сопротивления за счет подводной части второго подвесного мотора. На скорости $v = 40$ км/ч (11,1 м/с) суммарное сопротивление двух подводных частей равно примерно $R = 25$ кг, так что с учетом пропульсивного КПД $\tau_p = 0,5$ на преодоление этого сопротивления тратится примерно $N = \frac{Rv}{75\%} = \frac{25 \cdot 11,1}{0,75} = 370$ л. с. — 18% мощности двигателя!



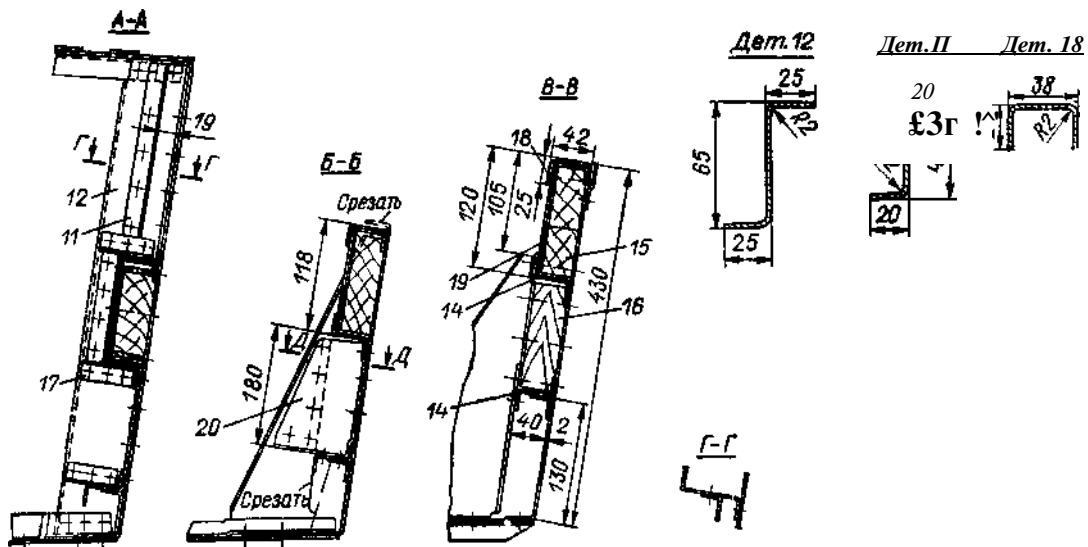


Рис. 141. Транец мотолодки «Прогресс-2», оборудованной для установки двух моторов.

Таким образом, можно сделать вывод о сравнительно низком коэффициенте утилизации мощности,

лк>жно повысить скорость при одновременном повышении экономичности, подобрав грузовой винт или установив одно или два подводных крыла. Испытания, проведенные в ЦНИИ им. акад. А. Н. Крылова,

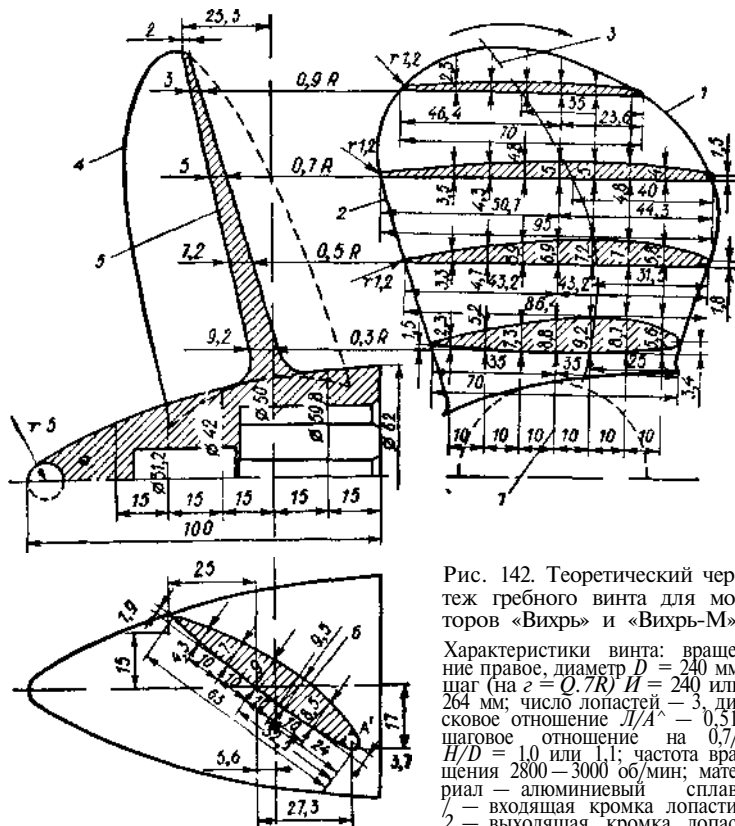


Рис. 142. Теоретический чертеж гребного винта для моторов «Вихрь» и «Вихрь-М».

Характеристики винта: вращение правое, диаметр $D = 240$ мм; шаг (на $z = 0,7R$) $H = 240$ или 264 мм; число лопастей — 3; диаметр носового отношения $L/A_n = 0,51$; шаговое отношение на $0,7R$ $H/D = 1,0$ или 1,1; частота вращения 2800—3000 об/мин; материал — алюминиевый сплав.

1 — входящая кромка лопасти; 2 — выходящая кромка лопасти; 3 — линия наибольших толщин лопасти; 4 — контур боковой проекции лопасти; 5 — разрез лопасти по линии наибольших толщин; 6 — профиль спрямленного края лопасти; 7 — ось лопасти

позволяют рекомендовать в качестве грузового винта для мотолодки «Прогресс» винт с шагом 240 мм и для промежуточной нагрузки — с шагом 264 мм ($H/D = 1,1$) при диаметре винта (для мотора «Вихрь») 240 мм. С мотором «Вихрь-М» мотолодка при полном водоизмещении $D = 650$ кг развивает скорость 32—34 км/ч. Теоретический чертеж винтов приведен на рис. 142. Эти винты имеют саблевидные лопасти со значительным наклоном к оси винта. Профиль поперечного сечения лопасти — переменный. У концов лопастей использован сегментный профиль,

к ступице он постепенно переходит в авиационный. Для повышения КПД шаг винтов принят переменным по радиусу (данные для построения шаговых угольников приведены на рис. 143).

При использовании одного 30-сильного мотора с гребным винтом $D = 240$ мм и $H = 282$ мм получена скорость 39,5 км/ч, т. е. почти такая же, как и при двухмоторной 40-сильной установке. При этом расход горючего составляет всего 0,27 кг/км.

При использовании одно-моторной установки с 25-сильным «Вихрем» скорость может быть повышена до 45 км/ч за счет установки носового крыла,

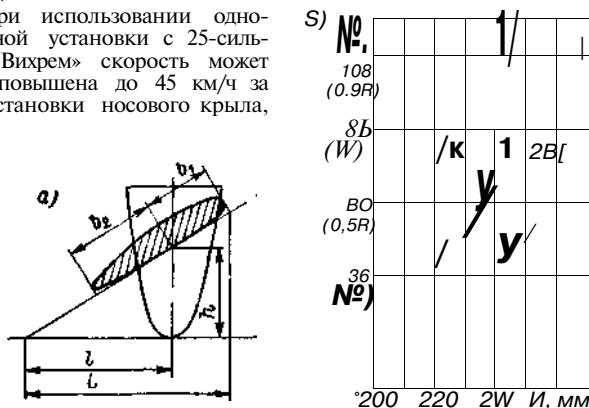


Рис. 143. Построение шаговых угольников (а) и кривые изменения кромочного шага лопасти (б).

Величины для построения шаговых угольников (диаметр винта $D = 0,240$ м)

r/R	z , мм	h , мм	$H_{cp} = 0,264$ м		$H_{cp} = 0,240$ м	
			l	L	l	L
0,3	36	62,5	59	75,2	65,5	82,5
0,5	60	57,4	83,5	119	92	129,5
0,7	84	52,3	105	144,5	115	154,5
0,9	108	47,2	119,5	142	131,5	165
1,0	120	44,5	124		139,5	

при обычной двукрылой схеме—до 50 км/ч (при нагрузке в обоих случаях в четыре человека — полное водоизмещение около 570 кг). В первом случае носовое крыло может быть изготовлено с плоской несущей частью и наклонными под 30° к ней стабилизаторами (см. рис. 72). Размах плоской части — 1400 мм при хорде крыла 0,16 м, а полный размах с учетом стабилизаторов — 2,0—2,1 м. Отстояние крыла от киля лодки — 0,2 м, координата установки от транца с учетом того, что крыло несет 55% нагрузки, — 3000 мм. Профили сечения крыла и стоек выбираются с учетом рекомендаций, приведенных на с. 92; профиль ста-

биллизаторов такой же, как и крыла, но с увеличенным на 1° углом установки. Крепление крыла к корпусу должно позволять регулировать в небольших пределах угол атаки в зависимости от загрузки лодки.

Вариант установки глубокопогруженных носового и кормового крыльев, пересекающих поверхность воды, разработан В. В. Вейнбергом (рис. 144). Как уже отмечалось, достоинство подобной схемы заключается в саморегулировании подъемной силы, возникающей на крыльях, за счет изменения их погруженной площади при изменении нагрузки лодки. Кроме того, V-образное носовое крыло имеет повы-

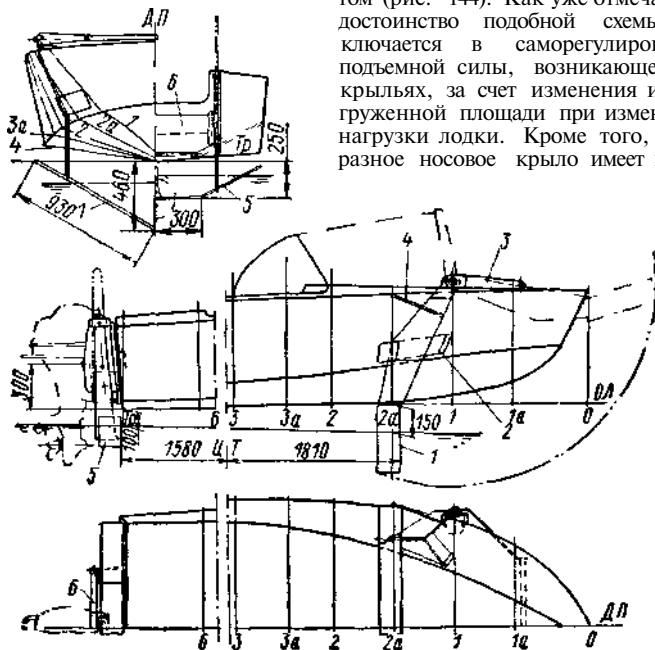


Рис. 144. Подводные крылья конструкции В. В. Вейнберга для моторной лодки «Прогресс».

1 — носовое крыло, 2 — нижний упор; 3 — рычаг подъема носового крыла; 4 — пружина; 5 — кормовое крыло; 6 — кронштейн для установки кормового крыла и подвесного мотора.

шенную жесткость, а это позволяет сделать его из легкого, коррозионно-стойкого и сравнительно легко обрабатываемого свариваемого алюминий-магниевого сплава АМг5.

Нагрузка между носовым и кормовым крыльями распределена следующим образом: $D_n = 300$ кг; $D_k = 340$ кг; площади крыльев при заданном погружении $S_n = S_k = 0,154$ м²; коэффициенты подъемной силы $C_{уn} = 0,08$ и $C_{уk} = 0,21$. Эти значения соответствуют рекомендованным и обеспечивают удовлетворительные ходовые качества судна.

Носовое крыло крепится на лодке при помощи верхних палубных кронштейнов с эксцентричными втулками и двух нижних упоров 2, расположенных на бортах выше скулы в районе шп. 1-2. Посредством вращения втулок осуществляется регулирование угла

атаки крыла. Поворот эксцентричной втулки на 15° соответствует изменению угла установки крыла около $20'$, а поворот ее на 180° приводит к изменению угла установки крыла на $2,5^\circ$. Носовое крыло имеет ширину 140 мм и поперечное сечение симметричного сегмента с максимальной толщиной 11 мм.

В рабочем положении стойки крыла вставлены в упоры 2, закрепленные на бортах близ скулы, и фиксируются здесь с помощью пружин 4. Один конец пружины зацепляется за обушок, находящийся на планшире, направленном в корму от крыла, другой — за винт на стойке крыла (при подъеме крыла этот конец пружины передвигается по проточке на оси поворота). Крыло поднимается вверх за рычаг 3 и удерживается в этом положении тросиком со скобой, который крепится за поперечину рычага и центральную стойку стекла или за швартовные утки.

Кормовое крыло монтируется к кронштейну подвесного мотора так, что его можно поднимать до уровня днища. При подъеме крыла оно фиксируется с помощью головок болтов, закрепленных на стойках и скользящих в направляющих пазах на боковых стенках кронштейнов. Верхние концы стоек крепятся к боковым стенкам с помощью штырей, которые проходят через эксцентричные втулки, расположенные в стойках. При повороте втулки на 180° угол атаки крыла изменяется в пределах до 4° .

Кронштейн обеспечивает заглубление гребного винта на 80 мм больше, чем при обычной подвеске мотора на транце (расстояние от верхней кромки подмоторной доски до основной — 300 мм). Следует заметить, что при установке подводных крыльев необходимо применить гребной винт с увеличенным шагом. Средний шаг винта рекомендуется принять равным 360 мм при диаметре 230 мм. Для предотвращения подсосывания воздуха шаг желательно сделать переменным, с увеличением до 400 мм на кромке лопасти.

Глава III

ПОДВЕСНОЙ МОТОР НА ЛОДКЕ

В чем преимущество подвесного мотора?

Бесспорным преимуществом подвесных моторов перед стационарными является то, что они представляют собой готовый комплекс двигатель — движитель и руль. При установке его на судно, кроме несложного монтажа дистанционного управления, не требуется выполнять большой объем работ, в случае если транец судна уже приспособлен для этой цели. Подмоторная ниша занимает небольшой объем в корпусе судна, обычно меньший, чем объем моторного отсека при стационарной установке.

В эксплуатации подвесной мотор прост, благодаря откидывающейся конструкции гребные винты обладают достаточной живучестью, судно может подходить к необорудованному берегу. Лодка с подвес

ными моторами обладает хорошей маневренностью, малым радиусом циркуляции. Для ремонта мотор легко снять с лодки.

К числу отрицательных качеств установки с подвесными моторами можно отнести сравнительно большой расход горючего — на полном дросселе расходуется 380—420 г/л. с.-ч, увеличенное сопротивление подводной части, плохую защищенность моторов, висящих за бортом, от повреждений при навалах лодки на причал или заливания свечей попутной волной, необходимость вводить масло в бензин. Не всегда удается подобрать гребной винт оптимального диаметра, так как он зависит от конструкции мотора. Высокооборотный двухтактный двигатель имеет

ограниченный моторесурс, исчисляемый обычно несколькими сотнями часов.

Анализ экономических показателей серийных отечественных моторов показал, что установка на транец двух моторов общей мощностью 50 л. с. целесообразна при водоизмещении лодки от 600 до 1100—1200 кг. Это видно из рис. 145, где приведена зависимость путевого расхода топлива от водоизмещения мотолодки при установке одного и двух моторов («Нептун-23» или «Вихрь-М»).

Стационарная установка по сравнению с подвесными моторами

отличается экономичностью (расход горючего на полном дросселе около 270 г/л. с.-ч), более высокой надежностью, большим крутящим моментом на валу и возможностью подобрать гребной винт с оптимальными параметрами, размещением двигателя внутри катера.

Однако 60—80-сильные двигатели с угловым реверс-редуктором, которые поставляются на катеростроительные заводы, имеют значительную массу (360 кг), занимают много места внутри корпуса, требуют изготовления гребного вала, дейдвудного подшипника, кронштейна, гребного винта, рулевого устройства, систем охлаждения, газовыхлопа, топливной системы и дистанционного управления. Монтаж самого двигателя на фундамент также достаточно сложен. Гребной винт и вал часто повреждаются, для стоянки катера требуется оборудованный причал с определенной глубиной воды. От этих недостатков можно избавиться, применив водометный движитель или угловую откидную колонку, однако эти устройства в серийном производстве не освоены.

В зарубежной практике стационарные двигатели мощностью до 100 л. с. устанавливаются на сравнительно тяжелых катерах средней быстродности, где важно обеспечить экономичность работы двигателя и значительный крутящий момент для получения большого упора гребного винта. Подвесные моторы мощностью до 150 л. с. применяются на быстродных прогулочных мотолодках длиной до 5,5 м. На быстродных судах большей длины считается целесообразным устанавливать одну или две установки со стационарными двигателями мощностью по 120—240 л. с.

G \$, /?/*M

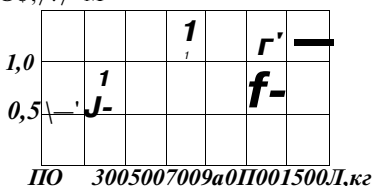


Рис. 145. Зависимость путевого расхода топлива от водоизмещения мотолодки при одномоторной установке с 25-сильным подвесным мотором (кривая 2) и двухмоторной 2X X25 л. с. (кривая 1).

Малая масса и компактность подвесного мотора получены за счет высокой частоты вращения коленчатого вала двигателя (3800—6000 об/мин). Ограниченные габариты корпуса редуктора не позволяют применить передачу на гребной вал с большим передаточным отношением, поэтому частота вращения гребного винта составляет 2500—3000 об/мин, достаточно высокий КПД винта может быть получен только на сравнительно быстроходных глиссирующих лодках. Если подвесной мотор устанавливается на тяжелом корпусе (свыше 800 кг для 20-сильного мотора, например), то необходимо принять меры к повышению эффективности движителя — установить гребной винт с малым шагом и широкими лопастями, применить профилированную насадку гребного винта (см. с. 112).

Как выбрать подвесной мотор?

Критериями для выбора мощности и типа подвесного мотора являются размерения и характер обводов мотолодки, ее водоизмещение, скорость, которую рассчитывает получить конструктор, и экономичность эксплуатации мотолодки. В качестве первой прикидки можно воспользоваться данными, приведенными на с. 115.

Одно из неперменных условий при выборе подвесного мотора — это оценка величины мощности, которую можно реализовать на данном корпусе. Например, бесполезно ставить на гребную лодку с типично водоизмещающими обводами 8-сильный мотор «Ветерок». На полностью открытом дросселе карбюратора лодка получает чрезмерный дифферент на корму и не в состоянии перейти в режим глиссирования. Излишний ходовой дифферент не только мешает водителю, но и вследствие уменьшившейся площади ватерлинии создает реальную опасность опрокидывания лодки. Не в оптимальном режиме будет работать и мотор «Вихрь», установленный на тяжелый шестивесельный ял. Скорость его будет практически такой же, как и под 10-сильным мотором, а расход горючего возрастет более чем вдвое.

На легких лодках, наоборот, существует опасность перегрузить судно слишком мощным мотором, на который не рассчитана остойчивость или прочность корпуса. Пределом в этом случае может быть максимально допустимая мощность, определяемая по техническим условиям на поставку мотолодки или по соответствующим нормам (см. с. 77).

При выборе мотора следует принимать во внимание наличие электростартера, съема электроэнергии для питания ходовых огней и освещения, наличие в производстве и продаже дистанционного управления реверсом и газом, надежность отдельных деталей и узлов конструкции, наличие сменных гребней винтов, удобство мотора в эксплуатации при его сборке и разборке для текущего ремонта. Краткие характеристики выпускаемых отечественной промышленностью подвесных моторов приводятся ниже, а также в приложении 1.

Общая характеристика отечественных подвесных моторов

» Вихрь » является самым распространенным в СССР подвесным мотором. С 1965 г. их выпущено более 500 тысяч. В эксплуатации «Вихрь» неприхотлив к качеству топлива — устойчиво работает

на низкооктановых бензинах А06 и А72, достаточно надежен и эффективен.

По удельным показателям (см. табл. 5) моторы «Вихрь» несколько уступают современным моторам зарубежного производства (правда, большинство из них рассчитано на большую степень сжатия и применение бензина с высоким октановым числом)- Внешние характеристики

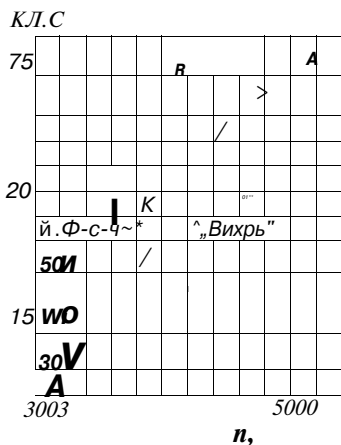


Рис. 146. Внешние характеристики моторов «Вихрь» и «Вихрь-М».

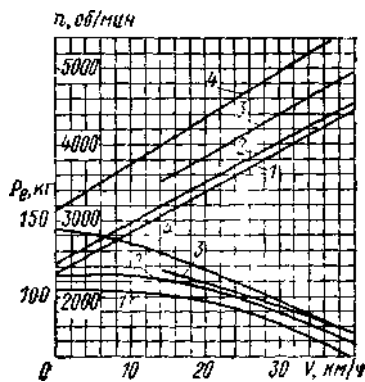


Рис. 147. Эффективный упор P_e гребных винтов на моторе «Вихрь-М».

1 — серийный винт ($D = 0,21$ м; $H = 0,3$ м) окрашенный; 2 — серийный ГИИТ пол. до в. н. п.; 3 — серый ГИТ полированный и обрезанный по $D \times H = 0,24 \times 0,24$ м; 4 — полированный $D \times H = 0,24 \times 0,24$ м.

моторов представлены на рис. 146. Эффективный упор гребных винтов на моторе «Вихрь-М» приведен на рис. 147. Моторы снабжаются только одним окрашенным трехлопастным винтом (с диаметром $D \sim 0,24$ м; шагом $H \sim 0,3$ м; дисковым отношением $AlAd = 0,527$ и средним диаметром ступицы $d_{ст} = 0,063$ м). Испытания мотора «Вихрь-М»

Таблица 5

Удельные показатели моторов семейства «Вихрь»

Характеристика	«Вихрь»	«Вихрь-М»	«Вихрь-30»
Удельный вес, кг/л. с.	2,35	1,8	1,52
Удельная мощность, л. с./л	47,5	59,5	61,5
Удельный расход горючего, г/л. с.-ч	450	380	350

показали, что для скорости 36 км/ч этот винт тяжел и двигатель не добирает до номинальной частоты вращения около 850 об/мин. Иначе говоря, на прогулочных мотолодках с окрашенным трехлопастным винтом не используется около 5 л. с, т. е. пятая часть мощности, которую может дать мотор.

Полировка поверхностей лопастей обеспечивает некоторое увеличение частоты вращения с одновременным ростом эффективной тяги — упора виша. Однако существенный выигрыш получается после уменьшения диаметра серийного (с полированными лопастями) винта с 0,24 до 0,22 м. На скорости 40 км/ч этот винт дает увеличение упора примерно на 25%. Подобный винт пригоден и для эксплуатации глиссирующих мотолодок на скоростях выше указанной (например, при установке двух моторов).

Эффективный упор заметно увеличивается при уменьшении шага винта до 0,24 м и полировке его. Учитывая, что двигатель развивает мощность 25 л. с. при 5100 об/мин, можно считать этот винт оптимальным для глиссирующих мотолодок, максимальная скорость которых с обычной нагрузкой не превышает 32 км/ч. Это могут быть распространеннее дюралевые лодки типов «Казанка», «Прогресс», «Обь» с четырьмя-пятью людьми на борту. Для лодок эксплуатируемых на скоростях, близких к 40 км/ч, можно рекомендовать уменьшение шага виша до 0,27 м.

На тяжелых лодках с максимальной скоростью движение 20—25 км/ч целесообразно применять винты с еще меньшим шагом, развивающие больший эффективный упор. В частности, можно рекомендовать уменьшение шага до 0,21 м при сохранении $D = 0,24$ м.

Буксировочное сопротивление подводной части мотора при глубине погружения оси винта $h_b = 160$ мм и скорости 36 км/ч составляет 10 кг, т. е. равно около 15% эффективной тяги винта мотора «Вилль-М» (рис. 148). С увеличением погружения винта на 20 мм сопротивление возрастает из-за увеличения площади погруженной части мотора и более сильного забрызгивания его надводной части.

При изготовлении сменных винтов к моторам «Вихрь» рекомендуется увеличивать угол наклона лопастей назад для улучшения условий натекания воды на винт и повышения КПД винта (см. с. 180).

Среди эксплуатационных недостатков мотора «Вихрь» отмечаются неудобство его сборки и разборки, трудность регулировки длины тяги реверса и замены крыльчатки помпы, а также контроля работы системы водяного охлаждения, быстрый износ медно-графитовой втулки-подшипника вертикального вала, использование подшипника скольжения на гребном валу. Устанавливаемое на моторах магдино МВ-1 позволяет питать бортовую сеть лодки, однако в конструкции не предусмотрено выпрямляющее устройство для подзарядки аккумуляторных батарей.

«Нептун -23» по своим параметрам и надежности один из лучших моторов, выпускаемых в СССР. Удельный вес мотора — 1,9 кг/л, с, литровая мощность — 66,5 л. с/л; удельный расход горючего — 380 г/л. с.-ч. Внешняя характеристика мотора приведена на рис. 149.

Пропульсивные качества мотора могут характеризовать результаты испытаний, проведенных в опытовом бассейне ЦАГИ (рис. 150) стремя гребными винтами. В процессе этих испытаний измерялся эффективный упор винта P_e (упор за вычетом сопротивления подводной части мотора) при постоянных скоростях буксировочной тележки и полностью открытой дроссельной заслонке, т. е. при максимально достижимой для заданной скорости частоты вращения коленчатого вала мотора, которую позволяет развить гребной винт.

Испытания проводились при погружении оси винтов на 168 мм (высота транца мотолодки 400 мм). В диапазоне скоростей от 0 до 15 км/ч для ослабления просасывания атмосферного воздуха к лопастям винта погружение было увеличено до 268 мм. Из рис. 150 видно, что

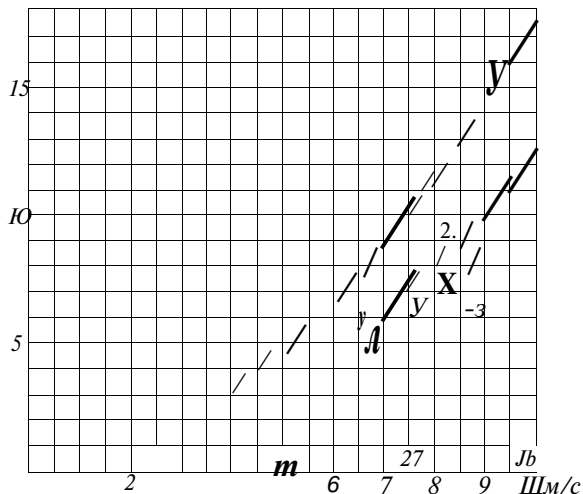


Рис. 148. Буксировочное сопротивление подводной части моторов «Нептун-23», «Нептун» и «Вихрь» в зависимости от скорости мотолодки.

Высота транца лодки — 400 мм. 1 — «Нептун-23»; 2 — «Нептун»; 3 — «Вихрь».

полированные винты с шагом 0,3; 0,28 и 0,25, не превышая номинальные частоты вращения коленчатого вала мотора, позволяют получить скорости 44, 34 и 24 км/ч соответственно. На скоростях до 20—25 км/ч,

которые соответствуют тяжело груженным лодкам, преимущество в упоре имеет грузовой («белый») винт от мотора «Москва-25».

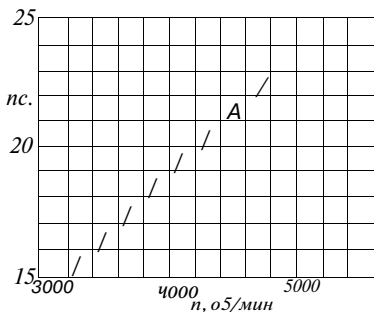


Рис. 149. Внешняя характеристика подвесного мотора «Нептун-23».

Наиболее подходящим для сравнительно легких мотолодок со средней нагрузкой (например, «Казанка» с четырьмя людьми на борту) является гребной винт 0,23X0,28, который поставляется с мотором «Нептун-23» как основной. Оптимальная скорость с этим винтом 30—34 км/ч. Второй штатный винт 0,24X0,30 позволит «Казанке» с одним водителем двигаться со скоростью

до 40 км/ч, но на больших скоростях упор этого винта также значительно уменьшается.

Винт с диаметром и шагом, равными 0,229 м, оказался наиболее эффективным для водоизмещающих или движущихся в переходном режиме тяжелых глиссирующих лодок в диапазоне скоростей от 0 до 22 км/ч. Упор этого винта на швартовах на 23 кг, а при скорости 22 км/ч на 11 кг выше, чем у винта 0,226X0,250 м.

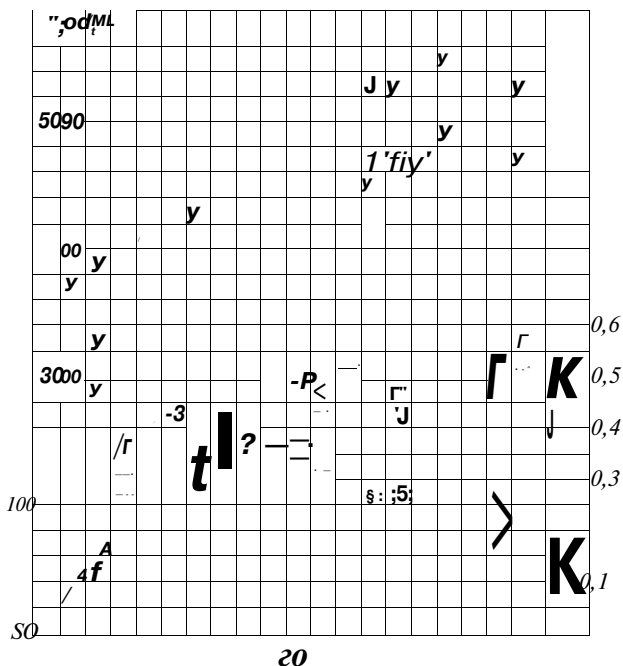


Рис. 150. Эффективный упор P_e и пропульсивный КПД гребных винтов на моторе «Нептун-23».

У — полированный винт $D \times Я = 0,24 \times 0,30$ м; 2 — полированный винт $0,23 \times 0,28$ м; 3 — полированный винт $0,226 \times 0,25$ м; 4 — окрашенный винт $0,23 \times 0,28$ м.

Наличие сменных гребных винтов, а также унифицированного с моторами «Москва-25» и «Москва-30» посадочного места для винта на гребном валу является одним из достоинств мотора «Нептун-23». Среди других положительных качеств мотора можно отметить удобство разборки и сборки его для ремонта, взаимозаменяемость шестерен переднего и заднего хода, разъемную тягу реверса, позволяющую ремонтировать редуктор, не снимая двигателя, надежный редуктор с подшипниками качения, наличие генераторных катушек в магнето, с помощью которых можно оборудовать систему сигнально-осветительных огней лодки.

К эксплуатационным недостаткам рассматриваемого мотора относят повышенную шумность, обусловленную отсутствием звукоизолиро-

раньего капота и устройства глушения шума на всасывании, сравнительно большую массу — 44 кг, малый угол откидывания мотора, делающий неудобной смену винтов или шпонок на плаву (с лодки), отсутствие выпрямителя в электросхеме.

«Москва-30» первый советский серийный 30-сильный подвесной мотор с электрозапуском. Кроме электростартера мотор оборудован генератором переменного тока с выпрямителем для подзарядки аккумуляторных батарей и электроприводом воздушной заслонки карбюратора. Мотор экономичен — удельный расход горючего составляет

350 г/л. с. • ч; удельная мощность — 60,5 л. с./л; удельный вес — 1,6 кг/л. с.

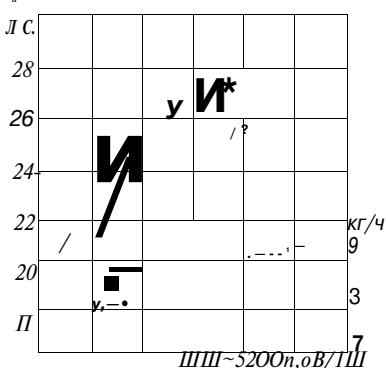


Рис. 151. Внешние характеристики моторов «Москва-30» (1) и «Москва-25» (2)

ненадежную работу редуктора, в котором использовались (на вертикальном валу) подшипники скольжения. В моделях с ручным запуском («Москва-25А» и «Москва-30») магнето не имеет генераторных катушек и выпрямителя для питания бортовой электросети лодки.

«Привет» — экономичный и обладающий хорошими пропульсивными качествами мотор. Отличается несколько повышенной шумностью и усложненной конструкцией, затрудняющей ремонт. В серийном производстве отсутствуют системы для дистанционного управления этим мотором, а использование систем от моторов «Москва» и «Вихрь» требует значительной доработки конструкции.

Определенным неудобством является также нижнее расположение пусковой ручки — запуск мотора на мотолодках с подмоторной нишей затруднен.

«Ветерок-8», «Ветерок-12» — моторы, удобные для установки на среднескоростные суда водоизмещающего и полуглиссирующего типа, на надувные и портативные лодки. Используются также в качестве вспомогательных додвигателей на парусных яхтах.

Моторы имеют достаточно надежную конструкцию, снабжены муфтой холостого хода. Несколько проигрывают лучшим европейским образцам аналогичной мощности по массе (удельный вес 8-сильного «Ветерка» — 3,25 кг/л. с. против 2,5 кг/л. с. «Архимеда-8,5») и экономичности (430 г/л. с.-ч против 300 г/л. с.-ч у «Архимеда-8,5»).

Нижнее расположение пусковой рукоятки и отсутствие электро-системы для питания ходовых огней являются иногда эксплуатационными недостатками.

Ненадежность работы системы зажигания с магнето МЛ-10-2С будет устранена в новых моделях моторов с электронной системой зажигания (модели с индексом Э).

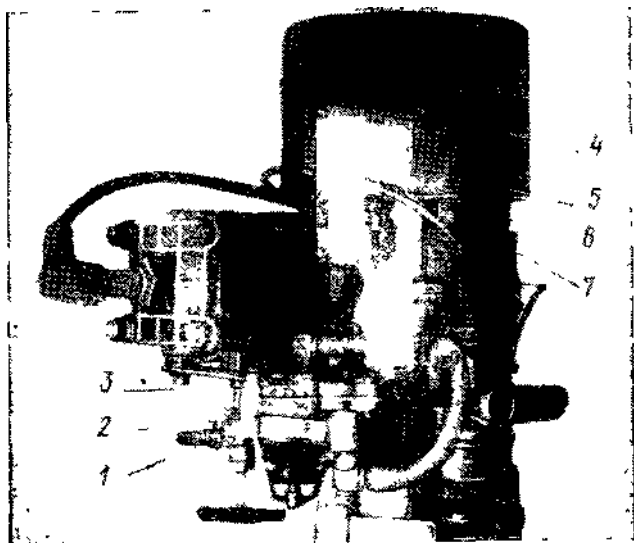


Рис. 152. Подвесной мотор «Салют» в облегченном варианте с питанием от отдельного бака.

1 — кран-штуцер; 2 — топливный насос, 3 — кронштейн для крепления насоса; 4 — защитный кофрак; 5 — винт М4 крепления клапана; 6 — переходное кольцо; 7 — винт М4 крепления кольца.

«Салют-М», «Спутник» — двухтактные подвесные моторы для установки на легкие гребные лодки, байдарки и надувные лодки, могут использоваться как вспомогательные на парусных швертботах водоизмещением до 600 кг, сообщая им скорость около 6 км/ч. Устройство для заднего и холостого хода моторы не имеют. Унифицированное магдино МН-1 с выносными катушками обеспечивает надежную работу системы зажигания и освещения.

Масса мотора «Салют» — 12 кг, но его можно облегчить до 8 кг и сделать удобнее в эксплуатации, особенно на байдарке. Для этого с мотора снимают капот со встроенным топливным баком, рамку и нижний кожух с деталями крепления. Все указанные узлы изготовлены из стали и весят довольно много. Снимают и ручной стартер; двигатель запускают при помощи шнура, навиваемого на маховик.

Питание облегченного мотора лучше осуществлять от отдельного бака (можно приспособить для этой цели полиэтиленовую канистру

емкостью 5—10 л). Для подачи топлива к карбюратору нужно установить диафрагменный топливный насос, например от мотора «Москва». Насос крепится со стороны карбюратора на кронштейне, устанавливаемом на месте удаленной скобы нижней части цилиндра. Резьбовое отверстие в картере под штуцер насоса сверлится со стороны карбюратора на расстоянии 6 мм от плоскости разъема картера с цилиндром и на 12 мм вниз от разъема половин картера.

Магдино несложно закрыть быстросъемным колпаком (рис. 152). Промышленность выпускает модель мотора «Салют-4», оборудованную диафрагменным насосом для питания из отдельного бензобака, а также складным дейдвудом, облегчающим его переноску в рюкзаке.

Задний ход лодки с мотором «Салют-М» обеспечивается поворотом мотора относительно его вертикальной оси на 180°.

Размеры подвесных моторов

На рис. 239—240 приложений 2, 3 приведены размеры, которые можно использовать при разработке проекта мотолодки, конструкции подмоторных ниш, кронштейнов и устройств для дистанционного управления.

Как правильно установить подвесной мотор?

При установке мотора важно правильно расположить антикавиционную плиту относительно днища лодки и выбрать угол наклона мотора.

При нормальной установке плита должна быть ниже днища на 5—15 мм. Если она оказывается выше днища или на одном уровне с ним,

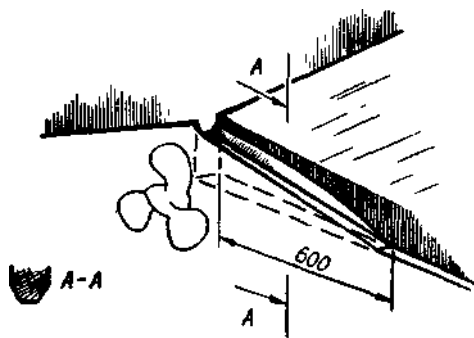


Рис. 153. Предотвращение кавитации винта подвесного мотора путем срезания кормовой части киля.

то на ходу к лопастям винта проникают вихри и пузырьки воздуха, образующиеся от трения обшивки о воду. Двигатель развивает полную частоту вращения, а скорости лодка не имеет. Такой же эффект может дать и выступающий наружный киль, если он проходит под днищем до самого транца. В этом случае, как показано на рис. 153, необходимо срезать киль под углом и примерно на длине 500—600 мм прострогать его по толщине.

При слишком большом погружении винта теряется мощное двигателя из-за увеличения противодействия воды на выхлопе, возрастает сопротивление подводной части мотора. Оптимальная глубина погружения зависит от типа обводов корпуса и угла откидки мотора от транца; обычно она устанавливается при доводочных испытаниях судна. В качестве средних цифр можно указать следующие: для моторов «Вихрь» — 390 мм; «Нептун» — 400 мм, «Ветерок» — 410 мм. При установке двух моторов эта высота должна выдерживаться по вертикальной оси мотора с учетом килеватости днища (рис. 154, б).

Установка угла наклона мотора относительно транца также связана с положением антикавитационной плиты. Если плита, имеющая асимметрично большую площадь, расположена под неправильным углом

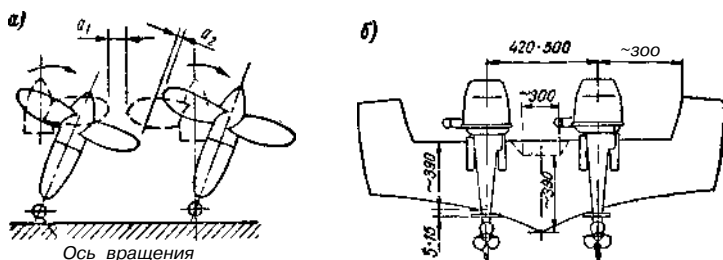


Рис. 154 Схема установки двух подвесных моторов: а — влияние перекалки руля на работу винтов ($a_2 < a_1$); б — рекомендуемые размеры транца для установки моторов.

атаки к набегающему потоку воды, то это дает заметное увеличение сопротивления воды и повышенное брызгообразование. На ходу плита должна иметь угол атаки по отношению к встречному потоку воды в пределах $0-2^\circ$. Если угол откидки мотора от транца слишком велик (рис. 155, а), то плита получает отрицательный угол атаки. На верхней поверхности плиты действует избыточное давление, появляющаяся подъемная сила направлена вниз, в результате чего увеличивается ходовой дифферент на корму. В то же время под нижней поверхностью образуется область разрежения и возможно свободное попадание воздуха к винту. При чрезмерном поджатии мотора к транцу подъемная сила на плите, наоборот, направлена вверх и способствует снижению ходового дифферента (рис. 155, б). В обоих случаях на плиту действует горизонтальная составляющая, направленная назад и уменьшающая полезный упор мотора.

На практике правильность установки мотора проверяют с помощью линейки (или ровной рейки), ее прикладывают к антикавитационной плите мотора, как показано на рис. 156, измеряют зазоры между рейкой и днищем у транца и на расстоянии 1 м от транца в нос. Разность этих замеров в 9–15 мм обеспечивает параллельность антикавитационной плиты днищу с учетом упругих деформаций резиновых амортизаторов подвески мотора и транца.

Иногда для правильной установки мотора под нижние концы трубины снаружи транца крепят фанерную или металлическую полосу соответствующей толщины.

При установке двух двигателей важно расположить их так, чтобы гребные винты при работе не мешали один другому. Минимальное расстояние между концами их лопастей должно составлять $15\% D$ винта, а для этого расстояние между валами должно быть не менее $1,15 D$

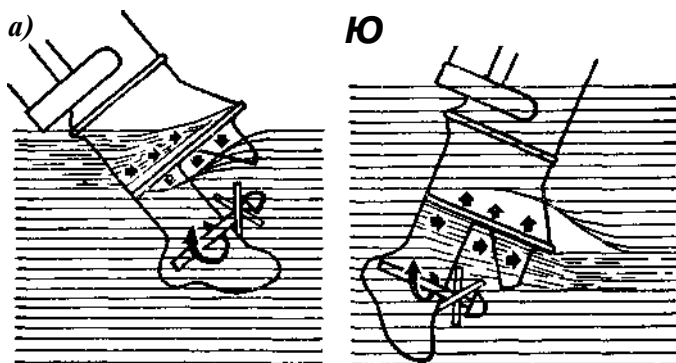


Рис. 155. Влияние угла откидки подвесного мотора относительно транца на обтекание антикавитационной плиты: а — чрезмерный угол откидки мотора; б — мотор слишком сильно поджат к транцу

Однако для подвесных моторов (как и для угловых колонок) такое расстояние оказывается критическим, поскольку при повороте вихри с лопастей наружного (по отношению к циркуляции лодки) винта попа-

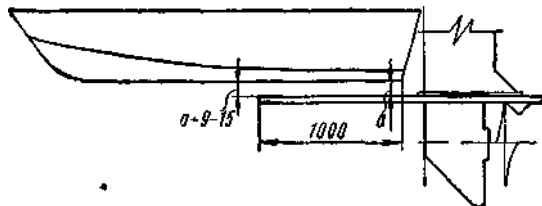


Рис. 156 Проверка правильности расположения антикавитационной плиты относительно днища лодки

$$a = 10 \text{ -} 15 \text{ мм}$$

дают на лопасти внутреннего. Причина этого в том, что плоскость винта не совпадает с осью поворота мотора (см. рис. 154, а) и a_c всегда будет меньше a_c .

Расстояние между осями подвесных моторов рекомендуется принимать не менее $1,4 D$ (для «Ветерка» и «Москвы» — 370 мм; для «Вихря» — 420 мм).

Разносить подвесные моторы шире чем на 500 мм не имеет смысла. На лодках со значительной килеватостью днища, получающих заметный

крен на циркуляции, расположение моторов близко к борту оказывается причиной прорыва воздуха к винту на повороте и, как следствие, работы мотора «в разнос» и потери управляемости лодки. Следует также учитывать, что при двухмоторной установке возникает поверхностная аэрация винтов из-за продольных реданов, доведенных до транца и расположенных близко к оси моторов.

Иногда подвесной мотор устанавливают на кронштейне, смонтированном на транце лодки. К недостаткам подобных конструкций следует отнести уязвимость моторов при маневрировании в стесненных гаванях, затрудненное обслуживание их на плаву, повышенную опасность заливания мотора волной при плавании с малой скоростью. Мотор оказы-

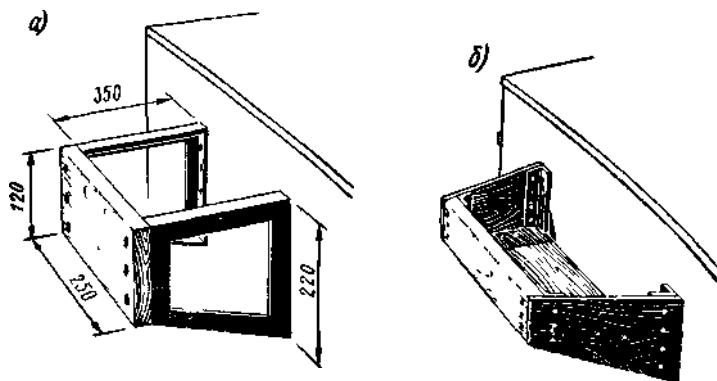


Рис. 157. Типовые конструкции кронштейнов для подвесных моторов:
а — открытого типа; *б* — с поддоном.

вается удаленным от кромки днища на транце, поэтому может существенно измениться нормальное обтекание дейдвудной части — увеличивается брызгообразование.

В то же время изготовить кронштейн проще, чем подмоторную нишу; в корпусе экономится место для размещения снаряжения. В некоторых случаях, когда подвесной мотор играет вспомогательную роль (например, на парусной яхте или резервный мотор малой мощности), применение кронштейна неизбежно.

Высота верхней кромки подмоторной доски кронштейна соответствует рекомендуемой высоте транца (в некоторых случаях ее приходится увеличивать на 15—20 мм, чтобы избежать сильного брызгообразования). Две наиболее часто применяемые конструкции кронштейнов показаны на рис. 157 (размеры — под мотор «Вихрь»). На рис. 157, *а* показан кронштейн открытого типа, в котором подмоторная доска с помощью рамок, сваренных из угольника либо металлической полосы, крепится к прочному набору транца.

Другая конструкция (см. рис. 157, *б*) — с наклонным поддоном из металла или фанеры — более удобна при ремонте мотора на плаву. Кроме того, поддон обеспечивает дополнительную жесткость кронштейну.

Для уменьшения вибрации между подмоторной доской и рамками кронштейна используют резиновую прокладку. Размеры кронштейна

должны обеспечивать возможность полной откидки мотора для замены шпонок гребного винта (см. рис. 240 приложения 3), а также поворота его к обоям бортам на угол не менее 35° . Для того чтобы можно было отрегулировать угол откидки подвесного мотора в зависимости от хода-БОГО дифферента лодки, необходимо наклонить транец или подмоторную доску на $5-7^\circ$.

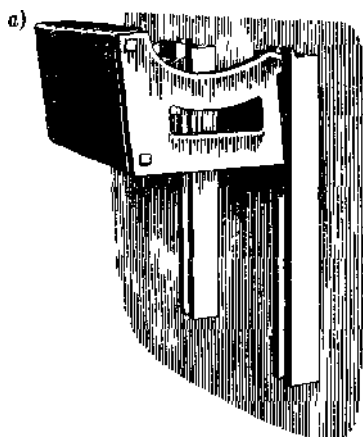
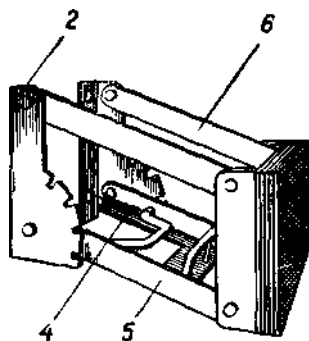
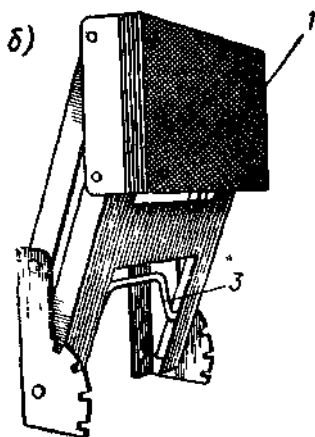
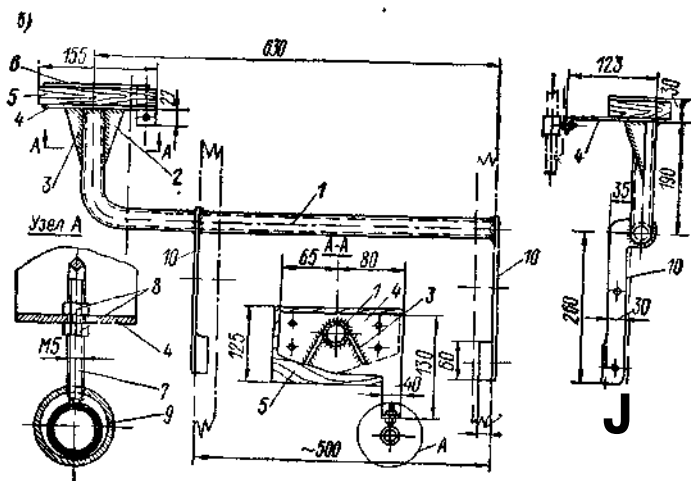
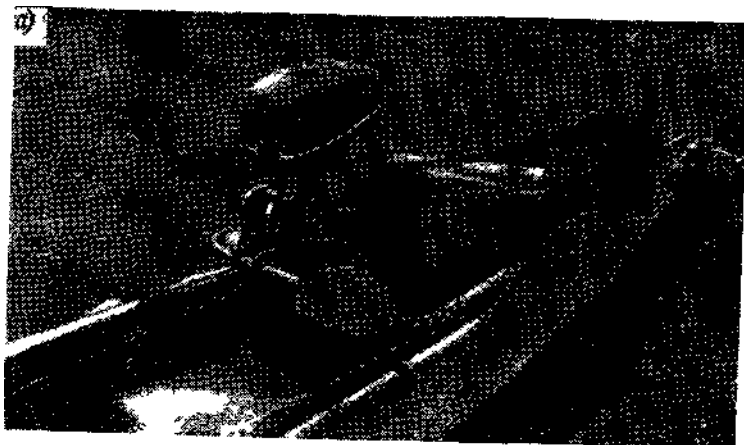


Рис. 158. Кронштейны для установки легких моторов на лодках с высоким транцем *a* — с подмоторной доской поднимающейся по направляющим; *b* — с подвеской параллелограмного типа

1 — подмоторная доска 2 — стойки со стопорными секторами, 3 — ручка-стопор, 4 — грузина стопора; 5 — нижняя рама, 6 — верхние тяги



Кронштейны, позволяющие приподнимать мотор из воды для осмотра и ремонта, используют при большой высоте транца на мотолодках, а также на яхтах. Два варианта таких кронштейнов — "О скользящей по направляющим подмоторной доской и с подвеской параллелограмного типа показаны на рис. 158. Эти конструкции могут быть использованы и для установки резервного подвесного мотора малой мощности



Гаюке-!! ! £ T ^ *"" б° P Г О В О Й подвеска мотора «Салоте на ба*.
дарке. а - устройство смонтировано на байдарке; б - конструкция р*«адн
кронштейна.

Определенные преимущества дает установка подвесного мотора в колодце, расположенном внутри корпуса (см. рис. 116). На неохраняемой стоянке в этом случае мотор можно запереть на замок; он полностью защищен от повреждений при швартовке, доступнее для ремонта прямо на плаву, защищен от заливания попутной волной. Размеры отверстий в днище и транце должны быть такими, чтобы мотор свободно откидывался при наезде на препятствие или для смены гребного винта.

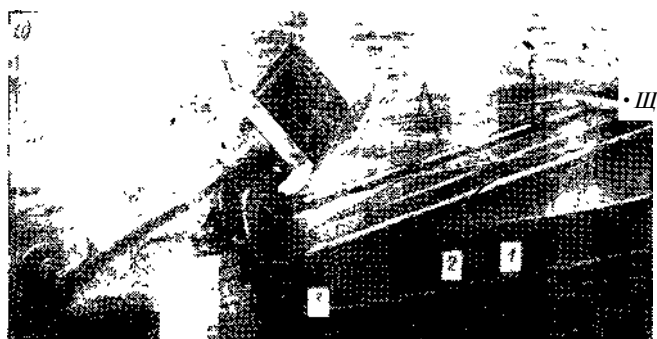


Рис. 160. Конструкция подвески для установки мотора «Салют» на корме байдарки: а — устройство, смонтированное на лодке; б — детали кронштейна.

При установке маломощного мотора «Салют» на байдарке возможны два варианта крепления мотора: на борту или за кормой лодки. В первом случае мотор находится рядом с водителем, что упрощает его запуск и ремонт на плаву. Несимметричность нагрузки компенсируется размещением в лодке других грузов, а управлять по курсу лучше с помощью обычного руля. Бортовая подвеска создает опасность повреждения обшивки при откидывании мотора и опрокидывания байдарки при резком повороте мотора.

Хорошо себя зарекомендовала конструкция бортового кронштейна, разработанная И. В. Меркуловым (рис. 159). Состоит она из Г-образной поперечины, согнутой из тонкостенной стальной трубы, к концу которой закреплена подмоторная доска. Поперечина кладется поверх фальш-

бортов и крепится к ним двумя планками, которые имеют отогнутые фланцы, заправляемые под фальшборты. Дополнительно планки привинчиваются к фальшбортам, а иодмоюрная доска о помощию шпильки опирается на верхний стрингер байдарки. Благодаря разнесу точек крепления кронштейна по длине лодки « значительной степени уменьшаются усилия от мотора, передаваемые на легкий наркас байдарки. Все стальные детали изготавливаются из листа толщиной 2 мм. Кольцо надевается на стрингер и имеет резьбу для плотного поджатая к стрингеру.

При навесе мотора на корму байдарки уменьшается опасность опрокидывания, но усложняются конструкция подвески, управление дроссельной заслонкой карбюратора и запуск мотора. Основу подвески составляют две дюралюминиевые полтораметровые трубы 1 диаметром 30 мм (рис. 160). Передними концами трубы проходят в отверстия, просверленные в кормовом комингсе кокпита, а задними — в отверстия кронштейна 3, согнутого из алюминиевой полосы. На эти же концы труб надевается и фиксируется шпильками транцевая доска 5 толщиной 35 мм, упирающаяся в кронштейн. К ахтерштвенно кронштейн крепится с помощью скобы 4.

Поворот мотора осуществляется тягами / из капронового шнура, привязанными к концам скобы 5, закрепленной к поддону мотора. В кокпит выведены удлиненные тросик газа δ и пусковой шнур 2, кнопка «Стоп»

Системы дистанционного управления, выпускаемые промышленностью

В торговую сеть поставляются две универсальные системы дистанционного управления (ДУ) — для моторов «Москва» и «Вихрь» (ими комплектуется большинство выпускаемых мотолодок). Немного изменив отдельные детали, обе системы можно использовать и с моторами других типов.

Система ДУ для моторов «Москва» состоит из коробки управления с двумя рукоятками и двух тросов возвратно-поступательного действия для дроссельной заслонки карбюратора и реверса (рис. 161). Каждый трос снабжен быстрозашелкивающимся соединением 16 и держателем троса 9. Держатели крепятся к поддону мотора. Верхние и нижние внутренние стенки коробки выполнены в виде зубчатых реек. На каждой ручке находится капроновый лектор 3 и втулка, на которую надевается шестерня 10 и ползунок 6 с прикрепленным концом троса управления.

Трос состоит из оплетки и стального сердечника диаметром 2 мм в длиной 3 м. На концы оплетки напрессованы муфты с бронзовыми штоками, имеющими резьбу и капроновый шарик-сухарь который вкладывается в держатель троса. Перемещением шарика по штоку регулируется длина троса. При движении рукоятки губчатый гектор обкатывает одну из реек на стенке коробки, по другой рейке движется шестерня. Конструкция коробки позволяет получить движение сердечника совпадающим с направлением движения рукоятки или противоположным ему} крепить коробку на правом ИЛИ левом борту лодки, соединять коробки парно при двухмоторной установке.

К достоинствам систем ДУ моторами «Москва» можно отнести простоту и надежность конструкции, отсутствие наружных движущихся частей, быстроту подсоединения тросов к органам управления на могоре.

На моторах «Ветерок» для использования этого ДУ необходимо снять румпель с приводом к шестерне и ограничитель, фиксирующий рычаг холостого хода (рис. 162). Держатель 2 троса управления дроссельной заслонкой крепится к плите управления через отверстие, просверленное на расстоянии 140 мм от оси шестерни с поводком и на 8 мм

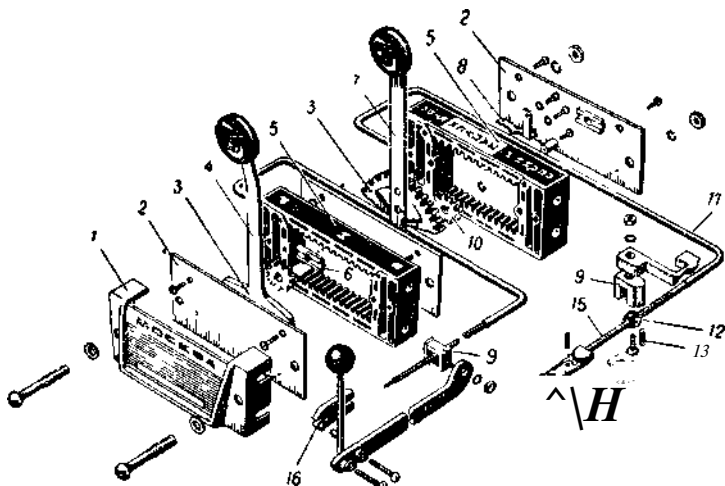


Рис. 161. Дистанционное управление для моторов «Москва».

/ — кожух; 2 — планка; 3 — сектор; 4 — ручка реверса; 5 — корпус; 6 — ползунок; 7 — ручка газа; 8 — фиксатор; 9 — держатель троса; 10 — шестерня; // — трос; 12 — сухарь; 13 — пружина; 14 — зажим; 15 — наконечник; 16 — защелка

от верхней поверхности прилива под румпель. На конце поводка шестерни срезается прилив, имеющий диаметр 8 мм, и на его месте сверлится отверстие под шпильку для соединения с тросом газа. Для подсоединения троса управления холостым ходом в рычаге включения хода сверлится отверстие на расстоянии 12 мм от нижнего винта ручки, в которое крепится шпилька 5 для наконечника троса. Держатель троса монтируется к поддону мотора на специальной скобе.

Подсоединение ДУ к моторам «Нептун-23» показано на рис. 163. Корпус держателя троса управления газом закрепляется в отверстии, имеющемся на поддоне. Ручки управления газом на моторе и коробке ДУ устанавливаются в положение «Стоп» при котором регулируется длина троса. Капроновый шарик с тросом вставляется в держатель троса и фиксируется здесь зажимом и винтами, а наконечник защелкивается за рычаг газа.

Для подсоединения системы управления реверсом нужно с кронштейна снять шток переключения реверса вместе с резьбовым штоком и

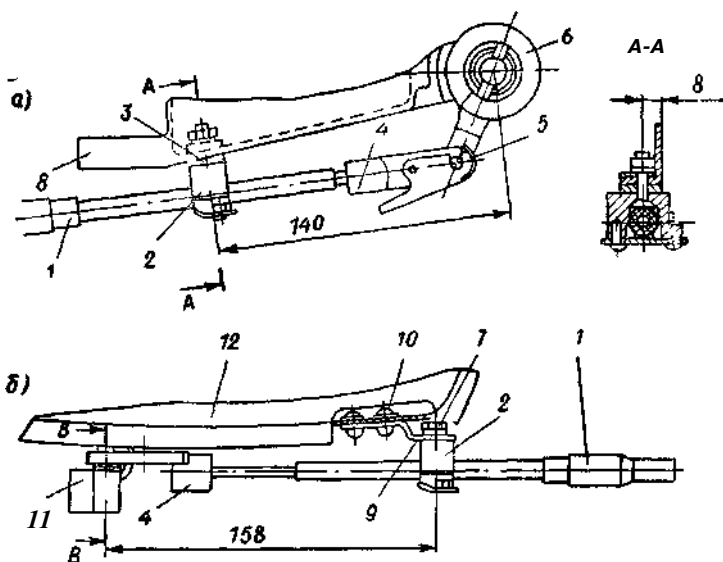
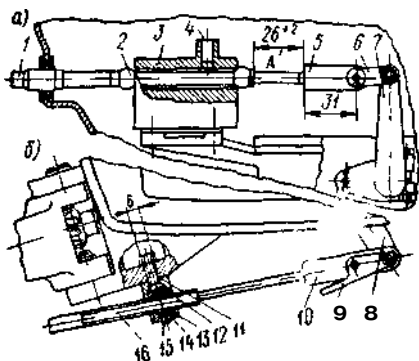


Рис. 162. Схема крепления троса управления дроссельной заслонкой (а) и холостым ходом (б) на моторах «Ветерок».

1 — трос для дистанционного управления мотором «Москва»; 2 — держатель троса; 3 — клиновидная шайба; 4 — наконечник троса; 5 — шпилька для крепления наконечника к рычагу холостого хода; 6 — шестерня о поводком; 7 — гайка М6; 8 — плата управления; 9 — скоба; 10 — злклейка 5X12; 11 — рычаг холостого хода; 12 — нижний кожух

Рис. 163. Подсоединение ДУ мотором «Москва» к мотору «Нептун-23»:
а — управление реверсом;
б — управление газом.

1 — трос реверса, 2, 14 — сухарь; 3 — кронштейн реверса; 4 — гнездо фиксатора штока; 5 — наконечник троса переключения реверса; 6 — серьга; 7 — рычаг; 8 — рычаг газа; 9 — шайка; 10 — наконечник; 11 — держатель троса; 12 — винт М6; 13 — зажим; 15 — винт М4; 16 — трое газа



фиксатор, состоящий из винта, пружины и шарика. В отверстие кронштейна вместо штока? вставяют трос реверса, коорый крепят двумя шариками-сухарями. Наконечник троса (его следуе! предварительно укоротить на 20 мм для обеспечения необходимого хода) соединяют через сергу с рычагом реверса, выдержав размер 26 мм при постановке рычага в положение «холостой ход» и рукоятки на коробке ДУ в положение «нейтраль»

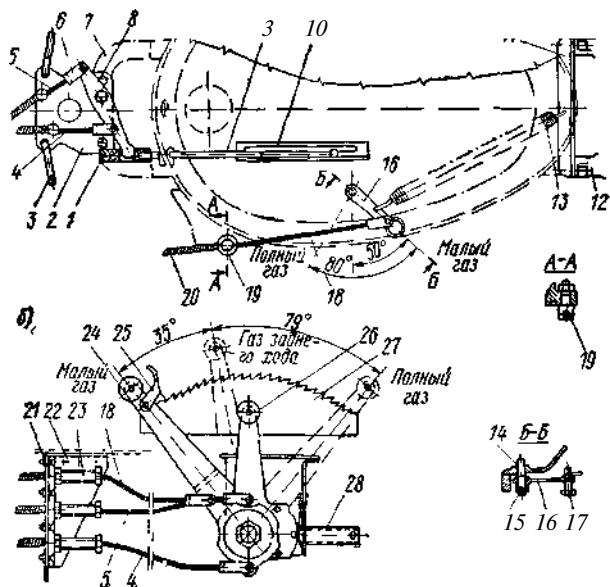


Рис. 164. Дистанционное управление для моторов «Вихрь»: а — расположение на моторе; б — пульт управления.

1 — пластмассовый наконечник; 2 — основание, качалки; 3 — наконечник штуртроса; 4 — трос заднего хода; 5 — трос переднего хода; 6 — наконечник троса; 7 — передняя ручка мотора; 8 — качалка реверса; 9 — тяга реверса; 10 — планка реверса; 11 — угольник для крепления пружины; 12 — задняя ручка; 13 — пружина; 14 — валик привода дроссельной заслонки; 15 — штифт 3X15; 16 — рычаг газа; 17 — штырь с закладным язычком; 18 — трос газа; 19, 21 — боуденодержатели; 20 — боуденовая оболочка; 22 — кнуща; 23 — регулировочный винт; 24 — ручка газа; 25 — «собачка»; 26 — ручка реверса; 27 — сектор; 28 — фиксатор ручки реверса

Дистанционное управление, которым комплектуются мотолодки «Прогресс» и «Обь», рассчитано на управление моторами типа «Вихрь», но может быть использовано и с мотором «Нептун». Эта система ДУ поставляется также отдельно от мотолодок в торговую сеть и включает как устройства для управления дроссельной заслонкой и реверсом, так и штурвал с комплектом блоков к штуртросом для управления поворотом мотора (рис. 164) и дистанционную проводку кнопки «Стоп». Рычаг, насаживаемый на конец вертикального валика дроссельной заслонки

карбюратора, который выступает снизу поддона мотора, соединяется стальным тросом в боуденовской оболочке с рукояткой на посту управления. Подавая рукоятку вперед, водитель увеличивает газ. Возвратное вращение валика осуществляется пружиной, своими концами крепящейся к рычагу и специальному угольнику, который ставится под болты крепления задней ручки мотора.

Включение переднего и заднего хода осуществляется рукояткой на посту водителя при помощи двух тросов, концы которых крепятся

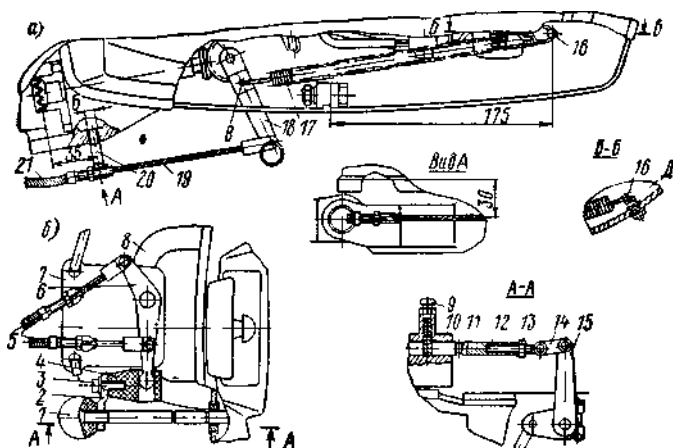


Рис. 165. Подсоединение ДУ мотолодки «Прогресс» к мотору «Нептун-23»: а — подсоединение троса газа; б — подсоединение устройства реверса.

- 1 — наконечник; 2 — скоба; 5 — винт М6; 4 — наконечник; 5 — трос переключения реверса; 6 — качалка; 7 — кронштейн; 8 — передняя ручка мотора; 9 — винт фиксатора; 10 — кронштейн реверса; 11 — шток переключения реверса; 12 — ушко; 13 — контргайка; 14 — серьга; 15, 18 — рычаг; 16 — палец; 17 — возвратная пружина; 19 — трос газа; 20 — упор оболочки; 21 — оболочка троса газа

на двухплечем рычаге — качалке. Шаровой наконечник со штатной тяги реверса снимается и взамен него навинчивается пластмассовый наконечник, имеющий паз для качалки. Кронштейн с качалкой крепится на болтах к передней ручке для переноски мотора и служит также для подсоединения штуртросов рулевого управления. При подсоединении ДУ к мотору «Нептун-23» пластмассовый наконечник качалки прикрепляется к штоку переключения реверса при помощи переходной скобы с резьбой и винта М6. Скоба навинчивается на шток и контрится штатной ручкой (рис. 165). В конструкции пульта управления предусмотрена блокировка, исключающая возможность переключения реверса при повышенной частоте вращения.

Недостатком описанной системы, как, впрочем, и других, в которых передаточным звеном от рукояток к исполнительным органам на моторе служат гибкие тросики, являются люфты, вытяжка троса со временем,

подверженность тросов коррозии и износу, особенно в местах пайки или опрессовки бобышек, с помощью которых трос прикрепляется к деталям ДУ.

Оригинальное дистанционное управление применено на мотолодке «Крым» (рис. 166). Кинематическая связь рукояток с узлами на моторе здесь осуществляется с помощью «бесконечного» троса. Тросы, закрепленные на шкивах ручек, проходят сквозь боуденовскую обо-

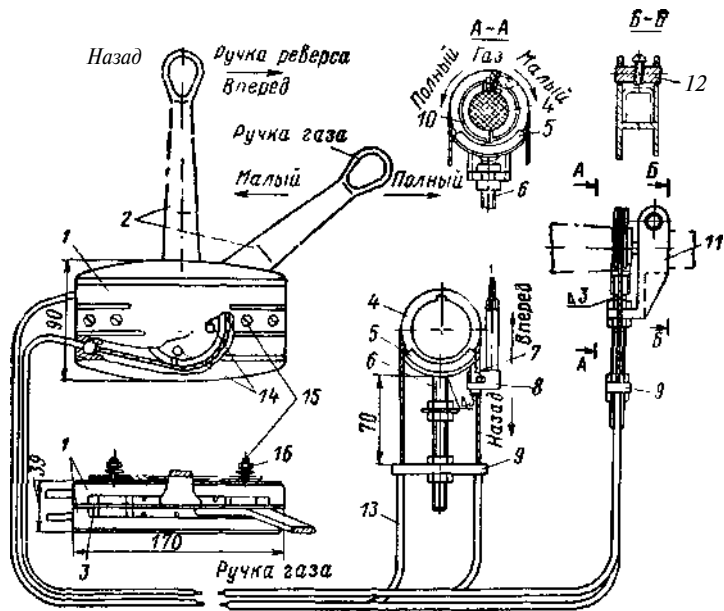


Рис. 166. Дистанционное управление мотором «Вихрь» на мотолодке «Крым».

1 — корпус блока управления; 2 — рукоятки; 3 — разделительная пластина; 4 — кольцо; 5 — опора; 6 — шпилька; 7 — стопор троса реверса; 8 — наконечник тяги реверса; 9 — упор; 10 — хомутик; 11 — кронштейн крепления наконечника к румпелю; 12 — палец; 13 — боуденовская оболочка; ($\varnothing = 3,1$ м; 14 — наконечники; 15 — гайки М6; 16 — шпильки М6.

лочку, которая присоединяется к упорной планке. Планка может перемещаться по резьбовой шпильке для регулировки натяжения троса. Трос огибает кольцо и крепится на нем в отверстиях таким образом, что обеспечивается вращение кольца в полукольце. Для дистанционного управления газом одно из колец надевается на вращающуюся рукоятку румпеля — шлицы на внутренней поверхности кольца входят в зацепление с выступами хомутика, установленного на рукоятке. Узел крепится с помощью кронштейна, охватывающего невращающуюся часть румпеля. Перемещение рукоятки газа на посту управления вызывает соответствующее вращение рукоятки румпеля, как и при непосредственном управлении мотором с помощью румпеля.

Узел управления реверсом имеет аналогичную конструкцию и закрепляется на кронштейне рулевого устройства. На открытую часть троса вблизи кольца надет сухарик, соединяемый со штоком переключения реверса. Перемещаясь вместе с grosом, сухарик обеспечивает поступательное перемещение штока. Система работает без каких-либо фиксирующих приспособлений — достаточно сил трения, которые легко регулируются путем перемещения упорных планок оболочек.

Любительская конструкция для дистанционного управления моторами

На моторах с мотоциклетными карбюраторами типа К-36 («Москва», «Ветерок», «Нептун») управлять дроссельной заслонкой можно с помощью одного троса, отсоединив поводок магнето от карбюратора. Опережение зажигания устанавливается постоянным для эксплуатационной частоты вращения мотора. Трос привода с напаянным наконечником прикрепляется вместо штатного тросика к заслонке карбюратора. Трос имеет только один рабочий ход — на открытие заслонки, которая возвращается на место под действием пружины карбюратора.

Второй конец тросика (он должен быть заключен в боуденовскую оболочку) крепится к рукоятке (манетке) управления газом, установленной у штурвала.

Недостатком устройства является то, что опережение зажигания не регулируется в зависимости от частоты вращения, в результате при ее малых значениях мотор работает с сильной вибрацией и неполным сгоранием топливной смеси. При значительной длине троса в боуденовской оболочке силы пружины карбюратора оказывается недостаточно для надежного сброса газа.

Для совместного движения заслонки карбюратора и панели магнето требуется более сильная возвратная пружина. В этом случае трос прикрепляется к рычагу, выведенному в нижней части поддона наружу специально для подключения дистанционного управления (см. рис. 164). Пружина диаметром 10 мм навивается из миллиметровой проволоки. Длина пружины (ориентировочно 120 мм) подбирается таким образом, чтобы ее усилие возвращало рычаг газа в исходное положение — до полного закрытия карбюратора.

Приводы с возвратными пружинами не могут считаться абсолютно надежными; так, при неправильной термообработке пружина может сломаться. Более надежны системы управления с «бесконечным» тросом. В этом случае трос при прямом действии и возврате работает как тяговый.

В самом простом виде такое управление может быть применено для дроссельной заслонки на моторе «Вихрь» (рис. 167). В отверстие прилива, находящегося с правой стороны поддона мотора за основанием румпеля, вставляется и крепится гайкой боуденодержатель 2. Второй такой же держатель, но с более коротким концом, крепится на задней ручке 8 мотора (для него нужно просверлить отверстие диаметром 8,2 мм). На конце рычага газа 4, надетого на вертикальный валик 5 дроссельной заслонки, ставится втулка 6 с прижимным винтом 7 для троса 3 с таким расчетом, чтобы она имела вращение в отверстии рычага 4. В данной системе требуется большой ход рукоятки на посту управления, поэтому

оба конца троса крепятся на шкиве диаметром около 100 мм. Для надежной работы системы возвращающая ветвь троса в боуденовской оболочке / должна иметь достаточный радиус изгиба.

Конструкция, разработанная С. Ф. Кудринским, пригодна для установки на любом моторе и по принципу действия аналогична используемой на мотолодке «Крым». На вращающуюся рукоятку румпеля (рис. 168) крепится шкив 3, свинчиваемый из двух половин, а на неподвижную часть румпеля — кронштейн / с упором боуденовских оболочек троса управления. Так как румпель имеет конусную поверхность, то кронштейн 1 гнется по предварительно снятому с места жестяному шаб-

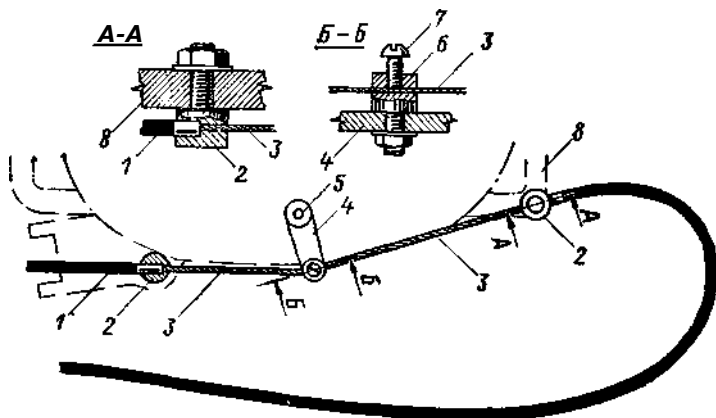


Рис. 167. ДУ газом на «Вихре» с «бесконечным» тросом.

лону. Шкив 3 вытачивается на токарном станке, в нем нарезается резьба и сверлятся отверстия под соединительные болты, затем деталь разрезается по линии разъема ножовкой.

Кронштейн и шкив остаются постоянно закрепленными на моторе. При необходимости снятия мотора с лодки натяжение тросика газа ослабляется отдачей талрепа (винтовой стяжки), вмонтированного в линию троса между манеткой и шкивом, после чего трос легко выводится из зацепления со шкивом.

Конструкция ДУ с жесткой кинематической связью в виде стальной проволоки, заключенной в оболочку, приведена на рис. 169. Для оболочки используется обычный боуденовский рукав, навитый из стальной проволоки. Жесткость оболочки повышается с помощью стальной проволоки, пропущенной снаружи и прикрепленной к рукаву двумя слоями изоляционной ленты. Перемещение сердечника обеспечивается парой зубчатый сектор—рейка. Подобная передача может быть использована для привода газа любого мотора и включения хода на моторах «Прибой» и «Ветерок», где необходимое для этого усилие сравнительно невелико. Диаметр стального сердечника 1,8 мм позволяет провести трос практически с такими же радиусами изгиба, как и в случае использования гибкой кинематической связи с тянущими тросами витой конструкции

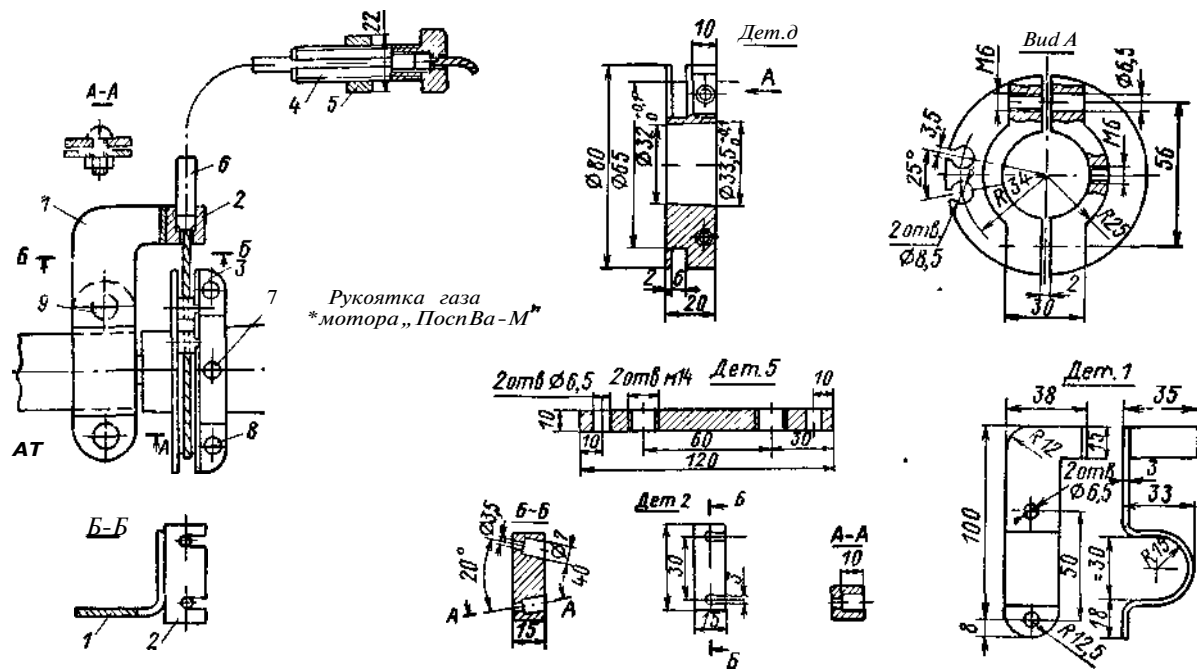


Рис. 168. Универсальное ДУ газом, устанавливаемое на румпеле любого мошра.

1 — кронштейн; 2 — упор оболочки троса, 3 — съемный шкив, 4 — натяжной болт, 5 — планка, 6 — оболочка троса;
 Т — стопорный винт М6Х10; 8 — винт М6Х20; 9 — винт М6Х15 и гайкой.

Интерес представляет разработанная Б. Д. Филипповым конструкция дистанционного привода для откидывания мотора вверх при подходе судна к берегу (рис. 170). Он состоит из кронштейна, изготовленного из шестимиллиметровой стали и закрепленного на моторе вместо алюминиевой планки, с помощью которой мотор крепится к поперечной пластине струбцин двух роликов и двухмиллиметрового троса с ру-

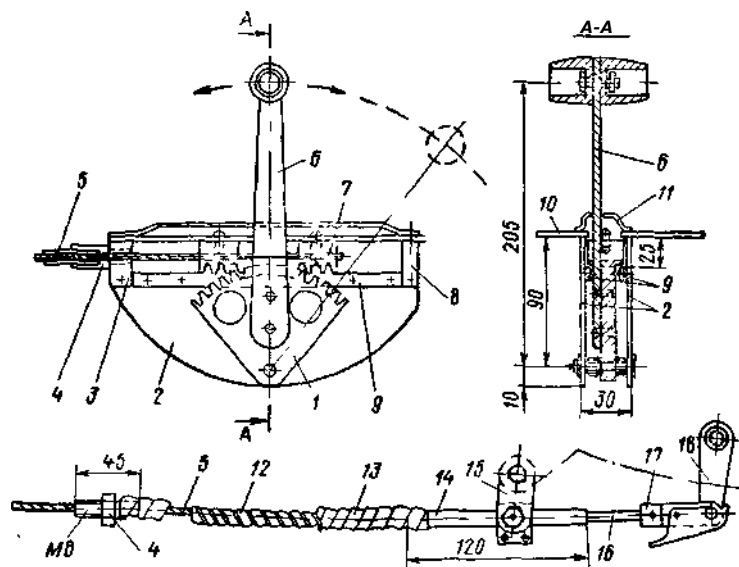


Рис. 169. Конструкция пульта управления при использовании в качестве связи стальной проволоки.

1 — сектор, $m = 2,5$; 1 — 7,86; 2 — щека, $b = 2$, АМг; 3 — бобышка, $b \cdot r = 15$, 4 — штуцер; 5 — проволока пружинная, $\phi 1,8$; 6 — рукоятка $b = 5$; 7 — зубчатая рейка, $t = 2,5$; $t = 7,86$; 8 — бобышка $b = 10$; 9 — полоса 5X10 текстолит-10 — плита, $b = 2$, АМг II — планка, $b = 1$; 12 — гибкий металлический рукав, 13 — изолянта (2 слоя); 14 — трубка 12X2; 15 — планка крепления троса к поддону мотора; 16 — шток, $\phi 17$; 17 — наконечник троса от ДУ для мотора «Москва». 18 — рычаг на вертикальном валике дроссельной заслонки карбюратора

кояткой, выведенной поверх пайола у места водителя. Для того чтобы упор-подставка на моторе поднимался вверх автоматически, на его ось поставлена спиральная пружина, работающая на скручивание. Один конец пружины заправлен под упор, второй — в отверстие, просверленное в кронштейне подвешки. Упор удлинен за счет прикрепленного к его кромке угольника, благодаря чему обеспечивается достаточный угол откидывания мотора. Чтобы мотор в откиннутом состоянии не повернулся, угольники-коротыши поставлены под переднюю ручку — ими мотор опирается с тросом бшгы Грузик, подвешенный на рычаге зашелки заднего хода, облегчает откидывание мотора.

Для опускания мотора необходимо освободить упор вручную, но можно совсем снять его и стопорить мотор в откинутом положении за трос каким-либо устройством у места водителя, например сделать простейшую лебедку с храповиком

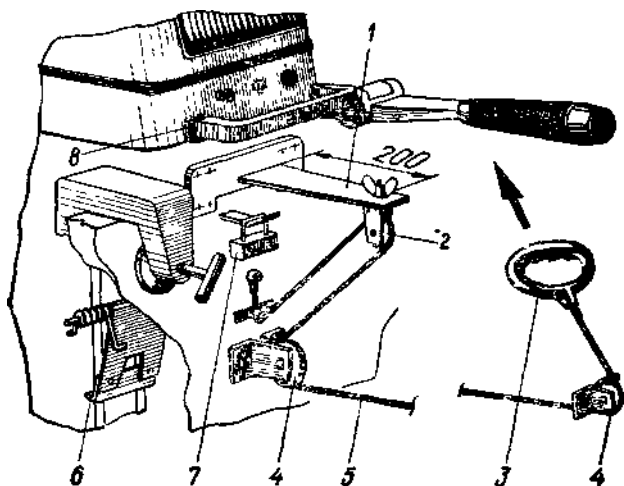


Рис. 170. Привод для дистанционного откидывания мотора «Вихрь» при подходе судна к берегу.

1 — кронштейн; 2 — съемный ролик; B — ручка; 4 — неподвижный ролик; 5 — трос; 6 — угольник на упоре; 7 — грузик; 8 — угольник на ручке мотора

Рулевое устройство

Для обеспечения длительной работоспособности штуртроса диаметры шкивов всех блоков, огибаемых тросом, и диаметр барабана штурвала должны быть достаточно большими. Рекомендуемые значения B зависимости от конструкции и диаметра троса $d_{тр}$ следующие:

Трос	Диаметр шкива предпочтительный	Диаметр шкива критический
6X7+ 100	42d-	28d _{тр}
6X19+ 100	24d-	
6X 37 4 100	тр	14d _{тр} ^{тр}

По правилам ВИА для рулевого управления допускается применять трос с разрывной нагрузкой не менее 400 кг (диаметр 2,5—3 мм). Для уменьшения коррозии и снижения контактных напряжений смятия в проволоках рекомендуется применять тросы, покрытые пластиковой оболочкой. В креплениях блоков и других деталей допускается приме-

нять только сквозной крепеж — заклепки или болты; все соединения и заделки тросов должны выдерживать нагрузку **не менее 170 кг**, соединение с мотором рассчитывается на 340 кг

Трос должен иметь свободное перемещение для поворота могора до 750 мм, причем для установки с мотором мощностью 30—50 л. с. рекомендуется проводку выполнять в два лопаря — через подвижный блок закрепляемый на моторе (рис. 171) Важно, чтобы трос всегда рас-

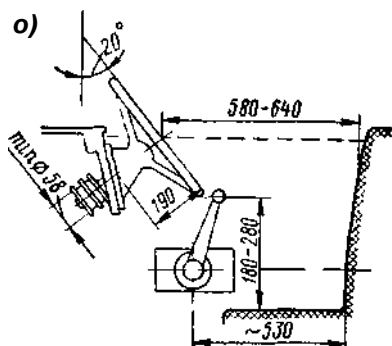
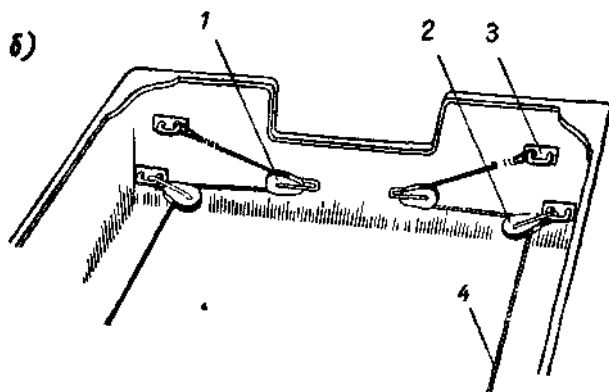


Рис. 171 Установка штурвала (а) и проводка штуртроса (б)

1 — подвижный блок на ручке мотора, 2 — неподвижный самоустанавливающийся блок, 3 — обух; 4 — штуртрос



полагался в плоскости шкива блока и была исключена возможность его выскакивания из канавки и попадания между щекой и шкивом. На транце и гам, где штуртрос отходит от борта на барабан, лучше применить самоустанавливающиеся блоки, шкивы которых всегда располагаются в плоскости обеих ветвей троса. Трос на барабан должен наматываться точно под 90° к его оси, чтобы исключить перехлестывание витков. Лучше если барабан будет снабжен канавкой для 6—10 витков троса.

При спаренной установке моторов конструкция присоединения штуртроса к ним должна обеспечивать возможность откидывания каж-

дого мотора в отдельности и их синхронного поворота (рис 172) Штанга, к которой подсоединяется штуртрос, имеет на концах резьбу для навинчивания наконечников Благодаря этому можно регулировать расстояния между осями моторов К ручкам моторов крепятся кронштейны

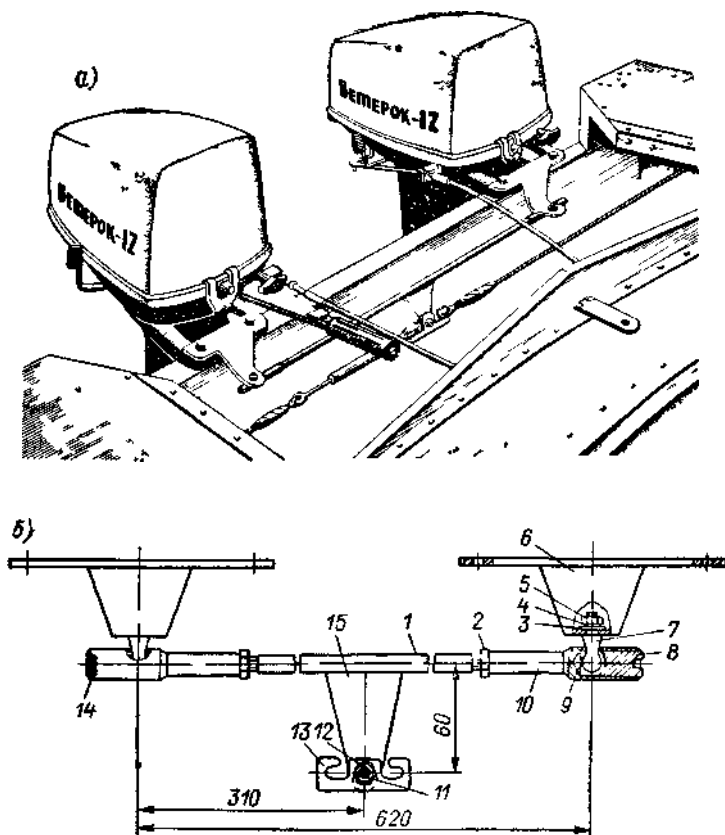


Рис. 172. Присоединение штуртроса при спаренной установке моторов.
а — установка на транце, б — соединительная штанга.

1 — штанга в. 10 с резьбой М8 на концах, 2 — контргайка М8, 3 — шайба 15X1, 4 — шайба 6, 5 — гайка М6, 6 — кронштейн, $h = 2,5$, 7 — шарнирный болт, 8 — резьбовая пробка ЛУ4, 9 — сухарь, 10 — наконечник // — шпилька М8, 12 — гайка М8, 13 — скоба штуртроса, 14 — шплинт, 15 — обушок $6 = 2,5$

с шарнирными болтами, сферические головки которых входят в отверстия наконечников Пробки завинчиваются так, чтобы обеспечить свободное перемещение шарнирных болтов в гнездах

Приборы для контроля за работой подвесного мотора

Важное значение в обеспечении длительного моторесурса подвесного мотора имеет соблюдение правильного режима его эксплуатации. Это прежде всего — соответствие мощности, частоты вращения, температурного режима расчетным параметрам мотора.

Промышленность выпускает в торговую сеть две модели комплектов приборов, позволяющих контролировать частоту вращения, скорость лодки и температуру двигателя. Прибор ДЛМ-1 (рис. 173) позволяет контролировать частоту вращения коленчатого вала в пределах $100—6000 \pm 200$ об/мин и температуру двигателя в пределах $30—100 \pm 5^\circ$.



Рис. 173. Прибор ДЛМ-1 для контроля температуры и частоты вращения двигателя.

Контроль частоты вращения основан на измерении частоты импульсов, поступающих от прерывателей системы зажигания. Температура контролируется измерительным мостом, в одно из плеч которого включено термосопротивление, вмонтированное в болт М8. Этот болт может быть установлен в теле двигателя и являться термодатчиком прибора.

Источником питания могут служить переменный ток напряжением 15—30 В, получаемый от генераторных катушек мотора, или постоянный ток напряжением 6 или 12 В от бортовой сети мотолодки. Могут быть также использованы четыре элемента «Марс», размещаемые в специальной кассете. Их емкости хватает на 50 ч непрерывной работы прибора. Стоимость прибора — 25 руб.

Другой комплект приборов — тахометр и спидометр для мотолодок — изготавливается на Лианозовском электромеханическом заводе (рис. 174). Тахометром измеряют частоту вращения в диапазоне 500—6000 об/мин с точностью $\pm 3\%$, спидометром — скорость лодки в пределах от 20 до 60 км/ч. Оба прибора смонтированы на пластмассовом щитке, который устанавливается на панели мотолодки. Приборы позволяют оперативно, без проведения трудоемких испытаний, с достаточной точ-

ностью подобрать элементы гребного винта, соответствующие сопротивлению лодки без превышения максимально допустимой частоты вращения коленчатого вала двигателя. С помощью этих приборов можно следить за тем, чтобы мощность мотора была постоянной, находить оптимальные глубины погружения и угол откидки подвесного мотора и т. п.

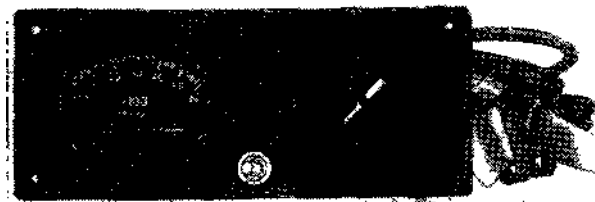


Рис. 174. Тахометр и спидометр для моторолодок.

Работа спидометра основана на измерении гидродинамического давления встречного потока воды, набегающего на датчик — капиллярную трубку. Указателем скорости служит манометр, шкала которого отградуирована в единицах скорости. Тахометр измеряет среднее значе-

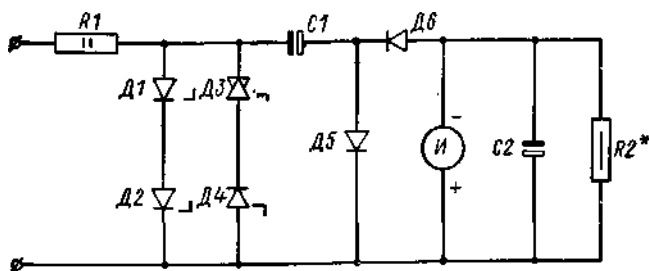


Рис. 175. Принципиальная схема электронного тахометра.

Элементы схемы: $D1-D4$ — диоды Д808; $D5-D6$ — диоды Д2Е; $R1$ — резистор МЛТ-2,0 (560 Ом); $R2^*$ — резистор МЛТ-0,5 (100—500 Ом); $C1$ — конденсатор МБМ (1,25 мкФ); $C2$ — конденсатор КЭМ (25 мкФ, 4 В); I — измерительный прибор М24 (100 мкА).

ние импульсного тока, которое пропорционально частоте вращения коленчатого вала двигателя. Шкала миллиамперметра М-4200 градуирована в оборотах в минуту.

При отсутствии тахометра заводского изготовления может быть выполнен достаточно простой электронный прибор по приводимой схеме (рис. 175), если подвесной мотор оборудован магдино МН-1 с генераторными катушками системы электроосвещения. Схема позволяет делать замеры в диапазоне 1000—5000 об/мин с погрешностью около 3%.

В качестве индикатора используется микроамперметр М24 со шкалой, градуированной в оборотах в минуту. Переменный ток, снимаемый с обмоток генераторных катушек, через резистор $R1$ поступает на двусторонний ограничитель напряжения $D1-D4$, в обе ветви которого последовательно включены по два кремниевых стабилитрона Д808. Напряжение в пределах 1,2 В, ограниченное по амплитуде, подается на частотно-зависимый детектор (конденсатор $C1$ и диоды $D5$ и $D6$), а затем на зажимы измерительного прибора. Для сглаживания пульсации выпрямленного напряжения параллельно прибору включена емкость $C2$. Резистор $R2$ служит для регулирования чувствительности прибора.

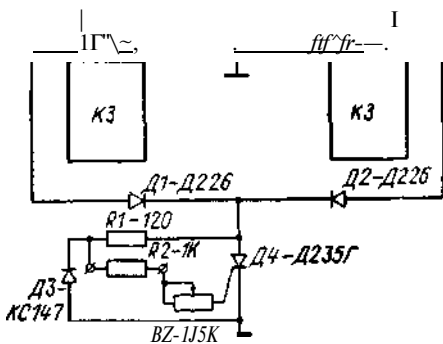


Рис. 176. Принципиальная схема тиристорного выключателя зажигания.

$K3$ — катушки зажигания, МЛТ-0,5; $R1$ — резистор СП; $R2$ — терморезистор ММТ-1.

с задней стороны поддона. На моторах типа «Непун» струя воды из контрольного отверстия достаточно мощная, поэтому при помощи трубки возможно отводить струю вбок, что делает ее видимой с места водителя. На моторах типа «Вихрь» струя слабая, насыщена парами и выхлопными газами, поэтому контрольного отверстия для сигнализации об отсутствии воды в системе охлаждения недостаточно. Необходимо дополнительное средство контроля, например любой дистанционный термометр, рассчитанный на измерение температур 50—100° и работу от источников питания, имеющихся на судне. В качестве датчика может быть также использован терморезистор КМТ-17а, вмонтированный в пробку, завинчиваемую в водяную полость выхлопного коллектора, а указателем температуры может служить стрелочный миллиамперметр, шкала которого градуируется в градусах. Тарировку несложно провести по обычному термометру, опустив его и датчик в сосуд с нагреваемой водой. Зона рабочей температуры охлаждающей воды — 70—80°, при температуре 90—100° работа двигателя недопустима.

Терморезистор может быть использован и для устройства аварийного автоматического выключателя системы зажигания мотора в случае перегрева двигателя. Схема (рис. 176) работает следующим образом. Низковольтное напряжение поступает от первичной обмотки катушки зажигания через диоды $D1$ и $D2$ к аноду тиристора $D4$. Стабилизирован

Прибор тарируется с помощью механического или электрического тахометра непосредственно на работающем моторе либо с помощью генераторов низкой частоты типа ГЗ-33 или ГЗ-34 в лабораторных условиях.

Часто причиной отказа подвесного мотора является перегрев двигателя вследствие выхода из строя крыльчатки водяной помпы или засорение входных отверстий системы охлаждения. Для контроля работы системы охлаждения на отечественных моторах существует контрольное отверстие, находящееся, как правило, в трудном для наблюдения месте —

ное напряжение на управляющий электрод от стабилитрона *ДЗ* подается по цепочке резисторов *Р2—Р3*, первый из них является термодатчиком. При повышении температуры сопротивление *Р2* уменьшается и, следовательно, увеличивается напряжение на управляющем электроде тиристора вплоть до напряжения открывания. При этом катушки зажигания закорачиваются на массу и двигатель останавливается. Резистор *Р3* служит для установки порога срабатывания по температуре.

Описываемая схема испытана С. Ф. Федорищевым на моторе «Вихрь-М». Терморезистор вмонтирован в болт, завинчиваемый вместо заглушки в вертикальном водяном канале, расположенном в головке блока цилиндра (рис. 177). Для регулировки температуры срабатывания резистора схема подсоединяется к магнето на работающем моторе, болт с терморезистором опускается в банку с подогреваемой водой. Резистор

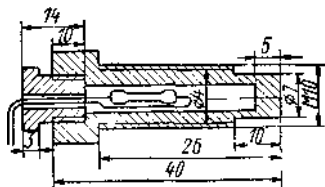


Рис. 177. Полый болт с терморезистором.

устанавливается на максимальное сопротивление, в момент закипания воды оно плавно уменьшается и двигатель останавливается. При повторном доведении до кипения новой порции воды двигатель должен заглухнуть. Затем болт с терморезистором может быть ввернут в головку блока.

Электрооборудование подвесного мотора

Магдино МН-1 на моторах «Прибой» и «Нептун» и **МВ-1** на «Вихрях» снабжены генераторными катушками, наводимая э. д. с. к которых при наличии внешней нагрузки (лампочки сигнально-отличительных огней и т. п.) создает переменный ток. Мощность, отдаваемая катушками в сеть, при напряжении 12 В — 5% составляет не менее 40 Вт при 5000 об/мин и не менее 25 Вт при 4250—4500 об/мин. В связи с этим мощность одновременно включаемых ламп не должна быть ниже мощности, развиваемой магдино. В противном случае лампочки могут перегореть. По этой же причине не допускается поочередное включение и выключение отдельных ламп — все потребители электроэнергии должны включаться одновременно.

Бортовая сеть включается после запуска мотора, когда его частота вращения достигнет 1000 об/мин. Если установить выпрямитель типа ВУ-1 или ВУ-2, то можно использовать снимаемое напряжение для зарядки аккумуляторной батареи. Полупроводниковый выпрямитель может быть собран по мостиковой схеме из четырех диодов Д214—Д215 (годятся также Д231—Д234; Д241—Д248; Д804—Д305) (см. рис. 181).

Намоторах, матето которых не имеет специальных генераторных катушек («Ветерки», «Москва», «Вихрь» прежних выпусков), для питания бортовой сети могут быть использованы токи, возникающие в первичной обмотке катушки зажигания. Схема подключения приведена на рис. 178.

Принцип работы этой схемы таков. Полный ток в первичной обмотке катушки зажигания дает пять импульсов (три одного направления и

два другого) Разрыв контакта прерывателя и пробой искрового промежутка свечи происходят в момент наиболее мощного импульса (третьего). Остальные импульсы в системе зажигания применения не находят и представляют собой побочное явление, поглощающее, однако, часть энергии. Задача заключается в том, чтобы, отделив бесполезно затрачиваемые импульсы тока от полезного импульса тока зажигания, использовать их для системы освещения.

Практически это можно осуществить применительно ко второму и четвертому импульсам (по направлению противоположным импульсу

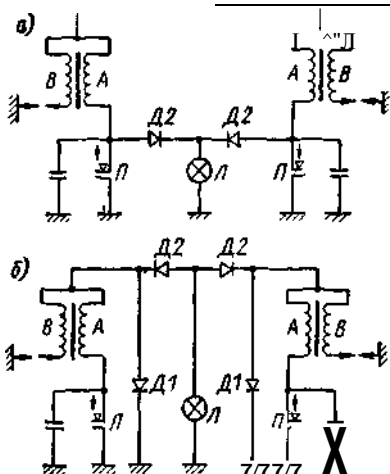


Рис. 178. Схемы отбора электро энергии для освещения от катушек зажигания.

После разрыва контактов прерывателя остается шунтированным системой освещения. Таким образом, здесь используется только четвертый импульс. Мощность, отбираемая по этой схеме, составляет 6 Вт при напряжении 12 В

В схеме, показанной на рис 178, б, используются оба импульса тока в катушке зажигания, поэтому она обеспечивает и вдвое большую мощность — 12 Вт Диод Д1 пропускает ток через прерыватель П, а диод Д2 препятствует прохождению тока зажигания через систему освещения. Диод Д1 должен быть рассчитан на ток 5 А, а диод Д2 — на 0,3—0,45 А. Обратное пробивное напряжение диодов должно находиться в пределах 300—350 В Пригодны диоды КД-202Ж, Д-204.

Система освещения подключается к прерывателям панели магдино. Направление включения диодов выбирается опытным путем: если диод включен неправильно, пропадает искра в системе зажигания. Возможны два конструктивных решения системы освещения. Первая — поместить диоды в специа.к.ную вилку, подключаем} ю вмкте с лампой к штепсельным гнездам, смонтированным на поддоне мотора

зажигания) с помощью полупроводниковых диодов. Разница между вторым и четвертым импульсами заключается в том, что второй импульс существует в течение всего времени работы магнето и обычно затрачивается на бесполезный нагрев обмотки, а четвертый — при нормальной работе магнето отсутствует, так как цепь первичной обмотки в момент, когда он должен возникнуть, разомкнута прерывателями.

Таким образом, чтобы использовать второй импульс, его нужно отфильтровать от тока зажигания, а четвертый импульс — шунтировать цепью освещения — контакты прерывателя на время протекания этого импульса.

В схеме, приведенной на рис. 178, а, все импульсы тока идут через прерыватель П до разрыва его контактов, минуя лампу Л, так как диод Д2 работает в запорном направлении.

Вторая — смонтировать колодку с диодами в удобном месте под кожухом мотора, а к гнездам подсоединять только лампочку.

Для моторов типа «Москва» со слабым постоянным магнитным полем маховика рекомендуется брать одчосвечевую лампочку на 6 В.

Моторы типа «Вихрь», имеющие магдино МГ-101А или МВ-1 с генераторными катушками, могут быть оборудованы электростартером — необходимым дополнением к системе дистанционного управления мотором. Могут быть применены специальные стартеры СТ-353 или СТЛ-100ТВ (в последнем случае следует стартер дополнить контактором ДКД-501). Иногда любители используют для этой цели более

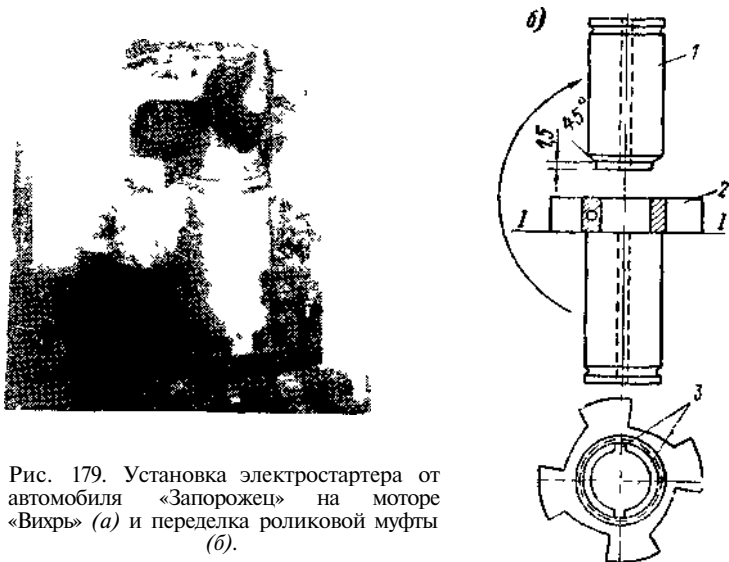


Рис. 179. Установка электростартера от автомобиля «Запорожец» на моторе «Вихрь» (а) и переделка роликовой муфты (б).

доступные стартеры СТ-351 от автомобиля «Запорожец», имеющие аналогичную конструкцию, но противоположное направление вращения (рис. 179). Этот стартер необходимо немного переделать.

Для изменения направления вращения якоря стартера нужно, не снимая башмаков с обмоткой со статора, поменять местами подсоединения начала и конца обмотки возбуждения. Затем следуют изменить зацепление роликовой муфты. Деталь, показанную на рис. 179, б, отп/скают нагревом от красного свечения и разрезают ножовкой по линии /—/. Затем отрезанную часть 1 протачивают и запрессовывают! на глубину 1,5 мм в часть 2 с другой стороны. Пазы 3 в деталях 1 и 2 должны совпадать. Детали пропаивают латуной или припоем ПСр45 и затем закаливают. Пружину м/фты заменяют на менее упругую.

Верхнюю часть корпуса стартера, прилегающую к картеру мотора, на высоте 35 мм от верха подпиливают так, чтобы пусковое устройство стартера располагалось слева (рис. 180), затем из стали толщиной 4—5 мм изотавливают кронштейны. Их размеры лучше всего подошать по месту так, чтобы стартер плотно прилепал к картеру, а зубья шестерни и венца на маховике имели на достаточной глубине

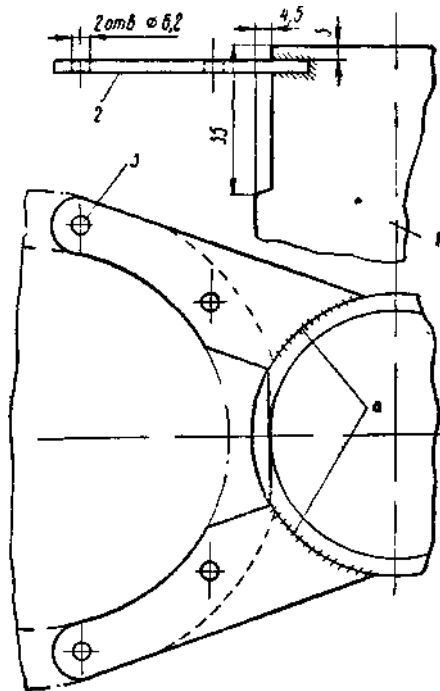
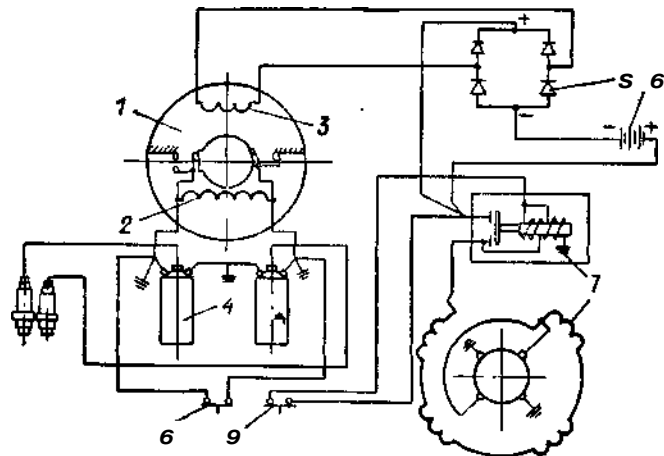


Рис. 180. Расположение кронштейнов на корпусе стартера.
1 — корпус; 2 — кронштейн; 3 — отверстия для крепления к фланцу картера

Рис. 181. Принципиальная схема электрооборудования мотора с электростартером.

1 — магдино; 2 — катушка питания зажигания; ит — генераторная катушка; 4 — катушка зажигания; 5 — выпрямитель ВУ-1; 6 — аккумуляторная батарея 6СТ42; 7 — стартер; 8 — кнопка «Сгон» 9 — кнопка «Пуск»



правильное зацепление. После подгонки кронштейны приваривают к корпусу стартера, который при этом нужно охлаждать, чтобы не повредить обмотки возбуждения. Все неиспользованные приливы на верхней алюминиевой крышке стартера отпиливают.

На маховике мотора нужно проточить посадочное место для напрессовки зубчатого венца. Венец изготавливают из стали 40, после чего поверхность зубьев закалывают по твердости HRC42—52. Число зубьев венца — 72, модуль — 2,5 (корректированный), угол профиля зуба 20°. Венец напрессовывают на маховик без дополнительной фиксации. На валу стартера закрепляют шестерню с числом зубьев 11.

Зубья шестерни стартера должны входить в венец маховика с зазором по торцу 1—2 мм, иначе при запуске будет слышен неприятный шум. Проверив зацепление, можно прокрутить двигатель, вывернув предварительно свечи зажигания. При этом контактор следует отрегулировать так, чтобы ток в обмотки стартера подавался только после того, как шестерня войдет в зацепление с венцом маховика.

Источником тока в системе служит аккумуляторная батарея 6СТ42 напряжением 12 В и емкостью 42 А·ч. Ее подзарядка осуществляется через полупроводниковый выпрямитель (рис. 181) от генераторных катушек магдино. При запуске пусковой ток достигает силы 180 А, поэтому сечение кабеля, подводящего ток от аккумулятора к стартеру, должно быть не меньше 8,8 мм², а длина его не должна превышать 1,5 м. Рекомендуется применять кабель БПВЛ в хлорвиниловой изоляции. Другая часть схемы монтируется проводом МГШВ-0,75.

При установке стартера катушки зажигания переставляют в другое место. На поддоне мотора устанавливают дублирующие кнопки «Пуск» и «Стоп» (основные следует расположить на пульте управления мотолодкой). Непосредственно к выходным клеммам аккумулятора или его отдельным банкам (в зависимости от напряжения применяемых электроламп) может быть подключена бортовая сеть освещения или сигнально-отличительных огней вспомогательной мощностью не более 40 Вт. Емкости батареи хватает примерно на 50 пусков двигателя.

Запуск холодного мотора производится с включенной системой подсоса топлива, поэтому желательно блокировать вилку включения стартера с тросиком обогащения или применить для этой цели соленоид, как это сделано на моторе «Москва-30».

Подвесной мотор в качестве стационарного

Иногда возникает необходимость установить подвесной мотор в качестве стационарного внутри корпуса судна. Как пример можно привести использование подвесного мотора на яхте (рис. 182). В данном случае преследовалась цель расположить гребной винт глубже, под поверхностью воды, чтобы избежать оголения двигателя при плавании на волнении. Кроме того, мотор, навешенный намного ниже уровня палубы (на транце), как правило, неудобно обслуживать, а установка мотора в колодце заставляет делать большую щель в днище, которая отрицательно сказывается на ходовых качествах судна под парусами.

Как видно из рисунка, головка мотора — двигатель на поддоне отсоединена от дейдвудной части. Редуктор с гребным винтом закреплен неподвижно к наружной обшивке через выравнивающую прокладку

яз твердого дерева, а двигатель установлен на плите с помощью резиновых амортизаторов. Так как сменить срезанную шпонку на гребном валу здесь нет возможности, то винт закреплен намертво, а слабым звеном является эластичная муфта на вертикальном валу, промежуточной деталью в которой

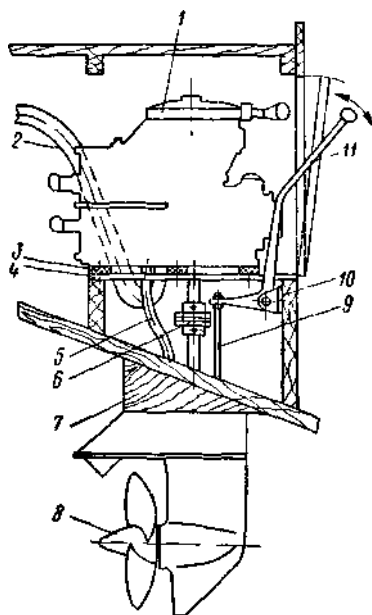


Рис 182. Подвесной мотор в качестве стационарного на парусной яхте.

1 — двигатель; 2 — выхлопной трубопровод; 3 — амортизатор; 4 — фундаментная плита; 5 — трубка системы охлаждения; 6 — эластичная муфта; 7 — выравнивающая деревянная прокладка; 8 — подводная часть мотора; 9TM тяга реверса; 10 — кронштейн рычага реверса; 11 — рычаг переключения реверса

служит резиновая пластина. Через днище в корпус яхты проходит тяга реверса, а также дюритовая трубка от помпы системы охлаждения мотора. Здесь применен выхлопной коллектор измененной конструкции, позволяющий провести выхлопной трубопровод в надводную часть борта.

На рис. 183 приведен компоновочный чертеж стационарной установки «Буран», в которой использован двигатель мотора «Вихрь» и водометный движитель.

Установка отличается компактностью и небольшой массой, трудно достижимыми с обычными стационарными двигателями по добной мощности. Двигатель вместе с проставкой устанавливают прямо на верхний фланец водозаборника литой конструкции из легкого сплава.

Корпус водозаборника собирают из двух частей. Нижнюю его часть вместе с решеткой подгоняют точно по обводам днища лодки в зависимости от его килеватости. Проставка может иметь верхний фланец, приспособленный для стыкования с поддоном «Вихря» либо другого подвесного мотора. Во внутреннюю полость проставки выводятся выхлопные газы вместе с водой из системы охлаждения

— так же, как и в подвесном моторе. Отсюда выхлоп осуществляется через два патрубка диаметром 30 мм и глушители. Выхлопные трубы выводятся через транец.

Крутящий момент от коленчатого вала двигателя передается на вал водометного движителя через угловой редуктор с коническими шестернями, имеющий передаточное число 0,791. Шестерни монтируют в литом корпусе из легкого сплава. Смазка радиальных и радиально-упорных подшипников, а также шестерен осуществляется нигролом, заливаемым в корпус редуктора. Редуктор шестью шпильками крепят к торцевой стенке выхлопного коллектора (корпуса водозаборника) и четырьмя болтами к нижнему фланцу проставки.

Для длительной и надежной работы редуктор принудительно охлаждают водой, отбираемой от распределительного коллектора общей системы охлаждения и подаваемой в канал, расположенный по всей высоте стенки редуктора. Через соединительную трубку вода подается к другому вертикальному каналу и выбрасывается в один из глушителей

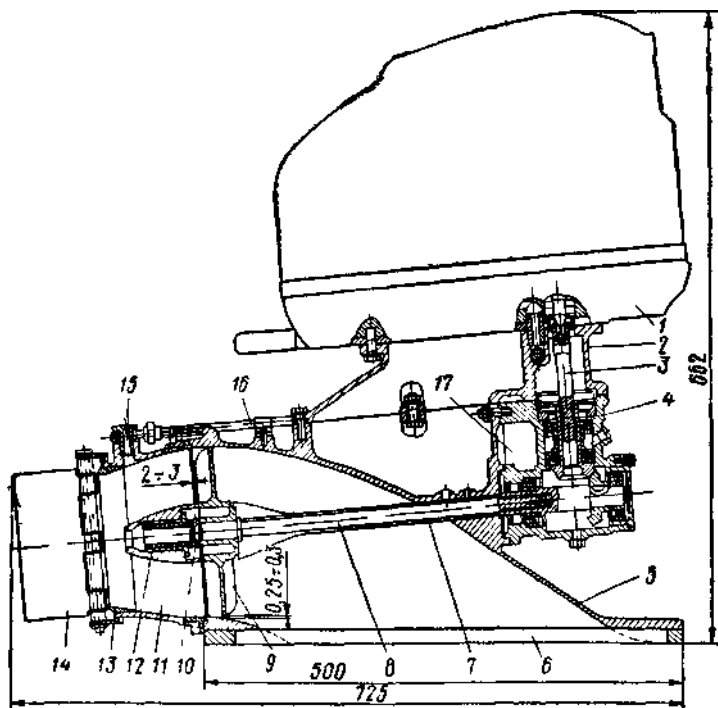


Рис. 183. Стационарная водометная установка «Буран» с двигателем от мотора «Вихрь».

1 — двигатель; 2 — проставка; 3 — вертикальный вал-рессора; 4 — редуктор, 6 — корпус водозаборника; 6 — решетка; 7 — кожух гребного вала; 8 — гребной вал; 9 — ротор четырехлопастный $D = 179$ мм, $H = 150$ мм; 10 — штифт; 11 — насадка спрямляющего аппарата; 12 — резинометаллический подшипник; 13 — сопло; диаметр на выходе 138 мм; 14 — рулевая пластина; 15 — штуцер забора охлаждающей воды; 16 — трубка системы охлаждения; 17 — выхлопной коллектор

лей. На выходе из канала, в штуцере, устанавливают дроссель для регулировки расхода воды на охлаждение редуктора в зависимости от степени нагрева стенок корпуса.

Охлаждающая вода поступает к распределительному коллектору общей системы охлаждения по трубопроводу (сечение 10×8) из сопла водомета вследствие статического давления порядка $0,6 - 1,1$ кг/см³. Непосредственно к двигателю вода поступает через штуцер, ввернутый в прилив проставки, и соединительную трубку.

Любителями-судостроителями осуществлены и еще более простые установки, в которых коленчатый вал двигателя расположен горизонтально и Ю'Динен с гребным валом через эластичную резинометаллическую муфту (кстати, отсутствие такой муфты, компенсирующей возможные ударные нагрузки в случае попадания в ротор водомета щепок или камней, в только что рассмотренной конструкции является ее недостатком). Двигатель установлен свечными отверстиями вверх, а карбюратор развернут в соответствующее положение для нормальной работы поплавковой камеры.

Водометные приставки к подвесным моторам

Существует несколько промышленных разработок и любительских конструкций водометных движителей, скомпонованных с обычным подвесным мотором. За рубежом освоен серийный выпуск ряда моделей подвесных водометных моторов.

Один из простейших вариантов водометной приставки для пяти-сильного мотора «Прибой» представлен на рис. 184. В разъемном литом корпусе приставки расположена крыльчатка 4 центробежного на-

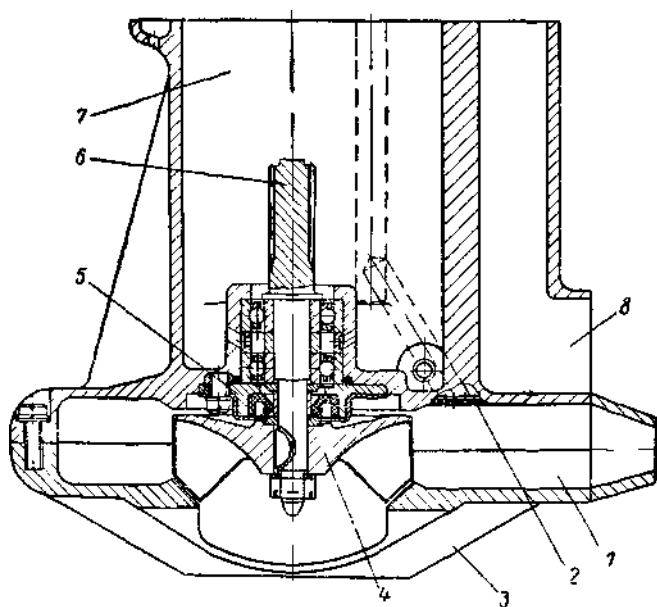


Рис. 184. Водометная приставка для мотора «Прибой».

1 — сопло водомета; 2 — водозаборник системы охлаждения; 3 — защитная решетка; 4 — крыльчатка центробежного насоса; 5 — корпус сальника; 6 — шлицевый вал; 7 — корпус приставки; 8 — газовый хлп.

соса и выходное сопло 1. Вертикальный вал 6 насоса вращается в шарикоподшипниках, запрессованных в корпус приставки 7. Вал соединен с вертикальным валом-рессорой мотора с помощью шлицевой муфты. Подшипники смазывают маслом, заливаемым в верхнюю полость корпуса приставки, от проникновения воды корпус ПОДШИПНИКОВ изолирован сальником 5. Выхлоп отработанных газов, как и на винтовом моторе, производится в воду через канал в приставке.

Водозаборник водомета должен располагаться на 15—20 *та* ниже днища мотолодки, чем и определяется габаритная осадка лодки.

Помимо малой осадки к достоинствам водометного варианта могут быть отнесены безопасность эксплуатации — здесь нет ни одной незащищенной вращающейся детали, которая могла бы поранить плавающих рядом с лодкой людей; высокая маневренность — управление лодкой осуществляется поворотом мотора. Подобная конструкция приставок получила распространение в основном для моторов малой мощности — 2—8 л. с.

Обладая сравнительной простотой конструкции и компактностью, водомет с центробежным насосом имеет, однако, низкую эффективность, значительно меньший упор, чем гребной винт. В частности, на швартовах упор водомета вдвое меньше.

Для мощных моторов целесообразнее применять водометные движители с осевыми горизонтальными насосами (рис. 185), вал которых соединен с вертикальным валом мотора через угловой редуктор. В варианте мотора «Ветер» от серийного подвесного мотора «Вихрь» используют двигатель с поддоном и детали подвески, заново отливают из легкого сплава корпус водометного движителя, корпус редуктора, дейдвуд и сопло. Водозаборник имеет по периметру две шайбы. Нижняя служит для формирования потока воды на входе в водозаборник и устранения возможности прососа воздуха в приемное отверстие по корпусу водозаборника, верхняя — для уменьшения брызгообразования и замыкания корпуса потоком воды. Благодаря этому достигается заметное снижение сопротивления водозаборника. Предусмотрено реверсивное устройство в виде заслонки заднего хода, наведенной на сопло. Поворот заслонки производится шарнирными тягами.

С помощью двух гаек 3, вворачиваемых в корпус 6 подвески мотора, можно отрегулировать положение водозаборника днища лодки в зависимости от высоты транца. Как показали испытания, наибольшая скорость лодки достигается при глубине погружения носка водозаборника ниже днища на 15—20 мм.

Основные данные подвесного водометного мотора «Ветер»:

Мощность максимальная, л. с.	20
Частота вращения при максимальной мощности, об/мин	5000
Часовой расход горючего при максимальной мощности, кг/ч	9
Диаметр ротора водомета, и	0,143
У _{га} ротора, м	0,130
Относительное поджатие сопла	0,788
Угол установки лопаток спрямляющего аппарата , °	18
Передаточное отношение редуктора	19—20 (0,95)

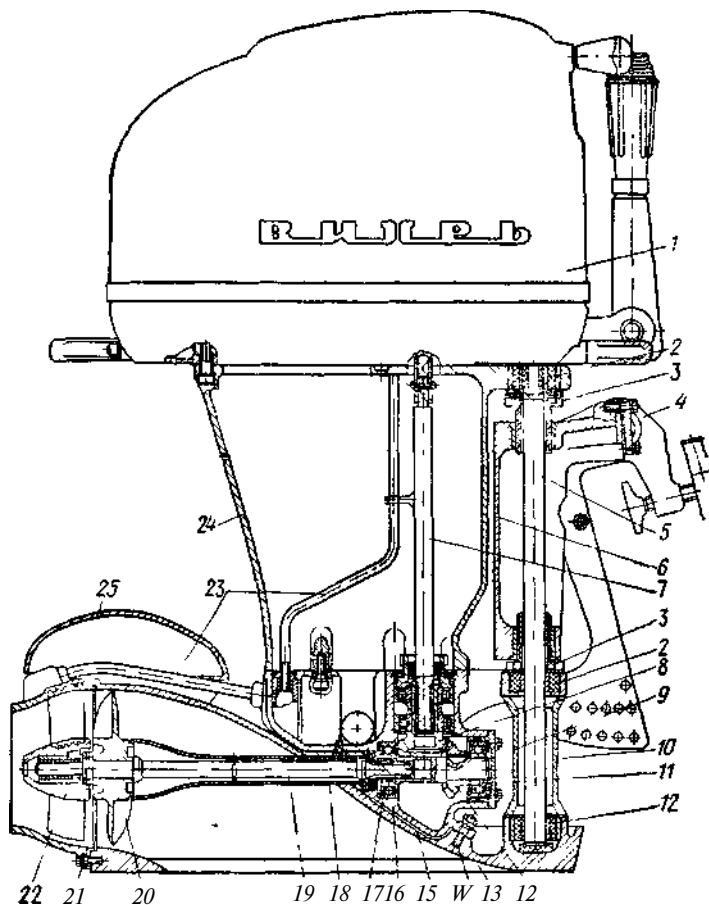


Рис. 185. Подвесной водометный мотор «Вихрь» с двигателем «Вихрь».

1 — двигатель; 2 — резиновый амортизатор; 3 — гайка для регулировки положения мотора по высоте транца; 4 — струбина подвески; 5 — ось поворота мотора; 6 — корпус подвески; 7 — вертикальный вал-рессора; 8 — шестерня $z = 19$; 9 — промежуточный вал; 10 — распорная втулка; 11 — подшипник радиально-упорный № 36204; 12 — шестерня $\gamma = 20$; 13 — защитная решетка; 14 — щипцы MS; 15 — водозаборник; 16 — корпус редуктора; 17 — подшипник № 20; 18 — обтекатель вала; 19 — гребной вал; 20 — ротор четырехлопастный, $O = 143$; $H = 130$ мм; 21 — сопло; 22 — спрямляющий аппарат; 23 — трубка системы охлаждения; 24 — дейдвуд; 25 — заслонка заднего хода

Удельный упор водометного движителя с осевым насосом оказался на 20—25% выше, чем у гребного винта, упор на швартовых достиг 140 кг. Лодка с водометом обладает хорошей приемистостью, диаметр циркуляции на полных оборотах мотора составляет всего 1—1,5 длины корпуса лодки. Мотолодка «Прогресс» развила на испытаниях с мотором «Ветер» максимальную скорость 33 км/ч, «Казанка» — 40 км/ч.

Конструктивное исполнение водометного подвесного мотора с осевым насосом сложнее, чем с центробежным, и подобно винтовому варианту. Габариты водозаборника достаточно велики, что приводит к росту сопротивления погруженной части мотора. Затрудняется подбор оптимальных параметров движителя для различных по обводам и водоизмещению мотолодок — на обычном моторе это делается с помощью сменных гребных винтов.

Зазор между краем лопастей ротора и стенкой водовода обычно выдерживают в пределах до 0,5% диаметра ротора (0,5—0,7 мм для ротора диаметром 150 мм). При попадании в этот зазор песка и гальки происходит интенсивный эрозионный износ лопастей и внутренней поверхности водовода, поэтому при длительной эксплуатации на мелководье движитель быстро теряет свой КПД и может даже потребоваться смена ротора. Установка решеток не устраняет это явление — мелкая галька все равно попадает к колесу, а КПД установки, особенно на больших скоростях, снижается.

Глубина воды под входным патрубком водомета должна быть не менее одного-полутора диаметров входного водовода. При проходе лодкой песчаных кос с глубиной 0,1—0,12 м возможно присасывание кормы к речному дну — при этом система охлаждения мотора забивается песком. Такие участки, если они не очень широкие, нужно проскакивать с ходу, уменьшив частоту вращения до минимальной.

Отмеченные выше недостатки обеих схем водометных приставок, а также неопределенные перспективы с реализацией таких моторов послужили причиной того, что [ни одна из опытных разработок подвесных водометов не внедрена в отечественное промышленное производство.

Глава IV

ПАРУС НА ЛОДКЕ

Что движет парусную лодку?

Как плавает парусное судно при попутном ветре, специально объяснять не нужно. Передвигаться по ветру можно на любой лодке и с парусом простейшей конструкции.

Иное дело движение под углом навстречу ветру и против него (так называемая лавировка). Для этого требуются эффективные косые паруса и корпус со специальными обводами. Парус располагается по одну сторону от мачты или штага, к которым крепится его передняя кромка — шкаторина, поэтому он развивает достаточно большую силу тяги не только при попутном ветре, но и при встречном, если его направление составляет даже 35—40° по отношению к курсу судна.

В этом случае парус работает подобно крылу самолета: при обтекании паруса потоком воздуха на его подветренной (выпуклой) стороне создается разрежение, на наветренной — повышенное давление. Суммарное действие этих давлений может привести к результирующей аэродинамической силе A (рис. 186), которую по авиационной терминологии можно назвать подъемной силой. Сила A раскладывается на силу тяги T , движущую судно вперед, и силу дрейфа D , сносящую его в подветренную сторону. При ходе под острым углом к ветру (бейдевинд) сила дрейфа вчетверо превышает силу тяги; при направ-

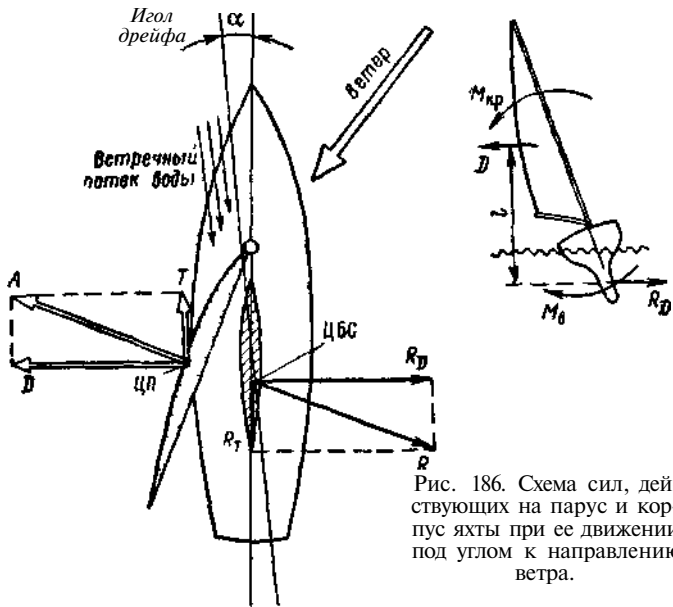


Рис. 186. Схема сил, действующих на парус и корпус яхты при ее движении под углом к направлению ветра.

лении ветра перпендикулярно курсу (галфвинд) они примерно равны, и при попутном ветре сила дрейфа практически отсутствует. Эти силы действуют на парус. Однако по законам механики при равномерном установившемся движении к судну должны быть приложены равные по величине и противоположно направленные силы. Такими силами являются сопротивление воды движению судна R_T и сила сопротивления дрейфу (или боковое сопротивление) $R_D >$ приложенные в подводной части корпуса.

Появление силы бокового сопротивления обусловлено тем, что парусник фактически идет не по направлению ДП, а под углом дрейфа α . Таким образом, подводная часть парусника, обтекаемая косым потоком воды, работает подобно крылу, развивая достаточно большую по величине подъемную силу R . В идеальном случае силы A и R должны действовать в одной вертикальной плоскости, т. е. в этой плоскости должны располагаться центр аэродинамического давления на паруса или центр парусности (ЦП) и центр бокового сопротивления корпуса (ЦБС). Однако рассчитать точно положение этих точек на корпусе

и парусах практически невозможно, так как оно меняется в зависимости от курса яхты и угла установки парусов относительно ветра. На практике считается достаточным, чтобы геометрический центр тяжести площади парусов, поставленных в ДП, располагался перед центром тяжести боковой проекции подводной части ДП (с учетом киля и руля) на некоторую величину a . Эта величина зависит от обводов корпуса и типа парусной оснастки и может изменяться в пределах от 0,04 до 0,18 L (здесь L — длина по ватерлинии). На плоскодонных лодках с опускаемым килем (швертботах) $a = (0,04\text{--}0,06) L$; на яхтах, имеющих специальные обводы с глубоким килем и полными оконечностями, $a = (0,06\text{--}0,10) L$; на легких яхтах с плавниковым килем и мелкоосидающим корпусом $a = (0,08\text{--}0,18) L$.

Нетрудно заметить, что на продольную устойчивость движения помимо относительного положения ЦП и ЦБС влияет также пара сил тяги T и силы сопротивления R , появляющаяся вследствие крена судна. Эта пара оказывает противоположное действие паре сил RD и D , поэтому, чем меньше остойчивость судна (больше крен при действии ветра), тем меньшую величину a следует принимать. Кроме того, небольшую корректировку в описанную картину действия сил вносит отклонение руля.

На рис. 186 обозначены еще два момента сил: кренящий $M_{кр}$, возникающий вследствие наличия плеча I между силами D и RD , и противодействующий ему восстанавливающий момент поперечной остойчивости судна M_c .

Требования, предъявляемые к парусной лодке, которая должна идти под углом к ветру — курсом бейдевинд, кратко можно сформулировать следующим образом:

1. Лодка должна быть оборудована парусами достаточно большой площади S по отношению к смоченной поверхности корпуса Q . У спортивных яхт $S/Q = 2\text{--}2,5$; у лодок со вспомогательными парусами $S/Q = 1,5\text{--}M$, 8.

2. Корпус должен иметь развитую боковую проекцию ДП с эффективным килем в виде профилированного крыла. Обычно площадь бокового сопротивления составляет $1/20$ — $1/17$ площади парусов.

3. Судно должно обладать хорошей остойчивостью, чтобы в трех-четырёхбалльный бриз крен его под всеми парусами не превышал 20 — 25° .

4. Судно должно быть хорошо отцентрировано (правильно выбрана величина a).

Различные типы парусных лодок

Боковое сопротивление и остойчивость лодок и яхт можно обеспечить разными способами. В соответствии с этими способами и различают типы парусных лодок. Так, обычную гребную или моторную лодку можно приспособить для плавания под парусами без больших переделок корпуса. Для этого нужно увеличить ее боковое сопротивление с помощью подъемных пластин — шверцев, навешиваемых на бортах (см. рис. 218). При лавировке работает шверц, расположенный на подветренном борту; шверц другого борта для уменьшения смоченной поверхности поднимается вверх.

Если парусную лодку строят специально, то ее целесообразно оборудовать килем-швертом, убирающимся при необходимости в колодец, установленный в ДП внутри корпуса. Существует множество конструкций швертов. Наибольшее распространение получили вращающиеся шверты секторного типа, мечевидные, L-образные, а также втыкающиеся в колодец — кинжалные (рис. 187). Вращающиеся шверты удобнее втыкающихся, так как они при посадке на мель не так сильно нагружают конструкцию корпуса. В то же время для них

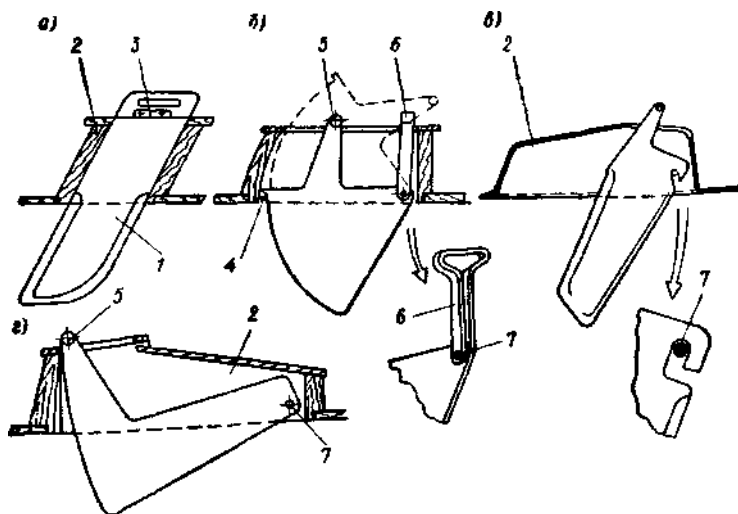


Рис. 187. Наиболее распространенные типы швертовых устройств: а — втыкающийся (кинжалный) шверт; б — секторный; в — прямоугольный; 1 — шверт; 2 — швертовый колодец; 3 — ограничитель (закреплен к шверту); 4 — ограничитель; 5 — «язык» для крепления талей; 6 — подвеска шверта; 7 — ось вращения.

1 — шверт; 2 — швертовый колодец; 3 — ограничитель (закреплен к шверту); 4 — ограничитель; 5 — «язык» для крепления талей; 6 — подвеска шверта; 7 — ось вращения.

требуется колодец больших размеров, загромождающий кокпит лодки. Втыкающиеся шверты применяют в основном на самых малых парусных лодках.

Средняя площадь шверта обычно принимается равной V_{25} площ<чди парусной лодки. Если применяется профилированный узкий шверт повышенной эффективности, то его площадь может быть уменьшена до V_{105} ; если шверт секторный из металлического листа, то его площадь, наоборот, увеличивается до $(V_{20} - V_{17})S$.

Остойчивость швертботов обеспечивается за счет увеличения ширины корпуса, причем чем меньше судно, тем относительно более широким должен быть корпус (рис. 188). Кроме того, уменьшить крен помогает экипаж лодки, располагаясь на планшире и даже откидываясь за борт с помощью трапеции — подвески с поясом, крепящейся к мачте.

Если глубина в районе плавания яхты достаточна, то применяются корпуса с постоянным килем, снабженным тяжелым балластом (рис. 189). Киль может быть образован обводами яхты и составлять с нею одно целое или выполнен в виде отдельного плавника или бульбкия. Масса балластного фальшкиля составляет от 25 до 40% водоизмещения яхты, благодаря чему и обеспечивается требуемая остойчивость судна. Чем яснее выделен из обводов яхты киль и больше его удлинение, тем легче он противостоит дрейфу. При этом относительно меньшей может быть принята площадь киля. При длинной килевой линии площадь ДП может составлять V_5 площади парусности 5; при нормальных яхтенных обводах — V_7S и при плавниковом киле — $V_{12}5$. Оптимальным профилем поперечного сечения киля является обтекаемый профиль NACA0009 с относительной толщиной 9% или несколько более толстый (до 12%) со скругленной по радиусу передней кромкой.

Яхты типа компромисс — с балластным фальшкилем и поднимающимся швертом — являются промежуточным типом между килевой яхтой и швертботом. Они обладают повышенной остойчивостью по сравнению со швертботом благодаря фальшкилю и меньшей осадкой, чем килевая яхта (см. рис. 189). Шверт может иметь «потайную» конструкцию, при которой колодец размещается в фальшкиле и не выступает над пайолами в каюте.

Характерные соотношения ширины по ватерлинии B к осадке корпуса T_c и максимальной осадке T с учетом киля можно определить по рис. 190.

Скажем несколько слов об обводах парусных яхт. Это по преимуществу суда водоизмещающего типа, скорость которых в зависимости от силы ветра может варьироваться в широких пределах $Fr^{\wedge} = 0^{\wedge}-0,6$. Поэтому сказанное в гл. I о волнообразовании и обводах катеров, рассчитанных для плавания с этими скоростями, справедливо и для любой парусной яхты. Сопротивление воды зависит главным образом от относительной длины UDU и распределения водоизмещения по длине корпуса — величины призматического коэффициента полноты ϕ и положения центра величины водоизмещения. В настоящее время преимущественно строят яхты облегченной конструкции с корпусом из стеклопластика или водостойкой фанеры ($LIDU 5= 5$) и максимальной длиной по ватерлинии. Для плавания в морских условиях могут быть построены короткие комфортабельные яхты с несколько большим водоизмещением $L'D/a = 4ч-5$, при $L/D7^{\wedge} < 3,8$ — яхты тихоходные.

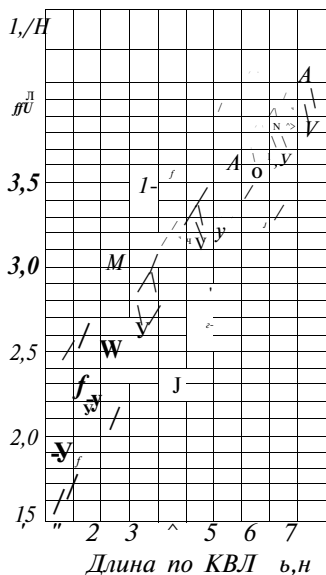


Рис. 188. Соотношение L/V для швертботов длиной до 7 м.

- 1 — максимальное значение L/B ;
- 2 — область средних значений;
- 3 — швертботы с максимальной шириной (кэтботы и т. п.).

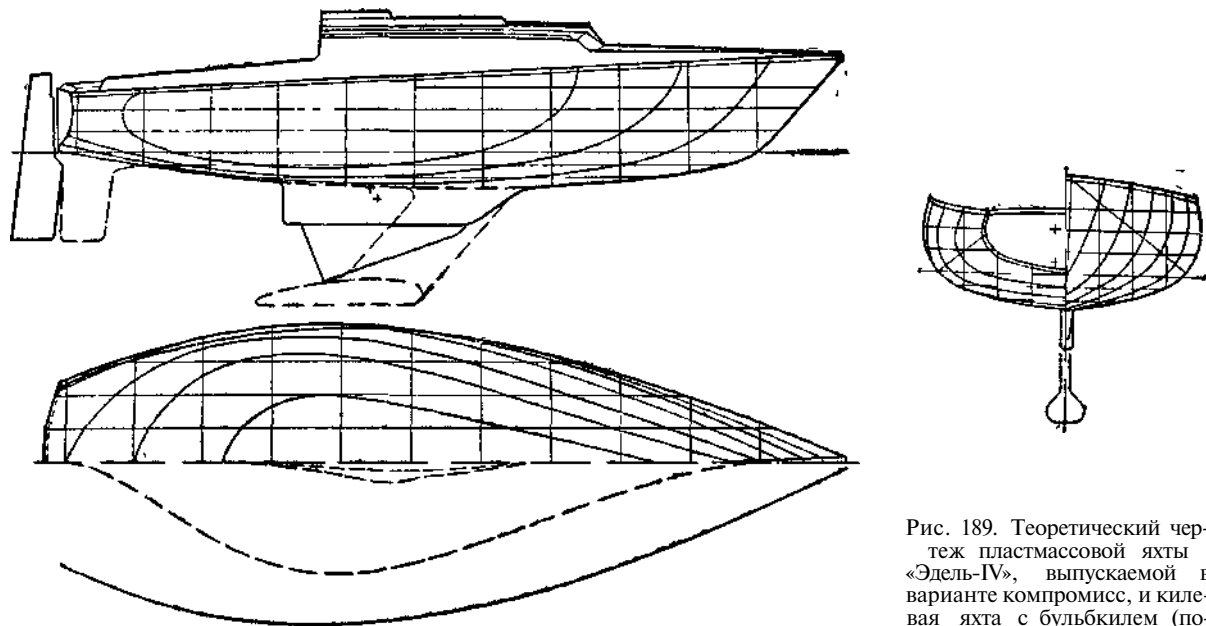


Рис. 189. Теоретический чер-
теж пластмассовой яхты
«Эдель-IV», выпускаемой в
варианте компромисс, и киле-
вая яхта с бульбкилем (по-
казано пунктиром)-

Длина наибольшая ж 7,01 м; длина по КВ 71 — 6,08 м; ширина — 2,50 м; осадка, м: компромисс 0,07, килевой вариант — 1,19; водоизмещение — 1,85 т, площадь парусности — 22,5 м*.

Величину призматического коэффициента полноты для малых яхт рекомендуется принимать в пределах $\phi = 0,51-0,4$, причем большая цифра относится к более быстроходным судам. Центр величины водоизмещения должен отстоять от носовой оконечности на $0,52-0,53 L$, благодаря чему снижается волновое сопротивление и обеспечивается достаточный объем подводной части корпуса в корме.

Носовая оконечность должна быть достаточно острой — угол между ДП и носовой ветвью ватерлинии обычно составляет $18-24^\circ$, форма ватерлинии здесь приближается к прямой или слегка выпуклой кривой. Важно, чтобы выход батоксов над конструктивной ватерлинией в корме был плавным; их выпуклость должна быть здесь минимальной.

Сечения по шпангоутам в носу желательно делать V-образными для облегчения разрезания коротких крутых волн. В корме для увеличения объема корпуса можно применять U-образные поперечные сечения. Обводы у мидельшпангоута предпочтительнее делать скругленными по малому радиусу. УГОЛ КИЛЕВАГОСТИ ДНИЩА на Миделе у ЛЕГКИХ ЯХТ с плавниковым килем И Швертботов варьируется ОТ 10 ДО 15° ; у крейсерских ЯХТ С килем, ВПИСЫВАЮЩИМСЯ В обВОДЫ Корпуса, — $30-35^\circ$.

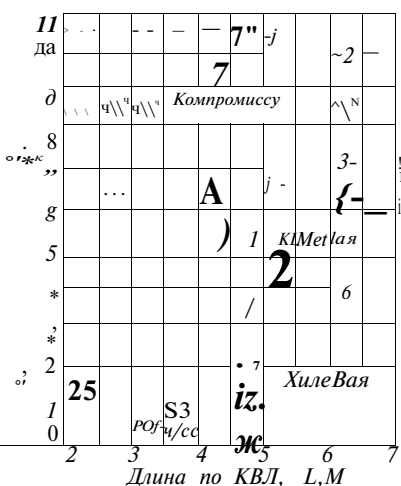


Рис 190. К определению соотношений ширины по ватерлинии B и осадки для компромиссов и килевых яхт.

T — максимальная осадка с килем; T_c — осадка корпусом без учета шверта или по... — миним $T_{c, \text{мин}}$ и Максимальные значения осадки корпусом T_c для компромиссов, 4 и 6 — минимальные и максимальные значения осадки T_c для килевых яхт, 2 и 8 — средние значения T_c ; 7 и 8 — габаритная осадка с учетом постоянного или опускаемого киля.

Как выбрать площадь парусности и тип вооружения?

В настоящее время надежной методики расчета движущей силы, которую развивают паруса при данной силе ветра и курсе яхты относительно него, нет. Поэтому необходимую площадь парусности выбирают, рассматривая ее отношение к смоченной поверхности корпуса и водоизмещению судна. Первое характеризует определенным образом соотношение движущей силы и сопротивления воды на малой скорости, когда преобладает сопротивление трения; второе — их соотношение в свежий ветер на предельной для данного корпуса скорости, когда сопротивление воды пропорционально водоизмещению судна.

Предварительно оценить необходимую площадь парусности для небольших килевых яхт или швертботов можно по рис. 191, сопоставив их с данными по близким прототипам.

Кроме того, при определении площади парусности нужно принять во внимание остойчивость яхты, ее способность нести паруса. Для этого следует рассчитать коэффициент Делленбуша — условный угол крена судна (в градусах)

$$\epsilon = \frac{57,3Sffp}{KD}$$

где S — площадь парусности, m^2 ; H_s — плечо кренящего момента, равное высоте центра парусности над ватерлинией плюс 40% осадки, и (рис. 193); h — метацентрическая высота, м; D — водоизмещение судна, кг; $p = 5 \text{ кг/м}^2$ — условное давление ветра на парусе (ветер 4 балла).

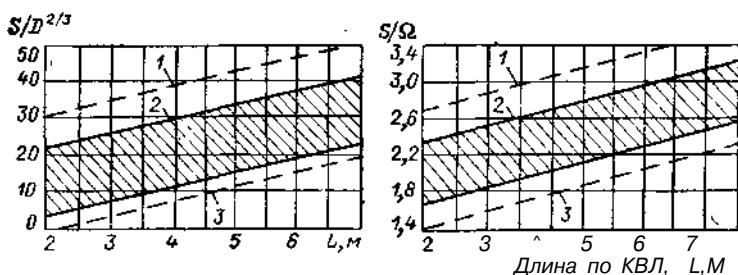


Рис. 191. Графики для предварительной оценки площади парусности S яхты по величине ее водоизмещения D и смоченной поверхности Ω (швертботы и малые яхты).

1 — максимальные пределы для площади парусности; 2 — область рекомендуемых значений S ; 3 — минимальное значение парусности для тихоходных лодок.

Коэффициент Делленбуша используется при сравнении остойчивости проектируемого судна со средними значениями ϵ для однотипных яхт. Для яхт малых размеров, крен которых эффективно выравнивается экипажем, этот коэффициент в среднем равен $21-23^\circ$, для швертботов и компромиссов длиной $7-9 \text{ м}$ — $15-17^\circ$. Напомним, что поперечная метацентрическая высота парусников обычно равна $0,9-1,2 \text{ м}$.

Малые яхты вооружаются преимущественно бермудским шлюпом с двумя треугольными парусами — гротом и стакселем. Площадь рабочего стакселя, который ставят в средний ветер, составляет от V_3 до $4/10$ общей площади парусности. В слабый ветер стаксель может быть заменен генуэзским с большей площадью, а в свежий — сменными штормовыми парусами, имеющими меньшую площадь и сшитыми из более прочной ткани.

Вооружение типа кэт с одним гротом (при парусности менее 7 м^2) применяется только на парусно-гребных лодках и в качестве вспомо-

гательных парусов на мотолодках (см. рис. 212). Шлюп отличается более низким положением центра парусности, обеспечивает хорошую маневренность лодки и позволяет нести оптимальную площадь парусов в зависимости от ветровых условий. Характерные детали оснастки небольшой яхты с вооружением типа бермудского шлюпа показаны на рис. 192.

Стаксель играет важную роль в создании силы тяги. Во-первых, он не имеет по передней шкаторине такого источника завихрений, как мачта, которая отрицательно влияет на работу грота. Во-вторых, благодаря ускорению потока воздуха в щели между стакселем и гротом увеличивается разрежение на подветренной стороне грота и предотвращается образование здесь завихрений. В связи с этим в последние годы конструкторы яхт стараются как можно больше увеличить площадь стакселя и тем самым распространить его влияние по всей высоте грота. В тех случаях, когда позволяет остойчивость судна и ширина корпуса для проводки стаксель-шкотов (см. с. 242), применяется оснастка с топовым стакселем, фал которого проводится на топ мачты. Традиционный тип оснастки с проводкой штага на верхнюю четверть мачты получил название вооружение « $\frac{3}{4}$ » или « $\frac{7}{8}$ » в зависимости от положения точки крепления штага на мачте.

При топовом вооружении необходима мачта с большой жесткостью в ДП, так как в продольном направлении она подкреплена только топштагом и ахтерштагом. При вооружении « $\frac{3}{4}$ » или « $\frac{7}{8}$ » нужно компенсировать реакцию штага, направленную вперед и стремящуюся изогнуть мачту. Для этого на небольших яхтах ставят ванты, отнесенные в корму, или ромбованты, а на судах с площадью парусности более 20 м² — бакштаги (см. рис. 196). Бакштаги проводят к бортам в корму примерно под тем же углом к мачте, что и штаг, и снабжают на нижних концах устройствами для попеременного выбора или потравливания их при перемене галса.

В ряде случаев предпочтение отдается вооружению типа гуари с верхним рейком-гафелем, который при подъеме паруса устанавливается почти параллельно мачте. Достоинством такого вооружения является легкость рангоута, небольшая высота мачты, что удобно при плавании по рекам и водохранилищам. Такое вооружение, а также рейковое с четырехугольным парусом (см. рис. 213) целесообразно для небольших лодок, так как при необходимости короткие детали рангоута можно уложить в лодку.

Парусное вооружение, несмотря на его кажущуюся простоту, нужно проектировать. Так, излишняя тяжесть мачты ухудшает остойчивость судна, а недостаточная прочность отдельных деталей может оказаться причиной серьезной аварии. Особое внимание необходимо уделять следующим элементам вооружения:

1) Рангоуту (мачта, гик, реек) с приспособлениями для **крепления** парусов, стоячего такелажа и блоков.

2) Стоячему такелажу, служащему для раскрепления **мачты**, приспособлениями для крепления его к корпусу и для натяжения тросов.

3) Бегучему такелажу — тросам для постановки парусов на мачте (фалы) и управления ими (шкоты).

4) Деталям для проводки бегучего такелажа — **скобам**, блокам, стопорам, лебедкам, уткам, вертлюгам.

5) Приспособлениями для уменьшения **парусности** — **патент-риф**, устройству для **закрутки стакселя вокруг штага**.

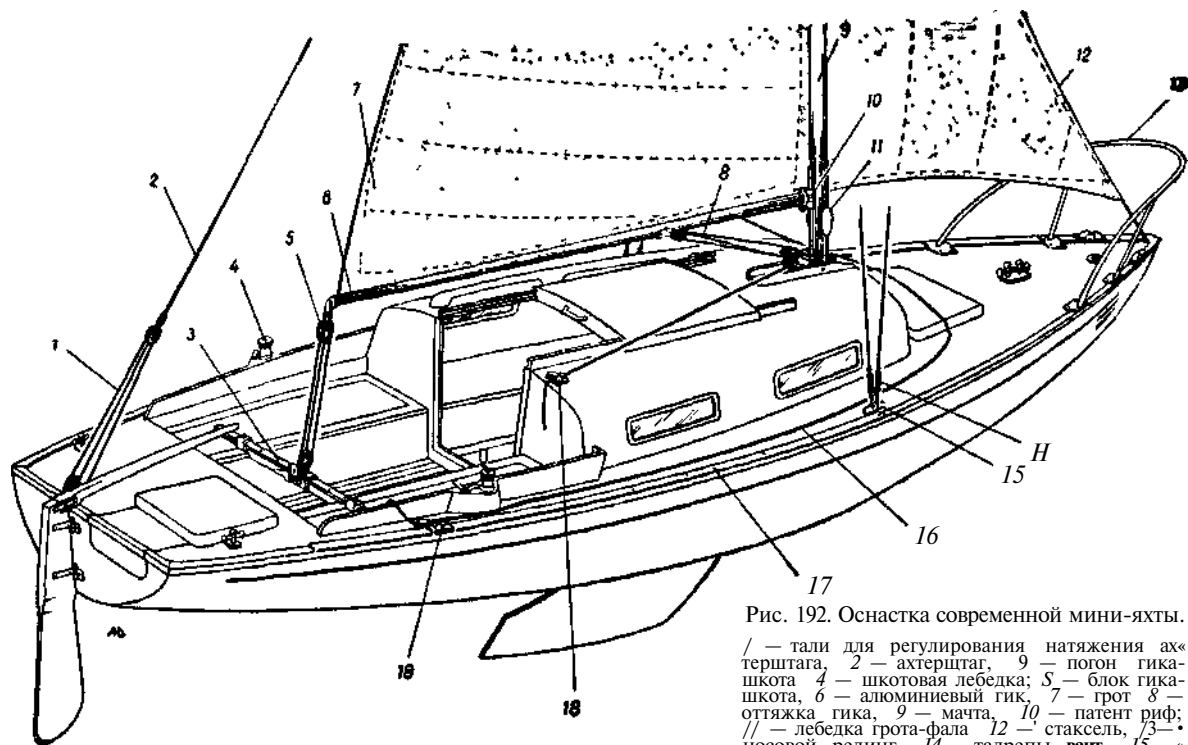


Рис. 192. Оснастка современной мини-яхты.

1 — тали для регулирования натяжения акс-терштага, 2 — актерштаг, 9 — погон гикашкота, 4 — шкотовая лебедка; S — блок гикашкота, 6 — алюминиевый гик, 7 — грот, 8 — оттяжка гика, 9 — мачта, 10 — патент риф; 11 — лебедка грота-фала, 12 — стаксель, 13 — носовой релинг, 14 — талрепы ванга, 15 — «

вант-путея; IS — стаксель-шкот, 17 — рельс для блока стаксель-шкота;

18 — стопор ходового конца оттяжки гика; 19 — ползун с блоком стаксель-шкота

Как выбрать размеры мачты и стоячего такелажа?

Рассмотрим схему сил, действующих на мачту яхты (рис 193). Давление ветра на паруса передается через мачту и ванты на корпус судна и уравнивается восстанавливающим моментом остойчивости M_{θ} . Будем считать, что момент сил T , возникающих в вантах и мачте, равен M_{θ} . Эти силы можно определить из выражения

$$B, 2-$$

Таким образом, действующие нагрузки на мачту и стоячий такелаж пропорциональны произведению водоизмещения на плечо статической остойчивости

$$M_{\theta} = D l_{\theta}$$

при заданном угле крена θ .

Практически расчеты выполняют для угла крена 30° , а динамичность действия гит учитывают коэффициентом 1,5, т. е.

$$m = \frac{1,5 \cdot B \cdot 30}{B} = \frac{3M_{\theta, 30}}{B}$$

где B — ширина яхты в месте крепления вант

Если диаграммы плеч статической остойчивости отсутствуют, то приближенно можно считать

$$\frac{D l_{\theta}}{B \cdot 30} = 57,3$$

где D — водоизмещение яхты; h — начальная поперечная метацентрическая высота ($h = 0,9-1,2$ м)

Момент инерции поперечного сечения мачты определяют, как для колонны, на которую действуют продольное усилие T , натяжение фалов и сила реакции штага. Последние учитываются коэффициентом 1,85, а приближенное значение расчетной силы сжатия мачты

$$F_{\text{расч}} = \frac{1,85 \cdot 3 \cdot 0,52 D / l}{-}$$

Необходимый минимальный момент инерции поперечного сечения мачты (относительно ДП судна) находят по формуле Эйлера:

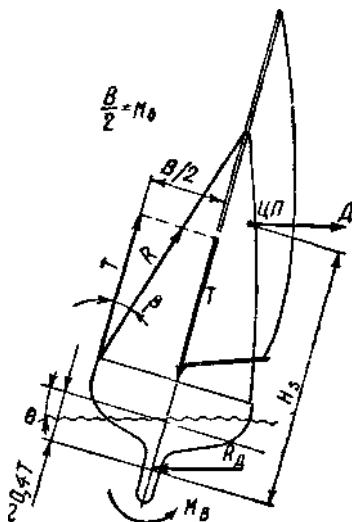
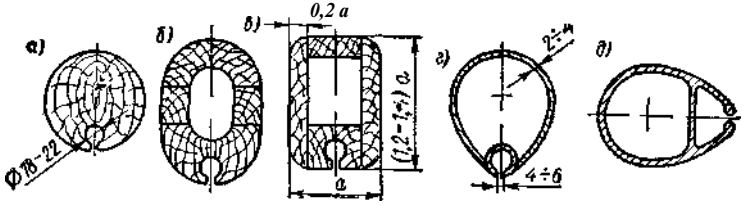


Рис 193. Схема сил для расчета продольной устойчивости мачты и прочности стоячего такелажа яхты

где L — нижний пролет мачты от точки крепления на палубе до узла крепления вант, см; k — коэффициент Эйлера, зависящий от способа установки мачты; $k = 2,25$, если мачта псоходит через палубу и рас-



Гнс. 194. Характерные поперечные сечения мачт и гиков для малых прогулочных яхт. a — деревянная мачта сплошного круглого сечения; b , $в$ — пустотелые деревянные мачты; $г$ — стальная или из легкого сплава с приварной трубой-ликпазом; $д$ — прессованная из легкого сплава.

клинивается в пяртнерсе, и $fe = 1,8$, если мачта имеет шарнирную опору на палубе; E — модуль нормальной упругости для материала, из которого изготовлена мачта; $E = 7 \cdot 10^5$ кг/см² для алюминиево-магниевого сплава и $E = 1 \cdot 10^5$ кг/см² для древесины сосны.

Подобным же образом рассчитывается момент инерции сечения мачты относительно поперечной оси, только в качестве L берут длину пролета мачты от палубы до точки крепления штага.

Поперечное сечение деревянной мачты может быть овальным или прямоугольным со скругленными углами (рис. 194), а мачты легкого сплава — круглым. Последнюю можно изготовить из трубы подходящего диаметра с толщиной стенок от 2 до 4 мм (на малых яхтах).

Диаметр деревянной сплошной мачты круглого сечения для вооружения бермудского типа определяют с достаточной для практики точностью, исходя из расчета 11,3 мм на каждый метр ее высоты над палубой, затем рассчитывают размеры выбранного пустотелого сечения из условия равенства моментов инерции. Толщина стенок клееной пустотелой мачты принимается равной V_3 ее диаметра.

Наибольшее расчетное сечение мачты должно располагаться при-

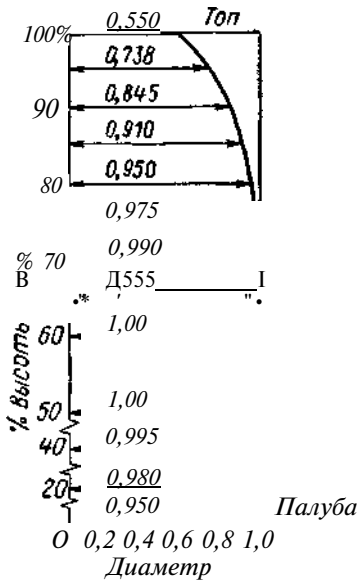


Рис. 195. Продольный профиль мачты при вооружении стоповым стакселем. Под диаметром подразумевается любой размер поперечного сечения мачты.

мерно посредине ее высоты от палубы до точки крепления штага; у топа линейные размеры могут быть уменьшены до 50—70%, у шпора — до 75% наибольшего сечения (см. рис. 198). При оснастке с топовым стакселем рекомендуемая продольная профилировка мачты показана на рис. 195.

При изготовлении небольших круглых мачт, рейков и гиков для вооружения лодок рекомендуется их расчетный диаметр принимать равным 14—16 мм на погонный метр длины.

Суммарное усилие растяжения в вантах одного борта равно $R = \frac{T}{f}$

— f — угол между вантами и мачтой (см. рис. 193). Очевидно, что при раскреплении мачты одной парой вант вся нагрузка

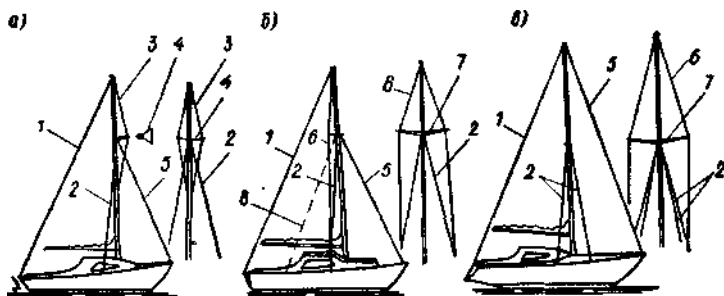


Рис. 196. Варианты раскрепления мачт стоячим такелажем "при площади парусности до 20 м²: а, б — оснастка « $\frac{3}{4}$ »; в — вооружение с топовым стакселем.

1 — актерштаг; 2 — основные (нижние) ванты; 3 — ромбованты; 4 — краспицы ромбовант; 5 — штаг; 6 — верхние ванты; 7 — краспицы верхних вант; 8 — бакштаги.

приходится на наветренную ванту. При наличии верхних и нижних вант в оснастке типа « $\frac{3}{4}$ » первые воспринимают 42% общей нагрузки, а последние 58% (рис. 196). При оснастке топовым стакселем нагрузка распределяется соответственно 38 и 62%. Ориентируясь по этим цифрам, можно подобрать стальной трос для стоячего такелажа, причем коэффициент запаса принимается равным трем (разрывная нагрузка троса должна быть равна утроенной величине расчетного усилия, приходящегося на данную снасть такелажа).

Следует учитывать, что если угол между вантами и мачтой составляет менее 13°, то такие ванты оказываются неэффективными, и мачта начинает работать на поперечный изгиб. Для увеличения угла P до 15—18° служат краспицы, которые изготавливают из алюминиевых труб или древесины твердых пород обтекаемого сечения. Краспица подвержена продольному сжатию. Ее поперечное сечение, как и мачты, рассчитывают по формуле Эйлера. Она должна располагаться в одной плоскости с вантой и мачтой таким образом, чтобы в продольном направлении ванты не сломалась.

Величину разрывной нагрузки для стоячего такелажа можно определить также по следующему приближенному правилу: основная

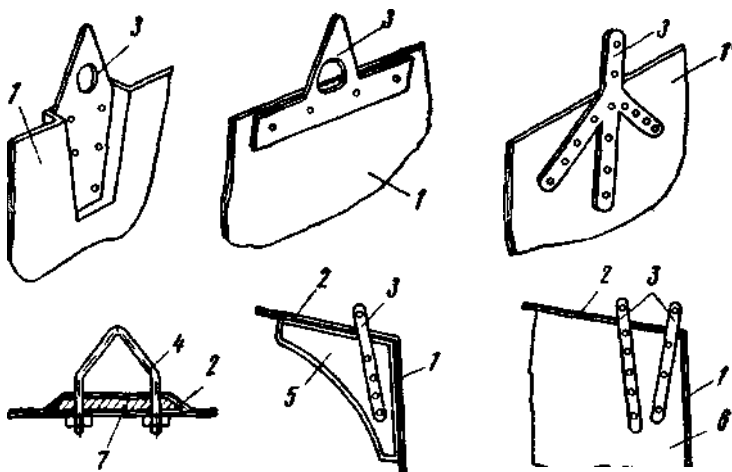


Рис 197. Крепление стоячего такелажа к деревянному и пластмассовому корпусу.

/ — наружная обшивка; 2 — палуба, 3 — вант-путенс, 4 — путеее из круглого прутка. 5 — кница; 6 — переборка, 7 — металлическая пластика

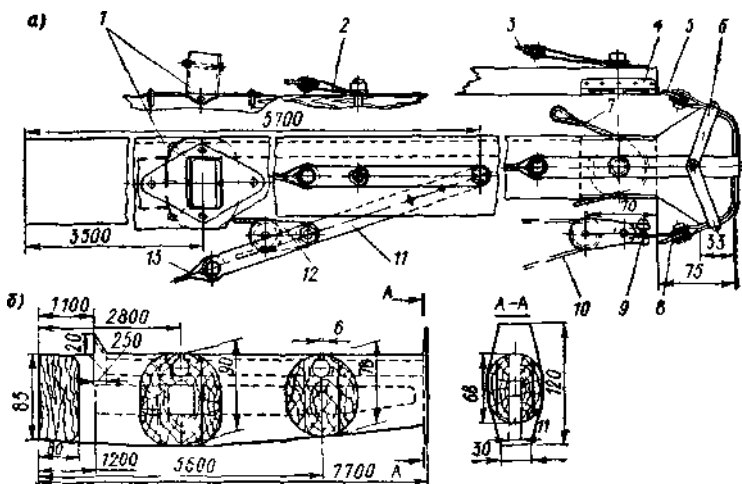


Рис. 198. Конструкция мачты яхты длиной 6,5 м: а — крепление стоячего такелажа; б — продольный профиль и поперечные сечения.

1 — обойма краспицы; 2 — путенс нижней ванты; 3 — путенс верхнем ванты; 4 — обойма блока грота-фала; 5 — ахтерштаг; 6 — полоса, препятствующая сдвигу путенсов топ- и ахтерштагов, 7 — грота-фал; Я — топштаг, 9 — блок спинакер-фала; 10 — спинакер-фал; // — путенс основного штага (врезается в мачту и крепится болтом); 12 — блок стаксель-фала; 13 — основной штаг.

ванта и штаг должны иметь прочность на разрыв, равную полному водоизмещению судна D ; верхние ванты и ахтерштаг при оснастке *%* — 60—70% D ; при топовом стакселе — 100% D . Для изготовления стоячего такелажа используют самые жесткие и не тянущиеся под нагрузкой стальные тросы конструкции 1X19; 7X7 или 6X7 с органическим сердечником либо легированную проволоку из нержавеющей стали.

Детали для крепления стоячего такелажа к корпусу яхты и мачте должны иметь четырехкратный запас прочности. На рис. 197 показаны некоторые варианты крепления вант-путенсов к пластмассовому корпусу. К мачте стоячий такелаж крепится при помощи оковок из тонколистовой нержавеющей стали (рис. 198). Усилие на отрыв от мачты воспринимается болтами, а на срез — болтами или шурупами.

Как паруса крепятся к рангоуту?

Современный бермудский грот крепится к мачте и гикю с помощью ликпаза — углубления в рангоуте, в которое заправляются шкаторины паруса с пришитым к ним тросом соответствующего диаметра (ликтросом). В деревянном рангоуте ликпаз выбирается перед склейкой мачты, в металлическом делается в виде привариваемой трубы с прорезью или получается в процессе прессования мачтового профиля (см. рис. 194).

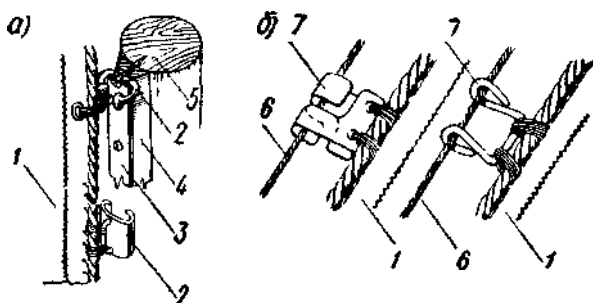


Рис. 199. Крепление грота к мачте (а) и стакселя к штагу (б).

1 — парус; 2 — ползунки; 3 — рельс; 4 — рейка; 5 — мачта; 6 — ** штаг; 7 — ракс-карабин

В ряде случаев крепление паруса к рангоуту осуществляется посредством металлического рельса и ползунков, охватывающих рельс и свободно скользящих по нему при подъеме или спуске паруса (рис. 199, а). Этот способ более трудоемок в изготовлении, детали имеют дополнительную массу, а шель между мачтой и парусом несколько ухудшает его тяговые характеристики. Достоинством является то, что парус благодаря ползунам, заведенным на рельсы, всегда находится в связи с рангоутом и не требуется заправлять шкаторину в ликпаз при его подъеме.

Рельс" изготавливается из нержавеющей стали, легкого сплава или латуни, ползунки, как правило, латунные. Их можно пришить к парусу нитками, привязать шнуром из сыромятной кожи или прикрепить латунными кольцами.

Небольшие паруса на лодках обычно пришнуровывают к мачте, рейку и гикку тонким шнуром, пропускаемым в паруса и охватывающим рангоут «змейкой».

Стаксели крепятся к штагу с помощью ракс-карабинов литой или штампованной конструкции, либо изготавливаемых из стальной проводки (рис. 199, б).

Что нужно знать о парусе?

Выше уже говорилось об аналогии работы косо́го паруса и самолетного крыла, о том, что сила тяги его является одной из составляющих аэродинамической подъемной силы. Следовательно, эффективность паруса зависит не только от его площади, но и от тех же параметров, что и эффективность аэродинамического крыла:

- аэродинамического удлинения и формы контура;
- профиля поперечного сечения;
- угла установки паруса по отношению к набегающему потоку воздуха (вымпельному ветру) и его скорости.

Аэродинамическое удлинение парусов, имеющих очертания, близкие к прямоугольным или эллиптическим, выражается отношением высоты паруса к средней его ширине $Y/6$. Для парусов треугольной формы, у которых ширина изменяется с высотой, B — величина условная, принимаемая как частное от деления площади паруса на его высоту $H/4S$.

Влияние удлинения паруса на его работу сказывается прежде всего через индуктивное сопротивление, вызванное перетеканием воздуха с наветренной стороны паруса (из зоны повышенного давления) на его подветренную сторону (в зону разрежения). Как и на крыле, такое перетекание воздуха в виде интенсивных завихрений происходит в основном по верхней и нижней кромкам. Чем больше длина этих кромок по отношению к высоте паруса (следовательно, меньше удлинение X), тем больше потери энергии ветра на завихрения и меньше тяга паруса. Поэтому для того чтобы развить достаточную тягу на острых курсах по отношению к ветру, парус должен иметь аэродинамическое удлинение в пределах 4—5 (рис. 200). Кроме того, индуктивное сопротивление меньше у паруса, контур которого в верхней части близок к очертанию полуэллипса. Следует, однако, иметь в виду, что на высоком парусе точка приложения подъемной силы располагается высоко и парус дает большой кренящий момент на единицу своей площади. Поэтому удлинение должно быть выбрано в соответствии с остойчивостью судна.

Если же парус предполагается использовать в основном припутных ветрах, то от него требуется не подъемная сила, а большое сопротивление набегающему потоку воздуха. Иными словами, форма его должна быть плохо обтекаемой. Низкий широкий парус в этом случае дает наибольшую тягу при умеренном кренящем моменте. Такой парус может иметь четырехугольную трапециевидную форму с рейком или гафелем.

Для эффективной работы на острых курсах по отношению к ветру парус должен иметь правильный выпукло-вогнутый профиль поперечного сечения по всей высоте (см. рис. 200), называемый яхтсменами «пузом». При малых углах установки «пузатого» паруса к ветру обтекание его происходит плавно, без срыва вихрей на подветренной стороне. Благодаря выпуклости поток воздуха здесь получает дополнительное ускорение, что сопровождается понижением давления и ростом подъемной силы.

При обтекании плоского паруса на его подветренной стороне образуются вихри и срывы струй, на что затрачивается энергия ветра, а условия для создания пониженного давления здесь ухудшаются. Поэтому плоский парус имеет гораздо более низкие тяговые характеристики, чем «пузатый». Относительная величина «пуза» f/b обычно принимается в пределах $1/8 - 1/10$ для парусов, предназначенных для слабого ветра, и $1/3 - 1/30 - D^2$ сильного. В сильный ветер судно с более плоским парусом идет круче к ветру и с меньшим креном. Целесообразное расположение максимума «пуза» — на расстоянии $1/3 - 1/2$ ширины паруса от мачты.

Для шитья парусов применяют прочные и плотные хлопчатобумажные (парусина, фильтромиткаль, плащ-палатка и т. п.) и синтетические (дакрон, терилен, лавсан) ткани. Важно, чтобы ткань была воздухонепроницаемой и гладкой, легкой и не деформирующейся под нагрузкой. Желательно, чтобы масса ткани для парусов площадью до 15 м^2 не превышала 250 г/м^2 , для парусов площадью до $25 \text{ м}^2 - 350 \text{ г/м}^2$ и только для штормовых парусов могут применяться более тяжелые ткани.

Необходимая величина «пуза» паруса обеспечивается за счет серповидности передней и нижней шкаторин (рис. 201). Когда парус растягивается по прямой мачте и гика (или рейку и гафелю), то образовавшиеся около рангоута излишки материала под действием ветра расправляются и благодаря этому получается «пузо». Форма профиля паруса, положение «пуза» по его ширине и высоте зависят от очертаний шкаторин. Дополнительным средством для регулирования формы «пуза» служат так называемые закладки по полотнищам, с помощью которых возможно шить парус с профилем, плавно переходящим в почти плоский у задней шкаторины. В нижней части паруса закладки делают шире, чем в верхней, их количество и суммарная ширина подбираются опытным путем с учетом гибкости рангоута и свойств материала, из которого шьется парус.

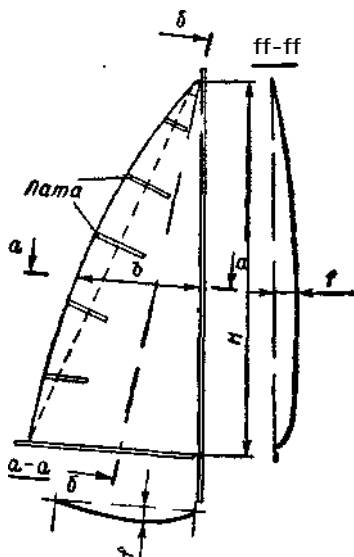


Рис. 200. Профиль бермудского паруса-грота.

Передние паруса-стаксели не крепятся к рангоуту, а растягиваются между тремя точками — фаловым, шкотовым и галсовым углами. Штаг не является жестким, как мачта, а растягивается и провисает под нагрузкой. При провисании штага и натянутой задней шкаторине «пузо» стакселя увеличивается неравномерно: в верхней части паруса оно становится непропорционально большим и поток воздуха, стекающий со стакселя, «отдувает» ткань грота, нарушая его эффективную работу. Поэтому при раскрое стакселя его передней шкаторине придают S-образность, делая в верхней части «отрицательный» серп, а в нижней — «положительный». По нижней шкаторине не делается

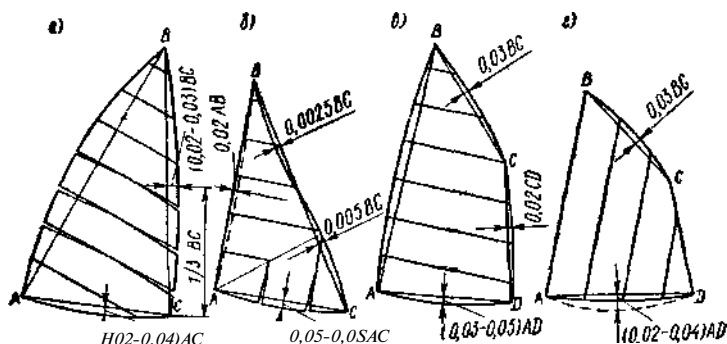


Рис. 201. Раскрой паруса, обеспечивающий правильную форму «пуза»: а — бермудский грот; б — стаксель; в — грот-г>ари и гафельный; г — рейковый парус для малых лодок.

Штриховой линией на рейковом парусе показан серп по нижней шкаторине при отсутствии гика.

небольшой серп (иногда в сочетании с закладками по почотнищам), задняя шкаторина обычно прямая или слегка вогнутая, особенно на стакселях для сильного ветра. Вогнутость препятствует чрезмерной «пузатости» паруса в верхней части и предотвращает загибание задней шкаторины в наветренную сторону и задувание грота. Укладка полотнищ при шитье стакселя ведется перпендикулярно задней и нижней шкаторинам с центральным швом, проходящим по биссектрисе шкотового угла. Такой способ обеспечивает более устойчивую форму паруса.

При проектировании стакселей необходимо учитывать, что слишком узкий стаксель (с фаловым углом менее 18°) работает плохо. Для слабого ветра предпочтительны более низкие и широкие стаксели, с низким расположением шкотового угла. Длина нижней шкаторины находится в непосредственной зависимости от ширины яхты, которая является базовой для установки блоков стаксель-шкотов. Положение блоков приблизительно может быть определено двумя правилами;

- 1) угол установки стакселя между хордой паруса и ДП должен быть в пределах $12-15^\circ$ (большая цифра — предпочтительнее);
- 2) тяга шкота должна проходить примерно по биссектрисе шкотового угла.

Полотнища на бермудском гроте располагаются обычно перпендикулярно прямой, соединяющей фаловый и шкотовый углы паруса.

Величина серпа по задней шкаторине определяется чаще всего площадью паруса, которая в него помещается.

Следует учитывать, однако, что большой серп нуждается в длинных латах — деревянных или пластмассовых линейках, обеспечи-

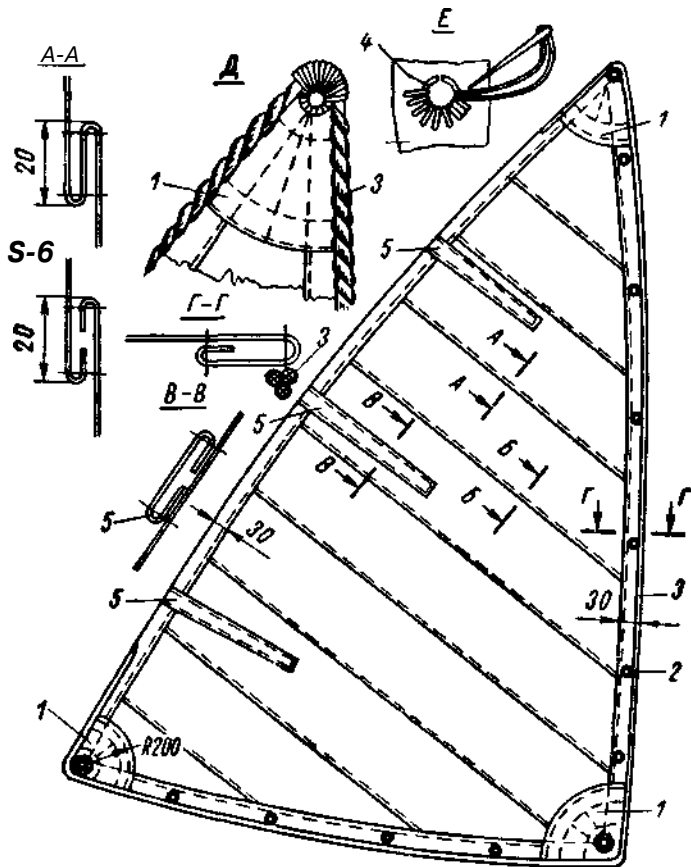


Рис. 202. Типичная конструкция паруса.

/ — *A* — «фальшивый шов», *B — B* — сшивка полотнищ, *B — B* — карман для латы, *Г-Г* — подгиб передней шкаторины, *Д* — фаловый угол, *Е* — заделка люверса
/ — усиливающая накладка-боут, 2 — люверс, 3 — ликтрос; 4 — проволочное кольцо, 5 — накладка лаг-кармана

вающих поддержание серпа на заданном профиле паруса. Для повышения жесткости фалового угла треугольного паруса к нему пришиваются металлические или фанерные пластинки — фаловые дощечки.

Представление об общей конструкции паруса, способах его шитья и отделки дает рис. 202.

При раскрое парусов из хлопчатобумажной ткани учитывается вытяжка ткани в процессе эксплуатации. Грот растягивается по передней шкаторине примерно на 5%, по задней — на 2,5%, а стаксель — на 2,5% и 1% соответственно. Поэтому при вычерчивании паруса длину его шкаторин сокращают в соответствии с указанными цифрами. В поперечном направлении (по основе) ткань садится на 1%, поэтому длину нижней шкаторины необходимо увеличить. Для повышения прочности и жесткости паруса широкие полотнища (ткань выпускается шириной 70—150 см) разбиваются складками ткани — «фальшивыми швами» на полосы шириной 300—450 мм. Ширина фальшивых швов, как и настоящих, принимается равной 1,5 см для небольших швертботов и 2—2,5 см для килевых яхт и компримиссов.

Как найти центр парусности и центр бокового сопротивления?

В практике проектирования яхт предполагается, что действующие на парус силы разрежения на его подветренной стороне и давления на наветренной сводятся к равнодействующей силе, приложенной в геометрическом центре площади парусности яхты. Фактически точка приложения аэродинамической силы меняет свое положение в зависимости от курса яхты относительно ветра, угла установки парусов. Как правило, эта точка располагается впереди геометрического центра парусности, причем при угле атаки 10—15° (курс бейдевинд) это опережение у бермудских парусов может достигать 10—15%.

Одновременно точка приложения поперечной гидродинамической подъемной силы, которую при проектировании яхт конструктор помещает в геометрический центр площади диаметральной плоскости яхты, также существенно изменяет свое положение. При лавировке центр бокового сопротивления находится впереди геометрического центра; по мере уваливания судна на попутный ветру курс ЦБС перемещается в корму. Таким образом, закладываемое в проект опережение ЦП по отношению к ЦБС (величина a) должно компенсировать разницу в вариантах перемещений ЦП и ЦБС на различных курсах при минимальном отклонении руля (см. с. 186).

Для того чтобы найти геометрический центр парусности, каждый парус разбивают на ряд треугольников (рис. 203). Центр тяжести треугольника лежит в точке пересечения его медиан, т. е. линий, соединяющих середины сторон с противоположными вершинами. Площадь серпа по задней шкаторине грота может быть найдена как $S = \frac{a}{3} I$, где $/$ — стрелка серпа; I — длина хорды по задней шкаторине. Координаты общего центра парусности по длине ($x_{цп}$) от носового перпендикуляра 00 и по высоте от $КВЛ$ ($г_{цп}$) находятся по формуле:

$$\frac{\sum S_i x_i}{\sum S_i};$$

где $\sum S_i x_i$ — сумма произведений площадей отдельных треугольников S_i на расстояния x_i и их ЦТ от носового перпендикуляра; $\sum S_i z_i$ — сумма произведений S_i на расстояния z_i их ЦТ от $КВЛ$; $\sum S_i = S$ — общая площадь парусности яхты.

Применяется и чисто графический способ нахождения геометрического центра парусности, который поясняется на рис. 203, а. Общий ЦП грота и стакселя расположен на прямой, соединяющей их

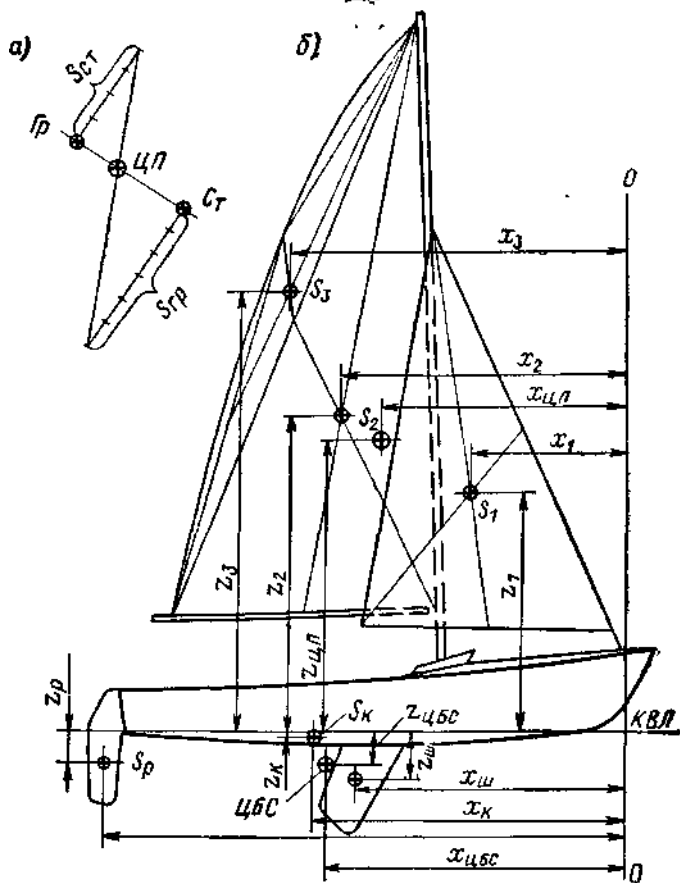


Рис. 203. Схема-определения центра парусности и центра бокового сопротивления яхты:

а — графический способ определения ЦП; *б* — определение ЦП расчетом моментов отдельных элементов и парусов относительно КВЛ и носового перпендикуляра 00.

Гр — грот, *Ст* — стаксель.

центры *Гр* и *Ст*, а расстояния от ЦП до *Гр* и *Ст* обратно пропорциональны площадям этих парусов. Из центров обоих парусов проводятся два параллельных отрезка, направленные в противоположные стороны от прямой *Гр*—*Ст*. Длина этих отрезков численно равна пло-

шадя стакселя $S_{ст}$ (откладывается от центра грота) и грота 5-р (откладывается от центра стакселя). Точка пересечения прямой, соединяющей концы этих отрезков с линией $Гр-Ст$, и будет общим ЦП яхты.

Аналогичным способом определяется и геометрический центр бокового сопротивления ЦБС. Площадь ДП разбивается на отдельные элементы — руль, киль или шверт, корпус, плавник и т. п., затем вычисляются моменты их площадей относительно носового перпендикуляра 00 и КВЛ. Иногда ЦБС определяют, уравнивая на лезвии ножа шаблон погруженной части ДП, вырезанный в масштабе из плотного картона. Определенный таким образом центр тяжести шаблона соответствует ЦБС яхты.

Устройства, облегчающие работу с парусами

Устройство для закрутки стакселя вокруг штага (рис. 204) позволяет убирать стаксель, не снимая его со штага и не выходя на палубу. Состоит оно из барабана 5, жестко соединенного со штырем 3, к которому крепится серьга 2. В одно из отверстий серьги заводится палец галсового угла паруса, в другое — палец двойной серьи 6, имеющейся на нижнем конце штага П. Вверху и внизу устройство крепится к фигингам на мачте и палубе через вертлюги 4, снабженные упорными подшипниками и допускающими свободное вращение вокруг оси штага.

В верхней части серьги 6 имеется несколько отверстий для регулировки натяжения штага, в средней — обе пластины серьги склепаны таким образом, чтобы между ними оставался промежуток. В этот промежуток вводится и зацепляется за одну из перемычек заклепок натяжной крючок 9, который закреплен на нижнем конце стаксель-фала 10. При постановке паруса стаксель-фал сначала выбирают за оттяжку 5, а затем обтягивают с помощью крючка 9, который фиксируется на месте хомутиком 7, свободно скользящим по серьге. Цепляя крючок за ту или иную заклепку, можно добиться нужного натяжения фала.

Когда парус находится в рабочем положении, шнур 1 навит на барабан. При необходимости закрутить стаксель достаточно, потянув за шнур. Снова в рабочее состояние стаксель приводится с помощью шкотов после отдачи ходового конца шнура / с утки.

Шпили, шкотовые лебедки, эксцентриковые стопоры и стопорные утки облегчают работу со стаксель-шкотами даже при небольшой площади паруса (5—10 м²). Шпиль (рис. 205) является также стопорящим устройством, так как допускает вращение только в одну сторону. Стаксель-шкот навивается в 2—3 оборота вокруг шпиля и может выбираться в несколько приемов, что не требует постоянного приложения больших усилий. Такой шпиль целесообразно устанавливать на швертботах, так как при откренивании яхты невозможно пользоваться рукояткой лебедки, расположенной на подветренном борту. При небольшом усложнении конструкции — добавляется рычаг с храповым устройством — подобный шпиль становится шкотовой лебедкой, дающей выигрыш в силе соответственно отношению длины рычага

Рис 204. Устройство для закрутки стакселя вокруг штага на небольшой яхте.

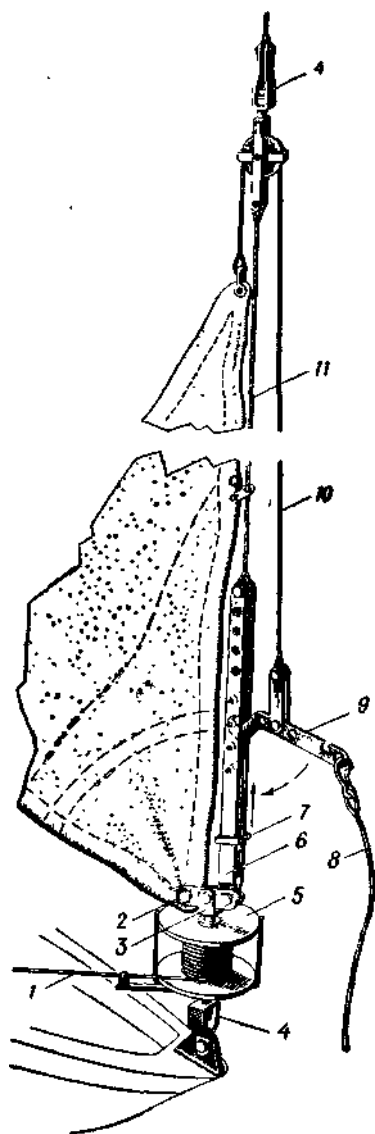
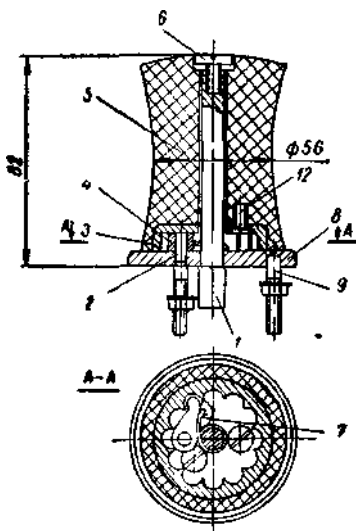


Рис. 205. Шпиль со стопором, применяющийся в качестве шкотовой лебедки на швертботах.

/ — ось 0 9; S — шпилька M5; 3 — упорное кольцо; 4 — кулачок; 5 — барабан из текстолита или легкого сплава; 6 — винт М6; 7 — пружина; 8 — основание; 9 — винт М5Х3,5.



к радиусу шпильки (рис. 206). Минимальный диаметр шпильки и барабанов лебедок для растительных и синтетических тросов принимается обычно равным четырем-шести диаметрам троса.

Эксцентриковые (или кулачковые) стопоры (рис. 207) удобны для всех снастей бегучего такелажа, с которыми постоянно приходится работать — выбирать и потравливать. Эксцентрики изготавливаются из пластмассы или текстолита и обязательно снабжаются пружинами. Для того чтобы потравить шкот, необходимо натянуть его ходовой конец и выхлестнуть из кулачков стопора.

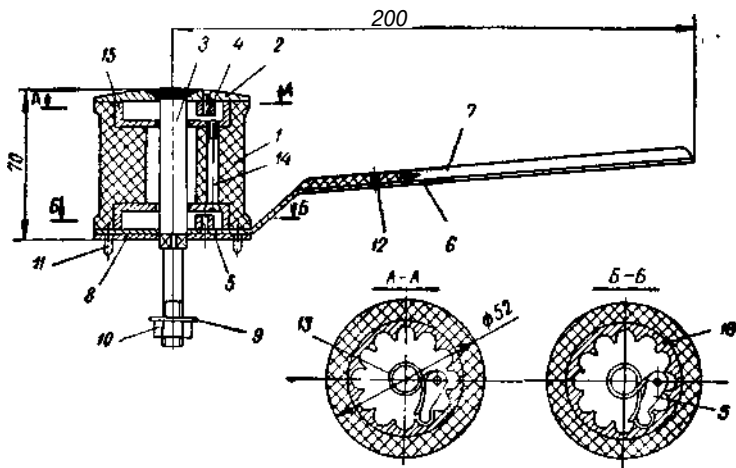


Рис. 206. Рычажная лебедка для малых яхт.

1 — барабан; 2 — крышка; 3 — ось а 12; 4 — штифт и 5; 5 — кулачок; 5 — рукоятка, в = 2; 7 — накладка из текстолита, 6 = 5; 8 — основание, Л = 4; 9 — шайба 8; 10 — гайка М8; И — шпилька М4Х13; 12 — заклепка 0 2; 13 — пружина, 2 витка из проволоки 0 0,8; 14 — винт М4Х48; 15, 16 — упорные кольца.

Клиновые стопоры лучше использовать для снастей, с которыми сравнительно редко работают: для фалов, оттяжек, талей шверта и т. п.

Необходимым элементом парусной оснастки является и устройство для уменьшения площади грота — взятия на нем рифов. В простейшем случае грот снабжается одним-двумя рядами отверстий, расположенных параллельно гика и усиленных нашивками из парусины. В эти отверстия пропускается шнур, которым уложенная в плотную скатку нижняя часть паруса прикрепляется к гика.

На современных яхтах площадь грота обычно уменьшается посредством наматывания паруса на гик. При небольшой площади (до 15 м²) это можно сделать вручную, если гик будет снабжен простым приспособлением для его вращения и фиксации в нужном положении, а крепление блоков гика-шкота не помешает наматыванию паруса. На пятку гика надевается металлический стакан, в донышке которого имеется квадратное отверстие, обушок вертлюга снабжается штырем с квадратом соответствующих размеров (рис. 208).

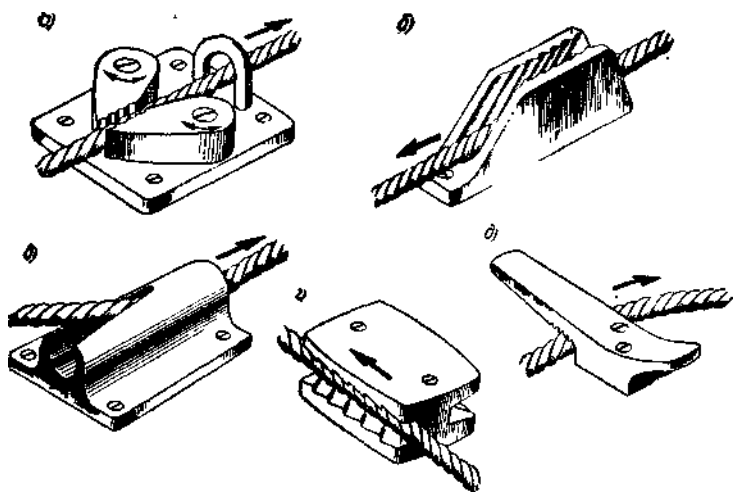


Рис. 207. Стопоры для шкотов и фалов: *a* — кулачковый (эксцентриковый); *б и в* — клиновые с насечкой; *в* — клиновой с сужающейся щелью; *д* — утка со стопором.

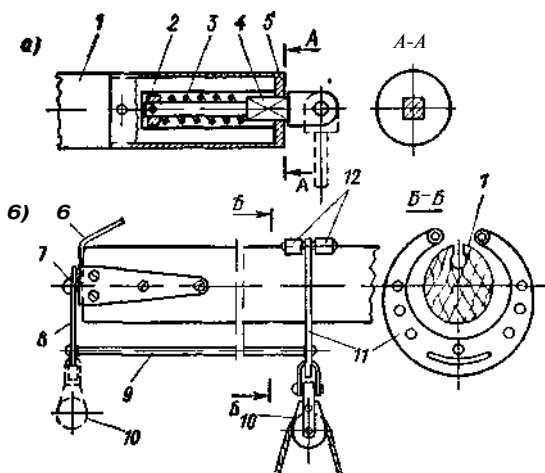


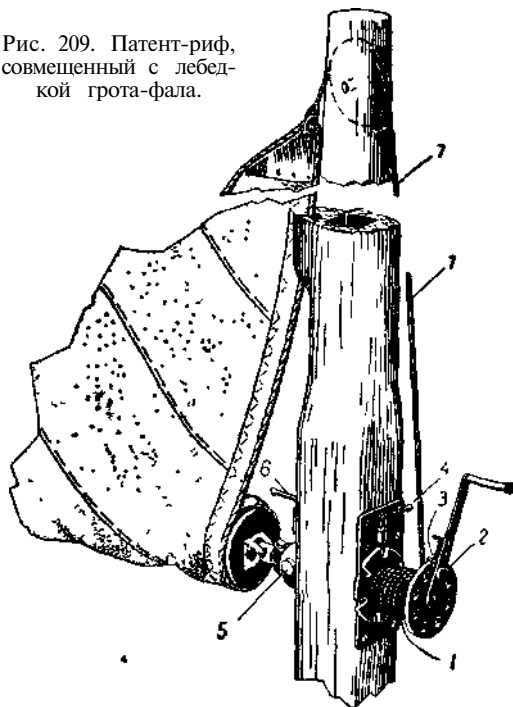
Рис. 208. Патент-риф простейшей конструкции для малых яхт и швертботов: *a* — пятка гика (у мачты); *б* — нок.

1 — гик; 2 — кольцо; 3 — пружина; 4 — штырь; 5 — стакан; 6 — оковка нока; 7 — ось-заклепка; 8 — серьга; * — пруток или тросик; 10 — блок гика-шкота; 11 — ходячий блок; 12 — ролики.

Г

при взятии рифов гик оттягивается от мачты, при этом его можно вращать вокруг цилиндрической части штыря. В нужном положении гик фиксируется с помощью квадрата и пружины, упирающейся в кольцо. Гика-шкот при этом крепится либо на самом ноке гика за оковку, свободно вращающуюся вокруг его оси, либо за специальный хомут, снабженный роликами. Для того чтобы хомут не перемещался по гыку, его крепят к ноковой оковке растяжкой из металлического прутка или стального тросика.

Рис. 209. Патент-риф, совмещенный с лебедкой грота-фала.



На более крупной яхте может быть применен патент-риф, совмещенный с лебедкой грота-фала (рис. 209), конструкция которого разработана В. В. Чайкиным. Устройство используется не только для взятия рифов, но и для постановки и уборки грота. Ось лебедки грота-фала пропускается сквозь мачту, где конец оси соединяется с вертлюгом гика. При одновременном вращении барабана лебедки и гика фал, сматываясь с лебедки, травится, а парус наматывается на гик.

Барабан 1 имеет возможность свободно вращаться на оси и при необходимости соединяться с рукояткой стопорным пальцем 2. Стопор 4 служит для фиксации барабана в неподвижном положении. Вертлюг гика также может вращаться свободно или соединяться с осью рукоятки жестко при помощи другого стопора 5 и фиксироваться неподвижно стопором 6.

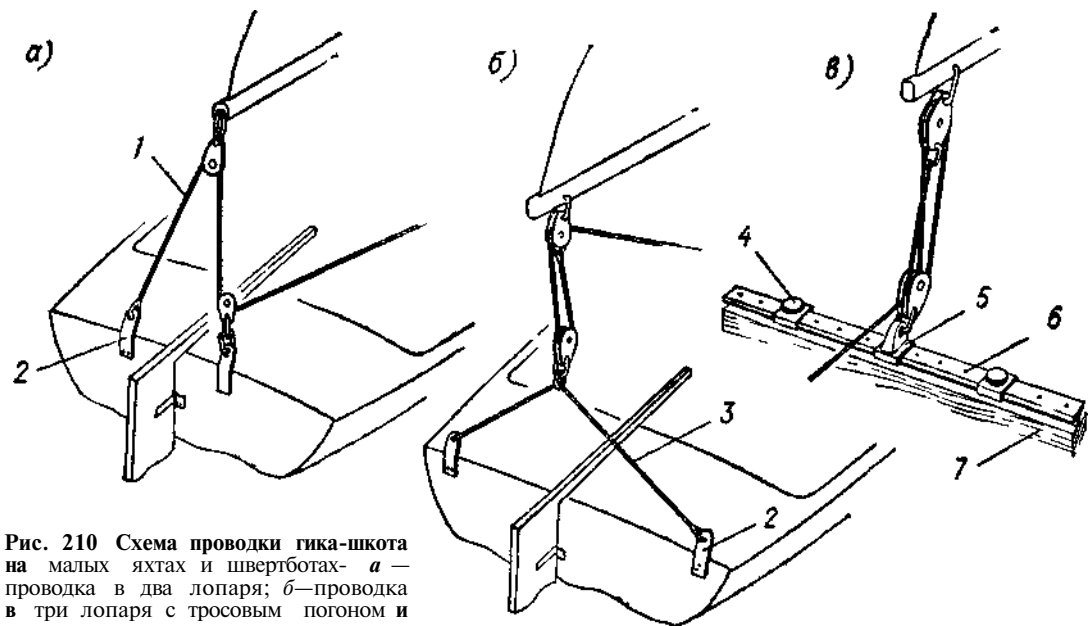


Рис. 210 Схема проводки гика-шкота на малых яхтах и швертботах- *а* — проводка в два лопаря; *б*—проводка в три лопаря с тросовым погоном и ходовым концом, сходящим с верхнего блока; *в* — проводка гика шкота на яхте, снабженной рельсовым погоном.

1 — гика-шкот, *2* • обушок, *3* — тросовый погон *4* — ограничители хода ползуна, *5* — ползун; *S* → рельс;
7 — биис.

Освободив стопоры 4, 5 и 6 и соединив рукоятку с барабаном пальцем 2, можно поднять парус, свободно сматывающийся с гика. В необходимом положении барабан фиксируется стопором 4. Для уборки грота вертлог гика соединяют с осью стопором 5, и, освободив все остальные стопоры, вращением рукоятки парус наматывают на гик. Колодочный тормоз 3 обеспечивает ровную намотку паруса на гике, так как при торможении возможно проскальзывание барабана, если возникает чрезмерное натяжение фала из-за увеличивающегося диаметра намотки паруса на гик. При взятии рифов, сделав нужное количество оборотов гика, следует заложить стопор 6 и, слегка добрав фал 7 рукояткой, застопорить барабан стопором 4.

Фалы парусов, если они не выбираются на барабан лебедки, могут быть изготовлены из растительного или синтетического троса целиком, либо с ходовой частью из такого троса для выбирания вручную. При площади паруса свыше 15 м² полезно на мачте установить лебедку шпилевого типа, с помощью которой фал может быть выбран втугую.

Гика-шкот даже на небольшом швертботе следует провести в два лопаря (рис. 210, а) с двойным выигрышем в силе. При площади грота около 10 м² необходима проводка в три лопаря, причем ходовой конец должен выходить из нижнего блока, вращающегося вокруг вертикальной оси и снабженного стопором для шкота (рис. 210, в). Для того чтобы грот эффективно работал на острых к ветру курсах, желательны нижний блок закрепить на ползуне, скользящем по рельсовому погону. Парус получает правильный профиль с одинаковыми углами атаки по его высоте, если тяга гика-шкота направлена не к ДП судна, а к полветренному борту. На полных курсах полезна оттяжка гика, препятствующая задиранью его вверх и трению парусины о ванты и крапицы (см. рис. 192).

Вспомогательное парусное вооружение для катеров и лодок

Многие владельцы гребных и моторных лодок, а также катеров снабжают свои суда вспомогательными парусами. Чаще всего паруса используются, когда ветер достаточно силен и судно может развить скорость 5—10 км/ч. Поэтому важно выбрать площадь парусности, не вызывающую опасений за остойчивость судна. На практике площадь парусности можно определить по формуле

$$S = kLB,$$

где S — площадь паруса м²; L и B — длина и ширина лодки по ватерлинии соответственно, м.

Для лодок, снабженных палубой, а также имеющих опалубку вдоль бортов при высоте надводного борта не менее 300 мм (в грузу), коэффициент $k = 1,3$. Если судно слишком валкое и узкое ($L : B > 3,5$) или имеет низкий надводный борт, следует ограничиться нижним пределом $k = 1,0$.

Судно сможет ходить в бейдевинд только в том случае, если будет снабжено швертом, постоянным килем или навесными швертами достаточной площади. Кроме того, корпус не должен иметь большой собственной парусности, громоздких надстроек. Если эти условия

не соблюдены, применение косых парусов не имеет смысла и можно ограничиться установкой прямого паруса (брифока), используемого на попутных к ветру курсах — фордевинде и бакштаге.

Полотнище прямого паруса пришнуровывается к поперечному рею (рис. 211). Рей поднимается фалом, закрепленным за его середину с помощью ракс-бугеля, скользящего по мачте. Для установки паруса под нужным углом к диаметральной плоскости судна служат брасы!

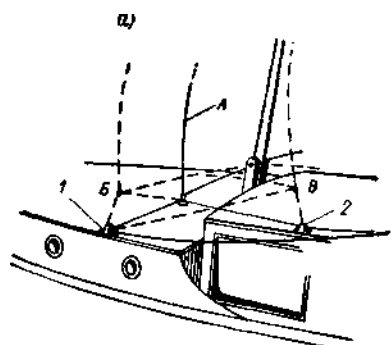
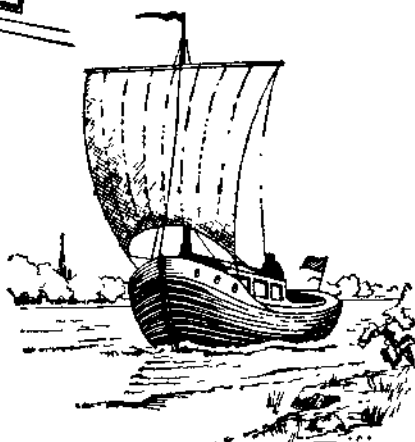
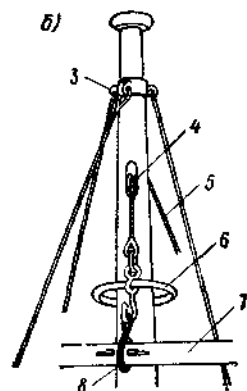


Рис. 211. Оснастка судна прямым парусом (брифоком): а — расположение направляющих обушков (кипов) шкотов; б — вооружение мачты.

А — положение паруса при ветре прямо в кормы; *Б* — положение угла паруса при ветре с левого борта; *В* — положение угла паруса при ветре с правого борта; 1 — обушок галса; 2 — обушок шкота; 3 — металлический бугель для крепления вант и штага; 4 — блок фала; 5 — фал; 6 — ракс-бугель; 7 — рей; 8 — строп рея.



проведенные из кокпита к концам рея — нокам, и шкоты, которые для удобства управления парусом лучше всего провести в два конца, как показано на рисунке. Своей серединой шкот крепится к нижнему углу паруса, один его конец (галс) пропускается через направляющий обушок или блок, расположенный у борта впереди (примерно в 0,5—0,7 м) мачты, другой конец (собственно шкот) — через такой же обушок позади мачты. С наветренного борта галс обтягивает боковую шкаторину паруса, а с подветренного — шкот выбирается таким образом, чтобы парус не полоскало ветром. Ванты при таком вооружении должны быть достаточно отнесены в корму, чтобы они не мешали повороту рея и надежнее раскрепляли мачту сзади.

Несколько рекомендаций по выбору размеров брифока. Мачту обычно делают высотой (от палубы или крыши рубки), примерно равной половине длины шлюпки. Ширина паруса по нижней шкаторине принимается равно¹ ширине судна, а верхней (по рею) может быть несколько больше.

Подняв такой парус, нетрудно убедиться в его недостатках. При любой попытке веста судно под углом хотя бы 60—70° навстречу ветру

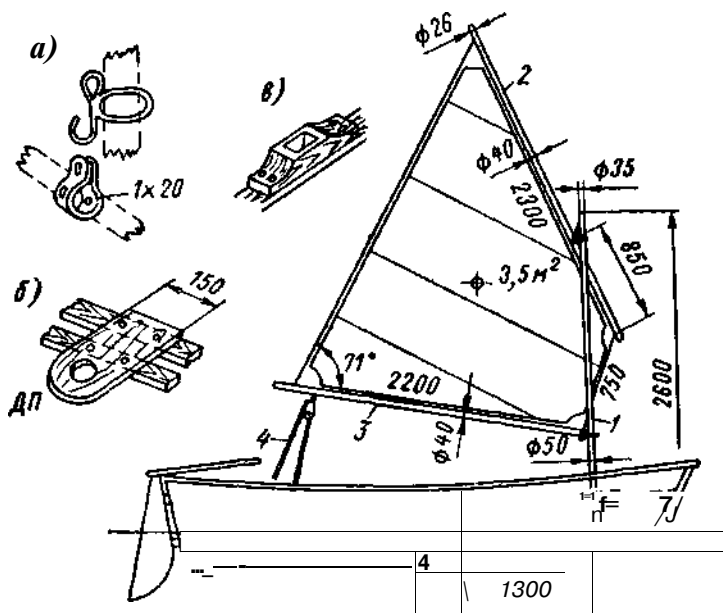


Рис. 212. Парусное вооружение лодки ШПШ-3М: а — ракс-бугель в скоба для крепления фала к рейку; б — пяртнерс; в — степс.

парус начинает полоскаться, лодка останавливается. Управлять прямым парусом приходится при помощи четырех снастей, что также неудобно.

Косой парус имеет тугую переднюю шкаторину и поэтому может работать при плавании навстречу ветру до 45°. Управляется такой парус практически одним концом — шкотом. В качестве примера на рис. 212 приведен эскиз установки рейкового паруса на серийной гребной шлюповой лодке ШПШ-3М. Эта открытая 3,7-метровая лодка отличается валкостью, поэтому площадь паруса не должна превышать $S = 1 \cdot 3,7 - 1 = 3,7 \text{ м}^2$ (ширина лодки — 1 м).

Рангоут состоит из мачты 1, рейка 2 и гика 3, их можно выстрогать из склеенных деревянных реек или вырезать из труб алюминиевых сплавов.

Мачта проходит через вырез накладки (пяртнерс) на переднем сиденье и нижним концом — шпором вставляется в гнездо-степс, за-

крепленное к килю лодки. Мачта не имеет такелажа и ничем не закрепляется.

Рейковый парус, сшитый по показанным на рисунке размерам, пришнуровывают за люверсы к рейку и гик (иногда реек и гик просто вставляют в продольные карманы, нашитые на верхней и нижней шкаторинах паруса).

Гик крепится концом к мачте с помощью любого шарнира, обеспечивающего ему подвижность в горизонтальной и вертикальной плоскостях. В простейшем случае его можно привязать к мачте шнуром.

Реек петлей соединен с ракс-бугелем (кольцом с крюком), который свободно скользит по мачте. Реек вместе с парусом поднимается при помощи фала, закрепленного за скобу на рейке и пропущенного через шкив на верхнем конце — топе мачты.

Управляется парус с помощью гика-шкота 4. Его можно закрепить за боушок на киле и пропустить через блок, подвешенный к ноку гика.

Чтобы лодку не сносило на острых курсах, надо установить боковые кили (шверцы) или поставить плавник, изготовленный из доски толщиной 20—25 мм, бакелизированной фанеры или листового дюралюминия. Площадь плавника для ШПШ-3М должна быть 0,2—0,25 м². Для практических целей лучше сделать его съемным, закрепив к килю двумя болтами М10.

Для более крупных мотолодок, снабженных палубой, коэффициент K может быть принят равным верхнему пределу $K = 1,3$. Для понижения центра парусности ее рекомендуется распределить между гротом и стакселем.

Допустимая площадь парусности для мотолодки типа «Казанка» составляет $1,3 \times 4,5 \times 1,2 = 7 \text{ м}^2$; из них на грот можно выделить 5,2 м², а на стаксель — 1,8 м² (рис. 213). Можно немного увеличить площадь стакселя (уменьшив при этом грот) — хуже от этого не будет.

Удобен вариант парусного вооружения рейкового типа. Все части рангоута получаются короткими и легкими и свободно укладываются в лодку при плавании под мотором.

Мачту, реек и гик лучше вырезать из труб алюминиевого сплава. При этом диаметр трубы для мачты достаточен 40—50 мм, а для рейка и гика при толщине стенки 2 мм — 25—28 мм.

Устанавливается мачта в гнезде степса, закрепленного перед переборкой багажника. Она раскрепляется двумя вантами и штагом из синтетического (диаметром 10 мм) или стального (диаметром 3 мм) троса, натягиваемых с помощью винтовых талрепов или стяжек из прочного шнура.

Для подъема парусов на топе мачты закрепляются два блока, через которые пропускаются фалы. Грот, пришнурованный к рейку, поднимается грота-фалом за раке бугель так же, как и на шпоновой лодке.

Нижняя шкаторина грота туго натягивается вдоль гика и закрепляется грота-шкотом за нок гика. Задняя шкаторина свободная и поддерживается двумя латами.

К передней шкаторине стакселя пришивают на расстоянии 400—600 мм один от другого проволочные карабины, которыми парус крепится к штагу.

Управляется стаксель двумя шкотами, закрепленными за люверс шкотового угла и проведенными побортно через скобы (кольца) позади вант.

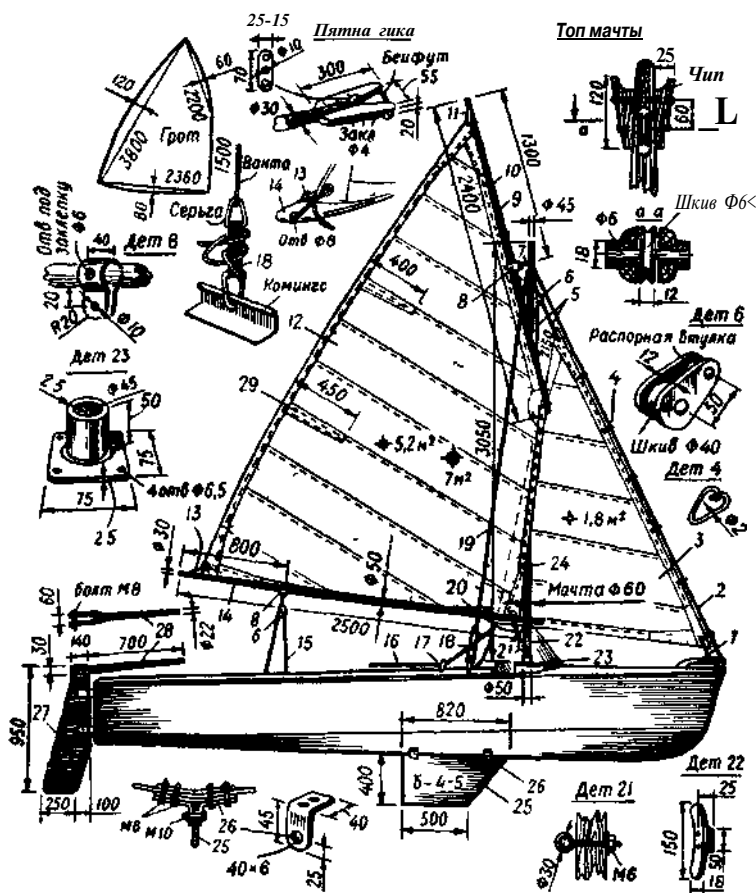


Рис. 213. Парусное вооружение для моторолodka «Казанка»

1 — галс стакселя 2 — штаг 3 — стаксель 4 — раксы, 5 — стаксель фал, 6 — блок стаксель-фала, 7 — грота-фач 8 — скоба, 9 — реек, 10 — шнуровка грота к репку, 11 — крепление верхнего угла паруса к рейку, 12 — грот, 13 — грота шкот, 14 — гик, 15 — гика шкот, 16 — стаксель-шкот, 17 — скоба, 18 — талреп, 19 — ванта 20 — галс, 21 — рым, 22 — утка, 23 — степс, 24 — мачта, 25 — съемный киль, 26 — угольник для крепления съемного кия, 27 — перо руля 28 — румпель, 29 — лага.

Для противодействия дрейфу достаточно закрепить к килю в корму от мачты дюралевый лист толщиной 4—5 мм и площадью 0,25 м². Как и на шпоновой лодке, его надо делать легкоъемным, чтобы устанавливать только при плавании под парусами. Могут быть использованы также бортовые подъемные шверцы по типу устройства, популярного у байдарочников (см. рис. 218). Так как работает только один шверц, расположенный на подветренном борту, площадь каждого из них должна быть около 0,25 м².

Управлять лодкой под парусом можно с помощью специального руля ИЛИ рулевого весла с лопастью увеличенной площади. Мотор в этом случае лучше всего снять с транца или поднять его «ногу» из воды для уменьшения сопротивления воды движению лодки.

Только на гребных лодках, имеющих острые обводы по ватерлиниям и снабженных швертом достаточной площади, целесообразно использовать треугольные бермудские паруса. На большинстве моторных корпусов не позволяют идти круто к ветру и, следовательно, установка высокоэффективных на лавировке парусов не имеет смысла.

Универсальный парус для любой лодки

За рубежом выпускается несколько вариантов парусной оснастки, с помощью которой, не прибегая к каким-либо переделкам корпуса, можно превратить любую лодку в парусную.

Рассмотрим один из таких вариантов (рис. 214). Парусная оснастка состоит из разборной трубчатой рамы Н-образной формы, поперечные трубы 2 и 8 которой прикрепляются к бортам лодки. По продольной трубе 3 перемещается трюник — стеньга составной мачты, собираемой из дюралевых труб. На концах кормовой поперечной трубы 2 закреплены вращающиеся шверцы 1, выступающие по бортам лодки. К концам поперечных труб крепятся ванты 4, раскрепляющие мачту в продольном и поперечном направлениях. Мачта собирается из нижней 7 и верхней 6 частей.

Подгонка устройства к конкретной лодке состоит в обрезке поперечных труб по ширине корпуса, центровке вооружения относительно корпуса с помощью продольного перемещения мачты и соответствующая натяжка вант. Разумеется, следует снабдить лодку еще и рулем достаточной площади для легкой управляемости под парусами, либо предусмотреть использование для этой цели рулевого весла. Площадь паруса 5 может составлять от 3,5 до 7 м², в случае необходимости вооружение можно дополнить стакселем, заменив носовую пару вант на штаг. При плавании под мотором устройство несложно демонтировать и собрать в компактный пакет — длина труб не превышает 2—2,2 м (в зависимости от площади паруса).

Нетрудно, однако, заметить, что установленное на лодке вооружение этого типа создает определенные неудобства для экипажа — кокпит оказывается перегороданным поперечными и продольной трубами. Этому недостатка лишено другое универсальное устройство — подвесной парус, изобретенный финном Антеро Катайненом. Все необходимое для превращения обычной лодки в парусную — мачта с парусом, руль (он же шверт), такелаж и приспособление для крепления к корпусу — сосредоточено в одном узле (рис. 215).

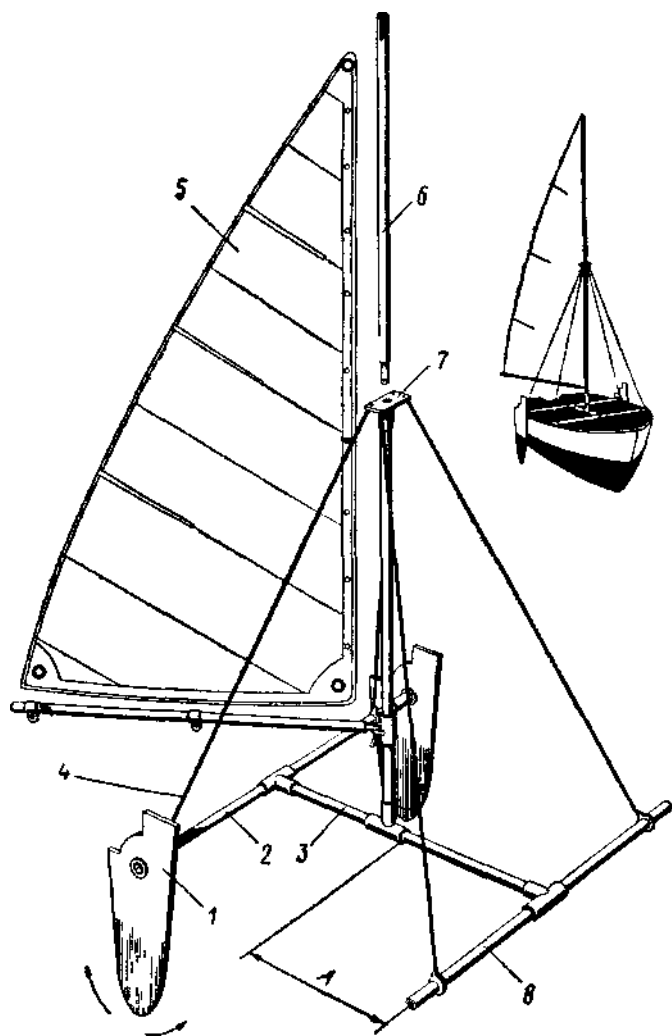
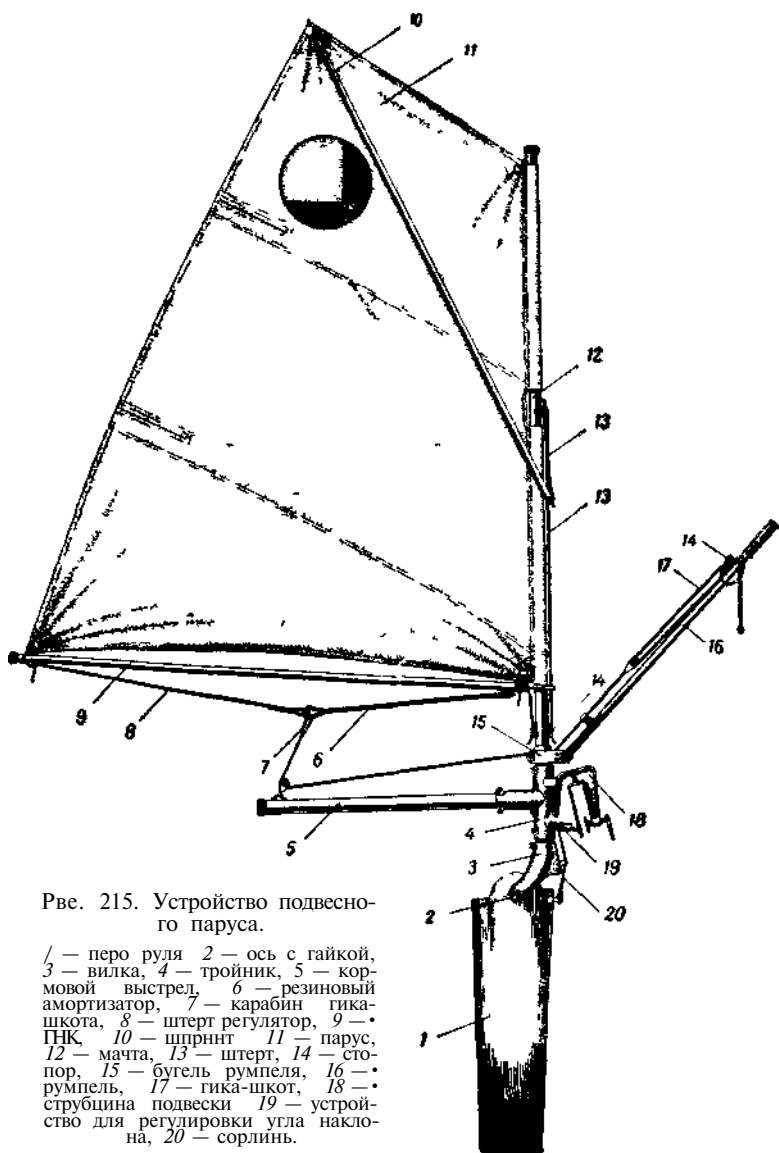


Рис. 214, Универсальное парусное вооружение, которое может быть установлено на любую лодку.



Рве. 215. Устройство подвесного паруса.

1 — перо руля 2 — ось с гайкой, 3 — вилка, 4 — тройник, 5 — кормовой выстрел, 6 — резиновый амортизатор, 7 — карабин гикашкота, 8 — штерт регулятора, 9 — ГНК, 10 — шпринг, 11 — парус, 12 — мачта, 13 — штерт, 14 — стопор, 15 — бугель румпеля, 16 — румпель, 17 — гика-шкот, 18 — струбина подвески, 19 — устройство для регулировки угла наклона, 20 — сорлинь.

Основа конструкции — литой тройник с прикрепленными к нему струбинами. Через вертикальную втулку тройника продевается трубчатая ось с вилкой для шверта. Сверху на нее надевается хомутик с руппелем, который зажимается на трубчатой оси винтами, после чего устройство навешивается на транец (рис. 216).

Все детали рангоута выполнены из тонкостенных дюралевых труб диаметром 50 и 20 мм, причем длина этих деталей не превышает 2350 мм. Для лодок длиной до 4,5 м и массой до 300 кг вполне достаточен стандартный парус площадью 3,5 м² от датского швертбота «Оптимист» шпринтового типа. По передней шкаторине парус снабжен карманом, в который продевается мачта. По диагонали полотнище растягивается с помощью трубчатого шпринта, одним концом вставляемого в петлю, пришитую в верхнем углу паруса. Натяжение паруса регулируется с помощью оттяжки шпринта — снасточки с петлей, в которую вставляется нижний наконечник шпринта.



Рис. 216. Устройство, навешенное на транец лодки.

гика-шкот. Амортизатор существенно смягчает рывки паруса при произвольных поворотах через фордевинд или внезапных порывах ветра. Благодаря этому устройству опасность опрокинуться под полвесным парусом на легкой гребной лодке сводится до минимума.

Правда, при лавировке в свежий ветер амортизатор не позволяет выбрать парус «втугую». В этом случае можно нейтрализовать действие резинового жгута, привязав параллельно ему нерастягивающийся тросик.

При установке на лодку устройство навешивают на транец подобно подвесному мотору, затягивают струбины, вставляют в гнездо мачту с прикрепленным к ней парусом.

Существенной деталью конструкции является фанерный киль площадью около 0,4 м². Именно он обеспечивает боковую гидродинамическую силу, препятствующую сносу лодки вбок (дрейфу) при ходе ее в бейдевинд — под углом к направлению ветра. Тот же киль

При усилении ветра достаточно освободить верхний угол паруса от шпринта, чтобы его площадь моментально уменьшилась до 2 м² — он превращается в треугольный «носовой платок», что, однако, не мешает лодке идти под углом в 60—70° к ветру.

Интересной деталью является «амортизатор безопасности» — толстый резиновый жгут, натянутый под гиком, к которому с помощью карабина крепится

обеспечивает и равновесие или центровку сил, действующих на корпус к парус. Так как киль одновременно играет роль руля, то его можно отклонить на достаточно большой угол атаки по отношению к встречному потоку воды. При этом корпус лодки, уже не участвуя в создании боковой силы, идет без дрейфа, направление ее движения совпадает с диаметральной плоскостью, благодаря чему уменьшается сопротивление воды. Вот почему лодка с подвесным парусом может идти быстрее, чем такое же судно с традиционной оснасткой (разумеется, при равных площадях и формах килей и парусов).

Вопрос центровки лодки (а она в каждом отдельном случае может иметь различные обводы днища) с подвесным парусом решен просто: парус смещен к корме лодки таким образом, чтобы выдерживались рекомендуемые выше (см. с. 227) цифры для определения расстояния *a*. Можно учесть влияние парусности самого корпуса, осуществив «тонкую» центровку в зависимости от типа лодки: ослабив специальные стопорные гайки на струбцинах подвески, мачту вместе с парусом можно наклонить вперед или назад. Высокобортные лодки нуждаются в кормовом наклоне мачты; для гребных лодок с острыми обводами достаточно лишь легкого наклона ее вперед.

Парус Катайна имеет еще одно преимущество — устройство расположено за кормой, парус и снасти не мешают управлению лодкой. В сложенном виде парус легко размещается на лодке, а в упакованном его размеры не превышают упаковки пятисильного мотора.

Гребная лодка под парусом Катайна начинает обгонять лодку, идущую на веслах, уже при силе ветра в 2 балла, достаточно круто идет к ветру, обладает хорошей устойчивостью на курсе. В случаях, когда лодка пересекает линию ветра носом, затруднены повороты оверштаг. Несколько энергичных гребков веслом с подветренного борта, как правило, исправляют положение.

Парус на байдарке

В туристском плавании по рекам и крупным водоемам на байдарках без паруса обойтись трудно. Но, желая оснастить байдарку парусным вооружением, надо прежде всего учесть безопасность плавания. Опыт показывает, что для байдарок распространенных типов («Салют», «Нептун», RZ-85, «Ладога», «Луч») максимально допустимая площадь парусности составляет 4,0—4,5 м². Байдарки «Прима» и «Колибри» в походе могут нести паруса площадью до 3,5 м². Указанные площади следует еще уменьшить на 20—25% при наличии каких-либо неблагоприятных обстоятельств (малоопытный экипаж, старая байдарка и т. п.). Наиболее распространенные типы парусного вооружения представлены на рис. 217.

Рангоут для байдарки проще всего изготовить из дюралевого трубок. Для мачты годятся трубки диаметром 30—35 мм при толщине стенки до 2 мм, а для гика, рейка и гафеля — трубки 20х1.

Мачта раскрепляется парой вант и штагом (лучше всего из стального тросика диаметром 3 мм). Можно применять и плетеный синтетический шнур, если его хорошо обтянуть.

При трубчатом металлическом рангоуте парус к мачте и гикю можно прикрепить с помощью колец, изготовленных из трехмиллиметровой латунной проволоки и надетых на рангоут.

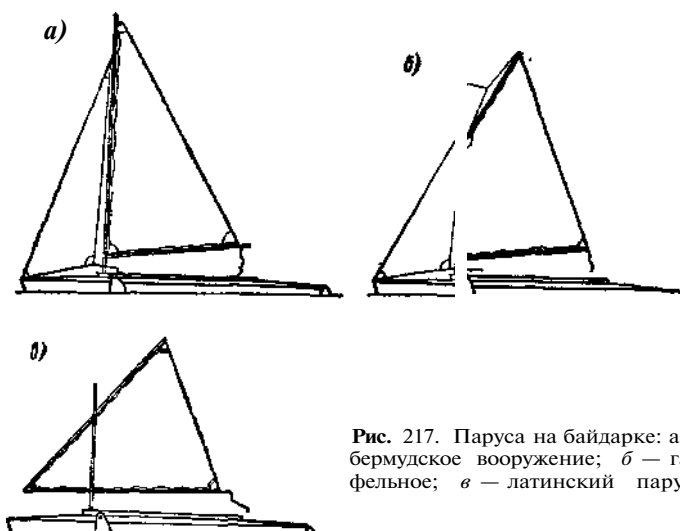


Рис. 217. Паруса на байдарке: а— бермудское вооружение; б — гафельное; в — латинский парус

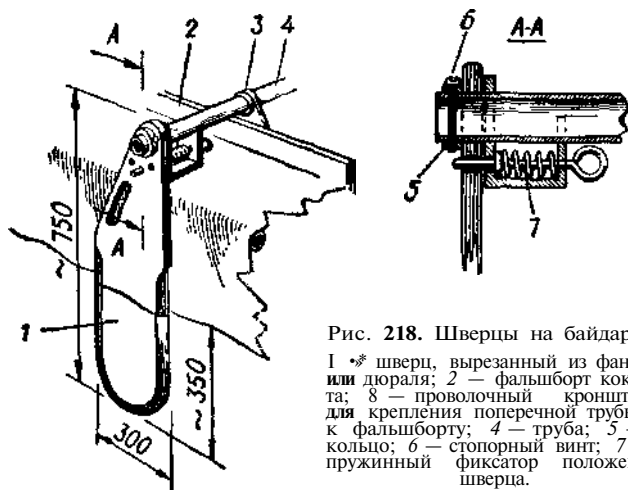


Рис. 218. Шверцы на байдарке, 1 — шверц, вырезанный из фанеры или дюраля; 2 — фальшборт кокпита; 8 — проволочный кронштейн для крепления поперечной трубы 4 к фальшборту; 4 — труба; 5 — кольцо; 6 — стопорный винт; 7 — пружинный фиксатор положения шверца.

Шверцы навешиваются на трубу или деревянный брус, который прикрепляется к продольным фальшбортам. Площадь погруженной части вырезанного из дюрала шверца достаточна 0,12—0,15 м² при удлинении, равном трем (рис. 218).

Штатный руль байдарки при плавании под парусами малоэффективен. Необходимо удлинить перо руля и сделать из дюралевого трубки удлиненный румпель.

Перед постановкой парусного вооружения на байдарку ее корпус следует укрепить; штатные спинки сделать из доски или фанеры во всю ширину кокпита; между концами незамкнутых по деке шпангоутов надо вставить распорки из дюралевого трубки или угольника; продольные фальшборты по всей длине подкрепить накладными дюралевыми угольниками; стянуть оконечности корпуса тросиком (благодаря этому выберутся люфты в соединениях набора).

Чтобы в случае опрокидывания байдарка не пошла ко дну, а могла плавать в перевернутом виде вместе с держащимися за нее людьми, необходимо правильно распределить запас плавучести. Байдарка будет обладать большей остойчивостью, ходкостью, маневренностью, если использовать надувные матрасы, которые будут служить сиденьями. Их нужно несильно надуть, сложить «креслом» в кокпите и тщательно привязать к набору корпуса. Кроме того, в оконечности байдарки надо вложить по одному, а лучше по два мяча из ПВХ или камеры. Вместо надувных матрасов можно использовать четыре детских надувных «бревна»: два из них уложить в оконечности, а два по бортам в средней части лодки (несколько вперед от миделя). В форпик, обычно не загружаемый в походе, вместе с баллоном войдет мяч.

Глава V

ЛОДКА И АВТОМОБИЛЬ

Что надо знать о перевозке лодок на автомобиле?

Конструкция отечественных легковых автомобилей позволяет перевозить на их крыше (багажнике) груз массой до 100 кг, а иногда и более. «Правилами дорожного движения» перевозить лодку на крыше автомобиля разрешается без специального оформления в ГАИ при условии соблюдения пп. 153 и 154.

Перевозимый груз должен быть прочно укреплен и уложен таким образом, чтобы исключалось его смещение, падение и не возникал шум при перевозке.

На легковых автомобилях, мотоциклах (мотороллерах), мопедах запрещается перевозить предметы, выступающие более чем на 0,5 м за их размеры по длине или ширине.

При перевозке лодок на грузовых автомобилях следует помнить, что если лодка вместе с автомобилем имеет высоту более 3,8 м, ширину более 2,5 м или груз выступает за задний борт кузова (либо прицепа)

более чем на 2 м, требуется письменное разрешение ГАИ по месту погрузки лодки (см. п. 186 «Правил дорожного движения»).

К числу достоинств транспортировки лодки на крыше легкового автомобиля могут быть отнесены малые затраты на изготовление необходимого приспособления, его простота, возможность использования стандартного багажника. Кроме того, не требуется специальное оформ-

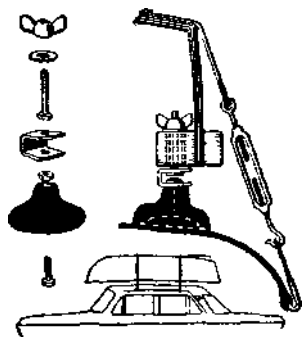


Рис. 219. Крепление легкой лодки на крыше автомобиля.



Рис. 221. Приспособление, смонтированное на автомобиле.

ление в ГАИ. Однако при этом нужно помнить, что габариты лодки и ее масса ограничены как грузоподъемностью автомобиля, так и требованиями обеспечения обзора для водителя. При длине лодки до 2,5 м ее можно перевозить на обычном багажнике, уложив вверх

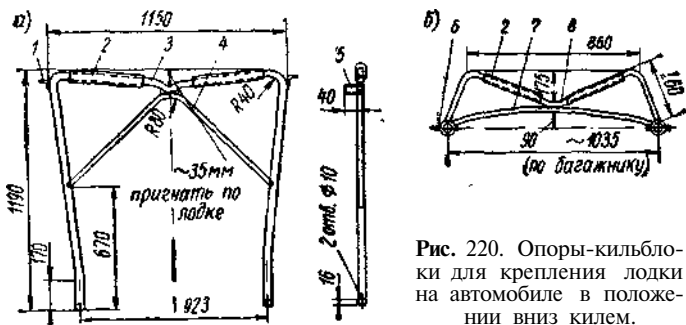


Рис. 220. Опоры-кильбло- ки для крепления лодки на автомобиле в положении вниз килем.

1 — угольник 32x32X3 для крепления натяжного болта или талрепа бандажа, $l = 30$; 2 — шланг дюритовый 35X25, $l = 350$; 3 — труба $\frac{1}{2}$ ”; $l = 3600$; 4 — труба $\frac{1}{2}$ ”; $l = 1300$; 5 — муфта резьбовая для продольной распорки; 6 — хомут для крепления к багажнику; 7 — труба $\frac{1}{2}$ ”; $l = 1250$; 8 — труба $\frac{1}{2}$ ”; $l = 1360$.

килем таким образом, чтобы носовая часть не мешала водителю наблюдать за светофорами и дорожными знаками.

Небольшую легкую лодку можно установить на крышу автомобиля без багажника — на четырех резиновых амортизаторах (например, от того же багажника) достаточно большого диаметра, чтобы распределить нагрузку на большую площадь (рис. 219). Амортизаторы закрепляют к планширю лодки болтами с гайками-барашками; при этом можно использовать отверстия для уключин. В двух местах лодку надежно притягивают стропами с винтовыми натяжками к крыше, закрепив их к водосточному желобку над дверцами.

При длине лодки более 3 м под транец необходимо подвести дополнительную стойку, опирающуюся на задний бампер автомобиля. Стойка и кильблок изготавливаются из газовых труб $\frac{1}{2}$ " и $\frac{3}{4}$ ", собирать стойку желательно по месту на автомобиле, чтобы ее не деформировало при сварке. Нижние концы стоек крепятся к бамперу на двух болтах М10 каждая. Стойка раскрепляется продольной тягой из такой же трубы с багажником, чтобы исключить ее перемещение в продольном по отношению к автомобилю положении. Это соединение выполняется разъемным на резьбовых муфтах (рис. 220). Конструкция опоры, а также носового кильблока, устанавливаемого в передней части багажника при перевозке лодки вниз килем, показана на рис. 221.

Показанные на эскизе (см. рис. 220) размеры стойки соответствуют автомобилю «Победа». При изготовлении приспособления для другой машины необходимо проверить возможность открывания крышки багажника. Для «Москвича», например, стойку придется слегка наклонить назад, чтобы не мешать свободному откидыванию крышки. Лодка укрепляется на багажнике стальным пятимиллиметровым тросом, натягиваемым с помощью талрепов. Чтобы трос не перетирал борта лодки, его нужно продеть в резиновую трубку или закрепить на планшире лодки специальные металлические пластинки с бортиками, ограничивающими перемещение тросов в продольном направлении. Важно также, чтобы при этом не перетерся и сам трос.

Перевозить лодку на таком приспособлении лучше вниз килем. Тогда в нее можно уложить все снаряжение — весла, спасательные жилеты и т. п., центр тяжести расположится несколько ниже и лодка будет плотно сидеть в кильблоках, исключая боковое смещение.

Лодочный прицеп-трейлер

Лучше всего иметь хорошую вместительную лодку, буксируемую за машиной на специальном прицепе — трейлере. По сравнению с перевозкой лодки на верхнем багажнике такой вариант дает значительные преимущества. Масса и габариты лодки практически не ограничиваются, кузов автомобиля не несет дополнительной нагрузки, упрощается и погрузка-разгрузка самой лодки. Кроме того, лодка на трейлере становится дополнительным багажником: здесь можно разместить и запас горючего, палатку, спальные принадлежности, походную утварь. Словом, располагая четырехместной лодкой на прицепе, можно отправляться в путешествие всей семьей даже на такой машине, как «Москвич» или «Жигули».

К сожалению, промышленный выпуск трейлеров для перевозки лодок в нашей стране еще не налажен. Многие автолюбители делают их сами, руководствуясь «Общими техническими требованиями на

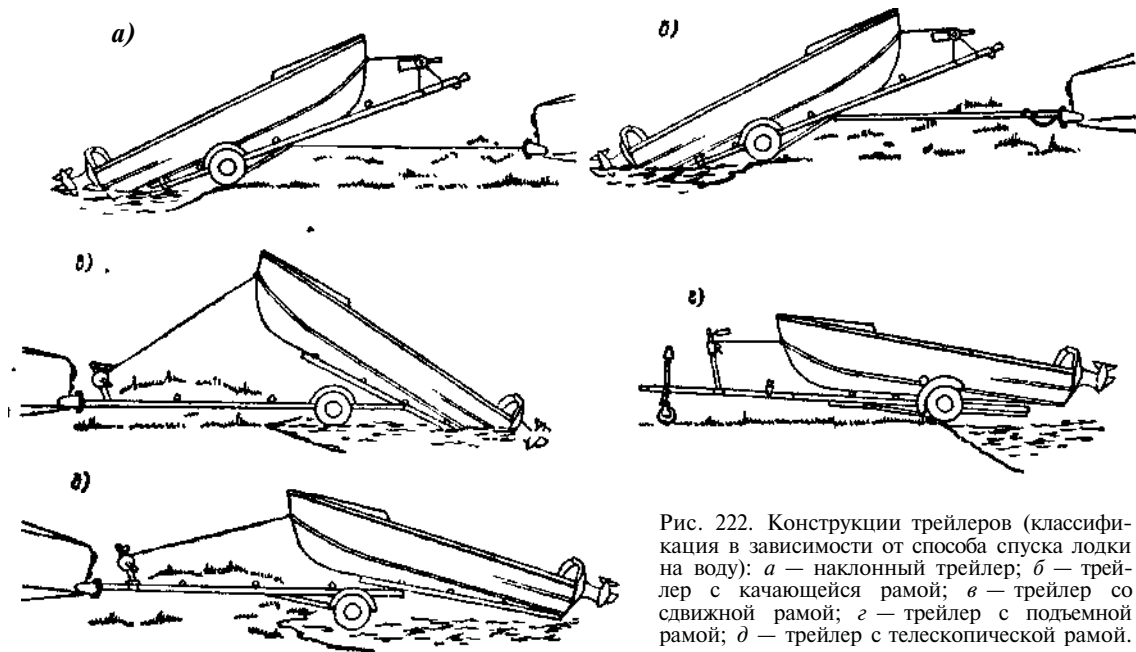


Рис. 222. Конструкции трейлеров (классификация в зависимости от способа спуска лодки на воду): *а* — наклонный трейлер; *б* — трейлер с качающейся рамой; *в* — трейлер со сдвижной рамой; *г* — трейлер с подъемной рамой; *д* — трейлер с телескопической рамой.

прицепы для легковых автомобилей», согласованными с Управлением госавтоинспекции МВД ОХР и утвержденными Министерством автомобильной промышленности СССР в 1970 г. Полный текст их приводится на с. 279.

Рассмотрим конкретные решения, которые могут быть использованы при разработке конструкции лодочного прицепа. Прежде всего, следует остановиться на существующей технике спуска лодки с трейлера в воду и ее подъема, так как это во многом определяет конструкцию прицепа.

Получили распространение пять основных видов трейлеров для спуска-подъема лодок (рис. 222). Наклонный трейлер применяется для малых лодок с небольшой массой. Дышло прицепа освобождается от крепления к тяговому автомобилю, его конец поднимается вверх и лодка соскальзывает по направляющим роликам с рамы в воду. Трос, прикрепленный к раме трейлера около его оси и соединяющий прицеп с автомобилем близ сцепного устройства, помогает развернуть прицеп с помощью автомобиля в наиболее удобное положение для спуска или подъема лодки.

Более удобен трейлер с качающейся рамой, при котором дышло остается постоянно закрепленным за сцепное устройство. Передний конец рамы отсоединяется от дышла, и она поворачивается относительно оси колес в наклонное положение. Шарнирное соединение дышла с рамой может быть выполнено различными методами.

Существует трейлер со сдвижной рамой, в этом случае часть рамы смещается к заднему концу трейлера, и рама поворачивается в наклонное положение, становясь слипом для спуска лодки. Конструкция удобна тем, что не требуется большой глубины вблизи уреза воды для спуска лодки.

Трейлер с подъемной рамой используется для тяжелых катеров. Рама снабжена механическими или гидравлическими домкратами, которые опускают ее вместе с катером между колес трейлера до уровня ЕОДЫ почти горизонтально. Усилие домкратов должно быть достаточным и для того, чтобы поднять раму вместе с судном в нормальное положение, удобное для транспортировки по суше.

Наконец, существуют трейлеры с телескопической рамой. При спуске лодка откатывается на подвижной раме далеко за задний конец трейлера и легко спускается по направляющим роликам.

Выбор того или иного трейлера для спуска обусловлен местными береговыми условиями, массой и габаритами судна, характеристиками тягового автомобиля. Для отечественных гребных и моторных лодок, масса которых в снаряженном состоянии не превышает 250 кг, возможно использование наклонных трейлеров, трейлеров с качающейся и подвижной рамой.

Основными узлами прицепа-трейлера являются: рама, подвеска, сцепное устройство, устройство для установки лодки на трейлере и ее крепления, вспомогательное оборудование (электрооборудование, номерной знак и т. п.) (рис. 223).

Рама трейлера. Конструкция рамы зависит от принятой схемы спуска лодки и типа подвески колес. В простейшем виде она может быть собрана из дышла — тонкостенной трубы круглого или квадратного сечения по длине трейлера и поперечины — траверсы из угольников или швеллеров. К переднему концу дышла присоединяется сцепное устройство и стойка для крепления форштевня лодки. Траверса служит для установки подвески колес; на ней монтируют

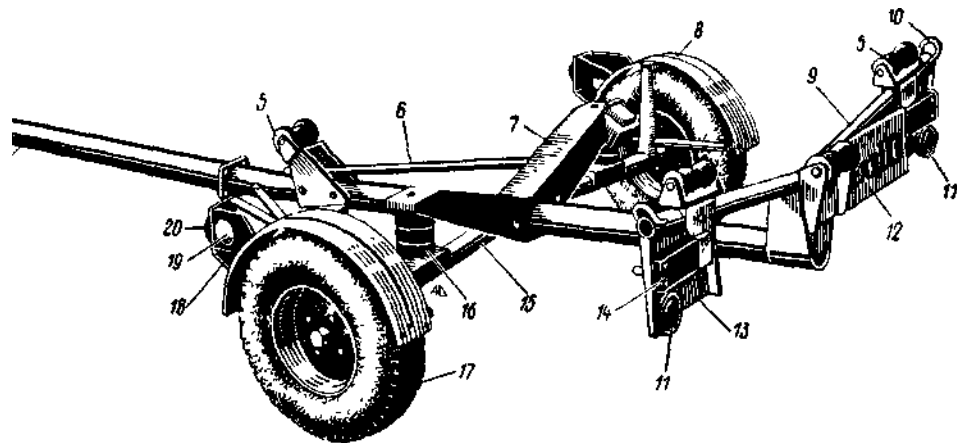


Рис. 223. Устройство трейлера «Эско-10».

Длина — 4,12 м; ширина габаритная — 1,66 м; колея — 1,46 м; дорожный просвет — 405 мм; грузоподъемность — 300 кг; собственная масса — 90 кг. 1 — дышло; 2 — носовая стойка (положение по длине регулируется в зависимости от длины лодки); 3 — страховочная цепь; 4 — опора форштевня; 6 — резиновый роульс; 6 — тяга подвески; 7 — траверса; 8 — крыло; 9 — кроишгин кормовую кильблока; 10 — обух для крепления лодки к трейлеру; 11 — чадный габаритный светоотражатель; 12 — номерной знак; 13 — щиток сигнальных огней; 14 — поворотный огонь; 15 — рычаг подвески; 16 — амортизатор; 17 — колесо; 18 — щиток габаритных светоотражателей; 19 — боковой светоотражатель; 20 — передний габаритный светоотражатель.

опоры (кильблоки) под днище лодки, фиксирующие ее в поперечном направлении. В зарубежной практике опоры располагают непосредственно у транца лодки, т. е. вблизи участка корпуса, который имеет гарантированную жесткость. В таких случаях дышло делают на 0,5—0,6 м длиннее корпуса лодки, а на его заднем конце крепят отдельную вторую траверсу с поперечным кильблоком.

Оси колес должны располагаться по длине лодки таким образом, чтобы удовлетворялся п. 17 требований (см. с. 80). Если положение центра тяжести лодки по длине, необходимое для такого расчета, неизвестно, ось можно расположить на расстоянии, равном примерно 10% длины лодки, в корму от ее середины (миделя).

В качестве дышла трейлера грузоподъемностью до 300 кг можно использовать стальную трубу 60X 2 мм (или немного больше); его можно также сварить из двух швеллеров 70X 35 мм, согнутых из двухмиллиметровой стальной полосы шириной 140 мм. Траверса должна быть достаточно жесткой и прочной, особенно в среднем сечении — в месте крепления к дышлу. Заметим, что для удобства зимнего хранения трейлер можно сделать разборным, т. е. предусмотреть отсоединение траверсы от дышла.

Описанная простейшая Т-образная рама может иметь и ряд вариантов. Например, в универсальных трейлерах промышленного выпуска для возможности перевозки лодок разной длины дышло делают выдвигающимся из рамы, выполненной с помощью двух параллельных швеллеров или труб (рис. 224). В этом случае используются трубы меньшего диаметра (25—30 мм при толщине 1,5—2 мм), однако, экономии в массе, по сравнению с Т-образной рамой, как правило, не получается.

Т-образная рама неприменима при установке продольных полуэллиптических рессор и независимой рычажной подвески с пружинными амортизаторами (мотоциклетного типа). Для этих вариантов подвески на раме необходимо обеспечить определенную продольную базу (для закрепления концов рессоры, шарнира рычага и амортизаторов).

Одна из конструкций подобной рамы-площадки, изготовленной из тонкостенных швеллеров, показана на рис. 225. Трейлеры этого типа легко превращаются в универсальный прицеп — достаточно снять кильблоки и поставить на раму дощатый кузов с бортами. Не составляет проблемы конструкция поворотной рамы для спуска лодок второго или третьего из рассмотренных выше трейлеров. Крепление ее носового конца к дышлу должно быть достаточно надежным и исключать самопроизвольную отдачу во время транспортировки.

Ходовая часть (подвеска). Эта часть трейлера может быть выполнена с использованием колес (табл. 6), амортизаторов и других деталей от автомобилей, мотороллеров, мотоколясок и мотоциклов.

Конструкция подвески должна смягчать динамические нагрузки, передающиеся от колес на раму, гасить колебания, возникающие при движении по неровной дороге. Может применяться как зависимая (колеса связаны общей осью и вертикальное перемещение одного колеса передается другому), так и независимая подвески (каждое колесо связывается с рамой рычагами, перемещающимися независимо друг от друга).

Наиболее проста зависимая подвеска на полуэллиптических рессорах от легковых автомобилей «Москвич-407», «Волга» и т. п.

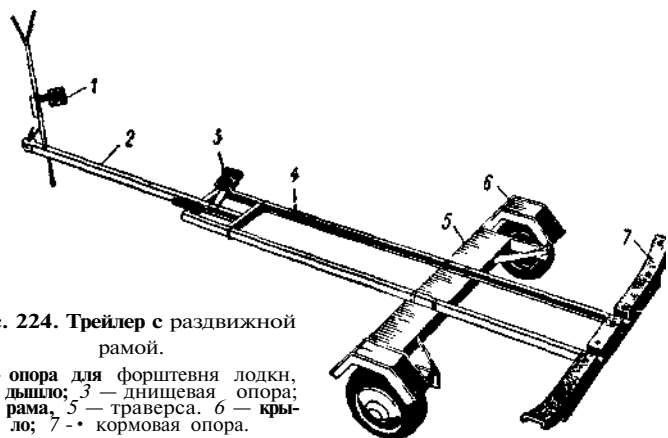


Рис. 224. Трейлер с раздвижной рамой.

1 — опора для форштевня лодки,
 2 — дышло; 3 — днищевая опора;
 4 — рама, 5 — траверса. 6 — кры-
 ло; 7 — кормовая опора.

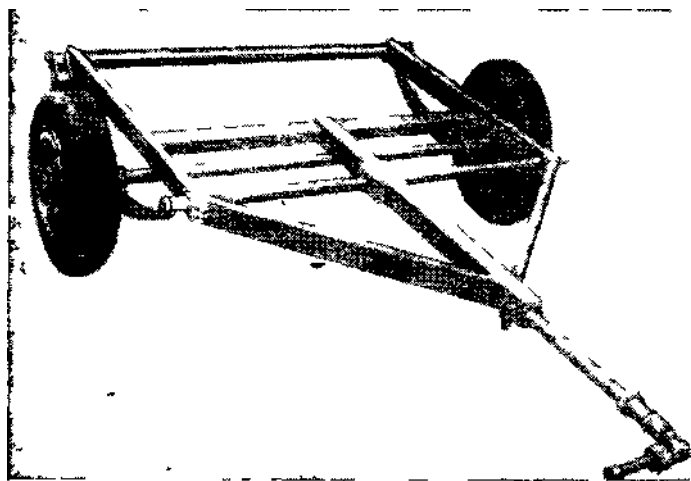


Рис. 225. Прицеп с полуэллиптическими рессорами.

Основные виды колес, используемых на трейлерах

Колеса различных типов машин	Размеры шины (ширина—диаметр обода)	Рекомендуемое давление ати	Максимальная нагрузка на колесо кг
Мотоциклов			
К-58, М1М,	2,50—19	1,8	165
Ява-350, Иж-56,	3,25—16	2,0	180
К 1/5А			
Мопеда «Рига-Б Автомобилей	2,25—19	1,8	215
«Запорожец»	5,20—13	1,7	270
«Москвич-401» и «Мо- сквич-402»	5,00—16	1,7	320
«Москвич 407» и «Мо- сквич 408»	5,60—15	1,7	320
«Москвич 412»	6,00—13	1,7	330

Ось изготавливается из трубы диаметром 40—60 мм, по концам которой свариваются цапфы под ступицы колес. Крепление оси к рессорам осуществляется скобами из прутков и фиксирующими болтами М8—М10 Рессора крепится к обушкам, приваренным к раме, через резиновые втулки.

В автомобильных подвесках для обеспечения плавного комфортабельного хода рессоры дополняются гасящими колебания гидравлическими амортизаторами. На трейлере можно обойтись без них, либо поставить цилиндрическую пружину (рис 226)

При независимой подвеске цапфа колеса закрепляется на рычаге, который может перемещаться в поперечной (по отношению к направлению движения трейлера) или в продольной плоскости

Первая конструкция (рис 227) оказывается выгоднее при использовании амортизаторов, имеющих сравнительно небольшую высоту и ход (цилиндрические пружины большого диаметра, гидравлические и пневматические амортизаторы). Рычаг шарнирно крепится на дышло или траверсе рамы и надежно фиксируется в продольной плоскости. С этой целью рычаг либо выполняется с разнесенными по длине дышла шарнирами, либо скрепляется с дышлом трубчатыми тягами В случае применения цилиндрических пружин внутрь них рекомендуется вставить резиновый буфер, ограничивающий сжатие витков

На ряде зарубежных конструкций трейлеров, например французской фирмы «Ланселот», цапфы колес крепятся к концам поперечной полуэллиптической рессоры, прикрепленной средней частью к траверсе (рис 228) Эта легкая изящная подвеска эффективно работает при нагрузках 150—250 кг, особенно с дополнительными амортизирующими элементами у концов рессоры Однако для подобного трейлера необходимо изготовление специальной рессоры сравнительно большой длины (колея легковых автомобилей составляет 1150—1450 мм) и соответствующей жесткости

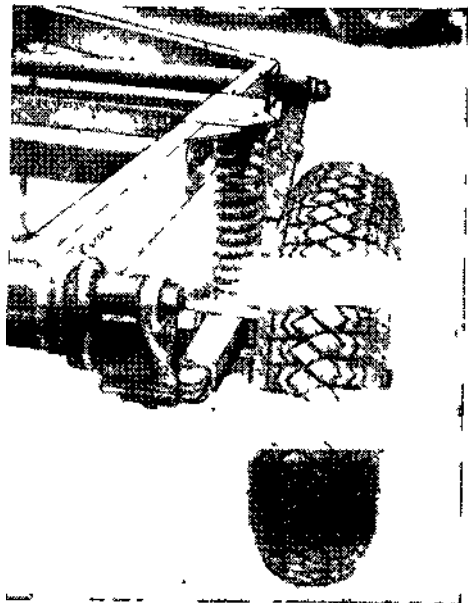


Рис. 226. Зависимая подвеска колес трейлера с полуэллиптическими рессорами и пружинными амортизаторами.

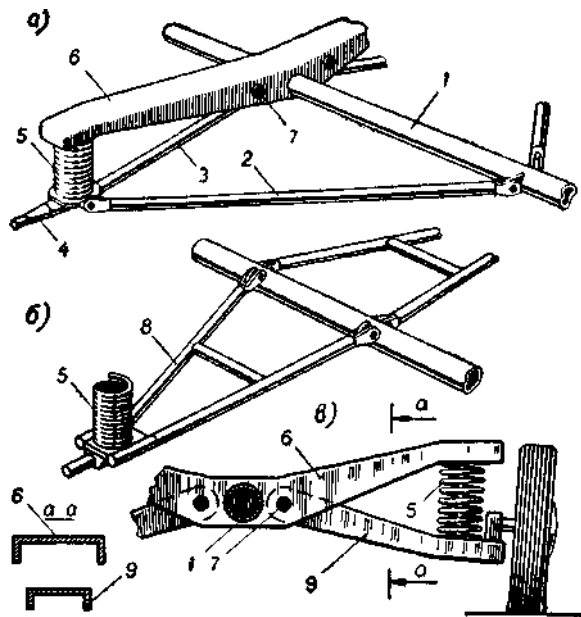


Рис. 227. Варианты независимой подвески колес трейлера с качанием рычага в поперечной плоскости *а* — трубчатый рычаг с распоркой; *б* — рычаг в виде фермы, сваренной из труб; *в* — штампованный рычаг

1 — продольная балка рамы (дышло), 2 — распорка-Я — рычаг, 4 — ось цапфа колеса; 5 — пружинный амортизатор, 6 — траверса рамы, 7 — ось рычага; 8 — сварной рычаг из труб, 9 — штампованный рычаг.

Для подвесок с качанием рычага в продольной плоскости можно использовать маятниковые вилки тяжелых мотоциклов вместе с пружинно-гидравлическими амортизаторами. Как и на мотоцикле, на каждое колесо ставятся два амортизатора. Для уменьшения габаритной ширины трейлера оба амортизатора лучше ставить с внутренней стороны, прикрепив их на один рычаг.

На легких трейлерах, рассчитанных на лодку массой 120—150 кг, достаточно простейших пружинных амортизаторов двойного действия (рис 229) За рубежом не редкость и еще более простые конструкции амортизаторов — из куска толстой эластичной резины, с помощью которой к раме крепится вилка подвески (трейлеры французской фирмы

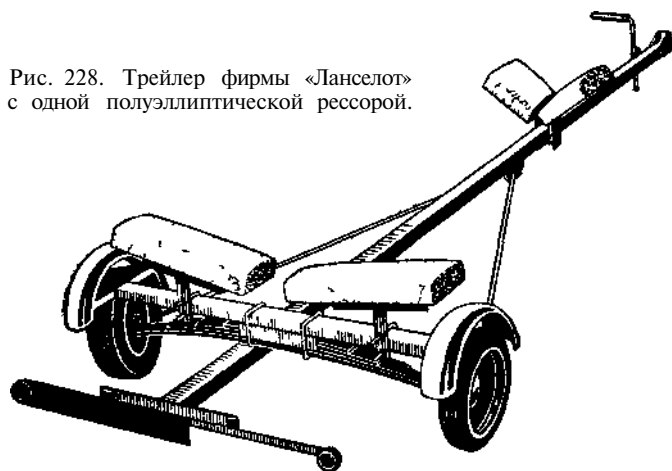


Рис. 228. Трейлер фирмы «Ланселот» с одной полуэллиптической рессорой.

сПортафлот», см рис. 231) Правда, подобный амортизатор допустим лишь для хорошей дороги, на проселочных дорогах приходится снижать скорость В конструкции подвески обязательно надо предусматривать страхующие элементы на случай обрыва амортизатора

В качестве упругого элемента независимой подвески может быть применен пластинчатый торсион (например, от грузового мотороллера МГ-150 или некоторых автомобилей), заключенный в трубу, которая одновременно служит траверсой рамы Этот тип подвески очень прост и компактен, применим с Т-образной рамой (рис. 230) Для гашения колебаний торсион рекомендуется дополнять легкими пружинно-гидравлическими амортизаторами между рычагом и рамой.

Недостатком рассмотренных типов подвески с продольным расположением рычагов (рис. 231) является значительный наклон внутреннего колеса при повороте, однако простота конструкции и постоянство колеи при колебании колес искупают этот недостаток.

Сцепное устройство. Это устройство допускается применять только стандартного шарового типа (нормализованные размеры шара приведены на рис 232) Ось шейки диаметром 25—29 мм должна проходить через центр шара и быть перпендикулярной к плоскости

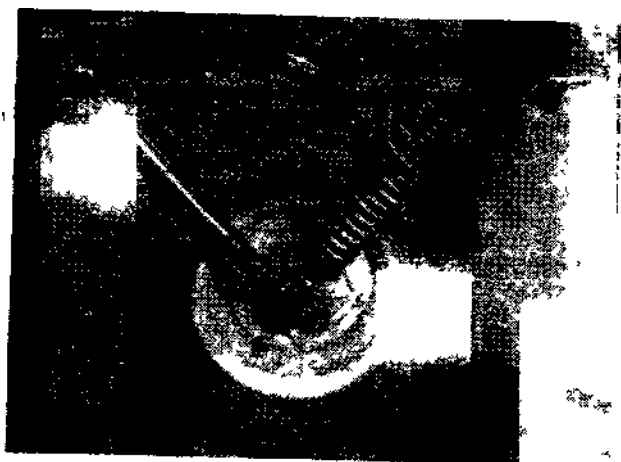


Рис. 229. Подвеска колеса с использованием* вилки мотоцикла в пружинных амортизаторах

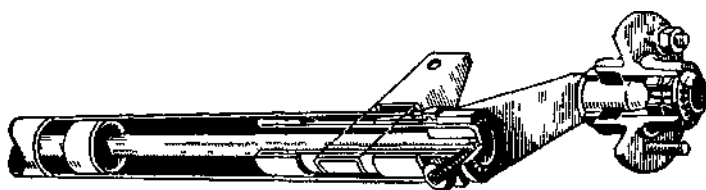


Рис. 230 Тorsионная подвеска

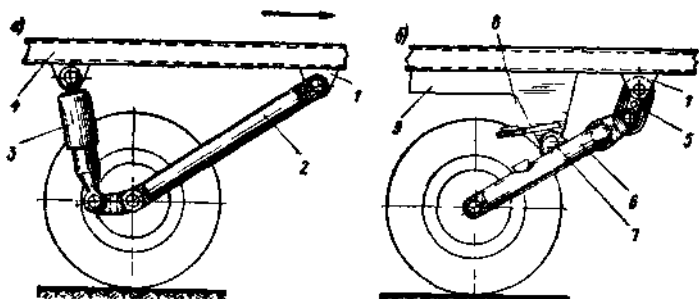


Рис. 231. Варианты независимой подвески с качанием рычага в продольной плоскости, а - с пружинно-гидравлическим амортизатором - с резиновым амортизатором («Портафлот»).

рычага, б - >пор для вилки на случай обрыва амортизатора, 9 - ребро приваренное и раке

площадки и его верхней части. Изгиб шейки (или ее высота до плиты кронштейна, крепящегося к автомобилю) может начинаться не ближе 32 мм от центра шара, а переход сферической поверхности в шейку должен располагаться в пределах заштрихованной зоны. Высота центра шара над поверхностью дороги при полной нагрузке автомобиля не должна быть менее 350 мм. Центр шара должен отстоять от конструкций автомобиля минимум на 75 мм; замок должен обеспечить беспрепятственный поворот дышла по 60° в каждую сторону и на 10° вверх и вниз в вертикальной плоскости.

Одна из возможных конструкций замкового устройства показана на рис. 233. Устройство состоит из двух шаровых вкладышей, один из которых вваривают в трубчатый корпус, другой присоединяется к подпружиненному рычагу. Оттянув рукоятку, шар сцепного устройства свободно заводят в замок, затем отпускают рычаг на место. Для надежности замок запирают штырем. Вкладыши и шар желательно выточить из качественной стали, например, 40Х, рабочие поверхности — цементировать и закалять до $HRC = 60$.

Корпус замка соединяется с дышлом через муфту и болт, на котором предусмотрены резиновые или пружинные амортизаторы двойного действия. Описываемая конструкция обеспечивает сцепление замка трейлера с шаром без зазоров и хорошую амортизацию как при страгивании автомобиля с места, так и при торможении.

Кронштейн, на котором монтируется шар сцепного устройства, желательно выполнять в виде поперечной и двух продольных связей из угольников или труб поперечная крепится теми же болтами, что и задний бампер автомобиля; продольные — фиксируются к раме или кузову (рис. 234). Конструкция должна быть достаточно жесткой и хорошо воспринимать как горизонтальные нагрузки в продольном и поперечном направлениях, так и вертикальную нагрузку. В США, например, согласно стандартам ВИА, эту конструкцию испытывают статической нагрузкой, равной 150% полной массы трейлера с лодкой и мотором — для продольного растяжения и сжатия и 50% этой массы, — для поперечного и вертикального действия нагрузки.

Страховочное крепление дышла трейлера к автомобилю может быть выполнено одной или двумя цепями (тросами). В обоих случаях цепь перекрещивается под дышлом таким образом, чтобы оно поддерживалось на весу, если по каким-либо причинам сломается шаровая сцепка. Длина цепей принимается минимальной, важно, чтобы они не мешали свободному повороту автомобиля. Хорошим способом является крепление цепей непосредственно за дышло (не за корпус замка) и за специальные обушки на буксирном кронштейне (не за шейку или болт шара) (рис. 235).

Установка и крепление лодки на трейлере. Масса большинства мотолодок, выпускаемых отечественной промышленностью, не превышает 200 кг. Их погрузка на трейлер и установка на нем не требуют особо сложных приспособлений и громоздких кильблоков. На трейлере достаточно иметь следующие четыре опоры, размещенные в местах наибольшей жесткости и прочности корпуса (рис. 236):

А. Опора (кильблок) у транца — выполняется с учетом килеватости днища из поперечно расположенных брусков (с мягкой обивкой верхних кромок) или вращающихся роликов, покрытых резиной. Кормовая опора должна располагаться в непосредственной близости от жесткого транца, воспринимать массу наиболее тяжелой части корпуса

и уложенного в корме подвесного мотора, препятствовать качанию или смещению лодки в поперечном направлении

Б Опора килля — устанавливаемый в носовой трети длины корпуса небольшой кильблок или ряд обрезиненных роликов под килем на

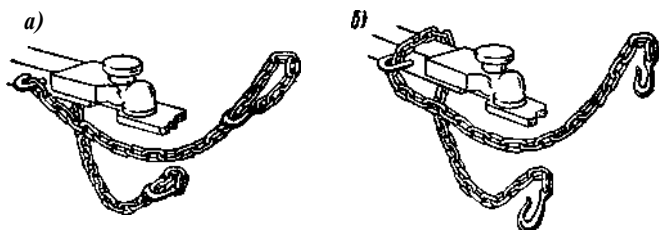


Рис. 235 Рекомендуемые способы крепления страховочных цепей на дышло трейлера: а — две цепи, б — одна цепь.

продольной балке трейлера Эта опора должна препятствовать боковым смещениям лодки и направлять ее при погрузке на трейлер.

В. Опора форштевня — стойка с башмаком, прилегающим к обшивке у штевня, и рымом, к которому крепится специальный обушок

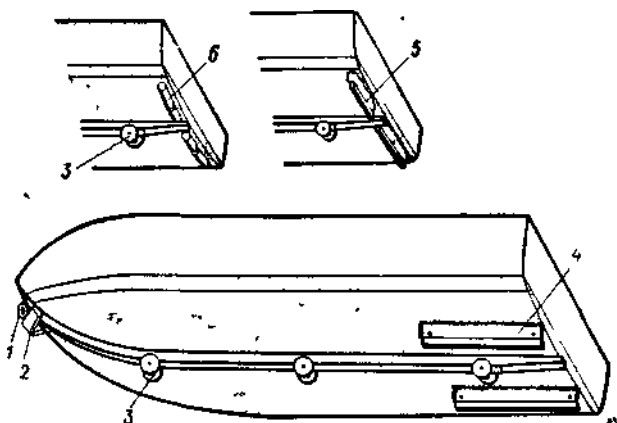


Рис. 236. Схема расположения опор для корпуса лодки на трейлере.

1 — рым на форштевне, 2 — носовая фиксирующая опора, 3 —* килевые ролики, 4 — продольные опоры у транца, 5 — поперечный кильблок, 6 — обрезиненные ролики у транца

на носу лодки. Этот обушок является непременно деталью лодки, перевозимой на трейлере. По зарубежным стандартам, обушок устанавливается на форштевне на высоте 416 мм от линии килля для лодок длиной до 4,8 м и 508 мм — для лодок большей длины. За этот же обушок крепится трос лебедки для погрузки лодки на трейлер, а также

буксирный конец при аварийной буксировке лодки по воде. Поэтому правилами обычно регламентируется весьма прочная конструкция этого узла (обязательно со сквозным болтом), способная выдержать статическую нагрузку, равную суммарной массе лодки и груза, который на ней допускается перевозить.

Г. Бортовые опоры — размещаются по бокам в районе скулы лодки; они не должны воспринимать массу, а лишь фиксировать положение лодки от сдвига вбок или крена.

От перемещения вверх лодка фиксируется в районе траверсы бандажом — плоской хлопчатобумажной или капроновой лентой, снабженной металлическими протекторами в местах перегибов на бортах. С помощью винтовых стяжек-талрепов бандаж плотно под-

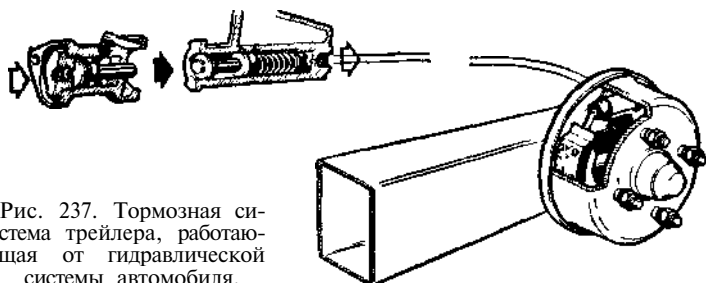


Рис. 237. Тормозная система трейлера, работающая от гидравлической системы автомобиля.

тягиает корпус лодки к опорам трейлера. Лодка может быть подтянута к раме и двумя короткими тросами с захватами, накладываемыми на транец. Важно, чтобы во всех случаях была исключена возможность перетирания креплений и повреждения обшивки лодки.

Вспомогательное оборудование трейлера. Непременной деталью должна быть откидная опорная стойка-подкос, закрепленная на дышле снизу, вблизи замка для обеспечения устойчивого положения отцепленного трейлера. Если предусматривается стойка для опоры форштевня, практично опорную стойку выполнить вдвигающейся в ее трубу. Фиксация стойки в убранном или рабочем положении осуществляется штырем с закладным язычком.

Если лодку с трейлером необходимо перемещать вручную по территории стоянки, полезно снабдить стойку дышла небольшим вращающимся вокруг вертикальной оси колесом, оно позволит легко перемещать трейлер.

Тяжелые трейлеры приходится снабжать тормозами. Лучший привод для тормозов — гидромеханический. Гидроцилиндр трейлера соединяется с тормозной системой автомобиля коротким трубопроводом; движение поршня передается на исполнительный механизм тормозов трейлера при помощи троса в боуденовской оболочке (рис. 237). В случае обрыва трейлера тормоз должен сработать автоматически. Могут использоваться также тормозы с электрическим приводом.

Для облегчения погрузки лодки и спуска ее на воду трейлеры часто снабжают простейшими ручными лебедками, закрепленными на стойке в передней части дышла на высоте обуха форштевня. Рассчитывать такую лебедку рекомендуется на тяговое усилие, равное массе лодки и мотора; разрывная нагрузка троса (он может быть сталь-

ным или капроновым) должна быть не менее 150% грузоподъемности лебедки, а прочность скобы, которой трос крепится к обуху на форштевне, — не менее удвоенной грузоподъемности лебедки. Лебедка обязательно снабжается храповиком или другим стопорным устройством. Длина троса должна быть равна удвоенной длине лодки. На некоторых зарубежных конструкциях трейлеров лебедки снабжаются электромоторчиками, работающими от аккумуляторной батареи автомобиля и управляемыми дистанционно. Кстати, лебедка трейлера может оказаться полезной, если автомобиль застрянет на заболоченных местах.

Электрооборудование и номерной знак выполняют в соответствии с действующими правилами и пользуясь широким ассортиментом деталей для автомобилей.

Общие технические требования на прицепы для легковых автомобилей

1. Прицеп должен соответствовать настоящим техническим требованиям, а прицепы промышленного изготовления, кроме того, — утвержденным в установленном порядке чертежам и техническим условиям.

2. При изготовлении прицепа допускается использование агрегатов, узлов, механизмов, деталей и шин легковых автомобилей и мотоколясок.

Узлы и агрегаты прицепов, на которые имеются государственные стандарты или отраслевые нормалы, должны выполняться в соответствии с типоразмерами, конструктивными и техническими требованиями, предусмотренными указанными стандартами или нормальями

3. Прицепы должны изготавливаться только одноосными.

4. Максимальная полная масса прицепа (с грузом) не должна превышать 60% снаряженной массы тягового автомобиля

5. Максимальная полная масса прицепа (с грузом), не имеющего тормозов, не должна превышать 30% снаряженной массы тягового автомобиля.

6. Прицепы, имеющие полную массу свыше 750 кг должны быть оборудованы рабочими и стояночными тормозами.

7. Стояночный тормоз должен удерживать прицеп (с грузом) на сухой дороге с твердым покрытием на уклоне не менее 20°. Усилие на рукоятке привода стояночного тормоза не должно превышать 30 кгс

8. Прицепы, не имеющие стояночных тормозов, должны быть снабжены двумя противооткатными упорами («башмаками») для подкладывания под колеса при стоянках без тягового автомобиля.

9. Величина тормозного пути автопоезда, в составе которого находится прицеп, оборудованный тормозами, не должна превышать тормозной путь одиночного тягового автомобиля более чем на 10%.

10. Для обеспечения безопасности движения обязательна установка предохранительного (аварийного) троса или цепи между сцепным устройством автомобиля и дышлом прицепа; в случае аварийного отрыва от тягового автомобиля дышло прицепа не должно касаться поверхности дороги.

11. Габаритные размеры прицепов должны быть: а) длина — до 1,5 длины тягового автомобиля, но не более 8 м; б) высота — до 1,5 размера колеи прицепа, но не более 2,5 м; в) ширина — может превышать ширину тягового автомобиля не более чем на 200 мм на каждую сторону, но при этом не должна быть более 2,5 м.

12. Колея прицепов должна быть не менее колеи основного тягового автомобиля.

13. Дорожный просвет прицепов должен быть не менее просвета основного тягового автомобиля.

14. Прицеп в составе автопоезда с тяговым автомобилем при движении по прямой не должен «вилять» в каждую сторону более чем на 3% его габаритной ширины.

15. Прицеп должен иметь тягово-сцепное устройство в соответствии с отраслевой нормалью ОН 025—320—68 («Тягово-сцепное устройство шарового типа. Сцепной шар. Размеры»).

16. Конструкция крепления шара тягово-сцепного устройства к автомобилю должна осуществляться через силовые элементы рамы или кузова и обеспечивать надежность работы при эксплуатации автопоезда.

17. Вертикальное (статическое) давление от тягово-сцепного устройства прицепа с грузом, передаваемое на сцепной шар, должно быть в пределах 25—50 кг в зависимости от соотношения массы тягового автомобиля и полной массы прицепа.

18. Прицепы должны быть оборудованы внешними световыми приборами по ГОСТ 8769—69 и штепсельной вилкой по ГОСТ 9200—59.

При габаритной ширине прицепа, превышающей ширину тягового автомобиля, расположение передних световозвращателей должно определяться габаритом прицепа по его ширине.

На прицепах для перевозки лодок и подобных изделий допускается внешние задние световые приборы монтировать на выносном кронштейне.

19. Прицеп должен иметь опорные стойки, обеспечивающие его устойчивость в отцепленном состоянии.

20. Опорные стойки прицепов при транспортировке не должны ухудшать проходимость автопоезда.

21. Прицепы должны иметь кронштейны (или место) для крепления номерного знака по ГОСТ 3207—65.

22. Прицепы, предназначенные для перевозки лодок и других грузов, должны быть оборудованы устройствами для их крепления.

23. На всех наружных поверхностях прицепа не должно быть острых кромок и углов, а на боковых поверхностях — выступающих деталей, которые могут являться причиной травматизма.

24. Внешняя форма прицепа, а также детали оформления должны соответствовать современным эстетическим требованиям.

25. Окраска прицепов должна быть ровной, без трещин, отслоений, пузырей и потеков.

26. При эксплуатации прицепа, габаритная высота которого превышает высоту нижней кромки заднего стекла автомобиля, последний должен быть оборудован двумя выносными зеркалами заднего вида.

В соответствии с правилами регистрации и учета подвижного состава автомобильного транспорта прицепы к легковым автомобилям подлежат регистрации в органах Госавтоинспекции.

Отечественные подвесные лодочные моторы

Характеристика	«Салют-М»	«Прибой»	«Ветерок-8»	«Ветерок-12»	«Привет»	«Нептун-23»
Число цилиндров		2	2	2	2	2
Диаметр цилиндров, мм	38	48	50	60	61,75	61,75
Ход поршня, мм	40	34,4	44	44	58	58
Рабочий объем, см ³	45	124	173	249	347	346
Степень сжатия	6,7	7	6 •	6*	9,5	9.25
Максимальная мощность, л. с.	2	Б	8	12	22	23
Частота вращения, об/мин	5000	4500	4800	4800	4800	5000
Часовой и удельный расход топлива, кг/ч; г/л. с. • ч	1; 500	2,25; 450	3,5; 440	Б; 416	7,6	8,8: 380
Литровая мощность, л. с/л	44,4	40,3	46,2	48,2	64	69,5
Тип зажигания	Магнето МС-1 с выносными катушками	Двухискровое магнето МН-1 с выносными катушками	Магнето МЛ-10-2С	Магнето МЛ-10-2С	Двухискровое магнето МН-1 с выносными катушками	Двухискровое магнето МН-1 с выносными катушками
Свеча	A11Y	СИ-12А	A7.5YС	A7.5YС	СИ-12	СИ-12РТ
Карбюратор	Поплачковый	КЛМ-6 или КЛМ-5У	К33Б	К33Б	К36Б	К36Б
Передаточное отношение к винту	12 : 22	15 : 27	12 : 20	13 : 22	12 : 20	15 : 26
Гребной винт — число лопастей X X диаметр X шаг, мм	2X 140X 120	2X200X 184	3X202X 190	3X210X225	3X285X 23	3X230X300, 3X230X280
Высота транца лодки, мм	До 400	До 380	До 380	До 380	До 400	До 405
Масса мотора, кг	12	19	26	27	39	44
Габаритные размеры, мм	860X235X X380	950X320X X650	1050X350X X500	1050X350X X500	1065X425X X820	1088X366X X820
Стоимость, руб.	124	145	154	200	360	360

Характеристика	«Вихрь»	«Вихрь-М»	«Вихрь-30»	«Москва-25А»	«Москва-30»	«Москва-М»
Число цилиндров	2	2	2	2	2	а
Диаметр цилиндров, мм	61	67	73	И	75	55,2
Ход поршня, мм	60	60	60	6016	60,6	51
Рабочий объем, см ³	422	422	488	496	496	244
Степень сжатия	6,5—7	7,5	7	7,1	8,5	6,5
Максимальная мощность, л. с.	20	25	30	25	30	10
Частота вращения, об/мин	4500	5200	4500	4800	5100	4500
Часовой и удельный расход топлива, кг/ч; г/л. с. • ч	9: 450	9,5; 300	10,5; 350	10,5; 420	10,6; 350	4,25
Литровая мощность, л. с/л	47,6	59,5	61,5	50,4	60,5	24,5
Тип зажигания	Маховичное магнето МГ-101 с выносными катушками			Маховичное магнето		Двух искровое магнето МЛ-10-2С
Свеча	СИ-12	СИ-12	СИ...	А7,5УС	А7,5УС	А7,5УС
Карбюратор		Поплавковый		К36П	К36Н	К36
Передачное отношение к винту	14 : 24	14 • 24	14 : 24	15 : 23	15 : 24	13 : 21
Гребной винт — число лопастей X X диаметр X шар, мм	5X 240X 300	3X240X300	3X240X300	3X232X250, 3X230X280, 3X228X300	3X232X250, 3X230X280, 3X228X 300	2X216X242, 3X216X242
Высота транца лодки, мм	365—40Б	365—405	365—405	До 405	До 405	365—405
Масса мотора, кг	48	45	49	48	48	30
Габаритные размеры, мм	ПООХЗЗОХ	ПООХЗЗОХ	ПООХЗЗОХ	1400X 380X	1400X380X	1114X488X
Стоимость, руб.	X760 380	X760 400	X760 460	X655 250	X655 280	X782 200

* Степень сжатия эффективная.

Примечания 1. С января 1973 года мотор «Вихрь-М» выпускается с магнето МВ-1, выносными катушками зажигания и генератором, позволяющим снимать мощность до 3С Вт при напряжении 12 В. 2. Моторы «Прибой» и «Нептун» имеют генераторные катушки и позволяют снимать мощность 40—50 Вт при напряжении 12 В. 3. Моторы «Москва-25АЭ» и «Москва-30Э» отличаются от соответствующих модификаций наличием электростартера. 4. 3 настоящее время моторы «Прибой» и «Москва» всех модификаций сняты с производства. 5. Цена указана по состоянию на 1 января 1977 г.

Приложение 2

Габариты и монтажные размеры (мм)
подвесных лодочных моторов

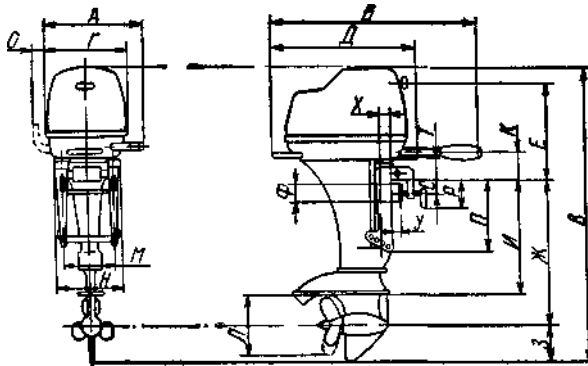


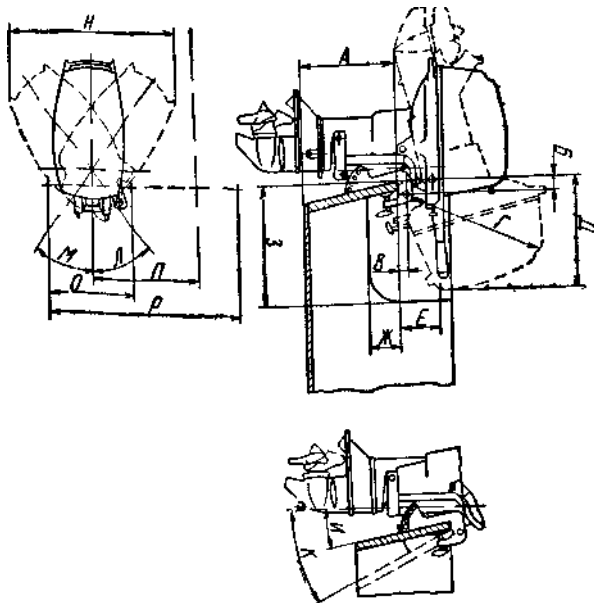
Рис. 238. Габариты и монтажные размеры подвесных моторов.

Характеристики	Обозначение	Наименование мотора								
		Л ^ оо та уу	ж в х с у	4* о о а. а. с о	Л о о о о о о о о €	й о о э й со	л я д. а	« х > х	л л л х х х я к е	й* * т о т о с о
Ширина мотора	А	310	310	318	330	350	425	340	430	330
Длина »	Б	570	570	680	806	710	820	820	760	890

Ж

Ч
Я

(а)
Я
•3



«Салют»,
«Салют М»,
«Спутник»

«Ветерок-8»,
«Ветерок-12»

«Москва-М»,
«Москва-12,5»

«Привет-22»

«Нептун-23»

«Вихрь»,
«Вихрь-М»,
«Вихрь-30»

«Москва-25»,
«Москва 30»

°O
to
∞
φ
•a

£0

£9
J
000
S

Z1
T3
S
Ea
*
g
X
φ
Ш

oai

сп4* - сп нз вь @ ц - сп о

з сл ... *м ... юысл ∞
юоя о ооспслслооооойсьо

=> OS SSSMSSSSSSSI

Оглавление

Предисловие	3
Глава I. КАТЕР И ЕГО КАЧЕСТВА	5
Относительная скорость как критерий при проектировании катеров	—
Зависимость волнообразования от числа Фруда	7
Что важно учесть при проектировании водоизмещающего и полуглиссирующего судна?	9
Как снизить волновое сопротивление?	10
Что такое глиссирование?	15
Характерные параметры глиссирования	16
Что такое «горб» сопротивления?	18
Плоскодонные глиссирующие суда	19
Типы глиссирующих корпусов	21
Продольные реданы	25
Двухрежимные обводы	27
Круглоскулый или остроскулый?	31
Скуловые брызгоотбойники и накладки	34
Отгиб днища вниз у скулы	35
Влияние продольного профиля днища	—
Зачем нужны транцевые плиты?	37
Что такое дельфинирование?	41
Что такое реданный катер?	43
«Морские сани», их достоинства и недостатки	47
Что такое тримаран?	50
Типы тримаранов	53
Морские сани Уффа Фокса	58
Глиссирующие катамараны	60
Катер на гидрольжах	65
«Морской нож» — вариант покорителя волн	66
Как определяется грузоподъемность и вместимость мотолодок и катеров?	69
Остойчивость малого судна	71
Остойчивость при больших углах крева	74
Как контролируется остойчивость?	75
Ходовая остойчивость катеров	—
Какая мощность допустима?	77
Самовосстанавливающиеся лодки	80

Как обеспечивается непотопляемость?	82
Что такое самоотливной кокпит?	85
«Спасательный жилет» для лодки	86
Подводные крылья	87
Катер на одном крыле	91
Как спроектировать подводное крыло?	92
Коротко о гребном винте	93
Как быстро рассчитать диаметр и шаг винта?	97
Какой винт лучше?	101
Как проверить гребной винт?	102
Как сделать модель винта для отливки?	104
Многошаговый винт-мультипитч	—
Винт регулируемого шага	107
Что дает кольцевая насадка?	109
Какая будет скорость?	113

Глава 11. СКОРОСТЬ, КОМФОРТ, БЕЗОПАСНОСТЬ 116

Критерии при выборе типа судна	—
Малые суда для дальнего туризма	—
Моторно-парусные суда	122
Лодки для спортивного туризма	124
Лодки для туризма выходного дня	128
Лодки для смешанного туризма	133
«Картоп» — лодка для автомобилиста	144
Рыболовные мотолодки	148
Плавающие дачи	150
Стандарты комфорта	152
Оборудование лодки для дальнего плавания	—
Оборудование лодки для спортивного туризма	156
Усовершенствование серийных мотолодок для спортивного туризма	162
Оборудование лодки для смешанного туризма	167
«Казанка» становится комфортабельной и безопасной	170
Как устранить недостатки МКМ?	173
Как увеличить скорость мотолодки «Прогресс»?	176

Глава 12. ПОДВЕСНОЙ МОТОР НА ЛОДКЕ 183

В чем преимущество подвесного мотора?	—
Как выбрать подвесной мотор?	185
Общая характеристика отечественных подвесных моторов	—
Размеры подвесных моторов	192
Как правильно установить подвесной мотор?	—
Системы дистанционного управления, выпускаемые промышленностью	199
Любительская конструкция для дистанционного управления моторами	205
Рулевое устройство	209
Приборы для контроля за работой подвесного мотора	212
Электрооборудование подвесного мотора	215
Подвесной мотор в качестве стационарного	219
Водометные приставки к подвесным моторам	222

Глава IV. ПАРУС НА ЛОДКЕ	225
Что движет парусную лодку?	—
Различные типы парусных лодок	227
Как выбрать площадь парусности и тип вооружения?	231
Как выбрать размеры мачты и стоячего такелажа ?	235
Как паруса крепятся к рангоуту?	239
Что нужно знать о парусе?	240
Как найти центр парусности и центр бокового сопротивления ?	244
Устройства, облегчающие работу с парусами	246
Вспомогательное парусное вооружение для катеров и лодок	252
Универсальный парус для любой лодки	257
Парус на байдарке	261
Глава V. ЛОДКА И АВТОМОБИЛЬ	263
Что надо знать о перевозке лодок на автомобиле?	—
Лодочный прицеп-трейлер	265
Общие технические требования на прицепы для легковых автомобилей	279
Приложения	281

КАТЕРА, ЛОДКИ И МОТОРЫ В ВОПРОСАХ И ОТВЕТАХ

Справочник

Под редакцией *Г. М. Новака*
 Издательский редактор *Э. В. Зубкова*
 Технические редакторы *А. И. Казаков* и *А. П. Ширяева*
 Художественные редакторы *В. Т. Левченко* и *В. А. Пурицкий*
 Художник *В. И. Коломейцев*
 Корректоры *Е. П. Смирнова* и *Н. П. Шипина*

ИБ № 213

Слано в набор 31/1 1977 г. Подписано к печати 21/IV 1977 г. М-19661. **Формат** 84X 108/зк- Бум, тип. № 1. Физ. печ. л. 9,0. Усл. печ. л. 15,12. Уч.-изд. я. 191. Изд. № 3248-76. Тираж 170 000 (2-й завод 35 001*65 000) 9кз. **Зек. 808.** Цена 1 руб. 30 коп.

Издательство «Судостроение», 191065, Ленинград, ул. Гоголя, 8.

Ленинградская типография № 6 Союзполиграфпрома при Государственном комитете Совета Министров СССР по делам издательств, полиграфии и книжной торговли 193144, Ленинград, С-144, ул. Моисеенко, 10

