

ЦИФРОВЫЕ ИЗМЕРИТЕЛЬНЫЕ ПРИБОРЫ

©Издательство «Радио и связь», 1984

Предисловие

Характерной чертой развития современной радиоизмерительной техники является все более широкое использование измерительных приборов с цифровым отсчетом не только в исследовательских и производственных условиях, но и в радиолюбительской практике.

Цифровые измерительные приборы из-за высокой точности измерений и наглядности отсчета имеют ряд существенных преимуществ перед приборами с стрелочным указателем. Одной из тенденций развития цифровой измерительной техники является расширение функциональных возможностей измерительных приборов, когда в одном приборе содержится несколько измерителей различных величин.

В радиолюбительских условиях изготовление узкоспециализированного измерительного прибора с цифровой индикацией, например, только вольтметра или частотомера, вряд ли оправдано. Затраты достаточно велики, а эксплуатационные возможности ограничены. Предпочтение отдают универсальным цифровым измерительным приборам.

Удешевлению изготовления универсальных измерительных приборов, упрощению их схемотехники и настройки, уменьшению габаритных размеров и массы способствует использование интегральных микросхем с повышенной степенью интеграции, номенклатура которых быстро растет.

В первой главе рассмотрены функциональные узлы, на базе которых могут быть построены цифровые приборы. Описывается назначение каждого узла, принцип его работы, приводятся временные диаграммы, краткие технические характеристики, принципиальные электрические схемы, чертежи печатных плат с расположением деталей, а также рекомендации по настройке.

Во второй главе приведено несколько примеров практического построения⁵ радиолюбительских цифровых измерительных приборов, различных по назначению и сложности.

Многих радиолюбителей интересует изготовление легкого портативного цифрового измерительного прибора с автономным питанием. В третьей главе приведены два примера построения таких приборов, причем один из них с автоматическим переключением пределов измерения.

При разработке приборов основное внимание было обращено на возможность их повторения. В первую очередь это относится к использованию элементной базы, достаточно современной и в то же время доступной для широкого круга радиолюбителей.

Автор надеется, что для большинства радиолюбителей изготовление описанных приборов расширит их знания и кругозор, разовьет практические навыки вдохновит на дальнейшую работу в этом направлении.

Отзывы о книге просим направлять по адресу: 101000, Москва, Почтамт, а/я 693, издательство «Радио и связь».

Автор

Глава первая

Функциональные узлы

Функциональные узлы, приведенные ниже, предназначены для построения различных по назначению и сложности радиолюбительских измерительных приборов с цифровым отсчетом.

Узлы выполнены на платах, изготовленных из фольгированного стеклотекстолита толщиной 1,5 мм печатным способом. Монтаж односторонний, реже двусторонний. Исключением является плата выпрямителей источника питания *VI*, которая выполнена навесным монтажом. Размеры всех плат одинаковы и составляют 106X60 мм. Соединение плат с прибором осуществляется с помощью разъемов МРН14-1. Это обеспечивает легкий доступ к любой детали как при настройке, так и при ремонте.

Узлы почти полностью выполнены на интегральных микросхемах, что позволяет улучшить их основные характеристики: точность, чувствительность, помехоустойчивость, компактность, а также значительно упростить настройку и повысить надежность.

Изготовление функциональных узлов целесообразно начать с источников питания. В этом случае исчезает необходимость использования для проверки работоспособности и настройки других, не совсем подходящих

ИСТОЧНИКИ ПИТАНИЯ

Для питания узлов прибора выбраны два двухполярных источника питания со стабилизированными напряжениями ± 5 и ± 15 В. Эти источники должны обладать достаточным запасом по мощности, чтобы обеспечить их использование для работы с внешней нагрузкой при налаживании и испытании различных устройств, собранных на транзисторах, микросхемах и операционных усилителях (ОУ).

В источниках питания вырабатываются и опорные напряжения, основное назначение которых — задание стабильных опорных напряжений постоянного тока различной полярности, необходимых для работы измерительных преобразователей и питания измерительных цепей с относительно малым потреблением тока, например, для калибровки цифрового вольтметра постоянного тока.

Технические характеристики:

Выходное напряжение, В..... ± 5 и ± 15

ТОК нагрузки, мА:

для напряжений ± 5 В..... 800

для напряжений ± 15 В..... 300

Нестабильность напряжения по току, %..... 0,2

Опорное напряжение, В..... ± 1

Коэффициент стабилизации напряжения..... 100 — 150

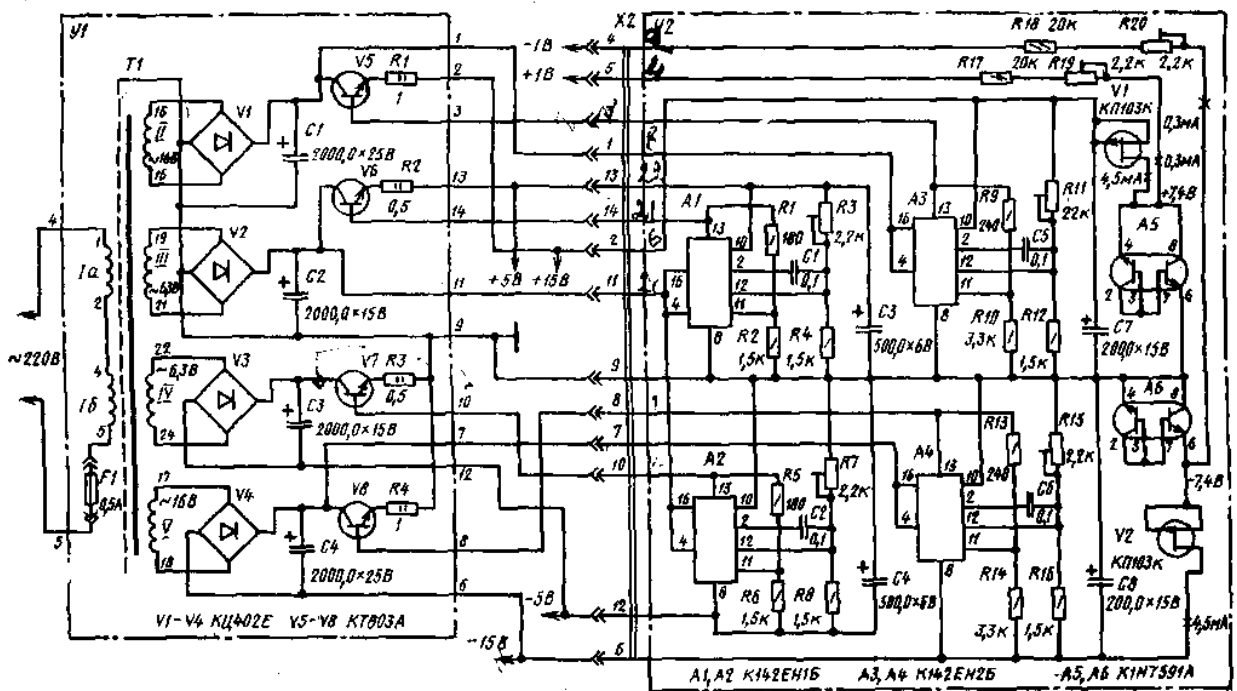


Рис. 1. Принципиальная схема источника питания

Принципиальная схема источника питания, приведенная на рис. 1, состоит из двух частей: одна содержит выпрямители (узел V1), другая — стабилизаторы напряжения (узел V2).

Выпрямители и стабилизаторы имеют независимые и идентичные электрические схемы и различаются лишь значениями выходных напряжений. Независимость каждой схемы позволяет наиболее просто получать как положительное, так и отрицательное напряжение.

Выпрямители собраны по двухполупериодной мостовой схеме на диодных сборках КЦ402Е. Для уменьшения пульсаций выпрямленных напряжений включены конденсаторы C1 — C4 большой емкости. Стабилизаторы напряжения выполнены на микросхемах К142ЕН1Б и К142ЕН2Б. Так как ток потребления превышает предельно допустимый ток микросхемы, регулирующий элемент микросхемы дополнен мощным транзистором КТ803А.

Использование источников питания для подключения внешней нагрузки обуславливает необходимость введения в схему автоматической защиты от перегрузок и коротких замыканий. Пороговые значения тока перегрузки определяются сопротивлениями резисторов R1 — R4. Регулировка выходных напряжений осуществляется подстроечными резисторами R3, R7, R11 и R15.

Источники опорных напряжений выполнены на полевых транзисторах *V1* и *V2* и транзисторных микросборках (аналоговых) *A5* и *A6* на плате узла *V2*. Полевые транзисторы выполняют роль стабилизаторов тока, микросборки — стабилизаторов опорного напряжения.

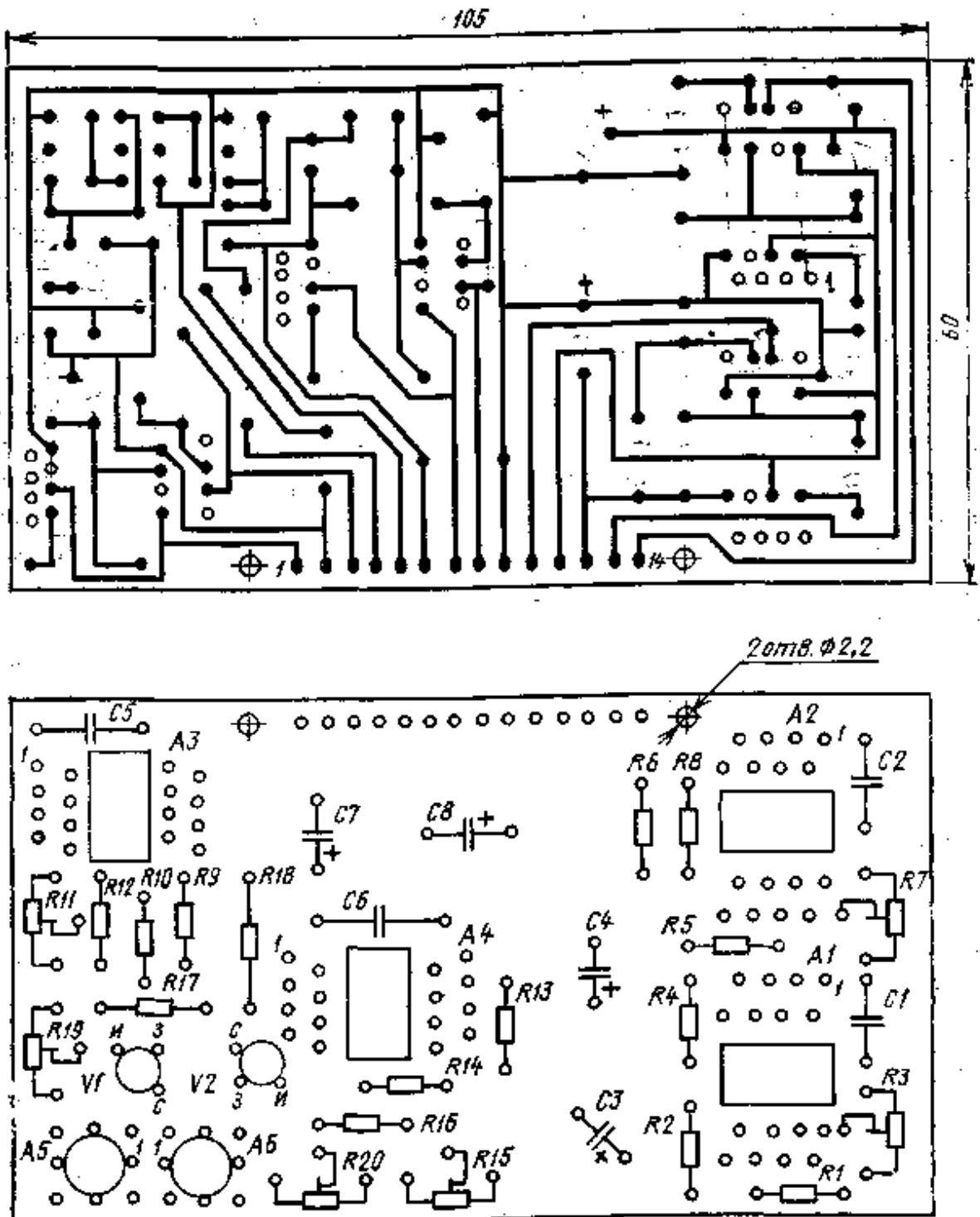


Рис. 2. Печатная плата стабилизатора напряжения

Плата выпрямителей *V1* выполнена с использованием навесного монтажа, плата стабилизаторов напряжения *V2* — печатным способом. Чертеж платы стабилизаторов напряжения и расположение на ней деталей приведены на рис. 2. По конструктивным соображениям оконечные транзисторы регулирующих каскадов вынесены на плату выпрямителей. Диодные сборки КД402Е собираются в пачку, стянутую одним винтом.

Детали. Резисторы *R17*, *R18* типа БЛП, резисторы *R3*, *R7*, *R11*, *R15*, *R19*, *R20* типа СПЗ-16. Резисторы *R1* — *R4* проволочные типа С5-16Т, остальные — МЛТ. Резисторы *R1* — *R4* могут быть намотаны на каркасах высокоомным проводом диаметром 0,3 — 0,5 мм с любой изоляцией. Электролитические конденсаторы типа К50-6.

Транзисторы $V5 — V8$ могут быть заменены другими мощными транзисторами, например, КТ805, КТ808 с коэффициентом передачи по току не менее 50 — 70.

Трансформатор $T1$ типа ТАН-28-127/220-50 мощностью 60 Вт. Используются две обмотки 6,3 В, 1,6 А и две обмотки 16 В, 0,3 А. Остальные обмотки (две по 40 В и две по 56 В) в случае необходимости могут быть использованы для питания высоковольтных газоразрядных индикаторов.

Настройка источников питания сводится к установке выходных напряжений с помощью резисторов $R3, R7, R11$ и $R15$ и проверке устройств защиты, которые должны устойчиво срабатывать при токе 1,2 А для напряжений ± 5 В и 0,6 А для напряжений ± 15 В. При необходимости уточняют сопротивления резисторов $R1 — R4$. Ток короткого замыкания каждого выхода составляет 70 мА.

Установку опорных напряжений ± 1 В следует производить только при подключении внешней нагрузки — резистора сопротивлением 3,3 кОм или узла $У6$ (преобразователя сопротивлений и емкостей в частоту), входное сопротивление которого составляет около 3,3 кОм. При значительных отклонениях этих сопротивлений регулировку производят резисторами $R19$ и $R20$. Точную установку опорных напряжений ± 1 В осуществляют цифровым вольтметром с высоким входным сопротивлением.

При отсутствии интегральных микросхем К142ЕН1 и К.142ЕН2 стабилизаторы напряжения ± 15 и ± 5 В можно выполнить по другим схемам с применением операционных усилителей (ОУ) или на транзисторах. Однако с применением дискретных элементов размеры плат возрастут. В этом случае, чтобы не нарушать общей компоновки прибора, лучше выполнить стабилизаторы напряжения на двух платах, сохранив прежние размеры.

ПРЕОБРАЗОВАТЕЛЬ НАПРЯЖЕНИЕ — ЧАСТОТА

При построении комбинированных цифровых измерительных приборов — мультиметров основной задачей является приведение различных величин, таких, как напряжение, ток, сопротивление, емкость, к унифицированной величине, чаще всего частоте. Иногда при этом используется промежуточная величина — наиболее часто напряжение постоянного тока. Задача приведения различных величин к одной решается применением преобразователей. Одним из них является преобразователь постоянного напряжения в частоту.

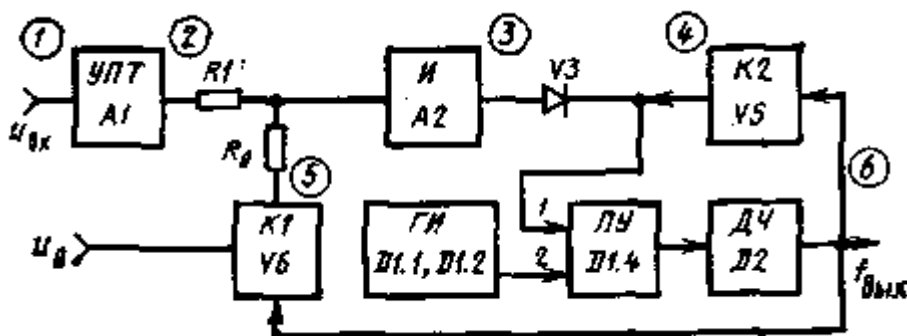


Рис. 3. Структурная схема преобразователя напряжение — частота

К выбору электрической схемы, выполнению и настройке этого преобразователя следует относиться с особым вниманием, так как от него во многом зависят метрологические характеристики всего прибора в целом. Предлагаемый преобразователь напряжение — частота построен на основе интегратора с дискретной обратной связью. При подаче на вход преобразователя напряжения на его выходе появляется последовательность импульсов, частота следования которых прямо пропорциональна уровню входного сигнала. Количество импульсов на выходе преобразователя затем подсчитывается счетчиком за фиксированный интервал времени.

В основу принципа преобразования положен метод двойного интегрирования, позволяющий при сравнительно простой схеме получить высокую точность преобразования в широком диапазоне измерения напряжений.

Технические характеристики:

Входное напряжение, В..... 3

Коэффициент преобразования, кГц/В..... 10

Входное сопротивление, кОм..... 10

Нелинейность преобразования, %..... 0,05

Измерительный интервал, с..... 0,1

Полярность входного сигнала..... положительная

Структурная схема преобразователя (рис. 3) содержит усилитель постоянного тока УПТ, интегратор И, управляющие ключи $K1$ и $K2$, генератор импульсов ГИ, пороговое устройство ПУ и делитель частоты ДЧ. Цикл преобразования осуществляется в два такта: T_1 и T_0 (рис. 4). В течение интервала T_1 управляющие ключи $K1$ и

$K2$ замкнуты выходным напряжением делителя ДЧ. Закрыто пороговое устройство ПУ, не пропускающее импульсы генератора ГИ на делитель частоты ДЧ.

Входной сигнал положительной полярности после усиления и инвертирования усилителем УИТ поступает через резистор $R1$ на инвертирующий вход интегратора И. От воздействия этого сигнала напряжение на выходе интегратора линейно возрастает. Крутизна нарастания зависит от уровня входного напряжения: чем больше $U_{вх}$, тем больше крутизна нарастания и, следовательно, меньше интервал T_1 .

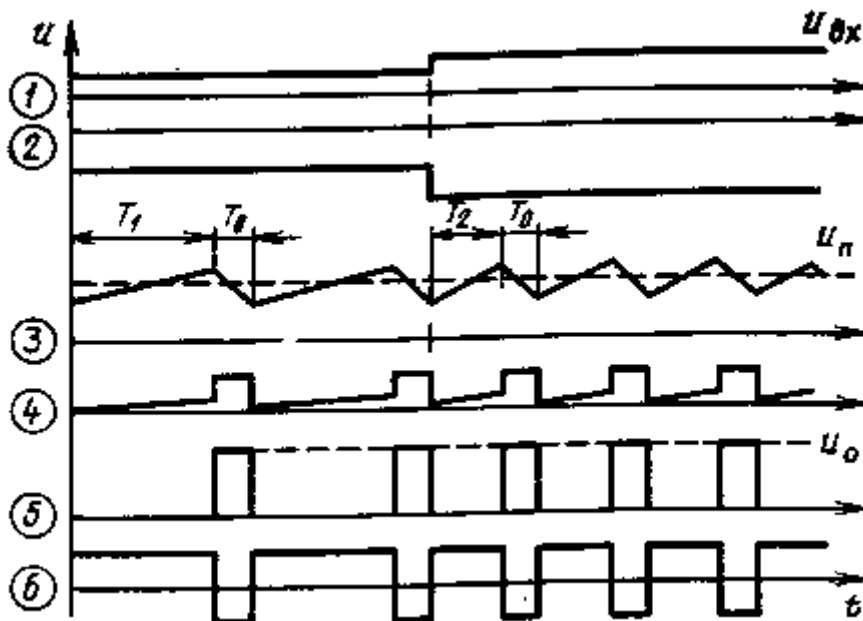


Рис. 4. Временные диаграммы преобразователя напряжение — частота

В момент, когда выходное напряжение интегратора достигает порогового значения U_n , срабатывает пороговое устройство ПУ, на входе 1 которого устанавливается логическая единица, разрешающая прохождение импульсов с выхода ГИ на ДЧ.

Как только через ДЧ пройдет количество импульсов, равное коэффициенту деления, изменяется состояние на выходе делителя ДЧ (в данном случае из состояния 1 в состояние 0). В этот момент такт T_1 заканчивается и начинается второй такт интегрирования — T_0 , ключи $K1$ и $K2$ размыкаются.

С размыканием ключа $K1$ на вход интегратора через резистор R_0 начинает поступать опорное напряжение U_0 . С размыканием ключа $K2$ на его выходе устанавливается логическая 1, которая подтверждает открытое состояние порогового устройства и удерживает его в этом состоянии, независимо от изменения напряжения на выходе интегратора. Таким образом, импульсы с выхода ГИ по-прежнему поступают на ДЧ.

Теперь на вход интегратора И поступают два напряжения: входное $U_{вх}$ и опорное U_0 . Полярности их противоположны, а амплитуда опорного напряжения больше амплитуды входного. В результате воздействия разности напряжений $U_{вх} - U_0$, изменение напряжения на выходе интегратора происходит в обратную сторону.

Заканчивается формирование интервала T_0 в тот момент, когда потенциал на гвыходе ДЧ снова изменится (теперь из состояния 0 в состояние 1). При этом замыкаются ключи $K1$ и $K2$, прекращается поступление импульсов генератора на делитель. Преобразователь переходит в состояние интегрирования только входного напряжения. Затем процессы в схеме повторяются.

Заметим, что длительность такта T_0 не зависит от времязадающих элементов интегратора И, а определяется только частотой следования импульсов генератора ГИ и коэффициентом деления делителя ДЧ. Так как частота генератора и коэффициент деления для данной схемы постоянны, то и длительность такта T_0 также постоянна.

С увеличением входного напряжения $U_{вх}$ уменьшается интервал T_1 , а частота следования импульсов на выходе преобразователя увеличивается. Таким образом, в случае идеального интегрирования зависимость выходной частоты преобразователя от входного напряжения прямо пропорциональна.

Максимальная частота на выходе преобразователя определяется по формуле $f_{\max} = f_{\text{ген}}/n$ где $f_{\text{ген}}$ — частота генератора импульса; n — коэффициент деления делителя.

Длительность интервала T_0 при скважности сигнала на выходе делителя частоты, равной 2, составляет половину периода следования импульсов с максимальной частотой $T_0 = 1/2 f_{\max}$. В этом случае форма сигнала на выходе интегратора становится треугольной (при меньшей частоте она пилообразная).

Принципиальная схема преобразователя дана на рис. 5. Усилитель УИТ и интегратор И выполнены соответственно на ОУ $A1$ и $A2$. При подаче на вход преобразователя постоянного напряжения положительной полярности сигнал поступает только на вход A .

При преобразовании постоянного напряжения отрицательной полярности или средневывпрямленного значения напряжения в цепях переменного тока используются оба входа Л и Б. В этом случае ОУ А1 работает в качестве сумматора напряжений, подаваемых по обоим входам. Так как в цепь отрицательной обратной связи включен конденсатор С1, каскад на ОУ А1 выполняет так-же функцию активного фильтра, сглаживающего пульсации выпрямленного напряжения. Переключатель S1.1 служит для корректировки результата показаний в зависимости от формы кривой переменного напряжения.

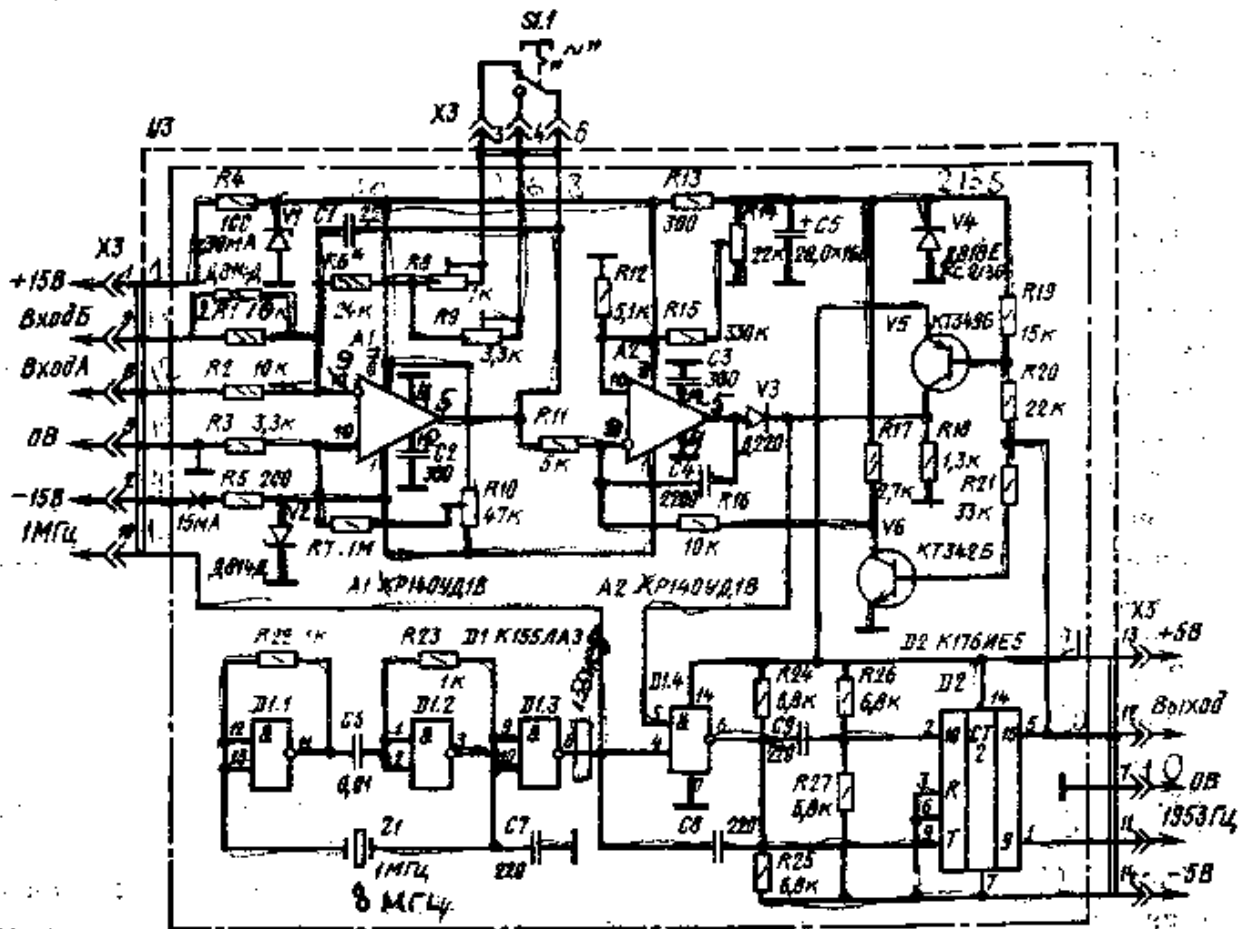


Рис. 5. Принципиальная схема преобразователя напряжение — частота

Управляющие ключи $K.1$ и $K.2$ выполнены на транзисторах $V.5$ и $V.6$ - различной проводимости. В течение интервала T_1 , когда оба ключа замкнуты, на входы этих транзисторов через резисторы $R.20$ и $R.21$ подается положительное напряжение. В результате транзистор $V.5$ закрыт, а транзистор $V.6$ насыщен (потенциалы на их коллекторах близки к нулю).

Генератор импульсов ГИ собран на элементах $D.1.1$ и $D.1.2$. Частота его колебаний стабилизирована кварцевым резонатором 1 МГц. Элементы $D.1.3$ — инвертор, $D.1.4$ — пороговое устройство.

На микросхеме $D.2$ типа К176ИЕ5 выполнены два делителя частоты. Первый из них содержит шесть двоичных разрядов (по схеме верхняя часть микросхемы: вход 2 — выход 5) и используется в преобразователе напряжение — частота. Коэффициент деления $n_1 = 64$. Второй делитель содержит девять- двоичных разрядов (по схеме нижняя часть микросхемы: вход 9 — выход 1) с коэффициентом деления $n_2 = 512$ и предназначен для снижения частоты кварцевого генератора 1 МГц до частоты 1953,125 Гц. Эта частота необходима для совместной работы с другими узлами прибора.

Применение микросхем К176ИЕ5 позволяет выполнить на ней два независимых делителя частоты со сравнительно большими коэффициентами деления и заметно сокращает число корпусов делителей частоты. Так, если использовать в данном случае микросхемы с коэффициентом пересчета $n = 10$ (К176ИЕ4), потребовалось бы два корпуса в делителе преобразователя напряжение — частота и три корпуса во втором делителе.

Максимальная выходная частота данного преобразователя равна $f_{\text{макс}} = f_{\text{ген}}/n = 1\ 000\ 000/64 = 15\ 625$ Гц. Коэффициент преобразования 10 кГц/В достигается выбором такого коэффициента усиления УПТ, чтобы при подаче на вход преобразователя напряжения 1 В на выходе была частота 10 кГц.

В общем случае расчет преобразователя производят совместно со счетчиком, который подключают к выходу преобразователя, так как исходными данными для расчета, помимо частоты генератора, являются емкость счетчика и длительность измерительного интервала $t_{\text{изм}}$. Под емкостью счетчика в данном случае

понимают число импульсов, которое может быть подано в счетчик до его полного заполнения. Измерительный интервал $t_{изм}$ — время, в течение которого импульсы с выхода преобразователя поступают на вход счетчика. По окончании $t_{изм}$ процесс измерения заканчивается, а результат его выдается со счетчика на устройство индикации.

Частота кварцевого генератора может быть любой — от 10 кГц до 2 МГц. Собственно для преобразователя напряжение — частота численное ее значение может быть не только целым, но и дробным.

При использовании в качестве делителя частоты интегральной микросхемы К176ИЕ5 удобны кварцевые резонаторы, работающие на частоте 16384 и 32 768 Гц, от электронных часов. На этой же микросхеме выполняется и генератор ГИ.

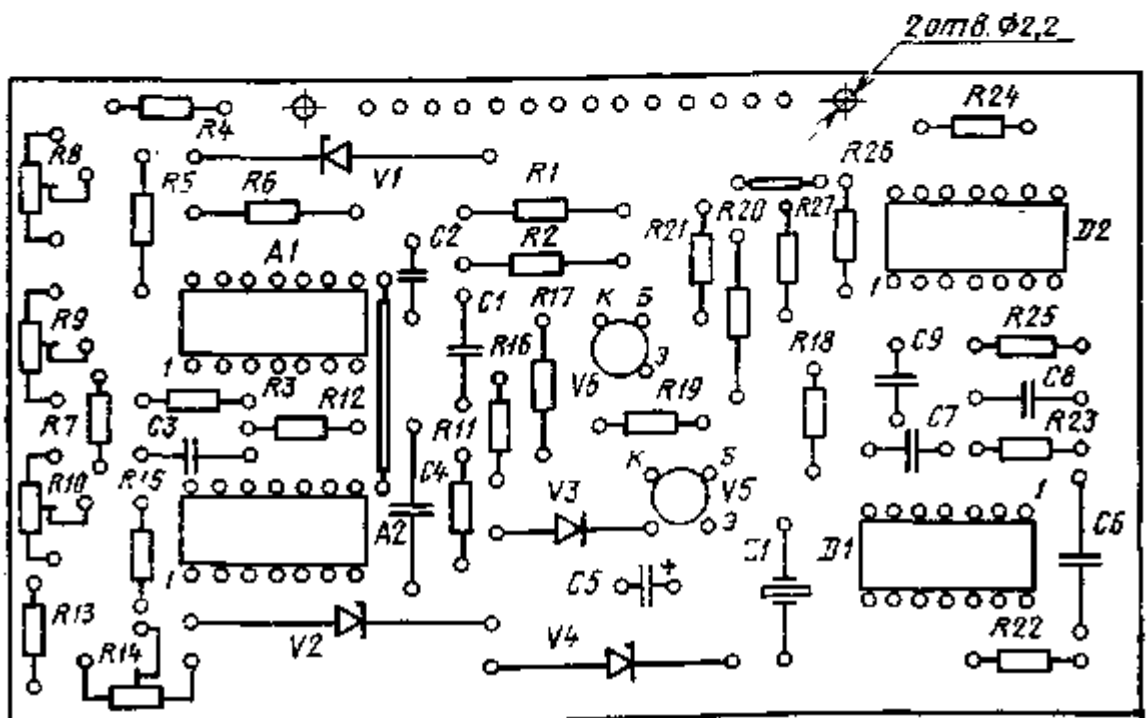
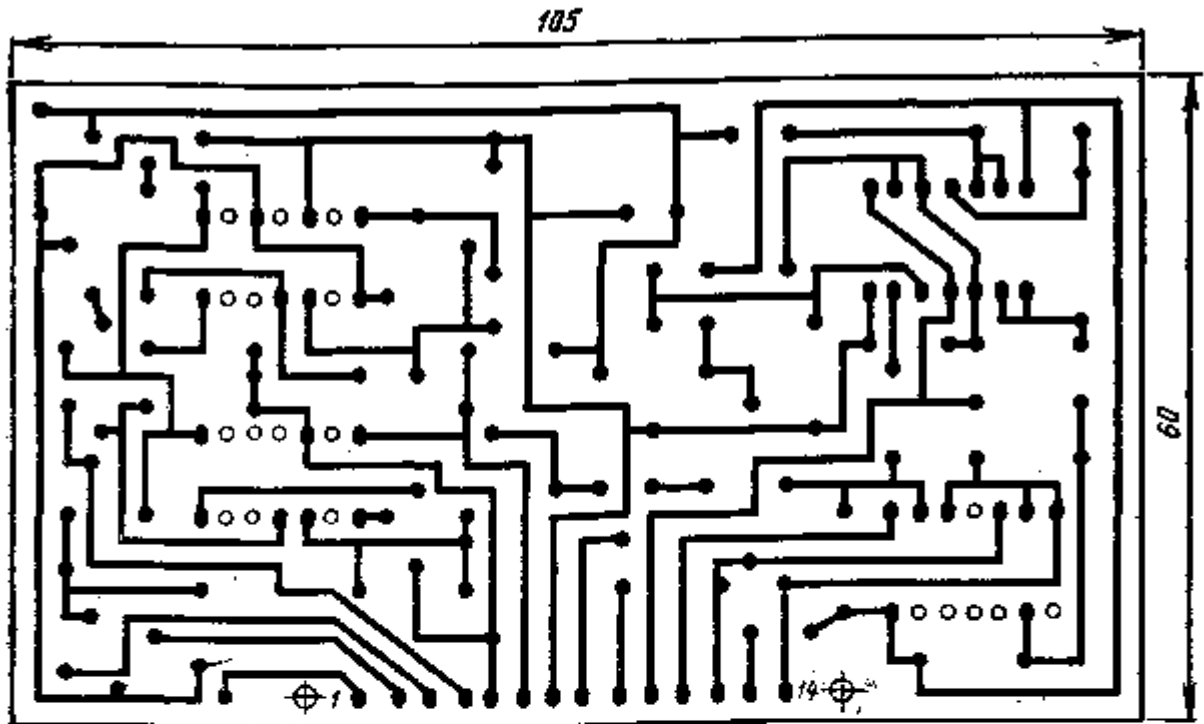


Рис. 6. Печатная плата преобразователя напряжение — частота

Для рассмотренной схемы преобразователя напряжение — частота не рекомендуется увеличивать емкость счетчика свыше 2000, т. е. использовать счетчик с числовым отсчетом более 1999, поскольку при четырех и более, знаках отсчета показания последних знаков станут неопределенными. Устранить это можно значительным усложнением схемы преобразователя, что в большинстве случаев не оправдано.

Длительность измерительного интервала $t_{изм}$ выбирают в пределах от 0,1 до 0,5 с. Мигание цифр при измерительных интервалах более 1с утомляет работающего с прибором, а при интервалах менее 0,2 с практически незаметно для глаз.

При расчете сначала определяют максимальную выходную частоту преобразователя, которая равна отношению емкости счетчика к измерительному интервалу. Затем определяют коэффициент деления делителя частоты $n = f_{ген}/f_{макс}$. Например, для одного из счетчиков, работающего с данным преобразователем, емкость равна 2000, длительность измерительного интервала $t_{изм} = 0,131$ с, максимальная частота на выходе преобразователя $f_{макс} = 2000/0,131 = 15258,8$ Гц.

При частоте генератора $f_{ГГ}$ 1МГц коэффициент деления делителя равен $n = 1000000/15258,8 = 65,5$. Добиться точного значения коэффициента деления не надо. Принимаем $n = 64$, что позволяет применить для деления шести двоичных разрядов.

Достоинством данного преобразователя является независимость его характеристик от большинства элементов. Стабильность схемы так высока, что изменение емкости интегрирующего конденсатора в несколько раз не оказывает влияния на выходную частоту.

На результате преобразования не сказываются также медленные изменения уровня порогового напряжения $U_{п}$, поэтому нет жестких требований к стабильности цепей интегрирования и порогового устройства. Последнее выполнено на элементе 2И — НЕ (D1.4).

Основными источниками погрешности преобразования являются нестабильность опорного напряжения U_0 и остаточного напряжения открытого транзистора V_6 . Для уменьшения нестабильности U_0 в преобразователе использован стабилитрон Д818Е с минимальным температурным коэффициентом напряжения. Для уменьшения остаточного напряжения транзистор V_6 выбран типа КТ342Б с малым напряжением насыщения коллектор — эмиттер. Хорошо работает здесь и транзистор К.Т312В.

Детали. Транзистор V_5 может быть любым кремниевым проводимости типа $p-n-p$ с напряжением база — эмиттер не менее 4 В, например, КТ343, К.Т347, КТ363 (с любыми буквенными обозначениями). Резисторы $R1, R2, R6, R17$ типа БЛП, резисторы $R8 — R10, R14$ типа СПЗ-16, остальные — типа МЛТ. Конденсаторы типа КТ, КМ, или К22-У, электролитические конденсаторы типа К50-6. Чертеж печатной платы преобразователя и расположение на ней деталей приведены на рис. 6.

Для точной настройки преобразователя необходимы цифровой вольтметр, частотомер и осциллограф. Для проверки работоспособности преобразователя соединяют перемычкой выводы 3 и 6 разъема ХЗ, устанавливая преобразователь в режим преобразования напряжения постоянного тока в частоту.

К выходу преобразователя подключают частотомер. На вход А подают напряжение +0,5 В. В оконечных каскадах преобразователя должен установиться автоколебательный процесс. С помощью осциллографа просматривают эпюры в характерных точках (см. рис. 4).

Для установления тепловых режимов элементов настройку следует производить после 15 — 20 мин прогрева. Соединяют вход А с общей шиной, отлаживают вывод резистора $R11$, подключенный к выходу микросхемы А1, и подсоединяют его также на шину 0В.

На выходе преобразователя устанавливают «нулевую» частоту, для чего подключают осциллограф к выводу 7 микросхемы А2, где наблюдают пилообразное напряжение. При вращении движка подстроечного резистора $R14$ в одну сторону частота возрастает, в другую — уменьшается и при некотором Положении срывается. Под «нулевой» частотой понимается минимальная устойчивая частота, которую удастся установить с помощью резистора $R14$. Практически ее устанавливают равной 0,5 — 2 Гц, т. е. период одного колебания составляет 0,5 — 2 с. Восстанавливают соединение резистора $R11$, повторяют установку «нулевой» частоты (только теперь с помощью резистора $R10$). Затем подают на вход А напряжение постоянного тока +1 В, точное значение которого контролируют по цифровому вольтметру, подключенному ко входу преобразователя С помощью резистора $R8$ устанавливают выходную частоту преобразователя 10000 Гц. Если пределов регулирования не хватает, подбирают сопротивление резистора $R6$.

Для проверки линейности преобразования напряжения в частоту в диапазоне от 0 до 1В ко входу преобразователя подключают два переменных резистора сопротивлением 1 — 2,2 кОм. Измеряемое напряжение подают сначала на первый резистор, затем с его среднего вывода на второй и, наконец, со среднего вывода второго на вход преобразователя. Это позволяет производить более точную установку необходимого напряжения на входе преобразователя.

Устанавливают первым резистором грубо, а вторым плавно следующие значения напряжения на входе преобразователя: 0, 10, 25, 50, 100 мВ и далее через каждые 100 мВ до 1000 мВ. Для каждого входного напряжения записывают соответствующую ему выходную частоту и строят график. Если нелинейность преобразования больше 0,02%, настройку следует повторить.

При отклонении температуры окружающей среды от нормальной (+ 20° С) на 10° С нелинейность преобразования увеличивается на 0,02 — 0,03%. Таким образом, суммарная нелинейность преобразования может достигать 0,05%.

СЧЕТЧИК ПРЕОБРАЗОВАТЕЛЯ

Счетчик преобразователя, принципиальная схема которого приведена на рис. 7, предназначен для совместной работы с преобразователем напряжение — частота (узел УЗ), описание которого дано выше.

Технические характеристики:

Число знаков отсчета 4

Входной сигнал (разнополярный) с амплитудой, В..... $\pm 1 \dots \pm 4$

Измерительный интервал, с..... 0,131

Время индикации, с..... 0,8

Цикл измерения, с 1,05

Режим работы периодический

Счетчик состоит из собственно счетчика, выполненного на трех полных декадах ($D4 — D6$) и одном разряде старшей неполной декады ($D7$), отсчетного-устройства на индикаторных лампах $H1 — H4$, двух делителей частоты на цифровых интегральных микросхемах $D1$ и $D2$ и устройства, обеспечивающего периодический режим работы счетчика на микросхеме $D3$.

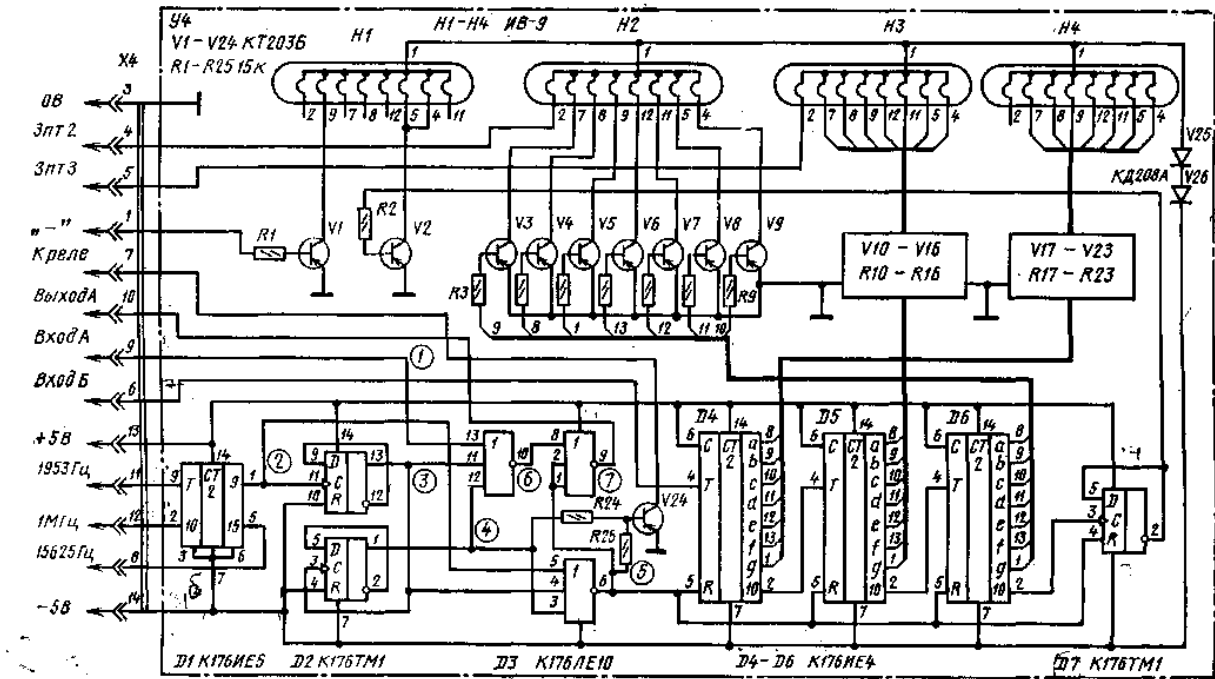


Рис. 7. Принципиальная схема счетчика преобразователя

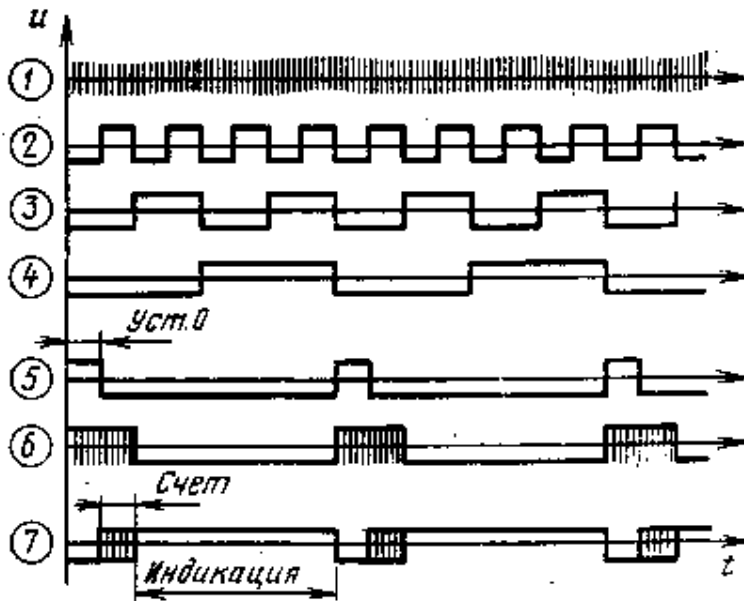


Рис. 8. Временные диаграммы счетчика преобразователя

Счетчик подсчитывает число импульсов неизвестной частоты за эталонный промежуток времени.

Цикл работы счетчика разбит на три такта. В первом такте элементом $D3.3$ формируется импульс «Сброс», устанавливающий счетчик в состояние 0. За время второго такта (измерительного интервала) в счетчик поступает число импульсов, пропорциональное измеряемой частоте. Во время третьего такта (такта индикации) число импульсов, записанное в счетчик, высвечивается на индикаторных лампах. Затем цикл повторяется.

Все три такта вырабатываются делением частоты кварцевого генератора 1 МГц девятиразрядным двоичным делителем (собранным на микросхеме $D2$ в узел $V3$) до частоты 1953,125 Гц, а затем путем последующего деления этой частоты с помощью девятиразрядного двоичного делителя (выполненного на верхней по схеме части микросхемы $D1$ и двух D-триггерах микросхемы $D2$) непосредственно в данном счетчике.

В результате деления на выходе 1 микросхемы $D1$ и прямых выходах триггеров микросхемы $D2$ (в точках 2 — 4) выделяются импульсы с периодом следования 0,26; 0,52 и 1,05 с. Эти последовательности импульсов используются для реализации на элементах микросхемы $D3$ программы автоматического управления работой счетчика.

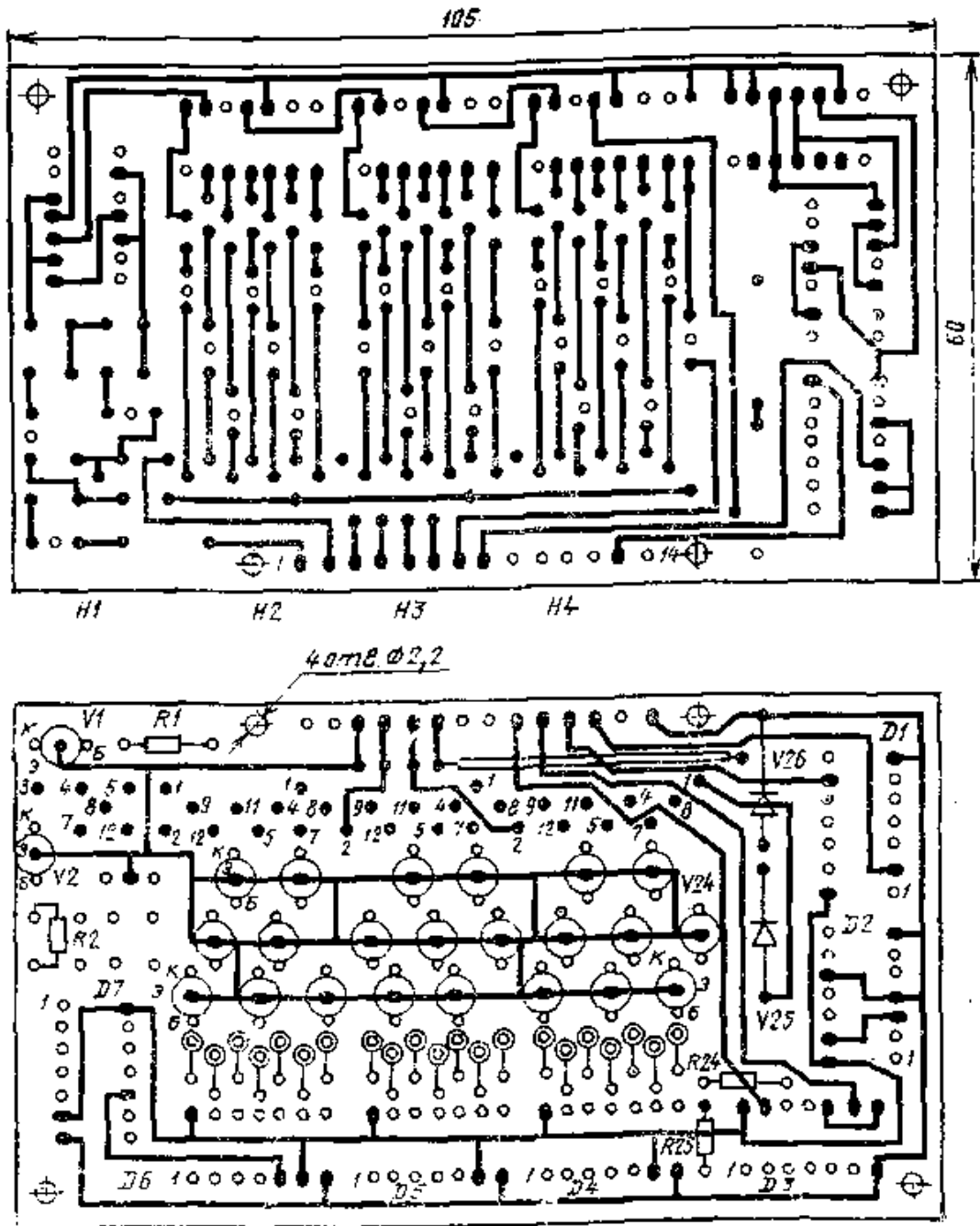


Рис. 9. Печатная плата счетчика преобразователя

Временные диаграммы, поясняющие работу счетчика в непрерывном режиме запуска, приведены на рис. 8. Длительность импульса сброса равна длительности измерительного интервала и составляет 0,131 с.

Отсчетное устройство обеспечивает визуальный отсчет результата измерений: цифровую индикацию измеряемой величины с помощью знаковых индикаторов $H1 — H4$ с максимальным числовым значением 1999, полярность измеряемой величины знаком « — » при измерении напряжения и тока в цепях постоянного тока, а также положение переключающейся по разрядам запятой. Положение запятой зависит от выбора предела измерения и размерности результата, а ее перенос совмещается с переключением поддиапазонов.

Для согласования слаботочных микросхем серии К.176 с накальными индикаторными лампами применены ключевые каскады на транзисторах $V1 — V23$. Статический коэффициент передачи тока этих транзисторов h_{zi} , должен быть не менее 60, иначе яркость свечения отдельных сегментов индикаторных ламп может оказаться различной. Диоды $V25$ и $V26$ служат для снижения напряжения — 5 В до уровня — 3,15 В, необходимого для питания индикаторных ламп типа ИВ-9. В коллекторную цепь транзистора $V24$ включается реле, контакты которого раз в секунду разряжают емкость измеряемого конденсатора C_x при совместной работе с преобразователем сопротивлений и емкостей в частоту — узлом $U6$.

Печатный монтаж счетчика двухсторонний. Расположение деталей и их соединение на плате даны на рис. 9. Индикаторные лампы $H1 — H4$ распаивают непосредственно на плате, установив их вдоль платы с противоположной стороны по отношению к другим деталям. Верхние части ламп закрепляют крепежной стойкой.

Работоспособность счетчика проверяют совместно с преобразователем напряжение — частота (узел $U3$). При настройке счетчика коэффициент преобразования $K_{пр}$ преобразователя напряжение — частота, равный 10 кГц/В. В данном случае следует несколько уменьшить. Действительно, при измерительном интервале $t_{изм} = 0,131$ с я емкости счетчика 2000 максимальна и частота, которая может быть подана на вход данного счетчика равна $f_{макс} = 2000/0,131 = 15258,8$ Гц, а так; как эта частота должна соответствовать входному напряжению 2 В, то $K_{пр} = f_{макс}/U_{вх} = 15258,8/2 = 7629,4$ Гц/В. Уменьшение $K_{пр}$ производится уменьшением сопротивления резистора $R6$ узла $U3$ (см. рис. 5),

При совместной настройке узлов $U3$ и $U4$ выводы 6 и 10 на разъеме $X4$ счетчика соединяют перемычкой. На вывод 11 разъема $X4$ подают частоту 1953,125 Гц от преобразователя напряжение — частота (с вывода 11 разъема $X3$).

Собранный без ошибок счетчик начинает работать сразу. Подав на вход A импульсы прямоугольной формы амплитудой ± 4 В, убеждаются в правильности счета путем сличения показаний на табло счетчика с установленной частотой генератора. При совместной настройке узлов $U3$ и $U4$ на вход A преобразователя подают напряжение +1,999 В. Подбором сопротивления резистора $R6$ и регулировкой подстроечного резистора $R8$ устанавливают на индикаторном устройстве счетчика преобразователя показание 1.999.

ВХОДНОЕ УСТРОЙСТВО ВОЛЬТМЕТРА

Входное устройство вольтметра обеспечивает высокое входное сопротивление вольтметра, защиту входного устройства от перегрузок, усиление напряжения менее 100 (200) мВ, преобразование переменного напряжения в постоянное, определение и автоматический выбор полярности входного сигнала.

Технические характеристик и:

Входное сопротивление, МОм.....50

Коэффициент усиления1 и 10

Частотный диапазон, Гц.....0 — 10^5

Выбор полярностиавтоматический

Устройство состоит из следующих каскадов: собственно входного каскада, линейного выпрямителя и определителя полярности.

Принципиальная схема устройства приведена на рис. 10. Высокое входное сопротивление устройства достигается применением микросхемы $A1$ с полевыми транзисторами на входе (типа К140УД8).

В режиме преобразования напряжений 1 В и более входной каскад работает как повторитель — выход микросхемы соединен с инвертирующим входом. При коэффициенте передачи, равном 1, такая схема имеет очень большое входное сопротивление. В режиме преобразования токов и напряжений в поддиапазоне 100 мВ (переключатель $S1.3$ замкнут) каскад работает как усилитель с коэффициентом усиления $K=10$. Элементы $R3$ и $V1 — V4$ служат для защиты входа от перегрузок. Поскольку температурный и временной дрейфы напряжения смещения у микросхем с полевыми транзисторами на входе сравнительно велики, особенно сразу после включения, возникает необходимость ручку балансировки входного каскада «Уст.О» вынести на лицевую панель.

Сигнал с выхода микросхемы $A1$ поступает непосредственно на выход A узла и через резистор $R13$ — на инвертирующий вход линейного выпрямителя, выполненного на ОУ $A2$.

Линейный выпрямитель предназначен для выделения на выходе B сигнала положительной полярности только тогда, когда на его вход поступает отрицательный сигнал. Это происходит следующим образом. Когда на вход поступает положительный сигнал, выходное напряжение ОУ $A2$ закрывает диод $V6$, напряжение на выходе B равно нулю. Диод $V5$ при этом закрыт и предохраняет ОУ от насыщения. В этом случае на преобразователь напряжение — частота узла $U3$ по входу A поступает только положительный сигнал.

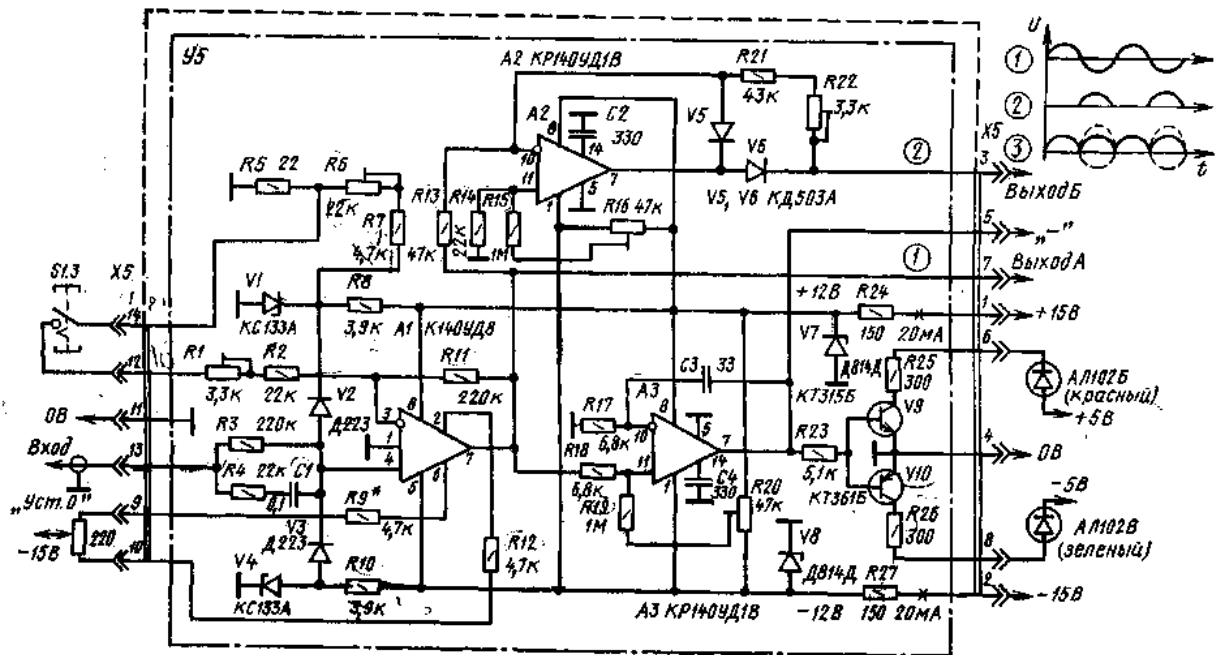


Рис. 10. Принципиальная схема входного устройства вольтметра

При отрицательном входном сигнале ОУ *A2* инвертирует его и через открытый диод *V6* передает на выход *Б*. В этом случае на преобразователь напряжение — частота поступают два сигнала, равные по амплитуде, но противоположные по знаку: отрицательный — по входу *A* и положительный — по входу *Б*.

Однако, так как сопротивление на входе *Б* преобразователя напряжение — частота вдвое меньше, чем на входе *A*, то вклад от воздействия положительного сигнала вдвое больше, чем от отрицательного. В результате суммарный сигнал в точке соединения входных резисторов равен $+1$.

Таким образом, линейный выпрямитель входного устройства узла *V5* совместно с сумматором преобразователя напряжение — частота узла *V3* образуют формирователь сигнала, в данном случае положительного, при любой полярности входного сигнала. Тем самым отпадает необходимость в ручном выборе полярности. Точно так же ведет себя формирователь сигнала при подаче на вход мгновенных значений переменного напряжения в течение положительных и отрицательных полуолн.

В результате суммирования входного переменного напряжения, поступающего по входу *A*, и инвертированной полуолны этого напряжения, полученной с выхода схемы выделения одного полупериода (выход *Б*), на выходе сумматора ОУ *A1* узла *V3* (см. рис. 5) выделяется положительное пульсирующее напряжение, представляющее собой двухполупериодное выпрямленное значение входного сигнала. Здесь же в сумматоре за счет емкости конденсатора *C1* происходит фильтрация этого напряжения. Далее постоянное напряжение, пропорциональное входному синусоидальному сигналу, преобразуется в частоту. Определитель полярности узла *V5* выполнен на ОУ *A3*. Индикация знака полярности может осуществляться либо с помощью светодиодов красного и зеленого цветов, которые включаются в коллекторные цепи транзисторов *V9* и *V10*, либо свечением среднего сегмента лампы *H1* цифрового индикатора счетчика. В последнем случае сигнал с выхода узла подается к сегменту через ключевой каскад, установленный в счетчике.

Детали. Резисторы *R1*, *R6*, *R16*, *R20*, *R22* типа СПЗ-16, резисторы *R2*, *R11*, *R13*, *R14*, *R21* типа С2-29В, остальные — МЛТ. Конденсатор *C3* типа КТ1, остальные — типа КМ-6. Чертеж печатной платы входного устройства и расположение на ней деталей приведены на рис. И.

Наладивание. Соединяют вход устройства узла *V5* с общим проводом, выход *A* — со входом *A* предварительно настроенного преобразователя напряжение — частота узла *V3*, к выходу последнего подключают счетчик. Подают питание ± 5 и ± 15 В.

Прежде всего необходимо сбалансировать все три операционных усилителя *A1* — *A3*. Медленно вращая ручку резистора «Уст. О», добиваются показания нулей на счетчике. Желательно, чтобы установка нуля входного устройства происходила в среднем положении резистора «Уст. О». Этого можно добиться уточнением сопротивления резистора *R9* путем подбора его за счет разброса номиналов нескольких резисторов сопротивлением 4,7 кОм.

Соединяют выход *Б* входного устройства *V5* со входом *Б* преобразователя напряжение — частота *V3*. Повторяют установку счетчика в нулевое состояние, только теперь с помощью подстроечного резистора *R16*. Нажав переключатель *S1.3*, переводят входной каскад в режим усиления с коэффициентом усиления $K=10$. Из-за изменения входных сопротивлений и соответственно входных токов первого дифференциального каскада микросхемы *A1* напряжение на ее выходе не остается постоянным. Чтобы его скомпенсировать, на входном устройстве предусмотрен делитель *R5* — *R7*, с которого часть положи-

инвертирующий вход усилителя *A1*. Вращением движка резистора *R6* добиваются компенсации отклонения выходного напряжения. Нажимая и отжимая переключатель *S1.3*, проверяют, чтобы в обоид случаях на выходе было точно нулевое показание.

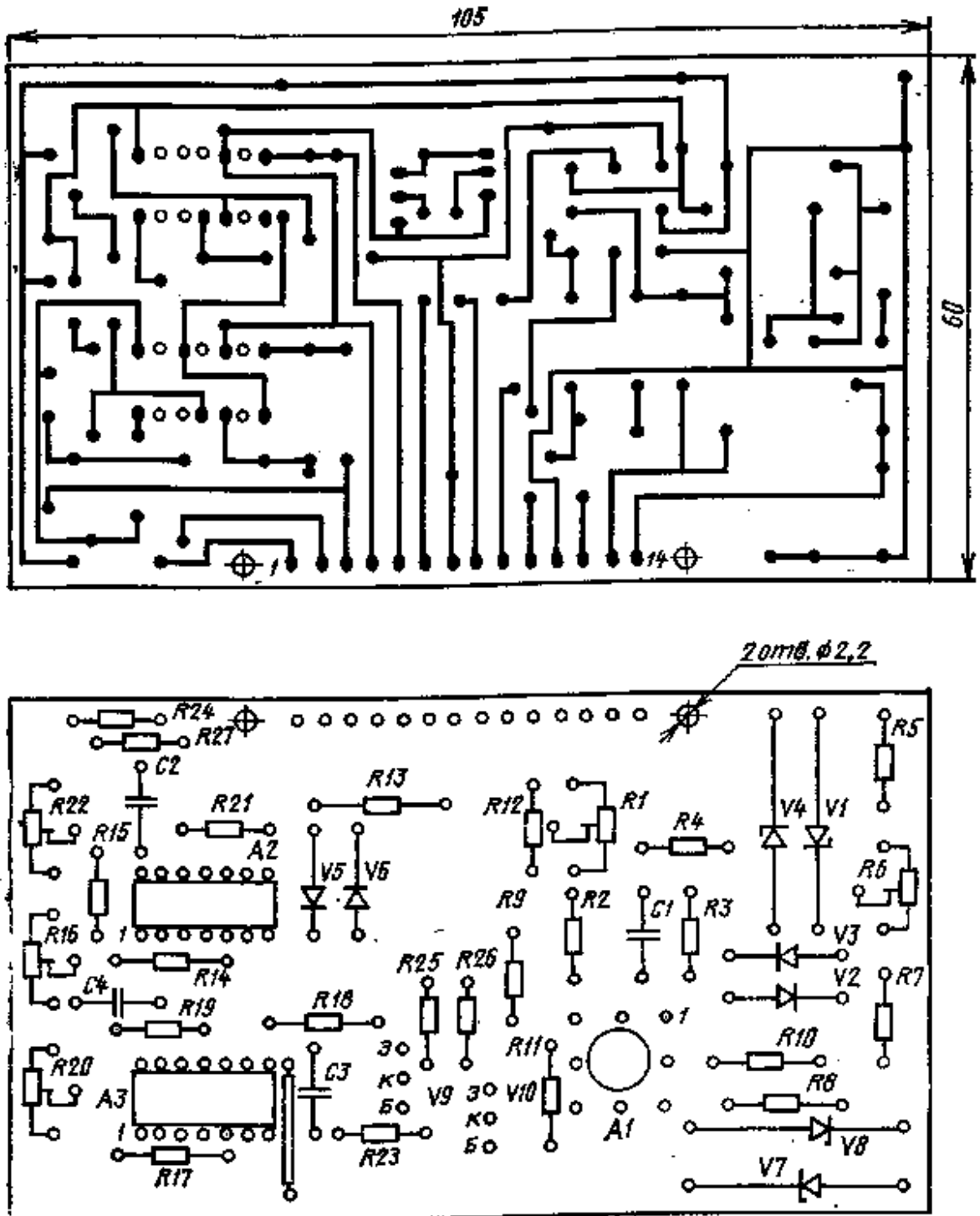


Рис. 11. Печатная плата входного устройства вольтметра

Балансировку определителя полярности на ОУ *A3* производят или по индикаторным светодиодам, или по среднему сегменту лампы *HI* на плате счетчика. Поворотом движка резистора *R20* стараются добиться такого положения, чтобы оба светодиода оказались погашенными, а средний сегмент лампы *HI* только начал загораться.

После установки всех усилителей в нулевое положение на вход устройства узла *У5* подают постоянное напряжение +100 мВ, контролируя его с помощью цифрового вольтметра постоянного тока. На табло счетчика должны засветиться красный светодиод и цифра 100. Если показание счетчика несколько отличается, следует уточнить положение подстроечного резистора *R8* преобразователя напряжение — частота (см. рис. 5).

При нажатии кнопки переключателя *SI.3* показание счетчика должно возрасти в 10 раз. Точную установку показания 1000 производят подстроечным резистором *R1*. Затем на вход подают напряжение отрицательной полярности — 100 мВ, при этом должен засветиться зеленый светодиод или средний сегмент лампы *Нi*. Установку показаний счетчика в этом случае производят резистором *R22*. Изменяя напряжение на входе от 1 мВ до 1 В, строят график зависимости показаний счетчика от входного напряжения не менее чем в 12 — 15 точках (отдельно для положительной и отрицательной полярностей). Если показание счетчика отличается от показаний цифрового вольтметра более чем на несколько единиц, настройка произведена плохо и ее следует повторить. Прежде всего нужно тщательно установить «нулевую» частоту преобразователя напряжение — частота и сбалансировать ОУ входного устройства, после чего уже добиваться равенства показаний в других точках.

Заканчивают настройку входного устройства подачей на его вход переменного напряжения синусоидальной формы в диапазоне от единиц милливольт до 1 В, контролируя входное напряжение цифровым вольтметром переменного тока. Совпадение показаний в этом режиме работы производят подстройкой резистора *R9* в преобразователе напряжение — частота узла *V3* при нажатом переключателе *SI.1*.

ПРЕОБРАЗОВАТЕЛЬ СОПРОТИВЛЕНИЯ И ЕМКОСТИ В ЧАСТОТУ

Данный узел предназначен для расширения функциональных возможностей цифрового прибора — измерения сопротивлений и емкостей. Преобразование обеих величин производится в два этапа. Сопротивление резистора R_x сначала преобразуется в постоянное напряжение, а затем с помощью преобразователя напряжение — частота — в частоту. Емкость конденсатора C_x также предварительно преобразуется в промежуточную величину — временной интервал, который заполняется импульсами стабильной частоты, а затем счетчиком измеряется количество импульсов.

Технические характеристики:

Верхние пределы измерения сопротивлений, Ом . . 10, 100, 1000

кОм . . 10, 100, 1000, 10000

Падение напряжения на резисторе, мВ 100

Ток, проходящий через резистор, мА..... 100, 10, 1

мкА . . 100, 10, 1, 0,1

Погрешность измерений, %..... 0,1

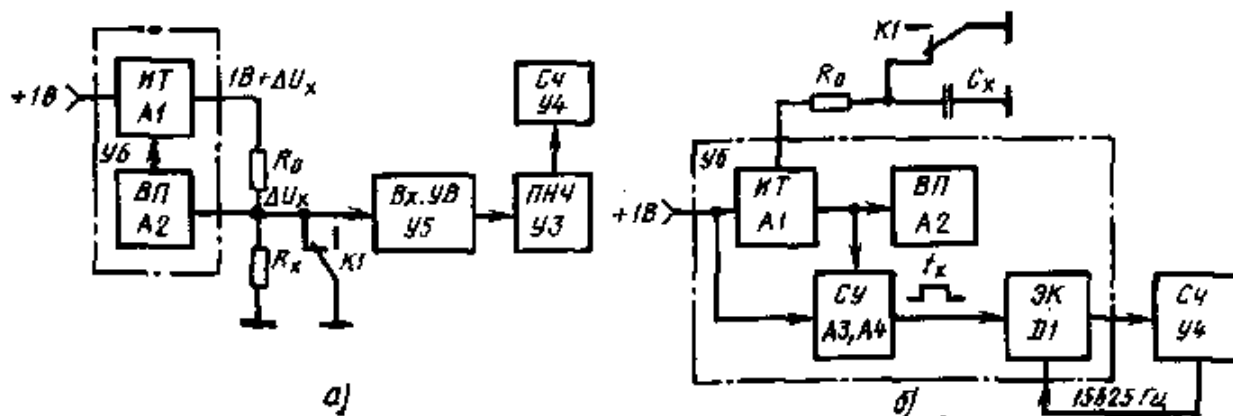


Рис. 12. Структурные схемы преобразователя сопротивления (а) и емкости (б) в частоту (ИТ — источник тока; ВП - высокоомный повторитель; Вх.УВ - входное устройство вольтметра; ПНЧ — преобразователь напряжение - частота; С4 - счетчик; СУ - сравнивающее устройство; ЭК — электронный ключ)

Принцип преобразования сопротивления в постоянное напряжение основан на выделении падения напряжения ΔU_x на измеряемом резисторе при прохождении по нему постоянного тока.

Структурная схема преобразователя сопротивления в частоту приведена на рис. 12,а. Обмотка реле *K1* включена в коллекторную цепь транзистора *V24* узла *У4*. В течение измерительного интервала транзистор открыт, поэтому на время преобразования контакты реле разомкнуты.

Основным каскадом данного преобразователя является источник постоянного тока, обладающий высокой стабильностью. Источник тока, принципиальная схема которого приведена на рис. 13, выполнен на ОУ *A1*. На вход подается стабилизированное напряжение, к которому предъявляются высокие требования (от него зависит точность преобразования). По существу источник тока является преобразователем напряжения в ток с заземленной нагрузкой.

Для расширения диапазона в сторону преобразования малых сопротивлений на выходе ОУ включен составной эмиттерный повторитель на транзисторах $V3$, $V5$ и $V4$, $V6$ разного типа проводимости, обеспечивающий ток до 100 мА.

Источник тока двунаправленный, т. е. на его вход может быть подано как положительное, так и отрицательное напряжение, соответственно меняется направление тока и на выходе.

Диапазон преобразования сопротивлений расширяется изменением сопротивления эталонного резистора R_0 . Чтобы не шунтировать большие сопротивления измеряемых резисторов R_x сравнительно низким входным сопротивлением источника тока, применен высокоомный повторитель, выполненный на микросхеме $A2$. По этой же причине измеряемое падение напряжения на резисторе R_x подается сначала на входное устройство, имеющее высокое входное сопротивление, а затем уже на преобразователь напряжения — частота.

Преобразование емкости во -временной интервал основано на заряде конденсатора C_x стабилизированным током. Постоянство тока обеспечивает линейность нарастания напряжения на конденсаторе, причем время, требуемое для увеличения напряжения до заданного значения, прямо пропорционально преобразуемой емкости.

Технические характеристики:

Верхние пределы поддиапазонов -измерения емкости, нФ 10, 100, 1000

мкФ 10, 100, 1000

Ток заряда, мкА..... 0,1; 1; 10

Погрешность измерения, %.....0,2

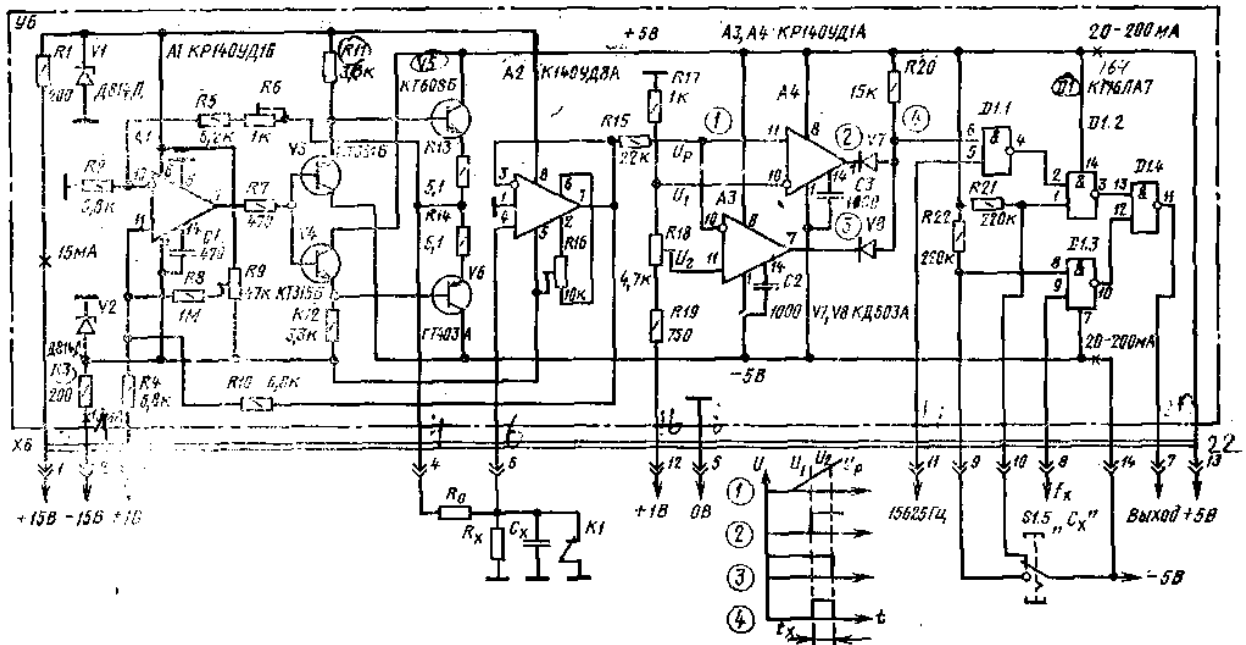


Рис. 13. Принципиальная схема преобразователя сопротивления и емкости в частоту

Структурная схема преобразователя емкости в частоту приведена на рис. С2,0. В качестве источника тока используется источник на ОУ $A1$, описание когоро дано выше. Повторитель с высоким входным сопротивлением на ОУ $A2$ разделяет измеряемый конденсатор C_x от низких входных сопротивлений последующих каскадов.

Основу преобразователя составляет сравнивающее устройство, выполненное на ОУ, $A3$, $A4$ и диодах $V7$, $V8$. С помощью делителя на резисторах $R17$ — $R19$ на инвертирующем входе 10 ОУ $A4$ и неинвертирующем входе 11 ОУ $A3$ задаются пороговые напряжения соответственно U_1 и U_2 . На два других входа усилителей через высокоомный повторитель и резистор $R15$ подается линейно нарастающее от заряда емкости напряжение U_p . Когда напряжение на неинвертирующем входе 11 ОУ $A4$ превысит заданный порог U_1 , выходное напряжение ОУ $A4$ скачком возрастает. По истечении некоторого времени, длительность которого пропорциональна преобразуемой емкости, срабатывает сравнивающее устройство на ОУ $A3$ и напряжение на его выходе скачком падает.

Совпадение положительных напряжений на выходах усилителей обнаруживается диодами $V7$ и $V8$. В течение этого интервала открыта схема $D1.1$ на второй вход которой с вывода 8 узла $U4$ подается опорная частота 15 625 Гц. Число импульсов, прошедших через схему пропускания и поступивших в счетчик за этот интервал, пропорционально измеряемой емкости.

На элементах $D1.1$ — $D1.4$ выполнен электронный ключ, который в зависимости от положения переключателя $S1.5$ пропускает на выход либо частоту преобразователя напряжения — частота, либо число

импульсов, соответствующее емкости измеряемого конденсатора (при нажатом переключателе в режиме измерения C_x).

Некоторые типы конденсаторов (особенно танталовые электролитические, отформованные на заводе) обладают способностью, после того как их раскоротили и без подачи какого-либо внешнего зарядного тока, сразу же восстанавливать на выводах напряжение 0,05 — 0,1 В. В результате начальный участок нарастающего напряжения (в т. 1) искривляется. Чтобы его исключить, в схему введен резистор $R17$. Теперь переключение ОУ $A4$, а следовательно, и начало счета может произойти только после того, как напряжение U_p станет более 0,15 В. Это же предотвращает случайный запуск начала счета при дребезге контактов реле $K1$.

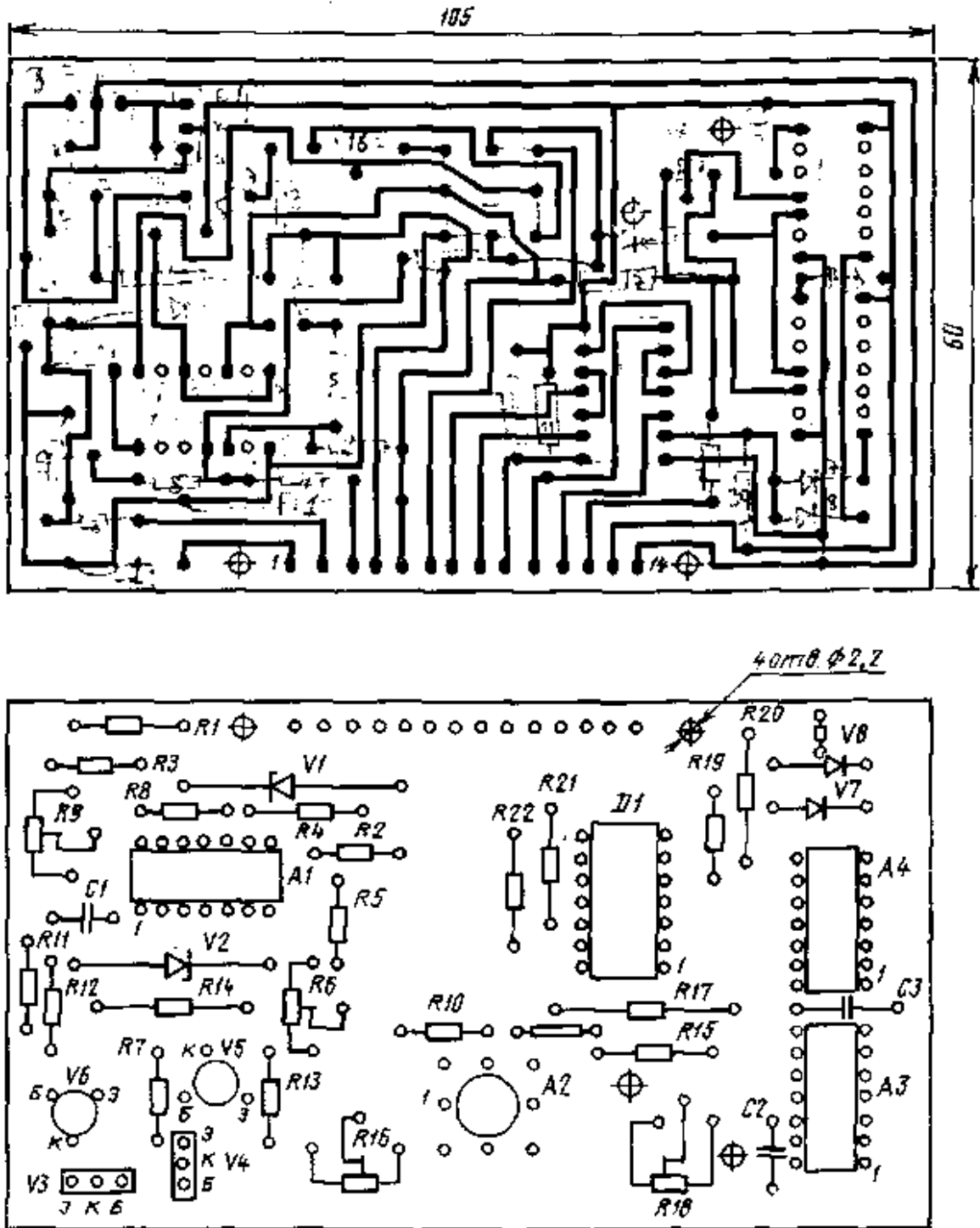


Рис. 14. Печатная плата преобразователя сопротивления и емкости в частоту

Размыкание и замыкание контактов реле $K1$, включенного в коллекторную цепь транзистора $V24$ (см. рис. 7), производится автоматически, синхронно с работой счетчика. В течение измерительного интервала — заряда

конденсаторо-контакты разомкнуты, во время сброса и большей части времени индикации они замкнуты, разряжая измеряемый конденсатор C_x .

Детали. Резисторы $R_4, R_5, R_{15}, R_{17}, R_{19}$ типа С2-29В; R_6, R_9, R_{16} — СПЗ-16; R_{18} — СП5-2; R_{13}, R_{14} — МОИ; остальные МЛТ. Печатный монтаж и расположение деталей на плате приведены на рис. 14. Настройку источника тока (см. рис. 13) начинают с балансировки усилителей $A1$ и $A2$, для чего предварительно соединяют вывод 3 разъема X_6 с общим проводом, а к выводам 4 и 6 подключают эталонный резистор $R_0=1Q$ кОм и $R_x=Q$. С помощью резистора R_{16} в первую очередь устанавливают нулевое выходное напряжение на выводе 7 высокоомного повторителя на $A2$, затем резистором R_9 — на выводе 4 разъема X_6 . Далее подают на вывод 3 разъема X_6 опорное напряжение +1 В. Вращением движка резистора R_6 добиваются равенства напряжений на выводах 3 и 4. Подключают вместо R_x ряд резисторов (от 10 кОм до 20 Ом). Сравнивают сопротивления резисторов, предварительно измеренные до трех знаков, с показаниями счетчика. При этом, возможно, потребуется уточнить положение движка резистора R_6 .

Затем настраивают преобразователь емкости (число импульсов) в частоту, для чего соединяют выводы 12 и 5, вывод 11 разъема X_6 с выводом 8 разъема X_4 счетчика, вывод 7 — со входом B счетчика. Устанавливают переключатель $S_{1.5}$ в режим измерения емкости C_x . Вместо резистора R_x подключают конденсатор, емкость которого приблизительно равна 10 мкФ и предварительно измерена с точностью до четырех знаков.

С помощью многооборотного резистора R_{18} типа СП5-2 устанавливают показание на счетчике, совпадающее со значением предварительно измеренной емкости. Эту операцию желательно проделать и на других поддиапазонах измерения емкости.

ВХОДНОЕ УСТРОЙСТВО ЧАСТОТОМЕРА

Цифровые частотомеры широко применяются в практике радиолюбителями при налаживании различных радиоэлектронных устройств, градуировке измерительных приборов и приемопередающей аппаратуры. Ко входному устройству частотомера предъявляют следующие требования: высокие быстродействие, чувствительность и входное сопротивление, возможность задания порога, а также преобразования входных сигналов любой формы в последовательность прямоугольных импульсов, удобных для последующего счета.

Технические характеристики:

Частотный диапазон, Гц..... (0,2 — 2)·10⁷

Чувствительность, мВ..... 25

для синусоидального сигнала, мВ..... 15

Входное сопротивление, МОм..... 1

Амплитуда выходного сигнала, В..... ±4,5

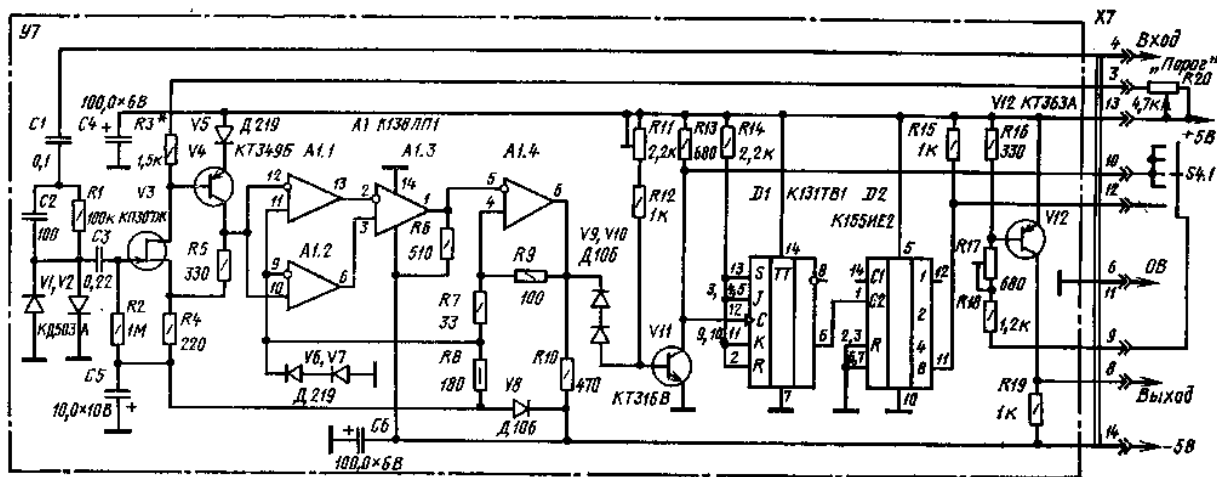


Рис. 15. Принципиальная схема входного устройства частотомера

Принципиальная схема устройства приведена на рис. 15. Вход устройства для постоянной составляющей закрыт конденсатором C_1 . Для защиты входа от перегрузок большими входными сигналами использован двухсторонний диодный ограничитель, составленный из диодов V_1 и V_2 , параллельно включенных в прямом и обратном направлениях. Это позволяет подавать на вход сигнал; с амплитудой от десятков милливольт до 350 — 500 В без какого-либо делителя на входе. Применение в первом каскаде входного устройства полевого транзистора V_5 обеспечивает высокое входное сопротивление.

Высокая чувствительность в широком частотном диапазоне достигается благодаря использованию быстродействующего усилителя-формирователя, выполненного на микросхеме $A1$ К138ЛП1.

Усилитель собран на микросхеме $A1$ ($A1.1$ — $A1.3$). Перекрестное соединение входов $A1.1$ и $A1.2$ позволяет получить на выходах парафазные сигналы которые поступают на усилитель, собранный на $A1.3$. Выполнение

первых каскадов по дифференциальной схеме устраняет влияние медленных входных сигналов на работу формирователя. Формирование логических перепадов с крутыми фронтами производится триггеров Шмитта, собранным на *A1*. На входы *9* и *11* усилителя-формирователя *A1* подано опорное напряжение — 1,2 В, на входы *10* и *12* поступает входной сигнал, причем уровень постоянной составляющей на этих входах можно изменять от 0 до — 2 В с помощью резистора *R20* («Порог»), ручка которого вынесена на лицевую панель.

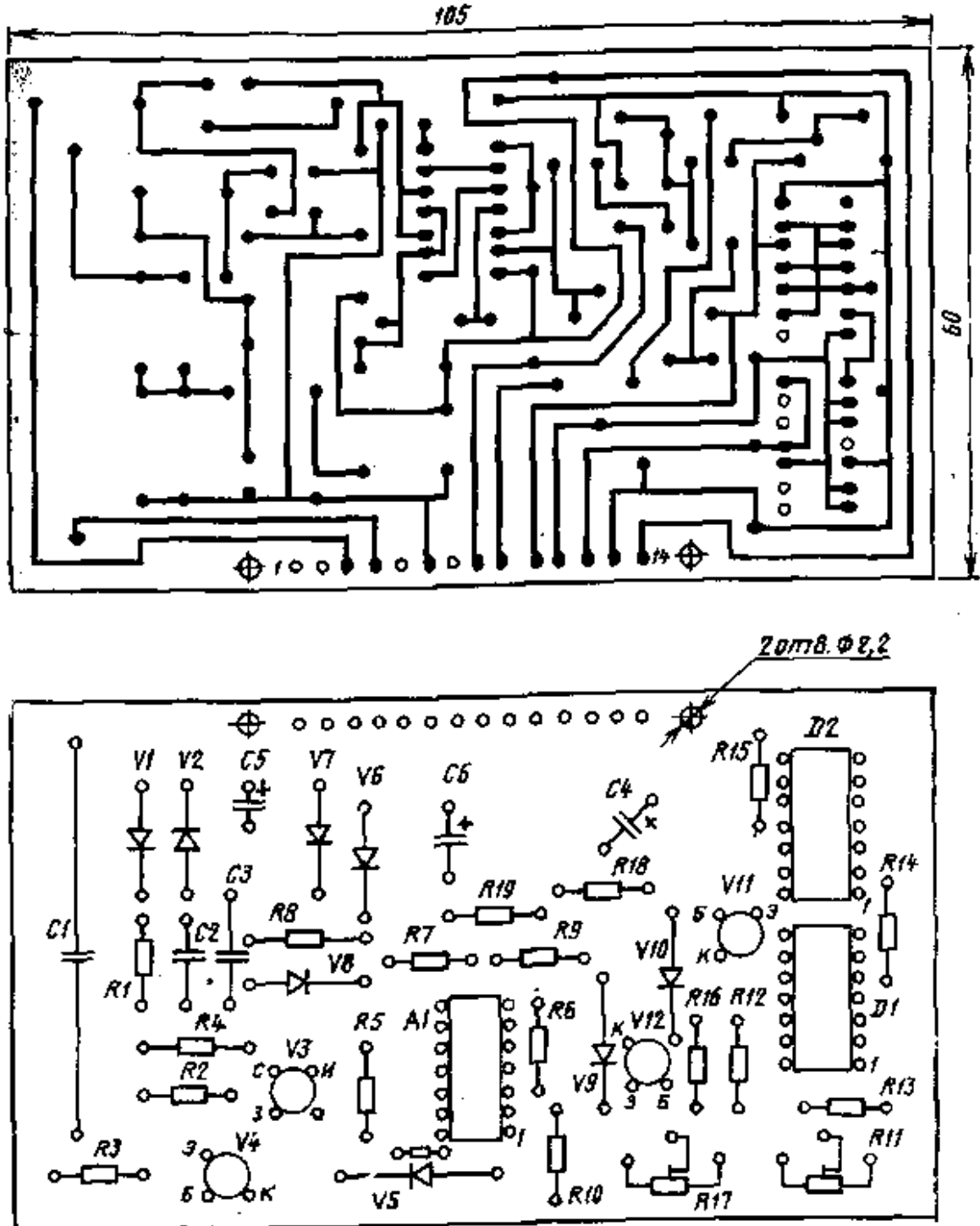


Рис. 16. Печатная плата входного устройства частотомера

Диоды *V9* и *V10* служат для согласования уровней при переходе сигнала от усилителя *A1.4* к базе транзистора *VII*. Коллектор транзистора *VII* непосредственно подключается ко входу микросхемы *D1* — высокочастотного делителя на 2 с максимальной скоростью счета до 20 МГц. Деление на 5 производится микросхемой *D2*. Эти две микросхемы используются при работе только в поддиапазоне от 2 до 20 МГц. Для

частот менее 2 МГц сигнал с коллектора транзистора VII поступает через переключатель S4.1 на базу транзистора V12, с коллектора которого разнополярный сигнал поступает на выход.

Детали. Резисторы типа МЛТ, подстроенные — СПЗ-16, регулирования — СП. Конденсаторы МБМ, КТ, КМ-6, электролитические — К50-6. Возможны замены: высокочастотных транзисторов КТ316А на КТ325 или КТ355; КТ363А на КТ349 или КТ326; полевого транзистора КП307Ж на КП303Е.

Чертеж печатной платы входного устройства и расположение на ней деталей даны на рис. 16.

При налаживании узла резистор R3 подбирают так, чтобы при регулировке резистора R20 уровень постоянной составляющей на входах 10 и 12 микросхемы A1 изменялся примерно от 0 до — 2 В.

Установку режимов работы транзисторов VII и V12 производят подстройкой резисторов R11 и R17 при максимальной частоте в поддиапазонах «Гц», «кГц», а затем «МГц».

УЗЕЛ УПРАВЛЕНИЯ

Узел управления (У8) входит в состав цифрового частотомера и предназначен для формирования импульса сброса, выделения измерительного интервала и задания времени индикации в автоколебательном режиме частотомера.

Технические характеристики

Длительность измерительных интервалов, с ... 0,01; 0,1; 1 и 10

Время индикации, с..... 0,3 — 6

Максимальная частота счета, МГц..... 2

Амплитуда выходного сигнала, В..... ±4,5

Узел состоит из линейки делителей частоты, генератора запуска, устройства выделения одного периода из непрерывной последовательности эталонных частот и ключевого элемента.

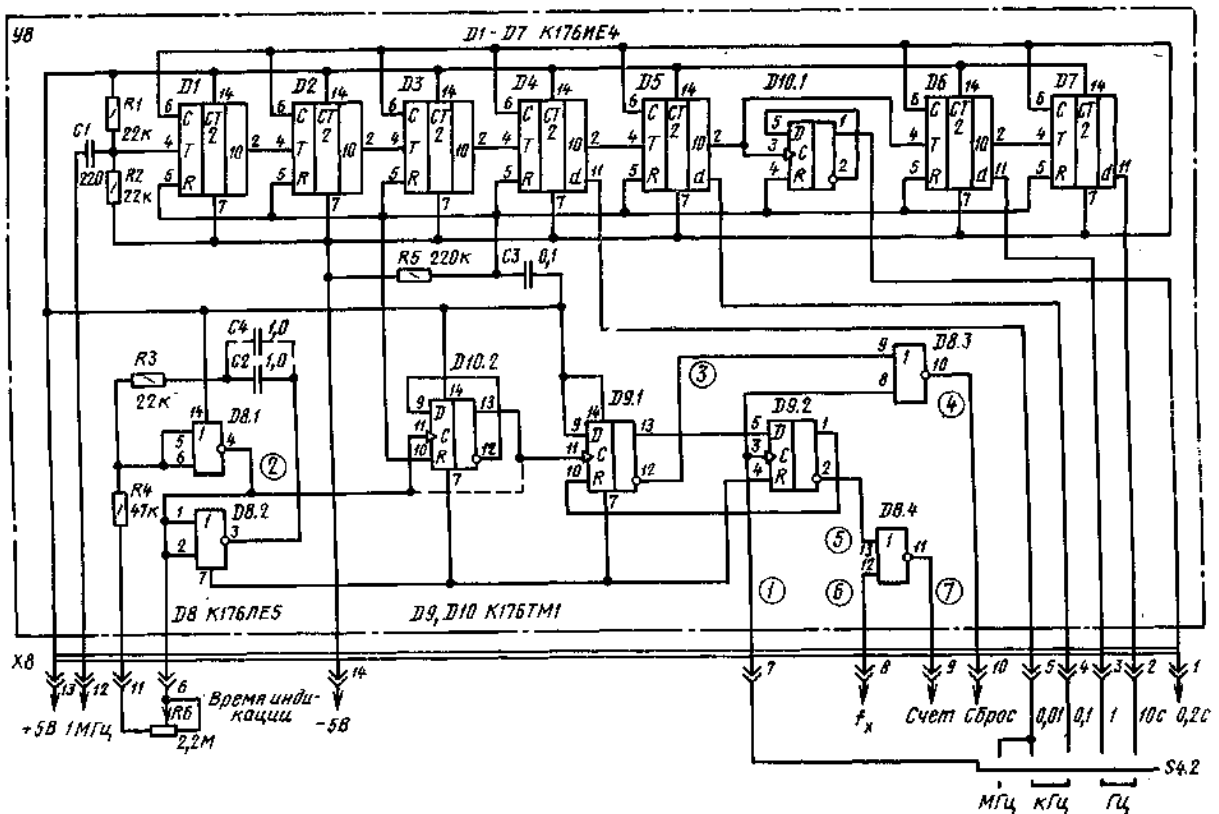


Рис. 17. Принципиальная схема узла управления

Принципиальная схема узла управления приведена на рис. 17. Высокая точность формирования эталонных интервалов времени обеспечивается подачей на вход узла импульсов частотой 1 МГц от кварцевого генератора, расположенного в узле У3 преобразователя напряжение — частота.

Линейка декадных делителей частоты, выполненная на интегральных микросхемах D1 — D7, вырабатывает эталонные последовательности импульсов с периодом следования 0,01; 0,1; 1 и 10 с, которые поступают на внешний переключатель S4.2 задания измерительного интервала. В зависимости от положения переключателя S4.2 эти последовательности поступают на устройство выделения одного периода из непрерывной последовательности эталонных частот, которое собрано на двух D-триггерах микросхемы D9. На

вход триггера $D9.1$ поступают импульсы от генератора запуска, собранного на элементах 2И — НЕ $D8.1$ и $D8.2$. На вход триггера $D9.2$ поступает непрерывная последовательность импульсов эталонной частоты.

В исходном состоянии оба триггера находятся в состоянии 0 (в данном случае для микросхем серии К176 логический 0 соответствует — 5 В, а логическая 1 — 1-5 В). Логическая 1 с инверсного выхода триггера $D9.2$, поступая на вход 13 ключевого элемента $D8.4$, блокирует прохождение импульсов измеряемой частоты на счетчик. При поступлении импульса запуска на вход C триггера $D9.1$ он переходит в состояние 1, при этом на вход D триггера $D9.2$ поступает логическая 1, подготавливая его к работе. Ближайший импульс эталонной частоты устанавливает триггер $D9.2$ в состояние 1. Логический 0 на инверсном выходе этого триггера открывает ключевой элемент $D8.4$, разрешая прохождение измеряемой частоты f_x на счетчик.

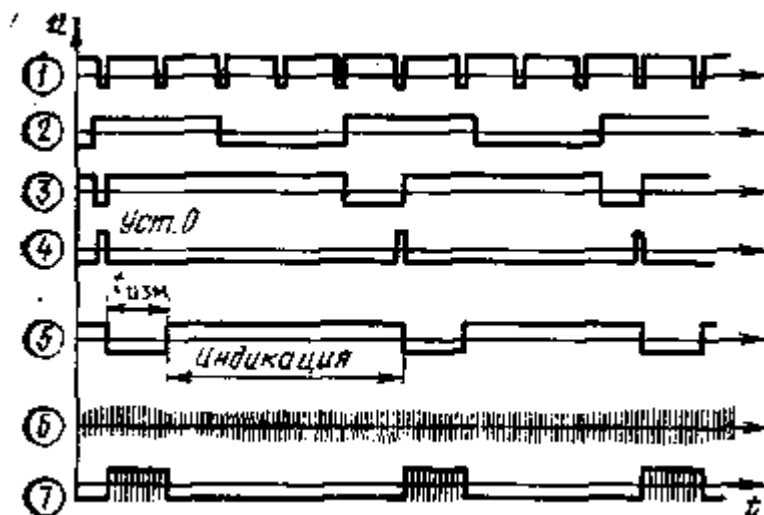


Рис. 18. Временные диаграммы узла управления

За счет связи прямой выход триггера $D9.2$ — вход R триггера $D9.1$ устанавливается в состояние 0 и находится в этом состоянии до тех пор, пока формируется измерительный интервал, даже если частота генератора запуска выше частоты эталонной последовательности импульсов. Логическая 1 на входе D триггера $D9.2$ при этом отсутствует. Очередной импульс эталонной частоты устанавливает триггер $D9.2$ в состояние 0. Логическая 1 инверсного выхода $D9.2$ закрывает ключевой элемент $D8.4$, запрещая дальнейшее прохождение импульсов измеряемой частоты. Таким образом, на выходе ключевого элемента формируется последовательность импульсов с измеряемой частотой.

Каждому измерительному интервалу предшествует появление импульса сброса, необходимого для установки в состояние 0 как делителей частоты узла, так и пересчетных декад счетчика.

Формирование импульса сброса происходит при совпадении логических нулей на входах элемента $D8.3$. Длительность импульса сброса равна 0,1 длительности измерительного интервала, что определяется формой импульса, который снимается с выхода 11 одного из делителей частоты линейки. Время индикации задается плавно с помощью переменного резистора $R6$. Исключение составляет работа при измерительном интервале 10 с, когда время индикации не регулируется и равно 9 с.

Временные диаграммы узла управления приведены на рис. 18. При включении питания переключателем 55 «Сеть» линейка делителей частоты устанавливается в произвольное состояние, в результате нормальный коэффициент пересчета нарушается. Чтобы это устранить, необходимо предварительно установить все микросхемы линейки делителей в исходное состояние. Делать это с помощью внешней кнопки неудобно: усложняется конструкция и работа с прибором. Роль автоматической установки нуля микросхем узла выполняет простая RC-цепочка $R5, C3$.

При включении в первый момент, пока конденсатор $C3$ не зарядился, на входы R микросхем $D1 — D7, D10$ подается положительное напряжение, которое устанавливает микросхемы в исходное состояние. По окончании заряда конденсатора, а длится это порядка 0,1 с, линейка делителей готова к нормальной работе.

В зависимости от положения переключателя $S4$ («МГц», «кГц», «Гц») цена младшего разряда равна 1000, 100, 10, 1 и 0,1 Гц.

Детали. Резисторы типа МЛТ, конденсаторы КТ и К50-6. Чертеж печатной платы узла управления и расположение на ней деталей приведены на рис. 19.

При исправных деталях и отсутствии ошибок в выполнении печатной платы настройка узла не требуется. Если во временном интервале 0,2 с нет необходимости, микросхему $D10$ можно на плату не ставить, установив вместо нее перемычку между входами 11 и 13. Чтобы время индикации при этом не уменьшилось в два раза, параллельно конденсатору $C2$ устанавливают конденсатор $C4$ емкостью, равной емкости конденсатора $C2$.

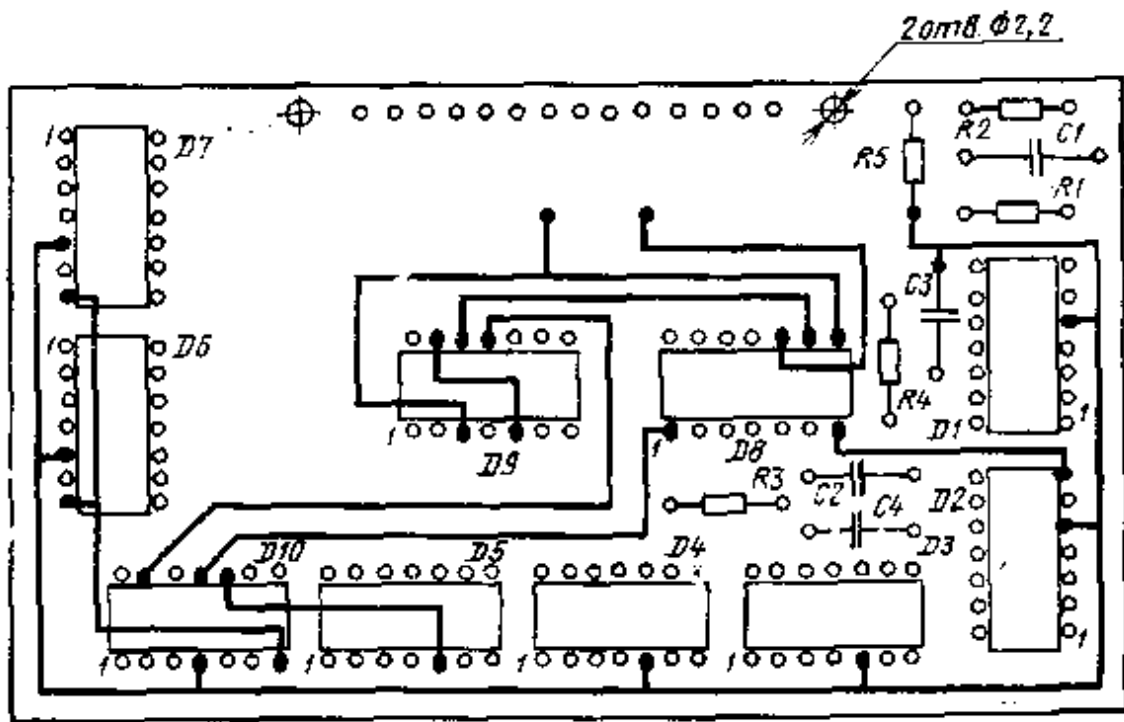
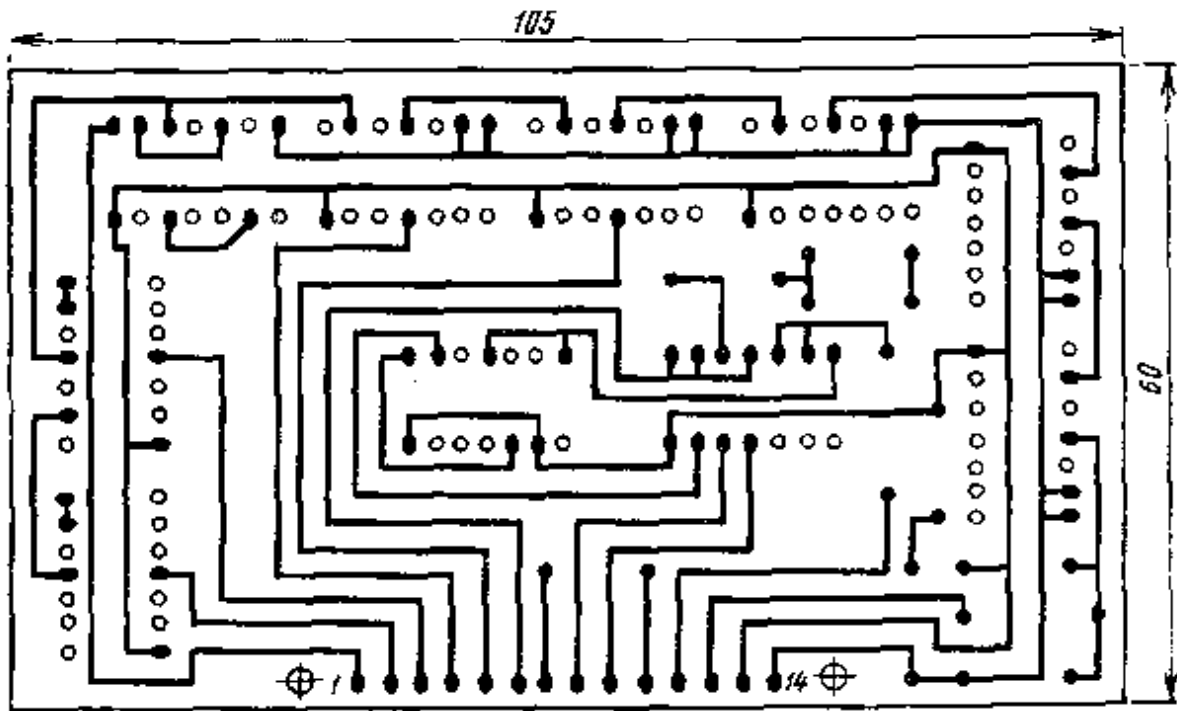


Рис. 19. Печатная плата узла управления

СЧЕТЧИК ЧАСТОТОМЕРА

Для цифрового частотомера, измеряющего частоту электрических колебаний 10 — 20 МГц, с целью сокращения числа измерительных интервалов емкость счета желательно увеличить. Поэтому в счетчик узла У9 по сравнению со счетчиком узла У4 добавлена еще одна декада.

Технические характеристики:

Число знаков отсчета 5

Максимальная частота счета, МГц.....2

Измерительные интервалы, с.....0,01; 0,1; 0,2; 1; 10

Индикация полярности и перенос знака запятой в зависимости от выбора предела измерения и размерности результата производятся так же, как в узле У4.

Принципиальная схема счетчика приведена на рис. 20, а чертеж печатной платы и расположение на ней деталей — на рис. 21.

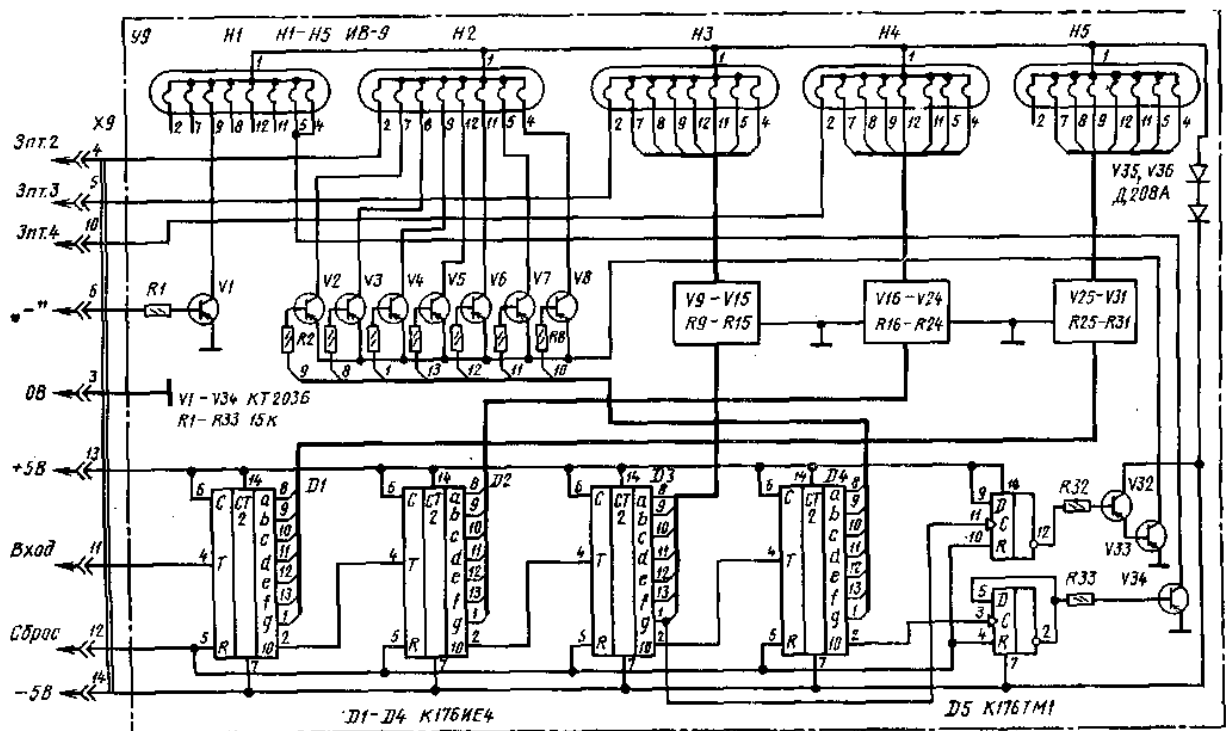


Рис. 20. Принципиальная схема счетчика частотомера

С увеличением числа разрядов заметно возрастает потребление тока индикаторными лампами. Для уменьшения мощности потребления индикаторных ламп в данном счетчике при подаче сигнала «Уст. О» лампа *H2* полностью гасится. Это осуществляется с помощью триггера *D5.1* и ключевого каскада на транзисторах *V32, V33*.

В исходном состоянии транзисторы *V32, V33* закрыты. С приходом цифры 7 на предыдущую лампу триггер *D5.1* опрокидывается, транзисторы *V32, V33* открываются. Эмиттеры транзисторов *V2 — V8* оказываются подключенными к нулевой шине, чем обеспечивается нормальная работа ключевых каскадов на этих транзисторах. В дальнейшем любое состояние счетной декады индицируется до тех пор, пока не поступит импульс «Уст. О», который снова погасит лампу *H2*. Если показание счетчика при измерении не превысит 700, лампа останется погашенной.

При правильном монтаже и исправных деталях настройка узла не требуется. Аналогичным путем можно погасить лампы *H3, H4*.

ПРЕОБРАЗОВАТЕЛЬ RC-ПАРАМЕТРОВ В ЧАСТОТУ

Метод преобразования сопротивления и емкости в частоту, примененный в узле *У6*, основан на использовании промежуточной величины — постоянного напряжения. В данном узле преобразование RC-параметров в частотный сигнал производится непосредственно, без промежуточных величин.

В целом преобразователь представляет собой автоколебательную систему, в которой использован способ развертывающего преобразования с изменением направления развертывания в примыкающих циклах, и потому процесс преобразования RC-параметров в частоту приближается к процессу их измерения на переменном токе.

Технические характеристики:

Верхние пределы поддиапазонов:

преобразуемых сопротивлений, Ом . . 100, 1000

кОм . . 10, 100, 1000, 10000

преобразуемых емкостей, пФ ... 100, 1000

нФ . . 10, 100, 1000

Погрешность преобразования сопротивлений, %..... 0,15

» емкостей, % ... 0,25

Функция преобразования линейная

Структурная схема преобразователя (рис. 22) содержит измерительную цепь *ИЦ*, усилитель постоянного тока *УПТ*, устройство развертывания *УР*, устройство сравнения *УС* и управляемый источник опорных сигналов

УИОС. Измерительная цепь, выполненная в виде делителя напряжения, включена между входом и выходом УИТ.

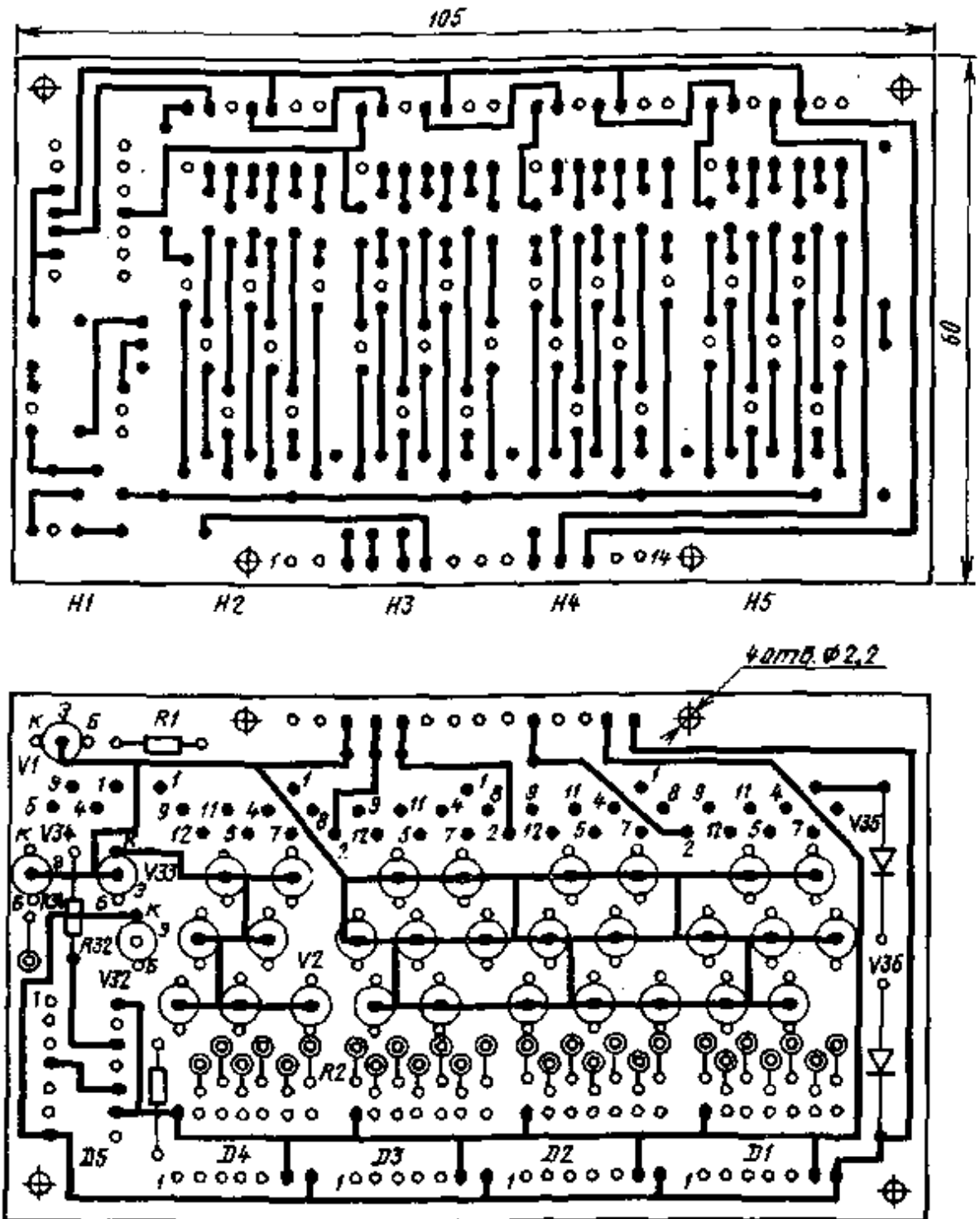


Рис. 21. Печатная плата счетчика частотомера

При преобразовании сопротивлений эталонный резистор R_0 включен во входную цепь, а преобразуемый R_x — в цепь отрицательной обратной связи. При преобразовании емкостей, наоборот, C_x — во входную цепь, а C_0 — в цепь обратной связи.

На измерительную цепь воздействуют импульсы прямоугольной формы с разной полярностью, равенство положительных и отрицательных амплитуд которых обеспечивает источник опорных сигналов УИОС. Выходной сигнал УИТ, пропорциональный преобразуемому параметру, подается на УР. В качестве УР используется интегратор. Наклон линейно-изменяющегося напряжения на выходе интегратора не изменен и зависит от выбранного значения постоянной времени $R_n C_n$.

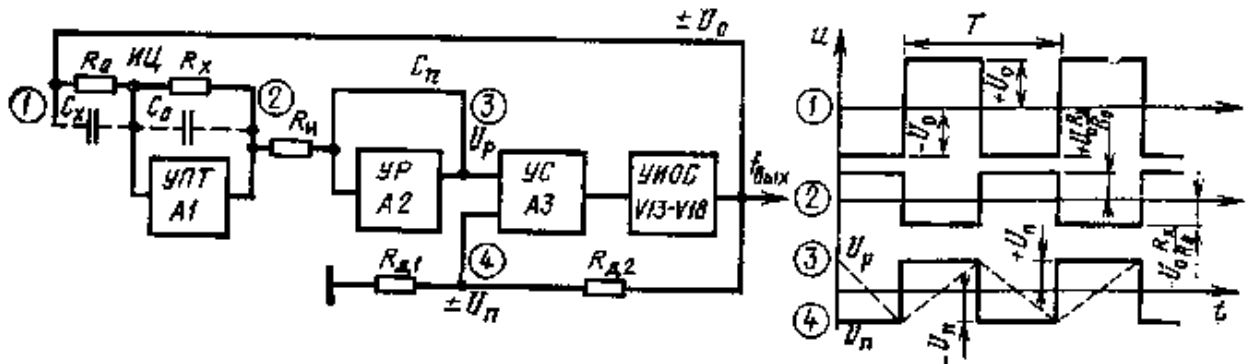


Рис. 22. Структурная схема и зависимости преобразователя RC-параметров в частоту

Напряжение развертки U_p поступает на инвертирующий вход устройства* сравнения $УС$; на неинвертирующий вход этого устройства через делитель $Яд$ $Яд$ подается пороговое напряжение U_n — часть опорного напряжения, вы* рабатываемого источником опорных сигналов. В момент равенства развертывающего и порогового напряжений устройство сравнения скачком изменяет полярность своего выходного напряжения, в результате происходит изменение-знаков опорного и порогового напряжений и смена направления развертывания.

Процесс преобразования иллюстрируется на рис. 23 временными диаграммами напряжений в наиболее характерных точках. Частоты импульсов на выходе преобразователя равны

$$f_R = \frac{1}{4K_d \tau_H} \frac{R_x}{R_0};$$

$$f_C = \frac{1}{4K_d \tau_H} \frac{C_x}{C_0},$$

(MM-F01.GIF)

где K_d — коэффициент передачи делителя $R_{д1}$, $R_{д2}$; $\tau_H = R_H C_H$.

Принципиальная схема преобразователя приведена на рис. 24. Высокое-входное сопротивление усилителя постоянного тока $A1$ достигается использованием полевых транзисторов $V1$ и $V2$, включенных по схеме истоковых повторителей, а для работы на переменную нагрузку выход усилителя снабжен каскадом мощности (транзисторы $V5$ — $V8$). Резистором $R1$ производится балансировка входов. На микросхеме $A2$ собран интегратор. Функцию устройства -сравнения выполняет усилитель-ограничитель на микросхеме $A3$.

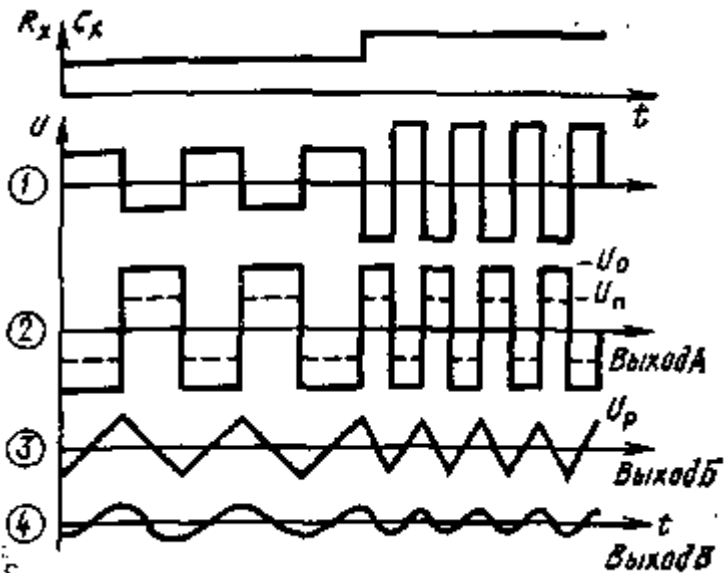


Рис. 23. Временные диаграммы преобразователя .RC-параметров в частоту

В управляемом источнике опорных сигналов для обеспечения равенства амплитуд положительных и отрицательных импульсов применен параметрический стабилизатор со встречно-включенными стабилитронами $V13$, $V14$. Эмиттерный повторитель на транзисторах $V15$ — $V18$ разных типов проводимости обеспечивает необходимое выходное сопротивление источника опорных сигналов. В данном случае амплитуда

опорных импульсов $U_0 = \pm 3,2$ В, пороговых — $U_n = \pm 1,6$ В. Максимальный коэффициент усиления усилителя $A1$ на-верхнем пределе поддиапазона равен единице.

Расширение диапазона преобразования сопротивлений и емкостей достигается набором внешних эталонных резисторов $R27 — R31$ и конденсаторов $C9 — C13$. Цепь $R32 — R34$, $C4 — C6$ задает режим усилителя $A1$ по постоянному току при преобразовании емкостей C_x .

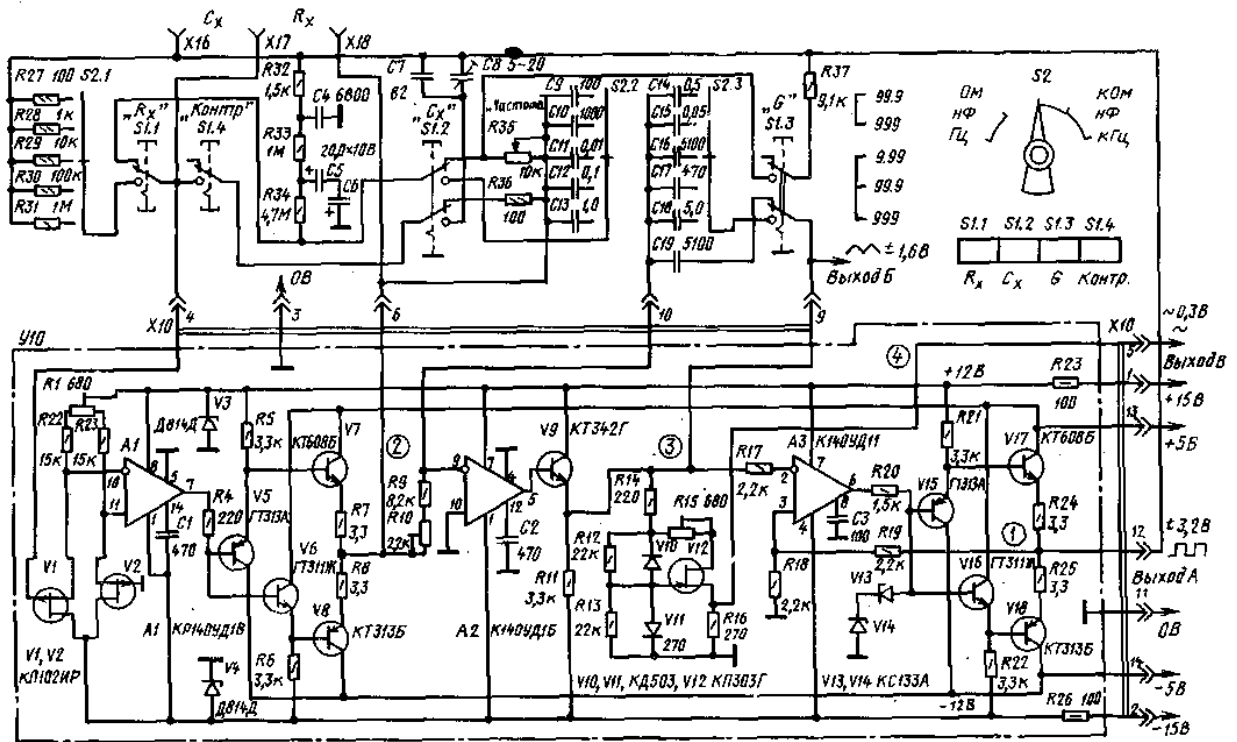


Рис. 24. Принципиальная схема преобразователя НС-параметров в частоту

Применение способа преобразования с изменением направления развертывания позволило уменьшить погрешность преобразования, обусловленную дрейфом нуля $U_{ИТ}$, поскольку под воздействием напряжения дрейфа один из полупериодов увеличивается, а другой уменьшается. Период колебаний системы практически остается неизменным.

Формирование на выходе источника опорных сигналов (выход Л) разнополярных прямоугольных импульсов стабильной амплитуды, а на выходе интегратора (выход Б) симметричного треугольного напряжения создает предпосылку использования данного узла в качестве функционального генератора. Но так как довольно часто находит применение синусоидальная форма сигналов, в данный узел введен преобразователь треугольного напряжения в синусоидальное, выполненный на полевом транзисторе $V12$.

Технические характеристики:

Диапазон генерируемых частот, Гц..... $0,2-10^5$

Верхние пределы частот, Гц..... 10, 100, 1000

кГц 10, 100

Форма выходных сигналов:

выход А..... прямоугольная

выход Б..... .. треугольная

выход В..... синусоидальная

Амплитуда выходных сигналов, В:

выход А..... $\pm 3,2$

выход Б..... $\pm 1,6$

выход В..... 0,3

Коэффициент гармоник синусоидального напряжения % 1,5

Нестабильность выходной амплитуды по диапазону, %..... 1

Преобразование треугольного напряжения в синусоидальное основано на использовании нелинейности вольт-амперной характеристики полевого транзистора где зависимость тока стока от напряжения на стоке на участке между нулем и точкой насыщения имеет форму четверти синусоиды. Сигнал синусоидальной формы обеих полярностей получают, используя свойство симметричности полевого транзистора по отношению к истоку и стоку, прикладывая между стоком и истоком напряжение треугольной формы. Диоды $V10$ и $V11$ и

резисторы $R12$ и $R13$ переключают сигнал от стока к истоку и наоборот, когда выходное напряжение треугольной формы меняет знак при переходе через нуль каждые полпериода.

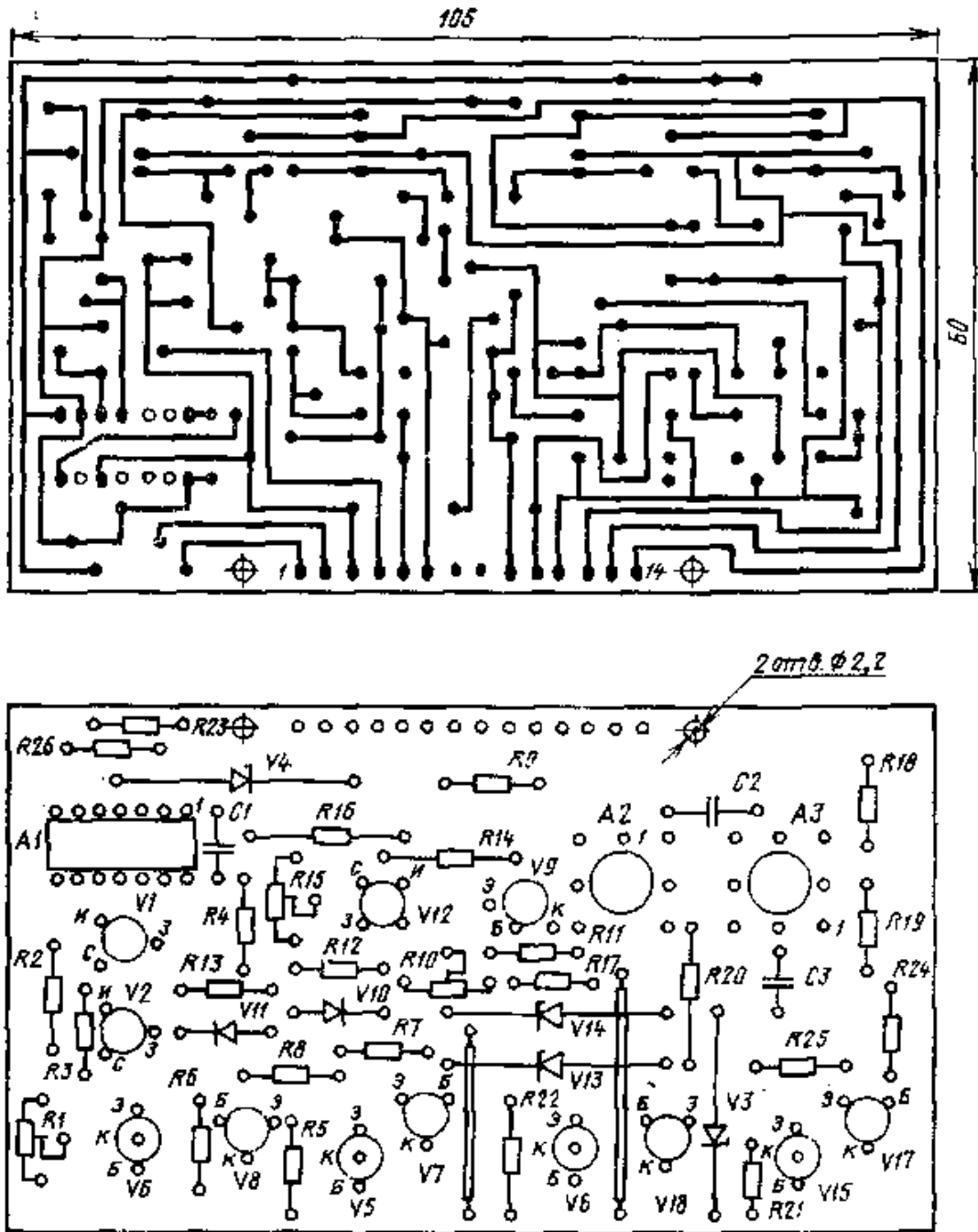


Рис. 25. Печатная плата преобразователя RC-параметров в частоту

Расширение диапазона генерируемых частот в режиме «G» (нажата кнопка 813} осуществляется переключением конденсаторов $C14-C18$. Плавная регулировка частоты в пределах поддиапазона производится резистором $R35$ «Частота» Ручка этого резистора вынесена на переднюю панель. Частота колебаний на всех трех выходах узла одна и та же. Верхний предел генерируемых частот ограничен до 100-150 кГц из-за недостаточно высокой скорости нарастания выходного сигнала примененных ОУ.

Детали На них следует обратить особое внимание, поскольку ими во многом определяются качественные показатели преобразования. Это в первую очередь относится к эталонным элементам, масштабным резисторам, элементам времязадающей цепи интегратора.

Резисторы $R27 - R31$ типа С2-29В. Возможна замена на С5-16Т, С5-5 БЛП, МГП УЛИ Конденсаторы типа ФТ, КСО, К40У-9, К76П-1. К транзисторам и диодам особых требований не предъявляется. Чертеж печатной платы узла приведен на рис. 25.

Настройка. Для налаживания преобразователя необходимы цифровой частотомер и осциллограф с открытым входом и высокой чувствительностью. В качестве цифрового частотомера может быть использован собственный частотомер, собранный на узлах $V3, V7 — V9$.

Сначала переключатель рода работы $S1.1$ устанавливают в положение измерения сопротивлений, переключатель поддиапазонов $S2$ — в положение «1000 Ом». К зажимам « R_x » подключают точно измеренный до четырех знаков резистор 1 кОм. Включают питание. С помощью осциллографа просматривают форму импульсов в характерных точках (см. рис. 23). Подстроечным резистором $R10$ точно устанавливают выходную частоту, соответствующую сопротивлению эталонного резистора. Далее, подключая к зажимам « R_x » поочередно резисторы 100, 10 и 2 Ом, с помощью резистора $R1$ выравнивают полупериоды выходного сигнала. В области малых преобразуемых величин асимметрия полу-

периодов колебаний резко возрастает, что в конечном счете приводит к срыву генерации. Динамический диапазон преобразования сужается. Поэтому настройку при подключенном резисторе 2 Ом следует производить наиболее тщательное. На других поддиапазонах преобразования сопротивлений и емкостей регулировку сводят к подбору сопротивлений $R27 — R31$ и емкостей $C9 — C13$.

При нажатии кнопки $S1.3$ « G » переводят узел в режим генератора. К выходу B подключают частотомер и осциллограф. Устанавливая переключатель $S2$ в одно из положений, поворотом ручки «Частота» проверяют поочередно укладку каждого поддиапазона. В случае необходимости уточняют емкости конденсаторов $C14 — C18$.

Подключают осциллограф к выходу B . С помощью резистора $R15$ производят выравнивание положительных и отрицательных полуволн синусоидального сигнала, добиваясь минимума его нелинейных искажений.

Кнопка $S1.4$ «Контр.» служит для проверки работоспособности узла в режимах « R_x » и « C_x ». В этом случае ко входным зажимам « R_x » и « C_x » подключаются внутренние элементы, резистор $R36$ сопротивлением 100 Ом или конденсаторы $C7, C8$, суммарная емкость которых вместе с входной емкостью узла равна 100 пФ. В последнем положении производится измерение емкостей менее 100 пФ. В противном случае входная емкость узла вносит значительную погрешность при измерении малых емкостей.

Данный узел, несмотря на простоту схемного решения, имеет такие разнообразные функциональные возможности и высокие метрологические характеристики, что, дополненный счетчиком и источником питания, может быть выделен в самостоятельный измерительный прибор.

ШИРОКОПОЛОСНЫЙ ЛИНЕЙНЫЙ УСИЛИТЕЛЬ

Этот узел предназначен в основном для усиления импульсных сигналов. Усилитель для подобных целей должен иметь весьма широкую полосу пропускания, чтобы без искажений усиливать импульсы с крутыми фронтами. Для работы в большом динамическом диапазоне выходных амплитуд и обеспечения высокой линейности на нагрузке с сопротивлением 100 Ом такой усилитель должен обладать достаточно мощным выходом. Кроме того, выход усилителя должен быть защищен от случайных коротких замыканий.

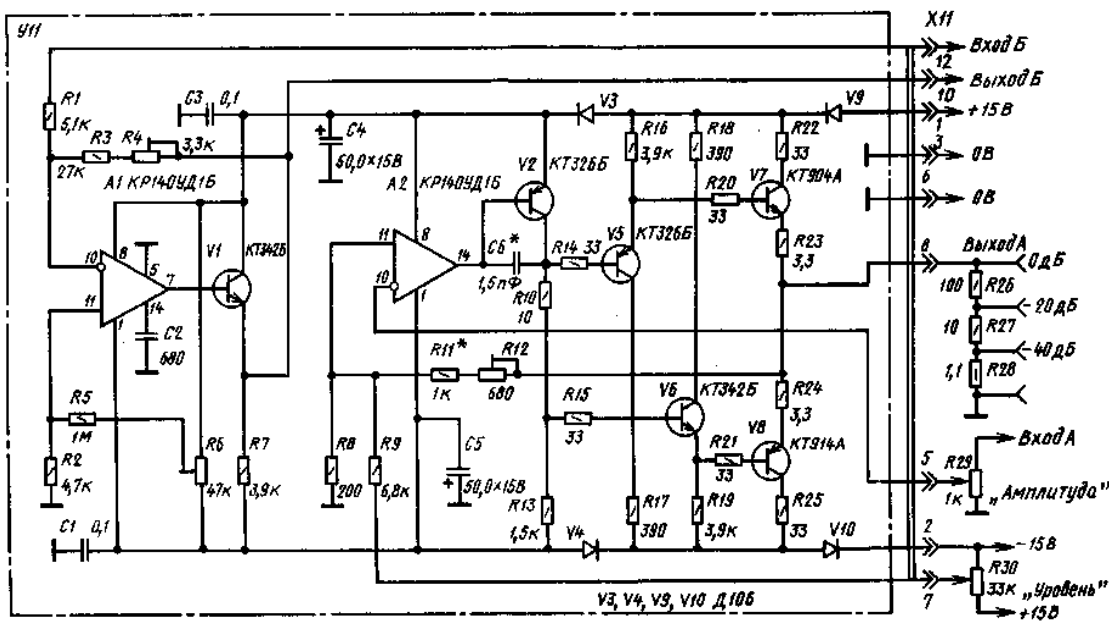


Рис. 26. Принципиальная схема широкополосного линейного усилителя

Недорогие и доступные ОУ широкого применения в типовом включении вышеперечисленным требованием не удовлетворяют. Так, ОУ КР140УД1 имеет максимальную скорость нарастания выходного напряжения 5 —

10 В/мкс. что явно не достаточно для широкополосного усилителя, скорость нарастания $U_{\text{выл}}$ которого должна быть 100 — 300 В/мкс. Сравнительно низкое быстродействие ОУ КР140УД1 определяется в основном последними каскадами, тогда как первые два его дифференциальных каскада, определяющие коэффициент усиления ОУ, имеют значительно более широкую полосу пропускания и небольшие фазовые искажения.

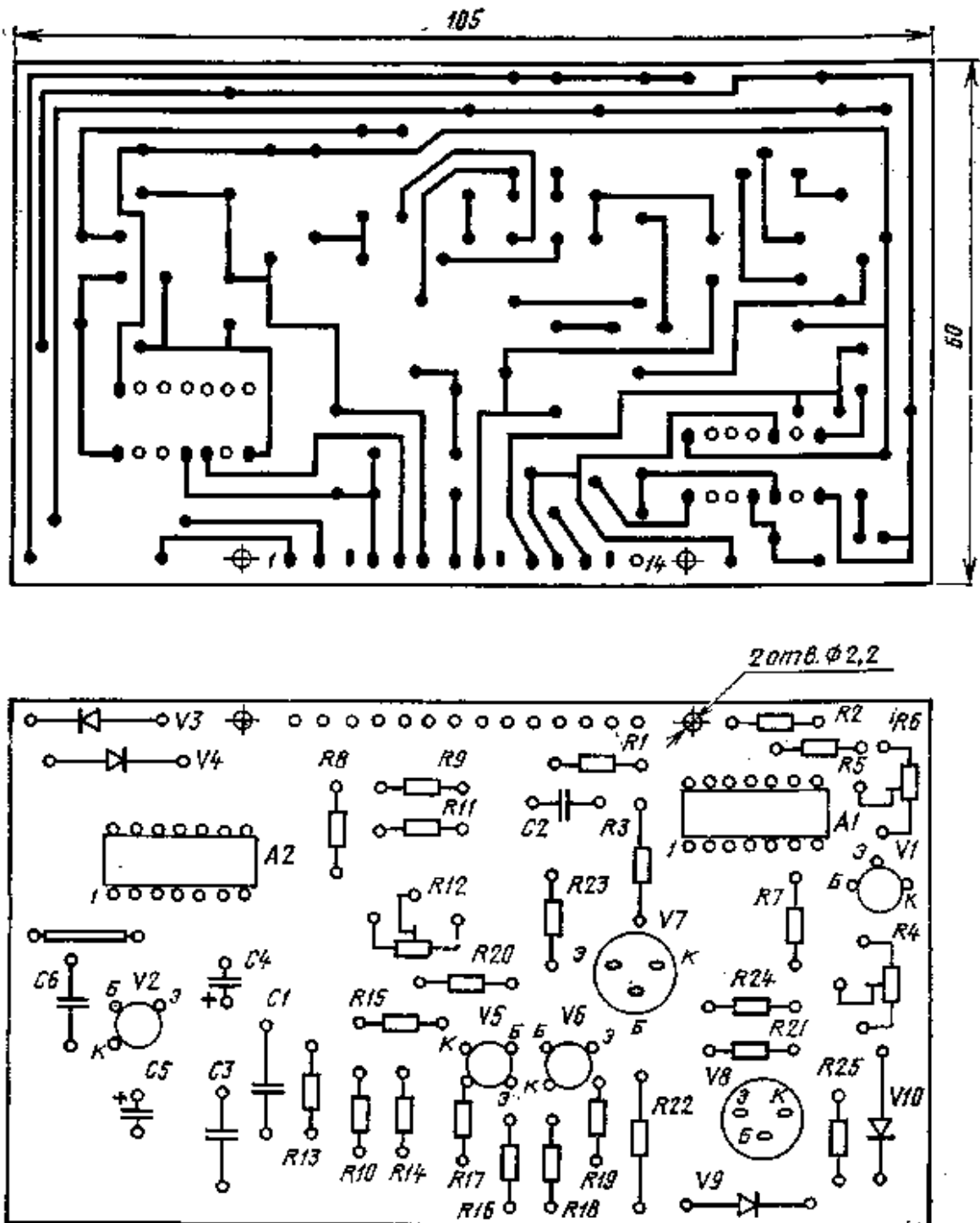


Рис. 27. Печатная плата широкополосного линейного усилителя

К данной микросхеме можно подключиться после первых двух каскадов, если воспользоваться выводом 14 (для микросхемы К140УД1 выводом 12). Чтобы завершить в этом случае полную схему ОУ и приблизить выходное напряжение к нулевому потенциалу, к выходу микросхемы необходимо подключить транзистор $p-n-p$ структуры, включенный по схеме с общим эмиттером. Следует учесть, что такое включение выходного каскада меняет знаки входов ОУ.

Для уменьшения выходного сопротивления и работы на низкоомную нагрузку на выходе усилителя включен эмиттерный повторитель.

Технические характеристики:

Коэффициент усиления.....1...100
Верхняя граница полосы пропускания, МГц:
для амплитуды выходного сигнала ± 2 В..... 20
для амплитуды выходного сигнала ± 5 В..... 10
Скорость нарастания выходного напряжения, В/мкс 300
Диапазон изменения выходных напряжений, В 10
Коэффициент нелинейных искажений, % 0,5
Температурный дрейф нулевого уровня, мкВ/°С 15

Принципиальная схема усилителя приведена на рис. 26. Широкополосный усилитель выполнен на микросхеме *A2* типа КР140УД1Б. Сигнал на вход усилителя подается с резистора *R29*. К выходу микросхемы *A2* подключен транзистор *p-n-p* структуры.

Выходной эмиттерный повторитель составлен на комплементарных парах транзисторов *V5* — *V8*. В их коллекторные цепи включены защитные резисторы *R17*, *R18*, *R22*, *R25*, а в базовые цепи — антипаразитные резисторы *R14*, *R15*, *R20*, *R21*. Резисторы *R23* и *R24* защищают схему от короткого замыкания по выходу. Диоды *V3* и *V4*, *V9* и *V10* снижают напряжение для питания микросхем *A1* и *A2* и уменьшают влияние импульсных помех данного узла на другие узлы по шинам питания.

Общий коэффициент усиления усилителя определяется отношением сопротивлений $(R11 + R12)IR8$ и рассчитан исходя из непосредственного усиления треугольного напряжения $\pm(1,6 — 1,7)$ В, снимаемого с Выхода *B* узла *V10*. Выходные напряжения прямоугольной и ступенчатой формы узла *V12* предварительно ослабляются, а синусоидальной формы узла *V10* — усиливаются до этого напряжения.

Изменение амплитуды выходного сигнала производится ступенчато (путем снятия сигнала с соответствующего гнезда Выхода *A*) и плавно (с помощью десятиоборотного резистора *R29* «Амплитуда»), что обеспечивает возможность работы в широком диапазоне выходных амплитуд. С помощью переменного резистора *R30* «Уровень» производится установка среднего уровня сигнала на выходе усилителя, что позволяет получить выходной сигнал как положительной, так и отрицательной полярности по отношению к нулевому уровню.

Детали. Резистор *R29* типа СП5-39В, *R30* — СП, подстроечные резисторы типа СПЗ-16, остальные — МЛТ. Чертеж печатной платы усилителя приведен на рис. 27.

Настройка усилителя производится с помощью осциллографа. На Вход *A* подают напряжение любой формы (ступенчатое, треугольное или синусоидальное) с частотой порядка 10 кГц. Подключают осциллограф к Выходу *A* — ослабление 0 дБ. Проверяют диапазон изменения выходных напряжений, который должен быть не менее ± 10 В. Подают на вход усилителя напряжение $\pm 1,65$ В с помощью резистора *R12*, устанавливая на его выходе сигнал ± 10 В.

Каскад, выполненный на ОУ *A1*, предназначен для предварительного усиления синусоидального сигнала, поступающего с преобразователя треугольного напряжения в синусоидальное. Балансировку этого усилителя производят резистором *R6*, а коэффициент усиления регулируют резистором *R4*, устанавливая на Выходе *B* переменное напряжение 1,65 В. При напряжении на Входе *B* 0,3 В коэффициент усиления *K* — 55.

ШИРОКОДИАПАЗОННЫЙ ГЕНЕРАТОР ИМПУЛЬСОВ

Генератор предназначен для вырабатывания прямоугольных и ступенчатых импульсов в широком диапазоне частот.

Технические характеристики :
частота следования импульсов, Гц,..... 0,1 — 2·Ю⁷
Длительность импульсов, мкс 0,02 — 10⁵
Длительность фронтов, не..... 5 — 8
Неравномерность вершины, %..... 3
Амплитуда выходных импульсов, В..... 4±0,5

Принципиальная схема генератора приведена на рис. 28. Задающая часть генератора — одновибратор на туннельном диоде *V3* и транзисторе *V4* с время-задающей ЯС-цепочкой (*R17*, *R18*, *C2*). Эмиттерный повторитель на транзисторе *V1* усиливает сигнал по току.

Во время медленного заряда конденсатора *C2* туннельный диод *V3* находится в низковольтном состоянии (туннельном участке вольт-амперной характеристики), транзистор *V4* при этом закрыт. Когда напряжение на конденсаторе *C2* достигает такого уровня, при котором ток эмиттерного повторителя становится достаточным для переключения туннельного диода из низковольтного в высоковольтное состояние (диффузионный участок), транзистор *V4* открывается, быстро разряжая конденсатор *C2*. Ток разряда задается сопротивлением резистора *R3*. При некотором пороговом значении туннельный диод снова переходит в ис-ходное состояние, транзистор *V4* закрывается, релаксационный процесс повторяется.

Для устойчивой работы туннельного диода резисторы *R1* и *R2* необходимо выбирать большого сопротивления, однако это увеличивает амплитуду пилообразного напряжения на конденсаторе *C2* и снижает предельную частоту генерации. Шунтирование части нагрузки конденсатором *C1* позволяет сохранить устойчивую работу генератора без снижения частоты.

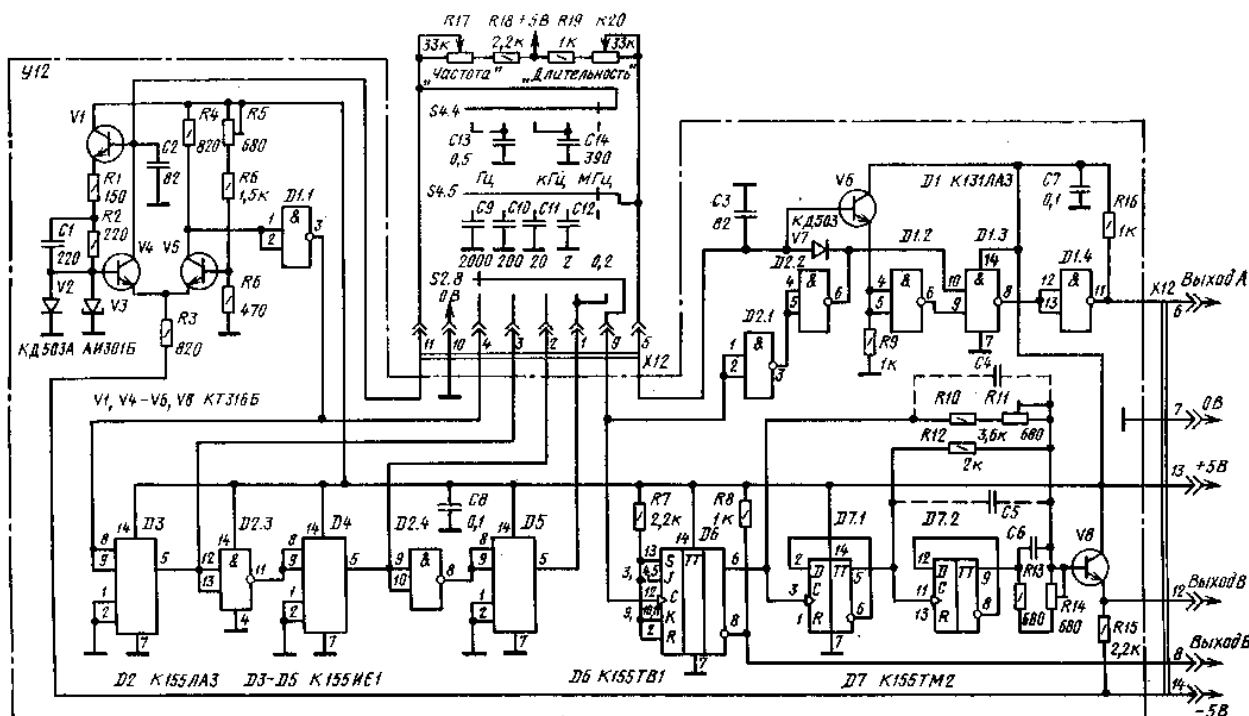


Рис. 28. Принципиальная схема широкодиапазонного генератора импульсов

Дифференциальный каскад на транзисторах V_4 и V_5 с туннельным дис-дом в базовой цепи выполняет роль токового переключателя. В коллекторной цепи транзистора V_5 формируется импульс положительной полярности с крутым фронтом, режим работы транзистора устанавливается с помощью резистора R_5 .

Расширение диапазона генерируемых частот достигается скачкообразным изменением емкостей конденсаторов C_{15} , C_{14} , а частота в пределах поддиапазона плавно изменяется переменным резистором R_{17} .

Сигнал с коллектора транзистора V_5 после инвертирования элементом $D_{1.1}$ поступает на вывод 4 разъема X_{12} , а также на последовательную цепочку декадных делителей, собранных на микросхемах D_3 — D_5 . Элементы $D_{2.3}$ и $D_{2.4}$ служат для расширения длительности выходных импульсов.

Установленная переключателем S_2 последовательность импульсов поступает на формирователь прямоугольных импульсов, выполненный на триггере D_6 , с фиксированной скважностью, равной 2, и формирователь прямоугольных импульсов с регулируемой скважностью на элементах $D_{2.1}$, $D_{2.2}$ и $D_{1.2}$ — $D_{1.4}$. Длительность импульсов задается времязадающей цепочкой R_{19} , R_{20} , C_3 , плавно регулируется резистором R_{20} и скачкообразно изменяется переключением конденсаторов C_9 — C_{12} . Сформированные по длительности импульсы поступают на Выход А (вывод 6 разъема X_{12}).

Формирователь ступенчатой формы сигнала выполнен на триггерах D_6 , $D_{7.1}$ и $D_{7.2}$. Для формирования ступенчато-изменяющегося напряжения к выходам триггеров подключен делитель напряжения (R_{10} — R_{14}), работающий по принципу суммирования проводимостей. Эмиттерный повторитель на транзисторе V_8 служит для снижения выходного сопротивления по Выходу В.

Выбор микросхем серии К131 обеспечивает работу генератора на частотах до 20 МГц. При частотах генерации менее 10 МГц можно использовать микросхемы серии К155. Чертеж печатной платы приведен на рис. 29.

Настройка узла. Подключают внешние элементы. Подают питание. С помощью высокочастотного осциллографа просматривают форму сигнала в различных точках: пилообразную на выводе 11 разъема, прямоугольную в других точках.

Подстроенным резистором R_5 выбирают устойчивый режим работы каскада на транзисторе V_5 на крайних участках поддиапазона.

Вращая ручку резистора R_{17} и подбирая емкость конденсатора C_2 , устанавливают требуемый поддиапазон генерации: 2 — 20 МГц или 1 — 10 МГц. Затем устанавливают переключатель S_4 в положение «кГц» и подбирают емкость конденсатора C_{14} так, чтобы поддиапазон генерации в этом случае находился в пределах 20 — 200 кГц (10 — 100 кГц), а в положении переключателя «Гц» подбором емкости конденсатора C_{13} устанавливают поддиапазон генерации в пределах 200 — 2000 Гц (100 — 1000 Гц). С помощью осциллографа подбирают емкости конденсаторов C_3 , C_9 — C_{12} так, чтобы длительность импульсов регулировалась в пределах поддиапазона «МГц» в интервале 20 — 500 нс, в поддиапазоне «кГц» — в интервале 0,2 — 10 мкс и 2 — 100 мкс, а в поддиапазоне «Гц» — в интервале 0,02 — 5 мс и 2 — 100 мс.

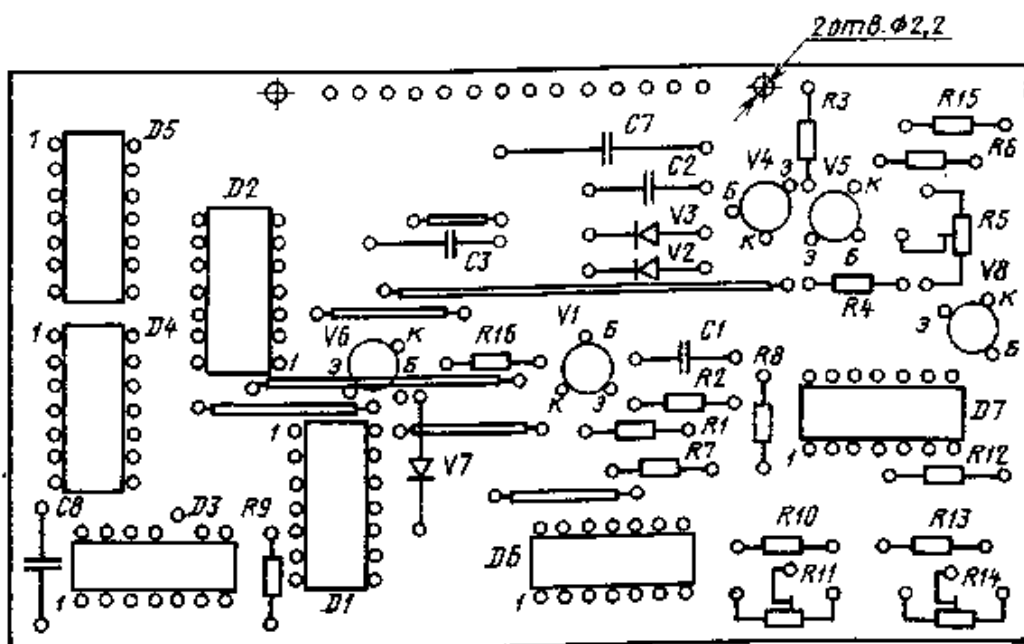
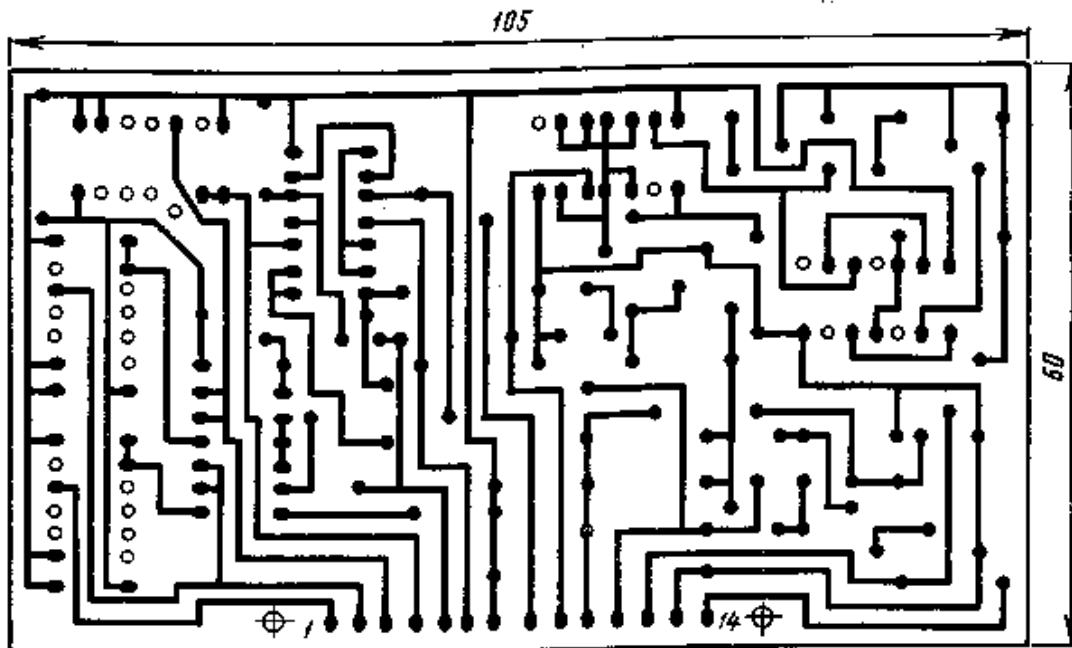


Рис. 29. Печатная плата широкодиапазонного генератора импульсов

Формирователь ступенчатого напряжения настраивают следующим образом. Подключают осциллограф к Выходу В. На вход триггера D6 подают частоту 5-10 кГц. Выравнивание амплитуд ступенчато-изменяющегося напряжения производят поочередной регулировкой резисторов R11 и R14.

При работе на высоких частотах (выше 200 кГц) в результате завала частотной характеристики форма ступенек начинает закругляться. Подъем частотной характеристики в этом случае достигается (как и во входном устройстве обычного осциллографа) шунтированием резисторов делителя корректирующими конденсаторами. Емкости этих конденсаторов подбирают экспериментально в зависимости от верхней частоты. Обычно они порядка единиц или десятков пикофард.

СЧЕТЧИК

Очень часто при построении цифрового прибора выбирают верхние пределы измерения: 0,1; 1; 10; 100 и 1000 В. В этом случае измерительный интервал уменьшают до 0,1 с.

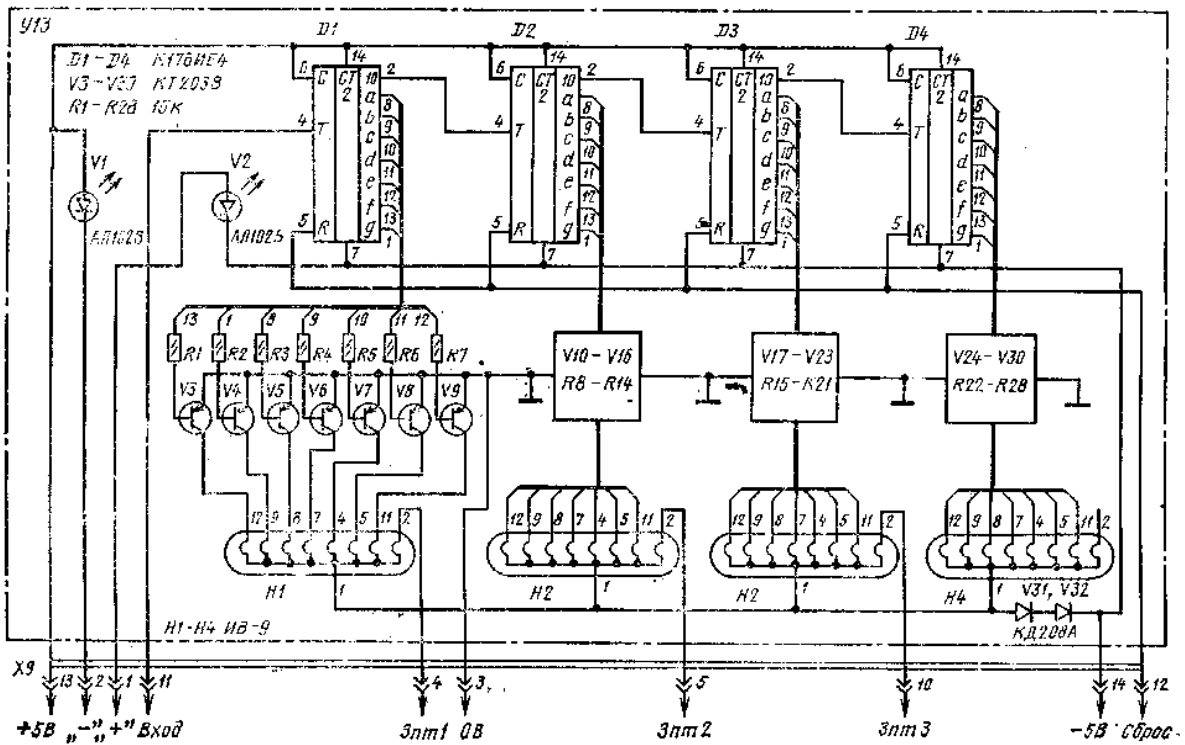


Рис. 30. Принципиальная схема счетчика

В частотомере, максимальная частота которого 10 МГц, счетчик (узел V13) проще выполнить по принципиальной схеме, приведенной на рис. 30. Индикация знака полярности производится светоизлучающими диодами: положительный сигнал красным цветом, отрицательный — зеленым.

Чертеж печатной платы и расположение на ней деталей даны на рис. 31. По цоколевке выводов плата счетчика совпадает с узлом У9 и потому может быть просто установлена в разъем X9. Необходимо только выполнить соединение светодиодов узла V13 (выводы 1 и 2 разъема X9) с соответствующими выводами определителя полярности узла V5 (выводы 6 и 8 разъема X5). Счетчик не требует налаживания, если печатная плата изготовлена без ошибок и номиналы радиодеталей соответствуют указанным на электрической схеме.

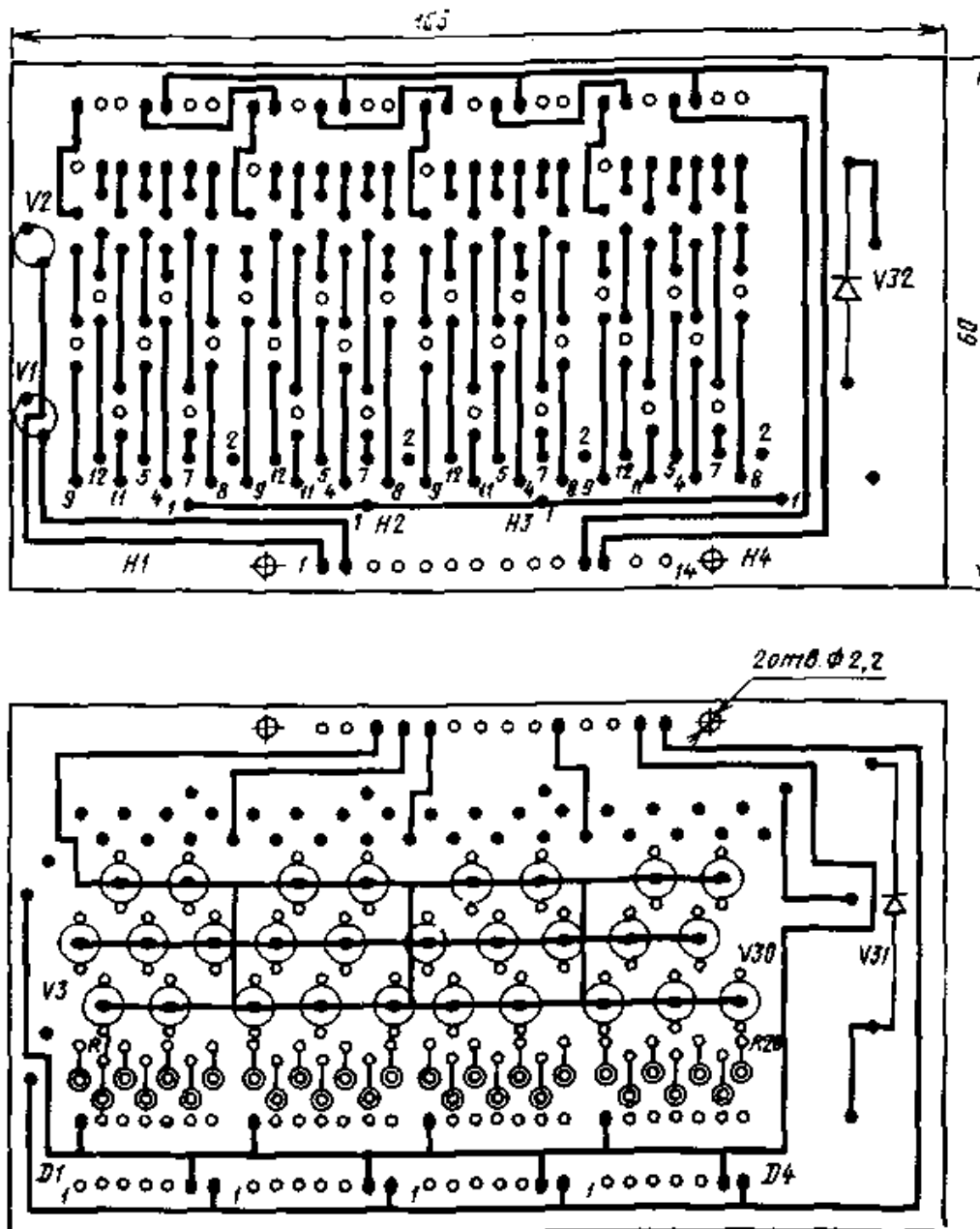


Рис. 31. Печатная плата счетчика

Глава вторая

Цифровые приборы

Изготовить универсальный цифровой измерительный прибор хотели бы многие радиолюбители. Однако описаний таких приборов, доступных для изготовления в радиолюбительских условиях, очень мало. Повторение промышленных образцов, к тому же далеко не всегда универсальных, очень сложно и потому часто приводит к неудачам и огорчениям. И главное, многие радиолюбители, приступая к изготовлению прибора, вообще не представляют общего объема работы.

Цель второй главы книги — ознакомить читателя с практическими вариантами законченных радиолюбительских универсальных цифровых измерительных приборов, различных по назначению и степени сложности. Построение приборов выполнено на основе функциональных узлов, описание которых дано выше. Приборы предназначены для широкого применения при наладке и ремонте различной электрорадиоаппаратуры в радиолюбительской практике.

Конструктивно они построены по функционально-узловому принципу с использованием разъемов.

ЦИФРОВОЙ ИЗМЕРИТЕЛЬНЫЙ ПРИБОР

Прибор предназначен для измерения напряжения, постоянного и переменного токов, сопротивлений и емкостей, а также статического коэффициента передачи тока транзисторов. Кроме того, прибор может быть использован в качестве источника питания при наладке и испытаниях различных устройств на транзисторах, микросхемах и ОУ.

Технические характеристики:

Диапазоны измерения:

постоянного напряжения, мВ..... 1 — 2000

В..... 2 — 1000

переменного напряжения, мВ..... 5 — 2000

В..... 2 — 350

сопротивлений, Ом..... 0,1 — 2000

кОм..... 2 — 2000

емкостей, нф..... 0,1 — 2000

мкФ..... 2 — 2000

коэффициента передачи тока $h_{21з}$ 2 — 2000

Входное сопротивление, МОм..... 3

Погрешность измерений, %:

постоянных напряжений и сопротивлений ... 0,2

постоянных токов и емкостей..... 0,3

переменных напряжений и токов..... 0,5

Число знаков отсчета..... 4

Переключение поддиапазонов ручное

Выбор полярности..... автоматический

Режим работы..... периодический

запуск Ток внешней нагрузки, мА:

для напряжений $\pm 5В$ 200

для напряжений $\pm 15В$ 100

Питание — сеть переменного тока напряжением, В . 220

Мощность потребления, ВА..... 3

Принципиальная схема прибора приведена на рис. 32. В состав прибора входят следующие функциональные узлы: $У1$ и $У2$ — источники питания, $У3$ — преобразователь напряжение — частота, $У4$ — счетчик преобразователя, $У5$ — входное устройство вольтметра, $У6$ — преобразователь сопротивлений и емкостей в частоту. Узлы вставляют в разъемы $X2$ — $X6$, соответствующие нумерации узлов. На схеме дана в основном коммутационно-присоединительная часть прибора.

Резисторы $R1$ — $R4$ — входной делитель напряжения. Так как этот делитель применяется для измерения как на постоянном, так и переменном токе, для частотной компенсации параллельно его резисторам включены конденсаторы $C1$ — $C3$. Входной делитель тока выполнен на резисторах $R5$ — $R9$. Падение напряжения на «этих резисторах при измерении тока составляет 200 мВ. Установка нуля прибора производится резистором $R10$ «Уст. 0».

Переключатель режима работы $S1$ (кнопочный, типа П2К) собран так, чтобы $S1.1$, $S1.6$ и $S1.7$ были с независимой фиксацией, а $S1.2$ — $S1.5$ с зависимой; переключатель пределов измерения $S2$ поворотный.

Для измерения напряжения и переменного тока нажимают кнопку «=» и соответственно « U_x » или « I_x ». При этом вход прибора закрывается конденсатором $C4$ ($S1.1.1$) и вводится поправочный коэффициент для пересчета средневыпрямленного значения переменного напряжения в постоянное ($S1.1.2$).

Верхние пределы измерения постоянного и переменного напряжений ограничены соответственно до 1000 и 350 В. Превышение этих напряжений предъявляет повышенные требования к изоляции входных гнезд и элементов делителя, что значительно усложняет конструктивное выполнение этой части прибора. В большинстве практических случаев это не оправдано.

Измеряемый резистор или конденсатор подключают к гнездам $X11$, $X12$, нажимают кнопку « R_x » или « C_x ». Измерение производится только при нажатии кнопки «Измерение $R_x, C_x, h_{21з}$ ». При измерении электролитических конденсаторов следует соблюдать полярность подключения.

Измерение коэффициента передачи тока транзисторов $h_{21э}$ осуществляют в режиме «Ид» и также во время нажатия кнопки «Измерение $R_x, C_x, h_{21э}$ ». Транзисторы с длинными выводами подключают к зажимам $X9$ — $X11$, с короткими и тонкими выводами (типа КТ315, КТ375) вставляют в панель $X13$. Фиксированный ток базы задают переключателем $S2$. На табло счетчика без учета запятой отображается коэффициент $h_{21э}$ транзистора. Показание с учетом запятой отображает уменьшенный в 10 раз ток эмиттера, при котором производится измерение.

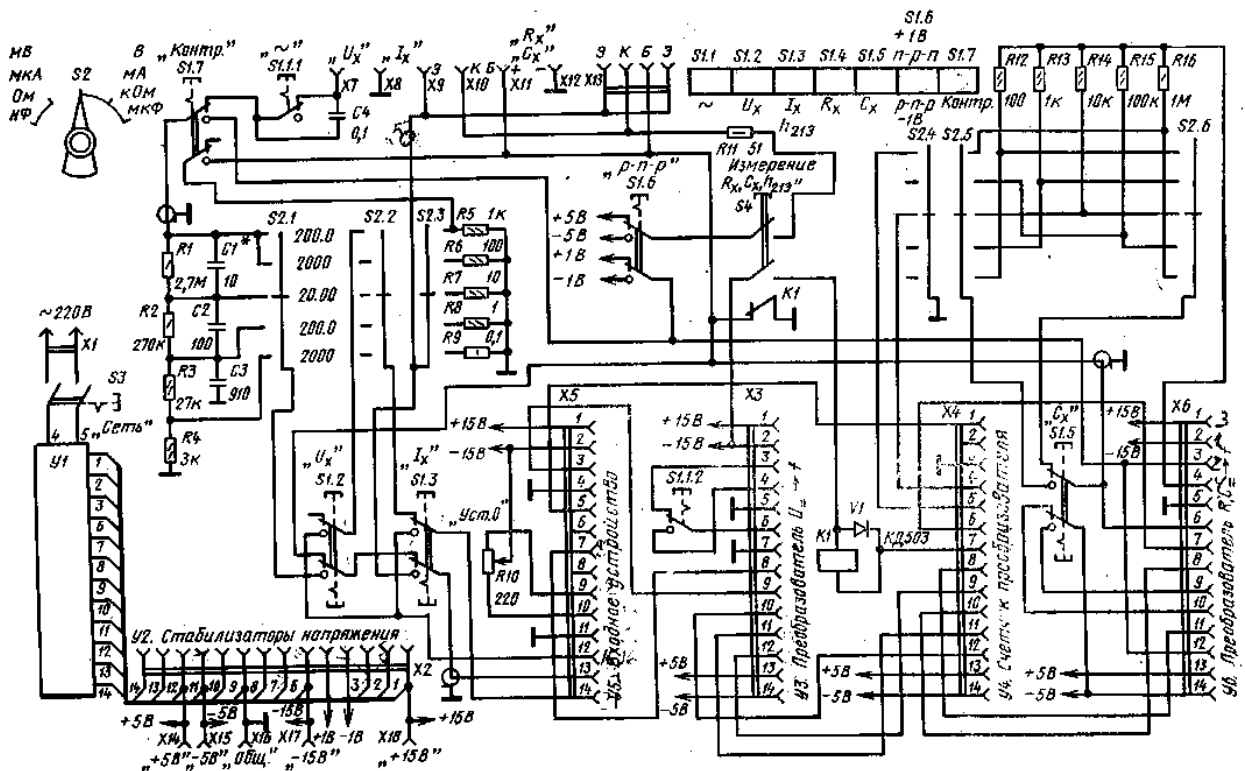


Рис. 32. Принципиальная схема цифрового измерительного прибора

Проверка работоспособности и настройка прибора производится при нажатой кнопке «Контр». В этом случае в режиме « U_x » на вход прибора подается в зависимости от положения кнопки $S1.6$ опорное напряжение $+1$ или -1 В, а в режиме « R_x » ко входным зажимам $X11$ и $X12$ подключается резистор $R5$ сопротивлением 1000 Ом.

Зажимы $X14$ — $X18$ источников питания предназначены для подключения внешней нагрузки. Панель $X13$ можно изготовить из половины гнездовой части разъема МРН8-1. В качестве реле $K1$ использовано реле РЭС15 (паспорт РС4.591.004). Его можно заменить другим с напряжением срабатывания 10 — 12 В.

Эталонные резисторы $R12$ — $R16$, а также резисторы входных делителей напряжения и тока следует подбирать наиболее тщательно, так как неточность их номиналов вносит дополнительную погрешность измерения. Распаивают эти элементы непосредственно на переключателе $S2$ и монтажных стойках, установленных около переключателя. Настройку прибора в целом производят после настройки узлов в отдельности. Общие рекомендации по изготовлению и настройке даны ниже.

КОМБИНИРОВАННЫЙ ЦИФРОВОЙ ПРИБОР

Функциональное назначение данного прибора — измерять постоянные и переменные напряжения и токи, сопротивления и емкости, а также частоты электрических колебаний. Прибор может работать в режиме генератора. При этом он вырабатывает колебания только синусоидальной формы.

Технические характеристики:

Диапазоны измерений:

постоянного напряжения, мВ..... 1 — 2000

В..... 2 — 1000

переменного напряжения, мВ..... 5 — 2000

В..... 2 — 350

сопротивлений, Ом..... 0,1 — 2000

кОм..... 2 — 2000

емкостей, нФ..... 0,1 — 2000

мкФ..... 2 — 2000

Входное сопротивление, МОм..... 3

Выбор полярности..... автоматический

Погрешность измерения, %:

постоянных напряжений и сопротивлений 0,2

постоянных токов и емкостей 0,3

переменных напряжений и токов..... 0,5

Входное сопротивление частотомера, МОм..... 1

Максимальная частота счета, МГц..... 20

Чувствительность, мВ..... 25

Число знаков отсчета 5

Диапазон генерируемых частот, Гц..... 0,4 — 2·Ю⁵

Переключение поддиапазонов ручное

Питание — сеть переменного тока напряжением, В . . 220 Мощность потребления, ВА..... 5

В состав прибора входят следующие функциональные узлы: *У1* и *У2* — источники питания, *У3* — преобразователь напряжения — частота, *У5* — входное устройство вольтметра, *У7* — входное устройство частотомера, *У8* — узел управления, *У9* — счетчик частотомера, *У10* — преобразователь RC-параметров в частоту, *У11* — широкополосный усилитель.

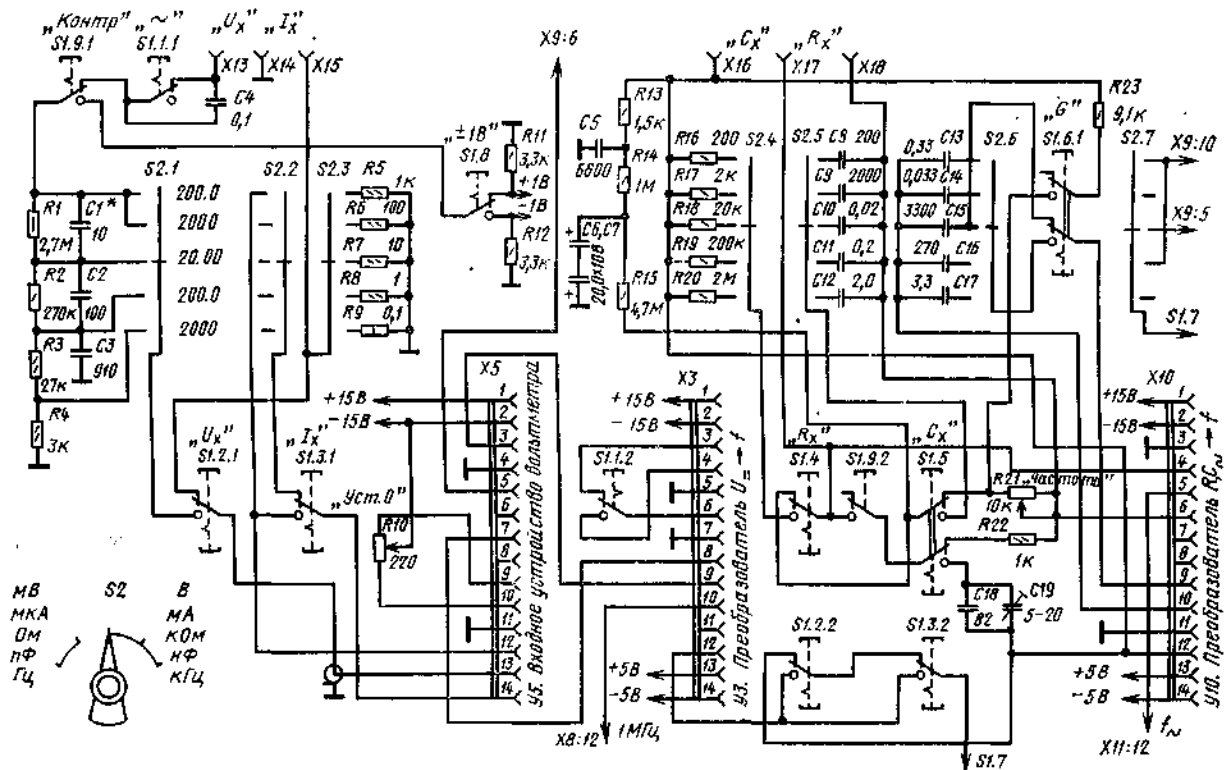


Рис. 33. Принципиальная схема комбинированного цифрового прибора

Принципиальная схема прибора приведена на рис. 33 (*У3*, *У5*, *У10*) и 34 (*У1*, *У2*, *У7* — *У9*, *У11*). Основа вольтамперметра и источников питания та же, что и в измерительном цифровом приборе. Поэтому, прежде чем приступить к изготовлению данного прибора, необходимо ознакомиться с принципиальной схемой, приведенной на рис. 32.

Особенность комбинированного прибора заключается в том, что измерение сопротивлений и емкостей производится не на постоянном, а на переменном токе. Это позволяет сместить диапазон измерения емкостей в сторону малых значений. Теперь емкость может быть измерена с разрешением 0,1 пФ. Верхний же предел измерения емкости ограничивается до 2 мкФ. Если возникает необходимость в измерении больших емкостей (до 2000 мкФ), то в прибор следует включить узел *У6* — преобразователь сопротивлений и емкостей в частоту. Включение узла *У6* позволит определять также статистический коэффициент передачи тока транзисторов $h_{21Э}$ и измерять активное сопротивление резисторов. Измерительный интервал при измерении напряжений, токов, сопротивлений и емкостей постояен и равен 0,2 с.

Нажатием кнопки «Г*» прибор переводится в режим измерения внешней частоты. Измерительные интервалы при измерении частот равны 0,01; 0,1; 1 и 10 с. Емкость счетчика составляет 19999, что позволяет отображать на табло счетчика частоту до 20 МГц. Ручкой «Порог», отсекая положительную или отрицательную часть сигнала, выбирают порог срабатывания частотомера. В режиме работы «Г» прибор вырабатывает сигналы синусоидальной формы, частота которых определяется собственным счетчиком.

Верхние пределы генерируемых частот первых четырех поддиапазонов, устанавливаемые переключателем *S4*, имеют следующие значения: 200 и 2000 Гц, 20 и 200 кГц. Исключение составляет пятый поддиапазон. Из-за инерционности примененных ОУ получить частоты до 2000 кГц не удастся. Даже поддержание амплитуды выходного сигнала практически постоянной в диапазоне частот 100 — 200 кГц встречает определенные трудности. Лучшим средством преодоления их является выбор ОУ с возможно большей скоростью нарастания выходного напряжения (К544УД2, К140УД11). Свободный пятый поддиапазон целесообразно использовать для

генерации низких частот, который иногда может понадобиться в практической работе. Поддиапазон частот в этом положении переключателя 0,4 — 20 Гц. Точного подбора емкостей конденсаторов $C13$ — $C17$ делать не требуется. Важно только, чтобы верхняя граница каждого поддиапазона генерируемых частот была перекрыта на 5 — 10%.

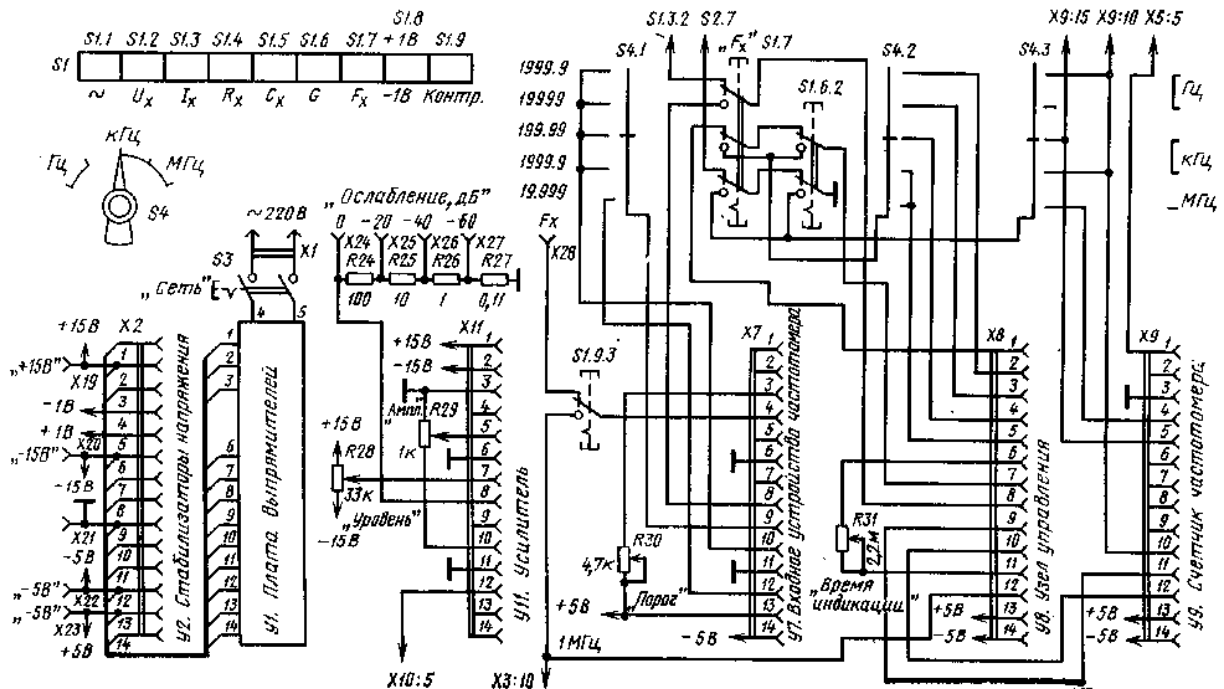


Рис. 34. Принципиальная схема комбинированного цифрового прибора (продолжение)

Измеритель амплитуды выходного сигнала в данном приборе отсутствует. Амплитуда сигнала определяется снятием сигнала с соответствующего гнезда $X24$ — $X27$ и плавной регулировкой переменного резистора $R29$ по механическому счетчику, закрепленному на его оси. Резистор $R29$ типа СП5 — 39В, десятиобо-ротный с линейной зависимостью сопротивления от угла поворота движка. Шкала счетчика проградуирована в действующих значениях выходного напряжения (в данном случае используются только пять оборотов).

Число элементов входных делителей напряжения и тока, а также эталонных резисторов и конденсаторов в данном варианте прибора довольно велико, поэтому целесообразно распаять их на отдельной печатной плате, а для повышения надежности соединений и исключения переходных сопротивлений разъем в этом случае не применять.

Переключатель $S1$ типа П2К собран так, чтобы $S1.1$, $S1.8$ и $S1.9$ были с независимой, а $S1.2$ — $S1.7$ с зависимой фиксацией. Так как мощный усилитель узла $V11$ используется здесь только для усиления синусоидальных колебаний, а сам усилитель, собранный на ОУ $A2$, обладает достаточным коэффициентом усиления и без предварительного усиления, в схеме узла $V11$ маломощный усилитель как ОУ $A1$ можно исключить. В этом случае на плату узла $V11$ не устанавливают следующие элементы: $A1$, VI , CI , $R1$ — $R7$, а сопротивление резистора $R11$ увеличивают примерно до 7,5 кОм.

Градуировку шкалы счетчика резистора $R29$ «Амплитуда» производят следующим образом: устанавливают счетчик в положение «1 — 00», подключают к прямому выходу усилителя $V11$ (гнезду $X24$ «Ослабление, 0 дБ») цифровой вольтметр переменного тока. Сигнал с выхода узла $V10$ (вывод 5) подают непосредственно на резистор $R29$. Поворотом движка подстроечного резистора $R12$ на плате $V11$ добиваются такого положения, при котором выходное напряжение равно 1В с точностью до трех-четырех знаков. Если пределов регулирования резистором $R12$ не хватает, уточняют сопротивление резистора $R11$.

Напряжения калибровки +1 и — 1 В, необходимые для контроля работы вольтметра, выставляют по цифровому вольтметру постоянного тока, подключенному к переключателю $S1.8$. Точные значения этих напряжений устанавливают резисторами $R19$ и $R20$, расположенными на плате $V2$ стабилизаторов напряжения.

Проверка работоспособности прибора в различных режимах производится при нажатой кнопке $S1.9$ «Контр». При этом на счетчике отображается в режиме « U_x » + 1000 мВ или ~ 1000 мВ (в зависимости от положения переключателя $S1.8$), в режимах « R_x » — 1000 Ом, « C^* » — 100,0 пФ, « F_x » — 1000 кГц.

В режиме измерения емкостей параллельно входным зажимам $X16$ и $X17$ подключают конденсаторы $C18$ и $C19$, суммарная емкость которых вместе с входной емкостью прибора составляет 100 пФ. В этом же положении производится измерение емкостей менее 100 пФ.

РЕКОМЕНДАЦИИ ПО ИЗГОТОВЛЕНИЮ

Перед изготовлением приборов необходимо подробно ознакомиться с описанием узлов и приборов. Поскольку описания даны довольно сжато, по некоторым вопросам работы отдельных узлов рекомендуется обратиться к дополнительной литературе.

Далее необходимо определить наличие и возможность приобретения деталей, в первую очередь таких, как микросхемы, индикаторные лампы, разъемы, отсутствие или замена которых может привести к существенным изменениям чертежей печатных плат и конструкции прибора. В схемах функциональных узлов использованы в основном ОУ самого широкого применения — интегральные микросхемы серии К140. По конструктивным и присоединительным размерам корпуса эти микросхемы выпускают в двух типоразмерах: прямоугольном (КР140УД1) и круглом (К140УД1). Производство последних сокращается, поэтому чертежи печатных плат разработаны в основном для прямоугольного пластмассового корпуса. Однако, если у радиолюбителей есть достаточное число микросхем с круглым металлическим корпусом, то, учитывая некоторые изменения в обозначении выводов, их можно использовать.

При отсутствии разъемов МРН14-1, а замена их на другие вызывает большие трудности, прибор можно выполнить и без разъемных соединений плат. В этом случае ширину платы увеличивают до 65 мм. Платы устанавливают также вертикально. Крепление плат к шасси производят с помощью уголков. Монтажные провода подводят вдоль платы с одной стороны так, чтобы иметь возможность отвернуть плату на некоторый угол на монтажных проводах для удобства доступа к элементам, расположенным на плате.

Изготовление прибора начинают с работы над отдельными функциональными узлами, придерживаясь их нумерации. При этом следует уделить должное внимание деталям, поскольку они в значительной мере определяют качественные показатели измерений. Важно не только выполнить, например, делитель с высокой точностью, но и выбрать такие типы элементов, которые имели бы минимальные температурные коэффициенты и токи утечки. К транзисторам и диодам особых требований не предъявляют, и они могут быть заменены другими, аналогичными по структуре, частоте и мощности, со статическими коэффициентами передачи тока, указанными к схемам.

Начертание рисунков печатных плат облегчает изготовление узлов, но только при наличии указанных на схеме деталей. Хорошо, если удастся подобрать другие элементы с аналогичными электрическими параметрами и в таком же конструктивном исполнении. В противном случае схему и чертеж печатной платы придется изменять.

Особое внимание следует уделить изготовлению первых узлов: источников питания, преобразователя напряжения — частота и счетчику преобразователя. По существу вместе с входным узлом вольтметра эти узлы образуют исходный вариант прибора. Остальные узлы лишь расширяют функциональные возможности.

Налаживание узлов не сложно, но требует большой аккуратности в работе. Обязательным прибором для настройки должен быть осциллограф, обладающий высокой чувствительностью - (около 10 мВ). С его помощью проверяют режим работы микросхем и транзисторов по постоянному току, а также форму сигналов в динамическом режиме.

Узлы просты и начинают работать сразу, требуется только уточнить режим их работы. У микросхем в первую очередь проверяют напряжение на выходе. Для балансировки выходного напряжения почти каждая микросхема имеет подстроечный резистор напряжения смещения.

Проверку работоспособности узла и совместную настройку нескольких узлов удобно производить на вспомогательном монтажном устройстве — макетнице. В самом простом виде макетница состоит из двух текстолитовых плат, скрепленных между собой по краям двумя плоскими металлическими стойками П-образной формы с лапками для устойчивости.

Расстояние между платами определяется посадочным размером разъемов, в которые вставляют узлы. Один конец разъема крепят к одной плате, второй — к другой. Таким образом, между платами устанавливают 4 — 6 разъемов. На платах делают ряд отверстий для установки переменных резисторов, переключателей, тумблеров, необходимых при предварительной настройке, а также несколько выводов и зажимов для подключения источников питания и внешних приборов. Все эти детали впоследствии могут быть перенесены в прибор. Плату счетчика устанавливают крайней, индикаторными лампами наружу.

После изготовления и предварительной настройки узлов приступают к конструктивной компоновке прибора. Наиболее объемной частью прибора является выпрямительная часть источников питания. Располагают ее в задней части отсека прибора. Плату счетчика устанавливают первой от лицевой панели. Напротив индикаторных ламп на панели делают окно, обрамленное декоративной рамкой; его закрывают оргстеклом желтого или оранжевого цвета.

На передней панели устанавливают все органы управления: переключатели рода работы $S1$ и пределов измерения $S2$, выключатель «Сеть ($S3$)», кнопку «Измерение R_x , C_x , h_{21} », ручки «Уст. О», «Порог», «Частота», «Амплитуда» и другие в зависимости от функциональных задач, которые решаются прибором. В постоянном изменении индикации нет необходимости, поэтому ручку «Время индикации» можно вынести на заднюю панель или вообще под шлиц.

Перебор кнопочного переключателя типа П2К. с зависимой и независимой фиксацией не вызывает трудностей. Планку зависимой фиксации располагают в средней части переднего корпуса переключателя, а переключатели с независимой фиксацией — по обе стороны от нее.

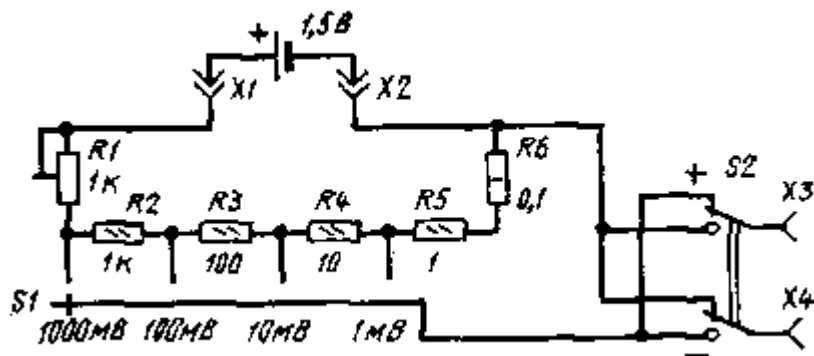


Рис. 35. Принципиальная схема вспомогательного устройства

Значительно упрощает окончательную настройку полностью изготовленного прибора наличие цифровых приборов: вольтметров постоянного и переменного токов, частотомера. Однако далеко не все радиолюбители имеют возможность работать с ними. Приходится изыскивать другие пути. Например, удобно воспользоваться для настройки высокостабильным источником постоянного тока — нормальным элементом. Это позволяет без применения цифрового вольтметра проще проверить настройку входного устройства вольтметра V_5 и преобразователя напряжение — частота V_3 , уточнить установку калибровочных напряжений ± 1 В, подобрать номиналы сопротивлений входного делителя напряжения. Настройку прибора по нормальному элементу производят в следующей последовательности. Переводят прибор в режим измерения постоянного напряжения « U_x », устанавливают переключатель пределов S_2 в положение «2000 мВ», ручкой «Уст. О» добиваются нулевого показания счетчика. Подключают ко входу « U_x » нормальный элемент. Меняя поочередно полярность подключения элемента, добиваются совпадения показаний счетчика с напряжением нормального элемента: при положительном входном сигнале регулировкой подстроечного резистора R_8 узла V_3 , при отрицательном входном сигнале регулировкой резистора R_{22} узла V_5 . Затем нажимают кнопку «Контр». С помощью резисторов R_{19} и R_{20} , расположенных на плате узла V_2 , манипулируя переключателем « ± 1 В», устанавливают точные значения калибровочных напряжений. Отключают кнопку «Контр». При этом счетчик должен точно показывать напряжение нормального элемента как при положительном, так и при отрицательном сигнале. Операции «настройки» повторяют несколько раз.

Автором был использован элемент с напряжением 1,0165 В. Следует иметь в виду, что этот элемент отдает очень малый ток и потому к нему можно подключать только высокоомную нагрузку не менее сотен килоом.

Если и нормальный элемент достать трудно, для настройки можно изготовить вспомогательное устройство, принципиальная схема которого приведена на рис. 35. Устройство состоит из эталонных резисторов сопротивлением 0,1; 1; 10; 100 и 1000 Ом, сдвоенного тумблера S_2 , переключением которого изменяют полярность выходного напряжения с точным сохранением его значения. К гнездам X_1 и X_2 подключается любой гальванический элемент напряжением 1,5 В.

В положении переключателя «1000 мВ» на выходных гнездах X_3 и X_4 переменным резистором устанавливают с возможно большей точностью напряжение 1 В. Декадный шаг 100, 10 и 1 мВ обеспечивается эталонными резисторами. Настройку прибора с помощью вспомогательного устройства в режиме « U_x » производят так же, как было описано выше при работе с нормальным элементом. Отключив гальванический элемент, вспомогательное устройство можно использовать для настройки первых поддиапазонов прибора в режиме « R^* ». Для настройки остальных поддиапазонов декадный шаг резисторов следует продолжить набором резисторов с сопротивлением 10, 100 и 1000 кОм.

Желательно также дополнить устройство набором конденсаторов. Все эталонные элементы должны быть предварительно измерены с точностью не менее четырех знаков. Сделать это можно с помощью промышленных приборов путем отбора из нескольких элементов одного, с наиболее близкими к выбранному шагу параметрами. Результаты измерений сводятся в таблицу.

Кажущаяся сложность вспомогательного устройства окупается существенным сокращением времени настройки прибора в целом.

Широкодиапазонный генератор V_{12} , схема которого приведена на рис. 28, нужен далеко не всем, поэтому он не включен в состав комбинированного цифрового прибора. Однако для тех радиолюбителей, которые занимаются импульсной техникой, такой генератор окажется очень полезным. В этом случае в прибор вводят дополнительно переключатель формы сигнала S_5 и переменный резистор «Длительность».

Так как выходные сигналы, снимаемые с узлов V_{10} и V_{12} , различны по амплитуде, перед тем как подать их на вход широкополосного усилителя V_{11} , их предварительно приводят к одному уровню $\pm 1,65$ В. Делают это с помощью подстраиваемых делителей, общим нижним плечом которых является резистор R_{29} . При настройке

положению счетчика «10 — 00» должен соответствовать размах сигнала на прямом выходе узла *V11* (гнездо *X24*), равный ± 10 В. Слабый синусоидальный сигнал с выхода узла *V10* предварительно усиливают маломощным усилителем *A1*, расположенным на плате *V11*.

Глава третья

Цифровые приборы с автономным питанием

Большинство цифровых измерительных приборов работает от сети переменного тока и имеет большие габаритные размеры и массу. В ряде случаев это создает определенные неудобства в работе. Поэтому понятен интерес радиолюбителей к созданию легких портативных цифровых измерительных приборов с автономным питанием.

Для увеличения длительности работы прибора с автономным питанием основной задачей, которую приходится решать при разработке такого прибора, является экономичность питания. Именно с этой точки зрения необходимо производить выбор активных элементов, в первую очередь таких, как устройства индикации, интегральные логические и аналоговые микросхемы.

В настоящее время выпускается большое количество разнообразных по принципу действия индикаторных устройств. Это вакуумные накаливаемые и газоразрядные лампы, электролюминесцентные приборы, светоизлучающие диоды. Вакуумные накаливаемые индикаторные лампы, например, ИВ-9, у которых нить накаливания одного сегмента потребляет ток около 20 мА при напряжении 3,15 В, просто не приемлемы для прибора с батарейным питанием. Основным недостатком электролюминесцентных и газоразрядных знаковых индикаторов являются высокие рабочие напряжения (около 200 — 250 В переменного напряжения для люминесцентных и 140 — 190 В постоянного напряжения для газоразрядных индикаторов). Эти напряжения слишком велики для непосредственного применения интегральных микросхем и требуют специальных переходных схем коммутации, а также громоздких преобразователей для получения высокого напряжения.

Вакуумные люминесцентные индикаторы типа ИВ-3 работают при более низком напряжении (20 — 25 В), но требуют второго источника для питания накаливаемой нити напряжением 0,8 В с током 50 мА для одной лампы.

Современные светоизлучающие диоды, эффективно преобразующие электрическую энергию в световую, отличаются меньшим потреблением энергии: 5 — 10 мА на сегмент при напряжении 1,5 — 2 В. Их можно использовать в батарейном приборе, например, в таком режиме, когда индикация производится кратковременным нажатием кнопки, только на момент снятия результата, как это делают в некоторых электронных часах.

Однако в настоящее время все больший интерес специалистов привлекают жидкокристаллические индикаторы (ЖКИ). Все перечисленные выше индикаторные приборы, кроме ЖКИ, преобразуют поступающий электрический сигнал в видимое свечение и являются активными излучателями света, а ЖКИ являются его пассивными отражателями. Кроме того, они потребляют малый ток (доли микроампер на знак) и требуют низкого напряжения возбуждения (5 — 10 В). Жидкокристаллические индикаторы можно использовать при самом ярком внешнем освещении, вплоть до прямого солнечного света, причем чем ярче свет, тем отчетливее изображение, в то время как все светоизлучающие индикаторы, наоборот, требуют ограничения внешней освещенности. К достоинствам ЖКИ следует также отнести малый объем плоской конструкции, который определяется в основном размерами индицируемых знаков; низкую стоимость; значительный срок службы, достигающий более 10000 ч. Все это делает применение ЖКИ особенно перспективным в цифровых приборах с батарейным питанием.

Работают ЖКИ при воздействии на них переменных напряжений. Возможна подача на электроды и постоянного напряжения, однако при этом значительно сокращается срок службы индикатора (примерно в 10 раз). Снижение срока службы при работе на постоянном токе происходит из-за деградации жидкокристаллического вещества, в результате падает контрастность, а для ее восстановления приходится увеличивать напряжение возбуждения. Поэтому в настоящее время в основном применяется возбуждение ЖКИ переменным током.

Для управления ЖКИ необходимо правильно прикладывать выбранные переменные напряжения к включенным и выключенным сегментам. Эти напряжения должны быть прямоугольной формы и сдвинуты по фазе на 180°. Выключенные сегменты соединяют с общим электродом. Частоту переключения выбирают не менее 25 Гц, чтобы предотвратить мигание изображения, но не более 200 Гц (чем выше частота, тем больше потребление мощности от источника питания).

При выборе логических интегральных микросхем из-за большой мощности потребления приходится ограничивать применение микросхем серии К155. Лучшими здесь следует признать интегральные микросхемы на КМОП транзисторах серий К176, К561, которые потребляют микроваттную мощность. Для аналоговой части прибора следует выбирать ОУ с током потребления 1,54-2,5 мА (К140УД7, К140УД6, К553УД2, К153УД4, К153УД5), снизив напряжение их питания до 6 — 9 В.

МУЛЬТИМЕТР С АВТОНОМНЫМ ПИТАНИЕМ

Мультиметр, описание которого дано ниже, представляет собой комбинированный цифровой измерительный прибор, предназначенный для измерения напряжений, постоянного и переменного токов, активных сопротивлений, частоты электрических колебаний, а также статического коэффициента передачи тока транзисторов. Напряжение питания подается от гальванических батарей.

Технические характеристики:

Верхние пределы поддиапазонов измеряемых величин:

постоянного и переменного тока, мА..... 20 и 2000

сопротивлений, кОм..... 20 и 2000

постоянного напряжения, В..... 20 и 2000

переменного напряжения, В..... 20 и 350

частоты, кГц..... 100 и 1000

коэффициента $h_{21э}$ 1000

Младший разряд измеряемой величины, мВ, Ом, мкА,

Гц..... 10

Входное сопротивление вольтметра, МОм..... 3

Входное сопротивление частотомера, МОм..... 1

Чувствительность частотомера, мВ..... 10 — 30

Число знаков отсчета..... 4

Погрешность измерений, %:

постоянных напряжений и сопротивлений 0,2

постоянных токов..... 0,3

переменных напряжений и токов..... 0,5

Переключение поддиапазонов..... ручное

Выбор полярности автоматический

Режим работы..... периодический запуск

Напряжение питания, В..... +9. — 9, +4,5

Мощность потребления, мВт..... 350

в режиме частотомера..... 550

Прибор состоит в основном из двух частей: аналоговой (различных преобразователей) и цифровой (частотомера).

Принципиальная схема аналоговой части приведена на рис. 36. В ее состав входят следующие каскады: входное устройство, усилитель на микросхеме *A1*, определитель полярности на микросхеме *A2*, формирователь модуля входного сигнала, преобразователь переменного напряжения в постоянное на микросхемах *A3* и *A4*, преобразователь постоянного напряжения в частоту на микросхеме *A5*, преобразователь сопротивления в частоту, который используется также при измерении коэффициента $h_{21э}$ на микросхемах *A6* и *A7*.

При измерении напряжений (нажата кнопка *SI.1* «В») входной сигнал с *X1* поступает на входной делитель напряжения *R40* — *R42*. С делителя сигнал идет на входной каскад на микросхеме *A1*. В режиме измерения напряжений этот каскад работает как повторитель, охваченный 100 %-ной обратной связью.

При коэффициенте усиления микросхемы более 20 000 повторитель имеет достаточно высокое входное сопротивление (десятки мегаом) и потому совсем не обязательно использовать здесь ОУ с полевыми транзисторами — «а входе, у которых на порядок больше напряжение смещения и температурный дрейф, что важно для входного каскада цифрового измерительного прибора.

В режиме измерения токов (нажата кнопка *SI.3* «ИЛ») входной сигнал с *X1* и *X2* подключается к входным резисторам *R43* и *R44*. Падение напряжения на этих резисторах на верхних пределах измерения составляет 200 мВ. В этом случае входной каскад на микросхеме *A1* работает как усилитель с коэффициентом усиления *K-10*, который определяется отношением сопротивлений резисторов *R3* и *R4* к *R2*.

Установка нуля прибора производится резистором *R46*, ручка которого вынесена на переднюю панель.

Для более четкого выявления знака полярности при измерении малого входного сигнала применен усилитель на микросхеме *A2*, к выходу которого подключены светодиоды. Полярность положительного входного сигнала индицируется диодом *V8* (свечением красного цвета), отрицательного — диодом *V9* (свечением зеленого цвета), входное переменное напряжение — свечением обоих свето-диодов.

Формирователь модуля входного сигнала состоит из линейного выпрямителя на микросхеме *A3* и сумматора на микросхеме *A4*. Преобразователь напряжение — частота построен на основе емкостного интегратора с дискретной обратной связью. Интегратор выполнен на микросхеме *A5*, управляющие ключи — на транзисторах *V6* и *V7*, пороговое устройство — на элементах *D6.1*, делитель — на микросхемах *D7.1* и *D8*. Последние два каскада расположены в цифровой части. Переключатель *SI.5.2* служит для корректировки показаний прибора в зависимости от формы кривой переменного напряжения.

Принципиальные схемы входного устройства и преобразователя напряжение — частота аналогичны схемам, описанным в узлах *У5* и *У3* соответственно.

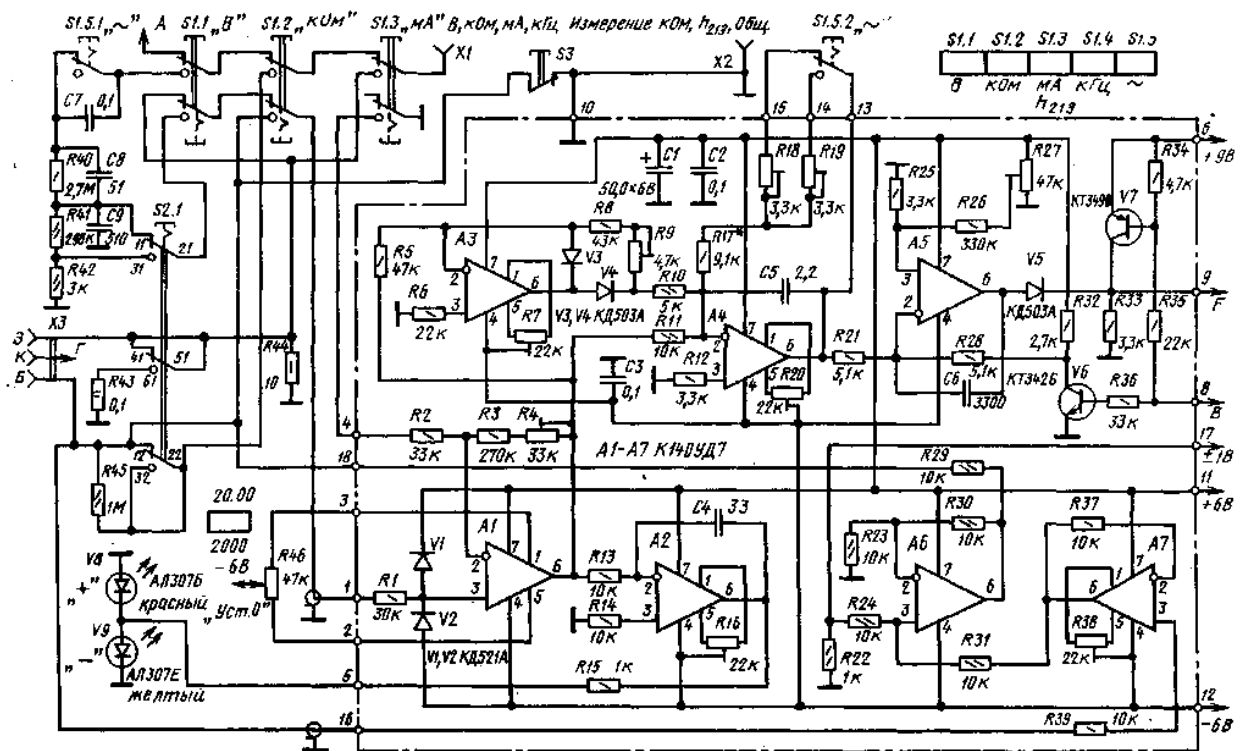


Рис. 36. Принципиальная схема аналоговой части мультиметра

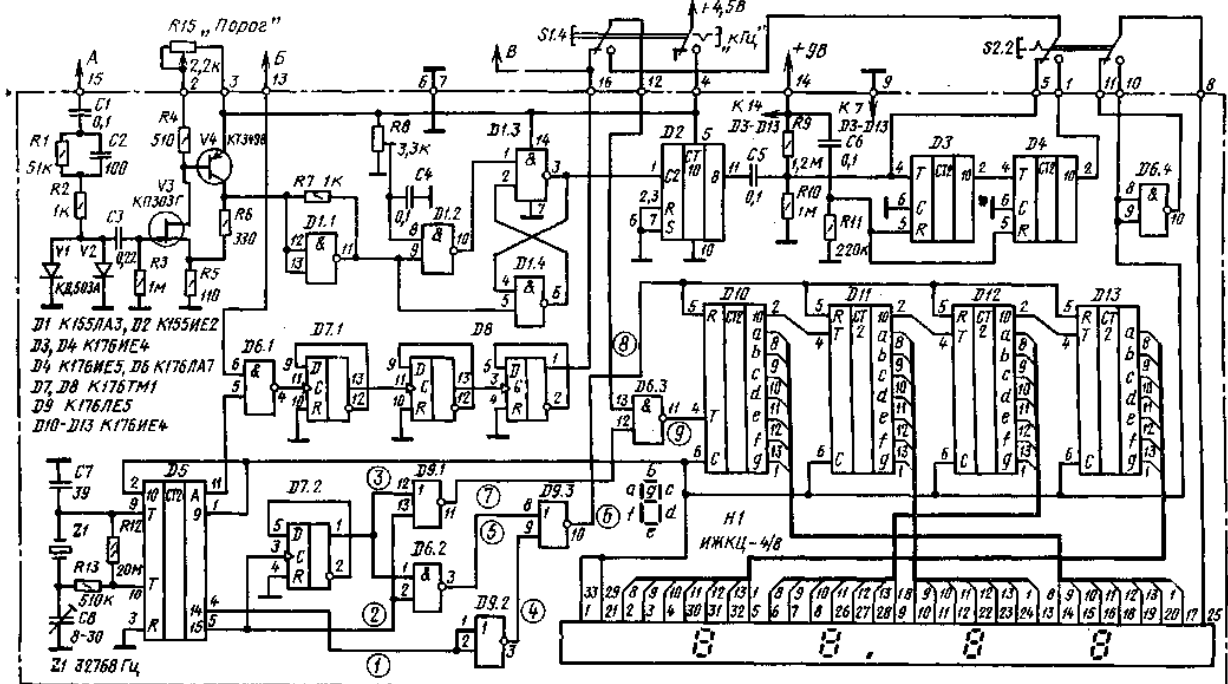


Рис. 37. Принципиальная схема цифровой части мультиметра

В режиме измерения сопротивлений (нажата кнопка $SI.2$ « Ω ») измеряемый резистор подключается к $X1$ и $X2$. Преобразователь сопротивлений в частоту выполнен на микросхемах $A6$ и $A7$. Микросхема $A6$ — источник постоянного тока, $A7$ — высокоомный повторитель напряжения. Более подробное рассмотрение преобразователя сопротивление — частота дано при описании узла $У6$. Измеряемый транзистор подключается к $K3$. Измерение коэффициента h_{219} производится при фиксированном токе базы $0,1$ мА. Измерение сопротивлений и коэффициента h_{219} производится при нажатом положении кнопки $S3$ «Измерение $KOM. U_{21a}$ »- f

Принципиальная схема цифровой части прибора приведена на рис. 37. По существу это цифровой частотомер. Перевод прибора в этот режим производится нажатием кнопки $SI.4$ « Γ ». Для постоянной составляющей вход частотомера закрыт конденсатором $C1$. Элементы $R1$, $V1$, $V2$ служат для защиты входа от перегрузок большими входными сигналами.

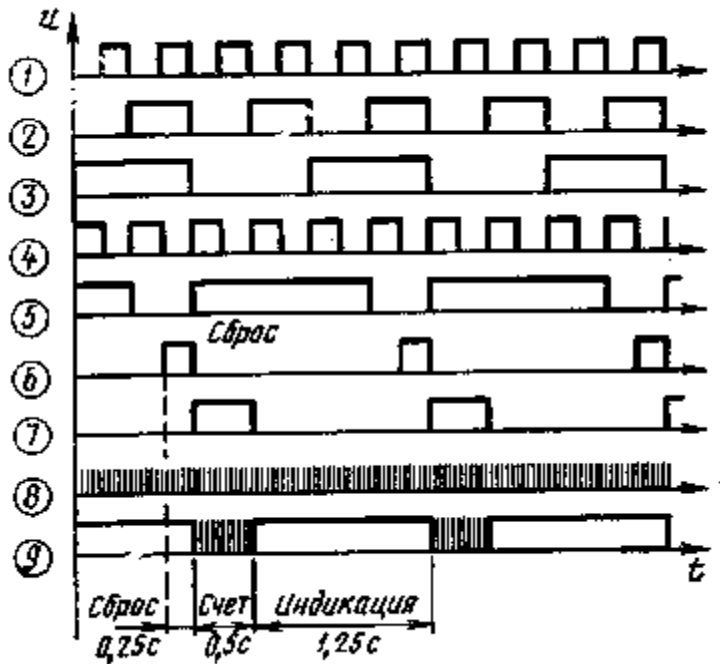


Рис. 38. Временные диаграммы мультиметра

Применение в первом каскаде входного устройства полевого транзистора $V3$ обеспечивает высокое входное сопротивление. Высокая чувствительность в широком частотном диапазоне достигается использованием микросхемы $D1$ серии K155. На элементе $D1.1$ собран усилитель, на $D1.2, D1.3$ — триггер, формирующий при медленных входных сигналах перепады напряжения с крутыми фронтами. С выхода элемента $D1.3$ сформированный сигнал поступает на делитель с коэффициентом деления 5 (микросхема $D2$). Далее следуют два делителя с общим коэффициентом деления 100 (микросхемы $D3$ и $D4$). Элементы $D6.1, D7.1$ и $D8$ работают совместно с аналоговой частью.

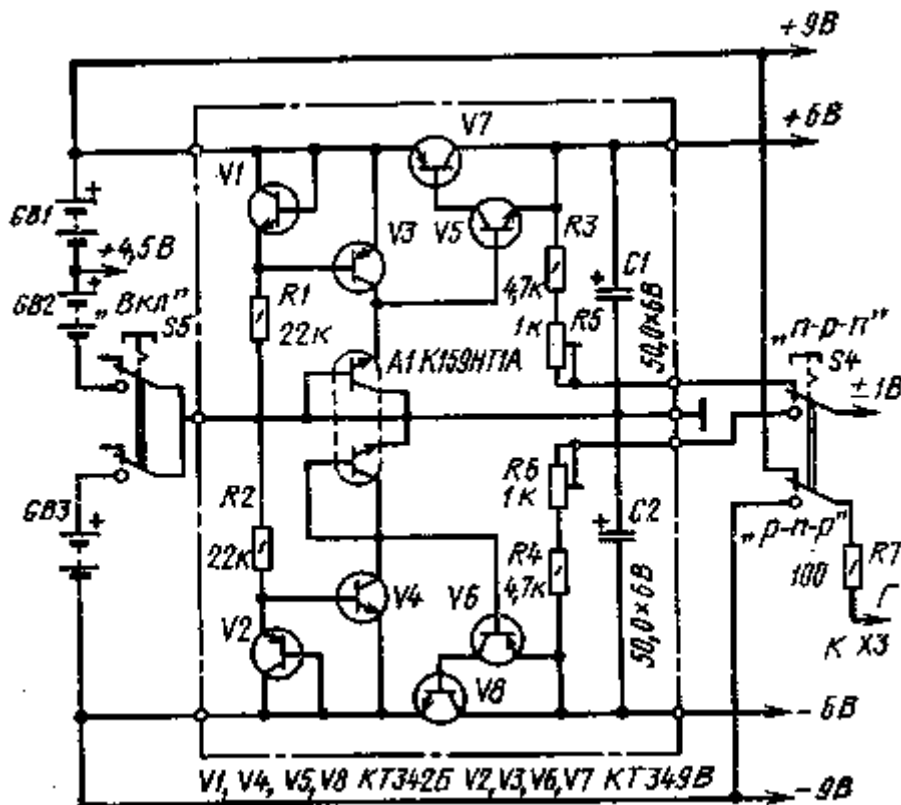


Рис. 39. Принципиальная схема источников питания мультиметра

Кварцевый генератор выполнен на входной части микросхемы $D5$, остальная часть микросхемы $D5$ (двоичные ячейки) использована в качестве делителя. На выходах микросхемы $D5$ (выводы 4 и 5) и триггера

D7.2 вырабатываются последовательности импульсов с периодом следования 0,5; 1 и 2 с. Из этих последовательностей элементами D6.2, D9.2 и D9.3 формируется импульс сброса (0,25 с), а элементом D9.1 — измерительный интервал (0,5 с). Ключевой элемент, разрешающий прохождение измеряемой частоты в счетчик в течение измерительного интервала, собран на D6.3.

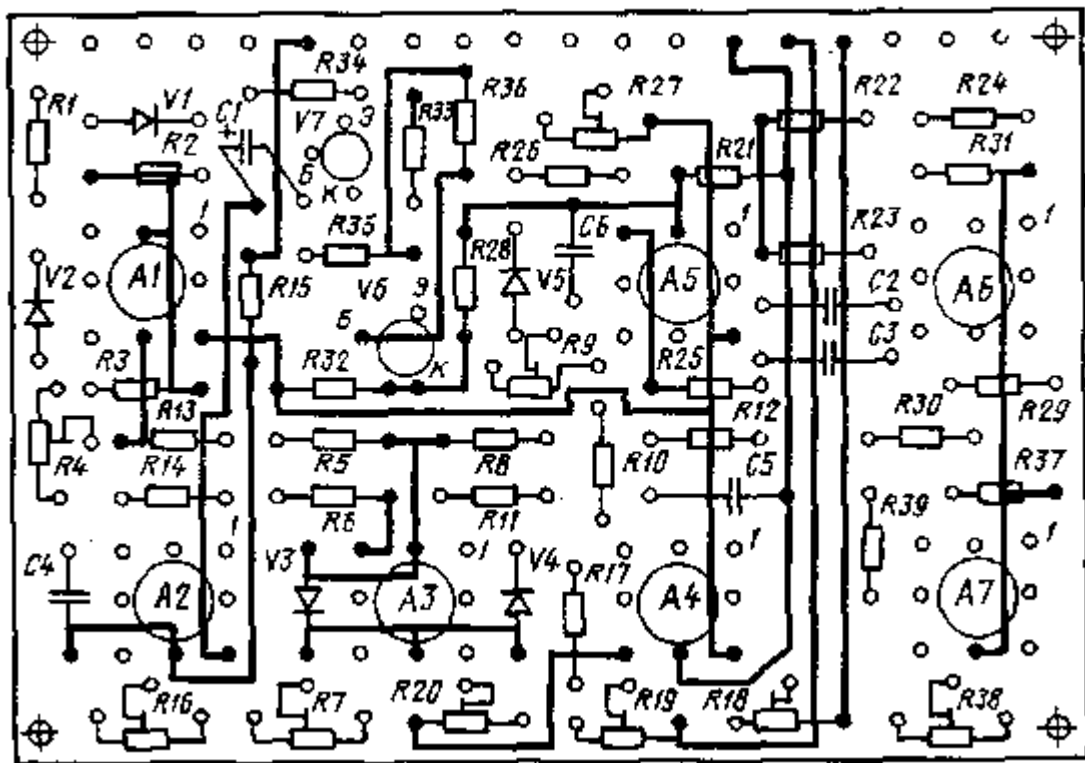
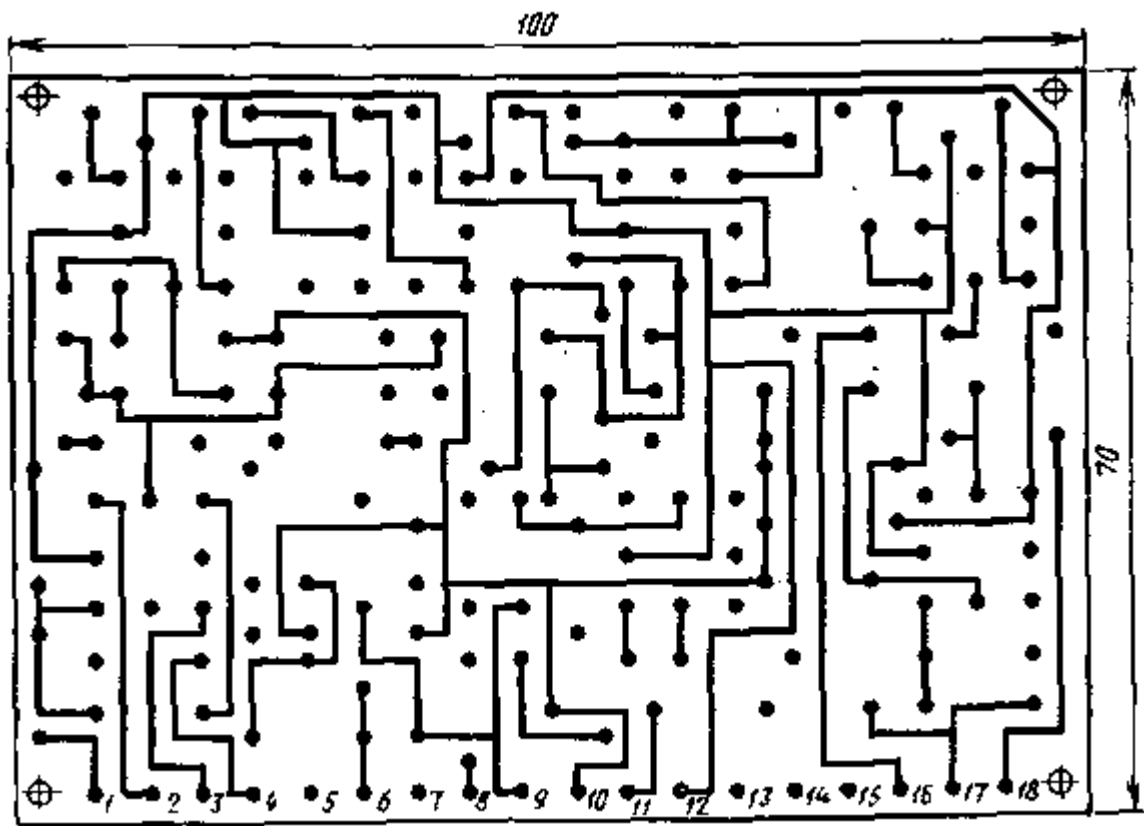


Рис. 40. Печатная плата аналоговой части мультиметра

Временные диаграммы напряжений мультиметра в характерных точках приведены на рис. 38.

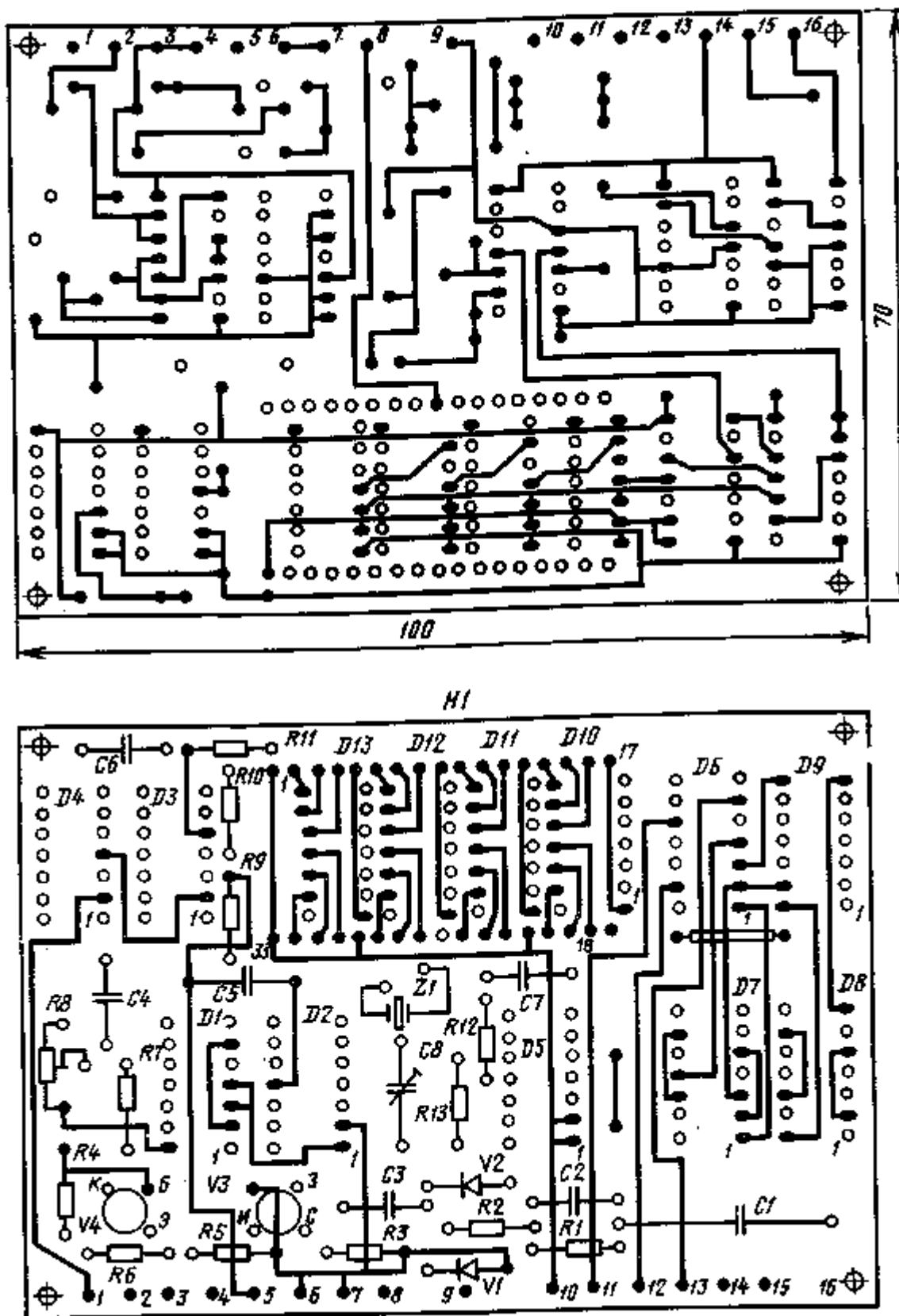


Рис. 41. Печатная плата цифровой части мультиметра

Счетчик 4-й декады выполнен на микросхемах $D10$ — $D13$. В качестве индикатора в данном приборе применен ЖКИ — четырехзначное табло ИЖКЦ-4/8. К общему электроду ЖКИ (выводам 1 и 35) и погашенным точкам (выводам 21, 29), а также выводам 6 «Синхронизация» микросхем $D10$ — $D13$

прикладывается переменное напряжение прямоугольной формы, которое снимается с вывода 1 микросхемы *D5*. Частота его переключения в данном случае равна 64 Гц.

Для включения и выключения задействованной запятой фаза переменного напряжения выбирается переключателем *S2.2* путем снятия сигнала с выхода или входа инвертора *D6.4*.

Питается прибор от встроенных гальванических батарей: двух батарей 3336 (GB1 и GB2) и одной — «Крона» (GB3).

Для повышения точностных характеристик при разряде батарей аналоговая часть прибора питается стабилизированными напряжениями +6 и — 6 В. Принципиальная схема стабилизаторов напряжения дана на рис. 39.

В источнике опорных напряжений вместо стабилитронов использованы об-ратносмещенные эмиттерные переходы транзисторов микросборки *A1*. Транзисторы *V1*, *V3* и *V2*, *V4* — стабилизаторы постоянного тока; *V5*, *V7* и *V6*, *V8* — усилители мощности. Точная установка опорных напряжений ± 1 В производится резисторами *R5* и *R6* при подключении нагрузки 1 кОм.

Детали. Резисторы типа С2-29В, МЛТ, подстроечные — СПЗ-16, СПЗ-13а. Конденсаторы К22-У, электролитические К50-6. Переключатели типа П2К. Особых требований к транзисторам и диодам нет.

Чертежи печатных плат основных частей прибора и расположение на них деталей даны на рис. 40 и 41. Монтаж двухсторонний. Отверстия плат желательно металлизировать.

Микросхемы К140УД7 можно заменить на К140УД6 без какой-либо переделки. Аналоговую часть можно выполнить и на других ОУ, например, К153УД2, К553УД2, К153УД4, К153УД5. Однако различие в обозначении выводов микросхем приведет к таким большим изменениям монтажной платы, что ее придется переделать заново.

Печатные платы одинаковы по размерам (100X70 мм). Расстояние между платами задается втулками, надетыми на крепежные винты.

Настройка прибора начинается с проверки источников питания. Токи нагрузки составляют: по шине +9 В 20 мА, по шине — 9 В 12 мА, по шине +4,5 В 40-45 мА.

Нажатием кнопки *S1.4* прибор переводится в режим частотомера. При исправных деталях собранный без ошибок частотомер начинает работать сразу. С помощью подстроечного конденсатора *C8* по внешнему цифровому частотомеру, подключенному к выводу 11 или 12 микросхемы *D5*, уточняют частоту кварцевого генератора, которая должна быть равна 32768 Гц. Устанавливают движок резистора *R8* в верхнее (по схеме) положение. Подают на вход цифровой части сигнал прямоугольной или синусоидальной формы с частотой 10 — 100 кГц и амплитудой 1 В. Сравнивают значение входной частоты с показанием на табло.

При нажатии и отжатии кнопки *S2* цифровое значение на табло должно изменяться в 100 раз. Медленно поворачивая движок резистора *R8*, добиваются такого положения, когда счет прекращается. Затем возвращают движок обратно, оставляя в положении, близком к срыву. При разряде батарей до 3,8 — 3,9 В положение уточняют еще раз. В заключение проверяют работу частотомера на максимальной частоте 10 МГц.

Настройку аналоговой части начинают с преобразователя напряжение — частота. Для этого необходимы цифровой вольтметр и осциллограф. В качестве

частотомера используют цифровую часть собственного прибора. Чтобы предшествующие каскады не влияли на настройку, временно отпаивают левый по схеме конец резистора *R21* и подают на него постоянное напряжение отрицательной полярности — 0,5 В.

В оконечных каскадах преобразователя должен установиться автоколебательный процесс, который проверяют, подключив осциллограф к выходу микросхемы *A5* (выводу *б*). На экране осциллографа должно быть пилообразное напряжение. Просматривают также форму сигналов на коллекторах транзисторов *V6* и *V1*. Если автоколебательный процесс не возникает, разрывают перемычку *Б — Б* между платами, подают в точку *Б* платы цифровой части напряжение + 9 В. В этом случае элемент *D6.1* непрерывно пропускает частоту кварцевого генератора в делитель. Проверяют работу ключей на транзисторах *V6* и *V7*, которые должны переключаться от полного закрытия до насыщения. При необходимости уточняют сопротивления резисторов *R35* и *R36*.

Восстанавливают перемычку *Б — Б*. Снимают подачу отрицательного напряжения на вход преобразователя и соединяют отпаянный конец резистора *R21* на общую шину. Подключив осциллограф к выходу микросхемы *A5*, наблюдают за изменением пилообразного напряжения при вращении движка резистора *R27*. При вращении движка в одну сторону частота возрастает, при вращении в другую — уменьшается, а при некотором положении — срывается. Устанавливают «нулевую» частоту преобразователя, т. е. минимальную устойчивую частоту, которую удастся установить с помощью резистора *R27*. Практически она должна быть не более 1 Гц. Восстанавливают соединение резистора *R21*. Отпаивают левый (по схеме) конец резистора *R10*, повторяют установку «нулевой» частоты с помощью внешнего резистора *R46* «Уст. О». Определяют полярности на микросхеме *A2* балансируют по индикаторным диодам *V8* и *V9*. Поворотом движка резистора *R16* стараются добиться такого положения, чтобы оба диода оказались погашенными. Соединяют резистор *R10* по схеме; его подключение опять изменит «нулевую» частоту. Ее восстанавливают с помощью резистора *R7*.

Переводят прибор в режим измерения постоянного напряжения «5». Подают в точку соединения резисторов *R40* и *R41* постоянное напряжение + 1 В, точное значение которого контролируют по внешнему цифровому вольтметру постоянного тока. При этом должен загореться светодиод красного цвета. С помощью резистора *R18* устанавливают на табло значение «10 — 00».

Подают на вход прибора ($X1$ и $X2$) точно + 10 В. Уточняют сопротивления входного делителя $R41$ и $R42$. Изменяют полярность входного напряжения с +10 на — 10 В, при этом должен загореться зеленый светодиод. Установку показания «10 — 00» в этом случае производят резистором $R9$. Меняя напряжение от 10 мВ до 20 В, строят график зависимости показаний прибора от входного напряжения не менее чем в 12 — 15 точках отдельно для положительной и отрицательной полярностей. Если показания прибора отличаются от показаний внешнего цифрового вольтметра, контролирующего входное напряжение более чем на единицу, настройку следует повторить.

Измерение переменных напряжений производят при нажатой кнопке $S1.5$ «~». Подают на вход прибора синусоидальное напряжение с частотой 50 Гц амплитудой 1В, контролируя это напряжение цифровым вольтметром переменного тока. Регулировку прибора в этом режиме работы производят резистором $R19$.

Далее устанавливают прибор в режиме измерения сопротивления «кОм». Вместо калибровочных напряжений ± 1 В сначала на вход источника тока подают 0 В и балансируют источник тока с помощью резистора $R38$, добиваясь при нажатой кнопке $S3$ «Измерение кОм, h_{21} » восстановления «нулевой» частоты преобразователя напряжение — частота.

Подключают ко входным $X1$, $X2$ резистор сопротивлением 10 кОм, предварительно измеренный до четырех знаков. Подают на вход источника тока + 1 В. Вращая движок подстроечного резистора $R5$, расположенного на плате стабилизаторов напряжения (рис. 39), добиваются установки на табло мультиметра показания, равного значению сопротивления, измеренного до четырех знаков.

Нажимают кнопку $S4$ в положение «р-п-р»; на вход источника тока подается отрицательное напряжение. Установку показаний в этом случае производят с помощью резистора $R6$.

АВОМЕТР С АВТОМАТИЧЕСКИМ ПЕРЕКЛЮЧЕНИЕМ ДИАПАЗОНОВ

Прибор предназначен для измерения постоянных и переменных напряжений и токов, активных сопротивлений, а также статического коэффициента передачи тока транзисторов. Напряжение питания подается на прибор от встроенных гальванических батарей.

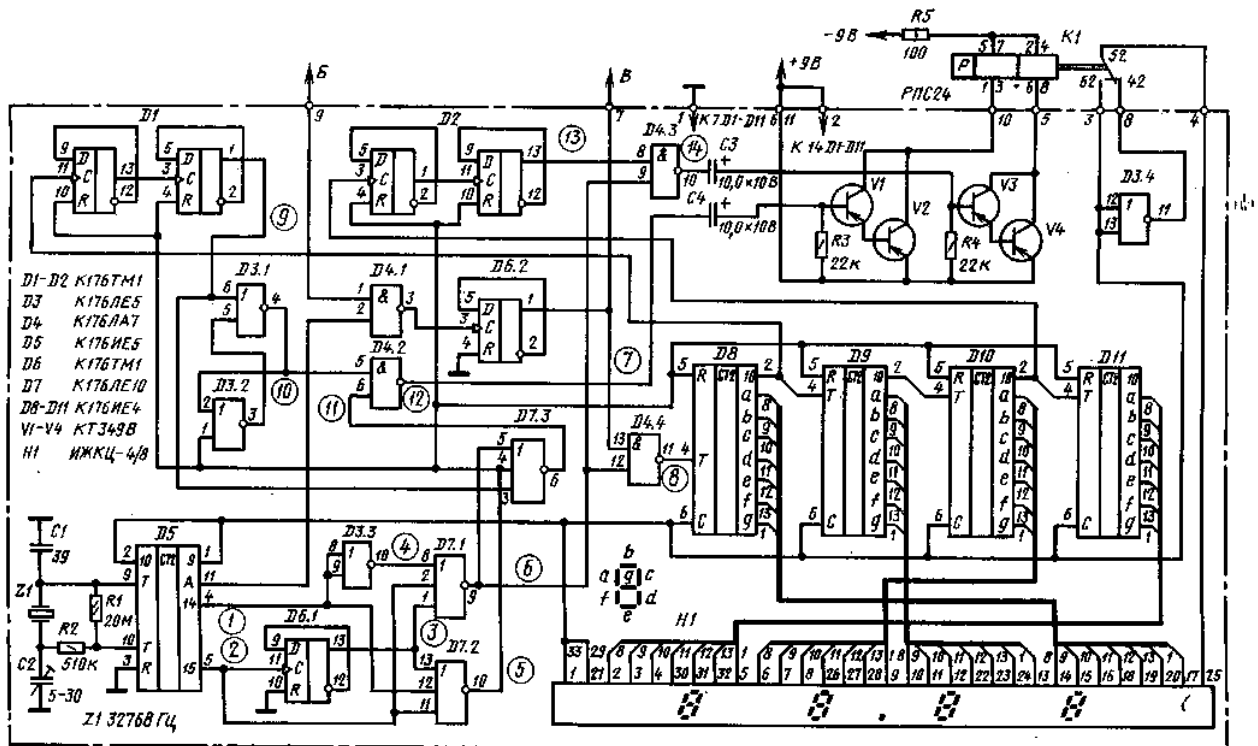


Рис. 42. Принципиальная схема цифровой части авометра

Технические характеристики:

Верхние пределы измеряемых величин:

токов, мА 20 и 2000

сопротивлений, кОм 20 и 9000

постоянных напряжений 20 и 2000

переменных напряжений, В 20 и 350

коэффициента h_{21} 1000

Входное сопротивление, МОм..... 3
 Число разрядов..... 3 1/2
 Напряжение питания, В..... +9 и — 9
 Мощность потребления, мВт.....350
 Режим работы..... периодический запуск
 Переключение диапазонов..... автоматическое

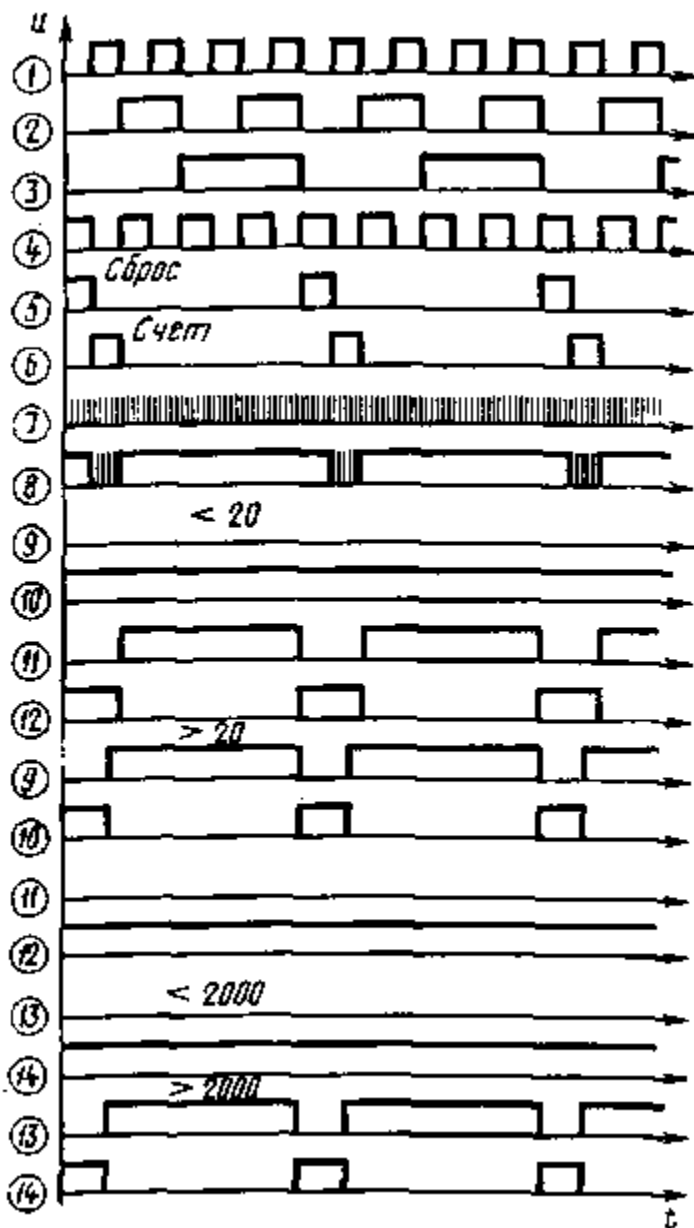


Рис. 43. Временные диаграммы авометра

Конструктивно авометр состоит, как и описанный выше мультиметр, в основном из двух частей: аналоговой и цифровой. Принципиальная схема аналоговой части (см. рис. 36) остается той же. Изменения коснулись только замены кнопочного переключателя *S2* с ручным управлением на поляризованный дистанционный переключатель *K1*, который автоматически переключает диапазоны измерений.

Принципиальная схема цифровой части авометра приведена на рис. 42. Здесь изменения более существенны. Что-бы сохранить размеры печатной платы, исключено входное устройство частотомера, а на его месте собрано устройство автоматического переключения пределов измерения.

Элемент *D4.1* и триггер *D6.2* относятся к аналоговой части авометра (преобразователю напряжение-частота). На микросхеме *D5* выполнены кварцевый генератор и делитель. Элемент *D7.2* формирует импульс сброса длительностью 0,25 с, элемент *D7.1* — измерительный интервал 0,25 с.

Автоматическое переключение диапазонов производится по числу импульсов, поступивших в счетчик за измерительный интервал: когда их менее 20 или более 2000.

Информация о числе импульсов, поступивших в счетчик, снимается с выходов микросхем *D8* и *D10* и дается после 5-го и 500-го импульсов, что не соответствует выбранным пределам. Для расширения счета (до 20 и 2000) применены триггеры на микросхемах *D1* и *D2*.

Временные диаграммы, изображенные на рис. 43, иллюстрируют работу прибора в непрерывном режиме, а также автоматическом переключении диапазонов.

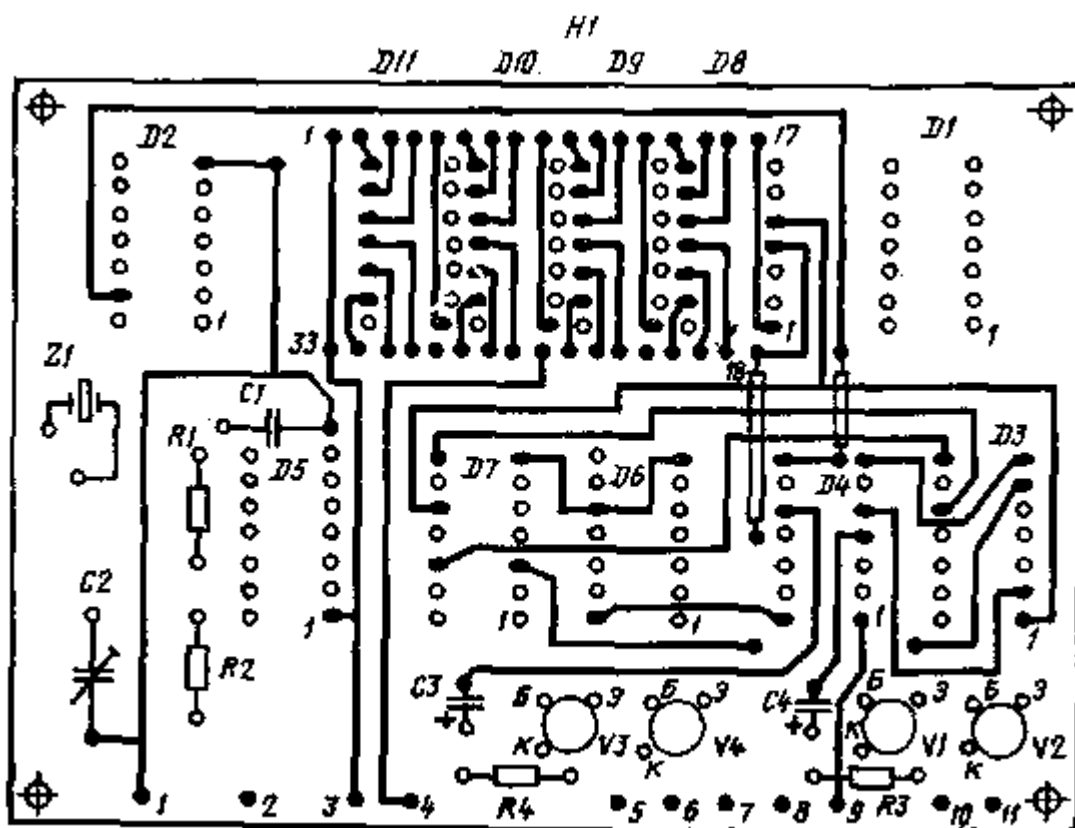
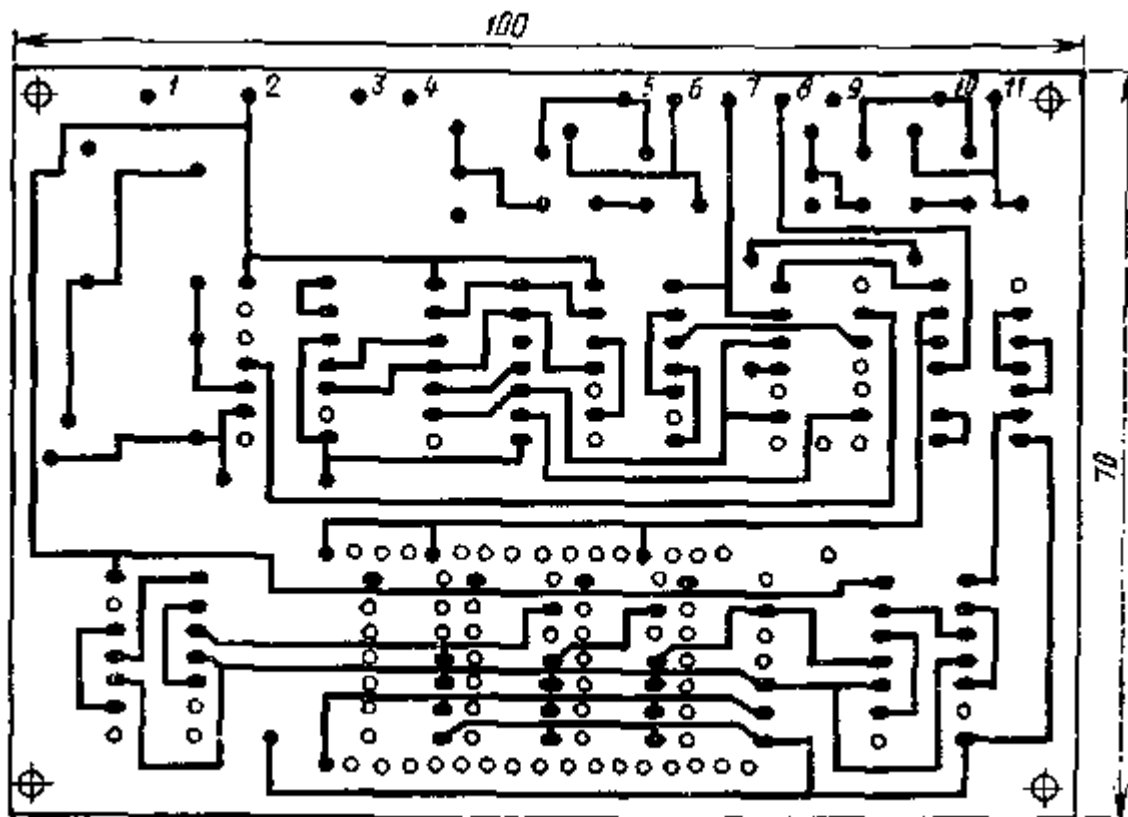


Рис. 44. Печатная плата авометра

При числе импульсов, поступивших в счетчик, менее 20 состояние на конечном выходе триггера *D1* и *RS*-триггера, выполненного на элементах *D3.1* и *D3.2*, не изменяется. На элементе *D4.2* присутствует 1. После окончания измерительного интервала на второй вход элемента *D4.2* также поступает 1. В результате их совпадения на выходе элемента *D4.2* формируется отрицательный перепад напряжения, который через конденсатор *C4* поступает на транзисторы *V1* и *V2*. Транзисторы открываются, через обмотки 1 — 5 и 3 — 7, включенные параллельно, проходит кратковременный импульс тока, который переключает переключатель *K.1* в положение первого диапазона «20.00» или подтверждает его прежнее состояние.

Если в счетчик поступило более 20 импульсов, первый же перепад напряжения на выводе 1 триггера *D1* переводит *RS*-триггер на элементах *D3.1* и *D3.2* в такое состояние, что на входе 5 элемента *D4.2* устанавливается 0. Поступление последующих перепадов на выходе 1 триггера *D1* не изменяет состояние *RS*-триггера. Элемент *D4.2* оказывается закрытым и потому никаких сигналов на переключатель *K.1* не подается.

Переключение прибора на верхнем пределе производится следующим образом. Если в счетчик прошло менее 2000 импульсов, элемент *D4.3* закрыт, команды на переключатель не подается. Как только число импульсов превысит 2000, еще до окончания измерительного интервала, на выходе 13 триггера *D2* устанавливается 1. На выходе элемента *D4.3* формируется отрицательный перепад напряжения, который через конденсатор *C3* поступает на транзисторы *V3* и *V4*. Теперь импульс тока проходит по обмоткам 2 — 6 и 4 — 8, переключатель *Л7* перебрасывается в положение второго диапазона измерений «2000». Прибор будет находиться в этом положении до тех пор, пока число импульсов, поступивших в счетчик, не станет менее 20. В этом случае снова включается первый диапазон и т. д.

В качестве реле в приборе применен поляризованный дистанционный переключатель постоянного тока РПС24 с четырьмя элементами на переключение (паспорт РС4.521.914.П2). Питается авометр от двух батарей «Крона».

Чертеж печатной платы цифровой части авометра и расположение на ней деталей даны на рис. 44. При отсутствии ошибок в монтаже настройки цифровой части прибора не требуются.

Однако практически выполнить данный монтаж без ошибок довольно сложно. Дело в том, что печатные платы как аналоговая так и цифровая, при сравнительно малых размерах содержат большое число радиоэлементов. Печатный монтаж получается очень плотным.

К изготовлению такой платы следует относиться как можно аккуратней, а после изготовления (до установки на нее деталей) тщательно проверить. Устранить ряд нарушений печати помогут увеличительное стекло и заостренный нож или большая игла, вставленная в кантовый карандаш. Сомнительные места лучше проверить на короткое замыкание с помощью омметра. Особое внимание следует уделить местам прохождения дорожек между близко расположенными контактными площадками микросхем. Чтобы не замкнуть две соседние конаактные площадки пайку элементов следует производить паяльником с острым жалом.

После установки на плату всех деталей не надо торопиться с подключением к ней питания. Следует еще раз внимательно проверить правильность выполнения монтажа, расположение и ориентацию деталей и только после того как будут устранены замеченные недостатки и ошибки можно включить питание и приступить к налаживанию.

На цифровой плате с целью сокращения печатных дорожек ЖКИ располагают над корпусами микросхем *D8* — *D11*, поэтому во избежание всяких случайностей целесообразно сначала не ставить его на плату. С помощью осциллографа убеждаются в правильности работы счетных декад *D8* — *D11*, а потом устанавливают индикатор на плату.

Можно вообще не устанавливать индикатор на цифровой плате, а вынести его на дополнительную, соединенную с основной тонкими проводниками. В этом же случае появляется реальная возможность замены ЖКИ на другие типы индикаторов, например, светоизлучающие диоды.

Для цифровых приборов с автономным питанием желательно предусмотреть изготовление комбинированного питания с помощью выносного шнура с вмонтированными у вилки сетевым трансформатором и простым выпрямителем, как это делают у микрокалькуляторов для получения ± 9 В нестабилизированного напряжения при токе нагрузки 50 — 100 мА.

Заключение

Вы познакомились со схемотехническими решениями построения радиолюбительских цифровых приборов и должны теперь сами определить и выбрать наиболее приемлемый вариант прибора, учитывая свои знания, опыт и возможности приобретения необходимых деталей.

Изготовление универсального цифрового прибора с высокими точностными характеристиками — процесс достаточно сложный и трудоемкий, а потому длительный. Его нельзя сделать за короткий срок. Чем сложнее прибор, тем больше требуется знаний и опыта. Ведь он должен удовлетворять современным требованиям и быть построен на современной элементной базе. Чем дефицитнее детали, тем чаще необходима их замена, что обычно приводит к отступлению от схемы и дополнительным трудностям. Отсутствие необходимых

измерительных приборов для настройки также сказывается отрицательно. Все это приводит к тому, что изготовление сложных приборов часто не доводится до конца.

Предлагаемые приборы рассчитаны на подготовленных радиолюбителей, Это отнюдь не означает, что многочисленной армии радиолюбителей, -имеющих малый опыт работы, нельзя приступать к их изготовлению. В этом случае, опираясь на личный опыт, накопленный в течение многолетней радиолюбительской деятельности, автор считает уместным дать некоторые советы, в первую очередь, тем, кто впервые приступает к работе в области цифровой измерительной техники.

Самое главное — не пытайтесь делать весь прибор сразу. Если собирать сложный прибор на малогабаритных деталях с высокой плотностью монтажа, то он может оказаться по ряду причин неработоспособным, а настройка и налаживание его весьма трудоемкими. Вероятность удачного завершения изготовления такого прибора очень мала.

Схемотехнические решения приборов базируются на различных принципах и методах цифровой техники, которые освоить сразу очень трудно. Преодолеть эти трудности поможет разделение процесса изготовления прибора на ряд самостоятельных этапов (изготовления отдельных узлов), каждый из которых представляет несомненный интерес.

Узлы функционально закончены, имеют свои собственные входные и выходные характеристики. Каждый из них должен пройти полный цикл изготовления: монтаж, сборку и настройку.

Обычно с первыми этапами конструирования — монтажом и сборкой радиолюбители справляются более или менее успешно. Однако работа на этом не заканчивается: собранная плата нуждается в налаживании и настройке. Во многих случаях при первом опробовании обнаруживается, что изготовленный узел работает не так, как это предполагалось, или даже вообще бездействует. Нередко малоопытный радиолюбитель склонен полагать, что им сделано все правильно, а причина неудовлетворительной работы узла заключается в плохой схеме. Конечно, каждый узел можно выполнить не по одной схеме. При разработке приборов были опробованы различные принципы и схемотехнические решения отдельных узлов. Здесь предлагаются только те, которым автор по тем или иным причинам отдал предпочтение.

Типичная ошибка начинающих радиолюбителей — недостаточное уделение внимания настройке. При изготовлении цифровых измерительных приборов она занимает гораздо больше времени, чем монтаж и сборка и отнестись к ней надо со всей серьезностью. Чем тщательней произведена настройка узлов, тем более точные характеристики можно получить от прибора.

И еще один важный совет: взявшись за изготовление узла, доведите дело до конца. Не переходите к следующему, не закончив все работы с предыдущим. Не откладывайте работы на потом. Не справившись с отдельным узлом, нельзя изготовить прибор в целом. Совсем другое дело, если работа с отдельными узлами оканчивается успешно. Интерес к работе усиливается. От узла к узлу незаметно повышается практический опыт, накапливаются знания.

В данной книге затронуты далеко «е все вопросы, которые могут возникнуть при изготовлении приборов. Здесь, например, не дана конкретная компоновка приборов: его художественного оформления, расположения органов управления с точки зрения удобства эксплуатации и простоты обращения, требований в отношении ограничения габаритов. Нет конструкторских чертежей шасси и корпуса. Естественно, что в процессе изготовления у читателей могут возникнуть и другие вопросы, не нашедшие отражения в книге. В таких случаях следует обращаться к рекомендованной литературе, из которой можно почерпнуть более глубокие и подробные сведения об изготовлении цифровых измерительных приборов.

Тем не менее, автор надеется, что предлагаемая вниманию читателей книга поможет им не только ознакомиться с приведенными вариантами приборов, но и использовать наиболее удачные схемотехнические решения в своих разработках или полностью повторить их. При этом предполагается творческий подход к конструированию и изготовлению приборов в зависимости от конкретных условий и возможностей радиолюбителей, в том числе введения различных изменений и усовершенствований. Использование прибора в практической работе позволит выявить его достоинства и недостатки, наметить пути к созданию более совершенного цифрового измерительного прибора.

Непрерывное совершенствование микроэлектронной элементной базы создает предпосылки для дальнейшего совершенствования цифровых измерительных приборов. Появление микросхем большой степени интеграции позволяет резко уменьшить количество внешних элементов, упростить схему отдельного узла и прибора в целом, улучшить ряд его метрологических характеристик. При узловой компоновке прибора старый узел заменяют новым, не затрагивая существенно других частей прибора.

При конструировании прибора целесообразно предусмотреть в нем некоторые резервы внутреннего объема и мощности источников электропитания с учетом перспективы его последующего усовершенствования за счет добавления вспомогательных узлов.

В заключении остается пожелать радиолюбителям успехов в создании и использовании сделанных своими силами цифровых измерительных приборов, приобретения необходимого опыта и больших творческих успехов в их радиолюбительской деятельности.

Список литературы

- Афанасьев Г. Я., Мальцев Ю. С.** Цифровые авометры. — М.: Энергия, 1975. — 92 с.
- Гутников В. С.** Интегральная электроника в измерительных устройствах. — Л.: Энергия, 1980. — 248 с.
- Мартышин А. И., Шахов Э. К., Шлядин В. М.** Преобразователи электрических параметров для систем контроля и измерения. — М.: Энергия, 1979. — 392 с.
- Полянин К. П.** Интегральные стабилизаторы напряжения. — М.: Энергия, 1979. — 192 с.
- Справочник** по интегральным микросхемам/Б. В. Тарабрин, С. В. Якубовский, Н. А. Барканов и др. Под ред. Б. В. Тарабрина. — 2-е изд. — М.: Энергия, 1981. — 816 с.
- Суетин В. Я.** Цифровой частотомер-мультиметр. Сборник: В помощь радиолюбителю. — М.: ДОСААФ, 1977, вып. 59, с. 42 — 62.
- Суетин В. Я.** Цифровой измерительный прибор. — Сборник: В помощь радиолюбителю. — М.: ДОСААФ, 1981, вып. 72, с. 1 — 27.
- Шлядин В. М.** Цифровые измерительные устройства. — 2-е изд. — М.: Высшая школа, 1981. — 288 с.
- Шило В. Л.** Линейные интегральные схемы в радиоэлектронной аппаратуре. — 2-е изд. — М.: Советское радио, 1979. — 288 с.

Оглавление

Предисловие

Глава первая. Функциональные узлы

Источники питания

Преобразователь напряжение — частота

Счетчик преобразователя

Входное устройство вольтметра

Преобразователь сопротивления и емкости в частоту

Входное устройство частотомера

Узел управления

Счетчик частотомера

Преобразователь RC-параметров в частоту

Широкополосный линейный усилитель

Широкодиапазонный генератор импульсов

Счетчик

Глава вторая. Цифровые приборы

Цифровой измерительный прибор

Комбинированный цифровой прибор

Рекомендации по изготовлению

Глава третья. Цифровые приборы с автономным питанием

Мультиметр с автономным питанием

Авометр с автоматическим переключением диапазонов

Заключение

Список литературы

ББК 32.842 С89

УДК 621.317.083.92

С89

РЕДАКЦИОННАЯ КОЛЛЕГИЯ:

БЕЛКИН Б. Г., БОНДАРЕНКО В. М., БОРИСОВ В. Г., ГЕНИШТА Е. Н., ГОРОХОВСКИЙ А. В., ЕЛЬЯШКЕВИЧ С. А., ЖЕРЕБЦОВ И. П., КОРОЛЬКОВ В. Г., СМИРНОВ А. Д., ТАРАСОВ Ф. И., ХОТУНЦЕВ Ю. Л., ЧИСТЯКОВ Н. И.

Суетин В. Я.

Цифровые измерительные приборы. — М.: Радио и связь, 1984. — 80 с., ил. (Массовая радиобиблиотека; вып. 1073).

45 к.

Приводится описание радиолюбительских измерительных приборов с цифровой индикацией, предназначенных для измерения постоянных и переменных напряжений и токов, сопротивлений, емкостей, частот. Приборы выполнены по узловой компоновке с сетевым и батарейным питанием. Даются рекомендации по их настройке и изготовлению.

Для подготовленных радиолюбителей.

2402020000-055
С-----96-84
046 (01) -84

Редакция литературы по электронной технике

РЕЦЕНЗЕНТ канд. техн. наук С. А. БИРЮКОВ
ББК 32.842 6Ф2.08

©Издательство «Радио и связь», 1984

ВАЛЕРИИ ЯКОВЛЕВИЧ СУЕТИН
ЦИФРОВЫЕ ИЗМЕРИТЕЛЬНЫЕ ПРИБОРЫ

Редактор В. Н. Савинкин
Редактор издательства Н. В. Ефимова
Художник В. Я. Виташ
Художественный редактор Н. С. Шеин
Технический редактор А. Н. Золотарева
Корректор Л. А. Буданцева

ИБ № 330

Сдано в набор 11.10.83 г. Подписано в печать 5.01.84 г.
Т-03204 Формат 60X90/16 Бумага писч. № 1 Гарнитура литературная Печать высокая Усл. печ. л. 5,0 Усл. кр.-отт. 5,375 Уч.-изд. л. 5,66.
Тираж 30000 экз. Изд. № 20219 Зак. № 113 Цена 45 к.
Издательство «Радио и связь». 101000 Москва, Почтамт, а/я 693
Московская типография № 5 ВГО «Союзучетиздат» 101000 Москва, ул. Кирова, д. 40

OCR Pirat