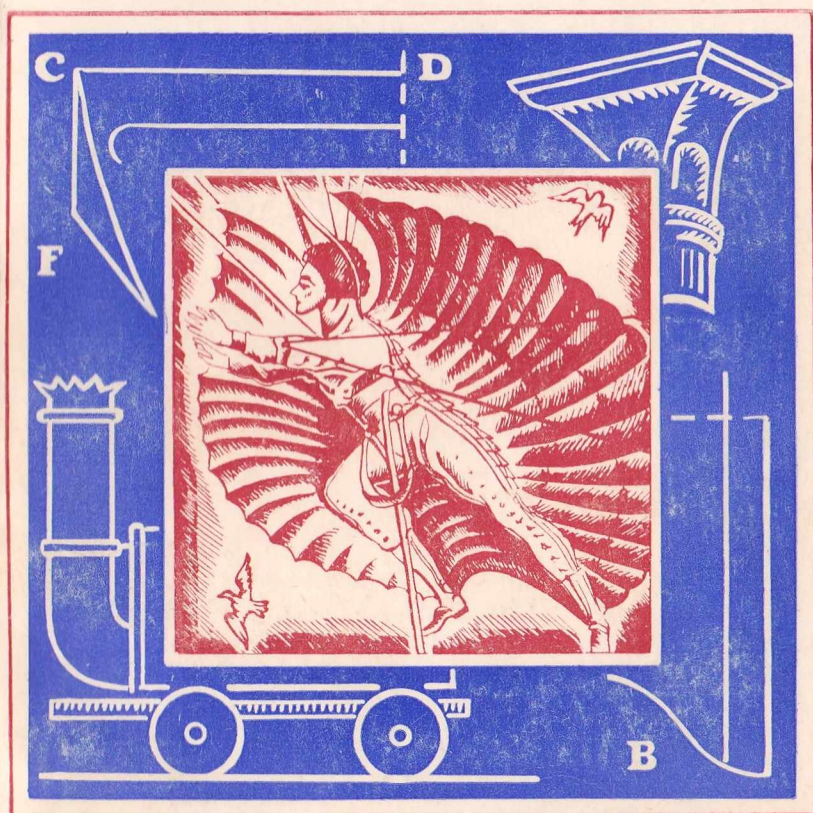


Э. Г. ЦЫГАНКОВА
У ИСТОКОВ
ДИЗАЙНА



АКАДЕМИЯ НАУК СССР
Научно-популярная серия

Э. Г. ЦЫГАНКОВА
У ИСТОКОВ ДИЗАЙНА

(МАШИНЫ И СТИЛИ)



ИЗДАТЕЛЬСТВО «НАУКА»

Москва 1977

Книга представляет собой историко-критический анализ развития машинных форм (технической эстетики) от эпохи Возрождения до 20-х годов нашего века. Исследуется также вопрос об исторических корнях и сущности дизайна как средства усовершенствования системы человек — машина в условиях современного научно-технического прогресса.

Ответственный редактор
член-корреспондент АН УССР
А. Н. БОГОЛЮБОВ

Содержание каждой машины выражается в определенных взаимодействиях ее органов, в ее целесообразности и соответствии тем задачам, для выполнения которых она предназначена. Одновременно машина воплощена в материальную форму, которая является таким же необходимым атрибутом, как кинематическая и динамическая сущность. Однако форма машины может не совпадать и даже оказаться в противоречии с ее функцией: она варьируется в довольно широких пределах, в частности включает различные элементы декора.

В истории машин можно наметить несколько этапов развития формы. На раннем периоде развития машин форма конструктивна, т. е. элементы конструкции являются элементами формы, и зависит исключительно от выполняемых машиной операций. Затем, по мере развития машинной техники, в XIV—XVII вв. внешняя форма как бы приобретает некоторую автономность. Это вполне понятно: построение машин было чисто эмпирическим процессом; кинематическая схема машины не менялась на протяжении столетий, поэтому строители машин не могли внести коренные изменения в структуру машины, и повышение ее продажной стоимости или слава ее создателя достигались изменением формы. Немаловажное значение при этом имело влияние «больших» стилей — возрождения, барокко, рококо, а также художественное чутье создателей машин, которые зачастую были одновременно и архитекторами, и инженерами, и художниками самого широкого профиля.

Положение изменилось в XVIII в., когда выделились и «отмежевались» от иных «искусств» изящные искусства. В связи с этим уточнилось определение профессий, художник отошел от ремесленника, и за каждой из этих профессий закрепились определенные трудовые и творче-

ские функции. Создатели рабочих машин, заменивших руку человека, не подчинялись условностям профессии и цеха. Формы создаваемых машин они синтезировали, руководствуясь лишь техническим чутьем. Конкуренция между изобретателями, почти необъятный простор для их творческой мысли, наконец, их социальная принадлежность (в основном это были ремесленники, техники-практики), очень далекая от каких-либо художественных занятий, — все это побуждало создавать новые машины, используя традиционные принципы формотворчества. В специальной формообразовании не было нужды.

XIX век характеризуется интенсивным творчеством машин транспортных, технологических, совершенствованием рабочих органов за счет улучшения технических параметров. Но уже к концу второго десятилетия века конкурирующие между собой фирмы меняют внешнюю форму машины, приспособлявая ее к общепринятым художественным вкусам времени. И только Н. Е. Жуковский впервые в истории машин открыл, что форма является параметром динамической сущности машины. В работах Прандтля, Горячкина и других единство формы и содержания теоретически обосновывается и, таким образом, для многих машин и приборов находят формы, наилучшим образом отвечающие их сущности. Однако возможности формы и ее взаимовлияние с кинематикой и динамикой машины совершенно не изучались. Более того, вопрос о необходимой связи формы машины и ее назначения даже не поднимался машиноведами, как не имеющих никакого значения для теоретического машиноведения.

Со второй половины XIX в. наступает перелом в общественных эстетических представлениях, знаменующий начало нового сближения искусства и техники. На рубеже XX столетия возникает ряд творческих организаций, занимающихся формированием промышленной продукции; пробуждается также интерес к эстетике машины. Это неудивительно. Машины стали занимать в человеческой жизни важное место, в сущности жизненная среда стала машинной, и эта среда нуждалась в улучшении, и прежде всего в повышении эстетических качеств формы технических объектов, тем более что во многих случаях форма является единственным чувственно воспринимаемым параметром машины. Современный научно-техниче-

ский прогресс предъявляет требования к работе не одной только машины, а системы человек — машина; и в этих условиях оказывается, что форма машины — существенный параметр оптимизации работы этой системы.

Необходимость сделать окружающую человека предметную среду, в том числе машину и машинную продукцию, красивой, наделить изделие свойствами, делающими его удобным в процессе потребления и производства, вызвала к жизни новый род профессиональной деятельности — художественное конструирование, или дизайн. Дизайн призван оптимизировать функционирование любой вещи в системе человек — вещь, т. е. он выступает как важный фактор улучшения потребительских качеств промышленных изделий, повышения экономической эффективности производства и оптимизации взаимоотношений между производством и потреблением.

До настоящего времени в литературе, посвященной выяснению сущности и причин появления дизайна, последний рассматривался либо как изолированное явление, т. е. сам по себе, либо с точки зрения экономики или эстетики, или — реже — инженерной психологии. Предлагаемая вниманию читателей книга — историко-техническое исследование, позволяющее осветить проблему под новым углом зрения.

Поскольку исследование проводилось на стыке истории техники и истории искусства, автору пришлось рассмотреть ряд вопросов истории архитектуры, которые в процессе развития машин пересекались с ним или каким-то образом отражались в нем. То же самое можно сказать о механике, о теоретическом машиноведении, о теории механизмов и машин. Естественно, что наибольшее количество общих вопросов история развития машинных форм имеет с историей техники, однако полностью к последней ее отнести нельзя по той причине, что многие категории, изучаемые ею, имеют непосредственное отношение к эстетике.

Итак, обратимся к истории.

Член-корреспондент АН УССР

А. Н. Боголюбов

**МАШИНУ КОНСТРУИРУЕТ ХУДОЖНИК
(XIV—XVI вв.)**

1

Немало разного рода сооружений с древнейших времен изобретал человек, стараясь облегчить свой труд, в особенности когда надо было поднимать и передвигать большие тяжести. Эти сооружения он назвал машинами. С момента зарождения простейших приспособлений обычно и начинают историко-технические исследования. Однако разговор о машинной форме лучше начать с более позднего времени — с XIV—XVI вв., потому что к этому времени машины достигли такого развития, что перестали быть диковинкой, а их формы сложились настолько, что дают возможность судить о законах формообразования, о характере техники в целом.

Период XV—XVI вв. в Европе, называемый эпохой Возрождения за ярко проявившуюся тягу к античности, ее научным и художественным ценностям, вызывает напряженный интерес у историков науки, техники, искусства по многим причинам. Это был период великих открытий, благодаря которым границы мира вдруг раздвинулись: люди, окрыленные успехом первооткрывателей, устремились, движимые жаждой знания, к новым тайнам и загадкам мироздания. Возрождение началось в Италии ранее, чем в других странах Западной Европы, благодаря тому, что великие географические открытия поставили ее в центр торговых путей. Приток новых богатств и новых знаний опрокидывал казавшиеся до того времени неизбежными представления о мире, вселял неограниченную веру в мощь человеческого разума. Одновременно люди не сомневались в том, что природа остается неизменной в веках, поэтому, узнавая о ней все больше и больше, можно наконец познать ее до конца, т. е., говоря современным языком, были уверены в конечности знания. Для

нас это последнее положение важно, так как оно определяет во многом характер формирования машин того времени.

В течение этих столетий меняется все: привычный жизненный уклад, сами люди, окружающие их вещи. Создано уже немало машин. Широко применялись ручные прядки с приводом от колеса, вращаемого рабочим; разного рода водяные колеса служили источником энергии для многочисленных мельниц¹ — мукомольных, сукновальных, пильных, железоделательных. Известны были и молоты весом до тонны, также работавшие от водяного колеса, и часы, украшавшие башни городских ратуш и являвшиеся нередко гордостью и достопримечательностью городов. Башенные часы с гирями знали еще с XI в., а пружинные часы появились в XVI в.

В эпоху Возрождения число машин растет. Строятся подъемные краны, военные, горные и различные технологические машины, водоподъемные устройства и другие машины, поражающие современников хитроумными механизмами и мощностью.

2

Проектировали и строили эти машины люди, владевшие многими специальностями: архитектора и механика, ремесленника, изобретателя и художника. Один и тот же человек создавал архитектурный проект и руководил строительством, расписывал стены фресками и конструировал машины, необходимые для стройки. Органическая связь технического творчества с художественным была характерным признаком эпохи и определяла особенности формирования всей предметной среды, включая мир техники. Профессия художника считалась тогда обычной ремесленной профессией и люди этой профессии по своему общественному положению никоим образом не отличались от представителей других ремесленных групп. Художники подчинялись цеховой структуре. Иногда они не имели своих цехов: известны случаи, когда архитек-

¹ В те времена мельницами назывались различного назначения технологические установки, использовавшие в качестве двигательной силы силу ветра, воды или животных.

торы и скульпторы входили в цех каменщиков, а живописцы — в цех аптекарей, поскольку им приходилось готовить и смешивать краски.

Очень часто инженер-художник должен был совмещать в одном лице целый ряд профессий: он был скульптором, архитектором, живописцем. В его обязанности входило также сооружение повозок, мельниц, мостов, водоемов, расширение рек. Ему же поручалось строить военные крепости и машины. Таким образом, профиль инженера-художника оказывался чрезвычайно широким и круг его технических обязанностей был не уже, чем его художественный диапазон.

При таком положении дел зачастую именно архитекторы и художники брались за изучение технического опыта предшественников. Занятия архитектурой и живописью неизбежно предусматривали необходимость изучения строительной техники, теории перспективы, а значит и математики.

Средневековый инженер-художник приобретал знания и профессиональные навыки во всех областях искусства и техники путем цехового ученичества: каждый отдельный мастер передавал своим ученикам арсенал приемов и навыков, хранившийся в строгой тайне от посторонних. Каждая новая задача, будь это постройка дворца или новой машины, решалась на глаз, чисто практически.

На этой ранней ступени, когда техническое творчество не подкреплялось еще научными знаниями, именно человек с наиболее развитыми творческими способностями и фантазией мог создавать новые конструкции и формы (позже, в XIX в., когда возникли проблемы соотношения искусства и техники, творческую фантазию называли общей исходной чертой двух таких непохожих и, казалось бы, взаимно исключających друг друга сфер человеческой деятельности, как художественное и техническое творчество).

В средние века искусство не делилось на чистое и прикладное (т. е. искусство «красивой» вещи, которая, будучи предназначенной для какой-либо утилитарной цели, играет одновременно роль украшения), а сливалось в одну профессию. И то и другое выражалось одним словом — латинским «ars» или греческим *τεχνη*. Слияние осуществлялось и на практике: так, знаменитый Альбрехт

Дюрер был не только великим художником, но и мастером-златокузнецом, другой выдающийся немецкий художник Ганс Гольбейн-младший не гнушался ремесленных поделок по украшению фасадов зданий и изготовлению витражей. Разделение искусства на чистое и прикладное возникло значительно позже, только в век промышленного переворота.

Однако единство профессий художника и инженера во времена раннего средневековья и в эпоху Возрождения нельзя понимать буквально. В XV в. оно было полным; некоторая специализация объяснялась проявлением природных склонностей: скульптор и ученый, инженер и математик Брунеллески известен больше как архитектор, а владевший обширным кругом профессий Джотто — как живописец. Во времена Леонардо да Винчи такая специализация сказывалась еще отчетливее, а в дальнейшем процесс дифференциации продолжался.

В XVI столетии художники и инженеры хотя и продолжали числиться в одних цехах, но разделялись настолько, что мы уже знаем чистых художников и чистых техников, как, например, Микеланджело и Агостино Рамаелли, из которых первый, по традиции, занимался живописью, скульптурой и архитектурой, а второй был инженером.

3

Так обстояло дело с технической практикой. Теории же пока не существовало. Если бы можно было спросить средневекового инженера-художника, что он называет машиной, он привел бы сохранившееся со времени Римской империи определение архитектора и инженера Витрувия, гласившее, что машина есть сочетание соединенных вместе деревянных частей, обладающих огромной силой для передвижения тяжестей². А ведь в XIV—XV вв. уже знали разного рода мельницы, военные машины, хитроумные приспособления для шлифования металла и камней, ткацкие станки и другие машины, не укладывавшиеся в рамки приспособлений для поднятия тяжестей.

² См.: *Витрувий М.* Десять книг об архитектуре. М., Соцэкгиз, 1936, с. 20.

При всем разнообразии функций этим машинам было свойственно определенное стилевое единство.

Из поколения в поколение инженер-художник, приступая к постройке машины, проектируя ее, имел возможность использовать по своему усмотрению ряд конструктивных элементов. Эти элементы, такие, как ворот, рычаги, системы блоков и др., освоенные опытом целых поколений, обладали неизменной эмпирически найденной формой. Поскольку практические требования к этим элементам, которые условно можно назвать механизмами, предъявлялись одни и те же, то и их строение воспринималось раз и навсегда данным. Понятно, что машины, построенные из «стабильных» по структуре элементов, были очень сходны по форме, как бы ни было различно их назначение. Более того, машины с различным функциональным назначением, но построенные на основе одного и того же конструктивного элемента, не имели своей специфической формы.

В XV—XVI вв. машин стало больше и сфера их применения несколько расширилась. Инженеры обращались все к тем же известным конструктивным элементам: они как бы испытывали их возможности в новых сочетаниях и новых функциональных процессах, не вникая пока в их сущность. Поэтому неизменность и даже определенная рудиментарность форм была свойственна техническим сооружениям того времени в целом.

Машины этого периода имели еще одну характерную особенность: насосы, мельницы, подъемные машины были малоподвижны, строились с расчетом на долговечность и представляли собой стационарные архитектурные сооружения с присущими архитектуре конструктивными элементами: вертикальными опорами, горизонтальными перекрытиями и распорами. В них преобладали балочные конструкции с большим запасом прочности. Творцами их были зодчие, которые не могли не мыслить конструктивно в силу своих профессиональных навыков. Одни и те же элементы зачастую играли роль необходимых деталей конструкции и одновременно эстетических элементов формы машины. Такую форму принято называть конструктивной.

Тогда-то и сложилось устойчивое, но ошибочное, продолжавшееся до конца XVIII в. мнение, что всякая сложная машина состоит из простых. Правда, никто тол-

ком не знал, что подразумевается под простыми машинами.

Поскольку выделение простых машин из ряда конструктивных элементов и приспособлений не имело под собой научной основы, то и толковалось это понятие зачастую произвольно. Так, простыми машинами называли рычаг, наклонную плоскость, винт, клин, ворот, которые были известны с древнейших времен; но в их ряды не входили системы зубчатых колес, кулачковые и другие механизмы, также известные в древнем мире. В то же самое время эти механизмы очень часто встречались в технике допромышленного периода, переходили из одной конструкции в другую без каких-либо принципиальных изменений. Процесс изобретения и построения машины превращался в процесс формотворческий, выражавшийся, как уже говорилось, в бесконечном варьировании сочетаний конструктивных элементов и в приспособлении их к выполнению новых функциональных процессов. При таком положении дел и полном отсутствии расчетов рождение новой кинематической идеи было поистине художественным творчеством.

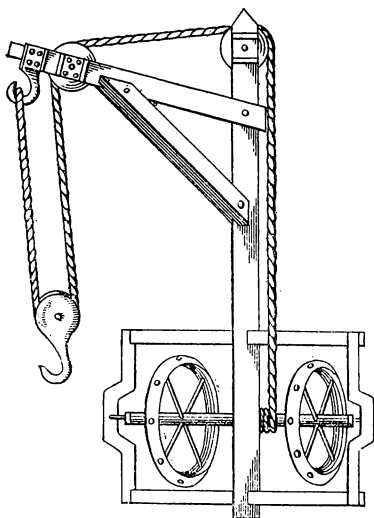
Определение сложной машины как составленной из простых большей частью вырабатывалось специалистами-практиками, у которых особенно развито восприятие целостной формы. Ведь мастера того времени не были людьми книжными, они не могли да и не стремились словесно оформить и теоретически обобщить то, что они делали. Их язык не имел соответствующей терминологии, а в определении машины они исходили прежде всего из восприятия формы.

От средних веков и более позднего времени до нас дошли собрания гравюр с изображениями машин и различных технических устройств. Их авторы — техники и ученые — стремились представить все известные им машины, а также собственные изобретения. Гравюры снабжались объяснительными текстами, очень конкретными: сколько бы раз ни встречались машины сходного устройства, они описываются во всех подробностях. Отсутствие теории не позволяло сделать обобщения.

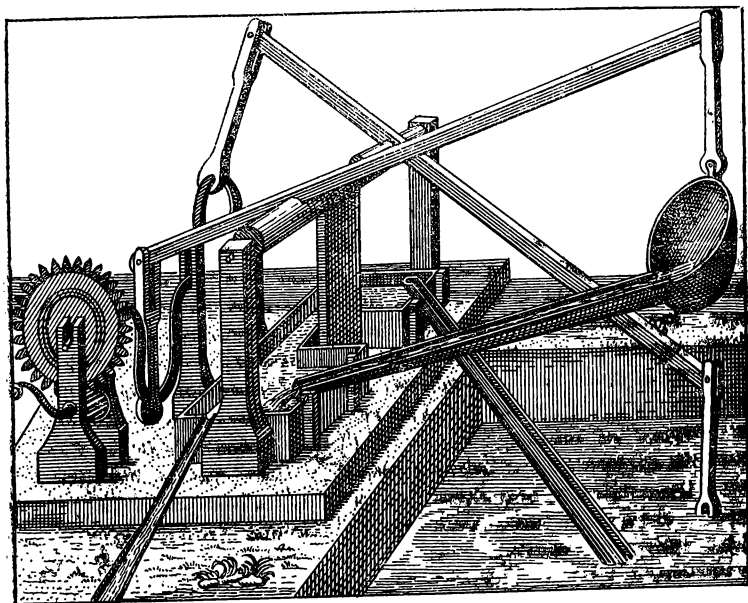
Просматривая гравюры, обнаруживаем, что в различных машинах обычно доминируют один или несколько конструктивных элементов. В одной из наиболее ранних рукописей с изображениями машин, так называемой

рукописи времен гуситских войн (первая половина XV в.), поворотный кран для загрузки и разгрузки судов состоит из системы блоков; в форме крана для подъема строительных материалов ясно просматриваются рычаг и система блоков. В гидравлическом насосе из собрания инженера и ученого Я. Лейпольда над всем преобладает винт, определяющий и принцип действия, и форму машины.

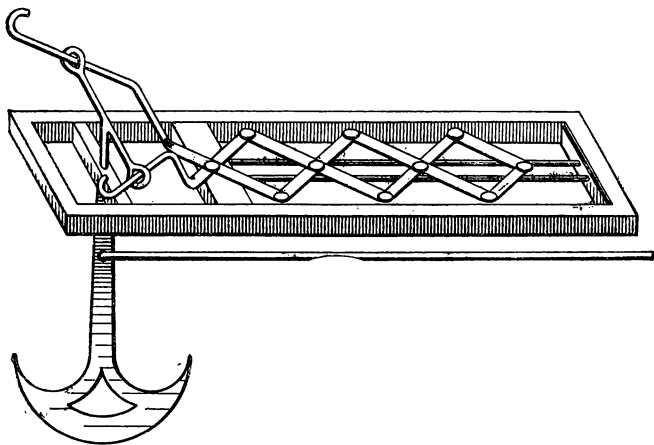
Механизм, известный под названием «нюрнбергских ножниц», встречается у многих инженеров XVI столетия. Один из них, Жак Вессон, применял их при постройке лесопильной машины и «водяных захватов», другой — Вуонаюто Лорини, использовал их принцип для сооружения землечерпальной машины. Привод воздуховдных установок Бирингуччо — рычаг и ворот, работающий от водяного колеса или приводимый в движение силой человека. В сложной подъемной машине из собрания врача и инженера Агриколы свободно прослеживаются рычаги, ворот, зубчатые передачи. Приведенные



Поворотный кран времен гуситских войн. Основной формообразующий элемент — система блоков



Гидравлическая машина из собрания Лейпольда. Формообразующая доминанта — рычаг



«Нюрнбергские ножницы». Машина для шлифования камней Ж. Бессона

примеры — число их можно легко увеличить — свидетельствуют о своеобразном «блуждании» конструктивных элементов из машины в машину, о большом, а иногда решающем влиянии их на форму.

4

Как уже говорилось, в то время еще не были известны свойства, закономерности и возможности механизмов. Многие проекты и были в сущности поисками этих скрытых возможностей: форма машин обуславливалась их конструкцией и свойствами применяемого материала. В основном это было дерево, металл использовался сравнительно редко. Остовы машин строились, как правило, из дерева до конца XVIII в. В них сохранялись балочные конструкции, а это способствовало тому, что машины производили впечатление крепко сбитых и долговечных. Наиболее ответственные части — многочисленные оси, зубчатые колеса — делались из металла. Встречались железные рамы, железные и даже чугунные зубчатые колеса с ввинченными в них стальными зубьями, стальные подшипники.

Инженеры превосходно знали свойства различных сортов дерева и так умели ими пользоваться, что каждая деталь конструкции работала в полном согласии с естественными возможностями материала. Дуб и масличное дерево применялись в качестве опор, они легко несли на себе балки из более легкого дерева. Чаще всего конструкция машины оставалась открытой, что позволяло проследить зрительно логику связей узлов и тем самым познать принцип действия. Одновременно облегчалось прочтение формы, представлявшейся составленной из конструктивных элементов, уже известных по другим машинам.

Наблюдая природу, инженеры-художники старались в форме машин воспроизвести формы животного и растительного мира. У архитектора эпохи Возрождения Альберти мы находим сравнение машины с живым существом, имеющим очень сильные руки и передвигающим грузы почти так же, как это делал бы человек. Альберти считал, что машины должны подражать движениям членов и сухожилий человека. Это естественно и понят-

по, так как природа была и остается первым учителем человека и основным источником подражаний. Исходной формой колонны иногда считали ствол дерева, поддерживающий тяжелый свод; форма египетской колонны — это стебель и цветок лотоса. В шатуно-кривошипном механизме, родоначальником которого является коловорот, роль шатуна выполняла человеческая рука. В ворота колена вала имело форму кривошипа, состоящего из ступицы, плеча и цапфы, а роль шатуна опять-таки отводилась руке. Сначала этот механизм применялся для точильного и шлифовального станков, позже — в самопрялке, в ручной походной мельнице. Первые проекты летательных машин полностью основывались на подражании формам птичьего тела. Правда, простое копирование форм живой природы развилось в большей степени и определило идеи множества изобретений позже, в XVIII в.

5

Эстетика формы в том виде, как она понималась в эпоху Возрождения, нашла отражение в книге ученого и зодчего Леона Баттиста Альберти (1404—1472), которая считается своеобразной архитектурной энциклопедией своего времени³.

Основная идея произведения, а также и главное требование к каждому создаваемому объекту у Альберти — органичное соединение красоты и пользы, в котором польза осмысливает красоту, а красота одухотворяет пользу. Зарождение архитектуры он ведет от ее утилитарного предназначения — быть кровом для людей, а затем определяет ее функциональную спецификацию: «Все должно соответствовать определенному назначению и быть прежде всего совершенно здоровым; в отношении прочности и стойкости — цельным, крепким и в некотором роде вечным; в отношении прелести и приятности — красивым, изящным и в любой своей части, так сказать, разукрашенным... чтобы углам, линиям и всем частям было присуще известное разнообразие, не слишком, одна-

³ *Альберти Л.-Б. Десять книг о зодчестве. В 2-х т. Пер. В. П. Зубова. М., Изд-во Всесоюз. акад. архит., 1935.*

ко, большое и не слишком малое, но так согласованное с пользой и прелестью, чтобы целые части соответствовали целым, а равные — равным»⁴. Это требование гармонической пропорциональности и композиционного единства полностью относилось и к машинной форме. Гармоничность формы в эстетике Альберти обязательное условие подлинной красоты: «...красота, как нечто присущее и прирожденное телу... а украшение скорее имеет природу присоединяемого, чем прирожденного... Красота, есть строгая соразмерная гармония всех частей, объединенных тем, чему они принадлежат». И, наконец, вполне определенное высказывание, не допускающее разнотолков: «Прелесть формы никогда не бывает отделена или отчуждена от требуемой пользы»⁵.

Эстетическим кредо эпохи был синтез красоты и пользы, и это наложило отпечаток на формообразование предметной среды, включая машины и ремесленные орудия. В качестве примера можно привести токарный станок, известный в истории техники как станок Максимилиана I. Станок деревянный, обильно украшен резьбой, изображающей городские башни с наблюдателями, по цоколю вьется барельеф, воспроизводящий сцены охоты. При этом сохраняется целостность формы: резьба не разрушает плоскости, а архитектурные элементы — архитекtonики станка. При взгляде на станок трудно сказать, чему его автор отдавался с большим увлечением — решению инженерных задач или тщательной отработке формы. Для него технические качества станка неотъемлемы от художественного решения формы — и тем и другим он занимался одинаково тщательно. Интересно и то, что сюжетом послужили архитектурные мотивы. Пройдет не одно столетие, а машина нередко еще будет облекаться в форму, почерпнутую из архитектуры. Правда, уже не будет такого единства решения технических и эстетических задач, какое мы находим у мастера начала XVI в.

Техника эпохи Возрождения отражает стиль своего времени. Небольшие станки прекрасно гармонируют с прямолинейной, несколько тяжеловатой, но безупречной в смысле пропорций и чистоты линий деревянной мебелью и хорошо вписываются в интерьер; крупные

⁴ Альберти Л.-Б. Десять книг о зодчестве, т. I, с. 13, 26.

⁵ Там же, с. 178, 180.

сооружения конструктивны, композиционно строго уравновешены, а в форме деталей всегда ощущается рука и вкус художника. Естественно, что внимание инженера в процессе творчества было занято решением технической задачи, но этот инженер был художником, а значит не мог обойти вниманием форму своего творения. Чем выше было его техническое мастерство, тем более простой, ясной и изящной была форма машины. Инженер того времени видел красоту машины не в украшениях (хотя и пользовался ими умеренно и тактично), а в четкости замысла, рациональности формы, пропорциональности. Каждый из них делал сравнительно небольшое число машин в течение своей жизни, и все они были отмечены печатью его индивидуальности.

Крупнейшей фигурой среди инженеров XV—XVI столетий был Леонардо да Винчи (1452—1519), один из титанов Возрождения, ученый, художник, мыслитель, экспериментатор. В рисунках, набросках, которых так много в его рукописях, встречаются конструкции, значительно опережающие свое время. С точки зрения формы техническое творчество Леонардо воплощает в себе стиль Возрождения.

Годы обучения Леонардо да Винчи художественному ремеслу у выдающегося художника Верроккьо во Флоренции совпали со временем блестящего расцвета искусства. В произведениях художников господствовали здоровый реализм, жизнелюбие, дух живого познания, острый интерес к человеку, к окружающему миру. Вопросы живописи, скульптуры, архитектуры обсуждались в государственных учреждениях наравне с важнейшими политическими вопросами. Художники особенно интенсивно изучали мир живой природы, анатомию, замечали и вскрывали противоречия между результатами своих жизненных наблюдений и схоластической книжной наукой средневековья. В мастерской Верроккьо, в частности, было хорошо поставлено обучение линейной перспективе, что для того времени было серьезным достижением.

В силу сложившейся традиции Леонардо да Винчи занимался не только живописью и архитектурой, но и математикой и техникой, т. е. получил в полном смысле слова инженерное образование, позже позволившее ему строить крепости, каналы, проектировать осадные орудия и разнообразные машины.

Глубоко изучая природу, он делает большое число анатомических рисунков, пристально исследует механизм сочленения. В его работах есть множество технических сюжетов: пушки, бомбарды, отдельные механизмы, в особенности различные зубчатые передачи. На листах рядом с ними рисунки приспособлений для литья, подъемных механизмов, кранов, отдельных инструментов. Диапазон его интересов огромен. Задумываясь о связях микро- и макрокосмоса, он сравнивает ток крови с течением вод, движение сердца с движением Земли. Тщательно изучая анатомию лошади, он нашел целый ряд аналогий с анатомией человека. Эта проблема его заинтересовала — он стал родоначальником сравнительной анатомии. Та же страсть к аналогиям заставляет его искать подобие между принципами действия механизмов и живых организмов.

Леонардо очень рано начал заниматься сложными техническими проектами, например планами построения каналов на реке Арно. Характерно, что он стремился к разработке таких машин, которые при простейшей схеме могли бы давать максимальный эффект. Чувствуя недостаточность и бессистемность современных знаний, Леонардо да Винчи решает создать энциклопедию техники. Он углубленно изучает научную литературу, при этом каждый новый для себя факт или закон нередко проверяет экспериментальным путем, ищет и находит его теоретическое объяснение. Ему удалось высказать ряд гипотез, впоследствии подтвердившихся и вошедших в фонд теоретической и практической механики. Он близко подошел к открытию закона о действии и противодействии, правильно определил натяжение нити, производил опыты с весами, полиспадами и рычагами и вплотную подошел к установлению закона сложения сил.

Как художник и как механик Леонардо не мог не коснуться вопросов формообразования: он искал форму цельную, органическую, оптимально соответствующую замыслу. В этом смысле интересен рассказ биографа Леонардо да Винчи Д. Вазари о том, как Леонардо работал над тондо — деревянной скульптурой, вернее, куском дерева, покрытым резьбой и раскрашенным. «Он поставил перед собой задачу — создать изображение, вселяющее ужас. Наташил в комнату всякого зверья — хамелеонов, ящериц, сверчков, змей, летучих мышей и стал из них

комбинировать чудовище, вылезаящее из расщелины скалы. Из открытой пасти изливался яд, из глаз — огонь, из ноздрей — дым. Он старался при этом соединить зверей так, чтобы создать из них чудовище страшное, но похожее на что-то живое, правдоподобное».

С такими же строгими требованиями органичности, пропорциональности и четкости выражения подходил Леонардо к созданию своих машин. Если его ранние технические рисунки сделаны в несколько грубоватой манере, крупным штрихом и не всегда со строгим соблюдением пропорций, то в дальнейшем они становятся виртуозными.

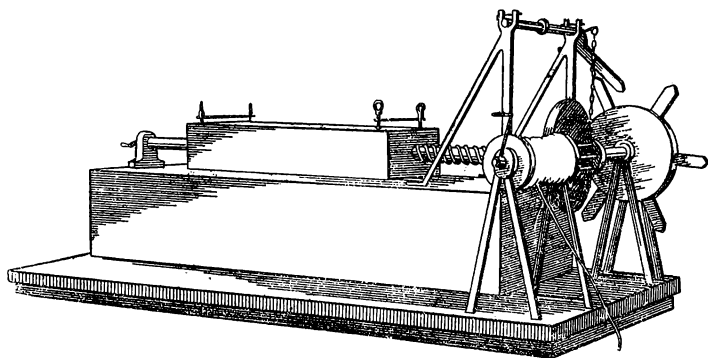
Рисуя машину, Леонардо да Винчи добивается большой ясности выражения замысла и для этой цели тщательно прорабатывает форму. Его эскизы красивы в своей логичности; таков его станок для насечки напильников. Станина и брус станка хорошо уравновешены, линии просты и изящны. Машина складывается из четко выраженных законченных узлов: ворота с противовесом, зубчатой передачи, бруса с напильником. Не менее интересна и другая конструкция Леонардо да Винчи — самопрялка на три нити. Такая же пропорциональная и четкая, как и все, что было выполнено великим мастером, она характером своей формы органично связана с традиционной народной прялкой, хотя конструкция ее нова и оригинальна. В зарисовках Леонардо да Винчи довольно часто встречаются текстильные машины, поскольку в тот период флорентийские мануфактуры остро в них нуждались. Основная проблема, которую он пытался в них решить, — проблема автоматизма. Одновременно он изучает возможности водяного колеса, передаточных механизмов, системы рычагов, блоков и т. д.

Как в художественном, так и в техническом творчестве Леонардо форма была неразрывно связана с содержанием. Каждую свою новую техническую идею он обдумывал до мельчайших подробностей, проверял в действии, проводил многочисленные аналогии, что не могло не отразиться на форме его конструкций. Проектируя, например, летательную машину, он наблюдает полет птиц и летучих мышей, сравнивает перьевую и кожистую поверхность крыльев тех и других, рисует, строит модель и снова наблюдает и проверяет, подмечая тончайшие особенности согласования и движения частей. Не подозревая

о существовании аэродинамических сил, он ищет аналогии в полете птицы; у нее заимствует внешнюю форму и форму движения.

Процесс работы Леонардо над изобретением был таким же, как у современного дизайнера: от первого чернового наброска, через тщательную проработку деталей в материале к построению действующей модели и новой ее проверке в действии. Моделирование было необходимым элементом его научной и технической деятельности; можно сказать, что без моделирования Леонардо не мыслил никакой технической конструкции или научного опыта. В его рукописях имеются сведения о построении, например, модели глаза для изучения преломления света; в рукописи «О полете птиц» изображен прибор для определения центра тяжести птицы, которому Леонардо придавал весьма большое значение и без которого, по его словам, летательный аппарат имел бы мало цены. Тут же описывается особая модель для изучения роли хвоста птицы в полете и при посадке. Построение моделей не только помогало проверять теоретические предположения, но и позволяло широко применять любимый им метод аналогий.

Принцип моделирования был присущ не только творчеству Леонардо. У Альберти мы находим обращенную к мастерам настоятельную рекомендацию проверять на

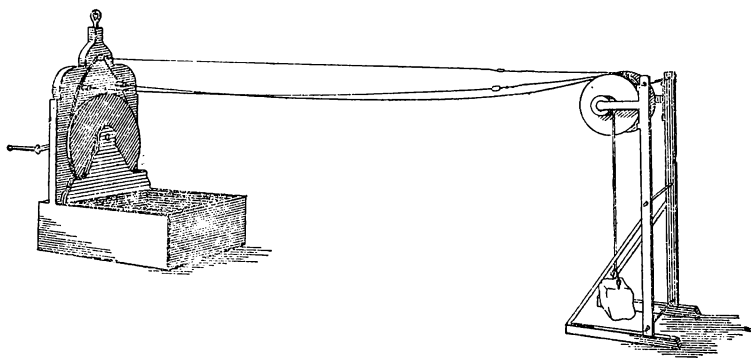


Станок для насечки напильников Леонардо да Винчи

модели качество будущей постройки; при этом он подчеркивает, что речь идет о творческой модели, но не о ремесленной поделке, цель которой — удивить дотошной обработкой поверхностей и деталей.

Леонардо да Винчи создал подлинно научный метод изучения природы, и этот метод, в котором слиты непосредственная наблюдательность художника, точный расчет ученого и мастерство практика, нашел полное воплощение в его техническом творчестве и отразился на формах машин.

Леонардо да Винчи умер в должности королевского инженера при дворе Франциска I. По свидетельству некоторых источников, непосредственным преемником Леонардо в этой должности был Жак Бессон (умер в 1569 г.). Несомненно, что в его лице мы видим продолжателя научного метода Леонардо и выразителя стиля Возрождения в технике. В основе большинства его инженерных решений лежит дальнейшее изучение издавна известных конструктивных элементов. Он особенно любит применять тяжелый якоробразный маятник и «нюрнбергские ножницы», которые встречаются у него в шлифовальной машине, лесопильном механизме, некоторых подъемниках. В изображениях машин Бессон старается подчеркнуть их кинематику, форма для него существует как воплощение целесообразности.



Самопрялка на три нити Леонардо да Винчи

С середины XVI в. идеология эпохи Возрождения претерпевает значительные изменения. Религиозные войны, обострение социальных противоречий — все это, казалось, происходило вопреки разуму, заставляло сомневаться в человеческих силах и разрушало цельность мировоззрения, свойственную эпохе Возрождения.

Изменяется и социальное положение художника. Массовый регулярный спрос на работу начинает постепенно иссякать, исчезает уверенность в заработке. Выполняя заказы власть имущих, художник отрывается от цеховых традиций, его деятельность приобретает аристократический, придворный характер, в его творчестве усиливаются тенденции индивидуализма.

Для эстетики второй половины XVI в. характерна идея противопоставления замысла произведения его художественному воплощению. Возникают понятия художественного своеобразия, необычайности замысла, артистичности исполнения. Теперь отрицается связь художественного творчества с научными методами, с математическими измерениями; хотя от изучения природы не отказываются, но подчеркивается роль фантазии и свободы творчества, что опять-таки противостоит эстетике раннего Возрождения.

Зарождение и развитие капиталистических отношений, возникновение буржуазно-индивидуалистических тенденций в идеологии неизбежно вело к обособлению искусства как особой деятельности, направленной на создание чисто духовных, лишенных материальной «полезности» ценностей. За техникой оставалось производство предметов для удовлетворения практических нужд. В XVI в. такая тенденция только наметилась, но продолжала развиваться. Разделение, а затем и противопоставление полезного прекрасному со временем перешло во все сферы воссоздания предметного мира. С наступлением эпохи машинного производства (начало XVIII в.) резко обособляются «чистое» искусство, ремесло, еще связанное с прикладным искусством, и техника. К этому времени греческое «технэ» и латинское «арс», в прошлом слова-синонимы, теперь обозначают различные понятия: «технэ» — техника, «арс» — искусство. Искусство стало считаться родом деятельности, возвышающейся над по-

вседневной жизнью и управляемой «божественным» вдохновением, тогда как техническая деятельность, инженерное дело расцениваются как нечто приземленное, обыденное, утилитарное.

На раннем этапе, т. е. в середине XVI в., внутренний разрыв между красотой и функцией в первую очередь проявился в архитектуре и выразился прежде всего в увлечении ее «изобразительными» качествами, в произвольной масштабности. В сооружениях того времени ощутимо противоречие между тем, что существует в действительности, и тем, что кажется, между практическими функциями архитектурных элементов и их стилистическим назначением.

К концу XVI в. в архитектуре, искусстве и технике стиль эпохи высокого Возрождения уступает место стилю барокко.

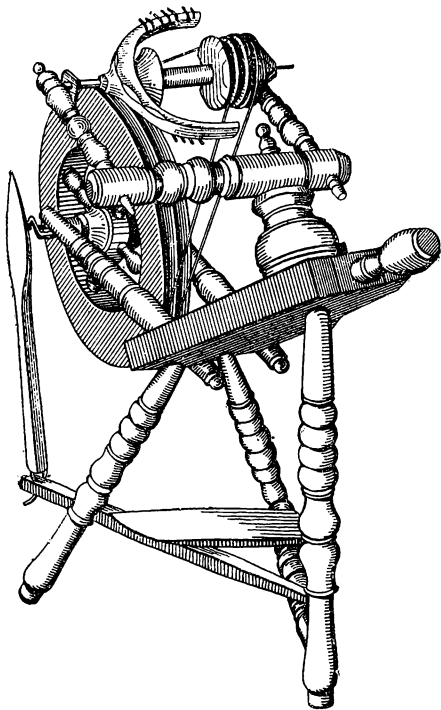
В архитектурных сооружениях стиля барокко значительно усложняются конструкции, господствуют арочные решения, увеличиваются размеры пролетов. Применяются те же колонны и пилястры, но число их удваивается, утраивается, карнизы над ними расчленяются; их части выдвигаются одна над другой; чтобы достичь резкой контрастности теней и чисто живописного эффекта, широко используются изогнутые линии. Плоскости теряют свою целостность и искусственно дробятся, конструкции утрачивают внутреннюю логику. Стенные росписи приобретают самостоятельное значение, а применяющаяся в них воздушная и линейная перспектива еще более способствует разрушению конструктивного начала. Впечатление делается самоцелью, для его усиления употребляются чисто декоративные детали, например извивающиеся колонки, ничего на себе не несущие. Принадлежностью стиля становится повышенное внимание к вопросам формы, которая со временем делается все более эффектной и пышной. Постепенно эстетическое все больше отделяется от полезного, приобретает автономность, наконец начинает маскировать функцию. Впоследствии развитие этой тенденции привело к возникновению чисто декоративных стилей.

Хотя со второй половины XVI в. машина начинает вытесняться из сферы эстетического, а инженерное искусство постепенно становится особым «техническим» родом деятельности, тем не менее машина продолжает ис-

пытывать на себе стилистические влияния своего времени, которые особым образом преломляются в ее форме.

Одна из важнейших стилевых примет барочной формы — повышенное внимание к движению, детали, материалу. Барокко вносит в машинные формы богатую орнаментацию, закругленные линии; в одной и той же машине грубые деревянные конструкции сочетаются с тщательной отделкой и гибким рисунком металлических деталей.

Ярко выраженный пример стиля барокко в технике представляют собой машины Агостино Рамелли (1530—1590). Рамелли родился в Мазанцане и большую часть жизни провел на службе у маркиза Мариньяно, полководца короля Карла V. Некоторые факты биографии Рамелли дают возможность предполагать, что его патрон



Ножная прядка в стиле барокко

Мариньяно технические познания приобрел у Леонардо да Винчи, а затем передал их своему ученику.

Подобно другим инженерам своего времени, Рамелли не специализировался в какой-либо определенной области техники. Он конструировал военные метательные машины, лил пушки, строил мукомольные мельницы, камнерезные пилы, поворотные краны для строительных работ и т. п. Но наибольшее значение среди его работ имеют разнообразные насосы. Биографы Рамелли единодушно отмечали сложность его машин, что бросается в глаза даже при беглом просмотре его рисунков.

В 1588 г. он издает книгу «Различные и искусные машины», которая содержит около 200 гравюр машин и объяснений к ним.

Рамелли не только конструировал сам, но и собирал, изучал и систематизировал технический опыт своего времени; интересно, что среди 200 гравюр только три машины можно назвать новыми, остальные представляют собой ряд систематизированных кинематических идей школы Леонардо. Но если в ряде случаев Рамелли и не был автором идей, то он был тем, кто воплотил эти идеи в материальную форму. Основным принципом формообразования у него остается изучение конструктивных элементов, их свойств и применения. Глубокое их знание приводит к новым и новым сочетаниям, а от них — к новым машинам, которые становятся все сложнее. Он создает новые формы ступальных колес, совершенствует верхнебойные и подливные колеса, устанавливая их на брусках, которые можно регулировать винтами по уровню воды, впервые дает изображение мельницы, где приводом служит подвешенный груз.

Рамелли, как и Леонардо да Винчи, уделял большое внимание форме своих конструкций. Но его машины отличаются от творений Леонардо да Винчи в той степени, в какой эстетика раннего барокко отходит от основных положений эстетики эпохи Возрождения. Если машины Леонардо — это поиск ученого, воплощенный в спокойной и уравновешенной форме, то формы и линии машин Рамелли полны внутреннего движения, стремительны и разнообразны. Если у Леонардо полное слияние формы и содержания, эстетического и функционального, и красота формы его машин заложена в самой их конструкции, в соразмерности частей, простоте и чистоте линий,

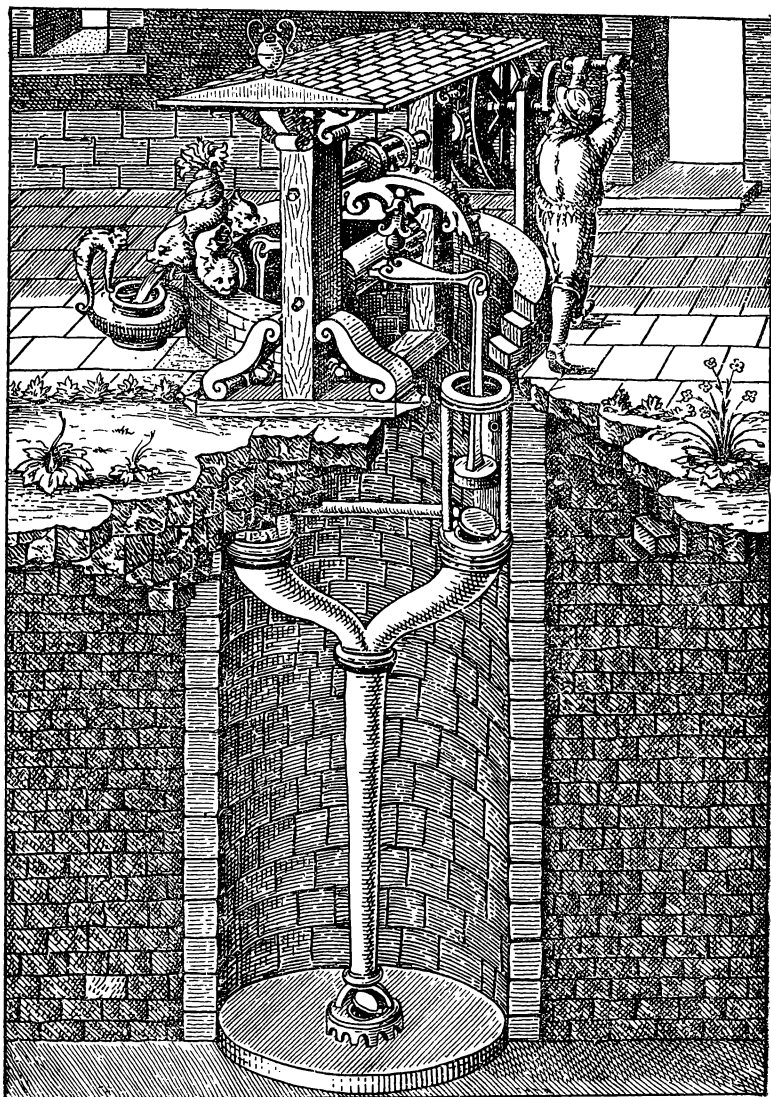
то у Рамелли форма приобретает некоторую автономность: она как бы выступает в роли броского и нарядного убора машины, с помощью которого автор хочет привлечь к ней внимание. Правда, Рамелли далек от того, чтобы прятать или маскировать функциональное назначение машины, ее рабочее предназначение, как это произойдет позже. Украшая свои машины орнаментом и скульптурой, Рамелли старается этим выразить внутреннюю силу и внутреннее движение конструкции.

В машинах Рамелли проявляется присущая барокко метафоричность. На облицовке наземной части его насоса — фантастические тела тритонов, витки морских раковин, характерные изогнутые формы вала и плеча рычага, напоминающие мощную руку гиганта, волнообразные капители и подножия опор. Все это создает символическую картину водной стихии, усмирённой, но полной внутренней силы и движения. А подчеркнуто простая и изящная, увенчанная амфорой черепичная крыша воплощает в себе образ светлой и прозрачной живительной влаги.

Каждая машина Рамелли — это новый сложный образ. Насос он заключает в толстостенную крепостную башню с мощной эстакадой, победно и грозно смотрящую узкими бойницами, из которой нет выхода покорённой стихии. В подъёмном кране сочетает статическую тяжесть архитектурного образа с мощным движением катапульти.

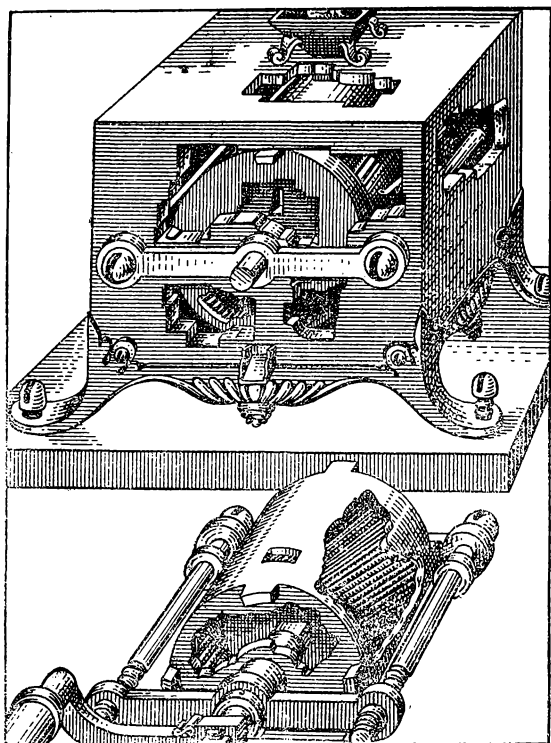
Рамелли не был теоретиком, он писал для механиков-практиков и любителей техники. Его книга много раз переиздавалась и пользовалась широкой известностью, чему немало способствовали великолепные гравюры. Возникает предположение, что он сознательно приукрашивал изображаемые им машины. Очевидно, так и было, но только отчасти. На одной из гравюр изображена простая по форме мукомольная мельница. Все ее детали имеют изящно очерченную закругленную форму, столь характерную для работ Рамелли. Такой рисунок не обязательен для ворота, быть может, он несколько сложен, но возник он скорее всего не от желания приукрасить машину, а потому, что такая форма соответствует круговому движению, как бы подчеркивает его, а когда машина находится в работе, создает определенный рабочий ритм.

Основной рабочий принцип цилиндрической мельницы Рамелли — вращательное движение цилиндра. Рамелли

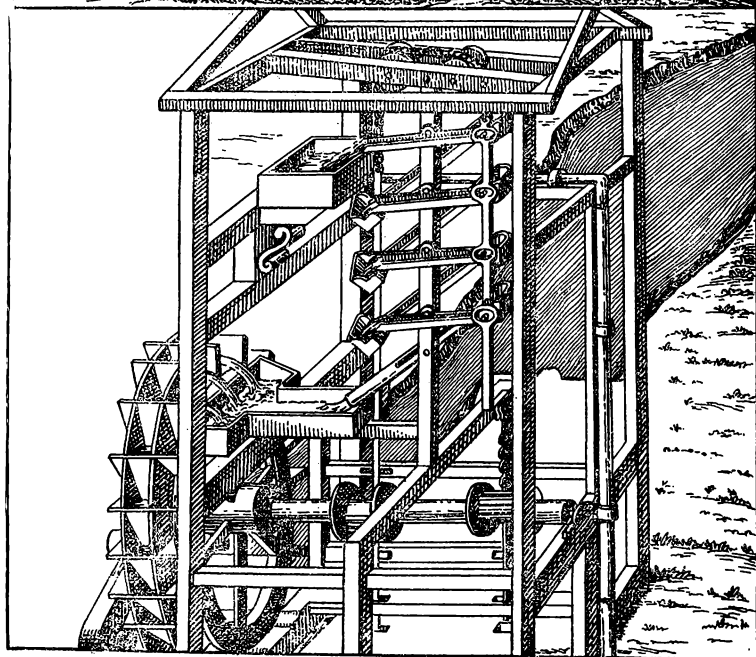
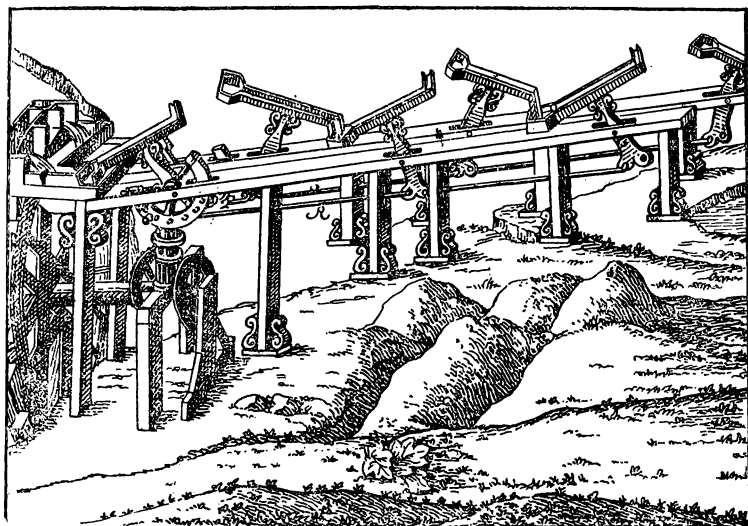


Насос Рамелли

старается выразить это внутреннее движение в форме. Очертания каждой детали — самого цилиндра, рукоятей, даже головок болтов — подчеркивают это круговое движение, но цилиндр спрятан внутри кубического футляра и не виден. Однако сильные металлические лапы мельницы, ненавязчивые декоративные детали дают возможность как бы почувствовать вращающийся цилиндр. Здесь все говорит о том, что Рамелли сознательно подчинял формы своих машин характеру их внутренней работы, он, безусловно, старался создать символический образ машины, а художественное чувство позволяло Рамелли, как никому другому, одухотворить и индивидуализировать инженерные конструкции.



Цилиндрическая мельница Рамелли



Водоподъемная машина Турриано

Современником Рамелли был Джуанело Турриано (1500—1585), часовщик и механик короля Карла V. Он родился, как и Рамелли, в окрестности Милана, в Кремоне, и несомненно был под влиянием идей школы Леонардо да Винчи. Основная его крупная работа — водоподъемная машина для снабжения водой города Толедо. О ее форме мы имеем возможность судить по дошедшим до нашего времени натурным зарисовкам. Эта машина была построена в середине XVI в., работала около 80 лет и приобрела широкую известность. Она оригинальна по замыслу и обладает индивидуальной формой.

До нас дошло описание этой машины, сделанное летописцем Амброзио Моралесом, современником Турриано и свидетелем ее постройки. Он сразу же обратил внимание на ее конструктивное сходство с подъемной машиной Роберта Вальтурия, в основу которой был положен механизм, известный под названием «нюрнбергских ножниц» и в построении которого «самое существенное состоит в искусстве соединить несколько перекрещивающихся балок посередине и на концах». Заслугой Турриано он считает остроумное применение этого механизма, с помощью которого тот заставил последовательно двигаться латунные трубы с сосудами на концах таким образом, что вода переливается из трубы, расположенной ниже, в трубу, находящуюся над ней.

У Турриано «формотворческий размах» значительно уже, беднее, чем у Рамелли. Его машина конструктивна в целом и разностильна в деталях. Угловатый рисунок ковшей не сочетается с закругленным и орнаментированным рисунком подножий и упоров; в целом конструкция выглядит несколько дробно и нелогично.

Итак, к концу XVI в. уже имелись предпосылки для того, чтобы искусство и техника разделились и обособились каждая в своей специфической сфере. Отныне у машины свой путь развития, какой — мы узнаем из следующей главы.

О МАШИНАХ, НАУКЕ И РЕМЕСЛЕ (XVII в. — первая треть XVIII в.)

1

XVII век — расцвет мануфактурного производства, которое, как известно, значительно больше нуждалось в машинах, чем феодальное.

Вот как описывает крупнейшую в Европе железную мануфактуру под Ньюкаслем А. Юнг в книге «Шесть месяцев по северу Англии», изданной в 1769 г. Для ускорения производственных операций употребляются медный вал, чтобы гнуть железные полосы в обручи, ножницы для разрезания полос железа, вращающиеся крапы, чтобы передвигать якорь, молот, который поднимается при помощи зубчатого колеса. Все машины полезны, просты по своей конструкции, и все приводятся в движение водой. Однако остальная работа производится вручную: «...восемь дюжих парней колотили молотками по одному якорю, что, очевидно, могло быть выполнено молотом или молотами, приводимыми в движение водой, на большой наковальне». Характерная картина. Это и есть свойственное мануфактуре «спорадическое», по выражению Маркса, применение машин¹. Присущее мануфактуре разделение труда вызвало к жизни дифференциацию рабочих инструментов; они принимают форму, соответствующую требованиям того конкретного функционального процесса, для которого они предназначены.

2

Начавшийся еще в эпоху Возрождения процесс бурного развития естествознания имел самое непосредственное отношение к технике. Величайшее открытие в области

¹ См.: Маркс К., Энгельс Ф. Соч., т. 23, с. 361.

астрономии — гелиоцентрическая система мира Коперника — была по достоинству оценена и поддержана Джордано Бруно. В XVII в. гелиоцентрическая система получила подтверждение и признание в трудах Иоганна Кеплера и Галилео Галилея. Галилею принадлежит также ряд открытий в области динамики и механики упругого тела. Эванджелиста Торричелли открыл существование атмосферного давления, Блез Паскаль продолжил его труды и открыл закон о передаче давления в жидкостях и газах. Физик и инженер Отто фон Герике поставил ряд опытов с атмосферным давлением и построил первый воздушный насос. Почти одновременно с получением теоретических результатов были предприняты и первые попытки заставить вновь открытые природные силы служить человеку. На рубеже XVII и XVIII столетий Исаак Ньютон сформулировал основные законы механики и обосновал классическую механику, построенную на законе всемирного тяготения.

Революция в науке была также интеллектуальной революцией; ее результат — путь, проделанный человеческим сознанием от «философии опыта» Бэкона до космогонических гипотез Декарта и Лейбница, нарушивших представления о раз и навсегда данной, неизменяемой природе. Согласно мировоззрению Ренессанса, Земля представлялась неподвижным центром Вселенной. Коперник, Бруно, Галилей расшатали эту стройную систему и показали обманчивость кажущейся неподвижности. Переворот в мировоззрении в сочетании с обилием новых научных данных отразился, своеобразно преломляясь, в барочных формах произведений искусства, литературы, материально-предметной среды.

Такая, казалось бы, далекая от техники область, как рационалистическая философия, основоположником которой был Рене Декарт, также серьезно влияла на техническое формирование. Рационалистичность метода философов этого направления заключалась в самом подходе к изучению явлений. Основой концепции было предположение, что, если к изучению данных опыта приложить правильные методы рассуждения, можно прийти к установлению истины чисто умозрительным путем. Философы-рационалисты Декарт, Локк, Ламетри и другие признавали мир состоящим из материи, частицы которой обладают протяженностью и находятся в движении, подчи-

ненным механическим законам. Они верили, что законы механики суть универсальные законы мироздания, и распространяли их на живую природу. Большой резонанс в науке получило открытие врача Гарвея, обнаружившего у человека и животных кровообращение; оно легко объяснялось с точки зрения законов механики. Декарт, основываясь на этом сходстве, сделал вывод, что животное есть не что иное, как машина, в отличие от человека, наделенного душой. Теория Декарта животного-машины вполне соответствовала представлениям физиологов XVII в., которые уподобили живой организм механической системе. Последователи этой идеи, так называемые яtromеханики, были убеждены в том, что все процессы в организме происходят согласно механическим законам, а жизнь поддерживается особым теплом. В XVIII в. Ламетри, продолживший эту мысль, выдвинул концепцию человека-машины.

Механистическая система мировоззрения способствовала увеличению попыток постройки автоматов, многие из которых были весьма остроумны. Иногда механики преследовали сакраментальную идею создания искусственной жизни, нечто сродни поискам философского камня у алхимиков. Но, в отличие от последних, механики были далеки от мистических представлений. Подобные аналогии уже встречались в истории: достаточно вспомнить искания Леонардо да Винчи. Леонардо искал принципы действия двигательного механизма животного, чтобы потом на их основе построить машину; теперь же аналогия доводится до невиданной законченности, цель ее — создать автоматическое животное, искусственно наделенное жизнью.

Автоматы были известны еще в Древней Греции, например летающий голубь Архита Тарентского, относящийся к V—IV вв. до н. э., и в средние века: трон императора Феофила с движущимися фигурами львов, грифонов и птиц был построен в IX в. Львом Математиком. Теперь их число быстро увеличивается, а технической предпосылкой служит значительный рост мастерства в изготовлении часовых механизмов (характеризовавшихся впоследствии К. Марксом как наиболее выдающиеся технические достижения мануфактурного периода). В XVIII столетии прославились знаменитые механики Ж. Вокасон, отец и сын Дрозды, Мальярде и другие, создавшие

немало механических животных и людей, сыгравших выдающуюся роль в развитии техники.

Вместе с тем рационалистическая философия с ее механистическими представлениями и перенесением законов механики на живую природу возродила в технике обратный процесс — процесс перенесения двигательных принципов и форм с живых организмов на технические объекты. Исходным было следующее положение: природой созданы в животном мире совершеннейшие механизмы, воплощенные в таких же совершенных формах. Птице дан пре-



Проект летательного аппарата 1781 г.

красный летательный аппарат в виде крыльев, рыбу при рода снабдила плавательным аппаратом — хвостом и плавниками. Стоит только искусственно построить такие же органы и снабдить ими человека или сделать машины, копирующие живые существа, — и человек станет с их помощью летать и плавать. Заманчивость и кажущаяся легкость проблемы, а также успех, выпавший на долю автоматов, привели к появлению ряда проектов машин, основанных на заимствованиях формы животных. Особенно ярко это заимствование проявляется в проектах летательных машин. Казалось, что достаточно воспроизвести механизм движения птичьих крыльев — и летательный аппарат будет создан. Но уровень науки и техники был таков, что идею эту нельзя было осуществить, ибо основывалась она на чисто внешнем, поверхностном наблюдении, ограниченном восприятием внешней формы и очень далеко от расчета соотношений между весом птицы и подъемной силой ее крыльев и от создания адекватного двигателя.

Несмотря на неудачи, постигавшие изобретателей на этом пути, идея не умерла и находит своих приверженцев вплоть до наших дней.

3

Итак, на формы машин влияли все перечисленные факторы: особенности мануфактурного производства, научная революция, рационалистическая философия и культура барокко, а также изменения, происходившие в самой технике. В XVII в. техника уже — вне искусства и развивается автономно. Интенсивно развивающееся мануфактурное производство нуждается в совершенствовании технической базы, поэтому машинный парк продолжает расти, оживляется изобретательство. Для всей эпохи характерен тип изобретателя-универсала. Например, Соммерсет (1601—1670) изобретает плавучую крепость, тормоз, водяные часы и т. д.; Папен (1647—1714) — воздушный насос, «водолазное судно», подъемную машину, сосуд для варки под большим давлением; Реомюр (1683—1767) изобретает термометр и вместе с тем вводит некоторые усовершенствования в красильную и сахароделательную промышленность. Интерес к машинам приобретает серьезный

и стабильный характер: их разработкой занимаются и отдельные ученые и целые научные корпорации. Так, Французская академия наук начинает рассматривать и публиковать изобретения. В первой четверти XVII в. английское правительство, а позже правительства других стран вводят патенты и привилегии на изобретения.

Изменилось и социальное лицо техника-изобретателя. Если раньше это был придворный художник, исполнявший также различные технические задания, то в XVII—XVIII вв. — это талантливый ремесленник-самоучка, а иногда ученый. Их технические находки и изобретения служили дальнейшим толчком к развитию точных наук: «...Очень важную роль, — говорил об этом К. Маркс, — сыграло спорадическое применение машин в XVII столетии, так как оно дало великим математикам того времени практические опорные пункты и стимулы для создания современной механики»².

Однако, хотя машин становилось все больше, хотя их конструкции усложнялись, а иногда появлялись новые остроумно устроенные механизмы, они все еще не изучались и не исследовались в нашем современном понимании. В собраниях гравюр по-прежнему описывались одни и те же машины, поскольку они подчас несколько раз изобретались заново.

Зато теперь при разработке машин изобретатели стараются применять познания из области математики и механики, и мир техники начинает постепенно приобретать новые черты. Очень медленно, но неотступно изобретательство переходит на научную почву. В этом смысле симптоматична история изобретения паровой машины Папеном.

Дени Папен юношей был ассистентом у Гюйгенса, с 1688 г. стал профессором математики в Марбургском университете. Открытия и опыты Торричелли натолкнули Папена на мысль использовать энергию атмосферного давления для совершения полезной работы. При этом он опирался на весь предшествовавший опыт в области гидравлики и изучения воздушного давления. Папен проделал множество экспериментов, чтобы найти способ создания разреженного пространства. Идея использовать для атмосферного двигателя форму полого цилиндра с движущимся

² Маркс К., Энгельс Ф. Соч., т. 23, с. 361.

щимся в нем поршнем пришла к нему не сразу, хотя сама по себе не являлась чем-то новым.

Система цилиндр — поршень была известна с древнейших времен. Древнегреческие ученые Ктезибий и Герон применяли деревянный цилиндр с кожаным поршнем для нагнетания воды или воздуха. После изобретения клапана он превращается в насос, который впоследствии был описан Героном. Опыты Э. Торричелли, связанные с изучением безвоздушного пространства, породили идею всасывающего воздушного насоса. Такой насос и был построен немецким инженером Герике, использовавшим в качестве прототипа нагнетательный воздушный насос Ктезибия. Позже одна из его конструкций была детально разработана английским ученым Робертом Бойлем. Она-то и легла в основу изобретенной Папеном атмосферно-паровой машины. Издавна известный цилиндр с поршнем выполнял работу насоса на протяжении многих веков, но нигде не определял форму машины в целом, поскольку был одним из узлов установки, хотя и заключал в себе принцип ее действия.

Перед Папеном стояла задача заставить поршень совершать работу силой не воды, а атмосферного давления, законы которого тогда только начинали изучаться. Поэтому все его внимание сосредоточивается на цилиндре и на поисках возможностей для поднятия поршня.

Много лет Папен искал способ создания периодического вакуума в сосуде, необходимого для выполнения механической работы. Еще в 1687 г. он пытался создать вакуум за счет атмосферного давления, для чего применял вспомогательный вакуумный насос с приводом от водяного колеса. Эта попытка не увенчалась успехом. Несколько позже, совместно с Гюйгенсом, по идее, предложенной последним, была создана установка, где разрежение создавалось взрывом пороха. Форма установки была предельно проста — цилиндр с поршнем; идея цилиндра с поршнем была подсказана Лейбницем. Папен говорил, что не знает той меры благодарности, которую должно будет когда-нибудь человечество высказать гениальному Лейбницу, давшему мысль использовать эту известную конструкцию.

Пороховой двигатель представлял собой цилиндр с заключенным внутри плотно пригнанным поршнем, к штоку которого прикреплялась веревка, перекинутая сверху че-

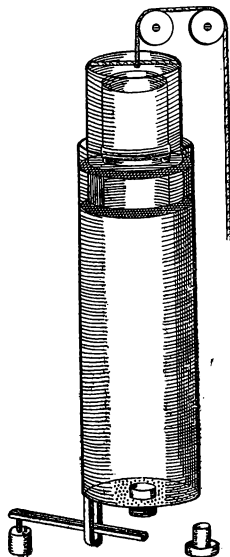
рез блок. Этот двигатель работал рывками и не удовлетворял Папена. Дальнейшую работу над ним проводил Гюйгенс, долгое время он и именовался в литературе двигателем Гюйгенса. Таким образом, цилиндр с поршнем в данном случае определял форму всей машины.

В 1690 г. был создан принципиально новый проект двигателя. Порох в цилиндре был заменен водой, которая при нагревании превращалась в пар и двигала поршень вверх. Через специальный клапан пар выталкивал воздух, а при конденсации пара создавалось разреженное пространство; наружное давление двигало поршень вниз. Опускаясь, поршень тянул за собой веревку с грузом. Интересно отметить, что Папен ставил цилиндр машины вертикально потому, что цилиндр-клапан не может в ином положении выполнять свою функцию. Непосредственно соединенную с ним веревку и блок иногда рассматривают как зачаточную форму передаточного механизма.

Мысль применить силу пара могла возникнуть у Папена только благодаря знакомству с работами ученых, занимавшихся изучением свойств пара. Двигатель Папена

был подлинным детищем эпохи в том смысле, что представлял своеобразный синтез достижений науки и большой экспериментальной работы. И форма его мало чем отличалась от формы прибора для физического опыта, возможность полезной работы и практическая применимость отходили на второй план, вернее, мыслились в перспективе; первоочередной же задачей являлся научный эксперимент.

Двигатель Папена продемонстрировал огромные энергетические возможности, заложенные в силе пара, но полезную работу выполнял плохо, так как не мог осуществ-

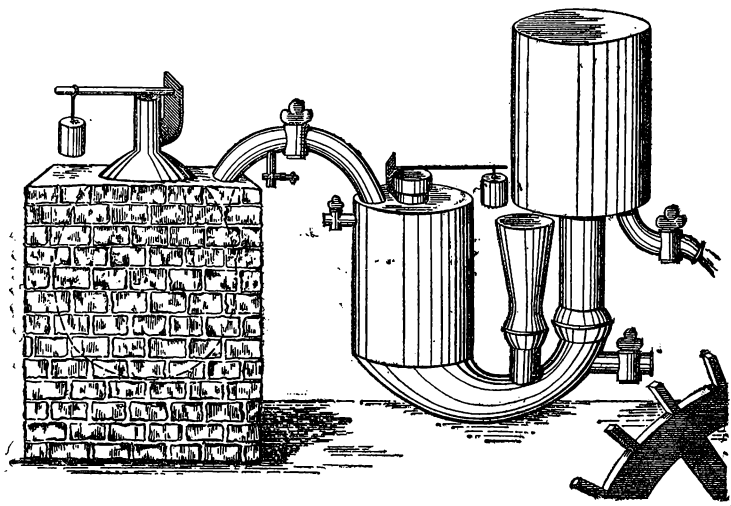


Паровой двигатель Папена 1690 г. Цилиндр с поршнем определяет форму всей машины

вить непрерывное действие. Папен был первооткрывателем и не знал этого, но его самого не удовлетворял проект, и он продолжал трудиться над его усовершенствованием. Уже в 1707 г. он предложил новый, усложненный вариант парового двигателя, обладавший лучшими рабочими качествами и более разветвленной формой.

Полый поршень с цилиндром оказался универсальным и необходимым узлом паровых двигателей, впоследствии также двигателей внутреннего сгорания, но не он определял форму паровых машин в целом, как это было в первом двигателе Папена.

Не только Папен покинул кабинет ученого, чтобы работать над механизмами, выполняющими практическую, полезную работу. Живший ранее Папена математик Йоганн Лейхерон (1591—1670) тоже занимался физикой, химией и техникой. Создавая те или иные технические приспособления, он пытался найти практические применения физическим законам. Так, форма описанной им «непроливающейся лампы» повторяет форму прибора с непроливающейся жидкостью. Каспар Шотт (1608—1666), также профессор математики, ставит опыты с использова-



Паровой двигатель Папена 1707 г.

нием силы пара и конструирует с этой целью аппарат, который приводит впоследствии к созданию паровой машины. Именно Шотт описал проведенные им совместно с Герике опыты с воздушным насосом, которые позже со служили хорошую службу Папену.

Можно смело сказать, что XVIII век был веком покорения пара. Очень большое место в изобретательстве занимали попытки овладеть энергией пара, причем практический характер техники того времени способствовал тому, что более удачные конструкции иногда создавались практиками. Так было с паровой машиной инженера Севери. Его паровой насос «друг рудокопов» работал без поршня; всасывание воды происходило путем конденсации пара и создания разреженного пространства над уровнем воды в сосуде. В отличие от Папена, Севери отделил котел от сосуда, где производилась конденсация. Несмотря на низкую экономичность, машина Севери применялась довольно широко.

Через некоторое время другой практик, кузнец Ньюкомен, построил паровой насос, используя для него цилиндр с поршнем, но отделил его от котла, а для передачи и преобразования движения применил балансир, известный в практике по насосам Рамелли и Бессона еще с XVI в.

Паровой двигатель все время усложняется: появляются предохранительные клапаны, котел для воды отделяется от рабочего пространства, появляются конденсаторы, маховик, разрастается система передач, пока паровая машина не станет высокоэкономичным для своего времени универсальным двигателем.

4

Другой важной и, пожалуй, наиболее распространенной и привычной областью техники было станочное дело.

Токарные и текстильные станки издавна были неотъемлемой частью ремесленного, а затем и мануфактурного производства. Токарные станки очень широко применялись при изготовлении художественных изделий — табакерок, шкатулок, различных украшений, весьма популярных в то время. Профессия токаря считалась привилегированной, цеха токарей имели первоклассных ма-

стеров. В XVII—XVIII вв. токарное искусство настолько «вошло в моду», что иные вельможи соперничали между собой в мастерстве. Прекрасным токарем был Петр I. Токарное дело было широко поставлено в странах Европы; в России в лице Нартова мы имеем величайшего мастера своего дела.

Лучковый токарный станок известен человеку с глубокой древности. Форма его постепенно совершенствовалась и усложнялась, но в общих чертах оставалась неизменной: станина со столешницей, передняя и задняя бабки с центрами для зажима заготовки и система привода. Однако со второй половины XVI в. появляются конструкции, в которых лук соединялся с маховиком или энергия передавалась на шкив через привод от маховика, отделенного от станка и вращаемого специальным рабочим. На таком станке работали двое.

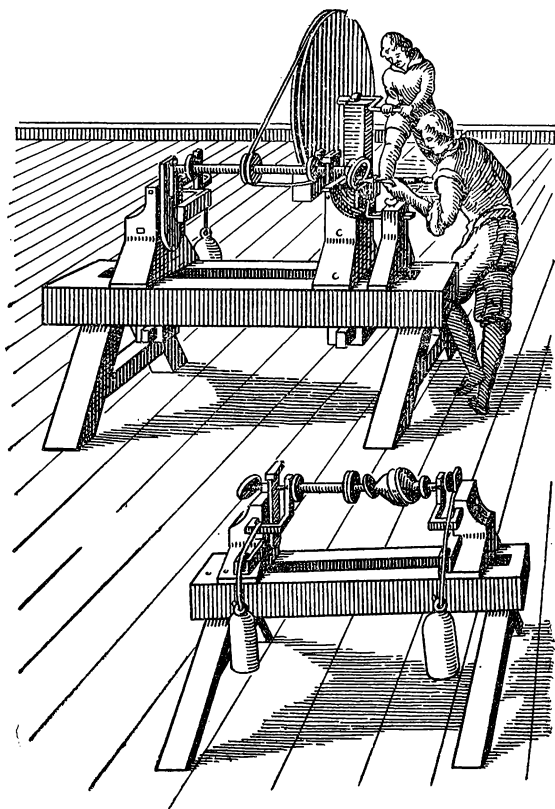
Шкив давал возможность исключить человека как двигательную силу из рабочего процесса и заменить его любым источником энергии, а это увеличивало потенциальные возможности станка. Приведенный на рисунке токарный станок для вытачивания фигурных профилей, относящийся к началу XVII в., принадлежит к новым для того времени станкам с отделенным маховиком. Отделенный маховик требовал значительной площади, поэтому станок мог помещаться только в большой мастерской. Его формы предельно упрощены, и в них не так просто обнаружить черты индивидуальности мастера; и все-таки рукотворность станка придает его облику некоторую теплоту. На протяжении всего XVII в. станки ремесленников делаются из дерева, число металлических деталей увеличивается лишь к самому концу века.

Одновременно в обиходе токарей бытовало множество более мелких станков, предназначавшихся для индивидуальной работы в домашних мастерских. Формы их весьма разнообразны. Как правило, они небольших размеров и, чтобы вписаться в интерьер, наделяются чертами, свойственными мебели. Делались они самими же ремесленниками и несли на себе отпечаток индивидуальности мастера. Но имелась в них и определенная общность.

В станке ремесленника ничего лишнего. Форма его остается простой и ясной. Он предназначен для работы и поэтому должен быть удобен. Линии его спрямлены или слегка округлы, плоскости гладки. На таком станке мож-

но долго работать не утомляясь, его можно быстро и легко убрать. Хозяин станка вносил в него что-либо от себя: небольшое украшение или усовершенствование — секрет мастера.

В станках, которые были как бы частью быта ремесленников, воплотились стилевые особенности барокко, а позже рококо и классицизма со всеми их взаимопереплетениями и взаимопроникновениями. Но поскольку культура барокко включает в себя и народное и профессиональное художественное творчество и проявляется раз-



**Станок для вытачивания фигурных профилей 1615 г.
с отделенным маховиком**

личным образом, постольку и станки ремесленников отличаются от аналогичных станков аристократов-любителей. Хотя их рабочие детали остаются теми же, характер меняется неузнаваемо. Первое, что бросается в глаза, — обилие украшений. Согласно требованиям стиля, одной из основных характеристик была пышность и гипертрофия формы: станина превращается в богатый портал с колоннадой, передняя и задняя бабки украшаются колоннами с капителями и совершенно скрываются под обильным резным орнаментом. Весь станок в целом превращается в диковинную игрушку, вещь для артистического досуга, ничем не напоминающую о тяжелом труде.

В такого рода станках тщательно маскируется изначальная функция машины — быть средством труда. Их «внешность» становится фальшивой и жеманной, а своеобразная «машинная» красота, которую конструкторы всегда старались придать своему детищу, переходит в украшательство, чего машина до сих пор не знала. Ни один мастер до этого не пытался и не хотел маскировать свою машину под резной шкаф или прихотливый канделябр.

Машина является элементом материально-предметной среды, и ее форма подчиняется системе эстетических представлений той эпохи, в которую она возникает. Отпечаток стиля эпохи — явление неизбежное, свойственное технике всех времен и народов, универсальный, объективный закон формообразования. Украшательство же — это прежде всего намеренная маскировка функции. Это явление временное, корни которого надо искать в социальной жизни. Украшательство не бывает, как бы широко оно ни распространялось, господствующим и определяющим направлением технического формообразования и этим отличается от подлинного проявления в технике эстетического начала. Украшательство в технике начала XVIII в. также имело глубокие социальные корни. В 20-х годах процесс противопоставления искусства технике, эстетического полезному зашел уже настолько далеко, что труд и его орудия и все связанное с трудом были окончательно исключены из сферы эстетического. В аристократических кругах общества сложилась своеобразная система эстетических взглядов. Их выразителем был стиль рококо, основным критерием которого был «изящный вкус», а главным смыслом — повышенный интерес к форме, рассмат-

ривавшейся вне связи с содержанием. С пропорциями форм и их целесообразностью обращаются с полным произволом, доходящим до каприза. Полностью забыты композиционные поиски и принципы Леонардо да Винчи, Рамелли и других конструкторов XVI столетия. Функциональность и эстетика формы оказываются резко антагонистичными друг другу.

5

Для станков допромышленного периода характерны крупные достижения в области формы. Пример тому — творчество выдающегося русского машиностроителя А. К. Нартова (1693—1756), станки которого не только ценны с технической точки зрения, но и чрезвычайно интересны с точки зрения формообразования. Нартов окончил Навигацкую школу, основанную Петром I, после чего был назначен руководителем ее токарной мастерской, оборудованной в основном простыми, лучковыми, деревянными токарными станками. Первая же большая работа Нартова — токарно-копировальный станок 1712 г. — представляет собой значительный технический интерес. На нем можно было выполнять сложные узоры, а также вытачивать рельефы. Станок был снабжен некоторыми усовершенствованными деталями; среди них особенно замечателен механизированный суппорт, до появления которого токарь работал резцом вручную, что требовало высокого мастерства и огромного напряжения.

Станок Нартова интересен еще и потому, что построен он в стиле народного русского барокко.

В России барокко возникает позже, чем в странах Западной Европы, — с середины XVII в. и обладает большим своеобразием. Русскому барокко чужда трагическая идея смерти, наоборот, оно особенно нарядно и жизнерадостно, при этом нередко декоративное народное искусство «подчиняет» себе объект в целом.

В раннем станке Нартова мы находим все характерные проявления стиля: это ремесленное орудие, по обычаю богато украшенное резьбой. Верстак — массивный дубовый стол на фигурных ножках в виде витых колонок, которые связаны со столешницей резными орнаментированными угольниками. В народном стиле выполнены и другие части станка: точеные стойки, соединенные узор-

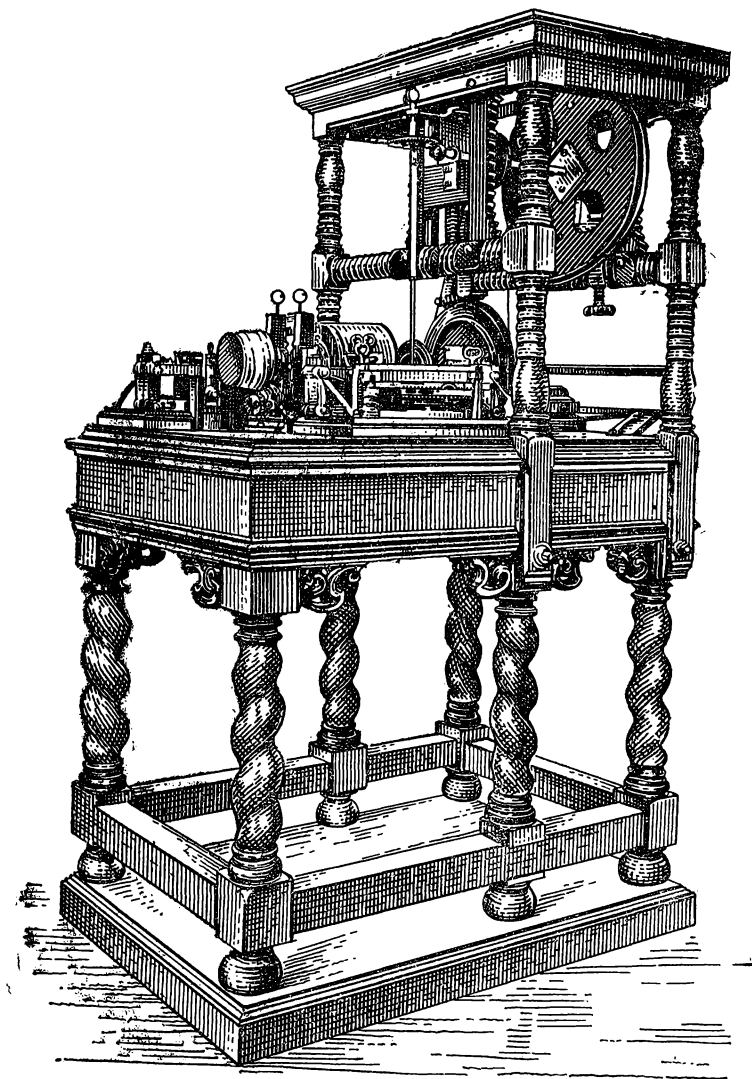
ными поперечинами, резные карнизы и фестоны. Однако резьба и украшения не маскируют рабочую функцию станка, а выражают радостно-оптимистическое мировосприятие мастера. Структура станка проста и легко читается, пропорции соответствуют интерьеру невысокой и небольшой мастерской и делают его удобным, «ладным в работе». Как настоящее произведение искусства станок несет определенную эмоциональную нагрузку. В нем есть нечто от русского терема, витые колонки сообщают его облику черты русского национального стиля. Хотя станок создавался Нартовым для Петра I и поэтому особенно наряден, мастеру удалось избежать излишней помпезности и сохранить целостность формы, а это свидетельствует о тонком художественном вкусе императорского токаря, воспитанного на образцах русского народного искусства.

Знаменитый инженер и токарь обладал также замечательным чувством стиля. Его станки могут служить прекрасной иллюстрацией развития русских стилей с середины XVIII в.: от раннего народного барокко к петровскому барокко, а от него — к стилю рококо.

В своих последующих станках Нартов отходит от народного стиля, уже не повторяет в них черты домашней мебели, а привносит в их облик архитектурные элементы в стиле петровского барокко. Петровское барокко было подчинено политическим и просветительским идеям. Оно рождалось из смешения возникших ранее барочных форм с западноевропейским барокко, влившимся в русскую культуру благодаря реформам Петровского времени. В России барочная эмблематика и символика обращались к современности, а пафос и стремление к грандиозному отвечали прогрессивным тенденциям исторического развития страны.

Нартов остро чувствовал ритм и стиль своего времени и воплощал их в формах своих станков.

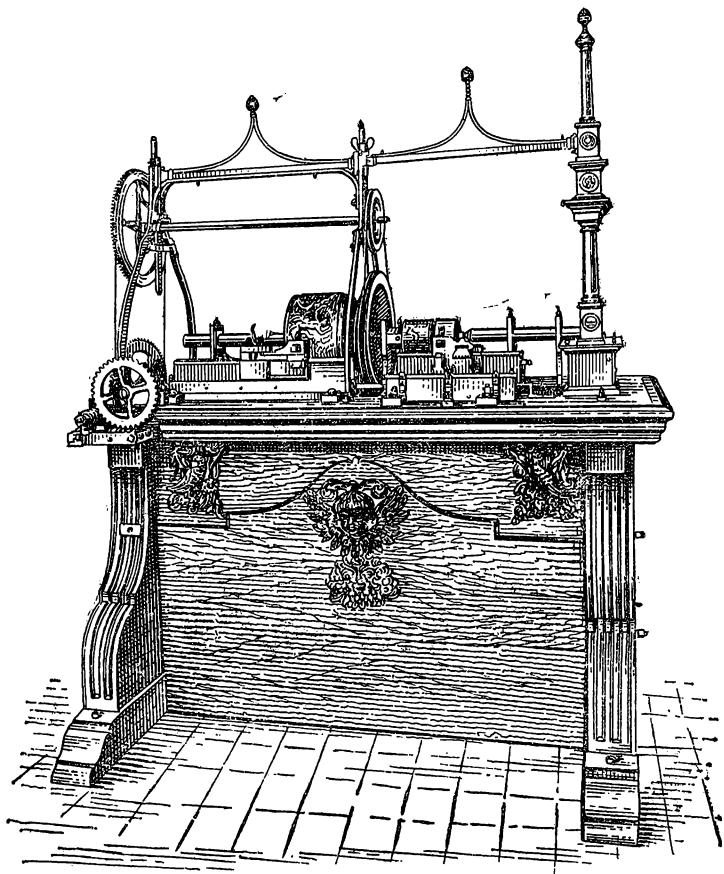
Станки, предназначенные для императора, становятся торжественно-парадными: тяжелый дубовый верстак вычурной формы, бронзовые стойки и поперечины изящного рисунка, обычно заканчивающиеся какой-либо декоративной деталью; колоннада в виде триумфальной арки, увенчанной эмблемой славы. В целом станок строится в архитектурном стиле. В станках, сделанных уже после смерти Петра I, сложность формы доходит до вычурности и даже помпезности. Колонны, башенки, капители и ба-



Токарно-копировальный станок А. К. Нартова 1712 г., в стиле русского барокко

рельефы излишне дробят форму. Спицы шкивов затейливо изогнуты, деревянные маховики украшены зубчатыми венцами, а металлические диски — гравировкой и прихотливо изогнутыми фигурными спицами; даже головки винтов украшены.

В то же время станки, на которых работал сам Нартов, и изготовленные им «для инструментальных дел», т. е. для работы в государевых мастерских, выглядят совершенно иначе: простой, без всяких украшений верстак, удобная скамья, гладкая столешница. Но хорошо найден-



Большой токарно-копировальный станок А. К. Нартова 1718—1729 гг. в стиле петровского барокко

ные пропорции, чистота линий делают станок красивым. В рукописи же «Театрум махинарум», которую Нартов собирался издать в 30-х годах XVIII в., представлены изукрашенные резьбой, цветами, гирляндами и колоннами станки со всеми признаками стиля рококо, каких он никогда не делал даже для Петра I. Надо полагать, обилие украшений было вызвано необходимостью: после смерти Петра I интерес у знати к техническому и конструкторскому мастерству Нартова упал. Поэтому свои блестящие по техническим данным станки, не уступавшие лучшим иноземным образцам, а иногда и превосходящие их, он вынужден был богато украшать, чтобы с помощью резных гирлянд привлечь к ним внимание. Но кроме, если можно так выразиться, пропагандистских целей, в этом сказывалось и патриотическое чувство. Нартов хотел доказать, что русские станки ни по качеству, ни по точности, ни по нарядности не уступают английским или французским.

6

В начале XVIII в. станочное дело заметно оживляется. Побуждаемые требованиями все усиливающегося товарного обмена и конкуренцией ремесленники стараются оснастить станки приспособлениями, ускоряющими работу. Раньше всех стали усовершенствоваться текстильные машины. Первые самопрядки появились в XVI в., но получили распространение значительно позже, и их главные органы не отличались по форме от обычных прялок. Ткачество же вплоть до начала XVIII в. производилось на старинном станке, не менявшемся столетиями. И только с 30-х годов с изобретением такого рода приспособлений, как самолетный челнок Джона Кея или механический суппорт на токарных станках, первые конструкции которого появляются почти одновременно в разных странах и у разных мастеров, начинается процесс передачи машине функций человеческой руки. Хотя эти, на первый взгляд незначительные, усовершенствования при своем возникновении не оказали серьезного влияния на форму машин, именно они ознаменовали начало технической и промышленной революции, вызвали к жизни новые принципы формообразования, которые в короткий срок неузнаваемо преобразили техническую среду.

ВЕЛИКИЙ ПЕРЕВОРОТ, ИЛИ МНОЖЕСТВО «РУК» МАШИНЫ (30-е годы XVIII в. — середина XIX в.)

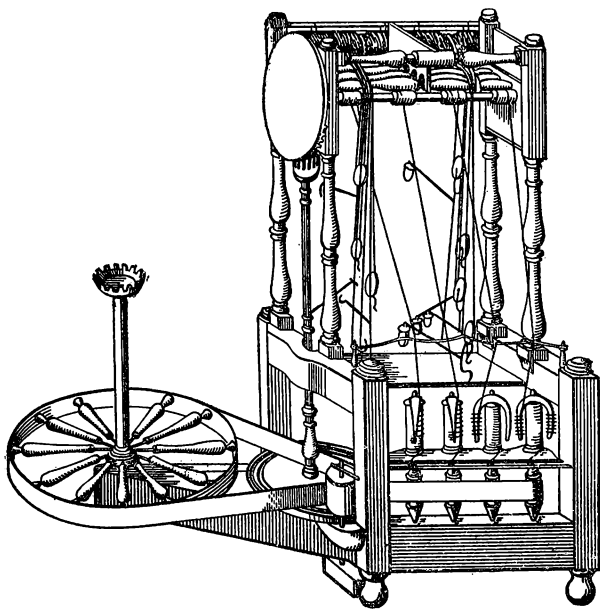
Перемены наступили незаметно. Английский рабочий Джон Кей, побуждаемый возросшим спросом на продукцию ткачества, нашел способ ткать полотно значительно быстрее и шире — изобрел самолетный челнок. Он же сделал приспособления для стабилизации плоскости расположения ниток основы и для постоянного напряжения их натяжения. Станок, оснащенный этими приборами, остался ручным, но с его появлением возникла настоятельная потребность в усовершенствовании процесса прядения. В 1733 г. механик-самоучка Джон Уайетт изобрел первую прядильную рабочую машину, в которой роль человеческих пальцев, скручивающих нить, выполняли несколько пар вытяжных валиков. С его именем связывается начало технической революции. Затем одна за другой появляются текстильные машины Харгривса, Аркрайта, Кромптона, Картрайта и других, в результате чего к концу XVIII в. текстильное производство качественно изменяется: из мануфактурного превращается в промышленное.

Конечно, сама возможность механизировать рабочий процесс появилась только потому, что применение механизмов в условиях мануфактурного разделения труда позволило расчленить производственную технику на элементарные процессы. Это дало возможность наглядно проследить этапы пути от сырья к изделию, а отсюда оставалось сделать лишь один шаг к механизации отдельных процессов. Постепенная передача машине функций человеческой руки и составляет сущность технической революции XVIII — начала XIX в.

Первоначально изменения в конструкции и форме машин производились самими ремесленниками, работавши-

ми на них и их создававшими. Кей, Кромптон, Харгривс — все это талантливые механики, прекрасно знавшие свое ремесло, выходцы из народа. С 30-х годов XVIII в. они создают новое направление в формообразовании машин, вызванное к жизни применением машин-орудий, заменявших руку человека. В своих изобретениях они прежде всего шли по пути увеличения числа рабочих орудий, которые по форме и принципу действия мало чем отличались от аналогичных деталей на старых станках.

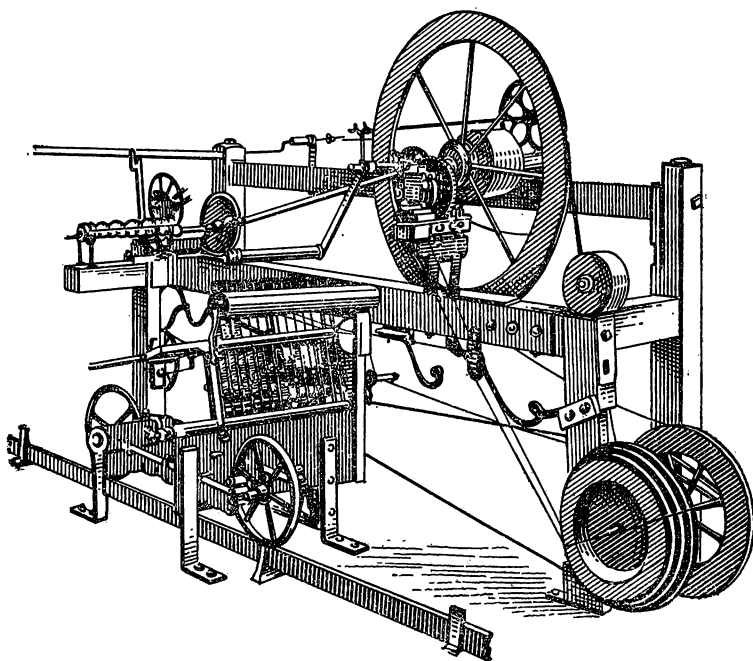
Эта особенность первого этапа перерождения машины была отмечена Марксом. «Если мы присмотримся ближе к машине-орудию, или собственно рабочей машине, — писал он, — то мы в общем и целом увидим в ней, хотя часто и в очень измененной форме, все те же аппараты и орудия, которыми работают ремесленник и мануфактурный рабочий; но это уже орудия не человека, а ору-



Прядильная машина Аркрайта

дия механизма, или механические орудия. Мы увидим, что или вся машина представляет собой лишь более или менее измененное механическое издание старого ремесленного инструмента, как в случае с механическим ткацким станком, или прилаженные к остову рабочей машины действующие органы являются старыми знакомыми, как веретена у прядильной машины, спицы у чулочновязальной машины, пилы у лесопильной машины, ножи у резальной машины и т. д. Отличие этих орудий от самого тела рабочей машины обнаруживается еще при их производстве. А именно, эти орудия производятся по большей части все еще ремесленным или мануфактурным способом и затем укрепляются на теле рабочей машины, произведенном машинным способом».

Тут же в примечании Маркс уточняет: «Особенно в первоначальной форме механического ткацкого станка с



Мюль-машина Кромптона

первого же взгляда можно узнать старинный ткацкий станок. В своей современной форме он является существенно измененным»¹.

Чтобы убедиться, насколько точным было наблюдение Маркса, достаточно сравнить прялку, известную еще в средние века, с прядильной машиной Аркрайта. Если в первой приводное колесо вращает одно веретено, то в машине Аркрайта таких веретен несколько. В первом и втором станке ровница с хлопком или шерстью помещается в верхней части, откуда нити тянутся к веретенам. В прялке скручивание производилось пальцами человека, в прядильной машине их заменяют несколько пар вытяжных валиков, из которых каждая последующая пара вращается быстрее, чем предыдущая.

В дальнейшем, с введением все большего числа новшеств, машины все более и более удаляются от своих ремесленных прототипов; усложняются конструкции, меняются принципы действия, изменяется форма. Так называемая мюль-машина Кромптона, сконструированная между 1774 и 1779 гг., уже ничем не напоминает простую прялку. От многоверетенной механической прялки Харгревса «дженни» в ней сохраняется большое колесо, приводящее в движение все веретена, но вместо пресса используются вытяжные валики машины Аркрайта. Каретка с веретенами стала подвижной, что позволило крепче закручивать нитку. Мюль-машина уже не была усовершенствованным орудием ремесленника, а предназначалась для капиталистической фабрики. Ее конструкция предусматривает получение высококачественной пряжи и убыстрение процесса прядения, но интересы обслуживающего ее человека остаются вне сферы внимания: она плохо скомпонована, в ней нет никаких предохранительных устройств от травм. Форма машины с головой выдает ее чисто капиталистическое назначение, хотя ее изобретатель Кромптон никогда капиталистом не был. Как в зеркале в ней отражается характер самого процесса труда на капиталистическом предприятии раннего периода — бесчеловечная эксплуатация во имя прибыли. Несколько мюлей, собранных в одном помещении и работающих от одного общего двигателя, надолго определили интерьер капиталистической фабрики. Рассчитанная на фабричное

¹ Маркс К., Энгельс Ф. Соч., т. 23, с. 384.

помещение мюль-машина теряет человеческую теплоту, присущую ремесленным станкам. Эмоциональный образ мюля — образ чуждой машины, к которой рабочий вынужденно привязан тяжелым, рабским трудом.

2

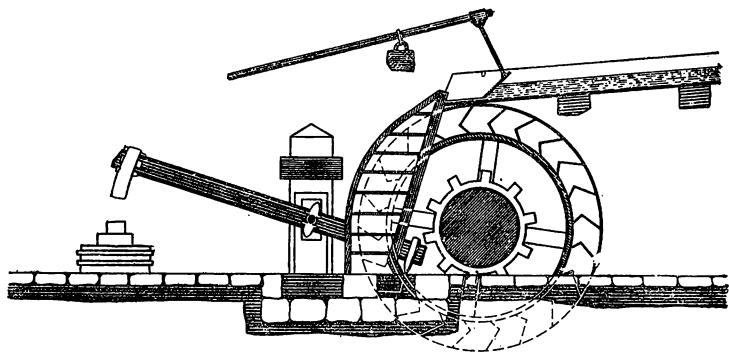
Быстро развивающиеся капиталистические предприятия остро нуждались в повышении мощностей машинного парка, а на раннем этапе развития техники увеличение мощности машин достигалось в первую очередь за счет увеличения их размеров. Например, «дженни» и мюль были сначала небольшими машинами, рассчитанными на мастерские ремесленного типа, и с небольшим числом рабочих органов, но очень скоро число рабочих органов многократно возросло, машины увеличились в своих габаритах так, что возникла необходимость в обширных фабричных помещениях и мощном паровом двигателе. «Если мы рассмотрим теперь ту часть применяемых в машиностроении машин,— говорил по этому поводу К. Маркс,— которая образует машину-орудие в собственном смысле, то мы опять увидим перед собой ремесленный инструмент, только циклопических размеров. Например, собственно рабочая часть сверлильного станка — это огромный бурав, который приводится в движение паровой машиной и без которого, в свою очередь, не могли бы быть произведены цилиндры больших паровых машин и гидравлических прессов. Механический токарный станок — циклопическое воспроизведение обыкновенного ножного токарного станка; строгальная машина — железный плотник, обрабатывающий железо тем же орудием, каким плотник обрабатывает дерево; орудие, которое на лондонских кораблестроительных верфях режет фанеру, это — гигантская бритва; орудие механических ножниц, которые режут железо, как ножницы портного режут сукно, — это чудовищные ножницы, а паровой молот действует головкой обыкновенного молотка, но такого веса, что им не мог бы взмахнуть сам Тор»².

Пример парового молота, который наряду с другими машинами появился вскоре после изобретения парового

² Маркс К., Энгельс Ф. Соч., т. 23, с. 396—397.

двигателя, хорошо иллюстрирует развитие машинной формы в связи с увеличением размеров машин. Большие и тяжелые молоты строились в XVII в. и ранее на базе гидравлического колеса. Это были хвостовые молоты, форма которых ничем не отличалась от древнего орудия кузнеца. В 1784 г. Джеймс Уатт запатентовал паровой молот подобной же конструкции, в котором гидравлическое колесо заменялось паровым двигателем с балансиром — еще одно свидетельство того, как прочно удерживаются в технике старые представления о форме инструмента! В хвостовом молоте наличие хвоста делает движение головки не прямым, а криволинейным, что уменьшает полезный эффект работы.

Когда перед английским изобретателем и конструктором Несмитом (1808—1890) встала задача изготовить пароходный вал огромных для того времени размеров, он понял, что старым молотом сделать это невозможно. Прекрасный кузнец, обладавший недюжинной наблюдательностью, он догадался, что главный недостаток молота — его устаревшая форма: расстояние между ним и наковальней неизбежно ограничивалось длиной рукоятки; большая обрабатываемая деталь занимала почти все пространство, необходимое для размаха. Требовалось преодолеть ограничивающее действие формы и привести ее в соответствие с функцией. Сущность работы молота — падение

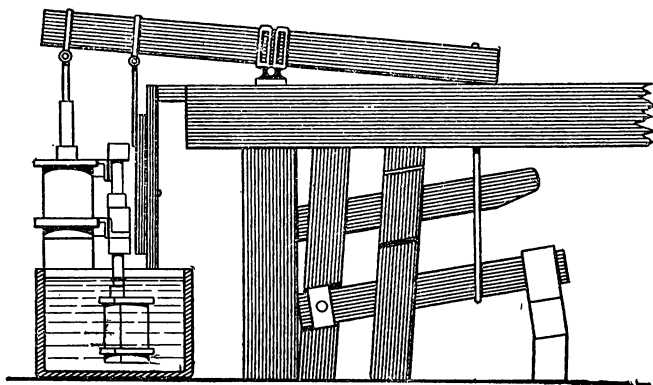


Хвостовой молот, приводимый в движение гидравлическим колесом

с определенной высоты бабы определенного веса. Несмит полностью отказался от рукояти и сделал вертикально падающий молот, состоявший из наковальни и большой металлической бабы, связанной штоком непосредственно с поршнем. Он взял на него патент в 1842 г. С того времени молоты строились по такому принципу до тех пор, пока не были вытеснены гидравлическими прессами.

3

Увеличение размеров машин, их мощи, а значит и тяжести, потребовало создания нового двигателя с развитым приводом. Таким мощным двигателем, который справлялся бы с огромными и тяжелыми машинами, оказался паровой двигатель, изобретенный Папеном. Как уже говорилось, его первоначальная форма была проста — цилиндр с поршнем. Уже Севери отделяет паровой котел от рабочего пространства и этим усложняет форму. Следующим крупным шагом вперед был двигатель Ньюкомена и Коули, установленный на каменноугольных рудниках в 1711 г. Он сохраняет поршневую конструкцию, котел в нем отделен от рабочего пространства. Новое в его конструкции — балансир, соединенный одним концом с поршнем, а другим — со штоком насоса. С этих пор балансир



Хвостовой молот по патентному чертежу Дж. Уатта

надолго становится обычной и характерной частью парового двигателя³.

Заслуга создания универсального парового двигателя принадлежит английскому механику Джеймсу Уатту (1736—1819). В Глазговском университете, где Уатт работал, он изучал математику, физику, химию, механику, без знания которых работать над созданием парового двигателя было бы невозможно. Ремонтируя модель машины Ньюкомена, он пришел к мысли о необходимости отделить конденсатор от рабочего цилиндра, что удалось ему успешно осуществить и тем самым решить задачу об организации непрерывного действия, т. е. задачу создания принципиально новых конструкций передаточного механизма.

Поскольку первоначально все действующие паровые установки служили для откачки воды, функцию передачи движения в них выполнял балансир. В машине Уатта на балансир была возложена новая функция — преобразовывать возвратно-поступательное движение поршня во вращательное. Введение этого звена превратило паровую машину в универсальный двигатель капиталистической промышленности. Хотя балансир был неудобен, часто ломался и из-за несовершенства конструкции не мог удовлетворительно выполнять свою функцию (шток поршня двигался прямолинейно, а концы балансира описывали дугу), первое время, как форма наиболее привычная и изученная, он был необходимой деталью паровых двигателей. Балансир произошел от коромысла, известного со времен древнего насоса, от которого, как уже говорилось, была заимствована исходная форма паровой машины. Балансир оказывал огромное влияние на ее форму. Он доминировал над машиной сам по себе и определял вертикальное положение цилиндра, вовсе не обязательное для эффективной работы машины. На первых машинах Уатта балансир делался из дерева и достигал солидных размеров. Так, на одной из машин он имел длину 6 м при длине хода поршня 2,44 м.

³ Первой паровой машиной универсального применения без балансира была машина И. И. Ползунова, описанная им в 1763 г., в которой балансир был заменен шкивами. Однако из-за экологической отсталости России двигатель Ползунова не получил должного распространения и признания, проработал всего несколько месяцев, а затем был оставлен и забыт.

Была ли общая форма паровой машины случайной? Основной ее узел — цилиндр с поршнем — получил форму, жестко обусловленную целесообразностью, имеющую многовековую историю, существующую и сегодня в двигателе внутреннего сгорания. Ее случайной назвать нельзя. Маховик был необходим для выравнивания движения и преодоления мертвых положений поршня, ибо «неравномерность действия двигательной силы на мельницах, которые приводились в движение ударом и тягой при помощи коромысел, привела к теории и практическому применению махового колеса, которое впоследствии стало играть такую важную роль в крупной промышленности»⁴. Для самого Уатта ни один из узлов машины не был случайной находкой, так как он тщательно изучал различные варианты и много экспериментировал, отбирая из имевшихся возможностей наиболее приемлемые. Но объективно его работа зависела от многих внешних факторов, таких, как недостаточный уровень развития теории, сила утвердившихся мнений, ограничения патентного права.

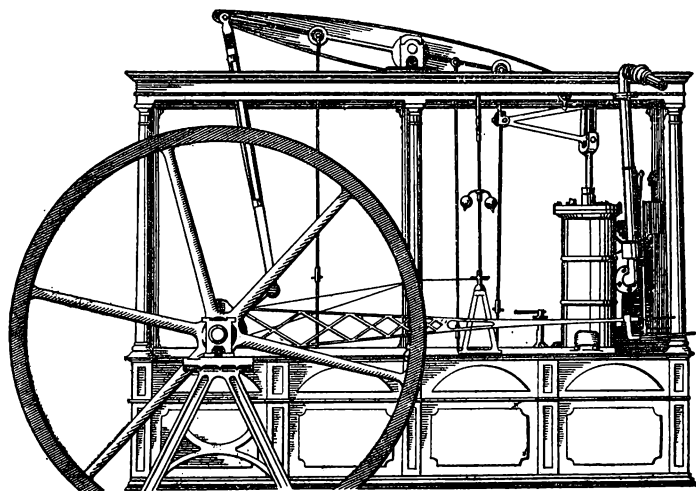
Первые его двигатели строились с балансиром не только потому, что Уатт был связан существованием патента на коленчатый вал, как это принято считать. В те времена в научных кругах бытовало ошибочное мнение, что коленчатый вал приемлем лишь теоретически, но лишен практического значения из-за неравномерностей хода машины и предполагавшейся в связи с этим переменной длины хода. Вначале Уатт не был убежден в преимуществах маховика и коленчатого вала, и только проделав огромное число экспериментов, разработав и испробовав несколько систем передач, он остановился наконец на шатунно-кривошипной передаче.

Машина Уатта строго логична по форме. Композиционно она отчетливо подразделяется на ряд основных узлов. В фундаменте скрываются котел и топка, причем фундамент — это капитальная постройка, прочное основание с некоторыми элементами архитектурного стиля. С полной ясностью определены места цилиндра, балансира, маховика. Они расположены так, что не мешают друг другу и создают четкий ритм в работе. Благодаря

⁴ Маркс К. Капитал.— Маркс К., Энгельс Ф. Соч., т. 23, с. 388.

простоте композиции и рисунка отдельных элементов функция каждой детали читается без затруднений; вместе с тем нельзя не почувствовать спокойный рабочий ритм как в статическом состоянии машины, так и в рабочем. Рисунок колонн, карнизов, постамента не лишен изящества: Уатт чувствовал гармонию формы и, заботясь о красоте своей машины, применил в ней элементы архитектурных форм.

В результате многолетней настойчивой работы Уаттом был построен ряд экономичных двигателей, получивших широкое распространение. Это были огромные машины, для которых требовались специальные большие здания. Неудивительно, что скрытая в этом здании машина наделалась чертами, придававшими ей сходство с архитектурным сооружением, что выражалось в форме колонн, станин, в литой чугунной орнаментации. Машины были тихоходными, их детали огромными — все это усугубляло сходство с архитектурным объектом. Так стал зарождаться в машиностроении архитектурный стиль — явление, столь характерное для машиностроения первой половины XIX в.



Первый двигатель Уатта с балансиром

Применение металла, довольно быстро вытеснившего дерево, сильно изменило машинные формы. В недавнем прошлом деревянные станины, балясины, балансиры имели резко очерченные прямолинейные формы, свойственные изделиям из дерева; когда для их изготовления стало употребляться чугунное литье, линии деталей приобрели характерные закругления с наплывами по краям, вызванные не столько заботой конструктора, сколько самой техникой литья. (Насколько материал изменяет форму изделия, видно из сравнения деревянного балансира, установленного на насосе инженера XVII в. Витторио Цонки, и аналогичного ему литого чугунного балансира машины Уатта.)

Впрочем, инженеры того времени уже замечали взаимовлияние формы и материала. Так, выдающийся английский механик и изобретатель Г. Модели (1771—1831) сознательно избегал острых углов в железных и чугунных изделиях, считая, что острые углы скоро дают трещины, а в орудиях «острые углы не так приятны как для руки, так и для глаза. Он применял свою любимую систему круглых или вогнутых углов в различных случаях: например, в пунктах соединения спиц колеса со ступицею и косяками, и в доказательство превосходства таких углов протягивал руку и проводил параллель между ними и округленными углублениями в сочленениях пальцев или указывал на места прикрепления ветвей к древесному стволу»⁵. Наделенный художественным чутьем, Модели умел увидеть будущую форму в куске металла, как видит ее скульптор в глыбе мрамора, и требовал такого же умения от кузнецов. Он был искусным мастером кузнечного дела и любил сам выковывать модели будущих деталей, несколькими ловкими ударами молота придавая им безукоризненную форму.

Время шло. Ремесленники-виртуозы, работавшие вручную, уже не могли удовлетворить растущий спрос на машины: появилась потребность в промышленном машиностроении.

⁵ Цит по кн.: *Смайльс С.* Биографии промышленных деятелей. СПб., 1872, с. 206—207.

Переход машиностроения на промышленную основу в первую очередь сказался на токарных станках. Токарный станок принадлежит к наиболее древним; в течение многовекового существования он достиг значительного развития. На протяжении XVIII в. он был коренным образом усовершенствован, причем основным принципиальным усовершенствованием было введение механического суппорта. Маркс высоко ценил это изобретение и по значению приравнивал его к универсальному паровому двигателю Уатта: «Это механическое приспособление заменяет не какое-либо особенное орудие, а самую человеческую руку, которая создает определенную форму, направляя, подводя резец и т. д. к материалу труда, например к железу»⁶. В результате стало возможным придавать геометрические формы отдельным частям машин «с такой степенью легкости, точности и быстроты, которую не смогла бы обеспечить и самая опытная рука искуснейшего рабочего»⁷.

Точность и геометризация — это было как раз то, чего не хватало кустарному машиностроению. Техникам стало невозможно работать дальше без точного расчета деталей и формы машины. И это хорошо понимали инженеры того времени. Несмит писал, что формы всех машинных деталей можно свести к шести простейшим геометрическим элементам, соединяющимся в различных комбинациях: линии, плоскости, кругу, цилиндру, конусу и сфере. Изготовление таких форм на глаз, по его словам, мешало развитию цивилизации. С появлением суппорта задача геометризации была разрешена.

Новые возможности сразу сказались на формах изготавливаемых деталей. Точность и геометризация лишили машину индивидуального почерка изготовлявшего ее мастера, как бы обезличили ее и еще больше отдалили от работника, которому она давно уже не принадлежала. Глаз человека, воспитанного на образцах ремесленного производства, не мог привыкнуть к этой холодной точности и воспринимал ее как нечто бездушное и губительное для всего живого. В то время в общественном сознании стал складываться эмоциональный образ машины-чудовища, машины — символа всяческого уродства. Конечно, основой этого общественного мнения, продержавшегося в ли-

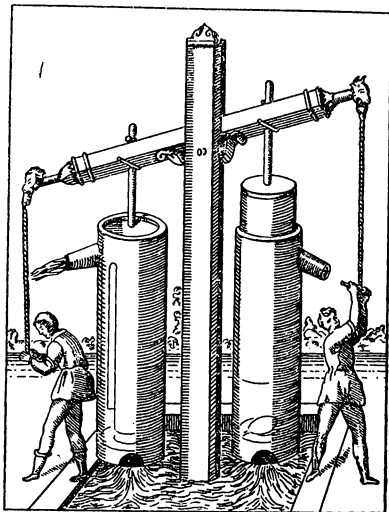
⁶ Маркс К., Энгельс Ф. Соч., т. 23, с. 396.

⁷ Там же.

тературе более столетия, были социальные причины — о них говорилось выше, однако свою роль сыграли и «странные» формы металлических, громоздких машин.

Тогда еще никто не замечал возникновения новой, непривычной красоты машинных форм — красоты мощи, ритма, точных линий, вместе с которыми на смену индивидуальности мастера пришла индивидуальность конструктора, творца новых, не существующих в природе форм. В то время машинные формы еще не установились, они возникали, пробираясь сквозь лес случайностей, остатков устаревших, но довлеющих психологически конструкций, в поисках целесообразной, экономичной структуры, преодолевая сопротивление материала.

А главное, о форме никто не думал как о форме. Она рождалась стихийно и, как все стихийное и хаотичное, не могла не вызывать протест. Механизированное изготовление деталей и их геометризация были первыми шагами на пути к упорядочению машинной формы, хотя они, как уже было сказано, возникли, вызванные потребностью в новой технологии. Вторым важным рычагом



Насос Цонки с балансиром

приведения разнообразных, «разношерстных» машинных форм к некоторому общему знаменателю была стандартизация.

Стандартизация и унификация деталей в том понимании, в каком они сейчас существуют в нашем представлении, были введены позже, уже в XIX в. Первые зачатки унификации появились в оружейном деле еще во времена Петра I, в 60-х годах XVIII столетия унифицированные детали применялись на Тульских оружейных заводах при изготовлении мушкетов. В конце века в Англии Уитни, затем во Франции Грибоваль разработали унифицированные размеры для деталей оружия, а также сделали попытку стандартизировать типы артиллерийских орудий в их соотношении с весом и размерами снарядов. С середины XIX в. стандартизация уже стала ощущаться как необходимое условие дальнейшего успешного развития техники. Машинный парк быстро рос, машиностроение утвердилось как ведущая область техники, а изготавливаемые вручную винты, заклепки, клинья и т. п. детали продолжали делать на глаз отдельно для каждой машины. Стоило какому-либо винту выйти из строя, как приходилось вызывать мастера, чтобы специально нарезать другой такой же. Отсутствие унификации деталей оказывало влияние и на форму машины. На больших склепанных листах металла сделанные вручную заклепки, разные по величине и с неодинаковыми расстояниями, производили хаотическое впечатление.

Машину для пробивания дыр под заклепки в листовом железе в начале XIX в. изобрел Модсли. Мысль об этом усовершенствовании появилась у него в связи с тем, что он подрядился поставлять в течение нескольких лет королевскому флоту листовое железо для паровых котлов. Станок позволил делать одинаковые заклепки на одинаковом друг от друга расстоянии. Небольшая как будто унификация была отправной точкой для дальнейшей работы мысли в этом направлении, тем более что она дала значительный технологический и экономический эффект: процесс значительно ускорился, а стоимость каждого листа упала с 7 шиллингов до 9 пенсов.

На своем заводе Модсли ввел впервые ограничения для нарезки винтов. До этого не существовало никаких правил относительно числа винтовых оборотов и их формы. Для борьбы с присхотившей от этого неразберихой

Модсли создал целую систему винторезных станков, которая действовала, правда, только на его заводе. В дальнейшем дело унификации продолжили его ученики Джозеф Клемент и Джозеф Витворт. Идея стандартизации винтовых нарезок окончательно сложилась у Клемента к 1828 г., когда он предложил твердо установить зависимость длины винта от числа и формы оборотов на нем, приняв дюймы за единицу измерения. Он первым претворил в жизнь свое предложение при активном участии Витворта. Нововведение дало такой ощутимый экономический эффект, что ему последовали другие фирмы. Двумя десятилетиями позже Витворт разработал систему нарезок, которая получила мировую известность.

Введение стандартизации при всей своей очевидной пользе послужило еще одним аргументом для противников технического прогресса в споре относительно социальной роли техники и искусства, начавшемся в середине XIX в., в котором приняли участие философы, социологи и деятели искусства. Видя в технике прежде всего губительную силу, они полагали, что стандарт чужд и противоестествен природе человеческого духа и его высшему проявлению — искусству. Одно из основных отрицательных качеств стандартизации видели во множественности, повторяемости, массовости. Однако парадокс заключается в том, что стандартизация не была абсолютно новым явлением: зачатки массового производства возникли еще в древности именно в искусстве, в виде формовки, литья, благодаря которым с помощью стандартных форм и стандартных моделей изготовлялись копии оригиналов. Одновременно это означало и демократизацию искусства. Впоследствии, с изобретением фотографии, эта тенденция развилась в еще большей степени. Но, появившись в технике в пору грандиозных социальных сдвигов, она отталкивала своей новизной и отрицанием индивидуальности и рукотворности.

5

Новые возможности и технология построения машин резко изменили формы обрабатывающих станков. Токарные станки середины и конца XVIII в. различаются своей формой так сильно, как будто их разделяют столетия. Как мы уже говорили, токарные станки начала XVIII в.

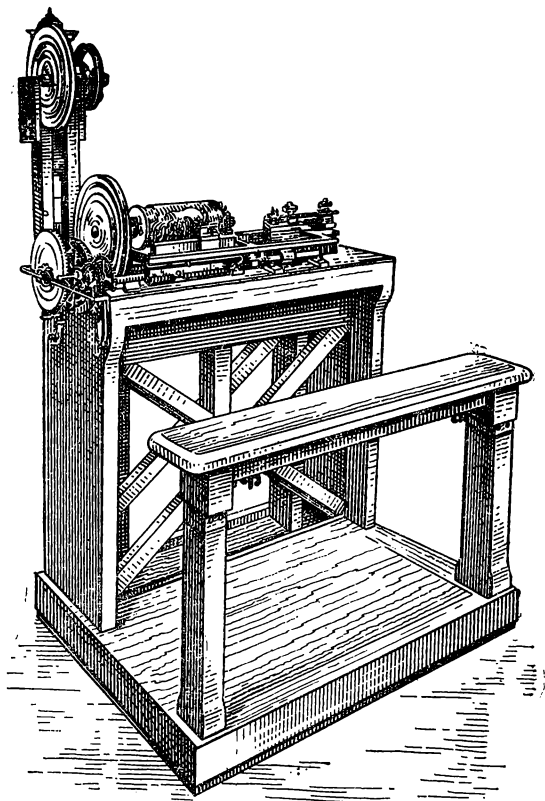
отличались один от другого не столько конструкцией, сколько формой и эти различия зависели от социального назначения станка. Прошло всего несколько десятилетий, и изукрашенные станки в стиле рококо стали принадлежностью истории, отошли в область занимательных курьезов. Но и рабочие станки ремесленников не походили на новые заводские машины, хотя многие их основные узлы в принципе оставались теми же. И главное достижение станочного дела периода промышленного переворота — механический суппорт — применялось в более или менее развитой форме на станках докапиталистического периода. В новых станках, несмотря на многие усовершенствования, узлы, играющие принципиальную роль, продолжают оставаться традиционными: станина с горизонтальными направляющими, передняя и задняя бабки, система зубчатых колес. Начисто исчезает лучок, который, впрочем, не был обязательной деталью и старых станков; теперь он заменяется механическим двигателем. С появлением трансмиссии исчезает маховик, а вместо него появляется колесо со шкивом. Обязательный теперь механизм суппорта не так велик, чтобы существенно изменить форму. И все-таки различия настолько характерны, что спутать временную принадлежность станков невозможно.

Для сравнения приведем токарно-копировальный станок Яковлева — Нартова (1725) и токарно-винторезный станок завода Модсли (1800). Первый из них — производственный станок, типично ремесленный: предельно простой и удобный, без каких-либо украшений, но со всеми признаками индивидуального характера труда. Второй — полностью принадлежит капиталистическому предприятию. Их разделяет три четверти века. Впрочем, временные рамки могли бы быть более узкими: еще в 50—60 годах XVIII в. можно было встретить индивидуальные ремесленные станки, отличающиеся весьма высокой культурой формы и высокими техническими качествами, какими были, например, станки немецкого механика И. М. Таубера. Но они появлялись теперь все реже.

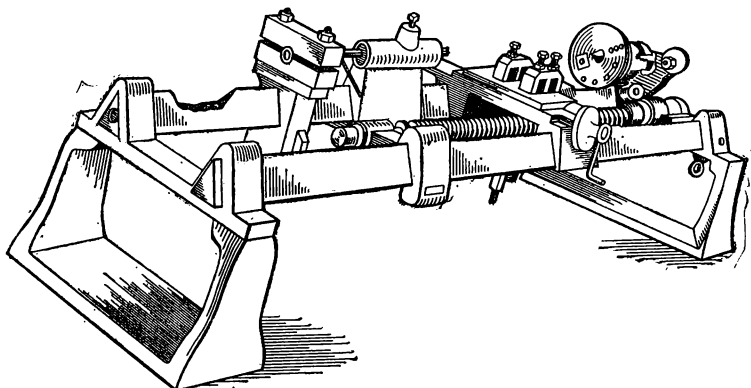
Если оставить в стороне конструктивные особенности станков, то непохожими их делают различия в применении материала. Ремесленные станки делались почти целиком из дерева, и только зубчатые колеса, резец, центры были металлическими (как это мы видим на станке Яков-

лева—Нартова), станок же Модсли полностью выполнен из металла. У него литая чугунная станина, точно подогнанная и прочно укрепленная болтами, свидетельствующая всем своим видом о большой тяжести и устойчивости. Бросается в глаза аскетичная обнаженность функции.

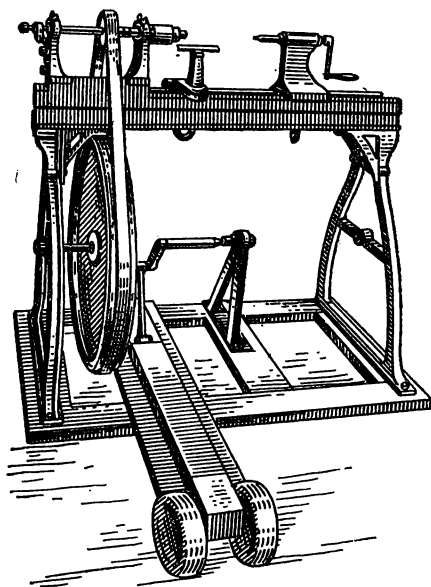
Производственные ремесленные станки, полностью изготовленные из металла, как единичные явления встречаются в середине XVIII в., их очертания имеют характерный рисунок ремесленных станков. Один из таких станков показан на рисунке. Очевидно, он представляет собой целую серию подобных, что можно заключить из того факта, что обе его чугунные стойки отлиты по одной модели. Станина также отлита из двух одинаковых частей



Токарно-копировальный станок Яковлева — Нартова 1725 г.



Токарно-винторезный станок Модели 1800 г. с характерными закругленными формами



Производственный токарный станок из чугуна середины XVIII в.

и скреплена со стойками болтами. Станок имеет все признаки ремесленного: его привод — ножная педаль с маховиком, механический суппорт отсутствует, в фигурных, изогнутых стойках проявляются черты интерьерности. Отсюда следует, что, хотя для промышленного производства металл был основным материалом при изготовлении станков, сам по себе он не меняет «лица» изделия. Поэтому-то ремесленный металлический станок так похож на ремесленный станок Нартова и так далек по форме от станка Модсли.

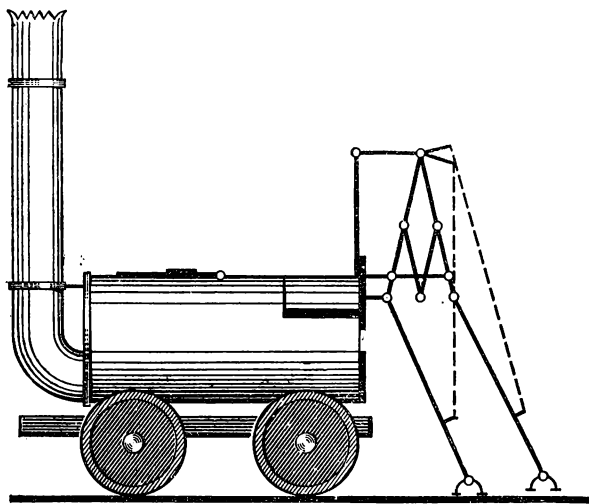
Итак, в станке Модсли мы видим уже все основные элементы современных нам аналогичных механизмов. Основные детали станка изготавливались серийно и поэтому имели геометризованный рисунок: безукоризненно параллельные направляющие трехгранной формы, точно подогнанные к треугольным креплениям на станине; утяжеленная книзу чугунная рама станины со специфическими закруглениями и утолщениями в местах опоры функционально соответствует своему назначению, а также технике литья. Тектоника станка такова, что в целом он воспринимается точно уравновешенным и хорошо защищенным от вибрации. Несущие части легко поддерживают на себе рабочий механизм.

Мастерская Модсли, позже выросшая в машиностроительный завод, была одним из первых капиталистических предприятий и пользовалась широкой известностью. Трудом самого Модсли и его учеников был создан довольно большой станочный парк, в котором концентрировались передовые достижения технической мысли того времени. Станки Модсли в высшей степени интересны с точки зрения формообразования, поскольку воплощают в себе характерные особенности формы раннего периода капиталистического производства и вместе с тем отличаются высоким техническим совершенством и культурой. Тенденция к упрощению и удешевлению сочетается в них с логической простотой конструкции, геометрически правильные очертания помогают восприятию целостной формы и как бы воплощают в себе четкие и точные, размеренные движения высококвалифицированного рабочего. Модсли впервые применил на токарном станке 1797 г. стационарное защитное устройство, чтобы зубчатые колеса, соединяющие шпиндель с ходовым винтом, не захватили рабочего.

На заводе Модсли было около дюжины станков, все на чугунных станинах, производство которых обходилось дешевле, чем производство деревянных, благодаря высокой технологичности литья и возможности серийной формовки. Почти все они имели механический суппорт и приводились в движение ременной передачей от трансмиссии.

Несмотря на их различные назначения, а значит и различия в конструкции, серийность и геометризация налагают на них своеобразный отпечаток. Чугунные колонки станин и железные растяжки, закрепленные болтами, геометрически чистые линии горизонтальных направляющих, точная подгонка одной детали к другой — все это предполагает точный расчет конструктора. Ряд деталей на заводе Модсли производился серийно, о чем свидетельствует наличие сборочного цеха. В станках Модсли все говорит о стремлении к максимальному удешевлению и упрощению производства. Это прежде всего сказывается в отказе от каких бы то ни было украшений, зато большое внимание уделялось прочности станков. Поэтому некоторые из них работали на протяжении всего XIX столетия.

Как видим, в эпоху промышленного капитализма со-



Паровоз с «ногами» Брунтона 1813 г.

циальный заказ оказывал влияние на форму станков не меньше, чем в мануфактурный период. Максимальное удешевление — основная, доминирующая нота в формообразовании этого периода; удешевление как производства станка, так и работы на нем; удешевление, которому подчинялись выбор материала, способы изготовления, технологические усовершенствования и форма. Отсюда ведут свое начало неотрывно связанные с формой поиски наиболее рациональной конструкции.

В то время такой поиск только начинался и относился главным образом к технической части, а интересы главного участника производственного процесса — человека, его требования, способности и возможности, как правило, не учитывались. Еще не была замечена зависимость между производительностью труда и композиционным расположением узлов станка, его формой и технологическим процессом. Познание этих закономерностей возникло почти столетием позже, на новом, более высоком, этапе овладения техникой.

6

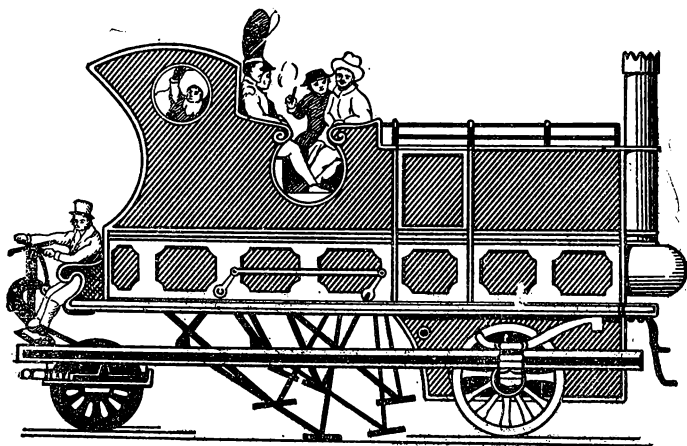
Мы уже говорили о том, что одной из основных причин не критического перенесения старых форм на принципиально новые объекты была свойственная каждому созидательному процессу преемственность формы и даже некоторая косность, заставляющая инженера на первых порах втискивать новое содержание в уже имеющуюся привычную форму. Маркс так описывает попытку построить локомотив: «У него было в сущности две ноги, которые он попеременно поднимал, как лошадь. Только с дальнейшим развитием механики и с накоплением практического опыта форма машины начинает всецело определяться принципами механики и поэтому совершенно освобождается от старинной формы того орудия, которое превращается в машину»⁸.

В сущности конструкторы знали о машинах очень мало. Упоминаемые Марксом паровозы Брунтонна (1813) и Гордона (1824) получили «ноги» потому, что инженеры того времени не могли представить возможности передвижения на колесах без подталкивания. Первые легкие паровозы не давали достаточного сцепления колес с рельса-

⁸ Маркс К., Энгельс Ф. Соч., т. 23, с. 394.

ми и поэтому буксовали. Потребовалось несколько лет настойчивых опытов и изучения законов трения, чтобы установить причины скольжения колес по рельсам. А пока паровозы пытались снабдить «ногами». В локомотиве Брунтонна поршневой шток соединялся с механизмом, подражавшим движению ног лошади, который и заставлял колеса катиться. При первом же испытании этот паровоз взорвался. Не имел также успеха и локомотив с «ногами» конструкции Гордона, как и другие многочисленные попытки такого рода. Приблизительно в то же время выдающиеся конструкторы Блекетт и Хадлей провели ряд экспериментов и на их основе доказали, что ведущие колеса паровоза не просто катятся, а и упираются в рельсы и их трение почти в 50 раз превышает трение свободных колес вагонов. Так был открыт секрет буксования паровозов и отпала необходимость в искусственных «ногах».

А теория подражания животным формам продолжала существовать. Веком позже русский машиностроитель В. Л. Кирпичев продолжал борьбу с ее последователями: «Отсутствие фантазии ничем не может быть заменено в техническом деле. Важные технические усовершенство-



Трехколесный паровоз Гордона 1824 г.

вания в большинстве случаев имеют характер неожиданности; это хорошо видно в области механики, в замене ручного труда машинами. Казалось бы, чего проще — в точности подражать движению рук и ног работающего, сделать железного рабочего. Почти всегда с этого и начались изобретения, но случаи удачи на этом пути редки. В большинстве случаев оказывается нужным придумать что-нибудь совсем непохожее на человека и на движения его членов и даже непохожее на ручные инструменты и станки, исполняющие такую же работу, хотя и есть исключения»⁹.

Немецкий ученый-машиностроитель Франц Рело в середине прошлого столетия хорошо понимал, в чем коренное отличие кинематики машины от движения живых организмов. Говоря о машине, он подразумевал современную ему технику, построенную на ротационном принципе. Перефразируя выражение древнего философа «все течет», уподоблявшего непрерывную изменчивость вещей течению воды, Рело все бесчисленные явления движения, производимого машиной, свел к одному принципу — «все вращается». Он доказал, что принцип устройства живых механизмов и машин различен. Главное различие состоит в том, что в живых организмах нет колес и им не свойственно непрерывное вращательное движение¹⁰.

7

Техника, развивавшаяся так бурно и быстро, заняла прочные позиции в жизни человеческого общества и резко ее изменила. Вместе с тем огромное количество созданных ею форм ждало своего эстетического освоения.

Техника поставила на повестку дня целый ряд философских, социальных и культурных проблем, а в их числе и вопрос об отношении техники к искусству, который рассматривался на первых порах только в одном аспекте — в плане эстетичности создаваемой машиной продукции. Вопросы влияния искусства на образование машинной формы оставались в стороне. В середине XIX в. все еще считали, что если машинную продукцию еще можно как-то облагородить и примирить с искусством, то сама

⁹ *Кирпичев В. Л.* Значение фантазии для инженеров. СПб., 1903, с. 6—8.

¹⁰ Тут надо сделать оговорку. Техничко-биологические аналогии не были бесплодными вообще; от них берет свое начало бионика,

машина красивой быть не может, так как прежде всего она утилитарна и уже поэтому механически исключается из сферы эстетического. Но, поскольку машины предназначались для рынка, они должны были наделяться привлекательной внешней формой, как всякий рыночный товар. Знали только одну возможность сделать машину красивой: покрывали росписями, литым орнаментом и подобными не свойственными ей украшениями, воспринятыми от архитектуры и изобразительного искусства.

В век промышленного капитализма в форме машин проявляется тот же знакомый нам социальный заказ, но действующий в иной социальной структуре и более широко разветвленный благодаря возросшим возможностям капиталистического рынка.

В наше время украшательская тенденция не умерла, примером тому — процветающий «стайлинг», сугубо косметическое направление дизайна, в котором та же маскировка проявляется в виде стремления придать машине или вещи претенциозно роскошную внешность, прославляющую тугой кошелек ее владельца.

В начале XIX в. паровоз, расписанный гирляндами роз, был обычным явлением: он должен был завоевать себе место в жизни, поэтому и нуждался в своего рода рекламе для привлечения широкой публики, одинаково неискушенной в вопросах техники и хорошего вкуса. Но деловые и рациональные станки Модсли не рядились в одежды с чужого плеча, их закругленные, по-своему изящные линии были функционально оправданы.

В каждую эпоху развитый вкус конструктора проявляется в форме машин по-разному, в соответствии с духом времени. В период промышленного капитализма в машиностроении наиболее отчетливо проявился так называемый архитектурный стиль, сочетающий в себе естественное стремление конструктора сделать машину красивой и явную тенденцию к украшательству. Подробно об особенностях этого стиля — в следующей главе.

хотя для ее возникновения нужна совершенно иная научная база. Рело знал один вид движения — механическое, которое и было универсальным при построении машин. Бионика сегодняшнего дня располагает несравнимой научной базой, включающей теорию движения не только механического уровня, но и молекулярного, атомного и др. А применение бионики в машинной технике развивается своими особыми путями.

АРХИТЕКТУРНЫЙ НАРЯД МАШИНЫ
(XIX в.)

1

На протяжении XIX в. техника сделала огромный шаг в своем развитии. В жизнь вошли паровозы, пароходы, металлообрабатывающие, текстильные и сельскохозяйственные машины; на смену паровым двигателям приходят электродвигатели, двигатели внутреннего сгорания, дизели, турбины и т. п. Техника развивалась настолько бурно и плодотворно, что машинные парки первой трети века и 70—80-х годов разительно отличаются друг от друга.

Не только возрастает численность и разнообразие машин, но и увеличивается скорость и мощность, используются новые виды энергии, развивается наука о машинах, появившаяся почти одновременно с возникновением промышленного машиностроения в конце XVIII в., после изобретения универсального парового двигателя. Начинаются поиски простейших составляющих машин — «элементарных машин». Мысль ученых останавливается на изучении сущности машин, их содержания, но форма еще не становится предметом изучения. Даже в такой тесно связанной с практикой области исследований, как сопротивление материалов, первая догадка о том, что форма может иметь влияние на техническое качество, появилась не ранее 60-х годов XIX столетия. В первой половине и середине века в мире технических форм царила интуиция конструктора, во многом зависящая от привычки.

Согласно сложившемуся общественному мнению, машина не могла быть красивой; это положение отражало, хотя и в утрированной форме, некоторые посылки эстетики Канта. По Канту, эстетическое бескорыстно, т. е. лишено практической полезности. Полезные предметы из сферы эстетического исключаются. Машина, как предмет чисто утилитарный, уже поэтому красивой быть не могла,

наоборот, была уродливой. Другое дело искусство. Тогда установилась такая система эстетических представлений, согласно которой искусство провозглашалось уделом избранных, проявлением божественного начала в человеке, управляемым нисходящим свыше вдохновением, а красота противопоставлялась пользе, необходимой, но низменной. Эти положения были восприняты господствовавшей в то время эстетикой романтизма. А поскольку романтизм был мировоззрением, включавшим в себя, помимо эстетических, и социально-экономические представления, то неудивительно, что в середине XIX в. он все еще во многом определял отрицательное отношение общественности к технике, приписывая последней все социальные беды, причиняемые техническим прогрессом.

2

Бурное развитие техники и не менее бурный протест против нее — таков парадокс первой половины века. Обездоленные трудящиеся вступали в ряды луддитов, громили ненавистные машины и тем выражали свое отношение к техническому прогрессу «снизу». Не умея разобраться в причинах социальных бед, многие прогрессивные умы отрицали технику «сверху». Среди них был Джон Рескин (1819—1900).

Философ-моралист, Рескин придавал большое значение искусству как моральному фактору. Будучи современником небывало интенсивного развития техники и мучительного рождения класса пролетариев, Рескин сделал вывод, что победное шествие машин и растущая власть капитала превращает людей в рабов и уродует целые страны. С исчезновением ручного труда человек теряет возможность проявлять свойственные ему способности, силу, изобретательность. Дым, копоть, тусклые краски и неуклюжие формы лишают человеческие души необходимой эмоциональной пищи. С машинами Рескин связывал гибель искусства, а с гибелью искусства — неизбежный крах добра и красоты в человеке.

Однако в эстетике Рескина была прогрессивная мысль, отличающая его концепцию от других эстетических теорий того времени, — утверждение органических связей между красотой и пользой: Рескин определяет красоту

храма соответственно его пользе как убежища от непогоды, красоту кубка — пропорционально его полезности как сосуда для питья и т. д. И хотя всем своим существом он протестовал против машины и машинной продукции во имя сохранения рукотворной красоты человеческих творений, эстетика Рескина была тем первым кирпичиком, с которого начала складываться эстетика машинной продукции, а с ней и машинной формы.

С развитием машиностроения технологическая машина становится товаром и сама производит товары, среди которых большое место занимают предметы широкого потребления; до сих пор они делались кустарным способом и, следовательно, были произведениями ремесленного искусства. Когда эти вещи начали производиться на машинах, стало очень заметным несоответствие между старыми традиционными формами и новой технологией производства: вещи приобретали характер фальшивой, дешевой подделки и не могли не оскорблять развитый вкус.

В течение всей первой половины XIX столетия машинная продукция в эстетическом отношении не выдерживала никакой критики и в этом смысле противопоставлялась ремесленным изделиям. Она не соответствовала и представлениям о художественности, согласно которым произведение искусства, в том числе и прикладного, должно было быть рукотворным, индивидуальным и неповторимым. Но поскольку промышленная продукция является материалом, из которого формируется вещная среда, окружающая человека, то основное внимание уделялось анализу влияния техники на прикладное искусство в социальном, экономическом и художественном аспектах; сама же машина до поры до времени исключалась из числа изучаемых объектов.

Следующий шаг в эстетике техники был сделан Уильямом Моррисом (1834—1896), поэтом-социалистом, продолжателем идей Рескина, теоретически и практически разрабатывавшим эстетику промышленной вещи. Он резко возражал сторонникам противопоставления искусства практической деятельности, причисления произведений искусства к разряду предметов роскоши. По Моррису, искусство неотделимо от труда; эстетическое чувство проявляется в любом творении человеческих рук, будь то прекрасный собор или глиняный горшок. Подлинное искусство, утверждал Моррис, присутствует при написании

картины, создании музыки, а также в выборе цвета и формы различных предметов домашнего обихода, разбивке полей под пашни и пастбища, поддержании порядка в городах и на проезжих дорогах,— оно проявляется во всех аспектах окружающей нас жизни. Он считал разделение искусства на чистое и прикладное пагубным для общества и для искусства, поскольку красота, отделенная от пользы, теряет свой смысл и становится бесполезным атрибутом роскоши или забавной игрушкой кучки богатых и праздных людей.

Главный социальный порок машинного века Моррис видел не в развитии капиталистической собственности, а в гибели ручного труда, в отделении труда от радости творчества, искусства от ремесла, в лишении искусства его социальных и индивидуальных основ. Его, поэта и художника, оскорбляли вульгарные в своей попытке выглядеть роскошно дешевые фабричные товары, лавиной затопившие рынок. Пытаясь спасти от гибели ремесленное искусство, Моррис в 1861 г. основал фабрику, где под руководством художников Ф.-М. Брауна и Берн-Джонса изготовлялись предметы прикладного искусства. На своей фабрике он возродил старинный ткацкий станок, окраску тканей натуральными красками, поощрял проявление творческого воображения у рабочих. Конечно, социальные идеи Морриса были утопичны. Его фабрика, на которой делались действительно прекрасные вещи, оказалась крошечным островком в мире капиталистической машинной индустрии и в конце концов производила уникальные предметы роскоши, а не вещи повседневного быта. Моррис, как и Рескин, отрицательно относился к развитию технической цивилизации, но разработанные им для кустарных изделий принципы формообразования предметов быта оказались действенными и в сфере машинного производства.

В первую очередь это относится к основному исходному положению Морриса о взаимосвязях прекрасного и полезного, о неограниченном проникновении эстетического во все области повседневного быта и об органическом слиянии его с трудом. Моррис выдвинул требование соответствия украшений и отделки сущности и назначению предмета и выявления этой сущности в форме предмета. Он указал также на зависимость выбираемого материала от будущей вещи и окружающей ее обстановки.

Тем временем машинная среда постепенно становилась постоянной средой трудовой деятельности человека и уже невозможно было игнорировать вопросы ее эстетики. По мере того как в жизнь человеческого общества все более прочно входили машины самых непривычных, уродливых форм, появлялась необходимость как-то примирить их с эстетическим чувством. Для этого чугунные части машин, рамы, станины, колонны и т. п. стали делать в готическом или греческом стиле, уместном, собственно, для каменных или деревянных построек. Такие разукрашенные детали машин продержались в машиностроении в течение многих десятков лет.

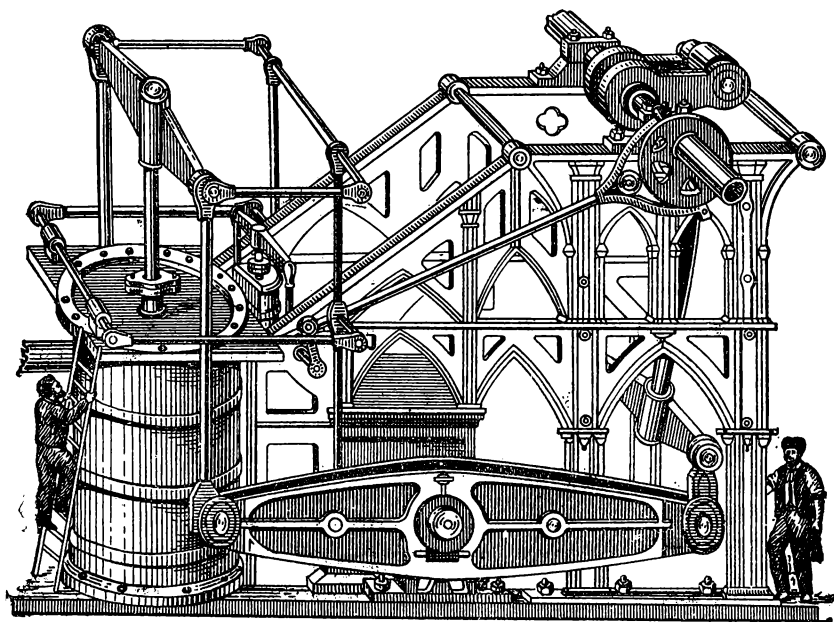
Иногда в литературе можно встретить мнение, что архитектурный стиль в машиностроении — явление порочное, порожденное лишь эстетической косностью, бездумным перенесением уже готовых архитектурных украшений на машину, которая и функцией, и материалом, и всей своей сущностью принципиально отличается от неподвижных архитектурных сооружений. Но и современные станки и машины не порывают стилиевых связей с современной архитектурой; и в целом формообразование предметного мира каждой эпохи имеет множество общих черт и развивается по общим законам, к какой бы области ни принадлежали группы предметов. С точки зрения механики также нет противоречия между архитектурным сооружением и машиной. Сущность архитектурного сооружения — ферма — может рассматриваться как механизм с нулевой степенью свободы; вводя в механизмы дополнительные ограничения, мы можем прийти к той же ферме.

Какова же в таком случае сущность архитектурного стиля?

Уже давно замечено, что всякие принципиально новые конструктивные решения, воплощаясь в жизнь, на первых порах заимствуют свои составляющие части из старых, хорошо освоенных форм. Достаточно вспомнить опыт Леонардо да Винчи, заимствовавшего у птиц и летучих мышей форму крыльев для своих проектов летательных машин, самые разные применения «нюрнбергских ножиц» в творчестве многих конструкторов, поучительную историю парового молота и т. д.

Явление перехода форм из одной предметной области в другую было замечено крупным историком и знатоком искусства и архитектуры первой половины XIX в. Г. Земпером, который обратил внимание на то, что некоторые формы как простейшие выражения идеи модифицируются в определенном материале и как инструменты и способы обработки влияют на окончательную форму.

То обстоятельство, что на заре своего развития машиностроение использовало в процессе формообразования традиции архитектуры, имеет целый ряд причин. Одна из них — свойство человека при создании новых объектов использовать старые, привычные формы. Вторая — та, что архитектура из всех искусств наиболее близка к технике, к тому же архитектура занимала ведущее место среди искусств. Связь архитектурного и конструкторского творчества не обрывалась и в последующее время. Влияние архитектурных форм ощущалось в машиностроении до



Судовая паровая машина Уатта, рама которой выполнена в готическом стиле

конца XIX в., а на рубеже веков, т. е. в период становления профессии дизайнера, проявилось неожиданно ярко: большинство первых теоретиков дизайна и художников-конструкторов были профессиональными архитекторами. Это прежде всего А. Лоос, В. Гропиус, П. Беренс, Ф.-Л. Райт и др.

Еще одна немаловажная причина возникновения архитектурного стиля кроется в самой технике. Машины с паровыми двигателями того времени были огромными, громоздкими, их скорости были невелики, и это тоже немало способствовало тому, что они воспринимались как некие архитектурные объекты.

4

Первым, кто поставил вопрос о форме машин, был выдающийся теоретик машиностроения Франц Рело (1829—1905), всю свою жизнь посвятивший изучению машин. После окончания школы он прошел путь от ученика на заводе до директора Берлинской ремесленной академии. Важнейшие его работы относились к исследованию кинематики машин. Рело не разделял пессимистических взглядов Рескина и Морриса на роль технического прогресса и машины в жизни человеческого общества. Он не отрывал развития техники от общего развития человеческой культуры и начал с того, что провозгласил возможность единого гармонического развития искусства и техники¹, которое он считал неперемнным условием правильного развития общества, где техника становится «носителем культуры, сильной, неутомимой работницей в деле цивилизации и образования человеческого рода»². Конечно, Рело не мог дать всестороннюю оценку причин и следствий мощного технического прогресса своего времени; он смотрел на технику прежде всего с точки зрения инженера, но инженера широкого профиля, глубоко изучившего все области машиностроения, инженера, смотревшего далеко вперед, обладавшего большими способностями и склонностью к обобщениям.

¹ См.: *Reuleaux F.* Техника и ее связь с задачей культуры, СПб., 1885.

² Там же, с 26.

Создатель теории кинематических нар, доведший анализ машины до ее элементарной составляющей, он не мог не коснуться вопроса о форме машины — ему он посвятил специальную работу «О стиле в машиностроении»³, которая является заключительной главой учебника Рело по конструированию машин. Эта работа Рело, написанная в 50-х годах XIX в., представляет собой как бы своеобразный итог уже проделанного — исчерпывающий анализ архитектурного стиля в машиностроении. Задуманная как учебник, она не нашла широкого практического применения, так как вскоре после ее появления начался качественный перелом в технике, связанный с развитием больших скоростей и потребовавший принципиально новых форм. Зато книга дает полное представление о том, что же представлял собой архитектурный стиль.

Исходя из того положения, что конструирование в значительной степени является свободным творчеством и зависит не только от математических расчетов, но и от знаний, личности и вкусов инженера, Рело предполагает, что в будущем обязательно появится учение о машинной форме, которое позволит в каждом отдельном случае находить оптимальные решения. Свою же задачу он видит в выявлении и систематизации наиболее общих законов и правил формообразования, стараясь показать, что машина может и должна быть красивой.

У Рело нет сомнений в том, что машиностроение может и должно следовать архитектуре там, где речь идет о формообразовании машины, поэтому он классифицирует основные машинные формы по степени их эстетического воздействия. Действительно, в каждой части конструкции проступает более или менее отчетливо ее основная форма. Например, основная форма колонн — это идущие вертикально вниз подпорки, консолей — выступающие из стен балки, на которых находятся несущие части. Эти основные формы строго функциональны и оказывают самое непосредственное влияние на прочность конструкции. Таким образом, основные формы машины диктуют силуэт в целом. Они делятся на два класса: формы, полностью определенные целесообразностью (винт и винтовая нарезка, колесо и профиль зубьев, паровой котел и форма

³ *Reuleaux F., Über den Maschinenbaustil. Braunschweig, 1862.*

цилиндра и т. п.), и формы «свободного выбора», т. е. такие, в которых целесообразность является лишь частью поставленной задачи и рисунок которых может бесконечно варьироваться. Таковы выразительные линии колонны, ее подножия, капители и т. д. Расширение у основания колонны дает возможность почувствовать, что колонна стоит, а не воткнута в основание, а выступающая капитель делает ясной связь между колонной и несущими балками.

Вообще, исходя из того положения, что машина является неким архитектурным целым, Рело требует ясности и четкости в соотношении отдельных частей, причем подчеркивает функциональное значение каждой детали. Большое внимание уделяет он ритму и пропорциональности, которые, по его убеждению, заложены («имеют корни») в природе и человеческой натуре и присущи всем человеческим творениям — от произведений искусства до машин. Ритмичная и пропорциональная форма не может быть нецелесообразной, а следовательно, не может противоречить принципам функционального формообразования.

Продолжая классификацию машинных форм, Рело предлагает принять для каждой конструкции такое разделение: исходная часть, переходная форма, деление и членение, связывающая и конечная части.

Под исходной формой понимаются подножия, подставки, станины и т. п., берущие начало прямо на почве, стене, полу, поверхности и т. д. Для них хороши такие силуэты, линии которых подчеркивали бы их функцию (прочность опоры) и были бы параллельны плоскости крепления воздвигаемых на них конструкций. Обычно основания делают более широкими, чем несомые конструкции, кверху их профили склоняются один к другому, что опять-таки подчеркивает связь с узкими несомыми частями.

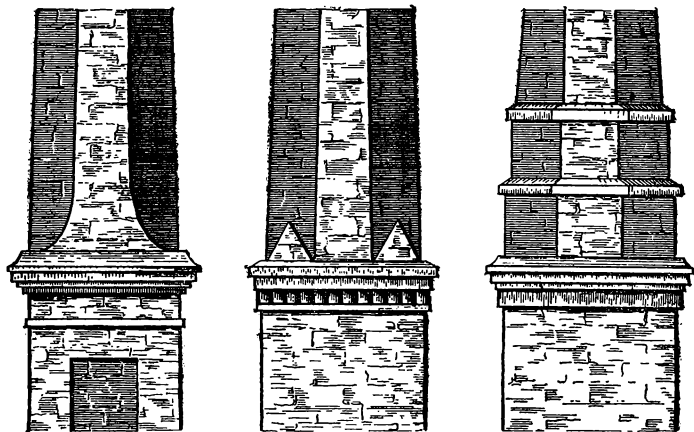
Переходные формы конструкций характеризуются изменениями сечений и рисунка разреза. В технике нередко встречаются детали, в которых круглая форма цилиндра переходит в четырех-восьмисторонник, треугольник — в шестиугольник и т. п. Чтобы такие детали были красивы, Рело предлагает при их построении использовать опыт архитектуры, где таких переходных форм встречается множество, и показывает это на рисунках. Речь идет о трубе парового котла: Рело сопоставляет ее с дымовой

трубой частного дома английско-готического стиля и с трубами некоторых топок паровых котлов.

Особый интерес представляют мысли Рело о принципах композиционного построения. Основные узлы машины, по Рело, должны четко разделяться, не нарушая при этом гармонии целого, причем их внешний вид определяется их функцией.

Интересно отметить, что одной из разновидностей расчлененной формы Рело считает украшения на плоскости и указывает на контурные поверхности подножек, нижнюю раму паровой машины, часть настила у судовой машины. Тут он предлагает использовать орнаменты и узоры потому, что шероховатые поверхности в данном случае функционально оправданы и в то же время не ограничивают художественной фантазии. Вопрос о стиле самих орнаментов и об их стилевом единстве с машиной Рело не интересует, в подобных расчлененных поверхностях он видит еще одну возможность украсить машину.

Рело выделяет также заканчивающие формы, служащие для того, чтобы ограничивать конструкции, остающиеся свободными. Это могут быть окончания массивных опор, трубы паровых котлов, дымовые трубы и т. п. По мнению Рело, всевозможные окантовки такого рода берут свое начало в текстильном искусстве и соответствуют кай-

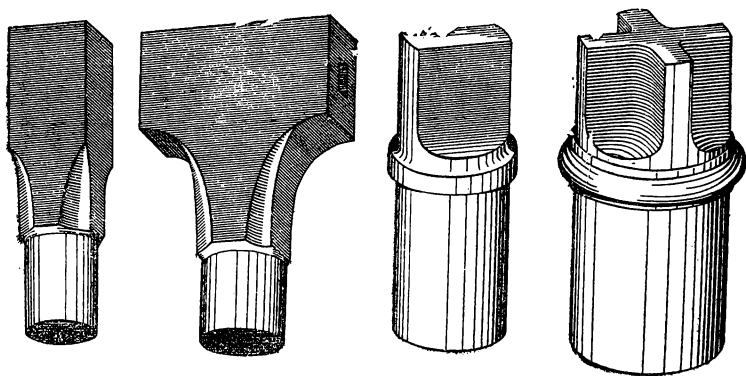


Переходные формы в архитектуре по Рело

ме, кантам, бахrome, а их архитектурными прообразами являются различные карнизы, консоли, фризы.

Проанализировав в деталях исходные, переходные, заканчивающие и т. п. формы, Рело переходит к рассмотрению облика машины в целом. Машиностроение создает новые формы и воплощает их в силуэтах, не имеющих аналогий в природе. В архитектуре основные силуэты подчиняются вертикалям, так как направления сил в строительных конструкциях вертикальны. В машиностроении на конструкции силы действуют в различных направлениях, что влечет за собой большее разнообразие машинных форм. Машиностроительный стиль находится в зачаточном состоянии, и Рело предлагает уделить профилированию деталей, или, как он выражается, связующим формам, особое внимание.

В профилях машин, замечает Рело, надо отчетливо различать формы, строго обусловленные целесообразностью, и формы «свободного выбора». В первом случае задача ограничивается тем, что профили деталей, выполненные по прямой, окружности и т. д., связываются между собой. Связь форм «свободного выбора» сложнее, так как они зависят от эстетического чутья конструктора. Рело дает примеры построения профилирующей кривой на материале сочленения колонны с основанием. Его кон-

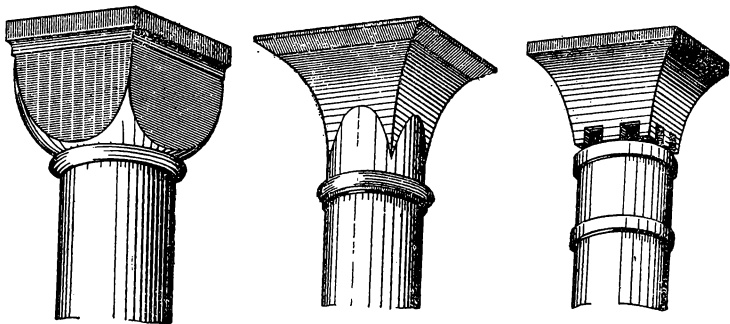


Переходные формы в технике по Рело

структурский опыт подсказывает ему правильный выбор — закругленное сочленение. Он рассуждает следующим образом: если мы хотим связать воедино профиль колонны и основания, то должны уяснить движение линий, которое распадается на восходящее движение ствола колонны и горизонтальное — основания, причем в последнем направления сходятся у центра, что требует симметричного расположения ребер. При этом восходящее движение тела колонны нарастает и уравнивает тяжелые горизонтали основания. Эллипсоидальная кривая вычерчивает замкнутый профиль, соединяющий вертикальные и горизонтальные линии. Тут же Рело выводит правило, по которому следует строить подобного рода кривые, и подкрепляет его примерами на построение парабол и эллипсоидальных кривых, дающих возможность легко, стремительно и красиво связать линии самых различных направлений. Отдельный параграф посвящен применениям различных параболических кривых в строительстве, прикладном искусстве, а затем — в технике; тут же подробно разъясняются способы их построения.

В качестве одного из примеров Рело указывает на упорные, горизонтальные, подвесные и консольные подшипники, в которых профилирующая параболическая кривая связывает вертикальное движение колонны с горизонталью верхней плиты.

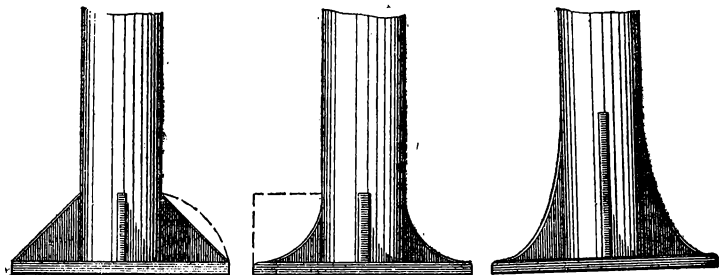
Технико-эстетический прогноз Рело нашел свое подтверждение значительно позже. Проведенные в начале нашего столетия работы в области оптического метода ис-



Заканчивающие формы по Рело

следования напряжений не только доказали, но и буквально показали необходимость плавных переходов при изготовлении машинных деталей.

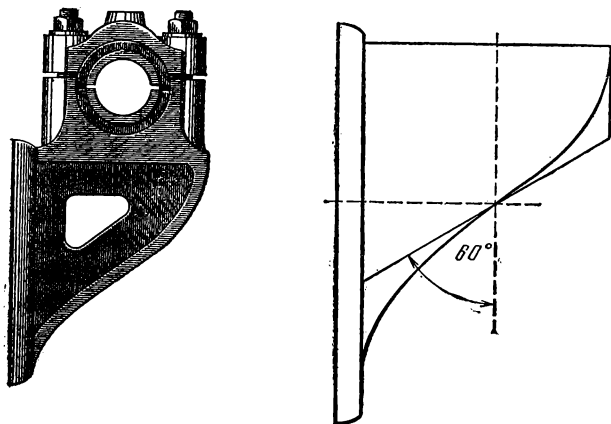
Мысль о зависимости формы от материала и способа обработки высказывалась в 50-х годах XIX в. и до Рело. В частности, Земпер в ряде работ уделял большое внимание этому вопросу и многосторонне его исследовал. Технические искусства он разделяет на текстильные, керамические, тектонические (плотничье ремесло и т. п.) и стереоатомические (каменные работы). Он считает, что тот или иной стиль возникает на основе способов обработки материалов. Предметом исследований Земпера и в этом случае являются различные виды прикладных искусств, и главным образом архитектура. Сами машины не были объектом его наблюдений. Тем более интересно сравнить его высказывания с рассуждениями Рело, во многом сходными. (Еще одно доказательство того, что нет принципиальной разницы в эстетических требованиях к форме машины или произведению искусства, в методах проектирования станков или компоновки произведения искусства.) Вопросу о зависимости формы от материала в машиностроении Рело посвятил целый раздел книги, почти целиком построенный на практических примерах. В его время литой чугун был ценнейшим материалом и шел в основном на детали, работающие на сжатие и, следовательно, ограничивающие вариантность формы. Кованая сталь благодаря специфике обработки пригодна для более простых форм. Не следует упускать из виду, замечает Рело, что



Построение профиля колонны по Рело. Наиболее правильно третье решение

негладкие стороны ковanej поверхности часто нуждаются в дополнительной обработке. Таким образом, в формообразование включается новый фактор — круглошлифовальный и токарный станки. Они пригодны для обработки деталей с круглым сечением; тела же с угловым сечением должны быть, как правило, простыми, а по возможности и вовсе исключаться. Бронза обычно используется для небольших деталей благодаря легкости обработки и большим декоративным возможностям. Дерево применяется в основном в качестве балок и досок, на них должны распространяться простые исходные и переходные формы. Рубанки, пилы и токарный станок — вот средства деревообработки. Множество украшений, возможных благодаря резьбе, в машиностроении неуместно.

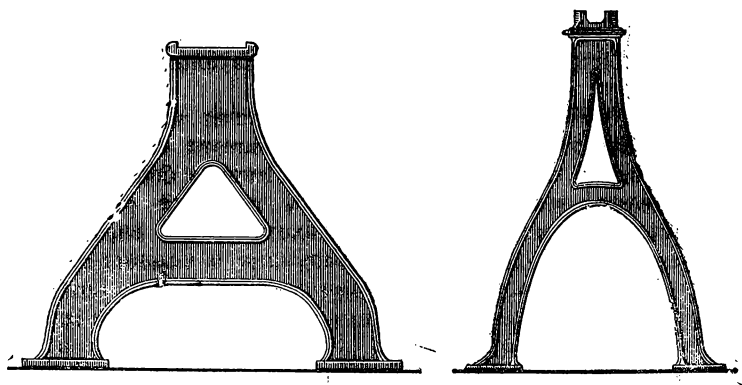
Рело рассматривает вопросы машинной формы с возможной полнотой: приводит конкретные примеры наилучшей формы литых, кованных и других изделий; анализирует формообразование широко применяемых в машиностроении деталей и их наиболее удачные образцы. Он изучает кривые сечений и их построение, ищет причины, почему детали, обладающие одинаковой функцией, производят различное впечатление вследствие изменения пропорций или рисунка. Так, сравнивая различные образцы стоек под подшипниками, Рело приходит к мысли, что в



Построение кривой консольного подшипника по Рело

машинах, как и в произведениях искусства, отражается национальный характер народа. Чтобы проследить, какое разнообразие впечатлений порождает свободная связь форм, говорит он, следует сравнить две различные формы стоек под подшипники, созданные английским конструктором Гарганом и французским — Лежандром. Рело очень метко подмечает разницу между коренастыми, похожими на деревянные балки конструкциями бриттов, которые так правдиво и определенно характеризуют грубого «Джона Буля», и гибкими, подвижными формами стоек Лежандра, которые говорят о легком и беспечном характере французов.

У Рело и его теории были ожесточенные противники. В условиях капитализма все отрасли производства, в том числе и машиностроение, были полностью подчинены одной задаче — извлечению максимальной прибыли, а поскольку эстетика формы требовала дополнительных расходов, убедить промышленника в ее целесообразности было не просто. Красноречивое свидетельство тому — полемика Рело с крупным немецким машиностроителем буржуазного толка А. Ридлером. Последний упрекал Рело в «излишних» обобщениях, теоретизировании, попытках создать стиль, который не по карману современному машиностроению.



Стойки под подшипники

Слева — английская конструкция, справа — французская.

Влияние архитектуры остается ощутимым в машиностроении до конца XIX в. Правда, к концу 80-х годов готические и другие подражания себя изживают. Станины и корпуса машин приобретают закругленный рисунок, литые детали, как правило, украшаются небольшими напльвами в виде карнизов, но всякие излишества исчезают.

Все мелкие детали остаются открытыми, а это создает в большинстве случаев дробленную форму. Соотношения частей непропорциональны. Человеческий фактор все еще никак не учитывается. Архитектурные подражания превращаются в тоскливую попытку по традиции украсить некрасивое.

Архитектурный стиль умирал. Он не мог уже убедить в своей жизнеспособности ни конструкторов, ни потребителей.

Однако интерес к машинной форме не угасает, но приобретает несколько иные оттенки. С одной стороны, хотя научная база машиностроения к концу XIX в. значительно расширилась и укрепилась, в построении машин еще очень большую роль играл практический опыт, заставлявший по старинке пользоваться формами архитектурного стиля. С другой — возросшие скорости, а с ними вибрация и трение потребовали увеличения допусков на прочность. Вместе с тем машины были товаром, а это обязывало предпринимателей думать об их удешевлении и одновременно заботиться о привлекательном внешнем виде.

Неписанные правила формообразования машин-орудий выражались кратко в следующем: простота конструкции, устойчивый и приятный вид станка, скорее большая, чем достаточная, толщина всех частей, хороший резец, надежный, не слишком сложный механизм для главного и поступательного движения, рациональная скорость и солидный фундамент. Никто не знал, однако, что крылось за словами «приятный вид станка». Если раньше «приятность» означала орнаменты, колонны и т. п., то в последнем десятилетии века от них уже отказались. Появилась настоятельная потребность в новых принципах формообразования, для создания которых нужна была новая эстетическая теория.

Рождение новой эстетики началось с бунта против орнаментации, изобразительности, архаичности формы. Пионерами новой эстетики выступили архитекторы Л. Салливен, А. Ван де Вельде, А. Лоос и др. Они боролись за освобождение вещей от излишней орнаментации, противоречащей функциональному назначению вещи, за красоту обнаженной целесообразной формы. Они исходили из того положения, что форма вещей и их украшения, свойственные ремесленным поделкам, неуместны в век машинной индустрии.

Правда, и эти выступления еще не относились непосредственно к машинной форме, но критика старого стиля имела своей исходной точкой машинную среду. А в 1898 г. Лоос, еще не надеясь, что его поймут, поставил вопрос о том, что новые проявления культуры — железные дороги, телефон, пишущие машинки и т. п. — должны освободиться от формальной стилизации, так как они предназначены для новых функциональных процессов и форма их должна быть функциональной. Лоос замечает иронически: «Каким должен быть телефон? Мы склоняемся к компромиссу. Мы представляем телефонную будку в стиле рококо, а трубку в виде грифа. Или готическую. Или в стиле барокко... Избавьте нас от таких «стильных» телефонных будок!»⁴

Борьба за слияние красоты и целесообразности в формах изделий промышленной продукции, а значит и в машинной форме, усилилась к концу века. Новое понимание эстетики технической среды и развитие новой эстетики шло плечом к плечу с техническим прогрессом своего времени.

Резкое увеличение скоростей, изобретение двигателя внутреннего сгорания, появление автомобилей и первые полеты авиаторов коренным образом изменили характер техники, что сразу же оказало значительное влияние на очертания машин, и не только транспортных.

В 80—90-х годах возникают первые догадки о прямом взаимодействии и взаимовлиянии формы машины и скорости. В формообразовании машины наступает переходный этап к новому стилю, выразившемуся впоследствии в обтекаемости и нашедшему свое научное обоснование в теории крыла самолета, созданной Н. Е. Жуковским.

⁴ *Loos A. Ins Leere gesprochen. Bd. 1. Wien, 1931, S. 183.*

ЭСТЕТИЧЕСКИЙ ИДЕАЛ МАШИННОГО ВЕКА (конец XIX в.— 20-е годы XX в.)

1

На протяжении почти всего XIX в., за исключением, может быть, последних десяти лет, паровая машина была единственным универсальным двигателем фабрично-заводского производства. К концу века мощность наиболее крупных паровых машин возросла до нескольких тысяч лошадиных сил, значительно увеличился коэффициент полезного действия, усовершенствовались паровые котлы. И все-таки паровые двигатели оставались сравнительно тихоходными, громоздкими, тяжелыми и требовали больших затрат металла. Поэтому появившиеся в 90-х годах турбины быстро завоевали ведущее положение в энергетике. Однако промышленному машиностроению далеко еще до совершенства, оно только начинает делать первые шаги, стараясь не отрываться от ранее построенных и оправдавших себя на практике образцов.

Разработка теории машин, собственно динамики машин, начавшаяся в конце XVIII в. на основе изучения паровой машины, продолжает и в XIX в. развиваться на той же основе. Но в последние десять—пятнадцать лет столетия новые требования к мощности машин и появление турбин и электродвигателей заставляют по-новому отнестись и к вопросам динамики. В. Л. Кирпичев писал, что увеличение скоростей движения паровых машин, приводов и исполнительных орудий мало-помалу изменило конструкцию машин. Появилась необходимость уравнивать силы инерции, на которые прежде не обращали внимания, а также понадобилось увеличение трущихся поверхностей для устранения быстрого их изнашивания; прежние типы паровых машин с длинными коромыслами, поперечинами и пр., которых было так много в первой половине столетия, в особенности в применении к паро-

ходным машинам, сделались невозможными, так как при больших скоростях поршней все действующие силы должны взаимно уравновешиваться на коротких плечах во избежание колебаний.

Где дело касалось стационарных машин, непосредственная связь скорости и формы была замечена не сразу. В конце XIX в. такие машины, как в начале и середине столетия, строились согласно требованиям архитектурного стиля, хотя к этому времени архитектурные формы в машиностроении стали себя изживать. Если не считать Рело, мало кто из инженеров и заводских деятелей сознательно ставил вопрос о созидании машинных форм. Однако неосознанное понятие о «красивой» машине и об экономическом значении новых форм для заводов-производителей, для потребителя постепенно начинает проникать в техническую литературу. Таким образом, красота и функциональность машинной формы начинают становиться некоторым новым параметром машины и одним из показателей ее стоимости.

В конце века появляются машины, созданные на совершенно новых принципах, но в подавляющем большинстве случаев они имеют форму старых машин аналогичного применения. Так, двигатели внутреннего сгорания заимствуют у паровых машин кинематическую схему цилиндра с поршнем (первый двигатель Даймлера был выполнен в виде небольшой дорической колонны); первые автомобили поразительно похожи на конные экипажи. Попытки применения паровых двигателей к самодвижущимся экипажам, затем установка на них бензиновых двигателей и электрических аккумуляторов на первых порах в сущности не повлияли или, точнее, незначительно повлияли на изменение формы экипажа. А ведь формы транспортных машин — паровозов, автомобилей — всегда были предметом особого внимания. Сам процесс изготовления машин, например автомобилей, исключал какую-либо цельность и органичность формы уже хотя бы потому, что их постройке не предшествовала разработка четкого, продуманного во всех деталях проекта. Двигатель собирался отдельно от шасси, после их подгонки автомобилю «подбирали» так же независимо изготовленный кузов (или, как тогда говорили, кароссерии).

Рациональное, основанное на практическом знании определенных закономерностей формообразование только-

только рождалось и пробивало себе дорогу в хаосе случайностей, модных подражаний, традиционной косности и конструктивных заблуждений. Поиски оптимальной формы в первую очередь проявились в транспортном машиностроении, где рост скоростей сделал взаимозависимость формы и рабочих качеств машины практически ощутимой. Трудно сказать, кто первым обратил внимание на взаимовлияние скорости и формы — конструкторы-практики или ученые. «Практическую линию» удобно проследить на примере автомобиля.

Первые автомобили выглядели как обычные конные экипажи. Изменение формы экипажей началось вскоре после выхода их на дороги, и решающую роль здесь сыграло повышение скоростей движения. Выявлению зависимости между скоростью и формой способствовал тот факт, что постройкой автомобилей, их усовершенствованием и испытаниями занимались гонщики. Изобретение торпеды, а также опыты с дирижаблями несомненно оказали свое влияние на эксперименты автомобилестроителей, в результате чего автомобилям стала придаваться продолговатая форма.

Черты нового стиля были быстро замечены современниками. Когда на очередных гонках на кубок принца Генриха в 1910 г. выстроились в ряд «Бенц», «Оппель», «Гагенау», «Дейц», зрители отметили, что машины сузились и удлиннились, на многих из них появились металлические «велосипедного типа» колеса. Особое внимание было уделено возможному уменьшению сопротивления воздуха, поэтому машины имели ветрорезы на всех выступающих частях, таких, как оси колес, картеры дифференциалов, фонари и др. «Внешний вид машин получился крайне оригинальным. Кроме того, некоторые автомобили, как, например, «Бенц», были снабжены сплошными колесами без спиц, что также немало содействовало тому впечатлению быстроты, который имели все автомобили», — писал тогда обозреватель журнала «Автомобиль», не подозревая, что подмеченное им новое качество формы гоночных машин закрепится за автомобилем¹.

Форма торпеды, стремление достичь по возможности гладких, «бегущих» линий шасси, отсутствие ящиков на подножках, наклонный нос и опущенная задняя часть с

¹ «Автомобиль», 1910, № 12, с. 3042.

верхом, закрытым чехлом, — все это придавало автомобилю быстроходный вид.

Та же тенденция к удлинению пропорций и устранению выступающих деталей проявилась и в форме паровозов.

Удлиненные пропорции, плавно изгибающиеся линии и гладкие поверхности тогда не воспринимались как эстетичные; они диктовались целесообразностью, но вместе с тем создавали впечатление быстроходности. А это, в свою очередь, наводило на мысль, что форма машины может и должна выражать ее внутреннюю сущность, основа которой — движение.

Это новое качество формообразования, выражавшееся в сглаживании поверхностей, удлинении, спрямлении и закруглении линий силуэта, несомненно было первым шагом на пути к созданию новой стилиевой системы.

Однако в общем случае поиски формы проводились на ощупь, конструкторы-практики могли только догадываться о причинах того или иного эффекта.

2

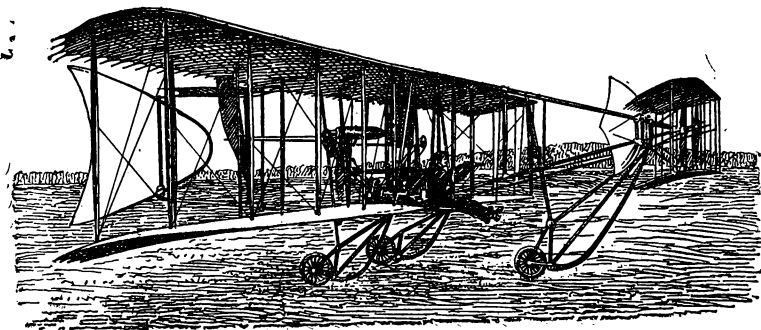
Одновременно с практическими поисками оптимального формообразования ширился научный поиск зависимостей между формой и движением быстроходных машин. Научный интерес к форме возникает на рубеже веков почти одновременно в различных странах. У своих истоков изучение формы было неразрывно связано с развитием воздухоплавания, в котором необходимость достижения больших скоростей особенно остро поставила вопрос о форме.

Уже первые эксперименты пионера авиации Лилиенталя начала 90-х годов показали, что вогнутые крылья дают большую подъемную силу, чем прямые. На это обстоятельство обратили внимание многие ученые, в числе которых был Н. Е. Жуковский. Он с интересом следил за опытами Лилиенталя и сразу заметил, какую существенную роль играет форма крыльев при полете. В работе 1891 г. «О парении птиц» им уже была высказана догадка, что возможность парения тел в воздухе непосредственно связана с их формой. Еще отчетливее эта мысль прозвучала в речи Жуковского на X съезде естествоиспытателей и врачей в 1898 г. В начале века Н. Е. Жу-

ковский приступил к серии опытов над движением тел в воздухе. В 1902 г. под его руководством в механической лаборатории Московского университета строится первая в России аэродинамическая труба закрытого типа, затем организуется специальная лаборатория в Кучине, где ставятся опыты по изучению свойств подъемной силы и ее зависимости от формы испытываемых тел.

В 1906 г. образовалось международное Авиационное научно-исследовательское общество. В 1908 г. по проекту немецкого механика Людвиг Прандтля в Геттингене сооружается аэродинамическая труба. Прандтль разработал технику измерений и методику обработки результатов, которые были вскоре приняты во всем мире. Несколькоми годами позже он опубликовал труды по теории несущего крыла, где показал, как следует проектировать самолеты на основании испытаний моделей в аэродинамической трубе. Его методы широко используются в практике самолетостроения по сей день. Ряд опытов в этом направлении проводился также в аэродинамических лабораториях французского инженера А.-Г. Эйфеля.

Н. Е. Жуковский исследование теории крыла самолета начал в 1904 г. И в этом случае опыты были связаны с формой. Жуковскому принадлежит идея округления многоугольных контуров, «скелетов крыла», округление отрезка прямой дает так называемый руль Жуковского, округление дуги круга дает инверсию параболы. Эти профили в литературе обычно называются «профилями Жу-



Биплан 1910 г.

ковского». В 1911 г. он установил два класса теоретических профилей крыла и доказал, почему изогнутая форма профиля крыла более целесообразна по сравнению с плоской пластинкой.

К выводу о взаимосвязи формы и скорости полета пришел также К. Э. Циолковский. Он поставил серию экспериментов с целью исследовать силы сопротивления для ряда плоских пластинок, круглых и эллиптических цилиндров, моделей дирижаблей с разным удлинением и различной геометрической формы, доказав, что сила сопротивления плохо обтекаемых тел растет пропорционально квадрату скорости и некоторой характерной для каждого тела площади. Мысль об обтекаемости была высказана им еще в работе 1895 г. «Аэроплан, или Птицеподобная (авиационная) летательная машина», где он приводит чертежи крыльев. «Форма везде закругленная, — описывает их автор, — сечения крыльев во всех направлениях ограничены плавными линиями, благодаря чему крылья легко рассекают воздух, причем давление на всю их нижнюю поверхность довольно равномерно. Во время полета передняя часть корпуса несколько приподнята»². Можно считать, что именно в этой работе К. Э. Циолковского была впервые в истории самолетостроения подчеркнута необходимость улучшения обтекаемости аэроплана для повышения его скорости.

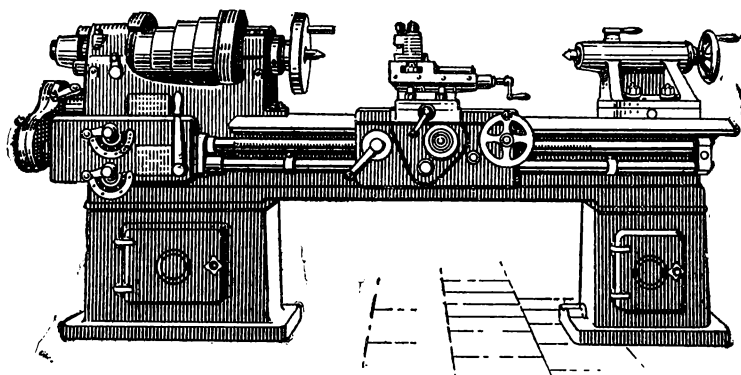
Почти одновременно с работами в области аэродинамики начинаются поиски принципов и методов научного формообразования и в других областях техники. В конце 90-х годов появились работы В. П. Горячкина, посвященные исследованию сельскохозяйственных машин и оказавшие исключительное влияние на выработку их рациональных форм. Его работа 1898 г. «Отвал. К графической теории плуга» положила начало научному обоснованию формообразования сельскохозяйственных машин. Горячкин придает огромное значение форме и утверждает, что теория всякого рода орудий должна ответить на два вопроса: 1) какую форму должны иметь работающие части орудия для наиболее совершенной по качеству работы; 2) каковы должны быть размеры и расположение всех составных (работающих и неработающих) частей орудия для

² Циолковский К. Аэроплан, или Птицеподобная (авиационная) летательная машина. М., 1895, с. 15.

наиболее удобного управления при возможно малой затрате усилия.

Работы по изучению взаимодействия формы и рабочих качеств турбины проводились в 90-х годах талантливым русским инженером П. Д. Кузьминским. Математическим путем он пытался найти такую геометрическую поверхность, разновидности которой могли бы выполнять роль лопастей турбины, гребного винта, пропеллера и крыльев ветряка, т. е. ставил перед собой задачу, неразрешимость которой доказана в наше время. Но в процессе работы ему удалось найти уравнение новой геометрической поверхности, которую он в честь России назвал «русской поверхностью», а колесо с лопастями, образованными «русской поверхностью», назвал «русоидом». Построенная из алюминиевой бронзы модель «русоида», которая, по предположениям Кузьминского, будучи использованной в качестве турбины, должна была обладать высоким КПД, в практических условиях не была испытана, но сам факт обращения к изучению влияний формы на процесс работы и поиски оптимальной формы конструкции свидетельствуют о том, что техника вступила в такую фазу развития, которая потребовала нового, углубленного проникновения во все аспекты действия машины.

Итак, впервые научный интерес к машинной форме возник на рубеже XIX и XX столетий. Причем в авиа-



Скоростной токарный станок Магдебургского машиностроительного завода 1926 г.

ции речь шла о движущихся объектах, для которых весьма точно определялись математические соотношения между скоростью и формой машины. Точнее, форма оказалась одним из параметров, от которых зависела скорость, а следовательно, и возможность повышения последней. Выработанная таким образом «высокоскоростная» обтекаемая линия из авиации и воздухоплавания, из артиллерийской техники (форма торпеды) попадает сначала в технику производства машин с ограниченной скоростью (автомобили, локомотивы), затем в технику машин малой скорости (тракторы, дорожные машины) и наконец в технику стационарных машин. Сам термин «обтекаемость» заимствован из гидро- и аэродинамики. Правда, определять им форму машин стали несколько позже.

Одновременно с развитием теории инженеры-практики в повседневной работе сталкивались с необходимостью сглаживать поверхности и удлинять плоскости там, где требовалось добиться больших скоростей. Тогда же было замечено, что обтекаемая форма, в свою очередь, влияет на эмоциональное восприятие, создает впечатление быстроты и стремительности, чем выгодно отличается от традиционных архитектурных машинных форм. А это не могло не натолкнуть на мысль о том, что форма машин вообще должна соответствовать их содержанию, т.е. выражать движение.

3

В начале XX в. в литературе появился ряд работ о красоте в технике; в спорах о соотношении красоты и целесообразности в форме машины приняли участие специалисты-машиностроители, в частности со своими мыслями по этому вопросу на страницах печати выступили русские профессора П. С. Страхов и Я. В. Столяров. Их точки зрения показательны в том смысле, что отражали мнения, сложившиеся в инженерных кругах к началу столетия.

Оба автора говорят о необходимости красоты технических сооружений, но вкладывают в это понятие различное содержание. Мысль о том, что технический объект, помимо своего функционального назначения, еще может нести яркое эмоциональное содержание, прозвучала в ра-

боте П. С. Страхова «Эстетические задачи техники»³. Предугадывая характер общественных и технических сооружений будущего и их основную идею, он пишет о том, что скоро в облике городов появятся большие чисто технические изменения. Общественные здания выльются в формы каменных сооружений, воплощающих в себе нечто громадное и сильное, но вместе с тем величественно-простое; нечто подобное тому, что уже намечается в зданиях огромных железнодорожных вокзалов, рынков, но с доведением могучей элегантности их железных тел до той красоты, которая вполне выражала бы все величие побед, одержанных человечеством. Автор считает, что попытки Ф. Рело создать стиль в машиностроении — это первые наброски на пути эстетического упорядочения машинной формы, причем сущностью машинного стиля является динамика, а форма должна выражать эту сущность. Красота машины находит выражение в ритмике движений; и даже окраска машин и их частей может согласовываться как с их назначением, так и с окружающей средой.

Страхов видел заложенные в машинной форме большие выразительные возможности и наметил для конструкторов принципиальные положения формообразования: форма машины должна быть динамичной, пропорциональной, хорошо скомпонованной и упорядоченной в движениях; машина должна быть рационально окрашена не только сама по себе, но и по отношению к рабочей среде. Красоту машины он не отделяет от ее функции, считая, что она должна быть не на поверхности, а в самой ее конструкции, в цельности ее облика, в ее выразительности и гармонии форм.

Но признавая большие преимущества эстетичной машинной формы, Страхов не считает эту эстетичность необходимой, а только очень желательной, поскольку, по его мнению, основная задача эстетического процесса — украшать жизнь, задача же техники — улучшать ее. Другими словами, он разграничивает сферу техники и сферу эстетики, как это утвердилось в XIX в., хотя уже не видит между ними непреодолимой пропасти.

Профессор Харьковского технологического института Я. В. Столяров свою работу «Несколько слов о красоте

³ *Страхов П.* Эстетические задачи техники. М., 1906.

в технике» (1910) начинает с осуждения украшательства, которое расценивает как попытку замаскировать технику под искусство. В отличие от Страхова, Столяров красоту в технике полностью отождествляет с функциональностью. Машина, по мнению Столярова, тем лучше отвечает эстетическим требованиям инженера, чем совершеннее конструктивные формы органов отвечают действующим в машине силам, чем меньшими средствами достигается заданная техническая цель. Эстетическое удовлетворение зависит от выраженной целесообразности объекта и ею измеряется, т. е. красота технического сооружения и целесообразность его конструкции совпадают.

Отождествление красоты и целесообразности в машиностроении было характерно для конструкторов-практиков; оно нередко лишь прикрывало резко отрицательное отношение к любым попыткам найти синтез целесообразного и эстетического в технике. Примером таких крайних суждений может служить точка зрения А. Ридлера — видного немецкого профессора-машиностроителя. Он ставит форму в зависимость от технологии изготовления, материала и в конечном счете решающее значение отводит стоимости. Любой другой подход к форме категорически им отрицается.

Близкое к этому, но значительно более аргументированное суждение было высказано в 1929 г. крупным русским ученым-машиностроителем А. И. Сидоровым. (Интересно отметить, что к этому времени уже появилась профессия дизайнера и первые художники вошли в промышленность.) Сидоров считает, что в машине нет и не должно быть ничего помимо целесообразности, что «красота» машине не нужна и даже вредна, так как отвлекает внимание рабочих. «Таким образом,— пишет он,— строить машины, назначаемые для фабрично-заводской промышленности, «красивыми» не только не должно, но и, наоборот, даже и не можно, и речь о красоте машин может идти лишь в тех случаях, где машины назначаются для пользования широких кругов публики...» Но все-таки он анализирует возможные проявления красоты, которая, по его мнению, может выразиться в четырех направлениях: «1) Во внешнем виде и состоянии доступных глазу поверхностей частей машин, именно — в их окраске и раскраске, полировке, насечке, бронзировке и т. п.; 2) в очертаниях частей машин и их отдельных мест; 3) в сово-

купности всех частей машины, когда она собрана и стоит неподвижно, каковую совокупность глаз может иногда считать «красивой»; 4) в характере движения частей работающей машины, в известной последовательности положений ее частей, в известной смене впечатлений от этих движений»⁴. Однако все компоненты должны определяться только целесообразностью, а конструктор не должен думать ни о какой «красоте форм».

Мы уже имели возможность убедиться, что ни в какую эпоху, включая и современность, целесообразность не была единственным фактором формообразования, хотя и занимала ведущие позиции. В процессе создания машины конструктор в своем стремлении найти наиболее рациональную форму вынужден считаться и со свойствами материала, и с технологией его обработки, и с гипнотической силой привычных и уже апробированных форм, его ограничивают в равной степени и собственное понимание красоты, и мода. И все-таки мнение, что красота в технике — это только фикция, а реальна только целесообразность, является весьма распространенным. Корни его кроются, очевидно, в ограниченном понимании целесообразности и в том, что красота машины необычна и непривычна, это особая красота, имеющая свои критерии, для которых нет аналогий в искусстве и природе.

Целесообразность, рациональность можно понимать по-разному. Узко — если вкладывать в нее представление о технико-экономических параметрах; широко — если рассматривать целесообразность формы машины не саму по себе, а в системе связей человек—машина. В таком случае рассматривается рациональность формы с точки зрения физиологических свойств человека, а также его интеллекта и психики. Вот тут-то и следует искать точки соприкосновения функционального и эстетического.

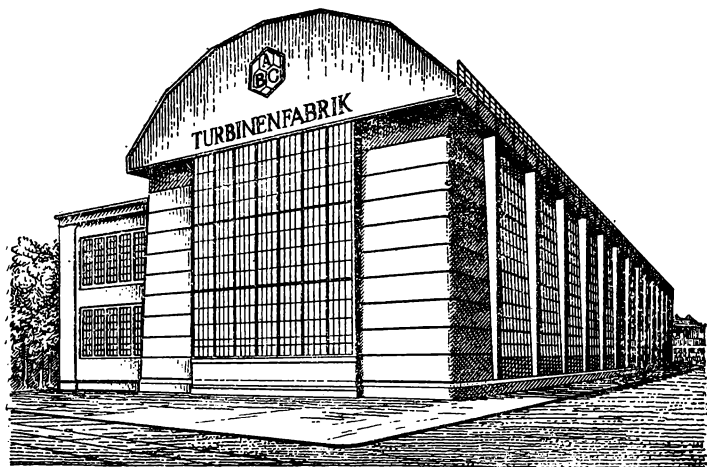
4

Вопрос о том, что такое красота в технике, широко обсуждался в литературе на рубеже XIX и XX столетий в работах философов, искусствоведов и художников. Несмотря на то что эстетика машиностроения развивалась

⁴ Сидоров А. И. Основные принципы проектирования и конструирования машин. М., «Макиз», 1929, с. 399—400.

несколько автономно от общего русла эстетического освоения индустриальной среды, а видные теоретики промышленного искусства, развивая идею создания единого предметного мира, обходили своим творчеством саму машину, именно в это время создавалась психологическая почва для восприятия эстетики машины. Идея поиска новых форм предметного мира, высказанная в конце 90-х годов Лоосом, Салливером и другими деятелями культуры, была подхвачена и развита творческим союзом — Веркбундом, а затем школой промышленного конструирования — Баухаузом. Ими-то и были разработаны теоретические основы формообразования в условиях индустриального производства, которые в 20-х годах стали идеологическим фундаментом художественного конструирования.

Творческое объединение немецкий Веркбунд, т. е. немецкий производственный союз, организовался в 1907 г.; в числе его основоположников были видные архитекторы и художники: Мутезиус, Ван де Вельде, П. Беренс, Ле Корбюзье и др. Веркбунд ставил своей целью реорганизацию строительства и ремесел на современной промышленной основе. Члены Веркбунда создавали образцы для



П. Беренс, Турбинный завод. 1903—1910 гг.

промышленного производства — утварь, мебель, ткани и т. п., стараясь придавать им простые, целесообразные, функционально оправданные формы. Веркбунд выступил против традиционных эстетических воззрений и кустарной изобразительности в прикладном искусстве.

Борьба против украшательства была главным направлением деятельности участников Веркбунда. Один из самых первых профессиональных дизайнеров, художественный директор известной немецкой фирмы электрооборудования АЭГ П. Беренс впервые стал искать выразительную форму для фонарей и электрической арматуры и был одним из первых, кто установил прямой контакт художника с индустрией, поэтому его иногда называют «отцом индустриального формообразования».

Возникновение в процессе инженерного творчества форм, не имеющих аналогий в окружающей природе, повлекло за собой разработку целого комплекса вопросов, относящихся к функциональной форме и ее связям с материалом. Чувство формы и владение материалом выступают как общее начало инженерного и художественного формотворчества.

В начале XX в. проблема материала углубленно разрабатывается бельгийским архитектором, видным деятелем Веркбунда Анри Ван де Вельде. Основатель школы прикладного искусства в Веймаре, он в своей теоретической деятельности исходил из положения, что форма должна быть адекватной функции, а орнамент органично вписываться в форму. Последнюю он мыслил в неразрывной связи с материалом и посвятил этому вопросу работу «Одушевление материала как принцип красоты»⁵, где рассмотрел эстетические возможности материала, оживающего под рукой художника — творца вещей. Ван де Вельде воспринял от Морриса идею единства предметной среды, но, в отличие от последнего, не отрывал ее от индустриального производства и не отрицал техники; он понимал также, что развитие науки и техники привело к созданию новых материалов, неизбежно вызывающих появление новых, функционально обусловленных форм.

В ряду работ, трактующих вопросы эстетики технических форм, несколько особняком стоит труд русского про-

⁵ См.: «Декоративное искусство СССР», 1965, № 2, с. 34—36.

фессора П. К. Энгельмейера «Теория творчества»⁶ в том смысле, что он, рассматривая проблему, в качестве материала исследования берет саму машину и технические сооружения, но не отклоняется в область бытовой вещи, формообразование которой имеет свою специфику.

По примеру других авторов Энгельмейер видел связь искусства и техники прежде всего в творческом начале того и другого рода деятельности, он также связывал развитие всей материальной культуры с развитием техники. Одним из основных связующих звеньев техники и искусства он считал наличие в технических объектах особой красоты. «Два автомобиля,— писал Энгельмейер,— могут иметь одинаковые технические качества, но могут различаться по красоте». Он считал, что красота технических сооружений отнюдь не заключается в каких-либо украшениях, завитках, красках, никелировках: это все мелочи, частности. Красота здесь, как и всюду, состоит в идейности и в общей гармоничности форм, составляющих одно целое и выражающих своей совокупностью идею целого. Его понимание красоты соответствовало духу времени и требованиям передовой эстетической мысли. Говоря о материализации технической идеи, Энгельмейер указывает на многоплановость и многосторонность решения задачи, которая в этом случае распадается на столько отдельных задач, сколько в машине отдельных деталей, каждая из которых неотделима и зависима от свойств материала, технологии производства, требований экономики и воплощения в форме.

5

Итак, к 1910 г. уже существовала литература, в которой в более или менее явной форме были представлены и частично сформулированы основные положения эстетики машинной формы. Для того чтобы эта эстетика была понята и принята в инженерной практике, должно было пройти еще два десятилетия, полных социальных, научно-технических и экономических сдвигов и напряженной работы во всех областях жизни человеческого общества.

⁶ Энгельмейер П. К. Теория творчества. СПб., «Образование», 1910.

Первая мировая война и Великая Октябрьская социалистическая революция потрясли мир и как бы разделили историю. Они были стимулом к новому подъему научно-технического прогресса, к ломке старой экономики и одновременно заставили переоценить духовные ценности. Подверглась коренному пересмотру и эстетическая теория, приобрела новое звучание и эстетика промышленной продукции и технической среды.

Наиболее целенаправленное и полное выражение эстетика промышленной продукции первых лет этого исторического периода находит в идеологическом наследии Баухауза — крупной школы промышленного проектирования, находившейся под несомненным влиянием идей Октябрьской революции.

Баухауз был организован в 1919 г. архитектором Вальтером Гропиусом, учеником Беренса и членом Веркбунда. В то время уже было ясно, что Веркбунд не достиг цели в своей главной задаче — объединении, с одной стороны, художников и ремесленников, а с другой — индустрии и промышленности, хотя им было много сделано в разработке теоретических предпосылок индустриального дизайна. Гропиус взял все ценное из наследия Веркбунда, развил его и большей частью осуществил на практике.

В 1919 г. Гропиус был приглашен заведовать художественной академией в Веймаре, позже он объединил ее со школой прикладного искусства, основанной Ван де Вельде, и на их основе создал Баухауз — школу, в стенах которой обучали искусству и инженерному мастерству. До перевода Баухауза в Дессау, т. е. до 1924 г., там были созданы образцы мебели, посуды, плакаты, различные декоративно-оформительские работы и т. п.; основной целью был поиск функционально оправданной формы. Так стал создаваться стиль Баухауза. Основой творческого метода Баухауза было слияние формы и функции.

Главной задачей Баухауза Гропиус считал объединение различных областей творческой деятельности, использование всех возможностей техники и станкового искусства для создания единой и гармонической вещественной среды. Своей конечной целью задача имела гуманизацию и демократизацию общества, воспитание всесторонне развитой личности.

Практическое осуществление этой во многом утопической задачи требовало решения множества вопросов.

В программу Баухауза входило изучение материалов и форм и зависимостей между ними, мира вещей и строительного искусства, взаимовлияния цвета, света и формы. Особое внимание обращалось на развитие творческих способностей учеников. Обучение было построено по принципу учебно-производственных мастерских; выходявшие отсюда так называемые подмастерья направлялись на промышленные предприятия; проектируя вещи, они внедряли в их производство стандартизацию и рационализацию с целью создать новый тип сотрудничества искусства и промышленности. Баухауз поднимал вопрос о единственности и уникальности произведений искусства, о впечатлении, производимом закругленными или угловатыми поверхностями, о ритме, пропорциях и т. п., т. е. закладывал основы грамматики современного дизайна. Вместе с тем своей практической деятельностью Баухауз подчеркивал, что теория не есть рецепт для создания вещей, она является объективным средством коллективного формообразования, она подготавливает почву, на которой множество индивидуальностей может достичь высокого единства в своих творениях.

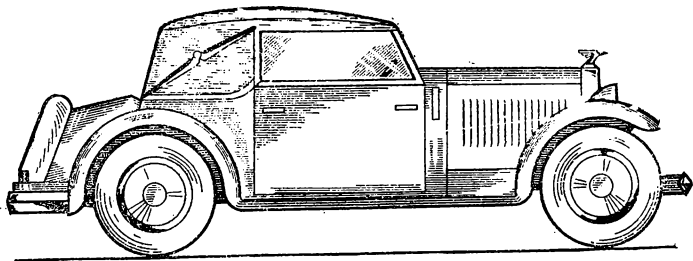
Оценивая многообразное идейное и практическое наследие Баухауза и его роль в становлении дизайнерства как профессии, следует отметить, что в начальный период в его стенах почти не занимались изучением формы машин. Этот факт говорит об автономности и своеобразии эстетики машины по отношению к эстетике бытовой вещи. В 1929—1931 гг. Гропиус спроектировал серийный автомобиль «Адлер», который весь был сведен к простым геометрическим формам. Крылья были построены по циркулю, горизонтали и вертикали — по линейке, все углы строго симметричны. Превратившийся в геометрическую абстракцию автомобиль не имел успеха и послужил еще одним доказательством, что линии, свойственные архитектуре, оказываются глубоко чуждыми подвижному объекту.

Одновременно или почти одновременно с Баухаузом возникают подобные объединения, ставящие перед собой сходные цели, в других странах. В Чехословакии в 1920 г. организовался прогрессивный союз художников-конструктивистов «Девятсил», также находившийся под влиянием идей Октябрьской революции и по своим устремлениям близкий к Баухаузу. Во Франции аккумуляла-

тором идей конструктивного формотворчества, единой функционально оправданной среды становится талантливый архитектор Ле Корбюзье, в США — архитектор Ф.-Л. Райт.

В Советской России в первые же послереволюционные годы возникло движение «производственников», которое организационно оформилось в 1920 г. в художественно-производственную комиссию при ВСНХ. Таким образом, вопрос о создании единой предметной среды, отвечающей новым социально-экономическим условиям и служащей пролетариату, был впервые в истории человечества поставлен в общегосударственном масштабе. Органом «производственников» была газета «Искусство коммуны» (1918—1919). Комиссии вменялась в обязанность централизация научно-технического дела в стране. Экспериментально-учебной базой «производственников» стали мастерские ВХУТЕМАСа — ВХУТЕИНа, в которых предусматривались, как и в Баухаузе, изучение свойств материала, элементов художественной формы и анализ ее конструкции. Важную роль играло «основное отделение», обязательное для студентов всех специальностей и имевшее целью дать студентам художественно-теоретическую и идеологическую подготовку. Изучались также специальные производства: металл, дерево, керамика, текстиль, полиграфия.

Тут сразу следует оговориться. «Производственники», как и Баухауз, и другие деятели конструктивного направления, в то время, т. е. в самом начале 20-х годов,



Автомобиль «Адлер» В. Грошиуса

непосредственно конструированием машин еще не занимались. И причины здесь не в том, что Гропиус, Корбюзье, Райт были архитекторами, и не в том, что «производственники» из-за недостатка средств в стране вынуждены были создавать уникальные вещи — конструкции в основном для театральной сцены. Причину следует, очевидно, искать в том, что эстетика машины не могла быть познана только с искусствоведческих формотворческих позиций, даже если они исходили из принципов индустриального производства.

Задача ранних конструктивистов состояла в четком определении задач и принципов эстетики индустриального века, предпосылки которой уже были созданы ранее. Машинная индустрия занимала теперь ведущее положение во всех сферах жизни человеческого общества. Машина в сознании людей стала воплощением разума, логики, мощи и движения. И если когда-то ее функцию старались замаскировать украшениями, взятыми из изобразительного искусства и архитектуры, то теперь искусство и архитектура старались походить на машину. «Вторжение машины в жизнь не имеет границ. Не будем пытаться останавливать ее,— говорил теоретик русского конструктивизма Б. Арватов.— Будем ли мы это оплакивать или нет, она будет продолжать вращаться. Примем же в этом участие и призовем на помощь к нашему художественному ремеслу механическую технику, вместо того чтобы бороться с нею или игнорировать ее»⁷. Техника понимается теперь как закономерное явление, которое накладывает определенные черты на все проявления человеческой деятельности в большом и малом, т. е. создает стиль эпохи. Кредо эстетики индустриальной эпохи — выражение функции, материала, движения.

Эстетика русских конструктивистов 20-х годов во многом созвучна эстетике Баухауза: безусловная целесообразность и отказ от каких-либо украшений; соблюдение требований производства; простота композиционного членения при сохранении художественного целого, выражающего содержание; стройность рабочего движения; легко читаемая конструкция; соответствие материала назначению детали и способу производства и т. д.

⁷ Арватов Б. Искусство и классы. М.—Пг., Госиздат, 1923, с. 66.

Парадоксально, но в начале 20-х годов эстетика машинной формы уже в основном сформировалась, а на практике основные усилия направлялись пока на эстетизацию промышленной продукции, минуя до поры до времени саму машину. На том этапе огромная и непосильная для одного поколения задача создания единой промышленной среды, а через нее — воспитания нового человека поглощала художников. Кроме того, чтобы создавать форму машины, художнику недостаточно было эмоционального восприятия ее образа, а необходимы были точные и глубокие знания принципов формообразования, его закономерностей и основных тенденций развития.

Технический прогресс ускорил процесс сближения инженера-конструктора и художника. Особенности экономики начала века также способствовали рождению художественного конструирования машин: экономический кризис конца 20-х годов заставил интенсивно искать средства увеличения сбыта товаров; оказалось, что одним из эффективных стимуляторов сбыта может быть динамичный, созвучный современности силуэт изделия, чем, естественно, не могли пренебречь предприниматели.

Итак, слияние творчества конструктора и художника состоялось, и первые творения инженерного дизайна в СССР и за рубежом свидетельствовали о возникновении нового направления.

Подготовительный этап развития принципов технического формообразования закончился. К концу 20-х годов XX столетия машинная среда становится постоянной средой человека, а форме машин уделяется должное внимание и конструкторами и учеными. Интенсивно развивается и укрепляется дизайн, непосредственной целью которого и является формообразование массовой промышленной продукции. Профессия дизайнера получает все большее признание.

Как мы выяснили, художественное конструирование имеет свои корни как в искусстве, в художественной деятельности человека, так и в самом развитии техники — в теоретической и практической механике, в инженерном творчестве. Определенную роль в становлении дизайна играли также и социально-экономические факторы.

Историческое исследование развития машинной формы показало нам, что она никогда не бывает полностью идентична функции, а будучи порождением последней, обладает определенной самостоятельностью и несет наряду с функциональной и конструктивной особую, только ей присущую информацию. В форме машины мы прослеживаем элементы ее социальной сущности, в какой-то степени в ней отражается дух эпохи; форма позволяет установить генезис конструкторской идеи, уловить национальные черты, а также связи с живой природой и взаимодействия из нее. Изучение развития машинной формы раскрывает новые стороны связей между миром машины и миром ее создателя — человека.

Если представить историю техники в виде подвижной системы с обратной связью человек — машина, где человек понимается как совокупность биологических и социальных свойств, а машина — как некий научно-технический комплекс, вся же система непрерывно меняется качественно и количественно, то легко убедиться, что ис-

тория техники есть процесс все большего усовершенствования работы системы за счет использования новых резервов, постепенно открывающихся в обеих ее составляющих, взаимосовершенствующих и обогащающих друг друга.

Система человек — машина существует с того времени, как существует машина. Однако до недавнего времени процесс проектирования касался только технических средств системы. Пока технические средства и системы были относительно несложными и недорогими, необходимое взаимодействие системы обеспечивалось личным опытом и здравым смыслом конструктора. Постепенное усложнение систем и их функций, увеличение скоростей, усложнение условий эксплуатации, повышение требований к их надежности, резкое удорожание как самих систем, так и ошибок функционирования привели к необходимости перестройки и самих систем, и их компонентов. Порочность исключения «человеческого фактора» становилась все более очевидной. Именно на этом этапе начинается исследование влияния «человеческого фактора» на интенсивность работы системы.

Развитие техники привело к созданию настолько совершенных машин, что значительная часть сбоев в работе систем стала происходить «по вине» человека, поскольку все возрастающая эффективность технических средств ставила перед оператором сложнейшие задачи, часто превышающие его возможности. Человек стал снижать эффективность работы системы.

В такой интерпретации дизайн есть не что иное, как выявление еще одного резерва совершенствования этой системы, когда используются не только физиологические и интеллектуальные возможности человека, но и его эмоциональные свойства, его чувственное восприятие, а значит, «начинает работать» и эстетическое чувство. На заре развития техники резервы усовершенствования системы человек — машина черпались в основном в улучшении технических параметров: повышении мощности, увеличении числа рабочих органов, совершенствовании технологии, развитии технических наук, за счет внедрения принципиально новых технических достижений и т. д. Теперь же стало необходимым активно совершенствовать машину, учитывая интересы работающего на ней человека, и основная роль здесь отводится дизайну.

- Аронов В.* Школа Ван де Вельде — предшественник Баухауза. — «Техн. эстетика», 1967, № 9, с. 27—30.
- Боголюбов А. Н.* История механики машин. Киев, «Наукова думка», 1964.
- Буров А.* Об архитектуре. М., Госстройиздат, 1960. 146 с.
Вопросы технической эстетики. Дизайн как предмет научных и социально-философских исследований. Вып. 2. М., «Искусство», 1970.
- Воронов Н., Шестопал Я.* Эстетика техники (Очерки истории и теории). М., «Сов. Россия», 1972.
- Гилберт К., Кун Г.* История эстетики. Пер. с англ. М., ИЛ, 1960.
- Глазычев В.* О дизайне. Очерки по теории и практике дизайна на Западе. М., «Искусство», 1970. 191 с.
- Гропиус В.* К художественному синтезу культуры. — «Декоративное искусство СССР», 1965, № 4, с. 36—37.
- Гуковский М. А.* Механика Леонардо да Винчи. М.—Л., Изд-во АН СССР, 1947. 814 с.
- Долматовский Ю. А.* Повесть об автомобиле. М., «Мол. гвардия», 1958.
- Загорский Ф. Н.* Очерки по истории металлорежущих станков до середины XIX века. М.—Л., Изд-во АН СССР, 1960.
- Землер Г.* Практическая эстетика. М., «Искусство», 1970.
- Зубов В. П.* Леонардо да Винчи. М.—Л., Изд-во АН СССР, 1961.
- Кантор К. М.* Красота и польза. Социологические вопросы материально-художественной культуры. М., «Искусство», 1967.
- Кирпичев В. Л.* Значение фантазии для инженеров. СПб., 1903.
- Космодемьянский А. А.* Очерки по истории механики. Изд. 2-е. М. «Просвещение», 1964.
- Костомаров В. М.* Из деятельности русского технического общества в области машиностроения. М., Машгиз, 1957.
- Монмоллен М.* Системы «человек и машина». Пер. с франц. М., «Мир», 1973.
- Нельсон Д.* Проблемы дизайна. М., «Искусство», 1971. 208 с.
- Сидоров А. И.* Очерки из истории техники. Вып. 2. М., Гостехиздат, 1928.
- Современная научно-техническая революция. Историческое исследование. М., «Наука», 1967.
- Уварова Л. И.* К вопросу о конструировании машин в XVIII веке. — В кн.: Труды Института истории естествознания и техники АН СССР. Т. 45. История машиностроения. М., Изд-во АН СССР, 1962, с. 19—27.

ОГЛАВЛЕНИЕ

Предисловие редактора.	3
Глава I. Машину конструирует художник (XIV—XVI вв.)	6
Глава II. О машинах, науке и ремесле (XVII в. — первая треть XVIII в.).	31
Глава III. Великий переворот, или множество «рук» машины (30-е годы XVIII в. — середина XIX в.) . .	49
Глава IV. Архитектурный наряд машины (XIX в.).	73
Глава V. Эстетический идеал машинного века (конец XIX в. — 20-годы XX в.).	90
Заключение.	109
Литература.	111

Элла Григорьевна Цыганкова

У ИСТОКОВ ДИЗАЙНА
(машины и стили)

Утверждено к печати редколлегией
серии научно-популярных изданий Академии наук СССР

Редактор издательства Н. Б. Прокофьева.
Художественный редактор И. К. Капралова.
Технический редактор З. Б. Павлюк.
Корректоры Р. С. Алимова, Н. С. Биргер.

Сдано в набор 11/III-1977 г. Подписано к печати 8/VI-1977 г.
Формат 84×108¹/₃₂. Бумага № 1. Уел. печ. л. 5,88. Уч.-изд. л. 5,7.
Тираж 47,500, Т-08583, Тип. зак. 2003. Цена 20 коп.

Издательство «Наука». Москва, 117485, Профсоюзная ул., д. 94а

2-я тип. издательства «Наука», 121099, Москва, Г-99, Шубинский пер., 10

30 коп.



ИЗДАТЕЛЬСТВО

«НАУКА»

ГОТОВИТСЯ К ПЕЧАТИ

КНИГА:

ЛЕБЕДЕВ Д. С., ЛЕОНОВ Р. А.

Наука об изображении.

8 л. 55 к.

Наука об изображении — иконика — изучает свойства изображений и разрабатывает методы кодирования, декодирования и отображения зрительной информации. Иконика возникла на стыке оптики, теории информации, психологии и физиологии зрения и превратилась в важную теоретическую дисциплину, базирующуюся на теории информации и математической статистики, используя огромные возможности ЭВМ. Это открывает перед иконикой широкий путь внедрения в практику — от телевидения до криминалистики, от фотокинодела до космических исследований.

Для получения книги почтой заказы просим направлять по адресу:

117464 МОСКВА, В-464, Мичуринский проспект, 12, магазин «Книга — поч-

той» Центральной конторы «Академкнига»;

197110 ЛЕНИНГРАД, П-110, Петрозаводская, ул., 7, магазин «Книга — почтой» Северо-Западной конторы «Академкнига» или в ближайшие магазины «Академкнига».

Адреса магазинов «Академкнига»:

480391 **Алма-Ата**, ул. Фурманова, 91/97;
370005 **Баку**, ул. Джапаридзе, 13;
320005 **Днепропетровск**, проспект Гагарина, 24; 734001 **Душанбе**, проспект Ленина, 95; 664033 **Иркутск**, 33, ул. Лермонтова, 289; 252030 **Киев**, ул. Ленина, 42; 277012 **Кишинев**, ул. Пушкина, 31; 443002 **Куйбышев**, проспект Ленина, 2; 192104 **Ленинград**, Д-120, Литейный проспект, 57; 199164 **Ленинград**, Университетская наб., 5; 199004 **Ленинград**, 9 линия, 16; 103009 **Москва**, ул. Горького, 8; 117312 **Москва**, ул. Вавилова, 55/7; 630090 **Новосибирск**, Академгородок, Морской проспект, 22; 630076 **Новосибирск**, 91, Красный проспект, 51; 620151 **Свердловск**, ул. Мамина-Сибиряка, 137; 700029 **Ташкент**, ул. 50 лет Узбекистана, 11; 700029 **Ташкент**, Л-29, ул. Ленина, 73; 700100 **Ташкент**, ул. Шота Руставели, 43; 634050 **Томск**, наб. реки Ушайки, 18; 450075 **Уфа**, Коммунистическая ул., 49; 450075 **Уфа**, проспект Октября, 129; 720001 **Фрунзе**, бульвар Дзержинского, 42; 310003 **Харьков**, Уфимский пер., 4/6.

ИЗДАТЕЛЬСТВО НАУКА