

*А.Д.СМИРНОВ*

# РАДИОЛЮБИТЕЛИ - НАРОДНОМУ ХОЗЯЙСТВУ

© Издательство «Радио и связь», 1985

## ПРЕДИСЛОВИЕ

В книге использованы описания радиолобительских экспонатов 28 — 30-й всесоюзных выставок творчества радиолобителей, а также приборов, опубликованных в отечественной и зарубежной периодической печати.

Принцип действия большинства радиолобительских устройств основан на использовании самых различных преобразователей неэлектрических величин в электрические. Поэтому в книге особенно подробно рассмотрены вопросы оптимизации параметров преобразователей, подбора материала для их изготовления, эксплуатации аппаратуры.

Детальность рассмотрения приборов, описанных в книге, различна так как в ряде исходных материалов отсутствовали некоторые сведения (намоточные данные катушек индуктивности, дросселей, трансформаторов, подробности конструктивного оформления, номер паспорта реле и др.). Это связано с тем, что радиолобители в своих конструкциях часто используют имеющиеся «под руками» узлы, детали, не зная порой некоторых их характеристик. Поэтому желающим повторить ту или иную конструкцию может оказаться необходимым самостоятельно проработать такой узел или подобрать его из имеющихся в наличии компонентов. Необходимые сведения для расчетов и экспериментов можно найти в популярной радиотехнической литературе и в справочниках.

Книга рассчитана на подготовленных радиолобителей, но может представить интерес для работников самых различных отраслей народного хозяйства.

Отзывы о книге и пожелания следует направлять по адресу: 101000, Москва, Почтамт, а/я 693, издательство «Радио и связь», Массовая радиобиблиотека.

*Автор*

## Г л а в а 1

### РАДИОЛЮБИТЕЛЬСКИЕ КОНСТРУКЦИИ ДЛЯ ПРОМЫШЛЕННОСТИ

#### 1. РЕГУЛЯТОРЫ ПРОИЗВОДСТВЕННЫХ ПРОЦЕССОВ

На рис. 1,а изображена структурная схема тринисторного регулятора мощности электронагревателей (авторы: А. Вдвовикин, Р. Абульханов, Ю. Демин), который может быть использован для плавного регулирования температуры в электропечах, сушильных шкафах и других аналогичных устройствах мощностью до 2 кВт. При необходимости регулирования мощности в более широких пределах надо либо применять принудительное охлаждение тринисторов, либо заменить их другими, более мощными.

Принцип действия регулятора основан на периодическом включении нагрузки с помощью тринисторного ключа, управляемого блоком сравнения рабочего и образцового сигналов. В регуляторе использован число-импульсный способ управления тринисторным ключом.

Регулятор состоит из источника 1 напряжения, пульсирующего с частотой сети, формирователя 2 импульсов синхронизации, генератора 3 пилообразного напряжения, датчика температуры 4, узла 5 сравнения напряжений, генератора 6 импульсов высокой частоты, элемента совпадения 7 и тринисторного ключа 8. Регулятор работает следующим образом. С источника пульсирующего напряжения на формирователь поступают положительные полупериоды выпрямленного напряжения частотой 100 Гц. В моменты перехода выпрямленного напряжения через нуль на выходе формирователя образуются синхроимпульсы длительностью 1,5 — 2 мс. Эти импульсы поступают на вход генератора пилообразного напряжения и запускают его. С выхода генератора убывающее по амплитуде пилообразное напряжение поступает на вход узла сравнения. На другой его вход от датчика температуры поступает отрицательный перепад напряжения. Пока пилообразное напряжение компенсирует отрицательный перепад на входе узла сравнения, элемент совпадения не пропускает на тринисторный ключ запускающие импульсы высокой частоты с генератора 6, поэтому ключ закрыт. Как только уровень пилообразного напряжения станет меньше уровня сигнала с датчика, ключ откроется. Время, в течение которого открыт ключ, а значит, и отдаваемая в нагрузку мощность, будет тем больше, чем дольше через элемент совпадения будет проходить последовательность высокочастотных импульсов.

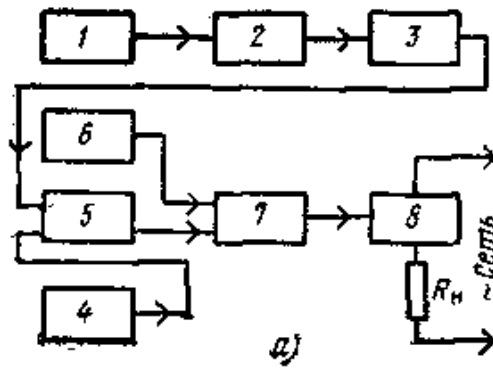
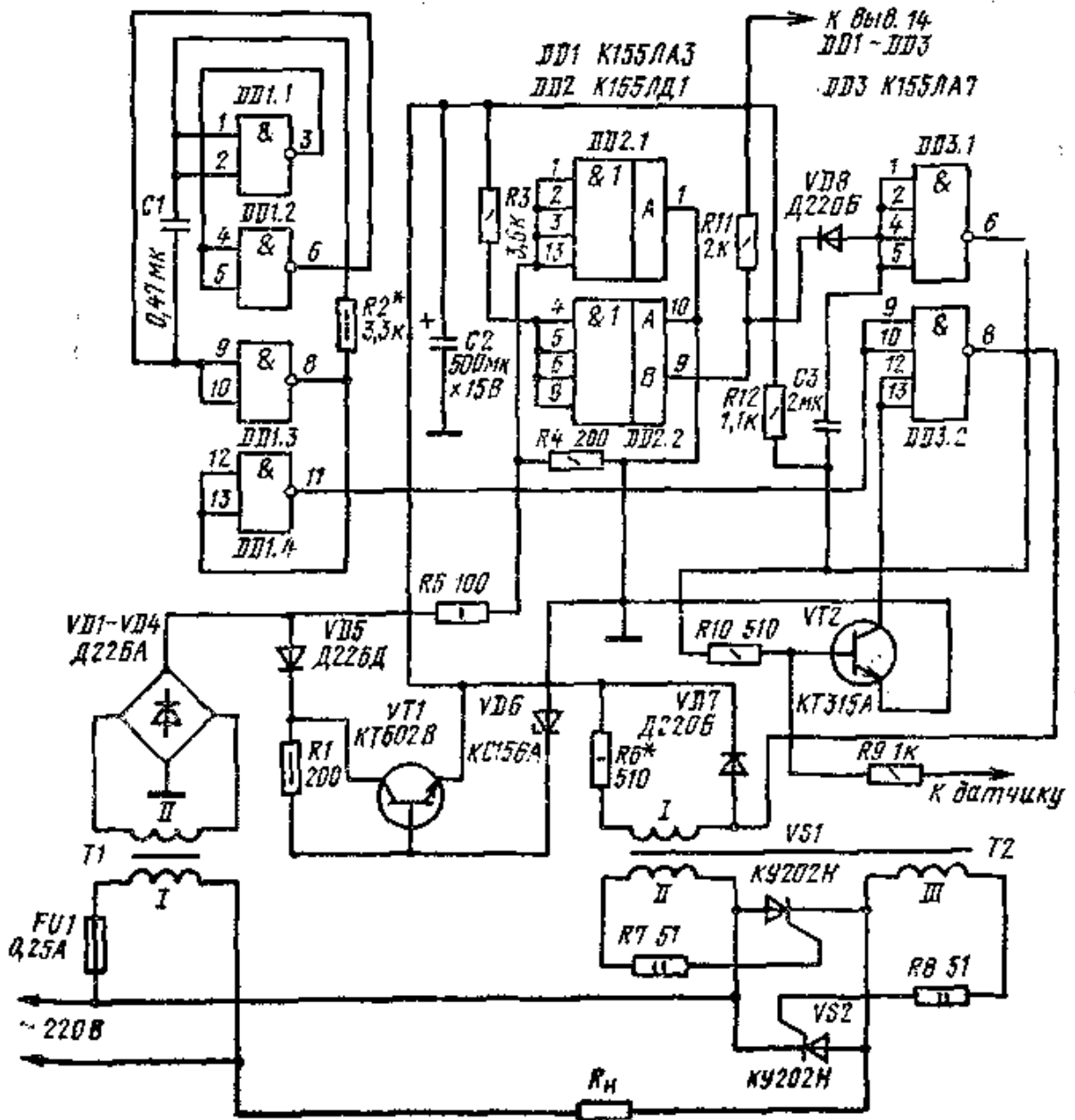


Рис. 1



Электрическая схема прибора изображена на рис. 1.6. Выпрямитель блока питания собран на диодах VD1 — VD4. Электронный блок питается от стабилизатора на стабилитроне VD6 и транзисторе VT1. Диод VD5 отделяет цепь запуска формирователя от цепей питания узлов регулятора.

Формирователь выполнен на элементе DD2.2 микросхемы DD2, представляющей собой два четырехвходовых расширителя по ИЛИ. При уменьшении мгновенного значения пульсирующего напряжения

ниже порогового уровня напряжение на выходе формирователя резко уменьшается до низкого уровня (логический 0), а при последующем увеличении — резко увеличивается до высокого (логическая 1). При этом на выходе образуется импульс, по времени синхронный с переходом сетевого напряжения через нуль.

Этот импульс через диод VD8 поступает на вход генератора пилообразного напряжения и запускает его. Генератор выполнен на элементе DD3.1 с открытым коллектором. Запускающий импульс заряжает конденсатор C3 до напряжения питания (5 В), а после окончания действия импульса он начинает медленно разряжаться. При этом на выходе генератора образуется линейно уменьшающееся напряжение, которое прикладывается ко входу элемента сравнения.

Элемент сравнения выполнен на транзисторе VT2. На базу транзистора одновременно подано пилообразное напряжение и отрицательный перепад напряжения (установочного) с резистора R9. Коллектор транзистора VT2 соединен со входом элемента совпадения, выполненном на логическом элементе DD3.2. На второй вход элемента совпадения (выводы 9, 10) поступают импульсы с генератора импульсов ВЧ. Он выполнен на элементах DD1.1 — DD1.4.

Пока транзистор VT2 открыт, импульсы с генератора не проходят через элемент совпадения. Как только транзистор закроется (это произойдет, когда амплитуда пилообразного напряжения сравнивается с установочным, снимаемым с датчика температуры), импульсы высокой частоты поступят на первичную обмотку импульсного трансформатора T2. Откроется тот тринистор, к аноду которого будет приложено положительное напряжение сети.

Сетевой трансформатор T1 выполнен на магнитопроводе Ш 16X35. Первичная обмотка содержит 3000 витков провода ПЭВ-2 0,1, а вторичная — 120 витков провода ПЭВ-2 0,47. Трансформатор T2 намотан на кольце типоразмера K10X6X5 из феррита 600НН. Все обмотки одинаковы — по 40 витков провода ПЭВ-2 0,17.

Более совершенную конструкцию регулятора мощности для электронагревательных установок разработали радиолюбители из г. Черкассы, В. Шамис и М. Каминский. Схема их прибора изображена на рис. 2.

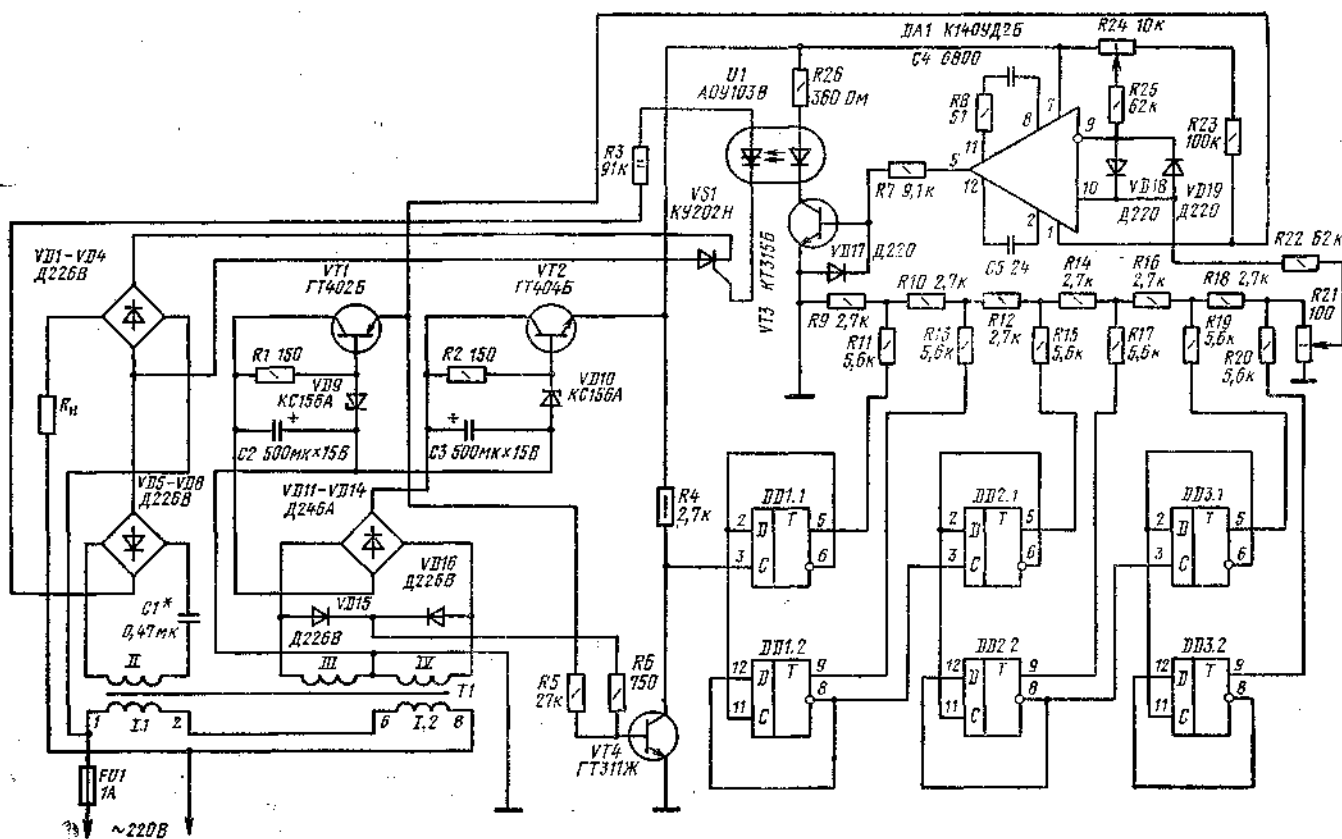


Рис. 2

Регулятор состоит из блока питания, формирователя импульсов запуска генератора линейно-изменяющегося напряжения, компаратора и узла включения тринистора.

Формирователь импульсов выполнен на диодах VD15, VD16 и транзисторе VT4. Выходные импульсы длительностью 1,5 — 2 мс с частотой следования 100 Гц поступают на вход двоичного счетчика на микросхемах DD1 — DD3, который управляет работой резистивной матрицы R9 — R21. С ее выхода ступенчато возрастающее напряжение (64 ступени) поступает на один из входов компаратора. Компаратор выполнен на ОУ DA1. На другой его вход подано пороговое напряжение с резистора R24.

В тот момент, когда ступенчатое напряжение превысит пороговое, на выходе ОУ появится сигнал, который

откроет транзистор VT3. Коллекторный ток этого транзистора включит светодиод оптрона U1. Вслед за этим откроется диодистор оптрона и тринистор VS1. Время включения тринистора будет определяться длительностью цикла образования ступенчатого напряжения, что для шестиразрядного двоичного счетчика равно 0,64 с. Прибор выполнен на стандартных деталях и, как правило, не требует налаживания.

Мы рассмотрели однофазные регуляторы мощности, работающие с активной нагрузкой. В то же время на практике часто приходится сталкиваться с трехфазными регуляторами как с активной, так и реактивной нагрузками.

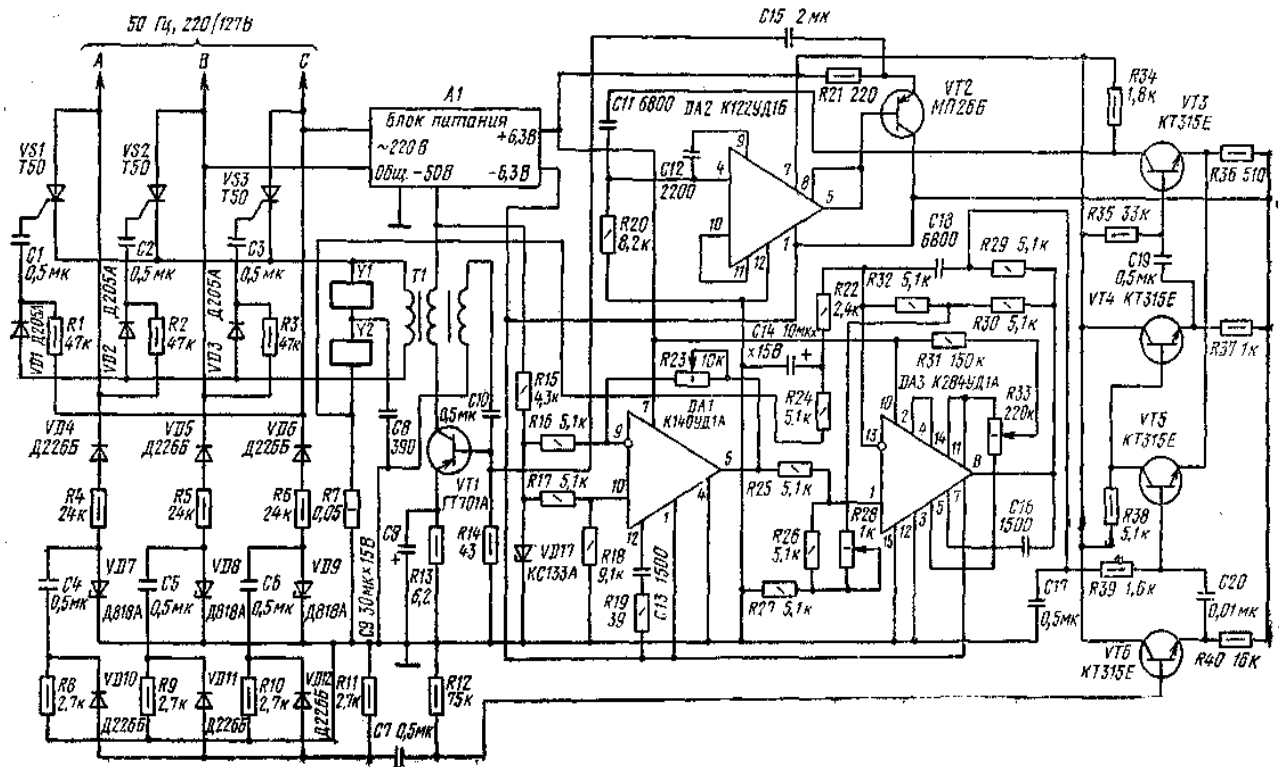


Рис. 3

На рис. 3 изображена принципиальная схема трехфазного регулятора мощности постоянного тока для электромагнитов Y1 и Y2. Авторы конструкции харьковские радиолюбители А. Каплиенко и В. Еропкин. Прибор позволяет регулировать выходную мощность в пределах от 10 Вт до 6 кВт. Нагрузкой служат обмотки электромагнитов Y1 и Y2 сопротивлением 1 и 4 Ом соответственно.

Он состоит из блока фазировки, стабилизированного выпрямителя для питания цепей управления, усилителя, триггера Шмитта, формирователя, эмиттерного повторителя, регулятора усиления, стабилизированного источника образцового сигнала, ждущего блокинг-генератора и блока тринисторов.

Блок фазировки состоит из однополупериодного выпрямителя на диодах VD4 — VD6, ограничителя на стабилитронах VD7 — VD9 и элемента ИЛИ на диодах VD10 — VD12. Усилитель выполнен на транзисторе VT6, триггер Шмитта — на VT3 — VT5, формирователь запускающих импульсов — на микросхеме DA2, эмиттерный повторитель и блокинг-генератор — на транзисторах VT2 и VT1 соответственно. Регулятор усиления собран по схеме дифференциального усилителя на ОУ DA3. Стабилизированный источник образцового сигнала выполнен на ОУ DA1. Резистором обратной связи R23 служит магазин резисторов R33. Поэтому выходное напряжение источника образцового сигнала изменяется ступенями.

Регулятор работает следующим образом. Блок фазировки, на который поступает переменное напряжение, синфазное напряжению на блоке тринисторов, вырабатывает синхроимпульсы отрицательной полярности длительностью 50 мкс и амплитудой около 10 В. Эти импульсы через усилитель поступают на вход триггера Шмитта, который вырабатывает импульсы управления длительностью, регулируемой от 2 до 10 мс и амплитудой 4 В. Длительность импульсов регулируют изменяющимся напряжением, снимаемым с выхода регулятора усиления.

Импульсы с выхода триггера Шмитта дифференцирует цепь R20C11. Положительные импульсы, образующиеся дифференцированием спадов выходных импульсов триггера Шмитта, поступают на вход формирователя. С выхода формирователя отрицательные импульсы через эмиттерный повторитель поступают на блокинг-генератор, а с него — на управляющие электроды тринисторов.

Рассмотренные регуляторы мощности различны по схемному решению, электрическим характеристикам и техническим возможностям, но имеют общую черту — фазовое регулирование. Регулирующий сигнал в них формирует устройство сравнения линейно-изменяющегося напряжения с регулируемым образцовым

напряжением постоянного тока. Элементом регулируемого делителя напряжения может служить терморезистор, фоторезистор или тензорезистор, при этом регулятор мощности превращается в регулятор температуры, освещенности, нагрузки или перемещения.

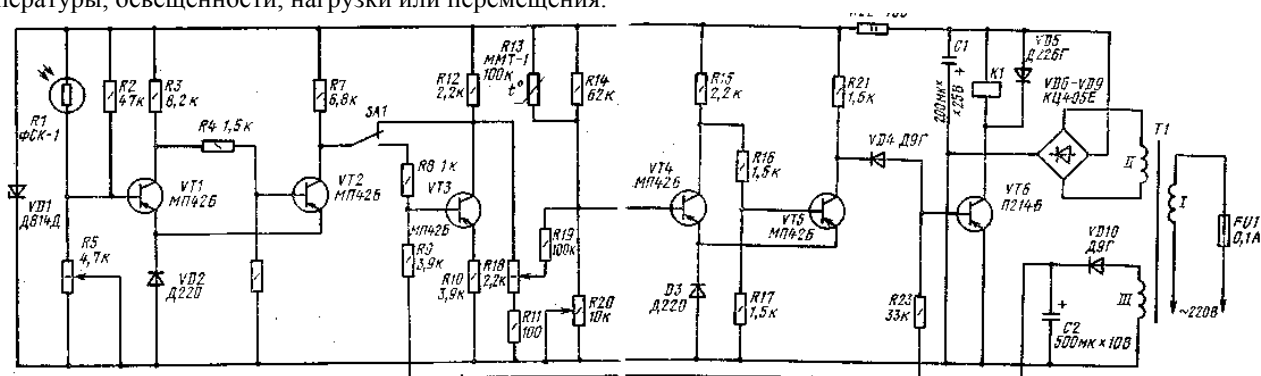


Рис. 4.

На рис. 4 изображена принципиальная схема комбинированного регулятора температуры в парнике с учетом влияния освещенности объекта, разработанного радиолюбителем В. Сазыкиным.

Регулятор построен на несколько ином принципе, чем рассмотренные выше. В нем использованы пороговые устройства — триггеры Шмитта. Прибор состоит из регулятора температуры и блока коррекции температуры по освещенности объекта. Регулятор выполнен на транзисторах VT4 — VT6 и представляет собой пороговое устройство, собранное по схеме триггера Шмитта с усилителем мощности на выходе. Нагрузкой усилителя мощности служит реле K1, контакты K1.1 которого коммутируют питание электронагревателя. Порог срабатывания устройства регулируют переменным резистором R20. Датчик температуры — терморезистор R13 и резистор R20 образуют термоуправляемый делитель напряжения, приложенного к входу триггера Шмитта.

В исходном положении триггера транзистор VT6 закрыт и реле K1 обесточено. По мере нагревания объекта сопротивление терморезистора уменьшается и при достижении установленной температуры триггер переключается. Транзистор VT6 открывается, срабатывает реле K1 и контакты K1.1 реле обесточивают нагреватель. При охлаждении объекта триггер возвратится в исходное положение и снова включится электронагреватель. Диод VD3 включен для уменьшения «гистерезиса» триггера (выравнивания порогов срабатывания и возврата триггера) и повышения его быстродействия.

Блок коррекции выполнен по аналогичной схеме, только датчиком служит фоторезистор R1. Порог срабатывания блока коррекции устанавливают переменным резистором R5. Сигнал с выхода блока коррекции через согласующий усилитель на транзисторе VT3 поступает на вход терморегулятора, смещая порог срабатывания триггера терморегулятора. Степень влияния блока коррекции на терморегулятор определяется положением движка переменного резистора R18, а также положением переключателя SA1.

Регулятор прост в налаживании. Оно сводится к установке порогов срабатывания триггеров Шмитта. Регулятор обладает высокой чувствительностью и быстродействием и позволяет поддерживать постоянной температуру в парниках в пределах от  $-15$  до  $50^{\circ}\text{C}$  с точностью  $+0,4^{\circ}\text{C}$  при изменении освещенности от 500 до 25 000 лк.

Один из недостатков конструкции — контактный способ включения нагревателя. Но этот недостаток легко устранить, если вместо транзисторного усилителя тока с электромагнитным реле использовать ключевую ступень на тринисторе.

В регуляторе использовано реле РЭС22, паспорт РФ4.500.131. Трансформатор выполнен на магнитопроводе ШЛ20Х16. Первичная обмотка содержит 3300 витков провода ПЭВ-2 0,1; обмотка II — 350 витков провода ПЭВ-2 0,21; обмотка III — 100 витков провода ПЭВ-2 0,47.

На рис. 5 изображена принципиальная схема регулятора температуры воздуха для кондиционеров. Авторы конструкции В. Григорьев и В. Бубнов. Регулятор состоит из датчика температуры R2, включенного в измерительный мост, составленный из резисторов R1, R3 — R12, фазочувствительного усилителя постоянного тока на ОУ DA1, прерывателя (транзистор VT1, оптрон U1, ОУ DA2) и трехпозиционного блока управления (ОУ DA3, DA4, транзисторы VT2, VT3). Нагрузкой транзисторов блока управления служат командные реле K1 и K2.

Регулятор работает следующим образом. Измерительный мост устанавливают резисторами R4 и R7 на требуемые пределы регулирования (R4 — «Температура»; R7 — «Зона нечувствительности», т. е. зона, в пределах которой отклонения температуры считают нормой). В измерительную диагональ моста включен дифференциальный усилитель постоянного тока (ОУ DA1). Сигнал разбаланса моста, возникающий при изменении температуры контролируемого объекта, через усилитель постоянного тока поступает на импульсный прерыватель.

Импульсный прерыватель состоит из импульсного генератора (ОУ DA2), согласующего усилителя (VT1) и ключа на оптроне. Генератор вырабатывает прямоугольные импульсы, длительность и скважность которых регулируют изменением параметров времязадающей цепи R20 — R38C5. Диоды VD2 и VD3 служат для разделения цепей разрядки и зарядки конденсатора C5.

На выходе устройства сигналы управления, включающие командные реле К1 и К2, чередуются с паузами, позволяющими сделать процесс управления более плавным.

Регулятор поддерживает температуру в пределах от 0 до 40° С с точностью, определяемой шириной зоны нечувствительности, регулируемой от 0,5 до 10° С. При этом длительность импульсов управления можно регулировать в пределах от 0,5 до 10 с, а длительность паузы между импульсами (регулирование скважности) — от 1 до 30 с.

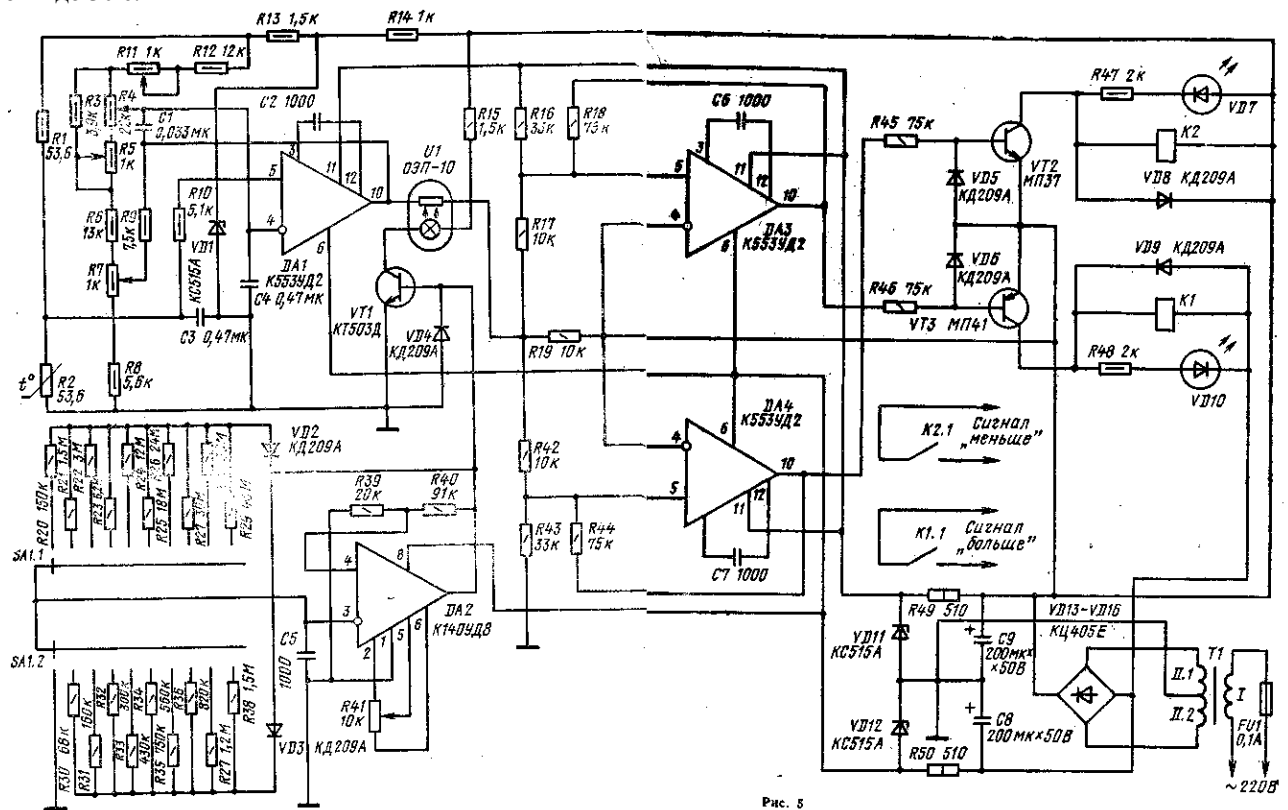


Рис. 5

## 2. ИЗМЕРИТЕЛИ ПАРАМЕТРОВ ТЕХНОЛОГИЧЕСКИХ РЕЖИМОВ

На рис. 6 изображена упрощенная схема устройства, применяемого для регулирования расхода газа в газовых магистралях на предприятиях, изготавливающих полупроводниковые приборы. Авторы конструкции А. Папанченко и С. Метелев.

Регулятор выполнен на базе показывающего поплавкового расходомера газа — ротаметра РС-3 с фотоэлектрическим устройством слежения за положением поплавка в измерительной трубке. Устройство слежения представляет собой три включенных параллельно фотореле ФР1 — ФР3, которые укреплены на общей каретке с осветителем НЛ1 и могут перемещаться вдоль измерительной трубки 2 до совмещения с поплавком 1.

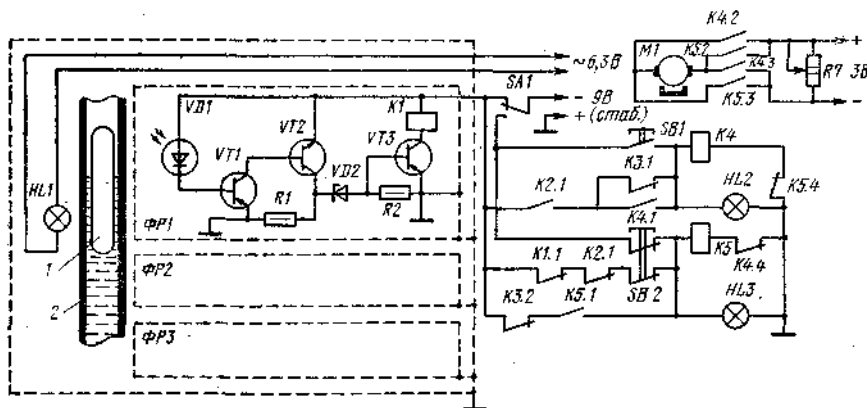


Рис. 6

При возрастании расхода газа выше установленного предела поплавок начинает подниматься в трубке и перекрывает световой поток от осветителя НЛ1 на фотоприемники — фотодиоды (VD1 в ФР1). При этом реле

K1 и K2 обесточены. Контакты K1.1 и K2.1 замкнуты. Срабатывает реле K5 и контактами K5.1 через контакты K3.2 самоблокируется. Контактными K5.2 и K5.3 включается цепь питания электродвигателя M1 привода вентиля газовой магистрали, при этом уменьшится подача газа, и поплавков ротаметра начнет опускаться. Когда расход газа дойдет до нормы, будет перекрыт световой поток, падающий на фотоприемники VD3 и VD5. Это приведет к тому, что обмотка реле K5 обесточится, контакты реле K5.2 и K5.3 разомкнутся и электродвигатель выключится. При снижении расхода ниже нормы поплавок опускается ниже нормального положения. Свет начинает поступать на фотоприемник VD3, но остается закрытым поплавок фотоприемник VD5. При этом срабатывает реле K4 и своими контактами включает и реверсирует электродвигатель, который открывает вентиль и увеличивает подачу газа.

На схеме не указаны номиналы деталей, так как прибор выполнен на базе готового фотореле промышленного изготовления, а тип электромагнитных реле K4, K5 и характеристики блока питания не имеют принципиального значения. Электродвигатель постоянного тока может быть любым, он должен быть снабжен редуктором, вращающий момент на валу которого достаточен для поворачивания крана вентиля.

Конструкция интересна тем, что возможности ее применения далеко выходят за рамки регулирования расхода газа. Она может быть применена для регулирования расхода жидкости, для устройств, которые должны срабатывать в зависимости от направления перекрытия светового потока. Там же, где для решения различных задач требуются устройства с поплавковыми механизмами, эта конструкция может быть использована без какой-либо доработки.

На рис. 7,а изображена принципиальная схема устройства для отбраковки негерметичных бумажных пакетов с жидкими молочными продуктами. Оно разработано А. Фрезергером, С. Курмангалиевым, А. Готвагом, М. Амром.

Принцип действия устройства основан на изменении сопротивления датчика при попадании на его поверхность капли жидкости (молока, кефира и др.) из негерметичного пакета при создании внутри его небольшого избыточного давления в течение короткого времени (1 — 2 с).

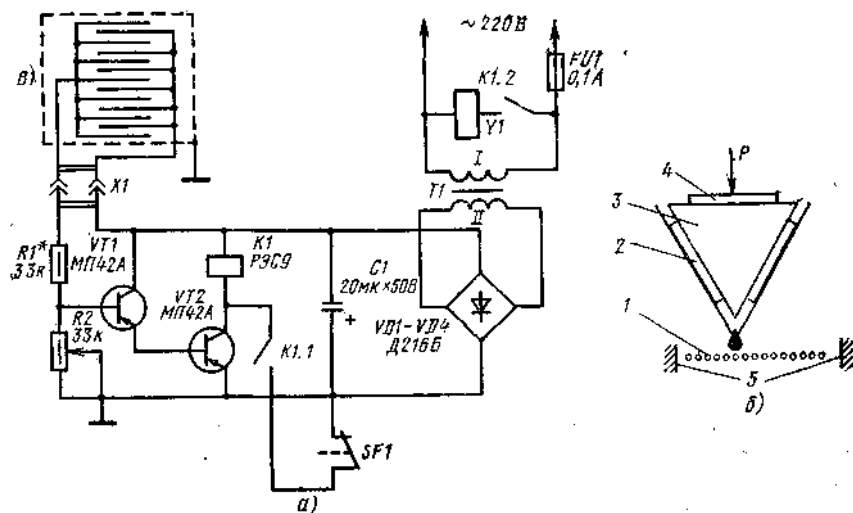


Рис. 7

Избыточное давление создается (см. рис. 7,б) нажатием на пакет 3, расположенным в ковше 2 транспортера, подпружиненным диском 4. Если пакет негерметичен, то из него выдавится хотя бы одна капля жидкости и попадет на датчик 1. Датчик выполнен в виде проволочной сетки, натянутой между опорами 5. При попадании жидкости на датчик сопротивление его резко уменьшается, вследствие чего открываются транзисторы VT1 и VT2, срабатывает электромагнитное реле K1, самоблокируясь контактами K1.1. Контакты реле K1.2 включают электромагнит Y1 механизма, удаляющего с транспортера бракованный пакет. По окончании цикла сбрасывания некондиционного пакета механизм размыкает на короткое время контакты конечного выключателя SF1, реле K1 отпускает якорь и устройство возвращается в исходное состояние.

Сетка датчика B1 представляет собой два изолированных один от другого электрода, выполненных в виде чередующихся тонких проводников. Капля, попадая на сетку, замыкает электроды и резко снижает сопротивление датчика. В комплект аппаратуры для разбраковки пакетов с жидкостью входят, кроме электронного блока, механизмы привода подпружиненного диска, захвата и сброса бракованных пакетов.

Аппаратура разработана на кафедре автоматических систем управления Семипалатинского технологического института мясной и молочной промышленности.

Электронный блок этого комплекта аппаратуры может найти применение и в других областях народного хозяйства, связанных с использованием в технологическом цикле проводящей жидкости (растворов кислот, щелочей, вин, пива и др.), для контроля непрерывности потока жидкости либо, наоборот, возникновения утечки. Естественно, что при этом придется переработать конструкцию датчика и изменить систему

коммутации контактов реле.

На рис. 8 изображена принципиальная схема одного канала информационной системы контроля технологических процессов на предприятиях химической, Пищевой и других отраслей промышленности. Система предназначена для замены громоздких щитовых электроизмерительных приборов на пультах контроля и управления и позволяет наглядно фиксировать любые отклонения от заданного технологического режима. По существу, это простой усилитель входного Информативного сигнала постоянного тока к неоновому индикатору ИН13.

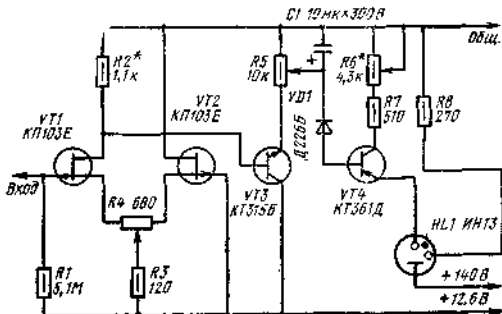


Рис. 8

Устройство состоит из входного дифференциального усилителя на полевых транзисторах, согласующей ступени, выполненной по схеме эмиттерного повторителя, и выходной ступени.

Резистор R4 служит для балансирования входного усилителя. Резистором R6 устанавливают максимальную длину светящегося столба индикатора. Конденсатор C1 устраняет разрыв столба из-за импульсной помехи. Диод VD1 использован как линеаризующий элемент. Максимальная длина свечения столба обеспечивается при изменении входного напряжения устройства в пределах от 0 до 1 В.

Устройство обеспечивает требуемую точность контроля технологических параметров, позволяет создать компактное табло для оперативного и наглядного контроля производственных процессов. К достоинствам этих индикаторов можно отнести их относительно малую энергоемкость, легкость выравнивания отдельных каналов по чувствительности путем простой подборки элементов резистивных делителей напряжения и, наконец, низкую стоимость.

Авторы этой конструкции Л. Шепелевский и А. Ярыгин.

Интересный прибор для контроля качества поверхности листового стекла разработали московские радиолюбители Л. Моторов и М. Усвицкий.

В основу принципа действия прибора положено свойство передающей телевизионной трубки реагировать на малейшие изменения времени прохождения световых лучей от отражающих внешних и внутренних поверхностей наблюдаемых объектов до точки наблюдения, что выражается в появлении сложных интерференционных изображений на экране кинескопа.

На рис. 9 изображено схематически устройство этого прибора. Он состоит из подставки 9 (рис. 9,б) для укладки контролируемого листа 8 стекла. Лист освещен плоским источником света 4 с решеткой 7, выполненной в виде чередующихся непрозрачных полос с параллельными краями. Осветитель укреплен шарнирно на стойке 3. Осветитель и лист стекла располагают таким образом, чтобы свет падал на лист нормально к его поверхности.

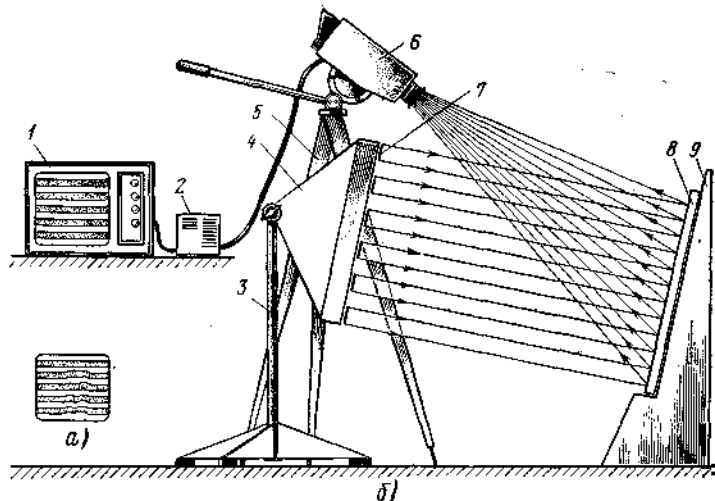


Рис. 9



За осветителем на треноге 5 установлена приемная телекамера 6 промышленной телевизионной установки, например ПТУ-26М. Отраженный от стекла свет воспринимает приемная камера и после преобразования в приемном устройстве 2 воспроизводится на экране телевизионного приемника 1 установки. На экране будет видно отраженное изображение чередующихся темных и светлых полос. Если поверхность стекла безупречна, то полосы будут параллельными с четкими краями. Если стекло имеет дефекты, то полосы на экране будут иметь местные искривления и размытые границы, как показано на рис. 9,б.

Для объективной оценки качества поверхности стекла в установке предусмотрено устройство, измеряющее постоянную составляющую видеосигнала. Оно состоит из узла выделения видеосигнала из общего телевизионного сигнала, детектора и интегрирующей RC-ячейки, нагруженных стрелочным или цифровым индикатором напряжения. Измерительное устройство предварительно настраивают по образцовому бездефектному стеклу заданного размера, фиксируют показание, соответствующее норме, и по отклонению от этого значения судят о степени дефектности стекла.

Схема измерительного устройства здесь не показана, так как она не имеет особенностей. Продетектированный видеосигнал можно получить с выхода видеодетектора телевизионного приемника, если зашунтировать выход конденсатором такой емкости, чтобы снять высокочастотную составляющую флуктуации, а затем подать на вход стандартного вольтметра постоянного тока.

Все остальные узлы прибора входят в комплект стандартной промышленной телевизионной установки.

Описанный метод исследования может быть применен для контроля и других видов стекла (выпуклого, цилиндрического, сферического, зеркального), для контроля качества поверхности любых изделий, отражающих свет.

### 3. УСТРОЙСТВА КОНТРОЛЯ РАЗЛИЧНЫХ ПАРАМЕТРОВ ПРОЦЕССОВ ПРОМЫШЛЕННОГО ПРОИЗВОДСТВА

На рис. 10 изображена принципиальная схема устройства для измерения контрастности отпечатка, полученного через копировальную бумагу на белой мелованной бумаге. Автор конструкции А. Бурыгин.

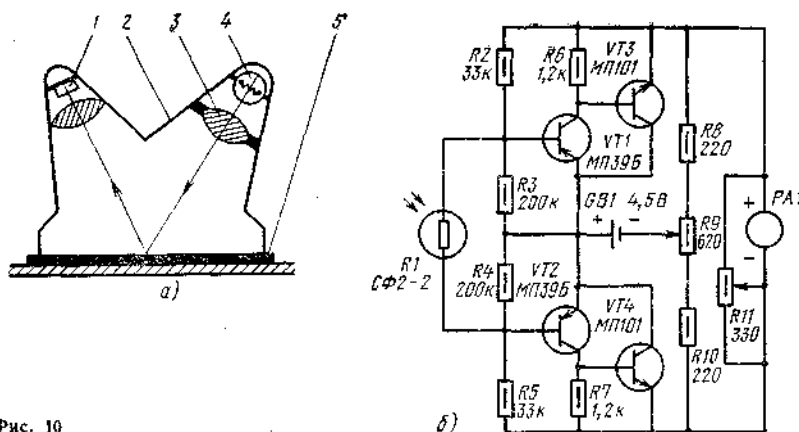


Рис. 10

Прибор состоит из выносного блока фотоприемника с осветителем и измерительного электронного блока.

Выносной блок (рис. 10,а) представляет собой светонепроницаемый кожух 2 с двумя наклонными под некоторым углом один к другому тубусами, в одном из которых размещен осветитель 4, а в другом — фотоприемник 1. Приемник и осветитель оснащены светофокусирующими линзами 3. Выносной блок устанавливают на расположенный на столе лист 5 бумаги с отпечатком. Чем контрастнее отпечаток на бумаге, тем меньше света отражается от его поверхности, тем больше сопротивление фоторезистора 1 фотоприемника.

Фоторезистор подключен к сбалансированному мосту R1 — R10, VT1 — VT4 измерительного блока. Большшему сопротивлению фоторезистора R1 соответствует больший разбаланс моста и большее отклонение стрелки индикатора PA1. Резистором R9 балансируют мост — устанавливают на нулевую отметку стрелку прибора PA1 — при установке выносного блока на лист с отпечатком нормальной контрастности, а резистором R11 выбирают требуемую чувствительность прибора (рис. 10,б).

Естественно предположить, что возможности использования прибора шире, чем указано автором в описании. При соответствующей градуировке прибор можно использовать для оценки качества окрашиваемых поверхностей и других подобных целей.

На рис. 11 изображена принципиальная схема устройства для контроля температуры статора электродвигателя при налаживании тринисторных возбуждателей. Авторы конструкции В. Май и В. Каржавин из г. Караганды.

Прибор состоит из измерительного термочувствительного моста и включенного в его диагональ транзисторного реле. Мост выполнен на транзисторах R1 — R5. Резистором R4 устанавливают температурный порог срабатывания прибора. Транзисторное реле выполнено на транзисторах VT1, VT2 и реле K1. Контакты

этого реле К.1.1 отключают электродвигатель от сети при перегреве, а контактами реле К.1.2 включается лампа HL1 аварийной сигнализации. Термодатчик R3 размещен в обмотке статора так, чтобы был обеспечен его надежный тепловой контакт с витками обмотки.

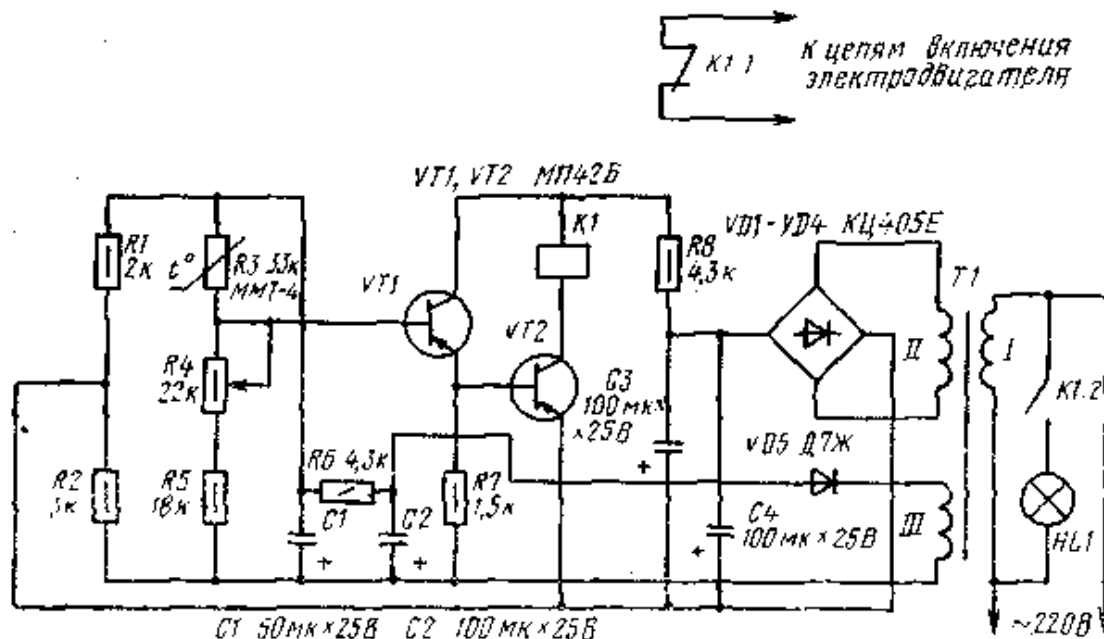


Рис. 11

При монтаже многопроводных кабелей, контроле правильности распайки жгутов проводов, контроле электропроводки требуется быстро отыскать среди прочих концы, принадлежащие тому или иному проводнику кабеля или жгута. Для этой цели очень удобен «Индикатор-браслет», разработанный Н. Аржановским. Индикатор (его схема изображена на рис. 12) представляет собой электронный ключ-двухполюсник, подключенный одним выводом через медный электрод к руке оператора, а другим — к одному из свободных концов искомого провода жгута. Касаясь пальцем концов проводников на второй стороне жгута по загоранию сигнальной лампы HL1 определяют второй конец искомого проводника.

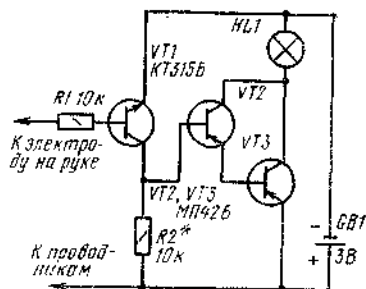


Рис. 12

## Глава 2

### РАДИОЛЮБИТЕЛИ — СТРОИТЕЛЬСТВУ, КОММУНАЛЬНОМУ ХОЗЯЙСТВУ И БЫТУ

#### 4. ПРИБОРЫ ДЛЯ СТРОИТЕЛЬСТВА И КОММУНАЛЬНОГО ХОЗЯЙСТВА

На рис. 13 изображена принципиальная схема электронного ограничителя грузоподъемности порталных кранов, разработанного С. Немешаевым.

Магнитоупругий дифференциальный датчик В1 преобразует усилие, действующее на подъемный механизм крана, в электрический сигнал переменного тока. Этот сигнал выделяется на сигнальной обмотке II датчика и усиливается ОУ DA1. Выходной сигнал ОУ после выпрямления диодами VD1, VD2 поступает на вход устройства сравнения, собранного на ОУ DA2.

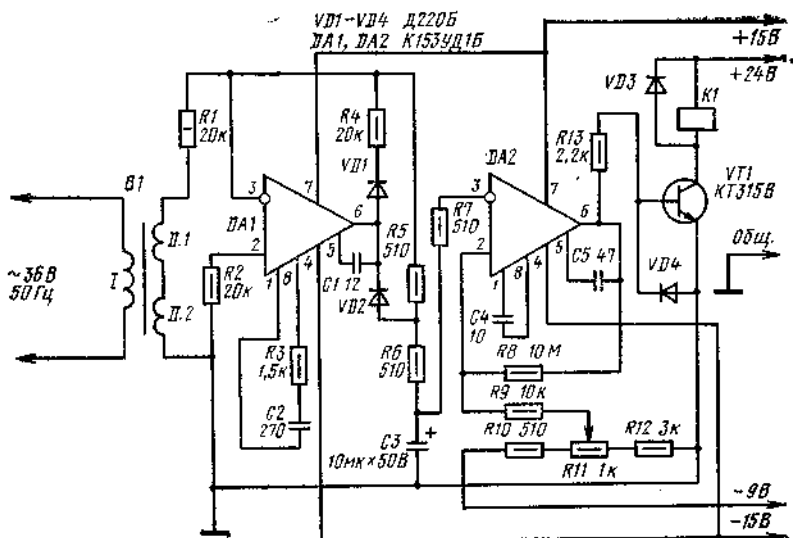


Рис. 13

На другой вход устройства сравнения подан образцовый сигнал, снимаемый с делителя напряжения R10 — R12. Сигнал положительной полярности на выходе устройства сравнения появляется только в том случае, если сигнал на инвертирующем входе (вывод 3) ОУ DA2 превысит по амплитуде образцовый сигнал, поступающий на второй вход ОУ. В этом случае сработает электронное реле на транзисторе VT1 и реле K1 своими контактами (на схеме не показаны) отключит магнитные пускатели цепи управления механизмами подъема груза и изменения вылета стрелы.

Включением диода VD1 в цепь отрицательной обратной связи удалось резко снизить влияние температуры на стабильность работы прибора. Коэффициент усиления ОУ DA1 равен 25. Уровень образцового сигнала устанавливают резистором R11.

В настоящее время в ряде республик и городов нашей страны проводят эксперименты по внедрению в практику работы государственных учреждений и предприятий режима «гибкого» рабочего дня (ГРД), при котором сотрудники сами выбирают для себя удобное время работы.

Все известные устройства учета рабочего времени работают по принципу фиксации времени прихода и ухода сотрудников, суммирования интервалов времени, ограниченных этими моментами, за контрольный период (месяц) и выявление соответствия каждой суммы нормам времени, установленным трудовым законодательством. При этом, как показала практика внедрения ГРД, отклонения от нормы носят единичный, индивидуальный характер. Но, чтобы установить этот факт, надо сравнивать все суммы, число которых равно числу работающих (на некоторых предприятиях их несколько тысяч). Если же ограничиться регистрацией только отклонений от нормы, задача учета времени работы значительно упростится. Группой разработчиков, в состав которой вошли автор книги А. Смирнов, Б. Минин (научный руководитель), Я. Воронков и В. Тальянцев, был создан прибор для регистрации только отклонений от нормы. В основу его работы было положено следующее соображение. Распределение времени работающего человека в течение контрольного периода (сутки, неделя, месяц и т. д.) состоит из двух фаз: работы — ФР и отдыха — ФО. Причем временное соотношение между этими фазами для работников любого профиля фактически постоянно и выражается соотношением:  $ФО = K \cdot XФР$ , где K — коэффициент пропорциональности, равный отношению времени отдыха к времени работы в выбранный контрольный период. Наиболее удобен для расчета годовой интервал, но он может привести к неоправданно большим отклонениям от нормы в месячные интервалы (соотношение между ФО и ФР резко зависит от числа выходных и праздничных дней в конкретном месяце, а также от числа дней в месяце).

Как будет показано ниже, выбор расчетного интервала не имеет принципиального значения.

Если сконструировать счетное устройство таким образом, что счет времени работы будет идти со скоростью V, а время отдыха — V/K и результаты счета будут взаимно вычитаться, то при соответствии времени работы и времени отдыха нормам трудового законодательства к концу каждого отсчетного периода счетчик будет давать нулевое показание. Отклонение от нуля будет говорить о нарушении норм, а абсолютное значение этого отклонения — об объеме этого нарушения (число часов переработки или недоработки).

Принципиальная схема прибора, действующего по этому принципу, изображена на рис. 14,а. Прибор состоит из двухполярного стабилизированного блока питания с плавным изменением выходного напряжения, узла коммутации -каналов измерения, источника прямоугольных импульсов и счетного блока.

Стабилизированный блок питания выполнен на сетевом трансформаторе Т1. В блок питания входят два выпрямительных моста (диодные сборки VD1 — VD4, VD5 — VD8), два усилителя постоянного тока на ОУ DA1 и DA2 и два регулирующих транзистора VT1, VT2. Выходное напряжение каждого плеча можно плавно регулировать в пределах от 1 до 15 В. Трансформатор может быть использован любой, мощностью 40 Вт, обеспечивающий указанные на схеме выходные напряжения. Его можно выполнить на магнитопроводе ШЛ20Х20. Обмотка I должна содержать 1800 витков провода ПЭВ-2 0,12; II и III — по 290 витков провода ПЭВ-2 0,25; IV — 61 виток провода ПЭВ-2 0,33.

Узел коммутации предназначен для включения реверсивных счетчиков DS1 — DS<sub>n</sub> на режим счета рабочего времени, вычитания из рабочего времени, времени отдыха, установки начального нулевого отсчета и для отключения счетчиков (например, на время нахождения сотрудника в отпуске, его болезни или на время отъезда в командировку). Первый и второй режимы включаются переключателем SA3.1 — SA3.<sub>n</sub>, третий — SA2.1 — SA2.<sub>n</sub>, SA4.1 — SA4.<sub>n</sub>, а последний — SA5.1 — SA5.<sub>n</sub>. Переключателями SA2, SA4 и SA5 служат обычные микротумблеры.

Устройство переключателя SA3 показано на рис. 14,6. Он выполнен на герконах 3 с разомкнутыми контактами. Замыкаются контакты под действием поля постоянного магнита 5. Магнит закреплен на планке 4, жестко связанной с барабаном ключевого механизма замка 2. Ключом 1 поворачивают барабан с магнитом в нужном направлении, тем самым замыкая контакты одного из герконов.

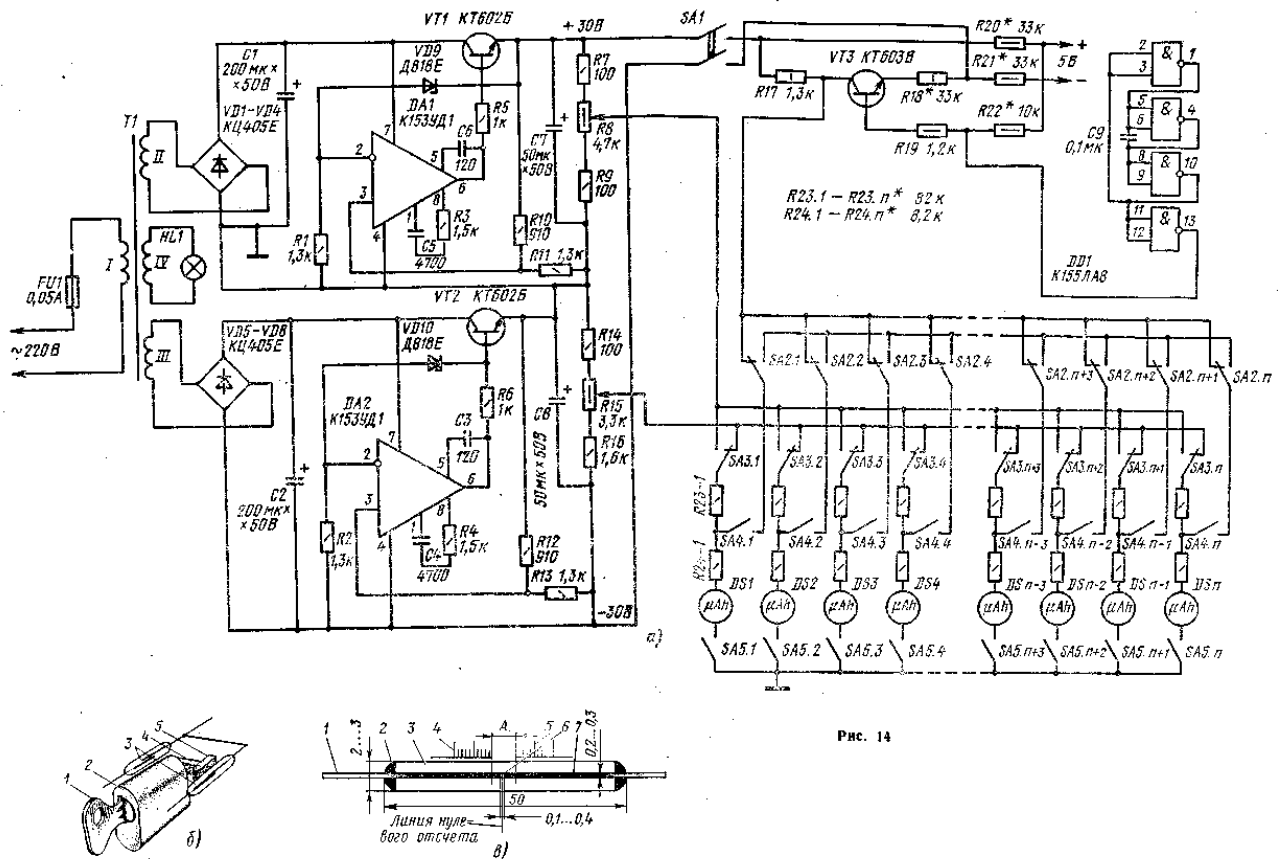


Рис. 14

Приходя на работу, сотрудник вставляет ключ в замок, поворачивает его так, чтобы включить счетчик в режим счета рабочего времени. В этом положении ключ нельзя вынуть из замка. Таким образом, наличие ключа в замке включения говорит работникам табельной службы, что сотрудник находится на работе. Уходя с работы, сотрудник поворачивает ключ в обратном направлении и вынимает его. Счетчик начинает считать время отдыха. Использование индивидуальных ключей позволило избавиться от ошибочных включений счетных ячеек сотрудниками.

Источник двухполярных прямоугольных импульсов выполнен по схеме мультивибратора на микросхеме DD1. Генерируемые импульсы через согласующий усилитель мощности (транзистор VT3) поступают на узел коммутации и далее на счетный блок. Счетный блок выполнен на электрохимических ртутных капиллярных кулонометрах (РКК). В основе принципа действия этих приборов лежат процессы, протекающие на электродах, погруженных в электролит. Кулонометры интегрируют входной ток по времени в практически неограниченном временном интервале. Они обладают высокой точностью, определяемой стабильностью характеристик электрохимических процессов. Счетчики эти реверсивные, что позволило легко решить задачу выделения разностного сигнала. На рис. 14,в изображена конструкция кулонометра. Он представляет собой стеклянный капилляр 3 диаметром 0,2 — 0,3 мм, заполненный с двух сторон ртутью, столбики 7 которой разделены каплей 6 электролита — йодной ртутью в водном растворе йодистого калия или йодистого лития. Длина участка электролита определяется диаметром капилляра и не превышает 0,4 мм. В столбики ртути с торцов капилляра

погружены никелевые электроды 1, а места 2 их ввода залиты эпоксидной смолой. Если к столбикам ртути приложить напряжение, то через кулонометр потечет ток и начнется электрохимическая реакция — окисление ртути на аноде и восстановление из электролита металлической ртути на катоде. При этом концентрация и количество электролита остаются неизменными, а результат процесса выражается в перемещении капли электролита вдоль капилляра на тем большее расстояние, чем дольше течет ток и чем больше его значение. Капля электролита в капилляре служит указателем для шкал 4 и 5. Зона А на шкале — это допустимый интервал отклонения от нулевого положения при измерении временных интервалов.

Смещение капли электролита вдоль капилляра может быть определено по формуле:  $L = 0,352 I t / d^2$ , где  $L$  — смещение, мм;  $I$  — ток, мкА;  $t$  — время, ч;  $d$  — диаметр капилляра, мм. В рассматриваемом кулонометре диаметр капилляра 0,3 мм, а его длина 50 мм. При этом формула упрощается и принимает вид:  $L = 3,911111 I t$ .

Если изменить полярность питающего кулонометра напряжения, то капля электролита будет перемещаться в обратную сторону по тому же закону. В этом проявляются реверсивные свойства счетчика.

Как видно из схемы, последовательно со счетчиком включены ограничивающие резисторы R23.1 — R23.n и R24.1 — R24.n. Они служат для ограничения тока через датчик. В режиме счета (интегрирования) ток не должен превышать 50 мкА. В режиме установки на «ноль» при питании счетчика прямоугольными однополярными импульсами (желательно со скважностью не меньше 5) через счетчик можно пропускать средний ток до 1 мА.

Прибор работает следующим образом. Сотрудник организации, приходя на работу, получает по своему пропуску от вахтера ключ от своей счетной ячейки и, вставив ключ в замок, поворачивает его. Магнит замыкает контакты герко-на счета рабочего времени. При этом счетчик подключается к стабилизированному источнику напряжения. При уходе с работы тем же ключом магнит поворачивают и замыкают контакты другого геркона. При этом переключается полярность напряжения питания счетчика и указатель кулонометра начнет перемещаться в обратном направлении. Ключ извлекают из замка и сдают вахтеру.

Указатель перемещается в обратном направлении со скоростью в  $K$  раз меньшей, чем в режиме регистрации рабочего времени. Это достигнуто установкой соответствующего соотношения значений напряжения питания счетчиков резисторами R8 и R15. Требуемое соотношение напряжений можно устанавливать либо каждый месяц, либо каждый квартал, либо любой другой отсчетный промежуток времени. В том случае, если сотрудник заболевает или надолго уезжает, его счетчик выключают переключателем SA5. Достоинство кулонометра в том, что он может хранить отсчет практически неограниченно долго после вы-ключения.

Ячейки счетчиков с замковыми механизмами укрепляют на табло горизонтальными группами по 10 штук с числом рядов по вертикали, также равным десяти. При этом легко находить нужный номер счетчика. Для удобства нахождения положения указателя кулономеров относительно делений шкал их подсвечивают изнутри рассеянным светом, например размещают за ними лист органического стекла толщиной 10 мм, подсвеченный с торца лампой дневного света. Зону допустимых пределов отклонения разницы времени работы и отдыха от нормы (зона А), а также нулевую линию выполняют тремя тонкими натянутыми струнами. Для удобства определения времени задолженности или переработки в рабочих часах, а также для повышения точности отсчета (при выходе указателя за пределы зоны допустимых отклонений) применена простейшая оптическая система в виде лупы с десятикратным увеличением и вспомогательной шкалой для измерения отклонений в десятых долях миллиметра.

Как показала практика испытаний рассмотренного прибора, счетчики ячеек целесообразно размещать с противоположной стороны по отношению к плате с замковыми механизмами и закрывать их защитной дверцей так, чтобы доступ к ним имели только работники табельной службы.

В том случае, если нужно установить счетчик на «ноль», тумблером SA1 включают генератор прямоугольных импульсов, тумблерами SA4 подключают соответствующие счетчики, а тумблерами SA2 выбирают требуемую полярность импульсов. При этом счетчики не отключаются от рабочих цепей.

Выходные параметры генератора импульсов выбраны такими, чтобы через счетчики протекал средний ток 1 мА. В момент достижения указателем нулевой отметки счетчик выключают соответствующим тумблером SA5. Рабочая -скорость перемещения указателя изменяется в пределах от 2 до 6 мм/сут в рабочем цикле до 6 мм/ч при нулевой установке.

На рис. 15 изображена принципиальная схема защитного устройства для -сварочного аппарата. Авторы конструкции Б. Сенчук и Е. Колесников. Устройство предназначено для защиты сварщика от поражения током рабочего напряжения сварочного аппарата. После прекращения сварочной дуги защитное устройство обесточивает вторичную цепь сварочного трансформатора и сам электрод, тем самым защищая сварщика от напряжения на электродах в режиме холостого хода сварочного трансформатора. Это напряжение опасно для жизни.

Устройство состоит из импульсного генератора, выполненного по схеме мультивибратора на транзисторах VT5, VT6, мостового усилителя тока на транзисторах VT9 — VT12, трансформаторных датчиков тока Т5, Т6, электронного ключа на транзисторах VT7, VT8, формирователя импульсов управления мощным тринистром VS1, выполненного на транзисторах VT13 — VT16 и тринисторе VS2, сигнального устройства, срабатывающего при неожиданном появлении напряжения на вторичной обмотке сварочного трансформатора Т3 после прекращения электрической дуги, выполненного на диодах VD24 — VD27, стабилитроне VD29 и тринисторе VS3.

Устройство работает следующим образом. Генератор вырабатывает импульсы, которые поступают на вход

мостового усилителя тока и после усиления на вторичную обмотку трансформатора тока Т6. При касании сварочным электродом свариваемого изделия образуется электромагнитная связь между датчиками тока Т5 и Т6 (между их обмотками) и импульсы со вторичной обмотки трансформатора Т6 поступают на вторичную обмотку трансформатора Т5 и соответственно на вход транзисторного ключа. Ключ откроется, на трансформатор Т2 поступят импульсы с мультивибратора. Со вторичной обмотки трансформатора Т2 импульсы напряжения поступают на выпрямитель (диод VD12). Выпрямленное напряжение передается на управляющий электрод тринистора VS2. Тринистор открывается и включает питание формирователя. Формирователь преобразует синусоидальное напряжение, снимаемое с обмотки IV трансформатора Т1, в последовательность импульсов положительной полярности с частотой следования 100 Гц и амплитудой 8 В. Эти импульсы открывают мощный тринистор VS1, который включает сварочный трансформатор Т3 — начинается процесс сварки.

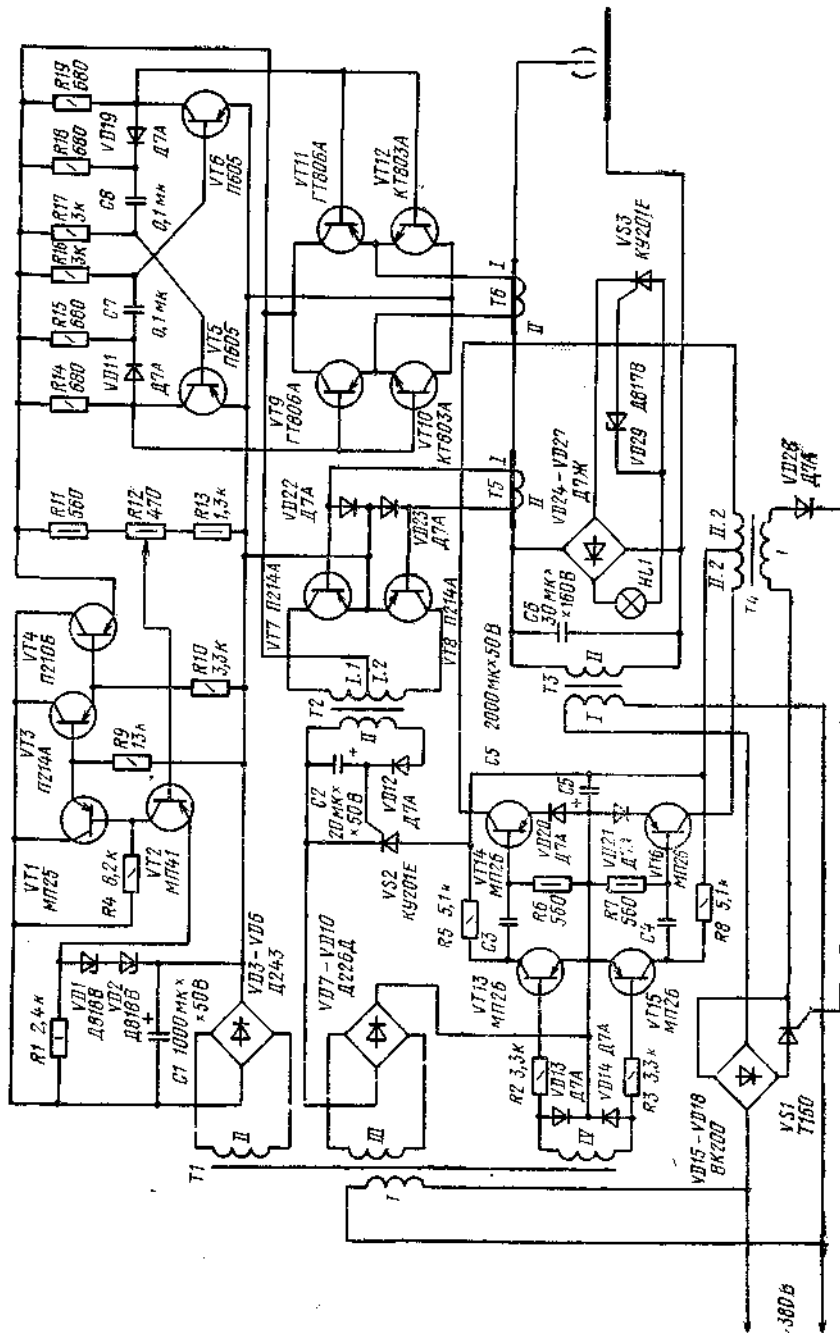


Рис. 16

Как только цепь сварочного электрода разомкнётся, исчезнет электромагнитная связь между трансформаторами Т5 и Т6, закроется тринистор VS2 и через секунду обесточится трансформатор Т4, так как формирователь будет отключен от цепи питания и после разрядки конденсатора С5 прекратит работу. Вскоре после этого закроется и тринистор VS.1. Чтобы снова начать сварку, достаточно замкнуть цепь сварочного электрода.

В устройстве предусмотрена система аварийной сигнализации, которая срабатывает при появлении на вторичной обмотке трансформатора Т3 напряжение холостого хода при размыкании сварочной цепи. При этом

зажигается лампа HL1 аварийной сигнализации.

Трансформатор Т1 намотан на магнитопроводе УШ26Х26. Обмотка I содержит 3420 витков провода ПЭВ-2 0,25, II — 270 витков провода ПЭВ-2 0,51, III — 300 витков провода ПЭВ-2 0,27 и IV — 90 витков провода ПЭВ-2 0,19. Трансформатор Т2 намотан на магнитопроводе Ш18Х20. Обмотка I содержит 2Х250 витков провода ПЭВ-2 0,21, а II — 50 витков провода ПЭВ-2 0,25.

Трансформатор Т4 намотан на магнитопроводе УШ10Х15. Обмотка II содержит 2Х750 витков провода ПЭВ-2, обмотка I — 75 витков провода ПЭВ-2 0,35. Трансформаторы тока Т5 и Т6 намотаны каждый на магнитопроводе ОЛ70/90-20. Их обмотки напряжения содержат соответственно 120 витков провода ПЭВ-2 0,31 и 30 витков провода ПЭВ-2 0,72. Обмотками тока служит пропущенный через отверстие в магнитопроводе провод, ведущий к сварочному электроду. Трансформатор Т3 — сварочный.

На рис. 16 изображена принципиальная схема устройства для контроля температуры воздуха. Авторы Б. Кусый и Ю. Мусницкий. Устройство позволяет измерять температуру воздуха в пределах от 0 до 35° С. При температуре 2°С срабатывает реле аварийного сигнала. Прибор предназначен для использования в системах вентиляции шахт и может быть использован в системах вентиляции производственных помещений.

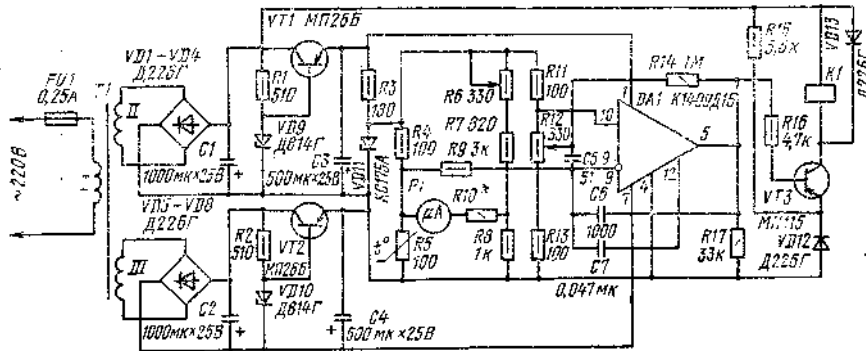


Рис. 16

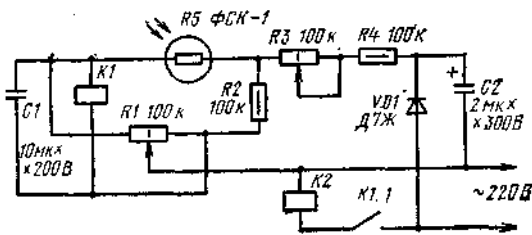


Рис. 17

Прибор выполнен по схеме двояного моста постоянного тока на резисторах R4 — R9, R11 — R13. В диагональ одного моста включен измерительный прибор P1 — микроамперметр с током полного отклонения стрелки 10 мкА и нулем посередине, а в диагональ другого — дифференциальный усилитель постоянного тока, нагруженный усилителем мощности с электромагнитными реле K1 в цепи нагрузки. Усилитель постоянного тока выполнен на ОУ DA1. Для питания мостов и усилителя служит двухполярный стабилизированный блок питания. Резистором R6 устанавливают на «ноль» стрелку индикатора P1. Резистором R12 устанавливают температурный порог срабатывания аварийной сигнализации.

Датчиком температуры служит терморезистор R5 из медной проволоки. Способ изготовления таких термодатчиков рассмотрен ниже.

На рис. 17 изображена принципиальная схема простого устройства для автоматического управления освещением. Авторы прибора В. Гонтовская и Ю. Гусев.

Прибор представляет собой мост постоянного тока, выполненный на резисторах R1, R2, R5, в диагональ которого включено чувствительное поляризованное электромагнитное реле. K1 (РП-4 или РП-5). Датчиком освещенности служит фоторезистор R5. Контакты реле K1 при срабатывании включают обмотку реле K2 переменного тока, которое коммутирует исполнительные цепи (на схеме не показаны).

Схема более совершенного устройства для регулирования освещенности изображена на рис. 18. Автомат состоит из электронного фотореле, выполненного на транзисторах VT1, VT2. Светочувствительным элементом служит фоторезистор R7. При изменении освещенности срабатывает фотореле и контактами K1.1 реле K1 включает мощное реле K2, контакты K2.1 которого управляют магнитным пускателем K3. Порог срабатывания фотореле по освещенности устанавливают резистором R5. Реле настроено таким образом, что при затемненном фоторезисторе транзистор VT2 закрыт, транзистор VT1 открыт, контакты K1.1 замкнуты, магнитный пускатель включен и подан ток в осветительную сеть через контакты K3.1 — K3.3.

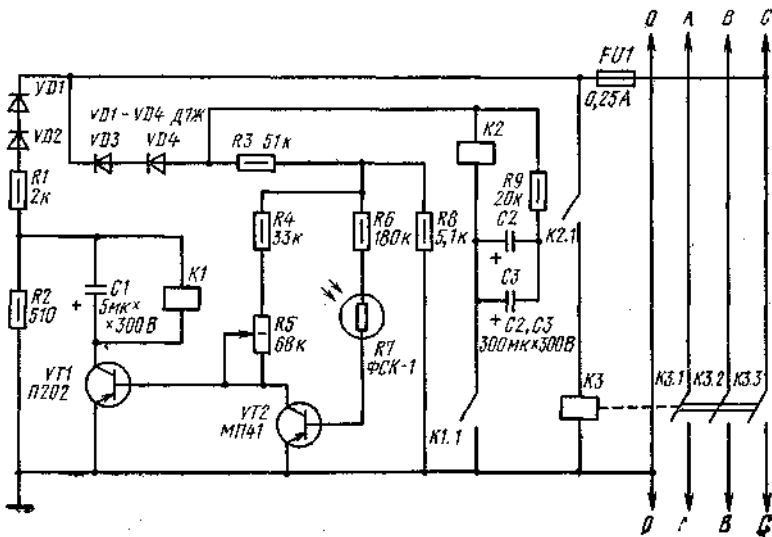


Рис. 18

При освещении фоторезистора открывается транзистор VT2 и магнитный пускатель K3 отключает осветительную сеть. В автомате предусмотрена задержка на включение и отключение осветительной сети для защиты от ложного срабатывания при кратковременном освещении (или затемнении) фоторезистора, например фарами проезжающего автомобиля. Для этого к реле K2 подключена замедляющая цепь R9C2C3.

На рис. 19 изображена принципиальная схема электроискрового дефектоскопа, предназначенного для проверки качества непроводящей гидроизоляции гальванических ванн, покрытия электрических проводок и других изделий. Принцип действия дефектоскопа основан на возникновении электрического разряда между изделием и щупом, соединенными с высоковольтным источником напряжения, в месте нарушения изоляции. Автор конструкции А. Кашеев из Коль-чугинского радиоклуба.

Дефектоскоп представляет собой генератор, вырабатывающий импульсы высокого напряжения амплитудой до 30 кВ. Прибор состоит из блока питания, импульсного генератора на тринисторе VS1, выходного повышающего трансформатора T2 (использована катушка зажигания автомобиля). В приборе предусмотрена возможность питания либо от сети (через трансформатор T1), либо от генератора переменного тока E1 с ручным приводом (от мегаомметра М1103).

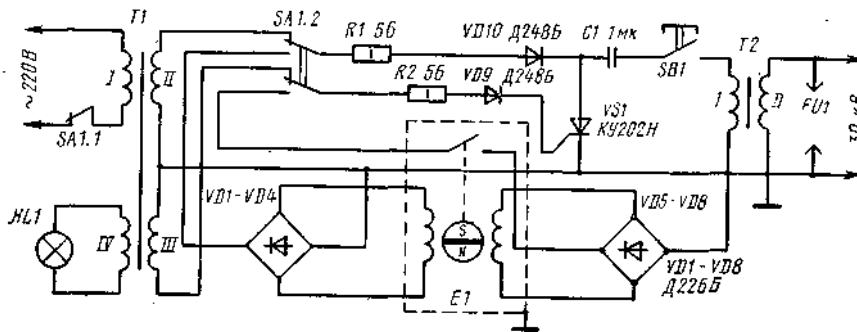


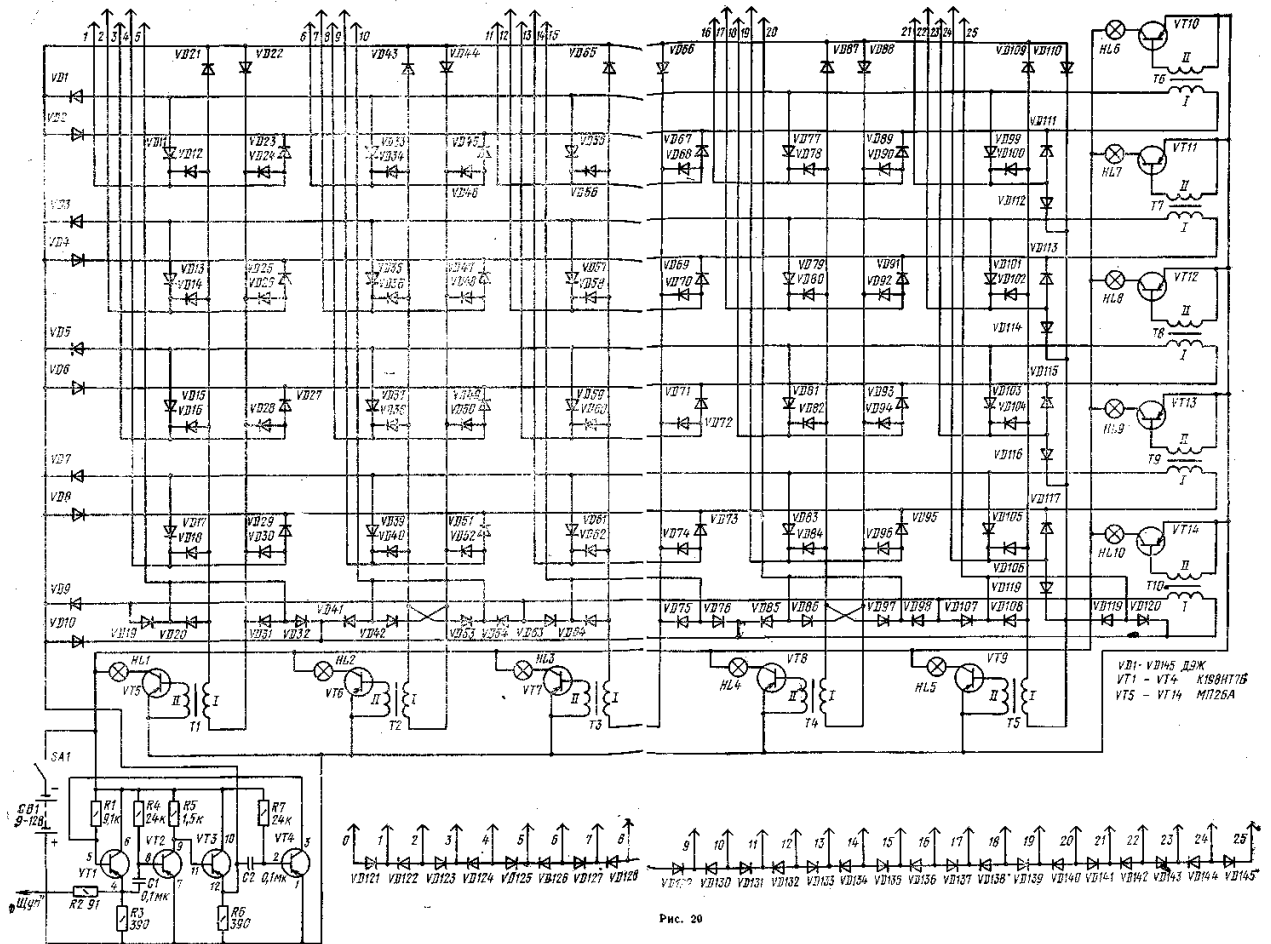
Рис. 19

В режиме питания от сети в показанном на схеме положении переключателя SA1 напряжение со вторичной обмотки II трансформатора T1 напряжением около 400 В через диод VD10 поступает на тринистор VS1 и конденсатор C1. Напряжение с обмотки III этого же трансформатора через диод VD9 поступает на управляющий электрод тринистора, открывая его во время положительных полупериодов сети. При этом через тринистор и первичную обмотку трансформатора T2 при замкнутой кнопке SB1 протекают мощные импульсы тока, образующиеся при разрядке конденсатора C1. Вторичная обмотка трансформатора T2 соединена с электродами воздушного разрядника FU1, а также с испытательным щупом и металлической основой контролируемого изделия. Если изоляция в порядке, то между электродами разрядника возникает искра. Если изоляция нарушена, электрический пробой возникает в зоне дефекта, а не в разряднике.

Источником автономного питания служит генератор от мегаомметра, который подвергают небольшой переладке. Удаляют кольца коллектора, укорачивают ось до опоры подшипников, а на статор наматывают дополнительную обмотку, содержащую 150 витков провода ПЭВ-2 0,2.

Трансформатор T1 намотан на магнитопроводе Ш30Х27. Обмотка I содержит 1320 витков провода ПЭВ-2 0,2, обмотка II — 2400 витков провода ПЭВ-2 0,15, III — 90 витков провода ПЭВ-2 0,3, IV — 33 витка провода ПЭВ-2 0,35.





## 5. ИЗМЕРИТЕЛЬНЫЕ ПРИБОРЫ ДЛЯ НАЛАЖИВАНИЯ И РЕГУЛИРОВАНИЯ ЭЛЕКТРООБОРУДОВАНИЯ

На рис. 20 изображена принципиальная схема прибора монтажника-кабельщика. Автор конструкции А. Епифанов.

Прибор предназначен для определения проводников (для «прозвонки») многопроводных кабелей различного назначения. Автор на выставке демонстрировал вариант прибора, предназначенного для работы со 100-проводным кабелем. На рис. 20 представлена схема упрощенного прибора, рассчитанного на 25-проводный кабель. При желании прибор легко может быть преобразован для работы с более емким кабелем. Прибор состоит из активного и пассивного блоков. Активный блок состоит из диодной матрицы (диоды VD1 — VD120), выходных ключей на транзисторах (VT5 — VT14) и индикаторных лампах (HL1 — HL10), импульсного генератора, выполненного по схеме мультивибратора на транзисторной микросборке К198НТ7Б (VT1 — VT4). Пассивный блок выполнен на диодах VD121 — DD145.

Устройство работает следующим образом. Выводы ближнего конца контролируемого кабеля соединяют в произвольном порядке с зажимами 1 — 25 контактного поля (5X5) активного блока. Металлическую оболочку (или экран) кабеля при этом оставляют неподключенной. Выводы дальнего конца кабеля также в произвольном порядке подключают к зажимам 1 — 25 пассивного блока. Металлическую оболочку кабеля или контрольный проводник подключают к зажиму 0 пассивного блока. Затем щупом активного блока касаются оболочки кабеля. При этом на контактном поле загораются две лампочки, одна из которых (из группы HL1 — HL5) указывает номер ряда, а другая (из группы HL6 — HL10) — номер проводника в этом ряду. Найденному таким образом проводнику присваивают номер 1, на вывод навешивают маркировочную бирку и отключают его от контактного поля. Затем щупом генератора касаются найденного проводника 1 и по загоревшимся лампам находят провод 2, маркируют его и отключают от контактного поля. Эти операции повторяют до тех пор, пока не разметят все концы кабеля. Один оператор легко справляется с этой работой.

Трансформаторы Т1 — Т10 намотаны на кольцевых магнитопроводах типоразмера К28Х16Х9 из феррита 2000НМ. Обмотка I содержит 980, а обмотка II — 860 витков провода ПЭВ-2 0,1. В приборе использованы сигнальные лампы СМН6,3-20. При правильной сборке из исправных деталей прибор не требует наладки.

Прибор кабельщика-монтажника позволяет значительно ускорить процесс сборки различных систем автоматики, а также кабельных и телефонных сетей.

На рис. 21 изображена принципиальная схема логического пробника для налаживания<sup>1</sup> цифровой аппаратуры и средств автоматики. Автор прибора Л. Шадкин. Дробник предназначен для работы с микросхемами пятивольтовой серии (К155, К133, К134 и др.).

Прибор выполнен по схеме моста на резисторах R2, R3, R7, R8, в диагональ которого включены транзисторные ключи на транзисторах VT1 — VT3. Первый и третий нагружены светодиодами VD2, VD3.

Питается пробник от проверяемого устройства. Прибор работает следующим образом. Когда на входе действует сигнал, соответствующий напряжению высокого логического уровня (2,4 В), открывается транзистор VT1 и зажигается светодиод VD3. Если же на входе действует сигнал, соответствующий напряжению низкого уровня (0,4 В), открывается транзистор VT3 и загорается светодиод VD2.

Прибор прост в изготовлении и использовании. Он позволяет упростить процесс налаживания и ремонта цифровой аппаратуры различного назначения.

На рис. 22 изображена принципиальная схема прибора для определения начала и конца обмоток электрических машин переменного тока (трансформаторов, электродвигателей и генераторов). Автор прибора Н. Дробница. Прибор состоит из миллиамперметра PA1 с диодами VD1 — VD3 и узла коммутации обмоток на тумблерах SA1 — SA3. Миллиамперметр PA1 с током полного отклонения стрелки 1 мА.

Принцип действия прибора основан на том, что при согласном соединении обмоток однофазного устройства, например трансформатора, миллиамперметр покажет минимальный ток через обмотки. При последовательном встречном соединении обмоток ток через них максимален. Это связано с тем, что при согласном последовательном включении обмоток их индуктивные сопротивления складываются, а при встречном — напротив, взаимно вычитаются, что ведет к уменьшению общего индуктивного сопротивления и увеличению тока в цепи.

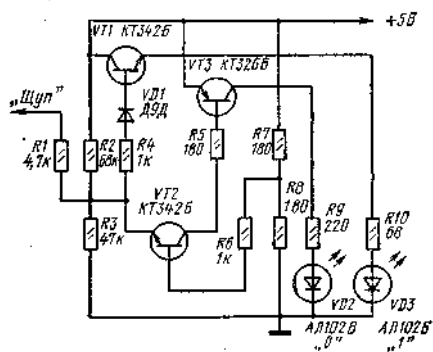


Рис. 21

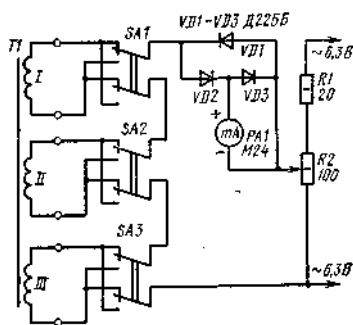


Рис. 22

Практически обмотки испытуемого устройства подключают произвольно к входным зажимам прибора, а затем тумблерами SA1 — SA3 добиваются минимального отклонения стрелки измерительного прибора и по положению ручек тумблеров судят о фазности включения обмоток.

Подключать к прибору желательно обмотки, близкие по числу витков (различающиеся не более чем на 60 — 80%). Если в испытуемом устройстве всего две обмотки, то свободную пару зажимов надо замкнуть перемычкой.

При испытании трехфазных устройств их согласному включению соответствует максимальное отклонение стрелки индикатора (максимальный ток).

На рис. 23 изображена принципиальная схема универсального прибора для проверки различного оборудования (магнитных пускателей, контакторов, реле, автоматических выключателей и другого электрооборудования). Подробное описание прибора помещено в книге О. А. Гильчера и др. «Переносные устройства для наладки электроустановок», выпущенной издательством «Энергия» в 1980 (с. 25 — 40).

Прибор питается от сети переменного тока и состоит из блока питания, обеспечивающего необходимый набор источников напряжения с регулируемыми значениями, тринисторного регулятора тока и электросекундомера. Регулирующим напряжением и ток узлом является автотрансформатор T2 (PHO-250-05). Напряжение с автотрансформатора T2 подается на повышающий трансформатор T4. С его обмотки I снимается напряжение 100 В для питания выпрямителя на диодах VD7 — VD10, 380 В — для питания проверяемых устройств, подключаемых тумблером SA3.2. Через отводы этой обмотки, соответствующие напряжению 220 В, трансформатор T4 подключается к автотрансформатору T2 либо непосредственно, либо через регулятор тока на тиристорах VS1 и VS2. Обмотки II и III трансформатора T4 служат для создания в испытуемых цепях в течение относительно короткого времени (не более 10 с) тока до 750 А.

Амперметр PA2 подключается к испытуемым цепям через трансформатор тока T5. Набор шунтов R19 — R28 обеспечивает необходимые пределы измерения. Сопротивление в омах шунтов рассчитывают по формуле  $R_m = R_{\text{ш}} I_m (I_x - I_n) i$ : окончательно подбирают при налаживании.

В формуле  $R_{\text{ш}}$  и  $I_n$  — внутреннее сопротивление в омах и ток в амперах полного отклонения стрелки микроамперметра PA2, а  $I_x$  — максимальное значение измеряемого тока в амперах на данной шкале.

Вольтметр PU1 через цепь добавочных резисторов R6 — R13, коммутируемых переключателем SA6 и



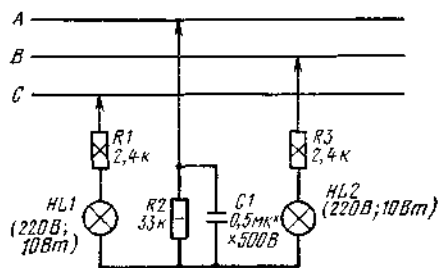


Рис. 24

Трансформатор Т1 намотан на магнитопроводе ШЛ10Х16. Обмотка I содержит 3900 витков провода ПЭВ-2 0,1; обмотка II — 800 витков провода ПЭВ-2 0,15. Трансформатор Т3 может быть любой мощностью 10 — 15 Вт с соотношением витков первичной и обеих (одинаковых) вторичных обмоток 10:1. Трансформатор Т4 намотан на магнитопроводе ШЛ25Х40. Обмотка I состоит из двух одинаковых частей, содержащих по 535 витков с отводами от 254-го и от 310 витка. Секции, содержащие по 310 витков, намотаны проводом ПЭВ-2 1,01, остальные — проводом ПЭВ-2 0,57. Обмотки II и III содержат 90 и 18 витков соответственно, намотанных проводом ПБД 2,44. Трансформатор Т5 выполнен на магнитопроводе от электротехнических клещей Ц-91. На имеющуюся в клещах обмотку проводом ПБД 2,44 намотана дополнительная обмотка из 25 витков. Эта обмотка, соединенная последовательно с обмотками II и III трансформатор Т4, позволяет работать в линейной части характеристики трансформатора тока при измерении малого тока (до 2,5 А).

В качестве секундомера РТ1 можно использовать электросекундомер ПВ-53-Л. Диоды VD7 — VD10 типа КД202Р.

На рис. 24 изображена принципиальная схема фазоуказателя для трехфазной сети, разработанного радиолюбителями из г. Ворошиловграда Ю. Соколовым и А. Пархоменко. Он состоит из трех цепей, две из которых содержат последовательно включенные резистор и лампу накаливания, а третья — конденсатор и параллельно включенный резистор. Принцип действия прибора основан на неравномерном распределении напряжения в фазах при несимметричной нагрузке, что приводит к разной яркости свечения ламп HL1 и HL2. При равенстве полного сопротивления всех трех цепей и при указанном подключении их к испытуемой линии напряжение в цепи, подключенной к фазе В, будет в 1,5 раза больше фазного, а в цепи, подключенной к фазе С, — в 2,5 раза меньше фазного и лампа HL2 будет светить ярче, чем лампа HL1.

## 6. ПРИБОРЫ ДЛЯ ФОТОГРАФИИ

На рис. 25 изображена принципиальная схема универсального реле времени для фотопечати с экспонометром и регулятором освещенности. Автор конструкции Н. Дробница. - Прибор состоит из фотоэкспонометра, реле времени, электронного ключа и устройства управления освещенностью.

Фотоэкспонометр и реле времени функционально связаны между собой, выполнены на общих элементах и имеют общий регулирующий орган — времяза-дающую цепь R13, R14, C4. В положении тумблера SA1, изображенном на схеме, работает экспонометр, при этом лампа фотоувеличителя включена. Фоторезистор R11 помещают в зону проецирования негативного изображения. Резистором R3 устанавливают требуемую яркость свечения лампы фотоувеличителя, резистором R10 — чувствительность экспонометра в зависимости от вида выбранной фотобумаги. Регулировкой резистора R14 добиваются включения светодиода VD10, Момент включения светодиода соответствует установке требуемого времени экспозиции при заданных параметрах освещенности и чувствительности-фотобумаги. Шкала резистора R3 проградуирована в значениях относительной освещенности, шкала резистора R10 — в значениях чувствительности фотобумаги, а шкала резистора R14 — в единицах времени от 1 до 60 с. При по-«роении шкалы чувствительности фотобумаги следует учитывать, что наиниз-Шей чувствительностью обладает фотобумага «Фотоконт», ее можно принять за единицу. Тогда чувствительность бумаги «Бромпортрет» будет равна — 1,5, «Фотобром» — 2, а «Унибром» — 2,5.

После определения времени экспозиции тумблер SA1 переводят в нижнее по схеме положение («Выдержка»). При этом узел на транзисторах VT4 — VT6 начинает работать как реле времени. База транзистора VT4 подключается к конденсатору C4, транзисторы узла закрываются, напряжение на коллекторе транзистора VT6 становится равным напряжению источника питания. Это напряжение через контакты тумблера SA1 и резистор R1 оказывается приложенный-к базе ключевого транзистора VT1, он открывается и шунтирует конденсатор C1, транзисторы VT2, VT3 и тринистор VS1 закрываются, лампа фотоувеличителя гаснет.

При нажатии на кнопку SB1 «Пуск» конденсатор C4 заряжается от источника питания прибора, а при отпускании — разряжается через эмиттерный переход транзисторов VT4 — VT6 и резисторы R13, R14. Транзисторы открываются, закрывается транзисторный ключ, открывается тринистор VS1 и включается лампа фотоувеличителя. Как только конденсатор C4 разрядится, закрываются транзисторы VT4 — VT6, снова открывается транзисторный ключ VT1, закрывается тринистор и гаснет лампа фотоувеличителя. При

повторном нажатии на кнопку «Пуск» процесс повторяется.

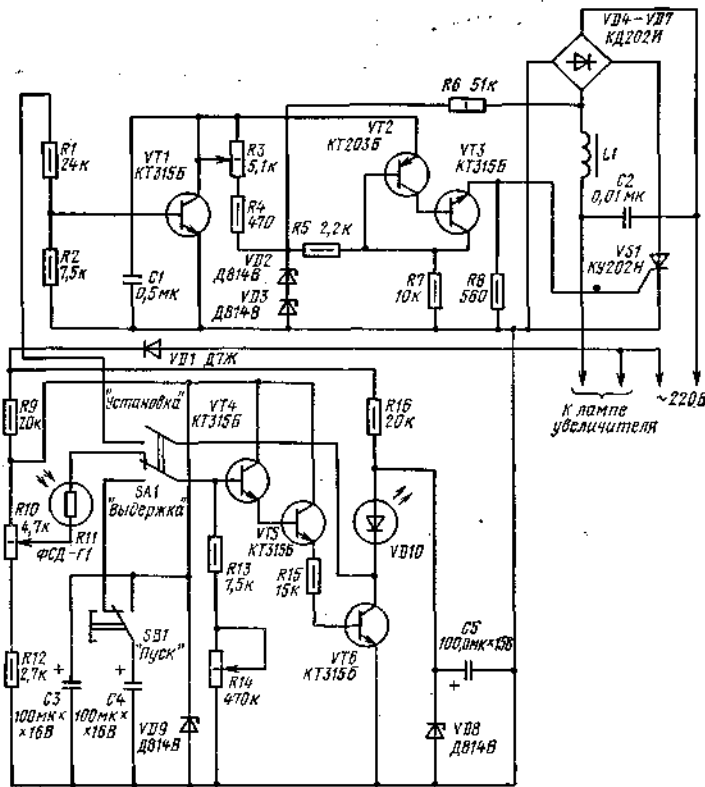


Рис. 25

Для повышения стабильности работы прибора времязадающий узел питается от двух отдельных параметрических стабилизаторов напряжения, выполненных на стабилитронах VD9 и VD8. Шкалы времязадающих переменных резисторов R3, R10, R14 необходимо отградуировать. Сначала градуируют шкалу выдержки времени (R14). Для этого тумблер SA1 ставят в положение «Выдержка». Движок резистора R14 переводят в нижнее по схеме положение. Подбирая резистор R13, добиваются того, чтобы при отпускании кнопки «Пуск» лампа фотоувеличителя горела ровно 60 с — это верхний предел шкалы. Затем, вращая ручку резистора R14 и отпуская кнопку «Пуск», добиваются горения фотоувеличителя в течение 55, 50, 45, 40 и т. д. до 1 с, и на шкале делают соответствующие отметки.

Для градуировки резистора R10 резистор R3 ставят в положение, соответствующее максимальной освещенности. Тумблер SA1 оставляют в положении «Выдержка». Затем с негатива нормальной плотности делают несколько отпечатков при разных значениях экспозиции на фотобумаге «Унибром». Экспозицию, соответствующую лучшему отпечатку, отмечают на шкале. Затем тумблер SA1 переводят в положение «Установка». Фоторезистор R11 помещают в поле проекции кадра со средней плотностью и вращают движок резистора R10 до свечения светодиода VD10. Положение движка резистора R10 при этом соответствует чувствительности фотобумаги «Унибром». Затем по шкале резистора R14 устанавливают выдержку в 1,2 раза большую, чем предыдущая, и перемещением движка резистора R10 снова добиваются свечения светодиода. Новое положение шкалы соответствует фотобумаге «Фотобром». Аналогичным путем находят остальные точки шкалы.

Теперь переходят к градуировке шкалы освещенности. Для этого при любом фиксированном положении движка резистора R2 при положении «Установка» тумблера SA1 резистором R14 устанавливают выдержку времени в пределах 10 с. Затем, увеличивая выдержку на 2, 4, 6, 8, 10 с, вращением ручки резистора R3 добиваются загорания светодиода VD10. Движок резистора R10 может находиться в произвольном положении. Моменты включения светодиода, соответствующие указанным пределам изменения выдержки времени, отмечают на шкале резистора R3. Эти отметки на шкале будут соответствовать уменьшению освещенности соответственно на 20, 30, 40, 80, 90%.

Дроссель L1 намотан на стержне диаметром 8 мм и длиной 40 мм из феррита марки 600НН проводом ПЭВ-2 0,8. Его обмотка содержит 120 витков. При правильной сборке прибор практически не требует налаживания. На рис. 26 изображена принципиальная схема более простого прибора, который может значительно упростить процесс изготовления отпечатков с негативов разной плотности. Это — индикатор плотности негатива. Автор конструкции Б. Иванов из Москвы.

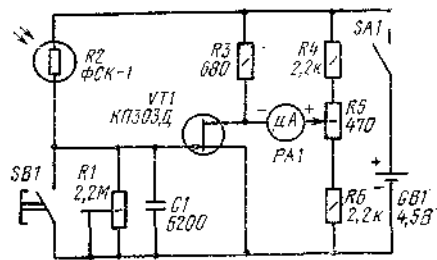


Рис. 26

Прибор выполнен по схеме моста постоянного тока, три плеча которого — резисторы R3 — R6, а четвертое — полевой транзистор VT1, включенный по схеме с общим истоком. Постоянное напряжение на затвор транзистора снимается с делителя, составленного из фоторезистора R2 и подстроечного резистора R1. В зависимости от освещенности фоторезистора, помещаемого в зону проецирования изображения негатива, меняется его сопротивление. Это приводит к разбалансу моста и отклонению стрелки микроамперметра PA1, включенного в диагональ моста. Если для какого-либо негатива известно время экспозиции и известно соответствующее показание микроамперметра, то при смене негатива или изменении масштаба проецируемого изображения достаточно изменением освещенности (путем изменения напряжения накала лампы или диафрагмы объектива фотоувеличителя) добиться того же отклонения стрелки и использовать ту же выдержку.

В приборе можно использовать любой микроамперметр с током полного отклонения стрелки 50 — 100 мкА.

На рис. 27 изображена упрощенная принципиальная схема простого таймера длительных экспозиций, выполненного на базе микрокалькулятора «Электроника БЗ-18А». Авторы конструкции Л. Гинесский, С. Шейн и А. Карасик.

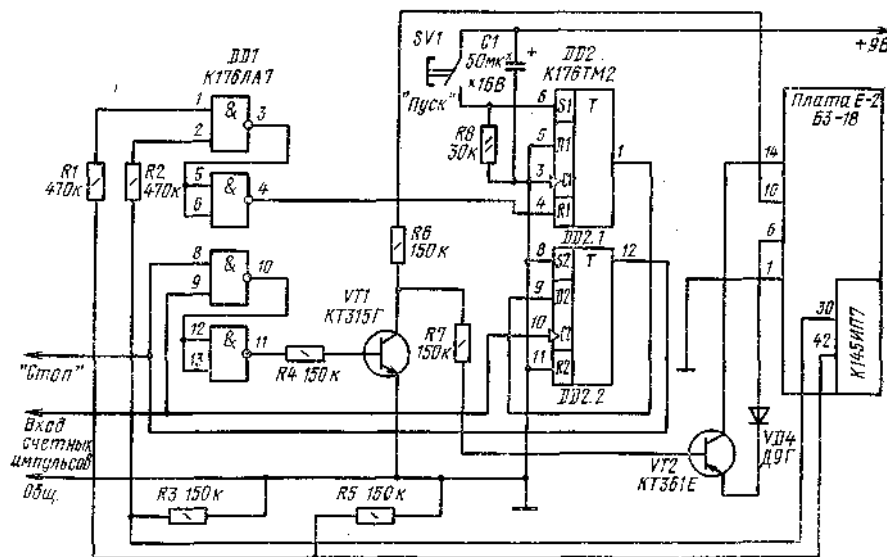


Рис. 27

Дело в том, что используя реле времени, выполненные на транзисторах или вакуумных электронных приборах, трудно получить большую выдержку времени. Поэтому приходится комбинировать выдержку времени с освещенностью и с чувствительностью фотоматериалов. Если в процессе фотопечати это не вызывает особых трудностей и такой путь решения задачи вполне приемлем, то при специальной фото- и киносъемке производственных процессов и проведении научных исследований желательно иметь реле времени, обеспечивающее выдержку времени большой длительности.

Наиболее простой путь решения этой задачи — использование микрокалькуляторов. В рассматриваемой конструкции легко можно получить выдержку времени до  $10^7$  с при шаге установки экспозиции 0,1 с. Если использовать более длительный шаг, то можно получить еще более длительную выдержку. Прибор состоит из подключенных к микрокалькулятору двух узлов — синхронизации и управления. Узел синхронизации обеспечивает синхронность начала работы счетчика микрокалькулятора с тактовым импульсом генератора счетных импульсов, стабильных по частоте и длительности (генератор на схеме не показан). Узел синхронизации представляет собой RS-триггер DD2.2. Узел управления состоит из устройства выделения знака « — », выполненного на двух логических элементах И — НЕ DD1.1, DD1.2, RS-триггера управления DD2.1. запускающего и останавливающего таймер, и электронного ключа управления клавишей « — », выполненного на двух логических элементах И — НЕ DD1.3, DD1.4 и двух транзисторах. Все узлы подключены к выводам микрокалькулятора, показанным на схеме.

Таймер работает следующим образом. На клавиатуре микрокалькулятора набирают число, соответствующее требуемому времени экспозиции при заданном временном шаге счетных импульсов (их частота следования). Шаг можно варьировать, но он не может быть менее 0,1 с (10 Гц). При этом время экспозиции определяется как произведение длительности периода следования импульса на число импульсов. Практически число, которое надо набрать на клавиатуре микрокалькулятора, определяют как частное от деления требуемой экспозиции в секундах на длительность периода следования счетных импульсов в секундах или как произведение времени экспозиции на частоту следования счетных импульсов.

После набора числа, соответствующего времени экспозиции, нажимают клавишу «—» и набирают число, соответствующее шагу (длительности периода счетных импульсов), а затем нажимают на кнопку «Пуск». С этого момента начинается отсчет времени экспозиции, а из цифры, набранной на табло микрокалькулятора, будут с частотой следования счетных импульсов вычитаться цифры, соответствующие шагу этих импульсов. Как только процесс вычитания закончится, на табло появится знак «—», который узлом управления преобразуется в сигнал «Стоп», и экспозиция прекращается.

Таймер выполнен в виде компактной приставки к микрокалькулятору. Генератор счетных импульсов может быть выполнен по схеме блокинг-генератора, мультивибратора в автоколебательном режиме с параметрической или кварцевой стабилизацией частоты. От стабильности частоты следования импульсов, вырабатываемых генератором, зависит точность выдерживания экспозиции при многократном ее воспроизведении.

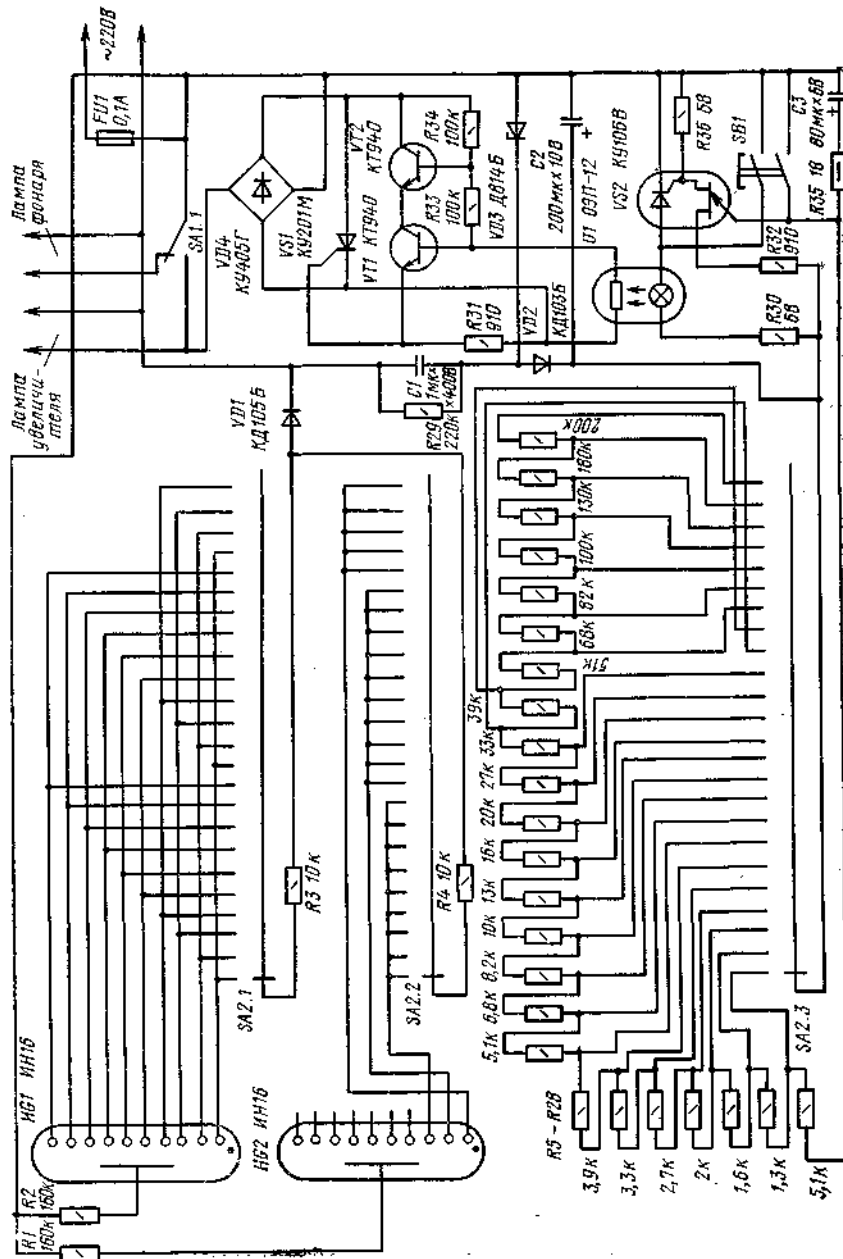


Рис. 28

Заметим, что как с подключенной приставкой, так и без нее работа самого микрокалькулятора не нарушается. В то же время таймер на базе микрокалькулятора обладает очень широкими возможностями в получении временных выдержек большой длительности и может найти широкое применение в самых

различных сферах народного хозяйства.

На рис. 28 изображена принципиальная схема реле времени для фотопечати конструкции В. Черленевского.

Реле обеспечивает получение стабильных временных интервалов в пределах от 0,5 до 100 с. Резисторы времязадающей цепи R5 — R28 подобраны так, чтобы обеспечить изменение выдержки с одинаковым шагом. Каждое последующее значение выдержки по этой шкале в 1,26 раза больше предыдущего.

Реле состоит из собственно реле времени, выполненного на пороговом тринисторе VS2 и оптроне U1, индикатора выдержки времени на лампах HG1 и HG2, устройства включения лампы фотоувеличителя на транзисторах VT1, VT2 и тринисторе VS1. Блок питания — бестрансформаторный, с параметрическим стабилизатором напряжения на стабилитроне VD3.

Практически с прибором работают следующим образом. Нажимая на кнопку SB1, замыкают конденсатор C3 и он разряжается. Одновременно замыкается управляющая цепь тринистора VS2 и он закрывается. Лампа оптро-на горит, так как она подключена непосредственно к источнику питания, и лампа фотоувеличителя выключена.

При отпускании кнопки SB1 конденсатор C3 начинает заряжаться, лампа оптрона U1 гаснет, увеличивается сопротивление фоторезистора оптрона, открывается тринистор VS1 и включается лампа фотоувеличителя. Когда на обкладках конденсатора C3 напряжение достигнет порога открывания однопереходно-го транзистора тринистора VS2, он открывается и включается лампа оптрона Ш. Сопротивление фоторезистора оптрона уменьшается, закрывается тринистор VS1 и гаснет лампа фотоувеличителя.

Переключателем SA2 выбирают необходимую выдержку. Тумблером SA1 включают лампу фотоувеличителя при фокусировке.

## 7. ПРИБОРЫ ДЛЯ АВТОТРАНСПОРТА

На рис. 29 изображена принципиальная схема блока электронного зажигания повышенной надежности для автомобиля. Автор разработки В. Ба-комчев из г. Бугульмы.

В известных устройствах электронного зажигания накопительный конденсатор заряжается выпрямленным напряжением преобразователя и во время разрядки конденсатора через тринистор происходит срыв колебаний преобразователя, так как его выход оказывается практически замкнутым. В описываемой же конструкции накопительный конденсатор заряжается от стабильного напряжения обратного хода ждущего блокинг-генератора, которое мало зависит от напряжения бортовой сети автомобиля и частоты вращения коленчатого вала двигателя. Поэтому энергия искры получается постоянной.

Прибор состоит из ждущего блокинг-генератора, выполненного на транзисторе VT1 и трансформаторе T2, импульсного генератора на тринисторе VS1, накопительного конденсатора C1, цепи формирования запускающих импульсов C3R5, цепей подавления паразитных колебаний в первичной обмотке катушки зажигания T1, дифференцирования импульсов блокинг-генератора (C2R1R2), защиты управляющего перехода тринистора и базы транзистора (VD4, VD5).

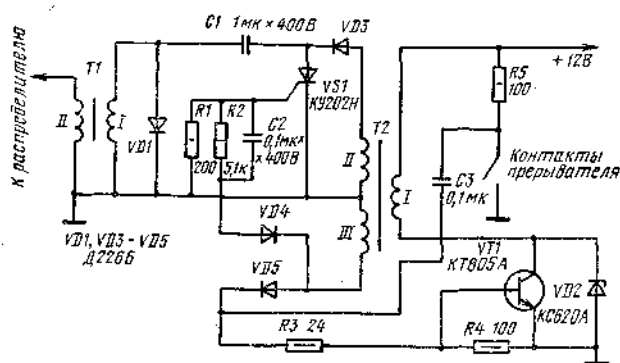


Рис. 29

Когда контакты прерывателя замкнуты, транзистор VT1 закрыт, конденсатор C3 разряжен. При размыкании контактов открывается транзистор и начинается блокинг-процесс, в конце которого выбросом напряжения обратного хода заряжается конденсатор C1. При последующем размыкании контактов прерывателя фронтом импульса блокинг-генератора открывается тринистор VS1 и конденсатор C1 разряжается через тринистор и обмотку I катушки зажигания T1.

При этом во вторичной обмотке трансформатора T1 образуется высоковольтный импульс напряжения. Форма и амплитуда этого импульса остаются практически постоянными при изменении питающего напряжения от 7 до 15 В при любой частоте вращения коленчатого вала двигателя (при частоте искробразования до 300 Гц).

Устройство просто в изготовлении и налаживании. Обмотки трансформатора T2 намотаны на магнитопроводе ШЛ16Х25 с зазором около 50 мкм. Обмотка I содержит 60 витков провода ПЭВ-2 1,2. Обмотки II и III содержат соответственно 60 и 360 витков провода ПЭВ-2 0,31.



Для налаживания и контроля автомобильных систем электронного зажигания может быть использовано устройство, схема которого изображена на рис. 30. Автор конструкции Л. Кузьмин из г. Чимкента. Устройство состоит из мультивибратора (транзисторы VT1, VT2), электронного ключа (транзистор VT3) и стандартной катушки зажигания (трансформатор T1) с разрядником FU1. Мультивибратор генерирует колебания частотой 200 Гц, которые управляют работой транзисторного ключа, имитирующего прерыватель автомобиля и управляющего запуском электронной системы зажигания. Работу системы зажигания контролируют по длине зоны пробоя (искры) между электродами разрядника в воздухе.

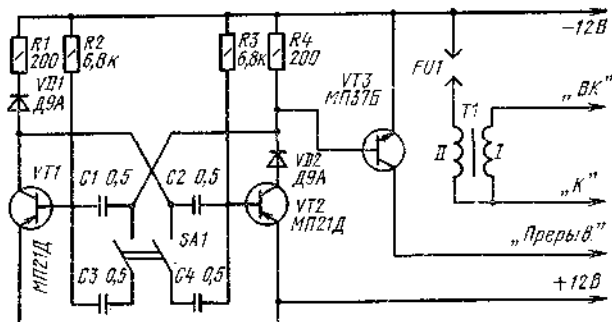
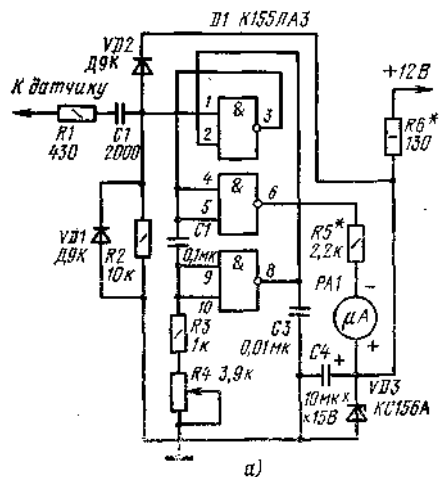


Рис. 30

Прибор прост в изготовлении и практически не требует налаживания. Тумблером SA1 можно уменьшить частоту импульсов мультивибратора в два раза и проконтролировать зависимость параметров искры от частоты вращения коленчатого вала двигателя.

На рис. 31,а,б изображены две схемы автомобильного тахометра. Первый из них (рис. 31,а) разработан московским радиолюбителем Ю. Беляцким. Прибор состоит из ждущего мультивибратора на двух элементах 2И — HE DD1.1, DD1.3 и согласующего звена на элементе DD1.2. Так как амплитуда и длительность импульсов, генерируемых ждущим мультивибратором, не зависят от параметров запускающей цепи, то средний ток через микроамперметр PA1 будет пропорционален частоте следования импульсов с датчика. Источником запускающих импульсов служит конденсатор связи, представляющий собой 10 витков провода, намотанного на высоковольтный провод, соединяющий катушку зажигания с распределителем. Провод можно использовать любой монтажный диаметром не менее 0,5 мм, лучше в полихлорвиниловой изоляции.



а)

Градуируют прибор с помощью генератора НЧ. В приборе можно использовать любой вибростойкий микроамперметр с током полного отклонения стрелки не более 1 мА.

Тахометр по схеме на рис. 31,б работает также, но более экономичен, так как собран на микросхеме МОП-структуры и обеспечивает значительно большую точность. Автор конструкции москвич А. Межлумян. Прибор позволяет определять частоту вращения коленчатого вала двигателя в пределах от 600 до 6000 об/мин с точностью не хуже 1%. Входным сигналом для его работы служат положительные перепады напряжения на контактах прерывателя в момент их размыкания.

На рис. 32 изображена принципиальная схема прибора для измерения мощности двигателя автомобиля. Прибор разработан П. Федоровым.

В основу работы прибора положена зависимость между эффективной мощностью  $N_3$  двигателя и цикловым расходом топлива  $g_{ц}$  при заданной частоте  $n$  вращения коленчатого вала двигателя:

$$N_3 = c g_{ц} n,$$

где  $c$  — постоянная.

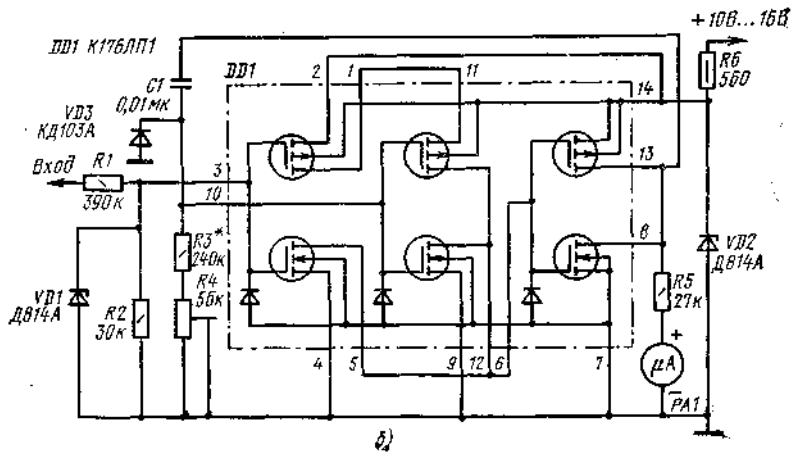


Рис. 31

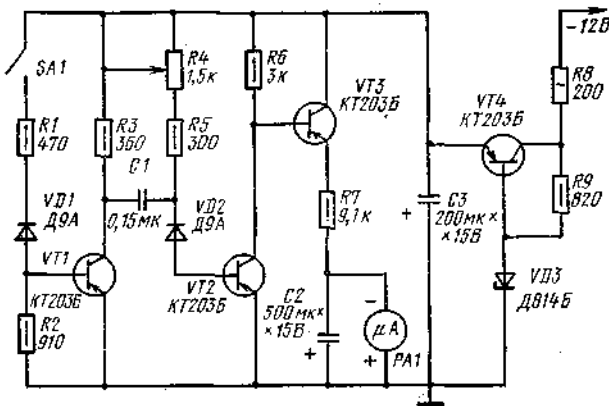


Рис. 32

Устройство состоит из преобразователя частоты вращения коленчатого вала двигателя в электрический сигнал (датчиком частоты вращения служат контакты SA1), датчика, несущего информацию о цикловом расходе топлива (резистор R4), перемножителя сигналов (транзисторы VT1, VT2), усилителя тока (VT3), индикатора PA1 и стабилизатора напряжения (транзистор VT4 и стабилитрон VD3).

Перемножитель сигналов выполнен по схеме ждущего мультивибратора, частота колебаний которого определяется частотой вращения коленчатого вала двигателя, а длительность генерируемых импульсов — сопротивлением ре-зистивного датчика давления, включенного во времязадающую цепь мультивибратора. Сопротивление датчика давления (резистор R4 на схеме) линейно связано с цикловой подачей топлива. Сигнал с выхода мультивибратора поступает на эмиттерный повторитель на транзисторе VT3. Средний ток  $I_{cp}$  через микроамперметр PA1 пропорционален длительности импульсов  $t$ , частоте следования  $f_n$  импульсов и обратно пропорционален полному сопротивлению  $R_a$  цепи эмиттера усилителя тока.

Его значение зависит от напряжения питания

Устав:

$$I_{cp} = k U_{стаб} \frac{\tau f_n}{R_a} = c \tau f_n,$$

$k$  — коэффициент пропорциональности;  $c$  — обобщенный коэффициент пропорциональности. Прибор прост по схемному решению, конструкции и практически не требует налаживания. Разумеется, прибор дает информацию только об эффективной мощности двигателя. Полная мощность зависит еще от целого ряда факторов (угла опережения зажигания, компрессии, полноты сжигания топлива, октанового числа топлива и др.). Получаемая информация полезна для контроля за отклонениями от нормальной работы двигателя автомобиля.

## Глава 3

### ПРИБОРЫ ДЛЯ НАУЧНЫХ ИССЛЕДОВАНИЙ

#### 8. ПРИБОРЫ ДЛЯ АВТОМАТИЗАЦИИ РАЗЛИЧНЫХ ПРОЦЕССОВ

На рис. 33 изображена принципиальная схема преобразователя тока в частоту. Авторы конструкции В. Гусев и А. Шахс.

Прибор предназначен для регистрации изменения тока в широких пределах (от 3 нА до 0,3 мА) и может быть использован в приборах для измерения малых изменений сопротивления, тока и напряжения. Прибор позволяет применять для регистрации измеряемых параметров цифровые индикаторы.

Входная ступень преобразователя выполнена по схеме интегрирующего усилителя на транзисторе VT1. Нагрузкой транзистора служит источник тока на транзисторе VT2. Источник тока стабилизирует режим транзистора VT1 и повышает коэффициент усиления ступени в целом. Резистором R15 устанавливают режим транзистора по постоянному току таким образом, чтобы среднее значение напряжения на входе было равно нулю. В цепь обратной связи транзистора VT1 включен дозирующий конденсатор C8.

На микросхеме DA1 выполнено пороговое устройство, выходной сигнал которого через цепь C3R16 поступает на транзистор VT3, коллекторный ток которого перезаряжает дозирующий конденсатор. Частота перезарядки конденсатора C8 определяется входным током и при 1 нА равна 8,35 МГц, а при токе 0,3 мА — 2,5 МГц. Импульсно-токовая характеристика преобразователя практически линейна с погрешностью не более 5% во всем интервале измеряемого тока и определяется соотношением  $N=8,35 \cdot 10^9 I_{вх}$ , где  $N$  — частота импульсов, а  $I_{вх}$  — измеряемый ток.

Для повышения стабильности работы преобразователя он помещен в термостат, снабженный терморегулятором. Терморегулятор выполнен по мостовой схеме на микросхеме DA2 и транзисторах VT6, VT7. Датчиком температуры служит терморезистор R1. Нагрузкой терморегулятора служит нагревательный элемент EK1. Терморегулятор обеспечивает постоянство температуры внутри термостата с точностью 0,5° С. Задатчиком температуры регулятора служит резистор R2. Конденсатор C8 — ПМ-1.

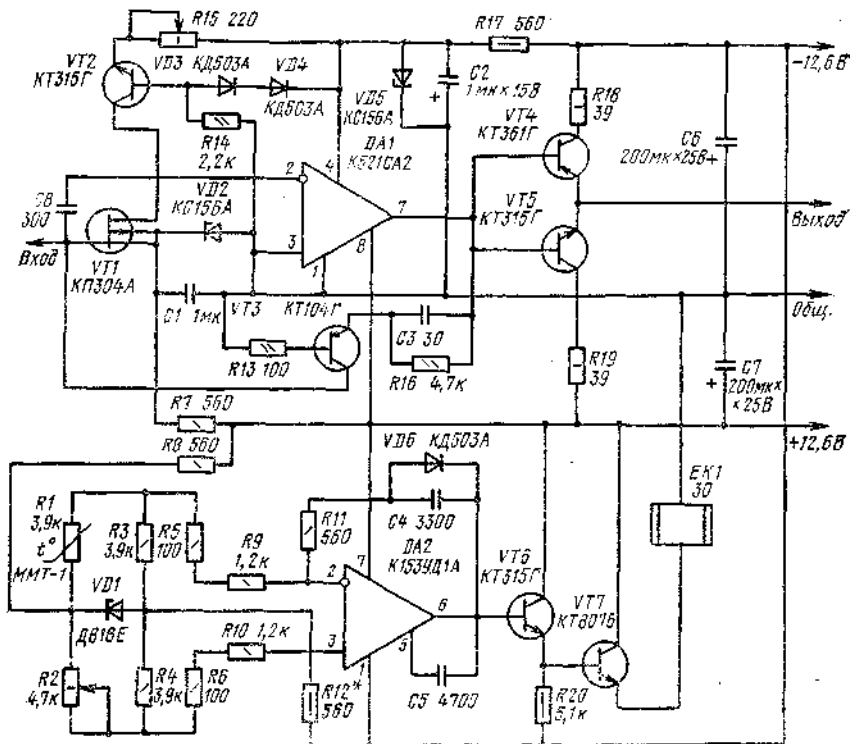


Рис. 33

На рис. 34 схематически изображено устройство, иллюстрирующее возможность дистанционной передачи на расстояние показаний манометра с трубкой Бурдона. Это прибор для дистанционного контроля давления воды в трубопроводе. Авторы конструкции А. Фотте-лер и А. Афанасьев.

В пружинном манометре с трубкой Бурдона 2 механизм привода вращения стрелки заменен укрепленным на шарнире рычагом 4 с пружиной 5, который кинематически связан с подвижным магнитопроводом 8 дифференциального трансформаторного индуктивного датчика 6. Магнитопровод укреплен на тяге 9 в направляющих 10, изготовленных из немагнитного материала (бронза, латунь). При изменении давления в трубопроводе 1 изменяется положение трубки 2 и перемещается рычаг 4, тем самым изменяя положение магнитопровода 8 датчика относительно обмоток I — III катушки 7. При этом происходит изменение выходного сигнала, пропорциональное перемещению магнитопровода.

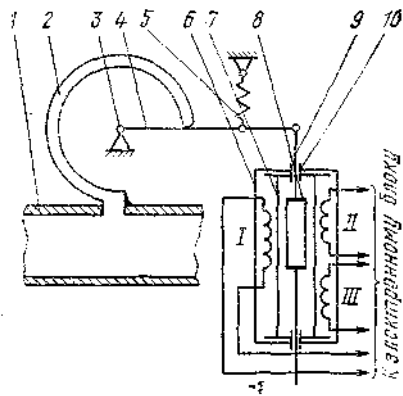


Рис. 34

## 9. ВСПОМОГАТЕЛЬНЫЕ ПРИБОРЫ И ПРИСПОСОБЛЕНИЯ

На рис. 35 изображена конструкция компрессионного дистанционного датчика внешнего давления. Конструкция разработана автором этой книги. Датчик предназначен для определения давления в толще грунта, ледяных массивов, песчаных отложений при внешних силовых воздействиях различного происхождения, различной длительности и направления. Он позволяет измерять давление дистанционно, что особенно важно при проведении исследований в районах Крайнего Севера. Датчик может найти применение при исследовании сил пучения, а также при изучении распределения сил, воздействующих на грунт под строящимися зданиями и сооружениями, сил, действующих в массивах льда при посадке на них самолетов.

На рис. 35,а схематически изображена конструкция датчика всестороннего давления. Он состоит из эластичного (из маслостойкой резины) сферического баллона 1, заполненного маслом. Полость баллона соединена с рабочей полостью поршневого пружинного датчика 2 давления. Поршень 3, поджимаемый пружиной 4, кинематически связан тягой 5 с движками резисторов R1 и R2, подключенных к омметру.

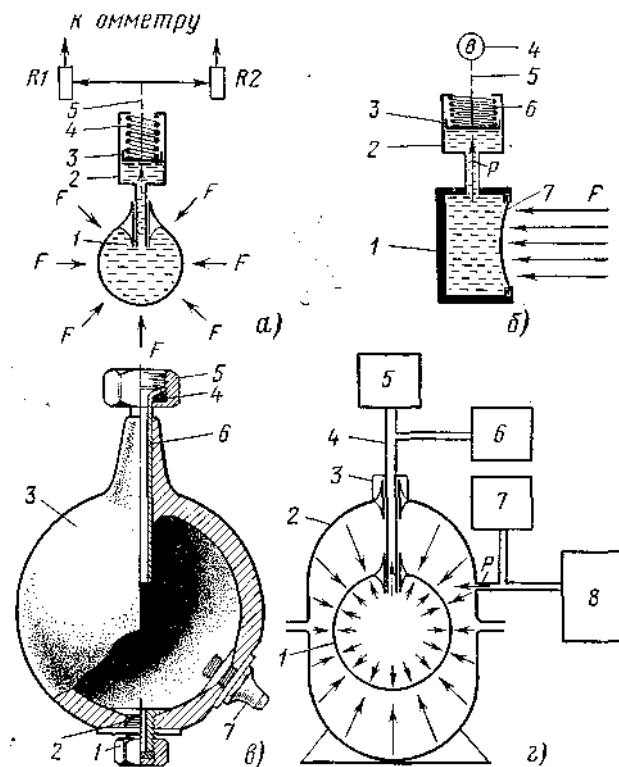


Рис. 35

Под действием силы  $F$ , воспринимаемой поверхностью датчика, внутри баллона 1 создается давление  $P$ , которое воздействует на поршень 3. Поршень перемещается, сжимая пружину 4, и изменяет сопротивление резистивного элемента датчика.

В случае необходимости измерять направленное действие внешних сил, конструкцию датчика изменяют. Эластичный баллон заменяют жестким (см. рис. 35,б). С той стороны баллона 1, с которой надо измерить

воздействие внешней силы  $F$ , установлена эластичная диафрагма 7. Перемещение поршня 3 датчика 2 с пружиной 6 регистрирует преобразователь 4.

На рис. 35,в показана конструкция элемента датчика, непосредственно воспринимающего действующее в исследуемом массиве усилие. Он состоит из эластичного баллона 3 с приливом, в который вставлена соединительная металлическая трубка 6. Верхний конец трубки развальцован. Датчик или манометр соединяют с баллоном накидной гайкой 5 с уплотнительной шайбой 4 из мягкой меди (свинца или алюминия). Диаметр баллона в зависимости от назначения можно варьировать в пределах от 30 до 120 мм. Толщина стенок не имеет принципиального значения, так как датчик работает на принципе уравнивающего внутреннего противодействия.

На корпусе баллона размещены стандартная пресс-масленка 7 типа 1 и клапан 2 сброса воздуха с металлической пробкой 1. Клапан самодельный. Трубка и детали клапана 2 могут быть изготовлены из меди, латуни, нержавеющей стали. В случае применения вместо датчика давления пружинного манометра длина трубки 6 может достигать 10 м. Манометр может быть любой стандартный требуемого класса точности на давление 0,6 — 16 МПа.

Перед началом работы в баллон через масленку заливают минеральное или трансформаторное масло, раствор спирта, глицерин или другую жидкость с температурой замерзания не выше — 30° С. Жидкость заливают таким образом, чтобы она полностью заполнила внутреннюю полость баллона, трубки 6, рабочую полость датчика давления или пружинного манометра.

Установка для тарирования датчика схематически изображена на рис. 35,г. Она состоит из разборной камеры высокого давления 2, заполненной маслом и снабженной образцовым манометром 7, а также гидравлическим прессом 8 для создания избыточного давления. В верхней части камеры 2 имеется устройство 3 уплотнения трубопроводов 4, соединяющих испытуемое устройство 1 (баллон Датчика) с внешним манометром 5 и датчиком давления 6.

Камеру 2 раскрывают и помещают внутрь испытуемый баллон 1. Полость баллона соединена с манометром 5 и датчиком давления 6 и предварительно заполнена жидкостью с небольшим избыточным давлением, около 0,02 МПа. Затем камеру 2 закрывают, уплотняют по фланцам и соединению 3, и заполняют компрессионной жидкостью. Затем гидравлическим прессом в камере создают избыточное давление. Это давление изменяют ступенями и давление каждой ступени измеряют манометрами 5 и 7 и датчиком давления 6. По данным измерений строят тарировочные кривые.

Вместо резистивного преобразователя в датчике может быть использован Дифференциальный индуктивный датчик перемещения. Индуктивные датчики не имеют трущихся контактов, стабильны по характеристикам, просты в изготовлении и надежны в работе.

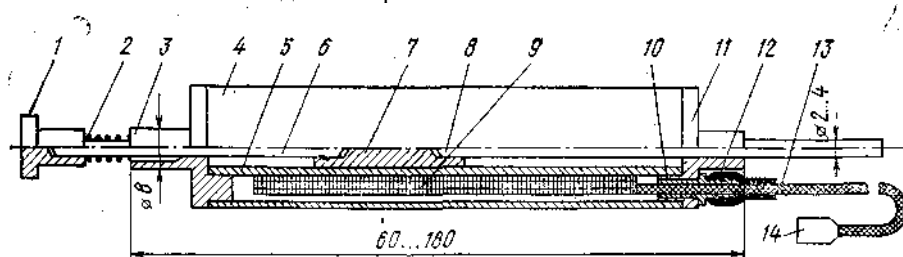


Рис. 36

Конструкция и габариты индуктивного датчика перемещения ИДТД (дифференциального трансформаторного) и ИДАД (дифференциального автотрансформаторного) показаны на рис. 36. Обмотки датчика выполнены на трубке диаметром 10 мм из немагнитного материала. Датчики ИДАД имеют две одинаковые обмотки по 1000 витков провода ПЭВТЛ 0,23. Датчики ИДТД имеют четыре обмотки по 1000 витков такого же провода. Суммарная длина обмоток у обоих датчиков — 60 мм. Длина магнитопровода (мягкое железо, сталь 3) — 33 мм, диаметр 6 мм. Он жестко скреплен с двумя направляющими диаметром 3 мм, выполненными из нержавеющей немагнитной стали.

Как видно из рис. 36, индуктивный датчик состоит из трубки-каркаса 5, на котором намотаны обмотки 9. Трубка 5 закреплена в пазах передней 3 и задней 11 крышек корпуса 4. В отверстиях крышек скользят направляющие 6 и 8 магнитопровода 7. Следует обратить внимание на то, что к деталям датчика предъявляются жесткие требования по обеспечению соосности при сборке. Все детали, за исключением обмоток, каркаса 5 и направляющих 6 и 8, изготавливают из магнитомягкого металла, так как они являются элементами магнитной цепи. На направляющей 6 закреплен наконечник 1. Между наконечником 1 и крышкой 3 помещена возвратная пружина 2, служащая для прижима наконечника к детали, перемещение которой надо измерять. На задней крышке II закреплен штуцер 10, с резиновым уплотнением 12, через который пропущен кабель 13 с разъемом 14.

Обмотки датчика должны быть строго симметричны. Поэтому обе катушки наматывают одновременно в два провода рядовой намоткой. Провод сматывают с двух катушек через специальный поводок с двумя направляющими провод узлами, расстояние между которыми равно длине одной обмотки. От симметрии намотки зависит линейность характеристик датчика.

Схема включения индуктивных датчиков ИДАД показана на рис. 37. Это модернизированный мост

переменного тока, выполненный на базе стандартного электронного моста ЭМП-09 (могут быть использованы также МСР, КСМ и др.). Из моста удаляют реохорд и на его место ставят механизм привода магнитопровода компенсационного индуктивного датчика — полного аналога рабочего датчика. Механизм выполнен в виде установочного винта 1, позволяющего перемещать магнитопровод линейно на 10 мм за один оборот.

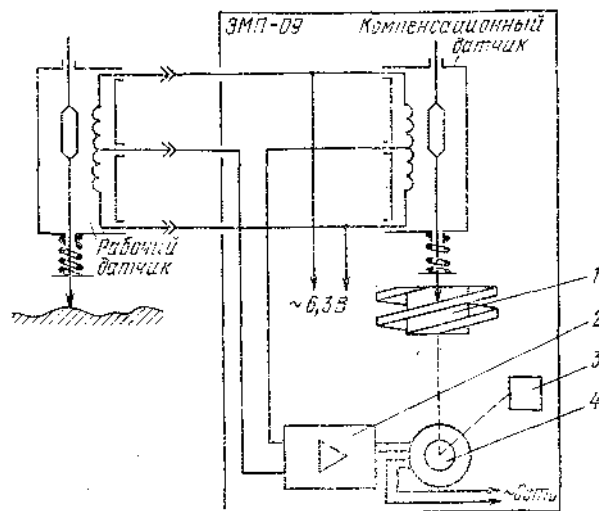


Рис. 37

Оба датчика — рабочий и компенсационный — включены в измерительный мост. На одну диагональ моста подано переменное напряжение 6,3 В частотой 50 Гц, а с другой диагонали снимают сигнал разбаланса. Этот сигнал после усиления усилителем 2 поступает на одну из обмоток электродвигателя. На вторую обмотку поступает напряжение сети. Усилитель 2 — фазочувствительный. Когда магнитопроводы датчиков находятся в одинаковом положении по отношению к обмоткам, мост сбалансирован, двигатель 4 остановлен. Как только магнитопровод рабочего датчика изменит свое положение, появится сигнал разбаланса, заработает электродвигатель и начнет вращать винт 1 до тех пор, пока магнитопровод компенсационного датчика не займет такое же положение и не восстановится баланс моста. С валом двигателя кинематически связан и механизм привода каретки самописца 3, поэтому на диаграммной ленте прибора будет записан сигнал, пропорциональный величине перемещения магнитопровода рабочего датчика.

На рис. 38 изображена типовая тарировочная кривая рассмотренного устройства. Она практически линейна в рабочем интервале измеряемых перемещений.

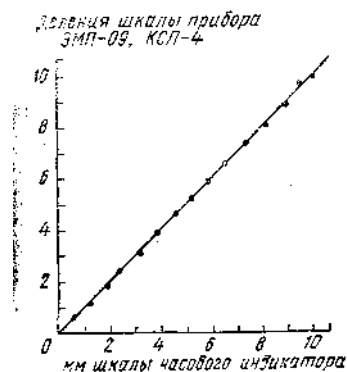


Рис. 38

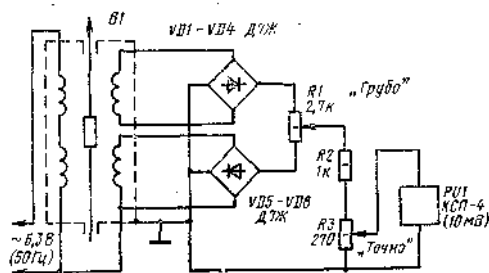


Рис. 39

Недостаток рассмотренной схемы включения индуктивного датчика в том, что для измерения перемещений приходится вносить изменения в конструкцию заводских приборов. К тому же и изготовление установочного винта — очень ответственная и трудоемкая операция. Поэтому для трансформаторных датчиков ИДТД была предложена схема, изображенная на рис. 39.

Основное достоинство этой схемы в том, что она не требует переделки заводской конструкции самопишущих приборов и позволяет избавиться от компенсационного датчика.

Как видно из рисунка, измеритель представляет собой мостовой диодно-резистивный сумматор напряжений, снимаемых со вторичных обмоток датчика. К выходу сумматора непосредственно подключен электронный самопишущий потенциометр КСП-4 (вместо КСП-4 можно использовать цифровой вольтметр с выходом на цифрочек).

Еще одно достоинство этой схемы в том, что интервал измерения перемещения у датчика ограничен только его размерами и линейным участком характеристики. Как правило, линейный участок характеристики определяется раз» мерами магнитопровода и обычно равен 1/3 его длины. Сам же магнитопровод должен быть в 1,2 раза больше длины одной секции обмотки. Поэтому, увеличивая длину датчика, длину обмоток и соответственно магнитопровода можно значительно расширить интервал измеряемых перемещений.

На рис. 40 изображена принципиальная схема фотодиодного измерителя мощности лазерного излучения, разработанного С. Калашниковым и А. Мац-вейко. Он позволяет измерять мощность слабого светового потока на фоне постоянной засветки. Динамический диапазон измерителя 80 дБ при минимальной чувствительности  $10^{-7}$  Вт.

Прибор выполнен на ОУ DA1 и фотодиоде VD1. Напряжение на выходе устройства, создаваемое темновым током фотодиода и мешающим световым фоном, компенсируется напряжением, снимаемым с делителя R5 — R7. Чувствительность измерителя устанавливают переключением резисторов R1 — R4 в цепи обратной связи.

Показания можно отсчитывать по любому вольтметру — цифровому или аналоговому со шкалами на 1 и 10 В.

На рис. 41,а изображена конструкция емкостного датчика для измерения магнитоstriction малых образцов при температуре 4,2 К. Авторы З.Казей, М. Леванидов, В. Соколов. Принцип действия, его основан на изменении емкости датчика при изменении расстояния между его электродами.

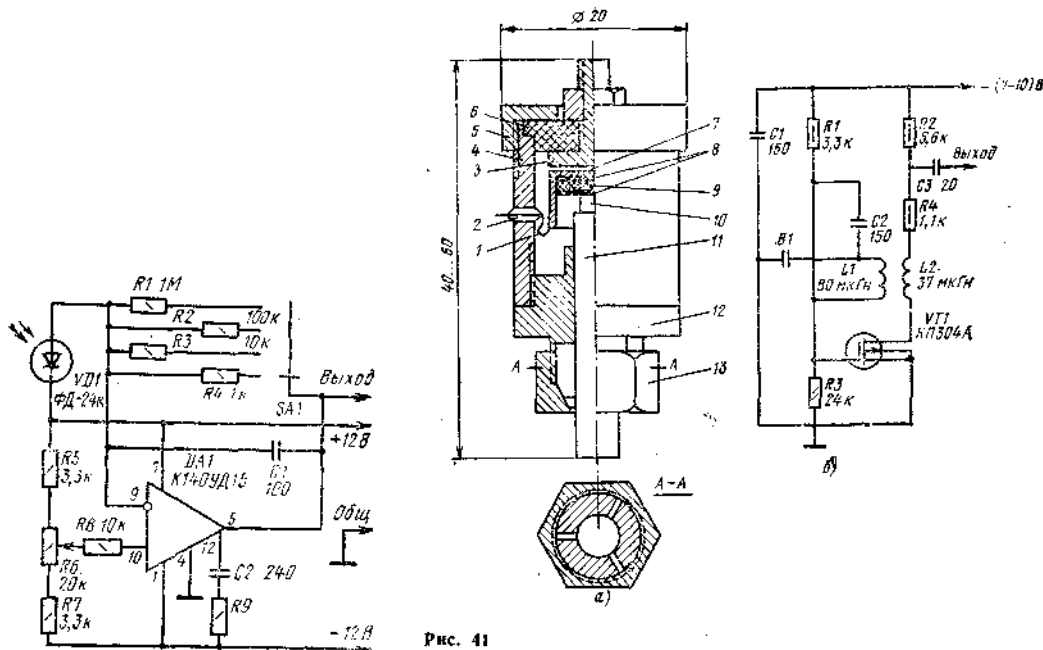


Рис. 40

Рис. 41

Датчик состоит из верхней обкладки 3, выточенной из латуни как одно целое с винтом. Эта обкладка гайкой скреплена с изоляционной шайбой 6 из текстолита. Накладной гайкой 5 из латуни шайба 6 зажата в латунном корпусе 4. В наружной части корпуса закреплен стеклянный изолятор 2, через который пропущен вывод 1, припаянный к нижней обкладке 7, выточенной из латуни в виде стакана. Плоскости обкладок строго параллельны, пришлифованы одна к другой и отполированы. В стакан 7 вклеены клеем БФ-2 изолирующие прокладки 8 из текстолита и диск 9 из пьезокерамики ЦТС-19. Снизу в корпус ввинчена крышка 12 из латуни. В нижней части крышка переходит в цанговый зажим с зажимной гайкой 13.

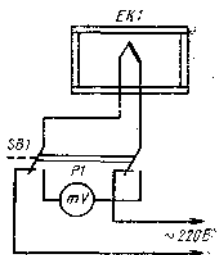


Рис. 42

В цанговом зажиме фиксирован стержень 11 из латуни.

На этом стержне устанавливают исследуемый образец 10, изменение размеров которого в ходе физического

эксперимента необходимо исследовать. Сверху на образец устанавливают стакан 7 с пьезокерамическим диском 9. Затем стержень 11 вдвигают внутрь до короткого замыкания между обкладками 3 и 7 датчика и фиксируют гайкой.

Собранный датчик охлаждают до температуры 4,2 К. При этом за счет температурной усадки материала датчика образуется зазор между обкладками, после чего датчик готов к работе.

На рис. 41,6 изображена схема включения датчика. Датчик В1 включен в контур генератора ВЧ, выполненного по трансформаторной схеме на транзисторе VT1. При изменении емкости датчика из-за изменения расстояния между обкладками при магнитострикционном эффекте (30 — 150 пФ) частота генератора изменяется от 1,25 до 1,75 МГц. Чувствительность датчика 0,05 нм.

Пьезокерамический диск 9 служит для калибровки прибора. При подаче на него постоянного напряжения 200 В его толщина увеличивается на 11,5 нм и ил такую же величину уменьшают зазор между обкладками.

В лаборатории Московского государственного университета с помощью описанного датчика исследовали магнитострикцию пластины монокристалла феррита толщиной 240 мкм в магнитном поле напряженностью 50 кЭ. При этом получено значение магнитострикции  $L_t$ , равное  $2250 \cdot 10^{-6}$ , что с точностью до 5% соответствует значениям, полученным другими методами.

На рис. 42 изображена принципиальная схема включения резистивного нагревателя-термопары. Авторы конструкции Б. Булах, Г. Пекарь и Г. Купченко.

Особенность конструкции в том, что в ней нагревательный элемент изготовлен из двух сваренных на стыке проволок, образующих термопару. Для изготовления нагревательного элемента использованы отрезки платиновой и платиново-диевой проволоки диаметром 0,5 мм. Из этой проволоки на керамическую трубу диаметром 10 мм была намотана спираль длиной 25 мм с шагом 1 мм. Снаружи спираль обмотана слоем теплоизоляции. При напряжении 18 В и токе 7,6 А внутри керамической трубы температура достигала 1250° С. Эта печь использовалась в установке зонной перекристаллизации для выращивания полупроводниковых кристаллов. На время измерения температуры нагреватель ЕК1 отключали от источника тока прерывателем СВ1 с частотой от 25 до 40 Гц. За время контроля температура нагревателя снижалась менее чем на 0,1° С.

## ЗАКЛЮЧЕНИЕ

Мы рассмотрели наиболее характерные примеры, иллюстрирующие деятельность радиолюбителей в народном хозяйстве. Небольшой объем книги не позволил расширить число примеров, но и представленный материал убедительно свидетельствует о практически неиссякаемых возможностях проявления радиолюбителями своей творческой индивидуальности.

С каждым годом расширяется радиолюбительская тематика, усложняется элементная база и повышается качество конструирования, монтажа приборов и их внешнего оформления. В радиолюбительской практике находят широкое применение микросхемы. Более того, с каждым годом радиолюбители все шире начинают использовать в своих разработках большие интегральные схемы, приспособивая их для решения задач управления, программирования, автоматического регулирования.

Тем не менее в этой книге автор старался подобрать такие примеры, которые показывают возможность решения ряда народнохозяйственных задач простыми, часто даже примитивными средствами. В простоте, как правило, заключены и надежность работы и предпосылки к значительному объему внедрения прибора.

В заключение автор хочет пожелать радиолюбителям больших творческих успехов в работе, в деле еще более широкого внедрения радиоэлектроники в народное хозяйство.

## ПРИЛОЖЕНИЕ 1.

### ПРЕОБРАЗОВАТЕЛИ НЕЭЛЕКТРИЧЕСКИХ ПАРАМЕТРОВ В ЭЛЕКТРИЧЕСКИЕ И ИХ ХАРАКТЕРИСТИКИ

Преобразователи делят на параметрические и генераторные. Первые преобразуют изменение температуры, давления в изменение сопротивления, емкости, индуктивности, а вторые — в ЭДС (например, термопара, пьезоэлемент, индукционный и электрохимический преобразователи).

Преобразователи должны обладать высокой чувствительностью, непрерывностью преобразования и сохранять постоянство своих характеристик во времени независимо от проявления внешних факторов (температуры, влажности, давления и др.). Воздействие преобразователя на исследуемый процесс должна быть минимальным.

Статической характеристикой преобразователя называют зависимость параметров выходного сигнала от медленного изменения входного воздействия. Динамической характеристикой называют ту же зависимость, но при быстром изменении входного воздействия.

Факторами, характеризующими преобразователь, являются способ преобразования, чувствительность и динамический диапазон преобразования, линейность и стабильность характеристик, погрешность преобразования и быстродействие.



К резистивным преобразователям относят контактные, реостатные, контактного сопротивления, тензорезисторы, терморезисторы, электролитические.

В контактных преобразователях перемещение чувствительного элемента преобразуется в скачкообразное изменение сопротивления датчика (замыкание или размыкание электрической цепи). Их применяют в системах автоматического управления и регулирования и классифицируют по числу контактов, числу пределов регулирования, по типу контактных групп, по контактному давлению (маломощные — до 1 г и мощные — до 100 г), по материалу, из которого изготовлены контакты, по их форме (плоские, полусферические).

В термоконтактных преобразователях (контактные ртутные термометры) используют контакт между столбом ртути и вплавленным в капилляр электродом из платиновой или вольфрамовой проволоки. Существуют термоконтактные преобразователи с магнитной перестановкой контактного электрода на разные пределы регулирования (ТК-6, ТК-8), с постоянно установленными контактами на один или несколько пределов регулирования (ТК-5), бесшкальные постоянные (ТК-1, ТК-2, ТК-3, ТК-4).

В реостатных преобразователях движок токосъемника под воздействием преобразуемой величины совершает линейное или угловое перемещение, изменяя тем самым сопротивление реостата. Эти преобразователи различают по типу намотки (многовитковые — не менее 200 витков, одновитковые — реохордные), по используемому проводу (манганиновые, константановые, фехралевые, из драгоценных металлов). Проволоку из драгоценных металлов применяют для изготовления особо чувствительных и ответственных преобразователей. Движок реостатного преобразователя выполняют из двух-трех упругих проволок из платинового сплава либо в виде пластинчатой щетки из серебра. Контактную поверхность обмотки или реохорда полируют, Каркас обмотки изготавливают из текстолита, стеклотекстолита, керамики или алюминия, покрытого изоляционным лаком. Алюминиевый каркас наиболее распространен, так как отличается механической прочностью и хорошей теплопроводностью. Выбирая конкретную форму каркаса и параметры обмотки, добиваются требуемого закона преобразования — линейного, логарифмического и др.

В преобразователях контактного сопротивления перемещение преобразуется, как и в реостатных преобразователях, в изменение активного сопротивления чувствительного элемента. Наиболее распространен преобразователь с угольными шайбами. Угольные шайбы с шлифованными плоскостями собирают в столб из 10 — 30 шт. Столб зажимают с небольшим усилием между двумя электродами, закрепленными в металлической раме. При воздействии на столб внешнего осевого усилия сопротивление столба уменьшается вследствие уменьшения контактного сопротивления между шайбами. Шайбы изготавливают из электродного угля с удельным сопротивлением  $(25 — 100) \cdot 10^{-4}$  Ом·см. Диаметр шайб выбирают в пределах от 5 до 15 мм.

На аналогичном принципе работают преобразователи, выполненные из тен-золита — графитового порошка (или сажи), фиксированного бакелитовым лаком. Выпускают также преобразователи, изготовленные из прессованных порошков полупроводниковых материалов на основе сернистого свинца, сернистого кадмия (материал, из которого изготавливают фоторезисторы) и др.

Общий недостаток этого класса преобразователей — значительный механический гистерезис (до 10%).

Принцип действия тензорезисторов основан на свойстве некоторых материалов ощутимо изменять свое электрическое сопротивление под воздействием сжимающей или растягивающей силы. С помощью этих датчиков измеряют различные деформации и напряжения в механических конструкциях. Традиционные тензорезисторы представляют собой тонкую проволоку или фольгу толщиной 0,02 — 0,05 мм, уложенную петлями разной формы и ориентации и закрепленную в тонком слое застывшего клея (пленочные) или наклеенную на тонкую бумагу, пропитанную клеем (бумажные).

Пленку или бумагу с тензорезистором наклеивают на поверхность испытуемой детали. Сжатие или растяжение исследуемого объекта приводит к изменению геометрических размеров петель проволоки и тем самым к изменению сопротивления тензорезистора в целом. Для приклейки тензорезисторов пользуются специальной технологией, описание которой прикладывают к каждой партии датчиков, поступающей с завода.

В настоящее время промышленность выпускает проволочные константовые датчики на бумажной основе с размерами базы от 5 до 30 мм и сопротивлением до 400 Ом (2ПКБ), проволочные константановые на пленочной основе с той же базой и таким же сопротивлением (2ПКП), фольговые константановые прямоугольные (2ФКПА, 2ФКПД), розеточные (2ФКРВ, 2ФКРГ), фольговые константановые мембранные (2ФКМВ, 2ФКМГ), фольговые константановые термокомпенсированные на пленке клея БФ-2 (1ФКТК), на бумаге, пропитанной клеем БФ-2 (2ФКТК), и на бумаге, пропитанной клеем ВК-32-2 (3ФКТК), с сопротивлением от 50 до 400 Ом, малобазовые проволочные тензорезисторы с базой от 1 до 3 мм и сопротивлением от 50 до 250 Ом.

Кроме указанных, промышленностью освоен выпуск полупроводниковых тензодатчиков, чувствительность которых в 50 — 60 раз больше, чем у проволочных и фольговых. Полупроводниковые тензорезисторы построены на кристаллах германия, кремния и других, которые пока не получили широкого распространения. У материалов n-типа знак тензoeffекта отрицателен, а р-типа — положителен. Промышленность выпускает полупроводниковые тензорезисторы «-типа КТЭ, КТЭМ и р-типа КТД, КТДМ Коэффициент тензочувствительности у них равен 120 (у проволочных и фольговых он не превышает 2), температурный интервал работоспособности от — 60 до +3000° С. Температурный коэффициент не выходит за пределы 0,4% в интервале от 0 до 80° С. Недостаток полупроводниковых тензорезисторов — малая механическая прочность и значительный разброс параметров.

Тензорезисторы широко используют для измерения перемещения, вибрации, ускорения, деформации, давления, распределения нагрузки по элементам конструкций.

Терморезисторы — элементы, сопротивление которых изменяется в зависимости от их температуры. На интенсивность теплообмена оказывают влияние геометрические размеры, форма, материал и характер армирования преобразователя, а также состав, плотность, теплопроводность, скорость перемещения, температура и агрегатное состояние исследуемой среды. Источником тепла при этом может быть также ток, пропускаемый через терморезистор. Большое число факторов, влияющих на теплообмен, делает практически неограниченной область применения терморезисторов. Измерение температуры, анализ состава газовой и жидкой сред, измерение вакуума, концентрации, скорости потока — вот далеко не полный перечень областей применения терморезисторов.

Различают проволочные терморезисторы и полупроводниковые — термисторы. Для изготовления проволочных терморезисторов, как правило, используют чистые металлы (платина, медь, никель, вольфрам). Наиболее химически стойкой в широком интервале температуры является платина, но она имеет низкое удельное сопротивление и большой коэффициент температурного расширения при значительной остаточной деформации. Это препятствует использованию платиновых терморезисторов в тех случаях, когда надо получить большую чувствительность. Платиновые терморезисторы работают при температуре от — 183 до +660° С. Для их изготовления используют проволоку диаметром 0,02 мм.

Более подходящим материалом для изготовления чувствительных проволочных терморезисторов является вольфрам. Широкому внедрению вольфрама препятствовала его значительная химическая активность при высокой температуре. Сейчас разработана технология получения химически стойкой золоченой вольфрамовой проволоки. Поэтому термопреобразователи из вольфрама широко используют в чувствительных газоанализаторах, хроматографах и в другой прецизионной измерительной аппаратуре. Этому способствует и то, что вольфрам обладает высокой упругостью, малым температурным расширением. Поэтому вольфрамовые терморезисторы можно изготавливать в виде спирали без дополнительного армирования стеклом и другими защитными покрытиями.

Проволочные резисторы имеют высокую стабильность параметров во времени. Выпускаемые промышленностью платиновые терморезисторы ТСП и медные резисторы ТСМ в металлическом защитном кожухе имеют близкие к линейным статические характеристики и градуировочные кривые, постоянные для каждого типа и зафиксированные в ГОСТ. Они полностью взаимозаменяемы.

Полупроводниковые терморезисторы ММТ и КМТ имеют отрицательный температурный коэффициент сопротивления, равный 3 — 6%/° С и в десятки раз превышающий ТКС проволочных терморезисторов. Они имеют малые размеры, высокое сопротивление (до 3 МОм), работают в широком интервале температуры (от — 70 до 180° С). Их недостатки: нестабильность параметров во времени, что требует проведения повторного градуирования, и отсутствие взаимозаменяемости.

Принцип действия электролитических преобразователей сопротивления основан на практически линейной зависимости между концентрацией электролита в миллиграммах на литр и проводимостью. При постоянной концентрации электролита изменение сопротивления преобразователя может быть вызвано изменением расстояния между электродами или изменением сечения зоны проводимости, заполненной электролитом. На этом принципе основано применение электролитических преобразователей для измерения деформации и перемещения. Для уменьшения температурной погрешности электролитические преобразователи выполняют дифференциальными. Для того чтобы избежать электролиза в растворах, измерение проводимости или сопротивления раствора электролита проводят на переменном токе. Влияние поляризации электродов на результаты измерения можно уменьшить, если проводить измерения при повышенном питающем напряжении.

Емкостные преобразователи построены на использовании зависимости емкости конденсатора от расстояния между его обкладками, от площади обкладок и диэлектрической проницаемости среды между ними. Воздействие неэлектрического фактора может проявляться в изменении любого из перечисленных параметров конденсатора. Это дает возможность измерять и контролировать посредством емкостного преобразователя такие параметры среды, как влажность, однородность, концентрация, давление, сила, перемещение, толщина, качество, однородность покрытия.

Емкостные преобразователи питают высокочастотным напряжением. Это связано с тем, что преобразователи этого класса имеют небольшую емкость, а следовательно, высокое реактивное сопротивление. Поэтому при работе на низкой частоте пришлось бы значительно увеличить амплитуду питающего напряжения, что нецелесообразно. Погрешность емкостных преобразователей обусловлена изменением диэлектрической проницаемости диэлектрика и размеров обкладок при изменении температуры. Эти погрешности могут быть значительно снижены, если изготовить обкладки из материала с низким коэффициентом температурного расширения (например, инвара), а также применить дифференциальную конструкцию датчика. Особое внимание приходится уделять вопросам экранирования емкостных преобразователей от воздействия внешних электрических полей.

Индуктивные преобразователи по параметрам и возможностям применения можно разделить на две группы: низкочастотные и высокочастотные. И у тех, и у других изменяется индуктивность обмотки под действием входного фактора. На низких частотах индуктивность определяется параметрами конструкции преобразователя: видом и размерами магнитопровода, магнитной проницаемостью его материала, числом витков и диаметром провода катушки, зазором в магнитной цепи, положением подвижной части магнитопровода в катушке, концентрацией ферромагнитного материала в наружной части магнитопровода и другими параметрами. Обычно объектом воздействия входного фактора таких датчиков служат ширина зазора

магнитопровода, положение катушки относительно подвижной части магнитопровода и концентрация ферромагнитного материала в наружной части разомкнутого магнитопровода. Для уменьшения погрешностей, связанных с влиянием мешающих внешних факторов (температура, электромагнитные поля и др.), обычно используют дифференциальную конструкцию датчиков.

На высоких частотах становятся существенными потери на вихревые токи, так что действующее значение индуктивности оказывается зависящим от частоты.

В практике измерений на низких частотах применяют дифференциальные трансформаторные датчики для измерения давления, усилия, перемещения, вибрации. Трансформаторные датчики с разомкнутым магнитопроводом используют для определения концентрации ферромагнитных составляющих в рудах.

При пропускании переменного тока через катушку высокочастотного индуктивного преобразователя в ней образуется высокочастотное электромагнитное поле. Если в это поле поместить проводник, то индуктивность и добротность катушки изменятся. Главное отличие низкочастотных индуктивных датчиков от высокочастотных в том, что первые реагируют на материалы, обладающие ферромагнитными свойствами, а вторые — на любые проводящие к полупроводящие материалы. Отсюда и более широкий круг применения высокочастотных датчиков, от измерения диаметра проволоки до определения концентрации электролитов.

В проводнике, находящемся в высокочастотном электромагнитном поле, возникают вихревые токи, на образование которых затрачивается часть энергии поля. Вихревые токи вызывают вторичное электромагнитное поле, направленное против первичного и поэтому ослабляющее его. А это равнозначно уменьшению добротности и индуктивности катушки преобразователя. Изменяя напряженность и частоту электромагнитного поля, можно изменять чувствительность преобразователя, приспособив его для исследования тех или иных свойств среды.

При конструировании высокочастотных индуктивных преобразователей особое внимание надо уделять их экранировке. Соединять датчик с электронным блоком обработки сигнала нужно высокочастотным коаксиальным кабелем, согласованным по волновому сопротивлению.

Для питания индуктивных высокочастотных преобразователей используют генераторы, стабилизированные по частоте и амплитуде выходного сигнала. Довольно часто применяют измерительные устройства на биениях частот. За измеряемый параметр, особенно при создании высокочастотных концентраторов, обычно принимают сдвиг фазы между первичным и вторичным сигналами. Сдвиг фазы тем больше, чем выше электропроводность исследуемого материала.

Индукционные преобразователи воздействием внешнего фактора преобразуют в ЭДС индукции. Их используют для измерения вибрации, ускорения, частоты вращения и других параметров, которые удобно связывать с изменением магнитного потока во времени. ЭДС индукции пропорциональна скорости изменения магнитного потока и числу витков провода катушки, пересекаемой им.

Различают два вида преобразователей. В одних ЭДС возникает вследствие возвратно-поступательного или вращательного движения катушки с проводом относительно постоянного магнита или электромагнита (или наоборот); в других она возникает из-за изменения зазора в магнитопроводе. Чувствительность индукционных преобразователей весьма высока. Линейность преобразования определяется инерционностью подвижных элементов: чем ниже инерционность, тем выше линейность.

Термоэлектрические преобразователи представляют собой устройства в виде одного или нескольких спаев проводников, образующих термопары, выходная ЭДС которых пропорциональна разности значений температуры в точках расположения «холодного» и «горячего» спаев.

Материалы, образующие термопары, должны, быть механически и химически устойчивыми при высокой температуре, иметь однозначную зависимость термо-ЭДС от температуры, иметь хорошую тепло- и электропроводность. Тепловая инерционность термопар в защитной оболочке колеблется в зависимости от конструкции и материала от 0,5 до 10 мин. Диаметр проводов для изготовления термопар выбирают в пределах от 0,1 до 0,5 мм. Наиболее распространены термопары металлов: медь — константан (4,15 мВ/100°С), хромель — копель (6,95 мВ/100°С), платина — платинородий (0,64 мВ/100°С). Термопары — один из наиболее распространенных видов преобразователей, используемых для измерения температуры, мощности излучения ВЧ и СВЧ, скорости потока жидкости и газа и др.

В практике радиолюбительского творчества применяют также пьезоэлектрические, магнитострикционные электрохимические, фотоэлектрические, ферромагнитные, магнитные и другие преобразователи, но они имеют меньшее распространение, чем рассмотренные выше.

Подробно о большинстве существующих преобразователей можно узнать из книг:

1. Логинов В. Н. Электрические измерения механических величин. — М.: Энергия, 1976.
2. Смирнов А. Д. Радиолюбители — - народному хозяйству. — М.: Энергия, 1978.
3. Трейер В. В. Электрохимические приборы. — М.: Советское радио, 1978.
4. Электрические измерения неэлектрических величин/Под ред. П. В. Новицкого.--Л.: Энергия, 1975.

## ПРИЛОЖЕНИЕ 2.

### НОВАЯ ТЕХНОЛОГИЯ ИЗГОТОВЛЕНИЯ МЕДНЫХ

## ПРОВОЛОЧНЫХ ТЕРМОРЕЗИСТОРОВ

Из всех видов измерений неэлектрических параметров электрическими методами наибольшее распространение получили температурные измерения. Трудно найти область человеческой жизнедеятельности, где можно было бы обойтись без измерения температуры (измерение температуры различных объектов дистанционно, автоматическое регулирование температуры в сушильных шкафах, холодильниках, парниках, определение по показаниям дистанционных термометров скорости потока, расхода жидкости и т. д.).

Из всех видов температурных преобразователей наиболее доступны для изготовления в кустарных любительских условиях медные проволочные терморезисторы (или, как их называли ранее, медные проволочные электрические термометры сопротивления — МПЭТС). Например, при проведении различных изысканий в районах Крайнего Севера (геологические, строительные и др.) их применяют десятками тысяч. Большинство регуляторов и измерителей температуры, разработанных радиолюбителями, имеют в основе конструкцию термодатчиков. Их широкое использование связано с широкими пределами измеряемой температуры (от  $-50$  до  $+180^{\circ}\text{C}$ ), линейной зависимостью сопротивления от температуры и высокой стабильностью характеристик во времени. Последнее обуславливает их взаимозаменяемость. Кроме прочего, для их изготовления не требуется дефицитных материалов.

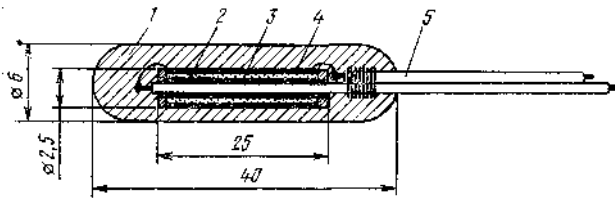


Рис. 43

Сопротивление  $R_T$  медного терморезистора при некоторой температуре  $T$  можно найти из выражения:  $R_T = R_0(1 - aT)$ , где  $R_0$  — сопротивление терморезистора при нулевой температуре;  $a$  — постоянный температурный коэффициент, равный  $0,00427 \text{ 1/}^{\circ}\text{C}$ .

В большинстве практических случаев удобно пользоваться термодатчиками с коэффициентом преобразования, равным 1 или  $10 \text{ Ом/}^{\circ}\text{C}$ . Значения сопротивления таких медных проволочных терморезисторов при нулевой температуре равны 234,2 и 2342 Ом соответственно.

Наиболее распространенная конструкция самодельного терморезистора для инженерно-геологических изысканий в строительстве на мерзлых грунтах изображена на рис. 43. Терморезистор состоит из каркаса 2 с щеками, на котором намотано 1480 витков медного изолированного провода диаметром 0,05 мм. Обмотка бифилярная, ее концы припаяны к выводам 5 из монтажного провода, один из которых пропущен сквозь отверстие в каркасе. Выводы обвязаны бандажом из капроновой нити. Обмотка 3 защищена капроновой лентой 4. Вся конструкция покрыта оболочкой 1 из эпоксидной смолы.

Недостаток этой конструкции — большая трудоемкость изготовления и значительный разброс по сопротивлению. Последнее обстоятельство требует индивидуальной подгонки терморезисторов по номиналу в термостате при нулевой температуре. Изготовление таких термометров было доступно только высококвалифицированному персоналу. В целом же готовый терморезистор удобен в эксплуатации и надежен в работе в трудных климатических условиях.

Автором книги была разработана упрощенная технология изготовления терморезисторов. Основное ее отличие от старой — использование бескаркасной намотки увеличенного (до 30 мм) диаметра. Это дало возможность уменьшить число витков, ускорить намотку, резко уменьшить разброс сопротивления и исключить индивидуальную подгонку резисторов в термостате. Для их изготовления по новой технологии был разработан ручной намоточный станок. Он состоит из плиты-основания, на которой установлены четыре стойки для крепления двух катушек с проводом. Каждая катушка фиксирована на втулках, закрепленных на оси таким образом, чтобы обеспечить отсутствие радиального биения катушки. Самопроизвольному раскручиванию катушек в ходе намотки препятствуют фетровые шайбы, вложенные по бокам катушек. Оси закреплены в шарикоподшипниках. Провод с обеих катушек пропущен через направляющую шайбу из фторопласта, подвешенную на пружинах. Затем оба провода проходят через устройство, обеспечивающее регулируемое натяжение и представляющее собой две планки из фторопласта, сжатые пружиной. Усилие пружины регулируют гайкой. Далее провода пропущены между двумя направляющими роликами и поступают на оправку. Поверхность конусной оправки тщательно отшлифована. Она имеет небольшую конусность ( $10 - 15^{\circ}$ ) для обеспечения снятия готовой обмотки. На конце вала оправки установлена рукоятка, а другой конец соединен с счетчиком числа витков.

Все узлы станка должны быть выполнены очень тщательно, не должно быть никаких заеданий. Необходимо помнить, что намоточный провод тонок и малейший рывок приведет к его обрыву. Оправка изготовлена из углеродистой стали, закалена и отшлифована. Станок позволяет сматывать провод диаметром 0,05 мм с катушек массой до 1,5 кг. Масса катушек с проводом диаметром 0,02 мм не должна превышать 100 г.

Намотку ведут в два провода одновременно с обеих катушек. Обмотка состоит из 142 витков провода

диаметром 0,05 мм «ли 28 витков провода диаметром 0,02 мм.

Снятую с оправки станка обмотку складывают пополам (см. рис. 44), перегибают, скручивают, зачищают и спаивают оба проводника с одного из концов. К выводам получившегося компактного «кокона» припаивают тонкие гибкие выводы, вкладывают бумажную бирку с номером и плотно обматывают капроновой нитью. Изготовленный терморезистор необходимо герметизировать эпоксидной смолой.

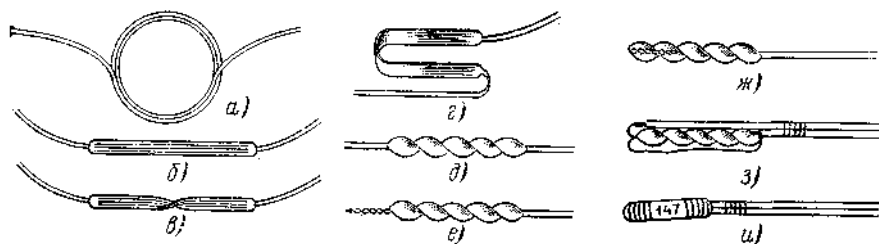


Рис. 44

Для герметизации терморезисторов удобно использовать устройство, схематично изображенное на рис. 45. Оно состоит из деревянной подставки 1 (рис. 45,а) с вставленными в нее шпильками 4 для фиксации выводов терморезисторов и десятиместной заливочной формы. Форма представляет собой матрицу 3, сложенную из двух фторопластовых планок и двух накладок 2 из латуни. Весь пакет сжат в единое целое двумя винтами. В планках 3 просверлены отверстия — заливочные камеры (рис. 45,б). Стенки заливочных камер должны быть как можно более ровными и гладкими.

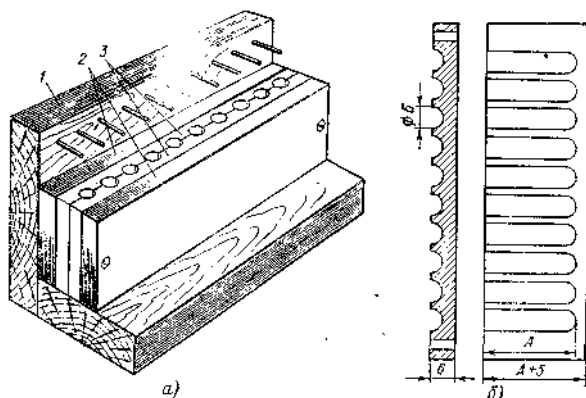


Рис. 45

Заготовки терморезисторов помещают в заливочные камеры, закрепляют выводы и камеры заполняют эпоксидным компаундом, подогретым до 60 — 80° С для лучшей текучести (100 масс, частей эпоксидной смолы ЭД-5, 10 масс, частей отвердителя — полиэтиленполиамин и 15 — 20 масс, частей пластификатора — дибутилфталата). Через сутки форму разбирают и извлекают из нее готовые терморезисторы. Раковины и заусенцы удаляют вручную. Сопротивление терморезисторов измеряют при нулевой температуре, опустив их в сосуд Дьюара, заполненный смесью тающего льда с дистиллированной водой. Разброс номиналов сопротивления обычно не превышает 1 — 2%.

Терморезисторы, предназначенные для проведения длительных температурных измерений (так называемые многолетние), подвергаются искусственному старению — кипятят в течение суток в воде, а затем подключают к источнику тока и в течение месяца пропускают через них переменный ток 40 мА, если они изготовлены из провода диаметром 0,05 мм, и 10 мА — если из провода 0,02 мм.

## ОГЛАВЛЕНИЕ

Предисловие

Глава 1. Радиолобительские конструкции для промышленности

1. Регуляторы производственных процессов

2. Измерители параметров технологических режимов

3. Устройства контроля различных параметров процессов промышленного производства

Глава 2. Радиолобители — строительству, коммунальному хозяйству и быту

4. Приборы для строительства и коммунального хозяйства

5. Измерительные приборы для налаживания и регулирования электрооборудования

6. Приборы для фотографии

7. Приборы для автотранспорта

Глава 3. Приборы для научных исследований

8. Приборы для автоматизации различных процессов

9. Вспомогательные приборы и приспособления

Заключение

Приложение 1. Преобразователи неэлектрических параметров в электрические и их характеристики

Приложение 2. Новая технология изготовления медных проволочных терморезисторов

**ББК 32.844**

**С 50**

**УДК 621.396.62**

Редакционная коллегия:

*Б. Г. Белкин, С. А. Бирюков, В. Г. Борисов, В. М. Бондаренко, Е. Н. Геништа, А. В. Гороховский, С. А. Ельяшкеви, И. П. Жеребцов, В. Г. Корольков, В. Т. Поляков, А. Д. Смирнов, Ф. И. Тарасов, О. П. Фролов, Ю. Л. Хотунцев, Н. И. Чистяков*  
*Рецензент Центральный радиоклуб СССР им. Т. Э. Кренкеля*

Смирнов А. Д.

С 50 Радиолюбители — народному хозяйству. — М.: Радио и связь, 1985. — 64 с, ил. — (Массовая радиобиблиотека-жа. Вып. 1093).

35 к. 40 000 экз.

Книга знакомит читателя с основными направлениями деятельности радиолюбителей в различных отраслях народного хозяйства. В ней подробно рассмотрены принципы действия и пути построения наиболее распространенных радиолюбительских приборов, демонстрировавшихся на 28 — 30-й Всесоюзных выставках творчества радиолюбителей.

Для подготовленных радиолюбителей.

2402020000 — 135  
С-----37 — 85  
046 (01) — 85

**ББК 32.844**  
**6Ф2.9**  
**6Ф2У**

АЛЕКСАНДР ДМИТРИЕВИЧ СМИРНОВ

## РАДИОЛЮБИТЕЛИ - НАРОДНОМУ ХОЗЯЙСТВУ

Редактор Л. Н. Ломакин.  
Редактор издательства И. Н. Сулова.  
Художественный редактор Н. С. Шеин.  
Технический редактор Т. Н. Зыкина.  
Корректор Т. В. Покатова  
ИБ № 339

Сдано в набор 11.02.85 Подписано в печать 14.05.85

Т-11833 Формат 60X90/16 Бумага офсетная № 2 Гарнитура литературная

Печать высокая Усл. печ. л. 4,0 Усл. кр.-отг. 4,375 Уч.-изд. л. 4,65

Тираж 40 000 экз. Изд. № 20218 Зак. № 16 Цена 35 к. Издательство «Радио и связь». 101000 Москва, Почтамт, а/я 693

Московская типография № 5 ВГО «Союзучетиздат» 101000 Москва, ул. Кирова, д. 40

**OCR Pirat**