

OCR и вычитка Ю. Н. Ш. yu_shard@newmail.ru.
Октябрь 2005 г.

Н. Н. МАЗОК

КРУЖОК ПЕРЕПЛЕТНОГО ДЕЛА

ПОСОБИЕ ДЛЯ РУКОВОДИТЕЛЕЙ КРУЖКОВ
ШКОЛ И ВНЕШКОЛЬНЫХ УЧРЕЖДЕНИЙ

Издание второе, переработанное
и дополненное

МОСКВА «ПРОСВЕЩЕНИЕ» 1982

Рекомендовано Главным управлением школ
Министерства просвещения СССР

Как известно, книги, особенно те, которыми часто пользуются, подвержены износу. В связи с бесплатной выдачей школьных учебников проблема сохранения и продления сроков годности книги становится весьма актуальной. Одной из возможностей ее решения является приобщение ребят к основам переплетного дела в кружках, организованных в школах, Домах пионеров, пионерских лагерях, библиотеках и т. д.

Предлагаемая книга представляет собой методическое пособие для руководителей кружков переплетного дела, работающих при школах и во внешкольных учреждениях.

Содержание

Введение

Организация учебно-воспитательной работы в кружке переплетного дела

- Организация и комплектование кружка
- Планирование и учет работы кружка

Материально-техническая база кружка

- Помещение и мебель
- Инструменты и приспособления для ручных переплетных работ
- Материалы для переплетных работ
- Наглядные пособия и литература

Содержание работы кружков переплетного дела

- Книга и ее составные части
- Как хранить и беречь книгу
- Приемы работы переплетчика

Процесс ручного переплета книг
Изготовление книжного блока методом шитья
Обработка блока после шитья
Изготовление книжного блока, скрепленного бесшвейным способом
Изготовление переплетных крышек
Вставка книжного блока в переплетные крышки
Монтаж переплетной крышки на блоке
Чем покрывать переплетную крышку
Характерные повреждения учебников и устранение простейших дефектов без разборки книги
Переплет комплектов газет, журналов и листовых материалов
Изготовление альбомов и других беловых изделий
Картонажные работы

Безопасность труда, производственная санитария и школьная гигиена при проведении занятий в кружках переплетного дела

Методические рекомендации по проведению занятий в кружках переплетного дела

Приложения

Краткий словарь терминов, встречающихся в литературе по переплетным процессам

ВВЕДЕНИЕ

Каждый год первого сентября миллионы советских ребят садятся за школьные парты. И верными их друзьями и помощниками с первого класса и до последнего становятся учебники. Только в общеобразовательной школе насчитывается около ста наименований учебников и пособий, а если учитывать и те книги, которые выходят на многих языках народов СССР, то эта цифра возрастет до полутора тысяч! Работники издательств и полиграфических предприятий стремятся дать школьникам умные, добротные, красочные, долговечные книги, талантливо оформленные, изготовленные по самой передовой технологии, с использованием лучших сортов бумаги, современных переплетных материалов, синтетических пленок. То есть такие, которые должны жить долго и хорошо служить ученику.

Партия и правительство всегда проявляли и проявляют огромную заботу о детях, о воспитании подрастающего поколения. Еще одним подтверждением этого может служить постановление ЦК КПСС и Совета Министров СССР «О переходе на бесплатное пользование учебниками учащимися общеобразовательных школ» (1977 г.). После принятия этого постановления началась планомерная работа по выпуску учебников, закладываемых в библиотечные фонды школ. В 1978 году бесплатно учебники получили первоклассники, в 1979 году — учащиеся вторых и третьих классов, в 1980 году — четвертых и пятых, в 1981 — школьники шестых-седьмых классов. Библиотечные фонды для всех классов общеобразовательной школы будут созданы в 1983 году. Представьте себе этот масштаб: ни в одной стране мира не издается столько учебников и пособий для школьников, сколько в Советском Союзе. И государство дает их бесплатно детям, хотя качество учебников и их стоимость повышаются (раньше книги выпускались черно-белые, а теперь большинство учебников в цветном исполнении).

По мере накопления книжного фонда в школах, появится возможность издавать учебники не ежегодно, а с периодичностью в 4 года. Что это дает? Если в 1980/81 учебном году было выпущено 1654 названия учебников и пособий общим тиражом 238 миллионов экземпляров, то в 1981/82 учебном году уже 1500 наименований тиражом 221 миллион экземпляров, что примерно на 60 миллионов экземпляров меньше, чем в 1977/78 учебном году. Естественно, это позволяет уменьшить расход бумаги на издание учебников на 10—12 тысяч тонн в год, и использовать сэкономленные материалы для издания художественной и детской литературы. Такого количества бумаги достаточно для выпуска издательством «Просвещение» многих книг «Школьной библиотеки».

Сейчас, как отмечалось на XXVI съезде КПСС, «стержнем экономической политики становится дело, казалось бы, простое и очень будничное — хозяйское отношение к общест-

венному добру, умение полностью, целесообразно использовать все, что у нас есть». Это положение целиком и полностью относится и к учебникам, посредством которых в юных сердцах сеется «разумное, доброе, вечное». Забота о сохранности учебной книги должна стать составной, органической частью воспитательной работы в школе. И здесь надо использовать все доступные формы: беседы, читательские конференции, лекции, тематические вечера, родительские собрания, выставки и смотры-конкурсы на лучшую сохранность учебника и т. п. А так как учебники и пособия теперь будут выходить один раз в четыре года, и ими будут пользоваться два-три поколения учащихся, то главной задачей становится — как можно лучше сохранить каждый учебник, тем самым обеспечить сохранность библиотечного фонда. А это значит, что нужно научить каждого школьника не только бережному отношению к книге, но и умению вовремя отремонтировать, восстановить поврежденный или изношенный учебник, оставить его пригодным для использования в будущем учебном году. В этом и состоит основная цель кружков переплетного дела, которые должны дать ребятам навыки по ремонту и реставрации своих учебников.

Программа этих кружков и составлена таким образом, что ребята вначале осваивают элементарные приемы реставрации книги без ее разборки, отрабатывают способы переплета книг на макулатурной бумаге, а затем приступают к общему ремонту учебников и пособий.

Приобщение ребят к работе в кружках переплетного дела даст им возможность проникнуть в тайны производства книги, познакомиться с ее историей, с современными способами ее изготовления. По истечении короткого времени они познают ни с чем не сравнимое и вполне законное чувство гордости, удовлетворения результатами своего труда: ведь переплетенная руками ребят книга всегда будет напоминать им о постигнутом мастерстве.

Знания и трудовые навыки, полученные учащимися в кружках переплетного дела, пригодятся им в течение всей жизни. Традиционные, несложные инструменты и приспособления для ручного переплета всегда можно изготовить самостоятельно, поэтому реставрация и восстановление книг доступны каждому, даже в домашних условиях.

Назначение пособия — помочь руководителю, сообразуясь с местными условиями и возможностями, определить основное содержание деятельности кружков переплетного дела, организовать учебный процесс и массовую работу по ремонту учебников и других книг, изготовлению некоторых беловых и картонажных изделий, привить ребятам чувство бережного отношения к книге, развить в них творческую активность.

Во втором издании книги (первое вышло в свет в 1979 г.) более подробно рассказано об инструментах и приспособлениях для переплетных работ, их назначении, устройстве, размерах. Разнообразие предлагаемых конструкций позволит выбрать те из них, которые удобнее и легче изготовить своими силами на месте. Кроме того, дополнено описание отдельных переплетных процессов. Вся терминология, касающаяся брошюровочно-переплетных работ, а также материалов, приведена в соответствие с действующими ныне ГОСТами. Это позволит читателю легче ориентироваться в литературе по переплетному делу.

ОРГАНИЗАЦИЯ УЧЕБНО-ВОСПИТАТЕЛЬНОЙ РАБОТЫ В КРУЖКЕ ПЕРЕПЛЕТНОГО ДЕЛА

ОРГАНИЗАЦИЯ И КОМПЛЕКТОВАНИЕ КРУЖКА

Кружки переплетного дела могут быть организованы при школах, Дворцах и Домах пионеров, детских и школьных библиотеках, профсоюзных клубах, домоуправлениях и ЖЭКах, в пионерских лагерях. К руководству кружками, помимо преподавателей и внешкольных работников, можно привлекать мастеров и инженерно-технический персонал полиграфических предприятий, работников отделов реставрации книг при библиотеках, переплетных мастерских, студентов, родителей.

У каждого учащегося, записавшегося в кружок, следует выяснить его интересы, трудовые навыки и умения. В дальнейшем это поможет руководителю организовать занятия так, чтобы ребята лучше могли проявить свои способности в освоении процессов переплетного дела.

Кружки формируются с учетом возраста учащихся. В один кружок желательно записывать школьников IV—VI классов, более старших ребят — в другой. Связано это с некоторым различием в организации и планировании учебного процесса в зависимости от возраста и развития ребят.

Учащиеся IV—VI классов приобретают навыки по хранению и сбережению книг, устраниению незначительных повреждений учебников и других книг, прокольному переплету газеты «Пионерская правда», простейшим способам переплета комплектов детских журналов и приложений к ним, а также по изготовлению некоторых беловых и картонажных изделий.

При организации учебного процесса в этом кружке следует уделить внимание игровым элементам, например игре в библиотеку из собранных ребятами книг, изготовлению рукописных книжек-самоделок с рисунками самих ребят, различным викторинам и т. д.

Учащиеся старших классов в соответствии с их общеобразовательной подготовкой и приобретенными трудовыми навыками в состоянии более глубоко изучить основы переплетного дела и освоить практические приемы ручного переплета книг различных конструкций. Им посильны работы с применением большого набора инструментов и приспособлений, с использованием более широкого ассортимента материалов и клеев, а также работы, требующие проведения расчетов, продумывания операций.

Изучение истории переплетного дела, ознакомление с образцами старых книг может натолкнуть их на создание интересных, оригинально оформленных переплетных изделий. В этом случае руководителю следует поощрять творческие поиски ребят, оказывать им квалифицированную помощь как советом, так и участием в самой работе.

Важное воспитательное значение для школьников любого возраста имеют экскурсии в музеи, на полиграфические предприятия и книжные выставки, в издательства, библиотеки и книгохранилища, встречи с ветеранами труда, полиграфистами, писателями, издательскими работниками, художниками-оформителями книг.

Например, посещая библиотеки и книгохранилища, в которых есть отделы реставрации книг или переплетные мастерские, ребята могут познакомиться с процессом восстановления книг, с организацией рабочего места и труда переплетчика, наконец, понять, что знания и навыки, приобретенные ими в кружке, имеют большое общественное значение. Освоив основы переплетного дела, школьники смогут оказать посильную помощь библиотекам в восстановлении их книжного фонда.

Для того чтобы ребята в кружке чувствовали себя полноправными членами коллектива, необходимо совместно с ними обсуждать и решать основные организационные вопросы. На первом же занятии следует познакомить учащихся с их правами и обязанностями, объяснить им, что работа в кружке строится на самоуправлении и самообслуживании. Для этого выбирается староста кружка, который следит за дисциплиной и выполнением правил внутреннего распорядка, выясняет причины отсутствия кружковцев, организует дежурства. Дежурные готовят помещение к очередному занятию, следят за порядком во время занятий, за чистотой рабочих мест, а по окончании работы убирают помещение, проверяют, правильно ли сложены инструменты и материалы. Руководителем кружка совместно с ребятами обсуждаются вопросы подготовки и проведения выставок, встреч с работниками полиграфии и издательств, подводятся итоги проделанной общественно полезной работы. Это развивает в школьниках чувство ответственности за общее дело, способствует росту их творческой активности, самостоятельности.

Успех в работе кружка во многом будет зависеть от установления прочных связей с предприятиями, учреждениями. Шефствующие организации в состоянии оказать значительную помощь в оснащении и оборудовании рабочего помещения, изготовлении инструментов и приспособлений, обеспечении необходимыми материалами. Например, руководители полиграфических предприятий могут оказать содействие в снабжении различными материалами из некондиции или отходов, необходимым оборудованием, которое списано на предприятии, но вполне пригодно для кружковой работы (прессы, бумагорезательные и картонорезательные машины и т. д.). С помощью предприятий-шефов, имеющих механические, кузнечные, столярные, модельные цехи, можно изготовить для кружковой работы хороший переплетный инструмент, приспособления и оборудование. Инженерно-технические работники этих предприятий помогут в разработке их конструкций, а рабочие цехов — в их изготовлении.

Родители кружковцев также могут оказать помощь в оборудовании помещения, приобретении материалов, изготовлении инструмента, проведении встреч с интересными людьми, беседах, экскурсий.

ПЛАНИРОВАНИЕ И УЧЕТ РАБОТЫ КРУЖКА

План учебно-воспитательной работы кружка определяет основные направления и характер всей деятельности коллектива в учебном году. Он составляется руководителем в начале учебного года на основании типовой программы.

В отличие от обязательных школьных учебных программ программа занятий в кружке считается примерной. Она предусматривает изучение теоретических вопросов в целесообразной последовательности их изложения и содержит ориентировочный перечень практических работ.

Программа занятий в кружках, работающих при школах, рассчитана для учащихся IV—VI классов на 72 ч, для учащихся VII—X классов на 108 ч. Занятия проводятся раз в неделю, продолжительность занятий для младших ребят — 2 ч, для старших — 3 ч с обязательным перерывом через каждые 45 мин работы.

В кружках, работающих при внешкольных учреждениях, занятия проводятся два раза в неделю, соответственно количество часов увеличивается в два раза.

На основе типовой программы руководитель кружка составляет тематический план учебно-воспитательной работы на учебный год с учетом материально-технической базы, специфики школ и внешкольных учреждений, а также интересов членов кружка и других факторов. В плане перечисляются темы занятий, определяется время, отводимое на их проведение.

На протяжении всей работы кружка руководитель ведет журнал, в котором записаны сведения о членах кружка (фамилия, имя, возраст, школа, класс, домашний адрес и др.), здесь же отмечаются отсутствующие. В журнале фиксируется тема и план проведения каждого занятия. Это позволяет систематически анализировать ход работы, вносить коррективы в учебный процесс, устранять недостатки.

Кроме официального журнала, некоторые руководители ведут дневники, где записывают содержание бесед, проведение массовых мероприятий, приемы работы, возникшие трудности. Такой дневник поможет руководителю в подготовке к каждому занятию и облегчит его работу в последующем учебном году.

МАТЕРИАЛЬНО-ТЕХНИЧЕСКАЯ БАЗА КРУЖКА

ПОМЕЩЕНИЕ И МЕБЕЛЬ

Помещение для занятий кружка переплетного дела должно соответствовать санитарно-гигиеническим нормам и требованиям учебно-производственной эстетики, быть сухим и светлым, хорошо проветриваемым. При этом в расчете на 15 учащихся и одного преподавателя лучше иметь две комнаты — одну для занятий (площадью 40—45 м²) и другую (площадью 12—15 м²) для подсобных работ: приготовления клеев, заточки инструментов, хранения запасов материала.

Если для занятий будет отведена лишь одна комната, место для подсобных работ необходимо отгородить остекленной перегородкой. Лучше, если оно будет находиться недалеко от окна, в форточный проем которого монтируется вытяжной вентилятор.

Стены комнаты для занятий рекомендуется окрасить в светлые тона желтого, зеленого, голубого оттенков. Желательно, чтобы площадь застекленной поверхности (окон) составляла $\frac{1}{4}$ или $\frac{1}{5}$ площади пола. Искусственное освещение лучше обеспечивать люминесцентными лампами; минимальная освещенность на рабочих местах при искусственном освещении — 300 лк.

Для проветривания помещения окна должны иметь форточки или фрамуги. Температуру воздуха в рабочем помещении следует поддерживать в пределах от +18 до +21 °С при влажности 40—60%.

Рабочее место каждого кружковца должно быть индивидуальным. В условиях школы, например, целесообразно приспособить для занятий ученические столы с горизонтальной крышкой.

Учитывая, что основные переплетные операции выполняются сидя и стоя за столом и его поверхность подвергается физическим нагрузкам (давлению, ударам) нужна усиленная и

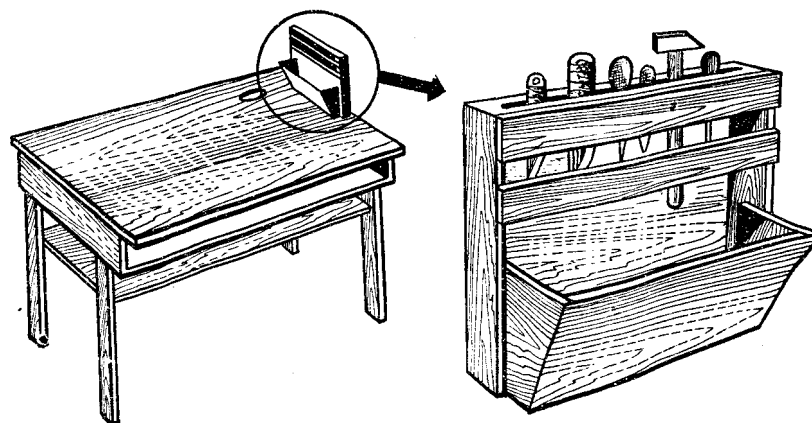


Рис. 1. Стол для переплетных работ (вариант переоборудования ученического стола).

поднятая выше столешница. Ее можно сделать из сорокамиллиметровых досок, связав их снизу по торцовым и одной продольной сторонам брусками из этих же досок (высотой —100—120 мм). Лицевую часть новой столешницы покрывают фанерой или гетинаксом и укрепляют на крышке школьного стола, что увеличивает его высоту на 140 — 160 мм. Пространство, образовавшееся между дополнительной и основной столешницами, можно использовать для хранения материалов и инструмента. Кромки дополнительной столешницы следует тщательно зачистить, зашпаклевать и окрасить масляной краской.

В правом переднем углу крышки стола делается отверстие по диаметру клеянки, куда ее устанавливают во время работы. К правой стороне передней продольной кромки крышки (или к правой торцовой) крепится пенал для инструментов. Общий вид такого стола, а также пенала для инструмента показан на рис. 1.

Во внешкольных учреждениях для занятий переплетным делом можно использовать любые другие столы, имеющие прочную, устойчивую столешницу.

Стулья, а еще лучше табуреты должны быть на 100—150 мм выше стандартных. Они удобны для работы сидя, и ребята будут меньше утомляться при изменении рабочего положения.

Для хранения материалов, приспособлений, инструментов можно использовать имеющиеся в наличии шкафы, стеллажи, полки. Желательно, чтобы у каждого кружковца было определенное место, где бы он мог хранить детали разобранной книги, устанавливать тиски с запрессованными в них материалами или располагать для просушки (обжимки) под грузом переплетные крышки, тетради, книжные блоки.

Размещать мебель и оборудование следует так, чтобы естественный свет падал с левой стороны или слева и спереди работающего.

Стол руководителя кружка, классная доска, плакаты и демонстрируемые образцы должны быть хорошо видны с каждого рабочего места.

В случае оснащения кружка бумаго- и картонорезательными машинами, приводными и механическими прессами и т. п. последние следует устанавливать не ближе 2—2,5 м от рабочих столов и оборудовать защитными устройствами. К ним должен быть свободный и безопасный доступ.

В рабочей комнате кружка следует выделить место для витрины с наглядными пособиями, макетами, поделками учеников. При оборудовании подсобного помещения особое вни-

мание надо уделить воздухообмену в нем. Точильные станки обязательно должны быть снабжены пылеотсасывающим устройством. Для варки клея следует использовать электрическую плитку с закрытым нагревательным элементом. Помещают ее в специально оборудованном металлическом шкафу, имеющем вытяжку (рис. 2). В комнате для занятий и в подсобном помещении следует предусмотреть меры противопожарной безопасности (ящик с песком, ручные огнетушители типа ОХП-10). Примерная планировка помещения для занятий переплетным делом показана на рис. 3.

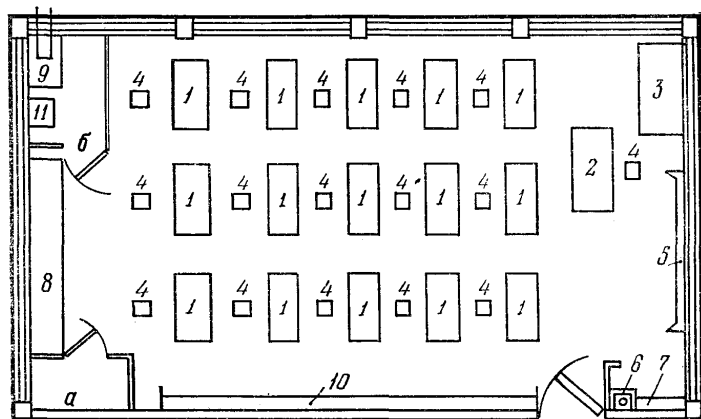


Рис. 3. Примерная планировка помещения для кружка переплетного дела: *a* — уголок для хранения материалов; *б* — уголок для вспомогательных работ; *1* — столы кружковцев; *2* — стол руководителя; *3* — демонстрационный (вспомогательный) стол; *4* — стулья (табуреты); *5* — классная доска; *6* — умывальник; *7* — аптечка; *8* — стеллаж; *9* — шкаф с вытяжкой для приготовления клея; *10* — витрина для образцов и поделок; *11* — электрическое точило.

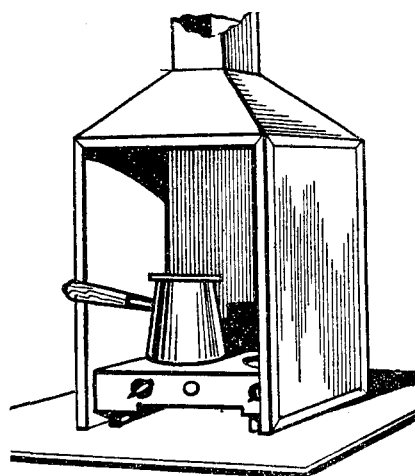


Рис. 2. Шкаф с вытяжкой для приготовления клея.

ИНСТРУМЕНТЫ И ПРИСПОСОБЛЕНИЯ ДЛЯ РУЧНЫХ ПЕРЕПЛЕТНЫХ РАБОТ

Кружки переплетного дела при школах и во внешкольных учреждениях оснащаются в основном инструментами и приспособлениями для ручных работ. Можно воспользоваться инструментами и приспособлениями для работы с бумагой, картоном и по переплету книг, разработанными отделом учебного оборудования Института методов обучения АПН РСФСР и предназначенными для занятий по труду с детьми младшего школьного возраста. Они просты в изготовлении и употреблении. С их помощью можно выполнять многие переплетные операции, особенно по программе занятий с ребятами IV—VI классов.

Такие инструменты, как ножницы, плоскогубцы, кусачки, скальпели, шилья, кисти и т. д., широко применимы в быту и хорошо известны ребятам. Однако к некоторым из них предъявляются определенные требования. Так, например, молотки лучше использовать типа сапожных: у них широкий боек, а это удобнее в работе переплетчика. Понадобится и деревянный молоток — киянка. Он бывает и круглого и квадратного сечения. Сделать его можно из древесины твердых пород, например бука. Сейчас в продаже есть наборы молотков (для жестящиков), изготовленных из синтетических полимеров (полиуретан). Они удобны в работе, так как имеют упругий боек и не деформируют обрабатываемый материал.

Для пропилики корешков книжных блоков перед их шитьем лучше пользоваться мелкозубыми ножовками по дереву, ножовками и шлицовками по металлу. Рез этих инструментов узкий и чистый, бумага в месте пропила не разрушается.

Продельывать отверстия в корешках толстых книжных блоков при шитье их втачку удобнее и быстрее при помощи ручной или электрической дрели, оснащенной сверлом соответствующего диаметра.

В процессе работы могут понадобиться и другие инструменты бытового назначения. Все они должны быть исправными и безопасными.

Школьникам старшего возраста следует рекомендовать традиционные инструменты, апробированные многими поколениями переплетчиков и до сих пор широко используемые при ручных работах даже в странах с весьма высокоразвитой полиграфической техникой. Их также можно изготовить в школьных мастерских. Рисунки подобных инструментов и приспособлений приведены в книге ¹.

Инструменты. Для выполнения переплетных и реставрационных работ понадобятся некоторые специфические инструменты. Вот основные.

Универсальный нож для переплетных работ лучше всего сделать из полотна приводной ножовки, изготовляемой из высококачественной инструментальной стали: он меньше тупится и его не приходится часто затачивать. Переплетный нож (рис. 4, А) затачивают, спуская фаску с правой стороны (в положении при резке), а затем доводят с обеих сторон на оселке. Легче работать, когда длина переплетного ножа вместе с рукояткой составляет 200—220 мм (для детской руки — 150—170 мм). Рукоятку можно сделать из дерева, пластмассы либо оклеить кожей или обмотать изоляционной лентой.

Для разрезки сфальцованных листов бумаги, переплетных тканей удобен узкий нож с несколько удлиненной (100—120 мм) режущей частью (рис. 4, Б). Его можно изготовить из полотна обычной ножовки по металлу или по дереву. Затачивают лезвие с обеих сторон.

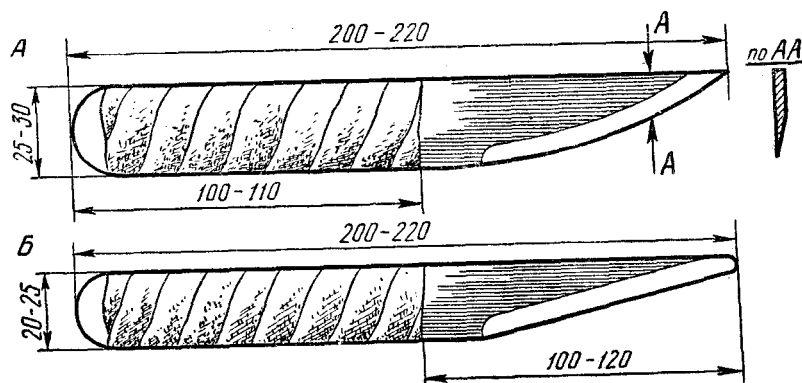


Рис. 4. Переплетные ножи: А — универсальный; Б — узкий для разрезания переплетных материалов по сгибу.

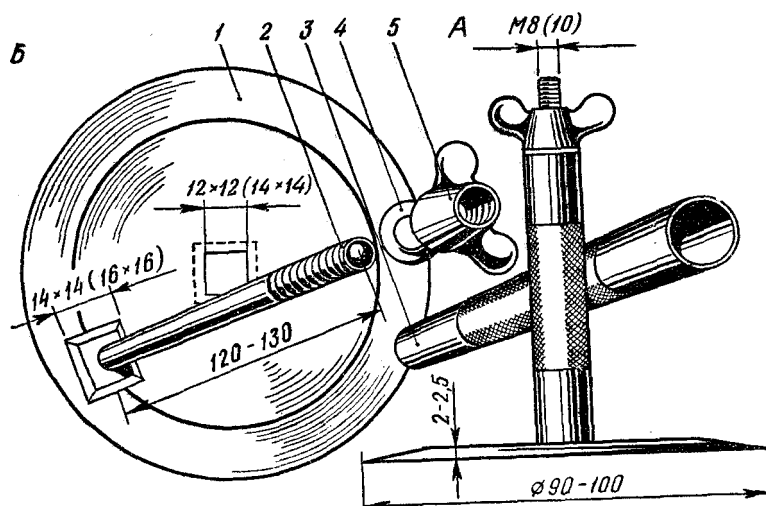


Рис. 5. Дисковый нож: А — общий вид; Б — детали дискового ножа: 1 — режущий диск; 2 — стержень-основание; 3 — рукоятка; 4 — шайба; 5 — гайка-барашек.

¹ В книге на рисунках даны наиболее употребительные размеры. Отклонения от них по технологическим причинам вполне допустимы.

В процессе переплетных работ может возникнуть необходимость в обрезке книжных блоков. В этом случае отдельные нетолстые (из пяти-шести тетрадей блоки срезают переплетным ножом по линейке (уголку), а более толстые — специальным дисковым ножом, предварительно зажав блок в обжимных тисках, или с помощью гобеля.

Дисковый нож (рис. 5) состоит из режущего диска, изготовленного из инструментальной углеродистой стали У10А, диаметром 90—100 мм, толщиной 2—2,5 мм и рукоятки. С одной стороны диска по всей его окружности спускают пологую фаску, тем самым затачивают режущую кромку, которую потом необходимо с обеих сторон довести на оселке. Как видно на

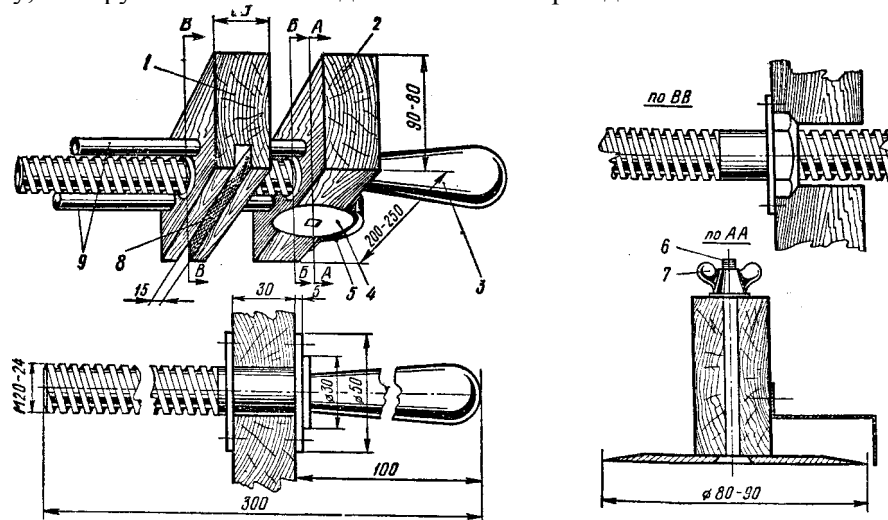


Рис. 6. Гобель: 1 — подвижная планка; 2 — неподвижная планка; 3 — поджимной винт с рукояткой; 4 — дисковый нож; 5 — ограждение дискового ножа; 6 — фиксирующий винт дискового ножа; 7 — гайка; 8 — паз для направляющего полоза переплетных тисков; 9 — направляющие стержни.

рисунке, в центре диска вырезано квадратное отверстие, фаски которого срезаны под углом 45° к плоскости, противоположной снятой фаски. Соответственно на стержне, служащем основанием для крепления режущего диска и ручки, сделана головка. Диск надевают на фигурную головку, поверх него ручку (из дерева, металла, пластмассы), и все это скрепляют гайкой. Шляпка фигурной головки стержня не должна выступать над плоскостью диска. При некотором навыке таким ножом можно обрезать довольно толстую книгу.

Удобнее всего обрезать ручным способом книгу при помощи приспособления, называемого гобелем (рис. 6). В нем использован дисковый нож, который закрепляется в специальном устройстве, состоящем из двух горизонтальных планок длиной 200—250 мм, шириной 30 мм. В одной из планок укрепляются направляющие стержни и дисковый нож. В другой планке закреплена гайка поджимного болта и сделан паз, в который входит направляющий полз обжимного пресса. Вместо круглого ножа можно использовать и нож в виде скошенной стамески, его легче крепить и точить, но он менее надежен в работе. При обрезке гобелем блок зажимают в тисках, которые крепят к столу или специальной подставке.

Дисковый или переплетный нож для обрезки блоков можно закрепить и в колодке, отдаленно напоминающей рубанок. На торцах деревянного бруска (букового, дубового, березового) размером $300 \times 80 \times 25$ мм укрепляются упорная и нажимная ручки. В нижней части основания делается углубление, равное толщине ножа. Дисковый нож крепится винтом с барашком (рис. 7, А).

Универсальный переплетный нож в таком приспособлении крепится несколько иначе (рис. 7, Б). С его торцевых кромок под углом 45° к основанию снимаются фаски. По толщине ножа врезают две металлические пластинки, с которых так же снимают фаски. Пластинки укрепляют шурупами с потайными головками в выемке колодки. Получается крепление в виде «ласточкина хвоста». Неподвижность ножа обеспечивается дополнительным винтовым упором. Применяется такой нож с любым переплетным прессом.

К вспомогательным инструментам для переплетных работ (название условное, так как

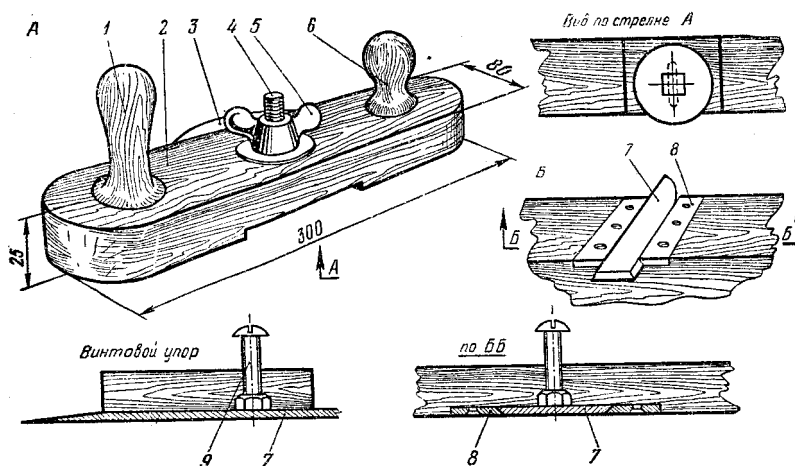


Рис. 7. Крепление ножа в колодке: А — дискового; Б — универсального: 1 — упорная ручка; 2 — колодка; 3 — нож дисковый; 4 — болт; 5 — барашек; 6 — нажимная ручка; 7 — лезвие переплетного (универсального) ножа; 8 — крепежные пластинки; 9 — винтовой упор.

иногда вспомогательные работы могут быть и основными) относятся косточка (гладилка), «растрепка», кашировка, фальцлинейка, мерительные инструменты, кисти.

Косточка чаще всего находится в руках переплетчика, при ее помощи фальцуют (сгибают) листы бумаги, притирают их при приклейке и т. д. Косточку делают из трубчатой кости (цевки) крупного рогатого скота. Косточка (рис. 8, А) — хорошо отшлифованная пластинка длиной 150 мм, шириной 20—25 мм, толщиной 3—4 мм в средней части и 1 мм по краям. Один ее конец несколько заострен и закруглен, другой — затуплен, кромки округлены. В закругленном тупом конце иногда делают прорезь на глубину 6—8 мм. Этой частью косточки пользуются при заделке уголков во время крытья крышки переплетной тканью. Косточку можно заменить гладилкой тех же размеров, изготовленной из какой-нибудь прочной пластмассы, нержавеющей стали, древесины твердых пород.

Для растрепывания, роспуска концов шнуров у сшитых книг может пригодиться тонкая металлическая пластинка с прорезью (рис. 8, Б).

Обрезку листов нетолстых книжных блоков, резку бумаги, картона и других переплетных материалов удобнее проводить не по обычной линейке, а используя дюралевый или стальной уголок с полками 25—30 мм (рис. 8, В). Наружные плоскости полок и угловые грани его должны быть ровными.

Для придания корешкам толстых книг грибообразной формы может понадобиться кашировка (рис. 8, Г) — металлическая пластинка (толщиной 0,8—1,0 мм) с мелкими закругленными зубчиками на одной из сторон.

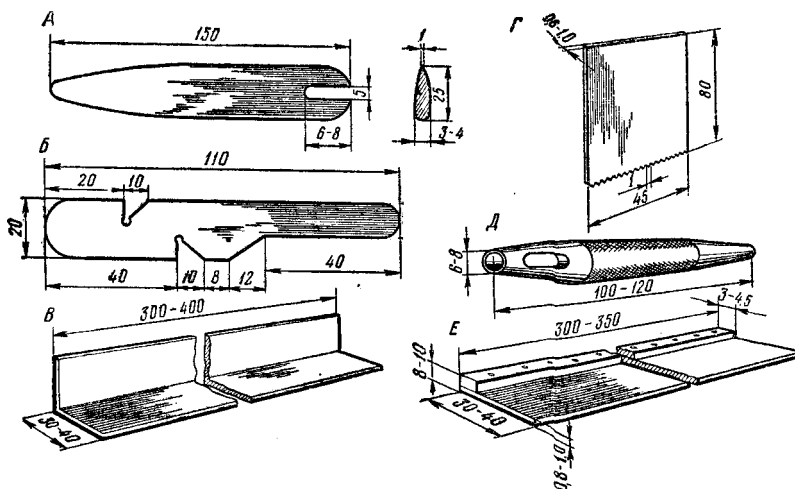


Рис. 8. Вспомогательные инструменты для ручных переплетных работ: *А* — косточка; *Б* — пластинка для роспуска концов шнуров («растрепка»); *В* — уголок для резки бумаги и переплетных материалов ножом; *Г* — кашировка; *Д* — пробойник; *Е* — фальцлинейка.

Отверстия в корешках альбомов удобно пробивать с помощью пробойника (рис. 8, *Д*).

Фальцлинейки (рис. 8, *Е*) предназначены для обрезки кромок картонных сторон переплетных крышек. Они представляют собой тонкие металлические пластинки шириной 30—40 мм, к одной из сторон которых приклепаны металлические бортики высотой 8—10 мм. Нужны три линейки с шириной бортика соответственно 3, 4 и 5 мм.

При отделке переплетных крышек, покрытых техническими, текстильными, синтетическими материалами, понадобятся штриховки (филеты), накатки (ролики), гладильники, штемпели, пуансоны, литеры и т. д.

Штриховки (рис. 9, *А*) относятся к числу наиболее употребительных отделочных инструментов для ручного тиснения. С их помощью наносятся различные бесцветные линейные узоры на покровных материалах в зависимости от профиля рабочей части (рис. 9, *Б*). Изготавливают штриховки из стали, печатающая поверхность имеет дугообразную форму. При работе штриховку прижимают к ткани и, слегка раскачивая рукоятку, двигают в нужном направлении (рис. 9, *В*).

Филеты по виду не отличаются от штриховок. Они предназначены для тиснения с использованием переплетной фольги. Делают их из меди, обладающей большей теплопроводностью по сравнению со сталью. Применять филету вместо штриховки не следует, так как после нее на поверхности переплетного материала может остаться след меди.

Накатки (рис. 10, *А*) служат для нанесения прямых пунктирных и фигурных линий на переплетную крышку. Они представляют собой медные или латунные ролики (с выгравированным на ребре узором), которые закрепляются с помощью оси в вилке, оснащенной рукояткой. Можно использовать и обычную портняжную накатку (рис. 10, *Б*). На рис. 10, *В* изображены узоры, выгравированные на ребре ролика. Накатки, дающие разнообразные пунктирные линии, можно изготовить из зубчатых колес от часов, небольших металлических шестеренок.

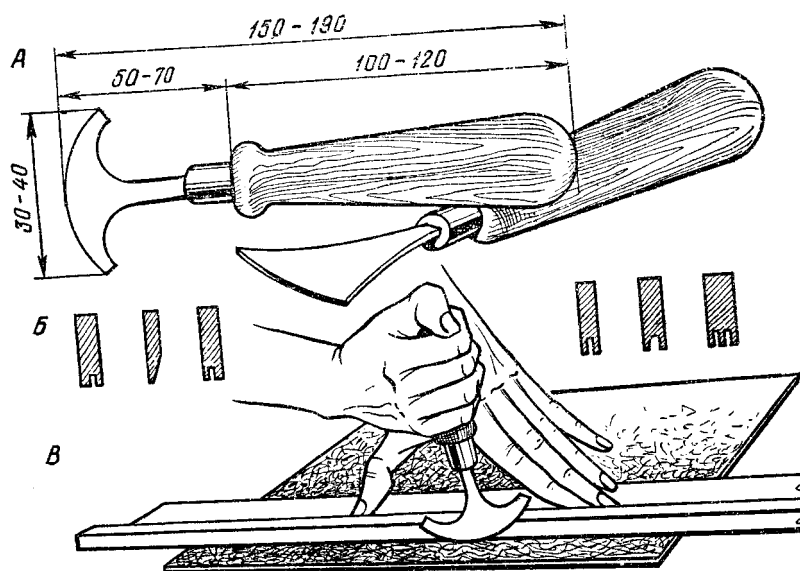


Рис. 9. Штриховки (филеты): *А* — внешний вид; *Б* — профили штриховок; *В* — работа штриховкой.

Если их зубья слегка сточить, то получатся разные по величине черточки пунктира. Приложив немного усилий и фантазии, можно изготовить и фигурные ролики, позволяющие за один проход сделать тиснение, содержащее декоративные элементы.

Для отделки крышек, покрытых переплетными тканями, могут понадобиться стальные гладильники (рис. 11). Для нанесения рисованного орнамента или других тонких линий используется гладильник в виде шила с затупленным острием.

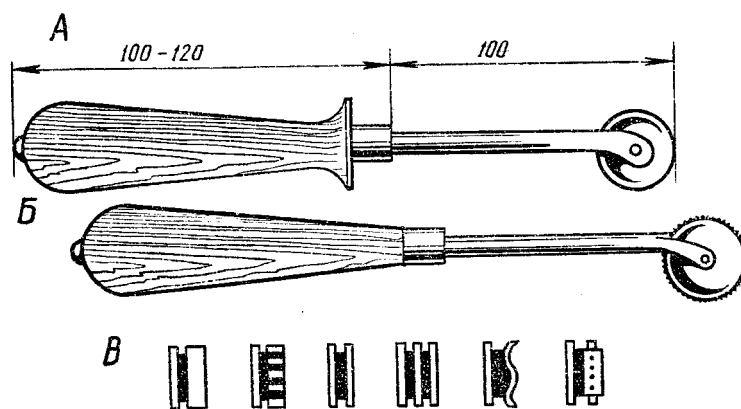


Рис. 10. Накатки: А — общий вид; Б — портняжная накатка; В — пример гравировки узора на ребре ролика.

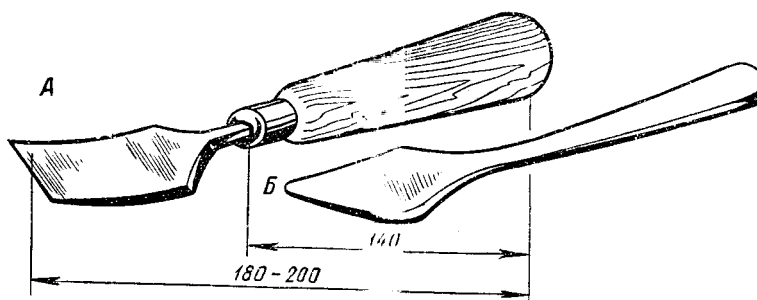


Рис. 11. Гладильники: А — для полирования переплетных крышек; Б — для отделки небольших участков переплетных крышек из технических тканей.

Штампы и штемпели (рис. 12) можно изготовить из стальных, медных или алюминиевых стержней. На рабочей части надфилем вытачивают необходимый узор, букву, монограмму. При самостоятельном изготовлении штампов и штемпелей нужно обратить внимание на то, чтобы печатные элементы имели достаточную высоту (1,5—2 мм) и были хорошо зачищены (отшлифованы). В процессе работы штампы нагреваются (температуру нагрева подбирают опытным путем), приставляют к переплетной крышке и ударяют по хвостовой части молотком. Эти инструменты можно применять как при бесцветном тиснении, так и с использованием фольги.

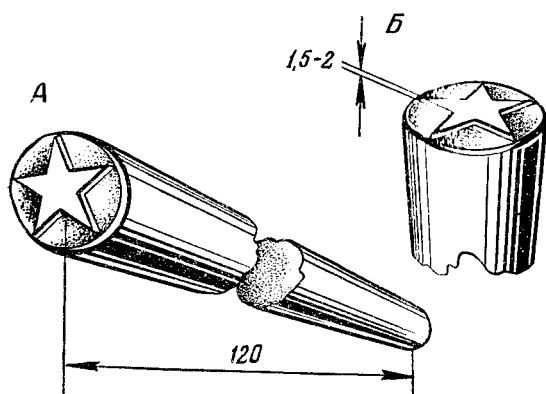


Рис. 12. Штемпель; А — общий вид; Б — рабочая часть.

Для нанесения рисунков в виде точек, окружностей служат пуансоны — стержни и трубочки (рис. 13) различного диаметра. Шрифтовые тиснения проводят с помощью специальных медных литер (для этого необходим позолотный пресс).

Все плоскости и грани отделочных инструментов должны быть хорошо обработаны, отшлифованы и не иметь режущих кромок.

Приспособления. При шитье, прессовании, реставрации листов книжного блока, при изготовлении переплетных крышек вручную применяются некоторые переплетные приспособления. Промышленностью они пока еще не выпускаются. Поэтому здесь будет дано подробное описание конструкций этих приспособлений и рассказано, как их изготовить своими силами.

Для шитья книжных блоков используются сшивальные станки. Назначение их — закрепить и натянуть марлю, тесьму или шнур, к которым потом будут подшиваться тетради книжного блока.

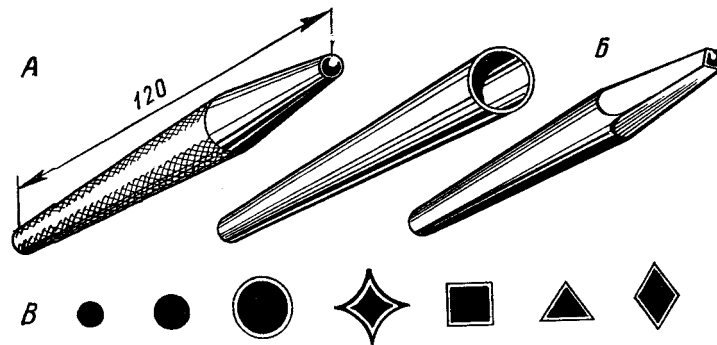


Рис. 13. Инструменты для тиснения: А — стержни; Б — трубочки; В — профиль рабочей части пуансонов и трубочек.

Традиционным и наиболее совершенным является станок, изображенный на рис. 14. Он рассчитан на шитье книжных блоков, размер которых достигает формата газеты «Пионерская правда». Устройство станка несложно, и при некоторых навыках столярного и слесарного дела изготовление его не составляет особого труда. Для основания станка берут гладкую ровную доску или толстую клееную фанеру размером 450×300×30 мм. Снизу по краям прикрепляют планки (выполняют роль ножек), приподнимающие основание станка на 15—20 мм над поверхностью стола. По переднему краю основания на расстоянии 40—50 мм от боковых и 30 мм от передней кромки доски просверливают два отверстия, в которых устанавливают и крепят вертикальные стойки, имеющие в верхней части резьбу. Для стоек можно использовать металлическую трубку или прутки диаметром 10—12 мм и длиной 300—350 мм. На нарезанную

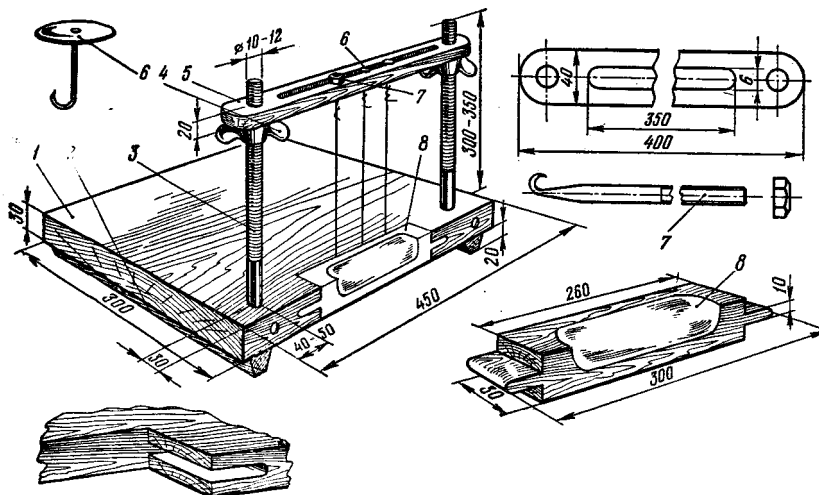


Рис. 14. Сшивальный станок: 1 — основание; 2 — планки (ножки); 3 — вертикальные стойки с резьбой; 4 — гайки (барашки); 5 — перекладина; 6 — крючки для крепления шнуров; 7 — шпильки с крючками для натягивания марли, шнуров, тесьмы; 8 — съемная планка.

часть стоек навинчивают гайки, на которых удерживается перекладина — деревянная рейка с отверстиями, соответствующими диаметру стоек, и с прорезью в средней части. Длина рейки равна длине основания, ширина 40 мм, толщина 20 мм. В прорезь вставляют подвижные крючки для крепления концов шнура или тесьмы. Вместо крючков можно использовать шпильки с резьбой. В нижней части они имеют крючки, на нарезанную часть навинчивают гайки, с помощью которых натягивают шнуры или марлю. В передней кромке основания станка делается вырез для съемной планки. Между ней и основанием пропускают концы шнуров или тесьмы и закрепляют их под доской на деревянных палочках. С помощью гаек перекладина поднимается вверх, и шнуры туго натягиваются.

Укрепить полоску марли на станке можно и так. Деревянную рейку опускают вниз, чтобы расстояние между ее верхней плоскостью и нижней частью основания было равно ширине полоски марли. Последнюю прикрепляют к рейке и основанию с помощью кнопок.

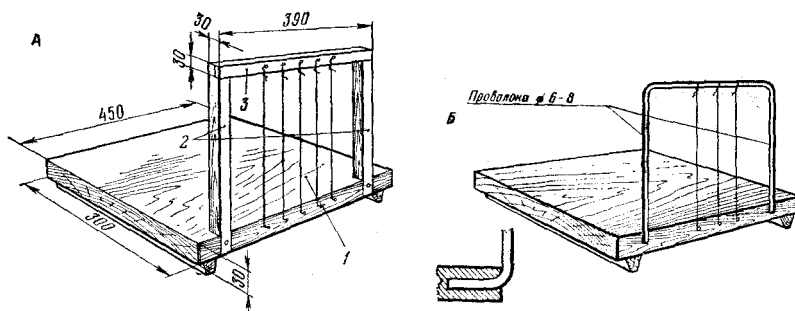


Рис. 15. Упрощенные шивальные станки: А — с деревянной рамкой; Б — с рамкой из проволоки; 1 — основание; 2 — стойки; 3 — перекладина.

Можно изготовить и более простой станок (рис. 15, А). Для этого надо подобрать для основания толстую доску примерно таких же размеров, как и в вышеописанном станке. По передней кромке ее, отступая на 20—30 мм от боковых сторон, сделать вырезы, вставить в них и прибить стойки, а сверху набить планку так, чтобы ее передний край находился на уровне переднего края основания. В планку и переднюю кромку основания вбить несколько пар гвоздиков на равном друг от друга расстоянии, к которым и будут потом прикрепляться шнуры. Узкую марлю в этом случае нанизывают нижним концом на гвоздики основания, а на гвоздях планки укрепляют кусочки тесьмы, к которым с помощью булавок прикрепляют верхнюю кромку марлевой полоски.

Еще более простое приспособление для шитья книжных блоков изображено на рис. 15, Б. В нем к деревянному основанию крепится П-образная дуга из 6—8-миллиметровой стальной проволоки. Нижние концы шнуров и тесьмы в этом случае укрепляются на гвоздиках, вбитых в основание приспособления, а верхние завязываются на поперечной перекладине П-образной дуги.

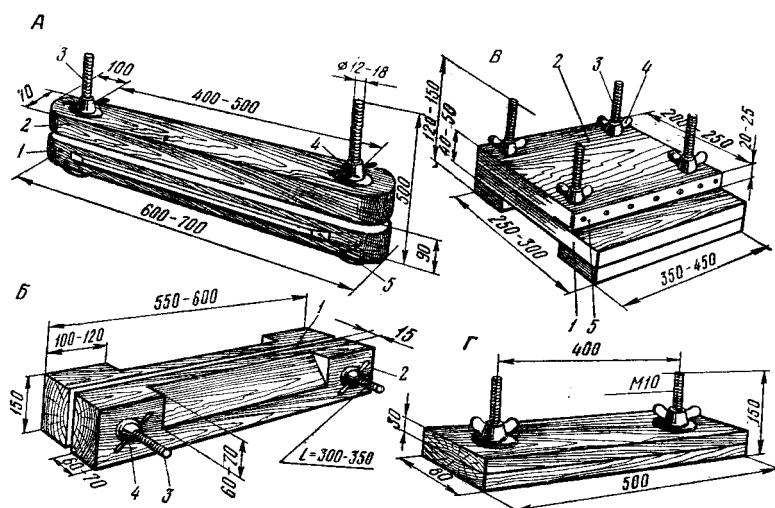


Рис. 16. Переплетные тиски: А — универсальные тиски; Б — переплетный пресс; 1 — неподвижный брус; 2 — перемещающийся брус; 3 — болт; 4 — зажимная гайка; 5 — направляющий полз для гобеля; В — обжимной пресс, приспособленный для обрезки книг переплетным или круглым ножом; 1 — основание; 2 — прижимная доска; 3 — болт; 4 — гайка; 5 — металлический уголок; Г — обжимной пресс для вспомогательных работ.

Для переплетных работ необходимы также тиски и различные обжимные прессы. Их применяют при пропилке и обработке корешков книжных блоков, обжимке, прессовке, обрез-

ке. Существует много конструкций этих приспособлений. Традиционные универсальные переплетные тиски (обжимной пресс) изображены на рис. 16, А. С их помощью можно выполнять все переплетные операции, связанные с прессованием и обжимкой, а также обрезку книжных блоков гобелем.

Для изготовления тисков берут два бруска, лучше березовых или буковых, сечением не менее 70×90 мм, длиной 600—700 мм. Отступая 100 мм от концов, в обоих брусках просверливают отверстия. В отверстия одного из них вставляют и укрепляют болты диаметром 12—18 мм, длиной 500 мм (болты из дюралюминия делают диаметром 20—24 мм и наносят на них трапецеидальную резьбу, гайки при этом следует изготовлять из латуни или бронзы). На этом же бруске укрепляют с помощью клея и шурупов направляющий полоз для гобеля — рейку сечением 20×15 мм, длиной 500—600 мм. Второй брусок (он должен свободно перемещаться) надевают на болты. Зажимаются тиски гайками, снабженными ручками, или специальным ключом.

Пресс, который вы видите на рис. 16, Б, отличается от предыдущего меньшей длиной, так как не предназначен для работы с гобелем. Но с его помощью можно без дополнительных приспособлений и принадлежностей проводить обработку корешка книжного блока, а также обрезку блоков дисковым ножом и ножом, закрепленным в колодке.

Изготавливают его из двух буковых брусков длиной 550—600 мм, шириной 150 мм и толщиной 60—70 мм. С одной стороны в средней части пресса (отступая на 100—120 мм от концов) снимают фаски на глубину 60—70 мм с таким расчетом, чтобы ширина каждой стороны рабочей грани не превышала 15 мм. Этой стороной пресса пользуются при обработке корешков книжных блоков. Благодаря большой ширине бруска такой пресс устойчив в любом положении.

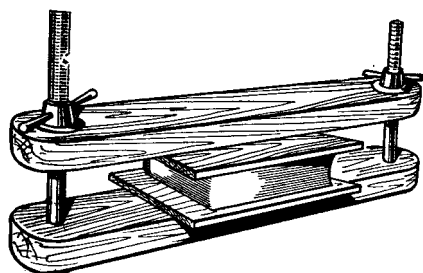


Рис. 17. Обжим книг в переплетном прессе.

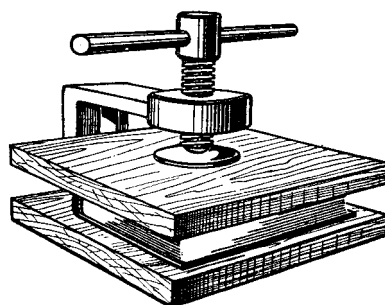


Рис. 18. Обжим книг с помощью струбцин.

Пресс, изображенный на рис. 16, В, применяют и при обрезке книг круглым или обычным переплетным ножом. Обрезаемую книгу зажимают в пресс и обрезают, перемещая нож вдоль окантованной металлическим уголком кромки верхней прижимной доски. Если сделать этот пресс размером 300×450 мм, то в нем можно обжимать книжные блоки небольшого объема и переплетные крышки. Пресс, показанный на рис. 16, Г, можно использовать для различных операций при обработке блоков и переплетных крышек.

Прессуемые книги или переплетные крышки помещают в специальных переплетных досках между брусками тисков и зажимают гайками (рис. 17).

Для обжима деталей переплетаемой книги можно использовать также деревянные или металлические струбцины, которые имеются в продаже. Прессуемые книги в этом случае помещают между переплетными досками и зажимают струбцинами (рис. 18).

Удобны в работе переплетные (упаковочные, пакетные, так называемые конторские и т. п.) прессы с одновинтовым зажимом промышленного производства. Простейшие конструкции подобных прессов, которые можно изготовить в школьных мастерских, показаны на рис. 19.

Переплетные доски представляют собой деревянные щиты размером 350×300×30 мм, собранные желательнее на шпунт (рис. 20, А). Их можно вырезать также из многослойной 10—12-миллиметровой фанеры или фанерованной и нефанерованной древесностружечной плиты (ДСП), однако последние менее надежны в работе из-за относительной хрупкости материала. Помимо переплетных досок, необходимо иметь и несколько фанерок таких же размеров. Они будут нужны для прокладки между книгами при прессовании. Для обработки корешков книж-

ных блоков понадобятся и специальные доски-прокладки с фигурным выступом (рис. 20, Б): их вставляют в тиски и уже между ними помещается книжный блок (рис. 20, В).

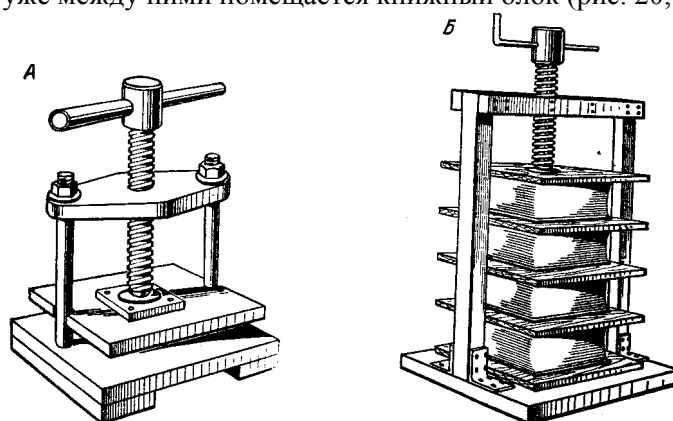


Рис. 19. Прессы с одновинтовым зажимом: А — конторский; Б — пакетный.

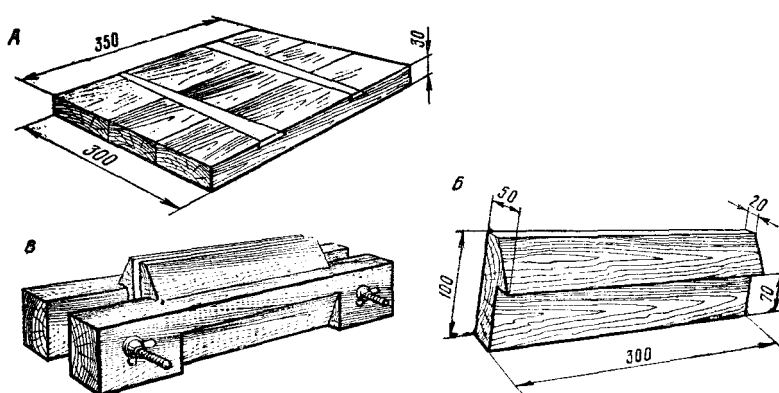


Рис. 20. Переплетные доски: А — щитовая; Б — с фигурным выступом; В — блок, зажатый в тисках.

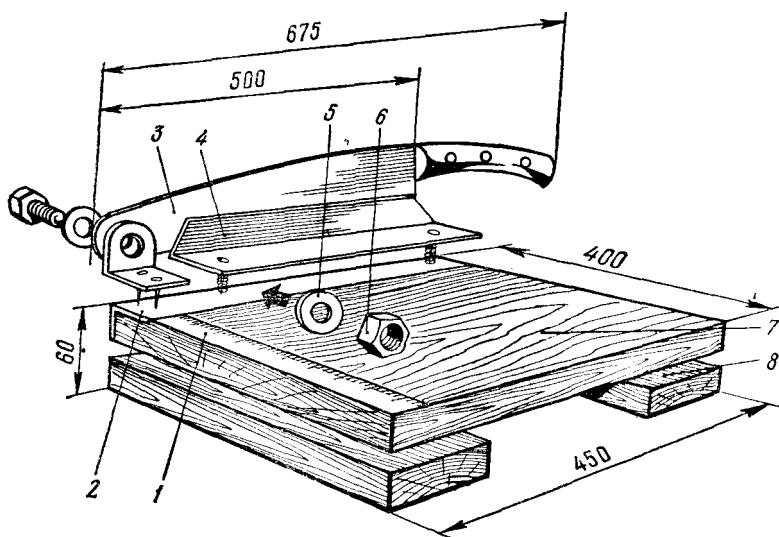


Рис. 21. Картонорубилка: 1 — линейка; 2 — металлическая накладка (уголок); 3 — нож с рукояткой; 4 — прижимная планка; 5 — шайба; 6 — гайка; 7 — основание; 8 — опорные планки.

Резать картон легче, используя картонорубилку (рис. 21). Принцип действия ее тот же, что у резака, применяемого в фотографии.

При ремонте книг, скрепленных клеевым бесшвейным способом, для кругления корешков может понадобиться приспособление, изображенное на рис. 22.

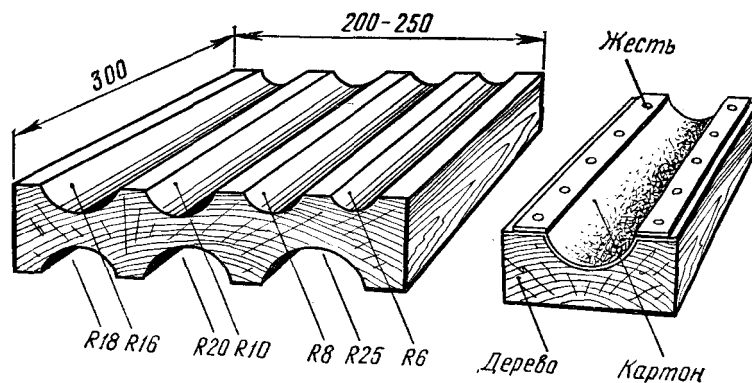


Рис. 22. Приспособление для кругления корешков книжных блоков, скрепляемых бесшвейным способом.

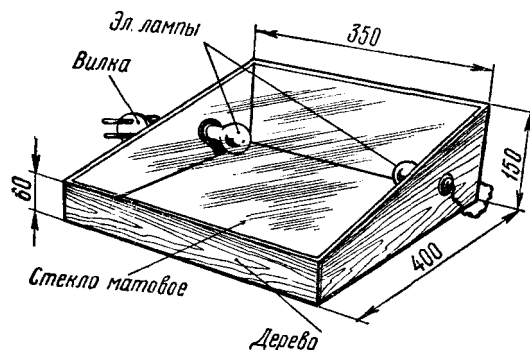


Рис. 23. Подставка-подсвет для реставрационных работ.

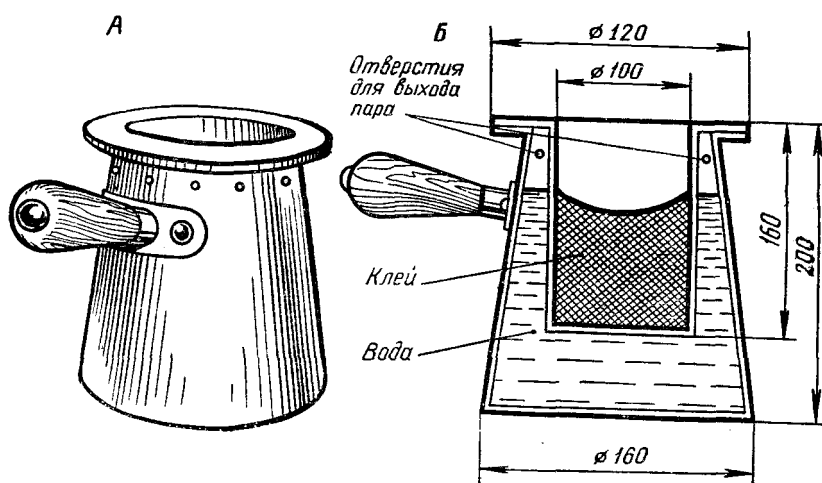


Рис. 24. Клеварка: А — общий вид; Б — разрез.

Работы по реставрации поврежденных листов книги удобнее проводить на специальной подставке-подсвете (рис. 23) с толщиной стекла не менее 6 мм.

Клеи приготавливают на электрической плитке с закрытыми нагревательными элементами в специальных клееварках (рис. 24).

В процессе переплетных работ очень часто бывает необходимо обжимать склеиваемые детали книги. Для этой цели, кроме прессов, хорошо иметь несколько обычных кирпичей, оклеенных со всех сторон плотной бумагой, картоном или переплетной тканью (коленкор, ледерин, гранитоль), чугунные или мраморные плитки. Они всегда должны быть под рукой.

Для разметки и расчетов понадобятся мерительные инструменты: линейки, циркули, угольники. Лучше использовать металлические угольники: они точнее и прочнее пластмассовых и деревянных.

Примерный перечень необходимого инструмента и приспособлений приведен в приложении 1.

МАТЕРИАЛЫ ДЛЯ ПЕРЕПЛЕТНЫХ РАБОТ

При ручном переплете и реставрации книг используют бумагу, картон, различные технические и текстильные ткани, обложечную бумагу со специальным покрытием, марлю, тесьму, клей и т. д.

Бумага. Основная цель кружков переплетного дела — реставрация и ремонт подержанных учебных пособий, поэтому необходимо создать небольшой запас материалов. Касается это в основном бумаг. Следует иметь в виду, что учебники в основном печатаются на типографской бумаге № 2 и 3, а многокрасочные — на офсетной бумаге № 1 марки А и № 2 марки Б. Может также понадобиться и печатная бумага других сортов для заплат к испорченным листам, фальцев.

Для форзацев (см. с. 44—46) применяют специальную, прочную на разрыв и изгибание, форзацную бумагу, которая вырабатывается двух марок — А и О. Бумага марки А может быть белой или цветной, окрашенной в массу и с поверхности, с узорчатым рисунком и тиснением, а марки О — только белая. При отсутствии форзацной бумаги можно воспользоваться офсетной, литографской и другой плотной бумагой. Следует, однако, учесть, что форзац, изготовленный из офсетной или литографской бумаги, при увлажнении раствором клея сильно скручивается, что усложняет работу по вставке книжного блока в крышку. Кроме того, эти бумаги (включая обложечную) по прочности уступают форзацной, что в дальнейшем может привести к разрушению форзаца в месте изгиба.

Обложечная бумага потребуется для крытья брошюрного блока обложкой, изготовления составных и цельнобумажных переплетных крышек. Она вырабатывается трех марок: А, Б, В. Для оклейки переплетов школьных учебников применяется влагостойкая обложечная бумага марок А и Б. Сейчас в продаже можно найти обложечную бумагу типа мраморной, глянцевую цветную, крепированную (с шероховатой фактурой поверхности, например, под кожу, ткань и т. п.), бархатную (или велюр), бумагу, покрытую водостойкими красителями различного цвета.

Тонкая папиросная, конденсаторная, микалентная бумага необходима для скрепления разрывов и укрепления ветхих листов. Ее можно приобрести в магазинах канцелярских принадлежностей или товаров для юных техников.

Слизуры и отставы изготавливают из белой или серой плотной бумаги, тонкого картона, а для оклейки корешков применяют малопроклеенную бумагу, например газетную или ротаторную.

Следует запомнить, что в процессе отлива бумаги волокна располагаются в основном по ходу движения сетки бумагоделательной машины. Такое направление бумаги называется машинным, или продольным. В этом направлении прочность бумаги выше, а деформация при увлажнении значительно меньше, чем в поперечном. Это обязательно нужно учитывать при раскрое бумаги для форзацев, обложек, оклейки корешка. Направление волокон в заготовке должно быть всегда параллельно корешку блока.

Есть несколько способов определения продольного и поперечного направления волокна (т. е. направления отлива бумаги). Если вырезать из двух взаимно перпендикулярных сторон листа две одинаковые по длине и ширине полоски, сложить их вместе и зажать с одного конца, то полоски разойдутся и менее изогнутая из них будет соответствовать продольному направлению бумаги (рис. 25, Б). При разрыве бумаги в двух взаимно перпендикулярных направлениях более ровный и прямолинейный обрыв указывает на продольное направление волокон (рис. 25, А). Если смочить водой взаимно перпендикулярные обрезы листа, то увлажненная бумага в поперечном направлении становится волнистой, а в продольном ее деформация едва заметна (рис. 25, В).

Переплетный картон. Для ручного изготовления переплетных крышек применяется картон марки А, вырабатываемый из древесной массы. Он желто-коричневого цвета, достаточно гладкий и обладает удовлетворительной прочностью и гибкостью, толщина его 1,25—3,00 мм. Картон марки А используется для переплетных крышек, стороны которых оклеивают

переплетной тканью или бумагой. Для крышек можно брать и старые картонные сторонки, очистив их предварительно от остатков переплетного материала и клея.

Обложки для брошюр, переплетные крышки для изданий небольшого объема, блокнотов, различные папки делают из цветного многослойного картона марки В одна сторона которого (лицевая) глазированная, а другая — матовая. Толщина его 0,4—0,9 мм. Для тех же целей используют прессшпан — тонкий (1,25—2,5 мм), гладкий и очень прочный картон. Для изготовления альбомов применяются глазированный (глянцевый) картон разных цветов, толстая

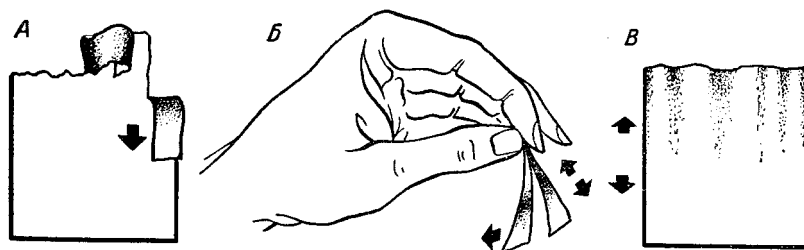


Рис. 25. Способ определения долевого и поперечного направления бумаги: А — разрывом бумаги в двух взаимно перпендикулярных направлениях; Б — двумя полосками, вырезанными из взаимно перпендикулярных сторон; В — смачиванием взаимно перпендикулярных сторон.

бумага типа чертежной, рисовальной, а также плотная цветная.

Переплетные ткани. При изготовлении тканевых корешков, переплетных крышек, фальчиков, для оклейки углов в переплетном деле используют специальные переплетные ткани, а также материалы на бумажной основе. Приводим краткое описание некоторых из этих материалов.

Переплетный коленкор — это тонкая хлопчатобумажная окрашенная ткань, пропитанная составом из крахмальных веществ, минеральных наполнителей и красителей. Поверхность коленкора может быть гладкой или фактурной. У коленкора «модерн» сохраняется фактура ткани-основы. Выпускается он в рулонах длиной 200—250 м и шириной от 62 до 86 см.

Ледерин также хлопчатобумажная окрашенная ткань, на изнаночную сторону которой нанесен слой крахмального грунта, а на лицевую — эластичная пленка из нитроцеллюлозы, пластификаторов, наполнителей и пигмента. Ледерин — влагостойкий материал, прочнее коленкора. Его выпускают в рулонах длиной 200—250 м при ширине полотна 75—78 см. Ледерин изготавливают также на бумажной основе: менее прочен, но гораздо дешевле тканевого и с успехом может использоваться для изготовления составных и цельнокрытых переплетных крышек.

Дерматин — материал, изготовленный из грубофактурной хлопчатобумажной ткани, на лицевую сторону которой нанесено нитроцеллюлозное покрытие с рельефным рисунком, имитирующим кожу.

В настоящее время все большее применение находят переплетные материалы с латексным покрытием, нетканые материалы с синтетическими покрытиями и без них. Новыми высококачественными материалами, используемыми наряду с традиционными переплетными тканями, являются бумвинил, армированная (склеенная с редкой хлопчатобумажной тканью) бумага, искусственная замша, бумага из синтетических волокон и др.

Текстильные ткани. При изготовлении корешков, фальчиков, цельнокрытых переплетных крышек широко применяются различные мягкие текстильные (бязь, сатин, молескин, миткаль, меланж), штапельные, грубофактурные (дук, парусина, подбортовка, льняной хвост) и некоторые другие ткани.

В большинстве случаев эти ткани перед использованием их для переплетных целей подвергают специальной обработке: нанесению с изнаночной стороны слоя крахмально-каолинового грунта или склеиванию их с бумагой (иногда на лицевую сторону наносят бесцветный лак). Делается это для того, чтобы при наклейке на картонные сторонки через ткань не проступал клей, который может испортить внешний вид переплетной крышки. В условиях кружковой работы наиболее доступен второй способ — склеивание тканей с бумагой. Для это-

го кусок ткани нужного размера туго натягивают на доске или толстой фанере и закрепляют тонкими гвоздями, забиваемыми по краям (предварительно под ткань кладут чистый лист бумаги). Затем по размеру ткани вырезают полосу бумаги (лучше не очень плотной) так, чтобы продольное ее направление совпадало с основой (продольными нитями) ткани. Бумагу тщательно промазывают клеем, дают 5—6 мин вылежаться и вновь нанеся тонкий слой клея, аккуратно накладывают на ткань и слегка притирают косточкой.

Другой способ склеивания ткани с бумагой заключается в том, что лист бумаги предварительно приклеивают кромками к гладкой доске. В этом случае бумага выкраивается так, чтобы со всех сторон был припуск на 20—30 мм по отношению к заданному размеру. Затем промазывают наружную сторону бумаги клеем, дают ему несколько подсохнуть и только потом накладывают ткань, но так, чтобы она легла без морщин и складок. После этого ткань слегка прижимают рукой через лист чистой бумаги. Листы бумаги, склеенные с тканью как первым, так и вторым способом, вначале нужно обжечь в прессе и лишь после этого выложить на 5—6 ч для просушки.

Нитки. Для шитья блоков применяют главным образом хлопчатобумажные и льняные нитки № 10, 20 и 30 (наиболее подходящими считаются нитки №30 в шесть сложений), а также из синтетического волокна капрон (перлон) и анид (нейлон).

При сшивании книг на станке понадобятся: шнур пеньковый гладкий (но не бечевка для вязки) толщиной 2—2,5 мм (он должен легко распускаться на отдельные волокна); тесьма хлопчатобумажная шириной 15—20 мм, пригодны и кромки коленкора, бязи. Для шитья блоков применяется специальная полиграфическая марля — редкая, сильно аппретированная хлопчатобумажная ткань полотняного переплетения с двухниточной основой и однониточным утком. Если нет специальной марли, можно использовать сильно прокрахмаленную и проутюженную обычную бытовую марлю или канву, применяемую при вышивании.

Для скрепления концов тетрадей книжного блока и украшения книги применяют каптал — хлопчатобумажную, шелковую или из синтетических нитей ленту шириной 13—15 мм с утолщенным краем (бортиком). Ткут его из цветных нитей.

Клеи. Применяемые для переплетных работ клеи должны отвечать повышенным требованиям в отношении стойкости, антисептических свойств и безвредности, а главное, не должны разрушать бумагу и другие материалы, из которых делают книги. Имеющиеся в продаже конторский, канцелярский (силикатный), универсальный и подобные им клеи не пригодны для переплетных работ из-за низкой липкости, наличия в их составе большого количества щелочей и кислот, разрушающих склеиваемые материалы.

Раньше наиболее употребительны были клеи животного происхождения — костный, мездровый, рыбий, относящиеся к коллагеновым (или глютиновым), и казеиновый, а также растительного происхождения — крахмальный, декстриновый, мучной. Эти клеи широко используются и до сих пор, но все больше вытесняются синтетическими.

Коллагеновые клеи вырабатываются из обезжиренных костей и подкожного слоя (мездры) шкур животных, а также путем вываривания плавательных пузырей и костей осетровых рыб. Они обладают очень высокой первоначальной липкостью, хорошей текучестью, быстрым схватыванием склеиваемых материалов и не промачивают их. Но эти клеи подвержены воздействию гнилостных бактерий, плесени, сырости. Для улучшения качества и предохранения от быстрой порчи в них вводят добавки буры или формалина (строго в соответствии с рецептурой — превышение концентрации добавок может привести к изменению цвета склеиваемого материала). Повышение эластичности клея достигается добавкой глицерина.

Наиболее доступен костный клей. Хотя он несколько уступает по клеящей способности мездровому и рыбьему, но дешевле и всегда имеется в продаже.

Для приготовления рабочего раствора коллагенового клея, плитку костного или мездрового клея дробят на небольшие кусочки (в последнее время их часто изготавливают в виде гранул или стружки, рыбий клей выпускают в виде тонких полупрозрачных пластинок). Следуя дозировке, отвешивают необходимое количество клея и отмеряют нужный объем холодной воды. Заливают клей водой и оставляют до полного набухания на 6—12 ч (гранулы набухают около 2 ч). Расплавляют клей в клееварке (на водяной бане). При отсутствии клееварки можно воспользоваться двумя сосудами (кастрюлями, жестяными банками); меньший сосуд (с клеем)

обогревается водой, находящейся в большом сосуде, а чтобы они не соприкасались, на дно большего сосуда кладут два деревянных брусочка.

Клей расплавляют при температуре 70—80 °С при непрерывном помешивании до получения однородной массы, напоминающей по консистенции сметану. Длительное нагревание, как и нагревание на открытом пламени, резко ухудшает качество клея. В готовый раствор, не прекращая помешивания, вводят необходимые добавки (буру предварительно растворяют в небольшом количестве воды). Рабочая температура клея 40—50 °С. Застудневший клей разогревают на водяной бане.

Казеиновый клей вырабатывают из обезжиренного творога с добавлением щелочи, минеральных солей, фтористого натрия, медного купороса и небольшого количества керосина (для предохранения от расслоения и комкования). Наличие этих добавок иногда приводит к изменению цвета склеиваемых материалов или к уменьшению прочности. Поэтому казеиновый клей в переплетном деле следует применять по возможности реже, в основном при переплете малоценных изданий или изданий, не предназначенных для длительного хранения. По сравнению с коллагеновыми клеями он несколько медленнее схватывается, из-за чего больше пропитывает склеиваемые материалы, но обладает хорошей водопрочностью и меньше подвержен порче.

Для приготовления казеинового клея отвешенную дозу порошка высыпают постепенно, помешивая, в заранее отмеренное количество воды комнатной температуры. Размешивают до полного исчезновения комков в течение 40—60 мин. Затем дают отстояться, снимают всплывшую пену, после чего клей готов к употреблению. Рабочая вязкость его сохраняется примерно в течение 4 ч. В дальнейшем он постепенно густеет и становится непригодным для работы.

Добавлять воду в загустевший клей, а также при его размешивании бесполезно, поэтому рекомендуется сразу отмерять необходимое количество воды. Хранить казеиновый порошок следует в плотно закрывающейся банке.

При приготовлении крахмального клея в заранее отвешенный крахмал наливают немного холодной воды. Затем при непрерывном помешивании доливают кипяток до нужного объема и продолжают помешивать до тех пор, пока содержимое не загустеет. Этот клей можно приготовить и другим способом. В эмалированную или алюминиевую посуду всыпают отвешенную дозу крахмала и заливают нужным количеством воды. Посуду с этой смесью ставят в кипящую воду или на электрическую плитку (включенную на слабый нагрев) и нагревают при непрерывном помешивании до загустения (т. е. до 65—70 °С). Подогревать крахмальный клей до более высокой температуры не рекомендуется, так как он разжижается, становится прозрачным и тягучим, что затрудняет работу с ним. Готовый крахмальный клейстер имеет беловато-прозрачный, с голубоватыми оттенками цвет. Добавки вводятся в готовый, еще теплый раствор. Готовить клейстер нужно из расчета на один день, так как затем он становится мало пригодным для работы.

Декстрин получают путем нагревания крахмала в слабых растворах кислот с последующим выпариванием и просушиванием порошка или нагреванием крахмала при температуре 180—200 °С в специальных жаровнях. В результате такой обработки крахмал приобретает желтоватый цвет и способность растворяться в холодной и горячей воде. Вырабатываются три сорта декстрина — белый, палевый и желтый. Наиболее распространен декстрин палевый.

Декстрин можно сделать и самим. Для этого насыпают на сковородку крахмал и поджаривают его на слабом огне при непрерывном помешивании до тех пор, пока он не станет палевым. Приготовление клея из декстрина сводится к засыпке в отмеренное количество воды заранее отвешенного количества порошка и размешиванию до исчезновения комочков. Этот клей не застудневает и долго сохраняет свои качества. Его можно разбавлять водой. Но высокая клеевая пленка чрезмерно хрупка и имеет невысокую адгезию (слипание) к поверхности склеиваемых материалов. Введение 1—2% глицерина повышает эластичность клеевой пленки, а добавка 1% буры увеличивает адгезию клея.

Из синтетических клеев наиболее широко используются поливинилацетатная дисперсия (водная дисперсия-золь поливинилацетата) и водный раствор натриевой соли карбоксиметилцеллюлозы (Na-КМЦ). Клей из поливинилацетатной дисперсии поступает в продажу под названием «Клей ПВА». По внешнему виду это вязкая, сметанообразная жидкость молочно-белого цвета, без комков и механических загрязнений, иногда со слабо выраженным запахом

уксуса. Клей обладает исключительно высокой адгезией к переплетным материалам, высокой эластичностью клеевой пленки, прозрачностью в тонком слое, отсутствием неприятного запаха, удобством в работе (он имеет стабильные свойства, вязкость можно легко понизить добавлением воды), не подвергается бактериальному разложению. Применяется как в чистом виде, так и в смеси с костным клеем и Na-КМЦ.

Быстрое «схватывание» клея при ручных переплетных процессах вызывает осложнение в работе: неточно совмещенные склеиваемые детали почти невозможно разъединить без разрушения их поверхности (бумага при этом рвется). Поэтому при использовании клея ПВА необходимо с особой аккуратностью выполнять операции, предшествующие склеиванию.

Для приготовления клея из соли Na-КМЦ ее всыпают в холодную воду (дистиллированную или кипяченую), растворение происходит в течение 16—24 ч, чтобы ускорить процесс, смесь следует периодически помешивать. Клей можно заготавливать на 10—12 дней работы. Перед употреблением в него добавляют немного глицерина. При использовании растворов технической Na-КМЦ, содержащей свободные щелочи, их необходимо нейтрализовать 6%-ным раствором уксусной кислоты до слабо-розового окрашивания по фенолфталеину.

Особые требования предъявляются к клеям, применяемым при реставрации листов книги. Так как клеящее вещество оказывает решающее влияние на качество реставрационных процессов, а следовательно, и на прочность и долговечность реставрируемых материалов, такой клей не должен разрушать бумагу, подвергаться бактериальному разложению и плесневению, в то же время он должен давать прозрачную пленку, обладать большой клеящей способностью и быть обратимым (т. е. в случае повторной реставрации его легко можно было бы удалить). Этим требованиям лучше всего отвечает клей, приготовленный из 30%-ной пшеничной муки. Для его приготовления берут: 40 г муки, просушенной в сушильном или духовом шкафу в течение 40—45 мин при температуре 50 °С и периодическом помешивании, 750 мл дистиллированной или кипяченой воды, 10 мл глицерина и 4 мл 40%-ного формалина.

В небольшом количестве воды тщательно размешивают муку. Остальную часть отмеренной воды нагревают до кипения и при постоянном помешивании постепенно вливают в мучную массу. Затем посуду ставят в водяную баню (кастрюлю большого размера с горячей водой) и клеевую массу при постоянном помешивании (в одном направлении) нагревают до 80—85 °С. При этой температуре клей выдерживают в течение 25—30 мин, продолжая помешивание.

Остывший клей процеживают через марлю, после чего в него вводят глицерин (для эластичности) и формалин (для предохранения от плесневения и бактериального разложения). Клей годен к работе в течение двух дней. В условиях кружка можно приготовить и меньше клея, пропорционально уменьшив количество каждого из входящих в него компонентов.

Аналогично готовят мучной клей и для других операций, но предварительная сушка муки не обязательна.

В процессе работы потребуются клеи различного состава и консистенции. Примерная рецептура клеев приведена в приложении 2.

НАГЛЯДНЫЕ ПОСОБИЯ И ЛИТЕРАТУРА

Большую помощь в усвоении основ переплетного дела учащимся могут оказать учебно-наглядные пособия: образцы деталей и макеты книги; плакаты с изображением элементов книги, приемов работы, видов шитья нитками; схемы, поясняющие технологию переплетного процесса, изготовления тех или иных изделий. Для создания плакатов и схем можно воспользоваться иллюстрациями из данного пособия, перерисовав их в увеличенном масштабе на листы чертежной бумаги, или показав через диапроектор. Иллюстрации, относящиеся к той или иной теме, удобнее расположить на одном листе. К изготовлению таких плакатов можно привлечь кружковцев, умеющих рисовать, ребят, занимающихся в изокружках, шефов или родительский актив.

В подсобном помещении или в той части общей комнаты для занятий, где готовят клеи, вывешивают плакаты с крупно написанными рецептами клеев.

На стендах в комнате для занятий располагают макеты различных деталей книги: книжных блоков — сшитых на шнурах, тесьме, марле, скрепленных бесшвейным способом;

форзацев разных конструкций; цельнокрытых и составных переплетных крышек. Лучше, если книжные блоки будут сделаны из чистой белой или светлых тонов бумаги. Отсутствие печатных элементов позволит сосредоточить внимание ребят на конструктивных особенностях блока. Макеты необходимо снабдить этикетками, напечатанными на машинке.

С помощью библиотеки, самих ребят и родителей можно собрать книги, имеющие различные переплетные крышки.

На задней стороне переплетной крышки следует наклеить этикетку, где указать особенности ее конструкции, например: «Переплетная крышка составная. Картонные сторонки и отстав соединены корешком из переплетной ткани. Сторонки покрыты бумагой. Этот переплет характерен для большинства учебников средней школы». Подобными этикетками снабжают и образцы форзацев.

Полезно также подготовить планшеты, на которые наклеить образцы полиграфических материалов: различных бумаг, картона, технических и текстильных тканей, синтетических и нетканых покрывных материалов, сопроводив их соответствующими надписями (например, «Переплетный коленкор», «Армированная бумага для переплетов», «Дук», «Бумага для печати типографская № 2», «Бумага конденсаторная» и т. п.).

Исходя из конкретных условий и возможностей, можно сделать и другие наглядные пособия, например изготовить планшет, на котором последовательно, используя натуральные материалы, выклеить схему изготовления альбома. Важно к этой работе привлечь самих ребят. По мере освоения ими тех или иных операций (изготовления книжного блока, переплетной крышки, форзацев, альбома и т. д.) отдельные наиболее удачные образцы поделок желательно оставлять в качестве экспонатов, которые войдут в общий фонд учебно-наглядных пособий кружка.

Для успешной работы кружка руководителю и учащимся необходима литература. К сожалению, специально для детей книг по переплетному делу мало и их трудно найти. Руководителю кружка можно рекомендовать следующую литературу:

- Б а л а н д и н М. В Брошюровочно-переплетное производство. М., Искусство, 1963.
Б а л а н д и н М. В Переплетное дело. М., Советская Россия, 1960.
Б е р е з и н Б. И. Полиграфические материалы. Словарь-справочник. М., Книга, 1978.
Б е р е з и н Б. И. Полиграфический рецептурный справочник. 2-е изд., перераб. М., Книга, 1966.
Б и т к о в а К. М., К у з н е ц о в а А. Д. Брошюровочно-переплетное производство. М., Книга, 1972.
В е с е л о в с к а я Э. Ж., Т р у б н и к о в а Г. Г. Технология брошюровочно-переплетных процессов. Кн. 1. Брошюровочные процессы. М., Книга, 1966.
Г и г и е н а и р е с т а в р а ц и я б и б л и о т е ч н ы х ф о н д о в. Метод. пособие. М., Книга, 1964 (Гос. б-ка им. В. И. Ленина).
З д о р и к о в А. К. Переплетное дело. М., Искусство, 1955.
М а з о к Н. Н. Переплести книгу может каждый. М., Книга, 1970, 1976, 1980.
С и д о р о в а А. В. Изготовление и вставка книжных блоков М., Книга, 1966.
- Специально для детей предназначены книги:
- Е ф и м о в В. В. Переплетная мастерская в школе и дома. Киев, Радянська школа, 1979.
Т и м а е в Р. А. Живи, книга! Практические советы о том, как продлить жизнь книг. М., Молодая гвардия, 1980.

СОДЕРЖАНИЕ РАБОТЫ КРУЖКОВ ПЕРЕПЛЕТНОГО ДЕЛА

КНИГА И ЕЕ СОСТАВНЫЕ ЧАСТИ

История переплетного дела уходит в глубокую древность. На заре письменности человек использовал для письма то, что давала ему окружающая природа: камень и дерево, кору

деревьев и глиняные плитки. Естественно, что такие громоздкие, тяжелые и неудобные материалы он стремился заменить другими, не имеющими этих недостатков.

За четыре тысячелетия до нашей эры в Древнем Египте был найден первый такой материал — папирус, который выделывали из стеблей тростника. Но это был хрупкий, пористый материал, пропускавший краску. Для рукописей он использовался в виде лент, на которых писали с одной стороны. Такие ленты, порой длиной до 40 м, наматывали на стержни, и хранили эти свитки в специальном футляре из дерева или кожи. Переплетные работы при этом заключались в прикреплении концов ленты папируса к деревянным стержням, с помощью которых при чтении перематывали рукопись, в пропитке папирусной ленты маслом (для предохранения от порчи), в подравнивании и закрашивании обрезов, изготовлении и украшении футляров.

За два века до нашей эры появился пергамент — особым образом выделанная кожа молодых животных (телят, коз, овец и др.). Первые пергаментные книги делали также в форме свитков. Но пергамент очень прочный материал, и на нем можно было писать с обеих сторон, поэтому появилась новая форма книги — четырехугольная. Листы пергамента стали складывать пополам, получая при этом четырехстраничные тетради (от греческого «тетра» — четыре), которые потом последовательно одну за другой собирали в книжный блок и сшивали сухожилиями животных, пришивая их одновременно к кожаным ремням.

Помимо папируса и пергамента, древние греки и римляне пользовались для записей деревянными дощечками, которые в первое время покрывались воском, а впоследствии загроутовывались какой-нибудь краской. Иногда их соединяли попарно шнурком в диптихи. Эти дощечки со временем делались все тоньше и тоньше, на них стали писать с обеих сторон, а затем соединять по несколько штук вместе, скрепляя ремнями.

Диптихи делали не только из дерева, но и из слоновой кости, металла, украшали внешние стороны резьбой, гравировкой, отделывали золотом, драгоценными камнями, между ними помещались иногда и чистые пластинки, предназначенные только для записи. Так создавался прообраз современной книги, а художественно оформленные диптихи и стали прототипом переплетной крышки. Естественно, что эти фолианты были чрезвычайно дороги.

Более дешевыми считались книги, написанные на пергаменте и покрытые обложкой из пергамента или кожи, края которой находили один на другой и завязывались тесемкой.

Впоследствии в качестве сторонок переплета стали использовать дубовые или буковые доски, покрытые поверх кожей, концы которой загибались внутрь и приклеивались к доскам.

Важнейшим событием в истории письменности и книги было изобретение бумаги. Книжные блоки из бумаги составляли из двух- и трехгибных тетрадей и шили пеньковыми нитками на пеньковых шнурах, а не на ремнях. Их стали обрезать с трех сторон, круглить корешок. Книги, особенно с началом книгопечатания, стали выпускать уже в более простом оформлении, из менее дорогих материалов. Для переплета начали применять картон, который оклеивали кожей, а потом тканью и бумагой.

С ростом спроса на книгу возникают крупные мастерские по ее изготовлению, которые постепенно вытесняют переплетчиков-кустарей. Со временем мастерские оснащаются различными механизмами и машинами, позволившими не только уменьшить затраты малопроизводительного и тяжелого ручного труда, но и перевести производство книг на промышленную основу.

Слово «книга» происходит от церковнославянского «кънигы», что означает «письмо, грамота». Оно имеет и другое значение — так называют непериодическое издание, состоящее из скрепленного с одной стороны и обрезанного с трех сторон книжного блока, переплетной крышки или обложки, в которую заключен блок, и форзацев, служащих для скрепления блока с переплетной крышкой (рис. 26). Издание небольшого объема (до 48 страниц), рассчитанное на недлительный срок пользования и представляющее собой скрепленный и обрезанный с трех сторон блок, заключенный в мягкую обложку, называют брошюрой.

Таким образом, каждая книга «собрана» из трех основных частей, которые в свою очередь состоят из ряда деталей, имеющих определенное назначение.

Книжный блок (рис. 27) состоит из отпечатанных бумажных листов, сфальцованных (сложенных) в тетради, подобранных в последовательном порядке и скрепленных между собой. Место сгиба и скрепления тетрадей (листов) между собой, а также соответствующие места в отдельной тетради или готовой книге называются корешком; плоскость, противоположная

ему, — передним обрезом, верхняя и нижняя плоскости соответственно — верхним и нижним обрезами блока (тетради, книги).

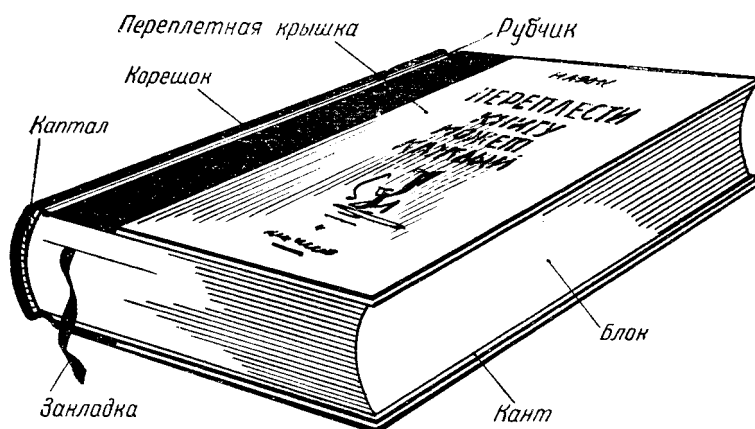


Рис. 26. Элементы книги.

Расстояние от верхнего до нижнего обреза называется длиной или высотой блока, от корешка до переднего обреза — шириной, а от первого листа первой тетради до последнего листа последней тетради — толщиной блока.

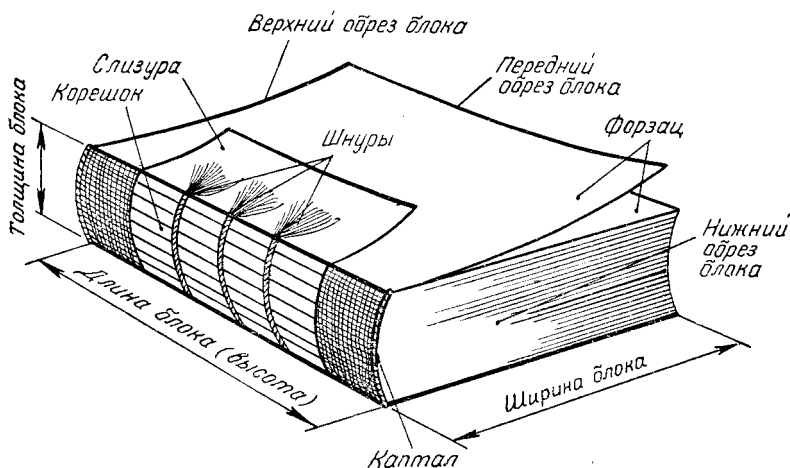


Рис. 27 Книжный блок.

Тетради, из которых на полиграфических предприятиях составляют книжные блоки, получают фальцовкой листов-оттисков. На каждом из таких листов имеются определенные обозначения, которые облегчают выполнение последующих технологических операций.

В зависимости от предполагаемого числа сгибов листа при фальцовке (1, 2, 3, 4) на нем размещают определенное число полос (4, 8, 16, 32). Полоса — это запечатанная площадь страницы какого-либо издания. Каждая полоса имеет порядковый номер, который называется ко-

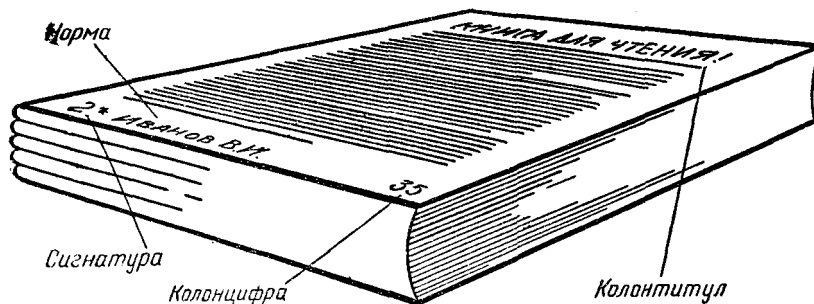


Рис. 28. Дополнительные печатные элементы.

колонцифрой и в готовой книге обозначает страницу. Для правильного проведения брошюровочно-переплетных операций все тетради (листы) книжного блока снабжены дополнительными печатными элементами (рис. 28). Цифра, стоящая на первой странице тетради в левом нижнем углу (за исключением первой тетради), обозначает ее порядковый номер и называется главной сигнатурой. На третьей странице тетради в том же месте напечатана дополнительная сигнатура — цифра со звездочкой, повторяющая главную сигнатуру. Рядом с главной сигнатурой ставится норма — фамилия автора, название книги или просто номер заказа, что дает возможность контролировать, не попали ли в данное издание тетради из другого заказа. Кроме того, на корешковую часть каждой тетради наносят специальные контрольные метки: потетрадные и позаказные (рис. 29). Потетрадные метки на каждой последующей тетради располагаются со смещением по корешку на 3—3,5 мм и при правильной комплектровке блока образу-

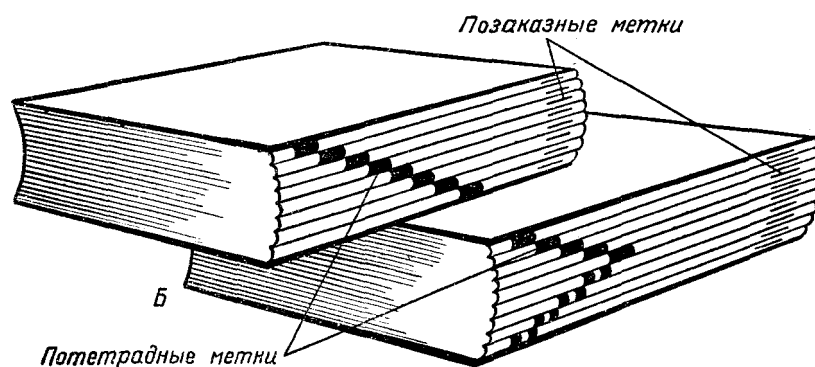


Рис. 29. Расположение корешковых меток на фальцах тетрадней книжного блока: А — в книгах среднего объема; Б — в книгах большого объема.

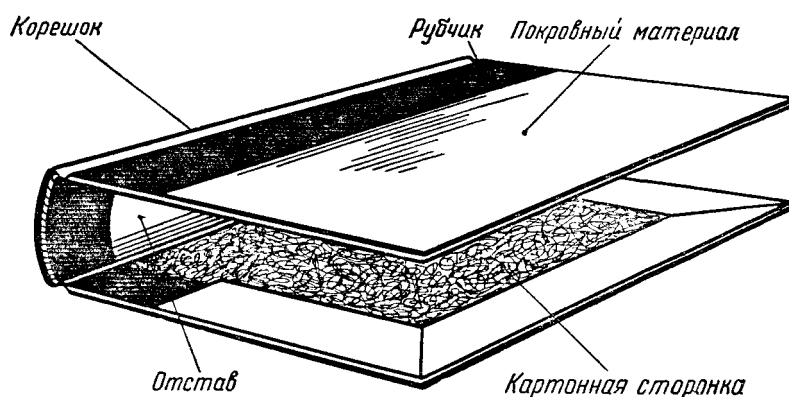


Рис. 30. Переплетная крышка.

ют одну или две «лесенки» с равномерным чередованием ступенек; позаказные метки у всех тетрадней удалены на одинаковое расстояние от верхнего обреза и образуют на корешке блока поперечную полосу.

К корешковому краю первой и последней тетради книжного блока прикрепляют клеем или нитками сложенный пополам (по размеру тетради) лист плотной бумаги — форзац. К форзацу или прикрепленной к нему для большей прочности полоске ткани или бумаги, называемой слизурой, приклеивают концы шнуров, тесьмы либо марли, на которых сшиваются тетради в книжный блок. Наружными сторонами форзац впоследствии приклеивают к внутренним сторонам крышек, тем самым скрепляют блок с крышкой.

Для более надежного скрепления тетрадней и украшения книги с обоих концов корешка блока приклеивают каптал.

Переплетная крышка предохраняет книгу от повреждений и служит элементом художественного оформления. Чаще всего она состоит из картонных сторонки, соединенных между собой в корешке. В промежутке между картонными сторонками наклеивают отстав (полоска тонкого картона или плотной бумаги), который придает корешку большую прочность и твердость. Переплетные крышки бывают цельнокрытые и составные.

На рис. 30 показана составная переплетная крышка. Она имеет тканевый корешок, к внутренней стороне которого приклеены отстав и картонные сторонки; последние покрываются бумажной обложкой. Между отставом и картонными сторонками делается углубление (рубчик) для лучшего раскрытия книг. Цельнокрытая переплетная крышка покрывается полностью тканевыми или другими переплетными материалами.

Брошюра по сравнению с книгой проще по конструкции, она не имеет форзацев и состоит из тетрадей, вложенных одна в другую или подобранных одна к другой и скрепленных проволочными скобами, нитками или бесшвейным клеевым способом. Тетради покрывают обложкой из плотной бумаги, тонкого картона, иногда и суперобложкой. Суперобложка защищает переплет от повреждений и загрязнений. Она представляет собой покрывку из бумаги или синтетической пленки, которая удерживается на переплетной крышке за счет клапанов, загнутых внутрь под ее сторонки, или подклеивается по корешку. Суперобложка выполняет также художественные и рекламные функции.

КАК ХРАНИТЬ И БЕРЕЧЬ КНИГУ

У книг довольно много самых разнообразных врагов, но главные — время и небрежность в обращении с ними.

Со временем большинство материалов, из которых сделана книга, — бумага, картон, ткани, клей, имеющие в своей основе органические вещества, — подвергаются старению, а при неблагоприятных условиях — разложению и разрушению. Так, повышенная влажность при хранении книг способствует развитию различных бактерий, вызывающих разложение волокон бумаги и ткани, появлению плесени. Повышение температуры и уменьшение влажности окружающей среды ниже нормы ведет к пересыханию материалов, их деформации, отслаиванию, крошению. Под воздействием света, особенно прямых солнечных лучей, бумага, краски и другие материалы выцветают, желтеют, пересыхают, в них разрушаются клеящие вещества. Вредна для книг и пыль.

Поэтому хранить книги следует вдали от окон, нагревательных приборов и источников влаги, желательно, в книжных шкафах или стеллажах. Лучше всего ставить их на полки в один ряд, вплотную одна к другой, но не слишком плотно (если книги стоят очень плотно, то деформируются выпуклые элементы на их переплетах, а при вытаскивании книги разрушается верхняя часть корешка). Свободный доступ к книгам, стоящим на полках, облегчит и уход за ними. Хранить книги в не приспособленных для этого помещениях нельзя.

К быстрому износу и разрушению книг приводит и небрежность в обращении с ними. Их не следует перегибать в обратную сторону до соприкосновения крышек, свертывать в трубочку, загибать углы у листов, класть между ними посторонние предметы. Даже такая, казалось бы, мелочь, как резкое раскрытие книги, может привести к разрыву листов, тетрадей, форзацев, блока, корешка. В портфеле учебники необходимо держать в отделении где, кроме них, не должны находиться другие школьные принадлежности. Ручки, карандаши, циркули нужно хранить в пенале и в другом отделении портфеля.

Рекомендуется время от времени проводить полистовой осмотр, удалять пыль листов и корешка книг. Если обнаружится плесень (разноцветные бархатистые налеты), книгу необходимо продезинфицировать. Делается это с помощью 2%-ного раствора формалина, которым пропитывают ватный тампон, сильно отжимают и обрабатывают им пораженные плесенью места. При этом плесень надо собрать к середине, откуда захватить тампоном и выбросить вместе с ним. После снятия плесени пораженное место еще раз протирают чистым тампоном. Полезно протирать чистым тампоном форзац и листы книги.

При работе с книгой иногда на ее страницах появляются различные пятна, которые не только делают ее непривлекательной, но и затрудняют чтение, а подчас и разлагают бумагу. Вот несколько способов удаления таких загрязнений.

Жирные пятна со страниц книги удаляют смесью магнезии и чистого бензина. После очистки лист протирают влажным тампоном и сушат. Свежее жирное пятно можно удалить, прогладив загрязненное место несколько раз через промокательную бумагу.

Чернильные пятна можно смыть 20%-ным раствором перекиси водорода или фиолетовым раствором марганцовокислого калия. Чтобы снять бурый налет, оставшийся на бумаге по-

сле обработки чернильного пятна марганцовокислым калием, это место промывают 1—2%-ным раствором щавелевой или лимонной кислоты.

Чернильные пятна со страниц можно удалить одним лишь раствором щавелевой кислоты, но более крепкой концентрации. Им пропитывают промокательную бумагу и накладывают ее на пятно.

Ржавые пятна выводят раствором лимонной кислоты. Пятна от мух снимают уксусом.

Следы от пальцев можно смыть влажным слегка намыленным марлевым тампоном. Удалив чистым влажным тампоном остатки мыла, книжный лист сушат под прессом между двумя листами промокательной бумаги.

Если книга случайно промокла, ее необходимо сразу просушить. Вначале между ее страницами прокладывают фильтровальную бумагу и помещают вместе с ней под груз. При обжатии фильтровальная бумага впитывает в себя часть влаги. Затем книгу, открытую веерообразно, ставят на нижний обрез и досушивают в помещении или на открытом воздухе, но не под прямыми солнечными лучами. Удобно сушить книгу, особенно в корешковой части, с помощью фена или воздухом из выходного отверстия работающего пылесоса. Почти просушенные листы книги прокладывают фильтровальной бумагой и проглаживают утюгом или помещают книгу под груз; таким образом избегают деформации высушенных листов. За просушенной книгой надо некоторое время наблюдать, чтобы на ней не появилось плесени.

ПРИЕМЫ РАБОТЫ ПЕРЕПЛЕТЧИКА

В переплетном деле есть несколько часто повторяющихся операций, выполнение которых требует определенных навыков. От степени овладения ими во многом зависят скорость и качество работы. Таких операций немного, но на приобретение учащимися устойчивых навыков в сталкивании, резании материалов, владении косточкой, склеивании деталей следует обратить особое внимание.

Сталкиванием называется прием выравнивания стопы бумажных листов, книжных тетрадей, картона и т. д. Состоит он в следующем. Руками, как показано на рис. 31, берут стопку бумажных листов и держат отвесно по отношению к столу. Чуть выгибают от себя и слегка ударяют нижним краем стопы о стол. Повторяют это несколько раз. Чтобы находящиеся внутри листы могли свободно соскальзывать вниз, в момент удара пачки о стол пальцы следует несколько ослабить. Выровняв одну сторону стопки бумаги, таким же образом выравнивают стопку бумаги с другой, смежной с ней стороны.

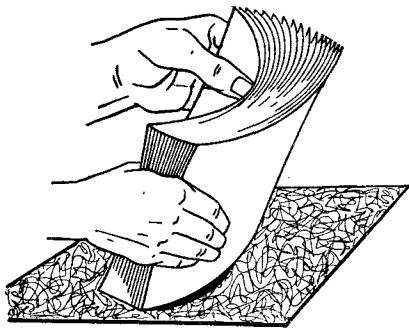


Рис. 31. Сталкивание листов.

При сталкивании книжных тетрадей выравнивание начинают с корешковой стороны, после чего переходят на верхний обрез, затем несколько раз попеременно на корешок и верхний обрез. Иногда тетради пружинят, в этом случае нужно с обеих сторон приложить подходящие по размеру картонки.

ки.

Режут переплетные материалы ножом с помощью металлической линейки, но лучше и безопаснее пользоваться металлическим уголком. Нож обязательно должен быть остро заточен по фаске и доведен на оселке с обеих сторон.

Бумагу сталкивают на две смежные стороны и укладывают на гладкую доску или фанерку (для резки бумаги и других материалов ножом лучше иметь специальную доску необходимых размеров из древесины лиственных пород). Линию реза намечают остро заточенным карандашом или тонким концом косточки. Накладывают на нее грань металлической линейки или уголка и широко раздвинутыми пальцами (большой — к себе, указательный и средний — от себя и оба — рядом) левой руки сильно прижимают ее к бумаге.

Нож держат в правой руке, обхватив рукоятку четырьмя пальцами и положив указательный палец на верхнюю часть лезвия. Он должен находиться под углом 30—40° к плоскости стола (рис. 32, А). Передвигают его без особых усилий по направлению к себе, следя за тем, чтобы левая сторона лезвия была плотно прижата к полке уголка и нож не отклонился в

сторону. За одно движение ножом, в зависимости от толщины и плотности бумаги, можно отрезать один или несколько листов. Чтобы разрезать пачку бумаги, приходится делать, не сдвигая линейки, несколько резов. Сокращение количества резов за счет усиленного нажима на нож ухудшает качество резки и утомляет работающего. Бумагу режут частью лезвия, отстоящей на 15—20 мм от конца ножа.

Учиться резать ножом бумагу надо начинать со стопы толщиной 4—5 мм, постепенно доведя ее до 12—15 мм. Стопу бумаги толщиной более 10 мм и длиной 200—250 мм режут не с дальнего от себя конца, а с середины, и ведут рез к ближнему от себя краю, постепенно приближаясь к дальнему концу стопы. Если приходится резать листы бумаги длиной более 300 мм, то по мере удаления ножа от левой руки, которой держат линейку, следует передвигать пальцы по линейке к себе во избежание смещения направляющей грани с линии реза. Во время перемещения пальцев движение ножа приостанавливают, но не вынимают его из реза.

Картон режут с помощью линейки по одному листу кончиком ножа, плотно охватив рукоятку всеми пальцами правой руки, так, чтобы лезвие ножа находилось со стороны нижней части ладони (рис. 32, Б). Таким же способом кроят и переплетные ткани.

На рис. 32, В показано, как резать по сгибу сфальцованные листы переплетных материалов.

При работе с переплетным ножом следует быть внимательным, чтобы не пораниться. Окончив работу, класть его на отведенное место лезвием от себя, а еще лучше в специальную подставку с гнездами для ножей, шила и других острых инструментов

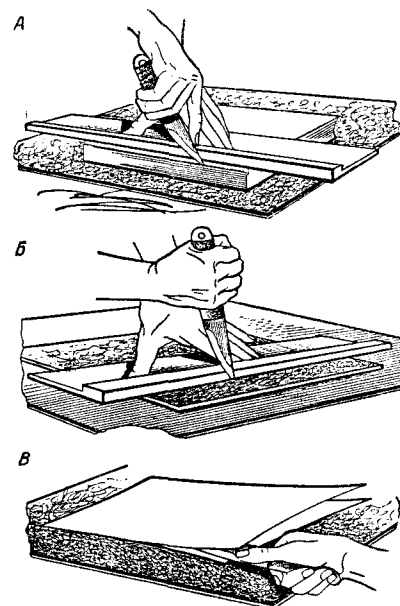


Рис. 32. Приемы резания материалов переплетными ножами: А — стопы бумаги; Б — картона и других переплетных материалов; В — разрезание сфальцованных листов по сгибу.

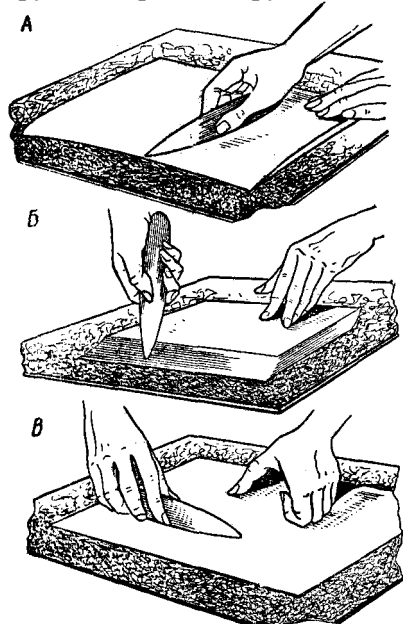


Рис. 33. Приемы работы с косточкой: А — фальцовка листа бумаги; Б — роспуск бумажных листов (тетрадей) лесенкой; В — притирка приклеиваемых материалов.

Фальцовку (сгибание) листа бумаги (рис. 33, А) выполняют, держа косточку в правой руке так, чтобы ее головка выходила между большим и указательным пальцами под небольшим углом к сгибу, и проводят ребром ее по всей длине листа.

Иногда переплетчику приходится так разместить листы бумаги в стопе, чтобы с одной из сторон они располагались один над другим, а между их кромками был определенный интервал. Называется это роспуском листов лесенкой (например, при проклейке кромок нескольких форзацев), осуществляется он с помощью косточки. Придерживая пачку бумаги левой рукой (рис. 33, Б) острым концом косточки, находящейся в правой руке, ударяют слегка по краю пачки. Косточку держат плашмя, при этом средний и указательный пальцы находятся снизу, а большой — сверху косточки.

Приклеивая бумагу или переплетную ткань, их притирают ребром косточки через накладную (макулатурную) бумажку, чтобы на поверхности материала не оставалось следов от инструмента (рис. 33, В).

Многие операции в переплетном деле связаны с приклеиванием одной детали к другой.

Прежде всего эти процессы требуют особой аккуратности. Рабочий стол дня предохранения от загрязнений покрывают куском фанеры или картона, который застилают бумагой.

Хорошо иметь для клея две-три кисти: одну побольше и мягче для намазывания больших поверхностей жидким клеем, другую — жестче, с длинным волосом для более густого клея, и небольшую кисть с коротким жестким волосом для втирания клея в корешок книжного блока. Кисти после промазки не рекомендуется оставлять в банке с клеем, так как их каждый раз придется очищать от его излишков. Набирать клей на кисть надо понемногу и после промазки опускать ее в пустую банку. Если приходится работать разными клеями, желательно иметь для каждого из них свою кисть. Если такой возможности не представляется, то, переходя к работе с другим клеем, кисть необходимо тщательно вымыть. Мыть кисти следует и по окончании работы, так как засохший клей с них удалять будет очень трудно.

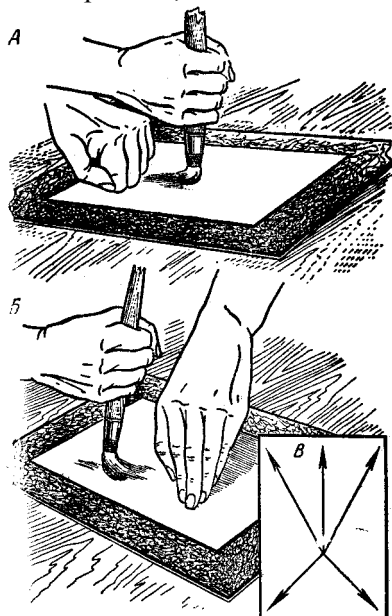
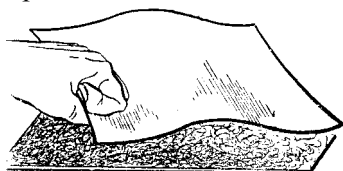


Рис. 34. Промазывание клеем плоскости бумаги: *А* — дальнего от себя участка; *Б* — ближнего к себе края; *В* — направление движения кисти.

Практикой выработаны определенные приемы промазки клеем переплетных материалов (рис. 34). Чтобы избежать попадания клея на лицевую сторону бумаги, его надо наносить веерообразно, вначале на себя, придерживая бумагу кончиками пальцев; проклеенную часть бумаги придерживают фалангами согнутых пальцев (во избежание загрязнения клеем кончиков пальцев). Удерживать намазываемую клеем бумагу надо крепко, чтобы она не сдвигалась с места и под нее не попадал клей. Наносят клей равномерно, тонким слоем, кисть при этом желательно слегка поворачивать в разные стороны. Особенно тщательно намазывают края листа, следя за тем, чтобы материал не поднимался вслед за кистью и не заворачивался.

Поднимать бумагу или ткань с нанесенным на них клеем следует фалангами пальцев левой руки, накладывая их на ближний край и прихватывая с лицевой стороны большим пальцем либо приподнимая ее край кистью (рис. 35).

Иногда, например при подклейке форзацев, их приходится промазывать по всей длине полоской в 3—4 мм. В этом случае листы сталкивают на корешок и головку и распускают лесенкой с необходимым отступом кромки одного листа от кромки другого. На верхний лист на таком же расстоянии от его края кладут полоску бумаги или тонкого картона и затем промазывают клеем все листы одновременно (рис. 36).



(рис. 37), а затем опускают верхний край листа и лишь потом, следя за тем, как ложатся боковые кромки листа, опускают его ни-

Рис. 35. Подъем проклеенного листа бумаги.

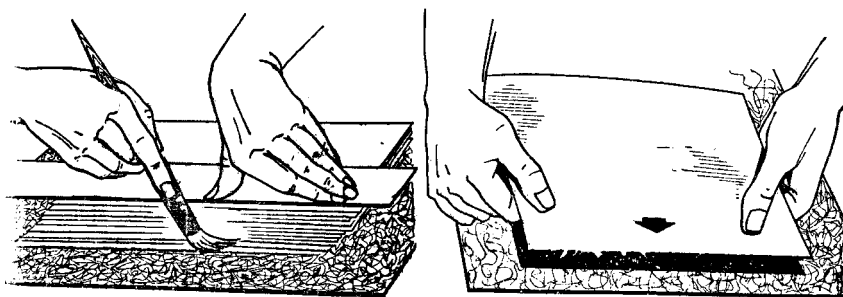


Рис. 37. Приклеивание одной детали к другой.

Рис. 36. Промазка клеем стопы бумаги, распущенной лесенкой.

нижнюю часть. Только после этого приклеиваемый лист приглаживают и притирают.

Чтобы проклеить корешок, одну или несколько книг укладывают корешковой частью на край стола, выравнивают и, придерживая сверху левой рукой, промазывают по всей площади корешка, начиная с середины, энергично втирая клей между тетрадами (рис. 38).

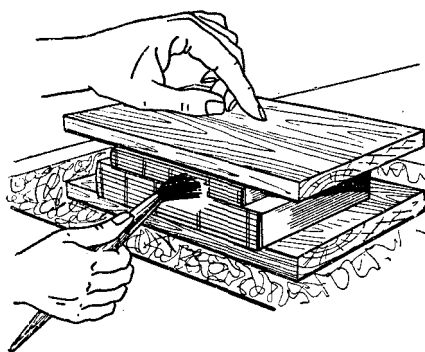


Рис. 38. Проклейка корешков книг.

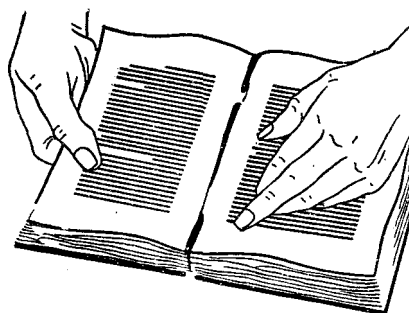


Рис. 39. Отделение тетради от блока.

ПРОЦЕСС РУЧНОГО ПЕРЕПЛЕТА КНИГ

Изготовление книги складывается из ряда технологических процессов: формных, печатных и брошюровочно-переплетных. В результате брошюровочных процессов из отдельных сфальцованных (сложенных в тетради) листов-оттисков формируется и скрепляется книжный блок. Процессы же, связанные с изготовлением и отделкой переплетных крышек (которые, кстати, также называют переплетом), с обработкой книжного блока, вставкой его в крышку, отделкой готовой книги, называются переплетными.

Сейчас переплетчику, работающему вручную, чаще всего приходится иметь дело с ремонтом, восстановлением книг.

Разборка книги. Разборку книги начинают с отделения блока от переплетной крышки. Предварительно надрывают приклеенную к переплетной сторонке часть форзаца в том месте, где прикреплен марля (концы шнуров, тесьмы), с помощью которой скреплена книга. Делают это осторожно, чтобы не повредить листов.

Особенно аккуратно надо отделять бумажную обложку, которую предполагается в дальнейшем использовать для покрытия переплетной крышки.

Отделив переплетную крышку от блока, приступают к его разборке, для чего вначале удаляют бумагу, которой оклеен корешок. Если блок сшит нитками, то их надрезают и отделяют марлю (шнур, тесьму). Положив блок на стол головкой к себе, раскрывают первую тетрадь и выдергивают из ее фальца остатки ниток. Затем, найдя ее последний лист, отворачивают всю тетрадь направо; левую руку кладут на остаток блока, ближе к корешку, а правой захватывают тетрадь и отрывают ее от блока (рис. 39). При слабой проклейке блока она отделится легко, при более прочной потребуются некоторое усилие. Иногда нужно придерживать пальцами правой руки то место у корешка, где в данный момент отделяется фальчик тетради. Если корешок проклеен сильно, на него накладывают влажную ткань (равную размеру корешка) и прижимают рукой. Ткань должна быть только слегка влажной, ибо излишки воды могут вызвать потеки на листах. По мере высыхания ткань увлажняют до тех пор, пока клеевой слой не размякнется.

Если блок сшит проволочными скобами, то прежде всего надо отогнуть и выровнять их кончики с наружной стороны тетради. Затем тетрадь раскрывают и осторожно (особенно если проволока поржавела, а бумага обветшала), подцепив скобу кончиком ножа, шила или отвертки, извлекают ее из фальца. Отделяют тетради одну от другой так же, как и сшитые нитками. При разборке изданий, сшитых втачку, вначале отгибают концы проволочных скоб, а затем извлекают их с помощью плоскогубцев.

После разборки блока на отдельные тетради с корешка каждой из них тупым ножом или косточкой тщательно соскабливают остатки ниток, марли, клея. Поврежденные (ветхие, разорванные) тетради очищают пальцами и откладывают для ремонта.

В изданиях, блок которых скреплен бесшвейным способом, корешковые фальцы тетрадей обычно срезаны и блок состоит из отдельных листов, скрепленных клеем. Такой блок разбирают только в том случае, если его листы повреждены и требуют ремонта.

Реставрация поврежденных листов. Реставрация поврежденных листов заключается в скреплении разрывов, укреплении полей, расправке и восстановлении уголков листа, наращивании нарушенных полей в корешке, укреплении ветхих листов, наложении заплат.

При выполнении реставрационных работ надо соблюдать следующие правила.

Для восполнения утраченных частей листа бумагу для заплат желательно использовать аналогичную или близкую по толщине, структуре и цвету бумаге реставрируемого листа.

Чтобы избежать деформации листа при сплошном дублировании или наращивании утраченных частей, его предварительно увлажняют марлевым тампоном (такой тампон делают либо целиком из марли, либо в два-три слоя марли заворачивают небольшое количество ваты). Обязательно надо следить за тем, чтобы продольное и поперечное направления волокон реставрируемого листа и приклеиваемой бумаги всегда совпадали.

Прозрачную бумагу (конденсаторную, папиросную), применяемую для склеивания разрывов и дублирования ветхих листов, всегда наклеивают с обеих сторон листа, чтобы он не скручивался. Микалентная бумага недостаточно прозрачна, поэтому ее используют в основном для укрепления полей (до текста) и листов с односторонним текстом. На реставрируемый лист ее накладывают матовой стороной и притирают тампоном из влажной марли (притирать косточкой через фильтровальную бумагу не следует, так как при этом микалентная бумага легко расслаивается на отдельные волокна, которые уносятся с фильтровальной бумагой).

Во всех случаях клей наносят тонким слоем, лучше небольшой плоской щетинной кистью. Лишний клей удаляют путем притирки косточкой или гладилкой мест склеивания через вспомогательную бумажку. Клей, попавший за пределы шва, снимают влажным марлевым тампоном.

Все листы после реставрации для лучшего склеивания бумаги, устранения деформации и увеличения прозрачности вспомогательных бумаг необходимо хорошо опрессовать. В пресс их следует закладывать влажными, помещая между ними фильтровальную бумагу. После предварительной просушки увлажненную прокладочную бумагу нужно удалить. Места склеивания для предупреждения слипания необходимо проложить парафинированной бумагой (для этой цели можно воспользоваться прокладочным картоном, который натирают парафином и проглаживают теплым утюгом) и вновь поместить в пресс. Опрессовка должна длиться не менее суток, до полного просыхания листов.

Для реставрационных работ применяют мучной клейстер или раствор Na-КМЦ.

При соединении разрывов листа края их расправляют влажным тампоном, промазывают клейстером, а затем соединяют и скрепляют вдоль места разрыва полоской конденсаторной бумаги с обеих сторон. Несколько разрывов, расположенных с одной стороны обреза (включая текстовую часть листа), скрепляют общей полоской конденсаторной или папиросной бумаги, наклеиваемой вдоль всего обреза. Если разрыв не касается текстовой части, можно использовать и более прочную микалентную бумагу. Ее наклеивают с левой стороны листа.

Лист, разорванный на несколько частей, соединяют на влажном стекле подставки-подсвета для реставрационных работ так, чтобы не смещался текст. После этого линии разрыва смазывают клеем и скрепляют полосками конденсаторной бумаги.

Разрывы на листах из плотной бумаги с односторонним текстом (карты, иллюстрации, обложки и др.) скрепляют заплатой, так как соединение конденсаторной или папиросной бумагой не будет достаточно прочным.

Закрученные, но еще прочные углы листов книги расправляют влажным тампоном, после чего опрессовывают. Истертые, ветхие углы листа укрепляют конденсаторной или микалентной бумагой с обеих сторон.

Недостающие части листа восполняют заплатой, которую приклеивают встык или наложением. При реставрации листов с двусторонним текстом заплату ставят встык, т. е. вклеивают ее край в край, чтобы не закрыть текст и избежать утолщения шва. Делают это так. Вначале края обрыва расправляют влажным марлевым тампоном, а затем промазывают клеем на ширину 10—15 мм. Подобранную для заплаты бумагу слегка увлажняют марлевым тампоном и, следя за совпадением направления волокон, накладывают на обрыв (размер заплаты должен

быть больше утраченной части листа на 15—20 мм с каждой стороны). После этого лист переворачивают. С другой стороны линию соединения покрывают клеем (если заплатка небольшого размера, то клеем промазывают всю заплату, захватывая контуры обрыва листа примерно на 10 мм) и скрепляют полосками или сплошным листом конденсаторной бумаги. Притерев конденсаторную бумагу косточкой и убрав остатки клея, лист вновь переворачивают и размещают заплатой вверх на стекло подставки-подсвета. Прижимая заплату острием скальпеля по линии стыка, обрывают лишнюю бумагу (рис. 40) с таким расчетом, чтобы заплатка точно соответствовала размеру недостающей части листа.

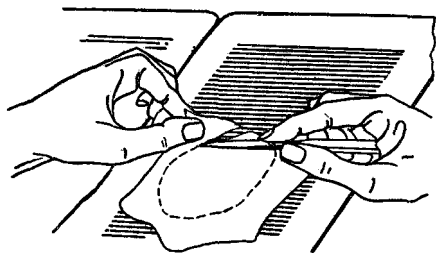


Рис. 40. Удаление лишней бумаги у стыковой заплата.

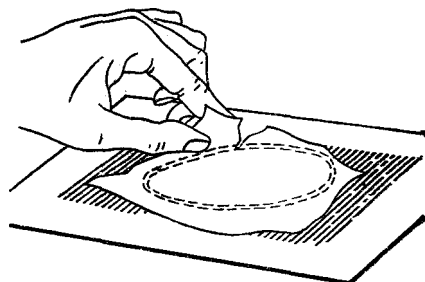


Рис. 41. Удаление лишней бумаги у заплата с зачисткой.

При реставрации листов из плотной бумаги или текстом с одной стороны (карты, иллюстрации и пр.) утраченные части восполняются заплатой, наклеиваемой с нетекстовой стороны наложением с зачисткой. Для этого расправленные края обрыва листа смазывают клеем не более чем на 5 мм и накладывают заплату. Размер ее должен быть на 20—25 мм больше недостающей части листа. В этом случае после наклейки останутся неприклеенными кромки шириной 15—20 мм. Лист с приклеенной заплатой кладут под пресс. После просушки неприклеенные кромки заплата удаляют (рис. 41). Для этого край заплата захватывают пальцами и движением руки от ее края к центру обрывают лишнюю бумагу, стараясь расслоить ее на местах склеивания. Этим достигается уменьшение толщины шва. Оставшиеся после обрыва бумаги утолщения осторожно счищают скальпелем, мелкозернистой наждачной бумагой или куском пемзы. Образовавшийся ворс прижимают косточкой и слегка смазывают клеем.

Чтобы восстановить разрушенные поля в корешковой части листа, на стекло подставки-подсвета снизу подклеивают из полосок бумаги П-образную рамку, внутренняя ширина которой должна равняться двум полным страницам книги.

Реставрируемые листы размещают на стекле так, чтобы они боковыми и нижними обрезами соприкасались с рамкой (рис. 42, А). Недостающие поля восполняют соответствующей бумагой встык (рис. 42, Б и В).

Чтобы избежать утолщения многолистной книги, бумагу для восстановления полей нужно подбирать несколько тоньше, чем у реставрируемого листа. При необходимости одновременно с восстановлением корешковой части листа наращивают с припуском (без рамки) и поля у обрезов. Ветхие листы укрепляют с двух сторон конденсаторной бумагой.

После просушки под прессом реставрируемых листов их фальцуют по сгибу, подрезают выступающие концы наклеенных полос и вкладывают каждый в свою тетрадь. Иногда попадаются листы, сгиб у которых сделан не посередине или косо. Такие листы, особенно если книга будет обрезаться, необходимо перефальцевать. В противном случае при обрезке передка книги одна половина листа будет обрезана далеко от текста, другая очень близко к нему. Сгибать листы надо так, чтобы текст одной его половины точно накладывался на текст другой.

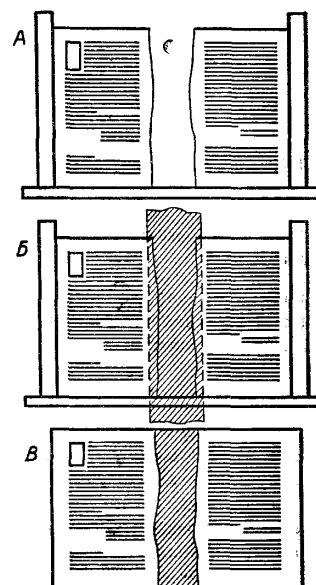


Рис. 42. Наращивание полей у корешков листа: А — размещение реставрируемого листа в габаритной рамке; Б — подклейка недостающих полей; В — лист после удаления лишней бумаги.

У книг, которые не будут обрезаться после сшивки блока, следует перефальцевать то-

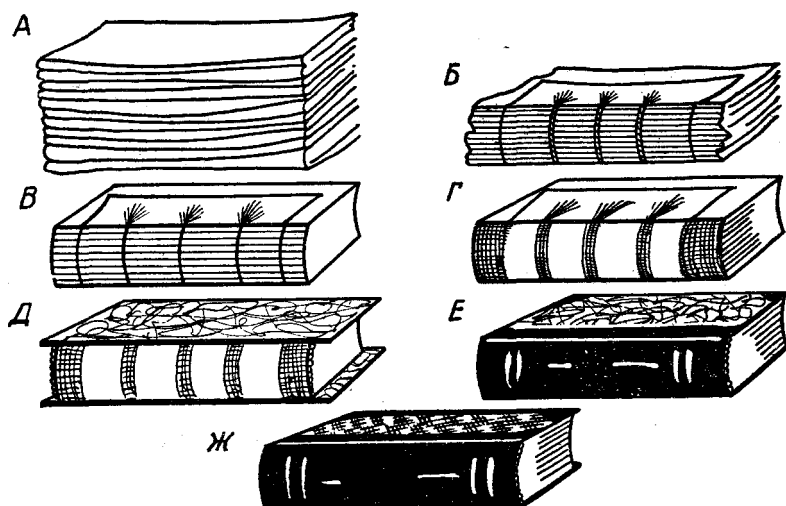


Рис. 43. Стадии изготовления книжного блока: *А* — скомплектованный книжный блок; *Б* — сшитый блок с закрепленными концами шнуров и проклеенным корешком; *В* — блок, обрезанный с трех сторон; *Г* — блок с закругленным и оклеенным корешком; *Д* — блок с прикрепленными картонными сторонками; *Е* — книга с оклеенным корешком и уголками; *Ж* — готовая книга с оклеенными покровным материалом сторонками.

лько те листы, которые заметно отличаются по передку. Их надо перегнуть точно по корешку, выступающий передок одной из половин листа обрезать, а недостающий нарастить.

ИЗГОТОВЛЕНИЕ КНИЖНОГО БЛОКА МЕТОДОМ ШИТЬЯ

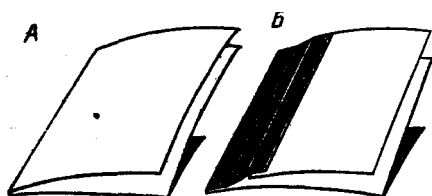


Рис. 44. Конструкция форзацев: *А* — цельнобумажный; *Б* — составной.

Процесс переплета книги можно разделить на несколько этапов (рис. 43), в каждом из которых необходимо завершить все работы, так как доделки в отдельных случаях невозможны без того, чтобы не разрушить уже сделанное ранее.

Начинать работы следует с комплектовки блока, т. е. подбора просмотренных и реставрированных тетрадей в последовательности колонцифр и сигнатур. Скомплектовав книжный блок, его кладут под груз для обжимки.

Прежде чем приступить к шитью книжного блока, надо подготовить и прикрепить к первой и последней ее тетрадам форзацы, которые служат для скрепления блока с переплетной крышкой. В зависимости от конструкции они бывают цельнобумажные, представляющие собой сложенный пополам (в долевом направлении) лист плотной бумаги, размеры которого после фальцовки должны соответствовать формату книги, и составные — из двух бумажных листов, соединенных в корешковой части полоской ткани — фальчиком (рис. 44). Последние прочнее и применяются в книгах большого объема и в тех, которыми чаще пользуются.

В зависимости от того, как крепятся форзацы к тетрадам, их подразделяют на приклеивные, прошивные, пришивные, накидные. Наиболее распространены в современных книжных изданиях приклеивные и прошивные форзацы.

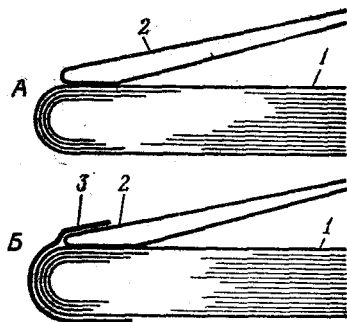


Рис. 45. Приклеивной форзац:
А — простой; *Б* — простой с окантовкой: 1 — тетради; 2 — форзац; 3 — окантовочная ткань.

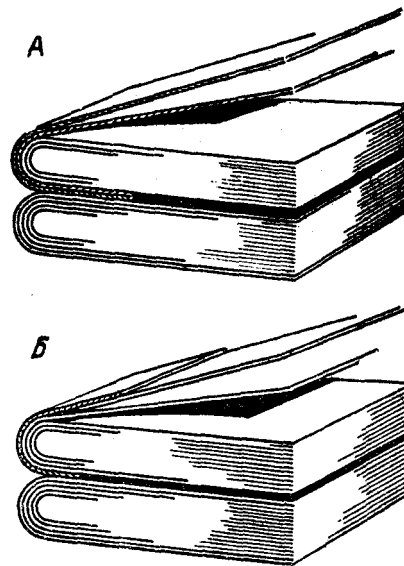


Рис. 46. Прошивной форзац: *А* — цельнобумажный; *Б* — составной с тканевым фальчиком.

Простой приклеивной форзац — цельнобумажный, односгибный лист, который промазывают клеем по полоске шириной 3—4 мм вдоль фальца и наклеивают на первый лист первой тетради и последний лист последней тетради блока, отступая на 1—1,5 мм от их корешковой кромки (рис 45, *А*). Чтобы повысить прочность такого форзаца, его после приклейки окантовывают вместе с тетрадью полоской ткани или бумаги (рис. 45, *Б*).

Прошивные форзацы в отличие от приклеивных скрепляются с первой и последней тетрадями при сшивке блока. Наиболее простой из них — цельнобумажный прошивной форзац (рис 46, *А*), т. е. сфальцованный в один сгиб лист плотной бумаги, по ширине на 5—6 мм превышающий ширину книжного блока. На эту величину отгибают корешковую часть форзаца, которую потом при шитье блока заводят за корешок первой тетради и вместе с ней пришивают к марле, шнурам или тесьме, а после шитья приклеивают к корешковому полю второй тетради. Для большей прочности отогнутую кромку форзаца оклеивают тканевым фальчиком. Фальчик промазывают клеем и накладывают на форзац так, чтобы один его край точно совпадал с линией сгиба. При наложении форзаца на тетрадь тканевый фальчик должен находиться со стороны, которой он будет прикрепляться к сторонам крышки. Этот вид форзаца называется прошивным с закрытым фальчиком.

Составной прошивной форзац с тканевым фальчиком (рис. 46, *Б*) делается несколько иначе. Для него используют два бумажных листа, по длине равных длине блока; ширина листа, прилегающего к тетради, должна быть на 5—6 мм больше ширины блока, а листа, приклеиваемого к переплетной крышке, меньше на эту же величину. Тканевый фальчик вырезают из колленкора, ледерина или другой технической ткани длиной, равной длине блока, и шириной 15—20 мм в зависимости от формата издания.

Сначала на широкий лист кладут узкий так, чтобы его кромка находилась на расстоянии 5 мм от кромки нижнего листа. На таком же расстоянии от кромки верхнего листа кладут полоску бумаги и промазывают обе кромки клеем. Затем снимают вспомогательную полоску бумаги и раздвигают листы так, чтобы расстояние между промазанными кромками листов увеличилось на 10—12 мм. Сверху промазанных клеем листов накладывают тканевый фальчик лицевой стороной вниз, приглаживают его рукой и притирают потом косточкой через бумажку. После чего отгибают корешковую часть форзаца на 5—6 мм на сторону широкого листа. Сушат составные форзацы обязательно под грузом и прикрепляют к тетрадям только после полного высыхания. Такой форзац по своей прочности вполне пригоден для больших по объе-

му книг. К тому же он не тянет первый лист и не уменьшает корешкового поля титульного листа.

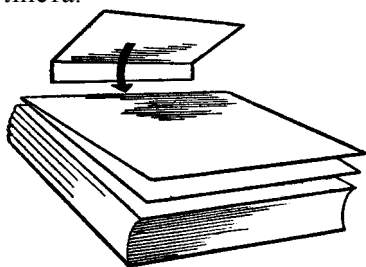


Рис. 47. Слизура.

при пользовании книгой.

Пришивные форзацы (рис. 48) можно встретить в некоторых изданиях, переплетенных вручную. Это составной форзац с тканевым фальчиком, который пришивается к блоку как отдельная тетрадь. Размеры его после фальцовки по тканевому фальчику должны соответствовать формату блока. Такой форзац можно применять при переплете старинных книг, чтобы сохранить свойственный им вид, комплектов газет, журналов и других изданий.

Малообъемные книжные издания, комплектуемые вкладкой, делаются иногда с накидным форзацем. Его изготавливают путем фальцовки листов в два параллельных или взаимно перпендикулярных сгиба. Получается как бы два приклеенных форзаца, вложенных один в другой. На сгиб наружного листа можно для прочности наклеить тканевый фальчик. Форзац накладывают на книжку-тетрадь и вместе с ней прошивают.

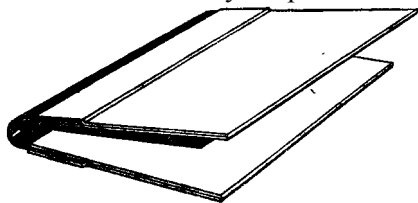


Рис. 48. Пришивной форзац.

блока на шнурах.

В зависимости от толщины и формата блока шьют на двух-трех, а иногда и на большем количестве шнурах. Ведется этот процесс в такой последовательности: сначала скомплектованный блок (за исключением первой и последней тетрадей) сталкивают на корешок и верхний обрез, зажимают между двумя переплетными досками в прессе так, чтобы корешок блока выступал за кромки досок на 5—10 мм (рис. 49). При шитье блока на три шнура сначала надо найти середину корешка и прочертить карандашом линию, перпендикулярную ему, такие же линии прочерчивают и посередине каждой половины корешка. Затем, отступив на 15 мм от верхнего и нижнего обреза блока, а у книги, которая будет обрезаться, — на 20 мм, делают еще две метки. Три средние линии будут обозначать место расположения шнура (при шитье на два шнура места расположения шнура будут находиться на расстоянии, равном одной трети длины корешка), две боковые — место выхода иглы с ниткой. Размеченный таким образом корешок надо пропилить. Для этого берут мелкозубую пилку и слегка надпиливают корешок по двум крайним линиям (можно сделать прорезы ножом). Средние линии пропиливают в зависимости от толщины шнура, на котором будет сшиваться блок. Пропил можно расширить до нужных размеров шлицовкой, ромбическим или трехгранным напильником. Если пропилы окажутся мелкими или узкими, шнур будет выступать над корешком, при этом шить блок будет труднее. Глубокие и широкие пропилы могут привести к недостаточной плотной сшивке блока, и шнуры будут видны внутри тетрадей.

В некоторых малоформатных изданиях, выходящих за рубежом, используется приклеенный односторонний форзац, который приклеивается одним краем к корешковой части оборотной стороны тетради. Иногда роль форзаца выполняют крайние страницы первой и последней тетради, приклеенные к переплетной крышке.

Ручным способом книжные блоки шьют на шнурах, тесьме и марле. Наиболее прочным считается шитье книжного

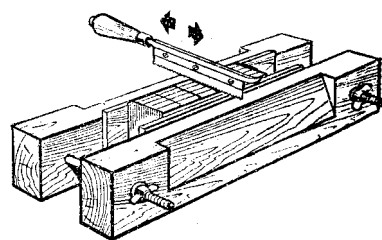


Рис. 49. Разметка и пропилка блока, зажатого в переплетном прессе.

Закончив пропилку, стопку тетрадей извлекают из пресса и присоединяют к ней первую и последнюю тетради, на которые уже прикреплены приклеенные или накинута пришивные форзацы. На корешковой части этих двух тетрадей или на краях форзацев делают пометки карандашом против пропилов.

На шивальный станок натягивают шнуры так, чтобы они находились точно против середины пропилов на корешках тетрадей.

Шитье блока обычно ведется от последней тетради к первой, поэтому их укладывают слева от станка последней тетрадью вверх и корешком к станку. Взяв верхнюю тетрадь, ее поворачивают последней страницей (форзацем) вниз, раскрывают на середине и укладывают на основание станка, совмещая метки соответствующих пропилов со шнурами (рис. 50).

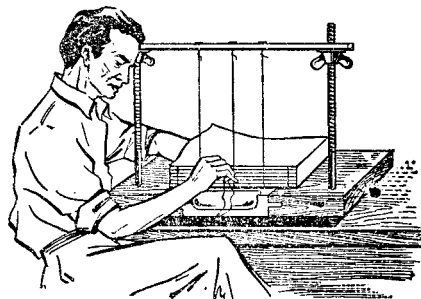


Рис. 50. Поза человека, работающего на шивальном станке.

Иглой с ниткой прокалывают корешок чуть выше сгиба по метке у нижнего обреза и протягивают нитку внутрь тетради, оставляя снаружи кончик 50—60 мм с узлом (рис. 51, А).

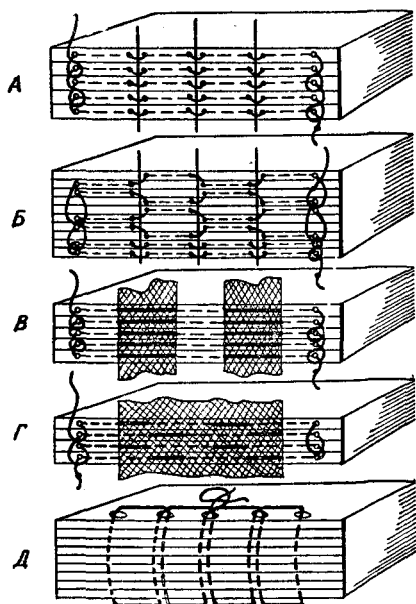


Рис. 51. Виды шитья нитками вручную; А — на три шнура; В — в две тетради; В — на тесьму; Г — на марлю, широкую тесьму с прошивкой; Д — втачку.

Затем прокалывают иглой корешок тетради, не доходя 2—3 мм до первого шнура, и вытягивают нитку наружу. Примерно на таком же расстоянии левее шнура вводят иглу снова внутрь тетради. Нитка как бы охватывает шнур. Таким же образом «обшивают» второй и третий шнуры. После этого иглу с ниткой по метке у верхнего обреза тетради выводят наружу и слегка натягивают, опускают верхнюю часть тетради и прижимают в сгибе. Берут очередную тетрадь. Раскрывают ее посередине и, перевернув последними страницами вниз, опускают на прошитую уже тетрадь. Иглу с ниткой вводят в пропил (прорез) у верхнего обреза (в том месте, где она вышла из предыдущей тетради) внутрь очередной тетради и, пропуская ее через ближний пропил, выводят наружу. В этот же пропил, но уже за шнуром, вводят иглу снова внутрь тетради. Обшив таким образом все остальные шнуры и выведя нитку наружу, опускают листы тетради, прижимают их к ранее прошитой, а нитку натягивают и связывают с выступающим из первой тетради кончиком. В такой же последовательности прошивают третью тетрадь. Выведенную наружу нитку, после того как она будет натянута, пропускают между первой и второй прошитыми тетрадами и, охватив петлей нитку, скрепляющую ранее прошитые тетради, затягивают. Подобный двойной узел прочно скрепляет тетради в верхней и нижней частях блока. Такой же узел завязывают и после прошивки следующих тетрадей. Последняя тетрадь прошивается аналогично первой с той разницей, что прокол по меткам делается в нижней части ее корешка, чтобы не повредить шарнир форзаца. Если фальчик у форзаца тканевый, его лучше предварительно проколоть шилом, чтобы игла с ниткой проходила свободно. Описанным выше способом сшивают сравнительно тонкие книги. Более толстые книги во избежание чрезмерного утолщения корешка сшивают несколько иначе. Две первые (а потом и две последние) тетради сшивают, как и в первом случае. Вводя иглу с ниткой в третью тетрадь у ближайшего обреза, выводят ее наружу в пропил перед первым шнуром и направляют уже за ним в четвертую тетрадь (рис. 51, В). Выведя иглу с ниткой перед вторым шнуром, ее направляют за шнуром снова в третью тетрадь. Обшив третий шнур, иглу с ниткой вводят в пропил (за шнуром) четвертой тетради и выводят наружу по метке у обреза. Закрепив тетради с ранее сшитыми, приступают к шитью следующей пары тетрадей.

Шитье книжных блоков на узкой тесьме (рис. 51, В) не отличается от шитья на шнурах. По-иному делают только разметку корешка. Вначале на станке укрепляют две-три тесьмы (в

зависимости от формата книги). Подобранные в блок и выровненные на корешок и головку тетради кладут на основание станка и прижимают корешковой частью к тесьме. Отступив на 1—2 мм от обеих сторон кромок тесьмы, параллельно им проводят по корешковой части тетрадей линии карандашом. Боковые линии размечают, как при шитье на шнурах. После чего блок снимают, отбросив первую и последнюю тетради, помещают его между двумя фанерками в тисках и ножом или шлицовкой делают по карандашным пометкам неглубокие прорезы.

Блок, сшитый на тесьме, раскрывается лучше — на весь формат, но такое скрепление менее прочное и годится лишь для блоков, состоящих из 6—8 тетрадей.

При одновременном шитье нескольких блоков на шнурах их нельзя прошивать нитками, так как в дальнейшем это не позволит передвигать по ним сшитые блоки. Все стежки должны быть натянуты одинаково, нитку нужно тянуть вдоль корешка, чтобы не разрезать тетрадь на сгибе. При огибании тесьмы или шнуров нитки должны образовывать петли, надвигать нитки следует только со стороны корешка.

При шитье книжного блока на широкой тесьме или марле их прошивают нитками (рис. 51, Г). Этим достигается более прочное скрепление тетрадей.

При шитье одновременно нескольких блоков между ними нужно помещать прокладку высотой 60—80 мм, так как передвижение сшитых блоков здесь исключено.

Отдельные книги, скрепленные до ремонта бесшвейным способом, а также подшивки газет можно сшить втачку или впрокол, т. е. не в сгиб корешка, а вдоль него (рис. 51, Д). Для этого разобранные книгу или комплект газет сталкивают на корешок и верхний обрез, промазывают корешок клеем, захватывая на 5 мм кромку корешкового поля вдоль сгиба первой и последней тетрадей, и наклеивают тканевую ленту (длиной на 20—30 мм короче и шириной на 60 мм больше толщины корешка), тщательно приглаживая по корешку и кромкам. Затем, отступая на 3—4 мм от корешка, прочерчивают по ткани линию. По этой линии примерно через 25—30 мм делают шилом сквозные проколы и прошивают по этим отверстиям книгу прочными нитками, сначала в одну сторону, а затем в обратную. Затяжки получаются равномерные, если шить двумя иглами, пропуская их одновременно в одно отверстие навстречу друг другу. Пропустив нитки в последнее отверстие, их связывают и обрезают.

После прошивки тканевую ленту наклеивают на слизуры, а затем вклеивают форзацы. Сшитый таким образом блок книги достаточно прочен, но плохо раскрывается. Поэтому сшивать книги втачку следует только в крайних случаях.

ОБРАБОТКА БЛОКА ПОСЛЕ ШИТЬЯ

Сшитые книжные блоки снимают со станка, обрезают шнуры, тесьму и марлю с таким расчетом, чтобы у каждого блока с обеих сторон оставались кончики длиной 25—30 мм.

Если у блока прошивные форзацы, то их фальчики необходимо сразу же приклеить к корешкам второй и предпоследней тетрадей (рис. 52). Для этого откидывают первую тетрадь, при этом обнажится фальчик форзаца. Его промазывают небольшой кисточкой или пальцем тонким ровным слоем клея со стороны второй тетради. Клей не должен попадать на изгиб фальчика, иначе могут склеиться обе тетради. Таким же образом приклеивают фальчик второго форзаца. Блок с приклеенными фальчиками прошивного форзаца кладут для обжимки под небольшой груз.

После этого приклеивают кончики шнуров, тесьмы или марли, на которых сшит блок, к форзацу или слизурам. Книжный блок кладут на стол корешком к себе и разъединяют концы шнура пальцами до самого блока. Затем подводят под конец шнура растрепку и тыльной стороной ножа, слегка прихлопывая и притирая, продолжают растрепывать до тех пор, пока шнур не разойдется в виде веера с постепенным утоньшением волокна к концу (рис. 53). На форзац или слизурку, как раз против выхода шнура из блока, наносят немного клея. Затем пальцем, нажимая вначале у места выхода шнура из блока, опускают концы шнура на клей, слегка приглаживают и разравнивают, а затем притирают косточкой, расширяя и утоньшая концы веерка. Обычно после этого клей пропитывает все волокна и выходит на их поверхность. Для удобства при дальнейшей работе на проклеенные волокна можно наложить небольшой кусочек тонкой бумаги и слегка прижать ее (когда клей высохнет, бумагу надо удалить). После этого блок пе-

реворачивают, растрепывают концы шнуров с другой стороны и, слегка натягивая их, уплотняя тем самым блок, наклеивают.

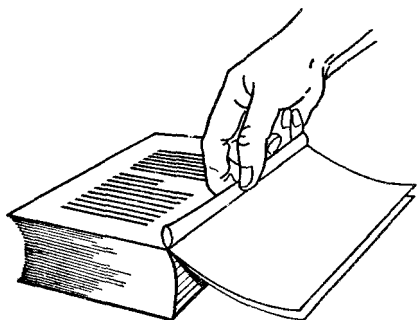


Рис. 52. Подклейка фальца форзаца к корешку смежной тетради.

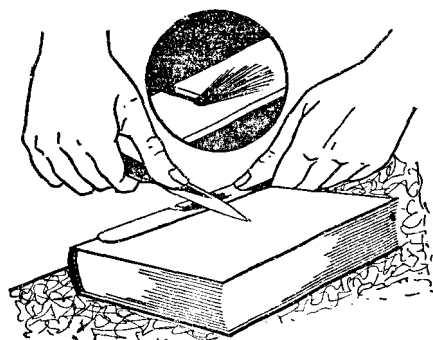


Рис. 53. Растрепывание концов шнура.

Концы тесьмы приклеивают так же, но не растрепывают, а лишь следят за тем, чтобы они легли без морщинки и складок. Чтобы приклеить концы марли, на форзац или слизуру наносят слой клея на площадь, равную этим концам. Затем, слегка натягивая, их накладывают на клей и притирают. На них можно также наложить кусочки бумаги.

После того как приклеенные концы шнуров, тесьмы или марли высохнут, книгу ставкивают на корешок и верхний обрез, кладут на край стола и промазывают корешок клеем, втирая его между тетрадями по возможности глубже. При необходимости можно обрабатывать сразу несколько блоков, сложив их стопкой. После проклейки блоки кладут один на другой корешками в разные стороны, чтобы они не соприкасались друг с другом, и оставляют для просушки под грузом.

Как уже отмечалось, обрезать вновь переплетаемые книги приходится редко. Если же такая необходимость возникает, блоки толщиной 15—20 мм можно обрезать переплетным ножом по линейке (уголку) или используя прижимной пресс для резки бумаги (рис. 54).

При обрезке книг дисковым ножом сначала размечают линии реза. Делают это при помощи угольника, базируясь на корешок и замеряя параллельность противоположащих сторон, чтобы поля у книг оставались по возможности большими.

Затем книгу кладут на переплетную или другую подходящую по размерам гладкую доску так, чтобы ее обрезаемая часть не доходила на 10—15 мм до кромки доски, и вместе с ней зажимают в переплетных тисках. Вначале книгу обрезают по передку, а потом по верхнему и нижнему обрезаю. При установке блока вместе с доской в тиски надо следить, чтобы черта, по которой будет обрезаться книга, находилась на уровне плоскости верхнего бруска. Завинчивают гайки тисков равномерно с обеих сторон и довольно плотно, следя за тем, чтобы не получились перекосы или сдвиг блока в какую-нибудь сторону и чтобы листы не выгибались в корешковой части.

Обычно тиски ставят одним концом на пол, так, чтобы их винты были обращены к правой руке, а доска, на которой лежит книга, была слева. В верхней конец тисков упираются грудью или животом, обеспечивая таким образом их неподвижность. Нож берут в правую руку за рукоятку у самого диска (рис. 55, А). И, прижимая его диск к верхнему брусу, с одинаковым

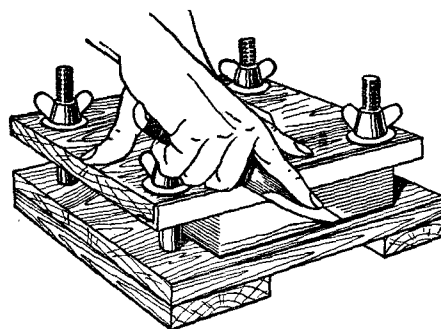


Рис. 54. Обрезка блоков с помощью прижимного устройства.

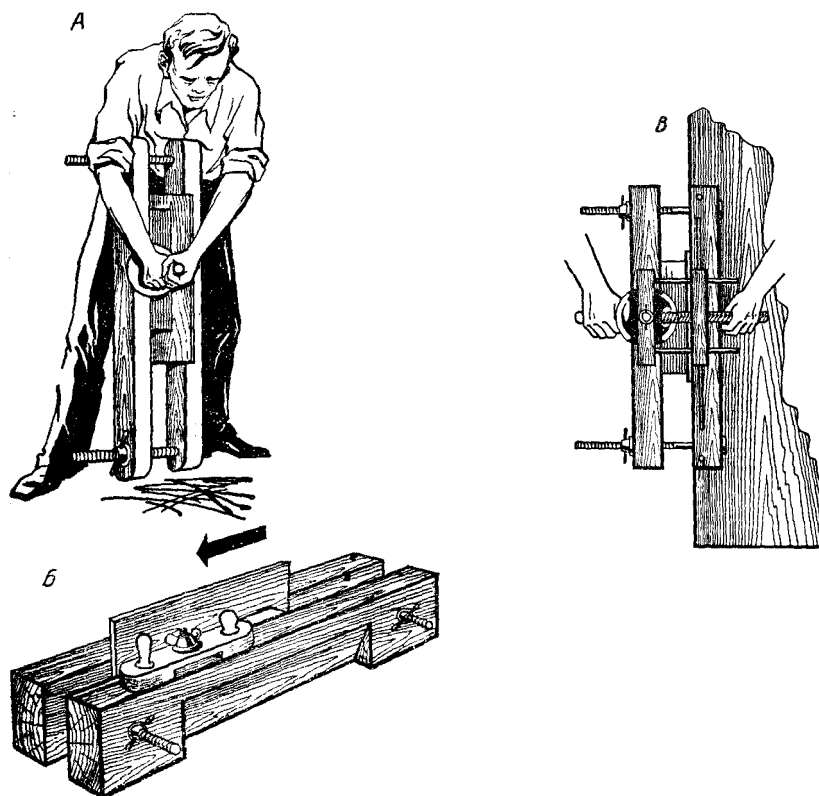


Рис. 55. Обрезка книжного блока: *А* — дисковым ножом с установкой тисков на пол и фиксацией их грудью; *Б* — дисковым ножом, укрепленным в колодке, и в тисках, закрепленных на опоре; *В* — гобелем.

усилием перемещают снизу вверх на себя так, чтобы за одно движение он срезал несколько листов. Впоследствии по мере освоения этой операции срезать бумагу можно будет и при движении ножом в обе стороны. Надо следить, чтобы диск все время двигался в одной и той же плоскости. По мере за-

тупления лезвия дискового ножа его слегка поворачивают и продолжают резать другой, более острой частью.

В условиях кружка тиски для обрезки книжных блоков лучше вначале укрепить с помощью болтов на столе или на другой прочной опоре. В этом случае работать дисковым ножом удобнее и легче, особенно если нож закреплен в колодке (рис. 55, *Б*). Колодку ножа перемещают движениями от себя (как при работе с рубанком), прижимая ее к верхней плоскости подвижного бруса тисков. Подводить нож к обрезному блоку следует плавно, без рывков. На первых порах обрезать бумагу следует лишь при движении колодки с ножом от себя; в дальнейшем, после освоения процесса, — при движении колодки в обе стороны. Если в колодке закреплен универсальный переплетный нож, а не дисковый, резка бумаги проводится лишь при движении от себя.

Когда для обрезки используется гобель, пресс с книжным блоком лучше также закреплять в горизонтальном положении (рис. 55, *В*). Гобель устанавливается так, чтобы его направляющий паз находился на направляющей планке тисков (здесь применимы лишь универсальные переплетные тиски, изображенные на рис. 16, *А*).

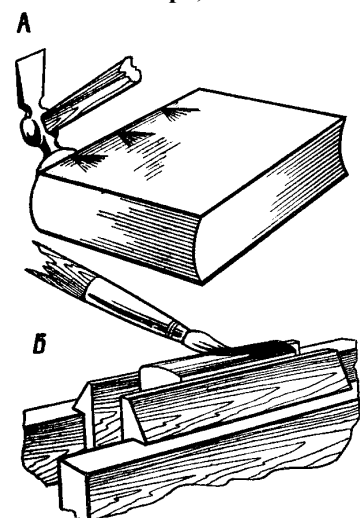


рис. 56. Отделка олока: *А* — кругление корешка; *Б* — закраска обрезков кистью.

Затем правой рукой берутся за ручку винта, а левой — за его свободный конец. Вращая ручку, приближают колодку с ножом к блоку до тех пор, пока лезвие не займет на 2—3 мм за передние листы обрезаемого блока. Движением гобеля вперед от себя срезают часть листов блока. Когда нож выйдет из реза, вращением винта его вновь подают на 2—3 мм и перемещают гобель на себя, срезая очередной слой бумаги. В зависимости от плотности бумаги нож может быть настроен

на срезание слоя той или иной толщины. Перемещать гобель следует равномерно, без чрезмерного углубления в массив книжного блока, иначе можно порвать листы. Качество обрезки зависит от остроты ножа; по мере затупления режущей части ослабляют гайку фиксирующего винта и нож немного поворачивают вокруг оси.

После обрезки блока проводят кругление корешка. При этом уменьшается утолщение корешка, появившееся после сшивки блока нитками, книга приобретает более привлекательный вид, и переплетные крышки у нее открываются легче. Круглят корешки блоков, состоящих более чем из пяти тетрадей. Делают это деревянным, полиуретановым или металлическим молотком с плоским широким бойком (типа сапожного).

Блок с предварительно увлажненным корешком кладут на металлическую плиту или толстую ровную доску (рис. 56, А). Придерживая левой рукой передний край блока и натягивая его на себя, чтобы плоскость корешка немного скосилась, ударяют молотком по верхней половине корешка от середины к верхнему и нижнему обрезам, перенося постепенно удары ближе к его середине. Чтобы не испортились форзацы и не сместились верхние тетради, удары должны быть равномерные и не очень сильные. Закончив обработку одной стороны корешка, блок переворачивают и таким же образом круглят другую сторону. В результате корешок должен приобрести правильную, овально-выпуклую форму, а передний обрез — овально-вогнутую. Верхние линии корешка с обеих сторон блока должны совпадать по вертикали друг с другом. Иногда корешок круглят после обрезки переднего края и лишь затем обрезают его по верхнему и нижнему обрезам. Чтобы придать книге более привлекательный вид и в какой-то степени предохранить обрезы блока от быстрого загрязнения, их окрашивают. В старинных книгах их иногда золотили. Сейчас окрашивают в основном верхний обрез книги в мягкие пастельные тона. Для этого можно использовать водорастворимые краски: гуашь, цветную тушь, акварель, темпера. Перед закраской блок кладут между двумя досками так, чтобы окрашиваемая его часть была на одном уровне с кромками досок, зажимают в прессе (рис. 56, Б). Мягкую кисть, губку или ватный тампон обмакивают в краску и быстрыми движениями с равномерным нажимом наносят ее на обрез книги. Краску различных цветов можно наносить, разбрызгивая из пульверизатора или при помощи щетки. При этом можно получить на обрезе фон, состоящий из точек или пятен разного цвета. Вынимают книгу из пресса лишь после полного высыхания краски.

Существуют и другие способы декоративной отделки обрезов книг. Так, на обрез зажатого в прессе книжного блока можно нанести тонкий слой подкрашенного мучного клейстера и по нему деревянной палочкой нарисовать какой-нибудь орнамент. После высыхания клейстера нанесенный на обрез орнамент сохранится. Можно нанести краску и с помощью трафаретных валиков, которые позволяют получить различные повторяющиеся рисунки или линии. Здесь также можно воспользоваться красками нескольких цветов.

После закраски обрезов приступают к дальнейшим операциям. Можно приклеить закладку — шелковую ленточку или тесемку. Один ее конец смазывают на 30—40 мм клеем и приклеивают к верхней части корешка; другой конец вкладывают между листами книги, пропускают вниз и обрезают на 50—80 мм ниже нижнего обреза блока (рис. 57).

Вслед за этим наклеивают каптал. Если нет готового каптала, его можно сделать самому. Для этого надо взять цветную ленту, намазать ее слегка клеем, сложить пополам вдоль и, вложив в сгиб тонкий шнурок, склеить, притереть гладилкой и высушить под грузом. Каптал наклеивают с обеих сторон корешка так, чтобы его рубчик выступал за обрезы блока (рис. 58). Затем корешок промазывают клеем и дают ему немного подсохнуть, вырезают полоску газетной бумаги, равную ширине корешка, но на 30—40 мм короче, промазывают клеем и притирают к корешку. Для повышения прочности корешки многообъемных книг оклеивают бумагой, дублированной марлей.

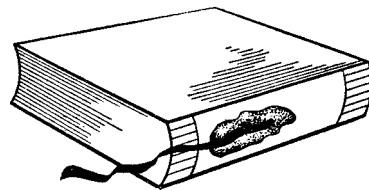


Рис. 57. Приклейка закладки.

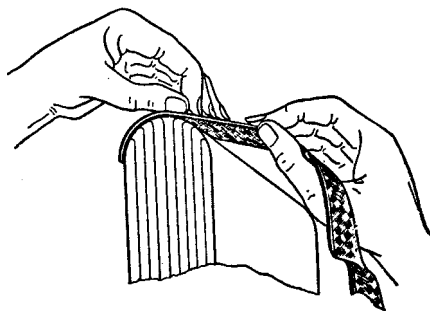


Рис. 58. Наклейка каптала.

ИЗГОТОВЛЕНИЕ КНИЖНОГО БЛОКА, СКРЕПЛЕННОГО БЕСШВЕЙНЫМ СПОСОБОМ

При ремонте книг, блоки которых скреплены бесшвейным способом, вначале реставрируют все их листы. Если сохранились сгибы у парных листов, их разъединяют (разрезают). Затем подобранный блок выравнивают сталкиванием на передний и верхний обрезы и при необходимости обрезают на 3—4 мм со стороны корешка. Корешки блоков толщиной более 10—15 мм можно закруглить с помощью приспособления для кругления. Для этого блок помещают между двумя картонными сторонами такого же формата, как и книги, сталкивают на корешок и верхний обрез. Затем берут за верхний и нижний обрезы так, чтобы корешок находился снизу, и подносят к желобку приспособления. Как при сталкивании, несколько раз ударяют корешком о желоб, слегка ослабляя пальцы в момент удара, чтобы корешковые кромки листов могли опуститься до дна желоба (рис. 59, А).

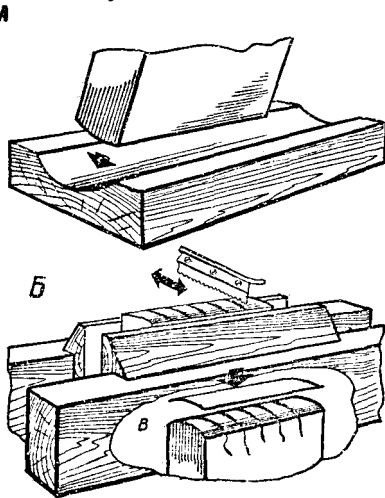


Рис. 59. Обработка корешка книжного блока при бесшвейном скреплении: А — кругление; Б — пропилка; В — прокладка упрочняющих нитей и обклейка.

Обработанный таким образом блок вместе с картонными сторонами осторожно помещают между переплетными досками так, чтобы корешковые кромки крайних листов выходили за кромки переплетных досок на 5—7 мм, а кромки картонных сторон находились на уровне кромок досок. Переплетные доски вместе с блоком зажимают в прессе с таким расчетом, чтобы его обжимные бруски находились ближе к корешку. Затем корешок промазывают клеем, стараясь втирать его между кромками листов.

После того как клей на корешке просохнет, слегка ослабляют зажимные гайки пресса и приподнимают книжный блок на 20—30 мм над кромками переплетных досок. При помощи шлицовки или лобзика поперек корешка делают пропилов через каждые 20—30 мм на глубину не более 2 мм (рис. 59, Б). Эти пропилов заполняют клеем.

Для более прочного скрепления листов книги по дну пропилов прокладывают суровые нитки (рис. 59, В). Промазав еще раз клеем пропилов и весь корешок, блок вновь кладут на просушку под пресс.

Просохший блок извлекают из пресса, обрезают концы ниток и подклеивают форзацы (можно также оставить концы ниток длиной 20—25 мм, растрепать их и наклеить как концы шнуров на форзацы). При необходимости обрезают

блок по верхнему и нижнему обрезам. Затем из тонкой ткани вырезают полоску, длина которой должна быть на 30—40 мм меньше длины блока, а ширина — на 40—50 мм больше его толщины. Эту полоску смазывают клеем и накладывают средней частью на корешок. Продольные ее концы заклеивают на форзацы и хорошо притирают. Затем наклеивают каптал.

Блок с прямым корешком обрабатывают так же, исключая при этом кругление.

Скреплять листы при бесшвейном способе лучше клеем БФ-2, БФ-4, БФ-6; можно использовать и поливинилацетатную дисперсию.

ИЗГОТОВЛЕНИЕ ПЕРЕПЛЕТНЫХ КРЫШЕК

Переплетные крышки по конструкции делятся на цельнокрытые и составные (рис. 60).

Цельнокрытая крышка имеет две картонные стороны, наклеенные вместе с отставом на сплошную полосу переплетного материала. Составные переплетные крышки имеют также две картонные стороны, покрытые бумагой или тканью, и тканевый корешок с наклеенным на него отставом. Иногда материалом в тон корешка отклеивают и уголки крышек.

Переплетные крышки подразделяются также на твердые и мягкие, обрезные и с кантами (выходящие за пределы книжного блока края крышки или обложки). Различаются они и по наружному покрытию: бумажные, картонные, тканевые, пластмассовые, кожаные.

ГОСТом «Обложки и крышки переплетные» предусмотрено девять типов обложек и переплетных крышек книжных изданий, выпускаемых промышленным способом (см. приложение 3).

Обложки и переплетные крышки цельнобумажные, цельнокартонные несложны в изготовлении: их просто выкраивают из соответствующего материала, иногда проводят биговку (т. е. наносят углубление в виде прямой линии) по месту раскрывания готовой крышки. Однако они непрочны, так как бумага и картон быстро разрушаются.

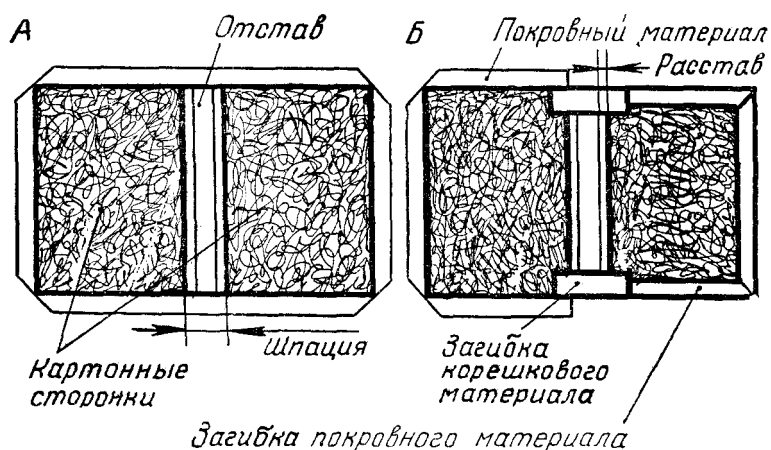


Рис. 60. Переплетные крышки: А — цельнокрытая; Б — составная.

Наиболее широко распространены переплетные крышки составные и цельнокрытые.

В практике ручных работ переплетные крышки изготавливаются двумя способами. Один из них близок промышленному: крышку делают отдельно, а затем вставляют в нее книжный блок. Этот способ удобен при одновременном ремонте нескольких книг одинакового формата и объема. По второму способу переплетная крышка делается непосредственно на самом книжном блоке путем последовательного присоединения к нему отдельных деталей крышки. Этот способ рекомендуется при изготовлении переплетов для единичных и разноформатных книг. Но каким бы способом ни делались переплетные крышки, следует тщательно и аккуратно выполнять все операции, чтобы книга получилась прочной и красивой.

Изготовление цельнокрытых переплетных крышек начинают с заготовки картонных сторонков. Если картон имеет толщину до 1,25 мм, сторонки лучше вырезать в продольном направлении (волокна должны располагаться вдоль корешка крышки). Толщина обеих картонных сторонков должна быть приблизительно в десять раз меньше толщины блока. По ширине сторонки должны быть на 1—2 мм меньше ширины книжного блока, а по длине, в зависимости от объема и формата книги — больше на 6—8 мм для припуска на канты. Припуск на канты по ширине образуется за счет сдвига сторонков в направлении переднего обреза блока. Из плотной бумаги или тонкого картона вырезают отстав, равный по длине сторонкам, а по ширине — дуге корешка книжного блока $\pm 0,5$ мм. Покровный материал раскраивают так, чтобы по длине он был на 30—40 мм больше длины блока, а по ширине равнялся сумме ширины двух картонных сторонков плюс толщина блока (длине дуги корешка) и плюс 50—55 мм на расставы и загиб по передним обрезаем сторонков.

Кроить ткань следует в долевом направлении (по отношению к длине блока).

Заготовку раскладывают на столе изнаночной стороной вверх. Отмечают карандашом линию, делящую ее на две равные по ширине половины, и промазывают клеем. Точно по центру, с одинаковыми отступами от нижнего и верхнего обрезов заготовки, накладывают отстав. Затем слева и справа от отстava на расстоянии, называемом шпацией (сумма ширины отстava и двух расставов или длина дуги корешка книжного блока плюс 13—14 мм), накладывают сторонки, следя за тем, чтобы их края были параллельны друг другу, а верхние и нижние обрезы находились на одной линии (рис. 61, А). Сторонки и отстав слегка прижимают к проклеенному покровному материалу и в таком виде заготовку крышки примеряют к книжному блоку (рис. 61, Б). Если будет замечен перекося, его тут же устраняют.

Крышку, снятую после примерки с блока, кладут на стол лицевой стороной вверх и через бумагу приглаживают рукой и притирают косточкой. Переворачивают внутренней стороной вверх, срезают углы у покровного материала с таким расчетом, чтобы линия среза находилась от угла картонной сторонки на расстоянии, равном примерно полуторной толщине картона. Кромки покровной ткани вначале по верхнему и нижнему обрезах слегка натягивают, заводят на картонные сторонки, прижимают к ним и притирают косточкой. Затем таким же образом приклеивают кромки по передним обрезах крышки (рис. 61, *В*).

При изготовлении цельнобумажной крышки, прежде чем наклеить отстав, в средней части заготовки (по шпации) следует наклеить полоску марли такой ширины, чтобы она заходила на 10—15 мм под картонные сторонки. Длина марлевой полоски должна соответствовать высоте бумажной заготовки.

На этом изготовление цельнокрытой (цельнотканевой, цельнобумажной) крышки заканчивается, теперь ее только надо высушить под грузом или зажать между параллельными

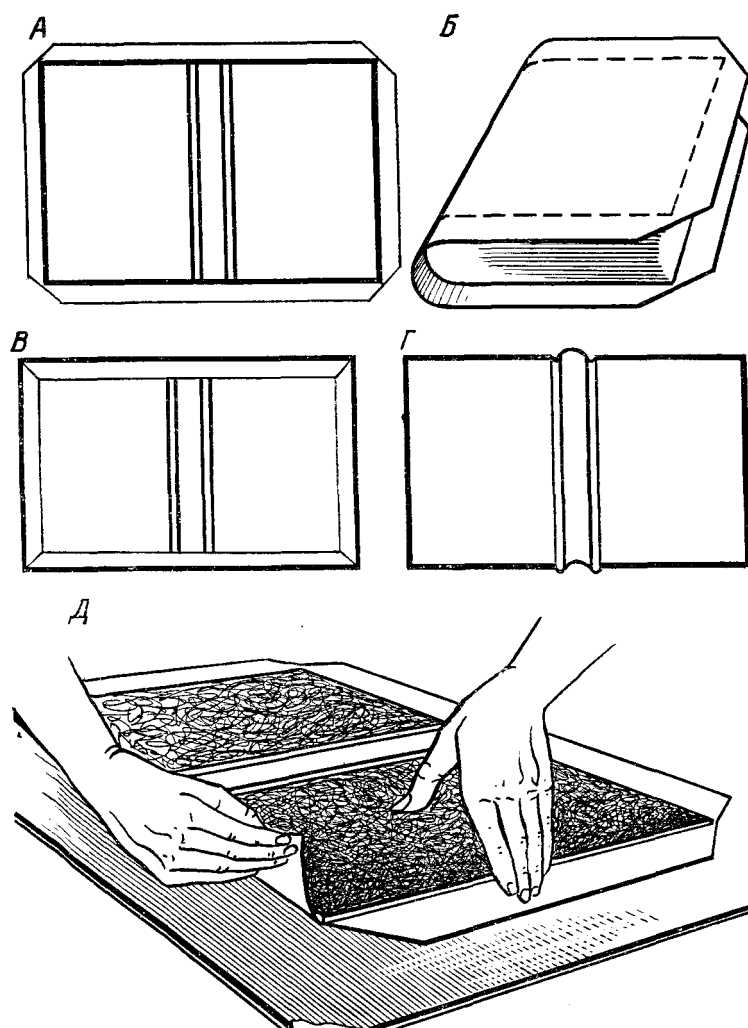


Рис. 61. Изготовление цельнокрытой переплетной крышки: *А* — размещение деталей на покровном материале; *Б* — примерка крышки к книжному блоку; *В* — подклейка кромок покровной ткани; *Г* — готовая крышка; *Д* — прием загибки и подклейки кромок.

досками в тисках. При одновременной сушке нескольких крышек между ними следует проложить картон или фанерки, не забыв вставить картонную прокладку в более тонкой корешковой части.

Составные переплетные крышки в отличие от цельнокрытых содержат несколько большее количество конструктивных элементов. При их изготовлении картонные сторонки и отстав заготавливаются так же, как и у цельнокрытых. Из ледерина, дерматина, клеенных с

бумагой текстильных тканей и т. п. вдоль основы выкраивают заготовку корешка (ширина ее должна быть не менее чем на 55 мм больше толщины блока, а длина — иметь припуск в 30—40 мм для подгиба внутрь).

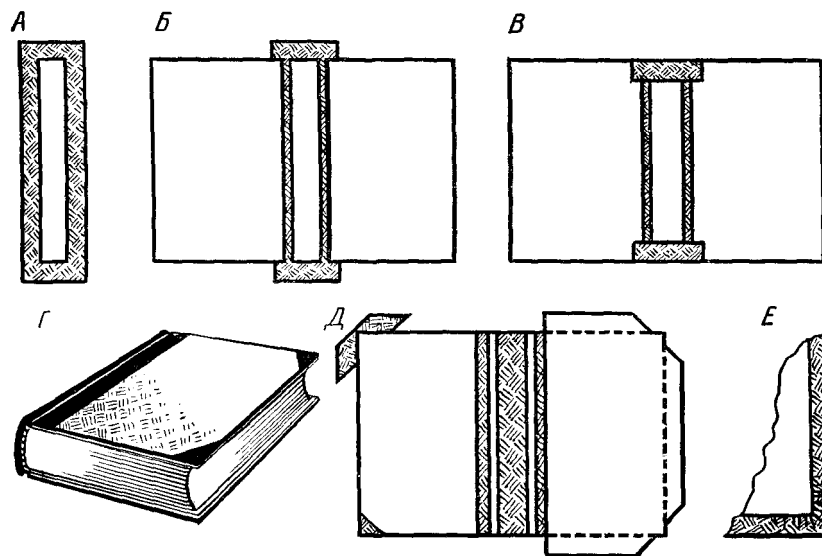


Рис. 62. Изготовление составной переплетной крышки: *А* — наклейка отстава на корешок; *Б* — прикантовка картонных сторонки; *В* — подклейка концов корешка; *Г* — примерка на блок; *Д* — наклейка уголков; *Е* — заделка закругленного угла.

Заготовку корешка с изнаночной стороны намазывают клеем и кладут на стол проклеенной стороной вверх. Точно в середине ее размещают отстав (рис. 62, *А*). Справа и слева от него с соблюдением тех же расчетов и условий, как и при изготовлении цельнокрытой крышки, накладывают картонные сторонки (рис. 62, *Б*).

Сторонки и отстав слегка прижимают к корешку, переворачивают все вместе лицевой стороной вверх и через бумагу проглаживают рукой и притирают косточкой. Затем переворачивают на обратную сторону, подгибают и, немного натянув, прижимают к сторонкам концы корешка (рис. 62, *В*) и приглаживают косточкой. В таком виде заготовку крышки примеряют к книжному блоку (рис. 62, *Г*).

При надобности к картонным сторонкам приклеивают из того же материала, что и корешок, уголки, которые выкраивают в форме трапеции: нижнее основание примерно 90 мм, верхнее — 50 мм и высота — 30 мм. Промазывать кистью такие полоски не очень удобно, поэтому на стеклянную, пластмассовую, металлическую пластинки или кусок картона наносят слой клея, к которому прижимают материал изнаночной стороной. На него переходит достаточный и ровный слой клея. Затем заготовку (рис. 62, *Д*, слева) наклеивают на наружный угол картонной сторонки с таким расчетом, чтобы ее верхняя продольная кромка выступала примерно на полуторную толщину картона сторонки за ее угол, а площади свободных крыльев были бы одинаковы. Вначале заводят на внутреннюю сторонку крышки одно крыло материала, загибая и прижимая его вверх и по ребру, затем другое, добиваясь, чтобы ткань легла ровно и без складок. Так оклеивают все четыре угла.

Закругленные углы переплетных крышек оклеивают несколько иначе (рис. 62, *Е*). Для этого заготовки выкраивают на 10 мм шире обычных. При наклейке верхнюю кромку материала выводят за округленный угол на 6—8 мм. Затем заводят внутрь один за другим оба свободных крыла. Образующиеся при этом складки ткани у вершины закругленного угла заводят внутрь крышки острием ножа или переплетной косточкой (для этих целей используется клиновидный вырез на ее тупом конце). При необходимости часть складок срезают ножницами и уплотняют их ударами молотка. Подклейку закругленных уголков лучше всего проводить быстросхватывающим клеем — костным или ПВА. Таким же образом заделывают уголки крышек при крытье их цельным куском материала.

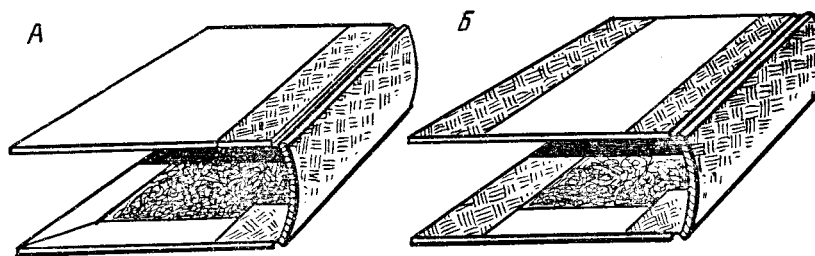


Рис. 63. Варианты отделки составных переплетных крышек: А — широкий корешок; Б — отделка переднего обреза переплетной крышки тканевой полосой.

Подготовив несколько крышек, приступают к покрытию их переплетной бумагой или тканью. Заготовку для покрытия вырезают так, чтобы при наклейке она не менее чем на 10 мм заходила на корешок и имела припуск в 15—20 мм с трех остальных сторон. При наличии на крышке тканевых уголков углы покрывного материала лучше срезать до наклейки.

Заготовку для покрытия с изнаночной стороны намазывают клеем, накладывают на одну из сторон так, чтобы она легла параллельно ее корешковому срезу, расправляют, приглаживают руками и через бумагу притирают ребром косточки (рис. 62, Д, справа). Перевернув крышку вверх оборотной стороной, загибают и подклеивают кромки покрывного материала у верхнего и нижнего обрезов, потом у переднего, срезают с уголков лишний материал и заделывают так, чтобы из-под них не проглядывал картон. Оклеив так же и вторую сторонку, крышку кладут под груз для просушки.

При изготовлении составных переплетных крышек их корешок часто делают шире обычного (рис. 63, А), соответственно этому увеличивают по ширине и его заготовку. Такие крышки по переднему обрезу можно оклеить сплошной полоской ткани (рис. 63, Б), из которой сделан корешок.

ГОСТ предусматривает изготовление переплетных крышек с накладными сторонками, накладным или окантованным корешком (см. приложение 3, типы 8, 9). Корешок для переплетной крышки типа 8 по длине равен длине картонных сторонки и имеет отстав из тонкого картона. Корешок переплетной крышки типа 9 по длине равен длине корешка книжного блока и не имеет отступа. Корешки наклеивают на наружную часть форзацев. Картонные сторонки вырезают, как и для составных переплетных крышек, и оклеивают их покрывным материалом так, чтобы он был загнут со всех четырех сторон. Подготовленную таким образом сторонку наклеивают на часть корешка и форзац, при этом следят за тем, чтобы канты были одинаковым по ширине, без перекосов.

Эти крышки просты в изготовлении. Однако наклейка картонных сторонки поверх корешка делает их менее прочными, к тому же кромки корешка, вклеиваемые между сторонками и форзацем, у переплетной крышки типа 8 выступают на кант по верхнему и нижнему обреза.

ВСТАВКА КНИЖНОГО БЛОКА В ПЕРЕПЛЕТНЫЕ КРЫШКИ

Вставкой книжного блока в переплетную крышку завершается изготовление книги. Но прежде чем скреплять их между собой, необходимо еще раз убедиться, что они точно соответствуют друг другу.

Крышку помещают корешковой частью (лицевой стороной вниз) на кусок микропористой резины, войлока или сложенный в два-три раза отрезок сукна и слегка проводят ребром косточки по отставу, придавая ему округлую форму. После этого ее кладут лицевой стороной на стол, а рядом с ней книжный блок вверх последними страницами и промазывают наружную сторону форзаца клеем с таким расчетом, чтобы он лег большим слоем в корешковой части. Осторожно, чистыми руками берут блок за верхний и нижний обрезы, переворачивают его промазанной клеем стороной вниз. Придерживая пальцами кромки форзаца, подносят блок к задней сторонке переплетной крышки так, чтобы его корешок пришелся к продольному краю отступа, а канты у крышки со всех сторон имели одинаковую величину, опускают его на сторонку и слегка прижимают. После этого намазывают клеем наружную часть верхнего форзаца (рис. 64) и опускают на него переднюю сторонку, следя за тем, чтобы канты были одинаковы и

равны кантам задней сторонки. Подобным приемом можно приклеить и обе сторонки переплетной крышки. Желательно сразу же после вставки блока в переплетную крышку поместить книгу для обжимки в пресс и дать ей подсохнуть, но только не на сквозняке и не вблизи отопительных приборов.

После просушки книгу вынимают из пресса и, не раскрывая, окатывают (штрихуют) рубчик, т. е. прожимают гладилкой или прокатывают специальным слегка подогретым роликом канавку вдоль корешка в том месте, где подклеена картонная сторонка (рис. 65). Это способствует сохранности формы корешка и более легкому открыванию книги.

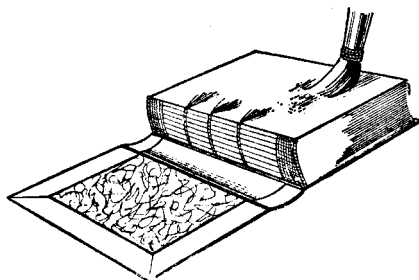


Рис. 64. Приклейка крышки к блоку.

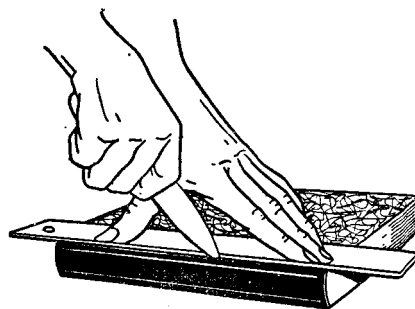


Рис. 65. Окатка рубчика.

МОНТАЖ ПЕРЕПЛЕТНОЙ КРЫШКИ НА БЛОКЕ

Существует два варианта монтажа переплетной крышки на блоке. Первый предусматривает обязательное наличие на блоке слизур, по второму варианту они не нужны, однако блок в этом случае должен быть сшит на шнурах.

Первый вариант. Вначале вырезают картонные сторонки, размер которых имеет припуск по сравнению с блоком по длине — 15—20 мм и по ширине — 7—10 мм. Одну из продольных кромок сторонки промазывают клеем полоской несколько уже и короче слизуры и накладывают на нее сторонку так, чтобы расстояние от корешка блока до корешкового обреза сторонки было равно примерно двойной толщине картона (рис. 66). Таким же образом приклеивают и другую сторонку, следя за тем, чтобы кромки их находились на одном уровне по отношению к корешку, а припуск на кант был примерно одинаковым со всех трех сторон. Блок с приклеенными к нему сторонками необходимо просушить в прессе.

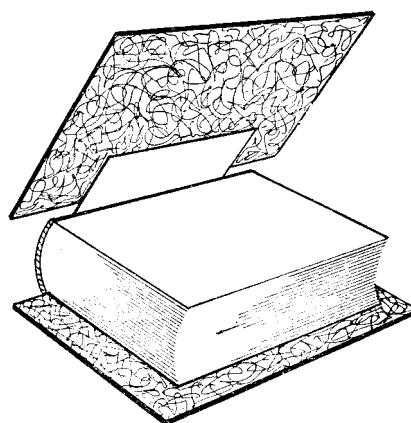
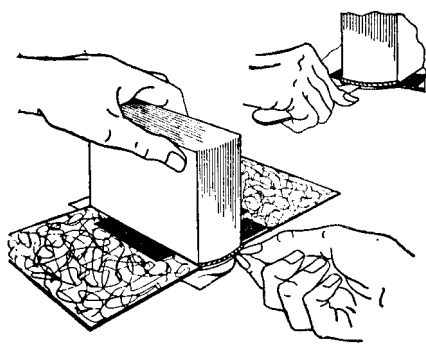
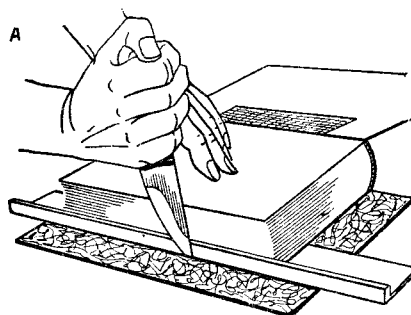


Рис. 66. Наклейка картонной сторонки на слизуру.

После полной просушки выравнивают, т. е. обрезают с помощью фальцлинейки, канты. Обычно канты делают шириной 4—5 мм по переднему обрезу и 3—4 мм по верхнему и нижнему обреза в зависимости от формата книги. В соответствии с этим подбирают и толщину бортика фальцлинейки, которую вставляют между блоком и подрезаемой сторонкой и плотно прижимают внутренней стороной бортика к обрезу блока. Придерживая блок сверху, отрезают излишки сторонки ножом (рис. 67, А). Можно пользоваться и обычной линейкой,



но это сложнее и менее удобно. Обрезав канты, если



рено конструкцией крышки, со сторон срезают фаски (рис. 67, Б) или наклеивают уголки. Вслед за этим, как и при изготовлении составной переплетной крышки (придерживаясь тех же размерных соотношений), выкраивают заготовку корешкового материала и отстав. Промазав клеем корешок и притерев к нему отстав, кладут его на бумажку (по размеру несколько большую, чем заготовка) отставом вверх. Взяв книжный блок с приклеенными к нему сторонами в правую руку, а бумажку с заготовкой в левую, подносят ее к корешку блока и подводят так, чтобы корешок блока совпал с продольными кромками отстава, а боковые края — с его поперечными срезами, и слегка прижимают заготовку к сторонам (рис. 68). Затем блок кладут на стол, расправляют корешковый материал и притирают его боковые плоскости к сторонам. Косточкой прожимают рубчик и дают корешку немного просохнуть. После чего подмазывают клеем концы корешка, ставят книгу корешком на стол, откидывают стороны и осторожно, вначале пальцами правой руки, а потом косточкой, заправляют оба конца корешка между блоком и сторонами (рис. 69). После этого крышки закрывают и тут же открывают. Еще раз притирают концы корешка к сторонам пальцами и косточкой, закрывают крышки, еще раз проходят по рубчику косточкой и, обвязав рубчик по периметру корешка крышки толстой ниткой или тонким шпагатом (рис. 70), кладут книгу под груз для просушки.

Иногда при таком способе изготовления переплетной крышки для лучшего раскрытия книги большого объема и придания ей большей прочности корешку придают грибообразную форму путем отгибки фальцев тетрадей.

Для этого книжный блок с приклеенными к нему сторонами, но без каптала и снятой бумажкой, которой он был покрыт после проклейки, слегка зажимают в универсальных тисках между двумя фигурными деревянными досками (или в прессе, изображенном на рис. 16, Б) с таким расчетом, чтобы кромки досок находились строго на уровне корешковых кромок сторон (рис. 71). Книгу вместе с тисками помещают на столе корешком вверх, и, слегка ударя по корешку молотком, стараются придать ему по возможности круглую форму. Затем подвинчивают гайки тисков до упора, следя, чтобы блок не перекосялся. Корешок притирают крахмальным клеем и дают немного увлажниться. Берут кашировку и, держа ее отвесно, наносят легкие удары зубчатой стороной по корешку. Обработку начинают с одной из сторон корешка блока с первой тетради. При этом фальчик первой тетради должен быть уложен на торец картонной стороны, а на него один за другим фальчики последующих (до середины корешка) тетрадей. Закончив кашировку одной стороны, приступают к обработке другой. Эта операция проводится до тех пор, пока корешки тетрадей не лягут равномерно один на другой с закраинами, равными толщине картона сторон.

После этого корешок очищают от остатков клея жесткой кистью (или пучком обрезков бумаги), втирая его между фальцами тетрадей. Закончив обработку корешка, на него наклеивают каптал, а затем, еще раз промазав крахмальным клеем, оклеивают по всей плоскости папиросной бумагой с таким расчетом, чтобы она закрывала концы каптала, и оставляют книгу в тисках до просушки.

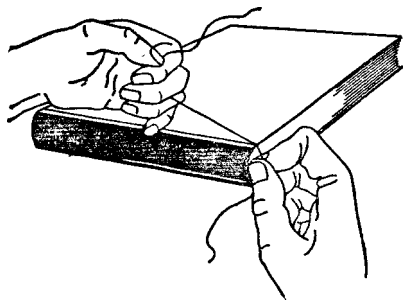


Рис. 70. Фиксация окатанного рубчика шнуром (бечевкой).

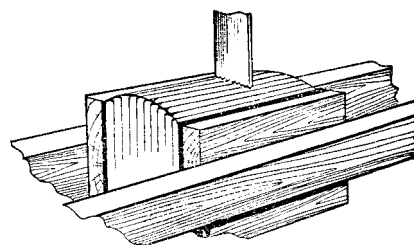


Рис. 71. Отгибка фальцев тетрадей книжного блока.

Завершив обработку корешковой части переплетной крышки и дав ей просохнуть, наклеивают корешок, оклеивают стороны и приклеивают к ним форзацы.

Покрывной материал заготавливают так же, как и при изготовлении составной или цельнокрытой крышки. Оклеивку отдельных сторонки начинают с промазывания клеем покровного материала, потом наводят его на корешок крышки, приглаживают и притирают к сторонке (рис. 72, А). Затем крышку приподнимают, кромки загибают и приклеивают с внутренней стороны (рис. 72, Б).

Цельнотканевую крышку покрывают так же, как и описанным ранее способом, с той только разницей, что корешковую часть ткани заправляют так, как при приклеивании отдельного корешкового материала составной крышки.

Чтобы подклеить форзац, последний промазывают клеем и натягивают на него крышку. Но прежде обрывают излишки слизур, стараясь расслоить бумагу по линии обрыва.

Готовую книгу кладут между переплетными досками, зажимают в прессе и дают ей просохнуть.

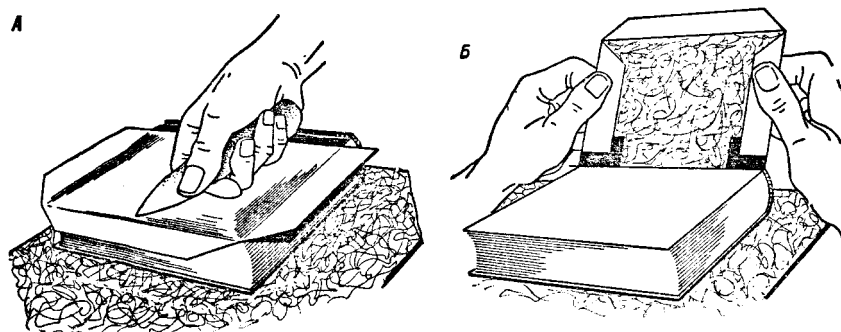


Рис. 72. Оклеивка крышки: А — наклейка бумаги; Б — заправка кромок.

Второй вариант. Снятый с сшивального станка блок аккуратно сталкивают на корешок и верхний обрез и осторожно зажимают между переплетными досками в тисках так, чтобы концы шнуров (60—80 мм с каждой стороны) легли на торцы досок. Шнуры натягивают, корешок проклеивают. Когда клей высохнет, блок извлекают из тисков. При необходимости его обрезают с трех сторон. Корешок может быть как прямым, так и закругленным. Закругление корешка проводят осторожно, чтобы не ослабить натяжение шнуров. Корешок, вновь проклеенный после закругления, сушат под прессом.

Картонные сторонки заготавливают как и в первом варианте. Вдоль корешковой части сторонки прочерчивают две параллельные линии: первую на расстоянии 15 мм, а вторую — 30 мм от кромки. Просушенный книжный блок кладут на стол. Рядом с ним помещают одну из сторонки и точками помечают на первой линии места выхода шнуров. Такие же пометки, но со сдвигом на 6—7 мм в одну из сторон, делают и на второй линии. По этим меткам пробойником или шилом пробивают отверстия, соответствующие диаметру шнуров (рис. 73, А). Перед тем как начать сборку, концы шнуров необходимо растрепать и свести их на нет, удалив лишние волокна. Затем, как показано на рис. 73, Б, концы шнуров пропускают в соответствующие отверстия сторонки (внутрь крышки через первое и наружу через второе). Выровняв шнуры, сторонку размещают так, чтобы ее корешковая часть находилась от фальца наружной тетради на расстоянии, равном примерно двойной толщине картона. Шнуры промазывают клеем и, распустив веерообразно волокна на выходе, приклеивают к сторонкам (рис. 73, В). Дав клею немного просохнуть, молотком уплотняют шнуры так, чтобы они сравнялись с поверхностью сторонки (рис. 73, Г). Блок с прикрепленными к нему сторонками помещают для просушки под пресс, предварительно проложив между блоком и сторонками бумагу или тонкий картон.

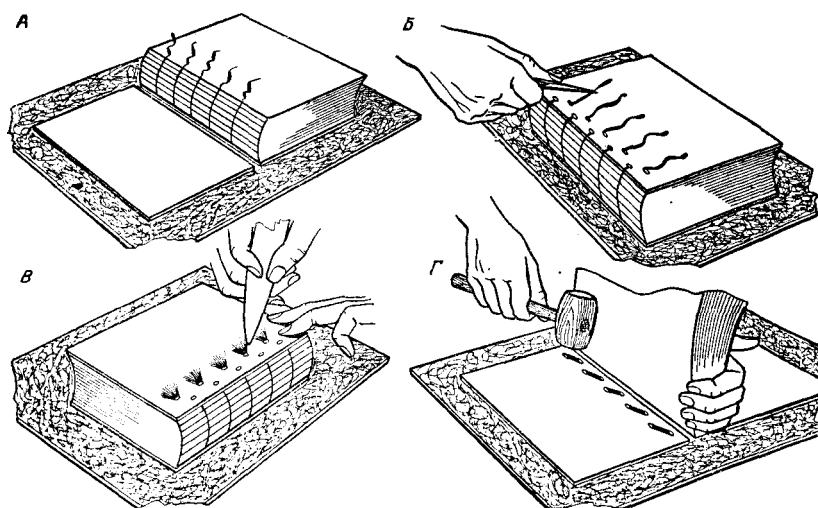


Рис. 73. Вариант монтажа переплетной крышки на книжном блоке: *А* — разметка и пробивка отверстий в картонных сторонах; *Б* — протягивание шнуров в отверстия сторон; *В* — прикрепление шнуров; *Г* — уплотнение шнуров.

Дальнейшие операции аналогичны описанным в первом варианте.

ЧЕМ ПОКРЫВАТЬ ПЕРЕПЛЕТНУЮ КРЫШКУ

Об обложечной бумаге, текстильных тканях, материалах на нетканой основе и переплетных тканях с синтетическими покрытиями, применяемых при крытье переплетных крышек, уже говорилось. Однако их не всегда можно приобрести, поэтому ориентироваться следует на те материалы, которые наиболее доступны.

Текстильные ткани многообразны по виду, цвету, фактуре. Однотонные плотные ткани целесообразно использовать для переплетных крышек собраний сочинений, серийных изданий, подборок книг или произведений на какую-нибудь тему; многоцветные хороши для небольших по формату книг (например, поэтических сборников). Эффектно выглядят книги, «одетые» в переплет, крытый многоцветной клетчатой тканью — шотландкой. Можно изготовить и комбинированную крышку. Корешок делается в этом случае из более плотных текстильных или переплетных тканей, а картонные сторонки покрываются тонкими. Следует обратить внимание на то, чтобы наружные кромки ткани, наклеиваемой на корешок, были хорошо обработаны. Тонкую ткань (батист, шелк) можно подогнуть на наклеиваемую сторону; при использовании для этих целей более плотных тканей стыки лучше скрыть тиснением (прокатыванием по ним линейки).

Как правило, ткани предварительно склеивают с бумагой.

Интересные художественные решения в оформлении книжных переплетов достигают при использовании декоративных бумаг. Бумага, имеющаяся в продаже, не всегда удовлетворяет требованиям, замыслам переплетчика. В этом случае можно попытаться сделать покровную бумагу необходимой расцветки самостоятельно. Процесс изготовления ее несложен. Нужно лишь запастись масляными (для живописи) красками, казеиново-масляной или поливинилацетатной темперой, гуашью или акварельными красками. Технология нанесения их на поверхность бумажного листа может быть самой разнообразной.

Известно несколько способов изготовления различных декоративных бумаг.

Стекло (лучше зеркальное) или плексиглас моют водой с мылом и высушивают. Поверхность стекла слегка натирают парафином (если предполагается применение поливинилацетатной темперы) или сухим мылом (при использовании масляных красок для живописи или казеиново-масляной темперы), а затем фланелевой тряпочкой или ватным тампоном растирают смазку равномерно по всей поверхности. В небольшие баночки выдавливают из тюбиков нужное количество краски необходимых цветов. Если используется поливинилацетатная темпера, ее можно развести до консистенции густой сметаны разбавленным на две трети водой ПВА.

Казеиново-масляная темпера разжижается обычной водой, масляная краска — бензином или скипидаром. Подготовленные таким образом краски наносят мягкой кистью (или просто наливают) полосами или точками на стекло (оно должно находиться в строго горизонтальном положении); через некоторое время краска слегка растечется по его поверхности.

При окраске темперой бумагу нарезают на листы нужного формата, слегка увлажняют и кладут под пресс. Под прессом она увлажнится более равномерно и не будет деформироваться. Лист подготовленной таким образом бумаги накладывают лицевой стороной на стекло с нанесенной на него краской, стараясь не сдвигать в стороны. Затем покрывают его газетой, прокатывают резиновым валиком, перемещая валик вначале в одном направлении, а потом перпендикулярно ему, или приглаживают ребром ладони, косточкой, линейкой. С обратной стороны стекла будет хорошо виден рисунок, а также места, где краска легла слишком толстым или тонким слоем. Эти участки следует еще раз прокатать валиком, чтобы выровнять слой краски по всей поверхности.

Прикатанный таким образом лист берут за один край двумя руками и, стараясь не сдвигать в стороны, отделяют от стекла. В зависимости от консистенции краски и направления, в котором снимается бумажный лист, на нем получится мраморный узор со стрелчатыми наплывами.

Снятую со стекла бумагу раскидывают на просушку, после чего помещают между листами картона, переплетными досками и зажимают в прессе.

Известен и более простой способ изготовления «мраморной» бумаги. Для этого нужны кювета размером 400×500 мм, набор цветных масляных красок для живописи, светлая бумага.

В кювету наливают чистую холодную воду слоем 30—40 мм, в которую добавляют при тщательном помешивании немного канцелярского клея и раствора алюмокалиевых квасцов (для того, чтобы вода лучше держала краску на поверхности).

Краски нужных цветов разводят бензином или скипидаром до консистенции молока в отдельных флаконах. Из этих флаконов на поверхность воды выливают по 20—30 капель каждой краски и палочкой распределяют ее по всей кювете.

Лист бумаги берут пальцами обеих рук за уголки, подносят к кювете и плавно опускают его на поверхность воды так, чтобы между ним и водой не оставалось воздушных пузырьков. Затем лист сразу же поднимают, дают стечь каплям и подвешивают для просушки. Так окрашивают несколько листов, пока цвета красок не поблекнут. Затем добавляют новую порцию красок и продолжают работу. Следует учесть, что каждый раз на поверхности бумаги образуется новый рисунок. Поэтому окрашиваемый лист бумаги должен быть таких размеров, чтобы его хватило на обе сторонки переплетной крышки.

Чтобы изготовленная таким образом бумага не пачкалась и имела глянец, окрашенную поверхность покрывают из пульверизатора тонким слоем клея: жидким казеиновым, разбавленным на 3/4 водой, ПВА, 2—3%-ным раствором Na-КМЦ, БФ-2 или БФ-4, разбавленными 1 к 10 спиртом.

Переплетную бумагу можно изготовить и с помощью трафаретов, вырезанных из предварительно отмытой от эмульсионного слоя рентгеновской или плоской фотографической пленки. На стекло или пластмассовую пластину наносят немного типографской или обезжиренной краски для живописи и раскатывают ее по поверхности резиновым валиком тонким ровным слоем. Затем трафарет накладывают на бумагу и прокатывают его валиком с краской. Через отверстия в трафарете краска перейдет с валика на бумагу, а участки бумаги, покрытые пленкой, останутся чистыми.

Орнамент через трафарет можно набить упругой щетинной кистью или тампоном из поролона. В этом случае лучше использовать неразведенную гуашь. Ее наносят на пластинку из стекла или пластмассы, равномерно растирают кистью и дают слегка подсохнуть. Затем краску набирают на кисть или тампон так, чтобы они были полусухими, и набивают через трафарет на бумагу.

Нанесение рисунков или текста на сторонки и корешок переплетных крышек с разогретых печатных форм под давлением называется тиснением. Оно бывает бескрасочным или с применением специальной фольги или красок. Простейший вид отделки тиснением — штриховка (нанесение рубчика и рамки по периметру переплетной крышки). Их наносят косточкой, штриховками, накатками, штемпелями и другими инструментами для тиснения. Такая отделка

получается рельефнее, если ее выполнять подогретым инструментом. Она лучше видна на крышках, оклеенных техническими или текстильными тканями, а также однотонной бумагой. Сочетанием различных по толщине и контуру штрихов можно получить интересное оформление крышки или обозначить «бинты» на ее корешке.

Чтобы получить цветной, например «золотой» или «серебряный», штрих, участок бесцветного тиснения промазывают с помощью кисточки 10—15%-ным спиртовым раствором клея БФ-2, дают слегка подсохнуть (до «отлипа») и припудривают, используя ватный тампон, бронзовым или алюминиевым порошком. Когда клей высохнет окончательно, излишки порошка удаляют мягкой волосистой кистью и слегка полируют (приглаживают) нанесенный слой гладильником, косточкой или другим инструментом, имеющим гладкую поверхность. Для получения штрихов и оттисков других цветов можно воспользоваться сухими пигментами, например для белого цвета вполне подойдет окись цинка.

ХАРАКТЕРНЫЕ ПОВРЕЖДЕНИЯ УЧЕБНИКОВ И УСТРАНЕНИЕ ПРОСТЕЙШИХ ДЕФЕКТОВ БЕЗ РАЗБОРКИ КНИГИ

Находящиеся в длительном пользовании учебники и учебные пособия, естественно, подвергаются некоторым разрушениям. Устранение их подчас не составляет особого труда и не потребует разборки книги.

Чаще всего приходят в ветхое состояние углы книжных листов или их кромки. Их расправляют и укрепляют конденсаторной, папиросной или микалентной бумагой, как и при реставрации отдельных листов.

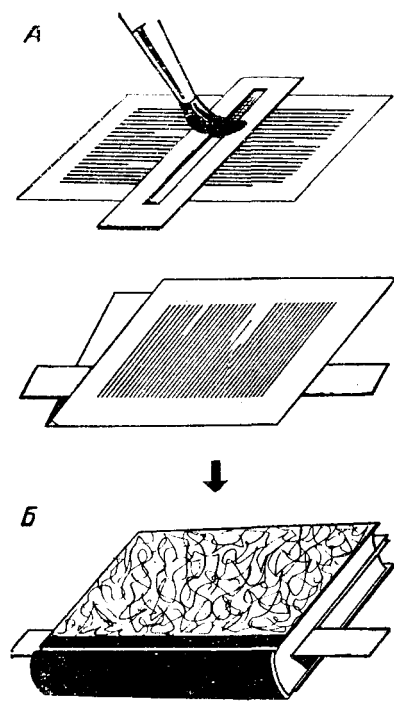
При подклейке и укреплении листов неразобранной книги следует подкладывать под ремонтируемый лист парафинированный тонкий картон или бумагу, чтобы не запачкать клеем смежные листы. При сушке отремонтированных листов их также прокладывают парафинированной бумагой. Книгу закрывают и оставляют под небольшим грузом до полного просыхания. Из просохшей книги прокладочную бумагу аккуратно вынимают (она может приклеиться к ремонтируемому листу).

Иногда из книги выпадают внутренние листы тетрадей и даже целиком тетради. Происходит это при неправильном пользовании книгой, при разрыве ниток или поломке проводочных скоб. Выпавшие листы всегда заметно выступают из обреза блока. Прежде чем подклеить выпавший лист, необходимо проверить прочность крепления следующих листов.

Чтобы вставить выпавший лист, его промазывают снаружи с обеих сторон фальчика узкой полоской (3—4 мм) клея. Делать это удобнее, если лист развернуть, положить его вверх фальчиком, а сверху наложить пластинку из целлулоида или картона, в котором вырезана прорезь шириной 4 мм. Установив пластинку так, чтобы стержень фальчика находился посередине прорези, намазывают клеем выпавший лист (рис. 74, А).

Проклеенный лист поднимают, сгибают по фальчику и вкладывают в разъем открытой тетради, следя за тем, чтобы он совпал по тексту и обреза. Затем к середине выпавшего листа приставляют ребром тонкую металлическую линейку, закрывают книгу, поворачивают ее корешком к себе и, обхватив линейку по концам пальцами обеих рук и упершись большими пальцами в корешок, притягивают лист к корешку (рис. 74, Б). При этом он станет на свое место, и его края сровняются с передним обрезом. В таком виде книгу оставляют для просушки, после чего лист подгибают вдоль склейки с обеих сторон для более легкого перелистывания.

Прежде чем прикрепить отдельно выпавшую тетрадь, ее выравнивают и прошивают несколькими короткими стежками по корешку. Концы ниток связывают и подклеивают вдоль наружной стороны фальца. Сшитую тетрадь вают клеем с обеих сторон по наружной кромке фальца (как отдельный лист) и вставляют с помощью линейки в блок. После просушки книгу раскрывают посередине клеенной



ди, несколько выгибают, чтобы между корешком переплетной крышки и блоком образовался просвет, и пришивают тетрадь к корешку блока (не захватывая утолщения каптала) сначала с одного обреза, а затем, пропустив иглу с ниткой в просвет между отставом и корешком блока, с другого. Желательно, чтобы стежок был длиной 10—15 мм.

Тетрадь можно пришить и обнажив корешок блока. Для этого на внутренней стороне задней крышки делают надрез вдоль конца марли (шнуров) и отделяют ее вместе с частью форзаца от картонной сторонки.

Исправленную, с выровненными краями тетрадь вставляют на место, следя за совпадением верхнего и нижнего обрезов, и пришивают к корешковому материалу, закрепляя концы нитей на корешке. Затем корешок оклеивают бумагой и дают ему просохнуть.

Рис. 74. Вставка выпавшего из книги листа: А — промазка фальчика клеем; Б — вставка выпавшего листа при помощи линейки.

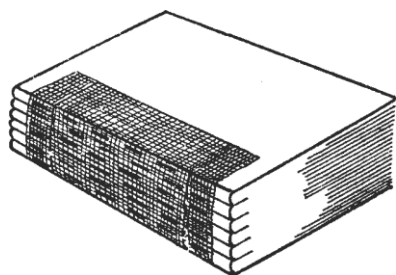


Рис. 75. Прошивка (укрепление) корешка книжного блока.

Чтобы сменить разрушенный форзац, его внутреннюю сторонку осторожно отрывают от титульного листа, а внешнюю от крышки (при необходимости место склейки следует слегка увлажнить при помощи тампона). На место удаленного форзаца подклеивают новый. Для большей прочности перед наклейкой нового форзаца по фальцу тетради и ребру сторонки приклеивают узкую полоску марли или тонкой ткани. При этом следует обратить внимание на состояние концов марли или шнуров, приклеенных к сторонкам. Если они ослабли, их надо подклеить или укрепить полоской ткани или бумаги. Подрезать форзац лучше после просушки и как можно аккуратнее, чтобы края его совпадали с обрезом книги.

Иногда при еще прочном блоке изнашиваются отдельные части (корешок, уголки, канты) крышки.

Оторванный корешок переплета прикрепляют к крышкам следующим образом: из коленкора выкраивают фальц, соответствующий размеру корешка, с припуском по 10 мм в длину и по 20 мм в ширину с каждой стороны. Заготавливают новый отстав по длине равный крышкам переплета, а по ширине уже примерно на 2 мм корешка книги. Отстав приклеивают в центре фальца с внутренней стороны, припуски в длину подвертывают и приклеивают к отставу. На середину лицевой стороны фальца наклеивают оторванный корешок, свободные припуски фальца по ширине заклеивают между покрывным материалом и картоном сторонки, для чего покрывной материал осторожно приподнимают скальпелем на ширину припуска фальца.

Потертые углы и канты (края) переплетной крышки лучше всего укреплять полоской коленкора, но можно и плотной бумагой. По краю переплетной крышки отделяют от картона форзац и покрывной материал, рваные его края подравнивают. Соответственно длине переплетной крышки и ширине потертых мест выкраивают полосу с припусками по 10 мм с каждой стороны. Припуски по ширине заклеивают с одной стороны под форзац, с другой — под покрывной материал, а по длинной стороне подгибают на уголках крышки и приклеивают под форзац (лишний материал срезают так, чтобы он ложился на крышку в один слой).

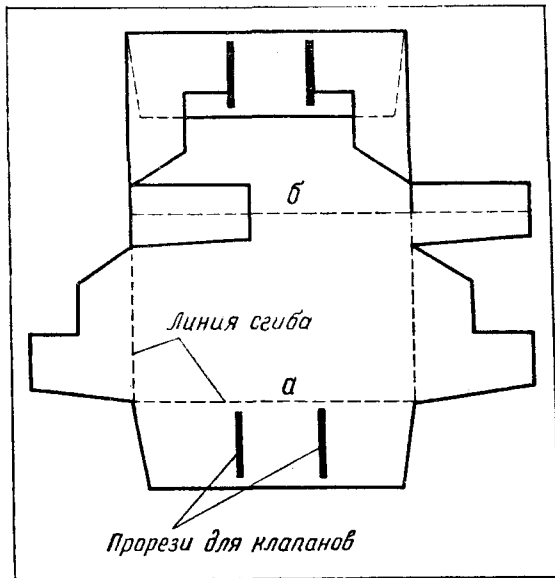


Рис. 76. Защитная обложка: а — развернутая сторона; б — сложенная сторона.

места склеивания от старого клея (соскабливать кончиком ножа, предварительно увлажнив). В том случае, когда наклейка будет вестись на лицевую сторону таких материалов, как ледерин, дерматин и им подобных, подклеиваемую часть следует сделать шероховатой, чтобы к ней лучше приставал клей.

В любом случае, когда переплетная крышка целиком или частично отделяется от блока, необходимо обращать внимание на состояние корешка последнего и, если нужно, устранять имеющиеся на нем дефекты. Вообще даже частичный ремонт книги или ее отдельных узлов надо проводить так, чтобы попутно были устранены все выявленные в процессе осмотра повреждения.

Для предохранения книг, изданных в мягких обложках или ценных переплетах, от быстрого износа удобно использовать защитную обложку, которую легко можно сделать из любой плотной бумаги по выкройке, показанной на рис. 76. Для этого берется лист бумаги размером примерно в 1,5 раза больше ширины раскрытой книги и в 2 раза больше ее высоты.

ПЕРЕПЛЕТ КОМПЛЕКТОВ ГАЗЕТ, ЖУРНАЛОВ И ЛИСТОВЫХ МАТЕРИАЛОВ

Для лучшей сохранности и удобства пользования комплекты газет, тонкие журналы, буклеты можно сшить и переплести в виде книги.

Сначала комплекты газет подбирают по номерам. Стопку газет сталкивают на корешок и верхний обрез. По формату газеты вырезают две картонные сторонки. Накладывают их с одной и другой стороны комплекта и шьют все вместе втачку, отступив от кромки на 5—8 мм. Затем корешок оклеивают полоской ткани, вдоль которой прокатывают рубчик, обрезают с трех сторон и оклеивают покровным материалом.

Можно сшить блок газет втачку и на широких (30—40 мм) тесемках. В этом случае газеты прошивают вместе с тесемками, которые располагают примерно на 100 мм одну от другой. Дальше сшитый комплект газет можно обрабатывать, как блок, скрепленный на тесемках, т. е. приклейка форзаца и все последующие операции соответствуют операциям при изготовлении книги.

Прочное и аккуратное скрепление газет в блоке можно получить и следующим способом. Подобранный комплект тщательно выравнивают, сталкивая на корешок

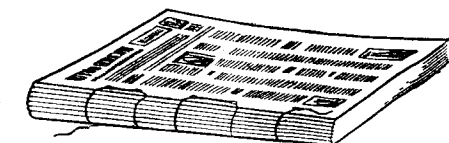


Рис. 77. Шитье газетного блока.

Нередки случаи выпадания блока из вполне пригодного переплета. Чаще всего это происходит потому, что припуски у марлевой полоски, с помощью которой блок прикреплен к крышке, слишком малы. В этом случае следует выкроить новую полоску из марли, ширина которой на 60—80 мм больше ширины корешка блока, а длина на 30—40 мм меньше. Марлевую полоску наклеивают на корешок блока и прошивают по фальцу первой и последней тетрадей. Припуски при этом остаются свободными. На переплетных крышках поднимают форзац на ширину припусков и приклеивают припуски к сторонам под форзац. Места соединения переплетной крышки с корешком книги заклеивают полоской бумаги. Если оторвана одна крышка, увеличивают припуск имеющейся марлевой полоски до 30—40 мм, приклеив или пришив к ней полоску марли.

При склейке разрывов покровной ткани или подклейке заплат надо тщательно очищать

и верхний обрез. Зажимают его в тиски и на корешке делают несколько пропилов на глубину 2—3 мм, но не перпендикулярно плоскости корешка, а под углом 30° и навстречу друг другу. В пропилы вводят тонкий шнур или толстую льняную нитку, захлестывают ее за скосы и завязывают (рис. 77). Корешок промазывают клеем и оклеивают марлей или тонкой тканью, длина которой должна быть примерно на 30—40 мм меньше длины корешка блока, а ширина на 60—80 мм больше его толщины.

Многополосные издания типа «Недели» удобнее (и прочнее) сшивать, как тетради книжного блока, на шнурах. Это даст возможность делать для них любые переплетные крышки.

Ежедневные газеты (например, «Комсомольскую правду») практичнее и удобнее сшивать не в годовые, а в полугодовые или квартальные комплекты.

Журналы также можно переплести годовыми, полугодовыми или квартальными комплектами. Если они были сшиты из отдельных тетрадей, их разбирают, освобождают от металлических скоб, остатков ниток и клея, затем комплектуют в порядке страниц и номеров, сшивают в блоки на шнурах, тесьме или марле.

При необходимости можно подобрать из ряда номеров журналов и переплести в отдельный том какое-нибудь произведение. Метод скрепления выбирается исходя из состояния листов. Если сохраняются тетради журнала, но при этом оказываются непарные листы, необходимо, чтобы у последних оставалась корешковая часть удаляемого листа (8—10 мм). Этой частью подклеивают непарный лист к ближайшему, дальнейшие операции проводят обычным порядком. При большом количестве непарных листов их проще скреплять в блоки бесшвейным способом.

Журналы, скрепленные бесшвейным способом, разбирать не следует. Нужно лишь очистить от покрывного материала их корешок и скомплектовать по порядку номеров, столкнуть на корешок и верхний обрез и, зажав в тисках, обрабатывать как книжный блок. Таким же способом можно сделать подборку материалов по интересу (например, «Заочная школа радиоэлектроники», «Фестивальная мастерская» или «Ателье ЮТ» из журнала «Юный техник»).

Иногда появляется необходимость подшить отдельные рукописные и машинописные материалы. Обычно такие подборки сшивают втачку (подобно шитью комплекта газет). Если предполагается сделать для них прочные переплетные крышки, то необходимо предусмотреть возможность прикрепления форзацев. Делается это так же, как и при переплете книг, сшитых втачку. Этот же способ пригоден для переплета близких по формату документов.

ИЗГОТОВЛЕНИЕ АЛЬБОМОВ И ДРУГИХ БЕЛОВЫХ ИЗДЕЛИЙ

Альбомы для этикеток, открыток, фотографий, гербариев имеют большой спрос среди школьников. Но в продаже не всегда бывает то, что хотелось бы иметь. Овладев основами переплетного дела, ребята в кружках могут сами сделать такие альбомы по своему усмотрению. Существуют весьма различные конструкции альбомов. Ниже будет дано описание некоторых из них.

На рис. 78 дана схема изготовления универсального альбома. Для внутренних листов его нужна плотная толстая бумага, клеенная цветная настольная бумага или тонкий цветной картон (альбертин).

В зависимости от предполагаемого формата готового альбома заготовки для его листов вырезают с припуском по 10 мм с трех сторон и 20 мм с корешковой части на шарниры. Нарезав необходимое количество листов, их, кроме двух, предназначенных для выклейки переплетной крышки, сталкивают на корешок (в альбомах корешок обычно делают по меньшей стороне). Затем по линейке обрезают с корешковой стороны полоски шириной 20 мм, которые пойдут на шарниры.

Из коленкора в доленом направлении нарезают заготовки корешкового материала, длина которых равна высоте листов альбома, а ширина — 75 мм. Количество их должно соответствовать количеству листов в альбоме. Края заготовок должны быть ровными, так как они будут видны.

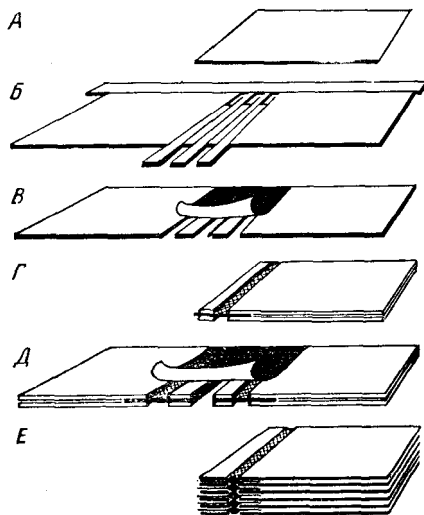


Рис. 78. Схема изготовления альбома: *А* — картонная заготовка; *Б* — расположение деталей на шаблоне; *В* — склеивание пары листов; *Г* — сфальцованная пара листов; *Д* — склеивание двух пар листов; *Е* — готовый блок.

Для сборки альбома необходимо сделать шаблон. На картон или фанеру прикрепляют рейку (она будет служить упором при подгонке листов), перпендикулярно ей наклеивают три картонные полоски: в центре — шириной 2 мм, отступя от нее вправо и влево на 20 мм — по одной полоске шириной 5 мм.

Между полосками укладывают отрезанные от сто- ронков шарниры. Слева и справа от полосок кладут заготов- ки листов альбома. Коленкорový корешок намазывают клеем (лучше костным или ПВА), накладывают на уложен- ные заготовки листов и шарниры так, чтобы середина про- ходила по центральной узкой полоске, а края заходили на 10 мм на каждую из заготовок листа, и притирают косточ- кой. Скрепленную пару листов снимают с шаблона, про- давливают желобки шарниров и откладывают в сторону. Таким же образом скрепляют остальные пары листов, скла- дывая их в стопку, при этом желательно прокладывать их бумагой или тонким картоном.

Когда все пары листов будут склеены, их сгибают ровно пополам коленкорovým корешком внутрь и кладут под небольшой груз для обжимки.

Обжатые пары листов кладут шарнирами друг к другу и склеивают между собой полосками коленкора. Та- ким же способом склеивают по четыре, а затем по восемь листов и т. д., пока все листы альбо- ма не окажутся скрепленными. После склейки каждой очеред- ной пары (двойной, в четыре, в восемь листов и т. д.) их надо аккуратно сложить и обжать.

Склеенный блок будет в корешковой части значительно толще, поэтому для дальней- шей обработки между его листами необходимо проложить листы макулатурной бумаги.

После этого корешок промазывают клеем и, дав ему просохнуть, обрезают блок с трех сторон. Корешок круглят деревянным молотком. Для прочности корешок альбома оклеивают полоской марли, а поверх — коленкором. Наклеивают капталы и, не вынимая бумаги, проло- женной между листами, кладут сушить.

К первому и последнему листам альбома необходимо приклеить форзац. Для этого ос- тавшиеся два коленкорových корешка сгибают в долевом направлении пополам лицевой сторо- ной внутрь. Наружную сторону одной из половинок намазывают клеем и накладывают на шарнир так, чтобы фальчик корешка совпал с корешком блока и приклеиваемая кромка захо- дила на 10 мм на лист альбома (как и при склейке остальных листов).

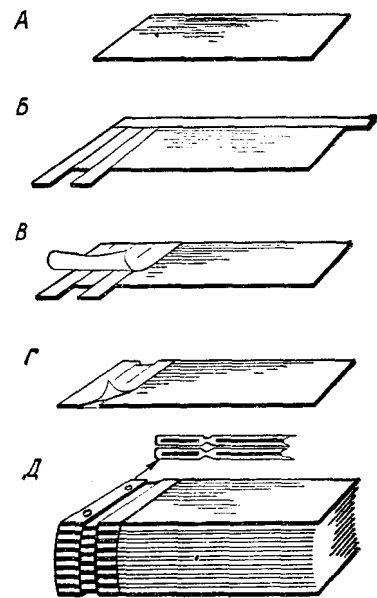
Оставшуюся неприклеенной половинку корешкового материала подрезают до ширины 15—20 мм. Затем берут две отложенные заготовки и обрезают их по формату альбома (вклю- чая шарниры). Промазывают аккуратно клеем внутреннюю часть зауженной половинки колен- корového корешка, кладут одну из заготовок поверх блока, подводят ее вплотную к фальчику, выравнивают, накладывают на нее кромку корешка и притирают гладилкой.

Прикрепленный таким образом к альбому полуфорзац приклеивают к переплетным крышкам.

Можно вначале приклеить к сторонам кромку кореш- ка, а потом уже поверх наклеить полуфорзац.

Этим способом можно делать альбомы, состоящие из 20—25 листов. При увеличении количества листов такое скре- пление будет недостаточно прочным.

При необходимости сделать альбом из большего коли- чества или более толстых листов последние следует вать в корешке или соединять шнурами. В этом случае листы в пары склеивать не обязательно. Детали заготавливают тем же методом. На промазанный клеем коленкорový корешок кла- дут шарнир, следя за тем, чтобы его левое ребро располагалось



посередине заготовки (при этом следует учитывать толщину шарнира), затем с правой стороны шарнира, отступив 5—7 мм, накладывают заготовку листа. После этого приподнимают левую кромку коленкоровой полосы, накладывают ее сверху на шарнир и корешковую часть листа, притирают с обеих сторон и продавливают желобок. Сушат листы под грузом.

На рис. 79 показаны шаблон и последовательность изготовления альбомных листов с шарниром. Листы в блок можно сшивать втачку или проделать в шарнирах отверстия (дыроколом или высечкой) и собирать листы на шнурах или винтах (рис. 80).

Дальнейшая обработка блока проводится так же, как и при изготовлении ранее описанного альбома.

Альбомы из плотной бумаги можно сделать и другим способом. Вначале нарезают листы нужного формата. Затем из той же бумаги делают стержень, представляющий собой лист, раскрытый в долевом направлении и сфальцованный в виде гармошки. Ширина сгибов стержня 9—11 мм, количество складок должно соответствовать числу листов в альбоме (рис. 81).

Альбомные листы вкладывают в сгибы стержня, затем сшивают втачку, или, проделав дыроколом отверстия в корешковой части листов и в сгибах стержней, собирают на шнурах. Перед шитьем к первому и последнему листам приклеивают полуфорзац из бумаги с коленкоровым фальчиком.

Рис. 79. Изготовление альбомных листов с шарниром: *А* — картинная заготовка; *Б* — расположение деталей на шаблоне; *В* — наклейка ткани на кромку листа и шарнир; *Г* — оклейка тканью тыльной стороны шарнира; *Д* — блок в сборе.

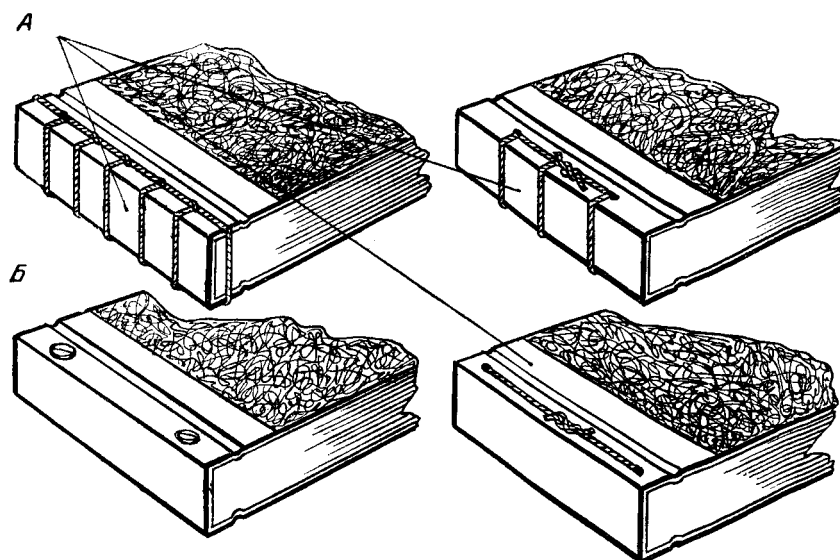


Рис. 80. Сборка альбомного блока: *А* — на шнурах (тесьме); *Б* — на винтах.

Переплетные крышки для альбомов делают по тому же принципу, что и для книг, но из более толстого (4—5 мм) картона.

Хорошо выглядит альбом, если его верхняя крышка сделана с «подушкой», которая придает ей объемность и эластичность. «Подушку» делают из листов рыхлой бумаги, формат которых по длине и ширине на 15 мм меньше формата обложки. Для этого стопку бумажных листов толщиной 4—6 мм распускают лесенкой по двум смежным сторонам. Затем берут лист плотной бумаги (на 60—80 мм шире и длиннее сторонки крышки), срезают у него углы, промазывают с одной стороны клеем и накладывают на распущенную стопку бумаги. Кромки листа заводят под стопку, натягивают и прижимают снизу к стопке. «Подушку» приклеивают к верхней или обеим сторонам переплетной книжки. При оклейке сторонку покровную ткань смазывают клеем только в тех местах, которые не будут соприкасаться с «подушкой».

Еще больший эффект объемности можно получить, положив между сторонкой и покровной тканью лист тонкого (3—5 мм) поролонa.

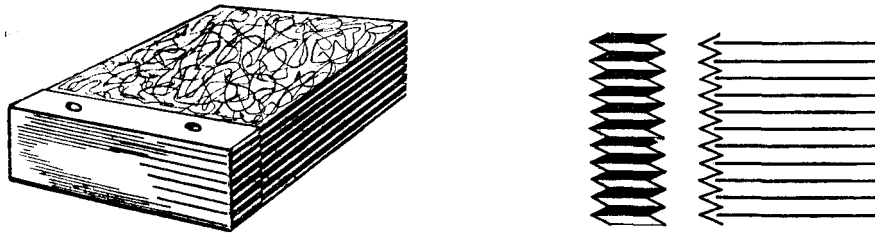


Рис. 81. Гофрированный стержень и готовый блок, собранный на гофрированном стержне.

При изготовлении цельной или составной крышек альбома можно использовать искусственные кожи, что позволит при соответствующем подборе тонов и тиснений добиться эффектного оформления альбома.

Оригинально выглядят крышки, выполненные следующим образом. Картонные сторонки, шарниры и отстав внутренней стороной наклеивают на подобранную по цвету полосу ткани, размеры которой несколько больше размеров крышки; оставшиеся кромки затем заводят и наклеивают на наружную сторону крышки. После опрессовки заготовку сушат. Затем по ее размеру вырезают полосу натуральной или искусственной кожи, слегка смазывают крахмальным или мучным клеем (при наличии «подушки» ее приклеивают заранее) и наклеивают на наружную сторону крышки. При этом кромки покровного материала и основания крышки должны совпадать. После обжатия и сушки крышки вдоль ее кромок прорубают пробойником круглые отверстия (их диаметр и расстояние между ними зависят от размера крышки и ширины тесьмы для обшивки). Вставив в большую иглу тесьму из тонкой кожи, капрона, искусственной соломки и т. п., обшивают крышку по всему периметру. Крепят такую крышку на шнурах.

Для хранения буклетов, репродукций и подобных листовых материалов могут понадобиться различные папки. Собственно, любая переплетная крышка уже и есть папка. Выглядеть она будет лучше, если в ее корешковой части (внутри папки) наклеить полосу ткани, из которой сделан корешок, а сторонки внутри оклеить бумагой.

Стандартные папки для хранения листов писчей бумаги изготавливают следующих размеров: высота (длина) — 320 мм, ширина — 220 мм, ширина корешка — 20—40 мм. Их делают с клапанами, с завязками, с приклеенными к одной из сторон скоросшивателями. Исходя из потребностей, такие папки можно сделать и других размеров.

Делают папки и предназначенные для каких-либо определенных целей. Удобна, например, для временного хранения газет папка, изображенная на рисунке 82. Для ее изготовления вырезают две картонные сторонки по размеру газетного листа или чуть больше, а также узкую картонную полосу — для корешка. Все это скрепляют тесьмой, пропущенной через прорези в сторонках и корешке.

Листовые материалы большого формата (репродукции картин, рисунки, эстампы и т. п.) удобнее хранить в папках соответствующего размера с клапанами. Изготовление их несложно, тут уж можно вполне положиться на личную фантазию, которая, кстати, подскажет каждому, кто освоил приемы переплетного дела, немало интересных решений.

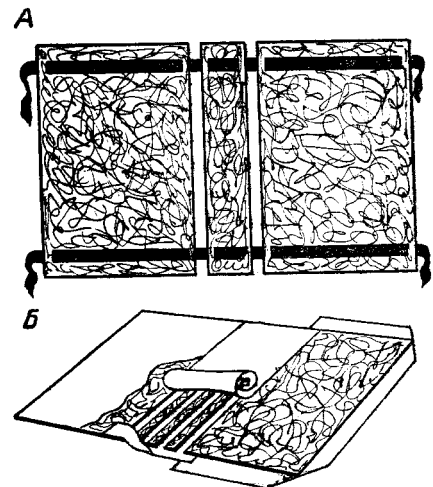


Рис. 82. Папка для газет: А — временная; Б — для переплетенного комплекта.

КАРТОНАЖНЫЕ РАБОТЫ

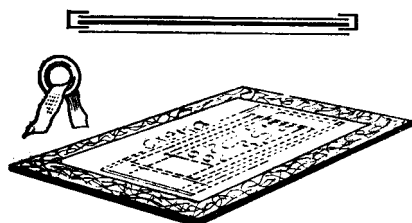


Рис. 83. Изготовление планшета с окантовкой.

Эти работы заключаются в изготовлении различных изделий из картона с применением клея и использованием других переплетных материалов. Они требуют особой тща-

тельности, аккуратности и даже искусства. Выполняются картонажные работы в основном тем же инструментом, что и переплетные, и во многом сходны по технологии. В переплетных кружках ребята смогут сделать много полезных вещей, необходимых в учебном процессе и в быту.

Здесь будет изложена технология изготовления лишь нескольких изделий, освоение которой дает ребятам возможность выполнять и другие поделки.

Планшеты и паспарту находят широкое применение в оформлении учебных наглядных пособий, различных экспозиций с использованием материалов на бумаге. Аккуратно и со вкусом оформленные планшеты и паспарту не только придают более привлекательный вид пособиям, но и позволяют продлить сроки их использования. Так, например, любая схема, выполненная на бумажном листе, наклеенная затем на лист картона, будет служить несравненно дольше, да и пользоваться ею будет удобнее.

Простейший планшет с окантованными кромками и прикрепленными к нему металлическими колечками для подвешивания на гвоздях изображен на рис. 83.

Для его изготовления выкраивают лист картона несколько больших размеров, чем наклеиваемые на него схемы или плакаты (для создания кромки). Затем в зависимости от ширины кромки нарезают в долевом направлении полоски из коленкора, ледерина или другого прочного материала шириной, в 2—2,5 раза превышающей ширину кромки, и длиной, равной сторонам картонного листа с припуском 5—10 мм. Полоски ткани промазывают клеем, прикантовывают по периметру картонного листа с таким расчетом, чтобы они заходили примерно на 5—7 мм под кромки наклеиваемого листа, и притирают. Уголки кромки срезают с лицевой и тыльной сторон листа картона, заделывают (как и у сторонки переплетной крышки) и просушивают. Промазанный клеем плакат (схему) размещают симметрично по центру, слегка приглаживают руками, а затем через вспомогательную бумагу притирают косточкой, направляя ее движения от центра к боковым кромкам. Излишки клея убирают влажным тампоном. Во избежание деформации на тыльную сторону планшета наклеивают лист чистой бумаги, размеры которого несколько меньше размеров планшета. Оклеенный планшет спрессовывают и сушат. К задней стенке подклеивают тесемки с колечками.

Если есть листовая нитроцеллюлозная или полиэтиленовая пленки (последняя хуже), планшет можно оформить, как показано на рис. 84. В этом случае наклеивать бумагу с тыльной стороны не обязательно.

Иногда на одном планшете нужно разместить большое количество справочного или иллюстративного материала. Для удобства использования такой планшет можно сделать складным (рис. 85).

Предварительно вычерчивают эскиз, на котором определяют расположение иллюстраций, размеры частей планшета, количество сгибов. Долевые части планшета вырезают из картона. Для создания шарнира и окантовки используют тканевые полоски, ширина которых определяется толщиной картона и шириной окантовки. Например, при толщине картона 2 мм и ширине канта 30 мм, с учетом припуска на шарнир (двойная толщина картона), ширина полоски составит: $2+30 \times 2 + 2 \times 2 = 66$ мм. Ширина тканевых полосок для окантовки планшета по периметру равна двойной ширине кромки плюс толщина картона. Полоски ткани, предназначенные для шарниров, нарезают в двойном размере. Для уменьшения количества стыков часть из них вырезают размером, равным ширине (длине) планшета.

Разложив на столе составные части картонного основания планшета на расстоянии друг от друга, равном двойной толщине картона, их скрепляют, вначале короткими (поперечными) полосками, а затем длинными (продольными). Планшет переворачивают тыльной стороной вверх



Рис. 84. Оклейка планшета прозрачно пленкой.

Рис. 85. Схема складного планшета.

и также скрепляют его части полосками ткани. Шарнирное соединение прожимают косточкой, затем окантовывают кромки по периметру и кладут для просушки. После этого прикрепляют с тыльной стороны тесьму для колец и выклеивают планшет бумагой. Переворачивают его лицевой стороной вверх, наклеивают и притирают через бумагу иллюстрационный материал. После опрессовки и сушки под грузом в раскрытом виде вновь прожимают шарнирные соединения косточкой и складывают планшет.

Для удобства пользования картами, схемами, плакатами их дублируют тканью. Для этого берут тонкое полотно (марлю) соответствующих размеров, натягивают равномерно на большом столе (куске толстой фанеры) и наклеивают на него пособие. Опрессовывают эти изделия, покрыв их предварительно листами картона.

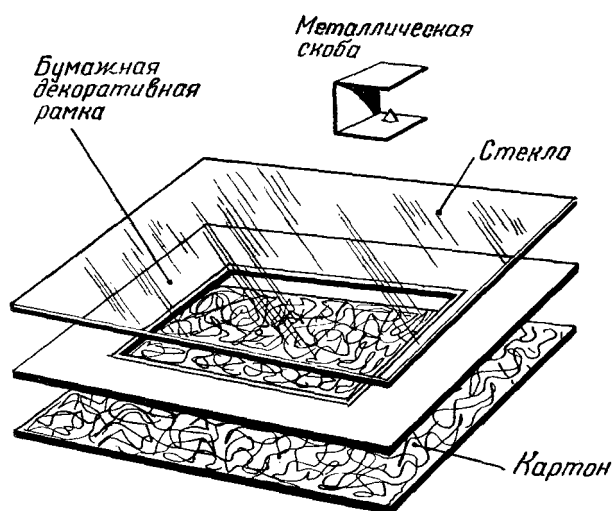


Рис. 86. Изготовление паспарту.

При оформлении фотографий, репродукций, рисунков и т. п. применяют застекленные паспарту (рис. 86). Стекло, подкладной картон и бумагу для рамки вырезают одинакового размера, который определяется оформительскими соображениями. Иллюстрацию можно наклеить непосредственно на паспарту (лучше резиновым клеем, он не деформирует склеиваемый материал) или же вырезать в паспарту окно, иллюстрацию закрепить непосредственно на подкладном картоне. Окантовку паспарту делают из ледерина, гранитоля, дерматина, приклеивая их к стеклу и тыльной стороне подкладного картона клеем БФ-2. При изготовлении застекленного паспарту размером более 300×300 мм стекло скрепляют с подкладным картоном небольшими скобками из тонкой жести.

На примере футляра для хранения видовых почтовых открыток (рис. 87, А) рассмотрим способ изготовления объемных картонных изделий. При расчете габаритов такого футляра следует исходить из того, что стандартная почтовая открытка имеет размеры в пределах 150×110 мм. На рис. 87, Б изображена развертка картонной основы футляра в расчете на хранение 700—750 открыток (без разделителей). Ее можно сделать из одного целого листа или же из

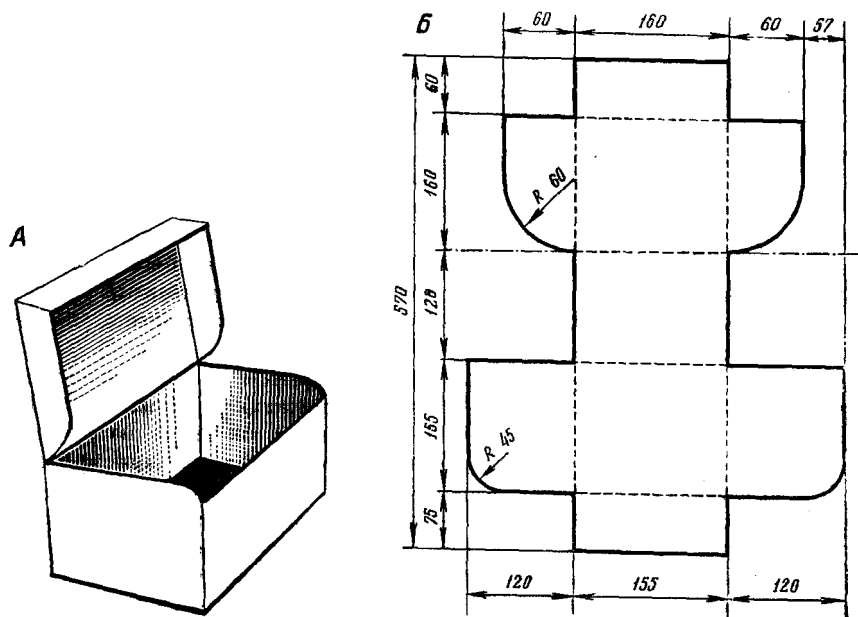


Рис. 87. Изготовление футляра для открыток: А — общий вид футляра; Б — развертка картонной основы футляра.

двух листов, если коробку и крышку кроить отдельно. Перед сборкой основы футляра по линиям, указанным на чертеже пунктиром, делают рифловку, т. е. прорезают картон кончиком ножа на половину его толщины (делать это удобнее сразу же после разметки картонного листа, а уголки вырезать уже потом). Изгибают картон в противоположную от надреза сторону — иначе он переломится.

Затем коробку по ребрам углов скрепляют проклеенными полосками коленкора, плотной бумаги или липкой бумажной лентой шириной 20 мм, сначала с наружной стороны, а затем с внутренней, тщательно притирая косточкой, избегая складок и пузырей.

Наружные стороны коробки лучше оклеить ледерином, дерматином, бумагой или декоративной пленкой, имитирующей текстуру древесины и имеющей клеевой слой. Удобнее оклеивать крышку и основание отдельно. При раскрое ткани направление нитей основы должно совпадать с высотой коробки. Для экономии материала вначале оклеивают наружную поверхность крышки с таким расчетом, чтобы концы ткани на 10—15 мм заходили на боковые стороны крышки, а в той ее части, которой крышка крепится к основанию коробки, оставался припуск в 20 мм. Затем одной полоской ткани, ширина которой на 15—20 мм больше высоты крышки, склеивают все три ее боковые стороны. При этом надо следить, чтобы кромки покрывной ткани ложились точно по угловой грани без складок. Припуски кромок заводят внутрь крышки и притирают, заделывая одновременно округленные углы крышки и боковые кромки припусков.

Оставшийся припуск покрывной ткани крышки приклеивают снаружи к задней стенке основания коробки. Саму же коробку оклеивают полоской переплетной ткани, вырезанной с таким расчетом, чтобы она охватывала по периметру всю коробку и имела припуск в 10 мм на стык; по высоте припуск должен быть 30—35 мм. Полосу промазывают клеем и, начиная с задней стенки, приклеивают вначале кромку шириной 10 мм, затем оборачивают тканью всю коробку по периметру с таким расчетом, чтобы стык приходился точно на грань угла, с которого начиналась оклейка. При этом в верхней части основания коробки должна оставаться кромка ткани шириной 15—20 мм, а внизу — шириной 10—15 мм. Верхнюю часть кромки заводят внутрь коробки, приклеивают и притирают ее косточкой, заделывая полукруглые углы. Нижнюю часть кромки заводят на дно коробки и приклеивают к нему, заделывая углы. На дно коробки потом наклеивают лист картона на 3—5 мм уже и короче основания коробки. Затем вырезают полоску ткани размером 155 × 30 мм, сгибают ровно пополам по длине и наклеивают на шарнирную часть внутренней стороны крышки и задней стенки основания коробки.

Внутреннюю часть коробки оклеивают белой или цветной бумагой, вначале дно, а затем стенки, так, чтобы кромка бумаги на 5—6 мм не доходила до верхнего обреза. Крышку оклеивают одним сплошным куском бумаги, вырезав уголки.

Здесь дано примерное описание технологии изготовления коробки. Исходя из различных конструкций коробок и материалов можно несколько изменить процесс изготовления этих изделий. Важно только вначале представить себе их форму, правильно рассчитать и вычертить развертку картонной основы.

Для большей прочности изделия поверх основы можно наклеить еще один или два слоя картона. При этом вырезают лишь прямоугольные детали, которые приклеивают в торец.

На покрытые ледерином или коленкором коробки можно с помощью ролика для тиснения нанести рамку, отделать ее кромки и углы.

БЕЗОПАСНОСТЬ ТРУДА, ПРОИЗВОДСТВЕННАЯ САНИТАРИЯ И ШКОЛЬНАЯ ГИГИЕНА ПРИ ПРОВЕДЕНИИ ЗАНЯТИЙ В КРУЖКАХ ПЕРЕПЛЕТНОГО ДЕЛА

Основные приспособления и инструменты, применяемые при ручном переплете, не являются предметами повышенной опасности. Большинство инструментов ребятам десятилетнего и более старшего возраста знакомо, и пользоваться ими они умеют. Но работа с плотными материалами (бумага, картон) и острыми инструментами (ножи, шилья) при неправильной организации труда может привести к порезам, а работа с нагревательными приборами — к ожогам.

Организуя занятия в кружке, следует руководствоваться следующим:

1. Рабочие столы, стулья и табуреты должны быть устойчивыми и приспособленными для работы как стоя, так и сидя.

2. У каждого должно быть индивидуальное рабочее место, чтобы ребята во время работы не мешали друг другу, особенно при пользовании режущими и колющими инструментами.

3. Рабочий стол необходимо оборудовать полочкой (пеналом) с гнездами для хранения в безопасном положении ножей, шильев, ножниц и других колющих и режущих инструментов.

4. Особое внимание нужно уделить подготовке инструментов и приспособлений. Следует учесть, что тупой нож опаснее, чем остро заточенный и хорошо доведенный, так как требует значительных усилий в работе и большого напряжения мышц.

Осторожности требует и работа с дисковым ножом. Доверять его можно только старшим ребятам, хорошо освоившим и отработавшим приемы работы с ним.

Шилья, ножи, пилки, молотки, шлицовки (пилки) должны иметь прочные, хорошо обработанные рукоятки, ножницы — закругленные концы.

Гайки («барашки») на прессах и стойках шивальных станков должны быть без заусенцев и оснащены стержнями для завинчивания от руки.

Подставка-подсвет для реставрационных работ должна иметь стекло толщиной не менее 6—8 мм.

5. Клеи, приготовляемые горячим способом, как уже отмечалось выше, необходимо варить в отдельном помещении. Приготавливать клейстеры и распускать коллагеновые клеи следует на исправных электрических плитках с закрытым нагревательным элементом. Плитка должна стоять устойчиво. Как правило, работу по приготовлению клеев нужно проводить одновременно не более чем с тремя кружковцами. Включенную электроплитку нельзя оставлять без надзора.

Клееварки должны быть устойчивы и оснащены рукоятками с деревянным или пластмассовым покрытием.

6. Приспособления для тиснения нагревать следует также на электрической плитке с закрытым нагревательным элементом.

7. При оснащении кружков промышленным оборудованием (различными прессами, картонорезательными станками, бумагорезательными машинами и т. п.) учащимся необходимо тщательно изучить инструкцию по использованию этого оборудования и правила безопасности

труда при работе с ним. На видном месте у станков и на специализированных рабочих местах нужно вывесить инструкции по безопасности труда, утвержденные директором школы (Дворца пионеров). Все это не исключает инструктажа по правилам поведения и безопасности труда, который преподаватель обязан проводить перед каждым занятием кружка.

8. Руководитель кружка должен следить за правильным выполнением приемов, связанных с применением режущих и колющих инструментов, не допускать работы с неисправным инструментом. Дети могут пользоваться ножами и другими режущими и колющими инструментами лишь на рабочем месте; выносить их за пределы помещения нельзя.

9. Заточку ножей, ножниц лучше проводить на электрических точильных станках в слесарных мастерских. Если в кружке есть свой точильный станок, то затачивать инструмент нужно строго по инструкции. Ребята младшего возраста к заточке инструмента не допускаются. Старшие ребята после получения соответствующего инструктажа и показа им приемов работы на станке могут затачивать инструмент только при ограждении абразивного круга защитным кожухом. Если круг не оснащен специальным защитным экраном, работать без очков нельзя. Запрещается также работать на точильных станках без подручников.

10. После показа каждой операции нужно обратить внимание ребят на правильность ее выполнения, на нежелательные последствия нарушения правил безопасности труда.

11. Одежда кружковцев должна быть легкой, не сковывающей движений. Лучше, если ребята будут одеты в халаты и рубашки с плотно облегающими манжетами.

12. После каждых 45 мин работы во время перерыва необходимо проветривать помещение. После занятий все отходы, обрезки картона, бумаги и других материалов должны быть убраны, ремонтируемые книги, инструменты и приспособления размещены по местам хранения, столы очищены от остатков клея и прилипших материалов, кисти вымыты и поставлены на просушку.

Ребята по окончании работы должны вымыть руки и переодеться.

13. В начале занятий, а также периодически в течение года руководитель кружка должен проводить общий инструктаж по правилам безопасности труда со всеми членами кружка.

МЕТОДИЧЕСКИЕ РЕКОМЕНДАЦИИ ПО ПРОВЕДЕНИЮ ЗАНЯТИЙ В КРУЖКАХ ПЕРЕПЛЕТНОГО ДЕЛА

На каждую тему можно отвести одно или несколько занятий, на которых учащиеся должны получить определенную теоретическую подготовку и, главное, приобрести навыки ручного переплета и реставрации книг. Сюда входит и время, предназначенное для экскурсий и других мероприятий. Основное время следует отводить практическим работам.

Обычно занятие строится по такой схеме: организационные вопросы, краткое повторение пройденного материала, изложение новой темы, подготовка к практической работе и вводный инструктаж, практическая работа и текущий инструктаж, осмотр и оценка проделанной работы, уборка рабочих мест и помещения.

Новый материал надо излагать доходчиво, просто, сопровождая объяснение демонстрацией наглядных пособий и приемов работы. Старшим ребятам рекомендуется сообщать теоретические сведения таким образом, чтобы вызвать у них интерес, стремление самостоятельно углубить свои знания.

В практике переплетного дела найдется много интересных вопросов, углубленное изучение которых принесет школьникам несомненную пользу. Можно практиковать короткие, на 10—15 мин, сообщения учащихся на следующие темы: история переплетного дела; развитие бумажного производства; интересные изделия переплетчиков разных времен; история книги и полиграфического производства и т. д. Несомненно, такие сообщения наряду с объяснениями преподавателя принесут большую пользу кружковцам.

В ходе практических занятий вслед за демонстрацией выполнения тех или иных операций или приемов работы учащимся нужно оставить достаточно времени на упражнения для приобретения необходимых практических навыков. Учебные упражнения можно проводить с макулатурной бумагой, а затем переходить к работе непосредственно с книгой.

Вводное занятие

Наглядные пособия. Иллюстрации из книг, плакаты, образцы книг.

Содержание и методические рекомендации. После вступительного слова о заботе в нашей стране о детях, которая, в частности, выражается в бесплатном образовании и бесплатном обеспечении школьников учебниками, нужно рассказать о значении и задачах кружка, подчеркнуть, что знания основ переплетного дела, приобретенные ребятами в кружках, пригодятся им в жизни.

На этом же занятии необходимо решить организационные вопросы: выбрать старосту, составить списки дежурных, ознакомить кружковцев с правилами внутреннего распорядка, с помещением и оборудованием, с организацией рабочего места, с планом работы на год

Затем нужно рассказать о путях становления современной формы книги, о материалах, которыми пользовались при создании книг до изобретения бумаги, о значении изобретения бумаги и книгопечатания для человечества.

Говоря о первых переплетах, целесообразно остановиться на поисках их формы и конструкции, на сочетании в труде переплетчика мастерства художника, ювелира, гравера по кости, металлу, дереву. При этом следует особо подчеркнуть трудоемкость изготовления книг ручным способом. Для того чтобы ребята получили наглядное представление о древней книге, следует воспользоваться иллюстрациями из книг.

Тема. Изготовление книг на современном полиграфическом предприятии

Наглядные пособия. Иллюстрации из книг, демонстрирующие работу различных цехов полиграфического предприятия, диафильмы, плакаты.

Содержание и методические рекомендации. Занятия по этой теме лучше провести в виде экскурсии на полиграфическое предприятие. Руководитель кружка должен рассказать ребятам о том, как книга, написанная автором, поступает в издательство, как с ней работают редактор, художник, технический редактор. Затем познакомить с основными типографскими процессами производства книги (набор текста, изготовление клише для иллюстраций, печать, брошюровка, шитье блоков, изготовление переплетных крышек, вставка в них книжных блоков и др.).

Во время экскурсии по предприятию необходимо обратить внимание ребят на механизацию процессов изготовления книги включая и брошюровочно-переплетное производство, показать наборные, ротационные, многокрасочные печатные машины.

На некоторых полиграфических предприятиях выполняются ручные операции по изготовлению переплетной крышки и вставке в нее книжного блока. Нужно обратить внимание ребят на технологию производства этих работ.

Большое воспитательное значение будут иметь встречи ребят с передовыми работниками, ветеранами полиграфического производства.

При невозможности организовать экскурсию в типографию занятие следует обеспечить необходимыми наглядными пособиями.

Тема. Книга и ее составные части

Оборудование. Макеты книги и ее деталей, плакаты.

Содержание и методические рекомендации. На этом занятии нужно познакомить учащихся с составными частями книги: книжным блоком, переплетными крышками и форзацем, показать, как из этих элементов собирается книга.

Внимание ребят нужно обратить на способ крепления тетрадей в блоке, различные конструкции форзацев и способы их крепления к блокам, познакомить с классификацией переплетов по конструкции, наружному материалу, указать на дополнительные печатные элементы, используемые при комплектовке блока.

Тема. Гигиена книги

Оборудование. Книги, магнезия, бензин, 20%-ный раствор перекиси водорода марганцовокислый калий, 2%-ный раствор формалина, лимонная кислота, уксус, вата, марля, фильтровальная бумага, пресс.

Содержание и методические рекомендации. Руководитель кружка должен рассказать ребятам о материалах, из которых изготавливается книга (бумага, картон, переплетные ткани, клей и т. д.), их физических и химических свойствах, старении и разрушении материалов книги под действием времени, неблагоприятных условий хранения и небрежного обращения.

Практические работы заключаются в осмотре поврежденных книг, выявлении повреждений, отработке приемов очистки книг от пыли, плесени, жирных, чернильных, ржавых пятен, следов пальцев рук, а также в изготовлении предохраняющих оберток и суперобложек к книгам.

При работе с химическими веществами необходимо обратить внимание ребят на правила безопасной работы с ними.

Тема. Инструменты и приспособления для ручных переплетных работ. Приемы работы переплетчика. Безопасность труда

Оборудование. Инструменты и приспособления, точильные станки, абразивные бруски, бумага, картон, технические ткани.

Содержание и методические рекомендации. На этом занятии нужно рассказать учащимся о назначении переплетных инструментов: переплетного ножа, косточки, фальцлинеек и др.; познакомить их с устройством и приемами работы с тисками и прессами, дисковым ножом и гобелем, картонорубилкой, подставкой-подсветом; затем следует объяснить устройство и принцип работы сшивального станка.

После этого учащиеся должны овладеть практикой выполнения приемов фальцовки листов, сталкивания (выравнивания) стопы листов бумаги, роспуска их лесенкой, резания ножом бумаги, картона и технических тканей. Тренировочные упражнения следует проводить с использованием макулатурной бумаги различной плотности, картона, отходов технической ткани.

На практических занятиях, проводимых со старшеклассниками, следует отработать приемы заточки и правки ножей, ножниц, шильев. Кроме того, они должны научиться резать ножом стопку бумаги толщиной до 10 мм, сталкивать стопку бумаги толщиной до 20 мм, резать картон толщиной 2 мм.

Важно сразу обратить внимание учащихся на правильное выполнение этих операций и соблюдение правил безопасности труда при работе с режущим, колющим, нагретым инструментом, а также при заточке режущего инструмента.

Тема. Материалы для переплетных работ. Клеи и работа с ними

Оборудование. Электроплитка, клееварка, кисти, косточки, бумага различных сортов, картон, переплетные и текстильные ткани, нитки, тесьма, шнуры, марля, коллагеновые клеи, крахмал, мука, декстрин, синтетические клеи, формалин 40%-ный, глицерин, бура.

Содержание и методические рекомендации. На этом занятии нужно рассказать учащимся о бумаге, различных сортах картона и его свойствах, переплетных и текстильных тканях, а также о других материалах, применяемых в переплетном деле. На практических занятиях ребята должны научиться определять машинное (продольное) и поперечное направления волокон бумаги, продольные (основу) и поперечные (уток) нити в тканях. Необходимо также дать представление о различных клеях, употребляемых в переплетном деле, их назначении, достоинствах и недостатках, о добавках, улучшающих их свойства и сохранность, о способах приготовления коллагеновых, казеинового, декстринового клеев, мучного или крахмального клейстеров, а также научить их работать с клеем: равномерно наносить кистью клей на переплетные материалы, прикантовывать и притирать приклеиваемые детали. Нет необходимости ребятам запоминать рецепты всех клеев, достаточно того, чтобы они записали их в свои тетради.

Тема. Характерные повреждения учебников и устранение простейших дефектов без разборки книги

Оборудование. Ножи, ножницы, металлические линейки, кисти, иголки, косточки, грузы и переплетные прессы, бумага (папиросная, конденсаторная, микалентная и т. д.), переплетные ткани, клеи, вата, марля, фильтровальная бумага, поврежденные учебники.

Содержание и методические рекомендации. Используя бывшие в длительном употреблении учебники, нужно показать наиболее характерные их повреждения и рассказать о правилах обращения с книгами. Затем нужно отработать с учащимися приемы укрепления уголков листов, подклейки надорванных листов, вставки и укрепления выпавших листов и тетрадей, укрепления уголков переплетных крышек и подклейки форзацев.

Во время практической работы ребята должны научиться готовить клейстер, подбирать нужную бумагу для подклейки, правильно выполнять ремонтные операции. Руководителю кружка необходимо обратить внимание ребят на качество выполняемой работы, вовремя их поправлять, советовать, как лучше проделать ту или иную операцию.

Полезно провести экскурсию в школьную или другую библиотеку, где показать ребятам, как хранятся книги, как их ремонтируют.

Тема. Процесс ручного переплета книг

Занятие 1. Разборка книги.

Оборудование. Плоскогубцы, шилья (отвертки), нож, косточка, хлопчатобумажная ткань, макулатурные книги для разборки.

Содержание и методические рекомендации. Цель этого занятия — научить ребят разбирать книгу, отработать приемы разборки книжного блока на тетради и парные листы, очистки бумажных листов от остатков клея и ниток. Практические работы по этой теме лучше проводить с макулатурными книгами.

Руководитель кружка должен обратить внимание ребят на аккуратность в работе при разборке книг, особенно с прочно проклеенным корешком или сшитым проволочными скобами. По ходу разборки нужно объяснить, какой форзац у разбираемой книги, как он прикреплен к блоку, как сшит или скреплен блок, какая в данном случае использована переплетная крышка.

Занятие 2. Реставрация поврежденных листов.

Оборудование. Подставка-подсвет, нож, ножницы, скальпель, кисти, реставрационная бумага, мучной клейстер, раствор Na-КМЦ, поврежденные книжные листы.

Содержание и методические рекомендации. На занятия по этой теме отводится много времени. Поэтому строить их нужно так, чтобы каждый кружковец имел возможность как следует отработать все приемы многократно.

Начать практические занятия следует с работы по склеиванию разрывов, подклейке ветхих листов, расправлению и укреплению поврежденных уголков листа, а затем перейти к упражнениям по восполнению утраченных частей листа заплатами встык и наложением, наращиванию полей у корешков листов.

Одновременно с отработкой этих приемов ребята могут устранять повреждения в учебниках.

Занятие 3. Подготовка разобранной книги к скреплению в блок.

Оборудование. Обжимной пресс, нож, косточка, клей, шлицовка, линейки, угольники, форзацная бумага, коленкор.

Содержание и методические рекомендации. Непосредственному шитью книжного блока предшествует ряд операций, которые необходимо хорошо освоить. Поэтому, прежде чем приступать к работе, нужно рассказать учащимся о фальцовке листов, подборке их в тетради, обжимке тетрадей, комплектовке блока, познакомить с различными типами форзацев, их назначением и способами присоединения к тетрадам книжного блока.

После этого можно приступить к изготовлению форзацев для переплетаемой книги и отработке приемов присоединения различных типов форзацев (для младших школьников достаточно лишь приклеиваемых).

Занятие 4. Приемы шитья книжных блоков.

Оборудование. Сшивальный станок, переплетные ткани, нож, шило, плоскогубцы, игла, линейка, угольник, шлицовка, тонкая проволока, кисть, клей, картон, шнур, марля, тесьма, нитки, переплетаемый материал.

Содержание и методические рекомендации. В начале занятия нужно рассказать о способах шитья книжного блока: втачку нитками или проволочными скобами с пробивкой отверстий шилом, на сшивальном станке нитками, на шнурах, тесьме, марле. Необходимо объяснить и показать ребятам на образцах, в каких случаях применяют тот или иной прием шитья, в чем его достоинства и недостатки.

Изучение методов шитья следует начать с изготовления книжного блока, сшитого втачку вместе с картонными страницами и с корешком, склеенным переплетной тканью. Эту работу нужно выполнить в такой последовательности: столкнуть переплетаемые листы, присоединить к ним с обеих сторон вырезанные заранее картонные страницы, пробить по корешку с помощью шила отверстия, прошить блок вместе с картонными страницами проволочными скобами или нитками, оклеить корешок переплетной тканью, обжечь в прессе, обрезать готовое изделие с трех сторон, прожать гладилкой шарнир на переплетных крышках.

Приемы шитья на сшивальном станке отрабатывают в основном с учащимися старших классов. Руководителю необходимо показать кружковцам приемы разметки и пропилки корешка книжных блоков для шитья на шнурах, тесьме и марле, методы шитья блоков на сшивальном станке (на двух-трех и большем количестве шнуров, на узкой тесьме, на марле, книг мало- и многообъемных) и отработать с ними эти приемы на практике.

Для отработки приемов шитья можно использовать старые газеты, журналы. Особое внимание следует обратить на правильную обшивку шнуров, равномерное натяжение нитей, на скрепление смежных тетрадей у крайних пропилов.

Тема. Обработка блока после шитья

Оборудование. Обжимной пресс, косточка, нож, металлический уголок, молоток, раскрепка, клей, кисти (кусочки поролон), краска, трафареты.

Содержание и методические рекомендации. Это занятие проводят с ребятами младшего и старшего возраста. Руководителю кружка следует обратить внимание ребят на то, что от качественной обработки сшитого блока в основном зависит прочность книги. Обработка блока включает следующие операции: подклейку фальчиков пришивных форзацев, прикрепление слизур, подклейку концов шнура (тесьмы, марли), проклейку корешка, сушку, обрезку блока, кругление корешка, окраску обрезов блока, приклеивание закладки, наклеивание каптала, оклеивание корешка бумагой и окончательную сушку под прессом.

Для отработки этих приемов можно воспользоваться блоками из макулатурной бумаги.

Тема. Изготовление книжного блока бесшвейным способом и его обработка

Оборудование. Обжимной пресс, переплетные и прокладочные доски, приспособление для кругления корешка, шлицовка, нож, клей, кисти, толстые нитки, марля, бумага, каптал.

Содержание и методические рекомендации. Цель этого занятия — обучить ребят старших классов приемам восстановления книжного блока, скрепленного бесшвейным способом. Для этого нужно познакомить их с приемами подборки и обжимки листов книжного блока, его комплектовки и обрезки, показать, как проводится предварительная проклейка корешка, пропилка его после сушки, прокладка упрочняющих нитей, вторичная проклейка корешка, приклеивание форзацев, оклейка корешка книжного блока и корешковой части форзаца тканью, наклейка каптала.

Отработку всех этих приемов можно начать с восстановления журналов «Юность», «Юный техник» и др., а после этого перейти к реставрации учебников или других книг, скрепленных бесшвейным способом.

Тема. Изготовление обложек и переплетных крышек, вставка в них блока

Оборудование. Переплетные тиски, переплетные доски, уголок металлический, ножи, линейка и угольник, гладилка, ролики для тиснения, кисти, картон, бумага, переплетная ткань.

Содержание и методические рекомендации. Цель занятий по этой теме — научить ребят изготавливать обложки для крытья внакидку, обыкновенного крытья, крытья вроспуск; составных, переплетных крышек из одной детали, составных, цельнокрытых, с накладными сторонами, накладным и окантованным корешками и вставлять в них блок.

Учащиеся IV—VI классов осваивают приемы изготовления бумажных обложек, переплетных крышек из одной детали (мягких цельнотканевых и цельнобумажных).

Старшеклассники, кроме этого, знакомятся с деталями цельнокрытой переплетной крышки, приемами ее изготовления, а также сборки и отделки переплетной крышки

При проведении этих занятий следует обратить внимание ребят на правила безопасности при работе с режущим и нагретым инструментом.

Тема. Изготовление составной переплетной крышки и вставка в нее книжного блока

Оборудование. Переплетный пресс, переплетные доски, уголок металлический, нож, ножницы, гладилка, линейки и угольники, ролики для тиснения, картон, переплетные ткани, бумага, клей.

Содержание и методические рекомендации. Это занятие проводят с учащимися старших классов. Ребятам нужно познакомить с особенностями изготовления составных переплетных крышек, рассказать, из каких деталей они собираются, как их заготовить. Затем следует последовательно отработать с ними приемы сборки крышки: приклеивку отстава и прикантовку сторон к корешковому материалу, заделку концов корешкового материала, примерку крышки на блок, оклейку сторон покровным материалом, загибку кантов, заделку уголков и прокатку рубчика, опрессовку и сушку готовой крышки, а также последующие операции кругления корешка переплетной крышки и вставка в нее книжного блока.

Учащиеся изготавливают детали переплетной крышки на сделанные ранее книжные блоки.

На этом занятии можно показать также приемы использования различных переплетных тканей для декоративной отделки переплетных крышек.

Тема. Монтаж переплетной крышки на блоке

Оборудование. Переплетные прессы и доски, уголок металлический, фальцлинейки, нож, ножницы, гладилка, линейки, угольники, ролики для тиснения, картон, переплетные ткани, бумага, клей.

Содержание и методические рекомендации. Для занятия нужно заранее подготовить книжные блоки, имеющие слизуры, а также сшитые на шнурах. Так как ребята старших классов уже освоили на предыдущих занятиях приемы закройки деталей переплетной крышки, они могут заготовить их самостоятельно.

Затем руководитель должен объяснить и показать приемы монтажа переплетной крышки на блоке, а ребята одновременно с ним должны выполнять эти операции на своих рабочих местах.

Отработку приемов нужно вести в такой последовательности: наклейка картонных сторон на слизуры (крепление на шнурах), сушка, обрезка кантов с помощью фальцлинейки, срезка фасок или наклейка уголков, закройка корешкового материала, промазка его клеем и притирка к нему отстава, прикантовка корешкового материала к картонным сторонам, прокатка рубчика, заделка концов корешкового материала, оклейка уголков переплетной крышки, оклейка сторон покровным материалом, приклеивка форзаца к картонным сторонам.

После отработки этих приемов можно изготовить и смонтировать переплетные крышки на учебниках, у которых они сильно повреждены.

Тема. Ремонт учебников

Оборудование. Весь комплект инструмента и приспособлений для переплетных работ, переплетные материалы, клеи.

Содержание и методические рекомендации. Изучение материалов предыдущих тем и освоение практических навыков переплетных работ дают возможность кружковцам приступить под наблюдением преподавателя к ремонту своих учебников и книг школьной и личных библиотек. Руководителю кружка следует обратить особое внимание на правильность установления ребятами дефектов и повреждений реставрируемых книг.

На этом занятии нужно отвести больше времени особым приемам переплетных работ, отделке книжных блоков и переплетных крышек, использованию для этих целей разнообразных материалов.

Практические занятия должны помочь ребятам закрепить полученные знания и освоить весь процесс переплетных работ.

Тема. Переплет комплектов газет, журналов, листовых материалов

Оборудование. Переплетные приспособления и инструменты, материалы по необходимости.

Содержание и методические рекомендации. Цель этих практических занятий — силами кружковцев привести в порядок комплекты газет и журналов, имеющихся в пионерской комнате и школьной библиотеке. Под наблюдением и с помощью руководителя кружка ребята должны самостоятельно переплести комплекты «Пионерской правды» и других детских газет, журналов «Пионер», «Костер», «Юный техник», приложение к ЮТ «Умелые руки» и др. Последовательность проведения этих работ определяется руководителем кружка исходя из объема работы, наличия переплетных материалов и степени освоения ребятами основ переплетного дела.

Тема. Изготовление альбомов

Оборудование. Переплетные прессы и доски, металлический уголок, нож, шило, пробойник, гладилка, мерительный инструмент и угольники, картон, плотная бумага, переплетные ткани, марля, клей.

Содержание и методические рекомендации. Альбомные блоки по методу скрепления листов в корешке значительно отличаются от книжных. Поэтому преподавателю нужно познакомить ребят с технологией изготовления таких блоков, показать их макеты и образцы.

Учащимся старших классов можно поручить изготовление альбома, в котором листы вместе с шарнирами скреплены полосками коленкора. Это сравнительно сложное изделие, поэтому от ребят здесь потребуется особое внимание и аккуратность. Другие виды альбомов проще по конструкции, и изготовление их не составит большого труда.

Тема. Картонажные работы

Оборудование. Картонорубилка, переплетный пресс, ножи, ножницы, металлический уголок, шило, гладилка, линейки, угольники, кисти, картон, переплетные ткани, бумага, клей.

Содержание и методические рекомендации. На этих занятиях, проводимых с учащимися младших классов, отрабатывают приемы изготовления простейших картонных изделий. Знакомство с ними надо начать с приемов изготовления однолистных планшетов и паспарту. Затем перейти к составным планшетам, наклейке карт на картон и полотно, изготовлению футляров для хранения открыток. При этом ребятам надо дать возможность самостоятельно изготовить задуманную ими коробку, футляр или иную поделку. Полезно также показать приемы закройки и склейки различных геометрических тел из плотной бумаги, а также бумажных игрушек типа вертушек, летающих бумажных моделей самолетов, моделей кораблей и т. п.

Учащимся старших классов следует также ознакомить с приемами картонных работ.

Подведение итогов

На последнем занятии подводят итоги работы кружка за год. К нему желательно подготовить выставку поделок кружковцев. Ее можно оформить в виде стенда, на котором помещают не только отремонтированные книги, но и белые и картонажные изделия, инструмент и приспособления, сделанные учащимися.

Подводя итоги работы, нужно отметить, какие знания и навыки приобрели ученики, что сделали для школьной и других библиотек, сколько отремонтировали учебников, дать оценку работе кружковцев, рассказать о перспективах работы кружка в следующем году. Лучших ребят надо отметить: вынести благодарность, выдать грамоты, подарки.

На последнее занятие ребята могут пригласить родителей, одноклассников, друзей.

ПРИЛОЖЕНИЯ

Приложение 1

Примерный перечень необходимого инструмента и приспособлений для кружка переплетного дела

№ п/п	Наименование приспособлений и инструментов	Кол-во на 15 чел.	
		для кружков IV—VI классов	для кружков VII—X классов
1	Сшивальный станок	10	10
2	Тиски универсальные	5	10
3	Переплетные и обжимные прессы разные	10	15
4	Рабочая доска (60×40 см)	15	15
5	Переплетная доска	30	30
6	Фанерка прокладочная	50	50
7	Переплетный нож	15	15
8	Дисковый нож	—	3
9	Гобель	—	2
10	Косточка (гладилки)	15	15
11	Картонорубилка	1	1
12	Шило переплетное	10	10
13	Растрепки	2	3
14	Ножницы обычные	4	4
15	Пилы (шлифовки)	2	4
16	Молоток стальной	1	3
17	Киянка (молоток деревянный)	1	4
18	Кашировка	—	3
19	Подставка-подсвет (для реставрационных работ)	—	3

№ п/п	Наименование приспособлений и инструментов	Кол-во на 15 чел.	
		для кружков IV—VI классов	для кружков VII—X классов
20	Скальпель медицинский	—	3—5
21	Приспособление для кругления корешков	1	2
22	Фальцлинейки (с бортиком 3, 4, 5 мм)	—	3—4 компл.
23	Штриховки, накатки, гладильники, штемпели разные	—	по 1 компл.
24	Плоскогубцы	1	1
25	Линейка измерительная (30—50 см)	2	10
26	Кусачки	1	1
27	Угольник	2	5
28	Клеянка	2—3	4—5
29	Кисти для клея	2—3	6—8
30	Кисть для реставрационных работ	—	4—5
31	Грузы в 5—8 кг	10	20
32	Кастрюля для клейстера	1	1
33	Иголки швейные средних размеров	20	30
34	Машинное оборудование		по возможности

Приложение 2

Рецептура клеев для различных технологических операций

Подклейка листов, крытье крышек бумажной обложкой

Крахмал картофельный	9 г
Бура	0,1 г
Вода	90 мл

Мука пшеничная высшего сорта	7 г
Глицерин	1 мл
Формалин, 40%-ный раствор	1 мл
Вода	91 мл

Na-КМЦ	5 г
Глицерин	2,5 мл
Вода	92 мл

Поливинилацетатная дисперсия	100 мл
Вода	30 мл

Приклейка форзацев, кашировка, приклейка выпавших листов

Крахмал картофельный	14 г
Бура	1 г
Вода	85 мл

Декстрин	55 г
Бура	1 г
Вода	44 мл
Казеин	30 г
Вода	70 мл

Заклейка корешков книжных блоков, приклейка концов шнуров, тесьмы, каптала, закладок

Костный клей плиточный	38 г
Глицерин	6 мл
Бура	1 г
Вода	55 мл

Рабочая температура раствора 40—50 °С

Казеин	20 г
Вода	80 мл

Поливинилацетатная дисперсия	80 мл
Костный клей (65%-ный раствор)	10 мл
Вода	10 мл
Поливинилацетатная дисперсия	

(в чистом виде) 100
мл

Крытье крышек переплетными тканями, склеивание текстильных тканей с бумагой, приклейка тканевых корешков, оклейка корешков бумагой

Костный клей плиточный 48 г
Глицерин 1 мл
Бура 0,5 г
Вода 50 мл

Рабочая температура раствора
40—50 °С

Казеин 30 г
Вода 70 мл

Поливинилацетатная дисперсия 100
мл

Na-КМЦ (10%-ный раствор) 10 мл

Крахмал картофельный 10 г
Бура 0,5 г
Вода 90 мл

Мука пшеничная высшего сорта 10 г
Глицерин 2 мл
Формалин, 40%-ный раствор 1 мл
Вода 87 мл

Na-КМЦ 12 г
Поливинилацетатная дисперсия 3 мл
Вода 85 мл

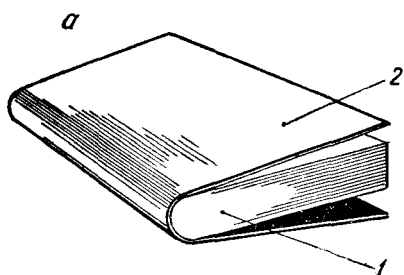
Na-КМЦ 10 г
Глицерин 5 мл
Вода 85 мл

Поливинилацетатная дисперсия 100
мл
Вода 30 мл

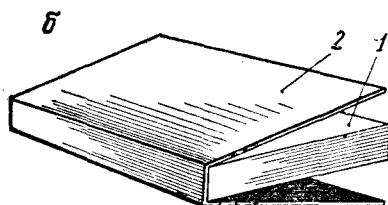
Вставка книжных блоков в крышки, реставрация переплетов

Приложение 3

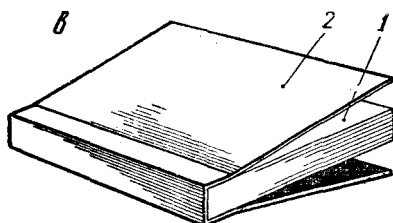
Конструкции типов обложек и переплетных крышек



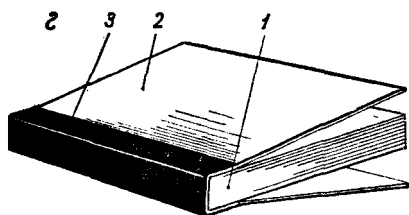
a — Тип 1. Обложка для крытья внакидку. Изготавливается из бумаги, переплетного материала на бумажной или нетканой основе, из переплетного картона; корешок фальцованный без канта, углы прямые (*1* — блок; *2* — обложка).



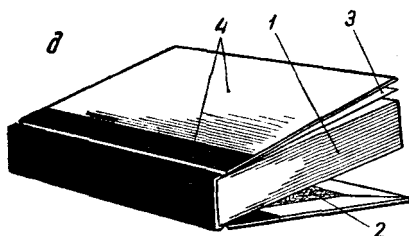
б — Тип 2. Обложка для обыкновенного крытья. Изготавливается из тех же материалов. Корешок прямой, допускается кант, углы прямые (*1* — блок; *2* — обложка).



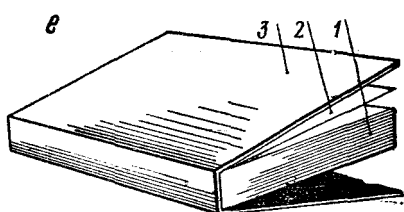
в — Тип 3. Обложка для крытья вроспуск. Материал и приемы изготовления те же, что и в предыдущих типах.



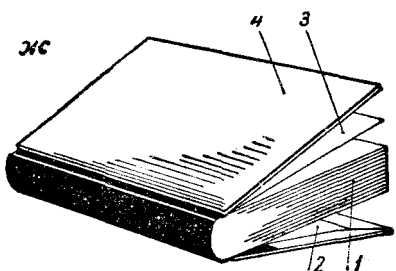
г — Тип 4. Составная обложка с окантовкой корешка. Наружный материал, что и в типах 1—3. Для корешка рекомендуется переплетный материал на бумажной или нетканой основе. Корешок прямой, без канта, углы прямые (1 — блок; 2 — сторонки обложки; 3 — окантовка).



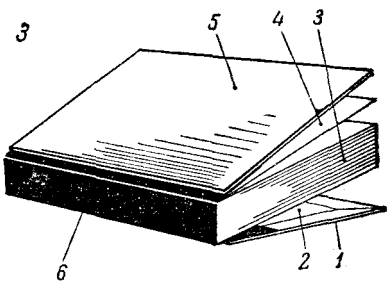
д — Тип 5. Переплетная крышка составная. Картонные сторонки и отстав соединяются корешком из переплетных материалов на нетканой основе или на ткани. Сторонки покрываются этими же материалами, а также бумагой. Корешок круглый, но допускается прямой. Рекомендуются канты и прямые углы (1 — блок; 2 — картон; 3 — форзацы; 4 — материал двух видов).



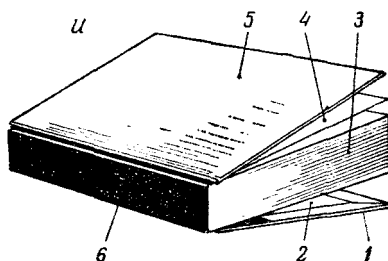
е — Тип 6. Переплетная крышка из одной детали. Состоит из одного материала: бумаги, переплетного материала на тканой или нетканой основе. Корешок прямой, но допускается и круглый с кантом и без него, углы прямые или круглые (1 — блок; 2 — форзац; 3 — переплетная крышка).



ж — Тип 7. Переплетная крышка цельнокрытая. Картонные сторонки и отстав покрыты одним материалом (бумагой, материалом на нетканой основе или ткани). Корешок прямой или круглый, с кантом, углы прямые (1 — блок; 2 — картон; 3 — форзацы; 4 — материал для крышки).



з — Тип 8. Переплетная крышка с накладными сторонками и накладным корешком. Картонные сторонки покрыты материалом с загибкой с четырех сторон. Корешок покрывается материалом с загибкой сверху и снизу. Корешок прямой, с кантом, допускается и без него (1, 5 — накладные сторонки; 2 — картон; 3 — блок; 4 — форзац; 6 — материал для корешка).



и — Тип 9. Переплетная крышка с накладными сторонками и окантованным корешком. Изготавливается так же, как и предыдущая. Картонные сторонки выступают за корешок на величину канта (1, 5 — накладные сторонки; 2 — картон; 3 — блок; 4 — форзац; 6 — кантовка).

КРАТКИЙ СЛОВАРЬ ТЕРМИНОВ,

ВСТРЕЧАЮЩИХСЯ В ЛИТЕРАТУРЕ ПО ПЕРЕПЛЕТНЫМ ПРОЦЕССАМ

Беловые изделия — тетради, блокноты, записные книжки и другие изделия с незапечатанными страницами.

Биг — углубление в виде прямой линии на переплетной крышке, картоне, бумаге для лучшего открывания переплетной крышки, обложки.

Биговка — нанесение бига.

Бинт — рельефная полоска (ребро) на корешке переплетной крышки.

Блинтовое тиснение — нанесение плоского углубленного бескрасочного изображения на ткани переплетной крышки.

Блок книжный — комплект подобранных и скрепленных между собой тетрадей или листов, содержащий все страницы будущего издания.

Бюварная бумага — непроклеенная рыхлая бумага, хорошо впитывающая воду.

Вклейка — деталь печатного листа или иллюстрации, вклеиваемые внутрь тетради. Операция вклеивания отдельного листа с отпечатанным рисунком или текстом в тетрадь книжного блока.

Вставка — скрепление книжного блока с переплетной крышкой.

Выклейка — наклеивание отделочной бумаги на форзац из белой бумаги с тканевым фальчиком.

Гильза — плотная бумага, склеенная наподобие сдавленной трубки и приклеиваемая одной своей стороной к корешку блока, а другой — к отставу.

Кант — край переплетной крышки или обложки, выступающий за обрез блока.

Каптал — лента с утолщенным краем, наклеиваемая на корешковую часть верхнего и нижнего обрезов блока.

Колонлинейка — линейка сверху полосы, отделяющая колонтитул от текста.

Колонтитул — заголовочные данные, помещаемые сверху полосы книги.

Колонцифра — порядковый номер страницы.

Конгревное тиснение — нанесение рельефного (выпуклого) изображения на переплетную крышку, бумагу, картон или другие материалы.

Корешок блока — место скрепления тетрадей или листов книжного блока.

Норма — краткое название книги, либо фамилия автора, либо номер заказа, которые ставят в левом углу нижнего поля первой страницы каждой тетради.

Отгибка фальцев — придание корешку блока грибовидной формы для прочности книги. В литературных источниках до 1978 г. этот процесс назывался кашировкой.

Отстав — полоска тонкого картона или плотной бумаги, наклеиваемая на покровный материал переплетной крышки между картонными страницами.

Печатный лист физический — запечатанный с одной стороны бумажный лист любого стандартного формата. Один бумажный лист, запечатанный с двух сторон, содержит два физических печатных листа.

Расстав — расстояние между картонной страницей переплетной крышки и отставом.

Рицовка — прорезка картона по месту сгиба на половину его толщины.

Рилевка — выемка паза на поверхности листа картона для формирования угла при сгибе.

Рубчик — углубленная канавка между страницами и отставом переплетной крышки.

Сигнатура — цифра на первой и третьей полосах каждой тетради, обозначающая ее порядковый номер; ставится внизу рядом с нормой.

Стержень — загнутый край прошивного форзаца, бумажного или тканевого фальчика, служащего для приклеивания иллюстраций-вклеек. В альбомах — лист бумаги, сфальцованный в виде гармошки, в сгибах которого размещают и укрепляют листы.

Суперобложка — дополнительная обложка, представляющая собой покрывку бумаги или прозрачной пленки, надеваемую поверх переплетной крышки.

Тиснение — нанесение текстовых и изобразительных элементов на страницы и корешок переплетной крышки. Тиснение проводят под давлением и с нагреванием печатной формы.

Титульный лист — страница, предшествующая тексту книги, на которой помещаются основные сведения об издании: фамилия автора, название произведения, наименование издательства или организации, выпускающей книгу, место и год издания.

Фальц — сгиб листа бумаги, образующийся при фальцовке.

Фальцовка — сгибание бумажных листов в определенном порядке с фиксацией сгибов.

Фальчик — полоска материала, к которой приклеены бумажные сторонки составного форзаца, служащая иногда для приклеивания к ней вклеек или для наклеивания на корешковую часть смежной тетради.

Формировка — выравнивание кантов при раскрое картонных сторонки и вставке книжных блоков в крышки.

Шарнир — линия, вокруг которой вращаются крышка переплета, форзац, отдельные листы при открывании книги.

Шарнир альбома — полоска технической ткани, предназначенная для соединения листов альбома и компенсации разницы в толщине из-за помещаемых в альбоме фотоснимков, открыток и т. д.

Шитье книжного блока — операция скрепления тетрадей скомплектованного блока.

Шитье втачку — сшивание скомплектованного подборкой блока проволочными скобами насквозь через весь блок на расстоянии 4—5 мм от края корешка.

Шпация — расстояние между внутренними краями картонных сторонки переплетной крышки (равно длине дуги корешка книжного блока плюс 13—14 мм на расставы).

Штриховка — нанесение рубчика (формирование сгиба между корешком и сторонкой переплетной крышки). В изданиях прошлых лет — окатка рубчика.

Штуковка — предварительная посадка (склейка) картонных сторонки на бумаге с последующим крытьем крышки.