

САМОДЕЛЬНЫЕ ЭЛЕКТРОННЫЕ УСТРОЙСТВА В БЫТУ

1. ЭЛЕКТРОНИКА В БЫТУ (введение)

Степень цивилизованности общества во многом определяется тем временем, которое оно предоставляет человеку для культурного досуга. Можно сократить продолжительность рабочего дня, но не подумать о быте — и тогда домашние дела «съедят» все свободное время.

Социалистическое государство стремится как можно полнее удовлетворять потребности народа. Создана широкая сеть предприятий бытового обслуживания. Кроме того, целая отрасль промышленности занята производством электрических и электронных бытовых приборов и устройств, позволяющих облегчить ручной труд.

Когда есть свободное время, появляется возможность заняться любимым делом. Для многих — это радиолюбительство. С одной стороны, радиолюбители, обладающие определенными знаниями и навыками, легче справляются с ремонтом приборов, с другой — сами создают новые устройства или усовершенствуют старые.

Следует особо подчеркнуть, что работа с электронными и электрическими приборами, а также вмешательство в их конструкцию, требуют знания техники безопасности. В электрических приборах опасность создается не только напряжением сети, но и механическими передачами и нагревательными элементами.

Поэтому человеку, делающему первые шаги в радиолюбительстве, нужно начинать с конструирования приборов с низковольтным питанием, осуществляемым через трансформатор от сети или от батареи. В несложных сигнальных устройствах устанавливаются электромагниты и двигатели, работающие также от батарей. Их использование в домашнем хозяйстве (от электронного дверного звонка до средств сигнализации, устанавливаемых на кухне, в подвале или детской комнате) имеет целый ряд преимуществ.

Некоторые устройства, описанные в этой книге, можно применить и в других областях, например для решения задач воспитания и обучения в школе, в армии, в общественных организациях.

Следует иметь в виду, что системы условных обозначений электронных деталей производства ГДР, ЧССР, НРБ, ПНР и ВНР, используемых авторами, не совпадают с аналогичными системами деталей советского производства. Поэтому в большинстве случаев требуется подбор конкретного типа того или иного полупроводникового прибора. В связи с этим по тексту книги и в приложении даются практические рекомендации по замене зарубежных деталей аналогичными отечественного производства, для каждой описываемой схемы в отдельности [Дополнения (мелким шрифтом) и приложение с согласия авторов написаны кандидатом технических наук В. А. Васильевым. — Прим. ред.].

2. ГРАНИЦЫ ПРИМЕНЕНИЯ ЭЛЕКТРОННЫХ ПРИБОРОВ В БЫТУ

Многообразие вариантов применения электроники в быту ограничено обеспечением безопасности и целесообразностью использования какого-либо прибора.

Границы, связанные с безопасностью, строго определены и основаны на опыте работы с электроустройствами. Небрежное отношение подвергает опасности как самого владельца, так и окружающих. Качество электрических и электронных приборов, выпускаемых промышленностью, контролируется государственными органами. Не каждый прибор пригоден для работы в любых условиях, тем более что в быту они могут встретиться в самых неблагоприятных сочетаниях. Например, сетевые радиоприемники в деревянном корпусе нельзя устанавливать в ванной комнате или в подвале, воздух в котором имеет большую влажность. Важно также правильное заземление приборов.

Но, к сожалению, многие начинают с конструирования именно сетевых бытовых приборов и устройств; в литературе при их описании не всегда можно найти необходимые сведения по обеспечению безопасности. Например, о трансформаторе прежде всего надо знать, на работу в каких условиях он рассчитан (обычно это сухое помещение). Кроме того, должна быть предусмотрена соответствующая защита и маркировка его выводов.

Нельзя забывать, что многие бытовые приборы должны периодически отключаться для охлаждения, что тоже важно иметь в виду.

К сожалению, невозможно рассказать обо всем, что необходимо знать об электросети, к тому же целью этой книги ни в коем случае не является поощрение работ с сетевыми устройствами. Выходом может явиться использование звонкового трансформатора, благодаря чему любители, особенно начинающие, могут работать, не контактируя с опасным напряжением 220 В. Трансформатор должен быть закрыт защитным кожухом из изоляционного материала, который может быть изготовлен в домашней мастерской.

Энергетическая экономичность, обеспечивающая батарейное питание, достигается выбором соответствующих схемных решений.

Для реализации таких решений особенно многообещающими являются микросхемы на основе комплементарных МОП- или КМОП-структур. В некоторых случаях самые современные решения не являются экономичными. Так, многие в принципе реализуемые устройства, например, на основе транзисторно-транзисторных логических (ТТЛ) схем, лучше все же выполнять на транзисторах, так как эти микросхемы отличаются большим потреблением энергии и требуют высокой стабильности напряжения питания. Устройства, собранные на транзисторах (или другие аналогичные им, как правило, аналоговые схемы), значительно менее прихотливы. Поэтому от слишком современных вариантов лучше отказываться. Критерием здесь всегда должен быть здравый смысл. Оптимальным является использование КМОП-микросхем, отличающихся малым расходом энергии при довольно широких колебаниях напряжения питания.

Если необходимо обеспечить световую или звуковую сигнализацию, собрать цифровой индикатор с приводом от электромагнита или электродвигателя, источник питания всегда должен быть низковольтным. Следует напомнить некоторые правила работы с устройствами, питание которых осуществляется от электросети (например, с реостатными регуляторами накала ламп и т. п.):

1. Корпуса устройства с питанием от сети должны быть выполнены из электрически изолирующего материала, имеющего достаточную механическую прочность (например, из картона, поливинилхлорида, полиэфирной смолы и т. д.). Нельзя для этих целей использовать металл или другой электрически проводящий материал, даже если подключение производится защищенным проводом или корпус имеет заземление.

2. При сборке или ремонте не следует подключать устройство к сети. В случае ремонта перед снятием корпуса сетевую вилку необходимо вынуть из розетки.

3. Для подключения к сети необходимо использовать только стандартные провода и соединительные элементы. Ни в коем случае нельзя применять однополюсную вилку с пружинящим контактом (банановый штепсель) и подобные ей вилки!

4. На выходе из устройства шнур питания должен быть закреплен скобой для предотвращения растягивающих напряжений.

5. Для защиты трансформатора от перегрузки при межвитково-вом замыкании, а также для защиты схемных элементов в первичной цепи следует предусмотреть предохранитель, рассчитанный на малый ток (например, 315 мА).

6. С проводами, по которым подается сетевое напряжение, не должны контактировать металлические детали, за которые берутся снаружи, и элементы низковольтных контуров прибора. Поэтому элементы схемы со стороны сети должны тщательно изолироваться. Особое внимание следует обращать на крепежные винты.

3. УСЛОВИЯ РАБОТЫ, МИНИМАЛЬНЫЙ НАБОР ИНСТРУМЕНТОВ, РАБОЧЕЕ МЕСТО

Понятие «бытовая электроника» охватывает широкий круг вопросов. Многие можно решить с помощью простых электротехнических устройств, в других же электроника лишь помогает лучше использовать уже имеющиеся устройства. Большое число бытовых приборов можно купить, но посредством усовершенствования (с учетом требований безопасности), например установки дополнительных клемм, выключателей и т. д., можно расширить их возможности.

Таким образом, имеются широкие возможности для приложения сил и смекалки домашнему мастеру, способному разобраться в довольно простых электронных схемах. Основные сведения о схемах и технологии их сборки он может почерпнуть из обширной радиолюбительской литературы. В этой же книге приведены самые необходимые сведения по конкретным рассматриваемым устройствам. Большинство описаний может быть полезно тем, кто будет удовлетворен правильным функционированием самодельных устройств, не вдаваясь в подробности их работы, а также тем, кого эта книга побудит (благодаря приводимым пояснениям) к созданию новых устройств и усовершенствованию уже существующих.

Для сборки электронных устройств в домашних условиях необходимо в основном следующее:

паяльник мощностью около 20 Вт, предпочтительно работающий через понижающий трансформатор. Сейчас имеются небольшие легкие паяльники, удобные для пайки схем. Желательно иметь припой в виде полый проволоки, наполненной канифолью, и малоагрессивный флюс;

круглогубцы и плоскогубцы;

пинцеты с узкими и желательно широкими губками;

бокорезы, желательно двух размеров;

небольшая механическая дрель (пригодная также, например, для намотки катушек и скрутки проводов);
небольшая электрическая дрель со стойкой для ее крепления, сверла 1; 1,3; 1,5...1,7; 2; 2,4 и 3 мм (для получения отверстий в печатных платах и для резьбовых отверстий);
метчики от М2 до М3 и соответствующие воротки;
плоские и круглые надфили и напильники с различной насечкой;
отвертки различных размеров;
лобзик с пилками для работы по пластмассе и металлу;
небольшие тиски;
легкий молоток;
кернер;
чертилка;
линейка;
различные натуральные и синтетические клеи (при высыхании этих клеев могут образовываться вредные испарения, поэтому

при работе с ними в домашних условиях необходимо обеспечить достаточную вентиляцию, но лучше все же проводить склейку, а также травление плат на открытом воздухе).

Как видим, этот набор состоит в основном из инструмента, который постепенно собирается в мастерской любого домашнего мастера, но занятия электроникой требуют несколько большего. Очень скоро обнаруживается необходимость в измерительных приборах. Промышленность выпускает современные относительно дешевые универсальные измерительные приборы. Их точность достаточно высока для большинства измерений, которые могут встретиться в практике радиолюбителя. Приемлемым является даже простой и относительно дешевый вольтамперметр, имеющий довольно высокое собственное потребление тока и напряжения. Конечно, в любом случае должна быть известна погрешность, вносимая измерительным прибором.

Кроме того, для работы необходим источник тока около 1 А при напряжении 5 В и 200 мА при 12 В. Перечень остального требуемого оборудования более или менее определится при сборке описанных в книге приборов и устройств.

Требования любителя к рабочему месту так же скромны, как и к инструменту. Здесь положительную роль играет миниатюризация электронных приборов. Конечно, вряд ли кто живет в идеальной квартире. Однако для этих целей пригодны и чердак в старом и угол прихожей в типовом современном доме. Удобное рабочее место можно оборудовать в подвале. Возможные конфликты с остальными членами семьи зачастую затихают при сборке первого самодельного бытового прибора.

Но многие любители вынуждены работать в жилой комнате. Тем более важно для них понимание и предупредительность родственников. И чаще всего первое, нужное всем устройство разобьет большую часть предубеждений, однако шум, по-видимому, всегда останется причиной общего недовольства. Поэтому при сборке электронных устройств в домашних условиях всегда стоит проблема времени и места: когда и где можно стучать молотком, пилить, сверлить, а также покрывать лаком или травить!

Патентованных рецептов здесь нет. Однако полезным будет уже то, что любитель, сильно увлеченный своими домашними занятиями, время от времени вспомнит об этом. Большую помощь оказывают небольшие вспомогательные средства. Так, кусок войлока, укладываемый под пишущую машинку, намного снизит шум; если на войлок положить стальную плиту и уже на ней производить кернение печатной платы — эффект будет тот же.

Много шума бывает также от электронных приборов. Поэтому там, где это возможно, в вечерние и ночные часы всегда следует использовать головные телефоны. Реальные условия воспроизведения (например, звук большой мощности, сравнимый с воем аварийной сирены) можно имитировать с помощью омического эквивалентного сопротивления. Нагревательные приборы (обычно) не вызывают никакого шума. Однако в небольших «чутких» квартирах шумным бывает даже опускание паяльника на подставку из жести или бокорезов на стол. Кусочек асбеста, положенный на то место, где металл касается металла, или обрезок войлока, применяемый в качестве подкладки для других инструментов, могут сотворить чудо.

Эти примеры можно продолжать сколь угодно долго. Поэтому каждый должен поступать так, чтобы занятия электроникой в домашних условиях не стали причиной недовольства окружающих.

Предметом внимания должен быть не только шум. Не на каждом столе можно работать. В таком случае можно использовать чертежную доску. На двух планках, закрепленных на торцах доски так, чтобы под ней оставался зазор, можно установить несколько розеток. Это обеспечило бы удобство включения паяльника, здесь же можно закрепить звонок трансформатор. Несколько розеток можно закрепить на колодке на задней стороне доски (на эти розетки легко подать, например, напряжение со звонкового трансформатора); здесь же можно закрепить один-два измерительных прибора и небольшой контрольный громкоговоритель. Фантазия при оборудовании такого рабочего места не имеет границ!

Практическое преимущество приподнятой доски состоит в том, что под ней удобно положить необходимые предметы (или даже уложить их в выдвижные ящики): блокнот для хранения схем и чертежей, коробочки с резисторами, конденсаторами и т. д. Задняя сторона может быть выполнена в виде подставки для нот, что позволит использовать ее для установки образцов, принципиальных и монтажных схем, а также для другого справочного материала. Не следует также забывать о предметах, которые могут упасть со стола — от кусков

проводами до паяльника. Чтобы не повредить при этом пол, следует закрыть его половичком.

Первые шаги в любительских занятиях электроникой, как правило, определяются любительской литературой. Однако позднее любители переходят к собственным разработкам, в частности, к варьированию приводимых в литературе схем или к полной переработке их. Так, например, прибор с батарейным питанием может быть дополнен памяткой типа календаря (поскольку не существует батарей, о которых можно забыть после их установки; аккумуляторы же необходимо периодически подзаряжать вследствие их саморазряда). Но при этом нельзя забывать о четких метках на всех проводах, которые идут от сигнального устройства, и недопустимости их прокладки вблизи телефонных и электроосветительных проводов.

4. УСТРОЙСТВА ПОДАЧИ АКУСТИЧЕСКИХ И ОПТИЧЕСКИХ СИГНАЛОВ

Сигнал должен привлекать внимание. Гость возмущается о своем приходе, нажимая кнопку звонка. И то, что теперь при этом раздастся не резкий звонок, а звучит приятная мелодия, является заслугой электроники.

Сигналы могут быть оптическими и акустическими, подаются они с самыми разными целями: сигнал будильника, окончания процесса стирки в стиральной машине, повреждения холодильника и т. д.

Акустический сигнал является «сигналом для всех». Вряд ли его можно не услышать, он поднимет даже спящего. Иное дело — для людей с дефектом слуха. Для них созданы, например, оптические дверные «звонки», источники света в которых — при их благоприятном расположении — также служат надежными сигнализаторами.

Оптические сигналы могут получить широкое распространение в случаях, когда это не запрещено. Так, для переносного приемника световых сигналов, используемого людьми с дефектами слуха, необходим передатчик таких сигналов, на ношение которого нужно специальное разрешение. Можно ожидать, что в обозримом будущем раздвинутся границы применения бытовых ультразвуковых устройств передачи информации и мощных инфракрасных передатчиков.

Оптические сигналы обычно используются меньше, чем акустические, но они могут подаваться в дополнение к ним. Достаточно, если между человеком и прибором на требуемое время создается канал связи или если человек находится в поле действия оптического прибора, например телевизора. Оптическим сигналам следует отдать предпочтение при их использовании в качестве «хранимой информации», например, в случае, когда при поступлении аварийного сигнала реакция необходима только через некоторое время. Так, при наблюдении за уровнем воды на гидроторфяниках сигнал тревоги подается заблаговременно. Иное дело в случае сигнализации о наполнении ванны или об окончании поджаривания тостов. По крайней мере для первого примера рекомендуется обеспечить подачу довольно сильного звукового сигнала, желательно с предупредительным оповещением и с резервированием по времени.

Поскольку целью сигнализации является выдача информации, а подача звукового или мигающего оптического сигнала в большинстве случаев может быть осуществлена с помощью простых устройств, то можно предложить большое число вариантов их применения и необходимых для этого решений, задачей которых является формирование сигналов, характеризующих контролируемые процессы. Это относится и к конструкции самих приборов и устройств.

4.1. ПРЕОБРАЗОВАТЕЛИ ДЛЯ УСТРОЙСТВ СИГНАЛИЗАЦИИ

События, о которых может потребоваться сигнализация в быту, довольно разнообразны, поэтому для оповещения о каждом из них, как правило, необходим отдельный преобразователь (датчик) информации (рис. 4.1.). Явлением, событием, о котором необходимо получить сигнал, может быть действие, произведенное человеком (например, нажатие на кнопку звонка), или какая-либо физическая величина (звуковое или механическое давление, влажность, свет, температура и т. д.). В качестве преобразователя (датчика) может быть использован контакт, микрофон, свето-или теплочувствительный элемент и т. д. Задачей порогового переключателя является преобразование аналоговой информации о свершившемся событии (явлении) в информацию вида «Да-Нет». Генератор сигнала, например собранный по указаниям раздела 4.3, обеспечивает срабатывание сигнализатора (громкоговорителя, капсюльного микрофона, ламп, светодиодов и т. п.). Информация на выходе преобразователя имеет вид электрического напряжения, которое может быть использовано для подачи оптического или акустического сигнала. И только в пределах самой электронной схемы, информация в которой уже имеет вид уровня напряжения или его изменения, такой преобразователь не нужен.

Большая часть входной информации является аналоговой, при этом уровень сигнала может быть любым. Поэтому сначала необходимо определить, при каком уровне входного сигнала должен подаваться сигнал оповещения. Обычно задаются верхняя и нижняя границы этого уровня, иногда же несколько его значений (например, преобразователь может быть отрегулирован на заданный температурный диапазон,

соответствующий оптимальным температурам, и на два граничных значения).

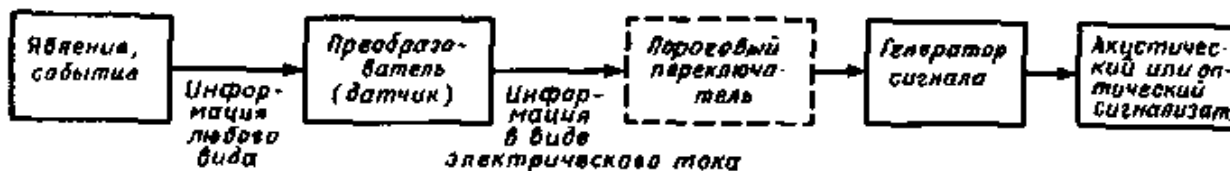


Рис. 4.1. От информации к сигналу

Ниже рассмотрены преобразователи, наиболее употребимые из большого числа тех, которые можно использовать для бытовых приборов и устройств.

4.1.1. Подача сигнала касанием

Электрический контакт является простейшим преобразователем механического воздействия в электрическое (закрывая или размыкая электрическую цепь), область применения которого чрезвычайно широка. Без дополнительного промежуточного звена (но при этом устройство должно работать при больших токах и напряжениях) он сразу же полностью включает или полностью выключает цепь генерирования сигнала. Тривиальный пример тому — электрический звонок. При этом возможно использование кнопок любых типов.

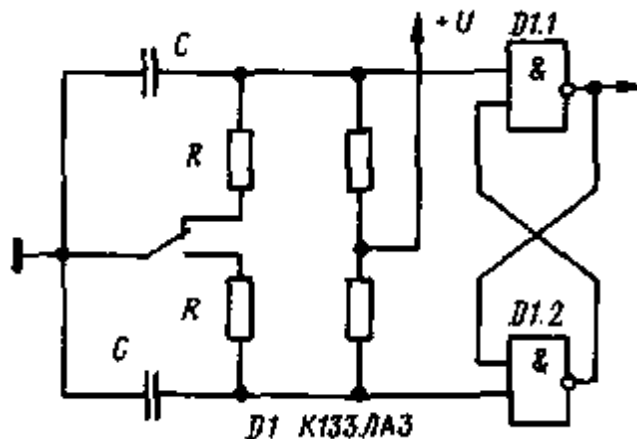


Рис. 4.2. RS-триггер, обеспечивающий надежную однократную подачу импульса после замыкания контакта (сигнал на выходе появляется при его верхнем положении, RC-цепочка нужна при большой длине провода между контактом и входом)

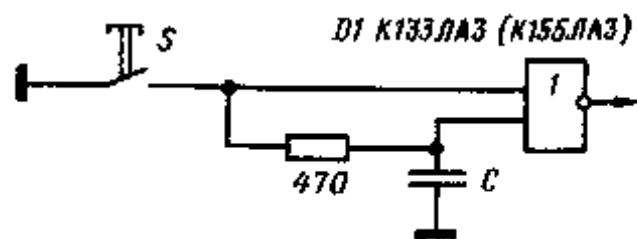


Рис. 4.3. Здесь достаточно обычной кнопки, если на нее нажимать не слишком долго (разряжая конденсатор С только до уровня L)

Схема усложняется, если контакт включает одновременно несколько входов. Так, например, если при нажатии кнопки включается генератор мелодии, собранный на цифровой микросхеме, то входной (следующий сразу же за кнопкой) контур обеспечивает защиту этой схемы от кратковременных вибраций, незаметных для человека. Эти вибрации вызываются действием пружины, при этом происходят многократные замыкания и размыкания контакта, внешне кажущегося замкнутым. Чаще всего в таких случаях используют «противовибрационную» схему на RS-триггере (рис. 4.2), которая требует только одного переключателя.

В триггере по схеме на рис. 4.2 можно использовать половину интегральной микросхемы К133ЛА3, содержащей четыре элемента 2И-НЕ.

Приведенная схема включает в себя также RC-фильтры, предназначенные для подавления различных помех, которые может «принять» слишком длинный провод от кнопки до входа схемы и которые в ином случае могли бы привести к срабатыванию триггера. Два резистора в положительном плече цепи питания также служат защитой от помех, подавая на открытые входы потенциал, заведомо соответствующий уровню H и L —

сокращения от английских слов high (высокий) и low (низкий), соответствуют логической единице и нулю. — Прим. пер./]. При использовании схемы по рис. 4.3 можно применить нормальную кнопку. Но при этом продолжительность нажатия на нее не должна превышать время разрядки конденсатора С. Подобным же образом происходит срабатывание этой схемы от импульсных помех, наводимых на провод при открытом контакте. Учитывая требование к току на входе ТТЛ-схемы (уровень L), не следует превышать сопротивление резистора, указанное на рис. 4.3.

В устройстве по схеме на рис. 4.3 можно применить один элемент 2И-НЕ интегральной микросхемы К133ЛА3 или К155ЛА3.

Кроме первичной задачи — преобразования механической энергии в электрическую — контакт в реле имеет и другие назначения. В обычных электромеханических реле при возбуждении обмотки включается, как правило, вся контактная группа. В случае же герметизированных контактов, напротив, от обмотки, заключенной в стеклянную трубку, или даже от расположенного рядом постоянного магнита включается только один контакт. Такие контакты обычно применяют для сигнализации о наступлении порогового значения контролируемого параметра, причем аналоговое изменение его оценивается в цифровой форме, а именно — контакт срабатывает при достижении этого порога.

Контакты подвержены электрическому и механическому износу, они чувствительны к различным климатическим воздействиям. Самодельные контакты вряд ли будут достаточно надежными, поэтому по возможности всегда следует использовать реле промышленного изготовления.

Кроме того, контакты могут быть опущены в электропроводящую жидкость или залиты электропроводящей резиной, при сдавливании которой они замыкаются. И в том и в другом случае происходит химическое взаимодействие со средой, в которой они находятся; подробнее эти случаи будут рассмотрены в соответствующих разделах. Подобные этим химические воздействия возникают также в случае сенсорного переключения (при касании поверхностей площадок). «Сенсор», необходимый для решения таких задач, всегда следует рассматривать совместно с более или менее сложным электронным устройством. Объем же требуемых мер по защите электрических цепей определяется конкретно — от условий применения и рабочих напряжений.

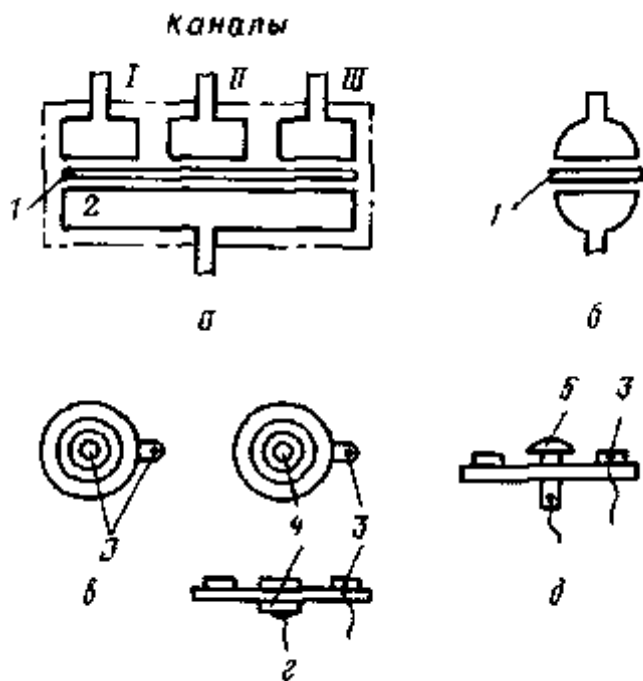


Рис. 4.4. Конструкции различных сенсорных переключателей:

а — многоканальное сенсорное устройство, выполненное из материала для печатных плат (штрихпунктиром обозначено отверстие в корпусе прибора); **б** — плоский контакт; **в** — концентрические электроды; **г** — концентрические электроды, одним из которых является полая заклепка; **д** — устройство с использованием детали медного украшения; 1 — прорезь; 2 — общий проводник; 3 — отверстие для припайки проводника; 4 — полая заклепка; 5 — центральный контакт из детали украшения

Клавиши сенсорных переключателей телевизионных и радиоприемников, получившие сейчас наибольшее распространение, замыкают электрические цепи, внутреннее сопротивление которых во много раз больше сопротивления кожи пальцев. Так, типичным сопротивлением развязывающего резистора является 22 МОм, сопротивление же кожи на пальцах составляет от нескольких десятков до нескольких сотен кОм. Там, где для этих целей нельзя использовать схемы на МОП-транзисторах (рабочее напряжение МОП-микросхемы U_{700D}

все же равно 27 В, а $U_{705D} = 12$ В), входное сопротивление схем может быть снижено до сопротивления, примерно равного сопротивлению кожи. В каждом случае необходимо следить, чтобы влага и грязь не снижали сопротивление так, что становятся возможными ложные срабатывания. Предельные значения указаны в технических характеристиках приборов. Для постройки в любительских условиях лучше использовать устройства, срабатывающие при сопротивлении ниже примерно 0,5 МОм (лучше несколько увлажнять палец, чем мириться с постоянными ложными срабатываниями при большой влажности воздуха!). Это приводит к значительному упрощению конструкции клавиш. Тогда их можно выполнить из обыкновенного картона, покрытого медной фольгой, вытравив непосредственно на клавише токопроводящие дорожки. Желательно разьединять их слоем диэлектрика, чтобы исключить электрический контакт при загрязнении.

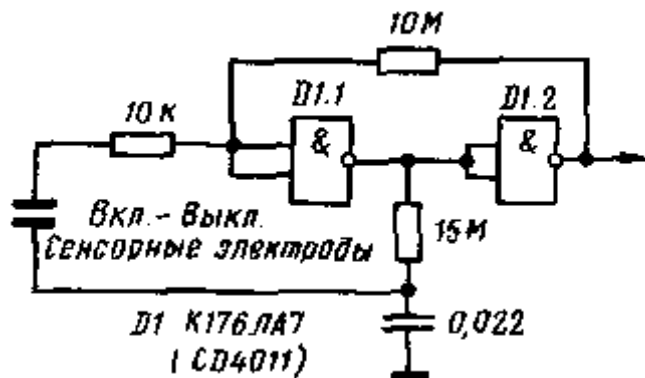


Рис. 4.5. Сенсорный переключатель с высокоомным входом, собранный с одной парой сенсорных площадок и на двух КМОП-микросхемах

Возможные конструкции простых сенсорных устройств показаны на рис. 4.4.

Для переключателя «Вкл.-Выкл», например типа SUS-1, выпускаемого в ГДР с 1978 г. и выполненного на печатной плате, необходимо два сенсорных устройства. Но в литературе (журнал «Elektor», 1978, № 1) описан сенсорный переключатель, собранный только с одной парой площадок, на базе КМОП-микросхемы. Конденсатор емкостью 0,022 мкФ на схеме переключателя, показанной на рис. 4.5, «хранит» ее состояние, будучи заряженным или разряженным в зависимости от потенциала на выходе первой КМОП-микросхемы. Этот потенциал, обратный потенциалу входа, при замыкании пальцем поверхностей сенсорного устройства подается на вход и приводит к опрокидыванию первой микросхемы. Новое состояние сохраняется за счет резистора связи на выходе второй КМОП-микросхемы, благодаря которому при каждом переключении этот выход получает потенциал, равный потенциалу на входе.

В генераторе по схеме на рис. 4.5 можно применить два элемента из четырех (2И-НЕ), имеющихся в интегральной схеме К176ЛА7.

4.1.2. Сигнализация об акустических явлениях

Шум является насколько интересным, настолько и проблематичным источником информации для средств сигнализации: интересным — так как (как и свет) он не требует прямого контакта с датчиком на коротких расстояниях, проблематичным — поскольку в «нормальных» условиях и без того шум силен, по меньшей мере в городских жилых районах с большим движением транспорта. Учитывая, что сигнал должен быть подан только об определенном акустическом явлении, необходимо предусмотреть меры для выделения его амплитуды или частоты. Это означает, что выделяемый из общего шума сигнал должен быть заметно сильнее этого шума (как например, в случае удара), или должен иметь иную частоту. Кроме того, для обеспечения помехоустойчивости схемы следует применять импульсную модуляцию сигнала. Эти методы выявления сигналов подобны применяемым в технике дистанционного управления моделями и описанным в книге Г. Милья [См. русский перевод: Г. Миль. Электронное дистанционное управление моделями. — М.: ДОСААФ, 1980.]. Как другой экстремальный случай при высоком уровне шума можно рассматривать оценку «молчания». При этом, например, можно разработать устройство, сигнализирующее на расстоянии об остановке двигателя или окончании какого-либо другого процесса, связанного с генерированием сильного шума.

К сожалению, любителю доступны, как правило, схемные элементы, предназначенные только для слышимого диапазона акустического спектра; однако сейчас уже имеются ультразвуковые преобразователи, используемые для дистанционного управления телевизионными приемниками. Поэтому в необходимых случаях можно собрать передатчик ультразвуковых колебаний для управления каким-либо устройством в пределах квартиры.

Преобразователем звуковых колебаний в изменения амплитуды электрического тока может быть угольный или динамический микрофон или малогабаритный динамик, применяемый в качестве микрофона. Для этих

целей могут быть использованы и современные электромикрофоны, применяемые в кассетных магнитофонах, но нельзя забывать, что в настоящее время они еще вряд ли доступны любителю. Для преобразования звука можно применять также капсульные микрофоны от головных телефонов или от старых телефонов. Не считая угольного микрофона, играющего роль изменяющегося при изменении звукового давления сопротивления и применяемого только в специальных случаях, все микрофоны при восприятии ими акустической нагрузки дают на выходе переменное напряжение звуковой частоты. Значение напряжения лежит в милливольтовом диапазоне (обычно около 1 мВ). Это напряжение, шунтируемое внутренним сопротивлением преобразователя, поступает на вход усилителя. При этом для получения удовлетворительной частотной характеристики рекомендуется использовать нагрузку, сопротивление которой примерно равно собственному сопротивлению усилителя, что, правда, при оценке акустических явлений (через пороговый переключатель) играет меньшую роль, чем при использовании микрофона для аналоговой передачи речи или музыки. Явления собственного резонанса, остающиеся неподавленными при высокоомной нагрузке, могут быть даже полезными в простых селективных системах; иногда этот эффект дополнительно усиливают с помощью конденсатора соответствующей емкости за счет резонанса в диапазоне звуковых частот.

Усиление напряжения, получаемого на выходе акустического преобразователя, до значения, при котором может производиться управление пороговым переключателем, осуществляется усилителем переменного напряжения. Для решения задач контроля с использованием автономного источника питания преимущество имеют схемы, собранные на транзисторах. При питании от сети, например, через простой звонковый трансформатор, в настоящее время можно использовать операционные усилители А 109.

4.1.3. Фотоэлементы и термодатчики

Номенклатура доступных любителю фотоэлементов сегодня включает как «медленные» селеновые элементы (в некоторых случаях они пригодны даже для обеспечения питания схем) и относительно инерционные фоторезисторы, отличающиеся высокой чувствительностью при довольно больших рабочих токах, так и германиевые и кремниевые фотодиоды, а также кремниевые фототранзисторы, которые могут обрабатывать световые сигналы более высокой частоты. Соответственно устройством, подключаемым к фотоэлементу, может быть усилитель переменного или постоянного тока — в зависимости от типа требуемого выходного сигнала. В табл. 4.1 приведены характеристики имеющихся в продаже фотоэлементов.

Приведенные в табл. 4.1 полупроводниковые фотоприборы аналогов советского производства не имеют.

Термодатчики сравнимы с фотоэлементами, облучаемыми «постоянным» светом. Типичными термодатчиками являются терморезисторы и р-п-переходы диодов или транзисторных цепочек. В особых случаях можно также использовать тонкую медную проволоку (табл. 4.2).

Таблица 4. 1

Основные характеристики фотоэлементов

Фотоэлемент	Пример	Область применения	Примечания
Селеновый	SeH 13X26	В качестве фотоэлемента: ток 30 мкА на нагрузке 7 кОм при освещенности 500 лкс, V, « 0,5 В В качестве резистора: наклон характеристики, например, около 30 мкА/В при освещенности 10000 лкс	Спектральная чувствительность от 360 до 700 нм, нижняя граничная частота — несколько сотен Гц
Фото-транзистор	SP201 (WF)	Коллекторный ток при падении света составляет от 1 до 8 мА при освещенности 1000 лкс	Максимальная чувствительность лежит в области длин волн около 780 нм, время переключения составляет несколько мкс
Фотодиод	SP101 (WF)	В качестве резистора: ток 15 мкА при напряжении 20 В и освещенности 1000 лкс	Максимальная чувствительность около 820 нм, верхняя граничная частота 135 МГц
Фото-резистор	WK 65060 (Tesla)	Сопротивление в темноте больше 100 кОм Сопротивление при освещенности 100 лкс от 0,6 до 3,6 кОм	50 мВт, 50 В при освещении светом с длиной волны от 540 до 580 нм — максимальная чувствительность Низкая граничная частота (зависит от материала, для PbS составляет несколько сотен Гц)

4.2. ЭЛЕМЕНТЫ ИНДИКАЦИИ

Еще несколько лет назад для подачи акустических сигналов можно было использовать громкоговоритель и

капсюльный микрофон, а для подачи оптических сигналов — только лампы накаливания. Относительно высокое потребление энергии требовало подключения лампы к сети или экономного режима работы, например режима коротких вспышек при длинных паузах. Теперь появилась возможность использовать светодиоды, излучающие свет красного, зеленого и желтого цветов и имеющие малый расход энергии. С их помощью можно получать достаточно подробную цифровую информацию. Правда, из-за большого потребления энергии от сети цифровые индикаторные лампы с высотой знаков до 50 мм находят применение только в особых случаях. Важнейшим преимуществом твердотельных индикаторных элементов по сравнению с лампами накаливания является, во-первых, отсутствие импульса тока, так опасного при включении этих ламп (рис. 4.6). Второе преимущество видно не сразу, но особенно сказывается при батарейном питании. Так, никель-кадмиевые аккумуляторы благодаря переходной характеристике диодов защищаются от недопустимо большого разряда: чем ниже рабочее напряжение, тем меньше ток, в области перегиба характеристики он падает на несколько порядков (рис. 4.7). Кроме того, различие пороговых напряжений диодов VQA13, VQA23 и VQA33, дающих красное, зеленое и желтое свечение, позволяет также индцировать три разных значения напряжения (рис. 4.8).

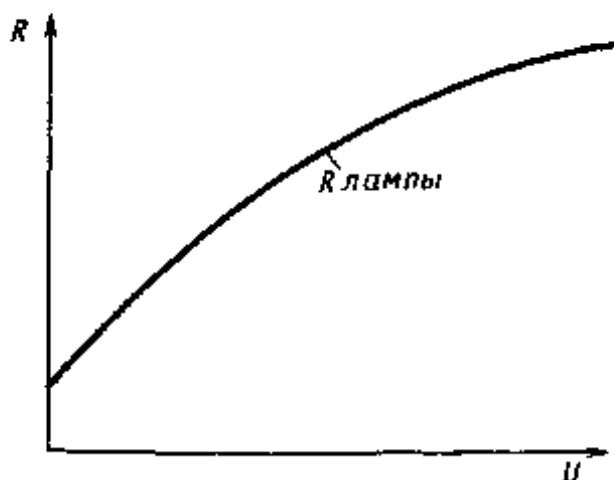


Рис. 4.6. Зависимость сопротивления лампы накаливания от ее прогрева (выраженного в изменении приложенного напряжения)

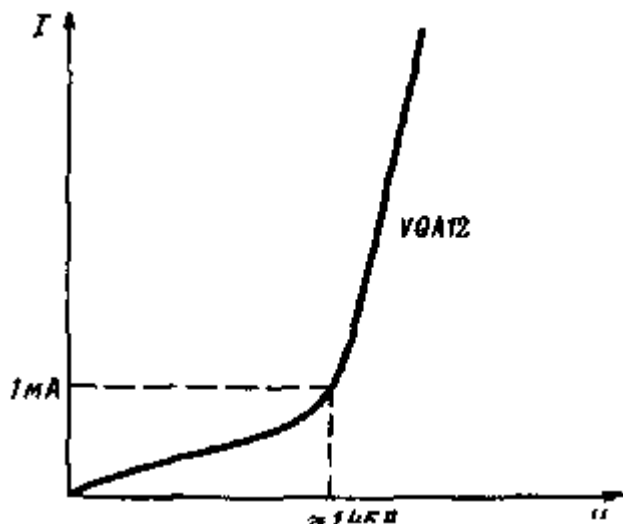


Рис. 4.7. Изменение тока светодиода в зависимости от приложенного напряжения (не забывать об установке ограничивающего развязывающего резистора)

По схеме на рис. 4.8 светодиоды красного свечения могут быть типов АЛ102А, АЛ102Б, АЛ102Г, АЛ307А, АЛ307Б. Светодиоды желтого свечения могут быть КЛ101А, КЛ101Б, КЛ101В. Зеленый цвет свечения имеют светодиоды АЛ 102В, АЛ102Д, АЛ307В, АЛ307Г. Кроме того, среди отечественных светодиодов имеется такой прибор, который может менять цвет свечения от яркого красного до зеленого, проходя через желтое и оранжевое, в зависимости от значения прямого тока, проходящего через него. Таким прибором является светодиод АЛС331А. Он выпускается с красным и зеленым светофильтром. При изменении силы тока через светодиод в пределах от нуля до 20 мА, например, путем регулирования сопротивления токоограничительного резистора, включаемого последовательно с источником тока, можно управлять цветом свечения, от красного к зеленому или, наоборот, от зеленого к красному, что зависит от цвета светофильтра.

Таблица 4.2

Основные характеристики термодатчиков

Термодатчик	Реакция на изменение температуры	Примечание
Проводник (например, медь)	Сопротивление изменяется примерно линейно на 4%/К	Температурный коэффициент положителен
Термоэлемент (например, медь-константан) p-n -переход	Термонапряжение изменяется примерно линейно на 40 мкВ/К Напряжение изменяется примерно линейно на 2...3 мВ/К, основное значение при комнатной температуре составляет около 0,6 В	
Поликристаллы, полупроводники	Сопротивление изменяется экспоненциально, при комнатных температурах оно составляет 1 ... 5%/К	Температурный коэффициент отрицателен Требуемый ток в прямом направлении равен нескольким сотням мкА Предельная нагрузка без учета потерь на нагрев равна 0,5 мВт

Таблица 4.3

Основные характеристики индикаторов

Индикатор	Потребляемая мощность	Примечание
Громкоговоритель	5 ... 10 мВт у малогабаритных индикаторов	R_L составляет от 4 до 15 Ом, при использовании транслятора может быть увеличено до любого значения
Микротелефон	Меньше 5 мВт при использовании собственного резонанса	R_L составляет от 50 до 400 (2000) Ом
Лампа накаливания	Не менее 100 мВт, в большинстве случаев около 300 мВт	Напряжение не менее 1,8 В (обратить внимание на большой ток при включении — до 10-кратного значения тока в прогретом состоянии)
Светодиод	Излучение хорошо видно уже при 10 мВт, предельная мощность около 50 мВт	U_D составляет от 1,8 до 2,5 В в зависимости от цвета и тока. Хорошо согласуется с развязывающим резистором

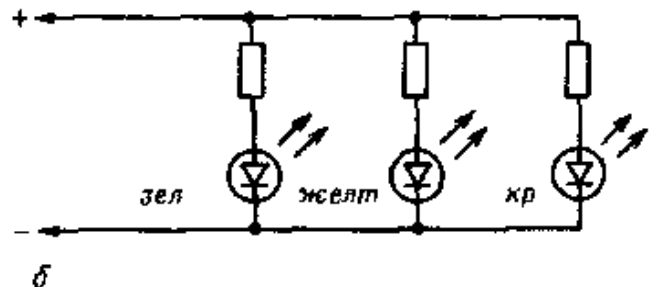
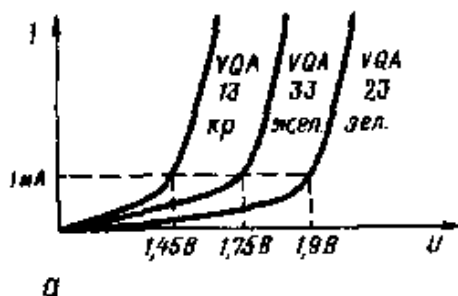


Рис. 4.8. Диоды, излучающие свет различной частоты:

а — изменение тока в зависимости от напряжения; б — практическая схема (при уменьшении напряжения светодиоды прекращают свечение в указанной последовательности)

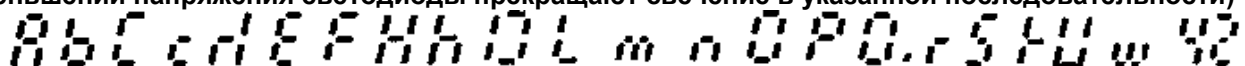


Рис. 4.9. Представление букв на цифровом индикаторе в семисегментном коде (представление букв *m* и *w* возможно только при повороте индикатора на 90°)

Однозначная сигнализация о наступлении определенных событий с помощью единого сигнального блока возможна с помощью малогабаритных экономичных цифровых индикаторов VQB 37 или больших, видимых в широком поле зрения, индикаторов VQB 71. На рис. 4.9 видно, что кроме цифр от 0 до 9 цифровой индикатор позволяет представить в семисегментном коде почти весь алфавит — частично большими, частично малыми буквами. Сегменты этого индикатора подключены через резисторы к схеме подачи сигналов. Для отображения сигнала эта схема подает на сегменты напряжение не менее 3 В при минимальном токе от 1 до 5 мА в зависимости от освещенности и типа индикатора. Для экономии энергии эти индикаторы могут быть выполнены мигающими с помощью, например, описанного ниже мультивибратора с дополнительной симметрией. Основные характеристики индикаторов приведены в табл. 4.3.

4.3. ГЕНЕРАТОРЫ ОПТИЧЕСКИХ И АКУСТИЧЕСКИХ СИГНАЛОВ

Акустические сигналы должны быть мелодичными, за исключением электронных дверных звонков. Поэтому наиболее целесообразным здесь будет напряжение прямоугольной формы. Его можно получить с помощью RC-мультивибратора. Периодическая последовательность импульсов может быть использована и для подачи оптического сигнала.

4.3.1. Генераторы с умеренным потреблением тока в состоянии покоя

Мультивибраторы, отвечающие требованиям «классической» транзисторной техники, представляют собой симметричные схемы, похожие на схему, показанную на рис. 4.10 (на рис. 4.11 дана эквивалентная ей, собранная на микросхемах).

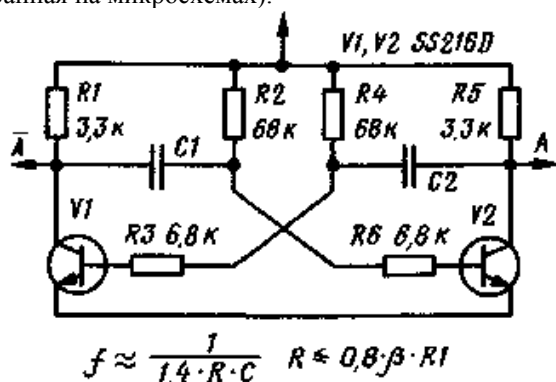


Рис. 4.10. Пример симметричного мультивибратора на транзисторах SS216D

В мультивибраторе по схеме на рис. 4.10 можно использовать практически любые высокочастотные кремниевые транзисторы *n-p-n* со статическим коэффициентом передачи тока не менее 25, например КТ301А, КТ301Е, КТ312Б, КТ315Г, КТ359А, КТ359Б, КТ359В и др.

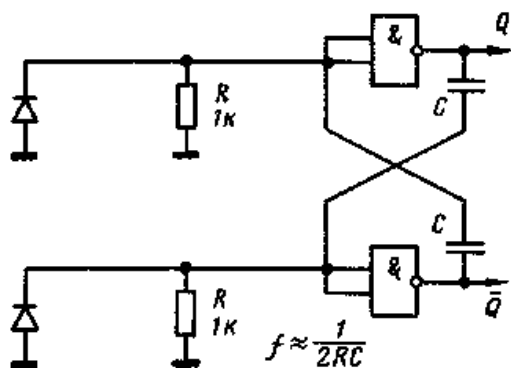


Рис. 4.11. Симметричный мультивибратор на двух микросхемах

В качестве семисегментных светоизлучающих матриц подойдут отечественные светодиодные матрицы, например АЛ305, АЛС312, АЛС321, АЛС324, АЛС333, АЛС334, АЛС335, АЛС337, АЛС338, АЛС342 и др. с различными буквенными индексами А, Б, В и т. д.

При повторении мультивибратора по схеме на рис. 4.11 можно использовать интегральную микросхему

К133ЛА3 или К155ЛА3, подключив лишь два элемента 2И-НЕ из четырех, имеющихся в данных приборах.

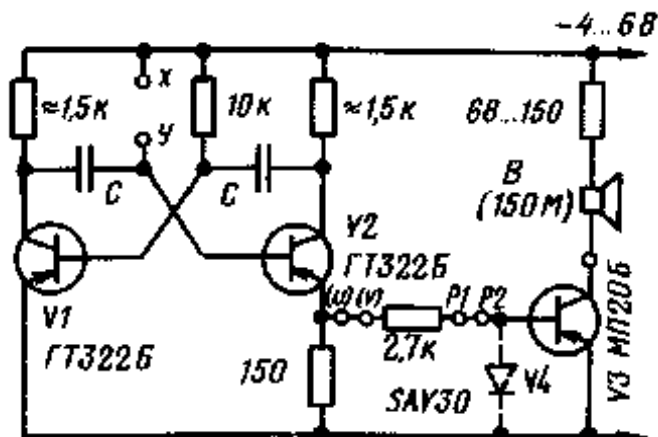


Рис. 4.12. Мультивибратор с оконечным каскадом (для получения акустического сигнала емкость конденсаторов C должна составлять примерно $0,47$ мкФ; диод $V4$ устанавливается только при емкостной связи)

Так как каждый раз одно из плечей мультивибратора нагружено коллекторным током, он может быть использован для длительной работы при батарейном питании максимум при несимметричных плечах, что возможно только при сборке схемы на транзисторах. Вариант мультивибратора на микросхемах имеет тот недостаток, что он относительно критичен к выбору номиналов схемных элементов, из-за особенностей эмиттерного входа. Поэтому симметричный мультивибратор такого типа является удовлетворительным решением проблемы только при сетевом питании. Посредством изменения емкости конденсаторов C_1 , C_2 можно получать акустические сигналы частотой несколько сотен герц или последовательность импульсов для ламп, следующих с частотой несколько секунд.

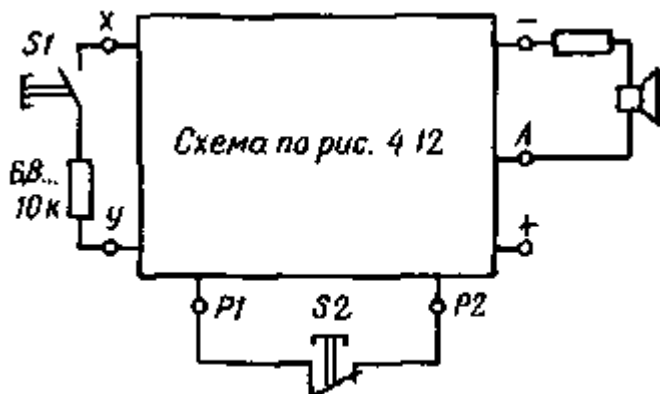


Рис. 4.1.3. Сигнализатор на базе схемы по рис. 4.12 с клавишей «узнавания своего» (контакт $S1$ замыкается при открывании двери, но сигнализация не срабатывает, если «свой» человек предварительно обеспечит размыкание контакта $S2$)

Генератор, схема которого представлена на рис. 4.12, расширен с помощью простого выходного каскада, благодаря чему может управлять работой громкоговорителя или лампы (от нагрузки зависит и емкость конденсаторов). Он собран на германиевых транзисторах, которые в настоящее время достаточно доступны для радиолюбителей. Ток на оконечный каскад подается только на время генерирования сигнала (для запуска схемы точки x и y на рис. 4.12 замыкаются через резистор сопротивлением около 10 кОм). Вследствие этого возникает проблема рассеяния расходуемой мощности, которая может быть решена за счет повышения сопротивлений резисторов в цепях базы и коллектора транзистора $V1$ в равных пропорциях при одновременном уменьшении емкости правого конденсатора. Между точками x и y параллельно с пусковым резистором теперь можно установить или контакт, при замыкании которого подается сигнал, или фоторезистор. В последнем случае сигнал генерируется при повышении освещенности, причем высота звука зависит от ее интенсивности. Распайка электролитических конденсаторов, необходимых для получения мигающего оптического сигнала, должна соответствовать типу транзисторов: при $n-p-n$ транзисторах к коллекторным цепям подключаются плюсовые выводы конденсаторов, при $p-n-p$ — минусовые.

Точки $P1$ и $P2$ в схеме генератора по рис. 4.12 замкнуты перемычкой, но если в этом месте установить контакт (которым может быть контакт реле), то сигнал информации, о которой подается сообщение посредством замыкания точек x и y через резистор, будет подан только при одновременном замыкании точек $P1$

и $P2$. Эту возможность можно использовать, например, для сигнализации об открывании двери (при котором замыкаются точки x и y), когда «свой» человек должен предварительно обеспечить размыкание точек $P1$ и $P2$ (рис. 4.13). Возможны и более сложные варианты с применением датчика времени.

В мультивибраторе по схеме на рис. 4.12 можно использовать германиевые транзисторы низкой и высокой частоты и коэффициентом передачи тока не менее 40 ... 50, например ГТ322Б, МП21Д, ГТ109Г, ГТ109Е, ГТ308Б, ГТ309Г, ГТ309Е (V1 и V2), а также МП21Д, МП25Б, МП26Б, МП41, МП42Б (V3).

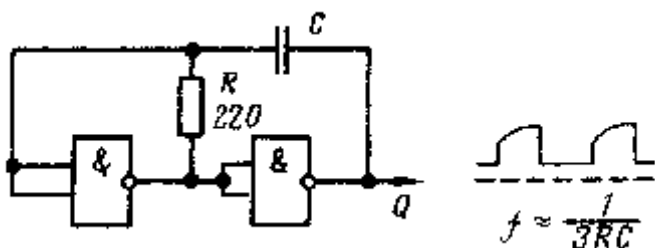


Рис. 4.14. Экономичный генератор на двух ТТЛ-микросхемах

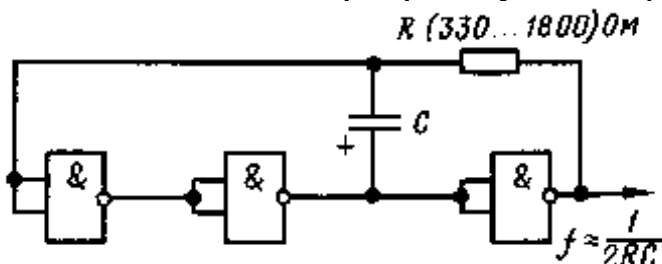


Рис. 4.15. Генератор на трех ТТЛ-микросхемах (частоту можно изменять сопротивлением резистора R и емкостью конденсатора C)

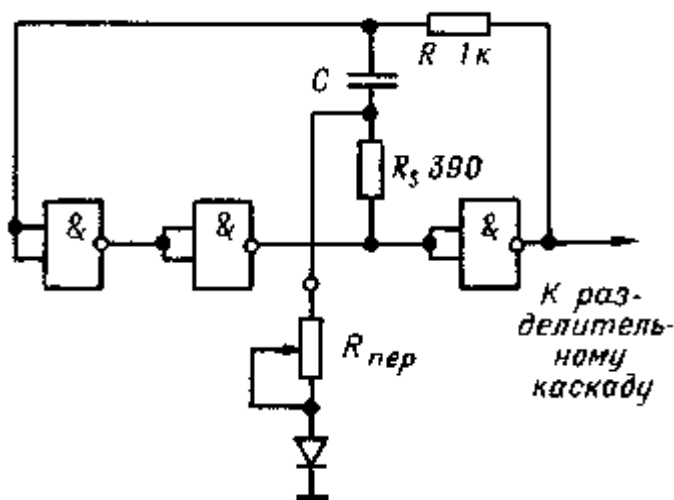


Рис. 4.16. Модифицированный вариант схемы по рис. 4.15 (резистор $R_{пер}$ позволяет варьировать частоту в пределах двух октав)

На рис. 4.14 представлена схема генератора, собранного на ТТЛ-микросхемах и равноценного описанному выше как в отношении схемных элементов, так и по качеству колебаний. Правда, в этом случае возможно варьирование только емкости конденсатора C , так как сопротивление резистора R жестко задано микросхемой. Большую свободу действий допускает устройство, схема которого показана на рис. 4.15. Этот генератор — при модификации его в соответствии с рис. 4.16 — позволяет изменять частоту в диапазоне двух октав, т. е. появляется возможность селективировать информацию, если использовать несколько резисторов разного сопротивления в различных местах, где необходимо вести контроль. Возможно также получение эффекта срабатывания сирены, например, с помощью самодельного оптоэлектронного элемента связи на базе лампы накаливания и фоторезистора. Такое интересное устройство позволяет проводить эксперименты по использованию его для систем сигнализации.

В генераторах по схемам на рис. 4.14 и 4.15 можно использовать интегральные микросхемы К133ЛА3 и К155ЛА3, взяв соответственно две и три схемы 2И-НЕ.

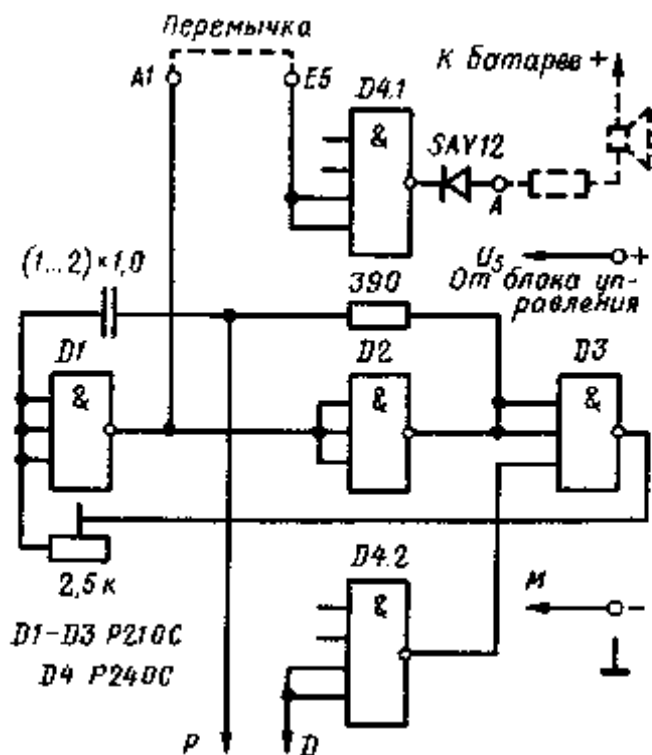


Рис. 4.17. Схема по рис. 4.16, дополненная выходным каскадом с громкоговорителем и срабатывающая только при замыкании выходов P (через какой-либо потенциометр) и D (через какой-либо диод) на массу

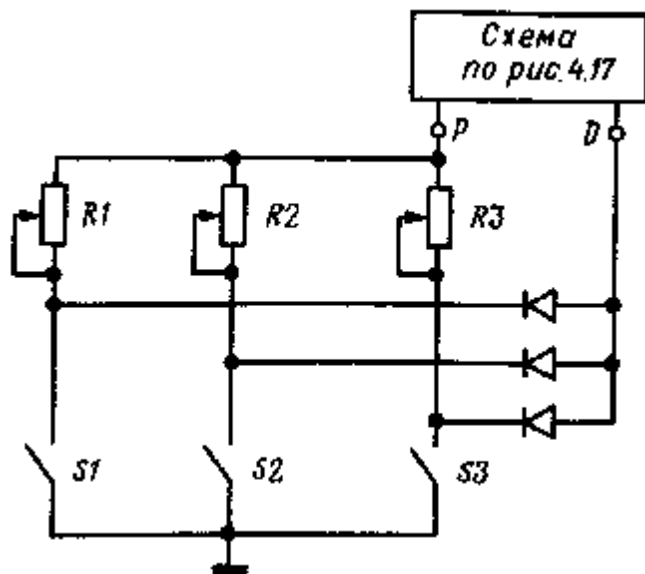


Рис. 4.18. Схема, позволяющая получать сигналы трех различных тональностей в зависимости от сопротивлений потенциометров $R1...R3$

На рис. 4.17 представлен вариант мультивибратора, собранного на двух микросхемах, с громкоговорителем на выходе. В схему мультивибратора включен контур выделения сигнала на громкоговорителе (через резистор ограничения тока). К точке P подключаются контакты устройства наблюдения за контролируемым явлением, а также резисторы «распознавания», как это показано на рис. 4.18. К точке D подключены диоды, один из которых при срабатывании соответствующего контакта замыкается на массу, запуская генератор (в ином случае мультивибратор постоянно генерировал бы соответственно низкую частоту). Диоды обеспечивают развязку резисторов друг от друга.

В устройстве по схеме на рис. 4.17 можно применить два корпуса интегральных микросхем К133ЛА4, в каждом из которых находятся по три элемента ЗИ-НЕ, или аналогичные по функциональным возможностям два корпуса К155ЛА4. Диод должен быть кремниевым, высокочастотным, например Д220 или КД103, КД105, КД501, КД503 с различными последующими буквенными индексами, А, Б, В и т. д.

4.3.2. Генераторы с очень малым потреблением тока в состоянии покоя

Схема мультивибратора, собранного на двух транзисторах различной проводимости, позволяет прежде всего отказаться от таких возможно уже устаревших решений, как описанные выше схемы на транзисторах с проводимостью одного типа. Преимуществом схем мультивибраторов с комбинацией транзисторов является малый расход энергии в паузах между подачами сигнала. Поэтому даже для длительной работы пригоден источник тока малой емкости.

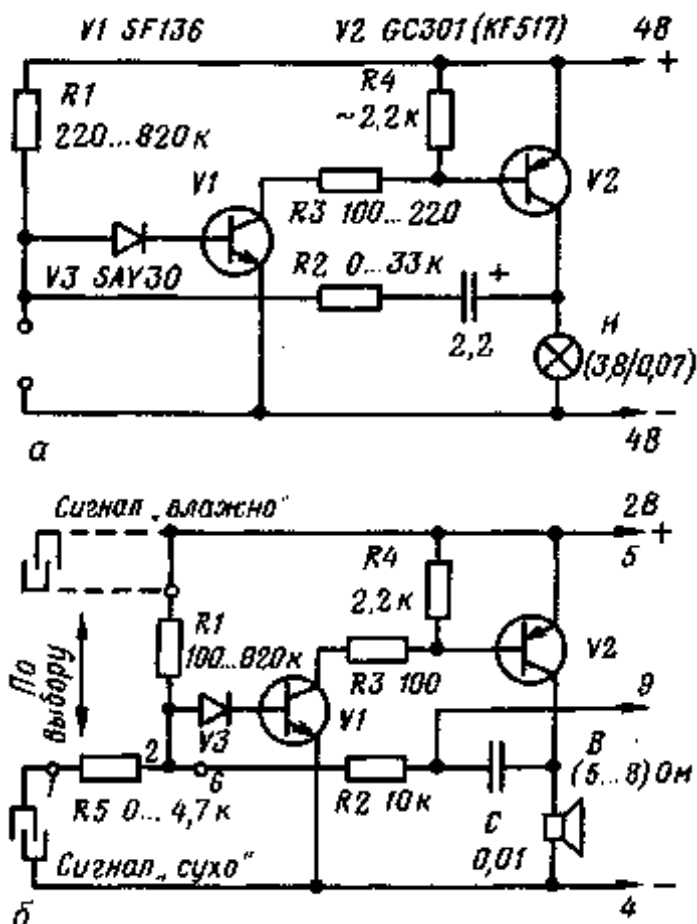


Рис. 4.19. Управляемый мультивибратор с дополнительной симметрией:
а — с лампой, мигающей при открытом входе; б — с громкоговорителем для подачи акустического сигнала

В схемах, показанных на рис. 4.19, при закрытом транзисторе $V1$, течет только обратный ток коллектора транзистора $V2$ (в случае кремниевого транзистора проводимости $p-n-p$ этот ток пренебрежимо мал) и ток, фактически определяемый высокоомным резистором между плюсовым проводом источника питания и базой транзистора $V1$. В данных примерах этот ток при комнатной температуре составляет менее 20 мкА.

При открытом или достаточно высокоомном входе через транзистор $V1$ течет коллекторный ток, обеспечивающий открывание транзистора $V2$. Благодаря этому потенциал коллектора транзистора $V2$ возрастает, достигая положительного значения. Это изменение потенциала через конденсатор связи изменяет потенциал базы транзистора $V1$, ускоряя процесс его открывания. При уменьшении тока зарядки конденсатора ток базы этого транзистора падает, напряжение на резисторе в цепи коллектора транзистора $V2$ тоже снижается, и конденсатор снова разряжается. Это приводит к быстрому уменьшению коллекторных токов обоих транзисторов. Теперь, до открытия транзистора $V1$, конденсатор должен снова зарядиться до порогового напряжения этого транзистора через резистор в цепи его базы. Для обеспечения периодичности процесса зарядки-разрядки конденсатора сопротивление резистора $R1$ должно быть достаточно малым (учитывая коэффициент усиления транзистора $V1$ и напряжение питания). В то же время сопротивление нагрузки транзистора $V2$ не должно быть слишком малым, что может исключить самовозбуждение генератора вследствие недостаточности изменения напряжения обратной связи.

При определении номиналов элементов обеих схем по рис. 4.19 следует учитывать, что при меньшем коэффициенте усиления транзистора $V2$ сопротивление резистора $R1$ в цепи его базы должно быть, как правило,

меньше. При отсутствии конденсатора (рис. 4.19, а) лампа должна по меньшей мере уже различимо тлеть, иначе ее мигание невозможно. Варьированием сопротивлений резисторов и емкости конденсатора можно получать различную частоту миганий и время горения в течение одного периода. При номиналах, указанных на рис. 4.19, а, длительность импульса равна около 1 с. Уменьшение сопротивления резистора R_2 приводит к укорочению времени горения.

Широкий диапазон регулировки имеет генератор, представленный на рис. 4.19, б. Так, изменяя номиналы элементов RC -цепочки обратной связи, можно варьировать звучание сигнала — от свистка высокого тона (от 0,001 до 0,003 мкФ и от 0 до 10 кОм) до едва слышимого треска (например, при 0,01 мкФ, 10 кОм). Расход энергии при этом очень мал: уже при токе 5...10 мА звучание малогабаритного громкоговорителя слышно довольно далеко (это зависит также от окружающих условий и формы импульсов). Питание можно производить от одного аккумулятора RZP2 или даже от «таблеточного» элемента. Поскольку ток в состоянии покоя составляет, как было уже сказано, 20 мкА, готовность к работе сохраняется при одном аккумуляторе RZP2 в течение нескольких суток, а длительность подачи сигнала — в течение 50...100 ч до разрядки аккумулятора емкостью 0,5 А·ч.

Громкоговоритель в устройстве по схеме рис. 4.19, б — типа LP558, LP559 или подобный им с катушкой 5...8 Ом.

Если сигнализация об отсутствии «низкоомной» связи (порядка нескольких кОм) не требуется, а наоборот, необходима сигнализация о ее появлении (например, о появлении влаги, о замыкании контакта, о повышении освещенности или температуры и т. д.), то между плюсовым проводом и базой транзистора $V1$ должно быть установлено реле. Для предотвращения ложных срабатываний необходима надежная изоляция проводников. Кроме того, воздействие посторонних переменных напряжений должно быть блокировано с помощью фильтра (например, в виде последовательной цепочки из резистора сопротивлением несколько десятков кОм и конденсатора емкостью 0,01...0,022 мкФ между цепью базы и массой). Дополнительно, посредством введения последовательных и параллельных включений, можно получить индикаторы типа И и ИЛИ. Если использовать при сборке этого генератора штекерные разъемы, то можно делать такие генераторы сменными.

В генераторах по схемам на рис. 4.19, а, б можно применить кремниевые $n-p-n$ транзисторы КТ301А, КТ301Е, КТ312Б, КТ315Г ($V1$), кремниевые транзисторы $p-n-p$ КТ361А, КТ361Б, КТ361В, КТ361К ($V2$) и кремниевый диод Д220 или Д219, КД105, КД501, КД503 с любым буквенным индексом. В качестве сигнализатора рекомендуется применить лампочку накаливания 2,5 8X0,15 А и динамическую головку 0.1ГД-10 или 0.1ГД-12.

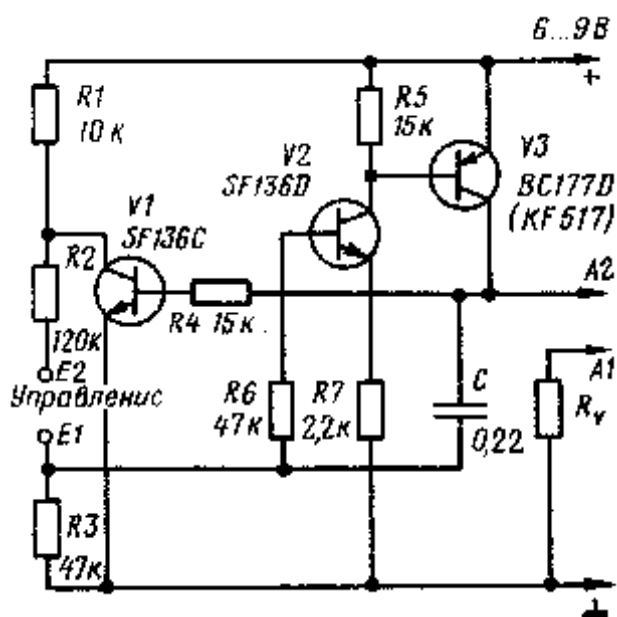


Рис. 4.20. Дополнительный мультивибратор с обратной фазой выходного сигнала, малочувствительный к разбросу номиналов схемных элементов

Описанное устройство дает возможность менее опытным любителям поэкспериментировать с изменением номиналов его элементов, получая различные характеристики выходного сигнала.

На рис. 4.20 представлена наиболее совершенная из опубликованных в литературе схема мультивибратора (Radio-Elektronik-Schau, 1974, № 4, с. 204, 205). Третий транзистор введен для повышения надежности работы. Он включен в базовую цепь первого транзистора, и его задачей является обеспечение запирающего тока базы, который он периодически — с частотой колебаний напряжения, вызванных действием обратной связи, — подает на нагрузку (например, лампу или громкоговоритель). Емкость конденсатора C на схеме указана для получения акустического выходного сигнала, сопротивление резистора R_v

зависит от нагрузки.

В заключение к общим данным о мультивибраторах с дополнительной симметрией следует добавить, что в зависимости от области применения, полярности напряжения питания и наличия схемных элементов оба транзистора со взаимно дополняющими структурами можно, очевидно, поменять местами. Электролитические конденсаторы необходимо соответственно развернуть. При использовании в оконечном каскаде *p-n-p* транзистора на его коллектор должен быть подан плюс напряжения питания, при использовании *n-p-n* — минус. Это объясняется тем, что при открытом оконечном каскаде на нагрузку подается почти все рабочее напряжение, в то время как между участком база-эмиттер дополняющего транзистора и массой напряжение равно лишь примерно 0,7 В — напряжение «ошибочной полярности», которое безопасно для любого электролитического конденсатора. В варианте схемы по рис. 4.20 тип проводимости вспомогательного транзистора всегда является дополняющим к транзистору оконечного каскада.

В устройстве по схеме на рис. 4.20 можно использовать кремниевые транзисторы *n-p-n* КТ312Б, КТ315Г (VI и V2) и *p-n-p* КТ361 В (V3).

4.3.3. Генераторы без потребления тока в состоянии покоя

Новую группу чрезвычайно экономичных генераторов сигналов, которые в будущем приобретут, по-видимому, большое значение, можно реализовать с помощью КМОП-микросхем.

КМОП-микросхема — сокращение от «Комплементарная МОП (металл-окисел-проводник) схема». Она представляет собой микросхему, состоящую из пар МОП-транзисторов, имеющих противоположные типы проводимости и включенных последовательно относительно цепи питания. В состоянии покоя в таком каскаде ток почти отсутствует, а управление режимом работы происходит только за счет полевого эффекта, т. е. изменением потенциалов при полном «отсутствии» тока (рис. 4.21). Еще одним большим преимуществом этих микросхем является надежность работы в диапазоне напряжений примерно от 3...4 до 15 В (у специальных схем нижний порог напряжения еще меньше).

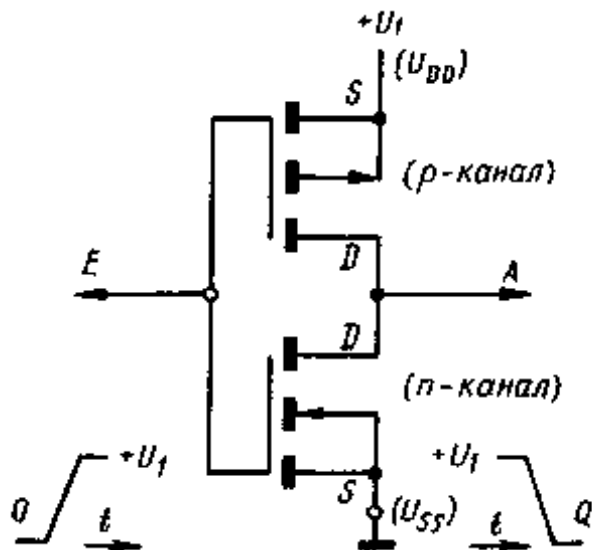


Рис. 4.21. КМОП-инвертор (в зависимости от напряжения на входе всегда один из двух полевых транзисторов со взаимно дополняющими структурами закрыт, а другой открыт)

Инвертор по схеме на рис. 4.21 аналогичен одному из трех элементов интегральной микросхемы К176ЛШ1. Элемент этот называется логическим универсальным элементом.

Однако у КМОП-микросхем имеются и недостатки. Во-первых, такие микросхемы еще очень мало доступны, во-вторых, они требуют по меньшей мере такого же внимания к исключению статических напряжений, как и МОП-транзисторы. Поэтому следует привести несколько правил работы с теми и другими. Очень тонкая изоляция управляющего электрода пробивается уже при электростатическом высоком напряжении самой малой энергии, которое может возникнуть на теле человека в результате трения одежды или сиденья из синтетического материала. Поэтому КМОП-микросхемы хранят с коротко замкнутыми друг с другом выводами или на подкладке из металла или проводящей резины. Поможет также использование на рабочем месте пластины, покрытой медью и соединенной с паяльником. Следует учитывать и характер мебели и одежды. Для сборки устройств, в которых КМОП-микросхемы устанавливаются на плате в самом конце, лучше всего применять механические контакты.

Обычно в цепях затворов полевых транзисторов ставят диоды. Но несмотря на это необходимо соблюдать указанные выше меры предосторожности. Диоды могут «обезвредить» только определенный заряд, но кто знает, какая энергия и какое напряжение безопасны для микросхемы при установке ее в любительскую

конструкцию? Особые неприятности возникают тогда, когда такая схема еще функционирует, но лишь частично!

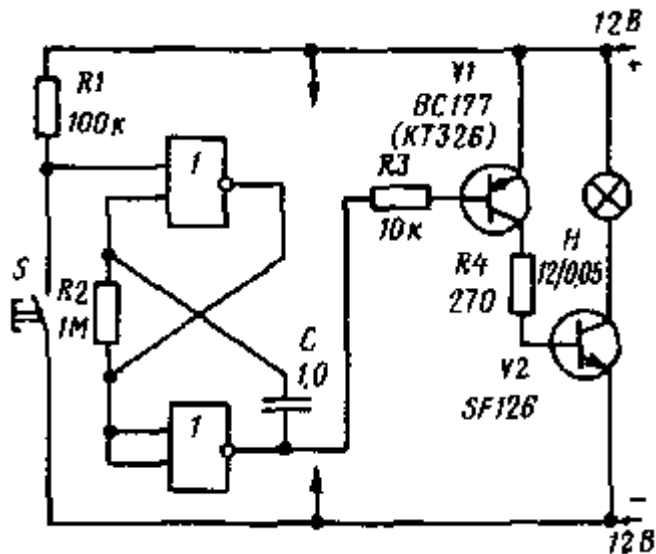


Рис. 4.22. Оптический мигающий сигнализатор для тока любого значения (в зависимости от характеристик транзистора выходного каскада) с задающим генератором на КМОП-микросхеме

КМОП-микросхемы имеют и другие ограничения области применения. Их выходы, как правило, нельзя нагружать относительно высокими токами, типичными для ТТЛ-микросхем. Обычно выходные токи составляют около 1мА. В соответствии с этим выбираются внешние элементы устройства. При описании симметричного мультивибратора, собранного на транзисторах (см. рис. 4.12), были перечислены усовершенствования оконечного каскада. Очевидно, что они справедливы также, где это возможно, и в отношении выходных каскадов на КМОП-микросхемах.

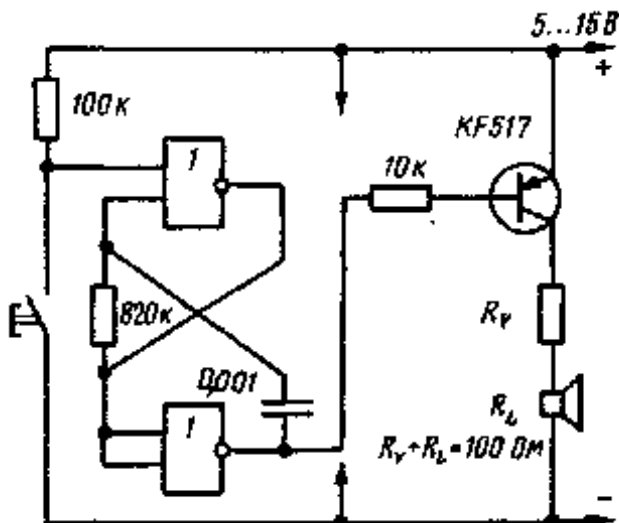


Рис. 4.23. Генератор звуковой частоты около 800 Гц со схемой управления на КМОП-микросхемах

На рис. 4.22 представлена схема мультивибратора, собранного на двух КМОП-микросхемах НЕ-ИЛИ. В данном варианте время «Включение — Выключение лампы» составляет около 1,5 с. Сопротивление резистора, определяющего это время, может быть увеличено с 1 до 10 МОм, что приведет к его удлинению в 10 раз. В паузах между включениями лампы ток практически равен нулю, поэтому выключатель не требуется. При замкнутом контакте на входе (или это может быть, например, контакт на входной двери) лампа загорается, только в этом случае через резистор сопротивлением 100 кОм течет непрерывный ток 120 мА (лампа используется 12 В/0,05 А).

В устройстве по схеме на рис. 4.22 можно использовать интегральную схему К176ЛЕ5 или К176ЛЕ6. Транзисторы должны быть кремниевыми, КТ201Г или КТ201Е (V1) и КТ315Г (V2).

В этой схеме, как и в других случаях применения МОП-транзисторов, следует обращать внимание на то, что конденсатор в цепи обратной связи не должен иметь тока утечки. Здесь совершенно непригодны электролитические конденсаторы. Через защитный резистор сопротивлением 10 кОм сигнал мультивибратора (т. е. периодическая смена логических уровней H и L на выходе нижней по схеме интегральной схемы)

подается на каскад, собранный на транзисторах со взаимно дополняющими структурами. Запуск генератора для подачи сигнала возможен, например, с помощью замыкающего контакта или фоторезистора, становящегося достаточно низкоомным при освещении. При этом вход верхней схемы НЕ-ИЛИ, потенциал которого соответствовал логическому уровню H , получает уровень L . В то время как согласно логическому условию — логический уровень H на входе f или на входе 2 дает на выходе отрицательный логический уровень $Я$ — потенциал на выходе всегда лежит на уровне L (отрицательный логический уровень H), мультивибратор может через второй вход генерировать колебания с периодом, определяемым постоянной времени цепочки $RC1$.

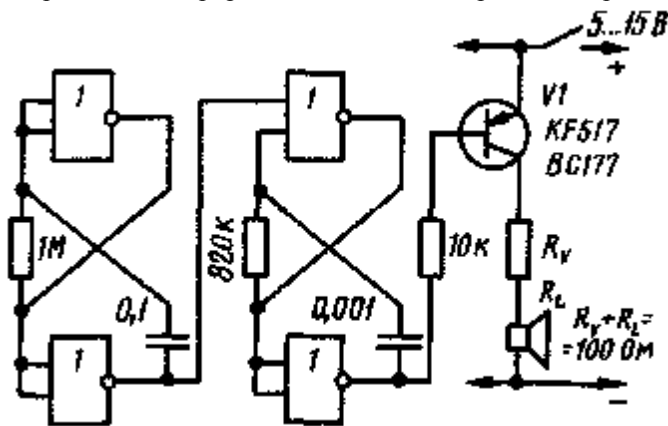


Рис. 4.24. Генератор, в котором использованы все четыре вентиля соответствующей интегральной схемы

Подобная рассмотренной выше схема, но для генерирования звуковой частоты около 800 Гц, показана на рис. 4.23. При указанных номиналах схемных элементов громкоговоритель с сопротивлением катушки 15 Ом обеспечивает звуковую мощность около 25 мВт при напряжении питания 9 В. Если ожидаемое время подачи сигнала мало, то текущий при этом ток около 40 мА (среднее значение) может быть обеспечен малогабаритной батареей с напряжением 9 В. Не следует забывать, что все эти устройства — при использовании их в качестве генераторов сигналов могут быть собраны без выключателей, так как ток покоя в них пренебрежимо мал. И наоборот, выключатель питания можно поставить в качестве датчика в месте, где производится наблюдение за каким-либо явлением (рис. 4.24). В данном случае генератор, в котором включены все четыре элемента соответствующей интегральной схемы, обеспечивает получение хорошо слышимого сигнала, прерываемого с частотой несколько Гц. Для этого устройства необходим выключатель, так как при подаче напряжения питания генератор постоянно находится в режиме генерирования колебаний. В устройстве использованы тактовый генератор и управляемый им генератор звуковой частоты. Получаемый сигнал (в данном примере — частота 800 Гц, пульсация 6 Гц) распознается легче, чем монотонный.

В устройстве по схеме рис. 4.23 можно применить интегральную микросхему К176ЛЕ6 и транзистор КТ361Г, в качестве излучателя акустических колебаний — микротелефонный капсюль ДЭМ-4м.

В устройстве по схеме на рис. 4.24 применяется интегральная микросхема К176ЛЕ5.

4.4 УСТРОЙСТВА СИГНАЛИЗАЦИИ И НАБЛЮДЕНИЯ

Микросхемы с высоким уровнем интеграции, разработанные для специальных целей (для часов, ЭВМ и т. д.), в большинстве случаев содержат делитель частоты, управляемый высокочастотным тактовым генератором. Иногда на определенные выводы этих схем кроме собственно выходных сигналов подаются также частоты звукового диапазона и ниже, с помощью которых можно получать сигналы для акустического или оптического сигнализатора. Ниже описаны практические примеры получения сигналов звуковой частоты, пульсирующих с частотой несколько секунд, с помощью микросхемы от ЭВМ, используемой в качестве датчика тактовых импульсов, и с помощью схемы делителя от кварцевых часов со стрелочным индикатором.

В отличие от описанных выше схем, цель применения которых может выбрать сам любитель, схемы, описанные ниже, разработаны для решения определенных задач.

4.4.1. Генераторы мелодичного сигнала для входных дверей

Микросхемы с высокой степенью интеграции применяются также и при генерировании сигнала для входных дверей. В цепи «Механический звонок — зуммер или звонок с автоматическим прерывателем — звонок переменного тока — дверной гонг — многотональный генератор на транзисторах или микросхемах» генераторы мелодичного сигнала в настоящее время представляют собой самый сложный и не всегда самый дешевый вариант. Их принцип действия заключается в том, что (при определенных условиях запуска) при нажатии кнопки запускается электронный счетчик, на выходах которого после прихода n импульсов появляет-

ся, например, логический уровень L . К этим выходам подключены установочные резисторы, определяющие частоту генератора, благодаря чему во время работы счетчика генератор совершает колебания на различных частотах. Если разница между наименьшим сопротивлением генератора и наибольшим эквивалентным сопротивлением пропускания выходов декодирующего устройства достаточно велика, генератор, однажды настроенный на требуемую мелодию, будет надежно выдерживать точность звуковых частот. Для сборки таких генераторов можно использовать четырехразрядный регистр сдвига D195 с прямым выходом «1 из 4» (т. е. импульс на выходе появляется только после прихода последовательности из четырех импульсов, при этом можно получить четыре тона на один регистр минус один тон для обратной связи), или декадный счетчик D192 или МН 7490 с декодером «1 из 10» МН7442 (девять тонов при одном тоне для обратной связи), или четырехразрядный бинарный счетчик D193 с декодером «1 из 16» МН74154 (15 тонов при одном тоне для обратной связи).

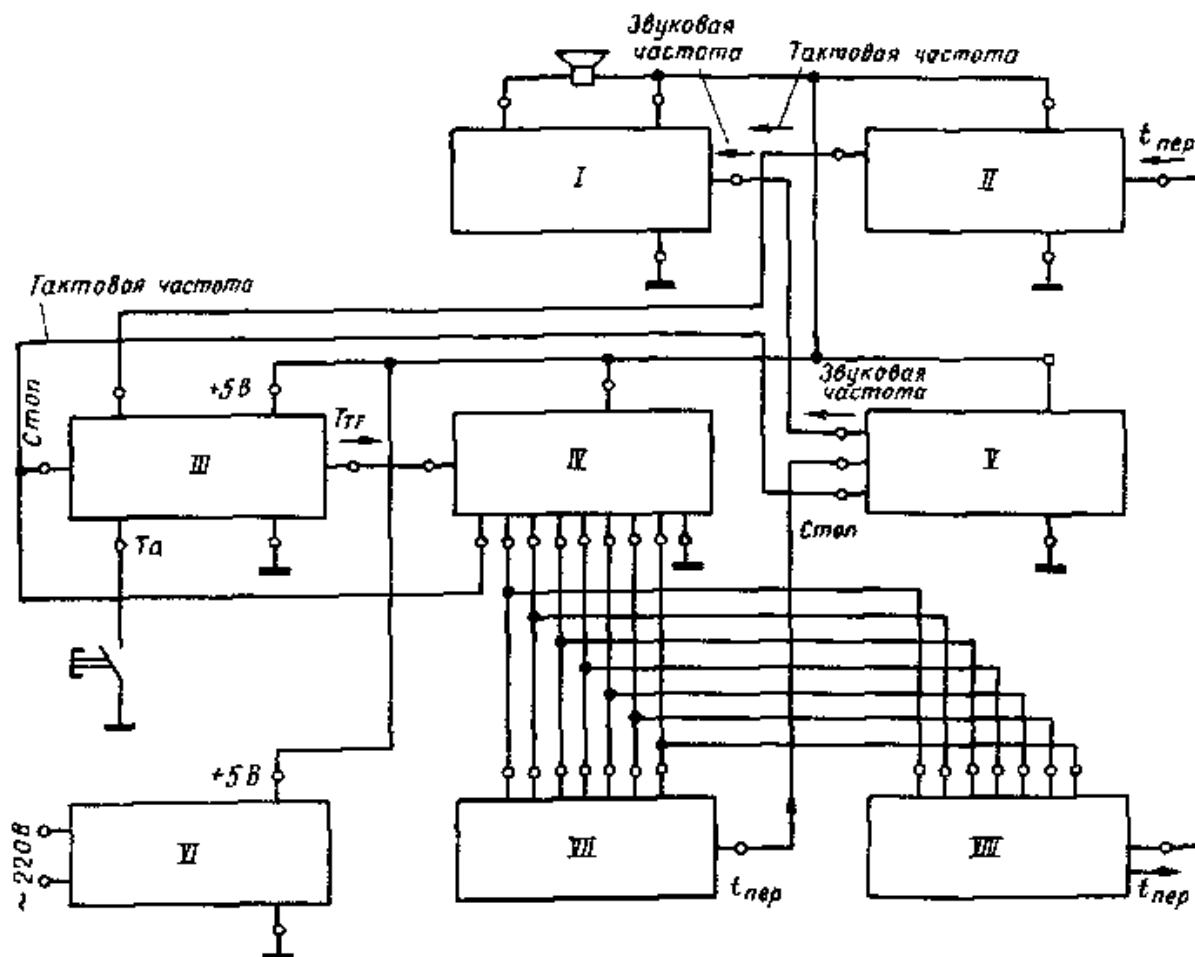


Рис. 4.25. Функциональная схема автоматического семитонального генератора мелодичного сигнала на регистрах сдвига:

I — оконечный каскад на транзисторе КФ517 и 1/4 микросхемы P200C; II — тактовый генератор на микросхеме P210C; III — управляющая логическая схема P210C и P200C (используется только 3/4 схемы); IV — регистр сдвига (две микросхемы P195C и одна P230C); V — генератор звуковых частот на микросхеме P200C; VI — блок питания 220 В/5 В (0,2 А) на транзисторе SF126 и стабилитроне SZX21/5,6; VII — генераторы звуковых частот (7 потенциометров); VIII — генераторы тактовых частот (7 потенциометров, не нужны при равных длительностях звучания на всех звуковых частотах)

Одним из наиболее «отработанных» решений на базе регистров сдвига является описанный ниже семитональный генератор мелодичного сигнала. Следует, однако, учесть, что регистры использованных здесь серий позволяют реализовать и другие варианты управления схемой, а также последовательности ее работы. Генератор соответствует уже представленному на рис. 4.16.

4.4.1.1. Генератор мелодичного сигнала на регистрах сдвига

Описанное ранее устройство достаточно сложное и вряд ли под силу начинающему радиолюбителю. Следует обратить внимание и на то, что провода, идущие к кнопке, должны быть минимально возможной

длины и не должны проходить вблизи источников сильных помех во избежание паразитной модуляции.

Как видно из рис. 4.25, генератор состоит из восьми функциональных блоков, которые — вплоть до громкоговорителя, трансформатора и генератора тактовой частоты — могут быть размещены на печатной плате 100X115 мм. Принципиальная схема представлена на рис. 4.26. Резистор сопротивлением 820 Ом в цепи база-эмиттер транзистора КФ517 устанавливается, если напряжение U_s — U_{OH} управляющей микросхемы превышает 0,5 В. Свободный вывод E_2 микросхемы D7.4 позволяет реализовать дополнительные варианты управления генератором.

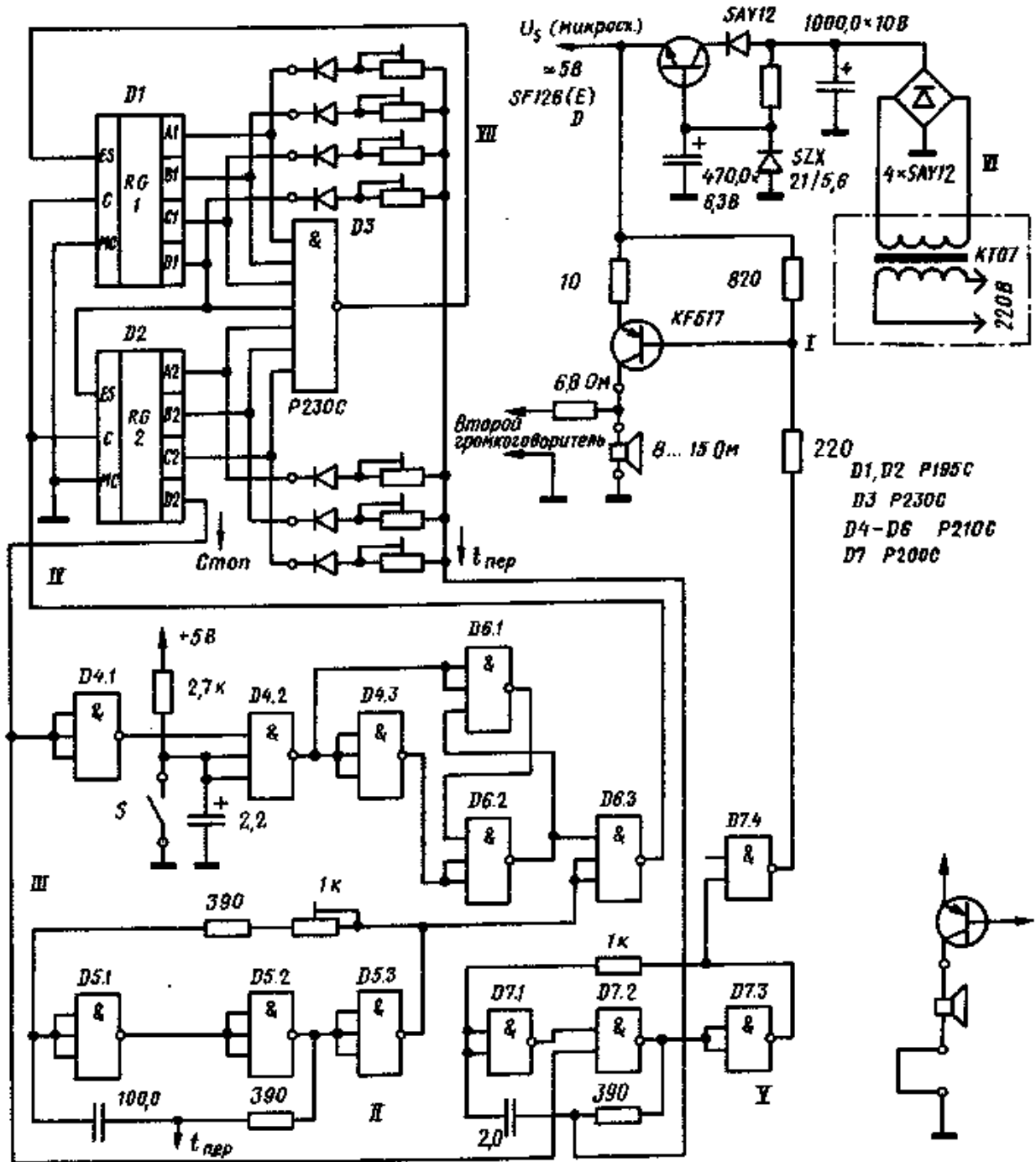


Рис. 4.26. Принципиальная схема генератора по рис. 4.25 (обозначения римскими цифрами соответствуют обозначениям этого же рисунка, справа внизу показан наиболее целесообразный вариант установки двух громкоговорителей, второй подключается вместо переключки)

В устройстве по схеме на рис. 4.26 интегральные микросхемы P195C могут быть заменены на К155ИР1, P210C — на К155ЛА4, P200C — на К155ЛА3. Транзистор стабилизатора напряжения питания интегральных микросхем должен быть кремниевым *p-p-n* с коэффициентом передачи не менее 40...50, например П307Б или КТ602Б. Транзистор в каскаде усиления низкой частоты — кремниевый *p-n-p*, например КТ361 Г, КТ209В,

КТ209Е. Выпрямительные диоды могут быть Д226 с любым последующим буквенным индексом. Стабилитрон в стабилизаторе напряжения — КС156А. Диоды, связанные с интегральной микросхемой Р230С, могут быть КД103, КД105, Д219, Д220 с любыми буквенными индексами, интегральную схему Р230С можно заменить на К155ЛА2.

«Сердцем» схемы являются два последовательно включенных четырехразрядных регистра сдвига Р195С (Р — удешевленный, любительский вариант), выходы которого — вплоть до последнего — связаны со входами микросхемы И-НЕ типа Р230, имеющей восемь входов. Выход этой схемы подключен к последовательному входу (£S) первого регистра Р195С. Отрицательный логический уровень *H*, т. е. *L*, появляется на выходе схемы Р230С только тогда, когда на все подключенные выходы регистра поданы потенциалы уровня *Я*. Уровень *L* появляется в начале работы, если только потенциал последнего выхода регистра соответствует уровню *L* (за исключением первого запуска после подачи напряжения питания, когда отдельные триггеры регистров сдвига могут находиться в любых исходных состояниях; требуемые состояния они автоматически принимают после первого цикла счета). Сигнал уровня *L*, поданный на вход £S, первым же тактовым импульсом на тактовом входе регистра сдвигается на следующий триггер схемы, а его выход получает потенциал уровня *L*. Благодаря этому выход схемы Р230С получает потенциал уровня *H*, как и вход £5 для следующего такта. Все семь подключенных выходов обоих регистров снова получают потенциалы уровня *H* только после прихода восьмого такта, причем восьмой такт имеет уровень *L*.

Иначе говоря, устройство построено так, что его работа прекращается после завершения одного цикла; для возобновления работы необходим новый запуск. Эту задачу выполняет управляющее логическое устройство, на входе которого включены кнопка, шунтированная конденсатором для гашения импульсных помех, и микросхема обратной связи для приема сигнала «Стоп» с выхода 8 регистра сдвига. Далее следует триггер, соответствующий выход которого для обеспечения правильности функционирования подключен к разделительной микросхеме (перед нажатием кнопки этот выход должен иметь потенциал уровня *L*, чтобы обеспечить запирающие постоянно поступающих на микросхему тактовых импульсов). При нажатии клавиши триггер сразу же опрокидывается и высвобождает тактовый импульс. Как только прозвучит сигнал первой звуковой частоты, на выходе 8 регистра сдвига появляется потенциал уровня *H*, и цепь обратной связи отсюда до управляющего логического устройства (через выход микросхемы обратной связи, потенциал которого соответствует уровню *L*) играет роль нажатой кнопки с помощью второго входа микросхемы. Только после прихода восьмого тактового импульса процесс повторяется. Уже после «проигрывания» первой звуковой частоты кнопку можно отпустить. После этого триггер опрокидывается снова, запирает канал тактовых импульсов на входе управляющего логического устройства и подготавливает генератор к следующему запуску.

Каждый генератор звуковой частоты снабжен потенциометром для регулировки тона звучания. Чтобы исключить влияние генераторов на выходы регистров сдвига, в цепи потенциометров включены дешевые диоды в пластмассовых корпусах (например, серии SAV40). Генерируемый спектр частот, как уже упоминалось, составляет две октавы. Номиналы потенциометров следует выбирать заранее по желаемому тону звучания (чем выше тон, тем меньше их сопротивление). Это повысит надежность требуемой регулировки. Рекомендуемый диапазон от 500 Ом до 10 кОм. Выбор мелодии зависит от вкуса. При желании получить мелодию, состоящую более чем из семи тонов, необходимо использовать большее число регистров сдвига и логическую схему И-НЕ с числом входов более восьми.

К блоку питания предъявляется требование обеспечить напряжение, не превышающее 5,25 В (более высокое может вывести генератор из строя), и не слишком большой ток. Примененный здесь звонковый трансформатор КТ07 (6 В/0,5 А) может отдавать относительно небольшую мощность, поэтому в цепь питания включен транзистор SF126, управляемый стабилитроном. При использовании трансформатора большей мощности необходим транзистор КУ611 или подобный ему. Включенный перед транзистором диод отбирает часть мощности, предупреждая его перегрузку при повышении напряжения сети. Конденсатор, параллельный стабилитрону, смягчает звучание. Вместо комбинации «транзистор-стабилитрон» можно использовать также мощный стабилитрон SZ600/5,1 с развязывающим резистором сопротивлением 10 Ом на мощность 0,5 Вт. Но возможно, что напряжение, обеспечиваемое этой цепочкой, может превышать 5,25 В, поэтому на ее выходе необходимо последовательно установить диод SY200 или подобный ему, пороговое напряжение которого обеспечивает снижение рабочего напряжения ниже 5 В. Номиналы элементов выпрямителя выбраны «с запасом», так как несмотря на требуемый малый ток (лишь в пределах 200 мА) следует учитывать скачок тока зарядки электролитического конденсатора при включении. Его ограничивает только внутреннее сопротивление трансформатора и выпрямителя. В этом случае больше всего пригодны диоды SAY12 или SAY17 (диоды в пластмассовых корпусах, выдерживающие большой импульсный ток), но при необходимости могут быть поставлены и диоды SY320 или SY200 (самый современный вариант — миниатюрные диоды SY360, рассчитанные на ток до 1 А).

Выбор схемы оконечного каскада определяется требуемой громкостью звучания. Нельзя забывать о балластном резисторе, если возможно короткое замыкание внешних проводов!

Применение микросхем с их довольно близко расположенными выводами создает определенные трудности при разработке чертежей монтажа устройства. Существуют пластины для изготовления печатных плат, у которых фольга нанесена с обеих сторон. Однако ее использование приводит к нанесению очень большого числа проводящих дорожек со стороны монтажа. В результате теряется наглядность и появляется большое число перекрестных контактов, выполненных отрезками провода. Если все же выбрать такой вид монтажа, то

порядок сборки лучше принять следующий. После сверления платы следует сразу же поставить проволочные перемычки. Затем устанавливают резисторы, микросхемы и потенциометры, после чего — остальные элементы. Это облегчит пайку. Например, проволочные перемычки перед пайкой можно прижать к плате со стороны монтажа каким-либо упором. Теперь можно, положив плату на стол, укоротить концы перемычек, не опасаясь, что при пайке они выйдут из отверстий. Затем производится установка микросхем. Если на печатной плате предусмотреть вывод для подачи на тактовый генератор сигналов, определяющих длительности звучания различных звуковых частот, то на самой плате разместятся только резисторы регулировки высоты звучания. Если нужно расширить схему для получения различных длительностей звучания отдельных звуковых частот, необходимо на отдельной плате установить дополнительные потенциометры. Эта плата должна подключаться, во-первых («общей» точкой), к свободному отверстию для пайки $t_{\text{впр}}$ в блоке тактового генератора. Во-вторых, как видно из рис. 4.26, отдельные выходы потенциометров следует соединить с соответствующими выводами регистров сдвига. В случае такого расширения схемы целесообразнее всего отдельно регулировать длительность и высоту звучания отдельных звуковых частот, так как каждый выход имеет конечное сопротивление относительно «массы». Дополнительная плата может быть легко установлена в одном корпусе с основной, обратив особое внимание на места подключения выводов регистра сдвига. Устройство будет универсальным, если для получения требуемой мелодии комбинированную плату «Высота и длительность звучания звуковых частот» устанавливать с помощью штекерных разъемов.

4.4.1.2. Второй вариант генератора мелодичного сигнала

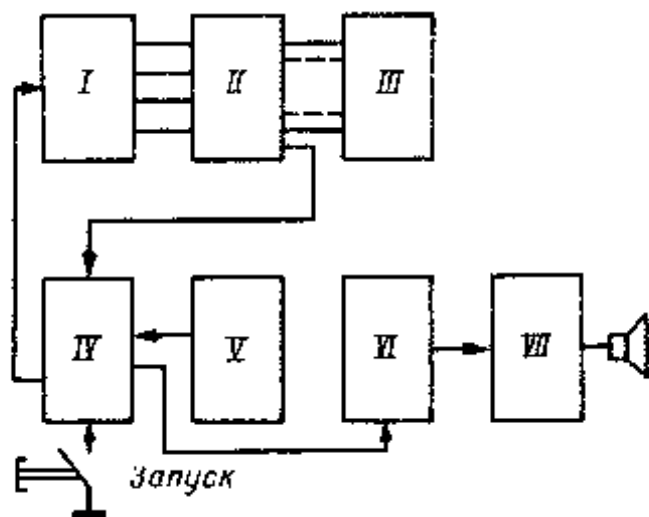


Рис. 4.27. Функциональная схема генератора мелодичного сигнала на двоично-десятичном счетчике и декодере «1 из n » (n — 1 звуковых частот):

I — двоично-десятичный счетчик; II — декодер «1 из n »; III — генераторы звуковых частот; IV — схема управления; V — тактовый генератор; VI — генератор звуковой частоты; VII — усилитель

Работа этого генератора несколько отличается от описанного выше генератора на регистрах сдвига. Как видно из рис. 4.27, двоично-десятичный счетчик (возвращаемый в исходное состояние) управляется сигналами, подаваемыми на его тактовый вход, а на его четырех выходах появляются результаты счета импульсов в двоично-десятичном коде. К выходам счетчика обычно подключают семисегментный декодер (серии D147), если результат счета должен отображаться на цифровом индикаторе в семисегментном коде. При использовании десятичного декодера, например серии МН74141, десять выходов которого последовательно подключаются на «массу» в соответствии со счетом тактовых импульсов в схеме счетчика, в качестве индикатора можно применить лампы с цифровой индикацией. Однако этот декодер мало пригоден для сборки подобных генераторов вследствие высокого остаточного напряжения (примерно 2...3 В). По сравнению с этим уровень выходного сигнала микросхемы МН7442, выпускаемой в ЧССР, также декодера «1 из 10» больше подходит для управления работой ТТЛ-схем (несколько десятков мВ при достаточно малом токе), т. е. параметры ее выхода в большой степени соответствуют параметрам схемы D195 (P195) и к ней могут быть подключены такие же генераторы звуковых частот, получающие команду «Стоп» (на десятый выход микросхемы поступает логический уровень L), как и в предыдущем примере (см, рис. 4.26). Правда, теперь вместо семи звуковых частот с помощью двух контуров управления можно генерировать десять частот с помощью одной схемы. В качестве счетчика может быть использована микросхема МН7490, также чехословацкого производства, или D192. Расположение выводов микросхем дано на рис. 4.28 и 4.29.

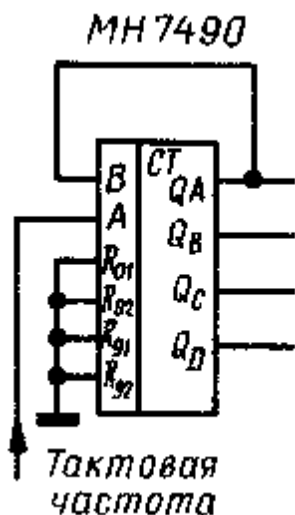


Рис. 4.28. Расположение выводов декадного счетчика MN7490, UCY7490N (предприятия «Llnitra Cerni», ПНР), K155IE2 (СССР), SN7490 других изготовителей

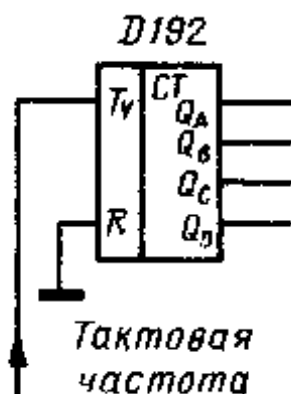


Рис. 4.29. Расположение выводов микросхемы D192C (P192C), выпускаемой в ГДР

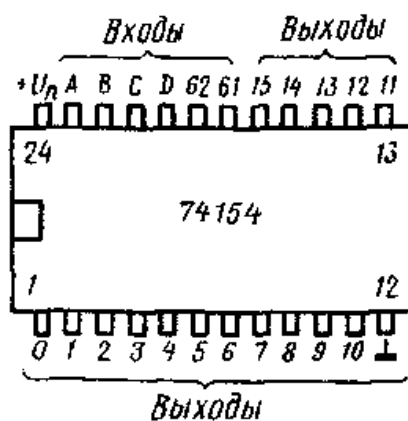


Рис. 4.30. Декодер MN74154 (UCY74154N, K155ИДЗ, 5M74154M), используемый для сборки 15-тонального бинарного четырехразрядного счетчика D193C или P193C

Благодаря возможности останова при управлении работой регистра сдвига эту схему управления можно использовать также и для двоично-десятичного счетчика. Причем в качестве точки подачи команд запуска-останова в схеме D195 можно использовать вход *MS*, а в схеме MN7442 или D192 — вход *Reset*. Это означает несколько другую комбинацию применяемых микросхем, причем целесообразно объем счетчика использовать не полностью.

При этом каждый цикл счета должен заканчиваться «укороченным», не доведенным до конца. Но он может, как уже было показано, не вызывать звучания, и наконец, для триггера, входящего в схему управления, может быть введен триггерный модуль. Но триггер вообще может не входить в схему, как например при использовании микросхемы MN74154. То есть здесь возможны варианты схемного решения в зависимости от наличия схемных элементов и т. д. Не последнюю роль могут сыграть и многочисленные варианты подобных генераторов, публикуемых в радиоловительской литературе.

Для 15-тонального генератора необходимы лишь модуль счетчика и декодер «1 из 16», если для его сборки выбрать схему D193, обеспечивающую счет от 0 до 15, и декодер «1 из 16» серии MN74154 (рис. 4.30). Это — самый интересный вариант из генераторов этой группы. Его схема представлена на рис. 4.31 (но он может быть применен и в 9-тональном варианте). Но, учитывая различия в форме тактовых импульсов (схема D193, например, срабатывает при скачке потенциала *L-H*), необходимы также две микросхемы D210 (D110) и одна D200 (D100) для сборки контура управления, тактового генератора и генератора звуковой частоты. Последний аналогичен принятому в семисегментном варианте генератора. Но от микросхемы «Запуск» сигнал запуска теперь не направляется к триггеру и далее не используется для деблокирования тактового импульса, так как этот импульс деблокируется самим тактовым генератором с помощью свободного входа микросхемы. Схема деблокирования тактовых импульсов представляет собой теперь инвертор для них и переходит в состояние покоя с уровнем потенциала *L*. Эта связь обеспечивает надежность запуска относительно первой звуковой частоты. По сравнению с другими возможностями «усовершенствования» тактового генератора с целью обойтись без микросхемы для инвертора в этом случае продолжительности звучаний всех звуковых частот приняты постоянными (при этом исходное состояние конденсатора тактового генератора наиболее благоприятно). Сопротивления потенциометров *R* на схеме рис. 4.31 выбираются в зависимости от требуемых звуковых частот в пределах от 0,47 до 10 кОм. Сопротивление катушки громкоговорителя должно составлять 8... 15 Ом вместо нее может быть использован капсульный микрофон сопротивлением 54 Ом. Напряжение 220 В должно подаваться на трансформатор постоянно.

На рис. 4.31 можно видеть и другие особенности этого генератора по сравнению с описанным ранее. К ним относится клавиша «бесшумного проигрывания» любых тактов в мелодии. При ее нажатии через развязывающие диоды, стоящие перед входом *E_c* предыдущей схемы деблокирования тактовых импульсов (теперь используемой в качестве инвертора для этих импульсов), эта схема может быть соединена с любым количеством выходов декодера. Если декодированный сигнал достигнет одного из этих выходов, то громкоговоритель остается в режиме молчания.

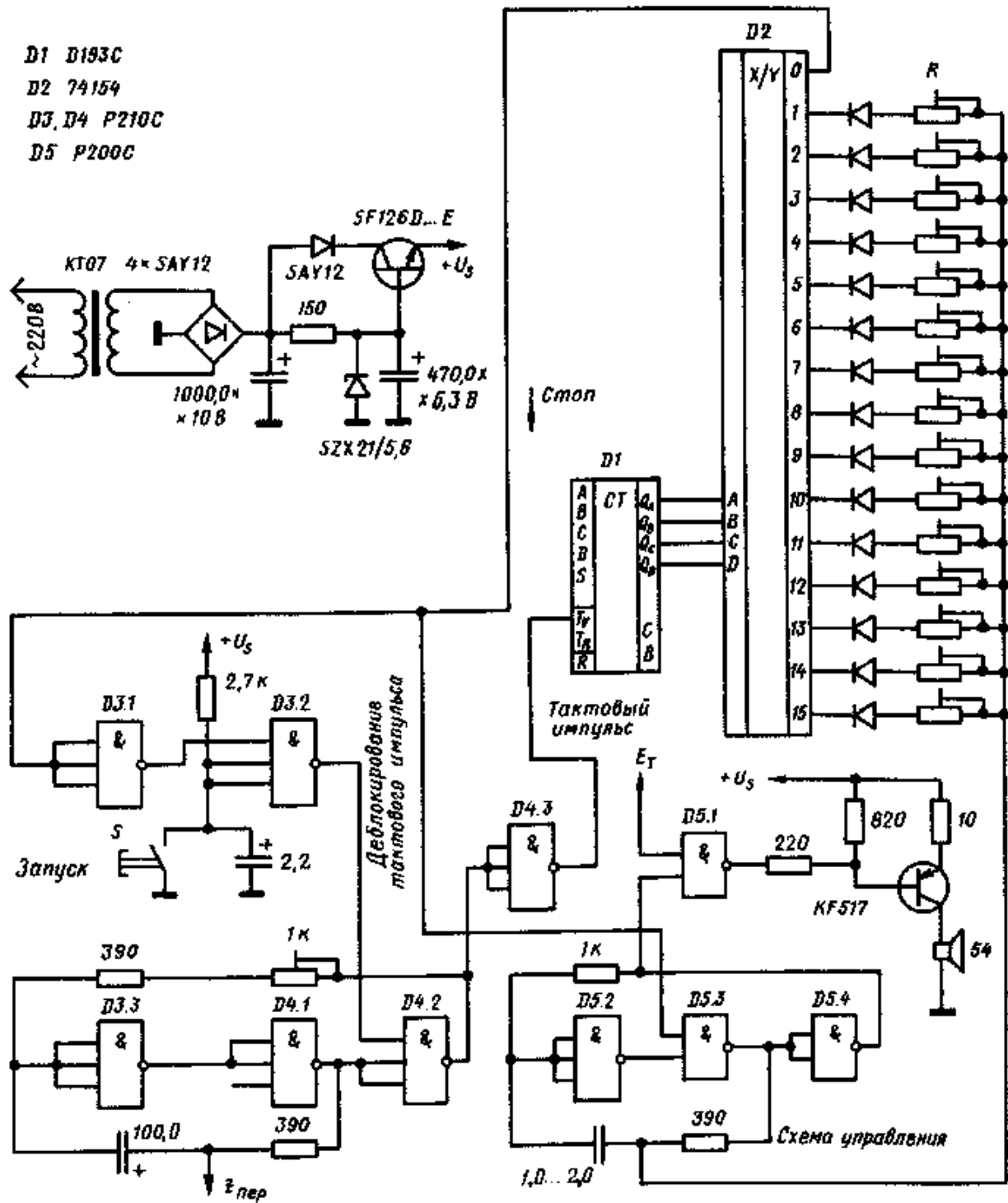


Рис. 4.31. 15-тональный генератор мелодичного сигнала

В мелодийном генераторе по схеме на рис. 4.31 можно использовать следующие полупроводниковые приборы: вместо P193C (D193C) — K155IE7, P210C — K155JA4, P200C — K155JA2, МН74154 — K155ИДЗ, KP517 — KT361Г, SF126E — KT602Г, SAY-12 — Д226В, SZX215.6 — KC156A, 15 развязывающих диодов — Д220 или Д219, КД103, КД105 с различными буквенными индексами.

4.4.2. Электронные выключатели с индуктивным или акустическим управлением

Комбинация каскада, собранного на транзисторах со взаимно дополняющими структурами и потребляющего в состоянии покоя ток лишь в несколько десятков мА, и усилителя переменного тока на

кремниевых транзисторах, также отличающегося малым потреблением тока, позволяет построить электронный выключатель, который должен срабатывать по командам извне. При номиналах схемных элементов, указанных на рис. 4.32, такой выключатель в состоянии покоя потребляет ток около 50 мкА, после включения — около 5 мА. Он пригоден, следовательно, для работы независимо от сети и позволяет обеспечить запуск различных процессов, например включение вторичного сигнала телефонного вызова (см. раздел 4.4.3). Выключатель может реагировать как на переменное магнитное поле, так и на звук. Но чтобы ни электромагнитные помехи, ни случайные шумы (при использовании микрофона в качестве датчика) не приводили к его срабатыванию, чувствительность и время реакции должны иметь соответствующие значения. Выходной каскад должен быть рассчитан так, чтобы к нему могла быть подключена нагрузка, максимальный постоянный ток которой составляет около 200 мА.

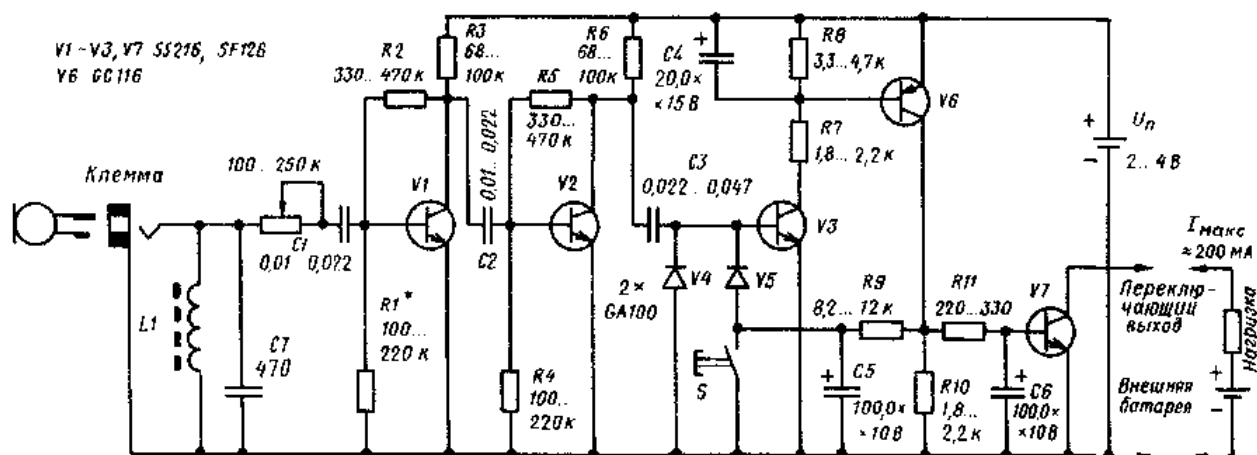


Рис. 4.32. Электронный выключатель с чувствительным входом и минимальным потреблением тока в состоянии покоя (около 40 мкА в зависимости от напряжения питания и сопротивления резисторов $R3$ и $R6$)

Основным назначением описанного ниже выключателя является обеспечение связи будильника с радиоприемником без вмешательства в конструкцию самого приемника. Он просто устанавливается рядом с будильником или на нем. Выход подключается к цепи питания радиоприемника, т. е. здесь должен быть предусмотрен соответствующий разъем.

В зависимости от типа будильника на входе выключателя должен быть установлен микрофон (например, капсюльный) или катушка индуктивности. Последняя необходима в случае использования широко распространённых малогабаритных будильников типа «Sumatic», генератор звуковой частоты которых — независимо от громкости звучания — при включении создает сильное магнитное поле [Для этой цели можно использовать электронно-механические и электронные будильники. — Прим. пер.]. Благодаря самоудержанию электронного выключателя при его срабатывании он остается включенным даже после окончания работы звонкового устройства будильника и отключается только после нажатия на клавишу останова, но при отсутствии сигнала. В комбинации с электронным многотональным генератором этот выключатель (теперь уже без устройства самоудержания) может найти применение в качестве устройства подачи вторичного телефонного вызова (см. также раздел 4.4.3). Схема по рис. 4.32 содержит элементы, которые устанавливаются не во всех ее вариантах. Их номиналы указаны приблизительно и должны окончательно определяться при настройке. Резистор $R1$ необходим только при напряжении питания 4 В, при выборе его номинала, а также номиналов резисторов $R2$ и $R5$ необходимо учитывать указания по рис. 4.33. Конденсатор $C6$ нужен только при работе с переносным приемником. Учитывая большой разброс усиления по току кремниевых транзисторов, поступающих в продажу, сборку следует начинать с пробных схем, с помощью которых можно найти оптимальные номиналы схемных элементов. Некоторые трудности при этом вызывает настройка усилителя низкой частоты. Из-за малости тока питания использование электролитических конденсаторов для связи исключено, так как вследствие обратного тока коллектора транзистора они подавали бы на него ток, намного превышающий требуемый ток базы. Кроме того, расчет на срабатывание выключателя при воздействии переменного магнитного поля частотой 50 Гц электросети и подключенных к ней приборов, как правило, нежелателен. Бумажные конденсаторы, играющие роль фильтров верхних частот, довольно хорошо подавляют это влияние. Однако при использовании выключателя для телефонных вызовов необходима его реакция именно в области нижних частот, так как частота колебаний ударника телефонного звонка составляет лишь 25 Гц, правда, при относительно большой амплитуде. То есть здесь конденсатор связи должен иметь относительно малую емкость. При использовании же звонка в качестве сигнала схема должна быть рассчитана на оценку значительно более высоких частот.

Но как же правильно найти режим работы устройства? Рассмотрим вариант схемы с напряжением питания 2 В, в котором между коллектором и базой для установки рабочей точки использованы только резисторы. Для настройки необходим амперметр со шкалой около 50 мкА, падение напряжения на котором известно (его

необходимо учитывать при настройке). С помощью резистора в цепи базы, который вначале заменяют потенциометром, устанавливают рабочий ток, как это показано на рис. 4.33. Изменения сопротивления резистора R_2 в обе стороны должны приводить к четким изменениям тока.

Если резисторов достаточно большого сопротивления, необходимых для установки в цепь базы при высоких усилениях по току, в наличии нет, то можно снизить сопротивления резисторов в цепи коллектора. Но это приведет к повышению тока покоя, поэтому лучше устанавливать резисторы параллельно участку база-эмиттер, как это необходимо, например, при напряжении литания 4 В. Диапазон температур, при котором возможна стабильная работа включателя, должен незначительно отличаться от температуры, при которой производилась настройка, так как напряжение между базой и эмиттером при определенном токе базы падает с ростом температуры примерно на 2 мВ/К.

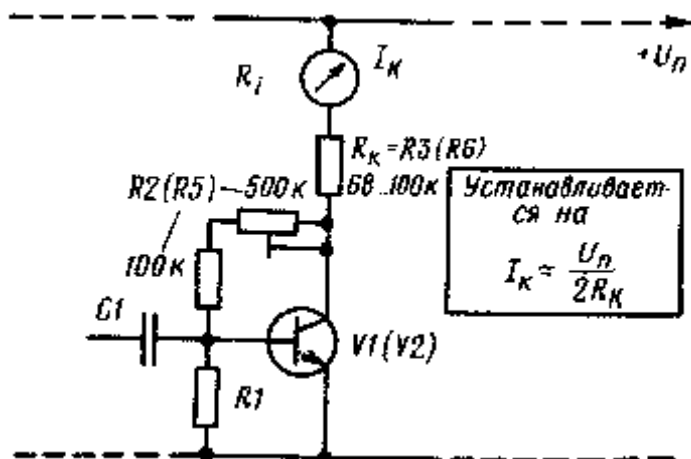


Рис. 4.33. Установка рабочей точки УНЧ (при $R_i > 0,1 R_k$ в знаменателе должно стоять $2R_k + R_i$)

На входе усилителя низкой частоты установлена клемма, которая в состоянии покоя подключает катушку индуктивности, входящую в состав усилителя, ко входу. Эта катушка содержит примерно 1000 витков медного покрытого эмалью провода диаметром около 0,3 мм, намотанного на ферритовый стержень диаметром 8 мм и длиной примерно 60 мм. Сигнал, поступающий на усилитель с катушки или с микрофона, усиливается так, чтобы он был достаточным для переключения входящего в схему каскада усиления на транзисторах со взаимно дополняющими структурами. Сигнал на этот каскад поступает через конденсатор емкостью 0,022 мкФ и цепочку диодов, производящих его детектирование, причем положительные полуволны используются для управления работой последующего каскада усиления на транзисторе V_3 , а отрицательные замыкаются на массу. Ток транзистора V_3 , таким образом, содержит усиленные положительные полуволны сигнала низкой частоты, которые накапливаются конденсатором емкостью 22 мкФ, параллельным участку база-эмиттер $p-n-p$ транзистора, благодаря чему на этот транзистор постоянно подается потенциал отпираания. В свою очередь, его коллекторный ток на резисторе нагрузки создает постоянное напряжение, открывающее транзистор выходного каскада. Для контроля рабочего состояния этого транзистора в его коллекторную цепь вначале была включена лампочка на напряжение 3,8 В и ток 0,7 А, но она остается включенной лишь до тех пор, пока на выходе усилителя низкой частоты имеется достаточно большое переменное напряжение. Обратная связь (осуществляемая резистором сопротивлением около 10 кОм, включенным последовательно с диодом GA100 и предотвращающим короткое замыкание входа по переменному току) обеспечивает, однако, самоудержание. Как только конденсатор C_5 , включенный в цепь обратной связи, заряжается через резистор R_9 , он удерживает открытым первый ($p-n-p$) дополняющий транзистор усилителя. Гашение лампочки обеспечивается клавишей, контакт которой параллелен этому конденсатору (контакт клавиши возврата К постоянно замкнут в режиме самоудержания). Но это возможно, если вход оконечного транзистора дополнительно не нагружен. Ко входу при необходимости можно параллельно подключить еще один конденсатор, что целесообразно, если, например, необходимо включать радиоприемник, который в ином случае издает гул, продолжающийся до момента полного включения.

Повышение сопротивления резистора в цепи обратной связи необходимо, когда питание схемы должно осуществляться напряжением, равным напряжению питания включаемого объекта (чаще всего превышающему 2 В). В этом случае необходим был бы трехжильный провод, а также изменение номиналов схемных элементов усилителя низкой частоты. При более высоком напряжении питания иногда достаточно чувствительным может быть даже однокаскадный усилитель. В некоторых случаях, как уже говорилось, желательно отключение обратной связи. Для этого достаточно клавишу дополнить фиксатором или ввести выключатель в цепь обратной связи.

В устройстве по схеме на рис. 4.32 транзисторы V_1 , V_2 и K_3 должны быть кремниевыми $p-n-p$ со статическим коэффициентом передачи тока не менее 100, например КТ373А, КТ373Б, КТ373В. Можно также использовать отдельные экземпляры более доступных транзисторов КТ312Б и КТ315Г. Транзистор V_7 также должен быть кремниевым $p-n-p$, но его статический коэффициент передачи тока может быть меньше, до 40...50.

Транзистор $V6$ — германиевый, $p-n-p$, со статическим коэффициентом передачи тока не менее 30, например МП25Б, МП26Б, МП41, МП42Б. Диоды $V4$ и $V5$ — германиевые, Д18 или Д20, но можно Д9В или Д9Д.

4.4.2.1. Бесконтактное включение переносного радиоприемника по сигналу будильника типа «Sumatic»

Для решения этой задачи в данном случае использован малогабаритный будильник типа «Sumatic» (см. предыдущий раздел). Принцип действия электронного включателя ясен из рис. 4.34. При этом в приемнике в месте разрыва цепи питания необходимо установить гнезда для штекера головного телефона. Пока штекер не вставлен, приемник работает как обычно, при вставленном же штекере, т. е. при подключении к приемнику описываемого включателя, он начинает работу только при срабатывании будильника.

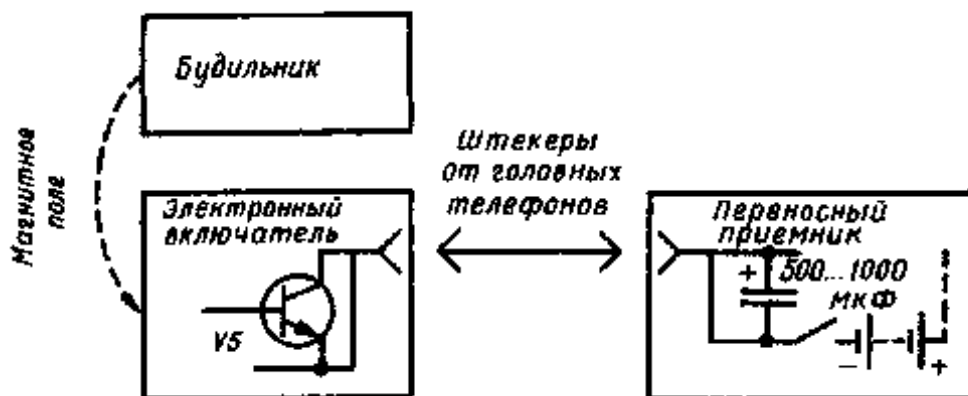


Рис. 4.34. Схема работы включателя переносного приемника по сигналу будильника типа «Sumatic»

Для предотвращения возможных связей в цепи переключающего транзистора рекомендуется параллельно гнезду установить электролитический конденсатор емкостью от 470 до 1000 мкФ, если в приемнике уже не предусмотрена достаточная защита против появления такого эффекта, равноценного действию разряженной батареи. При отсутствии защиты этот эффект проявляется при первом же опробовании. Безусловно, необходимо следить за правильностью подключения цепи питания относительно выводов оконечного транзистора в электронном включателе.

Будильник устанавливается на электронном включателе или перед ним. После срабатывания будильника включатель с запаздыванием 2...3 с (предусмотренным для повышения его помехозащищенности) включает приемник, начинающий работу на заранее выбранной программе и с нужной громкостью. Необходимо добавить, что для подключения электронного включателя необходим двухжильный провод с двумя коаксиальными штекерами на его концах.

4.4.3. Электронное устройство подачи сигнала вторичного телефонного вызова

В больших акустически неблагоприятных квартирах зачастую трудно расслышать телефонный звонок. Неприятный вблизи, вдали он тонет в квартирных шумах. Решением проблемы здесь может быть разнесение громкоговорителей и обеспечение мелодичности их сигналов.

Основной трудностью в этом случае является передача сигнала с телефонного аппарата на сигнальное устройство. Поскольку вмешательство в конструкцию аппарата недопустимо, возможным решением остается обеспечение акустической или индуктивной связи. И та и другая имеют как преимущества, так и недостатки. Акустическая связь требует наличия в телефонной сети источника звука. Но такой источник отсутствует, когда шнур телефонного аппарата вынут из разъемной розетки или регулятор громкости звучания звонка поставлен на «Тихо», т. е. в этом случае может оказаться необходимым даже закрывать телефонный аппарат вместе с сигнальным устройством шумопоглощающим кожухом, чтобы получить достаточно сильный сигнал.

На рис. 4.35 представлены три варианта передачи. Вариант *a* не требует пояснений, так как здесь звонок телефонного аппарата вызывает срабатывание другого звонкового устройства. Варианты *б* и *в* отличаются в принципе. В то время как схема по рис. 4.35, *б* генерирует звуковую частоту «в ритме» сигнала телефонного звонка, т. е. в паузах звуковая частота не генерируется, схема по рис. 4.35, *в* обеспечивает подачу непрерывного звукового сигнала, громкость которого соответствует громкости звонка.

В обоих последних случаях сигнал на выходе микрофона или катушки индуктивности, составляющий всего несколько мВ, должен быть предварительно усилен так, чтобы он был достаточен для срабатывания

электронного или электромагнитного выключателя. В варианте в звено выдержки времени обеспечивает перекрытие пауз в звучании телефонного звонка, а дополнительный канал управления позволяет изменять громкость звучания сигнального устройства.

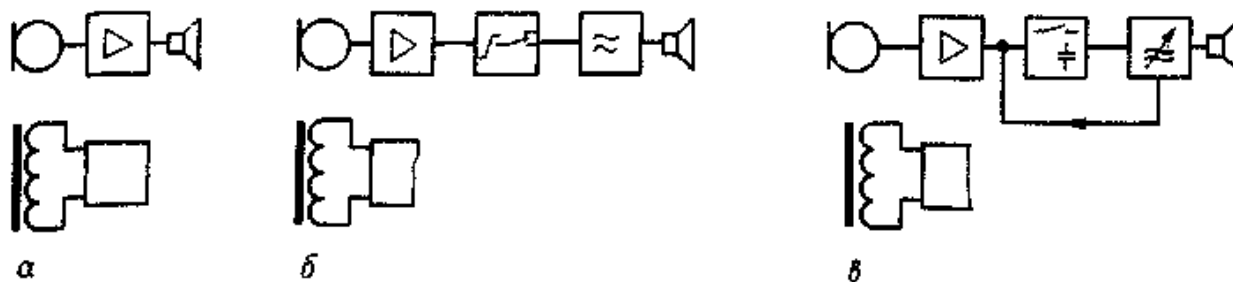


Рис. 4.35. Три варианта передачи вызывного сигнала телефонного аппарата на другое сигнальное устройство:

а — прямая передача с помощью датчика (микрофона или катушки индуктивности); б — передача на генератор звуковой частоты, срабатывающий по сигналу порогового переключателя (звучание монотонное, синхронное со звучанием телефонного звонка); в — передача с использованием звена выдержки времени, обеспечивающего непрерывность звучания сигнального устройства (кроме того, возможна регулировка громкости звучания посредством прямого управления режимом работы усилителя сигнального устройства)

Конструкция этого устройства зависит главным образом от того, будет ли производиться его питание от электросети или через небольшой трансформатор, причем оба варианта имеют свои преимущества и недостатки. Если «передатчик» устанавливается на настольный телефонный аппарат, то дополнительные провода могут и не потребоваться.

Установленное на одном месте устройство вторичного телефонного вызова не будет подвержено воздействию помех, если провода громкоговорителей не будут проходить близко к проводам питания. Если в качестве источника питания использовать звонок трансформатор, то он и без того должен быть расположен на некотором расстоянии от катушки индуктивности, чтобы его относительно сильное магнитное поле не приводило к постоянному срабатыванию устройства.

Прием сигнала звонка вообще является основным моментом в решении этой задачи. В то время как при полностью пластмассовом корпусе телефонного аппарата (например, у аппаратов типа W58 и W63, выпускаемых в ГДР) магнитное поле в пространстве вокруг него достаточно сильно (в соответствующих датчиках оно может генерировать напряжение без нагрузки до нескольких сотен мВ!), наиболее благоприятным местом для установки датчика в некоторых часто встречающихся аппаратах, как например в аппаратах чехословацкого производства, имеющих стальной «поддон», является внутренность рычажного механизма.

Для телефонных аппаратов типа W58 и W63 возможно использование катушки индуктивности, описанной в разделе 4.4.2, для телефонов предприятия «Tesla» катушка должна быть более короткой. Это может быть катушка реле, рассчитанных на номинальное напряжение 6 и 24 В.

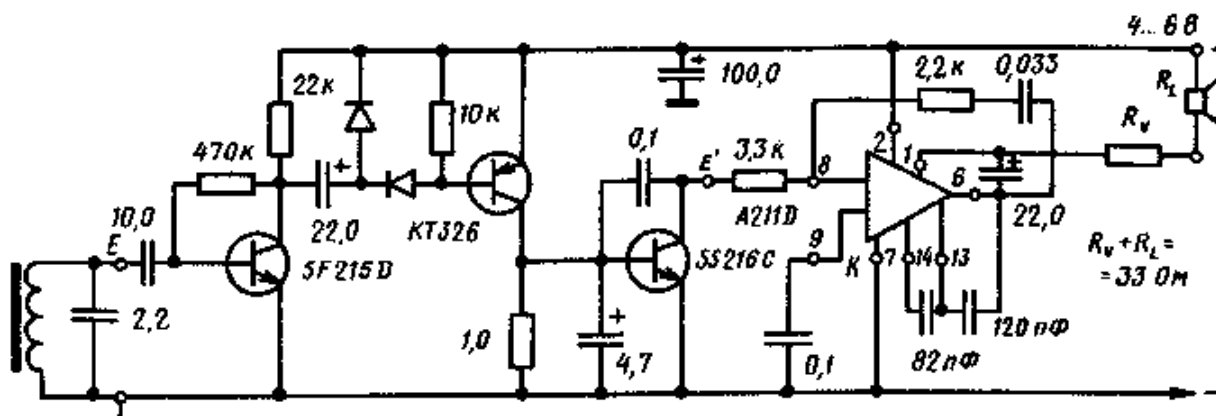


Рис. 4.36. Генератор звука сирены, собранный на микросхеме УНЧ и усилителе сигнала датчика, фиксирующего магнитное поле телефонного звонка

Кроме уже описанных вариантов выключателя здесь может быть использована комбинация из трех транзисторов и микросхемы УНЧ, например А211D, с таким же малым потреблением тока в состоянии покоя (рис. 4.36). На входе и в этом случае может быть установлен усилитель переменного напряжения при малом токе. Так как в зависимости от экземпляра микросхемы для ее надежного функционирования достаточно напряжение питания от 4 до 4,5 В, коллекторный ток этого каскада составляет менее 0,2 мА. Усиление каскада

по напряжению достаточно, чтобы через схему удвоения на двух германиевых диодах и с емкостной связью (диоды должны иметь низкое пороговое напряжение, лучше всего для этой цели использовать участки коллектор-база низкочастотных германиевых транзисторов GC116 и им подобным) получить напряжение, необходимое для надежного переключения усилителя постоянного тока, собранного на двух транзисторах со взаимно дополняющими структурами. С помощью выбора сопротивления коллектора третьего транзистора можно получить максимальную частоту (чем меньше R , тем больше частота). Это сопротивление должно оставаться настолько большим, чтобы еще была возможна генерация. Конденсатор и резистор, через который происходит разрядка конденсатора, введенные между транзисторами усилителя постоянного тока, обеспечивают генерирование звука сирены при периодической подаче звонка (сам звонок при этом может быть тихим, так как необходимо только возбуждаемое им поле). Таким образом, это устройство позволяет с помощью двухжильного провода обеспечить телефонный вызов в любом месте квартиры и с любой громкостью. Микросхема УНЧ А211D в состоянии покоя потребляет довольно малый ток — у большинства экземпляров при напряжении 4 В он составляет меньше 0,5 мА. Обратная связь между выходом и неинвертируемым входом (условие положительной обратной связи) может быть эффективной только тогда, когда на этот вход через второй транзистор и его развязывающий резистор подается напряжение смещения, обеспечивающее нужный режим работы. Так как входной транзистор микросхемы (вывод 8) является $p-n-p$ транзистором RC-генератора тока с элементом возбуждения в эмиттерной цепи, он управляется током, текущим от массы.

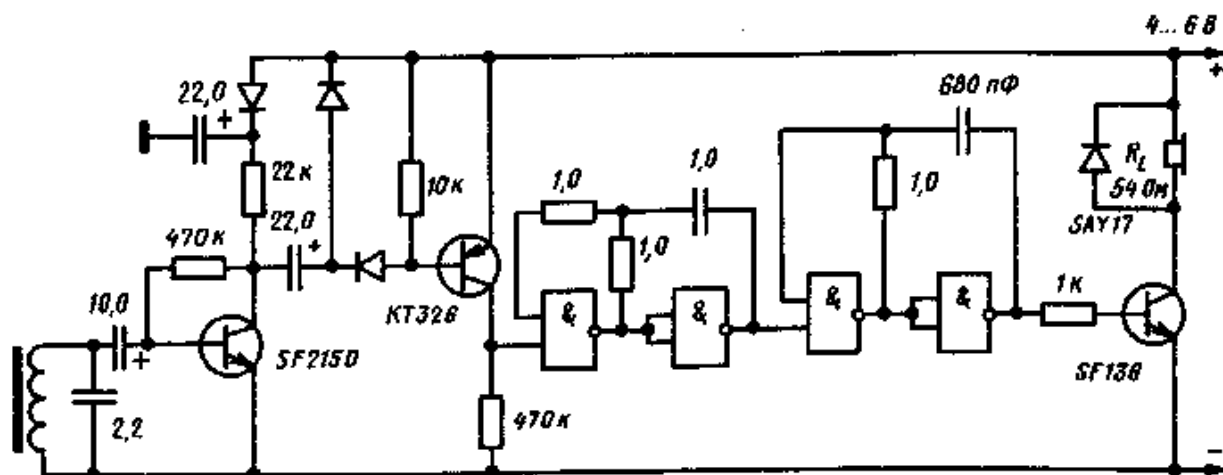


Рис. 4.37. Использование генератора на КМОП-микросхемах (см. рис. 4.51) в комбинации с предварительным усилителем, играющим роль генератора сигнала о появлении переменного магнитного поля

Преобразование частоты переменного электромагнитного поля, генерируемого звонком будильника, в другую частоту вместо прямого усиления микросхемой А211D необходимо, поскольку частота 25 Гц этого поля является очень низкой, плохо слышимой звуковой частотой. Описываемая схема улучшает качество звучания, приближая его к звучанию механического звонка.

Еще больше снизить ток покоя можно при использовании КМОП-микросхемы, состоящей из четырех логических схем И-НЕ. В генераторе, представленном на рис. 4.37 и подробнее рассмотренном в следующем разделе, необходим только входной усилитель тока покоя, подобный показанному на рис. 4.36. Чувствительность схемы относительно входа довольно высока. Поэтому она пригодна для сборки индикаторов различных магнитных полей. Образец срабатывал уже при $I_{зф}$ около 20 мВ!

В усилителе низкой частоты (рис. 4.36) $p-n-p$ транзисторы должны быть кремниевыми, с коэффициентом передачи тока не менее 30, например КТ312Б, КТ315Г. Транзистор $p-n-p$ также кремниевый, КТ326Б или КТ316Г. Оба диода — германиевые, Д9В или Д9Д. Интегральная микросхема может быть заменена на К174УН5 или К174УН7, К1УС744А, К1УС744Б (см. приложение, рис. П1...П4).

В усилителе по схеме на рис. 4.37 применяется интегральная микросхема К176ЛА7 и дополнительный диод типа КД503А или Д220А, Д226Г. В качестве излучателя можно использовать микротелефонный капсюль ДЭМ-4м.

4.4.4. Устройства сигнализации об открывании дверей и окон (для обеспечения безопасности детей)

Тяга детей к «открытиям» общеизвестна. Но, к сожалению, иногда она приводит к несчастным случаям. Кроме того, имеется множество других причин для установки простых, но надежных устройств, сигнализирующих о «нежелательном» открывании двери или даже окна и скомбинированных с датчиком,

реагирующим на крик малыша. С одной стороны, такое устройство позволяет быть уверенным, что ребенок в большой квартире остается на месте, с другой стороны, оно дает возможность оставить его вне поля видимости (сигнализатор можно установить даже у соседей).

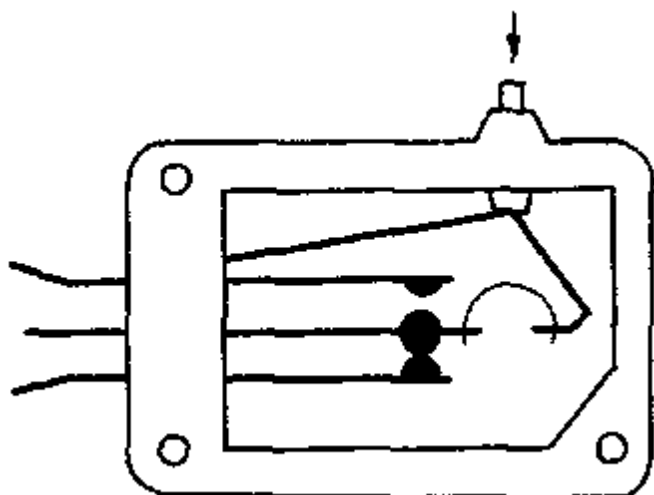


Рис. 4.38. Микропереключатель — универсальный элемент для устройств сигнализации

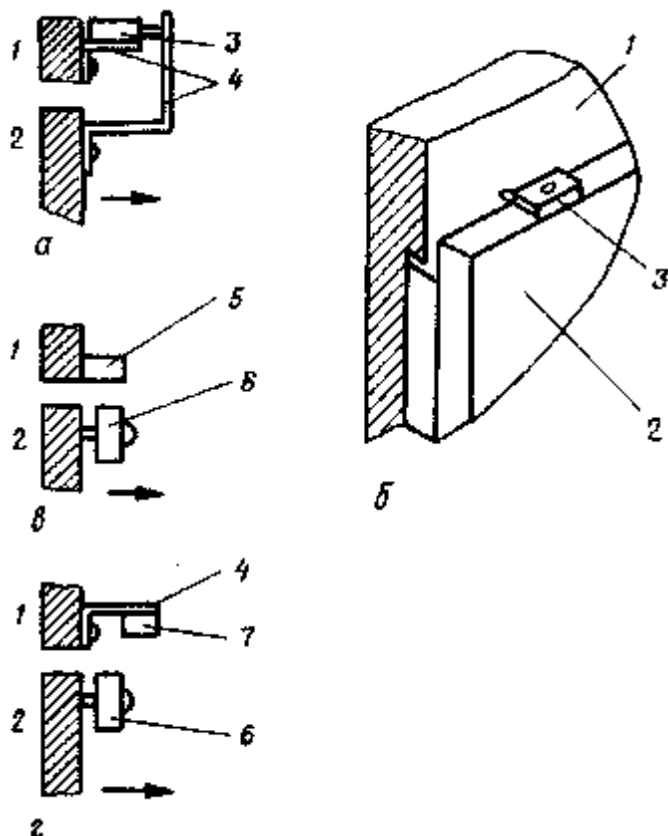


Рис. 4.39. Возможности установки микропереключателя (а, б) и переключателя со скользящими контактами (в, г) для устройства сигнализации об открывании двери или окна (стрелкой показано направление их открывания):

1 — стена; 2 — дверь или окно; 3 — микропереключатель; 4 — угольник; 5 — герметический переключатель в качестве нормально замкнутого контакта; 6 — постоянный магнит; 7 — герметический переключатель в качестве нормально разомкнутого контакта

Самым простым и в то же время надежным решением данной задачи является применение микропереключателя (рис. 4.38), который позволяет разрывать или замыкать цепи как тока покоя, так и рабочего тока. По сравнению с этим герметический контакт, переключаемый постоянным магнитом, без дополнительных переделок можно использовать только для включения или выключения. При открывании двери или окна он должен переходить из одного конечного положения в другое. Различные варианты установки переключателей показаны на рис. 4.39. Интересные решения позволяет реализовать переключатель со скользя-

щими контактами. При открывании двери или окна контакт в этом переключателе испытывает кратковременное воздействие магнитного поля постоянного магнита. Это дает возможность производить запуск, например, сигнального устройства с триггером на входе даже при открывании на очень короткое время. При этом можно производить также запоминание сигнала тревоги. Соответствующая схема представлена на рис. 4.40. Здесь может быть использован переключатель со скользящими контактами по рис. 4.39, г. Логический уровень H появляется на выходе каскада даже при кратковременных замыканиях контакта. Для возврата каскада в исходное состояние достаточно замкнуть нижний контакт.

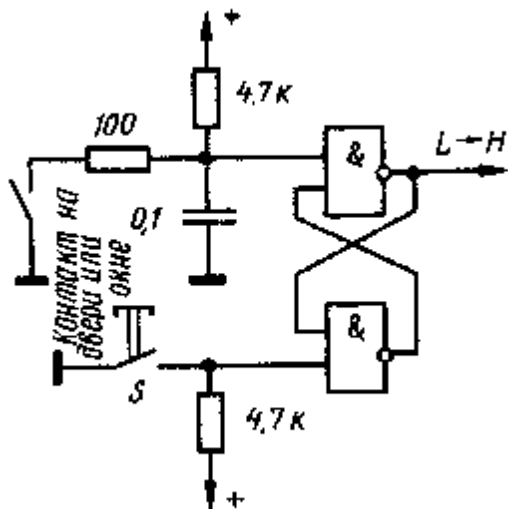


Рис. 4.40. Схема входного каскада устройства сигнализации с запоминающим устройством

В устройстве по схеме на рис. 4.40 применяется интегральная микросхема К155ЛА8, причем используется только два из четырех элемента 2И-НЕ.

Если триггер находится на большом расстоянии от контакта, необходимо предусмотреть обычные, уже описанные выше меры по предотвращению ложных срабатываний (установка RC-цепочки на входе триггера). Особое значение для обеспечения надежности подобных устройств имеет надежность срабатывания контакта. Микровыключатель, например, подвержен воздействию атмосферных условий. Поэтому через контакты должен течь лишь определенно минимально допустимый ток (или должно подаваться определенное минимально допустимое напряжение) для предотвращения образования на них нагара и т. д. Сила тока (напряжение) в большой степени зависит от типа контактов и их материала. Например, для кажущегося «особенно надежным» большого 10-амперного микропереключателя минимально допустимый ток составляет уже 100 мА, если речь идет о замыкании контактов. И наоборот, можно следовать такому ориентировочному правилу: контактные устройства, предназначенные для меньших максимальных токов, особенно пригодны для небольших «линейных токов» в качестве, например, сильноточных контактных устройств. Это необходимо учитывать также тогда, когда пружины контактов играют роль и самих контактов. При этом рекомендуется предусмотреть параллельное резервирование для нормально разомкнутых контактов. Правда, ток в этом случае распределяется на несколько контактов. Для схем с нормально замкнутыми контактами более целесообразным является последовательное резервирование, чтобы предотвратить возможное «залипание» контактов. Тогда из двух последовательно включенных контактов работает (с соответствующей вероятностью) по меньшей мере один (рис. 4.41).

Герметические контакты также имеют ограничения минимального тока, который в большинстве случаев достаточно мал — менее 1 мА. Кроме того, эти контакты не подвержены влиянию окружающей среды. Приведенные достоинства могут оправдать высокие затраты, связанные с их приобретением и установкой. Постоянные магниты, необходимые для таких контактов, можно взять от магнитных защелок, применяемых при изготовлении мебели. Наиболее удобное их расположение показано на рис. 4.42. Защелка может быть использована целиком, в сборе. Параллельные металлические пластинки формируют магнитное поле.

Если сигнализатор о состоянии двери или окна должен быть расположен на каком-то расстоянии от них, потребуется прокладка проводов. Для любителей это не должно оставаться без внимания. С первых же самоделок необходимо вести запись всех таких проводников с указанием места и направления прокладки, а также цвета проводов и типа соединений. Общим правилом должно быть максимально возможное удаление этих проводов от электросети. Это правило вытекает не только из требований техники безопасности, но и из условий обеспечения надежности работы электронных самодельных устройств.

Из экономических соображений для связи всех контролируемых мест в первую очередь можно рекомендовать, пожалуй, последовательное включение датчиков, расположенных в этих местах, что потребует лишь одной одножильной кольцевой линии. Но при этом контакты должны быть нормально замкнутыми. При разрыве какого-либо из этих контактов срабатывает сигнализация. Однако информация о том, в каком месте произошел разрыв, отсутствует. Использование нормально разомкнутых контактов требует по меньшей мере

одного двухжильного проводника. Но и в этом случае неизвестно, в каком месте сработал контакт. Достоинством обоих вариантов является простота их реализации. Схематически они представлены на рис. 4.43. По сравнению с устройствами сигнализации об ограждении условия эксплуатации описываемых здесь устройств менее критичны: их можно не рассчитывать на «варварство». Благодаря этому отпадает необходимость, например, в установке проволочной перемычки, которая замыкает цепь в случае самопроизвольного размыкания контакта (о чем можно получить сигнал, например, за счет изменения сопротивления при установке в цепи этой перемычки резистора определенного сопротивления).

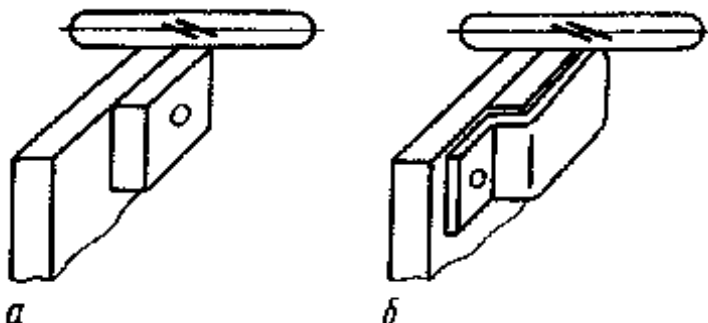


Рис. 4.42. Наиболее удобное расположение мебельных магнитов для герметических контактов: а — установка без скобы; б — установка со скобой

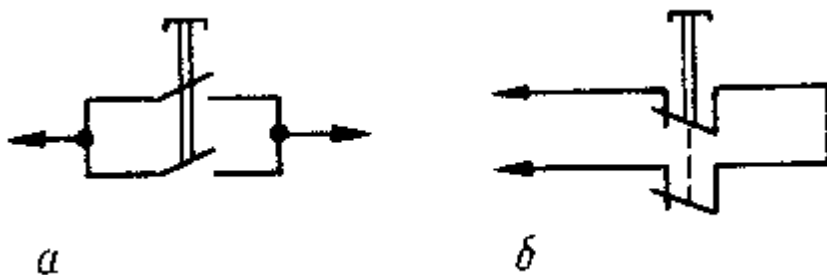


Рис. 4.41. «Резервирование» контактов для повышения надежности срабатывания: а — параллельное включение нормально разомкнутых контактов; б — последовательное включение нормально замкнутых контактов

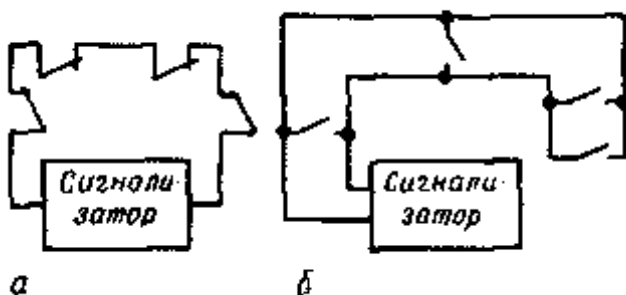


Рис. 4.43. Основные типы линий, связывающих места расположения контактов в устройствах сигнализации (без возможности выявления места срабатывания контакта):

а — однопроводная линия связи нормально замкнутых контактов, включенных последовательно; б — двухпроводная (или из двухжильного провода) линия связи нормально разомкнутых контактов

Сигнальное устройство с большим числом контактов удобно реализовать на базе цифровых микросхем. При этом несколько контактов могут объединяться в одну группу и подаваться на входы одной микросхемы. Однако эту возможность лучше оставить для самых квалифицированных любителей, так как проводники большой длины, ведущие к цифровым микросхемам, легко приводят к ложным срабатываниям, что требует проведения таких мероприятий, которые, например, предусмотрены на рис. 4.40 (при использовании нормально разомкнутых контактов емкость конденсаторов должна быть довольно большой, чтобы импульс тока их зарядки не приводил бы к залипанию контактов; здесь целесообразно ставить лакопеночные конденсаторы емкостью 1 мкФ).

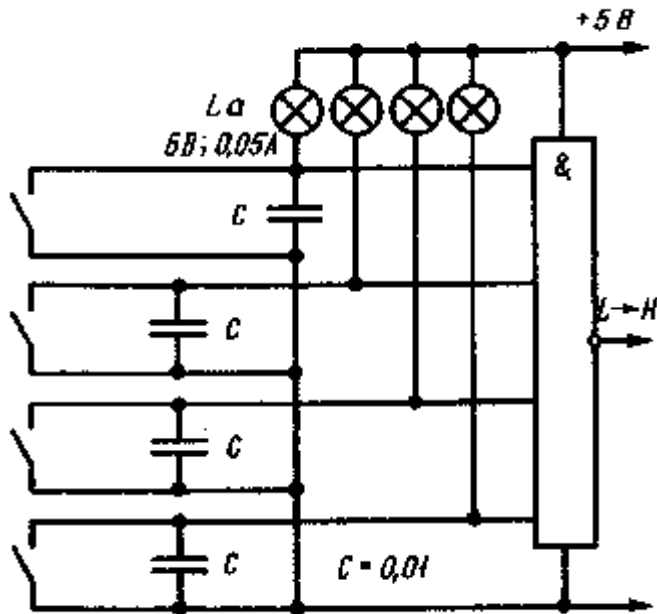


Рис. 4.44. Использование логической схемы И-НЕ на входе устройства оптической сигнализации о состоянии четырех контрольных мест

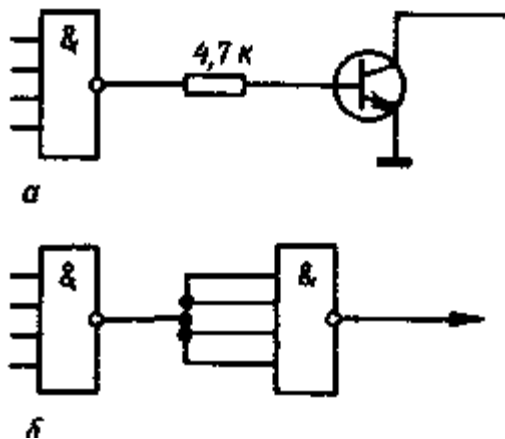


Рис. 4.45. Два варианта подачи сигнала тревоги с помощью схемы по рис. 4.44:
 а — управление режимом работы *n-p-n* транзистора, входящего в схему генератора сигнала;
 б — инвертирование выходного сигнала с помощью второй микросхемы И-НЕ для управления генератором по рис. 4.36 (часть, начиная с точки *Е'*)

В соответствии с принципом действия логической схемы И-НЕ при подаче на ее входы потенциалов уровня *H* через них текут очень малые токи, что позволяет собрать на базе такой схемы сигнализирующее устройство на лампах (рис. 4.44), лампы могут быть рассчитаны на напряжение 6 В и ток 0,05 А, вместо них можно поставить светодиоды (с балластными резисторами). Емкость конденсатора *C* составляет 0,01 мкФ. При срабатывании какого-либо контакта происходит короткое замыкание соответствующего входа микросхемы, благодаря чему загорается лампа, включенная между этим входом и плюсовым проводом. На выходе логический уровень *L* сменяется уровнем *H*. Эта смена сигнала на выходе может быть использована непосредственно (для управления входом *n-p-n* транзистора) или после инвертирования (для управления работой генератора, описанного в разделе 4.4.3). Оба этих варианта пояснены на рис. 4.45. Преимуществом этого простого устройства сигнализации является то, что, с одной стороны, замыкание любого из контактов приводит к запуску сигнала тревоги и, с другой стороны, загорание соответствующей лампы (или ламп) позволяет сразу же определить место срабатывания контакта. Если подача сигнала должна продолжаться только во время срабатывания контакта, пусть даже кратковременного, то возможно применение простейшего варианта — с R5-триггером по рис. 4.40. Его ставят сразу же за логической схемой, т. е. без удлинительных проводов. Такое решение объединяет относительно малую чувствительность сильно «заблокированных» входов микросхемы с возможностью хранения сигнала с помощью триггера. По этому принципу построено устройство сигнализации о состоянии двух контрольных мест, которое может быть собрано на одной микросхеме D100 (рис. 4.46). Смена уровня *L* на уровень *H* (при появлении сигнала на выходе *Q* за счет короткого нажатия на кнопку *S*, сброс которой происходит только при устранении причины подачи сигнала) может быть использована для включения

генератора звуковой частоты. В схеме по рис. 4.40 микросхема с несколькими входами может быть подключена непосредственно к триггеру, что позволит с помощью верхней микросхемы производить наблюдение за состоянием нескольких контрольных мест. Если же при кратковременном срабатывании какого-либо контакта должен «раздаваться» не только положительный сигнал, но и должна постоянно отображаться информация о месте расположения этого контакта, каждому контрольному месту должен соответствовать свой триггер.

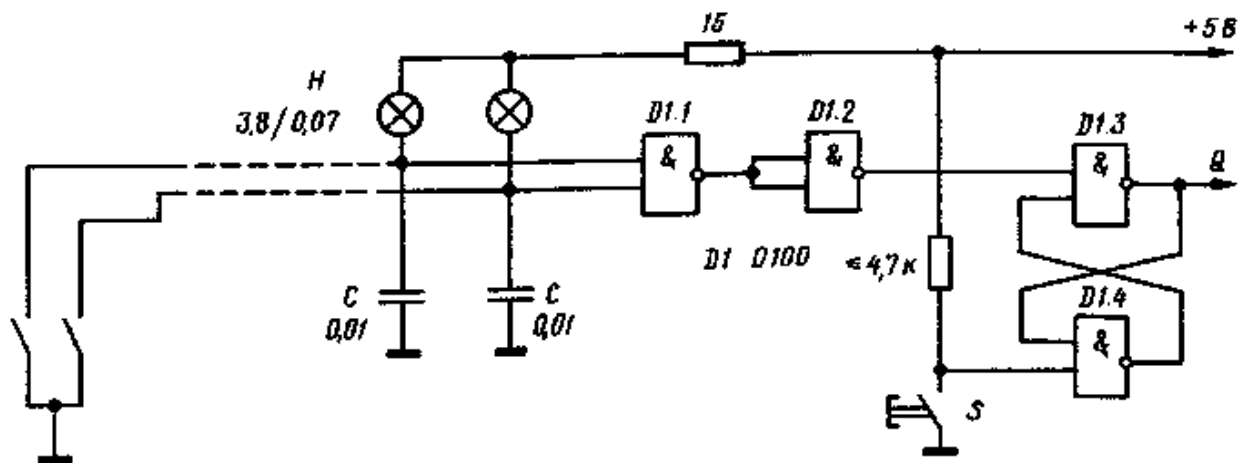


Рис. 4.46. Устройство сигнализации о состоянии двух контрольных мест с дальнейшей передачей и хранением сигнала с помощью триггера

В устройстве по схеме на рис. 4.46 используется интегральная микросхема К155ЛА3.

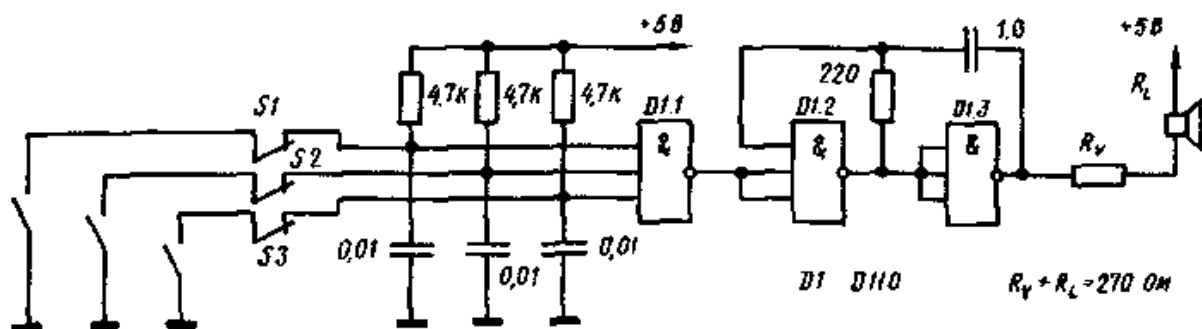


Рис. 4.47. Миниатюрное устройство сигнализации о состоянии трех контрольных мест с генератором звуковой частоты

Еще более экономичным, чем устройство по рис. 4.46, является миниатюрное устройство, представленное на рис. 4.47. Одна микросхема D110 не только обеспечивает наблюдение за состоянием трех контрольных мест (с помощью нормально замкнутых контактов $S1...S3$), но и акустическую сигнализацию (правда, с различной громкостью звука) с помощью входящего в ее состав генератора. Однако здесь не производится запоминание сигнала тревоги, он звучит только в течение замыкания контакта. Отключение контактов S выявляет сработавший контакт.

В устройстве по схеме на рис. 4.47 можно использовать интегральную микросхему К155ЛА4. к 7

Большое значение отношения сигнал/шум дает возможность использовать КМОП-микросхемы для устройств сигнализации с минимальным током в состоянии покоя. Если, например, применить нормально разомкнутые контакты, то при этом решается и проблема токов, текущих через контакты, тем более, если включены светоизлучающие диоды с высоким КПД. Такое устройство показано на рис. 4.48. Когда цепочка КМОП-микросхем находится в состоянии покоя, транзистор оконечного каскада закрыт (на выходе последней микросхемы — потенциал уровня L). При замыкании одного из контактов (или двух) на выходе первой микросхемы появляется уровень H , который запускает генератор звуковой частоты, собранный на второй и третьей микросхемах. Напряжение низкой частоты усиливается транзисторным оконечным каскадом. При использовании светодиодов вместо ламп накаливания необходима установка балластного резистора; при ожидаемой сигнализации одновременно с нескольких контролируемых мест такой резистор должен быть предусмотрен для каждого диода. Оптимальной для сборки этого устройства является микросхема, содержащая три элемента И-НЕ. При этом можно установить три контакта и получать информацию с помощью диодов, излучающих свет трех цветов: зеленого, желтого и красного. Контакты $S1...S3$ и в этом случае позволяют выявить сработавший контакт или отключить его. В этом устройстве также не предусмотрена возможность запоминания сигнала тревоги.

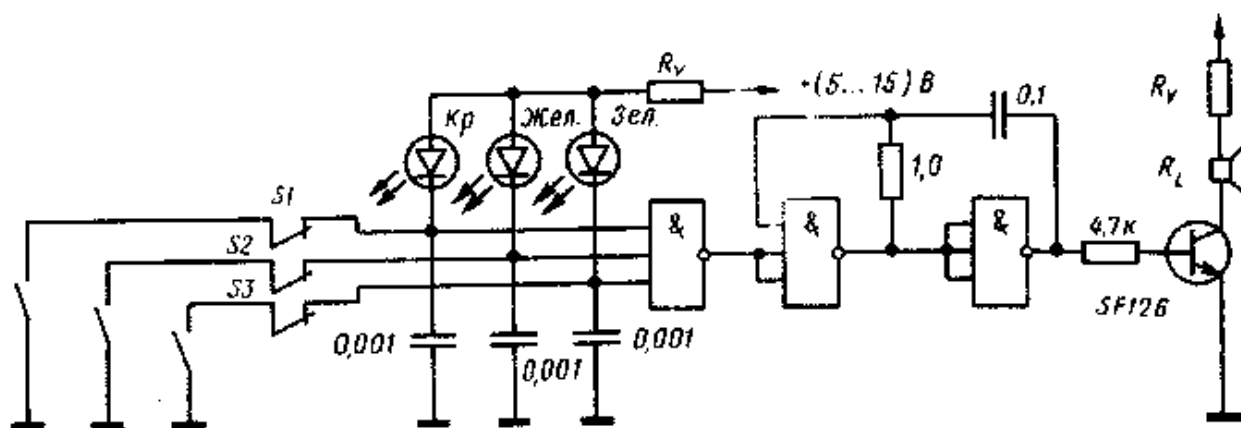


Рис. 4.48. КМОП-микросхемы позволяют собрать сигнальное устройство, более надежное, чем с помощью ТТЛ-схем

В устройстве по схеме на рис. 4.48 используется интегральная микросхема, аналогичная К176ЛА9. Транзистор может быть КТ602Б или КТ801 Б.

Все описанные варианты устройств сигнализации неполны: в них отсутствует выключатель, необходимый для случаев, когда окно или дверь должны оставаться открытыми. Простейшим является отключение сигнализатора. Можно предусмотреть и уменьшение громкости звука, который все-таки будет постоянно напоминать, что, например, окно еще открыто.

Между вариантами «тревога в любом случае» и полным отключением возможно промежуточное решение с реле времени. Но установка реле времени в месте расположения контакта требует прокладки дополнительных проводов или его автономного питания. Кроме того, такое реле необходимо устанавливать для каждого контакта, что может быть оправдано максимум при двух-трех контактах. При использовании реле времени оно «удерживает» устройство сигнализации от подачи сигнала до тех пор, пока само оно находится в нестабильном состоянии. При этом реле времени остается разомкнутым при включении его последовательно с нормально разомкнутым контактом или замкнутым при включении параллельно нормально замкнутому контакту (рис. 4.49). При большем числе контролируемых мест с первого взгляда кажется более целесообразной установка центрального выключателя, который требует только одного дополнительного провода. Но следует подумать о том, что выключение всего устройства сразу не оптимально. В этом случае может оказаться, например, что в течение «периода молчания» на время открывания двери в детской комнате откроется окно!

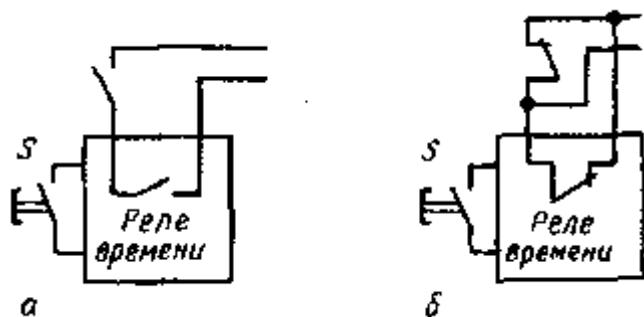


Рис. 4.49. Включение сигнального устройства с задержкой с помощью реле времени (положение контактов соответствует моменту срабатывания контакта при открывании окна или двери; S — контакт запуска реле времени):

а — сигнальное устройство и реле времени имеют нормально разомкнутые контакты; б — сигнальное устройство и реле времени имеют нормально замкнутые контакты

Относительно оригинальное решение (по сравнению, например, с дополнительно требуемым реле в реле времени — при той же самой схеме) возможно при использовании герметических контактов. При этом контакты удерживаются в замкнутом положении постоянным магнитом, закрепленным на двери или окне, и размыкаются при их открывании. Но если сработает реле времени, то несмотря на открывание двери или окна оно будет удерживать контакты замкнутыми в течение определенного времени. Понятно, что микровыключатель реле времени должен быть расположен на такой высоте, на которой его не может достать ребенок.

На рис. 4.50 представлены два возможных варианта реле времени, позволяющих получать задержку от нескольких секунд до нескольких минут и использовать для включения устройства сигнализации как нормально замкнутый (НЗ), так и нормально разомкнутый (НР) контакты благодаря «нейтральному»

выходному сигналу реле, как это показано на рис. 4.49. Пока контакт на окне или двери замкнут на массу, для питания реле времени достаточно одного проводника от плюсового вывода центрального блока питания. При этом если питание производится от батареи, то для реле времени, которое всегда работает лишь кратковременно, также можно предусмотреть отдельную батарею (например, с одним из рассмотренных ниже устройств контроля за ее состоянием). При кольцевом проводе в случае последовательного включения контактов в контролируемых местах и общем источнике питания необходимы, однако, два проводника. Но такая схема может быть реализована и с одним центральным реле времени, так как последовательное включение не позволяет получать сигналы одновременно с нескольких контролируемых мест.

И наконец, следует рассмотреть современный вариант устройства сигнализации, собранного на одной КМОП-микросхеме (содержащей четыре логические схемы И-НЕ, каждая из которых имеет два входа) и одним или двух транзисторах в оконечном каскаде (в зависимости от требуемой выходной мощности).

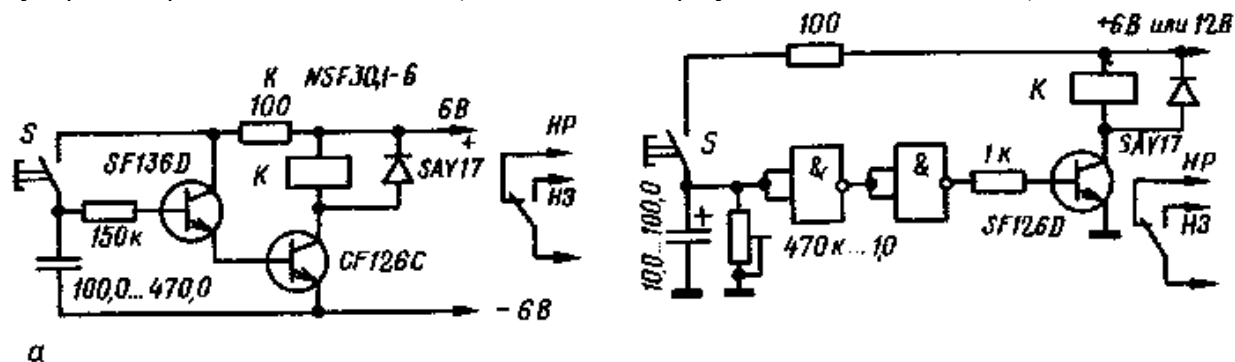


Рис. 4.50. Реле времени (S — контакт запуска реле):

а — на транзисторах; б — на КМОП-микросхеме (с помощью одной КМОП-микросхемы, содержащей четыре логические схемы И-НЕ, можно собрать два реле времени)

Эта схема уже была кратко описана как составная часть одного из устройств подачи вторичного телефонного вызова (раздел 4.4.3). Она позволяет довольно несложно реализовать децентрализованное независимое от сети устройство сигнализации с регулируемой задержкой срабатывания.

В варианте, представленном на рис. 4.51, на двери или окне устанавливается нормально замкнутый контакт. При этом речь может идти как о герметическом нормально замкнутом контакте, удерживаемом постоянным магнитом, так и о микровыключателе. Конденсатор задержки, включенный параллельно контакту, замкнут накоротко через резистор ограничения тока, предназначенный для предотвращения перегрузки импульсом тока этого конденсатора при его разрядке. Таким образом, на входе первой логической схемы имеется уровень L , на ее выходе — H , на выходе второй схемы, следовательно, опять L , третьей — Y и четвертой — L . Благодаря этому транзистор, подключенный к выходу последней схемы через резистор ограничения тока, заперт. При размыкании контакта происходит зарядка конденсатора с постоянной времени $\tau = C R$ через резистор сопротивлением 100 кОм . По достижении напряжения на конденсаторе значения $1,8 \text{ В}$ (значение, замеренное на образце) тактовый генератор, собранный на первой и второй логических схемах и до сих пор запертый коротко замкнутым контактом, начинает работать. В ритме этой низкой частоты подачи тактовых импульсов начинается генерирование звуковой частоты генератором, образованным следующими двумя схемами. Полученные в результате периодические последовательности колебаний звуковой частоты поступают на транзистор и далее на громкоговоритель или телефонный капсюль (потребляющий малый ток и вполне достаточный по слышимости). Время задержки подачи сигнала можно менять в широких пределах (простейший вариант — вместо постоянного резистора R поставить потенциометр).

Таким образом, устройство, собранное по описанной схеме, дает определенное время на то, чтобы открыть и снова закрыть дверь без подачи сигнала тревоги. Однако конденсатор задержки можно включать и затем снова отключать с помощью выключателя, известного только «посвященным». Такой же результат можно получить за счет отключения резистора, включенного со стороны плюсового вывода источника питания, причем показанный на схемах штриховыми линиями резистор поддерживает на входе микросхемы потенциал массы. Но его сопротивление должно быть и достаточно велико, чтобы при указанных на схемах номиналах элементов время задержки мало зависело от конденсатора. И наконец, можно использовать нормально замкнутый контакт и через него соединить вход обратной связи микросхемы с массой. Задержка теперь произойдет только в том случае, если незадолго перед открытием двери или окна конденсатор будет разряжен с помощью выключателя. В этом случае в цепь обратной связи также вводится резистор, показанный штриховыми линиями. Тактовая частота при этом несколько снижается.

Все эти схемы обеспечивают подачу сигнала тревоги до тех пор, пока контакт в контролируемом месте выведен из исходного состояния. Поэтому в них можно ввести цепочку самоудержания, как это показано на рис. 4.52. Это устройство подает на управляющий вход первой логической схемы потенциал уровня H , как только импульс сигнала появляется на выходе четвертой схемы (постоянная времени задержки цепочки самоудержания составляет около 10 мс). Резистор сопротивлением 1 МОм обеспечивает на входе микросхемы логический уровень L , пока контакт не сработал. Перед клавишей «Выкл.», с помощью которой можно

прервать процесс генерирования, также установлен резистор ограничения тока. В остальной схеме дополнена лишь разделительным диодом, без которого вход микросхемы через замкнутый контакт сразу же замыкался на массу.

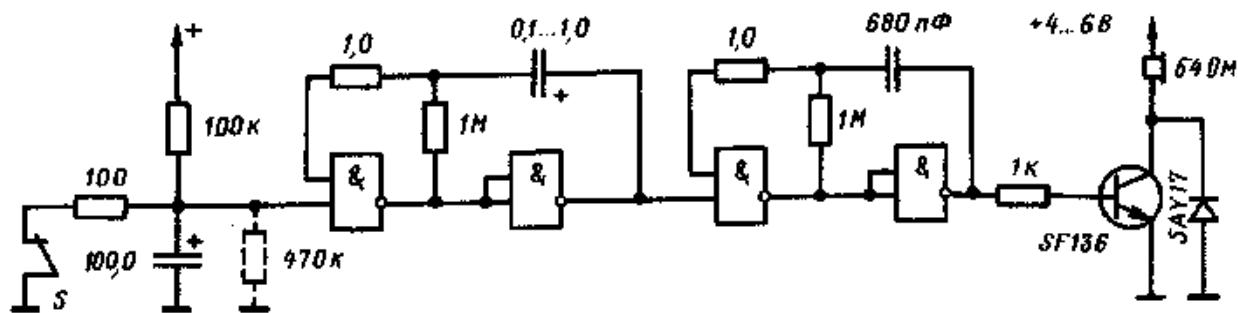


Рис. 4.51. Практическая схема устройства сигнализации на КМОП-микросхеме

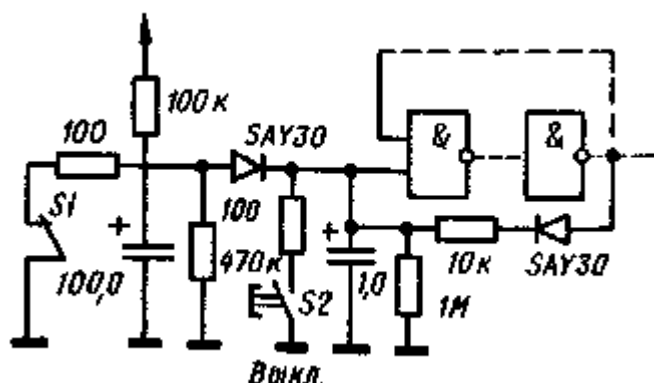


Рис. 4.52. Введение в схему по рис. 4.51 (показана только ее часть) Цепочки самоудержания, обеспечивающей сохранение сигнала тревоги Даже при возвращении контакта в исходное состояние

В устройстве по схеме на рис. 4.50, а транзисторы могут быть КТ312Б и КТ315Г, диод Д226В.

В устройстве по схеме на рис. 4.50, б, можно использовать два элемента 2И-НЕ из четырех интегральной микросхемы К176ЛА7.

В устройстве по схеме на рис. 4.51 полностью используются четыре элемента 2И-НЕ интегральной микросхемы К176ЛА7.

В устройстве по схеме рис. 4.52 используются кремниевые диоды КД105Б или Д220.

4.4.5. Устройства сигнализации об изменении освещенности и загорании

Повышение или уменьшение освещенности может информировать о многих процессах: об открытии двери шкафа, о появлении света на складе, о загорании в темном помещении, о выходе из строя важного осветительного прибора, о необходимости освещения двора или прихожей вечером или в зависимости от погодных условий и т. д. И в этом случае устройства сигнализации подают, как правило, акустические или оптические сигналы.

В этом разделе рассмотрены только датчики, вначале — несколько схем на основе селеновых фотоэлементов. Такой фотоэлемент можно взять из старого фотоэкспонетра. При относительно небольшом диапазоне освещенности они позволяют получать напряжения, достаточные по меньшей мере для управления режимом работы участка база-эмиттер старых германиевых транзисторов. Из них следует выбирать наиболее высокочастотные, например типа ГТ322, выпускаемые в СССР.

Достаточно простое устройство сигнализации о повышении освещенности показано на рис. 4.53. Транзисторы со взаимно дополняющими структурами и фотоэлемент устанавливают в контролируемом месте, светодиод и батарею — на центральном пункте наблюдения.

Устройство реагирует на довольно малый уровень освещенности, обеспечивая сравнительно резкий переход к свечению. Цепь обратной связи, позволяющей получить скачкообразное выключение диода при снижении освещенности, здесь совсем короткая (показана штриховыми линиями). При достаточной освещенности светодиод постоянно излучает свет, а при ее снижении начинает мигать перед выключением. Это позволяет, например, идентифицировать состояние «Темнеет». Очевидна также возможность дополнить это устройство

акустическим сигнализатором в виде телефонного капсюля или установить его вместо свето-диода.

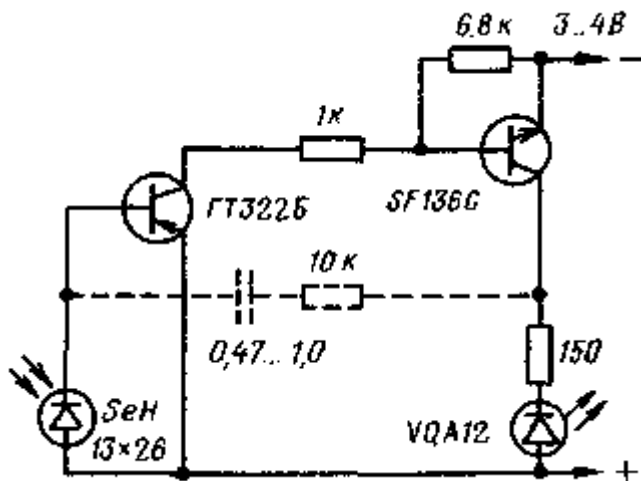


Рис. 4.53. Устройство сигнализации о повышении освещенности. Введение обратной связи (показана штриховыми линиями) обеспечивает мигание свето-диода при снижении освещенности до его выключения

В устройстве по схеме рис. 4.53 фотодиод может быть ФД-1, светодиод — АЛ102А или АЛ102Б.

Одним из назначений схемы, показанной на рис. 4.54 и представляющей собой «акустический» вариант схемы по рис. 4.53, является подача сигнала тревоги при выдвигении ящика письменного стола. Ниже дано ее подробное описание, так как, вероятно, многие читатели захотят ее собрать. Она пригодна для подачи предупредительного сигнала, например, при выдвигении ящика или открывании шкафа любопытным ребенком, которые по каким-либо причинам не могут быть постоянно закрыты. Однако условием срабатывания схемы является достаточная освещенность снаружи.

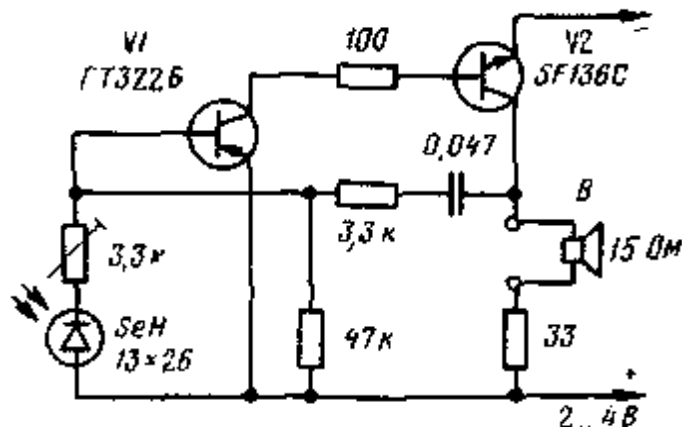


Рис. 4.54. Чувствительное устройство сигнализации

В схеме по рис. 4.54 ток через мультивибратор на транзисторах со взаимно дополняющими структурами течет только тогда, когда на транзистор V1 подается напряжение управления. В темноте очень малый остаточный ток течет через транзисторы, имеющие достаточно большой коэффициент усиления, у транзисторов ГТ322Б, например, при комнатной температуре в большинстве случаев он составляет менее 30 мкА. Устройство по рис. 4.54 подает сигнал тревоги, если при напряжении питания 2 В ток увеличивается примерно на 10 мА (измерено с помощью магнитоэлектрического прибора), т. е. один аккумулятор RZP2 достаточен для обеспечения работы устройства сигнализации в течение нескольких месяцев, если, конечно, не будет необходимости в постоянной подаче сигнала тревоги. В последнем случае заряда этого аккумулятора хватит на 50 ч.

В других случаях применения мультивибратора на транзисторах со взаимно дополняющими структурами в первом каскаде устанавливают кремниевый транзистор *p-n-p* или переставляют германиевый транзистор *p-n-p* во второй каскад, а кремниевый транзистор — в первый и меняют полярность цепи питания. Если между базой и эмиттером германиевого транзистора ввести резистор сопротивлением около 1 кОм, то его остаточный ток еще вряд ли будет иметь сколько-нибудь значимую силу. Но в рассматриваемой схеме германиевый транзистор — благодаря его низкому пороговому напряжению на входе — установлен в первом каскаде, чтобы напряжение на выводах селенового фотоэлемента было достаточно для срабатывания устройства уже при

низкой освещенности. Ток, текущий через транзисторы $V1$ и $V2$, изменяет напряжение на громкоговорителе и его балластном резисторе (при использовании телефонного капсюля этот резистор не нужен), которое в той же фазе через RC-цепочку обратной связи (R формирует импульсы звуковой частоты) подается на базу транзистора $V1$ до тех пор, пока не зарядится конденсатор. Тогда выходной ток падает и начинается обратный процесс. При этом конденсатор отбирает ток от транзистора $V1$ в цепь базы. Акустический сигнал, частота которого зависит от номиналов R , C и от освещенности, будет следующий: скрип — при малой освещенности и все большее повышение частоты сигнала при ее увеличении. Резистор, включенный последовательно с фотоэлементом, обеспечивает непрерывность сигнала при больших освещенностях (номиналы элементов указаны приближенно).

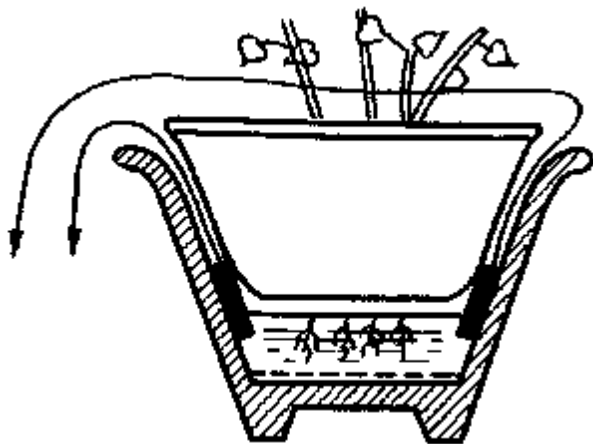


Рис. 4.55. Устройство слежения за уровнем воды в цветочном горшке с помощью коррозионно-стойких электродов в качестве датчиков (выводы электродов подключаются к точкам E на схеме по рис. 4.56)

В устройстве по схеме на рис. 4.54 транзистор $n-p-n$ может быть КТ209Б или КТ315Г.

Здесь же следует напомнить о правилах обращения с селеновыми фотоэлементами. Их светочувствительный слой очень чувствителен к пайке. Поэтому контакты закрепляют специальным припоем, плавящимся при низкой температуре (ниже $70\text{ }^{\circ}\text{C}$). Предпочтительнее являются элементы с уже припаянными выводами (например, *SeH 13X26*). Если выводов нет, можно использовать клеммные зажимы.

4.4.6. Устройства сигнализации об уровне жидкости в горшке с растениями

Речь здесь идет о задаче длительного наблюдения за объектом, в котором должна сохраняться минимально необходимая влажность. Соответствующие устройства описаны на примере гидропоники.

Опустившиеся листья, к сожалению, уже запоздалый сигнал о недостатке жидкости в цветочном горшке, электронное устройство сообщит об этом своевременно. Сигнал подается, если уровень жидкости упадет ниже двух опущенных в горшок электродов (рис. 4.55). Этими электродами могут быть, например, графитные стержни от батарей для карманного фонаря. К металлическим колпачкам стержней припаиваются изолированные медные провода. Места пайки следует защитить от коррозии слоем лака.

Сигнал может вызывать периодические загорания лампы или звучание громкоговорителя. Схема, представленная на рис. 4.56 (сравни с рис. 4.22), позволяет реализовать оба эти варианта (значения в скобках даны для «светового» варианта). При питании схемы от двух миниатюрных аккумуляторов RZP2 лампа подает сигнал о недостатке жидкости в виде коротких вспышек между длинными паузами в течение примерно двух суток. При использовании же трех цилиндрических элементов R20 вспышки лампы продолжаются в течение 14 суток, однако растения за это время наверняка погибнут. Для работы с громкоговорителем достаточно напряжения 2 В, т. е. одного аккумулятора RZP2, причем подача сигнала продолжается в течение 4 суток.

Схема охвачена цепью обратной связи $R2C$, генерация начинается как только нарушается связь электродов через проводящую жидкость. Как видно из рис. 4.56, и в этом случае речь идет о мультивибраторе на транзисторах со взаимно дополняющими структурами и с малым током покоя. Соответственно, транзистор $V1$ выбран $n-p-n$ (например, SF126, SF136, SS216 групп C или D , выпускаемые в ГДР). Транзистор $V2$ — маломощный транзистор $p-n-p$, например из выпускаемых в ГДР германиевых транзисторов GC121 и GC301 (по меньшей мере относящихся к группе 8 усиления по току). Резистор $V4$ ограничивает диапазон регулировки. Частота генератора зависит прежде всего от номиналов конденсатора C и потенциометра $R1$, Потенциометр $R2$ определяет время горения лампы в течение каждого периода (или время подачи звуковой частоты), причем чем больше сопротивление $R2$, тем больше это время. Длительность паузы устанавливают потенциометром $R1$, т. е.

его сопротивление также определяет потребление тока устройством. Но, если оно выбрано слишком большим, колебания не наступают, если же слишком малым, возрастает потребляемый ток.

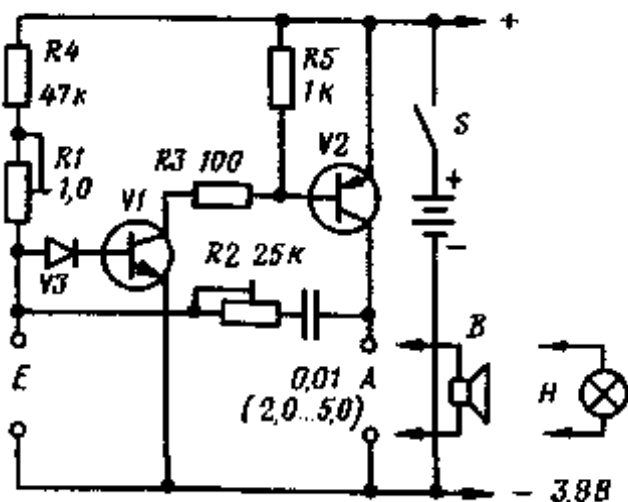


Рис. 4.56. Устройство сигнализации, обеспечивающее подачу оптического или акустического сигнала при слишком низком уровне воды

Акустический сигнал рассматриваемого устройства, который, конечно, не обязан поднимать с постели среди ночи, но может быть рассчитан на звучание в течение продолжительного времени, должен быть достаточно резким. Мигающая лампа не относится к числу экономичных решений, и, наоборот, светодиоды оказываются здесь почти идеальным решением. Кроме того, устройство сигнализации можно при этом выполнить миниатюрным. На рис. 4.57 показана схема устройства с несколько другими номиналами и с диодом, излучающим красный свет, на выходе. Здесь нет элементов регулировки, поэтому режим работы должен быть определен и выбран при настройке. Для этого вначале вместо резистора сопротивлением 220 кОм впаивают потенциометр сопротивлением 470 кОм, а вместо резистора 1 кОм в цепи обратной связи — потенциометр 4,7 кОм.

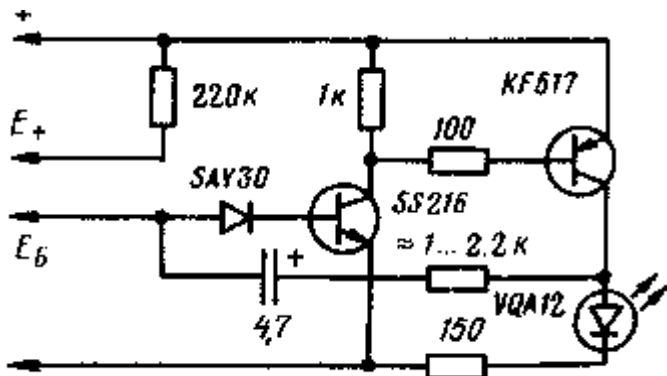


Рис. 4.57. Устройство сигнализации об уровне воды в цветочном горшке с питанием от никелево-кадмиевых аккумуляторов емкостью по 225 мА ч

Все устройство можно расположить на одной плате размерами 25X40 мм, для сборки конструкции нужно из фольгированного гетинакса вырезать еще две пластинки такого размера, как и плата, между которыми установить два никелево-кадмиевых аккумулятора емкостью по 225 мА ч. Весь блок следует стянуть отрезками проволоки диаметром 1 мм и поместить в корпус, например, из пластмассы.

При номиналах, указанных на схеме, устройство имеет примерно следующие характеристики: ток в состоянии покоя 50 мкА, при подаче сигнала — 2 мА, частота миганий от 0,5 до 1 Гц, время готовности 6 месяцев (только за счет саморазрядки аккумуляторов), продолжительность подачи сигналов при свежих аккумуляторах 5 суток. При длинных проводах импульсная помеха (например, включение люминисцентной лампы) может иногда вызвать вспышку диода. Однако об опасности засыхания растений говорят только его периодические мигания. Если время от времени требуется проверить состояние аккумуляторов, то провода, идущие к датчикам, соединяют выключателем. При его включении диод должен мигать.

В устройстве по схеме на рис. 4.56 транзистор V1 аналогичный КТ351В, КТ359Б, V2 — КТ209В, возможно применение КТ361Г.

В устройстве по схеме на рис. 4.57 светодиод АЛ102А или АЛ102Б, диод — Д105Б, кремниевый *p-n* транзистор КТ312Б, *p-n-p* — КТ361 Г.

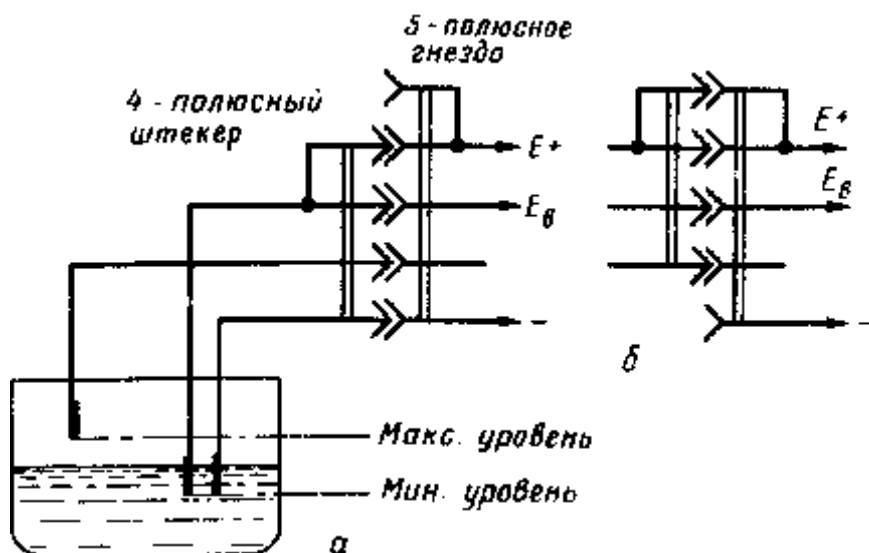


Рис. 4.58. Устройство сигнализации с возможностью контроля за наполнением цветочного горшка, разработанное для схемы по рис. 4.57 (вместо штекера может быть поставлен переключатель):

а — мигания начинаются при опускании жидкости ниже минимально допустимого уровня; б — мигания начинаются при достижении максимально допустимого уровня жидкости при наполнении горшка, после этого штекер переставляют в положение а

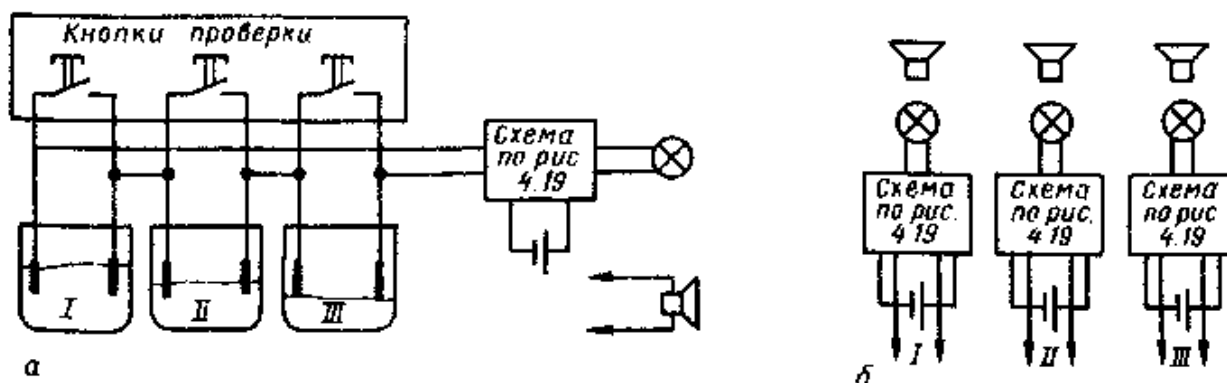


Рис. 4.59. Центральное устройство для слежения за состоянием одновременно нескольких цветочных горшков:

а — последовательное включение (горшок, в котором уровень жидкости упал ниже допускаемого, выявляют с помощью кнопок проверки); б — параллельное включение, позволяющее сразу же выявить горшок, требующий полива

Дополнительный комфорт при использовании сигнального устройства дает коммутационное устройство (рис. 4.58), которое может быть заменено переключателем (что требует увеличения размеров корпуса). Положение штекера а соответствует варианту слежения за минимальным уровнем жидкости, положение б — за наполнением горшка, причем диод начинает мигать при достижении максимально допустимого уровня жидкости. Для гидропоники с несколькими отдельными горшками целесообразно оборудовать центральное устройство сигнализации, построенное по последовательной или параллельной схеме (рис. 4.59). В первом случае электроды датчика вызывают подачу сигнала тревоги, если хотя бы одна пара из них регистрирует опускание уровня жидкости ниже допускаемого. Но этот вариант требует последующей проверки вручную всех горшков, чтобы обнаружить тот из них, из которого был подан сигнал. Но проще выявить это с помощью выключателей, расположенных на центральном устройстве, последовательно замыкая пары электродов, пока не будут найдены подавшие сигнал. Однако следует учитывать вероятность подачи сигнала одновременно от двух или более горшков. На рис. 4.60 представлен более простой вариант схемы выявления нужного горшка, в котором вместо гашения сигнала посредством замыкания электродов кнопками проверки к горшкам последовательно подключается устройство сигнализации. Мигания диода начинаются при подключении устройства к горшку, в котором уровень жидкости слишком низок. Недостатком этого варианта является большое количество проводов, ведущих к центральному устройству. Возможен и вариант с параллельным подключением горшков, но при децентрализованном применении источников напряжения.

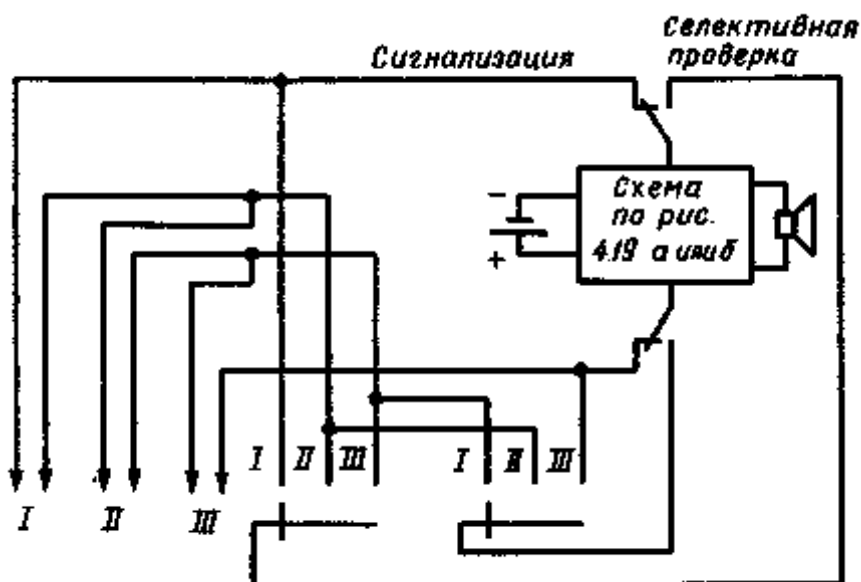


Рис. 4.60. Схема сигнализации с последовательным подключением цветочных горшков и селективным выявлением горшка, в котором уровень жидкости упал слишком низко, собранная на двухга-летном переключателе

4.4.7. Устройство сигнализации о наполнении ванны

Наполнение ванны требует времени. Чтобы не стоять и не ждать, когда она наполнится, сигнал «Ванна готова» можно вынести на дверь ванной комнаты с помощью описанного ниже устройства.

Для сигнализации можно выбрать два уровня наполнения ванны водой — «нижний», когда остается еще время без спешки перекрыть воду, и «верхний», максимально допустимый, при котором подается несколько измененный сигнал.



Рис. 4.61. Простая схема электродов из трехжильного изолированного провода для кратковременного слежения за уровнем воды (защита от коррозии не требуется)

Для слежения за уровнем воды необходимы по меньшей мере три электрода. Поскольку они включаются лишь на короткое время, достаточно изготовить их из кусков простого провода, с концов которого снимается изоляция на длину около 10 мм. Проводам придается форма, показанная на рис. 4.61, после чего полученный датчик закрепляют, например, пластырем на стенке ванны.

Для сигнального устройства может быть выбрана одна из уже оправдавших себя схем. На рис. 4.62 показан вариант на «дискретных» элементах с симметричным мультивибратором. Он представляет собой модификацию приведенного на рис. 4.12 генератора звуковой частоты, частота f колебаний которого может меняться за счет

установки различных резисторов в цепях базы. Чем меньше сопротивление резистора, тем больше частота. Сопротивление системы «Вода-электроды» составляет около 10 кОм. Требование хорошей слышимости звука, соответствующего двум различным уровням воды, предполагает и наличие двух резисторов разного сопротивления в цепи базы, в обоих случаях суммируемых с этими 10 кОм.

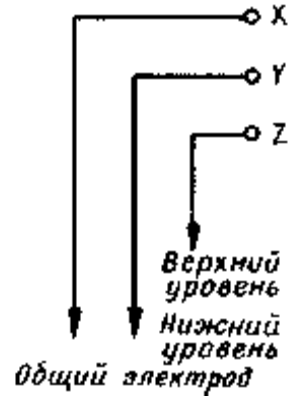
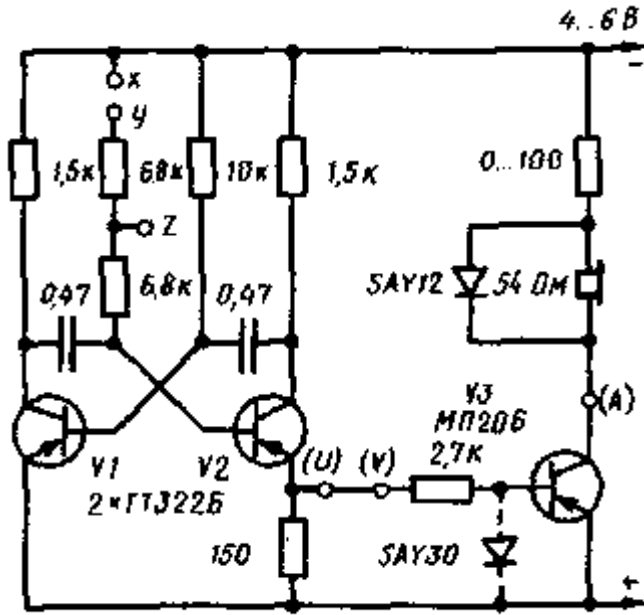


Рис. 4.62. Двухтональный генератор, используемый для наблюдения за уровнем воды в ванне (при использовании *n-p-n* транзисторов необходимо поменять полярность цепи питания и выводы диода)

Рис. 4.63. Порядок подключения электродов к сигнальному устройству по рис. 4.62

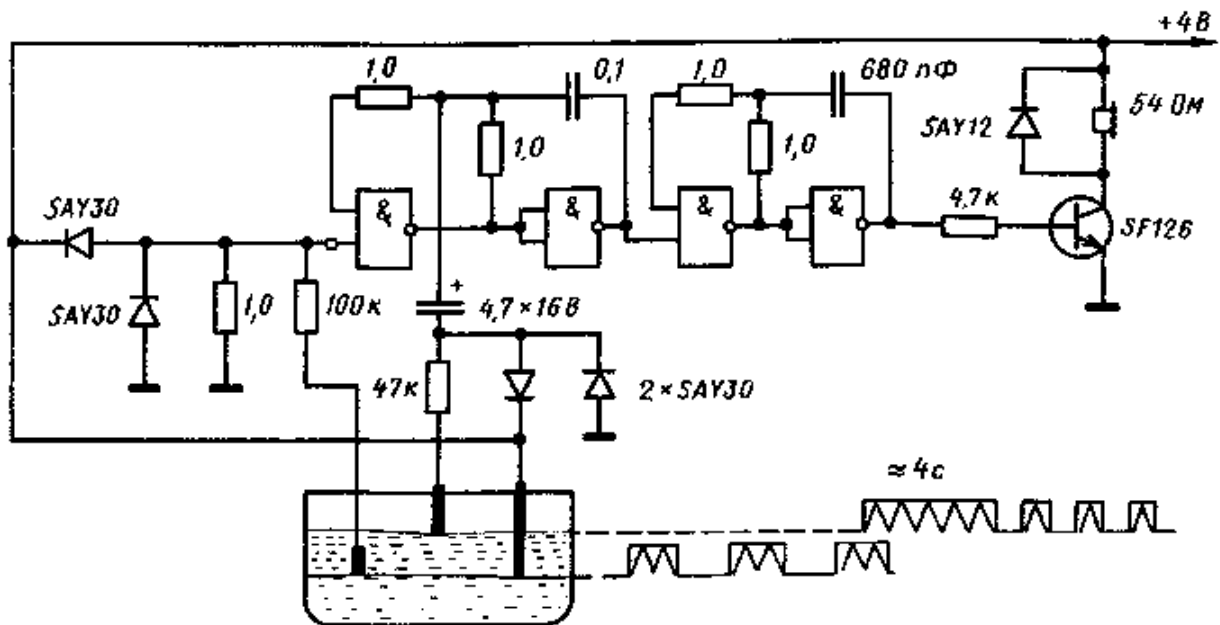


Рис. 4.64. Устройство сигнализации о наполнении ванны, собранное на КМОП-микросхеме (справа внизу показана форма сигнала при подъеме воды до первого и второго уровней)

Рассматриваемое устройство отвечает этому требованию. До тех пор пока вода еще не достигла «нижнего» уровня, течет ток покоя, равный всего лишь примерно 3 мА. Он объясняется связью оконечного каскада с транзистором мультивибратора, на базу которого ток подается только при срабатывании всего устройства. Здесь вместо малогабаритного громкоговорителя с балластным резистором иногда достаточно телефонного капсюля или даже капсюля от слухового аппарата с внутренним сопротивлением от 50 до 200 Ом. Внешний потенциометр регулирования громкости может быть заменен постоянным резистором в соответствии с требуемой громкостью сигнала. Внезапно раздающийся более высокий звук оповещает о том, что вода достигла

верхнего Уровня. При дальнейшем наполнении ванны водой частота этого сигнала еще более возрастает, усиливая эффект тревоги (порядок подключения электродов к сигнальному устройству показан на рис. 4.63).

Другая схема сигнального устройства, собранная на КМОП-микросхеме, имеет почти нулевой ток покоя (рис. 4.64). Она представляет собой уже многократно упомянутую здесь микросхему, содержащую четыре логические ячейки И-НЕ (например, схема CD4011) и образующую схему сдвоенного мультивибратора, которая со стороны тактового генератора управляется тремя датчиками. При подъеме воды до нижнего уровня начинаются колебания обоих типов: тактовый генератор запускает генератор звуковой частоты, который работает прерывисто — в соответствии с этими низкочастотными тактовыми импульсами. То есть на выходе микросхемы появляются «пакеты» звуковой частоты — хорошо слышимое «тикание». При подъеме воды до верхнего уровня тактовая частота заметно изменяется, при этом сначала раздается непрерывное звучание в течение нескольких секунд, пока не зарядится разделительный конденсатор, а затем подаются прерывистые сигналы более высокой частоты.

Схема этого устройства сигнализации предусматривает возможность «приема» проводами, ведущими к электродам, помехо-вых импульсов. Возможность появления таких помех ограничивает применение КМОП-микросхем. Однако в большинстве случаев такое устройство располагают вблизи ванны и лишь громкоговоритель устанавливают там, откуда он хорошо слышен всюду. Иногда целесообразно установить даже два последовательно включенных телефонных капсюля или громкоговорителя. Кроме того, для этой цели пригодны любое универсальное устройство сигнализации с несколькими вводами.

В устройстве по схеме на рис. 4.62 транзисторы ГТ322Б можно заменить на КТ308Б, МП20Б на МП25Б, МП26Б, ГТ402Б. Диод Д226Г или Д226Д. Излучателем звуковых колебаний может быть капсюль микротелефона ДЭМ-4м.

В устройстве по схеме на рис. 4.64 могут быть использованы кремниевые диоды КД105Б, КД105В, КД105Г, Д220А, транзистор КТ315Г и интегральная микросхема К176ЛА7.

4.4.8. Устройства сигнализации о вторжении в квартиру

Кроме устройств сигнализации, описанных в разделе 4.4.4, можно собрать и несколько более сложную схему для подачи сигналов тревоги о вторжении в квартиру постороннего лица. Это устройство может понадобиться при выезде семьи из квартиры на длительный срок, например в отпуск. Существует множество вариантов подобных устройств, однако принцип действия у них одинаков (рис. 4.65): контакт на двери замыкается при ее открывании и запускает реле времени, во время работы которого подается сигнал тревоги такого уровня, который могут услышать соседи. В описанной ниже схеме реле времени обеспечивает работу — в течение примерно 15 мин — электрического звонка, питаемого от сети, и батарейного сигнального блока на случай, если в сети напряжения нет. Сигнальный блок состоит из тактового генератора и генератора звуковой частоты, которые обеспечивают генерирование периодически прерываемого сигнала тревоги, подаваемого через громкоговоритель мощностью до 2 Вт. Звонок и громкоговоритель размещают так, чтобы к ним был легкий доступ. Устройство сигнализации можно отключить с помощью специальной кнопки для предварительной разрядки конденсатора, обуславливающего длительность включения реле времени. Конденсатор шунтирован выключателем, который устанавливается не на двери, но достаточно близко от нее. Более оптимальный и остроумный способ подключения сигнального устройства можно найти, например, в разделе «Электронные замки и ключи» (раздел 6).

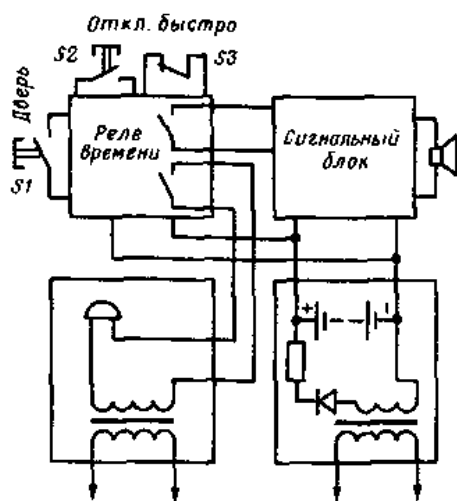


Рис. 4.65. Функциональная схема устройства сигнализации о вторжении в квартиру

Сигнальное устройство, принципиальные схемы реле времени и сигнального блока которого показаны на рис. 4.66 и 4.67, может быть быстро собрано с помощью печатных плат по отдельным узлам (на рис. 4.66 S1 — контакт на двери; S2 — контакт быстрого отключения устройства; S3 — переключатель рода работы). Для питания можно использовать десять никелево-кадмиевых аккумуляторов емкостью по 1 А ч каждый или десять

батарей на напряжение 1,5 В от карманного фонаря. Для обеспечения длительного режима работы можно применить и свинцовый аккумулятор. Трансформатор для блока питания подойдет от игрушечной железной дороги, его выходное напряжение — 15В.

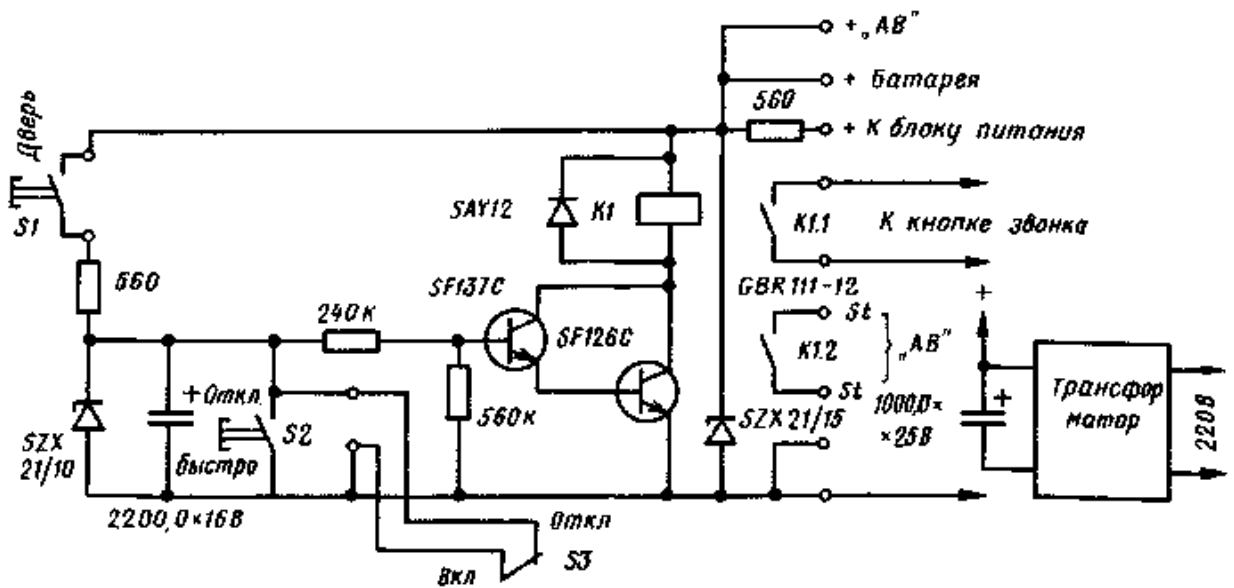


Рис. 4.66. Реле времени, блок питания и цепь включения дверного звонка для устройства сигнализации по рис. 4.65

В устройстве по схеме на рис. 4.66 стабилитрон на 10 В — Д814В, стабилитрон на 15 В — Д814Д, диод, шунтирующий обмотку реле, — КД105Б или Д226Г. Транзисторы могут быть однотипными, П307А или КТ201В.

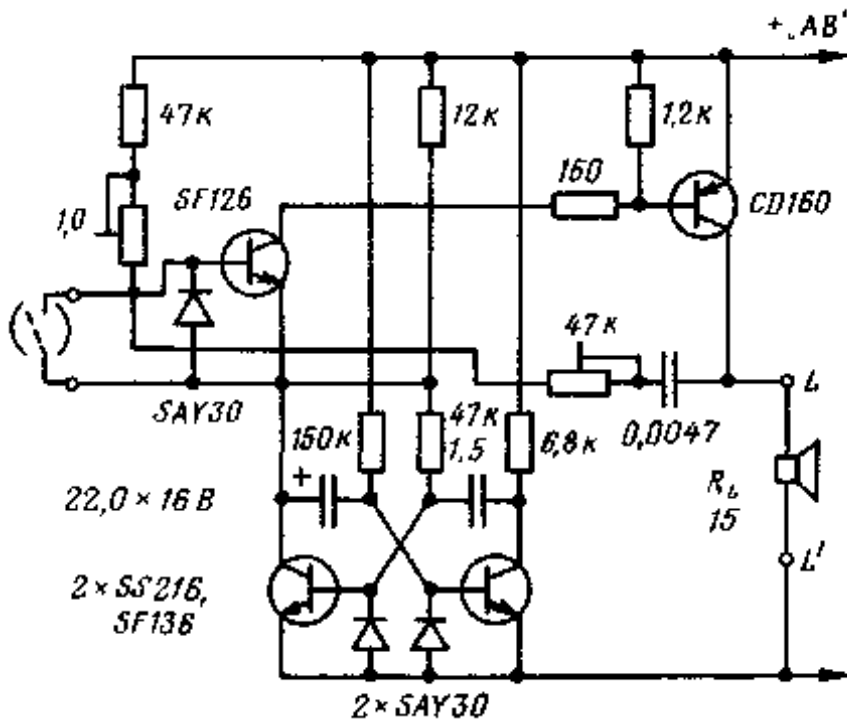


Рис. 4.67. Сигнальный блок для устройства сигнализации по рис. 4.65, обеспечивающий подачу сигнала тревоги при выключении сети

В устройстве по схеме на рис. 4.67 окончательный транзистор должен быть германиевым, *p-n-p*, лучше всего П214Б или П214В, можно также П213Б, П215. Остальные транзисторы — КТ201 Г или КТ312Б. Диоды — КД105Б или Д220А. Излучателем акустических колебаний могут служить две динамические головки 1ГД-40, катушки котдых включены синфазно последовательно. Это необходимо в первую очередь для получения сопротивления нагрузки, равного 16 Ом, и номинальной мощности излучателя не менее 2 Вт.

5. ОСВЕТИТЕЛЬНЫЕ ПРИБОРЫ

Применение электроники для усовершенствования осветительных приборов, с одной стороны, привлекательно, но, с другой стороны, может быть опасно при питании от сети. Однако есть целый ряд возможностей обойтись в таких случаях низким напряжением, к тому же отпадет необходимость в мощных и, следовательно, дорогих элементах.

5.1. ЛАМПА ДЛЯ ОТХОДА КО СНУ

Сон и темнота — два тесно связанных друг с другом понятия. И мало кому нравится включать полный свет сразу же после пробуждения. Также и при засыпании приятен постепенный переход от света к темноте. Особенно не нравится резкое выключение света засыпающему ребенку. В таких случаях может помочь устройство постепенного выключения света, схема которого представлена на рис. 5.1.

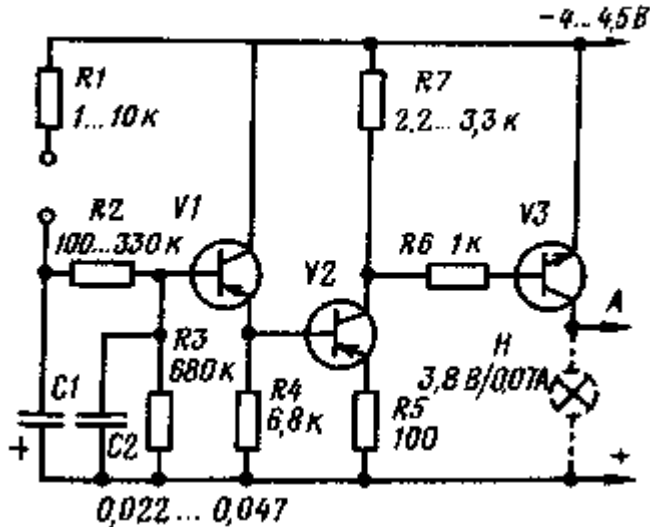


Рис. 5.1. Основная часть устройства постепенного выключения света с индивидуальным источником питания

При нажатии на кнопку S1 (рис. 5.2), служащую для включения устройства и замыкающую точки R и C, конденсатор Cf заряжается через резистор R1, и лампа загорается. Чем больше сопротивление резистора R1 и чем кратковременнее было нажатие, тем быстрее она прекращает светиться (причем в конце горения, яркость быстро падает). Примерно через минуту после окончания свечения лампы в устройстве уже течет ток всего 100 мкА, т. е. механическое выключение не требуется.

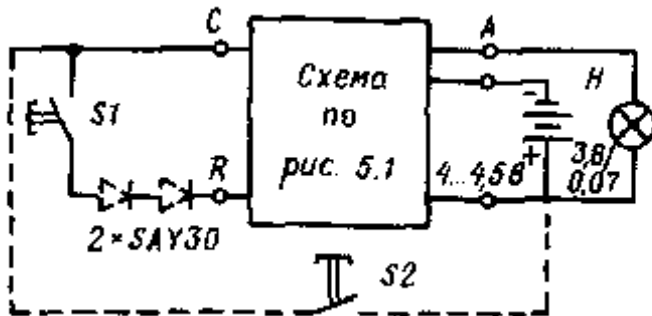


Рис. 5.2. Полная функциональная схема устройства постепенного выключения света с кнопкой Sf для его включения и кнопкой S2 для выключения в любой момент

В основу этой схемы положен принцип зарядки и разрядки конденсатора. По истечении времени t , равного постоянной времени цепочки R1C1, конденсатор Cf заряжается до напряжения, равного примерно 63 %, через время $2t$ — до 68 % и через время $3t$ — до 95 % напряжения питания (зарядка происходит по экспоненциальному закону). Разрядка конденсатора C1 осуществляется через резисторы R2, R3 и относительно высокоомный вход транзисторного усилителя, поэтому время разрядки значительно больше времени зарядки. Пока напряжение на входе усилителя остается выше напряжения 0,6 В, представляющего собой пороговое входное напряжение последовательно включенных германиевых транзисторов V1 и V2, через вход течет

управляющий ток, равный нескольким мкА. Транзисторы $V_L..V_3$ усиливают его настолько, что лампа начинает гореть. Разбросы параметров схемных элементов позволяют лишь приблизительно оценить время ее горения. Так, например, постоянная времени цепочки $R1C1$ равна около 20 с при $R_j = 10$ кОм и $C_i = 2000$ мкФ. При номиналах элементов, указанных на рис. 5.1, полная зарядка конденсатора C_f обеспечивает горение лампы в течение 15...30 мин. Для более быстрого выключения лампы необходимо уменьшить сопротивление резисторов R_3 или R_2 .

Все транзисторы должны иметь малый обратный ток $I_{к0}$ (ток коллектора при «открытой» базе). Этому требованию отвечают кремниевые транзисторы; здесь пригодны $p-n-p$ транзисторы КФ517 или КТ326, но их входное пороговое напряжение довольно высоко: суммарное пороговое напряжение при последовательном включении транзисторов составляет около 1,2 В. По этой причине на рис. 5.1 указаны германиевые высокочастотные транзисторы ГТ322 советского производства, имеющие относительно малый обратный ток (до 30 мкА). Однако следует помнить, что ток $I_{к0}$ возрастает с повышением температуры, поэтому лампу следует устанавливать на некотором расстоянии от схемы. Транзистор R_3 — кремниевый $n-p-n$ транзистор, например, SF126. Усиление транзисторов по току должно составлять от 50 до 100. Для ослабления влияния остаточных токов в схеме предусмотрены резисторы утечки, предотвращающие ложные срабатывания лампы. Резистор R_7 , например, должен быть настолько малым, чтобы произведение его сопротивления на обратный ток транзисторов V_1 и V_2 (V_2 усиливает ток транзистора V_{11}) было меньше 0,5 В при рабочей температуре, в ином случае транзистор V_3 постоянно открыт. Поэтому целесообразно замерить ток батареи, еще остающийся при разряженном конденсаторе C_1 , если не все транзисторы кремниевые.

Два диода, входящие в полную схему устройства (см. рис. 5.2), поддерживают зарядное напряжение ниже 3 В, если допустимое предельное напряжение конденсатора C_f равно 3 В. С помощью кнопки S_2 лампу можно отключить в любой момент.

В устройстве по схеме на рис. 5.1 транзисторы ГТ322Б можно заменить на ГТ308Г. Транзистор V_3 П307А или КТ602А.

В устройстве по схеме на рис. 5.2 диоды КД105Б или КД105В.

Размеры печатной платы для сборки этого устройства могут быть очень малы — 35X50 мм, если выбрать для питания два малогабаритных аккумулятора RZP2, размещаемых в небольшом пластмассовом корпусе вместе с лампой и печатным монтажом. Прозрачные пластины (желательно белого или желтого цвета) можно установить с трех сторон, а одну сторону целесообразно оставить открытой для более интенсивного освещения. Вместо двух аккумуляторов можно установить также одну плоскую батарею для карманного фонаря (однако при этом следует помнить о малости зарядного тока, равного, например, 20 мА, и необходимости принятия мер для ограничения зарядного напряжения примерно до 2,25 В). Использование батареи влечет за собой и изменение размеров корпуса.

5.2. ЛАМПА С СЕНСОРНЫМ ВКЛЮЧЕНИЕМ И ВЫКЛЮЧЕНИЕМ

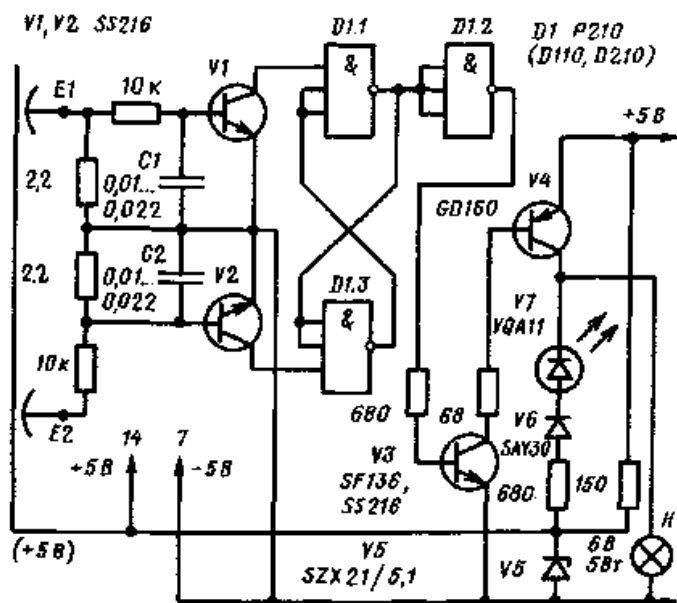


Рис. 5.3. Лампа с сенсорным выключателем и питанием от сети для детской комнаты

Небольшая лампа над кроватью или рядом с ней, выключатель которой всегда освещен, помогает ребенку чувствовать себя в безопасности. В зависимости от исполнения и источника напряжения она может быть

пригодна и для чтения. Питание лампы можно обеспечить с помощью несколько более нагруженного звонкового трансформатора (6В/1А) или другого надежно закрытого трансформатора. Устройство управления лампой содержит две пары сенсорных электродов, выполненных по указаниям раздела 4.1.1.

В рассмотренном образце эти электроды были сделаны следующим образом: четыре куска проволоки, параллельно друг другу и попарно уложенные на пластину полистирола, были нагреты и утоплены в эту пластину. Расстояние между кусками проволоки в каждой паре равнялось 2 мм. Выключающие электроды расположили под лампы. Электроды же, предусмотренные для включения, должны быть всегда хорошо видны в темноте, поэтому над ними закрепили светодиод, выключающийся только на время горения лампы.

«Сердцем» электронной схемы, представленной на рис. 5.3, является бистабильный мультивибратор (триггер). Он собирается на двух логических элементах микросхемы D110, которые имеют перекрестную связь. Благодаря этому выход, имеющий потенциал логического уровня L и связанный со входом другого элемента, поддерживает на выходе последнего логический уровень H . Это состояние сохраняется до тех пор, пока потенциал другого входа также имеет уровень H . Оба несвязанных друг с другом входа соединены с коллекторами двух малогабаритных транзисторов в пластмассовых корпусах (желательны SS216), но при малых переключающих токах возможно использование и плерных транзисторов, SC206, SF215 и т. п. Несмотря на неопределенное исходное состояние при включении устройства, каждый из этих транзисторов на входе логического элемента, даже имеющем логический уровень H , обеспечивает уровень L , если ток его базы достаточен. Коллекторный ток, текущий при этом через транзистор от входа логического элемента, не превышает 1,6 мА. При усилении по току, например 200, ток базы может быть, следовательно, менее 10 мкА.

Токи обоих транзисторов текут через кожу пальца при касании им сенсорного выключателя, при этом палец играет роль переключки между плюсом питания и базой (через защитный резистор). Целесообразно обеспечить определенный «запас», т. е. рассчитывать на малое сопротивление кожи пальца, чтобы получить напряжение на коллекторе менее 0,4 В, соответствующее логическому уровню L . Устройство должно работать при соответствующем усилении тока транзистора и сопротивлении кожи больше 100 кОм (авторский образец начинал работы при сопротивлении около 300 кОм), хотя вряд ли у ребенка могут быть очень сухие руки. Для повышения надежности работы триггера введен третий логический элемент, осуществляющий его развязку от транзисторного переключателя. В качестве переключающего транзистора, управляемого кремниевым $n-p-n$ транзистором, выбран транзистор, предназначенный для любительских схем — серии GD (германиевый, $p-n-p$), коллекторный ток которого достигает 3 А. Следовательно, ток лампы не должен превышать 0,5 А, но даже при использовании лампы на 6 В/5 Вт пик тока при включении можно выдержать ниже критического значения за счет выбора соответствующего балластного резистора. В образце устройства была установлена именно такая лампа, которой вполне достаточно для этой цели. Если нужна лампа большей мощности, на ее место в схеме необходимо установить реле с сопротивлением обмотки не менее 100 Ом, через контакты которого и будет включаться более мощная лампа.

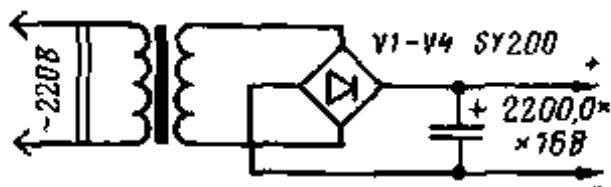


Рис. 5.4. Блок питания, собираемый на базе звонкового трансформатора на ток 1 А для лампы с сенсорным управлением

Применение ТТЛ-микросхемы требует стабилизации напряжения питания (но, конечно, не цепи питания лампы). Эффективность стабилизации полностью проявляется только «в темноте», когда напряжение зарядки конденсатора в цепи питания возрастает намного выше 6 В. Когда лампа горит, течет практически только ток цепи переключения (если только «излом» характеристики стабилитрона достаточно крут), и благодаря балластному резистору напряжение питания падает фактически ниже 5 В. В данном случае небольшое снижение напряжения ниже минимально допускаемого для ТТЛ-микросхемы уровня (4,75 В) еще не нарушает ее работы. Однако с помощью измерений при включенной и выключенной лампе целесообразно проверить, необходима корректировка схемы или нет.

В устройстве по схеме на рис. 5.3 транзистор V4 — $p-n-p$ германиевый, аналогичный П215. Возможно применение П214В, П213Б. Остальные транзисторы КТ312Б или КТ201Г. Светодиод АЛ307А, стабилитрон КС147А диод КД105Б или Д220, микросхема — К155ЛА4.

Следует дать несколько рекомендаций (которые, правда, требуют наличия как минимум вольтметра постоянного тока). Прежде всего необходимо собрать блок питания от сети (рис. 5.4).

В устройстве по схеме на рис. 5.4 диоды Д242 или КД205 с любыми последующими буквенными индексами.

Первичная обмотка звонкового трансформатора может подключаться к сети с помощью шнура, а вторичной подключаются выпрямительный мост и зарядный конденсатор. Этот блок не обязательно собирать на печатной плате, но при желании можно использовать и ее. После включения блока питания в цепь замеряют напряжение на конденсаторе, которое должно быть выше 6 В, например 11 В. Затем подключают лампу, которая будет использоваться с этим устройством. Теперь напряжение должно упасть, например до 6,5 В. Хотя

лампа и рассчитана на номинальное напряжение 6 В, однако на переключающем транзисторе напряжение остается равным примерно 0,2...0,3 В. Но если напряжение на лампе значительно превышает 6,5 В, то необходим балластный резистор.

К собранной схеме подключают лампу и источник напряжения. Затем измеряют напряжение на стабилитроне при двух рабочих режимах (при горячей и выключенной лампе). При «затрудненном» включении палец можно слегка увлажнить. Если напряжение на стабилитроне при зажженной лампе (т. е. при надежно запертом стабилитроне) составляет менее 4,5 В, то по разнице напряжения питания и напряжения пробоя, деленной на сопротивление резистора R_v (150 Ом), рассчитывают фактически требуемый ток (здесь могут быть различия от образца к образцу). Сопротивление балластного резистора R_v будет равно:

$$R_v = (U_n - 4,5 \text{ В}) / I_s$$

где U_n — напряжение питания, В, измеряют при зажженной лампе; I_s — ток схемы переключения, мА; R_v получают в кОм.

После установки балластного резистора производится окончательный контроль напряжений. Стабилитрон не перегружен, если через него при выключенной лампе, т. е. при самом большом входном напряжении, течет ток не более 40 мА, причем при увеличении напряжения питания (при выключенной лампе) необходимо и увеличение сопротивления резистора R_v .

5.3. ЛАМПА, ВКЛЮЧАЕМАЯ И ВЫКЛЮЧАЕМАЯ ЛУЧОМ СВЕТА

На рис. 5.5 приведена схема электронного переключателя, собранного на дискретных элементах, аналогичная схеме такого же устройства, но на микросхеме SUS-1. Благодаря малому потреблению тока в состоянии покоя (всего около 100 мкА при напряжении 4 В) это устройство уступает только схемам, собранным на КМОП-микросхемах, и по сравнению с ними имеет еще то преимущество (на момент написания этой книги), что может быть собрано из легко доступных элементов.

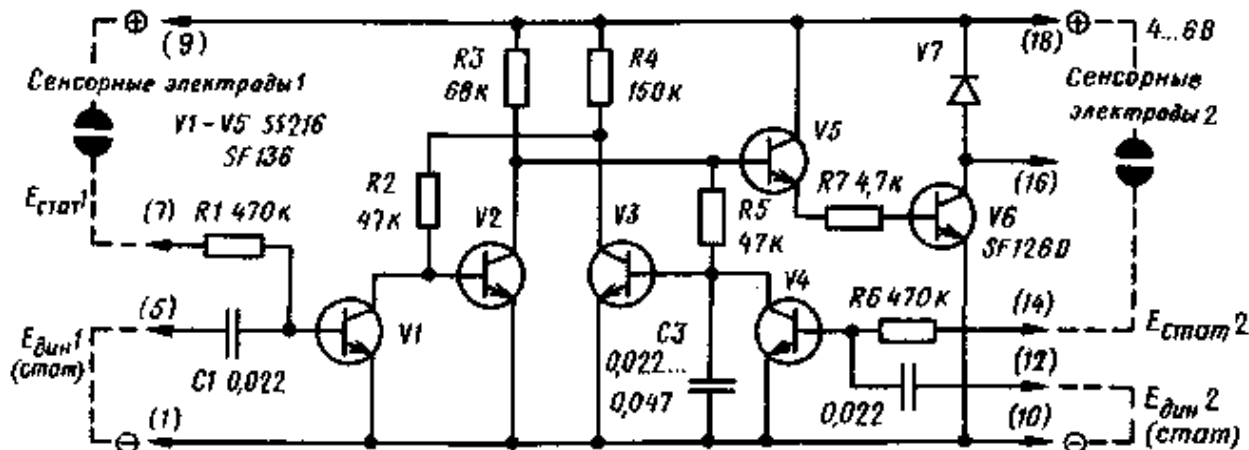


Рис. 5.5. Транзисторный переключатель с сенсорным управлением

Как видно из принципиальной схемы, речь снова идет о би-стабильном мультивибраторе (триггере), собранном на транзисторах V_2 и V_3 , включенных перед усилительными каскадами (V_1 и V_4). При подаче напряжения питания оба входных каскада заперты, а триггер может находиться в любом состоянии. После включения устройства триггер из этого состояния выводится с помощью конденсатора в цепи базы правого транзистора триггера. В момент включения конденсатор C_2 запирает базу этого транзистора, так как сначала происходит его зарядка. Эта задержка, длящаяся всего несколько миллисекунд, приводит к тому, что левый транзистор открывается. Гальваническая связь с базой правого транзистора продолжает удерживать последний в запертом состоянии и далее, заперты также каскады на транзисторах V_5 и V_6 . Благодаря этому при напряжении питания 4 В ток покоя схемы составляет менее 100 мкА.

В устройстве по схеме на рис. 5.5 транзисторы $V_1...V_5$ могут быть КТ312Б КТ315Г. Транзистор V_6 — КТ602А, ПЗ07А, ПЗ07В. Диод V_7 Д226Г.

Возможны два варианта перевода триггера в новое состояние и, следовательно, открытия переключающего транзистора: динамический (однополюсное управление) и статический (двухполюсное управление). Выбор наиболее целесообразного варианта определяется характером применения схемы. Если провода ко входным клеммам короткие или если внешние сильные поля (передатчиков, осветительной сети) отсутствуют, то для переключения можно использовать импульс, поступающий на базу транзистора V_1 при касании динамического входа пальцем (тело здесь играет роль «источника помех», обладающего антенным эффектом, или роль емкости). Триггер опрокидывается, так как входной транзистор на короткое время накоротко замыкает вход до сих пор открытого транзистора. В результате транзистор V_2 запирается, через V_3 течет ток, поддерживающий

новое устойчивое состояние, при котором транзистор $V5$ открыт. Если теперь кратковременно коснуться другого входа, то устройство переходит в состояние покоя.

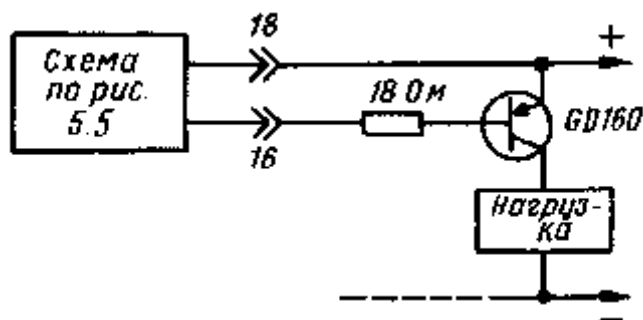


Рис. 5.6. Расширение схемы *SUS1* мощным выходным транзистором, например типа *GD160*, *GD240*, *ASZ1015* и т. п.

Однако все может начаться случайно, если длинные провода или большие управляющие электроды «примут» какие-либо помеховые импульсы. Это явление можно использовать только для демонстрации эффектного номера — у наблюдателя пойдет кругом голова в догадках, каким образом происходят хаотические срабатывания лампы в такой маленькой коробочке.

Здесь целесообразно применить другой тип включения. Для этого прежде всего динамические входы $E_{\text{дин}}$ соединяют с массой, а статические входы $E_{\text{стат}}$ и плюсовой провод питания подключают к небольшим сенсорным электродам, которые могут быть размещены на некотором расстоянии от схемы (в зависимости от уровня помех при необходимости помехоустойчивость можно повысить с помощью второго RC-фильтра). Развязывающий резистор в цепи статического входа защищает не только базу транзистора от слишком большого тока, но и в комбинации с конденсатором, в ином случае играющим роль «динамической» емкостной связи, образует фильтр низких частот, который эффективно замыкает накоротко, например, высокочастотные помехи (здесь используется принцип разделения напряжений: сопротивление конденсатора мало для высоких частот, но бесконечно велико для постоянного напряжения). Выходной транзистор может непосредственно переключать токи максимум до 500 мА, т. е. он заведомо в состоянии включать и выключать лампу на напряжение 3,8 В и ток 0,07 А (даже с учетом амплитуды импульса тока включения). В ином случае он должен быть дополнен мощным транзистором (рис. 5.6). В зависимости от типа транзистора (его обратного напряжения и коллекторного тока) с его помощью можно переключать более высокие напряжения и токи. В этом случае иногда целесообразно поставить даже реле. Наиболее пригодным при напряжении питания 6 В является реле NSF30.1-6. Оно позволяет переключать токи до 2Х3 А или напряжения до 250 В при максимальной мощности до 50 Вт во вторичной цепи.

Переключение более высоких мощностей требует и более мощного электромеханического переключающего звена, в котором названное выше реле может быть использовано в качестве промежуточного. Следует помнить, что для ограничения импульса тока при отключении необходима установка диодов. Здесь можно следовать правилу: диод должен быть рассчитан по меньшей мере на ток, который подается на него открытым транзистором $V6$.

В устройстве по схеме на рис. 5.6 можно использовать транзисторы П214Г или П213Б, П215.

Описанная схема может быть с успехом использована для включения лампы в обычно темном помещении (например, в подвале) с помощью карманного фонаря. Для этого его луч направляют на фоторезистор, выделенный, скажем, светлым кружком. В результате зажигаются лампы, свет которых, однако, не должен падать на фоторезистор. Поскольку кратковременное воздействие света карманного фонаря уже привело к переходу триггера в соответствующее устойчивое состояние, ничего другого для включения не требуется. Способ выключения определяется местными условиями. Тривиальным решением является установка пары сенсорных элементов, интереснее — использование второго фоторезистора. Для решения этой задачи зачастую достаточно бумажной трубки, защищающей фоторезистор от воздействия общего освещения, но не создающей преграды лучу карманного фонаря. Преимущество такого способа включения и выключения лампы очевидно: при его использовании фактически осуществляется полная изоляция сети.

5.4. УСТРОЙСТВО ВКЛЮЧЕНИЯ ЛАМПЫ АКУСТИЧЕСКИМ СИГНАЛОМ

Что делать, если необходимо войти в темное помещение, а фонаря нет? Помощь в этом случае может оказать устройство, включающее лампу по акустическому сигналу или же комбинация «включение лучом света — выключение голосом» (также при полностью изолированной осветительной сети). При использовании низкого напряжения наиболее частым вариантом этой схемы является, пожалуй, включение с помощью акустического сигнала и выключение касанием теперь уже видимых сенсорных электродов. Однако условием

надежности работы всех «акустических» переключающих устройств всегда будет достаточно малый уровень шума в помещении (в ином случае значительно усложняется задача выделения или кодирования акустического сигнала). В качестве достаточно чувствительного микрофона можно использовать малогабаритный громкоговоритель от старого карманного радиоприемника. Если в этом приемнике имеется и выходной трансформатор, то его также следует взять: это сэкономит по меньшей мере один усилительный каскад, без которого здесь не обойтись.

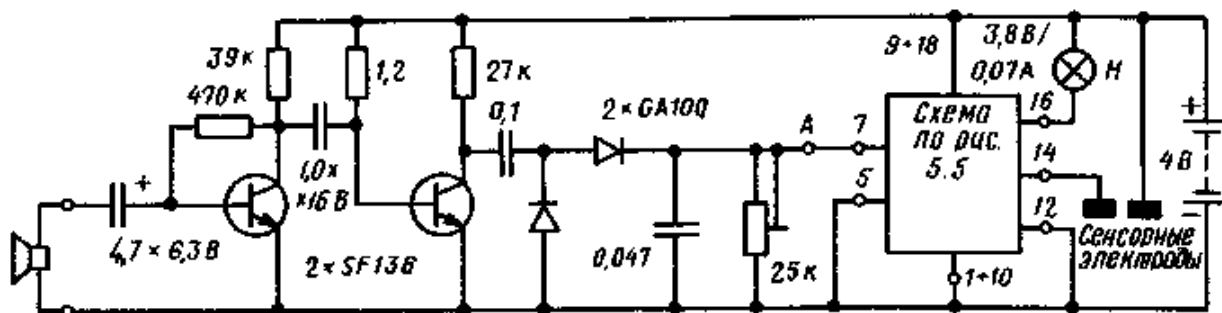


Рис. 5.7. Устройство для включения освещения акустическим сигналом и выключения касанием сенсорных электродов

Свист (наиболее благоприятная тональность которого выбирается с помощью проб), произведенный на расстоянии около 1 м от микрофона, вызывает появление на его выводах напряжения, амплитуда которого U_{ss} может достигать 3 мВ (эффективное значение около 1 мВ). Это напряжение усиливается на усилителе, схема которого показана на рис. 5.7, примерно до 2 В, как было подтверждено измерениями на образце устройства. Полученное переменное напряжение поступает на детекторный каскад, относительно малые емкости конденсаторов в котором определены опытным путем при оптимизации работы схемы. На выходе этого каскада появляется пульсирующее положительное напряжение, которое, для согласования уровней сигналов и подавления помех (импульсных помех в сети), снижается потенциометром примерно до 70...80 % (точное значение находят опытным путем) непосредственно на «статическом» входе схемы SUS-1 (эквивалентная схема приведена на рис. 5.5). В результате напряжение на этом входе возрастает настолько, что схема SUS-1 переводится в рабочее состояние. При этом на нагрузку, подключенную к выходу схемы, подается рабочий ток. В качестве нагрузки может быть установлена лампочка (3,8 В/0,07 А) или реле, включающее лампу большей мощности. Ко входу «Возврат» схемы SUS-1 (в качестве которого используется также «статический» вход) подключен сенсорный электрод.

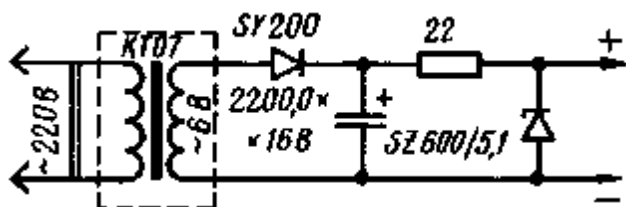


Рис. 5.8. Простой блок питания со звонковым трансформатором для устройства по рис. 5.7 (резистор 22 Ом — проволочный, стабилитрон крепится на радиаторе 30X30 мм)

В устройстве по схеме на рис. 5.7 можно использовать *p-n* кремниевые транзисторы КТ312Б, КТ315Г, КТ342А и диоды Д18, Д20, Д9В.

Целесообразна следующая последовательность команд, позволяющая не искать выключатель при входе в темное помещение (шума в котором обычно не бывает): «звук — свет, касание — темнота». При выходе из освещенного помещения увидеть выключатель, разумеется, нетрудно. Благодаря малому току покоя (около 200 мА, при напряжении питания 4 В) это устройство можно питать, например, от двух батарей на напряжение 1,5 В. Но можно установить и блок питания со звонковым трансформатором и стабилитроном (рис. 5.8). Питание от сети позволяет использовать и лампы большей мощности, как это было показано в разделе 5.3.

5.5. ОСВЕТИТЕЛЬНЫЕ ПРИБОРЫ, ВКЛЮЧАЕМЫЕ ПО СИГНАЛУ БУДИЛЬНИКА

Большое удобство, особенно в зимний период, когда рассвет долго не наступает, может принести устройство, включающее необходимые осветительные приборы по сигналу будильника. Кроме того, многие с трудом переносят яркий свет сразу же после пробуждения от сна, поэтому для них желательно, чтобы освещение не сразу включалось на полную мощность, а горела бы маленькая лампочка от карманного фонаря. Особый комфорт получается, если лампочки установить в тех местах квартиры, куда нужно пройти, встав с

постели. Источниками питания могут служить аккумуляторы, трансформаторные блоки, а также батареи.

Способы включения от будильника уже описаны в разделах 4.4.2, 5.4, а также представлены в разделе 8. Включение полного освещения может быть затем произведено с помощью сенсорного устройства.

6. ЭЛЕКТРОННЫЕ И ЭЛЕКТРИЧЕСКИЕ ЗАМКИ

6.1. ОБЛАСТИ ПРИМЕНЕНИЯ ЭЛЕКТРОННЫХ И ЭЛЕКТРИЧЕСКИХ ЗАМКОВ

Описанные здесь электронные и электромеханические замки не призваны заменить обычные (и довольно надежные) механические, но во многих случаях могут расширить их функции, а иногда и заменить. Причем речь идет в первую очередь не о дверях, а о шкафах, выдвижных ящиках стола, местах хранения документов, медикаментов и т. п. Электронные замки определенных типов имеют возможность дистанционного (переменного) программирования. И наконец, они могут подавать сигнал тревоги при неправильном (злоумышленном) открывании, не освобождая при этом дверь. Причем понимание принципа действия таких замков вряд ли может помочь открыть их, не зная кода, так как возможности программирования любого типа здесь поистине безграничны. Конечно, такой замок может и отказать, как иногда ломаются обычные механические замки и ключи для них. При отказе электронного или электромеханического замка стараются обычно, как и в случае механического, открыть его силой. Электронный замок должен быть скомбинирован с механическим так, чтобы и поворот механического ключа, и подача тока открывания обеспечивали освобождение ригеля замка, т. е. речь идет о параллельном действии обоих замков. Можно предусмотреть также и последовательное их действие, причем освобождение ригеля с помощью электронной схемы не повышает надежность замка, так как механическая его часть остается прежней. Однако и такие конструкции могут заинтересовать читателей. То, что механический замок должен открываться изнутри независимо от состояния электрической или электромеханической схемы, должно быть само собой разумеющимся.

Электронные и электромеханические замки, описанные в этом разделе, можно применять там, где речь идет о сохранности каких-либо ценностей или же просто исключить вмешательство детей (ящики письменных столов, шкафов и т. п.). Основное условие — выход из строя этих конструкций не должен причинить вред людям и в случае необходимости их можно открыть силой. Особые правила должны соблюдаться при установке замков на дверях, используемых для эвакуации людей, например, при пожаре. При этом двери (решетки, люки и т. д.) должны механически открываться изнутри независимо от функционального состояния электронного замка или ключа; питание таких замков должно производиться только от защищенных звонковых трансформаторов с электрически развязанными обмотками или от аккумуляторов и батарей (в особых случаях это может быть собственный источник тока — динамо-машина).

При использовании в дверном замке втягивающего электромагнита нужно предусмотреть возможность механического открывания его якоря, играющего роль ригеля, в любое время. Для этого можно, например, закрепить на якоре штифт, проходящий через соответствующую прорезь в корпусе замка, и снабдить его кнопкой.

6.2. ЭЛЕКТРОМАГНИТЫ

Ни один электронный замок не может обойтись без преобразования электрического сигнала в механическое воздействие. Наиболее удобным для этого является электромагнит. В ГДР любители могут использовать выпускаемые в продаже втягивающие электромагниты народного предприятия «*VEB Relaiesthik Grof-breitenbach*». Однако при отсутствии промышленных электромагнитов их без труда можно сделать в любительских условиях.

Основные элементы электромагнита показаны на рис. 6.1. Прорезь и отверстие на внешнем конце якоря предназначены для крепления к нему деталей, передающих механическое усилие. Если же якорь использовать непосредственно в качестве ригеля замка, то для восприятия развивающихся при этом значительных усилий и из-за возможного перекоса якоря может понадобиться второй (внешний) подшипник, устанавливаемый на рамке.

Здесь следует напомнить принцип действия электромагнита, основанный на возникновении магнитного поля при протекании электрического тока через катушку. Поскольку сталь имеет гораздо меньшее магнитное сопротивление, чем воздух, при вводе стального якоря в отверстие катушки первый втягивается в него до упора, причем сила втягивания якоря тем больше, чем меньше воздушный зазор между якорем и неподвижной частью электромагнита. При слишком большом зазоре якорь может вообще не тронуться с места. Поэтому для каждого типа втягивающего магнита указывается максимальное значение зазора, обеспечивающего ход якоря. Максимальное усилие втягивания якоря возрастает с увеличением силы тока в катушке. Если при фиксированном номинальном напряжении использовать несколько катушек, то в катушке с наименьшим электросопротивлением развивается наибольшее усилие. Кроме того, для каждого электромагнита

предусмотрена задаваемая в процентах максимальная продолжительность включения. Такое ограничение можно понять, если вспомнить, что выделяющееся в катушке тепло должно отводиться, при этом для определенной поверхности устанавливающаяся на ней температура тем выше, чем больше энергия, преобразующаяся в тепло. То, что катушка включается лишь на короткое время, позволяет не превышать заданную предельную температуру. В рассмотренных ниже примерах ток на магнит подается только в момент освобождения ригеля, и катушка не успевает перегреться.

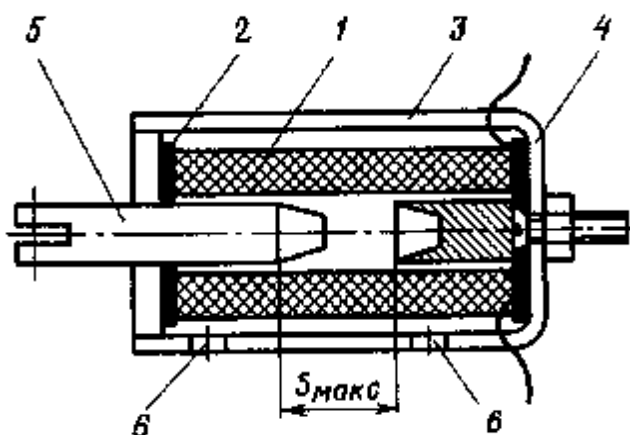


Рис. 6.1. Конструкция втягивающего электромагнита (вид в сечении, Ялакс — максимальный ход якоря, зависит от типа электромагнита):

1 — катушка; 2 — корпус катушки; 3 — стальная рамка; 4 — сердечник с конусным углублением для входа якоря; 5 — якорь с конусным внутренним концом, а также прорезью и отверстием на внешнем; 6 — резьбовое отверстие для крепления электромагнита

Известно, что объем катушки, диаметр и сопротивление провода, а также, следовательно, и напряжение, необходимое для создания определенного тока, тесно связаны друг с другом.

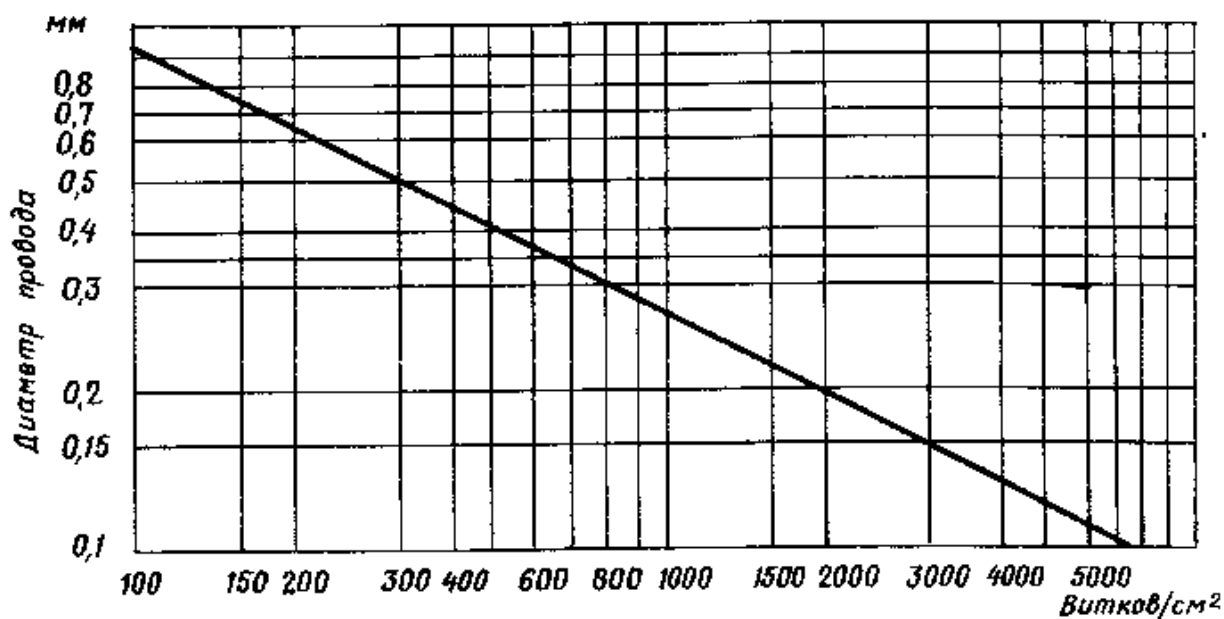


Рис. 6.2. График для ориентировочного определения максимально возможного диаметра провода при требуемом числе витков на 1 см³ продольного сечения катушки

Кроме того, приходится учитывать ограниченную механическую прочность конструкции электромагнита, что сводится к следующему:

1. Радиоловитель, прежде чем устанавливать замок с электромагнитом, должен оценить вероятность того, возникнут ли здесь, в данном конкретном выбранном им месте, какие-то силы, способные повредить электромагнит.

2. Электромагнит должен освобождать ригель замка с минимально возможным усилием, полностью используя допустимый для него ход якоря. Начальное усилие определяется трением, иногда и натяжением пружины, обеспечивающей возвращение ригеля в исходное состояние.

3. Напряжение на электромагнит желательно подавать кратковременно, только на период освобождения

ригеля. В особых случаях, когда требуется постоянное притяжение ригеля, необходимо учитывать особенности 100 %-ной продолжительности включения в соответствии с техническими характеристиками электромагнита. Напряжение, достаточное для его срабатывания, можно определить экспериментально.

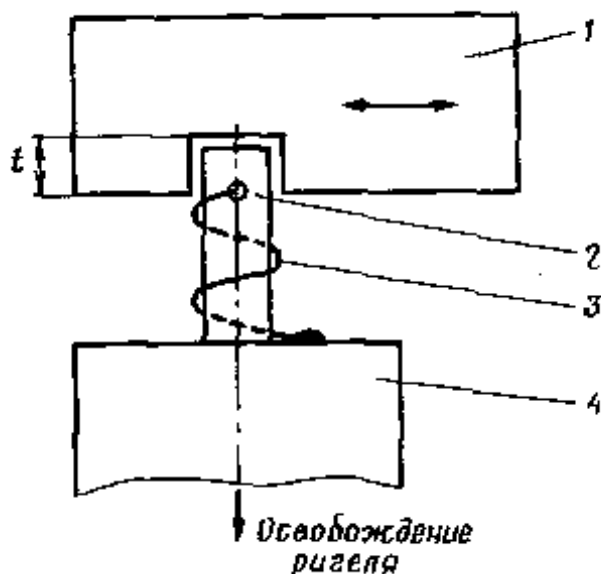


Рис. 6.3. Вариант установки втягивающего магнита в механический замок:

1 — ригель замка с вырезом для ввода якоря электромагнита; 2 — якорь электромагнита; 3 — слабая пружина (например, два витка проволоки из пружинной стали диаметром 0,4 мм); 4 — корпус электромагнита (закрепляется в замке)

В большинстве случаев любитель располагает электромагнитом какого-либо одного, определенного, типа, например реле GBM50, рассчитанным на напряжение 12 В при 25 %-ной продолжительности включения, или реле GBM100. Длина первого составляет примерно 30 мм. Винты ввинчены только для того, чтобы показать способ крепления электромагнита.

На рис. 6.2 приведен график, позволяющий определить число витков провода нужного диаметра, укладываемое примерно в 1 см² продольного сечения катушки, что необходимо при самостоятельном изготовлении электромагнита.



Рис. 6.4. Варианты закрепления пружины якоря электромагнита: а — зацепление за корпус электромагнита; б — введение конца пружины в отверстие; в — припаивание

В описанных ниже примерах втягивающие магниты не всегда являются электромагнитами постоянного тока. Если использовать электромагнит переменного тока с пружиной возврата, могут наступить неприятные колебания, затрудняющие свободное втягивание якоря. На рис. 6.3 показана схема установки втягивающего электромагнита в случае последовательного включения механического и электромеханического замков. В том месте ригеля, где не могут появиться слишком большие силы, сделан вырез, в который входит якорь электромагнита, выполняя роль защелки. В этом положении якорь удерживается относительно слабой пружиной, отрегулированной с учетом усилия втягивания якоря при его соответствующем ходе. Верхний конец пружины входит в отверстие якоря, нижний может быть закреплен на корпусе электромагнита. При этом нижний конец может быть выполнен удлиненным, что позволяет зацепить его за корпус, ввести в предусмотренное здесь отверстие или просто припаять (рис. 6.4). В отдельных случаях возможно использование силы тяжести. Якорь удерживается с помощью пружины, позволяющей устанавливать электромагнит в любом положении.

6.3. ЗАМКИ С ЭЛЕКТРИЧЕСКИМ ПРИВОДОМ

В описаниях рассмотренных ниже замков различной степени сложности показаны отдельные каскады —

электромеханические, электрические и электронные, что позволит читателю составить любую их комбинацию. Это практически гарантирует неповторимость построенного замка.

6.3.1. Запор для выдвигаемого ящика

Во многих моделях письменных столов отсутствуют замки на их выдвигаемых ящиках. Но замки здесь иногда необходимы, особенно в домашних условиях, когда ящики нужно уберечь от любопытства малышей. Такие замки, как правило, должны минимально изменять внешний вид мебели и по меньшей мере создавать трудности при открывании ящика непосвященным. При желании замок можно дополнить устройством, подающим сигнал тревоги.

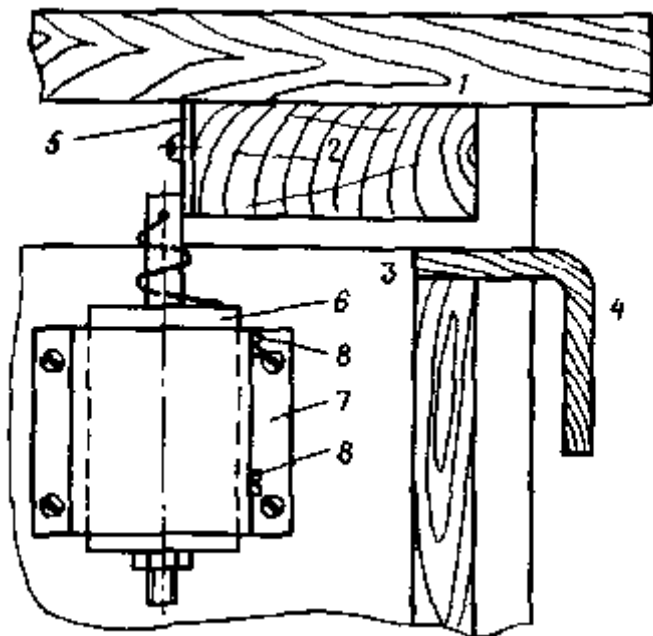


Рис. 6.5. Замок для выдвигаемого ящика письменного стола: 1 — крышка стола; 2 — передняя планка рамки; 3 — ящик; 4 — ручка ящика; 5 — металлическая накладная, установленная для усиления упора; 6 — втягивающий магнит GBM50; 7 — скоба из листового материала для крепления электромагнита (должна выдерживать усилие, возникающее при попытке открывания ящика и передаваемое на электромагнит через якорь); 8 — короткие винты, фиксирующие электромагнит

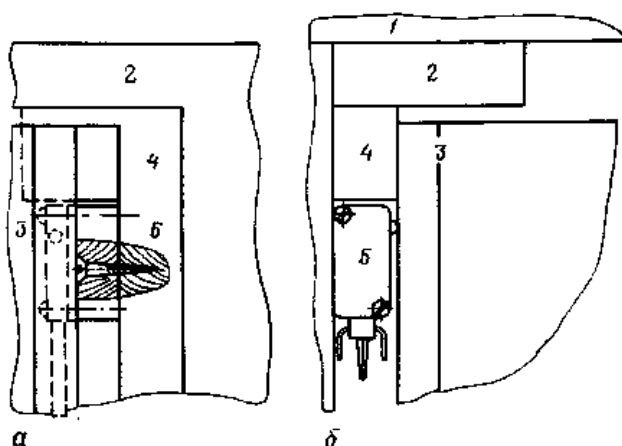


Рис. 6.6. Микровыключатель, используемый в качестве датчика для открывания выдвигаемого ящика письменного стола, вид спереди (а) и сбоку (б):

1 — крышка стола; 2 — задняя планка рамки; 3 — верхний ящик; 4 — упорный брусок; 5 — микровыключатель, крепящийся шурупами; 6 — деревянный брусок, служащий опорой для микровыключателя

Возможные конструкции замков для выдвигаемых ящиков показаны на рис. 6.5. Верхняя планка стола

усилена металлической полоской, обеспечивающей жесткий упор якоря втягивающего электромагнита. Сам же электромагнит надежно крепится с помощью скобы. Его положение должно быть выбрано очень тщательно, чтобы при выдвигании ящика между якорем и планкой оставался минимальный зазор. В этом случае исключается, например, разрушение планки при частых попытках открыть ящик. Кроме того, следует учесть и вертикальный люфт.

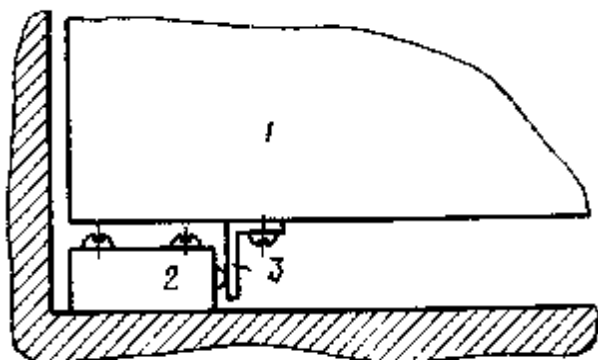


Рис. 6.7. Установка микровыключателя под столом: 1 — выдвижной ящик; 2 — микровыключатель; 3 — угольник, играющий роль упора

Если замок сделать с сигнализацией, то лучшим решением будет установка микровыключателя на задней стенке стола за ящиком или под ним (рис. 6.6 и 6.7), причем он должен замыкаться при полном вдвигании ящика. Напряжение на электромагнит (о его источнике см. ниже) в этом замке следует подавать извне. Требуемая мощность в большинстве случаев исключает применение «батарей-ключей», поэтому источник питания приходится размещать, например, под столом.

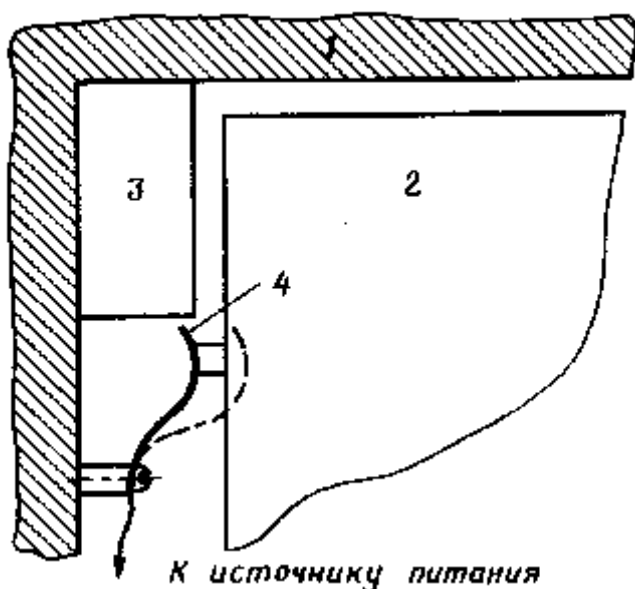


Рис. 6.8. Подача тока на электромагнит:

1 — конструкция стола; 2 — ящик; 3 — упорный брусок; 4 — пружина контакта (при подключении только источника питания должно быть две пружины, при необходимости подачи дополнительного селективного сигнала — три или четыре)

Удобной была бы простая кнопка для замыкания цепи тока замка, которую всегда можно быстро найти. Нужно сказать, что сама установка втягивающего магнита на выдвижном ящике письменного стола накладывает определенные ограничения на возможность подачи питания. Но так как ящик должен быть выдвинут всего на несколько миллиметров (чтобы якорь электромагнита прошел под верхней планкой рамки стола), на задней стенке можно установить, например, контактные пружины, замыкающие цепь питания только на этом коротком участке (рис. 6.8). При вдвинутом ящике якорь утапливается. В этом случае место установки пружин выбирается довольно свободно.

В качестве ключа можно применить «кодированную» штекерную планку. Понятно, что чем сложнее код, тем надежнее замок. Пример такой планки показан на рис. 6.9. Если предусмотреть селективный ввод сигнала, надежность запора увеличится. Промежуточное решение такой задачи представлено на рис. 6.10. Здесь на штекерной планке установлена кнопка, нажатие на которую приводит к срабатыванию реле, питающегося от

того же источника. Напряжение на клеммную колодку поступает только через специальный контакт реле. Штекерную планку можно закрыть термопластичным материалом. Емкость конденсатора $C2$ зависит от типа реле (220...470 мкФ).

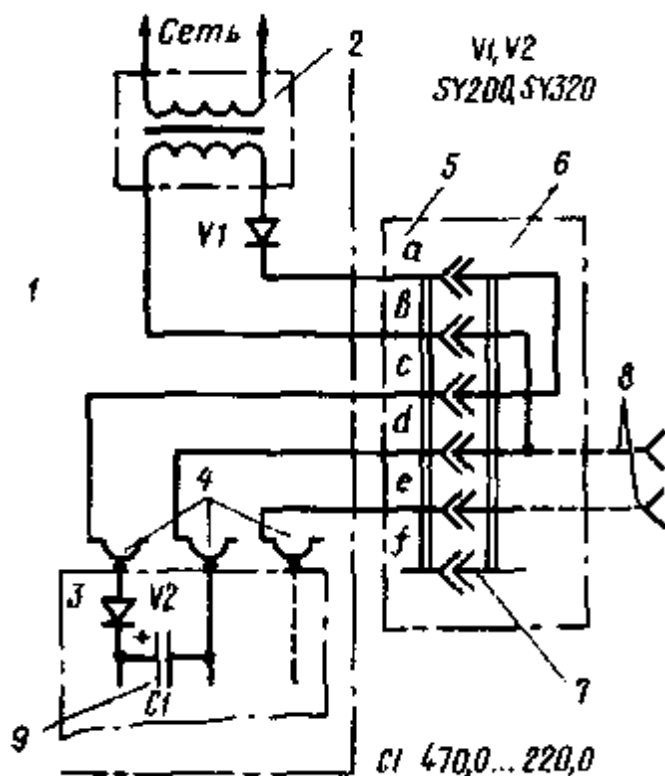


Рис. 6.9. Замок для выдвижного ящика письменного стола с кодированной штекерной планкой в качестве ключа: 1 — письменный стол; 2 — сетевой трансформатор, позволяющий получать на выходе постоянное напряжение 12 В; 3 — выдвижной ящик; 4 — пружинные контакты (их конструкция показана на рис. 6.8); 5 — клеммная колодка (закрепляется на письменном столе); 6 — штекерная планка (ключ); 7 — холостой контакт (их может быть любое количество); 8 — возможный ввод селективного сигнала, если запор имеет электронную схему на входе; 9 — подключение непосредственно к электромагниту (или к электронной схеме на входе)

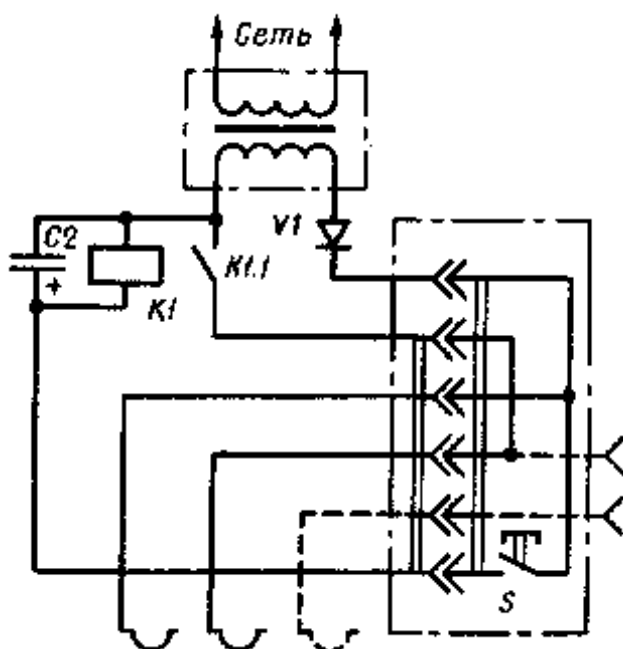


Рис. 6.10. Повышение надежности замка, показанного на рис. 6.9

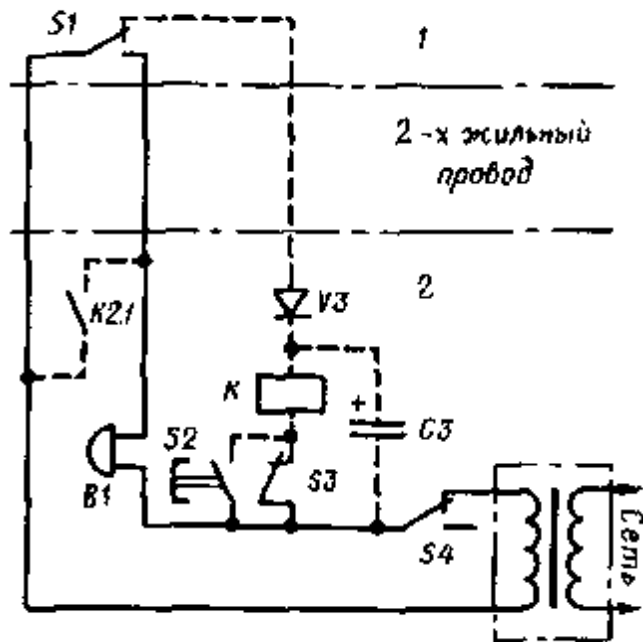


Рис. 6.11. Подача сигнала в помещении (2) при открывании выдвижного ящика (1):

S1 — микровыключатель по рис. 6.7; *S4* — выключатель (срабатывающий при попытке открывания ящика); *S2* — нефиксирующая кнопка для выключения сигнала после закрывания ящика; *S3* — самоблокирующийся контакт для подачи продолжительного сигнала

Двухжильный провод, оканчивающийся двумя штекерами, также подойдет для отпирания подобного замка при прямом доступе к выдвижному ящику. Возможно также и описанное выше решение: выход источника питания подключается к многополюсной клеммной колодке, часть клемм которой не используется. Правда, при этом на ящике приходится делать углубления для установки колодки.

На рис. 6.11 (устройство показано в состоянии покоя) представлен вариант замка с датчиком сигнала тревоги (раздающегося в другом помещении). Благодаря использованию двух контактов, надежность подачи сигнала повышена (например, при коротком замыкании или обрыве проводов срабатывает часть устройства, показанная штриховыми линиями). Источник питания звонка переменного тока расположен рядом с ним.

В устройстве по схеме на рис. 6.9 можно применить кремниевые выпрямительные диоды Д226В.

В устройстве по схеме на рис. 6.10 можно применить диод Д226Г. В устройстве по схеме на рис. 6.11 можно применить диод Д226В.

6.3.2. Замок для дверцы письменного стола или шкафа

Поскольку и в этом примере речь идет о небольших объектах, требующих охраны, ригелем здесь может быть сам якорь электромагнита. Но электрический замок играет лишь вспомогательную роль, так как в этом случае обычно уже есть простой механический замок. Отпирание обоих замков производится последовательно.

Вариант установки таких замков показан на рис. 6.12. Простота конструкции, по сравнению с примерами, рассмотренными в предыдущем разделе, достигнута за счет того, что в данном случае разрыв цепи питания электромагнита не нужен. При этом желательно брать достаточно эластичный многожильный провод, способный выдержать перегибы.

6.3.3. Электрическое стопорение дверного замка

С помощью втягивающего электромагнита типа GBM50 можно усовершенствовать обычный дверной замок, но при условии, что внутри замка есть достаточно свободное пространство. Однако следует еще раз заметить, что описанное ниже электрическое стопорение ригеля нельзя применять для дверей, через которые проходит путь эвакуации людей из здания. Кроме того, стопор должен легко освобождаться изнутри.

В дверном замке возможно стопорение ригеля замка и ригеля защелки. При этом электромагнит ставится на одном из этих ригелей или же сразу на обоих. Иногда, чтобы установить электромагнит, приходится изменять геометрию пружины ригеля защелки. Затем в ригелях делаются соответствующие прорезы для входа якорей.

Установку электромагнитов в рассматриваемом примере осуществляют с помощью угольников, которые закреплены на донной пластине замка винтами с потайными головками. Дополнительно электромагниты

фиксируются за счет вырезов в крышке замка. Чтобы не слишком увеличивать толщину замка, провода от нижнего электромагнита выведены через отверстия в донной пластине, а затем наружу — через отверстие в двери.

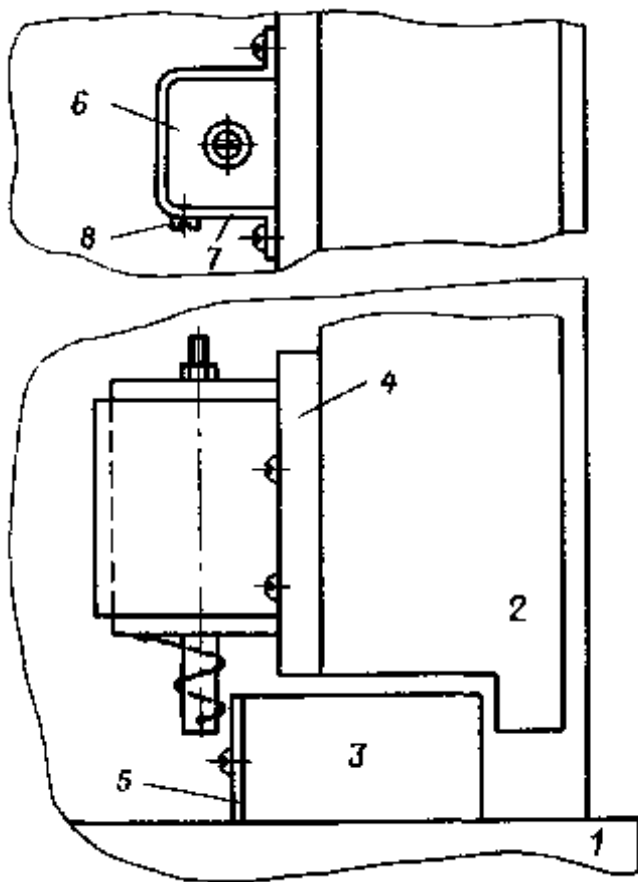


Рис. 6.12. Запирание дверцы письменного шкафа с помощью втягивающего магнита (показаны вид сбоку и вид сверху конструкции): 1 — рамка письменного стола; 2 — дверца; 3 — упорная планка (с вырезом для ригеля механического замка); 4 — пластинка под электромагнитом, толщина которой обеспечивает его правильную установку относительно упорной планки; 5 — металлическая полоса для усиления упора; 6 — электромагнит; 7 — хомут для крепления электромагнита (см. примечания к рис. 6.5); 8 — короткие винты для фиксации положения электромагнита

Однако в данном случае электромагнит не способен выдержать усилие, которое может быть приложено к ригелю: при сильном нажатии на дверь ригель защелки изгибает якорь, ослабленный к тому же прорезью, а другой конец якоря поворачивается вокруг передней металлической пластины электромагнита и вдавливается в катушку. Меры защиты против этого показаны на рис. 6.13. В прорезь якоря для усиления вставлена металлическая пластинка с отверстием для прохода пружины, а непосредственно за якорем установлен сухарик, принимающий на себя основное усилие, прикладываемое к ригелю защелки при попытке открыть дверь. Лучше всего закрепить пружину ригеля в отверстии, расположенном примерно на 3 мм ниже отверстия, уже имеющегося на якоре. Тогда сухарик можно расположить выше. Все сказанное справедливо и для ригеля замка, но здесь большие усилия мало вероятны.

Отпускание обоих ригелей осуществляется как с помощью скрытно размещенных контактов (или высоко установленных, если в комнату не должен входить ребенок), так и с помощью кодированного электрического сигнала (см. разделы 6.3.1 и 6.3.2). Управление электромагнитом для фиксации ригеля замка целесообразно производить с помощью электронного блока.

6.4. ЭЛЕКТРОННЫЕ БЛОКИ УПРАВЛЕНИЯ С РЕЗОНАНСНЫМ КОНТУРОМ ДЛЯ ЭЛЕКТРИЧЕСКОГО ЗАМКА

Имеющиеся в ГДР в продаже электрические замки питаются непосредственно от трансформатора с соответствующей вторичной обмоткой. Треск, вызываемый переменным током, здесь не помеха — он сигнализирует о том, что замок открывается. Если управление работой замка производится с помощью электронного блока, то благодаря применению постоянного тока возможны различные варианты защиты и

сигнализации. При этом необходимо учитывать низкое сопротивление электромагнита. Кроме того, вместо втягивающего электромагнита можно использовать реле.

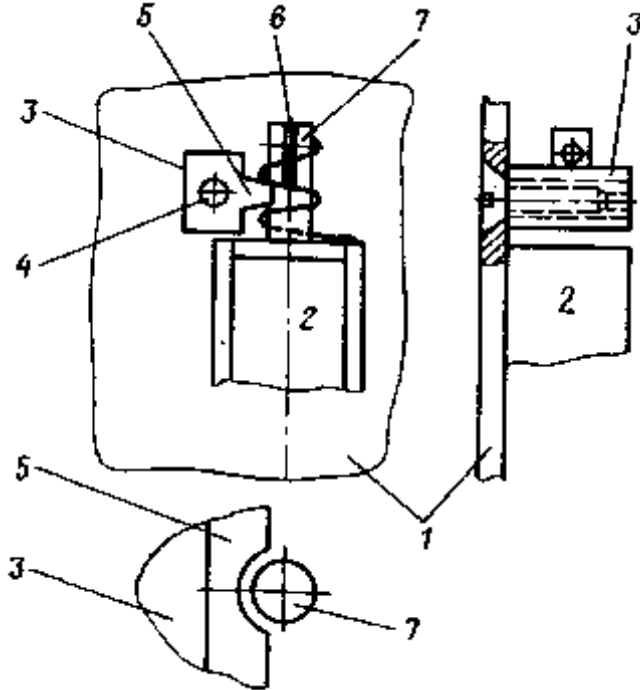


Рис. 6.13. Усиление опоры якоря электромагнита:

1 — донная пластина замка; 2 — втягивающий магнит; 3 — сухарик, воспринимающий действующее на якорь Усилие; 4 — винт с потайной головкой или клепка; 5 — носок сухарика, имеющий полукруглый вырез для лучшего восприятия усилия; 6 — металлическая пластинка, вставленная в вырезе якоря; 7 — якорь

Реле и электромагниты в приведенных ниже схемах питаются от простейшего источника постоянного тока (рис. 6.14). При больших токах рекомендуется использовать выпрямительный мост Гретьца, в котором используются конденсаторы малых размеров.

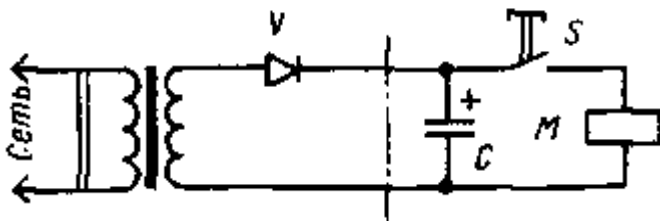


Рис. 6.14. Блок питания для электрического замка с втягивающим электромагнитом *M*

Также удобен для этой цели трансформатор с выпрямительным диодом от игрушечной железной дороги. На выходе такого источника питания получается пульсирующее напряжение, необходимое для работы втягивающего электромагнита, а ток не превышает допустимого значения.

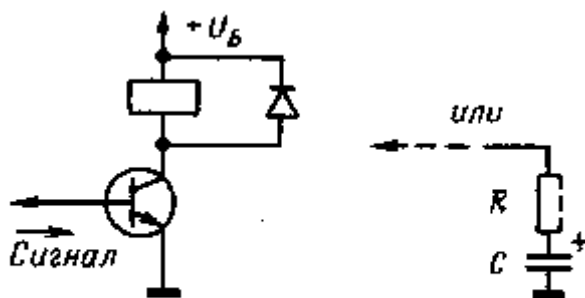


Рис. 6.15. Защита транзистора от воздействия индуктивного напряжения — диод,

транзисторе V5), обусловленное небольшим входным напряжением. Однако часть устройства (начиная с конденсатора C3) можно исключить, если «электронная отмычка» мало вероятна.

Основная часть устройства (между конденсаторами C1 и C3) работает следующим образом. Сигнал электронного переключателя (напряжение прямоугольной формы амплитудой около 2 В) при совпадении частоты открывает замок. Но устройство не реагирует ни на сетевое напряжение (220 В, 50 Гц), ни на импульсы любой другой частоты (конечно, кроме частоты замка), поступающие на первичную обмотку малогабаритного трансформатора, если на его вторичную обмотку подаются импульсы с транзистора SF126 при напряжении питания 9 В. В результате полностью изменяется уровень сигнала со стороны базы этого транзистора. Такая нечувствительность к помехам объясняется двойным ограничением напряжения с помощью двух кремниевых диодов V1 и V2 (до максимального пикового напряжения около 1,2 В при максимальном напряжении помехи) и германиевых диодов V3 и V4 («крутая» характеристика с переломом примерно около 120 мВ за счет применения участков база-коллектор транзисторов любительской серии GC116). Конденсатор C2 играет роль фильтра низких частот, сглаживая пики напряжения, недостаточно подавленные диодами V1 и V2; в то же время малые емкости конденсаторов C2 и C3 (а также C4) обеспечивают подавление частот, высоких по сравнению с частотой сети. Чтобы полоса пропускания этой RC-цепочки позволяла проходить на вход транзистора V5 только сигналу выбранной частоты, одновременно обладая необходимой помехоустойчивостью, емкость конденсатора C4 должна соответствовать этой частоте (табл. 6.1).

Потенциометр R3 служит для получения максимальной помехоустойчивости замка, регулируя уровень полезного сигнала в диапазоне напряжения питания ключа.

Таблица 6.1 Частоты открывания замка при различных емкостях конденсаторов C4 и C5

Вариант	C4, мкФ	C5, мкф	f, кГц	B, Гц
1	0,022	0,056	5,2	600
2	0,022	0,100	3,9	300
3	0,022	0,200	2,9	100
4	0,100	1,000	1,35	100

Цепочка R8, R9, во-первых, предназначена для ограничения возможного тока базы транзистора V8, при меньшем его усилении по току полный ток должен быть снижен. Во-вторых, в комбинации с конденсаторами C7 и C8 эта цепочка обеспечивает задержку включения и выключения электромагнита по меньшей мере на 1 с. Благодаря задержке, чтобы появилась более или менее значительная вероятность срабатывания замка, «посторонний генератор» должен работать долго. Если при установке замка на выдвижной ящик письменного стола обойтись, с помощью внешнего контакта, без усложняющих конструкцию пружин, то тогда ящик, после срабатывания замка, нужно открывать быстро (это также потребует большой емкости конденсатора в блоке питания, который должен находиться в ящике и обеспечивать достаточную задержку). К тому же замедленное выключение больше устраивает и с точки зрения защиты транзистора от индуктивных помех, возникающих при отключении напряжения.

Разумеется, вместо ввода сигнала отпираания с помощью контактов здесь можно использовать любой другой способ ввода: от микрофона, катушки индуктивности, фотоэлемента и т. д., если только частотный диапазон этого элемента соответствует резонансной частоте приемника. В построенном образце замка были успешно использованы частоты от 1 до 6 кГц при ограничении этого диапазона с помощью RC-цепочек. При уменьшении рабочей частоты диапазон частот, при которых происходит срабатывание устройства, заметно сужается, т. е. селективность растет. На границах диапазона требуется подстройка потенциометра R3.

Примененные здесь бумажные конденсаторы (можно использовать и современные их аналоги в полистироловых корпусах) обычно имеют большие разбросы номиналов (до $\pm 20\%$). Катушки в броневых сердечниках не всегда имеют подстроечники, кроме того, подстроечник вряд ли позволит изменить индуктивность более чем на 10%. Поэтому не имеет смысла производить очень точную настройку контура на расчетную резонансную частоту (по формуле $f=1/2\pi\sqrt{LC}$). Скорее следует производить настройку генератора. Но при этом необходимо знать, сколько витков катушки нужно намотать в броневом сердечнике для получения определенной индуктивности и какой наибольший диаметр провода может быть использован (чем толще провод, тем лучше заполнение катушки при заданном числе витков, т. е. лучше характеристики резонансного контура).

Каждый броневой сердечник характеризуется так называемым значением A_L , которое лежит в пределах примерно от 100 (при самом большом воздушном зазоре между половинками сердечника) до 2200 нГн (при отсутствии зазора). Индуктивность катушки, заключенной в броневом сердечнике и имеющей W витков, почти полностью заполняющих камеру сердечника, рассчитывается по формуле $L=W^2 A_L$. Значение L в этой формуле получают в Гн, A_L подставляют также в Гн, с коэффициентом 10^{-9} . Например, при расчете числа витков для катушки, индуктивность L которой должна составлять 0,1 Гн, при $A_L=100$ нГн= 10^{-9} - 100 Гн находят:

$$W = \sqrt{0,1/100 \cdot 10^{-9}} = \sqrt{10^6} = 1000.$$

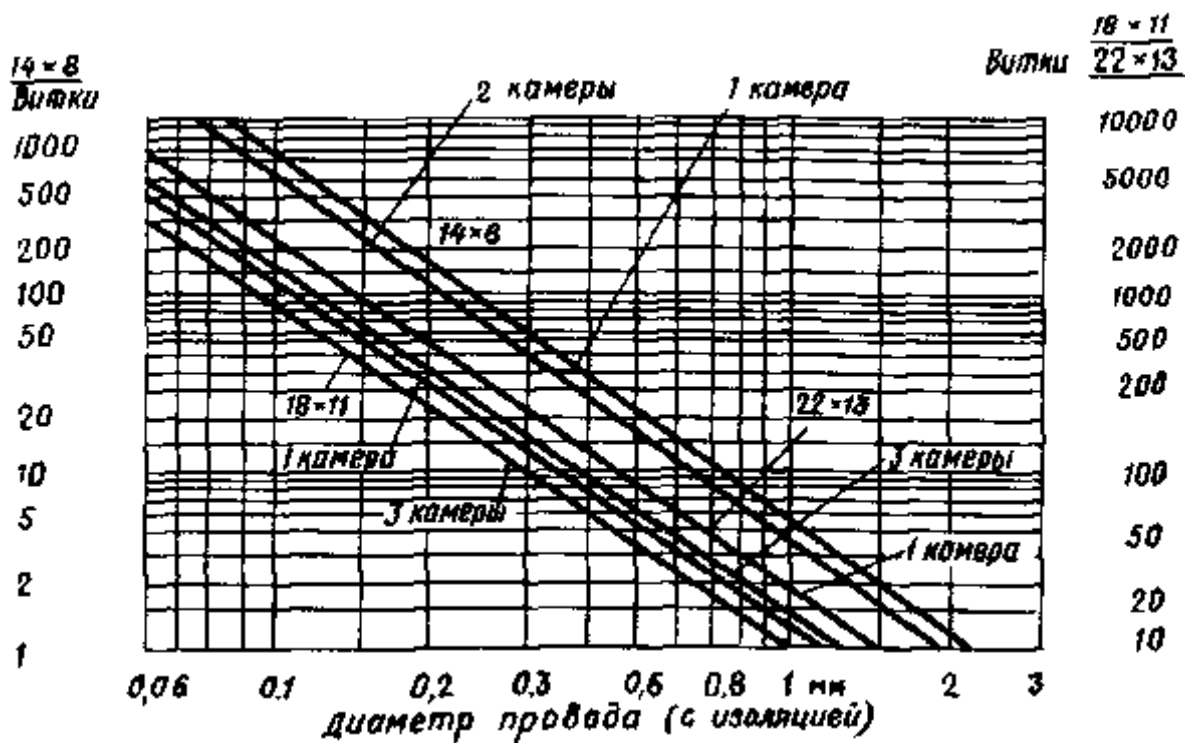


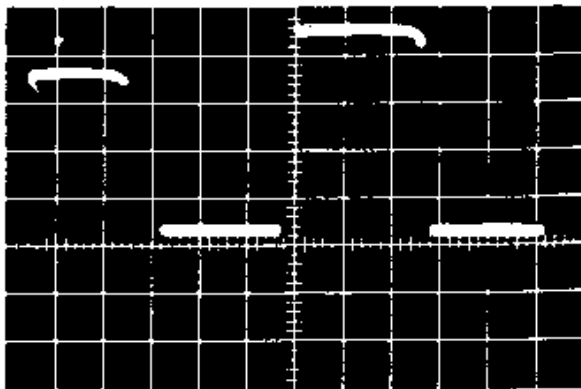
Рис. 6.17. Диаграмма для определения максимально возможного диаметра провода при необходимом числе витков катушки в броне­вых сердечниках 14X8; 18X11 и 22X13 мм

В продаже обычно имеются различные броне­вые сердечники. При номиналах конденсаторов, указанных на рис. 6.16, а также при требуемой полосе звуковых частот и характеристиках колебательного контура необходимую индуктивность, составляющую от 15 до 20 мГн, можно получить различными способами. На диа­грамме рис. 6.17 для сердечников трех разных размеров указаны наиболее выгодные (т. е. максимально возможные) диаметры изолированных проводов, причем с точки зрения использования объема лучше применять однокамерные сердечники. Провод найденного по диаграмме диаметра (измеренный вместе с изо­ляцией) можно снять со старого реле, дросселя или трансформатора. При необходимости можно взять провод ближайшего меньшего диаметра. Следует помнить, что слева указаны витки для сердечника 14X8, а справа — для сердечников 18X11 и 22X13 мм. Крепление броне­вого сердечника к плате необходимо производить винтом из немагнитного материала, т. е. латунным или алюминиевым. Стальные винты можно применять только для сердечников без воздушного зазора. Но чтобы предотвратить слишком большую механическую нагрузку на сердечник, между головкой винта и сердечником следует положить картонную шайбу. Жесткая фиксация сердечника гарантирует постоянство индуктивности катушки. Еще лучше обезжирить половинки сердечника, нанести на них тонкий слой эпоксидной смолы, сдвинуть и оставить для отверждения смолы на сутки.

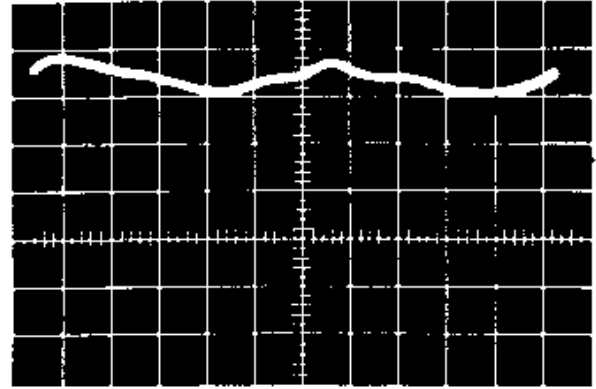
Питание замка должно осуществляться от сети через надежно изолированный трансформатор. Если возможно отключение сети, для повышения надежности замка можно использовать, например, постоянно подзаряжаемый аккумулятор. На случай выхода сети из строя на двери скрытно устанавливаются две клеммы, на которые подключается напряжение от «аварийного» источника питания. Кроме того, можно установить реле, которое свяжет эти клеммы с устройством только при отключении сети, предотвратив подачу извне напряжения, портящего замок.

Конечно, относительно дорогостоящим решением, но позволяющим получать различные напряжения, является, как уже говорилось, применение трансформатора от игрушечной железной дороги, например, типа F2 (от 2 до 12 В). Электролитический конденсатор емкостью 1000 мкФ и установка трансформатора на напряжение примерно 10 В при притянутом якоре электромагнита (в большинстве случаев этого достаточно для работы элементов, рассчитанных на номинальное напряжение 12 В) — все, что требуется для схемы по рис. 6.16. При этом источник питания будет размещен в отдельном корпусе, который следует поместить в сухом помещении. Необходимо также следить за полярностью напряжения. Чтобы совершенно исключить опасность неправильного подключения, между выходом и конденсатором можно установить диод.

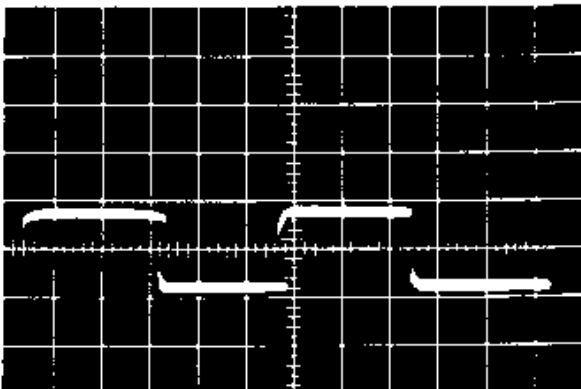
Читателям, которые хотят подробнее разобраться в работе каскада Шумахера, помогут осциллограммы, приведенные на рис. 6.18. Они получены на замке по схеме рис. 6.16 (цифры в кружках на этом рисунке указывают точки съема осциллограмм). Следует учесть, что нулевые линии сетки соответствуют нулевым линиям напряжения, т. е. вплоть до рис. 6.18, е на осциллограммах можно измерить постоянную составляющую напряжения.



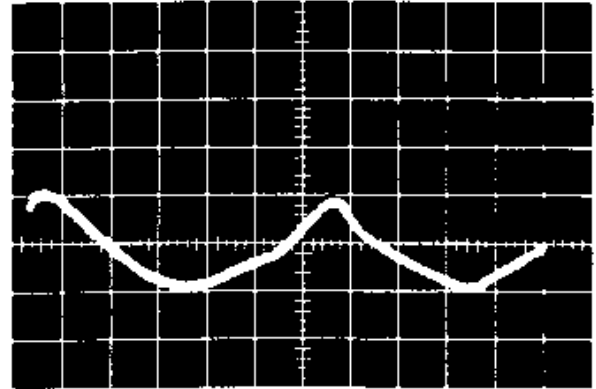
a



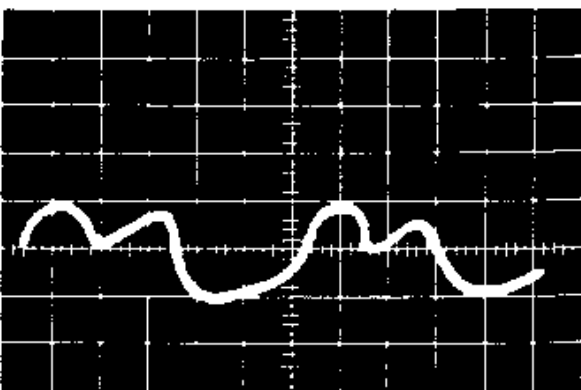
d



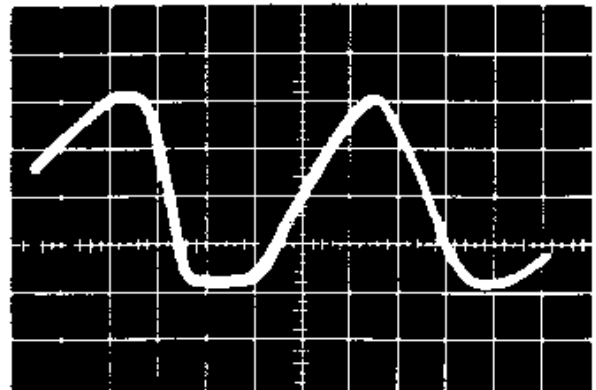
б



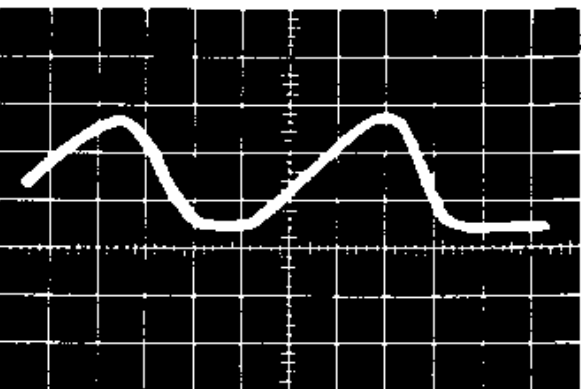
e



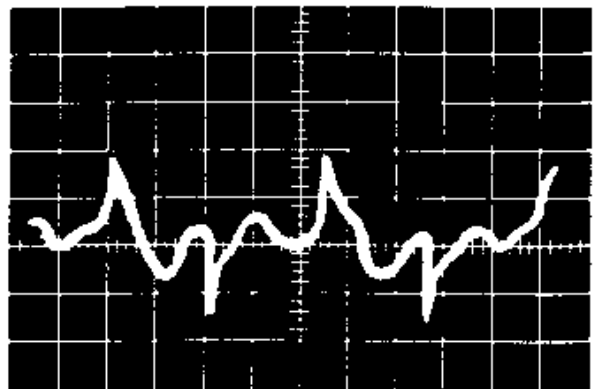
в



эс



z



з

Рис. 6.18. Осциллограммы, снятые в соответствующих точках схемы по рис. 6.16 при подаче на нее резонансной частоты (масштаб времени 100 мкс/см, сторона квадрата сетки равна 0,5 см):

а — входные импульсы (точка 1), 1 В/см; б — ограничение диодами $V1, V2$ (точка 2), 1 В/см; в — напряжение на входе транзистора $V5$ (точка 3), 30 мВ/см; г — напряжение на выходе транзистора $V5$ (точка 4), 1 В/см; д — напряжение базы транзистора $V6$ с постоянной составляющей (точка 5), 0,3 В/см; е — напряжение базы транзистора $V6$, при подключении осциллографа через конденсатор, т. е. без постоянной составляющей (точка 5), 0,1 В/см; ж — напряжение на диоде $V7$ (точка 6), 1 В/см; з — напряжение на входе, частота которого отличается от резонансной. Осциллограмма получена для сравнения (точка 6, потенциометр ключа $R7$ имеет максимальное сопротивление), 500 мкс/см, 0,3 В/см

6.4.2. Электронный ключ для замка, описанного в разделе 6.4.1

Электронный ключ должен быть минимально возможных размеров и удобен в обращении, что потребует и малости размеров источника тока. Минимальное напряжение, необходимое для срабатывания замка, может быть обеспечено батареями. Ключ должен быть настроен на частоту замка, обусловленную его колебательным контуром, так как в ином случае устройство значительно усложняется, хотя подстраиваемый ключ более надежен в эксплуатации, если возможны сильные колебания температуры или напряжения. Эта подстройка осуществляется с помощью резисторов в цепи базы регулируемого RC-мультивибратора; благодаря работе в режиме переключения (напряжение на его выходе периодически изменяется примерно от нуля до напряжения батареи) мультивибратор потребляет мало энергии.

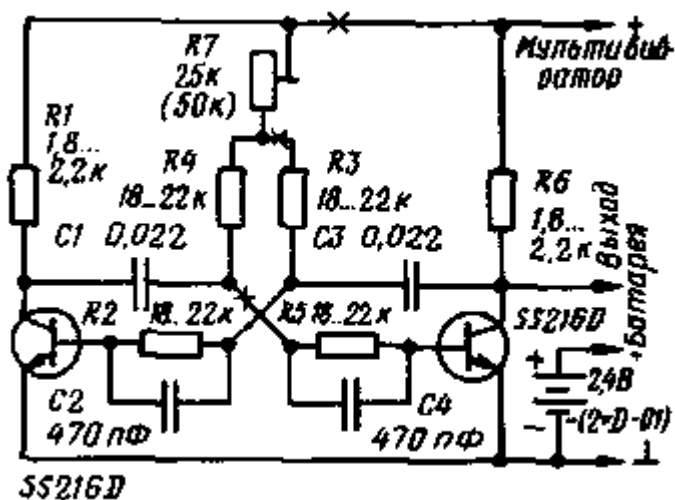


Рис. 6.19. Принципиальная схема ключа для замка по рис. 6.16 (вместо транзисторов SS216D могут быть поставлены транзисторы SF136D или другие подобного типа)

При номиналах элементов, указанных на схеме рис. 6.19 (с дополнительной RC-цепочкой в цепи базы для улучшения формы кривой), с помощью потенциометра $R7$ можно перекрыть диапазон частот замка (см. раздел 6.4.1). Как видно из табл. 6.1, резонансные частоты замка лежат в диапазоне от 1,35 до 5,20 кГц, но мультивибратор должен быть настроен на какую-либо выбранную частоту в этом диапазоне (меньшее сопротивление резистора $R7$ соответствует более высокой частоте). Не следует использовать максимально возможное сопротивление потенциометра $R7$, так как в случае слишком большого сопротивления в цепи базы пропадет возможность получить достаточный размах регулировки при заданных значениях усиления по току и сопротивлению резистора в цепи коллектора, что приведет к искажению формы прямоугольного напряжения. Иногда частота может даже снова возрасти. Изменить диапазон частот ключа проще всего с помощью изменения емкостей конденсаторов связи $C1$ и $C3$ — чем меньше эти емкости, тем выше частота.

Для настройки ключа на частоту срабатывания замка ключ подключают ко входу замка с помощью двухполюсного штекера и измеряют напряжение участка база-эмиттер транзистора $V6$ в схеме замка. Внутреннее сопротивление измерительного прибора должно быть по меньшей мере сравнимо с сопротивлением потенциометра $R7$ замка, который на это время должен быть отсоединен. При медленном изменении сопротивления резистора $R7$ мультивибратора стрелка прибора, отклонение которой сначала наступает при подключении ключа и чаще всего составляет 0,2...0,3 В, в первый момент отходит назад, при достижении же резонансной частоты напряжение растет примерно до 0,6 В, в результате якорь электромагнита притягивается. Если при достижении резонанса напряжение на измерительном приборе резко не увеличивается, то это значит, что напряжение за ограничительными звеньями слишком мало — потенциометр $R3$ в замке (см. рис. 6.25) следует несколько «подкрутить» (в образце замка его ползунок стоит примерно в среднем положении). Как только замок начинает «резонировать», расход энергии на входе каскада Шумахера падает.

Следовательно, после настройки установку ползунка потенциометра $R3$ изменять нельзя, иначе каскад не работает.

Для повышения помехозащищенности настройку потенциометра $R3$ на срабатывание электромагнита следует проводить при минимальном напряжении батареи. Если же опасности открывания замка с помощью электронной «отмычки» (в виде генератора звуковых частот) нет, то напряжение батареи можно принять несколько большим, что повысит надежность срабатывания.

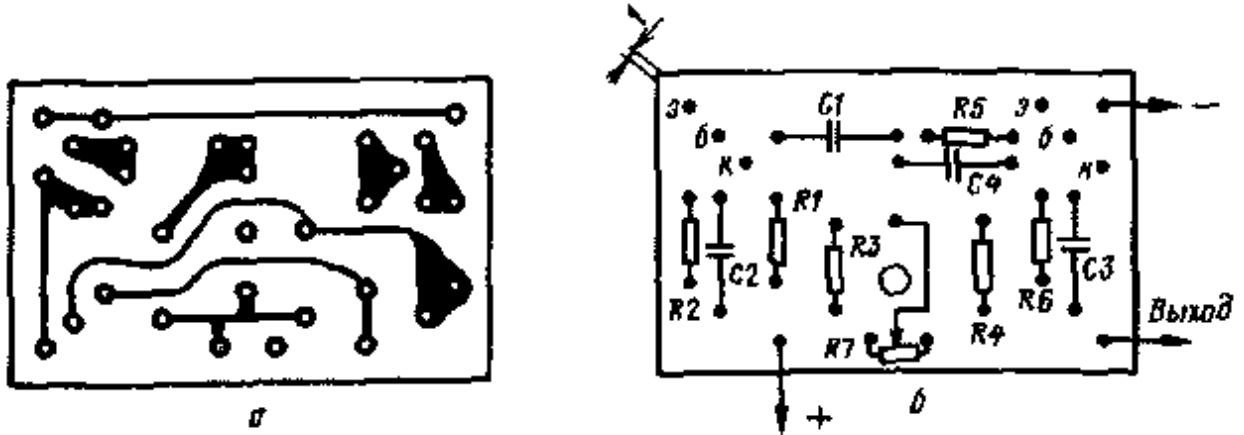


Рис. 6.20. Печатный монтаж (а) и расположение элементов (б) ключа по рис. 6.19. Выводами +, — и «Выход» служат стойки из проволоки диаметром 1 мм, связывающие эту плату с платой питания (см. рис. 6.21, б).

В устройстве по схеме на рис. 6.19 можно применять транзисторы КТ315Г и КТ358В. В качестве источника питания используется аккумуляторная батарея из двух дисковых элементов Д-0,1.

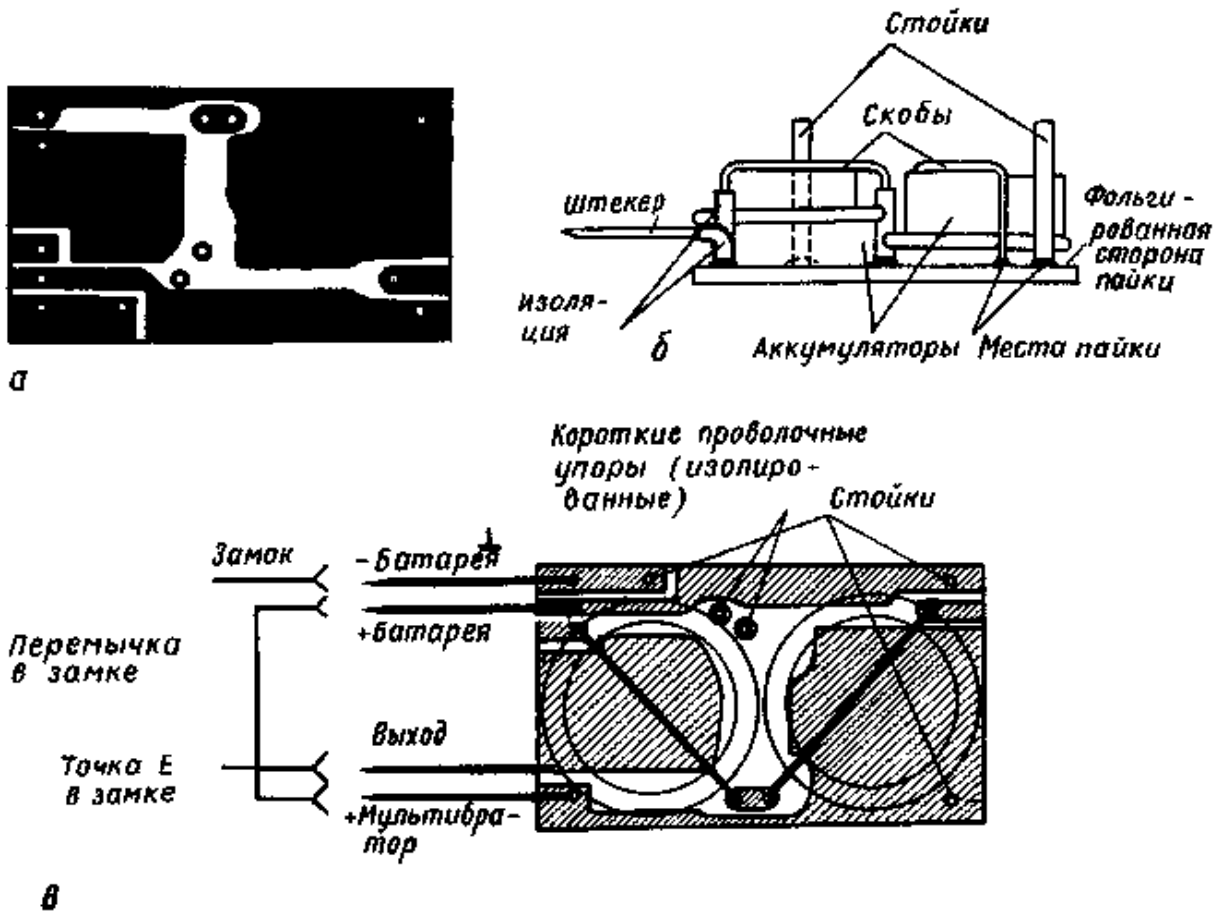


Рис. 6.21. Плата питания для ключа по рис. 6.19 (аккумуляторы крепятся на фольгированной стороне):

а — печатный монтаж; б — вид сбоку на плату в сборе; все проволочные элементы выполняются из проволоки диаметром 1 мм; в — расположение элементов

Рис. 6.20, 6.21 и 6.22 иллюстрируют образец одного из практических вариантов ключа. Его корпус был выполнен из пластмассы. Размеры платы для сборки генератора звуковых частот (рис. 6.20) составляют 24X39 мм, ее углы срезаны. Она устанавливается в верхней части корпуса фольгированной стороной вверх. Под ней расположена плата питания с двумя дисковыми аккумуляторами. Платы электрически и механически соединяются друг с другом с помощью стоек из проволоки диаметром 1 мм, на которую надевается изоляция. Штекеры подключения ключа к замку, изготовленные из бронзовой проволоки диаметром 1 мм и заостренные спереди, расположены на плате питания (рис. 6.21). Ответные клеммы должны быть как можно меньше видны на двери снаружи. Внутри установлена планка с контактными пружинами, которых касаются штекеры при открывании замка. Длина штекеров определяется особенностями установки этой планки на двери.

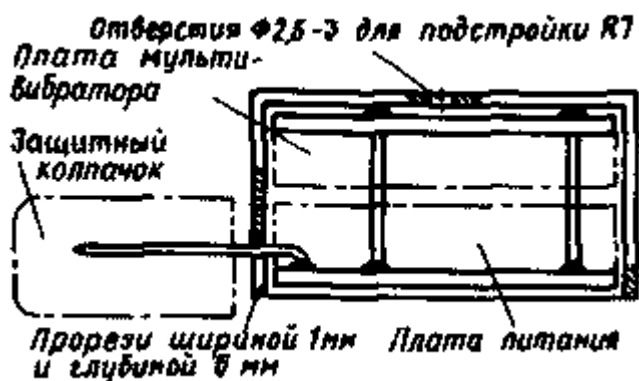


Рис. 6.22. Возможный вариант корпуса ключа. На штекеры надевается защитный пластмассовый колпачок

Конструкция ключа с четырьмя штекерами позволяет обойтись без выключателя. Дополнительные сведения о работе замка и ключа могут быть получены из рис. 6.21. Перемычка между контактами замка замыкает цепь мультивибратора ключа только до тех пор, пока ключ вставлен в замок. Благодаря этому можно не бояться забыть выключить питание, аккумуляторы же требуют лишь периодической подзарядки, так как потребление тока ключом, составляющее всего около 1 мА, теоретически позволяет использовать ключ в течение 100 ч. Но саморазряд аккумуляторов (примерно на 1 % в сутки) требует подзарядки по меньшей мере через 2...3 месяца. При этом рекомендуется оставлять ключ в пружинных контактах на ночь. Так как эти контакты подключаются к источнику питания замка через резистор достаточно большого сопротивления, то ток через них будет всего лишь 1...2 мА.

Необходимо следить, чтобы оба аккумулятора не могли касаться друг друга. Следует исключить также возможность контакта разнополюсных частей корпусов обоих аккумуляторов с помощью коротких проволочных упоров, устанавливаемых на плате питания (рис. 6.22).

Приведенный пример реализации ключа не может оказаться оптимальным для всех. Поэтому ниже описаны некоторые варианты ключа, позволяющие, кроме того, упростить его постройку.

6.4.3. Варианты ключа

Прежде всего питание на схему ключа можно подавать с самого замка. Поскольку напряжение питания замка может быть больше 2 В, то в нем должен быть предусмотрен соответствующий делитель напряжения. Тогда в ключе хватит трех штекеров, а толщина его корпуса составит лишь около 8 мм (если штекеры расположить на второй плате).

Следующим шагом в миниатюризации ключа является установка в нем только одной половины мультивибратора при питании ее также через замок. Это устройство можно разместить на плате всего 20X25 мм. Но в любом случае должен быть потенциометр для настройки частоты. На штекеры следует надеть небольшой колпачок, но и при этом габариты ключа не превысят 13X27X42 мм. Пять штекеров необходимы, когда разделение схемы на две части производится по точкам, обозначенным на рис. 6.19 крестиками. Для защиты от возможных помех параллельно участку база-эмиттер второго транзистора (расположенного в замке), но в обратном направлении, рекомендуется установить кремниевый диод (например, типа SAY 30). Теперь осталось совсем немного для следующего шага: комбинацию из двух включенных в противоположных направлениях диодов можно подключить непосредственно к минусу питания, в то время как с помощью еще одного штекера из «минусовой» цепи ключа на массу замыкается только эмиттер второго транзистора. В этом случае ключ может быть настроен — уже не случайно — с помощью генератора помех.

6.4.4. Варианты замка

Описанные выше возможности изменения конструкции ключа частично касаются и замка. Так, в последнем примере в замке (особенно при высоком напряжении мультивибратора) можно даже пренебречь частью устройства до конденсатора С4.

Усложнит все устройство переключение мультивибратора на вторую частоту, предусмотрев в замке (начиная с коллектора транзистора V5) цепь второго канала. Если задать определенную последовательность ввода обеих частот и использовать ограниченное «время удержания» транзистора V5, то второй канал можно использовать только тогда, когда якорь электромагнита притянут, в то время как в первом канале выходной транзистор благодаря задержке еще открыт. Посредством периодического переключения (с помощью кнопки или второго, «переключающего мультивибратора», генерирующего частоту около 0,5 Гц) замок можно держать открытым, пока в него вставлен ключ. Такой замок достаточно надежен, и электронная «отмычка» здесь также не поможет.

Устройство значительно упрощается, хотя его надежность и несколько снижается по сравнению с исходной схемой (см. рис. 6.16), если постоянное напряжение ключа, показанного на рис. 6.19, использовать в качестве второго канала. Это напряжение разветвляется на входе устройства, подается (для защиты от высоких помеховых искажений) на высокоомный усилитель с встроенным диодным ограничителем, подобным прямому каналу, и отсюда поступает, например, на базу транзистора V5, для которого теперь резистор R5 не нужен. В мультивибраторе можно предусмотреть, например, кнопку и установить пятый штекер, благодаря которому постоянное напряжение непосредственно на вход не подается. В результате не только повышается надежность того, что злоумышленник не найдет необходимые контакты (если он вообще сможет заметить в двери небольшие отверстия), но и благодаря зарядке конденсатора при нажатии кнопки транзистор V5 включается (кратковременно) и, следовательно, приводит к открыванию замка только при разрядке этого конденсатора в течение определенного времени.

6.5. ЭЛЕКТРОННЫЙ ЗАМОК С АКТИВНЫМ ФИЛЬТРОМ

Благодаря большому усилению при довольно малом объеме, а также вследствие снижения их стоимости операционные усилители являются серьезным конкурентом устройств, собираемых на транзисторах, но лишь там, где не требуется обработка высокочастотных сигналов. Ограничение их применения, обусловленное повышенным напряжением питания (а иногда и необходимостью в двух источниках питания), не имеет значения, когда это напряжение легко получить и когда короткие периоды работы прерываются длинными паузами. В последнем случае могут быть использованы — в зависимости от требуемого напряжения — или малогабаритные батареи на 9 В, или подзаряжаемые никелево-кадмиевые аккумуляторы. Кроме того, может быть применен меньший по объему трансвертер (преобразователь напряжения),

который при современном состоянии электронной техники позволяет получать достаточно стабильное напряжение питания до 1 В при относительно низкой мощности — до нескольких сотен милливатт. Один из вариантов такого трансвертера описан в разделе 6.5.5.

6.5.1. Полосовой фильтр низких частот на базе операционного усилителя

Как видно из рис. 6.23, операционный усилитель А109 позволяет реализовать низкочастотный фильтр с помощью очень малого количества элементов, причем размеры фильтра достаточно небольшие. Селективные свойства этого фильтра — при определенной зависимости от температуры и напряжения — представляют интерес для целого ряда схемных решений. Резонансная частота такого фильтра рассчитывается по формуле

$$\omega_0 = \frac{1}{C \sqrt{R_1 \cdot R_2}} .$$

Вследствие неизбежных допусков на номиналы элементов в фильтре обязательно должна быть предусмотрена возможность его настройки на резонансную частоту посредством изменения сопротивления того или другого резистора или емкости определяющего частоту конденсатора. Это, в свою очередь, приводит к изменению добротности (и самого усиления). Один из способов борьбы с этим отрицательным эффектом (зависящим также от характеристик источника питания) представлен на рис. 6.24. Разумеется, что подстроечный резистор не должен перекрывать слишком большой диапазон частот, если нежелательны связанные с этим изменения переходной характеристики самого фильтра.

В нашем случае фильтр нужно настраивать по резонансной частоте приемника (замка), которая определяется номиналами его схемных элементов.

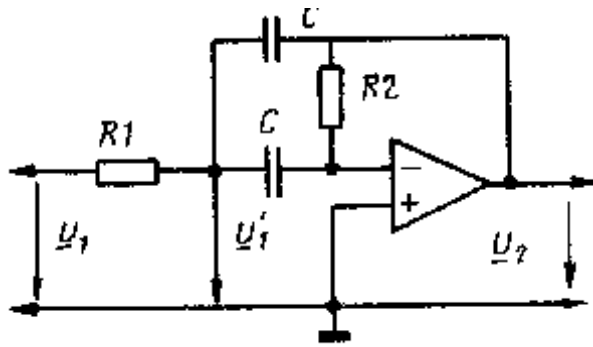


Рис. 6.23. Схема полосового фильтра, собранного на базе операционного усилителя

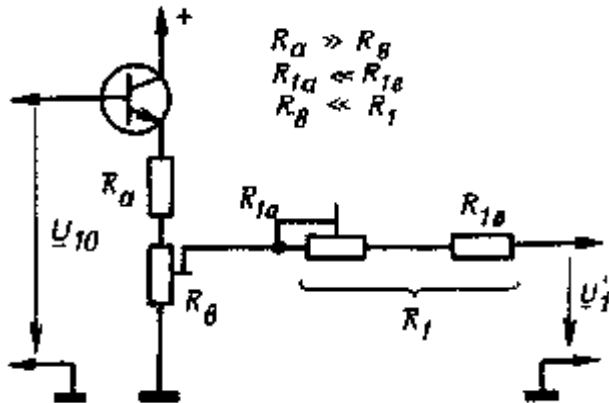


Рис. 6.24. Схема, позволяющая изменять частоту фильтра при ограниченном воздействии на ее переходную характеристику

6.5.2. АКТИВНЫЙ КЛЮЧ

С помощью введения положительной обратной связи (через неинвертирующий вход) из стандартной схемы активного полосового фильтра (см. рис. 6.23) можно получить генератор, отличающийся как простотой, так и легкостью настройки (рис. 6.25). Амплитуда сигнала устанавливается на неинвертируемом входе так, что синусоидальные колебания на выходе могут быть легко ограничены для обеспечения достаточной стабильности работы генератора. Все, что направлено на повышение надежности замка (здесь предусмотрено переключение на вторую частоту в определенной последовательности с первой и на определенное время), реализовано в ключе, а в схему замка введены соответствующие дополнительные цепочки. Если время работы ключа не ограничивается автоматически, то самым простым решением здесь может быть управление им вручную. Пример подобного генератора представлен на рис. 6.26.

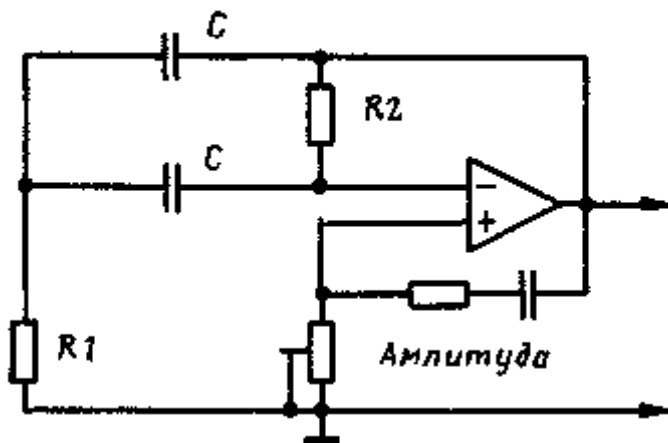


Рис. 6.25. Превращение полосового фильтра в генератор посредством введения положительной обратной связи

В устройстве по схеме на рис. 6.26 можно применить интегральную микросхему K553УД2 без каких-либо изменений.

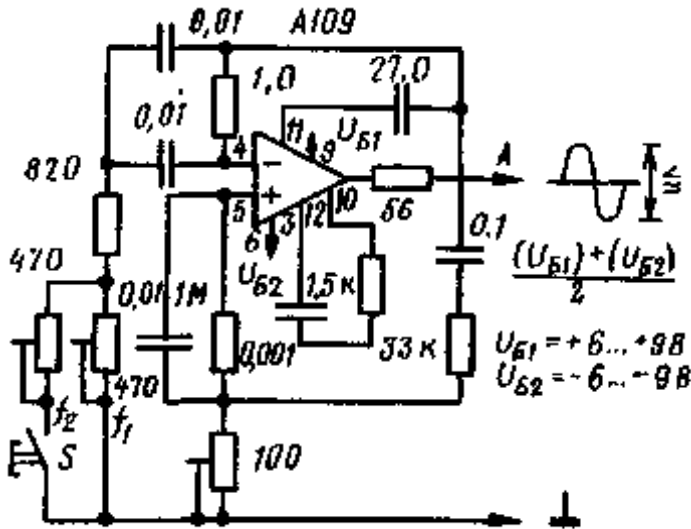


Рис. 6.26. Практическая схема генератора с переключением частоты

6.5.3. Ввод и обработка сигнала ключа

Гальваническая связь опасна не только перевозбуждением (образованием высших гармоник), при котором замок может срабатывать на сигналы других частот, но и возможностью выхода из строя входного каскада при подаче слишком большого входного напряжения. Эту возможность можно предотвратить с помощью оптоэлектронной связи между ключом и замком, обеспечиваемой, например, установкой светодиода в передатчике и фототранзистора в приемнике. Однако при этом активный фильтр сохраняет определенную чувствительность к первой высшей гармонике входного напряжения (частота равна половине заданной частоты). Для ее эффективного подавления может быть использовано ограничение входного сигнала, а также введение фильтра высоких частот или полосового фильтра (возможно, со слегка изменяемой резонансной частотой). Решающее значение имеет правильный выбор максимально допустимой амплитуды сигнала на входе активного фильтра, которая в описанном здесь устройстве может соответственно изменяться. Если после реализации всего сказанного выше амплитуда помехи на выходе первого операционного усилителя в схеме, показанной на рис. 6.27, остается ниже амплитуды, необходимой для срабатывания светодиодов, то на второй усилитель она вообще не повлияет.

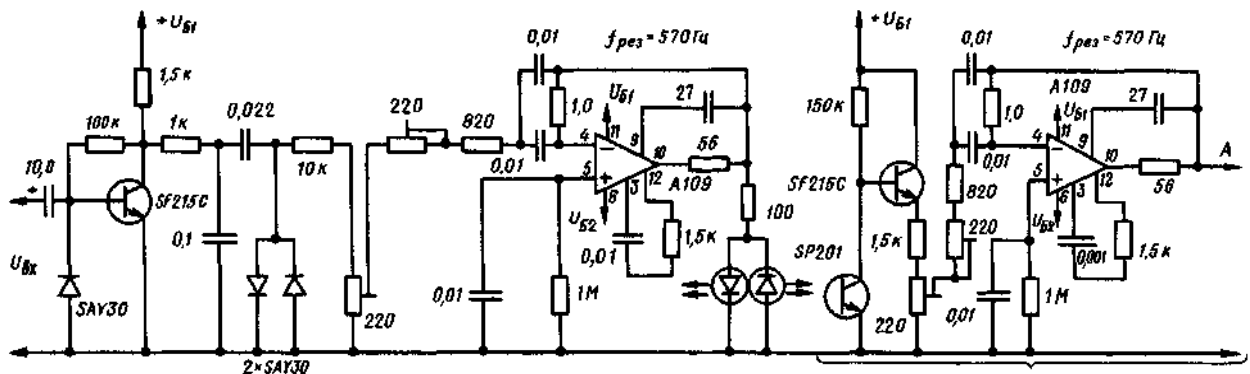


Рис. 6.27. Схема для исследования влияния ограничения напряжения на входе и оптоэлектронной связи (правая часть схемы, обозначенная фигурной скобкой, соответствует обоим приемным блокам ЕТ1 и ЕТ2 реализованного варианта замка, имеющего две резонансные частоты, см. рис. 6.30)

Устройство на рис. 6.27 следует рассматривать как экспериментальное, предназначенное для изучения подобных проблем при условиях, отличающихся от рассмотренных. В проведенных экспериментах при входном напряжении, равном уже нескольким десяткам милливольт, на выходе получали стабильную амплитуду сигнала с пиковым напряжением более 6 В, которая почти не изменялась при повышении входного напряжения на два порядка. Напряжение питания при этом было как синусоидальной, так и прямоугольной формы.

В устройстве по схеме на рис. 6.27 используются интегральные микросхемы, аналогичные отечественным

К553УД2, и транзисторы, близкие к КТ312Б, КТ342А, КТ358В. Светодиоды — АЛ307 с различными буквенными индексами, в зависимости от желаемого цвета свечения. Фототранзистор ФТ-1 или самодельный, например, на базе П111А, у которого металлический колпачок корпуса снят, а кристалл защищен от влаги свегопрозрачным клеем или лаком.

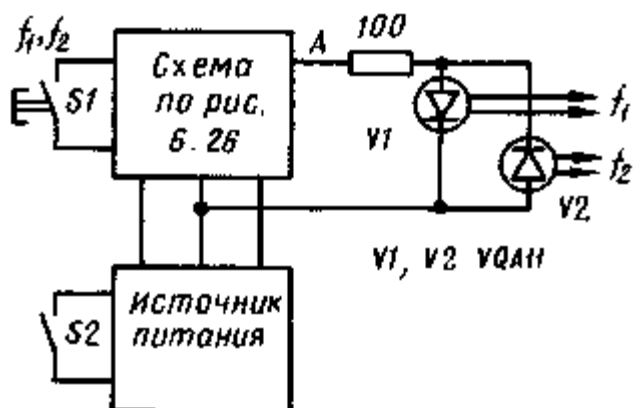


Рис. 6.28. Функциональная схема ключа

Ключ (рис. 6.28) для открывания замка с активным фильтром состоит из генератора, источника питания (батареи, иногда трансвертора), кнопки и выключателя. Через клемму он может подключаться к центральному источнику питания замка, однако это снизит помехоустойчивость. Кодирование ключа зависит от конкретных условий, описанный вариант — только пример. Встречное включение двух светодиодов, симметричное относительно массы, на выходе передатчика (каждый светодиод защищает другой от недопустимо высокого обратного напряжения) позволяет вводить головку ключа в замок всего один раз. В двери делаются соответствующие отверстия, в которых находятся фототранзисторы обоих активных полосовых фильтров замка, настроенных на две различные частоты. При этом должно выполняться неравенство $f_2 \neq (f_1 + f_2)/2$, чтобы предотвратить срабатывание на частоте первой гармоники. На рис. 6.29 показана схема взаимного положения ключа и замка при открывании двери.

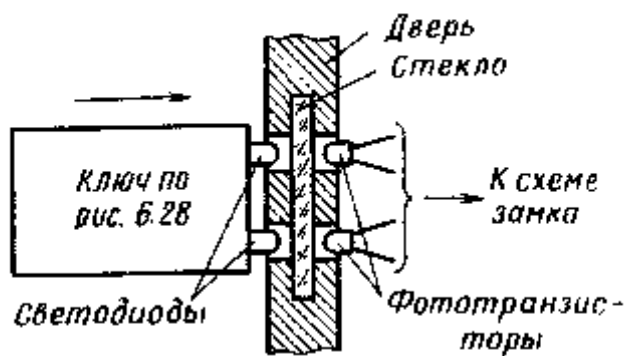


Рис. 6.29. Взаимное положение ключа и замка при открывании двери

Если к замку не предъявлять высоких требований в отношении его надежности, можно предусмотреть только один резонансный фильтр (а в ключе, соответственно, один генератор). Такой случай соответствует, например, замкам, описанным в разделах 6.3.1 и 6.3.2. Оценка сигналов производится пороговыми переключателями. Для этой цели к выходу усилителя подключен выпрямитель с RC-цепочкой, номиналы которой выбраны с учетом требуемого времени задержки. Чтобы параметры конденсаторов выдержать в разумных пределах, ко входам пороговых переключателей — учитывая их малое сопротивление — необходимо подключить по транзистору. Если теперь принять следующую последовательность: подача частоты f_1 в течение 1 с, затем подача частоты f_2 и параллельно с этим нажатие кнопки, установленной на двери, а также, примерно через 2 с, генерирование сигнала тревоги при замедлении открывания двери, то все может быть реализовано в устройстве, схема которого показана на рис. 6.30. Верхний пороговый переключатель с помощью реле времени в течение по меньшей мере 2 с после переключения на частоту f_2 еще хранит частоту f_1 в виде потенциала H на выходе A' . При переключении на f_2 (здесь пороговый переключатель работает без выдержки времени) на выходе A'_2 сразу же появляется потенциал H . И наконец, дополнительно подключенный к выходу A третий пороговый переключатель определяет, больше ли продолжительность подачи частоты f_2 , чем это допустимо с учетом постоянной времени зарядки этого переключателя. В таком случае на выход A'''_2 через инвертор,

следующий за третьим пороговым переключателем, подается потенциал L , что предотвращает изменение потенциала L , которым обладает выход E с момента подачи частоты f_2 , на потенциал H . Только в этот промежуток времени (в течение относительно быстрого времени зарядки порогового переключателя $SW1$ начиная с момента подачи правильных частот) до момента срабатывания инвертора $SW3$ (в течение примерно 2 с) возможно прохождение сигнала на кнопку открывания двери. Если она была уже нажата, то будет подан сигнал тревоги (в результате самоудержания и запираания канала запорного устройства в течение времени, определяемого схемой управления сиреной), так же как при слишком позднем, слишком длительном или повторяющемся нажатии.

Надежность этого замка обеспечена, во-первых, использованием двух частот в относительно узком диапазоне и, во-вторых, ограничением отрезков времени, в течение которых должна быть подана частота f_2 и нажата кнопка открывания двери. С помощью увеличения числа низкочастотных каналов и усложнения цифровой части схемы надежность замка можно еще повысить. Для питания блока $ET1$ необходимо напряжение $+6...9$ В, блока $ET2$ - $6...9$ В; напряжение питания остальной части устройства $+5$ В.

В устройстве по схеме на рис. 6.30 интегральные схемы $BT1$ и $BT2$ являются аналогами $K553UD2A$. Три элемента ЗИ-НЕ входят в состав интегральной микросхемы $K155ЛА4$, четыре элемента 2И-НЕ составляют интегральную микросхему $K155ЛА3$. Кремниевые диоды $KД105Б$. Транзисторы $КТ326$ могут быть с буквами A и B . Возможно также применение $КТ104В$, $КТ361Б$, $КТ361 В$, $КТ209Д$. Транзистор $КФ517$ можно заменить на $КТ501Б$ или одним из названных выше.

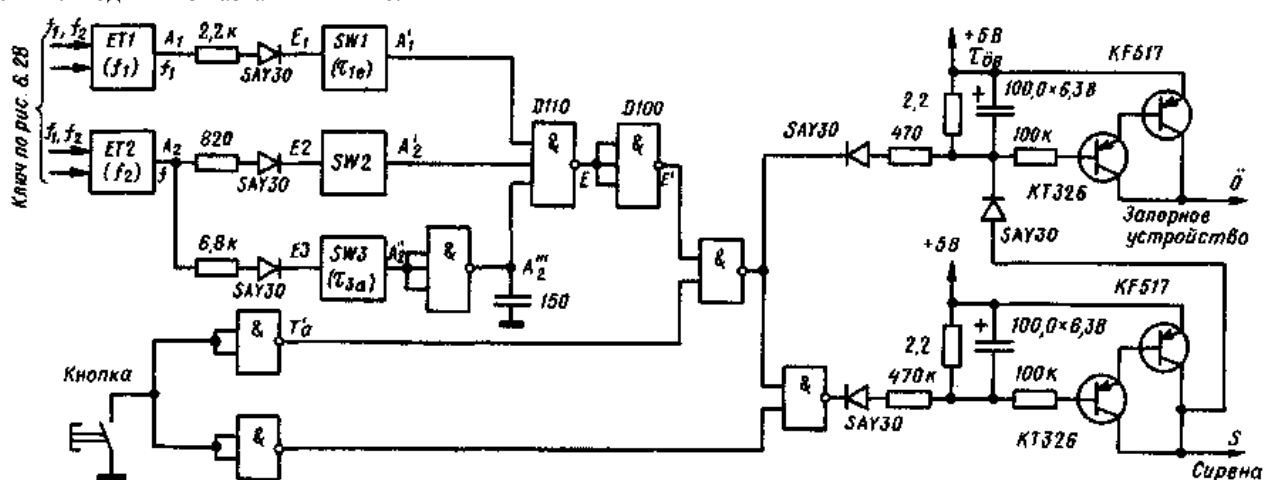
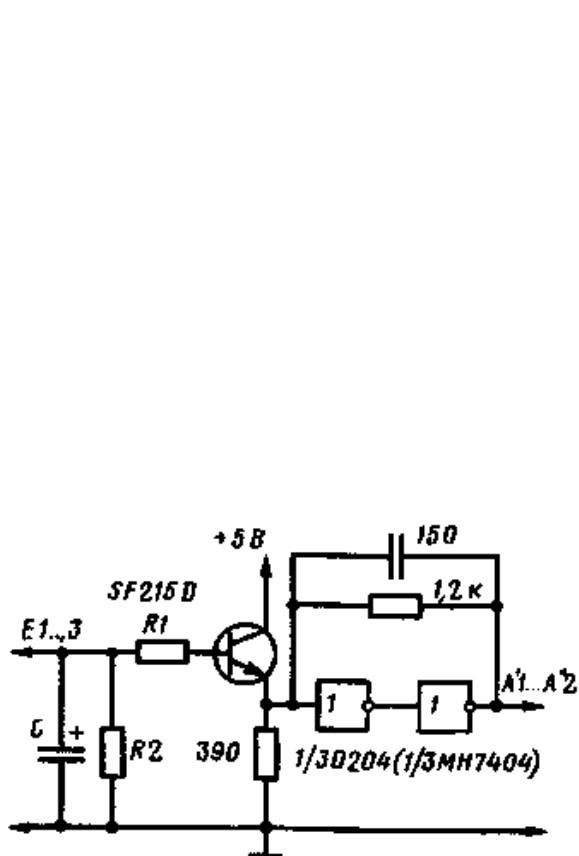


Рис. 6.30. Функциональная схема электронного замка, срабатывающего при декодировании последовательности подачи входных сигналов

Для большей наглядности принципиальная схема порогового переключателя показана отдельно на рис. 6.31. По приведенной здесь же таблице можно выбрать различные постоянные времени такого переключателя. Конденсаторы емкостью от 150 до 470 пФ установлены для подавления низкочастотных помех, которые могут появиться при переходе от потенциала одного уровня к другому. Все три переключателя можно собрать на одной микросхеме $D204$ или $MН7404$. Из схемы замка, показанной на рис. 6.30, видно, что потенциал L появляется на выходе первой логической ячейки микросхемы $D110$, если в короткий отрезок времени выходы всех трех пороговых переключателей получают потенциалы уровня $Я$. После инвертирования (первая микросхема $D100$) в этот же отрезок времени на выходе E' появляется потенциал H . Этот потенциал инвертируется второй логической ячейкой микросхемы $D100$, т. е. ее выход получает потенциал H , который подается на усилитель, если на эту ячейку поступает также инвертированный сигнал уровня от кнопки открывания двери (L — при нажатии на кнопку). Так как выход E' как в состоянии ожидания, так и при всех «неправильных» действиях при открывании (не те частоты, неправильная последовательность подачи частоты, неверная продолжительность подачи сигналов, нажатие кнопки не вовремя) имеет потенциал L , канал запорного устройства постоянно заперт. Каждое нажатие на кнопку при этом приводит только к запуску сирены. Связь положительного напряжения питания сирены (или схемы управления ею) со входом усилителя напряжения для запорного устройства запирает этот канал, как только включается сирена. Во время работы сирены запорное устройство нельзя открыть даже в том случае, если замок открыт верно.

Некоторую информацию о процессах, протекающих при работе устройства, можно получить из рис. 6.32. Для выходных каскадов открывания запорного устройства и включения сирены были выбраны каскады Дарлингтона, учитывая простоту изменения их постоянной времени. Выбор последовательности зон проводимости $p-n-p$ позволяет сильнее нагружать выходы ТТЛ-микросхем, так как в этом случае управление ими производится при потенциале уровня L . Учитывая малый продолжительный ток на входе каскада Дарлингтона [Составной эмиттерный повторитель. — Прим. ред.], в данном случае это не имеет большого значения (кроме, возможно, момента зарядки конденсатора C , который должен производиться быстро), но для других вариантов применения может представить интерес. Однако большие постоянные времени требуются не всегда, и тогда достаточен один транзистор.



SW	R1	R2	C
1	8,2 к	100 к	100,0
2	6,8 к	220 к	4,7
3	3,3 к	100 к	100,0

Рис. 6.31. Принципиальная схема порогового переключателя (в таблице указаны номиналы схемных элементов для переключателей, использованных в схеме замка по рис. 6.30)

В остальном схемное решение замка зависит от типа запорного устройства, требуемой мощности сирены и генератора для нее. Эта часть устройства в данном разделе не рассмотрена. Единственно, здесь следует отметить: если использовать сирену для подачи сигнала тревоги, цепь удержания цепи управления ею рекомендуется отключить, чтобы сирена подавала сигнал только при нажатиях кнопки.

В устройстве по схеме на рис. 6.31 интегральная микросхема может быть K155ЛН1, транзистор — КТ358В или КТ312Б.

Примечание. Цифровые и аналоговые микросхемы (в образце замка и ключа были использованы микросхемы любительских серий Р и R) позволяют собирать сложные устройства без слишком больших технических и финансовых затрат. Описанный вариант замка состоит из функциональных групп, которые можно использовать как отдельно, так и в комбинации с другими функциональными группами. Поэтому материал этого раздела можно рассматривать и как своеобразный «трамплин» к разработке собственных решений. Специфические требования к замку каждый раз по-своему определяют его общее решение: начиная с простого замка для выдвижного ящика стола с одной резонансной частотой и втяжным магнитом в качестве выходного звена и без специального кодирования и кончая замком с несколькими резонансными частотами и разделением их во времени, с автоматически срабатывающим передатчиком и цифровой схемой любой сложности. Кроме того, уже достаточно надежное клавишное кодированное отпирание на работающем замке, код которого, однако, может быть подсмотрен, может быть заменено электронным ключом, подобным описанному выше.

6.5.4. Преобразователь напряжения для ключа

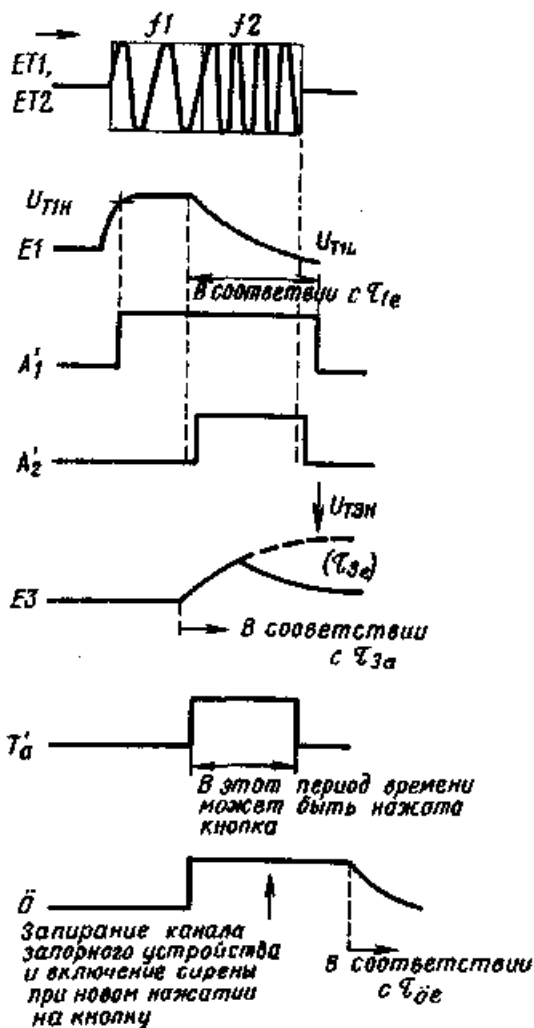


Рис. 6.32. Диаграммы напряжений при правильной последовательности сигналов для открывания замка

Схему преобразователя напряжения (трансервтора), отличающегося малым потреблением энергии, разработал К. Х. Блэзинг (рис. 6.33). Для питания этого ключа достаточно одного из двух элементов типа R6, R10, R14, R20, а также одного свинцового аккумулятора 2В/0,5А-ч или 2В/0,25А-ч. Трансерватор сохраняет работоспособность при падении напряжения питания до 1 В. Для работы ключа достаточно мощности источника питания 50 мВт при напряжении 1 В, так как его выходное напряжение должно быть около ± 7 В при токе менее ± 4 мА.

В устройстве по схеме на рис. 6.33 транзистор КТ326Б можно заменить на КТ501В, КТ501Е, КТ203В. Транзистор УЗ — КР602Б. Выпрямительные диоды V1 и V4 — Д226Г. Стабилитрон V5 — КС168А.

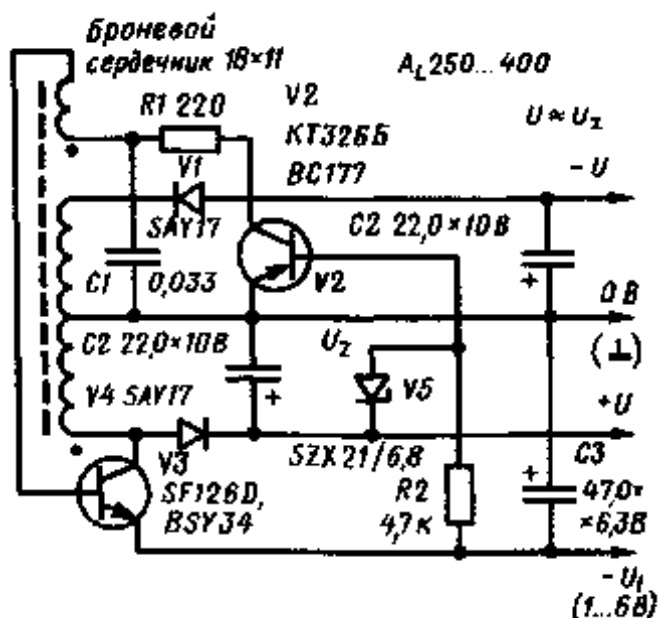


Рис. 6.33. Трансерватор в качестве источника питания для операционных усилителей (питание самого трансерватора может производиться от любого источника напряжения от 1 до 6 В)

В журнале «Radio-Fernsehen-Elektronik», 1979, № 11 Блэзинг следующим образом описывает работу своего устройства. В основу положен принцип регулируемого преобразования постоянного напряжения с использованием запирающего диода. В фазе пропускания тока транзистором УЗ трансформатор накапливает энергию. В течение фазы запирающего этого транзистора магнитная энергия выпрямителем (V1C2 и V4C3) преобразуется в электрическую. При этом проводимость транзистора V2 определяет ток базы транзистора V3 и, следовательно, количество энергии, накапливаемой в период пропускания первого из них. В момент включения начальный ток течет через резистор R2 и открывает оба транзистора. Резистор R1 ограничивает ток базы транзистора V3, в то время как конденсатор C1 шунтирует последовательно включенные транзистор V3 и резистор R1, демпфируя фронты импульсов переключений. Как только напряжение на конденсаторе C3 достигнет значения напряжения на стабилитроне V5, ток стабилитрона снизит ток базы транзистора V2 так, что напряжение на C3 больше возрастать не сможет. При этом на конденсаторе C3 устанавливается напряжение $U_1 = U_2 - U_{БЭ}$, которое сохраняется постоянным даже при больших изменениях напряжения питания. При изменении температуры оно изменяется на $TK_U = TK_U - TK_{U_{БЭ}}$ т. е. примерно на 5,5 мВ/К при указанных на рис. 6.33 номиналах элементов. Это значение можно снизить, включив последовательно со стабилитроном V5 диод в прямом направлении (тогда V5 должен быть SXZ21 /6,8). Если вместо диода на участке база-эмиттер использовать еще один p-n-p транзистор с параллельным резистором, то на выводе коллектора можно реализовать схему индикации падения напряжения ниже допустимого уровня. При этом производится оценка тока, текущего через стабилитрон. Если он слишком мал (предельное значение определяется сопротивлением параллельно включенного резистора), то транзистор запирается. Свето-диод, который стоит на выходе усилителя, подключенного к этому транзистору, может сигнализировать о том, что напряжение питания недостаточно для обеспечения стабильного выходного напряжения.

На конденсаторе C2 появляется отрицательное напряжение такого же значения, как и на конденсаторе C3 (если числа витков W1 и W2 равны), при условии, что оба выходных плеча нагружены одинаково. Если же, например, нагрузить только плечо (W1, то благодаря регулировочным свойствам устройства напряжение на этом плече почти не изменится, в то время как напряжение на обмотке W1 возрастает вследствие повышенного теперя напряжения на диоде V4. В результате сразу же повышается напряжение на плече U2. Однако для питания операционных усилителей это не имеет значения, для устройств с переменной нагрузкой использование отрицательного напряжения в качестве опорного непригодно.

Кроме питания описанного выше электронного ключа, трансвер-тор может найти широкое применение в тех случаях, где мало места для установки батарей. При изменении номиналов схемных элементов (прежде всего при переходе на транзисторы, подобные КУ611, вместо SF126) можно получить выходные мощности, достаточные для аварийного питания замка, включая и часть устройства декодирования (как в представленном примере). При этом необходимо домотать катушку для питания ТТЛ-микросхемы.

С принципами бесперебойного аварийного электропитания можно познакомиться в разделе 8 (рис. 8.16).

6.6. ЭЛЕКТРОННЫЙ ЗАМОК, ОТКРЫВАЕМЫЙ ПОДАЧЕЙ ИМПУЛЬСОВ В ОПРЕДЕЛЕННОЙ ПОСЛЕДОВАТЕЛЬНОСТИ

Речь идет о простом схемном решении, при котором открытие происходит только в результате определенной последовательности действий. Усложнением кодовой пластинки можно повысить надежность подобного замка.

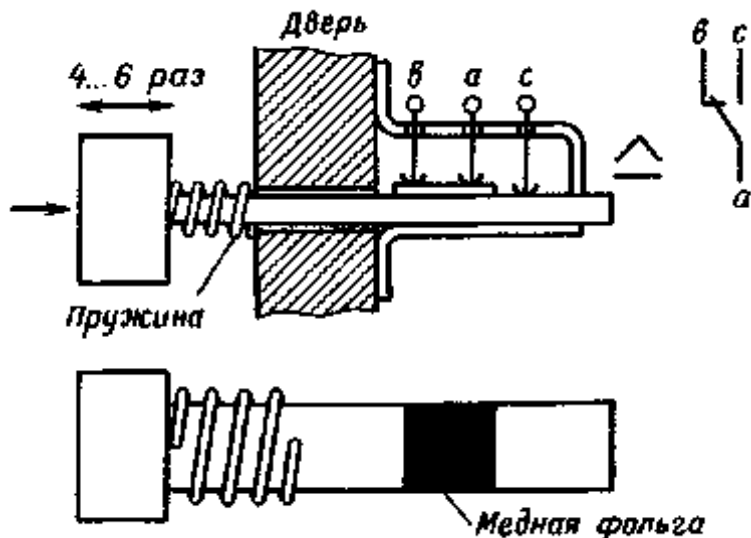


Рис. 6.34. Простой электрический ключ, кодирование которого производится выбором геометрии медной фольги на пластинке слоистого пластика толщиной 1,5 мм; а, в, с — контактные пружины

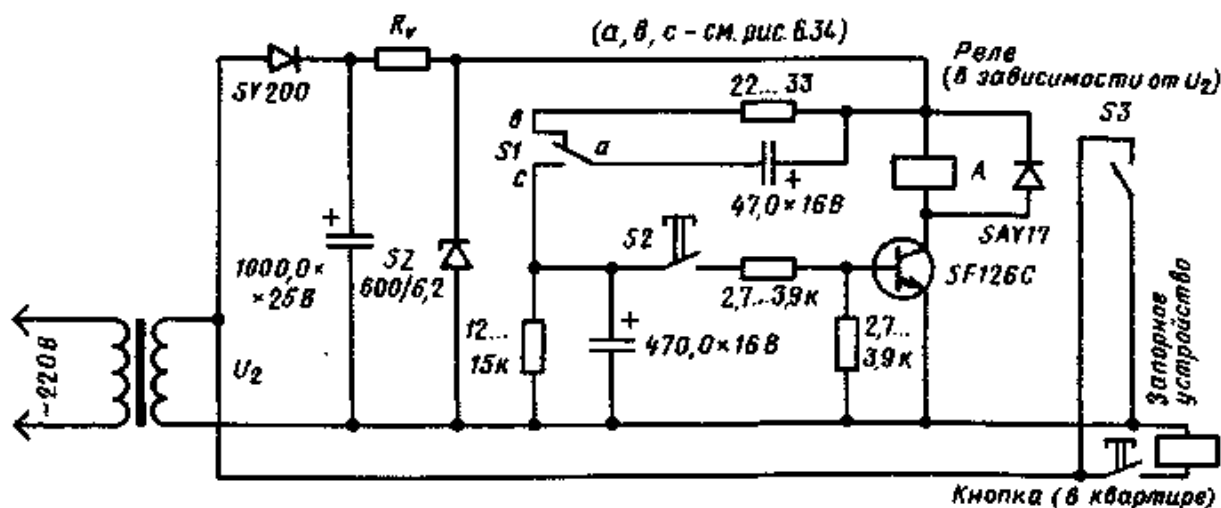


Рис. 6.35. Электронный замок, открываемый последовательностью импульсов, задаваемой, например, ключом по рис. 6.34

На рис. 6.34 показан ключ, открывающий электронный замок, представленный на рис. 6.35. Ключ представляет собой пластинку слоистого пластика, покрытого медной фольгой. Сняв часть фольги и установив дополнительный контакт в замке, ключ можно запрограммировать так, что введение в щель замка отмычки в виде полоски из какого-либо материала не только не откроет замок, но и вызовет включение звонка (возможно, с помощью самоудерживающегося реле). Замок же открывается только при многократном (здесь 4...6 раз)

введении ключа в замок; при этом конденсатор C_2 через конденсатор C_1 постепенно заряжается до такой степени, что его напряжение становится достаточным для открывания транзистора и, следовательно, — при замыкании контакта S_2 — срабатывания реле в его коллекторной цепи. Рабочий контакт этого реле замыкает цепь дверного запорного устройства. Непосвященные вряд ли сразу же смогут освоить нужный порядок действий: сначала несколько раз ввести в щель и вывести ключ, а затем быстро нажать кнопку S_2 в течение 2...3 с. Если же после минимально необходимого числа введений и выведений (в результате которых при вытягивании ключа конденсатор C_1 , разряжаясь, подготавливается к следующей зарядке) эта кнопка будет нажата не сразу, то напряжение на C_2 успеет упасть ниже напряжения срабатывания схемы. Слишком раннее включение контакта S_2 также не откроет транзистор. Пружина облегчает процесс открывания.

Контакт S_2 можно скомбинировать с S_1 (сначала нажать, затем повернуть) или выполнить отдельно, предусмотрев второй вдвигной ключ или вторую кнопку.

Питать устройство целесообразнее всего от звонкового трансформатора на 6 В через однополупериодный выпрямитель. При этом стабилитрон и резистор R_1 на рис. 6.35 не нужны.

7. ПЕРЕГОВОРНЫЕ И ЗВУКОВОСПРОИЗВОДЯЩИЕ УСТРОЙСТВА

Если до сих пор в устройствах, уже описанных в этой книге, звуковые сигналы использовались только для оповещения, то теперь речь пойдет о гораздо более сложном воспроизведении звука с помощью электроакустических преобразователей (громкоговорителей) для передачи информации.

Сейчас в быту применяется большое число таких приборов — от телефона до стереофонических звуковоспроизводящих устройств. Эти приборы можно использовать более полно и разнообразно, усовершенствовав их небольшими вспомогательными устройствами, комбинируемыми с другими самодельными или выпускаемыми промышленностью приборами, возможно, уже устаревшими, но благодаря такой комбинации способными решать новые задачи. Можно сказать иначе: погоня за новинками не всегда себя оправдывает, и сейчас перед любителями встает примерно такой же вопрос, как и 20 лет назад. Тогда они решали проблему «Лампы или транзисторы?», сейчас — «Транзисторы или микросхемы?». И снова решение ее зависит от уровня подготовки любителя, доступности материалов и поставленных задач.

7.1. УСТРОЙСТВО КОНТРОЛЯ ЗА ДЕТСКОЙ КОМНАТОЙ

Длинные коридоры и толстые стены не всегда позволяют сразу услышать плач или какие-либо другие шумы, раздающиеся из детской комнаты. В таких случаях может помочь описанное ниже устройство. Это, прежде всего, достаточно большой переносный радиоприемник с батарейным или сетевым (с надежной защитой) питанием, в котором предусмотрено гнездо на выходе детектора для подключения проигрывателя и магнитофона. Поскольку этот вход рассчитан на относительно высокий входной сигнал, необходим усилитель напряжения, генерируемого установленным в детской комнате микрофоном. Но если этот усилитель расположен в другой комнате около громкоговорителя, провода между ним и микрофоном сыграют роль антенны, в результате в громкоговорителе будет слышна акустическая помеха (рычание). Поэтому целесообразным является расположение элементов, показанное на схеме рис. 7.1.

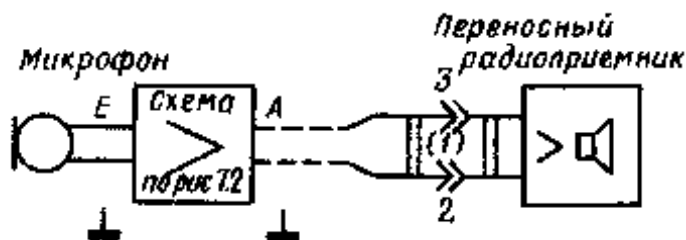


Рис. 7.1. Устройство контроля за детской комнатой, собранное на базе переносного радиоприемника (в качестве микрофона может быть использован громкоговоритель)

В качестве микрофона может быть использован малогабаритный громкоговоритель диаметром 45...65 мм от карманного радиоприемника. Усилитель (рис. 7.2) собирается на кремниевых $p-p-n$ транзисторах, при этом желательны миниатюрные транзисторы SC216 в пластмассовых корпусах или подобные им. Питание можно обеспечить с помощью малогабаритного аккумулятора RZP2. При токе, потребляемом усилителем, равном 1,5 мА, одного такого аккумулятора достаточно для работы в течение максимум 330 ч, т. е. не следует забывать о выключении устройства. Но даже при ежедневной 12-часовой работе свежего аккумулятора хватит на четыре недели.

В устройстве по схеме на рис. 7.2 транзисторы должны быть кремниевыми $p-p-n$ со статическим коэффициентом передачи тока не менее 30, например КТ312Б, КТ315Г, КТ358Б и др.

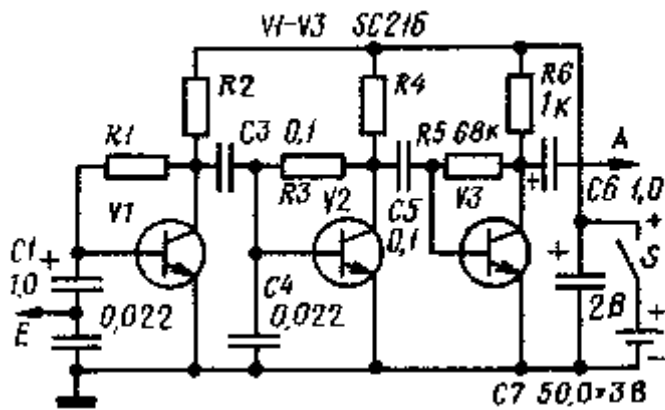


Рис. 7.2. Усилитель для устройства по рис. 7.1 (сопротивления резисторов R_1, R_3 180...200 кОм, R_2, R_4 1,8... 2,2 кОм)

Связь между каскадами усилителя осуществляется с помощью керамических дисковых конденсаторов емкостью 0,1 мкФ, что обеспечивает эффективную отсечку низких частот и приводит к подавлению резонансов, вызванных отражениями от стен. Отсюда улучшается различимость и четкость звуков.

Кроме того, несмотря на близкое расположение микрофона (громкоговорителя) и усилителя, могут возникнуть помехи, прежде всего от близко расположенной радиовещательной станции. Для их подавления предусмотрены два (также керамических) конденсатора емкостью 0,022 мкФ.

7.2. ПЕРЕГОВОРНОЕ УСТРОЙСТВО ДЛЯ ДВУХ АБОНЕНТОВ

Это устройство поочередной двухсторонней связи было разработано специально для использования в детском лагере, но, разумеется, ему можно найти применение и в быту. Оно просто в обслуживании и требует только одного двухжильного провода; питание обеспечивается двумя аккумуляторами или одной плоской батареей для карманного фонаря на каждом пульте. Ток покоя (когда устройство включено, но переговоры не ведутся) составляет около 1 мА. Дополнительно необходимо еще около 5 мА, если предусмотреть светодиоды индикации направления передачи.

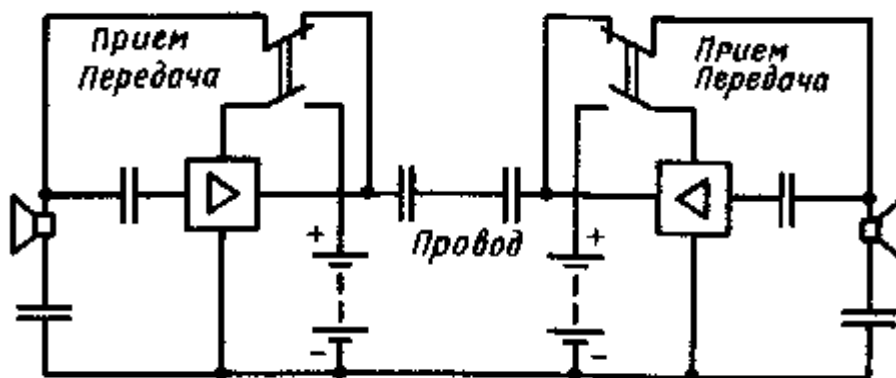


Рис. 7.3. Функциональная схема переговорного устройства с отдельными усилителями

Описываемое устройство отличается относительно высокой помехоустойчивостью, что обеспечено установкой на обоих пультах усилителей. Максимально возможное расстояние между усилителем и громкоговорителем зависит от диаметра провода. Чем больше расстояние, тем больше сопротивление провода (при том же диаметре) и тем меньше, следовательно, доля выходного напряжения, падающая на громкоговорителе. Это относится ко всем переговорным устройствам, у которых усилитель и громкоговоритель связаны достаточно длинными проводами. По сравнению с этим вариант, при котором усилитель и громкоговоритель расположены рядом, намного помехоустойчивее. Функциональная схема такого устройства показана на рис. 7.3. Форму корпуса каждого пульта определяет его назначение: он может быть выполнен в виде плоской коробки при стационарной установке пульта в комнате или в палатке, но может иметь форму вертикальной стойки для установки прямо на земле.

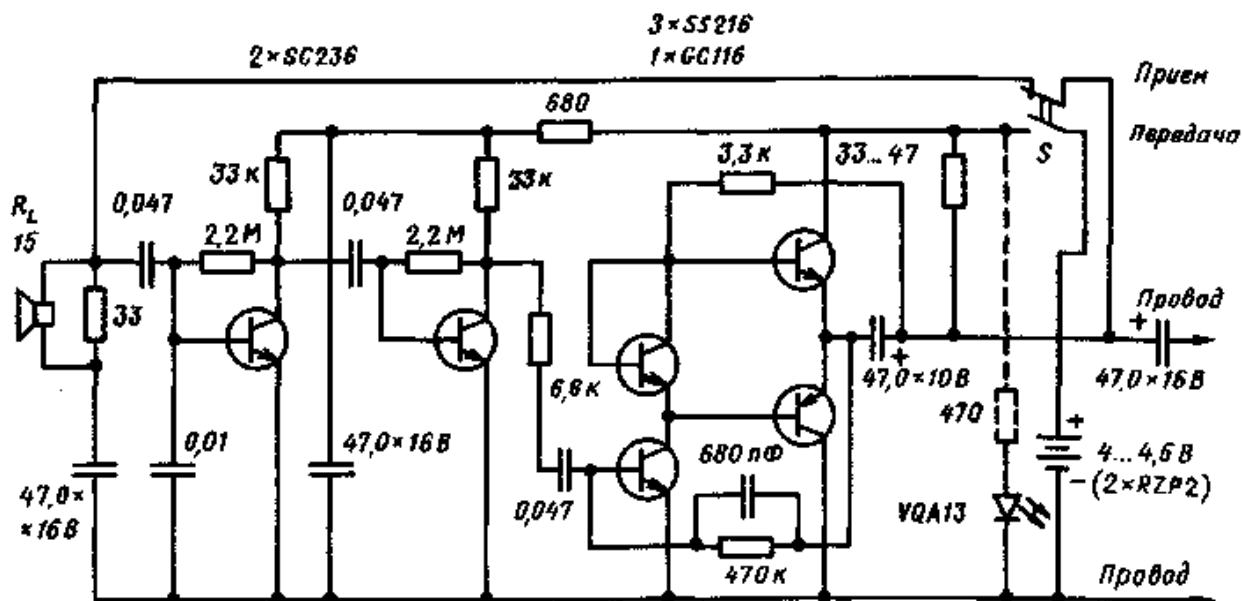


Рис. 7.4. Принципиальная схема переговорного пульта

Принципиальная схема одного из двух пультов показана на рис. 7.4. При напряжении питания 4 В его выходная мощность вполне достаточна, так как он — из-за необходимости постоянного переключения на прием и передачу — всегда должен находиться рядом. Двухкаскадный предварительный усилитель обеспечивает требуемое усиление сигнала при использовании громкоговорителя в качестве микрофона. При сборке необходимо следить, чтобы проводники питания каскадов предварительного и оконечного усилителей шли раздельно вплоть до конденсатора фильтра и чтобы подключение громкоговорителя на массу было расположено как можно ближе ко входу; в ином случае возможно появление искажений или низкочастотных паразитных колебаний.

Оба пульта идентичны друг другу и соединяются двухжильным проводом. Диаметр провода должен быть тем больше, чем больше расстояние между пультами (в испытанном образце устройства был использован звонковый двухжильный провод диаметром 0,6 мм и длиной 30 м, т. е. его общая длина составила 60 м). Переключение «Прием-Передача» производится с помощью простой однополюсной кнопки. В состоянии покоя («Прием») этот переключатель соединяет громкоговоритель пульта с проводом; при переходе же на передачу эта цепь разрывается, но производится подключение батареи к схеме, а громкоговоритель начинает работу в качестве микрофона, причем происходит усиление его сигнала.

Использование этого устройства требует определенной дисциплины переговоров. Говорящий всегда должен заканчивать передачу определенным словом, например, «Конец». Это является сигналом на другом конце провода к переходу с приема на передачу. На пульте можно предусмотреть сигнализацию о включении его на передачу с помощью светодиода, как это было сделано в рассмотренной схеме.

В устройстве по схеме на рис. 7.4 используются кремниевые транзисторы *n-p-n* КТ312Б, КТ315Г, КТ358Б. Германиевый *p-n-p* транзистор должен быть МП25Б или МП26Б, ГТ402Б, ГТ403Б. Светодиод АЛ307 или АЛ307Б. Динамическая головка 0,5ГД-30 или 0,5ГД-31 с сопротивлением обмотки 16 Ом.

7.3. АВТОМАТИЧЕСКОЕ ВКЛЮЧЕНИЕ ЗВУКОВОСПРОИЗВОДЯЩЕЙ УСТАНОВКИ

Батарейное питание небольших бытовых приборов и устройств имеет тот недостаток, что его часто забывают выключать. Это можно предотвратить, если вместо выключателя установить автоматическое устройство включения, управляемое источником сигнала. Однако само устройство включения должно потреблять такой малый ток, чтобы емкость батареи расходовалась в основном не на него, а в период требуемой работы основного прибора.

Такую автоматику включения можно установить в бытовых звуковоспроизводящих установках.

Для прослушивания записей через стереофонические проигрыватели, кассетные магнитофоны и т. п. очень удобны стереофонические головные телефоны. При этом телефоны, подключенные через согласующий усилитель к выходу детектора или к выходу, предназначенному для перезаписи, обеспечивают лучшее качество воспроизведения, чем при подключении их к выходу усилителя мощности. Такой согласующий усилитель целесообразно оснастить автоматикой, подключающей его к цепи питания только при приходе сигнала определенного уровня. Он должен отвечать следующим требованиям:

потребление тока в состоянии «готовности» менее 25 мкА (плоской батарейки достаточно примерно на 800

суток);

сохранение работоспособности при падении напряжения питания до 3,5 В;

чувствительность около 50 мВ;

задержка включения около 30 с;

настолько высокоомный вход, чтобы нагрузка высокоомным источником сигнала (например, пьезоэлектрическим звукоснимателем) оставалась достаточно малой;

малые размеры, позволяющие устанавливать автоматическое устройство в уже работающий усилитель.

Устройство, схема которого приведена на рис. 7.5, отвечает этим требованиям. Через входы E_1 и E_2 сигналы поступают на оба стереоканала, при этом развязка осуществляется резисторами сопротивлением 220 Ом (в случае проигрывателя — до 1 МОм), и через конденсатор связи — на усилитель напряжения, собранный на транзисторе V_1 . Его оптимальная рабочая точка устанавливается подбором резистора R_3 в помещении, где усилитель будет работать. При этом проверяется минимальная чувствительность на входе, обеспечивающая сигнал на выходе.

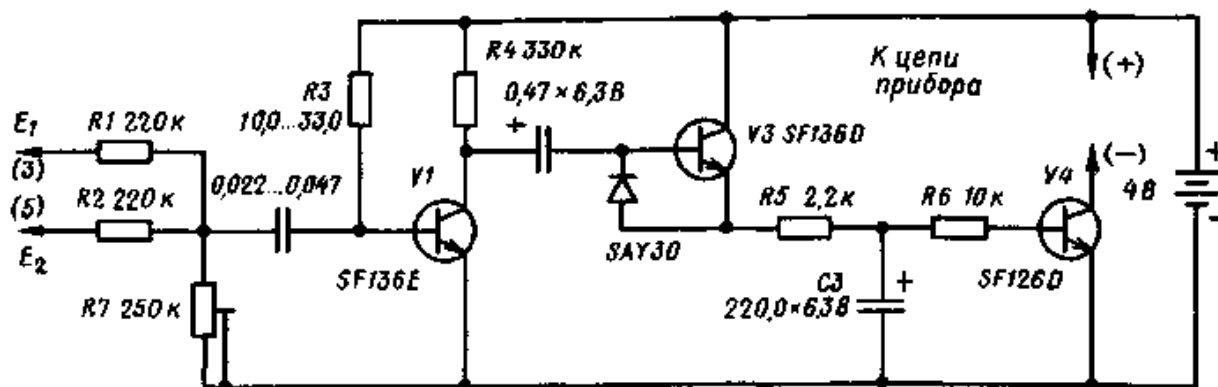


Рис. 7.5. Автоматическое устройство включения батарейного бытового прибора, управляемое источником сигнала

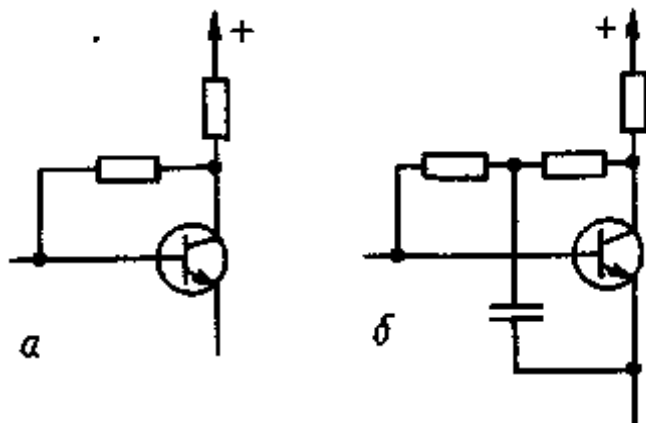


Рис. 7.6. Схема входного каскада: а — схема с обратной связью по переменному напряжению; б — деление тока базы для устранения обратной связи по переменному напряжению

Устройство по схеме на рис. 7.5 может быть выполнено на кремниевых транзисторах КТ342А или КТ342Б (V_1 и V_2) и КТ602А (V_4). Диод V_3 — любой кремниевый высокочастотный, например Д220 или даже КД105Б или КД105В. С точки зрения улучшения характеристик устройства желательно, чтобы первый транзистор был малошумящим, со сверхусилением при токе коллектора, исчисляемом единицами микроампер. Такими свойствами обладают транзисторы КТ3102Б, КТ3102В, КТ3102Г.

Схема, показанная на рис. 7.6, а, из-за нежелательной обратной связи по переменному напряжению, обладает низкой чувствительностью. Преимущества обратной связи по постоянному току без появления такого эффекта можно реализовать с помощью другой схемы — рис. 7.6, б, требующей, однако, большего количества элементов. Таким образом, выбор схемы в определенной мере зависит от возможности достать высокоомный резистор для установки рабочей точки.

После усиления сигнал достаточен для открывания развязанного по постоянному току транзистора V_3 . Через защитный резистор R_5 он заряжает конденсатор C_3 , разрядка которого, ограничиваемая по току резистором R_6 , держит транзистор V_4 открытым, даже если уровень сигнала кратковременно падает ниже минимально допустимого. В конце программы (в конце пластинки или магнитной ленты) или при выключении источника напряжения запирающие усилителя запаздывают примерно на 30 с. После этого в авторском образце

усилителя ток составлял менее 15 мкА, что удовлетворяет поставленным требованиям.

Подобное автоматическое устройство управления может выполнять и другие задачи, если установить на его входе или выходе дополнительные каскады, обеспечивающие или другое значение сигнала на выходе, или переключение тока. Однако один дополнительный каскад усиления напряжения (связанный с возможно большими входными сопротивлениями несмотря на меньший уровень сигнала на выходе) означает примерно удвоение тока покоя. Кроме того, устройство должно иметь защиту от влияния помех, которые могут привести к его случайным срабатываниям. На выходе, например, может быть установлена схема Дарлингтона с одним мощным транзистором, допускающим прохождение больших токов переключения. Такое устройство можно использовать для включения голосом батарейного кассетного магнитофона или, наоборот, для его выключения на время пауз при записи радиопередачи. И наконец, — при использовании соответствующих датчиков — его можно применить для автоматического выключения переносного или карманного радиоприемника, если вход этого устройства подключить к усилителю низкой частоты за регулятором громкости. При снижении громкости до минимума оно производит его выключение по истечении времени задержки, определяемой емкостью конденсатора СЗ. При этом механический выключатель не нужен.

7.4. СТЕРЕОУСИЛИТЕЛЬ НА МИКРОСХЕМАХ

Стереофонические звуковоспроизводящие установки получили сейчас большое распространение. В литературе подробно освещается опыт их эксплуатации и варианты усовершенствований. Это тем более актуально, что появившиеся в последнее время мощные усилительные микросхемы, такие как А210К (5 Вт, производство ГДР) и MDA 2020 (20 Вт, предприятие *Tesla*, ЧССР) [К174УН7Б, К174УН9Б (производство СССР). — Прим. ред.], позволяют собрать современный стереоусилитель с хорошими характеристиками.

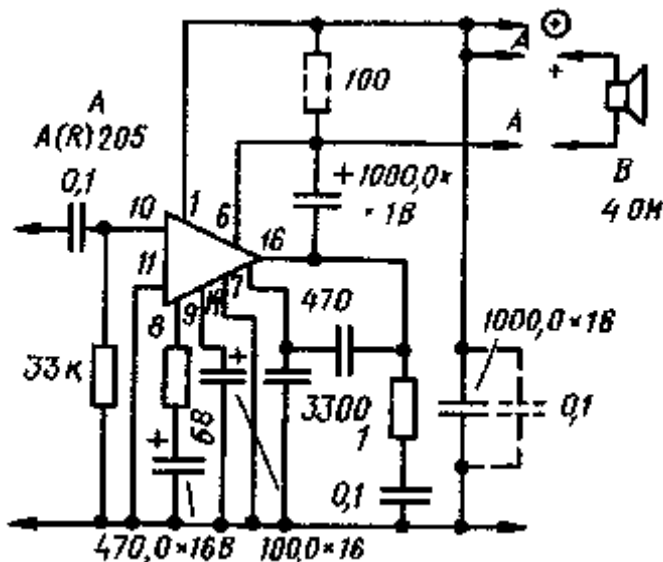


Рис. 7.7. Принципиальная схема усилителя на микросхеме А210 (А205)

Каждый из усилителей описанной ниже стереофонической звуковоспроизводящей установки собран на микросхеме А210, требующей бережного обращения при сборке. Так, ее нельзя крепить пайкой, перегибы не должны превышать 8°. Микросхема поставляется с небольшим радиатором, который можно закрепить на радиаторе большего размера. Без дополнительного охлаждения микросхема с индексом D может отдавать мощность 1,3 Вт, что вполне достаточно для нормальных квартирных условий. Мощность микросхем с индексом К достигает 5 Вт. Достаточное охлаждение обеспечивается радиатором с пятью звездообразно расположенными ребрами.

Принципиальная схема усилителя, собранного на микросхеме А210, представлена на рис. 7.7. При относительно высоком напряжении питания (нельзя превышать предельное напряжение 20 В) эта микросхема может отдать мощность на выходе до 5 Вт. Входное напряжение при этом может быть менее 100 мВ при относительно высокоомном входе. Поэтому достаточно одного небольшого конденсатора связи, например, емкостью 0,1 мкФ. Установка электролитического конденсатора нежелательна, учитывая помехи от его тока утечки.

В усилителе НЧ по схеме на рис. 7.7 используется интегральная микросхема, не имеющая аналога среди советских микросхем. Ее можно заменить на К174УН7 с соответствующими изменениями в схеме. Динамическая головка может быть 6ГД-2 или 4ГД-35, 4ГД-36 с сопротивлением обмотки 4 Ом.

Следует отметить одну из особенностей этого усилителя — он имеет тепловую защиту. Если, например, попытаться еще более повысить выходную мощность, увеличивая напряжение на входе, то произойдет обратное — мощность уменьшится. Благодаря этому усилитель в определенных пределах (не до замыкания

выхода накоротко) защищен от перегрузки. Нагрев усилителя можно не предотвращать: ток и напряжение, особенно выходных транзисторов, всегда изменяются в широких пределах. Их произведение — мощность — остается в разумном соотношении к мощности, воспроизводимой громкоговорителем. КПД, возрастая с раскачкой, достигает примерно 70 %. В общем случае с блоком питания соответствующей мощности можно получить максимальную выходную мощность 3X6 Вт. Но иногда этого мало.

Самым важным является вопрос, каким образом можно безопасно получить требуемую мощность. Для громкоговорителя, установленного в обычном деревянном ящике, в условиях современной квартиры в большинстве случаев достаточно мощности даже меньше 2 Вт (это не относится к высококачественным звуковоспроизводящим установкам с их особенностями). Следовательно, здесь достаточно звонкового трансформатора, обеспечивающего ток 1 А. Диаграммы, построенные для микросхем А210 и R210D(К), позволяют сделать вывод о том, что максимально допустимое напряжение для схем серии R составляет 15 В. При этом напряжении для громкоговорителя с внутренним сопротивлением 8 Ом выходная мощность может составить примерно 2,5 Вт, а при внутреннем сопротивлении 4 Ом — 4,5 Вт, если коэффициент нелинейных искажений будет ниже 2%. Ток в этих случаях равен 300 мА (при 8 Ом) и более 500 мА (при 4 Ом). Микросхему необходимо охлаждать, так как в ином случае она отдает меньшую мощность, например при 25 °С — лишь 1,3 Вт.

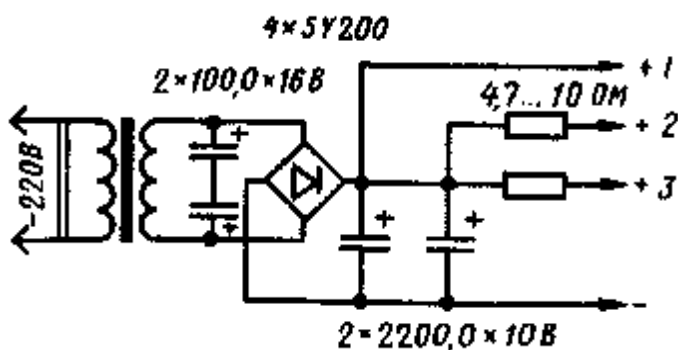


Рис. 7.8. Простой блок питания для усилителя по рис. 7.7

Если микросхему серии К, выпускаемую с дополнительным радиатором, достать нельзя, то можно осторожно (не прикладывая усилия к самой микросхеме) в охлаждающем ребре просверлить отверстия диаметром 2,2 мм на расстоянии около 2 мм от края. Затем к этому ребру — через слой силиконовой смазки — крепятся две охлаждающие пластины из алюминия, меди или латуни толщиной не менее 1 мм, края которых (осторожно, не изгибая микросхему и не допуская электрического контакта с другими точками) следует отогнуть вверх. Такой радиатор позволяет увеличить выходную мощность микросхемы примерно вдвое. Знание этой мощности позволяет сразу же определить, как характеристики имеющегося громкоговорителя влияют на выходную звуковую мощность и мощность потерь. Так, источник напряжения должен обеспечивать ток 2X500 мА при напряжении 15 В, если при 4-омном громкоговорителе требуется получить мощность 4,5 Вт. Если же достаточна мощность 2 Вт (что практически означает меньшую раскачку выходного каскада), то напряжение может быть снижено до 9 В при токе около 350 мА и внутреннем сопротивлении громкоговорителя 4 Ом или до 12 В при токе около 270 мА и внутреннем сопротивлении 8 Ом, причем микросхема преобразует в тепло мощность лишь 1,5 Вт. Таким образом, есть все данные для расчета источника питания.

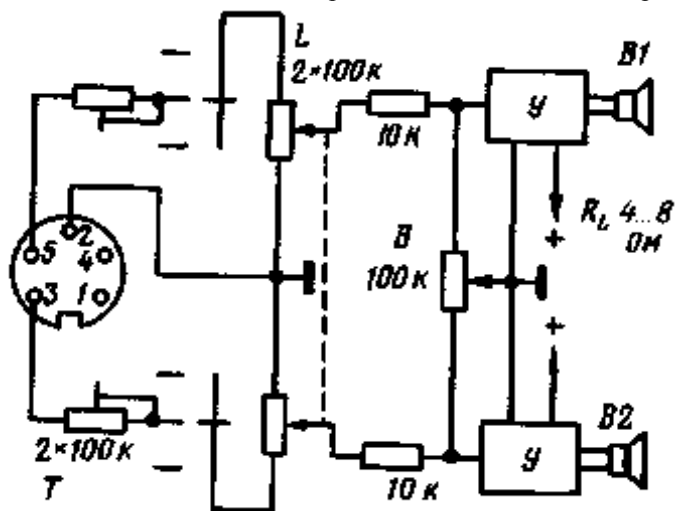


Рис. 7.9. Схема простейшей стереофонической звуковоспроизводящей установки, в которой использованы два усилителя по рис. 7.7

Принципиальная схема блока питания, рассчитанная с учетом сказанного выше, показана на рис. 7.8. Выход f предназначен для питания предварительного усилителя, на рис. 7.10, выходы 2...3 — для питания идентичных выходных усилителей по рис. 7.7. Конденсаторы фильтра емкостью по 2200 мкФ обеспечивают достаточно хорошее сглаживание выходного напряжения. Вместе с резистором (проволочным, мощностью около 2 Вт) и конденсатором 1000 мкФ в схеме усилителя они достаточно эффективно подавляют фон сети. Выбор сопротивления резисторов (4,7...10 Ом) определяется компромиссом: чем они больше, тем меньше фон, но меньше и выходная мощность. Правда, при этом «музыкальная мощность» с ее пиками, энергия которых мала, всегда ниже мощности при раскатке усилителя синусоидальным сигналом.

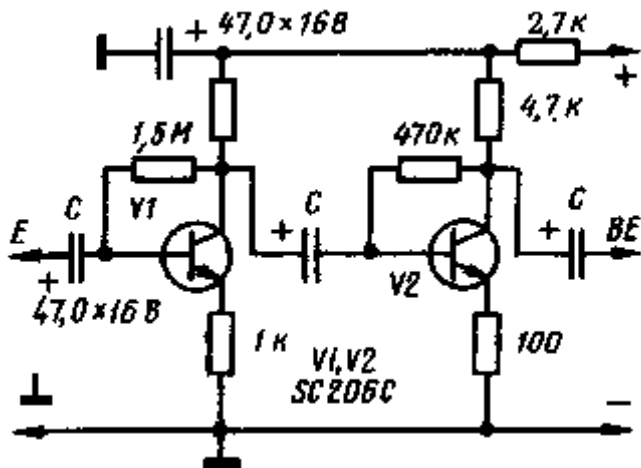


Рис. 7.10. Предварительный УНЧ, компенсирующий подавление сигнала, вносимое регулятором тембра по рис. 7.1 f

Эта простая схема может быть собрана без печатного монтажа. Ее особенностью являются конденсаторы, включенные в цепь вторичной обмотки и предназначенные для улучшения баланса мощностей. Такая мера необычна и объясняется здесь лишь типом выбранного трансформатора; ее можно рекомендовать только подготовленным любителям, так как конденсаторы предварительно должны быть проверены на нагрев.

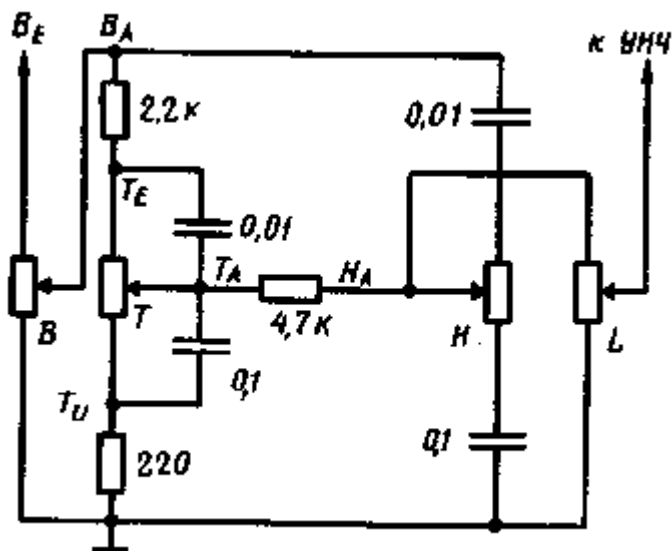


Рис. 7.11. Регулятор тембра для усилителя по рис. 7.7. Потенциометры В, Т, Н имеют сопротивление 10 кОм, потенциометр L — 100 кОм (1 МОм)

Схема включения усилителей, образующих стереофоническую звуковоспроизводящую установку, представлена на рис. 7.9 (на этом рисунке показана только клеммная колодка для подключения магнитофона, проигрывателя или радиоприемника). Регулировку отдельных входов производят следующим образом. Сначала регуляторы громкостей L ставят примерно на четверть их полного угла поворота, подстроечные потенциометры T — на максимум. Затем медленно вращают оси регуляторов L. Если появляются уже слышимые перерегулирования, то потенциометры T должны быть заменены потенциометрами большего сопротивления. После этого повторяют проверку, подбирая эти потенциометры по наилучшему звучанию усилителей. Балансный потенциометр B позволяет изменять распределение сигналов между усилителями. Пятиполюсную фишку для подключения этого усилителя можно установить на фольгированном материале, соединив вывод

массы с фольгой. Провода (обязательно экранированные) к усилителю и потенциометрам Должны быть минимально возможной длины. До сих пор полоса воспроизводимых частот определялась самими усилителями. Это ограничение может быть устранено подключением к ним схем регулировки, представленных на рис. 7.10 и 7.11.

Большое усиление приводит к тому, что вход устройства принимает и демодулирует сигналы радиовещательных станций, а также фона сети. Для предотвращения этого явления при сборке схемы на печатной плате нельзя допускать касания схемных элементов с фольгой. Усилители следует разместить в корпусе из фольгированного материала, причем фольгу необходимо пайкой электрически соединить с массой схемы.

Для регулировки тембра была выбрана схема по рис. 7.11 в комбинации с предварительным усилителем, показанным на рис. 7.10 (три постоянных резистора в схеме регулирования устанавливаются на печатной плате, конденсаторы припаиваются к потенциометрам). Оба транзистора предварительного усилителя создают высокоомный вход, мало нагружающий источник сигнала и даже компенсирующий высокие напряжения на входе. Кроме того, предварительный усилитель компенсирует потери амплитуды сигнала, обусловленные прохождением его через регулятор тембра. Балансный потенциометр *B* также спаренный, благодаря чему обе его части могут быть включены навстречу друг другу, причем каждый из его выводов подключается к соответствующему предварительному усилителю. Нормальное положение этого потенциометра — среднее. Изменяя положения потенциометров, можно значительно поднимать или опускать высокие и низкие частоты, воспроизводимые установкой.

8. УСТРОЙСТВА ПОМОЩИ БОЛЬНЫМ И ИНВАЛИДАМ

В социалистическом государстве больные и инвалиды обеспечиваются всем необходимым. Однако могут встретиться особые случаи потери трудоспособности или временного ухудшения здоровья, когда недостаточно медицинского оборудования, выпускаемого промышленностью. В этом разделе дано описание нескольких примеров таких устройств.

8.1. «СВЕТОВОЙ» ЗВОНОК

Для людей с недостатками слуха необходима оптическая сигнализация вместо акустической, подаваемой дверным звонком, причем оптический сигнал должен быть всегда в поле зрения. Частичным решением такой задачи может быть подача оптического сигнала на экран телевизора во время телепередачи.

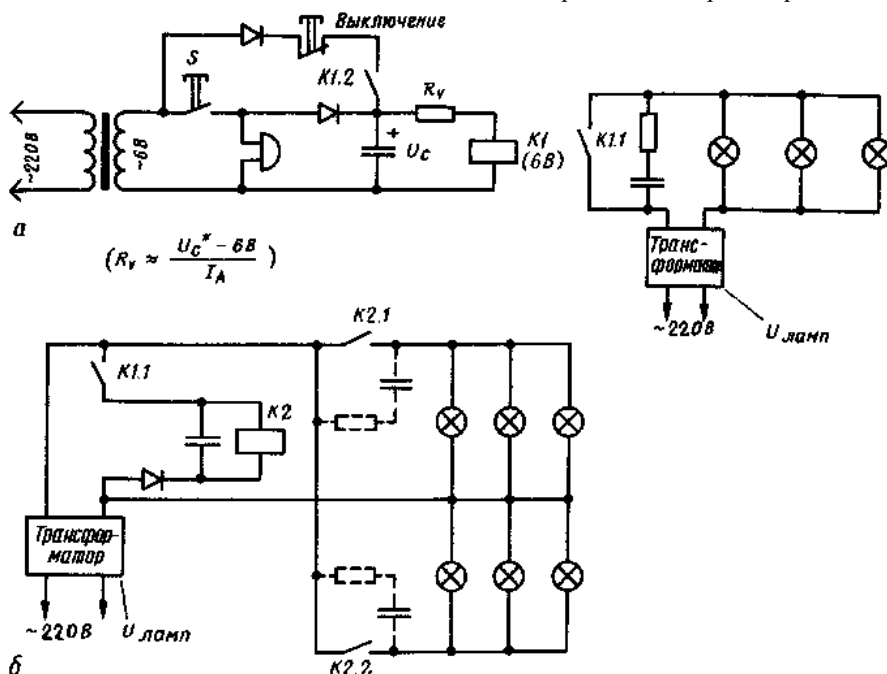


Рис. 8.1. «Световой» звонок с самоблокировкой реле и кнопкой выключения: а — с одним реле; б — с двумя реле, причем промежуточное реле *K2* через контакт *K1.1* включается при срабатывании схемы, идентичной показанной в варианте а

Одним из решений перехода от акустической системы сигнализации к оптической является использование схемы «Звонок-реле» (рис. 8.1), уже описанной в разделе 4. Через контакты этого реле можно обеспечить питание ламп от отдельного источника, причем благодаря самоблокировке реле, разрываемой с помощью

специальной кнопки, горение ламп может продолжаться и после отпускания кнопки звонка. Пример такого решения, при котором токи ламп могут быть «разветвлены» с помощью нескольких контактов реле, показан на рис. 8.1, б. Установкой балластных резисторов, ограничивающих ток, можно обеспечить защиту контактов от скачка тока при включении ламп. Если, например, подаваемое трансформатором напряжение $U_{\text{лампы}}$ вдвое больше напряжения, требуемого для лампы, и последовательно с каждой лампой включен резистор $R_V = U_{\text{лампы}} / I_{\text{лампы(прогр.)}}$, то ток включения непрогретой лампы ограничен значением $2 \cdot I_{\text{лампы}}$, причем каждый балластный резистор должен быть проверен по формуле $P_{\text{лампы}} = U_{\text{лампы}} \cdot I_{\text{лампы}} (\text{прогр.})$

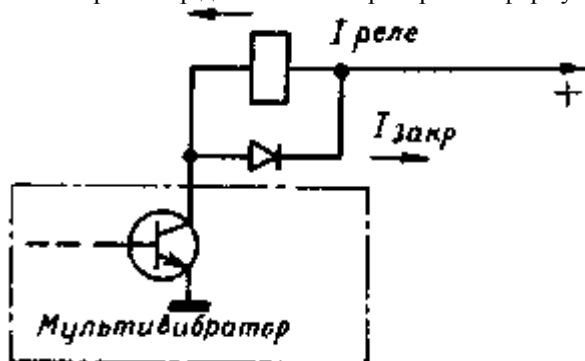


Рис. 8.2. Управление работой реле с помощью транзистора мультивибратора (схемы мультивибраторов см. в разделе 4)

Чтобы сигнал от ламп был заметен надежно, его нужно сделать мигающим, введя в цепь реле мультивибратор. Здесь могут найти применение и другие схемы, описанные в этой книге. Но нельзя забывать о диоде, включаемом параллельно реле и устанавливаемом встречно току реле. Этот диод должен соответствовать по току, текущему через обмотку реле, так как при закрывании транзистора на диод подается такой же ток, но в обратном направлении (рис. 8.2.).

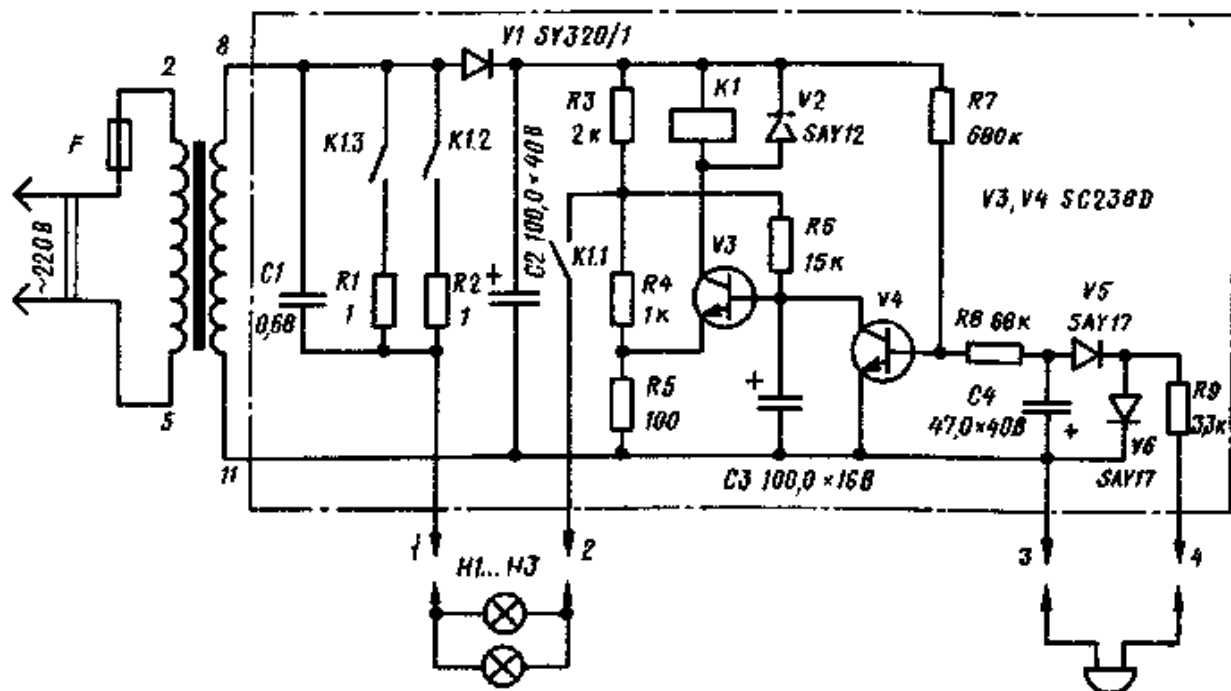


Рис. 8.3. Комбинированное сигнальное устройство LSA2, выпускаемое в ГДР для людей с дефектами слуха

Мультивибратор можно собрать также и без использования транзисторов — на реле, причем номиналы схемных элементов здесь сильно зависят от его типа. Следует помнить, что разряды на контактах реле создают импульсные помехи, оказывающие влияние на радиоприем в средневолновом диапазоне. Поэтому релейный переключатель более приемлем в отдельном, чем в многоквартирном доме со множеством радиоприемных устройств.

В ГДР специально для людей с дефектами слуха выпускается комбинированное сигнальное устройство LSA2 (рис. 8.3), подключаемое параллельно дверному звонку (с напряжением питания от 6 до 9 В). Его установка очень проста и может быть выполнена практически каждым (рис. 8.4). При нажатии на кнопку звонка лампы ритмически загораются в течение 15...30 с.

В устройстве по схеме на рис. 8.3 транзисторы $V3$ и $V4$ могут быть КТ312Б или КТ315Г. Диод К1 КД205Б или Д242Б. Диод $V2$ Д220 или КД105Б, КД105В, Д226Б. Диоды $V5$ и $V6$ Д105Б.

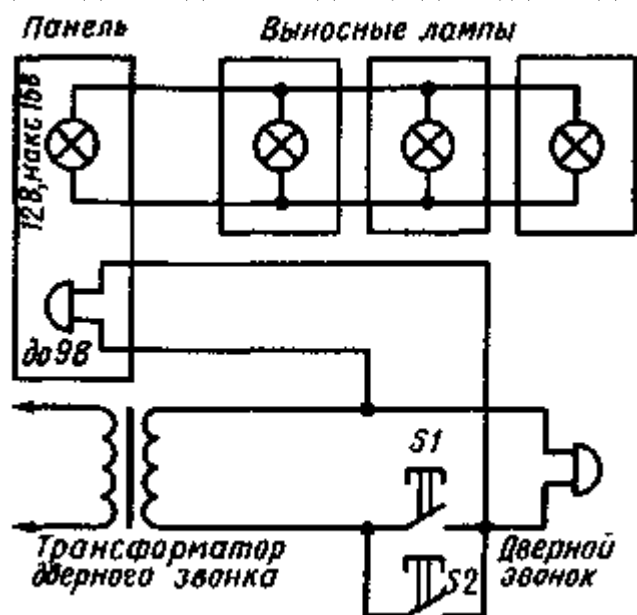


Рис. 8.4. Подключение устройства LSA2 к имеющемуся дверному звонку; Sf — кнопка на двери в квартиру; S2 — кнопка звонка на двери в дом

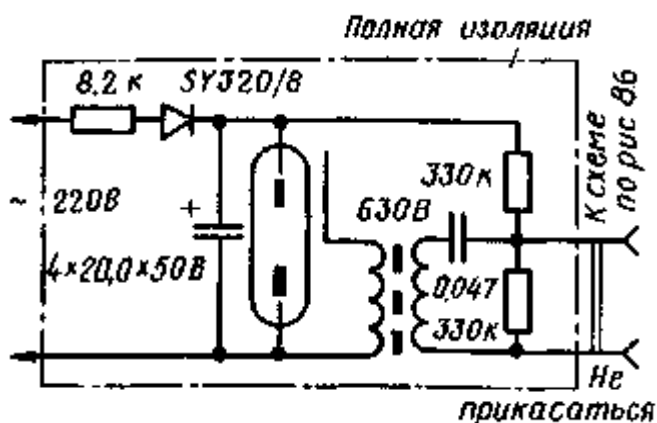


Рис. 8.5. Простое сетевое устройство сигнализации на импульсной лампе

Довольно интересные возможности открываются при использовании импульсных фотоламп, конечно при соблюдении определенных мер безопасности, поэтому приступать к сборке таких устройств могут только достаточно подготовленные любители. На рис. 8.5 представлена простая схема сигнального устройства на импульсной лампе. Обмотки трансформатора зажигания (первичная — 20...30 витков провода диаметром 0,3 мм, вторичная — примерно 1000 витков провода диаметром 0,1...0,15 мм) наматываются на кусочек ферритового стержня длиной 30 мм; в качестве первичной обмотки можно использовать дроссель на ферритовом сердечнике диаметром не менее 4 мм, предназначенный для подавления помех. Все устройство может быть закрыто полностью изолированным кожухом, например, из фольгированного картона (фольгой внутрь), причем передняя стенка выполняется из прозрачной пластмассы. Импульсную лампу, например типа 82-80, можно закрепить на куске картона, фольгированного с обеих сторон, фольга при этом играет роль экрана. Габариты кожуха определяются размерами сильно нагруженного балластного резистора (чем чаще частота вспышек, тем сильнее он нагревается) и расстоянием между ним и электролитическим конденсатором, нагрев которого не должен превышать 70 °С.

Это устройство непосредственно подключается к сети благодаря конструкции трансформатора зажигания. Поэтому схема управления импульсной лампой (рис. 8.6), срабатывающая по оптическому сигналу извне, размещается в отдельном кожухе с прозрачной стенкой. Напряжение питания на эту схему подается источником питания самого устройства сигнализации. Схема управления срабатывает при освещении фототранзистора, установленного около прозрачной стенки, низковольтной лампой накаливания, находящейся снаружи и включаемой при нажатии на кнопку звонка.

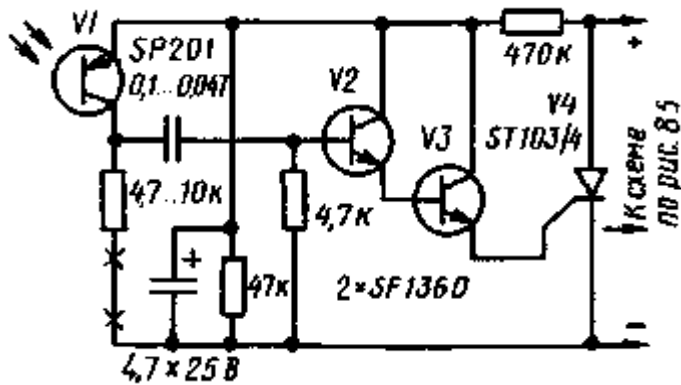


Рис. 8.6. Схема управления работой импульсной лампы по сигналам лампы накаливания (крестиками отмечены места включения приставки по рис. 8.9)

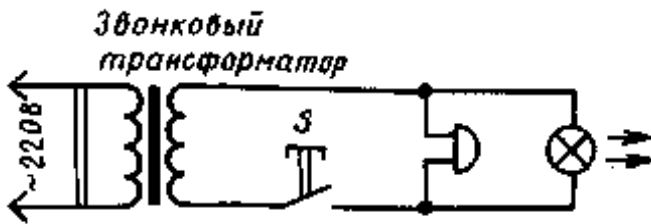


Рис. 8.7. Схема, обеспечивающая только одну вспышку импульсной лампы при нажатии на кнопку звонка

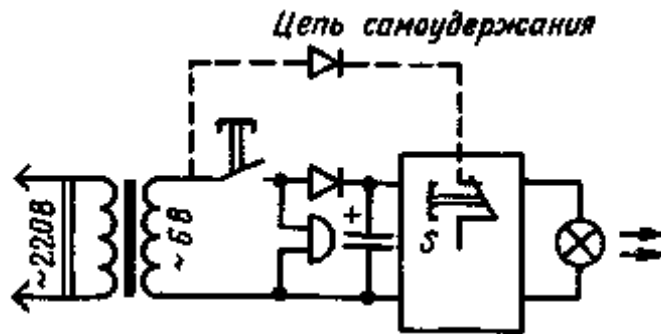


Рис. 8.8. С помощью мультивибратора с самоудержанием, подобного показанному на рис. 8.1, обеспечиваются периодические вспышки лампы накаливания до тех пор, пока вручную не будет разомкнут контакт 5. Свет этой лампы воспринимается фототранзистором в схеме управления по рис. 8.6 (частота мультивибратора должна быть меньше возможной допустимой частоты с учетом термической нагрузки балластного резистора)

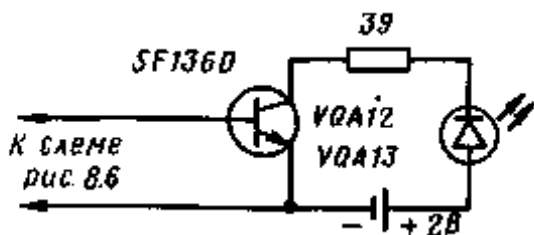


Рис. 8.9. Приставка, сигнализирующая о слишком большой освещенности помещения и включаемая в схему по рис. 8.6

Фототранзистор реагирует на свет такой лампы даже в условиях дневного освещения в квартире. Примерно через 5 с после вспышки импульсная лампа снова готова к работе. Но это предполагает, что лампа накаливания должна давать короткие импульсы света, в ином случае (если на эту лампу также подается переменное напряжение со звонкового трансформатора, рис. 8.7) тиристор будет постоянно зажжен за счет связи по переменному напряжению. Частоту миганий лампы накаливания можно задать, например, с помощью мультивибратора, схему которого можно найти в разделе 4. Этот мультивибратор получает напряжение питания от звонкового трансформатора и может работать как в режиме самоудержания, так и обеспечивать новое зажигание лампы только при новом нажатии на кнопку звонка (рис. 8.8).

Сигналы устройства на импульсной лампе хорошо различимы почти любой внешней освещенности. Но

при слишком большой освещенности оно просто не срабатывает вследствие насыщения фототранзистора. При необходимости его рекомендуется дополнить схемой, представленной на рис. 8.9. Для этой схемы необходим внешний источник напряжения (достаточно 2 В), но не требуется выключатель. При напряжении около 1 В, подаваемом через резистор нагрузки фототранзистора (включая сопротивление участка база-эмиттер этого транзистора), светодиод начинает светиться. При напряжении 2 В, являющемся предельным напряжением при указанных номиналах элементов схемы, это свечение уже хорошо видно. Таким образом, устройство не следует устанавливать напротив окна. Нечувствительность схемы по отношению к постоянной или медленно изменяющейся освещенности помещения обеспечивается подачей сигнала фототранзистора через *RC*-цепочку на усилитель зажигания.

В устройстве по схеме на рис. 8.5 можно применить диод Д226А или КД209Б. Импульсная фотолампа ИФК-120.

В устройстве по схеме на рис. 8.6 можно применить фототранзистор ФТ-1 и кремниевые транзисторы КТ342А или КТ312Б, КТ315Г. Тиристор КУ202К или КУ202Л.

В устройстве по схеме на рис. 8.8 подойдут любые выпрямительные кремниевые диоды, например Д226 или КД209.

В устройстве по схеме на рис. 8.9 транзистор КТ342А или КТ312Б, светодиод АЛ307А или АЛ307Б, АЛ102А, АЛ102Б.

8.2. «СВЕТОВОЙ» БУДИЛЬНИК

Если обеспечить срабатывание устройства сигнализации на импульсной лампе, например, по командам, периодически подаваемым электронным будильником, то это устройство можно использовать в качестве «светового» будильника или для подачи сигналов, несущих какую-либо информацию.

8.3. УСТРОЙСТВО УПРАВЛЕНИЯ С ПОМОЩЬЮ ИМПУЛЬСНОЙ ЛАМПЫ

Импульсная лампа может быть использована для беспроводного управления какими-либо процессами с кровати или кресла на колесах. При этом — особенно для установки на кресле — лучше применять батарейную лампу-вспышку промышленного производства или самодельное устройство, подобное описанному в разделе 8.1. «Приемником» оптического сигнала может быть, например, схема включения лампы накаливания с низковольтным питанием (рис. 8.10). Такое включение освещения может представить интерес не только для больных.

В устройстве по схеме на рис. 8.10 применяются те же транзисторы, что и в устройстве по схеме на рис. 8.6. Но здесь можно использовать низковольтные тиристоры, например, КУ201 и КУ202 с любыми буквенными индексами.

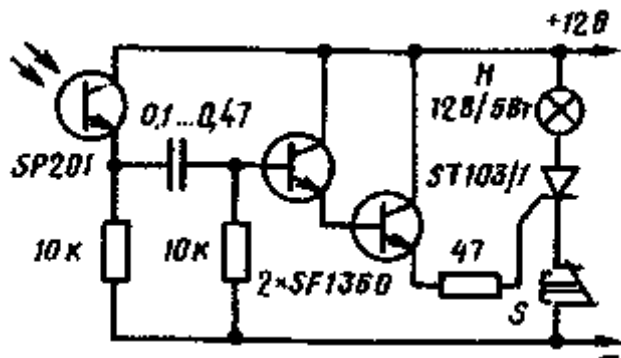


Рис. 8.10. Схема включения низковольтной лампы накаливания по сигналу, подаваемому импульсной лампой (контакт 5 предназначен для выключения лампы)

8.4. КВАРЦЕВЫЕ ЧАСЫ ДЛЯ СЛЕПЫХ

Описанные в этом разделе «говорящие часы» были разработаны специально для использования их слепыми в домашнем хозяйстве. Каждые четверть часа они через громкоговоритель объявляют точное время. Это обеспечивается с помощью кассетного магнитофона, например типа КТ300, выпускаемого в ГДР. Предлагаемую здесь схему не следует считать единственно возможной, в зависимости от наличия тех или иных деталей ее можно соответственно изменить. Кроме того, она послужит и для решения других задач, таких как устная выдача рекомендаций на кухне или в фотолаборатории, напоминание о приеме лекарств и их дозировке больному. Для этого можно предусмотреть «библиотеку» соответствующих кассет.

Постановка задачи. Необходимо разработать устройство, которое с помощью кассетного магнитофона автоматически и с достаточной точностью через громкоговоритель сообщало бы о времени через каждые четверть часа. По сравнению с часами с боем этот вариант имеет то преимущество, что каждая информация о

времени полностью понятна, так как кроме указания четверти объявляется и сам час. Кроме того, эту информацию можно дополнить объявлением даты или каких-либо указаний в определенные моменты времени. И наконец, словесная информация — совершенно неценное достоинство такого устройства. Желательно, чтобы программирование устройства осуществлялось на недельный срок. Необходимо также предусмотреть работу устройства при выходе электросети из строя. Ввод и проверка программ должны быть несложными.

Путь решения. Для решения задачи такое устройство должно содержать функциональные элементы, представленные на рис. 8.11.

Описание этих элементов приведено ниже. Они объединены друг с другом так, чтобы вся схема могла быть размещена на четырех печатных платах 35X80 мм. В будущем, вероятно, с помощью маломощных ТТЛ-микросхем можно будет собрать подобную схему, имеющую меньшее потребление тока и, следовательно, более длительный период работы между сменами батарей или подзарядками аккумуляторов.

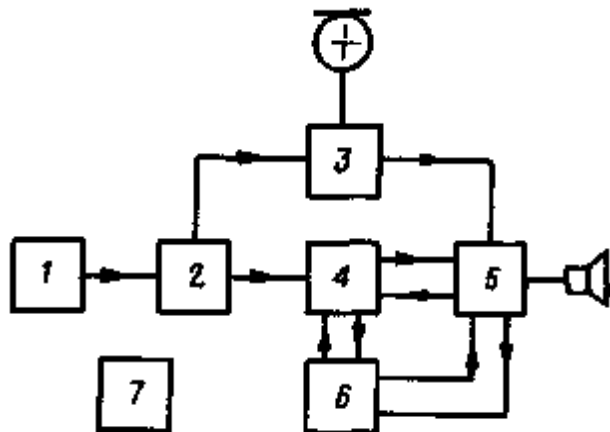


Рис. 8.11. Функциональная схема «говорящих часов»:

1 — хронизатор; 2 — делитель до 900 с; 3 — блок записи с генератором кодовой частоты; 4 — схема переключения; 5 — кассетный магнитофон с громкоговорителем; 6 — устройство автоматического выключения с глушением кодовой частоты; 7 — блок питания

Хронизатор с генератором кодовой частоты. В качестве хронизатора здесь использован кварцевый резонатор на 200 кГц. Схема собрана на трех транзисторах SF136, при использовании кварцевого резонатора она более экономична, чем часто используемые для этой цели ТТЛ-микросхемы. Третий транзистор обеспечивает сопряжение хронизатора со входом делителя частоты.

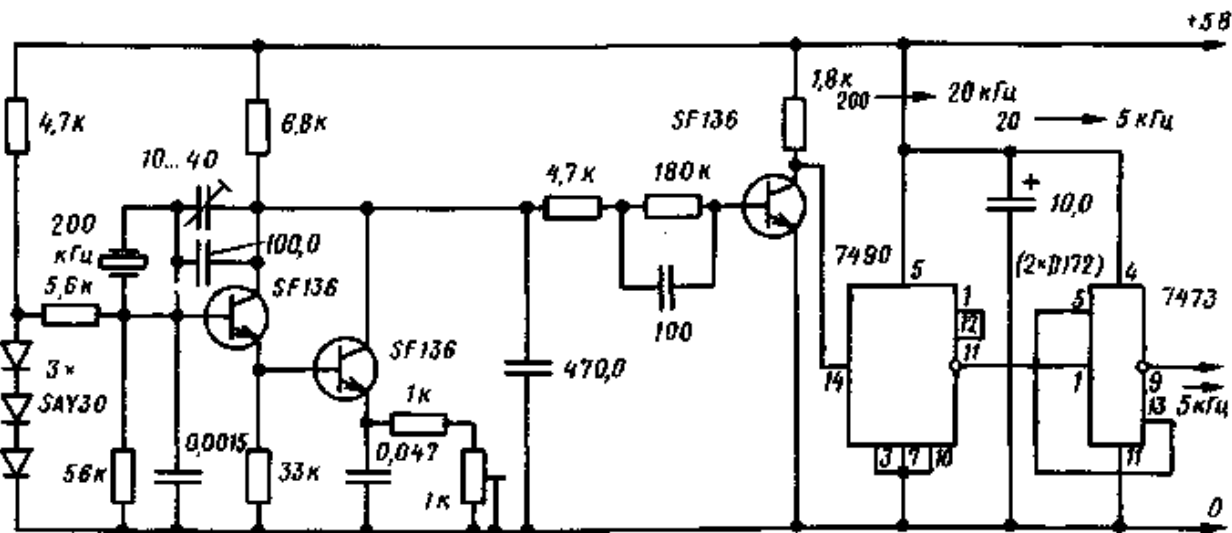


Рис. 8.12. Хронизатор, собранный на кварцевом резонаторе на 200 кГц, делитель частоты

Вместе с хронизатором расположен делитель частоты 10:1, собранный на микросхеме МН7490 (здесь может быть использована также микросхема D192С, но при другом расположении выводов), и делитель частоты 4:1 на двух микросхемах D172 (в построенном образце «говорящих часов» из-за невозможности достать эти схемы пришлось установить SN7473). Таким образом, на выходе появляется частота 5 кГц, которая подается далее на «Делитель до 900 с» и в блок записи. На рис. 8.12 показана принципиальная схема этого узла.

В устройстве по схеме на рис. 8.12 можно использовать транзисторы КТ342А, КТ312Б и интегральную микросхему К155ИЕ2 вместо 7490. Микросхема 7473 аналога среди советских микросхем не имеет.

Делитель до 900 с. Сигналы четвертей часов в последовательности 5 кГц — 500 Гц — 50 Гц — 2 с — 20 с — 100 с — 900 с получают с помощью следующих элементов (рис. 8.13):

- 5 микросхем МН7490 (5 делителей 10 : 1);
- 1 микросхема МН7490 (делитель 5:1);
- 4 микросхемы D172 или 2 микросхемы SN7473 (2 делителя 3:1).

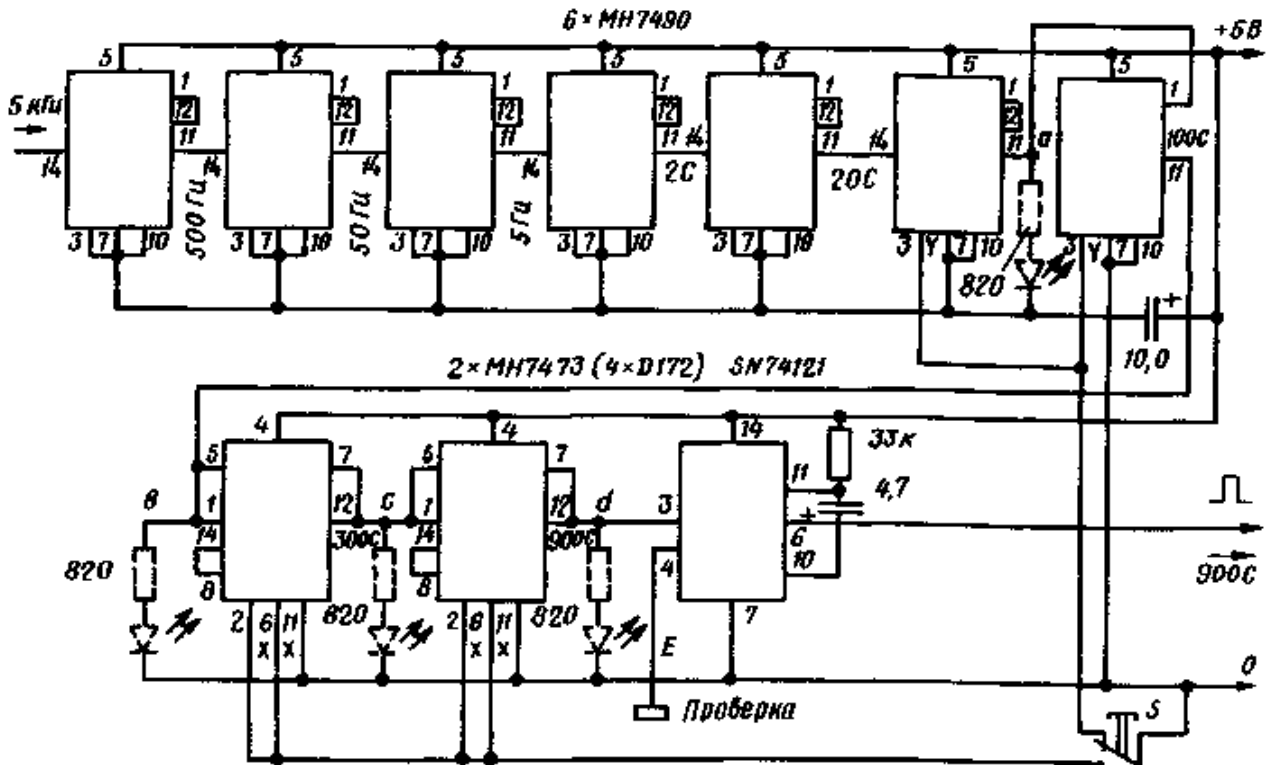


Рис. 8.13. Делитель «5 кГц — 900 с» с кнопкой сброса на последнем каскаде деления (a...d — точки подключения светодиодов VQA12 для индикации состояния схемы при достаточном уровне сигнала на выходе микросхем)

Однако этот делитель можно реализовать также и на одной микросхеме D174. Для выдачи сигналов через каждые 900 с на выходе схемы необходим моностабильный мультивибратор (например, на микросхеме D100), преобразующий отрицательные фронты импульсов последнего делителя в короткие положительные импульсы. В образце эту задачу выполняет микросхема SN74121 (можно использовать схему K155АГ1 советского производства).

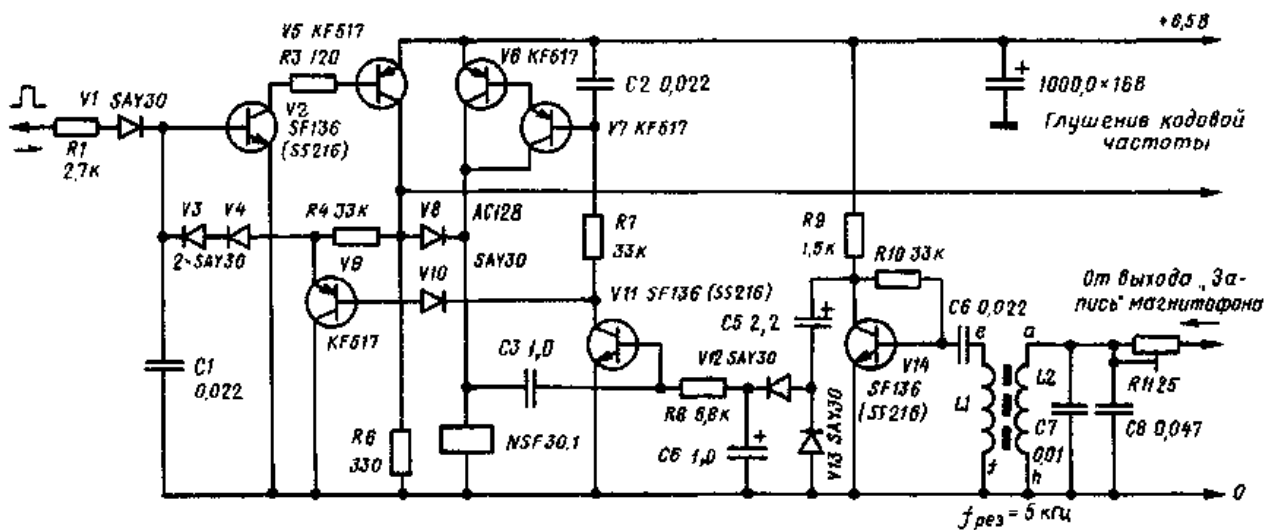


Рис. 8.14. Схема переключения двигателя магнитофона с усилителем включения, селективным усилителем выключения и выходом на схему глушения кодовой частоты

Схема переключения (рис. 8.14) объединяет автоматику включения и выключения двигателя магнитофона, а также схему глушения кодовой частоты. Устройство автоматического включения преобразует положительный

импульс моностабильного мультивибратора в схеме самоудержания в команду включения кассетного магнитофона, который должен оставаться включенным в период объявления времени. Связь с магнитофоном КТ300, вначале задуманная чисто электронной с помощью переключающего транзистора, была выполнена релейной, чтобы обеспечить возможность подключения магнитофона любой марки. Для этого было использовано реле NSF30.1-12 (несколько модифицированное из-за примененного в образце меньшего, чем нужно для реле, напряжения питания). Самоудержание обеспечивается электронной схемой с обратной связью, подаваемой на вход усилителя, собранного на транзисторах на взаимно дополняющих структурах; благодаря этому даже после выключения моностабильного мультивибратора на усилитель подается требуемый ток.

Чтобы магнитную ленту можно было остановить после объявления времени, в конце каждого такого объявления на пленку записан сигнал кодовой частоты 5 кГц, наиболее приемлемой для частотного диапазона простого кассетного магнитофона. Так как эта частота является звуковой, то уже к началу ее «проигрывания» канал громкоговорителя должен быть полностью заперт, а лента перемотана до конца записи кода.

Как только кодовая частота подаст сигнал о конце объявления, цепь самоудержания переключающего усилителя замыкается накоротко транзистором. При этом на транзистор подается напряжение открывания, которое формируется магнитофоном при подаче кодовой частоты на индуктивно-емкостной селективный усилитель частоты 5 кГц и затем на схему удвоения. В опорной точке переключающего усилителя, с которой при поступлении пускового импульса для канала громкоговорителя снимается напряжение открывания, происходит разрыв цепи обратной связи по напряжению, вызванный кодовой частотой, и канал громкоговорителя сразу же

запирается. Но одновременно сигнал кодовой частоты открывает вспомогательный усилитель напряжения для реле и обеспечивает подачу на него тока. В результате цепь питания двигателя остается замкнутой до тех пор, пока конец записи кодовой частоты не приведет к запирающему и этого вспомогательного усилителя. В качестве диода связи между двумя усилителями в авторском образце использован имеющий крутую характеристику участок база-коллектор транзистора СС301, так как при использовании кремниевого диода примененный источник напряжения при выходе из строя электросети был бы недостаточным.

В устройстве по схеме на рис. 8.14 транзисторы V11 и V14 КТ342А или КТ312Б, остальные транзисторы КТ501В, КТ501Е, КТ501К, КТ209В, КТ209Е. Все диоды могут быть КД105Б или КД105В, Д220.

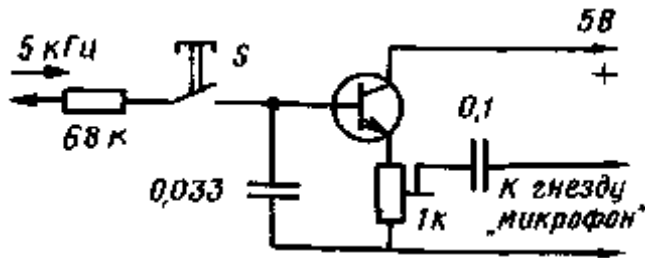


Рис. 8.15. Разделительный усилитель

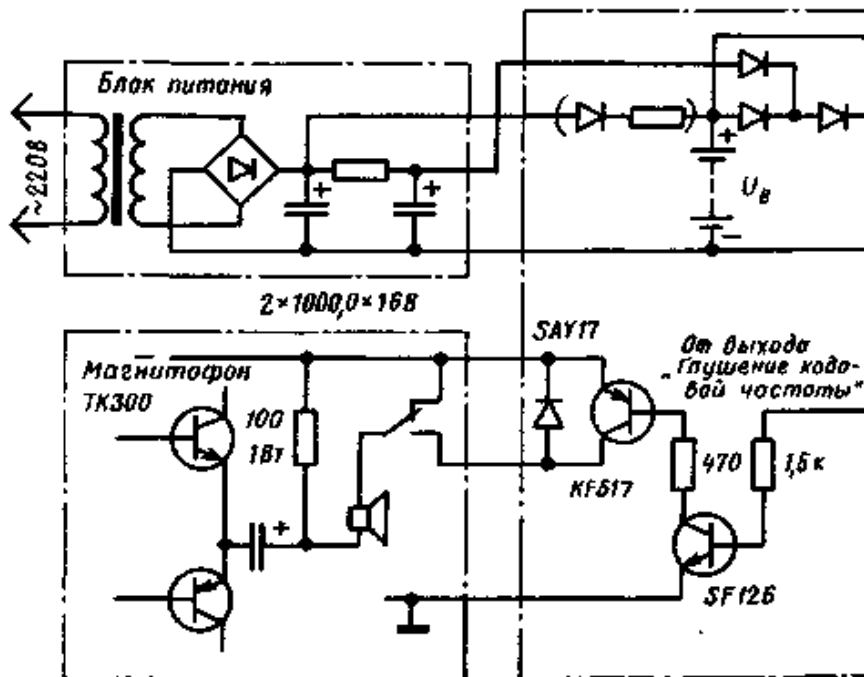


Рис. 8.16. Блок питания с узлом обеспечения резерва хода и усилитель устройства глушения кодовой частоты

Индикация записи и состояния. Кроме пятиполюсного гнезда для подключения микрофонного выхода магнитофона и двухполюсного штекера для подключения канала громкоговорителя «говорящие часы» оснащены также гнездом для включающего микрофона МДО12. Благодаря этому процесс записи можно прерывать как угодно часто с помощью выключателя микрофона. В конце каждого объявления времени примерно на 1 с (это время не критично) нажимают на клавишу «Микрофон» на передней панели, благодаря чему в канал микрофона подают кодовую частоту 5 кГц. Перекрестные помехи, создаваемые сначала этой частотой даже при отпущенной клавише, удалось устранить с помощью разделительного каскада (рис. 8.15). Уровень кодовой частоты устанавливается с помощью балластного резистора, он должен быть несколько выше выходного напряжения микрофона. Блок записи кроме разделительного каскада и клавиши содержит также четыре светодиода, предназначенных для функционального контроля. Они подключены к выходам «20 с», «100 с», «300 с» и «900 с». Свечение всех четырех светодиодов означает, что сейчас будет выдан сигнал. Такая дополнительная нагрузка микросхем обычно не предусмотрена, поэтому каждый их экземпляр необходимо проверять по уровню выходного сигнала (в ином случае сопротивление балластного резистора должно быть увеличено).

После сброса всех делителей, который осуществляется с помощью второго микровыключателя с доступом только изнутри, выдача первого сигнала, благодаря использованию делителя 3:1, обеспечивается уже через 500 с с точностью 2 с (сброс производится лишь до делителя «20 с»). Это необходимо учитывать при пуске программы на неделю, т. е. запуск должен производиться за 8 мин 20 с до полной четверти часа (если «говорящие часы» не должны объявлять дату или если кассета не меняется, то их нельзя останавливать).

Блок питания, резерв хода и оконечный каскад глушения кодовой частоты. Для сборки блока питания может быть использован обычный звонковый трансформатор типа КТ07. Сетевой кабель подключен к клеммной колодке, выключатель сети не поставлен. Номинальное напряжение 6 В выпрямляется мостом Граетца, на выходе которого стоит зарядный конденсатор и RC-фильтр. Эти элементы расположены на четвертой плате.

Напряжение 5 В, необходимое для работы ТТЛ-микросхемы, и минимальное напряжение для обеспечения резерва хода получают делением низкого напряжения, как это показано на схеме рис. 8.16. Для перекрытия периодов выхода электросети из строя длительностью примерно до 20 мин (это значение взято из опыта) предусмотрен 6-вольтовый никелево-кадмиевый аккумулятор емкостью 450 мА-ч. Через ограничительный резистор он заряжается от зарядного конденсатора примерно до 6,5 В при номинальном напряжении сети. Работая в качестве источника напряжения, аккумулятор отдает ток около 10 мА, в остальное время происходит его зарядка током максимум 20 мА. Такой режим работы аккумулятора не совсем соответствует техническим условиям на него, поэтому при разработке новой схемы это следует учесть. При работе от аккумулятора напряжение питания ТТЛ-микросхем было ниже 5 В, однако граничное напряжение при проверке их работоспособности составило примерно 3,6 В.

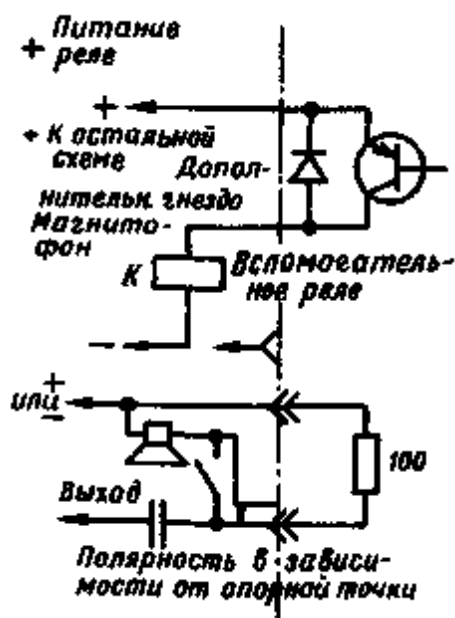


Рис. 8.17. Подключение реле к магнитофону с любым оконечным каскадом

Схема автоматического глушения кодовой частоты получает сигнал на начало и окончание работы со схемы переключения (см. рис. 8.14). Выход усилителя, собранного на транзисторах со взаимно дополняющими структурами, связан с оконечным каскадом магнитофона, как это показано на рис. 8.17. Участок коллектор-эмиттер транзистора КФ517 открыт до тех пор, пока на схему переключения поступает сигнал постоянного напряжения с самоудерживающегося усилителя на транзисторах со взаимно дополняющими структурами. На рис. 8.17 показан вариант подключения этого усилителя к магнитофону с любым оконечным каскадом (отличающимся от каскада, принятого в магнитофоне КТ300). В этом случае в магнитофоне устанавливается

реле GBR111, управление им производится через вспомогательное гнездо по сигналам устройства глушения кодовой частоты. Напряжение на реле обеспечивается блоком питания магнитофона.

Другие варианты применения, указания по эксплуатации. Описанная система позволяет варьировать способы ее применения. Например, с ее помощью можно в нужные моменты времени сообщать информацию любого типа или даже включать или выключать приборы. Так как в «говорящих часах» содержится значительное число элементов кварцевых часов с цифровой индикацией, то и здесь можно предусмотреть такой индикатор.

Один из вариантов применения, требующий лишь небольшой доработки, представляет практический интерес. Так, ночью необязательно объявления каждой четверти часа. Можно, конечно, установить малую громкость, однако, с другой стороны, напрашивается использование этих часов в качестве будильника с точностью до четверти часа. Но если первичным сигналом такого будильника запускать вторичную схему задержки — например, еще один делитель частоты, — то эту точность можно повысить до любого значения. Тогда достаточно в конце соответствующего объявления времени записать низкочастотный сигнал, на который блок включения еще не реагирует, но который достаточно четко может быть выделен из спектра звуковых частот. Для этого пригоден, например, активный RC-фильтр, используемый в качестве генератора этих частот (см. раздел 6). Блок включения, самоблокируясь, включает какое-либо «будящее» устройство, например радиоприемник с плавным увеличением громкости. За этим специальным кодом следует нормальная кодовая частота 5 кГц. Для проверки рекомендуется прослушать всю ленту на полноту записи, так как при записи легко забыть какую-либо четверть часа, не нажав кнопку записи кодовой частоты или нажать ее дважды.

9. АКВАРИУМНОЕ ОБОРУДОВАНИЕ

Собаки и кошки относительно «самостоятельные» домашние животные. Птицы же почти не могут обходиться без ежедневного ухода. По сравнению с ними аквариум представляет собой «мир в себе», который можно даже оставить без ухода на несколько дней, если в нем все правильно функционирует. Здесь рассмотрим возможности контроля двух ритмов: суточной смены освещения и выдачи корма рыбам.

9.1. АВТОМАТИЧЕСКИЙ ОСВЕТИТЕЛЬНЫЙ ПРИБОР ДЛЯ АКВАРИУМА

В журнале «Техникус», 1977, № 9 высказана следующая мысль. В промежутке между периодами освещения аквариума дневным светом и светом ламп в комнате наступает «час сумерек». Наиболее выгодным было бы использовать устройство, которое автоматически включает на этот час аквариумный осветительный прибор и также автоматически выключает его при включении комнатного освещения. Однако позже, когда свет в комнате гасится, этот прибор включаться уже не должен. Всем этим требованиям удовлетворяет схема, показанная на рис. 9.1.

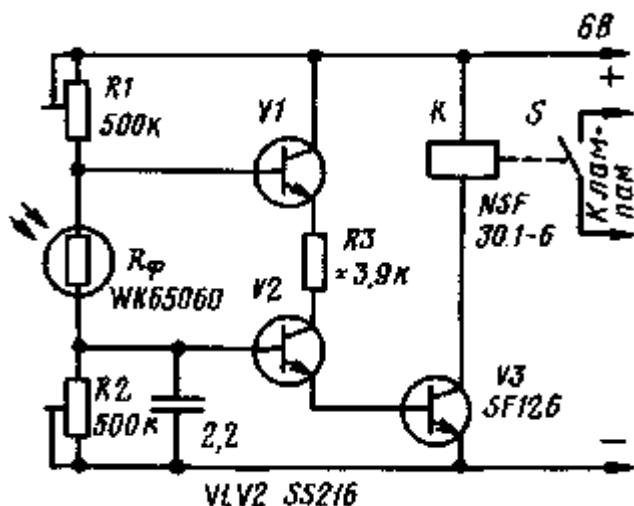


Рис. 9.1. Автоматический осветительный прибор для аквариума

Кремниевые транзисторы, имеющие усиление по току около 100 (германиевые транзисторы здесь не пригодны из-за значительного обратного тока коллектора), обеспечивают хорошую работу схемы при установке ползунков потенциометров $R1$ и $R2$ в пределах от 200 до 400 кОм и если использовать фоторезистор WK65060 или подобный ему.

Устройство работает следующим образом. Повышение освещенности вызывает уменьшение сопротивления фоторезистора, и транзистор $V1$ запирается. В результате прекращается коллекторный ток транзистора $V2$ и

базовый ток транзистора $V3$. В темноте же транзистор $V1$ открывается, но большое сопротивление фоторезистора препятствует протеканию токов базы, достаточных для открывания транзисторов $V2$ и $V3$ (последние открываются при средних значениях сопротивления фоторезистора, практически равного от 20 до 500 кОм). При соответствующем выборе сопротивлений потенциометров $R1$ и $R2$ через транзисторы $V1$ и $V2$ течет такой большой ток, которого достаточно для открывания транзистора $V3$ и для срабатывания реле (с помощью этого реле можно переключать только низковольтные цепи). Целесообразно выбрать следующий порядок регулировки схемы:

1. Замерить омметром диапазон сопротивлений фоторезистора в «час сумерек»: например, при сопротивлении от 20 до 500 кОм якорь реле должен притягиваться.

2. Вместо фоторезистора установить потенциометр 500 кОм с балластным резистором сопротивлением 18...20 кОм (рис. 9.2).

3. Установить ползунок потенциометра 500 кОм на минимальное сопротивление (т. е. закоротить его). Затем, установив ползунок потенциометра $R2$ на максимальное сопротивление, уменьшить сопротивление потенциометра $R1$ (предварительно установленного на максимальную величину) до тех пор, пока якорь реле не притянется, после чего немного повернуть ползунок в обратную сторону, но не доходить до момента отпускания (следует учесть, что для удержания якоря реле необходим гораздо меньший ток, чем для притягивания).

4. Установить заменитель фоторезистора на максимальное сопротивление (в данном случае 500 кОм), а сопротивление $R2$ уменьшать до тех пор, пока якорь реле не отпустится.

5. Установить фоторезистор и проверить его работу при освещении и затемнении; в обоих случаях якорь реле должен отпусаться и снова притягиваться.

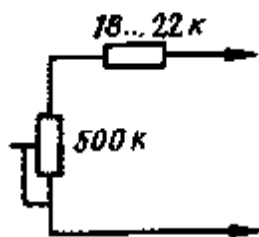


Рис. 9.2. Цепочка, включаемая вместо фоторезистора, для настройки схемы по рис. 9.1

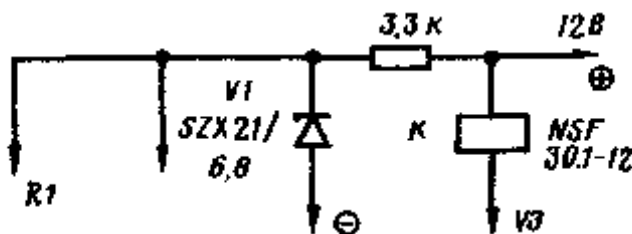


Рис. 9.3. Дополнение схемы по рис. 9.1, необходимое при сильных колебаниях напряжения питания

Допустимое максимальное сопротивление резистора между транзисторами $V1$ и $V2$ определяется усилением по току транзистора $V3$. При отсутствии этого резистора при ярком освещении сопротивление фоторезистора оказывается недостаточным для запирающего транзистора $V1$. Конденсатор предназначен для снижения чувствительности устройства к переменному напряжению в переходной области при переключениях. Значительные изменения напряжения питания сдвигают диапазон напряжений переключения реле, поэтому необходимо обеспечить стабилизацию напряжения питания, по меньшей мере в соответствии с рис. 9.3.

9.2. АВТОМАТ ДЛЯ ВЫДАЧИ КОРМА В АКВАРИУМ

Наверняка перед многими аквариумистами стоит проблема выдачи корма рыбкам во время более или менее длительного отъезда из дома. Поручить же выполнение этой задачи, например, соседу иногда нельзя, так как он — не веря, что рыбкам нужно так мало корма, — может дать его слишком много, что приведет не только к вредному перекарму рыбок, но и к порче воды в аквариуме. Описанный ниже автомат призван решить эту проблему. Но следует напомнить, что он может не все; однако при соответствующем решении он может выручить во многих критических ситуациях. Для его постройки необходим пустой баллон от аэрозольного распылителя, втягивающий магнит типа GBM-SO (см. раздел 6) и около 100 мм проволоки диаметром примерно 2 мм. Вначале лобзиком у баллона удаляют нижнюю часть (предварительно убедившись, что в нем отсутствует повышенное давление). При этом длина оставшейся части должна быть достаточной для размещения в ней магнита и проволоки. Затем удаляют вентиль (можно просто свернуть его в сторону), несколько расширяют отверстие для него в баллоне так, чтобы изменять положение вентиля по высоте. В остальном конструкция автомата ясна из рис. 9.4. Дозирование корма можно производить, смещая вентиль вверх (доза меньше) или вниз (доза больше). Команды на срабатывание магнита можно подавать с помощью какого-либо часового механизма.

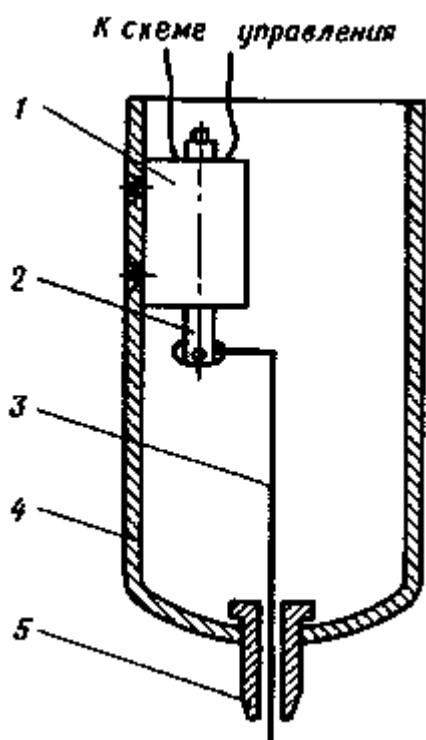


Рис. 9.4. Механическая часть автомата выдачи корма:
 1 — втягивающий магнит; 2 — сердечник магнита; 3 — проволока диаметром около 2 мм; 4 — баллон от аэрозольного распылителя; 5 — вентиль баллона

Приложение

Полупроводниковые приборы ГДР и их замена приборами производства СССР Система условных обозначений полупроводниковых приборов ГДР

Согласно действующей в ГДР системе условных обозначений все полупроводниковые приборы — транзисторы, диоды и тиристоры, а также терморезисторы и фоторезисторы имеют основное пятизначное буквенно-цифровое обозначение. Первые два или три буквенных знака означают исходный материал полупроводникового материала, тип и назначение прибора, а также область применения. Следующие две или три цифры указывают порядковый регистрационный номер прибора. При этом характерной особенностью данной системы является то, что все приборы, предназначенные для использования только в бытовой аппаратуре (радиовещательные приемники, магнитофоны, электрофоны и т. п.), имеют двух-буквенное обозначение и три цифры. Приборы, предназначенные для использования в промышленной или специальной аппаратуре, — трехбуквенные и две цифры. Причем третья буква обязательно относится к последним буквам латинского алфавита — x, y, z, w... Следующие за цифрами другие буквы и цифры указывают разновидности основного прибора или отличительные особенности его корпуса, подбора парных приборов и т. п.

Основными полупроводниковыми материалами, используемыми для изготовления транзисторов широкого применения, являются германий и кремний. Для их обозначения используются первые буквы названий этих материалов:

- G — германий,
- S — кремний (силиций),
- V — арсенид галлия.

Вторая буква обозначает тип и основное назначение прибора в соответствии со следующим перечислением:

- A — детекторный быстродействующий или смесительный диод;
- B — варикап;
- C — транзистор низкочастотный или универсальный малой мощности;
- D — транзистор низкочастотный большой мощности;
- E — туннельный диод;
- F — транзистор высокочастотный малой мощности;
- G — сложные транзисторы (несколько приборов в одном корпусе);

Н — измеритель напряженности магнитного поля;
 К — датчик эффекта Холла;
 L — транзистор высокочастотный большой мощности;
 М — модулятор и умножитель на эффекте Холла;
 Р — светочувствительный прибор (фотодиод или фототранзистор);
 Q — излучающий прибор (светодиод);
 R — прибор, работающий в области пробоя;
 S — транзистор высокочастотный, переключающий малой мощности;
 Т — тиристор;
 X — умножительный диод;
 Y — диод выпрямительный большой мощности;
 Z — стабилитрон.

Для стабилитронов дополнительный суффикс указывает возможный разброс стабилизированного напряжения относительно номинального значения и само номинальное значение. Первая буква указывает максимальную величину разброса в соответствии с последовательностью:

A — 1%, B — 2%, C — 5%, D — 10%. E — 15%. Далее цифрами указывается номинальное напряжение в вольтах, причем запятая, отделяющая целую часть от дробной, может обозначаться буквой V.

Рассмотрим на нескольких примерах возможные варианты условных обозначений диодов, транзисторов и стабилитронов, упомянутых на страницах книги.

GC301 — германиевый низкочастотный транзистор малой мощности.

GF136 — германиевый высокочастотный транзистор малой мощности.

BC177 — кремниевый низкочастотный транзистор малой мощности.

SS216 — кремниевый высокочастотный переключающий транзистор малой мощности.

GD160 — германиевый низкочастотный транзистор большой мощности.

BSX34 — кремниевый высокочастотный переключающий транзистор малой мощности, предназначенный для промышленных целей.

SAY30 — кремниевый детекторный диод, предназначенный для промышленных целей.

YQA12 — светоизлучающий диод на основе арсенида галлия, предназначенный для промышленных целей.

SZY21 /68 — кремниевый стабилитрон с номинальным напряжением стабилизации 6,8 В с неконтролируемым разбросом, допускает ток до 21 мА.

SZ600/6.2 — кремниевый стабилитрон с номинальным напряжением стабилизации 6,2 В с неконтролируемым разбросом, допускает ток до 600 мА.

ST103/4 — кремниевый тиристор.

Таблица П1

Взаимно заменяемые транзисторы иностранные и СССР

Группа транзисторов	ГДР и других стран	СССР
Германиевые <i>p-n-p</i> низкой частоты малой мощности	GC101	ГТ109А
	GC116	МГТ108Д, МП41А
	GC301	ГТ115А, МП42Б
Германиевые <i>p-n-p</i> высокой частоты малой мощности	GF136	ГТ308Б, ГТ313А, П416Б, П403, П423
Германиевые <i>p-n-p</i> средней и низкой частоты средней и большой мощности	GC121	МП20А, МП21Б
	AC 128	ГТ402И, ГТ404Г
	GDI 60	ГТ703Б, П213Б
Кремниевые <i>p-n-p</i> низкой частоты малой мощности	BC117D	КТ349Б, КТ315Г
	BC177	КТ326, КТ349В
Кремниевые <i>p-n-p</i> низкой частоты малой мощности	SC206	КТ375А, КТ358В, КТ315Г
Кремниевые <i>p-n-p</i> высокой частоты малой мощности	KF517	КТ350, КТ351, КТ361
Кремниевые <i>p-n-p</i> высокой частоты малой мощности	SF126	КТ617А, КТ603А
	SF127	КТ358Б
	SF136	КТ342А ... Г

	SF137	КТ342Б
	SF215	КТ375Б, КТ373А
Кремниевые <i>n-p-n</i> высокой частоты переключающие малой мощности	SS216С	КТ375Б
	BSX34	КТ602Б
Кремниевые <i>n-p-n</i> средней и высокой частоты средней и большой мощности	KU605	КТ805АМ, КТ805БМ
	KU606	КТ908А, КТ908Б
	K U 607	КТ808А, КТ803А
Кремниевые полевые с <i>n</i> -каналом и изолированным индуцированным затвором	SMY50	КП305А, КП305Б

Следует иметь в виду, что в ГДР находят применение полупроводниковые приборы, производимые в других странах, например, в СССР, Польше, Болгарии, Венгрии, а также ФРГ, Франции и ряде других стран Европы. Во всех перечисленных странах, кроме СССР и Болгарии, действует система условных обозначений, аналогичная принятой в ГДР, отличие лишь в первых буквах. Например, в Чехословакии кремниевые приборы имеют первой буквой К, а не S. В Венгрии, Польше, ФРГ и других странах материал прибора обозначается следующими буквами:

- А — германий,
- В — кремний,
- С — арсенид галлия,
- Д — антимонид индия.

Примерами транзисторов производства других стран могут являться:

BC177 — кремниевый низкочастотный транзистор малой мощности;

KF517 — кремниевый высокочастотный транзистор малой мощности;

KU605 — кремниевый высокочастотный транзистор большой мощности (в ЧССР транзисторы этой группы имеют второй буквой U, а не L).

Системы условных обозначений полупроводниковых приборов, принятые во всех странах, кроме Японии, не позволяют определить по условному обозначению структуру транзистора как полевого, так и биполярного, что затрудняет подбор эквивалентной замены приборов производства одной страны на другую. Для такого подбора требуется использовать справочники различных стран, что не всегда возможно. Поэтому ниже дается справочная таблица заменяемости транзисторов, упомянутых на страницах книги, табл. П1. Таблица П2

Взаимно заменяемые диоды, светоизлучающие и фотоприемные полупроводниковые приборы ГДР и СССР

Группы приборов	ГДР	СССР
Кремниевые выпрямительные силовые диоды	SAY12	Д226, Д229
Кремниевые быстродействующие детекторные ДИОДЫ	SAY 30	Д220, КД501, КД503
Германиевые быстродействующие детекторные ДИОДЫ	GA100	Д18, Д20
Светоизлучающие диоды на основе соединений арсенида галлия	VQA13 VQA23 VQA33	АЛ102 (краен.) АЛ106 (зел.) АЛ103 (желт.)
Кремниевый фотодиод	SP101	ФД-2, ФД-9
Кремниевый фототранзистор	SP201	ФТ-1

Как видно из данных табл. П1, каждый тип транзисторов ГДР может быть заменен несколькими типами транзисторов СССР. Главным при этом необходимо соблюдать признак однотипности групп, к которым относятся транзисторы. При этом следует учитывать, что высокочастотные транзисторы малой мощности,

предназначенные для усиления сигналов и переключения токов (SF и SS соответственно), различаются между собой только величиной напряжения насыщения полностью открытого транзистора, что позволяет в большинстве случаев любительской практики заменять их друг другом. Это хорошо просматривается в таблице взаимозаменяемости.

Конечно, замена транзисторов одного типа транзисторами других типов будет эквивалентной, если те и другие транзисторы имеют примерно одинаковые параметры не только на высокой частоте, что достичь относительно просто, но и характеристики постоянного тока, главным образом примерным равенством коэффициентов передачи тока базы при включении по схеме с общим эмиттером, h_{213} . Анализ статических характеристик транзисторов ГДР показывает, что это условие вполне выполнимо, если применяемые транзисторы имеют $h_{213} = 40 \dots 50$ и более.

В тех случаях, когда нет возможности применить транзисторы, указанные в табл. П1, то необходимо по одному из отечественных справочников по полупроводниковым приборам в указанной группе транзисторов найти транзисторы, по своим параметрам близкие к тем, которые указаны в правой колонке табл. П1.

При выборе возможной замены диодов (силовых, детекторных, светоизлучающих), а также фотодиодов и фототранзисторов можно воспользоваться данными табл. П2, составленной аналогично табл. П3.

Система условных обозначений интегральных микросхем ГДР

В конструкциях, описанных на страницах данной книги, в основном используются интегральные микросхемы производства ГДР и СССР, но в ряде случаев — ЧССР и США. Условное обозначение интегральных микросхем содержит трехзначное число, указывающее регистрационный номер, а также однобуквенные префикс и суффикс, или другими словами — буквенные приставку и окончание. Причем первая буква указывает основное применение и структуру применяемых в схеме транзисторов в соответствии со следующими признаками:

А, В, С — линейные (усилительные) интегральные микросхемы, выполненные на кремниевых биполярных транзисторах;

Д, Е, F — цифровые (логические) интегральные микросхемы, выполненные на биполярных кремниевых транзисторах;

U, W, Z — интегральные микросхемы, выполненные на кремниевых полевых транзисторах.

В свою очередь первые буквы указывают также допустимый диапазон рабочей температуры корпуса интегральных микросхем:

А, D, U — $0^\circ\text{C} \dots +70^\circ\text{C}$;

В, Е, W — $25^\circ\text{C} \dots +85^\circ\text{C}$;

С, F, Z — $55^\circ\text{C} \dots +125^\circ\text{C}$.

Как правило, в бытовой, радиолюбительской аппаратуре находят применения интегральные микросхемы широкого применения, то есть имеющие первой буквой А, D, U. .

Например, интегральные микросхемы D100 представляют собой стандартные приборы широкого применения ТТЛ. Интегральные микросхемы А109 — дифференциальный усилитель и т. д.

Буквенное окончание условного обозначения интегральных микросхем производства ГДР указывает тип корпуса в соответствии со следующими признаками:

В — металло-стеклянный корпус (то есть корпус металлический, а выводы изолируются от корпуса стеклянными вставками);

С — керамический плоский корпус с выводами, расположенными линейно, в два ряда;

D — пластмассовый корпус с выводами, расположенными линейно, в два ряда;

Е — плоский корпус квадратной формы;

F — плоский корпус;

К — корпус с дополнительным теплоотводом.

Например, линейная интегральная микросхема А210К представляет собой усилитель мощности низкой частоты (до 5 Вт), корпус которой снабжен дополнительным теплоотводом.

Интегральные микросхемы производства фирмы «Tesla» (ЧССР) и «Тексас инструменте» (США) имеют во многом одинаковые цифровые индексы, но различные буквенные префиксы (приставки) — SN для США и MN — для ЧССР. При подборе замены для интегральных микросхем следует иметь в виду, что для большинства цифровых приборов иностранного производства можно найти полностью эквивалентную замену среди отечественных микросхем серий КОЗ, К155, К176 и ряда других. Примерно такое же положение для значительной части аналоговых микросхем, представляющих собой дифференциальные (операционные) усилители. Здесь применимы серии К140, К153, К553 и другие. Но для линейных интегральных микросхем, являющихся усилителями напряжения и мощности низкой частоты, промежуточной и высокой частоты, — аналогов нет. Можно подобрать близкую замену, но, как правило, с иным размещением выводов или другой конструкцией корпуса.

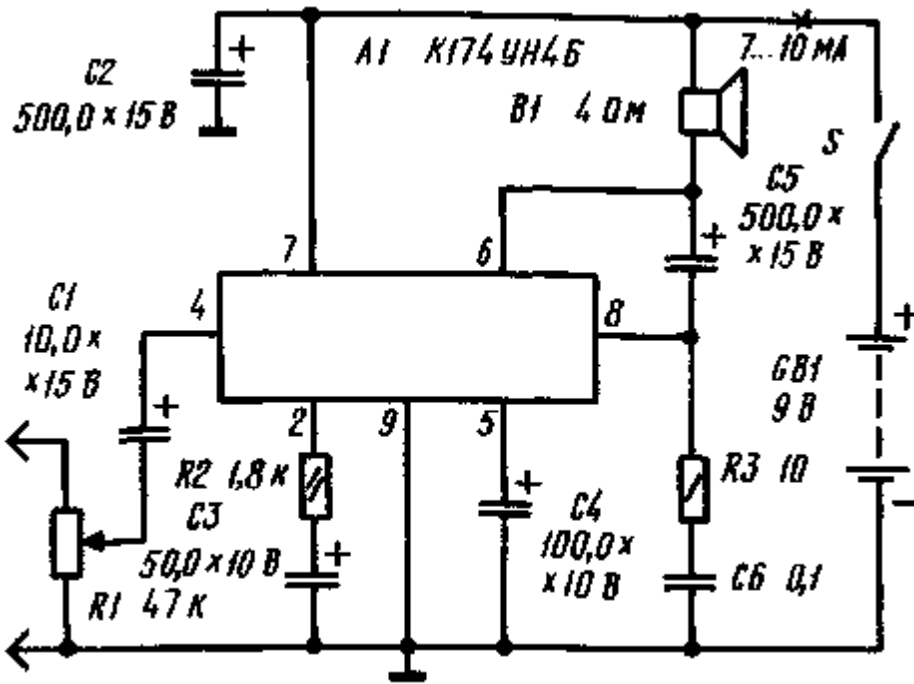


Рис. П1. Принципиальная схема УНЧ на микросхеме K174UH4Б

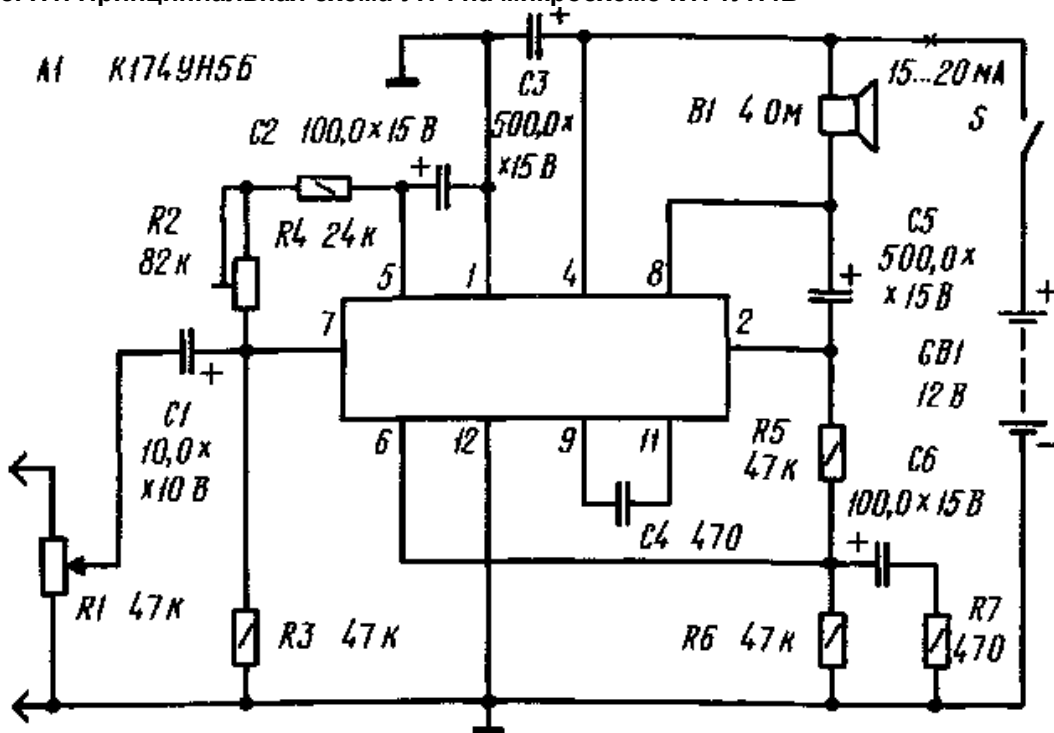


Рис. П2. Принципиальная схема УНЧ на микросхеме K174UH5Б

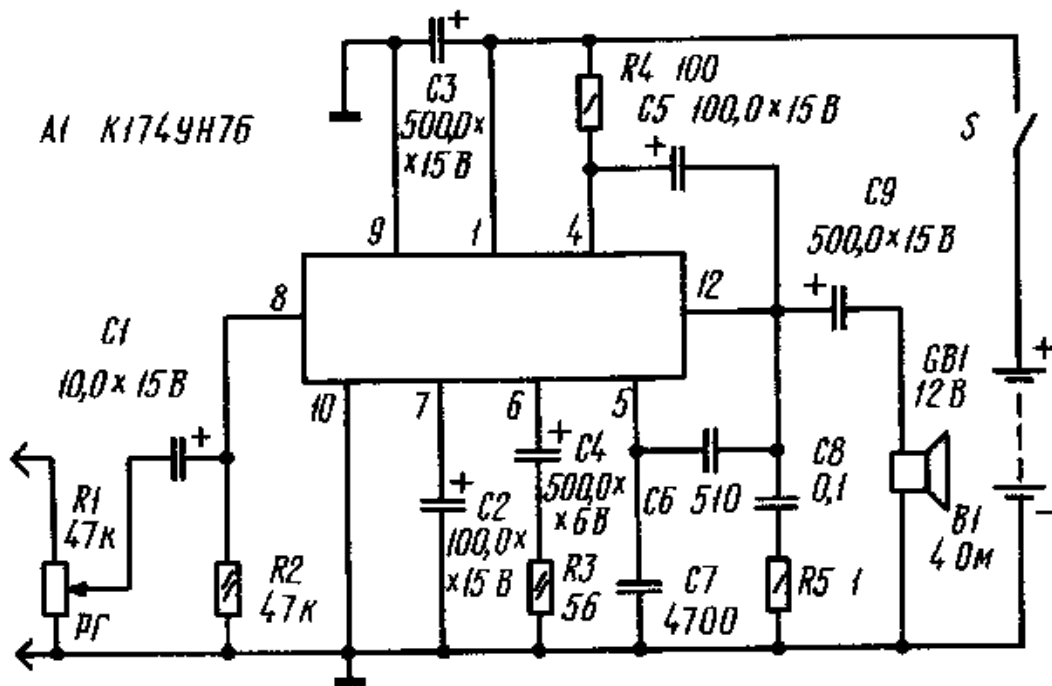


Рис. ПЗ. Принципиальная схема УНЧ на микросхеме К174УН7Б

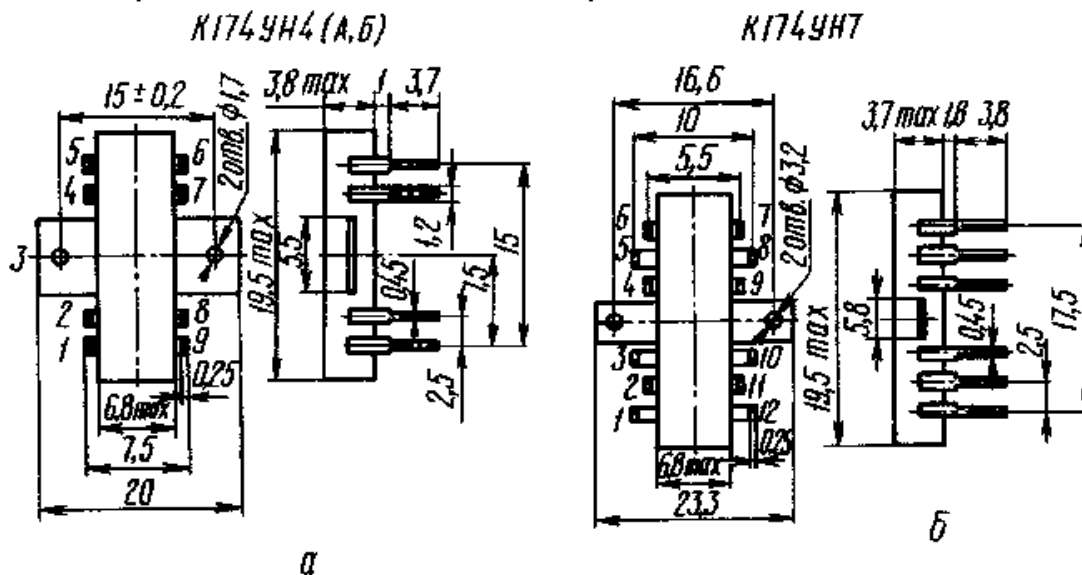


Рис. П4. Конструкция и расположение выводов для микросхем серии К174

Таблица ПЗ Взаимно заменяемые интегральные микросхемы ГДР, СССР, ЧССР и США

ГДР	США	ЧССР	СССР
A109			K153УД7
A210K			— K174УН7Б
A211			~K174УН4А
—		MDA2020	— K174УН9Б
R301	цА701	701	K553УД1
R109	цА741	741	K140УД7
—	CD401 1		1/2 K176ЛА7
D100	SN7400	MH7400	K155ЛА3
D110	SN7410	MH7410	K155ЛА4

D120	SN7420	MN7420	K155ЛА1
D192С	SN74192	MN74192	K155ИЕ6
P192С	SN74Н192	MN74Н192	K133ИЕ6
P200	SN74Н00	MN74Н00	K133ЛА3
P210	SN74Н10	MN74Н10	K133ЛА4
—	7473	7473	K155
—	7490	7490	K155ИЕ2
	74121	74121	K155АГ1

В связи с тем что в данной книге описано большое число конструкций, в которых широко используются линейные интегральные микросхемы, выполняющие роль усилителей мощности низкой частоты, то было принято целесообразным ознакомить читателя с конструкцией и схемами включения интегральных микросхем советского производства, решающих задачи усиления мощности низкой частоты. За основу были взяты наиболее распространенные интегральные микросхемы серии К174, обеспечивающие выходную мощность до 0,8 Вт (К174УН4), до 2 Вт (К174УН5), до 4 Вт (К174УН7). Принципиальные схемы усилителей мощности низкой частоты с использованием отечественных микросхем приведены на рис. П1, П2, П3. Конструкция и расположение выводов для микросхем серии К174 показаны на рис. П4, а, б. При повторении конструкции этих усилителей можно использовать постоянные резисторы типа МЛТ или ВС и электролитические конденсаторы типа К50-6.

В табл. П3 приведены варианты взаимной заменяемости интегральных микросхем производства ГДР, СССР, ЧССР и США, упоминаемых в тексте книги с учетом сказанных выше замечаний. В эту таблицу не вошли те типы интегральных микросхем, которые имеют отдаленные и приближенные замены среди отечественных приборов, о чем сказано в примечаниях по тексту книги. К таким интегральным микросхемам относятся С104, С190, С209 и др.

СОДЕРЖАНИЕ

1. Электроника в быту (введение)

2. Границы применения электронных приборов в быту

3. Условия работы, минимальный набор инструментов, рабочее место

4. Устройство подачи акустических и оптических сигналов

4.1. Преобразователи для устройств сигнализации

4.2. Элементы индикации

4.3. Генераторы оптических и акустических сигналов

4.4. Устройства сигнализации и наблюдения

5. Осветительные приборы

5.1. Лампа для отхода ко сну

5.2. Лампа с сенсорным включением и выключением

5.3. Лампа, включаемая и выключаемая лучом света

5.4. Устройство включения лампы акустическим сигналом

5.5. Осветительные приборы, включаемые по сигналу будильника

6. Электронные и электрические замки

6.1. Области применения электронных и электрических замков

6.2. Электромагниты

6.3. Замки с электрическим приводом

6.4. Электронные блоки управления с резонансным контуром для электрического замка

6.5. Электронный замок с активным фильтром

6.6. Электронный замок, открываемый подачей импульсов в определенной последовательности

7. Переговорные и звуковоспроизводящие устройства

7.1. Устройство контроля за детской комнатой

7.2. Переговорное устройство для двух абонентов

7.3. Автоматическое включение звуковоспроизводящей установки

7.4. Стереусилитель на микросхемах

8. Устройства помощи больным и инвалидам

8.1. «Световой» звонок

8.2. «Световой» будильник

8.3. Устройство управления с помощью импульсной лампы

8.4. Кварцевые часы для слепых

9. Аквариумное оборудование

9.1. Автоматический осветительный прибор для аквариума

9.2. Автомат для выдачи корма в аквариум

Приложение

ББК 32.884.19 Ш68

Klaus Schlenzig, Wolfgang Starmmler Elektronikbasteln im Wohnbereich

Шленциг Клаус, Штаммлер Вольфганг

Ш68 Самодельные электронные устройства в быту: Пер. с нем. — М.: ДОСААФ, 1984. — 144 с., ил. 85 к.

Приведены принципиальные схемы разнообразных радиолюбительских конструкций: электронных звонков, замков, включателей, охранных устройств для детской комнаты, приспособлений для осветительных приборов и прочее.

В тексте книги и в приложении даны рекомендации по замене иностранных полупроводниковых приборов отечественными.

Для широкого круга радиолюбителей и специалистов.

Ш 2402020000 — 083 КБ — 17 — 27 — 84
072(02) — 84 35 — 83

ББК 32.884.19
6Ф2.9

© Militarverlag der Deutschen Demokratischen Republik, 1981 г.

(6) Перевод на русский язык, Издательство ДОСААФ СССР, 1984 г.

Клаус Шленциг, Вольфганг Штаммлер

САМОДЕЛЬНЫЕ ЭЛЕКТРОННЫЕ УСТРОЙСТВА В БЫТУ

Заведующий редакцией **Г. В. Калншев.**

Редактор **М. Е. Орехова.**

Художник **Е. М. Молчанов.**

Художественный редактор **Т. А. Хмтрова.**

Технический редактор **С. А. Бирюкова.** Корректор **Е. А. Платонова.**

ИБ № 1532

Сдано в набор 15.07.83. Подписано в печать 19.06.84. Г-73722. Формат 60X90 1/16. Бумага глубокой печати.

Гарнитура журнальная рубя. Печать глубокая. Усл. п. л. 9,0. Усл. кр.-отт. 9,5. Уч.-изд. л. 10,02.

Тираж 100000 экз. (1 завод: 1 — 40000 экз.). Заказ 436. Цена 85 к. Изд. № 2/П-232 г.

Ордена «Знак Почета» Издательство ДОСААФ СССР.

129110, Москва, Олимпийский просп., 22.

Ордена Трудового Красного Знамени типография издательства ЦК КП Белоруссии,
220041, Минск, Ленинский проспект, 79.

OCR Pirat