



САМОЛЕТ

ИЛ - 76

ИВЛ 199/6

**КАТАЛОГ
ДЕТАЛЕЙ
И СБОРОЧНЫХ
ЕДИНИЦ**

ЧАСТЬ 2

ПЛАНЕР

КНИГА 3

Глава 24 (включая раздел 24.43.00)

№ 76
КАТАЛОГ
ДЕТАЛЕЙ И СБОРОЧНЫХ ЕДИНИЦ

ПЕРЕЧЕНЬ ГЛАВ КАТАЛОГА

Номер главы	Наименование
	ВВЕДЕНИЕ
	Часть I - УКАЗАНИЯ ПО ОБЩЕМУ ОБСЛУЖИВАНИЮ
12	Хранение самолета (наземное оборудование)
	Часть 2 - ПЛАНЕР. Книга I
20	Общие указания
21	Фюзеляж
	Часть 2 - ПЛАНЕР. Книга 2
22	Двери и люки
23	Окна
25	Оперение
26	Пилоны
	Часть 2. - ПЛАНЕР. Книга 3
24	Крыло (включая раздел 24.43.00)
	Часть 2 - ПЛАНЕР. Книга 4
24	Крыло (с раздела 24.51.00)
	Часть 3 - СИСТЕМЫ ПЛАНЕРА. Книга I
31	Управление
	Часть 3 - СИСТЕМЫ ПЛАНЕРА. Книга 2
32	Шасси
33	Гидравлическая система
	Часть 3 - СИСТЕМЫ ПЛАНЕРА. Книга 3
34	Высотное оборудование
35	Противообледенительная система
	Часть 3 - СИСТЕМЫ ПЛАНЕРА. Книга 4
36	Бытовое оборудование
	Часть 4 - СИЛОВАЯ УСТАНОВКА
42	Крепление двигателя и гондола
43	Управление двигателями
45	Система запуска двигателей
46	Противопожарная система
47	Топливная система
49	Вспомогательная силовая установка



КАТАЛОГ
ДЕТАЛЕЙ И СБОРОЧНЫХ ЕДИНИЦ

Номер главы	Наименование
	Часть 5 - АВИАЦИОННОЕ ОБОРУДОВАНИЕ. Книга 1
51	Система электроснабжения самолета
	Часть 5 - АВИАЦИОННОЕ ОБОРУДОВАНИЕ. Книга 2
52	Освещение и внешняя сигнализация
53	Кислородная система
	Часть 5 - АВИАЦИОННОЕ ОБОРУДОВАНИЕ. Книга 3
54	Приборные панели и системы регистрации
55	Фотооборудование
56	Пилотажно-навигационное оборудование
57	Система автоматического управления самолетом
	Часть 6 - РАДИОЭЛЕКТРОННОЕ ОБОРУДОВАНИЕ
61	Радиосвязное оборудование
62	Радионавигационное оборудование
63	Прицельная радиолокационная станция
64	Спецоборудование
	Часть 7 - ТРАНСПОРТНОЕ ОБОРУДОВАНИЕ. Книга 1
71	Погрузочное оборудование
72	Швартовочное оборудование
	Часть 7 - ТРАНСПОРТНОЕ ОБОРУДОВАНИЕ. Книга 2
73	Дополнительное оборудование
74	Санитарное оборудование
75	Аварийно-спасательные средства
	Часть 8 - СПЕЦИАЛЬНЫЕ УСТАНОВКИ
81	Спецустановки группы "П"
82	Спецустановки группы "Б"
83	Средства противодействия


**КАТАЛОГ
ДЕТАЛЕЙ И СБОРОЧНЫХ ЕДИНИЦ**

ВВЕДЕНИЕ

1. НАЗНАЧЕНИЕ КАТАЛОГА

Настоящий Каталог деталей и сборочных единиц представляет собой иллюстрированные спецификации агрегатов, деталей и сборочных единиц самолета Ил-76, которые в случае их выхода из строя или окончания ресурса могут быть заменены в условиях эксплуатирующей организации.

Каталог деталей и сборочных единиц является пособием для составления заказов на получение необходимых агрегатов, деталей и сборочных единиц самолета.

2. ПРАВИЛА ПОЛЬЗОВАНИЯ КАТАЛОГОМ

Сначала определите принадлежность нужной детали (сборочной единицы) к той или иной системе (подсистеме).

По Перечню глав каталога, приведенному выше, найдите главу (раздел), соответствующую нужной системе (подсистеме).

По содержанию главы определите номер соответствующей фигуры, найдите на фигуре позицию нужной детали и по таблице-спецификации определите ее обозначение и наименование.

Для заказывания детали (сборочной единицы), кроме данных каталога, обязательно укажите номер самолета, для которого заказывается деталь.

Система нумерации каталога основана на применении трехэлементного номера.
Например:

54.00.00 - Глава/Система - ПРИБОРНЫЕ ПАНЕЛИ И СИСТЕМЫ РЕГИСТРАЦИИ
54.10.00 - Раздел/Подсистема - ПРИБОРНЫЕ ПАНЕЛИ, ДОСКИ, ПУЛЬТЫ И ЩИТКИ
54.11.00 - Подраздел/Подподсистема - ЛЕВЫЙ ПУЛЬТ ЛЕТЧИКОВ
54.10.01 - Пункт/Агрегат - ПРИБОРНАЯ ДОСКА ШТУРМАНА.

В начале каждой главы помещены Лист регистрации изменений и Перечень действующих страниц, в котором перечислены все страницы данной главы, с указанием даты их выпуска.

Далее следует Оглавление, за которым помещены иллюстрации и таблицы-спецификации к ним.

На каждой странице каталога в нижнем внешнем углу проставлен трехэлементный номер и номер страницы.

В нижнем внутреннем углу проставлена дата выпуска данной страницы.

В таблицах-спецификациях каталога содержатся следующие сведения:

ВВЕДЕНИЕ
Стр. I


КАТАЛОГ
ДЕТАЛЕЙ И СБОРОЧНЫХ ЕДИНИЦ

В графе "Наименование сборочных единиц, деталей" после названия покупного изделия стоит звездочка *.

В графе "Сведения о взаимозаменяемости и конструктивных изменениях" приводятся условия взаимозаменяемости деталей и сборочных единиц, а также заводские номера самолетов, на которые устанавливается данная деталь. В графе поставлены знаки "ВЗ", "З" и "НЗ".

ВЗ - агрегат обладает полной взаимозаменяемостью и при его замене не требуется выполнение каких-либо подгоночных и регулировочных работ.

З - агрегат обладает ограниченной (неполной) взаимозаменяемостью и при его замене необходимы подгоночные или регулировочные работы, выполнение которых не требует сложного оборудования или оснастки и возможно в полевых условиях.

НЗ - агрегат не взаимозаменяем вообще или его замена может быть выполнена только в условиях стационарных ремонтных предприятий.

Детали и сборочные единицы, применение которых ограничено, показаны на фигурах и в спецификациях Каталога только в том случае, если вновь введенные детали и сборочные единицы не взаимозаменяемы с ограниченными.

24.00.00

КРЫЛО



КАТАЛОГ
ДЕТАЛЕЙ И СБОРОЧНЫХ ЕДИНИЦ

ЛИСТ РЕГИСТРАЦИИ ИЗМЕНЕНИЙ

Изм.	Номер страницы			Всего страниц в документе	Номер документа	Входящий № сопроводительного документа и дата	Подпись	Дата
	измененной	новой	изъятой					



КАТАЛОГ
ДЕТАЛЕЙ И СБОРОЧНЫХ ЕДИНИЦ

Изм.	Номер страницы			Всего страниц в документе	Номер документа	Входящий № сопроводи- тельного документа и дата	Подпись	Дата
	измененной	новой	изъятой					



КАТАЛОГ ДЕТАЛЕЙ И СБОРОЧНЫХ ЕДИНИЦ

ПЕРЕЧЕНЬ ДЕЙСТВУЮЩИХ СТРАНИЦ

Глава, раздел, подраздел	Стр	Дата	Глава, раздел, подраздел	Стр.	Дата
24.00.00 Шмуцтитул	-	10 июня 1978	24.10.00 Шмуцтитул	-	10 июня 1978
Лист регистрации изменений	1	10 июня 1978	24.11.00 Шмуцтитул	-	10 июня 1978
	2	10 июня 1978			
Перечень действующих страниц	1	10 июня 1978	24.11.01	1	10 июня 1978
	2	10 июня 1978		2	10 июня 1978
	3	10 июня 1978		3	10 июня 1978
	4	10 июня 1978		4	10 июня 1978
	5	10 июня 1978		5	10 июня 1978
	6	10 июня 1978		6	10 июня 1978
	7	10 июня 1978	24.12.00 Шмуцтитул	-	10 июня 1978
	8	10 июня 1978			
	9	10 июня 1978			
	10	10 июня 1978			
	11	10 июня 1978			
	12	10 июня 1978			
	13	10 июня 1978			
	14	10 июня 1978			
	15	10 июня 1978			
	16	10 июня 1978			
Оглавление	1	10 июня 1978	24.12.01	1	10 июня 1978
	2	10 июня 1978		2	10 июня 1978
	3	10 июня 1978	3	10 июня 1978	
	4	10 июня 1978	4	10 июня 1978	
	5	10 июня 1978	5	10 июня 1978	
	6	10 июня 1978	6	10 июня 1978	
	7	10 июня 1978	7	10 июня 1978	
	8	10 июня 1978	8	10 июня 1978	
24.00.01	1	10 июня 1978	24.12.02	14/13	10 июня 1978
	2	10 июня 1978		15	10 июня 1978
	3	10 июня 1978		16	10 июня 1978
	4	10 июня 1978		17	10 июня 1978
			24.12.03	18	10 июня 1978
				19	10 июня 1978
				20	10 июня 1978



КАТАЛОГ
ДЕТАЛЕЙ И СБОРОЧНЫХ ЕДИНИЦ

Глава, раздел, подраздел	Стр	Дата	Глава, раздел, подраздел	Стр	Дата
24.12.03	21	10 июня 1978	24.13.04	19	10 июня 1978
	22	10 июня 1978		20	10 июня 1978
	23	10 июня 1978	24.13.05	22/21	10 июня 1978
	24	10 июня 1978		23	10 июня 1978
	25	10 июня 1978		24	10 июня 1978
	26	10 июня 1978	24.13.06	26/25	10 июня 1978
	27	10 июня 1978		27	10 июня 1978
	28	10 июня 1978		24.13.07	28
	29/30	10 июня 1978	29		10 июня 1978
24.12.04	32/31	10 июня 1978	24.13.08	30	10 июня 1978
	33	10 июня 1978		31	10 июня 1978
	34	10 июня 1978	24.13.09	32	10 июня 1978
	35/36	10 июня 1978		33/34	10 июня 1978
24.13.00 Шмуцтитул	-	10 июня 1978	24.20.00 Шмуцтитул	-	10 июня 1978
24.13.01	1	10 июня 1978		24.21.00 Шмуцтитул	-
	2	10 июня 1978	24.21.01		2/1
	3	10 июня 1978		3	10 июня 1978
	4	10 июня 1978		4	10 июня 1978
	5	10 июня 1978		5	10 июня 1978
	6	10 июня 1978		6	10 июня 1978
	7	10 июня 1978		7	10 июня 1978
	8	10 июня 1978		8	10 июня 1978
	9	10 июня 1978	9	10 июня 1978	
24.13.02	10	10 июня 1978	10	10 июня 1978	
	11	10 июня 1978	11	10 июня 1978	
	12	10 июня 1978	12	10 июня 1978	
24.13.03	14/13	10 июня 1978	13	10 июня 1978	
	15	10 июня 1978	14	10 июня 1978	
	16	10 июня 1978			
24.13.04	18/17	10 июня 1978			



КАТАЛОГ
ДЕТАЛЕЙ И СБОРОЧНЫХ ЕДИНИЦ

Глава, раздел, подраздел	Стр.	Дата	Глава, раздел, подраздел	Стр.	Дата			
24.2I.01	15	10 июня 1978	24.2I.13	57/58	10 июня 1978			
	16	10 июня 1978						
	17/18	10 июня 1978	24.2I.14	59 60 61 62 63/64	10 июня 1978 10 июня 1978 10 июня 1978 10 июня 1978 10 июня 1978			
24.2I.02	20/19	10 июня 1978						
	21	10 июня 1978						
	22	10 июня 1978						
24.2I.03	24/23	10 июня 1978				24.2I.15	65 66 67 68 69 70	10 июня 1978 10 июня 1978 10 июня 1978 10 июня 1978 10 июня 1978 10 июня 1978
	25	10 июня 1978						
24.2I.04	26	10 июня 1978	24.2I.16	72/71 73 74 75 76 77 78 79	10 июня 1978 10 июня 1978 10 июня 1978 10 июня 1978 10 июня 1978 10 июня 1978 10 июня 1978 10 июня 1978			
	27	10 июня 1978						
24.2I.05	28	10 июня 1978						
	29	10 июня 1978						
24.2I.06	30	10 июня 1978				24.2I.18	90 91 92 93 94 95	10 июня 1978 10 июня 1978 10 июня 1978 10 июня 1978 10 июня 1978 10 июня 1978
	31	10 июня 1978						
	32	10 июня 1978						
24.2I.07	34/33	10 июня 1978						
	35	10 июня 1978						
	36	10 июня 1978						
24.2I.08	38/37	10 июня 1978						
	39	10 июня 1978						
24.2I.09	40	10 июня 1978						
	41	10 июня 1978						
24.2I.10	42	10 июня 1978						
	43	10 июня 1978						
24.2I.11	44	10 июня 1978						
	45/46	10 июня 1978						
24.2I.12	48/47	10 июня 1978						
	49	10 июня 1978						
	50	10 июня 1978						
	51	10 июня 1978						
	52	10 июня 1978						
24.2I.13	54/53	10 июня 1978						
	55	10 июня 1978						
	56	10 июня 1978						



КАТАЛОГ
ДЕТАЛЕЙ И СБОРОЧНЫХ ЕДИНИЦ

Глава, раздел, подраздел	Стр	Дата	Глава, раздел, подраздел	Стр.	Дата	
24.21.19	96	10 июня 1978	24.22.02	19	10 июня 1978	
	97	10 июня 1978		24.22.03	20	10 июня 1978
	98	10 июня 1978			21	10 июня 1978
	99	10 июня 1978			22	10 июня 1978
	100	10 июня 1978			23/24	10 июня 1978
	101	10 июня 1978			24.22.04	26/25
24.21.20	102	10 июня 1978	27			10 июня 1978
	103	10 июня 1978	28	10 июня 1978		
	104	10 июня 1978	29	10 июня 1978		
	105	10 июня 1978	30	10 июня 1978		
	106	10 июня 1978	31	10 июня 1978		
	107/108	10 июня 1978	24.22.05	32	10 июня 1978	
24.21.21	109	10 июня 1978		33	10 июня 1978	
	110	10 июня 1978		34	10 июня 1978	
	111	10 июня 1978		35/36	10 июня 1978	
	112	10 июня 1978			24.22.06	37
113/114	10 июня 1978	38		10 июня 1978		
24.22.00 Шмуцтитул	-	10 июня 1978	39	10 июня 1978		
	24.22.01	2/1	10 июня 1978	40		10 июня 1978
		3	10 июня 1978	41		10 июня 1978
		4	10 июня 1978	42		10 июня 1978
		5/6	10 июня 1978	24.22.07	43	10 июня 1978
	24.22.02	7	10 июня 1978		44	10 июня 1978
8		10 июня 1978	45		10 июня 1978	
9		10 июня 1978	46		10 июня 1978	
10		10 июня 1978	47		10 июня 1978	
11		10 июня 1978	48		10 июня 1978	
12		10 июня 1978	49	10 июня 1978		
13		10 июня 1978	24.22.08	50	10 июня 1978	
14		10 июня 1978		51	10 июня 1978	
15		10 июня 1978		52	10 июня 1978	
16		10 июня 1978		53	10 июня 1978	
17		10 июня 1978		54	10 июня 1978	
18		10 июня 1978		55	10 июня 1978	
				56	10 июня 1978	
				57	10 июня 1978	



КАТАЛОГ
ДЕТАЛЕЙ И СБОРОЧНЫХ ЕДИНИЦ

Глава, раздел, подраздел	Стр	Дата	Глава, раздел, подраздел	Стр	Дата
24.22.08	58	10 июня 1978	24.30.00	-	10 июня 1978
	59/60	10 июня 1978	Шмуцтитул		
24.22.09	61	10 июня 1978	24.30.01	2/1	10 июня 1978
	62	10 июня 1978	24.30.02	3	10 июня 1978
	63	10 июня 1978		4	10 июня 1978
	64	10 июня 1978		5	10 июня 1978
	65	10 июня 1978	24.30.03	6	10 июня 1978
	66	10 июня 1978		7	10 июня 1978
	67	10 июня 1978	24.30.04	8	10 июня 1978
	68	10 июня 1978		9	10 июня 1978
	69	10 июня 1978	24.30.05	10	10 июня 1978
24.22.10	70	10 июня 1978		11	10 июня 1978
	71	10 июня 1978		12	10 июня 1978
24.22.11	72	10 июня 1978	24.30.06	14/13	10 июня 1978
	73	10 июня 1978		15	10 июня 1978
	74	10 июня 1978		16	10 июня 1978
	75	10 июня 1978	24.30.07	18/17	10 июня 1978
	76	10 июня 1978		19	10 июня 1978
	77	10 июня 1978		20	10 июня 1978
	78	10 июня 1978	24.30.08	22/21	10 июня 1978
	79	10 июня 1978		23	10 июня 1978
	80	10 июня 1978		24	10 июня 1978
	81	10 июня 1978		25	10 июня 1978
	82	10 июня 1978	24.30.09	26	10 июня 1978
	83	10 июня 1978		27/28	10 июня 1978
	84	10 июня 1978	24.30.10	29	10 июня 1978
24.22.12	86/85	10 июня 1978		30	10 июня 1978
	87	10 июня 1978		31	10 июня 1978
	88	10 июня 1978		32	10 июня 1978
	89	10 июня 1978	24.40.00	-	10 июня 1978
	90	10 июня 1978	Шмуцтитул		
	91	10 июня 1978			
	92	10 июня 1978			
	93	10 июня 1978			
	94	10 июня 1978			
	95/96	10 июня 1978			



КАТАЛОГ
ДЕТАЛЕЙ И СБОРОЧНЫХ ЕДИНИЦ

Глава, раздел, подраздел	Стр.	Дата	Глава, раздел, подраздел	Стр.	Дата
24.40.01	2/1	10 июня 1978	24.42.03	14	10 июня 1978
	3	10 июня 1978		15	10 июня 1978
	4	10 июня 1978		16	10 июня 1978
24.40.02	6/5	10 июня 1978		17	10 июня 1978
	7	10 июня 1978		18	10 июня 1978
	8	10 июня 1978	24.42.04	19	10 июня 1978
	9	10 июня 1978		20	10 июня 1978
24.40.03	10	10 июня 1978		21	10 июня 1978
	11/12	10 июня 1978		22	10 июня 1978
24.41.00	-	10 июня 1978		23	10 июня 1978
Шуцтитул				24	10 июня 1978
24.41.01	1	10 июня 1978	24.42.05	26/25	10 июня 1978
	2	10 июня 1978		27	10 июня 1978
	3	10 июня 1978		28	10 июня 1978
	4	10 июня 1978		29	10 июня 1978
	5	10 июня 1978		30	10 июня 1978
	6	10 июня 1978	24.42.06	32/31	10 июня 1978
24.41.02	8/7	10 июня 1978		33	10 июня 1978
	9	10 июня 1978		34	10 июня 1978
	10	10 июня 1978		35	10 июня 1978
	11/12	10 июня 1978	24.42.07	36	10 июня 1978
				37	10 июня 1978
24.42.00	-	10 июня 1978		38	10 июня 1978
Шуцтитул				39	10 июня 1978
24.42.01	2/1	10 июня 1978		40	10 июня 1978
	3	10 июня 1978	24.42.08	41	10 июня 1978
	4	10 июня 1978		42	10 июня 1978
24.42.02	6/5	10 июня 1978		43	10 июня 1978
	7	10 июня 1978		44	10 июня 1978
	8	10 июня 1978		45	10 июня 1978
	9/10	10 июня 1978		46	10 июня 1978
24.42.03	11	10 июня 1978	24.42.09	47	10 июня 1978
	12	10 июня 1978		48	10 июня 1978
	13	10 июня 1978		49	10 июня 1978
				50	10 июня 1978
				51	10 июня 1978



КАТАЛОГ
ДЕТАЛЕЙ И СБОРОЧНЫХ ЕДИНИЦ

Глава, раздел, подраздел	Стр	Дата	Глава, раздел, подраздел	Стр.	Дата
24.42.09	52	10 июня 1978	24.43.02	6	10 июня 1978
	53	10 июня 1978		7	10 июня 1978
	54	10 июня 1978		8	10 июня 1978
	55	10 июня 1978	24.43.03	9	10 июня 1978
	56	10 июня 1978		10	10 июня 1978
24.42.10	57	10 июня 1978	11	10 июня 1978	
	58	10 июня 1978	12	10 июня 1978	
	59	10 июня 1978	24.43.04	14/13	10 июня 1978
	60	10 июня 1978		15	10 июня 1978
	61	10 июня 1978	24.43.05	16	10 июня 1978
24.42.11	62	10 июня 1978		17	10 июня 1978
	63	10 июня 1978	24.43.06	18	10 июня 1978
	64	10 июня 1978		19/20	10 июня 1978
24.42.12	66/65	10 июня 1978	24.43.07	22/21	10 июня 1978
	67	10 июня 1978		23	10 июня 1978
	68	10 июня 1978	24	10 июня 1978	
24.42.13	70/69	10 июня 1978	25	10 июня 1978	
	71	10 июня 1978	26	10 июня 1978	
24.42.14	72	10 июня 1978	27/28	10 июня 1978	
	73	10 июня 1978	24.43.08	30/29	10 июня 1978
24.42.15	74	10 июня 1978		31	10 июня 1978
	75/76	10 июня 1978		32	10 июня 1978
24.42.16	77	10 июня 1978	33/34	10 июня 1978	
	78	10 июня 1978	24.43.09	36/35	10 июня 1978
	79	10 июня 1978		37/38	10 июня 1978
	80	10 июня 1978	24.43.10	40/39	10 июня 1978
	81/82	10 июня 1978		41	10 июня 1978
24.43.00 Шмцтитул	-	10 июня 1978	42	10 июня 1978	
	24.43.01	2/1	10 июня 1978	24.43.11	44/43
3		10 июня 1978	45		10 июня 1978
24.43.02	4	10 июня 1978	46		10 июня 1978
	5	10 июня 1978	24.43.12	48/47	10 июня 1978
				49	10 июня 1978
			24.43.13	50	10 июня 1978



КАТАЛОГ
ДЕТАЛЕЙ И СБОРОЧНЫХ ЕДИНИЦ

Глава, раздел, подраздел	Стр	Дата	Глава, раздел, подраздел	Стр	Дата	
24.43.13	51	10 июня 1978	24.43.21	91	10 июня 1978	
	52	10 июня 1978		92	10 июня 1978	
24.43.14	54/53	10 июня 1978	24.43.22	94/93	10 июня 1978	
	55	10 июня 1978		95	10 июня 1978	
	56	10 июня 1978	24.43.23	96	10 июня 1978	
	57	10 июня 1978		97	10 июня 1978	
24.43.15	58	10 июня 1978	24.43.24	98	10 июня 1978	
	59	10 июня 1978		99/100	10 июня 1978	
	60	10 июня 1978	24.51.00 Шмуцтитул	-	10 июня 1978	
	61	10 июня 1978		24.51.00	2/1	10 июня 1978
	62	10 июня 1978			3	10 июня 1978
24.43.16	63	10 июня 1978	4		10 июня 1978	
	64	10 июня 1978	5		10 июня 1978	
	65	10 июня 1978	6		10 июня 1978	
	66	10 июня 1978	7/8	10 июня 1978		
24.43.17	67/68	10 июня 1978	Шмуцтитул	-	10 июня 1978	
	69	10 июня 1978		24.51.01	1	10 июня 1978
	70	10 июня 1978			2	10 июня 1978
	71	10 июня 1978			3	10 июня 1978
	72	10 июня 1978			4	10 июня 1978
73/74	10 июня 1978	5	10 июня 1978			
24.43.18	75	10 июня 1978	6	10 июня 1978		
	76	10 июня 1978	24.51.02	7	10 июня 1978	
	77	10 июня 1978		8	10 июня 1978	
	78	10 июня 1978		9	10 июня 1978	
	79/80	10 июня 1978		10	10 июня 1978	
24.43.19	81	10 июня 1978		11/12	10 июня 1978	
	82	10 июня 1978	24.51.03	14/13	10 июня 1978	
	83	10 июня 1978		15	10 июня 1978	
	84	10 июня 1978		16	10 июня 1978	
24.43.20	86/85	10 июня 1978		17	10 июня 1978	
	87	10 июня 1978				
	88	10 июня 1978				
24.43.21	89	10 июня 1978				
	90	10 июня 1978				



КАТАЛОГ
ДЕТАЛЕЙ И СБОРОЧНЫХ ЕДИНИЦ

Глава, раздел, подраздел	Стр	Дата	Глава, раздел, подраздел	Стр	Дата	
24.5I.04	18	10 июня 1978	24.5I.10	58/57	10 июня 1978	
	19	10 июня 1978		59	10 июня 1978	
	20	10 июня 1978		60	10 июня 1978	
	21	10 июня 1978		61/62	10 июня 1978	
	22	10 июня 1978		24.5I.11	64/63	10 июня 1978
	23	10 июня 1978			65	10 июня 1978
24.5I.05	24	10 июня 1978	24.5I.12	66	10 июня 1978	
	25	10 июня 1978		67	10 июня 1978	
24.5I.06	26	10 июня 1978		24.5I.13	68	10 июня 1978
	27	10 июня 1978	69		10 июня 1978	
	28	10 июня 1978	70		10 июня 1978	
	29/30	10 июня 1978	24.5I.14		72/71	10 июня 1978
24.5I.07	32/31	10 июня 1978		73	10 июня 1978	
	33	10 июня 1978		74	10 июня 1978	
	34	10 июня 1978		24.5I.15	76/75	10 июня 1978
	35	10 июня 1978			77	10 июня 1978
	36	10 июня 1978			78	10 июня 1978
	37	10 июня 1978	24.5I.16	80/79	10 июня 1978	
	38	10 июня 1978		81	10 июня 1978	
	39	10 июня 1978		82	10 июня 1978	
	40	10 июня 1978	24.5I.17	84/83	10 июня 1978	
	41	10 июня 1978		85	10 июня 1978	
	42	10 июня 1978		86	10 июня 1978	
	24.5I.08	43	10 июня 1978	24.5I.18	88/87	10 июня 1978
44		10 июня 1978	89		10 июня 1978	
45		10 июня 1978	24.5I.19		90	10 июня 1978
46		10 июня 1978		91	10 июня 1978	
47		10 июня 1978		92	10 июня 1978	
48		10 июня 1978	93	10 июня 1978		
24.5I.09	50/49	10 июня 1978	24.5I.20	94	10 июня 1978	
	51	10 июня 1978		95/96	10 июня 1978	
	52	10 июня 1978		24.5I.21	98/97	10 июня 1978
53	10 июня 1978	99	10 июня 1978			
54	10 июня 1978	100	10 июня 1978			
24.5I.09	55	10 июня 1978				
	56	10 июня 1978				



КАТАЛОГ
ДЕТАЛЕЙ И СБОРОЧНЫХ ЕДИНИЦ

Глава, раздел, подраздел	Стр.	Дата	Глава, раздел, подраздел	Стр.	Дата
24.5I.2I	I0I	IO июня 1978	24.5I.29	I46	IO июня 1978
24.5I.22	I02	IO июня 1978		I47	IO июня 1978
	I03	IO июня 1978		I48	IO июня 1978
	I04	IO июня 1978		I49	IO июня 1978
24.5I.23	I06/I05	IO июня 1978		I50	IO июня 1978
	I07	IO июня 1978	24.5I.30	I52/I5I	IO июня 1978
	I08	IO июня 1978		I53	IO июня 1978
	I09	IO июня 1978		I54	IO июня 1978
24.5I.24	II0	IO июня 1978	24.5I.3I	I56/I55	IO июня 1978
	III/II2	IO июня 1978		I57	IO июня 1978
24.5I.25	II4/II3	IO июня 1978	24.5I.32	I58	IO июня 1978
	II6/II5	IO июня 1978		I59/I60	IO июня 1978
	II7	IO июня 1978	24.5I.33	I62/I6I	IO июня 1978
	II8	IO июня 1978		I63	IO июня 1978
	II9	IO июня 1978		I64	IO июня 1978
	I20	IO июня 1978	24.5I.34	I65	IO июня 1978
	I2I	IO июня 1978		I66	IO июня 1978
	I22	IO июня 1978		I67	IO июня 1978
	I23	IO июня 1978		I68	IO июня 1978
	I24	IO июня 1978		I69	IO июня 1978
	I25/I26	IO июня 1978		I70	IO июня 1978
24.5I.26	I28/I27	IO июня 1978		I7I	IO июня 1978
	I30/I29	IO июня 1978	24.5I.35	I72	IO июня 1978
	I3I	IO июня 1978		I73	IO июня 1978
	I32	IO июня 1978	24.5I.36	I74	IO июня 1978
	I33	IO июня 1978	24.5I.37	I75	IO июня 1978
	I34	IO июня 1978		I76	IO июня 1978
	I35	IO июня 1978		I77	IO июня 1978
	I36	IO июня 1978		I78	IO июня 1978
	I37	IO июня 1978	24.5I.38	I80/I79	IO июня 1978
	I38	IO июня 1978		I8I	IO июня 1978
24.5I.27	I40/I39	IO июня 1978		I82	IO июня 1978
	I4I	IO июня 1978	24.5I.39	I84/I83	IO июня 1978
	I42	IO июня 1978		I85	IO июня 1978
24.5I.28	I44/I43	IO июня 1978			
	I45	IO июня 1978			



КАТАЛОГ
ДЕТАЛЕЙ И СБОРОЧНЫХ ЕДИНИЦ

Глава, раздел, подраздел	Стр	Дата	Глава, раздел, подраздел	Стр.	Дата
24.5I.40	186	10 июня 1978	24.5I.51	12	10 июня 1978
	187	10 июня 1978		13	10 июня 1978
24.5I.41	188	10 июня 1978	14	10 июня 1978	
	189	10 июня 1978	15	10 июня 1978	
24.5I.42	190	10 июня 1978	16	10 июня 1978	
	191	10 июня 1978	24.5I.52	17	10 июня 1978
	192	10 июня 1978		18	10 июня 1978
24.5I.43	194/193	10 июня 1978		19	10 июня 1978
	195	10 июня 1978	20	10 июня 1978	
24.5I.44	196	10 июня 1978	21	10 июня 1978	
	197	10 июня 1978	24.5I.53	22	10 июня 1978
24.5I.45	198	10 июня 1978		24.5I.54	24/23
	199	10 июня 1978	25		10 июня 1978
	200	10 июня 1978	24.5I.55	26	10 июня 1978
24.5I.46	202/201	10 июня 1978		27/28	10 июня 1978
	203	10 июня 1978	24.5I.56	30/29	10 июня 1978
	204	10 июня 1978		31	10 июня 1978
24.5I.47	206/205	10 июня 1978	32	10 июня 1978	
	207	10 июня 1978	33	10 июня 1978	
24.5I.48	208	10 июня 1978	34	10 июня 1978	
	209	10 июня 1978	35	10 июня 1978	
	210	10 июня 1978	36	10 июня 1978	
Шмуцтитул	-	10 июня 1978	37	10 июня 1978	
24.5I.49	1	10 июня 1978	38	10 июня 1978	
		10 июня 1978	39	10 июня 1978	
		10 июня 1978	40	10 июня 1978	
		10 июня 1978	24.5I.57	42/41	10 июня 1978
		10 июня 1978		43	10 июня 1978
		10 июня 1978	44	10 июня 1978	
24.5I.50	8/7	10 июня 1978	45/46	10 июня 1978	
	9/10	10 июня 1978	24.5I.58	48/47	10 июня 1978
	24.5I.51	11		10 июня 1978	49
10 июня 1978			50	10 июня 1978	
24.5I.51	11	10 июня 1978	24.5I.59	52/51	10 июня 1978
				53	10 июня 1978



КАТАЛОГ
ДЕТАЛЕЙ И СБОРОЧНЫХ ЕДИНИЦ

Глава, раздел, подраздел	Стр	Дата	Глава, раздел, подраздел	Стр.	Дата	
24.5I.59	54	10 июня 1978	24.5I.7I	96	10 июня 1978	
	55	10 июня 1978		97	10 июня 1978	
24.5I.60	56	10 июня 1978		98	10 июня 1978	
	57	10 июня 1978	24.5I.72	100/99	10 июня 1978	
	58	10 июня 1978		101	10 июня 1978	
10 июня 1978		102		10 июня 1978		
24.5I.6I	60/59	10 июня 1978	24.5I.73	104/103	10 июня 1978	
	61	10 июня 1978		105	10 июня 1978	
	62	10 июня 1978	24.5I.74	106	10 июня 1978	
24.5I.62	64/63	10 июня 1978		107	10 июня 1978	
	65	10 июня 1978	24.5I.75	108	10 июня 1978	
24.5I.63	66	10 июня 1978		24.5I.76	110/109	10 июня 1978
	67	10 июня 1978	24.5I.77	111/112	10 июня 1978	
24.5I.64	68	10 июня 1978		113	10 июня 1978	
	69/70	10 июня 1978	114	10 июня 1978		
24.5I.65	71	10 июня 1978	24.5I.78	115/116	10 июня 1978	
	72	10 июня 1978		118/117	10 июня 1978	
	73	10 июня 1978		119	10 июня 1978	
24.5I.66	74	10 июня 1978	24.5I.79	120	10 июня 1978	
	75/76	10 июня 1978		121	10 июня 1978	
24.5I.67	78/77	10 июня 1978		122	10 июня 1978	
	79	10 июня 1978		123	10 июня 1978	
24.5I.68	80	10 июня 1978		124	10 июня 1978	
	81/82	10 июня 1978		125	10 июня 1978	
24.5I.69	84/83	10 июня 1978		126	10 июня 1978	
	85	10 июня 1978		127	10 июня 1978	
	86	10 июня 1978		24.5I.80	128	10 июня 1978
	87	10 июня 1978			129	10 июня 1978
	88	10 июня 1978			130	10 июня 1978
	89	10 июня 1978	131		10 июня 1978	
	90	10 июня 1978	132		10 июня 1978	
24.5I.70	92/91	10 июня 1978	24.5I.8I	133	10 июня 1978	
	93	10 июня 1978		134	10 июня 1978	
24.5I.7I	94	10 июня 1978		135	10 июня 1978	
	95	10 июня 1978				



КАТАЛОГ
ДЕТАЛЕЙ И СБОРОЧНЫХ ЕДИНИЦ

Глава, раздел, подраздел	Стр	Дата	Глава, раздел, подраздел	Стр	Дата
24.51.81	136	10 июня 1978	24.52.04	28	10 июня 1978
24.51.82	138/137	10 июня 1978		29	10 июня 1978
	139	10 июня 1978		30	10 июня 1978
	140	10 июня 1978		31	10 июня 1978
24.51.83	142/141	10 июня 1978		32	10 июня 1978
	143	10 июня 1978	24.52.05	34/33	10 июня 1978
	144	10 июня 1978		35	10 июня 1978
24.52.00	-	10 июня 1978		36	10 июня 1978
Шмуцтитул				37	10 июня 1978
24.52.01	1	10 июня 1978		38	10 июня 1978
	2	10 июня 1978	24.53.00	-	10 июня 1978
	3	10 июня 1978	Шмуцтитул		
	4	10 июня 1978	24.53.01	1	10 июня 1978
	5	10 июня 1978		2	10 июня 1978
	6	10 июня 1978		3	10 июня 1978
	7	10 июня 1978		4	10 июня 1978
	8	10 июня 1978		5/6	10 июня 1978
24.52.02	9	10 июня 1978	24.53.02	8/7	10 июня 1978
	10	10 июня 1978		9	10 июня 1978
	11	10 июня 1978		10	10 июня 1978
	12	10 июня 1978	24.53.03	11	10 июня 1978
	13	10 июня 1978		12	10 июня 1978
	14	10 июня 1978		13	10 июня 1978
	15	10 июня 1978		14	10 июня 1978
	16	10 июня 1978	24.53.04	15	10 июня 1978
	17/18	10 июня 1978		16	10 июня 1978
24.52.03	20/19	10 июня 1978		17	10 июня 1978
	21	10 июня 1978		18	10 июня 1978
	22	10 июня 1978		19	10 июня 1978
	23	10 июня 1978		20	10 июня 1978
	24	10 июня 1978	25.53.05	22/21	10 июня 1978
24.52.04	25	10 июня 1978		23	10 июня 1978
	26	10 июня 1978		24	10 июня 1978
	27	10 июня 1978	24.53.06	25	10 июня 1978



КАТАЛОГ
ДЕТАЛЕЙ И СБОРОЧНЫХ ЕДИНИЦ

Глава, раздел, подраздел	Стр	Дата	Глава, раздел, подраздел	Стр.	Дата	
24.53.06	26	10 июня 1978	24.53.10	66	10 июня 1978	
	27	10 июня 1978		67	10 июня 1978	
	28	10 июня 1978		68	10 июня 1978	
	29	10 июня 1978		69	10 июня 1978	
	30	10 июня 1978		70	10 июня 1978	
	31	10 июня 1978		71	10 июня 1978	
	32	10 июня 1978		24.53.11	72	10 июня 1978
	24.53.07	33			10 июня 1978	73
34		10 июня 1978	74	10 июня 1978		
35		10 июня 1978	24.54.00	-	10 июня 1978	
36		10 июня 1978		Шмуцтитул	24.54.01	2/1
37		10 июня 1978	3			10 июня 1978
38		10 июня 1978	4	10 июня 1978		
39		10 июня 1978	24.54.02	6/5	10 июня 1978	
40		10 июня 1978		7/8	10 июня 1978	
24.53.08	41/42	10 июня 1978	24.54.03	10/9	10 июня 1978	
	24.53.08	43		10 июня 1978	11	10 июня 1978
		44	10 июня 1978	12	10 июня 1978	
		45	10 июня 1978	13	10 июня 1978	
		46	10 июня 1978	14	10 июня 1978	
		47	10 июня 1978	24.54.04	16/15	10 июня 1978
		48	10 июня 1978		17	10 июня 1978
	24.53.09	49/50	10 июня 1978	18	10 июня 1978	
51		10 июня 1978	19/20	10 июня 1978		
52		10 июня 1978	24.54.05	22/21	10 июня 1978	
53		10 июня 1978		23	10 июня 1978	
54		10 июня 1978	24	10 июня 1978		
24.53.10		55/56	10 июня 1978	25/26	10 июня 1978	
	57	10 июня 1978	24.55.00	-	10 июня 1978	
	58	10 июня 1978		Шмуцтитул	24.55.01	I
	59	10 июня 1978				
	60	10 июня 1978				
	61	10 июня 1978				
	62	10 июня 1978				
	63	10 июня 1978				
64	10 июня 1978					
65	10 июня 1978					



КАТАЛОГ
ДЕТАЛЕЙ И СБОРОЧНЫХ ЕДИНИЦ

Глава, раздел, подраздел	Стр.	Дата	Глава, раздел, подраздел	Стр.	Дата
24.55.01	2	10 ИЮНЯ 1978			
	3	10 ИЮНЯ 1978			
	4	10 ИЮНЯ 1978			
24.55.02	6/5	10 ИЮНЯ 1978			
	7	10 ИЮНЯ 1978			
24.55.03	8	10 ИЮНЯ 1978			
	9	10 ИЮНЯ 1978			
	10	10 ИЮНЯ 1978			
	11	10 ИЮНЯ 1978			
	12	10 ИЮНЯ 1978			
	13/14	10 ИЮНЯ 1978			
24.55.04	16/15	10 ИЮНЯ 1978			
	17	10 ИЮНЯ 1978			
	18	10 ИЮНЯ 1978			
	19	10 ИЮНЯ 1978			
	20	10 ИЮНЯ 1978			
24.55.05	21	10 ИЮНЯ 1978			
	22	10 ИЮНЯ 1978			
	23	10 ИЮНЯ 1978			
	24	10 ИЮНЯ 1978			
	25/26	10 ИЮНЯ 1978			



КАТАЛОГ ДЕТАЛЕЙ И СБОРОЧНЫХ ЕДИНИЦ

ОГЛАВЛЕНИЕ

<u>Глава, раздел, подраздел</u>	<u>Наименование</u>	<u>Фиг.</u>	<u>Стр.</u>
24.00.00	<u>КРЫЛО</u>		
24.00.01	Крыло	I	I
24.10.00	ОСНОВНОЙ КАРКАС		
24.11.00	ЦЕНТРОПЛАН		
24.11.01	Центроплан	I	I
24.12.00	СРЕДНЯЯ ЧАСТЬ КРЫЛА (СЧК)		
24.12.01	Средняя часть крыла (СЧК)	I	I
24.12.02	Торцевая нервюра № 4 СЧК	2	14/13
24.12.03	Передняя часть нервюры № 10 СЧК	3	19
24.12.04	Торцевая нервюра № 19 СЧК	4	32/31
24.13.00	ОТЪЕМНАЯ ЧАСТЬ КРЫЛА (ОЧК)		
24.13.01	Отъемная часть крыла (ОЧК)	I	I
24.13.02	Нервюра № 20 ОЧК	2	10
24.13.03	Нервюра № 22 ОЧК	3	14/13
24.13.04	Нервюра № 23 ОЧК	4	18/17
24.13.05	Нервюра № 39 ОЧК	5	22/21
24.13.06	Установка балки	6	26/25
24.13.07	Установка балки	7	28
24.13.08	Балка под специальный узел	8	30
24.13.09	Балка		32
24.20.00	ВСПОМОГАТЕЛЬНАЯ КОНСТРУКЦИЯ		
24.21.00	ВСПОМОГАТЕЛЬНАЯ КОНСТРУКЦИЯ СЧК		
24.21.01	Носовая часть СЧК	I	2/1
24.21.02	Носовая часть СЧК у борта фюзеляжа	2	20/19
24.21.03	Герметизация выреза под замок предкрылка	3	24/23
24.21.04	Герметизация выреза под замок предкрылка	4	26
24.21.05	Герметизация выреза под замок предкрылка	5	28
24.21.06	Козырек носовой части по пилону двигателя № 1	6	30
24.21.07	Козырек носовой части по пилону двигателя № 2	7	34/33
24.21.08	Управление створкой предкрылка по пилону № 1	8	38/37

И. 76
КАТАЛОГ
ДЕТАЛЕЙ И СБОРОЧНЫХ ЕДИНИЦ

<u>Глава, раздел, подраздел</u>	<u>Наименование</u>	<u>Фиг.</u>	<u>Стр.</u>
24.21.09	Створка	9	40
24.21.10	Управление створкой предкрылка по пилону № 2	10	42
24.21.11	Створка	11	44
24.21.12	Хвостовая часть СЧК	12	48/47
24.21.13	Балочки по рельсам № I - 4	13	54/53
24.21.14	Верхние сотовые хвостовые панели СЧК	14	59
24.21.15	Нижние откидные хвостовые панели СЧК	15	65
24.21.16	Хвостики нервюр № 4, 5, 6, 8, 10, 12, 14, 16, 18, 19	16	72/71
24.21.17	Обтекатели рельсов закрылка СЧК	17	87
24.21.18	Обтекатель рельса № I	18	90
24.21.19	Обтекатель рельса № 2	19	96
24.21.20	Обтекатель рельса № 3	20	102
24.21.21	Обтекатель рельса № 4	21	109
24.22.00	ВСПОМОГАТЕЛЬНАЯ КОНСТРУКЦИЯ ОЧК		
24.22.01	Концевой обтекатель крыла	1	2/1
24.22.02	Носовая часть ОЧК	2	7
24.22.03	Герметизация выреза под замок предкрылка	3	20
24.22.04	Хвостовая часть ОЧК	4	26/25
24.22.05	Балочки по рельсам № 5, 6, 7	5	32
24.22.06	Верхние сотовые панели ОЧК	6	37
24.22.07	Нижние панели ОЧК	7	43
24.22.08	Хвостики нервюр № 20 - 23, 25 - 29, 31а	8	50
24.22.09	Хвостики нервюр № 30 - 43	9	61
24.22.10	Обтекатели рельсов закрылка ОЧК	10	70
24.22.11	Обтекатели рельсов № 5 и 6	11	72
24.22.12	Обтекатель по рельсу № 7	12	86/85
24.30.00	ОБШИВКА (НАКЛАДКИ)		
24.30.01	Люк-лаз	1	2/1
24.30.02	Установка чаш датчика топливомера и заливной горловины	2	4
24.30.03	Установка чаш датчика ДСМК-2 и заливной горловины	3	6
24.30.04	Установка чаши датчика топливомера	4	8
24.30.05	Установка чаши датчика топливомера и заливной горловины	5	10
24.30.06	Установка чаши датчика топливомера и сигнали- затора	6	14/13
24.30.07	Люки-лазы	7	18/17
24.30.08	Концевая часть крыла	8	22/21

И. 76
КАТАЛОГ
ДЕТАЛЕЙ И СБОРОЧНЫХ ЕДИНИЦ

<u>Глава, раздел, подраздел</u>	<u>Наименование</u>	<u>Фиг.</u>	<u>Стр.</u>
24.30.09	Установка чаши заливной горловины и топливомера	9	26
24.30.10	Установка фланца клапана заправки, топливомера, сигнализатора и топливных насосов	10	29
24.40.00	ФИТИНГИ КРЕПЛЕНИЯ		
24.40.01	Стык центроплана с СЧК	1	2/1
24.40.02	Стык СЧК с ОЧК	2	6/5
24.40.03	Металлизация кессона	3	10
24.41.00	ФИТИНГИ КРЕПЛЕНИЯ ЦЕНТРОПЛАНА		
24.41.01	Заделка торца верхней панели центроплана	1	1
24.41.02	Заделка торца нижней панели центроплана	2	8/7
24.42.00	ФИТИНГИ КРЕПЛЕНИЯ СЧК		
24.42.01	Установка кожухов рельсов предкрылка в СЧК	1	2/1
24.42.02	Проводка электрожгутов в СЧК по низу	2	6/5
24.42.03	Заделка внутреннего и внешнего торца верхней панели СЧК	3	11
24.42.04	Заделка внутреннего торца нижней панели СЧК	4	19
24.42.05	Установка кронштейнов крепления пилонов	5	26/25
24.42.06	Установка узлов под рельсы № 1 - 4, крепление винтов № 1, 2 управления закрылками	6	32/31
24.42.07	Установка кареток № 1, 3, 4, 6 предкрылка СЧК	7	36
24.42.08	Установка кареток № 2, 5 предкрылка СЧК	8	41
24.42.09	Узлы навески рельсов закрылка СЧК и ОЧК	9	47
24.42.10	Рельсы № 1 и 4	10	57
24.42.11	Рельс № 2	11	62
24.42.12	Рельс № 3	12	66/65
24.42.13	Установка угольников крепления обтекателя рельса № 1	13	70/69
24.42.14	Установка угольников крепления обтекателя рельса № 2	14	72
24.42.15	Установка угольников крепления обтекателя рельса № 3	15	74
24.42.16	Установка узлов крепления пилонов	16	77
24.43.00	ФИТИНГИ КРЕПЛЕНИЯ ОЧК		
24.43.01	Установка МУ-615А для замеров угла отклонения правого элерона по хвосту № 33	1	2/1

№ 76

**КАТАЛОГ
ДЕТАЛЕЙ И СБОРОЧНЫХ ЕДИНИЦ**

<u>Глава, раздел, подраздел</u>	<u>Наименование</u>	<u>Фиг.</u>	<u>Стр.</u>
24.43.02	Установка кожухов рельсов № 7 - I5 предкрылка ОЧК	2	4
24.43.03	Проводка электрогудов в ОЧК по низу	3	9
24.43.04	Установка внешних специальных узлов	4	I4/I3
24.43.05	Установка внешних специальных узлов	5	I6
24.43.06	Установка узлов транспортировки	6	I8
24.43.07	Заделка торца верхней панели ОЧК	7	22/2I
24.43.08	Заделка торца нижней панели ОЧК	8	30/29
24.43.09	Стык верхних панелей ОЧК по нервюре № 34 крыла	9	36/35
24.43. I0	Стык нижних панелей ОЧК по нервюре № 34 крыла	I0	40/39
24.43. II	Крепление винтового механизма	II	44/43
24.43. I2	Установка кронштейнов под специальные узлы по нервюрам № 28 и 30 крыла	I2	48/47
24.43. I3	Установка балок по переднему и заднему лонже- ронам ОЧК под узлы транспортировки	I3	50
24.43. I4	Установка узлов под рельсы закрылка и кронштей- нов управления винтовыми механизмами ОЧК	I4	54/53
24.43. I5	Установка кареток предкрылка ОЧК	I5	58
24.43. I6	Каретки № 7, 8 и 9 предкрылка ОЧК	I6	63
24.43. I7	Каретки № I0, II и I2 предкрылка ОЧК	I7	69
24.43. I8	Каретки № I3, I4 и I5 предкрылка ОЧК	I8	75
24.43. I9	Рельс № 5	I9	8I
24.43.20	Рельс № 6	20	86/85
24.43.2I	Рельс № 7	2I	89
24.43.22	Установка угольников крепления обтекателя по рельсу № 5	22	94/93
24.43.23	Установка угольников крепления обтекателей рельса № 6	23	96
24.43.24	Установка угольников крепления обтекателя рельса № 7	24	98
24.5I.00	ЗАКРЫЛКИ СЧК И ОЧК		
24.5I.00	Закрылки СЧК и ОЧК	I	2/I
	ЗАКРЫЛОК СЧК		
24.5I.0I	Дефлектор СЧК	I	I
24.5I.02	Отсек дефлектора № I	2	7
24.5I.03	Отсек дефлектора № 2	3	I4/I3
24.5I.04	Отсек дефлектора № 3	4	I8
24.5I.05	Отсек дефлектора № 4	5	24
24.5I.06	Установка рельсов № I - 7	6	26
24.5I.07	Основное звено закрылка СЧК	7	32/3I
24.5I.08	Узел основного звена закрылка СЧК по рельсу № I	8	50/49
24.5I.09	Узел основного звена закрылка СЧК по рельсу № 2	9	54

№ 76

**КАТАЛОГ
ДЕТАЛЕЙ И СБОРОЧНЫХ ЕДИНИЦ**

<u>Глава, раздел, подраздел</u>	<u>Наименование</u>	<u>Фиг.</u>	<u>Стр.</u>
24.5I.10	Узел основного звена закрылка СЧК по рельсу № 3	10	58/57
24.5I.11	Узел основного звена закрылка СЧК по рельсу № 4	11	64/63
24.5I.12	Узел крепления каретки дефлектора по рельсу № 2	12	68
24.5I.13	Узел крепления каретки дефлектора по рельсу № 3	13	72/71
24.5I.14	Узел крепления каретки дефлектора по рельсу № 4	14	76/75
24.5I.15	Узел крепления каретки дефлектора по рельсу № 5	15	80/79
24.5I.16	Узел крепления каретки дефлектора по рельсу № 6	16	84/83
24.5I.17	Установка балки крепления рельсов № 1, 3 и 5 хвостового звена	17	88/87
24.5I.18	Установка балки крепления рельса № 2, 6 хвостового звена	18	90
24.5I.19	Установка балки крепления рельса № 7 хвостового звена	19	92
24.5I.20	Установка балки крепления рельса № 9 хвостового звена	20	94
24.5I.21	Заделка торца закрылка по винту № 1	21	98/97
24.5I.22	Створка по винту № 1	22	102
24.5I.23	Заделка торца по винту № 2	23	106/105
24.5I.24	Створка по винту № 2	24	110
24.5I.25	Панели основного звена закрылка СЧК	25	114/113
24.5I.26	Нервюры № 1 - 7 закрылка СЧК	26	128/127
24.5I.27	Нервюра № 18 закрылка	27	140/139
24.5I.28	Установка рельсов хвостового звена закрылка СЧК	28	144/143
24.5I.29	Каретки дефлектора закрылка СЧК	29	146
24.5I.30	Секция № 1 хвостового звена закрылка СЧК	30	152/151
24.5I.31	Отсек № 1 хвостового звена закрылка СЧК	31	156/155
24.5I.32	Отсек № 2 хвостового звена закрылка СЧК	32	158
24.5I.33	Секция № 2 хвостового звена закрылка СЧК	33	162/161
24.5I.34	Каретки № 1 и 4	34	165
24.5I.35	Горизонтальная ось кардана	35	172
24.5I.36	Тележка	36	174
24.5I.37	Управляющая каретка	37	175
24.5I.38	Управление хвостовым звеном закрылка СЧК	38	180/179
24.5I.39	Установка качалки у нервюры № 1 закрылка	39	184/183
24.5I.40	Качалка	40	186

11,76
КАТАЛОГ
ДЕТАЛЕЙ И СБОРОЧНЫХ ЕДИНИЦ

<u>Глава, раздел, подраздел</u>	<u>Наименование</u>	<u>Фиг.</u>	<u>Стр.</u>
24.5I.4I	Кронштейн	4I	I88
24.5I.42	Установка качалки у нервиры № 3 закрылка	42	I90
24.5I.43	Установка качалки у нервиры № 5 закрылка	43	I94/I93
24.5I.44	Установка качалки у нервиры № 6 закрылка	44	I96
24.5I.45	Установка качалки у нервиры № 9 закрылка	45	I98
24.5I.46	Установка качалки у нервиры № II закрылка	46	202/20I
24.5I.47	Установка качалки у нервиры № I4 закрылка	47	206/205
24.5I.48	Установка качалки у нервиры № I7 закрылка	48	208
24.5I.49	ЗАКРЫЛОК ОЧК Дефлектор ОЧК	I	I
24.5I.50	Отсек дефлектора № I	2	8/7
24.5I.5I	Отсек дефлектора № 2	3	II
24.5I.52	Отсек дефлектора № 3	4	I7
24.5I.53	Отсек дефлектора № 4	5	22
24.5I.54	Установка рельсов № 9 и I2	6	24/23
24.5I.55	Установка рельсов № 8, I0 и II	7	26
24.5I.56	Основное звено закрылка ОЧК	8	30/29
24.5I.57	Узел основного звена закрылка по рельсу № 5	9	42/4I
24.5I.58	Узел основного звена закрылка по рельсу № 6	I0	48/47
24.5I.59	Узел основного звена закрылка по рельсу № 7	II	52/5I
24.5I.60	Узел крепления каретки дефлектора по рельсу № I0	I2	56
24.5I.6I	Узел крепления каретки дефлектора по рельсу № II	I3	60/59
24.5I.62	Установка балки крепления рельса № I0 хвос- тового звена	I4	64/63
24.5I.63	Установка балки крепления рельсов № II и I2 хвостового звена	I5	66
24.5I.64	Установка кронштейнов крепления рельса № I3 хвостового звена	I6	68
24.5I.65	Заделка торца закрылка ОЧК по винту № 3	I7	7I
24.5I.66	Створка по винту № 3	I8	74
24.5I.67	Заделка торца закрылка по винту № 4	I9	78/77
24.5I.68	Створка по винту № 4	20	80
24.5I.69	Панели основного звена закрылка ОЧК	2I	84/83
24.5I.70	Установка рельсов хвостового звена закрылков ОЧК	22	92/9I
24.5I.7I	Каретки дефлектора закрылка ОЧК	23	94
24.5I.72	Хвостовое звено закрылка ОЧК	24	I00/99
24.5I.73	Отсек № I хвостового звена закрылка ОЧК	25	I04/I03
24.5I.74	Отсек № 2 хвостового звена закрылка ОЧК	26	I06
24.5I.75	Шкворень	27	I08
24.5I.76	Каретка	28	IIO/I09
24.5I.77	Каретка	29	IИ3

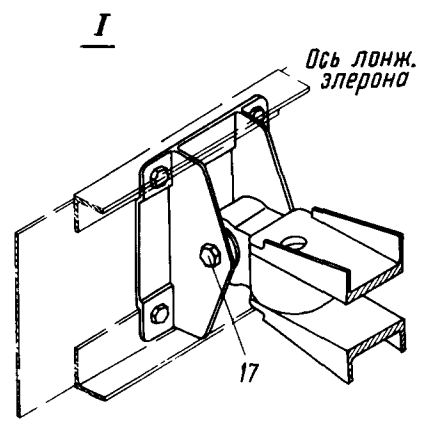
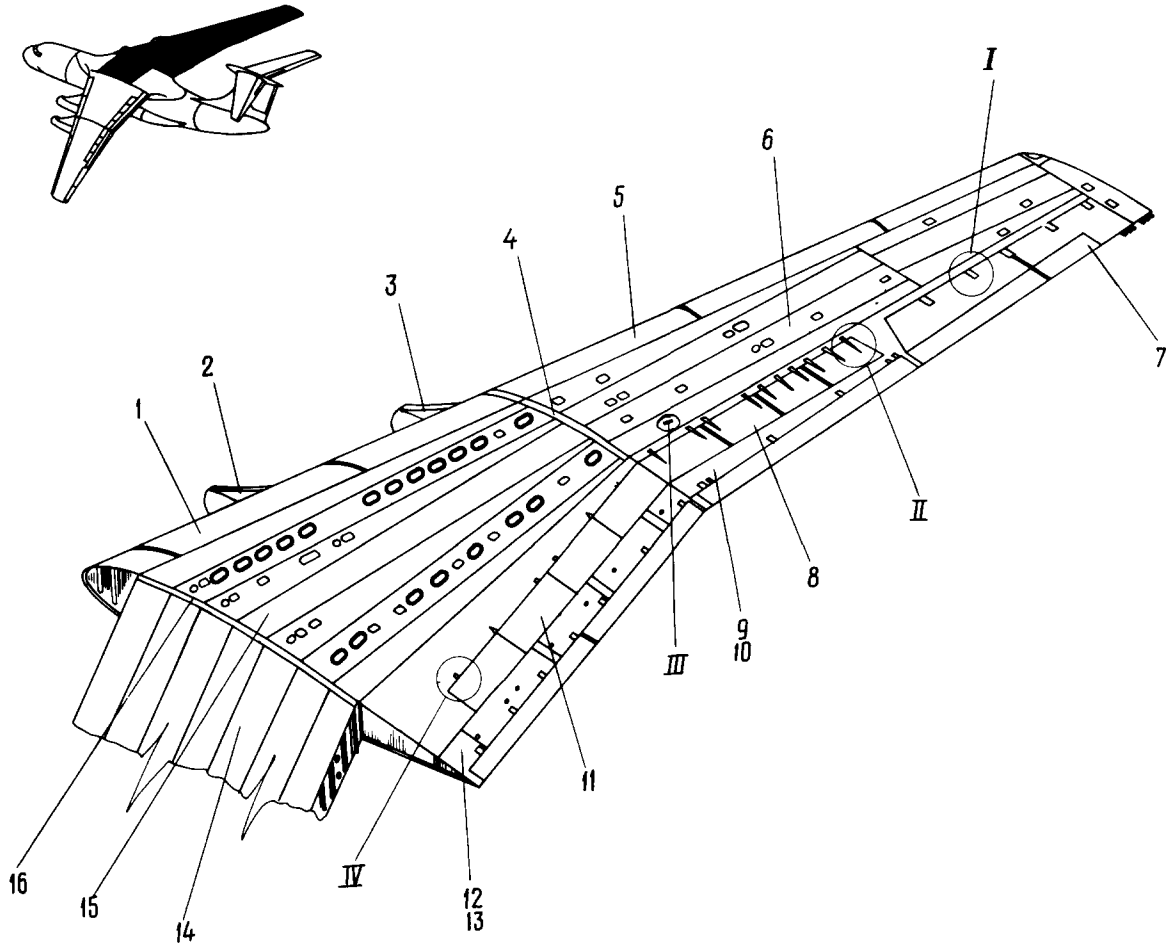
№ 76
КАТАЛОГ
ДЕТАЛЕЙ И СБОРОЧНЫХ ЕДИНИЦ

<u>Глава, раздел, подраздел</u>	<u>Наименование</u>	<u>Фиг.</u>	<u>Стр.</u>
24.51.78	Установка и регулировка механизмов закрылка ОЧК	30	I18/I17
24.51.79	Каретки № 5 и 7	31	I20
24.51.80	Каретка № 6	32	I28
24.51.81	Управляющая каретка	33	I33
24.51.82	Управление хвостовым звеном у рельса № 9 дефлектора	34	I38/I37
24.51.83	Управление хвостовым звеном у рельса № I2 дефлектора	35	I42/I41
24.52.00	ЭЛЕРОН		
24.52.01	Навеска элерона	I	I
24.52.02	Внутренний элерон	2	9
24.52.03	Сервокомпенсатор	3	20/19
24.52.04	Наружный элерон	4	25
24.52.05	Триммер элерона	5	34/33
24.53.00	ПРЕДКРЫЛКИ		
24.53.01	Секция № I предкрылка СЧК	I	I
24.53.02	Секция № 2 предкрылка СЧК	2	8/7
24.53.03	Герметизация, металлизация и транспортировка предкрылка СЧК	3	II
24.53.04	Установка рельсов предкрылка СЧК	4	I5
24.53.05	Створка	5	22/21
24.53.06	Секция № 3 предкрылка ОЧК	6	25
24.53.07	Секция № 4 предкрылка ОЧК	7	33
24.53.08	Секция № 5 предкрылка ОЧК	8	43
24.53.09	Герметизация и металлизация предкрылка ОЧК	9	51
24.53.10	Установка рельсов предкрылка ОЧК	10	57
24.53.11	Створка	11	72
24.54.00	СПОЙЛЕРЫ		
24.54.01	Навеска и металлизация спойлера	I	2/I
24.54.02	Спойлеры ОЧК	2	6/5
24.54.03	Секции № I и 2 спойлера	3	10/9
24.54.04	Секция № 3 спойлера	4	16/15
24.54.05	Секция № 4 спойлера	5	22/21

№ 76
КАТАЛОГ
ДЕТАЛЕЙ И СБОРОЧНЫХ ЕДИНИЦ

<u>Глава, раздел, подраздел</u>	<u>Наименование</u>	<u>Фиг.</u>	<u>Стр.</u>
24.55.00	ТОРМОЗНЫЕ ЩИТКИ		
24.55.01	Навеска и металлизация тормозного щитка	1	1
24.55.02	Тормозной щиток	2	6/5
24.55.03	Секции № 1 и 3 тормозного щитка	3	8
24.55.04	Секции № 2 и 4 тормозного щитка	4	16/15
24.55.05	Установка упоров на хвостовой части СЧК по тормоз- ным щиткам	5	21

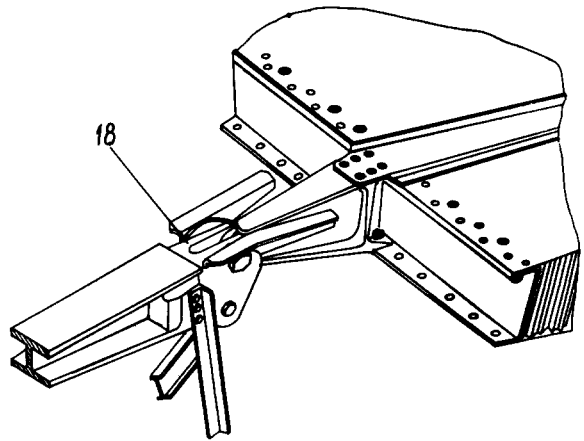
КАТАЛОГ
ДЕТАЛЕЙ И СБОРОЧНЫХ ЕДИНИЦ



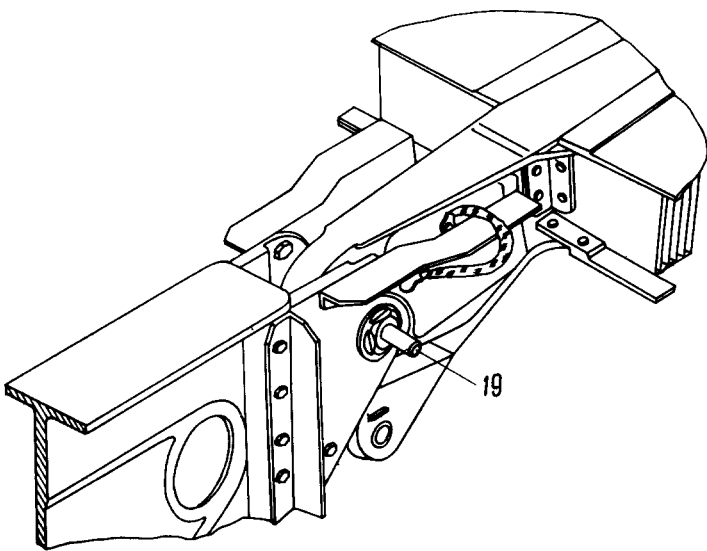
Крыло
Фигура I (лист I из 2)

КАТАЛОГ
ДЕТАЛЕЙ И СБОРОЧНЫХ ЕДИНИЦ

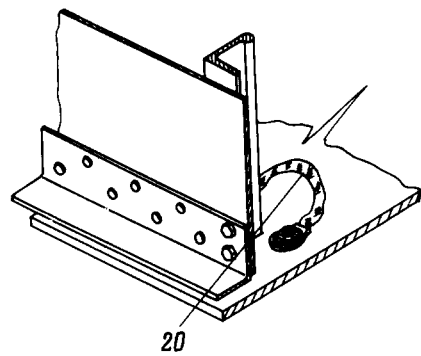
II



III



IV



Крыло
Фигура I (лист 2 из 2)



КАТАЛОГ
ДЕТАЛЕЙ И СБОРОЧНЫХ ЕДИНИЦ

Номер фигуры	Номер позиции	Обозначение	Наименование сборочных единиц, деталей	Колич. на сб ед	Сведения о взаимо- заменяемости и конст- руктивных изменениях
I		I 760I 2000 000 000	КРЫЛО	I	3
	I	I 760I 1100 000 001	Предкрылок СЧК (прав.)	I	
		I 760I 1100 000 002	Предкрылок СЧК (лев.)	I	
	2	I 760I 2010 100 001	Пилон (прав.)	I	
		I 760I 2010 100 002	Пилон (лев.)	I	
	3	I 760I 2010 110 001	Пилон (прав.)	I	
		I 760I 2010 110 002	Пилон (лев.)	I	
	4	I 760I 2000 200 001	Стык СЧК с ОЧК (прав.)	I	
		I 760I 2000 200 002	Стык СЧК с ОЧК (лев.)	I	
	5	I 760I 1200 000 001	Предкрылок ОЧК (прав.)	I	
		I 760I 1200 000 002	Предкрылок ОЧК (лев.)	I	
	6	I 760I 2300 000 001	ОЧК (прав.)	I	
		I 760I 2300 000 002	ОЧК (лев.)	I	
	7	I 760I 1700 000 001	Элерон (прав.)	I	
		I 760I 1700 000 002	Элерон (лев.)	I	
	8	I 760I 1600 000 001	Спойлеры (прав.)	I	
		I 760I 1600 000 002	Спойлеры (лев.)	I	
	9	I 760I 1400 000 001	Закрылок ОЧК (прав.)	I	
		I 760I 1400 000 002	Закрылок ОЧК (лев.)	I	
	10	I 760I 2000 325 001	Металлизация закрылков ОЧК (прав.)	I	
		I 760I 2000 325 002	Металлизация закрылков ОЧК (лев.)	I	
	11	I 760I 1500 000 001	Щитки тормозные СЧК (прав.)	I	
		I 760I 1500 000 002	Щитки тормозные СЧК (лев.)	I	
	12	I 760I 1300 000 001	Щитки тормозные СЧК (прав.)	I	
		I 760I 1300 000 002	Щитки тормозные СЧК (лев.)	I	
	13	I 760I 2000 320 001	Металлизация закрылков СЧК (прав.)	I	
		I 760I 2000 320 002	Металлизация закрылков СЧК (лев.)	I	
	14	I 760I 2100 000 000	Центроплан	I	
	15	I 760I 2200 000 001	СЧК (прав.)	I	
		I 760I 2200 000 002	СЧК (лев.)	I	
	16	I 760I 2000 100 001	Стык центроплана с СЧК (прав.)	I	
		I 760I 2000 100 002	Стык центроплана с СЧК (лев.)	I	



КАТАЛОГ
ДЕТАЛЕЙ И СБОРОЧНЫХ ЕДИНИЦ

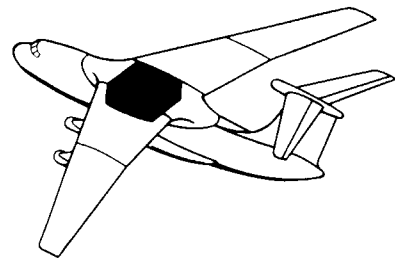
Номер фигуры	Номер позиции	Обозначение	Наименование сборочных единиц, деталей	Колич. на сб. ед.	Сведения о взаимо- заменяемости и конст- руктивных изменениях
I	I7	I 760I 2000 354 00I	Навеска и металлизация элеронов (прав.)	I	
		I 760I 2000 354 002	Навеска и металлизация элеронов (лев.)	I	
	I8	I 760I 2000 340 00I	Навеска и металлизация спойлеров (прав.)	I	
		I 760I 2000 340 002	Навеска и металлизация спойлеров (лев.)	I	
	I9	I 760I 2000 330 00I	Навеска и металлизация тормозных щитков (прав.)	I	
		I 760I 2000 330 002	Навеска и металлизация тормозных щитков (лев.)	I	
	20	I 760I 2000 580 00I	Металлизация кессона (прав.)	I	
		I 760I 2000 580 002	Металлизация кессона (лев.)	I	

24.10.00

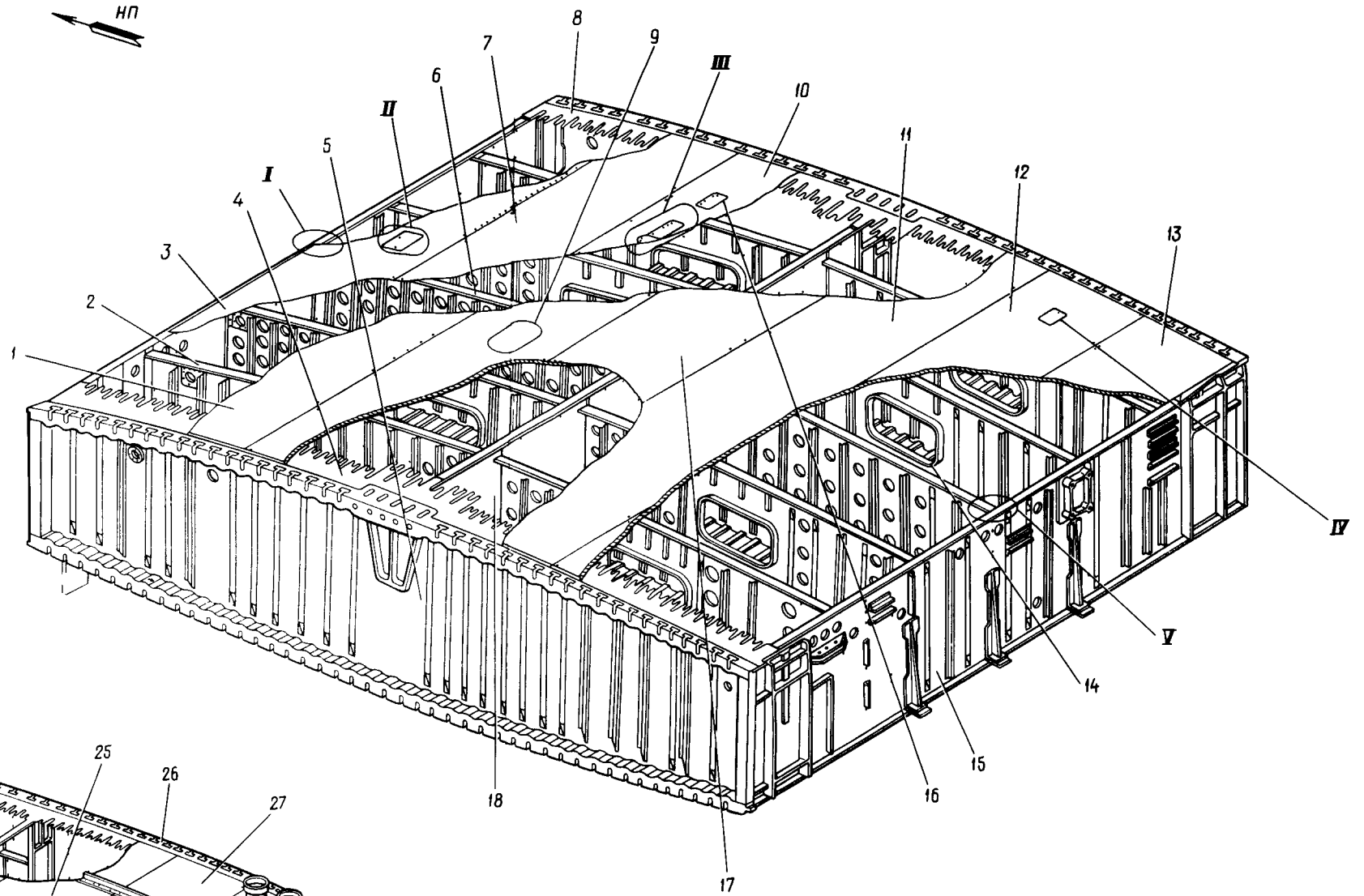
ОСНОВНОЙ КАРКАС

24.11.00
ЦЕНТРОПЛАН

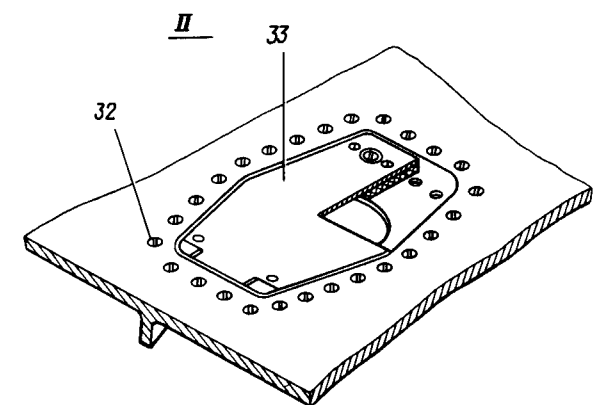
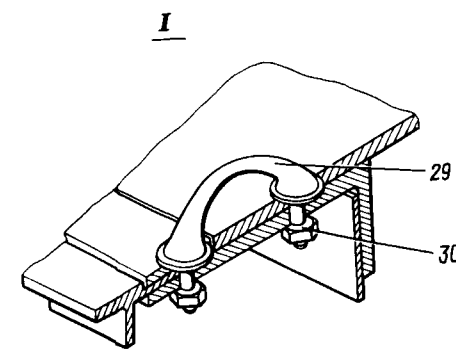
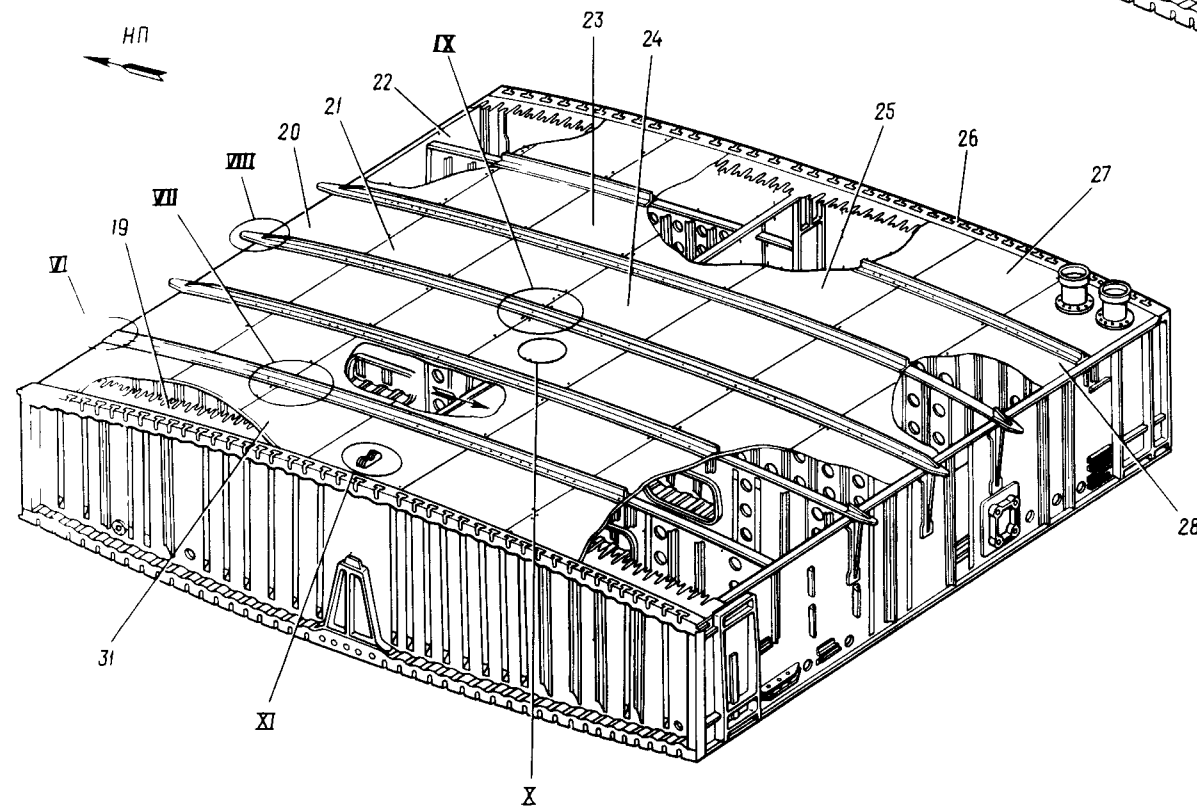

КАТАЛОГ
ДЕТАЛЕЙ И СБОРОЧНЫХ ЕДИНИЦ



Вид сверху

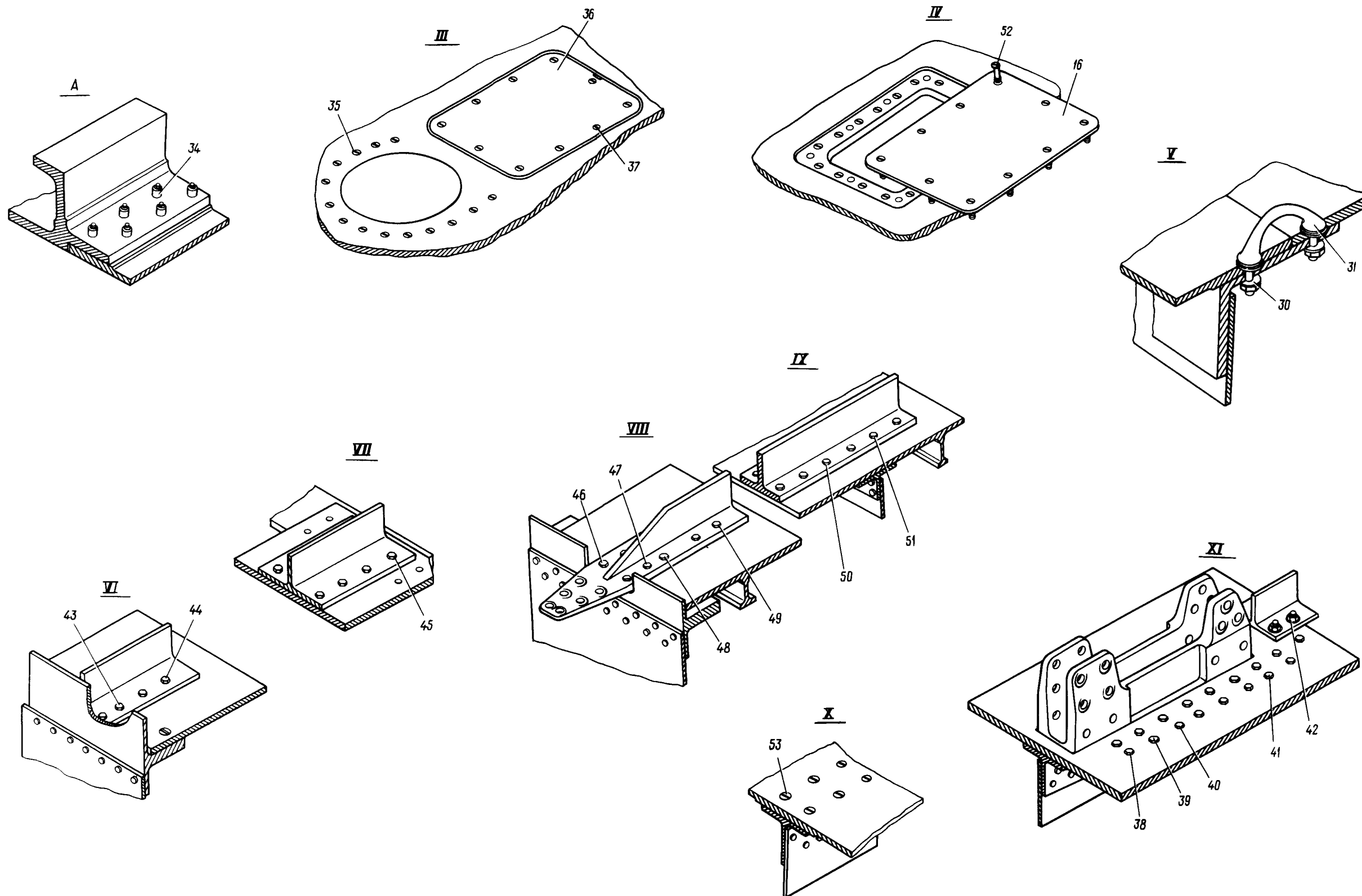


Вид снизу



Центроплан
 Фигура I (лист I из 2)


 КАТАЛОГ
 ДЕТАЛЕЙ И СБОРОЧНЫХ ЕДИНИЦ



Центроплан
 Фигура I (лист 2 из 2)



КАТАЛОГ ДЕТАЛЕЙ И СБОРОЧНЫХ ЕДИНИЦ

Номер фигуры	Номер позиции	Обозначение	Наименование сборочных единиц, деталей	Колич. на сб. ед.	Сведения о взаимозаменяемости и конструктивных изменениях
I		I 760I 2I00 000 000	ЦЕНТРОПЛАН	I	НЗ
	I	I 760I 2III I00 000	Установка верхних панелей центроплана	I	
	2	I 760I 2I33 0I0 00I	Нервюра № I центроплана, правая	I	
		I 760I 2I33 0I0 002	Нервюра № I центроплана, левая	I	
	3	I 760I 2III 00I 000	Панель верхняя центроплана между передним лонжероном и ребром № 7	I	
	4	I 760I 2I2I 000 002	Заделка торца (верхняя) центроплана (лев.)	I	
	5	I 760I 2I33 030 00I	Нервюра торцовая (прав.)	I	
		I 760I 2I33 030 002	Нервюра торцовая (лев.)	I	
	6	I 760I 2I33 000 000	Нервюра центроплана № 0	I	
	7	I 760I 2III 002 000	Панель верхняя центроплана между ребрами № 7 и I5	I	
	8	I 760I 2I2I 000 00I	Заделка торца (верхняя) центроплана (прав.)	I	
	9	I 760I 2I00 040 000	Лук-лаз	2	По № 02035
		I 760I 2I00 II0 000	Лук-лаз	2	С № 02039
	I0	I 760I 2III 003 000	Панель верхняя центроплана между ребрами № I5 - 22	I	
	II	I 760I 2III 005 000	Панель верхняя центроплана между ребрами № 29 - 37	I	
	I2	I 760I 2III 006 000	Панель верхняя центроплана между ребрами № 37 - 43	I	
	I3	I 760I 2III 007 000	Панель верхняя центроплана между ребром № 43 и задним лонжероном	I	
	I4	I 760I 2I33 020 00I	Нервюра № 2 центроплана (прав.)	I	
		I 760I 2I33 020 002	Нервюра № 2 центроплана (лев.)	I	
	I5	I 760I 2I43 000 000	Лонжерон задний центроплана	I	
	I6	I 760I 2I75 0I0 000	Установка чаши датчика топливомера	I	



КАТАЛОГ
ДЕТАЛЕЙ И СБОРОЧНЫХ ЕДИНИЦ

Номер фигуры	Номер позиции	Обозначение	Наименование сборочных единиц, деталей	Колич. на сб. ед.	Сведения о взаимо- заменяемости и конст- руктивных изменениях
I	17	I 760I 2III 004 000	Панель верхняя центроплана между ребрами № 22 - 29	I	
	18	I 760I 2I42 000 000	Лонжерон средний центроплана	I	
	19	I 760I 2I22 000 00I	Заделка торца (нижняя) центроплана (прав.)	I	
	20	I 760I 2II2 00I 000	Панель нижняя центроплана между передним лонжероном и ребром № 7	I	
	2I	I 760I 2II2 002 000	Панель нижняя центроплана между ребрами № 7 - I4	I	
	22	I 760I 2I4I 000 000	Лонжерон передний	I	
	23	I 760I 2II2 003 000	Панель нижняя центроплана между ребрами № I4 - 22	I	
	24	I 760I 2II2 004 000	Панель нижняя центроплана между ребрами № 22 - 29	I	
	25	I 760I 2II2 005 000	Панель нижняя центроплана между ребрами № 29 - 37	I	
	26	I 760I 2I22 000 002	Заделка торца (нижняя) центроплана (лев.)	I	
	27	I 760I 2II2 006 000	Панель нижняя центроплана между ребрами № 37 - 43	I	
	28	I 760I 2II2 007 000	Панель нижняя центроплана между ребром № 43 и задним лонжероном	I	
	29	I 760I 2300 003 003	Узел страховочный	I	
	30	340IA-2-8-I6 3302A-8	Шайба Гайка	6 6	
	3I	I 760I 2II2 000 000	Установка нижних панелей центроплана	I	
	32	5928A-6-24 33I5A-6 Ц 340IA-I,5-6-I2	Болт Гайка Шайба	52 52 52	
	33	I 760I 2I75 030 000	Установка чаши заливной горловины	2	



КАТАЛОГ
ДЕТАЛЕЙ И СБОРОЧНЫХ ЕДИНИЦ

Номер фигуры	Номер позиции	Обозначение	Наименование сборочных единиц, деталей	Колич. на сб. ед.	Сведения о взаимо- заменяемости и конст- руктивных изменениях
I	34	5335A-5-39	Болт-заклепка	I360	
		5345A-5	Кольцо	I360	
	35	Н56-024-6-22 Ц	Болт	30	
		33I5A-6 Ц	Гайка	30	
		340IA-I,5-6-I2	Шайба	30	
	36	I 760I 2I75 020 000	Установка чаши датчика ДСМК-2	2	
	37	ИлI6I4-6-24	Болт	40	
	38	59I6A-6-28	Болт	20	
		33I5A-6 Ц	Гайка	20	
		340IA-I,5-6-I2	Шайба	20	
	39	59I6A-6-26	Болт	68	
		33I5A-6 Ц	Гайка	68	
		340IA-I,5-6-I2	Шайба	68	
	40	59I6A-6-24	Болт	22	
		33I5A-6 Ц	Гайка	22	
		340IA-I,5-6-I2	Шайба	22	
	41	59I6A-6-30	Болт	32	
		33I5A-6 Ц	Гайка	32	
		340IA-I,5-6-I2	Шайба	32	
	42	59I6A-6-32	Болт	4	
		33I5A-6 Ц	Гайка	4	
340IA-I,5-6-I2		Шайба	4		
43	49I6A-6-42 Ц	Болт	8		
	3302A-6 Ц	Гайка	8		
	340IA-I,5-6-I2	Шайба	8		
44	49I6A-6-24 Ц	Болт	350		
	3302A-6 Ц	Гайка	350		
	340IA-I,5-6-I2	Шайба	350		
45	49I6A-6-26 Ц	Болт	I2		
	3302A-6 Ц	Гайка	I2		
	340IA-I,5-6-I2	Шайба	I2		
46	49I6A-8-60 Ц	Болт	4		
	3302A-8 Ц	Гайка	4		
	340IA-2-8-I6	Шайба	4		
47	49I6A-6-58 Ц	Болт	4		
	3302A-6 Ц	Гайка	4		
	340IA-I,5-6-I2	Шайба	4		



КАТАЛОГ
ДЕТАЛЕЙ И СБОРОЧНЫХ ЕДИНИЦ

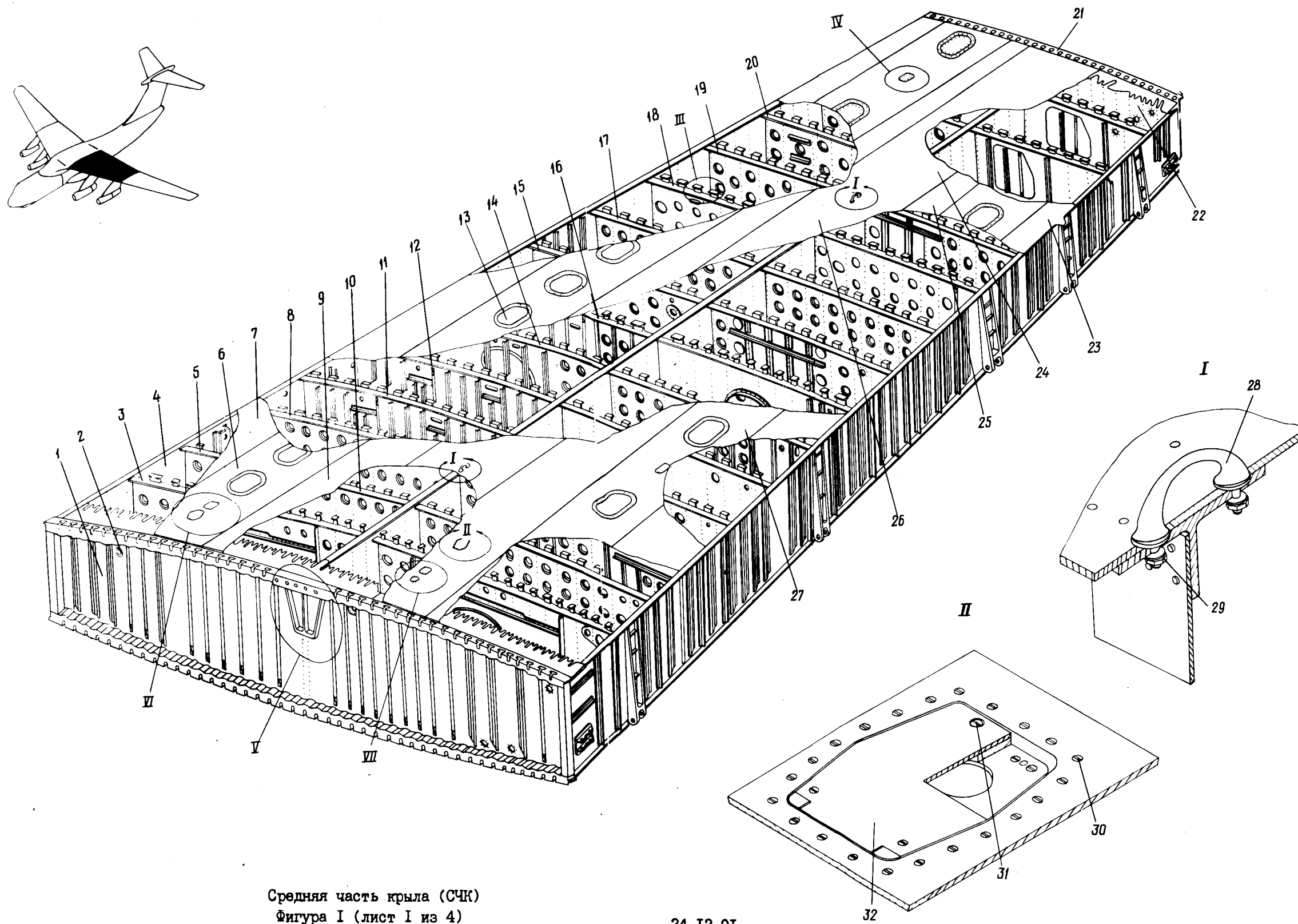
Номер фигуры	Номер позиции	Обозначение	Наименование сборочных единиц, деталей	Колич. на сб. ед.	Сведения о взаимо- заменяемости и конст- руктивных изменениях
I	48	49I6A-6-38 Ц	Болт	8	
		3302A-6 Ц	Гайка	8	
		340IA-I,5-6-I2	Шайба	8	
	49	49I6A-6-34 Ц	Болт	28	
		3302A-6 Ц	Гайка	28	
		340IA-I,5-6-I2	Шайба	28	
	50	49I6A-6-30 Ц	Болт	48	
		3302A-6 Ц	Гайка	48	
		340IA-I,5-6-I2	Шайба	48	
	5I	49I6A-6-28 Ц	Болт	72	
		3302A-6Ц	Гайка	72	
		340IA-I,5-6-I2	Шайба	72	
	52	ИлI6I4-6-24	Болт	10	
	53	5330A-5-43	Болт-заклепка	230	
		5345A-5	Кольцо	230	

24.12.00

СРЕДНЯЯ ЧАСТЬ КРЫЛА (СЧК)



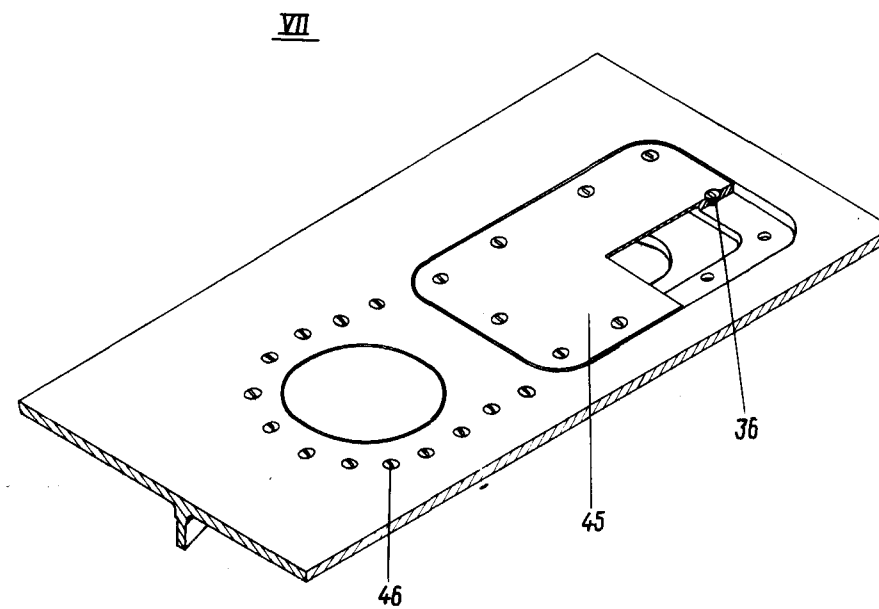
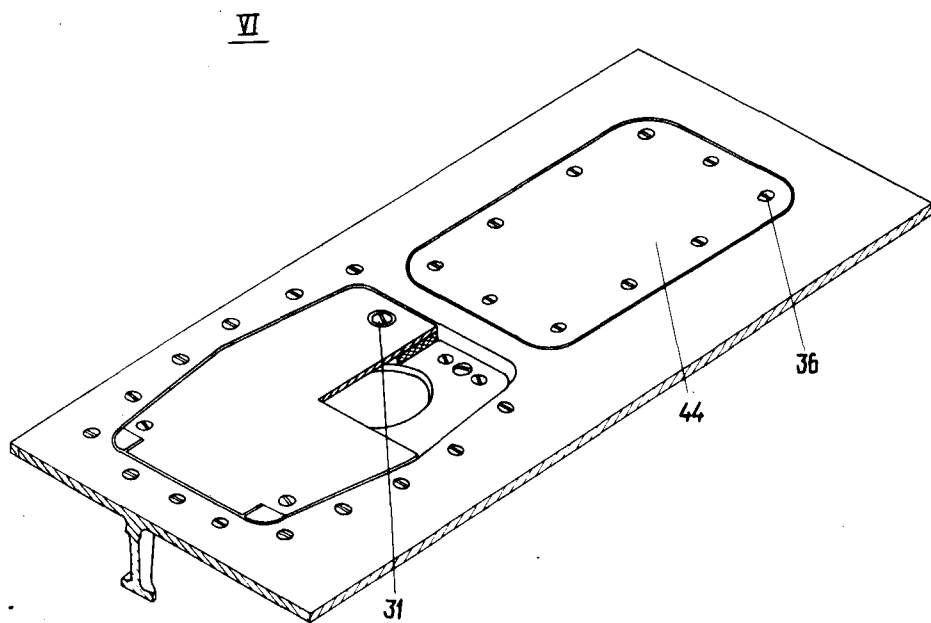
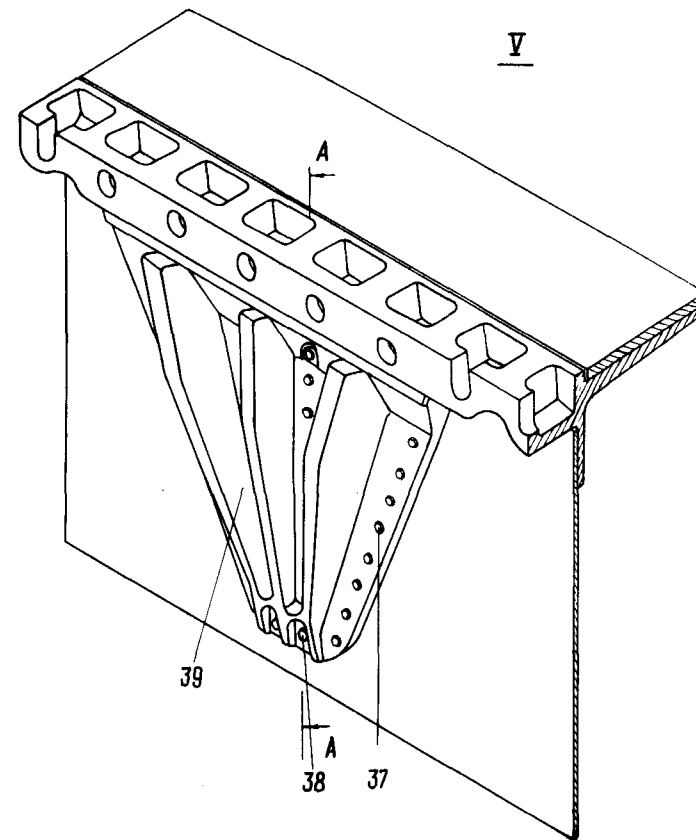
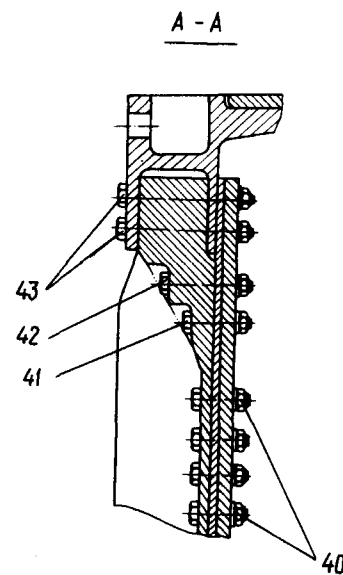
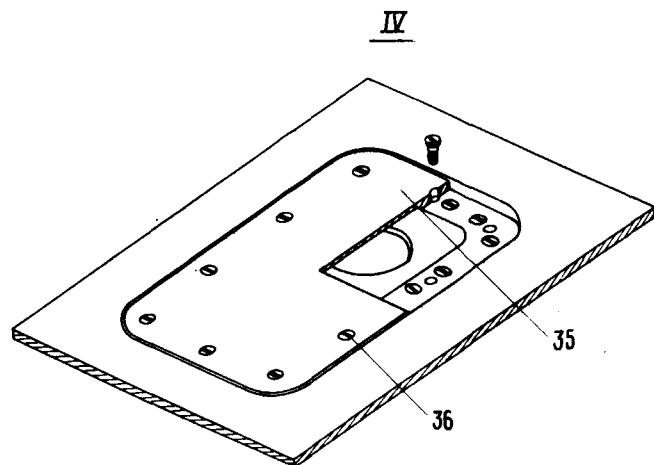
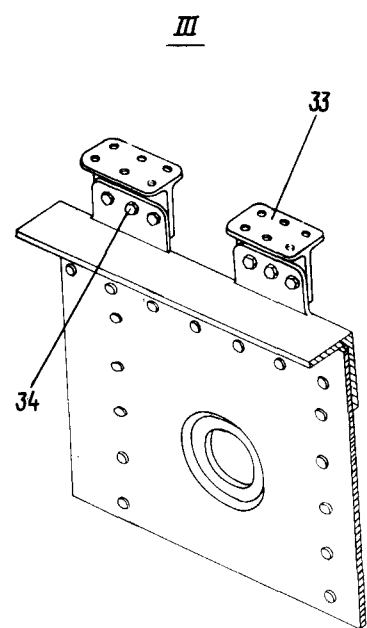
КАТАЛОГ
ДЕТАЛЕЙ И СБОРОЧНЫХ ЕДИНИЦ



Средняя часть крыла (СЧК)
Фигура I (лист I из 4)

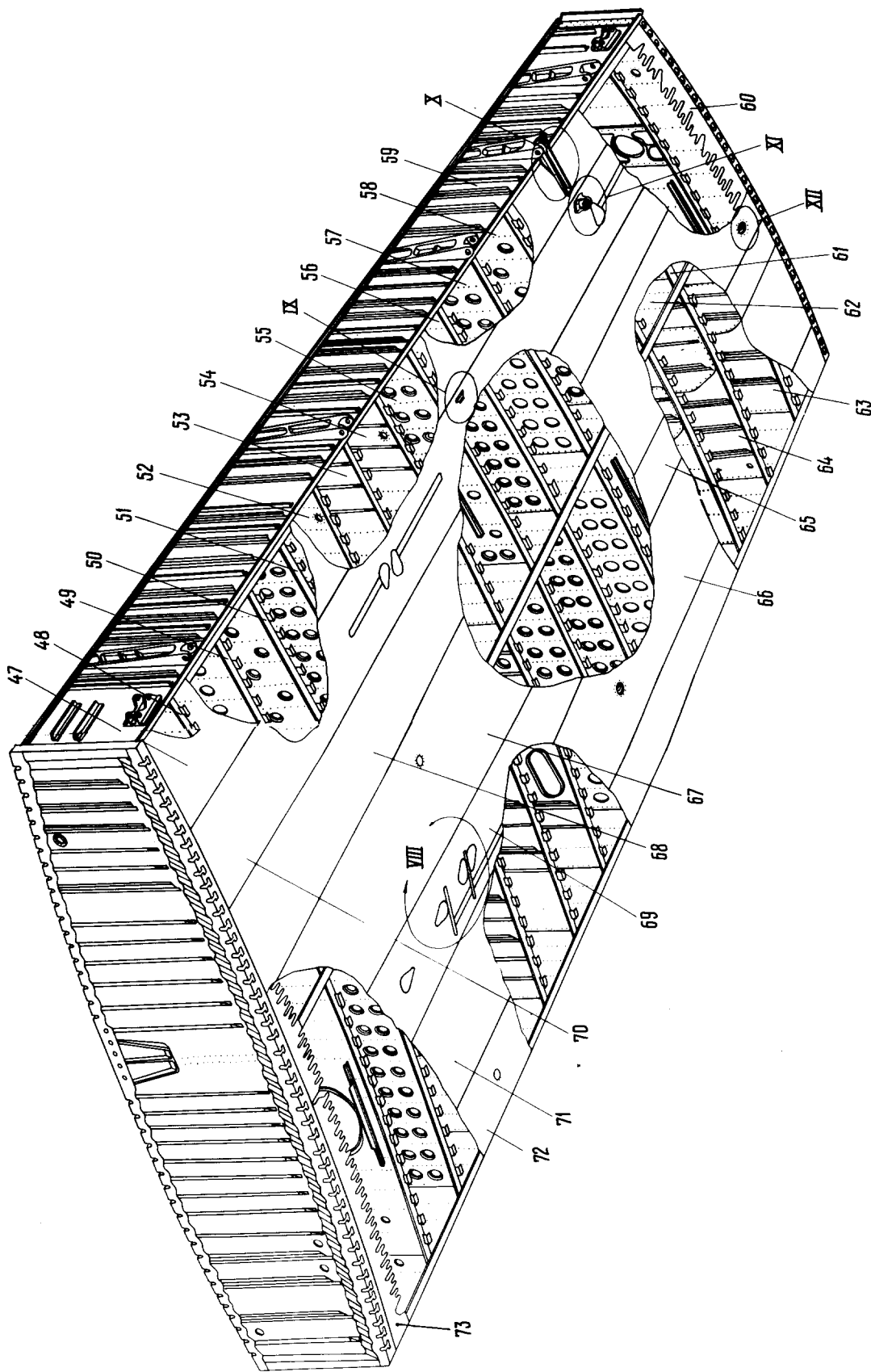
24.12.01
Стр. I

Ил. 76
КАТАЛОГ
ДЕТАЛЕЙ И СБОРОЧНЫХ ЕДИНИЦ



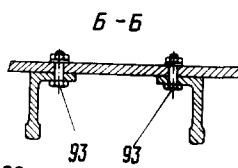
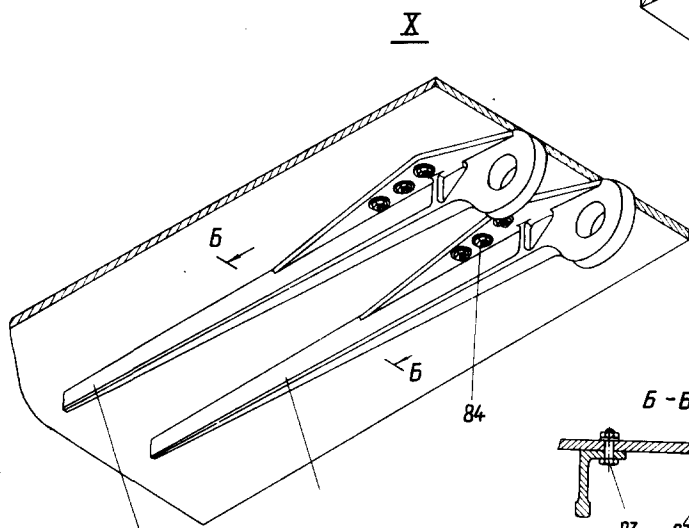
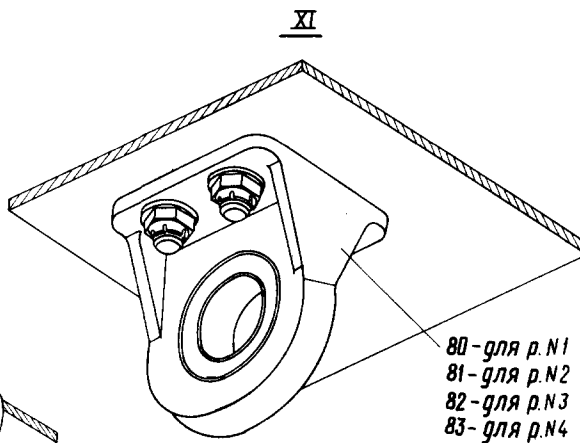
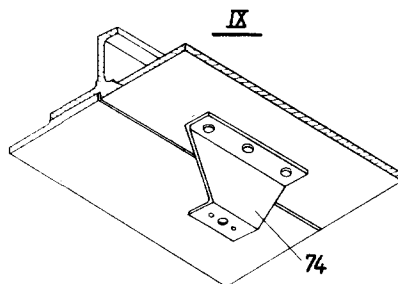
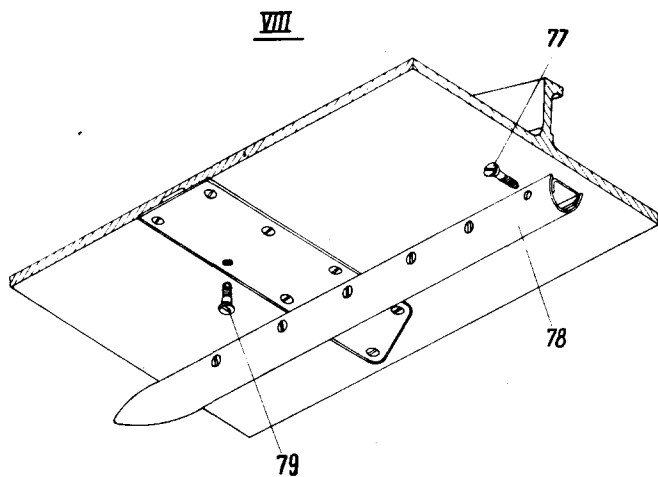
Средняя часть крыла (СЧ)
Фигура I (лист 2 из 4)

КАТАЛОГ
ДЕТАЛЕЙ И СБОРОЧНЫХ ЕДИНИЦ

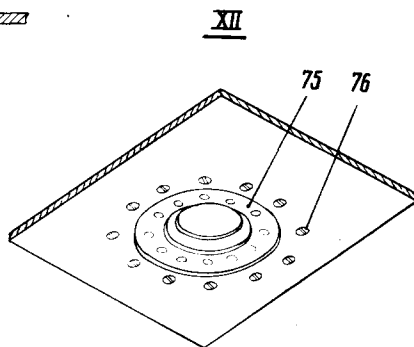


Средняя часть крыла (СЧК)
Фигура I (лист 3 из 4)

КАТАЛОГ
ДЕТАЛЕЙ И СБОРОЧНЫХ ЕДИНИЦ



- | | |
|-----------------------------|-----------------------------|
| 89 - для нерв. N5 крыла | 85 - для нерв. N5 крыла |
| 90 - для нерв. N10-11 крыла | 86 - для нерв. N10-11 крыла |
| 91 - для нерв. N14 крыла | 87 - для нерв. N14 крыла |
| 92 - для нерв. N17-18 крыла | 88 - для нерв. N17-18 крыла |



Средняя часть крыла (СЧК)
Фигура I (лист 4 из 4)



КАТАЛОГ
ДЕТАЛЕЙ И СБОРОЧНЫХ ЕДИНИЦ

Номер фигуры	Номер позиции	Обозначение	Наименование сборочных единиц. деталей	Колич. на сб. ед.	Сведения о взаимо- заменяемости и конст- руктивных изменениях
I		I 760I 2200 000 001	СРЕДНЯЯ ЧАСТЬ КРЫЛА (ПРАВ.)	I	ВЗ
		I 760I 2200 000 002	СРЕДНЯЯ ЧАСТЬ КРЫЛА (ЛЕВ.)	I	
I		I 760I 2233 040 001	Нервюра № 4 (прав.)	I	
		I 760I 2233 040 002	Нервюра № 4 (лев.)	I	
2		I 760I 222I 000 001	Заделка торца верхних пане- лей СЧК по нервюре № 4 крыла (прав.)	I	
		I 760I 222I 000 002	Заделка торца верхних пане- лей СЧК по нервюре № 4 крыла (лев.)	I	
3		I 760I 2233 050 001	Нервюра № 5 передняя часть (прав.)	I	
		I 760I 2233 050 002	Часть нервюры № 5 передняя (лев.)	I	
4		I 760I 224I 000 001	Лонжерон передний (прав.)	I	
		I 760I 224I 000 002	Лонжерон передний (лев.)	I	
5		I 760I 2233 060 001	Часть нервюры № 6 передняя (прав.)	I	
		I 760I 2233 060 002	Часть нервюры № 6 передняя (лев.)	I	
6		I 760I 22II 002 001	Панель верхняя (прав.)	I	
		I 760I 22II 002 002	Панель верхняя (лев.)	I	
7		I 760I 22II 00I 001	Панель верхняя (прав.)	I	
		I 760I 22II 00I 002	Панель верхняя (лев.)	I	
8		I 760I 2233 070 001	Часть нервюры № 7 передняя (прав.)	I	
		I 760I 2233 070 002	Часть нервюры № 7 передняя (лев.)	I	
9		I 760I 22II 003 001	Панель верхняя (прав.)	I	
		I 760I 22II 003 002	Панель верхняя (лев.)	I	
IO		I 760I 2242 000 001	Лонжерон средний (прав.)	I	
		I 760I 2242 000 002	Лонжерон средний (лев.)	I	
II		I 760I 2233 080 001	Часть нервюры № 8 передняя (прав.)	I	
		I 760I 2233 080 002	Часть нервюры № 8 передняя (лев.)	I	



КАТАЛОГ
ДЕТАЛЕЙ И СБОРОЧНЫХ ЕДИНИЦ

Номер фигуры	Номер позиции	Обозначение	Наименование сборочных единиц, деталей	Колич. на сб. ед.	Сведения о взаимо- заменяемости и конст- руктивных изменениях
I	12	I 760I 2233 090 001	Часть нервюры № 9 передняя (прав.)	I	С № 02039
		I 760I 2233 090 002	Часть нервюры № 9 передняя (лев.)	I	
	13	I 760I 2100 110 000	Лук-лаз	20	
	14	I 760I 2233 100 001	Часть нервюры № 10 передняя (прав.)	I	
		I 760I 2233 100 002	Часть нервюры № 10 передняя (лев.)	I	
	15	I 760I 2233 120 001	Часть нервюры № 12 передняя (прав.)	I	
		I 760I 2233 120 002	Часть нервюры № 12 передняя (лев.)	I	
	16	I 760I 2233 110 001	Часть нервюры № 11 передняя (прав.)	I	
		I 760I 2233 110 002	Часть нервюры № 11 передняя (лев.)	I	
	17	I 760I 2233 130 001	Часть нервюры № 13 передняя (прав.)	I	
		I 760I 2233 130 002	Часть нервюры № 13 передняя (лев.)	I	
	18	I 760I 2233 140 001	Часть нервюры № 14 передняя (прав.)	I	
		I 760I 2233 140 002	Часть нервюры № 14 передняя (лев.)	I	
	19	I 760I 2233 150 001	Часть нервюры № 15 передняя (прав.)	I	
		I 760I 2233 150 002	Часть нервюры № 15 передняя (лев.)	I	
	20	I 760I 2233 160 001	Часть нервюры № 16 передняя (прав.)	I	
		I 760I 2233 160 002	Часть нервюры № 16 передняя (лев.)	I	
	21	I 760I 2223 000 001	Заделка верхних панелей по нервюре № 19 крыла (прав.)	I	
		I 760I 2223 000 002	Заделка верхних панелей по нервюре № 19 крыла (лев.)	I	



КАТАЛОГ
ДЕТАЛЕЙ И СБОРОЧНЫХ ЕДИНИЦ

Номер фигуры	Номер позиции	Обозначение	Наименование сборочных единиц, деталей	Колич. на сб. ед.	Сведения о взаимо- заменяемости и конст- руктивных изменениях
I	22	I 760I 2233 I90 00I	Нервюра № I9 (прав.)	I	
		I 760I 2233 I90 002	Нервюра № I9 (лев.)	I	
	23	I 760I 22II 007 00I	Панель верхняя (прав.)	I	
		I 760I 22II 007 002	Панель верхняя (лев.)	I	
	24	I 760I 22II 000 00I	Установка верхних панелей СЧК (прав.)	I	
		I 760I 22II 000 002	Установка верхних панелей СЧК (лев.)	I	
	25	I 760I 22II 005 00I	Панель (прав.)	I	
		I 760I 22II 005 002	Панель (лев.)	I	
	26	I 760I 22II 004 00I	Панель (прав.)	I	
		I 760I 22II 004 002	Панель (лев.)	I	
	27	I 760I 22II 006 00I	Панель (прав.)	I	
		I 760I 22II 006 002	Панель (лев.)	I	
	28	I 760I 2300 003 003	Узел страховочный	4	
	29	3302A-8 Ц	Гайка	4	
		340IA-2-8-I6	Шайба	4	
	30	H56-024-6-26 Ц	Болт	48	
		33I5A-6 Ц	Гайка	48	
		340IA-I,5-6-I2	Шайба	48	
	3I	576IA-2	Замок	2	
	32	I 760I 2275 030 00I	Установка чаши заливной горловины (прав.)	2	
		I 760I 2275 030 002	Установка чаши заливной горловины (лев.)	2	
	33	I 760I 2233 II0 039	Профиль (прав.)	I	
		I 760I 2233 II0 040	Профиль (лев.)	I	
	34	3024A-6-I8 Ц	Болт	I30	
		33I5A-6 Ц	Гайка	I30	
		340IA-I,5-6-I2	Шайба	I30	
	35	I 760I 2I75 0I0 00I	Установка чаши датчика топливомера (прав.)	I	
		I 760I 2I75 0I0 002	Установка чаши датчика топливомера (лев.)	I	
	36	ИлI6I4-6-24	Болт	I0	
		I 760I 2I75 0I2 000	Гайка	4	
		I 760I 2I75 0II 000	Гайка	6	



КАТАЛОГ
ДЕТАЛЕЙ И СБОРОЧНЫХ ЕДИНИЦ

Номер фигуры	Номер позиции	Обозначение	Наименование сборочных единиц, деталей	Колич. на сб. ед.	Сведения о взаимо- заменяемости и конст- руктивных изменениях
I	37	5331A-5-39 Ц	Болт-защелка	30	
		5347A-5	Кольцо	30	
	38	5916A-8-34	Болт	2	
		3302A-8 Ц	Гайка	2	
		3401A-2-8-16	Шайба	2	
	39	I 760I 2I3I 034 003	Фитинг (прав.)	I	
		I 760I 2I3I 034 004	Фитинг (лев.)	I	
	40	5916A-8-34	Болт	20	
		3315A-8 Ц	Гайка	20	
		3401A-2-8-16	Шайба	20	
	41	5916A-8-46	Болт	2	
		3315A-8 Ц	Гайка	2	
		3401A-2-8-16	Шайба	2	
	42	5916A-8-60	Болт	2	
		3315A-8 Ц	Гайка	2	
		3401A-2-8-16	Шайба	2	
	43	5916A-8-74	Болт	26	
		3315A-8 Ц	Гайка	26	
		3401A-2-8-16	Шайба	26	
	44	I 760I 2275 040 001	Установка чаши датчика топливомера и заливной горловины (прав.)	I	
I 760I 2275 040 002		Установка чаши датчика топливомера и заливной горловины (лев.)	I		
45	I 760I 2275 050 001	Установка чаши датчика ДСМК-2 (прав.)	I		
	I 760I 2275 050 002	Установка чаши датчика ДСМК-2 (лев.)	I		
46	H56-024-6-24 Ц	Болт	20		
	3315A-6 Ц	Гайка	20		
	3401A-1,5-6-12	Шайба	20		
47	I 760I 2212 007 001	Панель нижняя (прав.)	I		
	I 760I 2212 007 002	Панель нижняя (лев.)	I		
48	I 760I 2234 050 001	Часть нервюры № 5 задняя (прав.)	I		
	I 760I 2234 050 002	Часть нервюры № 5 задняя (лев.)	I		



КАТАЛОГ ДЕТАЛЕЙ И СБОРОЧНЫХ ЕДИНИЦ

Номер фигуры	Номер позиции	Обозначение	Наименование сборочных единиц, деталей	Колич. на сб. ед.	Сведения о взаимо- заменяемости и конст- руктивных изменениях
I	49	I 760I 2234 060 00I	Часть нервыры № 6 задняя (прав.)	I	
		I 760I 2234 060 002	Часть нервыры № 6 задняя (лев.)	I	
	50	I 760I 2234 070 00I	Часть нервыры № 7 задняя (прав.)	I	
		I 760I 2234 070 002	Часть нервыры № 7 задняя (лев.)	I	
	5I	I 760I 2234 080 00I	Часть нервыры № 8 задняя (прав.)	I	
		I 760I 2234 080 002	Часть нервыры № 8 задняя (лев.)	I	
	52	I 760I 2234 090 00I	Часть нервыры № 9 задняя (прав.)	I	
		I 760I 2234 090 002	Часть нервыры № 9 задняя (лев.)	I	
	53	I 760I 2234 I00 00I	Часть нервыры № I0 задняя (прав.)	I	
		I 760I 2234 I00 002	Часть нервыры № I0 задняя (лев.)	I	
	54	I 760I 2234 II0 00I	Часть нервыры № II задняя (прав.)	I	
		I 760I 2234 II0 002	Часть нервыры № II задняя (лев.)	I	
	55	I 760I 2234 I20 00I	Часть нервыры № I2 задняя (прав.)	I	
		I 760I 2234 I20 002	Часть нервыры № I2 задняя (лев.)	I	
	56	I 760I 2234 I30 00I	Часть нервыры № I3 задняя (прав.)	I	
		I 760I 2234 I30 002	Часть нервыры № I3 задняя (лев.)	I	
	57	I 760I 2234 I40 00I	Часть нервыры № I4 задняя (прав.)	I	
		I 760I 2234 I40 002	Часть нервыры № I4 задняя (лев.)	I	
	58	I 760I 2234 I50 00I	Часть нервыры № I5 задняя (прав.)	I	



КАТАЛОГ ДЕТАЛЕЙ И СБОРОЧНЫХ ЕДИНИЦ

Номер фигуры	Номер позиции	Обозначение	Наименование сборочных единиц, деталей	Колич. на сб. ед.	Сведения о взаимо- заменяемости и конст- руктивных изменениях
I	58	I 760I 2234 I50 002	Часть нервюры № I5 задняя (лев.)	I	
	59	I 760I 2243 000 00I	Лонжерон задний (прав.)	I	
		I 760I 2243 000 002	Лонжерон задний (лев.)	I	
	60	I 760I 2223 000 00I	Заделка торца нижних панелей по нервюре № I9 крыла (прав.)	I	
		I 760I 2223 000 002	Заделка торца нижних панелей по нервюре № I9 крыла (лев.)	I	
	6I	I 760I 2234 I70 00I	Часть нервюры № I7 задняя (прав.)	I	
		I 760I 2234 I70 002	Часть нервюры № I7 задняя (лев.)	I	
	62	I 760I 2234 I60 00I	Часть нервюры № I6 задняя (прав.)	I	
		I 760I 2234 I60 002	Часть нервюры № I6 задняя (лев.)	I	
	63	I 760I 2233 I80 00I	Часть нервюры № I8 передняя (прав.)	I	
		I 760I 2233 I80 002	Часть нервюры № I8 передняя (лев.)	I	
	64	I 760I 2233 I70 00I	Часть нервюры № I7 передняя (прав.)	I	
		I 760I 2233 I70 002	Часть нервюры № I7 передняя (лев.)	I	
	65	I 760I 22I2 003 00I	Панель нижняя (прав.)	I	
		I 760I 22I2 003 002	Панель нижняя (лев.)	I	
	66	I 760I 22I2 002 00I	Панель нижняя (прав.)	I	
		I 760I 22I2 002 002	Панель нижняя (лев.)	I	
	67	I 760I 22I2 004 00I	Панель нижняя (прав.)	I	
		I 760I 22I2 004 002	Панель нижняя (лев.)	I	
	68	I 760I 22I2 005 00I	Панель нижняя (прав.)	I	
I 760I 22I2 005 002		Панель нижняя (лев.)	I		
69	I 760I 22I2 003 003	Панель нижняя (прав.)	I		
	I 760I 22I2 003 004	Панель нижняя (лев.)	I		
70	I 760I 22I2 006 00I	Панель нижняя (прав.)	I		
	I 760I 22I2 006 002	Панель нижняя (лев.)	I		



КАТАЛОГ ДЕТАЛЕЙ И СБОРОЧНЫХ ЕДИНИЦ

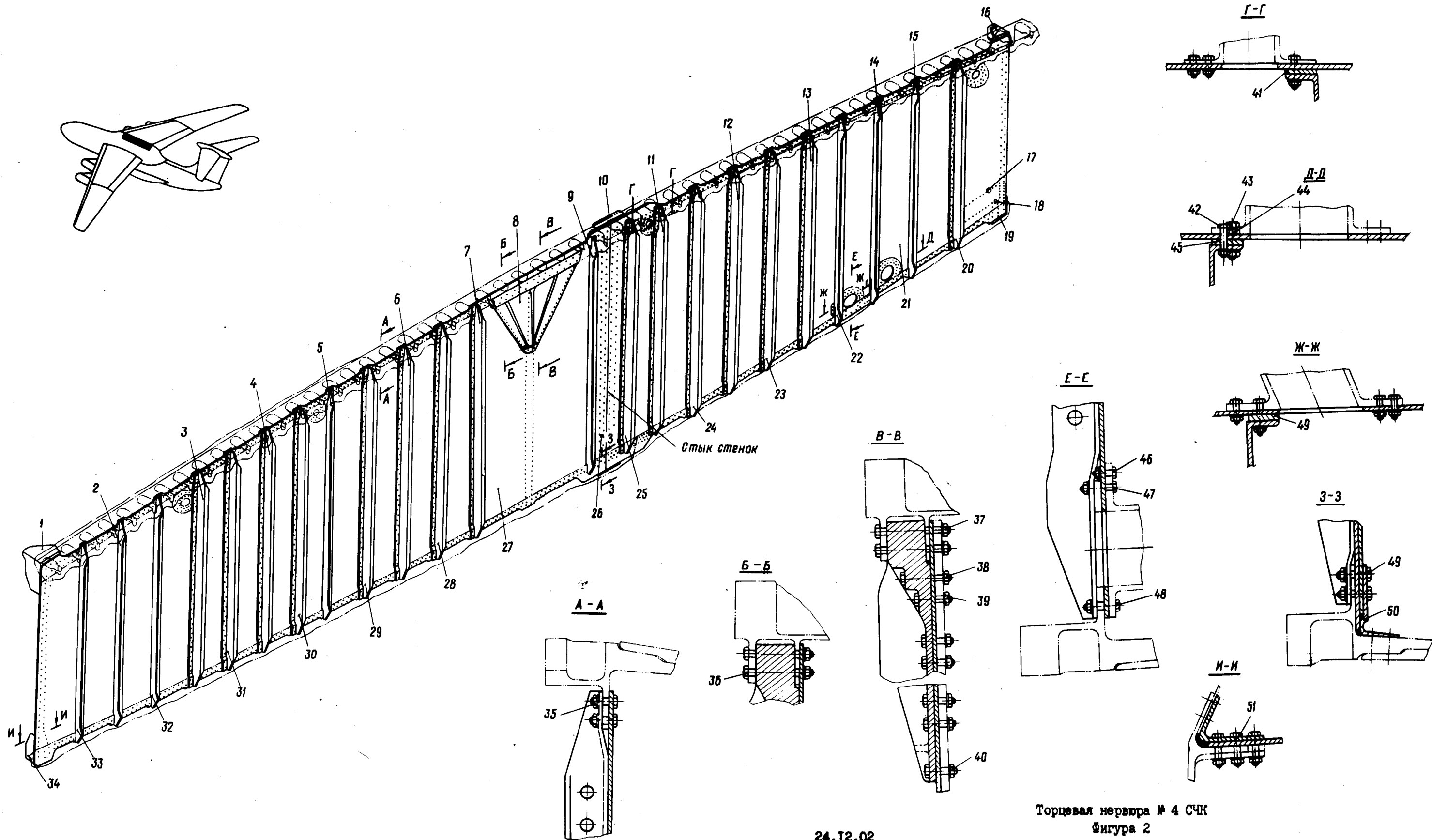
Номер фигуры	Номер позиции	Обозначение	Наименование сборочных единиц, деталей	Колич. на сб. ед.	Сведения о взаимо- заменяемости и конст- руктивных изменениях	
I	71	I 760I 22I2 000 00I	Установка нижних панелей (прав.)	I		
		I 760I 22I2 000 002	Установка нижних панелей (лев.)	I		
	72	I 760I 22I2 00I 00I	Панель нижняя (прав.)	I		
		I 760I 22I2 00I 002	Панель нижняя (лев.)	I		
	73	I 760I 222I 000 00I	Заделка нижних панелей по 4нк (прав.)	I		
		I 760I 222I 000 002	Заделка нижних панелей по 4нк (лев.)	I		
	74	I 760I 2200 000 003 338IA-6	Профиль	6		
			Гайка	6		
	75	I 760I 2275 080 000	Установка фланца	2		
	76	H56-024-6-24 Ц 33I5A-6 Ц 340IA-I,5-6-I2	Болт	I20		
			Гайка	I20		
			Шайба	I20		
	77	3I75A-5-I0	Болт	68		
	78	I 760I 2200 I90 00I	Проводка электрожгутов по низу (прав.)	I		
			I 760I 2200 I90 002	Проводка электрожгутов по низу (лев.)	I	
	79	ИлI6I4-5-20	Болт	90		
	80	I 760I 228I 0I0 00I	Кронштейн по рельсу № I (прав.)	I		
			I 760I 228I 0I0 002	Кронштейн по рельсу № 2 (лев.)	I	
			I 760I 228I 0I7 000 3327A-20 3405A-4-20-35	Болт Гайка Шайба	8 8 8	
	8I	I 760I 228I 0I0 00I	Кронштейн по рельсу № 2 (прав.)	I		
			I 760I 228I 0I0 002	Кронштейн по рельсу № 2 (лев.)	I	
			I 760I 228I 0I5 003 3327A-I8 3405A-4-I8-32	Болт Гайка Шайба	8 8 8	



КАТАЛОГ
ДЕТАЛЕЙ И СБОРОЧНЫХ ЕДИНИЦ

Номер фигуры	Номер позиции	Обозначение	Наименование сборочных единиц, деталей	Колич. на сб. ед.	Сведения о взаимо- заменяемости и конст- руктивных изменениях
I	82	I 760I 238I 010 001	Кронштейн по рельсу № 3 (прав.)	I	
		I 760I 238I 010 002	Кронштейн по рельсу № 3 (лев.)	I	
		I 760I 238I 015 002	Болт 3327A-I6 3405A-4-I6-30	8 8 8	
	83	I 760I 228I 010 001	Кронштейн по рельсу № 4 (прав.)	I	
		I 760I 228I 010 002	Кронштейн по рельсу № 4 (лев.)	I	
		I 760I 228I 015 005	Болт 3327A-I8 3405A-4-I8-32	8 8 8	
	84	5009A-6-22	Болт	20	
		33I5A-6	Гайка	20	
		340IA-I,5-6-I2	Шайба	20	
	85	I 760I 2282 00I 001	Кронштейн (прав.)	I	
		I 760I 2282 00I 002	Кронштейн (лев.)	I	
	86	I 760I 2282 00I 003	Кронштейн (прав.)	I	
		I 760I 2282 00I 004	Кронштейн (лев.)	I	
	87	I 760I 2282 00I 005	Кронштейн (прав.)	I	
		I 760I 2282 00I 006	Кронштейн (лев.)	I	
	88	I 760I 2282 00I 007	Кронштейн (прав.)	I	
		I 760I 2282 00I 008	Кронштейн (лев.)	I	
	89	I 760I 2282 002 001	Кронштейн (прав.)	I	
		I 760I 2282 002 002	Кронштейн (лев.)	I	
	90	I 760I 2282 002 003	Кронштейн (прав.)	I	
		I 760I 2282 002 004	Кронштейн (лев.)	I	
	91	I 760I 2282 002 005	Кронштейн (прав.)	I	
		I 760I 2282 002 006	Кронштейн (лев.)	I	
	92	I 760I 2282 002 007	Кронштейн (прав.)	I	
		I 760I 2282 002 008	Кронштейн (лев.)	I	
	93	5009A-6-26	Болт	8	
		33I5A-6	Гайка	8	
		340IA-I,5-6-I2	Шайба	8	


**КАТАЛОГ
ДЕТАЛЕЙ И СБОРОЧНЫХ ЕДИНИЦ**



24.12.02
Стр. 14/13

Торцевая нервюра № 4 СЧК
Фигура 2

10 июня 1978 г.



КАТАЛОГ
ДЕТАЛЕЙ И СБОРОЧНЫХ ЕДИНИЦ

Номер фигуры	Номер позиции	Обозначение	Наименование сборочных единиц, деталей	Колич. на сб. ед.	Сведения о взаимо- заменяемости и конст- руктивных изменениях
2		I 760I 2233 040 001	ТОРЦЕВАЯ НЕРВЮРА № 4 СЧК (ПРАВ.)	I	3
		I 760I 2233 040 002	ТОРЦЕВАЯ НЕРВЮРА № 4 СЧК (ЛЕВ.)	I	
	I	I 760I 2233 04I 001	Фитинг (прав.)	I	
		I 760I 2233 04I 002	Фитинг (лев.)	I	
	2	I 760I 2233 040 007	Стойка (прав.)	I	
		I 760I 2233 040 008	Стойка (лев.)	I	
	3	I 760I 2233 040 011	Стойка (прав.)	I	
		I 760I 2233 040 012	Стойка (лев.)	I	
	4	I 760I 2233 040 015	Стойка (прав.)	I	
		I 760I 2233 040 016	Стойка (лев.)	I	
	5	I 760I 2233 040 019	Стойка (прав.)	I	
		I 760I 2233 040 020	Стойка (лев.)	I	
	6	I 760I 2233 040 023	Стойка (прав.)	I	
		I 760I 2233 040 024	Стойка (лев.)	I	
	7	I 760I 2233 040 027	Стойка (прав.)	I	
		I 760I 2233 040 028	Стойка (лев.)	I	
	8	I 760I 2131 034 003	Фитинг	I	
	9	I 760I 2233 040 029	Стойка (прав.)	I	
		I 760I 2233 040 030	Стойка (лев.)	I	
	10	I 760I 2233 049 001	Угольник (прав.)	I	
		I 760I 2233 049 002	Угольник (лев.)	I	
	11	I 760I 2233 040 033	Стойка (прав.)	I	
		I 760I 2233 040 034	Стойка (лев.)	I	
	12	I 760I 2233 040 038	Стойка	I	
	13	I 760I 2233 040 041	Стойка (прав.)	I	
		I 760I 2233 040 042	Стойка (лев.)	I	
	14	I 760I 2233 040 045	Стойка (прав.)	I	
		I 760I 2233 040 046	Стойка (лев.)	I	
	15	I 760I 2233 040 047	Стойка (прав.)	I	
		I 760I 2233 040 048	Стойка (лев.)	I	
	16	I 760I 2233 043 001	Фитинг (прав.)	I	
		I 760I 2233 043 002	Фитинг (лев.)	I	
	17	I 760I 2233 040 051	Профиль (прав.)	I	
		I 760I 2233 040 052	Профиль (лев.)	I	



КАТАЛОГ
ДЕТАЛЕЙ И СБОРОЧНЫХ ЕДИНИЦ

Номер фигуры	Номер позиции	Обозначение	Наименование сборочных единиц, деталей	Колич. на сб. ед.	Сведения о взаимо- заменяемости и конст- руктивных изменениях	
2	18	I 760I 2233 040 053	Профиль (прав.)	I		
		I 760I 2233 040 054	Профиль (лев.)	I		
	19	I 760I 2233 044 001	Фитинг (прав.)	I		
		I 760I 2233 044 002	Фитинг (лев.)	I		
	20	I 760I 2233 040 049	Стойка (прав.)	I		
		I 760I 2233 040 050	Стойка (лев.)	I		
	21	I 760I 2233 047 001	Стенка (прав.)	I		
		I 760I 2233 047 002	Стенка (лев.)	I		
	22	I 760I 2233 040 043	Стойка (прав.)	I		
		I 760I 2233 040 044	Стойка (лев.)	I		
	23	I 760I 2233 040 039	Стойка (прав.)	I		
		I 760I 2233 040 040	Стойка (лев.)	I		
	24	I 760I 2233 040 035	Стойка (прав.)	I		
		I 760I 2233 040 036	Стойка (лев.)	I		
	25	I 760I 2233 040 031	Стойка (прав.)	I		
		I 760I 2233 040 032	Стойка (лев.)	I		
	26	I 760I 2233 040 061	Накладка стыковая	I		По № 04105
		I 760I 2233 040 161	Накладка стыковая	I		С № 05110
		I 760I 2233 040 062	Накладка стыковая	I		По № 04105
		I 760I 2233 040 162	Накладка стыковая	I		С № 05110
	27	I 760I 2233 046 001	Стенка (прав.)	I		
		I 760I 2233 046 002	Стенка (лев.)	I		
	28	I 760I 2233 040 025	Стойка (прав.)	I		
		I 760I 2233 040 026	Стойка (лев.)	I		
	29	I 760I 2233 040 021	Стойка (прав.)	I		
		I 760I 2233 040 022	Стойка (лев.)	I		
	30	I 760I 2233 040 017	Стойка (прав.)	I		
		I 760I 2233 040 018	Стойка (лев.)	I		
	31	I 760I 2233 040 013	Стойка (прав.)	I		
		I 760I 2233 040 014	Стойка (лев.)	I		
	32	I 760I 2233 040 009	Стойка (прав.)	I		
		I 760I 2233 040 010	Стойка (лев.)	I		
		I 760I 2233 040 005	Стойка (прав.)	I		
		I 760I 2233 040 006	Стойка (лев.)	I		
34	I 760I 2233 042 003	Фитинг (прав.)	I			
	I 760I 2233 042 004	Фитинг (лев.)	I			




КАТАЛОГ
ДЕТАЛЕЙ И СБОРОЧНЫХ ЕДИНИЦ

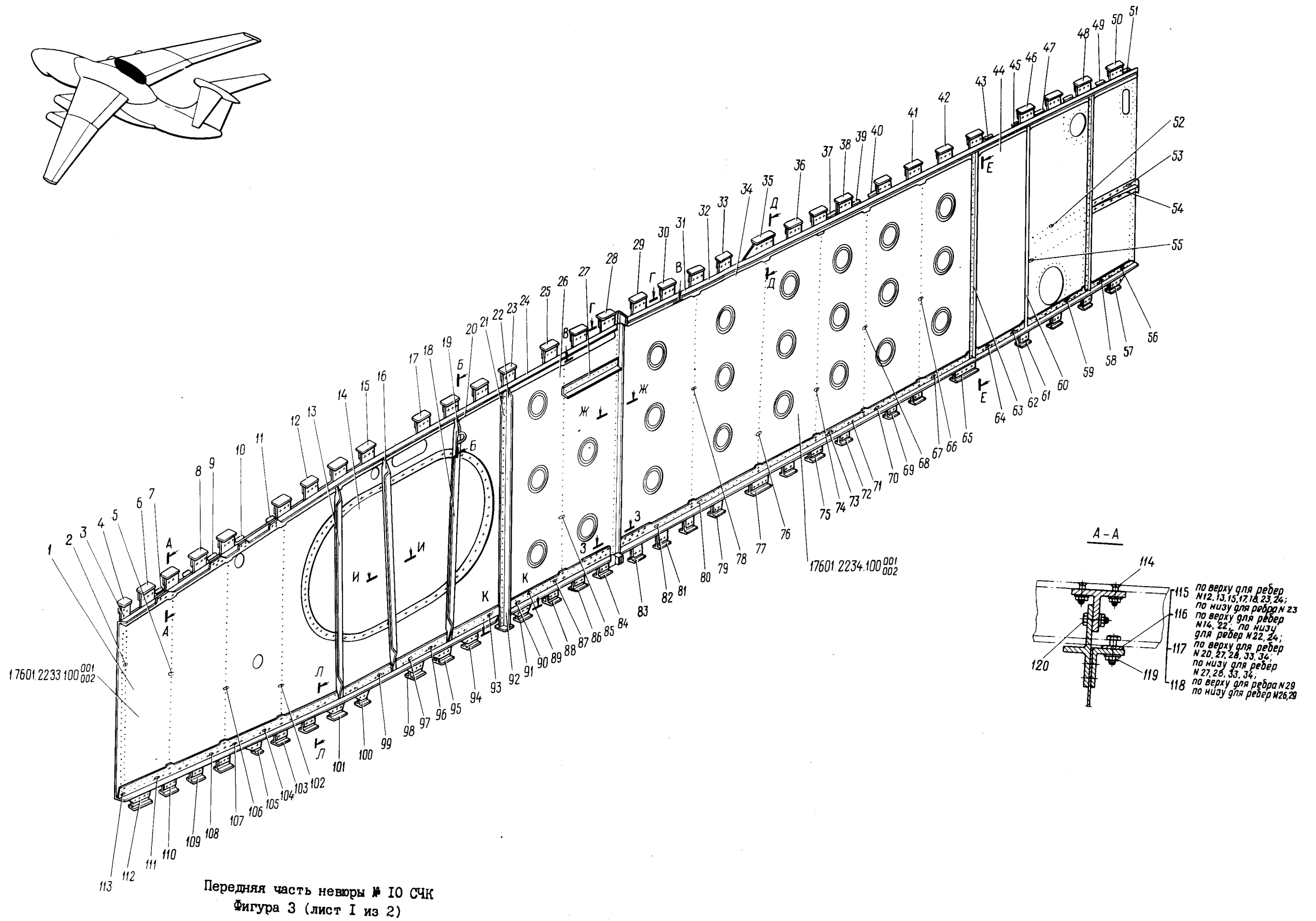
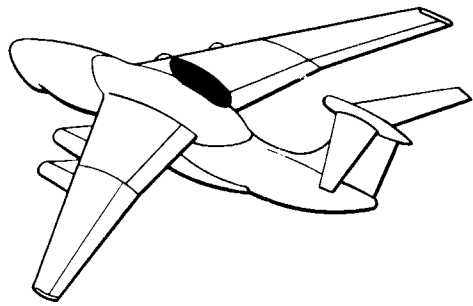
Номер фигуры	Номер позиции	Обозначение	Наименование сборочных единиц, деталей	Колич. на сб. ед.	Сведения о взаимо- заменяемости и конст- руктивных изменениях
2	35	3024А-8-26 Ц	Болт	10	По № 06160
		I-8-26 ОСТ I I0569-72	Болт	10	С № 07162
		3315А-8 Ц	Гайка	140	
		3401А-2-8-I6	Шайба	140	
	36	5009А-8-74 Ц	Болт	22	По № 06160
		8-74 ОСТ I I0830-72	Болт	22	С № 07162
	37	5009А-8-82 Ц	Болт	4	По № 06160
		5916А-8-82	Болт	4	С № 07162
	38	5009-8-60 Ц	Болт	2	
	39	5009А-8-46 Ц	Болт	2	
		3302А-8 Ц	Гайка	4	
		3405А-2-8-I6	Шайба	4	
		5009А-8-34 Ц	Болт	18	По № 06160
		8-34 ОСТ I I0830-72	Болт	18	С № 07162
		41	I 760I 2233 040 055	Прокладка	1
	42	3024А-6-36 Ц	Болт	9	По № 06160
		I-6-36 ОСТ I I0569-72	Болт	9	С № 07162
		3315А-6 Ц	Гайка	302	С № 0306I
		3401А-I,5-6-I2	Шайба	302	С № 0306I
	43	3024А-8-38 Ц	Болт	3	По № 06160
		I-8-38 ОСТ I I0569-72	Болт	3	С № 07162
	44	3024А-8-28 Ц	Болт	69	По № 06160
		I-8-28 ОСТ I I0569-72	Болт	69	С № 07162
	45	I 760I 2233 040 057	Прокладка	1	
	46	3024А-6-22 Ц	Болт	93	По № 03078
		I-6-22 ОСТ I I0569-72	Болт	93	С № 04083
	47	3024А-6-34 Ц	Болт	4	По № 06160
		I-6-34 ОСТ I I0569-72	Болт	4	С № 07162
	48	3024А-8-36 Ц	Болт	2	По № 06160
		I-8-36 ОСТ I I0569-72	Болт	2	По № 07162
49	3024А-8-34 Ц	Болт	4	По № 06160	
	I-8-34 ОСТ I I0569-72	Болт	4	С № 07162	
50	3024А-6-30	Болт	39	По № 03078	
	I-6-30 ОСТ I I0569-72	Болт	39	С № 04083	
50	I 760I 2233 048 00I	Угольник (прав.)	1	По № 04105	
	I 760I 2233 048 002	Угольник (лев.)	1	По № 04105	



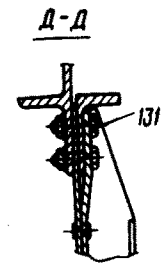
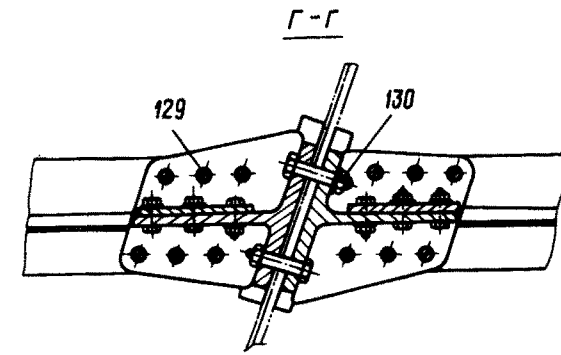
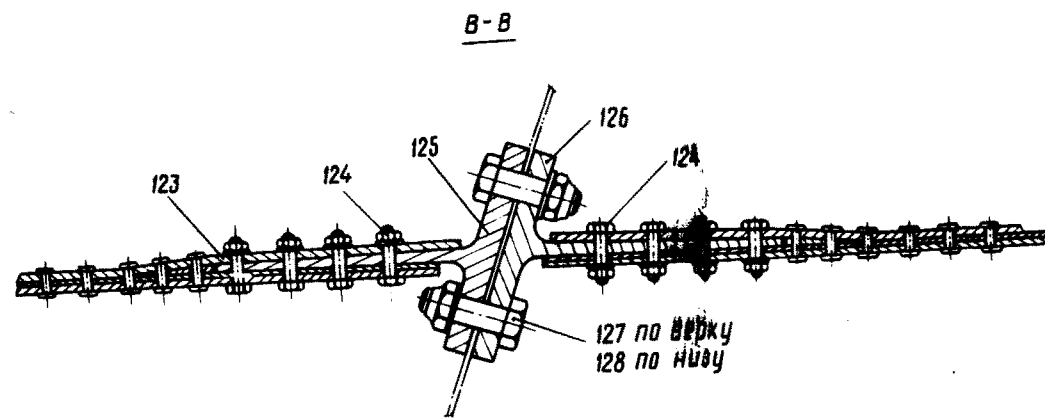
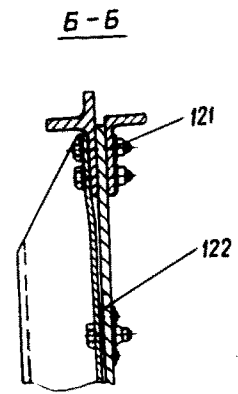
КАТАЛОГ
ДЕТАЛЕЙ И СБОРОЧНЫХ ЕДИНИЦ

Номер фигуры	Номер позиции	Обозначение	Наименование сборочных единиц, деталей	Колич. на сб. ед.	Сведения о взаимо- заменяемости и конст- руктивных изменениях
2	50	I 760I 2233 048 IOI	Угольник (прав.)	I	С № 05II0
		I 760I 2233 048 IO2	Угольник (лев.)	I	С № 05II0
	5I	3024A-6-30 Ц	Болт	39	По № 03078
		I-6-30 OCT I IO569-72	Болт	39	С № 04083

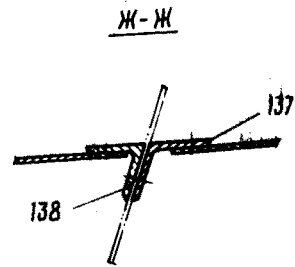
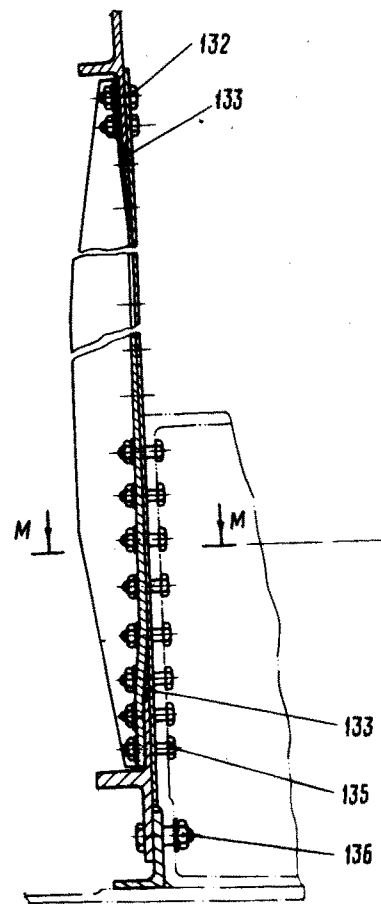

**КАТАЛОГ
ДЕТАЛЕЙ И СБОРОЧНЫХ ЕДИНИЦ**



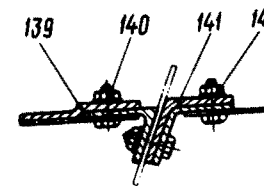
11.76
КАТАЛОГ
ДЕТАЛЕЙ И СБОРОЧНЫХ ЕДИНИЦ



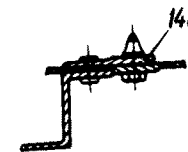
Е-Е



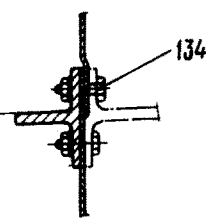
З-З



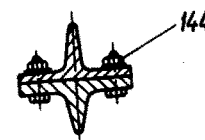
И-И



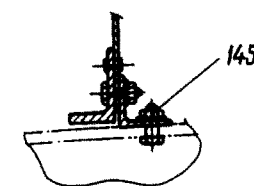
М-М



К-К



Л-Л



Передняя часть невоны № 10 СЧК
Фигура 3 (лист 2 из 2)



КАТАЛОГ
ДЕТАЛЕЙ И СБОРОЧНЫХ ЕДИНИЦ

Номер фигуры	Номер позиции	Обозначение	Наименование сборочных единиц, деталей	Колич. на сб. ед.	Сведения о взаимо- заменяемости и конст- руктивных изменениях
3		I 760I 2233 I00 001	ЧАСТЬ НЕРВЮРЫ № 10 СЧК ПЕРЕДНЯЯ (ПРАВ.)	I	3
		I 760I 2233 I00 002	ЧАСТЬ НЕРВЮРЫ № 10 СЧК ПЕРЕДНЯЯ (ЛЕВ.)	I	
	I	I 760I 2233 I02 001	Стенка (прав.)	I	
		I 760I 2233 I02 002	Стенка (лев.)	I	
	2	I 760I 2233 I00 011	Стойка (прав.)	I	
		I 760I 2233 I00 012	Стойка (лев.)	I	
	3	I 760I 2233 I01 001	Фитинг (прав.)	I	
		I 760I 2233 I01 002	Фитинг (лев.)	I	
	4	I 760I 2233 I00 203	Профиль (прав.)	I	
		I 760I 2233 I00 204	Профиль (лев.)	I	
	5	I 760I 2233 I00 013	Стойка (прав.)	I	
		I 760I 2233 I00 014	Стойка (лев.)	I	
	6	I 760I 2233 I00 029	Профиль (прав.)	2	
		I 760I 2233 I00 030	Профиль (лев.)	2	
	7	I 760I 2233 I00 071	Уголок (прав.)	2	
		I 760I 2233 I00 072	Уголок (лев.)	2	
	8	I 760I 2233 I00 031	Профиль (прав.)	2	
		I 760I 2233 I00 032	Профиль (лев.)	2	
	9	I 760I 2233 I00 073	Уголок (прав.)	I	
		I 760I 2233 I00 074	Уголок (лев.)	I	
	10	I 760I 2233 I00 I05	Уголок (прав.)	I	
		I 760I 2233 I00 I06	Уголок (лев.)	I	
	11	I 760I 2233 I00 075	Уголок (прав.)	I	
		I 760I 2233 I00 076	Уголок (лев.)	I	
	12	I 760I 2233 I00 035	Профиль (прав.)	2	
		I 760I 2233 I00 036	Профиль (лев.)	2	
	13	I 760I 2233 I00 019	Стойка (прав.)	I	
		I 760I 2233 I00 020	Стойка (лев.)	I	
	14	I 760I 2233 I07 001	Крышка лаза (прав.)	I	
		I 760I 2233 I07 002	Крышка лаза (лев.)	I	
	15	I 760I 2233 I00 037	Профиль (прав.)	2	
		I 760I 2233 I00 038	Профиль (лев.)	2	
16	I 760I 2233 I00 021	Стойка (прав.)	I		
	I 760I 2233 I00 022	Стойка (лев.)	I		



КАТАЛОГ ДЕТАЛЕЙ И СБОРОЧНЫХ ЕДИНИЦ

Номер фигуры	Номер позиции	Обозначение	Наименование сборочных единиц деталей	Колич. на сб. ед.	Сведения о взаимо- заменяемости и конст. руктивных изменениях
3	17	I 760I 2233 I00 039	Профиль (прав.)	2	
		I 760I 2233 I00 040	Профиль (лев.)	2	
	18	I 760I 2233 I00 023	Стойка (прав.)	1	
		I 760I 2233 I00 024	Стойка (лев.)	1	
	19	I 760I 2233 I00 099	Прокладка	8	
	20	I 760I 2233 I00 III	Клин	2	
	21	I 760I 2234 I03 00I	Фитинг (прав.)	1	
		I 760I 2234 I03 002	Фитинг (лев.)	1	
	22	I 760I 2233 I00 I2I	Прокладка	2	
	23	I 760I 2233 I00 04I	Профиль (прав.)	2	
		I 760I 2233 I00 042	Профиль (лев.)	2	
	24	I 760I 2233 I00 007	Фестон верхний (прав.)	1	
		I 760I 2233 I00 008	Фестон верхний (лев.)	1	
	25	I 760I 2233 I00 043	Профиль (прав.)	1	
		I 760I 2233 I00 044	Профиль (лев.)	1	
	26	I 760I 2233 I00 003	Стенка (прав.)	1	По № 04094
		I 760I 2233 I00 303	Стенка (прав.)	1	С № 04098
		I 760I 2233 I00 004	Стенка (лев.)	1	По № 04094
		I 760I 2233 I00 304	Стенка (лев.)	1	С № 04098
	27	I 760I 2233 I00 027	Профиль (прав.)	1	По № 04094
		I 760I 2233 I00 227	Профиль (прав.)	1	С № 04098
		I 760I 2233 I00 028	Профиль (лев.)	1	По № 04094
		I 760I 2233 I00 228	Профиль (лев.)		С № 04098
	28	I 760I 2233 I00 045	Профиль (прав.)	1	
		I 760I 2233 I00 046	Профиль (лев.)	1	
	29	I 760I 2234 I00 02I	Профиль (прав.)	1	
		I 760I 2234 I00 022	Профиль (лев.)	1	
	30	I 760I 2234 I00 023	Профиль (прав.)	2	
		I 760I 2234 I00 024	Профиль (лев.)	2	
	31	I 760I 2234 I0I 00I	Пояс верхний (прав.)	1	По № 04094
		I 760I 2234 I0I I0I	Пояс верхний (прав.)	1	С № 04098
		I 760I 2234 I0I 002	Пояс верхний (лев.)	1	По № 04094
I 760I 2234 I0I I02		Пояс верхний (лев.)	1	С № 04098	
32	I 760I 2234 I00 085	Фестон верхний (прав.)	1	По № 04094	
	I 760I 2234 I00 285	Фестон верхний (прав.)	1	С № 04098	



КАТАЛОГ ДЕТАЛЕЙ И СБОРОЧНЫХ ЕДИНИЦ

Номер фигуры	Номер позиции	Обозначение	Наименование сборочных единиц деталей	Колич. на сб. ед.	Сведения о взаимо- заменяемости и конст. руктивных изменениях
3	32	I 760I 2234 I00 086	Фестон верхний (лев.)	I	По № 04094 С № 04098
		I 760I 2234 I00 286	Фестон верхний (лев.)	I	
	33	I 760I 2234 I00 025	Профиль (прав.)	I	
		I 760I 2234 I00 026	Профиль (лев.)	I	
	34	I 760I 2234 I00 003	Стенка (прав.)	I	
		I 760I 2234 I00 004	Стенка (лев.)	I	
	35	I 760I 2234 I00 II5	Профиль (прав.)	I	
		I 760I 2234 I00 II6	Профиль (лев.)	I	
	36	I 760I 2234 I00 027	Профиль (прав.)	I	
		I 760I 2234 I00 028	Профиль (лев.)	I	
	37	I 760I 2234 I00 06I	Уголок (прав.)	I	
		I 760I 2234 I00 062	Уголок (лев.)	I	
	38	I 760I 2234 I00 029	Профиль (прав.)	2	
		I 760I 2234 I00 030	Профиль (лев.)	2	
	39	I 760I 2234 I00 063	Уголок (прав.)	I	
		I 760I 2234 I00 064	Уголок (лев.)	I	
	40	I 760I 2234 I00 065	Уголок (прав.)	I	
		I 760I 2234 I00 066	Уголок (лев.)	I	
	4I	I 760I 2234 I00 03I	Профиль (прав.)	2	
		I 760I 2234 I00 032	Профиль (лев.)	2	
	42	I 760I 2234 I00 033	Профиль (прав.)	2	
		I 760I 2234 I00 034	Профиль (лев.)	2	
	43	I 760I 2234 I00 IOI	Уголок (прав.)	I	
		I 760I 2234 I00 IO2	Уголок (лев.)	I	
	44	I 760I 2234 I00 IO5	Стенка (прав.)	I	
		I 760I 2234 I00 IO6	Стенка (лев.)	I	
	45	I 760I 2234 I00 067	Уголок (прав.)	I	
		I 760I 2234 I00 068	Уголок (лев.)	I	
	46	I 760I 2234 I00 035	Профиль (прав.)	2	
		I 760I 2234 I00 036	Профиль (лев.)	2	
	47	I 760I 2234 I00 069	Уголок (прав.)	2	
		I 760I 2234 I00 070	Уголок (лев.)	2	
	48	I 760I 2234 I00 OI7	Стойка (прав.)	I	
		I 760I 2234 I00 OI8	Стойка (лев.)	I	
	49	I 760I 2234 I00 07I	Уголок (прав.)	I	
		I 760I 2234 I00 072	Уголок (лев.)	I	



КАТАЛОГ ДЕТАЛЕЙ И СБОРОЧНЫХ ЕДИНИЦ

Номер фигуры	Номер позиции	Обозначение	Наименование сборочных единиц деталей	Колич. на сб. ед.	Сведения о взаимо- заменяемости и конст. руктивных изменениях
3	50	I 760I 2234 I00 037	Профиль (прав.)	2	
		I 760I 2234 I00 038	Профиль (лев.)	2	
	51	I 760I 2234 I00 I09	Уголок (прав.)	I	
		I 760I 2234 I00 I10	Уголок (лев.)	I	
	52	I 760I 2234 I00 II3	Стойка (прав.)	I	
		I 760I 2234 I00 II4	Стойка (лев.)	I	
	53	I 760I 2234 I08 00I	Фитинг (прав.)	I	
		I 760I 2234 I08 002	Фитинг (лев.)	I	
	54	I 760I 2234 I07 00I	Фитинг (прав.)	I	
		I 760I 2234 I07 002	Фитинг (лев.)	I	
	55	I 760I 2234 I00 II7	Стойка (прав.)	I	
		I 760I 2234 I00 II8	Стойка (лев.)	I	
	56	I 760I 2234 I00 087	Фестон нижний (прав.)	I	По № 04094
		I 760I 2234 I00 287	Фестон нижний (прав.)	I	С № 04098
		I 760I 2234 I00 088	Фестон нижний (лев.)	I	По № 04094
		I 760I 2234 I00 288	Фестон нижний (лев.)	I	С № 04098
	57	I 760I 2234 I00 059	Профиль (прав.)	2	По № I5477
		I 760I 2234 I00 II9	Профиль (прав.)	I	С № I5482
		I 760I 2234 I00 060	Профиль (лев.)	2	По № I5477
		I 760I 2234 I00 I20	Профиль (лев.)	I	С № I5482
	58	I 760I 2234 I00 097	Уголок (прав.)	I	
		I 760I 2234 I00 098	Уголок (лев.)	I	
	59	I 760I 2234 I00 057	Уголок (прав.)	2	
		I 760I 2234 I00 058	Уголок (лев.)	2	
	60	I 760I 2234 I00 0I5	Стойка (прав.)	I	
		I 760I 2234 I00 0I6	Стойка (лев.)	I	
	6I	I 760I 2234 I00 055	Профиль (прав.)	2	
		I 760I 2234 I00 056	Профиль (лев.)	2	
	62	I 760I 2234 I00 079	Уголок (прав.)	I	По № I5477
		I 760I 2234 I00 279	Уголок (прав.)	I	С № I5482
		I 760I 2234 I00 080	Уголок (лев.)	I	По № I5477
		I 760I 2234 I00 280	Уголок (лев.)	I	С № I5482
	63	I 760I 2234 I00 0I9	Стойка (прав.)	I	
I 760I 2234 I00 020		Стойка (лев.)	I		
64	I 760I 2234 I00 095	Уголок (прав.)	I		
	I 760I 2234 I00 096	Уголок (лев.)	I		



КАТАЛОГ ДЕТАЛЕЙ И СБОРОЧНЫХ ЕДИНИЦ

Номер фигуры	Номер позиции	Обозначение	Наименование сборочных единиц, деталей	Колич. на сб. ед.	Сведения о взаимо- заменяемости и конст- руктивных изменениях
3	65	I 760I 2234 I00 053	Профиль (прав.)	I	
		I 760I 2234 I00 054	Профиль (лев.)	I	
	66	I 760I 2234 I00 013	Стойка (прав.)	I	
		I 760I 2234 I00 014	Стойка (лев.)	I	
	67	I 760I 2234 I00 077	Уголок (прав.)	I	
		I 760I 2234 I00 078	Уголок (лев.)	I	
	68	I 760I 2234 I00 011	Стойка (прав.)	I	
		I 760I 2234 I00 012	Стойка (лев.)	I	
	69	I 760I 2234 I00 051	Профиль (прав.)	2	
		I 760I 2234 I00 052	Профиль (лев.)	2	
	70	I 760I 2234 I00 075	Уголок (прав.)	2	
		I 760I 2234 I00 076	Уголок (лев.)	2	
	71	I 760I 2234 I00 103	Уголок (прав.)	I	
		I 760I 2234 I00 104	Уголок (лев.)	I	
	72	I 760I 2234 I00 049	Профиль (прав.)	I	
		I 760I 2234 I00 050	Профиль (лев.)	I	
	73	I 760I 2234 I00 073	Уголок (прав.)	I	
		I 760I 2234 I00 074	Уголок (лев.)	I	
	74	I 760I 2234 I00 009	Стойка (прав.)	I	
		I 760I 2234 I00 010	Стойка (лев.)	I	
	75	I 760I 2234 I00 047	Профиль (прав.)	2	
		I 760I 2234 I00 048	Профиль (лев.)	2	
	76	I 760I 2234 I00 007	Стойка (прав.)	I	
		I 760I 2234 I00 008	Стойка (лев.)	I	
	77	I 760I 2234 I00 045	Профиль (прав.)	I	
		I 760I 2234 I00 046	Профиль (лев.)	I	
	78	I 760I 2234 I00 005	Стойка (прав.)	I	
		I 760I 2234 I00 006	Стойка (лев.)	I	
	79	I 760I 2234 I00 043	Профиль (прав.)	I	
		I 760I 2234 I00 044	Профиль (лев.)	I	
	80	I 760I 2234 I06 001	Пояс нижний (прав.)	I	По № 04094
		I 760I 2234 I06 101	Пояс нижний (прав.)	I	С № 04098
I 760I 2234 I06 002		Пояс нижний (лев.)	I	По № 04094	
I 760I 2234 I06 102		Пояс нижний (лев.)	I	С № 04098	



КАТАЛОГ ДЕТАЛЕЙ И СБОРОЧНЫХ ЕДИНИЦ

Номер фигуры	Номер позиции	Обозначение	Наименование сборочных единиц, деталей	Колич. на сб. ед.	Сведения о взаимо- заменяемости и конст. рунтивных изменениях
3	81	I 760I 2234 I00 04I	Профиль (прав.)	2	
		I 760I 2234 I00 042	Профиль (лев.)	2	
	82	I 760I 2234 I00 09I	Клин	4	
	83	I 760I 2234 I00 039	Профиль (прав.)	I	
		I 760I 2234 I00 040	Профиль (лев.)	I	
	84	I 760I 2233 I00 069	Профиль (прав.)	I	
		I 760I 2233 I00 070	Профиль (лев.)	I	
	85	I 760I 2233 I00 025	Стойка (прав.)	I	
		I 760I 2233 I00 026	Стойка (лев.)	I	
	86	I 760I 2233 I00 067	Профиль (прав.)	I	
		I 760I 2233 I00 068	Профиль (лев.)	I	
	87	I 760I 2233 I06 I0I	Пояс нижний (прав.)	I	По № I5477
		I 760I 2233 I06 20I	Пояс нижний (прав.)	I	С № I5482
		I 760I 2233 I06 I02	Пояс нижний (лев.)	I	По № I5477
		I 760I 2233 I06 202	Пояс нижний (лев.)	I	С № I5482
	88	I 760I 2233 I00 I03	Пояс (прав.)	I	
		I 760I 2233 I00 I04	Пояс (лев.)	I	
	89	I 760I 2233 I00 I09	Фестон нижний (прав.)	I	По № I0320
		I 760I 2233 I00 409	Фестон нижний (прав.)	I	С № I0322
		I 760I 2233 I00 II0	Фестон нижний (лев.)	I	По № I0320
		I 760I 2233 I00 4I0	Фестон нижний (лев.)	I	С № I0322
	90	I 760I 2233 I00 I0I	Клин	2	
	91	I 760I 2233 I00 065	Профиль (прав.)	I	По № I5477
		I 760I 2233 I00 I65	Профиль (прав.)	I	С № I5482
		I 760I 2233 I00 066	Профиль (лев.)	I	По № I5477
		I 760I 2233 I00 I66	Профиль (лев.)	I	По № I5482
	92	I 760I 2234 I02 00I	Фитинг (прав.)	I	
		I 760I 2234 I02 002	Фитинг (лев.)	I	
	93	I 760I 2233 I09 00I	Уголок (прав.)	I	
		I 760I 2233 I09 002	Уголок (лев.)	I	
	94	I 760I 2233 I00 063	Профиль (прав.)	I	
		I 760I 2233 I00 064	Профиль (лев.)	I	
	95	I 760I 2233 I00 097	Профиль (прав.)	I	
		I 760I 2233 I00 098	Профиль (лев.)	I	
	96	I 760I 2233 I00 089	Уголок (прав.)	2	
		I 760I 2233 I00 090	Уголок (лев.)	2	



КАТАЛОГ ДЕТАЛЕЙ И СБОРОЧНЫХ ЕДИНИЦ

Номер фигуры	Номер позиции	Обозначение	Наименование сборочных единиц деталей	Колич. на сб. ед.	Сведения о взаимо- заменяемости и конст. руктивных изменениях
3	97	I 760I 2233 I00 087	Уголок (прав.)	I	
		I 760I 2233 I00 088	Уголок (лев.)	I	
	98	I 760I 2233 I00 061	Профиль (прав.)	I	
		I 760I 2233 I00 062	Профиль (лев.)	I	
	99	I 760I 2233 I00 085	Уголок (прав.)	I	
		I 760I 2233 I00 086	Уголок (лев.)	I	
	I00	I 760I 2233 I00 059	Профиль (прав.)	I	
		I 760I 2233 I00 060	Профиль (лев.)	I	
	I01	I 760I 2233 I00 057	Профиль (прав.)	I	
		I 760I 2233 I00 058	Профиль (лев.)	I	
	I02	I 760I 2233 I00 017	Стойка (прав.)	I	
		I 760I 2233 I00 018	Стойка (лев.)	I	
	I03	I 760I 2233 I00 055	Профиль (прав.)	2	
		I 760I 2233 I00 056	Профиль (лев.)	2	
	I04	I 760I 2233 I00 083	Уголок (прав.)	2	
		I 760I 2233 I00 084	Уголок (лев.)	2	
	I05	I 760I 2233 I00 053	Профиль (прав.)	I	
		I 760I 2233 I00 054	Профиль (лев.)	I	
	I06	I 760I 2233 I00 015	Стойка (прав.)	I	По № I5477
		I 760I 2233 I00 215	Стойка (прав.)	I	С № I5482
		I 760I 2233 I00 016	Стойка (лев.)	I	По № I5477
		I 760I 2233 I00 216	Стойка (лев.)	I	С № I5482
	I07	I 760I 2233 I00 081	Уголок (прав.)	I	
		I 760I 2233 I00 082	Уголок (лев.)	I	
	I08	I 760I 2233 I00 079	Уголок (прав.)	I	
		I 760I 2233 I00 080	Уголок (лев.)	I	
	I09	I 760I 2233 I00 051	Профиль (прав.)	2	
		I 760I 2233 I00 052	Профиль (лев.)	2	
	I10	I 760I 2233 I00 049	Профиль (прав.)	I	
		I 760I 2233 I00 050	Профиль (лев.)	I	
	I11	I 760I 2233 I00 077	Уголок (прав.)	2	
		I 760I 2233 I00 078	Уголок (лев.)	2	
	I12	I 760I 2233 I00 047	Профиль (прав.)	I	
I 760I 2233 I00 048		Профиль (лев.)	2		
I13	I 760I 2233 I00 I09	Фестон нижний (прав.)	I		
	I 760I 2233 I00 I10	Фестон нижний (лев.)	I		



КАТАЛОГ
ДЕТАЛЕЙ И СБОРОЧНЫХ ЕДИНИЦ

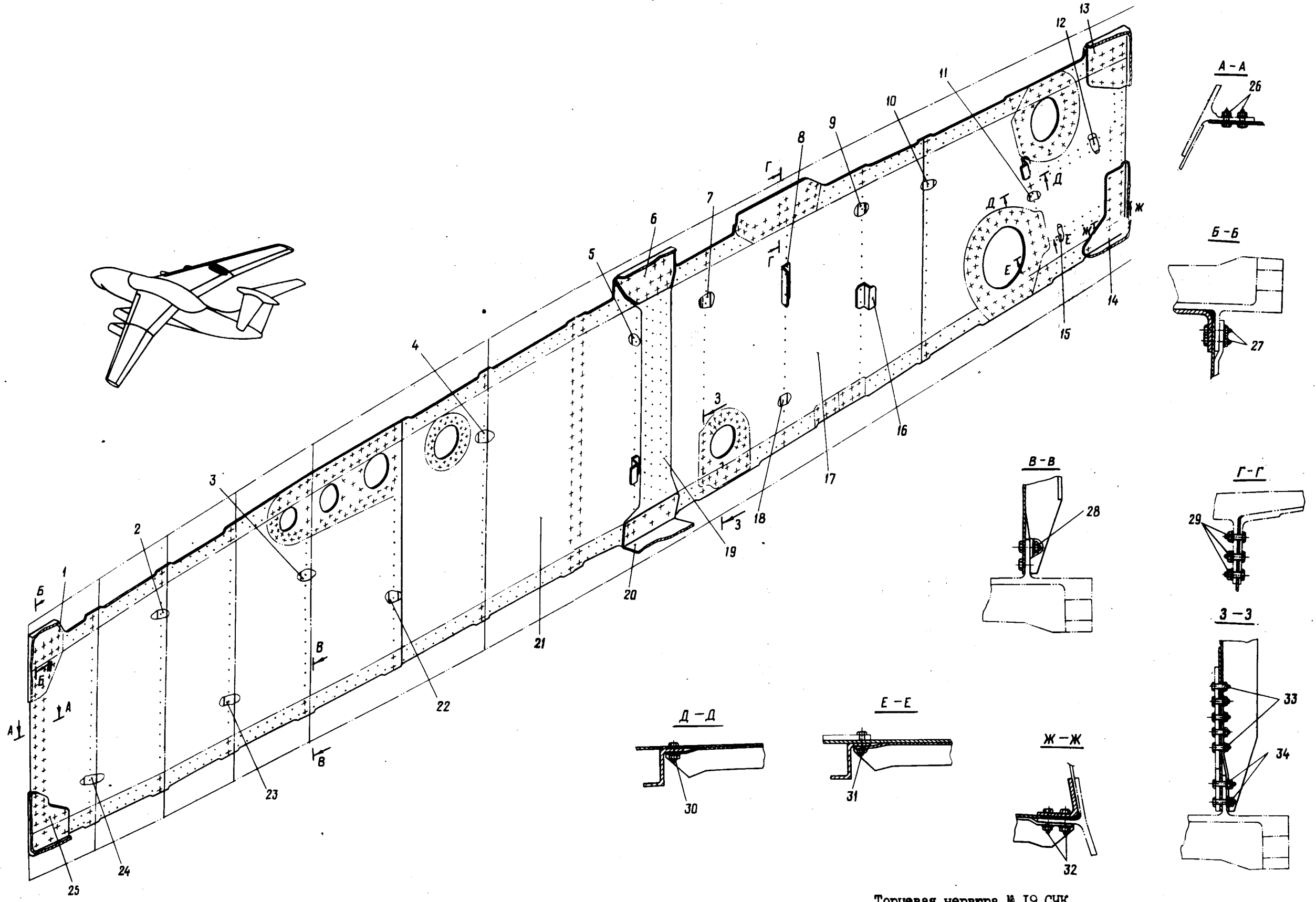
Номер фигуры	Номер позиции	Обозначение	Наименование сборочных единиц деталей	Колич. на сб. ед.	Сведения о взаимо- заменяемости и конст руктивных изменениях
3	II4	50I3A-5-18 Ц	Болт	428	
		50I3A-5-20 Ц	Болт	24	
		50I3A-5-22 Ц	Болт	12	
		33I5A-5 Ц	Гайка	360	
		340IA-1-5-10	Шайба	360	
	II5	I 760I 2233 I00 095	Прокладка	16	
	II6	I 760I 2233 I00 I07	Прокладка	8	
	II7	I 760I 2233 I00 093	Клин	4	
	II8	I 760I 2233 I00 099	Прокладка	8	
	II9	30I7A-6-24 Ц	Болт	96	
		3302A-6 Ц	Гайка	106	
		340IA-2-6-12	Шайба	96	
	I20	3024A-6-16 Ц	Болт	462	
	I21	338IA-6 Ц	Гайка	182	
	I22	I 760I 2233 I00 II9	Прокладка	8	
	I23	I 760I 2233 I03 00I	Пояс верхний (прав.)	I	
		I 760I 2233 I03 002	Пояс верхний (лев.)	I	
	I24	3024A-6-24 Ц	Болт	22	
	I25	I 760I 2233 I04 00I	Фитинг (прав.)	I	
		I 760I 2233 I04 002	Фитинг (лев.)	I	
	I26	I 760I 2234 I04 00I	Фитинг (прав.)	I	
		I 760I 2234 I04 002	Фитинг (лев.)	I	
	I27	49I6A-14-48 Ц	Болт	4	
	I28	49I6A-12-40 Ц	Болт	4	
	I29	3024A-8-22 Ц	Болт	48	
	I30	49I6A-8-34 Ц	Болт	8	
	I31	3024A-6-20 Ц	Болт	30	
	I32	3024A-6-18 Ц	Болт	124	
	I33	I 760I 2234 I00 I07	Клин	4	
	I34	3024A-6-26 Ц	Болт	12	
	I35	3024A-6-28 Ц	Болт	4	
	I36	3024A-8-26 Ц	Болт	6	



КАТАЛОГ
ДЕТАЛЕЙ И СБОРОЧНЫХ ЕДИНИЦ

Номер фигуры	Номер позиции	Обозначение	Наименование сборочных единиц, деталей	Колич. на сб. ед.	Сведения о взаимо- заменяемости и конст- руктивных изменениях
3	I37	I 760I 2234 I00 089	Стойка (прав.)	I	
		I 760I 2234 I00 090	Стойка (лев.)	I	
	I38	I 760I 2233 I00 09I	Стойка (прав.)	I	
		I 760I 2233 I00 092	Стойка (лев.)	I	
	I39	I 760I 2233 I05 00I	Фитинг (прав.)	I	
		I 760I 2233 I05 002	Фитинг (лев.)	I	
	I40	3024A-6-20 Ц	Болт	22	
	I4I	I 760I 2234 I05 00I	Фитинг (прав.)	2	
		I 760I 2234 I05 002	Фитинг (лев.)	2	
	I42	3024A-6-18 Ц	Болт	210	
	I43	I 760I 2233 I00 II3	Лента (прав.)	I	
		I 760I 2234 I00 II4	Лента (лев.)	I	
	I44	3024A-5-18 Ц	Болт	8	
	I45	30I7A-6-18 Ц	Болт	66	

ИЛ 76
КАТАЛОГ
ДЕТАЛЕЙ И СБОРОЧНЫХ ЕДИНИЦ



Торцевая нервюра № 19 СЧК
Фигура 4

24.12.04
Стр. 32/31

10 июня 1978 г.



КАТАЛОГ ДЕТАЛЕЙ И СБОРОЧНЫХ ЕДИНИЦ

Номер фигуры	Номер позиции	Обозначение	Наименование сборочных единиц деталей	Колич. на сб. ед.	Сведения о взаимо- заменяемости и конст. руктивных изменениях	
4		I 760I 2233 I90 00I	ТОРЦЕВАЯ НЕРВЮРА № I9 СЧК (ПРАВ.)	I	3	
		I 760I 2233 I90 002	ТОРЦЕВАЯ НЕРВЮРА № I9 СЧК (ЛЕВ.)	I		
	I	I 760I 2233 I9I 00I I 760I 2233 I9I 002	Фитинг (прав.) Фитинг (лев.)	I I		
	2	I 760I 2233 I90 007 I 760I 2233 I90 008	Стойка (прав.) Стойка (лев.)	I I		
	3	I 760I 2233 I90 0II I 760I 2233 I90 0I2	Стойка (прав.) Стойка (лев.)	I I		
	4	I 760I 2233 I90 0I5 I 760I 2233 I90 0I6	Стойка (прав.) Стойка (лев.)	I I		
	5	I 760I 2233 I90 04I I 760I 2233 I90 042	Стойка (прав.) Стойка (лев.)	I I		
	6	I 760I 2233 I98 00I I 760I 2233 I98 002	Профиль (прав.) Профиль (лев.)	I I		
	7	I 760I 2233 I90 0I9 I 760I 2233 I90 020	Стойка (прав.) Стойка (лев.)	I I		
	8	I 760I 2233 I90 049	Профиль	2		
	9	I 760I 2233 I90 I45 I 760I 2233 I90 I46	Стойка (прав.) Стойка (лев.)	I I		
	10	I 760I 2233 I90 025 I 760I 2233 I90 026	Стойка (прав.) Стойка (лев.)	I I		
	11	I 760I 2233 I90 027 I 760I 2233 I90 028	Стойка (прав.) Стойка (лев.)	I I		
	12	I 760I 2233 I90 029 I 760I 2233 I90 030	Таврик (прав.) Таврик (лев.)	I I		
	13	I 760I 2233 I92 00I I 760I 2233 I92 002 I 760I 2233 I92 003 I 760I 2233 I92 004	Фитинг (прав.) Фитинг (лев.) Фитинг (прав.) Фитинг (лев.)	I I I I		По № 05I30 По № 05I30 С № 05I35 С № 05I35
	14	I 760I 2233 I94 00I I 760I 2233 I94 002 I 760I 2233 I94 003 I 760I 2233 I94 004	Фитинг (прав.) Фитинг (лев.) Фитинг (прав.) Фитинг (лев.)	I I I I		По № 05I30 По № 05I30 С № 05I35 С № 05I35
	15	I 760I 2233 I90 03I I 760I 2233 I90 032	Таврик (прав.) Таврик (лев.)	I I		



КАТАЛОГ ДЕТАЛЕЙ И СБОРОЧНЫХ ЕДИНИЦ

Номер фигуры	Номер позиции	Обозначение	Наименование сборочных единиц, деталей	Колич. на сб. ед.	Сведения о взаимо- заменяемости и конст- руктивных изменениях
4	16	I 760I 2233 I90 033	Профиль	6	
	17	I 760I 2233 I97 00I	Стенка (прав.)	I	
		I 760I 2233 I97 002	Стенка (лев.)	I	
	18	I 760I 2233 I90 043	Стойка (прав.)	I	
		I 760I 2233 I90 044	Стойка (лев.)	I	
	19	I 760I 2233 I90 047	Накладка (прав.)	I	
		I 760I 2233 I90 048	Накладка (лев.)	I	
	20	I 760I 2233 I99 00I	Профиль (прав.)	I	
		I 760I 2233 I99 002	Профиль (лев.)	I	
	21	I 760I 2233 I96 00I	Стенка (прав.)	I	
		I 760I 2233 I96 002	Стенка (лев.)	I	
	22	I 760I 2233 I90 0I3	Стойка (прав.)	I	
		I 760I 2233 I90 0I4	Стойка (лев.)	I	
	23	I 760I 2233 I90 009	Стойка (прав.)	I	
		I 760I 2233 I90 0I0	Стойка (лев.)	I	
	24	I 760I 2233 I90 005	Стойка (прав.)	I	
		I 760I 2233 I90 006	Стойка (лев.)	I	
	25	I 760I 2233 I93 00I	Фитинг (прав.)	I	
		I 760I 2233 I93 002	Фитинг (лев.)	I	
	26	3024A-6-16	Болт	474	По № 03078
		I-6-16 OCT I I0569-72	Болт	474	С № 04083
		33I5A-6	Гайка	396	
		340IA-I,5-6-I2	Шайба	396	
	27	3024A-6-24	Болт	60	По № 03078
		I-6-24 OCT I I0569-72	Болт	60	С № 04083
	28	3024A-6-20	Болт	192	По № 03078
		I-6-20 OCT I I0569-72	Болт	192	С № 04083
	29	3024A-6-18 Ц	Болт	88	По № 03078
		I-6-20 OCT I I0569-72	Болт	88	С № 04083
	30	3024A-5-16 Ц	Болт	280	По № 03078
		I-5-16 OCT I I0569-72	Болт	280	С № 04083
33I5A-5 Ц		Гайка	432		
31	3024A-5-22 Ц	Болт	4	По № 03078	
	I-5-22 OCT I I0569-72	Болт	4	С № 04083	
	340IA-I,5-5-I0	Шайба	432		



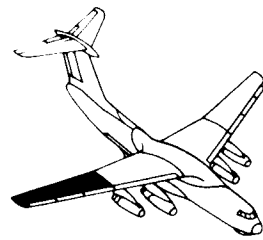
КАТАЛОГ
ДЕТАЛЕЙ И СБОРОЧНЫХ ЕДИНИЦ

Номер фигуры	Номер позиции	Обозначение	Наименование сборочных единиц, деталей	Колич. на сб. ед.	Сведения о взаимо- заменяемости и конст. руктивных изменениях
4	32	3024А-6-22 Ц	Болт	18	По № 03078
		I-5-22 ОСТ I I0569-72	Болт	18	С № 04083
	33	3024А-5-18 Ц	Болт	10	По № 03078
		I-5-18	Болт	10	С № 04083
	34	3024А-5-20 Ц	Болт	138	По № 03078
		I-5-20 ОСТ I I0569-72	Болт	138	С № 04083

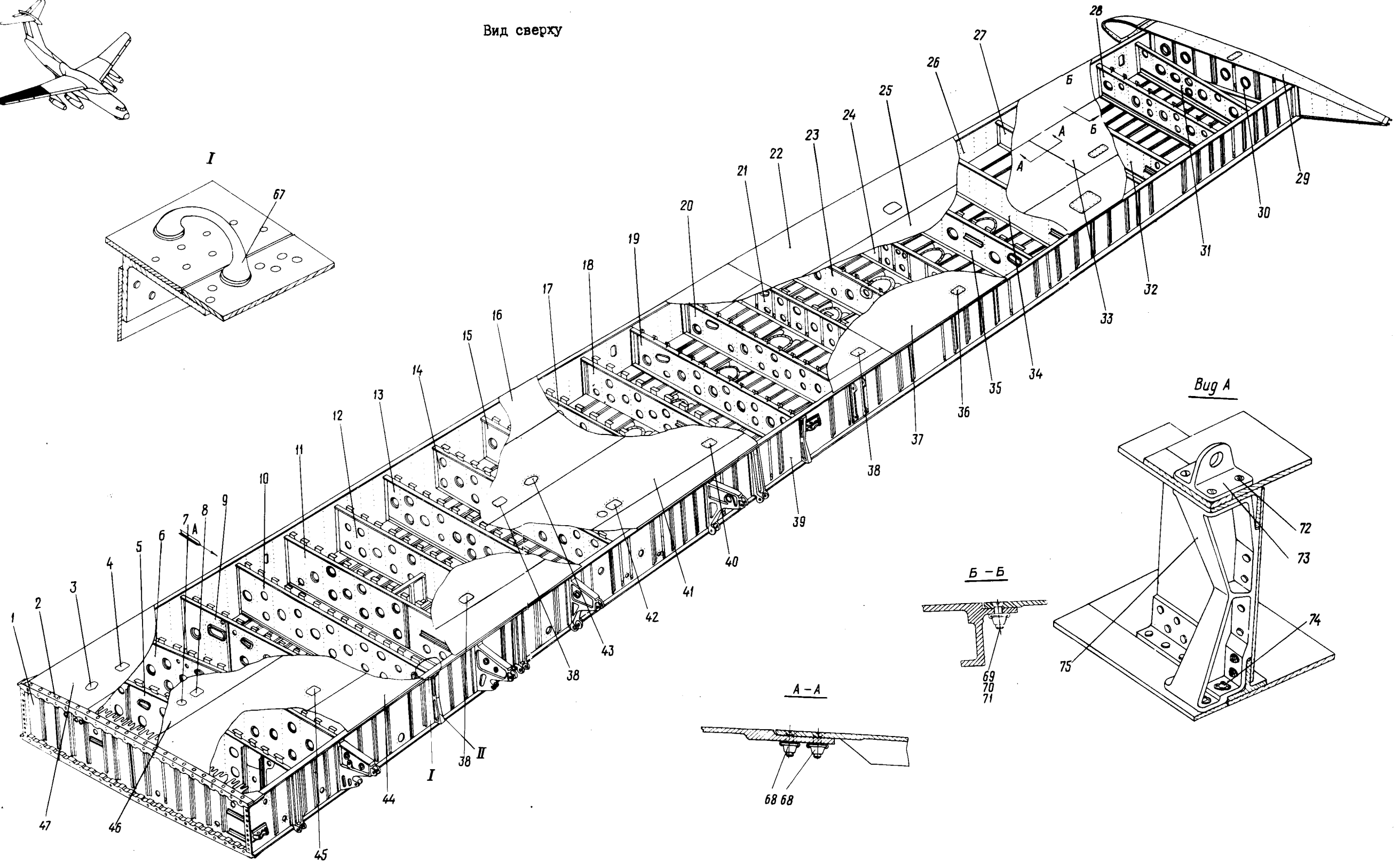
24.13.00

ОТЪЕМНАЯ ЧАСТЬ КРЫЛА (ОЧК)


КАТАЛОГ
ДЕТАЛЕЙ И СБОРОЧНЫХ ЕДИНИЦ



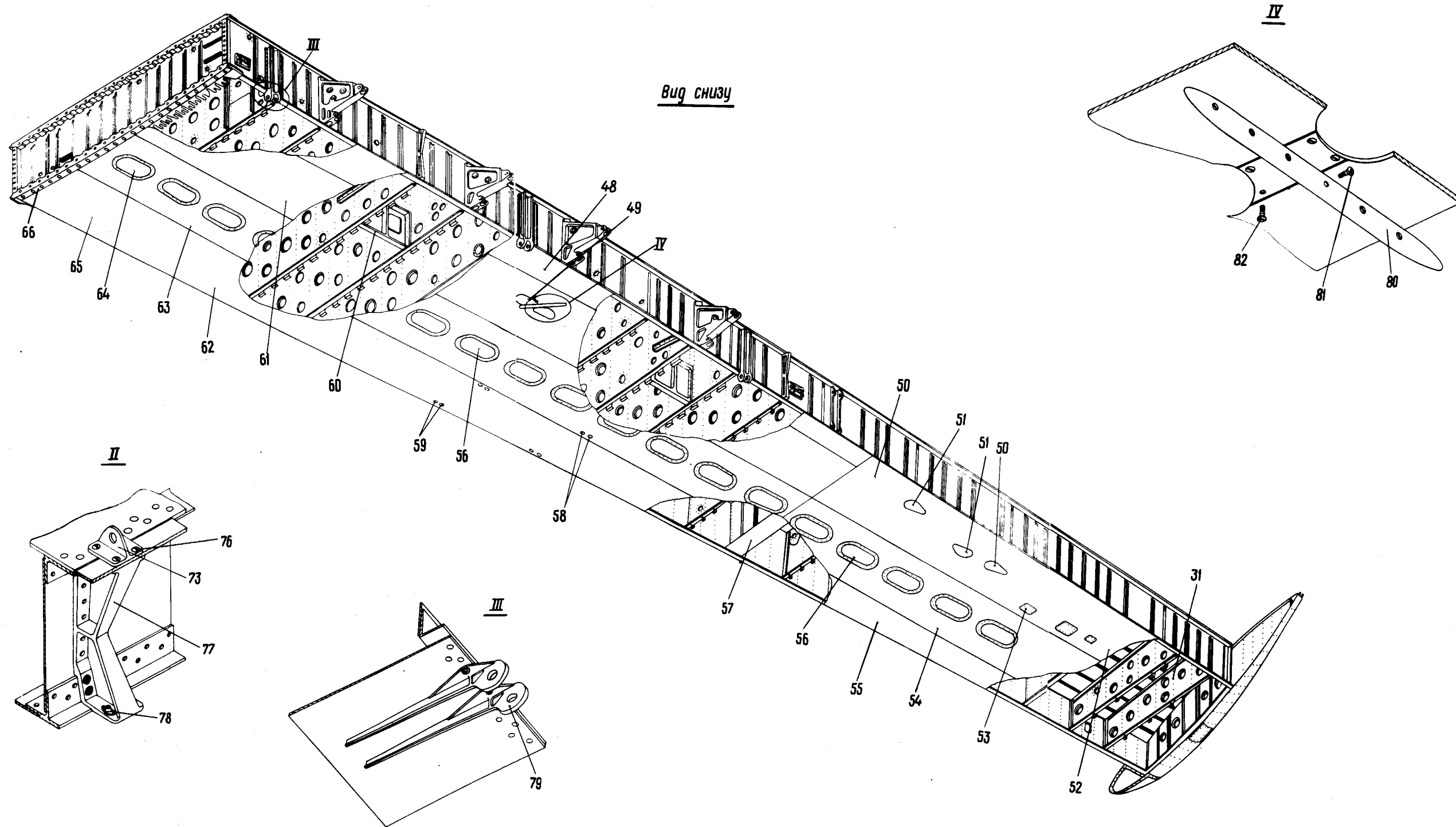
Вид сверху



Отъемная часть крыла (ОЧК)
 Фигура I (лист I из 2)

24.13.01
 Стр. I

ИЛ 76
КАТАЛОГ
ДЕТАЛЕЙ И СБОРОЧНЫХ ЕДИНИЦ



Отъемная часть крыла (ОЧК)
Фигура I (лист 2 из 2)



КАТАЛОГ
ДЕТАЛЕЙ И СБОРОЧНЫХ ЕДИНИЦ

Номер фигуры	Номер позиции	Обозначение	Наименование сборочных единиц. деталей	Колич. на сб. ед.	Сведения о взаимо- заменяемости и конст- руктивных изменениях
I		I 760I 2300 000 001	ОТЪЕМНАЯ ЧАСТЬ КРЫЛА (ОЧК) (ПРАВ.)	I	ВЗ
		I 760I 2300 000 002	ОТЪЕМНАЯ ЧАСТЬ КРЫЛА (ОЧК) (ЛЕВ.)	I	
	I	I 760I 2333 200 001	Нервюра № 20 ОЧК (прав.)	I	
		I 760I 2333 200 002	Нервюра № 20 ОЧК (лев.)	I	
	2	I 760I 2323 000 001	Заделка торцев верхних панелей ОЧК (прав.)	I	
		I 760I 2323 000 002	Заделка торцев верхних панелей ОЧК (лев.)	I	
	3	I 760I 2375 030 001	Установка чаши заливной горловины (прав.)	I	
		I 760I 2375 030 002	Установка чаши заливной горловины (лев.)	I	
	4	I 760I 2375 010 001	Установка чаши датчика топливомера (прав.)	I	
		I 760I 2375 010 002	Установка чаши датчика топливомера (лев.)	I	
	5	I 760I 2333 210 001	Нервюра № 21 ОЧК (прав.)	I	
		I 760I 2333 210 002	Нервюра № 21 ОЧК (лев.)	I	
	6	I 760I 2333 220 001	Нервюра № 22 ОЧК (прав.)	I	
		I 760I 2333 220 002	Нервюра № 22 ОЧК (лев.)	I	
	7	I 760I 2375 060 001	Установка фланца (прав.)	I	
		I 760I 2375 060 002	Установка фланца (лев.)	I	
	8	I 760I 2375 015 001	Установка чаши датчика топливомера (прав.)	I	
		I 760I 2375 015 002	Установка чаши датчика топливомера (лев.)	I	
	9	I 760I 2333 230 001	Нервюра № 23 ОЧК (прав.)	I	
		I 760I 2333 230 002	Нервюра № 23 ОЧК (лев.)	I	
	10	I 760I 2333 240 001	Нервюра № 24 ОЧК (прав.)	I	
		I 760I 2333 240 002	Нервюра № 24 ОЧК (лев.)	I	
	II	I 760I 2333 250 001	Нервюра № 25 ОЧК (прав.)	I	
		I 760I 2333 250 002	Нервюра № 25 ОЧК (лев.)	I	
	12	I 760I 2333 260 001	Нервюра № 26 ОЧК (прав.)	I	
		I 760I 2333 260 002	Нервюра № 26 ОЧК (лев.)	I	



КАТАЛОГ ДЕТАЛЕЙ И СБОРОЧНЫХ ЕДИНИЦ

Номер фигуры	Номер позиции	Обозначение	Наименование сборочных единиц деталей	Колич. на сб. ед.	Сведения о взаимо- заменяемости и конст- руктивных изменениях
I	13	I 760I 2333 270 00I	Нервюра № 27 ОЧК (прав.)	I	
		I 760I 2333 270 002	Нервюра № 27 ОЧК (лев.)	I	
	14	I 760I 2333 280 00I	Нервюра № 28 ОЧК (прав.)	I	
		I 760I 2333 280 002	Нервюра № 28 ОЧК (лев.)	I	
	15	I 760I 2333 290 00I	Нервюра № 29 ОЧК (прав.)	I	
		I 760I 2333 290 002	Нервюра № 29 ОЧК (лев.)	I	
	16	I 760I 23II 000 00I	Установка верхних панелей ОЧК (прав.)	I	
		I 760I 23II 000 002	Установка верхних панелей ОЧК (лев.)	I	
	17	I 760I 2333 300 00I	Нервюра № 30 ОЧК (прав.)	I	
		I 760I 2333 300 002	Нервюра № 30 ОЧК (лев.)	I	
	18	I 760I 2333 310 00I	Нервюра № 31 ОЧК (прав.)	I	
		I 760I 2333 310 002	Нервюра № 31 ОЧК (лев.)	I	
	19	I 760I 2333 320 00I	Нервюра № 32 ОЧК (прав.)	I	
		I 760I 2333 320 002	Нервюра № 32 ОЧК (лев.)	I	
	20	I 760I 2333 330 00I	Нервюра № 33 ОЧК (прав.)	I	
		I 760I 2333 330 002	Нервюра № 33 ОЧК (лев.)	I	
	21	I 760I 2333 340 00I	Нервюра № 34 ОЧК (прав.)	I	
		I 760I 2333 340 002	Нервюра № 34 ОЧК (лев.)	I	
	22	I 760I 23II 005 00I	Панель нижняя (прав.)	I	
		I 760I 23II 005 002	Панель нижняя (лев.)	I	
	23	I 760I 2333 350 00I	Нервюра № 35 ОЧК (прав.)	I	
		I 760I 2333 350 002	Нервюра № 35 ОЧК (лев.)	I	
	24	I 760I 2333 360 00I	Нервюра № 36 ОЧК (прав.)	I	
		I 760I 2333 360 002	Нервюра № 36 ОЧК (лев.)	I	
	25	I 760I 23II 006 00I	Панель (прав.)	I	
		I 760I 23II 006 002	Панель (лев.)	I	
	26	I 760I 234I 000 00I	Лонжерон ОЧК передний (прав.)	I	
		I 760I 234I 000 002	Лонжерон ОЧК передний (лев.)	I	
27	I 760I 2333 390 00I	Нервюра № 39 ОЧК (прав.)	I		
	I 760I 2333 390 002	Нервюра № 39 ОЧК (лев.)	I		
28	I 760I 2333 410 00I	Нервюра № 41 ОЧК (прав.)	I		
	I 760I 2333 410 002	Нервюра № 41 ОЧК (лев.)	I		



КАТАЛОГ ДЕТАЛЕЙ И СБОРОЧНЫХ ЕДИНИЦ

Номер фигуры	Номер позиции	Обозначение	Наименование сборочных единиц деталей	Колич. на сб. ед.	Сведения о взаимо- заменяемости и конст руктивных изменениях
I	29	I 760I 2300 200 001	Обтекатель концевой (прав.)	I	
		I 760I 2300 200 002	Обтекатель концевой (лев.)	I	
	30	I 760I 2333 430 001	Нервюра № 43 ОЧК (прав.)	I	
		I 760I 2333 430 002	Нервюра № 43 ОЧК (лев.)	I	
	31	I 760I 2333 420 001	Нервюра № 42 ОЧК (прав.)	I	
		I 760I 2333 420 002	Нервюра № 42 ОЧК (лев.)	I	
	32	I 760I 2333 400 001	Нервюра № 40 ОЧК (прав.)	I	
		I 760I 2333 400 002	Нервюра № 40 ОЧК (лев.)	I	
	33	I 760I 231I 008 001	Панель (прав.)	I	
		I 760I 231I 008 002	Панель (лев.)	I	
	34	I 760I 2333 380 001	Нервюра № 38 ОЧК (прав.)	I	
		I 760I 2333 380 002	Нервюра № 38 ОЧК (лев.)	I	
	35	I 760I 2333 370 001	Нервюра № 37 ОЧК (прав.)	I	
		I 760I 2333 370 002	Нервюра № 37 ОЧК (лев.)	I	
	36	I 760I 2375 020 001	Установка чаши датчика топливомера (прав.)	I	
		I 760I 2375 020 002	Установка чаши датчика топливомера (лев.)	I	
	37	I 760I 231I 007 001	Панель (прав.)	I	
		I 760I 231I 007 002	Панель (лев.)	I	
	38	I 760I 2175 010 001	Установка чаши датчика топливомера (прав.)	I	
		I 760I 2175 010 002	Установка чаши датчика топливомера (лев.)	I	
	39	I 760I 2343 000 001	Лонжерон задний ОЧК (прав.)	I	
		I 760I 2343 000 002	Лонжерон задний ОЧК (лев.)	I	
	40	I 760I 2375 070 001	Установка чаши датчика топливомера (прав.)	I	
		I 760I 2375 070 002	Установка чаши датчика топливомера (лев.)	I	
	41	I 760I 231I 003 001	Панель (прав.)	I	
		I 760I 231I 003 002	Панель (лев.)	I	
	42	I 760I 2175 020 001	Установка чаши датчика ДСМК-2 (прав.)	I	
		I 760I 2175 020 002	Установка чаши датчика ДСМК-2 (лев.)	I	



КАТАЛОГ ДЕТАЛЕЙ И СБОРОЧНЫХ ЕДИНИЦ

Номер фигуры	Номер позиции	Обозначение	Наименование сборочных единиц деталей	Колич. на сб. ед.	Сведения о взаимо- заменяемости и конст- руктивных изменениях
I	43	I 760I 2I75 030 00I	Установка чаши заливной горловины (прав.)	I	
		I 760I 2I75 030 002	Установка чаши заливной горловины (лев.)	I	
	44	I 760I 23II 004 00I	Панель (прав.)	I	
		I 760I 23II 004 002	Панель (лев.)	I	
	45	I 760I 2275 0I0 00I	Установка чаши датчика топливомера (прав.)	I	
		I 760I 2275 0I0 002	Установка чаши датчика топливомера (лев.)	I	
	46	I 760I 23II 002 00I	Панель (прав.)	I	
		I 760I 23II 002 002	Панель (лев.)	I	
	47	I 760I 23II 00I 00I	Панель (прав.)	I	
		I 760I 23II 00I 002	Панель (лев.)	I	
	48	I 760I 23I2 004 00I	Панель (прав.)	I	
		I 760I 23I2 004 002	Панель (лев.)	I	
	49	I 760I 2300 I50 00I	Проводка электрожгутов в ОЧК (прав.)	I	
		I 760I 2300 I50 002	Проводка электрожгутов в ОЧК (лев.)	I	
	50	I 760I 2300 I00 00I	Часть крыла концевая (прав.)	I	
		I 760I 2300 I00 002	Часть крыла концевая (лев.)	I	
	5I	I 760I 2375 050 00I	Установка топливных насосов (прав.)	I	
		I 760I 2375 050 002	Установка топливных насосов (лев.)	I	
	52	I 760I 23I2 007 00I	Панель (прав.)	I	
		I 760I 23I2 007 002	Панель (лев.)	I	
	53	I 760I 2375 080 00I	Установка чаши сигнализатора уровня (прав.)	I	
		I 760I 2375 080 002	Установка чаши сигнализатора уровня (лев.)	I	
	54	I 760I 23I2 006 00I	Панель (прав.)	I	
I 760I 23I2 006 002		Панель (лев.)	I		
55	I 760I 23I2 005 00I	Панель (прав.)	I		
	I 760I 23I2 005 002	Панель (лев.)	I		



КАТАЛОГ ДЕТАЛЕЙ И СБОРОЧНЫХ ЕДИНИЦ

Номер фигуры	Номер позиции	Обозначение	Наименование сборочных единиц деталей	Колич. на сб. ед.	Сведения о взаимо- заменяемости и конст- руктивных изменениях
I	56	I 760I 2300 020 001	Люк-лаз (прав.)	2	По № 02035
		I 760I 2300 020 002	Люк-лаз (лев.)	2	По № 02035
		I 760I 2300 020 003	Люк-лаз (прав.)	2	С № 02039
		I 760I 2300 020 004	Люк-лаз (лев.)	2	С № 02039
	57	I 760I 2326 000 001	Стык нижних панелей по нер- вяре № 34 крыла (прав.)	I	
		I 760I 2326 000 002	Стык нижних панелей по нер- вяре № 34 крыла (лев.)	I	
	58	I 760I 2300 I90 001	Установка внешних специаль- ных узлов (прав.)	I	
		I 760I 2300 I90 002	Установка внешних специаль- ных узлов (лев.)	I	
	59	I 760I 2300 I60 001	Установка внутренних спе- циальных узлов (прав.)	I	
		I 760I 2300 I60 002	Установка внутренних спе- циальных узлов (лев.)	I	
	60	I 760I 2300 I70 001	Установка балки по рельсу № 6 (прав.)	I	
		I 760I 2300 I70 002	Установка балки по рельсу № 6 (лев.)	I	
	61	I 760I 2312 003 001	Панель (прав.)	I	
		I 760I 2312 003 002	Панель (лев.)	I	
	62	I 760I 2312 001 001	Панель (прав.)	I	
		I 760I 2312 001 002	Панель (лев.)	I	
	63	I 760I 2312 002 001	Панель (прав.)	I	
		I 760I 2312 002 002	Панель (лев.)	I	
	64	I 760I 2300 030 001	Люк-лаз (прав.)	I	По № 02035
		I 760I 2300 030 002	Люк-лаз (лев.)	I	По № 02035
		I 760I 2300 II0 001	Люк-лаз (прав.)	I6	С № 02039
		I 760I 2300 II0 002	Люк-лаз (лев.)	I6	С № 02039
	65	I 760I 2312 000 001	Установка нижних панелей ОЧК (прав.)	I	
		I 760I 2312 000 002	Установка нижних панелей ОЧК (лев.)	I	
	66	I 760I 2324 000 001	Заделка торцев нижних пане- лей ОЧК (прав.)	I	
		I 760I 2324 000 002	Заделка торцев нижних пане- лей ОЧК (лев.)	I	



КАТАЛОГ
ДЕТАЛЕЙ И СБОРОЧНЫХ ЕДИНИЦ

Номер фигуры	Номер позиции	Обозначение	Наименование сборочных единиц деталей	Колич. на сб. ед.	Сведения о взаимо- заменяемости и конст. руктивных изменениях
I	67	I 760I 2300 003 003	Узел страховочный	4	
		340IA-2-8-I6	Шайба	8	
		3302A-8	Гайка	8	
	68	4996A-6-22	Болт	32	
		ИлI63I-6-35-552	Пластина анкерная	2	
	69	4996A-6-22	Болт	32	
		ИлI63I-6-25-I052	Пластина анкерная от нервюры № 39 к нервюре № 43 по реб- рам № 8 и I4	2	
	70	I-6-22	Болт	4	
		ОСТ I I0573-72	Пластина гаечная	I	
		УН20-67-II			
	71	I-6-22	Болт	4	
		ОСТ I I0573-72	Пластина гаечная	I	
	УН20-67-20				
	72	584An-8-34	Болт	I2	
		8-32 ОСТ I I0575-72	Болт	I2	
		338IA-8	Гайка	I2	
	73	I 760I 9803 580 000	Кронштейн	4	
	74	584An-8-30	Болт	4	
		338IA-8	Гайка	4	
	75	I 760I 234I 08I 00I	Кронштейн по нервюре № 24 (прав.)	I	
		I 760I 234I 08I 002	Кронштейн по нервюре № 24 (лев.)	I	
		I 760I 234I 08I 003	Кронштейн по нервюре № 32 (прав.)	I	
		I 760I 234I 08I 004	Кронштейн по нервюре № 32 (лев.)	I	
	76	584An-8-38	Болт	4	
		338IA-8	Гайка	4	
	77	I 760I 2343 08I 00I	Кронштейн по нервюре № 24 (прав.)	I	
I 760I 2343 08I 002		Кронштейн по нервюре № 24 (лев.)	I		
I 760I 2343 082 00I		Кронштейн по нервюре № 32 (прав.)	I		

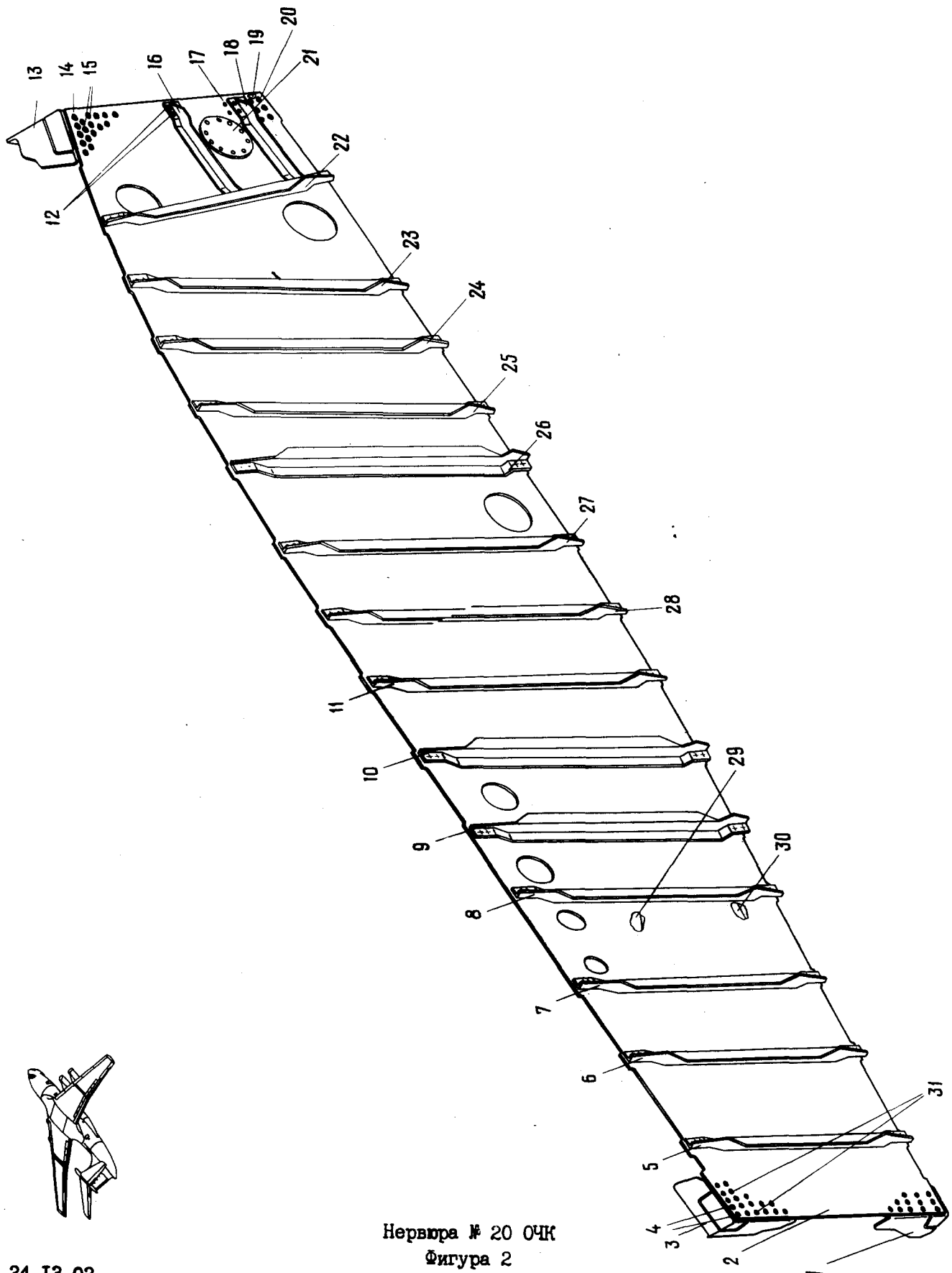


КАТАЛОГ ДЕТАЛЕЙ И СБОРОЧНЫХ ЕДИНИЦ

Номер фигуры	Номер позиции	Обозначение	Наименование сборочных единиц деталей	Колич. на сб. ед.	Сведения о взаимо- заменяемости и конст руктивных изменениях
I.	77	I 760I 2343 082 002	Кронштейн по нервюре № 32 (лев.)	I	
	78	584An-8-24	Болт	8	
		388IA-8	Гайка	8	
	79	I 760I 2382 000 00I	Установка задних узлов крепления рельсов (прав.)	I	
		I 760I 2382 000 002	Установка задних узлов крепления рельсов (лев.)	I	
	80	I 760I 2300 I50 045	Обтекатель (прав.)	I	
		I 760I 2300 I50 046	Обтекатель (лев.)	I	
	8I	3I86A-5-I0	Болт	34	
		338IA-5	Гайка	34	
	82	ИлI6I4-6-32	Болт	I0	
УНI0-28-6		Гермогайка	I0		

ИЛ-76

КАТАЛОГ
ДЕТАЛЕЙ И СБОРОЧНЫХ ЕДИНИЦ



Нервюра № 20 ОЧК
Фигура 2

24.13.02
Стр. 10

10 июня 1978 г.



КАТАЛОГ ДЕТАЛЕЙ И СБОРОЧНЫХ ЕДИНИЦ

Номер фигуры	Номер позиции	Обозначение	Наименование сборочных единиц. деталей	Колич. на сб. ед.	Сведения о взаимо- заменяемости и конст- руктивных изменениях
2		I 760I 2333 200 001	НЕРВЮРА № 20 ОЧК (ПРАВ.)	I	НЗ
		I 760I 2333 200 002	НЕРВЮРА № 20 ОЧК (ЛЕВ.)	I	
I		I 760I 2333 202 001	Фитинг (прав.)	I	
		I 760I 2333 202 002	Фитинг (лев.)	I	
2		I 760I 2333 200 003	Стенка (прав.)	I	
		I 760I 2333 200 004	Стенка (лев.)	I	
3		I 760I 2333 20I 001	Фитинг (прав.)	I	
		I 760I 2333 20I 002	Фитинг (лев.)	I	
4		3024А-5-26 Ц	Болт	I2	
5		I 760I 2333 200 005	Стойка (прав.)	I	
		I 760I 2333 200 006	Стойка (лев.)	I	
6		I 760I 2333 200 007	Стойка (прав.)	I	
		I 760I 2333 200 008	Стойка (лев.)	I	
7		I 760I 2333 200 009	Стойка (прав.)	I	
		I 760I 2333 200 010	Стойка (лев.)	I	
8		I 760I 2333 200 011	Стойка (прав.)	I	
		I 760I 2333 200 012	Стойка (лев.)	I	
9		I 760I 2333 200 013	Стойка (прав.)	I	
		I 760I 2333 200 014	Стойка (лев.)	I	
10		I 760I 2333 200 015	Стойка (прав.)	I	
		I 760I 2333 200 016	Стойка (лев.)	I	
11		I 760I 2333 200 017	Стойка (прав.)	I	
		I 760I 2333 200 018	Стойка (лев.)	I	
12		3024-6-18 Ц	Болт	84	
13		I 760I 2333 203 001	Фитинг (прав.)	I	
		I 760I 2333 203 002	Фитинг (лев.)	I	
14		3024А-5-22 Ц	Болт	22	
15		3024А-5-18 Ц	Болт	36	
16		I 760I 2333 200 033	Таврик (прав.)	I	
		I 760I 2333 200 034	Таврик (лев.)	I	
17		3024А-5-16 Ц	Болт	40	
18		I 760I 2333 200 035	Таврик (прав.)	I	
		I 760I 2333 200 036	Таврик (лев.)	I	
19		I 760I 2333 204 001	Фитинг (прав.)	I	
		I 760I 2333 204 002	Фитинг (лев.)	I	

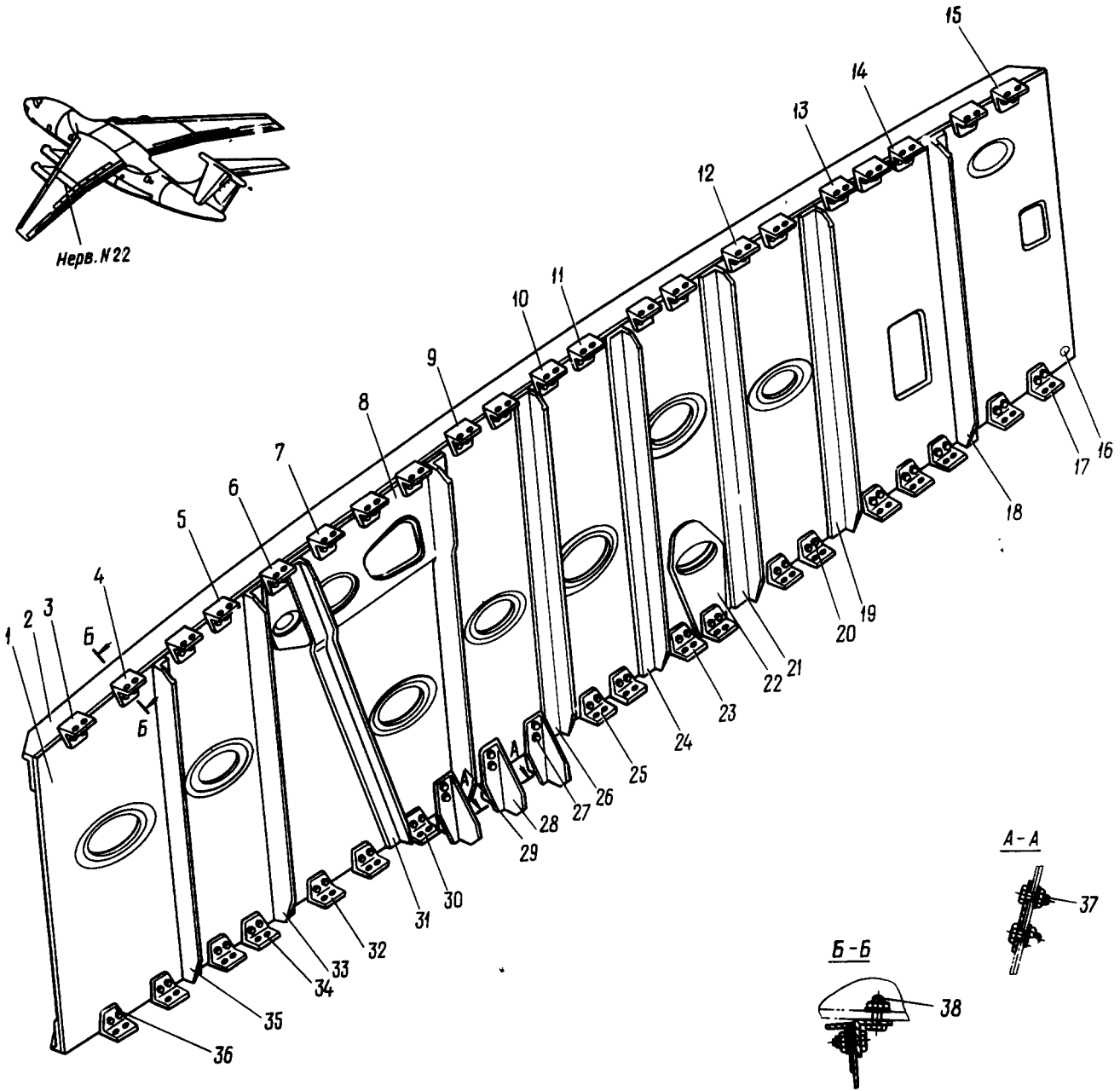


КАТАЛОГ
ДЕТАЛЕЙ И СБОРОЧНЫХ ЕДИНИЦ

Номер фигуры	Номер позиции	Обозначение	Наименование сборочных единиц, деталей	Колич. на сб. ед.	Сведения о взаимо- заменяемости и конст. руктивных изменениях
2	20	3024А-5-20 Ц	Болт	17	
	21	I 760I 2333 200 043	Накладка	2	
	22	I 760I 2333 200 031	Стойка (прав.)	I	
		I 760I 2333 200 032	Стойка (лев.)	I	
	23	I 760I 2333 200 029	Стойка (прав.)	I	
		I 760I 2333 200 030	Стойка (лев.)	I	
	24	I 760I 2333 200 027	Стойка (прав.)	I	
		I 760I 2333 200 028	Стойка (лев.)	I	
	25	I 760I 2333 200 025	Стойка (прав.)	I	
		I 760I 2333 200 026	Стойка (лев.)	I	
	26	I 760I 2333 200 023	Стойка (прав.)	I	
		I 760I 2333 200 024	Стойка (лев.)	I	
	27	I 760I 2333 200 021	Стойка (прав.)	I	
		I 760I 2333 200 022	Стойка (лев.)	I	
	28	I 760I 2333 200 019	Стойка (прав.)	I	
		I 760I 2333 200 020	Стойка (лев.)	I	
	29	I 760I 2333 200 039	Профиль (прав.)	I	
		I 760I 2333 200 040	Профиль (лев.)	I	
	30	I 760I 2333 200 041	Профиль (прав.)	I	
		I 760I 2333 200 042	Профиль (лев.)	I	
31	3024А-5-24 Ц	Болт	20		



КАТАЛОГ
ДЕТАЛЕЙ И СБОРОЧНЫХ ЕДИНИЦ



Нерв № 22 ОЧК
Фигура 3



КАТАЛОГ
ДЕТАЛЕЙ И СБОРОЧНЫХ ЕДИНИЦ

Номер фигуры	Номер позиции	Обозначение	Наименование сборочных единиц, деталей	Колич. на сб. ед.	Сведения о взаимо- заменяемости и конст. руктивных изменениях
3		I 760I 2333 220 001	НЕРВЮРА № 22 ОЧК (ПРАВ.)		НЗ
		I 760I 2333 220 002	НЕРВЮРА № 22 ОЧК (ЛЕВ.)		
	I	I 760I 2333 220 003	Стенка (прав.)	I	
		I 760I 2333 220 004	Стенка (лев.)	I	
	2	I 760I 2333 220 005	Пояс верхний (прав.)	I	
		I 760I 2333 220 006	Пояс верхний (лев.)	I	
	3	УН20-80-25	Уголок	2	
	4	УН20-80-24	Уголок	4	
	5	УН20-80-23	Уголок	2	
	6	УН20-59-23	Уголок	2	
	7	УН20-80-22	Уголок	6	
	8	I 760I 2333 220 027	Окантовка (прав.)	I	
		I 760I 2333 220 028	Окантовка (лев.)	I	
	9	УН20-80-21	Уголок	4	
	10	УН20-59-21	Уголок	2	
	11	УН20-80-20	Уголок	2	
	12	УН20-80-19	Уголок	6	
	13	УН20-59-18	Уголок	2	
	14	УН20-80-18	Уголок	6	
	15	УН20-80-17	Уголок	2	
	16	I 760I 2333 220 007	Пояс нижний (прав.)	I	
		I 760I 2333 220 008	Пояс нижний (лев.)	I	
	17	УН20-80-01	Уголок	10	
18	I 760I 2333 220 025	Стойка (прав.)	I		
	I 760I 2333 220 026	Стойка (лев.)	I		
19	I 760I 2333 220 023	Стойка (прав.)	I		
	I 760I 2333 220 024	Стойка (лев.)	I		
20	39I9A-6-I4	Болт	134		
21	I 760I 2333 220 021	Стойка (прав.)	I		
	I 760I 2333 220 022	Стойка (лев.)	I		
22	I 760I 2333 220 029	Окантовка (прав.)	I		
	I 760I 2333 220 030	Окантовка (лев.)	I		
23	УН20-80-02	Уголок	6		

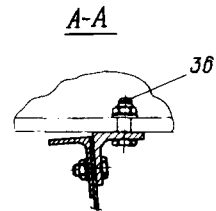
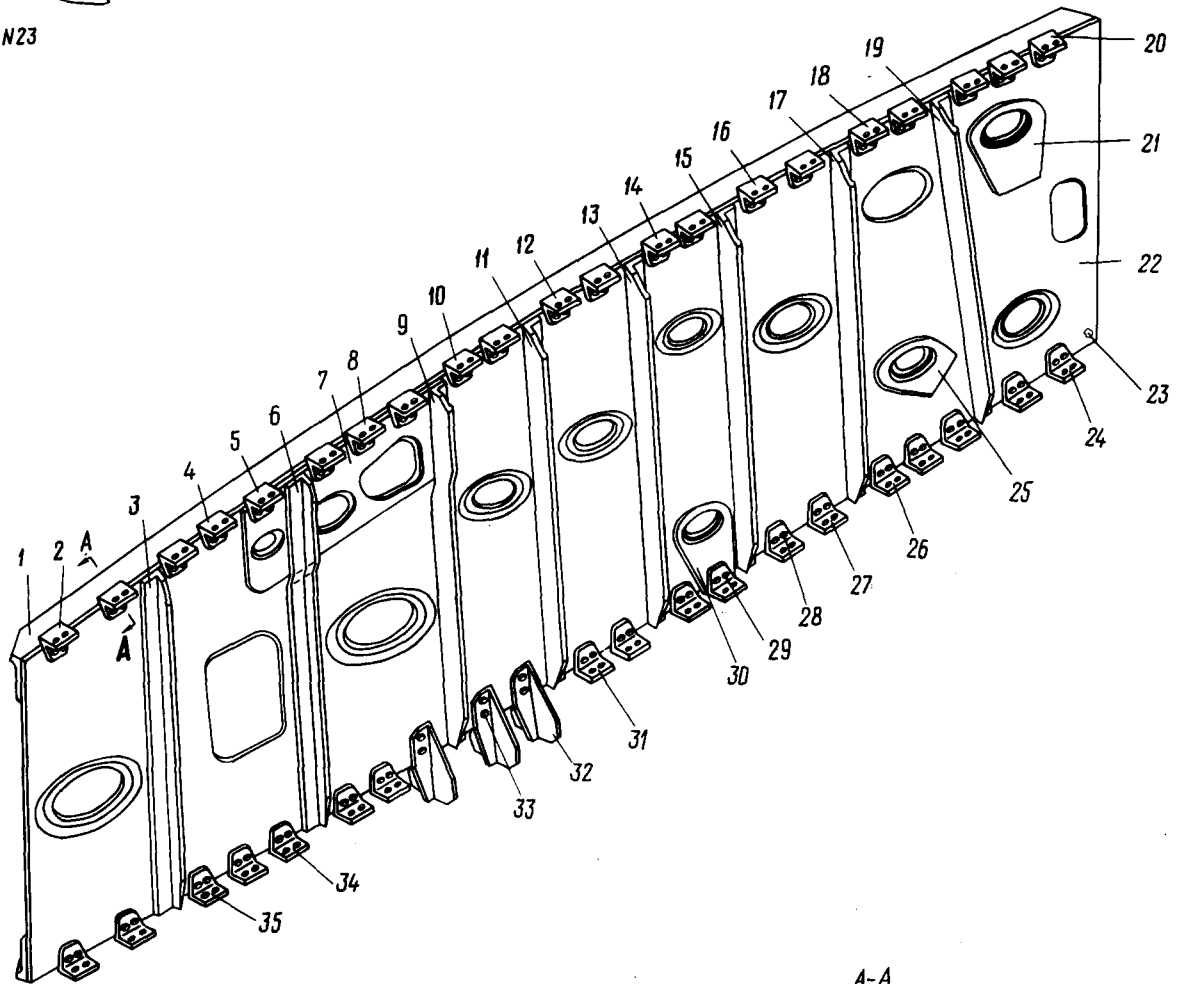
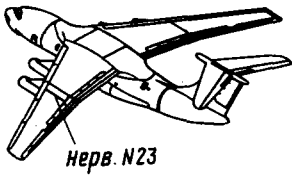


КАТАЛОГ
ДЕТАЛЕЙ И СБОРОЧНЫХ ЕДИНИЦ

Номер фигуры	Номер позиции	Обозначение	Наименование сборочных единиц. деталей	Колич. на сб. ед.	Сведения о взаимо- заменяемости и конст. руктивных изменениях
3	24	I 760I 2333 220 0I9	Стойка (прав.)	I	
		I 760I 2333 220 020	Стойка (лев.)	I	
	25	УН20-59-02	Уголок	4	
	26	I 760I 2333 220 0I7	Стойка (прав.)	I	
		I 760I 2333 220 0I8	Стойка (лев.)	I	
	27	59I9A-5-14	Болт	20	
	28	I 760I 2333 22I 00I	Таврик (прав.)	3	
		I 760I 2333 22I 002	Таврик (лев.)	3	
	29	I 760I 2333 220 0I5	Стойка (прав.)	I	
		I 760I 2333 220 0I6	Стойка (лев.)	I	
	30	УН20-59-03	Уголок	4	
	3I	I 760I 2333 220 0I3	Стойка (прав.)	I	
		I 760I 2333 220 0I4	Стойка (лев.)	I	
	32	УН20-80-03	Уголок	2	
	33	I 760I 2333 220 0II	Стойка (прав.)	I	
		I 760I 2333 220 0I2	Стойка (лев.)	I	
	34	УН20-80-04	Уголок	6	
	35	I 760I 2333 220 009	Стойка (прав.)	I	
I 760I 2333 220 0I0		Стойка (лев.)	I		
36	УН20-80-05	Уголок	2		
37	59I9A-6-16	Болт	32		
38	3003A-6-22	Болт	I38		



КАТАЛОГ
ДЕТАЛЕЙ И СБОРОЧНЫХ ЕДИНИЦ



Нервюра № 23 ОЧК
Фигура 4



КАТАЛОГ
ДЕТАЛЕЙ И СБОРОЧНЫХ ЕДИНИЦ

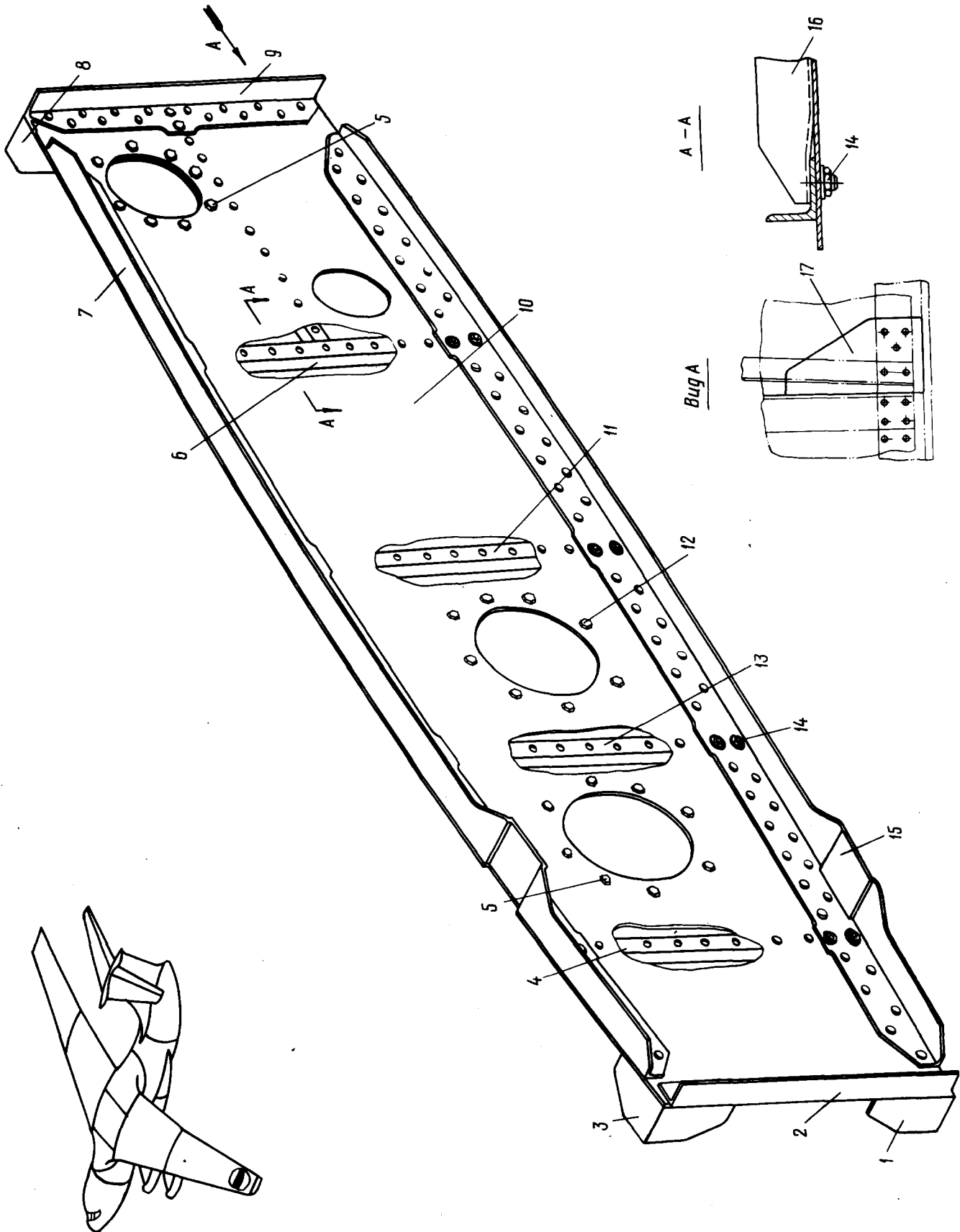
Номер фигуры	Номер позиции	Обозначение	Наименование сборочных единиц деталей	Колич. на сб. ед.	Сведения о взаимо- заменяемости и конст. руктивных изменениях
4		I 760I 2333 230 001	НЕРВЮРА № 23 ОЧК (ПРАВ.)		НЗ
		I 760I 2333 230 002	НЕРВЮРА № 23 ОЧК (ЛЕВ.)		
	I	I 760I 2333 230 005	Пояс нервюры верхний (прав.)	I	
		I 760I 2333 230 006	Пояс нервюры верхний (лев.)	I	
	2	УН20-80-24	Уголок	I	
	3	I 760I 2333 230 009	Стойка (прав.)	I	
		I 760I 2333 230 010	Стойка (лев.)	I	
	4	УН20-80-23	Уголок	6	
	5	УН20-59-22	Угольник	2	
		I 760I 2333 230 011	Стойка (прав.)	I	
		I 760I 2333 230 012	Стойка (лев.)	I	
	7	I 760I 2333 230 027	Окантовка (прав.)	I	
		I 760I 2333 230 028	Окантовка (лев.)	I	
	8	УН20-80-22	Уголок	4	
	9	I 760I 2333 230 013	Стойка (прав.)	I	
		I 760I 2333 230 014	Стойка (лев.)	I	
	10	УН20-80-21	Уголок	6	
	11	I 760I 2333 230 015	Стойка (прав.)	I	
		I 760I 2333 230 016	Стойка (лев.)	I	
	12	УН20-59-21	Угольник	2	
I 760I 2333 230 017		Стойка (прав.)	I		
I 760I 2333 230 016		Стойка (лев.)	I		
13	I 760I 2333 230 017	Стойка	I		
14	УН20-80-20	Уголок	6		
15	I 760I 2333 230 019	Стойка (прав.)	I		
	I 760I 2333 230 020	Стойка (лев.)	I		
16	УН20-80-19	Уголок	6		
17	I 760I 2333 230 021	Стойка (прав.)	I		
	I 760I 2333 230 022	Стойка (лев.)	I		
18	УН20-59-19	Угольник	2		
19	I 760I 2333 230 023	Стойка (прав.)	I		
	I 760I 2333 230 024	Стойка (лев.)	I		
20	УН20-80-18	Уголок	6		
	I 760I 2333 230 033	Окантовка (прав.)	I		
	I 760I 2333 230 034	Окантовка (лев.)	I		



КАТАЛОГ ДЕТАЛЕЙ И СБОРОЧНЫХ ЕДИНИЦ

Номер фигуры	Номер позиции	Обозначение	Наименование сборочных единиц деталей	Колич на сб ед	Сведения о взаимо- заменяемости и конст руктивных изменениях
4	22	I 760I 2333 230 003 I 760I 2333 230 004	Стенка (прав.) Стенка (лев.)	I I	
	23	I 760I 2333 230 007 I 760I 2333 230 008	Пояс нервюры нижний (прав.) Пояс нервюры нижний (лев.)	I I	
	24	УН20-80-01	Уголок	6	
	25	I 760I 2333 230 I31 I 760I 2333 230 I32	Окантовка (прав.) Окантовка (лев.)	I I	
	26	УН20-59-02	Угольник	4	
	27	УН20-80-02	Уголок	10	
	28	3024A6-I4 Ц I-6-I4 ОСТ I I0569-72	Болт Болт	I44 I44	По № 06I60 С № 07I62
	29	3024A-6-I6 Ц I-6-I6 ОСТ I I0569-72	Болт Болт	32 32	По № 03078 С № 04083
	30	I 760I 2333 230 029 I 760I 2333 230 030	Окантовка (прав.) Окантовка (лев.)	I I	
	31	УН20-59-03	Угольник	I	
	32	I 760I 2333 22I 003 I 760I 2333 22I 004	Таврик (прав.) Таврик (лев.)	3 3	
	33	3024A-5-I4 Ц I-5-I4 ОСТ I I0569-72	Болт Болт	28 28	По № 03078 С № 04083
	34	УН20-80-03	Уголок	4	
	35	УН20-80-04	Уголок	6	
	36	3003A-6-22 Ц	Болт	I44	

КАТАЛОГ
ДЕТАЛЕЙ И СБОРОЧНЫХ ЕДИНИЦ





КАТАЛОГ
ДЕТАЛЕЙ И СБОРОЧНЫХ ЕДИНИЦ

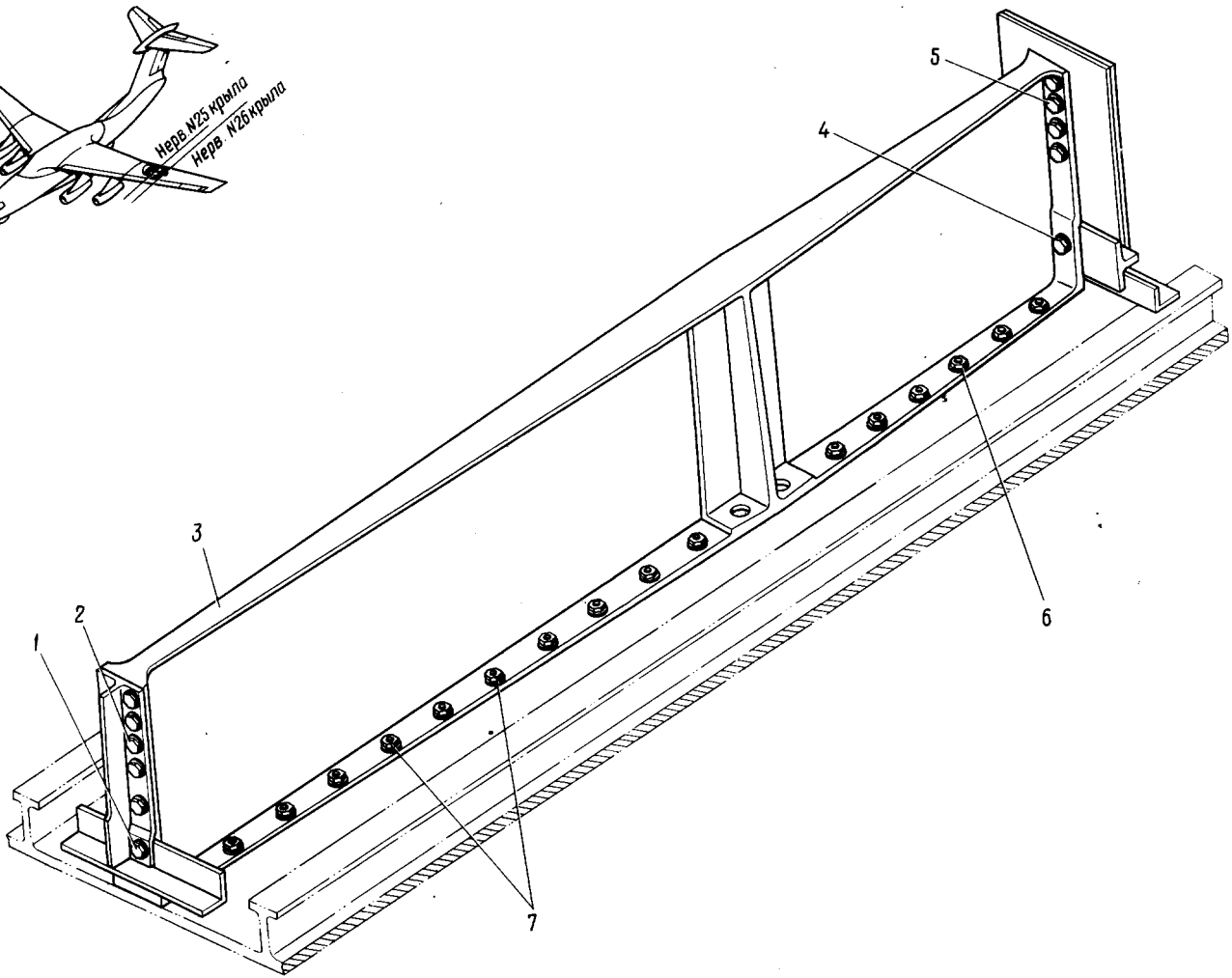
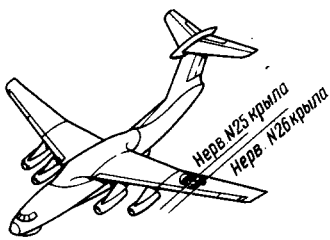
Номер фигуры	Номер позиции	Обозначение	Наименование сборочных единиц. деталей	Колич. на сб. ед.	Сведения о взаимо- заменяемости и конст- руктивных изменениях	
5		I 760I 2333 390 001	НЕРВЮРА № 39 ОЧК (ПРАВ.)	I	НЗ	
		I 760I 2333 390 002	НЕРВЮРА № 39 ОЧК (ЛЕВ.)	I		
	I	I 760I 2333 396 001	Фитинг (прав.)	I		
		I 760I 2333 396 002	Фитинг (лев.)	I		
	2	I 760I 2333 390 003	Стойка (прав.)	I		
		I 760I 2333 390 004	Стойка (лев.)	I		
	3	I 760I 2333 394 001	Фитинг (прав.)	I		
		I 760I 2333 394 002	Фитинг (лев.)	I		
	4	I 760I 2333 390 005	Стойка (прав.)	I		
		I 760I 2333 390 006	Стойка (лев.)	I		
	5		499IA-6-26	Болт		I6
			УН10-28-6	Гайка		I6
			340IA-I,5-6-I2	Шайба		I6
	6		I 760I 2333 390 011	Стойка (прав.)		I
			I 760I 2333 390 012	Стойка (лев.)		I
7		I 760I 2333 392 001	Пояс верхний (прав.)	I		
		I 760I 2333 392 002	Пояс верхний (лев.)	I		
8		I 760I 2333 395 001	Фитинг (прав.)	I		
		I 760I 2333 395 002	Фитинг (лев.)	I		
9		I 760I 2333 390 013	Стойка (прав.)	I		
		I 760I 2333 390 014	Стойка (лев.)	I		
10		I 760I 2333 391 001	Стенка (прав.)	I		
		I 760I 2333 391 002	Стенка (лев.)	I		
11		I 760I 2333 390 009	Стойка (прав.)	I		
		I 760I 2333 390 010	Стойка (лев.)	I		
12		59I9A-6-20	Болт	20		
		33I5A-6	Гайка	20		
		340IA-I,5-6-I2	Шайба	20		
13		I 760I 2333 390 007	Стойка (прав.)	I		
		I 760I 2333 390 008	Стойка (лев.)	I		
14		59I9A-5-I4	Болт	I7		
		33I5A-5	Гайка	I7		
		340IA-I,5-5-I0	Шайба	I7		
15		I 760I 2333 393 001	Пояс нижний (прав.)	I		
		I 760I 2333 393 002	Пояс нижний (лев.)	I		



КАТАЛОГ
ДЕТАЛЕЙ И СБОРОЧНЫХ ЕДИНИЦ

Номер фигуры	Номер позиции	Обозначение	Наименование сборочных единиц, деталей	Колич. на сб. ед.	Сведения о взаимо- заменяемости и конст. руктивных изменениях
5	I6	I 760I 2333 390 0I5	Профиль (прав.)	I	
		I 760I 2333 390 0I6	Профиль (лев.)	I	
	I7	I 760I 2333 397 00I	Фитинг (прав.)	I	
		I 760I 2333 397 002	Фитинг (лев.)	I	

КАТАЛОГ
ДЕТАЛЕЙ И СБОРОЧНЫХ ЕДИНИЦ



Установка балки
Фигура 6

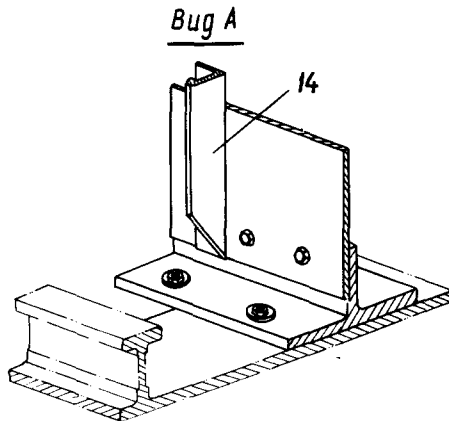
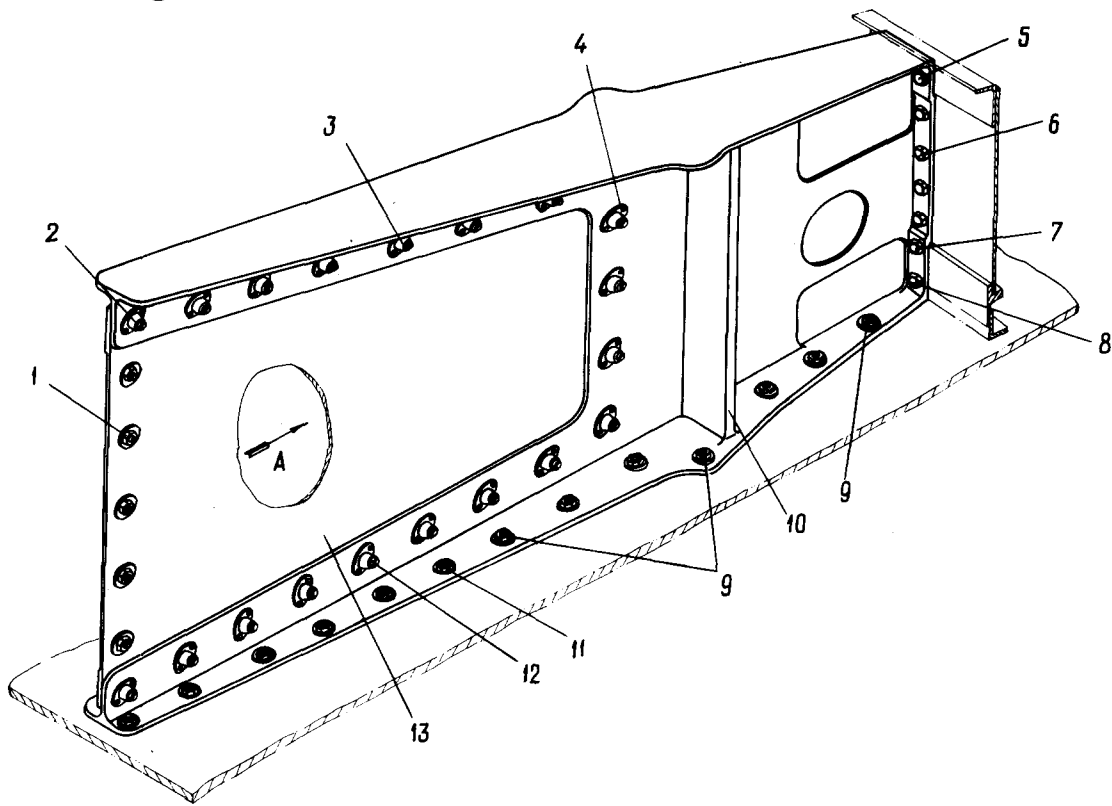
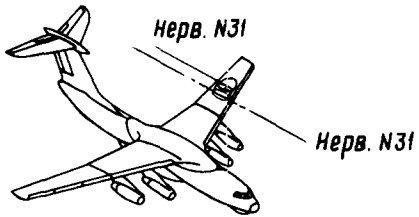


КАТАЛОГ
ДЕТАЛЕЙ И СБОРОЧНЫХ ЕДИНИЦ

Номер фигуры	Номер позиции	Обозначение	Наименование сборочных единиц деталей	Колич. на сб. ед.	Сведения о взаимо- заменяемости и конст- руктивных изменениях
6		I 760I 2300 I70 001	УСТАНОВКА БАЛКИ (ПРАВ.)	I	3
		I 760I 2300 I70 002	УСТАНОВКА БАЛКИ (ЛЕВ.)	I	
	I	59I9A-6-24	Болт	8	
		33I5A-6 Ц	Гайка	8	
		340IA-I,5-6-I2	Шайба	8	
	2	59I9A-6-20	Болт	I6	
		33I5A-6 Ц	Гайка	I6	
		340IA-I,5-6-I2	Шайба	I6	
	3	I 760I 2300 I7I 001	Балка (прав.)	I	
		I 760I 2300 I7I 002	Балка (лев.)	I	
	4	59I9A-6-22	Болт	8	
		33I5A-6 Ц	Гайка	8	
		340IA-I,5-6-I2	Шайба	8	
	5	59I9A-8-34	Болт	4	
	33I5A-8 Ц	Гайка	4		
	340IA-2-8-I6	Шайба	4		
6	59I9A-6-26	Болт	I6		
	33I5A-6 Ц	Гайка	I6		
	340IA-I,5-6-I2	Шайба	I6		
7	H56-024-6-I9 Ц	Болт	32		
	33I5A-6	Гайка	32		
	340IA-I,5-6-I2	Шайба	32		

Ил 76

КАТАЛОГ
ДЕТАЛЕЙ И СБОРОЧНЫХ ЕДИНИЦ



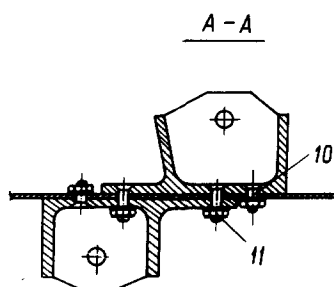
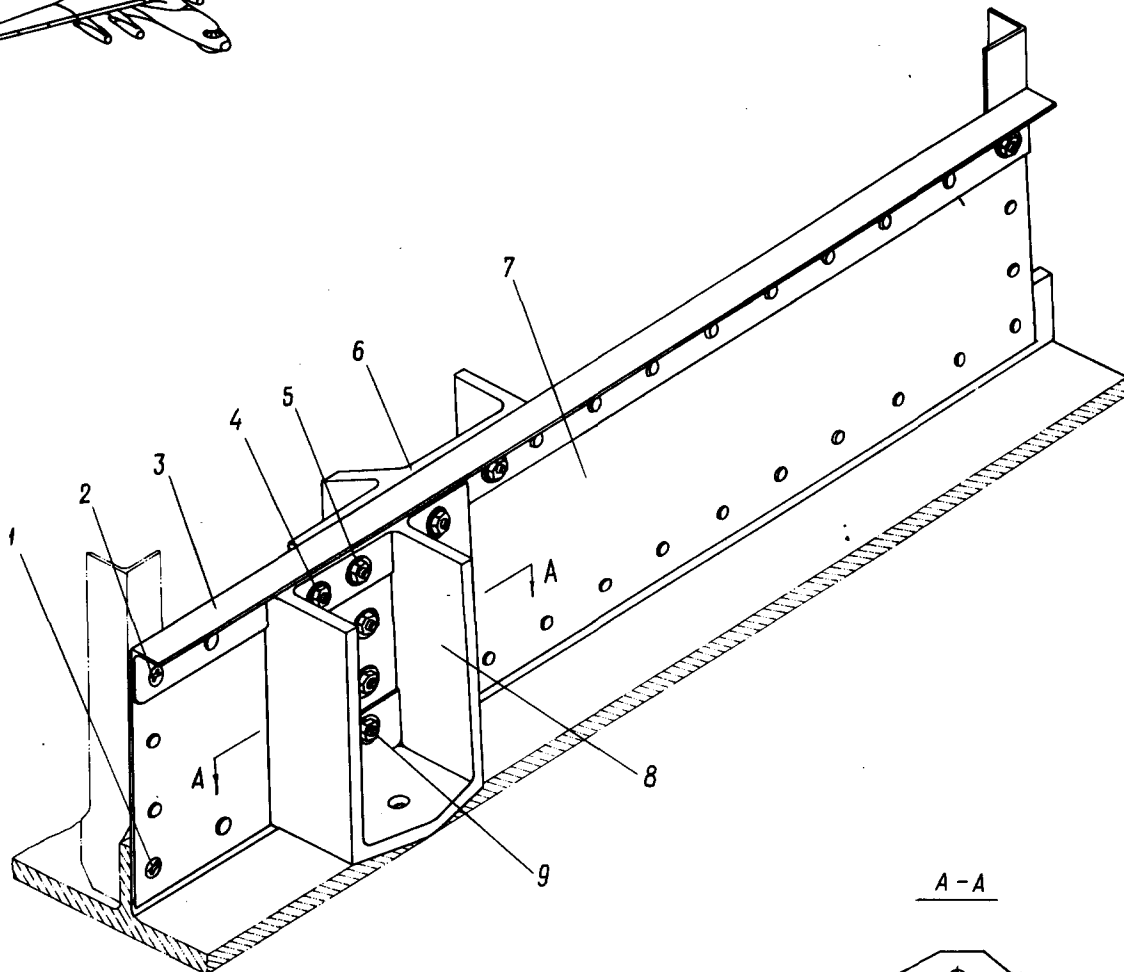
Установка балки
Фигура 7



КАТАЛОГ
ДЕТАЛЕЙ И СБОРОЧНЫХ ЕДИНИЦ

Номер фигуры	Номер позиции	Обозначение	Наименование сборочных единиц. деталей	Колич. на сб. ед.	Сведения о взаимо- заменяемости и конст- руктивных изменениях
7		I 760I 2300 180 001 I 760I 2300 180 002	УСТАНОВКА БАЛКИ (ПРАВ.) УСТАНОВКА БАЛКИ (ЛЕВ.)	I I	3
	I	3024A-6-14 Ц 3381A-6 Ц	Болт Гайка	18 18	
	2	3024A-6-20 Ц 3381A-6 Ц	Болт Гайка	24 24	
	3	3024A-6-18 Ц 3381A-6 Ц	Болт Гайка	4 4	
	4	3024A-6-22 Ц 3381A-6 Ц	Болт Гайка	24 24	
	5	59I9A-6-26 33I5A-6 340IA-I,5-6-I2	Болт Гайка Шайба	2 2 2	
	6	59I9A-6-18 33I5A-6 340IA-I,5-6-I2	Болт Гайка Шайба	40 40 40	
	7	59I9A-6-24 33I5A-6 340IA-I,5-6-I2	Болт Гайка Шайба	6 6 6	
	8	59I9A-6-20 33I5A-6 340IA-I,5-6-I2	Болт Гайка Шайба	4 4 4	
	9	H56-024-6-16 Ц 33I5A-6 340IA-I,5-6-I2	Болт Гайка Шайба	48 48 48	
	10	I 760I 2300 181 001 I 760I 2300 181 002	Балка (прав.) Балка (лев.)	I I	
	11	H56-024-6-17 Ц 33I5A-6 340IA-I,5-6-I2	Болт Гайка Шайба	16 16 16	
	12	3024A-6-16 Ц 3381A-6	Болт Гайка	30 30	
	13	I 760I 2300 183 001 I 760I 2300 183 002	Крышка (прав.) Крышка (лев.)	I I	
14	I 760I 2300 182 003	Стойка	2		

КАТАЛОГ
ДЕТАЛЕЙ И СБОРОЧНЫХ ЕДИНИЦ



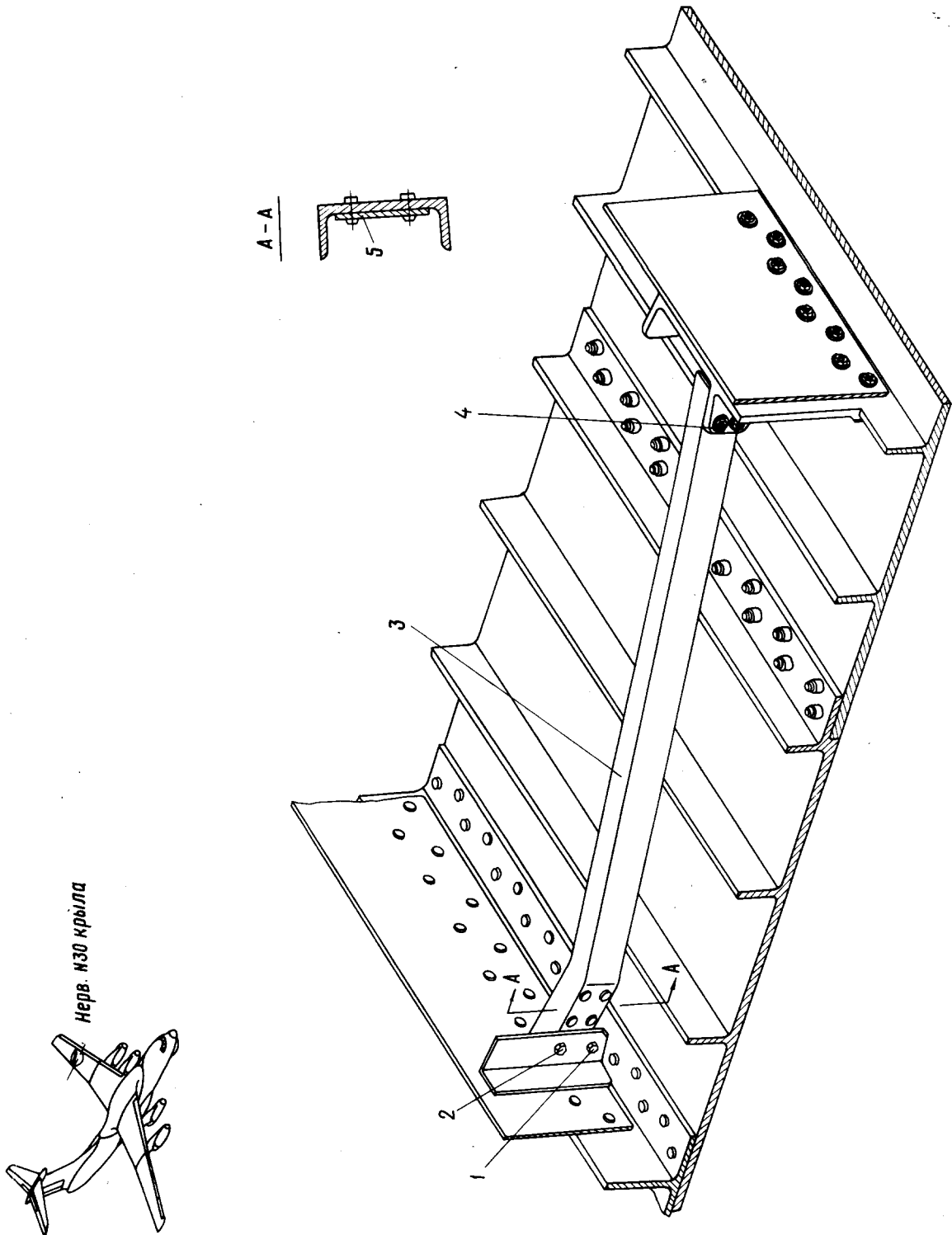
Балка под специальный узел
Фигура 8



КАТАЛОГ
ДЕТАЛЕЙ И СБОРОЧНЫХ ЕДИНИЦ

Номер фигуры	Номер позиции	Обозначение	Наименование сборочных единиц, деталей	Колич. на сб. ед.	Сведения о взаимо- заменяемости и конст- руктивных изменениях
8		I 760I 2300 I95 001 I 760I 2300 I95 002	БАЛКА ПОД СПЕЦИАЛЬНЫЙ УЗЕЛ (ПРАВ.) БАЛКА ПОД СПЕЦИАЛЬНЫЙ УЗЕЛ (ЛЕВ.)	I I	3
	I	59I9A-6-20 33I5A-6 340IA-I,5-6-I2	Болт Гайка Шайба	2 2 2	
	2	59I9A-6-I6 33I5A-6 340IA-I,5-6-I2	Болт Гайка Шайба	4 4 4	
	3	I 760I 2300 I95 005 I 760I 2300 I95 006	Пояс (прав.) Пояс (лев.)	I I	
	4	59I9A-6-I8 33I5A-6 340IA-I,5-6-I2	Болт Гайка Шайба	4 4 4	
	5	59I9A-6-22 33I5A-6 340IA-I,5-6-I2	Болт Гайка Шайба	4 4 4	
	6	I 760I 2300 I94 001 I 760I 2300 I94 002	Фитинг (прав.) Фитинг (лев.)	I I	
	7	I 760I 2300 I98 001 I 760I 2300 I98 002	Стенка (прав.) Стенка (лев.)	I I	
	8	I 760I 2300 I96 001 I 760I 2300 I96 002	Фитинг (прав.) Фитинг (лев.)	I I	
	9	5926A-6-20 33I5A-6 340IA-I,5-6-I2	Болт Гайка Шайба	20 20 20	
	10	5926A-6-I6 33I5A-6 340IA-I,5-6-I2	Болт Гайка Шайба	16 16 16	
	II	5926A-6-24 33I5A-6 340IA-I,5-6-I2	Болт Гайка Шайба	4 4 4	

КАТАЛОГ
ДЕТАЛЕЙ И СБОРОЧНЫХ ЕДИНИЦ



нерв. н30 крыла

Балка
Фигура 9



КАТАЛОГ
ДЕТАЛЕЙ И СБОРОЧНЫХ ЕДИНИЦ

Номер фигуры	Номер позиции	Обозначение	Наименование сборочных единиц, деталей	Колич. на сб. ед.	Сведения о взаимо- заменяемости и конст- руктивных изменениях
9		I 760I 2300 I99 00I	БАЛКА (ПРАВ.)	I	3
		I 760I 2300 I99 002	БАЛКА (ЛЕВ.)	I	
	I	59I9A-6-26	Болт	2	
		33I5A-6	Гайка	2	
		340IA-I,5-6-I2	Шайба	2	
	2	59I9A-6-22	Болт	2	
		33I5A-6	Гайка	2	
		340IA-I,5-6-I2	Шайба	2	
	3	I 760I 2300 I99 003	Профиль (прав.)	I	
		I 760I 2300 I99 004	Профиль (лев.)	I	
	4	59I9A-6-20	Болт	IO	
		33I5A-6	Гайка	IO	
		340IA-I,5-6-I2	Шайба	IO	
	5	I 760I 2300 I99 005	Накладка (прав.)	I	
		I 760I 2300 I99 006	Накладка (лев.)	I	

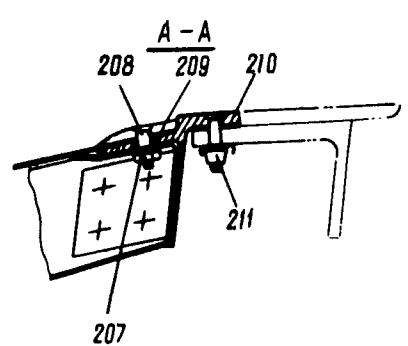
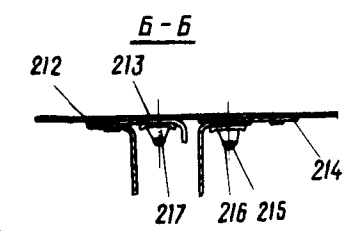
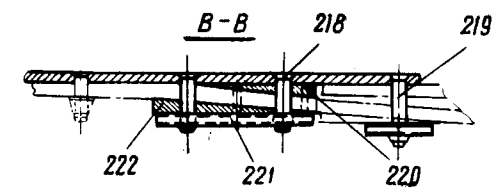
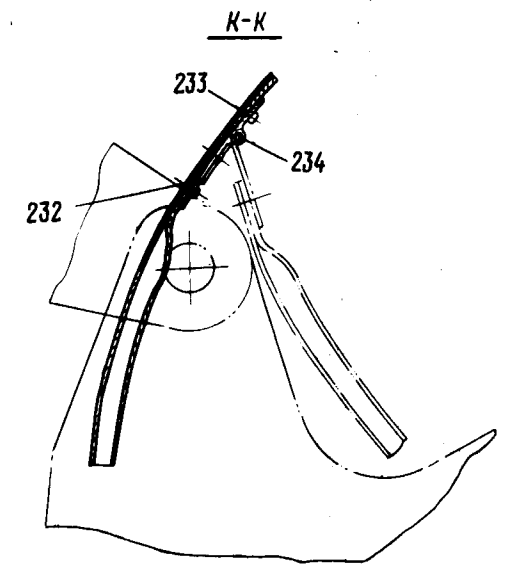
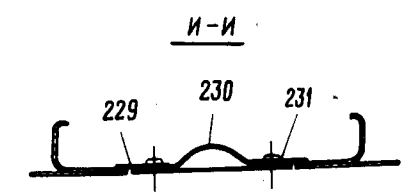
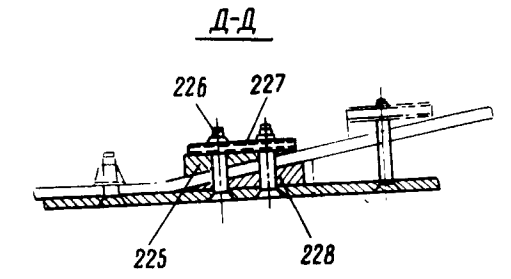
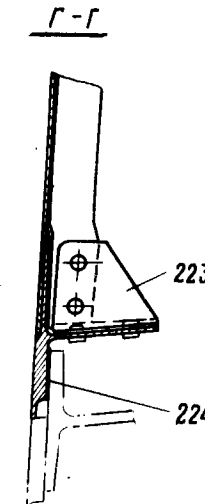
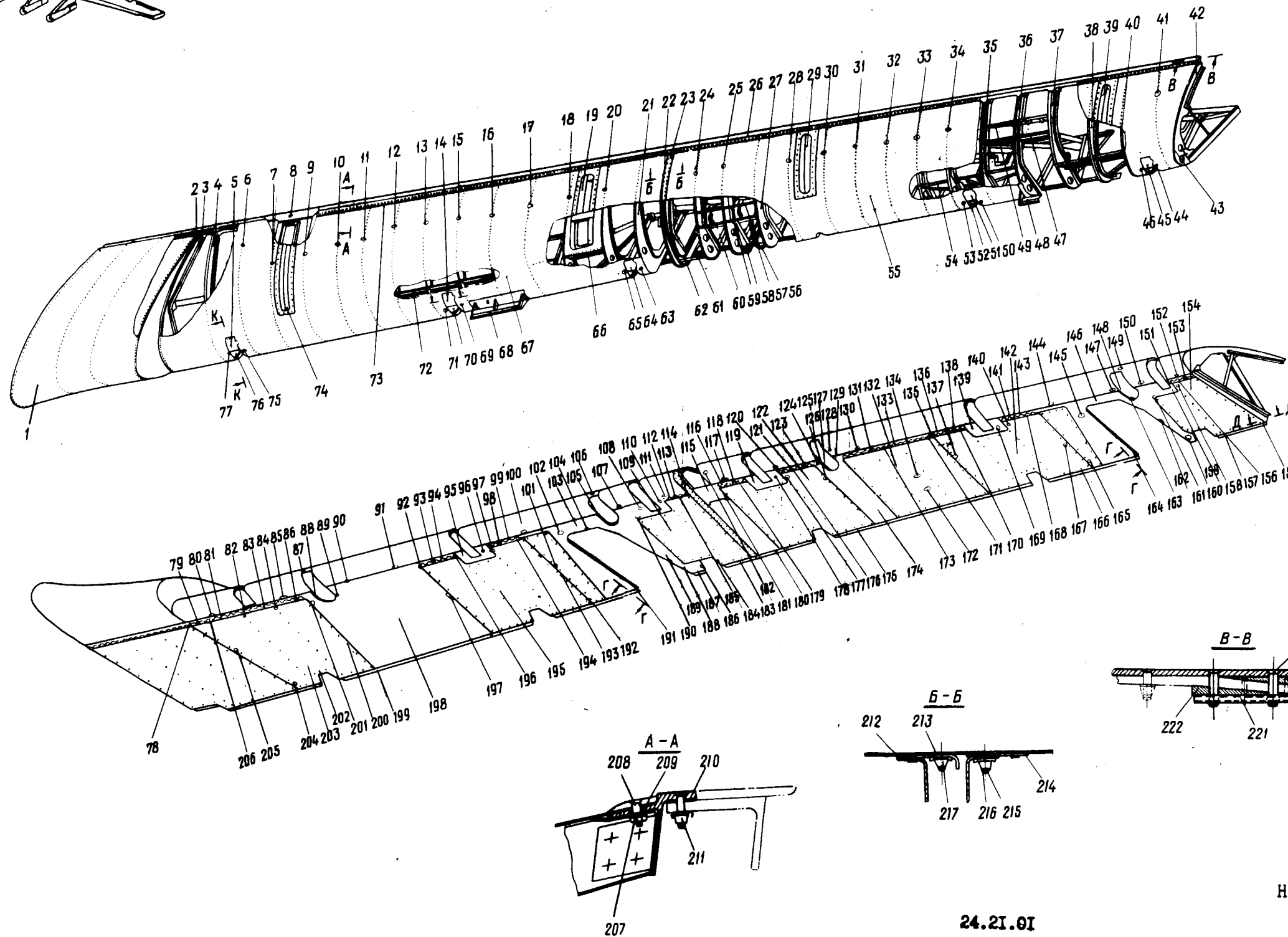
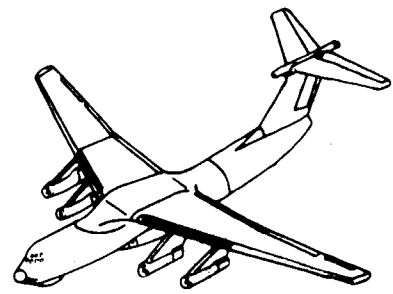
24.20.00

ВСПОМОГАТЕЛЬНАЯ КОНСТРУКЦИЯ

24.21.00

ВСПОМОГАТЕЛЬНАЯ КОНСТРУКЦИЯ СЧК

Ил 76
КАТАЛОГ
ДЕТАЛЕЙ И СБОРОЧНЫХ ЕДИНИЦ



Носовая часть СЧК
Фигура I

24.21.01
Стр. 2/1



КАТАЛОГ
ДЕТАЛЕЙ И СБОРОЧНЫХ ЕДИНИЦ

Номер фигуры	Номер позиции	Обозначение	Наименование сборочных единиц деталей	Колич. на сб. ед.	Сведения о взаимо- заменяемости и конст- руктивных изменениях
I		I 760I 2250 000 001	НОСОВАЯ ЧАСТЬ СЧК (ПРАВ.)	I	С № 0306I; НЗ С № 0306I; НЗ
		I 760I 2250 000 002	НОСОВАЯ ЧАСТЬ СЧК (ЛЕВ.)	I	
	I	I 760I 2250 100 001	Часть СЧК носовая у борта фюзеляжа (сборочный) (прав.)	I	
		I 760I 2250 100 002	Часть СЧК носовая у борта фюзеляжа (сборочный) (лев.)	I	
	2	I 760I 2253 040 001	Носок № 4	I	
		I 760I 2253 040 002	Носок № 4	I	
	3	I 760I 2250 008 001	Профиль стыковой (прав.)	I	
		I 760I 2250 008 002	Профиль стыковой (лев.)	I	
	4	I 760I 2253 050 001	Носок № 5 (прав.)	I	
		I 760I 2253 050 002	Носок № 5 (лев.)	I	
	5	I 760I 2250 000 935	Крышка (прав.)	I	
		I 760I 2250 000 936	Крышка (лев.)	I	
	6	I 760I 2253 060 001	Носок № 6 (прав.)	I	
		I 760I 2253 060 002	Носок № 6 (лев.)	I	
	7	I 760I 2253 070 001	Носок № 7 (прав.)	I	
		I 760I 2253 070 002	Носок № 7 (лев.)	I	
	8	I 760I 2250 001 101	Профиль верхний (прав.)	I	
		I 760I 2250 001 002	Профиль верхний (лев.)	I	
	9	I 760I 2253 080 001	Носок № 8 (прав.)	I	
		I 760I 2253 080 002	Носок № 8 (лев.)	I	
	10	I 760I 2253 090 001	Носок № 9 (прав.)	I	
		I 760I 2253 090 002	Носок № 9 (лев.)	I	
	11	I 760I 2253 100 001	Носок № 10 (прав.)	I	
		I 760I 2253 100 002	Носок № 10 (лев.)	I	
	12	I 760I 2253 110 001	Носок № 11 (прав.)	I	
		I 760I 2253 110 002	Носок № 11 (лев.)	I	
	13	I 760I 2253 120 001	Носок № 12 (прав.)	I	
		I 760I 2253 120 002	Носок № 12 (лев.)	I	
	14	I 760I 2250 000 937	Крышка (прав.)	I	
		I 760I 2250 000 938	Крышка (лев.)	I	
	15	I 760I 2253 130 001	Носок № 13 (прав.)	I	
		I 760I 2253 130 002	Носок № 13 (лев.)	I	
	16	I 760I 2253 140 001	Носок № 14 (прав.)	I	
		I 760I 2253 140 002	Носок № 14 (лев.)	I	

ИЛ 76

**КАТАЛОГ
ДЕТАЛЕЙ И СБОРОЧНЫХ ЕДИНИЦ**

Номер фигуры	Номер позиции	Обозначение	Наименование сборочных единиц, деталей	Колич. на сб. ед.	Сведения о взаимо- заменяемости и конст- руктивных изменениях
I	17	I 760I 2253 I50 00I	Носок № I5 (прав.)	I	
		I 760I 2253 I50 002	Носок № I5 (лев.)	I	
	18	I 760I 2253 I60 00I	Носок № I6 (прав.)	I	
		I 760I 2253 I60 002	Носок № I6 (лев.)	I	
	19	I 760I 2250 220 00I	Вырезы по верху для замка предкрылка (прав.)	I	
		I 760I 2250 220 002	Вырезы по верху для замка предкрылка (лев.)	I	
	20	I 760I 2253 I70 00I	Носок № I7 (прав.)	I	
		I 760I 2253 I70 002	Носок № I7 (лев.)	I	
	21	I 760I 2253 I80 00I	Носок № I8 (прав.)	I	
		I 760I 2253 I80 002	Носок № I8 (лев.)	I	
	22	I 760I 2253 I90 00I	Носок № I9 (прав.)	I	
		I 760I 2253 I90 002	Носок № I9 (лев.)	I	
	23	I 760I 2250 000 4I7	Лента стыковочная (прав.)	I	
		I 760I 2250 000 4I8	Лента стыковочная (лев.)	I	
	24	I 760I 2253 200 00I	Носок № 20 (прав.)	I	
		I 760I 2253 200 002	Носок № 20 (лев.)	I	
	25	I 760I 2253 210 00I	Носок № 21 (прав.)	I	
		I 760I 2253 210 002	Носок № 21 (лев.)	I	
	26	I 760I 2250 00I I03	Профиль верхний (прав.)	I	
		I 760I 2250 00I I04	Профиль верхний (лев.)	I	
	27	I 760I 2253 220 00I	Носок № 22 (прав.)	I	
		I 760I 2253 220 002	Носок № 22 (лев.)	I	
	28	I 760I 2253 230 00I	Носок № 23 (прав.)	I	
		I 760I 2253 230 002	Носок № 23 (лев.)	I	
	29	I 760I 2250 230 00I	Вырезы по верху для замка предкрылка (прав.)	I	
		I 760I 2250 230 002	Вырезы по верху для замка предкрылка (лев.)	I	
	30	I 760I 2253 240 00I	Носок № 24 (прав.)	I	
		I 760I 2253 240 002	Носок № 24 (лев.)	I	
	31	I 760I 2253 250 00I	Носок № 25 (прав.)	I	
		I 760I 2253 250 002	Носок № 25 (лев.)	I	
	32	I 760I 2253 260 00I	Носок № 26 (прав.)	I	
		I 760I 2253 260 002	Носок № 26 (лев.)	I	



КАТАЛОГ ДЕТАЛЕЙ И СБОРОЧНЫХ ЕДИНИЦ

Номер фигуры	Номер позиции	Обозначение	Наименование сборочных единиц. деталей	Колич. на сб. ед.	Сведения о взаимо- заменяемости и конст- руктивных изменениях
I	33	I 760I 2253 270 00I	Носок № 27 (прав.)	I	
		I 760I 2253 270 002	Носок № 27 (лев.)	I	
	34	I 760I 2253 280 00I	Носок № 28 (прав.)	I	
		I 760I 2253 280 002	Носок № 28 (лев.)	I	
	35	I 760I 2253 290 00I	Носок № 29 (прав.)	I	
		I 760I 2253 290 002	Носок № 29 (лев.)	I	
	36	I 760I 2253 300 00I	Носок № 30 (прав.)	I	
		I 760I 2253 300 002	Носок № 30 (лев.)	I	
	37	I 760I 2253 310 00I	Носок № 31 (прав.)	I	
		I 760I 2253 310 002	Носок № 31 (лев.)	I	
	38	I 760I 2253 320 00I	Носок № 32 (прав.)	I	
		I 760I 2253 320 002	Носок № 32 (лев.)	I	
	39	I 760I 2250 240 00I	Вырезы по верху для замка предкрылка (прав.)	I	
		I 760I 2250 240 002	Вырезы по верху для замка предкрылка (лев.)	I	
	40	I 760I 2253 330 00I	Носок № 33 (прав.)	I	
		I 760I 2253 330 002	Носок № 33 (лев.)	I	
	41	I 760I 2253 340 00I	Носок № 34 (прав.)	I	
		I 760I 2253 340 002	Носок № 34 (лев.)	I	
	42	I 760I 2253 350 00I	Носок № 35 (прав.)	I	
		I 760I 2253 350 002	Носок № 35 (лев.)	I	
	43	I 760I 2250 000 863	Лента по носку № 35 (прав.)	I	
		I 760I 2250 000 864	Лента по носку № 35 (лев.)	I	
	44	I 760I 2250 000 855	Диафрагма (прав.)	I	
		I 760I 2250 000 856	Диафрагма (лев.)	I	
	45	I 760I 2250 000 945	Крышка (прав.)	I	
		I 760I 2250 000 946	Крышка (лев.)	I	
	46	I 760I 2250 000 853	Диафрагма (прав.)	I	
		I 760I 2250 000 854	Диафрагма (лев.)	I	
	47	I 760I 225I 050 00I	Балочка между носками № 29 и 31	I	
		I 760I 225I 050 002	Балочка между носками № 29 и 31	I	

№ 76

**КАТАЛОГ
ДЕТАЛЕЙ И СБОРОЧНЫХ ЕДИНИЦ**

Номер фигуры	Номер позиции	Обозначение	Наименование сборочных единиц, деталей	Колич. на сб. ед.	Сведения о взаимо- заменяемости и конст- руктивных изменениях
I	48	I 760I 2250 500 001	Козырек носовой части по пилону двигателя № 2	I	
		I 760I 2250 500 002	Козырек носовой части по пилону двигателя № 2	I	
	49	I 760I 225I 070 001	Балочка между носками № 29 и 3I	I	
		I 760I 225I 070 002	Балочка между носками № 29 № 3I	I	
	50	I 760I 2250 000 85I	Диафрагма (прав.)	I	С № 0306I по № 07I79
		I 760I 2250 000 852	Диафрагма (лев.)	I	С № 03064 по № 07I79
		I 760I 2250 000 907	Диафрагма (прав.)	I	С № 07I83
		I 760I 2250 000 908	Диафрагма (лев.)	I	С № 07I83
	5I	I 760I 2250 000 943	Крышка (прав.)	I	С № 07I83
		I 760I 2250 000 944	Крышка (лев.)	I	С № 07I83
	52	I 760I 2250 000 553	Окантовка (прав.)	I	
		I 760I 2250 000 554	Окантовка (лев.)	I	
	53	I 760I 2250 000 825	Диафрагма (прав.)	I	По № 07I79
		I 760I 2250 000 826	Диафрагма (лев.)	I	По № 07I79
		I 760I 2250 000 9I9	Диафрагма (прав.)	I	По № 07I79
		I 760I 2250 000 920	Диафрагма (лев.)	I	По № 07I79
	54	I 760I 225I 020 00I	Балочка между носками № 27 и 30 (прав.)	I	
		I 760I 225I 020 002	Балочка между носками № 27 и 30 (лев.)	I	
	55	I 760I 2250 000 89I	Обшивка носка верхняя (прав.)	I	
		I 760I 2250 000 892	Обшивка носка верхняя (лев.)	I	
	56	I 760I 2250 000 823	Диафрагма (прав.)	I	
		I 760I 2250 000 824	Диафрагма (лев.)	I	
	57	I 760I 225I 080 00I	Балочка между носками № 20 и 22 (прав.)	I	
		I 760I 225I 080 002	Балочка между носками № 20 и 22 (лев.)	I	
	58	I 760I 2250 000 55I	Окантовка (прав.)	I	
		I 760I 2250 000 552	Окантовка (лев.)	I	



КАТАЛОГ ДЕТАЛЕЙ И СБОРОЧНЫХ ЕДИНИЦ

Номер фигуры	Номер позиции	Обозначение	Наименование сборочных единиц, деталей	Колич. на сб. ед.	Сведения о взаимо- заменяемости и конст- руктивных изменениях	
I	59	I 760I 2250 000 82I	Диафрагма (прав.)	I		
		I 760I 2250 000 822	Диафрагма (лев.)	I		
	60	I 760I 225I 060 00I	Балочка между носками № 20 и 22 (прав.)	I		
		I 760I 225I 060 002	Балочка между носками № 20 и 22 (лев.)	I		
	6I	I 760I 2250 000 255	Профиль (прав.)	I		
		I 760I 2250 000 256	Профиль (лев.)	I		
	62	I 760I 2253 9I0 00I	Диафрагма у носка № I9 (прав.)	I		
		I 760I 2253 9I0 002	Диафрагма у носка № I9 (лев.)	I		
	63	I 760I 2250 000 8I9	Диафрагма (прав.)	I		
		I 760I 2250 000 820	Диафрагма (лев.)	I		
	64	I 760I 2250 000 939	Крышка (прав.)	I		C № 07I83
		I 760I 2250 000 940	Крышка (лев.)	I		C № 07I83
	65	I 760I 2250 000 8I7	Диафрагма (прав.)	I		
		I 760I 2250 000 8I8	Диафрагма (лев.)	I		
	66	I 760I 225I 030 00I	Балочка между носками № I5 и I7 (прав.)	I		
		I 760I 225I 030 002	Балочка между носками № I5 и I7 (лев.)	I		
	67	I 760I 2250 000 889	Обшивка носка верхняя (прав.)	I		
		I 760I 2250 000 890	Обшивка носка верхняя (лев.)	I		
	68	I 760I 2250 400 00I	Козырек носовой части по пилону двигателя № I	I		
		I 760I 2250 400 002	Козырек носовой части по пилону двигателя № I	I		
	69	I 760I 2250 000 8I5	Диафрагма (прав.)	I		
		I 760I 2250 000 8I6	Диафрагма (лев.)	I		
	70	I 760I 2250 000 549	Окантовка (прав.)	I		
		I 760I 2250 000 550	Окантовка (лев.)	I		
	7I	I 760I 2250 000 8I3	Диафрагма (прав.)	I		
		I 760I 2250 000 8I4	Диафрагма (лев.)	I		
	72	I 760I 225I 0I0 00I	Балочка между носками № II и I4 (прав.)	I		

И. 76

КАТАЛОГ ДЕТАЛЕЙ И СБОРОЧНЫХ ЕДИНИЦ

Номер фигуры	Номер позиции	Обозначение	Наименование сборочных единиц, деталей	Колич. на сб. ед.	Сведения о взаимо- заменяемости и конст- руктивных изменениях
I	72	I 760I 225I 010 002	Балочка между носками № II и I4 (лев.)	I	
	73	I 760I 2250 006 001	Пластина двухслойная пористая (прав.)	I	
		I 760I 2250 006 002	Пластина двухслойная пористая (лев.)	I	
		I 760I 2250 006 003	Пластина двухслойная пористая (прав.)	I	
		I 760I 2250 006 004	Пластина двухслойная пористая (лев.)	I	
	74	I 760I 2250 210 001	Вырез по верху для замка предкрылка (прав.)	I	
		I 760I 2250 210 002	Вырез по верху для замка предкрылка (лев.)	I	
	75	I 760I 2250 000 811	Диафрагма (прав.)	I	
		I 760I 2250 000 812	Диафрагма (лев.)	I	
	76	I 760I 2250 000 547	Окантовка (прав.)	I	
		I 760I 2250 000 548	Окантовка (лев.)	I	
	77	I 760I 2250 000 809	Диафрагма (прав.)	I	
		I 760I 2250 000 810	Диафрагма (лев.)	I	
	78	I 760I 2250 000 117	Накладка (прав.)	I	
		I 760I 2250 000 118	Накладка (лев.)	I	
	79	I 760I 2250 000 165	Прокладка	I	
	80	I 760I 2250 000 827	Окантовка (прав.)	I	
		I 760I 2250 000 828	Окантовка (лев.)	I	
	81	I 760I 2250 003 023	Створка петли (прав.)	I	
		I 760I 2250 003 024	Створка петли (лев.)	I	
	82	УН69-23-3	Замок	I92	
	83	I 760I 2250 000 839	Стрингер нижний (прав.)	I	
		I 760I 2250 000 840	Стрингер нижний (лев.)	I	
	84	I 760I 2250 000 163	Прокладка	I4	
	85	I 760I 2250 000 829	Стрингер нижний (прав.)	I	
		I 760I 2250 000 830	Стрингер нижний (лев.)	I	
	86	I 760I 2250 000 169	Шомпол	I	
	87	I 760I 2250 000 801	Окантовка по винту № I (прав.)	I	


КАТАЛОГ
ДЕТАЛЕЙ И СБОРОЧНЫХ ЕДИНИЦ

Номер фигуры	Номер позиции	Обозначение	Наименование сборочных единиц, деталей	Колич. на сб. ед.	Сведения о взаимо- заменяемости и конст- руктивных изменениях
I	87	I 760I 2250 000 802	Окантовка по винту № I (лев.)	I	
	88	I 760I 2250 000 815	Диафрагма (прав.)	I	
		I 760I 2250 000 816	Диафрагма (лев.)	I	
	89	I 760I 2250 000 625	Окантовка по винту № I (прав.)	I	
		I 760I 2250 000 626	Окантовка по винту № I (лев.)	I	
	90	I 760I 2250 000 305	Прокладка	I	
	91	I 760I 2250 000 831	Стрингер нижний (прав.)	I	
		I 760I 2250 000 832	Стрингер нижний (лев.)	I	
	92	I 760I 2250 000 249	Накладка	16	
	93	I 760I 2250 000 169	Шомпол	I	
		I 760I 2250 003 005	Створка петли (прав.)	I	
	94	I 760I 2250 003 006	Створка петли (лев.)	I	
		I 760I 2250 000 533	Обшивка (прав.)	I	
	95	I 760I 2250 000 534	Обшивка (лев.)	I	
		I 760I 2250 000 541	Окантовка (прав.)	I	
	96	I 760I 2250 000 542	Окантовка (лев.)	I	
		I 760I 2250 000 163	Прокладка	14	
	97	I 760I 2250 000 171	Шомпол	I	
		I 760I 2250 003 007	Створка петли (прав.)	I	
	98	I 760I 2250 003 008	Створка петли (лев.)	I	
		I 760I 2250 000 833	Стрингер нижний (прав.)	I	
	99	I 760I 2250 000 834	Стрингер нижний (лев.)	I	
		I 760I 2250 000 483	Профиль у носка № 15 (прав.)	I	
	100	I 760I 2250 000 484	Профиль у носка № 15 (лев.)	I	
		I 760I 2250 000 581	Окантовка у носка № 15 (прав.)	I	
	101	I 760I 2250 000 582	Окантовка у носка № 15 (лев.)	I	
		I 760I 2250 000 409	Обшивка носка нижняя (прав.)	I	
	102	I 760I 2250 000 410	Обшивка носка нижняя (лев.)	I	
		I 760I 2250 000 161	Профиль (прав.)	I	
	103	I 760I 2250 000 162	Профиль (лев.)	I	



КАТАЛОГ ДЕТАЛЕЙ И СБОРОЧНЫХ ЕДИНИЦ

Номер фигуры	Номер позиции	Обозначение	Наименование сборочных единиц деталей	Колич. на сб. ед.	Сведения о взаимо- заменяемости и конст- руктивных изменениях
I	I05	I 760I 2250 000 877	Окантовка (прав.)	I	
		I 760I 2250 000 878	Окантовка (лев.)	I	
	I06	I 760I 2250 000 803	Окантовка по винту № 2 (прав.)	I	
		I 760I 2250 000 804	Окантовка по винту № 2 (лев.)	I	
	I07	I 760I 2250 000 835	Стрингер нижний (прав.)	I	
		I 760I 2250 000 836	Стрингер нижний (лев.)	I	
	I08	I 760I 2250 000 555	Окантовка (прав.)	I	
		I 760I 2250 000 556	Окантовка (лев.)	I	
	I09	I 760I 2250 005 I05	Крышка лока (прав.)	I	
		I 760I 2250 005 I06	Крышка лока (лев.)	I	
	I10	I 760I 2250 000 I63	Прокладка	I4	
	I11	I 760I 2250 000 837	Стрингер нижний (прав.)	I	
		I 760I 2250 000 838	Стрингер нижний (лев.)	I	
	I12	I 760I 2250 003 009	Створка петли (прав.)	I	
		I 760I 2250 003 010	Створка петли (лев.)	I	
	I13	I 760I 2250 000 I73	Шомпол	I	
	I14	I 760I 2250 000 023	Накладка (прав.)	I	
		I 760I 2250 000 024	Накладка (лев.)	I	
	I15	I 760I 2250 000 4I1	Обшивка носка нижняя (прав.)	I	
		I 760I 2250 000 4I2	Обшивка носка нижняя (лев.)	I	
	I16	I 760I 2250 003 0I1	Створка петли (прав.)	I	
		I 760I 2250 003 0I2	Створка петли (лев.)	I	
	I17	I 760I 2250 000 839	Стрингер нижний (прав.)	I	
		I 760I 2250 000 840	Стрингер нижний (лев.)	I	
	I18	I 760I 2250 000 I75	Шомпол	I	
	I19	I 760I 2250 000 535	Обшивка (прав.)	I	
		I 760I 2250 000 536	Обшивка (лев.)	I	
I20	I 760I 2250 000 841	Стрингер нижний (прав.)	I		
	I 760I 2250 000 842	Стрингер нижний (лев.)	I		
I21	I 760I 2250 003 0I3	Створка петли (прав.)	I		
	I 760I 2250 003 0I4	Створка петли (лев.)	I		
I22	I 760I 2250 005 I07	Крышка лока (прав.)	I		
	I 760I 2250 005 I08	Крышка лока (лев.)	I		



КАТАЛОГ ДЕТАЛЕЙ И СБОРОЧНЫХ ЕДИНИЦ

Номер фигуры	Номер позиции	Обозначение	Наименование сборочных единиц, деталей	Колич. на сб. ед.	Сведения о взаимо- заменяемости и конст. рутинных изменениях
I	I23	I 760I 2250 000 I77	Шомпол	I	
	I24	I 760I 2250 000 647	Прокладка	2	
	I25	I 760I 2250 000 623	Окантовка по винту № 3 (прав.)	I	
		I 760I 2250 000 624	Окантовка по винту № 3 (лев.)	I	
	I26	I 760I 2250 000 805	Окантовка по винту № 3 (прав.)	I	
		I 760I 2250 000 806	Окантовка по винту № 3 (лев.)	I	
	I27	I 760I 2250 000 873	Окантовка по винту № 3 (прав.)	I	
		I 760I 2250 000 874	Окантовка по винту № 3 (лев.)	I	
	I28	I 760I 2250 000 623	Окантовка по винту № 3 (прав.)	I	
		I 760I 2250 000 624	Окантовка по винту № 3 (лев.)	I	
	I29	I 760I 2250 000 649	Прокладка	2	
	I30	I 760I 2250 000 843	Стрингер нижний (прав.)	I	
		I 760I 2250 000 844	Стрингер нижний (лев.)	I	
	I31	I 760I 2250 000 I79	Шомпол	I	
	I32	I 760I 2250 005 I09	Крышка люка (прав.)	I	
		I 760I 2250 005 I10	Крышка люка (лев.)	I	
	I33	I 760I 2250 003 015	Створка петли (прав.)	I	
		I 760I 2250 003 016	Створка петли (лев.)	I	
	I34	I 760I 2250 000 055	Профиль	I	
	I35	I 760I 2250 000 I25	Прокладка	I	
	I36	I 760I 2250 003 017	Створка петли (прав.)	I	
		I 760I 2250 003 018	Створка петли (лев.)	I	
	I37	I 760I 2250 000 I21	Окантовка (прав.)	I	
		I 760I 2250 000 I22	Окантовка (лев.)	I	
	I38	I 760I 2250 000 I81	Шомпол	I	
	I39	I 760I 2250 000 537	Обшивка (прав.)	I	
		I 760I 2250 000 538	Обшивка (лев.)	I	



КАТАЛОГ
ДЕТАЛЕЙ И СБОРОЧНЫХ ЕДИНИЦ

Номер фигуры	Номер позиции	Обозначение	Наименование сборочных единиц, деталей	Колич. на сб. ед.	Сведения о взаимо- заменяемости и конст- руктивных изменениях
I	I40	I 760I 2250 000 I63	Прокладка	I4	
	I41	I 760I 2250 003 019	Створка петли (прав.)	I	
		I 760I 2250 003 020	Створка петли (лев.)	I	
	I42	I 760I 2250 005 III	Крышка люка (прав.)	I	
		I 760I 2250 005 II2	Крышка люка (лев.)	I	
	I43	I 760I 2250 000 I83	Шомпол	I	
	I44	I 760I 2250 000 845	Стрингер нижний (прав.)	I	
		I 760I 2250 000 846	Стрингер нижний (лев.)	I	
	I45	I 760I 2250 000 585	Окантовка у носка № 3I (прав.)	I	
		I 760I 2250 000 586	Окантовка у носка № 3I (лев.)	I	
	I46	I 760I 2250 000 4I5	Обшивка носка нижняя (прав.)	I	
		I 760I 2250 000 4I6	Обшивка носка нижняя (лев.)	I	
	I47	I 760I 2250 000 865	Прокладка	I	
	I48	I 760I 2250 000 879	Окантовка (прав.)	I	
		I 760I 2250 000 880	Окантовка (лев.)	I	
	I49	I 760I 2250 000 807	Окантовка по винту № 4 (прав.)	I	
		I 760I 2250 000 808	Окантовка по винту № 4 (лев.)	I	
	I50	I 760I 2250 000 847	Стрингер нижний (прав.)	I	
		I 760I 2250 000 848	Стрингер нижний (лев.)	I	
	I51	I 760I 2250 003 02I	Створка петли (прав.)	I	
		I 760I 2250 003 022	Створка петли (лев.)	I	
	I52	I 760I 2250 000 849	Стрингер нижний (прав.)	I	
		I 760I 2250 000 850	Стрингер нижний (лев.)	I	
	I53	I 760I 2250 000 I85	Шомпол	I	
	I54	I 760I 2250 005 II3	Крышка люка (прав.)	I	
		I 760I 2250 005 II4	Крышка люка (лев.)	I	
	I55	I 760I 2250 000 499	Окантовка у носка № 35 (прав.)	I	
		I 760I 2250 000 500	Окантовка у носка № 35 (лев.)	I	



КАТАЛОГ ДЕТАЛЕЙ И СБОРОЧНЫХ ЕДИНИЦ

Номер фигуры	Номер позиции	Обозначение	Наименование сборочных единиц, деталей	Колич. на сб. ед.	Сведения о взаимо- заменяемости и конст- руктивных изменениях
I	I56	I 760I 2250 004 021	Створка петли (прав.)	I	
		I 760I 2250 004 022	Створка петли (лев.)	I	
	I57	I 760I 2250 002 II5	Профиль нижний (прав.)	I	
		I 760I 2250 002 II6	Профиль нижний (лев.)	I	
	I58	I 760I 2250 000 I63	Прокладка	I4	
	I59	I 760I 2250 000 I27	Накладка (прав.)	I	
		I 760I 2250 000 I28	Накладка (лев.)	I	
	I60	I 760I 2250 007 001	Таврик (прав.)	I	
		I 760I 2250 007 002	Таврик (лев.)	I	
	I61	I 760I 2250 000 557	Окантовка (прав.)	I	
		I 760I 2250 000 558	Окантовка (лев.)	I	
	I62	I 760I 2250 000 I01	Профиль (прав.)	I	
		I 760I 2250 000 I02	Профиль (лев.)	I	
	I63	I 760I 2250 000 807	Окантовка по винту № 4 (прав.)	I	
		I 760I 2250 000 808	Окантовка по винту № 4 (лев.)	I	
	I64	I 760I 2250 000 091	Профиль у носка № 3I (прав.)	I	
		I 760I 2250 000 092	Профиль у носка № 3I (лев.)	I	
	I65	I 760I 2250 000 487	Профиль у носка № 3I (прав.)	I	
		I 760I 2250 000 488	Профиль у носка № 3I (лев.)	I	
	I66	I 760I 2250 002 II3	Профиль нижний (прав.)	I	
		I 760I 2250 002 II4	Профиль нижний (лев.)	I	
	I67	I 760I 2250 000 085	Профиль нижний (прав.)	I	
		I 760I 2250 000 086	Профиль нижний (лев.)	I	
	I68	I 760I 2250 004 019	Створка петли (прав.)	I	
		I 760I 2250 004 020	Створка петли (лев.)	I	
	I69	I 760I 2250 000 545	Окантовка (прав.)	I	
		I 760I 2250 000 546	Окантовка (лев.)	I	
	I70	I 760I 2250 004 017	Створка петли (прав.)	I	
		I 760I 2250 004 018	Створка петли (лев.)	I	
	I71	I 760I 2250 000 I23	Накладка (прав.)	I	
		I 760I 2250 000 I24	Накладка (лев.)	I	
	I72	I 760I 2250 000 056	Прокладка	2	



КАТАЛОГ ДЕТАЛЕЙ И СБОРОЧНЫХ ЕДИНИЦ

Номер фигуры	Номер позиции	Обозначение	Наименование сборочных единиц, деталей	Колич. на сб. ед.	Сведения о взаимо- заменяемости и конст. руктивных изменениях
I	I73	I 760I 2250 004 0I5	Створка (прав.)	I	
		I 760I 2250 004 0I6	Створка (лев.)	I	
	I74	I 760I 2250 000 4I3	Обшивка носка нижняя (прав.)	I	
		I 760I 2250 000 4I4	Обшивка носка нижняя (лев.)	I	
	I75	I 760I 2250 002 III	Профиль нижний (прав.)	I	
		I 760I 2250 002 II2	Профиль нижний (лев.)	I	
	I76	I 760I 2250 004 0I3	Створка петли (прав.)	I	
		I 760I 2250 004 0I4	Створка петли (лев.)	I	
	I77	I 760I 2250 000 I63	Прокладка	I4	
	I78	I 760I 2250 000 543	Окантовка (прав.)	I	
		I 760I 2250 000 544	Окантовка (лев.)	I	
	I79	I 760I 2250 004 0II	Створка петли (прав.)	I	
		I 760I 2250 004 0I2	Створка петли (лев.)	I	
	I80	I 760I 2250 002 I09	Профиль нижний (прав.)	I	
		I 760I 2250 002 II0	Профиль нижний (лев.)	I	
	I81	I 760I 2250 000 025	Накладка (прав.)	I	
		I 760I 2250 000 026	Накладка (лев.)	I	
	I82	I 760I 2250 000 77I	Окантовка (прав.)	I	С № 05I24
		I 760I 2250 000 772	Окантовка (лев.)	I	С № 05I24
	I83	I 760I 2250 002 I07	Профиль нижний (прав.)	I	
		I 760I 2250 002 I08	Профиль нижний (лев.)	I	
	I84	ИлI63I-5-25-75	Пластина гаечная	2	
	I85	I 760I 2250 004 009	Створка петли (прав.)	I	
		I 760I 2250 004 0I0	Створка петли (лев.)	I	
	I86	I 760I 2250 000 663	Прокладка	2	
	I87	I 760I 2250 002 I05	Профиль нижний (прав.)	I	
		I 760I 2250 002 I06	Профиль нижний (лев.)	I	
	I88	I 760I 2250 000 559	Окантовка (прав.)	I	
		I 760I 2250 000 560	Окантовка (лев.)	I	
	I89	I 760I 2250 000 II3	Профиль (прав.)	I	
		I 760I 2250 000 II4	Профиль (лев.)	I	
	I90	I 760I 2250 000 555	Окантовка (прав.)	I	
		I 760I 2250 000 556	Окантовка (лев.)	I	
I9I	I 760I 2250 000 089	Профиль у носка № I5 (прав.)	I		
	I 760I 2250 000 090	Профиль у носка № I5 (лев.)	I		



КАТАЛОГ
ДЕТАЛЕЙ И СБОРОЧНЫХ ЕДИНИЦ

Номер фигуры	Номер позиции	Обозначение	Наименование сборочных единиц. деталей	Колич. на сб. ед.	Сведения о взаимо- заменяемости и конст- руктивных изменениях
I	192	I 760I 2250 002 I03	Профиль нижний (прав.)	I	
		I 760I 2250 002 I04	Профиль нижний (лев.)	I	
	193	I 760I 2250 000 08I	Профиль (прав.)	I	
		I 760I 2250 000 082	Профиль (лев.)	I	
	194	I 760I 2250 004 007	Створка петли (прав.)	I	
		I 760I 2250 004 008	Створка петли (лев.)	I	
	195	I 760I 2250 005 I03	Крышка люка (прав.)	I	
		I 760I 2250 005 I04	Крышка люка (лев.)	I	
	196	I 760I 2250 004 005	Створка петли (прав.)	I	
		I 760I 2250 004 006	Створка петли (лев.)	I	
	197	I 760I 2250 000 5I9	Окантовка (прав.)	I	
		I 760I 2250 000 520	Окантовка (лев.)	I	
	198	I 760I 2250 000 407	Обшивка носка нижняя (прав.)	I	
		I 760I 2250 000 408	Обшивка носка нижняя (лев.)	I	
	199	I 760I 2250 002 I0I	Профиль нижний (прав.)	I	
		I 760I 2250 002 I02	Профиль нижний (лев.)	I	
	200	УН69-23-2	Замок	II3	
	201	I 760I 2250 000 625	Окантовка по винту № I (прав.)	I	
		I 760I 2250 000 626	Окантовка по винту № I (лев.)	I	
	202	УН69-23-3	Замок	I92	
	203	I 760I 2250 005 I0I	Крышка люка (прав.)	I	
		I 760I 2250 005 I02	Крышка люка (лев.)	I	
	204	I 760I 2250 000 I09	Прокладка	I	
	205	I 760I 2250 000 II5	Окантовка (прав.)	I	
		I 760I 2250 000 II6	Окантовка (лев.)	I	
	206	I 760I 2250 004 023	Накладка (прав.)	I	
		I 760I 2250 004 024	Накладка (лев.)	I	
207	340IA-I,5-5-I0	Шайба	308		
208	3083A-5-I4	Болт	325		
209	3373A-5	Гайка	200		
2I0	I 760I 2250 000 7II	Прокладка	I		
2II	4996A-6-24	Болт	490		

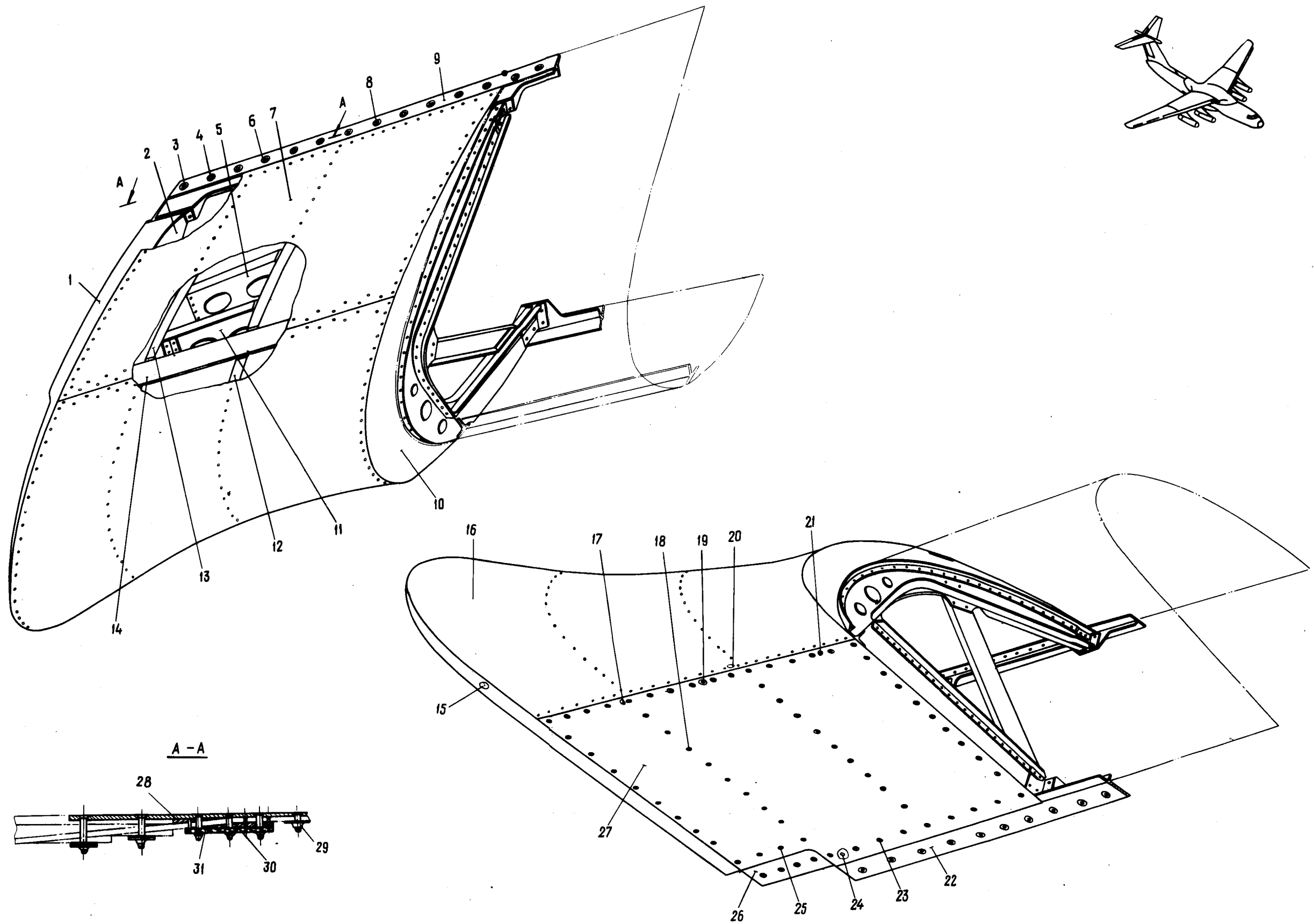
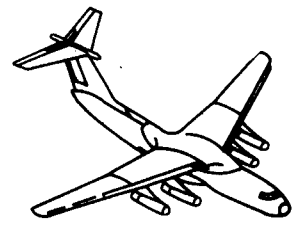

**КАТАЛОГ
ДЕТАЛЕЙ И СБОРОЧНЫХ ЕДИНИЦ**

Номер фигуры	Номер позиции	Обозначение	Наименование сборочных единиц деталей	Колич. на сб. ед.	Сведения о взаимо- заменяемости и конст- руктивных изменениях
I	212	I 760I 2250 000 869	Окантовка (прав.)	I	
		I 760I 2250 000 870	Окантовка (лев.)	I	
	213	4996A-5-14	Болт	53	
	214	I 760I 2250 000 421	Лента (прав.)	I	
		I 760I 2250 000 422	Лента (лев.)	I	
	215	Ил163I-5-25-650	Пластина гаечная	I	
	216	4996A-5-16	Болт	470	
	217	Ил163I-5-25-775	Пластина гаечная	I	
	218	4996A-6-32	Болт	2	
	219	4996A-6-36	Болт	2	
	220	I 760I 2250 000 301	Прокладка конусная (прав.)	I	
		I 760I 2250 000 302	Прокладка конусная (лев.)	I	
	221	Ил163I-6-40-67	Пластина гаечная	I	
	222	I 760I 2250 000 453	Прокладка конусная (прав.)	I	
		I 760I 2250 000 454	Прокладка конусная (лев.)	I	
	223	I 760I 2250 000 095	Профиль (прав.)	I	
		I 760I 2250 000 096	Профиль (лев.)	I	
	224	I 760I 2250 000 713	Прокладка	I	
	225	I 760I 2250 000 497	Прокладка конусная (прав.)	I	
		I 760I 2250 000 498	Прокладка конусная (лев.)	I	
	226	4996A-6-34	Болт	2	
	227	Ил163I-6-20-47	Пластина гаечная	I	
	228	I 760I 2250 000 303	Прокладка конусная (прав.)	I	
		I 760I 2250 000 304	Прокладка конусная (лев.)	I	
	229	I 760I 2250 000 200	Прокладка по рельсу № 1	I	С № 07183
		I 760I 2250 000 201	Прокладка по рельсу № 2	I	С № 07183
		I 760I 2250 000 202	Прокладка по рельсу № 3	I	С № 07183
		I 760I 2250 000 203	Прокладка по рельсу № 4	I	С № 07183
		I 760I 2250 000 204	Прокладка по рельсу № 5	I	С № 07183
		I 760I 2250 000 205	Прокладка по рельсу № 6	I	С № 07183
230	I 760I 2250 000 223	Прокладка по рельсу № 1 (прав.)	I	С № 07183	
	I 760I 2250 000 224	Прокладка по рельсу № 1 (лев.)	I	С № 07183	



КАТАЛОГ
ДЕТАЛЕЙ И СБОРОЧНЫХ ЕДИНИЦ

Номер фигуры	Номер позиции	Обозначение	Наименование сборочных единиц деталей	Колич. на сб. ед.	Сведения о взаимо- заменяемости и конст- руктивных изменениях
I	230	I 760I 2250 000 221	Прокладка по рельсу № 2 (прав.)	I	C № 07183
		I 760I 2250 000 222	Прокладка по рельсу № 2 (лев.)	I	C № 07183
		I 760I 2250 000 219	Прокладка по рельсу № 3 (прав.)	I	C № 07183
		I 760I 2250 000 220	Прокладка по рельсу № 3 (лев.)	I	C № 07183
		I 760I 2250 000 217	Прокладка по рельсу № 4 (прав.)	I	C № 07183
		I 760I 2250 000 218	Прокладка по рельсу № 4 (лев.)	I	C № 07183
		I 760I 2250 000 215	Прокладка по рельсу № 5 (прав.)	I	C № 07183
		I 760I 2250 000 216	Прокладка по рельсу № 5 (лев.)	I	C № 07183
		I 760I 2250 000 213	Прокладка по рельсу № 6 (прав.)	I	C № 07183
		I 760I 2250 000 214	Прокладка по рельсу № 6 (лев.)	I	C № 07183
	231	I 760I 2250 000 206	Прокладка по рельсу № 1	I	C № 07183
		I 760I 2250 000 207	Прокладка по рельсу № 2	I	C № 07183
		I 760I 2250 000 208	Прокладка по рельсу № 3	I	C № 07183
		I 760I 2250 000 209	Прокладка по рельсу № 4	I	C № 07183
		I 760I 2250 000 210	Прокладка по рельсу № 5	I	C № 07183
		I 760I 2250 000 211	Прокладка по рельсу № 6	I	C № 07183
	232	I983A	Пружина	6	
	233	I 760I 2250 011 000	Петля	6	
	234	I 760I 2250 000 291	Шомпол	6	



24.21.02
Стр. 20/19

Носовая часть СЧК у борта фюзеляжа
Фигура 2

10 июня 1978 г.


КАТАЛОГ
ДЕТАЛЕЙ И СБОРОЧНЫХ ЕДИНИЦ

Номер фигуры	Номер позиции	Обозначение	Наименование сборочных единиц, деталей	Колич. на сб. ед.	Сведения о взаимо- заменяемости и конст- руктивных изменениях
2		I 760I 2250 I00 001	НОСОВАЯ ЧАСТЬ СЧК У БОРТА ФУЗЕЛЯЖА (ПРАВ.)	I	НЗ
		I 760I 2250 I00 002	НОСОВАЯ ЧАСТЬ СЧК У БОРТА ФУЗЕЛЯЖА (ЛЕВ.)	I	
I		I 760I 2250 I00 I07	Лента (прав.)	I	По № 03078 По № 03078 С № 04083 С № 04083
		I 760I 2250 I00 I08	Лента (лев.)	I	
		I 760I 2250 I00 207	Лента (прав.)	I	
		I 760I 2250 I00 208	Лента (лев.)	I	
2		I 760I 2253 010 001	Носок № I (сборочный) (прав.)	I	
		I 760I 2253 010 002	Носок № I (сборочный) (лев.)	I	
3		4996A-6-44	Болт	2	
4		4996A-6-38	Болт	2	
5		I 760I 225I I00 001	Балочка между носками № 2 и 3 (сборочный) (прав.)	I	
		I 760I 225I I00 002	Балочка между носками № 2 и 3 (сборочный) (лев.)	I	
6		4996A-6-30	Болт	26	
7		I 760I 2250 I00 023	Обшивка (прав.)	I	
		I 760I 2250 I00 024	Обшивка (лев.)	I	
8		4996A-6-26	Болт	176	
9		I 760I 2250 I0I I01	Профиль верхний (прав.)	I	По № 03078 По № 03078 С № 04083 С № 04083
		I 760I 2250 I0I I02	Профиль верхний (лев.)	I	
		I 760I 2250 I0I I03	Профиль верхний (прав.)	I	
		I 760I 2250 I0I I04	Профиль верхний (лев.)	I	
10		I 760I 2253 040 001	Носок № 4 (сборочный) (прав.)	I	
		I 760I 2253 040 002	Носок № 4 (сборочный) (лев.)	I	
11		I 760I 225I 090 001	Балочка между носками № 2 и 3 (сборочный) (прав.)	I	
		I 760I 225I 090 002	Балочка между носками № 2 и 3 (сборочный) (лев.)	I	
12		I 760I 2253 030 001	Носок № 3 (сборочный) (прав.)	I	
		I 760I 2253 030 002	Носок № 3 (сборочный) (лев.)	I	
13		I 760I 2253 020 001	Носок № 2 (сборочный) (прав.)	I	
		I 760I 2253 020 002	Носок № 2 (сборочный) (лев.)	I	

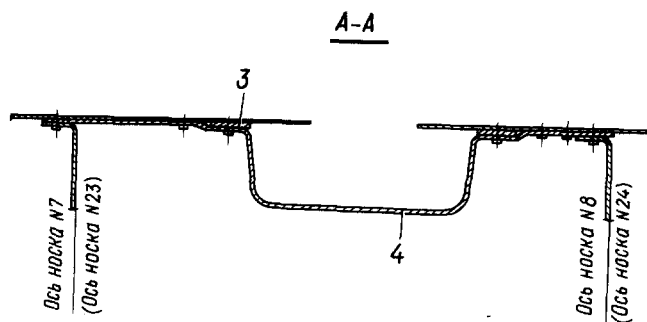
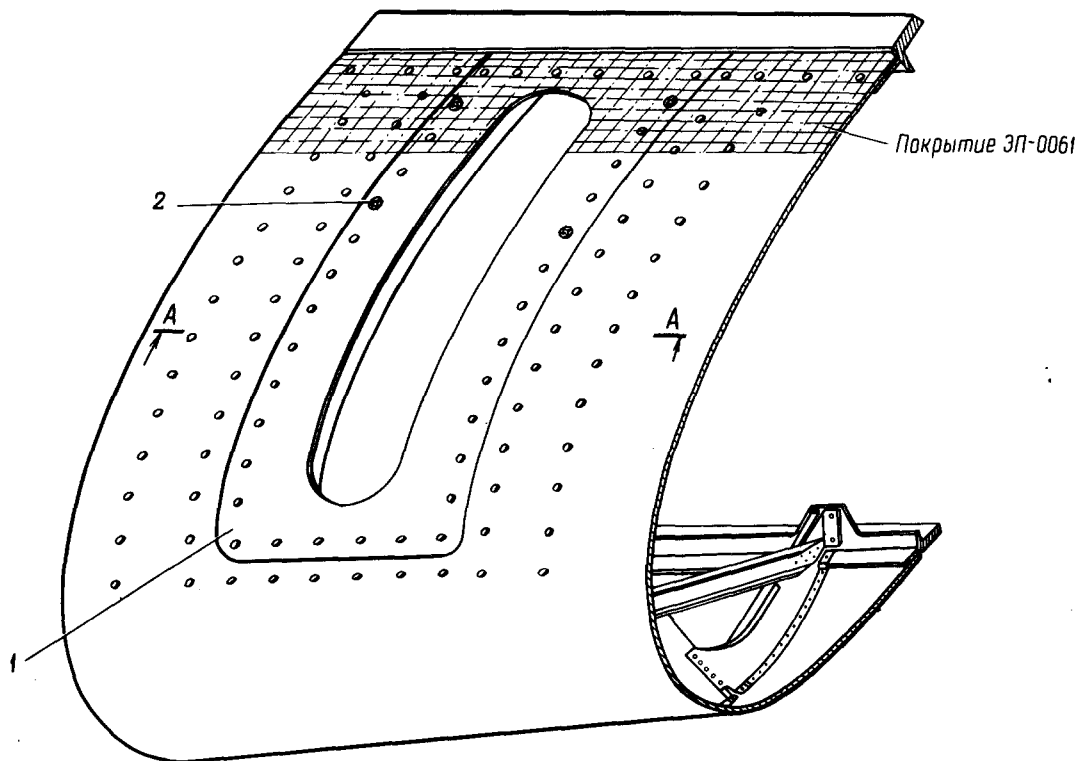
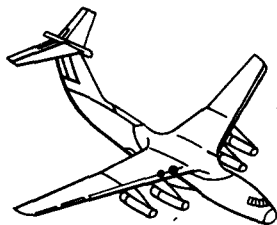


КАТАЛОГ
ДЕТАЛЕЙ И СБОРОЧНЫХ ЕДИНИЦ

Номер фигуры	Номер позиции	Обозначение	Наименование сборочных единиц, деталей	Колич. на сб. ед.	Сведения о взаимо- заменяемости и конст- руктивных изменениях
2	14	I 760I 2250 I00 02I	Лента (прав.)	I	По № 07I79
		I 760I 2250 I00 022	Лента (лев.)	I	По № 07I79
		I 760I 2250 I00 03I	Стрингер (прав.)	I	С № 07I83
		I 760I 2250 I00 032	Стрингер (лев.)	I	С № 07I83
	15	ИлI63IA-5-30-655	Пластина гечная	10	
	16	I 760I 2250 I00 I03	Обшивка (прав.)	I	
		I 760I 2250 I00 I04	Обшивка (лев.)	I	
	17	338IA-5	Гайка	60	
	18	4996A-5-I4	Болт	160	
	19	ИлI63IA-5-30-235	Пластина гаечная	4	
	20	I 760I 2250 I00 019	Стрингер нижний (прав.)	I	
		I 760I 2250 I00 020	Стрингер нижний (лев.)	I	
	21	ИлI63IA-5-30-235	Пластина гаечная	4	
	22	I 760I 2250 I02 I03	Профиль нижний (прав.)	I	
		I 760I 2250 I02 I04	Профиль нижний (лев.)	I	
	23	4996A-5-I8	Болт	60	
	24	I 760I 2250 I00 II3	Профиль стыковой (прав.)	I	
		I 760I 2250 I00 II4	Профиль стыковой (лев.)	I	
	25	4996A-5-I6	Болт	340	
	26	I 760I 2250 I02 I0I	Профиль нижний (прав.)	I	
		I 760I 2250 I02 I02	Профиль нижний (лев.)	I	
	27	I 760I 2250 I00 I05	Обшивка (прав.)	I	
		I 760I 2250 I00 I06	Обшивка (лев.)	I	
	28	I 760I 2250 I00 I09	Прокладка конусная (прав.)	I	
		I 760I 2250 I00 I10	Прокладка конусная (лев.)	I	
	29	3389A-6	Гайка	162	
	30	I 760I 2250 I00 III	Прокладка конусная (прав.)	I	
		I 760I 2250 I00 II2	Прокладка конусная (лев.)	I	
	31	ИлI63IA-6-30-87	Пластина гаечная	2	



КАТАЛОГ
ДЕТАЛЕЙ И СБОРОЧНЫХ ЕДИНИЦ



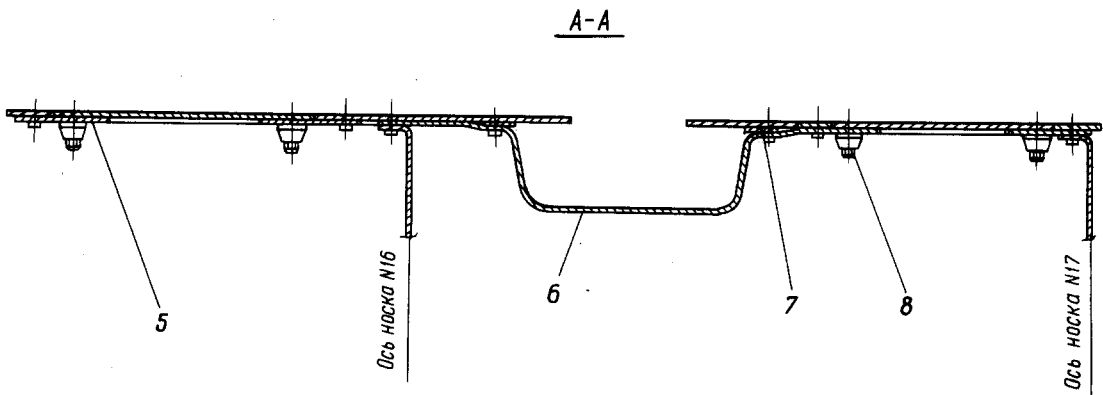
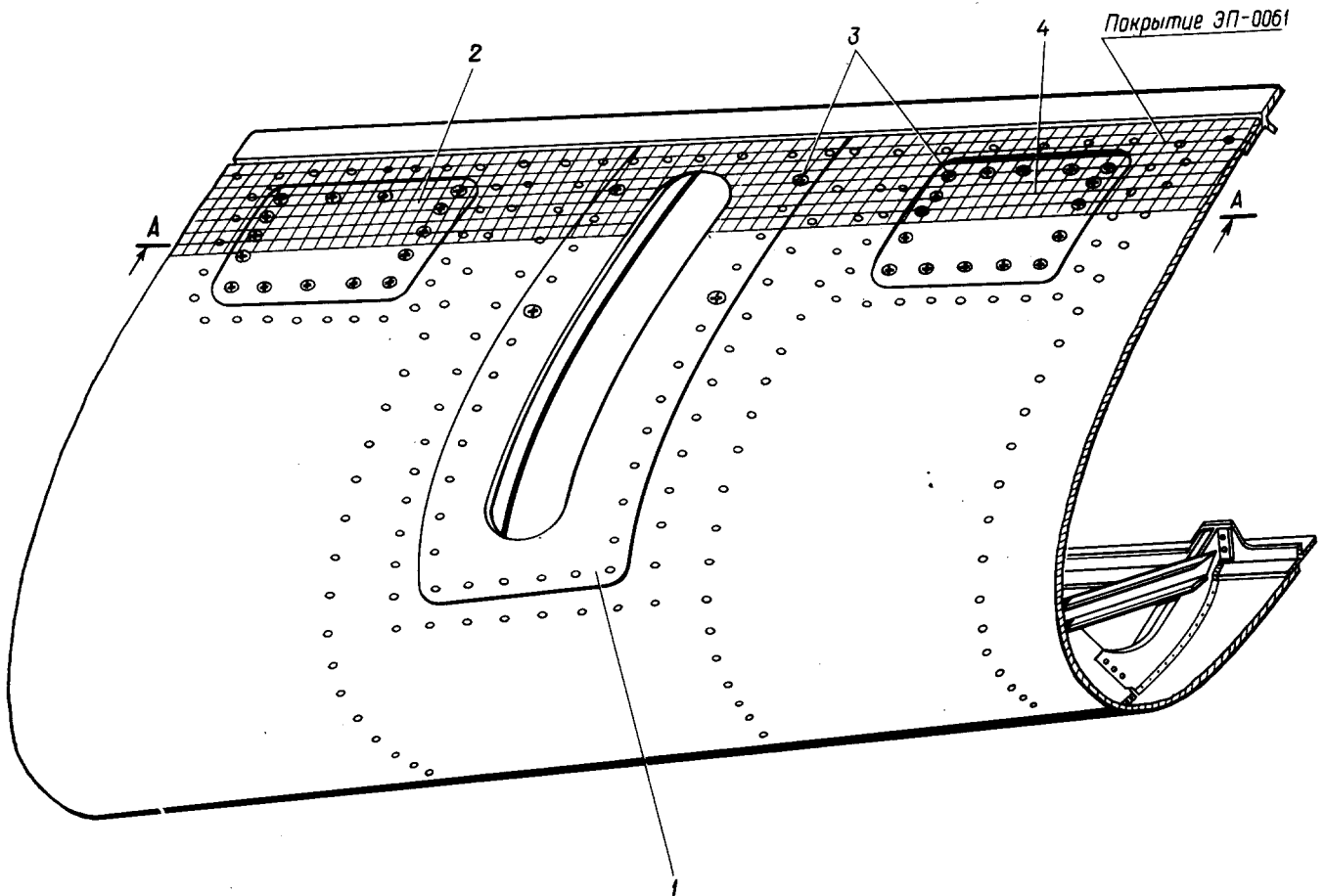
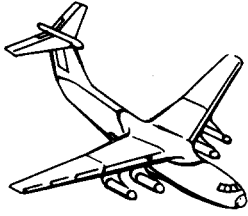
Герметизация выреза под замок предкрылка
Фигура 3



КАТАЛОГ
ДЕТАЛЕЙ И СБОРОЧНЫХ ЕДИНИЦ

Номер фигуры	Номер позиции	Обозначение	Наименование сборочных единиц деталей	Колич. на сб. ед.	Сведения о взаимо- заменяемости и конст- руктивных изменениях
3		I 760I 2250 210 001	ГЕРМЕТИЗАЦИЯ ВЫРЕЗА ПОД ЗАМОК ПРЕДКРЫЛКА (ПРАВ.)	I	3
		I 760I 2250 210 002	ГЕРМЕТИЗАЦИЯ ВЫРЕЗА ПОД ЗАМОК ПРЕДКРЫЛКА (ЛЕВ.)	I	
	I	I 760I 2250 210 I03	Крышка	2	
	2	318IA-5-I4	Винт	8	
		338IA-5	Гайка	8	
	3	00.06250.22-I01	Прокладка	I	
		00.06250.22-I02	Прокладка	I	
		00.06250.22-I03	Прокладка	I	
		00.06250.22-I04	Прокладка	I	
	4	I 760I 2250 210 I09	Штамповка (прав.)	I	
		I 760I 2250 210 I10	Штамповка (лев.)	I	
		I 760I 2250 230 001	ГЕРМЕТИЗАЦИЯ ВЫРЕЗА ПОД ЗАМОК ПРЕДКРЫЛКА (ПРАВ.)	I	
		I 760I 2250 230 002	ГЕРМЕТИЗАЦИЯ ВЫРЕЗА ПОД ЗАМОК ПРЕДКРЫЛКА (ЛЕВ.)	I	
	I	I 760I 2250 230 I03	Крышка	2	
	2	318IA-5-I4	Винт	8	
		338IA-5	Гайка	8	
	3	00.06250.22-I09	Прокладка	I	
		00.06250.22-II0	Прокладка	I	
		00.06250.22-III	Прокладка	I	
		00.06250.22-II2	Прокладка	I	
	4	I 760I 2250 230 I09	Штамповка (прав.)	I	
		I 760I 2250 230 I10	Штамповка (лев.)	I	

КАТАЛОГ
ДЕТАЛЕЙ И СБОРОЧНЫХ ЕДИНИЦ



Герметизация выреза под замок предкрылка
Фигура 4

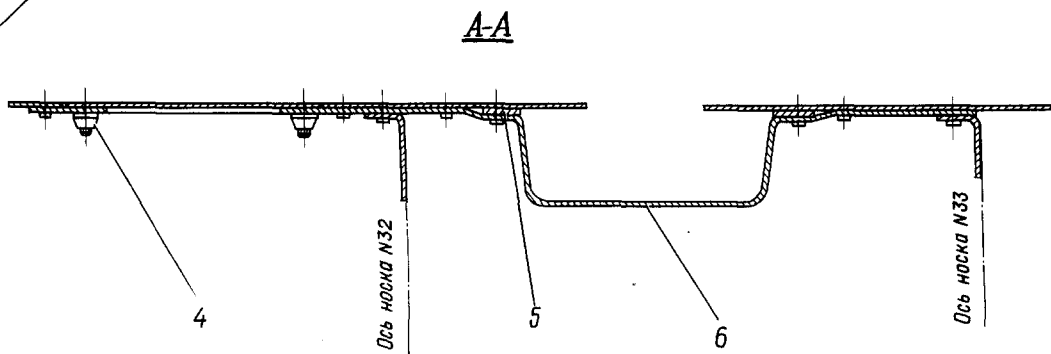
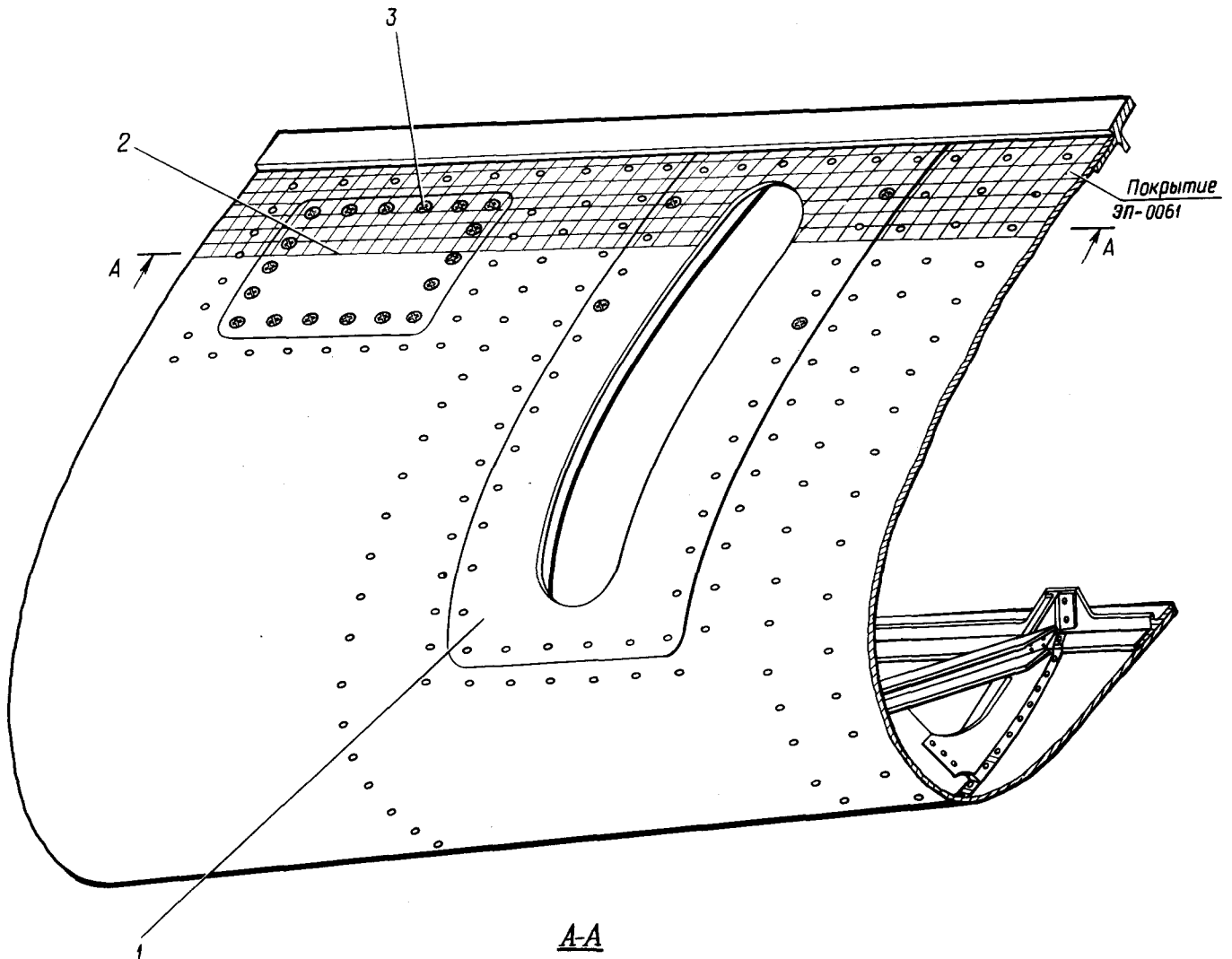
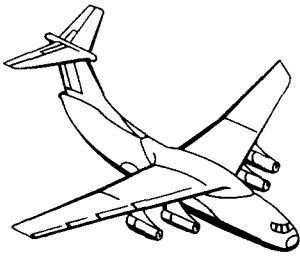


КАТАЛОГ
ДЕТАЛЕЙ И СБОРОЧНЫХ ЕДИНИЦ

Номер фигуры	Номер позиции	Обозначение	Наименование сборочных единиц деталей	Колич. на сб. ед.	Сведения о взаимо- заменяемости и конст- руктивных изменениях
4		I 760I 2250 220 001	ГЕРМЕТИЗАЦИЯ ВЫРЕЗА ПОД ЗАМОК ПРЕДКРЫШКА (ПРАВ.)	I	3
		I 760I 2250 220 002	ГЕРМЕТИЗАЦИЯ ВЫРЕЗА ПОД ЗАМОК ПРЕДКРЫШКА (ЛЕВ.)	I	
	I	I 760I 2250 220 I03	Крышка	2	
	2	I 760I 2250 220 I07	Крышка (прав.)	I	
		I 760I 2250 220 I08	Крышка (лев.)	I	
	3	3I8IA-5-I4	Винт	74	
	4	I 760I 2250 220 III	Крышка (прав.)	I	
		I 760I 2250 220 II2	Крышка (лев.)	I	
	5	I 760I 2250 220 I05	Окантовка (прав.)	I	
		I 760I 2250 220 I06	Окантовка (лев.)	I	
	6	I 760I 2250 220 I09	Штамповка (прав.)	I	
		I 760I 2250 220 II0	Штамповка (лев.)	I	
	7	00.06250.22-I05	Прокладка	I	
		00.06250.22-I06	Прокладка	I	
		00.06250.22-I07	Прокладка	I	
		00.06250.22-I08	Прокладка	I	
	8	338IA-5	Гайка	74	



КАТАЛОГ
ДЕТАЛЕЙ И СБОРОЧНЫХ ЕДИНИЦ



Герметизация выреза под замок предкрылка
Фигура 5

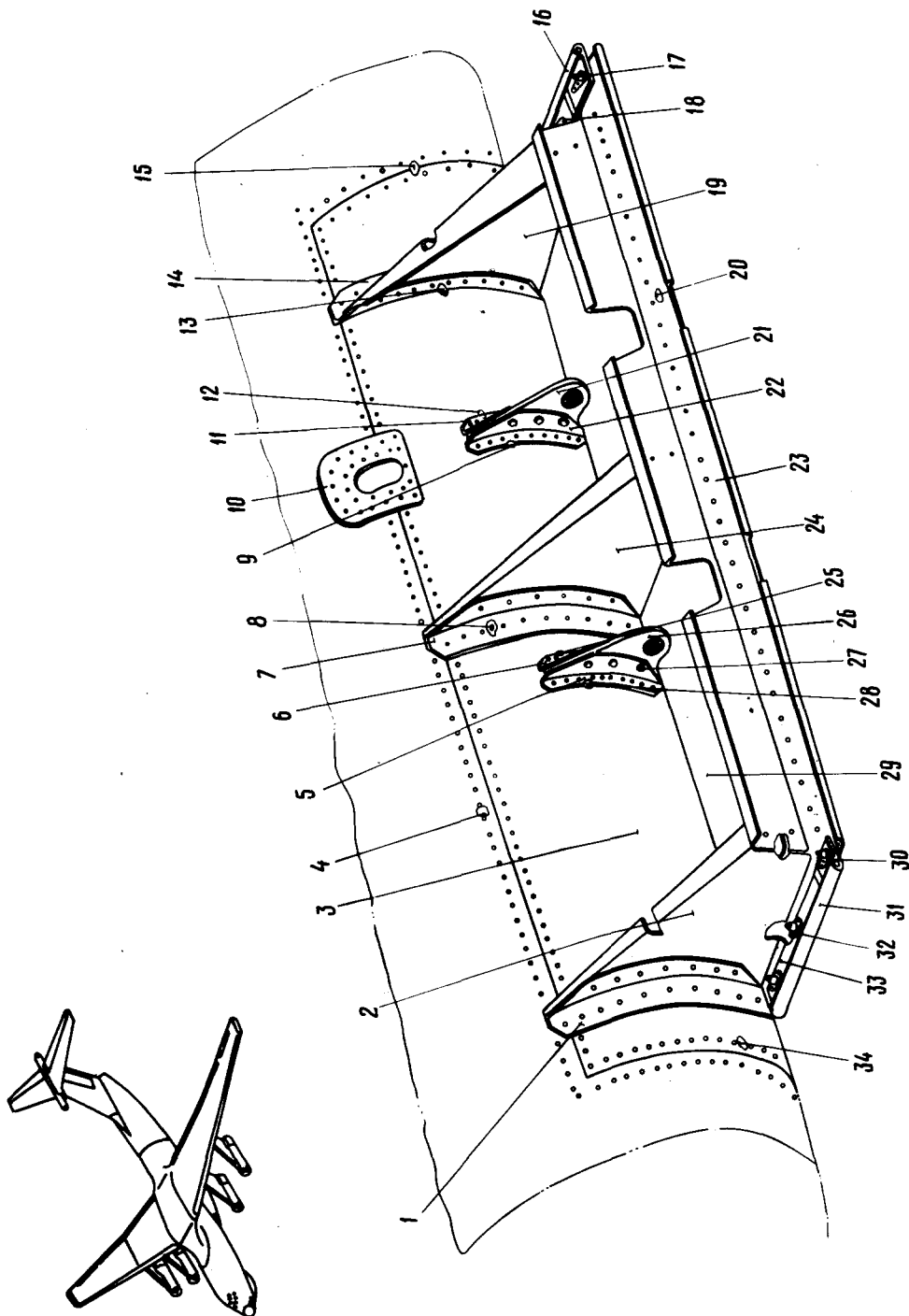


КАТАЛОГ
ДЕТАЛЕЙ И СБОРОЧНЫХ ЕДИНИЦ

Номер фигуры	Номер позиции	Обозначение	Наименование сборочных единиц, детали	Колич. на сб. ед.	Сведения о взаимо- заменяемости и конст- руктивных изменениях
5		I 760I 2250 240 001	ГЕРМЕТИЗАЦИЯ ВЫРЕЗА ПОД ЗАМОК ПРЕДКРЫЛКА (ПРАВ.)	I	3
		I 760I 2250 240 002	ГЕРМЕТИЗАЦИЯ ВЫРЕЗА ПОД ЗАМОК ПРЕДКРЫЛКА (ЛЕВ.)	I	
	I	I 760I 2250 240 I03	Крышка	I	
	2	I 760I 2250 240 III	Крышка (прав.)	I	
		I 760I 2250 240 II2	Крышка (лев.)	I	
	3	3I8IA-5-I4	Винт	44	
	4	338IA-5	Гайка	44	
	5	00.06250.22-III	Прокладка	I	
		00.06250.22-II2	Прокладка	I	
		00.06250.22-II3	Прокладка	I	
		00.06250.22-II4	Прокладка	I	
	6	I 760I 2250 240 2I9	Штамповка (прав.)	I	
		I 760I 2250 240 220	Штамповка (лев.)	I	

Ил 76

КАТАЛОГ
ДЕТАЛЕЙ И СБОРОЧНЫХ ЕДИНИЦ



Козырек носовой части по пилону двигателя № I
Фигура 6



КАТАЛОГ ДЕТАЛЕЙ И СБОРОЧНЫХ ЕДИНИЦ

Номер фигуры	Номер позиции	Обозначение	Наименование сборочных единиц. деталей	Колич. на сб. ед.	Сведения о взаимо- заменяемости и конст- руктивных изменениях
6		I 760I 2250 400 001	КОЗЫРЕК НОСОВОЙ ЧАСТИ ПО ПИЛОНУ ДВИГАТЕЛЯ № I (ПРАВ.)	I	С № 0306I; 3 По № 09237
		I 760I 2250 400 002	КОЗЫРЕК НОСОВОЙ ЧАСТИ ПО ПИЛОНУ ДВИГАТЕЛЯ № I (ЛЕВ.)	I	
I		I 760I 2250 400 4I3	Профиль (прав.)	I	
		I 760I 2250 400 4I4	Профиль (лев.)	I	
2		I 760I 2250 400 4II	Диафрагма (прав.)	I	
		I 760I 2250 400 4I2	Диафрагма (лев.)	I	
3		I 760I 2250 400 403	Обшивка (прав.)	I	
		I 760I 2250 400 404	Обшивка (лев.)	I	
4		I 760I 2250 40I 00I	Стрингер верхний (прав.)	I	
		I 760I 2250 40I 002	Стрингер верхний (лев.)	I	
5		I 760I 2250 400 0I5	Профиль (прав.)	I	
		I 760I 2250 400 0I6	Профиль (лев.)	I	
6		I 760I 2250 400 0I7	Профиль (прав.)	I	
		I 760I 2250 400 0I8	Профиль (лев.)	I	
7		I 760I 2250 400 025	Профиль (прав.)	I	
		I 760I 2250 400 026	Профиль (лев.)	I	
8		I 760I 2250 400 027	Профиль (прав.)	I	
		I 760I 2250 400 028	Профиль (лев.)	I	
9		I 760I 2250 400 033	Профиль (прав.)	I	
		I 760I 2250 400 034	Профиль (лев.)	I	
IO		I 760I 2250 400 05I	Окантовка (прав.)	I	
		I 760I 2250 400 052	Окантовка (лев.)	I	
II		I 760I 2250 400 03I	Профиль (прав.)	I	
		I 760I 2250 400 032	Профиль (лев.)	I	
I2		I 760I 2250 400 035	Профиль (прав.)	I	
		I 760I 2250 400 036	Профиль (лев.)	I	
I3		I 760I 2250 400 I4I	Профиль (прав.)	I	
		I 760I 2250 400 I42	Профиль (лев.)	I	
I4		I 760I 2250 400 I39	Профиль (прав.)	I	
		I 760I 2250 400 I40	Профиль (лев.)	I	
I5		I 760I 2250 400 I47	Окантовка (прав.)	I	
		I 760I 2250 400 I48	Окантовка (лев.)	I	
I6		I 760I 2250 400 I43	Профиль резиновый	2	
I7		3072A-5-I6	Болт	20	

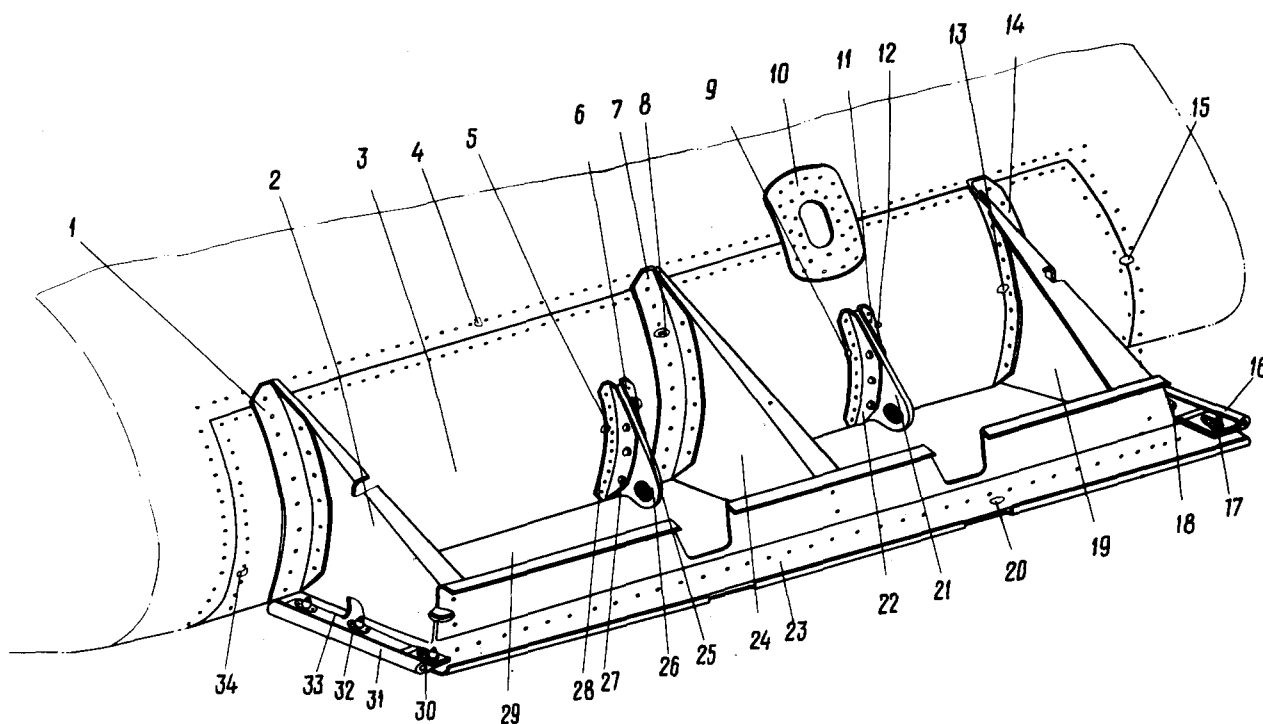
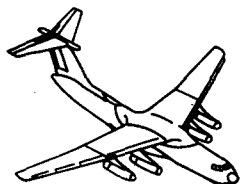


КАТАЛОГ ДЕТАЛЕЙ И СБОРОЧНЫХ ЕДИНИЦ

Номер фигуры	Номер позиции	Обозначение	Наименование сборочных единиц, деталей	Колич. на сб. ед.	Сведения о взаимо- заменяемости и конст. структивных изменениях
6	18	I 760I 2250 400 I45	Лента (прав.)	I	
		I 760I 2250 400 I46	Лента (лев.)	I	
	19	I 760I 2250 400 037	Диафрагма (прав.)	I	
		I 760I 2250 400 038	Диафрагма (лев.)	I	
	20	I 760I 2250 400 I55	Прокладка резиновая (прав.)	I	
		I 760I 2250 400 I56	Прокладка резиновая (лев.)	I	
	21	I 760I 2250 420 001	Кронштейн (прав.)	I	
		I 760I 2250 420 002	Кронштейн (лев.)	I	
	22	I 760I 2250 400 029	Профиль (прав.)	I	
		I 760I 2250 400 030	Профиль (лев.)	I	
	23	I 760I 2250 400 453	Гнутик (прав.)	I	
		I 760I 2250 400 454	Гнутик (лев.)	I	
	24	I 760I 2250 400 023	Диафрагма (прав.)	I	
		I 760I 2250 400 024	Диафрагма (лев.)	I	
	25	I 760I 2250 400 021	Профиль (прав.)	I	
		I 760I 2250 400 022	Профиль (лев.)	I	
	26	I 760I 2250 410 001	Кронштейн (прав.)	I	
		I 760I 2250 410 002	Кронштейн (лев.)	I	
	27	3024A-5-22	Болт	I2	
		3315A-5	Гайка	I2	
		3401A-1,5-5-10	Шайба	I2	
	28	I 760I 2250 400 019	Профиль (прав.)	I	
		I 760I 2250 400 020	Профиль (лев.)	I	
	29	I 760I 2250 400 457	Обшивка (прав.)	I	
		I 760I 2250 400 458	Обшивка (лев.)	I	
	30	3382A-5	Гайка	4	
	31	I 760I 2250 400 407	Профиль резиновый	2	
	32	3381A-5	Гайка	I6	
	33	I 760I 2250 400 409	Лента (прав.)	I	
		I 760I 2250 400 410	Лента (лев.)	I	
	34	I 760I 2250 400 405	Окантовка (прав.)	I	
		I 760I 2250 400 406	Окантовка (лев.)	I	

ИЛ 76

КАТАЛОГ
ДЕТАЛЕЙ И СБОРОЧНЫХ ЕДИНИЦ



Козырек носовой части по пилону двигателя № 2
Фигура 7



КАТАЛОГ ДЕТАЛЕЙ И СБОРОЧНЫХ ЕДИНИЦ

Номер фигуры	Номер позиции	Обозначение	Наименование сборочных единиц деталей	Колич. на сб. ед.	Сведения о взаимо- заменяемости и конст- руктивных изменениях
7		I 760I 2250 500 001	КОЗЫРЕК НОСОВОЙ ЧАСТИ ПО ПИЛОНУ ДВИГАТЕЛЯ № 2 (ПРАВ.)	I	С № 0306I; 3
		I 760I 2250 500 002	КОЗЫРЕК НОСОВОЙ ЧАСТИ ПО ПИЛОНУ ДВИГАТЕЛЯ № 2 (ЛЕВ.)	I	По № 09237
I		I 760I 2250 500 4I3	Профиль (прав.)	I	
		I 760I 2250 500 4I4	Профиль (лев.)	I	
2		I 760I 2250 500 4II	Диафрагма (прав.)	I	
		I 760I 2250 500 4I2	Диафрагма (лев.)	I	
3		I 760I 2250 500 403	Обшивка (прав.)	I	
		I 760I 2250 500 404	Обшивка (лев.)	I	
4		I 760I 2250 50I 00I	Стрингер верхний (прав.)	I	
		I 760I 2250 50I 002	Стрингер верхний (лев.)	I	
5		I 760I 2250 500 0I9	Профиль (прав.)	I	
		I 760I 2250 500 020	Профиль (лев.)	I	
6		I 760I 2250 500 0I7	Профиль (прав.)	I	
		I 760I 2250 500 0I8	Профиль (лев.)	I	
7		I 760I 2250 500 025	Профиль (прав.)	I	
		I 760I 2250 500 026	Профиль (лев.)	I	
8		I 760I 2250 500 027	Профиль (прав.)	I	
		I 760I 2250 500 028	Профиль (лев.)	I	
9		I 760I 2250 500 033	Профиль (прав.)	I	
		I 760I 2250 500 034	Профиль (лев.)	I	
I0		I 760I 2250 500 05I	Окантовка (прав.)	I	
		I 760I 2250 500 052	Окантовка (лев.)	I	
II		I 760I 2250 500 03I	Профиль (прав.)	I	
		I 760I 2250 500 032	Профиль (лев.)	I	
I2		I 760I 2250 500 035	Профиль (прав.)	I	
		I 760I 2250 500 036	Профиль (лев.)	I	
I3		I 760I 2250 500 I4I	Профиль (прав.)	I	
		I 760I 2250 500 I42	Профиль (лев.)	I	
I4		I 760I 2250 500 I39	Профиль (прав.)	I	
		I 760I 2250 500 I40	Профиль (лев.)	I	
I5		I 760I 2250 500 I47	Окантовка (прав.)	I	
		I 760I 2250 500 I48	Окантовка (лев.)	I	
I6		I 760I 2250 500 I43	Профиль резиновый	I	

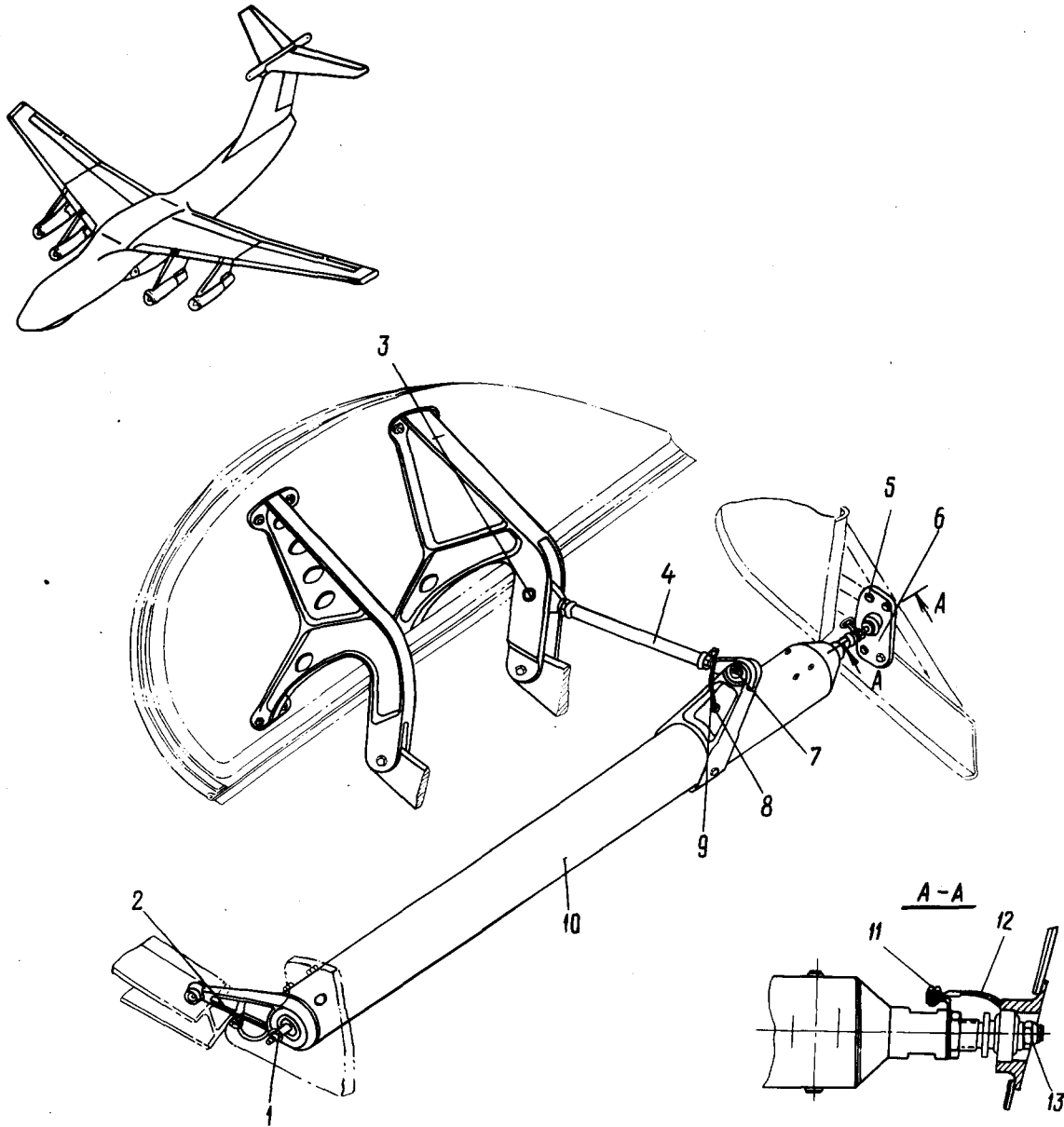


КАТАЛОГ
ДЕТАЛЕЙ И СБОРОЧНЫХ ЕДИНИЦ

Номер фигуры	Номер позиции	Обозначение	Наименование сборочных единиц, деталей	Колич. на сб. ед.	Сведения о взаимо- заменяемости и конст- руктивных изменениях
7	17	I 760I 2250 500 I45	Лента (прав.)	I	
		I 760I 2250 500 I46	Лента (лев.)	I	
	18	338IA-5	Гайка	I2	
	19	I 760I 2250 500 037	Диафрагма (прав.)	I	
		I 760I 2250 500 038	Диафрагма (лев.)	I	
	20	I 760I 2250 500 455	Прокладка (прав.)	I	
		I 760I 2250 500 456	Прокладка (лев.)	I	
	21	I 760I 2250 520 001	Кронштейн сборочный (прав.)	I	
		I 760I 2250 520 002	Кронштейн сборочный (лев.)	I	
	22	I 760I 2250 500 029	Профиль (прав.)	I	
		I 760I 2250 500 030	Профиль (лев.)	I	
	23	I 760I 2250 500 453	Гнутик (прав.)	I	
		I 760I 2250 500 454	Гнутик (лев.)	I	
	24	I 760I 2250 500 023	Диафрагма (прав.)	I	
		I 760I 2250 500 024	Диафрагма (лев.)	I	
	25	I 760I 2250 500 021	Профиль (прав.)	I	
		I 760I 2250 500 022	Профиль (лев.)	I	
	26	I 760I 2250 510 001	Кронштейн сборочный (прав.)	I	
		I 760I 2250 510 002	Кронштейн сборочный (лев.)	I	
	27	3024A-5-22	Болт	24	
	28	I 760I 2250 500 015	Профиль (прав.)	I	
		I 760I 2250 500 016	Профиль (лев.)	I	
	29	I 760I 2250 500 457	Обшивка (прав.)	I	
		I 760I 2250 500 458	Обшивка (лев.)	I	
	30	3382A-5	Гайка	4	
	31	I 760I 2250 500 407	Профиль резиновый	I	
	32	338IA-5	Гайка	I6	
	33	I 760I 2250 500 409	Лента (прав.)	I	
		I 760I 2250 500 410	Лента (лев.)	I	
	34	I 760I 2250 500 405	Окантовка (прав.)	I	
		I 760I 2250 500 406	Окантовка (лев.)	I	

Ил 76

КАТАЛОГ
ДЕТАЛЕЙ И СБОРОЧНЫХ ЕДИНИЦ



Управление створкой предкрылка по пилону № I
Фигура 8

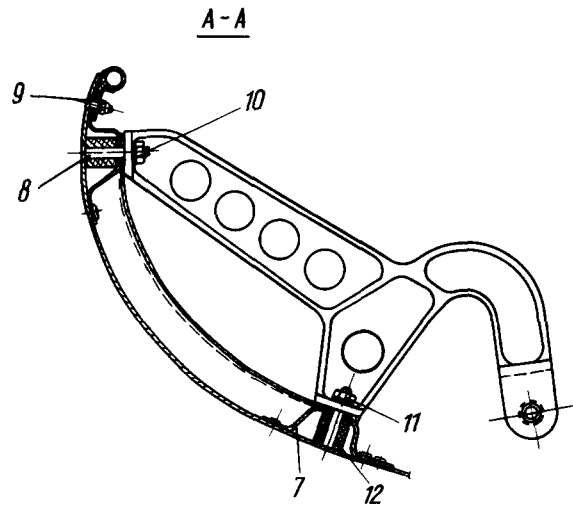
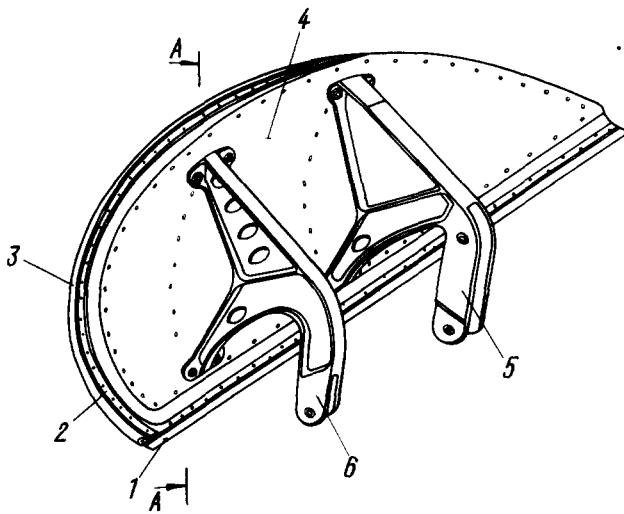
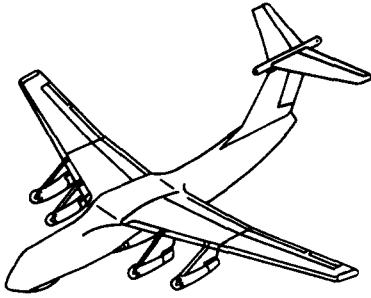


КАТАЛОГ
ДЕТАЛЕЙ И СБОРОЧНЫХ ЕДИНИЦ

Номер фигуры	Номер позиции	Обозначение	Наименование сборочных единиц, деталей	Колич. на сб. ед.	Сведения о взаимо- заменяемости и конст- руктивных изменениях
8		I 760I 2250 430 001	УПРАВЛЕНИЕ СТОРКОЙ ПРЕДКРЫ- КА ПО ПИЛОНУ № I (ПРАВ.)	1	3
		I 760I 2250 430 002	УПРАВЛЕНИЕ СТОРКОЙ ПРЕД- КРЫЛКА ПО ПИЛОНУ № I (ЛЕВ.)	1	
	I	3374A-10	Гайка	2	С № 02043
		3336A-10	Гайка	2	По № 02046
		3405A-1,5-10-20	Шайба	2	
	2	I 760I 2250 439 000	Упор	2	
		3315A-10	Гайка	2	
		3455A-10	Гайка	2	
	3	УНБ1-8-30	Болт	2	
		3336A-8	Гайка	2	
		3405A-2-8-16	Шайба	2	
		2x20-002	Шплинт	2	
		ГОСТ 397-66			
	4	I 760I 2250 444 000	Тяга	2	
	5	3017A-6-20	Болт	8	
		3374A-6	Гайка	8	
		3401A-1,5-6-12	Шайба	8	
	6	I 760I 2250 438 000	Опора	2	
	7	УНБ1-8-24	Болт	2	
		3336A-8	Гайка	2	
		3405A-2-8-16	Шайба	2	
		2x20-002	Шплинт	2	
		ГОСТ 397-66			
	8	3166A-4-12	Винт	2	
		3373A-4	Гайка	2	
		4-082	Шайба	8	
		ГОСТ 10463-63			
	9	5779A-2-80	Перемычка металлизации	2	
	10	I 760I 2250 440 000	Тяга	2	
	11	3166A-4-6	Винт	2	
		4 65Г 029	Шайба	2	
		ГОСТ 6402-70			
		4-082	Шайба	2	
		ГОСТ 10463-63			
	12	5779A-2-120	Перемычка металлизации	2	
	13	3374A-10	Болт	2	

ИЛ 76

КАТАЛОГ
ДЕТАЛЕЙ И СБОРОЧНЫХ ЕДИНИЦ



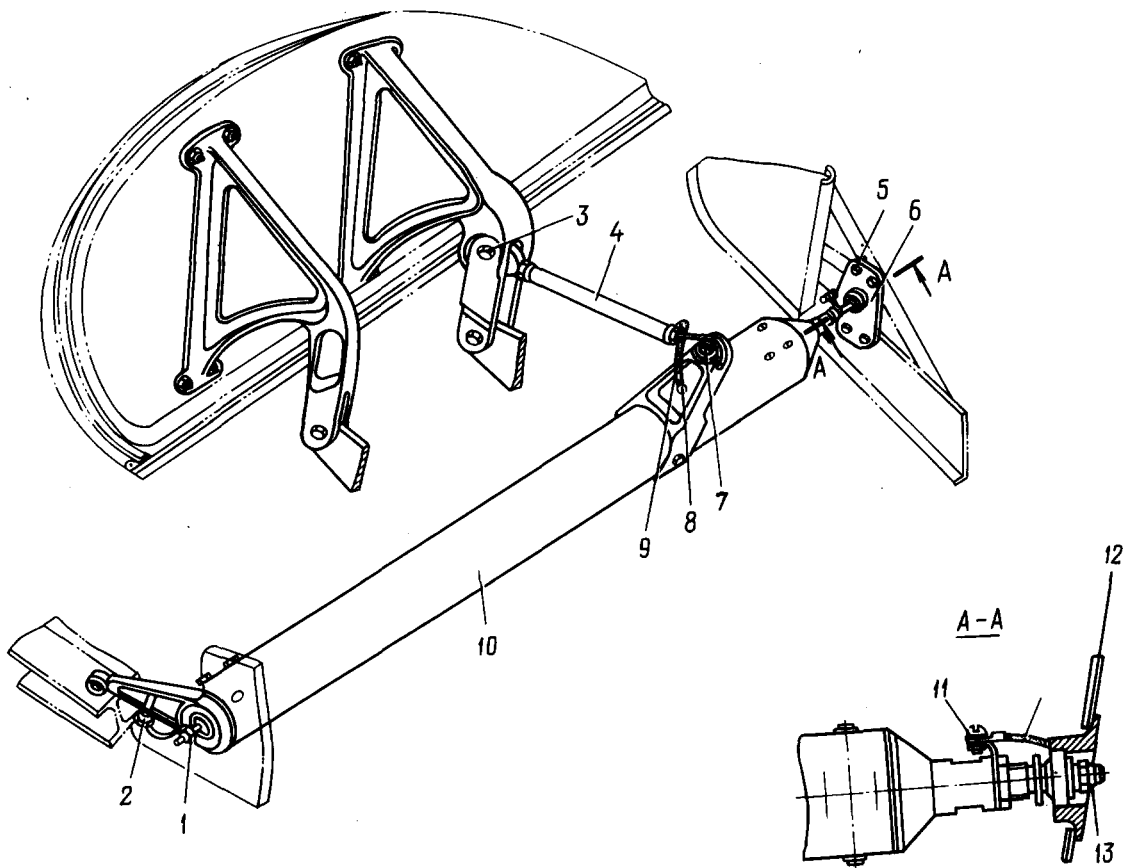
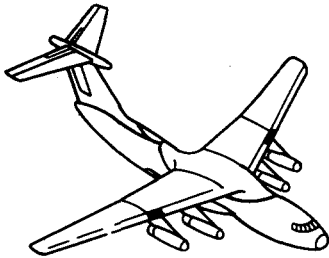


КАТАЛОГ
ДЕТАЛЕЙ И СБОРОЧНЫХ ЕДИНИЦ

Номер фигуры	Номер позиции	Обозначение	Наименование сборочных единиц. деталей	Колич. на сб. ед.	Сведения о взаимо- заменяемости и конст. руктивных изменениях
9		I 760I 2250 450 003	СТВОРКА (ПРАВ.)	I	С № 0306I; 3
		I 760I 2250 450 004	СТВОРКА (ЛЕВ.)	I	С № 0306I; 3
I		I 760I 2250 450 0I3	Обшивка (прав.)	I	
		I 760I 2250 450 0I4	Обшивка (лев.)	I	
2		I 760I 2250 450 0I9	Окантовка (прав.)	I	
		I 760I 2250 450 020	Окантовка (лев.)	I	
3		I 760I 2250 450 0II	Профиль резиновый (прав.)	I	
		I 760I 2250 450 0I2	Профиль резиновый (лев.)	I	
4		I 760I 2250 450 0I5	Обшивка внутренняя (прав.)	I	
		I 760I 2250 450 0I6	Обшивка внутренняя (лев.)	I	
5		I 760I 2250 470 00I	Кронштейн (прав.)	I	
		I 760I 2250 470 002	Кронштейн (лев.)	I	
6		I 760I 2250 460 00I	Кронштейн (прав.)	I	
		I 760I 2250 460 002	Кронштейн (лев.)	I	
7		I 760I 2250 450 0I7	Окантовка (прав.)	I	
		I 760I 2250 450 0I8	Окантовка (лев.)	I	
8		3072A-6-36	Болт	I6	
9		3072A-5-I4	Болт	56	
		3373A-5	Гайка	56	
		340IA-I-5-I0	Шайба	56	
IO		340IA-I,5-6-I2	Шайба	I6	
II		3302A-6	Болт	I6	
I2		I 760I III0 053 003	Втулка	I6	

ИЛ 76

КАТАЛОГ
ДЕТАЛЕЙ И СБОРОЧНЫХ ЕДИНИЦ



Управление створкой предкрылка по пилону № 2
Фигура 10

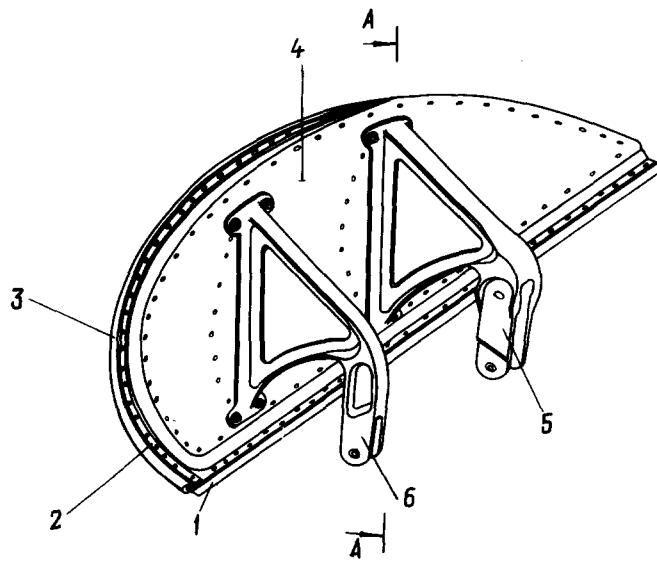
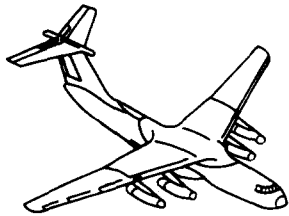


КАТАЛОГ
ДЕТАЛЕЙ И СБОРОЧНЫХ ЕДИНИЦ

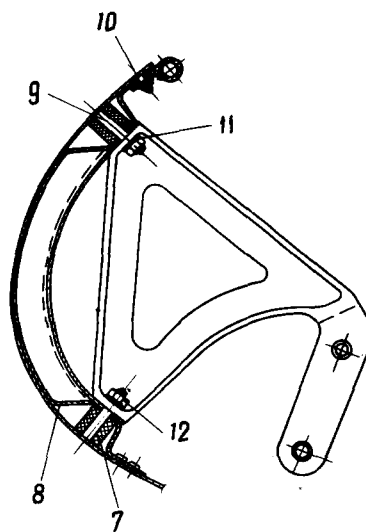
Номер фигуры	Номер позиции	Обозначение	Наименование сборочных единиц. деталей	Колич. на сб. ед.	Сведения о взаимо- заменяемости и конст- руктивных изменениях	
10		I 760I 2250 530 001	УПРАВЛЕНИЕ СТОРКОЙ ПРЕД- КРЫЛКА ПО ПИЛОНУ № 2 (ПРАВ.)	1	3	
		I 760I 2250 530 002	УПРАВЛЕНИЕ СТОРКОЙ ПРЕД- КРЫЛКА ПО ПИЛОНУ № 2 (ЛЕВ.)	1		
	1	3336A-10	Гайка	2		
		3374A-10	Гайка	2		
		3401A-2,5-10-20	Шайба	2		
		2,5x20-002	Шплинт	2		
		ГОСТ 397-66				
	2	I 760I 2250 439 000	Упор	2		
		3315A-10	Гайка	2		
		3455A-10	Шайба	2		
	3	УН51-8-30	Болт	2		
	4	I 760I 2250 535 000	Тяга	2		
	5	3017A-6-20	Болт	8		
		3374A-6	Гайка	8		
		3401A-1,5-6-12	Шайба	8		
	6	I 760I 2250 532 000	Опора	2		
	7	УН51-8-24	Болт	2		
		3336A-8	Гайка	2		
		3401A-2-8-16	Шайба	2		
		2x20-002	Шплинт	2		
		ГОСТ 397-66				
	8	3166A-4-12	Болт	4		
		3373A-4	Гайка	4		
		4-082	Шайба	8		
		ГОСТ 10463-63				
	9	5779A-2-80	Перемычка металлизации	2		
	10	I 760I 2250 533 000	Тяга	2		
	11	3166A-4-6	Болт	4		
		4 65Г 02 9	Шайба	4		
		ГОСТ 6402-70				
		4-082	Шайба	4		
		ГОСТ 10463-63				
	12	5779A-2-120	Перемычка металлизации	2		
	13	3374A-10	Гайка	2		

Ил 76

КАТАЛОГ
ДЕТАЛЕЙ И СБОРОЧНЫХ ЕДИНИЦ



A - A



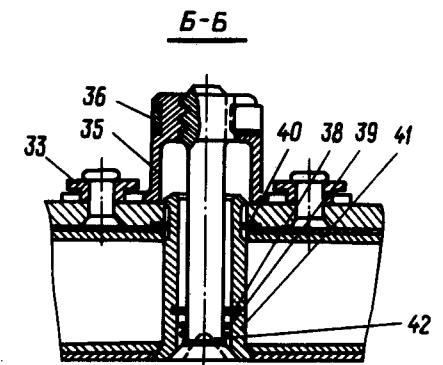
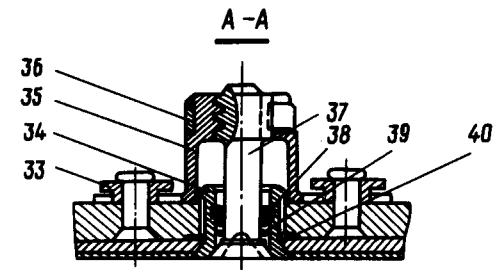
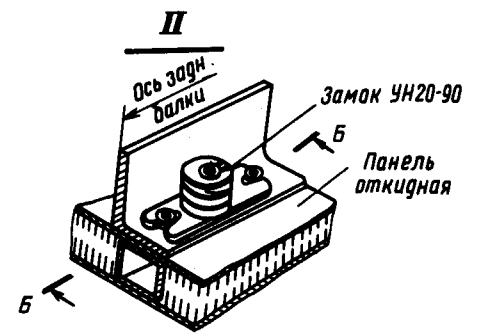
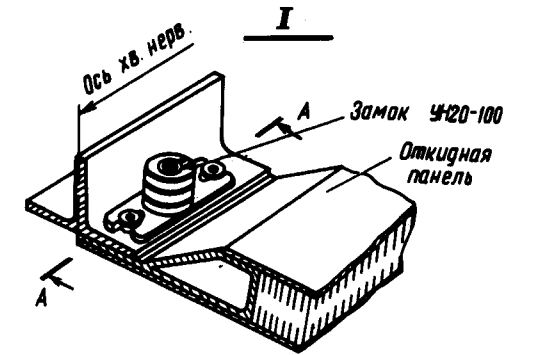
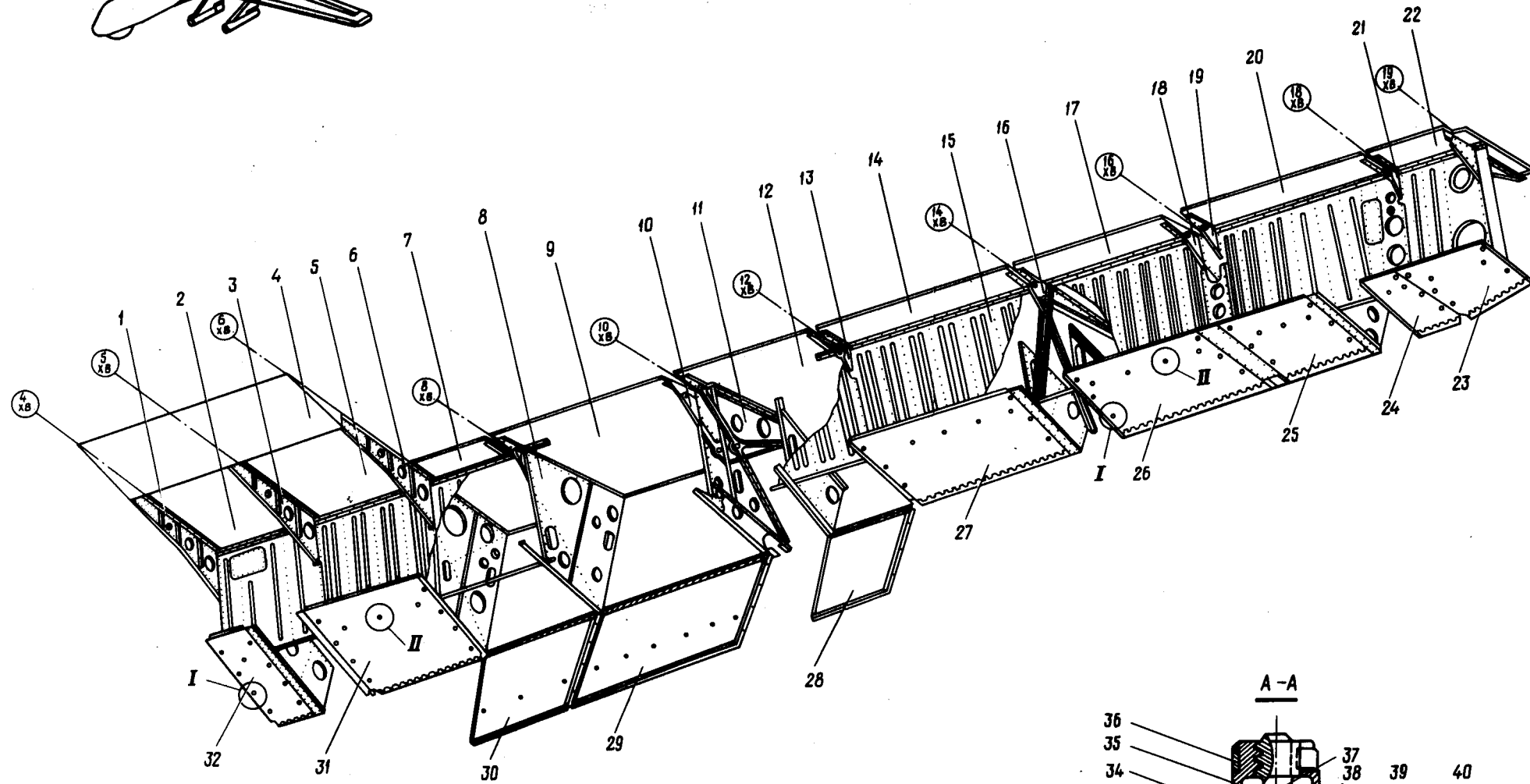
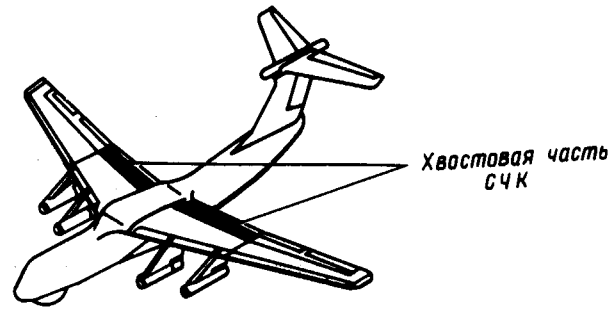
Створка
Фигура II

ИЛ 76

**КАТАЛОГ
ДЕТАЛЕЙ И СБОРОЧНЫХ ЕДИНИЦ**

Номер фигуры	Номер позиции	Обозначение	Наименование сборочных единиц, деталей	Колич. на сб. ед.	Сведения о взаимо- заменяемости и конст- руктивных изменениях
II		I 760I 2250 550 003	СТВОРКА (ПРАВ.)	I	С № 0306I; 3
		I 760I 2250 550 004	СТВОРКА (ЛЕВ.)	I	С № 0306I; 3
	I	I 760I 2250 550 013	Обшивка (прав.)	I	
		I 760I 2250 550 014	Обшивка (лев.)	I	
	2	I 760I 2250 550 019	Окантовка (прав.)	I	
		I 760I 2250 550 020	Окантовка (лев.)	I	
	3	УН20-69-950	Профиль резиновый	2	
	4	I 760I 2250 550 015	Обшивка внутренняя (прав.)	I	
		I 760I 2250 550 016	Обшивка внутренняя (лев.)	I	
	5	I 760I 2250 570 000	Кронштейн	2	
	6	I 760I 2250 560 000	Кронштейн	2	
	7	I 760I III0 053 003	Втулка	I6	
	8	I 760I 2250 550 017	Окантовка (прав.)	I	
		I 760I 2250 550 018	Окантовка (лев.)	I	
	9	5926A-6-36	Болт	I6	
	10	3072A-5-14	Болт	I6	
	11	3401A-1,5-6-12	Шайба	I6	
	12	3302A-6	Гайка	I6	

Ил 76
КАТАЛОГ
ДЕТАЛЕЙ И СБОРОЧНЫХ ЕДИНИЦ



Хвостовая часть СЧК
 Фигура 12



КАТАЛОГ ДЕТАЛЕЙ И СБОРОЧНЫХ ЕДИНИЦ

Номер фигуры	Номер позиции	Обозначение	Наименование сборочных единиц деталей	Колич. на сб. ед.	Сведения о взаимо- заменяемости и конст- руктивных изменениях
I2		I 760I 2260 000 000	ХВОСТОВАЯ ЧАСТЬ СЧК		3
	I	I 760I 2263 040 001	Хвостик № 4 (прав.)	I	
		I 760I 2263 040 002	Хвостик № 4 (лев.)	I	
	2	I 760I 226I 000 001	Панель верхняя (прав.)	I	По № 06I60
		I 760I 226I 000 002	Панель верхняя (лев.)	I	По № 06I60
		I 760I 2265 000 001	Панель верхняя (прав.)	I	С № 07I62
		I 760I 2265 000 002	Панель верхняя (лев.)	I	С № 07I62
	3	I 760I 2263 050 001	Хвостик № 5 (прав.)	I	
		I 760I 2263 050 002	Хвостик № 5 (лев.)	I	
	4	I 760I 226I 040 001	Панель верхняя (прав.)	I	
		I 760I 226I 040 002	Панель верхняя (лев.)	I	
	5	I 760I 226I 020 001	Панель верхняя (прав.)	I	По № 06I60
		I 760I 226I 020 002	Панель верхняя (лев.)	I	По № 06I60
		I 760I 2265 020 001	Панель верхняя (прав.)	I	С № 07I62
		I 760I 2265 020 002	Панель верхняя (лев.)	I	С № 07I62
	6	I 760I 2263 060 001	Хвостик № 6 (прав.)	I	
		I 760I 2263 060 002	Хвостик № 6 (лев.)	I	
	7	I 760I 226I 050 001	Панель верхняя (прав.)	I	По № 06I60
		I 760I 226I 050 002	Панель верхняя (лев.)	I	По № 06I60
		I 760I 2265 050 001	Панель верхняя (прав.)	I	С № 07I62
		I 760I 2265 050 002	Панель верхняя (лев.)	I	С № 07I62
	8	I 760I 2263 080 001	Хвостик № 8 (прав.)	I	
		I 760I 2263 080 002	Хвостик № 8 (лев.)	I	
	9	I 760I 226I 070 001	Панель верхняя (прав.)	I	По № 06I60
		I 760I 226I 070 002	Панель верхняя (лев.)	I	По № 06I60
		I 760I 2265 070 001	Панель верхняя (прав.)	I	С № 07I62
		I 760I 2265 070 002	Панель верхняя (лев.)	I	С № 07I62
	IO	I 760I 2263 IO0 001	Стенка внутренняя хвостика № IO (прав.)	I	
		I 760I 2263 IO0 002	Стенка внутренняя хвостика № IO (лев.)	I	
	II	I 760I 2263 IIO 001	Стенка внешняя хвостика № IO (прав.)	I	
		I 760I 2263 IIO 002	Стенка внешняя хвостика № IO (лев.)	I	
	I2	I 760I 226I 090 001	Панель верхняя (прав.)	I	По № 06I60
		I 760I 226I 090 002	Панель верхняя (лев.)	I	По № 06I60
		I 760I 2265 090 001	Панель верхняя (прав.)	I	С № 07I62
		I 760I 2265 090 002	Панель верхняя (лев.)	I	С № 07I62

№ 76

**КАТАЛОГ
ДЕТАЛЕЙ И СБОРОЧНЫХ ЕДИНИЦ**

Номер фигуры	Номер позиции	Обозначение	Наименование сборочных единиц деталей	Колич. на сб. ед.	Сведения о взаимо- заменяемости и конст- руктивных изменениях
I2	I3	I 760I 2263 I20 00I	Хвостик № I2 (прав.)	I	
		I 760I 2263 I20 002	Хвостик № I2 (лев.)	I	
	I4	I 760I 226I IIO 00I	Панель верхняя (прав.)	I	По № 06I60
		I 760I 226I IIO 002	Панель верхняя (лев.)	I	По № 06I60
		I 760I 2265 IIO 00I	Панель верхняя (прав.)	I	С № 07I62
		I 760I 2265 IIO 002	Панель верхняя (лев.)	I	С № 07I62
	I5	I 760I 2264 000 00I	Балка задняя (прав.)	I	
		I 760I 2264 000 002	Балка задняя (лев.)	I	
	I6	I 760I 2263 I40 00I	Хвостик № I4 (прав.)	I	
		I 760I 2263 I40 002	Хвостик № I4 (лев.)	I	
	I7	I 760I 226I I30 00I	Панель верхняя (прав.)	I	По № 06I60
		I 760I 226I I30 002	Панель верхняя (лев.)	I	По № 06I60
		I 760I 2265 I30 00I	Панель верхняя (прав.)	I	С № 07I62
		I 760I 2265 I30 002	Панель верхняя (лев.)	I	С № 07I62
	I8	I 760I 2263 I60 00I	Стенка внутренняя хвостика № I6 (прав.)	I	
		I 760I 2263 I60 002	Стенка внутренняя хвостика № I6 (лев.)	I	
	I9	I 760I 2263 I70 00I	Стенка внешняя хвостика № I6 (прав.)	I	
		I 760I 2263 I70 002	Стенка внешняя хвостика № I6 (лев.)	I	
	20	I 760I 226I I60 00I	Панель верхняя (прав.)	I	По № 06I60
		I 760I 226I I60 002	Панель верхняя (лев.)	I	По № 06I60
		I 760I 2265 I60 00I	Панель верхняя (прав.)	I	С № 07I62
		I 760I 2265 I60 002	Панель верхняя (лев.)	I	С № 07I62
	2I	I 760I 2263 I80 00I	Хвостик № I8 (прав.)	I	
		I 760I 2263 I80 002	Хвостик № I8 (лев.)	I	
	22	I 760I 226I I70 00I	Панель верхняя (прав.)	I	По № 06I60
		I 760I 226I I70 002	Панель верхняя (лев.)	I	По № 06I60
		I 760I 2265 I70 00I	Панель верхняя (прав.)	I	С № 07I62
		I 760I 2265 I70 002	Панель верхняя (лев.)	I	С № 07I62
23	I 760I 2262 I80 00I	Панель нижняя (прав.)	I	По № 06I60	
	I 760I 2262 I80 002	Панель нижняя (лев.)	I	По № 06I60	
	I 760I 2266 I80 00I	Панель нижняя (прав.)	I	С № 07I62	
	I 760I 2266 I80 002	Панель нижняя (лев.)	I	С № 07I62	



КАТАЛОГ ДЕТАЛЕЙ И СБОРОЧНЫХ ЕДИНИЦ

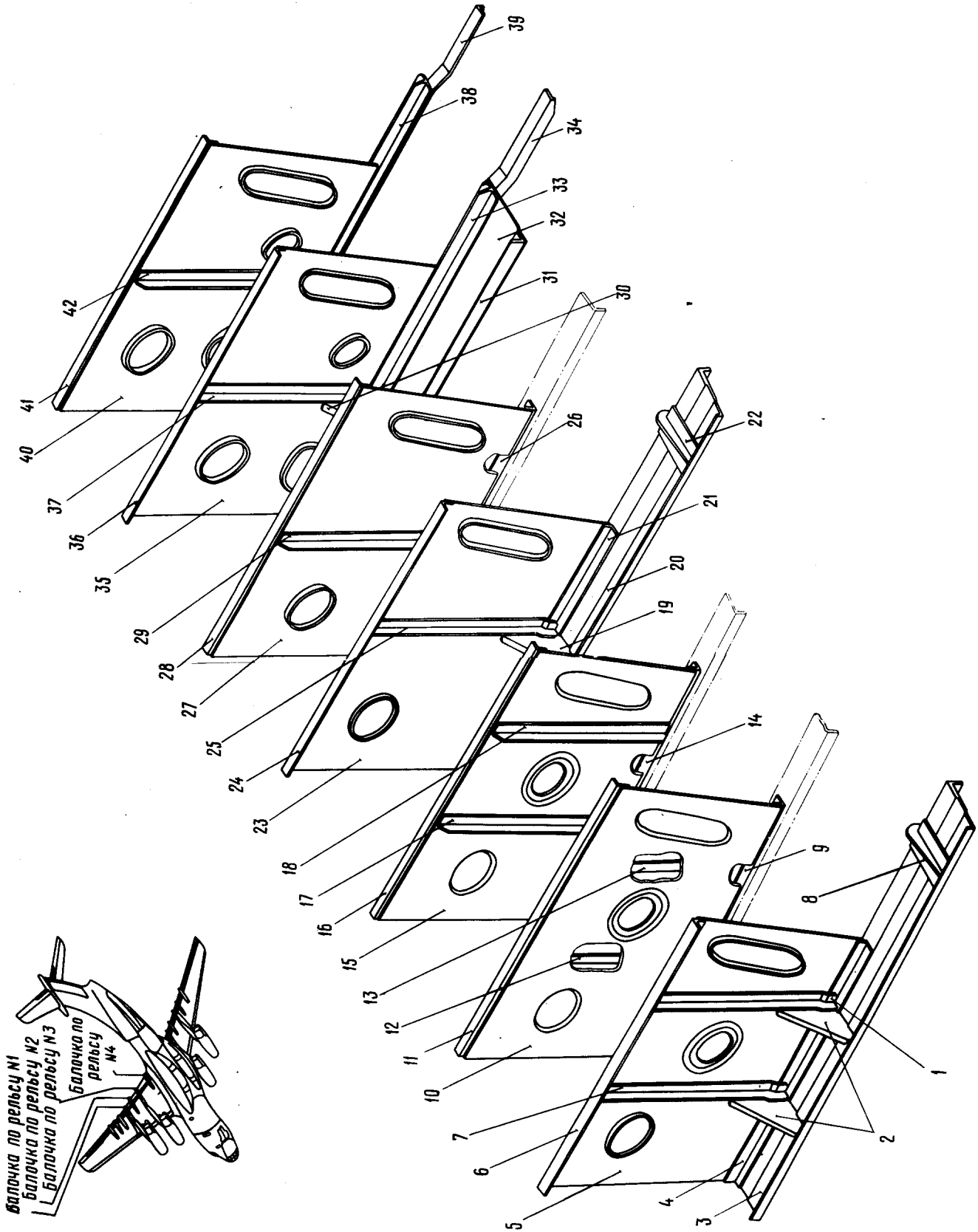
Номер фигуры	Номер позиции	Обозначение	Наименование сборочных единиц, деталей	Колич. на сб. ед.	Сведения о взаимо- заменяемости и конст. структивных изменениях
12	24	I 760I 2262 I60 001	Панель нижняя (прав.)	I	По № 06I60
		I 760I 2262 I60 002	Панель нижняя (лев.)	I	По № 06I60
		I 760I 2266 I60 001	Панель нижняя (прав.)	I	С № 07I62
		I 760I 2266 I60 002	Панель нижняя (лев.)	I	С № 07I62
	25	I 760I 2262 I40 001	Панель нижняя (прав.)	I	По № 06I60
		I 760I 2262 I40 002	Панель нижняя (лев.)	I	По № 06I60
		I 760I 2266 I40 001	Панель нижняя (прав.)	I	С № 07I62
		I 760I 2266 I40 002	Панель нижняя (лев.)	I	С № 07I62
	26	I 760I 2262 I20 001	Панель нижняя (прав.)	I	По № 06I60
		I 760I 2262 I20 002	Панель нижняя (лев.)	I	По № 06I60
		I 760I 2266 I20 001	Панель нижняя (прав.)	I	С № 07I62
		I 760I 2266 I20 002	Панель нижняя (лев.)	I	С № 07I62
	27	I 760I 2266 I00 001	Панель нижняя (прав.)	I	По № 06I60
		I 760I 2266 I00 002	Панель нижняя (лев.)	I	По № 06I60
		I 760I 2266 I00 001	Панель нижняя (прав.)	I	С № 07I62
		I 760I 2266 I00 002	Панель нижняя (лев.)	I	С № 07I62
	28	I 760I 2262 080 001	Панель нижняя (прав.)	I	По № 06I60
		I 760I 2262 080 002	Панель нижняя (лев.)	I	По № 06I60
		I 760I 2266 080 001	Панель нижняя (прав.)	I	С № 07I62
		I 760I 2266 080 002	Панель нижняя (лев.)	I	С № 07I62
	29	I 760I 2262 060 001	Панель нижняя (прав.)	I	По № 06I60
		I 760I 2262 060 002	Панель нижняя (лев.)	I	По № 06I60
		I 760I 2266 060 001	Панель нижняя (прав.)	I	С № 07I62
		I 760I 2266 060 002	Панель нижняя (лев.)	I	С № 07I62
	30	I 760I 2262 040 001	Панель нижняя (прав.)	I	По № 06I60
		I 760I 2262 040 002	Панель нижняя (лев.)	I	По № 06I60
		I 760I 2266 040 001	Панель нижняя (прав.)	I	С № 07I62
		I 760I 2266 040 002	Панель нижняя (лев.)	I	С № 07I62
	31	I 760I 2262 020 001	Панель нижняя (прав.)	I	По № 06I60
		I 760I 2262 020 002	Панель нижняя (лев.)	I	По № 06I60
		I 760I 2266 020 001	Панель нижняя (прав.)	I	С № 07I62
		I 760I 2266 020 002	Панель нижняя (лев.)	I	С № 07I62
	32	I 760I 2262 000 001	Панель нижняя (прав.)	I	По № 06I60
		I 760I 2262 000 002	Панель нижняя (лев.)	I	По № 06I60
		I 760I 2266 000 001	Панель нижняя (прав.)	I	С № 07I62
		I 760I 2266 000 002	Панель нижняя (лев.)	I	С № 07I62
	33	УН20-82	Втулка	100	С № 01022



КАТАЛОГ ДЕТАЛЕЙ И СБОРОЧНЫХ ЕДИНИЦ

Номер фигуры	Номер позиции	Обозначение	Наименование сборочных единиц, деталей	Колич. на сб. ед.	Сведения о взаимо- заменяемости и конст. руктивных изменениях
I2	34	УН20-83-1	Втулка	60	С № 01022
	35	УН20-88	Гайка	60	С № 01022
	36	УН20-87	Фиксатор	60	С № 01022
	37	УН20-81-1	Винт	60	С № 01022
	38	УН20-85	Кольцо	60	С № 01022
	39	УН20-84	Пружина	60	С № 01022
	40	УН20-96	Шайба	60	С № 01022
	41	УН20-98-2	Втулка	20	С № 01022
	42	УН20-97-3	Винт	20	С № 01022

КАТАЛОГ
ДЕТАЛЕЙ И СБОРОЧНЫХ ЕДИНИЦ



24.21.13
Стр. 54/53

Балочки по рельсам № I - 4
Фигура 13

10 июня 1978 г.



КАТАЛОГ ДЕТАЛЕЙ И СБОРОЧНЫХ ЕДИНИЦ

Номер фигуры	Номер позиции	Обозначение	Наименование сборочных единиц, деталей	Колич. на сб. ед.	Сведения о взаимо- заменяемости и конст- руктивных изменениях	
13			БАЛОЧКИ ПО РЕЛЬСАМ № I - 4		НЗ	
		I 760I 2260 010 001	Балочка по рельсу № I (прав.)	I		
		I 760I 2260 010 002	Балочка по рельсу № I (лев.)	I		
	1		I 760I 2260 010 017	Стойка (прав.)		I
			I 760I 2260 010 018	Стойка (лев.)		I
	2		I 760I 2260 010 113	Диафрагма (прав.)		2
			I 760I 2260 010 114	Диафрагма (лев.)		2
	3		I 760I 2260 010 111	Профиль (прав.)		I
			I 760I 2260 010 112	Профиль (лев.)		I
	4		I 760I 2260 010 007	Пояс нижний (прав.)		I
			I 760I 2260 010 008	Пояс нижний (лев.)		I
	5		I 760I 2260 010 103	Стенка (прав.)		I
			I 760I 2260 010 104	Стенка (лев.)		I
	6		I 760I 2260 010 005	Пояс верхний (прав.)		I
			I 760I 2260 010 006	Пояс верхний (лев.)		I
	7		I 760I 2260 010 009	Стойка (прав.)		I
			I 760I 2260 010 010	Стойка (лев.)		I
	8		I 760I 2260 011 000	Фитинг		2
			I 760I 2260 020 001	Балочка по рельсу № I (прав.)		I
			I 760I 2260 020 002	Балочка по рельсу № I (лев.)		I
	9		I 760I 2260 020 007	Пояс нижний (прав.)		I
			I 760I 2260 020 008	Пояс нижний (лев.)		I
	10		I 760I 2260 020 103	Стенка (прав.)		I
			I 760I 2260 020 104	Стенка (лев.)		I
	11		I 760I 2260 020 005	Пояс верхний (прав.)		I
			I 760I 2260 020 006	Пояс верхний (лев.)		I
	12		I 760I 2260 020 009	Стойка (прав.)		I
			I 760I 2260 020 010	Стойка (лев.)		I
	13		I 760I 2260 020 011	Стойка (прав.)		I
			I 760I 2260 020 012	Стойка (лев.)		I
			I 760I 2260 040 001	Балочка по рельсу № 2 (прав.)		I
			I 760I 2260 040 002	Балочка по рельсу № 2 (лев.)		I
14		I 760I 2260 040 007	Пояс нижний (прав.)	I		
		I 760I 2260 040 008	Пояс нижний (лев.)	I		
15		I 760I 2260 040 103	Стенка (прав.)	I		
		I 760I 2260 040 104	Стенка (лев.)	I		



КАТАЛОГ
ДЕТАЛЕЙ И СБОРОЧНЫХ ЕДИНИЦ

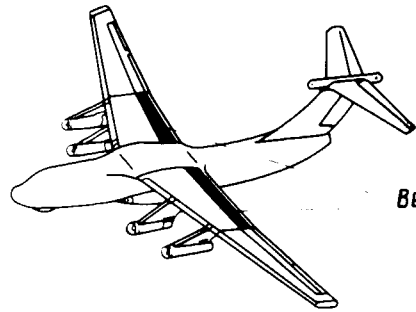
Номер фигуры	Номер позиции	Обозначение	Наименование сборочных единиц, деталей	Колич. на сб. ед.	Сведения о взаимо- заменяемости и конст. руктивных изменениях
13	16	I 760I 2260 040 005	Пояс верхний (прав.)	I	
		I 760I 2260 040 006	Пояс верхний (лев.)	I	
	17	I 760I 2260 040 009	Стойка (прав.)	I	
		I 760I 2260 040 010	Стойка (лев.)	I	
	18	I 760I 2260 040 011	Стойка (прав.)	I	
		I 760I 2260 040 012	Стойка (лев.)	I	
		I 760I 2260 050 001	Балочка по рельсу № 3 (прав.)	I	
		I 760I 2260 050 002	Балочка по рельсу № 3 (лев.)	I	
	19	I 760I 2260 050 113	Диафрагма (прав.)	I	
		I 760I 2260 050 114	Диафрагма (лев.)	I	
	20	I 760I 2260 050 111	Профиль (прав.)	I	
		I 760I 2260 050 112	Профиль (лев.)	I	
	21	I 760I 2260 050 007	Пояс нижний (прав.)	I	
		I 760I 2260 050 008	Пояс нижний (лев.)	I	
	22	I 760I 2260 011 000	Фитинг	2	
	23	I 760I 2260 050 003	Стенка (прав.)	I	
		I 760I 2260 050 004	Стенка (лев.)	I	
	24	I 760I 2260 050 005	Пояс верхний (прав.)	I	
		I 760I 2260 050 006	Пояс верхний (лев.)	I	
	25	I 760I 2260 050 009	Стойка (прав.)	I	
		I 760I 2260 050 010	Стойка (лев.)	I	
		I 760I 2260 060 001	Балочка по рельсу № 3 (прав.)	I	
		I 760I 2260 060 002	Балочка по рельсу № 3 (лев.)	I	
	26	I 760I 2260 060 007	Пояс нижний (прав.)	I	
		I 760I 2260 060 008	Пояс нижний (лев.)	I	
	27	I 760I 2260 060 003	Стенка (прав.)	I	
		I 760I 2260 060 004	Стенка (лев.)	I	
	28	I 760I 2260 060 005	Пояс верхний (прав.)	I	
		I 760I 2260 060 006	Пояс верхний (лев.)	I	
	29	I 760I 2260 060 009	Стойка (прав.)	I	
		I 760I 2260 060 010	Стойка (лев.)	I	
30	I 760I 2260 075 013	Диафрагма (прав.)	I		
	I 760I 2260 075 014	Диафрагма (лев.)	I		
31	I 760I 2260 075 017	Профиль (прав.)	I		
	I 760I 2260 075 018	Профиль (лев.)	I		



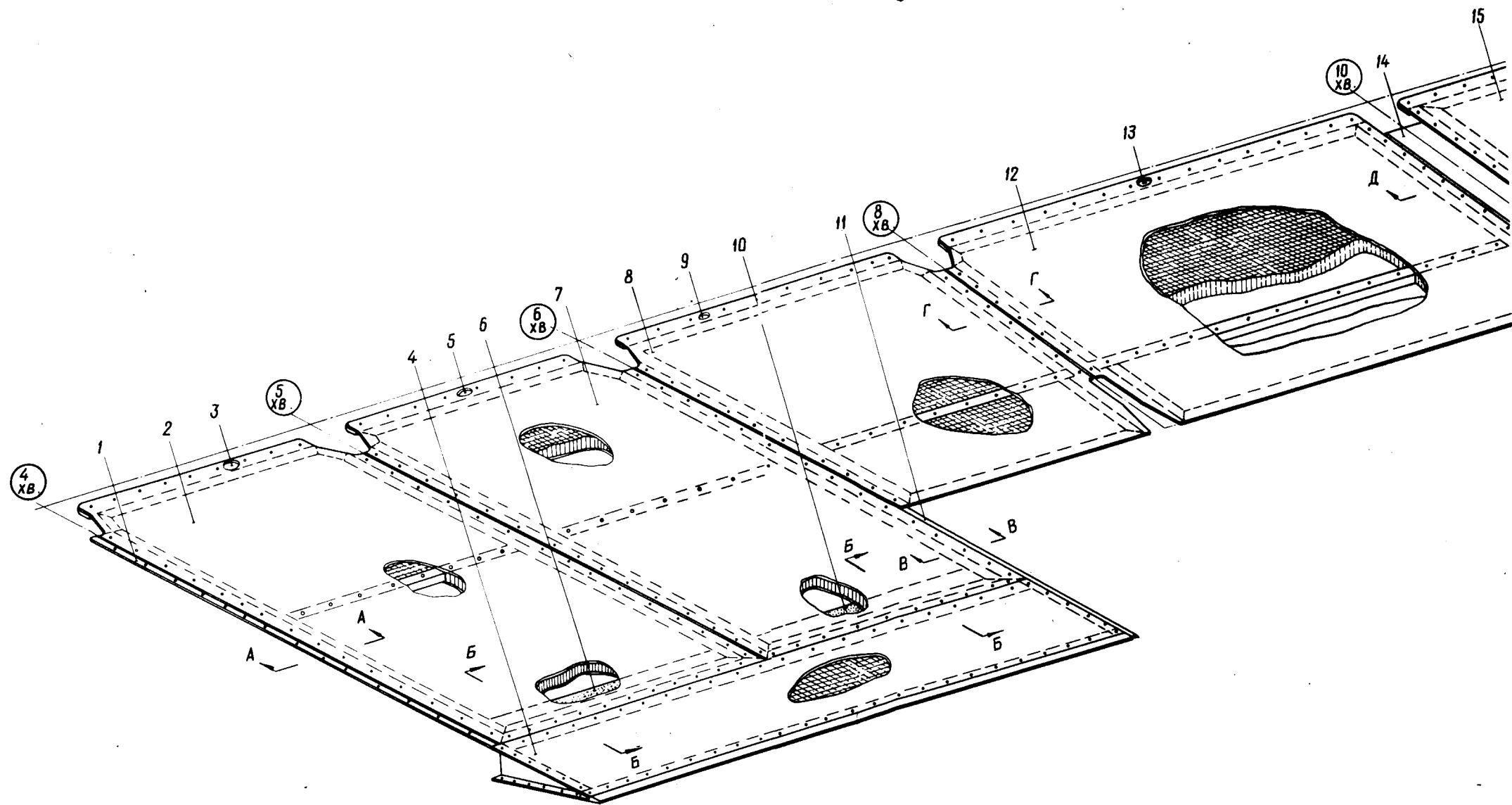
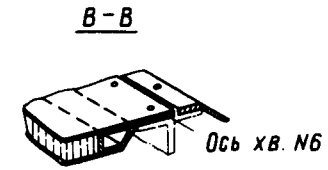
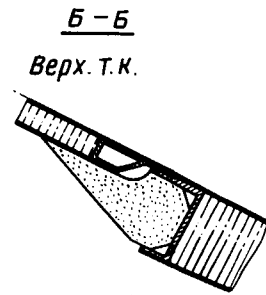
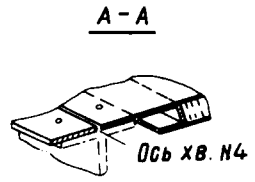
КАТАЛОГ
ДЕТАЛЕЙ И СБОРОЧНЫХ ЕДИНИЦ

Номер фигуры	Номер позиции	Обозначение	Наименование сборочных единиц, деталей	Колич. на сб. ед.	Сведения о взаимо- заменяемости и конст- руктивных изменениях
13	32	I 760I 2260 075 011	Стенка (прав.)	I	
		I 760I 2260 075 012	Стенка (лев.)	I	
	33	I 760I 2260 075 007	Пояс нижний (прав.)	I	
		I 760I 2260 075 008	Пояс нижний (лев.)	I	
	34	I 760I 2260 075 027	Профиль (прав.)	I	
		I 760I 2260 075 028	Профиль (лев.)	I	
	35	I 760I 2260 075 003	Стенка (прав.)	I	
		I 760I 2260 075 004	Стенка (лев.)	I	
	36	I 760I 2260 075 005	Пояс верхний (прав.)	I	
		I 760I 2260 075 006	Пояс верхний (лев.)	I	
	37	I 760I 2260 075 009	Стойка (прав.)	I	
		I 760I 2260 075 010	Стойка (лев.)	I	
		I 760I 2260 085 001	Балочка по рельсу № 4 (прав.)	I	
		I 760I 2260 085 002	Балочка по рельсу № 4 (лев.)	I	
	38	I 760I 2260 085 007	Пояс нижний (прав.)	I	
		I 760I 2260 085 008	Пояс нижний (лев.)	I	
	39	I 760I 2260 085 019	Профиль (прав.)	I	
		I 760I 2260 085 020	Профиль (лев.)	I	
	40	I 760I 2260 085 003	Стенка (прав.)	I	
		I 760I 2260 085 004	Стенка (лев.)	I	
	41	I 760I 2260 085 005	Пояс верхний (прав.)	I	
		I 760I 2260 085 006	Пояс верхний (лев.)	I	
	42	I 760I 2260 085 009	Стойка (прав.)	I	
		I 760I 2260 085 010	Стойка (лев.)	I	

Ил 76
КАТАЛОГ
ДЕТАЛЕЙ И СБОРОЧНЫХ ЕДИНИЦ

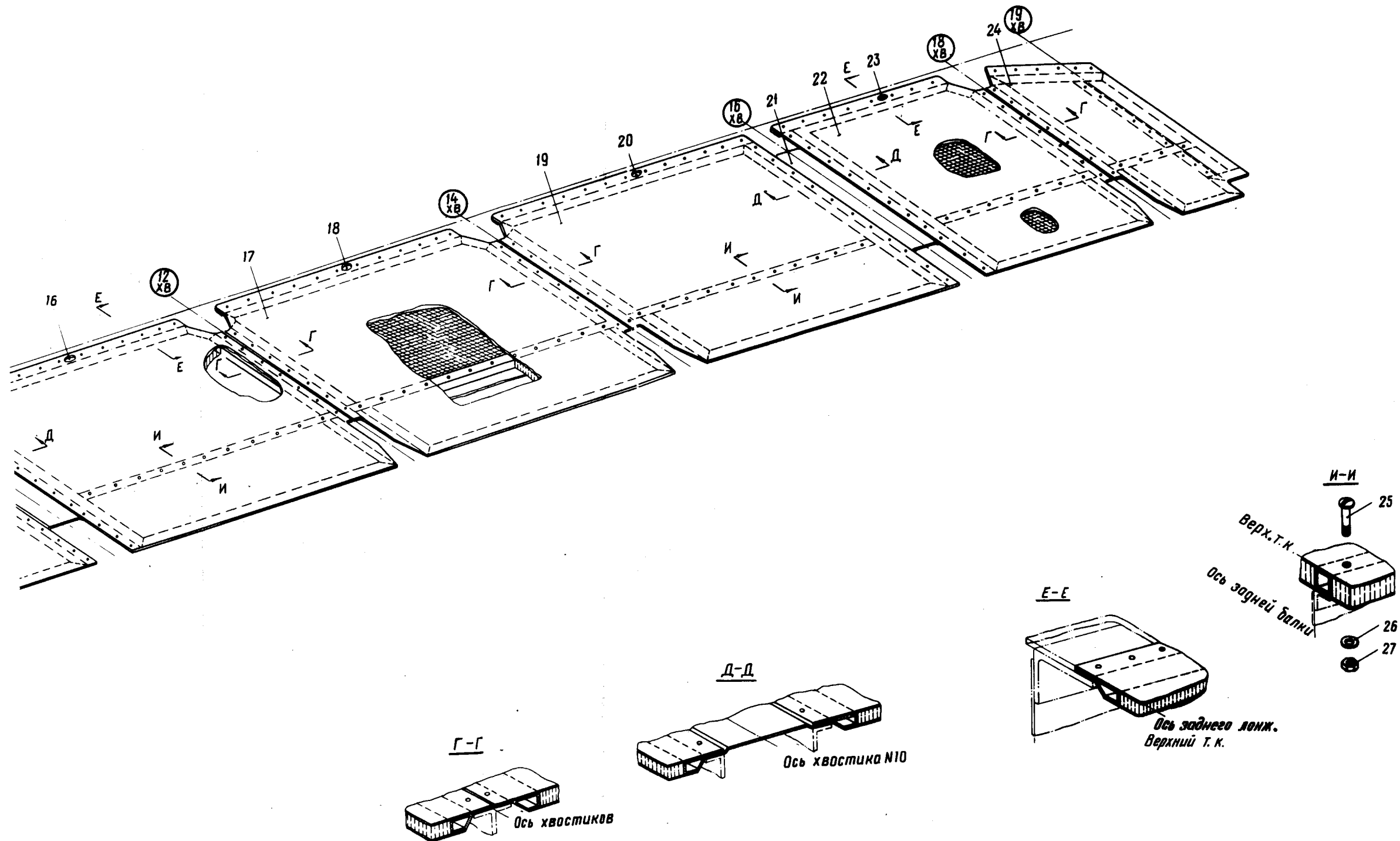


Верхние панели
СЧК



Верхние сотовые хвостовые панели СЧК
 Фигура I4 (лист I из 2)


 КАТАЛОГ
 ДЕТАЛЕЙ И СБОРОЧНЫХ ЕДИНИЦ



Верхние сотовые хвостовые панели СЧК
 Фигура 14 (лист 2 из 2)



КАТАЛОГ
ДЕТАЛЕЙ И СБОРОЧНЫХ ЕДИНИЦ

Номер фигуры	Номер позиции	Обозначение	Наименование сборочных единиц. деталей	Колич. на сб. ед.	Сведения о взаимо- заменяемости и конст- руктивных изменениях	
14		I 760I 226I 000 000	ВЕРХНИЕ СОТОВЫЕ ХВОСТОВЫЕ ПАНЕЛИ СЧК		3	
		I 760I 226I 170 000	ВЕРХНИЕ СОТОВЫЕ ХВОСТОВЫЕ ПАНЕЛИ СЧК			
	1		I 760I 2260 000 079	Лента (прав.)	I	
			I 760I 2260 000 080	Лента (лев.)	I	
	2		I 760I 226I 000 001	Панель верхняя (прав.)	I	По № 06I60
			I 760I 226I 000 002	Панель верхняя (лев.)	I	По № 06I60
			I 760I 2265 000 001	Панель верхняя (прав.)	I	С № 07I62
			I 760I 2265 000 002	Панель верхняя (лев.)	I	С № 07I62
	3		I 760I 2260 000 205	Лента (прав.)	I	
			I 760I 2260 000 206	Лента (лев.)	I	
	4		I 760I 226I 040 001	Панель верхняя (прав.)	I	
			I 760I 226I 040 002	Панель верхняя (лев.)	I	
	5		I 760I 2260 000 207	Лента (прав.)	I	
			I 760I 2260 000 208	Лента (лев.)	I	
	6		I 760I 2260 000 021	Пенопласт (прав.)	I	
			I 760I 2260 000 022	Пенопласт (лев.)	I	
	7		I 760I 226I 020 001	Панель верхняя (прав.)	I	По № 06I60
			I 760I 226I 020 002	Панель верхняя (лев.)	I	По № 06I60
			I 760I 2265 020 001	Панель верхняя (прав.)	I	С № 07I62
			I 760I 2265 020 002	Панель верхняя (лев.)	I	С № 07I62
	8		I 760I 226I 050 001	Панель верхняя (прав.)	I	По № 06I60
			I 760I 226I 050 002	Панель верхняя (лев.)	I	По № 06I60
			I 760I 2265 050 001	Панель верхняя (прав.)	I	С № 07I62
			I 760I 2265 050 002	Панель верхняя (лев.)	I	С № 07I62
	9		I 760I 2260 000 209	Лента (прав.)	I	
			I 760I 2260 000 210	Лента (лев.)	I	
	10		I 760I 2260 000 025	Пенопласт (прав.)	I	
			I 760I 2260 000 026	Пенопласт (лев.)	I	
11		I 760I 2260 000 085	Профиль (прав.)	I		
		I 760I 2260 000 086	Профиль (лев.)	I		
12		I 760I 226I 070 001	Панель верхняя (прав.)	I	По № 06I60	
		I 760I 226I 070 002	Панель верхняя (лев.)	I	По № 06I60	
		I 760I 2265 070 001	Панель верхняя (прав.)	I	С № 07I62	
		I 760I 2265 070 002	Панель верхняя (лев.)	I	С № 07I62	



КАТАЛОГ
ДЕТАЛЕЙ И СБОРОЧНЫХ ЕДИНИЦ

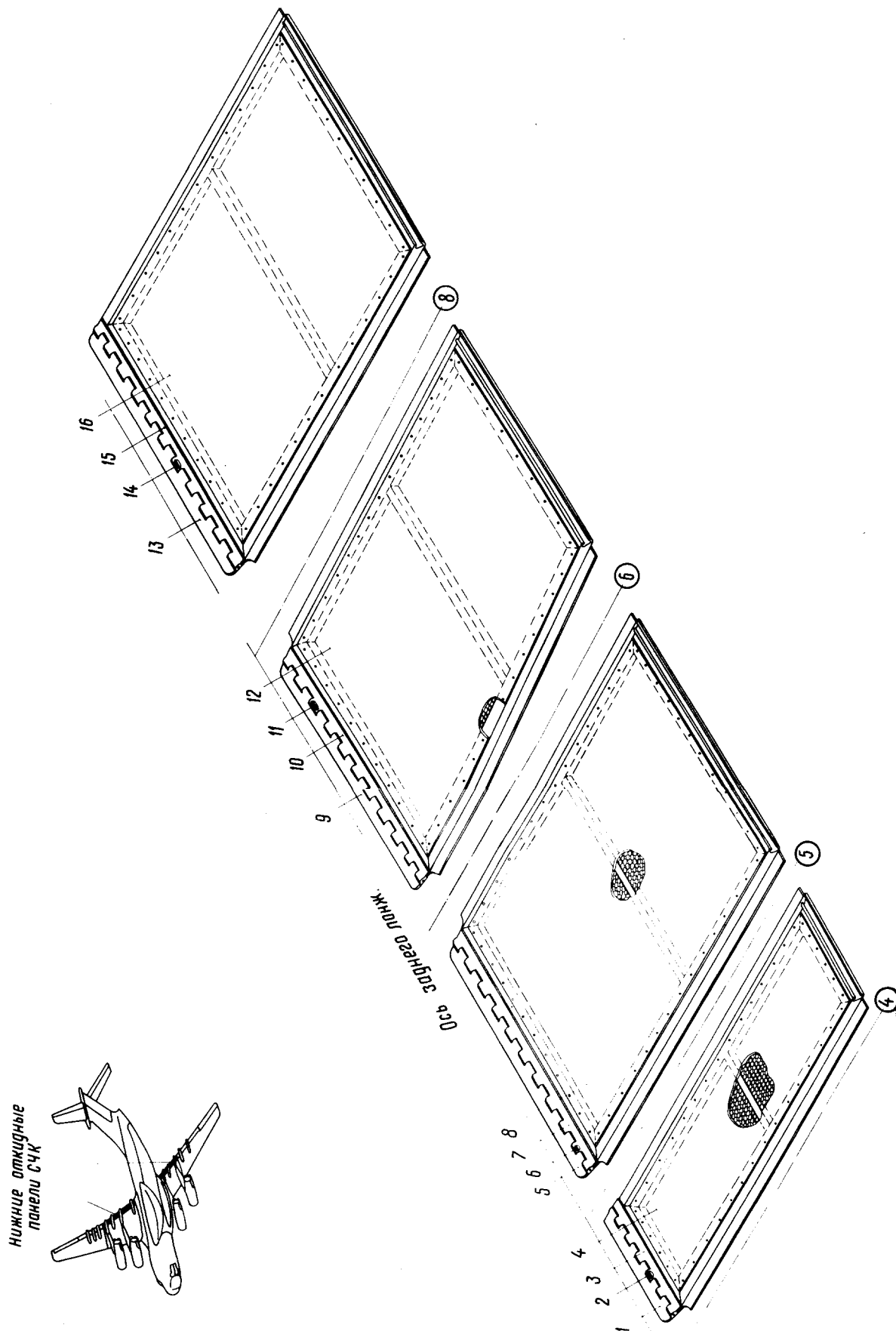
Номер фигуры	Номер позиции	Обозначение	Наименование сборочных единиц деталей	Колич. на сб. ед.	Сведения о взаимо- заменяемости и конст. руктивных изменениях
I4	I3	I 760I 2260 000 2I1	Лента (прав.)	I	
		I 760I 2260 000 2I2	Лента (лев.)	I	
	I4	I 760I 2260 00I 00I	Обшивка (прав.)	I	
		I 760I 2260 00I 002	Обшивка (лев.)	I	
	I5	I 760I 226I 090 00I	Панель верхняя (прав.)	I	По № 06I60
		I 760I 226I 090 002	Панель верхняя (лев.)	I	По № 06I60
		I 760I 2265 090 00I	Панель верхняя (прав.)	I	С № 07I62
		I 760I 2265 090 002	Панель верхняя (лев.)	I	С № 07I62
	I6	I 760I 2260 000 2I3	Лента (прав.)	I	По № 06I60
		I 760I 2260 000 2I4	Лента (лев.)	I	По № 06I60
	I7	I 760I 226I I40 00I	Панель верхняя (прав.)	I	По № 06I60
		I 760I 226I I40 002	Панель верхняя (лев.)	I	По № 06I60
		I 760I 2265 I40 00I	Панель верхняя (прав.)	I	С № 07I62
		I 760I 2265 I40 002	Панель верхняя (лев.)	I	С № 07I62
	I8	I 760I 2260 000 2I5	Лента (прав.)	I	
		I 760I 2260 000 2I6	Лента (лев.)	I	
	I9	I 760I 226I I30 00I	Панель верхняя (прав.)	I	По № 06I60
		I 760I 226I I30 002	Панель верхняя (лев.)	I	По № 06I60
		I 760I 2265 I30 00I	Панель верхняя (прав.)	I	С № 07I62
		I 760I 2265 I30 002	Панель верхняя (лев.)	I	С № 07I62
	20	I 760I 2260 000 2I7	Лента (прав.)	I	
		I 760I 2260 000 2I8	Лента (лев.)	I	
	21	I 760I 2260 002 00I	Обшивка (прав.)	I	
		I 760I 2260 002 002	Обшивка (лев.)	I	
	22	I 760I 226I I60 00I	Панель верхняя (прав.)	I	По № 06I60
I 760I 226I I60 002		Панель верхняя (лев.)	I	По № 06I60	
I 760I 2265 I60 00I		Панель верхняя (прав.)	I	С № 07I62	
I 760I 2265 I60 002		Панель верхняя (лев.)	I	С № 07I62	
23	I 760I 2260 000 2I9	Лента (прав.)	I		
	I 760I 2260 000 220	Лента (лев.)	I		
24	I 760I 226I I70 00I	Панель верхняя (прав.)	I	По № 06I60	
	I 760I 226I I70 002	Панель верхняя (лев.)	I	По № 06I60	
	I 760I 2265 I70 00I	Панель верхняя (прав.)	I	С № 07I62	
	I 760I 2265 I70 002	Панель верхняя (лев.)	I	С № 07I62	
25	3059A-5-26	Болт	200	По № 06I60	
	5926A-6-26	Болт	200	С № 07I62	



КАТАЛОГ
ДЕТАЛЕЙ И СБОРОЧНЫХ ЕДИНИЦ

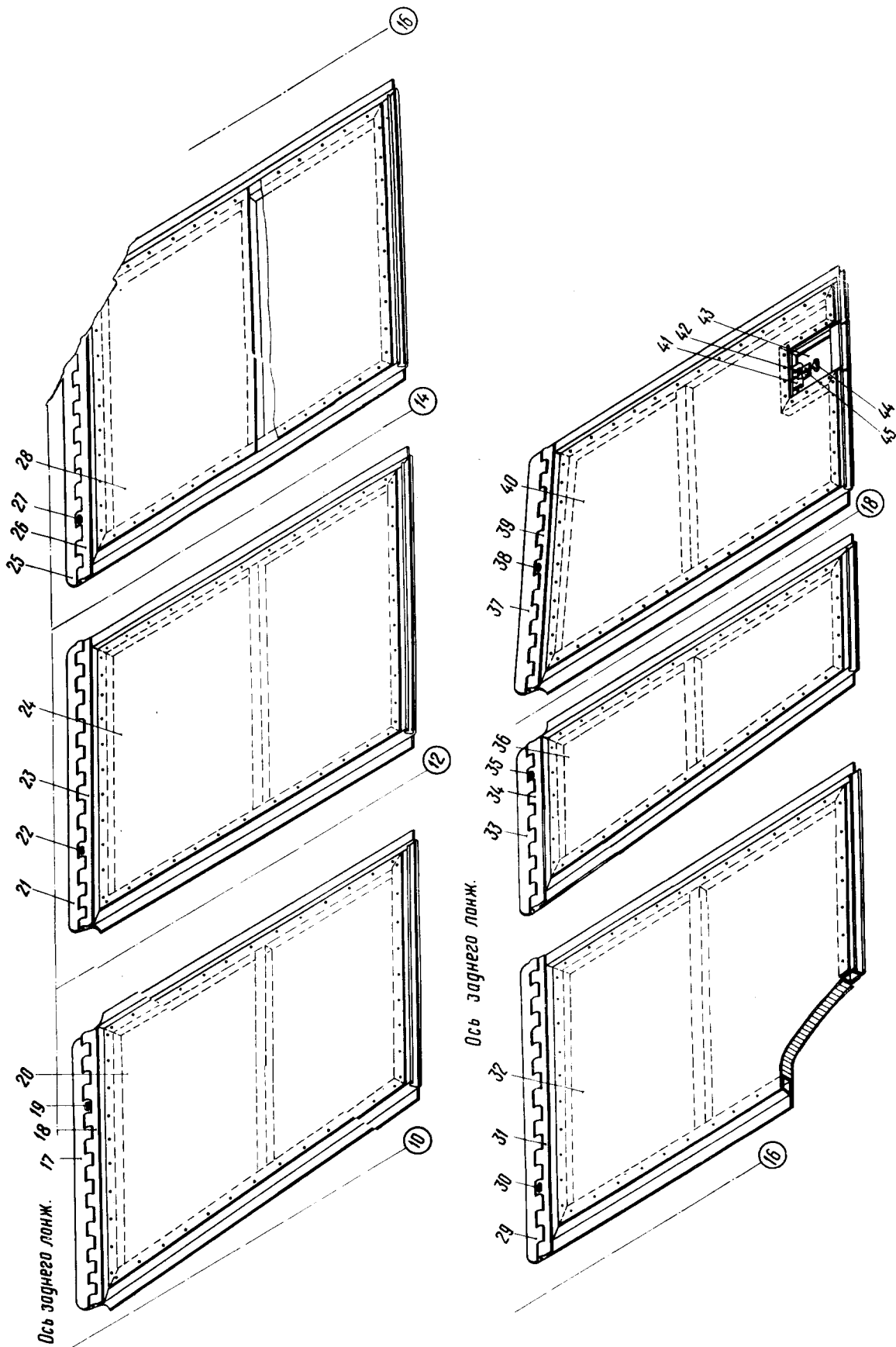
Номер фигуры	Номер позиции	Обозначение	Наименование сборочных единиц, деталей	Колич. на сб. ед.	Сведения о взаимо- заменяемости и конст- руктивных изменениях
I4	26	3401A-I-5-I0	Шайба	200	По № 06I60
		3401A-I,5-6-I2	Шайба	200	С № 07I62
	27	33I5A-5	Гайка	200	По № 06I60
		33I5A-6	Гайка	200	С № 07I62

КАТАЛОГ
ДЕТАЛЕЙ И СБОРОЧНЫХ ЕДИНИЦ



Нижние хвостовые откидные панели СЧК
Фигура 15 (лист 1 из 2)

КАТАЛОГ
ДЕТАЛЕЙ И СБОРОЧНЫХ ЕДИНИЦ





КАТАЛОГ ДЕТАЛЕЙ И СБОРОЧНЫХ ЕДИНИЦ

Номер фигуры	Номер позиции	Обозначение	Наименование сборочных единиц, деталей	Колич. на сб. ед.	Сведения о взаимозаменяемости и конструктивных изменениях
15		I 760I 2262 000 000	НИЖНИЕ ХВОСТОВЫЕ ОТКИДНЫЕ ПАНЕЛИ СЧК	I	3
		I 760I 2262 180 000	НИЖНИЕ ХВОСТОВЫЕ ОТКИДНЫЕ ПАНЕЛИ СЧК	I	
	I	I 760I 2262 003 001	Створка петли (прав.)	I	
		I 760I 2262 003 002	Створка петли (лев.)	I	
	2	I 760I 2262 000 011	Шомпол	2	По № 06160
		I 760I 2266 000 011	Шомпол	2	С № 07162
	3	I 760I 2262 002 001	Створка петли (прав.)	I	
		I 760I 2262 002 002	Створка петли (лев.)	I	
	4	I 760I 2262 000 001	Панель нижняя (прав.)	I	По № 06160
		I 760I 2262 000 002	Панель нижняя (лев.)	I	По № 06160
		I 760I 2266 000 001	Панель нижняя (прав.)	I	С № 07162
		I 760I 2266 000 002	Панель нижняя (лев.)	I	С № 07162
	5	I 760I 2262 021 001	Створка петли (прав.)	I	
		I 760I 2262 021 002	Створка петли (лев.)	I	
	6	I 760I 2262 020 015	Шомпол	2	По № 06160
		I 760I 2266 020 015	Шомпол	2	С № 07162
	7	I 760I 2262 022 001	Створка петли (прав.)	I	
		I 760I 2262 022 002	Створка петли (лев.)	I	
	8	I 760I 2262 020 001	Панель нижняя (прав.)	I	По № 06160
		I 760I 2262 020 002	Панель нижняя (лев.)	I	По № 06160
		I 760I 2266 020 001	Панель нижняя (прав.)	I	С № 07162
		I 760I 2266 020 002	Панель нижняя (лев.)	I	С № 07162
	9	I 760I 2262 043 001	Створка петли (прав.)	I	
		I 760I 2262 043 002	Створка петли (лев.)	I	
	10	I 760I 2262 044 001	Створка петли (прав.)	I	
		I 760I 2262 044 002	Створка петли (лев.)	I	
	11	I 760I 2262 040 013	Шомпол	2	По № 06160
		I 760I 2266 040 013	Шомпол	2	С № 07162
	12	I 760I 2262 040 001	Панель нижняя (прав.)	I	По № 06160
		I 760I 2262 040 002	Панель нижняя (лев.)	I	По № 06160
		I 760I 2266 040 001	Панель нижняя (прав.)	I	С № 07162
		I 760I 2266 040 002	Панель нижняя (лев.)	I	С № 07162
	13	I 760I 2262 061 001	Створка петли (прав.)	I	
I 760I 2262 061 002		Створка петли (лев.)	I		



КАТАЛОГ
ДЕТАЛЕЙ И СБОРОЧНЫХ ЕДИНИЦ

Номер фигуры	Номер позиции	Обозначение	Наименование сборочных единиц, деталей	Колич. на сб. ед.	Сведения о взаимо- заменяемости и конст- руктивных изменениях
15	14	I 760I 2262 060 015	Шомпол	2	По № 06I60
		I 760I 2266 060 015	Шомпол	2	С № 07I62
	15	I 760I 2262 062 001	Створка петли (прав.)	I	
		I 760I 2262 062 002	Створка петли (лев.)	I	
	16	I 760I 2262 060 001	Панель нижняя (прав.)	I	По № 06I60
		I 760I 2262 060 002	Панель нижняя (лев.)	I	По № 06I60
		I 760I 2266 060 001	Панель нижняя (прав.)	I	С № 07I62
		I 760I 2266 060 002	Панель нижняя (лев.)	I	С № 07I62
	17	I 760I 2262 083 001	Створка петли (прав.)	I	
		I 760I 2262 083 002	Створка петли (лев.)	I	
	18	I 760I 2262 084 001	Створка петли (прав.)	I	
		I 760I 2262 084 002	Створка петли (лев.)	I	
	19	I 760I 2262 080 013	Шомпол	2	По № 06I60
		I 760I 2266 080 013	Шомпол	2	С № 07I62
	20	I 760I 2262 080 001	Панель нижняя (прав.)	I	По № 06I60
		I 760I 2262 080 002	Панель нижняя (лев.)	I	По № 06I60
		I 760I 2266 080 001	Панель нижняя (прав.)	I	С № 07I62
		I 760I 2266 080 002	Панель нижняя (лев.)	I	С № 07I62
	21	I 760I 2262 103 001	Створка петли (прав.)	I	
		I 760I 2262 103 002	Створка петли (лев.)	I	
	22	I 760I 2262 100 015	Шомпол	2	По № 06I60
		I 760I 2266 100 015	Шомпол	2	С № 07I62
	23	I 760I 2262 104 001	Створка петли (прав.)	I	
		I 760I 2262 104 002	Створка петли (лев.)	I	
	24	I 760I 2262 100 001	Панель нижняя (прав.)	I	По № 06I60
		I 760I 2262 100 002	Панель нижняя (лев.)	I	По № 06I60
		I 760I 2266 100 001	Панель нижняя (прав.)	I	С № 07I62
		I 760I 2262 100 002	Панель нижняя (лев.)	I	С № 07I62
25	I 760I 2262 122 001	Створка петли (прав.)	I		
	I 760I 2262 122 002	Створка петли (лев.)	I		
26	I 760I 2262 123 001	Створка петли (прав.)	I		
	I 760I 2262 123 002	Створка петли (лев.)	I		
27	I 760I 2262 120 015	Шомпол	2	По № 06I60	
	I 760I 2266 120 015	Шомпол	2	С № 07I62	
28	I 760I 2262 120 001	Панель нижняя (прав.)	I	По № 06I60	
	I 760I 2262 120 002	Панель нижняя (лев.)	I	По № 06I60	



КАТАЛОГ ДЕТАЛЕЙ И СБОРОЧНЫХ ЕДИНИЦ

Номер фигуры	Номер позиции	Обозначение	Наименование сборочных единиц деталей	Колич. на сб. ед.	Сведения о взаимо- заменяемости и конст. структивных изменениях
15	28	I 760I 2266 I20 001	Панель нижняя (прав.)	I	С № 07I62
		I 760I 2266 I20 002	Панель нижняя (лев.)	I	С № 07I62
	29	I 760I 2262 I43 001	Створка петли (прав.)	I	
		I 760I 2262 I43 002	Створка петли (лев.)	I	
	30	I 760I 2262 I40 015	Шомпол	2	По № 06I60
		I 760I 2266 I40 015	Шомпол	2	С № 07I62
	31	I 760I 2262 I44 001	Створка петли (прав.)	I	
		I 760I 2262 I44 002	Створка петли (лев.)	I	
	32	I 760I 2262 I40 001	Панель нижняя (прав.)	I	По № 06I60
		I 760I 2262 I40 002	Панель нижняя (лев.)	I	По № 06I60
		I 760I 2266 I40 001	Панель нижняя (прав.)	I	С № 07I62
		I 760I 2266 I40 002	Панель нижняя (лев.)	I	С № 07I62
	33	I 760I 2262 I63 001	Створка петли (прав.)	I	
		I 760I 2262 I63 002	Створка петли (лев.)	I	
	34	I 760I 2262 I64 001	Створка петли (прав.)	I	
		I 760I 2262 I64 002	Створка петли (лев.)	I	
	35	I 760I 2262 I60 015	Шомпол	2	По № 06I60
		I 760I 2266 I60 015	Шомпол	2	С № 07I62
	36	I 760I 2262 I60 001	Панель нижняя (прав.)	I	По № 06I60
		I 760I 2262 I60 002	Панель нижняя (лев.)	I	По № 06I60
		I 760I 2266 I60 001	Панель нижняя (прав.)	I	С № 07I62
		I 760I 2266 I60 002	Панель нижняя (лев.)	I	С № 07I62
	37	I 760I 2262 I83 001	Створка петли (прав.)	I	
		I 760I 2262 I83 002	Створка петли (лев.)	I	
	38	I 760I 2262 I80 013	Шомпол	2	По № 06I60
		I 760I 2266 I80 013	Шомпол	2	С № 07I62
	39	I 760I 2262 I84 001	Створка петли (прав.)	I	
		I 760I 2262 I84 002	Створка петли (лев.)	I	
	40	I 760I 2262 I80 001	Панель нижняя (прав.)	I	По № 06I60
		I 760I 2262 I80 002	Панель нижняя (лев.)	I	По № 06I60
		I 760I 2266 I80 001	Панель нижняя (прав.)	I	С № 07I62
		I 760I 2266 I80 002	Панель нижняя (лев.)	I	С № 07I62
	41	I 760I 2262 I87 000	Петля	2	По № 06I60
		I 760I 2266 I87 000	Петля	2	С № 07I62
	42	I 760I 2262 285 000	Пружина	2	По № 06I60
		I 760I 2266 I85 000	Пружина	2	С № 07I62

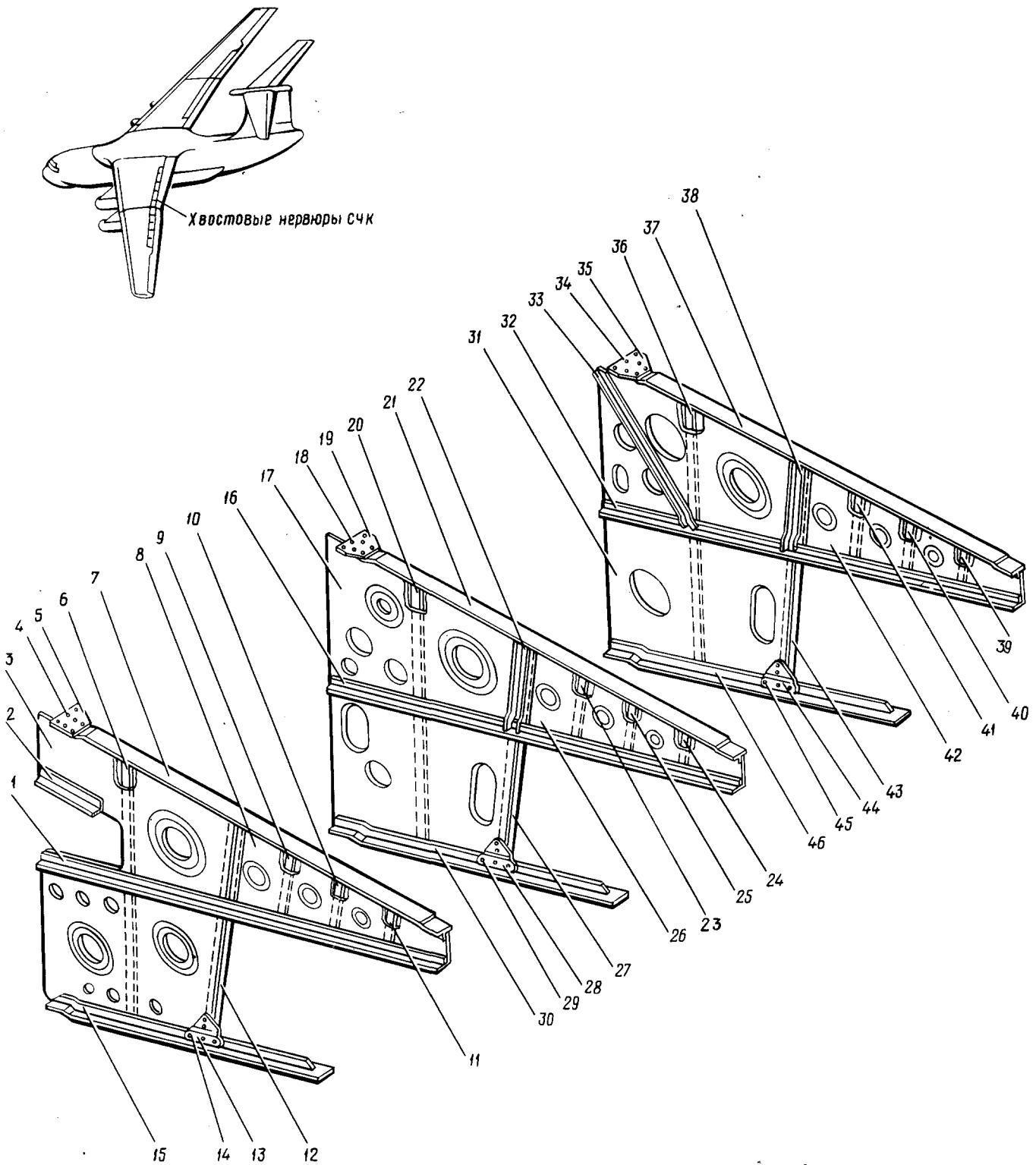


КАТАЛОГ
ДЕТАЛЕЙ И СБОРОЧНЫХ ЕДИНИЦ

Номер фигуры	Номер позиции	Обозначение	Наименование сборочных единиц, деталей	Колич. на сб. ед.	Сведения о взаимо- заменяемости и конст. руктивных изменениях	
15	43	I 760I 2262 I80 019	Крышка (прав.)	1	По № 06I60	
		I 760I 2262 I80 020	Крышка (лев.)	1	По № 06I60	
		I 760I 2266 I80 019	Крышка (прав.)	1	С № 07I62	
		I 760I 2266 I80 020	Крышка (лев.)	1	С № 07I62	
	44	I 760I 2262 I88 000	Скоба	2		
	45	I 760I 2262 I86 000	Петля	2		



КАТАЛОГ
ДЕТАЛЕЙ И СБОРОЧНЫХ ЕДИНИЦ

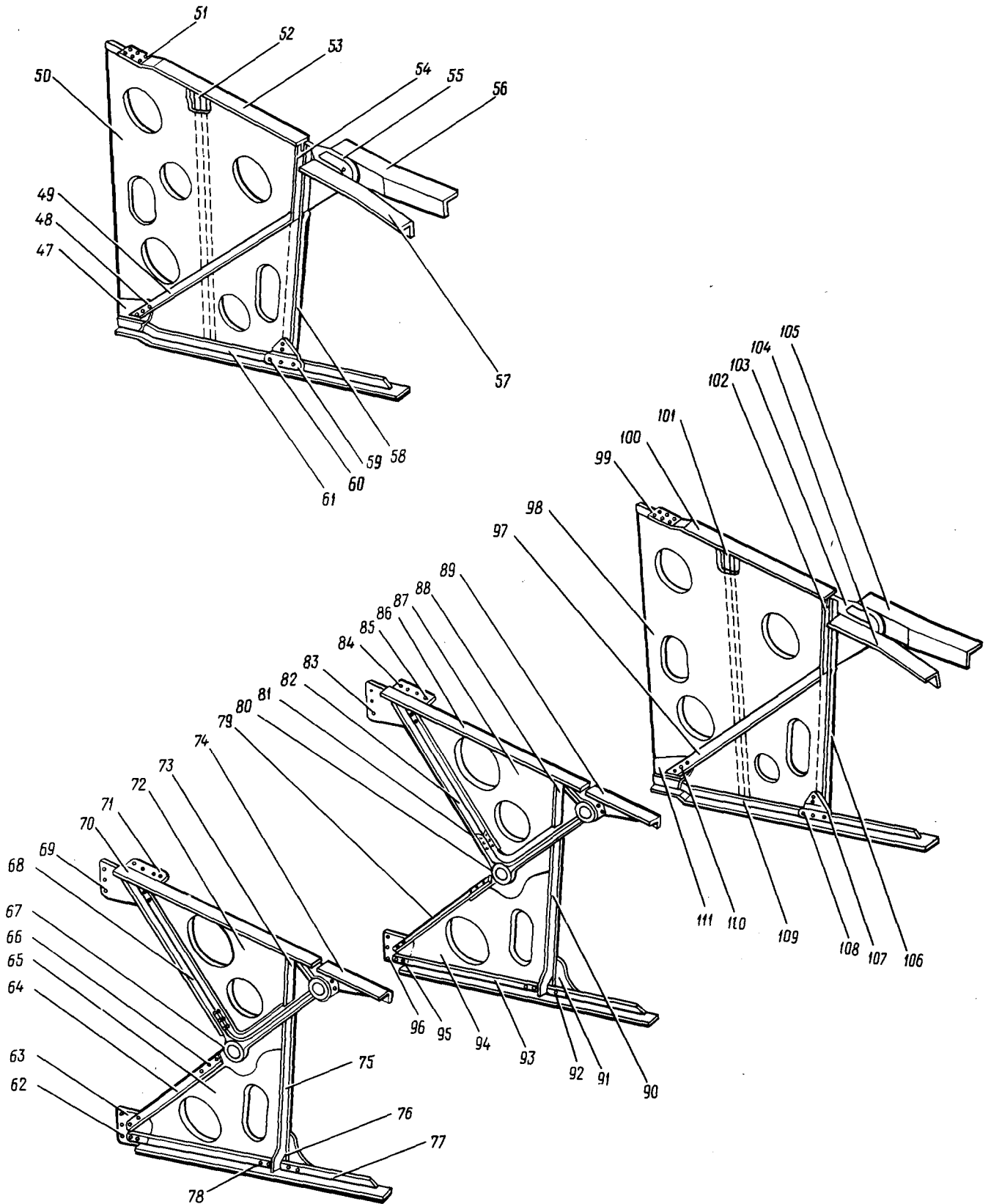


Хвостики нервюр № 4, 5, 6, 8, 10, 12, 14, 16, 18, 19
Фигура 16 (лист I из 3)

24.21.16
Стр. 72/71

10 июня 1978 г.

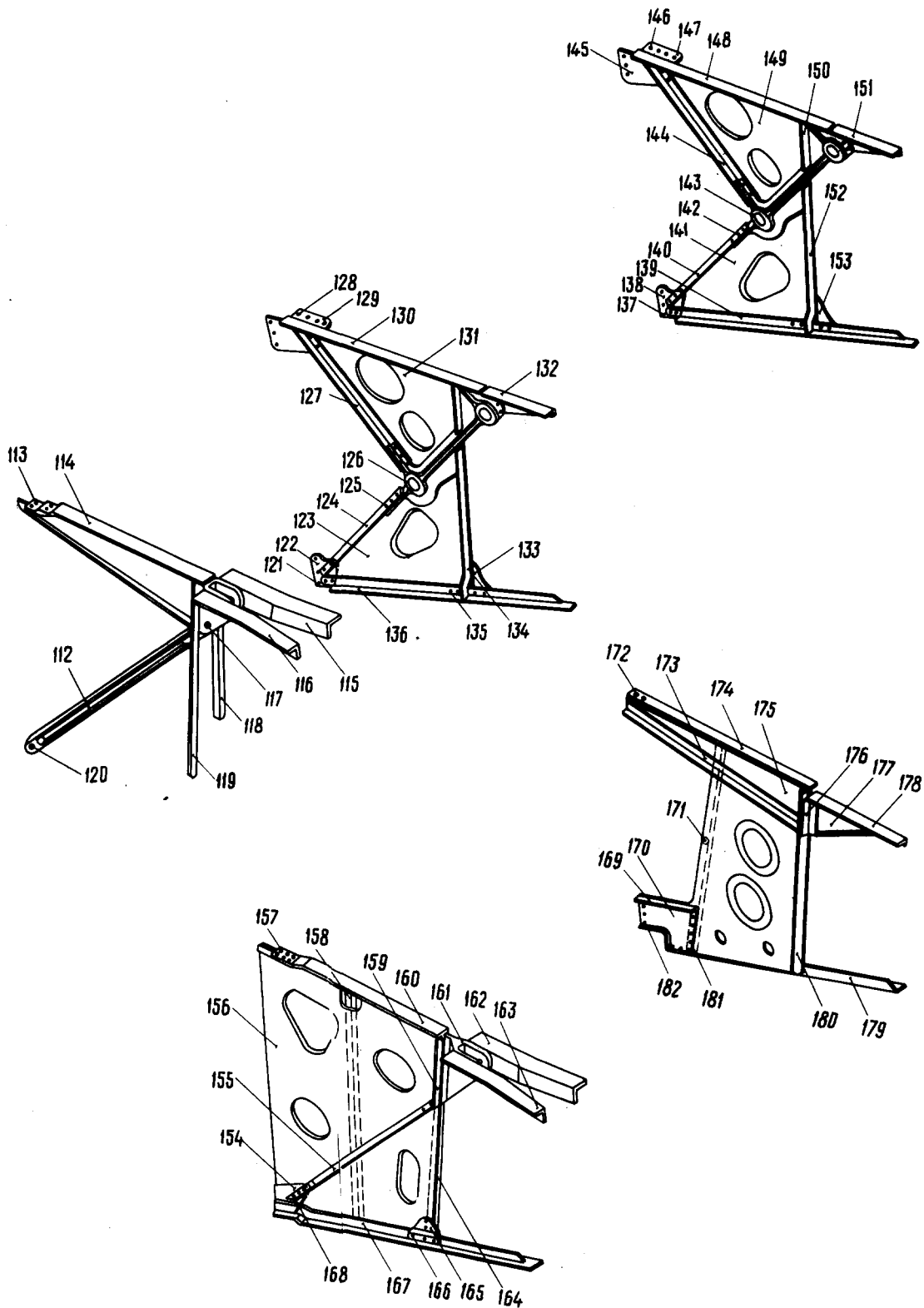
КАТАЛОГ
ДЕТАЛЕЙ И СБОРОЧНЫХ ЕДИНИЦ



Хвостики нервюр № 4, 5, 6, 8, 10, 12, 14, 16, 18, 19
Фигура 16 (лист 2 из 3)

№ 76

КАТАЛОГ ДЕТАЛЕЙ И СБОРОЧНЫХ ЕДИНИЦ



Хвостики нервюр № 4, 5, 6, 8, 10, 12, 14, 16, 18, 19
Фигура 16 (лист 3 из 3)



КАТАЛОГ
ДЕТАЛЕЙ И СБОРОЧНЫХ ЕДИНИЦ

Номер фигуры	Номер позиции	Обозначение	Наименование сборочных единиц, деталей	Колич. на сб. ед.	Сведения о взаимо- заменяемости и конст- руктивных изменениях
I6			ХВОСТИКИ НЕРВЮРЫ № 4, 5, 6, 8, 10, 12, 14, 16, 18, 19		3
		I 760I 2263 040 001	ХВОСТИК НЕРВЮРЫ № 4 (ПРАВ.)	I	
		I 760I 2263 040 002	ХВОСТИК НЕРВЮРЫ № 4 (ЛЕВ.)	I	
	I	I 760I 2263 040 013	Профиль (прав.)	I	
		I 760I 2263 040 014	Профиль (лев.)	I	
	2	I 760I 2263 040 019	Профиль (прав.)	I	
		I 760I 2263 040 020	Профиль (лев.)	I	
	3	I 760I 2263 040 103	Стенка (прав.)	I	
		I 760I 2263 040 104	Стенка (лев.)	I	
	4	5926A-5-14	Болт	I8	
		3325A-5	Гайка	I8	
		340IA-I,5-5-10	Шайба	I8	
	5	I 760I 2263 040 117	Накладка (прав.)	I	
		I 760I 2263 040 118	Накладка (лев.)	I	
	6	I 760I 2263 040 023	Стойка (прав.)	I	
		I 760I 2263 040 024	Стойка (лев.)	I	
	7	I 760I 2263 040 109	Пояс верхний (прав.)	I	
		I 760I 2263 040 110	Пояс верхний (лев.)	I	
	8	I 760I 2263 040 105	Стенка (прав.)	I	
		I 760I 2263 040 106	Стенка (лев.)	I	
	9	I 760I 2263 040 021	Стойка (прав.)	I	
		I 760I 2263 040 022	Стойка (лев.)	I	
	10	I 760I 2263 040 023	Стойка (прав.)	I	
		I 760I 2263 040 024	Стойка (лев.)	I	
	11	I 760I 2263 040 025	Стойка (прав.)	I	
		I 760I 2263 040 026	Стойка (лев.)	I	
	12	I 760I 2263 040 111	Стойка (прав.)	I	
		I 760I 2263 040 112	Стойка (лев.)	I	
	13	I 760I 2263 042 001	Пластина (прав.)	I	
		I 760I 2263 042 002	Пластина (лев.)	I	
	14	5919A-5-16	Болт	8	
	15	I 760I 2263 040 107	Пояс нижний (прав.)	I	
		I 760I 2263 040 108	Пояс нижний (лев.)	I	
	I 760I 2263 050 001	Хвостик нервюры № 5	I		
	I 760I 2263 050 002	Хвостик нервюры № 5	I		
16	I 760I 2263 050 013	Профиль (прав.)	I		
	I 760I 2263 050 014	Профиль (лев.)	I		


КАТАЛОГ
ДЕТАЛЕЙ И СБОРОЧНЫХ ЕДИНИЦ

Номер фигуры	Номер позиции	Обозначение	Наименование сборочных единиц, деталей	Колич. на сб. ед.	Сведения о взаимо- заменяемости и конст- руктивных изменениях
I6	I7	I 760I 2263 050 I03	Стенка (прав.)	I	
		I 760I 2263 050 I04	Стенка (лев.)	I	
	I8	5926A-5-I6	Болт	20	
		33I5A-5	Гайка	20	
		340IA-I,5-5-I0	Шайба	20	
	I9	I 760I 2263 050 0I7	Накладка (прав.)	I	
		I 760I 2263 050 0I8	Накладка (лев.)	I	
	20	I 760I 2263 050 025	Стойка (прав.)	I	
		I 760I 2263 050 026	Стойка (лев.)	I	
	2I	I 760I 2263 050 I09	Пояс верхний (прав.)	I	
		I 760I 2263 050 II0	Пояс верхний (лев.)	I	
	22	I 760I 2263 050 II5	Стойка (прав.)	I	
		I 760I 2263 050 II6	Стойка (лев.)	I	
	23	I 760I 2263 050 0I9	Стойка (прав.)	I	
		I 760I 2263 050 020	Стойка (лев.)	I	
	24	I 760I 2263 050 023	Стойка (прав.)	I	
		I 760I 2263 050 024	Стойка (лев.)	I	
	25	I 760I 2263 050 02I	Стойка (прав.)	I	
		I 760I 2263 050 022	Стойка (лев.)	I	
	26	I 760I 2263 050 I05	Стенка (прав.)	I	
		I 760I 2263 050 I06	Стенка (лев.)	I	
	27	I 760I 2263 050 III	Стойка (прав.)	I	
		I 760I 2263 050 II2	Стойка (лев.)	I	
	28	I 760I 2263 052 00I	Узел (прав.)	I	
		I 760I 2263 052 002	Узел (лев.)	I	
	29	59I9A-5-I6	Болт	I	
	30	I 760I 2263 050 I07	Пояс нижний (прав.)	I	
		I 760I 2263 050 I08	Пояс нижний (лев.)	I	
		I 760I 2263 060 00I	Хвостик нервиры № 6 (прав.)	I	
		I 760I 2263 060 002	Хвостик нервиры № 6 (лев.)	I	
	3I	I 760I 2263 060 03I	Стенка (прав.)	I	
		I 760I 2263 060 032	Стенка (лев.)	I	
32	I 760I 2263 060 0II	Профиль (прав.)	I		
	I 760I 2263 060 0I2	Профиль (лев.)	I		



КАТАЛОГ
ДЕТАЛЕЙ И СБОРОЧНЫХ ЕДИНИЦ

Номер фигуры	Номер позиции	Обозначение	Наименование сборочных единиц деталей	Колич. на сб. ед.	Сведения о взаимо- заменяемости и конст- руктивных изменениях
I6	33	I 760I 2263 060 027	Уголок (прав.)	I	
		I 760I 2263 060 028	Уголок (лев.)	I	
	34	5926A-5-I6	Болт	24	
		33I5A-5	Гайка	24	
		340IA-I,5-5-I0	Шайба	24	
	35	I 760I 2263 050 017	Накладка (прав.)	I	
		I 760I 2263 050 018	Накладка (лев.)	I	
	36	I 760I 2263 060 029	Стойка (прав.)	I	
		I 760I 2263 060 030	Стойка (лев.)	I	
	37	I 760I 2263 060 107	Пояс верхний (прав.)	I	
		I 760I 2263 060 108	Пояс верхний (лев.)	I	
	38	I 760I 2263 060 117	Стойка (прав.)	I	
		I 760I 2263 060 118	Стойка (лев.)	I	
	39	I 760I 2263 060 023	Стойка (прав.)	I	
		I 760I 2263 060 024	Стойка (лев.)	I	
	40	I 760I 2263 060 021	Стойка (прав.)	I	
		I 760I 2263 060 022	Стойка (лев.)	I	
	41	I 760I 2263 060 019	Стойка (прав.)	I	
		I 760I 2263 060 020	Стойка (лев.)	I	
	42	I 760I 2263 060 105	Стенка (прав.)	I	
		I 760I 2263 060 106	Стенка (лев.)	I	
	43	I 760I 2263 060 115	Стойка (прав.)	I	
		I 760I 2263 060 116	Стойка (лев.)	I	
	44	I 760I 2263 052 001	Узел (прав.)	I	
		I 760I 2263 052 002	Узел (лев.)	I	
	45	59I9A-5-I6	Болт	8	
	46	I 760I 2263 060 109	Пояс нижний (прав.)	I	
		I 760I 2263 060 110	Пояс нижний (лев.)	I	
I 760I 2263 060 001		Хвостик нервыры № 8 (прав.)	I		
I 760I 2263 060 002		Хвостик нервыры № 8 (лев.)	I		
47	I 760I 2263 122 001	Пластина (прав.)	I		
	I 760I 2263 122 002	Пластина (лев.)	I		
48	59I9A-5-I4	Болт	30		
	33I5A-5	Гайка	30		
	340IA-I,5-5-I0	Шайба	30		



КАТАЛОГ
ДЕТАЛЕЙ И СБОРОЧНЫХ ЕДИНИЦ

Номер фигуры	Номер позиции	Обозначение	Наименование сборочных единиц деталей	Колич. на сб. ед.	Сведения о взаимо- заменяемости и конст- руктивных изменениях
I6	49	I 760I 2263 080 I09	Профиль (прав.)	I	
		I 760I 2263 080 II0	Профиль (лев.)	I	
	50	I 760I 2263 080 I03	Стенка (прав.)	I	
		I 760I 2263 080 I04	Стенка (лев.)	I	
	51	5926A-5-14	Болт	I2	
	52	I 760I 2263 080 II5	Стойка (прав.)	I	
		I 760I 2263 080 II6	Стойка (лев.)	I	
	53	I 760I 2263 080 205	Пояс верхний (прав.)	I	
		I 760I 2263 080 206	Пояс верхний (лев.)	I	
	54	I 760I 2263 080 II3	Стойка (прав.)	I	
		I 760I 2263 080 II4	Стойка (лев.)	I	
	55	I 760I 2263 3I5 00I	Узел опорный (прав.)	I	
		I 760I 2263 3I5 002	Узел опорный (лев.)	I	
	56	I 760I 2263 080 0I7	Профиль (прав.)	I	
		I 760I 2263 080 0I8	Профиль (лев.)	I	
	57	I 760I 2263 080 0I9	Профиль (прав.)	I	
		I 760I 2263 080 020	Профиль (лев.)	I	
	58	I 760I 2263 080 III	Стойка (прав.)	I	
		I 760I 2263 080 II2	Стойка (лев.)	I	
	59	I 760I 2263 I84 00I	Узел (прав.)	I	
		I 760I 2263 I84 002	Узел (лев.)	I	
	60	59I9A-5-I6	Болт	I	
	61	I 760I 2263 080 I07	Пояс нижний (прав.)	I	
		I 760I 2263 080 I08	Пояс нижний (лев.)	I	
		I 760I 2263 I00 00I	Стенка хвостика № I0 внут- ренняя (прав.)	I	
		I 760I 2263 I00 002	Стенка хвостика № I0 внут- ренняя (лев.)	I	
	62	59I9A-8-20	Болт	24	
		33I5A-8	Гайка	24	
		340IA-2-8-I6	Шайба	24	
	63	I 760I 2263 I06 00I	Узел нижний (прав.)	I	
		I 760I 2263 I06 002	Узел нижний (лев.)	I	
	64	I 760I 2263 I00 II3	Профиль нижний (прав.)	I	
I 760I 2263 I00 II4		Профиль нижний (лев.)	I		



КАТАЛОГ
ДЕТАЛЕЙ И СБОРОЧНЫХ ЕДИНИЦ

Номер фигуры	Номер позиции	Обозначение	Наименование сборочных единиц. деталей	Колич. на сб. ед.	Сведения о взаимо- заменяемости и конст- руктивных изменениях
I6	65	I 760I 2263 I00 I05	Стенка нижняя (прав.)	I	
		I 760I 2263 I00 I06	Стенка нижняя (лев.)	I	
	66	59I9A-8-18	Болт	10	
	67	I 760I 2263 090 001	Узел опорный (прав.)	I	
		I 760I 2263 090 002	Узел опорный (лев.)	I	
	68	I 760I 2263 I00 III	Профиль верхний (прав.)	I	
		I 760I 2263 I00 II2	Профиль верхний (лев.)	I	
	69	59I9A-8-22	Болт	10	
	70	I 760I 2263 I00 I07	Пояс верхний (прав.)	I	
		I 760I 2263 I00 I08	Пояс верхний (лев.)	I	
	71	I 760I 2263 I03 001	Узел верхний (прав.)	I	
		I 760I 2263 I03 002	Узел верхний (лев.)	I	
	72	I 760I 2263 I00 I03	Стенка верхняя (прав.)	I	
		I 760I 2263 I00 I04	Стенка верхняя (лев.)	I	
	73	I 760I 2263 I00 II7	Стойка верхняя (прав.)	I	
		I 760I 2263 I00 II8	Стойка верхняя (лев.)	I	
	74	I 760I 2263 I00 II9	Профиль (прав.)	I	
		I 760I 2263 I00 I20	Профиль (лев.)	I	
	75	I 760I 2263 I00 II5	Стойка нижняя (прав.)	I	
		I 760I 2263 I00 II6	Стойка нижняя (лев.)	I	
	76	I 760I 2263 I66 001	Накладка (прав.)	I	
		I 760I 2263 I66 002	Накладка (лев.)	I	
	77	I 760I 2263 I00 I09	Пояс нижний (прав.)	I	
		I 760I 2263 I00 II0	Пояс нижний (лев.)	I	
	78	59I9A-5-16	Болт	8	
		33I5A-5	Гайка	8	
		340IA-I,5-5-10	Шайба	8	
		I 760I 2263 II0 001	Стенка хвостика № 10 внешняя (прав.)	I	
		I 760I 2263 II0 002	Стенка хвостика № 10 внешняя (лев.)	I	
	79	I 760I 2263 II0 II3	Профиль нижний (прав.)	I	
		I 760I 2263 II0 II4	Профиль нижний (лев.)	I	
	80	I 760I 2263 090 001	Узел опорный (прав.)	I	
		I 760I 2263 090 002	Узел опорный (лев.)	I	



КАТАЛОГ ДЕТАЛЕЙ И СБОРОЧНЫХ ЕДИНИЦ

Номер фигуры	Номер позиции	Обозначение	Наименование сборочных единиц, деталей	Колич. на сб. ед.	Сведения о взаимо- заменяемости и конст- руктивных изменениях
I6	81	59I9A-8-20	Болт	I6	
		33I5A-8	Гайка	I6	
		340IA-2-8-I6	Шайба	I6	
	82	I 760I 2263 II0 I25	Профиль верхний (прав.)	I	
		I 760I 2263 II0 I26	Профиль верхний (лев.)	I	
	83	59I9A-8-22	Болт	I0	
	84	5926A-6-I8	Болт	I4	
		33I5A-6	Гайка	I4	
		340IA-I,5-6-I2	Шайба	I4	
	85	I 760I 2263 II3 00I	Узел верхний (прав.)	I	
		I 760I 2263 II3 002	Узел верхний (лев.)	I	
	86	I 760I 2263 II0 I07	Пояс верхний (прав.)	I	
		I 760I 2263 II0 I08	Пояс верхний (лев.)	I	
	87	I 760I 2263 II0 I03	Стенка верхняя (прав.)	I	
		I 760I 2263 II0 I04	Стенка верхняя (лев.)	I	
	88	I 760I 2263 II0 II7	Стойка верхняя (прав.)	I	
		I 760I 2263 II0 II8	Стойка верхняя (лев.)	I	
	89	I 760I 2263 II0 II9	Профиль (прав.)	I	
		I 760I 2263 II0 I20	Профиль (лев.)	I	
	90	I 760I 2263 II0 II5	Стойка нижняя (прав.)	I	
		I 760I 2263 II0 II6	Стойка нижняя (лев.)	I	
	91	I 760I 2263 I66 00I	Накладка (прав.)	I	
		I 760I 2263 I66 002	Накладка (лев.)	I	
	92	59I9A-5-I6	Болт	8	
		33I5A-5	Гайка	8	
		340IA-I,5-5-I0	Шайба	8	
	93	I 760I 2263 II0 I09	Пояс нижний (прав.)	I	
		I 760I 2263 II0 II0	Пояс нижний (лев.)	I	
	94	I 760I 2263 II0 I05	Стенка нижняя (прав.)	I	
		I 760I 2263 II0 I06	Стенка нижняя (лев.)	I	
95	59I9A-8-I8	Болт	I0		
96	I 760I 2263 II6 00I	Узел нижний (прав.)	I		
	I 760I 2263 II6 002	Узел нижний (лев.)	I		
	I 760I 2263 I20 00I	Хвостик № I2 (прав.)	I		
	I 760I 2263 I20 002	Хвостик № I2 (лев.)	I		



КАТАЛОГ ДЕТАЛЕЙ И СБОРОЧНЫХ ЕДИНИЦ

Номер фигуры	Номер позиции	Обозначение	Наименование сборочных единиц, деталей	Колич. на сб. ед.	Сведения о взаимо- заменяемости и конст- руктивных изменениях
16.	97	I 760I 2263 I20 I09	Профиль (прав.)	I	
		I 760I 2263 I20 I10	Профиль (лев.)	I	
	98	I 760I 2263 I20 I03	Стенка (прав.)	I	
		I 760I 2263 I20 I04	Стенка (лев.)	I	
	99	5926A-5-I4	Болт	8	
		33I5A-5	Гайка	8	
		340IA-I,5-5-I0	Шайба	8	
	100	I 760I 2263 I20 205	Пояс верхний (прав.)	I	
		I 760I 2263 I20 206	Пояс верхний (лев.)	I	
	101	I 760I 2263 I20 II5	Стойка (прав.)	I	
		I 760I 2263 I20 II6	Стойка (лев.)	I	
	102	I 760I 2263 I20 II3	Стойка (прав.)	I	
		I 760I 2263 I20 II4	Стойка (лев.)	I	
	103	I 760I 2263 325 001	Узел опорный (прав.)	I	
		I 760I 2263 325 002	Узел опорный (лев.)	I	
	104	I 760I 2263 I20 017	Профиль (прав.)	I	
		I 760I 2263 I20 018	Профиль (лев.)	I	
	105	I 760I 2263 I20 019	Профиль (прав.)	I	
		I 760I 2263 I20 010	Профиль (лев.)	I	
	106	I 760I 2263 I20 III	Стойка	I	
	107	I 760I 2263 I84 001	Узел (прав.)	I	
		I 760I 2263 I84 002	Узел (лев.)	I	
	108	59I9A-5-I6	Болт	8	
	110	59I9A-5-I4	Болт	8	
	111	I 760I 2263 I22 001	Пластина (прав.)	I	
		I 760I 2263 I22 002	Пластина (лев.)	I	
		I 760I 2263 I40 001	Хвостик № I4 (прав.)	I	
		I 760I 2263 I40 002	Хвостик № I4 (лев.)	I	
	112	I 760I 2263 I4I 001	Подкос	2	
	113	5926A-5-26	Болт	8	
		33I5A-5	Гайка	8	
		340IA-I,5-5-I0	Шайба	8	
114	I 760I 2263 330 001	Узел опорный (прав.)	I		
	I 760I 2263 330 002	Узел опорный (лев.)	I		

КАТАЛОГ ДЕТАЛЕЙ И СБОРОЧНЫХ ЕДИНИЦ

Номер фигуры	Номер позиции	Обозначение	Наименование сборочных единиц, деталей	Колич. на сб. ед.	Сведения о взаимо- заменяемости и конст- руктивных изменениях
I6	II5	I 760I 2263 I40 009	Профиль (прав.)	I	
		I 760I 2263 I40 010	Профиль (лев.)	I	
	II6	I 760I 2263 I40 007	Профиль (прав.)	I	
		I 760I 2263 I40 008	Профиль (лев.)	I	
	II7	50I6A-8-50	Болт	2	
		33I5A-8	Гайка	4	
		340IA-2-8-I6	Шайба	4	
	II8	I 760I 2263 I40 I05	Стойка (прав.)	I	
		I 760I 2263 I40 I06	Стойка (лев.)	I	
	II9	I 760I 2263 I40 I03	Стойка (прав.)	I	
		I 760I 2263 I40 I04	Стойка (лев.)	I	
	I20	59I6A-8-66	Болт	2	
		I 760I 2263 I60 00I	Стенка хвостика № I6 внутрен- няя (прав.)	I	
		I 760I 2263 I60 002	Стенка хвостика № I6 внутрен- няя (лев.)	I	
	I2I	59I9A-6-I8	Болт	4	
		33I5A-6	Гайка	4	
		340IA-I,5-6-I2	Шайба	4	
	I22	I 760I 2263 I68 00I	Узел нижний (прав.)	I	
		I 760I 2263 I68 002	Узел нижний (лев.)	I	
	I23	I 760I 2263 I60 I05	Стенка нижняя (прав.)	I	
		I 760I 2263 I60 I06	Стенка нижняя (лев.)	I	
	I24	I 760I 2263 I60 II3	Профиль нижний (прав.)	I	
		I 760I 2263 I60 II4	Профиль нижний (лев.)	I	
	I25	59I9A-8-20	Болт	10	
		33I5A-8	Гайка	10	
		340IA-2-8-I6	Шайба	10	
	I26	I 760I 2263 I50 00I	Узел опорный (прав.)	I	
		I 760I 2263 I50 002	Узел опорный (лев.)	I	
	I27	I 760I 2263 I60 III	Профиль верхний (прав.)	I	
		I 760I 2263 I60 II2	Профиль верхний (лев.)	I	
I28	5926A-6-I8	Болт	8		
I29	I 760I 2263 I65 00I	Узел верхний (прав.)	I		
	I 760I 2263 I65 002	Узел верхний (лев.)	I		

И. 76

**КАТАЛОГ
ДЕТАЛЕЙ И СБОРОЧНЫХ ЕДИНИЦ**

Номер фигуры	Номер позиции	Обозначение	Наименование сборочных единиц, деталей	Колич. на сб. ед.	Сведения о взаимо- заменяемости и конст- руктивных изменениях
I6	I30	I 760I 2263 I60 I07	Пояс верхний (прав.)	I	
		I 760I 2263 I60 I08	Пояс верхний (лев.)	I	
	I31	I 760I 2263 I60 I03	Стенка верхняя (прав.)	I	
		I 760I 2263 I60 I04	Стенка верхняя (лев.)	I	
	I32	I 760I 2263 I60 II9	Профиль (прав.)	I	
		I 760I 2263 I60 I20	Профиль (лев.)	I	
	I33	I 760I 2263 I66 001	Накладка (прав.)	I	
		I 760I 2263 I66 002	Накладка (лев.)	I	
	I34	I 760I 2263 I60 II5	Стойка (прав.)	I	
		I 760I 2263 I60 II6	Стойка (лев.)	I	
	I35	59I9A-5-I8	Болт	8	
		33I5A-5	Гайка	8	
		340IA-I,5-5-I0	Шайба	8	
	I36	I 760I 2263 I60 I09	Пояс нижний (прав.)	I	
		I 760I 2263 I60 II0	Пояс нижний (лев.)	I	
		I 760I 2263 I70 001	Стенка хвостика № I6 внешняя (прав.)	I	
		I 760I 2263 I70 002	Стенка хвостика № I6 внешняя (лев.)	I	
	I37	59I9A-6-I8	Болт	8	
		33I5A-6	Гайка	8	
		340IA-I,5-6-I2	Шайба	8	
	I38	I 760I 2263 I78 001	Узел нижний (прав.)	I	
		I 760I 2263 I78 002	Узел нижний (лев.)	I	
	I39	I 760I 2263 I70 I09	Пояс нижний (прав.)	I	
		I 760I 2263 I70 II0	Пояс нижний (лев.)	I	
	I40	I 760I 2263 I70 II3	Профиль нижний (прав.)	I	
		I 760I 2263 I70 II4	Профиль нижний (лев.)	I	
	I41	I 760I 2263 I70 I05	Стенка нижняя (прав.)	I	
		I 760I 2263 I70 I06	Стенка нижняя (лев.)	I	
	I42	59I9A-8-20	Болт	10	
		33I5A-8	Гайка	10	
		340IA-2-8-I6	Шайба	10	
	I43	I 760I 2263 I50 001	Узел опорный (прав.)	I	
		I 760I 2263 I50 002	Узел опорный (лев.)	I	



КАТАЛОГ
ДЕТАЛЕЙ И СБОРОЧНЫХ ЕДИНИЦ

Номер фигуры	Номер позиции	Обозначение	Наименование сборочных единиц, деталей	Колич. на сб. ед.	Сведения о взаимозаменяемости и конструктивных изменениях
I6	I44	I 760I 2263 I70 III	Профиль верхний (прав.)	I	
		I 760I 2263 I70 II2	Профиль верхний (лев.)	I	
	I45	I 760I 2263 I7I 00I	Узел верхний (прав.)	I	
		I 760I 2263 I7I 002	Узел верхний (лев.)	I	
	I46	5926A-6-I8	Болт	8	
		33I5A-6	Гайка	8	
		340IA-I,5-6-I2	Шайба	8	
	I48	I 760I 2263 I70 IO7	Пояс верхний (прав.)	I	
		I 760I 2263 I70 IO8	Пояс верхний (лев.)	I	
	I49	I 760I 2263 I70 IO3	Стенка верхняя (прав.)	I	
		I 760I 2263 I70 IO4	Стенка верхняя (лев.)	I	
	I50	I 760I 2263 I70 II7	Стойка (прав.)	I	
		I 760I 2263 I70 II8	Стойка (лев.)	I	
	I5I	I 760I 2263 I70 II8	Профиль	I	
		I 760I 2263 I70 I20	Профиль	I	
	I52	I 760I 2263 I70 II5	Стойка нижняя (прав.)	I	
		I 760I 2263 I70 II6	Стойка нижняя (лев.)	I	
	I53	I 760I 2263 I66 00I	Накладка (прав.)	I	
		I 760I 2263 I66 002	Накладка (лев.)	I	
		I 760I 2263 I80 00I	Хвостик № I8	I	
		I 760I 2263 I80 002	Хвостик № I8	I	
	I54	I 760I 2263 I83 00I	Пластина (прав.)	I	
		I 760I 2263 I83 002	Пластина (лев.)	I	
	I55	I 760I 2263 I80 009	Профиль	I	
		I 760I 2263 I80 II0	Профиль	I	
	I56	I 760I 2263 I80 IO3	Стенка (прав.)	I	
		I 760I 2263 I80 IO4	Стенка (лев.)	I	
	I57	5926A-5-I4	Болт	I2	
		33I5A-5	Гайка	I2	
		340IA-I,5-5-I0	Шайба	I2	
	I58	I 760I 2263 I80 II5	Стойка (прав.)	I	
		I 760I 2263 I80 II6	Стойка (лев.)	I	
I59	I 760I 2263 I80 II3	Стойка (прав.)	I		
	I 760I 2263 I80 II4	Стойка (лев.)	I		
I60	I 760I 2263 I80 205	Пояс верхний (прав.)	I		
	I 760I 2263 I80 206	Пояс верхний (лев.)	I		

№ 76

**КАТАЛОГ
ДЕТАЛЕЙ И СБОРОЧНЫХ ЕДИНИЦ**

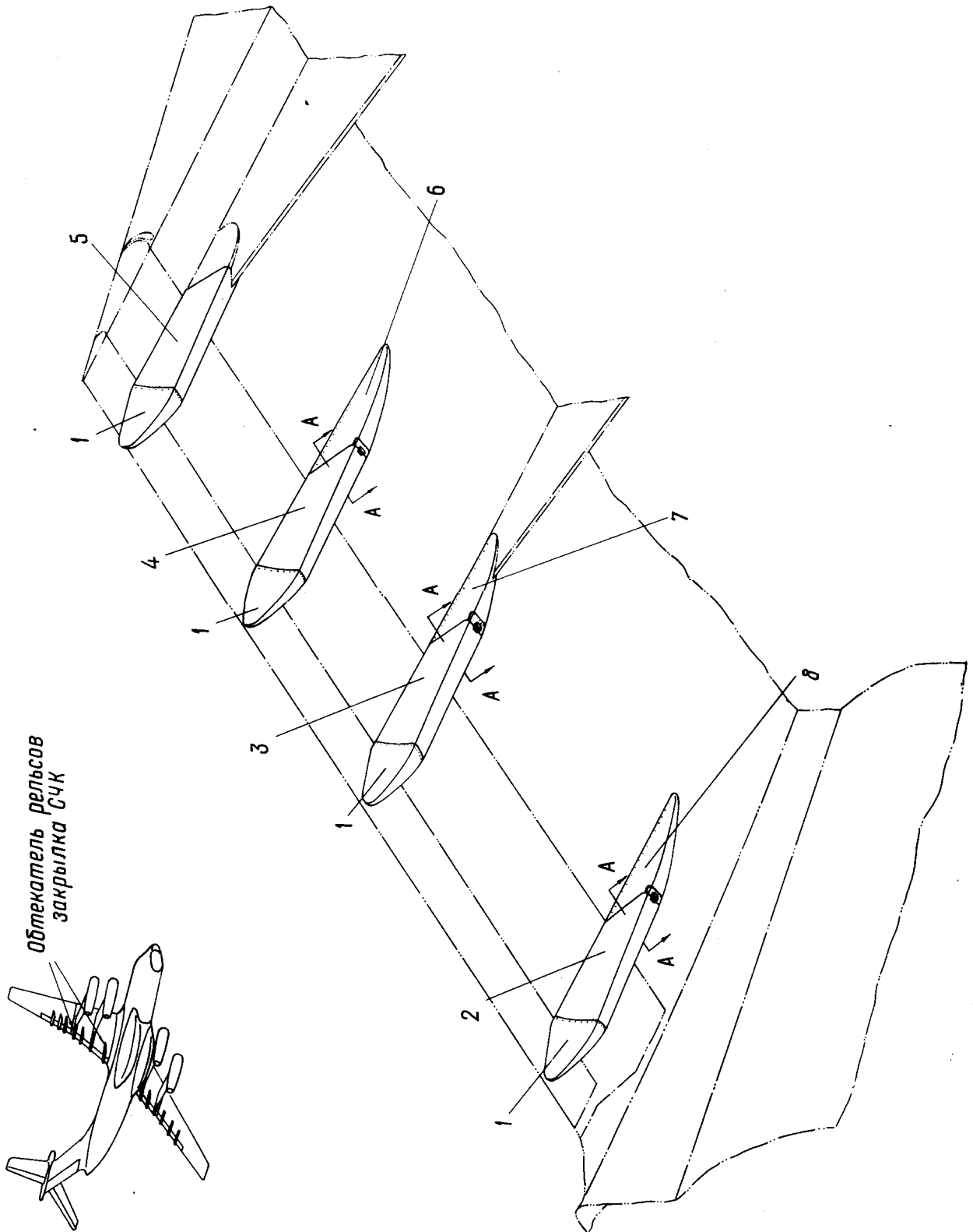
Номер фигуры	Номер позиции	Обозначение	Наименование сборочных единиц, деталей	Колич. на сб. ед.	Сведения о взаимо- заменяемости и конст- руктивных изменениях
I6	I61	I 760I 2263 345 001	Узел опорный (прав.)	I	
		I 760I 2263 345 002	Узел опорный (лев.)	I	
	I62	I 760I 2263 180 019	Профиль (прав.)	I	
		I 760I 2263 180 020	Профиль (лев.)	I	
	I63	I 760I 2263 180 017	Профиль (прав.)	I	
		I 760I 2263 180 018	Профиль (лев.)	I	
	I64	I 760I 2263 180 III	Стойка (прав.)	I	
		I 760I 2263 180 II2	Стойка (лев.)	I	
	I65	I 760I 2263 184 001	Узел (прав.)	I	
		I 760I 2263 184 002	Узел (лев.)	I	
	I66	59I9A-5-I4	Болт	8	
	I67	I 760I 2263 180 107	Пояс нижний (прав.)	I	
		I 760I 2263 180 108	Пояс нижний (лев.)	I	
	I68	59I9A-5-I6	Болт	4	
		I 760I 2263 190 001	Хвостик № 19 (прав.)	I	
		I 760I 2263 190 002	Хвостик № 19 (лев.)	I	
	I69	I 760I 2263 190 015	Уголок (прав.)	I	
		I 760I 2263 190 016	Уголок (лев.)	I	
	I70	I 760I 2263 190 027	Стенка (прав.)	I	
		I 760I 2263 190 028	Стенка (лев.)	I	
	I71	I 760I 2263 190 013	Стойка (прав.)	I	
		I 760I 2263 190 014	Стойка (лев.)	I	
	I72	5926A-5-I4	Болт	8	
		33I5A-5	Гайка	8	
		340IA-I,5-5-I0	Шайба	8	
	I73	I 760I 2263 190 017	Уголок (прав.)	I	
		I 760I 2263 190 018	Уголок (лев.)	I	
	I74	I 760I 2263 190 105	Пояс верхний (прав.)	I	
		I 760I 2263 190 106	Пояс верхний (лев.)	I	
	I75	I 760I 2263 190 003	Стенка (прав.)	I	
		I 760I 2263 190 004	Стенка (лев.)	I	
	I76	I 760I 2263 190 019	Уголок (прав.)	I	
		I 760I 2263 190 020	Уголок (лев.)	I	
	I77	I 760I 2263 190 021	Накладка (прав.)	I	
I 760I 2263 190 022		Накладка (лев.)	I		



КАТАЛОГ
ДЕТАЛЕЙ И СБОРОЧНЫХ ЕДИНИЦ

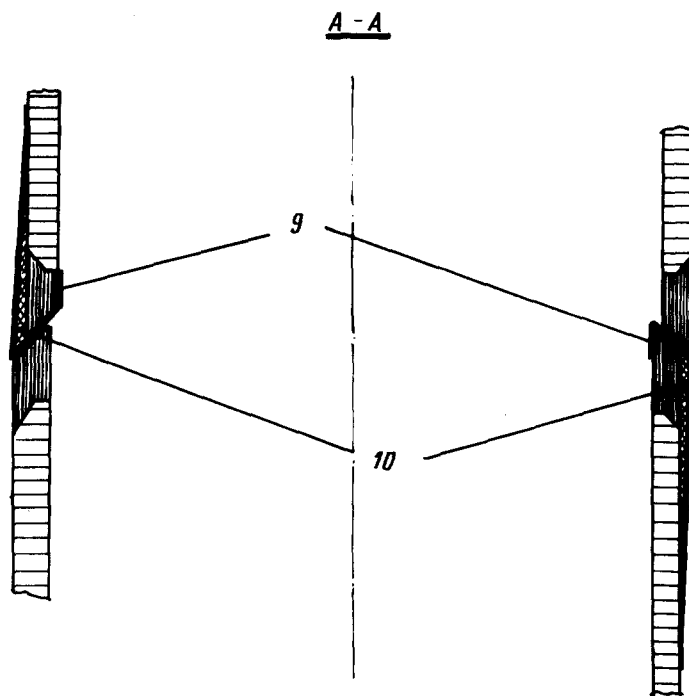
Номер фигуры	Номер позиции	Обозначение	Наименование сборочных единиц, деталей	Колич. на сб. ед.	Сведения о взаимо- заменяемости и конст- руктивных изменениях
I6	I78	I 760I 2263 I90 I09	Пояс верхний (прав.)	I	
		I 760I 2263 I90 II0	Пояс верхний (лев.)	I	
	I79	I 760I 2263 I90 I07	Пояс нижний (прав.)	I	
		I 760I 2263 I90 I08	Пояс нижний (лев.)	I	
	I80	I 760I 2263 I90 III	Стойка (прав.)	I	
		I 760I 2263 I90 II2	Стойка (лев.)	I	
	I81	3024A-5-I4	Болт	8	
		3373A-5	Гайка	II	
		340IA-I,5-5-I0	Шайба	II	
	I82	3024A-5-I2	Болт	3	

КАТАЛОГ
ДЕТАЛЕЙ И СБОРОЧНЫХ ЕДИНИЦ



Обтекатели рельсов закрылка СЧК
Фигура I7 (лист I из 2)

И. 76
КАТАЛОГ
ДЕТАЛЕЙ И СБОРОЧНЫХ ЕДИНИЦ



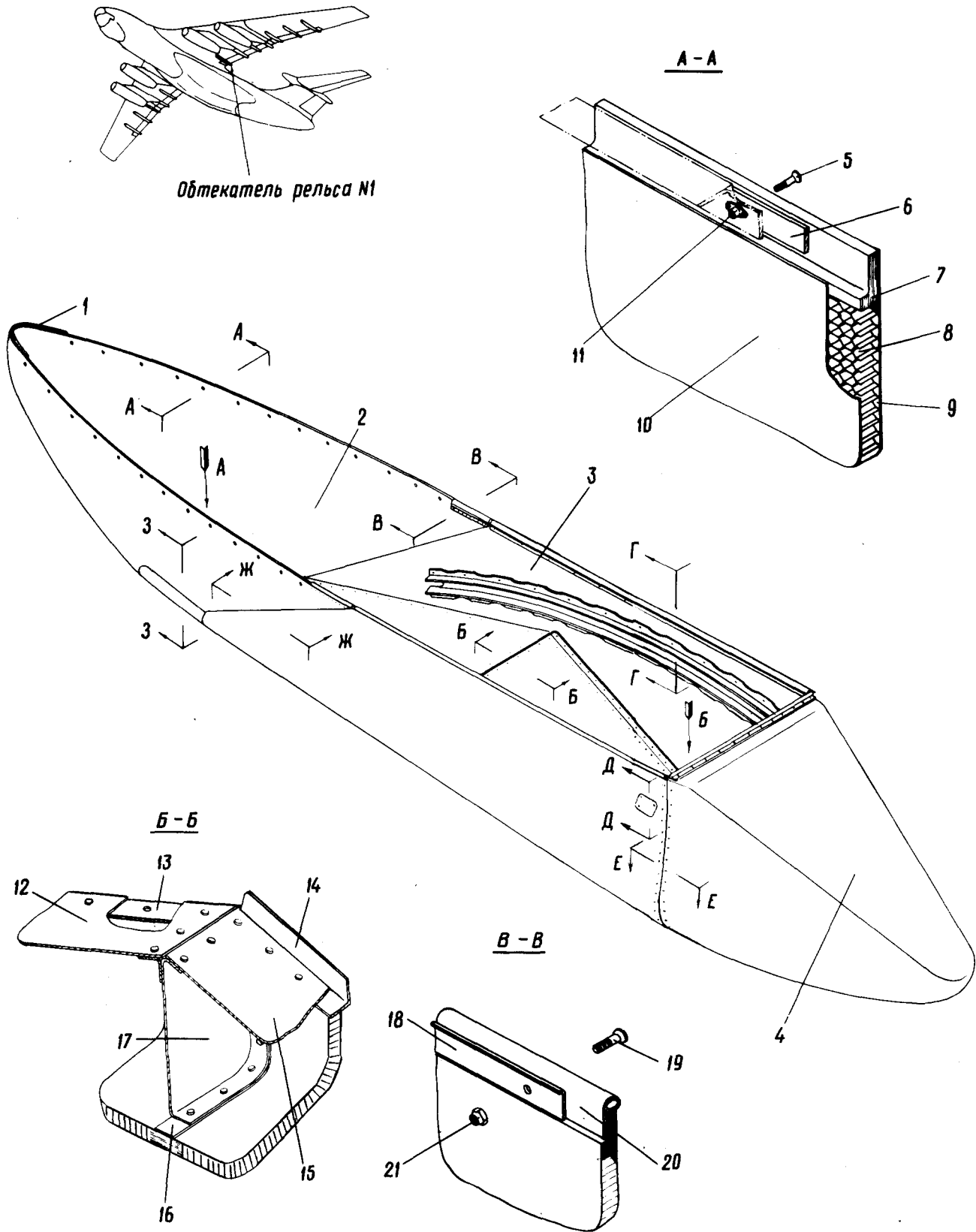
Обтекатели рельсов закрылка СЧК
Фигура I7 (лист 2 из 2)

ИЛ 76
КАТАЛОГ
ДЕТАЛЕЙ И СБОРОЧНЫХ ЕДИНИЦ

Номер фигуры	Номер позиции	Обозначение	Наименование сборочных единиц, деталей	Колич. на сб. ед.	Сведения о взаимо- заменяемости и конст- руктивных изменениях
I7		I 760I 2285 000 001	ОБТЕКАТЕЛИ РЕЛЬСОВ ЗАКРЫЛКА СЧК (ПРАВ.)	4	3
		I 760I 2285 000 002	ОБТЕКАТЕЛИ РЕЛЬСОВ ЗАКРЫЛКА СЧК (ЛЕВ.)	4	
	I	I 760I 2285 I24 001	Часть обтекателя рельса № I хвостовая (прав.)	I	
		I 760I 2285 I24 002	Часть обтекателя рельса № I хвостовая (лев.)	I	
	2	I 760I 2285 I20 001	Часть обтекателя рельса № I отклоняемая (прав.)	I	
		I 760I 2285 I20 002	Часть обтекателя рельса № I отклоняемая (лев.)	I	
	3	I 760I 2285 220 001	Часть обтекателя рельса № 2 отклоняемая (прав.)	I	
		I 760I 2285 220 002	Часть обтекателя рельса № 2 отклоняемая (лев.)	I	
	4	I 760I 2285 320 001	Часть обтекателя рельса № 3 отклоняемая (прав.)	I	
		I 760I 2285 320 002	Часть обтекателя рельса № 3 отклоняемая (лев.)	I	
	5	I 760I 2285 420 001	Часть обтекателя рельса № 4 отклоняемая (прав.)	I	
		I 760I 2285 420 002	Часть обтекателя рельса № 4 отклоняемая (лев.)	I	
	6	I 760I 2285 310 001	Часть обтекателя рельса № 3 носовая (прав.)	I	
		I 760I 2285 310 002	Часть обтекателя рельса № 3 носовая (лев.)	I	
	7	I 760I 2285 210 001	Часть обтекателя рельса № 2 носовая (прав.)	I	
		I 760I 2285 210 002	Часть обтекателя рельса № 2 носовая (лев.)	I	
	8	I 760I 2285 110 001	Часть обтекателя рельса № I носовая (прав.)	I	
		I 760I 2285 110 002	Часть обтекателя рельса № I носовая (лев.)	I	
	9	I 760I 2285 000 005	Ткань Т-I	4	
	10	I 760I 2285 000 003	Бобышка	4	



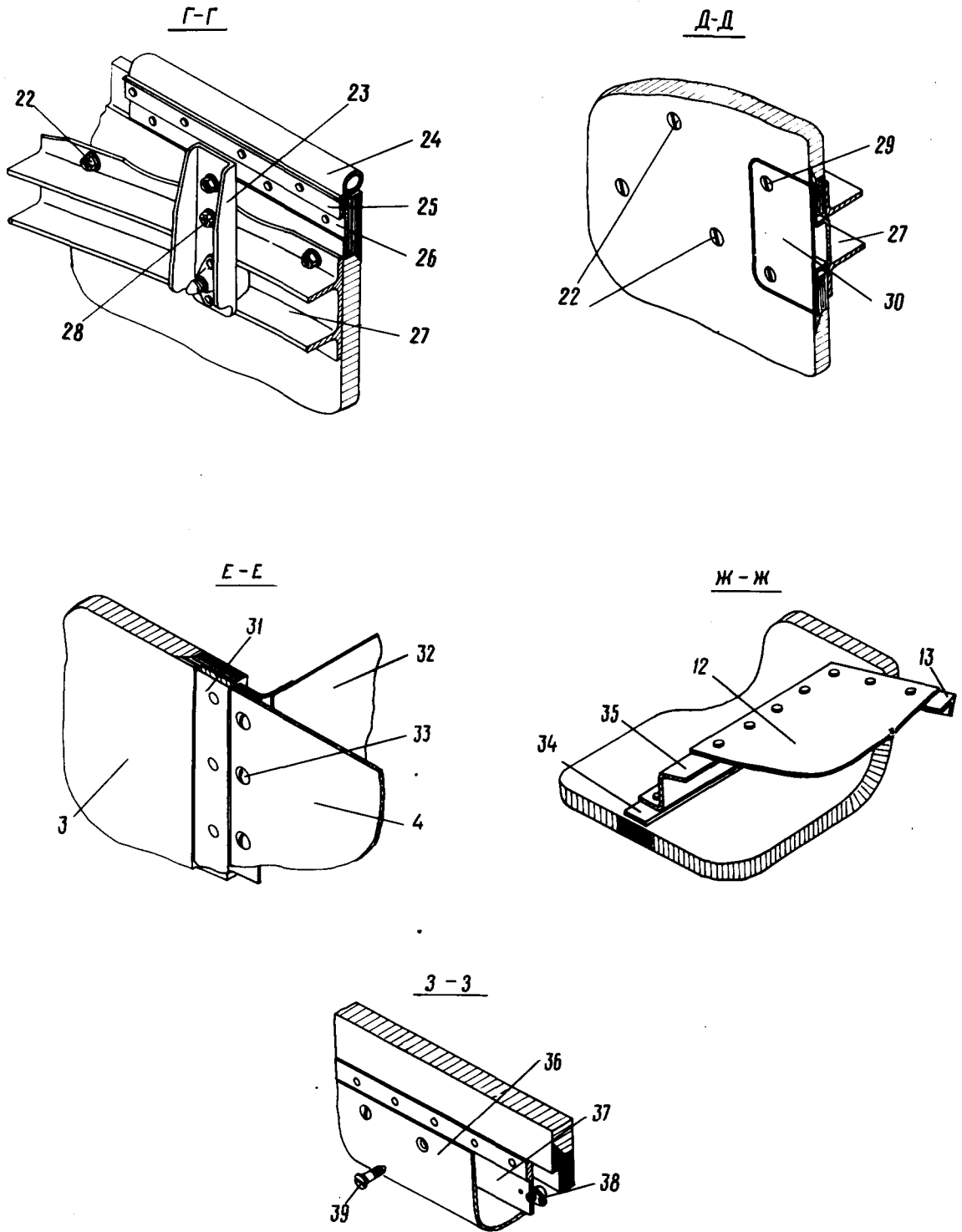
КАТАЛОГ
ДЕТАЛЕЙ И СБОРОЧНЫХ ЕДИНИЦ



Обтекатель рельса №1

Обтекатель рельса № I
Фигура 18 (лист I из 3)

КАТАЛОГ
ДЕТАЛЕЙ И СБОРОЧНЫХ ЕДИНИЦ

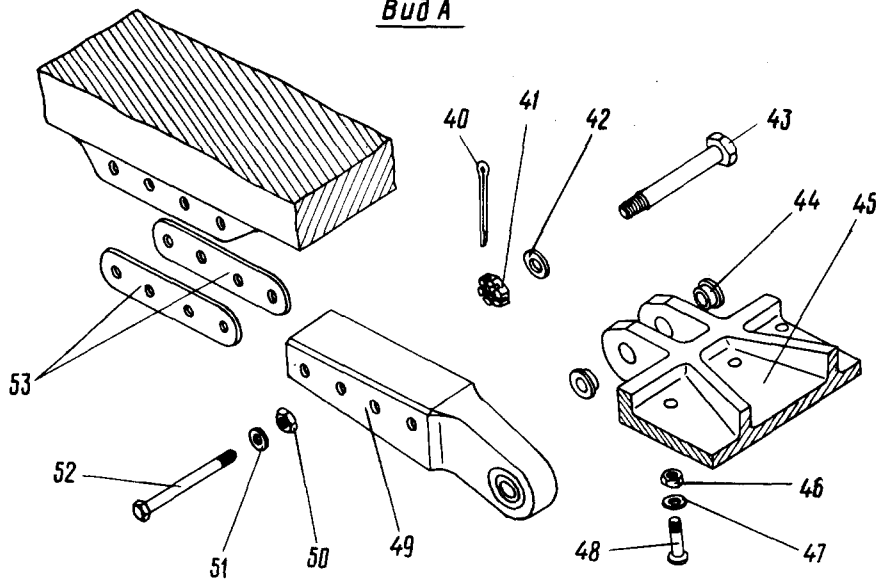


Обтекатель рельса № I
Фигура 18 (лист 2 из 3)

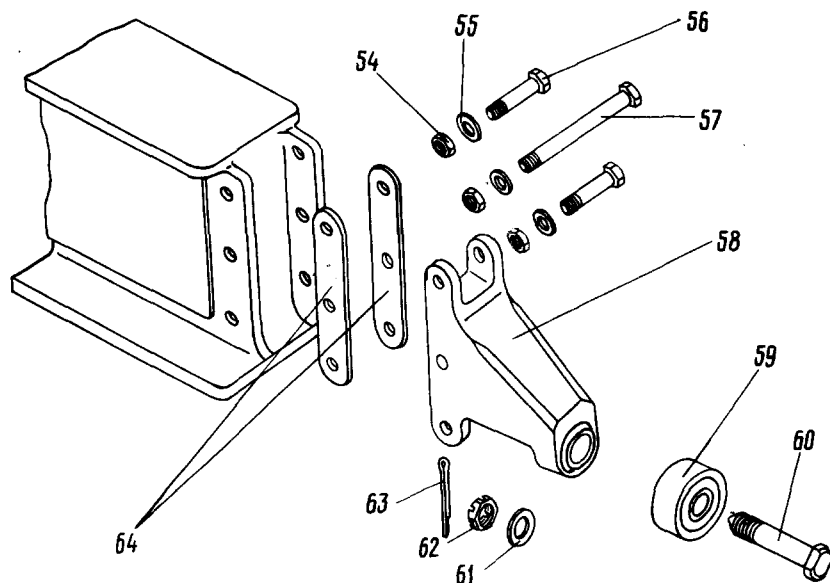


КАТАЛОГ
ДЕТАЛЕЙ И СБОРОЧНЫХ ЕДИНИЦ

Вид А



Вид Б



Обтекатель рельса № I
Фигура 18 (лист 3 из 3)


КАТАЛОГ
ДЕТАЛЕЙ И СБОРОЧНЫХ ЕДИНИЦ

Номер фигуры	Номер позиции	Обозначение	Наименование сборочных единиц, деталей	Колич. на сб. ед.	Сведения о взаимо- заменяемости и конст- руктивных изменениях
18		I 760I 2285 I00 001	ОБТЕКАТЕЛЬ РЕЛЬСА № I (ПРАВ.)	1	3
		I 760I 2285 I00 002	ОБТЕКАТЕЛЬ РЕЛЬСА № I (ЛЕВ.)	1	
	I	I 760I 2285 I00 005	Лента	2	
	2	I 760I 2285 II0 001	Часть обтекателя рельса № I носовая (прав.)	1	
		I 760I 2285 II0 002	Часть обтекателя рельса № I носовая (лев.)	1	
	3	I 760I 2285 I20 001	Часть обтекателя рельса № I отклоняемая (прав.)	1	
		I 760I 2285 I20 002	Часть обтекателя рельса № I отклоняемая (лев.)	1	
	4	I 760I 2285 I24 001	Часть обтекателя хвостовая (прав.)	1	
		I 760I 2285 I24 002	Часть обтекателя хвостовая (лев.)	1	
	5	3083A-6-20	Винт	56	
	6	I 760I 2285 I00 007	Лента	4	
	7	I 760I 2285 II0 009	Окантовка (прав.)	2	
		I 760I 2285 II0 010	Окантовка (лев.)	2	
	8	I 760I 2285 II0 007	Блок сотовый (прав.)	1	
		I 760I 2285 II0 008	Блок сотовый (лев.)	1	
	9	I 760I 2285 II0 003	Оболочка внутренняя (прав.)	1	
		I 760I 2285 II0 004	Оболочка внутренняя (лев.)	1	
	10	I 760I 2285 II0 005	Оболочка наружная (прав.)	2	
		I 760I 2285 II0 006	Оболочка наружная (лев.)	2	
	11	338IA-6	Гайка	56	
	12	I 760I 2285 I20 003	Зашивка	2	
	13	I 760I 2285 I20 007	Профиль (прав.)	4	
		I 760I 2285 I20 008	Профиль (лев.)	4	
	14	I 760I 2285 I20 009	Профиль (прав.)	4	
		I 760I 2285 I20 010	Профиль (лев.)	4	
	15	I 760I 2285 I20 005	Зашивка	2	
	16	I 760I 2285 I20 019	Прокладка	2	
	17	I 760I 2285 I50 000	Диафрагма	2	
	18	I 760I 2285 I00 003	Лента	4	
	19	307IA-4-20	Винт	12	



КАТАЛОГ
ДЕТАЛЕЙ И СБОРОЧНЫХ ЕДИНИЦ

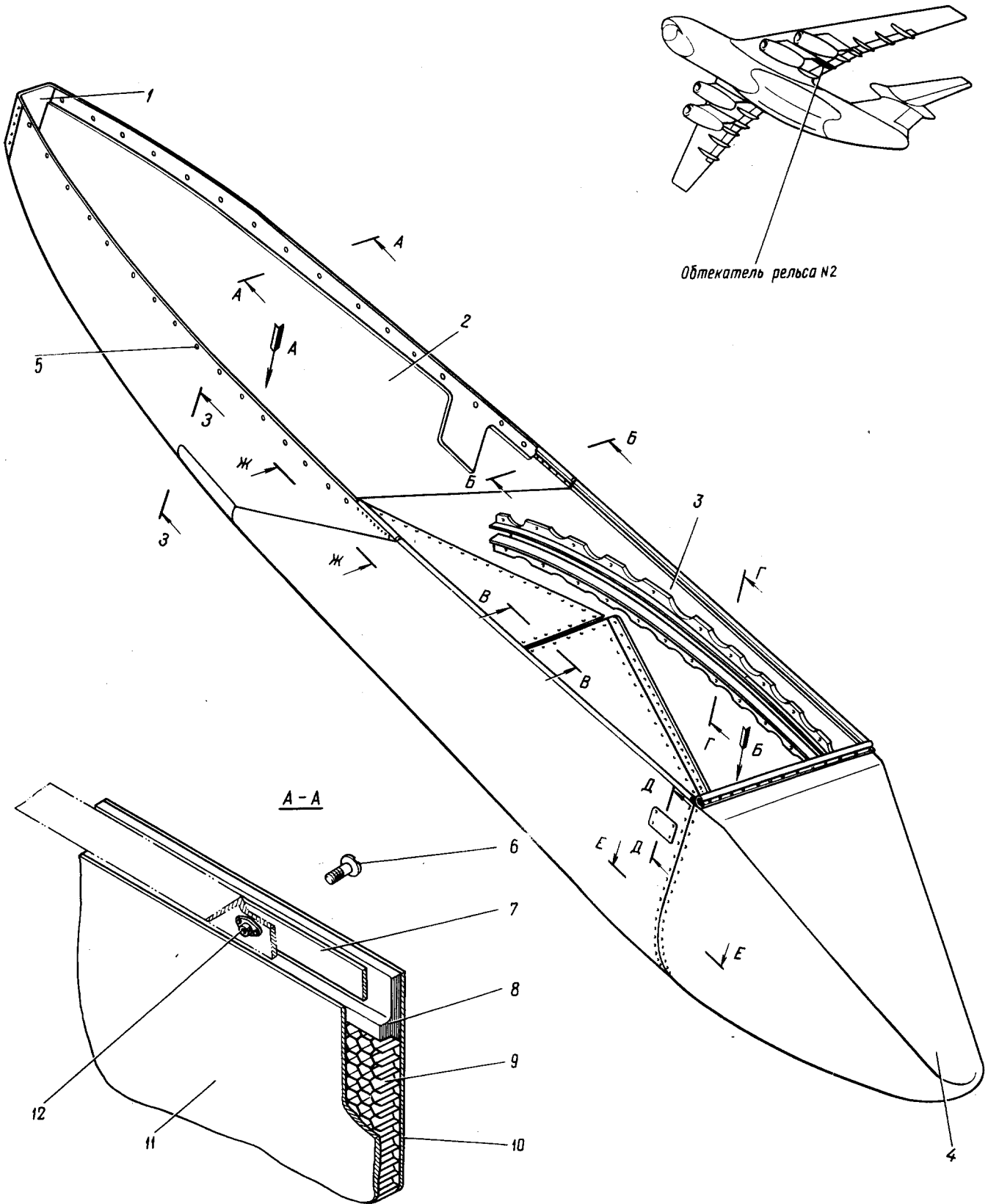
Номер фигуры	Номер позиции	Обозначение	Наименование сборочных единиц, деталей	Колич. на сб. ед.	Сведения о взаимо- заменяемости и конст- руктивных изменениях
18	20	УН20-70-180	Профиль герметизации	4	
	21	3373А-4	Гайка	12	
	22	3082А-6-26	Болт	124	
		3315А-6	Гайка	124	
		3401А-1,5-6-12	Шайба	124	
	23	I 760I 2385 555 000	Узел	4	
	24	УН20-70-1110	Профиль герметизации	4	
	25	I 760I 2285 120 011	Лента (прав.)	2	
		I 760I 2285 120 012	Лента (лев.)	2	
	26	I 760I 2285 120 027	Лента (прав.)	1	
		I 760I 2285 120 028	Лента (лев.)	1	
	27	I 760I 2285 122 001	Рельс боковой (прав.)	2	
		I 760I 2285 122 002	Рельс боковой (лев.)	2	
	28	4916А-6-18	Болт	8	
		3373А-6	Гайка	8	
		3401А-1,5-6-12	Шайба	8	
	29	3083А-6-24	Винт	16	
		3384А-6	Гайка	16	
	30	I 760I 2385 565 000	Люк	8	
	31	I 760I 2285 125 001	Лента (прав.)	1	
		I 760I 2285 125 002	Лента (лев.)	1	
	32	I 760I 2285 140 001	Диафрагма (прав.)	1	
		I 760I 2285 140 002	Диафрагма (лев.)	1	
	33	5926А-6-16	Болт	8	
		3381А-6	Гайка	8	
	34	I 760I 2285 120 025	Прокладка	2	
		I 760I 2285 120 023	Прокладка	2	
	35	I 760I 2285 121 000	Диафрагма	2	
	36	I 760I 2285 102 000	Окантовка	2	
	37	I 760I 2285 101 000	Крышка	2	
	38	3381А-5	Гайка	30	
	39	3186А-5-11	Винт	30	
	40	2,5x25-002 ГОСТ 397-66	Шплинт	1	

И. 76

**КАТАЛОГ
ДЕТАЛЕЙ И СБОРОЧНЫХ ЕДИНИЦ**

Номер фигуры	Номер позиции	Обозначение	Наименование сборочных единиц, деталей	Колич. на сб. ед.	Сведения о взаимо- заменяемости и конст- руктивных изменениях
18	41	3346A-10	Гайка	1	
	42	3401A-2,5-10-18	Шайба	1	
	43	I 760I 2285 552 005	Болт	1	
	44	2415A-10-13-9-2,5	Втулка	2	
	45	I 760I 2285 160 000	Кронштейн	1	
	46	3315A-6	Гайка	8	
	47	3401A-1,5-6-12	Шайба	8	
	48	3082A-6-26	Болт	8	
	49	I 760I 2385 530 000	Кронштейн	1	
	50	3315A-6	Гайка	4	
	51	3024A-6-54	Болт	4	
	52	3401A-1,5-6-12	Шайба	4	
	53	I 760I 2285 120 015	Прокладка	2	
	54	3315A-6	Гайка	4	
	55	3401A-1,5-6-12	Шайба	4	
	56	3024A-6-16	Болт	4	
	57	3024A-6-64	Болт	1	
		3315A-6	Гайка	1	
		3401A-15-6-12	Шайба	1	
	58	I 760I 2285 176 000	Кронштейн	1	
	59	3034000I	Подшипник*	1	
	60	I 760I 2385 552 003	Болт	1	
	61	3401A-2,5-10-18	Шайба	1	
	62	3346A-10	Гайка	1	
	63	2,5x25-002 ГОСТ 397-66	Шплинт	1	
	64	I 760I 2285 120 013	Прокладка	1	
		I 760I 2285 120 045	Прокладка	1	

КАТАЛОГ
ДЕТАЛЕЙ И СБОРОЧНЫХ ЕДИНИЦ

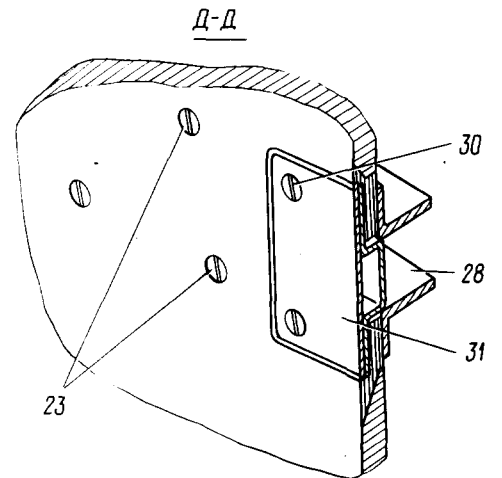
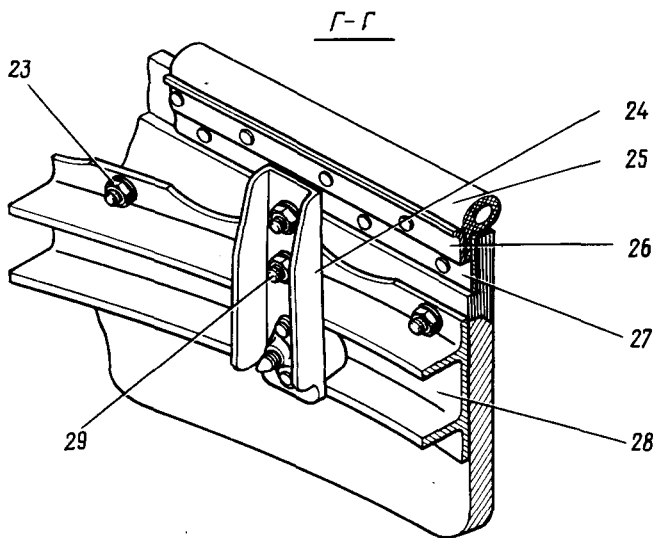
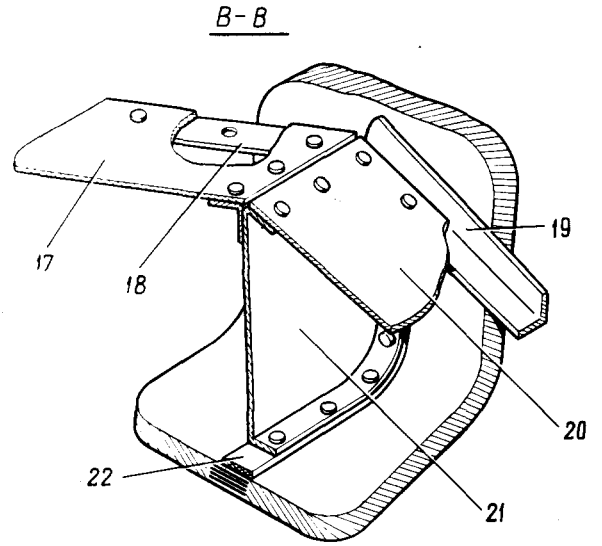
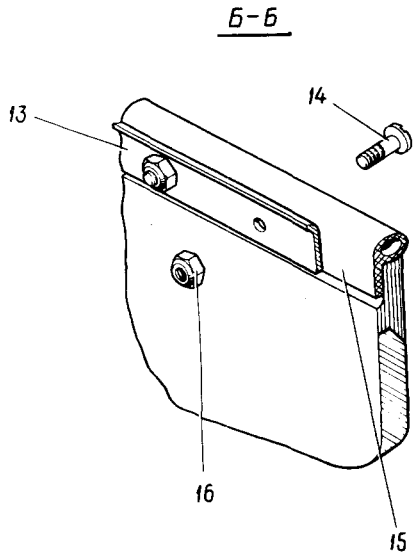


Обтекатель рельса №2

A-A

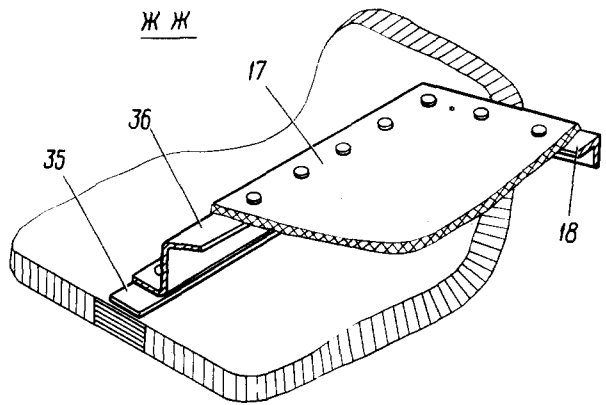
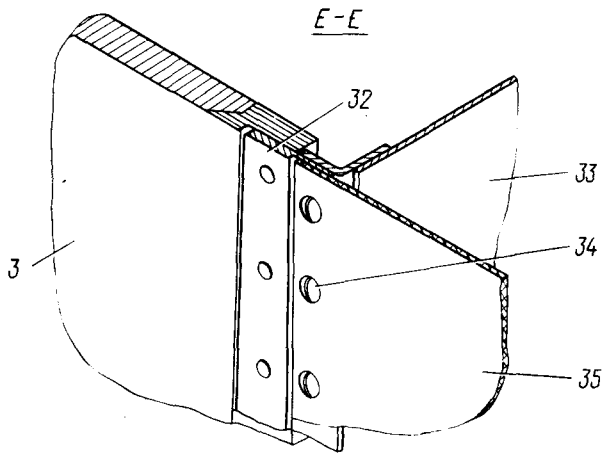
Обтекатель рельса № 2
Фигура 19 (лист I из 3)

КАТАЛОГ
ДЕТАЛЕЙ И СБОРОЧНЫХ ЕДИНИЦ

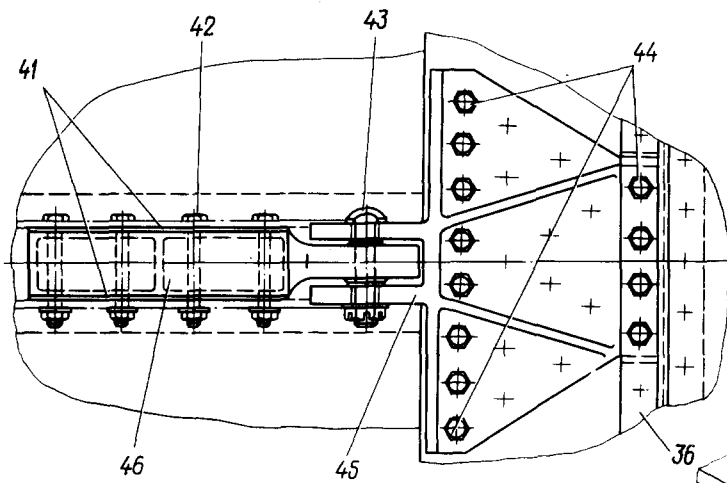


Обтекатель рельса № 2
Фигура 19 (лист 2 из 3)

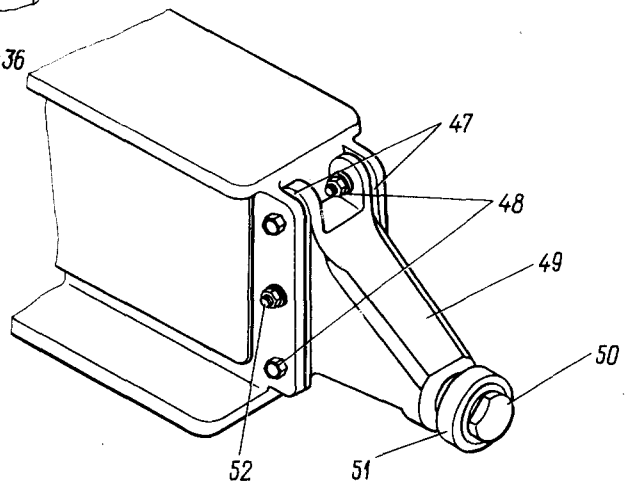
КАТАЛОГ
ДЕТАЛЕЙ И СБОРОЧНЫХ ЕДИНИЦ



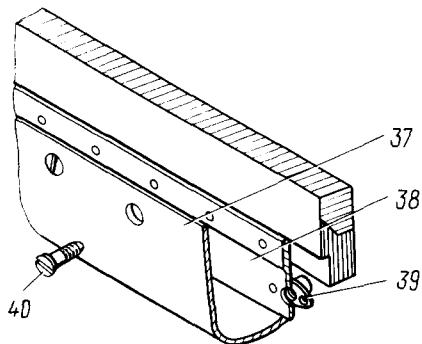
Вид А



Вид Б



3-3



Обтекатель рельса № 2
Фигура 19 (лист 3 из 3)


КАТАЛОГ
ДЕТАЛЕЙ И СБОРОЧНЫХ ЕДИНИЦ

Номер фигуры	Номер позиции	Обозначение	Наименование сборочных единиц, деталей	Колич. на сб. ед.	Сведения о взаимо- заменяемости и конст- руктивных изменениях
19		I 760I 2285 200 001	ОБТЕКАТЕЛЬ РЕЛЬСА № 2 (ПРАВ.)	I	3
		I 760I 2285 200 002	ОБТЕКАТЕЛЬ РЕЛЬСА № 2 (ЛЕВ.)	I	
	I	I 760I 2285 203 001	Диафрагма (прав.)	I	
		I 760I 2285 203 002	Диафрагма (лев.)	I	
	2	I 760I 2285 210 001	Часть обтекателя № 2 носовая (прав.)	I	
		I 760I 2285 210 002	Часть обтекателя № 2 носовая (лев.)	I	
	3	I 760I 2285 220 001	Часть обтекателя № 2 откло- няемая (прав.)	I	
		I 760I 2285 220 002	Часть обтекателя № 2 откло- няемая (лев.)	I	
	4	I 760I 2285 I24 001	Часть обтекателя № 2 хвосто- вая (прав.)	I	
		I 760I 2285 I24 002	Часть обтекателя № 2 хвосто- вая (лев.)	I	
	5	3083A-5-20	Болт	20	
		3384A-5	Гайка	20	
	6	3383A-6-20	Болт	40	
	7	I 760I 2285 200 005	Прокладка	40	
	8	I 760I 2285 210 009	Пояс (прав.)	2	
		I 760I 2285 210 010	Пояс (лев.)	2	
	9	I 760I 2285 210 007	Блок сотовый (прав.)	I	
		I 760I 2285 210 008	Блок сотовый (лев.)	I	
	10	I 760I 2285 210 005	Обшивка наружная (прав.)	I	
		I 760I 2285 210 006	Обшивка наружная (лев.)	I	
	11	I 760I 2285 210 003	Обшивка внутренняя (прав.)	I	
		I 760I 2285 210 004	Обшивка внутренняя (лев.)	I	
	12	3381A-6	Гайка	40	
	13	I 760I 2285 200 003	Накладка	4	
	14	3071A-4-20	Болт	12	
	15	УН20-70-180	Болт	4	
	16	3373A-4	Гайка	12	
	17	I 760I 2285 I20 003	Зашивка	2	



КАТАЛОГ
ДЕТАЛЕЙ И СБОРОЧНЫХ ЕДИНИЦ

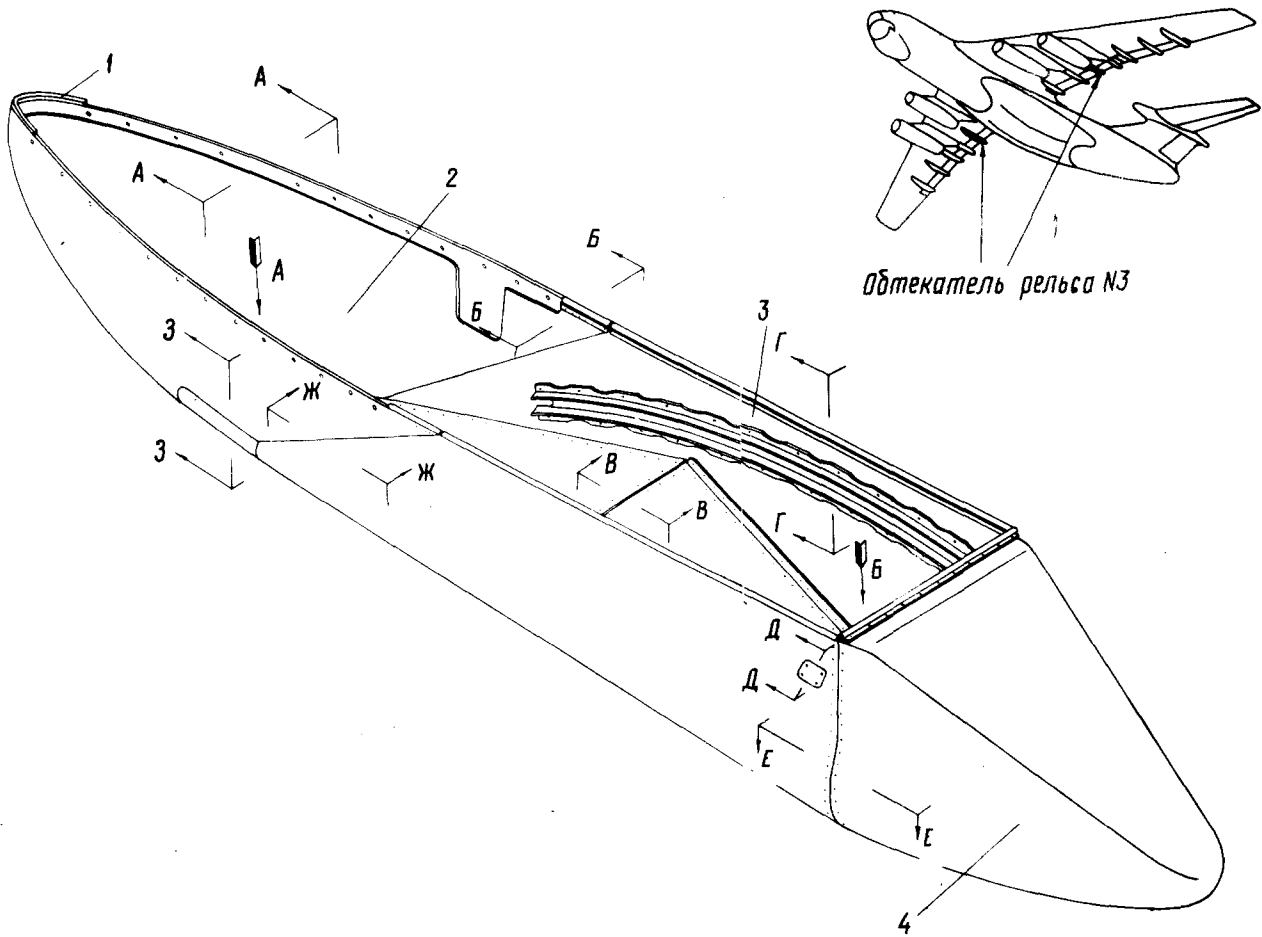
Номер фигуры	Номер позиции	Обозначение	Наименование сборочных единиц, деталей	Колич. на сб. ед.	Сведения о взаимо- заменяемости и конст- руктивных изменениях
I9	18	I 760I 2285 I20 007	Профиль (прав.)	2	
		I 760I 2285 I20 008	Профиль (лев.)	2	
		I 760I 2285 I20 009	Профиль (прав.)	2	
		I 760I 2285 I20 010	Профиль (лев.)	2	
	20	I 760I 2285 I20 005	Зашивка	2	
	21	I 760I 2285 I50 000	Диафрагма	2	
	22	I 760I 2285 220 019	Прокладка	2	
	23	3082A-6-26	Болт	24	
		33I5A-6	Гайка	24	
		340IA-I,5-6-I2	Шайба	24	
	24	I 760I 2385 555 000	Узел	4	
	25	УН20-70-III0	Кант герметичный	4	
	26	I 760I 2285 220 011	Лента (прав.)	2	
		I 760I 2285 220 012	Лента (лев.)	2	
	27	I 760I 2285 220 027	Лента (прав.)	4	
		I 760I 2285 220 028	Лента (лев.)	4	
	28	I 760I 2285 I22 001	Рельс боковой (прав.)	2	
		I 760I 2285 I22 002	Рельс боковой (лев.)	2	
	29	49I6A-6-18	Болт	8	
		3373A-6	Гайка	8	
		340IA-I,5-6-I2	Шайба	8	
	30	3083A-6-24	Болт	16	
		3384A-6	Гайка	16	
	31	I 760I 2385 565 000	Крышка лючка	4	
	32	I 760I 2285 225 001	Лента (прав.)	1	
		I 760I 2285 225 002	Лента (лев.)	1	
	33	I 760I 2285 I40 001	Диафрагма (прав.)	1	
		I 760I 2285 I40 002	Диафрагма (лев.)	1	
	34	3082A-6-16	Болт	20	
		338IA-6	Гайка	20	
	35	I 760I 2285 220 023	Прокладка	2	
		I 760I 2285 220 025	Прокладка	2	
	36	I 760I 2285 I2I 000	Кронштейн	2	
	37	I 760I 2285 202 000	Окантовка	2	
	38	I 760I 2285 20I 000	Крышка	2	
	39	338IA-5	Гайка	30	



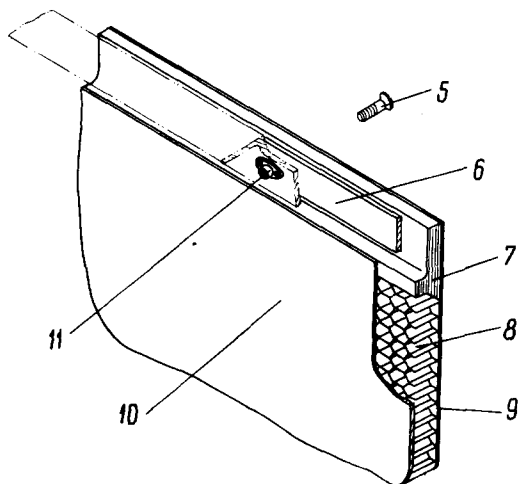
КАТАЛОГ
ДЕТАЛЕЙ И СБОРОЧНЫХ ЕДИНИЦ

Номер фигуры	Номер позиции	Обозначение	Наименование сборочных единиц, деталей	Колич. на сб. ед.	Сведения о взаимо- заменяемости и конст- руктивных изменениях
I9	40	3I86A-5-II	Болт	30	
	41	I 760I 2285 220 0I5	Прокладка	4	
	42	3024A-6-54	Болт	8	
		33I5A-6	Гайка	8	
		340IA-I,5-6-I2	Шайба	8	
	43	I 760I 2385 552 005	Болт	2	
		3346A-I0	Гайка	2	
		340IA-2,5-I0-I8	Шайба	2	
		2,5x25-002 ГОСТ 397-66	Шплинт	2	
	44	3082A-6-26	Болт	24	
		33I5A-6	Гайка	24	
		340IA-I,5-6-I2	Шайба	24	
	45	I 760I 2285 I60 000	Узел	2	
	46	I 760I 2385 530 000	Узел	2	
	47	I 760I 2285 220 0I3	Прокладка	4	
	48	3024A-6-24	Болт	8	
		33I5A-6	Гайка	8	
		340IA-I,5-6-I2	Шайба	8	
	49	I 760I 2285 I70 000	Узел	2	
	50	I 760I 2385 552 003	Болт	2	
51	3034000I	Подшипник*	2		
52	3024A-6-68	Болт	2		
	33I5A-6	Гайка	2		
	340IA-I,5-6-I2	Шайба	2		

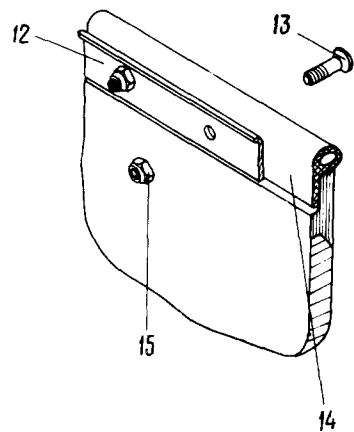
КАТАЛОГ
ДЕТАЛЕЙ И СБОРОЧНЫХ ЕДИНИЦ



A-A



B-B

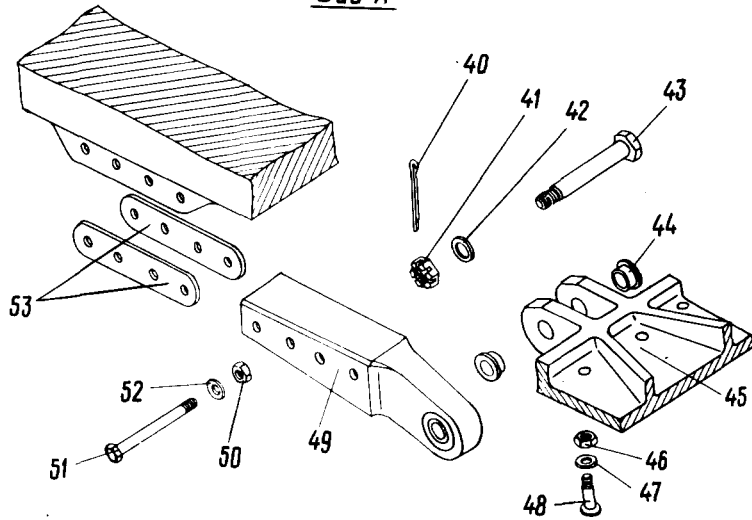


Обтекатель рельса № 3
Фигура 20 (лист I из 3)

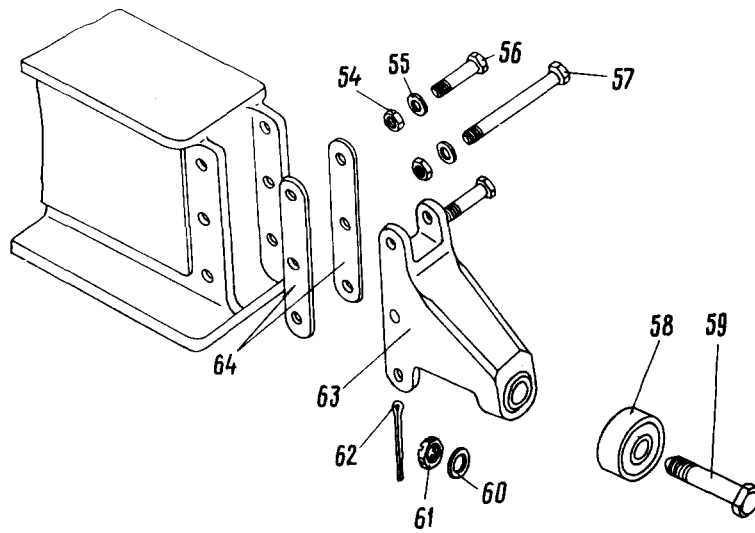


КАТАЛОГ
ДЕТАЛЕЙ И СБОРОЧНЫХ ЕДИНИЦ

Вид А

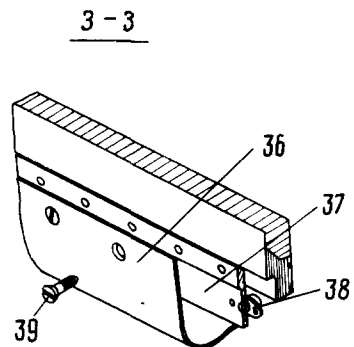
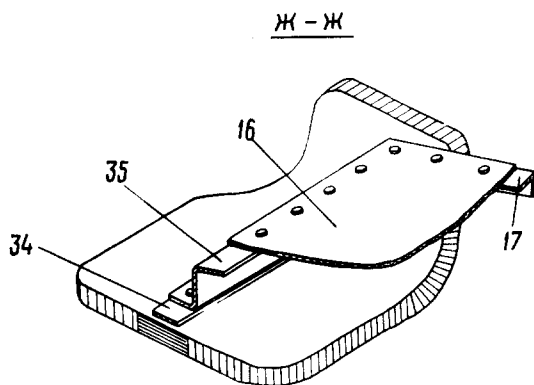
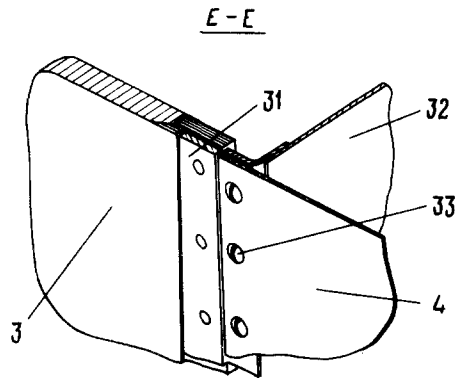
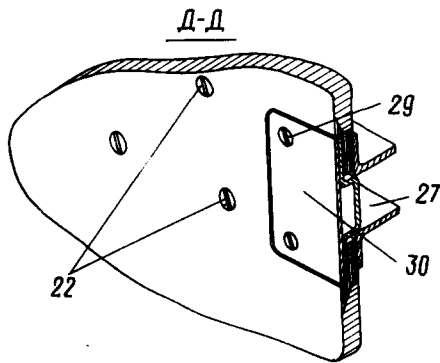
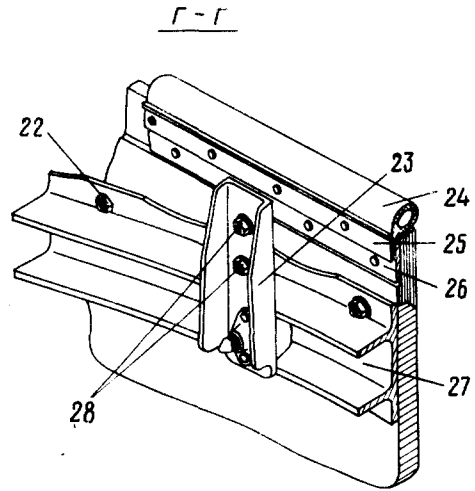
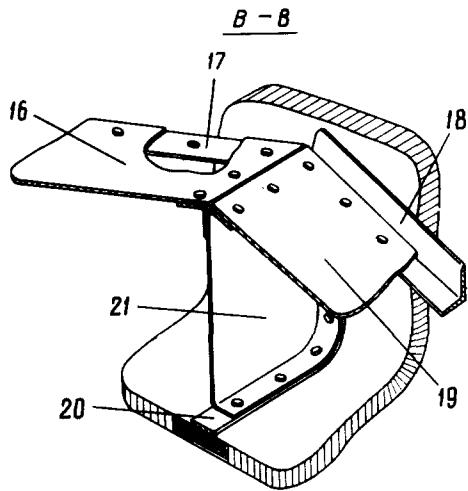


Вид Б



Обтекатель рельса № 3
Фигура 20 (лист 2 из 3)

КАТАЛОГ
ДЕТАЛЕЙ И СБОРОЧНЫХ ЕДИНИЦ



Обтекатель рельса № 3
Фигура 20 (лист 3 из 3)


**КАТАЛОГ
ДЕТАЛЕЙ И СБОРОЧНЫХ ЕДИНИЦ**

Номер фигуры	Номер позиции	Обозначение	Наименование сборочных единиц, деталей	Колич. на сб. ед.	Сведения о взаимо- заменяемости и конст- руктивных изменениях
20		I 760I 2285 300 001	ОБТЕКАТЕЛЬ РЕЛЬСА № 3 (ПРАВ.)	I	3
		I 760I 2285 300 002	ОБТЕКАТЕЛЬ РЕЛЬСА № 3 (ЛЕВ.)	I	
	I	I 760I 2285 300 005	Лента	2	
	2	I 760I 2285 310 001	Часть обтекателя № 3 носовая (прав.)	I	
		I 760I 2285 310 002	Часть обтекателя № 3 носовая (лев.)	I	
	3	I 760I 2285 320 001	Часть обтекателя отклоняемая (прав.)	I	
		I 760I 2285 320 002	Часть обтекателя отклоняемая (лев.)	I	
	4	I 760I 2285 I24 000	Часть обтекателя хвостовая	2	
	5	3083A-6-20	Болт	56	
	6	I 760I 2285 300 007	Прокладка	28	
	7	I 760I 2285 310 009	Окантовка (прав.)	I	
		I 760I 2285 310 010	Окантовка (лев.)	I	
	8	I 760I 2285 310 007	Блок сотовый (прав.)	I	
		I 760I 2285 310 008	Блок сотовый (лев.)	I	
	9	I 760I 2285 310 003	Оболочка внутренняя (прав.)	I	
		I 760I 2285 310 004	Оболочка внутренняя (лев.)	I	
	10	I 760I 2285 310 005	Оболочка наружная (прав.)	I	
		I 760I 2285 310 006	Оболочка наружная (лев.)	I	
	11	3381A-6	Гайка	56	
	12	I 760I 2285 300 003	Лента	4	
13	3071A-4-22	Болт	12		
14	УН20-70-180	Профиль герметизации	4		
15	3373A-4	Гайка	12		
16	I 760I 2285 I20 003	Зашивка	2		
17	I 760I 2285 I20 007	Профиль (прав.)	2		
	I 760I 2285 I20 008	Профиль (лев.)	2		
18	I 760I 2285 I20 009	Профиль (прав.)	2		
	I 760I 2285 I20 010	Профиль (лев.)	2		
19	I 760I 2285 I20 005	Зашивка	2		
20	I 760I 2285 320 019	Прокладка	2		



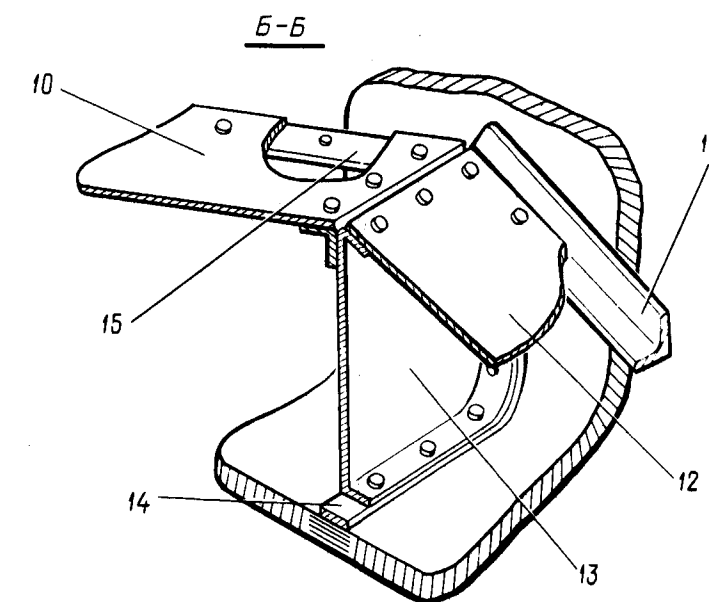
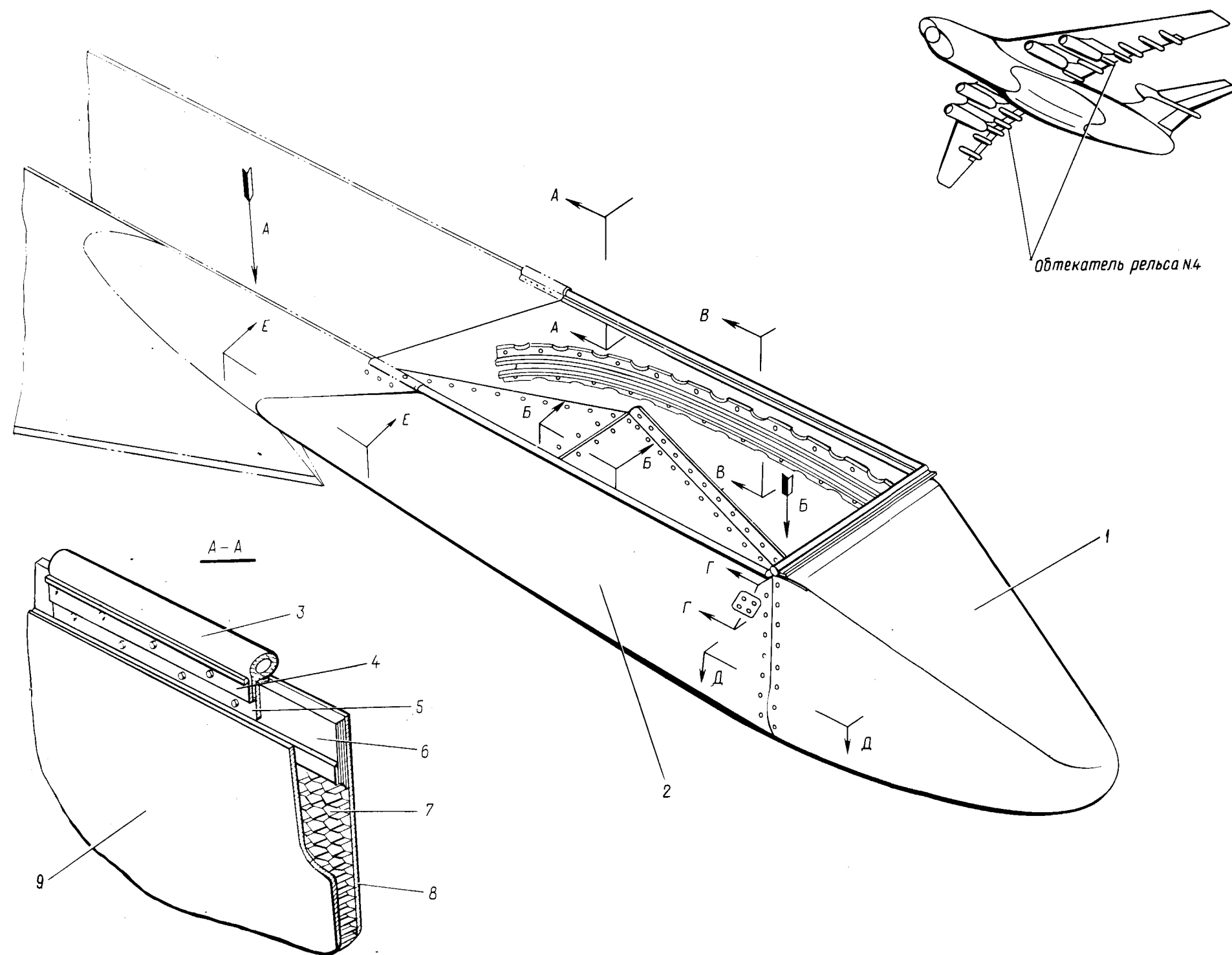
КАТАЛОГ
ДЕТАЛЕЙ И СБОРОЧНЫХ ЕДИНИЦ

Номер фигуры	Номер позиции	Обозначение	Наименование сборочных единиц, деталей	Колич. на сб. ед.	Сведения о взаимо- заменяемости и конст- руктивных изменениях
20	21	I 760I 2285 I50 000	Диафрагма	2	
	22	3082A-6-26 33I5A-6 340IA-I,5-6-I2	Болт Гайка Шайба	I24 I24 I24	
	23	I 760I 2385 555 000	Узел	4	
	24	УН20-70-III0	Профиль герметизации	4	
	25	I 760I 2285 320 0II I 760I 2285 320 0I2	Лента (прав.) Лента (лев.)	2 2	
	26	I 760I 2285 320 027 I 760I 2285 320 028	Лента (прав.) Лента (лев.)	2 2	
	27	I 760I 2285 I22 000	Рельс боковой	4	
	28	49I6A-6-I8 3373A-6 340IA-I,5-6-I2	Болт Гайка Шайба	4 4 4	
	29	3083A-6-24 3384A-6	Болт Гайка	I6 I6	
	30	I 760I 2385 565 000	Крышка	4	
	31	I 760I 2285 325 00I I 760I 2285 325 002	Лента (прав.) Лента (лев.)	I I	
	32	I 760I 2285 I40 00I I 760I 2285 I40 002	Диафрагма (прав.) Диафрагма (лев.)	I I	
	33	3059A-6-I6 338IA-6	Болт Гайка	82 82	
	34	I 760I 2285 320 023 I 760I 2285 320 025	Прокладка Прокладка	2 2	
	35	I 760I 2285 I2I 000	Диафрагма	2	
	36	I 760I 2285 I0I 000	Крышка	2	
	37	I 760I 2285 I02 000	Окантовка	2	
	38	338IA-5	Гайка	32	
	39	3083A-5-II	Винт	32	
	40	2,5x25-002 ГОСТ 397-66	Шплинт	I	
	4I	3346A-I0	Гайка	I	

КАТАЛОГ ДЕТАЛЕЙ И СБОРОЧНЫХ ЕДИНИЦ

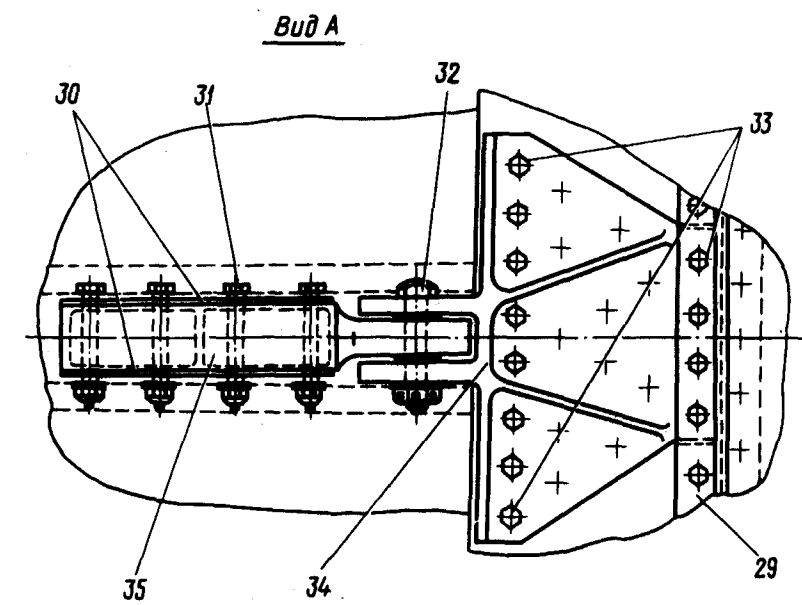
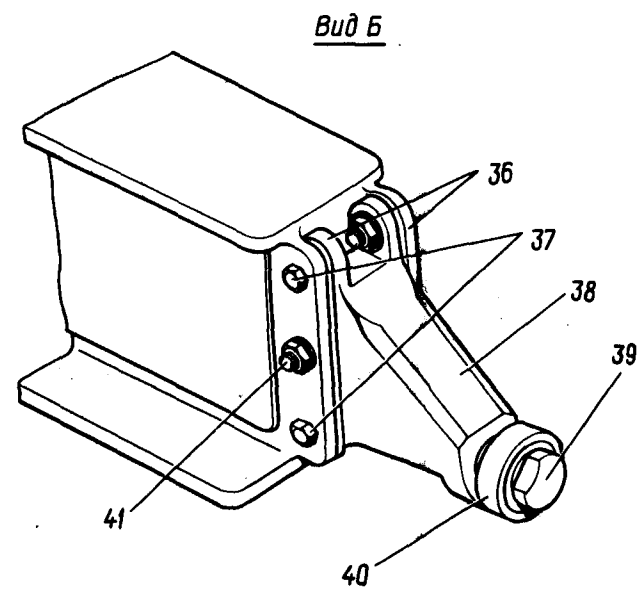
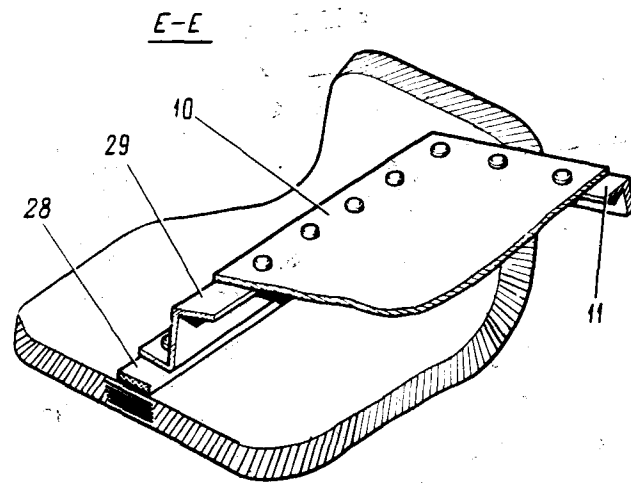
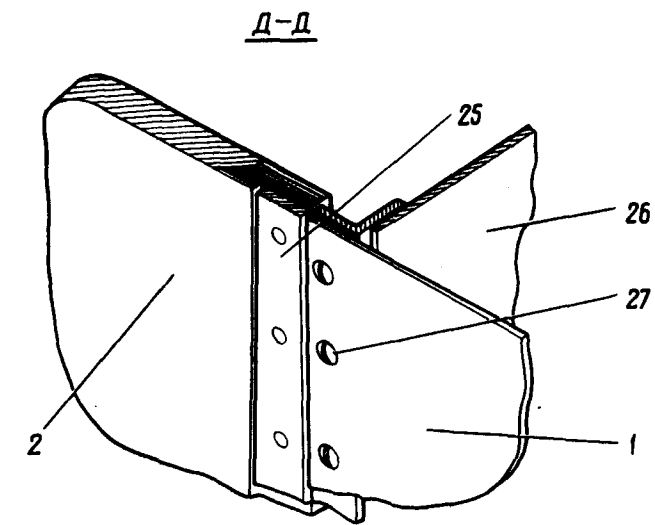
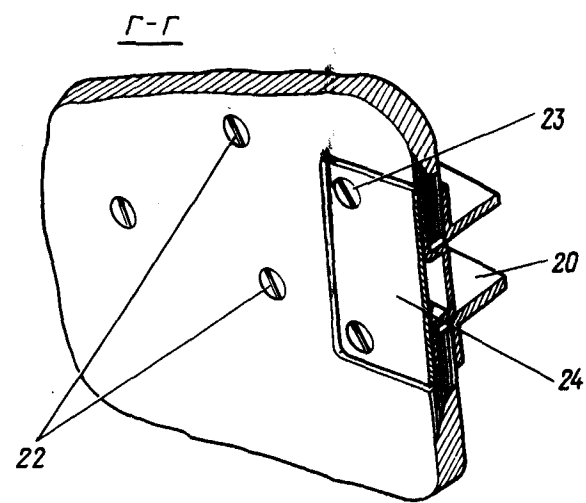
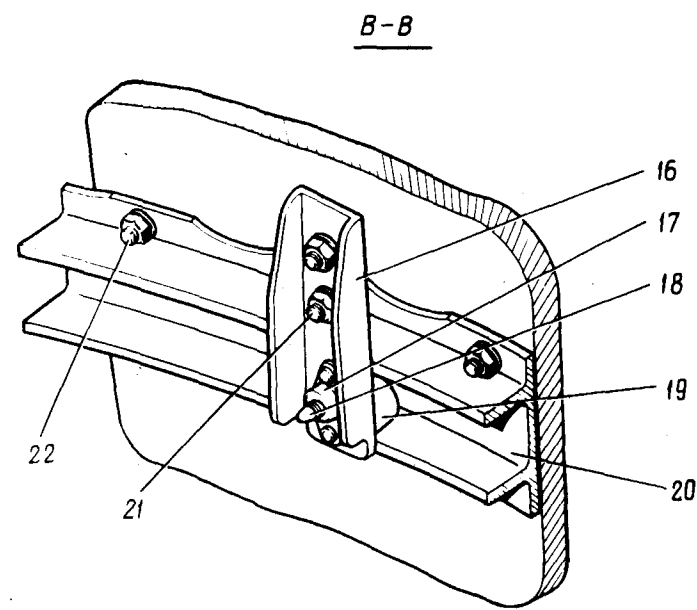
Номер фигуры	Номер позиции	Обозначение	Наименование сборочных единиц, деталей	Колич. на сб. ед.	Сведения о взаимо- заменяемости и конст- руктивных изменениях
20	42	340IA-2,5-10-18	Шайба	1	
	43	I 760I 2285 552 005	Болт	1	
	44	24I5A-10-13-9-2,5	Втулка	2	
	45	I 760I 2285 160 000	Кронштейн	1	
	46	33I5A-6	Гайка	8	
	47	340IA-I,5-6-12	Шайба	8	
	48	3082A-6-26	Болт	8	
	49	I 760I 2385 530 000	Кронштейн	1	
	50	33I5A-6	Гайка	4	
	51	3024A-6-54	Болт	4	
	52	340IA-I,5-6-12	Шайба	4	
	53	I 760I 2285 320 015	Прокладка	2	
	54	33I5A-6	Гайка	4	
	55	340IA-I,5-6-12	Шайба	4	
	56	3024A-6-16	Болт	4	
	57	3024A-6-64	Болт	1	
		33I5A-6	Гайка	1	
		340IA-I,5-6-12	Шайба	1	
	58	3034000I	Подшипник*	1	
	59	I 760I 2385 552 003	Болт	1	
	60	340IA-I,5-10-18	Шайба	1	
	61	3346A-10	Гайка	1	
	62	2,5x25-002 ГОСТ 397-66	Шплинт	1	
	63	I 760I 2285 176 000	Кронштейн	1	
64	I 760I 2285 320 013	Прокладка	1		
	I 760I 2285 320 045	Прокладка	1		


 КАТАЛОГ
 ДЕТАЛЕЙ И СБОРОЧНЫХ ЕДИНИЦ



Обтекатель рельса № 4
 Фигура 2I (лист I из 2)


 КАТАЛОГ
 ДЕТАЛЕЙ И СБОРОЧНЫХ ЕДИНИЦ



24.21.21
Стр. 110

Обтекатель рельса № 4
Фигура 21 (лист 2 из 2)

10 ИЮНЯ 1978 г.



КАТАЛОГ
ДЕТАЛЕЙ И СБОРОЧНЫХ ЕДИНИЦ

Номер фигуры	Номер позиции	Обозначение	Наименование сборочных единиц, деталей	Колич. на сб. ед.	Сведения о взаимо- заменяемости и конст- руктивных изменениях
2I		I 760I 2285 420 001	ОТКЛОНЯЕМАЯ ЧАСТЬ ОБТЕКАТЕЛЯ РЕЛЬСА № 4 (ПРАВ.)	I	3
		I 760I 2285 420 002	ОТКЛОНЯЕМАЯ ЧАСТЬ ОБТЕКАТЕЛЯ РЕЛЬСА № 4 (ЛЕВ.)	I	
		I 760I 2285 430 001	СРЕДНЯЯ ЧАСТЬ ОБТЕКАТЕЛЯ РЕЛЬСА № 4 (ПРАВ.)	I	
		I 760I 2285 430 002	СРЕДНЯЯ ЧАСТЬ ОБТЕКАТЕЛЯ РЕЛЬСА № 4 (ЛЕВ.)	I	
	I	I 760I 2285 I24 001	Часть обтекателя хвостовая (прав.)	I	
		I 760I 2285 I24 002	Часть обтекателя хвостовая (лев.)	I	
	2	I 760I 2285 430 001	Часть обтекателя средняя (прав.)	I	
		I 760I 2285 430 002	Часть обтекателя средняя (лев.)	I	
	3	УН20-70-IIIIO	Профиль герметизации	4	
	4	I 760I 2285 420 0II	Лента (прав.)	2	
		I 760I 2285 420 0I2	Лента (лев.)	2	
	5	I 760I 2285 420 027	Профиль (прав.)	2	
		I 760I 2285 420 028	Профиль (лев.)	2	
	6	I 760I 2285 430 009	Пояс (прав.)	2	
	I 760I 2285 430 0I0	Пояс (лев.)	2		
7	I 760I 2285 430 007	Блок сотовый	2		
	I 760I 2285 430 008	Блок сотовый	2		
8	I 760I 2285 430 005	Обшивка наружная (прав.)	2		
	I 760I 2285 430 006	Обшивка наружная (лев.)	2		
9	I 760I 2285 430 003	Обшивка внутренняя (прав.)	2		
	I 760I 2285 430 004	Обшивка внутренняя (лев.)	2		
I0	I 760I 2285 I20 003	Зашивка	2		
II	I 760I 2285 I20 009	Профиль (прав.)	2		
	I 760I 2285 I20 0I0	Профиль (лев.)	2		
I2	I 760I 2285 I20 005	Зашивка	2		
I3	I 760I 2285 I50 000	Диафрагма	2		
I4	I 760I 2285 420 0I9	Прокладка	2		



КАТАЛОГ ДЕТАЛЕЙ И СБОРОЧНЫХ ЕДИНИЦ

Номер фигуры	Номер позиции	Обозначение	Наименование сборочных единиц, деталей	Колич. на сб. ед.	Сведения о взаимо- заменяемости и конст- руктивных изменениях
2I	15	I 760I 2285 I20 007	Профиль (прав.)	2	
		I 760I 2285 I20 008	Профиль (лев.)	2	
	16	I 760I 2385 555 000	Кронштейн	4	
	17	3346A-I0	Гайка	4	
	18	I 760I 2385 553 000	Болт	4	
	19	3034000I	Подшипник	4	
	20	I 760I 2285 I22 00I	Рельс боковой (прав.)	2	
		I 760I 2285 I22 002	Рельс боковой (лев.)	2	
	21	49I6A-6-I8	Болт	8	
		3373A-6	Гайка	8	
		340IA-I,5-6-I2	Шайба	8	
	22	3082A-6-22	Болт	30	
		33I5A-6	Гайка	30	
		344IA-I,5-6-I2	Шайба	30	
	23	3083A-6-24	Болт	16	
		3384A-6	Гайка	16	
	24	I 760I 2385 565 000	Крышка	4	
	25	I 760I 2285 425 00I	Лента (прав.)	I	
		I 760I 2285 425 002	Лента (лев.)	I	
	26	I 760I 2285 I40 00I	Диафрагма (прав.)	I	
		I 760I 2285 I40 002	Диафрагма (лев.)	I	
	27	3082A-6-I6	Болт	20	
		338IA-6	Гайка	20	
	28	I 760I 2285 420 025	Прокладка	2	
	29	I 760I 2285 I2I 000	Диафрагма	2	
	30	I 760I 2285 420 0I5	Прокладка	4	
	31	3024A-6-54	Болт	8	
		33I5A-6	Гайка	8	
		340IA-I,5-6-I2	Шайба	8	
	32	I 760I 2385 552 005	Болт	2	
		3346A-I0	Гайка	2	
		340IA-2,5-I0-I8	Шайба	2	
2,5x25-002 ГОСТ 397-66		Шплинт	2		



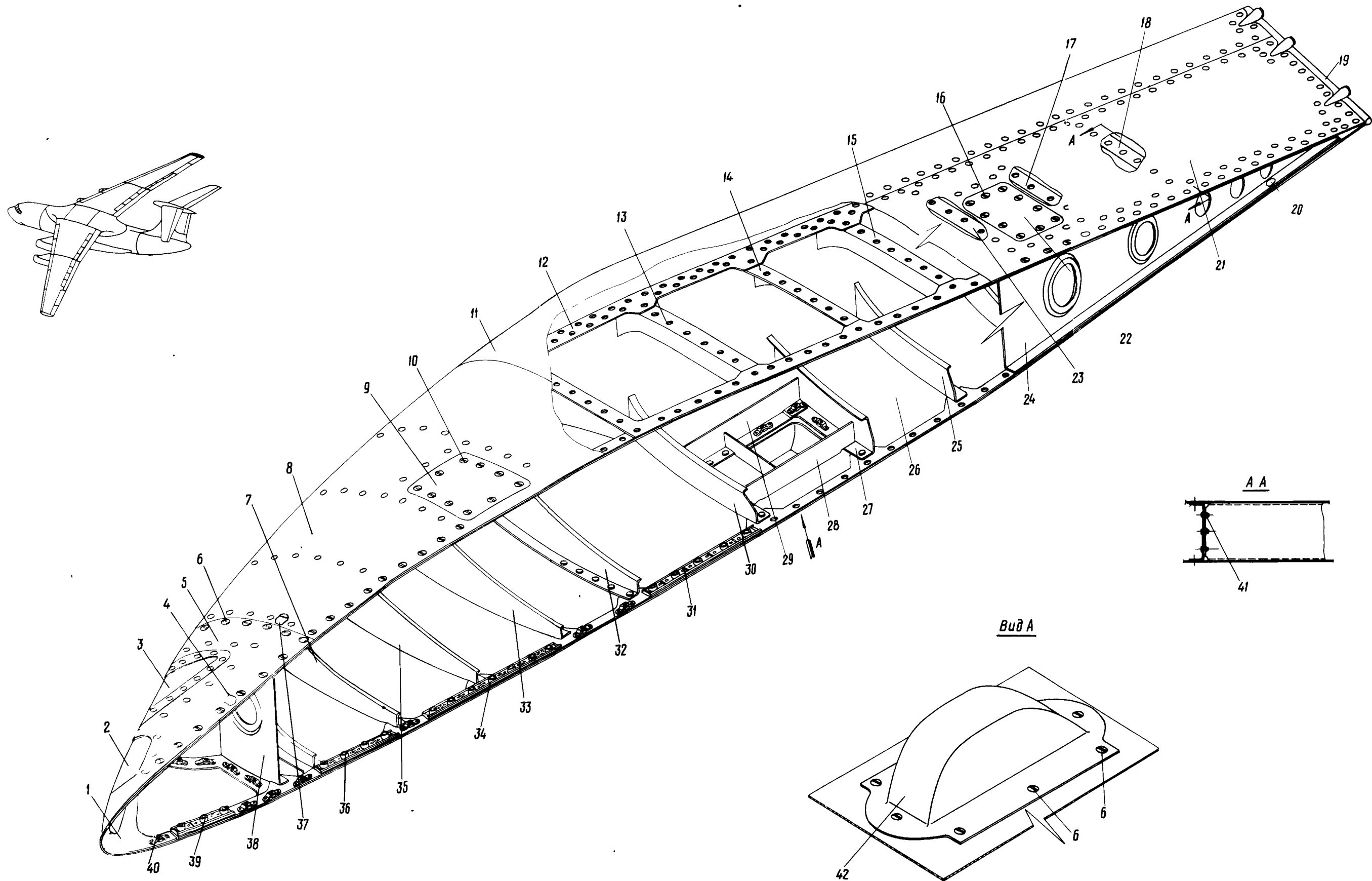
КАТАЛОГ
ДЕТАЛЕЙ И СБОРОЧНЫХ ЕДИНИЦ

Номер фигуры	Номер позиции	Обозначение	Наименование сборочных единиц, деталей	Колич. на сб. ед.	Сведения о взаимо- заменяемости и конст- руктивных изменениях	
2I	33	3082A-6-26	Болт	24		
		33I5A-6	Гайка	24		
		340IA-I,5-6-I2	Шайба	24		
	34	I 760I 2285 I60 000	Кронштейн	2		
	35	I 760I 2385 530 000	Кронштейн	2		
	36	I 760I 2285 420 0I3	Прокладка	4		
	37		3024A-6-I6	Болт	8	
			33I5A-6	Гайка	8	
			340IA-I,5-6-I2	Шайба	8	
	38	I 760I 2285 I70 000	Кронштейн	2		
	39		I 760I 2385 552 003	Болт	2	
			3346A-I0	Гайка	2	
			340IA-2,5-I0-I8	Шайба	2	
	40	303400DI	Подшипник*	2		
	4I		3024A-6-68	Болт	2	
33I5A-6			Гайка	2		
340IA-I,5-6-I2			Шайба	2		

24.22.00

ВСПОМОГАТЕЛЬНАЯ КОНСТРУКЦИЯ ОЧК

Ил 76
КАТАЛОГ
ДЕТАЛЕЙ И СБОРОЧНЫХ ЕДИНИЦ



24.22.01
Стр. 2/1

Концевой обтекатель крыла
Фигура I

10 июня 1978 г.

242
/
241



КАТАЛОГ
ДЕТАЛЕЙ И СБОРОЧНЫХ ЕДИНИЦ

Номер фигуры	Номер позиции	Обозначение	Наименование сборочных единиц, деталей	Колич. на сб. ед.	Сведения о взаимо- заменяемости и конст- руктивных изменениях
I		I 760I 2300 200 001	КОНЦЕВОЙ ОБТЕКАТЕЛЬ КРЫЛА (ПРАВ.)	I	3
		I 760I 2300 200 002	КОНЦЕВОЙ ОБТЕКАТЕЛЬ КРЫЛА (ЛЕВ.)	I	
	I	I 760I 2300 200 II7	Лента (прав.)	I	
		I 760I 2300 200 II8	Лента (лев.)	I	
	2	I 760I 2300 200 069	Стекло (прав.)	I	
		I 760I 2300 200 070	Стекло (лев.)	I	
	3	I 760I 2300 215 001	Диафрагма (прав.)	I	
		I 760I 2300 215 002	Диафрагма (лев.)	I	
	4	I 760I 2300 200 I87	Лента (прав.)	I	C № 05II7
		I 760I 2300 200 I88	Лента (лев.)	I	C № 05II7
	5	I 760I 2300 200 I03	Обшивка (прав.)	I	
		I 760I 2300 200 I04	Обшивка (лев.)	I	
	6	5935A-6-I8	Болт	39	
		I 760I 2300 20I 000	Обойма	39	
		3359An-6	Гайка	39	
	7	I 760I 2300 200 I27	Диафрагма (прав.)	I	
		I 760I 2300 200 I28	Диафрагма (лев.)	I	
	8	I 760I 2300 200 I05	Обшивка (прав.)	I	
		I 760I 2300 200 I06	Обшивка (лев.)	I	
	9	I 760I 2300 200 II3	Крышка (прав.)	I	
		I 760I 2300 200 II4	Крышка (лев.)	I	
	I0	5935A-6-I8	Болт	2	
		УН20-67-5	Пластина анкерная	2	
	II	I 760I 2300 200 I09	Обшивка (прав.)	I	
		I 760I 2300 200 II0	Обшивка (лев.)	I	
	I2	I 760I 2300 200 24I	Стенка (прав.)	I	
		I 760I 2300 200 242	Стенка (лев.)	I	
	I3	I 760I 2300 200 I39	Диафрагма (прав.)	I	
		I 760I 2300 200 I40	Диафрагма (лев.)	I	
	I4	I 760I 2300 200 I45	Диафрагма (прав.)	I	
		I 760I 2300 200 I46	Диафрагма (лев.)	I	
	I5	I 760I 2300 200 I53	Диафрагма (прав.)	I	
		I 760I 2300 200 I54	Диафрагма (лев.)	I	




КАТАЛОГ
ДЕТАЛЕЙ И СБОРОЧНЫХ ЕДИНИЦ

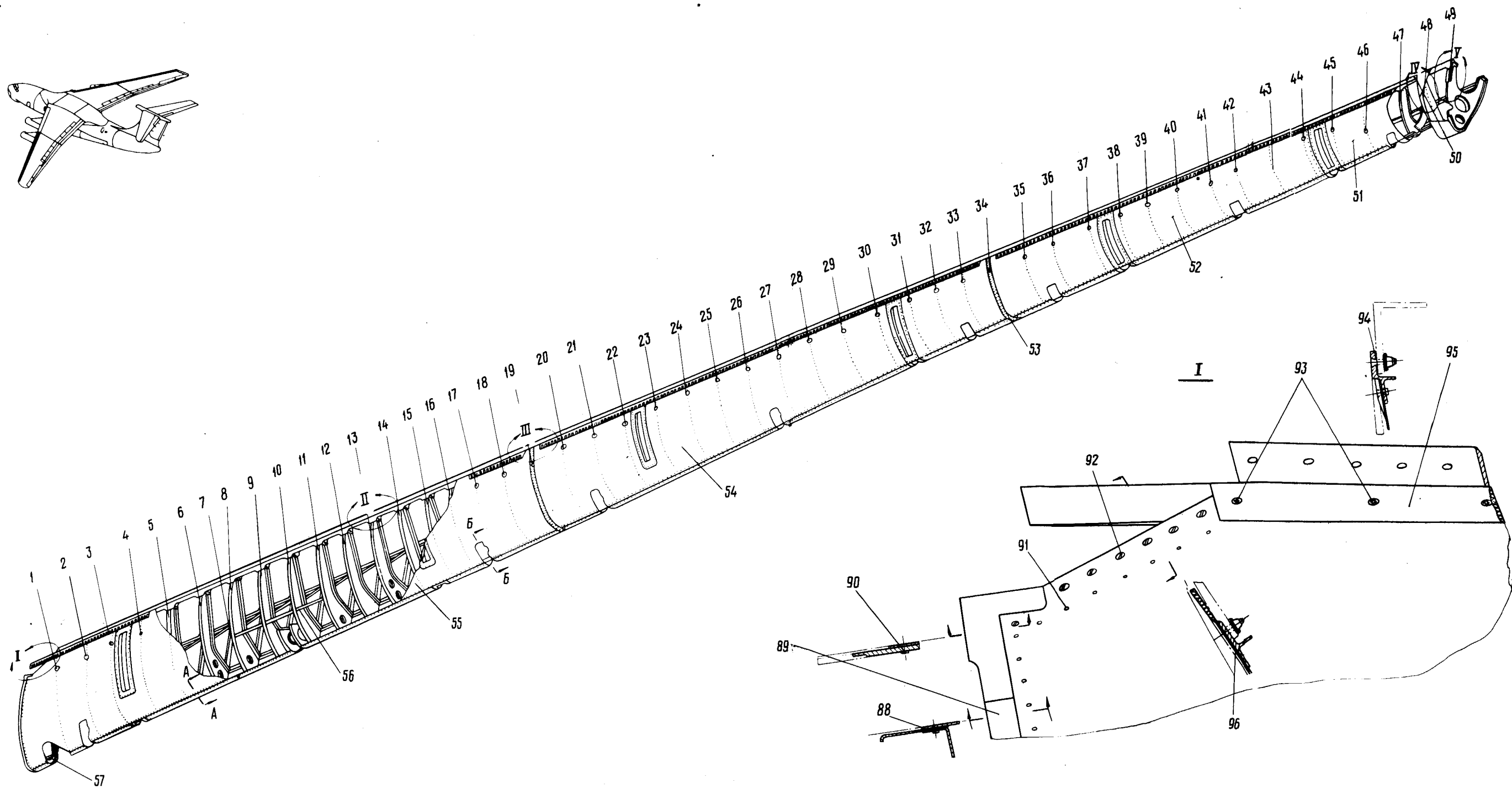
Номер фигуры	Номер позиции	Обозначение	Наименование сборочных единиц, деталей	Колич. на сб. ед.	Сведения о взаимо- заменяемости и конст- руктивных изменениях
I	16	ИлI632-5-25-I75	Пластина анкерная	2	
		5935A-5-I6	Болт	2	
	17	I 760I 2300 200 I59	Диафрагма (прав.)	I	
		I 760I 2300 200 I60	Диафрагма (лев.)	I	
	18	I 760I 2300 200 I77	Диафрагма (прав.)	I	
		I 760I 2300 200 I78	Диафрагма (лев.)	I	
	19	I 760I 2300 230 000	Профиль концевой	I	
	20	I 760I 2300 200 I63	Хвостик (прав.)	I	
		I 760I 2300 200 I64	Хвостик (лев.)	I	
	21	I 760I 2300 200 I07	Обшивка (прав.)	I	
		I 760I 2300 200 I08	Обшивка (лев.)	I	
	22	I 760I 2300 200 II5	Крышка (прав.)	I	
		I 760I 2300 200 II6	Крышка (лев.)	I	
	23	I 760I 2300 200 I57	Диафрагма (прав.)	I	
		I 760I 2300 200 I58	Диафрагма (лев.)	I	
	24	I 760I 2300 200 I63	Хвостик (прав.)	I	
		I 760I 2300 200 I64	Хвостик (лев.)	I	
	25	I 760I 2300 200 I55	Диафрагма (прав.)	I	
		I 760I 2300 200 I56	Диафрагма (лев.)	I	
	26	I 760I 2300 200 I75	Обшивка (прав.)	I	
		I 760I 2300 200 I76	Обшивка (лев.)	I	
	27	I 760I 2300 200 I47	Диафрагма (прав.)	I	
		I 760I 2300 200 I48	Диафрагма (лев.)	I	
	28	I 760I 2300 200 I71	Профиль (прав.)	I	
		I 760I 2300 200 I72	Профиль (лев.)	I	
	29	I 760I 2300 200 I69	Профиль (прав.)	I	
		I 760I 2300 200 I70	Профиль (лев.)	I	
	30	I 760I 2300 200 I37	Диафрагма (прав.)	I	
		I 760I 2300 200 I38	Диафрагма (лев.)	I	
	31	УН20-67-2	Пластина анкерная	2	
		5935A-6-I8	Болт	2	
	32	I 760I 2300 200 I35	Диафрагма (прав.)	I	
		I 760I 2300 200 I36	Диафрагма (лев.)	I	
	33	I 760I 2300 200 I33	Диафрагма (прав.)	I	
I 760I 2300 200 I34		Диафрагма (лев.)	I		

11,76

КАТАЛОГ ДЕТАЛЕЙ И СБОРОЧНЫХ ЕДИНИЦ

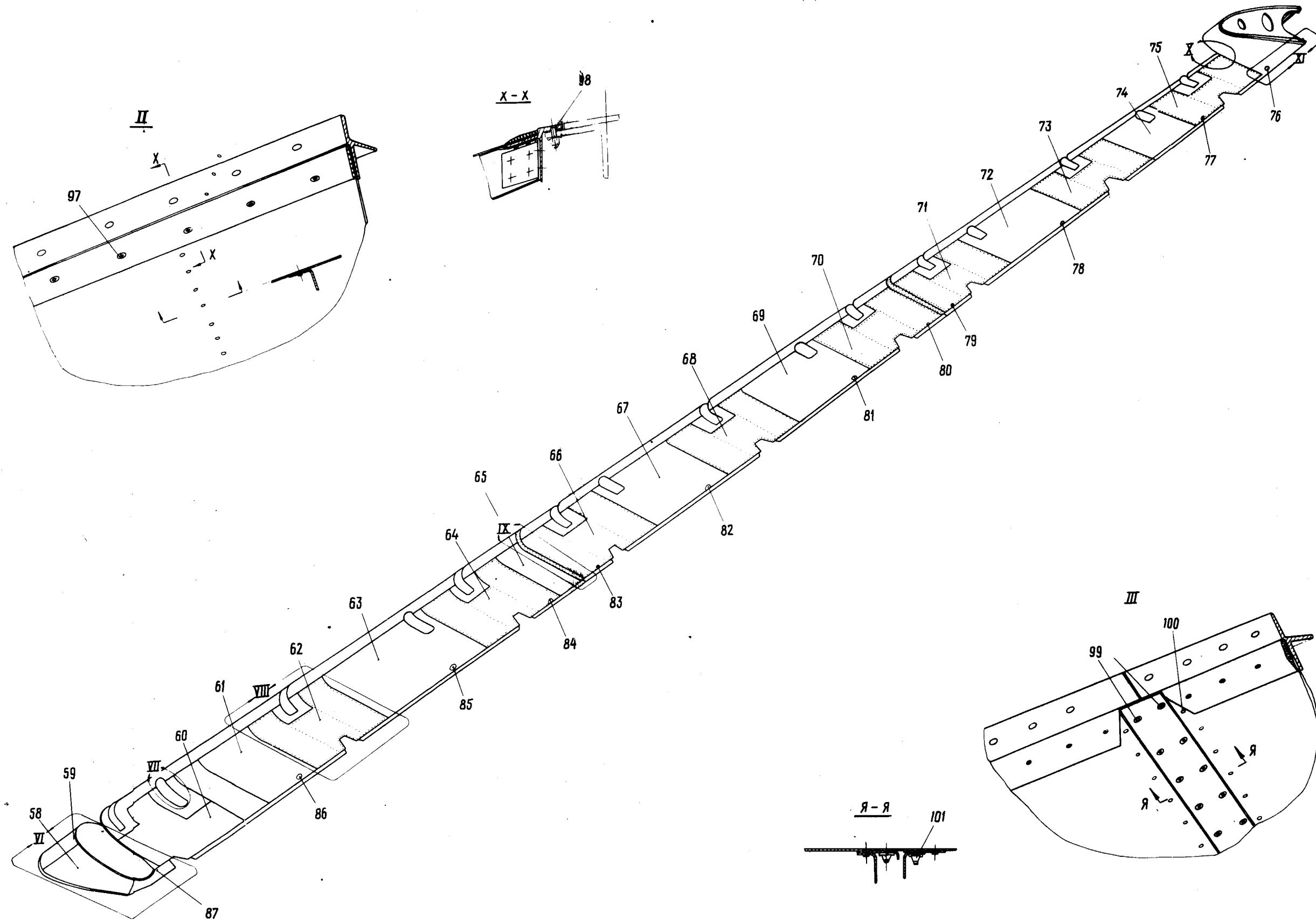
Номер фигуры	Номер позиции	Обозначение	Наименование сборочных единиц, деталей	Колич. на сб. ед.	Сведения о взаимо- заменяемости и конст- руктивных изменениях
I	34	УН20-67-14	Пластина анкерная	2	
		5935А-6-18	Болт	2	
	35	I 760I 2300 200 I31	Диафрагма (прав.)	I	
		I 760I 2300 200 I32	Диафрагма (лев.)	I	
	36	УН20-67-13	Пластина анкерная	I	
		5935А-6-18	Болт	I	
	37	I 760I 2300 200 I25	Диафрагма (прав.)	I	
		I 760I 2300 200 I26	Диафрагма (лев.)	I	
	38	I 760I 2300 200 221	Диафрагма (прав.)	I	
		I 760I 2300 200 222	Диафрагма (лев.)	I	
	39	УН20-67-3	Пластина анкерная	I	
		5935А-6-18	Болт	I	
	40	I 760I 2300 20I 000	Обойма	10	
		5935А-6-16	Болт	10	
3359Аан-6		Гайка	10		
41	6042А-2	Заклепка вытяжная	9		
42	I 760I 6646 100 000	Крышка	I		


 КАТАЛОГ
 ДЕТАЛЕЙ И СБОРОЧНЫХ ЕДИНИЦ

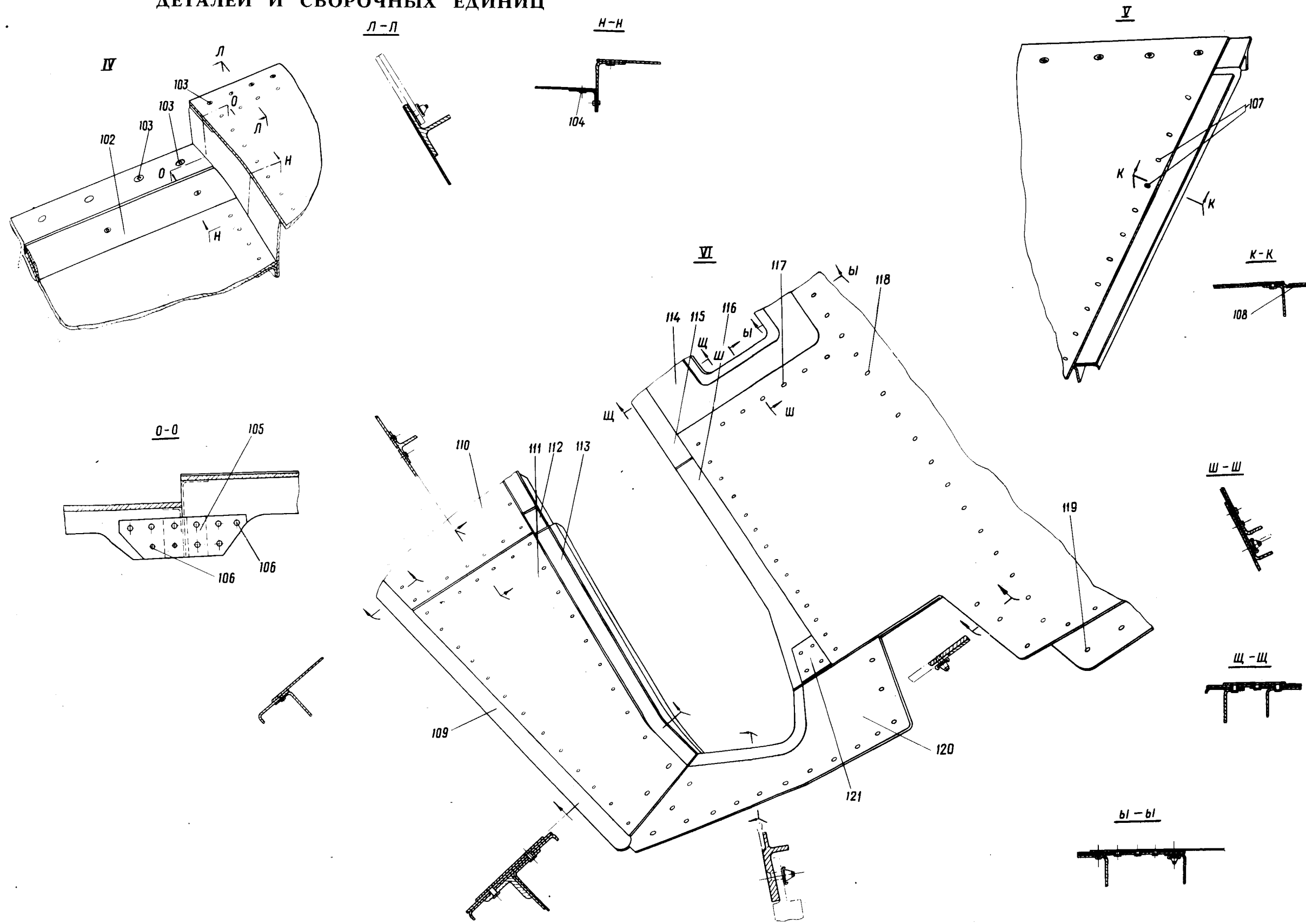


Носовая часть ОЧК
 Фигура 2 (лист I из 4)


 КАТАЛОГ
 ДЕТАЛЕЙ И СБОРОЧНЫХ ЕДИНИЦ

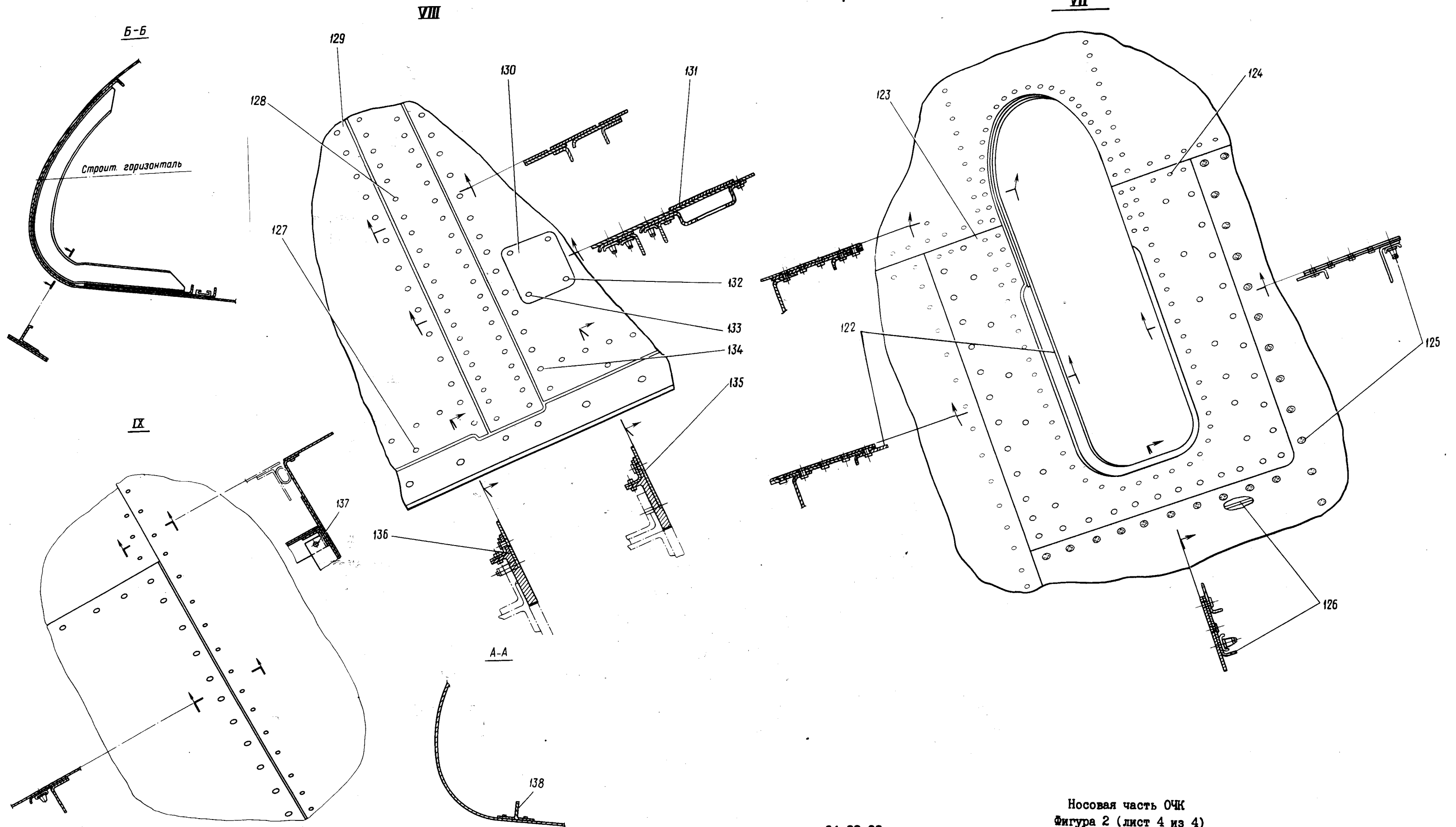



**КАТАЛОГ
 ДЕТАЛЕЙ И СБОРОЧНЫХ ЕДИНИЦ**



Носовая часть ОЧК
 Фигура 2 (лист 3 из 4)

VII



Носовая часть ОЧК
 Фигура 2 (лист 4 из 4)



КАТАЛОГ
ДЕТАЛЕЙ И СБОРОЧНЫХ ЕДИНИЦ

Номер фигуры	Номер позиции	Обозначение	Наименование сборочных единиц, деталей	Колич. на сб. ед.	Сведения о взаимо- заменяемости и конст- руктивных изменениях
2		I 760I 2350 000 00I	НОСОВАЯ ЧАСТЬ ОЧК (ПРАВ.)	I	3
		I 760I 2350 000 002	НОСОВАЯ ЧАСТЬ ОЧК (ЛЕВ.)	I	
	I	I 760I 2353 360 00I	Носок № 36 (прав.)	I	
		I 760I 2353 360 002	Носок № 36 (лев.)	I	
	2	I 760I 2353 370 00I	Носок № 37 (прав.)	I	
		I 760I 2353 370 002	Носок № 37 (лев.)	I	
	3	I 760I 2353 380 00I	Носок № 38 (прав.)	I	
		I 760I 2353 380 002	Носок № 38 (лев.)	I	
	4	I 760I 2353 390 00I	Носок № 39 (прав.)	I	
		I 760I 2353 390 002	Носок № 39 (лев.)	I	
	5	I 760I 2353 400 00I	Носок № 40 (прав.)	I	
		I 760I 2353 400 002	Носок № 40 (лев.)	I	
	6	I 760I 2353 410 00I	Носок № 41 (прав.)	I	
		I 760I 2353 410 002	Носок № 41 (лев.)	I	
	7	I 760I 2350 00I 10I	Профиль верхний (прав.)	I	
		I 760I 2350 00I 102	Профиль верхний (лев.)	I	
	8	I 760I 2353 420 00I	Носок № 42 (прав.)	I	
		I 760I 2353 420 002	Носок № 42 (лев.)	I	
	9	I 760I 2353 430 00I	Носок № 43 (прав.)	I	
		I 760I 2353 430 002	Носок № 43 (лев.)	I	
	10	I 760I 2353 440 00I	Носок № 44 (прав.)	I	
		I 760I 2353 440 002	Носок № 44 (лев.)	I	
	11	I 760I 2353 450 00I	Носок № 45 (прав.)	I	
		I 760I 2353 450 002	Носок № 45 (лев.)	I	
	12	I 760I 2353 460 00I	Носок № 46 (прав.)	I	
		I 760I 2353 460 002	Носок № 46 (лев.)	I	
	13	I 760I 2353 470 00I	Носок № 47 (прав.)	I	
		I 760I 2353 470 002	Носок № 47 (лев.)	I	
	14	I 760I 2353 480 00I	Носок № 48 (прав.)	I	
		I 760I 2353 480 002	Носок № 48 (лев.)	I	
	15	I 760I 2353 490 00I	Носок № 49 (прав.)	I	
		I 760I 2353 490 002	Носок № 49 (лев.)	I	
	16	I 760I 2353 500 00I	Носок № 50 (прав.)	I	
		I 760I 2353 500 002	Носок № 50 (лев.)	I	
	17	I 760I 2353 510 00I	Носок № 51 (прав.)	I	
		I 760I 2353 510 002	Носок № 51 (лев.)	I	



КАТАЛОГ
ДЕТАЛЕЙ И СБОРОЧНЫХ ЕДИНИЦ

Номер фигуры	Номер позиции	Обозначение	Наименование сборочных единиц, деталей	Колич. на сб. ед.	Сведения о взаимо- заменяемости и конст- руктивных изменениях
2	18	I 760I 2353 520 001	Носок № 52 (прав.)	I	
		I 760I 2353 520 002	Носок № 52 (лев.)	I	
	19	I 760I 2353 530 001	Носок № 53 (прав.)	I	
		I 760I 2353 530 002	Носок № 53 (лев.)	I	
	20	I 760I 2353 540 001	Носок № 54 (прав.)	I	
		I 760I 2353 540 002	Носок № 54 (лев.)	I	
	21	I 760I 2353 550 001	Носок № 55 (прав.)	I	
		I 760I 2353 550 002	Носок № 55 (лев.)	I	
	22	I 760I 2353 560 001	Носок № 56 (прав.)	I	
		I 760I 2353 560 002	Носок № 56 (лев.)	I	
	23	I 760I 2353 570 001	Носок № 57 (прав.)	I	
		I 760I 2353 570 002	Носок № 57 (лев.)	I	
	24	I 760I 2353 580 001	Носок № 58 (прав.)	I	
		I 760I 2353 580 002	Носок № 58 (лев.)	I	
	25	I 760I 2353 590 001	Носок № 59 (прав.)	I	
		I 760I 2353 590 002	Носок № 59 (лев.)	I	
	26	I 760I 2353 600 001	Носок № 60 (прав.)	I	
		I 760I 2353 600 002	Носок № 60 (лев.)	I	
	27	I 760I 2353 610 001	Носок № 61 (прав.)	I	
		I 760I 2353 610 002	Носок № 61 (лев.)	I	
	28	I 760I 2353 620 001	Носок № 62 (прав.)	I	
		I 760I 2353 620 002	Носок № 62 (лев.)	I	
	29	I 760I 2353 630 001	Носок № 63 (прав.)	I	
		I 760I 2353 630 002	Носок № 63 (лев.)	I	
	30	I 760I 2353 640 001	Носок № 64 (прав.)	I	
		I 760I 2353 640 002	Носок № 64 (лев.)	I	
	31	I 760I 2353 650 001	Носок № 65 (прав.)	I	
		I 760I 2353 650 002	Носок № 65 (лев.)	I	
	32	I 760I 2353 660 001	Носок № 66 (прав.)	I	
		I 760I 2353 660 002	Носок № 66 (лев.)	I	
	33	I 760I 2353 670 001	Носок № 67 (прав.)	I	
		I 760I 2353 670 002	Носок № 67 (лев.)	I	
34	I 760I 2353 680 001	Носок № 68 (прав.)	I		
	I 760I 2353 680 002	Носок № 68 (лев.)	I		



КАТАЛОГ ДЕТАЛЕЙ И СБОРОЧНЫХ ЕДИНИЦ

Номер фигуры	Номер позиции	Обозначение	Наименование сборочных единиц, деталей	Колич. на сб. ед.	Сведения о взаимо- заменяемости и конст- руктивных изменениях
2	35	I 760I 2353 690 00I	Носок № 69 (прав.)	I	
		I 760I 2353 690 002	Носок № 69 (лев.)	I	
	36	I 760I 2353 700 00I	Носок № 70 (прав.)	I	
		I 760I 2353 700 002	Носок № 70 (лев.)	I	
	37	I 760I 2353 710 00I	Носок № 71 (прав.)	I	
		I 760I 2353 710 002	Носок № 71 (лев.)	I	
	38	I 760I 2353 720 00I	Носок № 72 (прав.)	I	
		I 760I 2353 720 002	Носок № 72 (лев.)	I	
	39	I 760I 2353 730 00I	Носок № 73 (прав.)	I	
		I 760I 2353 730 002	Носок № 73 (лев.)	I	
	40	I 760I 2353 740 00I	Носок № 74 (прав.)	I	
		I 760I 2353 740 002	Носок № 74 (лев.)	I	
	41	I 760I 2353 750 00I	Носок № 75 (прав.)	I	
		I 760I 2353 750 002	Носок № 75 (лев.)	I	
	42	I 760I 2353 760 00I	Носок № 76 (прав.)	I	
		I 760I 2353 760 002	Носок № 76 (лев.)	I	
	43	I 760I 2353 770 00I	Носок № 77 (прав.)	I	
		I 760I 2353 770 002	Носок № 77 (лев.)	I	
	44	I 760I 2353 780 00I	Носок № 78 (прав.)	I	
		I 760I 2353 780 002	Носок № 78 (лев.)	I	
	45	I 760I 2353 790 00I	Носок № 79 (прав.)	I	
		I 760I 2353 790 002	Носок № 79 (лев.)	I	
	46	I 760I 2353 800 00I	Носок № 80 (прав.)	I	
		I 760I 2353 800 002	Носок № 80 (лев.)	I	
	47	I 760I 2353 810 00I	Носок № 81 (прав.)	I	
		I 760I 2353 810 002	Носок № 81 (лев.)	I	
	48	I 760I 2353 820 00I	Носок № 82 (прав.)	I	
		I 760I 2353 820 002	Носок № 82 (лев.)	I	
	49	I 760I 2353 950 00I	Носок № 82А (прав.)	I	
		I 760I 2353 950 002	Носок № 82А (лев.)	I	
	50	I 760I 2350 005 00I	Профиль верхний (прав.)	I	
		I 760I 2350 005 002	Профиль верхний (лев.)	I	
	51	I 760I 2350 000 633	Обшивка верхняя (прав.)	I	
		I 760I 2350 000 634	Обшивка верхняя (лев.)	I	



КАТАЛОГ
ДЕТАЛЕЙ И СБОРОЧНЫХ ЕДИНИЦ

Номер фигуры	Номер позиции	Обозначение	Наименование сборочных единиц, деталей	Колич. на сб. ед.	Сведения о взаимо- заменяемости и конст- руктивных изменениях
2	52	I 760I 2350 000 907	Обшивка верхняя (прав.)	I	
		I 760I 2350 000 908	Обшивка верхняя (лев.)	I	
	53	I 760I 2350 000 547	Лента по стыку (прав.)	I	
		I 760I 2350 000 548	Лента по стыку (лев.)	I	
	54	I 760I 2350 000 905	Обшивка верхняя (прав.)	I	
		I 760I 2350 000 906	Обшивка верхняя (лев.)	I	
	55	I 760I 2350 000 903	Обшивка верхняя (прав.)	I	
		I 760I 2350 000 904	Обшивка верхняя (лев.)	I	
	56	I 760I 235I 100 001	Балочка между нервюрами № 42 - 45 (прав.)	I	
		I 760I 235I 100 002	Балочка между нервюрами № 42 - 45 (лев.)	I	
	57	I 760I 2353 910 001	Диафрагма у носка № 36а (прав.)	I	
		I 760I 2353 910 002	Диафрагма у носка № 36а (лев.)	I	
	58	I 760I 2350 000 511	Обшивка нижняя (прав.)	I	
		I 760I 2350 000 512	Обшивка нижняя (лев.)	I	
	59	I 760I 2350 000 909	Обшивка верхняя (прав.)	I	
		I 760I 2350 000 910	Обшивка верхняя (лев.)	I	
	60	I 760I 2350 000 527	Обшивка нижняя (прав.)	I	
		I 760I 2350 000 528	Обшивка нижняя (лев.)	I	
	61	I 760I 2350 000 513	Обшивка нижняя (прав.)	I	
		I 760I 2350 000 514	Обшивка нижняя (лев.)	I	
	62	I 760I 2350 000 529	Крышка лока (прав.)	I	
		I 760I 2350 000 530	Крышка лока (лев.)	I	
	63	I 760I 2350 000 515	Обшивка нижняя (прав.)	I	
		I 760I 2350 000 516	Обшивка нижняя (лев.)	I	
	64	I 760I 2350 000 531	Крышка лока (прав.)	I	
		I 760I 2350 000 532	Крышка лока (лев.)	I	
	65	I 760I 2350 000 517	Обшивка нижняя (прав.)	I	
		I 760I 2350 000 518	Обшивка нижняя (лев.)	I	
	66	I 760I 2350 000 533	Крышка лока (прав.)	I	
		I 760I 2350 000 534	Крышка лока (лев.)	I	
	68	I 760I 2350 000 535	Крышка лока (прав.)	I	
		I 760I 2350 000 536	Крышка лока (лев.)	I	



КАТАЛОГ ДЕТАЛЕЙ И СБОРОЧНЫХ ЕДИНИЦ

Номер фигуры	Номер позиции	Обозначение	Наименование сборочных единиц, деталей	Колич. на сб. ед.	Сведения о взаимо- заменяемости и конст- руктивных изменениях
2	69	I 760I 2350 000 52I	Обшивка нижняя (прав.)	I	
		I 760I 2350 000 522	Обшивка нижняя (лев.)	I	
	70	I 760I 2350 000 537	Крышка люка (прав.)	I	
		I 760I 2350 000 538	Крышка люка (лев.)	I	
	71	I 760I 2350 000 539	Крышка люка (прав.)	I	
		I 760I 2350 000 540	Крышка люка (лев.)	I	
	72	I 760I 2350 000 523	Обшивка нижняя (прав.)	I	
		I 760I 2350 000 524	Обшивка нижняя (лев.)	I	
	73	I 760I 2350 000 54I	Крышка люка (прав.)	I	
		I 760I 2350 000 542	Крышка люка (лев.)	I	
	74	I 760I 2350 000 525	Обшивка нижняя (прав.)	I	
		I 760I 2350 000 526	Обшивка нижняя (лев.)	I	
	75	I 760I 2350 000 543	Крышка люка (прав.)	I	
		I 760I 2350 000 544	Крышка люка (лев.)	I	
	76	I 760I 2350 002 I2I	Профиль нижний (прав.)	I	
		I 760I 2350 002 I22	Профиль нижний (лев.)	I	
	77	I 760I 2350 002 II9	Профиль нижний (прав.)	I	
		I 760I 2350 002 I20	Профиль нижний (лев.)	I	
	78	I 760I 2350 002 II7	Профиль нижний (прав.)	I	
		I 760I 2350 002 II8	Профиль нижний (лев.)	I	
	79	I 760I 2350 002 II5	Профиль нижний (прав.)	I	
		I 760I 2350 002 II6	Профиль нижний (лев.)	I	
	80	I 760I 2350 002 II3	Профиль нижний (прав.)	I	
		I 760I 2350 002 II4	Профиль нижний (лев.)	I	
	81	I 760I 2350 002 III	Профиль нижний (прав.)	I	
		I 760I 2350 002 III2	Профиль нижний (лев.)	I	
	82	I 760I 2350 002 IO9	Профиль нижний (прав.)	I	
		I 760I 2350 002 IIO	Профиль нижний (лев.)	I	
	83	I 760I 2350 002 207	Профиль нижний (прав.)	I	
		I 760I 2350 002 208	Профиль нижний (лев.)	I	
	84	I 760I 2350 002 205	Профиль нижний (прав.)	I	
		I 760I 2350 002 206	Профиль нижний (лев.)	I	
85	I 760I 2350 002 IO3	Профиль нижний (прав.)	I		
	I 760I 2350 002 IO4	Профиль нижний (лев.)	I		



КАТАЛОГ
ДЕТАЛЕЙ И СБОРОЧНЫХ ЕДИНИЦ

Номер фигуры	Номер позиции	Обозначение	Наименование сборочных единиц, деталей	Колич. на сб. ед.	Сведения о взаимо- заменяемости и конст- руктивных изменениях
2	86	I 760I 2350 002 IOI	Профиль нижний (прав.)	I	
		I 760I 2350 002 IO2	Профиль нижний (лев.)	I	
	87	I 760I 2350 004 IOI	Профиль нижний (прав.)	I	
		I 760I 2350 004 IO2	Профиль нижний (лев.)	I	
	88	B65-3Y-5-II	Заклепка		
	89	I 760I 2350 000 557	Лента по носку № 36а (прав.)	I	
		I 760I 2350 000 558	Лента по носку № 36а (лев.)	I	
	90	B65-3Y-4-II	Заклепка	10	
	91	B65-3Y-4-9	Заклепка	300	
	92	ИлI63I-6-40-547	Пластина гаечная	2	
		4996A-6-24	Болт	510	
		ДИ8П-3-15	Заклепка		
	93	ИлI63I-6-20-47	Пластина гаечная	2	
		4996A-6-32	Болт	18	
		ДИ8П-3Y-3-17	Заклепка	8	
	94	I 760I 2350 000 565	Прокладка	2	
	95	I 760I 2350 006 003	Накладка верхняя (прав.)	I	
		I 760I 2350 006 004	Накладка верхняя (лев.)	I	
	96	I 760I 2350 003 IOI	Профиль верхний (прав.)	I	
		I 760I 2350 003 IO2	Профиль верхний (лев.)	I	
	97	3083A-5-14 Кд	Болт	550	
		3373A-5	Гайка	550	
		3401A-1,5-5-10	Шайба	550	
	98	4996A-6-26	Болт	744	
		3389A-6 Кд	Гайка	1238	
		ДИ8П-3Y-3-II	Заклепка	380	
	99	ИлI63I-5	Пластина гаечная	174	
4996A-5-20		Болт	16		
ДИ8П-3Y-3-10		Заклепка	350		
I00	B65-3Y-5-12	Заклепка	16		
I01	ИлI63I-5-25-475	Пластина гаечная	4		
	4996A-5-16	Болт	1988		
	ДИ8П-3Y-3-8	Заклепка	240		
I02	I 760I 2350 006 007	Накладка верхняя (прав.)	I		
	I 760I 2350 006 008	Накладка верхняя (лев.)	I		

ИЛ 76
КАТАЛОГ
ДЕТАЛЕЙ И СБОРОЧНЫХ ЕДИНИЦ

Номер фигуры	Номер позиции	Обозначение	Наименование сборочных единиц, деталей	Колич. на сб. ед.	Сведения о взаимо- заменяемости и конст- руктивных изменениях
2	I03	5935A-6-22	Болт	44	
		3359A-6 Ан	Гайка	44	
		Д18П-ЗУ-3-9	Заклепка	160	
	I04	B65-ЗУ-4-7	Заклепка	1600	
	I05	I 760I 2350 000 067	Окантовка	2	
	I06	B65-ЗП-4-8	Заклепка	8	
	I07	B65-ЗУ-5-10	Заклепка	12	
	I08	I 760I 2350 000 559	Лента по носку № 82а (прав.)	1	
		I 760I 2350 000 560	Лента по носку № 82а (лев.)	1	
	I09	I 760I 2350 000 617	Стрингер нижний (прав.)	1	
		I 760I 2350 000 618	Стрингер нижний (лев.)	1	
	I10	I 760I 2350 000 403	Прокладка (прав.)	1	
		I 760I 2350 000 404	Прокладка (лев.)	1	
	I11	I 760I 2350 000 511	Обшивка нижняя (прав.)	1	
		I 760I 2350 000 512	Обшивка нижняя (лев.)	1	
	I12	I 760I 2350 000 293	Стрингер нижний (прав.)	1	
		I 760I 2350 000 294	Стрингер нижний (лев.)	1	
	I13	I 760I 2350 000 651	Окантовка (прав.)	1	
		I 760I 2350 000 652	Окантовка (лев.)	1	
	I14	I 760I 2350 000 903	Обшивка верхняя (прав.)	1	
		I 760I 2350 000 904	Обшивка верхняя (лев.)	1	
	I15	I 760I 2350 000 657	Окантовка (прав.)	1	
		I 760I 2350 000 658	Окантовка (лев.)	1	
	I16	I 760I 2350 000 653	Окантовка (прав.)	1	
		I 760I 2350 000 654	Окантовка (лев.)	1	
	I17	Ил163I-5-40-185	Пластина гаечная	12	
	I18	4996A-5-18	Болт	112	
	I19	4996A-6-18	Болт	210	
		Ил163I-6	Гайка	19	
		Д18П-ЗУ-3-7	Заклепка	440	
	I20	I 760I 2350 000 003	Обшивка (прав.)	1	
		I 760I 2350 000 004	Обшивка (лев.)	1	
I21	I 760I 2350 000 655	Накладка (прав.)	1		
	I 760I 2350 000 656	Накладка (лев.)	1		



КАТАЛОГ
ДЕТАЛЕЙ И СБОРОЧНЫХ ЕДИНИЦ

Номер фигуры	Номер позиции	Обозначение	Наименование сборочных единиц, деталей	Колич. на сб. ед.	Сведения о взаимо- заменяемости и конст- руктивных изменениях
2	I22	I 760I 2350 000 055	Окантовка (прав.)	I	
		I 760I 2350 000 056	Окантовка (лев.)	I	
	I23	I 760I 2350 000 671	Накладка (прав.)	I	
		I 760I 2350 000 672	Накладка (лев.)	I	
	I24	B65-3У-4-10	Заклепка	30	
	I25	4996A-5-14	Болт	I82	
		ИлI63I-5-40-185	Пластина гаечная	I2	
		ДI8П-3У-3-6	Заклепка	I412	
	I26	I 760I 2350 000 697	Накладка (прав.)	I	
		I 760I 2350 000 698	Накладка (лев.)	I	
	I27	4996A-6-20	Болт	36	
		3389A-6	Гайка	I238	
	I28	4996A-5-16	Болт	I988	
		ИлI63I-5-20-85	Пластина гаечная	2	
	I29	I 760I 2350 000 533	Крышка люка (прав.)	I	
		I 760I 2350 000 534	Крышка люка (лев.)	I	
	I30	I 760I 2350 000 377	Крышка	2	
	I31	I 760I 2350 000 871	Окантовка (прав.)	I	
		I 760I 2350 000 872	Окантовка (лев.)	I	
	I32	3381A-5	Гайка	244	
		3I86A-5-12	Болт	30	
	I33	3384A-5	Гайка	390	
		ДI8П-3У-3-17	Заклепка	8	
	I34	B65-3У-5-11	Заклепка	200	
	I35	B65-3У-4-8	Заклепка	5200	
	I36	I 760I 2350 000 373	Профиль (прав.)	I	
		I 760I 2350 000 374	Профиль (лев.)	I	
	I37	B65-3У-4-10	Заклепка	30	
	I38	I 760I 2350 000 093	Стрингер нижний (прав.)	I	
		I 760I 2350 000 094	Стрингер нижний (лев.)	I	
		I 760I 2350 000 911	Стрингер нижний (прав.)	I	
		I 760I 2350 000 912	Стрингер нижний (лев.)	I	
I 760I 2350 000 913		Стрингер нижний (прав.)	I		

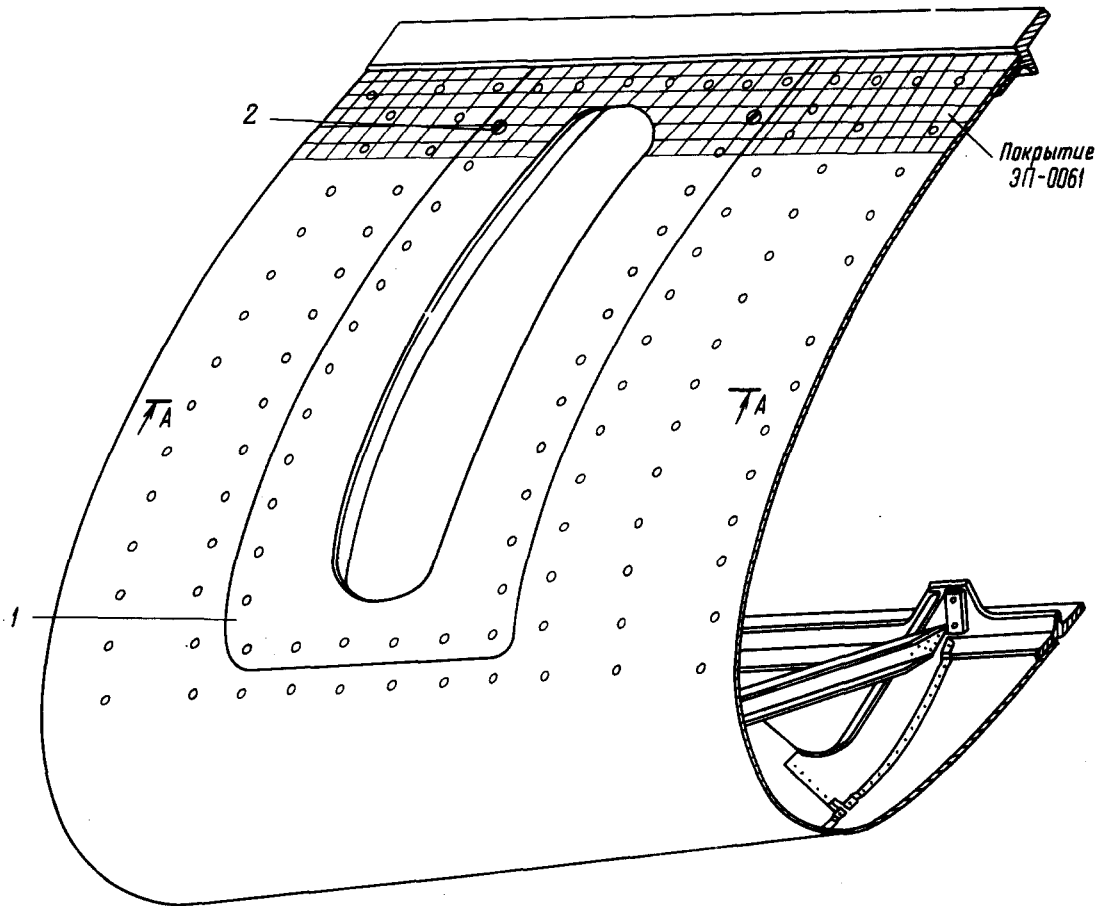
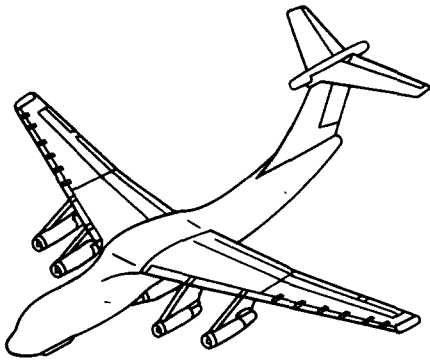


КАТАЛОГ
ДЕТАЛЕЙ И СБОРОЧНЫХ ЕДИНИЦ

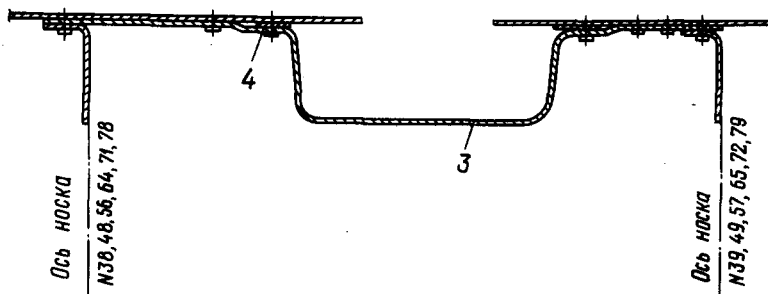
Номер фигуры	Номер позиции	Обозначение	Наименование сборочных единиц, деталей	Колич. на сб. ед.	Сведения о взаимо- заменяемости и конст- руктивных изменениях
2	138	I 760I 2350 000 914	Стрингер нижний (лев.)	I	
		I 760I 2350 000 915	Стрингер нижний (прав.)	I	
		I 760I 2350 000 916	Стрингер нижний (лев.)	I	
		I 760I 2350 000 917	Стрингер нижний (прав.)	I	
		I 760I 2350 000 918	Стрингер нижний (лев.)	I	
		I 760I 2350 000 919	Стрингер нижний (прав.)	I	
		I 760I 2350 000 920	Стрингер нижний (лев.)	I	
		I 760I 2350 000 921	Стрингер нижний (прав.)	I	
		I 760I 2350 000 922	Стрингер нижний (лев.)	I	
		I 760I 2350 000 923	Стрингер нижний (прав.)	I	
		I 760I 2350 000 924	Стрингер нижний (лев.)	I	
		I 760I 2350 000 925	Стрингер нижний (прав.)	I	
		I 760I 2350 000 926	Стрингер нижний (лев.)	I	
		I 760I 2350 000 927	Стрингер нижний (прав.)	I	
		I 760I 2350 000 928	Стрингер нижний (лев.)	I	
		I 760I 2350 000 929	Стрингер нижний (прав.)	I	
		I 760I 2350 000 930	Стрингер нижний (лев.)	I	
		I 760I 2350 000 931	Стрингер нижний (прав.)	I	
		I 760I 2350 000 932	Стрингер нижний (лев.)	I	
		I 760I 2350 000 933	Стрингер нижний (прав.)	I	
		I 760I 2350 000 934	Стрингер нижний (лев.)	I	
		I 760I 2350 000 935	Стрингер нижний (прав.)	I	
		I 760I 2350 000 936	Стрингер нижний (лев.)	I	
		I 760I 2350 000 937	Стрингер нижний (прав.)	I	
		I 760I 2350 000 938	Стрингер нижний (лев.)	I	
		I 760I 2350 000 939	Стрингер нижний (прав.)	I	
		I 760I 2350 000 940	Стрингер нижний (лев.)	I	
		I 760I 2350 000 941	Стрингер нижний (прав.)	I	
		I 760I 2350 000 942	Стрингер нижний (лев.)	I	
		I 760I 2350 000 943	Стрингер нижний (прав.)	I	
		I 760I 2350 000 944	Стрингер нижний (лев.)	I	

Ил 76

КАТАЛОГ
ДЕТАЛЕЙ И СБОРОЧНЫХ ЕДИНИЦ



A-A



Герметизация выреза под замок предкрылка
Фигура 3



КАТАЛОГ
ДЕТАЛЕЙ И СБОРОЧНЫХ ЕДИНИЦ

Номер фигуры	Номер позиции	Обозначение	Наименование сборочных единиц, деталей	Колич. на сб. ед.	Сведения о взаимо- заменяемости и конст- руктивных изменениях		
3		I 760I 2350 250 001	ГЕРМЕТИЗАЦИЯ ВЫРЕЗА ПОД ЗАМОК ПРЕДКРЫЛКА (ПРАВ.)	I	3		
		I 760I 2350 250 002	ГЕРМЕТИЗАЦИЯ ВЫРЕЗА ПОД ЗАМОК ПРЕДКРЫЛКА (ЛЕВ.)	I			
	I	I 760I 2350 250 I03	Крышка (прав.)	I			
		I 760I 2350 250 I04	Крышка (лев.)	I			
	2	3I8IA-5-I4	Винт	4			
		338IA-5	Гайка	4			
	3	I 760I 2350 250 209	Штамповка (прав.)	I			
		I 760I 2350 250 2I0	Штамповка (лев.)	I			
	4	00.06250.22-II7	Прокладка (прав.)	I			
		00.06250.22-II8	Прокладка (лев.)	I			
		00.06250.22-II9	Прокладка (прав.)	I			
		00.06250.22-I20	Прокладка (лев.)	I			
	3		I 760I 2350 260 001	ГЕРМЕТИЗАЦИЯ ВЫРЕЗА ПОД ЗАМОК ПРЕДКРЫЛКА (ПРАВ.)		I	3
			I 760I 2350 260 002	ГЕРМЕТИЗАЦИЯ ВЫРЕЗА ПОД ЗАМОК ПРЕДКРЫЛКА (ЛЕВ.)		I	
		I	I 760I 2350 260 I03	Крышка (прав.)		I	
			I 760I 2350 260 I04	Крышка (лев.)		I	
2		3I8IA-5-I4	Винт	4			
		338IA-5	Гайка	4			
3		I 760I 2350 260 209	Штамповка (прав.)	I			
		I 760I 2350 260 2I0	Штамповка (лев.)	I			
4		00.06250.22-I21	Прокладка (прав.)	I			
		00.06250.22-I22	Прокладка (лев.)	I			
		00.06250.22-I23	Прокладка (прав.)	I			
		00.06250.22-I24	Прокладка (лев.)	I			



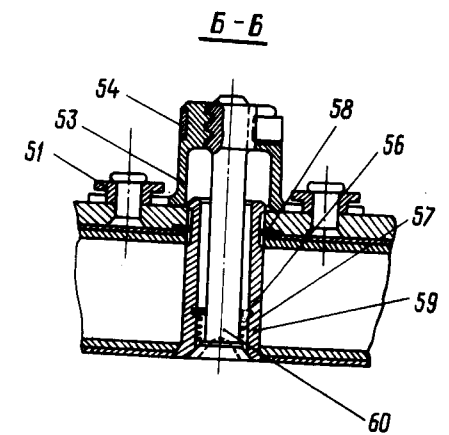
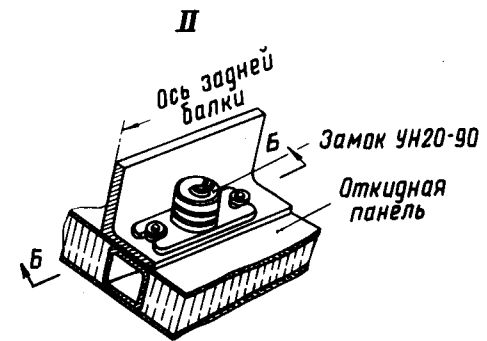
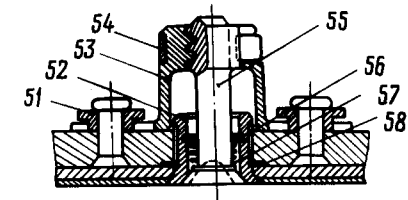
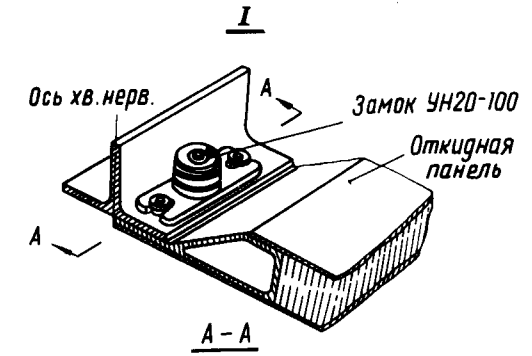
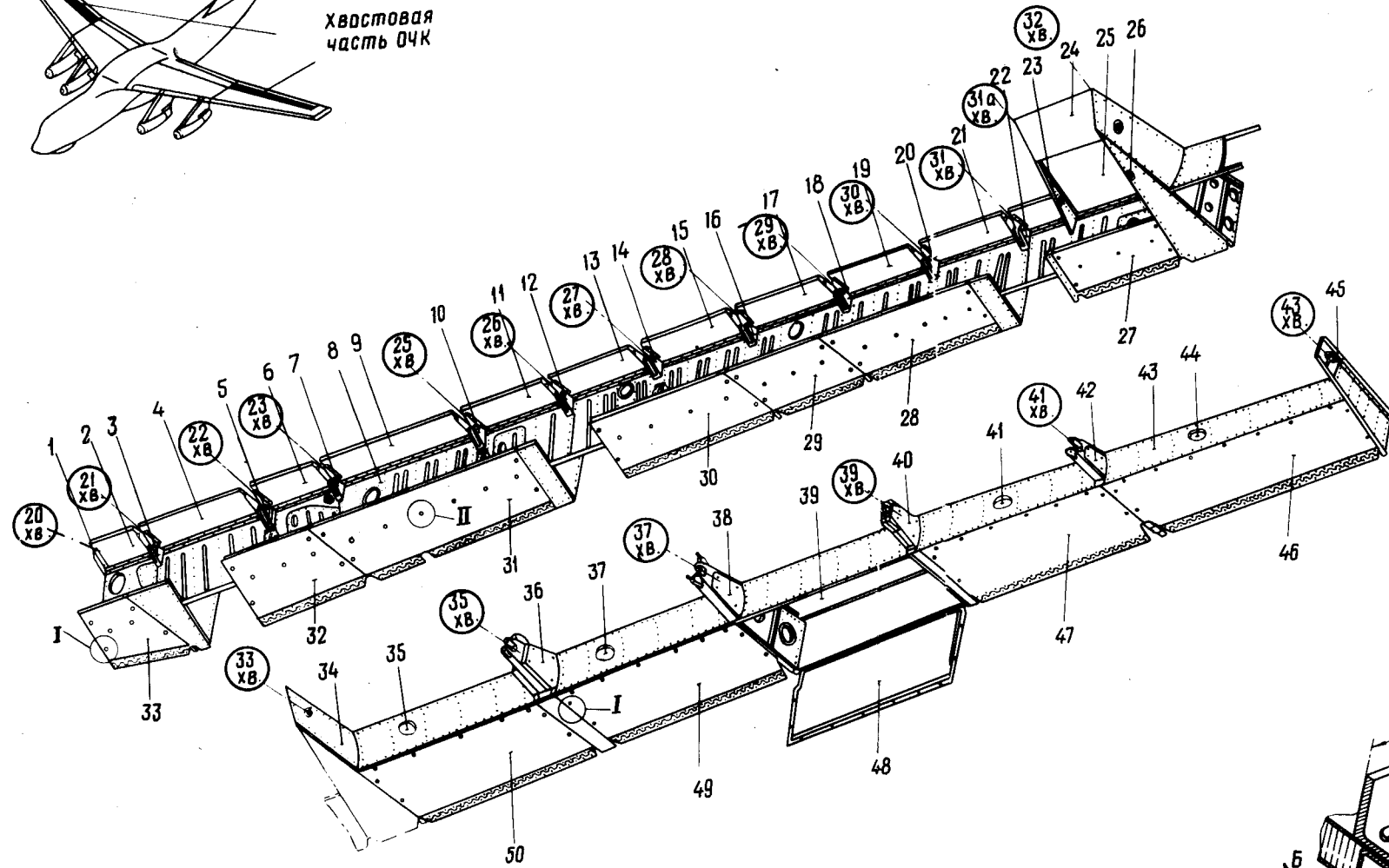
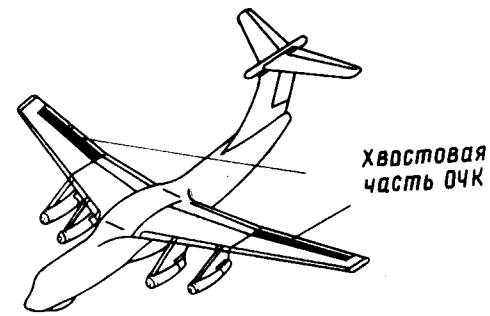
КАТАЛОГ
ДЕТАЛЕЙ И СБОРОЧНЫХ ЕДИНИЦ

Номер фигуры	Номер позиции	Обозначение	Наименование сборочных единиц, деталей	Колич. на сб. ед.	Сведения о взаимо- заменяемости и конст- руктивных изменениях		
3		I 760I 2350 270 001	ГЕРМЕТИЗАЦИЯ ВЫРЕЗА ПОД ЗА- МОК ПРЕДКРЫШКА (ПРАВ.)	I	3		
		I 760I 2350 270 002	ГЕРМЕТИЗАЦИЯ ВЫРЕЗА ПОД ЗА- МОК ПРЕДКРЫШКА (ЛЕВ.)	I			
	I	I 760I 2350 270 103	Крышка (прав.)	I			
		I 760I 2350 270 104	Крышка (лев.)	I			
	2	318IA-5-I4	Винт	4			
		338IA-5	Гайка	4			
	3	I 760I 2350 270 209	Штамповка (прав.)	I			
		I 760I 2350 270 210	Штамповка (лев.)	I			
	4	00.06250.22-I25	Прокладка	I			
		00.06250.22-I26	Прокладка	I			
		00.06250.22-I27	Прокладка	I			
		00.06250.22-I28	Прокладка	I			
	3		I 760I 2350 280 001	ГЕРМЕТИЗАЦИЯ ВЫРЕЗА ПОД ЗАМОК ПРЕДКРЫШКА (ПРАВ.)		I	3
			I 760I 2350 280 002	ГЕРМЕТИЗАЦИЯ ВЫРЕЗА ПОД ЗАМОК ПРЕДКРЫШКА (ЛЕВ.)		I	
I		I 760I 2350 280 103	Крышка (прав.)	I			
		I 760I 2350 280 104	Крышка (лев.)	I			
2		318IA-5-I4	Винт	4			
		338IA-5	Гайка	4			
3		I 760I 2350 280 309	Штамповка (прав.)	I			
		I 760I 2350 280 310	Штамповка (лев.)	I			
4		00.06250.22-I29	Прокладка	I			
		00.06250.22-I30	Прокладка	I			
		00.06250.22-I31	Прокладка	I			
		00.06250.22-I32	Прокладка	I			


**КАТАЛОГ
ДЕТАЛЕЙ И СБОРОЧНЫХ ЕДИНИЦ**

Номер фигуры	Номер позиции	Обозначение	Наименование сборочных единиц, деталей	Колич. на сб. ед.	Сведения о взаимо- заменяемости и конст- руктивных изменениях		
3		I 760I 2350 290 001	ГЕРМЕТИЗАЦИЯ ВЫРЕЗА ПОД ЗАМОК ПРЕДКРЫШКА (ПРАВ.)	I	3		
		I 760I 2350 290 002	ГЕРМЕТИЗАЦИЯ ВЫРЕЗА ПОД ЗАМОК ПРЕДКРЫШКА (ЛЕВ.)	I			
	I	I 760I 2350 290 I03	Крышка (прав.)	I			
		I 760I 2350 290 I04	Крышка (лев.)	I			
	2	318IA-5-I4	Винт	4			
		338IA-5	Гайка	4			
	3	I 760I 2350 290 209	Штамповка (прав.)	I			
		I 760I 2350 290 210	Штамповка (лев.)	I			
	4	00.06250.22-I33	Прокладка	I			
		00.06250.22-I34	Прокладка	I			
		00.06250.22-I35	Прокладка	I			
		00.06250.22-I36	Прокладка	I			
	3		I 760I 2350 300 001	ГЕРМЕТИЗАЦИЯ ВЫРЕЗА ПОД ЗАМОК ПРЕДКРЫШКА (ПРАВ.)		I	3
			I 760I 2350 300 002	ГЕРМЕТИЗАЦИЯ ВЫРЕЗА ПОД ЗАМОК ПРЕДКРЫШКА (ЛЕВ.)		I	
		I	I 760I 2350 300 I03	Крышка (прав.)		I	
			I 760I 2350 300 I04	Крышка (лев.)		I	
2		318IA-5-I4	Винт	4			
		338IA-5	Гайка	4			
3		I 760I 2350 300 309	Штамповка (прав.)	I			
		I 760I 2350 300 310	Штамповка (лев.)	I			
4		00.06250.22-I37	Прокладка	I			
		00.06250.22-I38	Прокладка	I			
		00.06250.22-I39	Прокладка	I			
		00.06250.22-I40	Прокладка	I			

Ил 76
КАТАЛОГ
ДЕТАЛЕЙ И СБОРОЧНЫХ ЕДИНИЦ



Хвостовая часть ОЧК
Фигура 4



КАТАЛОГ ДЕТАЛЕЙ И СБОРОЧНЫХ ЕДИНИЦ

Номер фигуры	Номер позиции	Обозначение	Наименование сборочных единиц, деталей	Колич. на сб. ед.	Сведения о взаимо- заменяемости и конст- руктивных изменениях
4		I 760I 2360 000 000	ХВОСТОВАЯ ЧАСТЬ ОЧК	I	3
	I	I 760I 2363 200 00I	Хвостик № 20 (прав.)	I	
		I 760I 2363 200 002	Хвостик № 20 (лев.)	I	
	2	I 760I 236I 000 00I	Панель верхняя (прав.)	I	По № 06I60
		I 760I 236I 000 002	Панель верхняя (лев.)	I	По № 06I60
		I 760I 2365 000 00I	Панель верхняя (прав.)	I	С № 07I62
		I 760I 2365 000 002	Панель верхняя (лев.)	I	С № 07I62
	3	I 760I 2363 2I0 00I	Хвостик № 2I (прав.)	I	
		I 760I 2363 2I0 002	Хвостик № 2I (лев.)	I	
	4	I 760I 236I 020 00I	Панель верхняя (прав.)	I	По № 06I60
		I 760I 236I 020 002	Панель верхняя (лев.)	I	По № 06I60
		I 760I 2365 020 00I	Панель верхняя (прав.)	I	С № 07I62
		I 760I 2365 020 002	Панель верхняя (лев.)	I	С № 07I62
	5	I 760I 2363 220 00I	Хвостик № 22 (прав.)	I	
		I 760I 2363 220 002	Хвостик № 22 (лев.)	I	
	6	I 760I 236I 040 00I	Панель верхняя (прав.)	I	По № 06I60
		I 760I 236I 040 002	Панель верхняя (лев.)	I	По № 06I60
		I 760I 2365 040 00I	Панель верхняя (прав.)	I	С № 07I62
		I 760I 2365 040 002	Панель верхняя (лев.)	I	С № 07I62
	7	I 760I 2363 230 00I	Хвостик № 23 (прав.)	I	
		I 760I 2363 230 002	Хвостик № 23 (лев.)	I	
	8	I 760I 2364 000 00I	Балка задняя (прав.)	I	
		I 760I 2364 000 002	Балка задняя (лев.)	I	
	9	I 760I 236I 060 00I	Панель верхняя (прав.)	I	По № 06I60
		I 760I 236I 060 002	Панель верхняя (лев.)	I	По № 06I60
		I 760I 2365 060 00I	Панель верхняя (прав.)	I	С № 07I62
		I 760I 2365 060 002	Панель верхняя (лев.)	I	С № 07I62
	I0	I 760I 2363 250 00I	Хвостик № 25 (прав.)	I	
		I 760I 2363 250 002	Хвостик № 25 (лев.)	I	
	II	I 760I 236I 080 00I	Панель верхняя (прав.)	I	По № 06I60
		I 760I 236I 080 002	Панель верхняя (лев.)	I	По № 06I60
		I 760I 2365 080 00I	Панель верхняя (прав.)	I	С № 07I62
		I 760I 2365 080 002	Панель верхняя (лев.)	I	С № 07I62
	I2	I 760I 2363 260 00I	Хвостик № 26 (прав.)	I	
		I 760I 2363 260 002	Хвостик № 26 (лев.)	I	
	I3	I 760I 236I I00 00I	Панель верхняя (прав.)	I	По № 06I60
		I 760I 236I I00 002	Панель верхняя (лев.)	I	По № 06I60

Ил. 76

КАТАЛОГ ДЕТАЛЕЙ И СБОРОЧНЫХ ЕДИНИЦ

Номер фигуры	Номер позиции	Обозначение	Наименование сборочных единиц, деталей	Колич. на сб. ед.	Сведения о взаимо- заменяемости и конст- руктивных изменениях
4	13	I 760I 235I 100 001	Панель верхняя (прав.)	I	С № 07I62
		I 760I 235I 100 002	Панель верхняя (лев.)	I	С № 07I62
	14	I 760I 2363 270 001	Хвостик № 27 (прав.)	I	
		I 760I 2363 270 002	Хвостик № 27 (лев.)	I	
	15	I 760I 236I 120 001	Панель верхняя (прав.)	I	По № 06I60
		I 760I 236I 120 002	Панель верхняя (лев.)	I	По № 06I60
		I 760I 2365 120 001	Панель верхняя (прав.)	I	С № 07I62
		I 760I 2365 120 002	Панель верхняя (лев.)	I	С № 07I62
	16	I 760I 2363 280 001	Хвостик № 28 (прав.)	I	
		I 760I 2363 280 002	Хвостик № 28 (лев.)	I	
	17	I 760I 236I 140 001	Панель верхняя (прав.)	I	По № 06I60
		I 760I 236I 140 002	Панель верхняя (лев.)	I	По № 06I60
		I 760I 2365 140 001	Панель верхняя (прав.)	I	С № 07I62
		I 760I 2365 140 002	Панель верхняя (лев.)	I	С № 07I62
	18	I 760I 2363 290 001	Хвостик № 29 (прав.)	I	
		I 760I 2363 290 002	Хвостик № 29 (лев.)	I	
	19	I 760I 236I 160 001	Панель верхняя (прав.)	I	По № 06I60
		I 760I 236I 160 002	Панель верхняя (лев.)	I	По № 06I60
		I 760I 2365 160 001	Панель верхняя (прав.)	I	С № 07I62
		I 760I 2365 160 002	Панель верхняя (лев.)	I	С № 07I62
	20	I 760I 2363 300 001	Хвостик № 30 (прав.)	I	
		I 760I 2363 300 002	Хвостик № 30 (лев.)	I	
	21	I 760I 236I 180 001	Панель верхняя (прав.)	I	По № 06I60
		I 760I 236I 180 002	Панель верхняя (лев.)	I	По № 06I60
		I 760I 2365 180 001	Панель верхняя (прав.)	I	С № 07I62
		I 760I 2365 180 002	Панель верхняя (лев.)	I	С № 07I62
	22	I 760I 2363 310 001	Хвостик № 31 (прав.)	I	
		I 760I 2363 310 002	Хвостик № 31 (лев.)	I	
	23	I 760I 2363 240 001	Хвостик № 31а (прав.)	I	
		I 760I 2363 240 002	Хвостик № 31а (лев.)	I	
	24	I 760I 236I 240 001	Панель верхняя (прав.)	I	
		I 760I 236I 240 002	Панель верхняя (лев.)	I	
25	I 760I 2365 220 001	Панель верхняя (прав.)	I	По № 06I60	
	I 760I 2365 220 002	Панель верхняя (лев.)	I	По № 06I60	
	I 760I 2365 220 001	Панель верхняя (прав.)	I	С № 07I62	
	I 760I 2365 220 002	Панель верхняя (лев.)	I	С № 07I62	



КАТАЛОГ
ДЕТАЛЕЙ И СБОРОЧНЫХ ЕДИНИЦ

Номер фигуры	Номер позиции	Обозначение	Наименование сборочных единиц, деталей	Колич. на сб. ед.	Сведения о взаимозаменяемости и конструктивных изменениях
4	26	I 760I 2363 320 001	Хвостик № 32 (прав.)	I	
		I 760I 2363 320 002	Хвостик № 32 (лев.)	I	
	27	I 760I 2362 120 001	Панель нижняя (прав.)	I	По № 06I60
		I 760I 2362 120 002	Панель нижняя (лев.)	I	По № 06I60
		I 760I 2366 120 001	Панель нижняя (прав.)	I	С № 07I62
		I 760I 2366 120 002	Панель нижняя (лев.)	I	С № 07I62
	28	I 760I 2362 100 001	Панель нижняя (прав.)	I	По № 06I60
		I 760I 2363 100 002	Панель нижняя (лев.)	I	По № 06I60
		I 760I 2366 100 001	Панель нижняя (прав.)	I	С № 07I62
		I 760I 2366 100 002	Панель нижняя (лев.)	I	С № 07I62
	29	I 760I 2362 080 001	Панель нижняя (прав.)	I	По № 06I60
		I 760I 2362 080 002	Панель нижняя (лев.)	I	По № 06I60
		I 760I 2366 080 001	Панель нижняя (прав.)	I	С № 07I62
		I 760I 2366 080 002	Панель нижняя (лев.)	I	С № 07I62
	30	I 760I 2362 060 001	Панель нижняя (прав.)	I	По № 06I60
		I 760I 2362 060 002	Панель нижняя (лев.)	I	По № 06I60
		I 760I 2366 060 001	Панель нижняя (прав.)	I	С № 07I62
		I 760I 2366 060 002	Панель нижняя (лев.)	I	С № 07I62
	31	I 760I 2362 040 001	Панель нижняя (прав.)	I	По № 06I60
		I 760I 2362 040 002	Панель нижняя (лев.)	I	По № 06I60
		I 760I 2366 040 001	Панель нижняя (прав.)	I	С № 07I62
		I 760I 2366 040 002	Панель нижняя (лев.)	I	С № 07I62
	32	I 760I 2362 020 001	Панель нижняя (прав.)	I	По № 06I60
		I 760I 2362 020 002	Панель нижняя (лев.)	I	По № 06I60
		I 760I 2366 020 001	Панель нижняя (прав.)	I	С № 07I62
		I 760I 2366 020 002	Панель нижняя (лев.)	I	С № 07I62
	33	I 760I 2362 000 001	Панель нижняя (прав.)	I	По № 06I60
		I 760I 2362 000 002	Панель нижняя (лев.)	I	По № 06I60
		I 760I 2366 000 001	Панель нижняя (прав.)	I	С № 07I62
		I 760I 2366 000 002	Панель нижняя (лев.)	I	С № 07I62
	34	I 760I 2363 330 001	Хвостик № 33 (прав.)	I	
		I 760I 2363 330 002	Хвостик № 33 (лев.)	I	
	35	I 760I 236I 260 001	Панель верхняя (прав.)	I	По № 06I60
		I 760I 236I 260 002	Панель верхняя (лев.)	I	По № 06I60
		I 760I 2365 260 001	Панель верхняя (прав.)	I	С № 07I62
		I 760I 2365 260 002	Панель верхняя (лев.)	I	С № 07I62



КАТАЛОГ
ДЕТАЛЕЙ И СБОРОЧНЫХ ЕДИНИЦ

Номер фигуры	Номер позиции	Обозначение	Наименование сборочных единиц, деталей	Колич. на сб. ед.	Сведения о взаимо- заменяемости и конст- руктивных изменениях
4	36	I 760I 2363 350 00I	Хвостик № 35 (прав.)	I	
		I 760I 2363 350 002	Хвостик № 35 (лев.)	I	
	37	I 760I 236I 280 00I	Панель верхняя (прав.)	I	По № 06I60
		I 760I 236I 280 002	Панель верхняя (лев.)	I	По № 06I60
		I 760I 2365 280 00I	Панель верхняя (прав.)	I	С № 07I62
		I 760I 2365 280 002	Панель верхняя (лев.)	I	С № 07I62
	38	I 760I 2363 370 00I	Хвостик № 37 (прав.)	I	
		I 760I 2363 370 002	Хвостик № 37 (лев.)	I	
	39	I 760I 236I 300 00I	Панель верхняя (прав.)	I	По № 06I60
		I 760I 236I 300 002	Панель верхняя (лев.)	I	По № 06I60
		I 760I 2365 300 00I	Панель верхняя (прав.)	I	С № 07I62
		I 760I 2365 300 002	Панель верхняя (лев.)	I	С № 07I62
	40	I 760I 2363 390 00I	Хвостик № 39 (прав.)	I	
		I 760I 2363 390 002	Хвостик № 39 (лев.)	I	
	4I	I 760I 236I 320 00I	Панель верхняя (прав.)	I	По № 06I60
		I 760I 236I 320 002	Панель верхняя (лев.)	I	По № 06I60
		I 760I 2365 320 00I	Панель верхняя (прав.)	I	С № 07I62
		I 760I 2365 320 002	Панель верхняя (лев.)	I	С № 07I62
	42	I 760I 2363 4I0 00I	Хвостик № 4I (прав.)	I	
		I 760I 2363 4I0 002	Хвостик № 4I (лев.)	I	
	43	I 760I 2364 0I0 00I	Зашивка элеронацелевая (прав.)	I	
		I 760I 2364 0I0 002	Зашивка элеронацелевая (лев.)	I	
	44	I 760I 236I 340 00I	Панель верхняя (прав.)	I	По № 06I60
		I 760I 236I 340 002	Панель верхняя (лев.)	I	По № 06I60
		I 760I 2365 340 00I	Панель верхняя (прав.)	I	С № 07I62
		I 760I 2365 340 002	Панель верхняя (лев.)	I	С № 07I62
	45	I 760I 2363 430 00I	Хвостик № 43 (прав.)	I	
		I 760I 2363 430 002	Хвостик № 43 (лев.)	I	
	46	I 760I 2362 240 00I	Панель нижняя (прав.)	I	По № 06I60
		I 760I 2362 240 002	Панель нижняя (лев.)	I	По № 06I60
		I 760I 2366 240 00I	Панель нижняя (прав.)	I	С № 07I62
		I 760I 2366 240 002	Панель нижняя (лев.)	I	С № 07I62
	47	I 760I 2362 220 00I	Панель нижняя (прав.)	I	По № 06I60
		I 760I 2362 220 002	Панель нижняя (лев.)	I	По № 06I60

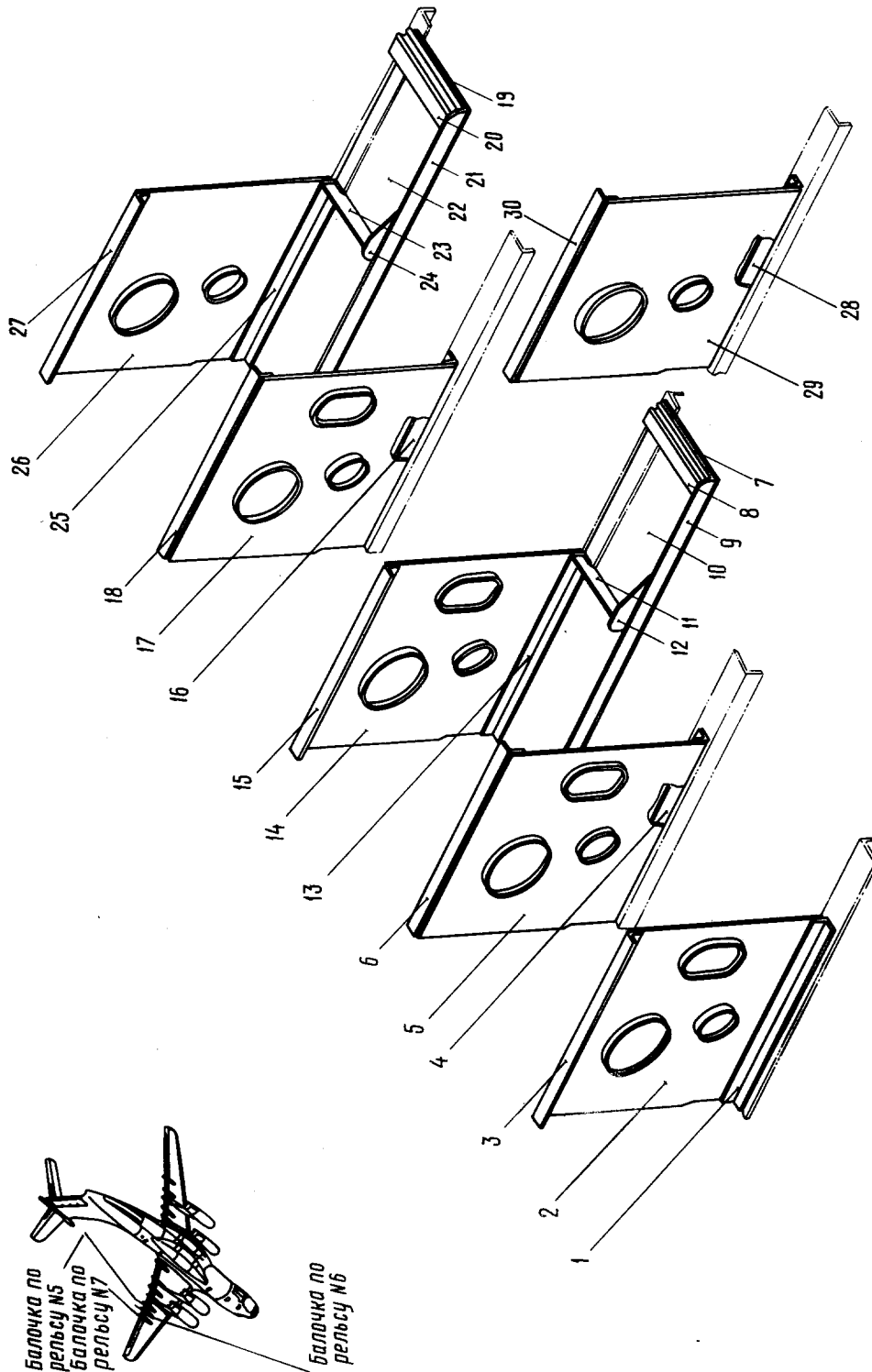
№ 76

**КАТАЛОГ
ДЕТАЛЕЙ И СБОРОЧНЫХ ЕДИНИЦ**

Номер фигуры	Номер позиции	Обозначение	Наименование сборочных единиц, деталей	Колич. на сб. ед.	Сведения о взаимо- заменяемости и конст- руктивных изменениях
4	47	I 760I 2366 220 00I	Панель нижняя (прав.)	I	С № 07I62
		I 760I 2366 220 002	Панель нижняя (лев.)	I	С № 07I62
	48	I 760I 2362 200 00I	Панель нижняя (прав.)	I	По № 06I60
		I 760I 2362 200 002	Панель нижняя (лев.)	I	По № 06I60
		I 760I 2366 200 00I	Панель нижняя (прав.)	I	С № 07I62
		I 760I 2366 200 002	Панель нижняя (лев.)	I	С № 07I62
	49	I 760I 2362 I60 00I	Панель нижняя (прав.)	I	По № 06I60
		I 760I 2362 I60 002	Панель нижняя (лев.)	I	По № 06I60
		I 760I 2366 I60 00I	Панель нижняя (прав.)	I	С № 07I62
		I 760I 2366 I60 002	Панель нижняя (лев.)	I	С № 07I62
	50	I 760I 2362 I40 00I	Панель нижняя (прав.)	I	По № 06I60
		I 760I 2362 I40 002	Панель нижняя (лев.)	I	По № 06I60
		I 760I 2366 I40 00I	Панель нижняя (прав.)	I	С № 07I62
		I 760I 2366 I40 002	Панель нижняя (лев.)	I	С № 07I62
	51	УН20-82	Втулка	160	С № 0I022
	52	УН20-83-I	Втулка	60	С № 0I022
	53	УН20-88	Гайка	80	С № 0I022
	54	УН20-87	Фиксатор	80	С № 0I022
	55	УН20-8I-I	Винт	60	С № 0I022
	56	УН20-85	Кольцо	80	С № 0I022
	57	УН20-94	Пружина	80	С № 0I022
	58	УН20-96	Шайба	80	С № 0I022
	59	УН20-98-2	Втулка	20	С № 0I022
	60	УН20-97-3	Винт	20	С № 0I022



КАТАЛОГ
ДЕТАЛЕЙ И СБОРОЧНЫХ ЕДИНИЦ



Балочки по рельсам № 5, 6, 7
Фигура 5



КАТАЛОГ ДЕТАЛЕЙ И СБОРОЧНЫХ ЕДИНИЦ

Номер фигуры	Номер позиции	Обозначение	Наименование сборочных единиц, деталей	Колич. на сб. ед.	Сведения о взаимо- заменяемости и конст- руктивных изменениях
5			БАЛОЧКИ ПО РЕЛЬСАМ № 5, 6, 7		НЗ
		I 760I 2360 020 001	Балочка по рельсу № 5 (прав.)	I	
		I 760I 2360 020 002	Балочка по рельсу № 5 (лев.)	I	
	I	I 760I 2360 020 007	Пояс нижний (прав.)	I	
		I 760I 2360 020 008	Пояс нижний (лев.)	I	
	2	I 760I 2360 020 003	Стенка (прав.)	I	
		I 760I 2360 020 004	Стенка (лев.)	I	
	3	I 760I 2360 020 005	Пояс верхний (прав.)	I	
		I 760I 2360 020 006	Пояс верхний (лев.)	I	
		I 760I 2360 030 001	Балочка по рельсу № 5 (прав.)	I	
		I 760I 2360 030 002	Балочка по рельсу № 5 (лев.)	I	
	4	I 760I 2360 030 007	Пояс нижний (прав.)	I	
		I 760I 2360 030 008	Пояс нижний (лев.)	I	
	5	I 760I 2360 030 003	Стенка (прав.)	I	
		I 760I 2360 030 004	Стенка (лев.)	I	
	6	I 760I 2360 030 005	Пояс верхний (прав.)	I	
		I 760I 2360 030 006	Пояс верхний (лев.)	I	
		I 760I 2360 040 001	Балочка по рельсу № I (прав.)	I	
		I 760I 2360 040 002	Балочка по рельсу № I (лев.)	I	
	7	I 760I 2360 040 019	Прокладка (прав.)	I	
		I 760I 2360 040 020	Прокладка (лев.)	I	
	8	I 760I 2360 040 017	Профиль (прав.)	I	
		I 760I 2360 040 018	Профиль (лев.)	I	
	9	I 760I 2360 040 111	Профиль (прав.)	I	
		I 760I 2360 040 112	Профиль (лев.)	I	
	10	I 760I 2360 040 109	Обшивка (прав.)	I	
		I 760I 2360 040 110	Обшивка (лев.)	I	
	11	I 760I 2360 040 013	Уголок (прав.)	I	
		I 760I 2360 040 014	Уголок (лев.)	I	
	12	I 760I 2360 040 015	Профиль (прав.)	I	
		I 760I 2360 040 016	Профиль (лев.)	I	
	13	I 760I 2360 040 007	Пояс нижний (прав.)	I	
		I 760I 2360 040 008	Пояс нижний (лев.)	I	
	14	I 760I 2360 040 003	Стенка (прав.)	I	
		I 760I 2360 040 004	Стенка (лев.)	I	



КАТАЛОГ
ДЕТАЛЕЙ И СБОРОЧНЫХ ЕДИНИЦ

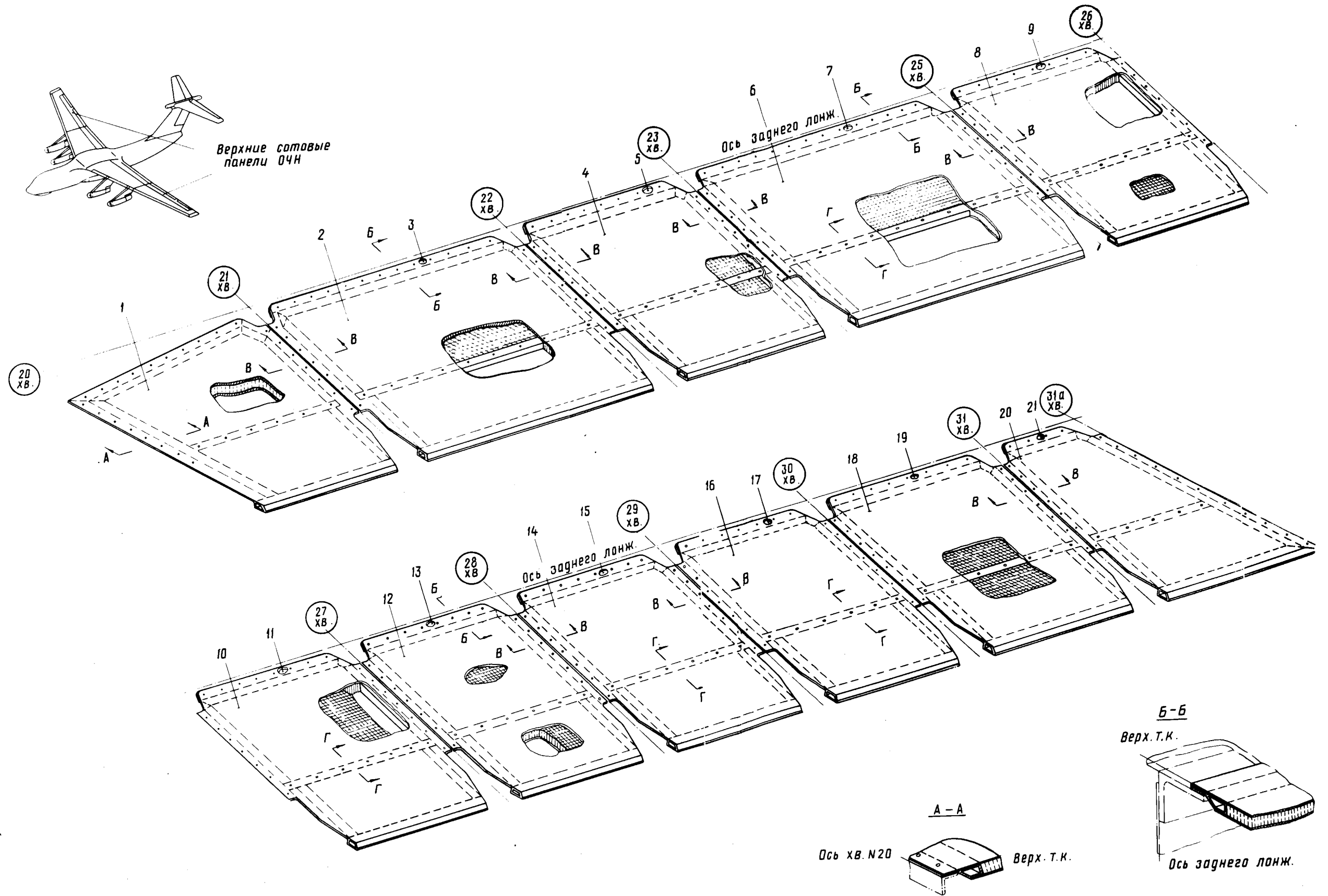
Номер фигуры	Номер позиции	Обозначение	Наименование сборочных единиц, деталей	Колич. на сб. ед.	Сведения о взаимо- заменяемости и конст- руктивных изменениях
5	15	I 760I 2360 040 005	Пояс верхний (прав.)	I	
		I 760I 2360 040 006	Пояс верхний (лев.)	I	
		I 760I 2360 050 001	Балочка по рельсу № 6 (прав.)	I	
		I 760I 2360 050 002	Балочка по рельсу № 6 (лев.)	I	
	16	I 760I 2360 050 007	Пояс нижний (прав.)	I	
		I 760I 2360 050 008	Пояс нижний (лев.)	I	
	17	I 760I 2360 050 003	Стенка (прав.)	I	
		I 760I 2360 050 004	Стенка (лев.)	I	
	18	I 760I 2360 050 005	Пояс верхний (прав.)	I	
		I 760I 2360 050 006	Пояс верхний (лев.)	I	
		I 760I 2360 060 001	Балочка по рельсу № 7 (прав.)	I	
		I 760I 2360 060 002	Балочка по рельсу № 7 (лев.)	I	
	19	I 760I 2360 060 019	Прокладка (прав.)	I	
		I 760I 2360 060 020	Прокладка (лев.)	I	
	20	I 760I 2360 060 017	Профиль (прав.)	I	
		I 760I 2360 060 018	Профиль (лев.)	I	
	21	I 760I 2360 060 III	Профиль (прав.)	I	
		I 760I 2360 060 II2	Профиль (лев.)	I	
	22	I 760I 2360 060 I09	Обшивка (прав.)	I	
		I 760I 2360 060 II0	Обшивка (лев.)	I	
	23	I 760I 2360 060 013	Уголок (прав.)	I	
		I 760I 2360 060 014	Уголок (лев.)	I	
	24	I 760I 2360 060 015	Профиль (прав.)	I	
		I 760I 2360 060 016	Профиль (лев.)	I	
	25	I 760I 2360 060 007	Пояс нижний (прав.)	I	
		I 760I 2360 060 008	Пояс нижний (лев.)	I	
	26	I 760I 2360 060 I03	Стенка (прав.)	I	
		I 760I 2360 060 I04	Стенка (лев.)	I	
	27	I 760I 2360 060 005	Пояс верхний (прав.)	I	
		I 760I 2360 060 006	Пояс верхний (лев.)	I	
		I 760I 2360 070 001	Балочка по рельсу № 7 (прав.)	I	
		I 760I 2360 070 002	Балочка по рельсу № 7 (лев.)	I	
	28	I 760I 2360 070 007	Пояс нижний (прав.)	I	
		I 760I 2360 070 008	Пояс нижний (лев.)	I	



КАТАЛОГ
ДЕТАЛЕЙ И СБОРОЧНЫХ ЕДИНИЦ

Номер фигуры	Номер позиции	Обозначение	Наименование сборочных единиц, деталей	Колич. на сб. ед.	Сведения о взаимо- заменяемости и конст- руктивных изменениях
5	29	I 760I 2360 070 I03	Стенка (прав.)	I	
		I 760I 2360 070 I04	Стенка (лев.)	I	
	30	I 760I 2360 070 005	Пояс верхний (прав.)	I	
		I 760I 2360 070 006	Пояс верхний (лев.)	I	

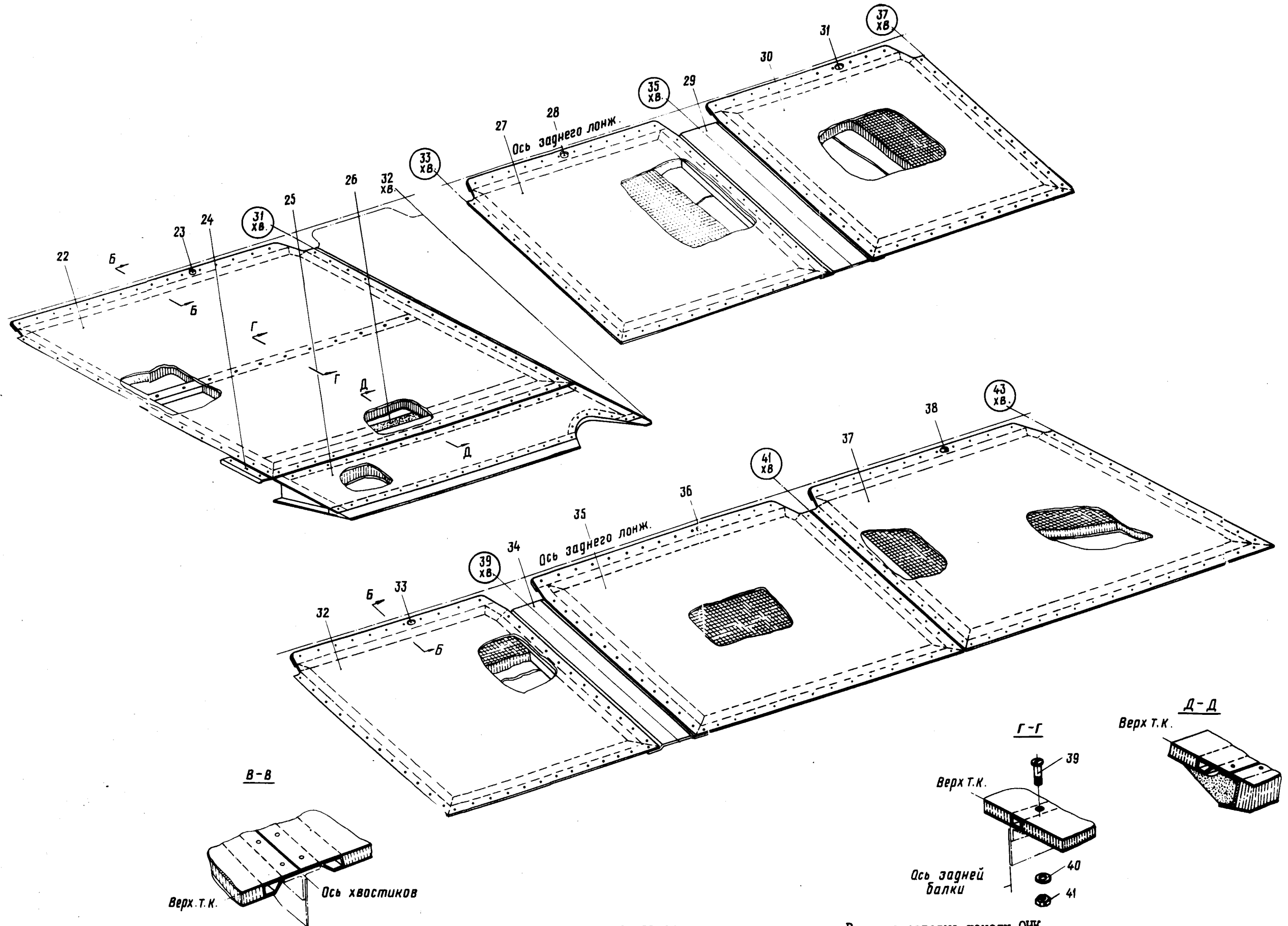
ИЛ 76
КАТАЛОГ
ДЕТАЛЕЙ И СБОРОЧНЫХ ЕДИНИЦ



Верхние сотовые панели ОЧН
Фигура 6 (лист 1 из 2)

24.22.06
Стр. 37

ИЛ 76
КАТАЛОГ
ДЕТАЛЕЙ И СБОРОЧНЫХ ЕДИНИЦ



Верх т.к. Ось хвостиков

Верх т.к. Г-Г
Ось задней балки

Верх т.к. Д-Д



КАТАЛОГ
ДЕТАЛЕЙ И СБОРОЧНЫХ ЕДИНИЦ

Номер фигуры	Номер позиции	Обозначение	Наименование сборочных единиц, деталей	Колич. на сб. ед.	Сведения о взаимо- заменяемости и конст- руктивных изменениях
6		I 760I 236I 000 340	ВЕРХНИЕ СОТОВЫЕ ПАНЕЛИ ОЧК		3
	I	I 760I 236I 000 00I	Панель верхняя (прав.)	I	По № 06I60
		I 760I 236I 000 002	Панель верхняя (лев.)	I	По № 06I60
		I 760I 2365 000 00I	Панель верхняя (прав.)	I	С № 07I62
		I 760I 2365 000 002	Панель верхняя (лев.)	I	С № 07I62
	2	I 760I 236I 020 00I	Панель верхняя (прав.)	I	По № 06I60
		I 760I 236I 020 002	Панель верхняя (лев.)	I	По № 06I60
		I 760I 2365 020 00I	Панель верхняя (прав.)	I	С № 07I62
		I 760I 2365 020 002	Панель верхняя (лев.)	I	С № 07I62
	3	I 760I 2360 000 205	Лента (прав.)	I	
		I 760I 2360 000 206	Лента (лев.)	I	
	4	I 760I 236I 040 00I	Панель верхняя (прав.)	I	По № 06I60
		I 760I 236I 040 002	Панель верхняя (лев.)	I	По № 06I60
		I 760I 2365 040 00I	Панель верхняя (прав.)	I	С № 07I62
		I 760I 2365 040 002	Панель верхняя (лев.)	I	С № 07I62
	5	I 760I 2360 000 207	Лента (прав.)	I	
		I 760I 2360 000 208	Лента (лев.)	I	
	6	I 760I 236I 060 00I	Панель верхняя (прав.)	I	По № 06I60
		I 760I 236I 060 002	Панель верхняя (лев.)	I	По № 06I60
		I 760I 2365 060 00I	Панель верхняя (прав.)	I	С № 07I62
		I 760I 2365 060 002	Панель верхняя (лев.)	I	С № 07I62
	7	I 760I 2360 000 209	Лента (прав.)	I	
		I 760I 2360 000 2I0	Лента (лев.)	I	
	8	I 760I 236I 080 00I	Панель верхняя (прав.)	I	По № 06I60
		I 760I 236I 080 002	Панель верхняя (лев.)	I	По № 06I60
		I 760I 2365 080 00I	Панель верхняя (прав.)	I	С № 07I62
		I 760I 2365 080 002	Панель верхняя (лев.)	I	С № 07I62
	9	I 760I 2360 000 2I3	Лента (прав.)	I	
		I 760I 2360 000 2I4	Лента (лев.)	I	
	I0	I 760I 236I I00 00I	Панель верхняя (прав.)	I	По № 06I60
		I 760I 236I I00 002	Панель верхняя (лев.)	I	По № 06I60
		I 760I 2365 I00 00I	Панель верхняя (прав.)	I	С № 07I62
		I 760I 2365 I00 002	Панель верхняя (лев.)	I	С № 07I62
	II	I 760I 2360 000 2I5	Лента (прав.)	I	
		I 760I 2360 000 2I6	Лента (лев.)	I	
	I2	I 760I 236I I20 00I	Панель верхняя (прав.)	I	По № 06I60
		I 760I 236I I20 002	Панель верхняя (лев.)	I	По № 06I60



КАТАЛОГ
ДЕТАЛЕЙ И СБОРОЧНЫХ ЕДИНИЦ

Номер фигуры	Номер позиции	Обозначение	Наименование сборочных единиц, деталей	Колич. на сб. ед.	Сведения о взаимо- заменяемости и конст- руктивных изменениях
6	12	I 760I 2365 I20 001	Панель верхняя (прав.)	I	С № 07I62
		I 760I 2365 I20 002	Панель верхняя (лев.)	I	С № 07I62
	13	I 760I 2360 000 2I7	Лента (прав.)	I	
		I 760I 2360 000 2I8	Лента (лев.)	I	
	14	I 760I 236I I40 00I	Панель верхняя (прав.)	I	По № 06I60
		I 760I 236I I40 002	Панель верхняя (лев.)	I	По № 06I60
		I 760I 2365 I40 00I	Панель верхняя (прав.)	I	С № 07I62
		I 760I 2365 I40 002	Панель верхняя (лев.)	I	С № 07I62
	15	I 760I 2360 000 2I9	Лента (прав.)	I	
		I 760I 2360 000 220	Лента (лев.)	I	
	16	I 760I 236I I60 00I	Панель верхняя (прав.)	I	По № 06I60
		I 760I 236I I60 002	Панель верхняя (лев.)	I	По № 06I60
		I 760I 2365 I60 00I	Панель верхняя (прав.)	I	С № 07I62
		I 760I 2365 I60 002	Панель верхняя (лев.)	I	С № 07I62
	17	I 760I 2360 000 22I	Лента (прав.)	I	
		I 760I 2360 000 222	Лента (лев.)	I	
	18	I 760I 236I I80 00I	Панель верхняя (прав.)	I	По № 06I60
		I 760I 236I I80 002	Панель верхняя (лев.)	I	По № 06I60
		I 760I 2365 I80 00I	Панель верхняя (прав.)	I	С № 07I62
		I 760I 2365 I80 002	Панель верхняя (лев.)	I	С № 07I62
	19	I 760I 2360 000 223	Лента (прав.)	I	
		I 760I 2360 000 224	Лента (лев.)	I	
	20	I 760I 236I 200 00I	Панель верхняя (прав.)	I	По № 06I60
		I 760I 236I 200 002	Панель верхняя (лев.)	I	По № 06I60
		I 760I 2365 200 00I	Панель верхняя (прав.)	I	С № 07I62
		I 760I 2365 200 002	Панель верхняя (лев.)	I	С № 07I62
	2I	I 760I 2360 000 225	Лента (прав.)	I	
		I 760I 2360 000 226	Лента (лев.)	I	
	22	I 760I 236I 220 00I	Панель верхняя (прав.)	I	По № 06I60
		I 760I 236I 220 002	Панель верхняя (лев.)	I	По № 06I60
		I 760I 2365 220 00I	Панель верхняя (прав.)	I	С № 07I62
		I 760I 2365 220 002	Панель верхняя (лев.)	I	С № 07I62
	23	I 760I 2360 000 227	Лента (прав.)	I	
		I 760I 2360 000 228	Лента (лев.)	I	
	24	I 760I 2360 000 I23	Гнутик (прав.)	I	
		I 760I 2360 000 I24	Гнутик (лев.)	I	



КАТАЛОГ
ДЕТАЛЕЙ И СБОРОЧНЫХ ЕДИНИЦ

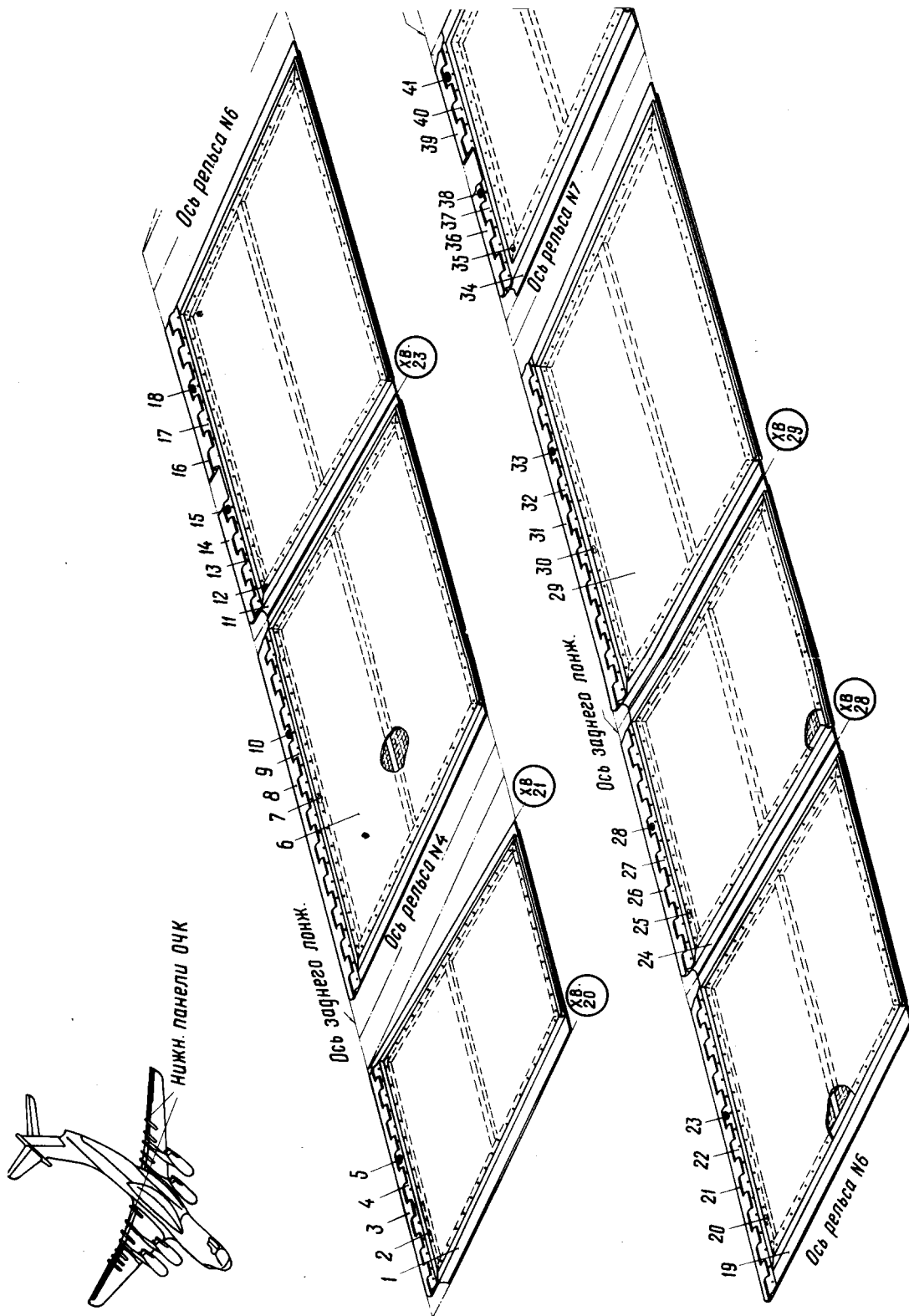
Номер фигуры	Номер позиции	Обозначение	Наименование сборочных единиц, деталей	Колич. на сб. ед.	Сведения о взаимо- заменяемости и конст- руктивных изменениях
6	25	I 760I 236I 240 00I	Панель верхняя (прав.)	I	
		I 760I 236I 240 002	Панель верхняя (лев.)	I	
	26	I 760I 2360 000 045	Пенопласт (прав.)	I	
		I 760I 2360 000 046	Пенопласт (лев.)	I	
	27	I 760I 236I 260 00I	Панель верхняя (прав.)	I	По № 06I60
		I 760I 236I 260 002	Панель верхняя (лев.)	I	По № 06I60
		I 760I 2365 260 00I	Панель верхняя (прав.)	I	С № 07I62
		I 760I 2365 260 002	Панель верхняя (лев.)	I	С № 07I62
	28	I 760I 2360 000 233	Лента (прав.)	I	
		I 760I 2360 000 234	Лента (лев.)	I	
	29	I 760I 2360 002 00I	Обшивка (прав.)	I	
		I 760I 2360 002 002	Обшивка (лев.)	I	
	30	I 760I 236I 280 00I	Панель верхняя (прав.)	I	По № 06I60
		I 760I 236I 280 002	Панель верхняя (лев.)	I	По № 06I60
		I 760I 2365 280 00I	Панель верхняя (прав.)	I	С № 07I62
		I 760I 2365 280 002	Панель верхняя (лев.)	I	С № 07I62
	31	I 760I 2360 000 235	Лента (прав.)	I	
		I 760I 2360 000 236	Лента (лев.)	I	
	32	I 760I 236I 300 00I	Панель верхняя (прав.)	I	По № 06I60
		I 760I 236I 300 002	Панель верхняя (лев.)	I	По № 06I60
		I 760I 2365 300 00I	Панель верхняя (прав.)	I	С № 07I62
		I 760I 2365 300 002	Панель верхняя (лев.)	I	С № 07I62
	33	I 760I 2360 000 237	Лента (прав.)	I	
		I 760I 2360 000 238	Лента (лев.)	I	
	34	I 760I 2360 004 00I	Обшивка (прав.)	I	
		I 760I 2360 004 002	Обшивка (лев.)	I	
	35	I 760I 236I 320 00I	Панель верхняя (прав.)	I	По № 06I60
		I 760I 236I 320 002	Панель верхняя (лев.)	I	По № 06I60
		I 760I 2365 320 00I	Панель верхняя (прав.)	I	С № 07I62
		I 760I 2365 320 002	Панель верхняя (лев.)	I	С № 07I62
	36	I 760I 2360 000 239	Лента (прав.)	I	
		I 760I 2360 000 240	Лента (лев.)	I	
	37	I 760I 236I 340 00I	Панель верхняя (прав.)	I	По № 06I60
		I 760I 236I 340 002	Панель верхняя (лев.)	I	По № 06I60
		I 760I 2365 340 00I	Панель верхняя (прав.)	I	С № 07I62
		I 760I 2365 340 002	Панель верхняя (лев.)	I	С № 07I62



КАТАЛОГ
ДЕТАЛЕЙ И СБОРОЧНЫХ ЕДИНИЦ

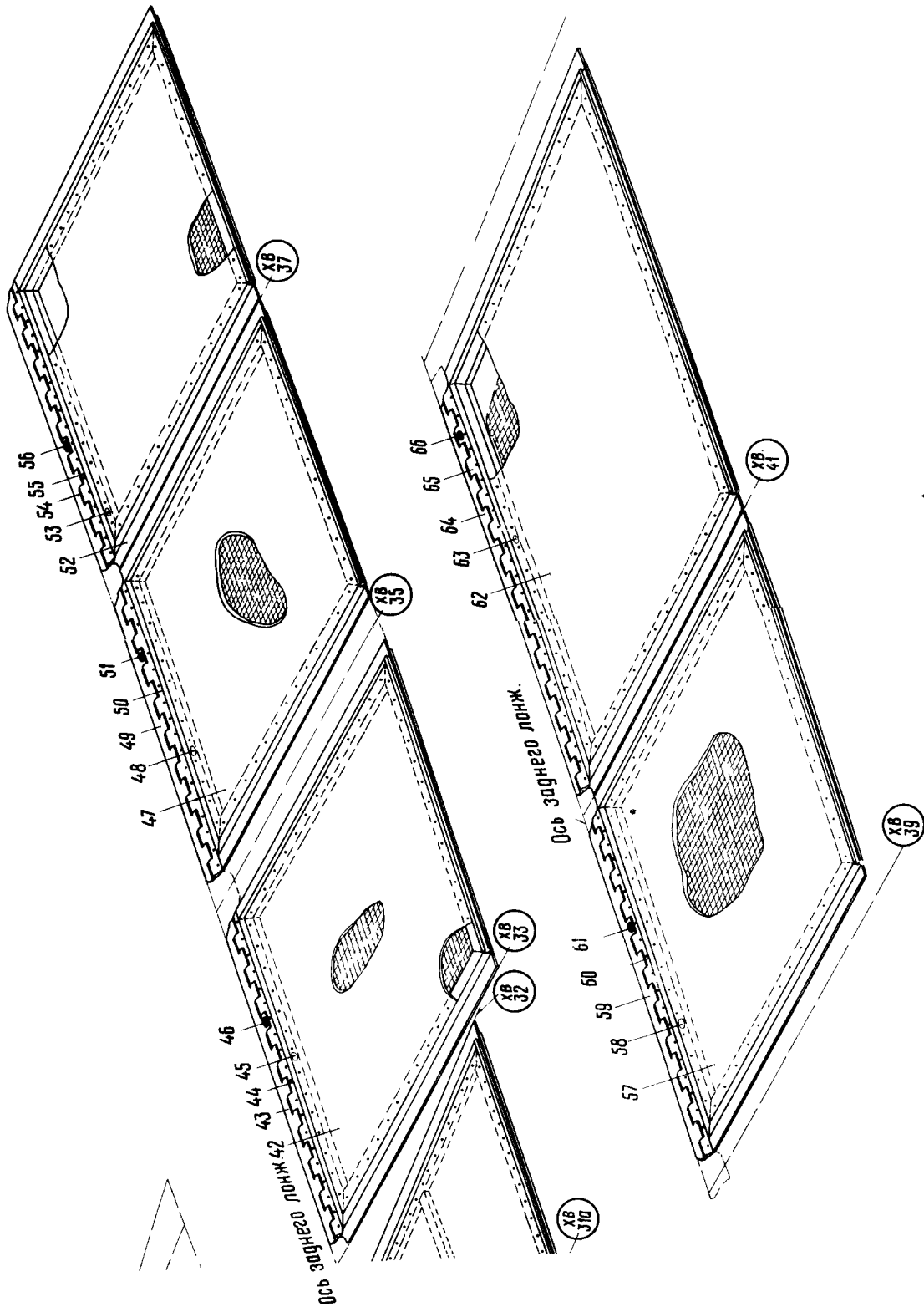
Номер фигуры	Номер позиции	Обозначение	Наименование сборочных единиц, деталей	Колич. на сб. ед.	Сведения о взаимо- заменяемости и конст- руктивных изменениях
6	38	I 760I 2360 000 241 I 760I 2360 000 242	Лента (прав.) Лента (лев.)	I I	
	39	3059A-5-26	Болт	I60	С № 03072 по № 06I60
		3082A-5-26	Болт	I60	С № 07I62
	40	33I5A-5	Гайка	I60	
	4I	340IA-I-5-I0	Шайба	I60	

КАТАЛОГ
ДЕТАЛЕЙ И СБОРОЧНЫХ ЕДИНИЦ



Нижние панели ОЧК
Фигура 7 (лист I из 2)

КАТАЛОГ
ДЕТАЛЕЙ И СБОРОЧНЫХ ЕДИНИЦ



Нижние панели ОЧК
Фигура 7 (лист 2 из 2)

№ 76
КАТАЛОГ
ДЕТАЛЕЙ И СБОРОЧНЫХ ЕДИНИЦ

Номер фигуры	Номер позиции	Обозначение	Наименование сборочных единиц, деталей	Колич. на сб. ед.	Сведения о взаимо- заменяемости и конст- руктивных изменениях
7			НИЖНИЕ ПАНЕЛИ ОЧК		3
	I	I 760I 2362 000 00I	Панель нижняя (прав.)	I	По № 06I60
		I 760I 2362 000 002	Панель нижняя (лев.)	I	По № 06I60
		I 760I 2362 000 00I	Панель нижняя (прав.)	I	С № 07I62
		I 760I 2362 000 002	Панель нижняя (лев.)	I	С № 07I62
	2	I 760I 2362 0I0 00I	Каркас панели (прав.)	I	По № 06I60
		I 760I 2362 0I0 002	Каркас панели (лев.)	I	По № 06I60
		I 760I 2366 0I0 00I	Каркас панели (прав.)	I	С № 07I62
		I 760I 2366 0I0 002	Каркас панели (лев.)	I	С № 07I62
	3	I 760I 2362 00I 00I	Створка петли (прав.)	I	
		I 760I 2362 00I 002	Створка петли (лев.)	I	
	4	I 760I 2362 002 00I	Створка петли (прав.)	I	
		I 760I 2362 002 002	Створка петли (лев.)	I	
	5	I 760I 2362 000 0II	Шомпол	2	По № 06I60
		I 760I 2366 000 0II	Шомпол	2	С № 07I62
	6	I 760I 2362 020 00I	Панель нижняя (прав.)	I	По № 06I60
		I 760I 2362 020 002	Панель нижняя (лев.)	I	По № 06I60
		I 760I 2366 020 00I	Панель нижняя (прав.)	I	С № 07I62
		I 760I 2366 020 002	Панель нижняя (лев.)	I	С № 07I62
	7	I 760I 2362 030 00I	Каркас панели (прав.)	I	По № 06I60
		I 760I 2362 030 002	Каркас панели (лев.)	I	По № 06I60
		I 760I 2362 030 00I	Каркас панели (прав.)	I	С № 07I62
		I 760I 2362 030 002	Каркас панели (лев.)	I	С № 07I62
	8	I 760I 2362 023 00I	Сборка петли (прав.)	I	
		I 760I 2362 023 002	Сборка петли (лев.)	I	
	9	I 760I 2362 024 00I	Сборка петли (прав.)	I	
		I 760I 2362 024 002	Сборка петли (лев.)	I	
	10	I 760I 2362 020 0II	Шомпол	2	По № 06I60
		I 760I 2366 020 0II	Шомпол	2	С № 07I62
	II	I 760I 2362 040 00I	Панель нижняя (прав.)	I	По № 06I60
		I 760I 2362 040 002	Панель нижняя (лев.)	I	По № 06I60
		I 760I 2366 040 00I	Панель нижняя (прав.)	I	С № 07I62
		I 760I 2366 040 002	Панель нижняя (лев.)	I	С № 07I62
	12	I 760I 2362 050 00I	Каркас панели (прав.)	I	По № 06I60
		I 760I 2362 050 002	Каркас панели (лев.)	I	По № 06I60
		I 760I 2366 050 00I	Каркас панели (прав.)	I	С № 07I62
		I 760I 2366 050 002	Каркас панели (лев.)	I	С № 07I62



КАТАЛОГ
ДЕТАЛЕЙ И СБОРОЧНЫХ ЕДИНИЦ

Номер фигуры	Номер позиции	Обозначение	Наименование сборочных единиц, деталей	Колич. на сб. ед.	Сведения о взаимо- заменяемости и конст- руктивных изменениях
7	13	I 760I 2362 046 001	Створка петли (прав.)	I	
		I 760I 2362 046 002	Створка петли (лев.)	I	
	14	I 760I 2362 045 001	Створка петли (прав.)	I	
		I 760I 2362 045 002	Створка петли (лев.)	I	
	15	I 760I 2362 040 015	Шомпол	2	По № 06160
		I 760I 2366 040 015	Шомпол	2	С № 07162
	16	I 760I 2362 047 001	Створка петли (прав.)	I	
		I 760I 2362 047 002	Створка петли (лев.)	I	
	17	I 760I 2362 048 001	Створка петли (прав.)	I	
		I 760I 2362 048 002	Створка петли (лев.)	I	
	18	I 760I 2362 040 017	Шомпол	2	По № 06160
		I 760I 2366 040 017	Шомпол	2	С № 07162
	19	I 760I 2362 060 001	Панель нижняя (прав.)	I	По № 06160
		I 760I 2362 060 002	Панель нижняя (лев.)	I	По № 06160
		I 760I 2366 060 001	Панель нижняя (прав.)	I	С № 07162
		I 760I 2366 060 002	Панель нижняя (лев.)	I	С № 07162
	20	I 760I 2362 070 001	Каркас панели (прав.)	I	По № 06160
		I 760I 2362 070 002	Каркас панели (лев.)	I	По № 06160
		I 760I 2366 070 001	Каркас панели (прав.)	I	С № 07162
		I 760I 2366 070 002	Каркас панели (лев.)	I	С № 07162
	21	I 760I 2362 063 001	Створка петли (прав.)	I	
		I 760I 2362 063 002	Створка петли (лев.)	I	
	22	I 760I 2362 064 001	Створка петли (прав.)	I	
		I 760I 2362 064 002	Створка петли (лев.)	I	
	23	I 760I 2362 060 015	Шомпол	2	По № 06160
		I 760I 2366 060 015	Шомпол	2	С № 07162
24	I 760I 2362 080 001	Панель нижняя (прав.)	I	По № 06160	
	I 760I 2362 080 002	Панель нижняя (лев.)	I	По № 06160	
	I 760I 2366 080 001	Панель нижняя (прав.)	I	С № 07162	
	I 760I 2366 080 002	Панель нижняя (лев.)	I	С № 07162	
25	I 760I 2362 090 001	Каркас панели (прав.)	I	По № 06160	
	I 760I 2362 090 002	Каркас панели (лев.)	I	По № 06160	
	I 760I 2366 090 001	Каркас панели (прав.)	I	С № 07162	
	I 760I 2366 090 002	Каркас панели (лев.)	I	С № 07162	
26	I 760I 2362 083 001	Створка петли (прав.)	I		
	I 760I 2362 083 002	Створка петли (лев.)	I		



КАТАЛОГ
ДЕТАЛЕЙ И СБОРОЧНЫХ ЕДИНИЦ

Номер фигуры	Номер позиции	Обозначение	Наименование сборочных единиц, деталей	Колич. на сб. ед.	Сведения о взаимо- заменяемости и конст- руктивных изменениях
7	27	I 760I 2362 084 00I	Створка петли (прав.)	I	
		I 760I 2362 084 002	Створка петли (лев.)	I	
	28	I 760I 2362 080 0II	Шомпол	2	По № 06I60
		I 760I 2366 080 0II	Шомпол	2	С № 07I62
	29	I 760I 2362 I00 00I	Панель нижняя (прав.)	I	По № 06I60
		I 760I 2362 I00 002	Панель нижняя (лев.)	I	По № 06I60
		I 760I 2366 I00 00I	Панель нижняя (прав.)	I	С № 07I62
		I 760I 2366 I00 002	Панель нижняя (лев.)	I	С № 07I62
	30	I 760I 2362 II0 00I	Каркас панели (прав.)	I	По № 06I60
		I 760I 2362 II0 002	Каркас панели (лев.)	I	По № 06I60
		I 760I 2366 II0 00I	Каркас панели (прав.)	I	С № 07I62
		I 760I 2366 II0 002	Каркас панели (лев.)	I	С № 07I62
	3I	I 760I 2362 I03 00I	Створка петли (прав.)	I	
		I 760I 2362 I03 002	Створка петли (лев.)	I	
	32	I 760I 2362 I04 00I	Створка петли (прав.)	I	
		I 760I 2362 I04 002	Створка петли (лев.)	I	
	33	I 760I 2362 I00 0I6	Шомпол	2	По № 06I60
		I 760I 2366 I00 0I6	Шомпол	2	С № 07I62
	34	I 760I 2362 I20 00I	Панель нижняя (прав.)	I	По № 06I60
		I 760I 2362 I20 002	Панель нижняя (лев.)	I	По № 06I60
		I 760I 2366 I20 00I	Панель нижняя (прав.)	I	С № 07I62
		I 760I 2366 I20 002	Панель нижняя (лев.)	I	С № 07I62
	35	I 760I 2362 I30 00I	Каркас панели (прав.)	I	По № 06I60
		I 760I 2362 I30 002	Каркас панели (лев.)	I	По № 06I60
		I 760I 2366 I23 00I	Каркас панели (прав.)	I	С № 07I62
		I 760I 2366 I23 002	Каркас панели (лев.)	I	С № 07I62
	36	I 760I 2362 I2I 00I	Створка петли (прав.)	I	
		I 760I 2362 I2I 002	Створка петли (лев.)	I	
	37	I 760I 2362 I22 00I	Створка петли (прав.)	I	
		I 760I 2362 I22 002	Створка петли (лев.)	I	
	38	I 760I 2362 I20 0II	Шомпол	2	По № 06I60
		I 760I 2366 I20 0II	Шомпол	2	С № 07I62
	39	I 760I 2362 I25 00I	Створка петли (прав.)	I	
		I 760I 2362 I25 002	Створка петли (лев.)	I	
	40	I 760I 2362 I26 00I	Створка петли (прав.)	I	
		I 760I 2362 I26 002	Створка петли (лев.)	I	


КАТАЛОГ
ДЕТАЛЕЙ И СБОРОЧНЫХ ЕДИНИЦ

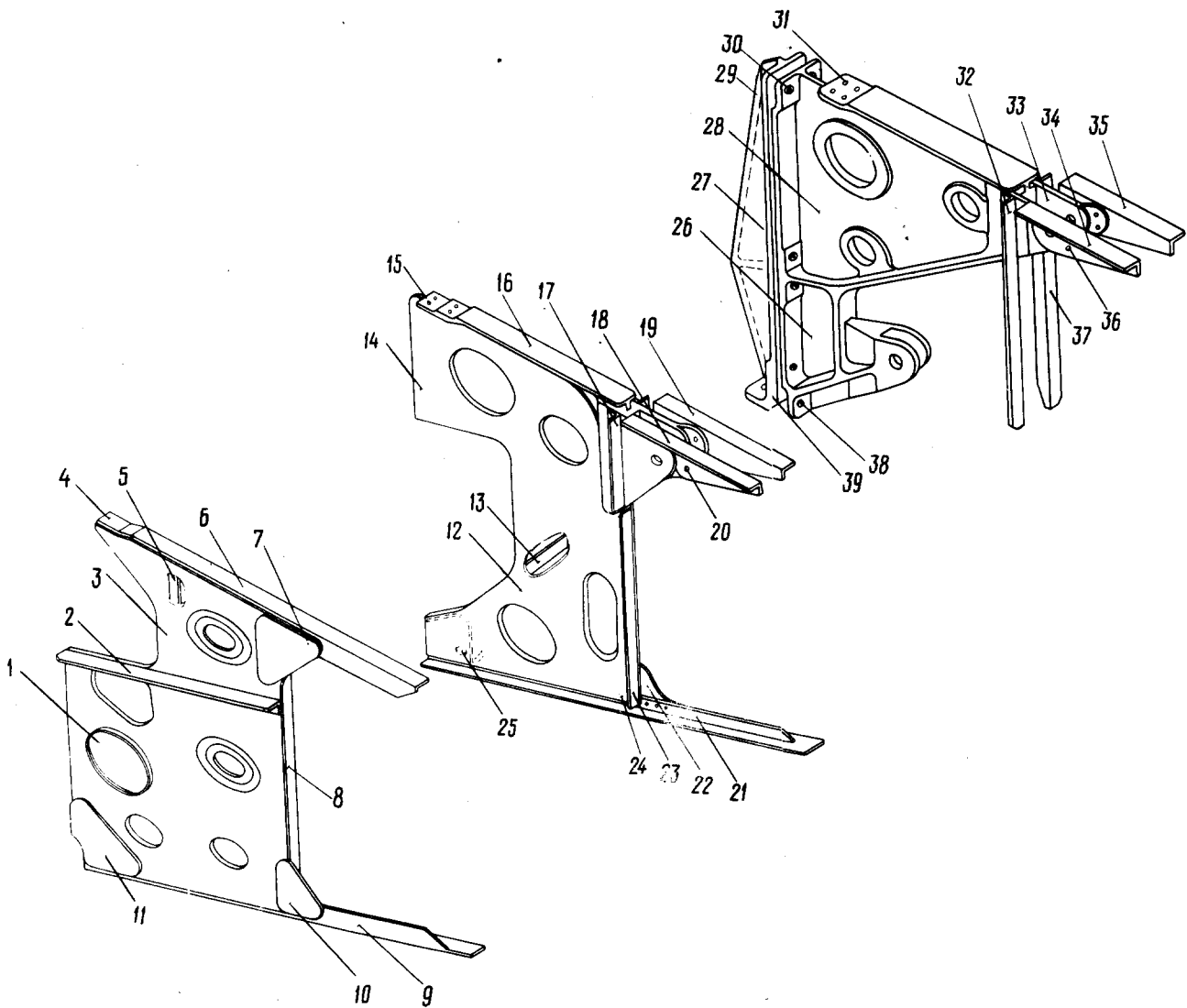
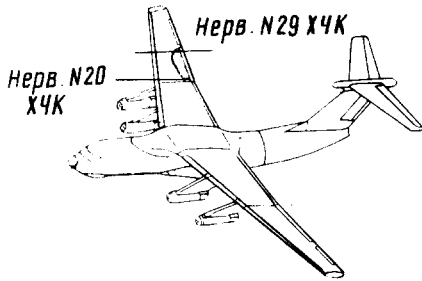
Номер фигуры	Номер позиции	Обозначение	Наименование сборочных единиц, деталей	Колич. на сб. ед.	Сведения о взаимо- заменяемости и конст- руктивных изменениях
7	41	I 760I 2362 I20 013	Шомпол	2	По № 06I60
		I 760I 2366 I20 013	Шомпол	2	С № 07I62
	42	I 760I 2362 I40 00I	Панель нижняя (прав.)	I	По № 06I60
		I 760I 2362 I40 002	Панель нижняя (лев.)	I	По № 06I60
		I 760I 2366 I40 00I	Панель нижняя (прав.)	I	С № 07I62
		I 760I 2366 I40 002	Панель нижняя (лев.)	I	С № 07I62
	43	I 760I 2362 I4I 00I	Створка петли (прав.)	I	
		I 760I 2362 I4I 002	Створка петли (лев.)	I	
	44	I 760I 2362 I42 00I	Створка петли (прав.)	I	
		I 760I 2362 I42 002	Створка петли (лев.)	I	
	45	I 760I 2362 I50 00I	Каркас панели (прав.)	I	По № 06I60
		I 760I 2362 I50 002	Каркас панели (лев.)	I	По № 06I60
		I 760I 2366 I50 00I	Каркас панели (прав.)	I	С № 07I62
		I 760I 2366 I50 002	Каркас панели (лев.)	I	С № 07I62
	46	I 760I 2362 I40 0II	Шомпол	2	По № 06I60
		I 760I 2366 I40 0II	Шомпол	2	С № 07I62
	47	I 760I 2362 I60 00I	Панель нижняя (прав.)	I	По № 06I60
		I 760I 2362 I60 002	Панель нижняя (лев.)	I	По № 06I60
		I 760I 2362 I60 00I	Панель нижняя (прав.)	I	С № 07I62
		I 760I 2362 I60 002	Панель нижняя (лев.)	I	С № 07I62
	48	I 760I 2362 I70 00I	Каркас панели (прав.)	I	По № 06I60
		I 760I 2362 I70 002	Каркас панели (лев.)	I	По № 06I60
		I 760I 2366 I70 00I	Каркас панели (прав.)	I	С № 07I62
		I 760I 2366 I70 002	Каркас панели (лев.)	I	С № 07I62
	49	I 760I 2362 I6I 00I	Створка петли (прав.)	I	
		I 760I 2362 I6I 002	Створка петли (лев.)	I	
	50	I 760I 2362 I62 00I	Створка петли (прав.)	I	
		I 760I 2362 I62 002	Створка петли (лев.)	I	
	51	I 760I 2362 I60 0II	Шомпол	2	По № 06I60
		I 760I 2366 I60 0II	Шомпол	2	С № 07I62
	52	I 760I 2362 200 00I	Панель нижняя (прав.)	I	По № 06I60
		I 760I 2362 200 002	Панель нижняя (лев.)	I	По № 06I60
		I 760I 2366 200 00I	Панель нижняя (прав.)	I	С № 07I62
I 760I 2366 200 002		Панель нижняя (лев.)	I	С № 07I62	
53	I 760I 2362 2I0 00I	Каркас панели (прав.)	I	По № 06I60	
	I 760I 2362 2I0 002	Каркас панели (лев.)	I	По № 06I60	



КАТАЛОГ
ДЕТАЛЕЙ И СБОРОЧНЫХ ЕДИНИЦ

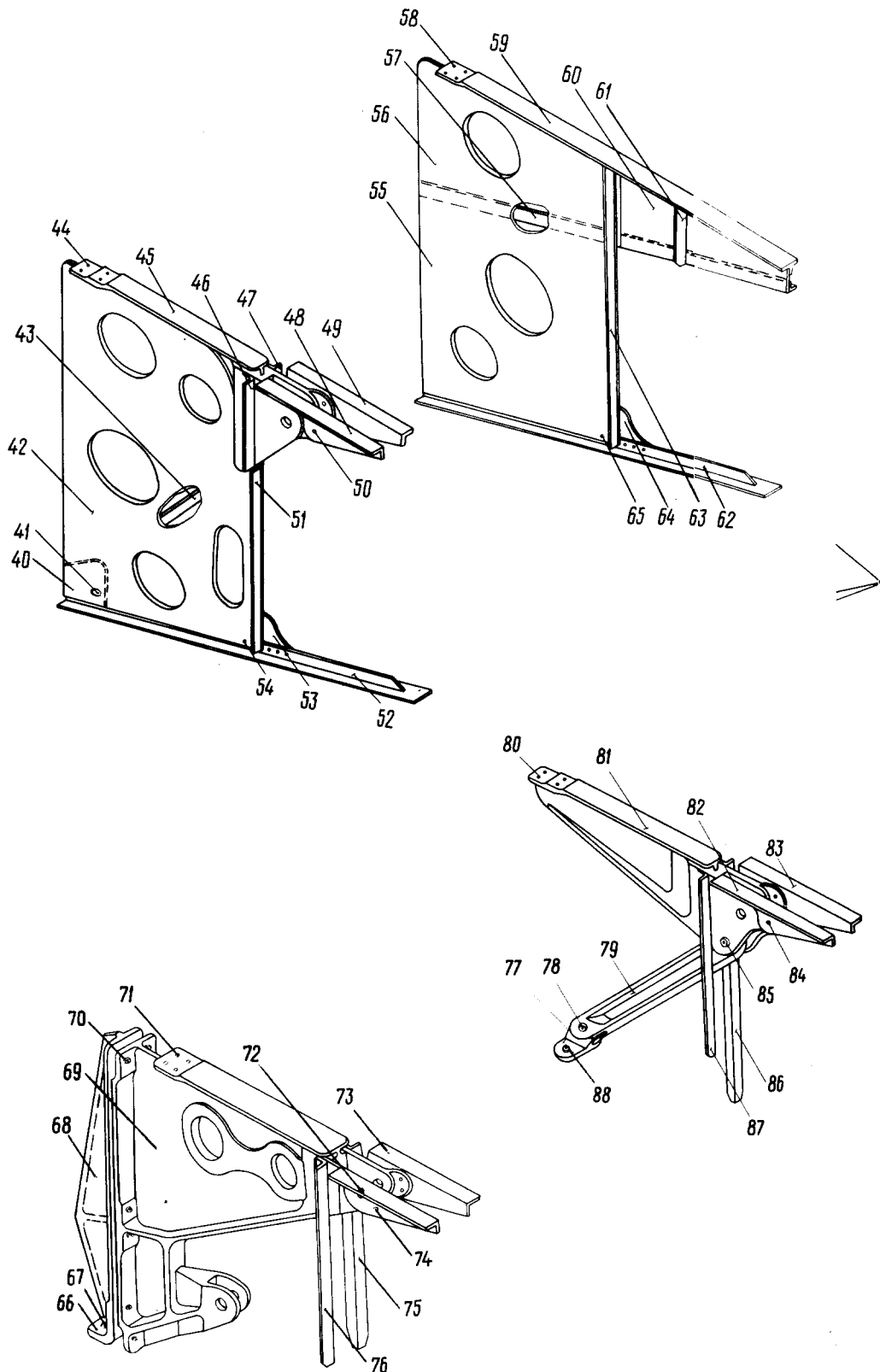
Номер фигуры	Номер позиции	Обозначение	Наименование сборочных единиц, деталей	Колич. на сб. ед.	Сведения о взаимо- заменяемости и конст- руктивных изменениях
7	53	I 760I 2366 210 00I	Каркас панели (прав.)	I	С № 07I62
		I 760I 2366 210 002	Каркас панели (лев.)	I	С № 07I62
	54	I 760I 2362 203 00I	Створка петли (прав.)	I	
		I 760I 2362 203 002	Створка петли (лев.)	I	
	55	I 760I 2362 204 00I	Створка петли (прав.)	I	
		I 760I 2362 204 002	Створка петли (лев.)	I	
	56	I 760I 2362 200 0II	Шомпол	2	По № 06I60
		I 760I 2366 200 0II	Шомпол	2	С № 07I62
	57	I 760I 2362 220 00I	Панель нижняя (прав.)	I	По № 06I60
		I 760I 2362 220 002	Панель нижняя (лев.)	I	По № 06I60
		I 760I 2366 220 00I	Панель нижняя (прав.)	I	С № 07I62
		I 760I 2366 220 002	Панель нижняя (лев.)	I	С № 07I62
	58	I 760I 2362 230 00I	Каркас панели (прав.)	I	По № 06I60
		I 760I 2362 230 002	Каркас панели (лев.)	I	По № 06I60
		I 760I 2366 230 00I	Каркас панели (прав.)	I	С № 07I62
		I 760I 2366 230 002	Каркас панели (лев.)	I	С № 07I62
	59	I 760I 2362 223 00I	Створка петли (прав.)	I	
		I 760I 2362 223 002	Створка петли (лев.)	I	
	60	I 760I 2362 224 00I	Створка петли (прав.)	I	
		I 760I 2362 224 002	Створка петли (лев.)	I	
	6I	I 760I 2362 220 0II	Шомпол	2	По № 06I60
		I 760I 2366 220 0II	Шомпол	2	С № 07I62
	62	I 760I 2362 240 00I	Панель нижняя (прав.)	I	По № 06I60
		I 760I 2362 240 002	Панель нижняя (лев.)	I	По № 06I60
		I 760I 2366 240 00I	Панель нижняя (прав.)	I	С № 07I62
		I 760I 2366 240 002	Панель нижняя (лев.)	I	С № 07I62
	63	I 760I 2362 250 00I	Каркас панели (прав.)	I	По № 06I60
		I 760I 2362 250 002	Каркас панели (лев.)	I	По № 06I60
		I 760I 2366 250 00I	Каркас панели (прав.)	I	С № 07I62
		I 760I 2366 250 002	Каркас панели (лев.)	I	С № 07I62
	64	I 760I 2362 243 00I	Створка петли (прав.)	I	
		I 760I 2362 243 002	Створка петли (лев.)	I	
65	I 760I 2362 244 00I	Створка петли (прав.)	I		
	I 760I 2362 244 002	Створка петли (лев.)	I		
66	I 760I 2362 240 0I3	Шомпол	2	По № 06I60	
	I 760I 2366 240 0I3	Шомпол	2	С № 07I62	

КАТАЛОГ
ДЕТАЛЕЙ И СБОРОЧНЫХ ЕДИНИЦ



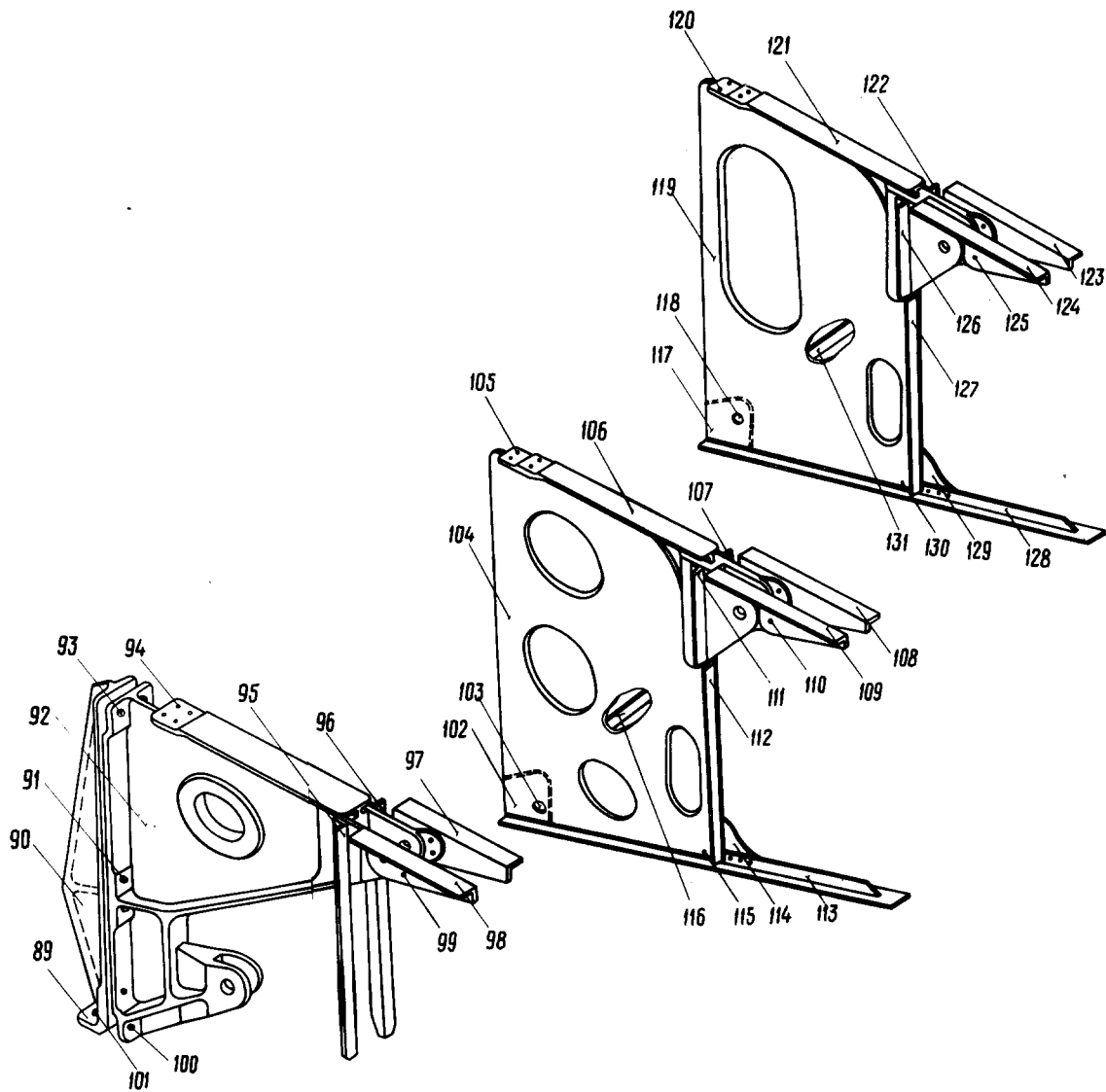
Хвостики нервюр № 20 - 23, 25 - 29, 31а
Фигура 8 (лист I из 3)

КАТАЛОГ
ДЕТАЛЕЙ И СБОРОЧНЫХ ЕДИНИЦ



Хвостики нервюр № 20 - 23, 25 - 29, 31а
Фигура 8 (лист 2 из 3)

КАТАЛОГ
ДЕТАЛЕЙ И СБОРОЧНЫХ ЕДИНИЦ



Хвостики нервюр № 20 - 23, 25 - 29, 31а
Фигура 8 (лист 3 из 3)

16,76

**КАТАЛОГ
ДЕТАЛЕЙ И СБОРОЧНЫХ ЕДИНИЦ**

Номер фигуры	Номер позиции	Обозначение	Наименование сборочных единиц, деталей	Колич. на сб. ед.	Сведения о взаимо- заменяемости и конст- руктивных изменениях
8			ХВОСТИКИ НЕРВЮР № 20 - 23, 25 - 29, 31а		НЗ
	I	I 760I 2363 200 001	Хвостик нервюры № 20 (прав.)	I	
		I 760I 2363 200 002	Хвостик нервюры № 20 (лев.)	I	
	2	I 760I 2363 200 I23	Уголок (прав.)	I	
		I 760I 2363 200 I24	Уголок (лев.)	I	
	3	I 760I 2363 200 I21	Стенка (прав.)	I	
		I 760I 2363 200 I22	Стенка (лев.)	I	
	4	5926A-5-I6	Болт	10	
		33I5A-5	Гайка	10	
		340IA-I,5-5-I0	Шайба	10	
	5	I 760I 2363 200 009	Стойка (прав.)	I	
		I 760I 2363 200 010	Стойка (лев.)	I	
	6	I 760I 2363 200 005	Пояс верхний (прав.)	I	
		I 760I 2363 200 006	Пояс верхний (лев.)	I	
	7	I 760I 2363 200 II7	Накладка	2	
	8	I 760I 2363 200 011	Стойка (прав.)	I	
		I 760I 2363 200 012	Стойка (лев.)	I	
	9	I 760I 2363 200 007	Пояс нижний (прав.)	I	
		I 760I 2363 200 008	Пояс нижний (лев.)	I	
	10	I 760I 2363 200 II9	Накладка	2	
	11	I 760I 2363 200 II5	Накладка	2	
	12	I 760I 2362 210 001	Хвостик № 21 (прав.)	I	
		I 760I 2362 210 002	Хвостик № 21 (лев.)	I	
	13	I 760I 2363 210 I07	Профиль (прав.)	I	
		I 760I 2363 210 I08	Профиль (лев.)	I	
	14	I 760I 2363 210 I03	Стенка (прав.)	I	
		I 760I 2363 210 I04	Стенка (лев.)	I	
	15	5926A-5-24	Болт	8	
		33I5A-5	Гайка	28	
		340IA-I,5-5-I0	Шайба	28	
	16	I 760I 2363 510 001	Узел опорный (прав.)	I	
		I 760I 2363 510 002	Узел опорный (лев.)	I	
	17	I 760I 2363 210 III	Стойка (прав.)	I	
		I 760I 2363 210 II2	Стойка (лев.)	I	



КАТАЛОГ ДЕТАЛЕЙ И СБОРОЧНЫХ ЕДИНИЦ

Номер фигуры	Номер позиции	Обозначение	Наименование сборочных единиц, деталей	Колич. на сб. ед.	Сведения о взаимо- заменяемости и конст- руктивных изменениях
8	18	I 760I 2363 210 015	Профиль (прав.)	I	
		I 760I 2363 210 016	Профиль (лев.)	I	
	19	I 760I 2363 210 017	Профиль (прав.)	I	
		I 760I 2363 210 018	Профиль (лев.)	I	
	20	59I9A-5-I4	Болт	10	
	21	I 760I 2363 210 105	Пояс нижний (прав.)	I	
		I 760I 2363 210 106	Пояс нижний (лев.)	I	
	22	I 760I 2363 214 001	Узел (прав.)	I	
		I 760I 2363 214 002	Узел (лев.)	I	
	23	I 760I 2363 210 109	Стойка (прав.)	I	
		I 760I 2363 210 110	Стойка (лев.)	I	
	24	59I9A-5-I6	Болт	10	
	25	I 760I 2363 213 001	Пластина (прав.)	I	
		I 760I 2363 213 002	Пластина (лев.)	I	
	26	I 760I 2363 220 001	Хвостик № 22 (прав.)	I	
		I 760I 2363 220 002	Хвостик № 22 (лев.)	I	
	27	49I6A-8-26	Болт	8	
		3302A-8	Гайка	8	
		3405A-2-8-I6	Шайба	8	
	28	I 760I 2363 221 001	Кронштейн (прав.)	I	
		I 760I 2363 221 002	Кронштейн (лев.)	I	
	29	I 760I 2363 222 001	Кронштейн (прав.)	I	
		I 760I 2363 222 002	Кронштейн (лев.)	I	
	30	5926A-6-20	Болт	6	
		33I5A-6	Гайка	12	
	31	5926A-6-20	Болт	6	
	32	I 760I 2363 220 103	Стойка (прав.)	I	
		I 760I 2363 220 104	Стойка (лев.)	I	
	33	I 760I 2363 223 001	Щека (прав.)	I	
		I 760I 2363 223 002	Щека (лев.)	I	
	34	I 760I 2363 220 007	Уголок (прав.)	I	
		I 760I 2363 220 008	Уголок (лев.)	I	
	35	I 760I 2363 220 009	Уголок (прав.)	I	
		I 760I 2363 220 110	Уголок (лев.)	I	



КАТАЛОГ ДЕТАЛЕЙ И СБОРОЧНЫХ ЕДИНИЦ

Номер фигуры	Номер позиции	Обозначение	Наименование сборочных единиц, деталей	Колич. на сб. ед.	Сведения о взаимо- заменяемости и конст- руктивных изменениях
8	36	59I9A-5-I4	Болт	10	
	37	I 760I 2363 220 I05	Стойка (прав.)	I	
		I 760I 2363 220 I06	Стойка (лев.)	I	
	38	49I6A-6-28	Болт	10	
	39	H56-024-8-27	Болт	8	
	40	I 760I 2363 230 00I	Хвостик № 23 (прав.)	I	
		I 760I 2363 230 002	Хвостик № 23 (лев.)	I	
	41	I 760I 2363 232 00I	Пластина (прав.)	I	
		I 760I 2363 232 002	Пластина (лев.)	I	
	42	I 760I 2363 230 I03	Стенка (прав.)	I	
		I 760I 2363 230 I04	Стенка (лев.)	I	
	43	I 760I 2363 230 I07	Профиль (прав.)	I	
		I 760I 2363 230 I08	Профиль (лев.)	I	
	44	5926A-5-24	Болт	8	
	45	I 760I 2363 530 00I	Узел опорный (прав.)	I	
		I 760I 2363 530 002	Узел опорный (лев.)	I	
	46	I 760I 2363 230 III	Стойка (прав.)	I	
		I 760I 2363 230 II2	Стойка (лев.)	I	
	47	I 760I 2363 230 II3	Стойка (прав.)	I	
		I 760I 2363 230 II4	Стойка (лев.)	I	
	48	I 760I 2363 230 0I5	Профиль (прав.)	I	
		I 760I 2363 230 0I6	Профиль (лев.)	I	
	49	I 760I 2363 230 0I7	Профиль (прав.)	I	
		I 760I 2363 230 0I8	Профиль (лев.)	I	
	50	59I9A-5-I4	Болт	II	
	51	I 760I 2363 230 I09	Стойка (прав.)	I	
		I 760I 2363 230 II0	Стойка (лев.)	I	
	52	I 760I 2363 294 00I	Узел (прав.)	I	
		I 760I 2363 294 002	Узел (лев.)	I	
	53	I 760I 2363 230 I05	Пояс нижний (прав.)	I	
		I 760I 2363 230 I06	Пояс нижний (лев.)	I	
	54	59I9A-5-I6	Болт	10	
55	I 760I 2363 240 00I	Хвостик № 3Ia (прав.)	I		
	I 760I 2363 240 002	Хвостик № 3Ia (лев.)	I		



КАТАЛОГ
ДЕТАЛЕЙ И СБОРОЧНЫХ ЕДИНИЦ

Номер фигуры	Номер позиции	Обозначение	Наименование сборочных единиц, деталей	Колич. на сб. ед.	Сведения о взаимо- заменяемости и конст- руктивных изменениях
8	56	I 760I 2363 240 I03	Стенка (прав.)	I	
		I 760I 2363 240 I04	Стенка (лев.)	I	
	57	I 760I 2363 240 0I1	Профиль (прав.)	I	
		I 760I 2363 240 0I2	Профиль (лев.)	I	
	58	5926A-5-I6	Болт	10	
	59	I 760I 2363 240 II5	Пояс верхний (прав.)	I	
		I 760I 2363 240 II6	Пояс верхний (лев.)	I	
	60	I 760I 2363 240 I05	Стенка (прав.)	I	
		I 760I 2363 240 I06	Стенка (лев.)	I	
	61	I 760I 2363 240 0I7	Стойка (прав.)	I	
		I 760I 2363 240 0I8	Стойка (лев.)	I	
	62	I 760I 2363 240 I07	Пояс нижний (прав.)	I	
		I 760I 2363 240 I08	Пояс нижний (лев.)	I	
	63	I 760I 2363 240 009	Стойка (прав.)	I	
		I 760I 2363 240 0I0	Стойка (лев.)	I	
	64	I 760I 2363 242 00I	Узел (прав.)	I	
		I 760I 2363 242 002	Узел (лев.)	I	
	65	59I9A-5-I4	Болт	10	
	66	I 760I 2363 250 00I	Хвостик № 25 (прав.)	I	
		I 760I 2363 250 002	Хвостик № 25 (лев.)	I	
	67	H56-024-8-27 Ц	Болт	4	
	68	I 760I 2363 252 00I	Кронштейн (прав.)	I	
		I 760I 2363 252 002	Кронштейн (лев.)	I	
	69	I 760I 2363 25I 00I	Кронштейн (прав.)	I	
		I 760I 2363 25I 002	Кронштейн (лев.)	I	
	70	59I9A-6-24	Болт	8	
	71	5926A-6-20	Болт	12	
	72	I 760I 2363 250 007	Уголок	I	
	73	I 760I 2363 250 009	Уголок	I	
	74	59I9A-5-I4	Болт	8	
	75	I 760I 2363 250 I03	Стойка	I	
	76	I 760I 2363 250 I05	Стойка	I	
	77	I 760I 2363 260 00I	Хвостик № 26 (прав.)	I	
I 760I 2363 260 002		Хвостик № 26 (лев.)	I		



КАТАЛОГ
ДЕТАЛЕЙ И СБОРОЧНЫХ ЕДИНИЦ

Номер фигуры	Номер позиции	Обозначение	Наименование сборочных единиц, деталей	Колич. на сб. ед.	Сведения о взаимо- заменяемости и конст- руктивных изменениях
8	78	59I9A-6-40	Болт	2	
	79	I 760I 2363 262 000	Подкос	2	
	80	5926A-5-24	Болт	8	
	81	I 760I 2363 26I 00I	Узел опорный (прав.)	I	
		I 760I 2363 26I 002	Узел опорный (лев.)	I	
	82	I 760I 2363 260 007	Уголок (прав.)	I	
		I 760I 2363 260 008	Уголок (лев.)	I	
	83	I 760I 2363 260 009	Уголок (прав.)	I	
		I 760I 2363 260 0I0	Уголок (лев.)	I	
	84	59I9A-5-I4	Болт	8	
	85	59I9A-6-46	Болт	2	
	86	I 760I 2363 260 I03	Стойка (прав.)	I	
		I 760I 2363 260 I04	Стойка (лев.)	I	
	87	I 760I 2363 260 I05	Стойка (прав.)	I	
		I 760I 2363 260 I06	Стойка (лев.)	I	
	88	I 760I 2363 263 00I	Ушко (прав.)	I	
		I 760I 2363 263 002	Ушко (лев.)	I	
	89	I 760I 2363 270 00I	Хвостик № 27 (прав.)	I	
		I 760I 2363 270 002	Хвостик № 27 (лев.)	I	
	90	I 760I 2363 272 00I	Кронштейн (прав.)	I	
		I 760I 2363 272 002	Кронштейн (лев.)	I	
	91	49I6A-8-28	Болт	8	
	92	I 760I 2363 27I 00I	Кронштейн (прав.)	I	
		I 760I 2363 27I 002	Кронштейн (лев.)	I	
	93	59I9A-6-24	Болт	8	
	94	5926A-6-20	Болт	8	
	95	I 760I 2363 270 I03	Стойка (прав.)	I	
		I 760I 2363 270 I04	Стойка (лев.)	I	
	96	I 760I 2363 270 I05	Стойка (прав.)	I	
		I 760I 2363 270 I06	Стойка (лев.)	I	
	97	I 760I 2363 270 009	Уголок (прав.)	I	
		I 760I 2363 270 0I0	Уголок (лев.)	I	
98	I 760I 2363 270 007	Уголок (прав.)	I		
	I 760I 2363 270 008	Уголок (лев.)	I		




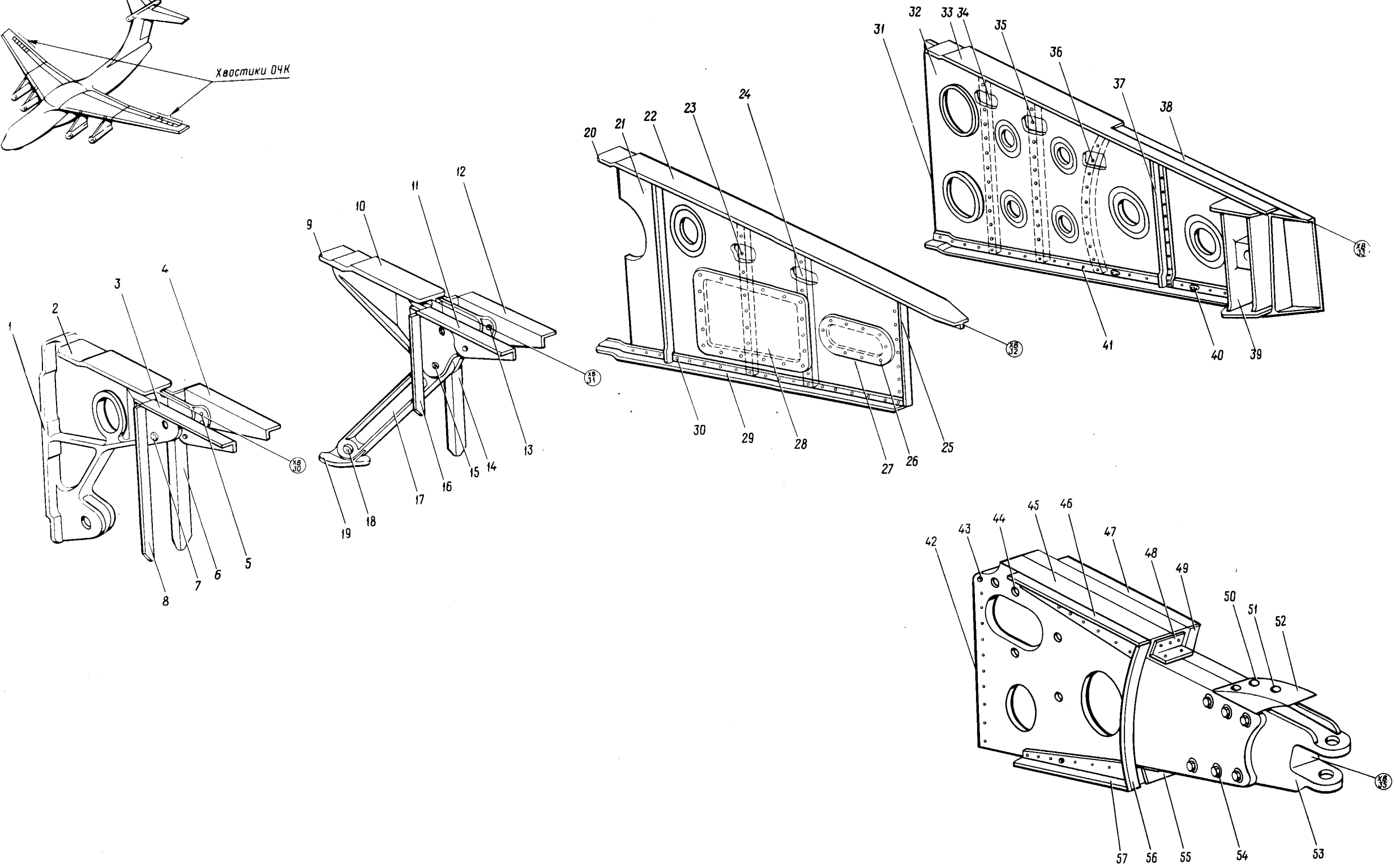
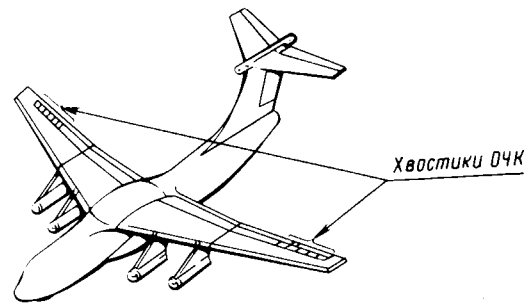
КАТАЛОГ
ДЕТАЛЕЙ И СБОРОЧНЫХ ЕДИНИЦ

Номер фигуры	Номер позиции	Обозначение	Наименование сборочных единиц, деталей	Колич. на сб. ед.	Сведения о взаимо- заменяемости и конст- руктивных изменениях
8	99	59I9A-5-I4	Болт	8	
	I00	49I6A-6-28	Болт	8	
	I01	H56-024-8-27 Ц	Болт	4	
	I02	I 760I 2363 280 001	Хвостик № 28 (прав.)	I	
		I 760I 2363 280 002	Хвостик № 28 (лев.)	I	
	I03	I 760I 2363 282 001	Пластина (прав.)	I	
		I 760I 2363 282 002	Пластина (лев.)	I	
	I04	I 760I 2363 280 I03	Стенка (прав.)	I	
		I 760I 2363 280 I04	Стенка (лев.)	I	
	I05	5926A-5-24	Болт	8	
	I06	I 760I 2363 570 001	Узел опорный (прав.)	I	
		I 760I 2363 570 002	Узел опорный (лев.)	I	
	I07	I 760I 2363 280 II3	Стойка (прав.)	I	
		I 760I 2363 280 II4	Стойка (лев.)	I	
	I08	I 760I 2363 280 017	Профиль (прав.)	I	
		I 760I 2363 280 018	Профиль (лев.)	I	
	I09	I 760I 2363 280 015	Профиль (прав.)	I	
		I 760I 2363 280 016	Профиль (лев.)	I	
	II0	59I9A-5-I4	Болт	22	
	III	I 760I 2363 280 III	Стойка (прав.)	I	
		I 760I 2363 280 II2	Стойка (лев.)	I	
	II2	I 760I 2363 280 I09	Стойка (прав.)	I	
		I 760I 2363 280 II0	Стойка (лев.)	I	
	II3	I 760I 2363 280 I05	Пояс нижний (прав.)	I	
		I 760I 2363 280 I06	Пояс нижний (лев.)	I	
	II4	I 760I 2363 294 001	Узел (прав.)	I	
		I 760I 2363 294 002	Узел (лев.)	I	
	II5	59I9A-5-I6	Болт	2	
	II6	I 760I 2363 280 I07	Профиль (прав.)	I	
		I 760I 2363 280 I08	Профиль (лев.)	I	
	II7	I 760I 2363 290 001	Хвостик № 29 (прав.)	I	
		I 760I 2363 290 002	Хвостик № 29 (лев.)	I	
II8	I 760I 2363 293 001	Пластина (прав.)	I		
	I 760I 2363 293 002	Пластина (лев.)	I		


**КАТАЛОГ
ДЕТАЛЕЙ И СБОРОЧНЫХ ЕДИНИЦ**

Номер фигуры	Номер позиции	Обозначение	Наименование сборочных единиц, деталей	Колич. на сб. ед.	Сведения о взаимо- заменяемости и конст- руктивных изменениях
8	II9	I 760I 2363 290 IO3	Стенка (прав.)	I	
		I 760I 2363 290 IO4	Стенка (лев.)	I	
	I20	5926A-5-24	Болт	8	
	I2I	I 760I 2363 580 00I	Узел опорный (прав.)	I	
		I 760I 2363 580 002	Узел опорный (лев.)	I	
	I22	I 760I 2363 290 II3	Стойка (прав.)	I	
		I 760I 2363 290 0I4	Стойка (лев.)	I	
	I23	I 760I 2363 290 0I7	Профиль (прав.)	I	
		I 760I 2363 290 0I8	Профиль (лев.)	I	
	I24	I 760I 2363 290 0I5	Профиль (прав.)	I	
		I 760I 2363 290 0I6	Профиль (лев.)	I	
	I25	59I9A-5-I4	Болт	22	
	I26	I 760I 2363 290 000	Стойка	I	
		I 760I 2363 290 II2	Стойка	I	
	I27	I 760I 2363 290 IO9	Стойка (прав.)	I	
		I 760I 2363 290 II0	Стойка (лев.)	I	
	I28	I 760I 2363 290 IO5	Пояс нижний (прав.)	I	
		I 760I 2363 290 IO6	Пояс нижний (лев.)	I	
	I29	I 760I 2363 293 00I	Пластина (прав.)	I	
		I 760I 2363 293 002	Пластина (лев.)	I	
	I30	59I9A-5-I6	Болт	8	
	I3I	I 760I 2263 290 IO7	Профиль (прав.)	I	
		I 760I 2263 290 IO8	Профиль (лев.)	I	

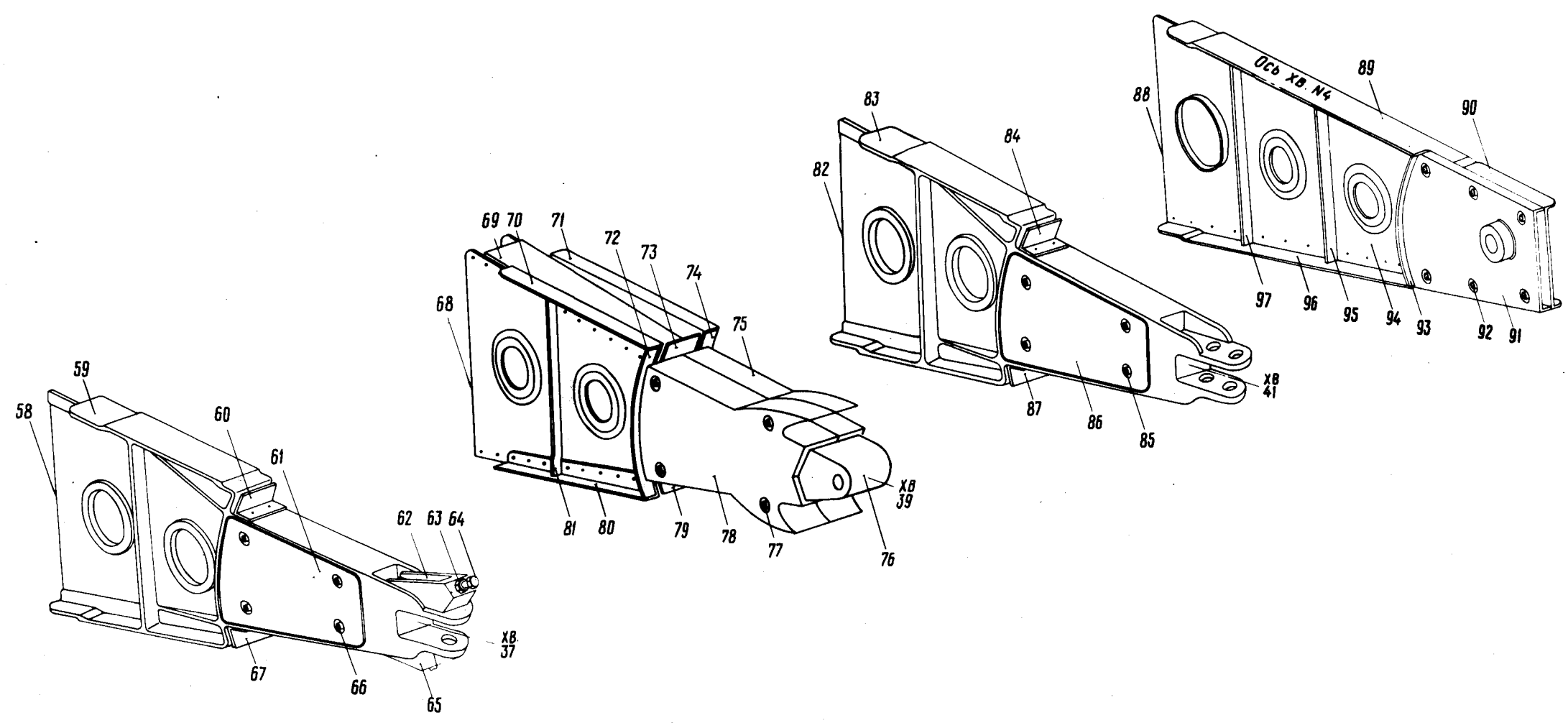

КАТАЛОГ
ДЕТАЛЕЙ И СБОРОЧНЫХ ЕДИНИЦ



Хвостики нервюр № 30 - 43 ОЧК
 Фигура 9 (лист I из 2)

24.22.09
 Стр. 6I


**КАТАЛОГ
 ДЕТАЛЕЙ И СБОРОЧНЫХ ЕДИНИЦ**



24.22.09
 Стр. 62

Хвостики нервюр № 30 - 43 ОК
 Фигура 9 (лист 2 из 2)

10 июня 1978 г.



КАТАЛОГ
ДЕТАЛЕЙ И СБОРОЧНЫХ ЕДИНИЦ

Номер фигуры	Номер позиции	Обозначение	Наименование сборочных единиц, деталей	Колич. на сб. ед.	Сведения о взаимо- заменяемости и конст- руктивных изменениях
9			ХВОСТИКИ № 30 - 43 ОЧК		3
	I	I 760I 2363 300 001	Хвостик № 30 (сборочный) (прав.)	I	
		I 760I 2363 300 002	Хвостик № 30 (сборочный) (лев.)	I	
	2	I 760I 2363 30I 001	Кронштейн (прав.)	I	
		I 760I 2363 30I 002	Кронштейн (лев.)	I	
	3	I 760I 2363 300 007	Уголок (прав.)	I	
		I 760I 2363 300 008	Уголок (лев.)	I	
	4	I 760I 2363 300 009	Уголок (прав.)	I	
		I 760I 2363 300 010	Уголок (лев.)	I	
	5	3024A-5-I4	Болт	4	
		33I5A-5	Гайка	4	
		340IA-I,5-5-I0	Шайба	4	
	6	I 760I 2363 300 I03	Стойка (прав.)	I	
		I 760I 2363 300 I04	Стойка (лев.)	I	
	7	3024A-8-60	Болт	I	
		33I5A-8	Гайка	I	
		340IA-2-8-I6	Шайба	I	
	8	I 760I 2363 300 I05	Стойка (прав.)	I	
		I 760I 2363 300 I06	Стойка (лев.)	I	
	9	I 760I 2363 310 001	Хвостик № 3I (сборочный) (прав.)	I	
		I 760I 2363 310 002	Хвостик № 3I (сборочный) (лев.)	I	
	10	I 760I 2363 31I 001	Узел опорный (прав.)	I	
		I 760I 2363 31I 002	Узел опорный (лев.)	I	
	11	I 760I 2363 310 007	Уголок (прав.)	I	
		I 760I 2363 310 008	Уголок (лев.)	I	
	12	I 760I 2363 310 009	Уголок (прав.)	I	
		I 760I 2363 310 010	Уголок (лев.)	I	
	13	3024A-5-I4	Болт	4	
		33I5A-6	Гайка	4	
		340IA-I-5-I0	Шайба	4	
	14	I 760I 2363 310 I03	Стойка (прав.)	I	
		I 760I 2363 310 I04	Стойка (лев.)	I	



КАТАЛОГ
ДЕТАЛЕЙ И СБОРОЧНЫХ ЕДИНИЦ

Номер фигуры	Номер позиции	Обозначение	Наименование сборочных единиц, деталей	Колич. на сб. ед.	Сведения о взаимо- заменяемости и конст- руктивных изменениях
9	I5	3024A-6-46	Болт	I	
		33I5A-6	Гайка	2	
		340IA-I,5-6-I2	Шайба	2	
	I6	I 760I 2363 3I0 I05	Стойка (прав.)	I	
		I 760I 2363 3I0 I06	Стойка (лев.)	I	
	I7	I 760I 2363 3I2 000	Подкос	I	
	I8	3024A-6-40	Болт	I	
	I9	I 760I 2363 3I3 00I	Ушко (прав.)	I	
		I 760I 2363 3I3 002	Ушко (лев.)	I	
	20	I 760I 2363 320 00I	Хвостик № 32 (сборочный) (прав.)	I	
		I 760I 2363 320 002	Хвостик № 32 (сборочный) (лев.)	I	
	2I	I 760I 2363 320 003	Стенка (прав.)	I	
		I 760I 2363 320 004	Стенка (лев.)	I	
	22	I 760I 2363 320 02I	Пояс верхний (прав.)	I	
		I 760I 2363 320 022	Пояс верхний (лев.)	I	
	23	I 760I 2363 320 0I5	Стойка (прав.)	I	
		I 760I 2363 320 0I6	Стойка (лев.)	I	
	24	I 760I 2363 320 0I3	Стойка (прав.)	I	
		I 760I 2363 320 0I4	Стойка (лев.)	I	
	25	I 760I 2363 33I 005	Стойка (прав.)	I	
		I 760I 2363 33I 006	Стойка (лев.)	I	
	26	3I70A-5-I2	Винт	60	
		338IA-5	Гайка	60	
		DI8-3Y-3-5	Заклепка	60	
	27	I 760I 2363 320 I2I	Крышка	I	
	28	I 760I 2363 320 0II	Крышка лока (прав.)	I	
		I 760I 2363 320 0I2	Крышка лока (лев.)	I	
	29	I 760I 2363 320 007	Пояс нижний (прав.)	I	
		I 760I 2363 320 008	Пояс нижний (лев.)	I	
	30	I 760I 2363 320 009	Стойка (прав.)	I	
		I 760I 2363 320 0I0	Стойка (лев.)	I	
3I	I 760I 2363 330 00I	Хвостик № 33 (сборочный) (прав.)	I		



КАТАЛОГ
ДЕТАЛЕЙ И СБОРОЧНЫХ ЕДИНИЦ

Номер фигуры	Номер позиции	Обозначение	Наименование сборочных единиц, деталей	Колич. на сб. ед.	Сведения о взаимо- заменяемости и конст- руктивных изменениях
9	31	I 760I 2363 330 002	Хвостик № 33 (сборочный) (лев.)	I	
	32	I 760I 2363 330 02I	Стенка (прав.)	I	
		I 760I 2363 330 022	Стенка (лев.)	I	
	33	I 760I 2363 330 023	Пояс верхний (прав.)	I	
		I 760I 2363 330 024	Пояс верхний (лев.)	I	
	34	I 760I 2363 330 027	Стойка (прав.)	I	
		I 760I 2363 330 028	Стойка (лев.)	I	
	35	I 760I 2363 330 029	Стойка (прав.)	I	
		I 760I 2363 330 030	Стойка (лев.)	I	
	36	I 760I 2363 330 03I	Профиль (прав.)	I	
		I 760I 2363 330 032	Профиль (лев.)	I	
	37	I 760I 2363 330 033	Стойка (прав.)	I	
		I 760I 2363 330 034	Стойка (лев.)	I	
	38	I 760I 2363 332 00I	Щека (прав.)	I	
		I 760I 2363 332 002	Щека (лев.)	I	
	39	I 760I 2363 33I 00I	Кронштейн (прав.)	I	
		I 760I 2363 33I 002	Кронштейн (лев.)	I	
	40	3024A-5-I6	Болт	24	
		338IA-5	Гайка	24	
	41	I 760I 2363 330 025	Пояс нижний (прав.)	I	
		I 760I 2363 330 026	Пояс нижний (лев.)	I	
	42	I 760I 2363 350 00I	Хвостик № 35 (сборочный) (прав.)	I	
		I 760I 2363 350 002	Хвостик № 35 (сборочный) (лев.)	I	
	43	3024A-6-II2	Болт	10	
		33I5A-6	Гайка	10	
		340IA-I,5-6-I2	Шайба	10	
	44	3024A-I0-II2	Болт	10	
		33I5A-I0	Гайка	10	
		340IA-2-I0-I6	Шайба	10	
	45	I 760I 2363 35I 00I	Кронштейн (прав.)	I	
		I 760I 2363 35I 002	Кронштейн (лев.)	I	
		I 760I 2363 35I 003	Кронштейн (прав.)	I	
I 760I 2363 35I 004		Кронштейн (лев.)	I		

№ 76

**КАТАЛОГ
ДЕТАЛЕЙ И СБОРОЧНЫХ ЕДИНИЦ**

Номер фигуры	Номер позиции	Обозначение	Наименование сборочных единиц, деталей	Колич. на сб. ед.	Сведения о взаимо- заменяемости и конст- руктивных изменениях
9	46	I 760I 2363 350 05I	Профиль (прав.)	I	
		I 760I 2363 350 052	Профиль (лев.)	I	
	47	I 760I 2363 350 053	Профиль (прав.)	I	
		I 760I 2363 350 054	Профиль (лев.)	I	
	48	I 760I 2363 350 0I7	Уголок (прав.)	I	
		I 760I 2363 350 0I8	Уголок (лев.)	I	
	49	I 760I 2363 350 059	Стойка (прав.)	I	
		I 760I 2363 350 060	Стойка (лев.)	I	
	50	3072A-5-I6	Болт	4	
		338IA-5	Гайка	4	
		ДИ8-3У-2,6-7	Заклепка	8	
	5I	3072A-6-62	Болт	2	
		338IA-6	Гайка	2	
		AMr5-3У-2,6-I3	Заклепка	4	
	52	I 760I 2363 353 00I	Вкладыш (прав.)	I	
		I 760I 2363 353 002	Вкладыш (лев.)	I	
	53	I 760I 2363 352 000	Кронштейн	I	
	54	3024A-8-76	Болт	6	
		33I5A-6	Гайка	6	
		340IA-2-8-I6	Шайба	6	
	55	I 760I 2363 350 0I9	Уголок (прав.)	I	
		I 760I 2363 350 020	Уголок (лев.)	I	
	56	I 760I 2363 350 055	Стойка (прав.)	I	
		I 760I 2363 350 056	Стойка (лев.)	I	
	57	I 760I 2363 350 009	Профиль (прав.)	I	
		I 760I 2363 350 0I0	Профиль (лев.)	I	
	58	I 760I 2363 370 00I	Хвостик № 37 (сборочный) (прав.)	I	
		I 760I 2363 370 002	Хвостик № 37 (сборочный) (лев.)	I	
	59	I 760I 2363 37I 00I	Кронштейн (прав.)	I	
		I 760I 2363 37I 002	Кронштейн (лев.)	I	
	60	I 760I 2363 370 007	Уголок	I	
	6I	I 760I 2363 372 00I	Щека (прав.)	I	
I 760I 2363 372 002		Щека (лев.)	I		



КАТАЛОГ ДЕТАЛЕЙ И СБОРОЧНЫХ ЕДИНИЦ

Номер фигуры	Номер позиции	Обозначение	Наименование сборочных единиц, деталей	Колич. на сб. ед.	Сведения о взаимо- заменяемости и конст- руктивных изменениях
9	61	I 760I 2363 372 003	Щека (прав.)	I	
		I 760I 2363 372 004	Щека (лев.)	I	
	62	I 760I 2363 373 000	Упор	I	
	63	3302A-I2	Гайка	2	
	64	I 760I 2363 375 000	Болт	2	
	65	I 760I 2363 374 000	Упор	I	
	66	3024A-5-32	Болт	4	
		33I5A-5	Гайка	4	
		340IA-I-5-I0	Шайба	4	
	67	I 760I 2363 370 009	Уголок	I	
	68	I 760I 2363 390 001	Хвостик № 39 (сборочный) (прав.)	I	
		I 760I 2363 390 002	Хвостик № 39 (сборочный) (лев.)	I	
	69	I 760I 2363 396 001	Пояс верхний (прав.)	I	
		I 760I 2363 396 002	Пояс верхний (лев.)	I	
	70	I 760I 2363 390 I05	Стенка (прав.)	I	
		I 760I 2363 390 I06	Стенка (лев.)	I	
	71	I 760I 2363 390 I03	Стенка (прав.)	I	
		I 760I 2363 390 I04	Стенка (лев.)	I	
	72	I 760I 2363 390 II5	Стойка (прав.)	I	
		I 760I 2363 390 II6	Стойка (лев.)	I	
	73	I 760I 2363 390 II9	Уголок (прав.)	I	
		I 760I 2363 390 I20	Уголок (лев.)	I	
	74	I 760I 2363 390 II7	Стойка (прав.)	I	
		I 760I 2363 390 II8	Стойка (лев.)	I	
	75	I 760I 2363 394 001	Щека (прав.)	I	
		I 760I 2363 394 002	Щека (лев.)	I	
	76	I 760I 2363 397 000	Кронштейн	I	
	77	3024A-6-58	Болт	4	
		33I5A-6	Гайка	4	
		340IA-I,5-6-I2	Шайба	4	
	78	I 760I 2363 394 003	Щека (прав.)	I	
		I 760I 2363 394 004	Щека (лев.)	I	



КАТАЛОГ
ДЕТАЛЕЙ И СБОРОЧНЫХ ЕДИНИЦ

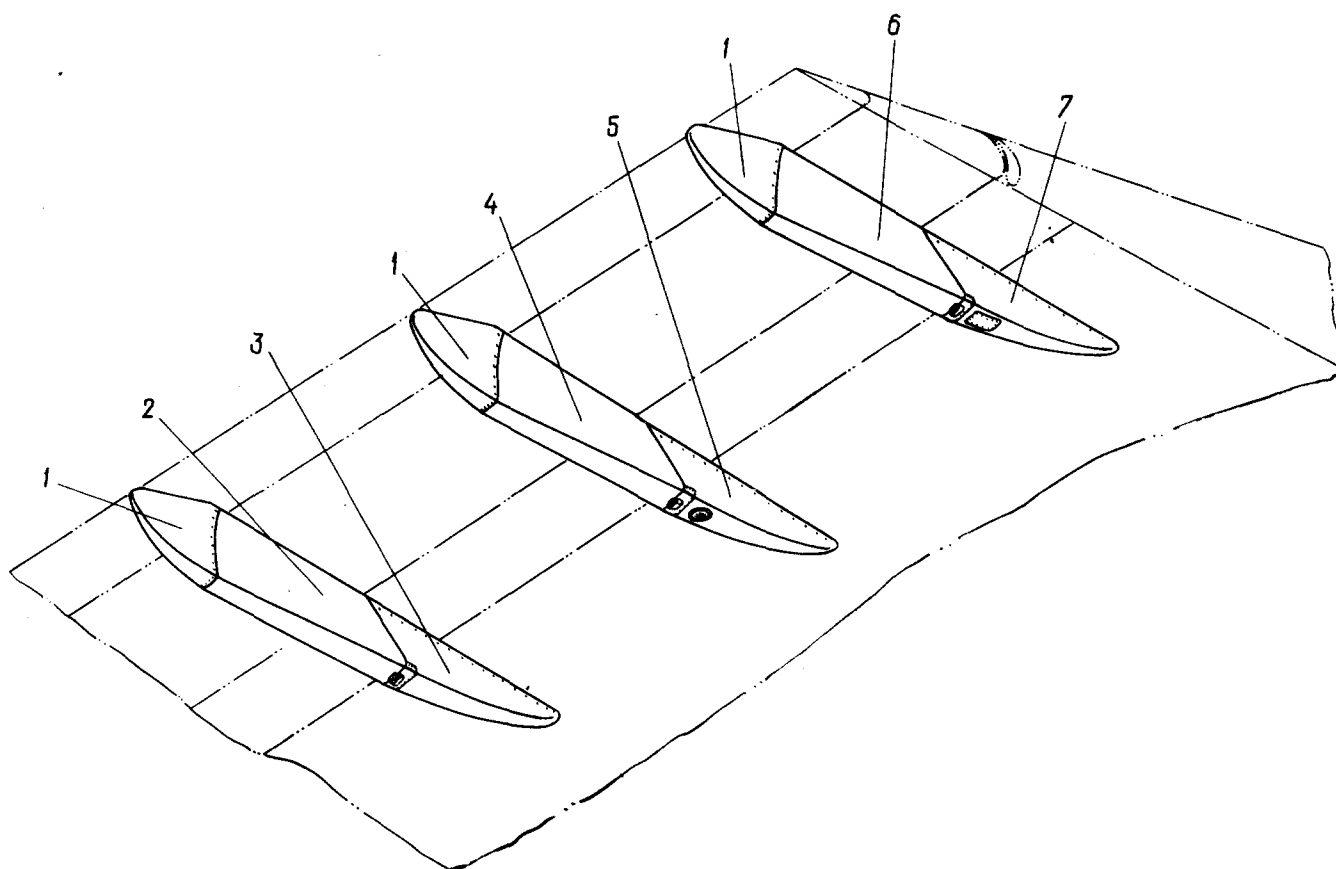
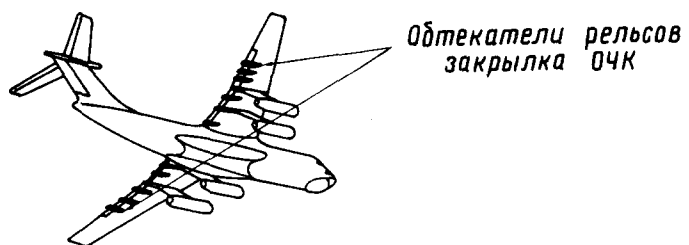
Номер фигуры	Номер позиции	Обозначение	Наименование сборочных единиц, деталей	Колич. на сб. ед.	Сведения о взаимо- заменяемости и конст- руктивных изменениях
9	79	I 760I 2363 390 I2I	Уголок (прав.)	I	
		I 760I 2363 390 I22	Уголок (лев.)	I	
	80	I 760I 2363 390 I09	Профиль (прав.)	I	
		I 760I 2363 390 II0	Профиль (лев.)	I	
	81	I 760I 2363 390 II3	Стойка (прав.)	I	
		I 760I 2363 390 II4	Стойка (лев.)	I	
	82	I 760I 2363 4I0 00I	Хвостик № 4I (сборочный) (прав.)	I	
		I 760I 2363 4I0 002	Хвостик № 4I (сборочный) (лев.)	I	
	83	I 760I 2363 4II 00I	Кронштейн (прав.)	I	
		I 760I 2363 4II 002	Кронштейн (лев.)	I	
	84	I 760I 2363 4I0 007	Уголок	I	
	85	3024A-5-28	Болт	4	
		33I5A-5	Гайка	4	
		340IA-I-5-I0	Шайба	4	
	86	I 760I 2363 4I2 00I	Щека (прав.)	I	
		I 760I 2363 4I2 002	Щека (лев.)	I	
	87	I 760I 2363 4I0 009	Уголок	I	
	88	I 760I 2363 430 00I	Хвостик № 43 (сборочный) (прав.)	I	
		I 760I 2363 430 002	Хвостик № 43 (сборочный) (лев.)	I	
	89	I 760I 2363 430 023	Пояс верхний (прав.)	I	
		I 760I 2363 430 024	Пояс верхний (лев.)	I	
	90	I 760I 2363 43I 00I	Кронштейн (прав.)	I	
		I 760I 2363 43I 002	Кронштейн (лев.)	I	
	91	I 760I 2363 433 00I	Щека (прав.)	I	
		I 760I 2363 433 002	Щека (лев.)	I	
	92	3024A-5-22	Болт	6	
		338IA-5	Гайка	6	
		ДИ8-ЗУ-3-II	Заклепка	I2	
	93	I 760I 2363 430 02I	Стойка (прав.)	I	
		I 760I 2363 490 022	Стойка (лев.)	I	
	94	I 760I 2363 430 003	Стенка (прав.)	I	
		I 760I 2363 430 004	Стенка (лев.)	I	



КАТАЛОГ
ДЕТАЛЕЙ И СБОРОЧНЫХ ЕДИНИЦ

Номер фигуры	Номер позиции	Обозначение	Наименование сборочных единиц, деталей	Колич. на сб. ед.	Сведения о взаимо- заменяемости и конст- руктивных изменениях
9	95	I 760I 2363 430 009	Стойка (прав.)	I	
		I 760I 2363 430 010	Стойка (лев.)	I	
	96	I 760I 2363 430 025	Пояс нижний (прав.)	I	
		I 760I 2363 430 026	Пояс нижний (лев.)	I	
	97	I 760I 2363 430 007	Стойка (прав.)	I	
		I 760I 2363 430 008	Стойка (лев.)	I	

КАТАЛОГ
ДЕТАЛЕЙ И СБОРОЧНЫХ ЕДИНИЦ

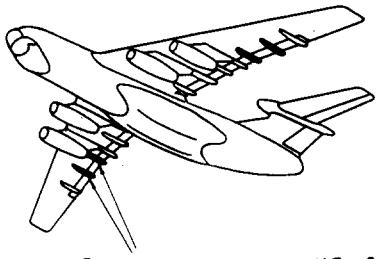


Обтекатели рельсов закрылка ОЧК
Фигура 10


КАТАЛОГ
ДЕТАЛЕЙ И СБОРОЧНЫХ ЕДИНИЦ

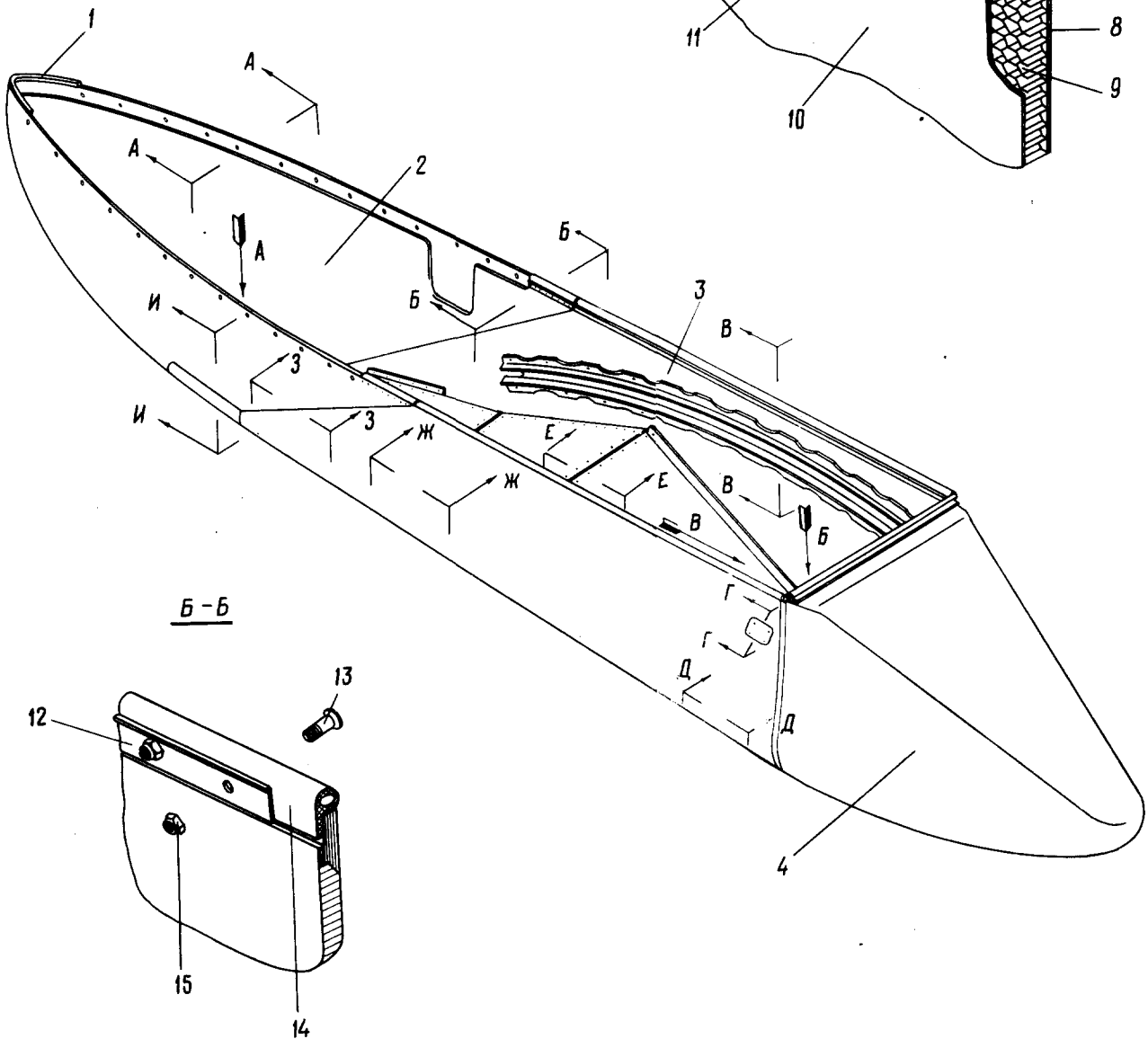
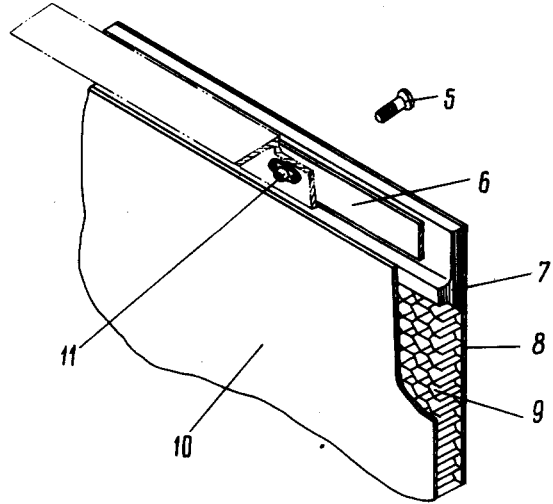
Номер фигуры	Номер позиции	Обозначение	Наименование сборочных единиц, деталей	Колич. на сб. ед.	Сведения о взаимо- заменяемости и конст- руктивных изменениях
10		I 760I 2385 000 000	ОБТЕКАТЕЛИ РЕЛЬСОВ ЗАКРЫЛКА ОЧК	3	3
	1	I 760I 2385 770 00I	Часть обтекателей хвостовая (прав.)	I	
		I 760I 2385 770 002	Часть обтекателей хвостовая (лев.)	I	
	2	I 760I 2385 520 00I	Часть обтекателя по рельсу № 5 средняя (прав.)	I	
		I 760I 2385 520 002	Часть обтекателя по рельсу № 5 средняя (лев.)	I	
	3	I 760I 2385 510 00I	Часть обтекателя по рельсу № 5 передняя (прав.)	I	
		I 760I 2385 510 002	Часть обтекателя по рельсу № 5 передняя (лев.)	I	
	4	I 760I 2385 620 00I	Часть обтекателя по рельсу № 6 средняя (прав.)	I	
		I 760I 2385 620 002	Часть обтекателя по рельсу № 6 средняя (лев.)	I	
	5	I 760I 2385 610 00I	Часть обтекателя по рельсу № 6 передняя (прав.)	I	
		I 760I 2385 610 002	Часть обтекателя по рельсу, № 6 передняя (лев.)	I	
	6	I 760I 2385 720 00I	Часть обтекателя по рельсу № 7 средняя (прав.)	I	
		I 760I 2385 720 002	Часть обтекателя по рельсу № 7 средняя (лев.)	I	
	7	I 760I 2385 710 00I	Часть обтекателя по рельсу № 7 передняя (прав.)	I	
		I 760I 2385 710 002	Часть обтекателя по рельсу № 7 передняя (лев.)	I	

КАТАЛОГ
ДЕТАЛЕЙ И СБОРОЧНЫХ ЕДИНИЦ



Обтекатели рельсов № 5 и 6

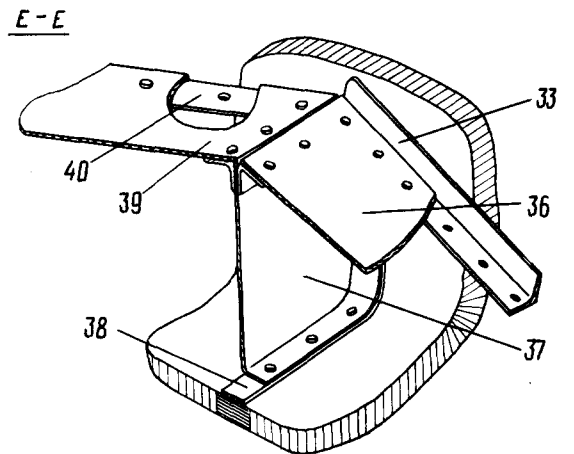
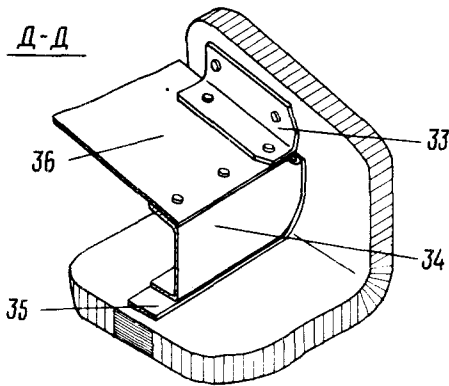
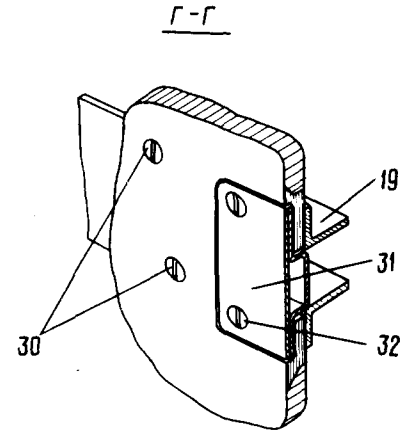
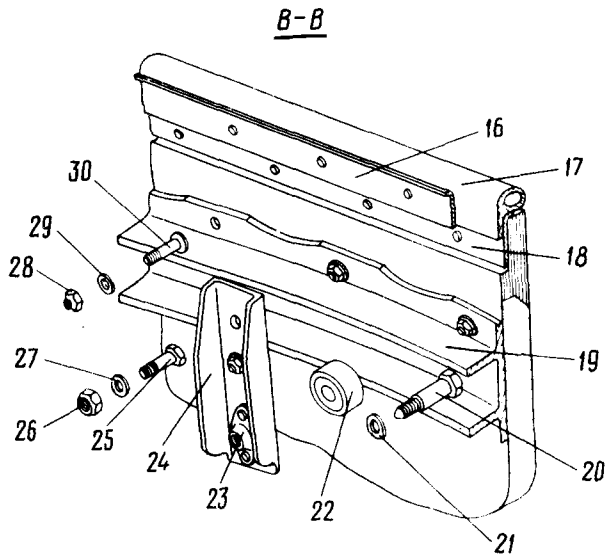
A-A



B-B

Обтекатели рельсов № 5 и 6
Фигура II (лист I из 5)

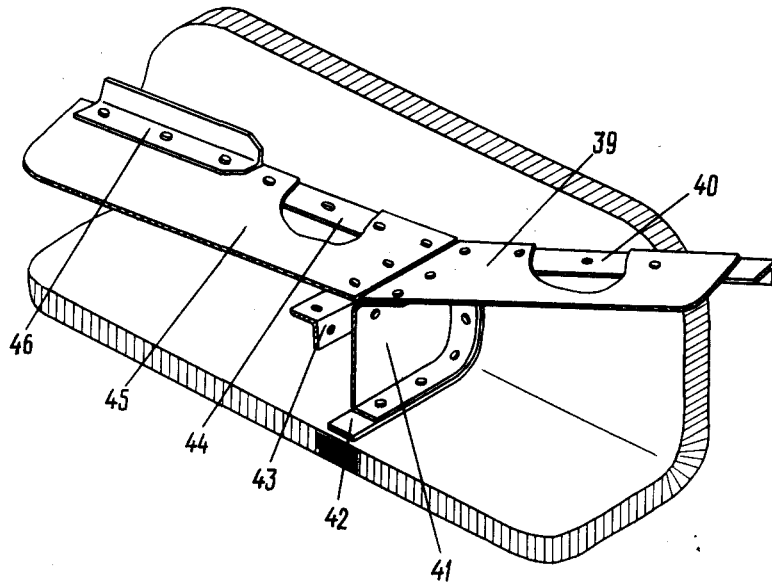
КАТАЛОГ
ДЕТАЛЕЙ И СБОРОЧНЫХ ЕДИНИЦ



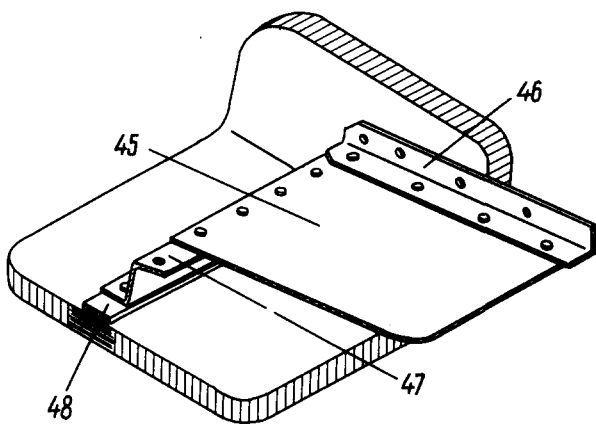
Обтекатели рельсов № 5 и 6
Фигура II (лист 2 из 5)

КАТАЛОГ
ДЕТАЛЕЙ И СБОРОЧНЫХ ЕДИНИЦ

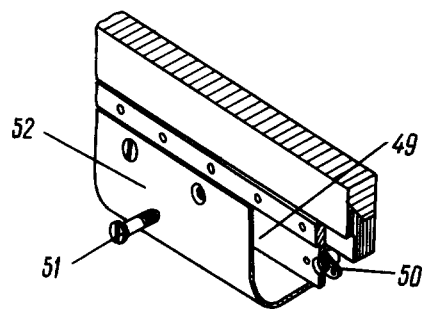
Ж-Ж



3-3

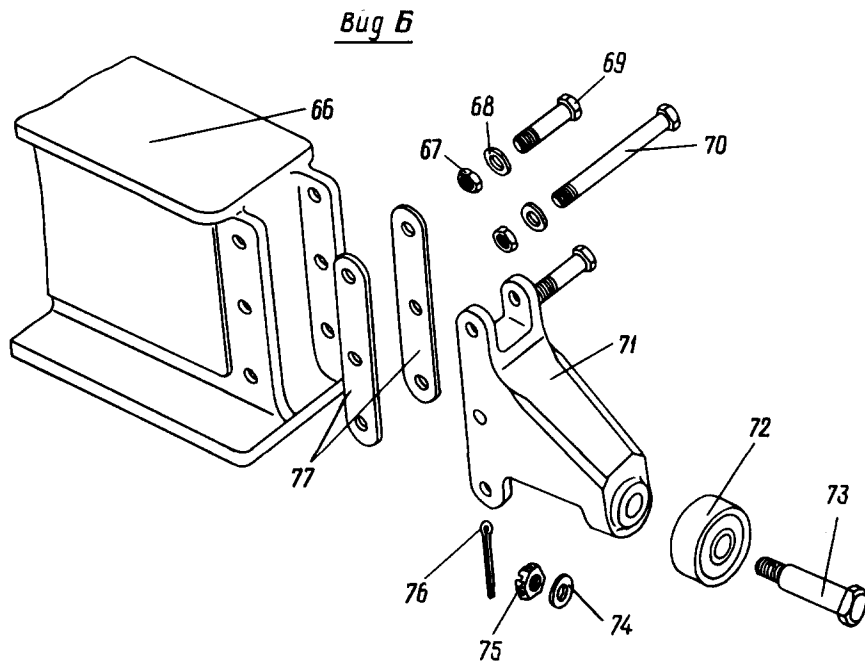
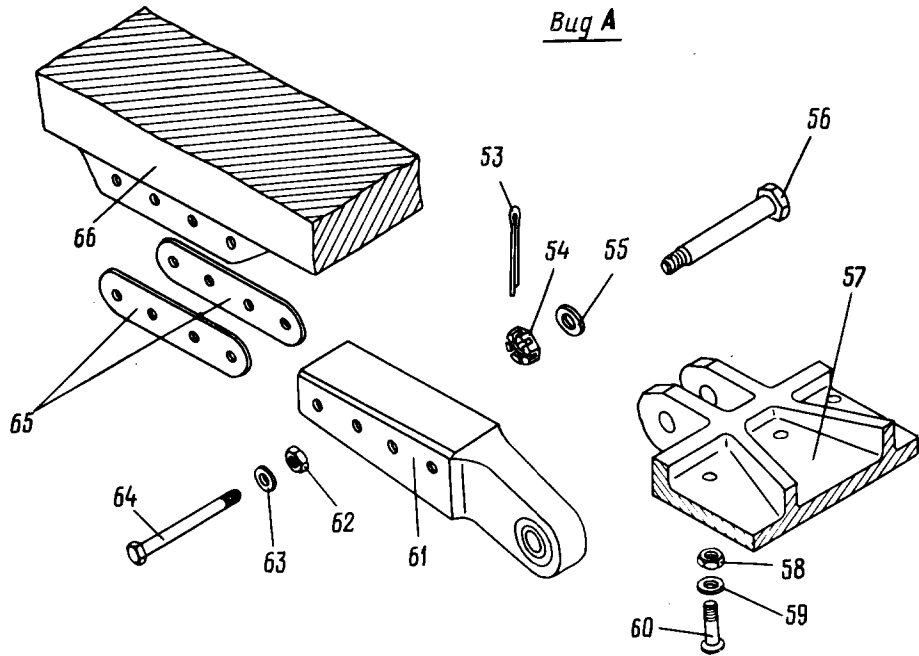


И-И



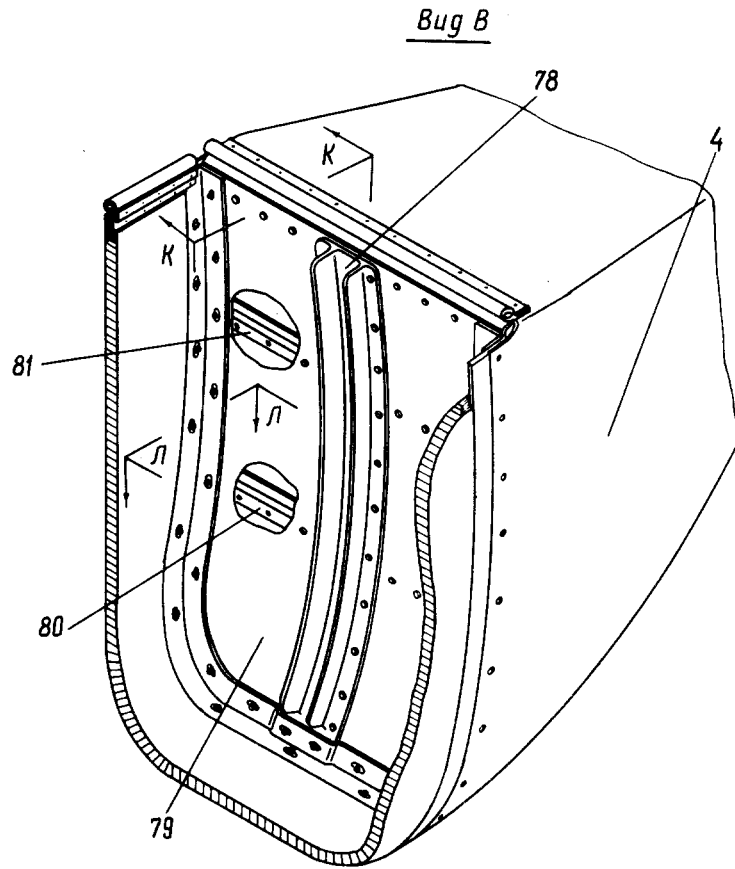
Обтекатели рельсов № 5 и 6
Фигура II (лист 3 из 5)

КАТАЛОГ
ДЕТАЛЕЙ И СБОРОЧНЫХ ЕДИНИЦ

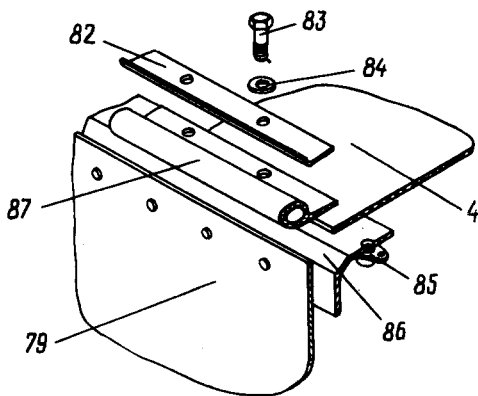


Обтекатели рельсов № 5 и 6
Фигура II (лист 4 из 5)

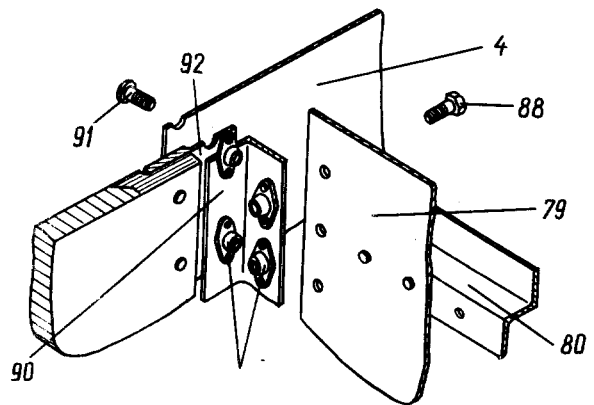
КАТАЛОГ
ДЕТАЛЕЙ И СБОРОЧНЫХ ЕДИНИЦ



К-К



Л-Л



Обтекатели рельсов № 5 и 6
Фигура II (лист 5 из 5)



КАТАЛОГ ДЕТАЛЕЙ И СБОРОЧНЫХ ЕДИНИЦ

Номер фигуры	Номер позиции	Обозначение	Наименование сборочных единиц, деталей	Колич. на сб. ед.	Сведения о взаимо- заменяемости и конст- руктивных изменениях
II			ОБТЕКАТЕЛИ РЕЛЬСОВ № 5 И 6		С № 0104; 3
	1	I 760I 2385 500 001 I 760I 2385 500 002 I 760I 2385 500 009	Обтекатель рельса № 5 (прав.) Обтекатель рельса № 5 (лев.) Прокладка	I I 2	
	2	I 760I 2385 510 001 I 760I 2385 510 002	Часть обтекателя № 5 передняя (прав.) Часть обтекателя № 5 передняя (лев.)	I I	
	3	I 760I 2385 525 001 I 760I 2385 525 002	Часть обтекателя № 5 средняя (прав.) Часть обтекателя № 5 средняя (лев.)	I I	
	4	I 760I 2385 770 001 I 760I 2385 770 002	Часть обтекателя № 5 хвостовая (прав.) Часть обтекателя № 5 хвостовая (лев.)	I I	
	5	3083A-6-20	Болт	24	
	6	I 760I 2385 500 011	Прокладка	24	
	7	I 760I 2385 510 009 I 760I 2385 510 010	Пояс (прав.) Пояс (лев.)	I I	
	8	I 760I 2385 510 005 I 760I 2385 510 006	Обшивка наружная (прав.) Обшивка наружная (лев.)	I I	
	9	I 760I 2385 510 007 I 760I 2385 510 008	Блок сотовый (прав.) Блок сотовый (лев.)	I I	
	10	I 760I 2385 510 003 I 760I 2385 510 004	Обшивка внутренняя (прав.) Обшивка внутренняя (лев.)	I I	
	11	3381A-6	Гайка	24	
	12	I 760I 2385 500 007 I 760I 2385 500 008	Лента (прав.) Лента (лев.)	2 2	
	13	3071A-4-20	Болт	12	
	14	УН20-70-225	Кант герметизации	4	
	15	3373A-4	Гайка	12	
	16	I 760I 2385 520 003 I 760I 2385 520 004	Лента (прав.) Лента (лев.)	I I	
	17	УН20-70-940	Кант герметизации	4	



КАТАЛОГ
ДЕТАЛЕЙ И СБОРОЧНЫХ ЕДИНИЦ

Номер фигуры	Номер позиции	Обозначение	Наименование сборочных единиц, деталей	Колич. на сб. ед.	Сведения о взаимо- заменяемости и конст- руктивных изменениях
II	18	I 760I 2385 520 051	Лента (прав.)	I	
		I 760I 2385 520 052	Лента (лев.)	I	
		I 760I 2385 520 053	Лента (прав.)	I	
		I 760I 2385 520 054	Лента (лев.)	I	
	19	I 760I 2385 523 001	Рельс (прав.)	I	
		I 760I 2385 523 002	Рельс (лев.)	I	
	20	I 760I 2385 553 000	Болт	4	
	21	I 760I 2385 556 000	Шайба	4	
	22	3034000I	Подшипник*	4	
	23	3376A-10	Гайка	4	
	24	I 760I 2385 554 000	Кронштейн	4	
	25	4916A-6-18	Болт	8	
	26	3373A-6	Гайка	8	
	27	3401A-1,5-6-12	Шайба	8	
	28	3315A-6	Гайка	40	
	29	3401A-1,5-6-12	Шайба	40	
	30	5926A-6-22	Болт	40	
	31	I 760I 565 000	Крышка	4	
	32	3083A-6-24	Болт	16	
		3384A-6	Гайка	16	
	33	I 760I 2385 520 009	Профиль (прав.)	2	
		I 760I 2385 520 010	Профиль (лев.)	2	
	34	I 760I 2385 522 000	Диафрагма	2	
	35	I 760I 2385 520 045	Прокладка	2	
	36	I 760I 2385 520 015	Зашивка	2	
	37	I 760I 2385 520 019	Диафрагма	2	
		I 760I 2385 520 025	Гнутик	2	
		I 760I 2385 520 023	Гнутик	2	
	38	I 760I 2385 520 043	Прокладка	2	
	39	I 760I 2385 520 013	Зашивка	2	
	40	I 760I 2385 520 007	Профиль (прав.)	2	
		I 760I 2385 520 008	Профиль (лев.)	2	
	41	I 760I 2385 520 017	Диафрагма	2	



КАТАЛОГ
ДЕТАЛЕЙ И СБОРОЧНЫХ ЕДИНИЦ

Номер фигуры	Номер позиции	Обозначение	Наименование сборочных единиц, деталей	Колич. на сб. ед.	Сведения о взаимо- заменяемости и конст- руктивных изменениях
II	42	I 760I 2385 520 04I	Прокладка	2	
	43	I 760I 2385 520 02I	Профиль	2	
	44	I 760I 2385 520 007	Профиль (прав.)	2	
		I 760I 2385 520 008	Профиль (лев.)	2	
	45	I 760I 2385 520 01I	Защивка	2	
	46	I 760I 2385 520 005	Профиль (прав.)	2	
		I 760I 2385 520 006	Профиль (лев.)	2	
	47	I 760I 2385 52I 000	Диафрагма	2	
	48	I 760I 2385 520 047	Прокладка	2	
		I 760I 2385 520 037	Прокладка	2	
		I 760I 2385 520 039	Прокладка	2	
	49	I 760I 2385 50I 000	Окантовка	2	
	50	338IA-5	Гайка	32	
	51	3I86A-5-I2	Винт	32	
	52	I 760I 2385 502 000	Крышка	2	
	53	2,5x20-002 ГОСТ 397-66	Шплинт	2	
	54	3346A-I0	Гайка	2	
	55	340IA-2,5-I0-I8	Шайба	2	
	56	I 760I 2385 552 005	Болт	2	
	57	I 760I 2385 540 000	Кронштейн	2	
	58	33I5A-6	Гайка	40	
	59	340IA-I,5-6-I2	Шайба	40	
	60	5926A-6-22	Болт	40	
	61	I 760I 2385 530 000	Кронштейн	2	
	62	33I5A-6	Гайка	8	
	63	340IA-I,5-6-I2	Шайба	8	
	64	59I9A-6-54	Болт	8	
	65	I 760I 2385 500 003	Прокладка	4	
66	I 760I 2380 I50 000	Рельс	2		
67	33I5A-6	Гайка	10		
68	340IA-I,5-6-I2	Шайба	10		



КАТАЛОГ
ДЕТАЛЕЙ И СБОРОЧНЫХ ЕДИНИЦ

Номер фигуры	Номер позиции	Обозначение	Наименование сборочных единиц, деталей	Колич. на сб. ед.	Сведения о взаимо- заменяемости и конст- руктивных изменениях
II					
	69	59I9A-6-I6	Болт	8	
	70	59I9A-6-68	Болт	2	
	71	I 760I 2385 56I 000	Кронштейн	2	
	72	303400DI	Подшипник*	2	
	73	I 760I 2385 552 003	Болт	2	
	74	340IA-2,5-IO-IB	Шайба	2	
	75	3446A-IO	Гайка	2	
	76	2,5x20-002 ГОСТ 397-66	Шплинт	2	
	77	I 760I 2385 500 005	Прокладка	4	
	78	I 760I 2385 79I 00I I 760I 2385 79I 002	Рельс (прав.) Рельс (лев.)	I I	
	79	I 760I 2385 790 003 I 760I 2385 790 004	Стенка (прав.) Стенка (лев.)	I I	
	80	I 760I 2385 790 009 I 760I 2385 790 0IO	Профиль (прав.) Профиль (лев.)	I I	
	81	I 760I 2385 790 007 I 760I 2385 790 008	Профиль (прав.) Профиль (лев.)	I I	
	82	I 760I 2385 520 033 I 760I 2385 520 034	Лента (прав.) Лента (лев.)	I I	
	83	59I9A-6-I6	Болт	46	
	84	340IA-I-6-I2	Шайба	46	
	85	338IA-6	Гайка	46	
	86	I 760I 2385 790 IO5	Профиль	2	
	87	УН20-300	Профиль герметизации	2	
	88	59I9A-6-I6	Болт	36	
	89	338IA-6	Гайка	86	
	90	I 760I 2385 520 027 I 760I 2385 520 028	Профиль (прав.) Профиль (лев.)	I I	
	91	5940A-6-I6	Винт	40	
	92	I 760I 2385 520 029	Лента (прав.)	I	
	93	I 760I 2385 520 030	Лента (лев.)	I	



КАТАЛОГ
ДЕТАЛЕЙ И СБОРОЧНЫХ ЕДИНИЦ

Номер фигуры	Номер позиции	Обозначение	Наименование сборочных единиц, деталей	Колич. на сб. ед.	Сведения о взаимо- заменяемости и конст- руктивных изменениях
II		I 760I 2385 600 001	ОБТЕКАТЕЛЬ РЕЛЬСА № 6 (ПРАВ.)	I	
		I 760I 2385 600 002	ОБТЕКАТЕЛЬ РЕЛЬСА № 6 (ЛЕВ.)	I	
	I	I 760I 2385 600 003	Прокладка	2	
	2	I 760I 2385 610 001	Часть обтекателя № 6 передняя (прав.)	I	
		I 760I 2385 610 002	Часть обтекателя № 6 передняя (лев.)	I	
	3	I 760I 2385 625 001	Часть обтекателя № 6 средняя (прав.)	I	
		I 760I 2385 625 002	Часть обтекателя № 6 средняя (лев.)	I	
	4	I 760I 2385 770 001	Часть обтекателя № 6 хвостовая (прав.)	I	
		I 760I 2385 770 002	Часть обтекателя № 6 хвостовая (лев.)	I	
	5	3083A-6-20	Болт	24	
	6	I 760I 2385 600 005	Прокладка	4	
	7	I 760I 2385 610 009	Пояс (прав.)	I	
		I 760I 2385 610 010	Пояс (лев.)	I	
	8	I 760I 2385 610 005	Обшивка наружная (прав.)	I	
		I 760I 2385 610 006	Обшивка наружная (лев.)	I	
	9	I 760I 2385 610 007	Блок сотовый (прав.)	I	
		I 760I 2385 610 008	Блок сотовый (лев.)	I	
	I0	I 760I 2385 610 003	Обшивка внутренняя (прав.)	I	
		I 760I 2385 610 004	Обшивка внутренняя (лев.)	I	
	I1	3381A-6	Гайка	I2	
	I2	I 760I 2385 600 007	Лента (прав.)	2	
		I 760I 2385 600 008	Лента (лев.)	2	
	I3	3071A-4-20	Болт	I2	
	I4	УН20-70-225	Кант герметизации	4	
	I5	3373A-4	Гайка	I2	
	I6	I 760I 2385 620 003	Лента (прав.)	2	
		I 760I 2385 620 004	Лента (лев.)	2	
	I7	УН20-70-940	Кант герметизации	4	



КАТАЛОГ
ДЕТАЛЕЙ И СБОРОЧНЫХ ЕДИНИЦ

Номер фигуры	Номер позиции	Обозначение	Наименование сборочных единиц, деталей	Колич. на сб. ед.	Сведения о взаимо- заменяемости и конст- руктивных изменениях
II	18	I 760I 2385 620 05I	Лента (прав.)	1	
		I 760I 2385 620 052	Лента (лев.)	1	
		I 760I 2385 620 053	Лента (прав.)	1	
		I 760I 2385 620 054	Лента (лев.)	1	
	19	I 760I 2385 523 00I	Рельс (прав.)	2	
		I 760I 2385 523 002	Рельс (лев.)	2	
	20	I 760I 2385 553 000	Болт	4	
	21	I 760I 2385 556 000	Шайба	4	
	22	3034000I	Подшипник*	4	
	23	3376A-10	Анкерная гайка	4	
	24	I 760I 2385 554 000	Кронштейн	4	
	25	49I6A-6-18	Болт	8	
	26	3373A-6	Гайка	8	
	27	340IA-I,5-6-I2	Шайба	8	
	28	33I5A-6	Гайка	40	
	29	340IA-I,5-6-I2	Шайба	40	
	30	5926A-6-22	Болт	40	
	31	I 760I 2385 565 000	Крышка	4	
	32	3083A-6-24	Болт	16	
		3384A-6	Гайка	16	
	33	I 760I 2385 520 009	Профиль (прав.)	2	
		I 760I 2385 520 010	Профиль (лев.)	2	
	34	I 760I 2385 522 000	Диафрагма	2	
	35	I 760I 2385 520 045	Прокладка	2	
	36	I 760I 2385 520 015	Зашивка	2	
	37	I 760I 2385 520 019	Диафрагма	2	
		I 760I 2385 520 025	Гнутик	2	
		I 760I 2385 520 023	Гнутик	2	
	38	I 760I 2385 520 043	Прокладка	2	
	39	I 760I 2385 520 013	Зашивка	2	
	40	I 760I 2385 520 007	Профиль (прав.)	2	
		I 760I 2385 520 008	Профиль (лев.)	2	
	41	I 760I 2385 520 017	Диафрагма	2	



КАТАЛОГ
ДЕТАЛЕЙ И СБОРОЧНЫХ ЕДИНИЦ

Номер фигуры	Номер позиции	Обозначение	Наименование сборочных единиц, деталей	Колич. на сб. ед.	Сведения о взаимо- заменяемости и конст- руктивных изменениях
II	42	I 760I 2385 520 04I	Прокладка	2	
	43	I 760I 2385 520 02I	Профиль	2	
	44	I 760I 2385 520 007	Профиль (прав.)	2	
		I 760I 2385 520 008	Профиль (лев.)	2	
	45	I 760I 2385 520 01I	Зашивка	2	
	46	I 760I 2385 520 005	Профиль (прав.)	2	
		I 760I 2385 520 006	Профиль (лев.)	2	
	47	I 760I 2385 52I 000	Диафрагма	2	
	48	I 760I 2385 520 047	Прокладка	2	
		I 760I 2385 520 037	Прокладка	2	
		I 760I 2385 520 039	Прокладка	2	
	49	I 760I 2385 50I 000	Окантовка	2	
	50	338IA-5	Гайка	32	
	51	3I86A-5-I2	Винт	32	
	52	I 760I 2385 502 000	Люк	2	
	53	2,5x20-002 ГОСТ 397-66	Шплинт	2	
	54	3346A-I0	Гайка	2	
	55	340IA-2,5-I0-I8	Шайба	2	
	56	I 760I 2385 552 005	Болт	2	
	57	I 760I 2385 540 000	Кронштейн	2	
	58	33I5A-6	Гайка	40	
	59	340IA-I,5-6-I2	Шайба	40	
	60	5926A-6-22	Болт	40	
	61	I 760I 2385 530 000	Кронштейн	2	
	62	33I5A-6	Гайка	8	
	63	340IA-I,5-6-I2	Шайба	8	
	64	59I9A-6-54	Болт	8	
	65	I 760I 2385 600 003	Прокладка	4	
66	I 760I 2385 I50 000	Рельс	2		
67	33I5A-6	Гайка	10		
68	340IA-I,5-6-I2	Шайба	10		

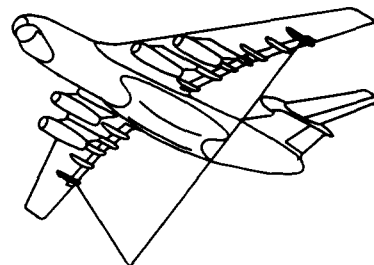


КАТАЛОГ
ДЕТАЛЕЙ И СБОРОЧНЫХ ЕДИНИЦ

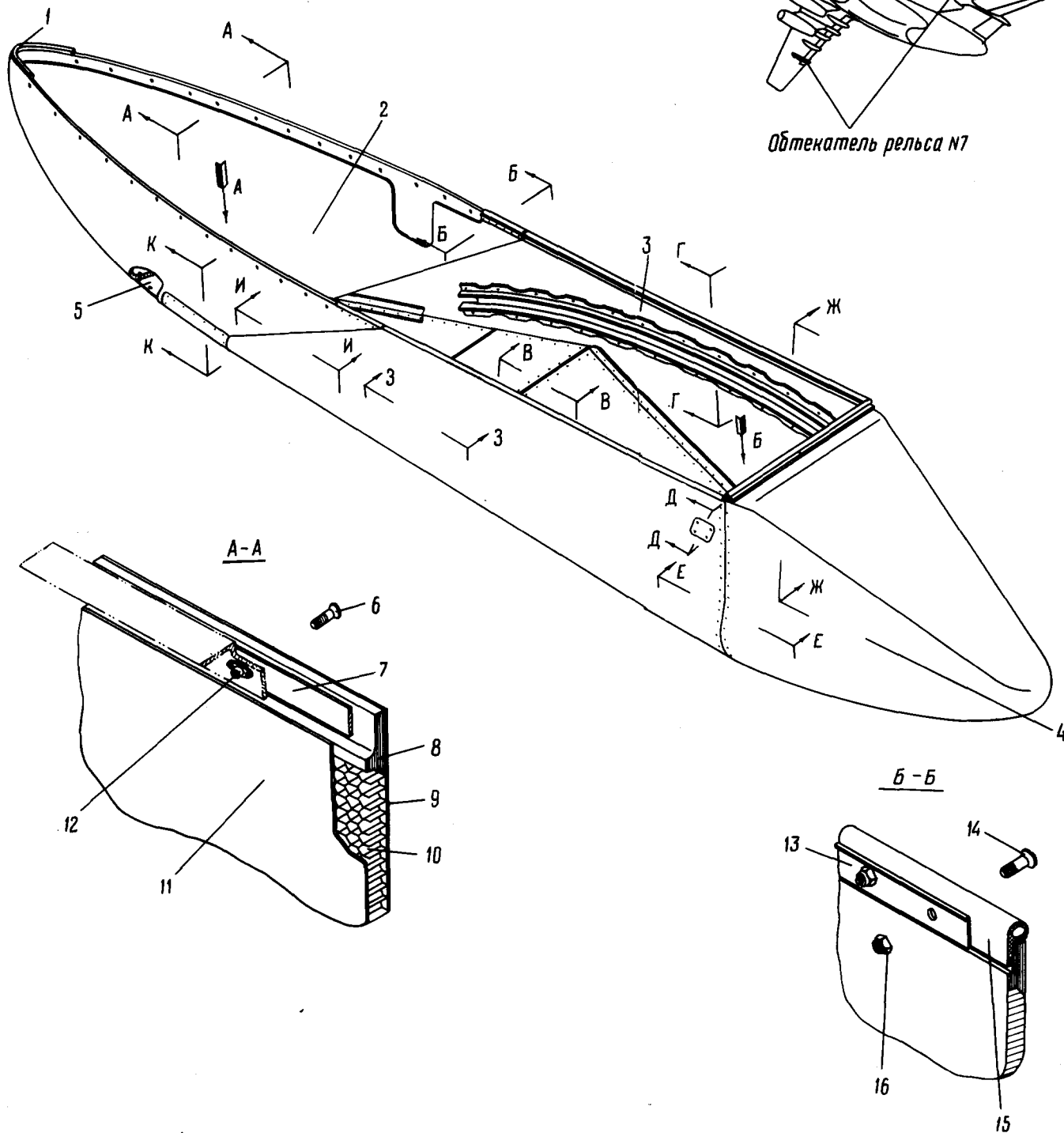
Номер фигуры	Номер позиции	Обозначение	Наименование сборочных единиц, деталей	Колич. на сб. ед.	Сведения о взаимо- заменяемости и конст- руктивных изменениях
II					
	69	59I9A-6-I6	Болт	8	
	70	59I9A-6-68	Болт	2	
	71	I 760I 2385 56I 000	Кронштейн	2	
	72	303400ЮI	Подшипник ^Ж	2	
	73	I 760I 2385 552 003	Болт	2	
	74	340IA-2,5-10-18	Шайба	2	
	75	3446A-10	Гайка	2	
	76	2,5x20-002 ГОСТ 397-66	Шплинт	2	
	77	I 760I 2385 600 005	Прокладка	4	
	78	I 760I 2385 79I 001	Рельс (прав.)	I	
		I 760I 2385 79I 002	Рельс (лев.)	I	
	79	I 760I 2385 790 003	Стенка (прав.)	I	
		I 760I 2385 790 004	Стенка (лев.)	I	
	80	I 760I 2385 790 009	Профиль (прав.)	I	
		I 760I 2385 790 010	Профиль (лев.)	I	
	81	I 760I 2385 790 007	Профиль (прав.)	I	
		I 760I 2385 790 008	Профиль (лев.)	I	
	82	I 760I 2385 520 033	Лента (прав.)	I	
		I 760I 2385 520 034	Лента (лев.)	I	
	83	59I9A-6-I6	Болт	46	
	84	340IA-I-6-I2	Шайба	46	
	85	338IA-6	Гайка	46	
	86	I 760I 2385 790 105	Профиль	2	
	87	УН20-300	Профиль герметизации	2	
	88	59I9A-6-I6	Болт	36	
	89	338IA-6	Анкерная гайка	86	
	90	I 760I 2385 520 027	Гнутик (прав.)	I	
		I 760I 2385 520 028	Гнутик (лев.)	I	
	91	5940A-6-I6	Винт	40	
	92	I 760I 2385 520 029	Лента (прав.)	I	
		I 760I 2385 520 030	Лента (лев.)	I	



КАТАЛОГ
ДЕТАЛЕЙ И СБОРОЧНЫХ ЕДИНИЦ



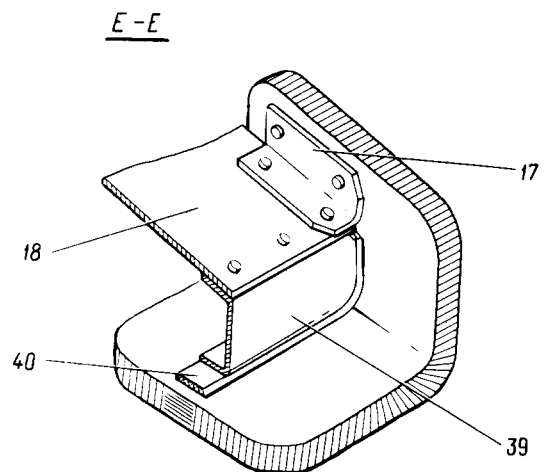
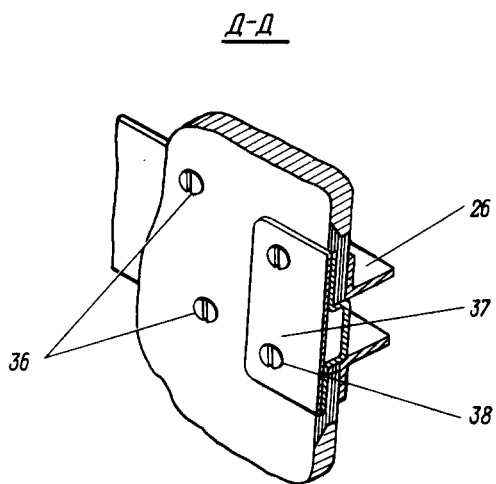
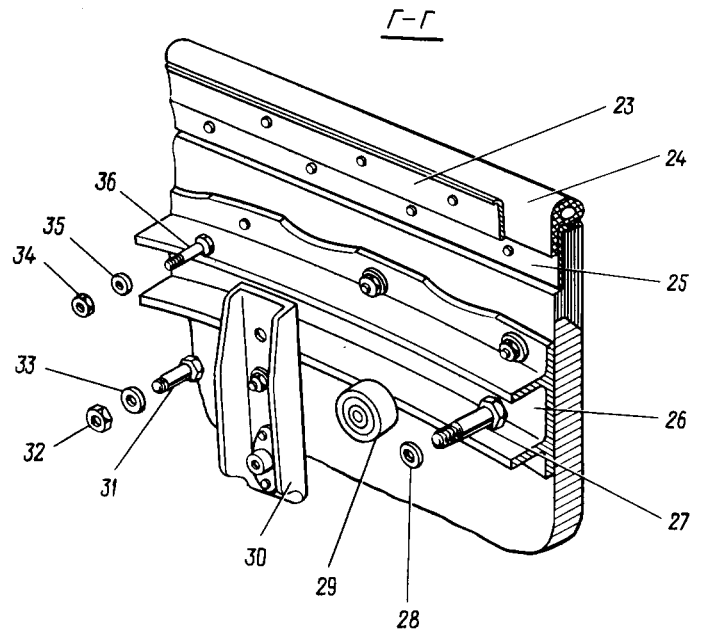
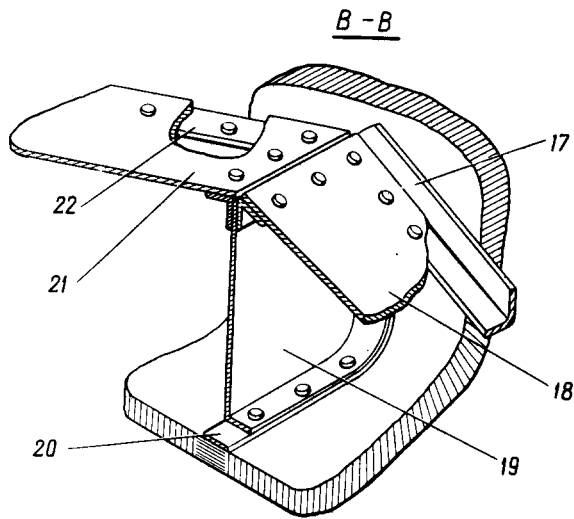
Обтекатель рельса №7



Обтекатель по рельсу № 7
Фигура 12 (лист I из 5)

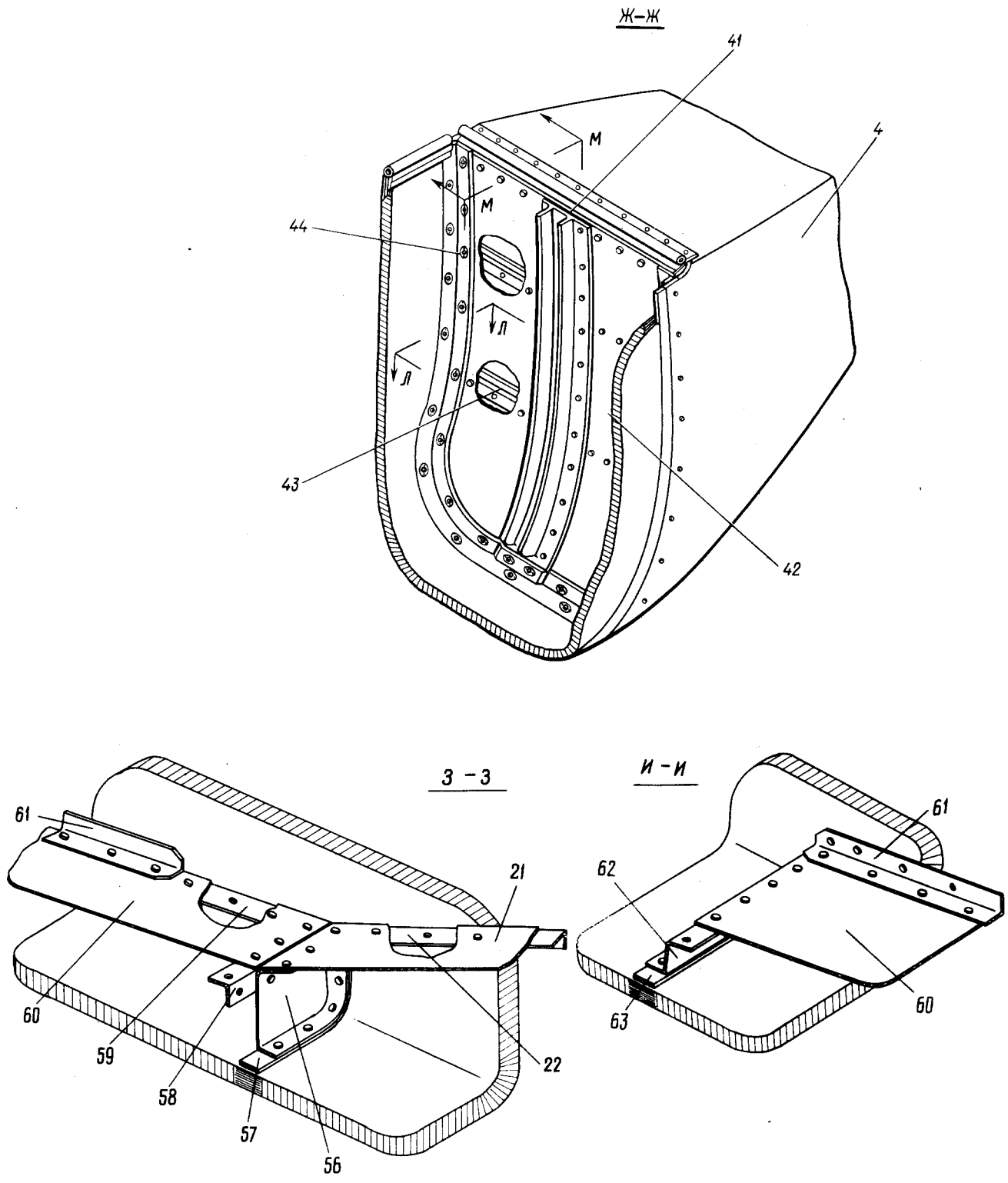


КАТАЛОГ
ДЕТАЛЕЙ И СБОРОЧНЫХ ЕДИНИЦ



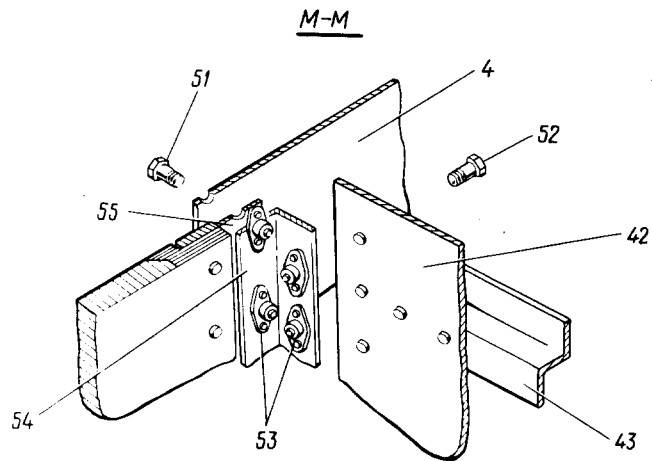
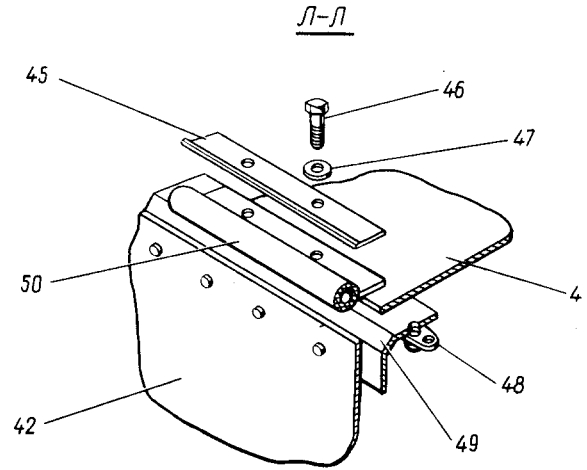
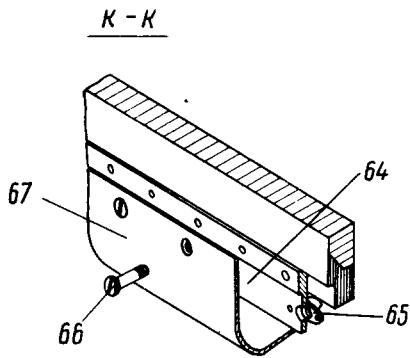
Обтекатель по рельсу № 7
Фигура 12 (лист 2 из 5)

КАТАЛОГ
ДЕТАЛЕЙ И СБОРОЧНЫХ ЕДИНИЦ



Обтекатель по рельсу № 7
Фигура 12 (лист 3 из 5)

КАТАЛОГ
ДЕТАЛЕЙ И СБОРОЧНЫХ ЕДИНИЦ

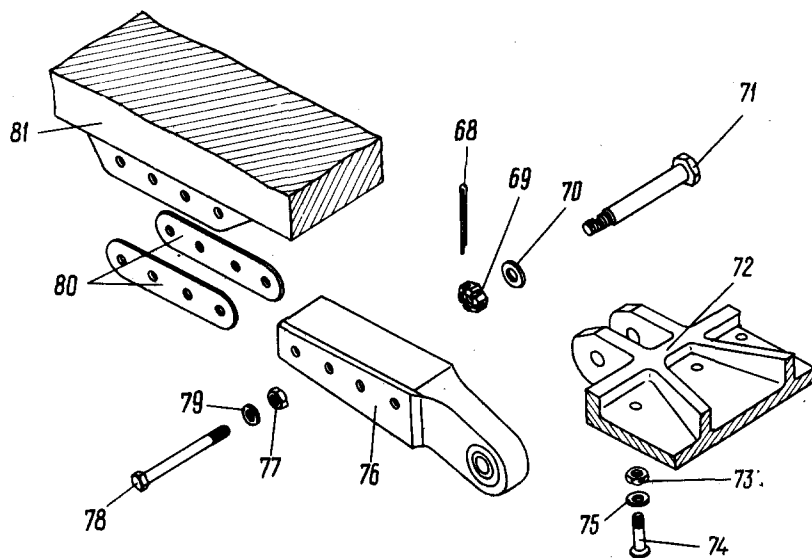


Обтекатель по рельсу № 7
Фигура 12 (лист 4 из 5)

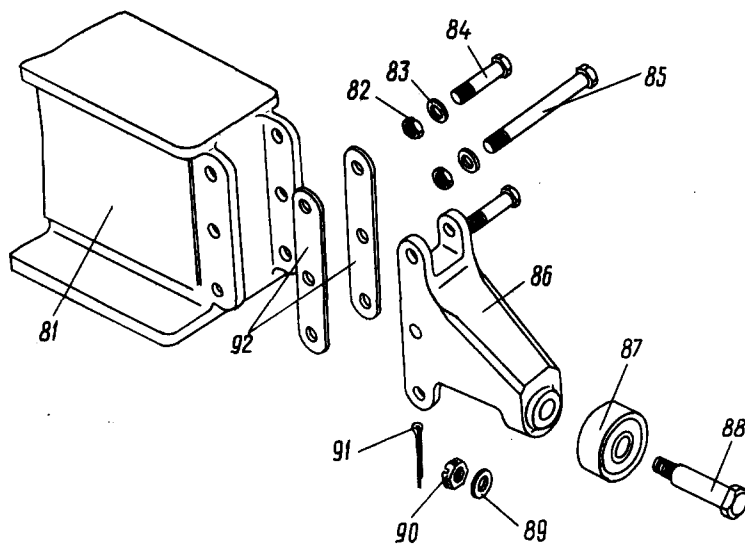


КАТАЛОГ
ДЕТАЛЕЙ И СБОРОЧНЫХ ЕДИНИЦ

Вид А



Вид Б



Обтекатель по рельсу № 7
Фигура 12 (лист 5 из 5)

ИЛ 76
КАТАЛОГ
ДЕТАЛЕЙ И СБОРОЧНЫХ ЕДИНИЦ

Номер фигуры	Номер позиции	Обозначение	Наименование сборочных единиц, деталей	Колич. на сб. ед.	Сведения о взаимо- заменяемости и конст. руктивных изменениях
I2		I 760I 2385 700 001	ОБТЕКАТЕЛЬ ПО РЕЛЬСУ № 7 (ПРАВ.)	I	3
		I 760I 2385 700 002	ОБТЕКАТЕЛЬ ПО РЕЛЬСУ № 7 (ЛЕВ.)	I	
	I	I 760I 2385 700 003	Прокладка	2	
	2	I 760I 2385 710 001	Часть обтекателя по рельсу № 7 передняя (прав.)	I	
		I 760I 2385 710 002	Часть обтекателя по рельсу № 7 передняя (лев.)	I	
	3	I 760I 2385 720 001	Часть обтекателя по рельсу № 7 средняя (прав.)	I	
		I 760I 2385 720 002	Часть обтекателя по рельсу № 7 средняя (лев.)	I	
	4	I 760I 2385 770 001	Часть обтекателя по рельсу № 7 хвостовая (прав.)	I	
		I 760I 2385 770 002	Часть обтекателя по рельсу № 7 хвостовая (лев.)	I	
	5	I 760I 2385 710 011	Накладка (прав.)	I	
		I 760I 2385 710 012	Накладка (лев.)	I	
	6	3083A-6-20	Винт	48	
	7	I 760I 2385 700 005	Прокладка	4	
	8	I 760I 2385 710 009	Пояс (прав.)	2	
		I 760I 2385 710 010	Пояс (лев.)	2	
	9	I 760I 2385 710 005	Обшивка наружная (прав.)	I	
		I 760I 2385 710 006	Обшивка наружная (лев.)	I	
	10	I 760I 2385 710 007	Блок сотовый (прав.)	I	
		I 760I 2385 710 008	Блок сотовый (лев.)	I	
	11	I 760I 2385 710 003	Обшивка внутренняя (прав.)	I	
I 760I 2385 710 004		Обшивка внутренняя (лев.)	I		
12	3381A-6	Гайка	48		
13	I 760I 2385 700 007	Профиль (прав.)	I		
	I 760I 2385 700 008	Профиль (лев.)	I		
	I 760I 2385 700 009	Профиль (прав.)	I		
	I 760I 2385 700 010	Профиль (лев.)	I		
14	3071A-4-20	Винт	12		
15	УН20-70-85	Кант герметизации	4		



КАТАЛОГ ДЕТАЛЕЙ И СБОРОЧНЫХ ЕДИНИЦ

Номер фигуры	Номер позиции	Обозначение	Наименование сборочных единиц, деталей	Колич. на сб. ед.	Сведения о взаимо- заменяемости и конст- руктивных изменениях
I2	16	3373A-4	Гайка	12	
	17	I 760I 2385 520 009	Профиль (прав.)	2	
		I 760I 2385 520 010	Профиль (лев.)	2	
	18	I 760I 2385 520 015	Зашивка	2	
	19	I 760I 2385 520 019	Диафрагма	2	
	20	I 760I 2385 720 043	Прокладка	2	
	21	I 760I 2385 520 013	Зашивка	2	
	22	I 760I 2385 520 007	Профиль (прав.)	2	
		I 760I 2385 520 008	Профиль (лев.)	2	
	23	I 760I 2385 720 003	Профиль (прав.)	2	
		I 760I 2385 720 004	Профиль (лев.)	2	
		I 760I 2385 720 049	Прокладка (прав.)	2	
		I 760I 2385 720 050	Прокладка (лев.)	2	
	24	УН20-70-880	Профиль герметизации	2	
		УН20-70-940	Профиль герметизации	2	
	25	I 760I 2385 720 051	Лента (прав.)	1	
		I 760I 2385 720 052	Лента (лев.)	1	
		I 760I 2385 720 053	Лента (прав.)	1	
		I 760I 2385 720 054	Лента (лев.)	1	
	26	I 760I 2385 523 001	Рельс (прав.)	2	
		I 760I 2385 523 002	Рельс (лев.)	2	
	27	I 760I 2385 553 000	Болт	4	
	28	I 760I 2385 556 000	Шайба	4	
	29	3035000I	Подшипник ^Ж	4	
	30	I 760I 2385 554 000	Кронштейн	4	
	31	4916A-6-18	Болт	8	
	32	3373A-6	Гайка	8	
	33	3401A-I,5-6-12	Шайба	8	
	34	3315A-6	Гайка	40	
	35	3401A-I,5-6-12	Шайба	40	
	36	5926A-6-22	Винт	40	
	37	I 760I 2385 565 000	Крышка	4	

№ 76

**КАТАЛОГ
ДЕТАЛЕЙ И СБОРОЧНЫХ ЕДИНИЦ**

Номер фигуры	Номер позиции	Обозначение	Наименование сборочных единиц, деталей	Колич. на сб. ед.	Сведения о взаимо- заменяемости и конст- руктивных изменениях
I2	38	3083A-6-24	Винт	16	
		3384A-6	Гайка	16	
	39	I 760I 2385 522 000	Диафрагма	2	
	40	I 760I 2385 720 045	Прокладка	2	
	41	I 760I 2385 79I 00I	Рельс (прав.)	I	
		I 760I 2385 79I 002	Рельс (лев.)	I	
	42	I 760I 2385 790 003	Стенка (прав.)	I	
		I 760I 2385 790 004	Стенка (лев.)	I	
	43	I 760I 2385 790 009	Профиль (прав.)	I	
		I 760I 2385 790 0I0	Профиль (лев.)	I	
	44	I 760I 2385 790 007	Профиль (прав.)	I	
		I 760I 2385 790 008	Профиль (лев.)	I	
	45	I 760I 2385 720 033	Лента (прав.)	I	
		I 760I 2385 720 034	Лента (лев.)	I	
	46	59I9A-6-I6	Болт	20	
	47	340IA-I,5-6-I2	Шайба	20	
	48	338IA-6	Гайка	20	
	49	I 760I 2385 790 205	Профиль (прав.)	I	
		I 760I 2385 790 206	Профиль (лев.)	I	
	50	УН20-70-300	Профиль герметизации	2	
	51	5940A-6-I6	Винт	14	
	52	59I9A-6-I4	Болт	12	
	53	338IA-6	Гайка	26	
	54	I 760I 2385 520 027	Лента (прав.)	I	
		I 760I 2385 520 028	Лента (лев.)	I	
	55	I 760I 2385 520 029	Лента (прав.)	I	
		I 760I 2385 520 030	Лента (лев.)	I	
	56	I 760I 2385 520 0I7	Диафрагма	2	
	57	I 760I 2385 520 04I	Прокладка	2	
	58	I 760I 2385 520 02I	Гнутик	2	
	59	I 760I 2385 520 007	Профиль (прав.)	2	
		I 760I 2385 520 008	Профиль (лев.)	2	
	60	I 760I 2385 520 0II	Зашивка	2	



КАТАЛОГ
ДЕТАЛЕЙ И СБОРОЧНЫХ ЕДИНИЦ

Номер фигуры	Номер позиции	Обозначение	Наименование сборочных единиц, деталей	Колич. на сб. ед.	Сведения о взаимо- заменяемости и конст- руктивных изменениях
I2	61	I 760I 2385 520 005	Профиль (прав.)	2	
		I 760I 2385 520 006	Профиль (лев.)	2	
	62	I 760I 2385 52I 000	Диафрагма	2	
	63	I 760I 2385 720 047	Прокладка	2	
	64	I 760I 2385 50I 000	Диафрагма	2	
	65	3I8IA-5	Гайка	32	
	66	3I86A-5-I2	Винт	32	
	67	I 760I 2385 502 000	Крышка	4	
	68	2,5x20-002 ГОСТ 397-66	Шплинт	2	
	69	3346A-I0	Гайка	2	
	70	340IA-2,5-I0-I8	Шайба	2	
	71	I 760I 2385 552 005	Болт	2	
	72	I 760I 2385 540 000	Кронштейн	2	
	73	33I5A-6	Гайка	20	
	74	5926A-6-22	Болт	20	
	75	340IA-I,5-6-I2	Шайба	20	
	76	I 760I 2385 530 000	Кронштейн	2	
	77	33I5A-6	Гайка	10	
	78	59I9A-6-54	Болт	10	
	79	340IA-I,5-6-I2	Шайба	10	
	80	I 760I 2385 500 003	Прокладка	4	
	81	I 760I 2380 700 000	Рельс	2	
	82	33I5A-6	Гайка	6	
	83	340IA-I,5-6-I2	Шайба	6	
	84	59I9A-6-I6	Болт	8	
	85	3024A-6-68	Болт	2	
	86	I 760I 2385 56I 000	Кронштейн	2	
	87	3034000I	Подшипник*	2	
	88	I 760I 2385 552 003	Болт	2	
89	340IA-2,5-I0-I8	Шайба	2		



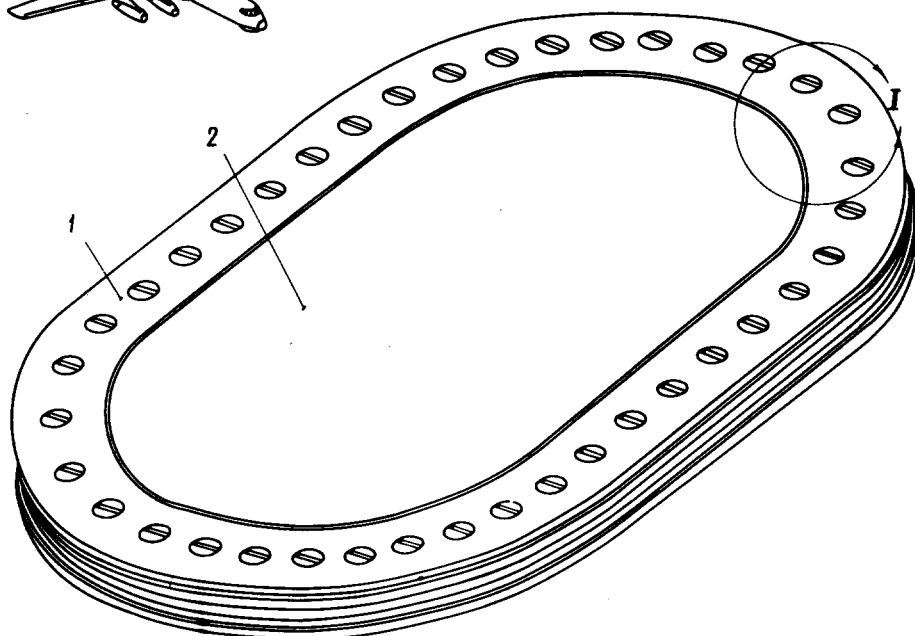
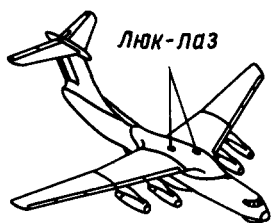
КАТАЛОГ
ДЕТАЛЕЙ И СБОРОЧНЫХ ЕДИНИЦ

Номер фигуры	Номер позиции	Обозначение	Наименование сборочных единиц, деталей	Колич. на сб. ед.	Сведения о взаимо- заменяемости и конст- руктивных изменениях
I2	90	3346A-I0	Гайка	2	
	91	2,5x20-002 ГОСТ 397-66	Шплинт	2	
	92	I 760I 2385 500 005	Прокладка	4	

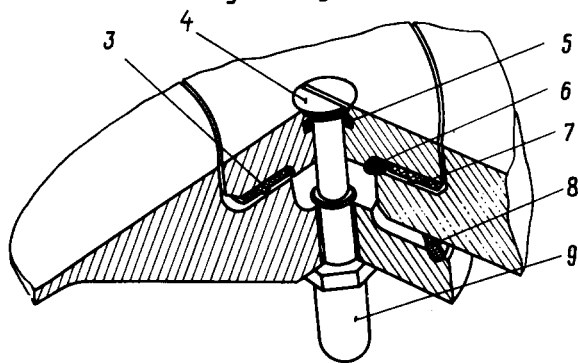
24.30.00

ОБШИВКА (НАКЛАДКИ)

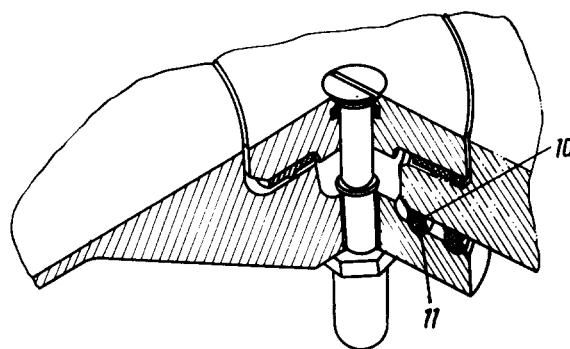
КАТАЛОГ
ДЕТАЛЕЙ И СБОРОЧНЫХ ЕДИНИЦ



I
действует по №2035



I
действует с №2039



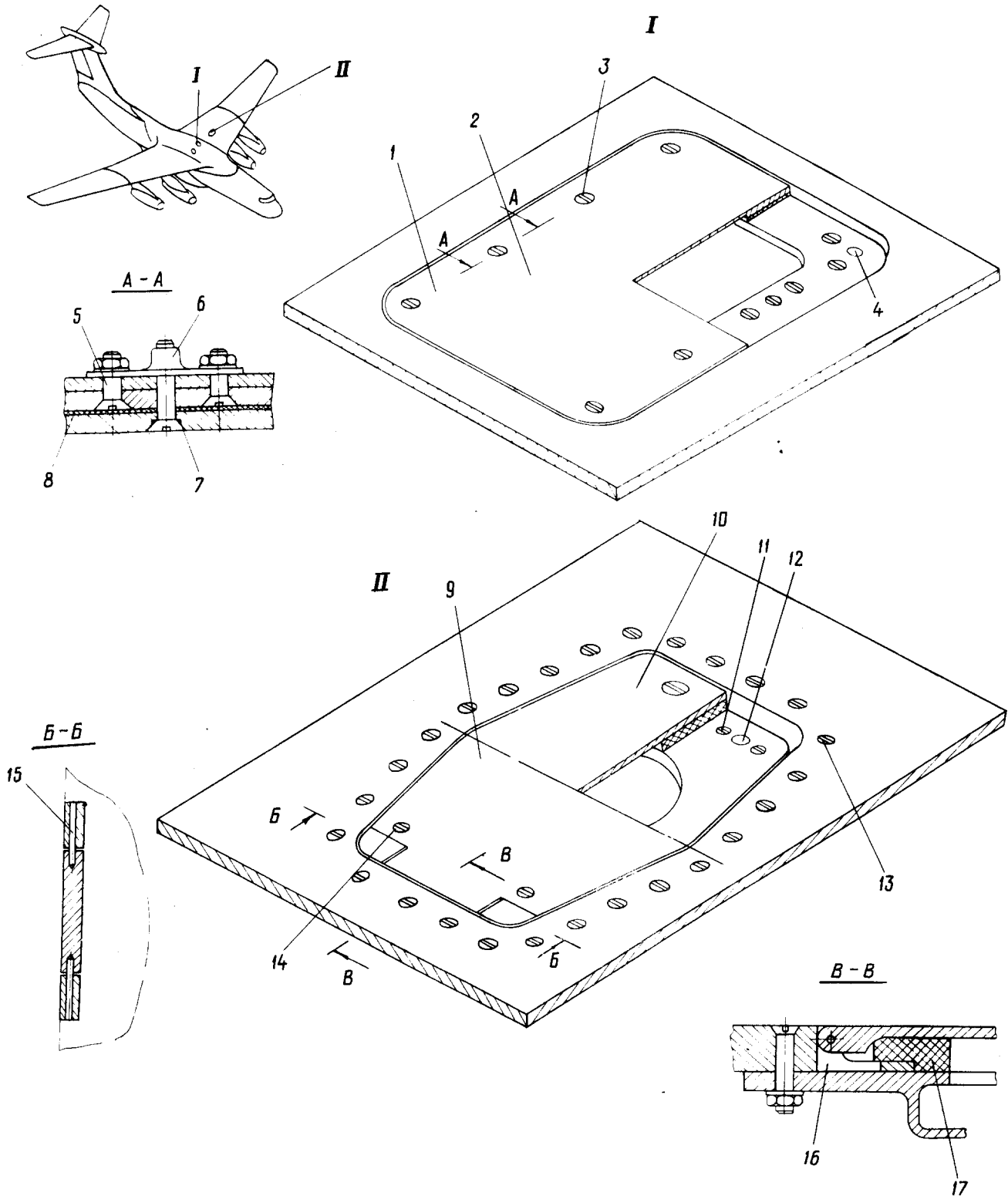


КАТАЛОГ
ДЕТАЛЕЙ И СБОРОЧНЫХ ЕДИНИЦ

Номер фигуры	Номер позиции	Обозначение	Наименование сборочных единиц, деталей	Колич. на сб. ед.	Сведения о взаимо- заменяемости и конст- руктивных изменениях
I		I 760I 2I00 0I0 000	ЛЮК-ЛАЗ	I	По № 02035; ВЗ
	I	I 760I 2I00 0II 000	Окантовка	I	
	2	I 760I 2I00 0I2 000	Крышка люка	I	
	3	I 760I 2I00 0I4 00I	Прокладка	I	
	4	3083A-6-26	Болт	40	
	5	2262A-2I2	Кольцо	40	
	6	00 0I892 2I I03	Жгут резиновый	I	
		00 0I892 2I I05	Оплетка металлическая	I	
	7	I 760I 2I00 0I4 003	Прокладка	I	
	8	I 760I 2I00 0I3 000	Прокладка	I	
	9	I 760I 2I00 0I6 000	Гайка	40	
I		I 760I 2I00 II0 000	ЛЮК-ЛАЗ	I	С № 02039; ВЗ
	I	I 760I 2I00 0II 003	Окантовка	I	
	2	I 760I 2I00 II2 000	Крышка люка	I	
	3	I 760I 2I00 0I4 00I	Прокладка	I	
	4	3083A-6-26	Болт	40	
	5	2262A-2I2	Кольцо	40	
	6	I 760I 2I00 0I4 003	Прокладка	I	
	7	I 760I 2I00 II3 000	Прокладка	I	
	9	I 760I 2I00 0I6 000	Гайка	40	
	IO	I 760I 2I00 0I7 000	Жгут резиновый	I	
	II	I 760I 2I00 II0 009	Оплетка металлическая	I	



КАТАЛОГ ДЕТАЛЕЙ И СБОРОЧНЫХ ЕДИНИЦ



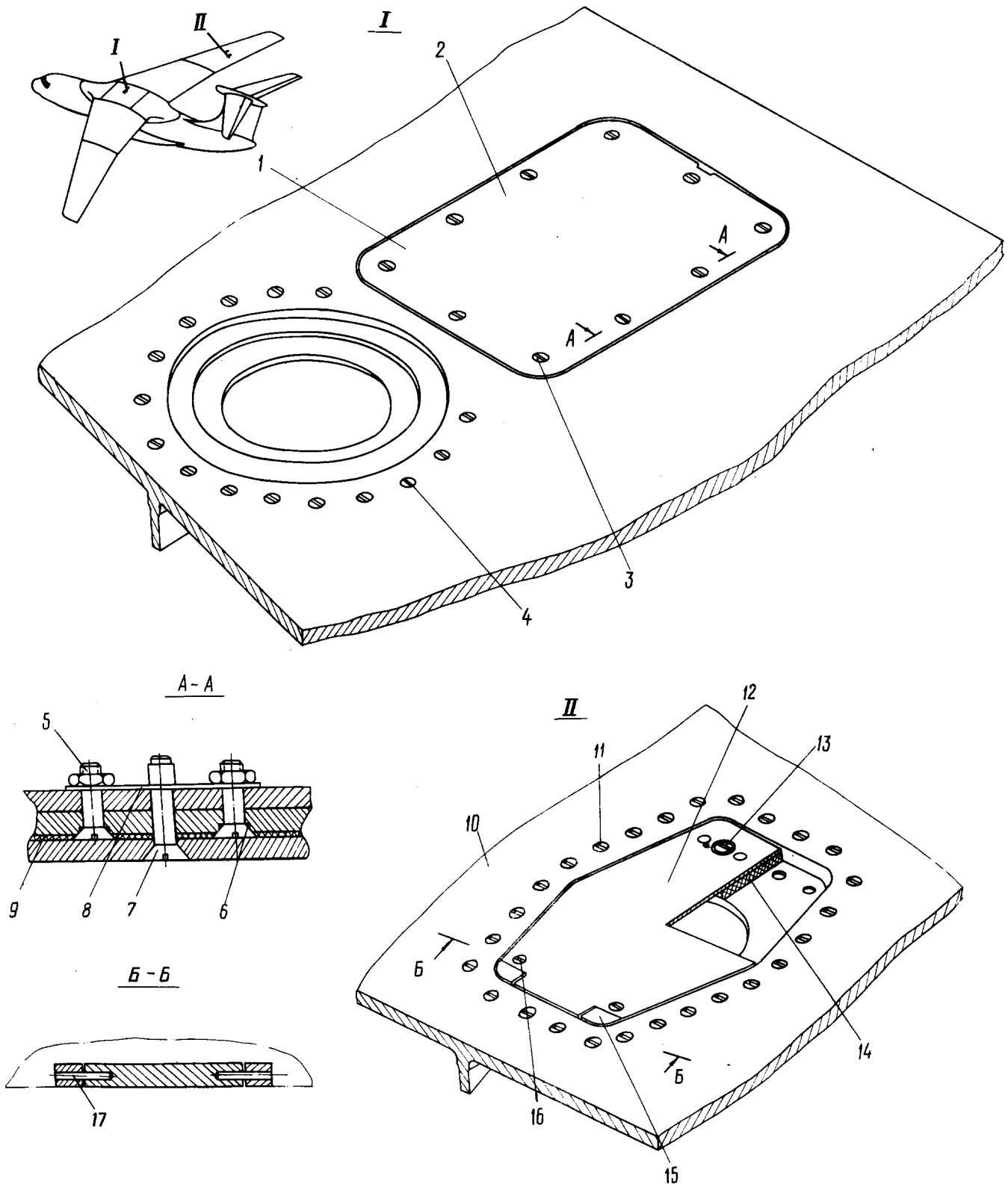
Установка чаш датчика топливомера и заливной горловины
Фигура 2



КАТАЛОГ
ДЕТАЛЕЙ И СБОРОЧНЫХ ЕДИНИЦ

Номер фигуры	Номер позиции	Обозначение	Наименование сборочных единиц, деталей	Колич. на сб. ед.	Сведения о взаимо- заменяемости и конст- руктивных изменениях
2			УСТАНОВКА ЧАШ ДАТЧИКА ТОПЛИ- ВОМЕРА И ЗАЛИВНОЙ ГОРЛОВИНЫ		ВЗ
	I	I 760I 2I75 0I0 00I	Установка чаши датчика топливомера (прав.)	II	
		I 760I 2I75 0I0 002	Установка чаши датчика топливомера (лев.)	II	
	2	I 760I 2I75 0I3 000	Крышка	II	
	3	ИлI6I4-6-24	Болт	II0	
	4	I 760I 2I75 0I2 000	Гайка	44	
	5	H56-024-6-I8 3374A-6	Болт Гайка	220 220	
	6	I 760I 2I75 0II 000	Гайка	66	
	7	2262A-2I2	Кольцо уплотнительное	II0	
	8	I 760I 2I75 000 005	Прокладка	44	
	9	I 760I 2275 030 00I	Установка чаши заливной горловины (прав.)	2	
		I 760I 2275 030 002	Установка чаши заливной горловины (лев.)	2	
	IO	I 760I 2I75 033 000	Крышка	I	
	II	3I66A-4-I4	Болт	4	
	I2	576IA-2	Замок	2	
	I3	ИлI607-6-26 H56-024-6-26 Ц 33I5A-6 Ц	Болт Болт Гайка	26 26 26	На № 0I0I6 С № 0I0I9
	I4	50I3A-5-I8 Ц 5-I6 OCT I I0834-72 3375A-5 Ц	Болт Болт Гайка	2 2 2	По № 06I60 С № 07I62
	I5	3Пр _{2а} ГОСТ 3I28-60	Штифт	2	
	I6	I 760I 2275 033 000	Петля	I	
	I7	I 760I 2275 03I 000	Прокладка	I	

КАТАЛОГ
ДЕТАЛЕЙ И СБОРОЧНЫХ ЕДИНИЦ



Установка чаш датчика ДСМК-2 и заливной горловины
Фигура 3

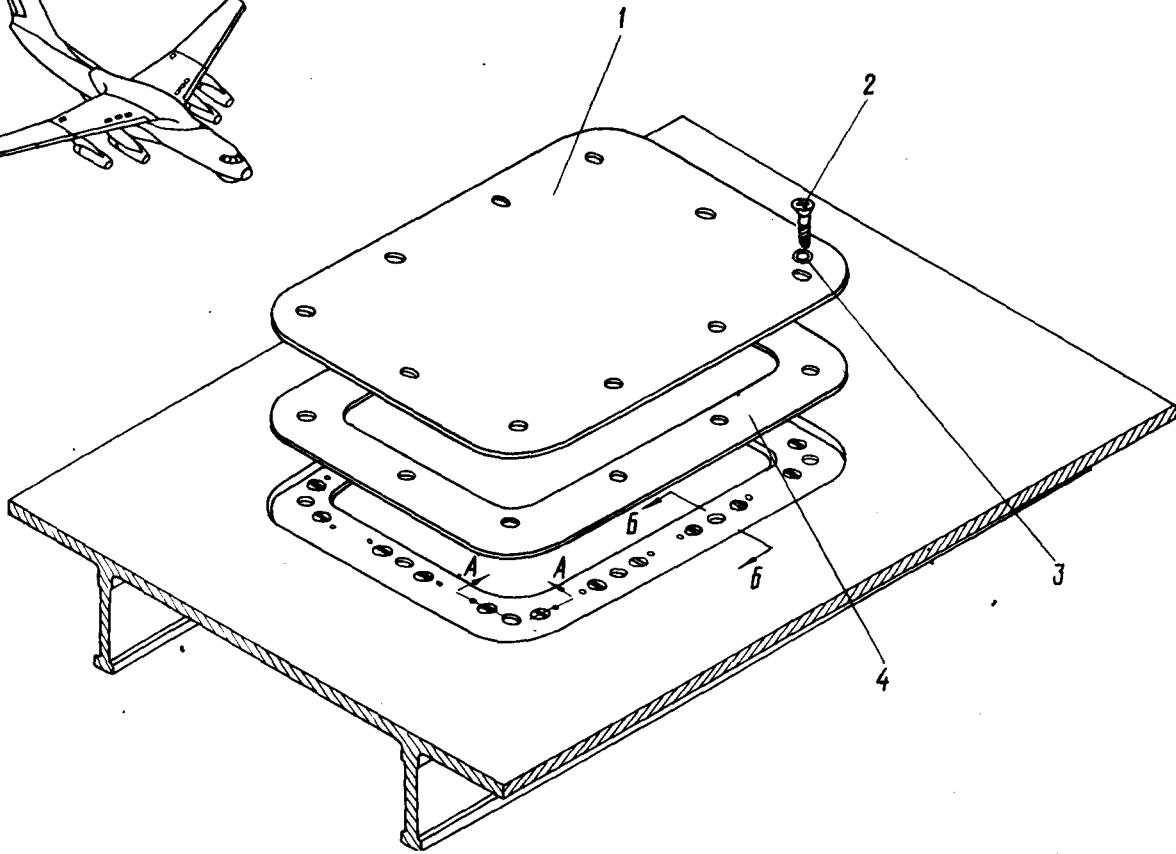
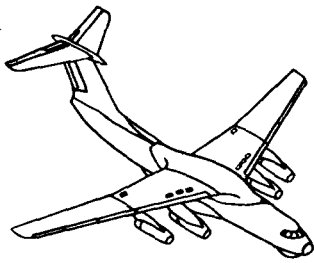


КАТАЛОГ
ДЕТАЛЕЙ И СБОРОЧНЫХ ЕДИНИЦ

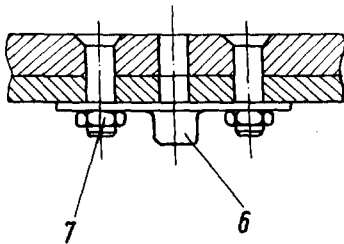
Номер фигуры	Номер позиции	Обозначение	Наименование сборочных единиц, деталей	Колич. на сб. ед.	Сведения о взаимо- заменяемости и конст- руктивных изменениях
3			УСТАНОВКА ЧАШ ДАТЧИКА ДСМК-2 И ЗАЛИВНЫХ ГОРЛОВИН		ВЗ
	I	I 760I 2I75 020 00I	Установка чаши датчика ДСМК-2 (прав.)	2	
		I 760I 2I75 020 002	Установка чаши датчика ДСМК-2 (лев.)	2	
	2	I 760I 2I75 0I3 000	Крышка	4	
	3	I 760I 2I75 0I2 000	Гайка	I6	
	4	H56-024-6-22 Ц 33I5A-6 Ц 340IA-I,5-6-I2	Болт Гайка Шайба	60 60 60	
	5	H56-024-6-I9 Ц 3374A-6	Болт Гайка	40 40	
	6	2262A-2I2	Кольцо	40	
	7	ИлI6I4-6-24	Болт	40	
	8	I 760I 2I75 0II 000	Гайка	32	
	9	I 760I 2I75 000 005	Прокладка	4	
	I0	I 760I 2I75 030 00I	Установка чаши заливной горловины (прав.)	2	
		I 760I 2I75 030 002	Установка чаши заливной горловины (лев.)	2	
	II	5928A-6-24 33I5A-6 Ц 340IA-I,5-6-I2	Болт Гайка Шайба	I04 I04 I04	
	I2	I 760I 2I75 033 000	Крышка	4	
	I3	576IA-I	Замок	8	
	I4	I 760I 2I75 03I 000	Прокладка	4	
	I5	I 760I 2I75 032 000	Петля	4	
	I6	5928A-5-I6 33I5A-5 Ц 340IA-I,0-5-I0	Болт Гайка Шайба	I6 I6 I6	
	I7	3480A-3Г-28	Штифт цилиндрический	4	



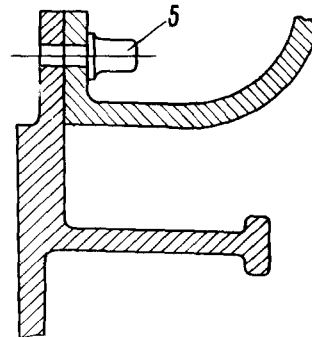
КАТАЛОГ
ДЕТАЛЕЙ И СБОРОЧНЫХ ЕДИНИЦ



A-A



Б-Б



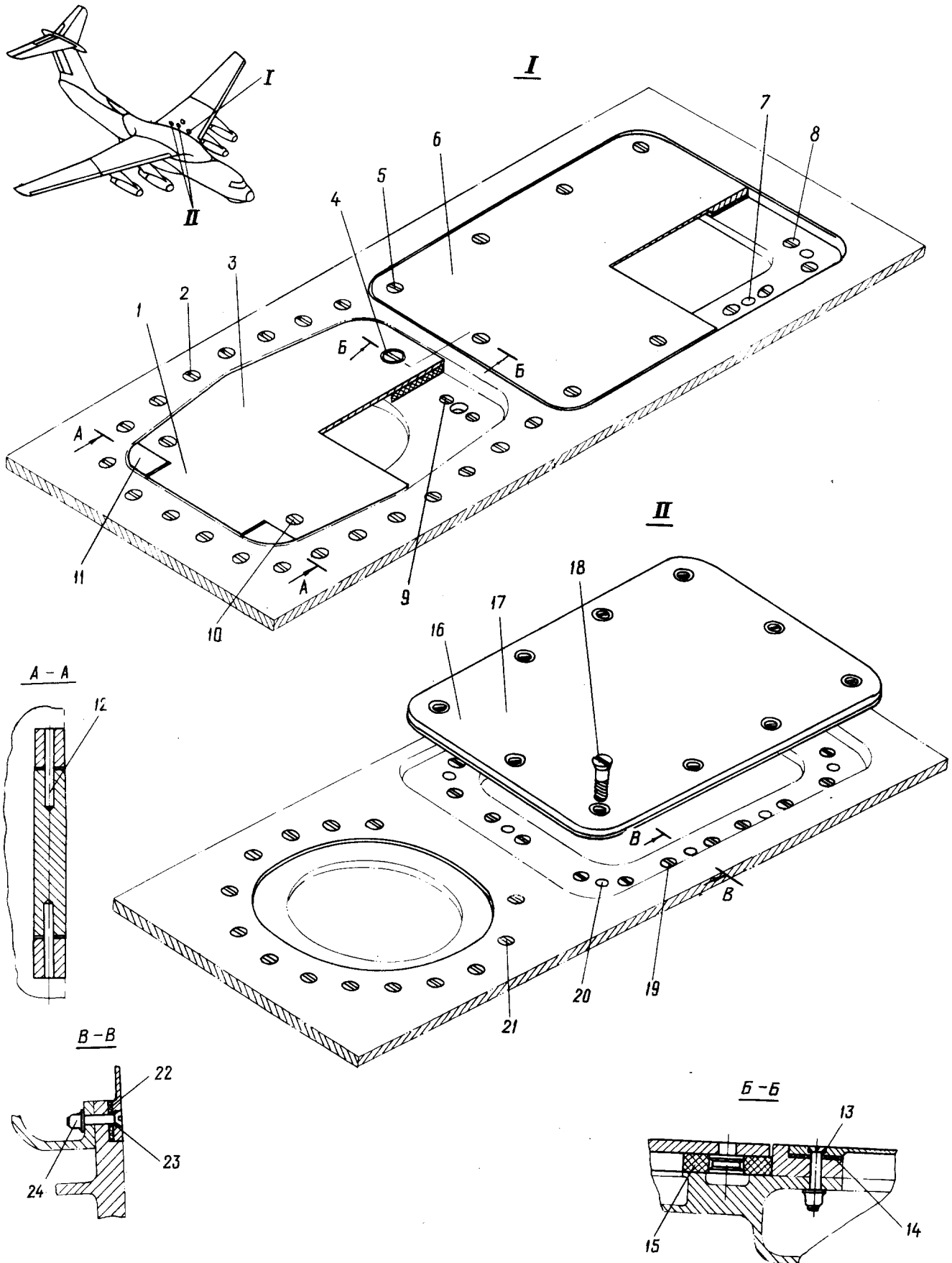
Установка чаши датчика топливомера
Фигура 4



КАТАЛОГ ДЕТАЛЕЙ И СБОРОЧНЫХ ЕДИНИЦ

Номер фигуры	Номер позиции	Обозначение	Наименование сборочных единиц, деталей	Колич. на сб. ед.	Сведения о взаимо- заменяемости и конст- руктивных изменениях
4		I 760I 2275 010 001	УСТАНОВКА ЧАШИ ДАТЧИКА ТОПЛИВОМЕРА (ПРАВ.)	6	ВЗ
		I 760I 2275 010 002	УСТАНОВКА ЧАШИ ДАТЧИКА ТОПЛИВОМЕРА (ЛЕВ.)	6	
	1	I 760I 2175 013 000	Крышка	1	
	2	ИлI6I4-6-24	Болт для лючка между ребрами № 10 - 12 нервюр № 17 - 18	10	
		ИлI6I4-6-26	Болт	10	
	3	2262A-2I2	Гермокольцо	10	
	4	I 760I 2275 010 005	Прокладка	1	
	5	I 760I 2175 011 000	Гайка	6	
	6	I 760I 2175 012 000	Гайка	4	
	7	H56-024-6-19	Болт для лючка между ребрами № 10 - 12 нервюр № 17 - 18	20	
H56-024-6-21		Болт	20	С № 02035	

КАТАЛОГ
ДЕТАЛЕЙ И СБОРОЧНЫХ ЕДИНИЦ



24.30.05
Стр. 10

Установка чаши датчика топливомера и заливной горловины
Фигура 5

10 июня 1978 г.



КАТАЛОГ
ДЕТАЛЕЙ И СБОРОЧНЫХ ЕДИНИЦ

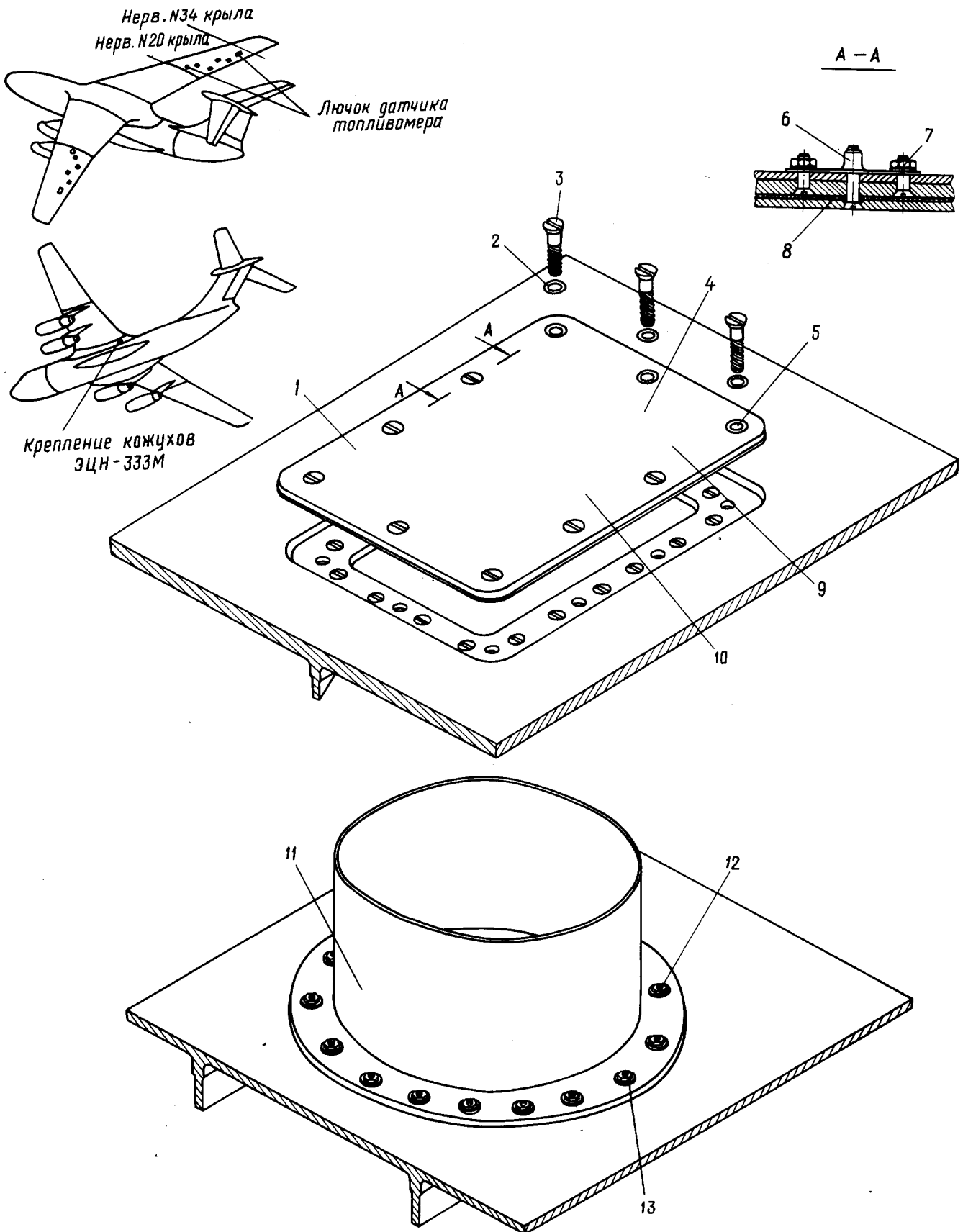
Номер фигуры	Номер позиции	Обозначение	Наименование сборочных единиц, деталей	Колич. на сб. ед.	Сведения о взаимо- заменяемости и конст- руктивных изменениях
5			УСТАНОВКА ЧАШИ ДАТЧИКОВ ТОПЛИВОМЕРОВ И ЗАЛИВНЫХ ГОРЛОВИН		ВЗ
	I	I 760I 2275 040 001	Установка чаши датчика топливомера и заливной горловины (прав.)	I	
		I 760I 2275 040 002	Установка чаши датчика топливомера и заливной горловины (лев.)	I	
	2	ИлI607-6-26	Болт	42	По № 0203I
		H56-024-6-26 Ц	Болт	42	С № 02035
		33I5A-6 Ц	Гайка	42	
		340IA-I,5-6-I2	Шайба	42	
	3	I 760I 2275 04I 000	Крышка	2	
	4	576IA-2	Замок	4	
	5	I 760I 2I75 0I2 000	Гайка	8	
		ИлI6I4-6-26	Болт	8	
	6	I 760I 2I75 0I3 000	Крышка	2	
	7	I 760I 2I75 0II 000	Гайка	I2	
	8	H56-024-6-I9	Болт	40	По № 0203I
		H56-024-6-20	Болт	40	С № 02035
	9	3I66A-4-I4	Болт	8	
	IO	5928A-5-I6	Болт	4	
		33I5A-5 Ц	Гайка	4	
		340IA-I-5-I0	Шайба	4	
	II	I 760I 2275 033 000	Прокладка	2	
	I2	3Пр2 _а -28 ГОСТ 3I28-60	Штифт	4	
	I3	2262A-2I2	Кольцо герметическое	20	
	I4	I 760I 2275 040 005	Прокладка	2	
	I5	I 760I 2275 043 000	Прокладка	2	
	I6	I 760I 2275 050 00I	Установка датчика ДСМК-2 (прав.)	3	
		I 760I 2275 050 002	Установка датчика ДСМК-2 (лев.)	3	
	I7	I 760I 2I75 0I3 000	Крышка	I	



КАТАЛОГ
ДЕТАЛЕЙ И СБОРОЧНЫХ ЕДИНИЦ

Номер фигуры	Номер позиции	Обозначение	Наименование сборочных единиц, деталей	Колич. на сб. ед.	Сведения о взаимо- заменяемости и конст- руктивных изменениях
5	18	Ил1614-6-26	Болт	10	
	19	H56-024-6-20	Болт	20	
	20	I 760I 2I75 0I2 000	Гайка	4	
	21	H56-024-6-24 Ц	Болт	15	
		33I5A-6 Ц	Гайка	15	
		340IA-I,5-6-I2	Шайба	15	
	22	I 760I 2275 050 005	Прокладка	1	
	23	2262A-2I2	Кольцо герметическое	10	
24	I 760I 2I75 0II 000	Гайка	6		

КАТАЛОГ
ДЕТАЛЕЙ И СБОРОЧНЫХ ЕДИНИЦ





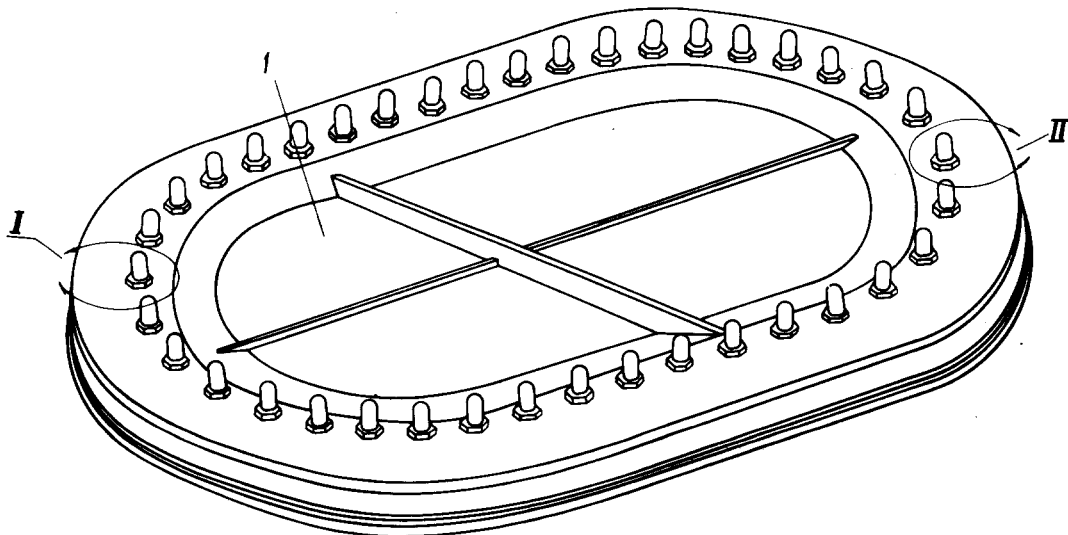
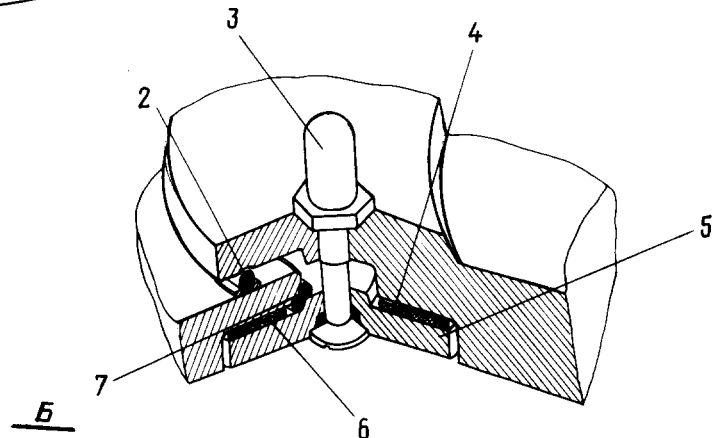
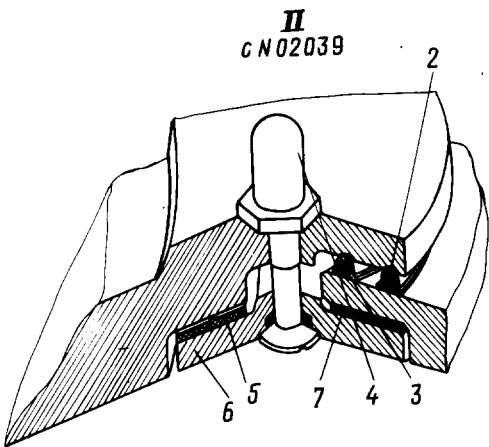
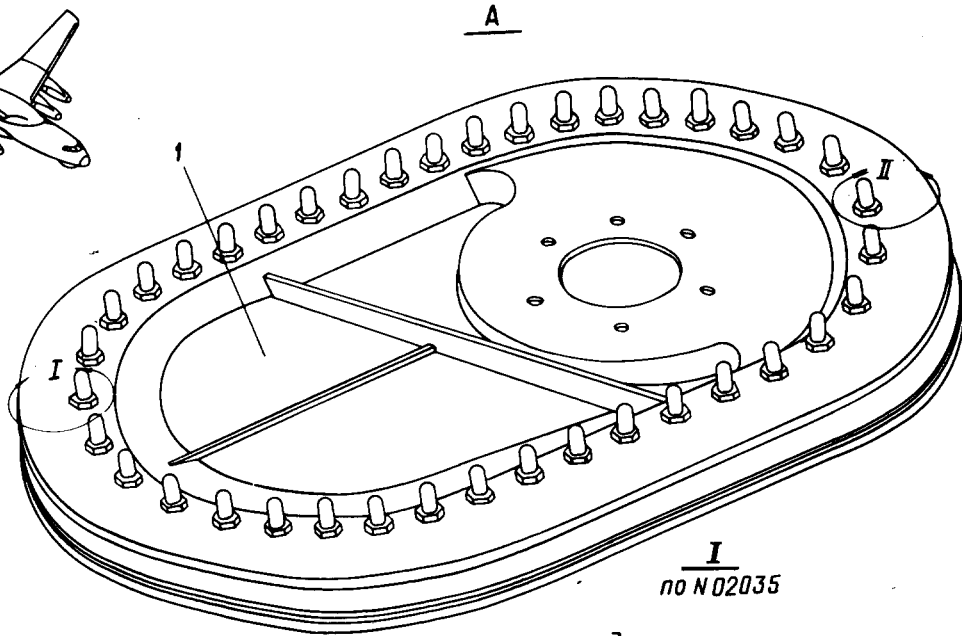
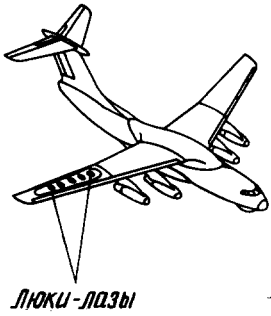
КАТАЛОГ ДЕТАЛЕЙ И СБОРОЧНЫХ ЕДИНИЦ

Номер фигуры	Номер позиции	Обозначение	Наименование сборочных единиц, деталей	Колич. на сб. ед.	Сведения о взаимо- заменяемости и конст- руктивных изменениях
6			УСТАНОВКА ЧАШИ ДАТЧИКА ТОПЛИВОМЕРА И СИГНАЛИЗАТОРА		ВЗ
	I	I 760I 2300 010 001	Установка чаши датчика топливомера и сигнализатора (прав.)	I	
		I 760I 2300 010 002	Установка чаши датчика топливомера и сигнализатора (лев.)	I	
		I 760I 2300 015 001	Установка чаши датчика топливомера и сигнализатора (прав.)	I	
		I 760I 2300 015 002	Установка чаши датчика топливомера и сигнализатора (лев.)	I	
	2	2262A-2I2	Кольцо уплотнительное	20	
	3	ИлI6I4-6-27	Болт	20	
	4	I 760I 2I75 0I3 000	Крышка	2	
	5	I 760I 2I75 0I2 000	Гайка	8	
	6	I 760I 2I75 0II 000	Гайка	I2	
	7	H56-024-6-2I	Болт	20	
		H56-024-6-20	Болт	20	
		33I4A-6 Ц	Гайка	40	
	8	I 760I 2375 0I0 005	Прокладка	I	
		I 760I 2375 0I5 005	Прокладка	I	
	9	I 760I 2375 020 00I	Установка чаши датчика топливомера (прав.)	I	
		I 760I 2375 020 002	Установка чаши датчика топливомера (лев.)	I	
	2	2262A-2I2	Кольцо уплотнительное	IO	
	3	ИлI6I4-6-22	Болт	IO	
	4	I 760I 2I75 0I3 000	Крышка	I	
	5	I 760I 2I75 0I2 000	Гайка	4	
	6	I 760I 2I75 0II 000	Гайка	6	
	7	H56-024-6-I7	Болт	20	
		3374A-6	Гайка	20	


КАТАЛОГ
ДЕТАЛЕЙ И СБОРОЧНЫХ ЕДИНИЦ

Номер фигуры	Номер позиции	Обозначение	Наименование сборочных единиц, деталей	Колич. на сб. ед.	Сведения о взаимо- заменяемости и конст- руктивных изменениях
6	10	I 760I 2375 070 001	Установка чаши датчика топливомера (прав.)	1	
		I 760I 2375 070 002	Установка чаши датчика топливомера (лев.)	1	
	2	2262A-2I2	Кольцо уплотнительное	10	
	3	Ил16I4-6-24	Болт	10	
	4	I 760I 2I75 0I3 000	Крышка	1	
	5	I 760I 2I75 0I2 000	Гайка	4	
	6	I 760I 2I75 0II 000	Гайка	6	
	7	H56-024-6-19	Болт	20	
		3374A-6	Гайка	20	
	11	I 760I 2I75 040 001	Крепление кожухов ЭЦН-333М (прав.)	2	
		I 760I 2I75 040 002	Крепление кожухов ЭЦН-333М (лев.)	2	
	12	59I6A-6-22	Болт	36	
		33I5A-6 Ц	Гайка	36	
340IA-I,5-6-I2		Шайба	36		
13	59I6A-6-24	Болт	16		
	33I5A-6 Ц	Гайка	16		
	340IA-I,5-6-I2	Шайба	16		

КАТАЛОГ
ДЕТАЛЕЙ И СБОРОЧНЫХ ЕДИНИЦ





КАТАЛОГ ДЕТАЛЕЙ И СБОРОЧНЫХ ЕДИНИЦ

Номер фигуры	Номер позиции	Обозначение	Наименование сборочных единиц, деталей	Колич. на сб. ед.	Сведения о взаимо- заменяемости и конст- руктивных изменениях
7	А	I 760I 2300 020 001	Люк-лаз	1	По № 02035; ВЗ
		I 760I 2300 020 002	Люк-лаз с клапаном слива (прав.)	1	
	I	I 760I 2300 02I 000	Люк-лаз с клапаном слива (лев.)	2	
	2	I 760I 2I00 0I3 000	Крышка	2	
	3	3083A-6-26	Прокладка	80	
		I 760I 2I00 0I6 000	Болт	80	
	4	2262A-2I2	Гайка	80	
		I 760I 2I00 0I4 00I	Кольцо	2	
	5	I 760I 2I00 0II 000	Прокладка	2	
	6	I 760I 2I00 0I4 003	Окантовка	2	
	7	00 0I892 2I I03	Прокладка	2	
		00 0I892 2I I05	Жгут резиновый	2	
	I	I 760I 2300 020 003	Оплетка металлическая	2	С № 02039; ВЗ
		I 760I 2300 020 004	Люк-лаз с клапаном слива (прав.)	2	
	2	I 760I 2300 I2I 000	Люк-лаз с клапаном слива (лев.)	2	
	3	I 760I 2300 II3 000	Крышка люка под клапан	2	
	4	I 760I 2I00 0I7 000	Прокладка	2	
		I 760I 2300 020 009	Жгут резиновый	2	
	5	3083A-6-26	Оплетка металлическая	80	
		2262A-2I2	Болт	80	
	6	I 760I 2I00 0I6 000	Кольцо	80	
		I 760I 2I00 0I4 00I	Гайка	2	
	7	I 760I 2I00 0I4 003	Прокладка	2	
	В	I 760I 2300 0I0 00I	Прокладка	2	По № 02035; ВЗ
		I 760I 2300 0I0 002	Окантовка	2	
	I	I 760I 2300 0II 000	Прокладка	2	
	2	I 760I 2I00 0I3 000	Люк-лаз (прав.)	1	
	3	I 760I 2I00 0I6 000	Люк-лаз (лев.)	1	
		3083A-6-36	Крышка	80	
			Болт	80	

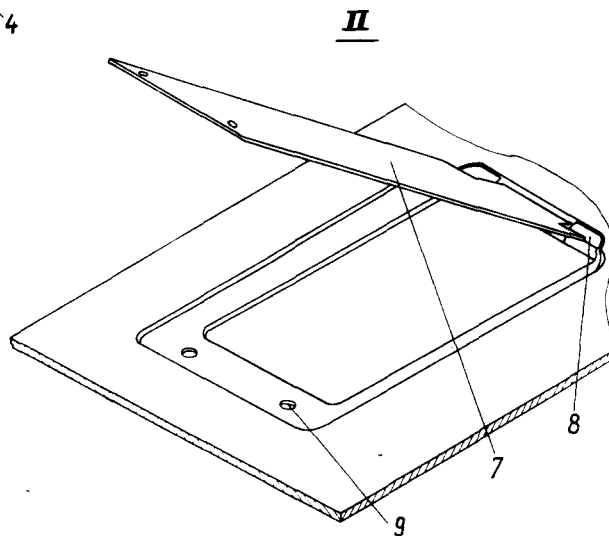
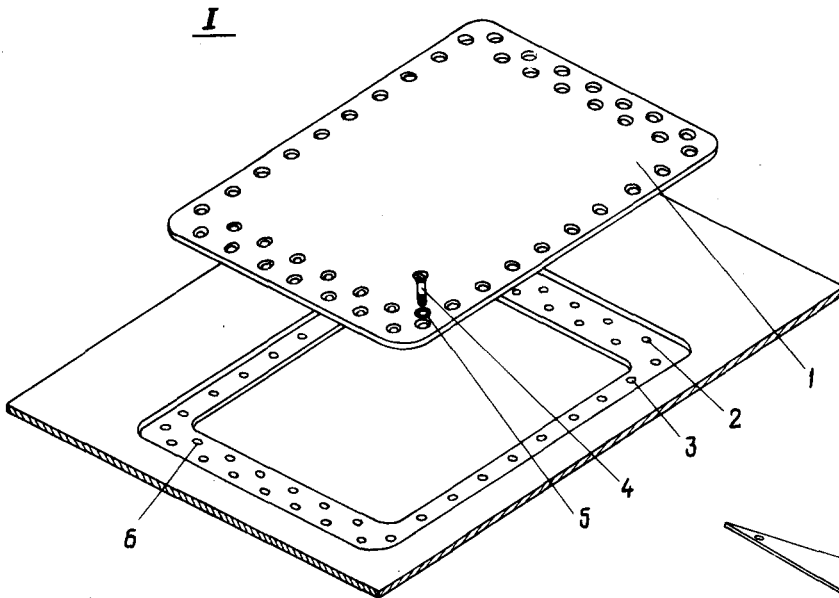
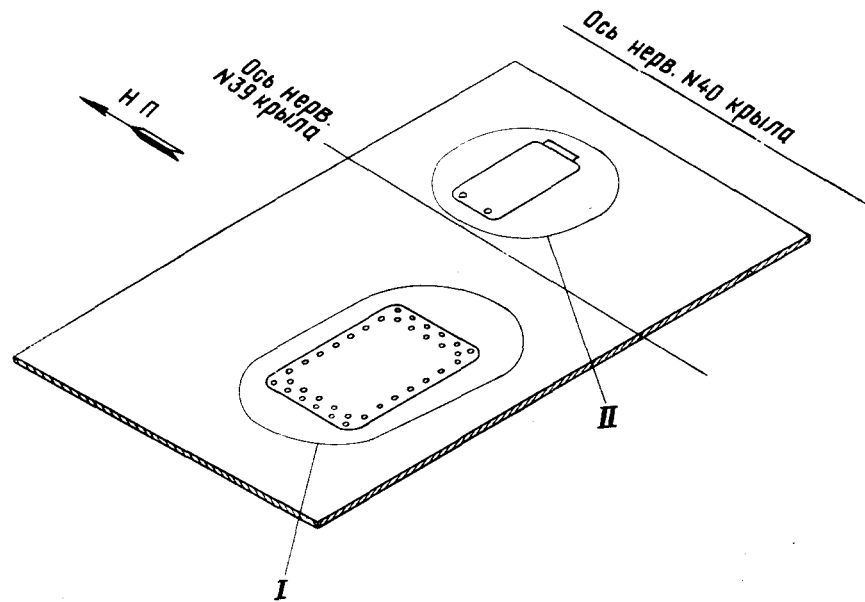
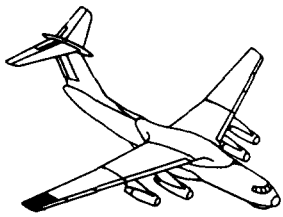


КАТАЛОГ
ДЕТАЛЕЙ И СБОРОЧНЫХ ЕДИНИЦ

Номер фигуры	Номер позиции	Обозначение	Наименование сборочных единиц, деталей	Колич. на сб. ед.	Сведения о взаимо- заменяемости и конст- руктивных изменениях
7	4	I 760I 2I00 0I4 00I	Прокладка	2	С № 02039; ВЗ
	5	I 760I 2I00 0II 000	Окантовка	2	
	7	00 0I892 2I I03	Жгут резиновый	2	
		00 0I892 2I I05	Оплетка металлическая	2	
	6	I 760I 2I00 0I4 003	Прокладка	2	
		I 760I 2300 030 00I	Люк-лаз (прав.)	1	
		I 760I 2300 030 002	Люк-лаз (лев.)	1	
	I	I 760I 2300 03I 000	Крышка	2	
	2	I 760I 2I00 II3 000	Прокладка	2	
	3	I 760I 2I00 0I7 000	Жгут резиновый	2	
		I 760I 2300 030 009	Оплетка металлическая	2	
	4	3083A-6-36	Болт	80	
		I 760I 2I00 0I6 000	Гайка	80	
	7	I 760I 2I00 0I4 003	Прокладка	2	
	5	I 760I 2I00 0I4 00I	Прокладка	2	
	6	I 760I 2I00 0II 003	Окантовка	2	

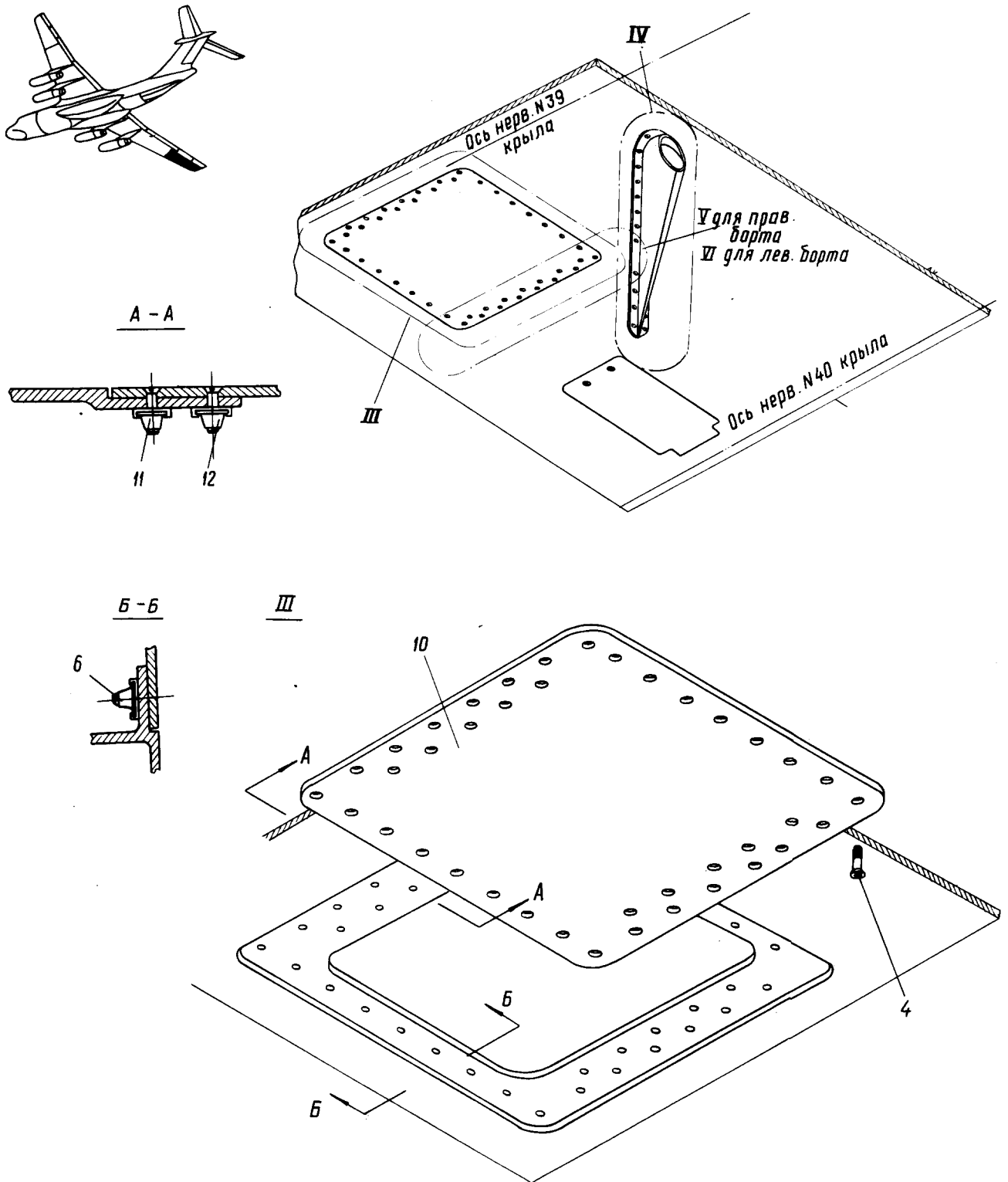


КАТАЛОГ
ДЕТАЛЕЙ И СБОРОЧНЫХ ЕДИНИЦ



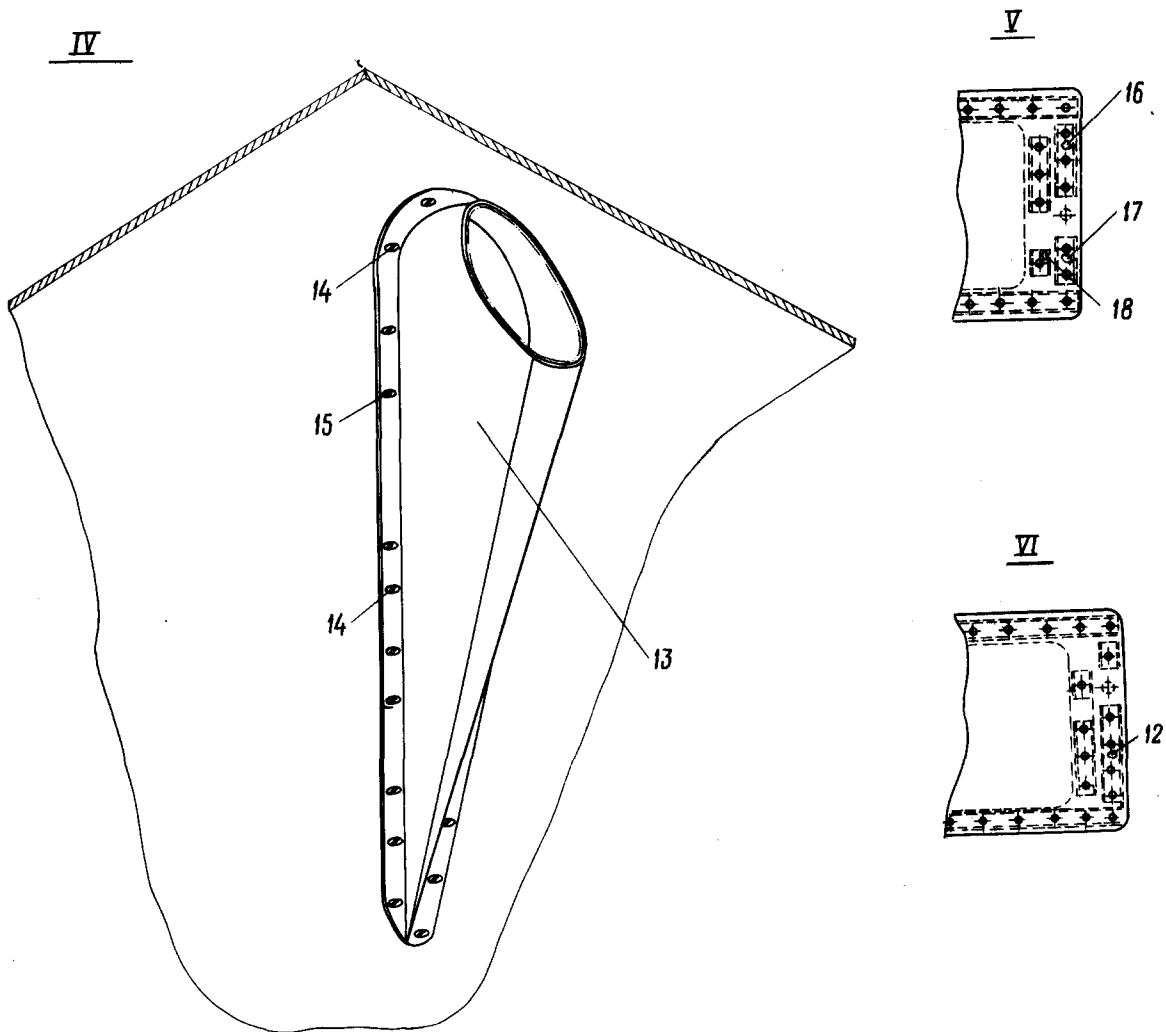
Концевая часть крыла
Фигура 8 (лист I из 3)

КАТАЛОГ
ДЕТАЛЕЙ И СБОРОЧНЫХ ЕДИНИЦ



Концевая часть крыла
Фигура 8 (лист 2 из 3)

КАТАЛОГ
ДЕТАЛЕЙ И СБОРОЧНЫХ ЕДИНИЦ



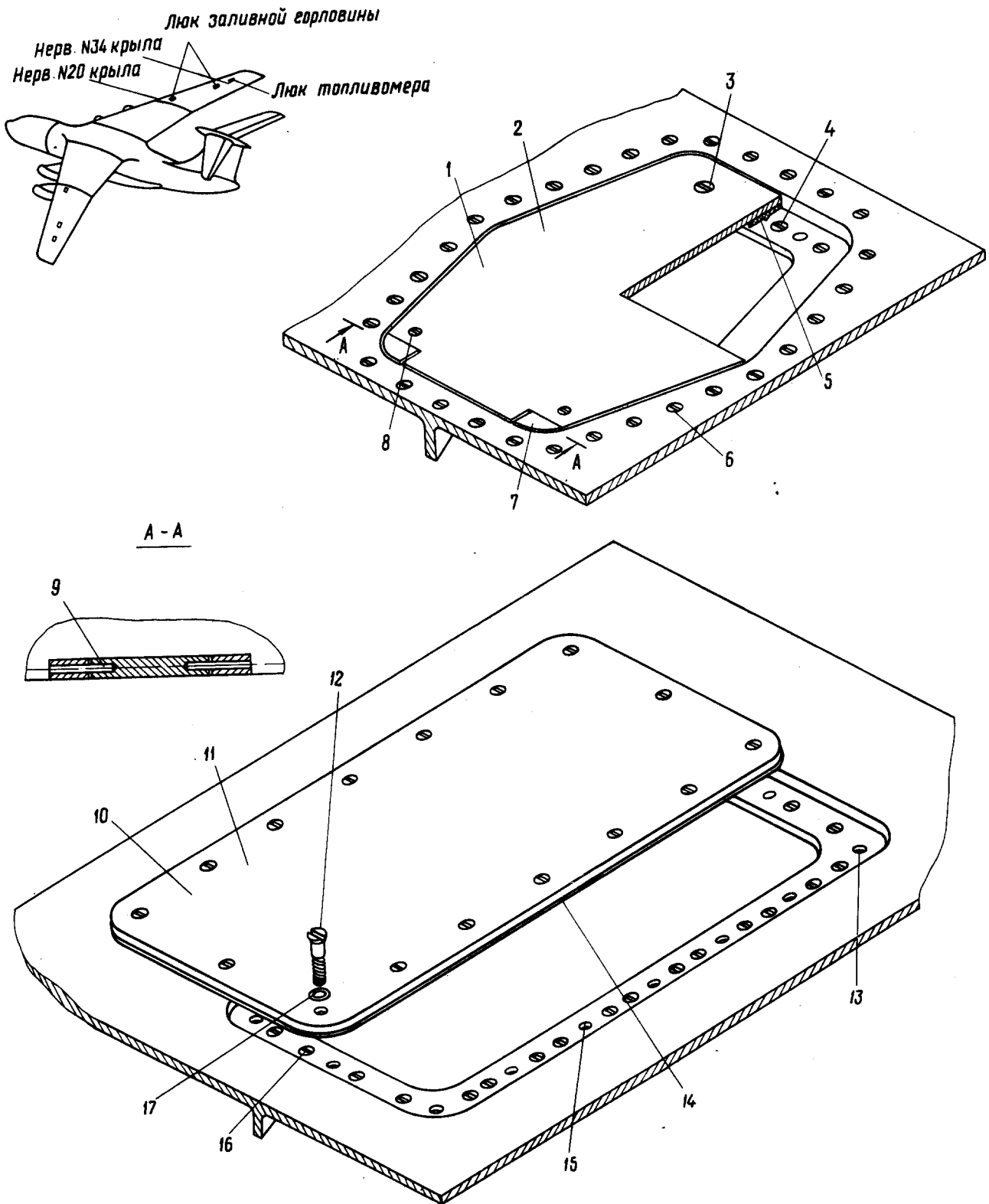
Концевая часть крыла
Фигура 8 (лист 3 из 3)



КАТАЛОГ
ДЕТАЛЕЙ И СБОРОЧНЫХ ЕДИНИЦ

Номер фигуры	Номер позиции	Обозначение	Наименование сборочных единиц, деталей	Колич. на сб. ед	Сведения о взаимо- заменяемости и конст- руктивных изменениях
8		I 760I 2300 100 001	КОНЦЕВАЯ ЧАСТЬ КРЫЛА (ПРАВ.)	I	ВЗ
		I 760I 2300 100 002	КОНЦЕВАЯ ЧАСТЬ КРЫЛА (ЛЕВ.)	I	
	I	I 760I 2300 101 001	Крышка (прав.)	I	
		I 760I 2300 101 002	Крышка (лев.)	I	
	2	ИлI63I-6-30-237 Ц	Пластина анкерная	I	
	3	ИлI63I-6-30-207 Ц	Пластина анкерная	3	
	4	4996A-6-22 Ц	Болт	62	
	5	2262A-2I2	Кольцо герметизирующее	I24	
	6	ИлI63I-6-30-267 Ц	Пластина анкерная	I	
	7	I 760I 2300 111 000	Крышка	I	
	8	I 760I 2300 112 000	Петля	I	
	9	УН69-23-2	Замок	2	
	10	I 760I 2300 100 003	Крышка	I	
	11	ИлI63I-6-30-147	Пластина анкерная	I	
	12	ИлI63I-6-30-117	Пластина анкерная	I	
	13	I 760I 2300 120 001	Обтекатель дренажной трубы (прав.)	I	
		I 760I 2300 120 002	Обтекатель дренажной трубы (лев.)	I	
	14	3I75A-5-14	Болт	18	
	338IA-5	Гайка	18		
	3425A-1,5-5	Шайба	18		
15	3I75A-5-12	Болт	7		
	338IA-5	Гайка	7		
	3425A-1,5-5	Шайба	7		
16	ИлI63I-6-30-87	Пластина анкерная	I		
17	ИлI63I-6-30-57	Пластина анкерная	I		
18	ИлI63I-6	Пластина анкерная	3		

КАТАЛОГ
ДЕТАЛЕЙ И СБОРОЧНЫХ ЕДИНИЦ



Установка чаши заливной горловины и топливомера
Фигура 9

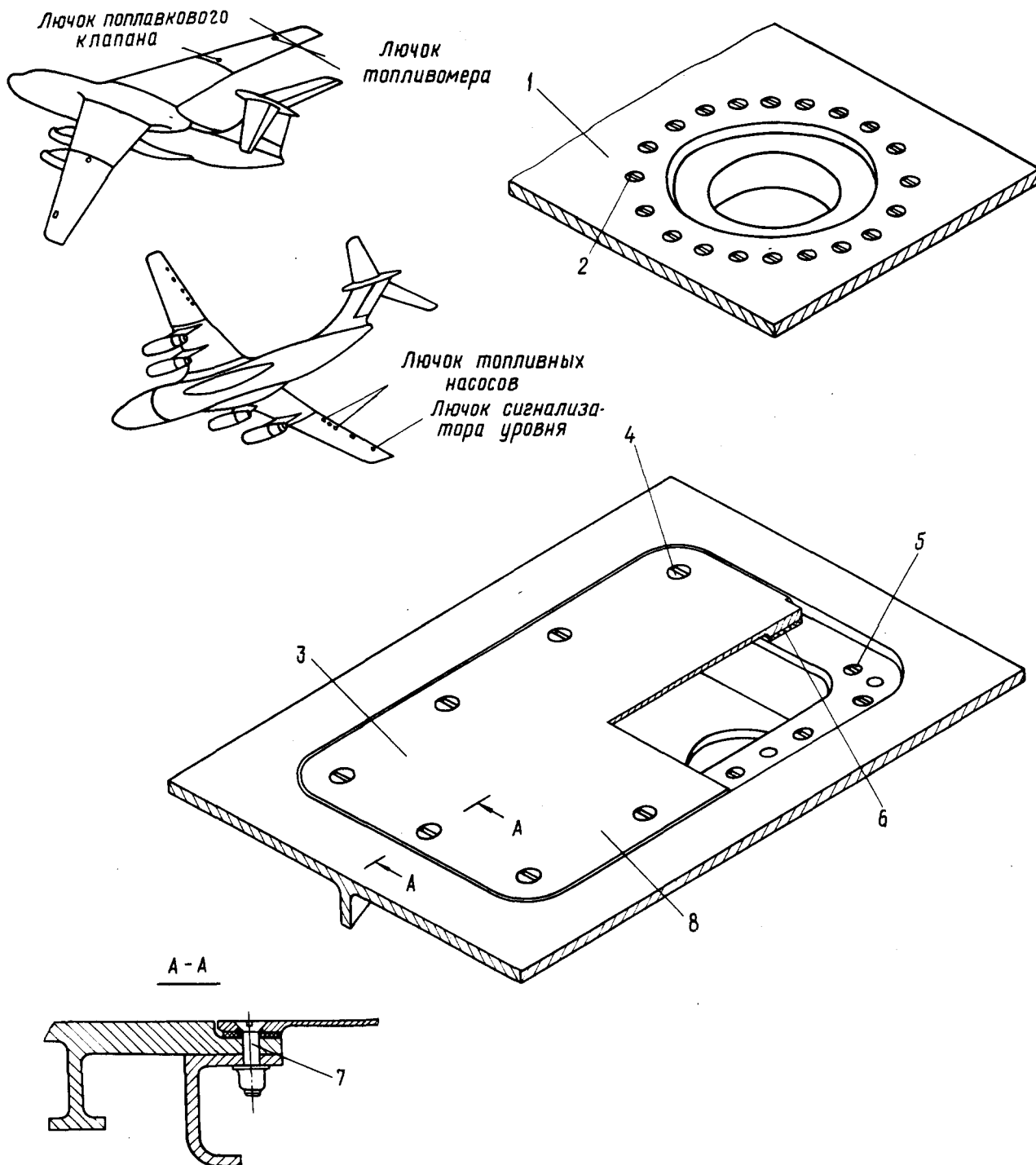


КАТАЛОГ ДЕТАЛЕЙ И СБОРОЧНЫХ ЕДИНИЦ

Номер фигуры	Номер позиции	Обозначение	Наименование сборочных единиц, деталей	Колич. на сб. ед.	Сведения о взаимо- заменяемости и конст- руктивных изменениях
9			УСТАНОВКА ЧАШИ ЗАЛИВНОЙ ГОРЛОВИНЫ И ТОПЛИВОМЕРА		3
	I	I 760I 2375 030 001	Установка чаши заливной горловины (прав.)	I	
		I 760I 2375 030 002	Установка чаши заливной горловины (лев.)	I	
	2	I 760I 2I75 033 000	Крышка	2	
	3	576IA-2	Замок	4	
	4	3I66A-4-I4	Болт	8	
	5	I 760I 2375 032 000	Прокладка	2	
	6	H56-024-6-25 Ц	Болт	52	
		33I5A-6 Ц	Гайка	52	
	7	I 760I 2375 03I 000	Петля	2	
	8	5928A-5-I6	Болт	4	По № 01022
		50I3A-5-I6 Ц	Болт	4	С № 02026
		33I5A-5 Ц	Гайка	4	
	9	3480A-3Пр _{2а} -28	Штифт	4	
	10	I 760I 2375 040 00I	Установка двойной чаши топливомера (прав.)	I	С № 02026
		I 760I 2375 040 002	Установка двойной чаши топливомера (лев.)	I	С № 02026
	11	I 760I 2275 02I 000	Крышка	2	С № 02026
	12	ИлI6I4-6-22	Болт	32	С № 02026
	13	I 760I 2I75 0I2 000	Гайка	8	С № 02026
	14	I 760I 2375 040 005	Прокладка	2	С № 02026
	15	I 760I 2I75 0II 000	Гайка	24	С № 02026
	16	H56-024-6-I7	Болт	64	С № 02026
		3374A-6	Гайка	64	С № 02026
	17	2262A-2I2	Кольцо герметизирующее	32	С № 02026

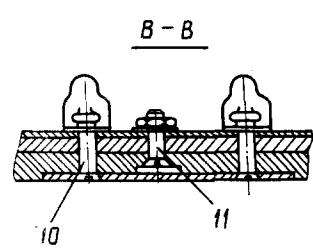
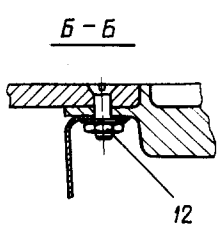
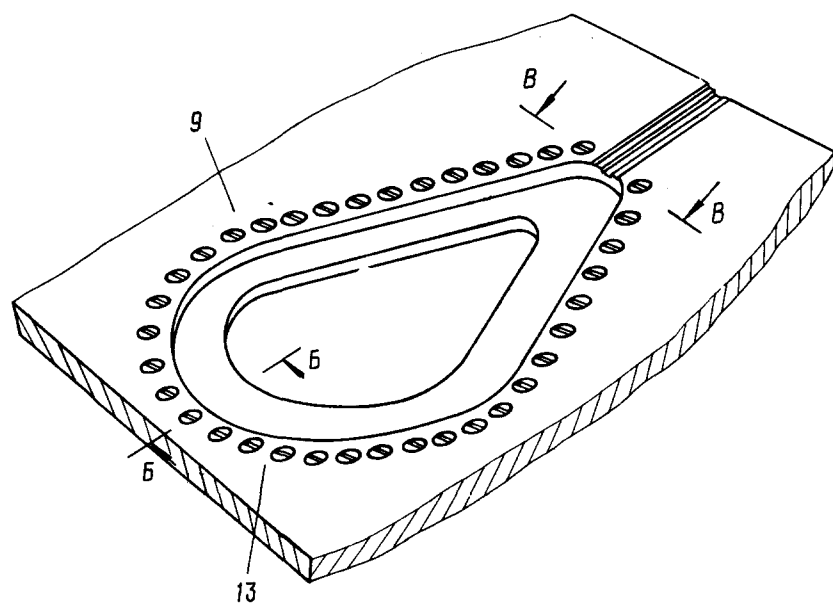
Ил 76

КАТАЛОГ
ДЕТАЛЕЙ И СБОРОЧНЫХ ЕДИНИЦ



Установка фланца клапана заправки, топливомера,
сигнализатора и топливных насосов
Фигура 10 (лист I из 2)

КАТАЛОГ
ДЕТАЛЕЙ И СБОРОЧНЫХ ЕДИНИЦ



Установка фланца клапана заправки топливомера, сигнализатора
и топливных насосов
Фигура 10 (лист 2 из 2)



КАТАЛОГ
ДЕТАЛЕЙ И СБОРОЧНЫХ ЕДИНИЦ

Номер фигуры	Номер позиции	Обозначение	Наименование сборочных единиц. деталей	Колич. на сб. ед.	Сведения о взаимо- заменяемости и конст. руктивных изменениях
10			УСТАНОВКА ФЛАНЦА КЛАПАНА ЗАПРАВКИ, ТОПЛИВОМЕРА, СИГНА- ЛИЗАТОРА И ТОПЛИВНЫХ НАСОСОВ		ВЗ
	I	I 760I 2375 060 000	Установка фланца поплавково- го клапана заправки	2	
	2	H56-024-6-24 Ц ЗЗ15А-6 Ц З401А-1,5-6-12	Болт Гайка Шайба	38 38 38	
	3	I 760I 2375 040 001	Установка двойной чаши топливомера (прав.)	I	По № 02026
		I 760I 2375 040 002	Установка двойной чаши топливомера (лев.)	I	По № 02026
	4	I 760I 2175 012 000	Гайка	8	По № 02026
	5	H56-024-6-17	Болт	64	По № 02026
	6	I 760I 2375 040 005	Прокладка	2	По № 02026
	7	Ил1614-6-22	Болт	32	По № 02026
		I 760I 2175 011 000	Гайка	24	По № 02026
		2262А-212	Кольцо герметизирующее	32	По № 02026
	8	I 760I 2375 080 001	Установка чаши сигнализатора уровня (прав.)	I	
		I 760I 2375 080 002	Установка чаши сигнализатора уровня (лев.)	I	
	4	I 760I 2175 012 000	Гайка	8	
	5	H56-024-6-17	Болт	40	
	6	I 760I 2375 080 005	Прокладка	2	
	7	Ил1614-6-24	Болт	20	
		I 760I 2175 011 000	Гайка	20	
		2262А-212	Кольцо герметизирующее	20	
	9	I 760I 2375 050 000	Установка топливных насосов	6	
	10	Ил1614-6-22	Болт (между нервюрами № 36 - 37 крыла)	4	
		УН10-28-6	Гайка	12	
		Ил1614-6-21	Болт	8	
	11	H56-024-6-15	Болт	6	
		ЗЗ15А-6	Гайка	6	



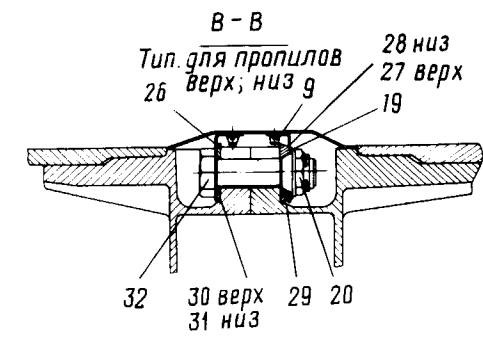
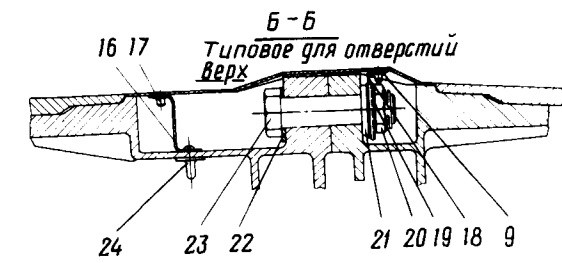
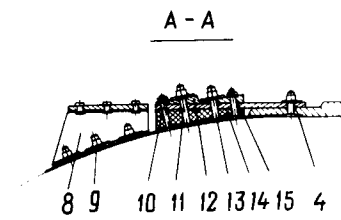
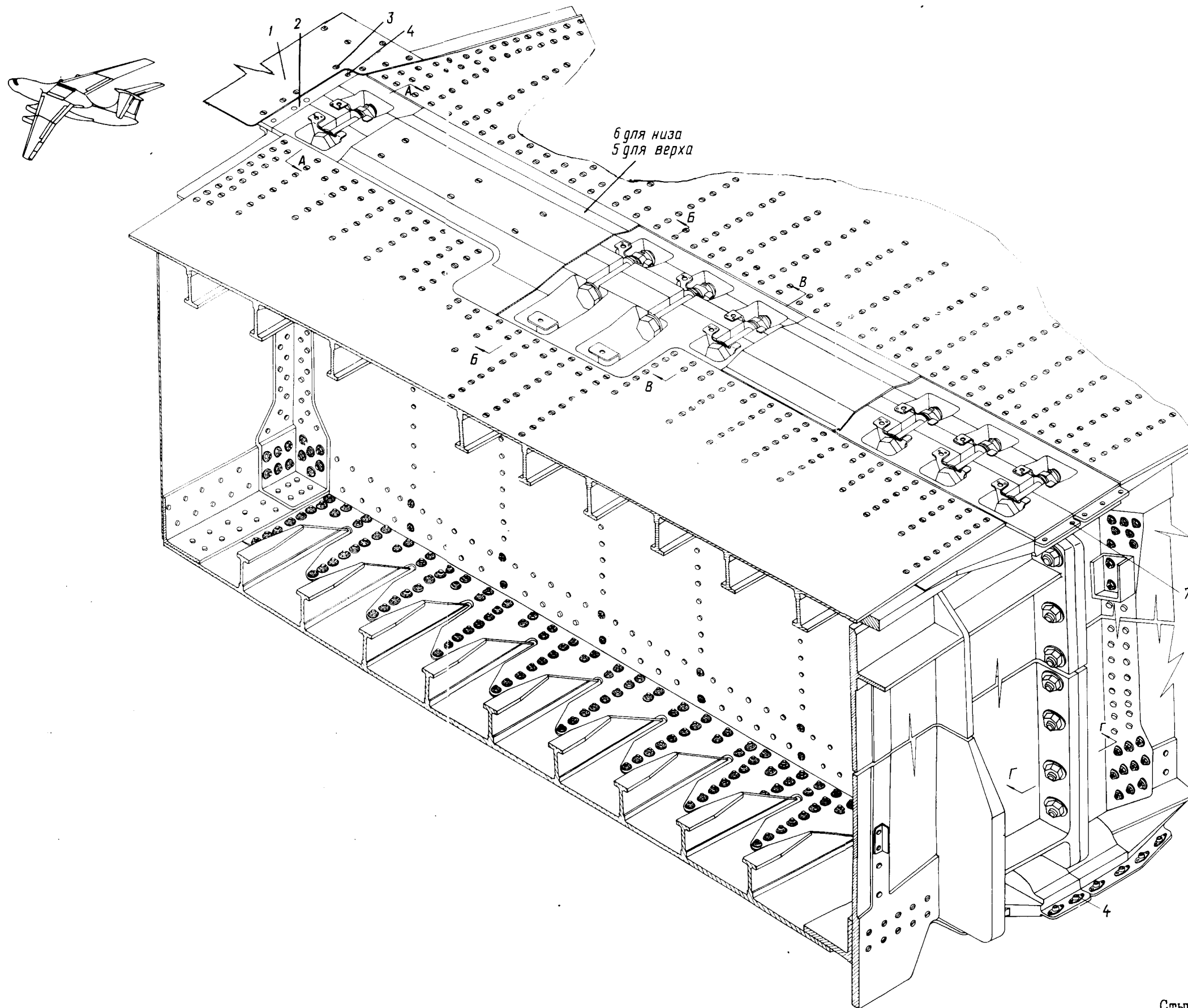
КАТАЛОГ
ДЕТАЛЕЙ И СБОРОЧНЫХ ЕДИНИЦ

Номер фигуры	Номер позиции	Обозначение	Наименование сборочных единиц, деталей	Колич. на сб. ед.	Сведения о взаимо- заменяемости и конст- руктивных изменениях
I0	I2	H56-024-020 Ц	Болт (между нервюрами № 36 - 37 крыла)	40	
		33I5A-6 Ц	Гайка	I20	
		H56-024-019 Ц	Болт (между нервюрами № 35 - 36, 37 - 38 крыла)	80	
	I3	I 760I 2375 055 001	Установка топливных насосов (прав.)	2	
		I 760I 2375 055 002	Установка топливных насосов (лев.)	2	
	I0	ИлI6I4-6-27	Болт	8	
		УНI0-28-6	Гайка	8	
	II	H56-024-6-20	Болт	4	
		33I5A-6	Гайка	4	
	I2	H56-024-6-I9 Ц	Болт	I20	
		33I5A-6 Ц	Гайка	I20	

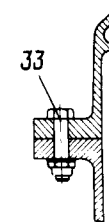
24.40.00

ФИТИНГИ КРЕПЛЕНИЯ

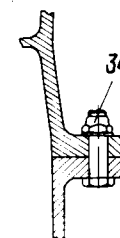
ИЛ 76
КАТАЛОГ
ДЕТАЛЕЙ И СБОРОЧНЫХ ЕДИНИЦ



Г-Г
для переднего лонж.



Г-Г
для заднего лонж.



24.40.01
Стр. 2/1

Стык центроплана с СЧК
Фигура I

10 июня 1978 г.

374
373



КАТАЛОГ ДЕТАЛЕЙ И СБОРОЧНЫХ ЕДИНИЦ

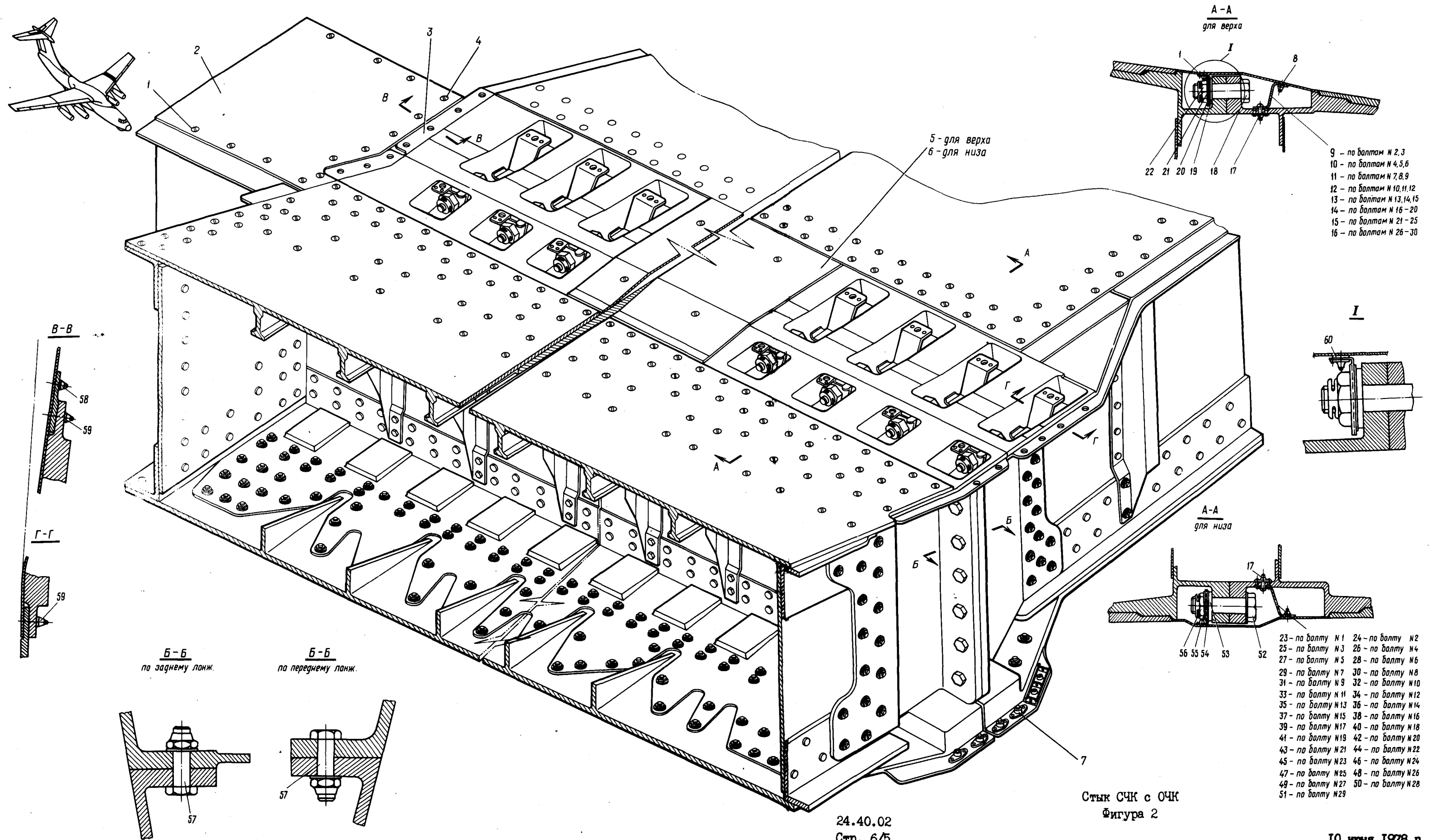
Номер фигуры	Номер позиции	Обозначение	Наименование сборочных единиц, деталей	Колич. на сб. ед.	Сведения о взаимо- заменяемости и конст- руктивных изменениях
I		I 760I 2000 100 001	СТЫК ЦЕНТРОПЛАНА С СЧК (ПРАВ.)	I	ВЗ
		I 760I 2000 100 002	СТЫК ЦЕНТРОПЛАНА С СЧК (ЛЕВ.)	I	
I		I 760I 2000 120 001	Зашивка носовой части (прав.)	I	
		I 760I 2000 120 002	Зашивка носовой части (лев.)	I	
2		I 760I 2000 106 000	Прокладка	2	
3		3186A-5-12	Болт	138	
		3381A-5	Гайка	138	
4		3083A-5-20	Болт	9	
5		I 760I 2000 110 001	Лента щелевая (прав.)	I	
		I 760I 2000 110 002	Лента щелевая (лев.)	I	
6		I 760I 2000 130 001	Лента щелевая (прав.)	I	
		I 760I 2000 130 002	Лента щелевая (лев.)	I	
7		3381A-5	Гайка	10	
8		I 760I 2000 100 003	Диафрагма (прав.)	I	
		I 760I 2000 100 004	Диафрагма (лев.)	I	
9		3186A-5-11	Болт	215	
		3381A-5	Гайка	215	
10		3071A-4-28	Болт	I	
		3320A-4	Гайка	I	
		3401A-1-4-8	Шайба	I	
11		3083A-5-34	Болт	I	
		3381A-5	Гайка	I	
12		I 760I 2000 107 001	Прокладка (прав.)	I	
		I 760I 2000 107 002	Прокладка (лев.)	I	
13		3083A-5-30	Болт	I	
		3381A-5	Гайка	I	
14		I 760I 2000 100 005	Бобышка (прав.)	I	
		I 760I 2000 100 006	Бобышка (лев.)	I	
15		3071A-4-24	Болт	I	
		3320A-4	Гайка	I	
16		I 760I 2000 108 001	Профиль (прав.)	5	
		I 760I 2000 108 002	Профиль (лев.)	5	
17		3186A-5-10	Болт	20	
		3381A-5	Гайка	20	



КАТАЛОГ
ДЕТАЛЕЙ И СБОРОЧНЫХ ЕДИНИЦ

Номер фигуры	Номер позиции	Обозначение	Наименование сборочных единиц, деталей	Колич. на сб. ед.	Сведения о взаимо- заменяемости и конст- руктивных изменениях
I	18	I 760I 2000 226 00I	Шайба	5	
	19	I 760I 2000 II5 000	Шайба	106	
	20	I 760I 2000 II7 000	Гайка	106	
	21	I 760I 2000 224 000	Шайба	5	
	22	I 760I 2000 215 000	Шайба	5	
	23	I 760I 2000 212 000	Болт стыковой	5	
	24	I 760I 2000 109 000	Гайка	5	
			305IA-5-18 Болт	5	
	26	I 760I 2000 105 000	Шайба	101	
	27	I 760I 2000 II4 002	Шайба	48	
	28	I 760I 2000 II4 004	Шайба	52	
	29	I 760I 2000 II6 000	Шайба	101	
	30	I 760I 2000 II4 00I	Шайба	48	
	31	I 760I 2000 II4 003	Шайба	51	
	32	I 760I 2000 III 000	Болт стыковой	101	
	33	3024A-10-40	Болт	20	
			3374A-10 Гайка	20	
			340IA-2-10-20 Шайба	20	
	34	3024A-16-52	Болт	18	
			3355A-16 Гайка	18	
			340IA-3-16-28 Шайба	18	


**КАТАЛОГ
ДЕТАЛЕЙ И СБОРОЧНЫХ ЕДИНИЦ**




КАТАЛОГ
ДЕТАЛЕЙ И СБОРОЧНЫХ ЕДИНИЦ

Номер фигуры	Номер позиции	Обозначение	Наименование сборочных единиц, деталей	Колич. на сб. ед.	Сведения о взаимо- заменяемости и конст- руктивных изменениях
2		I 760I 2000 200 001	СТЫК СЧК С ОЧК (ПРАВ.)	I	ВЗ
		I 760I 2000 200 002	СТЫК СЧК С ОЧК (ЛЕВ.)	I	
	I	3I86A-5-II 338IA-5	Болт Гайка	I24 I24	
	2	I 760I 2000 200 003 I 760I 2000 200 004	Лента стыковая (прав.) Лента стыковая (лев.)	I I	
	3	I 760I 2000 208 001 I 760I 2000 208 002	Накладка (прав.) Накладка (лев.)	I I	
	4	3I86A-5-I4 338IA-5	Болт Гайка	3 3	
	5	I 760I 2000 206 001 I 760I 2000 206 002	Лента (прав.) Лента (лев.)	I I	
	6	I 760I 2000 207 001 I 760I 2000 207 002	Лента (прав.) Лента (лев.)	I I	
	7	3083A-5-20 338IA-5	Болт Гайка	I2 I2	
	8	3I86A-5-I2 338IA-5	Болт Гайка	36 36	
	9	I 760I 2000 2I4 001	Профиль	3	
	10	I 760I 2000 2I4 003	Профиль	3	
	11	I 760I 2000 2I4 005	Профиль	3	
	12	I 760I 2000 2I4 007	Профиль	3	
	13	I 760I 2000 2I4 009	Профиль	3	
	14	I 760I 2000 2I4 011	Профиль	5	
	15	I 760I 2000 2I4 013	Профиль	5	
	16	I 760I 2000 2I4 015	Профиль	5	
	17	305IA-5-I8 338IA-5	Болт Гайка	59 59	
	18	I 760I 2000 20I 000	Болт	30	
	19	I 760I 2000 2I9 000	Шайба	30	
	20	I 760I 2000 225 000	Шайба	30	
	21	I 760I 2000 227 000	Шайба	30	
	22	I 760I 2000 202 000	Гайка	30	



КАТАЛОГ
ДЕТАЛЕЙ И СБОРОЧНЫХ ЕДИНИЦ

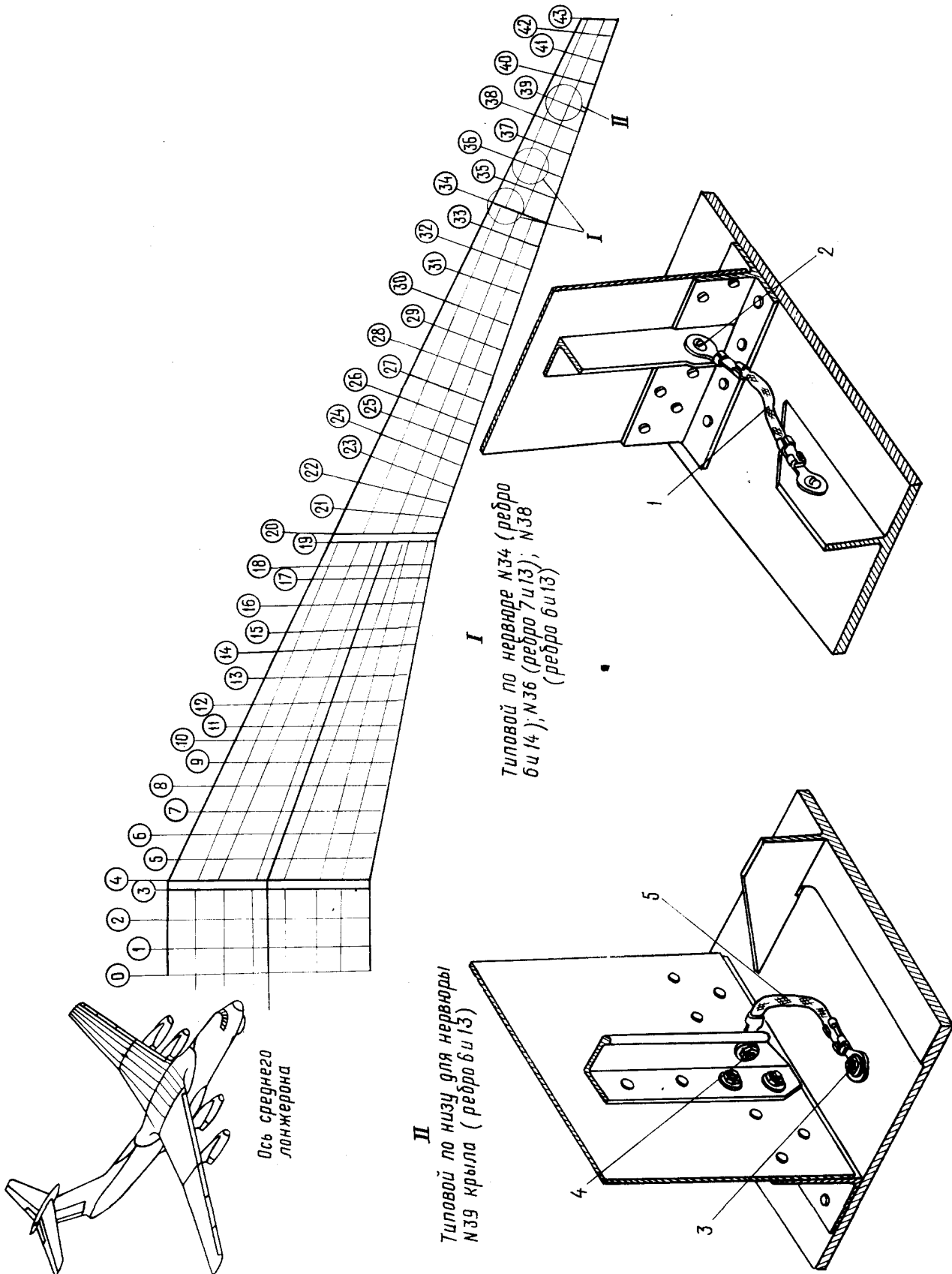
Номер фигуры	Номер позиции	Обозначение	Наименование сборочных единиц, деталей	Колич. на сб. ед.	Сведения о взаимо- заменяемости и конст- руктивных изменениях
2	23	I 760I 2000 2I8 00I	Профиль	I	
	24	I 760I 2000 2I8 003	Профиль	I	
	25	I 760I 2000 2I8 005	Профиль	I	
	26	I 760I 2000 2I8 007	Профиль	I	
	27	I 760I 2000 2I8 009	Профиль	I	
	28	I 760I 2000 2I8 0II	Профиль	I	
	29	I 760I 2000 2I8 0I3	Профиль	I	
	30	I 760I 2000 2I8 0I5	Профиль	I	
	3I	I 760I 2000 2I8 0I7	Профиль	I	
	32	I 760I 2000 2I8 0I9	Профиль	I	
	33	I 760I 2000 2I8 02I	Профиль	I	
	34	I 760I 2000 2I8 023	Профиль	I	
	35	I 760I 2000 2I8 025	Профиль	I	
	36	I 760I 2000 2I8 027	Профиль	I	
	37	I 760I 2000 2I8 029	Профиль	I	
	38	I 760I 2000 2I8 03I	Профиль	I	
	39	I 760I 2000 2I8 033	Профиль	I	
	40	I 760I 2000 2I8 035	Профиль	I	
	4I	I 760I 2000 2I8 037	Профиль	I	
	42	I 760I 2000 2I8 039	Профиль	I	
	43	I 760I 2000 2I8 04I	Профиль	I	
	44	I 760I 2000 2I8 043	Профиль	I	
	45	I 760I 2000 2I8 045	Профиль	I	
	46	I 760I 2000 2I8 047	Профиль	I	
	47	I 760I 2000 2I8 049	Профиль	I	
	48	I 760I 2000 2I8 05I	Профиль	I	
	49	I 760I 2000 2I8 053	Профиль	I	
	50	I 760I 2000 2I8 055	Профиль	I	
	5I	I 760I 2000 2I8 057	Профиль	I	
		52	I 760I 2000 2I2 00I	Болт	29
	53	I 760I 2000 224 000	Шайба	29	



КАТАЛОГ
ДЕТАЛЕЙ И СБОРОЧНЫХ ЕДИНИЦ

Номер фигуры	Номер позиции	Обозначение	Наименование сборочных единиц, деталей	Колич. на сб. ед.	Сведения о взаимо- заменяемости и конст- руктивных изменениях
2	54	I 760I 2000 226 000	Шайба	29	
	55	I 760I 2000 II5 000	Шайба	29	
	56	I 760I 2000 II7 000	Гайка	29	
	57	3024A-10-40	Болт	22	
		3374A-10	Гайка	22	
		3401A-2-10-20	Шайба	22	
	58	3186A-5-12	Болт	36	
		3381A-5	Гайка	36	
	59	3083A-5-20	Болт	12	
		3381A-5	Гайка	12	
60	I 760I 2000 200 I03	Шайба	118	С № 03072	

КАТАЛОГ
ДЕТАЛЕЙ И СБОРОЧНЫХ ЕДИНИЦ



I
Типовой по нервюре N34 (ребро б и 14), N36 (ребро 7 и 13), N38 (ребро б и 13)

II
Типовой по нервюре N39 крыла (ребро б и 13)

Ось среднего лонжерона

Металлизация кессона
Фигура 3

11.76

КАТАЛОГ ДЕТАЛЕЙ И СБОРОЧНЫХ ЕДИНИЦ

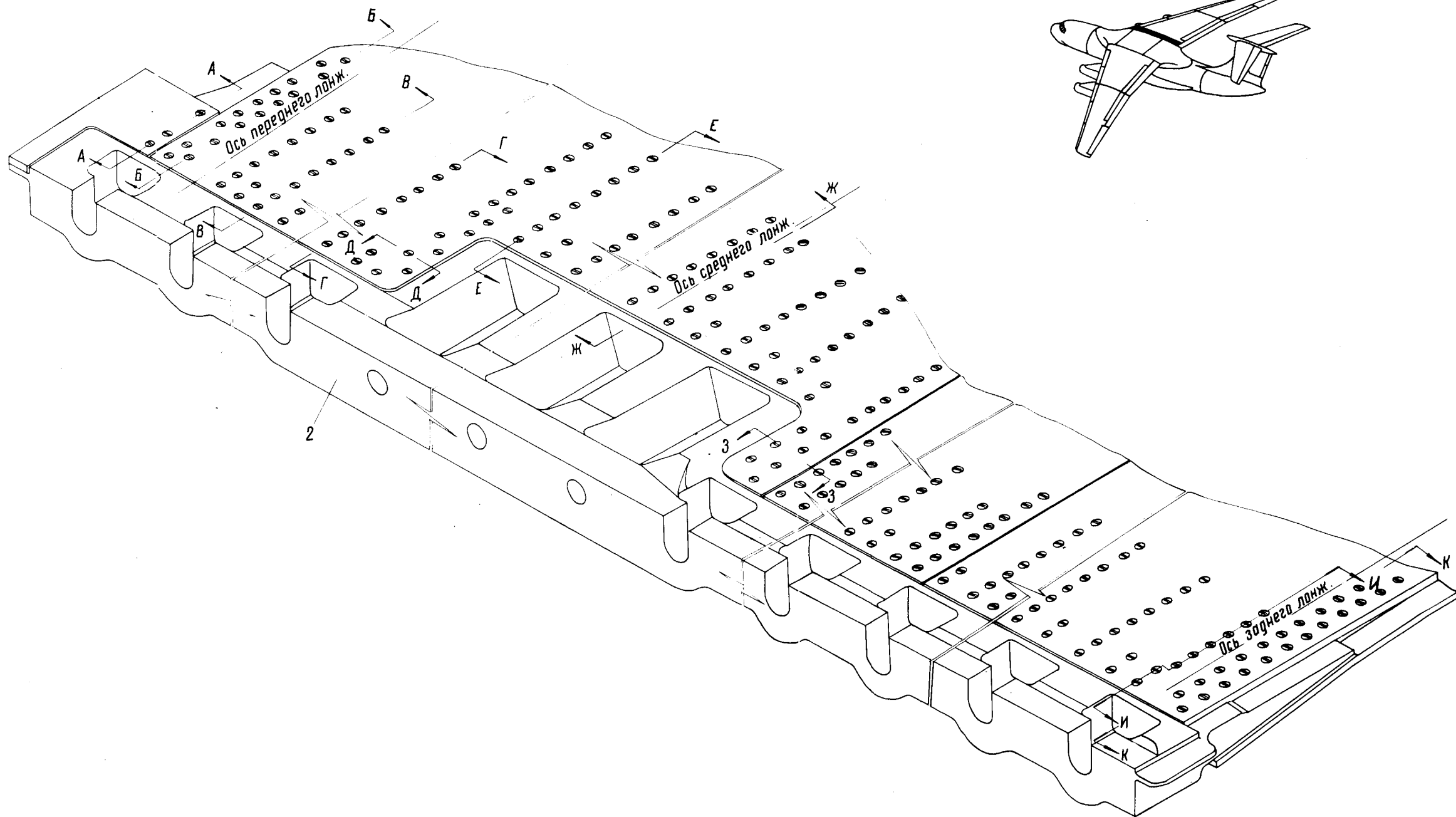
Номер фигуры	Номер позиции	Обозначение	Наименование сборочных единиц, деталей	Колич. на сб. ед.	Сведения о взаимо- заменяемости и конст- руктивных изменениях
3		I 760I 2000 580 001	МЕТАЛЛИЗАЦИЯ КЕССОНА (ПРАВ.)	1	ВЗ
		I 760I 2000 580 002	МЕТАЛЛИЗАЦИЯ КЕССОНА (ЛЕВ.)	1	
	I	I-I6-I00 ОСТ I II303-72	Перемычка	6	
	2	3I70A-6-I4 Ц 33I5A-6 Ц 6 65Г 02 9 ГОСТ 6402-70 6-08I ГОСТ I0463-63	Болт	12	
			Гайка	12	
			Шайба	12	
	3	3I8IA-6-I4 33I5A-6	Болт	2	
			Гайка	2	
	4	33I5A-6 3I70A-6-I4 6 65Г 02 9 ГОСТ 6402-70 6-082 ГОСТ I0463-63	Гайка	2	
			Болт	2	
			Шайба	2	
			Шайба	2	
	5	I-I6-80 ОСТ I II303-72	Перемычка	2	

24.41.00

ФИТИНГИ КРЕПЛЕНИЯ ЦЕНТРОПЛАНА

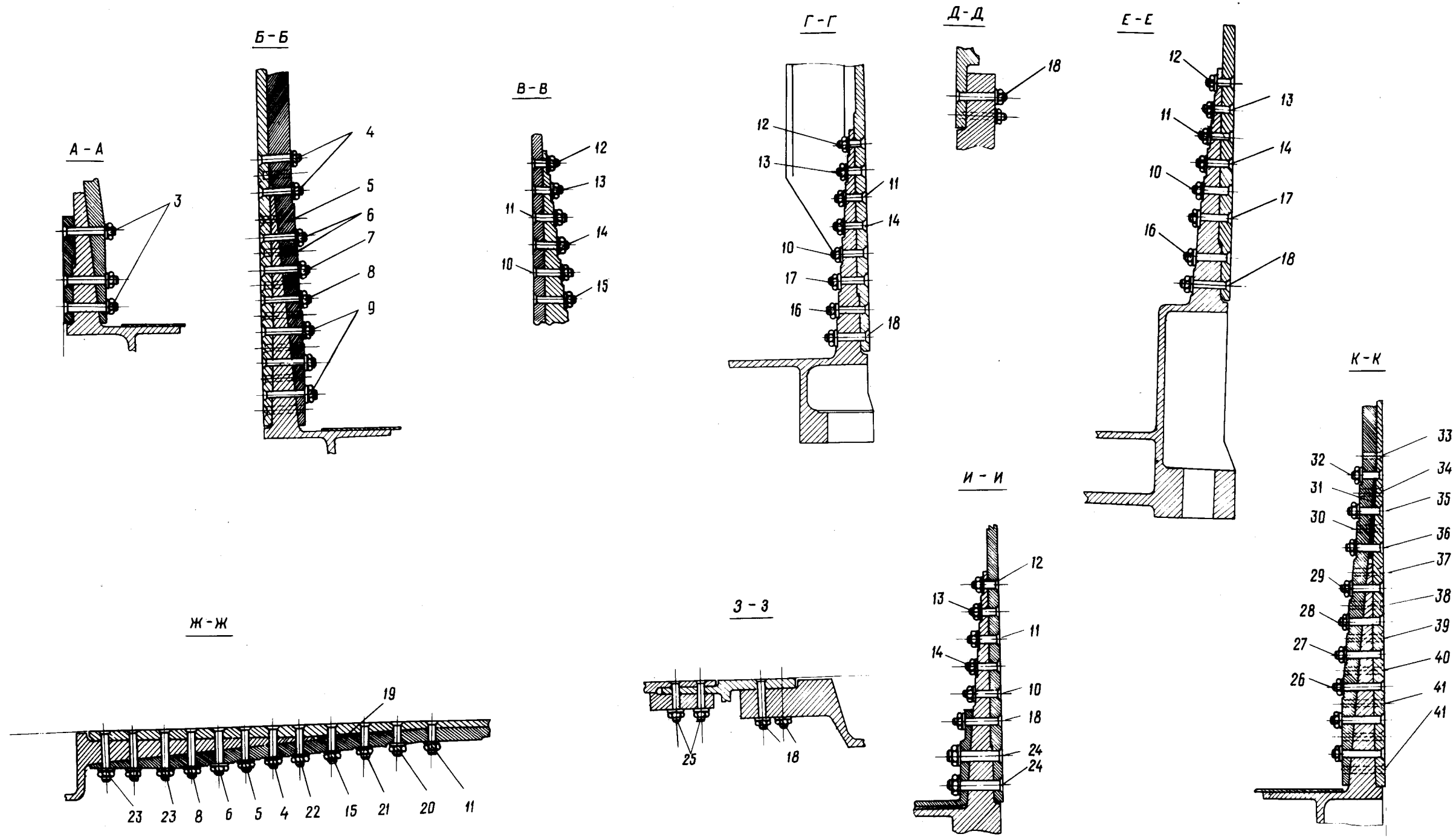


КАТАЛОГ
ДЕТАЛЕЙ И СБОРОЧНЫХ ЕДИНИЦ



Заделка торца верхней панели центроплана
Фигура 1 (лист 1 из 2)

ИЛ 76
КАТАЛОГ
ДЕТАЛЕЙ И СБОРОЧНЫХ ЕДИНИЦ



Заделка торца верхней панели центроплана
Фигура I (лист 2 из 2)



КАТАЛОГ
ДЕТАЛЕЙ И СБОРОЧНЫХ ЕДИНИЦ

Номер фигуры	Номер позиции	Обозначение	Наименование сборочных единиц, деталей	Колич. на сб. ед.	Сведения о взаимо- заменяемости и конст- руктивных изменениях
I		I 760I 2I2I 000 001	ЗАДЕЛКА ТОРЦА ВЕРХНЕЙ ПАНЕЛИ ЦЕНТРОПЛАНА (ПРАВ.)	I	НЗ
		I 760I 2I2I 000 002	ЗАДЕЛКА ТОРЦА ВЕРХНЕЙ ПАНЕЛИ ЦЕНТРОПЛАНА (ЛЕВ.)	I	НЗ
I		I 760I 2I2I 0I3 001	Кница (прав.)	I	
		I 760I 2I2I 0I3 002	Кница (лев.)	I	
2		I 760I 2I2I 0II 001	Профиль стыковой (прав.)	I	
		I 760I 2I2I 0II 002	Профиль стыковой (лев.)	I	
3		3082A-6-40	Болт	3	
		33I5A-6 Ц	Гайка	3	
		340IA-I,5-6-I2	Шайба	3	
4		H56-024-6-32 Ц	Болт	4	
		33I5A-6 Ц	Гайка	4	
		340IA-I,5-6-I2	Шайба	4	
5		H56-024-6-34 Ц	Болт	26	
		33I5A-6 Ц	Гайка	26	
		340IA-I,5-6-I2	Шайба	26	
6		H56-024-6-35 Ц	Болт	8	
		33I5A-6 Ц	Гайка	8	
		340IA-I,5-6-I2	Шайба	8	
7		H56-024-6-36 Ц	Болт	6	
		33I5A-6 Ц	Гайка	6	
		340IA-I,5-6-I2	Шайба	6	
8		H56-024-6-37 Ц	Болт	2	
		33I5A-6 Ц	Гайка	2	
		340IA-I,5-6-I2	Шайба	2	
9		H56-024-6-38 Ц	Болт	6	
		33I5A-6 Ц	Гайка	6	
		340IA-I,5-6-I2	Шайба	6	
10		H56-024-6-27 Ц	Болт	104	
		33I5A-6 Ц	Гайка	104	
		340IA-I,5-6-I2	Шайба	104	
11		H56-024-6-23 Ц	Болт	107	
		33I5A-6 Ц	Гайка	107	
		340IA-I,5-6-I2	Шайба	107	
12		H56-024-6-20 Ц	Болт	87	
		33I5A-6 Ц	Гайка	87	
		340IA-I,5-6-I2	Шайба	87	



КАТАЛОГ
ДЕТАЛЕЙ И СБОРОЧНЫХ ЕДИНИЦ

Номер фигуры	Номер позиции	Обозначение	Наименование сборочных единиц, деталей	Колич. на сб. ед.	Сведения о взаимо- заменяемости и конст- руктивных изменениях
I	13	H56-024-6-22 Ц	Болт	99	
		33I5A-6 Ц	Гайка	99	
		340IA-I,5-6-I2	Шайба	99	
	14	H56-024-6-25 Ц	Болт	105	
		33I5A-6 Ц	Гайка	105	
		340IA-I,5-6-I2	Шайба	105	
	15	H56-024-6-28 Ц	Болт	86	
		33I5A-6 Ц	Гайка	86	
		340IA-I,5-6-I2	Шайба	86	
	16	H56-024-6-29 Ц	Болт	80	
		33I5A-6 Ц	Гайка	80	
		340IA-I,5-6-I2	Шайба	80	
	17	H56-024-6-31 Ц	Болт	182	
		33I5A-6 Ц	Гайка	182	
		340IA-I,5-6-I2	Шайба	182	
	18	H56-024-6-33 Ц	Болт	216	
		33I5A-6 Ц	Гайка	216	
		340IA-I,5-6-I2	Шайба	216	
	19	I 760I 2I2I 000 0I3	Прокладка	2	
	20	H56-024-6-24 Ц	Болт	2	
		33I5A-6	Гайка	2	
		340IA-I,5-6-I2	Шайба	2	
	21	H56-024-6-26 Ц	Болт	3	
		33I5A-6	Гайка	3	
		340IA-I,5-6-I2	Шайба	3	
22	H56-024-6-30 Ц	Болт	197		
	33I5A-6	Гайка	197		
	340IA-I,5-6-I2	Шайба	197		
23	H56-024-6-38 Ц	Болт	6		
	33I5A-6	Гайка	6		
	340IA-I,5-6-I2	Шайба	6		
24	H56-024-8-38 Ц	Болт	4		
	33I5A-8 Ц	Гайка	4		
	340IA-2-8-I6	Шайба	4		
25	H56-024-6-35	Болт	3		
	33I5A-6	Гайка	3		
	340IA-I,5-6-I2	Шайба	3		

И. 76

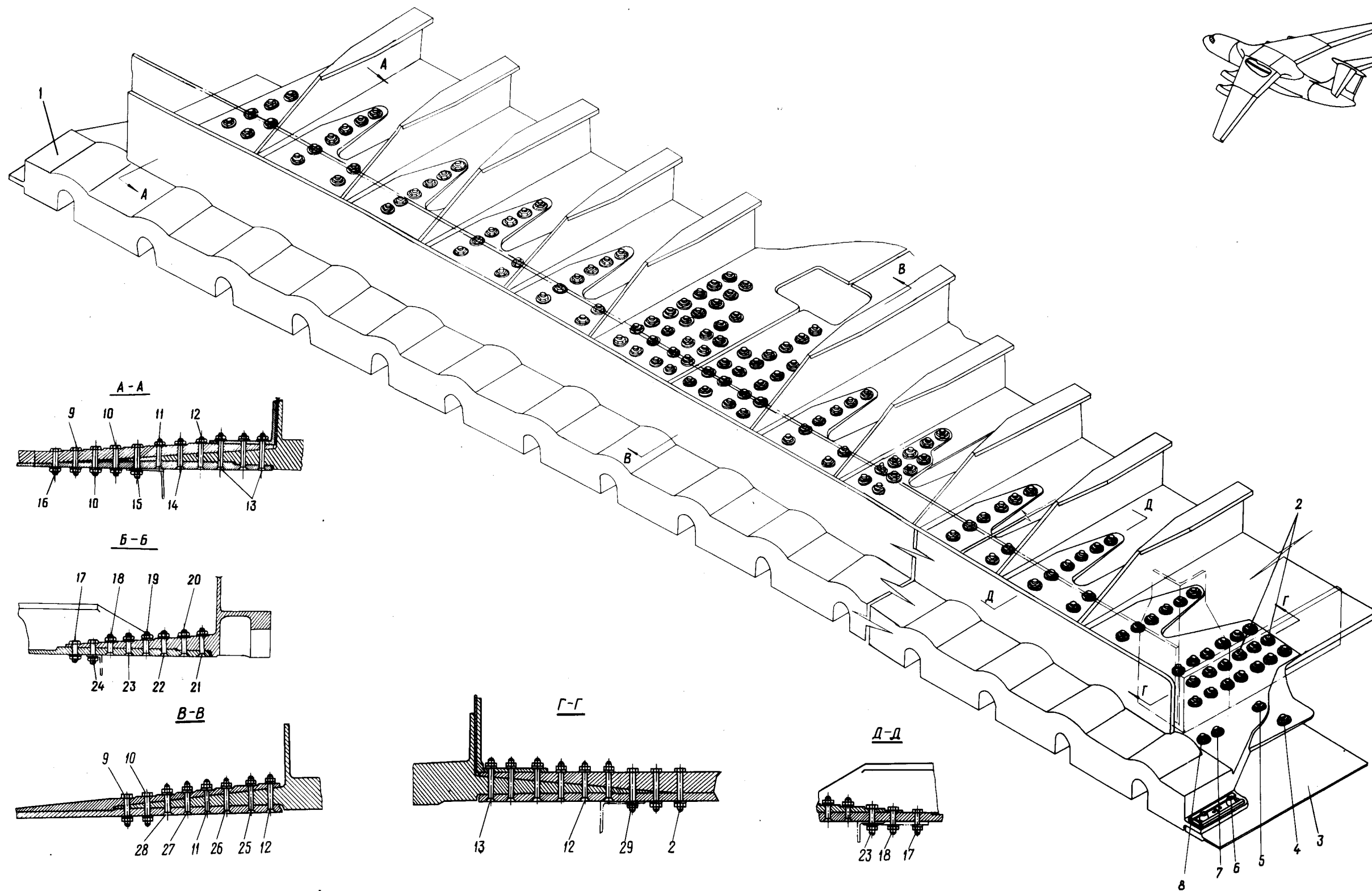
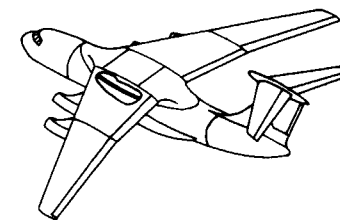
**КАТАЛОГ
ДЕТАЛЕЙ И СБОРОЧНЫХ ЕДИНИЦ**

Номер фигуры	Номер позиции	Обозначение	Наименование сборочных единиц, деталей	Колич. на сб. ед.	Сведения о взаимо- заменяемости и конст- руктивных изменениях
I	26	H56-024-6-38	Болт	13	
		33I5A-6	Гайка	13	
		340IA-I,5-6-I2	Шайба	13	
	27	H56-024-6-36	Болт	3	
		33I5A-6	Гайка	3	
		340IA-I,5-6-I2	Шайба	3	
	28	H56-024-6-34	Болт	2	
		33I5A-6	Гайка	2	
		340IA-I,5-6-I2	Шайба	2	
	29	H56-024-6-32	Болт	3	
		33I5A-6	Гайка	3	
		340IA-I,5-6-I2	Шайба	3	
	30	H56-024-6-29	Болт	1	
		33I5A-6	Гайка	1	
		340IA-I,5-6-I2	Шайба	1	
	31	I 760I 2I2I 000 0I5	Прокладка	1	
	32	H56-024-6-25	Болт	2	
		33I5A-6	Гайка	2	
		340IA-I,5-6-I2	Шайба	2	
	33	H56-024-6-24	Болт	2	
		33I5A-6	Гайка	2	
		340IA-I,5-6-I2	Шайба	2	
	34	H56-024-6-26	Болт	1	
		33I5A-6	Гайка	1	
		340IA-I,5-6-I2	Шайба	1	
	35	H56-024-6-28	Болт	1	
		33I5A-6	Гайка	1	
		340IA-I,5-6-I2	Шайба	1	
	36	H56-024-6-30	Болт	1	
		33I5A-6	Гайка	1	
		340IA-I,5-6-I2	Шайба	1	
	37	H56-024-6-3I	Болт	1	
		33I5A-6	Гайка	1	
		340IA-I,5-6-I2	Шайба	1	



КАТАЛОГ
ДЕТАЛЕЙ И СБОРОЧНЫХ ЕДИНИЦ

Номер фигуры	Номер позиции	Обозначение	Наименование сборочных единиц, деталей	Колич. на сб. ед.	Сведения о взаимо- заменяемости и конст- руктивных изменениях
I	38	H56-024-6-33	Болт	2	
		33I5A-6	Гайка	2	
		340IA-I,5-6-I2	Шайба	2	
	39	H56-024-6-35	Болт	3	
		33I5A-6	Гайка	3	
		340IA-I,5-6-I2	Шайба	3	
	40	H56-024-6-37	Болт	2	
		33I5A-6	Гайка	2	
		340IA-I,5-6-I2	Шайба	2	
	4I	H56-024-6-38	Болт	13	
		33I5A-6	Гайка	13	
		340IA-I,5-6-I2	Шайба	13	



Заделка торца нижней панели центроплана
Фигура 2

24.41.02
Стр. 8/7

10 июня 1978 г.



КАТАЛОГ
ДЕТАЛЕЙ И СБОРОЧНЫХ ЕДИНИЦ

Номер фигуры	Номер позиции	Обозначение	Наименование сборочных единиц, деталей	Колич. на сб. ед.	Сведения о взаимо- заменяемости и конст- руктивных изменениях
2		I 760I 2I22 000 00I	ЗАДЕЛКА ТОРЦА НИЖНЕЙ ПАНЕЛИ ЦЕНТРОПЛАНА (ПРАВ.)	I	НЗ
		I 760I 2I22 000 002	ЗАДЕЛКА ТОРЦА НИЖНЕЙ ПАНЕЛИ ЦЕНТРОПЛАНА (ЛЕВ.)	I	
	I	I 760I 2I22 0II 00I	Профиль стыковой (прав.)	I	
		I 760I 2I22 0II 002	Профиль стыковой (лев.)	I	
	2	5009A-6-40 Ц	Болт	6	
		33I5A-6 Ц	Гайка	6	
		340IA-I,5-6-I2	Шайба	6	
	3	I 760I 2I22 0I2 00I	Кница (прав.)	I	
		I 760I 2I22 0I2 002	Кница (лев.)	I	
	4	I-6-22	Болт	I	
		ОСТ I IO57I-72			
		33I5A-6	Гайка	I	
		340IA-I,5-6-I2	Шайба	I	
	5	I-6-30	Болт	I	
		ОСТ I IO57I-72			
		33I5A-6	Гайка	I	
		340IA-I,5-6-I2	Шайба	I	
	6	ИЛI63I-5-40-66	Пластина анкерная	I	
	7	3082A-6-32	Болт	I	
		33I6A-6	Гайка	I	
		340IA-I,5-6-I2	Шайба	I	
	8	I-6-34	Болт	I	
		ОСТ I IO57I-72			
		33I5A-6	Гайка	I	
		340IA-I,5-6-I2	Шайба	I	
	9	6-30	Болт	6	
		ОСТ I IO570-72			
		33I5A-6 Ц	Гайка	6	
		340IA-I,5-6-I2	Шайба	6	
	IO	6-32	Болт	6	
		ОСТ I IO570-72			
		33I5A-6 Ц	Гайка	6	
		340IA-I,5-6-I2	Шайба	6	
	II	H56-024-6-35 Ц	Болт	6	
		33I5A-6 Ц	Гайка	6	
		340IA-I,5-6-I2	Шайба	6	



КАТАЛОГ
ДЕТАЛЕЙ И СБОРОЧНЫХ ЕДИНИЦ

Номер фигуры	Номер позиции	Обозначение	Наименование сборочных единиц, деталей	Колич. на сб. ед.	Сведения о взаимо- заменяемости и конст- руктивных изменениях	
2	12	Н56-024-6-40 Ц	Болт	27		
		3315А-6 Ц	Гайка	27		
		3401А-1,5-6-12	Шайба	27		
	13	Н56-024-6-44 Ц	Болт	15		
		3315А-6 Ц	Гайка	15		
		3401А-1,5-6-12	Шайба	15		
	14	Н56-024-6-37 Ц	Болт	4		
		3315А-6 Ц	Гайка	4		
		3401А-1,5-6-12	Шайба	4		
	15	5009А-6-36 Ц	Болт	4		
		3315А-6 Ц	Гайка	4		
		3401А-1,5-6-12	Шайба	4		
	16	6-28	Болт	2		
		ОСТ I 10570-72				
		3315А-6 Ц	Гайка	2		
	17	3401А-1,5-6-12	Шайба	2		
		6-22	Болт	81		
		ОСТ I 10570-72				
	18	3315А-6 Ц	Гайка	81		
		3401А-1,5-6-12	Шайба	81		
		Н56-024-6-24 Ц	Болт	97		
	19	3315А-6 Ц	Гайка	97		
3401А-1,5-6-12		Шайба	97			
Н56-024-6-27 Ц		Болт	97			
20	3315А-6 Ц	Гайка	97			
	3401А-1,5-6-12	Шайба	97			
	Н56-024-6-32 Ц	Болт	176			
21	3315А-6 Ц	Гайка	176			
	3401А-1,5-6-12	Шайба	176			
	Н56-024-6-34 Ц	Болт	191			
22	3315А-6 Ц	Гайка	191			
	3401А-1,5-6-12	Шайба	191			
	Н56-024-6-30 Ц	Болт	79			
		3315А-6 Ц	Гайка	79		
		3401А-1,5-6-12	Шайба	79		

И. 76

**КАТАЛОГ
ДЕТАЛЕЙ И СБОРОЧНЫХ ЕДИНИЦ**

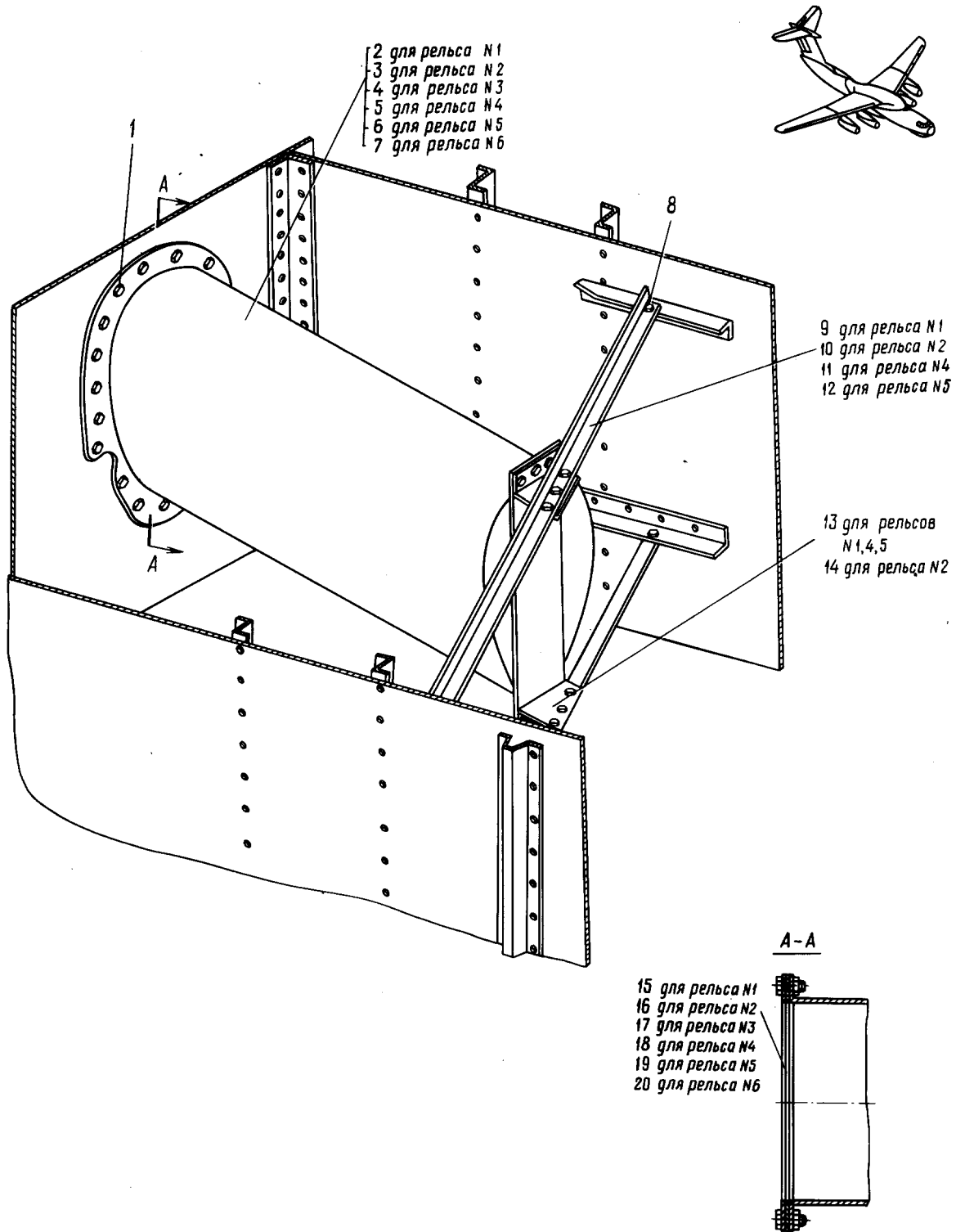
Номер фигуры	Номер позиции	Обозначение	Наименование сборочных единиц, деталей	Колич. на сб. ед.	Сведения о взаимо- заменяемости и конст- руктивных изменениях	
2	23	Н56-024-6-26 Ц	Болт	97		
		33I5A-6 Ц	Гайка	97		
		340IA-I,5-6-I2	Шайба	97		
	24	6-26	Болт	87		
		ОСТ I 10570-72				
		33I5A-6 Ц	Гайка	87		
	25	340IA-I,5-6-I2	Шайба	87		
		Н56-024-6-38 Ц	Болт	6		
		35I5A-6 Ц	Гайка	6		
	26	340IA-I,5-6-I2	Шайба	6		
		Н56-024-6-36 Ц	Болт	4		
		35I5A-6 Ц	Гайка	4		
	27	340IA-I,5-6-I2	Шайба	4		
		Н56-024-6-33 Ц	Болт	196		
		33I6A-6 Ц	Гайка	196		
	28	340IA-I,5-6-I2	Шайба	196		
		Н56-024-6-3I Ц	Болт	184		
		33I5A-6 Ц	Гайка	184		
	29	340IA-I,5-6-I2	Шайба	184		
		5009A-6-42 Ц	Болт	3		
		33I5A-6 Ц	Гайка	3		
			340IA-I,5-6-I2	Шайба	3	

24.42.00

ФИТИНГИ КРЕПЛЕНИЯ СЧК



КАТАЛОГ
ДЕТАЛЕЙ И СБОРОЧНЫХ ЕДИНИЦ



Установка кожухов рельсов предкрылка в СЧК
Фигура I



КАТАЛОГ ДЕТАЛЕЙ И СБОРОЧНЫХ ЕДИНИЦ

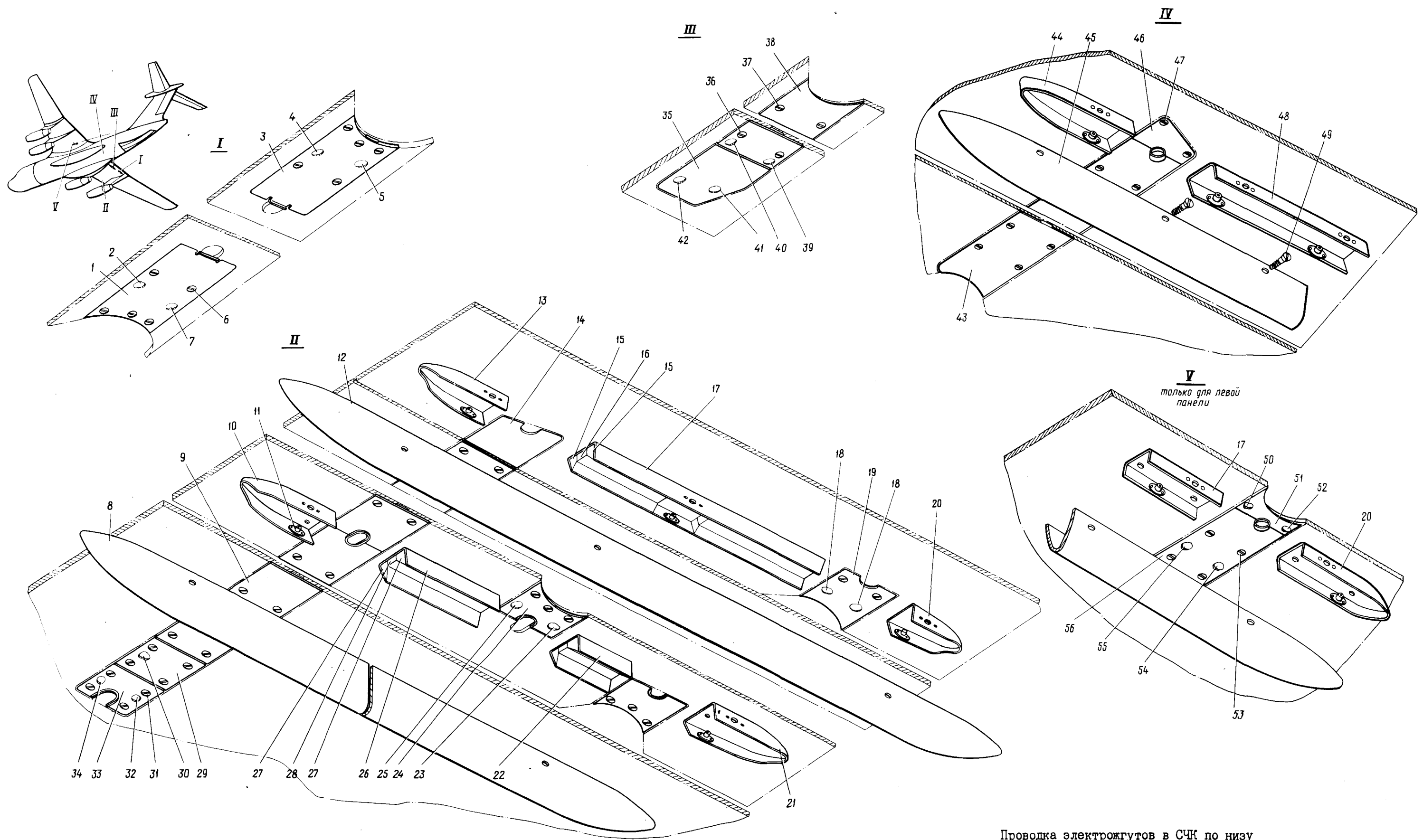
Номер фигуры	Номер позиции	Обозначение	Наименование сборочных единиц, деталей	Колич. на сб. ед.	Сведения о взаимо- заменяемости и конст- руктивных изменениях
I		I 760I 2200 050 001	УСТАНОВКА КОЖУХОВ РЕЛЬСОВ ПРЕДПРЫЛКА В СЧК (ПРАВ.)	I	3
		I 760I 2200 050 002	УСТАНОВКА КОЖУХОВ РЕЛЬСОВ ПРЕДПРЫЛКА В СЧК (ЛЕВ.)	I	
	I	59I9A-6-I6	Болт	I	
		33I5A-6 Ц	Гайка	I	
		340IA-I,5-6-I2	Шайба	I	
	2	I 760I 2200 05I 001	Кожух (прав.)	I	
		I 760I 2200 05I 002	Кожух (лев.)	I	
	3	I 760I 2200 052 001	Кожух (прав.)	I	
		I 760I 2200 052 002	Кожух (лев.)	I	
	4	I 760I 2200 053 001	Кожух (прав.)	I	
		I 760I 2200 053 002	Кожух (лев.)	I	
	5	I 760I 2200 054 001	Кожух (прав.)	I	
		I 760I 2200 054 002	Кожух (лев.)	I	
	6	I 760I 2200 055 001	Кожух (прав.)	I	
		I 760I 2200 055 002	Кожух (лев.)	I	
	7	I 760I 2200 056 001	Кожух (прав.)	I	
		I 760I 2200 056 002	Кожух (лев.)	I	
	8	59I9A-6-I4	Болт	44	
		33I5A-6 Ц	Гайка	44	
		340IA-I,5-6-I2	Шайба	44	
	9	I 760I 2200 050 005	Профиль (прав.)	2	
		I 760I 2200 050 006	Профиль (лев.)	2	
	10	I 760I 2200 050 011	Профиль (прав.)	2	
		I 760I 2200 050 012	Профиль (лев.)	2	
	11	I 760I 2200 050 007	Профиль (прав.)	2	
		I 760I 2200 050 008	Профиль (лев.)	2	
	12	I 760I 2200 050 009	Профиль (прав.)	2	
		I 760I 2200 050 010	Профиль (лев.)	2	
	13	I 760I 2200 050 003	Кница (прав.)	6	
		I 760I 2200 050 004	Кница (лев.)	6	
	14	I 760I 2200 050 013	Кница (прав.)	I	
		I 760I 2200 050 014	Кница (лев.)	I	
	15	I 760I 2200 057 000	Кольцо	2	
	16	I 760I 2200 058 000	Кольцо	2	



КАТАЛОГ
ДЕТАЛЕЙ И СБОРОЧНЫХ ЕДИНИЦ

Номер фигуры	Номер позиции	Обозначение	Наименование сборочных единиц, деталей	Колич. на сб. ед.	Сведения о взаимо- заменяемости и конст- руктивных изменениях
I	17	I 760I 2200 059 000	Кольцо	2	
	18	I 760I 2200 062 000	Кольцо	2	
	19	I 760I 2200 061 000	Кольцо	2	
	20	I 760I 2200 063 000	Кольцо	2	

№ 76
КАТАЛОГ
ДЕТАЛЕЙ И СБОРОЧНЫХ ЕДИНИЦ



Проводка электрожгутов в СЧК по низу
Фигура 2

24.42.02
Стр. 6/5

10 июня 1978 г.



КАТАЛОГ
ДЕТАЛЕЙ И СБОРОЧНЫХ ЕДИНИЦ

Номер фигуры	Номер позиции	Обозначение	Наименование сборочных единиц, деталей	Колич. на сб. ед.	Сведения о взаимо- заменяемости и конст- руктивных изменениях
2		I 760I 2200 I90 00I	ПРОВОДКА ЭЛЕКТРОЖУТОВ В СЧК ПО НИЗУ (ПРАВ.)	I	
		I 760I 2200 I90 002	ПРОВОДКА ЭЛЕКТРОЖУТОВ В СЧК ПО НИЗУ (ЛЕВ.)	I	
I		I 760I 2200 503 00I	Крышка (прав.)	I	
		I 760I 2200 503 002	Крышка (лев.)	I	
2		I 760I 2200 I90 I25	Прокладка	2	
3		I 760I 2200 503 003	Крышка (прав.)	I	
		I 760I 2200 503 004	Крышка (лев.)	I	
4		I 760I 2200 I90 025	Прокладка	2	
5		I 760I 2200 I90 027	Прокладка	2	
6		ИлI6I4-5-24	Болт	I6	
		УНI0-28-5	Гайка	I6	
7		I 760I 2200 I90 I27	Прокладка	2	
8		I 760I 2200 I90 0I9	Обтекатель (прав.)	I	
		I 760I 2200 I90 020	Обтекатель (лев.)	I	
9		I 760I 2200 I99 00I	Крышка (прав.)	I	
		I 760I 2200 I99 002	Крышка (лев.)	I	
I0		I 760I 2200 I90 023	Профиль (прав.)	I	
		I 760I 2200 I90 024	Профиль (лев.)	I	
I I		338I A-5	Гайка	68	
I2		I 760I 2200 I90 03I	Обтекатель (прав.)	I	
		I 760I 2200 I90 032	Обтекатель (лев.)	I	
I3		I 760I 2200 I90 029	Профиль (прав.)	I	
		I 760I 2200 I90 030	Профиль (лев.)	I	
I4		I 760I 2200 20I 00I	Крышка (прав.)	I	
		I 760I 2200 20I 002	Крышка (лев.)	I	
I5		I 760I 2200 I90 05I	Пенопласт	4	
I6		I 760I 2200 I90 045	Пенопласт	2	
I7		I 760I 2200 I90 035	Профиль (прав.)	I	
		I 760I 2200 I90 036	Профиль (лев.)	I	
I8		I 760I 2200 I90 007	Прокладка	2	
I9		I 760I 2200 I92 00I	Крышка (прав.)	I	
		I 760I 2200 I92 002	Крышка (лев.)	I	



КАТАЛОГ ДЕТАЛЕЙ И СБОРОЧНЫХ ЕДИНИЦ

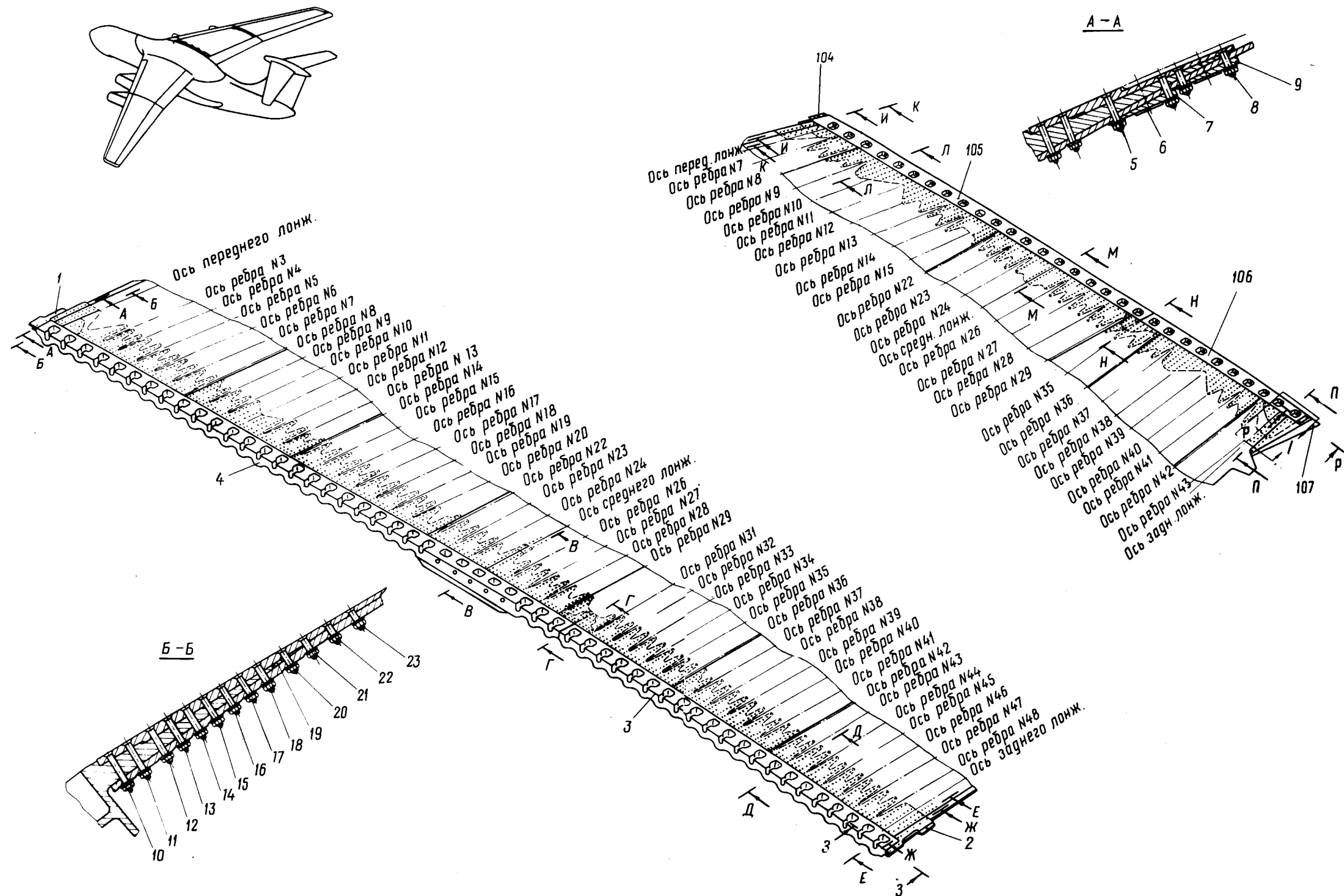
Номер фигуры	Номер позиции	Обозначение	Наименование сборочных единиц, деталей	Колич. на сб. ед.	Сведения о взаимо- заменяемости и конст- руктивных изменениях
2	20	I 760I 2200 I90 033	Профиль (прав.)	I	
		I 760I 2200 I90 034	Профиль (лев.)	I	
	21	I 760I 2200 I90 011	Профиль (прав.)	I	
		I 760I 2200 I90 012	Профиль (лев.)	I	
	22	I 760I 2200 I90 015	Профиль (прав.)	I	
		I 760I 2200 I90 016	Профиль (лев.)	I	
	23	I 760I 2200 I90 003	Прокладка	4	
	24	I 760I 2200 I96 001	Крышка (прав.)	2	
		I 760I 2200 I96 002	Крышка (лев.)	2	
	25	I 760I 2200 I90 005	Прокладка	4	
	26	I 760I 2200 I90 021	Профиль (прав.)	I	
		I 760I 2200 I90 022	Профиль (лев.)	I	
	27	I 760I 2200 I90 049	Пенопласт	4	
	28	I 760I 2200 I90 043	Пенопласт	2	
	29	I 760I 2200 502 001	Крышка (прав.)	I	
		I 760I 2200 502 002	Крышка (лев.)	I	
	30	I 760I 2200 I90 075	Прокладка	4	
	31	ИлI6I4-5-20	Болт	90	
		УН10-28-5	Гайка	90	
	32	I 760I 2200 I90 073	Прокладка	2	
	33	I 760I 2200 501 001	Крышка (прав.)	I	
		I 760I 2200 501 002	Крышка (лев.)	I	
	34	I 760I 2200 I90 071	Прокладка	2	
	35	I 760I 2200 304 001	Крышка (прав.)	I	
		I 760I 2200 304 002	Крышка (лев.)	I	
	36	ИлI6I4-5-18	Болт	I04	
		УН10-28-5	Гайка	I04	
	37	ИлI6I4-5-24	Болт	I6	
		УН10-28-5	Гайка	I6	
	38	I 760I 2200 202 003	Крышка (прав.)	I	
		I 760I 2200 202 004	Крышка (лев.)	I	
	39	I 760I 2200 I90 113	Прокладка	2	
	40	I 760I 2200 I90 017	Прокладка	2	
	41	I 760I 2200 I90 213	Прокладка	2	



КАТАЛОГ
ДЕТАЛЕЙ И СБОРОЧНЫХ ЕДИНИЦ

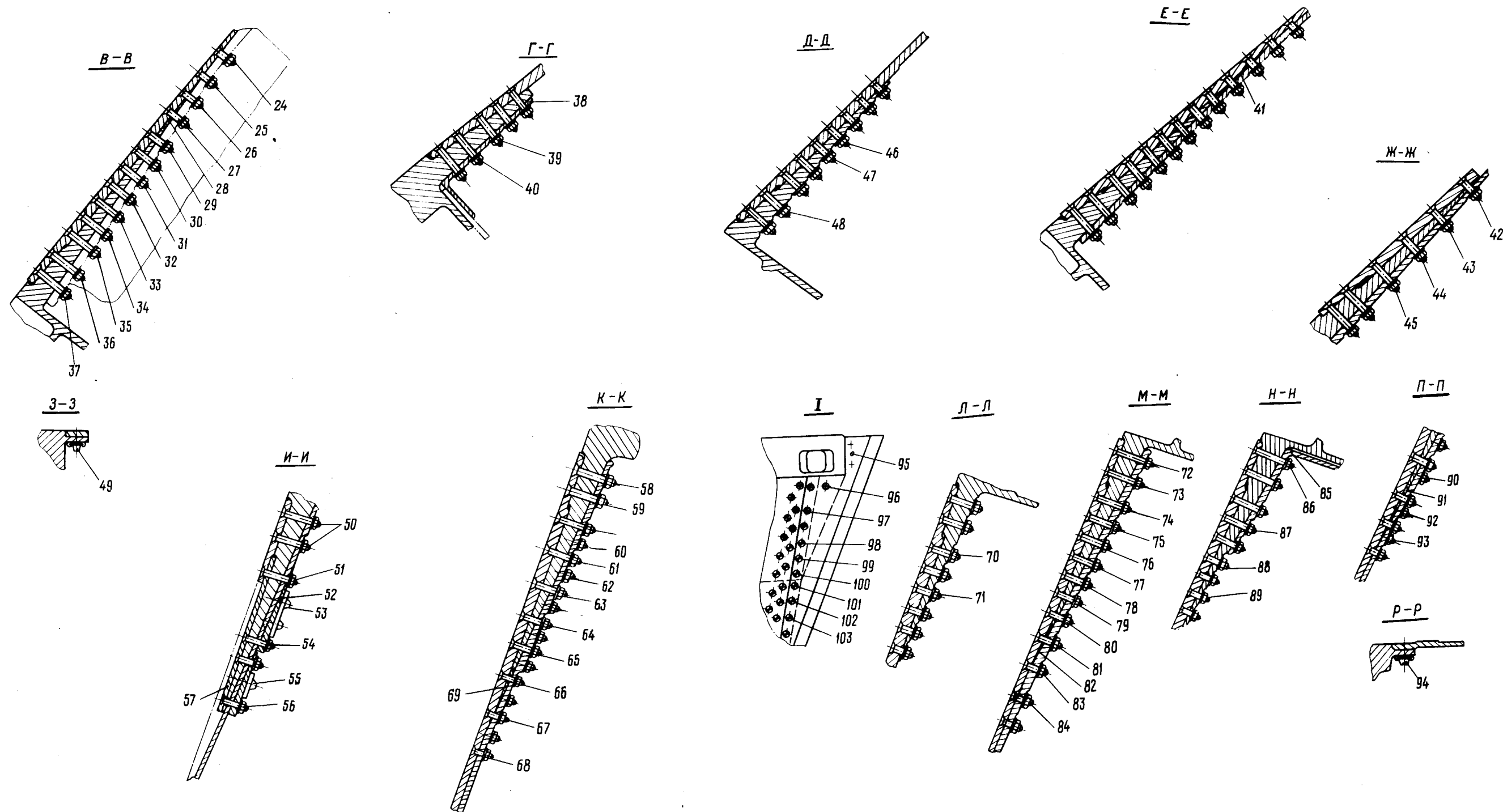
Номер фигуры	Номер позиции	Обозначение	Наименование сборочных единиц, деталей	Колич. на сб. ед.	Сведения о взаимо- заменяемости и конст- руктивных изменениях
2	42	I 760I 2200 I90 2I7	Прокладка	2	
	43	I 760I 2200 I93 00I	Крышка (прав.)	I	
		I 760I 2200 I93 002	Крышка (лев.)	I	
	44	I 760I 2200 I90 06I	Профиль (прав.)	I	
		I 760I 2200 I90 062	Профиль (лев.)	I	
	45	I 760I 2200 I90 065	Обтекатель (прав.)	I	
		I 760I 2200 I90 066	Обтекатель (лев.)	I	
	46	I 760I 2200 I90 I69	Прокладка	2	
	47	ИлI6I4-5-I8	Болт	52	
		УНI0-28-5	Гайка	52	
	48	I 760I 2200 I90 063	Профиль (прав.)	I	
		I 760I 2200 I90 064	Профиль (лев.)	I	
	49	3I86A-5-I0	Болт	68	
		3I75A-5-I0	Винт	68	
	50	I 760I 2200 I90 052	Прокладка	I	
	51	I 760I 2200 I95 000	Крышка (лев.)	I	По № 02046
		I 760I 2200 I95 002	Крышка (лев.)	I	С № 02049
	52	I 760I 2200 I90 068	Прокладка	I	По № 02046
		I 760I 2200 I90 I68	Прокладка	I	С № 02049
	53	ИлI6I4-5-26	Болт	I0	
		УНI0-28-5	Гайка	I0	
	54	I 760I 2200 I90 040	Прокладка	I	
	55	I 760I 2200 I90 0I0	Прокладка	I	
56	I 760I 2200 I97 000	Крышка (лев.)	I	По № 02046	
	I 760I 2200 I97 002	Крышка (лев.)	I	С № 02049	


КАТАЛОГ
ДЕТАЛЕЙ И СБОРОЧНЫХ ЕДИНИЦ



Заделка внутреннего и внешнего торцов верхней панели СЧК
 Фигура 3 (лист I из 2)

№ 76
КАТАЛОГ
ДЕТАЛЕЙ И СБОРОЧНЫХ ЕДИНИЦ



Заделка внутреннего и внешнего торцов верхней панели СЧК
Фигура 3 (лист 2 из 2)



КАТАЛОГ
ДЕТАЛЕЙ И СБОРОЧНЫХ ЕДИНИЦ

Номер фигуры	Номер позиции	Обозначение	Наименование сборочных единиц, деталей	Колич. на сб. ед.	Сведения о взаимо- заменяемости и конст- руктивных изменениях
3			ЗАДЕЛКА ВНУТРЕННЕГО И ВНЕШ- НЕГО ТОРЦОВ ВЕРХНЕЙ ПАНЕЛИ СЧК		
		I 760I 222I 000 001	ЗАДЕЛКА ВНУТРЕННЕГО ТОРЦА ВЕРХНЕЙ ПАНЕЛИ СЧК (ПРАВ.)	I	3
		I 760I 222I 000 002	ЗАДЕЛКА ВНУТРЕННЕГО ТОРЦА ВЕРХНЕЙ ПАНЕЛИ СЧК (ЛЕВ.)	I	
		I 760I 2223 000 001	ЗАДЕЛКА ВНЕШНЕГО ТОРЦА ВЕРХНЕЙ ПАНЕЛИ СЧК (ПРАВ.)	I	
		I 760I 2223 000 002	ЗАДЕЛКА ВНЕШНЕГО ТОРЦА ВЕРХНЕЙ ПАНЕЛИ СЧК (ЛЕВ.)	I	
	I	I 760I 222I 012 001	Кница (прав.)	I	
		I 760I 222I 012 002	Кница (лев.)	I	
	2	I 760I 222I 017 001	Кница (прав.)	I	
		I 760I 222I 017 002	Кница (лев.)	I	
	3	I 760I 222I 022 001	Профиль стыковой (прав.)	I	
		I 760I 222I 022 002	Профиль стыковой (лев.)	I	
	4	I 760I 222I 02I 001	Профиль стыковой (прав.)	I	
		I 760I 222I 02I 002	Профиль стыковой (лев.)	I	
	5	3082A-6-40	Болт	10	С № 02026
	6	ИлI63I-6	Пластина гаечная	4	
	7	I 760I 222I 014 001	Прокладка (прав.)	I	
		I 760I 222I 014 002	Прокладка (лев.)	I	
	8	3082A-6-28	Болт	4	С № 02026 по № 06160
		I-6-28	Болт	4	С № 07162
		ОСТ I I057I-72			
	9	I 760I 222I 015 001	Прокладка (прав.)	I	
		I 760I 222I 015 002	Прокладка (лев.)	I	
	I0	H56-024-6-42	Болт	8	
	I1	H56-024-6-40	Болт	8	
	I2	H56-024-6-38	Болт	6	
	I3	H56-024-6-36	Болт	8	
	I4	H56-024-6-34	Болт	8	
I5	H56-024-6-32	Болт	8		
I6	H56-024-6-30	Болт	8		
I7	H56-024-6-28	Болт	8		



КАТАЛОГ
ДЕТАЛЕЙ И СБОРОЧНЫХ ЕДИНИЦ

Номер фигуры	Номер позиции	Обозначение	Наименование сборочных единиц, деталей	Колич. на сб. ед.	Сведения о взаимо- заменяемости и конст- руктивных изменениях
3	18	H56-024-6-26	Болт	8	
	19	I 760I 222I 000 0I3	Прокладка (прав.)	I	
		I 760I 222I 000 0I4	Прокладка (лев.)	I	
	20	H56-024-6-24	Болт	8	
	21	H56-024-6-22	Болт	8	
	22	H56-024-6-20	Болт	8	
	23	H56-024-6-19	Болт	6	
	24	H56-024-6-19 Ц	Болт	4	
	25	H56-024-6-20 Ц	Болт	I60	
	26	H56-024-6-22 Ц	Болт	I76	
	27	H56-024-6-24 Ц	Болт	I88	
	28	I 760I 222I 000 0I5	Прокладка (прав.)	I	
		I 760I 222I 000 0I6	Прокладка (лев.)	I	
	29	H56-024-6-26 Ц	Болт	4	
	30	H56-024-6-28 Ц	Болт	200	
	31	H56-024-6-30 Ц	Болт	202	
	32	H56-024-6-31 Ц	Болт	4	
	33	H56-024-6-33 Ц	Болт	4	
	34	H56-024-6-35 Ц	Болт	8	
	35	H56-024-6-38 Ц	Болт	48	
	36	H56-024-6-40 Ц	Болт	22	
	37	H56-024-6-42 Ц	Болт	4	
	38	I 760I 222I 016 00I	Накладка стыковая (прав.)	I	
I 760I 222I 016 002		Накладка стыковая (лев.)	I		
39	H56-024-6-34 Ц	Болт	372	С № 02060	
40	H56-024-6-36 Ц	Болт	I6		
41	I 760I 222I 000 0I7	Прокладка (прав.)	I		
	I 760I 222I 000 0I8	Прокладка (лев.)	I		
42	3082A-6-26	Болт	2	С № 02026 по № 06I60	

**КАТАЛОГ
ДЕТАЛЕЙ И СБОРОЧНЫХ ЕДИНИЦ**

Номер фигуры	Номер позиции	Обозначение	Наименование сборочных единиц, деталей	Колич. на сб. ед.	Сведения о взаимо- заменяемости и конст- руктивных изменениях
3	42	I-6-26 ОСТ I I057I-72	Болт	2	С № 07I62
	43	3082A-6-30	Болт	2	С № 02026 по № 06I60
		I-6-30 ОСТ I I057I-72	Болт	2	С № 07I62
	44	3082A-6-32	Болт	2	С № 02060
	45	3082A-6-36	Болт	2	С № 02060 по № 06I60
		I-6-36 ОСТ I I057I-72	Болт	2	С № 07I62
	46	H56-024-6-25 Ц	Болт	188	С № 02060
	47	H56-024-6-27 Ц	Болт	196	С № 02060
	48	H56-024-6-32 Ц	Болт	372	С № 02060
	49	ИлI63I-5-50-75	Пластина гаечная	4	
	50	3082A-6-40	Болт	4	С № 02060
	5I	3082A-6-36	Болт	4	По № 06I60
		I-6-36 ОСТ I I057I-72	Болт	4	С № 07I62
	52	I 760I 2223 0I2 000	Прокладка	2	
	53	ИлI63I-6-20-47	Пластина гаечная	2	
	54	H56-024-6-33	Болт	10	С № 0203I
	55	ИлI63I-6	Пластина гаечная	2	
	56	H56-024-6-27	Болт	10	С № 0203I
	57	I 760I 2223 000 02I	Прокладка	2	С № 0203I
	58	H56-024-8-37	Болт	4	С № 0203I
	59	H56-024-8-37	Болт	4	С № 0203I
	60	H56-024-6-3I	Болт	4	С № 0203I
	6I	H56-024-6-30	Болт	8	С № 0203I
	62	H56-024-6-29	Болт	8	С № 0203I
	63	H56-024-6-28	Болт	8	С № 0203I
	64	H56-024-6-26	Болт	4	С № 0203I



КАТАЛОГ ДЕТАЛЕЙ И СБОРОЧНЫХ ЕДИНИЦ

Номер фигуры	Номер позиции	Обозначение	Наименование сборочных единиц, деталей	Колич. на сб. ед.	Сведения о взаимо- заменяемости и конст- руктивных изменениях
3.	65	H56-024-6-25	Болт	8	С № 0203I
	66	H56-024-6-23	Болт	8	С № 0203I
	67	H56-024-6-2I	Болт	8	С № 0203I
	68	H56-024-6-19	Болт	4	С № 0203I
	69	I 760I 2223 000 0I3	Прокладка (прав.)	I	
		I 760I 2223 000 0I4	Прокладка (лев.)	I	
	70	H56-024-6-28 Ц	Болт	I64	С № 0203I
	7I	H56-024-6-25 Ц	Болт	II0	С № 0203I
	72	H56-024-6-37 Ц	Болт	I6	С № 0203I
	73	H56-024-6-35 Ц	Болт	36	С № 0203I
	74	H56-024-6-33 Ц	Болт	I4	С № 0203I
	75	H56-024-6-3I Ц	Болт	4	С № 0203I
	76	H56-024-6-30 Ц	Болт	I64	С № 0203I
	77	H56-024-6-29 Ц	Болт	28	С № 0203I
	78	H56-024-6-27 Ц	Болт	I26	С № 0203I
	79	H56-024-6-26 Ц	Болт	54	С № 0203I
	80	H56-024-6-24 Ц	Болт	56	С № 0203I
	8I	H56-024-6-22 Ц	Болт	96	С № 0203I
	82	I 760I 2223 000 0I5	Прокладка (прав.)	I	
		I 760I 2223 000 0I6	Прокладка (лев.)	I	
	83	H56-024-6-20 Ц	Болт	48	С № 0203I
84	H56-024-6-19 Ц	Болт	38		
85	I 760I 2223 0I8 00I	Накладка стыковая (прав.)	I		
	I 760I 2223 0I8 002	Накладка стыковая (лев.)	I		
86	H56-024-6-40 Ц	Болт	I8		
87	H56-024-6-32 Ц	Болт	I68		
88	H56-024-6-23 Ц	Болт	46		
89	H56-024-6-2I Ц	Болт	40		
90	H56-024-6-24	Болт	8		
9I	I 760I 2223 000 0I7	Прокладка (прав.)	I		
	I 760I 2223 000 0I8	Прокладка (лев.)	I		



КАТАЛОГ ДЕТАЛЕЙ И СБОРОЧНЫХ ЕДИНИЦ

Номер фигуры	Номер позиции	Обозначение	Наименование сборочных единиц, деталей	Колич. на сб. ед.	Сведения о взаимо- заменяемости и конст- руктивных изменениях
3	92	H56-024-6-22	Болт	8	
	93	H56-024-6-20	Болт	4	
	94	Ил163I-5-40-65	Пластина гаечная	2	
	95	Ил163I-5-35-60	Пластина гаечная	2	
	96	3082A-6-32	Болт	4	
	97	3082A-6-34	Болт	2	С № 02026
	98	3082A-6-30	Болт	2	С № 02026 по № 06160
		I-6-30 ОСТ I 1057I-72	Болт	2	С № 07162
	99	3082A-6-28	Болт	2	С № 02026 по № 06160
		I-6-28 ОСТ I 1057I-72	Болт	2	С № 07162
	I00	3082A-6-26	Болт	2	С № 02026 по № 06160
		I-6-26 ОСТ I 1057I-72	Болт	2	С № 07162
	I01	3082A-6-24	Болт	2	С № 02026 по № 06160
		I-6-28 ОСТ I 1057I-72	Болт	2	С № 07162
	I02	3082A-6-22	Болт	2	С № 02026
	I03	3082A-6-20	Болт	6	С № 02026 по № 06160
		I-6-20 ОСТ I 1057I-72	Болт	6	С № 07162
	I04	I 760I 2223 016 001	Кница (прав.)	I	По № 04094
		I 760I 2223 016 002	Кница (лев.)	I	По № 04094
		I 760I 2223 II6 001	Кница (прав.)	I	С № 04098
		I 760I 2223 II6 002	Кница (лев.)	I	С № 04098
	I05	I 760I 2223 02I 001	Профиль стыковой (прав.)	I	
		I 760I 2223 02I 002	Профиль стыковой (лев.)	I	

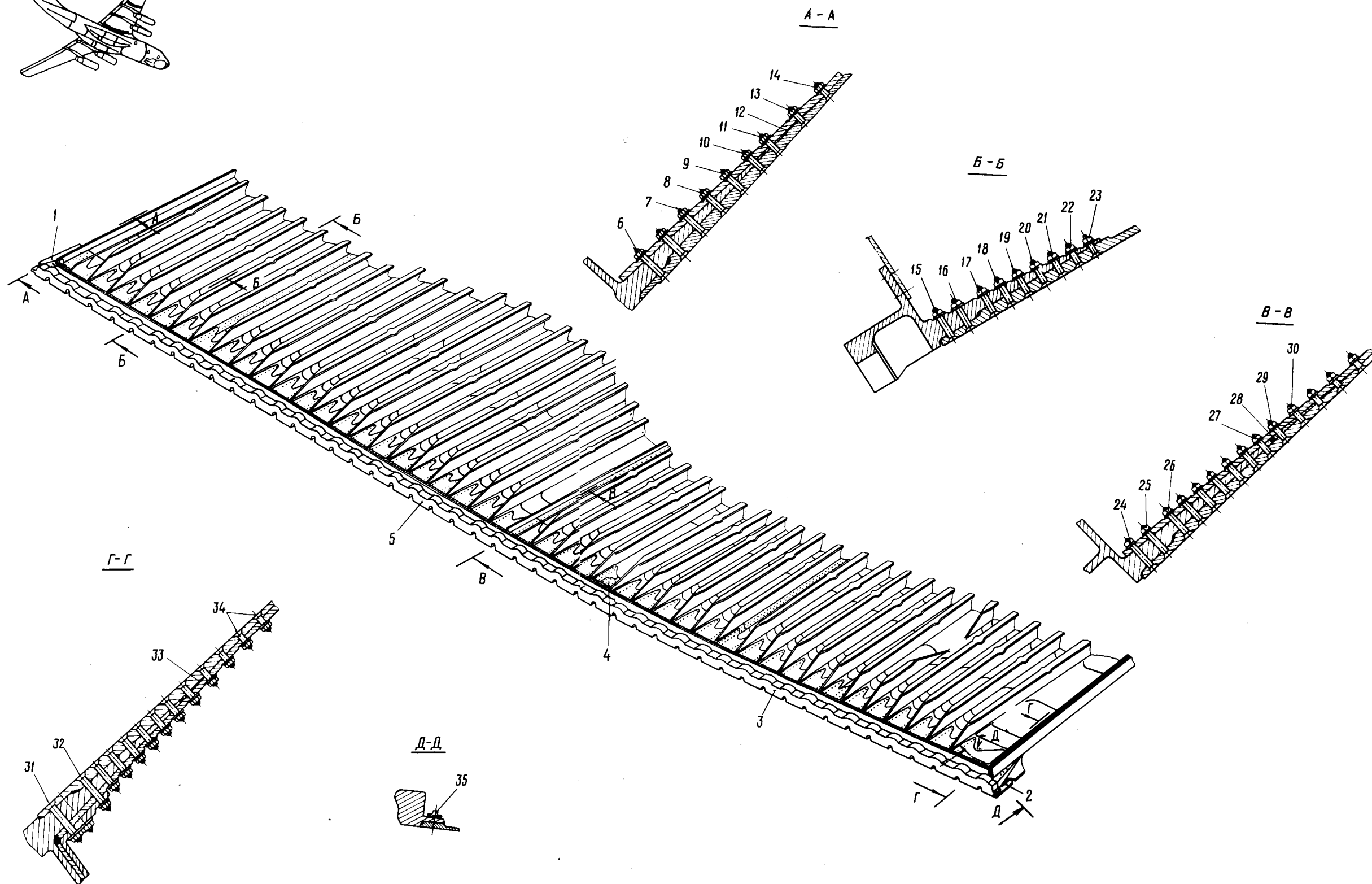
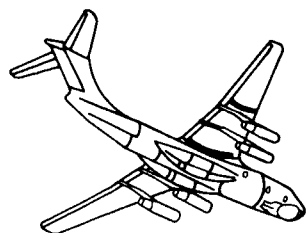


КАТАЛОГ
ДЕТАЛЕЙ И СБОРОЧНЫХ ЕДИНИЦ

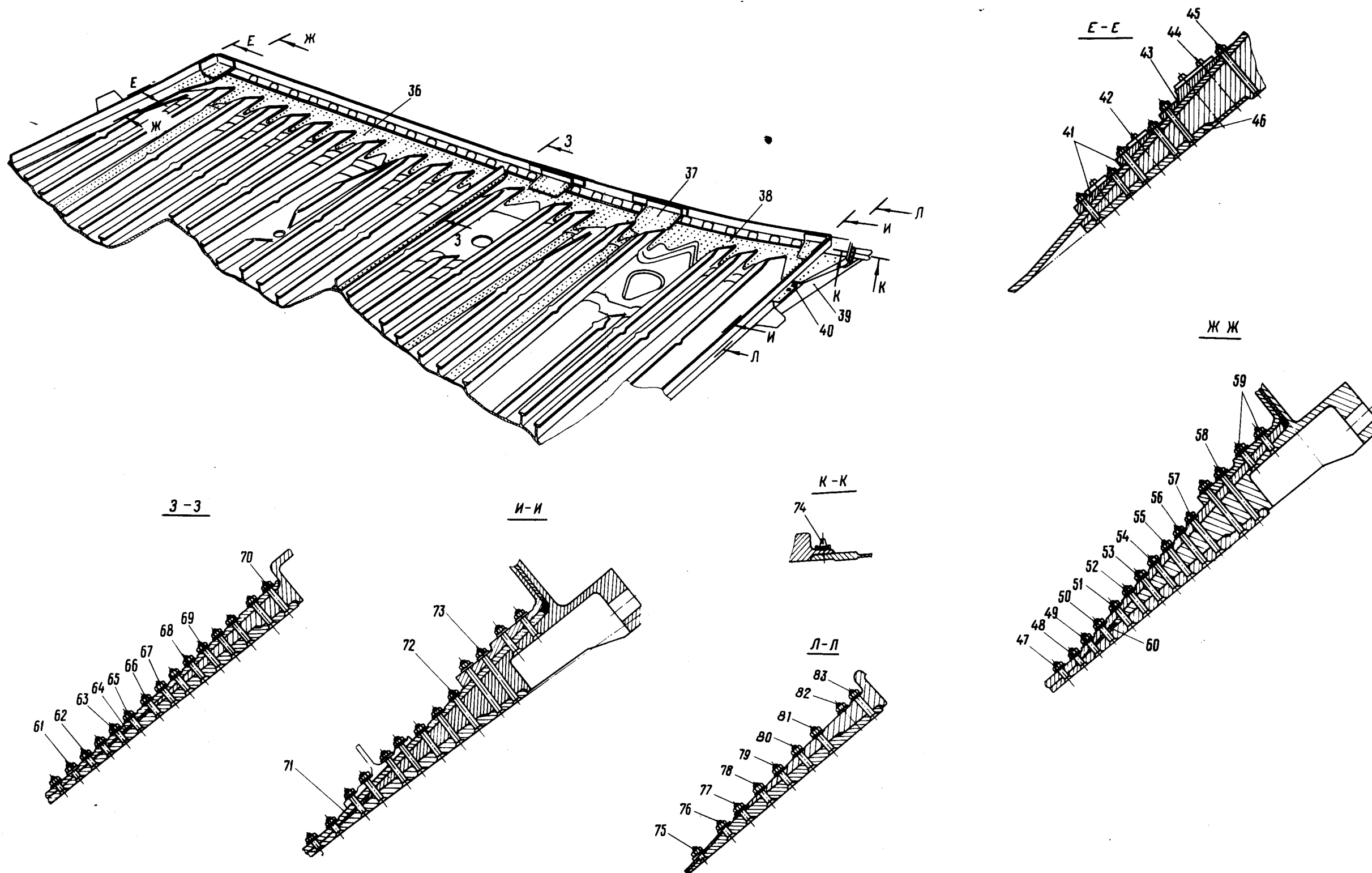
Номер фигуры	Номер позиции	Обозначение	Наименование сборочных единиц, деталей	Колич. на сб. ед.	Сведения о взаимо- заменяемости и конст- руктивных изменениях
3	I06	I 760I 2223 022 001	Профиль стыковой (прав.)	I	
		I 760I 2223 022 002	Профиль стыковой (лев.)	I	
	I07	I 760I 2223 017 001	Кница (прав.)	I	
		I 760I 2223 017 002	Кница (лев.)	I	

Ил 76

КАТАЛОГ
ДЕТАЛЕЙ И СБОРОЧНЫХ ЕДИНИЦ



Заделка внутреннего торца нижней панели СЧК
Фигура 4 (лист I из 2)



Заделка внутреннего торца нижней панели СЖ
Фигура 4 (лист 2 из 2)


**КАТАЛОГ
ДЕТАЛЕЙ И СБОРОЧНЫХ ЕДИНИЦ**

Номер фигуры	Номер позиции	Обозначение	Наименование сборочных единиц, деталей	Колич. на сб. ед.	Сведения о взаимо- заменяемости и конст- руктивных изменениях
4		I 760I 2222 000 001	ЗАДЕЛКА ВНУТРЕННЕГО ТОРЦА НИЖНЕЙ ПАНЕЛИ СЧК (ПРАВ.)	I	
		I 760I 2222 000 002	ЗАДЕЛКА ВНУТРЕННЕГО ТОРЦА НИЖНЕЙ ПАНЕЛИ СЧК (ЛЕВ.)	I	
I		I 760I 2222 012 001	Кница (прав.)	I	
		I 760I 2222 012 002	Кница (лев.)	I	
2		I 760I 2222 013 001	Кница (прав.)	I	
		I 760I 2222 013 002	Кница (лев.)	I	
3		I 760I 2222 022 003	Профиль стыковой (прав.)	I	С № 04098
		I 760I 2222 022 004	Профиль стыковой (лев.)	I	С № 04098
4		I 760I 2222 014 003	Накладка стыковая (прав.)	I	С № 04098
		I 760I 2222 014 004	Накладка стыковая (лев.)	I	С № 04098
5		I 760I 2222 021 003	Профиль стыковой (прав.)	I	С № 04098
		I 760I 2222 021 004	Профиль стыковой (лев.)	I	С № 04098
6		I-6-40	Болт	4	С № 07162
		ОСТ I 1057I-72			
		3315A-6	Гайка	26	С № 01019
7		340IA-I,5-6-I2	Шайба	2184	
		I-6-36	Болт	6	С № 07162
8		ОСТ I 1057I-72			
		I-6-34	Болт	2	С № 07162
9		ОСТ I 1057I-72			
		I-6-32	Болт	4	С № 07162
10		ОСТ I 1057I-72			
		I-6-28	Болт	2	С № 07162
11		ОСТ I 1057I-72			
		I-6-26	Болт	2	С № 07162
12		ОСТ I 1057I-72			
		I 760I 2222 000 013	Прокладка (прав.)	I	
13		I 760I 2222 000 014	Прокладка (лев.)	I	
		I-6-24	Болт	2	С № 07162
14		ОСТ I 1057I-72			
		I-6-22	Болт	2	С № 07162
15		ОСТ I 1057I-72			
		H56-024-6-34 Ц	Болт	706	С № 0204I
	3315A-6 Ц	Гайка	2158		



КАТАЛОГ ДЕТАЛЕЙ И СБОРОЧНЫХ ЕДИНИЦ

Номер фигуры	Номер позиции	Обозначение	Наименование сборочных единиц, деталей	Колич. на сб. ед.	Сведения о взаимо- заменяемости и конст- руктивных изменениях
4	16	H56-024-6-33 Ц	Болт		
	17	H56-024-6-32 Ц	Болт	168	С № 0204I
	18	H56-024-6-30 Ц	Болт	168	С № 0204I
	19	H56-024-6-28 Ц	Болт	182	С № 0204I
	20	H56-024-6-27 Ц	Болт	198	С № 0204I
	21	H56-024-6-25 Ц	Болт	184	С № 0204I
	22	H56-024-6-23 Ц	Болт	172	С № 0204I
	23	H56-024-6-22 Ц	Болт	160	С № 0204I
	24	H56-024-6-42 Ц	Болт	36	С № 0204I
	25	H56-024-6-38 Ц	Болт	12	С № 0204I
	26	H56-024-6-36 Ц	Болт	60	С № 0204I
	27	H56-024-6-29 Ц	Болт	38	С № 0204I
	28	I 760I 2222 000 015	Прокладка (прав.)	I	
		I 760I 2222 000 016	Прокладка (лев.)	I	
	29	H56-024-6-26 Ц	Болт	34	С № 0204I
	30	H56-024-6-24 Ц	Болт	8	С № 0204I
	31	H56-024-8-50 Ц	Болт	6	С № 0204I
		3315A-8 Ц	Гайка	12	С № 01019
		3401A-2-8-16	Шайба	12	
	32	H56-024-6-44 Ц	Болт	8	С № 0204I
	33	I 760I 2222 000 017	Прокладка (прав.)	I	
		I 760I 2222 000 018	Прокладка (лев.)	I	
	34	H56-024-6-21 Ц	Болт	8	С № 0204I
	35	Ил163I-5-40-65	Пластина гаечная	2	
		I 760I 2224 000 001	Заделка внешнего торца нижней панели СЧК (прав.)	I	
		I 760I 2224 000 002	Заделка внешнего торца нижней панели СЧК (лев.)	I	
	36	I 760I 2224 021 001	Профиль стыковой СЧК нижний внешний (прав.)	I	
		I 760I 2224 021 002	Профиль стыковой СЧК нижний внешний (лев.)	I	



КАТАЛОГ ДЕТАЛЕЙ И СБОРОЧНЫХ ЕДИНИЦ

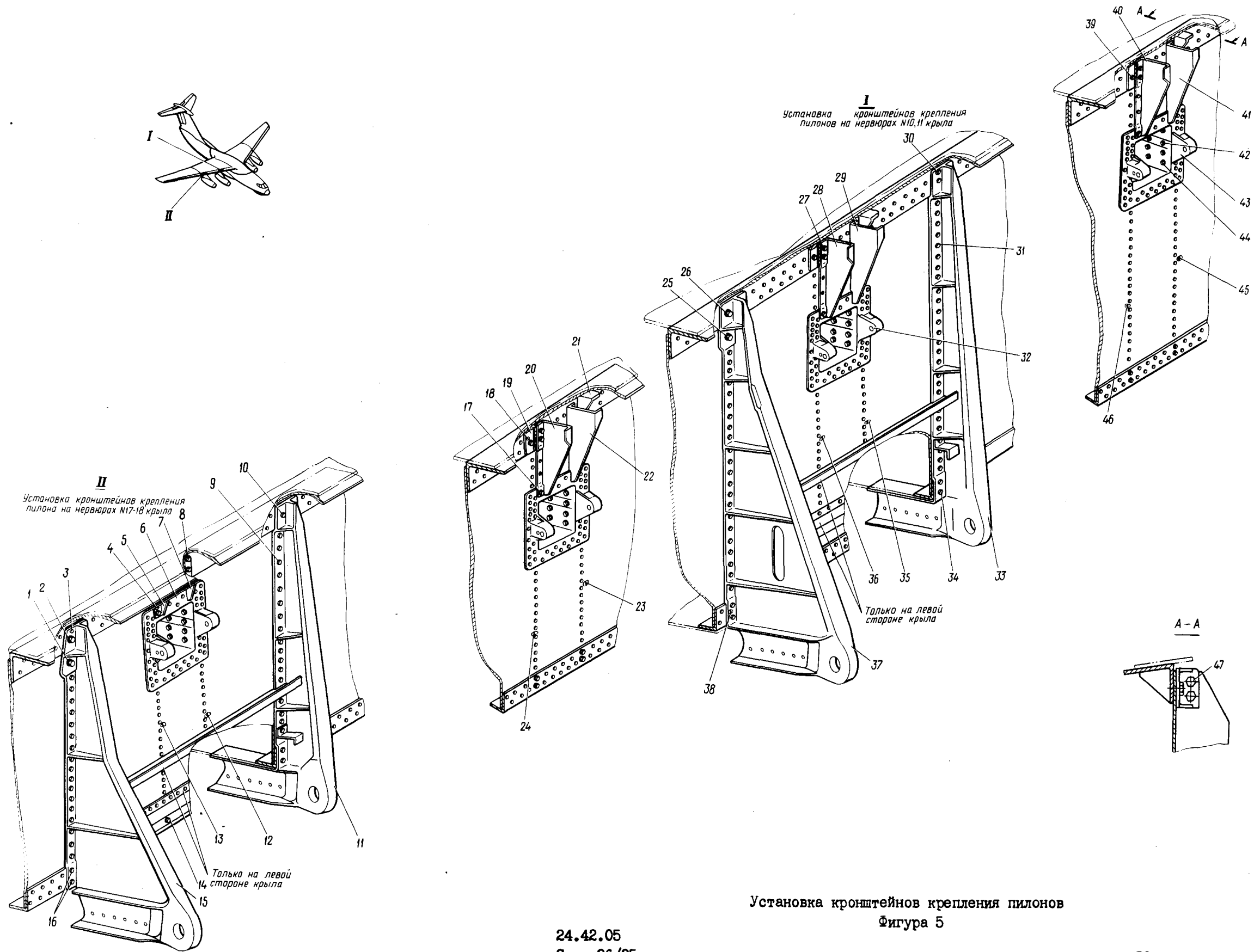
Номер фигуры	Номер позиции	Обозначение	Наименование сборочных единиц, деталей	Колич. на сб. ед.	Сведения о взаимо- заменяемости и конст- руктивных изменениях
4	37	I 760I 2224 012 001	Накладка стыковая (прав.)	I	
		I 760I 2224 012 002	Накладка стыковая (лев.)	I	
	38	I 760I 2224 022 001	Профиль стыковой СЧК нижний внешний (прав.)	I	
		I 760I 2224 022 002	Профиль стыковой СЧК нижний внешний (лев.)	I	
	39	I 760I 2224 019 001	Кница (прав.)	I	
		I 760I 2224 019 002	Кница (лев.)	I	
	40	I 760I 2224 015 001	Шайба (прав.)	I	
		I 760I 2224 015 002	Шайба (лев.)	I	
	41	I 760I 2224 016 001	Прокладка (прав.)	I	
		I 760I 2224 016 002	Прокладка (лев.)	I	
	42	Ил163I-6	Пластина гаечная	2	
	43	I 760I 2224 017 001	Прокладка (прав.)	I	
		I 760I 2224 017 002	Прокладка (лев.)	I	
	44	Ил163I-6-20-47	Пластина гаечная	2	
	45	H56-024-6-62 Ц	Болт	12	С № 01019
		33I5A-6 Ц	Гайка	1058	С № 01019
		340IA-I,5-6-I2	Шайба	1094	
	46	I 760I 2224 018 001	Прокладка (прав.)	I	
		I 760I 2224 018 002	Прокладка (лев.)	I	
	47	H56-024-6-19 Ц	Болт	12	С № 0204I
	48	H56-024-6-20 Ц	Болт	32	С № 0204I
	49	H56-024-6-23 Ц	Болт	82	С № 0204I
	50	H56-024-6-26 Ц	Болт	114	С № 0204I
	51	H56-024-6-30 Ц	Болт	8	С № 0204I
	52	H56-024-6-34 Ц	Болт	82	С № 01019
	53	H56-024-6-36 Ц	Болт	92	С № 0204I
	54	H56-024-6-40 Ц	Болт	24	С № 0204I
	55	H56-024-6-44 Ц	Болт	12	С № 0204I
56	H56-024-6-46 Ц	Болт	14	С № 0204I	
57	H56-024-6-50 Ц	Болт	6	С № 0204I	
58	H56-024-8-66 Ц	Болт	12	С № 0204I	



КАТАЛОГ ДЕТАЛЕЙ И СБОРОЧНЫХ ЕДИНИЦ

Номер фигуры	Номер позиции	Обозначение	Наименование сборочных единиц, деталей	Колич. на сб. ед.	Сведения о взаимо- заменяемости и конст- руктивных изменениях
4	59	H56-024-6-29 Ц	Болт	112	С № 0204I
	60	I 760I 2224 000 0I3	Прокладка (прав.)	I	
		I 760I 2224 000 0I4	Прокладка (лев.)	I	
	61	H56-024-6-2I Ц	Болт	8	С № 0204I
	62	H56-024-6-22 Ц	Болт	70	С № 0204I
	63	H56-024-6-24 Ц	Болт	12	С № 0204I
	64	I 760I 2224 000 0I5	Прокладка (прав.)	I	
		I 760I 2224 000 0I6	Прокладка (лев.)	I	
	65	H56-024-6-25 Ц	Болт	94	С № 0204I
	66	H56-024-6-27 Ц	Болт	4	С № 0204I
	67	H56-024-6-28 Ц	Болт	94	С № 0204I
	68	H56-024-6-32 Ц	Болт	122	С № 0204I
	69	H56-024-6-34 Ц	Болт	82	С № 07I79
	70	H56-024-6-42 Ц	Болт	12	С № 0I0I9
	71	I 760I 2224 000 0I7	Прокладка (прав.)	I	
		I 760I 2224 000 0I8	Прокладка (лев.)	I	
	72	H56-024-6-48 Ц	Болт	6	С № 0I0I9
	73	H56-024-8-64 Ц	Болт	12	С № 0I0I9
		33I5A-8 Ц	Гайка	24	С № 0I0I9
		340IA-2-8-16	Шайба	24	С № 0I0I9
	74	ИлI63I-5-35-130	Пластина гаечная	2	
	75	H56-024-6-15	Болт	2	С № 0204I
		33I5A-6	Гайка	36	С № 0I0I9
	76	H56-024-6-20	Болт	2	С № 0204I
	77	H56-024-6-22	Болт	2	С № 0204I
	78	H56-024-6-24	Болт	2	С № 0204I
	79	H56-024-6-26	Болт	2	С № 0204I
	80	H56-024-6-28	Болт	2	С № 0204I
	81	H56-024-6-30	Болт	2	С № 0204I
	82	H56-024-6-34	Болт	6	С № 0204I
	83	H56-024-6-36	Болт	4	С № 0204I

ИЛ-76
КАТАЛОГ
ДЕТАЛЕЙ И СБОРОЧНЫХ ЕДИНИЦ



Установка крайштейнов крепления пилонов
Фигура 5



КАТАЛОГ
ДЕТАЛЕЙ И СБОРОЧНЫХ ЕДИНИЦ

Номер фигуры	Номер позиции	Обозначение	Наименование сборочных единиц, деталей	Колич. на сб. ед.	Сведения о взаимо- заменяемости и конст- руктивных изменениях
5		I 760I 224I 030 001	УСТАНОВКА КРОНШТЕЙНОВ КРЕПЛЕНИЯ ПИЛОНОВ (ПРАВ.)	1	
		I 760I 224I 030 002	УСТАНОВКА КРОНШТЕЙНОВ КРЕПЛЕНИЯ ПИЛОНОВ (ЛЕВ.)	1	
		I 760I 224I 040 001	КРЕПЛЕНИЕ ВИНТОВЫХ МЕХАНИЗ- МОВ ПРЕДКРЫЛКА (ПРАВ.)	1	
		I 760I 224I 040 002	КРЕПЛЕНИЕ ВИНТОВЫХ МЕХАНИЗ- МОВ ПРЕДКРЫЛКА (ЛЕВ.)	1	
	I	49I6A-I2-40 Ц	Болт	4	С № 01019
		3302A-I2 Ц	Гайка	8	С № 01019
		3405A-2,5-I2-22 Ц	Шайба	4	С № 01019
	2	49I6A-I0-40 Ц	Болт	4	С № 01019
		3302A-I0 Ц	Гайка	8	С № 01019
		3405A-3-I0-20 Ц	Шайба	4	С № 01019
	3	I 760I 224I 000 003	Прокладка	4	
	4	I 760I 224I 040 067	Прокладка	2	
	5	I 760I 224I 040 017	Профиль (прав.)	1	
		I 760I 224I 040 018	Профиль (лев.)	1	
	6	I 760I 224I 047 001	Кронштейн (прав.)	1	
		I 760I 224I 047 002	Кронштейн (лев.)	1	
	7	I 760I 224I 040 015	Профиль (прав.)	1	
		I 760I 224I 040 016	Профиль (лев.)	1	
	8	I-6-26	Болт	32	С № 04083
		ОСТ I 10569-72			
		33I5A-6 Ц	Гайка	180	С № 01019
		340IA-I,5-6-I2	Шайба	180	
	9	I-6-20	Болт	184	С № 04085
		ОСТ I 10569-72			
	10	49I6A-8-34 Ц	Болт	8	С № 01019
		3302A-8 Ц	Гайка	4	С № 01019
		3405A-2-8-I6 Ц	Шайба	4	С № 01019
	II	I 760I 224I 033 001	Кронштейн крепления пилона на нервюре № I7 СЧК (прав.)	1	
		I 760I 224I 033 002	Кронштейн крепления пилона на нервюре № I7 СЧК (лев.)	1	
	12	I 760I 224I 040 063	Профиль (прав.)	1	
		I 760I 224I 040 064	Профиль (лев.)	1	



КАТАЛОГ ДЕТАЛЕЙ И СБОРОЧНЫХ ЕДИНИЦ

Номер фигуры	Номер позиции	Обозначение	Наименование сборочных единиц, деталей	Колич. на сб. ед.	Сведения о взаимо- заменяемости и конст- руктивных изменениях	
5	13	I 760I 224I 040 065	Профиль (прав.)	I	С № 04083	
		I 760I 224I 040 066	Профиль (лев.)	I		
	14	I-6-22	Болт	24		
		ОСТ I 10569-72				
	15	I 760I 224I 034 001	Кронштейн крепления пилона на нервюре № 18 СЧК (прав.)	I		
		I 760I 224I 034 002	Кронштейн крепления пилона на нервюре № 18 СЧК (лев.)	I		
	16	I-6-22	Болт	16		
		ОСТ I 10569-72				
	17	I-6-20	Болт	60		
		ОСТ I 10569-72				
	18	I 760I 224I 046 001	Фитинг (прав.)	8		
		I 760I 224I 046 002	Фитинг (лев.)	8		
	19	I 760I 224I 045 003	Кронштейн (прав.)	4		
		I 760I 224I 045 004	Кронштейн (лев.)	4		
	20	I 760I 224I 040 011	Профиль (прав.)	I		
		I 760I 224I 040 012	Профиль (лев.)	I		
	21	I 760I 224I 045 001	Кронштейн (прав.)	4		
		I 760I 224I 045 002	Кронштейн (лев.)	4		
	22	I 760I 224I 040 013	Профиль (прав.)	I		
		I 760I 224I 040 014	Профиль (лев.)	I		
	23	I 760I 224I 040 059	Профиль (прав.)	I		
		I 760I 224I 040 060	Профиль (лев.)	I		
	24	I 760I 224I 040 061	Профиль (прав.)	I		
		I 760I 224I 040 062	Профиль (лев.)	I		
	25	49I6A-I2-38 Ц	Болт	4		С № 01019
	26	49I6A-I0-38 Ц	Болт	4		С № 01019
	27	I-6-24	Болт	24		С № 04083
		ОСТ I 10569-72				
28	33I5A-6 Ц	Гайка	424	С № 01022		
	I 760I 224I 040 009	Профиль (прав.)	I			
29	I 760I 224I 040 010	Профиль (лев.)	I			
	I 760I 224I 040 007	Профиль (прав.)	I			
	I 760I 224I 040 008	Профиль (лев.)	I			

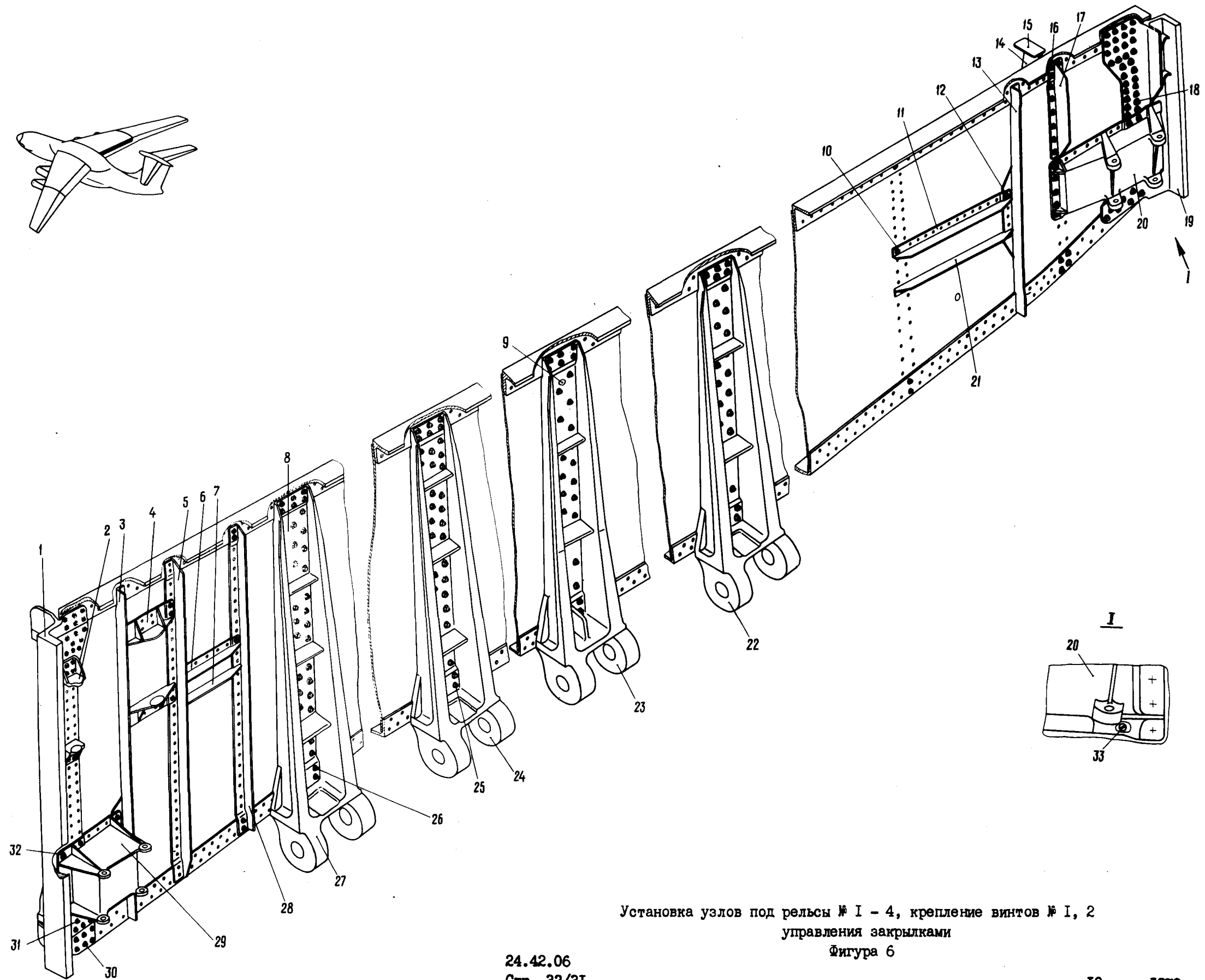
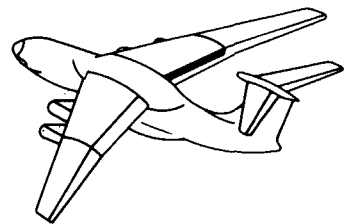

КАТАЛОГ
ДЕТАЛЕЙ И СБОРОЧНЫХ ЕДИНИЦ

Номер фигуры	Номер позиции	Обозначение	Наименование сборочных единиц, деталей	Колич. на сб. ед.	Сведения о взаимозаменяемости и конструктивных изменениях
5	30	I 760I 224I 030 005	Прокладка	4	
	31	I-6-I8 ОСТ I I0569-72	Болт	160	С № 04083
	32	I 760I 224I 04I 007	Кронштейн (прав.)	I	
		I 760I 224I 04I 008	Кронштейн (лев.)	I	
	33	I 760I 224I 03I 00I	Кронштейн крепления пилона на нервюре № 10 СЧК (прав.)	I	
		I 760I 224I 03I 002	Кронштейн крепления пилона на нервюре № 10 СЧК (лев.)	I	
	34	I-6-24 ОСТ I I0569-72	Болт	16	С № 04083
		340IA-2-6-I2	Шайба	424	С № 01022
	35	I 760I 224I 040 055	Профиль (прав.)	I	
		I 760I 224I 040 056	Профиль (лев.)	I	
	36	I 760I 224I 040 057	Профиль (прав.)	I	
		I 760I 224I 040 058	Профиль (лев.)	I	
	37	I 760I 224I 032 00I	Кронштейн крепления пилона на нервюре № II СЧК (прав.)	I	
		I 760I 224I 032 002	Кронштейн крепления пилона на нервюре № II СЧК (лев.)	I	
	38	I 760I 224I 030 007	Прокладка	8	
	39	I-8-26 ОСТ I I0569-72	Болт	16	С № 07162
		340IA-8-I6	Шайба	16	
		33I5A-8 Ц	Гайка	16	С № 01019
	40	I 760I 224I 040 005	Профиль (прав.)	I	
		I 760I 224I 040 006	Профиль (лев.)	I	
	41	I 760I 224I 040 003	Профиль (прав.)	I	
		I 760I 224I 040 004	Профиль (лев.)	I	
	42	I-6-I8 ОСТ I I0569-72	Болт	32	С № 04083
		43	I 760I 224I 04I 005	Кронштейн (прав.)	I
I 760I 224I 04I 006	Кронштейн (лев.)		I		
44	I-5-I4 ОСТ I I0569-72	Болт	128	С № 04083	



КАТАЛОГ
ДЕТАЛЕЙ И СБОРОЧНЫХ ЕДИНИЦ

Номер фигуры	Номер позиции	Обозначение	Наименование сборочных единиц, деталей	Колич. на сб. ед.	Сведения о взаимо- заменяемости и конст- руктивных изменениях
5	44	33I5A-5 Ц	Гайка	I28	С № 01019
		340IA-I,5-5-IO	Шайба	I28	
	45	I 760I 224I 040 051	Профиль (прав.)	I	
		I 760I 224I 040 052	Профиль (лев.)	I	
	46	I 760I 224I 040 053	Профиль (прав.)	I	
		I 760I 224I 040 054	Профиль (лев.)	I	
	47	I-6-24 ОСТ I IO569-72	Болт	32	



Установка узлов под рельсы № I - 4, крепление винтов № I, 2
управления закрылками
Фигура 6


КАТАЛОГ
ДЕТАЛЕЙ И СБОРОЧНЫХ ЕДИНИЦ

Номер фигуры	Номер позиции	Обозначение	Наименование сборочных единиц, деталей	Колич. на сб. ед.	Сведения о взаимо- заменяемости и конст- руктивных изменениях
6		I 760I 2243 020 001	УСТАНОВКА УЗЛОВ ПОД РЕЛЬСЫ № I - 4, КРЕПЛЕНИЕ ВИНТОВ № I, 2 УПРАВЛЕНИЯ ЗАКРЫЛКАМИ (ПРАВ.)	I	
		I 760I 2243 020 002	УСТАНОВКА УЗЛОВ ПОД РЕЛЬСЫ № I - 4, КРЕПЛЕНИЕ ВИНТОВ № I, 2 УПРАВЛЕНИЯ ЗАКРЫЛКАМИ (ЛЕВ.)	I	
	I	I 760I 2243 I05 001	Стойка торцевая (прав.)	I	
		I 760I 2243 I05 002	Стойка торцевая (лев.)	I	
	2	I 760I 2243 029 001	Фитинг (прав.)	I	
		I 760I 2243 029 002	Фитинг (лев.)	I	
	3	I 760I 2243 020 003	Стойка (прав.)	I	
		I 760I 2243 020 004	Стойка (лев.)	I	
	4	I 760I 2243 03I 001	Кронштейн (прав.)	2	
		I 760I 2243 03I 002	Кронштейн (лев.)	2	
	5	I 760I 2243 020 005	Стойка (прав.)	I	
		I 760I 2243 020 006	Стойка (лев.)	I	
	6	I 760I 2243 020 I07	Стойка (прав.)	I	
		I 760I 2243 020 I08	Стойка (лев.)	I	
	7	I 760I 2243 020 I09	Стойка (прав.)	I	
		I 760I 2243 020 II0	Стойка (лев.)	I	
	8	I 760I 2243 020 0II	Стойка (прав.)	I	
		I 760I 2243 020 0I2	Стойка (лев.)	I	
	9	I 760I 2243 020 0I3	Стойка (прав.)	I	
		I 760I 2243 020 0I4	Стойка (лев.)	I	
	10	3024A-6-I6 Ц	Болт	22	
		33I5A-6 Ц	Гайка	688	
		340IA-I,5-6-I2	Шайба	736	
II	I 760I 2243 020 0I5	Стойка (прав.)	I		
	I 760I 2243 020 0I6	Стойка (лев.)	I		
12	3024A-6-I8 Ц	Болт	294		
13	I 760I 2243 020 0I9	Стойка (прав.)	I		
	I 760I 2243 020 020	Стойка (лев.)	I		
14	I 760I 2243 032 001	Балка (прав.)	I		
	I 760I 2243 032 002	Балка (лев.)	I		
15	I 760I 2243 020 023	Профиль (прав.)	I		



КАТАЛОГ
ДЕТАЛЕЙ И СБОРОЧНЫХ ЕДИНИЦ

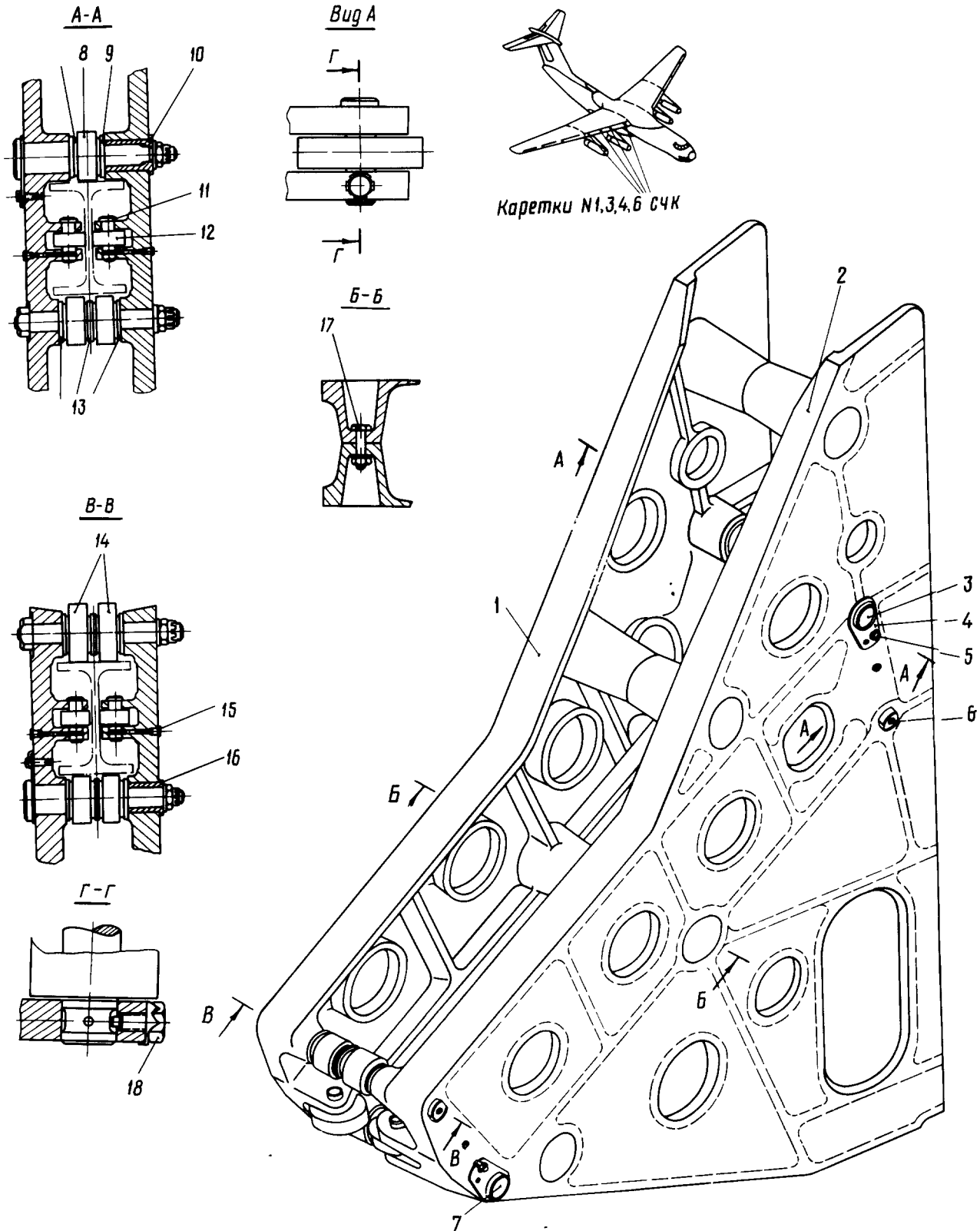
Номер фигуры	Номер позиции	Обозначение	Наименование сборочных единиц, деталей	Колич. на сб. ед.	Сведения о взаимо- заменяемости и конст- руктивных изменениях
6	15	I 760I 2243 020 024	Профиль (лев.)	I	
	16	3024A-6-24 Ц	Болт	104	
	17	I 760I 2243 020 02I	Стойка (прав.)	I	
		I 760I 2243 020 022	Стойка (лев.)	I	
	18	3024A-6-22 Ц	Болт	64	
	19	I 760I 2243 I06 00I	Стойка торцевая (прав.)	I	
		I 760I 2243 I06 002	Стойка торцевая (лев.)	I	
	20	I 760I 2243 037 00I	Кронштейн (прав.)	I	
		I 760I 2243 037 002	Кронштейн (лев.)	I	
	2I	I 760I 2243 020 0I7	Стойка (прав.)	I	
		I 760I 2243 020 0I8	Стойка (лев.)	I	
	22	I 760I 2243 024 00I	Узел крепления рельса № 4 (прав.)	I	
		I 760I 2243 024 002	Узел крепления рельса № 4 (лев.)	I	
	23	I 760I 2243 023 00I	Узел крепления рельса № 3 (прав.)	I	
		I 760I 2243 023 002	Узел крепления рельса № 3 (лев.)	I	
	24	I 760I 2243 022 00I	Узел крепления рельса № 2 (прав.)	I	
		I 760I 2243 022 002	Узел крепления рельса № 2 (лев.)	I	
	25	30I7A-6-24 Ц	Болт	32	
		3302A-6 Ц	Гайка	48	
	26	30I7A-6-30 Ц	Болт	16	
	27	I 760I 2243 02I 00I	Узел крепления рельса № I (прав.)	I	
		I 760I 2243 02I 002	Узел крепления рельса № I (лев.)	I	
	28	I 760I 2243 020 009	Стойка (прав.)	I	
		I 760I 2243 020 0I0	Стойка (лев.)	I	
	29	I 760I 2243 I25 00I	Кронштейн (прав.)	I	
		I 760I 2243 I25 002	Кронштейн (лев.)	I	
	30	3024A-6-26 Ц	Болт	80	



КАТАЛОГ
ДЕТАЛЕЙ И СБОРОЧНЫХ ЕДИНИЦ

Номер фигуры	Номер позиции	Обозначение	Наименование сборочных единиц, деталей	Колич. на сб. ед.	Сведения о взаимо- заменяемости и конст- руктивных изменениях
6	31	3024А-6-20 Ц	Болт	80	
	32	3024А-8-30 Ц	Болт	10	
		3315А-8 Ц	Гайка	10	
		3401А-2-8-16	Шайба	10	
	33	3082А-6-24 Ц	Болт	2	

КАТАЛОГ
ДЕТАЛЕЙ И СБОРОЧНЫХ ЕДИНИЦ



Установка кареток № 1, 3, 4, 6 предкрылка СЧК
Фигура 7


**КАТАЛОГ
ДЕТАЛЕЙ И СБОРОЧНЫХ ЕДИНИЦ**

Номер фигуры	Номер позиции	Обозначение	Наименование сборочных единиц, деталей	Колич. на сб. ед.	Сведения о взаимо- заменяемости и конст- руктивных изменениях
7			УСТАНОВКА КАРЕТОК № 1, 3, 4, 6 ПРЕДКРЫЛКА СЧК	.	ВЗ
		I 760I 2270 010 001	Каретка № 1 предкрылка СЧК (прав.)	1	
		I 760I 2270 010 002	Каретка № 1 предкрылка СЧК (лев.)	1	
	I	I 760I 2270 011 001	Щека каретки № 1 (прав.)	1	
		I 760I 2270 011 002	Щека каретки № 1 (лев.)	1	
	2	I 760I 2270 011 003	Щека каретки № 1 (прав.)	1	
		I 760I 2270 011 004	Щека каретки № 1 (лев.)	1	
	3	I 760I 2270 260 000	Болт	2	
		3355A-12	Гайка	4	
		3401A-2,5-12-22	Шайба	4	
	4	I 760I 2270 405 000	Шайба контрольная	4	
	5	3155A-5-10	Болт	4	
		3455A-5	Шайба	12	
	6	I 760I 2270 210 000	Болт	4	
		3355A-14	Гайка	4	
		Ил1643-6	Шайба	4	
	7	I 760I 2270 240 000	Болт	2	
	8	914703K	Подшипник*	10	
	9	I 760I 2270 508 000	Шайба	4	
	10	I 760I 2270 303 000	Эксцентрик	2	
	11	I 760I 2270 280 000	Валик	8	
	12	914800K	Подшипник*	8	
	13	I 760I 2270 507 000	Шайба	12	
	14	914803K	Подшипник*	4	
	15	4485A	Пресс-масленка малогабарит- ная	8	
	16	I 760I 2270 301 000	Эксцентрик	2	
	17	5916A-8-28	Болт	8	
		3374A-8	Гайка	8	
		3401A-2-8-16	Шайба	8	
	18	I 760I 2270 306 000	Винт стопорный	8	

И. 76

**КАТАЛОГ
ДЕТАЛЕЙ И СБОРОЧНЫХ ЕДИНИЦ**

Номер фигуры	Номер позиции	Обозначение	Наименование сборочных единиц, деталей	Колич. на сб. ед.	Сведения о взаимо- заменяемости и конст- руктивных изменениях
7		I 760I 2270 030 001	Каретка № 3 предкрылка СЧК (прав.)	I	ВЗ
		I 760I 2270 030 002	Каретка № 3 предкрылка СЧК (лев.)	I	
	I	I 760I 2270 03I 001	Щека каретки № 3 (прав.)	I	
		I 760I 2270 03I 002	Щека каретки № 3 (лев.)	I	
	2	I 760I 2270 03I 003	Щека каретки № 3 (прав.)	I	
		I 760I 2270 03I 004	Щека каретки № 3 (лев.)	I	
	3	I 760I 2270 260 000	Болт	2	
		3355A-I2	Гайка	4	
		340IA-2,5-I2-22	Шайба	4	
	4	I 760I 2270 405 000	Шайба контрольная	4	
	5	3I55A-5-I0	Болт	4	
		3455A-5	Шайба	I2	
	6	I 760I 2270 2I0 000	Болт	4	
		3355A-I4	Гайка	4	
		ИлI643-6	Шайба	4	
	7	I 760I 2270 240 000	Болт	2	
	8	9I4703K	Подшипник*	I0	
	9	I 760I 2270 508 000	Шайба	4	
I0	I 760I 2270 303 000	Эксцентрик	2		
I1	I 760I 2270 280 000	Валик	8		
I2	9I4800K	Подшипник*	8		
I3	I 760I 2270 507 000	Шайба	I2		
I4	9I4803K	Подшипник*	4		
I5	4485A	Пресс-масленка малогабарит- ная	8		
I6	I 760I 2270 30I 000	Эксцентрик	2		
I7	59I6A-8-28	Болт	8		
	3374A-8	Гайка	8		
	340IA-2-8-I6	Шайба	8		
I8	I 760I 2270 306 000	Винт стопорный	8		



КАТАЛОГ ДЕТАЛЕЙ И СБОРОЧНЫХ ЕДИНИЦ

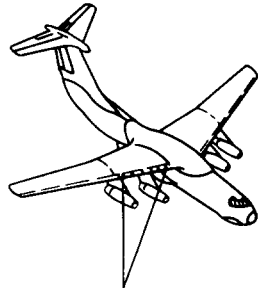
Номер фигуры	Номер позиции	Обозначение	Наименование сборочных единиц, деталей	Колич. на сб. ед.	Сведения о взаимо- заменяемости и конст- руктивных изменениях
7		I 760I 2270 040 00I	Каретка № 4 предкрылка СЧК (прав.)	I	ВЗ
		I 760I 2270 040 002	Каретка № 4 предкрылка СЧК (лев.)	I	
	I	I 760I 2270 04I 00I	Щека каретки № 4 (прав.)	I	
		I 760I 2270 04I 002	Щека каретки № 4 (лев.)	I	
	2	I 760I 2270 04I 003	Щека каретки № 4 (прав.)	I	
		I 760I 2270 04I 004	Щека каретки № 4 (лев.)	I	
	3	I 760I 2270 260 000	Болт	2	
		3355A-I2	Гайка	4	
		340IA-2,5-I2-22	Шайба	4	
	4	I 760I 2270 405 000	Шайба контровочная	4	
	5	3I55A-5-I0	Болт	4	
		3455A-5	Шайба	I2	
	6	I 760I 2270 2I0 000	Болт	4	
		3355A-I4	Гайка	4	
		ИлI643-6	Шайба	4	
	7	I 760I 2270 240 000	Болт	2	
	8	9I4703K	Подшипник*	I0	
	9	I 760I 2270 508 000	Шайба	4	
	I0	I 760I 2270 303 000	Эксцентрик	2	
	I I	I 760I 2270 280 000	Валик	8	
	I2	9I4800K	Подшипник*	8	
	I3	I 760I 2270 507 000	Шайба	I2	
	I4	9I4803K	Подшипник*	4	
	I5	4485A	Пресс-масленка малогабарит- ная	8	
	I6	I 760I 2270 30I 000	Эксцентрик	2	
	I7	59I6A-8-28	Болт	8	
		3374A-8	Гайка	8	
		340IA-2-8-I6	Шайба	8	
	I8	I 760I 2270 306 000	Винт стопорный	8	



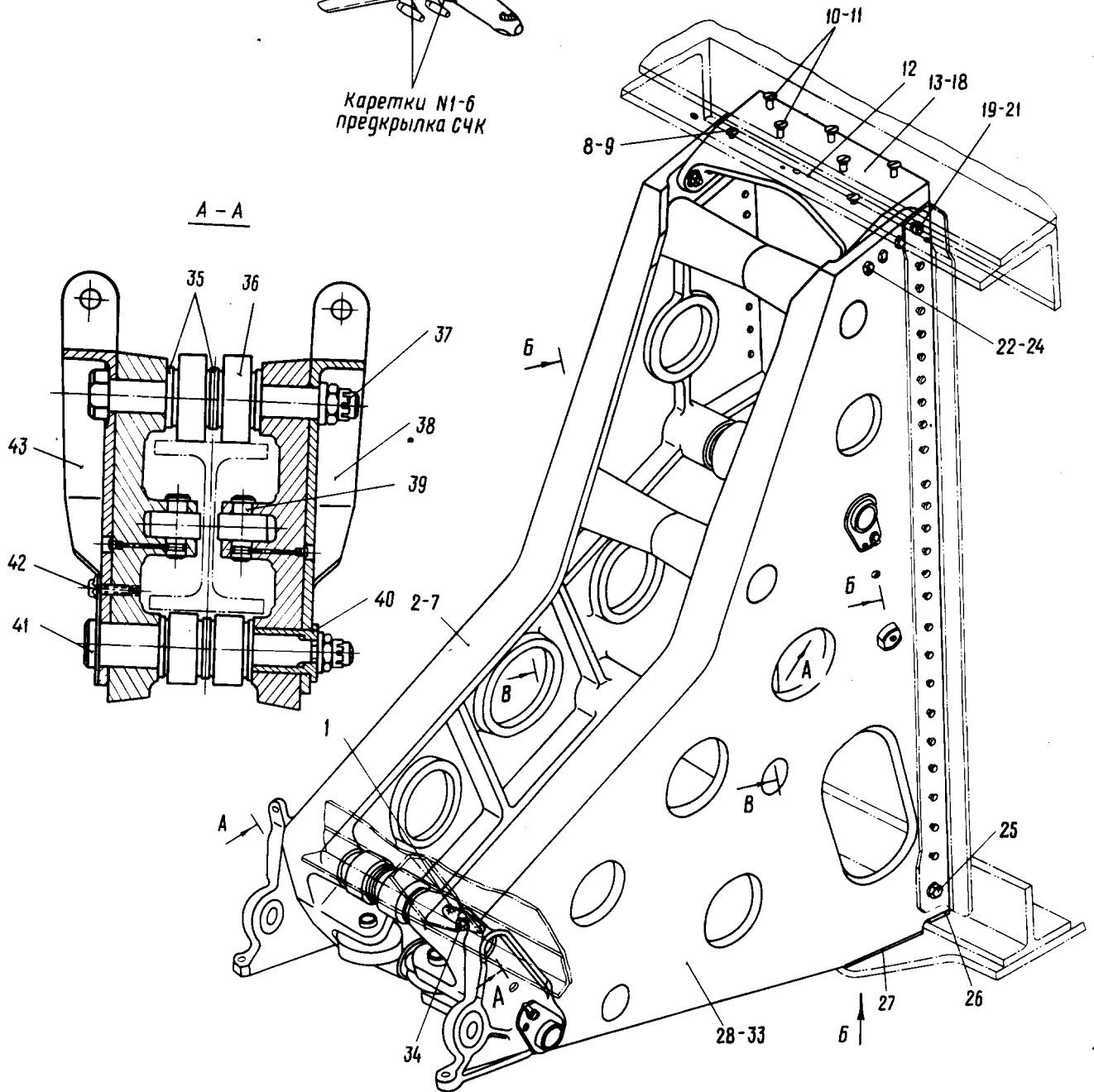
КАТАЛОГ ДЕТАЛЕЙ И СБОРОЧНЫХ ЕДИНИЦ

Номер фигуры	Номер позиции	Обозначение	Наименование сборочных единиц, деталей	Колич. на сб. ед.	Сведения о взаимо- заменяемости и конст- руктивных изменениях
7		I 760I 2270 060 001	Каретка № 6 предкрылка СЧК (прав.)	1	ВЗ
		I 760I 2270 060 002	Каретка № 6 предкрылка СЧК (лев.)	1	
	I	I 760I 2270 06I 001	Щека каретки № 6 (прав.)	1	
		I 760I 2270 06I 002	Щека каретки № 6 (лев.)	1	
	2	I 760I 2270 06I 003	Щека каретки № 6 (прав.)	1	
		I 760I 2270 06I 004	Щека каретки № 6 (лев.)	1	
	3	I 760I 2270 260 000	Болт	2	
		3355A-I2	Гайка	4	
		340IA-2,5-I2-22	Шайба	4	
	4	I 760I 2270 405 000	Шайба контровочная	4	
	5	3I55A-5-I0	Болт	4	
		3455A-5	Шайба	12	
	6	I 760I 2270 2I0 000	Болт	4	
		3355A-I4	Гайка	4	
		ИлI643-6	Шайба	4	
	7	I 760I 2270 240 000	Болт	2	
	8	9I4703K	Подшипник*	10	
	9	I 760I 2270 508 000	Шайба	4	
	10	I 760I 2270 303 000	Эксцентрик	2	
	11	I 760I 2270 280 000	Валик	8	
12	9I4800K	Подшипник*	8		
13	I 760I 2270 507 000	Шайба	12		
14	9I4803K	Подшипник*	4		
15	4485A	Пресс-масленка малогабарит- ная	8		
16	I 760I 2270 30I 000	Эксцентрик	2		
17	59I6A-8-28	Болт	8		
	3374A-8	Гайка	8		
	340IA-2-8-I6	Шайба	8		
18	I 760I 2270 306 000	Винт стопорный	8		

КАТАЛОГ
ДЕТАЛЕЙ И СБОРОЧНЫХ ЕДИНИЦ



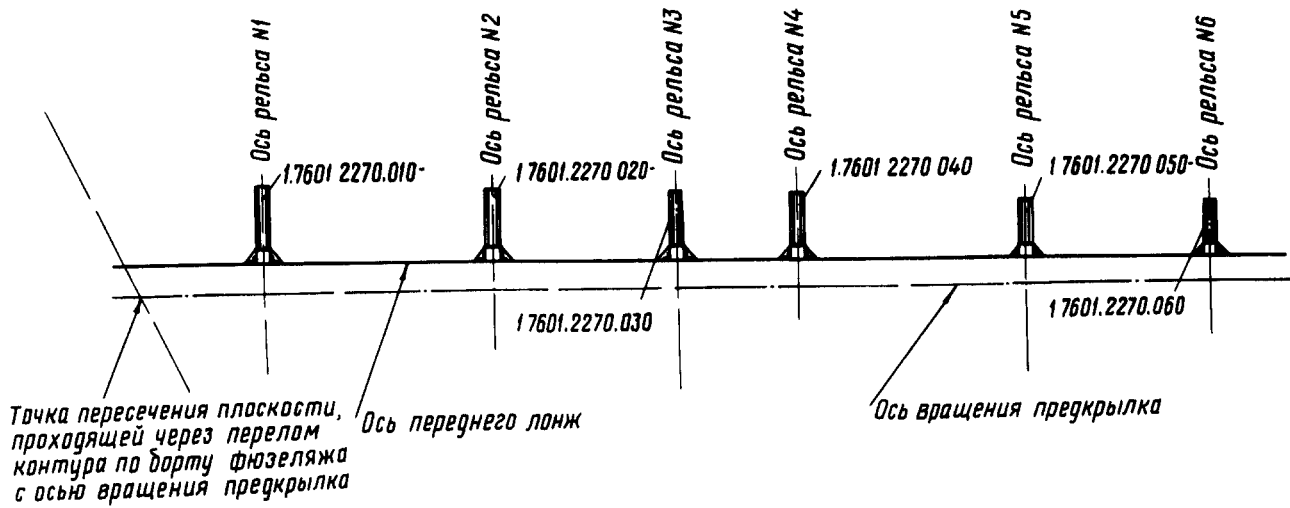
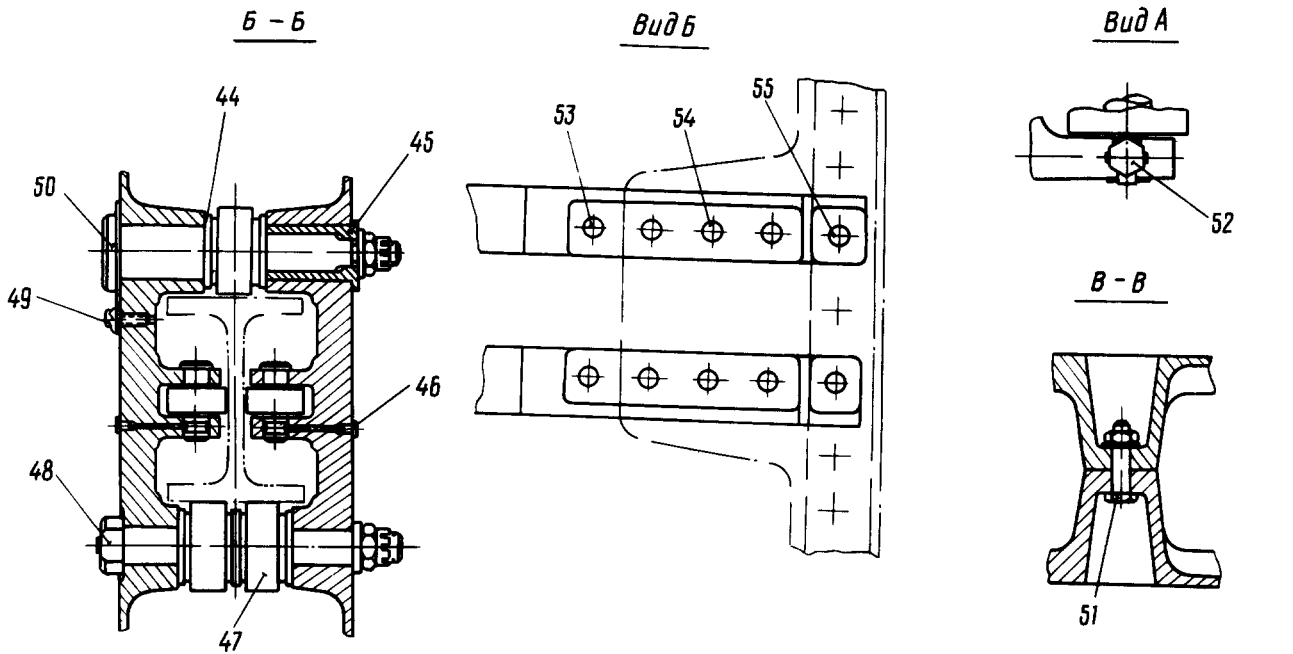
Каретки N1-6
предкрылка СЧК



Установка кареток № 2, 5 предкрылка СЧК
Фигура 8 (лист I из 2)



КАТАЛОГ
ДЕТАЛЕЙ И СБОРОЧНЫХ ЕДИНИЦ



Установка кареток № 2, 5 предкрылка СЧК
Фигура 8 (лист 2 из 2)



КАТАЛОГ
ДЕТАЛЕЙ И СБОРОЧНЫХ ЕДИНИЦ

Номер фигуры	Номер позиции	Обозначение	Наименование сборочных единиц, деталей	Колич. на сб. ед.	Сведения о взаимо- заменяемости и конст- руктивных изменениях
8		I 760I 2270 000 001	УСТАНОВКА КАРЕТОК № 2, 5 ПРЕДКРЫЛКА СЧК (ПРАВ.)	I	ВЗ
		I 760I 2270 000 002	УСТАНОВКА КАРЕТОК № 2, 5 ПРЕДКРЫЛКА СЧК (ЛЕВ.)	I	
	I	I 760I 2270 000 007	Прокладка	8	
	2	I 760I 2270 010 001	Каретка	I	
	3	I 760I 2270 020 001	Каретка	I	
	4	I 760I 2270 030 001	Каретка	I	
	5	I 760I 2270 040 001	Каретка	I	
	6	I 760I 2270 050 001	Каретка	I	
	7	I 760I 2270 060 001	Каретка	I	
	8	H56-024-6-20	Болт	8	
		3374A-6	Гайка	336	
		340IA-I,5-6-I2	Шайба	336	
	9	H56-024-6-18	Болт	16	
	10	H56-024-6-26	Болт	20	
	11	H56-024-6-24	Болт	40	
	12	ИлI63I-6	Гайка	12	
	13	I 760I 2270 112 001	Фитинг (прав.)	I	
		I 760I 2270 112 002	Фитинг (лев.)	I	
	14	I 760I 2270 122 001	Фитинг (прав.)	I	
		I 760I 2270 122 002	Фитинг (лев.)	I	
	15	I 760I 2270 132 001	Фитинг (прав.)	I	
		I 760I 2270 132 002	Фитинг (лев.)	I	
	16	I 760I 2270 142 001	Фитинг (прав.)	I	
		I 760I 2270 142 002	Фитинг (лев.)	I	
	17	I 760I 2270 152 001	Фитинг (прав.)	I	
		I 760I 2270 152 002	Фитинг (лев.)	I	
	18	I 760I 2270 162 001	Фитинг (прав.)	I	
		I 760I 2270 162 002	Фитинг (лев.)	I	
	19	3024A-6-24	Болт	16	
	20	3024A-8-28	Болт	4	
	21	3024A-8-30	Болт	4	
		3374A-8	Гайка	32	



КАТАЛОГ
ДЕТАЛЕЙ И СБОРОЧНЫХ ЕДИНИЦ

Номер фигуры	Номер позиции	Обозначение	Наименование сборочных единиц, деталей	Колич. на сб. ед.	Сведения о взаимо- заменяемости и конст- руктивных изменениях
8	22	3024A-6-20	Болт	48	
	23	3024A-8-24	Болт	12	
	24	3024A-8-26	Болт	12	
	25	3003A-6-18	Болт	8	
	26	I 760I 2270 000 005	Прокладка	24	
	27	I 760I 2270 000 003	Прокладка	24	
	28	I 760I 2270 010 002	Каретка	1	
	29	I 760I 2270 020 002	Каретка	1	
	30	I 760I 2270 030 002	Каретка	1	
	31	I 760I 2270 040 002	Каретка	1	
	32	I 760I 2270 050 002	Каретка	1	
	33	I 760I 2270 060 002	Каретка	1	
	34	3024A-10-36	Болт	8	
		3374A-10	Гайка	8	
		3401A-2,5-10-18	Шайба	8	
	53	3082A-6-24	Болт	56	
		3082A-6-22	Болт	16	
	54	3082A-6-26	Болт	24	
	55	3082A-6-28	Болт	24	
		I 760I 2270 020 001	Каретка № 2 предкрылка СЧК (прав.)	1	ВЗ
		I 760I 2270 020 002	Каретка № 2 предкрылка СЧК (лев.)	1	
	2	I 760I 2270 021 001	Щека каретки № 2	1	
	3	I 760I 2270 021 003	Щека каретки № 2	1	
	28	I 760I 2270 021 002	Щека каретки № 2	1	
	29	I 760I 2270 021 004	Щека каретки № 2	1	
	35	I 760I 2270 407 000	Шайба	18	
	36	9I4803K	Подшипник*	4	
	37	I 760I 2270 220 000	Болт	2	
		3355A-14	Гайка	4	
		ИЛ1643-6	Шайба	4	



КАТАЛОГ ДЕТАЛЕЙ И СБОРОЧНЫХ ЕДИНИЦ

Номер фигуры	Номер позиции	Обозначение	Наименование сборочных единиц, деталей	Колич. на сб. ед.	Сведения о взаимо- заменяемости и конст- руктивных изменениях
8	38	I 760I 2270 3I0 00I I 760I 2270 3I0 002	Кронштейн Кронштейн	I I	
	39	I 760I 2270 280 000 9I4800K	Валик Подшипник*	8 8	
	40	I 760I 2270 300 000	Эксцентрик	2	
	4I	I 760I 2270 250 000 I 760I 2270 405 000 3355A-I2 340IA-2,5-I2-22	Болт Шайба контровочная Гайка Шайба	2 4 4 4	
	42	3003A-5-I8 3455A-5	Болт Шайба	2 4	
	43	I 760I 2270 309 00I I 760I 2270 309 002	Кронштейн (прав.) Кронштейн (лев.)	I I	
	44	I 760I 2270 408 000	Шайба	4	
	45	I 760I 2270 303 000	Эксцентрик	2	
	46	4485A	Пресс-масленка малогабаритная	8	
	47	9I4703K	Подшипник*	IO	
	48	I 760I 2270 2I0 000	Болт	2	
	49	3003A-5-I4	Болт	2	
	50	I 760I 2270 260 000	Болт	2	
	5I	5009A-8-28 33I5A-8 340IA-2-8-I6	Болт Гайка Шайба	8 8 8	
	52	I 760I 2270 306 000 I 760I 2270 050 00I I 760I 2270 050 002	Винт стопорный Каретка № 5 предкрылка СЧК (прав.) Каретка № 5 предкрылка СЧК (лев.)	8 I I	ВЗ
	2	I 760I 2270 05I 00I	Щека каретки № 5	I	
	3	I 760I 2270 05I 003	Щека каретки № 5	I	
	28	I 760I 2270 05I 002	Щека каретки № 5	I	
	29	I 760I 2270 05I 004	Щека каретки № 5	I	
	35	I 760I 2270 407 000	Шайба	I8	
	36	9I4803K	Подшипник*	4	

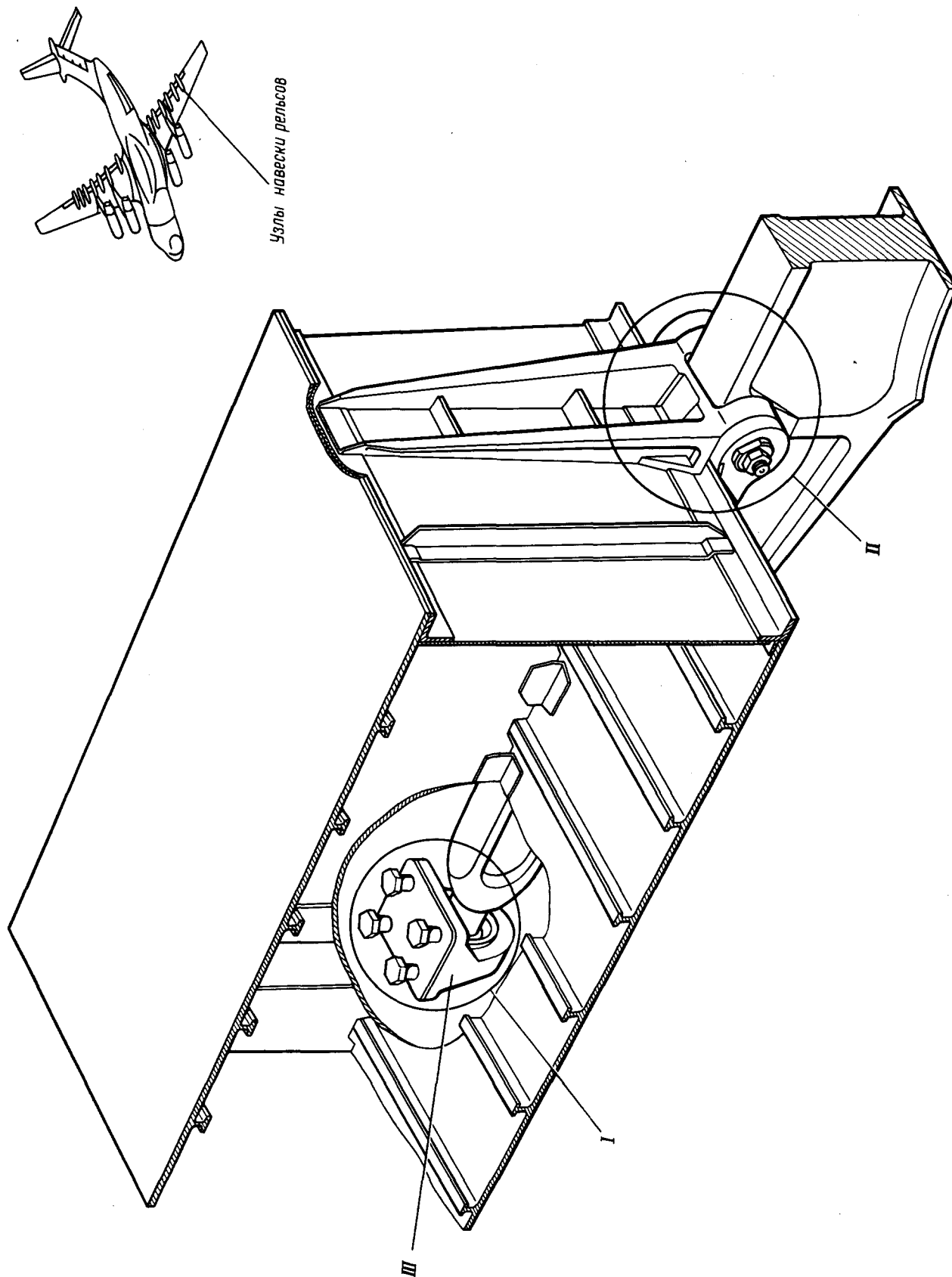


КАТАЛОГ ДЕТАЛЕЙ И СБОРОЧНЫХ ЕДИНИЦ

Номер фигуры	Номер позиции	Обозначение	Наименование сборочных единиц, деталей	Колич. на сб. ед.	Сведения о взаимо- заменяемости и конст- руктивных изменениях
8	37	I 760I 2270 220 000	Болт	2	
		3355A-I4	Гайка	4	
		ИлI643-6	Шайба	4	
	38	I 760I 2270 320 00I	Кронштейн (прав.)	I	
		I 760I 2270 320 002	Кронштейн (лев.)	I	
	39	I 760I 2270 280 000	Валик	8	
		9I4800K	Подшипник*	8	
	40	I 760I 2270 300 000	Эксцентрик	2	
	4I	I 760I 2270 250 000	Болт	2	
		I 760I 2270 405 000	Шайба контролочная	4	
		3355A-I2	Гайка	4	
		340IA-2,5-I2-22	Шайба	4	
	42	3003A-5-I8	Болт	2	
		3455A-5	Шайба	4	
	43	I 760I 2270 309 00I	Кронштейн (прав.)	I	
		I 760I 2270 309 002	Кронштейн (лев.)	I	
	44	I 760I 2270 408 000	Шайба	4	
	45	I 760I 2270 303 000	Эксцентрик	2	
	46	4485A	Пресс-масленка малогабаритная	8	
	47	9I4703K	Подшипник*	10	
	48	I 760I 2270 210 000	Болт	2	
	49	3003A-5-I4	Болт	2	
	50	I 760I 2270 260 000	Болт	2	
5I	5009A-8-28	Болт	8		
	33I5A-8	Гайка	8		
	340IA-2-8-I6	Шайба	8		
52	I 760I 2270 306 000	Винт стопорный	8		

ИЛ 76

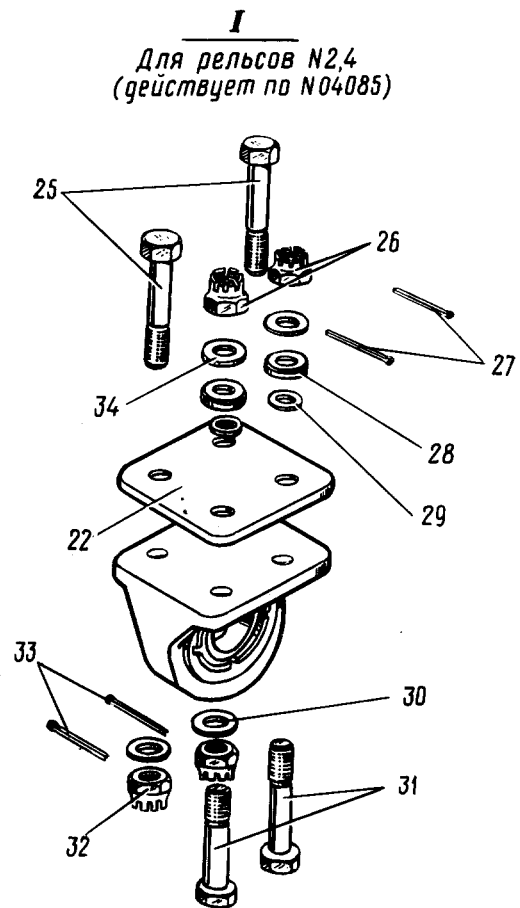
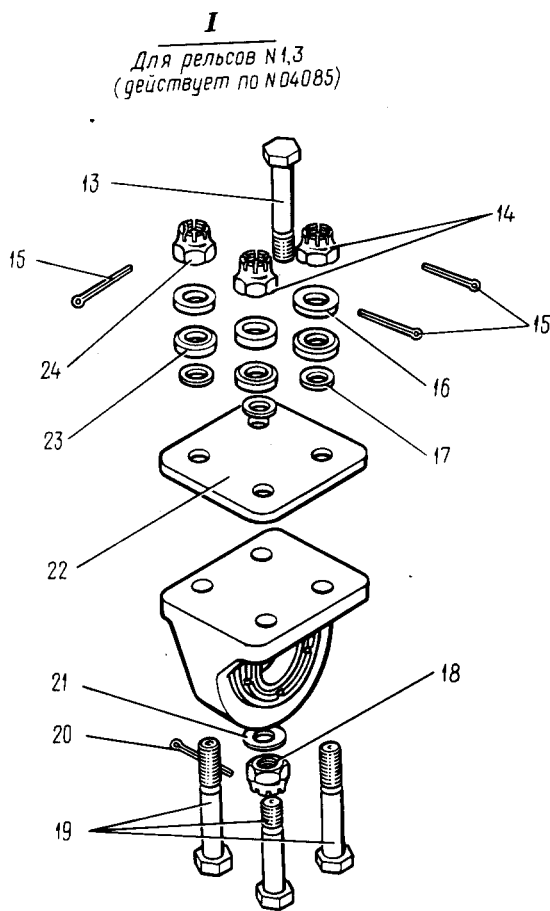
КАТАЛОГ
ДЕТАЛЕЙ И СБОРОЧНЫХ ЕДИНИЦ



Узлы навески рельсов

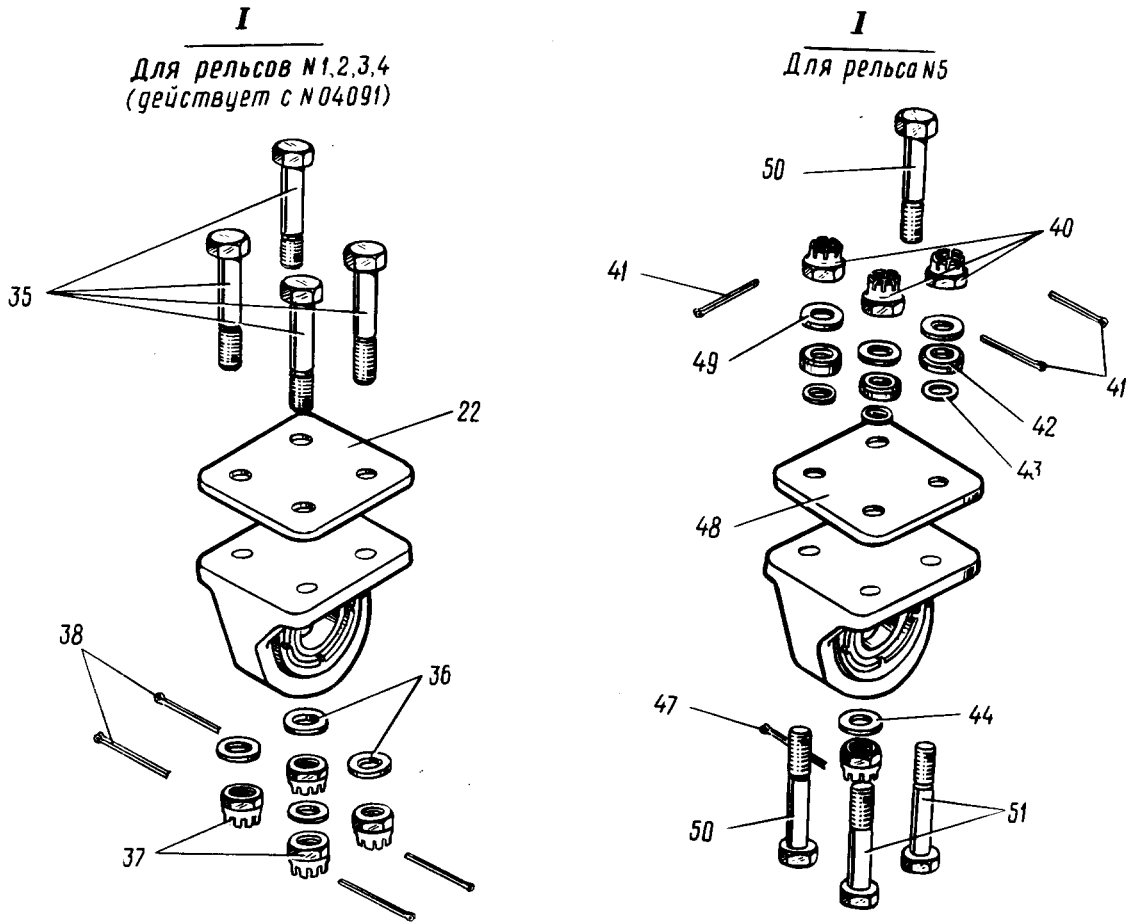
Узлы навески рельсов закрылка СЧК и ОЧК
Фигура 9 (лист I из 4)

КАТАЛОГ
ДЕТАЛЕЙ И СБОРОЧНЫХ ЕДИНИЦ



Узлы навески рельсов закрылка СЧК и ОЧК
Фигура 9 (лист 2 из 4)

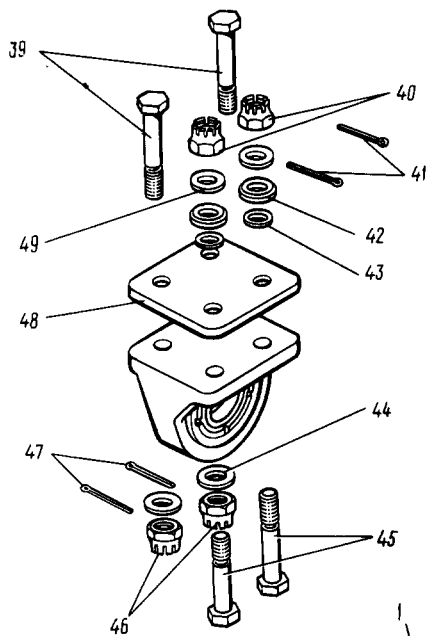
КАТАЛОГ
ДЕТАЛЕЙ И СБОРОЧНЫХ ЕДИНИЦ



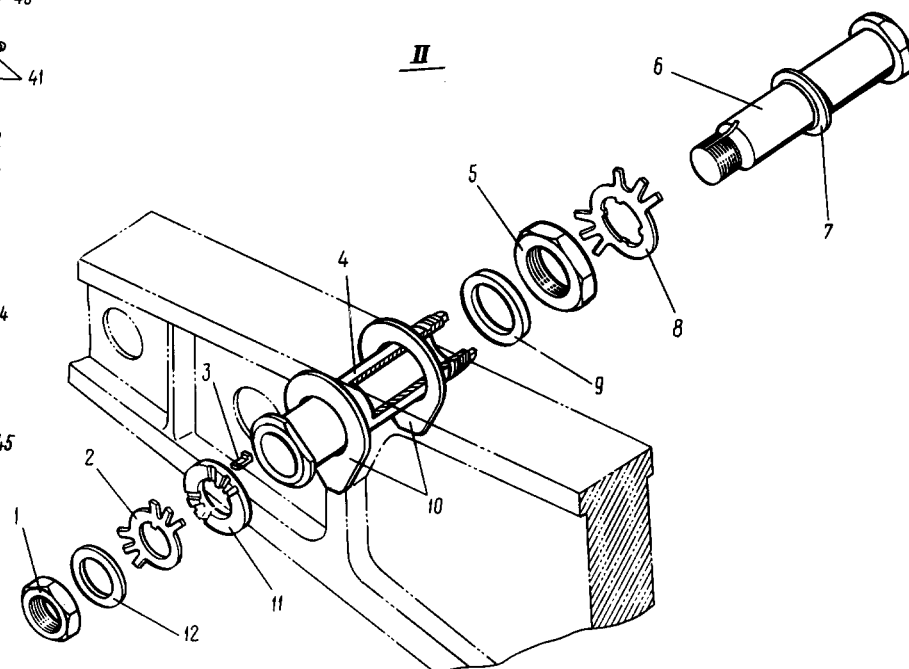
Узлы навески рельсов закрылка СЧК и ОЧК
Фигура 9 (лист 3 из 4)

КАТАЛОГ
ДЕТАЛЕЙ И СБОРОЧНЫХ ЕДИНИЦ

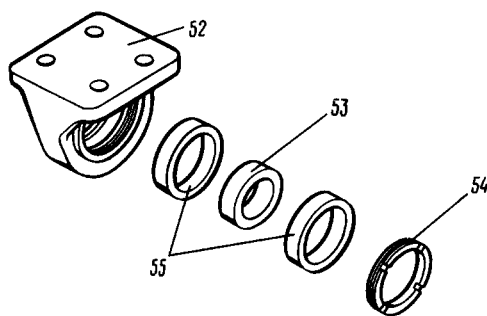
I
Для рельсов №6,7



II



III



Узлы навески рельсов закрылка СЧК и ОЧК
Фигура 9 (лист 4 из 4)



КАТАЛОГ
ДЕТАЛЕЙ И СБОРОЧНЫХ ЕДИНИЦ

Номер фигуры	Номер позиции	Обозначение	Наименование сборочных единиц, деталей	Колич. на сб. ед.	Сведения о взаимо- заменяемости и конст- руктивных изменениях	
9	II	I 760I 2280 000 001	УЗЛЫ НАВЕСКИ РЕЛЬСОВ ЗАКРЫЛ- КА СЧК И ОЧК Установка рельсов закрылка СЧК (прав.)			
		I 760I 2280 000 002	Установка рельсов закрылка СЧК (лев.) <u>Для рельсов № 1, 2, 3, 4</u>			
	I	I 760I 2280 015 000	Гайка	4		
	2	I 760I 2280 007 000	Шайба контровочная	4		
	3	I 760I 2380 011 000	Костыль	4		
	4	I 760I 2280 001 000	Втулка	4		
	5	I 760I 2280 003 000	Гайка	4		
	6	I 760I 2280 002 000	Болт	4		
	7	I 760I 2280 008 000	Шайба	4		
	8	I 760I 2280 006 000	Шайба контровочная	4		
	9	I 760I 2280 005 001	Шайба фасонная	4		
	10	I 760I 2280 009 000	Шайба регулировочная	8		
	11	I 760I 2380 015 000	Шайба фасонная	4		
	12	I 760I 2280 016 000	Шайба	4		
		II	I 760I 2380 000 001	Установка рельсов закрылка (прав.)		
			I 760I 2380 000 002	Установка рельсов закрылка (лев.) <u>Для рельсов № 5, 6, 7</u>		
		I	I 760I 2280 015 000	Гайка	3	
		2	I 760I 2280 007 000	Шайба контровочная	3	
		3	I 760I 2380 011 000	Костыль	3	
		4	I 760I 2380 001 000	Втулка	3	
		5	I 760I 2380 003 000	Гайка	3	
		6	I 760I 2380 002 000	Болт	3	
		7	I 760I 2380 008 000	Шайба	3	



КАТАЛОГ ДЕТАЛЕЙ И СБОРОЧНЫХ ЕДИНИЦ

Номер фигуры	Номер позиции	Обозначение	Наименование сборочных единиц, деталей	Колич. на сб. ед.	Сведения о взаимо- заменяемости и конст- руктивных изменениях
9	8	I 760I 2380 006 000	Шайба контровочная	3	
	9	I 760I 2380 005 00I	Шайба фасонная	3	
	10	I 760I 2380 009 000	Шайба регулировочная	6	
	11	I 760I 2380 015 000	Шайба фасонная	3	
	12	I 760I 2280 016 000	Шайба	3	
	I	I 760I 228I 000 00I	Крепление передних точек рельсов закрылка СЧК (прав.)		По № 04085
		I 760I 228I 000 002	Крепление передних точек рельсов закрылка СЧК (лев.)		По № 04085
			<u>Для рельсов № I, 3</u>		
	13	I 760I 228I 017 003	Болт (для рельса № I	I	
		I 760I 238I 015 00I	Болт (для рельса № 3)	I	
	14	3327A-20 Ц	Гайка (для рельса № I)	3	
		3327A-I6 Ц	Гайка (для рельса № 3)	3	
	15	3,2x50-00I	Шплинт (для рельса № I)	3	
		ГОСТ 397-66			
		3,2x40-00I	Шплинт (для рельса № 3)	3	
		ГОСТ 397-66			
	16	3405A-4-20-35 Ц	Шайба (для рельса № I)	3	
		3405A-4-I6-30 Ц	Шайба (для рельса № 3)	3	
	17	2262A-I8	Кольцо резиновое (для рельса № I)	3	
		2262A-I6	Кольцо резиновое (для рельса № 3)	3	
	18	3327A-20	Гайка (для рельса № I)	I	
	3327A-I6	Гайка (для рельса № 3)	I		
19	I 760I 228I 017 005	Болт (для рельса № I)	3		
	I 760I 238I 015 002	Болт (для рельса № 3)	3		
20	3,2x50-002	Шплинт (для рельса № I)	I		
	ГОСТ 397-66				
	3,2x40-002	Шплинт (для рельса № 3)	I		
	ГОСТ 397-66				
21	3405A-4-20-35	Шайба (для рельса № I)	I		
	3405A-4-I6-30	Шайба (для рельса № 3)	I		



КАТАЛОГ
ДЕТАЛЕЙ И СБОРОЧНЫХ ЕДИНИЦ

Номер фигуры	Номер позиции	Обозначение	Наименование сборочных единиц, деталей	Колич. на сб. ед.	Сведения о взаимо- заменяемости и конст- руктивных изменениях
9	22	I 760I 228I 000 003	Прокладка	1	
	23	I 760I 228I 018 000	Шайба (для рельса № 1)	3	
		I 760I 238I 016 000	Шайба (для рельса № 3)	3	
	24	3327A-20 Ц	Гайка (для рельса № 1)	3	
		3327A-16 Ц	Гайка (для рельса № 3)	3	
		I 760I 228I 000 001	Крепление передних точек рельсов закрылков СЧК (прав.)		По № 04085
		I 760I 228I 000 002	Крепление передних точек рельсов закрылков СЧК (лев.)		По № 04085
			<u>Для рельсов № 2, 4</u>		
	25	I 760I 228I 015 003	Болт	2	
	26	3327A-18 Ц	Гайка	2	
	27	3,2x45-001	Шплинт	2	
		ГОСТ 397-66			
	28	I 760I 228I 016 000	Шайба	2	
	29	2262A-17	Кольцо резиновое	2	
	30	3405A-4-18-32	Шайба	2	
	31	I 760I 228I 015 005	Болт	2	
	32	3327A-18 Ц	Гайка	2	
	33	3,2x45-002	Шплинт	2	
		ГОСТ 397-66			
	34	3405A-4-18-32 Ц	Шайба	2	
	I	I 760I 228I 000 001	Крепление передних точек рельсов закрылка СЧК (прав.)		С № 0409I
		I 760I 228I 000 002	Крепление передних точек рельсов закрылка СЧК (лев.)		
			<u>Для рельсов № 1, 2, 3, 4</u>		
35	I 760I 228I 017 000	Болт (для рельса № 1)	4		
	I 760I 228I 015 003	Болт (для рельса № 2)	4		
	I 760I 228I 015 002	Болт (для рельса № 3)	4		
	I 760I 228I 015 005	Болт (для рельса № 4)	4		
36	3406A-4-20-35	Шайба (для рельса № 1)	4		
	3405A-4-18-32	Шайба (для рельсов № 2, 4)	8		
	3405A-4-16-30	Шайба (для рельса № 3)	4		



КАТАЛОГ
ДЕТАЛЕЙ И СБОРОЧНЫХ ЕДИНИЦ

Номер фигуры	Номер позиции	Обозначение	Наименование сборочных единиц, деталей	Колич. на сб. ед.	Сведения о взаимо- заменяемости и конст- руктивных изменениях	
9	37	3327A-20	Гайка (для рельса № 1)	4		
		3327A-18	Гайка (для рельсов № 2, 4)	8		
		3327A-16	Гайка (для рельса № 3)	4		
	38	3,2x50-002 ГОСТ 397-66	Шплинт (для рельса № 1)	4		
		3,2x40-002 ГОСТ 397-66	Шплинт (для рельса № 3)	4		
		3,2x45-002 ГОСТ 397-66	Шплинт (для рельсов № 2, 4)	8		
		I 760I 238I 000 001	Крепление передних точек рельсов закрылка ОЧК (прав.)			
		I 760I 238I 000 002	Крепление передних точек рельсов закрылка ОЧК (лев.)			
			<u>Для рельсов № 6, 7</u>			
	39	I 760I 238I 015 007	Болт	4		По № 06I60 С № 07I62
		I 760I 238I 015 010	Болт	4		
	40	3327A-16 Ц	Гайка	4		
	41	3,2x28-002 ГОСТ 397-66	Шплинт	4		
	42	I 760I 238I 016 000	Шайба	4		
	43	2262A-15	Кольцо резиновое	4		
	44	3405A-4-16-28	Шайба	4		
	45	I 760I 238I 015 007	Болт	4		
	46	3327A-16	Гайка	4		
	47	3,2x28-002 ГОСТ 397-66	Шплинт	4		
	48	I 760I 238I 000 003	Прокладка	2		
	49	3405A-4-16-28 Ц	Шайба	4		
			<u>Для рельса № 5</u>			
	50	I 760I 238I 015 002	Болт	2		По № 06I60 С № 07I62
I 760I 238I 015 004		Болт	2			
51	3327A-16 Ц	Гайка	3			



КАТАЛОГ
ДЕТАЛЕЙ И СБОРОЧНЫХ ЕДИНИЦ

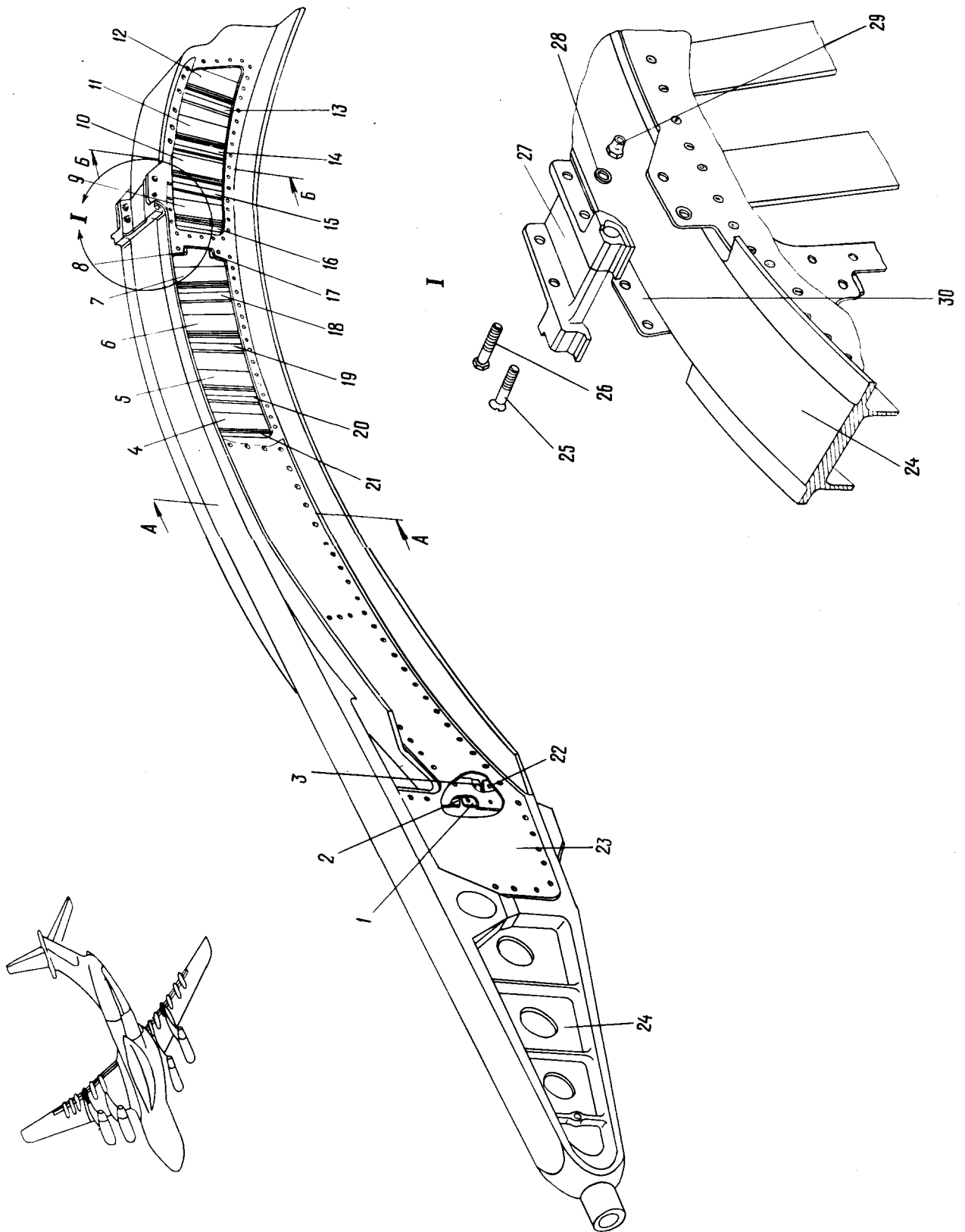
Номер фигуры	Номер позиции	Обозначение	Наименование сборочных единиц, деталей	Колич. на сб. ед.	Сведения о взаимо- заменяемости и конст- руктивных изменениях	
9	52	3,2x28-002 ГОСТ 397-66	Шплинт	3		
	53	I 760I 238I 016 000	Шайба	3		
	54	2262-15	Кольцо резиновое	3		
	55	3405A-4-16-28	Шайба	I		
	56	I 760I 238I 015 004	Болт	2		
	57	3,2x28-002 ГОСТ 397-66	Шплинт	I		
	58	I 760I 238I 000 003	Прокладка	I		
	59	3405A-4-16-28 Ц	Шайба	3		
		Ш	I 760I 228I 010 001	Кронштейн навески (прав.)		
			I 760I 228I 010 002	Кронштейн навески (лев.)		
			I 760I 238I 010 001	Кронштейн навески (прав.)		
			I 760I 238I 010 002	Кронштейн навески (лев.)		
		52	I 760I 228I 011 001/002	Корпус кронштейна (для рельсов № 1, 2, 4)	3	
			I 760I 238I 011 001/002	Корпус кронштейна (для рельса № 3)	I	
		53	I 760I 228I 012 000	Сфера (для рельсов № 1, 2, 4)	3	
			I 760I 238I 012 000	Сфера (для рельса № 3)	I	
		54	I 760I 228I 013 000	Гайка (для рельсов № 1, 2, 4)	3	
			I 760I 238I 013 000	Гайка (для рельса № 3)	I	
		55	I 760I 228I 014 000	Кольцо сферическое (для рельсов № 1, 2, 4)	3	
			I 760I 238I 014 000	Кольцо сферическое (для рельса № 3)	I	
			I 760I 2380 020 001	Кронштейн навески (прав.)		
			I 760I 2380 020 002	Кронштейн навески (лев.)		
				<u>Для рельсов № 5, 6, 7</u>		
		52	I 760I 238I 011 003	Корпус кронштейна (для рельсов № 5, 6, 7) (прав.)	3	
			I 760I 238I 011 004	Корпус кронштейна (для рельсов № 5, 6, 7) (лев.)	3	
		53	I 760I 238I 012 000	Сфера (для рельсов № 5, 6, 7)	3	

№ 76

КАТАЛОГ
ДЕТАЛЕЙ И СБОРОЧНЫХ ЕДИНИЦ

Номер фигуры	Номер позиции	Обозначение	Наименование сборочных единиц, деталей	Колич. на сб. ед.	Сведения о взаимо- заменяемости и конст- руктивных изменениях
9	54	I 760I 238I 0I3 000	Гайка (для рельсов № 5, 6, 7)	3	
	55	I 760I 238I 0I4 000	Кольцо сферическое (для рельсов 5, 6, 7)	6	

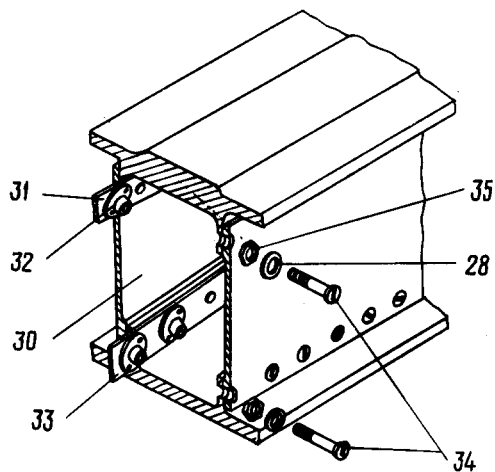
КАТАЛОГ
ДЕТАЛЕЙ И СБОРОЧНЫХ ЕДИНИЦ



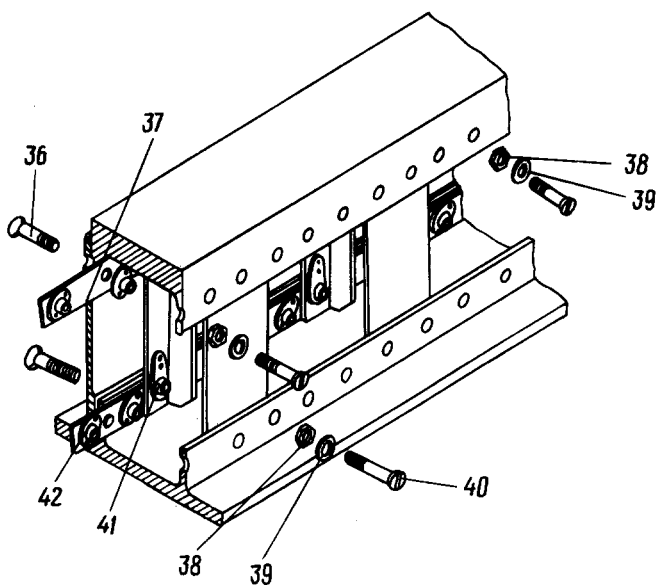
Рельсы № I и 4
Фигура 10 (Лист I из 2)

КАТАЛОГ
ДЕТАЛЕЙ И СБОРОЧНЫХ ЕДИНИЦ

A-A



Б-Б



Рельсы № 1 и 4
Фигура 10 (Лист 2 из 2)



КАТАЛОГ
ДЕТАЛЕЙ И СБОРОЧНЫХ ЕДИНИЦ

Номер фигуры	Номер позиции	Обозначение	Наименование сборочных единиц, деталей	Колич. на сб. ед.	Сведения о взаимо- заменяемости и конст- руктивных изменениях
10			РЕЛЬСЫ № I И 4		
		I 760I 2280 II0 000	Рельс № I	I	По № I2380, кроме № I0292, № I0293, № I030I, № I0308, № I03I5 и № I0320; 3
	I	I 760I 2280 II0 0II	Лента	I	
	2	I 760I 2280 II0 009	Лента	I	
	3	I 760I 2280 II0 0I3	Лента	I	
	4	I 760I I922 IOI 003	Стойка	I	
	5	I 760I I922 IOI 005	Стойка	I	
	6	I 760I I922 IOI 007	Стойка	I	
	7	I 760I I922 IOI 009	Стойка	I	
	8	I 760I I922 IOI 037	Лента	I	
	9	I 760I I922 IOI 0II	Стойка	I	
	10	I 760I I922 IOI 0I3	Стойка	I	
	11	I 760I I922 IOI 0I5	Стойка	I	
	12	I 760I I922 IOI 0I7	Стойка	I	
	13	I 760I I922 IOI 033	Стойка	I	
	14	I 760I I922 IOI 03I	Стойка	I	
	15	I 760I I922 IOI 035	Стойка	I	
	16	I 760I I922 IOI 027	Стойка	I	
	17	I 760I I922 IOI 039	Лента	I	
	18	I 760I I922 IOI 025	Стойка	I	
	19	I 760I I922 IOI 023	Стойка	I	
	20	I 760I I922 IOI 02I	Стойка	I	
	21	I 760I I922 IOI 0I9	Стойка	I	
	22	I 760I 2280 II0 0I5	Лента	I	
	23	I 760I 2280 II2 006	Стенка	I	
	24	I 760I 2280 III 000	Корпус рельса	I	
	25	3083A-6-I6	Болт	I	
	26	3024A-6-I8	Болт	I	
	27	I 760I I352 III 000	Упор	I	
	28	340IA-I,5-6-I2	Шайба	I26	
	29	3373A-6	Гайка	2	



КАТАЛОГ
ДЕТАЛЕЙ И СБОРОЧНЫХ ЕДИНИЦ

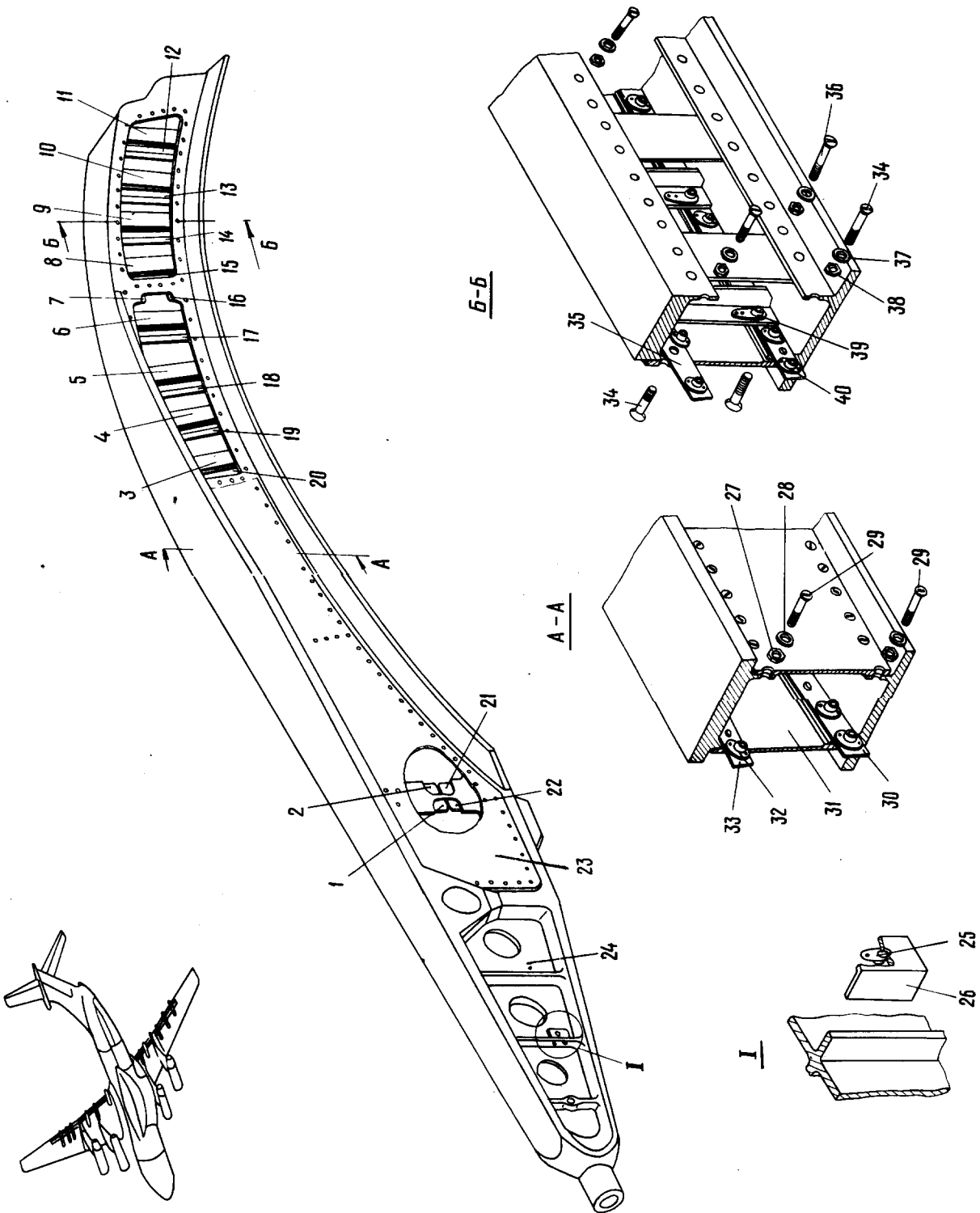
Номер фигуры	Номер позиции	Обозначение	Наименование сборочных единиц, деталей	Колич. на сб. ед.	Сведения о взаимо- заменяемости и конст- руктивных изменениях	
10	30	I 760I 2280 II2 005	Стенка	I	По № I2380, кроме № I0292, № I0293, № I030I, № I0308, № I03I5, № I0320; 3	
	3I	I 760I 2280 II0 0I7	Лента	I		
	32	3389A-6	Гайка	I24		
	33	I 760I 2280 II0 0I9	Лента	I		
	34	I-6-I6 ОСТ I I057I-72	Болт	248		
	35	33I5A-6	Гайка	I24		
	36	I 760I I922 I08 00I	Болт	75		
	37	I 760I I922 I0I 035	Лента	I		
	38	3405A-2-8-I6	Шайба	32		
	39	33I5A-8	Гайка	32		
	40	I 760I I922 I08 002	Болт	5I		
	4I	3382A-8	Гайка	32		
	42	338IA-8	Гайка	90		
			I 760I 2280 I40 000	Рельс № 4		I
	I		I 760I 2280 I40 009	Лента		I
	2		I 760I 2280 I40 007	Лента		I
	3		I 760I 2280 I40 0I3	Лента		I
	4		I 760I I922 I04 003	Стойка		I
	5		I 760I I922 I04 005	Стойка		I
	6		I 760I I922 I04 007	Стойка		I
	7		I 760I I922 I04 009	Стойка		I
	8		I 760I I922 I04 0I9	Лента		I
	9		I 760I I922 I04 0II	Стойка		I
	I0		I 760I I922 I04 0I3	Стойка		I
	II		I 760I I922 I04 0I5	Стойка		I
	I2		I 760I I922 I04 0I4	Стойка		I
	I3		I 760I I922 I04 0I8	Стойка		I
	I4		I 760I I922 I04 0I6	Стойка		I
	I5		I 760I I922 I04 0I4	Стойка		I
	I6		I 760I I922 I04 0I2	Стойка		I



КАТАЛОГ ДЕТАЛЕЙ И СБОРОЧНЫХ ЕДИНИЦ

Номер фигуры	Номер позиции	Обозначение	Наименование сборочных единиц, деталей	Колич. на сб. ед.	Сведения о взаимо- заменяемости и конст- руктивных изменениях
10	17	I 760I 1922 I04 02I	Лента	I	
	18	I 760I 1922 I04 010	Стойка	I	
	19	I 760I 1922 I04 008	Стойка	I	
	20	I 760I 1922 I04 006	Стойка	I	
	21	I 760I 1922 I04 004	Стойка	I	
	22	I 760I 2280 I40 011	Лента	I	
	23	I 760I 2280 I42 004	Стенка	I	
	24	I 760I 2280 I4I 000	Корпус рельса	I	
	25	3083A-6-I6	Болт	I	
	26	3024A-6-I8	Болт	I	
	27	I 760I 1352 III 000	Упор	I	
	28	340IA-I,5-6-I2	Шайба	I46	
	29	3373A-6	Гайка	2	
	30	I 760I 2280 I42 003	Стенка	I	
	31	I 760I 2280 I40 015	Лента	I	
	32	3389A-6	Гайка	I44	
	33	I 760I 2280 I40 017	Лента	I	
	34	I-6-I6 ОСТ I 1057I-72	Болт	I44	
	35	3315A-6	Гайка	I44	
	36	I 760I 1922 I08 00I	Болт	94	
	37	I 760I 1922 I04 023	Лента	I	
	38	3405A-2-8-I6	Шайба	79	
	39	3315A-8	Гайка	79	
	40	I 760I 1922 I08 002	Болт	64	
	41	3382A-8	Гайка	32	
	42	338IA-8	Гайка	43	

КАТАЛОГ
ДЕТАЛЕЙ И СБОРОЧНЫХ ЕДИНИЦ



Рельс № 2
Фигура II



КАТАЛОГ
ДЕТАЛЕЙ И СБОРОЧНЫХ ЕДИНИЦ

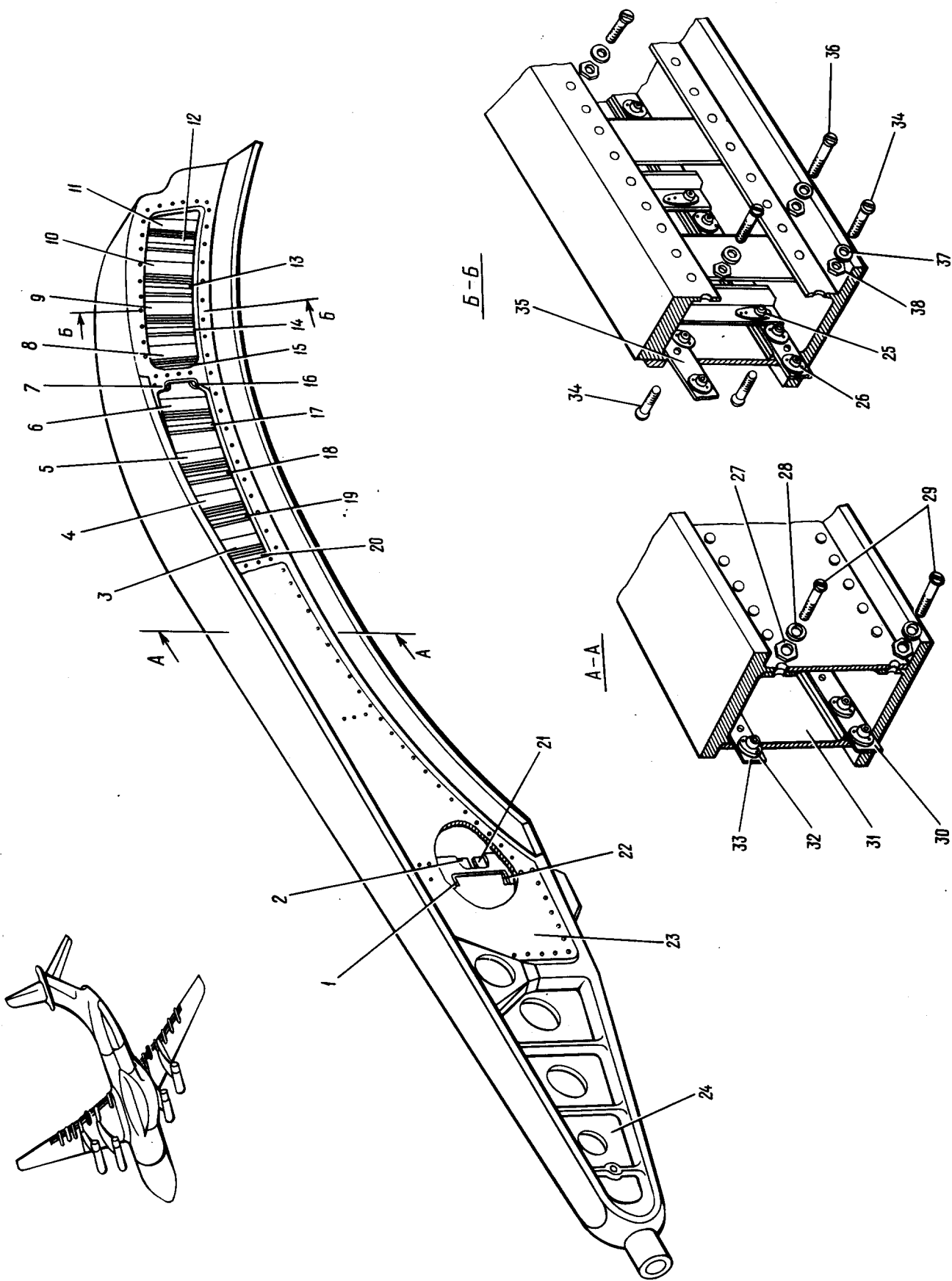
Номер фигуры	Номер позиции	Обозначение	Наименование сборочных единиц, деталей	Колич. на сб. ед.	Сведения о взаимо- заменяемости и конст- руктивных изменениях
II		I 760I 2280 I20 000	РЕЛЬС № 2	I	По № I2380, кроме № I0292, № I0293, № I030I, № I038I, № I03I5 и № I0320, 3
	I	I 760I 2280 I20 0II	Лента	I	
	2	I 760I 2280 I20 0I7	Лента	I	
	3	I 760I I922 I02 003	Стойка	I	
	4	I 760I I922 I02 005	Стойка	I	
	5	I 760I I922 I02 007	Стойка	I	
	6	I 760I I922 I02 009	Стойка	I	
	7	I 760I I922 I02 037	Лента	I	
	8	I 760I I922 I02 0II	Стойка	I	
	9	I 760I I922 I02 0I3	Стойка	I	
	10	I 760I I922 I02 0I5	Стойка	I	
	11	I 760I I922 I02 0I7	Стойка	I	
	12	I 760I I922 I02 033	Стойка	I	
	13	I 760I I922 I02 03I	Стойка	I	
	14	I 760I I922 I02 029	Стойка	I	
	15	I 760I I922 I02 027	Стойка	I	
	16	I 760I I922 I02 039	Лента	I	
	17	I 760I I922 I02 025	Стойка	I	
	18	I 760I I922 I02 023	Стойка	I	
	19	I 760I I922 I02 02I	Стойка	I	
	20	I 760I I922 I02 0I9	Стойка	I	
	21	I 760I 2280 I20 0I5	Лента	I	
	22	I 760I 2280 I20 0I3	Лента	I	
	23	I 760I 2280 I22 006	Стенка	I	
	24	I 760I 2280 I2I 000	Корпус рельса	I	
	25	338IA-6	Гайка	I	
	26	I 760I 2280 I20 003	Профиль	I	
	27	33I5A-6	Гайка	II6	
	28	3405A-I,5-6-I2	Шайба	II6	
	29	I-6-I6 ОСТ I I057I-72	Болт	232	
	30	I 760I 2280 I20 02I	Лента	I	



КАТАЛОГ
ДЕТАЛЕЙ И СБОРОЧНЫХ ЕДИНИЦ

Номер фигуры	Номер позиции	Обозначение	Наименование сборочных единиц, деталей	Колич. на сб. ед.	Сведения о взаимо- заменяемости и конст- руктивных изменениях
II	31	I 760I 2280 I22 005	Стенка	I	
	32	3389A-6	Гайка	II6	
	33	I 760I 2280 I20 019	Лента	I	
	34	I 760I I922 I08 00I	Болт	94	
	35	I 760I I922 I02 035	Лента	I	
	36	I 760I I922 I08 002	Болт	64	
	37	3405A-2-8-I6	Шайба	80	
	38	33I5A-8	Гайка	80	
	39	3382A-8	Гайка	32	
	40	338IA-8	Гайка	94	

КАТАЛОГ
ДЕТАЛЕЙ И СБОРОЧНЫХ ЕДИНИЦ




КАТАЛОГ
ДЕТАЛЕЙ И СБОРОЧНЫХ ЕДИНИЦ

Номер фигуры	Номер позиции	Обозначение	Наименование сборочных единиц, деталей	Колич. на сб. ед.	Сведения о взаимо- заменяемости и конст- руктивных изменениях
12		I 760I 2280 I30 000	РЕЛЬС № 3	I	По № I2380, кроме № I0292, № I0293, № I0301, № I0308, № I0315 и № I0320; 3
	I	I 760I 2280 I30 00I	Лента	I	
	2	I 760I 2280 I30 007	Лента	I	
	3	I 760I 1922 I03 003	Стойка	I	
	4	I 760I 1922 I03 005	Стойка	I	
	5	I 760I 1922 I03 007	Стойка	I	
	6	I 760I 1922 I03 009	Стойка	I	
	7	I 760I 1922 I03 019	Лента	I	
	8	I 760I 1922 I03 01I	Стойка	I	
	9	I 760I 1922 I03 013	Стойка	I	
	10	I 760I 1922 I03 015	Стойка	I	
	11	I 760I 1922 I03 017	Стойка	I	
	12	I 760I 1922 I03 018	Стойка	I	
	13	I 760I 1922 I03 016	Стойка	I	
	14	I 760I 1922 I03 014	Стойка	I	
	15	I 760I 1922 I03 012	Стойка	I	
	16	I 760I 1922 I03 02I	Лента	I	
	17	I 760I 1922 I03 010	Стойка	I	
	18	I 760I 1922 I03 008	Стойка	I	
	19	I 760I 1922 I03 006	Стойка	I	
	20	I 760I 1922 I03 004	Стойка	I	
	21	I 760I 2280 I30 005	Лента	I	
	22	I 760I 2280 I30 003	Лента	I	
	23	I 760I 2280 I32 004	Стенка	I	
	24	I 760I 2280 I3I 000	Корпус рельса	I	
	25	3382A-8	Гайка	32	
	26	3381A-8	Гайка	43	
	27	3315A-6	Гайка	I70	
	28	3405A-I,5-6-I2	Шайба	I70	

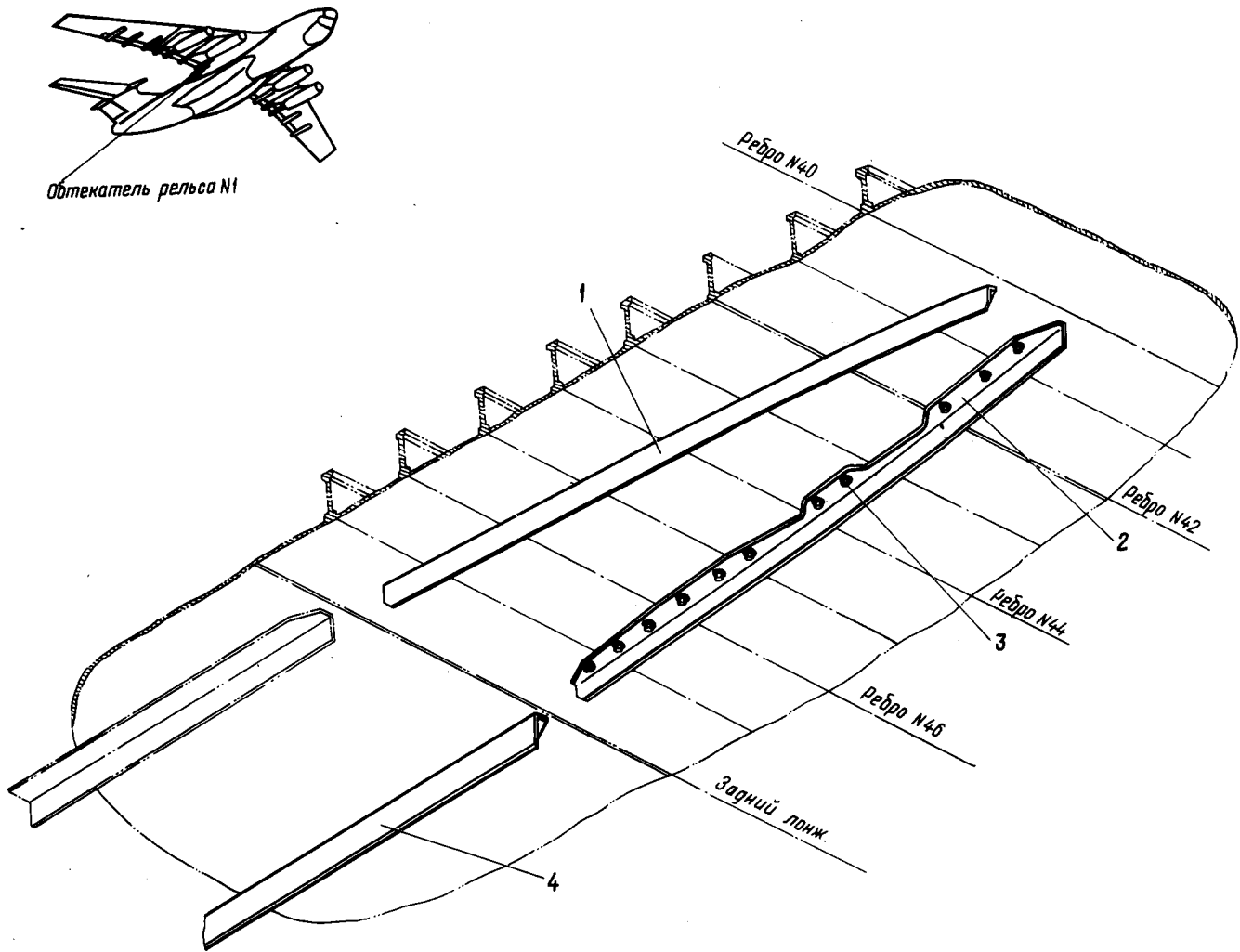


КАТАЛОГ
ДЕТАЛЕЙ И СБОРОЧНЫХ ЕДИНИЦ

Номер фигуры	Номер позиции	Обозначение	Наименование сборочных единиц, деталей	Колич. на сб. ед.	Сведения о взаимо- заменяемости и конст- руктивных изменениях
I2	29	I-6-I6 ОСТ I 1057I-72	Болт	340	
	30	I 760I 2280 I30 0I3	Лента	I	
	3I	I 760I 2280 I32 003	Стенка	I	
	32	3389A-6	Гайка	I70	
	33	I 760I 2280 I30 0I5	Лента	I	
	34	I 760I I922 I08 00I	Болт	94	
	35	I 760I I922 I03 023	Лента	I	
	36	I 760I I922 I08 002	Болт	64	
	37	3405A-2-8-I6	Шайба	79	
	38	33I5A-8	Гайка	79	

Ил 76

КАТАЛОГ
ДЕТАЛЕЙ И СБОРОЧНЫХ ЕДИНИЦ



Установка угольников крепления обтекателя рельса № I
Фигура I3

24.42.13
Стр. 70/69

10 июня 1978 г.

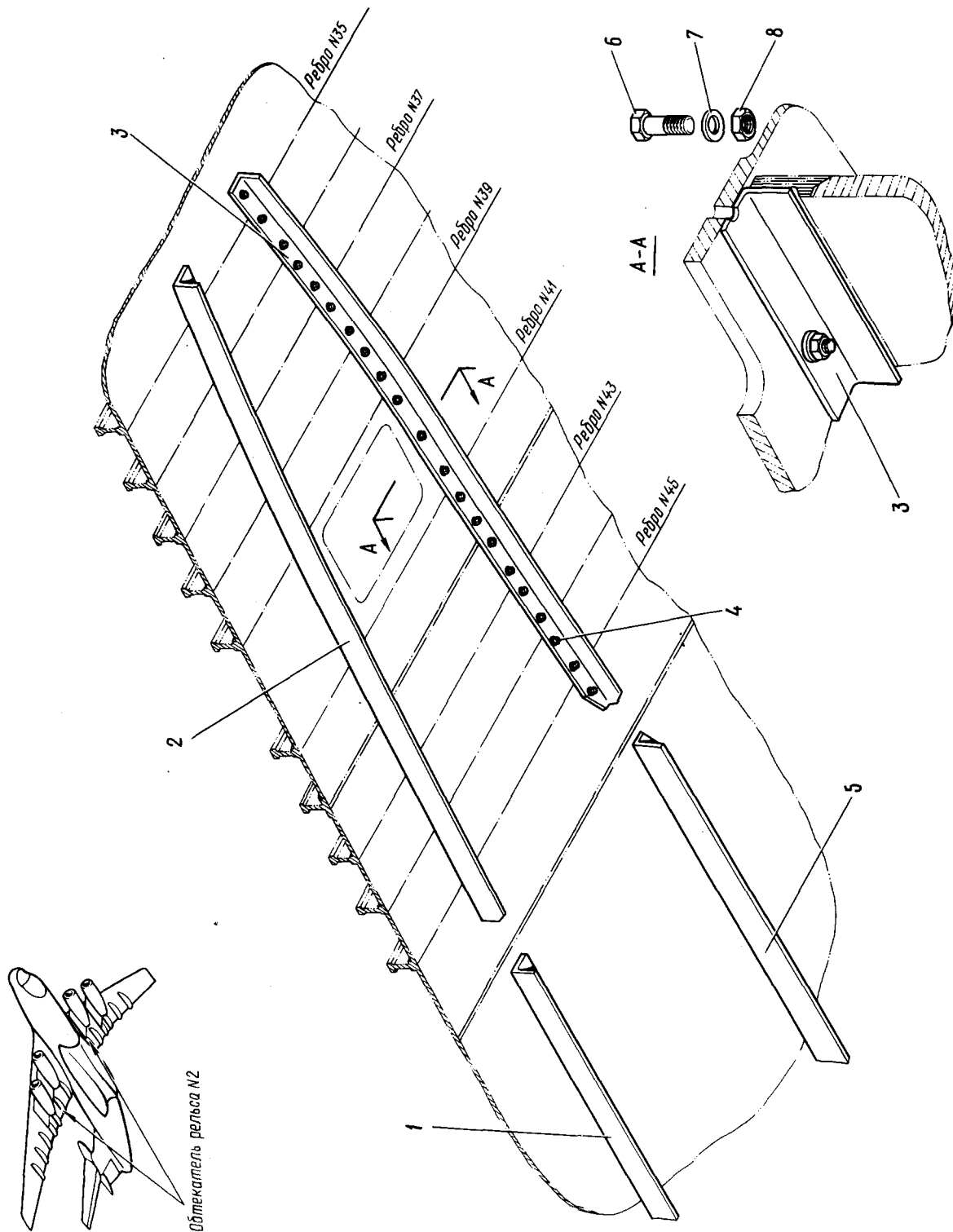
470
469



КАТАЛОГ
ДЕТАЛЕЙ И СБОРОЧНЫХ ЕДИНИЦ

Номер фигуры	Номер позиции	Обозначение	Наименование сборочных единиц, деталей	Колич. на сб. ед.	Сведения о взаимо- заменяемости и конст- руктивных изменениях
13		I 760I 2285 010 001	УСТАНОВКА УГОЛЬНИКОВ КРЕПЛЕНИЯ ОБТЕКАТЕЛЯ РЕЛЬСА № I (ПРАВ.)	I	НЗ
		I 760I 2285 010 002	УСТАНОВКА УГОЛЬНИКОВ КРЕПЛЕНИЯ ОБТЕКАТЕЛЯ РЕЛЬСА № I (ЛЕВ.)	I	
	I	I 760I 2285 010 007	Профиль (прав.)	I	
		I 760I 2285 010 008	Профиль (лев.)	I	
	2	I 760I 2285 010 005	Профиль (прав.)	I	
		I 760I 2285 010 006	Профиль (лев.)	I	
	3	5009A-6-20 Ц	Болт	40	
		33I5A-6	Гайка	40	
		340IA-I,5-6-I2	Шайба	40	
	4	I 760I 2285 010 009	Профиль (прав.)	I	
		I 760I 2285 010 010	Профиль (лев.)	I	

КАТАЛОГ
ДЕТАЛЕЙ И СБОРОЧНЫХ ЕДИНИЦ

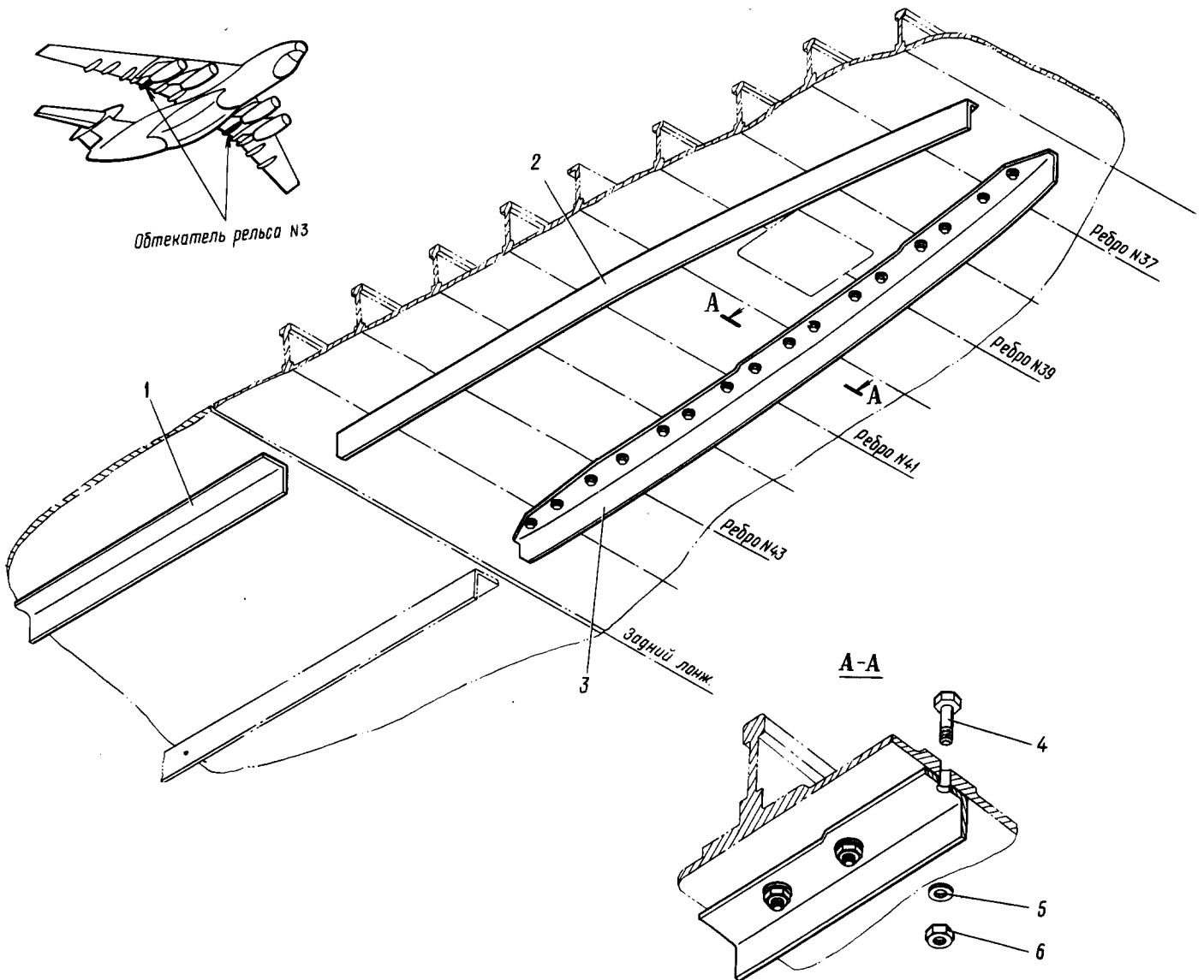


Установка угольников крепления обтекателя рельса № 2
Фигура I4


КАТАЛОГ
ДЕТАЛЕЙ И СБОРОЧНЫХ ЕДИНИЦ

Номер фигуры	Номер позиции	Обозначение	Наименование сборочных единиц, деталей	Колич. на сб. ед.	Сведения о взаимо- заменяемости и конст- руктивных изменениях
14		I 760I 2285 020 001	УСТАНОВКА УГОЛЬНИКОВ КРЕПЛЕНИЯ ОБТЕКАТЕЛЯ РЕЛЬСА № 2 (ПРАВ.)	I	НЗ
		I 760I 2285 020 002	УСТАНОВКА УГОЛЬНИКОВ КРЕПЛЕНИЯ ОБТЕКАТЕЛЯ РЕЛЬСА № 2 (ЛЕВ.)	I	
	I	I 760I 2285 020 009	Угольник (прав.)	I	
		I 760I 2285 020 010	Угольник (лев.)	I	
	2	I 760I 2285 020 005	Угольник (прав.)	I	
		I 760I 2285 020 006	Угольник (лев.)	I	
	3	I 760I 2285 020 003	Угольник (прав.)	I	
		I 760I 2285 020 004	Угольник (лев.)	I	
	4	5009A-6-20	Болт	68	
		33I5A-6	Гайка	68	
		340IA-I,5-6-I2	Шайба	68	
	5	I 760I 2285 020 007	Угольник (прав.)	I	
		I 760I 2285 020 008	Угольник (лев.)	I	
	6	59I6A-6-22	Болт	I2	
	7	340IA-I,5-6-I2	Шайба	I2	
	8	33I5A-6	Гайка	I2	

КАТАЛОГ
ДЕТАЛЕЙ И СБОРОЧНЫХ ЕДИНИЦ

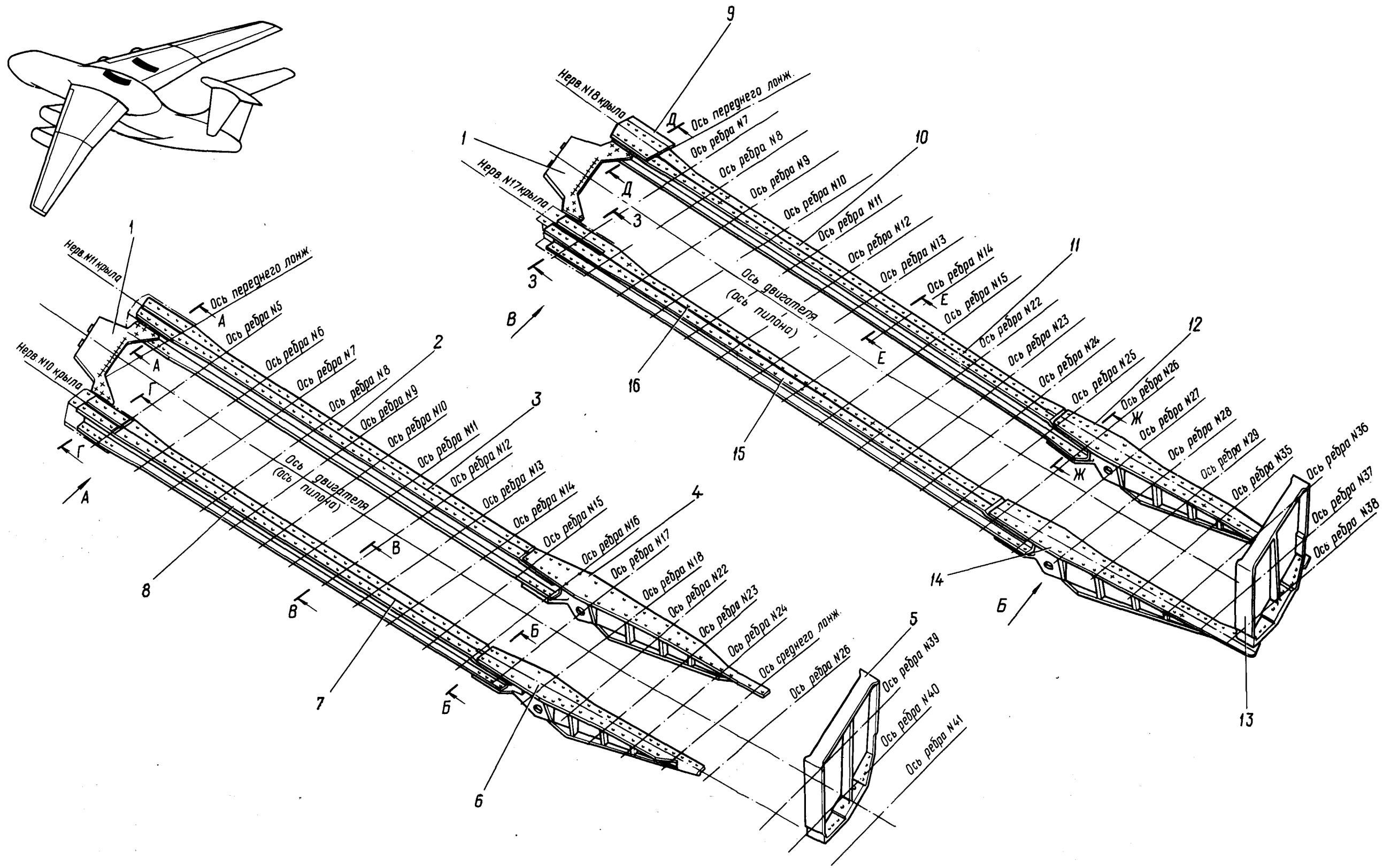


Установка угольников крепления обтекателя рельса № 3
Фигура 15.

КАТАЛОГ ДЕТАЛЕЙ И СБОРОЧНЫХ ЕДИНИЦ

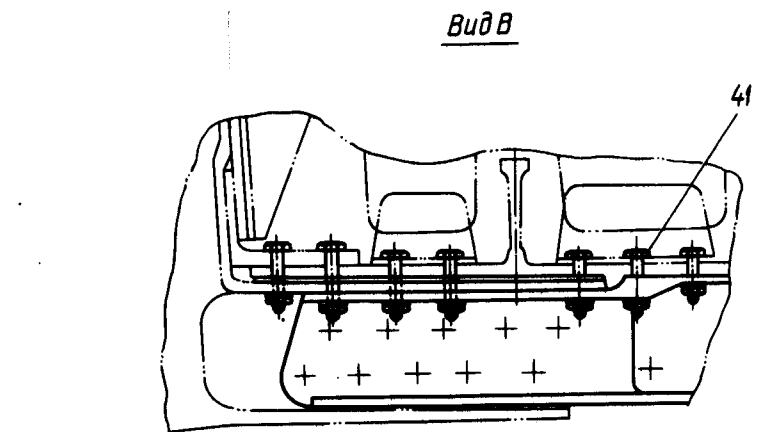
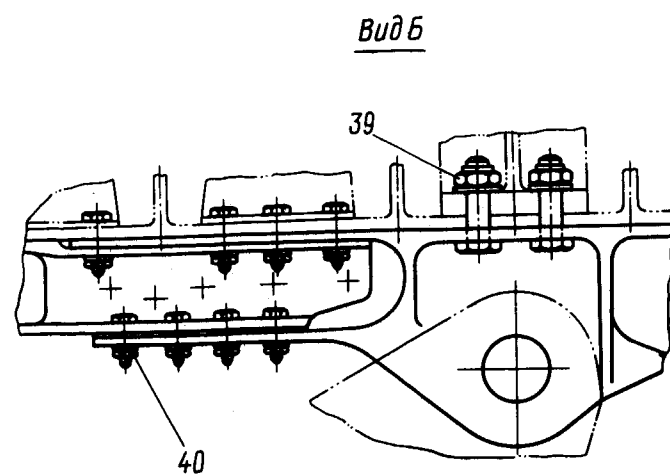
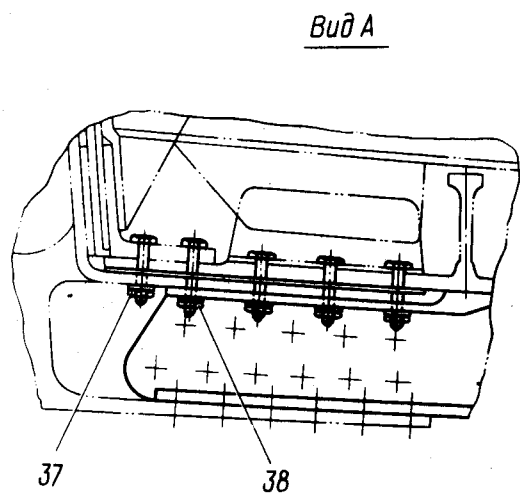
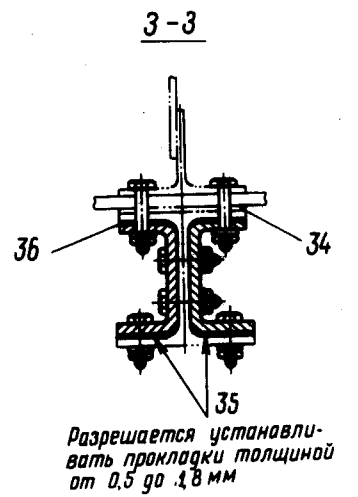
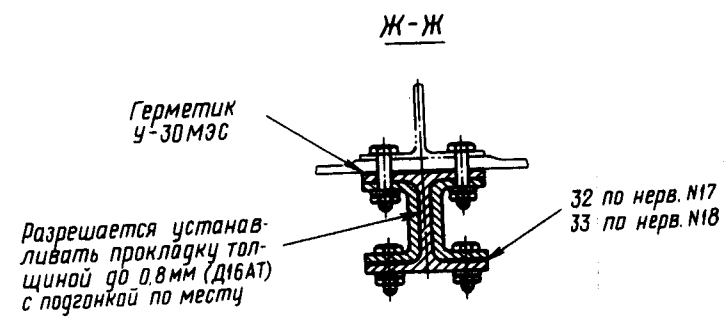
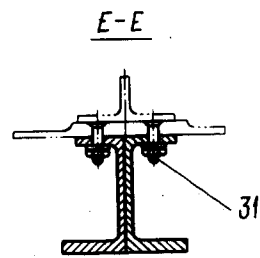
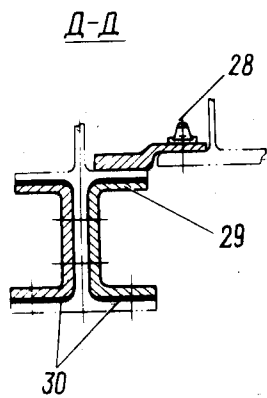
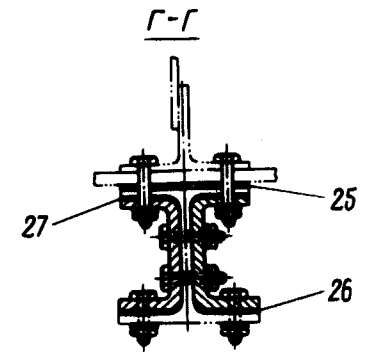
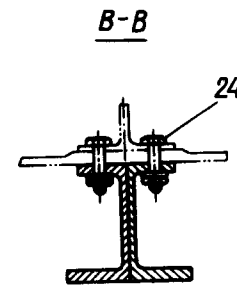
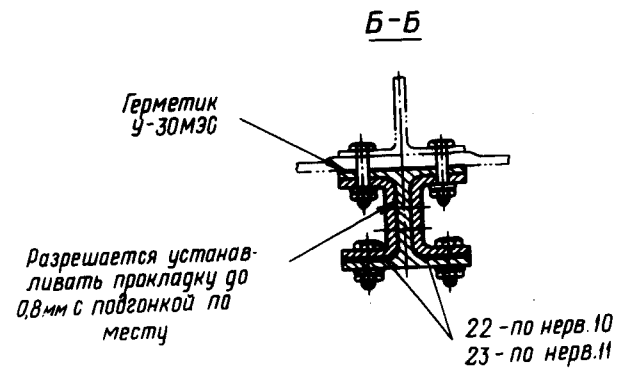
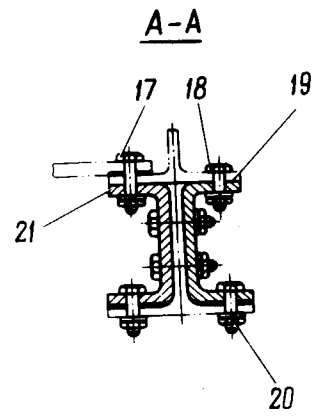
Номер фигуры	Номер позиции	Обозначение	Наименование сборочных единиц, деталей	Колич. на сб. ед.	Сведения о взаимо- заменяемости и конст- руктивных изменениях
15		I 760I 2285 030 001	УСТАНОВКА УГОЛЬНИКОВ КРЕПЛЕНИЯ ОБТЕКАТЕЛЯ РЕЛЬСА № 3 (ПРАВ.)	I	НЗ
		I 760I 2285 030 002	УСТАНОВКА УГОЛЬНИКОВ КРЕПЛЕНИЯ ОБТЕКАТЕЛЯ РЕЛЬСА № 3 (ЛЕВ.)	I	
	I	I 760I 2285 030 007	Угольник (прав.)	I	
		I 760I 2285 030 008	Угольник (лев.)	I	
	2	I 760I 2285 030 003	Угольник (прав.)	I	
		I 760I 2285 030 004	Угольник (лев.)	I	
	3	I 760I 2285 030 005	Угольник (прав.)	I	
		I 760I 2285 030 006	Угольник (лев.)	I	
	4	59I6A-6-20	Болт	60	
	5	33I5A-6	Шайба	60	
	6	340IA-I,5-6-I2	Гайка	60	

Ил 76
КАТАЛОГ
ДЕТАЛЕЙ И СБОРОЧНЫХ ЕДИНИЦ



Установка узлов крепления пилонов
Фигура 16 (лист 1 из 2)

ИЛ 76
КАТАЛОГ
ДЕТАЛЕЙ И СБОРОЧНЫХ ЕДИНИЦ



Установка узлов крепления пилонов
 Фигура 16 (лист 2 из 2)



КАТАЛОГ
ДЕТАЛЕЙ И СБОРОЧНЫХ ЕДИНИЦ

Номер фигуры	Номер позиции	Обозначение	Наименование сборочных единиц, деталей	Колич. на сб. ед.	Сведения о взаимо- заменяемости и конст- руктивных изменениях
I6		I 760I 2290 000 001	УСТАНОВКА УЗЛОВ КРЕПЛЕНИЯ ПИЛОНОВ (ПРАВ.)	I	С № 02035
		I 760I 2290 000 002	УСТАНОВКА УЗЛОВ КРЕПЛЕНИЯ ПИЛОНОВ (ЛЕВ.)	I	С № 02035
	I	I 760I 2290 030 001	Установка узла крепления рампы к нижней панели (прав.)	2	
		I 760I 2290 030 002	Установка узла крепления рампы к нижней панели (лев.)	2	
	2	I 760I 2290 046 003	Пояс по нервюре № II (прав.)	I	
		I 760I 2290 046 004	Пояс по нервюре № II (лев.)	I	
	3	I 760I 2290 046 001	Пояс по нервюре № II (прав.)	I	
		I 760I 2290 046 002	Пояс по нервюре № II (лев.)	I	
	4	I 760I 2290 002 001	Узел крепления пилона задний (прав.)	I	
		I 760I 2290 002 002	Узел крепления пилона задний (лев.)	I	
	5	I 760I 2290 010 001	Установка диафрагмы узла крепления рельса № 2 (прав.)	I	
		I 760I 2290 010 002	Установка диафрагмы узла крепления рельса № 2 (лев.)	I	
	6	I 760I 2290 001 001	Узел крепления пилона задний (прав.)	I	
		I 760I 2290 001 002	Узел крепления пилона задний (лев.)	I	
	7	I 760I 2290 045 003	Пояс по нервюре № I0 (прав.)	I	
		I 760I 2290 045 004	Пояс по нервюре № I0 (лев.)	I	
	8	I 760I 2290 045 001	Пояс по нервюре № I0 (прав.)	I	
		I 760I 2290 045 002	Пояс по нервюре № I0 (лев.)	I	
	9	I 760I 2290 009 001	Пластина (прав.)	I	
		I 760I 2290 009 002	Пластина (лев.)	I	
	I0	I 760I 2290 048 003	Пояс по нервюре № I8 (прав.)	I	
		I 760I 2290 048 004	Пояс по нервюре № I8 (лев.)	I	
	II	I 760I 2290 048 001	Пояс по нервюре № I8 (прав.)	I	
		I 760I 2290 048 002	Пояс по нервюре № I8 (лев.)	I	
	I2	I 760I 2290 004 001	Узел крепления пилона задний (прав.)	I	По № 07206
		I 760I 2290 004 002	Узел крепления пилона задний (лев.)	I	По № 07206

№ 76

**КАТАЛОГ
ДЕТАЛЕЙ И СБОРОЧНЫХ ЕДИНИЦ**

Номер фигуры	Номер позиции	Обозначение	Наименование сборочных единиц, деталей	Колич. на сб. ед.	Сведения о взаимо- заменяемости и конст- руктивных изменениях
I6	I2	I 760I 2290 004 IOI	Узел крепления пилона задний (прав.)	I	С № 08209
		I 760I 2290 004 IO2	Узел крепления пилона задний (лев.)	I	С № 08209
	I3	I 760I 2290 020 00I	Установка диафрагмы узла крепления рельса № 4 (прав.)	I	
		I 760I 2290 020 002	Установка диафрагмы узла крепления рельса № 4 (лев.)	I	
	I4	I 760I 2290 003 00I	Узел крепления пилона задний (прав.)	I	По № 07206
		I 760I 2290 003 002	Узел крепления пилона задний (лев.)	I	По № 07206
		I 760I 2290 003 IOI	Узел крепления пилона задний (прав.)	I	С № 08209
		I 760I 2290 003 IO2	Узел крепления пилона задний (лев.)	I	С № 08209
	I5	I 760I 2290 047 00I	Пояс по нервюре № I7 (прав.)	I	
		I 760I 2290 047 002	Пояс по нервюре № I7 (лев.)	I	
	I6	I 760I 2290 047 003	Пояс по нервюре № I7 (прав.)	I	
		I 760I 2290 047 004	Пояс по нервюре № I7 (лев.)	I	
	I7	5009A-6-26	Болт	20	По № 06I60
		6-26	Болт	20	С № 07I62
		ОСТ I IO830-72			
		33I5A-6	Гайка	269	
	I8	340IA-I,5-6-I2	Шайба	I628	
		5009A-6-20	Болт	42	По № 03078
	I9	6-20	Болт	42	С № 04083
		ОСТ I IO570-72			
		I 760I 2290 000 0II	Прокладка	4	
	20	5009A-6-22	Болт	36	По № 06I60
		6-22	Болт	36	С № 07I62
		ОСТ I IO830-72			
2I	I 760I 2290 000 025	Прокладка	4		
22	I 760I 2290 000 0I5	Прокладка	4		
23	I 760I 2290 000 0I7	Прокладка	4		
24	5009A-6-24	Болт	20	По № 06I60	



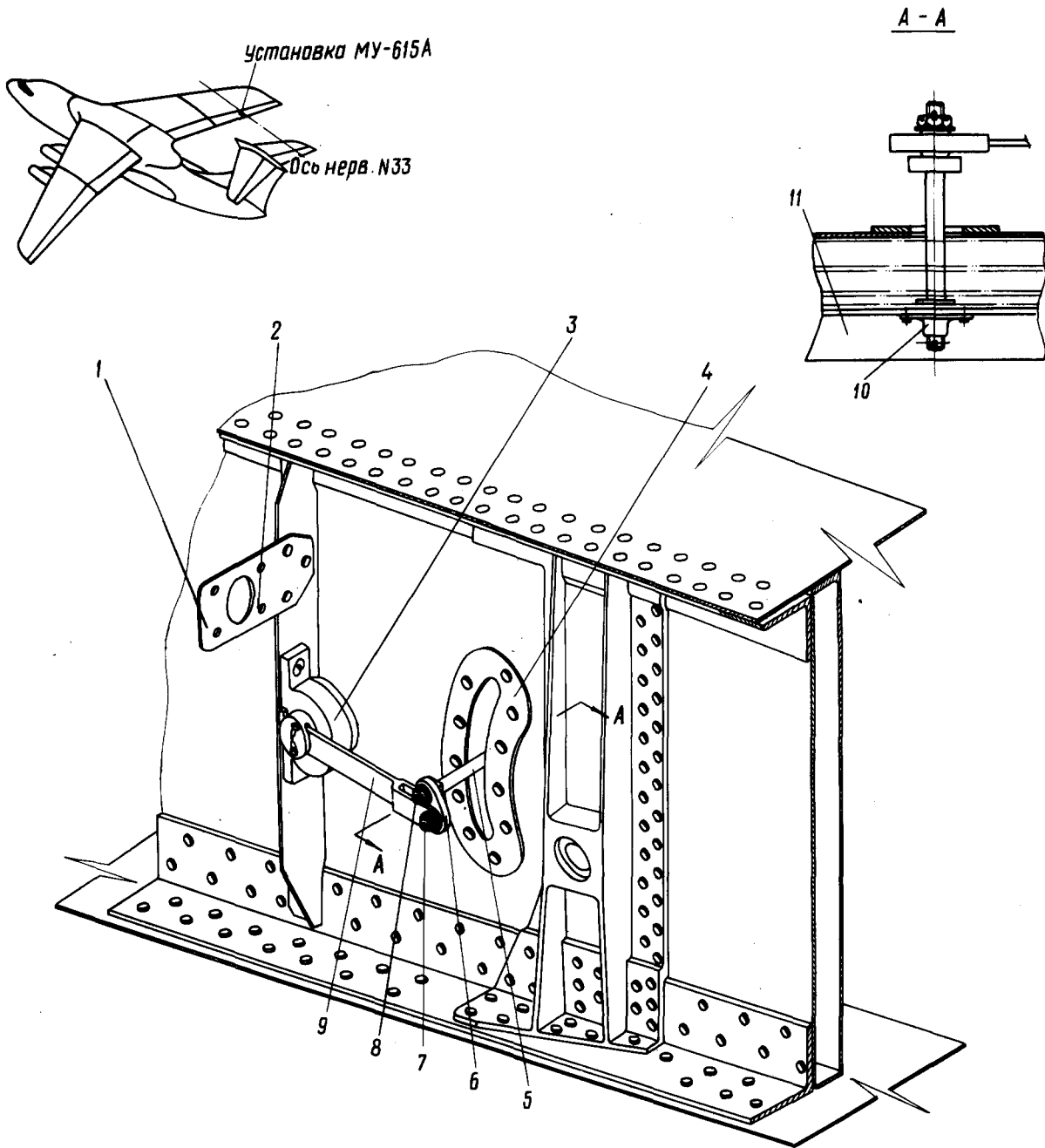
КАТАЛОГ
ДЕТАЛЕЙ И СБОРОЧНЫХ ЕДИНИЦ

Номер фигуры	Номер позиции	Обозначение	Наименование сборочных единиц, деталей	Колич. на сб. ед.	Сведения о взаимо- заменяемости и конст- руктивных изменениях
I6	24	6-24 ОСТ I I0930-72	Болт	20	С № 07I62
	25	I 760I 2290 000 003	Прокладка	4	
	26	I 760I 2290 000 007	Прокладка	4	
	27	I 760I 2290 000 023	Прокладка	4	
	28	ИлI63I-6-40-I87	Пластина гаечная	2	
	29	I 760I 2290 000 005	Прокладка	4	
	30	I 760I 2290 000 009	Прокладка	8	
	3I	H56-024-6-I8	Болт	262	
	32	I 760I 2290 000 033	Прокладка	4	
	33	I 760I 2290 000 037	Прокладка	4	
	34	I 760I 2290 000 029	Прокладка	4	
	35	I 760I 2290 000 027	Прокладка	4	
	36	I 760I 2290 000 03I	Прокладка	4	
	37	5009A-6-28 6-28 ОСТ I I0830-72	Болт Болт	20 20	По № 06I60 С № 07I62
	38	5009A-6-34	Болт	4	По № 06I60
	39	49I6A-I2-42 3302A-I2 Ц 3405A-2,5-I2-22 Ц	Болт Гайка Шайба	32 32 32	По № 06I60
	40	5009A-6-I8 6-I8 ОСТ I I0830-72	Болт Болт	32 32	С № 07I62
	4I	5009A-6-30 6-30 ОСТ I I0530-72	Болт Болт	I2 I2	По № 03078 С № 04083

24.43.00

ФИТИНГИ КРЕПЛЕНИЯ ОЧК

КАТАЛОГ
ДЕТАЛЕЙ И СБОРОЧНЫХ ЕДИНИЦ



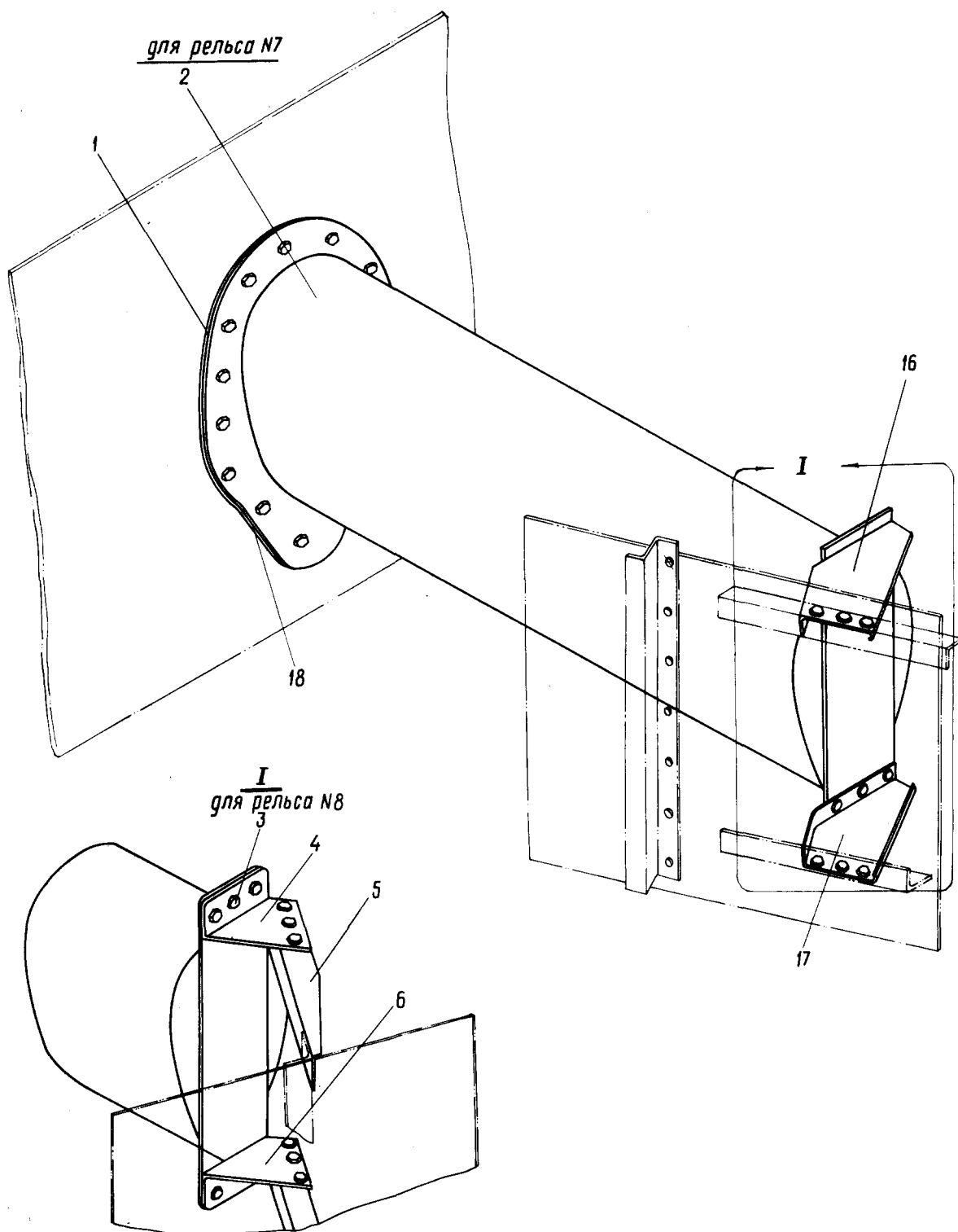
Установка МУ-615А для замеров угла отклонения
правого элерона по хвосту № 33
Фигура I



КАТАЛОГ
ДЕТАЛЕЙ И СБОРОЧНЫХ ЕДИНИЦ

Номер фигуры	Номер позиции	Обозначение	Наименование сборочных единиц, деталей	Колич. на сб. ед.	Сведения о взаимо- заменяемости и конст- руктивных изменениях
I		I 760I 1923 034 00I	УСТАНОВКА МУ-6I5A ДЛЯ ЗАМЕ- РОВ УГЛА ОТКЛОНЕНИЯ ПРАВОГО ЭЛЕРОНА ПО ХВОСТИКУ № 33	I	С № 0I022
	I	I 760I 1923 034 007	Пластина	I	
	2	МУ-6I5A	Датчик*	I	
	3	3240A-3-I2	Болт	4	
		3373A-3	Гайка	4	
		340IA-I-3-6	Шайба	4	
	4	I 760I 1923 034 009	Окантовка	I	
	5	I 760I 1923 035 000	Валик	I	
	6	I 760I 1923 037 000	Тяга	I	
	7	3027A-6-20-3	Болт	I	
		3346A-6	Гайка	I	
		340IA-I,5-6-I2	Шайба	I	
		I,6x20-002	Шплинт	I	
		ГОСТ 397-66			
	8	3346A-5	Гайка	I	
		340IA-I,5-6-I0	Шайба	I	
		I,6xI4-002	Шплинт	I	
		ГОСТ 397-66			
	9	I 760I 1923 036 000	Тяга	I	
	IO	338IA-6	Гайка	I	
		I,6x20-002	Шплинт	I	
		ГОСТ 397-66			
	II	I 760I 1923 034 IO5	Уголок	I	

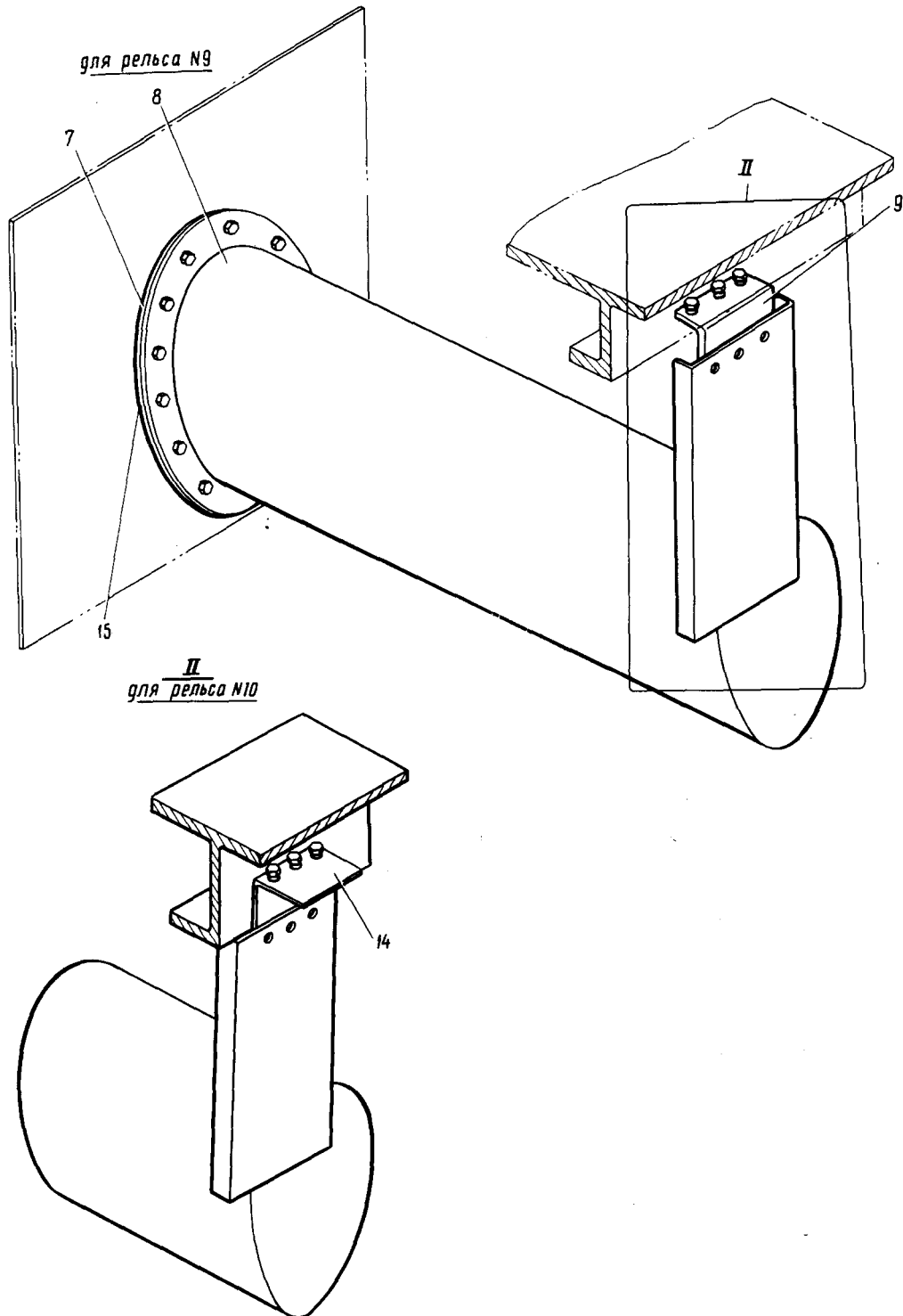
КАТАЛОГ
ДЕТАЛЕЙ И СБОРОЧНЫХ ЕДИНИЦ



Установка козухов рельсов № 7 - 15 предкрылка ОЖ
Фигура 2 (лист I из 3)

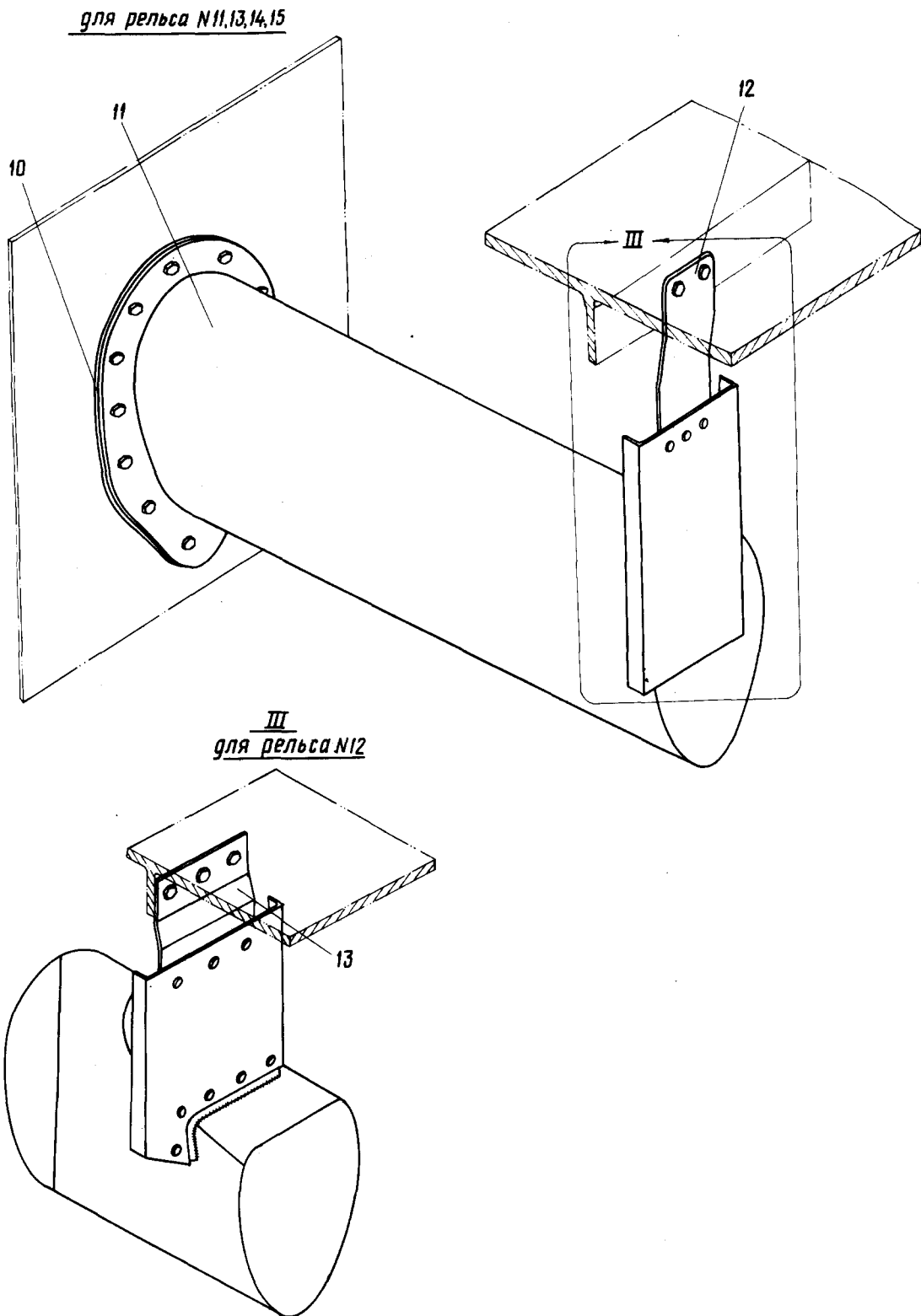


КАТАЛОГ
ДЕТАЛЕЙ И СБОРОЧНЫХ ЕДИНИЦ



Установка кожухов рельсов № 7 - 15 предкрылка ОЧК
Фигура 2 (лист 2 из 3)

КАТАЛОГ
ДЕТАЛЕЙ И СБОРОЧНЫХ ЕДИНИЦ



Установка кожухов рельсов № 7 - 15 предкрылка ОЧК
Фигура 2 (лист 3 из 3)

№ 76

**КАТАЛОГ
ДЕТАЛЕЙ И СБОРОЧНЫХ ЕДИНИЦ**

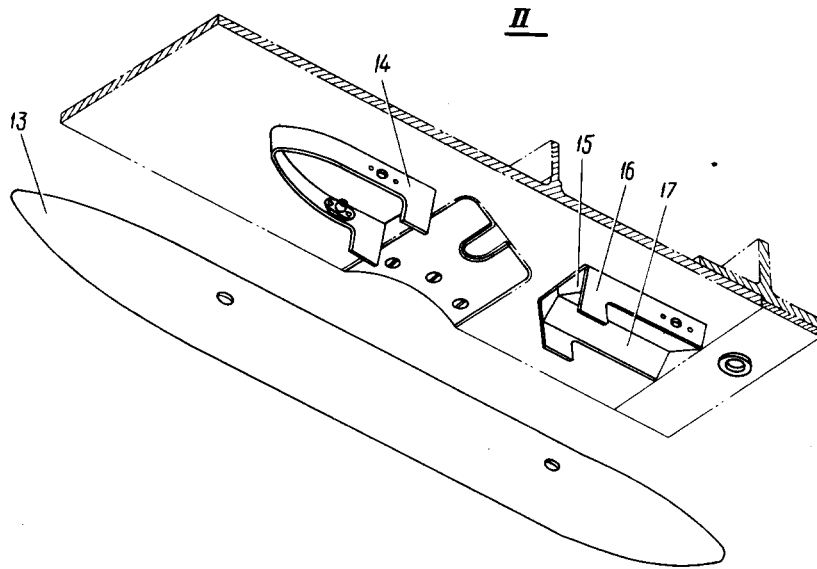
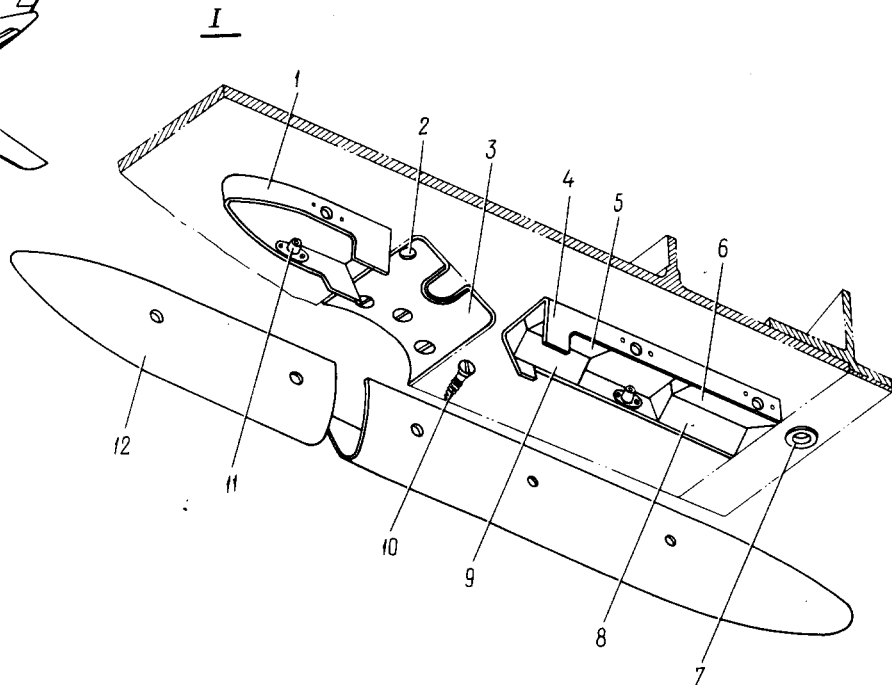
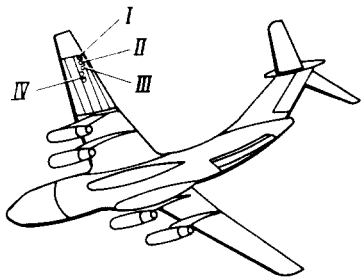
Номер фигуры	Номер позиции	Обозначение	Наименование сборочных единиц, деталей	Колич. на сб. ед.	Сведения о взаимо- заменяемости и конст- руктивных изменениях
2		I 760I 2300 050 001	УСТАНОВКА КОЖУХОВ РЕЛЬСОВ № 7 - I5 ПОДПРЫЛКА ОЧК (ПРАВ.)	I	
		I 760I 2300 050 002	УСТАНОВКА КОЖУХОВ РЕЛЬСОВ № 7 - I5 ПОДПРЫЛКА ОЧК (ЛЕВ.)	I	
I		I 760I 2300 07I 00I	Кольцо по рельсу № 7 (прав.)	I	
		I 760I 2300 07I 002	Кольцо по рельсу № 7 (лев.)	I	
2		I 760I 2300 05I 00I	Кожух по рельсу № 7 (прав.)	I	
		I 760I 2300 05I 002	Кожух по рельсу № 7 (лев.)	I	
		I 760I 2300 052 00I	Кожух по рельсу № 8 (прав.)	I	
		I 760I 2300 052 002	Кожух по рельсу № 8 (лев.)	I	
3		59I9A-6-I2	Болт	46	
		33I5A-6	Гайка	46	
		340IA-I,5-6-I2	Шайба	46	
4		I 760I 2300 050 I05	Кница (прав.)	I	
		I 760I 2300 050 I06	Кница (лев.)	I	
5		I 760I 2300 050 009	Профиль (прав.)	I	
		I 760I 2300 050 0I0	Профиль (лев.)	I	
		I 760I 2300 050 027	Профиль (прав.)	I	
		I 760I 2300 050 028	Профиль (лев.)	I	
6		I 760I 2300 050 I07	Кница (прав.)	I	
		I 760I 2300 050 I08	Кница (лев.)	I	
7		I 760I 2300 07I 006	Кольцо для рельса № 9 (прав.)	I	
		I 760I 2300 07I 007	Кольцо для рельса № 9 (лев.)	I	
8		I 760I 2300 053 00I	Кожух рельса № 9 (прав.)	I	
		I 760I 2300 053 002	Кожух рельса № 9 (лев.)	I	
		I 760I 2300 054 00I	Кожух рельса № I0 (прав.)	I	
		I 760I 2300 054 002	Кожух рельса № I0 (лев.)	I	
9		I 760I 2300 050 III	Профиль для рельса № 9 (прав.)	I	
		I 760I 2300 050 II2	Профиль для рельса № 9 (лев.)	I	
I0		I 760I 2300 07I 009	Кольцо для рельса № II (прав.)	I	
		I 760I 2300 07I 0I0	Кольцо для рельса № II (лев.)	I	
		I 760I 2300 072 00I	Кольцо для рельса № I2 (прав.)	I	
		I 760I 2300 072 002	Кольцо для рельса № I2 (лев.)	I	
		I 760I 2300 073 00I	Кольцо для рельса № I3 (прав.)	I	
		I 760I 2300 073 002	Кольцо для рельса № I3 (лев.)	I	
		I 760I 2300 074 00I	Кольцо для рельса № I4 (прав.)	I	
		I 760I 2300 074 002	Кольцо для рельса № I4 (лев.)	I	
		I 760I 2300 074 003	Кольцо для рельса № I5 (прав.)	I	
		I 760I 2300 074 004	Кольцо для рельса № I5 (лев.)	I	



КАТАЛОГ
ДЕТАЛЕЙ И СБОРОЧНЫХ ЕДИНИЦ

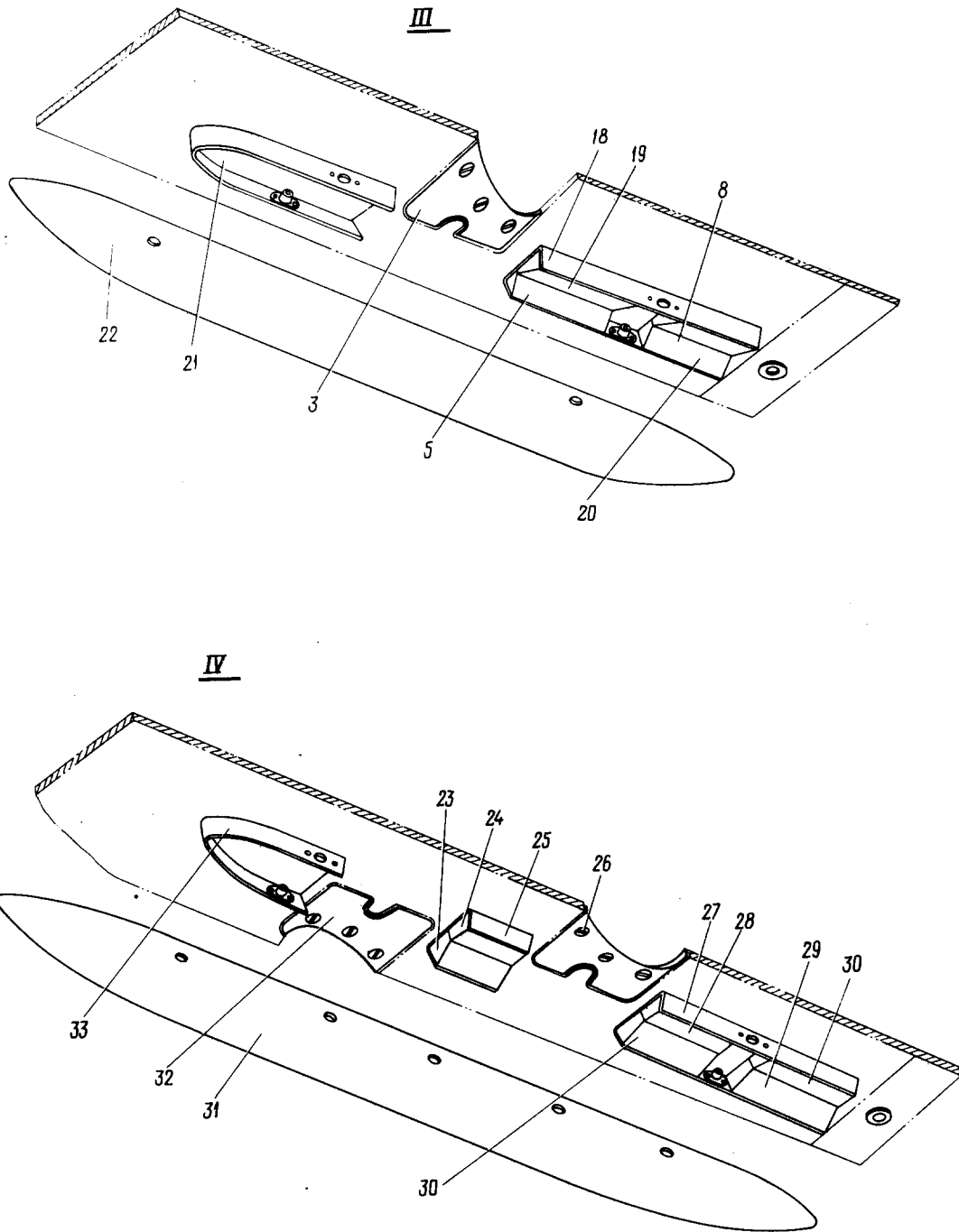
Номер фигуры	Номер позиции	Обозначение	Наименование сборочных единиц, деталей	Колич. на сб. ед.	Сведения о взаимо- заменяемости и конст- руктивных изменениях
2	II	I 760I 2300 055 001	Кожух рельса № II (прав.)	I	
		I 760I 2300 055 002	Кожух рельса № II (лев.)	I	
		I 760I 2300 056 001	Кожух рельса № I2 (прав.)	I	
		I 760I 2300 056 002	Кожух рельса № I2 (лев.)	I	
		I 760I 2300 057 001	Кожух рельса № I3 (прав.)	I	
		I 760I 2300 057 002	Кожух рельса № I3 (лев.)	I	
		I 760I 2300 058 001	Кожух рельса № I4 (прав.)	I	
		I 760I 2300 058 002	Кожух рельса № I4 (лев.)	I	
		I 760I 2300 059 001	Кожух рельса № I5 (прав.)	I	
		I 760I 2300 059 002	Кожух рельса № I5 (лев.)	I	
	I2	I 760I 2300 050 II7	Кница для рельса № II (прав.)	I	
		I 760I 2300 050 II8	Кница для рельса № II (лев.)	I	
		I 760I 2300 050 II9	Кница для рельса № I3 (прав.)	I	
		I 760I 2300 050 I20	Кница для рельса № I3 (лев.)	I	
		I 760I 2300 050 I2I	Кница для рельса № I4 (прав.)	I	
		I 760I 2300 050 I22	Кница для рельса № I4 (лев.)	I	
	I3	I 760I 2300 050 II5	Кница для рельса № I2 (прав.)	I	
		I 760I 2300 050 II6	Кница для рельса № I2 (лев.)	I	
	I4	I 760I 2300 050 II3	Профиль для рельса № IO (прав.)	I	
		I 760I 2300 050 II4	Профиль для рельса № IO (лев.)	I	
	I5	I 760I 2300 07I 008	Кольцо для рельса № IO (прав.)	I	
		I 760I 2300 07I 009	Кольцо для рельса № IO (лев.)	I	
	I6	I 760I 2300 050 IO3	Кница (прав.)	I	
		I 760I 2300 050 IO4	Кница (лев.)	I	
	I7	I 760I 2300 050 I25	Кница (прав.)	I	
		I 760I 2300 050 I26	Кница (лев.)	I	
	I8	I 760I 2300 07I 003	Кольцо для рельса № 8 (прав.)	I	
		I 760I 2300 07I 004	Кольцо для рельса № 8 (лев.)	I	

КАТАЛОГ
ДЕТАЛЕЙ И СБОРОЧНЫХ ЕДИНИЦ



Проводка электрожгутов в ОЧК по низу
Фигура 3 (лист I из 2)

КАТАЛОГ
ДЕТАЛЕЙ И СБОРОЧНЫХ ЕДИНИЦ



Проводка электрошгутов в ОЧК по низу
Фигура 3 (лист 2 из 2)


КАТАЛОГ
ДЕТАЛЕЙ И СБОРОЧНЫХ ЕДИНИЦ

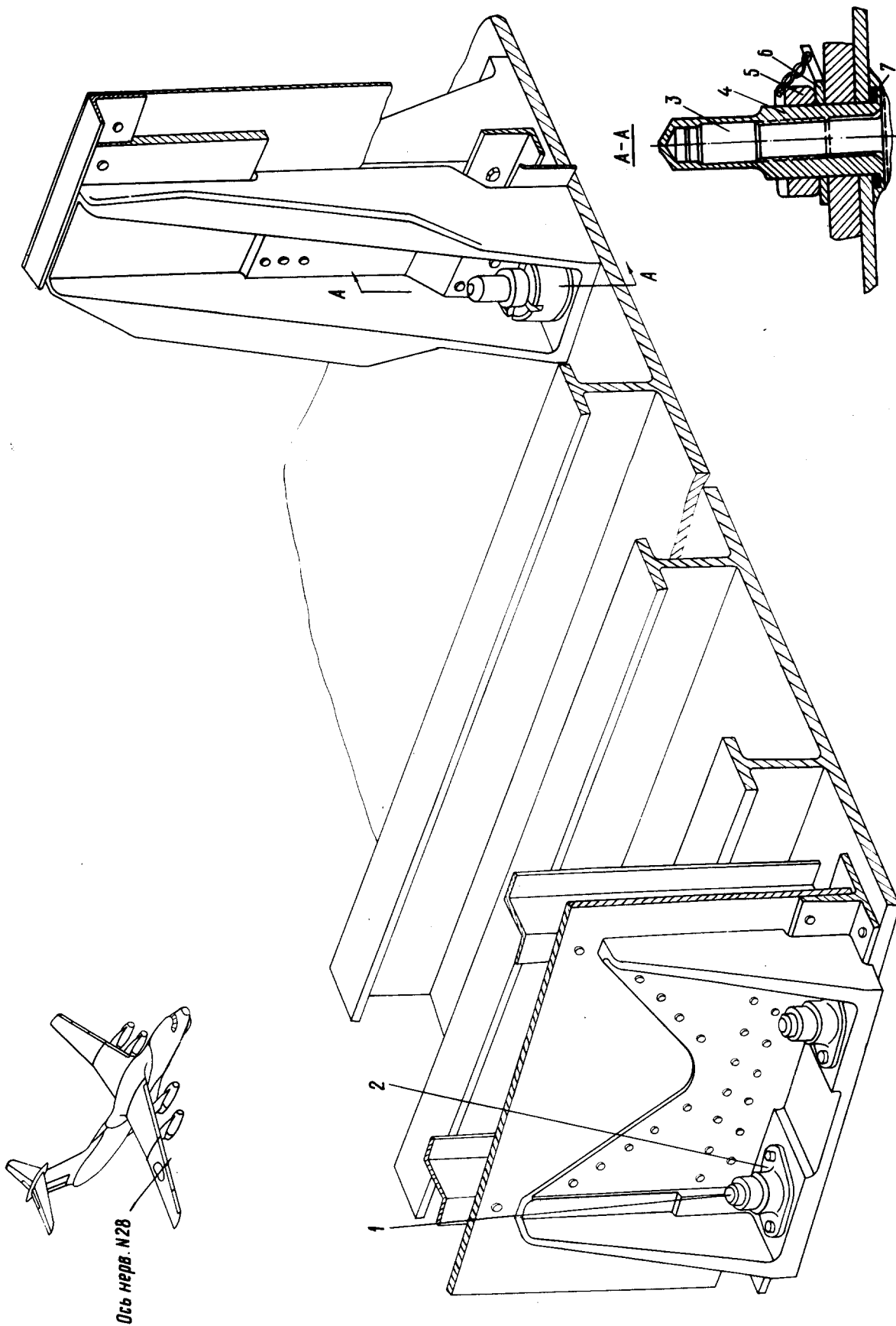
Номер фигуры	Номер позиции	Обозначение	Наименование сборочных единиц, деталей	Колич. на сб. ед.	Сведения о взаимо- заменяемости и конст- руктивных изменениях	
3		I 760I 2300 I50 001	ПРОВОДКА ЭЛЕКТРОЖГУТОВ В ОЧК ПО НИЗУ (ПРАВ.)	I		
		I 760I 2300 I50 002	ПРОВОДКА ЭЛЕКТРОЖГУТОВ В ОЧК ПО НИЗУ (ЛЕВ.)	I		
	I	I 760I 2300 I50 005	Профиль (прав.)	I		
		I 760I 2300 I50 006	Профиль (лев.)	I		
	2	I 760I 2300 I50 04I	Прокладка	12		
	3	I 760I 2300 I52 000	Крышка	6		
	4	I 760I 2300 I50 009	Профиль (прав.)	I		
		I 760I 2300 I50 010	Профиль (лев.)	I		
	5	I 760I 2300 I50 045	Пенопласт	2		
	6	I 760I 2300 I50 047	Пенопласт	4		
	7	I 760I 2300 I5I 000	Кольцо	8		
	8	I 760I 2300 I50 067	Пенопласт (прав.)	4		
		I 760I 2300 I50 068	Пенопласт (лев.)	4		
	9	I 760I 2300 I50 049	Пенопласт	2		
	10	3I86A-5-10	Болт	68		По № 03078 С № 04083
		3I75A-5-10	Болт	68		
	11	338IA-5	Гайка	68		
		3425A-I-5	Шайба	68		
	12	I 760I 2300 I50 003	Обтекатель (прав.)	I		
		I 760I 2300 I50 004	Обтекатель (лев.)	I		
13	I 760I 2300 I50 011	Обтекатель (прав.)	I			
	I 760I 2300 I50 012	Обтекатель (лев.)	I			
14	I 760I 2300 I50 013	Профиль (прав.)	I			
	I 760I 2300 I50 014	Профиль (лев.)	I			
15	I 760I 2300 I50 05I	Пенопласт	4			
16	I 760I 2300 I50 017	Профиль (прав.)	I			
	I 760I 2300 I50 018	Профиль (лев.)	I			
17	I 760I 2300 I50 053	Пенопласт	2			
18	I 760I 2300 I50 037	Профиль (прав.)	I			
	I 760I 2300 I50 038	Профиль (лев.)	I			
19	I 760I 2300 I50 073	Пенопласт	4			
20	I 760I 2300 I50 075	Пенопласт	2			

Ил. 76
КАТАЛОГ
ДЕТАЛЕЙ И СБОРОЧНЫХ ЕДИНИЦ

Номер фигуры	Номер позиции	Обозначение	Наименование сборочных единиц, деталей	Колич. на сб. ед.	Сведения о взаимо- заменяемости и конст- руктивных изменениях
3	21	I 760I 2300 I50 031	Профиль (прав.)	I	
		I 760I 2300 I50 032	Профиль (лев.)	I	
	22	I 760I 2300 I50 029	Обтекатель (прав.)	I	
		I 760I 2300 I50 030	Обтекатель (лев.)	I	
	23	I 760I 2300 I50 065	Пенопласт (прав.)	I	
		I 760I 2300 I50 066	Пенопласт (лев.)	I	
	24	I 760I 2300 I50 063	Пенопласт (прав.)	I	
		I 760I 2300 I50 064	Пенопласт (лев.)	I	
	25	I 760I 2300 I50 039	Профиль (прав.)	I	
		I 760I 2300 I50 040	Профиль (лев.)	I	
	26	ИлI6I4-5-I4	Болт	4	
		УНI0-28-5	Гайка	4	
	27	I 760I 2300 I50 027	Профиль (прав.)	I	
		I 760I 2300 I50 028	Профиль (лев.)	I	
	28	I 760I 2300 I50 057	Пенопласт (прав.)	I	
		I 760I 2300 I50 058	Пенопласт (лев.)	I	
	29	I 760I 2300 I50 055	Пенопласт	6	
	30	I 760I 2300 I50 059	Пенопласт	8	
	31	I 760I 2300 I50 021	Обтекатель (прав.)	I	
		I 760I 2300 I50 022	Обтекатель (лев.)	I	
	32	I 760I 2300 I53 001	Крышка (прав.)	2	
		I 760I 2300 I53 002	Крышка (лев.)	2	
	33	I 760I 2300 I50 019	Профиль (прав.)	I	
		I 760I 2300 I50 020	Профиль (лев.)	I	

И. 76

КАТАЛОГ
ДЕТАЛЕЙ И СБОРОЧНЫХ ЕДИНИЦ



Установка внешних специальных узлов
Фигура 4

24.43.04
Стр. 14/13

10 июня 1978 г.

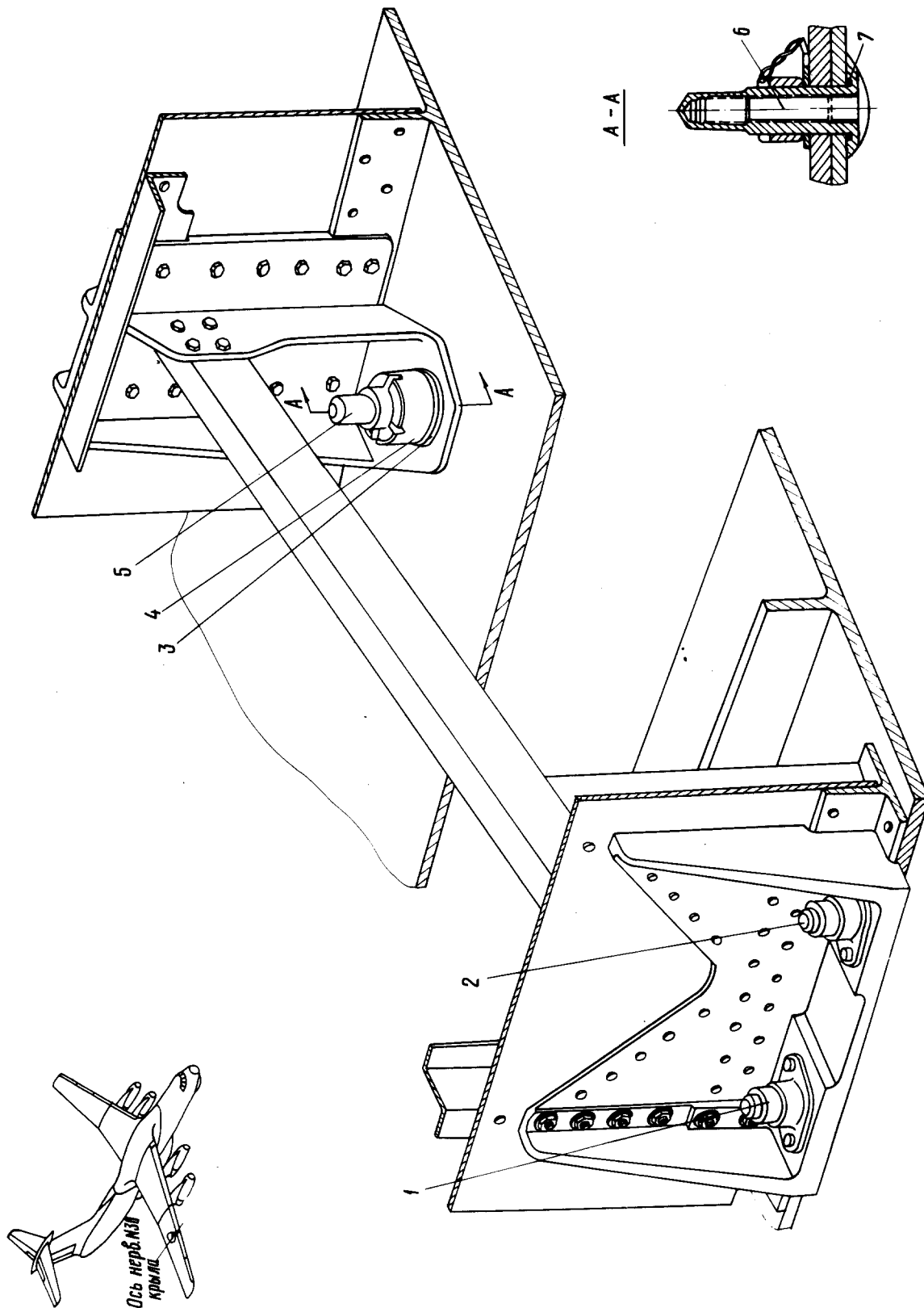
498
497



КАТАЛОГ
ДЕТАЛЕЙ И СБОРОЧНЫХ ЕДИНИЦ

Номер фигуры	Номер позиции	Обозначение	Наименование сборочных единиц, деталей	Колич. на сб. ед.	Сведения о взаимо- заменяемости и конст- руктивных изменениях
4		I 760I 2300 I60 00I	УСТАНОВКА ВНЕШНИХ СПЕЦИАЛЬ- НЫХ УЗЛОВ (ПРАВ.)	I	
		I 760I 2300 I60 002	УСТАНОВКА ВНЕШНИХ СПЕЦИАЛЬ- НЫХ УЗЛОВ (ЛЕВ.)	I	
	I	I 760I 2300 I66 000	Болт-заглушка	4	
	2	I 760I 2300 I64 000	Гайка	4	
	3	I 760I 2300 I62 00I	Болт-заглушка	4	
	4	I 760I 2300 I6I 00I	Болт-гайка	4	
	5	I 760I 2300 I63 00I	Гайка	4	
	6	I 760I 2300 I65 000	Шайба	4	
7	2262A-2I-2	Кольцо уплотнительное	4		

КАТАЛОГ
ДЕТАЛЕЙ И СБОРОЧНЫХ ЕДИНИЦ



Установка внешних специальных узлов
Фигура 5

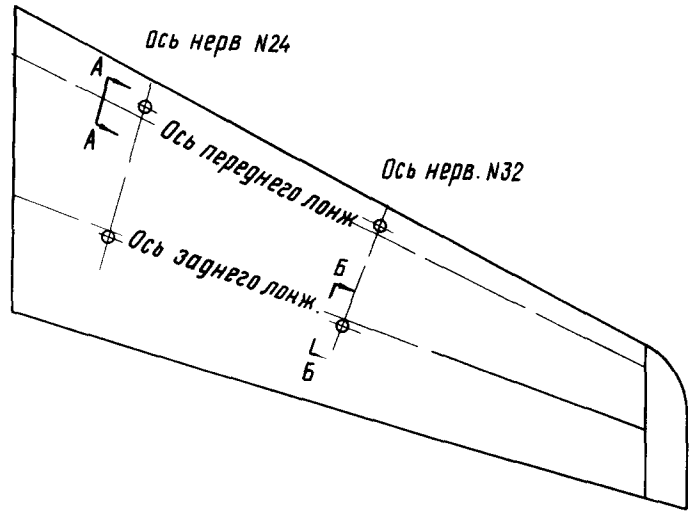


КАТАЛОГ
ДЕТАЛЕЙ И СБОРОЧНЫХ ЕДИНИЦ

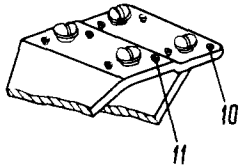
Номер фигуры	Номер позиции	Обозначение	Наименование сборочных единиц, деталей	Колич. на сб. ед.	Сведения о взаимо- заменяемости и конст- руктивных изменениях
5		I 760I 2300 I90 00I	УСТАНОВКА ВНЕШНИХ СПЕЦИАЛЬНЫХ УЗЛОВ (ПРАВ.)	I	
		I 760I 2300 I90 002	УСТАНОВКА ВНЕШНИХ СПЕЦИАЛЬНЫХ УЗЛОВ (ЛЕВ.)	I	
	I	I 760I 2300 I64 000	Гайка	4	
	2	I 760I 2300 I66 000	Болт-заглушка	4	
	3	I 760I 2300 I65 000	Шайба	4	
	4	I 760I 2300 I63 000	Гайка	4	
	5	I 760I 2300 I6I 002	Болт-заглушка	4	
	6	I 760I 2300 I62 002	Болт-заглушка	4	
	7	2262A-2I-2	Кольцо	4	



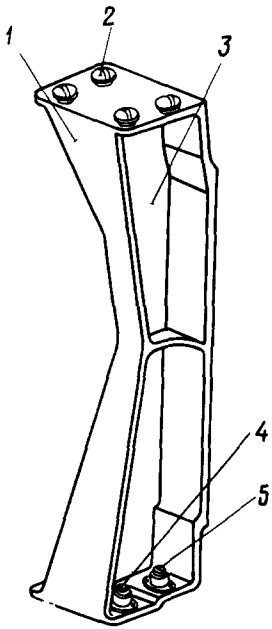
КАТАЛОГ
ДЕТАЛЕЙ И СБОРОЧНЫХ ЕДИНИЦ



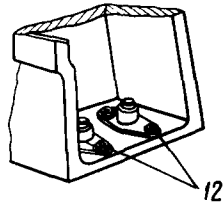
I
с N03072



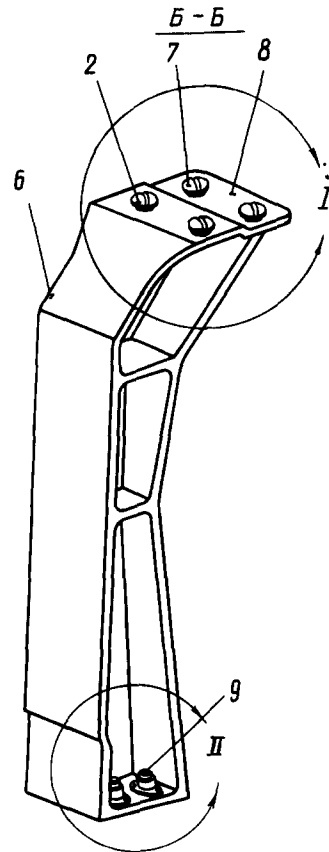
A - A



II
с N03072



Б - Б



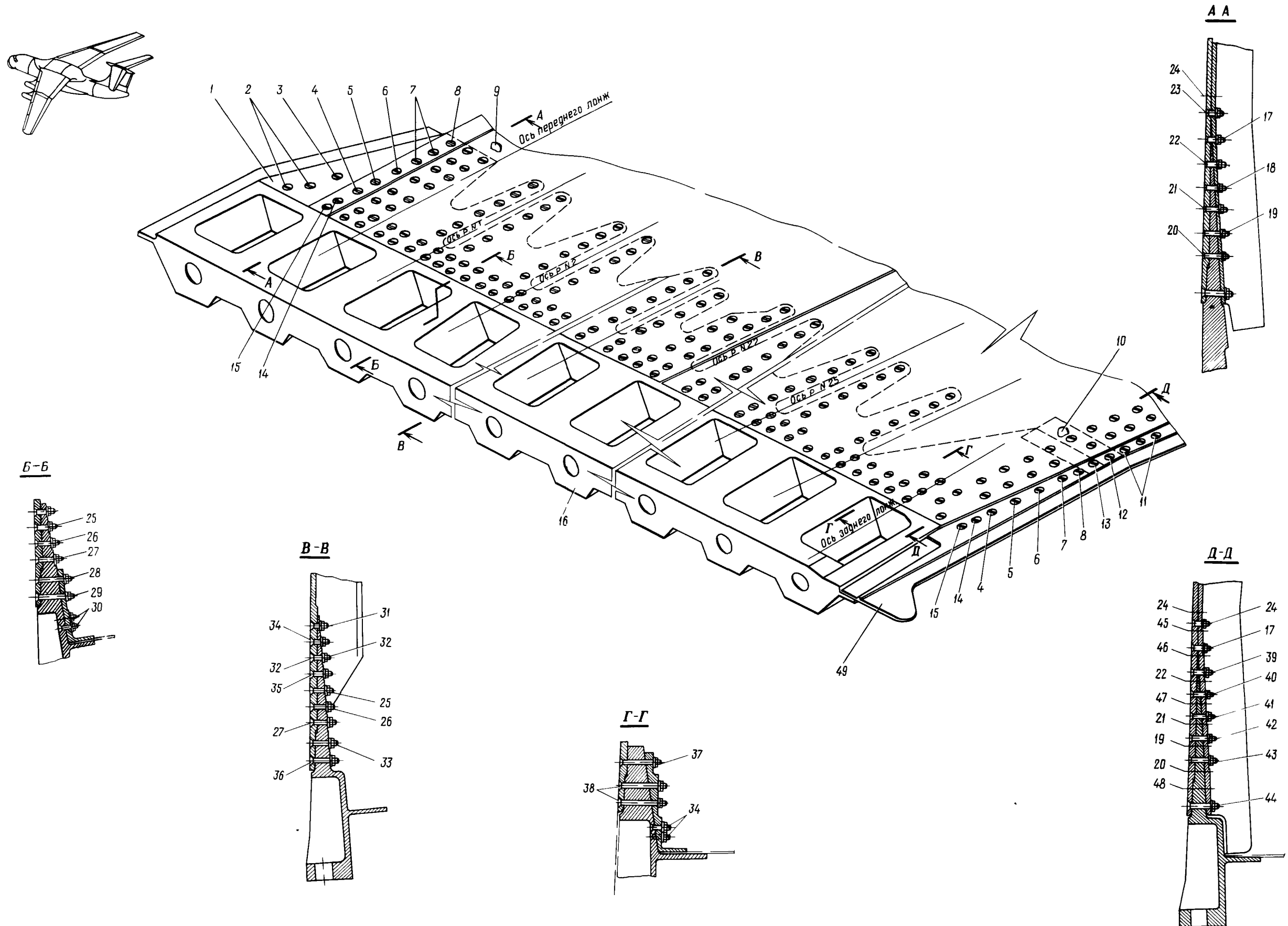
Установка узлов транспортировки
Фигура 6



КАТАЛОГ
ДЕТАЛЕЙ И СБОРОЧНЫХ ЕДИНИЦ

Номер фигуры	Номер позиции	Обозначение	Наименование сборочных единиц, деталей	Колич. на сб. ед.	Сведения о взаимо- заменяемости и конст- руктивных изменениях
6		I 760I 2300 250 001	УСТАНОВКА УЗЛОВ ТРАНСПОРТИ- РОВКИ (ПРАВ.)	I	
		I 760I 2300 250 002	УСТАНОВКА УЗЛОВ ТРАНСПОРТИ- РОВКИ (ЛЕВ.)	I	
I		I 760I 234I 08I 001	Балка по нервюре № 24 (прав.)	I	
		I 760I 234I 08I 002	Балка по нервюре № 24 (лев.)	I	
2		5940A-8-34	Болт	24	
		338IA-8	Гайка	24	
3		I 760I 234I 08I 003	Балка по нервюре № 32 (прав.)	I	
		I 760I 234I 08I 004	Балка по нервюре № 32 (лев.)	I	
4		5940A-8-26	Болт	8	
		338IA-8	Гайка	8	
5		5940A-8-30	Болт	8	
		338IA-8	Гайка	8	
6		I 760I 2343 08I 001	Балка по нервюре № 24 (прав.)	I	
		I 760I 2343 08I 002	Балка по нервюре № 24 (лев.)	I	
7		5940A-8-38	Болт	8	
		338IA-8	Гайка	8	
8		I 760I 2343 08I 003	Балка по нервюре № 32 (прав.)	I	
		I 760I 2343 08I 004	Балка по нервюре № 32 (лев.)	I	
9		5940A-8-24	Болт	16	
		338IA-8	Гайка	16	
10		3063A-3-18	Болт	32	
		3373A-3	Гайка	32	
		340IA-0,5-3-6	Шайба	32	
11		3063A-3-22	Болт	48	
		3373A-3	Гайка	48	
		340IA-0,5-3-6	Шайба	48	
12		3063A-3-20	Болт	48	
		3373A-3	Гайка	48	
		340IA-0,5-3-6	Шайба	48	

Ш. 76
КАТАЛОГ
ДЕТАЛЕЙ И СБОРОЧНЫХ ЕДИНИЦ



24.43.07
Стр. 22/21

Заделка торца верхней панели ОЧК
Фигура 7

10 июня 1978 г.

506
505



КАТАЛОГ ДЕТАЛЕЙ И СБОРОЧНЫХ ЕДИНИЦ

Номер фигуры	Номер позиции	Обозначение	Наименование сборочных единиц, деталей	Колич. на сб. ед.	Сведения о взаимо- заменяемости и конст- руктивных изменениях
7		I 760I 2323 000 001	ЗАДЕЛКА ТОРЦА ВЕРХНЕЙ ПАНЕЛИ ОЧК (ПРАВ.)	1	
		I 760I 2323 000 002	ЗАДЕЛКА ТОРЦА ВЕРХНЕЙ ПАНЕЛИ ОЧК (ЛЕВ.)	1	
	I	I 760I 2323 012 001	Кница (прав.)	1	
		I 760I 2323 012 002	Кница (лев.)	1	
	2	I-6-34	Болт	2	
		ОСТ I I057I-72			
		ЗЗ74А-6	Гайка	2	
		УН1000 III-6-12,7	Шайба	2	
	3	I-6-28	Болт	3	
		ОСТ I I057I-72			
		ЗЗ74А-6	Гайка	3	
		УН1000 III-6-12,7	Шайба	3	
	4	З082А-6-44	Болт	2	
		ЗЗ15А-6	Гайка	2	
		УН1000 III-6-12,7	Шайба	2	
	5	I-6-40	Болт	2	
		ОСТ I I057I-72			
		ЗЗ15А-6	Гайка	6	
		УН1000 III-6-12,7	Шайба	2	
	6	I-6-36	Болт	2	
		ОСТ I I057I-72			
		ЗЗ15А-6	Гайка	2	
		УН1000 III-6-12,7	Шайба	2	
	7	I-6-32	Болт	2	
		ОСТ I I057I-72			
		ЗЗ15А-6	Гайка	2	
		УН1000 III-6-12,7	Шайба	2	
	8	УН1000 I3I-6-28	Болт	3	
		ЗЗ15А-6	Гайка	3	
		УН1000 III-6-12,7	Шайба	3	
	9	I 760I 2323 000 017	Прокладка (прав.)	1	
		I 760I 2323 000 018	Прокладка (лев.)	1	
	10	I 760I 2323 000 019	Прокладка (прав.)	1	
		I 760I 2323 000 020	Прокладка (лев.)	1	
	II	I-6-22	Болт	5	
		ОСТ I I057I-72			



КАТАЛОГ
ДЕТАЛЕЙ И СБОРОЧНЫХ ЕДИНИЦ

Номер фигуры	Номер позиции	Обозначение	Наименование сборочных единиц, деталей	Колич. на сб. ед.	Сведения о взаимо- заменяемости и конст- руктивных изменениях
7	II	ЗЗ15А-6	Гайка	5	
		УН1000 III-6-12,7	Шайба	5	
	I2	I-6-24	Болт	2	
		ОСТ I 10571-72 ЗЗ15А-6	Гайка	2	
	I3	УН1000 III-6-12,7	Шайба	2	
		I-6-26	Болт	1	
	I4	ОСТ I 10571-72 ЗЗ15А-6	Гайка	1	
		УН1000 III-6-12,7	Шайба	1	
	I5	I-6-46	Болт	2	
		ОСТ I 10571-72 ЗЗ15А-6	Гайка	2	
	I6	УН1000 III-6-12,7	Шайба	2	
		I-6-48	Болт	2	
	I7	ОСТ I 10571-72 ЗЗ15А-6	Гайка	2	
		УН1000 III-6-12,7	Шайба	2	
	I8	I 760I 2323 III 001	Профиль стыковой (прав.)	1	
		I 760I 2323 III 002	Профиль стыковой (лев.)	1	
	I9	Н56-024-6-23	Болт	3	
		ЗЗ15А-6	Гайка	3	
	I0	УН1000 III-6-12,7	Шайба	3	
		Н56-024-6-3I	Болт	2	
	I1	ЗЗ15А-6	Гайка	2	
		УН1000 III-6-12,7	Шайба	2	
I2	Н56-024-6-38	Болт	2		
	ЗЗ15А-6	Гайка	2		
I3	УН1000 III-6-12,7	Шайба	2		
	Н56-024-6-42	Болт	2		
I4	ЗЗ15А-6	Гайка	2		
	УН1000 III-6-12,7	Шайба	2		
I5	Н56-024-6-35	Болт	2		
	ЗЗ15А-6	Гайка	2		
I6	УН1000 III-6-12,7	Шайба	2		
	Н56-024-6-28	Болт	2		
I7	ЗЗ15А-6	Гайка	2		



КАТАЛОГ
ДЕТАЛЕЙ И СБОРОЧНЫХ ЕДИНИЦ

Номер фигуры	Номер позиции	Обозначение	Наименование сборочных единиц, деталей	Колич. на сб. ед.	Сведения о взаимо- заменяемости и конст- руктивных изменениях
7	22	УН1000 III-6-12,7	Шайба	2	
	23	Н56-024-6-21	Болт	2	
		ЗЗ15А-6	Гайка	2	
		УН1000 III-6-12,7	Шайба	2	
	24	Н56-024-6-20	Болт	2	
		ЗЗ15А-6	Гайка	2	
		УН1000 III-6-12,7	Шайба	2	
	25	Н56-024-6-31 Ц	Болт	85	
		ЗЗ15А-6 Ц	Гайка	85	
		УН1000 III-6-12,7	Шайба	85	
	26	Н56-024-6-33 Ц	Болт	46	
		ЗЗ15А-6 Ц	Гайка	46	
		УН1000 III-6-12,7	Шайба	46	
	27	Н56-024-6-35 Ц	Болт	42	
		ЗЗ15А-6 Ц	Гайка	42	
		УН1000 III-6-12,7	Шайба	42	
	28	Н56-024-6-44 Ц	Болт	19	
		ЗЗ15А-6 Ц	Гайка	19	
		УН1000 III-6-12,7	Шайба	19	
	29	Н56-024-6-46 Ц	Болт	19	
		ЗЗ15А-6 Ц	Гайка	19	
		УН1000 III-6-12,7	Шайба	19	
	30	Н56-024-6-22 Ц	Болт	4	
		ЗЗ15А-6 Ц	Гайка	4	
		УН1000 III-6-12,7	Шайба	4	
	31	УН1000 I31-6-22	Болт	20	
		ЗЗ15А-6 Ц	Гайка	20	
		УН1000 III-6-12,7	Шайба	20	
	32	Н56-024-6-26 Ц	Болт	47	
		ЗЗ15А-6 Ц	Гайка	47	
		УН1000 III-6-12,7	Шайба	47	
	33	Н56-024-6-38 Ц	Болт	79	
		ЗЗ15А-6 Ц	Гайка	79	
		УН1000 III-6-12,7	Шайба	79	
34	Н56-024-6-23 Ц	Болт	41		
	ЗЗ15А-6 Ц	Гайка	41		
	УН1000 III-6-12,7	Шайба	41		



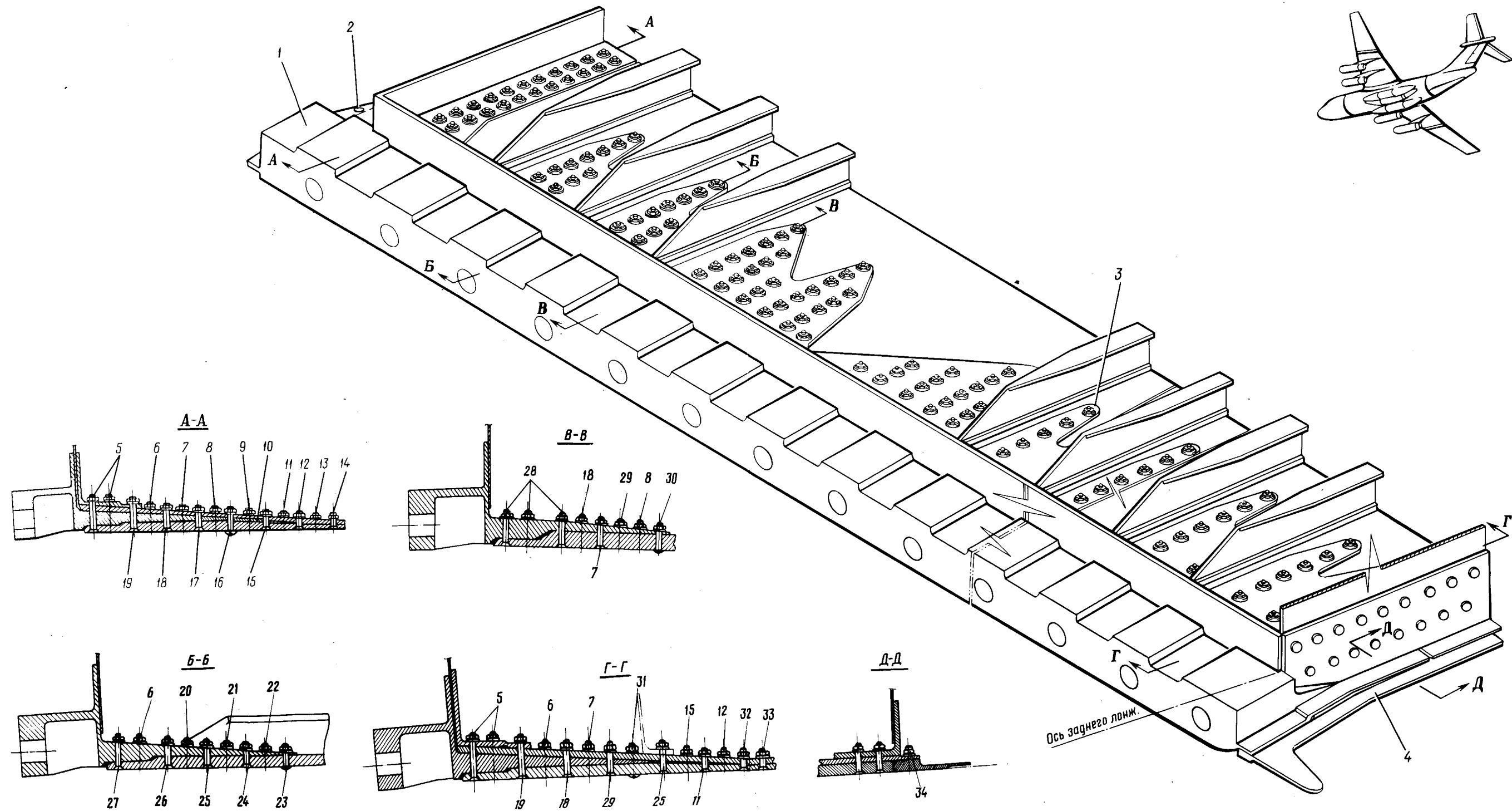
КАТАЛОГ
ДЕТАЛЕЙ И СБОРОЧНЫХ ЕДИНИЦ

Номер фигуры	Номер позиции	Обозначение	Наименование сборочных единиц, деталей	Колич. на сб. ед.	Сведения о взаимо- заменяемости и конст- руктивных изменениях
7	35	H56-024-6-28 Ц	Болт	43	
		ЗЗ15А-6 Ц	Гайка	43	
		УН1000 III-6-12,7	Шайба	43	
	36	H56-024-6-40 Ц	Болт	2	
		ЗЗ15А-6 Ц	Гайка	2	
		УН1000 III-6-12,7	Шайба	2	
	37	H56-024-6-48 Ц	Болт	84	
		ЗЗ15А-6 Ц	Гайка	84	
		УН1000 III-6-12,7	Шайба	84	
	38	H56-024-6-56 Ц	Болт	10	
		ЗЗ15А-6 Ц	Гайка	10	
		УН1000 III-6-12,7	Шайба	10	
	39	УН1000 I3I-6-29	Болт	3	
		ЗЗ15А-6	Гайка	3	
		УН1000 III-6-12,7	Шайба	3	
	40	H56-024-6-30	Болт	2	
		ЗЗ15А-6	Гайка	2	
		УН1000 III-6-12,7	Шайба	2	
	41	H56-024-6-33	Болт	2	
		ЗЗ15А-6	Гайка	2	
		УН1000 III-6-12,7	Шайба	2	
	42	H56-024-6-37	Болт	9	
		ЗЗ15А-6	Гайка	9	
		УН1000 III-6-12,7	Шайба	9	
	43	H56-024-6-40	Болт	2	
		ЗЗ15А-6	Гайка	2	
		УН1000 III-6-12,7	Шайба	2	
	44	H56-024-8-52	Болт	2	
ЗЗ15А-6		Гайка	2		
УН1000 III-6-12,7		Шайба	2		
45	H56-024-6-22	Болт	3		
	ЗЗ15А-6	Гайка	3		
	УН1000 III-6-12,7	Шайба	3		
46	H56-024-6-24	Болт	2		
	ЗЗ15А-6	Гайка	2		
	УН1000 III-6-12,7	Шайба	2		



КАТАЛОГ
ДЕТАЛЕЙ И СБОРОЧНЫХ ЕДИНИЦ

Номер фигуры	Номер позиции	Обозначение	Наименование сборочных единиц, деталей	Колич. на сб. ед.	Сведения о взаимо- заменяемости и конст- руктивных изменениях
7	47	H56-024-6-32	Болт	2	
		ЗЗ15А-6	Гайка	2	
		УН1000 III-6-12,7	Шайба	2	
	48	H56-024-6-46	Болт	2	
		ЗЗ15А-6	Гайка	2	
		УН1000 III-6-12,7	Шайба	2	
	49	I 760I 2323 013 001	Кница (прав.)	I	
		I 760I 2323 013 002	Кница (лев.)	I	



Заделка торца нижней панели ОЧК
 Фигура 8

24.43.08
Стр. 30/29

10 июня 1978 г.

514
513



КАТАЛОГ
ДЕТАЛЕЙ И СБОРОЧНЫХ ЕДИНИЦ

Номер фигуры	Номер позиции	Обозначение	Наименование сборочных единиц, деталей	Колич. на сб. ед.	Сведения о взаимо- заменяемости и конст- руктивных изменениях
8		I 760I 2324 000 00I	ЗАДЕЛКА ТОРЦА НИЖНЕЙ ПАНЕЛИ ОЧК (ПРАВ.)	I	
		I 760I 2324 000 002	ЗАДЕЛКА ТОРЦА НИЖНЕЙ ПАНЕЛИ ОЧК (ЛЕВ.)	I	
I		I 760I 2324 III 00I	Профиль стыковой (прав.)	I	
		I 760I 2324 III 002	Профиль стыковой (лев.)	I	
2		I 760I 2324 0I4 00I	Кница (прав.)	I	
		I 760I 2324 0I4 002	Кница (лев.)	I	
3		УНИ000 I3I-6-28	Болт	2	
		ЗЗI5A-6 Ц	Гайка	2	
		УНИ000 III-6-IO,7	Шайба	2	
4		I 760I 2324 0I5 003	Кница (прав.)	I	
		I 760I 2324 0I5 004	Кница (лев.)	I	
5		H56-024-6-54 Ц	Болт	I2	
		ЗЗI5A-6 Ц	Гайка	I2	
		340IA-I,5-6-I2	Шайба	I2	
6		H56-024-6-40 Ц	Болт	75	
		ЗЗI5A-6 Ц	Гайка	75	
		УНИ000 III-6-IO,7	Шайба	75	
7		H56-024-6-36 Ц	Болт	I4	
		ЗЗI5A-6 Ц	Гайка	I4	
		УНИ000 III-6-IO,7	Шайба	I4	
8		H56-024-6-32 Ц	Болт	7	
		ЗЗI5A-6 Ц	Гайка	7	
		УНИ000 IH-6-IO,7	Шайба	7	
9		H56-024-6-28 Ц	Болт	2	
		ЗЗI5A-6 Ц	Гайка	2	
		УНИ000 III-6-IO,7	Шайба	2	
IO		I 760I 2324 000 0I7	Прокладка (прав.)	I	
		I 760I 2324 000 0I8	Прокладка (лев.)	I	
II		H56-024-6-24 Ц	Болт	4	
		ЗЗI5A-6 Ц	Гайка	4	
		УНИ000 III-6-IO,7	Шайба	4	
I2		H56-024-6-22 Ц	Болт	4	
		ЗЗI5A-6 Ц	Гайка	4	
		УНИ000 III-6-IO,7	Шайба	4	



КАТАЛОГ
ДЕТАЛЕЙ И СБОРОЧНЫХ ЕДИНИЦ

Номер фигуры	Номер позиции	Обозначение	Наименование сборочных единиц, деталей	Колич. на сб. ед.	Сведения о взаимо- заменяемости и конст- руктивных изменениях
8	13	Н56-024-6-20 Ц	Болт	4	
		33I5A-6 Ц	Гайка	4	
		УН1000 III-6-10,7	Шайба	4	
	14	Н56-024-6-19 Ц	Болт	2	
		33I5A-6 Ц	Гайка	2	
	15	Н56-024-6-26 Ц	Болт	4	
		33I5A-6 Ц	Гайка	4	
		340IA-I,5-6-I2	Шайба	4	
	16	УН1000 I3I-6-32	Болт	3	
		33I5A-6 Ц	Гайка	3	
		УН1000 III-6-10,7	Шайба	3	
	17	Н56-024-6-34 Ц	Болт	12	
		33I5A-6 Ц	Гайка	12	
		УН1000 III-6-10,7	Шайба	12	
	18	Н56-024-6-38 Ц	Болт	17	
		33I5A-6 Ц	Гайка	17	
		УН1000 III-6-10,7	Шайба	17	
	19	Н56-024-6-48 Ц	Болт	4	
		33I5A-6 Ц	Гайка	4	
		340IA-I,5-6-I2	Шайба	4	
	20	Н56-024-35 Ц	Болт	28	
		33I5A-6 Ц	Гайка	28	
		УН1000 III-6-10,7	Шайба	28	
	21	Н56-024-6-31 Ц	Болт	38	
33I5A-6 Ц		Гайка	38		
УН1000 III-6-10,7		Шайба	38		
22	Н56-024-6-24 Ц	Болт	23		
	33I5A-6 Ц	Гайка	23		
	УН1000 III-6-10,7	Шайба	23		
23	УН1000 I3I-6-26	Болт	23		
	33I5A-6 Ц	Гайка	23		
	УН1000 III-6-10,7	Шайба	23		
24	Н56-024-6-29 Ц	Болт	38		
	33I5A-6 Ц	Гайка	38		
	УН1000 III-6-10,7	Шайба	38		

11,76
КАТАЛОГ
ДЕТАЛЕЙ И СБОРОЧНЫХ ЕДИНИЦ

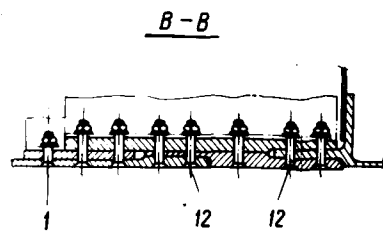
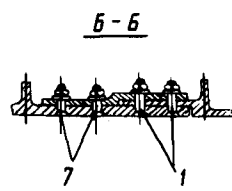
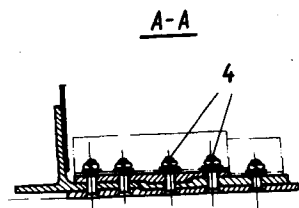
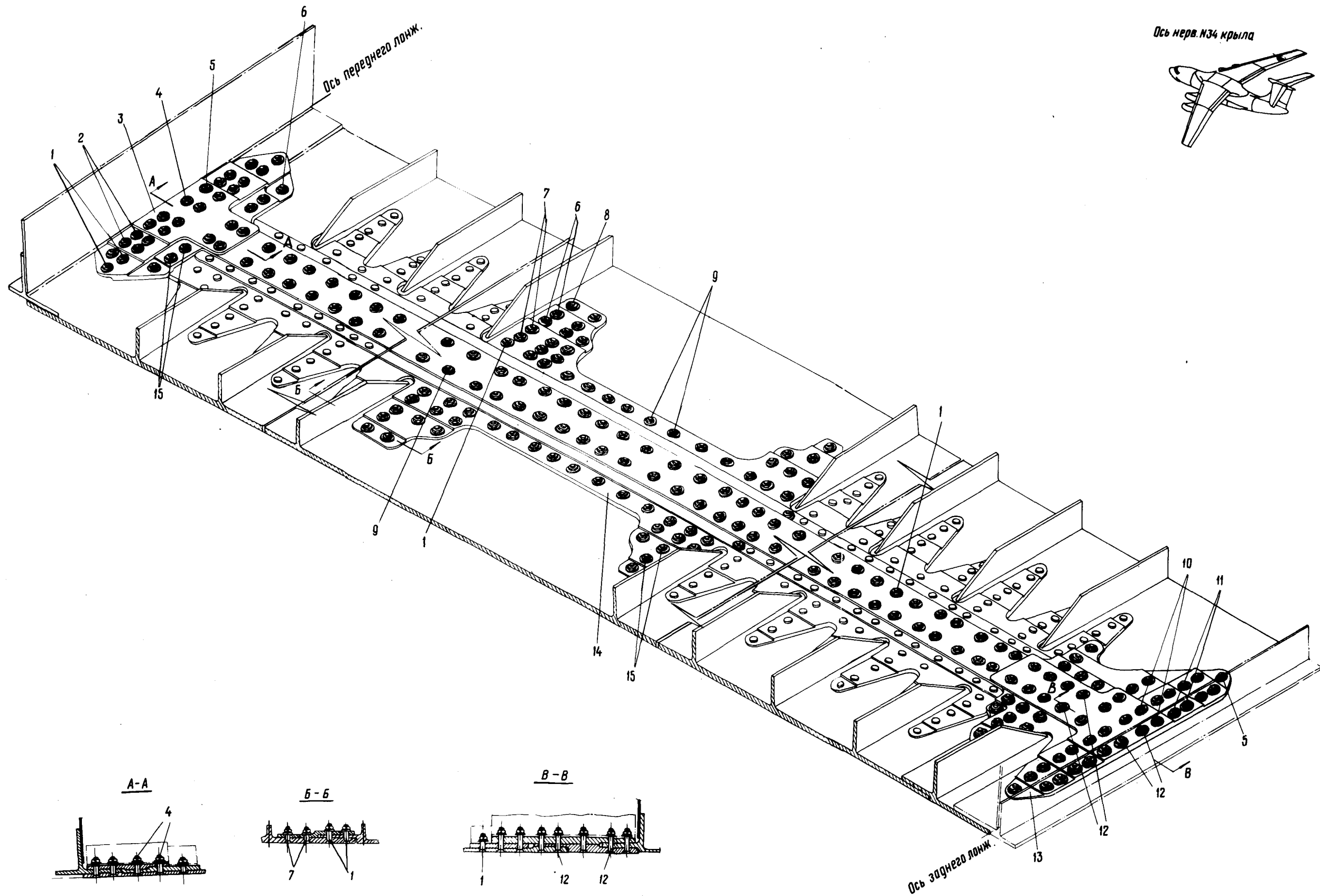
Номер фигуры	Номер позиции	Обозначение	Наименование сборочных единиц, деталей	Колич. на сб. ед.	Сведения о взаимо- заменяемости и конст- руктивных изменениях
8	25	H56-024-6-33 Ц	Болт	42	
		ЗЗ15А-6 Ц	Гайка	42	
		УН1000 III-6-10,7	Шайба	42	
	26	H56-024-6-37 Ц	Болт	26	
		ЗЗ15А-6 Ц	Гайка	26	
		УН1000 III-6-10,7	Шайба	26	
	27	H56-024-6-42 Ц	Болт	60	
		ЗЗ15А-6 Ц	Гайка	60	
		УН1000 III-6-10,7	Шайба	60	
	28	H56-024-6-41 Ц	Болт	125	
		ЗЗ15А-6 Ц	Гайка	125	
		З401А-1,5-6-12	Шайба	125	
	29	H56-024-6-34 Ц	Болт	12	
		ЗЗ15А-6 Ц	Гайка	12	
		УН1000 III-6-10,7	Шайба	12	
	30	УН1000 I31-6-31	Болт	4	
		ЗЗ15А-6 Ц	Гайка	4	
		УН1000 III-6-10,7	Шайба	4	
	31	УН1000 I31-6-33	Болт	2	
		ЗЗ15А-6 Ц	Гайка	2	
		УН1000 III-6-10,7	Шайба	2	
	32	H56-024-6-21 Ц	Болт	2	
		ЗЗ15А-6 Ц	Гайка	2	
		УН1000 III-6-10,7	Шайба	2	
	33	H56-024-6-20 Ц	Болт	4	
		ЗЗ15А-6 Ц	Гайка	4	
		З401А-1,5-6-12	Шайба	4	
	34	H56-024-6-23	Болт	6	
		ЗЗ15А-6	Гайка	6	
		З401А-1,5-6-12	Шайба	6	

16,76

КАТАЛОГ ДЕТАЛЕЙ И СБОРОЧНЫХ ЕДИНИЦ

Номер фигуры	Номер позиции	Обозначение	Наименование сборочных единиц, деталей	Колич. на сб. ед.	Сведения о взаимо- заменяемости и конст- руктивных изменениях
9		I 760I 2325 000 001	СТЫК ВЕРХНИХ ПАНЕЛЕЙ ОЧК ПО НЕРЕЮРЕ КРЫЛА № 34 (ПРАВ.)	I	
		I 760I 2325 000 002	СТЫК ВЕРХНИХ ПАНЕЛЕЙ ОЧК ПО НЕРЕЮРЕ КРЫЛА № 34 (ЛЕВ.)	I	
I		I 760I 2325 005 001	Профиль (прав.)	I	
		I 760I 2325 005 002	Профиль (лев.)	I	
2		H56-024-6-18 Ц	Болт	I4	
		33I5A-6 Ц	Гайка	I4	
		340IA-I,5-6-I2	Шайба	I4	
3		I 760I 2325 004 001	Накладка (прав.)	I	
		I 760I 2325 004 002	Накладка (лев.)	I	
4		H56-024-6-25 Ц	Болт	I2	
		33I5A-6 Ц	Гайка	I2	
		340IA-I,5-6-I2	Шайба	I2	
5		H56-024-6-17 Ц	Болт	I6	
		33I5A-6 Ц	Гайка	I6	
		340IA-I,5-6-I2	Шайба	I6	
6		H56-024-6-20 Ц	Болт	22	
		33I5A-6 Ц	Гайка	22	
		340IA-I,5-6-I2	Шайба	22	
7		H56-024-7-21 Ц	Болт	32	
		33I5A-6 Ц	Гайка	32	
		340IA-I,5-6-I2	Шайба	32	
8		H56-024-6-19 Ц	Болт	I2	
		33I5A-6 Ц	Гайка	I2	
		340IA-I,5-6-I2	Шайба	I2	
9		I 760I 2325 001 001	Накладка (прав.)	I	
		I 760I 2325 001 002	Накладка (лев.)	I	
10		I 760I 2325 002 001	Накладка (прав.)	I	
		I 760I 2325 002 002	Накладка (лев.)	I	
II		I 760I 2325 003 001	Профиль (прав.)	I	
		I 760I 2325 003 002	Профиль (лев.)	I	

ИЛ 76
КАТАЛОГ
ДЕТАЛЕЙ И СБОРОЧНЫХ ЕДИНИЦ



24.43.10
Стр. 40/39

Стык нижних панелей ОЧК по нервюре № 34 крыла
Фигура 10

10 июня 1978 г.

524
523



КАТАЛОГ
ДЕТАЛЕЙ И СБОРОЧНЫХ ЕДИНИЦ

Номер фигуры	Номер позиции	Обозначение	Наименование сборочных единиц, деталей	Колич. на сб. ед.	Сведения о взаимо- заменяемости и конст- руктивных изменениях
10		I 760I 2326 000 001	СТЫК НИЖНИХ ПАНЕЛЕЙ ОЧК ПО НЕРВЮРЕ № 34 КРЫЛА (ПРАВ.)	I	
		I 760I 2326 000 002	СТЫК НИЖНИХ ПАНЕЛЕЙ ОЧК ПО НЕРВЮРЕ № 34 КРЫЛА (ЛЕВ.)	I	
I		H56-024-6-20 Ц	Болт	105	
		33I5A-6 Ц	Гайка	105	
		340IA-I,5-6-I2	Шайба	105	
2		H56-024-6-2I Ц	Болт	25	
		33I5A-6 Ц	Гайка	25	
		340IA-I,5-6-I2	Шайба	25	
3		I 760I 2326 0I3 00I	Накладка (прав.)	I	
		I 760I 2326 0I3 002	Накладка (лев.)	I	
4		H56-024-6-24 Ц	Болт	36	
		33I5A-6 Ц	Гайка	36	
		340IA-I,5-6-I2	Шайба	36	
5		H56-024-6-22 Ц	Болт	29	
		33I5A-6 Ц	Гайка	29	
		340IA-I,5-6-I2	Шайба	29	
6		H56-024-6-I7 Ц	Болт	28	
		33I5A-6 Ц	Гайка	28	
		340IA-I,5-6-I2	Шайба	28	
7		H56-024-6-I8 Ц	Болт	64	
		33I5A-6 Ц	Гайка	64	
		340IA-I,5-6-I2	Шайба	64	
8		H56-024-6-I6 Ц	Болт	12	
		33I5A-6 Ц	Гайка	12	
		340IA-I,5-6-I2	Шайба	12	
9		H56-024-6-23 Ц	Болт	42	
		33I5A-6 Ц	Гайка	42	
		340IA-I,5-6-I2	Шайба	42	
10		H56-024-6-26 Ц	Болт	5	
		33I5A-6 Ц	Гайка	5	
		340IA-I,5-6-I2	Шайба	5	
II		H56-024-6-259	Болт	8	
		33I5A-6 Ц	Гайка	8	
		340IA-I,5-6-I2	Шайба	8	



КАТАЛОГ
ДЕТАЛЕЙ И СБОРОЧНЫХ ЕДИНИЦ

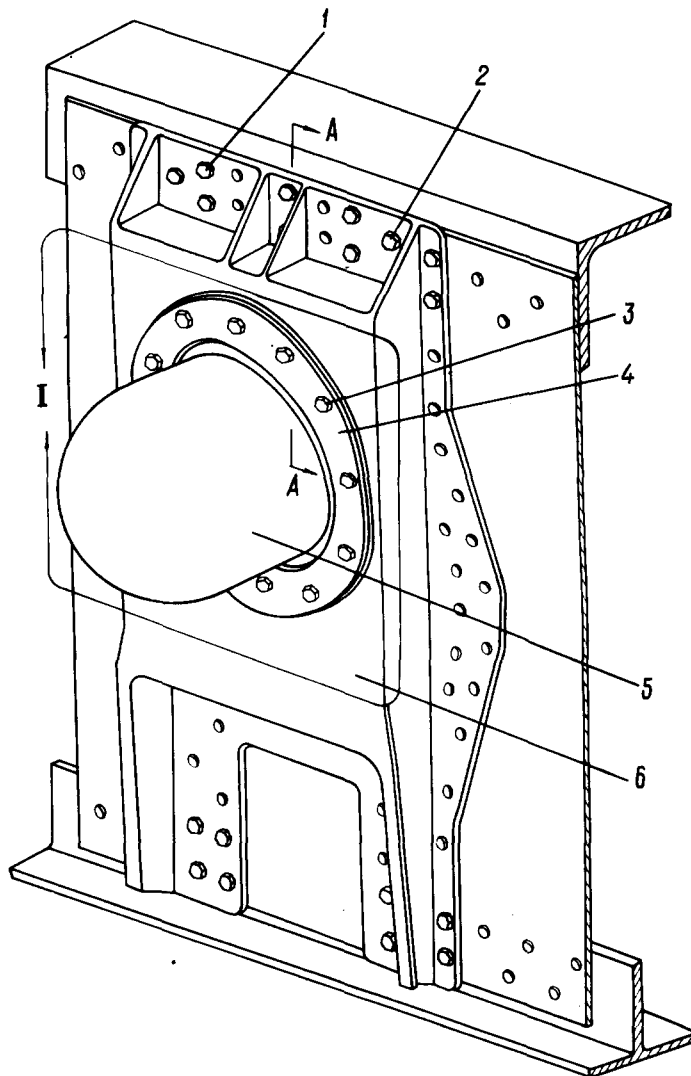
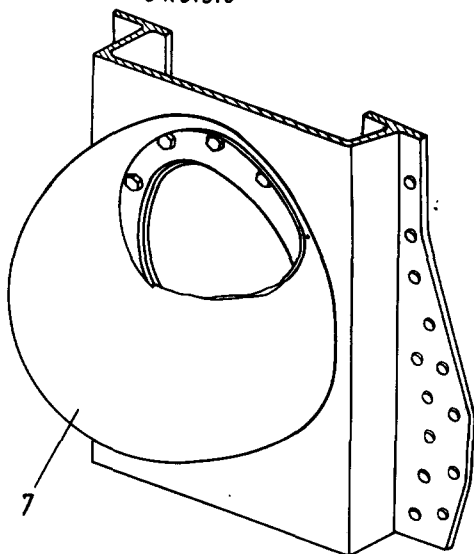
Номер фигуры	Номер позиции	Обозначение	Наименование сборочных единиц, деталей	Колич. на сб. ед.	Сведения о взаимо- заменяемости и конст- руктивных изменениях
10	12	Н56-024-6-28 Ц	Болт	14	
		3315А-6 Ц	Гайка	14	
		3401А-1,5-6-12	Шайба	14	
	13	I 760I 2326 012 001	Накладка (прав.)	1	
		I 760I 2326 012 002	Накладка (лев.)	1	
	14	I 760I 2326 011 001	Накладка (прав.)	1	
		I 760I 2326 011 002	Накладка (лев.)	1	
	15	Н56-024-6-19 Ц	Болт	11	
		3315А-6 Ц	Гайка	11	
		3401А-1,5-6-12	Шайба	11	

КАТАЛОГ
ДЕТАЛЕЙ И СБОРОЧНЫХ ЕДИНИЦ

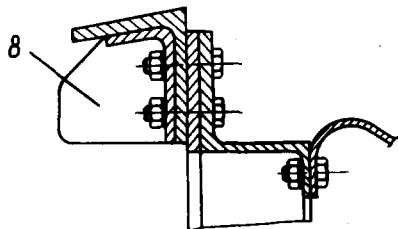


Ось винта №10
предкрылка

I
с №1019



A-A



Крепление винтового механизма
Фигура II

№ 76

КАТАЛОГ ДЕТАЛЕЙ И СБОРОЧНЫХ ЕДИНИЦ

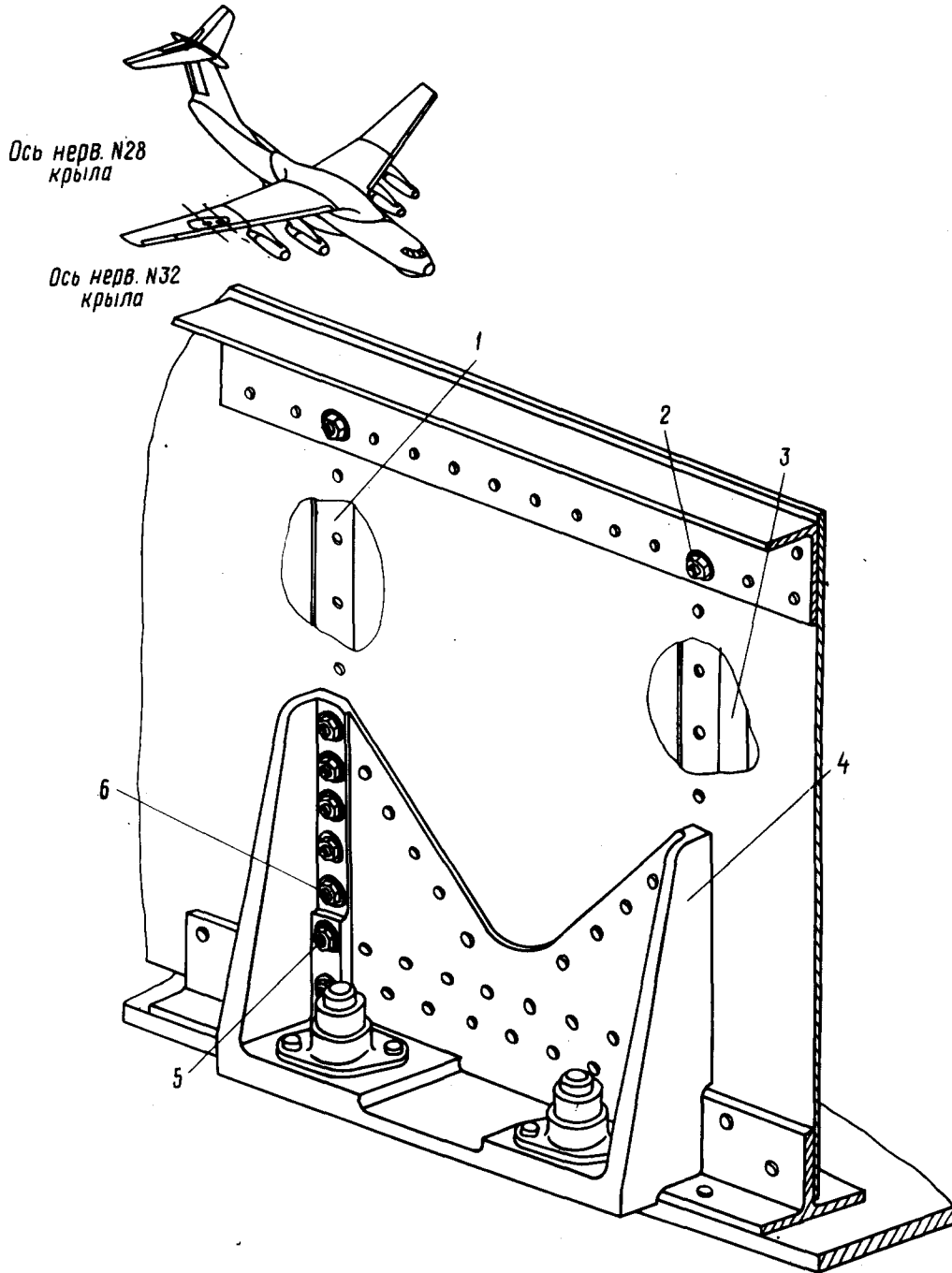
Номер фигуры	Номер позиции	Обозначение	Наименование сборочных единиц, деталей	Колич. на сб. ед.	Сведения о взаимо- заменяемости и конст- руктивных изменениях
II		I 760I 234I 040 001	КРЕПЛЕНИЕ ВИНТОВОГО МЕХАНИЗМА (ПРАВ.)	I	
		I 760I 234I 040 002	КРЕПЛЕНИЕ ВИНТОВОГО МЕХАНИЗМА (ЛЕВ.)	I	
	I	59I9A-6-24	Болт	I92	
		33I5A-6 Ц	Гайка	I92	
		340IA-I,5-6-I2	Шайба	I92	
	2	59I9A-6-20	Болт	I64	
		33I5A-6 Ц	Гайка	I64	
		340IA-I,5-6-I2	Шайба	I64	
	3	59I9A-6-I4	Болт	I92	
		33I5A-6 Ц	Гайка	I92	
		340IA-I,5-6-I2	Шайба	I92	
	4	I 760I 234I 040 003	Кольцо	I2	
	5	I 760I 234I I42 000	Стакан по винтам № 5, 6 предкрылка	4	
		I 760I 234I I46 001	Стакан по винту № 7 пред- крылка	2	
		I 760I 234I I46 003	Стакан по винтам № 8, 9, 10 предкрылка	6	
	6	I 760I 234I 043 001	Балка по винту № 5 (прав.)	I	
		I 760I 234I 043 002	Балка по винту № 5 (лев.)	I	
		I 760I 234I 044 001	Балка по винту № 6 (прав.)	I	
		I 760I 234I 044 002	Балка по винту № 6 (лев.)	I	
		I 760I 234I 044 003	Балка по винту № 7 (прав.)	I	
		I 760I 234I 044 004	Балка по винту № 7 (лев.)	I	
		I 760I 234I 044 005	Балка по винту № 8 (прав.)	I	
		I 760I 234I 044 006	Балка по винту № 8 (лев.)	I	
		I 760I 234I 044 007	Балка по винту № 9 (прав.)	I	
		I 760I 234I 044 008	Балка по винту № 9 (лев.)	I	
		I 760I 234I 044 009	Балка по винту № 10 (прав.)	I	
		I 760I 234I 044 010	Балка по винту № 10 (лев.)	I	
	7	I 760I 234I 047 000	Стакан по винтам № 5, 6	4	
		I 760I 234I 048 000	Стакан по винту № 7	2	
		I 760I 234I 049 000	Стакан по винту № 8	8	
		I 760I 234I 051 000	Стакан по винту № 9	9	
		I 760I 234I 052 000	Стакан по винту № 10	2	



КАТАЛОГ ДЕТАЛЕЙ И СБОРОЧНЫХ ЕДИНИЦ

Номер фигуры	Номер позиции	Обозначение	Наименование сборочных единиц, деталей	Колич. на сб. ед.	Сведения о взаимо- заменяемости и конст- руктивных изменениях
II	8	I 760I 234I I45 001	Фитинг по винту № 5 (прав.)	I	
		I 760I 234I I45 002	Фитинг по винту № 5 (лев.)	I	
		I 760I 234I I45 003	Фитинг по винту № 6 (прав.)	I	
		I 760I 234I I45 004	Фитинг по винту № 6 (лев.)	I	
		I 760I 234I I45 005	Фитинг по винту № 7 (прав.)	I	
		I 760I 234I I45 006	Фитинг по винту № 7 (лев.)	I	
		I 760I 234I I45 007	Фитинг по винту № 8 (прав.)	I	
		I 760I 234I I45 008	Фитинг по винту № 8 (лев.)	I	
		I 760I 234I I45 009	Фитинг по винту № 9 (прав.)	I	
		I 760I 234I I45 010	Фитинг по винту № 9 (лев.)	I	
		I 760I 234I I45 011	Фитинг по винту № 10 (прав.)	I	
		I 760I 234I I45 012	Фитинг по винту № 10 (лев.)	I	

КАТАЛОГ
ДЕТАЛЕЙ И СБОРОЧНЫХ ЕДИНИЦ



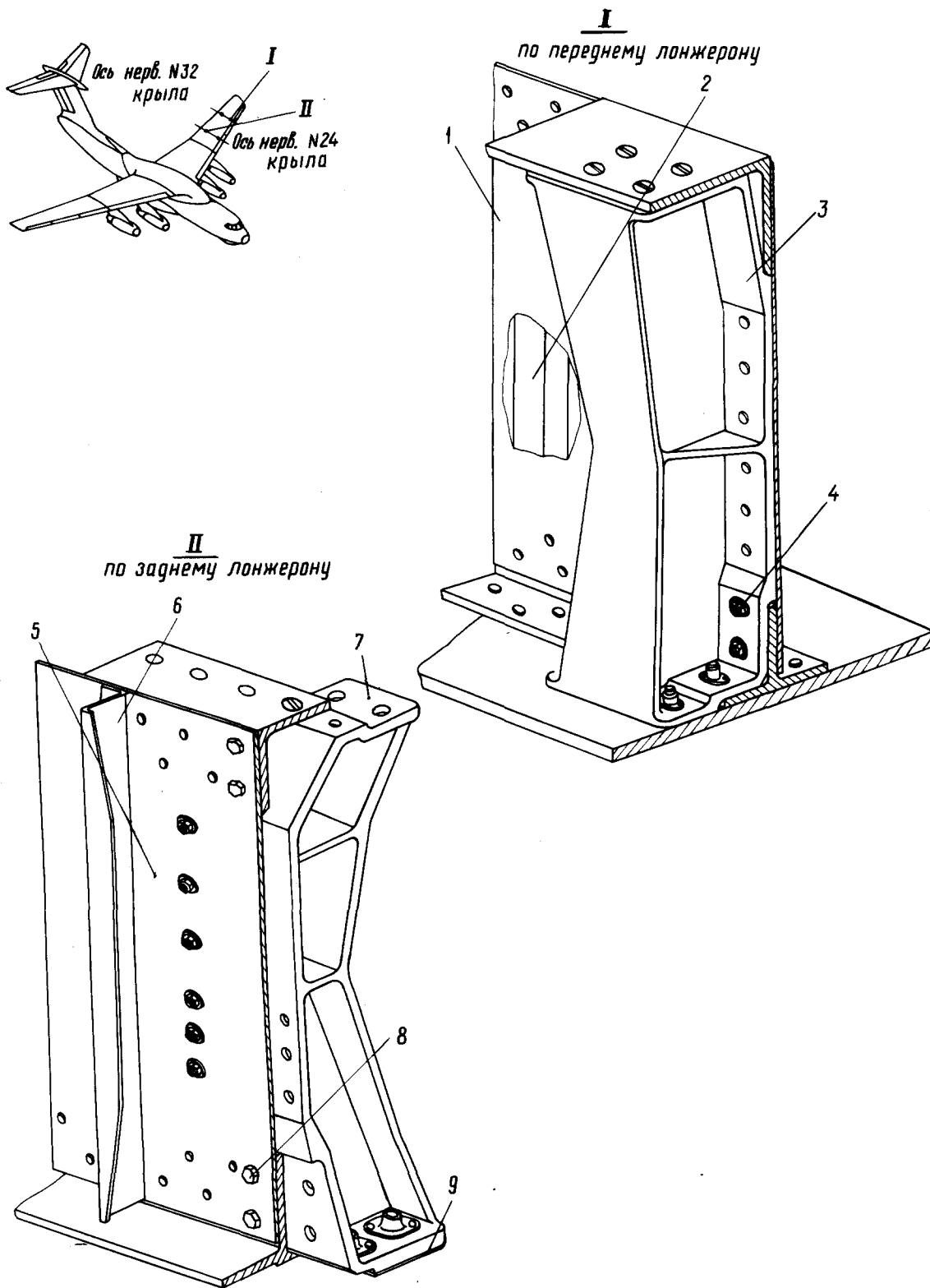
Установка кронштейнов под специальные узлы
по нервюрам № 28 и 30 крыла
Фигура 12



КАТАЛОГ
ДЕТАЛЕЙ И СБОРОЧНЫХ ЕДИНИЦ

Номер фигуры	Номер позиции	Обозначение	Наименование сборочных единиц, деталей	Колич. на сб. ед.	Сведения о взаимо- заменяемости и конст- руктивных изменениях
12		I 760I 234I 070 001	УСТАНОВКА КРОНШТЕЙНОВ ПОД СПЕЦИАЛЬНЫЕ УЗЛЫ ПО НЕРВЮРАМ № 28 И 30 КРЫЛА (ПРАВ.)	I	
		I 760I 234I 070 002	УСТАНОВКА КРОНШТЕЙНОВ ПОД СПЕЦИАЛЬНЫЕ УЗЛЫ ПО НЕРВЮРАМ № 28 И 30 КРЫЛА (ЛЕВ.)	I	
			<u>По нервюре № 28 крыла</u>		
	1	I 760I 234I 070 003	Стойка (прав.)	I	
		I 760I 234I 070 004	Стойка (лев.)	I	
	2	59I9A-6-20	Болт	8	
		33I5A-6	Гайка	8	
		340IA-I,5-6-I2	Шайба	8	
	3	I 760I 234I 070 005	Стойка (прав.)	I	
		I 760I 234I 070 006	Стойка (лев.)	I	
	4	I 760I 234I I7I 001	Кронштейн (прав.)	I	
		I 760I 234I I7I 002	Кронштейн (лев.)	I	
	5	59I9A-6-28	Болт	8	
		33I5A-6	Гайка	8	
		340IA-I,5-6-I2	Шайба	8	
	6	59I9A-6-22	Болт	20	
		33I5A-6	Гайка	20	
		340IA-I,5-6-I2	Шайба	20	
			<u>По нервюре № 30 крыла</u>		
	1	I 760I 234I 070 007	Стойка (прав.)	I	
		I 760I 234I 070 008	Стойка (лев.)	I	
	2	59I9A-6-20	Болт	8	
		33I5A-6	Гайка	8	
		340IA-I,5-6-I2	Шайба	8	
	3	I 760I 234I 070 009	Стойка (прав.)	I	
		I 760I 234I 070 010	Стойка (лев.)	I	
	4	I 760I 234I I72 001	Кронштейн (прав.)	I	
		I 760I 234I I72 002	Кронштейн (лев.)	I	
	5	59I9A-6-28	Болт	8	
		33I5A-6	Гайка	8	
		340IA-I,5-6-I2	Шайба	8	
	6	59I9A-6-22	Болт	20	
		33I5A-6	Гайка	20	
		340IA-I,5-6-I2	Шайба	20	

КАТАЛОГ
ДЕТАЛЕЙ И СБОРОЧНЫХ ЕДИНИЦ



Установка балок по переднему и заднему лонжеронам
ОЧК под узлы транспортировки
Фигура 13



КАТАЛОГ ДЕТАЛЕЙ И СБОРОЧНЫХ ЕДИНИЦ

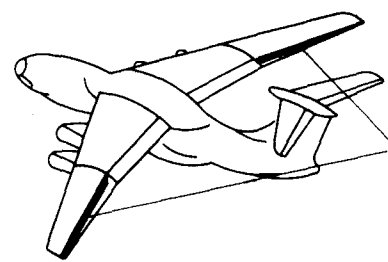
Номер фигуры	Номер позиции	Обозначение	Наименование сборочных единиц, деталей	Колич. на сб. ед.	Сведения о взаимо- заменяемости и конст- руктивных изменениях
13	1	I 760I 234I 080 001	Установка балок по переднему лонжерону ОЧК под узлы транспортировки (прав.)	I	
		I 760I 234I 080 002	Установка балок по переднему лонжерону ОЧК под узлы транспортировки (лев.)	I	
	2	I 760I 234I 080 003	Стойка по нервюре крыла № 24 (прав.)	I	
		I 760I 234I 080 004	Стойка по нервюре крыла № 24 (лев.)	I	
		I 760I 234I 080 005	Стойка по нервюре крыла № 32 (прав.)	I	
		I 760I 234I 080 006	Стойка по нервюре крыла № 32 (лев.)	I	
	3	I 760I 234I 08I 001	Балка по нервюре крыла № 24 (прав.)	I	
		I 760I 234I 08I 002	Балка по нервюре крыла № 24 (лев.)	I	
		I 760I 234I 08I 003	Балка по нервюре крыла № 32 (прав.)	I	
		I 760I 234I 08I 004	Балка по нервюре крыла № 32 (лев.)	I	
	4	59I9A-6-24	Болт	I6	
		33I5A-6	Гайка	I6	
		340IA-I,5-6-I2	Шайба	I6	
	5	I 760I 2343 080 001	Установка балок по заднему лонжерону ОЧК под узлы транспортировки (прав.)	I	
		I 760I 2343 080 002	Установка балок по заднему лонжерону ОЧК под узлы транспортировки (лев.)	I	
	6	I 760I 2343 080 003	Стойка по нервюре крыла № 24 (прав.)	I	
		I 760I 2343 080 004	Стойка по нервюре крыла № 24 (лев.)	I	
		I 760I 2343 080 005	Стойка по нервюре крыла № 32 (прав.)	I	



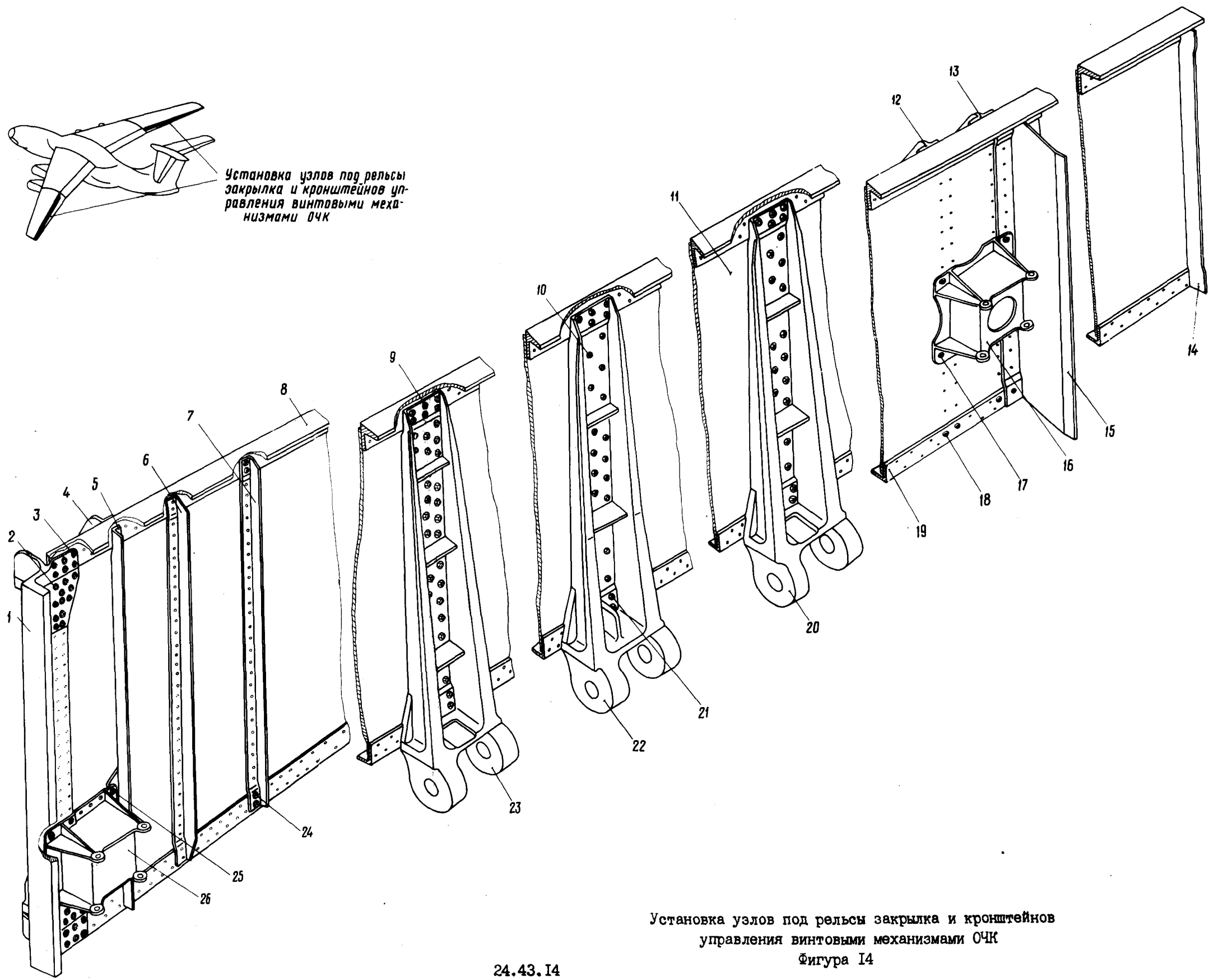
КАТАЛОГ
ДЕТАЛЕЙ И СБОРОЧНЫХ ЕДИНИЦ

Номер фигуры	Номер позиции	Обозначение	Наименование сборочных единиц, деталей	Колич. на сб. ед.	Сведения о взаимо- заменяемости и конст- руктивных изменениях
13	6	I 760I 2343 080 006	Стойка по нервюре крыла № 32 (лев.)	I	
	7	I 760I 2343 08I 00I	Балка по нервюре крыла № 24 (прав.)	I	
		I 760I 2343 08I 002	Балка по нервюре крыла № 24 (лев.)	I	
		I 760I 2343 08I 003	Балка по нервюре крыла № 32 (прав.)	I	
		I 760I 2343 08I 004	Балка по нервюре крыла № 32 (лев.)	I	
	8	59I9A-6-24	Болт	I6	
		33I5A-6	Гайка	I6	
		340IA-I,5-6-I2	Шайба	I6	
	9	I 760I 2343 080 007	Кница	4	

КАТАЛОГ
ДЕТАЛЕЙ И СБОРОЧНЫХ ЕДИНИЦ



Установка узлов под рельсы
закрылка и кронштейнов уп-
равления винтовыми меха-
низмами ОЧК



Установка узлов под рельсы закрылка и кронштейнов
управления винтовыми механизмами ОЧК
Фигура I4

24.43.14
Стр. 54/53

10 июня 1978 г.

536
537



КАТАЛОГ
ДЕТАЛЕЙ И СБОРОЧНЫХ ЕДИНИЦ

Номер фигуры	Номер позиции	Обозначение	Наименование сборочных единиц, деталей	Колич. на сб. ед.	Сведения о взаимо- заменяемости и конст- руктивных изменениях
I4		I 760I 2343 020 000	УСТАНОВКА УЗЛОВ ПОД РЕЛЬСЫ ЗАКРЫТКА И КРОНШТЕЙНОВ УПРАВ- ЛЕНИЯ ВИНТОВЫМИ МЕХАНИЗМАМИ ОЧК		
	I	I 760I 2343 I05 001 I 760I 2343 I05 002	Стойка торцевая (прав.) Стойка торцевая (лев.)	I I	
	2	3024A-6-20 I-6-20 ОСТ I I0569-72 33I5A-6 340IA-I,5-6-I2	Болт Болт Гайка Шайба	I2 I2 I2 I2	По № 03078 С № 04083
	3	3024A-6-24 I-6-24 ОСТ I I0569-72 33I5A-6 340IA-I,5-6-I2	Болт Болт Гайка Шайба	I7 I7 I7 I7	По № 03078 С № 04083
	4	I 760I 2343 032 001 I 760I 2343 032 002	Болт (прав.) Болт (лев.)	I I	
	5	I 760I 2343 020 003 I 760I 2343 020 004	Стойка (прав.) Стойка (лев.)	I I	
	6	I 760I 2343 020 II9 I 760I 2343 020 I20	Стойка (прав.) Стойка (лев.)	I I	
	7	I 760I 2343 020 I07 I 760I 2343 020 I08	Стойка (прав.) Стойка (лев.)	I I	
	8	I 760I 2343 I0I 001 I 760I 2343 I0I 002	Пояс верхний (прав.) Пояс верхний (лев.)	I I	
	9	3024A-6-28 I-6-28 ОСТ I I0569-72 33I5A-6 340IA-I,5-6-I2	Болт Болт Гайка Шайба	I8 I8 I8 I8	По № 03078 С № 04083
	10	3024A-6-I8 I-6-I8 ОСТ I I0569-72 33I5A-6 340IA-I,5-6-I2	Болт Болт Гайка Шайба	23 23 23 23	По № 03078 С № 04083
	II	I 760I 2343 I04 001 I 760I 2343 I04 002	Стенка (прав.) Стенка (лев.)	I I	



КАТАЛОГ
ДЕТАЛЕЙ И СБОРОЧНЫХ ЕДИНИЦ

Номер фигуры	Номер позиции	Обозначение	Наименование сборочных единиц, деталей	Колич. на сб. ед.	Сведения о взаимо- заменяемости и конст- руктивных изменениях	
I4	I2	I 760I 2343 037 00I	Балка (прав.)	I		
		I 760I 2343 037 002	Балка (лев.)	I		
	I3	I 760I 2343 038 00I	Балка (прав.)	I		
		I 760I 2343 038 002	Балка (лев.)	I		
	I4	I 760I 2343 000 493	Профиль (прав.)	I		
		I 760I 2343 000 494	Профиль (лев.)	I		
	I5	I 760I 2343 020 II7	Профиль (прав.)	I		
		I 760I 2343 020 II8	Профиль (лев.)	I		
	I6	I 760I 2343 I33 00I	Кронштейн (прав.)	I		
		I 760I 2343 I33 002	Кронштейн (лев.)	I		
	I7	3024A-6-20	Болт	8		По № 03078 С № 04083
		I-6-20	Болт	8		
		ОСТ I I0569-72				
		33I5A-6	Гайка	8		
		340IA-I,5-6-I2	Шайба	8		
	I8	3024A-6-22	Болт	6		По № 03078 С № 04083
		I-6-22	Болт	6		
		ОСТ I I0569-72				
		33I5A-6	Гайка	6		
		340IA-I,5-6-I2	Шайба	6		
	I9	I 760I 2343 I02 00I	Пояс нижний (прав.)	I		
		I 760I 2343 I02 002	Пояс нижний (лев.)	I		
	20	I 760I 2343 023 00I	Узел крепления по рельсу № 7 (прав.)	I		
I 760I 2343 023 002		Узел крепления по рельсу № 7 (лев.)	I			
2I	30I7A-6-22	Болт	I8			
	3302A-6	Гайка	I8			
	340IA-I,5-6-I2	Шайба	I8			
22	I 760I 2343 022 00I	Узел крепления по рельсу № 6 (прав.)	I			
	I 760I 2343 022 002	Узел крепления по рельсу № 6 (лев.)	I			
23	I 760I 2343 02I 00I	Узел крепления по рельсу № 5 (прав.)	I			
	I 760I 2343 02I 002	Узел крепления по рельсу № 5 (лев.)	I			

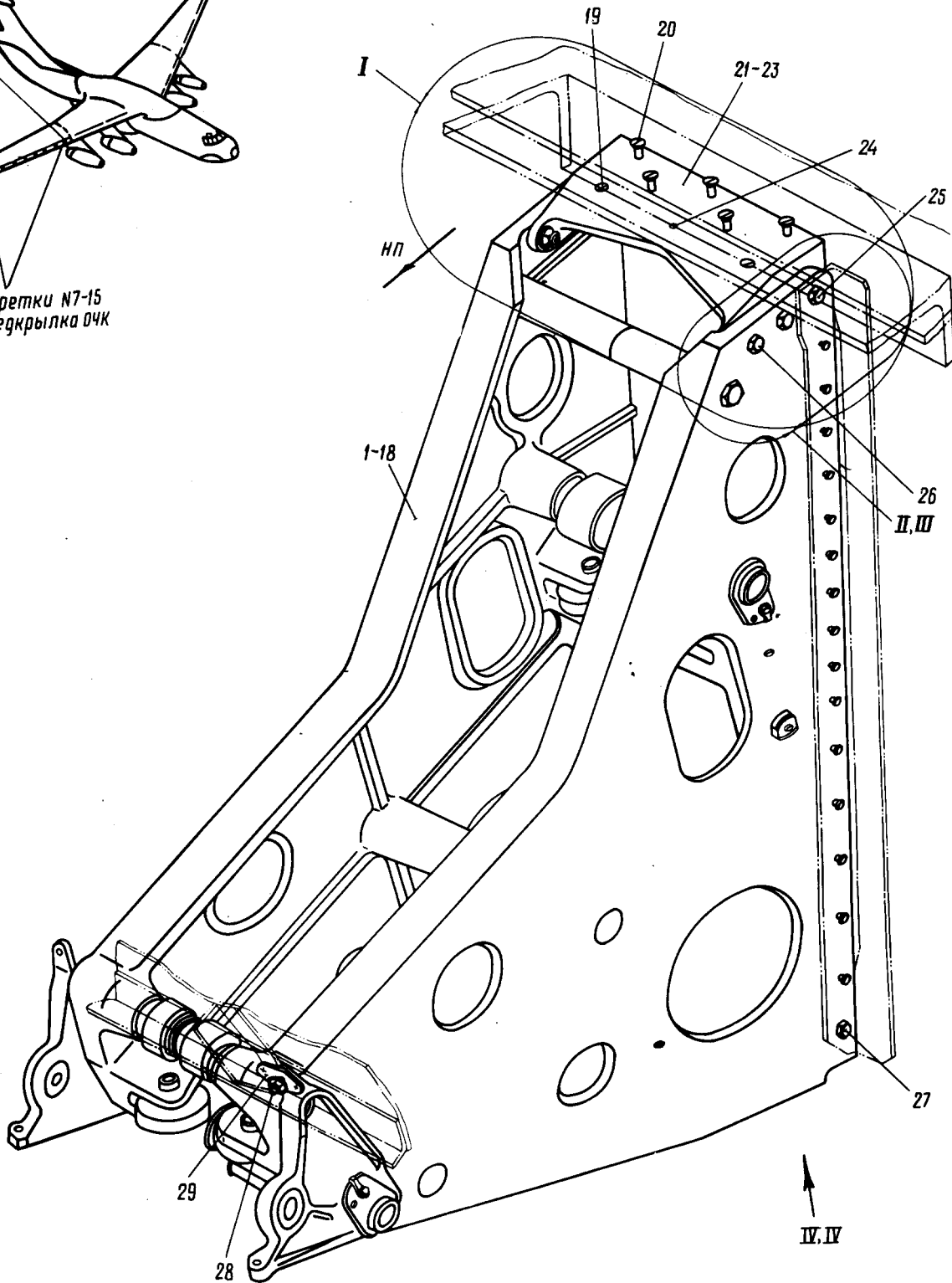
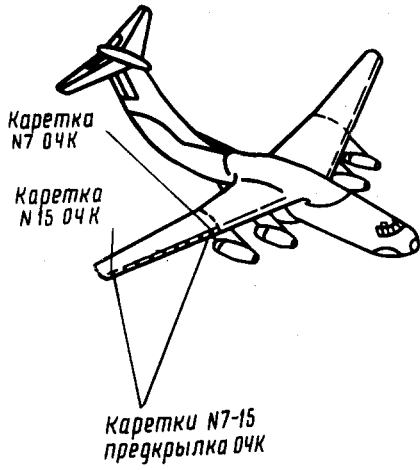


КАТАЛОГ
ДЕТАЛЕЙ И СБОРОЧНЫХ ЕДИНИЦ

Номер фигуры	Номер позиции	Обозначение	Наименование сборочных единиц, деталей	Колич. на сб. ед.	Сведения о взаимо- заменяемости и конст- руктивных изменениях		
I4	24	3024A-6-18	Болт	6	По № 03078		
		I-6-18	Болт	6	С № 04083		
		ОСТ I 10569-72					
		33I5A-6	Гайка	6			
	25	340IA-I,5-6-I2	3024A-6-20	Болт	I6	По № 03078	
			I-6-20	Болт	I6	С № 04083	
			ОСТ I 10569-72				
			33I5A-6	Гайка	I6		
	26	I 760I 2343 I25 00I	340IA-I,5-6-I2	Шайба	I6		
			I 760I 2343 I25 00I	Кронштейн (прав.)	I		
			I 760I 2343 I25 002	Кронштейн (лев.)	I		

Ил 76

КАТАЛОГ
ДЕТАЛЕЙ И СБОРОЧНЫХ ЕДИНИЦ

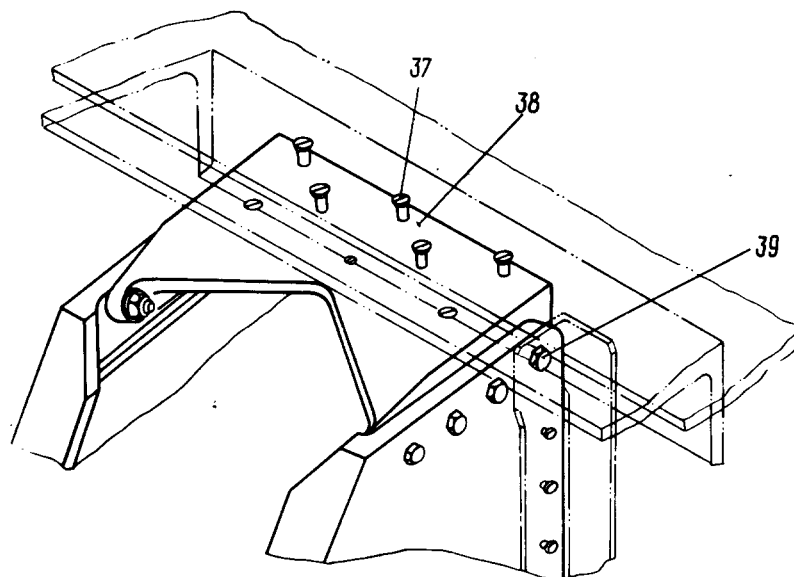


Установка кареток предкрылка ОЧК
Фигура 15 (лист I из 3)

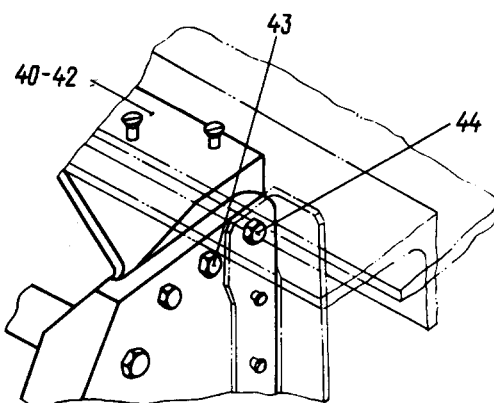
Ш. 76

КАТАЛОГ
ДЕТАЛЕЙ И СБОРОЧНЫХ ЕДИНИЦ

I



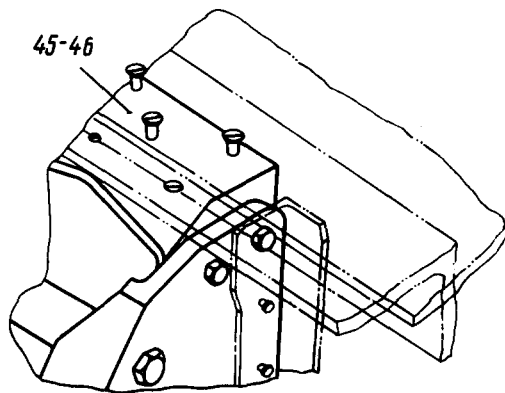
II



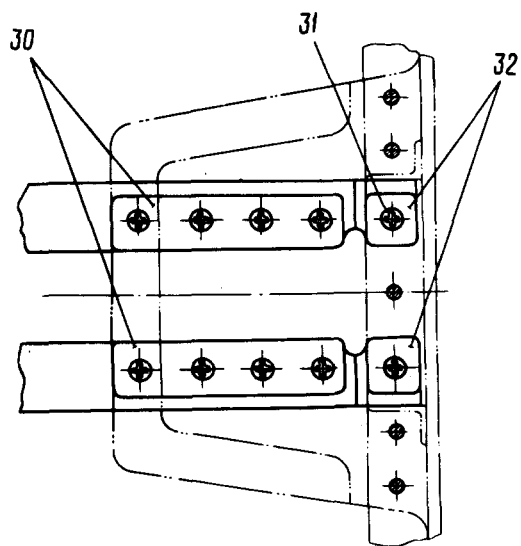
Установка кареток предкрылка ОЧК
Фигура 15 (лист 2 из 3)

КАТАЛОГ
ДЕТАЛЕЙ И СБОРОЧНЫХ ЕДИНИЦ

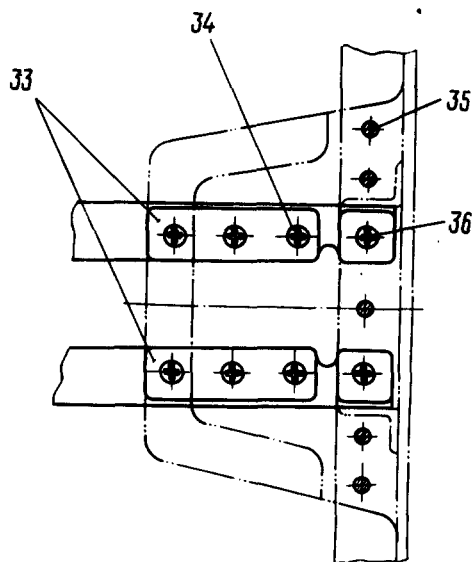
III



IV



V



Установка кареток предкрылка ОЧК
Фигура 15 (лист 3 из 3)

ИЛ 76

**КАТАЛОГ
ДЕТАЛЕЙ И СБОРОЧНЫХ ЕДИНИЦ**

Номер фигуры	Номер позиции	Обозначение	Наименование сборочных единиц, деталей	Колич. на сб. ед.	Сведения о взаимо- заменяемости и конст- руктивных изменениях
15		I 760I 2370 000 001	УСТАНОВКА КАРЕТОК ПРЕДКРЫЛКА ОЧК (ПРАВ.)	I	
		I 760I 2370 000 002	УСТАНОВКА КАРЕТОК ПРЕДКРЫЛКА ОЧК (ЛЕВ.)	I	
	1	I 760I 2370 070 001	Каретка № 7 (прав.)	I	
	2	I 760I 2370 070 002	Каретка № 7 (лев.)	I	
	3	I 760I 2370 080 001	Каретка № 8 (прав.)	I	
	4	I 760I 2370 080 002	Каретка № 8 (лев.)	I	
	5	I 760I 2370 090 001	Каретка № 9 (прав.)	I	
	6	I 760I 2370 090 002	Каретка № 9 (лев.)	I	
	7	I 760I 2370 100 001	Каретка № 10 (прав.)	I	
	8	I 760I 2370 100 002	Каретка № 10 (лев.)	I	
	9	I 760I 2370 110 001	Каретка № 11 (прав.)	I	
	10	I 760I 2370 110 002	Каретка № 11 (лев.)	I	
	11	I 760I 2370 120 001	Каретка № 12 (прав.)	I	
	12	I 760I 2370 120 002	Каретка № 12 (лев.)	I	
	13	I 760I 2370 130 001	Каретка № 13 (прав.)	I	
	14	I 760I 2370 130 002	Каретка № 13 (лев.)	I	
	15	I 760I 2370 140 001	Каретка № 14 (прав.)	I	
	16	I 760I 2370 140 002	Каретка № 14 (лев.)	I	
	17	I 760I 2370 150 001	Каретка № 15 (прав.)	I	
	18	I 760I 2370 150 002	Каретка № 15 (лев.)	I	
	19	5926A-6-20 3374A-6 340IA-I,5-6-I2	Болт Гайка Шайба	90 428 428	С № 02026
	20	5926A-6-24	Болт	80	С № 02026
	21	I 760I 2370 172 001 I 760I 2370 172 002	Фитинг (прав.) Фитинг (лев.)	I I	
	22	I 760I 2370 212 001 I 760I 2370 212 002	Фитинг (прав.) Фитинг (лев.)	I I	
23	I 760I 2370 242 001 I 760I 2370 242 002	Фитинг (прав.) Фитинг (лев.)	I I		
24	ИЛ163I-6	Гайка	18		

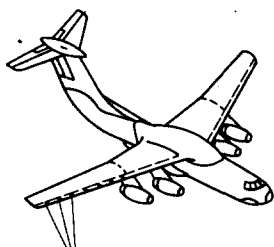


КАТАЛОГ
ДЕТАЛЕЙ И СБОРОЧНЫХ ЕДИНИЦ

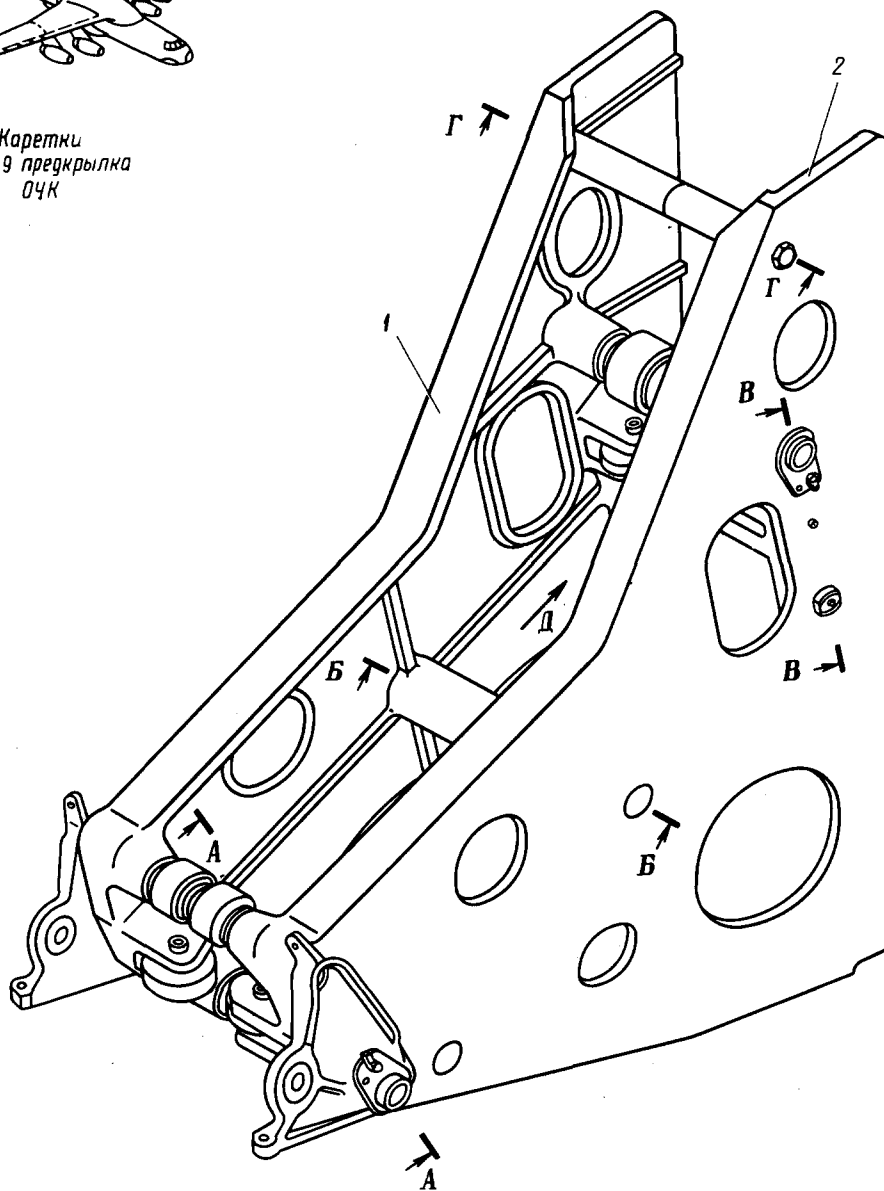
Номер фигуры	Номер позиции	Обозначение	Наименование сборочных единиц, деталей	Колич. на сб. ед.	Сведения о взаимо- заменяемости и конст- руктивных изменениях
15	25	59I9A-8-26 3374A-8 340IA-2-8-16	Болт Гайка Шайба	8 52 52	С № 02026
	26	59I9A-8-24	Болт	22	С № 02026
	27	59I0A-6-20	Болт	4	С № 02026
	28	3024A-10-36 3374A-10 340IA-2,5-10-18	Болт Гайка Шайба	4 4 4	
	29	I 760I 2370 000 009	Прокладка	4	
	30	I 760I 2370 000 003	Прокладка	12	
	31	5926A-6-30	Болт	12	С № 02026
	32	I 760I 2370 000 005	Прокладка	36	
	33	I 760I 2370 000 007	Прокладка	24	
	34	5926A-6-22	Болт	44	С № 02026
	35	5926A-6-18	Болт	40	С № 02026
	36	5926A-6-26	Болт	98	С № 02026
	37	5926A-6-28	Болт	8	С № 02026
	38	I 760I 2370 182 001 I 760I 2370 182 002	Фитинг (прав.) Фитинг (лев.)	I I	
	39	59I9A-8-28	Болт	8	С № 02026
	40	I 760I 2370 192 001 I 760I 2370 192 002	Фитинг (прав.) Фитинг (лев.)	I I	
	41	I 760I 2370 202 001 I 760I 2370 202 002	Фитинг (прав.) Фитинг (лев.)	I I	
	42	I 760I 2370 222 001 I 760I 2370 222 002	Фитинг (прав.) Фитинг (лев.)	I I	
	43	59I9A-6-20	Болт	32	С № 02026
	44	59I9A-6-24	Болт	20	С № 02026
	45	I 760I 2370 232 001 I 760I 2370 232 002	Фитинг (прав.) Фитинг (лев.)	I I	
	46	I 760I 2370 252 001 I 760I 2370 252 002	Фитинг (прав.) Фитинг (лев.)	I I	

ИЛ 76

КАТАЛОГ
ДЕТАЛЕЙ И СБОРОЧНЫХ ЕДИНИЦ



Каретки
№7,8,9 предкрылка
ОЧК

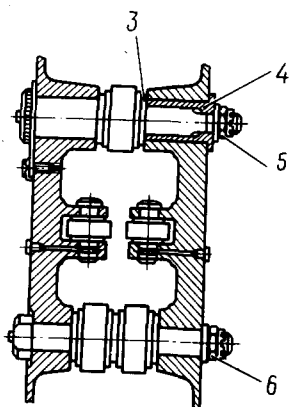


Каретки № 7, 8 и 9 предкрылка ОЧК
Фигура 16 (лист I из 2)

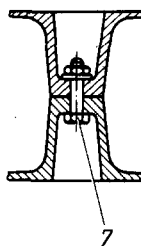


КАТАЛОГ
ДЕТАЛЕЙ И СБОРОЧНЫХ ЕДИНИЦ

A-A



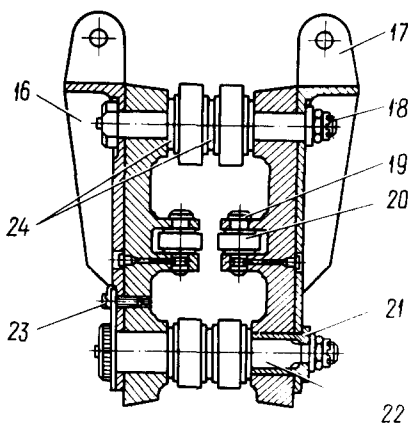
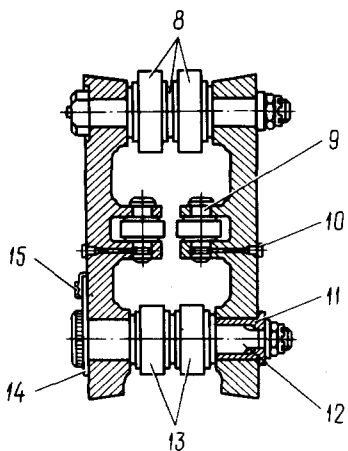
Б-Б



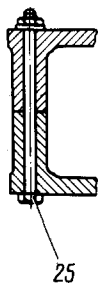
для кареток №7 и №9

В-В

для каретки №8

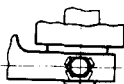


Г-Г



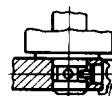
Вид Д

E →



E →

Е-Е



26

Каретки № 7, 8 и 9 предкрылка ОЧК
Фигура 16 (лист 2 из 2)


КАТАЛОГ
ДЕТАЛЕЙ И СБОРОЧНЫХ ЕДИНИЦ

Номер фигуры	Номер позиции	Обозначение	Наименование сборочных единиц, деталей	Колич. на сб. ед.	Сведения о взаимо- заменяемости и конст- руктивных изменениях
I6			КАРЕТКИ № 7, 8 И 9 ПРЕДКРЫЛКА ОЧК		
		I 760I 2370 070 000	Каретка № 7 предкрылка ОЧК	2	ВЗ
I		I 760I 2370 07I 00I	Щека каретки № 7 (прав.)	I	
		I 760I 2370 07I 003	Щека каретки № 7 (прав.)	I	
2		I 760I 2370 07I 002	Щека каретки № 7 (лев.)	I	
		I 760I 2370 07I 004	Щека каретки № 7 (лев.)	I	
3		I 760I 2270 408 000	Шайба	4	
4		I 760I 2270 303 000	Эксцентрик	2	
5		I 760I 2270 260 000	Болт	2	
		3355A-I2	Гайка	4	
		340IA-2,5-I2-22	Шайба	4	
6		I 760I 2270 2I0 000	Болт	4	
		3355A-I4	Гайка	4	
		ИлI643-6	Шайба	4	
7		5009A-8-28	Болт	6	
		3374A-8	Гайка	4	
		340IA-2-8-I6	Шайба	6	
8		9I4803K	Подшипник*	4	
		I 760I 2270 407 000	Шайба	I8	
9		I 760I 2270 280 000	Валик	8	
		9I4800K	Подшипник*	8	
I0		4485A	Пресс-масленка малогабаритная	8	
I1		I 760I 2270 30I 000	Эксцентрик	2	
I2		I 760I 2270 240 000	Болт	2	
I3		9I4703K	Подшипник*	I0	
I4		I 760I 2270 405 000	Шайба контровочная	4	
I5		3I55A-5-I4	Болт	4	
		3455A-5	Шайба	I2	
26		I 760I 2270 306 000	Винт стопорный	8	
		3405A-0,5-5-8	Шайба	8	



КАТАЛОГ
ДЕТАЛЕЙ И СБОРОЧНЫХ ЕДИНИЦ

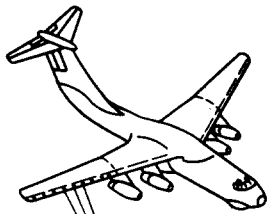
Номер фигуры	Номер позиции	Обозначение	Наименование сборочных единиц, деталей	Колич. на сб. ед.	Сведения о взаимо- заменяемости и конст- руктивных изменениях
I6		I 760I 2370 080 000	Каретка № 8 предкрылка ОЧК	2	ВЗ
	I	I 760I 2370 08I 00I	Щека каретки № 8 (прав.)	I	
		I 760I 2370 08I 003	Щека каретки № 8 (прав.)	I	
	2	I 760I 2370 08I 002	Щека каретки № 8 (лев.)	I	
		I 760I 2370 08I 004	Щека каретки № 8 (лев.)	I	
	3	I 760I 2270 408 000	Шайба	4	
		9I4703K	Подшипник*	10	
	4	I 760I 2270 303 000	Эксцентрик	2	
	5	I 760I 2270 260 000	Болт	2	
		3355A-I2	Гайка	4	
		340IA-2,5-I2-22	Шайба	4	
	6	I 760I 2270 210 000	Болт	2	
		3355A-I4	Гайка	4	
		ИлI643-6	Шайба	4	
	7	5009A-8-28	Болт	6	
		3374A-8	Гайка	4	
	I6	I 760I 2270 309 00I	Кронштейн (прав.)	I	
		I 760I 2270 309 002	Кронштейн (лев.)	I	
	I7	I 760I 2270 309 003	Кронштейн (прав.)	I	
		I 760I 2270 309 004	Кронштейн (лев.)	I	
	I8	I 760I 2270 220 000	Болт	2	
	I9	I 760I 2270 280 000	Валик	8	
	20	9I4800K	Подшипник*	8	
	2I	I 760I 2270 300 000	Эксцентрик	2	
	22	I 760I 2270 250 000	Болт	2	
	23	I 760I 2270 405 000	Шайба контролочная	4	
		3003A-5-I6	Болт	2	
		3455A-5	Шайба	12	
	24	I 760I 2270 407 000	Шайба	18	
		9I4803K	Подшипник*	4	
	26	I 760I 2270 306 000	Винт стопорный	8	
		3405A-0,5-5-8	Шайба	8	

ИЛ 76

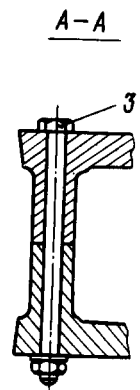
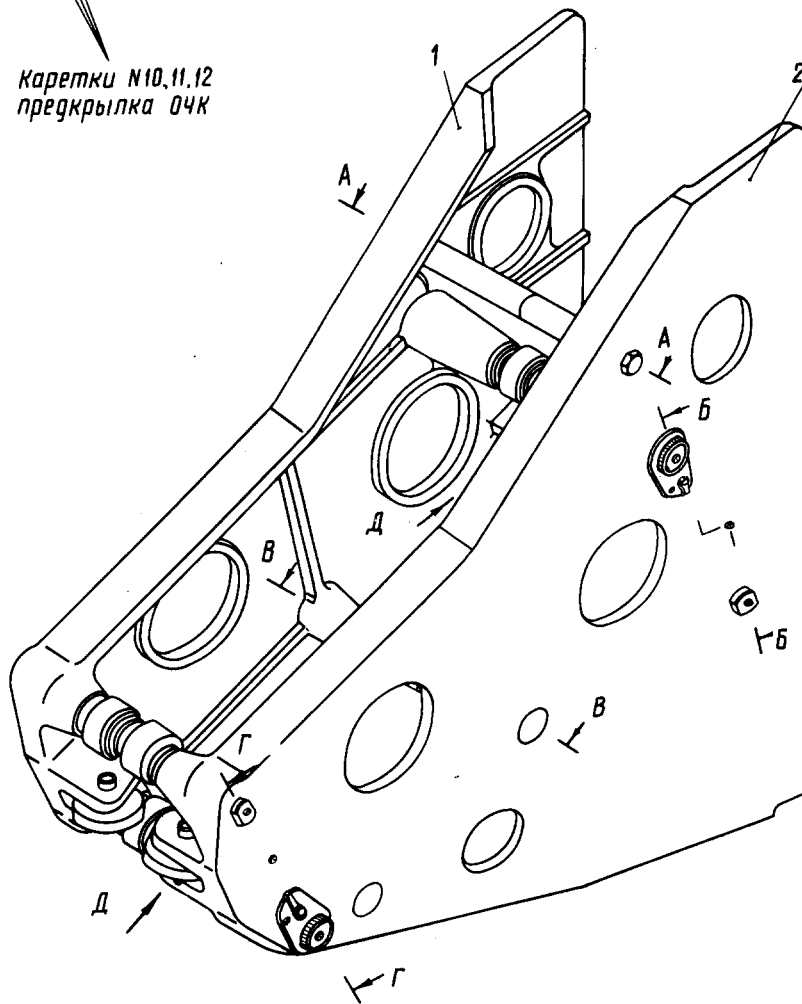
КАТАЛОГ ДЕТАЛЕЙ И СБОРОЧНЫХ ЕДИНИЦ

Номер фигуры	Номер позиции	Обозначение	Наименование сборочных единиц, деталей	Колич. на сб. ед.	Сведения о взаимо- заменяемости и конст- руктивных изменениях
I6		I 760I 2370 090 000	КАРЕТКА № 9 ПРЕДКРЫЛКА ОЧК	2	ВЗ
	I	I 760I 2370 09I 00I I 760I 2370 09I 003	Щека каретки № 9 (прав.) Щека каретки № 9 (прав.)	I I	
	2	I 760I 2370 09I 002 I 760I 2370 09I 004	Щека каретки № 9 (лев.) Щека каретки № 9 (лев.)	I I	
	3	I 760I 2270 408 000	Шайба	4	
	4	I 760I 2270 303 000	Эксцентрик	2	
	5	I 760I 2270 260 000 3355A-I2 340IA-2,5-I2-22	Болт Гайка Шайба	2 4 4	
	6	I 760I 2270 2I0 000 3355A-I4 ИлI643-6	Болт Гайка Шайба	4 4 4	
	7	5009A-8-28 3374A-8 340IA-2-8-I6	Болт Гайка Шайба	4 4 6	
	8	9I4803K I 760I 2270 407 000	Подшипник* Шайба	4 18	
	9	I 760I 2270 280 000 9I4800K	Валик Подшипник*	8 8	
	10	4485A	Пресс-масленка малогабаритная	8	
	11	I 760I 2270 30I 000	Эксцентрик	2	
	12	I 760I 2270 240 000	Болт	2	
	13	9I4703K	Подшипник*	10	
	14	I 760I 2270 405 000	Шайба контровочная	4	
	15	3I55A-5-I4 3455A-5	Болт Шайба	4 12	
	25	5009A-8-I2 33I5A-8	Болт Гайка	2 2	
	26	I 760I 2270 306 000 3405A-0,5-5-8	Винт стопорный Шайба	8 8	

КАТАЛОГ
ДЕТАЛЕЙ И СБОРОЧНЫХ ЕДИНИЦ

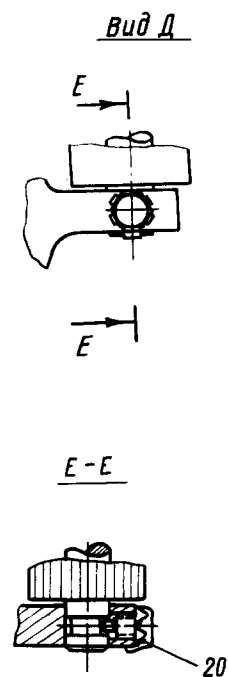
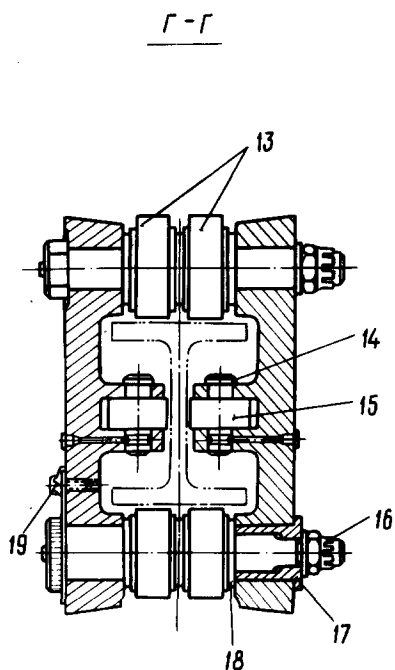
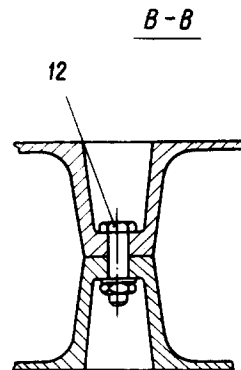
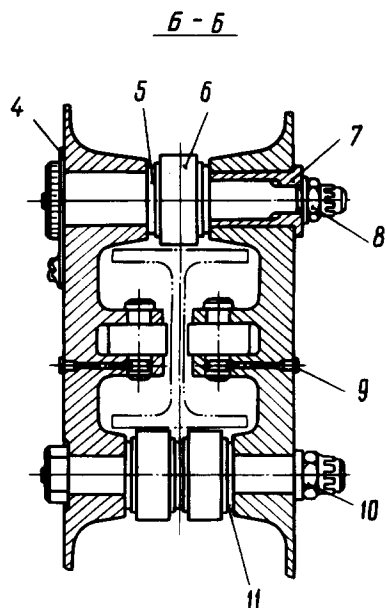


Колески №10,11,12
предкрылка ОЧК



Колески № 10, 11 и 12 предкрылка ОЧК
Фигура 17 (лист 1 из 2)

КАТАЛОГ
ДЕТАЛЕЙ И СБОРОЧНЫХ ЕДИНИЦ



Каретки № 10, 11 и 12 предкрылка ОЧК
Фигура 17 (лист 2 из 2)



КАТАЛОГ ДЕТАЛЕЙ И СБОРОЧНЫХ ЕДИНИЦ

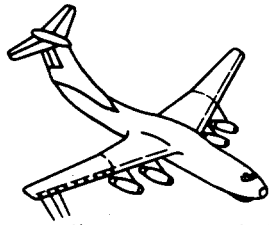
Номер фигуры	Номер позиции	Обозначение	Наименование сборочных единиц, деталей	Колич. на сб. ед.	Сведения о взаимо- заменяемости и конст- руктивных изменениях
I7			КАРЕТКИ № 10, II И I2 ПРЕДКРЫЛКА ОЧК		
		I 760I 2370 100 001	Каретка № 10 предкрылка ОЧК (прав.)	I	V3
		I 760I 2370 100 002	Каретка № 10 предкрылка ОЧК (лев.)	I	
	I	I 760I 2370 101 001	Щека каретки № 10 (прав.)	I	
		I 760I 2370 101 003	Щека каретки № 10 (прав.)	I	
	2	I 760I 2370 101 002	Щека каретки № 10 (лев.)	I	
		I 760I 2370 101 004	Щека каретки № 10 (лев.)	I	
	3	59I6A-8-II2	Болт	2	C № 02026
		33I5A-8	Гайка	2	
		340IA-2-8-I6	Шайба	8	
	4	I 760I 2270 405 000	Шайба контровочная	4	
	5	I 760I 2270 408 000	Шайба	4	
	6	9I4703K	Подшипник*	I4	
	7	I 760I 2270 303 000	Эксцентрик	2	
	8	I 760I 2270 260 000	Болт	2	
		3355A-I2	Гайка	4	
		340IA-2,5-I2-22	Шайба	4	
	9	4485A	Пресс-масленка малогабаритная	8	
	I0	I 760I 2270 2I0 000	Болт	4	
		3355A-I4	Гайка	4	
		ИлI6I3-6	Шайба	4	
	II	I 760I 2270 407 000	Шайба	I8	
	I2	59I6A-8-28	Болт	4	
		3374A-8	Гайка	4	
	I4	I 760I 2270 280 000	Валик	8	
	I5	9I4800K	Подшипник*	8	
	I6	I 760I 2270 240 000	Болт	2	
	I7	I 760I 2270 30I 000	Эксцентрик	2	
	I9	3I55A-5-I4	Болт	4	
		3455A-5	Шайба	I2	
	20	I 760I 2270 306 000	Винт стопорный	8	



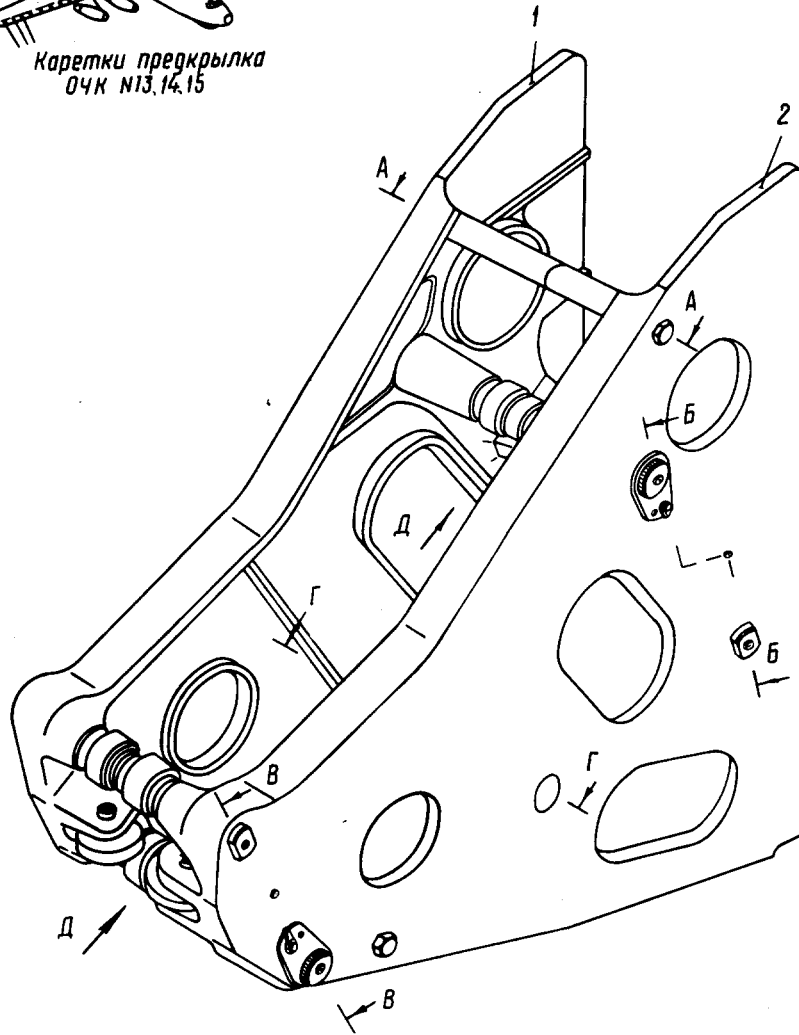
КАТАЛОГ
ДЕТАЛЕЙ И СБОРОЧНЫХ ЕДИНИЦ

Номер фигуры	Номер позиции	Обозначение	Наименование сборочных единиц, деталей	Колич. на сб. ед.	Сведения о взаимо- заменяемости и конст- руктивных изменениях	
I7		I 760I 2370 II0 001	Каретка № II предкрылка ОЧК (прав.)	1	ВЗ	
		I 760I 2370 II0 002	Каретка № II предкрылка ОЧК (лев.)	1		
	1		I 760I 2370 III 001	Щека каретки № II (прав.)	1	С № 02026
			I 760I 2370 III 003	Щека каретки № II (прав.)	1	
	2		I 760I 2370 III 002	Щека каретки № II (лев.)	1	
			I 760I 2370 III 004	Щека каретки № II (лев.)	1	
	3		59I6A-8-II2	Болт	2	
			33I5A-8	Гайка	2	
			340IA-2-8-I6	Шайба	8	
	4		I 760I 2270 405 000	Шайба контровочная	4	
	5		I 760I 2270 408 000	Шайба	4	
	6		9I4703K	Подшипник ^Ж	10	
	7		I 760I 2270 303 000	Эксцентрик	2	
	8		I 760I 2270 260 000	Болт	2	
			3355A-I2	Гайка	4	
			340IA-2,5-I2-22	Шайба	4	
	9		4485A	Пресс-масленка малогабаритная	8	
	10		I 760I 2270 2I0 000	Болт	4	
			3355A-I4	Гайка	4	
			ИлI6I3-6	Шайба	4	
11		I 760I 2270 407 000	Шайба	18		
12		59I6A-8-28	Болт	4		
		3374A-8	Гайка	4		
13		9I4803K	Подшипник ^Ж			
14		I 760I 2270 280 000	Валик	8		
15		9I4800K	Подшипник ^Ж	8		
16		I 760I 2270 240 000	Болт	2		
17		I 760I 2270 30I 000	Эксцентрик	2		
19		3I55A-5-I4	Болт	4		
		3455A-5	Шайба	12		
20		I 760I 2270 306 000	Винт стопорный			

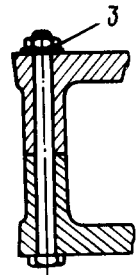
КАТАЛОГ
ДЕТАЛЕЙ И СБОРОЧНЫХ ЕДИНИЦ



Коретки предкрылка
ОЧК №13, 14, 15

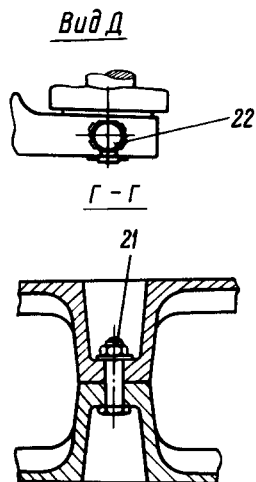
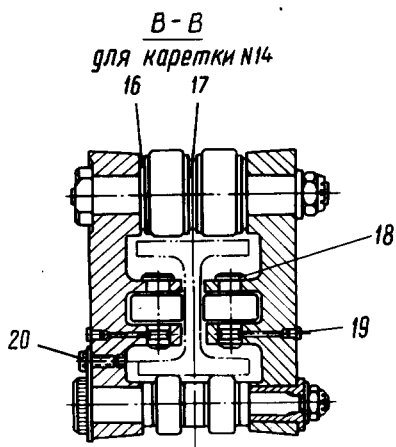
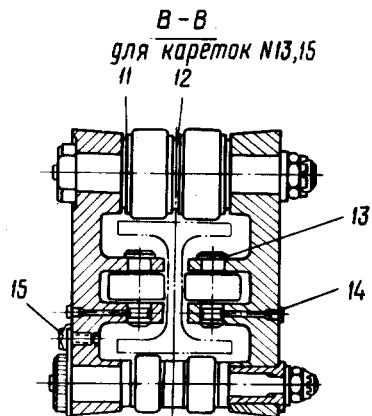
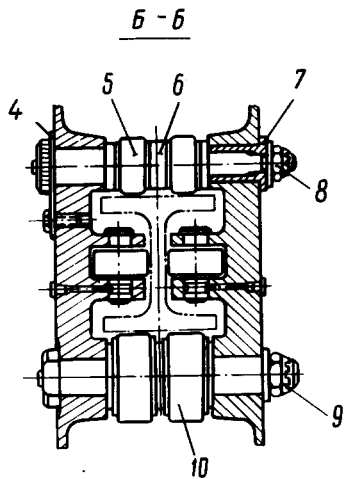


A - A



Коретки № 13, 14 и 15 предкрылка ОЧК
Фигура 18 (лист 1 из 2)

КАТАЛОГ
ДЕТАЛЕЙ И СБОРОЧНЫХ ЕДИНИЦ



Каретки № 13, 14 и 15 предкрылка ОЧК
Фигура 18 (лист 2 из 2)



КАТАЛОГ ДЕТАЛЕЙ И СБОРОЧНЫХ ЕДИНИЦ

Номер фигуры	Номер позиции	Обозначение	Наименование сборочных единиц, деталей	Колич. на сб. ед.	Сведения о взаимо- заменяемости и конст- руктивных изменениях
I8			КАРЕТКИ № 13, 14 И 15 ПРЕДКРЫЛКА ОЧК	I	
		I 760I 2370 130 001	Каретка № 13 предкрылка ОЧК (прав.)	I	ВЗ
		I 760I 2370 130 002	Каретка № 13 предкрылка ОЧК (лев.)	I	
	I	I 760I 2370 131 001	Щека каретки № 13 (прав.)	I	
		I 760I 2370 131 003	Щека каретки № 13 (прав.)	I	
	2	I 760I 2370 131 002	Щека каретки № 13 (лев.)	I	
		I 760I 2370 131 004	Щека каретки № 13 (лев.)	I	
	3	59I6A-8-100	Болт	4	С № 02026
		33I5A-8	Гайка	4	
		340IA-2-8-16	Шайба	10	
	4	I 760I 2370 234 000	Шайба контровочная	4	
	5	9I4800K	Подшипник*	16	
	6	I 760I 2370 135 000	Шайба	12	
	7	I 760I 2370 133 000	Эксцентрик	4	
	8	I 760I 2370 230 000	Болт	4	
		3374A-8	Гайка	8	
	9	I 760I 2270 200 000	Болт	4	
		3355A-14	Гайка	4	
		ИлI643-6	Шайба	4	
	10	9I4703K	Подшипник*	8	
	11	I 760I 2370 223 000	Шайба	8	
	12	I 760I 2270 407 000	Шайба	4	
	13	I 760I 2270 290 000	Валик	8	
	14	4485A	Пресс-масленка малогабаритная	8	
	15	3I55A-5-14	Болт	4	
		3455A-5	Шайба	12	
	21	59I6A-8-28	Болт	2	
	22	I 760I 2270 306 000	Винт стопорный	8	
		3405A-0,5-5-8	Шайба	8	

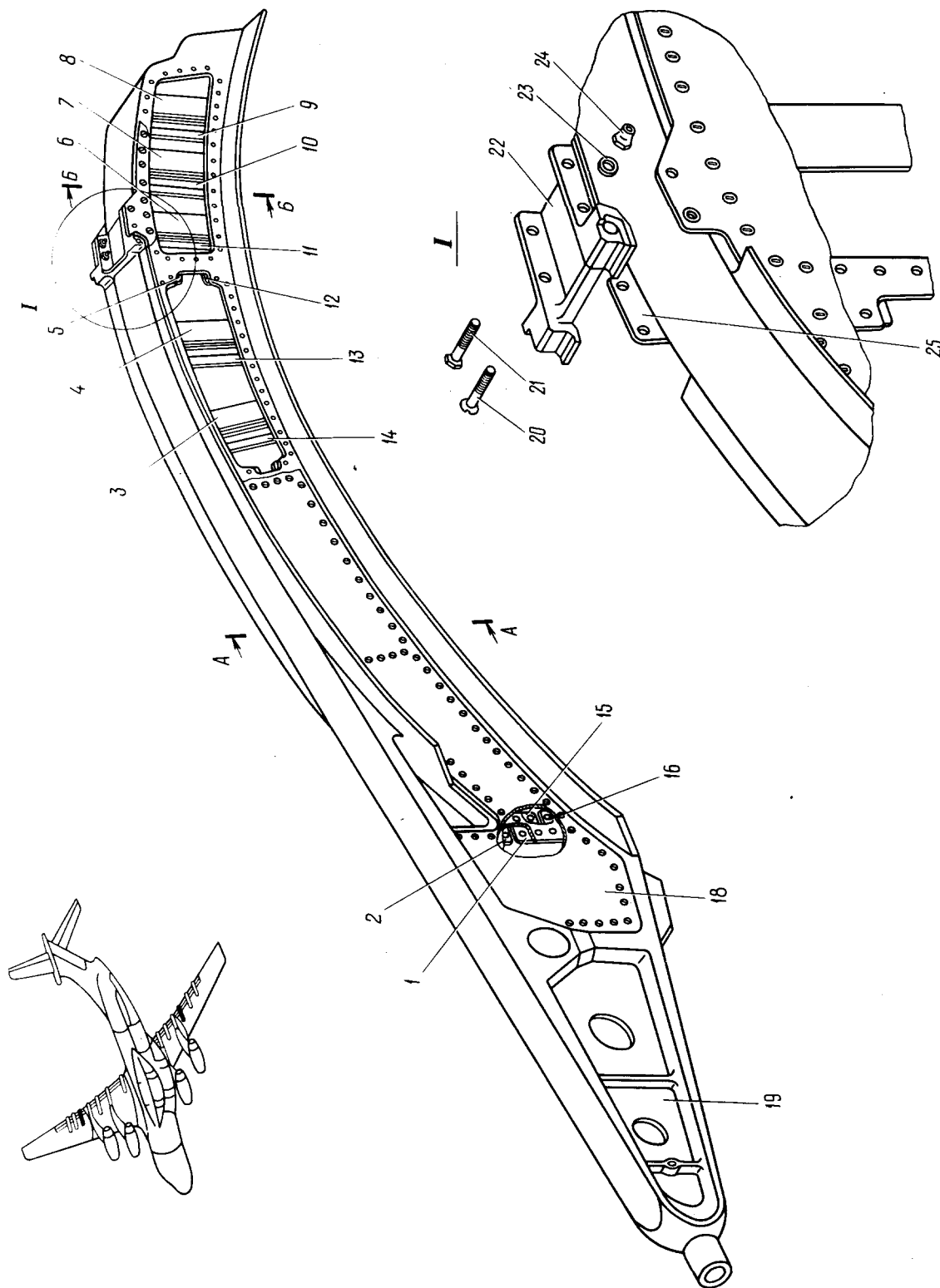


КАТАЛОГ ДЕТАЛЕЙ И СБОРОЧНЫХ ЕДИНИЦ

Номер фигуры	Номер позиции	Обозначение	Наименование сборочных единиц, деталей	Колич. на сб. ед.	Сведения о взаимо- заменяемости и конст- руктивных изменениях
I8		I 760I 2370 I40 00I	Каретка № I4 предкрылка ОЧК (прав.)	I	ВЗ
		I 760I 2370 I40 002	Каретка № I4 предкрылка ОЧК (лев.)	I	
	I	I 760I 2370 I4I 00I	Щека каретки № I4 (прав.)	I	
		I 760I 2370 I4I 003	Щека каретки № I4 (прав.)	I	
	2	I 760I 2370 I4I 002	Щека каретки № I4 (лев.)	I	
		I 760I 2370 I4I 004	Щека каретки № I4 (лев.)	I	
	3	59I6A-8-I00	Болт	4	
		33I5A-8	Гайка	4	
		340IA-2-8-I6	Шайба	10	
	4	I 760I 2370 234 000	Шайба контрольная	4	
	5	9I4800K	Подшипник*	16	
	6	I 760I 2370 I35 000	Шайба	12	
	7	I 760I 2370 I33 000	Эксцентрик	4	
	8	I 760I 2370 230 000	Болт	4	
		3374A-8	Гайка	8	
	9	I 760I 2270 200 000	Болт	4	
		3355A-I4	Гайка	4	
		ИлI643-6	Шайба	4	
	10	9I4703K	Подшипник*	8	
	16	I 760I 2370 223 000	Шайба	8	
	17	I 760I 2270 407 000	Шайба	4	
	18	I 760I 2270 290 000	Валик	8	
	19	4485A	Пресс-масленка малогабаритная	8	
	20	3I55A-5-I4	Болт	4	
		3455A-5	Шайба	12	
	2I	59I6A-8-28	Болт	2	
	22	I 760I 2270 306 000	Винт стопорный	8	
		3405A-0,5-5-8	Шайба	8	

ИЛ 76

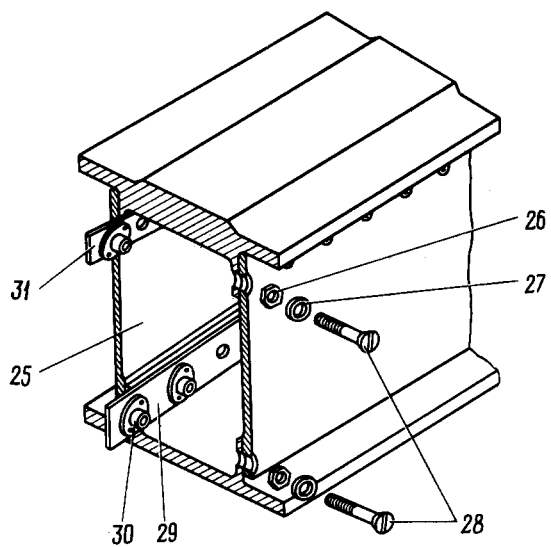
КАТАЛОГ
ДЕТАЛЕЙ И СБОРОЧНЫХ ЕДИНИЦ



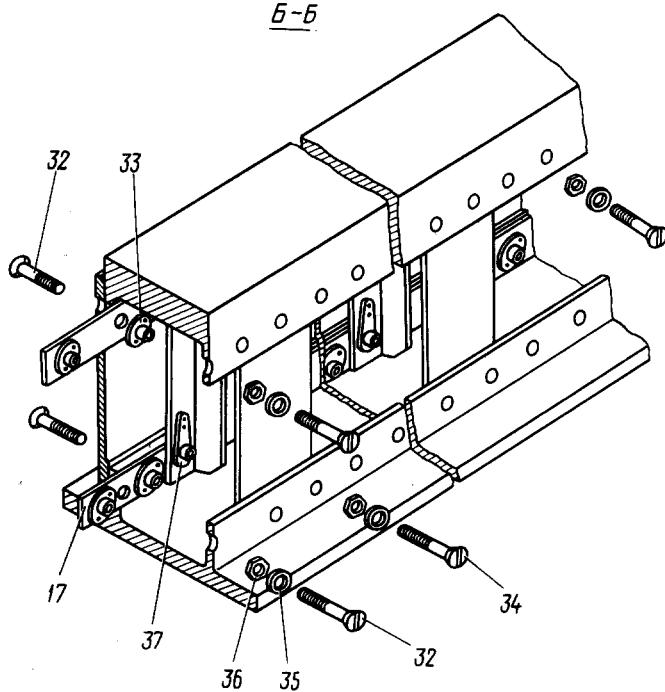
Рельс № 5
Фигура 19 (лист I из 2)

ИЛ 76
**КАТАЛОГ
ДЕТАЛЕЙ И СБОРОЧНЫХ ЕДИНИЦ**

A-A



Б-Б



**Рельс № 5
Фигура 19 (лист 2 из 2)**



КАТАЛОГ ДЕТАЛЕЙ И СБОРОЧНЫХ ЕДИНИЦ

Номер фигуры	Номер позиции	Обозначение	Наименование сборочных единиц, деталей	Колич. на сб. ед.	Сведения о взаимо- заменяемости и конст- руктивных изменениях
19		I 760I 2380 I50 000	РЕЛЬС № 5	I	По № I2380, кроме № I0292, I0293, I030I, I0308, I03I5 и I0320; 3
	1	I 760I 2380 I50 0II	Лента	I	
	2	I 760I 2380 I50 009	Лента	I	
	3	I 760I I923 I05 003	Стойка	I	
	4	I 760I I923 I05 007	Стойка	I	
	5	I 760I I923 I05 033	Лента	I	
	6	I 760I I923 I05 0II	Стойка	I	
	7	I 760I I923 I05 0I5	Стойка	I	
	8	I 760I I923 I05 0I9	Стойка	I	
	9	I 760I I923 I05 02I	Стойка	I	
	10	I 760I I923 I05 0I7	Стойка	I	
	11	I 760I I923 I05 02I	Стойка	I	
	12	I 760I I923 I05 035	Стойка	I	
	13	I 760I I923 I05 009	Стойка	I	
	14	I 760I I923 I05 005	Стойка	I	
	15	I 760I 2380 I50 0I5	Лента	I	
	16	I 760I 2380 I50 0I3	Лента	I	
	17	I 760I I923 I05 03I	Лента	I	
	18	I 760I 2380 I52 004	Стенка	I	
	19	I 760I 2380 I5I 000	Корпус рельса	I	
	20	3083A-6-I8	Болт	I	
	21	3024A-6-I8	Болт	I	
	22	I 760I I452 III 000	Упор	I	
	23	340IA-I,5-6-I2	Шайба	2	
	24	3373A-6	Гайка	2	
	25	I 760I 2380 I52 003	Стенка	I	
	26	33I5A-6	Гайка	82	
	27	3405A-I,5-6-I2	Шайба	82	

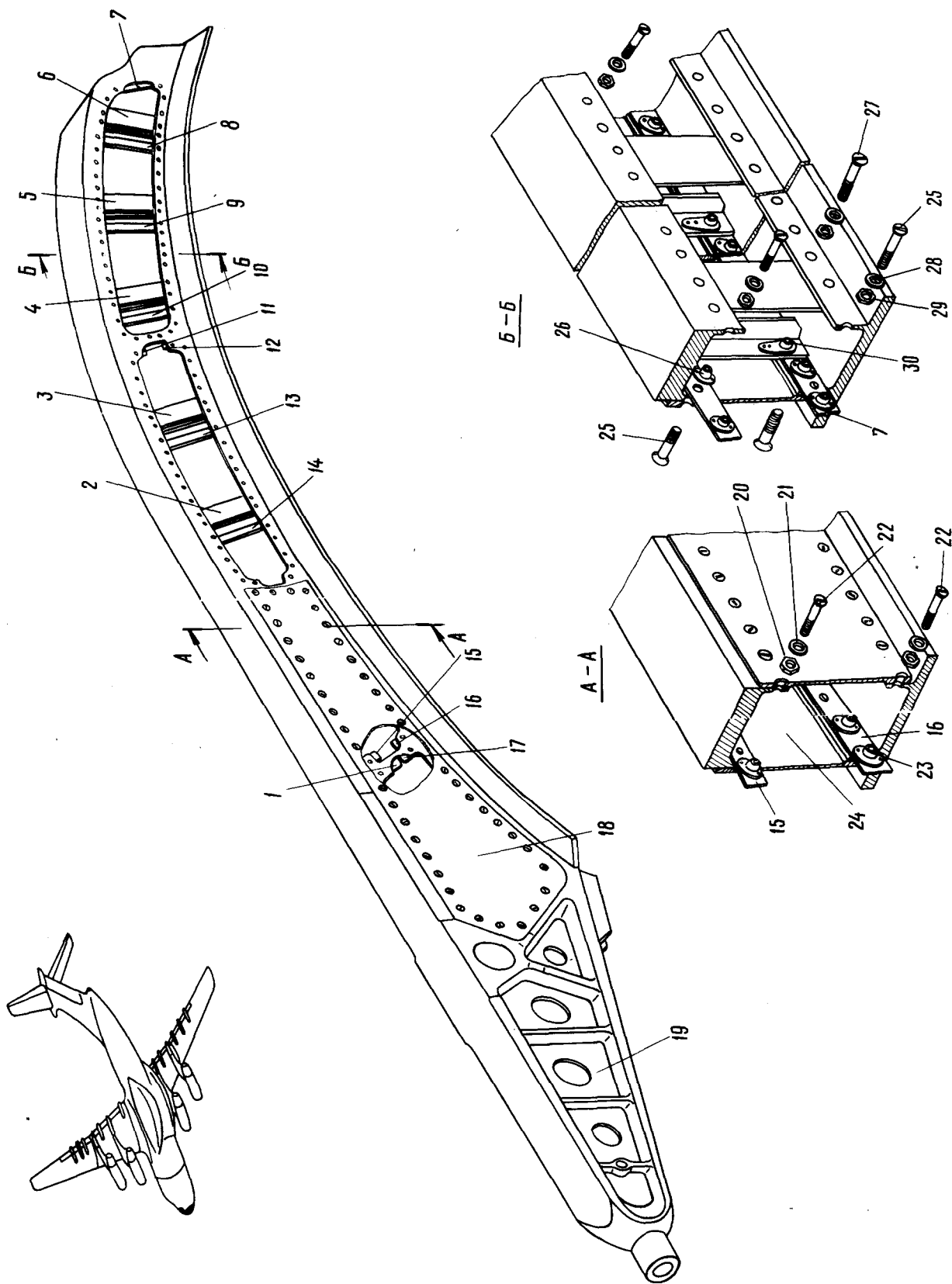


КАТАЛОГ
ДЕТАЛЕЙ И СБОРОЧНЫХ ЕДИНИЦ

Номер фигуры	Номер позиции	Обозначение	Наименование сборочных единиц, деталей	Колич. на сб. ед.	Сведения о взаимо- заменяемости и конст- руктивных изменениях
I9	28	I-6-16 ОСТ I 10571-72	Болт	164	
	29	I 760I 2380 I50 019	Лента	I	
	30	3389A-6	Гайка	82	
	31	I 760I 2380 I50 017	Лента	I	
	32	I 760I 1922 I08 001	Болт	64	
	33	3381A-8	Гайка	32	
	34	I 760I 1922 I08 002	Болт	40	
	35	3405A-2-8-16	Шайба	20	
	36	3315A-8	Гайка	52	
	37	3382A-8	Гайка	20	



КАТАЛОГ
ДЕТАЛЕЙ И СБОРОЧНЫХ ЕДИНИЦ



24.43.20
Стр. 86/85

Рельс № 6
Фигура 20

10 июня 1978 г.

570
569



КАТАЛОГ ДЕТАЛЕЙ И СБОРОЧНЫХ ЕДИНИЦ

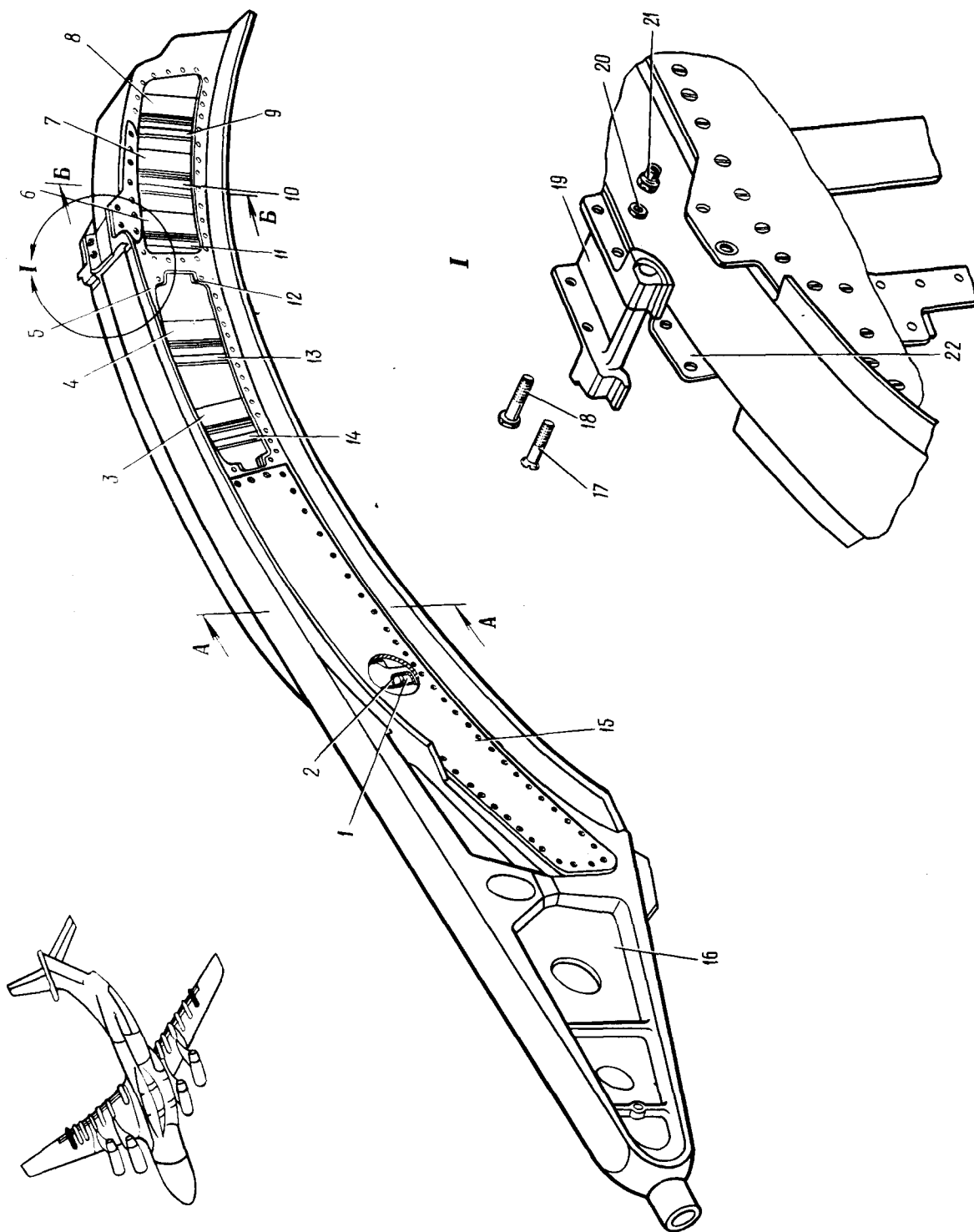
Номер фигуры	Номер позиции	Обозначение	Наименование сборочных единиц. деталей	Колич. на сб. ед.	Сведения о взаимо- заменяемости и конст- руктивных изменениях
20		I 760I 2380 I60 000	РЕЛЬС № 6.	I	По № I2380, кро- ме I0292, I0293, I030I, I0308, I03I5 и I0320; 3
	I	I 760I 2380 I60 0II	Лента	I	
	2	I 760I I923 I06 003	Стойка	I	
	3	I 760I I923 I06 007	Стойка	I	
	4	I 760I I923 I06 0II	Стойка	I	
	5	I 760I I923 I06 0I5	Стойка	I	
	6	I 760I I923 I06 0I9	Стойка	I	
	7	I 760I I923 I06 03I	Лента	I	
	8	I 760I I923 I06 02I	Стойка	I	
	9	I 760I I923 I06 0I7	Стойка	I	
	10	I 760I I923 I06 0I3	Стойка	I	
	II	I 760I I923 I06 033	Лента	I	
	12	I 760I I923 I06 035	Лента	I	
	13	I 760I I923 I06 009	Стойка	I	
	14	I 760I I923 I06 005	Стойка	I	
	15	I 760I 2380 I60 0I5	Лента	I	
	16	I 760I 2380 I60 0I7	Лента	I	
	17	I 760I 2380 I60 0I3	Лента	I	
	18	I 760I 2380 I62 006	Стенка	I	
	19	I 760I 2380 I6I 000	Корпус рельса	I	
	20	33I5A-6	Гайка	64	
	2I	3405A-I,5-6-I2	Шайба	64	
	22	I-6-I6 ОСТ I I057I-72	Болт	I28	
	23	3389A-6	Гайка	64	
	24	I 760I 2380 I62 005	Стенка	I	
	25	I 760I I922 I08 00I	Болт	64	
	26	338IA-8	Гайка	20	



КАТАЛОГ
ДЕТАЛЕЙ И СБОРОЧНЫХ ЕДИНИЦ

Номер фигуры	Номер позиции	Обозначение	Наименование сборочных единиц, деталей	Колич. на сб. ед.	Сведения о взаимо- заменяемости и конст- руктивных изменениях
20	27	I 760I I922 I08 002	Болт	40	
	28	3405A-2-8-I6	Шайба	20	
	29	33I5A-8	Гайка	52	
	30	3382A-8	Гайка	20	

КАТАЛОГ
ДЕТАЛЕЙ И СБОРОЧНЫХ ЕДИНИЦ

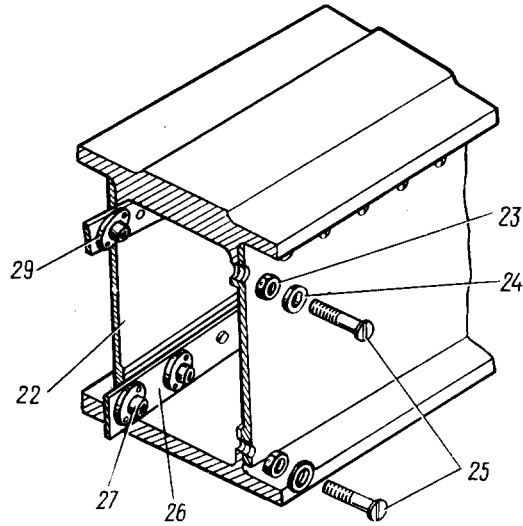


Рельс № 7
Фигура 2I (лист I из 2)

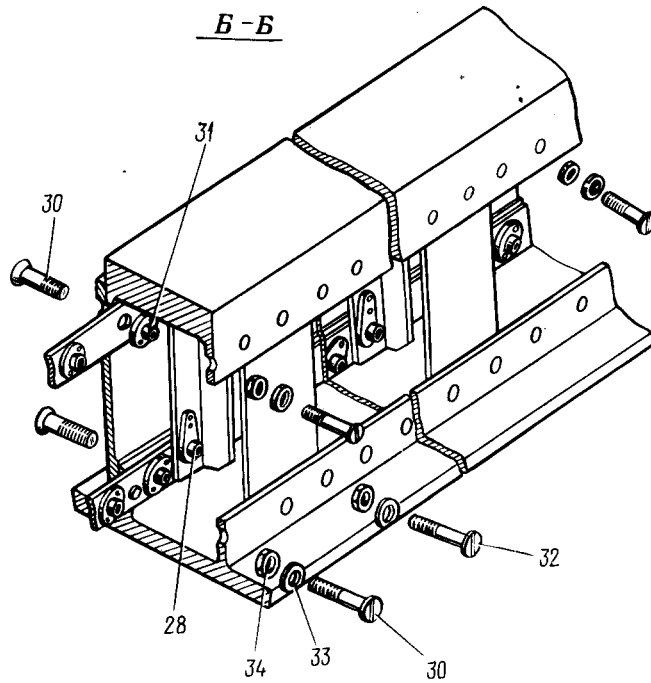


КАТАЛОГ
ДЕТАЛЕЙ И СБОРОЧНЫХ ЕДИНИЦ

A-A



Б-Б



Рельс № 7
Фигура 2I (лист 2 из 2)



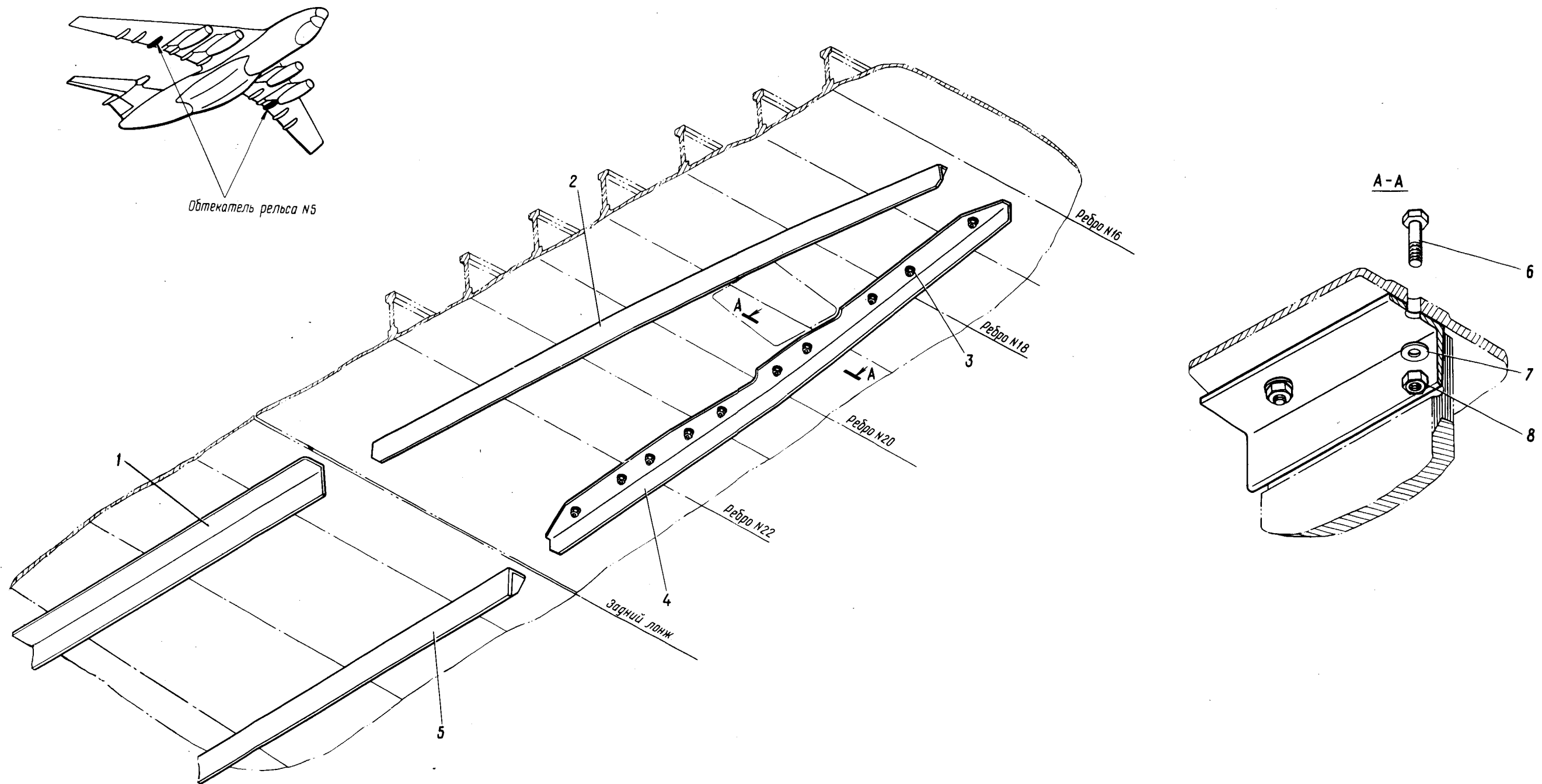
КАТАЛОГ
ДЕТАЛЕЙ И СБОРОЧНЫХ ЕДИНИЦ

Номер фигуры	Номер позиции	Обозначение	Наименование сборочных единиц. деталей	Колич. на сб. ед.	Сведения о взаимо- заменяемости и конст. руктивных изменениях
2I		I 760I 2380 I70 000	РЕЛЬС № 7	I	По № I2380, кро- ме № I0292, I0293, I030I, I0308, I03I5 и I0320; 3
	I	I 760I 2380 I70 007	Лента	I	
	2	I 760I 2380 I70 005	Лента	I	
	3	I 760I I923 I07 III	Стойка	I	
	4	I 760I I923 I07 II3	Стойка	I	
	5	I 760I I923 I07 I07	Лента	I	
	6	I 760I I923 I07 II5	Стойка	I	
	7	I 760I I923 I07 II7	Стойка	I	
	8	I 760I I923 I07 II9	Стойка	I	
	9	I 760I I923 I07 I29	Стойка	I	
	10	I 760I I923 I07 I27	Стойка	I	
	11	I 760I I923 I07 I25	Стойка	I	
	12	I 760I I923 I07 I37	Лента	I	
	13	I 760I I923 I07 I23	Стойка	I	
	14	I 760I I923 I07 I2I	Стойка	I	
	15	I 760I 2280 I72 004	Стенка	I	
	16	I 760I 2380 I7I 000	Корпус рельса	I	
	17	3083A-6-18	Болт	I	
	18	3024A-6-18	Болт	I	
	19	I 760I I452 III 000	Упор	I	
	20	340IA-I,5-6-I2	Шайба	2	
	21	3373A-6	Гайка	2	
	22	I 760I 2380 I72 003	Стенка	I	
	23	33I5A-6	Гайка	86	
	24	3405A-I,5-6-I2	Шайба	86	
	25	I-6-I6 ОСТ I I057-72	Болт	I72	



КАТАЛОГ
ДЕТАЛЕЙ И СБОРОЧНЫХ ЕДИНИЦ

Номер фигуры	Номер позиции	Обозначение	Наименование сборочных единиц, деталей	Колич. на сб. ед.	Сведения о взаимо- заменяемости и конст- руктивных изменениях
2I					
	26	I 760I 2380 I70 009	Лента	I	
	27	3389A-6	Гайка	86	
	28	3382A-8	Гайка	20	
	29	I 760I 2380 I70 0II	Лента	I	
	30	I 760I I922 I38 00I	Болт	64	
	3I	338IA-8	Гайка	32	
	32	I 760I I922 I38 002	Болт	20	
	33	3405A-2-8-I6	Шайба	20	
	34	33I5A-8	Гайка	52	



Установка угольников крепления обтекателя по рельсу № 5
Фигура 22

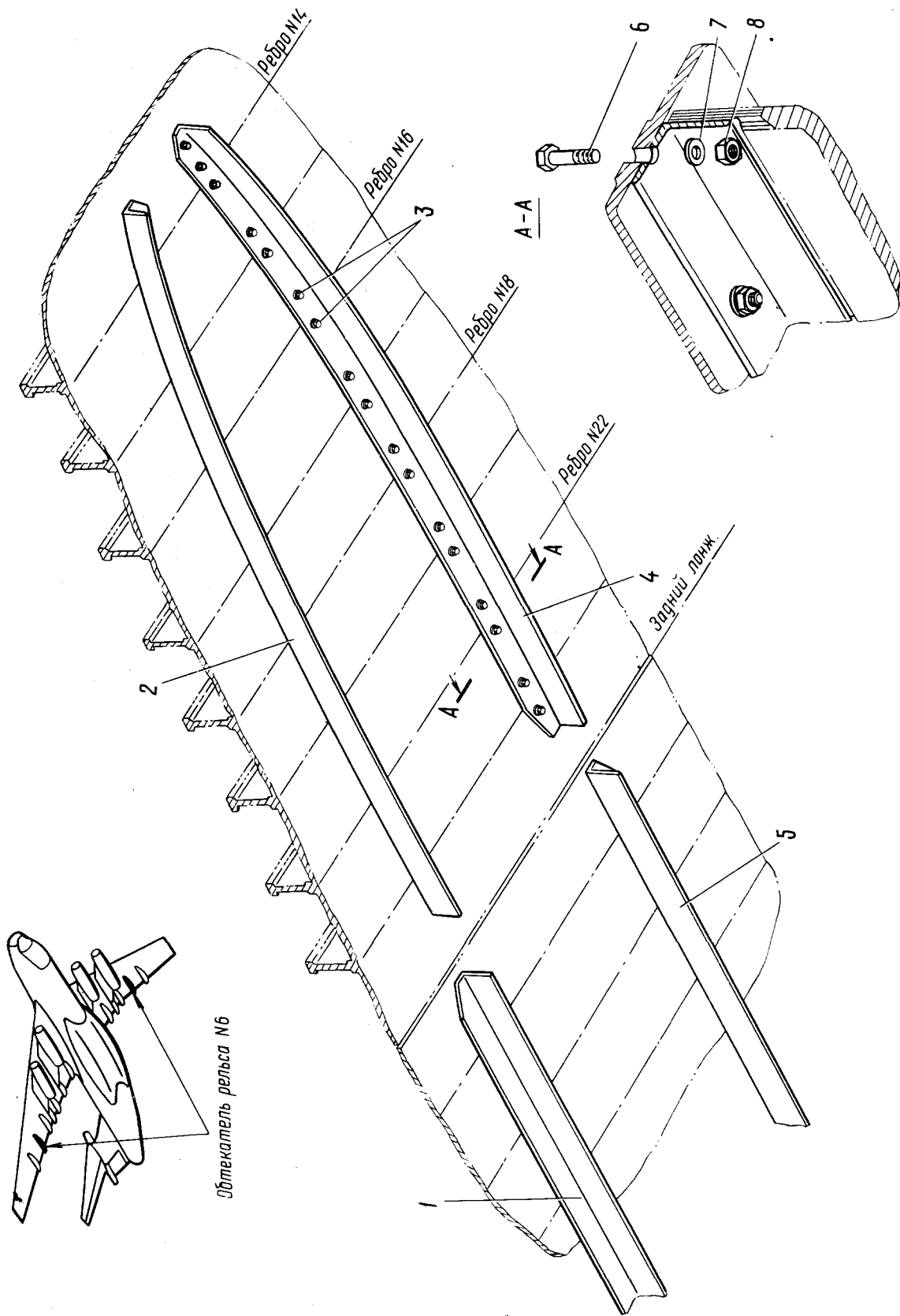


КАТАЛОГ
ДЕТАЛЕЙ И СБОРОЧНЫХ ЕДИНИЦ

Номер фигуры	Номер позиции	Обозначение	Наименование сборочных единиц. деталей	Колич. на сб. ед.	Сведения о взаимо- заменяемости и конст- руктивных изменениях
22		I 760I 2385 580 001	УСТАНОВКА УГОЛЬНИКОВ КРЕПЛЕНИЯ ОБТЕКАТЕЛЯ ПО РЕЛЬСУ № 5 (ПРАВ.)	I	НЗ
		I 760I 2385 580 002	УСТАНОВКА УГОЛЬНИКОВ КРЕПЛЕНИЯ ОБТЕКАТЕЛЯ ПО РЕЛЬСУ № 5 (ЛЕВ.)	I	
	I	I 760I 2385 580 009	Профиль (прав.)	I	
		I 760I 2385 580 010	Профиль (лев.)	I	
	2	I 760I 2385 580 005	Профиль (прав.)	I	
		I 760I 2385 580 006	Профиль (лев.)	I	
	3	59I6A-6-24	Болт	2	
		33I5A-6 Ц	Гайка	2	
		340IA-I,5-6-I2	Шайба	2	
	4	I 760I 2385 580 007	Профиль (прав.)	I	
		I 760I 2385 580 008	Профиль (лев.)	I	
	5	I 760I 2385 580 011	Профиль (прав.)	I	
		I 760I 2385 580 012	Профиль (лев.)	I	
	6	59I6A-6-20	Болт	32	
	7	340IA-I,5-6-I2	Шайба	32	
	8	33I5A-6 Ц	Гайка	32	



КАТАЛОГ
ДЕТАЛЕЙ И СБОРОЧНЫХ ЕДИНИЦ

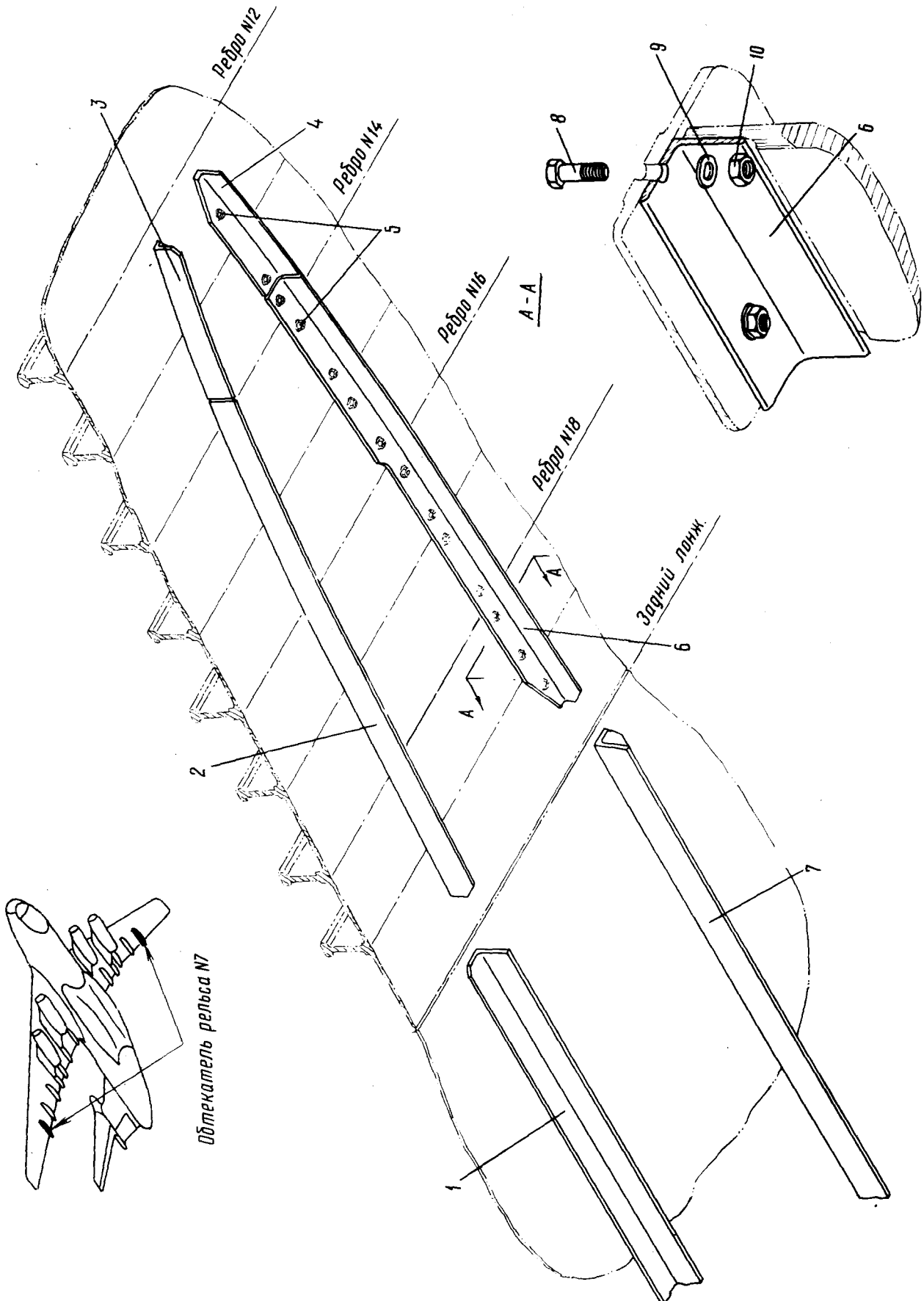


Установка угольников крепления обтекателей рельса № 6
Фигура 23

№ 76
КАТАЛОГ
ДЕТАЛЕЙ И СБОРОЧНЫХ ЕДИНИЦ

Номер фигуры	Номер позиции	Обозначение	Наименование сборочных единиц. деталей	Колич. на сб. ед.	Сведения о взаимо- заменяемости и конст. руктивных изменениях
23		I 760I 2385 680 001	УСТАНОВКА УГОЛЬНИКОВ КРЕПЛЕНИЯ ОБТЕКАТЕЛЕЙ РЕЛЬСА № 6 (ПРАВ.)	I	НЗ
		I 760I 2385 680 002	УСТАНОВКА УГОЛЬНИКОВ КРЕПЛЕНИЯ ОБТЕКАТЕЛЕЙ РЕЛЬСА № 6 (ЛЕВ.)	I	
	I	I 760I 2385 680 009	Профиль (прав.)	I	
		I 760I 2385 680 010	Профиль (лев.)	I	
	2	I 760I 2385 680 005	Профиль (прав.)	I	
		I 760I 2385 680 006	Профиль (лев.)	I	
	3	59I6A-6-22	Болт	4	
		33I5A-6 Ц	Гайка	4	
		340IA-I,5-6-I2	Шайба	4	
	4	I 760I 2385 680 007	Профиль (прав.)	I	
		I 760I 2385 680 008	Профиль (лев.)	I	
	5	I 760I 2385 680 011	Профиль (прав.)	I	
		I 760I 2385 680 012	Профиль (лев.)	I	
	6	59I6A-6-I8	Болт	64	
	7	340IA-I,5-6-I2	Шайба	64	
	8	33I5A-6 Ц	Гайка	64	

КАТАЛОГ
ДЕТАЛЕЙ И СБОРОЧНЫХ ЕДИНИЦ



№ 76

**КАТАЛОГ
ДЕТАЛЕЙ И СБОРОЧНЫХ ЕДИНИЦ**

Номер фигуры	Номер позиции	Обозначение	Наименование сборочных единиц, деталей	Колич. на сб. ед.	Сведения о взаимо- заменяемости и конст- руктивных изменениях
24		I 760I 2385 780 001	УСТАНОВКА УГОЛЬНИКОВ КРЕПЛЕНИЯ ОБТЕКАТЕЛЯ РЕЛЬСА № 7 (ПРАВ.)	I	НЗ
		I 760I 2385 780 002	УСТАНОВКА УГОЛЬНИКОВ КРЕПЛЕНИЯ ОБТЕКАТЕЛЯ РЕЛЬСА № 7 (ЛЕВ.)	I	
	I	I 760I 2385 780 011 I 760I 2385 780 012	Профиль (прав.) Профиль (лев.)	I I	
	2	I 760I 2385 780 017 I 760I 2385 780 018	Профиль (прав.) Профиль (лев.)	I I	
	3	I 760I 2385 780 019 I 760I 2385 780 020	Профиль (прав.) Профиль (лев.)	I I	
	4	I 760I 2385 780 013 I 760I 2385 780 014	Профиль (прав.) Профиль (лев.)	I I	
	5	59I6A-6-I6 33I5A-6 Ц 340IA-I,5-6-I2	Болт Гайка Шайба	22 22 22	
	6	I 760I 2385 780 015 I 760I 2385 780 016	Профиль (прав.) Профиль (лев.)	I I	
	7	I 760I 2385 780 009 I 760I 2385 780 010	Профиль (прав.) Профиль (лев.)	I I	
	8	59I6A-6-22	Болт	6	
	9	340IA-I,5-6-I2	Шайба	6	
	10	33I5A-6 Ц	Гайка	6	

