

ИНСТРУКЦИЯ
ПО ЭКСПЛУАТАЦИИ
САМОЛЕТА **Як-52**
С ДВИГАТЕЛЕМ М-14П

1. ОБЩИЕ СВЕДЕНИЯ

Як-52 - двухместный учебно-тренировочный спортивный самолет-моноплан с низко расположенным крылом и убирающимся в полете трехколесным шасси (Рис. 1).

Самолет имеет следующие конфигурации: **с колесным шасси:** шасси убрано, щитки убраны - полетная конфигурация; шасси выпущено, щитки выпущены - посадочная конфигурация;

с лыжным шасси: шасси выпущено, щитки убраны - полетная конфигурация; шасси выпущено, щитки выпущены - посадочная конфигурация.

На самолете установлен двигатель воздушного охлаждения М-14П мощностью 360 л. с. с винтом В530ТА-Д35.

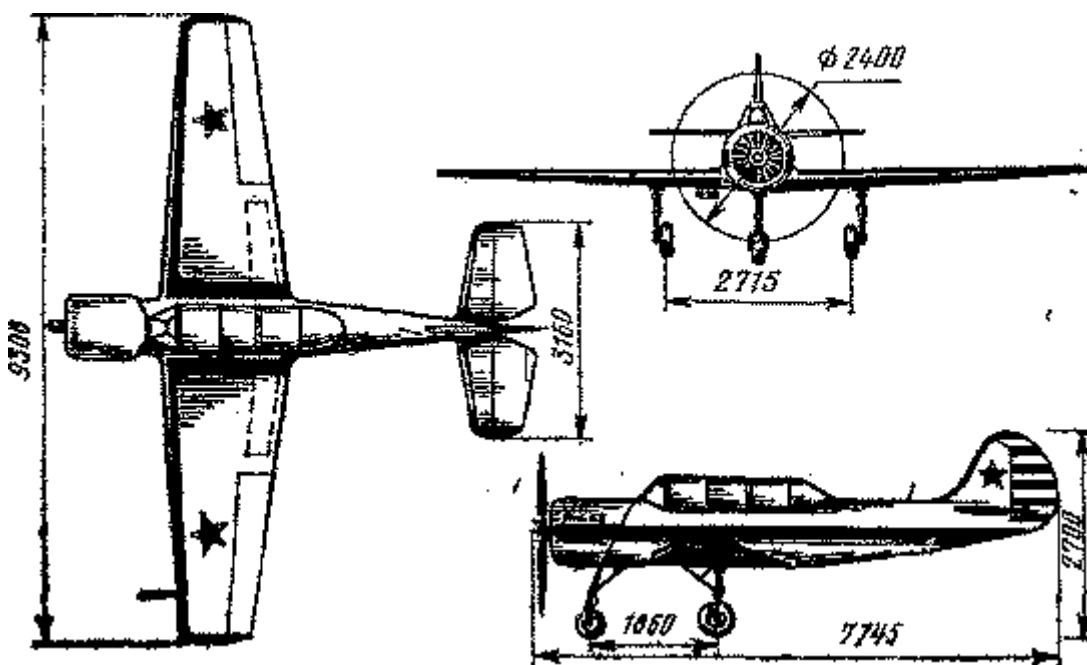


Рис. 1 Общий вид самолета

Наличие на самолете радиостанции, переговорного устройства, комплекса пилотажно-навигационного оборудования, посадочных щитков, убирающегося шасси с тормозными колесами дает возможность обучающимся получить необходимые навыки в пользовании оборудованием, присущим современным самолетам.

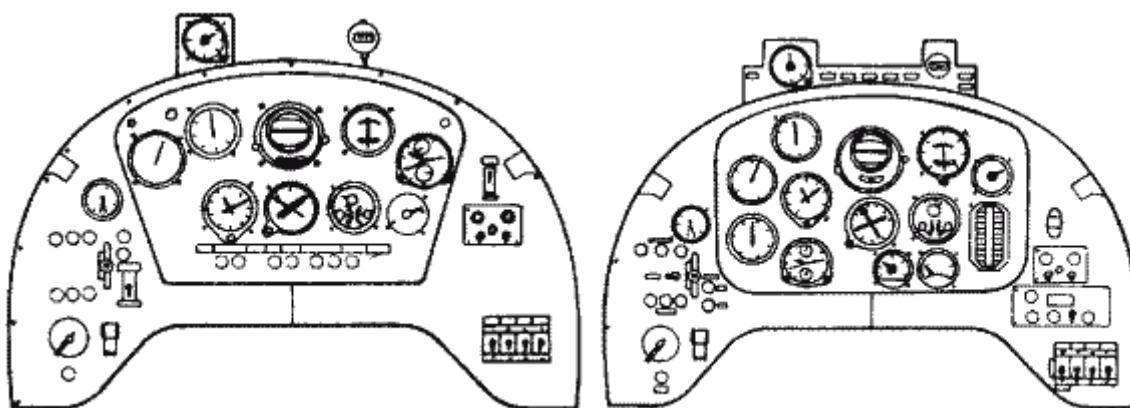
Самолет предназначен для первоначального обучения и тренировок летчиков.

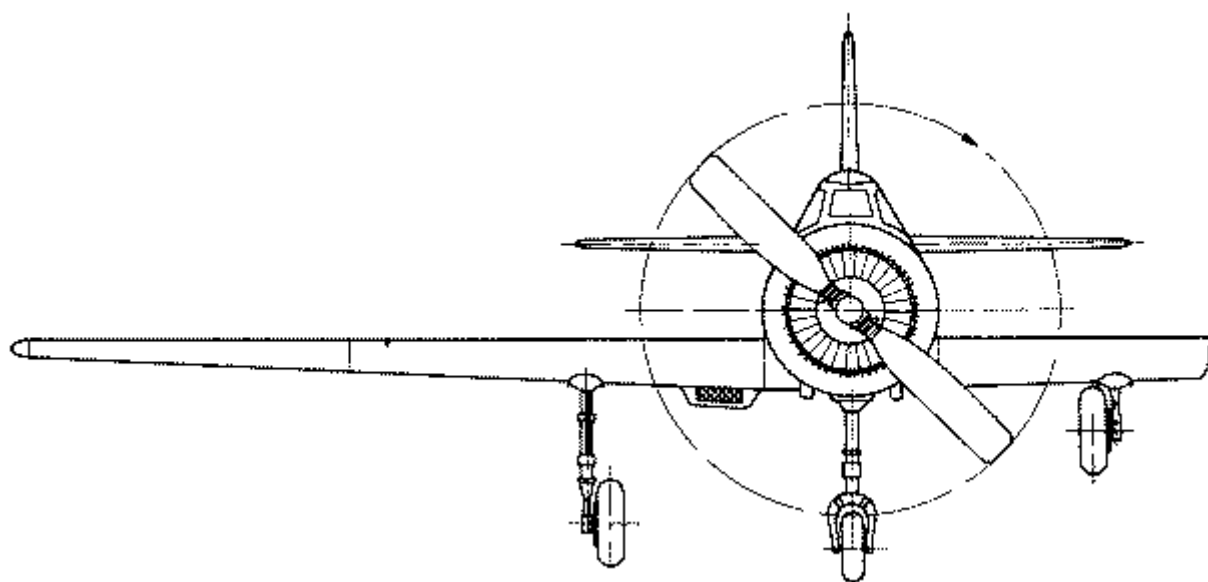
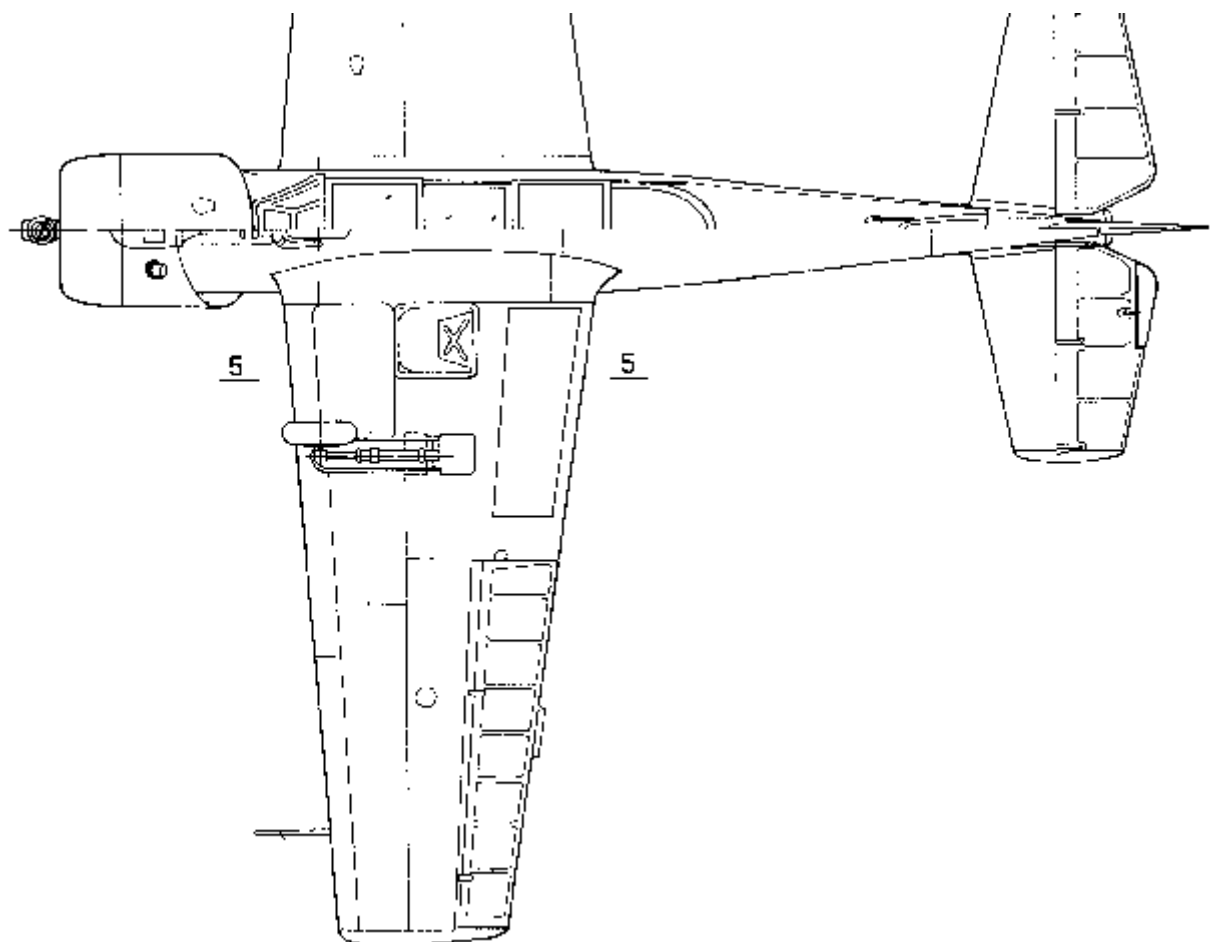
Характеристики самолета обеспечивают обучение летчиков-спортсменов выполнению фигур простого, сложного и высшего пилотажа.

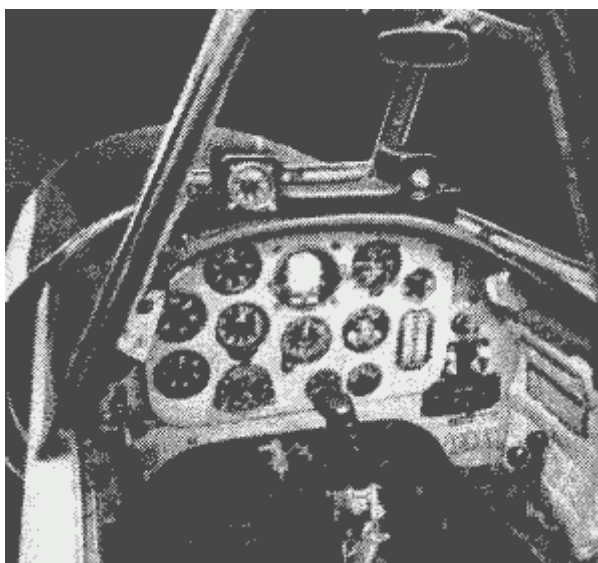
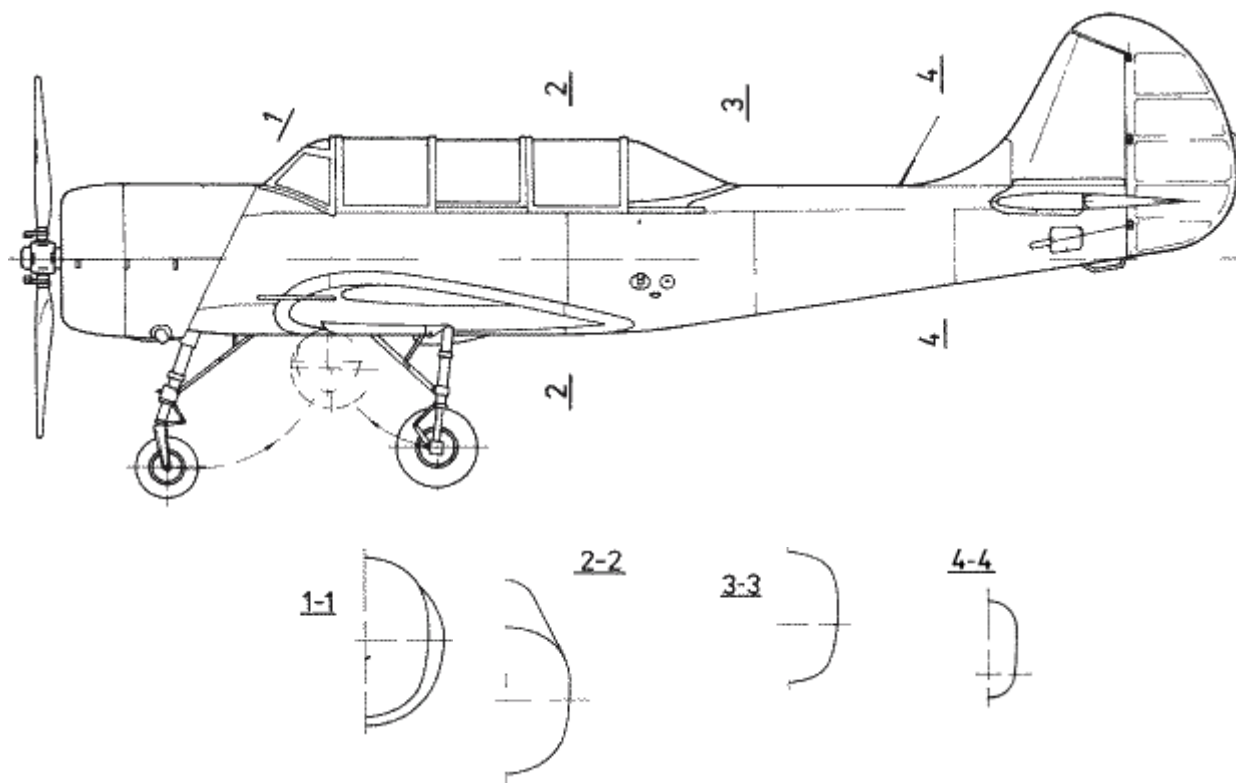
Самолет оборудован двумя кабинами. Передней - для обучения летчика и задней - для летчика-инструктора. При необходимости полеты могут выполняться одним летчиком из передней кабины.

Оборудование самолета обеспечивает возможность выполнения полетов в районе аэродрома и по маршруту днем в простых метеоусловиях. С целью обеспечения возможности эксплуатации самолета на заснеженных аэродромах на самолете может устанавливаться неубирающееся лыжное шасси. Самолет может эксплуатироваться на грунтовых аэродромах при прочности грунта не менее $5,5 - 6,5 \text{ кгс/см}^2$, а при установке лыж вместо колес - на заснеженных аэродромах с укатанным снегом плотностью не менее $0,45 \text{ кгс/см}^2$.

Сочетание простоты конструкции с высокой прочностью и надежностью делает полеты на самолете вполне безопасными.







1.1 ОСНОВНЫЕ ГЕОМЕТРИЧЕСКИЕ, РЕГУЛИРОВОЧНЫЕ ВЕСОВЫЕ И ЦЕНТРОВОЧНЫЕ ДАННЫЕ САМОЛЕТА

1.1.1 Основные геометрические данные

Наименование	Единица измерения	Величина
Общие данные		
Высота самолета на стоянке	м	2,7
Длина самолета	м	7,745
Стояночный угол самолета	град	4°
Экипаж самолета	человек	2
Крыло		
Площадь	м ²	15
Размах	м	9,3
Длина средней аэродинамической хорды (САХ)	м	1,64
Угол поперечного «V» крыла по линии 1/4 хорд	град	2°
Стреловидность	град	0°
Установочный угол	град	+2°
Элерон		
Тип элерона	целевой	
Площадь элеронов	м ²	1,98
Посадочный щиток		
Тип щитка	шпанк	
Площадь щитков	м ²	1,03
Горизонтальное оперение		
Размах	м	3,16
Площадь (общая)	м ²	2,86
Площадь руля высоты с триммером	м ²	1,535
Угол установки стабилизатора	град	1°30'
Вертикальное оперение		
Общая площадь	м ²	1,48
Площадь руля поворота	м ²	0,871
Высота	м	1,6
Шасси		
Колея	м	2,715
База	м	1,860
Размеры колес:		
основных	мм	500X150
переднего	мм	400X150
Размеры лыжи	мм	450X1035

1.1.2. Основные регулировочные данные

Наименование	Направление отклонения	Величина	
		в градусах	в м.м.
Элерон	вверх	22 ⁻¹	136 ⁻⁶
	вниз	16 ⁻¹	100 ⁻⁶
Руль высоты	вверх	25 ⁻¹	197 ⁻⁷
	вниз	25 ⁻¹	197-7
Руль направления	вправо	27 ⁻¹	317 ⁻¹¹
	влево	27 ⁻¹	317 ⁻¹¹
Триммер РВ	вверх	12 ⁺³ ₋₁	14 ⁺⁴ ₋₁
	вниз	12 ⁺³ ₋₁	14 ⁺⁴ ₋₁
Посадочный щиток	вниз	45±1,5	-

1.1.3. Весовые и центровочные данные

Характеристика самолета	Вариант с	Вариант с
	колесным шасси	лыжным шасси
Масса пустого самолета, кг	1035	1075
Максимальная взлетная масса, кг	1315	1355
Максимальная посадочная масса, кг	1315	1355
Полная нагрузка, кг:		
экипаж с парашютами С-4У	180	180
топливо	90	90
масло	10	10
Допустимый эксплуатационный диапазон центровок, %САХ	17,5... 27	15... 27
Центровка пустого самолета с выпущенным шасси, %САХ	19,0	18,8

Примечания: 1. Допуск: на массу пустого самолета ±1%; на центровку пустого самолета ±0,5%.

2. Выпуск шасси смещает положение центра тяжести самолета назад примерно на 0,5%.

3. Выработка топлива в полете смещает положение центра тяжести самолета назад на 0,3 %САХ при пилотировании двумя летчиками и вперед на 0,1 % САХ при пилотировании одним летчиком.

1.1.4. Емкости систем самолета, применяемые топливо и масло

Наименование	Величина
Заправочная емкость топливной системы, л	122 ±2
Емкость масляного бака, л	22,5 ± 0,5
Заправляемое количество масла в бак, л	
при перегоне	16
при пилотаже	10
Емкость воздушных баллонов, л	
основного	11
аварийного	3
Применяемый бензин	Б91/115 ГОСТ 1012-72
Применяемое масло	МС-20 ГОСТ - 21743

1.2. ОСНОВНЫЕ ЛЕТНО-ТЕХНИЧЕСКИЕ ДАННЫЕ САМОЛЕТА (ПРИВЕДЕННЫЕ К СТАНДАРТНЫМ АТМОСФЕРНЫМ УСЛОВИЯМ)

1.2.1. Максимальная скорость горизонтального полета при массе 1315/1355 кг на высоте $n=1000$ м составляет:

с колесным шасси - 270 км/ч;
с лыжными шасси - 223 км/ч.

Максимальная рабочая высота, м:

с колесным шасси - 4000 м;
с лыжным шасси - 4000 м.

Время набора высоты $H=4000$ м на 1-м номинальном режиме работы двигателя:

с колесным шасси - 15 мин;
с лыжным шасси - 25,5 мин.

1.2.2. Максимальная практическая дальность полета на высоте 500 м и скорости 190 км/ч при взлете с массой 1315 кг (запас топлива 120 л) с остатком топлива 10% составляет:

465 км. При этом продолжительность полета равна 2 ч 30 мин.

Максимальная практическая дальность полета самолета с лыжным шасси на высоте 500 м и скорости 175 км/ч при взлете с массой 1355 кг (запас топлива 120 л) с остатком топлива 10% составляет 390 км. При этом продолжительность полета равна 2 ч 20 мин.

Длина разбега при скорости отрыва $V_{отр}=120$ км/ч:

с колесным шасси - 180... 200 м;
с лыжным шасси - 200 м.

Длина пробега при скорости касания $V_{кас}=120$ км/ч с выпущенными посадочными щитками в стандартных атмосферных условиях:

с колесным шасси - 330 м;
с лыжным шасси - 240 м.

1.2.3. Скорости сваливания самолета с колесным шасси для полетной массы 1315 кг на режиме работы двигателя мг составляют:

в полетной конфигурации:

- а) в прямом полете - 120 км/ч,
 - б) в перевернутом полете - 150 км/ч;
- в посадочной конфигурации - 110 км/ч.

1.2.4. Скорости сваливания самолета с лыжным шасси для полетной массы 1355 кг на режиме работы двигателя мг составляют:

в полетной конфигурации - 120 км/ч;
в посадочной конфигурации - 110 км/ч.

1.3. ЭКСПЛУАТАЦИОННЫЕ ОГРАНИЧЕНИЯ

1.3.1. Предельно допустимая скорость самолета с колесным (убранным) шасси - 420 км/ч (для самолетов с 65-й серии, а также для самолетов, доработанных по бюллетеням № 59Р и № 60Р, предельно допустимая скорость 450 км/ч);
предельно допустимая скорость самолета с лыжным шасси - 360 км/ч.

1.3.2. Максимально допустимая скорость при пилотировании 360 км/ч.

1.3.3. Максимально допустимые эксплуатационные перегрузки самолета с колесным шасси:

положительная + 7;
отрицательная - 5.

Максимально допустимые эксплуатационные перегрузки самолета с лыжным шасси:

положительная + 5;

отрицательная - 2,5.

1.3.4. При остатке топлива 24 л и менее выполнять пилотаж запрещается.

1.3.5. Максимально допустимая скорость полета:

с выпущенным колесным шасси - 200 км/ч;

с выпущенными посадочными щитками - 170 км/ч.

1.3.6. В связи с отсутствием на самолете кислородного оборудования выполнять полеты на высотах более 4000 м запрещается.

1.3.7. Максимально допустимая скорость ветра на взлете и посадке:

встречная составляющая - 15 м/с;

боковая составляющая под углом 90° - 6 м/с.

1.3.8. Минимально допустимая скорость горизонтального полета из условия предотвращения непреднамеренного срыва в штопор:

в прямом полете с колесным и лыжным шасси - 130 км/ч;

в перевернутом полете - 180 км/ч.

1.3.9. Время непрерывного перевернутого полета - не более 2 мин.

Примечание. После выполнения непрерывного перевернутого полета в течение 2 мин повторный перевернутый полет разрешается выполнять через 3 мин прямого полета.

1.3.10. Вертикальные фигуры обратного пилотажа и правый перевернутый штопор выполнять без инструктора **запрещается.**

1.3.11. При полете с выпущенным шасси (колесным или лыжным) ввод самолета в перевернутый полет и выполнение фигур высшего пилотажа **запрещается.**

Примечание. Основные геометрические, регулировочные, весовые и центровочные данные самолета Як-52 взяты с «Технических условий» на поставку и приемку самолетов в 1989 г.

**2. ОСНОВНЫЕ ТЕХНИЧЕСКИЕ ДАННЫЕ
ДВИГАТЕЛЯ**

Условное обозначение двигателя.....	М-14П	
Система охлаждения.....	воздушная	
Число цилиндров.....	9	
Расположение цилиндров.....	звездообразное в один ряд.	
Степень сжатия.....	$6,3 \pm 0,1$	
Направление вращения винта (по направлению полета).....	левое	
Тип воздушного винта.....	В530ТА - Д35	
Высотность двигателя.....	невысотный	
Максимальная мощность двигателя.....	360 -2% л с	
Время непрерывной работы двигателя:		
на взлетном режиме.....	не более 5 мин.	
на максимальной частоте вращения.....	не более 1 мин	
на остальных режимах.....	не ограничено	
Время перехода от малого газа (26%) до взлетного режима (приемистость), с.....		не более 3
Заброс оборотов двигателя при резкой даче газа (в течение не более 1 с), %.....		109
Работа двигателя в перевернутом полете режим работы.....		номинальный
Продолжительность непрерывной работы, мин.....		не более 2
Сорт топлива.....		бензин Б-91/115
Октановое число.....		не менее 91

Сорт масла МС-20	ГОСТ 1013-49
Давление масла на входе в двигатель, кгс/см ²	4-6
Минимально допустимое давление масла, кгс/см ²	1
Температура масла на входе в двигатель, °С	
минимально допустимая.....	40
рекомендуемая.....	50-65
максимально допустимая при длительной работе двигателя.....	75
максимально допустимая в течение 15 мин непрерывной работы . не более	85
Температура головок цилиндров двигателя °С:	
рекомендуемая.....	140-190
максимальная при длительной работе двигателя.....	220
максимально допустимая при взлете и наборе высоты на время не более 15 мин(суммарное время не более 5% от ресурса).....	240
минимально допустимая для нормальной работы двигателя.....	120
Рекомендуемая температура воздуха на входе в карбюратор, °С.....	10-45
Давление топлива перед карбюратором, кгс/см ²	
при минимальной частоте вращения	не менее 0,15
на рабочих режимах.....	0,2-0,5

Режимы и значения эксплуатационных параметров работы двигателя приведены в таблице 1.

Таблица 1

РЕЖИМЫ И ЭКСПЛУАТАЦИОННЫЕ ПАРАМЕТРЫ РАБОТЫ ДВИГАТЕЛЯ

Режим	Число		Давление			Температура, °С		Удельный расход топлива, г/л.с. ч.
	оборотов двигателя, %	наддув, мм. рт. ст.	топлива, кгс/см ²	масла, кгс/см ²	цилиндров головок	воздуха на входе в карбюратор	масла на входе в двигатель	
Взлетный	99 ± 1	125±15 (изб)	0,2-0,5	4 - 6	120 - 220	+10 - +45	40 - 75	285 - 315
1. Номинальный	82 ± 1	95±15 (изб)	0,2-0,5	4 - 6	120 - 220	+10 - +45	40 - 75	280 - 310
2. Номинальный	70 ± 1	75±15 (изб)	0,2-0,5	4 - 6	120 - 220	+10 - +45	40 - 75	265 - 300
1. Крейсерский	64 ± 1	735±15	0,2-0,5	4 - 6	120 - 220	+10 - +45	40 - 75	215 - 235
2. Крейсерский	59 ± 1	670±15	0,2-0,5	4 - 6	120 - 220	+10 - +45	40 - 75	210 - 230
Малый газ	Не более 26	-	Не ниже 0,15	Не ниже 1,0	-	-	-	-

Примечания: 1. Максимально допустимая температура головок цилиндров 240°С (в течение не более 15 мин). 2. Максимально допустимая температура масла на входе в двигатель 85°С (в течение не более 15 мин).

Таблица 2

ДАННЫЕ ПО РАСХОДУ ТОПЛИВА НА ЭТАПАХ ПОЛЕТА (С КОЛЕСНЫМ И ЛЫЖНЫМ ШАССИ)

Этапы полета	Расход топлива	Время,	Пройденный путь,
	л.	мин.	км.
Запуск, прогрев, опробование двигателя и руление.	2	5	--
Взлет и набор высоты 500 м	3	2	3
Снижение с высоты 500 м	0,5	1	2,5
Полет по кругу на $V_{пр} = 180$ км/ч	4	5	-

Примечание. Запас топлива 120 л 10%

Резервный запас 12 л.

Плотность топлива 0,75 кг/л.

Таблица 3

МАКСИМАЛЬНАЯ ПРАКТИЧЕСКАЯ ДАЛЬНОСТЬ И СООТВЕТСТВУЮЩАЯ ЕЙ ПРОДОЛЖИТЕЛЬНОСТЬ ПОЛЕТА (ВЫСОТА ПОЛЕТА 500 М, ОБОРОТЫ ДВИГАТЕЛЯ 55%)

Вариант	Скорость полета км/ч		Запас топлива для Г.П., л	Запас топлива при взлете, л	Расход топлива		С 10 % остатком (12 л.)			
	приборная	истинная			километровый, л/км	часовой, л/ч	Дальность, км.		Продолжительность, ч-мин.	
						горизонт. полета	практическая	горизонт. полета	практическая	
Самолет с колесным шасси с одним и двумя летчиками.	190	195	99	118	0,215	42,51	460	460	2 - 20	2 - 30
Самолет с лыжным шасси с одним и двумя летчиками.	175	180	99	118	0,252	45,36	384	390	2 - 10	2 - 20

3. ПОДГОТОВКА К ПОЛЁТУ

Перед началом осмотра самолета летчик должен принять доклад от авиатехника о готовности самолета к полету. Проверить наличие колодок под колесами основных опор шасси и наличие противопожарных средств около самолета.

3.1. ОСМОТР САМОЛЕТА

3.1.1. Произвести внешний осмотр самолета (Рис. 2) и проверить:

отсутствие под двигателем посторонних предметов, которые могут попасть под винт;

втулку и лопасти винта - нет ли повреждений, трещин и течи масла;

наличие шплинтов на стяжных болтах хомутов противовесов;

установку лопастей винта - по установочным рискам,

жалюзи двигателя - нет ли деформаций;

капот двигателя - нет ли деформаций, правильно ли закрыты замки (прорези замков должны совпадать с рисками на капоте), нет ли течи бензина;

снята ли заглушка с воздухозаборника маслорадиатора, состояние воздухозаборника маслорадиатора и сот, нет ли течи масла;

колеса шасси - нормально ли давление в пневматиках (при нормальной полетной массе самолета обжатие колеса передней опоры - 15-20 мм, основных колес - 20-30 мм);

отсутствие трещин и льда на лыжах (при установке на самолет лыж вместо колес);

величину выхода зеркала штока амортизаторов (основных опор шасси - 200-205 мм, передней опоры - 140-145 мм);

нет ли течи смеси по зеркалу штока амортизаторов,

правую половину крыла - нет ли повреждений обшивки крыла и зализов, нет ли повреждений элерона и состояние шарнирных соединений, сняты ли струбцины и свободно ли отклоняется элерон, состояние посадочного щитка - нет ли наружных повреждений и деформаций;

фюзеляж снизу - нет ли повреждений обшивки, нет ли течи бензина;

правую сторону фюзеляжа - нет ли повреждений обшивки фюзеляжа;

крепление и состояние антенны радиостанции;

хвостовое оперение - нет ли внешних повреждений оперения и зализов, состояние шарнирных соединений руля высоты и руля направления, сняты ли струбцины, свободно и полностью ли отклоняются рули,

левую сторону фюзеляжа - нет ли повреждений обшивки, закрыты ли замки бортовых люков;

нет ли повреждений обшивки и люков левой половины крыла и зализов, состояние элерона и его подвески, сняты ли струбцины и свободно

ли отклоняется элерон, состояние посадочного щитка, нет ли наружных повреждений и деформаций;

состояние приемника воздушного давления (ПВД), снят ли с него чехол;

снят ли предохранительный чехол с датчика срыва ДС-1;

отсутствие внешних повреждений флюгарки и свободу ее перемещения от упора до упора (без заедания).

3.1.2. Проверить заправку самолета топливом и маслом:

Количество заправленного топлива контролировать визуально по уровню в баках и по показаниям топливомера в кабине самолета. При полной заправке (120 л) уровень топлива должен быть ниже обреза заливных горловин не более чем на 30 мм.

Количество масла, заправленного в бак, контролируется мерной линейкой. Максимальная заправка масла в маслобак - 16 л (при перегоне), для полетов на пилотаж - 10 л, минимальная - 8 л.

После проверки заправки убедиться в надежности закрытия и контровки заливных горловин топливных и масляного баков.

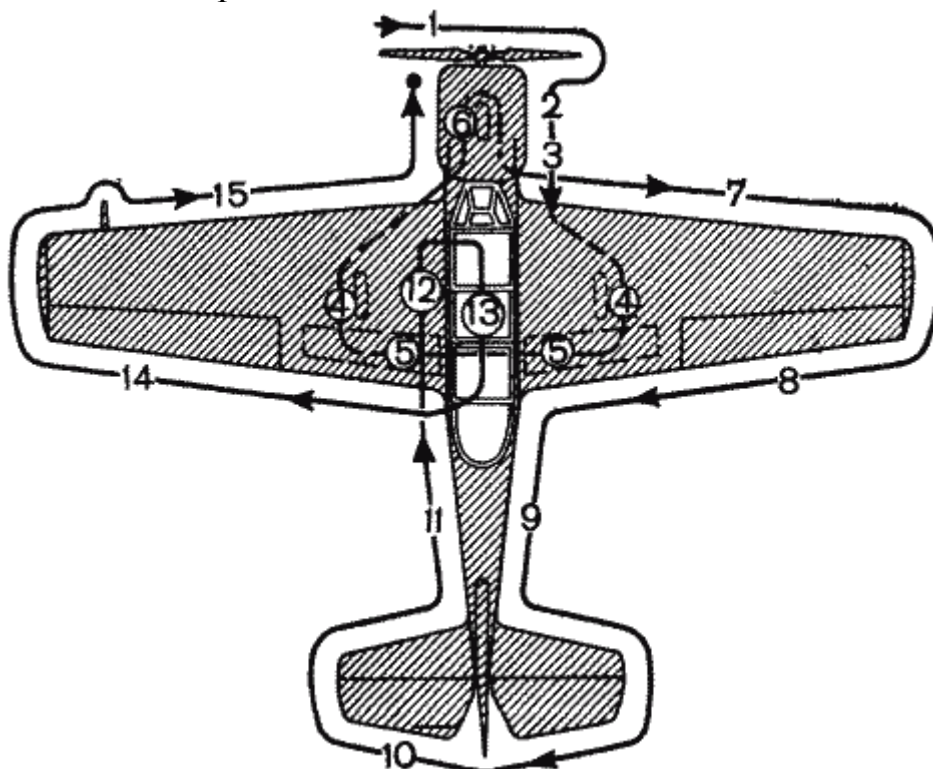


Рис. 2 Схема осмотра самолета

1 - винт, 2 - капот и жалюзи; 3 - двигатель и трубопроводы, 4 - основные опоры шасси; 5 - посадочные щитки, 6 - передняя опора шасси, 7 - правая консоль крыла, 8 - правый элерон; 9 - обшивка правого борта фюзеляжа и антенна УКВ, 10 - хвостовое оперение, 11 - обшивка левого борта фюзеляжа и антенна АРК-15М, 12 - фонарь кабины, 13 - передняя и задняя кабины; 14 - левый элерон, 15 - левая консоль крыла и трубка ПВД

3.2. ДЕЙСТВИЯ ЛЕТЧИКА ПЕРЕД ПОСАДКОЙ В КАБИНУ САМОЛЕТА

3.2.1. Перед посадкой в первую кабину (Рис. 3) проверить:

общее состояние кабины, не загрязнены ли и не повреждены ли козырек и фонарь кабины;

нет ли в кабине посторонних предметов;

надежно ли закреплено и не имеет ли повреждений кресло;

исправны ли привязные ремни и их замок;

установлен ли переключатель магнето в положение «0»;

закрыта ли предохранительным колпачком кнопка запуска двигателя;

выключены ли на электрощитке все автоматы защиты сети, выключатели и переключатели;

находится ли кран шасси в положении «Выпущено» и законтрен ли защелкой, а кран посадочных щитков - в нейтральном положении.

Примечание. При установке на самолет лыж вместо колес кран шасси должен быть законтрен в положении «Нейтр.» путем установки распорной втулки, окрашенной в красный цвет, во избежание утопания шарика рукоятки крана шасси;

поставлен ли рычаг торможения на стопор;

показания высоты и времени на парашютном приборе ППК-У - прибор должен показывать время 2 с и высоту, превышающую на 1000 м высоту аэродрома.

Подогнать по росту подвесную систему парашюта, уложить парашют в чашку кресла и пристегнуть к скобе чашки кресла карабин фала парашютного прибора (при этом фал уложить так, чтобы исключить его попадание в органы управления самолета).

3.2.2. Перед посадкой во вторую кабину (Рис. 4), кроме указанного выше, необходимо проверить:

установлен ли переключатель «Переключение зажигания» в положение «1 каб.»;

находится ли кран шасси в положении «Нейтр.» и законтрен ли защелкой, а кран посадочных щитков - в нейтральном положении.

Примечание. При установке на самолет лыж вместо колес кран шасси должен быть законтрен, как и в первой кабине.

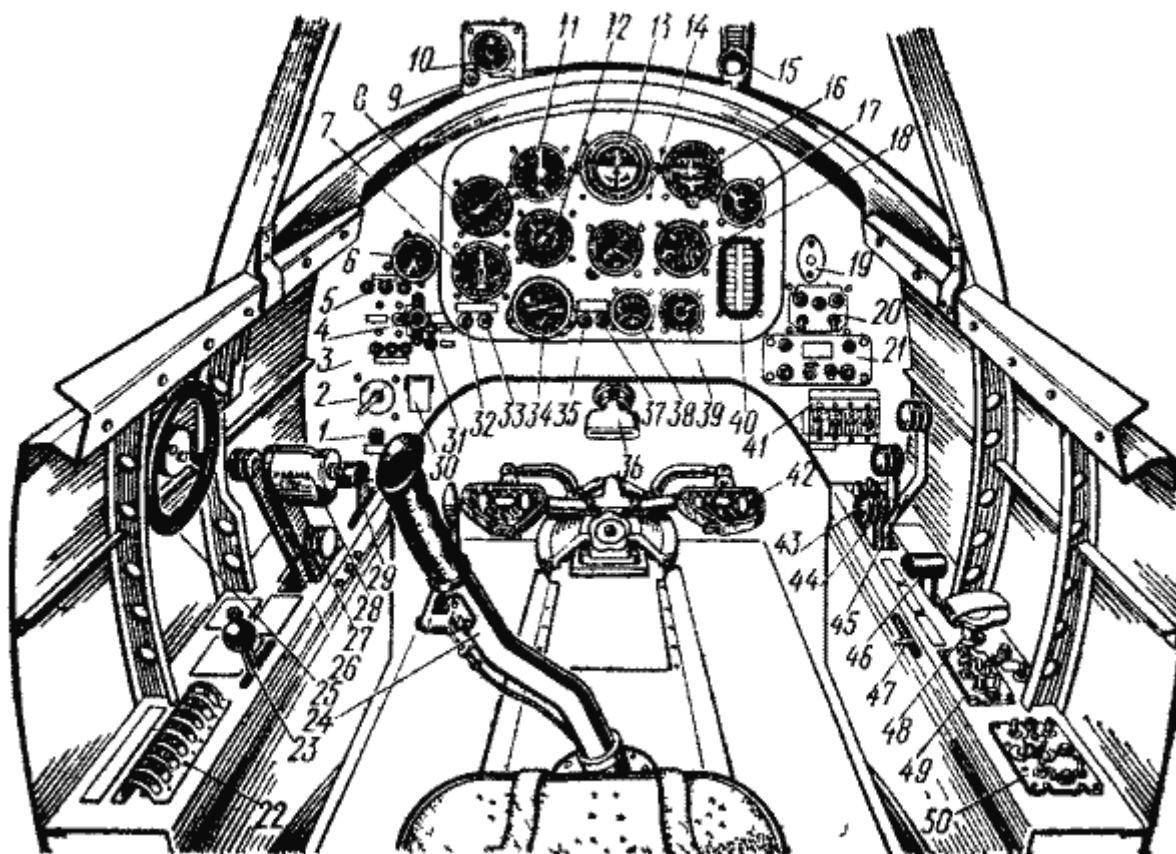


Рис. 3 Передняя кабина самолета

1 - кнопка «Контр ламп», 2 - переключатель магнето ПМ-1; 3 - сигнальные лампы «Шасси выпущено», 4 - кран уборки и выпуска шасси, 5 - сигнальные лампы «Шасси убрано», 6 - двоянный манометр сжатого воздуха 2М-80К; 7 - мановакуумметр МВ-16К; 8 - тахометр ИТЭ-1К, 9 - сигнальная лампа предельной перегрузки, 10 - акселерометр АМ 9С, 11 - указатель скорости УС-450К, 12 - высотомер ВД-10К; 13 - авиагоризонт АГИ-1К; 14 - указатель УГР-4УК из комплекта ГМК-1А, 15 - магнитный компас КИ-13К, 16 - комбинированный прибор ДА 30. 17- вольтамперметр ВА-2К, 18 - указатель индикатора ЭМИ-3К; 19 - заливной шприц; 20 - абонентский щиток СПУ-9; 21 - пульт управления радиостанцией «Баклан-5», 22 - электрощиток автоматов защиты сети; 23 - кран управления посадочными щитками, 24 - ручка управления, 25 - штурвал управления триммером, 26 - рычаг управления шагом винта, 27 - рычаг стопора, 28 - рычаг управления Дроссельной заслонкой карбюратора с кнопками «Радио» и «СПУ», 29 - рычаг управления пожарным краном; 30 - кнопка «Запуск двиг», 31 - сигнальные лампы «Щитки вып - убр», 32 - сигнальная лампа «Отказ генер»; 33 - сигнальная лампа «Стружка в масле», 34 - часы АЧС-1К; 35 - сигнальная лампа «Обогрев ПВД», 36 - патрубок вентиляции кабины, 37 - сигнальная лампа «ГМК не польз»; 38 - указатель температуры смеси ТУЭ-48К, 39 - указатель температуры цилиндров ТЦТ-13К, 40 - указатель уровня топлива ИУТ-3-1; 41 - электрощиток автоматов защиты сети, 42 - педали управления рулем направления; 43 - рычаг стопора, 44 - рычаг управления створкой маслорадиатора; 45 - рычаг управления жалюзи; 46 - рычаг управления подогревом смеси; 47 - рычаг управления вентиляцией; 48 - кран аварийного выпуска шасси; 49 - пульт управления АРК-15М; 50 - пульт управления ПУ-26 из комплекта ГМК-1А.

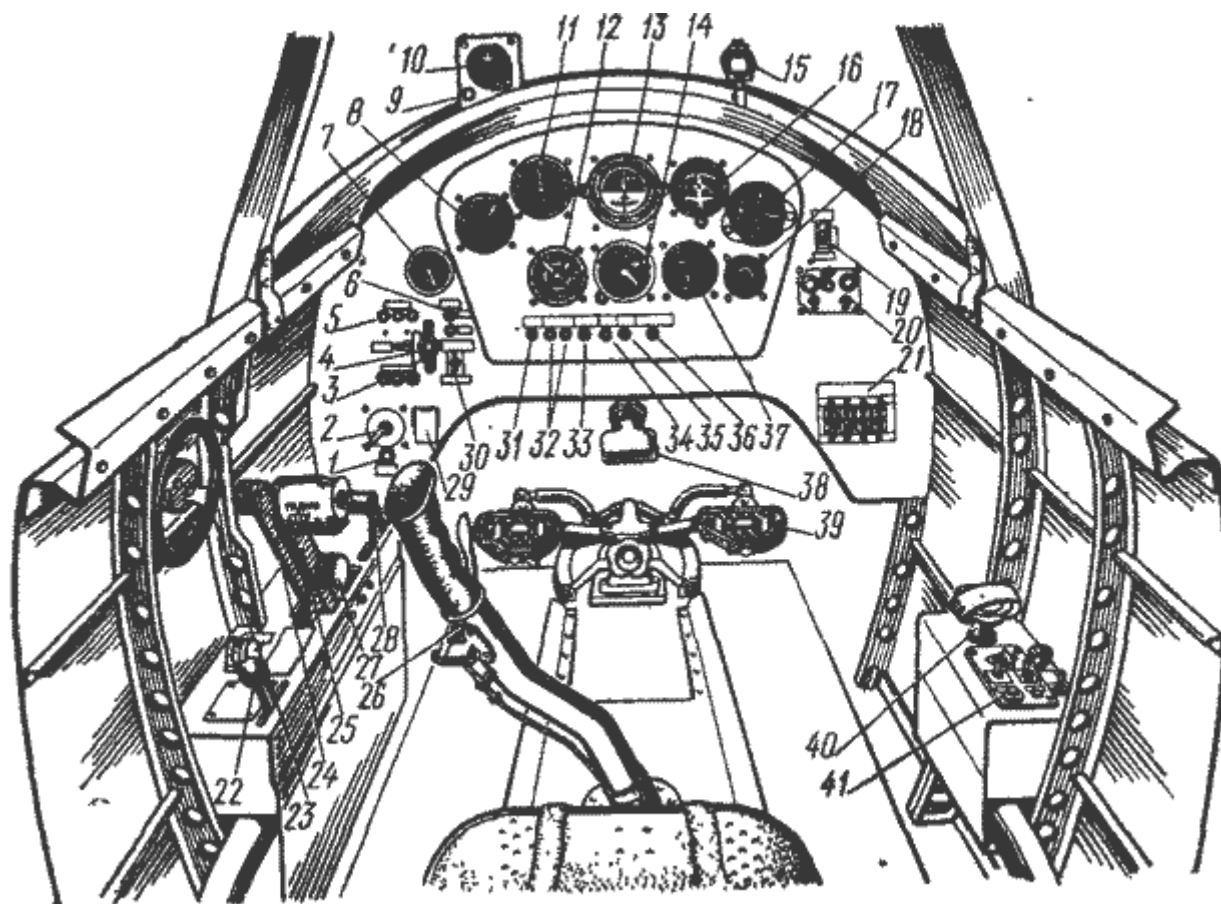


Рис. 4 Задняя кабина самолета

1 - кнопка «Контр, ламп»; 2 - переключатель магнето ПМ-1; 3 - сигнальные лампы «Шасси выпущено»; 4 - командный кран уборки и выпуска шасси; 5 - сигнальные лампы «Шасси убрано»; 6 - сигнальные лампы «Щитки убр.»; 7 - сдвоенный манометр сжатого воздуха 2М-80К; 8 - тахометр ИТЭ-1К; 9 - сигнальная лампа предельной перегрузки; 10 - акселерометр АМ-9С; 11 - указатель скорости УС-450К; 12 - высотомер ВД-10К; 13 - авиагоризонт АГИ-1К; 14 - указатель УГР-4УК из комплекта ГМК-1А; 15 - магнитный компас КИ-13К; 16 - комбинированный прибор ДА-30; 17 - часы АЧС-1К; 18 - указатель температуры цилиндров ТЦТ-13К; 19 - переключатель «Генер. 1 каб. - 2 каб.»; 20 - абонентский щиток СПУ-9; 21 - электрощиток имитации отказов приборов; 22 - кран управления посадочными щитками; 23 - штурвал управления триммером; 24 - рычаг управления шагом винта; 25 - рычаг управления, дроссельной заслонкой карбюратора с кнопками «Радио» и «СПУ»; 26 - ручка управления с кнопкой растормаживания; 27 - рычаг стопора; 28 - рычаг управления пожарным краном; 29 - кнопка «Запуск двиг.»; 30 - переключатель «Зажигание 1 каб. - 2 каб.»; 31 - сигнальная лампа «Отказ генер.»; 32 - сигнальные лампы аварийного остатка топлива «Горюч. 10 л лев. - прав.»; 33 - сигнальная лампа «Стружка в масле»; 34 - сигнальная лампа «Аккумулятор. вкл.»; 35 - сигнальная лампа «Обогрев ПВД»; 36 - сигнальная лампа «ГМК не пользоваться»; 37 - указатель индикатора ЭМИ-3К; 38 - патрубок вентиляции кабины; 39 - педали управления рулем направления; 40 - кран аварийного выпуска шасси; 41 - пульт управления радиоконпасом АРК-15М.

На последних сериях самолетов на зашивке приборной доски установлены сигнальные табло.

3.3. ДЕЙСТВИЯ ЛЕТЧИКА ПОСЛЕ ПОСАДКИ В КАБИНУ САМОЛЕТА**3.3.1. После посадки в кабину летчик должен:**

- отрегулировать педали по длине ног;
- проверить исправность замка на ремнях;
- застегнуть привязные ремни, для чего на пряжку левого поясного ремня надеть последовательно пряжки левого плечевого, среднего, правого поясного ремней и закрыть замок. Плотно подтянуть ремни в следующей последовательности: левый поясной, правый поясной, средний, левый плечевой, правый плечевой. При регулировке длины ремней необходимо вынуть свободный конец ремня из шлевки, произвести регулировку, после чего снова заправить свободный конец ремня в шлевку. Проверить правильность закрытия замка привязных ремней:
 - соединить разъемную колодку шнура шлемофона с колодкой бортового шнура СПУ-9 и уложить ее в карман на плечевом ремне;
 - проверить, легко ли открывается и закрывается сдвижная часть фонаря, надежно ли закрываются и открываются замки фонаря;
 - проверить легкость хода ручки и педалей, а также правильность отклонения рулей и элеронов;
 - проверить легкость хода и правильность отклонения триммера руля высоты, установить его в положение на себя;
 - проверить внешнее состояние пилотажно-навигационных и других приборов;
 - проверить показания магнитного компаса КИ-13, компас должен показывать стояночный курс самолета;
 - установить стрелки высотомера на нуль, при этом показания давления на шкале прибора должны совпадать с фактическим давлением у земли или отличаться от него на величину не более 1,5 мм рт. ст.

Предупреждение. В случаях, когда расхождение между показаниями давления на приборе и фактическим давлением у земли (по данным метеостанции) превышает 1,5 мм рт. ст., полет не выполнять;

- установить контрольные стрелки указателя перегрузки в исходное положение;
- проверить показания часов, при необходимости завести их и установить точное время;
- на пульте управления радиостанцией установить переключатель ПШ в положение «Выкл.» (вниз), а регулятор громкости - в положение максимальной громкости.

Во второй кабине дополнительно проверить:

положение АЗС и выключателей на щитке «Имитация отказов приборов» (должны находиться в нижнем положении);

установку переключателя «Генер.» в положение «1 каб.»; снят ли рычаг торможения со стопора.

3.3 2. Открыть вентиль сети воздушной системы и проверить:

давление воздуха в основном и аварийном бортовых баллонах, которое должно быть не менее 50 кгс/см²;

герметичность тормозной системы - при полном нажатии на рычаг тормозов и нейтральном положении педалей не должно быть слышно шума выходящего воздуха;

проверить работу системы растормаживания колес, для чего при нажатом рычаге тормозов в передней кабине произвести растормаживание колес из задней кабины.

3.3.3. Проверить управление двигателем:

легко ли перемещаются рычаги управления двигателем, воздушным винтом и пожарным краном, после проверки рычаг управления пожарным краном установить в открытое положение (полностью от себя).

Примечание. Проверку полного открытия и закрытия дроссельной заслонки производить при закрытом пожарном кране;

полностью ли закрываются и открываются жалюзи капота двигателя, а также створки туннеля маслорадиатора и подогрева воздуха на входе в карбюратор.

3.3.4. Дать команду авиатехнику на подключение аэродромного питания.

Установить переключатель «Аэр. пит. - Откл. - Аккум.» в положение «Аккум.», нажать до упора кнопку на авиагоризонте «Нажать перед пуском», включить автоматы защиты ПТ-200 и АГИ, после чего нажать кнопку на бортовом вольтамперметре (стрелка вольтметра должна показывать напряжение не менее 24 В).

Перевести переключатель в положение «Аэр. пит.» и проверить напряжение источника аэродромного питания (напряжение должно быть 27-28 В).

Включить автоматы защиты УКВ, СПУ, «Сигн. шасси», «Приб. двиг.», АРК, ГМК, «Срыв» и проверить:

сигнализацию шасси, горят ли зеленые лампы «Выпущено»;

исправность сигнальных ламп и табло «Шасси убрано», «Щитки вып.», «Щитки убр.», «Предельн. перегр.», «Срыв», «Опасная скорость», «Стружка

в масле», «Отказ генер.», «ГМК не польз.», «Обогрев ПВД», «Обогрев ДС» нажатием кнопки «Контр, ламп»;

состояние электрических приборов - находятся ли стрелки приборов в исходном положении;

заправку топливом - топливомер должен показывать фактическое количество топлива в баках;

исправность сигнальных ламп топливомера нажатием кнопки контроля на топливомере;

работу радиостанции, радионавигационного и светотехнического оборудования;

работоспособность системы сигнализации критических углов атаки ССКУА-1;

исправность обогрева датчика срыва ДС-1 системы ССКУА-1 и ПВД.

После проверки автоматы защиты УКВ, СПУ, АГИ, «Сигн. шасси», ПТ-200, «Приб. двиг.», АРК, ГМК, «Срыв» и переключатель «Аэр. пит. - Откл. - Аккум.» выключить.

Предупреждение. Чтобы не разрядить бортовой аккумулятор, подготовку и проверку электро- и радиооборудования производить:

при неработающем двигателе - от аэродромного источника питания;

при работающем двигателе на частоте вращения не менее 44% (1200 об/мин) - от генератора.

3.4. ЗАПУСК, ПРОГРЕВ И ОПРОБОВАНИЕ ДВИГАТЕЛЯ НА ЗЕМЛЕ

3.4.1. Подготовка двигателя к запуску.

Перед запуском двигателя летчик обязан:

убедиться, что вблизи нет людей, транспорта и предметов, которые могут попасть под винт;

убедиться в том, что рычаг управления шагом винта установлен в положение «Малый шаг»;

установить рычаг управления двигателем в положение, соответствующее 1/3 полного хода - (28-38%);

убедиться в том, что рычаг управления пожарным краном находится в открытом положении (полностью от себя);

включить подогрев воздуха на входе в карбюратор (рычаг управления заслонкой - полностью на себя), если температура наружного воздуха ниже нуля;

убедиться в том, что магнето выключено (переключатель находится в положении «О»);

убедиться, что переключатель «Аэр. пит. - Откл. - Аккум.» находится в положении «Откл.», а автомат защиты сети «Зажигание» выключен (находится в нижнем положении);

дать команду авиатехнику «Проверить винт»;

в процессе проворачивания винта зашприцевать летом 5-6 подач, зимой 8-12 подач бензина в двигатель при помощи заливочного шприца, установив его в положение «Заливка в цилиндры».

Предупреждения: 1. Проворачивать винт при холодном двигателе обязательно, а при температуре головок цилиндров выше 80°C запрещается.

2. Не разрешается заливать бензин более указанного количества, так как он может смыть масло со стенок цилиндров и вызвать задиры поршней или скопиться в нижних цилиндрах, что может привести к гидравлическому удару.

3.4.2. Запуск двигателя.

Запуск двигателя можно производить как от бортового аккумулятора, так и от аэродромного источника электропитания.

3.4.2.1. Для запуска двигателя летчик должен:

подать команду авиатехнику: «От винта» и, получив ответ «Есть от винта», установить переключатель «Аэр. пит. - Откл. - Аккум.» в положение «Аэр. пит.» или «Аккум.», включить АЭС «Зажигание», «Сигн. шасси», «Приб. двиг.» и выключатель «Генер.»;

установить шприц в положение «Заливка в магистраль» и создать давление бензина перед карбюратором 0,2-0,5 кгс/см²;

включить магнето (переключатель установить в положение «1+2»);

открыть крышку кнопки «Запуск» и нажать пусковую кнопку до отказа. Продолжительность непрерывного нажатия кнопки 3-5 с.

Примечания: 1. Для лучшего запуска двигателя после первых вспышек следует произвести дополнительную подачу топлива в цилиндры заливочным шприцем.

2. Во время запуска при появлении вспышек в цилиндрах разрешается поддерживать выход двигателя на устойчивую работу перемещением вперед-назад рычага управления двигателем (РУД) в диапазоне частоты вращения, соответствующей 28-60% (1/3-1/2 полного хода РУД), темп перемещения 2-3 с.

3.4.2.2. Если двигатель не дает вспышек в течение 30 с, следует выключить зажигание. При полностью открытой дроссельной заслонке карбюратора повернуть воздушный винт от руки на 8-10 оборотов по ходу, не производя заливки двигателя, и снова повторить запуск.

3.4.2.3. После того как двигатель устойчиво заработает, пусковую кнопку отпустить и перевести рычаг управления двигателем в положение, соответствующее 38-41%, одновременно наблюдая за давлением масла по показанию манометра. Если в течение 15-20 с после запуска давление масла не достигнет 1 кгс/см², немедленно выключить двигатель и выяснить причину.

3.4.2.4. После запуска двигателя законтрить рукоятку заливочного шприца, поставив ее вертикально, закрыть пусковую кнопку предохранителем и установить переключатель «Аэр. пит. - Откл. - Аккум.» в положение «Аккум.».

3.4.3. Прогрев двигателя.

3.4.3.1. Прежде чем приступить к прогреву двигателя, необходимо:

установить ручку управления и педали в нейтральное положение;
нажать рычаг торможения.

Прогрев двигателя вести при частоте вращения 41- 44%, пока температура масла на входе в двигатель не начнет повышаться. С началом роста температуры масла увеличить частоту вращения до 44-48%, зимой до 51% и на этой частоте производить прогрев двигателя до достижения температуры головок цилиндров не ниже 120°C и температуры масла на входе в двигатель не ниже 40°C. Зимой, для ускорения прогрева двигателя, жалюзи капота и створки маслорадиатора должны быть закрыты.

3.4.3.2. Двигатель считается прогретым, когда температура головок цилиндров будет не ниже 120°C, температура масла на входе в двигатель - не менее 40°C.

3.4.3.3. После прогрева двигателя произвести прогрев втулки винта двукратным переводом винта с малого на большой и с большого шага на малый.

3.4.4. Опробование двигателя (рис. 5).

3.4.4.1. Опробование двигателя производить при полностью открытых жалюзи капота и заслонке маслорадиатора.

3.4.4.2. Опробовать двигатель на втором номинальном режиме, для чего плавно переместить рычаг управления двигателем вперед до упора, а рычагом шага винта установить частоту вращения 70%. При этом показания приборов должны соответствовать значениям параметров, указанным в табл. 1.

Двигатель должен работать устойчиво и без тряски. Во избежание перегрева вследствие недостаточного обдува не допускать длительной работы на втором номинальном режиме.

3.4.4.3. Проверить работу магнето и свечей:

установить винт на малый шаг;
рычагом управления двигателем установить частоту вращения 64-70%;

выключить на 15-20 с второе магнето и запомнить падение частоты вращения;

включить оба магнето

Падение частоты вращения двигателя при работе на одном магнето не должно превышать 3%.

3.4.4.4. Проверить работу генератора:

рычагом управления двигателем установить частоту вращения 57-58%, при нажатии на кнопку вольтамперметра напряжение должно быть 27-29 В;

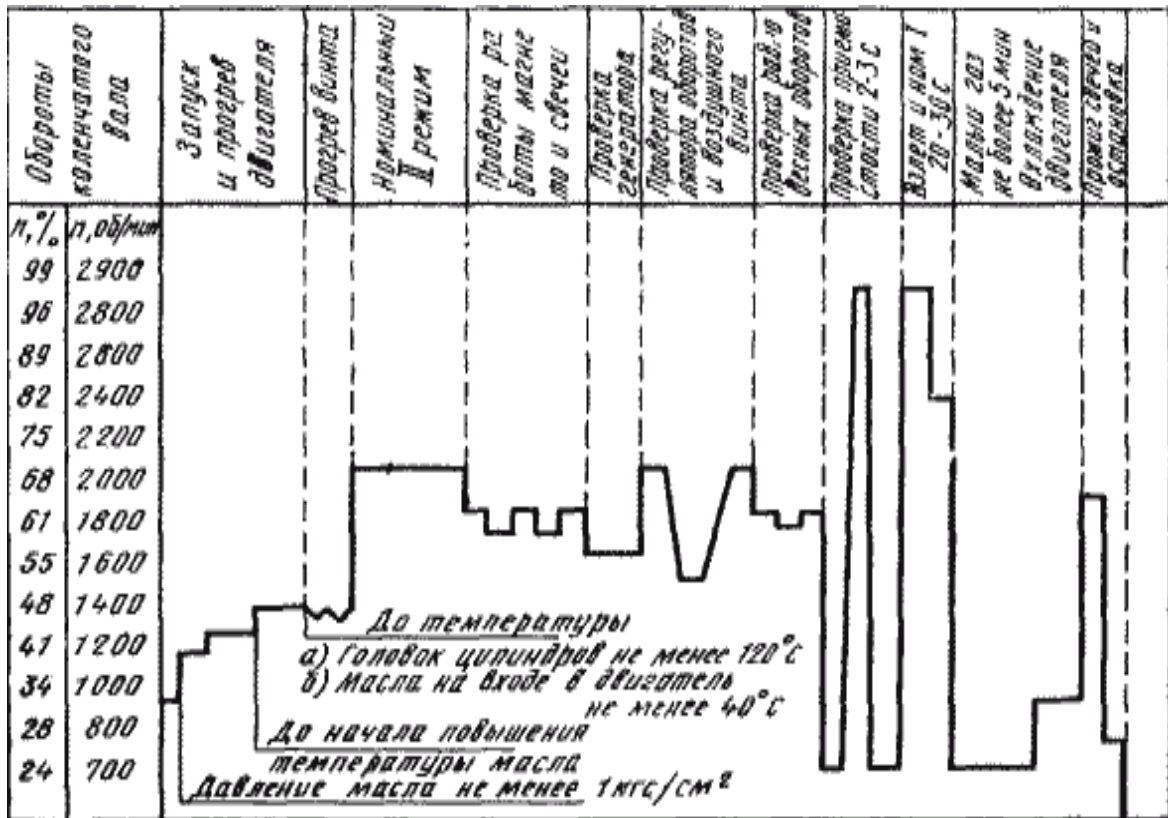


Рис. 5 График опробования двигателя

включить электропотребители, необходимые для полета; при работе генератора красная сигнальная лампа «Отказ генер.» не должна гореть.

Примечание. Загорание сигнальной лампы «Отказ генер.» происходит при частоте вращения менее 33%.

3.4.4.5. Проверить работу воздушного винта и регулятора частоты вращения:

убедиться, что рычаг управления шагом винта установлен в положение «Малый шаг»;

рычагом управления двигателем установить частоту вращения 70%;

рычаг управления шагом винта перевести в положение «Большой шаг» (полностью на себя), частота вращения двигателя при этом должна снизиться до 53%:

рычаг управления шагом винта перевести в положение «Малый шаг» (полностью от себя), частота вращения двигателя при этом должна возрасти до 70%. Допускается кратковременное уменьшение давления масла на входе в двигатель до 2 кгс/см² с последующим восстановлением за 8-11 с.

3.4.4.6. Проверить работу воздушного винта и регулятора частоты вращения на равновесных оборотах:

при положении «Малый шаг» рычага управления шагом винта рычагом управления двигателем установить частоту вращения 70%;

рычагом управления шагом винта установить частоту вращения 64%;

плавным перемещением рычага управления двигателем вперед и назад, не до отказа, убедиться в том, что частота вращения двигателя остается неизменной.

При резком перемещении рычага управления двигателем вперед и назад частота вращения двигателя может соответственно увеличиться или уменьшиться на 2-4%, но через 2-3 с восстанавливается до устойчивой работы.

3.4.4.7. Проверить приемистость двигателя. Переход от минимальной частоты вращения до взлетного режима должен совершаться плавно в течение не более 3 с.

3.4.4.8. Проверить работу двигателя на взлетном и 1-м номинальном режимах в течение 20-30 с.

Показания приборов должны соответствовать значениям параметров, указанным в табл. 1.

3.4.4.9. Проверить работу двигателя на минимальной частоте вращения (винт на малом шаге, рычаг управления двигателем переведен полностью на себя). Двигатель должен работать устойчиво, показания приборов должны соответствовать значениям параметров, указанных в табл. 1.

Во избежание замасливания свечей продолжительность работы двигателя на минимальной частоте вращения не должна превышать 5 мин.

Примечание. При уборке рычага управления двигателем допускается кратковременный провал оборотов малого газа без нарушения устойчивой работы двигателя.

3.5. ВКЛЮЧЕНИЕ И ПРОВЕРКА АВИАГОРИЗОНТА АГИ-1

3.5.1. Перед включением авиагоризонта нажать до упора кнопку с надписью «Нажать перед пуском» и отпустить ее.

3.5.2. Включить на электрощитке автомат защиты АГИ и следить за показаниями авиагоризонта. Примерно через 1 мин после включения авиагоризонт должен показать положение самолета относительно горизонта.

3.6. ВКЛЮЧЕНИЕ И ПРОВЕРКА РАДИОСТАНЦИИ

3.6.1. Включить автоматы защиты УКВ и СПУ на электрощитке. Через 2 мин после включения радиостанция готова к работе.

3.6.2. Проверить набор требуемого канала связи на пульте управления радиостанцией.

3.6.3. Проверить исправность радиостанции путем установления связи с наземной радиостанцией, а при отсутствии указанной радиостанции - по наличию собственных шумов радиоприемника и самопрослушивания при работе на передачу.

3.7. ВЫПОЛНЕНИЕ ПОЛЕТОВ ОДНИМ ЛЕТЧИКОМ

Выполнение полетов одним летчиком разрешается производить только из первой кабины.

Перед выполнением полетов одним летчиком необходимо убедиться, что во второй кабине:

- нет посторонних предметов;
- переключатель зажигания в положении «1 каб.»;
- переключатель магнето в положении «1+2»;
- кран шасси в положении «Нейтр.» и законтрен защелкой;
- автомат защиты сети «Растормаживание» в положении «Выключено»;
- кран посадочных щитков в нейтральном положении;
- выключатели на щитке «Имитация отказа приборов» в положении «Выключено»;
- переключатель генератора в положении «1 каб.»;
- парашют вынут из кабины;
- привязные ремни надежно закреплены и застегнуты замком;
- сдвижная часть фонаря закрыта на замки.

4. ВЫПОЛНЕНИЕ ПОЛЕТА

4.1. ПОДГОТОВКА К ВЫРУЛИВАНИЮ И РУЛЕНИЕ

4.1.1. Убедившись в нормальной работе двигателя, приборного и радиосвязного оборудования самолета, осмотреться:

влево назад - нет ли препятствий и людей в районе хвостового оперения;

влево - не вырывают ли одновременно другие самолеты;

влево вперед - нет ли препятствий и людей впереди самолета.

В такой же последовательности осмотреться вправо.

4.1.2. Запросить разрешение на выруливание. Получив разрешение, сбавить частоту вращения коленчатого вала двигателя до минимальной, подтянуть привязные ремни, движением рук в стороны подать команду «Убрать колодки». Получив от механика сигнал «Колодки убраны» (прикладыванием руки к головному убору), проверить работу тормозов в следующем порядке:

снять фиксатор со стояночного тормоза;

поставить педали и ручку управления нейтрально;

нажать тормозной рычаг до отказа и увеличить частоту вращения коленчатого вала двигателя до взлетной, при этом самолет должен удерживаться тормозами на месте (при установке на самолет лыж вместо колес самолет удерживается на месте до частоты вращения коленчатого вала двигателя 75-90%).

4.1.3. После опробования тормозов сбавить частоту вращения до минимальной, быстро осмотреться. Подъемом руки вверх спросить разрешение на руление у сопровождающего. Получив от сопровождающего сигнал «Рулить можно» (рука направлена в сторону руления), закрыть фонарь кабины и убедиться в надежности закрытия его замка (нажать левую ручку замка вниз до упора и потянуть за обе ручки сдвижной части фонаря назад).

При минусовой температуре включить автоматы защиты «Обогрев ДС», «Обогрев ПВД, часы и, проконтролировав их включение по загоранию сигнальных табло, начать руление.

Предупреждение. Автоматы защиты обогрева включать на земле не более чем за 5 мин до взлета.

Плавное увеличение частоты вращения коленчатого вала двигателя настолько, чтобы самолет сдвинулся с места, не меняя выбранного направления. При плавном старте самолет не имеет тенденции к развороту. Скорость руления не должна превышать скорости быстро идущего человека.

Во время руления ручку держать в нейтральном положении, тормозами пользоваться плавно, нажимая на рычаг тормозов короткими импульсами при нейтральном положении педалей. На рулении по прямой самолет имеет незначительную тенденцию к развороту вправо, который легко парируется дачей левой ноги с применением тормозов.

При сильном боковом ветре (8-10 м/с) во время руления необходимо ручку управления отклонить от себя за нейтральное положение и тем создать большую нагрузку на колесо передней опоры, самолет будет рулить более устойчиво.

Примечание. Стук в носовой амортизационной стойке передней опоры является конструктивной особенностью и не влияет на прочностные характеристики и эксплуатационную надежность стойки.

4.1.4. При продолжительном рулении, чтобы не разрядить аккумулятор на малой частоте вращения коленчатого вала двигателя, электропотребители (АРК, ГМК и АГИ), за исключением радиостанции, необходимо выключить. При непродолжительном рулении надо держать такую частоту вращения, чтобы она обеспечивала нормальную работу генератора.

4.1.5. Вырулив на линию предварительного старта, наметить ориентир для взлета и осмотреться в левую и правую стороны (не выруливают ли на линию старта другие самолеты).

4.1.6. Вырулив на взлетную полосу, прорулить по прямой 10-15 м, чтобы установить носовое колесо передней опоры по линии взлета, уменьшить частоту вращения до минимальной и остановить самолет.

Включить на пульте управления ГМК режим ГПК и установить, по указателю УГР-4УК курс взлета.

Удерживая самолет на тормозах, проверить:
соответствие показаний МК на УГР-4УК взлетному курсу полосы;
правильность показаний авиагоризонта АГИ и радиокompаса АРК;
установлен ли рычаг управления шагом винта в положение «Малый шаг», зимой для прогрева масла в цилиндре винта установить частоту вращения коленчатого вала двигателя 70% и перевести 2-3 раза воздушный винт с малого шага на большой и обратно;

установлен ли триммер руля высоты в необходимое положение (при двух летчиках - в нейтральное положение, при одном летчике - на кабрирование не более половины хода триммера).

Убедиться, убраны ли посадочные щитки.

Примечания: 1. Разрешается производить взлет с выключенным подогревателем воздуха, если температура воздуха на входе в карбюратор не ниже +10°C.

2. Положение жалюзи на взлете зависит от прогрева двигателя и температуры наружного воздуха.

Осмотреться, нет ли препятствий и самолетов на взлетной, рулежной и посадочной полосах, нет ли в воздухе самолетов, уходящих на второй круг или снижающихся на посадку после четвертого разворота ниже высоты 50 м. Затем, удерживая ручку управления и педали в нейтральном положении, нажать на рычаг тормозов, увеличить частоту вращения коленчатого вала двигателя до 54-57% и запросить по радио разрешение руководителя полетов на взлет.

4.1.7. Получив разрешение на взлет, включить часы и прожечь свечи на частоте вращения, при которой самолет удерживается на тормозах. При этом показания приборов должны быть следующими:

температура головок цилиндров не более 220°C и не менее 120°C;

давление масла 4-6 кгс/см²;

температура масла на входе не более 75°C и не менее 40°C;

давление бензина 0,2-0,5 кгс/см².

Если показания приборов выходят за указанные пределы, взлетать запрещается.

Еще раз бегло осмотреть взлетную, нейтральную и посадочную полосы и начать взлет.

4.2. ВЗЛЕТ

4.2.1. Отпустить рычаг управления тормозами, Не допуская изменения выбранного направления для взлета, и, плавно увеличивая частоту вращения коленчатого вала двигателя, начать разбег, удерживая ручку управления в нейтральном положении. На разбеге, удерживая самолет от разворотов, довести частоту вращения до полной. В процессе разбега самолет имеет тенденцию к развороту в правую сторону. Разворот парируется отклонением левой педали. Разбег самолета непродолжителен, скорость нарастает быстро. При разбеге внимание распределяется:

на выдерживание направления на заранее выбранный ориентир;

на плавную и полную дачу газа и проверку работы двигателя на слух;

на определение момента подъема колеса передней опоры.

4.2.2. По достижении скорости 90 км/ч (определяется беглым взглядом на указатель скорости) плавным движением ручки управления на себя поднять колесо передней опоры до взлетного положения.

При установке на самолет лыж вместо колес подъем передней лыжи выполнять на скорости 95-100 км/ч. Во время разбега с поднятым колесом передней опоры внимание распределяется:

на сохранение взлетного положения самолета;

на выдерживание направления;

на проверку работы двигателя на слух;
на определение момента отрыва самолета от земли. С начала разбега до момента отрыва самолета необходимо смотреть вперед, вдоль капота, на горизонт, имея в поле зрения землю.

Отрыв самолета происходит на скорости 120 км/ч.

4.2.3. После отрыва перевести взгляд на землю влево от продольной оси самолета на 25-30° и вперед на 25-30 м, следить за высотой, направлением, отсутствием крена и не допускать повторного касания колесами (особенно передним) о землю.

4.2.4. Выдерживание самолета над землей производится с постепенным отходом от земли до скорости 160 км/ч.

При выдерживании внимание распределяется:

на сохранение направления;

на недопущение крена и сноса.

Снос определяется по характеру набегания земли:

при сносе вправо земля «выходит» из-под самолета, при сносе влево земля «убегает» под самолет.

При достижении скорости 160 км/ч плавно перевести самолет в набор высоты и одновременно перевести взгляд вперед на горизонт и капот, имея в поле зрения ориентир для сохранения направления взлета. Набор высоты производится на скорости 170 км/ч.

4.2.5. На высоте не менее 20 м убрать шасси, для чего необходимо:

отвести защелку рычага крана шасси влево;

перевести рычаг крана шасси из положения «Выпущено» в положение «Убрано», минуя нейтральное положение;

проверить уборку шасси по механическим указателям и по загоранию красных сигнальных ламп, при этом зеленые сигнальные лампы «Выпущено» должны погаснуть;

снять триммером руля высоты нагрузку с ручки управления.

4.2.6. После уборки шасси установить первый номинальный режим работы двигателя, для чего сначала уменьшить наддув двигателя до 800 мм рт. ст., а затем плавным движением рычага управления шагом довести частоту вращения коленчатого вала двигателя до 82 %.

Примечание. Взлет с грунтовых полос, имеющих ровную поверхность и достаточную прочность, по сравнению со взлетом с бетонированных полос особенностей не имеет.

ВЗЛЕТ С БОКОВЫМ ВЕТРОМ

4.2.7. При взлете с боковым ветром с самого начала разбега ручку управления необходимо отклонить в сторону, откуда дует ветер, с целью сохранения равномерной нагрузки на основные опоры шасси. Направление при взлете с боковым ветром, особенно на разбеге при поднятой передней опоре, необходимо удерживать, не допуская разворота самолета против ветра, фюзеляж при поднятой передней опоре играет роль флюгера, способного вращать самолет вокруг точек опоры - колес шасси. Не следует заранее нажимать на педаль, противоположную отклонению ручки управления, так как это может вызвать разворот самолета по ветру. Но при малейшем развороте самолета необходимо действовать рулем поворота без замедления, точно и энергично.

По мере нарастания скорости и возрастания эффективности элеронов ручка управления постепенно убирается ближе к нейтральному положению с тем, чтобы не допустить отрыва самолета от земли с одного колеса.

4.2.8. После отрыва самолета, чтобы не допустить сноса, необходимо удерживать ручку управления отклоненной против ветра (сохранять крен для парирования сноса), а стремление самолета к развороту парировать нажимом на педаль, обратную крену. Крен самолета после отрыва должен быть таким, чтобы только погашать снос, но не больше.

После набора высоты 50 м бороться со сносом изменением курса самолета. В остальном техника выполнения взлета и порядок распределения внимания такие же, как и при обычном взлете против ветра.

ОСОБЕННОСТИ ВЗЛЕТА САМОЛЕТА С ЛЫЖНЫМ ШАССИ

4.2.9 Эффективность тормозов и управляемость самолета на рулении удовлетворительны. Вблизи препятствий необходимо рулить осторожно, так как самолет может продолжать движение даже при полностью выпущенных тормозных гребенках лыж.

4.2.10 Самолет удерживается на месте одними тормозами в зависимости от состояния снежного покрова до частоты вращения коленчатого вала двигателя 75- 90%.

На взлете для подъема лыжи передней опоры к ручке управления самолетом необходимо прикладывать несколько большие тянущие усилия, чем при взлете с колесным шасси.

Подъем лыжи передней опоры выполнять на скорости 95-100 км/ч. В остальном техника выполнения взлета не отличается от взлета с колесным шасси.

Характерные ошибки при взлете**4. 2.11. На разбеге**

не полностью дается наддув - увеличивается длина разбега самолета,
резко дается наддув - возможен разворот самолета;
не удерживается самолет от разворачивания вправо,
излишняя перестраховка от разворачивания вправо - самолет разворачивается влево,

начало подъема колеса передней опоры производится на скорости больше 90 км/ч - самолет отрывается от земли с трех колес;

ручка управления берется на себя раньше, чем скорость достигнет 90 км/ч, переднее колесо энергично поднимается - возможен отрыв самолета на малой скорости;

излишне поднято переднее колесо - отрыв происходит на малой скорости, возможно сваливание самолета на крыло.

4.2.12 На выдерживании:

низкое выдерживание без набора высоты - возможен удар колесом передней опоры о землю;

выдерживание с креном, вследствие чего создается снос;

выдерживание на скорости более 160 км/ч - переход в набор высоты на увеличенной скорости.

4.3. ПОЛЕТ ПО КРУГУ

Набор высоты до первого разворота

4.3.1. После уборки шасси и перевода двигателя на номинальный режим проконтролировать показания приборов:

температура головок цилиндров 140-190°C;

температура масла на входе в двигатель 50-65°C;

давление масла 4-6 кгс/см²;

давление бензина 0,2-0,5 кгс/см².

4.3.2. После контроля приборов работы двигателя установить скорость набора высоты 170 км/ч, затем осмотреться:

влево вперед - определить, есть ли самолеты в воздухе и не мешают ли они полету, сохраняется ли направление полета, расположение посадочных площадок на случай вынужденной посадки;

влево в сторону (вниз и вверх) - проверить, нет ли вблизи других самолетов.

В таком же порядке осмотреть пространство справа и вправо назад - выдерживается ли направление полета относительно посадочных знаков и нет ли самолетов, уходящих на второй круг.

4.3.3. В наборе высоты скорость контролировать по прибору.

Крены контролировать визуально по положению передних частей самолета относительно горизонта, по расстоянию между консолями крыла и горизонтом и показаниям авиагоризонта.

Направление контролировать по ориентиру и показаниям компаса ГМК.

ПЕРВЫЙ РАЗВОРОТ

4.3.4. Перед первым разворотом на высоте 130- 150 м осмотреться:

влево вниз, влево назад, влево в сторону, влево вверх, влево вперед - убедиться, что нет самолетов, могущих помешать развороту, проверить, нет ли кренов, наметить посадочную площадку на случай вынужденной посадки на данном этапе полета;

вправо, назад и в сторону - нет ли вблизи самолетов

Указанный порядок осмотренности остается постоянным при выполнении всех разворотов

После осмотра наметить ориентир для вывода самолета из разворота. При ветре до 5 м/с ориентир для вывода из первого разворота наметить под углом 90° к направлению полета, а при ветре более 5 м/с - под углом меньше 90° . Во всех случаях путь самолета после первого разворота должен быть перпендикулярен линии посадочных знаков.

4.3.5. На высоте 150 м убедиться, что скорость самолета равна 170 км/ч. Для сохранения скорости перед вводом в разворот незначительно отклонить ручку управления от себя. Затем плавным и координированным движением ручки управления и педалей ввести самолет в разворот.

При вводе в разворот внимание распределять:

на плавное образование крена одновременно с началом разворота самолета;

на определение и сохранение заданного крена;

на показания приборов (скорость, положение шарика указателя скольжения, курс по компасу, величину крена по авиагоризонту).

4.3.6. Крен более 30° на разворотах при полетах по кругу не допускается. Когда крен достигнет заданной величины, легкими движениями педали и ручки в сторону, противоположную крену, сохранять заданную скорость и крен и не допускать скольжения (шарик удерживать в центре).

В установившемся развороте внимание распределять:
на сохранение заданного крена;
на показания приборов (скорость, положение шарика, величину крена по авиагоризонту, курс по компасу);
на осмотрительность в сторону разворота - нет ли вблизи других самолетов.

4.3.7. Вывод самолета из разворота начинать за 20- 25° до намеченного ориентира или заданного магнитного курса. Координированно действуя рулями, одновременно уменьшая крен и угловую скорость вращения, вывести самолет из разворота, сохраняя скорость 170 км/ч.

При выводе самолета из разворота внимание распределять:

на одновременное уменьшение крена и угловой скорости вращения самолета;
на показания приборов (скорость, положение шарика, крен и курс).

Характерные ошибки при выполнении разворота

4.3.8. При вводе в разворот:

мала скорость при вводе в разворот - разворот выполняется на больших углах атаки;

руль направления отклоняется в сторону разворота (особенно при правом развороте) с опережением образования крена - самолет вводится в разворот с внешним скольжением, шарик указателя скольжения отклоняется во внешнюю сторону;

самолет вводится в разворот с запозданием отклонения педали по отношению образования крена - самолет имеет внутреннее скольжение, шарик указателя скольжения отклоняется во внутреннюю сторону.

4.3.9. В процессе разворота:

не выдерживается заданная скорость;

излишне отклонение руля направления в сторону разворота - самолет быстро разворачивается с заносом

хвоста (шарик указателя скольжения отклоняется во внешнюю сторону);

недостаточно отклонен руль направления в сторону разворота - самолет разворачивается вяло (шарик указателя скольжения отклоняется во внутреннюю сторону).

4.3.10. При выводе из разворота:

самолет еще не закончил вращение, педали не поставлены нейтрально, а крен уже убран - вывод из разворота производится с заносом хвоста;

разворот выполнен больше или меньше, чем на 90° , - несвоевременно начат вывод из разворота или несоразмерен темп движения рулями с угловой скоростью вращения при выводе.

ПОЛЕТ ОТ ПЕРВОГО ДО ВТОРОГО РАЗВОРОТА

4.3.11. После вывода из разворота продолжать набор высоты на скорости 170 км/ч, проверить направление вывода из разворота относительно линии посадочных знаков по наземным ориентирам и компасу, при необходимости внести поправку и осмотреться:

влево вперед и влево в сторону, вниз и вверх - проверить правильность направления полета, не мешают ли полету другие самолеты;

влево назад - не срезают ли круг другие самолеты;

вправо вперед и вправо в сторону, вниз и вверх - проверить правильность направления полета, не мешают ли полету другие самолеты;

вправо назад - не обгоняют ли другие самолеты. Продолжая полет с набором высоты, следить за моментом начала второго разворота и за высотой.

4.3.12. В случае набора высоты 300 м до второго разворота необходимо плавно отклонить ручку управления от себя и перевести самолет в режим горизонтального полета.

Уменьшить наддув двигателя с таким расчетом, чтобы скорость полета была равной 180 км/ч и установить частоту вращения коленчатого вала двигателя 64%.

ВТОРОЙ РАЗВОРОТ

4.3.13. Перед вторым разворотом определить расстояние до впереди летящих самолетов – дистанция между самолетами должна быть не менее 1,5 км. Отставать от впереди летящего самолета разрешается за счет позднего выполнения первого и второго разворотов.

4.3.14. Второй разворот следует начинать в тот момент, когда угол, заключенный между продольной осью самолета и линией визирования на посадочное «Т», будет равен 45° .

4.3.15. Выполнение второго разворота в режиме набора высоты необходимо производить на скорости 170 км/ч, а в режиме горизонтального полета - на

скорости 180 км/ч. Для сохранения скорости перед вводом самолета в разворот в режиме горизонтального полета несколько увеличить наддув, а после вывода из разворота уменьшить его на ту же величину.

При выполнении второго разворота в режиме набора высоты или в горизонтальном полете порядок распределения внимания остается таким же, как и на первом развороте.

Вывод из второго разворота должен быть произведен в направлении, параллельном линии посадочных знаков. Компасный курс должен быть равен обратному посадочному курсу.

ПОЛЕТ ОТ ВТОРОГО ДО ТРЕТЬЕГО РАЗВОРОТА

4.3.16. После второго разворота в горизонтальном полете установить скорость 180 км/ч, при этом наддув двигателя должен быть 470-490 мм рт. ст., а частота вращения коленчатого вала двигателя 64%.

Порядок действий и распределение внимания при полете от второго к третьему развороту такие же, как и при полете до второго разворота. Летчик должен всегда знать, нет ли в направлении его полета других самолетов или каких-либо препятствий, для этого необходимо периодически выполнять плавные отвороты на 10-15° вправо и влево, тщательно осматривая переднюю полусферу, и вести круговой обзор. При полете по кругу впереди летящий самолет должен всегда находиться в поле зрения летчика, при левом круге - слева, при правом круге - справа.

4.3.17. На прямой от второго к третьему развороту проконтролировать правильность построения маршрута, его ширину и параллельность линии пути относительно линии посадочных знаков. Ширина маршрута определяется проекцией посадочных знаков относительно крыла самолета. При правильном построении маршрута консоль крыла будет проходить по линии посадочных знаков, не закрывая их.

4.3.18. На траверзе посадочного «Т» еще раз убедиться, что впереди летящие самолеты не мешают выполнению третьего разворота, проверить высоту, скорость полета, показания приборов, контролирующих работу двигателя, параллельность линии пути линии посадочных знаков.

Затем увеличить наддув и выпустить шасси, для чего перевести рычаг крана шасси из положения «Убрано» в положение «Выпущено», не задерживая рычаг в нейтральном положении. Проконтролировать выпуск шасси по сигнальным лампочкам (три зеленые лампочки должны гореть) и механическим указателям (они должны выйти из своих гнезд полностью), после чего законтрить рычаг крана шасси защелкой, снять нагрузку с ручки управления триммером руля высоты и запросить разрешение на посадку у руководителя полетов.

При полетах по кругу с выпущенным шасси (лыжами) разрешение на посадку запрашивать также на траверзе посадочного «Т».

ТРЕТИЙ РАЗВОРОТ

4.3.19. Третий разворот является расчетным, так как от своевременного его выполнения зависит точность расчета на посадку.

При правильном Построении маршрута (при ветре 5-6 м/с) третий разворот следует начинать в тот момент, когда угол между продольной осью самолета и линией визирования на «Т» будет равен 45°.

4.3.20. Если впереди летящий самолет выполняет третий разворот далеко от посадочных знаков или расстояние до впереди летящего самолета перед началом разворота менее 1,5 км, летчик обязан третий разворот выполнить своевременно, не прекращая наблюдения за впереди летящим самолетом и не теряя высоты, уйти на второй круг, доложив об этом руководителю полетов.

4.3.21. Порядок действий на третьем развороте такой же, как и на первых двух. Выполняется он в режиме горизонтального полета на скорости 180 км/ч. Линия пути самолета до четвертого разворота должна проходить под углом 70-80° к линии посадочных знаков.

ПОЛЕТ ОТ ТРЕТЬЕГО ДО ЧЕТВЕРТОГО РАЗВОРОТА

4.3.22. После вывода из третьего разворота, сохраняя скорость 180 км/ч, осмотреться, сосчитать самолеты, находящиеся впереди, и не терять их из виду, пока они не произведут посадку и не освободят посадочную полосу. Проверить температурный режим двигателя (в зимних условиях не допускать охлаждения головок цилиндров ниже 140°С, а масла ниже 40°С) и, наблюдая за приближением посадочных знаков, определить момент уменьшения наддува для перехода на планирование. Перед переходом на планирование винт перевести на малый шаг и по показанию указателя частоты вращения убедиться, что винт полностью облегчен. В момент уменьшения наддува посадочные знаки будут проецироваться примерно под углом 30°, образованным поперечной осью самолета и линией визирования на посадочное «Т».

4.3.23. Определив это положение самолета относительно посадочных знаков, плавно перевести самолет на снижение и, одновременно сбавив наддув, установить скорость 170 км/ч. Затем осмотреться в такой последовательности:

влево вперед - проверить правильность направления полета и наличие других самолетов, планирующих на посадку;

влево в сторону (вниз и вверх) - проверить положение самолета относительно посадочных знаков и убедиться в отсутствии других самолетов;

влево назад - не срезают ли круг другие самолеты;

вправо вперед - проверить правильность направления полета и наличие самолетов, идущих на посадку с прямой;

вправо в сторону (вниз и вверх) - нет ли самолетов, входящих в круг;

вправо назад - не обгоняют ли другие самолеты.

4.3.24. Для уточнения расчета разрешается отворачивать самолет во внешнюю сторону или доворачивать его ближе к аэродрому относительно посадочных знаков, но не более чем на 20° , с креном не более 30° . При правильном построении маршрута и расчета на посадку потеря высоты от момента перехода на снижение до начала четвертого разворота должна быть в пределах 50- 100 м. Вертикальная скорость снижения на планировании до четвертого разворота и на развороте должна быть равной 4-5 м/с, регулировать ее уменьшением или увеличением наддува.

ЧЕТВЕРТЫЙ РАЗВОРОТ

4.3.25. Перед выполнением разворота тщательно осмотреться во внешнюю сторону и в направлении на посадочную полосу, убедиться, не срезал ли другому самолету круг, и нет ли самолетов на планировании. Затем основное внимание уделить определению начала четвертого разворота. Вводить самолет в разворот нужно в тот момент, когда видимое расстояние от передней кромки крыла до линии посадочных знаков будет равно примерно 0,5 м, а угол, заключенный между линией посадочных знаков и линией визирования на «Т», будет равен $15-18^\circ$.

4.3.26. Ввод в четвертый разворот выполнять на скорости 170 км/ч. Вывод начинать за $20-25^\circ$ до линии посадочных знаков с таким расчетом, чтобы, закончив разворот, точно выйти в створ посадочной полосы. Вывод из разворота должен быть закончен на высоте не менее 150 м.

4.3.27. Основное внимание во время четвертого разворота уделять сохранению точной координации движений рулями, сохранению скорости и правильному заходу по линии посадочных знаков. На развороте не допускать перетягивания ручки управления на себя, что может привести к потере скорости. Часто это происходит в случаях, когда летчик поздно начал выполнять четвертый разворот и, видя, что самолет неточно будет выведен на линию посадочных знаков, пытается ускорить разворот, увеличивая крен и угловую скорость вращения. Крен на четвертом развороте не должен превышать 30° .

СНИЖЕНИЕ ПОСЛЕ ЧЕТВЕРТОГО РАЗВОРОТА

4.3.28. После вывода самолета из четвертого разворота установить угол планирования, соответствующий скорости 160 км/ч. Установить двигателю наддув, соответствующий данной скорости, и проверить:

- правильно ли выполнен заход на посадку по направлению;
- выпущено ли шасси;
- свободна ли посадочная полоса и не выложен ли знак, запрещающий посадку;
- нет ли сноса;
- не мешают ли посадке самолеты.

Наддув на планировании не следует убирать полностью, так как вследствие недостаточной приемистости двигателя при уходе на второй круг, особенно с малой высоты, при переводе РУД в переднее положение двигатель набирает скорость вращения коленчатого вала с запозданием.

Предупреждение. Категорически запрещается планировать близко от впереди летящего самолета, а тем более в хвост ему, в расчете на то, что к моменту приземления этот самолет успеет отрулить на рулежную полосу. Если что-либо мешает посадке, летчик обязан немедленно уйти на второй круг, предупредив об этом руководителя полетов.

4.3.29. Убедившись, что посадке ничего не мешает, выпустить посадочные щитки, для чего рычаг крана щитков опустить вниз до отказа. Убедиться в выпуске щитков по загоранию световой сигнализации.

После выпуска щитков выдерживать скорость 160 км/ч.

4.3.30. Сохраняя угол планирования, оценить расчет. При правильном расчете и встречном ветре 4-5 м/с посадочное «Т» должно проецироваться в середине переднего стекла с левой стороны, а глиссада планирования должна быть направлена в точку выравнивания (100-120 м до посадочного «Т»).

Если при постоянном угле планирования на скорости 160 км/ч проекция посадочных знаков не будет смещаться вверх или вниз - расчет точен, если же проекция знаков будет уходить вверх - расчет с недолетом, а если вниз, под самолет, - расчет с перелетом.

4.3.31. Скорость планирования самолета на посадку с выпущенными и убранными щитками выдерживать в зависимости от скорости ветра:

- при встречном ветре до 10 м/с - 160 км/ч;
 - при встречном ветре до 15 м/с - 170 км/ч. При полетах с боковым ветром боковая составляющая скорости ветра не должна превышать 6 м/с.
- При ветре более 15 м/с полеты на самолете запрещаются.

Предупреждение. Если в процессе планирования загорится сигнальное табло «Опасная скорость» или «Срыв» с одновременным появлением звукового сигнала в шлемофонах, необходимо проконтролировать скорость планирования и, если она менее 160 км/ч:

на $H < 50$ м - увеличить частоту вращения коленчатого вала двигателя и установить заданную скорость;

на $H > 50$ м - отклонением ручки управления от себя уменьшить угол атаки самолета, увеличить частоту вращения коленчатого вала двигателя и установить заданную скорость.

В случае запотевания или обмерзания фонаря посадку выполнять с открытым фонарем.

При установке на самолет лыж вместо колес на планировании перед посадкой на высоте не менее 50 м необходимо несколько раз нажать на тормозной рычаг во избежание приземления с примерзшими тормозными гребенками.

ИСПРАВЛЕНИЕ РАСЧЕТА

4.3.32. Расчет с недолетом исправляется подтягиванием. Исправление небольшого отклонения осуществляется за счет увеличения наддува и некоторого уменьшения угла планирования с сохранением скорости 160 км/ч. При значительном недолете расчет исправлять подтягиванием в горизонтальном полете на скорости 160 км/ч. Подтягивание разрешается выполнять до высоты начала выравнивания, т. е. до 5-6 м.

4.3.33. Расчет с перелетом исправляется путем увеличения угла планирования с одновременным уменьшением наддува при сохранении скорости 160 км/ч. Снижение с уменьшенным наддувом для уточнения расчета должно быть закончено до высоты 50 м, после чего необходимо уменьшить угол планирования, так как при снижении с выпущенными щитками и полностью убраным наддувом вертикальная скорость составляет 6-7 м/с, а угол планирования доходит до 10-12°, что затрудняет выполнение посадки самолета.

Уточнение расчета скольжением не рекомендуется, так как большая вертикальная скорость при снижении без наддува вполне обеспечивает уточнение расчета на посадку.

4.3.34. При необходимости расчет должен быть уточнен скольжением до высоты 50 м на скорости 160 км/ч с креном не более 30°. Перед скольжением координированными движениями рулей управления отвернуть самолет в сторону, противоположную скольжению, на 10-15°, а затем плавным движением ручки управления создать крен в сторону скольжения. Как только начнет проявляться стремление самолета к развороту в сторону крена, плавно нажать на педаль, противоположную крену. Направление скольжения должно быть параллельно линии посадочных знаков. Выводить самолет из скольжения необходимо отклонением ручки управления в сторону,

противоположную крену, и соразмерной уменьшению крена постановкой педалей в нейтральное положение. Самолет из скольжения выходит быстро. Если остается снос в сторону скольжения, устранять его следует кратковременным созданием обратного скольжению крена величиной 5-10°.

4.3.35. Если исправить расчет на посадку до высоты 50 м не удалось, то необходимо уйти на второй круг, предупредив об этом руководителя полетов.

УХОД НА ВТОРОЙ КРУГ

4.3.36. Уход на второй круг выполняется, как правило, с высоты не ниже 50 м, но в случае крайней необходимости - с любой высоты. Для ухода на второй круг с высоты более 50 м надо, не изменяя угла планирования, плавно увеличить наддув до полного. При увеличении наддува самолет имеет тенденцию к развороту вправо. Для предупреждения разворота вправо плавным нажатием на левую педаль удерживать самолет в прямолинейном полете, сохраняя угол планирования, а после полной дачи наддува плавно перевести в набор высоты на скорости 150 км/ч.

При уходе на второй круг с высоты выравнивания (только в исключительных случаях) нужно, не отрывая взгляда от земли и продолжая производить посадку, плавно, но энергично увеличить наддув до максимального, набрать скорость 150 км/ч и плавно перевести самолет в угол набора.

Набрав высоту 70-80 м, увеличить скорость до 170 км/ч и убрать щитки, для чего рычаг крана выпуска щитков перевести из положения «Выпущено» в положение «Убрано». Щитки убираются плавно, просадка самолета не более 10 м.

До первого разворота выдерживать направление параллельно посадочным знакам и следить за взлетающими самолетами. Первый разворот выполнить на высоте 150 м.

Если уход на второй круг был вызван неточностью расчета, то при повторном построении маршрута учесть ошибку и внести необходимые поправки.

Характерные ошибки при заходе и расчете на посадку, при исправлении расчета и уходе на второй круг

4.3.37. Ошибки при заходе и расчете на посадку:

несвоевременно (рано или поздно) уменьшается наддув при переходе на снижение перед четвертым разворотом, разворот выполняется на меньшей или большей высоте - возможен недолет или перелет;

на планировании до четвертого разворота наддув установлен меньше или больше требуемого (четвертый разворот выполняется на меньшей или большей высоте) - возможен недолет или перелет;

несвоевременно выполняется четвертый разворот - заход производится не в створе посадочной полосы;

при планировании с боковым ветром не гасится снос - возможна посадка не в створе посадочной полосы.

4.3.38. Ошибки при исправлении расчета на посадку подтягиванием:

вначале уменьшается угол планирования, а затем увеличивается наддув, в результате быстро уменьшается скорость планирования - возможно сваливание самолета на крыло;

наддув двигателя увеличивается, а угол планирования сохраняется - увеличивается скорость;

в конце подтягивания сначала убирается наддув, а затем создается угол планирования - самолет теряет скорость.

4.3.39. Ошибки при исправлении расчета на посадку скольжением:

велик крен или недостаточно отклонен руль направления в сторону, обратную скольжению, - самолет разворачивается в сторону крена;

излишне взята на себя или отдана от себя ручка управления - не сохраняется заданная скорость.

4.3.40. Ошибки при уходе на второй круг:

сначала уменьшается угол планирования, а затем увеличивается наддув - теряется скорость;

во время увеличения наддува недостаточно устраняется стремление самолета к развороту вправо - самолет отклоняется вправо и уходит в сторону от линии посадочных знаков;

не дан полностью наддув или не облегчен винт - уменьшается скорость, медленно набирается высота;

отвлекается взгляд от земли при уходе на второй круг с малой высоты - возможен удар колесами о землю.

4.4. ПОСАДКА**ВЫРАВНИВАНИЕ**

4.4.1. На высоте 30 м еще раз убедиться в том, что посадочная полоса свободна, проверить величину скорости и перевести взгляд на землю с левой стороны капота в точку начала выравнивания.

Не отрывая взгляда от земли, сохранять угол планирования (при нормальном расчете), непрерывно контролировать направление планирования, следить за отсутствием кренов и сносов и за приближением самолета к земле, с тем, чтобы своевременно определить высоту начала выравнивания.

4.4.2. На высоте 5-6 м, плавно подбывая ручку управления на себя, начать выравнивание с таким темпом, чтобы на высоте 0,75-1 м вывести самолет из угла планирования. Одновременно с началом выравнивания плавно уменьшить наддув с таким расчетом, чтобы к моменту вывода самолета из угла планирования на высоте 0,75-1 м рычаг газа был убран полностью на себя. Чем быстрее приближается земля, тем энергичнее должно быть движение ручкой управления на себя.

Во время выравнивания все внимание сосредоточить на определении расстояния до земли, не отвлекая его ни на что другое. Взгляд на выравнивании должен быть направлен на 20-25° влево от продольной оси самолета и на 25-30 м вперед.

Перед выравниванием и во время выравнивания не провожать глазами землю, «бегущую» под самолет, а скользить взглядом по земле, стараясь точно определить расстояние до нее. При этом необходимо не всматриваться в какую-нибудь точку на земле, а просматривать целую полосу на поверхности земли, что значительно облегчает определение высоты.

В процессе выравнивания внимание распределять:

- на определение высоты и вертикальной скорости снижения самолета;
- на плавное уменьшение наддува;
- на определение кренов и сноса;
- на контроль за направлением полета.

ВЫДЕРЖИВАНИЕ

4.4.3. После выравнивания проверить высоту - не высоко ли закончено выравнивание. Высота должна быть не более 0,75-1 м. С этой высоты необходимо выдерживать самолет для погашения скорости перед приземлением. Нужно иметь в виду, что после окончания выравнивания, при

полностью убранном наддуве скорость самолета быстро уменьшается, время выдерживания будет мало.

Во время выдерживания не наклонять голову набок, так как это вызывает неправильное представление о положении самолета относительно земли, что может привести к произвольному созданию крена и к потере направления. Сидеть надо прямо, слегка повернув голову влево. Также нужно иметь в виду, что из-за поперечного V крыла обычно создается ложное впечатление о появлении правого крена. Неучет этого обстоятельства может вызвать желание летчика исправить кажущийся правый крен, а фактически это может привести к созданию левого крена.

Возникающие крены устранять элеронами и энергичным нажатием на педаль в сторону, противоположную крену, и как только самолет начнет выходить из крена, рули сразу же поставить нейтрально.

ПРИЗЕМЛЕНИЕ

4.4.4. По мере снижения самолета с высоты 0,75- 1 м плавным и соразмерным приближению самолета к земле движением ручки управления на себя создать самолету посадочное положение с таким расчетом, чтобы приземление произошло с высоты 0,15-0,25 м без кренов на две основные опоры. Посадочная скорость с выпущенными щитками составляет 115-120 км/ч.

В момент касания земли ручку управления задержать. После приземления плавным движением ручки управления на себя удерживать самолет в посадочном положении до того, как он сам погасит скорость и опустит колесо передней опоры.

4.4.5. В случае приземления самолета на три колеса необходимо ручку управления на пробеге плавно подбирать на себя, уменьшая этим нагрузку на колесо передней опоры, при этом отделять от земли колесо передней опоры запрещается. При приземлении с высоты более 0,25 м самолет может энергично опуститься на колесо передней опоры. Во избежание грубого касания колесом передней опоры о землю ручку управления в этом случае отдавать от себя запрещается.

ПРОБЕГ

4.4.6. После приземления, когда самолет опустит колесо передней опоры и будет устойчиво бежать, можно приступить к торможению.

При торможении следить за тем, чтобы педали находились в нейтральном положении. Тормозить короткими нажатиями на тормозной рычаг.

Направление на пробеге сохранять по ориентирам на горизонте. Если при нажатии на тормозной рычаг самолет изменяет направление, торможение прекратить.

На пробеге самолет устойчив как на двух, так и на трех колесах, стремление к разворотам отсутствует. При посадке на мягкий и вязкий грунт следует пользоваться тормозами осторожно.

4.4.7. Закончив пробег, осмотреться влево (вправо) назад - не садится ли левее (правее) другой самолет, увеличить частоту вращения коленчатого вала двигателя и срулить с посадочной полосы.

ПОСАДКА С БОКОВЫМ ВЕТРОМ

4.4.8. При планировании на посадку с боковым ветром появившийся снос устранять созданием крена против ветра, а от разворота вследствие крена удерживать самолет отклонением руля направления в противоположную сторону. Крен создавать такой величины, чтобы только устранить снос. На выравнивании крен сохранять такой величины, какой был на планировании.

4.4.9. Во время выдерживания, плавно создавая посадочный угол самолету, одновременно уменьшать крен с таким расчетом, чтобы к моменту приземления крен был полностью убран. Для сохранения направления по мере уменьшения крена постепенно ослаблять нажим на педаль.

Если в самом конце выдерживания вновь появится снос, нужно непосредственно перед приземлением на два основных колеса (но не раньше) плавно дать педаль по сносу, чтобы смягчить боковую нагрузку на шасси.

ОСОБЕННОСТИ ПОСАДКИ САМОЛЕТА С ЛЫЖНЫМ ШАССИ

4.4.10. На планировании перед посадкой на высоте не менее 50 м летчику несколько раз нажать на тормозной рычаг во избежание приземления с примерзшими тормозными гребенками.

После приземления на основные опоры практически сразу происходит опускание передней опоры.

Самолет на пробеге устойчив. Поведение самолета особенностей не имеет.

Характерные ошибки при посадке, их причины и порядок исправления

4.4.11. Высокое выравнивание. Причинами высокого выравнивания могут быть:

неумение летчика правильно определить расстояние от самолета до земли;

неправильное направление взгляда при посадке (слишком близко к крылу или фюзеляжу);

стремление быстрее посадить самолет без учета высоты и скорости (при расчете с перелетом);

излишняя осторожность (когда нет достаточной уверенности в точном определении расстояния до земли).

4.4.12. Порядок исправления высокого выравнивания.

Если летчик заметил, что выравнивание начато слишком высоко, надо задержать ручку управления на месте, дать самолету снизиться, а затем продолжать выравнивание с таким темпом выбирания ручки, чтобы закончить его на высоте 0,75-1 м.

В том случае, когда выравнивание закончено высоко (на высоте 1,5-2 м), необходимо незначительным движением ручки управления от себя снизить самолет до высоты 0,75 м,- а затем, добирая ручку управления на себя, произвести нормальное приземление на два основных колеса.

Нужно помнить, что самолет после высокого выравнивания, когда уже полностью убран наддув, приближается к земле с увеличенной вертикальной скоростью, поэтому движение ручкой управления на себя должно быть более энергичным, но не резким.

4.4.13. Взмывание. Причинами взмывания могут быть:

большая, чем требуется, скорость планирования (обычно при расчете с перелетом);

не полностью убранный наддув на выдерживании;

поздний перенос взгляда на землю;

неправильное направление взгляда (слишком близко к передней кромке крыла);

отвлечение взгляда от земли;

позднее начало выравнивания, вследствие чего выравнивание самолета произведено одним энергичным движением ручки управления на себя.

4.4.14. Порядок исправления взмывания.

Как только будет замечено взмывание, плавным движением ручки управления от себя прекратить удаление самолета от земли.

Если самолет взмыл не выше 1,5 м, задержать ручку управления на месте и по мере приближения самолета к земле соразмерным движением ручки на себя выполнить нормальное приземление на два основных колеса.

При взмывании в пределах 1,5-2 м необходимо плавным движением ручки управления от себя прекратить дальнейшее удаление самолета от

земли и затем, по мере приближения самолета к земле, соразмерным движением ручки управления на себя выполнить нормальное приземление. После взмывания самолет приближается к земле с увеличенной вертикальной скоростью, поэтому ручку управления надо выбирать на себя в более ускоренном темпе, соразмерно снижению самолета, чтобы успеть придать самолету посадочное положение на высоте 0,15-0,25 м, при этом следить за сохранением направления, не допускать крена и перетягивания ручки управления на себя.

Если взмывание своевременно не было прекращено и самолет взмыл на высоту 2 м и более, нужно, не отводя взгляда от земли, удерживать самолет от сваливания на крыло, действуя соответственно педалями и ручкой управления, продолжать выполнять посадку, одновременно с этим плавно увеличить наддув двигателя, выдержать самолет над землей до набора скорости 160 км/ч и уйти на второй круг.

4.4.15. При выполнении посадки необходимо соблюдать следующие правила: во всех случаях при изменении положения самолета не отвлекать взгляда от земли;

в момент касания колесами земли задержать ручку управления на месте;

во время взмывания не отдавать ручку управления больше, чем это требуется;

при потере скорости удерживать самолет от сваливания на крыло, энергично действуя педалями и ручкой;

при снижении самолета ручку добирать на себя соразмерно приближению самолета к земле с таким расчетом, чтобы приземление происходило мягко на основные опоры с посадочным углом атаки.

РУЛЕНИЕ ПОСЛЕ ПОСАДКИ

4.4.16. При рулении осматривать впереди лежащую полосу и наблюдать за садящимися, взлетающими и рулящими самолетами. Если впереди с посадочной полосы на полосу руления заруливает самолет, то необходимо остановиться и пропустить его.

При рулении следить за температурой головок цилиндров и температурой масла. Убрать посадочные щитки, выключить АЗС «Обогрев ПВД», «Часы», «Обогрев ДС». При длительном рулении, чтобы не разрядить аккумулятор, выключить радиокompас. Скорость руления не должна превышать скорости быстро идущего человека.

4.4.17. Подруливание к стоянке самолетов или к линии предварительного старта производить с сопровождающим, который должен встречать самолет за 30 м до препятствий.

При рулении с сопровождающим внимательно следить за его сигналами.

Зарулив на линию стоянки самолетов или на линию предварительного старта, остановить двигатель (если не повторяется взлет).

Предупреждение. Производить пересадку летчиков при работающем двигателе запрещается.

4.5. ОСТАНОВКА ДВИГАТЕЛЯ

4.5.1. Перед остановкой двигателя выключить радиостанцию, радиокompас, самолетное переговорное устройство, авиагоризонт и затем, если необходимо, охладить двигатель.

Для охлаждения надо:

открыть полностью жалюзи капота двигателя и створки маслорадиатора;

уменьшить частоту вращения коленчатого вала двигателя до 28-34% (винт на малом шаге) и проработать на этом режиме до тех пор, пока температура головок цилиндров не снизится до 140-150°C. Остановка двигателя при температуре головок цилиндров выше 140- 150° С не рекомендуется.

Перед остановкой двигателя следует избегать длительной работы на малой частоте вращения коленчатого вала.

4.5.2. После охлаждения головок цилиндров остановить двигатель.

Для остановки двигателя нужно:

увеличить частоту вращения коленчатого вала двигателя до 65-68% на 20-30 с для прожига свечей;

рычагом управления двигателем уменьшить частоту вращения до 28-34 %;

выключить магнето, установив переключатель в положение «0»;

плавно переместить рычаг управления двигателем вперед (открыть дроссельную заслонку карбюратора).

4.5.3. После остановки двигателя поставить рычаг управления двигателем в положение, соответствующее минимальному режиму (полностью на себя) и закрыть пожарный кран (на стоянке после полетов).

Выключить все остальные автоматы защиты сети, переключатели и выключатели на электрощитке.

Предупреждение. Запрещается останавливать двигатель:

непосредственно с крейсерских и более высоких режимов работы; перекрытием пожарного крана с выработкой топлива из карбюратора (во избежание обратной вспышки и пожара).

ОСОБЕННОСТИ ВЫПОЛНЕНИЯ ПОЛЕТОВ НА АЭРОДРОМАХ С МАЛОПРОЧНЫМИ ГРУНТОВЫМИ И ЗАСНЕЖЕННЫМИ ВПП

4.5.4. На самолете Як-52 разрешается выполнение полетов с грунтовых ВПП при прочности грунта не ниже $6,5 \text{ кгс/см}^2$ (с дерновым покровом - $5,5 \text{ кгс/см}^2$), а также с заснеженных ВПП (с колесным шасси), покрытых свежевывавшим снегом глубиной до 15 см, рыхлым тающим снегом глубиной до 5 см и укатанным снеговым покровом глубиной до 12 см.

На аэродромах с малопрочным ($7,0-5,5 \text{ кгс/см}^2$) грунтом и неукатанным снеговым покровом руление производить на уменьшенной скорости, развороты выполнять с возможно большим радиусом, тормозами пользоваться плавно во избежание юза колес и застревания самолета. На аэродромах с укатанным снеговым покровом для уменьшения радиуса разворота снизить скорость, затормозить внутреннее колесо и увеличением режима работы двигателя выполнить разворот.

Взлет выполнять с разгрузкой переднего колеса шасси взятием ручки управления самолетом на себя. После отделения переднего колеса шасси от ВПП (на скорости 90-105 км/ч) зафиксировать взлетный угол тангажа. Отрыв самолета происходит на скорости 120-125 км/ч.

На разбеге до скорости 50-60 км/ч направление выдерживать тормозами колес шасси, на большей скорости - рулем направления.

При взлете с грунтовых ВПП с прочностью грунта $7,0-5,5 \text{ кгс/см}^2$ и заснеженных ВПП со свежевывавшим снегом учитывать, что длина разбега самолета увеличивается до 300-350 м.

При выполнении посадки в момент касания самолет имеет большую тенденцию к опусканию переднего колеса, которую необходимо парировать взятием ручки управления самолетом на себя. Опускание переднего колеса, во избежание его зарывания, производить на возможно меньшей скорости. Для уменьшения усилий на ручке управления в конце планирования установить триммер руля высоты на кабрирование на $1/3$ хода.

При выполнении посадки на ВПП с увлажненным дерновым покровом учитывать, что длина пробега увеличивается до 500 м, на заснеженные ВПП - до 400 м.

4.6. НАБОР ВЫСОТЫ

4.6.1. Набор высоты производить на первом номинальном режиме работы двигателя на скорости 170 км/ч (для самолета с лыжным шасси - 150 км/ч). В наборе высоты контролировать показания приборов, которые должны быть следующими:

температура головок цилиндров 140-190°C (допустимая 220°C);
температура масла на входе в двигатель 50-60°C;
давление масла 4-6 кгс/см²;
давление бензина 0,2-0,5 кгс/см².

4.6.2. Если в наборе высоты температурный режим двигателя превышает допустимые пределы при полностью открытых створках маслорадиатора и жалюзи двигателя, необходимо перевести самолет в горизонтальный полет, увеличить скорость полета и снизить режим работы двигателя.

Если принятые меры не приводят к понижению температуры, надо прекратить выполнение задания, доложить по радио руководителю полетов и, в зависимости от сложившейся обстановки, произвести посадку на своем или запасном аэродроме.

4.6.3. Для получения максимальной скороподъемности в наборе высоты выдерживать следующие скорости:

от земли до 500 м - 170 км/ч;
от 500 до 2000 м - 160 км/ч;
от 2000 до 4000 м - 150 км/ч.

На самолете с установленными вместо колес лыжами рекомендуется выдерживать скорость 150 км/ч независимо от высоты.

4.7. ГОРИЗОНТАЛЬНЫЙ ПОЛЕТ И СНИЖЕНИЕ

4.7.1. Горизонтальный полет разрешается выполнять начиная со скорости 130 км/ч до максимальной скорости горизонтального полета 300 км/ч.

4.7.2 При продолжительном полете на установившихся режимах при низких температурах наружного воздуха во избежание загустевания масла в цилиндре втулки винта рекомендуется периодически, через каждые 25-30 мин полета, переводить винт 2-3 раза с малого шага на большой и обратно.

Изменять частоту вращения коленчатого вала двигателя необходимо в пределах 67-55%, затем установить ее до первоначальной. При этом

допускается кратковременное уменьшение давления масла на входе в двигатель до 2 кгс/см^2 (с последующим восстановлением за 8-11 с).

4.7.3. В полете периодически контролировать работу генератора по сигнальному табло «Отказ генер.» и уровню напряжения.

Не реже одного раза за полет, а при длительных полетах не реже чем через 1 ч полета контролировать зарядный ток аккумуляторной батареи по вольтамперметру. Если величина зарядного тока равна или больше 30А, немедленно выключить аккумуляторную батарею и не включать ее до окончания полета.

Примечание. Эксплуатация аккумуляторной батареи при напряжении выше 30В приводит к ее интенсивному разогреву выше допустимых температур и даже к полному выходу батареи из строя вплоть до ее возгорания в результате возникновения и развития процесса «теплового разгона»

В случае отказа генератора ранее отключенную аккумуляторную батарею вновь подключить к бортсети и продолжать полет в соответствии с рекомендациями подраздела 5.11. По окончании полета аккумуляторную батарею необходимо снять с самолета.

4.7.4. Когда в баках останется по 12 л топлива, загорится сигнализация аварийного остатка топлива «Горюч. 12 л лев. прав.». В этом случае следует прекратить выполнение задания и произвести посадку, так как топлива хватит всего лишь на 15-20 мин полета на скорости 170-180 км/ч на высотах 500-1000 м

При выполнении длительного горизонтального полета периодически (через 10-15 мин) контролировать выработку топлива из баков.

При обнаружении разницы запасов топлива в баках необходимо создать крен $5-7^\circ$ в сторону бака с меньшим запасом топлива и продолжать полет до его выравнивания, удерживая самолет от разворота соответствующим отклонением педалей. Направление полета при выполнении скольжения выдерживать по ориентиру.

4.7.5. При выполнении тренировочных полетов по кругу в горизонтальном полете скорость с выпущенным и убраным шасси рекомендуется выдерживать 180 км/ч.

4.7.6. При длительном снижении с полностью облегченным винтом, закрытыми створкой маслорадиатора и жалюзи капота и работе двигателя на малом газе возможно падение температуры головок ниже допустимой (ниже 140°C). Для предупреждения падения температуры головок цилиндров ниже 140°C снижение выполнять либо на повышенном режиме работы двигателя, либо с периодическим прогревом двигателя.

4.8. ПИЛОТАЖ**ОБЩИЕ ПОЛОЖЕНИЯ**

4.8.1. Пилотаж выполняется в зоне. Набирать высоту при полете в зону необходимо вначале по кругу, а затем по пути в зону с таким расчетом, чтобы прибыть в нее на заданной высоте.

Набор высоты в зону производить в соответствии с рекомендациями п.п. 4.6.1-4.6.3.

Маршрут в зону и из зоны строить так, чтобы не проходить вблизи границ соседних зон. Выход из круга осуществлять по касательной от ближайшего разворота в направлении зоны.

На прямой от круга до зоны, производя отвороты самолета вправо и влево на 15-20° с креном 20-25°, просматривать воздушное пространство и контролировать свое место по отношению к аэродрому.

4.8.2. При подходе к зоне оценить погоду (высоту нижней границы облаков и видимость), осмотреться и проверить, не занята ли зона другим самолетом. Убедившись, что зона свободна, занять ее и проконтролировать свое местонахождение по ориентирам зоны. Проверить температурный режим двигателя и высоту.

Сбалансировать самолет в горизонтальном полете на скорости 200 км/ч так, чтобы при этом на ручке управления не было тянущих или давящих усилий.

4.8.3. При выполнении задания в зоне ввод в фигуру производить, как правило, в направлении на аэродром или от аэродрома. При сильном ветре ввод в фигуру должен производиться против ветра. В процессе выполнения фигур периодически контролировать показания приборов работы двигателя, высоту и свое местонахождение в зоне.

Предупреждение. При выполнении фигур пилотажа при уменьшении скорости менее 130 км/ч возможно загорание сигнальных табло «Опасная скорость» и «Срыв» в мигающем режиме, а также срабатывание звуковой сигнализации в шлемофонах летчиков.

При выполнении фигур пилотажа в случае непреднамеренного уменьшения скорости полета менее 130 км/ч и загорания сигнальных табло «Опасная скорость» и «Срыв» с одновременным появлением звукового сигнала в шлемофонах для предотвращения сваливания самолета необходимо отдать ручку управления от себя до прекращения световой и звуковой сигнализации.

4.8.4. Если другой самолет приблизился к зоне и будет мешать пилотированию, надо прекратить пилотаж и отойти в сторону от него. Не прекращая за ним наблюдения, доложить руководителю полетов и действовать согласно его указаниям.

ВИРАЖИ С КРЕНОМ 45° И 60°

4.8.5. Вираж с креном 45° выполнять на скорости 190 км/ч при частоте вращения коленчатого вала двигателя 82%.

Перед вводом в вираж наметить ориентир в направлении ввода и вывода, установить частоту вращения и наддув, соответствующий скорости 190 км/ч. Плавным и координированным движением ручки управления и педалей ввести самолет в вираж. По мере увеличения крена плавно увеличить наддув с таким расчетом, чтобы при крене 45° сохранялась скорость 190 км/ч. Когда заданный крен и необходимая угловая скорость будут достигнуты, надо поддерживать крен, несколько отжимая ручку управления в сторону, противоположную развороту, и от себя; одновременно движением педали против вращения устранить стремление самолета увеличивать скорость вращения.

В установившемся вираже контролировать положение капота относительно горизонта, величину крена, показания приборов (указателя скорости, положение шарика указателя скольжения, вариометра, высотомера и АГИ-1) и сохранение установившейся угловой скорости вращения самолета.

За 20-25° до намеченного ориентира координированным движением педали и ручки управления в сторону, обратную вращению самолета, начать вывод из виража. По мере уменьшения крена плавно уменьшить наддув до заданного. Когда самолет прекратит вращение и выйдет из крена, поставить рули нейтрально. При выходе из виража самолет стремится поднять нос, поэтому для сохранения скорости полета ручку управления нужно слегка отжимать от себя.

Самолет на виражах устойчив и легко переходит из одного виража в другой. На правом вираже самолет имеет тенденцию к увеличению крена и угловой скорости вращения.

4.8.6. Вираж с креном 60° выполнять на скорости 210 км/ч при частоте вращения коленчатого вала двигателя 82%.

Перед вводом в вираж наметить ориентир в направлении ввода и вывода, установить частоту вращения и наддув, соответствующий скорости 210 км/ч. В глубокий вираж самолет вводится так же, как и в мелкий. По мере увеличения крена плавно увеличить наддув с таким расчетом, чтобы при крене 45-50° он был дан полностью.

При достижении крена 45° и дальнейшем его увеличении ручку управления необходимо незначительно выбирать на себя и незначительно отпустить педаль, отклоненную при вводе в вираж.

При крене 60° соразмерным и координированным движением ручки и педалей удерживать самолет в режиме виража. Ручкой сохранять угловую скорость вращения и крен, а педалями удерживать нормальное положение капота относительно горизонта. В ходе виража не допускать перетягивания ручки управления на себя.

Вывод из виража начинать за 30° до намеченного ориентира координированным движением ручки и педалей, отклоняя их в сторону, обратную вращению самолета, при этом ручку управления отклонять вперед по диагонали, предупреждая подъем носа самолета. По мере уменьшения крена плавно уменьшить наддув двигателя до заданного. После вывода самолета в горизонтальный полет педали и ручку управления поставить нейтрально. Распределение внимания такое же, как и при выполнении виражей с креном 45° .

4.8.7. Характерные ошибки при выполнении виражей:

несоответствие мощности двигателя величине крена - самолет теряет или набирает высоту (увеличивает или уменьшает скорость);

перетягивание ручки управления на себя - возникают излишние перегрузки, самолет теряет скорость;

капот самолета не удерживается педалями по горизонту; излишнее отклонение педали в сторону виража вызывает опускание носа самолета, увеличивается скорость и теряется высота; малое отклонение педали в сторону виража приводит к подъему носа самолета, уменьшается скорость и набирается высота;

некоординированные действия рулями управления и рычагом газа при вводе в вираж и выводе самолета из виража - возникает внутреннее или внешнее скольжение, не выдерживается заданная скорость;

резкий ввод самолета в вираж и резкий вывод из него - не выдерживаются скорость и высота;

неточный по направлению вывод.

БОЕВОЙ РАЗВОРОТ

4.8.8. Выполняется на скорости 300 км/ч, при частоте вращения коленчатого вала двигателя 82% и полном наддуве. Перед вводом необходимо осмотреться и наметить ориентир для вывода (в направлении хвостового оперения).

На заданной скорости плавным движением ручки управления на себя подвести капот к линии горизонта, а затем энергичным и координированным движением ручки управления на себя и в сторону боевого разворота с одновременным движением педали в ту же сторону перевести самолет в набор высоты по восходящей спирали с начальным креном $15-20^\circ$.

Темп ввода в боевой разворот должен быть таким, чтобы после разворота на 130° самолет имел угол крена и угол тангажа 50° , при дальнейшем развороте удерживать это положение. Развернувшись на 150° (за 30° до ориентира вывода), одновременным движением ручки управления и педали в обратную сторону начать выводить самолет из разворота с таким расчетом, чтобы скорость при выводе была не менее 140 км/ч.

После вывода самолета из боевого разворота в горизонтальный полет необходимо убрать наддув до заданного.

4.8.9. Характерные ошибки при выполнении боевого разворота:

мала скорость ввода в боевой разворот - самолет быстро теряет скорость, мал набор высоты;

замедленный темп увеличения угла крена при координированном боевом развороте - самолет быстро теряет скорость;

ускоренный темп увеличения угла крена при координированном развороте - мал набор высоты;

некоординированные действия рулями управления - разворот происходит с внешним или внутренним скольжением;

вывод из боевого разворота производится с большим углом тангажа - возможна потеря скорости.

ПИКИРОВАНИЕ

4.8.10. Ввод в пикирование выполнять с горизонтального полета или с разворота на скорости 140 км/ч. Пикирование разрешается выполнять с газом и без газа до скорости не более 360 км/ч.

При пикировании не допускать:

понижения температуры головок цилиндров двигателя менее 120°C и температуры входящего масла в двигатель ниже 40°C (в случае переохлаждения выполнить площадку для прогрева двигателя на повышенной частоте вращения коленчатого вала двигателя);

непрерывной работы двигателя на частоте вращения более 86% в течение более 1 мин;

резкой дачи газа.

Выводить из пикирования плавным движением ручки управления на себя, не допуская превышения перегрузки более +7. При выводе из пикирования рекомендуется плавно давать полный наддув в течение 2-3с.

4.8.11. Характерные ошибки при выполнении пикирования:

при вводе в пикирование с разворота не соблюдается координация движений рулями и перетягивается ручка управления на себя - возможна потеря скорости;

резкий ввод в пикирование с прямой - возникает обратная перегрузка;

резкие движения рулями управления во время пикирования - не сохраняется угол пикирования;

не контролируется высота при пикировании - вывод из пикирования производится на высоте ниже заданной;

резкий вывод из пикирования с перетягиванием ручки управления - возникают большие перегрузки;

вялый вывод из пикирования - большое нарастание скорости самолета и большая потеря высоты;

вывод из пикирования производится с разворотом - увеличивается потеря высоты на выводе.

ГОРКА

4.8.12. Горка может выполняться с различными углами набора высоты, вплоть до 90°.

Ввод в горку производить на скорости 300 км/ч при частоте вращения коленчатого вала двигателя 82% и полном наддуве плавным взятием ручки управления на себя. При достижении заданного угла набора высоты зафиксировать его и проконтролировать положение самолета по авиагоризонту.

Вывод из горки начинать на скорости не менее 170 км/ч отдачей ручки от себя, не меняя режим работы двигателя. Перевод самолета в горизонтальный полет должен быть закончен на скорости не менее 140 км/ч.

4.8.13. Характерные ошибки при выполнении горки:

резкий перевод самолета в набор высоты - большие перегрузки и преждевременная потеря скорости;

не контролируется положение самолета по авиагоризонту - не выдерживается заданный угол набора высоты;

поздно выводится самолет из горки - потеря скорости.

СПИРАЛЬ

4.8.14. Спираль выполняется на скорости 180 км/ч с креном 45°.

Перед выполнением спирали установить скорость 180 км/ч и заданный угол снижения, координированными отклонениями ручки управления и педалей ввести самолет в спираль.

Заданный угол крена выдерживать по авиагоризонту, не допуская скольжения (шарик удерживать в центре). Скорость выдерживать изменением угла наклона траектории.

Внимание на спирали распределять так же, как при выполнении виражей. В холодное время года контролировать температурный режим работы двигателя, не допуская понижения температуры головок цилиндров ниже 120°C и температуры масла - ниже 40°C.

Вывод из спирали производить координированным отклонением ручки управления и педалей. В процессе перевода самолета в горизонтальный полет увеличить режим работы двигателя.

При выводе самолета из крутой спирали с углом наклона траектории более 45° вначале необходимо убрать крен, а затем перевести самолет в горизонтальный полет.

4.8.15. Характерные ошибки при выполнении спирали:

некоординированный ввод в спираль - самолет разворачивается с внешним или внутренним скольжением;

после ввода в спираль не выдерживается крен - самолет может перейти в крутую спираль с увеличением скорости;

не контролируется температурный режим работы двигателя - возможно его переохладение и нарушение работы.

СКОЛЬЖЕНИЕ

4.8.16. Скольжение в зоне выполняется на скорости 170 км/ч.

Перед выполнением скольжения выбрать ориентир для выдерживания направления, перевести самолета режим снижения на скорости 170 км/ч и выполнить отворот на 10-15° в сторону, противоположную скольжению. Создать крен в сторону скольжения до 30°, удерживая самолет от разворота соответствующим отклонением педалей. Направление полета при выполнении скольжения выдерживать по ориентиру.

Выводить самолет из скольжения необходимо отклонением ручки управления в сторону, противоположную крену, и соразмерной по мере уменьшения крена постановкой педалей в нейтральное положение.

4.8.17. Характерные ошибки при выполнении скольжения:

при вводе самолета в скольжение преждевременно отклоняется педаль в противоположную сторону - самолет разворачивается в сторону, обратную скольжению;

создается большой крен на скольжении - самолет разворачивается в сторону скольжения;

излишне выбирается ручка управления на себя - самолет теряет скорость;

ручка управления не поддерживается на себя - самолет увеличивает скорость;

несоразмерно отклоняются ручка управления и педали на вводе и выводе - не выдерживается направление.

ПЕРЕВОРОТ УПРАВЛЯЕМОЙ ПОЛУБОЧКОЙ

4.8.18. Ввод в переворот выполняется с горизонтального полета на скорости 170 км/ч при частоте вращения коленчатого вала двигателя 82%.

Перед выполнением переворота осмотреть воздушное пространство, обратив особое внимание на нижнюю полусферу, и наметить ориентир. Придать самолету угол кабрирования 15-20° и зафиксировать его небольшим отклонением ручки управления на себя.

Плавным движением ручки управления и незначительным отклонением педали в желаемую сторону начать вращение самолета относительно продольной оси. После прохода самолетом крена 45° начать отдавать ручку управления от себя, не допуская ухода самолета от ориентира, а к моменту достижения самолетом перевернутого положения - опускания капота самолета.

К моменту достижения перевернутого положения поставить педали нейтрально и движением ручки управления в сторону, обратную вращению, зафиксировать самолет в перевернутом положении. По видимым частям фонаря относительно горизонта и по АГИ-1 убедиться в отсутствии крена и сохранении направления полета относительно намеченного ориентира.

В процессе выполнения полубочки внимание распределять: на координированность отклонений ручки управления и педалей, на положение видимых частей фонаря относительно горизонта, на выдерживание направления на ориентир и темп вращения самолета.

После прекращения вращения самолета убрать наддув на 2/3 хода рычага управления дроссельной заслонкой и, плавно подтягивая ручку управления на себя, ввести самолет в пикирование. Набрав скорость 200-210 км/ч, начать плавно выводить самолет из пикирования с таким расчетом, чтобы скорость при выводе самолета в горизонтальный полет была 280 км/ч.

При выводе из пикирования внимание распределять: на контроль скорости, темп выгибания ручки управления на себя, отсутствие крена, направление вывода и определение момента начала увеличения наддува.

Увеличение наддува двигателя производится после перехода самолетом угла пикирования 45°.

4.8.19. Характерные ошибки при выполнении переворота управляемой полубочкой:

поздно или мало дается ручка управления от себя при выполнении полубочки - уход самолета в сторону от ориентира;

поздняя или ранняя дача элеронов и руля направления на вывод из вращения - выход самолета в перевернутый полет с креном;

перетягивание ручки управления на себя при выводе из пикирования - срыв самолета в штопор;

вялый вывод из пикирования - большая скорость и излишняя потеря высоты.

ПЕРЕВОРОТ ШТОПОРНОЙ ПОЛУБОЧКОЙ

4.8.20. Переворот выполняется на скорости 180 км/ч при частоте вращения коленчатого вала двигателя 82%.

На скорости 180 км/ч энергичным движением ручки управления на себя придать самолету угол кабрирования 10-15° и, не фиксируя это положение самолета, энергично и полностью отклонить педаль в желаемую сторону вращения. Как только самолет начнет вращаться, отдать ручку по диагонали в сторону вращения и от себя.

За 30° до завершения выполнения полубочки энергичным движением ручки управления и педали в противоположную сторону остановить вращение самолета.

После прекращения вращения ручку управления и педали вернуть в нейтральное положение. Точность вывода определяется по положению капота относительно намеченного ориентира и по зазору между консолями крыла и горизонтом.

После выполнения полубочки плавным движением ручки управления на себя завершить выполнение фигуры с выводом самолета в горизонтальный полет на скорости 280 км/ч.

4.8.21. Характерные ошибки при выполнении переворота штопорной полубочкой:

неполное или неэнергичное отклонение педали на ввод в штопорную полубочку - вялый срыв самолета;

недостаточное отклонение ручки управления от себя в процессе вращения самолета - уход самолета в сторону от ориентира;

ручка управления самолетом не возвращается в нейтральное положение или поздно отдается при выполнении полубочки - большой угол тангажа в перевернутом положении самолета.

ПЕТЛЯ НЕСТЕРОВА

4.8.22. Петля Нестерова выполняется на скорости 300 км/ч при частоте вращения коленчатого вала двигателя 82% и полном наддуве.

Перед выполнением петли в горизонтальном полете наметить ориентир для вывода, убедиться в отсутствии крена и скольжения, осмотреться, уделив особое внимание верхней полусфере.

На скорости 300 км/ч движением ручки управления на себя ввести самолет в петлю.

Движение ручки управления на себя должно быть таким, чтобы темп вращения (угловая скорость) оставался примерно постоянным и скорость к моменту достижения верхней точки петли была не менее 140 км/ч. При появлении признаков неустойчивости самолета в верхней точке ручку управления следует незначительно отпустить от себя с последующим взятием ее на себя. Как только самолет пройдет линию горизонта, плавно убрать наддув и небольшим плавным движением ручки управления на себя выводить самолет в горизонтальный полет с таким расчетом, чтобы скорость в конце вывода была 260-270 км/ч.

При выполнении петли Нестерова внимание распределять:

а) при вводе в петлю:

- на скорость и режим работы двигателя;
- на отсутствие крена;
- на сохранение направления;

б) в первой половине петли:

- на создание необходимой угловой скорости вращения;
- на отсутствие крена;
- на скорость;

в) в верхней части петли:

- на сохранение направления;
- на отсутствие крена;
- на скорость;
- на определение момента уменьшения наддува;

г) при выводе из петли:

- на угол пикирования;
- на скорость;
- на сохранение направления;
- на определение момента увеличения наддува для перехода в горизонтальный полет или для выполнения другой фигуры.

4.8.23. Характерные ошибки при выполнении петли Нестерова:

при вводе в петлю ручка управления резко берется на себя - самолет теряет скорость в начальной стадии петли; ручка управления очень медленно берется на себя - при подходе самолета к верхней точке возможна потеря скорости и сваливание на крыло;

в положении самолета вверх колесами перетягивается ручка управления на себя - самолет делает неправильную петлю, возможно сваливание на крыло;

в верхней точке петли при появлении признаков неустойчивости самолета ручка управления излишне отдается от себя - возможно «зависание»;

в верхней точке петли рано убирается наддув - самолет теряет скорость и «зависает»,

при пикировании ручка управления медленно берется на себя - большая скорость и большая потеря высоты при выводе,

самолет резко выводится из пикирования - создаются большие перегрузки, возможно сваливание на крыло и срыв в штопор.

ПОЛУПЕТЛЯ С УПРАВЛЯЕМОЙ ПОЛУБОЧКОЙ

4.8.24. Полупетля выполняется на скорости 320 км/ч при частоте вращения коленчатого вала двигателя 82% и полном наддуве.

Полупетля выполняется так же, как первая половина петли Нестерова, однако темп взятия ручки управления на себя должен быть несколько энергичнее.

При подходе к верхней точке, когда самолет будет находиться в положении вверх колесами, а его капот не дойдет до линии горизонта 10-15°, надо кратковременно зафиксировать это положение и отклонением ручки управления и незначительным отклонением педали в желаемую сторону начать вращение самолета.

Как только самолет займет горизонтальное положение, прекратить вращение координированным отклонением ручки управления и педали в сторону, противоположную вращению, с последующим их возвращением в нейтральное положение. Скорость перед выполнением полубочки должна быть не менее 150 км/ч. Если скорость меньше 150 км/ч, необходимо выполнить вторую половину петли.

Распределение внимания при выполнении полупетли

- а) при вводе в полупетлю,
на скорость и режим работы двигателя,
на отсутствие крена,

на характер изменения перегрузки,

б) при выполнении полубочки
на определение момента начала выполнения полубочки,
на направление вывода, на скорость

4.8.25 Характерные ошибки при выполнении полупетли с управляемой полубочкой

перетягивание ручки управления на себя - потеря скорости, возможно сваливание самолета в штопор;

рано даются элероны и руль направления на ввод в полубочку - самолет выходит из полупетли с большим углом набора высоты, возможна потеря скорости и сваливание в штопор;

поздно даются элероны и руль направления на ввод в полубочку - самолет выходит из полупетли со снижением;

несвоевременно (рано или поздно) даются элероны и руль направления на вывод из полубочки - самолет выходит из полупетли с креном;

наличие крена на вводе - полупетля выполняется не в вертикальной плоскости;

в положении самолета «на ноже» не отдается ручка управления от себя - вывод из полупетли происходит с отклонением от выбранного ориентира

ПОЛУПЕТЛЯ СО ШТОПОРНОЙ ПОЛУБОЧКОЙ

4.8.26. Полупетля со штопорной полубочкой выполняется на скорости 320 км/ч при частоте вращения коленчатого вала двигателя 82% и полном наддуве.

Полупетля выполняется так же, как первая половина петли Нестерова, однако темп взятия ручки управления на себя должен быть более энергичным

При подходе к верхней точке, когда самолет будет находиться в положении вверх колесами, а его капот не дойдет до линии горизонта на угол 30°, энергичным движением ручки управления на себя «подтянуть» капот к линии горизонта и полностью отклонить педаль в сторону выполняемой полубочки. После начала вращения самолета ручку управления отклонить в сторону вращения. В положении «на ноже» ручку управления энергично отдалить от себя за нейтральное положение. За 30° до завершения полубочки дать ручку управления и педаль в сторону, противоположную вращению, и после прекращения вращения вернуть их в нейтральное положение.

Ввод в полубочку выполнять на скорости не менее 170 км/ч, если скорость больше 190 км/ч, выполнить управляемую полубочку.

Распределение внимания при выполнении полупетли со штопорной полубочкой:

- а) при вводе в полупетлю:
 - на скорость и режим работы двигателя;
 - на отсутствие крена;
 - на характер изменения перегрузки;
- б) при выполнении полубочки:
 - на скорость;
 - на определение начала выполнения полубочки;
 - на направление вывода.

4.8.27. Характерные ошибки:

перетягивание ручки управления на себя - быстрая и преждевременная потеря скорости, что на закритических углах атаки приводит к непреднамеренному срыву в штопор;

рано даются рули на ввод в полубочку - самолет выходит из полупетли с большим углом тангажа, быстро теряет скорость, что может привести к срыву в штопор;

поздно даются рули на ввод в полубочку - самолет выходит из полупетли со снижением;

несвоевременно (рано или поздно) даются рули на вывод из полубочки - самолет выходит из полупетли с креном;

наличие кренов на вводе в полупетлю - полупетля выполняется не в вертикальной плоскости;

в положении «на ноже» мало отдается ручка управления от себя - капот уходит в сторону вращения, вывод из полупетли не по направлению;

вялое вращение из-за недостатка скорости перед выполнением штопорной полубочки.

ГОРИЗОНТАЛЬНАЯ УПРАВЛЯЕМАЯ БОЧКА

4.8.28. Выполняется на скорости 230 км/ч при частоте вращения коленчатого вала двигателя 82% и полном наддуве.

В горизонтальном полете наметить впереди самолета ориентир, относительно которого будет выполняться бочка. На заданной скорости взятием ручки управления на себя создать угол кабрирования 10-15° и зафиксировать это положение. После чего энергичным движением ручки управления в сторону бочки начать вращение самолета вокруг продольной оси, помогая вращению незначительным отклонением педали в ту же сторону.

После прохода крена 45° начать отдавать ручку управления от себя, не замедляя вращения. В первый момент это необходимо для предупреждения

разворота, а затем, когда самолет будет в перевернутом положении - для предупреждения опускания капота самолета ниже линии горизонта.

В положении «на ноже» (90° и 270°) необходимо незначительно отклонить верхнюю педаль для удержания капота выше линии горизонта.

В перевернутом положении педали должны стоять нейтрально, чтобы самолет не уходил в сторону от ориентира. За $30-20^\circ$ до завершения бочки ручка управления подтягивается на себя для удержания самолета от разворота и от опускания капота ниже линии горизонта.

Как только самолет будет подходить к положению горизонтального полета, ручку управления дать на вывод в противоположную сторону вращения, а после прекращения вращения - поставить нейтрально.

В процессе выполнения бочки внимание распределять на положение капота относительно горизонта, характер вращения самолета и сохранение направления на ориентир.

4.8.29. Характерные ошибки:

опускание капота самолета ниже линии горизонта в перевернутом положении - ввод в фигуру с малым углом кабрирования или малое отдание ручки от себя в процессе вращения;

уход самолета в сторону от ориентира на выводе - в конце вращения рано или много взята ручка управления на себя;

неравномерное вращение - отпускается ручка управления в процессе вращения;

воронкообразное вращение - большое отклонение педали.

ГОРИЗОНТАЛЬНАЯ ШТОПОРНАЯ БОЧКА

4.8.30. Выполняется на скорости 170-190 км/ч при частоте вращения коленчатого вала двигателя 82%.

На заданной скорости энергичным, коротким движением ручки управления на себя вывести самолет на угол кабрирования $15-20^\circ$ и, не фиксируя этот угол, энергично и полностью отклонить педаль в сторону вращения бочки, обращая внимание на то, чтобы движение ручки управления на себя было прекращено к моменту дачи педали. Как только самолет начнет вращаться, необходимо ручку управления отклонить в сторону вращения к борту.

В процессе вращения самолета положение рулей управления и рычага газа не меняется.

Взгляд направить вдоль капота на горизонт, удерживая в поле зрения переднюю кромку крыла, для определения начала вывода самолета из фигуры.

За $20-30^\circ$ до завершения бочки начать вывод. Энергично и одновременно дать педаль и ручку управления в сторону, противоположную вращению. Темп и величина дачи рулей на вывод зависят от темпа вращения.

Чем энергичнее вращение на бочке, тем раньше и энергичнее нужно давать рули на вывод.

Как только самолет прекратит вращение, поставить рули нейтрально. Бочка выполняется практически без потери высоты, но с потерей скорости на 20-30 км/ч.

Техника выполнения левой бочки аналогична правой, но темп вращения самолета на правой бочке энергичнее.

4.8.31. Характерные ошибки:

вялое движение ручкой управления на себя при создании угла кабрирования 15-20° - нет срыва;

много берется ручка на себя - вялое вращение и с большим радиусом;

не полностью дается педаль после создания угла кабрирования - вялое вращение;

отпускаются рули в процессе вращения - неравномерное вращение с замедлением;

продолжается движение ручки управления на себя после дачи ноги - вялое неравномерное вращение с большим радиусом;

поздняя дача рулей на вывод - выход в горизонтальный полет с креном в сторону сращения.

ШТОПОР

4.8.32. Самолет срывается в непреднамеренный штопор только при грубых ошибках летчика в технике пилотирования, при этом срыв происходит без предварительной тряски самолета.

Штопор в учебных целях разрешается выполнять не более двух витков с высоты не менее 1500 м.

Перед выполнением штопора осмотреться и убедиться в отсутствии вблизи других самолетов, особенно внимательно осмотреть пространство под самолетом.

В режиме горизонтального полета на скорости 170 км/ч сбалансировать самолет триммером руля высоты и проверить показания приборов, контролирующих работу двигателя. Наметить ориентир для вывода из штопора.

В горизонтальном полете полностью убрать наддув и по мере уменьшения скорости плавно выбрать ручку на себя до скорости 120 км/ч, удерживая при этом самолет от сваливания на крыло.

При вводе в штопор внимание распределять:

на положение капота относительно горизонта, перед срывом капот должен «лежать» на горизонте;

на показания указателя скорости;

на показания вариометра.

При достижении скорости 120 км/ч опустить капот самолета на линию горизонта, полностью отклонить педаль в сторону заданного штопора. Как только самолет начнет сваливаться на крыло и опускаться нос, ручку управления добрать на себя за нейтральное положение (элероны - нейтрально). Движения рулями управления при вводе в штопор должны быть плавными. Ввод в правый и левый штопор выполняется одинаково.

В процессе штопора рули удерживать в том положении, как они были даны на ввод. Характер штопора самолета равномерный, вращение энергичное, без рывков. Самолет штопорит с углом наклона продольной оси к горизонту 50-70°. Разницы между правым и левым штопором практически нет. Взгляд на штопоре направлять в сторону вращения на 25-30° от продольной оси самолета и на 30-40° ниже линии горизонта.

Для вывода самолета из штопора за 30° до намеченного ориентира необходимо сначала энергично и до отказа отклонить педаль в сторону, противоположную вращению самолета, и вслед за этим отдать ручку управления от себя за нейтральное положение строго по продольной оси самолета.

Как только самолет прекратит вращение, немедленно поставить педали и ручку управления в нейтральное положение, набрать скорость 160-170 км/ч и затем, плавно выбирая ручку управления на себя, вывести самолет из пикирования. При подходе самолета к линии горизонта увеличить наддув двигателя и вывести самолет в горизонтальный полет.

За один виток штопора самолет теряет (с выводом в горизонтальный полет) 250-300 м высоты, за два витка - 400-450 м.

4.8.33. Характерные ошибки при выполнении штопора:

перед дачей рулей на ввод в штопор капот самолета не кладется на линию горизонта, в результате чего срыв начинается с угла кабрирования, на котором происходило гашение скорости - крайне затруднена пространственная ориентировка, штопор выполняется с переменным углом наклона продольной оси к горизонту;

резко даются рули управления на ввод - самолет очень энергично сваливается в штопор;

ввод в штопор производится на большой скорости - самолет делает бочку на планировании, а затем переходит в штопор;

резко сбавляется наддув - возможна остановка двигателя;

во время штопора отпускается ручка управления от себя - самолет с креном и заносом хвоста самопроизвольно выходит из штопора;

на выводе из штопора отклонена педаль до отказа в сторону, противоположную вращению самолета, а ручка управления удерживается на себя - самолет после прекращения вращения переходит в крутую спираль в ту сторону, в которую дана нога;

несвоевременно (рано или поздно) даются рули на вывод - вывод происходит не в заданном направлении.

Предупреждение. После выполнения горизонтальных и вертикальных фигур сложного пилотажа в режиме прямолинейного горизонтального полета выполнить согласование курсовой системы и арретирование авиагоризонта.

4.9. ВЫПОЛНЕНИЕ ПОЛЕТОВ СО СНЯТЫМИ АВИАГОРИЗОНТАМИ И ГИРОАГРЕГАТОМ

По технике пилотирования самолет со снятыми авиагоризонтами и гироагрегатом особенностей не имеет.

Предупреждение. Полеты выполнять только в простых метеоусловиях, вне облаков при видимости естественного горизонта.

Фигуры сложного и высшего пилотажа на самолете со снятыми авиагоризонтами и гироагрегатом разрешается выполнять летчикам, имеющим опыт выполнения фигур высшего пилотажа по программам 1-го спортивного разряда и выше.

При выполнении полетов выдерживание и контроль углов крена и тангажа осуществлять визуально по положению элементов конструкции самолета (фонарь кабины, капот двигателя, консоль крыла) относительно естественного горизонта.

ПЛОСКИЙ ШТОПОР

Плоский штопор отличается малыми углами тангажа, устойчивым (без значительных колебаний угловых скоростей и вертикальных перегрузок) и более энергичным вращением, постоянством приборной скорости, меньшей потерей высоты за один виток, большим запаздыванием на выводе и имеет следующие характеристики:

- потеря высоты за один виток..... 40-60 м;
- время одного витка..... 2,0-2,5 с;
- угол тангажа (по абсолютной величине)..... 20-30°;
- приборная скорость..... не более 150 км/ч.

Самолет может попасть в непреднамеренный плоский штопор при следующих ошибках в технике пилотирования:

- отклонение элеронов против вращения (ручка управления отклонена в сторону, противоположную данной педали) в момент ввода в штопор или в процессе его выполнения;
- увеличение режима работы двигателя при выполнении штопора;
- отклонение элеронов против вращения и руля высоты на кабрирование (ручка Отклонена на себя и в сторону, противоположную данной педали) в процессе выполнения поворота на вертикали.

Непреднамеренное попадание самолета в плоский перевернутый штопор практически невозможно.

Плоский штопор в учебных целях разрешается выполнять не более трех витков с высоты не менее 1500 м.

Ввод самолета в плоский штопор рекомендуется выполнять с поворота на вертикали. При этом на установившейся вертикали на скорости 90 км/ч при левом повороте и 70 км/ч при правом повороте энергичным, но не резким движением педали ввести самолет в поворот. В процессе поворота, не доходя до вертикали вниз 40-30°, взять ручку управления полностью на себя и затем отклонить ее в сторону, противоположную данной педали.

В процессе штопора рули и элероны удерживать в том положении, в котором они были даны на ввод.

Ввод самолета в правый плоский штопор выполняется легче, чем в левый. Правый штопор более устойчивый и энергичный. Самолет легче входит в штопор при составе экипажа из двух человек.

Для вывода самолета из плоского штопора необходимо:

уменьшить наддув двигателя до минимального (если двигатель работал на повышенных режимах);

энергично и полностью отклонить педаль против вращения;

отдать ручку управления от себя и в сторону по вращению самолета (в сторону, противоположную данной педали);

- после прекращения вращения немедленно поставить педали и элероны в нейтральное положение, набрать скорость 160-170 км/ч и, плавно выбирая ручку управления на себя, вывести самолет из пикирования. При подходе самолета к линии горизонта увеличить наддув двигателя и вывести самолет в горизонтальный полет.

Предупреждение. Отклонение элеронов против вращения или увеличение режима работы двигателя (неуборка на МГ) могут привести к невыходу самолета из плоского штопора.

За три витка плоского штопора самолет теряет (с выводом в горизонтальный полет) 600-700 м высоты, запаздывание на выводе не более двух витков.

При выполнении плоского штопора необходимо учитывать, что при переходе самолета из крутого штопора в плоский происходит перебалансировка руля высоты и усилия на ручке управления из тянущих переходят в давящие. При выводе из штопора усилия на ручке управления составляют порядка 40 кгс, на педалях - 100 кгс.

ПЕРЕВЕРНУТЫЙ ШТОПОР

Перевернутый штопор в учебных целях разрешается выполнять с высоты не менее 1500 м не более двух витков.

В режиме горизонтального полета на скорости 170 км/ч и частоте вращения коленчатого вала двигателя 82% сбалансировать самолет. Наметить ориентир для вывода самолета из штопора.

На скорости 180 км/ч, выполнив полубочку, перевести самолет в горизонтальный полет на «спине». Плавно убрать наддув и, удерживая самолет от разворота и отдавая ручку управления от себя, сохранять режим горизонтального полета до скорости 140 км/ч.

При достижении этой скорости плавным движением педали полностью в сторону желаемого штопора и отдачей ручки управления от себя ввести самолет в штопор.

В процессе перевернутого штопора рули удерживать в том положении, как они были даны на ввод. Потеря высоты за один виток штопора составляет 100-150 м.

Для вывода самолета из перевернутого штопора, не доходя 30° до намеченного ориентира, дать полностью ногу против вращения и ручку управления взять на себя за нейтральное положение.

Как только самолет прекратит вращение, педали поставить нейтрально, ручку управления отдать от себя за нейтральное положение. Потеря высоты при выводе из штопора составляет 300-400 м.

Для вывода самолета в прямой полет после прекращения вращения плавно подбирать ручку управления на себя с таким расчетом, чтобы выход в горизонтальный полет был на скорости 240-250 км/ч.

Предупреждение. После выполнения горизонтальных и вертикальных фигур сложного пилотажа в режиме прямолинейного горизонтального полета произвести согласование курсовой системы и арретирование авиагоризонта.

5. ОСОБЫЕ СЛУЧАИ В ПОЛЕТЕ

5.1. ДЕЙСТВИЯ ЛЕТЧИКА ПРИ ОТКАЗЕ ДВИГАТЕЛЯ В ПОЛЕТЕ

5.1.1. При отказе двигателя в наборе высоты до первого разворота:

- перевести самолет на планирование;
- убрать шасси;
- закрыть пожарный кран;
- выключить магнето, аккумулятор и зажигание;
- открыть фонарь.

Посадку производить прямо перед собой. Если посадка прямо перед собой явно угрожает жизни летчика из-за возможности лобового удара о препятствие, летчик должен изменить направление посадки.

5.1.2. При отказе двигателя на кругу после первого разворота и при пилотировании в зоне действовать согласно инструкции данного аэродрома и в соответствии с п. 5.17.

5.1.3. В случае отказа двигателя в перевернутом полете:

- выполнить полубочку и перевести самолет в нормальный полет;
- установить скорость планирования 170-180 км/ч;
- установить рычаг управления двигателем примерно на одну третью часть хода;
- повернуть рукоятку заливочного насоса в положение «Заливка в магистраль» и произвести подкачку бензина до давления 0,1-0,2 кгс/см².

Примечание. Для облегчения запуска двигателя рекомендуется произвести впрыскивание топлива в цилиндры двигателя.

5.1.4. Как только двигатель заработает, перевести рычаг управления двигателем за 1-2 с во взлетное положение, а затем установить режим, требуемый для полета.

Предупреждение. Перевод самолета из перевернутого полета с остановленным двигателем в нормальный полет с последующим запуском двигателя сопровождается потерей высоты 300-350 м.

5.2. ДЕЙСТВИЯ ЛЕТЧИКА ПРИ ПАДЕНИИ ДАВЛЕНИЯ МАСЛА В ДВИГАТЕЛЕ

5.2.1. При обнаружении падения давления масла в двигателе летчик должен проверить температуру масла. Если температура масла растет, то при полете в районе аэродрома немедленно произвести посадку на аэродром и выключить двигатель.

5.2.2. При полете вне района своего аэродрома произвести посадку на запасном аэродроме или выбранной площадке, сообщив по радио свое местонахождение руководителю полетов. Вынужденную посадку на площадку производить с убранными шасси.

Примечание. При падении давления масла, не сопровождающемся ростом температуры, усилить контроль за температурным режимом работы двигателя, войти в круг и произвести посадку на своем аэродроме.

5.3. ДЕЙСТВИЯ ЛЕТЧИКА ПРИ ПАДЕНИИ ДАВЛЕНИЯ БЕНЗИНА

5.3.1. Признаками падения давления бензина могут быть:

перебои в работе двигателя, сопровождаемые падением частоты вращения коленчатого вала двигателя, падением наддува и тряской двигателя;

падение давления бензина по прибору ниже допустимого.

5.3.2. При падении давления бензина летчик обязан:

доложить руководителю полетов;

повернуть рукоятку заливочного насоса в положение «Заливка в магистраль» и начать подкачивать бензин в топливную систему, контролируя давление по манометру;

прекратить выполнение задания и произвести посадку на своем или запасном аэродроме.

5.4. ДЕЙСТВИЯ ЛЕТЧИКА ПРИ ПОЯВЛЕНИИ ТРЯСКИ ДВИГАТЕЛЯ

5.4.1. При появлении тряски двигателя летчик обязан:

во всех случаях (за исключением падения давления топлива) убрать рычаг управления двигателем полностью на себя, перевести самолет на планирование и установить необходимую скорость полета;

если после этого тряска прекратится, плавно переместить рычаг управления двигателем вперед и установить необходимый для горизонтального полета режим работы двигателя;

если после изменения режима работы двигателя тряска не прекратится, необходимо рычагом управления двигателем увеличить частоту вращения до 70% и прожечь свечи;

если тряска и после этого не прекратится, рычагом управления двигателем и рычагом управления шагом винта подобрать частоту вращения, при которой тряска будет минимальной, и на этом режиме произвести посадку на своем или запасном аэродроме.

5.5. ДЕЙСТВИЯ ЛЕТЧИКА ПРИ РАСКРУТКЕ ВИНТА

5.5.1. Основные признаки раскрутки винта:

мелкая тряска двигателя;
увеличение частоты вращения коленчатого вала двигателя;
резкое изменение звука работающего двигателя.

5.5.2. Если раскрутка винта произошла при взлете, летчик обязан:

в процессе разбега - взлет прекратить, зарулить на стоянку для выяснения причины (при условии, обеспечивающем безопасность пробега);

после отрыва - небольшим движением рычага управления шагом винта на себя «затяжелить» винт, продолжать взлет, не сбавляя наддува, на высоте 15-20 м убрать шасси, выполнить нормальный полет по кругу и произвести посадку на своем аэродроме.

5.5.3. При раскрутке винта на пикировании летчик обязан:

убрать полностью наддув и «затяжелить» винт;

5.6. ДЕЙСТВИЯ ЛЕТЧИКА ПРИ ВОЗНИКНОВЕНИИ ПОЖАРА В ВОЗДУХЕ

5.6.1. При пожаре, возникшем на самолете в полете, летчик обязан:

закрыть пожарный кран, выключить магнето, зажигание и генератор;
перевести самолет на планирование и применить, если необходимо, скольжение для срыва пламени;

доложить по радио руководителю полетов;
при невозможности посадки на аэродром выбрать площадку и произвести посадку вне аэродрома;

вынужденную посадку вне аэродрома на незнакомой площадке производить только с убранными шасси.

5.6.2. Если пожар ликвидировать не удалось, а вынужденная посадка угрожает жизни летчика, - покинуть самолет с парашютом.

5.7. АВАРИЙНЫЙ ВЫПУСК ШАССИ

5.7.1. В случае невозможности выпуска шасси основным способом необходимо применить аварийный выпуск, для этого летчик обязан:

проверить давление воздуха в аварийном баллоне (нормальное давление 40-50 кгс/см²);

закрыть вентиль основной сети, чтобы предупредить стравливание воздуха на случай отказа обратного клапана;

поставить ручки кранов шасси в обеих кабинах в положение «Нейтрально»;

открыть вентиль аварийного выпуска шасси на правом пульте кабины;

проверить выпуск шасси по загоранию зеленых ламп;

поставить ручки кранов шасси в обеих кабинах в положение «Выпущено»;

после окончания полета и выключения двигателя закрыть вентиль аварийной системы.

Предупреждение. Убирать шасси в полете после аварийного выпуска запрещается.

Скорость планирования после четвертого разворота до высоты начала выравнивания должна быть 160- 170 км/ч.

Техника выполнения посадки с убранными посадочными щитками не имеет существенных отличий от посадки с выпущенными щитками.

В этом случае необходимо иметь в виду, что дальность планирования, время выдерживания и скорость приземления будут несколько больше, чем при посадке с выпущенными щитками.

5.9. ДЕЙСТВИЯ ЛЕТЧИКА ПРИ ОТКАЗЕ РАДИОСВЯЗИ

5.9.1. Во всех случаях внезапного прекращения радиосвязи необходимо: убедиться, что АЭС УКВ и СПУ включены,

проверить соединение разъема переходного шнура шлемофона;

проверить, стоят ли регуляторы громкости на пульте управления радиостанцией и абонентском щитке СПУ в положении максимальной громкости;

проверить правильность установки заданного канала;

если связь восстановить не удалось, прекратить выполнение задания и произвести посадку.

5.10. ДЕЙСТВИЯ ЛЕТЧИКА ПРИ ОТКАЗЕ РАДИОКОМПАСА АРК-15М

5.10.1. Отказ радиокомпаса в полете может быть определен по одному из следующих признаков:

стрелка указателя радиокомпаса при изменении направления полета остается неподвижной;

не прослушиваются позывные радиостанции, на которую настроен радиокомпас,

большие колебания или непрерывное вращение стрелки указателя радиокомпаса.

5.10.2. В случае отказа радиокомпаса необходимо:

убедиться, что АЭС АРК, СПУ и ПТ-200 включены,
переключатель рода работ на щитке управления АРК установлен в положение «Комп»,

запросить у руководителя полетов, работает ли приводная радиостанция, и проверить настройку радиокомпаса;

проверить положение переключателя «Приводная ближняя - Дальняя»;

доложить руководителю полетов об отказе радиокомпаса;

запросить курс на свой аэродром и периодически контролировать правильность курса следования по ГМК и запросам пеленга.

5.11. ДЕЙСТВИЯ ЛЕТЧИКА ПРИ ОТКАЗЕ ГЕНЕРАТОРА

5.11.1. Отказ генератора в полете определяется по загоранию сигнального табло «Отказ генер.» и отклонению стрелки вольтамперметра вправо от нуля.

5.11.2. В случае отказа генератора необходимо:

доложить по радио руководителю полетов;

выключить генератор;

передатчик радиостанции включать кратковременно при необходимости;

прекратить выполнение задания и произвести посадку на своем аэродроме.

Примечания: 1. Если аккумуляторная батарея была отключена в результате превышения зарядного тока более 30 А, то после загорания сигнального табло «Отказ генер.» необходимо включить аккумуляторную батарею и далее действовать, как указано в п. 5.11.2.

2. Аккумуляторная батарея может обеспечить питание всех потребителей электроэнергии в течение не более 30 мин.

3. При отключении части потребителей время питания оставшихся потребителей от аккумуляторной батареи увеличивается.

5.12. ДЕЙСТВИЯ ЛЕТЧИКА ПРИ ОТКАЗЕ УКАЗАТЕЛЯ СКОРОСТИ

5.12.1. Отказ указателя скорости может наступить не сразу, а постепенно, поэтому прежде всего нужно убедиться, действительно ли произошел отказ. Для этого, не изменяя режим работы двигателя, плавно перевести самолет на снижение или в набор высоты по авиагоризонту и высотомеру.

Если показания скорости не соответствуют режиму полета, а остальные приборы работают нормально, следовательно, отказал указатель скорости.

5.12.2. При отказе указателя скорости необходимо:

доложить руководителю полетов;
прекратить выполнение задания и следовать на аэродром посадки;
контроль режима полета производить по показаниям авиагоризонта, высотомера, указателя частоты вращения коленчатого вала и наддува двигателя, а также по положению капота относительно линии горизонта.

Рекомендуемые частота вращения и наддув двигателя при различных режимах полета (шасси выпущено) даются в табл. 4.

Таблица 4

Режим полета	Приборная скорость, км/ч.	Вертикальная скорость, км/ч.	Частота вращения коленчатого вала двигателя, %	Наддув, мм. рт. ст.
Набор высоты	160	5	70	700
Горизонтальный полет	170	0	64	500
	170	0	64	600
Развороты в горизонтальном полете	160	3	41	300
Планирование				

5.13. ДЕЙСТВИЯ ЛЕТЧИКА ПРИ ОТКАЗЕ ВЫСОТОМЕРА

При отказе высотомера необходимо:

доложить руководителю полетов;
прекратить выполнение задания и следовать на аэродром посадки;
контроль режима полета производить по показаниям указателя скорости, авиагоризонта, вариометра, указателя частоты вращения коленчатого вала двигателя.

5.14. ДЕЙСТВИЯ ЛЕТЧИКА ПРИ ОТКАЗЕ ВАРИОМЕТРА

При отказе вариометра необходимо:

доложить руководителю полетов;
прекратить выполнение задания и следовать на аэродром посадки;
контроль режима полета производить по показаниям указателя скорости, авиагоризонта, высотомера, указателя частоты вращения коленчатого вала и наддува двигателя, а также по положению капота относительно линии горизонта.

**5.15. ДЕЙСТВИЯ ЛЕТЧИКА ПРИ ОТКАЗЕ ОБОГРЕВА
ДАТЧИКА СРЫВА ДС-1**

5.15.1. Признаком отказа обогрева датчика срыва является погасание сигнального табло «Обогрев ДС» на приборной доске.

5.15.2. При обнаружении погасания сигнального табло «Обогрев ДС» летчик должен проверить включение автомата защиты «Обогрев ДС» и исправность лампы нажатием на кнопку «Контр, ламп.». Если автомат защиты «Обогрев ДС» включен и лампа исправна, произошел отказ обогрева датчика срыва. В этом случае необходимо усилить контроль за выдерживанием скорости полета, особенно при заходе на посадку.

**5.16. ДЕЙСТВИЯ ЛЕТЧИКА ПРИ ВЫНУЖДЕННОМ
ПОКИДАНИИ САМОЛЕТА С ПАРАШЮТОМ**

5.16.1. Во всех случаях, когда при полете возникает непосредственная угроза жизни, летчик обязан покинуть самолет с парашютом.

Решение на вынужденное покидание самолета принимает командир экипажа.

Для покидания самолета командир экипажа подает следующие команды:

при покидании управляемого самолета - предварительную команду: «Приготовиться к прыжку» и исполнительную: «Прыжок»;

при покидании неуправляемого самолета - только исполнительную: «Прыжок».

5.16.2. Перед покиданием управляемого самолета летчик обязан:

перевести самолет в прямолинейный горизонтальный полет на $V=190$ км/ч;

закрывать пожарный кран, выключить магнето, зажигание, аккумулятор и генератор;

разъединить колодку шлемофона;

открыть фонарь;

отстегнуть привязные ремни;

снять ноги с педалей и подтянуть их к чашке кресла.

5.16.3. Покидание самолета в горизонтальном полете производить в следующей последовательности:

при покидании через левый борт - правой рукой взяться за левую сторону переднего остекления, а левой опереться о левый борт кабины;

наклоняясь вперед, приподняться и вывести парашют из чашки кресла;

в наклоненном положении поставить ноги в чашку кресла и развернуться влево;

левую руку перевести на верхнюю часть сдвижной части фонаря;

поставить левую ногу коленом на левый борт кабины, с силой оттолкнуться руками и правой ногой и головой вниз покинуть самолет.

При покидании через правый борт:

левой рукой взяться за правую сторону переднего остекления, а правой опереться о правый борт кабины;

наклоняясь вперед, приподняться и вывести парашют из чашки кресла;

в наклоненном положении поставить ноги в чашку кресла и развернуться вправо;

правую руку перенести на верхнюю часть сдвижной части фонаря;

поставить правую ногу коленом на правый борт кабины, с силой оттолкнуться руками и левой ногой, и головой вниз покинуть самолет.

Предупреждение. Первым покидает самолет член экипажа из передней кабины, а затем из задней.

5.16.4. Покидание горящего самолета на высоте, превышающей установленную на парашютном приборе, выполняется с задержкой в раскрытии парашюта не менее 3-5 с.

5.16.5. Минимальная безопасная высота аварийного покидания горизонтально летящего самолета составляет 120 м при автоматическом введении в действие парашюта С-4У.

5.17. ОСОБЕННОСТИ ВЫПОЛНЕНИЯ ПОСАДКИ САМОЛЕТА С ОТКАЗАВШИМ ДВИГАТЕЛЕМ

5.17.1. В случае отказа двигателя посадку необходимо выполнять на аэродром или выбранную площадку.

При вынужденной посадке на неровную или незнакомую площадку посадку производить с убранными шасси.

5.17.2. Располагаемая дальность планирования при отказе двигателя определяется аэродинамическим качеством самолета и запасом высоты. Планирование рекомендуется выполнять с убранными шасси и посадочными щитками на скорости 160 км/ч, при этом аэродинамическое качество и расчетная дальность планирования соответственно составляют:

$$K=7; L=7H$$

где H - высота полета, м;

7 - аэродинамическое качество.

При расчете располагаемой дальности планирования и оценке возможности выполнения посадки на аэродром надо учитывать уменьшение дальности, обусловленное выполнением разворота на аэродром и построением предпосадочного маневра. При развороте на 180° с креном 45° дальность уменьшается примерно на 1 км.

Для обеспечения выхода на аэродром на высоте 400 м, обеспечивающей выполнение предпосадочного маневра, необходимо расчетную дальность планирования уменьшить на 3 км. Таким образом, располагаемая дальность планирования с учетом разворота на аэродром и обеспечения необходимого запаса высоты над аэродромом составляет:

при $H=2000$ м - 10 км;

при $H=3000$ м - 17 км;

при $H=4000$ м - 24 км.

Развороты выполнять с креном 45° , обеспечивающим наименьшую потерю высоты. При этом радиус разворота составляет 200 м, вертикальная скорость снижения - 8,0 м/с и потеря высоты - 220 м при развороте на 360° .

При выпуске шасси аэродинамическое качество и вертикальная скорость снижения изменяются незначительно.

При выпущенных шасси и посадочных щитках аэродинамическое качество самолета составляет 5,5,

При заходе на посадку со встречным ветром располагаемая дальность планирования уменьшается, причем 5 м/с скорости ветра соответствует уменьшению дальности на 10%.

5.17.3. Схемы построения предпосадочного маневра при различных курсах выхода самолета на аэродром (φ) приведены на рис. 6 (высота выхода самолета на центр ВПП должна быть не менее 400 м).

При выходе на аэродром с посадочным курсом рекомендуется предпосадочный маневр выполнять двумя разворотами на 180° с началом первого разворота над центром ВПП (аэродрома) и началом второго разворота - на контрольной высоте:

$$H_k = \frac{H_{исх}}{2}$$

где $H_{исх}$ - высота выхода самолета в центр ВПП, м.

При выходе самолета на ВПП с курсом, обратным посадочному, необходимо двумя разворотами на 90° вывести самолет на траекторию, параллельную посадочной прямой, после достижения контрольной высоты

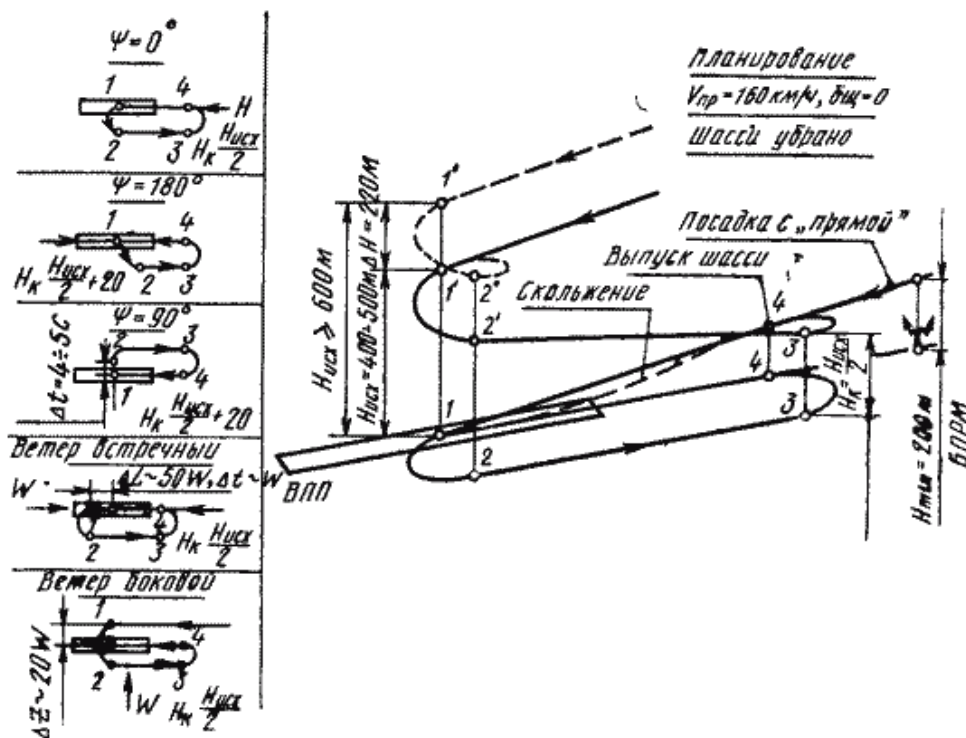


Рис. 6 Схема захода на посадку с отказавшим двигателем

выполнить разворот на 180° на посадочный курс. Контрольная высота при этом равна:

$$H_{\kappa} = \frac{H_{исх}}{2} + 20$$

В случае выхода самолета под углом 90° к посадочному курсу контрольная высота равна:

$$H_{\kappa} = \frac{H_{исх}}{2} + 20$$

Однако при этом разворот на курс, обратный посадочному, необходимо начинать через 5-4 с после пролета центра ВПП.

При наличии ветра точка начала предпосадочного маневра должна быть смещена от центра ВПП в сторону ветра на расстояние (независимо от курса выхода на центр ВПП):

$$\Delta L \approx 50 \cdot W$$

где W - скорость ветра, м/с.

При выходе на ВПП с посадочным курсом и встречном ветре начало первого разворота необходимо выполнять после пролета центра ВПП через время (в секундах), численно равное скорости ветра в м/с.

При боковом ветре боковое смещение самолета на траверзе центра ВПП должно составлять:

$$\Delta L \approx 20 \cdot W_{\text{БОК}}$$

где $W_{\text{БОК}}$ - скорость бокового ветра, м/с.

При выходе на ВПП на высоте 400-600 м встречный ветер 5 м/с смещает точку начала предпосадочного маневра на расстояние 250 м, что соответствует времени от момента пролета центра ВПП до начала маневра - 5с.

При боковом ветре 5 м/с самолет должен быть выведен на траверз центра ВПП с боковым смещением 100м.

5.17.4. При вынужденной посадке с отказавшим двигателем необходимо:

- выполнить разворот с креном 45° в сторону аэродрома;
- установить приборную скорость 160 км/ч;
- доложить руководителю полетов об отказе двигателя и принятом решении выполнять посадку на аэродром;

запросить метеоусловия на аэродроме (атмосферное давление, скорость и направление ветра);

закрывать пожарный кран, выключить магнето, генератор и зажигание;

определить высоту полета (на высотомере должно быть установлено атмосферное давление на аэродроме) и, рассчитав располагаемую дальность планирования, оценить возможность выполнения посадки на аэродром.

Примечание. При недостаточном запасе высоты посадку выполнить на выбранную площадку вне аэродрома с построением предпосадочного маневра или с прямой;

при ожидаемом выходе в центр ВПП на высоте менее 400 м посадка возможна только с прямой. В этом случае необходимо выполнить «змейку» и скольжение с таким расчетом, чтобы обеспечить направление траектории снижения в центр ВПП;

при выходе на центр ВПП на высоте 400-600 м выполнить предпосадочный маневр в зависимости от курса выхода на ВПП. При выходе на ВПП на высоте более 600 м выполнить виражи-спирали в центре ВПП с посадочным курсом;

после выхода на посадочную прямую (при посадке с прямой на удалении 1 км от центра ВПП) выпустить шасси, убедиться, что снижение происходит в точку начала выравнивания, находящуюся в начале ВПП (площадки).

Если траектория снижения направлена за точку начала выравнивания, то применять скольжение с таким расчетом, чтобы обеспечить выход самолета в точку начала выравнивания;

на высоте не менее 50 м выключить аккумулятор, открыть фонарь кабины;

на высоте 10-15 м плавным отклонением ручки управления на себя начать выравнивание с таким расчетом, чтобы закончить его на высоте 0,5-1 м. Скорость приземления при этом составит 125-130 км/ч.

5.17.5. При вынужденной посадке с отказавшим двигателем на аэродром, оборудованный ближней приводной радиостанцией с маркером (БПРМ) (при стандартном расположении БПРМ на удалении 1000 м от торца ВПП), для выхода на аэродром и построения предпосадочного маневра рекомендуется использовать показания АРК.

Предпосадочный маневр в этом случае выполняется относительно БПРМ

Минимальная высота выхода на БПРМ должна быть не менее 550 м и контрольная высота:

$$H_k = \frac{H_{исх}}{2} + 20$$

При выходе на БПРМ на высоте 800 м выполнить виражи-спирали с расчетом выйти над БПРМ с посадочным курсом на высоте 550-700 м

Минимальная высота прохода БПРМ на посадочной прямой в штиль, обеспечивающая приземление самолета на ВПП на расстоянии 100-200м от торца, составляет 200 м.

При встречном ветре минимальная высота пролета БПРМ на посадочной прямой увеличивается на 5 м на каждый 1 м/с скорости ветра.

5.17.6. Максимальный избыток высоты на посадочной прямой, гашение которой обеспечивается скольжением с креном 5° при располагаемой дистанции маневрирования 1000 м, составляет 50 м.

В случае явного перелета расчетной точки приземления для гашения избытка высоты выпустить посадочные щитки

6. ЭКСПЛУАТАЦИЯ СИСТЕМ

6.1. УПРАВЛЕНИЕ

Управление самолетом состоит из управления рулем высоты, элеронами, рулем направления и триммером руля высоты.

Управление рулем высоты и элеронами осуществляется с помощью ручек управления, установленных в первой и второй кабинах на валу управления.

Управление рулем высоты смешанного типа: жесткое - между шпангоутами 2 и 10 и гибкое (тросовое) - за шпангоутом 10 до сектора на руле высоты.

Управление элеронами осуществляется с помощью ручек управления и жесткой проводки, состоящей из тяг и качалок.

При отклонении ручек управления поворачивается качалка, жестко закрепленная на горизонтальном валу, а также тяги и качалки, установленные в крыле, которые передают усилие на качалки управления элеронами.

На левой половине руля высоты установлен триммер, предназначенный для уменьшения нагрузок на ручки управления. В кабинах на левом борту установлены штурвалы управления. Проводка управления триммером смешанного типа: в фюзеляже - гибкая (тросовая), в руле высоты - жесткая.

Управление рулем направления - тросовое, осуществляется с помощью ножных педалей.

Педали параллелограммного типа установлены в первой и второй кабинах и могут регулироваться под рост летчика. Диапазон регулировки: вперед - 40 мм, назад - 60 мм.

Проводка управления рулем направления состоит из восьми тросов, заделанных на секторах педалей и прикрепленных вилками к кронштейну руля направления.

6.2. ШАССИ

Шасси самолета выполнено по трехопорной схеме с передней опорой, убирается в полете, имеет жидкостно-газовые амортизаторы и состоит из передней опоры с колесом 400x150 мм и двух главных опор с тормозными колесами 500x150 мм.

Передняя опора шасси установлена в носовой части фюзеляжа и убирается в полете под фюзеляж назад, по потоку.

Главные опоры шасси установлены в консолях крыла и убираются в полете под крыло вперед, против потока.

В убранном положении опоры шасси удерживаются замками.

Уборка и выпуск шасси производится из первой и второй кабин кранами шасси, через которые сжатый воздух поступает в цилиндры замков и подъемников.

Контроль положения опор шасси осуществляется с помощью механических указателей и ламп сигнализации «Шасси убрано» красного света и «Шасси выпущено» зеленого света.

Для обеспечения эксплуатации на заснеженных аэродромах вместо колес на самолет устанавливаются неубирающиеся лыжи. Фиксация лыж в полете обеспечивается установкой на каждую лыжу двух пружинных амортизаторов.

Главные лыжи оборудованы тормозами. Тормозные устройства лыж выполнены в виде отклоняющихся секторов (гребенок). На каждой лыже установлено по два сектора. Приводом тормозных гребенок служит пневматический цилиндр, питание которого осуществляется от тормозной системы самолета. Управление тормозами лыж аналогично управлению тормозами колес.

Основные данные лыж

Длина лыжи, мм.....	1035
Ширина лыжи, мм.....	450
Площадь рабочей части лыжи, м ²	0,42
Масса лыжи передней опоры с деталями установки, кг.....	21
Масса лыжи основной опоры с деталями установки, кг.....	25

Примечание. Размеры всех лыж одинаковые.

6.3. ВОЗДУШНАЯ СИСТЕМА

Воздушная система самолета обеспечивает запуск двигателя, уборку и выпуск шасси, управление посадочными щитками, а также управление тормозами колес шасси. Принципиальная схема воздушной системы приведена на Рис. 7.

Воздушная система состоит из двух автономных систем: основной и аварийной, связанных общей магистралью зарядки сжатым воздухом на земле.

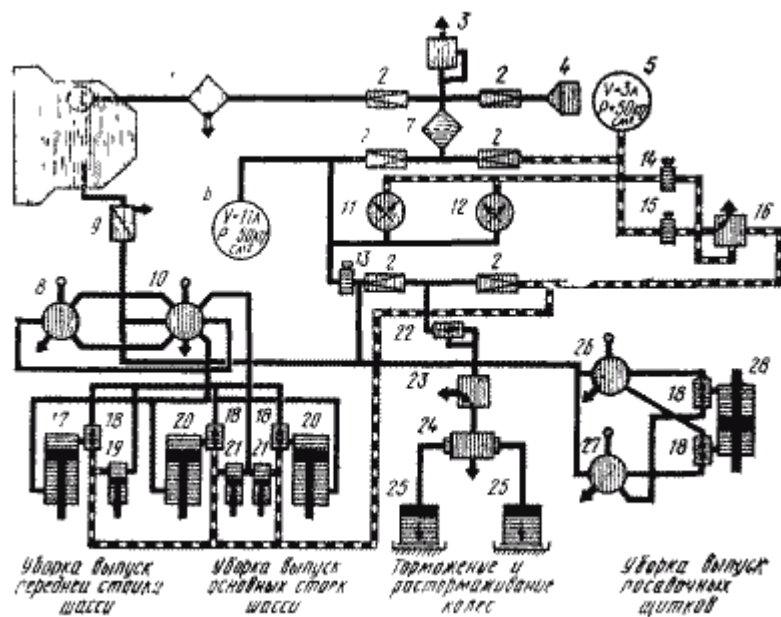


Рис. 7 Принципиальная схема воздушной системы

1 - фильтр-отстойник ФТ; 2 - обратные клапаны, 3 - редукционный клапан, 4 - зарядный штуцер; 5 - баллон аварийной системы; 6 - баллон основной системы; 7 - фильтр 31ВФЗА; 8 - трехходовой кран 625300М; 9 - электропневмоклапан ЭК-48; 10 - командный кран шасси; 11, 12 - манометры 2М-80, 13 - кран 992АТ (зарядка сети); 14, 15 - краны 992АТ-3 аварийного выпуска шасси; 16 - стравливающий клапан 562300; 17 - подъемник, 18 - аварийные клапаны; 19 - цилиндр открытия замка передней опоры шасси; 20 - подъемник основных опор шасси; 21 - цилиндры открытия замков; 22 - редукционный клапан ПУ-7 (У 139); 23 - клапан УП53/1М; 24 - дифференциал ПУ-8 (У135); 25 - тормозные колеса основных опор шасси; 26, 27 - трехходовые краны 625300М; 28 - цилиндр уборки и выпуска посадочных щитков,

Питание сжатым воздухом каждой системы осуществляется от индивидуальных бортовых баллонов:

основной системы - от 11-литрового шарового баллона;
аварийной системы - от 3-литрового шарового баллона.

Рабочее давление воздуха в обеих системах 50 кгс/см^2 . В полете баллон основной системы подзарядается от компрессора АК-50Т, установленного на двигателе. Давление в основной и аварийной системах контролируется по показаниям двухстрелочных манометров 2М-80, установленных на левых панелях приборных досок в обеих кабинах.

Основная воздушная система состоит из основного баллона, магистралей зарядки и подзарядки системы, крана сети, установленного на левом пульте в первой кабине, крана шасси, командного крана шасси, крана щитков, электропневмоклапана ЭК-48, редукционного клапана У 139 (ПУ-7), клапана растормаживания УП53/1М, дифференциала У135 (ПУ8) и цилиндра щитков с двумя аварийными клапанами.

При нажатии кнопки запуска двигателя в первой или во второй кабине срабатывает электропневмоклапан и воздух подается в распределитель для запуска двигателя.

При выпуске и уборке шасси сжатый воздух через краны шасси, установленные на левых панелях приборных досок в обеих кабинах, поступают в цилиндры замков и подъемников. Оба крана соединены между собой трубопроводами.

При установке командного крана во второй кабине в нейтральное положение можно убирать и выпускать шасси из первой кабины.

При ошибке в управлении шасси из первой кабины летчик во второй кабине, исправляя ошибку, устанавливает ручку командного крана в нужное положение, при этом одновременно отключается кран шасси в первой кабине. После чего управление шасси возможно только из второй кабины.

При выпуске и уборке щитков сжатый воздух через краны щитков поступает в цилиндр.

При торможении колес сжатый воздух через клапан У 139 (ПУ-7), где давление воздуха редуцируется с 50 кгс/см^2 до $8+1 \text{ кгс/см}^2$, через клапан растормаживания, который соединен с ручкой управления второй кабины, поступает в дифференциал, откуда распределяется в тормоза правого и левого колес основных опор шасси. Редукционный клапан и клапан растормаживания управляются от рычагов, установленных на ручках управления.

Стояночное торможение колес основных опор шасси осуществляется фиксацией рычагов торможения на ручках управления в нажатом положении.

Дифференциал, управляемый педалями ножного управления, обеспечивает раздельное торможение колес.

Аварийной воздушной системой пользуются в случае отказа основной системы. Аварийная система состоит из аварийного баллона, магистрали зарядки и подзарядки системы, двух кранов аварийного выпуска шасси, установленных на правых пультах обеих кабин, стравливающего клапана и аварийных клапанов.

При выпуске шасси сжатый воздух поступает в цилиндры замков и через аварийные клапаны - в подъемники шасси. Одновременно сжатый воздух поступает к редукционному клапану, обеспечивая торможение колес от аварийной системы.

6.4. СИЛОВАЯ УСТАНОВКА

Силовая установка самолета состоит из двигателя М-14П с воздушным винтом Б530ТА-Д35, подмоторной рамы, выхлопного коллектора, приводов управления двигателем и агрегатами, а также из систем охлаждения и запуска, топливной и масляной систем.

Авиационный двигатель М-14П - четырехтактный, бензиновый, воздушного охлаждения, девятицилиндровый, однорядный со

звездообразным расположением цилиндров и карбюраторным смесеобразованием.

Двигатель имеет редуктор, понижающий частоту вращения вала воздушного винта, и центробежный нагнетатель с односкоростным механическим приводом.

Двигатель охлаждается воздухом, поступающим через жалюзи в лобовой части капота. Равномерное охлаждение цилиндров обеспечивают воздушные дефлекторы, установленные на каждом цилиндре. Детали двигателя смазываются маслом под давлением и разбрызгиванием.

Запуск двигателя осуществляется сжатым воздухом. Магнето и проводка зажигания двигателя экранированы. На головке каждого цилиндра установлено по две свечи зажигания и одному пусковому воздушному клапану.

Двигатель с помощью подмоторной рамы крепится к шпангоуту 0 фюзеляжа самолета.

Рама двигателя состоит из кольца и четырех подкосов (двух верхних и двух нижних), изготовленных из стальных труб.

К кольцу приварено восемь ушков для крепления подкосов и восемь коробочек под резиновые амортизаторы и шпильки крепления двигателя.

Трубы подкосов сварены попарно с вилками крепления рамы к шпангоуту 0. С противоположных концов к трубам приварены вилки крепления подкосов к кольцу.

Установленный на самолет двигатель закрыт обтекателем - съемным капотом, который состоит из верхней и нижней крышек, соединенных между собой стяжными замками.

Поверхность верхней крышки вписана в обводы фюзеляжа. Остальная часть капота выступает за обводы фюзеляжа, образуя между обшивкой фюзеляжа и капотом (по задней кромке) щели для выхода воздуха, охлаждающего цилиндры двигателя. В верхней крышке находится люк для подхода к заливной горловине маслобака, в нижней - окантованные вырезы под трубы выхлопного коллектора

Крепление капота к фюзеляжу производится с помощью четырех кронштейнов.

Входное отверстие капота закрыто управляемыми жалюзи, предназначенными для регулирования количества воздуха, охлаждающего двигатель.

Выхлопной коллектор предназначен для сбора отработанных газов из цилиндров двигателя и отвода их в пожаробезопасную зону. Патрубки коллектора сварной конструкции из титановых листов соединены между собой хомутами.

Управление силовой установкой состоит из тяг полужесткого типа, соединенных с рычагами и рукоятками на левом и правом пультах в первой и второй кабинах.

Топливная система служит для размещения необходимого запаса топлива на самолете и питания двигателя топливом на всех режимах его работы. Принципиальная схема топливной системы приведена на рис. 8.

В качестве топлива для питания двигателя М-14П применяется бензин Б-91/115. Топливо размещено в двух баках емкостью по 61 л каждый. В фюзеляже установлен расходный бачок емкостью 5 л, служащий для обеспечения питания топливом двигателя в перевернутом полете и в полете с отрицательными перегрузками.

Из баков топливо самотеком через блок обратных клапанов поступает в расходный бачок. Два обратных клапана предотвращают перетекание топлива из одного бака в другой, третий - вытекание топлива из расходного бачка в бензобаки при пикировании самолета.

Далее топливо из расходного бачка через обратный клапан, обеспечивающий работу заливного шприца 740400, пожарный кран и бензиновый фильтр поступает к бензиновому насосу 702МЛ, после чего - в компенсационный бачок, из которого через фильтр тонкой очистки - в карбюратор двигателя.

Для подачи топлива в цилиндры двигателя и заполнения основной топливной магистрали перед запуском двигателя используется заливной шприц, рукоятка которого расположена на приборной доске в первой кабине. На шпангоуте 0 установлен электромагнитный клапан разжижения масла, управляемый нажимным переключателем из первой кабины.

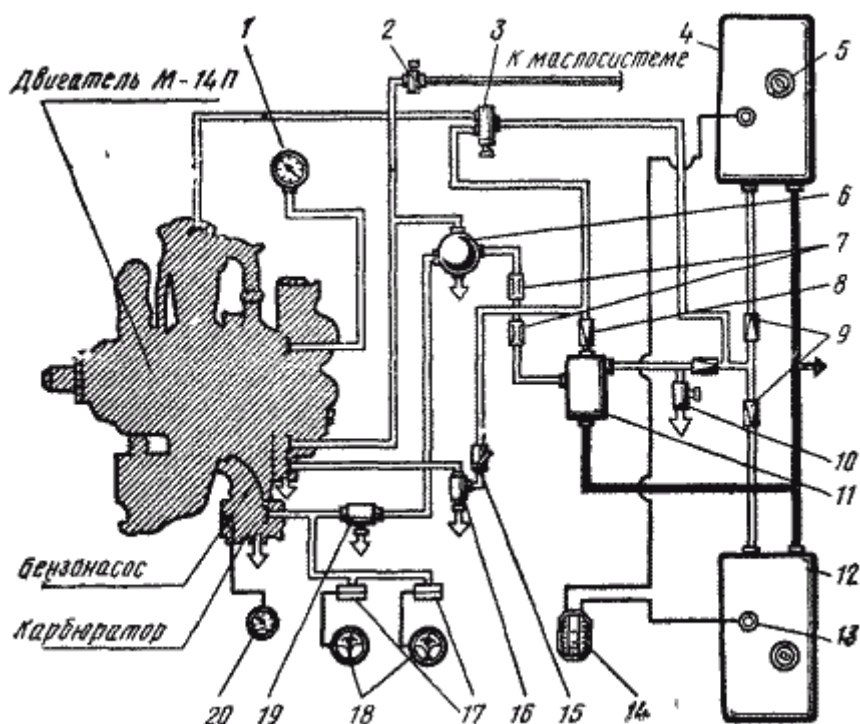


Рис. 8 Принципиальная схема топливной системы

1 - мановакуумметр МВ16К; 2-кран разжижения масла; 3 - заливной шприц; 4 - правый топливный бак; 5 - заправочная горловина; 6 - компенсационный бачок; 7 - дроссели; 8 - обратный клапан; 9 - блок обратных клапанов, 10 - сливной кран, 11 - расходный бачок; 12 - левый топливный бак, 13 - датчик топливомера ДСУ-1-2; 14 - указатель сигнализатора уровня топлива ИУТ-3 1; 15 - пожарный кран, 16-бензофильтр, 17 - приемники давления топлива П-1Б, 18 - электрические моторные индикаторы ЭМИ-3К; 19 - фильтр тонкой очистки, 20 - указатель температуры смеси ТУЭ-48К расходного бачка в бензобаки при пикировании самолета.

Масляная система предназначена для подачи смазки к трущимся деталям двигателя и их охлаждения. В качестве смазки для двигателя М-14П применяются масла МК-22 и МС-20. Циркуляция масла в системе принудительная и осуществляется двухступенчатым шестеренчатым насосом, установленным на задней крышке картера двигателя. Принципиальная схема маслосистемы приведена на рис. 9.

Для бесперебойной работы самолета на всех режимах заборники масла и воздуха масляного бака выполнены качающимися. Охлаждение масла происходит в воздушно-масляном радиаторе. При эксплуатации системы в условиях отрицательных температур предусмотрена система разжижения масла бензином, которая облегчает и ускоряет запуск двигателя.

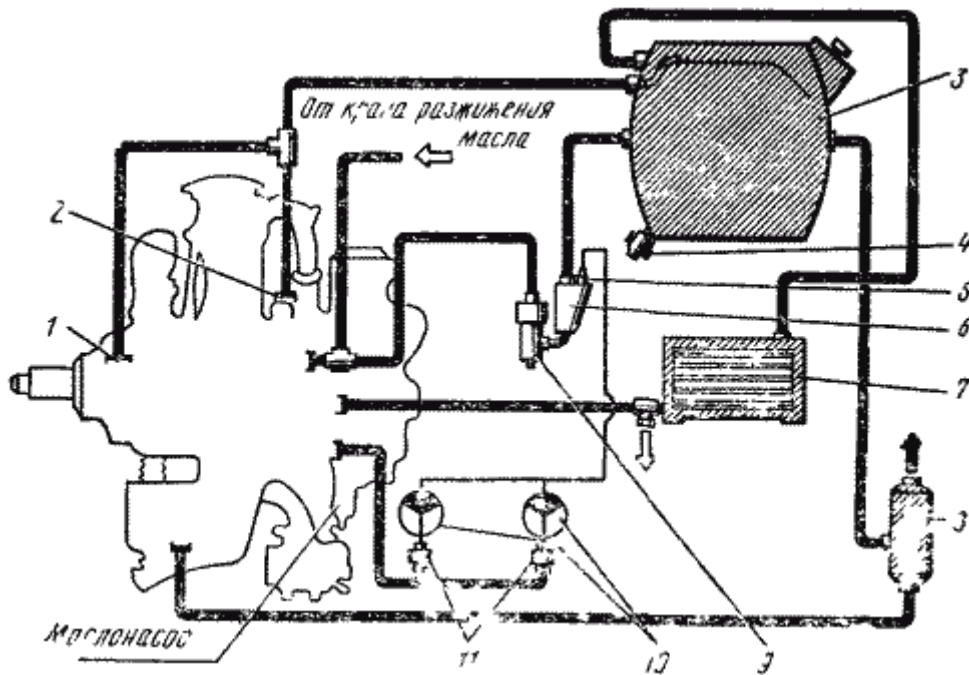


Рис. 9 Принципиальная схема маслосистемы

1 - передний суфлер двигателя; 2 - задний суфлер двигателя; 3 - маслобак; 4 - сливной кран маслобака; 5 - приемник температуры П-1; 6 - маслокарман; 7 - воздушно-масляный радиатор; 8 - суфлерный бак; 9 - маслофильтр; 10 - указатели из комплекта ЭМИ-3К; 11 - приемники давления масла П-15Б

6.5. ЭЛЕКТРООБОРУДОВАНИЕ САМОЛЕТА

Основным источником постоянного тока напряжением 28,5 В на самолете является генератор ГСР-3000М, установленный на двигателе. Напряжение генератора регулируется автоматически с помощью угольного регулятора Р-27 и трансформатора устойчивости ТС-9М2. Защита бортсети от перенапряжения производится с помощью автомата АЗП-1МБ. Включение генератора в бортсеть и его отключение производится комплексным аппаратом ДМР-200Д.

Аппаратура Р-27 и АЗП-1МБ установлена на задней стенке нулевого шпангоута, ТС-9М2 и ДМР-200Д - в щитке электропитания на нулевом шпангоуте.

Резервным источником постоянного тока является аккумуляторная батарея «Верли» (или 12АСАМ-23), установленная в корневой части левой половины крыла у переднего лонжерона. Она служит также для запуска двигателя.

Для питания авиагоризонта первой кабины и прибора ДА-30 второй кабины трехфазным переменным током напряжением 36 В частотой 400 Гц служит преобразователь ПАГ-1ФП, установленный на левом борту фюзеляжа у шпангоута 5.

Для питания авиагоризонта второй кабины, прибора ДА-30 первой кабины, системы ГМК и радиокompаса служит преобразователь ПТ-200Ц, установленный на правом борту между шпангоутами 11 и 12.

Питание потребителей во время их проверки и отладки на земле в аэродромных условиях осуществляется через штепсельный разъем аэродромного питания ШРАП-500К, установленный на левом борту фюзеляжа между шпангоутами 10 и 11.

Контроль тока и напряжения в сети осуществляется вольтамперметром ВА-2К, установленным на приборной доске.

6.6. КУРСОВАЯ СИСТЕМА ГМК-1А

Курсовая система служит для определения и индикации курса, углов разворота самолета и выдачи магнитных (или истинных) пеленгов.

Курсовая система может работать в режиме магнитной коррекции (МК) и гирополукомпаса (ГПК). Основным режимом работы системы является режим гирополукомпаса с периодической коррекцией курса от магнитного корректора.

Кроме основных режимов работы МК и ГПК, курсовая система имеет вспомогательные режимы: «Пуск», «Автоматическое согласование» и «Контроль».

Режим «Пуск» обеспечивает автоматическое согласование системы по магнитному курсу независимо от положения переключателя режимов «МК-ГПК».

Режим «Автоматическое согласование» обеспечивает автоматическое включение скорости быстрого согласования при переключении режимов из положения «ГПК» в положение «МК».

Режим «Контроль» осуществляется в режиме МК и обеспечивает быструю и эффективную проверку курсовой системы перед полетом и в полете установкой переключателя «Контр» в положение «0» или «300»

Для включения и использования курсовой системы необходимо:

1. Включить источники постоянного и переменного тока.
2. В режиме «Пуск» установить переключатель в положение «МК».
3. Включить автомат защиты ГМК - через 70 с указатель курса должен показать стояночный курс самолета.

4. Проверить режим магнитной коррекции (МК),

для чего:

установить переключатель «Контр.» пульта управления на отметку «0», указатель должен отработать курс $0 \pm 10^\circ$;

установить переключатель «Контр.» на отметку «300» - указатель должен отработать курс $300 \pm 10^\circ$.

При нахождении переключателя «Контр.» на отметке «0» или «300» на пульте должна гореть сигнальная лампа «Завал ГА»;

после проверки контрольных углов отклонить переключатель задатчика курса (ЗК) пульта управления в любое крайнее положение -

указатель должен согласоваться с большой скоростью (не менее 6 град/с) по курсу самолета.

Примечание. При работе курсовой системы в режиме МК переключатель ЗК выполняет функции кнопки быстрого согласования, в режиме ГПК - функцию курсозадатчика

5. Проверить режим гиropolукомпаса, для чего:
установить переключатель режимов в положение «ГПК»;
отклонить переключатель ЗК - указатель курса должен вращаться со скоростью 2-7 град/с

При отклонении переключателя ЗК влево (вправо) отработка шкал должна происходить в сторону увеличения (уменьшения) показаний.

Время готовности к работе:

в режиме МК не более 3 мин;

в режиме ГПК не более 5 мин.

6. В режиме ГПК задатчиком курса установить курс взлета, на исполнительном старте проверить показания указателя.

7. С окончанием полета АЗС ГМК и источники питания выключить после за руливания на стоянку.

6.7. МАГНИТНЫЙ КОМПАС КИ-13

Магнитный компас используется в качестве резервного прибора для определения магнитного курса самолета. При пользовании в полете магнитным компасом следует иметь в виду, что величина остаточной девиации на отдельных курсах может достигать 10°.

6.8. СИСТЕМА СИГНАЛИЗАЦИИ КРИТИЧЕСКИХ УГЛОВ АТАКИ ССКУА-1

Система сигнализации критических углов атаки предназначена для предупреждения экипажа о приближении самолета к критическому углу атаки при по-

мощи .световой и звуковой сигнализации. Световая сигнализация в обеих кабинах выполнена в виде сигнальных табло «Опасная скорость» желтого цвета и «Срыв» красного цвета.

Звуковая сигнализация производится путем подачи непрерывного звукового сигнала в шлемофоны летчиков.

Принцип действия системы основан на определении положения точки полного торможения потока относительно передней кромки крыла.

Срабатывание сигнализаторов «Опасная скорость» и «Срыв» в зависимости от конфигурации самолета и режима работы двигателя

Конфигурация самолета	Шасси и щитки убраны	Шасси и щитки выпущены	
Режим работы двигателя	малый газ	малый газ	1 номинал
Скорость срабатывания сигнализатора «Опасная скорость», км/ч	135	125	115
Скорость срабатывания сигнализатора «Срыв» и подачи звукового сигнала, км/ч	125	115	105

Примечание. Световая сигнализация «Опасная скорость» срабатывает за 9-10 км/ч, а звуковая и световая сигнализация «Срыв» - за 10-15 км/ч до скорости сваливания. При выполнении перевернутого полета система ССКУА-1 не работает.

В комплект системы входят:

1. Датчик срыва ДС-1 - установлен снизу на передней кромке левой плоскости крыла.
2. Блок выходных сигналов БВС-1 - установлен за приборной доской на нулевом шпангоуте фюзеляжа.
3. Сигнальные табло над приборной доской:
«Опасная скорость» желтого цвета;
«Срыв» красного цвета;
«Обогрев ДС» зеленого цвета.
4. Кнопка «Контроль срыва» - расположена в первой кабине на приборной доске слева.
5. Автоматы защиты «Срыв», «Обогрев ДС» - расположены в первой кабине на правом пульте.

Для включения и проверки работоспособности системы необходимо:

1. Включить переключатель «Аэр. пит. - Откл. - Аккум.» в положение «Аэр. пит.» или «Аккум.», а также автоматы защиты УКВ, СПУ, ПТ-200, «Срыв», при этом в обеих кабинах загорятся сигнальные табло «Опасная скорость» в мигающем режиме.
2. Нажать кнопку «Контроль срыва» - при этом в обеих кабинах загорятся сигнальные табло «Срыв» в мигающем режиме и в шлемофонах появится непрерывный звуковой сигнал. При отпускании кнопки гаснут табло «Срыв» и прекращается звуковая сигнализация.
3. Проверить исправность обогрева флюгарки и панели крепления датчика срыва, для чего включить автомат защиты «Обогрев ДС» - при этом

в обеих кабинах должны загореться сигнальные табло «Обогрев ДС». После проверки выключить автомат защиты «Обогрев ДС».

Предупреждение. Автомат защиты «Обогрев ДС» для проверки на земле включать на 5 мин, не более.

6.9. РАДИОСТАНЦИЯ «БАКЛАН-5» («ЛАНДЫШ-5»)

На самолете могут устанавливаться радиостанции «Баклан-5» или «Ландыш-5», пульты управления которыми, установленные на приборной доске 1-й кабины, аналогичны.

Перед включением радиостанции органы управления на ее пульте должны находиться в следующих положениях:

выключатель «ПШ - выкл.» - в положении «Выкл.»;

регулятор громкости - в положении максимальной громкости.

Для включения радиостанции необходимо:

включить на электрощитке автоматы защиты сети СПУ и УКВ (через 2 мин после включения радиостанция готова к работе);

установить требуемый канал связи на пульте управления радиостанцией.

Для осуществления передачи необходимо нажать кнопку «Радио» на рычаге управления двигателем.

Для включения подавителя шумов установить тумблер «ПШ - Выкл.» на пульте управления в положение «ПШ».

Выключение радиостанции производить установкой автомата защиты сети УКВ в выключенное положение.

6.10. САМОЛЕТНОЕ ПЕРЕГОВОРНОЕ УСТРОЙСТВО СПУ-9

Самолетное переговорное устройство предназначено для обеспечения двусторонней внутрисамолетной связи между членами экипажа, выхода членов экипажа на внешнюю связь через радиостанцию, а также прослушивания сигналов радиокompаса.

Аппаратура СПУ обеспечивает:

1. Одновременное прослушивание каждым членом экипажа со 100%-ной громкостью:

передач, ведущихся по внешней связи;

передач, ведущихся по внутренней связи;

сигналов радиокompаса при установке на абонентском щитке выключателя «РК - Выкл.» в положение «РК».

2. Двустороннюю внутрисамолетную телефонную связь между членами экипажа при нажатии одной из кнопок СПУ, расположенных на РУД, любым летчиком.

3. Выход любого члена экипажа на внешнюю радиосвязь при нажатии одной из кнопок «Радио», расположенных на РУД.

4. Возможность отключения от радиостанции микрофона летчика первой кабины при выходе на передачу летчика второй кабины и нажатии им своей кнопки «Радио».

5. Возможность каждого члена экипажа переключать свои телефоны на абонентский щиток другого члена экипажа при выходе из строя одного абонентского щитка постановкой переключателя «РЕЗ» во включенное (верхнее) положение.

6. Плавное отдельное регулирование уровня речи по внутренней связи регулятором громкости СПУ, а по внешней связи - регулятором громкости РАД. Сигналы, поступающие от радиокompаса, в системе СПУ регулировки не имеют.

Регуляторы громкости расположены на абонентских щитках.

Питание СПУ осуществляется от сети постоянного тока напряжением 27 В и включается автоматом защиты СПУ.

Проверка СПУ перед полетом. Для включения и проверки необходимо: включить автомат защиты СПУ;

регулятор громкости СПУ на абонентских щитках в обеих кабинах повернуть вправо до отказа;

поочередно нажимая кнопки СПУ в первой и второй кабинах, проверить внутрисамолетную связь, после чего регуляторами громкости СПУ установить желаемую громкость.

6.11. АВТОМАТИЧЕСКИЙ РАДИОКОМПАС АРК-15М

Автоматический радиокompас предназначен для самолетовождения по приводным, широкопередателным станциям и радиомаякам. На пульте управления радиокompасом расположены:

переключатель режимов с положениями «Комп.» и «Ант.»;

переключатель ТЛФ-ТЛГ;

регулятор громкости «Громк.»;

переключатель «Каналы АРК» с положениями «1», «2», «3», «4» и «П»;

кнопка «Рамка».

Для включения и проверки необходимо:

включить автомат защиты сети ПТ-200;

включить автомат защиты сети АРК;

включить автомат защиты сети СПУ;

установить выключатель «РК - Выкл.» на абонентском щитке СПУ в положение «РК»;

установить переключатель «ТЛФ-ТЛГ» в положение «ТЛФ», при этом в телефонах должен появиться характерный шум, а у стрелки индикатора - небольшие колебания. Полная работоспособность радиокompаса появляется через 1-2 мин после его включения:

установить переключатель «Приводная ближняя - Дальняя» в положение «Дальняя», а переключатель «Каналы АРК» - на необходимый канал;

установить переключатель режимов в положение «Ант.», а регулятор громкости - вправо до отказа. В телефонах должны прослушиваться позывные ДПРС. При вращении регулятора громкости уровень сигнала должен измениться;

установить переключатель «ТЛФ-ТЛГ» в положение «ТЛГ»;

установить переключатель режимов в положение «Комп.».

Стрелка указателя должна установиться в направлении на ДПРС с точностью $\pm 5^\circ$;

установить переключатель «Приводная ближняя - Дальняя» в положение «Ближняя». Стрелка указателя должна установиться в направлении на БПРС с точностью $\pm 5^\circ$;

установить переключатель «Приводная ближняя - Дальняя» в положение «Дальняя», а переключатель «Каналы АРК» на необходимый канал;

нажать кнопку «Рамка» и отвести стрелку указателя на 160° . При отпускании кнопки стрелка указателя должна возвращаться в прежнее положение со скоростью не менее 30 град/с;

установить выключатель «РК - Выкл.» на абонентском щитке СПУ в положение «Выкл.:».

ЭКСПЛУАТАЦИЯ РАДИОКОМПАСА В ПОЛЕТЕ.

1. Вырулив на взлетную полосу, проверить правильность показаний АРК и ГМК (стрелка радиокompаса на УГР-4УК должна показывать КУР= 180° , шкала курсов - курс взлета).

2. Полет на ДПРС осуществлять пассивным способом, выдерживая КУР= 0° по УГР-4УК.

3. Момент пролета ДПРС определять по переходу стрелки радиокompаса с КУР= 0° на КУР= 180° .

4. Для переключения АРК на БПРС необходимо переключатель «Приводная ближняя - Дальняя» поставить в положение «Ближняя». При этом стрелка радиокompаса установится в направлении БПРС.

5. Для перестройки радиокompаса в полете на частоту запасного аэродрома необходимо:

проверить установку переключателя «Приводная ближняя - Дальняя» в положение «Дальняя»;

регулятор громкости повернуть вправо до отказа;

установить переключатель режимов в положение «Ант.»;

установить переключатель «Каналы АРК» на необходимый канал;

прослушать позывные ДПРС запасного аэродрома, установить переключатель режимов в положение «Комп.».

Стрелка указателя установится в направлении ДПРС запасного аэродрома.