

И. И. АРТОБОЛЕВСКИЙ  
МЕХАНИЗМЫ  
В СОВРЕМЕННОЙ  
ТЕХНИКЕ

II

И. И. АРТОБОЛЕВСКИЙ

# МЕХАНИЗМЫ В СОВРЕМЕННОЙ ТЕХНИКЕ

В 7 Т О М А Х

СПРАВОЧНОЕ ПОСОБИЕ ДЛЯ ИНЖЕНЕРОВ,  
КОНСТРУКТОРОВ И ИЗОБРЕТАТЕЛЕЙ

ИЗДАНИЕ ВТОРОЕ, ПЕРЕРАБОТАННОЕ

И. И. АРТОБОЛЕВСКИЙ

ТОМ II

КУЛИСНО-РЫЧАЖНЫЕ  
И КРИВОШИПНО-ПОЛЗУННЫЕ  
МЕХАНИЗМЫ

МОСКВА «НАУКА»  
ГЛАВНАЯ РЕДАКЦИЯ  
ФИЗИКО-МАТЕМАТИЧЕСКОЙ ЛИТЕРАТУРЫ

1979

34.41

А 86

УДК 621

Артоболовский И. И. **Механизмы в современной технике.** В 7 томах. Т. II: Кулисно-рычажные и кривошипно-ползунные механизмы. — 2-е изд., переработанное. — М.: Наука. Главная редакция физико-математической литературы, 1979. — 560 с.

А  $\frac{30106-103}{053(02)-79}$  Подписное. 2702000000

© Главная редакция  
физико-математической  
литературы  
издательства «Наука»,  
1979, с изменениями

## СОДЕРЖАНИЕ

Таблица 1. Указатель механизмов по структурно-конструктивным признакам	7
Таблица 2. Указатель механизмов по функциональному назначению	9
<b>IV. Кулисно-рычажные механизмы</b>	<b>11</b>
1. Механизмы трехзвенные общего назначения (868—882)	13
2. Механизмы четырехзвенные общего назначения (883—941)	21
3. Механизмы пятизвенные общего назначения (942—946)	52
4. Механизмы шестизвенные общего назначения (947—972)	55
5. Механизмы многозвенные общего назначения (973—986)	74
6. Механизмы для воспроизведения кривых (987—1199)	86
7. Механизмы для математических операций (1200—1261)	289
8. Механизмы тормозов (1262—1263)	334
9. Механизмы качающихся шайб (1264—1265)	335
10. Механизмы молотов, прессов и штампов (1266—1267)	336
11. Механизмы регуляторов (1268—1271)	338
12. Механизмы парораспределения (1272—1277)	341
13. Механизмы с остановками (1278—1293)	344
14. Механизмы направляющие и инверсоры (1294—1314)	354
15. Механизмы переключения, включения и выключения (1315)	370
16. Механизмы сортировки, подачи и питания (1316—1319)	371
17. Механизмы рейферов киноаппаратов (1320—1333)	375
18. Механизмы муфт и соединений (1334—1335)	383
19. Механизмы клавиш (1336)	384
20. Механизмы поршневых машин (1337—1351)	385
21. Механизмы шасси самолетов (1352—1375)	393
22. Механизмы измерительных и испытательных устройств (1376—1377)	416
23. Механизмы пантографов (1378—1379)	418
24. Механизмы прочих целевых устройств (1380—1401)	419
<b>V. Кривошипно-ползунные механизмы</b>	<b>433</b>
1. Механизмы трехзвенные общего назначения (1402—1403)	435
2. Механизмы четырехзвенные общего назначения (1404—1428)	436
3. Механизмы шестизвенные общего назначения (1429—1452)	450

4. Механизмы многозвенные общего назначения (1453—1458).	464
5. Механизмы направляющие и инверсоры (1459—1483)	467
6. Механизмы поршневых машин (1484—1512).	481
7. Механизмы качающихся шайб (1513—1521)	496
8. Механизмы для математических операций (1522—1523)	501
9. Механизмы для воспроизведения кривых (1524—1545)	502
10. Механизмы остановов, стопоров и запоров (1546—1549)	519
11. Механизмы молотов, прессов и штампов (1550—1554)	521
12. Механизмы регуляторов (1555—1559).	524
13. Механизмы захватов, зажимов и распоров (1560—1564)	527
14. Механизмы с остановками (1565—1567).	531
15. Механизмы грузоподъемных устройств (1568).	533
16. Механизмы грейферов киноаппаратов (1569—1575)	534
17. Механизмы парораспределения (1576—1577).	538
18. Механизмы шасси самолетов (1578—1581).	540
19. Механизмы сортировки, подачи и питания (1582—1586)	542
20. Механизмы измерительных и испытательных устройств (1587—1588).	546
21. Механизмы прочих целевых устройств (1589—1599)	547
Предметный указатель	554

Таблица 1

**УКАЗАТЕЛЬ МЕХАНИЗМОВ  
ПО СТРУКТУРНО-КОНСТРУКТИВНЫМ ПРИЗНАКАМ**

Группа механизмов				
№ группы	IV			
Название группы	Кулисно-рычажные механизмы			
Индекс группы	КР			
	№ № п/п	Название	Индекс под- группы	№ № механиз- мов
	1	Механизмы трехзвенные общего назначения	Т	868—882
	2	Механизмы четырехзвенные общего назначения	Ч	883—941
	3	Механизмы пятизвенные общего назначения	П	942—946
	4	Механизмы шестизвенные общего назначения	Ш	947—972
	5	Механизмы многозвенные общего назначения	М	973—986
	6	Механизмы для воспроизведения кривых	ВК	987—1199
	7	Механизмы для математических операций	МО	1200—1261
	8	Механизмы тормозов	Тм	1262—1263
	9	Механизмы качающихся шайб	ШК	1264—1265
	10	Механизмы молотов, прессов и штампов	МП	1266—1267
	11	Механизмы регуляторов	Рг	1268—1271
	12	Механизмы парораспределения	Пр	1272—1277
	13	Механизмы с остановками	О	1278—1293
	14	Механизмы направляющие и инверсоры	НИ	1294—1314
	15	Механизмы переключения, включения и выключения	ПВ	1315
	16	Механизмы сортировки, подачи и питания	СП	1316—1319
	17	Механизмы грейферов киноаппаратов	ГК	1320—1333
	18	Механизмы муфт и соединений	МС	1334—1335
	19	Механизмы клавиш	К	1336
	20	Механизмы поршневых машин	ПМ	1337—1351
	21	Механизмы шасси самолетов	ШС	1352—1375
	22	Механизмы измерительных и испытательных устройств	И	1376—1377
	23	Механизмы пантографов	Пт	1378—1379
	24	Механизмы прочих целевых устройств	ЦУ	1380—1401

Таблица 1 (продолжение)

Группа механизмов				
№ группы	V			
Название группы	Кривошипно-ползунные механизмы			
Индекс группы	КП			
	№ п/п	Название	Индекс под-группы	№№ механизмов
	1	Механизмы трехзвенные общего назначения	Т	1402—1403
	2	Механизмы четырехзвенные общего назначения	Ч	1404—1428
	3	Механизмы шестизвенные общего назначения	Ш	1429—1452
	4	Механизмы многозвенные общего назначения	М	1453—1458
	5	Механизмы направляющие и инверсоры	НИ	1459—1483
	6	Механизмы поршневых машин	ПМ	1484—1512
	7	Механизмы качающихся шайб	ШК	1513—1521
	8	Механизмы для математических операций	МО	1522—1523
	9	Механизмы для воспроизведения кривых	ВК	1524—1545
	10	Механизмы остановов, стопоров и запоров	ОЗ	1546—1549
	11	Механизмы молотов, прессов и штампов	МП	1550—1554
	12	Механизмы регуляторов	Рг	1555—1559
	13	Механизмы захватов, зажимов и распоров	ЗЗ	1560—1564
	14	Механизмы с остановками	О	1565—1567
	15	Механизмы грузоподъемных устройств	Гп	1568
	16	Механизмы грейферов киноаппаратов	ГК	1569—1575
	17	Механизмы парораспределения	Пр	1576—1577
	18	Механизмы шасси самолетов	ШС	1578—1581
	19	Механизмы сортировки, подачи и питания	СП	1582—1586
	20	Механизмы измерительных и испытательных устройств	И	1587—1588
	21	Механизмы прочих целевых устройств	ЦУ	1589—1599



Таблица 2

**УКАЗАТЕЛЬ МЕХАНИЗМОВ ПО ФУНКЦИОНАЛЬНОМУ  
НАЗНАЧЕНИЮ**

№ п/п	Индекс под- группы	Название подгруппы	Индекс группы	
			КР	КП
1	Гп	Механизмы грузоподъемных устройств	—	1568
2	ВК	Механизмы для воспроизведения кривых	987—1199	1524—1545
3	МО	Механизмы для математических операций	1200—1261	1522—1523
4	ЗЗ	Механизмы захватов, зажимов, запоров	—	1560—1564
5	И	Механизмы измерительных и испытательных устройств	1376—1377	1537—1588
6	ШК	Механизмы качающихся шайб	1264—1265	1513—1521
7	К	Механизмы клавиш	1336	—
8	М	Механизмы многозвенные общего назначения	973—986	1453—1458
9	МП	Механизмы молотов, прессов и штампов	1266—1267	1550—1554
10	МС	Механизмы муфт и соединений	1334—1335	—
11	НИ	Механизмы направляющие и инверсоры	1294—1314	1459—1483
12	ОЗ	Механизмы остановов, стопоров и запоров	—	1546—1549
13	Пт	Механизмы пантографов	1378—1379	—

Таблица 2 (продолжение)

№ п/п	Индекс под-группы	Название подгруппы	Индекс группы	
			КР	КП
14	Пр	Механизмы парораспределения	1272—1277	1576—1577
15	ПВ	Механизмы переключения, включения и выключения	1315	—
16	ПМ	Механизмы поршневых машин	1337—1351	1434—1512
17	ЦУ	Механизмы прочих целевых устройств	1380—1401	1539—1599
18	П	Механизмы пятизвенные общего назначения	942—946	—
19	Рг	Механизмы регуляторов	1268—1271	1555—1559
20	СП	Механизмы сортировки, подачи и питания	1316—1319	1532—1536
21	О	Механизмы с остановками	1278—1293	1565—1567
22	Тм	Механизмы тормозов	1262—1263	—
23	Т	Механизмы трехзвенные общего назначения	868—882	1402—1403
24	Ч	Механизмы четырехзвенные общего назначения	883—941	1404—1428
25	ШС	Механизмы шасси самолетов	1352—1375	1578—1581
26	Ш	Механизмы шестизвенные общего назначения	947—972	1429—1452
27	ГК	Механизмы грейферов киноаппаратов	1320—1333	1569—1575

## IV

# КУЛИСНО-РЫЧАЖНЫЕ МЕХАНИЗМЫ КР

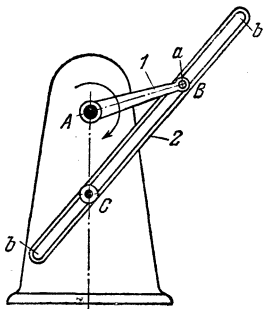
- 
1. Механизмы трехзвенные общего назначения Т (868—882). 2. Механизмы четырехзвенного общего назначения Ч (883—941). 3. Механизмы пятизвенные общего назначения П (942—946). 4. Механизмы шестизвенные общего назначения Ш (947—972). 5. Механизмы многозвенные общего назначения М (973—986). 6. Механизмы для воспроизведения кривых ВК (987—1199). 7. Механизмы для математических операций МО (1200—1261). 8. Механизмы тормозов Тм (1262—1263). 9. Механизмы качающихся шайб ШК (1264—1265). 10. Механизмы молотов, прессов и штампов МП (1266—1267). 11. Механизмы регуляторов Рг (1268—1271). 12. Механизмы парораспределения Пр (1272—1277). 13. Механизмы с остановками О (1278—1293). 14. Механизмы направляющие и инверсоры НИ (1294—1314). 15. Механизмы переключения, включения и выключения ПВ (1315). 16. Механизмы сортировки, подачи и питания СП (1316—1319). 17. Механизмы грейферов киноаппаратов ГК (1320—1333). 18. Механизмы муфт и соединений МС (1334—1335). 19. Механизмы клавиш К (1336). 20. Механизмы поршневых машин ПМ (1337—1351). 21. Механизмы шасси самолетов ШС (1352—1375). 22. Механизмы измерительных и испытательных устройств И (1376—1377). 23. Механизмы пантографов Пт (1378—1379). 24. Механизмы прочих целевых устройств ЦУ (1380—1401).
-



# 1. МЕХАНИЗМЫ ТРЕХЗВЕННЫЕ ОБЩЕГО НАЗНАЧЕНИЯ (868-882)

868	ТРЕХЗВЕННЫЙ КУЛИСНЫЙ МЕХАНИЗМ С ВРАЩАЮЩЕЙСЯ КУЛИСОЙ	КР
		Т

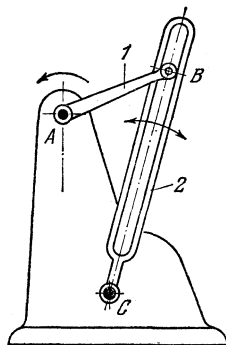
Длины звеньев механизма удовлетворяют условию  $LB > AC$ . Звено 1, вращающееся вокруг неподвижной оси  $A$ , имеет палец  $a$ , скользящий в прорези  $b$  кулисы 2, вращающейся вокруг неподвижной оси  $C$ . Кулиса 2 совершает полный оборот вокруг оси  $C$ .



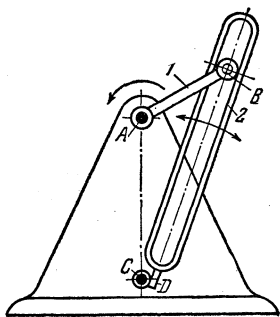
869	ТРЕХЗВЕННЫЙ КУЛИСНЫЙ МЕХАНИЗМ С КАЧАЮЩЕЙСЯ КУЛИСОЙ	КР
		Т

Длины звеньев механизма удовлетворяют условию  $AB < AC$ , поэтому при полном обороте звена 1 вокруг неподвижной оси  $A$  кулиса 2 не совершает полного оборота, а поворачивается вокруг неподвижной оси  $C$  на угол  $\beta$ , определяемый равенством

$$\beta = 2 \arcsin \frac{AB}{AC}.$$



870	ТРЕХЗВЕННЫЙ КУЛИСНЫЙ МЕХАНИЗМ С ПОДВЕШЕННОЙ КУЛИСОЙ	КР
		Т

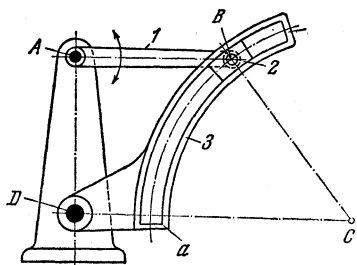


При вращении звена 1 кулиса 2 совершает качательное движение вокруг неподвижной оси  $C$ . Ось кулисы 2 не проходит через центр  $C$  вращения кулисы 2. Полный угол  $\beta$  поворота кулисы определяется равенством

$$\beta = \arcsin \frac{AB - CD}{AC} + \arcsin \frac{AB + CD}{AC},$$

где  $CD$  — кратчайшее расстояние оси кулисы 2 от точки  $C$ .

871	ТРЕХЗВЕННЫЙ КУЛИСНЫЙ МЕХАНИЗМ С КРУГОВОЙ КУЛИСОЙ	КР
		Т



Длины звеньев механизма удовлетворяют условиям

$$AB + BC < AD + DC$$

и

$$AB < AD < BC < DC.$$

Звено 1 оканчивается пальцем  $b$ , скользящим в подвижной круговой направляющей  $a-a$  с центром в точке  $C$ . При качании звена 1 вокруг неподвижной оси  $A$  кулиса 2 совершает также качательное движение. Меха-

низм эквивалентен четырехзвенному двухкоромысловому механизму  $ABCD$ , у которого звено  $BC$  — шатун, а звенья  $AB$  и  $DC$  — коромысла.

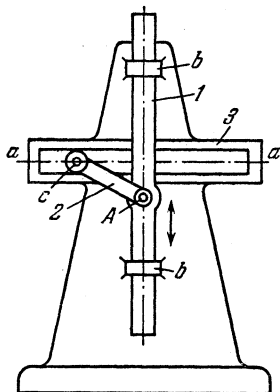
872

ТРЕХЗВЕННЫЙ КУЛИСНЫЙ МЕХАНИЗМ  
С ДВУМЯ НАПРАВЛЯЮЩИМИ

КР

Т

Звено 1, движущееся возвратно-поступательно в неподвижных направляющих  $b - b$ , входит во вращательную пару  $A$  со звеном 2. Палец  $c$  скользит в неподвижных направляющих  $a - a$  звена 3. Оси направляющих  $a - a$  и  $b - b$  взаимно перпендикулярны.

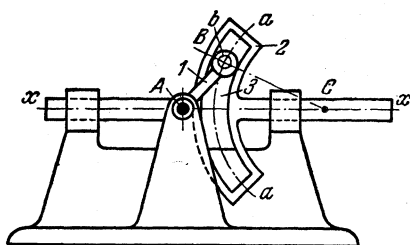


873

ТРЕХЗВЕННЫЙ КУЛИСНЫЙ МЕХАНИЗМ  
с КРУГОВОЙ КУЛИСОЙ

КР

Т



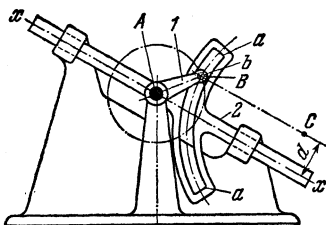
Звено 1, вращающееся вокруг неподвижной оси  $A$ , имеет палец  $b$ , скользящий в подвижной круговой направляющей  $a - a$  с центром в точке  $C$ . При вращении звена 1 кулиса 2 движется возвратно-поступательно вдоль оси  $x - x$ . Механизм эквивалентен кривошипно-ползунному механизму  $ABC$ , у которого  $AB$  — кривошип,  $BC$  — шатун, а кулиса 2 — ползун.

874

ТРЕХЗВЕННЫЙ КУЛИСНЫЙ МЕХАНИЗМ  
с КРУГОВОЙ КУЛИСОЙ

КР

Т



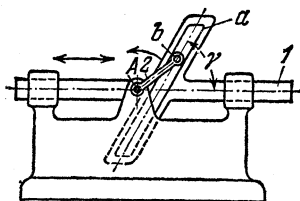
Звено 1, вращающееся вокруг неподвижной оси  $A$ , имеет палец  $b$ , скользящий в подвижной круговой направляющей  $a - a$  с центром в точке  $C$ . При вращении кривошипа 1 кулиса 2 движется возвратно-поступательно вдоль оси  $x - x$ . Механизм эквивалентен дезаксиальному кривошипно-ползунному механизму  $ABC$ , у которого  $AB$  — кривошип,  $BC$  — шатун, кулиса 2 — ползун,  $d$  — дезаксиал.

875

ТРЕХЗВЕННЫЙ КУЛИСНЫЙ МЕХАНИЗМ  
с ПОСТУПАТЕЛЬНО ДВИЖУЩЕЙСЯ  
КУЛИСОЙ

КР

Т



Звено 1 имеет кулису  $a$ , в которой скользит палец  $b$  звена 2. Ось кулисы образует угол  $\gamma$  с направлением движения звена 1. Угол  $\gamma$  наклона оси кулисы к оси звена 1 должен быть выбран в пределах, устраняющих возможность заклинивания механизма.



876

ТРЕХЗВЕННЫЙ КУЛИСНЫЙ  
ТАНГЕНСНЫЙ МЕХАНИЗМ

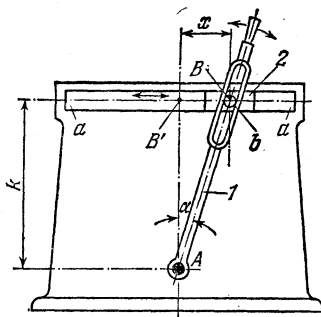
КР.

Т

Кулиса 1 качается вокруг неподвижной оси  $A$ . В ее прорези скользит цилиндрический палец  $b$  ползуна 2, движущегося возвратно-поступательно в прямых направляющих  $a-a$  станины. Перемещение  $x$  точки  $B$  ползуна 2 относительно среднего положения  $B'$  равно

$$x = k \operatorname{tg} \alpha,$$

где  $\alpha$  — угол поворота кулисы 1, а  $k$  — расстояние точки  $B'$  до оси  $A$ .



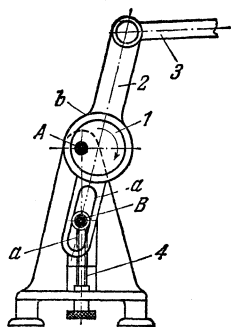
877

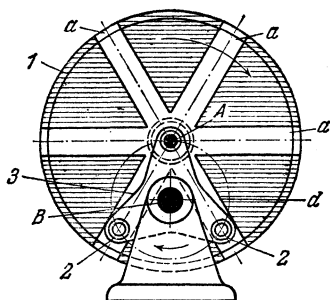
ТРЕХЗВЕННЫЙ КУЛИСНО-РЫЧАЖНЫЙ  
МЕХАНИЗМ С РЕГУЛИРУЕМЫМ ХОДОМ  
ВЫХОДНОГО ЗВЕНА

КР

Т

Звено 2 имеет расширенную втулку  $b$ , охватывающую эксцентрик 1, вращающийся вокруг неподвижной оси  $A$ , и передает движение звену 3. Эксцентрик 1 приводит в движение также звено 2, прорезь  $a-a$  которого скользит по неподвижному ролику  $B$ . Изменяя при помощи винта 4 расстояние между осью  $A$  и центром ролика  $B$ , можно регулировать ход звена 3,





Кулиса 1, имеющая форму диска с тремя симметрично расположенными диаметральными прорезями  $a$ , вращается вокруг неподвижной оси  $A$ . Звено 3, вращающееся вокруг неподвижной оси  $B$ , несет на себе ролики 2, расположенные на окружности диаметра  $d = 2AB$  под углами в  $120^\circ$  друг к другу. Наличием трех прорезей  $a$  обеспечивается большая равномерность распределения усилий и большая плавность движения механизма. При вращении звена 3 в направлении, указанном стрелкой, ролики 2 движутся в диаметральных прорезях кулисы 1, сообщая ей вращение в том же направлении. Передаточное отношение  $u_{31}$  между звеньями 3 и 1 равно

$$u_{31} = \frac{\omega_3}{\omega_1} = 2.$$

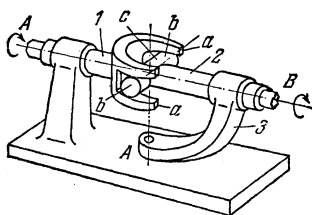
Таким образом, угол поворота звена 3 всегда равен двум углам поворота звена 1,

879

ТРЕХЗВЕННЫЙ КУЛИСНЫЙ  
СФЕРИЧЕСКИЙ МЕХАНИЗМ

КР

Т



Кулиса 1 снабжена двумя круговыми направляющими *a*. Звено 2 заканчивается круглыми цилиндрическими пальцами *b*, скользящими в направляющих *a*. Диаметр пальцев *b* равен ширине направляющих *a*. При установке стойки 3 в различных положениях поворотом ее вокруг неподвижной оси *A* и закреплением вращения от звена 1 передается звену 2 при условии, что оси шарниров, круговой направляющей и пальцев *b* пересекаются в одной точке. Механизм позволяет осуществлять передачу вращения от вала *A* к валу *B* при различных углах между этими осями.

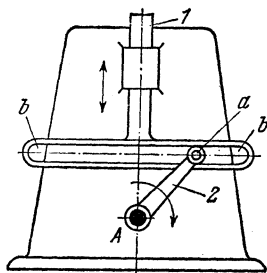
880

ТРЕХЗВЕННЫЙ КУЛИСНЫЙ МЕХАНИЗМ  
С ПРЯМОЛИНЕЙНОЙ КУЛИСОЙ

КР

Т

Звено 1 движется прямолинейно-поступательно в неподвижной направляющей. Звено 2, вращающееся вокруг неподвижной оси *Л*, имеет палец *a*, перемещающийся в прорези *b — b*, ширина которой равна внешнему диаметру пальца *a*.

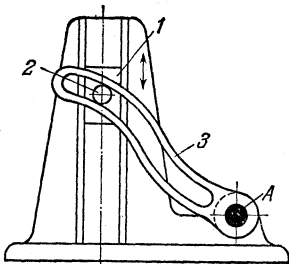


881

ТРЕХЗВЕННЫЙ КУЛИСНЫЙ МЕХАНИЗМ  
с КРИВОЛИНЕЙНОЙ КУЛИСОЙ

КР

Т



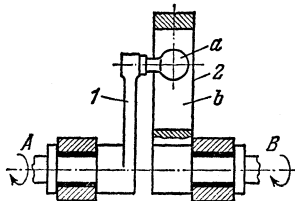
При возвратно-поступательном движении ползуна 1 цилиндрический палец 2 ползуна 1 скользит в прорези криволинейной кулисы 3, которая совершает колебательное движение вокруг неподвижной оси *A*.

882

КУЛИСНО-РЫЧАЖНЫЙ  
ПРОСТРАНСТВЕННЫЙ  
ТРЕХЗВЕННЫЙ МЕХАНИЗМ

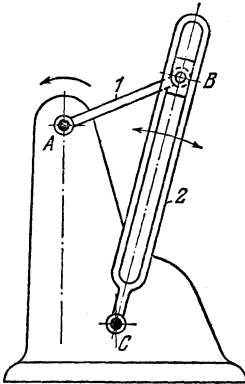
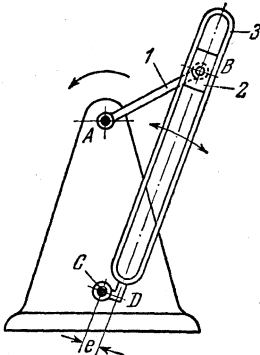
КР

Т



Звено 1, вращающееся вокруг неподвижной оси *A*, имеет сферу *a*, соприкасающуюся с плоскостью *b* звена 2, вращающегося вокруг неподвижной оси *B*. Механизм осуществляет передачу вращения между двумя произвольно расположенными осями *A* и *B*.

## 2. МЕХАНИЗМЫ ЧЕТЫРЕХЗВЕННЫЕ ОБЩЕГО НАЗНАЧЕНИЯ (883-941)

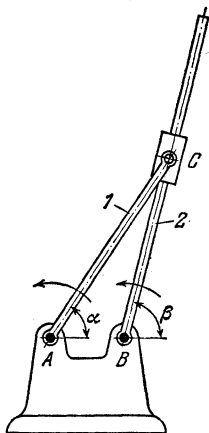
883	<p>ЧЕТЫРЕХЗВЕННЫЙ КУЛИСНЫЙ МЕХАНИЗМ С КАЧАЮЩЕЙСЯ КУЛИСОЙ</p>	<p>КР</p> <hr/> <p>Ч</p>
<div style="display: flex; justify-content: space-between;"> <div style="width: 60%;"> <p>Длины звеньев механизма удовлетворяют условию</p> <math display="block">AB &lt; AC.</math> <p>При полном обороте звена 1 кулиса 2 не совершает полного оборота, а поворачивается вокруг неподвижной оси C на угол <math>\beta</math>, определяемый равенством</p> <math display="block">\beta = 2 \arcsin \frac{AB}{AC}.</math> </div> <div style="width: 35%; text-align: center;">  </div> </div>		
884	<p>ЧЕТЫРЕХЗВЕННЫЙ КУЛИСНЫЙ МЕХАНИЗМ С ПОДВЕШЕННОЙ КУЛИСОЙ</p>	<p>КР</p> <hr/> <p>Ч</p>
<div style="display: flex; justify-content: space-between;"> <div style="width: 60%;"> <p>При вращении звена 1 вокруг неподвижной оси A кулиса 3 совершает качательное движение вокруг неподвижной оси C. Ось направляющей ползуна 2 не проходит через центр C вращения кулисы 3. Полный угол <math>\beta</math> поворота кулисы 3 вокруг оси C равен</p> <math display="block">\beta = \arcsin \frac{AB - CD}{AC} + \arcsin \frac{AB + CD}{AC},</math> <p>где <math>CD = e</math> — кратчайшее расстояние оси кулисы 3 от точки C.</p> </div> <div style="width: 35%; text-align: center;">  </div> </div>		

885

**ЧЕТЫРЕХЗВЕННЫЙ  
КУЛИСНЫЙ МЕХАНИЗМ  
С ВРАЩАЮЩЕЙСЯ КУЛИСОЙ**

КР

Ч



Длины звеньев механизма удовлетворяют условию  $AC > AB$ . Углы  $\alpha$  и  $\beta$  поворота звена 1 и кулисы 2 вокруг неподвижных осей A и B связаны уравнением

$$\operatorname{tg} \beta = \frac{AC \sin \alpha}{AC \cos \alpha - AB}.$$

Передаточное отношение  $u_{12}$  равно

$$u_{12} = \frac{\sin \alpha}{\sin \beta} \frac{1}{\cos (\beta - \alpha)}.$$

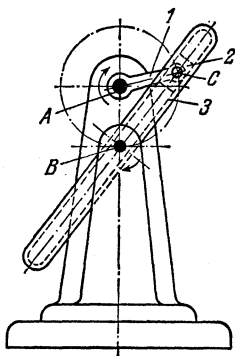
Звено 1 и кулиса 2 могут совершать полный оборот вокруг осей A и B.

886

**ЧЕТЫРЕХЗВЕННЫЙ КУЛИСНО-РЫЧАЖНЫЙ  
МЕХАНИЗМ С ВРАЩАЮЩЕЙСЯ КУЛИСОЙ**

КР

Ч



Длины звеньев механизма удовлетворяют условию  $AC = AB$ . Кривошип 1, вращающийся вокруг неподвижной оси A, входит во вращательную пару с ползуном 2, скользящим в кулисе 3, вращающейся вокруг неподвижной оси B. Кривошип 1 приводит кулису 3 во вращательное движение вокруг неподвижной оси B. Передаточное отношение  $u_{13}$  механизма равно

$$u_{13} = \frac{\omega_1}{\omega_3} = 2,$$

где  $\omega_1$  и  $\omega_3$  — угловые скорости звеньев 1 и 3, т. е. кулиса 3 делает один оборот за два оборота кривошипа 1.

887

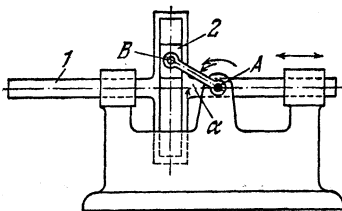
ЧЕТЫРЕХЗВЕННЫЙ КУЛИСНЫЙ  
МЕХАНИЗМ С ПОСТУПАТЕЛЬНО  
ДВИЖУЩЕЙСЯ КУЛИСОЙ

КР

Ч

Звено 1 имеет кулису, в которой скользит ползун 2. Ось кулисы перпендикулярна к оси движения звена. Перемещение  $s$  звена 1 от крайнего левого его положения равно

$$s = AB(1 - \cos \alpha).$$



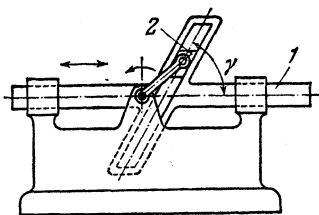
888

ЧЕТЫРЕХЗВЕННЫЙ КУЛИСНЫЙ  
МЕХАНИЗМ С ПОСТУПАТЕЛЬНО  
ДВИЖУЩЕЙСЯ КУЛИСОЙ

КР

Ч

Звено 1 имеет кулису, в которой скользит ползун 2. Ось кулисы образует угол  $\gamma$  с направлением движения звена 1. Угол  $\gamma$  должен быть выбран в пределах, обеспечивающих отсутствие заклинивания механизма.

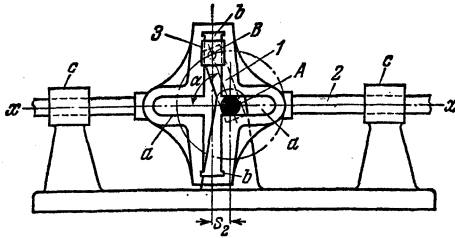


889

**ЧЕТЫРЕХЗВЕННЫЙ  
КУЛИСНЫЙ МЕХАНИЗМ  
С КРЕСТООБРАЗНОЙ КУЛИСОЙ**

КР

Ч



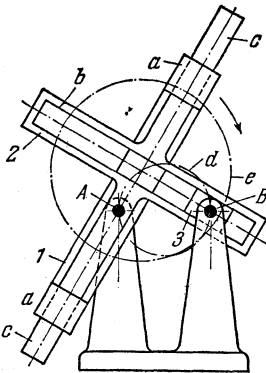
Кривошип  $1$  вращается вокруг неподвижной оси  $A$ . Ползун  $3$  скользит в прямолинейной направляющей  $b - b$  звена  $2$ , которое движется возвратно-поступательно в неподвижных направляющих  $c - c$ . Прорезь  $a - a$  скользит по оси  $A$ . Перемещение  $s_2$  звена  $2$  равно  $s_2 = AB \cdot \cos \alpha$ , где  $AB$  — длина кривошипа  $1$  и  $\alpha$  — угол, образованный направлением  $AB$  с осью  $x - x$ .

890

**ЧЕТЫРЕХЗВЕННЫЙ КУЛИСНЫЙ  
МЕХАНИЗМ С КРЕСТООБРАЗНОЙ  
ВРАЩАЮЩЕЙСЯ КУЛИСОЙ**

КР

Ч



Вокруг неподвижной оси  $A$  вращается звено  $1$  с направляющими  $a - a$ . Звено  $2$  выполнено в виде кулисы  $b$  с двумя отростками  $c$ , скользящими в направляющих  $a$ . Угол между осями кулисы  $b$  и направляющих  $a - a$  равен  $90^\circ$ . Ползун  $3$  вращается вокруг неподвижной оси  $B$ . Механизм осуществляет постоянное передаточное отношение  $u_{13}$ , равное  $u_{13} = 1$ . Движение кулисы  $2$  тождественно качению без скольжения подвижной окружности  $e$  по неподвижной окружности  $d$ .



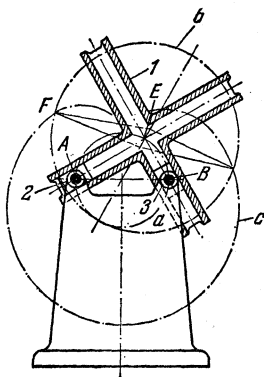
891

ЧЕТЫРЕХЗВЕННЫЙ КУЛИСНЫЙ  
МЕХАНИЗМ С ДВУМЯ ПОЛЗУНАМИ

КР

Ч

Ползуны 2 и 3 вращаются вокруг неподвижных осей  $A$  и  $B$ . Угол между осями кулис равен  $90^\circ$ . Точка  $E$  кулисы 1 описывает окружность. Любая другая точка кулисы, например точка  $F$ , лежащая на окружности  $b$  радиуса, равного  $AB$ , описывает кордиоиду  $AB$ . Движение кулисы 1 тождественно качению без скольжения подвижной окружности  $b$  по неподвижной окружности  $a$ .



892

ЧЕТЫРЕХЗВЕННЫЙ КУЛИСНЫЙ  
МЕХАНИЗМ С ВРАЩАЮЩЕЙСЯ КУЛИСОЙ

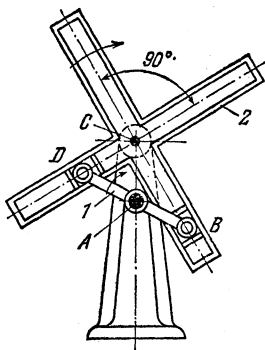
КР

Ч

Длины звеньев механизма удовлетворяют условию  $AB - AD - AC$ . Звено 2, выполненное в виде двух взаимно перпендикулярных кулис, вращается вокруг неподвижной оси  $C$ . Привод звена 2 может осуществляться одним ползуном. Второй ползун обеспечивает переход механизма через предельное положение. Механизм осуществляет передаточное отношение  $u_{12}$ , равное

$$u_{12} = \frac{\omega_1}{\omega_2} = 2,$$

где  $\omega_1$  и  $\omega_2$  — угловые скорости звеньев 1 и 2.

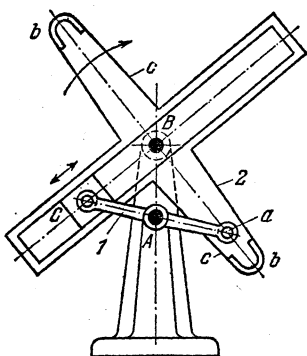


893

**ЧЕТЫРЕХЗВЕННЫЙ  
КУЛИСНЫЙ МЕХАНИЗМ  
С ПРЕДОХРАНИТЕЛЬНЫМИ УПОРАМИ**

КР

Ч



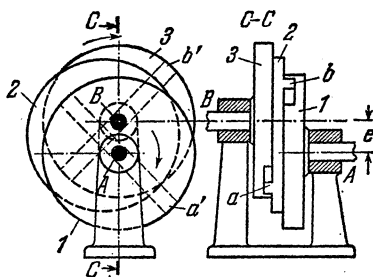
Длины звеньев механизма удовлетворяют условию  $AB = AC$ . Звено 2 выполнено в виде кулисы, снабженной двумя перпендикулярными к ее оси отрезками  $c$ . Концы отрезков имеют упоры  $b$ . Звено 1 снабжено роликом  $a$ . Переход механизма через предельное положение, когда точка  $C$  совпадает с точкой  $B$ , происходит с помощью ролика  $a$ , входящего в упор  $b$ .

894

**ЧЕТЫРЕХЗВЕННЫЙ  
КУЛИСНЫЙ МЕХАНИЗМ  
МУФТЫ ОЛЬДГЕМА**

КР

Ч



Механизм предназначен для передачи вращения между несоосными валами  $A$  и  $B$  с передаточным отношением  $u_{13}$ , равным  $u_{13} = 1$ . На валах  $A$  и  $B$  жестко посажены диски 1 и 3, снабженные пазы  $a'$  и  $b'$ . Между дисками установлена планшайба 2 с двумя выступами  $a$  и  $b$ , расположенными под углом  $90^\circ$  и входящими в пазы  $a'$  и  $b'$  звеньев 1 и 3. Механизм муфты может работать при изменении величины эксцентриситета  $e$ .

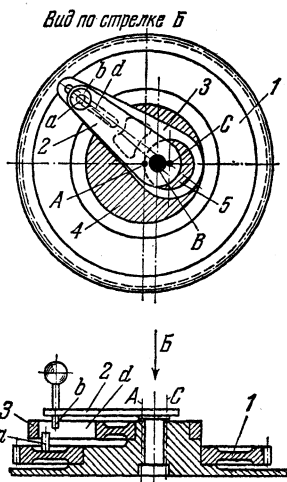
895

### ЧЕТЫРЕХЗВЕННЫЙ КУЛИСНЫЙ МЕХАНИЗМ

КР

Ч

Звено 1, выполненное в виде зубчатого колеса, вращается вокруг неподвижного вала 4 с центром в точке Л, получая вращение от привода, на чертеже не показанного. Звено 2 вращается вокруг неподвижной оси В. Звено 3 вращается вокруг вала 5 с центром в точке С. Со звеньями 1 и 2 жестко связаны пальцы *a* и *b*, скользящие в радиальной прорези *d* звена 3. При равномерном вращении звена 1 звенья 2 и 3 вращаются неравномерно, совершая полные обороты вокруг центров В и С.



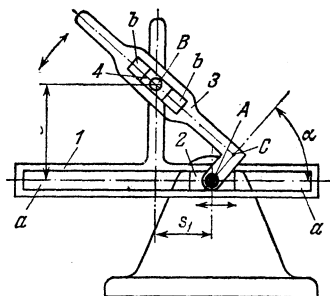
898

### ЧЕТЫРЕХЗВЕННЫЙ КУЛИСНЫЙ МЕХАНИЗМ С КАЧАЮЩЕЙСЯ КУЛИСЬЮ

КР

Ч

Звено 1 снабжено прорезью *a—a*, скользящей по неподвижному ползуну 2. Звено 3, вращающееся вокруг неподвижной оси А, имеет прорезь *b—b*, скользящую по ползуну 4, который входит во вращательную пару В со звеном 1. Ось прорези *b—b* не проходит через точку А. При возвратно-поступательном движении звена 1 кулиса 3 качается вокруг оси А. Перемещение  $s_1$  звена 1 связано с углом  $\alpha$  поворота звена 3 условием



$$s_1 = \frac{e \sin \alpha - AC}{\cos \alpha},$$

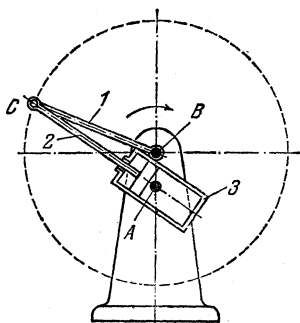
где  $AC$  — кратчайшее расстояние от центра А до оси прорези  $b—b$ .

897

**ЧЕТЫРЕХЗВЕННЫЙ  
КУЛИСНЫЙ МЕХАНИЗМ  
ВРАЩАЮЩЕГОСЯ ЦИЛИНДРА**

КР

Ч



Длины звеньев механизма удовлетворяют условию

$$AB < BC.$$

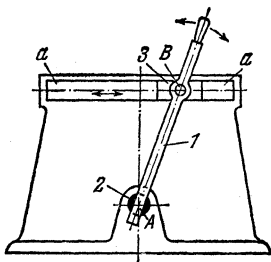
Кривошип 1, вращающийся вокруг неподвижной оси  $B$ , входит во вращательную пару  $C$  со штоком звена 2. При вращении кривошипа 1 звено 2 скользит в цилиндре 3 и вращает его вокруг неподвижной оси  $L$ .

898

**ЧЕТЫРЕХЗВЕННЫЙ  
КУЛИСНЫЙ МЕХАНИЗМ  
С ПРИВОДОМ ОТ ШАТУНА**

КР

Ч



Шатун 1 входит во вращательную пару  $B$  с ползуном 3 и своим концом скользит в сухаре 2, вращающемся вокруг неподвижной оси  $A$ . Сложное движение шатуна 1 преобразуется в прямолинейное возвратно-поступательное движение ползуна 3 в неподвижных направляющих  $a - a$ .

899

### ЭКЦЕНТРИКОВЫЙ КУЛИСНЫЙ МЕХАНИЗМ

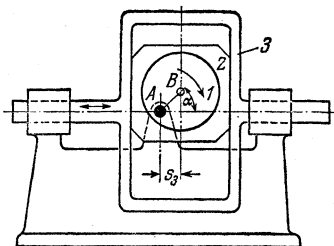
КР

Ч

Кривошип 1 выполнен в виде эксцентрика. Ползун 2 имеет расширенную втулку, охватывающую этот эксцентрик. Перемещение  $s_3$  звена 3 равно

$$s_3 = AB \cdot \cos \alpha,$$

т. е. звено 3 совершает движение по простому гармоническому закону.



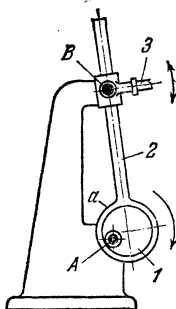
900

### КУЛИСНО-РЫЧАЖНЫЙ МЕХАНИЗМ С ЭКЦЕНТРИКОМ

КР

Ч

Эксцентрик 1, вращающийся вокруг неподвижной оси Л, охватывается расширенной втулкой  $a$  звена 2, которое скользит в направляющей звена 3, вращающегося вокруг неподвижной оси В. При вращении эксцентрика 1 звено 3 совершает качательное движение.

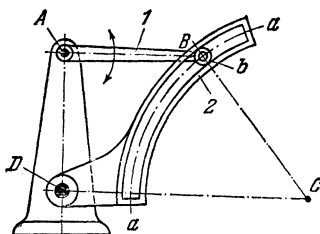


901

### ЧЕТЫРЕХЗВЕННЫЙ МЕХАНИЗМ С КРУГОВОЙ КУЛИСОЙ

КР

Ч



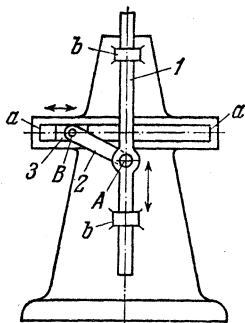
Длины звеньев механизма удовлетворяют условиям  $AB + BC < AD + DC$  и  $AB < AO < BC < DC$ . Ползун 2 скользит в подвижной круговой направляющей  $a - a$  с центром в точке  $C$ . При качании звена 1 кулиса 3 совершает также качательное движение. Механизм эквивалентен четырехзвенному двухкоромысловому механизму  $ABCD$ , у которого звено  $BC$  — шатун, а звенья  $AB$  и  $DC$  — коромысла.

902

### ЧЕТЫРЕХЗВЕННЫЙ КУЛИСНЫЙ МЕХАНИЗМ С ПОСТУПАТЕЛЬНО ДВИЖУЩИМИСЯ ЗВЕНЬЯМИ

КР

Ч



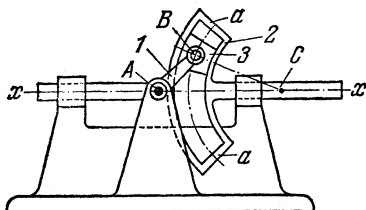
Звено 1, движущееся возвратно-поступательно в неподвижных направляющих  $b - b$ , входит во вращательную пару  $A$  со звеном 2. Ползун 3, входящий во вращательную пару  $B$  со звеном 2, скользит в неподвижных направляющих  $a - a$ . Оси направляющих  $a - a$  и  $b - b$  взаимно перпендикулярны.

903

ЧЕТЫРЕХЗВЕННЫЙ КУЛИСНЫЙ  
МЕХАНИЗМ С КРУГОВОЙ КУЛИСОЙ

КР

Ч



Звено 7, вращающееся вокруг неподвижной оси  $A$ , имеет палец  $B$ , связанный с ползуном 5, скользящим в подвижной круговой направляющей  $a - a$  с центром в точке  $C$ . При вращении кривошипа 1 звено 2 движется возвратно-поступательно вдоль оси  $x - x$ . Механизм эквивалентен кривошипно-ползунному механизму  $ABC$ , у которого  $AB$  — кривошип,  $BC$  — шатун, а звено 2 — ползун.

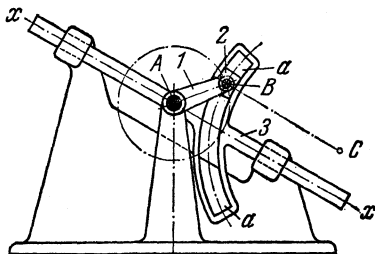
904

ЧЕТЫРЕХЗВЕННЫЙ КУЛИСНЫЙ  
МЕХАНИЗМ С КРУГОВОЙ КУЛИСОЙ

КР

Ч

Звено 1, вращающееся вокруг неподвижной оси  $A$ , входит во вращательную пару  $B$  с ползуном 2, скользящим в подвижной круговой направляющей  $a - a$  с центром в точке  $C$ . При вращении кривошипа 1 кулиса 3 движется возвратно-поступательно вдоль оси  $x - x$ . Механизм эквивалентен дезаксиальному кривошипно-ползунному механизму  $ABC$ , у которого  $AB$  — кривошип,  $BC$  — шатун, а звено 3 — ползун.

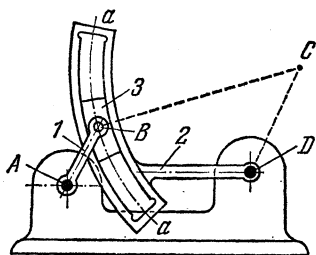


905

### ЧЕТЫРЕХЗВЕННЫЙ КУЛИСНЫЙ МЕХАНИЗМ С КРУГОВОЙ КУЛИСОЙ

КР

Ч



Длины звеньев механизма удовлетворяют следующим условиям:

$$AB + BC < DC + AD$$

и

$$AB < DC < AD < BC,$$

Звено 3 выполнено в форме кольцевого ползуна, скользящего в подвижной круговой направляющей  $a - a$  с центром в точке  $C$ . При вращении кривошипа 1 кулиса 2 качается вокруг неподвижной оси  $D$ . Механизм эквивалентен четырехзвенному кривошипно-коромысловому механизму  $ABCD$ , у которого  $AB$  — кривошип,  $BC$  — шатун, а  $DC$  — коромысло.

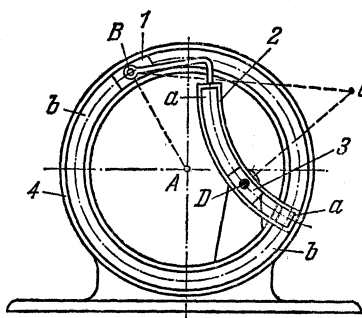
Механизм эквивалентен четырехзвенному кривошипно-коромысловому механизму  $ABCD$ , у которого  $AB$  — кривошип,  $BC$  — шатун, а  $DC$  — коромысло.

906

### ЧЕТЫРЕХЗВЕННЫЙ КУЛИСНЫЙ МЕХАНИЗМ С КРУГОВОЙ КУЛИСОЙ

КР

Ч



Длины звеньев механизма удовлетворяют следующим условиям:

$$AB + BC > DC + AD$$

и

$$AD < AB < DC < BC.$$

Ползун 1 скользит в неподвижной дуговой направляющей  $b - b$  с центром в точке  $A$ . Кулиса 2 имеет круговую направляющую  $a - a$  с центром в точке  $C$ , скользящую по ползуну 3, вращающемуся вокруг неподвижной оси  $D$ . При движении ползуна 1 по направляющей  $b - b$

звена 4 кулиса 2 совершает сложное движение, а ползун 3 поворачивается вокруг оси  $D$ . Механизм эквивалентен четырехзвенному двухкривошипному механизму  $ABCD$ , у которого  $AB$  и  $DC$  — кривошипы, а  $BC$  — шатун.



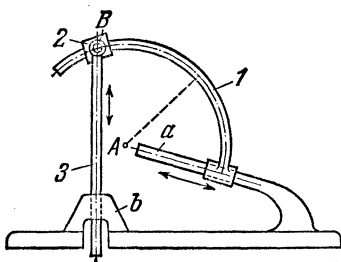
907

**ЧЕТЫРЕХЗВЕННЫЙ КУЛИСНЫЙ  
МЕХАНИЗМ С ПОСТУПАТЕЛЬНО  
ДВИЖУЩЕЙСЯ КРУГОВОЙ КУЛИСОЙ**

КР

Ч

Ползун 1, скользящий по неподвижной направляющей *a*, выполнен в виде круговой кулисы с центром в точке *A*, по которой скользит ползун 2, входящий во вращательную пару *B* со штангой 3, скользящей в неподвижной направляющей *b*. При движении круговой кулисы 1 по неподвижной направляющей *a* штанга 3 движется возвратно-поступательно в неподвижной направляющей *b*.



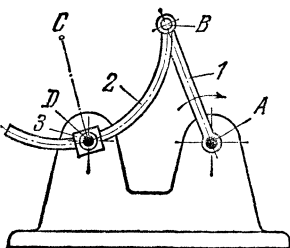
908

**ЧЕТЫРЕХЗВЕННЫЙ КУЛИСНЫЙ  
МЕХАНИЗМ С ВРАЩАЮЩИМСЯ  
КРУГОВЫМ ПОЛЗУНОМ**

КР

Ч

Звено 1, вращающееся вокруг неподвижной оси *A*, входит во вращательную пару *B* с круговой кулисой 2 с центром в точке *C*. Кулиса скользит в круговом ползуне 3, вращающемся вокруг неподвижной оси *D*. При повороте звена 1 ползун 3 поворачивается вокруг неподвижного центра *D*. Механизм эквивалентен шарнирному четырехзвеннику *ABCD*,

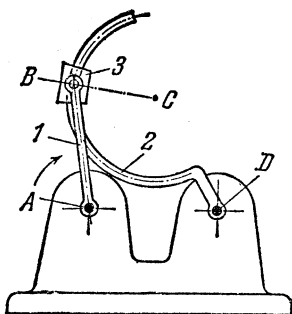


909

ЧЕТЫРЕХЗВЕННЫЙ КУЛИСНЫЙ  
МЕХАНИЗМ С КРУГОВОЙ КУЛИСОЙ

КР

Ч



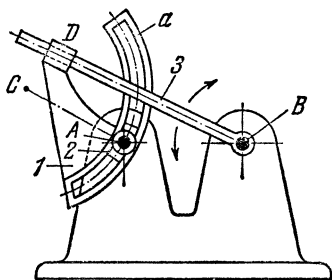
Звено 1, вращающееся вокруг неподвижной оси *A*, входит во вращательную пару *B* с ползуном 3, скользящим по круговой кулисе 2 с центром в точке *C*. При повороте звена 1 круговая кулиса 2 вращается вокруг неподвижной оси *D*. Механизм эквивалентен шарнирному четырехзвеннику *ABCD*,

910

ЧЕТЫРЕХЗВЕННЫЙ КУЛИСНЫЙ  
МЕХАНИЗМ С КРУГОВОЙ КУЛИСОЙ,  
СОВЕРШАЮЩЕЙ СЛОЖНОЕ ДВИЖЕНИЕ

КР

Ч



Звено 3, вращающееся вокруг неподвижной оси *B*, входит в поступательную пару *D* со звеном 1, имеющим круговую кулису *a* с центром в точке *C*, скользящую по ползуну 2, поворачивающемуся вокруг неподвижной оси *A*.

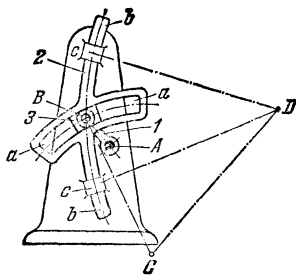
911

### ЧЕТЫРЕХЗВЕННЫЙ КУЛИСНЫЙ МЕХАНИЗМ С КРЕСТООБРАЗНЫМ ЗВЕНОМ

КР

Ч

Кривошип *1*, вращающийся вокруг неподвижной оси *A*, входит во вращательную пару *B* с ползуном *3*, скользящим в круговой кулисе *a — a* с центром в точке *C*. Круговая кулиса *a — a* принадлежит звену *2*, имеющему крестообразную форму, отростки *B* которого скользят в неподвижных направляющих *c — c* с центром в точке *D*. Механизм эквивалентен шарнирному четырехзвеннику *ABCD*.



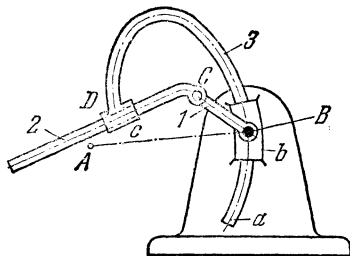
912

### ЧЕТЫРЕХЗВЕННЫЙ КУЛИСНЫЙ МЕХАНИЗМ С КРУГОВОЙ КУЛИСОЙ

КР

Ч

Кривошип *1*, вращающийся вокруг неподвижной оси *B*, входит во вращательную пару *C* со звеном *2*. Звено *3*, входящее в поступательную пару *D* со звеном *2*, выполнено в виде круговой кулисы *a*, скользящей в неподвижной направляющей *b* с центром в точке *A*. Кулиса *2* скользит вдоль прямолинейной направляющей *c* звена *3*.

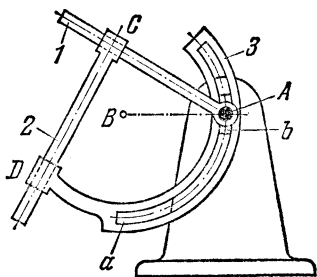


913

ЧЕТЫРЕХЗВЕННЫЙ КУЛИСНЫЙ МЕХАНИЗМ  
с КРУГОВОЙ КУЛИСОЙ

КР

Ч



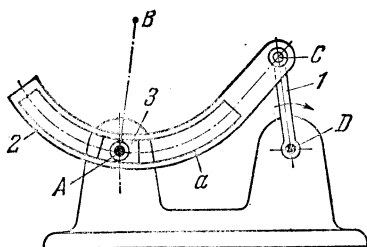
Звено 1, вращающееся вокруг неподвижной оси  $A$ , входит в поступательную пару  $C$  со звеном 2, которое входит в поступательную пару  $D$  со звеном 3, имеющим круговую кулису  $a$  с центром в точке  $B$ , скользящую по неподвижному ползуну  $b$  стойки. При повороте звена 1 звено 2 скользит вдоль кулисы 1, а звено 3 скользит по неподвижному ползуну  $b$ , совершая качательное движение вокруг точки  $B$ . Угловые скорости всех звеньев равны между собой.

914

ЧЕТЫРЕХЗВЕННЫЙ КУЛИСНЫЙ МЕХАНИЗМ  
с КРУГОВОЙ КУЛИСОЙ

КР

Ч



Звено 1, вращающееся вокруг неподвижной оси  $D$ , входит во вращательную пару  $C$  со звеном 2, имеющим круговую кулису  $a$ . Ползун 3 вращается вокруг неподвижной оси  $A$ . При вращении кривошипа 1 кулиса  $a$  скользит по ползуну 3. Механизм эквивалентен четырехзвенному шарнирно-рычажному механизму  $ABCD$ .

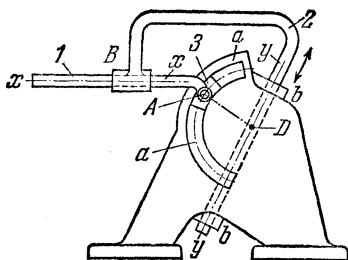
915

ЧЕТЫРЕХЗВЕННЫЙ КУЛИСНЫЙ МЕХАНИЗМ  
С ПОСТУПАТЕЛЬНО  
ДВИЖУЩИМСЯ ЗВЕНОМ

КР

Ч

Звено 2, скользящее в неподвижных направляющих  $b - b$ , входит в поступательную пару  $B$  со звеном 1, которое входит во вращательную пару  $A$  с дуговым ползуном 3, скользящим в неподвижных круговых направляющих  $a - a$  с центром в точке  $D$ . При движении ползуна 3 по направляющим  $a - a$  звено 2 движется возвратно-поступательно в неподвижных направляющих  $b - b$ . Звено 1 участвует одновременно в двух поступательных движениях вдоль осей  $x - x$  и  $y - y$ .



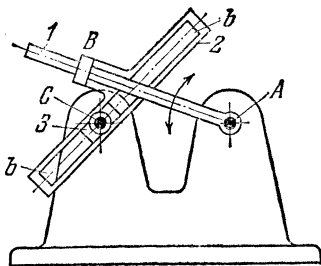
916

ЧЕТЫРЕХЗВЕННЫЙ КУЛИСНЫЙ МЕХАНИЗМ  
С УГОЛКОВОЙ КУЛИСОЙ

КР

Ч

Звено 1 вращается вокруг неподвижной оси  $A$  и входит в поступательную пару  $B$  с уголковою кулисой 2, имеющей прорезь  $b - b$ . Ползун 3 вращается вокруг неподвижной оси  $C$ . При качании звена 1 звено 2 скользит по ползуну 3. Угловые скорости всех звеньев равны между собой,

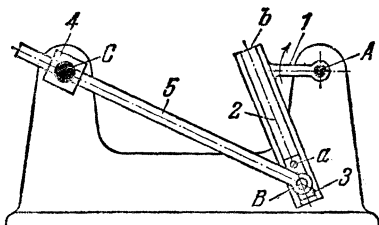


917

ЧЕТЫРЕХЗВЕННЫЙ КУЛИСНЫЙ МЕХАНИЗМ  
С РЕГУЛИРУЕМОЙ ДЛИНОЙ КРИВОШИПА

КР

Ч



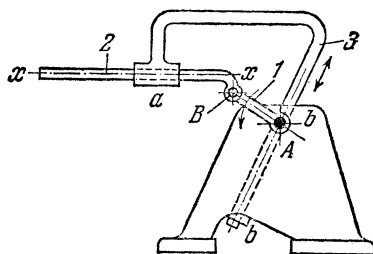
Звено 1, вращающееся вокруг неподвижной оси  $A$ , входит во вращательную пару  $B$  со звеном 5, скользящем в ползуне 4, вращающемся вокруг неподвижной оси  $C$ . Со звеном 1 жестко связана прямолинейная кулиса  $b$ . Ползун 3 с помощью винта  $a$  может быть закреплен в различных положениях вдоль оси кулисы  $b$ . Тем самым изменяется длина  $AB$  кривошипа 1.

918

ЧЕТЫРЕХЗВЕННЫЙ КУЛИСНЫЙ МЕХАНИЗМ  
С ПОСТУПАТЕЛЬНО  
ДВИЖУЩИМСЯ ЗВЕНОМ

КР

Ч



Кривошип 1, вращающийся вокруг неподвижной оси  $A$ , входит во вращательную пару  $B$  со звеном 2. Звено 3 скользит вдоль оси  $x-x$  звена 2 и в неподвижных направляющих  $b-b$ . При вращении кривошипа 1 звено 2 совершает круговое поступательное движение.

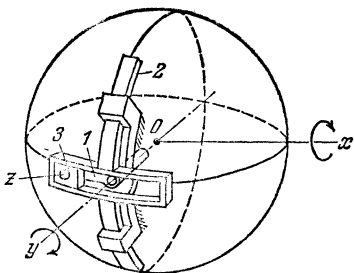
919

**ЧЕТЫРЕХЗВЕННЫЙ  
СФЕРИЧЕСКИЙ КУЛИСНЫЙ МЕХАНИЗМ**

КР

Ч

Кривошип *1*, вращающийся вокруг оси *y*, входит во вращательную пару с ползуном *3*. Ось *z* пальца кривошипа пересекается с осью *y* в точке *O*. Звено *2*, имеющее кулису, ось которой криволинейна и совпадает с дугой большого круга сферы, движется в неподвижных направляющих, ось которых совпадает с дугой большого круга сферы, перпендикулярного к оси *x*. Звенья *1* и *2* вращаются вокруг взаимно перпендикулярных осей *y* и *x*.



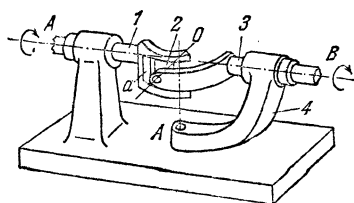
920

**ЧЕТЫРЕХЗВЕННЫЙ  
КУЛИСНЫЙ СФЕРИЧЕСКИЙ МЕХАНИЗМ**

КР

Ч

Звено *1* имеет дуговую направляющую *a* с центром в точке *O*. Звено *3* входит во вращательную пару со звеном *2*, выполненным в виде призматического ползуна, скользящего в направляющей *a*.



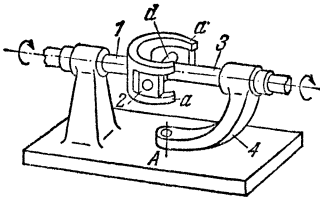
При установке стойки *4* в различных положениях поворотом ее вокруг неподвижной оси *A* и закреплением вращение от звена *1* через звено *2* передается звену *3*, вращающемуся вокруг неподвижной оси *B*, при условии, что оси всех шарниров в круговой направляющей пересекаются в одной точке *O*. Механизм позволяет осуществлять передачу вращения от вала *1* к валу *3* при различных углах пересечения этих осей в точке *O*.

921

**ЧЕТЫРЕХЗВЕИНЫЙ  
КУЛИСНЫЙ СФЕРИЧЕСКИЙ МЕХАНИЗМ**

КР

Ч



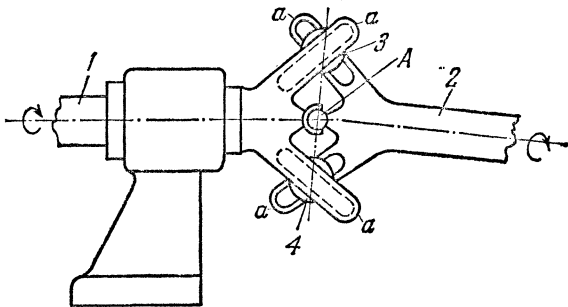
Звено 1 снабжено двумя круговыми направляющими  $a$ . Звено 2 выполнено в виде двух призматических ползунков, скользящих в направляющих  $a$  и вращающихся вокруг оси валика  $d$ . При установке стойки 4 в различных положениях поворотом ее вокруг оси  $A$  и закреплением вращение от звена 1 передается звену 3 при условии, что оси всех шарниров и круговой направляющей пересекаются в одной точке. Механизм позволяет осуществлять передачу вращения от вала 1 к валу 3 при различных углах пересечения этих осей в постоянной точке.

922

**Кулисно-рычажный  
ПРОСТРАНСТВЕННЫЙ  
СИММЕТРИЧНЫЙ МЕХАНИЗМ**

КР

Ч



Звено 1 входит в сферическую пару  $A$  со звеном 2. Звенья 1 и 2 снабжены направляющими  $a$ , в которых перекатываются шарики 3 и 4. Вращение от вала 1 передается валу 2 при условии пересечения их осей в одной общей точке  $A$  и симметричного расположения промежуточных звеньев 3 и 4.



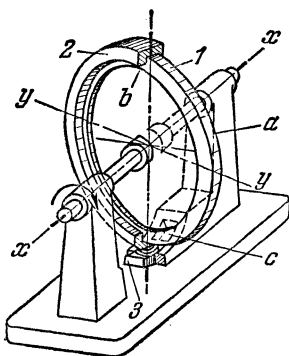
923

### ЧЕТЫРЕХЗВЕИНЫЙ КУЛИСНЫЙ СФЕРИЧЕСКИЙ МЕХАНИЗМ

КР

Ч

Диск 1, плоскость которого образует угол, не равный  $90^\circ$ , с осью  $x - x$ , вращается вокруг неподвижной оси  $x - x$ . Вращательная пара, в которую входят звенья 1 и 2, выполнена в виде обода  $a$ , скользящего в прорези  $b$ . Звено 2 входит во вращательную пару со звеном 3, выполненным в виде кругового ползуна, скользящего в неподвижной круговой направляющей  $c$ . При вращении вокруг оси  $x - x$  диска 1, скользящего в прорези кулисы 2, которая входит во вращательную пару с ползуном 3, последний скользит в круговых направляющих стойки, совершая качательное движение вокруг оси  $y - y$  при условии, что оси всех кинематических пар пересекаются в одной точке,



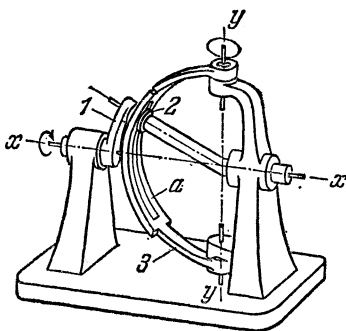
924

### ЧЕТЫРЕХЗВЕННЫЙ КУЛИСНЫЙ СФЕРИЧЕСКИЙ МЕХАНИЗМ

КР

Ч

Кривошип 1, вращающийся вокруг неподвижной оси  $x - x$ , входит во вращательную пару со звеном 2. Кинематическая пара, в которую входят звенья 2 и 3, выполнена в виде круговых ползуна 2 и кулисы 3 с прорезью  $a$ . Звено 3 вращается вокруг неподвижной оси  $y - y$ . При вращении кривошипа 1 вокруг оси  $x - x$  ползун 2 скользит в прорези кулисы 3, которая совершает качательное движение вокруг оси  $y - y$  при условии, что оси всех шарниров пересекаются в одной точке.

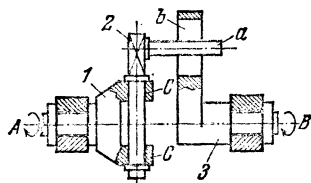


923

КУЛИСНО-РЫЧАЖНЫЙ  
ПРОСТРАНСТВЕННЫЙ ЧЕТЫРЕХЗВЕННЫЙ  
МЕХАНИЗМ С ЧЕТЫРЕХПОДВИЖНОЙ ПАРОЙ

КР

Ч



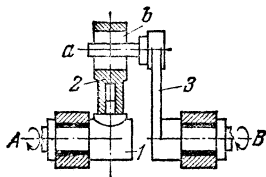
Звено 1, вращающееся вокруг неподвижной оси *A*, входит во вращательную пару *C* со звеном 2, палец *a* которого скользит в прорези *b* кулисы 3, вращающейся вокруг неподвижной оси *B*. Механизм осуществляет передачу вращения между двумя произвольно расположенными осями *A* и *B*,

926

КУЛИСНО-РЫЧАЖНЫЙ  
ПРОСТРАНСТВЕННЫЙ ЧЕТЫРЕХЗВЕННЫЙ  
МЕХАНИЗМ С ЧЕТЫРЕХПОДВИЖНОЙ ПАРОЙ

КР

Ч



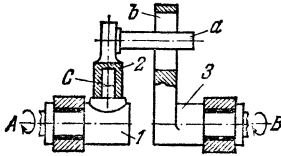
Звено 1, вращающееся вокруг неподвижной оси *A*, входит во вращательную пару с кулисой 2. Палец *a* звена 3, вращающегося вокруг неподвижной оси *B*, скользит в прорези *b* кулисы 2. Механизм осуществляет передачу вращения между двумя произвольно расположенными осями *A* и *B*.

927

КУЛИСНО-РЫЧАЖНЫЙ  
ПРОСТРАНСТВЕННЫЙ ЧЕТЫРЕХЗВЕННЫЙ  
МЕХАНИЗМ С ЧЕТЫРЕХПОДВИЖНОЙ ПАРой

КР

Ч



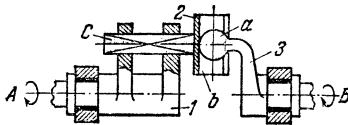
Звено 1, вращающееся вокруг неподвижной оси *A*, входит во вращательную пару *C* со звеном 2. Палец *a* звена 2 входит в прорезь *b* кулисы 3, вращающейся вокруг неподвижной оси *B*. Механизм осуществляет передачу вращения между двумя произвольно расположенными осями *A* и *B*.

928

КУЛИСНО-РЫЧАЖНЫЙ  
ПРОСТРАНСТВЕННЫЙ ЧЕТЫРЕХЗВЕННЫЙ  
МЕХАНИЗМ С ЧЕТЫРЕХПОДВИЖНОЙ ПАРой

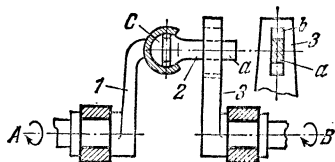
КР

Ч



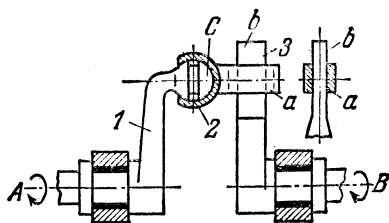
Звено 1, вращающееся вокруг неподвижной оси *A*, входит в поступательную пару *C* со звеном 2. Звено 3 вращается вокруг неподвижной оси *B* и слева заканчивается шаровой поверхностью *a*, скользящей в полый цилиндрической поверхности *b* звена 2. Механизм осуществляет передачу вращения между двумя произвольно расположенными осями *A* и *B*.

929	КУЛИСНО-РЫЧАЖНЫЙ ПРОСТРАНСТВЕННЫЙ ЧЕТЫРЕХЗВЕННЫЙ МЕХАНИЗМ С ТРЕХПОДВИЖНОЙ ПАРОЙ	КР
		Ч

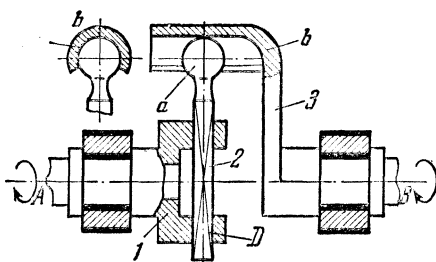


Звено 1, вращающееся вокруг неподвижной оси *A*, входит в кинематическую пару *C* со звеном 2. Пара *C* допускает два вращения вокруг двух взаимно перпендикулярных осей. Прямоугольный хвостовик *a* звена 2 скользит в прорези *b* кулисы 3, вращающейся вокруг неподвижной оси *B*. Механизм осуществляет передачу вращения между двумя произвольно расположенными осями *A* и *B*.

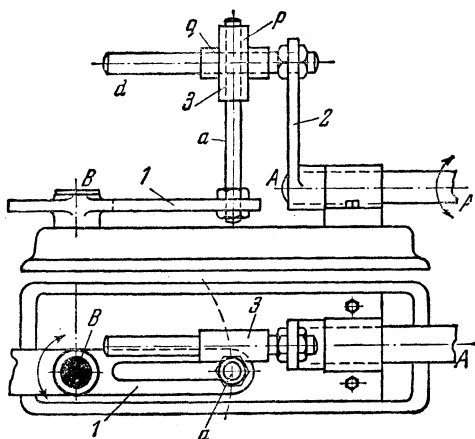
930	КУЛИСНО-РЫЧАЖНЫЙ ПРОСТРАНСТВЕННЫЙ ЧЕТЫРЕХЗВЕННЫЙ МЕХАНИЗМ С ТРЕХПОДВИЖНОЙ ПАРОЙ	КР
		Ч



Звено 1, вращающееся вокруг неподвижной оси *A*, входит в кинематическую пару *C* со звеном 2. Пара *C* допускает два вращения вокруг двух взаимно перпендикулярных осей. Звено 3, вращающееся вокруг неподвижной оси *B*, имеет хвостовик *b*, входящий в прорезь *a* звена 2. Механизм осуществляет передачу вращения между двумя произвольно расположенными осями *A* и *B*.



Звено 1, вращающееся вокруг неподвижной оси *A*, входит в поступательную пару *D* со звеном 2, входящим в четырехподвижную пару со звеном 3, состоящую из сферической поверхности *a* звена 2, входящего в соприкосновение с полой цилиндрической поверхностью *b* звена 3, вращающегося вокруг неподвижной оси *B*. Механизм осуществляет передачу вращения между двумя произвольно расположенными осями *A* и *B*.



Звено 1, вращающееся вокруг неподвижной оси  $B$ , имеет палец  $a$ , скользящий в направляющей  $p$  крестообразного звена 3. Звено 2, вращающееся вокруг неподвижной оси  $A$ , имеет палец  $d$ , скользящий в направляющей  $q$  звена 3. При повороте звена 1 крестообразное звено 3 перемещается по направляющим  $a$  и  $d$ . При этом вал  $A$  поворачивается на некоторый угол. Таким образом, при качательном движении звена 1 вокруг вертикальной оси  $B$  звено 2 совершает качательное движение вокруг горизонтальной оси  $A$ . Регулирование угла качания звена 2 осуществляется изменением положения пальцев  $a$  и  $d$  в прорезях звеньев 1 и 2.

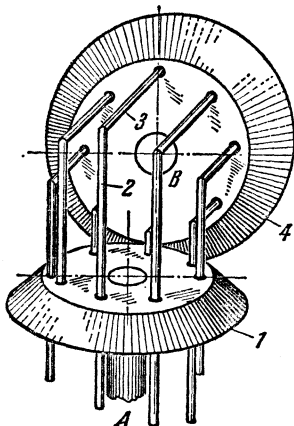
933

КУЛИСНО-РЫЧАЖНЫЙ МЕХАНИЗМ  
УГОЛКОВОЙ ПЕРЕДАЧИ

КР

Ч

Звенья *1* и *4*, конические колеса, связаны несколькими уголками *2—3*, с которыми эти звенья входят в цилиндрические двухподвижные пары. Валы *A* и *B*, жестко связанные с колесами *1* и *2*, входят во вращательные пары со стойкой, не показанной на чертеже.



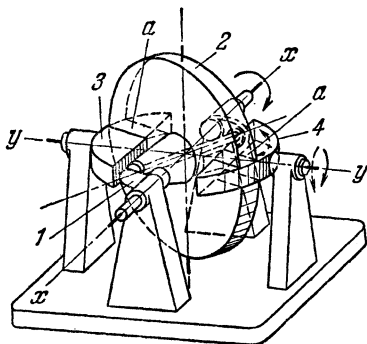
934

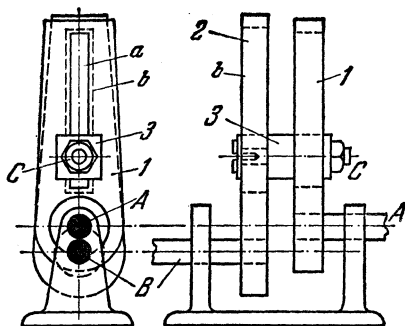
ЧЕТЫРЕХЗВЕННЫЙ КУЛИСНЫЙ  
СФЕРИЧЕСКИЙ МЕХАНИЗМ

КР

Ч

Кривошип *1* вращается вокруг неподвижной оси  $x-x$  и входит во вращательную пару с диском *2*, скользящим в прорезях *a* сегментов *3* и *4*, вращающихся вокруг неподвижной оси  $y-y$ . При вращении вокруг оси  $x-x$  кривошипа *1* сегменты *3* и *4* совершают качательное движение вокруг оси  $y-y$  при условии, что оси всех кинематических пар пересекаются в одной точке.





Звено 1, вращающееся вокруг неподвижной оси  $A$ , входит во вращательную пару  $C$  с ползуном 3, который скользит в пазу  $b$  звена 2, вращающегося вокруг неподвижной оси  $B$ . Ползун 3 можно закреплять в пазу  $b$  в различных положениях. При вращении кривошипа 1 вокруг оси  $A$  кулиса 2 вращается вокруг оси  $B$  со средним передаточным отношением  $u_{12}$ , равным

$$u_{12} = \frac{\omega_1}{\omega_2} = 1.$$

Так как ось  $B$  сдвинута относительно оси  $A$ , то при одном обороте кривошипа 1 с постоянной угловой скоростью кулиса 2 делает также один оборот, но с переменной угловой скоростью. Передвигая ползун 3 в пазу  $a$  кривошипа 1 и закрепляя его, можно изменять угловую скорость кулисы 2.



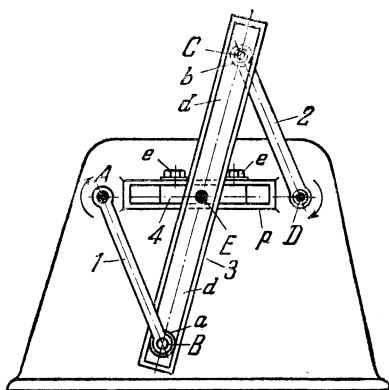
936

ЧЕТЫРЕХЗВЕННЫЙ КУЛИСНЫЙ  
МЕХАНИЗМ С РЕГУЛИРУЕМЫМ  
ПЕРЕДАТОЧНЫМ ОТНОШЕНИЕМ

КР

Ч

Длины звеньев механизма удовлетворяют условию  $AB = DC$ . Кривошипы 1 и 2 вращаются вокруг неподвижных осей  $A$  и  $D$ . В точках  $B$  и  $C$  этих кривошипов имеются ролики  $a$  и  $b$ , скользящие и перекатывающиеся в пазах  $d$  двойной кулисы 3. Кулиса 3 вращается вокруг неподвижной оси  $E$  ползуна 4, который может устанавливаться и жестко фиксироваться в неподвижных направляющих  $p$  винтом  $e$ . Вращение ведущего кривошипа 1 передается посредством роликов  $a$  и  $b$  кулисы 3 ведомому кривошипу 2. На чертеже показано положение, при котором расстояние  $AE = ED$ . В этом случае вращение от звена 1 передается звену 2 с постоянным



передаточным отношением  $u_{12} = \frac{\omega_1}{\omega_2} = 1$ . Если передвинуть ползун, то при вращении ведущего звена 1 ведомое звено 2 вращается с тем же, но переменным внутри периода отношением  $u_{12}$ .

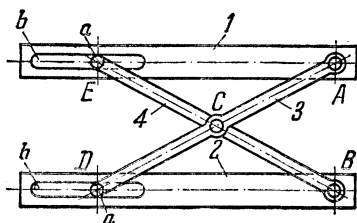
937

КУЛИСНО-РЫЧАЖНЫЙ МЕХАНИЗМ  
ПАРАЛЛЕЛЬНЫХ ЛИНЕЕК

КР

Ч

Длины звеньев механизма удовлетворяют условию  $AC = CB = CE = CD$ . Звенья 3 и 4 снабжены пальцами  $a$ , скользящими в прорезях  $b$  линеек 2 и 1; ширина прорезей равна диаметру пальцев. При любом фиксированном положении линейки 2 ребро линейки 1 параллельно ребру линейки 2.

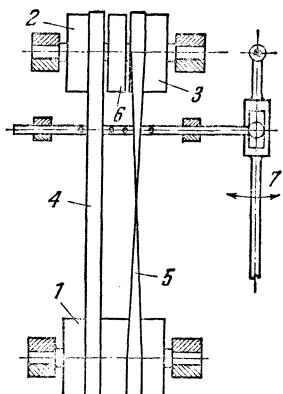


933

### КУЛИСНО-РЫЧАЖНЫЙ МЕХАНИЗМ ОТВОДКИ РЕМЕННОГО ПРИВОДА

КР

Ч



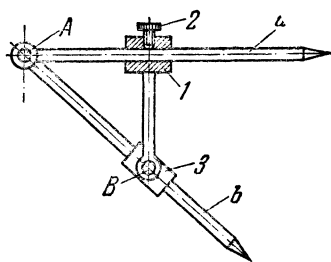
Входной шкив 1 соединен с холостыми шкивами 2 и 3 открытым 4 и перекрестным 5 ремнями. Переводы одного из ремней на рабочий выходной шкив 6 предусмотрены кулисно-рычажным механизмом 7 отводки. Передаточные отношения открытой и перекрестной передачи равны, но отличаются знаками.

939

### КУЛИСНЫЙ МЕХАНИЗМ ЦИРКУЛЯ

КР

Ч



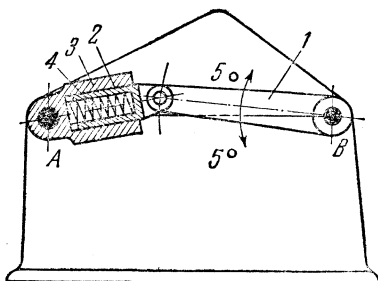
Звено 1 скользит вдоль оси ножки *a* циркуля, вращающейся вокруг оси *A*. Ползун 3, скользящий вдоль оси ножки *b* циркуля, входит во вращательную пару *B* со звеном 1, перемещая звено 1 вдоль оси *a*. Положение ползуна 1 фиксируется закрепляющим винтом 2.

940

ЧЕТЫРЕХЗВЕННЫЙ КУЛИСНЫЙ МЕХАНИЗМ  
С ПРУЖИННЫМ ЗВЕНОМ

КР

Ч



Под действием пружины 4 на ползун 2 звенья 3 и 1, входящие во вращательную пару, поворачиваются вокруг неподвижных осей *A* и *B*. При этом звено 1 может занять одно из положений, фиксируемых штифтами 5.

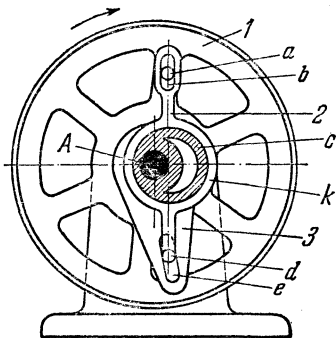
941

КУЛИСНО-РЫЧАЖНЫЙ МЕХАНИЗМ  
ПРИВОДА ШКИВА

КР

Ч

Входной шкив 1 и выходной рычаг 3 вращаются вокруг неподвижной оси *A*. Палец *a* шкива 1 входит в прорезь *b* двуплечего рычага 2 с расширенной втулкой *k*, охватывающей неподвижно установленный круглый эксцентрик *c*. На другом плече рычага 2 имеется палец *d*, входящий в прорезь *e* ведомого рычага 3. При вращении шкива 1 с постоянной угловой скоростью выходной рычаг 3 вращается с переменной угловой скоростью.



### 3. МЕХАНИЗМЫ ПЯТИЗВЕННЫЕ ОБЩЕГО НАЗНАЧЕНИЯ (942—946)

942	<p><b>КУЛИСНО-РЫЧАЖНЫЙ ПРОСТРАНСТВЕННЫЙ ПЯТИЗВЕННЫЙ МЕХАНИЗМ</b></p>	<p>КР II</p>
<p>Длины звеньев <i>1</i> и <i>2</i> соответственно равны длинам звеньев <i>4</i> и <i>3</i>, Звено <i>1</i>, вращающееся вокруг неподвижной оси <i>Л</i>, входит в поступательную пару <i>С</i> со звеном <i>2</i>. Звено <i>3</i> входит в шаровую пару <i>Е</i> со звеном <i>2</i> и поступательную пару <i>Д</i> со звеном <i>4</i>, вращающимся вокруг неподвижной оси <i>В</i>. Механизм осуществляет передачу вращения между двумя произвольно расположенными осями <i>А</i> и <i>В</i>.</p>		

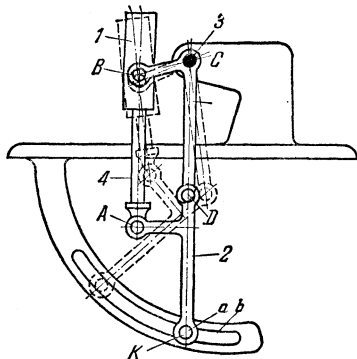
943

### КУЛИСНО-РЫЧАЖНЫЙ ПЯТИЗВЕННЫЙ МЕХАНИЗМ ЛОМАЮЩЕГОСЯ ПОДКОСА

КР

П

Коленчатый рычаг 3 вращается вокруг неподвижной оси С. Цилиндр 1 входит во вращательную пару В с рычагом 3. Шток поршня 4, скользящего в цилиндре 1, входит во вращательную пару А со звеном 2. Звено 2, входящее во вращательную пару D с рычагом 5, имеет палец а, скользящий по неподвижной дуговой направляющей *b*. При движении поршня 4 внутри цилиндра 1 расстояние между осями А и В уменьшается и звенья 2 и 3 занимают положение, показанное штриховой линией. В рабочем положении подкоса точки С, D и К находятся на одной прямой.



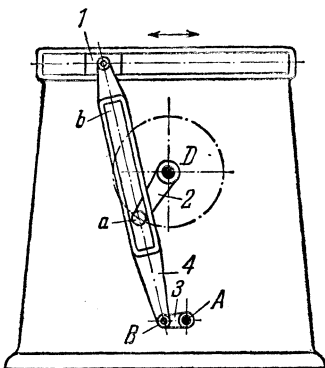
944

### КУЛИСНО-РЫЧАЖНЫЙ ПЯТИЗВЕННЫЙ МЕХАНИЗМ С ПОДВЕШЕННОЙ КУЛИСОЙ

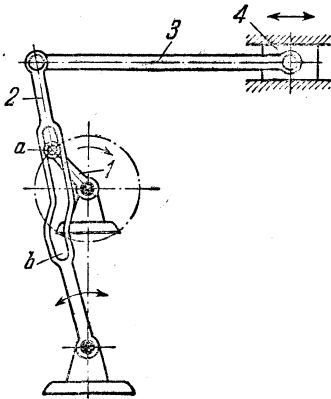
КР

П

Кривошип 2, вращающийся вокруг неподвижной оси D, имеет палец а, скользящий в прямолинейном пазе *b* звена 4, входящего во вращательную пару В со звеном 3, вращающимся вокруг неподвижной оси А. Изменяя положение оси А на стойке, можно получать различные законы движения ползуна 1.

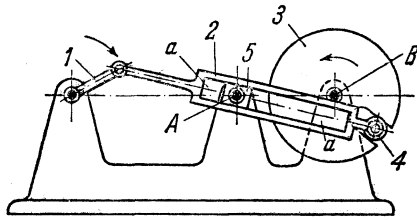


945	КУЛИСНО-РЫЧАЖНЫЙ ПЯТИЗВЕННЫЙ МЕХАНИЗМ с КРИВОЛИНЕЙНОЙ КУЛИСОЙ	КР
		П



Кривошип 1 несет ролик *a*, скользящий в криволинейной направляющей *b* кулисы 2; ширина направляющей равна диаметру ролика. При вращении кривошипа 1 кулиса 2 и соответственно ползун 4, приводимый в движение шатуном 3, совершают несимметричное изменяющееся движение при прямом и обратном ходах. Выполняя профиль прорези *b* по различным кривым, можно получать различные законы движения ползуна 4.

946	КУЛИСНО-РЫЧАЖНЫЙ МЕХАНИЗМ с ВРАЩАЮЩИМСЯ ДИСКОМ	КР
		П



Звено 5, вращающееся вокруг неподвижной оси *A*, выполнено в виде ползуна, по которому скользит кулиса 2 с прорезью *a - a*. Кулиса 2 снабжена роликом 4, входящим в прорезь диска 3, вращающегося вокруг неподвижной оси *B*. При равномерном вращении кривошипа 1 диск 3 вращается неравномерно.

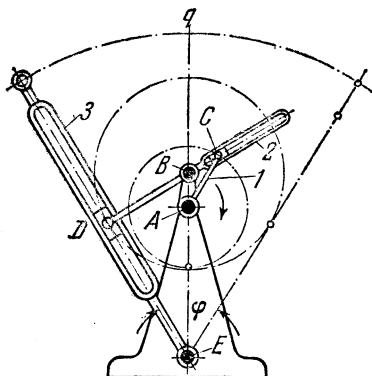
#### 4. МЕХАНИЗМЫ ШЕСТИЗВЕННЫЕ ОБЩЕГО НАЗНАЧЕНИЯ (947—972)

947

КУЛИСНО-РЫЧАЖНЫЙ МЕХАНИЗМ  
С ДВУМЯ ПОЛЗУНАМИ

КР

Ш



При вращении кривошипа 1 вокруг неподвижной оси A кулиса 2 вращается вокруг неподвижной оси B, а кулиса 3 качается вокруг неподвижной оси E. Передаточное отношение  $u_{13}$  между угловыми скоростями  $\omega_1$  звена 1 и  $\omega_3$  звена 3 равно

$$u_{13} = \frac{\omega_1}{\omega_3} = - \frac{\sin \alpha}{\sin \gamma \cos (\beta - \alpha) \cos (\beta + \gamma)},$$

где угол  $\alpha = \angle CAB$ , угол  $\beta = \angle CBq$  и угол  $\gamma = \angle DEB$  связаны условиями

$$\operatorname{tg} \beta = \frac{AC \sin \alpha}{AC \cos \alpha - AB}$$

и

$$\operatorname{tg} \gamma = \frac{BD \sin \beta}{BE - BD \cos \beta}.$$

Полный угол  $\varphi$  поворота кулисы 3 равен

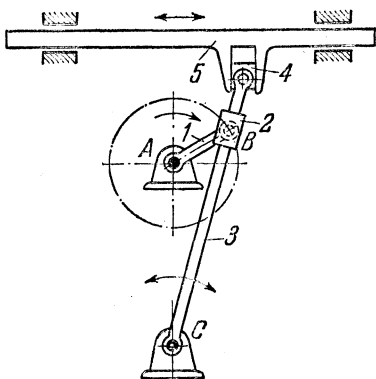
$$\varphi = 2 \arcsin \frac{BD}{EB}.$$

948

КУЛИСНО-РЫЧАЖНЫЙ МЕХАНИЗМ  
С ТРЕМЯ ПОЛЗУНАМИ

КР

Ш



Кривошип 1, вращающийся вокруг неподвижной оси  $A$ , входит во вращательную пару  $B$  с ползуном 2, скользящим вдоль звена 3, вращающегося вокруг неподвижной оси  $C$ . Звено 3 с промежуточным ползуном 4, скользящим в направляющих, принадлежащих ползуноу 5, осуществляет возвратно-поступательное движение ползуна 5. Ползун 5 имеет разные законы движения при прямом и обратном ходах. При равномерном вращении кривошипа 1 отношение  $k$  времени прямого и обратного ходов равно

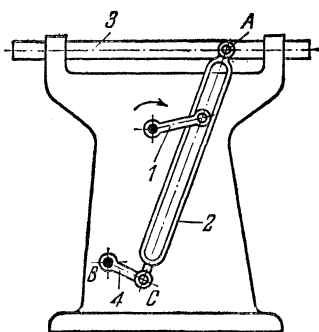
$$k = \frac{\pi}{\arccos \frac{AB}{AC}} - 1.$$

949

КУЛИСНО-РЫЧАЖНЫЙ МЕХАНИЗМ  
С ПОДВЕШЕННОЙ КУЛИСЕЙ

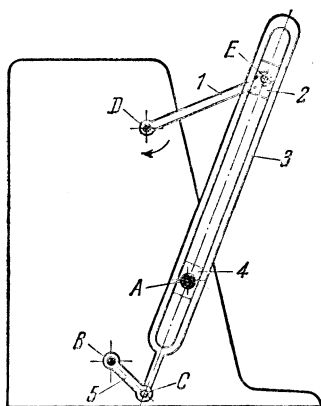
КР

Ш

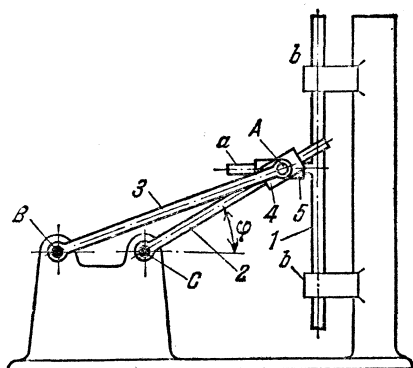


При вращении звена 1 кулиса 2 совершает сложное движение, качаясь вокруг шарнира  $A$  и двигаясь вместе с ползуном 3. Изменяя длину  $BC$  звена 4 и положение точки  $B$  на неподвижной стойке, можно получить различные законы движения ползуна 3.





Ползун 2, вращающийся вокруг неподвижной оси  $D$  и входящий во вращательную пару  $E$  с кривошипом 1, скользит в кулисе 3. При вращении звена 1 кулиса 3 скользит по ползуну 4, вращающемуся вокруг неподвижной оси  $A$ , совершая таким образом сложное движение: вращаясь вокруг неподвижного шарнира  $A$  и скользя вдоль своей оси. Изменяя длину  $BC$  звена 5 и положение точки  $B$  на неподвижной стойке можно получать различные законы движения кулисы 3.



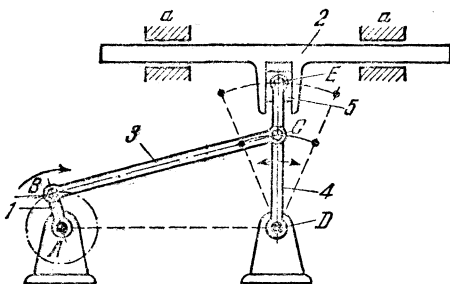
Длины звеньев механизма удовлетворяют условию  $BC = 0,34 BA$ . Кривошип 2, вращающийся вокруг неподвижной оси  $B$ , входит во вращательную пару  $A$  с ползуном 4, скользящим по оси  $CA$ . Ползун 4 входит во вращательную пару с ползуном 5, скользящим по отростку  $a$  звена 1, скользящего в неподвижных направлениях  $b$ , ось которых перпендикулярна к направлению  $BC$ . Отросток  $a$  образует угол  $90^\circ$  с осью направляющих  $b$ . При равномерном вращении звена 2 на угол  $\varphi$  в обе стороны от направления  $BC$  звено 1 движется приближенно-равномерно.

952

КУЛИСНО-РЫЧАЖНЫЙ МЕХАНИЗМ  
С ДВУМЯ ПОЛЗУНАМИ

КР

Ш



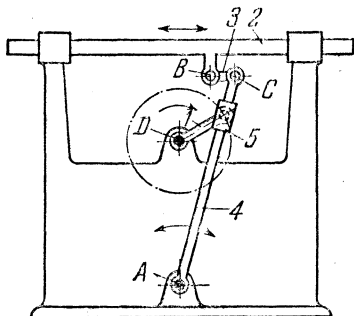
Коромысло 4 шарнирного четырехзвенника  $ABCD$ , приводимое в движение шатуном 3, входит в кинематическую пару  $E$  с ползуном 5, движущимся в направляющих звена 2. Звено 2 движется поступательно в неподвижных направляющих  $a$ . При вращении кривошипа 1 ползун 2 имеет разные скорости при прямом и обратном ходах.

953

КУЛИСНО-РЫЧАЖНЫЙ МЕХАНИЗМ  
С ДВУМЯ ПОЛЗУНАМИ

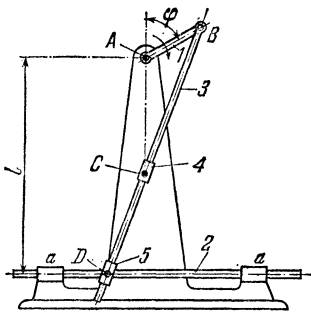
КР

Ш



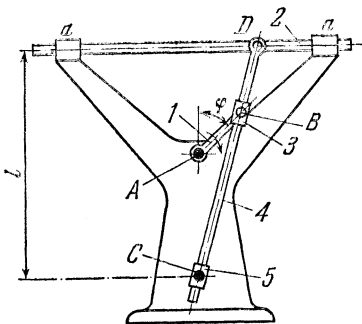
Звено 4, вращающееся вокруг неподвижной оси  $A$ , входит в поступательную пару с ползуном 5, который приводится в движение кривошипом 1, вращающимся вокруг неподвижной оси  $D$ . Звено 3 входит во вращательные пары  $B$  и  $C$  со звеном 4 и ползуном 2. При вращении кривошипа 1 ползун 2 имеет разные законы движения при прямом и обратном ходах. Изменяя длину  $BC$  звена 3, можно получать различные законы движения ползуна 2.

954	КУЛИСНО-РЫЧАЖНЫЙ МЕХАНИЗМ С ПРИБЛИЖЕННО-РАВНОМЕРНЫМ ПЕРЕМЕЩЕНИЕМ ВЫХОДНОГО ЗВЕНА	КР
		Ш



Длины звеньев механизма удовлетворяют условиям:  $AC = 1,83 AB$  и  $l = 3,57 AB$ . Кривошип 1, вращающийся вокруг неподвижной оси A, входит во вращательную пару B со звеном 3, скользящим в ползуне 4, вращающемся вокруг неподвижной оси C. Звено 2 входит в поступательную пару с ползуном 5, который входит во вращательную пару D со звеном 2, скользящим в неподвижных направляющих a — a. При равномерном вращении кривошипа 1 на угол  $\varphi$  в обе стороны от вертикали AC звено 2 движется приближенно-равномерно.

955	КУЛИСНО-РЫЧАЖНЫЙ МЕХАНИЗМ С ПРИБЛИЖЕННО-РАВНОМЕРНЫМ ПЕРЕМЕЩЕНИЕМ ВЫХОДНОГО ЗВЕНА	КР
		Ш

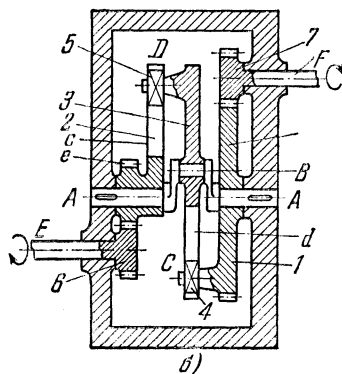
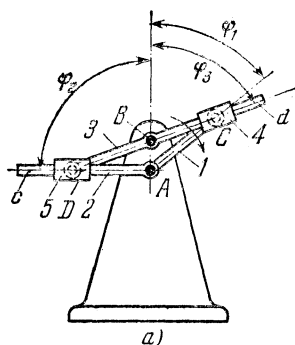


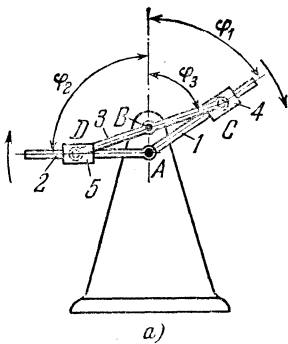
Длины звеньев механизма удовлетворяют условиям:  $AC = 1,86 AB$  и  $l = 3,57 AB$ . Кривошип 1, вращающийся вокруг неподвижной оси A, входит во вращательную пару B с ползуном 3, скользящим вдоль оси звена 4. Звено 4 входит в поступательную пару с ползуном 5, вращающимся вокруг неподвижной оси C. Звено 2, входящее во вращательную пару D со звеном 4, скользит в неподвижных направляющих a — a. При равномерном вращении кривошипа 1 на угол  $\varphi$  в обе стороны от вертикали AC звено 2 движется приближенно-равномерно.

На рис. а) показана схема механизма, а на рис. б) — конструктивная схема коробки скоростей, в основе которой лежит этот механизм. Звенья 1 и 2 вращаются независимо друг от друга вокруг неподвижной оси А. Звено 3, вращающееся вокруг неподвижной оси В, выполнено в виде кулисы с двумя прорезями с и d и входит в поступательные пары С и D с ползунами 4 и 5, которые в свою очередь входят во вращательные пары с кривошипами 1 и 2. Звенья 1 и 2 выполнены в виде зубчатых колес, входящих в зацепление с зубчатыми колесами б и 7, жестко связанными с валами Е и F, вращающимися в неподвижных подшипниках корпуса коробки скоростей. Углы поворота  $\varphi_1$ ,  $\varphi_2$  и  $\varphi_3$  звеньев 1, 2 и 3 связаны условиями

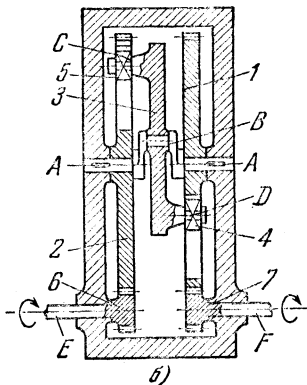
$$\varphi_1 = \arctg \frac{BC \sin \varphi_3}{AB + BC \cos \varphi_3},$$

$$\varphi_2 = \arctg \frac{BD \sin \varphi_3}{BD - AD \cos \varphi_3}.$$





а)



б)

На рис. а) показана кинематическая схема, а на рис. б) — конструктивная схема коробки скоростей, в основе которой лежит этот механизм. Звенья 1 и 2 вращаются вокруг неподвижной оси  $A$  независимо друг от друга. Звено 3, вращающееся вокруг неподвижной оси  $B$ , выполнено в виде двухплечего рычага, входящего во вращательные пары  $C$  и  $D$  с ползунами 4 и 5, скользящими в прорезях звеньев 1 и 2. Звенья 1 и 2 выполнены в форме зубчатых колес, входящих в зацепление с зубчатыми колесами 6 и 7, жестко связанными с валами  $E$  и  $F$ , вращающимися в неподвижных подшипниках, принадлежащих корпусу коробки скоростей. Углы поворота  $\varphi_1$ ,  $\varphi_2$  и  $\varphi_3$  звеньев 1, 2 и 3 связаны условиями

$$\varphi_3 = \operatorname{arctg} \frac{AC \sin \varphi_1}{AC \cos \varphi_1 - AB},$$

$$\varphi_2 = \operatorname{arctg} \frac{BD \sin \varphi_3}{AB - BD \cos \varphi_3}.$$

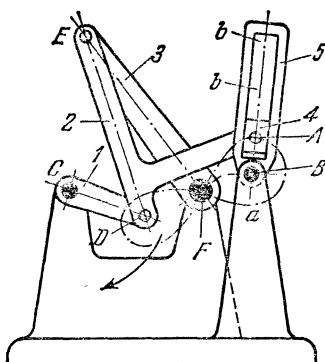
958

**ШЕСТИЗВЕННЫЙ  
КУЛИСНО-РЫЧАЖНЫЙ МЕХАНИЗМ  
С ВРАЩАЮЩЕЙСЯ КУЛИСой**

КР

Ш

Точка *A* шатуна 2 шарнирного четырехзвенника *CDEF* описывает шатунную кривую *a* с точкой самопересечения. Ползун 4, скользящий в прорези *b—b* кулисы 5, входит во вращательную пару *A* со звеном 2. Кулиса 5 вращается вокруг неподвижной оси *B*, совершая за один оборот кривошипа 1 один полный оборот вокруг центра *B*; при этом при прохождении точкой *A* шатуна 2 своей траектории кулисы 5 сначала вращается против движения часовой стрелки, потом поворачивается на некоторый угол в обратную сторону, затем вновь продолжает движение в прежнем направлении.



959

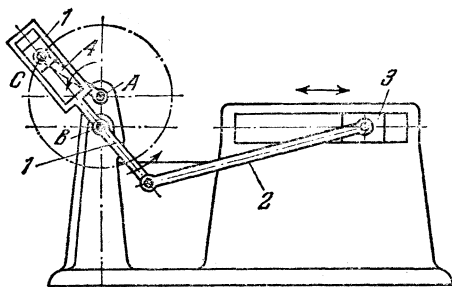
**КУЛИСНО-РЫЧАЖНЫЙ МЕХАНИЗМ  
С ПРИЦЕПНЫМ ШАТУНОМ И ПОЛЗУНОМ**

КР

Ш

Звено 1 четырехзвенного кулисного механизма *ABC* приводит в движение шатун 2 и ползун 3, который имеет разное время прямого и обратного ходов. При равномерном вращении кривошипа 4 отношение *k* времени прямого и обратного ходов равно

$$k = \frac{\pi}{\arccos \frac{AB}{AC}} - 1.$$

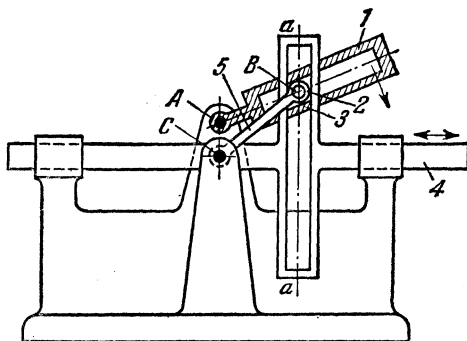


960

КУЛИСНО-РЫЧАЖНЫЙ МЕХАНИЗМ  
С ПОСТУПАТЕЛЬНО  
ДВИЖУЩЕЙСЯ КУЛИСОЙ

КР

Ш



В кулисе 1 скользит ролик 2, входящий в кинематическую пару B с ползуном 3, скользящим в направляющей  $a - a$  звена 4. Кулиса 1 совершает полный оборот вокруг неподвижной оси A.

При равномерном вращении звена 1 кривошип 5 вращается вокруг неподвижной оси C

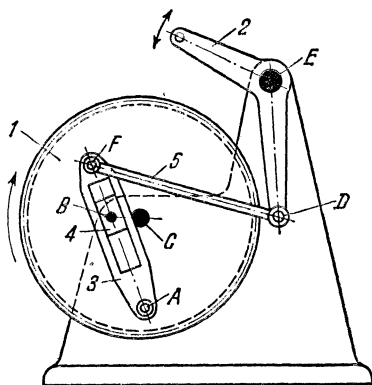
неравномерно, и звено 4 имеет разное время прямого и обратного ходов.

961

ШЕСТИЗВЕННЫЙ  
КУЛИСНО-РЫЧАЖНЫЙ МЕХАНИЗМ  
С КАЧАЮЩИМСЯ РЫЧАГОМ

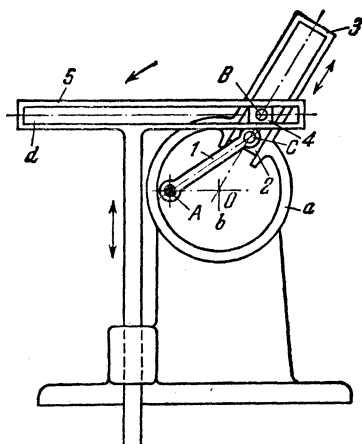
КР

Ш



Звено 7, выполненное в форме зубчатого колеса, вращается вокруг неподвижной оси C. Кулиса 3 входит в вращательную пару A с колесом 1. Ползун 4 вращается вокруг неподвижной оси B. Звено 5 входит в вращательные пары F и D с кулисой 3 и рычагом 2. При вращении звена 1 рычаг 2 совершает качательное движение. Точка F описывает шатунную кривую. Привод механизма осуществляется зубчатой передачей, не показанной на чертеже.



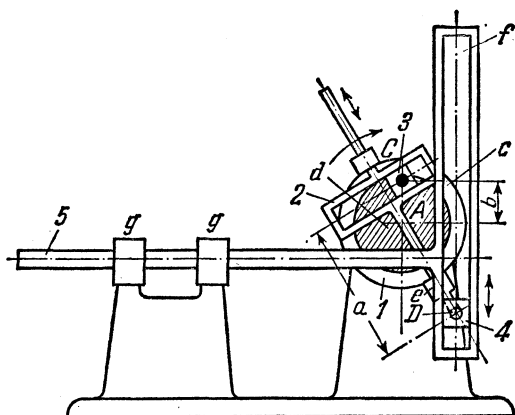


Кулиса 3 имеет расширенную втулку  $a$ , охватывающую неподвижный эксцентрик  $b$  с центром в точке  $O$ . Кривошип 1 входит во вращательную пару  $C$  с ползуном 2. Ползун 2 входит во вращательную пару  $B$  с ползуном 4, скользящим в направляющей  $d$  звена 5, совершающего возвратно-поступательное движение в неподвижной направляющей  $e$ . При вращении кривошипа 1 кулиса 3 поворачивается относительно неподвижного эксцентрика  $b$ , сообщая посредством ползуна 4 движение звену 5. Полный ход  $s$  звена 5 равен

$$s = 2 \left[ \sqrt{(AC)^2 - (AO)^2} + (BC)^2 \right].$$

Отношение  $k$  промежутков времени прямого и обратного хода звена 5 равно

$$k = \frac{\pi}{\operatorname{arctg} \frac{AC}{AO}} - 1.$$



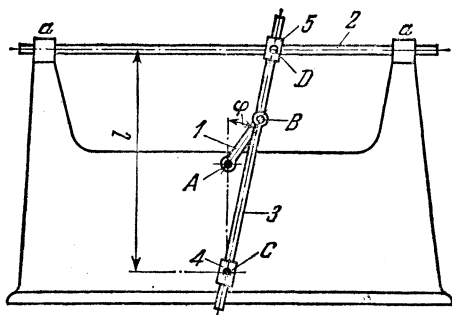
Звено 1 выполнено в виде расширенной втулки с, охватывающей неподвижный диск  $d$ . Ползун 3 вращается вокруг неподвижной оси  $C$ . Звено 2 скользит в направляющих  $e$ . В точке  $D$  звено 2 входит во вращательную пару с ползуном 4, скользящим в направляющих  $f$  звена 5, совершающего возвратно-поступательное движение в направляющих  $g-g$ . Перемещение  $s$  звена 5 из крайнего левого или правого положений равно

$$s = a(1 - \sin \alpha) + \frac{b}{2} \sin 2\alpha,$$

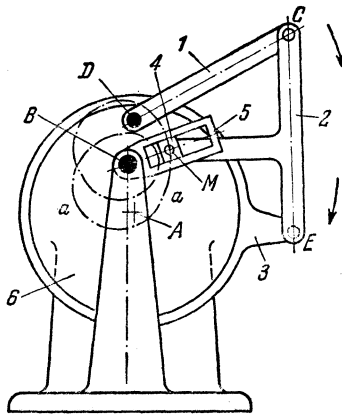
где  $\alpha$  — угол поворота звена 2, отсчитываемый от вертикальной оси. Отношение  $k$  максимальных скоростей прямого и обратного ходов равно

$$k = \frac{a-b}{a+b}.$$

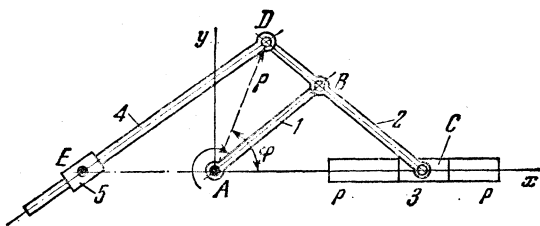
Точка  $D$  механизма описывает конхоиду окружности,



Длины звеньев механизма удовлетворяют условиям:  $AC = 1,86 AB$  и  $l = 3,47 AB$ . Кривошип 1, вращающийся вокруг неподвижной оси  $A$ , входит во вращательную пару  $B$  со звеном 3. Звено 3 скользит в ползуне 4, вращающемся вокруг неподвижной оси  $C$ , и в ползуне 5, входящем во вращательную пару  $D$  со звеном 2. Звено 2 скользит в неподвижных направляющих  $a$ . При равномерном вращении кривошипа 1 на угол  $\varphi$  в обе стороны от вертикали  $AC$  звено 2 движется приближенно-равномерно,



Точка  $M$  шатуна 2 двухкривошипного шарнирного четырехзвенника  $AECD$  описывает шатунную кривую  $a - a$ , имеющую одну точку самопересечения. Ползун 4, входящий во вращательную пару  $M$  с шатуном 2, скользит в прорези кулисы 5, вращающейся вокруг неподвижной оси  $B$ . Кривошип 3 выполнен в форме расширенной втулки 3, охватывающей неподвижный диск  $б$  с центром в точке  $A$ . Вследствие формы шатунной кривой  $a - a$  кулиса 5 за один оборот кривошипов 1 и 3 совершает два полных оборота вокруг центра  $B$ .



Длины звеньев механизма удовлетворяют условию  $AB = BC$ . Звено 1, вращающееся вокруг неподвижной оси  $A$ , входит во вращательную пару  $B$  со звеном 2. Звено 2 входит во вращательные пары  $D$  и  $C$  со звеном 4 и ползуном 3, который скользит в неподвижных направляющих  $p-p$ . Звено 4 входит в поступательную пару с ползуном 5, вращающимся вокруг неподвижной оси  $E$ .

Точка  $D$  механизма описывает эллипс с центром в точке  $L$ , уравнение которого

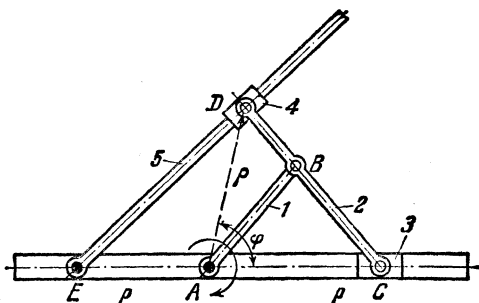
$$\frac{x^2}{(m-n)^2} + \frac{y^2}{(m+n)^2} = 1.$$

Переменный вектор  $\rho = AD$  может рассматриваться как кривошип кулисного механизма  $ADE$  с качающимся ползуном 5 с переменной длиной  $AD$ :

$$AD = (m^2 - n^2) \sqrt{\frac{1}{m^2 + n^2 + 2mn \cos 2\varphi}},$$

где  $\varphi$  — угол, образованный вектором  $\rho$  с осью  $Ax$ ,

$$m = AB \quad \text{и} \quad n = BD.$$



Длины звеньев удовлетворяют условию  $AB = BC$ . Звено 1, вращающееся вокруг неподвижной оси  $L$ , входит во вращательную пару  $B$  со звеном 2. Звено 2 входит во вращательные пары  $D$  и  $C$  с ползунами 4 и 3. Ползун 3 скользит в неподвижных направляющих  $p - p$ . Звено 4 входит в поступательную пару со звеном 5, вращающимся вокруг неподвижной оси  $E$ . Точка  $D$  механизма описывает эллипс с центром в точке  $L$ , уравнение которого

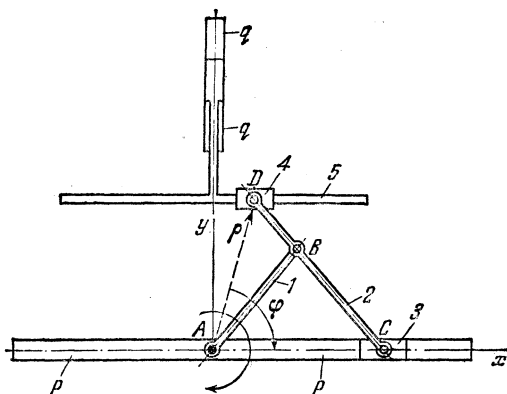
$$\frac{x^2}{(m-n)^2} + \frac{y^2}{(m+n)^2} = 1.$$

Переменный вектор  $\rho = AD$  может рассматриваться как кривошип кулисного механизма  $ADE$  с переменной длиной  $AD$  кривошипа, равной

$$AD = (m^2 - n^2)^2 \sqrt{\frac{1}{m^2 + n^2 + 2mn \cos 2\varphi}},$$

где  $\varphi$  — угол, образованный вектором  $\rho$  и осью  $Ax$ ,

$$m = AB \quad \text{и} \quad n = BD.$$



Длины звеньев удовлетворяют условию  $AB = BC$ . Звено 1, вращающееся вокруг неподвижной оси Л, входит во вращательную пару В со звеном 2. Звено 2 входит во вращательные пары D и C с ползунами 4 и 3. Ползун 3 скользит в неподвижных направляющих  $p-p$ . Ползун 4 входит в поступательную пару со звеном 5, скользящим в неподвижных направляющих  $q-q$ . Точка D механизма описывает эллипс с центром в точке Л, уравнение которого

$$\frac{x^2}{(m-n)^2} + \frac{y^2}{(m+n)^2} = 1.$$

Переменный вектор  $\rho = AD$  может рассматриваться как кривошип кулисного механизма ADE с переменной длиной AD кривошипа, равной

$$AD = (m^2 - n^2) \sqrt{\frac{1}{m^2 + n^2 + 2mn \cos 2\varphi}},$$

где  $\varphi$  — угол, образованный вектором  $\rho$  и осью Ax,

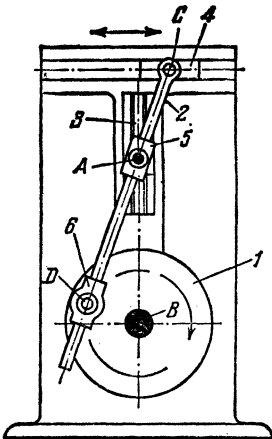
$$m = AB \text{ и } n = BD.$$

969

КУЛИСНО-РЫЧАЖНЫЙ МЕХАНИЗМ  
С ПЕРЕМЕННОЙ ДЛИНОЙ ХОДА  
ПОЛЗУНА

КР

Ш



Кулиса 2, подвешенная в точке С к ползуну 4, скользит в направляющих 5 и 6, вращающихся вокруг осей А и В. С помощью винта 3 изменяется положение оси А, а следовательно, и длина хода ползуна 4. Полный ход  $s$  ползуна 4 равен

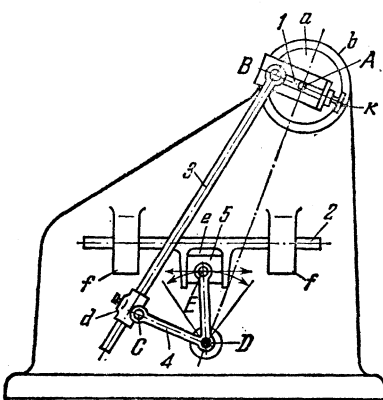
$$s = 2BD \frac{AB}{AC}.$$

970

КУЛИСНО-РЫЧАЖНЫЙ МЕХАНИЗМ  
С РЕГУЛИРУЕМЫМ ХОДОМ ПОЛЗУНА

КР

Ш



Кривошип 1 жестко скреплен с диском  $a$ , вращающимся в неподвижном кольце  $b$  с центром в точке А. Звено 3 входит во вращательные пары В и С со звеньями 1 и 4. Звено 4, вращающееся вокруг неподвижной оси D, входит во вращательную пару E с ползунком 2, скользящим в направляющих  $e$  ползуна 2, который в свою очередь скользит в неподвижных направляющих  $f-f$ . Длина АВ кривошипа 1 может быть изменена винтовым устройством  $k$ , а длина BC шатуна 3 может быть изменена перестановкой и закреплением втулки  $d$  в различных положениях на звене 3. При вращении кривошипа 1 ползун 2 движется возвратно-поступательно. Длина хо-

да ползуна 2 регулируется изменением длин кривошипа 1 и шатуна 3.

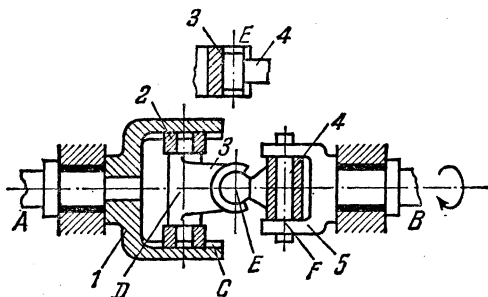


971

**КУЛИСНО-РЫЧАЖНЫЙ  
ПРОСТРАНСТВЕННЫЙ  
ШЕСТИЗВЕННЫЙ МЕХАНИЗМ**

КР

Ш



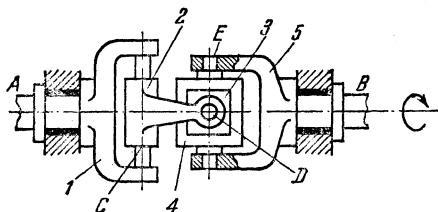
Звено 1, вращающееся вокруг неподвижной оси *A*, входит в поступательную пару *C* со звеном 3. Звено 4 входит в цилиндрическую пару *E* со звеном 3 и вращательную пару *F* со звеном 5, вращающимся вокруг неподвижной оси *B*. Механизм осуществляет передачу вращения между двумя произвольно расположенными валами *A* и *B*.

972

**КУЛИСНО-РЫЧАЖНЫЙ  
ПРОСТРАНСТВЕННЫЙ  
ШЕСТИЗВЕННЫЙ МЕХАНИЗМ**

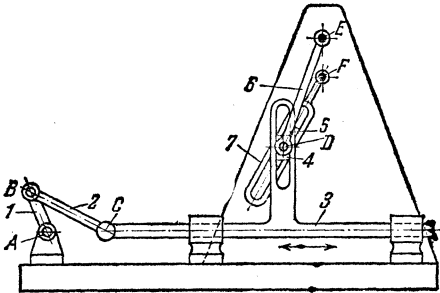
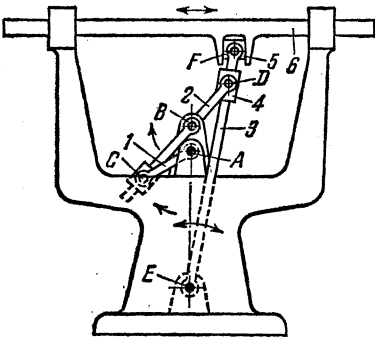
КР

Ш



Звено 1, вращающееся вокруг неподвижной оси *A*, входит в цилиндрическую пару *C* со звеном 2, входящим во вращательную пару *D* с ползуном 3, скользящим в направляющих, принадлежащих звену 4, которое входит во вращательную пару *E* со звеном 5, вращающимся вокруг неподвижной оси *B*. Механизм осуществляет передачу вращения между двумя произвольно расположенными осями *A* и *B*.

## 5. МЕХАНИЗМЫ МНОГОЗВЕННЫЕ ОБЩЕГО НАЗНАЧЕНИЯ (973—986)

973	КУЛИСНО-РЫЧАЖНЫЙ МЕХАНИЗМ С ТРЕМЯ ПОЛЗУНАМИ	КР М
		
<p>В прорезь звена 3 входит ползун 4, сидящий на цапфе D коромысла 6. Ползун 5 скользит в направляющих кулисы 7. При вращении кривошипа 1 звено 3, связанное с ним через шатун 2, совершает возвратно-поступательное движение, а коромысло 6 и кулиса 7 — возвратно-колебательное движение вокруг неподвижных осей E и F.</p>		
974	КУЛИСНО-РЫЧАЖНЫЙ МЕХАНИЗМ С ЧЕТЫРЬМЯ ПОЛЗУНАМИ	КР М
		
<p>К звену 2 кулисного механизма ABC с кривошипом 1 присоединен ползун 4, скользящий вдоль оси звена 3. К звену 3 присоединен ползун 5, скользящий в направляющих ползуна 6. Если углы, образованные осями звеньев AC, BC и EF с направлением BE, обозначим соответственно через <math>\alpha = \angle CAE</math>, <math>\beta = \angle CBA</math>, <math>\gamma = \angle DEB</math>, то эти углы связаны зависимостью</p>		
$\operatorname{tg} \beta = \frac{AC \sin \alpha}{AB + AC \cos \alpha} \quad \text{и} \quad \operatorname{tg} \gamma = \frac{BD \sin \beta}{EB + BD \cos \beta}.$		

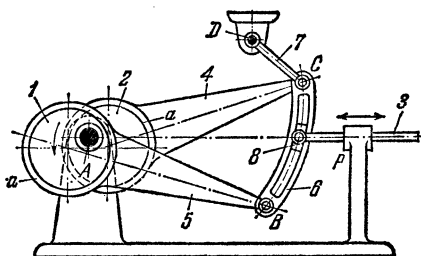
975

### КУЛИСНО-РЫЧАЖНЫЙ МЕХАНИЗМ С ДВУМЯ ЭКСЦЕНТРИКАМИ

КР

М

Жестко связанные между собой эксцентрики 1 и 2 вращаются вокруг неподвижной оси А. Звенья 4 и 5 имеют расширенные втулки *a* — *a*, охватывающие эксцентрики 1 и 2. Дуговая кулиса 6 входит со звеньями 4 и 5 во вращательные пары С и В. В прорези кулисы 6 скользит дуговой ползун 8, входящий во вращательную пару со штангой 3, движущейся в неподвижной направляющей *p*. Звено 7, вращающееся вокруг неподвижной оси D, входит во вращательную пару С с кулисой 6. При вращении эксцентриков 1 и 2 штанга 3 движется возвратно-поступательно.



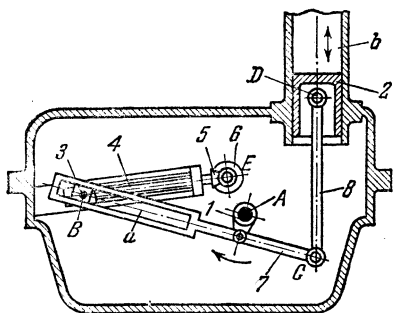
€3

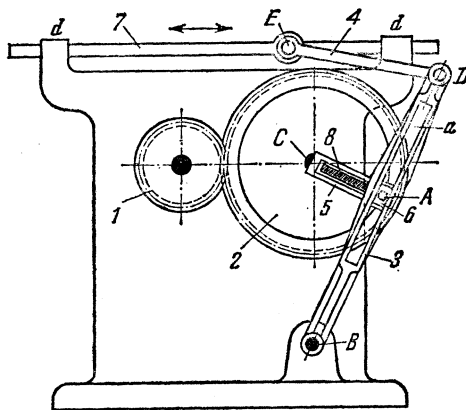
### КУЛИСНО-РЫЧАЖНЫЙ МЕХАНИЗМ С РЕГУЛИРУЕМЫМ ХОДОМ ПОЛЗУНА

КР

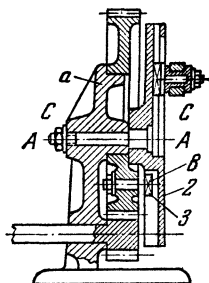
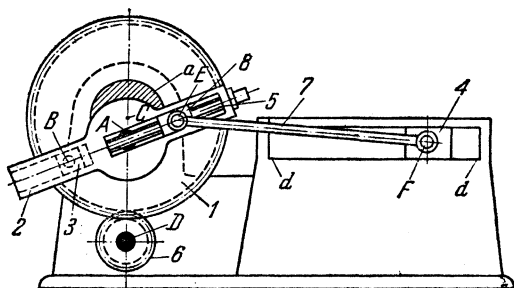
М

Кривошип 1 вращается вокруг неподвижной оси А. Прорезью *a* кулиса 7 скользит по ползуну 3, вращающемуся вокруг неподвижной оси В. Шатун 8 входит во вращательные пары С и D с кулисой 7 и поршнем 2, движущимся в неподвижном цилиндре *b*. При вращении кривошипа 1 поршень 2 движется возвратно-поступательно. Перемещения поршня регулируются винтовым устройством 4, с помощью которого изменяется расстояние *EB*. Поворот винта осуществляется парой конических зубчатых колес 5 и 6.

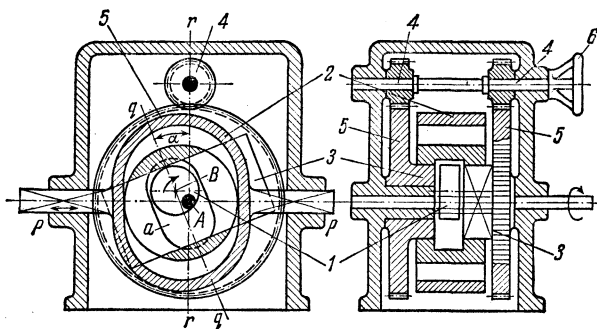




Кривошип 5, вращающийся вокруг неподвижной оси  $C$ , жестко связан с зубчатым колесом 2, приводимым в движение зубчатым колесом 1. Кривошип 5 входит во вращательную пару  $A$  с ползуном 6, скользящим в прорези  $a$  кулисы 3, вращающейся вокруг неподвижной оси  $B$ . Звено 4 входит во вращательную пару  $D$  с кулисой 3 и вращательную пару  $E$  с ползуном 7, скользящим в неподвижных направляющих  $d-d$ . Длина  $AC$  кривошипа 5 может быть изменена винтовым устройством 8, и тем самым может быть получен различный ход ползуна 7. Ползун 7 имеет разные скорости при прямом и обратном ходах.



Кулиса 2, вращающаяся вокруг неподвижной оси *A*, входит в поступательную пару с ползуном 3, вращающимся вокруг оси пальца *B* звена 1. Звено 1 выполнено в форме зубчатого колеса, свободно вращающегося на неподвижном кольце *a*. Привод колеса 1 осуществляется зубчатым колесом 6, вращающимся вокруг неподвижной оси *D*. Шатун 7 входит во вращательные пары *E* и *F* с кулисой 2 и ползуном 4. Кулиса 2 снабжена прорезью, в которой может перемещаться ползун 8 с помощью винтового устройства 5. Таким образом, может изменяться длина *AE* звена 2 и тем самым регулироваться ход ползуна 4 в неподвижных направляющих *d — d*. При вращении колеса 6 ползун 4 движется возвратно-поступательно.

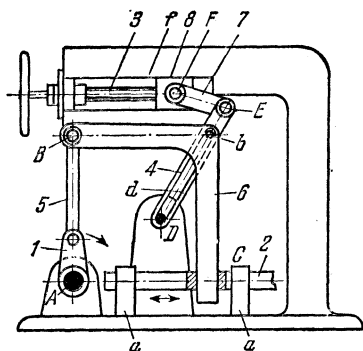


Эксцентрик 1 вращается вокруг неподвижной оси  $A$ . Звено 2 движется в неподвижных направляющих  $p-p$ . Звено 2 имеет призматические направляющие 3 с прорезью  $a$ . С направляющими 3 жестко связаны зубчатые колеса 5, находящиеся в зацеплении с зубчатыми колесами 4, поворот которых осуществляется маховиком 6. Перемещение  $s_2$  звена 2 равно

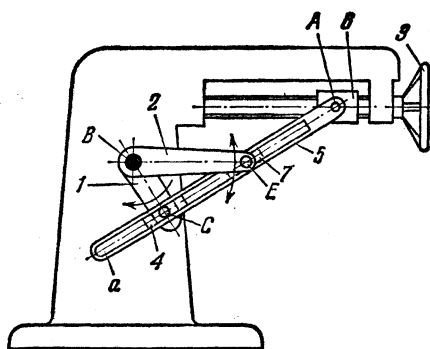
$$s_2 = AB (\sin \varphi - \cos \varphi \operatorname{tg} \alpha),$$

где  $AB$  — расстояние от оси вращения  $A$  до центра  $B$  эксцентрика 1;  $\varphi$  — угол между направлением  $AB$  и осью  $r-r$  и  $\alpha$  — угол между осью  $q-q$  прорези  $a$  и осью  $r-r$ . При вращении эксцентрика 1 кулиса 2 движется возвратно-поступательно. Изменение хода  $s_2$  кулисы 2 достигается изменением угла  $\alpha$  наклона призматических направляющих 3, принадлежащих колесам 5, при помощи зубчатых колес 4,

КУЛИСНО-РЫЧАЖНЫЙ МЕХАНИЗМ  
С РЕГУЛИРУЕМЫМ ХОДОМ  
ВЫХОДНОГО ЗВЕНА

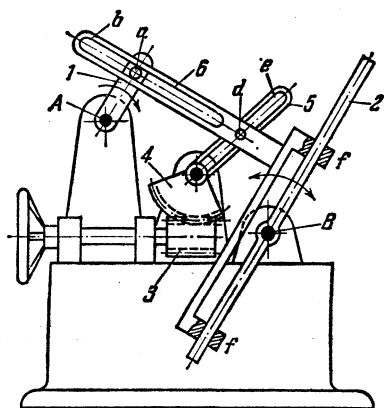


Кривошип 1, вращающийся вокруг неподвижной оси *A*, промежуточным звеном 5 приводит в движение звено 6. Звено 6 входит во вращательную пару *B* со звеном 5 и в поступательную пару *C* со звеном 2, которое скользит в неподвижных направляющих *a — a*. Палец *b* звена 6 скользит по кулисе *d* звена 4, вращающегося вокруг неподвижной оси *D*. Звено 7 входит во вращательные пары *E* и *F* со звеном 4 и ползуном 8, скользящим в неподвижных направляющих *f*. Ползун 8 входит в винтовую пару со звеном 3. При вращении кривошипа 1 выходное звено 2 совершает возвратно-поступательное движение. Длина хода звена 2 может регулироваться изменением положения звена 4, что достигается вращением винта 3. Регулировка может совершаться в процессе работы.

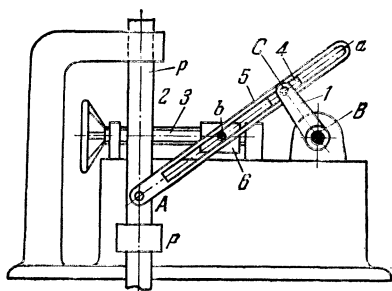


Кривошип 1, вращающийся вокруг неподвижной оси B, входит во вращательную пару C с ползуном 4, скользящим в прорези a кулисы 5. Кулиса 5 вращается вокруг оси A, принадлежащей неподвижному ползуну б. Звено 2 вращается вокруг неподвижной оси B и входит во вращательную пару E с ползуном 7, скользящим в прорези a. При вращении кривошипа 1 звено 2 совершает качательное движение. Угол поворота звена 2 может регулироваться изменением положения шарнира A винтом 3. Регулировка может совершаться в процессе работы.

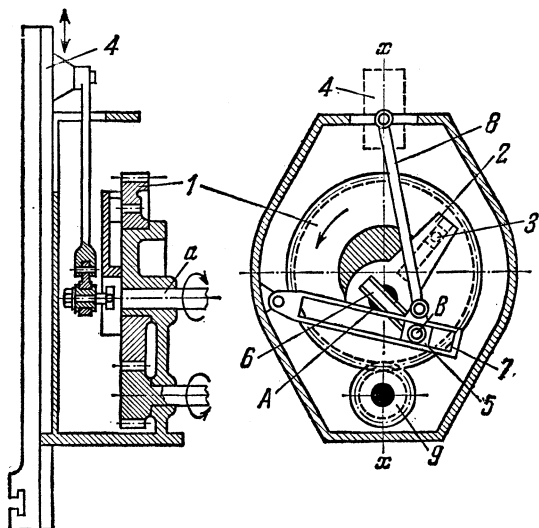




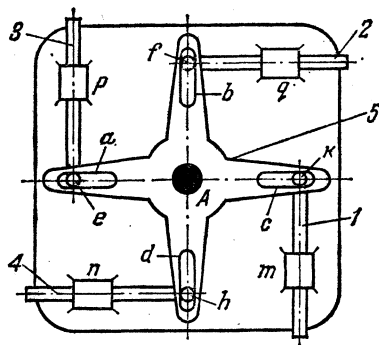
Кривошип 1, вращающийся вокруг неподвижной оси А, имеет палец а, скользящий в прорези b звена 6. Палец d звена 6 скользит в прорези e кулисы 5, жестко связанной с зубчатым сектором 4. Звено 6 заканчивается лапками f, скользящими вдоль оси звена 2, вращающегося вокруг неподвижной оси В. При вращении кривошипа 1 ведомое звено 2 совершает качательное движение. Угол поворота звена 2 может регулироваться посредством зубчатой рейки 3 и зубчатого сектора 4, которые меняют положение кулисы 5. Регулировка может совершаться в процессе работы.



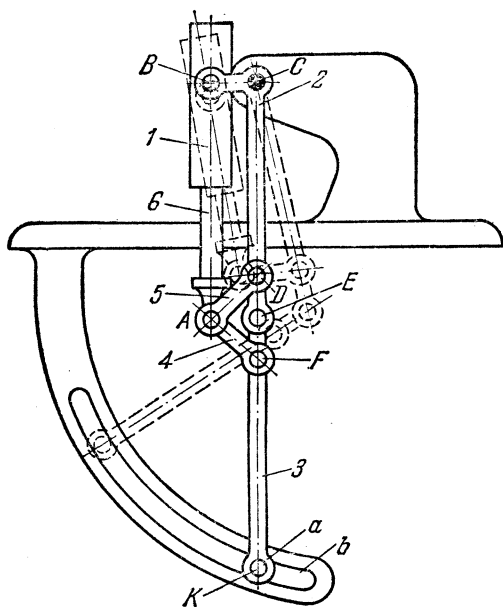
Кривошип 1, вращающийся вокруг неподвижной оси *B*, входит во вращательную пару *C* с ползуном 4, скользящим в прорези *a* кулисы 5. Кулиса 5 входит во вращательную пару *A* с ползуном 2, скользящим в неподвижных направляющих *p-p*. Кулиса 5 прорезью *a* скользит по пальцу *b*, принадлежащему ползуну 6. При вращении кривошипа 1 выходное звено 2 совершает возвратно-поступательное движение. Длина хода звена 2 может регулироваться изменением ползуна 6 при вращении винта 3. Регулировка может совершаться в процессе работы,



В кулисе 2, вращающейся вокруг неподвижной оси *A*, скользит ползун 3, свободно вращающийся вокруг пальца, закрепленного на зубчатом колесе 1, приводимом в движение зубчатым колесом 9. С кулисой 2 жестко связано звено 6, шарнирно соединенное с ползуном 5, скользящим в кулисе 7. С кулисой 7 шарнирно соединен шатун 8, приводящий в движение ползун 4. При вращении колеса 1 ползун 4 движется возвратно-поступательно вдоль оси  $x - x$ . Перемещения ползуна 4 регулируются изменением положения точки *B* ползуна 5 в направляющем пазу звена 6. Неравномерное вращение кулисы 2 может быть использовано для приведения в движение второго выходного звена, жестко посаженного на вал *a*.



Звенья 1, 2, 3 и 4 скользят в неподвижных направляющих  $p$ ,  $q$ ,  $t$  и  $n$ . Крестообразное звено 5, вращающееся вокруг неподвижной оси  $A$ , имеет прорезы  $a$ ,  $b$ ,  $c$  и  $d$ , в которых скользят пальцы  $e$ ,  $f$ ,  $k$  и  $h$  звеньев 1, 2, 3 и 4, перемещение которых пропорционально тангенсу угла поворота крестообразного звена.



Коленчатый рычаг 2 вращается вокруг неподвижной оси С. Цилиндр 1 входит во вращательную пару В с рычагом 2. Шток поршня 6 цилиндра 1 входит во вращательную пару А со звеньями 4 и 5. Звено 5 входит во вращательную пару D с рычагом 2, а звено 4 во вращательную пару F со звеном 3. Звено «5» входит во вращательную пару E с рычагом 2 и в точке К имеет палец *a*, скользящий в неподвижной дуговой направляющей *b*. При перемещении штока поршня 6 внутри цилиндра 1 расстояние между осями А и В увеличивается и звенья 2, 3, 4 и 5 занимают положения, показанные штриховыми линиями. В рабочем положении подкоса точки С, D, E, F и К находятся на одной прямой.

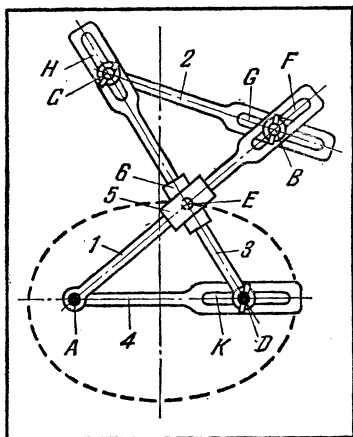
## 6. МЕХАНИЗМЫ ДЛЯ ВОСПРОИЗВЕДЕНИЯ КРИВЫХ (987—1199)

987

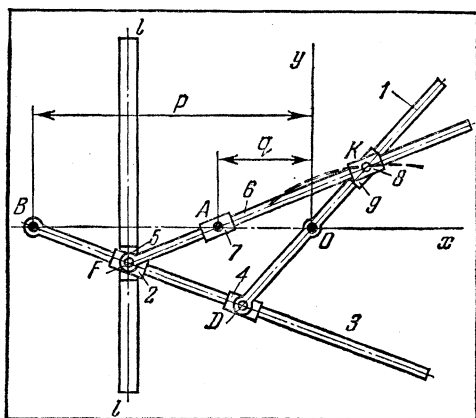
КУЛИСНО-РЫЧАЖНЫЙ  
ЭЛЛИПСОГРАФ АРТОБОЛЕВСКОГО

КР

ВК



В основе механизма лежит антипараллелограмм  $ABCD$  с неподвижным малым звеном, к которому присоединена двухповодковая группа, состоящая из двух ползунов 5 и 6 с шарниром  $E$  между ними. Механизм предназначен для вычерчивания эллипсов. Шарниры  $A$  и  $D$  помещаются в фокусах эллипса. Вычерчивающая точка находится в центре шарнира  $E$ . Эллипсы с различными параметрами могут быть получены соответствующим выбором длин звеньев 7, 2, 3 и 4, что достигается перемещением шарниров  $B$ ,  $C$  и  $D$  в прорезях  $F$ ,  $G$ ,  $H$  и  $K$  звеньев 1, 2, 3 и 4,

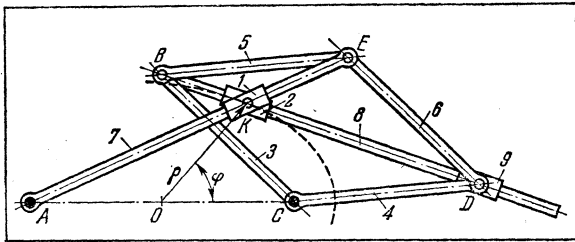


Звено 3, вращающееся вокруг неподвижной оси  $B$ , входит в поступательные пары с ползунами 2 и 4. Ползун 2 входит во вращательную пару с ползуном 5, скользящим в неподвижной направляющей  $1-1$ . Звено 5, входящее во вращательную пару  $F$  с ползуном 2, скользит в ползуне 7, вращающемся вокруг неподвижной оси  $A$ . Звено 1, вращающееся вокруг неподвижной оси  $O$ , входит во вращательную пару  $D$  с ползуном 4. Ползуны 8 и 9, входящие во вращательную пару  $K$ , скользят вдоль осей звеньев 6 и 1. Если  $2p > q > 0$ , то при вращении кулисы 1 вокруг оси  $O$  точка  $K$  опишет эллипс с уравнением

$$\frac{x^2}{(q+r-p)^2 p^2} + \frac{y^2}{(q+r-p)^2 q} = 1,$$

где

$$p=BO; \quad q=AO; \quad r=OD.$$



Длины звеньев механизма удовлетворяют условиям

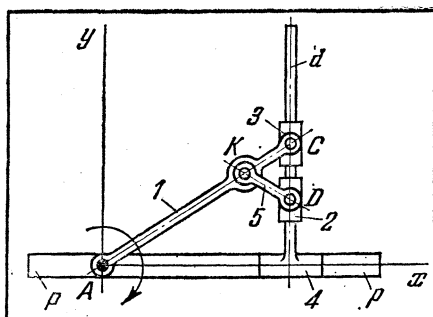
$$EB = BC = CD = DE,$$

т. е. фигура  $EBCD$  является ромбом. Звенья 3 и 4 вращаются вокруг неподвижной оси  $C$ . Звенья 5 и 6 входят во вращательные пары со звеном 7, вращающимся вокруг неподвижной оси  $A$ . Звено 8 входит во вращательную пару  $B$  со звеньями 3 и 5 и скользит в ползуне 2, входящем во вращательную пару  $K$  с ползуном 1. Таким образом, ось звена 8 образует диагональ  $BD$  ромба  $EBCD$ . Ползуны 1 и 2, входящие во вращательную пару  $K$ , скользят вдоль осей звеньев 7 и 8. При вращении звена 7 вокруг оси  $A$  точка  $K$  описывает эллипс с уравнением

$$\rho = l \sqrt{\frac{l^2 - a^2}{l^2 - a^2 \cos^2 \varphi}},$$

где  $2l = AE$ ;  $a = AO = OC$ ;  $\rho$  — радиус-вектор точки  $K$  в полярной системе координат с началом в середине отрезка  $AC$ ;  $\varphi$  — угол поворота радиуса-вектора  $\rho$  от постоянной оси. Для воспроизведения механизмом эллипса необходимо условие  $l > a$ .





Длины звеньев механизма удовлетворяют условиям

$$AC = a;$$

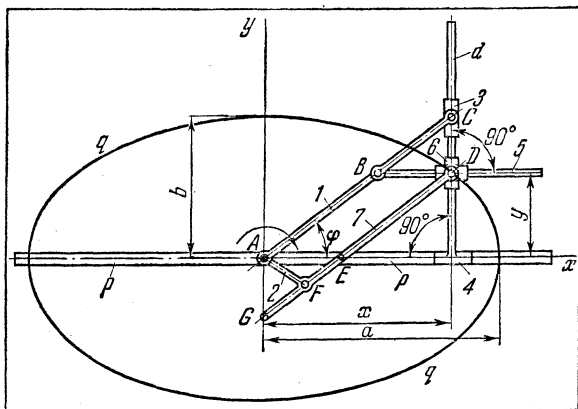
$$AK - KC = b$$

и

$$KC = KD = \frac{a-b}{2}.$$

Звено 1, вращающееся вокруг неподвижной оси  $A$ , входит во вращательные пары  $K$  и  $C$  со звеном 5 и ползуном 3. Звено 5 входит во вращательную пару  $D$  с ползуном 2. Ползуны 2 и 3 скользят по штанге  $d$  ползуна 4, ось которой перпендикулярна к оси  $Ax$  скольжения ползуна 4 в неподвижных направляющих  $p-p$ . При вращении звена 1 вокруг оси  $A$  точка  $D$  описывает эллипс с центром в точке  $A$  с уравнением

$$\frac{x^2}{a^2} + \frac{y^2}{b^2} = 1.$$



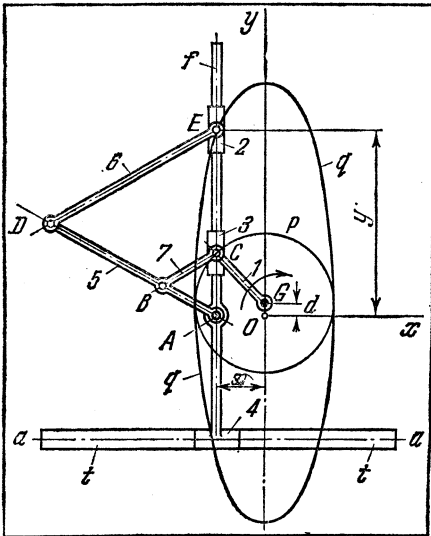
Длины звеньев механизма удовлетворяют условиям

$$FD = \frac{a+b}{2} \quad \text{и} \quad AF = \frac{a-b}{2}; \quad GF = FE = AF,$$

где  $a$  и  $b$  — полуоси эллипса. Звено 1, вращающееся вокруг неподвижной оси  $A$ , входит во вращательные пары  $B$  и  $C$  со звеном 5 и ползуном 3, скользящим вдоль штанги  $d$  ползуна 4. Звено 5 скользит в крестообразном ползуне 6, оси направляющих которого взаимно перпендикулярны. Ползун 6 скользит вдоль штанги  $d$  ползуна 4, скользящего в неподвижной направляющей  $p-p$ . При вращении звена 1 вокруг оси  $A$  точка  $D$  ползуна 6 описывает эллипс  $q-q$ , параметрические уравнения которого

$$x = a \cos \varphi \quad \text{и} \quad y = b \sin \varphi,$$

где  $\varphi$  — угол, образованный осью  $AC$  звена 1 с осью  $Ax$  направляющей  $p-p$ . Если присоединить к этому основному механизму звено 2, вращающееся вокруг неподвижной оси  $A$ , и звено 7, входящее во вращательные пары  $F$  и  $D$  со звеном 2 и ползуном 6, то точки  $E$  и  $C$  звена 7 будут двигаться вдоль осей  $Ax$  и  $Ay$  и, следовательно, любая точка звена 7 опишет эллипс.



Длины звеньев механизма удовлетворяют условиям

$$AD = DE = m;$$

$$AB = BC = n$$

и

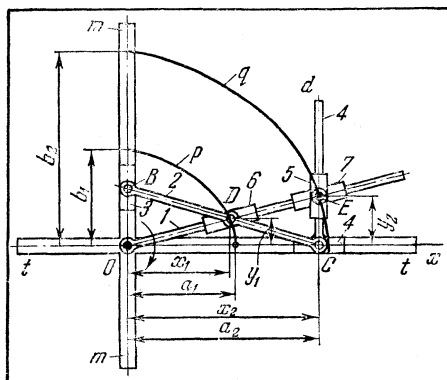
$$AD : AB = DE : BC = k.$$

Звено 1, вращающееся вокруг неподвижной оси  $G$ , входит во вращательную пару  $C$  с ползуном 3, скользящим вдоль штанги  $f$  ползуна 4, скользящего в неподвижной направляющей  $t-t$ , ось  $a-a$  которой параллельна оси  $Ox$ . Звено 5 входит во вращательные пары  $A$  и  $D$  со звеном 4 и звеном 6, которое входит во вращательную пару  $E$  со звеном 2, скользящим вдоль штанги  $f$  ползуна 4. При вращении звена 1 вокруг оси  $G$  точка  $E$  описывает эллипс  $q-q$ , уравнение которого

$$k^2x^2 + y^2 - 2kdy - k^2(R^2 - d^2) = 0,$$

где  $R$  — радиус окружности  $p$ , описываемой точкой  $C$  звена 1. Уравнение эллипса  $q-q$ , отнесенное к главным осям координат,

$$\frac{x^2}{R^2} + \frac{y^2}{k^2R^2} = 1.$$



Звено 1, вращающееся вокруг неподвижной оси  $O$ , входит в поступательные пары с ползунами 6 и 7. Звено 2 входит в вращательную пару  $D$  с ползуном 6 и вращательные пары  $B$  и  $C$  с ползунами 3 и 4, скользящими в двух взаимно перпендикулярных направляющих  $t-t$  и  $m-m$ . Ползун 5 входит во вращательную пару  $E$  с ползуном 7 и скользит по штанге  $d$  ползуна 4. При вращении звена 1 вокруг оси  $O$  точка  $D$  описывает эллипс  $p-p$ , а точка  $E$  эллипс  $q-q$ .

Уравнение эллипса  $p-p$ :

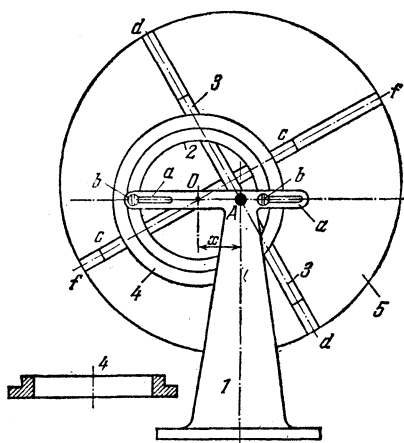
$$\frac{x_1^2}{a_1^2} + \frac{y_1^2}{b_1^2} = 1,$$

где  $a_1 = BD$  и  $b_1 = DC$ . Уравнение эллипса  $q-q$ :

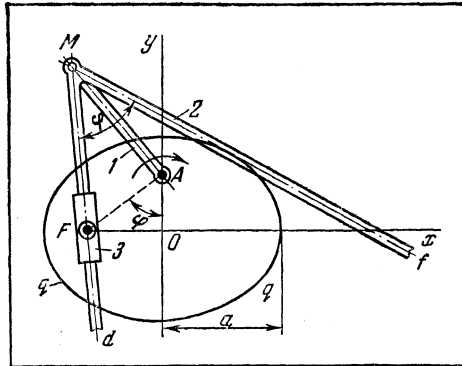
$$\frac{x_2^2}{a_2^2} + \frac{y_2^2}{b_2^2} = 1,$$

где  $a_2 = a_1 + b_1$ ;  $b_2 = \frac{b_1}{a_1} = (a_1 + b_1)$ . Следовательно, параметры эллипсов  $p-p$  и  $q-q$  связаны условием

$$\frac{a_1}{a_2} = \frac{b_1}{b_2}.$$



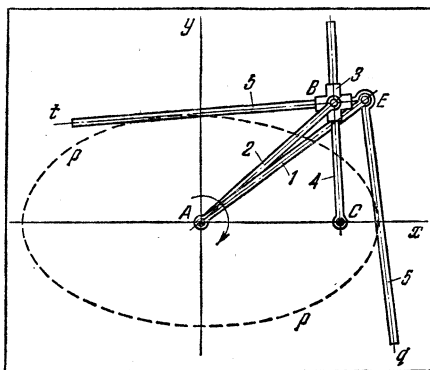
К стойке 1, имеющей прорези  $a$ , винтами  $b$  прикрепляется кольцо 2, которое можно установить в любом месте прорезей  $a$ , определяемом координатой  $x$ , равной  $AO$ , где  $O$  — центр кольца 2. Вокруг неподвижной оси  $A$  вращается ползун 3, расположенный в прорези  $d-d$  планшайбы 5. Ползун 4, выполненный в виде кольца, охватывающего неподвижное кольцо 2, имеет выступы  $c$ , расположенные в прорези  $f-f$  планшайбы 5. Оси прорезей  $d-d$  и  $f-f$  взаимно перпендикулярны. Карандаш, закрепленный на стойке 1, при вращении ползуна 3 вычерчивает на вращающейся вокруг оси  $A$  и скользящей вдоль осей прорезей  $d-d$  и  $f-f$  планшайбы 5 эллипс, параметры которого зависят от предварительно устанавливаемой величины  $x$ .



Звено 1, вращающееся вокруг неподвижной оси  $A$ , входит во вращательную пару  $M$  со звеном 2, имеющим форму уголкового рычага с углом  $dMf$ , равным  $\varphi$ . Сторона  $Md$  звена 2 скользит в ползуне 3, вращающемся вокруг неподвижной оси  $F$ . Если центр  $F$  установить в одном из фокусов эллипса, а центр  $A$  на оси  $Oy$ , проходящей через центр  $O$  эллипса на расстоянии  $AO$ , равном

$$AO = \frac{OF}{\operatorname{tg} \varphi},$$

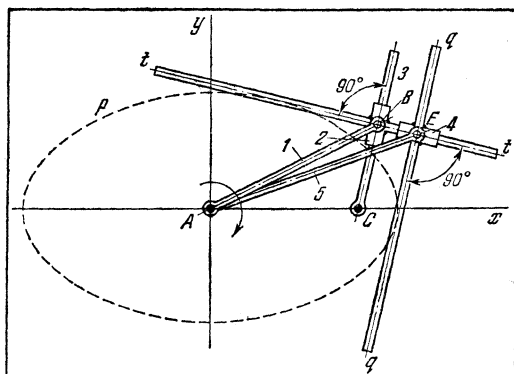
и выбрать длину  $AM$  звена 1 равной  $AM = \frac{a}{\sin \varphi}$ , где  $a$  — большая полуось эллипса, то при вращении звена 1 вокруг оси  $A$  прямая  $Mf$  будет огибать эллипс  $q - q$ .



Длины звеньев механизмов удовлетворяют условиям

$$AC = a; \quad AE = \sqrt{a^2 + b^2},$$

где  $a$  и  $b$  — большая и малая полуоси огибаемого эллипса и угол  $tEq = 90^\circ$ . Звено 1, вращающееся вокруг неподвижной оси  $L$ , входит во вращательную пару  $E$  со звеном 5, имеющим форму коленчатого рычага  $tEq$ . Звено 4, вращающееся вокруг неподвижной оси  $C$ , входит в поступательную пару с крестообразным ползуном 3 и взаимно перпендикулярными осями направляющих. Звено 5 своей стороной  $Et$  скользит в ползуне 3. Звено 2, вращающееся вокруг неподвижной оси  $A$ , входит во вращательную пару  $B$  с ползуном 3. Если точку  $A$  установить в центре эллипса, а точку  $C$  — в одном из его фокусов, то при вращении звена 1 вокруг оси  $A$  стороны прямого угла  $tEq$  звена 5 одновременно огибают эллипс  $p$  —  $p$ .

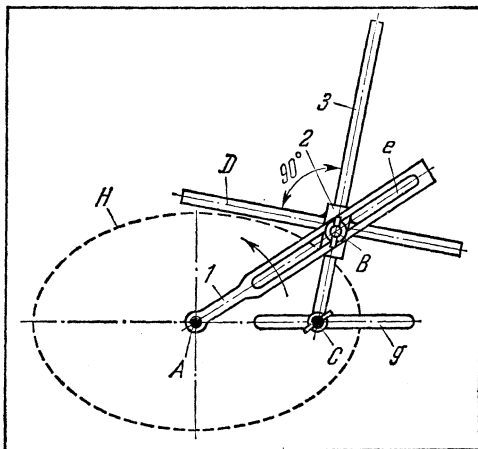


Длины звеньев механизма удовлетворяют условиям

$$AB = a \text{ и } AE = \sqrt{a^2 + b^2},$$

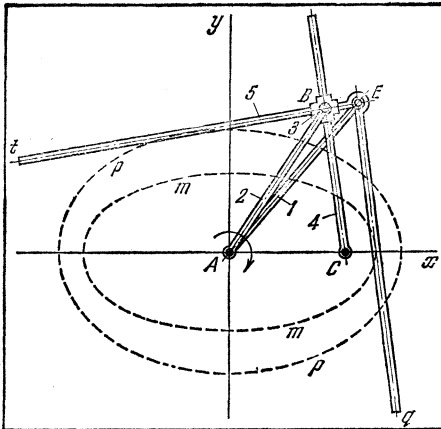
где  $a$  и  $b$  — большая и малая полуоси огибаемого эллипса. Звено 1, вращающееся вокруг неподвижной оси  $A$ , входит во вращательную пару  $B$  с ползуном 2, скользящим вдоль оси звена 3, вращающегося вокруг оси  $C$ . Звено 5, вращающееся вокруг неподвижной оси  $A$ , входит во вращательную пару  $E$  с ползуном 4, скользящим вдоль оси  $t-t$  траверзы, принадлежащей ползуну 2. Если точку  $A$  установить в центре эллипса, а точку  $C$  — в одном из его фокусов, то при вращении звена 1 вокруг оси  $A$ , оси  $t-t$  и  $q-q$  траверзы ползунков 2 и 4 одновременно огибают эллипс  $p-p$ .





Длины звеньев удовлетворяют условию  $AC < AB$ . Кривошип 1 длины  $AB$  вращается вокруг неподвижной оси  $A$ . Кулиса 3 вращается вокруг неподвижной оси  $C$ . Ползун 2, скользящий по кулисе 3, несет на себе планку  $D$ . При указанном соотношении длин звеньев при вращении кривошипа 1, длина  $AB$  которого регулируется перестановкой шарнира  $B$  в прорези  $e$ , планка  $D$ , соединенная жестко с ползуном 2, огибает эллипс  $H$ . Длина большой оси эллипса равна двойной длине кривошипа  $AB$ . Центр шарнира  $C$  помещается в одном из фокусов эллипса, а центр шарнира  $A$  — в центре эллипса. Установкой шарниров  $B$  и  $C$  в прорезях  $e$  и  $g$  можно получить эллипсы с требуемыми параметрами.

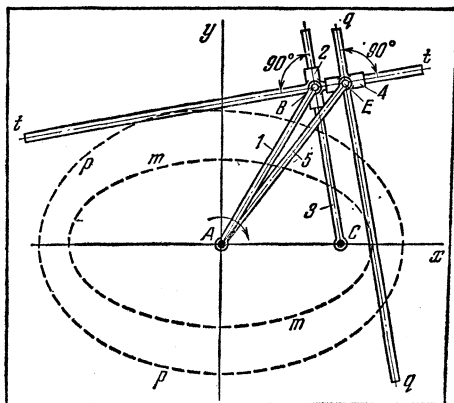
КУЛИСНО-РЫЧАЖНЫЙ  
МЕХАНИЗМ АРТОБОЛЕВСКОГО  
ДЛЯ ОГИБАНИЯ СОФОКУСНЫХ ЭЛЛИПСОВ



Длины звеньев механизма удовлетворяют условиям

$$AB = a_2 \text{ и } AE = \sqrt{a_1^2 + b_2^2} = \sqrt{a_2^2 + b_1^2},$$

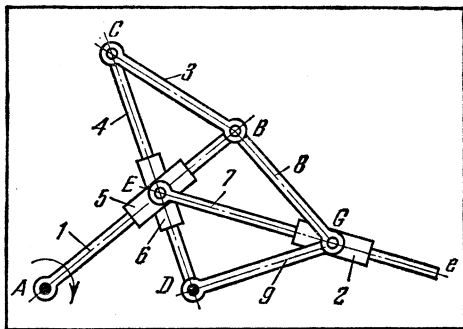
где  $a_1$  и  $b_2$  — полуоси эллипса  $m - m$ ,  $a_2$  и  $b_1$  — полуоси эллипса  $p - p$ . Угол  $tEq$  равен  $90^\circ$ . Звено 1, вращающееся вокруг неподвижной оси  $A$ , входит во вращательную пару  $E$  со звеном 5, имеющим форму двуплечего рычага  $tEq$ . Звено 4, вращающееся вокруг неподвижной оси  $C$ , входит в поступательную пару с крестообразным ползуном 3 с взаимно перпендикулярными направляющими. Звено 5 своей стороной  $Et$  скользит в ползуне 3. Звено 2, вращающееся вокруг неподвижной оси  $A$ , входит во вращательную пару  $B$  с ползуном 3. Если точку  $L$  установить в общем центре эллипсов  $m - m$  и  $p - p$ , а точку  $C$  — в одном из общих их фокусов, то при вращении звена 1 вокруг оси  $A$  стороны прямого угла  $tEq$  звена 5 одновременно огибают софокусные эллипсы  $m - m$  и  $p - p$ .



Длины звеньев механизма удовлетворяют условиям

$$AB = a_2 \quad \text{и} \quad AE = \sqrt{a_1^2 + b_2^2} = \sqrt{a_2^2 + b_1^2},$$

где  $a_1$  и  $b_1$  — полуоси эллипса  $m - m$ , а  $a_2$  и  $b_2$  — полуоси эллипса  $p - p$ . Звено 1, вращающееся вокруг неподвижной оси  $A$ , входит во вращательную пару  $B$  с ползуном 2, скользящим вдоль оси звена 3, вращающегося вокруг неподвижной оси  $C$ . Звено 5, вращающееся вокруг неподвижной оси  $L$ , входит во вращательную пару  $E$  с ползуном 4, скользящим вдоль оси  $t-t$  траверзы ползуна 2. Если точку  $A$  установить в общем центре эллипсов  $m - m$  и  $p - p$ , а точку  $C$  — в одном из общих их фокусов, то при вращении звена 1, вращающегося вокруг оси  $A$ , оси  $t-t$  и  $q-q$  траверз ползунов 2 и 4 будут огибать софокусные эллипсы  $m - m$  и  $p - p$ .



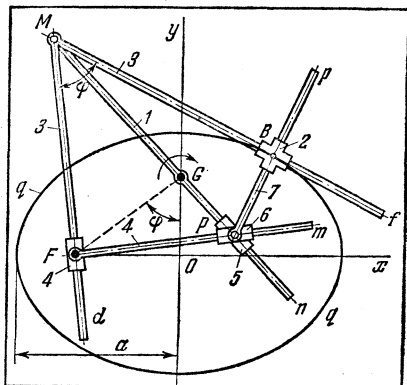
Длины звеньев механизма удовлетворяют условиям

$$AB = DC; \quad CB = AD$$

и

$$CB = CD >; \quad AB > BC.$$

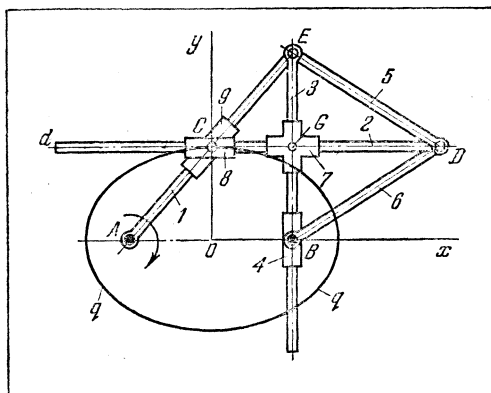
Фигура  $ABCD$  является антипараллелограммом. Звено 1, вращающееся вокруг неподвижной оси  $A$ , входит в поступательную пару с ползуном 5 и вращательные пары  $B$  со звеньями 3 и 8. Звено 4, вращающееся вокруг неподвижной оси  $D$ , входит в поступательную пару с ползуном 6 и вращательную пару  $C$  со звеном 3. Ползуны 5 и 6 входят во вращательную пару  $E$ . Звено 9, вращающееся вокруг неподвижной оси  $D$ , входит во вращательные пары  $G$  со звеном 8 и ползуном 2, который скользит вдоль оси  $Ee$  звена 7, входящего во вращательную пару  $E$  с ползунами 5 и 6. Если центры  $A$  и  $D$  установлены в фокусах эллипса, то точка  $E$  описывает эллипс, а прямая  $Ee$  огибает эллипс, описываемый точкой  $E$ .



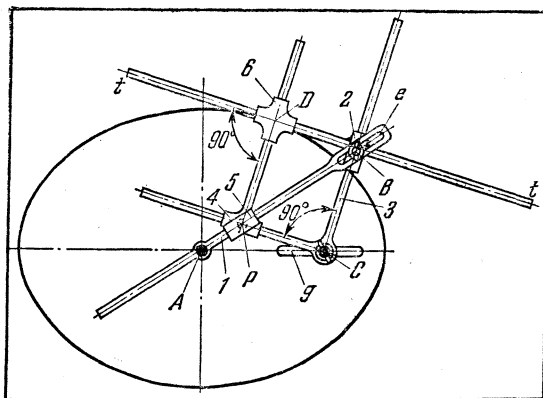
Звено 1, вращающееся вокруг неподвижной оси  $G$ , входит во вращательную пару  $M$  со звеном 3, имеющим форму уголкового рычага  $dMf$  с углом, равным  $\varphi$ . Сторона  $Md$  звена 3 скользит в ползуне 4, вращающемся вокруг неподвижной оси  $F$ , а стороной  $Mf$  скользит в крестообразном ползуне 2 со взаимно перпендикулярными осями направляющих. Ползуны 5 и 6, входящие во вращательную пару  $P$ , скользят по направлениям  $Fm$  и  $Gn$  звеньев 4 и 1. Если центр  $F$  установить в одном из фокусов эллипса, а центр  $G$  — на оси  $Oy$ , проходящей через центр  $O$  эллипса на пересечении  $GO$  с осью  $Fx$ , равном

$$GO = \frac{OF}{\operatorname{tg} \varphi},$$

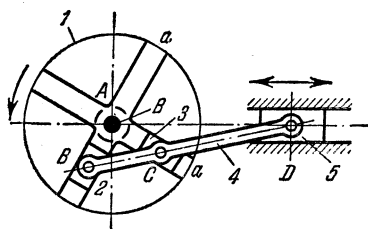
и выбрать длину  $GM$  звена 1 равной  $GM = \frac{a}{\sin \varphi}$ , где  $a$  — большая полуось эллипса, то при вращении звена 1 вокруг оси  $G$  прямая  $Mf$  будет огибать эллипс  $q - q$ , а точка  $B$  ползуна 2, находящаяся на пересечении направлений  $Pr$  и  $Mj$ , будет описывать эллипс  $q - q$ .



Звено 1, вращающееся вокруг неподвижной оси  $A$ , входит в поступательную пару с ползуном 9 и вращательную пару  $E$  со звеном 5. Звено 3 входит в вращательную пару  $E$  со звеньями 5 и 1 и скользит в крестообразном ползуне 7 с взаимно перпендикулярными осями направляющих. Звено 2 входит в вращательную пару  $D$  со звеньями 5 и 6 и скользит в ползунах 7 и 8. Ползуны 8 и 9 входят во вращательную пару  $C$ . Звено 6 вращается вокруг неподвижной оси  $B$ . Звено 3 скользит в ползуне 4, вращающемся вокруг неподвижной оси  $B$ . Если центры  $A$  и  $B$  установить в фокусах эллипса или гиперболы и принять длины звеньев 5 и 6 равными  $ED = DB$ , то при вращении звена 1 точка  $C$  механизма будет описывать эллипс или гиперболу; при этом прямая  $Dd$  будет огибать эллипс или гиперболу. На чертеже показана настройка механизма для воспроизведения эллипса  $q-q$ . Центр  $O$  эллипса располагается по середине между фокусами  $A$  и  $B$ .

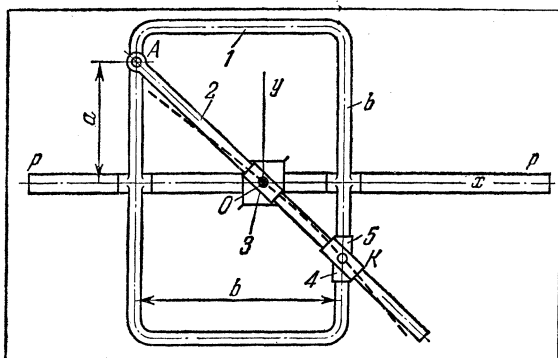


В основе механизма лежит кулисный четырехзвенник  $ABC$  для огибания эллипсов, к которому присоединена двухповодковая группа, состоящая из двух ползунов 4 и 5, соединенных шарниром  $P$ . Точка  $P$  вычерчивает неподвижную центроиду ползуна 2. Ползуны 2 и 4 входят в поступательные пары с крестообразным ползуном 6 с взаимно перпендикулярными осями движения. При вращении кривошипа 1 центр  $D$  крестообразного ползуна 6 движется по эллипсу, в то же время планка  $t-t$ , соединенная жестко с ползуном 2, огибает эллипс. Длина большой оси эллипса равна двойной длине  $AB$  кривошипа 1. Шарнир  $C$  помещается в одном из фокусов эллипса, шарнир  $A$  — в центре эллипса. Перемещением шарниров  $B$  и  $C$  в прорезях  $e$  и  $g$  можно получать эллипсы с требуемыми параметрами,



Диск 1 снабжен двумя взаимно перпендикулярными диаметральными прорезями *a*. В этих прорезях скользят ползуны 2 и 3. Звено 4 входит во вращательную пару *D* с ползуном 5, скользящим в неподвижных направляющих. Если отсоединить ползун 5 и остановить диск 1, то механизм переходит в эллипсограф, у которого точки звена 4 будут описывать эллипсы. За один оборот вала *A* поршень 5 совершает два двойных хода,

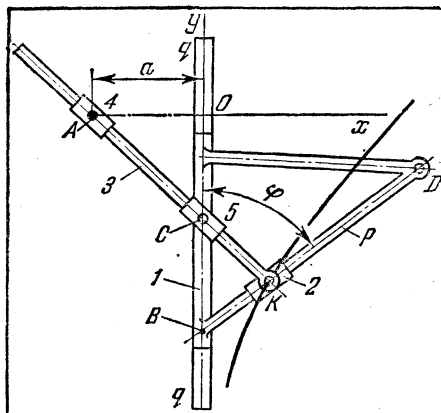




Рамка 1 скользит в неподвижных направляющих  $p-p$ . Звено 2, входящее во вращательную пару  $A$  с рамкой 1, скользит в ползуне 3, вращающемся вокруг неподвижной оси  $O$ . Ползуны 4 и 5 входят во вращательную пару  $K$ . Ползун 4 скользит вдоль оси звена 2, а ползун 5 — вдоль стороны  $b$  рамки 1. При движении рамки 1 по направляющей  $p-p$  точка  $K$  описывает гиперболу, уравнение которой

$$y = \frac{xa}{d-x},$$

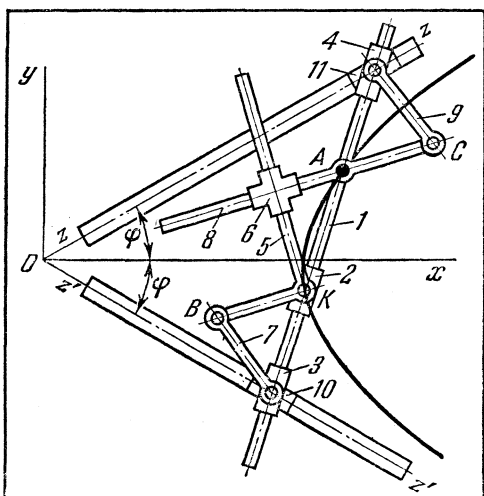
где  $a$  — расстояние точки  $A$  от оси  $x-x$  направляющей  $p-p$ ;  $d$  — расстояние между вертикальными сторонами рамки 1.



Ползун 1 скользит в неподвижной направляющей  $q-q$ , с ползуном 1 жестко связана траверза  $p$ , по которой скользит ползун 2. Звено 3 входит во вращательную пару  $K$  со звеном 2 и в поступательные пары с ползунами 4 и 5. Ползун 5 входит во вращательную пару  $C$  с ползуном 1. Ползун 4 вращается вокруг неподвижной оси  $A$ . При движении ползуна 1 вдоль направляющей  $q-q$  точка  $K$  описывает гиперболу, уравнение которой

$$x^2 - \operatorname{tg} \varphi xy + (k \operatorname{tg} \varphi - a)x + ak \operatorname{tg} \varphi = 0,$$

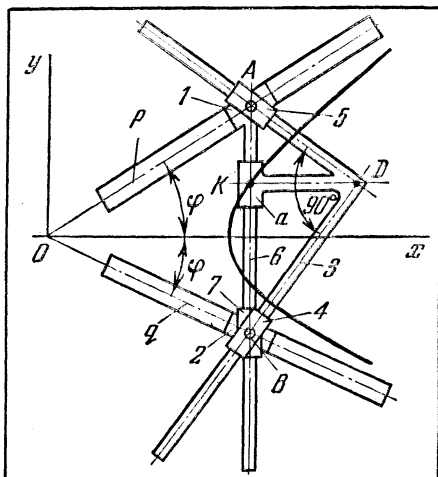
где  $a$  — расстояние точки  $A$  до оси неподвижной направляющей  $q-q$ ;  $k = CB$ ;  $\varphi$  — угол между осями направляющей  $q-q$  и траверзой  $p$ .



Вокруг неподвижной оси  $A$  вращается кулиса 7, по которой скользят ползуны 2, 3, 4. В точке  $K$  ползун 2 входит во вращательную пару со звеном 5. С другой стороны сквозь крестовину 6 проходит звено 8, вращающееся вокруг неподвижной оси  $A$  и входящее во вращательную пару  $C$  со звеном 9. Крайние звенья 7 и 9 оканчиваются шарнирами, на которых закреплены ползуны 5, 10 и 4, 11. Ползуны 11 и 10 перемещаются вдоль неподвижных направляющих  $z-z$  и  $z'-z'$ . При вращении кулисы 1 вокруг неподвижной точки  $A$  точка  $K$  опишет гиперболу, уравнение которой

$$\frac{x^2}{a^2 - \frac{k^2}{\operatorname{tg}^2 \varphi}} - \frac{y^2}{a^2 \operatorname{tg}^2 \varphi - k^2} = 1,$$

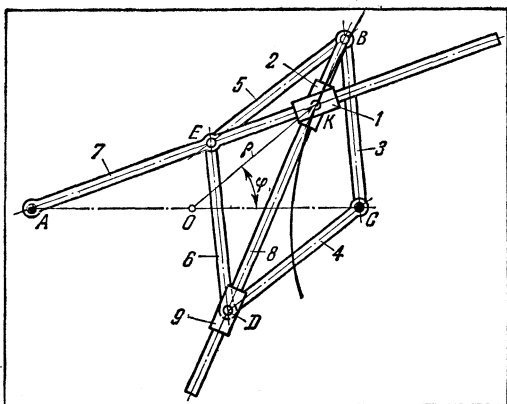
где  $(a, k)$  — координаты неподвижной точки  $A$ ;  $\varphi$  — угол, образованный направляющими  $z-z$  и  $z'-z'$  с положительным направлением оси  $x$ .



Ползуны 1 и 2 скользят в неподвижных направляющих  $p$  и  $q$ , оси которых образуют углы  $\varphi$  с осью  $Ox$ . Коленчатый рычаг 3 скользит в ползунах 5 и 4, входящих во вращательные кинематические пары  $A$  и  $B$  с ползунами 1 и 2. Звено 6 скользит в направляющей  $a$  рычага 3 и ползуна 7, входящего во вращательную пару  $B$  с ползуном 4. При движении точек  $A$  и  $B$  вдоль направляющих  $p$  и  $q$  точка  $K$  описывает гиперболу, уравнение которой

$$\frac{x^2}{\left(\frac{a}{\operatorname{tg} \varphi}\right)^2} - \frac{y^2}{a^2} = 1,$$

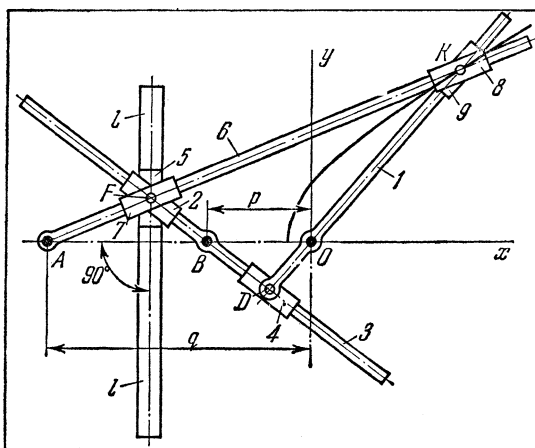
где  $a = KD$ .



Длины звеньев механизма удовлетворяют условиям:  $EB = BC = CD = DE$ , т. е. фигура  $EBCD$  является ромбом. Звенья 3 и 4 вращаются вокруг неподвижной оси  $C$ . Звенья 5 и 6 входят во вращательные пары со звеном 7, вращающимся вокруг неподвижной оси  $A$ . Звено 8 входит во вращательную пару  $B$  со звеньями 3 и 5 и скользит в ползуне 9, входящим во вращательную пару  $D$  со звеньями 4 и 6. Таким образом, ось звена 8 образует диагональ  $BD$  ромба  $EBCD$ . Ползуны 1 и 2, входящие во вращательную пару  $K$ , скользят вдоль осей звеньев 7 и 8. При вращении звена 7 вокруг оси  $A$  точка  $K$  описывает гиперболу, уравнение которой

$$\rho = l \sqrt{\frac{a^2 - l^2}{a^2 \cos^2 \varphi - l^2}},$$

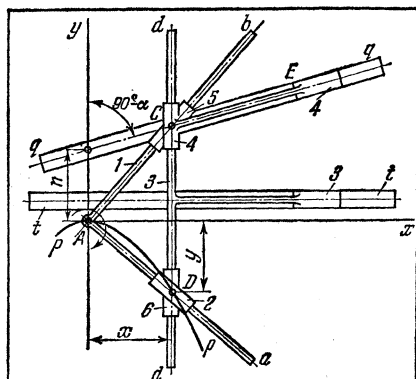
где  $a = AO = OC$ ;  $2l = AE$ ;  $\rho$  — радиус-вектор точки  $K$  относительно начала координат  $O$ , расположенного в середине отрезка  $AC$ ;  $\varphi$  — угол поворота радиус-вектора  $\rho$  от полярной оси. Для воспроизведения механизмом гиперболы необходимо условие  $l < a$ .



Звено 3, вращающееся вокруг неподвижной оси  $B$ , входит в поступательные пары с ползунами 2 и 4. Ползун 2 входит во вращательную пару  $F$  с ползуном 5, скользящим в неподвижной направляющей  $l-l$ . Звено 6, вращающееся вокруг неподвижной оси  $A$ , скользит в ползуне 7, входящем во вращательную пару с ползуном 5. Звено 1, вращающееся вокруг неподвижной оси  $O$ , входит во вращательную пару  $K$  с ползуном 4. Ползуны 8 и 9, входящие во вращательную пару  $K$ , скользят вдоль осей звеньев 6 и 1. Если  $q > 2p$  и  $q > 0$ , то при повороте кулисы 1 вокруг оси  $O$  точка  $K$  описывает отрезок гиперболы. Уравнение гиперболы

$$\frac{x^2}{\frac{(q-p-r)^2 p^2}{(q-2p)^2}} - \frac{y^2}{\frac{(q-p-r)^2 q}{q-2p}} = 1,$$

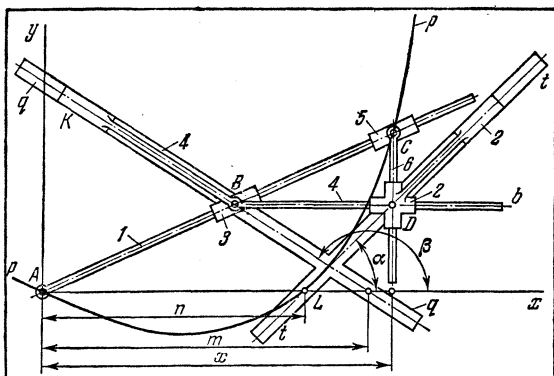
где  $p = BO$ ;  $q = OA$ ;  $z = OD$ .



Звено 1, имеющее форму коленчатого рычага  $bAa$ , вращается вокруг неподвижной оси  $A$ , сторона  $Aa$  звена 1 скользит в ползуне 2, а сторона  $Ab$  — в ползуне 5. Ползун 2 входит во вращательную пару  $D$  с ползуном 6, скользящим по траверзе  $d-d$  ползуна 3, скользящего по неподвижным направляющим  $t-t$ , ось которых параллельна оси  $Ax$ . Ползун 5 входит во вращательную пару  $C$  с ползуном 4, скользящим в направляющих  $q-q$ , ось которых образует угол  $\alpha$  с осью  $Ax$ . При вращении звена 1 вокруг оси  $A$  точка  $D$  описывает гиперболу  $p-p$ , уравнение которой

$$x^2 + Vxy + 2Ey = 0,$$

где  $V = -\operatorname{tg} \alpha$ ;  $E = \frac{n}{2}$ ;  $n$  — постоянный размер механизма.

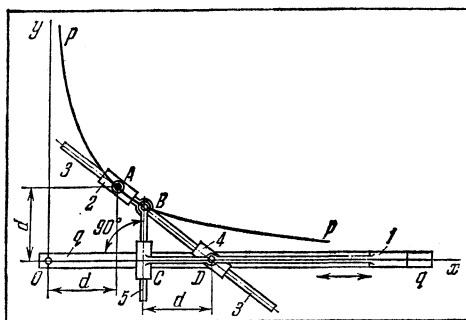


Звено 1, вращающееся вокруг неподвижной оси  $A$ , входит в поступательные пары с ползунами 3 и 5. Ползун 3 входит во вращательную пару  $B$  с ползуном 4, скользящим в неподвижных направляющих  $q-q$ , ось которых образует угол  $\beta = 135^\circ$  с осью  $Ax$ , и траверзой  $Bb$  и входит в поступательную пару с крестообразным ползуном 2, оси направляющих которого взаимно перпендикулярны. Ползун 2 скользит в неподвижных направляющих  $t-t$ , ось которых образует угол  $\alpha = 45^\circ$  с осью  $Ax$ . Звено 6 входит во вращательную пару  $C$  с ползуном 5 и скользит в ползуне 2. При вращении звена 1 вокруг оси  $A$  точка  $C$  описывает гиперболу  $p-p$ , уравнение которой

$$x^2 + xy - nx - (m + n)y = 0,$$

где  $m$  и  $n$  — постоянные размеры механизма,

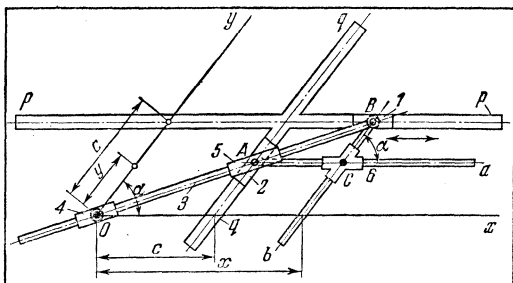




Ползун 1, скользящий в неподвижных направляющих  $q - q$ , входит во вращательную пару  $D$  с ползуном 4 и поступательную пару со звеном 5, которое входит во вращательную пару  $B$  со звеном 3. Звено 3 скользит в ползуне 4 и в ползуне 2, вращающемся вокруг неподвижной оси  $A$ . При движении ползуна 1 в направляющих  $q - q$  точка  $B$  описывает равнобочную гиперболу  $p - p$ , уравнение которой

$$xy = d^2,$$

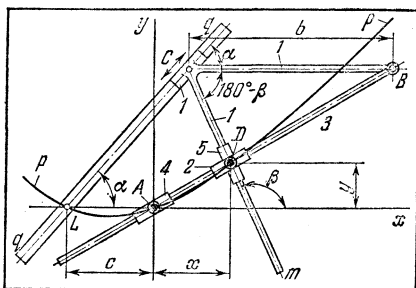
где  $d$  — постоянный размер механизма. Оси  $Ox$  и  $Oy$  являются асимптотами гиперболы  $p - p$ .



Ползун 1, скользящий в неподвижных направляющих  $p-p$ , траверзой  $Bb$  входит в поступательную пару с крестообразным ползуном 6, оси направляющих которого образуют угол  $\alpha$ . Звено 3, входящее во вращательную пару  $B$  с ползуном 1, скользит в ползунах 5 и 4. Ползун 5 входит во вращательную пару  $A$  с ползуном 2, скользящим в неподвижных направляющих  $q-q$ , который с траверзой  $Aa$  скользит в ползуне 6. Ползун 4 вращается вокруг неподвижной оси  $O$ . При движении ползуна 1 в направляющих  $p-p$  точка  $C$  описывает равнобочную гиперболу, уравнение которой

$$xy = c^2 = \frac{1}{4} (a^2 + b^2),$$

где  $c$  — постоянный размер механизма;  $a$  и  $b$  — полуоси гиперболы. Оси  $Ox$  и  $Oy$  являются асимптотами этой гиперболы.



Ползун 1, скользящий в неподвижных направляющих  $q - q$ , траверсой  $CB$  входит во вращательную пару  $B$  со звеном 3 и траверсой  $St$  скользит в ползуне 5. Звено 3 входит в поступательную пару с ползунком 2 и скользит в ползуне 4, вращающемся вокруг неподвижной оси  $A$ . Ползуну 2 и 5 входят во вращательную пару  $D$ . При движении ползуна 1 в направляющих  $q - q$  точка  $D$  описывает гиперболу  $p - p$ , уравнение которой

$$Ax^2 + ABxy + y^2 + 2Dx + 2Ey = 0,$$

где

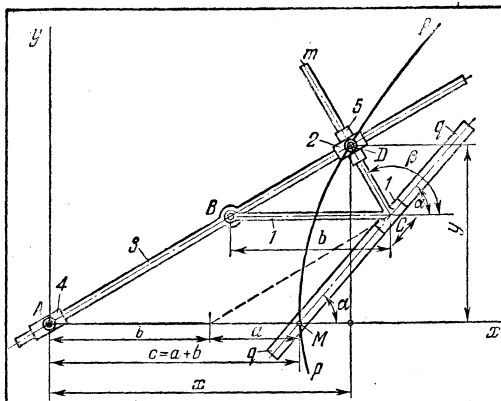
$$A = \operatorname{tg} \alpha \operatorname{tg} \beta,$$

$$B = -\frac{\operatorname{tg} \alpha + \operatorname{tg} \beta}{2}, \quad D = \frac{\operatorname{tg} \alpha \operatorname{tg} \beta \cdot c}{2},$$

$$E = \frac{(b - c) \operatorname{tg} \alpha - b \operatorname{tg} \beta}{2},$$

$b$  и  $c$  — постоянные размеры механизма. Ось направляющих  $q - q$  образует угол  $\alpha$  с направлением  $CB$  и осью  $Ax$ . Ось траверзы  $St$  ползуна 1 образует угол  $\beta$  с осью  $Ax$  и угол  $180^\circ - \beta$  с направлением  $CB$ . Если  $c = 0$  и углы  $\alpha$  и  $\beta$  приняты равными  $\alpha = 45^\circ$  и  $\beta = 135^\circ$ , то точка  $D$  описывает равнобочную гиперболу, уравнение которой

$$x^2 - y^2 - 2by = 0.$$



Ползун 1, скользящий в неподвижных направляющих  $q-q$ , траверзой  $CB$  входит во вращательную пару  $B$  со звеном 3, а траверзой  $CB$  скользит в ползуне 5. Звено 3, входящее в поступательную пару с ползунком 2, скользит в ползуне 4, вращающемся вокруг неподвижной оси  $A$ . Ползуны 2 и 5 входят во вращательную пару  $D$ . При движении ползуна 1 в направляющих  $q-q$  точка  $D$  описывает гиперболу  $p-p$ , уравнение которой

$$Ax^2 + ABxy + Cy^2 + 2Dx + 2Ey = 0,$$

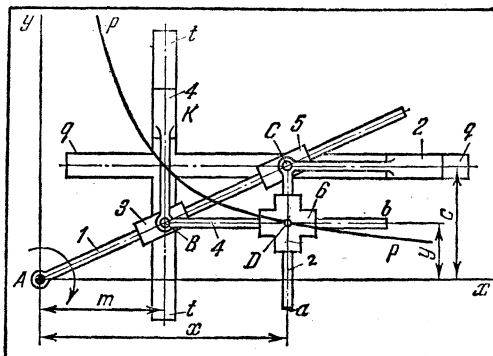
где

$$A = \operatorname{tg} \alpha \cdot \operatorname{tg} \beta,$$

$$B = -\frac{\operatorname{tg} \alpha + \operatorname{tg} \beta}{2}; \quad D = -\frac{\operatorname{tg} \alpha \cdot \operatorname{tg} \beta (2a + b)}{2} \quad c = 1;$$

$$E = \frac{2a \operatorname{tg} \alpha - b \operatorname{tg} \beta}{2};$$

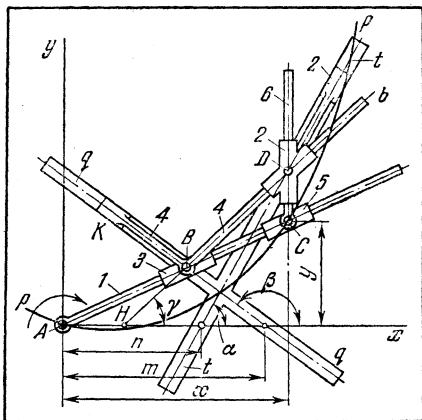
$b$  и  $a$  — постоянные размеры механизма. Ось направляющих  $q-q$  образует угол  $\alpha$  с направлением  $BC$  и осью  $Ax$ . Ось траверзы  $Cm$  ползуна 1 образует угол  $\beta$  с осью  $Ax$  и угол  $180^\circ - \beta$  с направлением  $BC$ .



Звено 1, вращающееся вокруг неподвижной оси  $A$ , входит в поступательные пары с ползунами 3 и 5. Ползун 3 входит во вращательную пару  $B$  с ползуном 4, скользящим в неподвижных направляющих  $t-t$ , ось которых параллельна оси  $Ay$ . Ползун 4 траверзой  $Bb$  входит в поступательную пару с крестообразным ползуном 6, оси направляющих которого взаимно перпендикулярны. Ползун 2 скользит в неподвижных направляющих  $q-q$ , ось которых параллельна оси  $Ax$ , и траверзой  $Ca$  скользит в ползуне 6. При вращении звена 1 вокруг оси  $A$  точка  $D$ , лежащая на пересечении направляющих  $Bb$  и  $Ca$ , описывает равнобочную гиперболу  $p-p$ , уравнение которой

$$xy = ct,$$

где  $c$  и  $t$  — постоянные размеры механизма, Оси  $Ax$  и  $Ay$  являются асимптотами гиперболы  $p-p$ .



Звено 1, вращающееся вокруг неподвижной оси  $A$ , входит в поступательные пары с ползунами 3 и 5. Ползун 3 входит во вращательную пару  $B$  с ползуном 4, скользящим в неподвижных направляющих  $q - q$ , ось которых образует угол  $\beta$  с осью  $Ax$ , и траверзой  $Bb$  входит в поступательную пару с крестообразным ползуном 2, оси направляющих которого образуют угол  $90^\circ - \gamma$ . Ползун 2 скользит в неподвижных направляющих  $t - t$ , ось которых образует угол  $\alpha$  с осью  $Ax$ . Звено 6 входит во вращательную пару  $C$  с ползуном 5 и скользит в ползуне 2. При вращении звена 1 вокруг оси  $A$  точка  $C$  описывает гиперболу  $p - p$ , уравнение которой

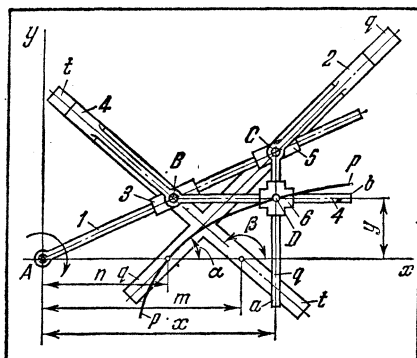
$$Ax^2 + Bxy + 2Dx + 2Ey = 0,$$

где

$$A = (\operatorname{tg} \alpha - \operatorname{tg} \gamma) \operatorname{tg} \beta; \quad B = -(\operatorname{tg} \alpha - \operatorname{tg} \gamma);$$

$$D = \frac{m \operatorname{tg} \gamma - n \operatorname{tg} \alpha}{2} \quad \text{и} \quad E = -\frac{m \operatorname{tg} \beta - n \operatorname{tg} \alpha}{2};$$

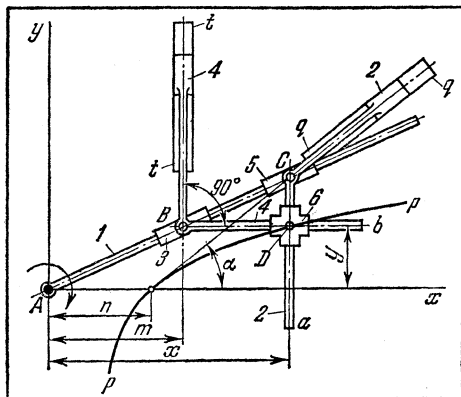
$m$  и  $n$  — постоянные размеры механизма.



Звено 1, вращающееся вокруг неподвижной оси  $A$ , входит в поступательные пары с ползунами 3 и 5. Ползун 3 входит во вращательную пару  $B$  с ползуном 4, скользящим в неподвижных направляющих  $t-t$ , ось которых образует угол  $\beta = 135^\circ$  с осью  $Ax$ . Ползун 4 траверзой  $Bb$  входит в поступательную пару с крестообразным ползуном 6, оси направляющих которого взаимно перпендикулярны. Ползун 2 скользит в неподвижных направляющих  $q-q$ , ось которых образует угол  $\alpha = 45^\circ$  с осью  $Ax$ , и траверзой  $Ca$  скользит в ползуне 6. Оси направляющих  $t-t$  и  $q-q$  взаимно перпендикулярны. При вращении звена 1 вокруг оси  $A$  точка  $D$  ползуна 6, лежащая на пересечении направлений  $Bb$  и  $Ca$ , описывает равнобочную гиперболу  $p-p$ , уравнение которой

$$2xy - mx - ny + mn = 0,$$

где  $m$  и  $n$  — постоянные размеры механизма.



Звено 1, вращающееся вокруг неподвижной оси  $A$ , входит в поступательные пары с ползунами 3 и 5. Ползун 3 входит во вращательную пару  $B$  с ползуном 4, скользящим в неподвижных направляющих  $t-t$ , ось которых образует угол в  $90^\circ$  с осью  $Ax$ . Ползун 4 траверсой  $Bb$  входит в поступательную пару с крестообразным ползуном 6, оси направляющих которого взаимно перпендикулярны. Ползун 2 скользит в неподвижных направляющих  $q-q$ , ось которых образует угол  $\alpha$  с осью  $Ax$ , и траверсой  $Ca$  скользит в ползуне 6. При вращении звена 1 вокруг оси  $A$  точка  $D$  ползуна 6, лежащая на пересечении направлений  $Bb$  и  $Ca$ , описывает равнобокую гиперболу  $p-p$ , уравнение которой

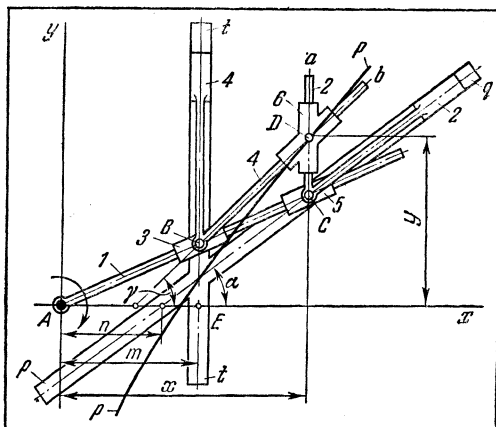
$$Vxy + 2Dx + F = 0,$$

где

$$V = -1; \quad D = \frac{m \operatorname{tg} \alpha}{2} \quad \text{и} \quad F = -\frac{mn \operatorname{tg} \alpha}{2};$$

$m$  и  $n$  — постоянные размеры механизма.





Звено 1, вращающееся вокруг неподвижной оси  $A$ , входит в поступательные пары с ползунами 3 и 5. Ползун 3 входит во вращательную пару  $B$  с ползуном 4, скользящим в неподвижных направляющих  $t-t$ , ось которых образует угол в  $90^\circ$  с осью  $Ax$ . Ползун 4 траверзой  $Bb$  входит в поступательную пару с крестообразным ползуном 6, оси направляющих которого образуют угол  $90^\circ - \gamma$ . Ползун 2 скользит в неподвижных направляющих  $q-q$ , ось которых образует угол  $\alpha$  с осью  $Ax$ , и траверзой  $Ca$  скользит в ползуне 6. При вращении звена 1 вокруг оси  $A$  точка  $D$  ползуна 6, лежащая на пересечении направляющих  $Bb$  и  $Ca$ , описывает гиперболу  $p-p$ , уравнение которой

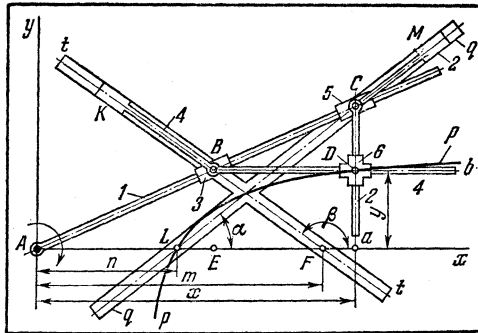
$$Ax^2 + Bxy + 2Dx + F = 0,$$

где

$$A = \operatorname{tg} \gamma; \quad B = -1; \quad D = \frac{m(\operatorname{tg} \gamma - \operatorname{tg} \alpha)}{2};$$

$$F = -mn \operatorname{tg} \alpha;$$

$m$  и  $n$  — постоянные параметры механизма,



Звено 1, вращающееся вокруг неподвижной оси  $A$ , входит в поступательные пары с ползунами 3 и 5. Ползун 3 входит во вращательную пару  $B$  с ползуном 4, скользящим в неподвижных направляющих  $t-t$ , ось которых образует угол  $\beta$  с осью  $Ax$ . Ползун 4 траверзой  $Bb$  входит в поступательную пару с крестообразным ползуном 6, оси направляющих которого взаимно перпендикулярны. Ползун 2 скользит в неподвижных направляющих  $q-q$ , ось которых образует угол  $\alpha$  с осью  $Ax$ , и траверзой  $Ca$  скользит в ползуне 6. При вращении звена 1 вокруг оси  $A$  точка  $D$  ползуна 6, лежащая на пересечении направлений  $Bb$  и  $Ca$ , описывает гиперболу  $p-p$ , уравнение которой

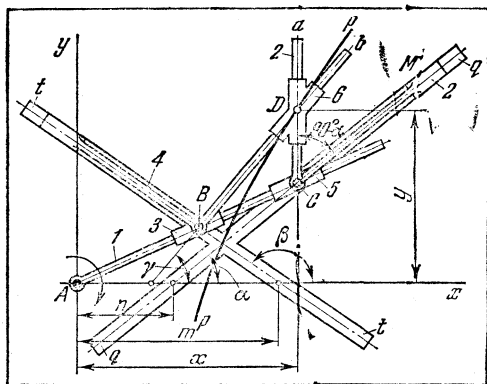
$$Vxy + 2Dx + 2Ey + F = 0,$$

где

$$V = -(\operatorname{tg} \beta - \operatorname{tg} \alpha); \quad D = \frac{m \operatorname{tg} \alpha \operatorname{tg} \beta}{2};$$

$$E = -\frac{n \operatorname{tg} \alpha}{2} \quad \text{и} \quad F = -mn \operatorname{tg} \alpha \operatorname{tg} \beta;$$

$m$  и  $n$  — постоянные параметры механизма.



Звено 1, вращающееся вокруг неподвижной оси  $A$ , входит в поступательные пары с ползунами 3 и 5. Ползун 3 входит во вращательную пару  $B$  с ползуном 4, скользящим в неподвижных направляющих  $t-t$ , ось которой образует угол  $\beta$  с осью  $Ax$ . Ползун 4 траверзой  $Bb$  входит в поступательную пару с крестообразным ползуном 6, оси направляющих которого образуют угол  $90^\circ - \gamma$ , где  $\gamma$  — угол, образуемый осью траверзы  $Bb$  ползуна 4 с осью  $Ax$ . Ползун 2 скользит в неподвижных направляющих  $q-q$ , ось которых образует угол  $\alpha$  с осью  $Ax$ , и траверзой  $Ca$  скользит в ползуне 6. При вращении звена 1 вокруг оси  $A$  точка  $D$  ползуна 6, лежащая на пересечении направлений  $Bb$  и  $Ca$ , описывает гиперболу  $p-p$ , уравнение которой

$$Ax^2 + Bxy + 2Dx + 2Ey + F = 0,$$

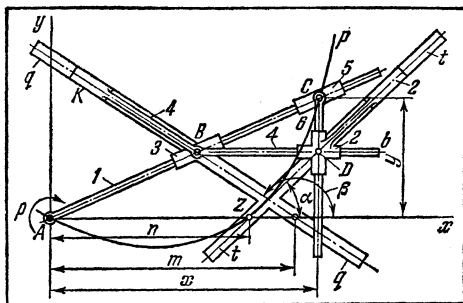
где

$$A = (tg \beta - tg \alpha) tg \beta; \quad B = -(tg \beta - tg \alpha);$$

$$D = \frac{m tg \beta tg \gamma - n tg \alpha tg \gamma - m tg \alpha tg \beta}{2};$$

$$E = -n tg \alpha; \quad F = -mn tg \alpha tg \beta;$$

$m$  и  $n$  — постоянные параметры механизма.



Звено 1, вращающееся вокруг неподвижной оси  $A$ , входит в поступательные пары с ползунами 3 и 5. Ползун 3 входит во вращательную пару  $B$  с ползуном 4, скользящим в неподвижных направляющих  $q-q$ , ось которых образует угол  $\beta$  с осью  $Ax$ , и траверсой  $Bb$  входит в поступательную пару с крестообразным ползуном 2, оси направляющих которого взаимно перпендикулярны. Ползун 2 скользит в неподвижных направляющих  $t-t$ , ось которых образует угол  $\alpha$  с осью  $Ax$ . Звено 6, входящее во вращательную пару  $C$  с ползуном 5, скользит в ползуне 2. При вращении звена 1 вокруг оси  $A$  точка  $C$  описывает гиперболу  $p-p$ , уравнение которой

$$Ax^2 + Bxy + 2Dx + 2Ey = 0,$$

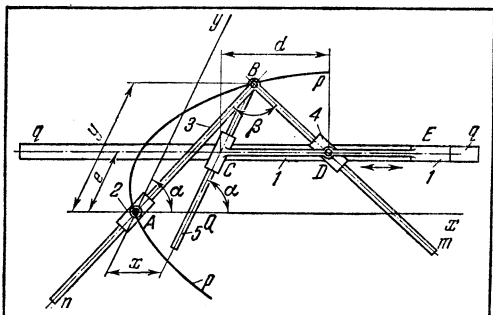
где

$$A = \operatorname{tg} \alpha \operatorname{tg} \beta; \quad B = \operatorname{tg} \alpha; \quad D = \frac{n \operatorname{tg} \alpha \operatorname{tg} \beta}{2}$$

и

$$E = \frac{m \operatorname{tg} \beta - n \operatorname{tg} \alpha}{2};$$

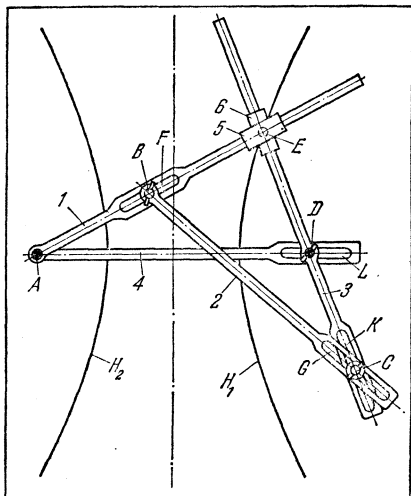
$m$  и  $n$  — постоянные параметры механизма.



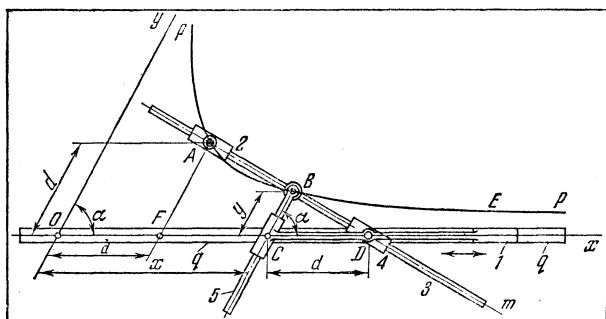
Ползун 1, скользящий в неподвижных направляющих  $q - q$ , входит во вращательную пару  $D$  с ползуном 4 и поступательную пару со звеном 5, которое входит во вращательную пару  $B$  со звеном 3, имеющим форму коленчатого рычага  $nBm$ . Звено 3 стороной  $Bm$  скользит в ползуне 4, а стороной  $Bn$  — в ползуне 2, вращающемся вокруг неподвижной оси  $A$ . При движении ползуна 1 в направляющих  $q - q$  точка  $B$  описывает гиперболу  $p - p$ , уравнение которой

$$y^2 \sin^2 \beta + xy \sin (\beta - \alpha) - y [e \sin \beta + d \sin (\beta + \alpha)] - x [d \sin \beta + e \sin (\beta - \alpha)] = 0,$$

где  $d$  и  $e$  — постоянные размеры механизма, а  $\alpha$  и  $\beta$  — постоянные углы, удовлетворяющие условию  $\beta \neq \alpha$ . Если угол  $\beta = \alpha$ , то точка  $B$  будет вычерчивать параболу.



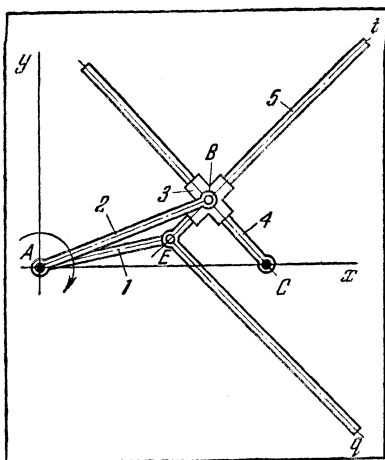
В основе механизма лежит антипараллелограмм  $ABCD$ , к которому присоединена двухповодковая группа, состоящая из двух ползунов  $5$  и  $6$  с шарниром  $E$  между ними. Механизм предназначен для вычерчивания гипербол. Шарниры  $A$  и  $D$  помещаются в фокусах гиперболы. Вычерчивающая точка находится в центре шарнира  $E$ . На чертеже показано положение механизма, вычерчивающего правую ветвь  $H_1$ , гиперболы; для вычерчивания левой ветви  $H_2$  механизм нужно повернуть на  $180^\circ$ . Гиперболы различных параметров могут быть получены соответствующим выбором длин звеньев  $1, 2, 3$  и  $4$ , что достигается перемещением шарниров  $B, C$  и  $D$  в прорезях  $F, G, K$  и  $L$  звеньев  $1, 2, 3$  и  $4$ .



Ползун 1, скользящий в неподвижных направляющих  $q - q$ , входит во вращательную пару  $D$  с ползуном 4 и поступательную пару со звеном 5, которое входит во вращательную пару  $B$  со звеном 3. Звено 3 скользит в ползуне 4 и в ползуне 2, вращающемся вокруг неподвижной оси  $A$ . При движении ползуна 1 в направляющих  $q - q$  точка  $B$  описывает равнобочную гиперболу  $p - p$ , уравнение которой

$$xy = d^2,$$

где  $d$  — постоянный размер механизма. Оси  $Ox$  и  $Oy$  являются асимптотами гиперболы  $p - p$ .

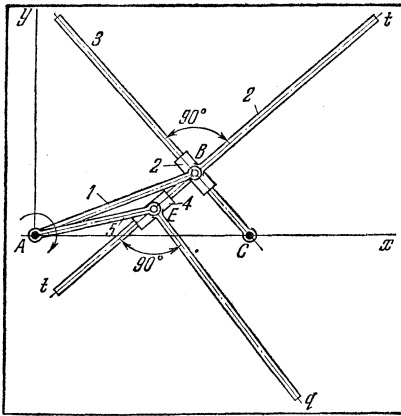


Длины звеньев механизма удовлетворяют условиям

$$AB = a \text{ и } AE = \sqrt{a^2 - b^2} \text{ и } a > b,$$

где  $a$  и  $b$  — действительная и мнимая полуоси огибаемой гиперболы и угол  $tEq = 90^\circ$ . Звено 1, вращающееся вокруг неподвижной оси  $A$ , входит во вращательную пару  $E$  со звеном 5, имеющим форму коленчатого рычага  $tEq$ . Звено 4, вращающееся вокруг неподвижной оси  $C$ , входит в поступательную пару с крестообразным ползуном 3, с взаимно перпендикулярными осями направляющих. Звено 5 своей стороной  $Et$  скользит в ползуне 3. Звено 2, вращающееся вокруг неподвижной оси  $A$ , входит во вращательную пару  $B$  с ползуном 3. Если точку  $A$  установить в центре гиперболы, а точку  $C$  — в одном из ее фокусов, то при вращении звена 1 вокруг оси  $A$  стороны прямого угла  $tEq$  звена 5 одновременно огибают гиперболу. Механизм осуществляет огибание только участков гиперболы.

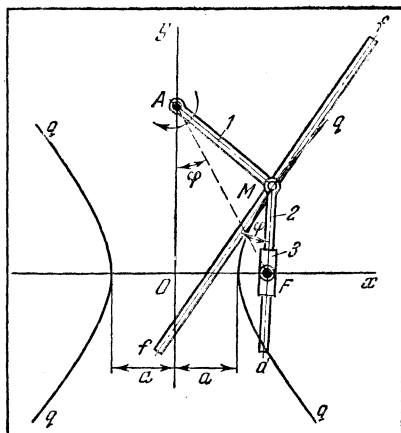




Длины звеньев механизма удовлетворяют условиям

$$AB = a; \quad AE = \sqrt{a^2 - b^2} \quad \text{и} \quad b < a,$$

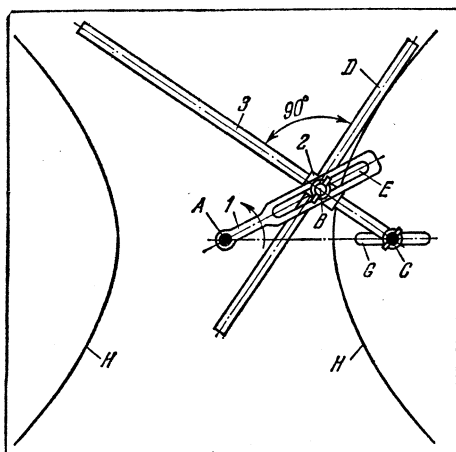
где  $a$  и  $b$  — действительная и мнимая оси огибаемой гиперболы. Звено 1, вращающееся вокруг неподвижной оси  $A$ , входит во вращательную пару  $B$  с ползуном 2, скользящим вдоль оси звена 3, вращающегося вокруг неподвижной оси  $C$ . Звено 5, вращающееся вокруг неподвижной оси  $A$ , входит во вращательную пару  $E$  с ползуном 4, скользящим вдоль оси  $t-t$  траверзы, принадлежащей ползуну 2. Если точку  $L$  установить в центре гиперболы, а точку  $C$  — в одном из его фокусов, то при вращении звена 1 вокруг оси  $L$ , оси  $t-t$  и  $E-q$  траверз ползунков 2 и 4 одновременно огибают гиперболу. Механизм осуществляет огибание только участков гиперболы.



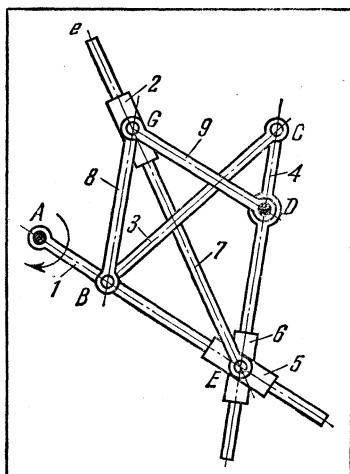
Звено 1, вращающееся вокруг неподвижной оси  $A$ , входит во вращательную пару  $M$  со звеном 2, имеющим форму коленчатого рычага с углом  $dMf$ , равным  $\varphi$ . Сторона  $Md$  звена 2 скользит в ползуне 3, вращающемся вокруг неподвижной оси  $F$ . Если центр  $F$  установить в одном из фокусов гиперболы, а центр  $A$  — на оси  $Oy$ , проходящей через центр  $O$  гиперболы на расстоянии

$$AO = \frac{OF}{\operatorname{tg} \varphi},$$

и выбрать длину  $AM$  звена 1 равной  $AM = \frac{a}{\sin \varphi}$ , где  $a$  — действительная полуось гиперболы, то при вращении звена 1 вокруг оси  $A$  прямая  $f-f$  будет огибать гиперболу  $q-q$ .



Длины звеньев удовлетворяют условиям  $AC > AB$ . Кривошип 1 длины  $AB$  вращается вокруг неподвижной оси  $A$ . Кулиса 3 вращается вокруг неподвижной оси  $C$ . Ползун 2, скользящий по оси кулисы 3, несет на себе планку  $D$ . При указанном выше условии при вращении кривошипа 1, длина  $AB$  которого регулируется перестановкой шарнира  $B$  в прорези, планка  $D$ , соединенная с ползуном 2, огибает гиперболу  $H$ . Расстояние между вершинами гиперболы равно двойной длине кривошипа  $AB$ . Центр шарнира  $C$  помещается в одном из фокусов гиперболы. Установкой шарниров  $B$  и  $C$  в прорезях  $E$  и  $C$  можно получать гиперболы требуемых параметров,



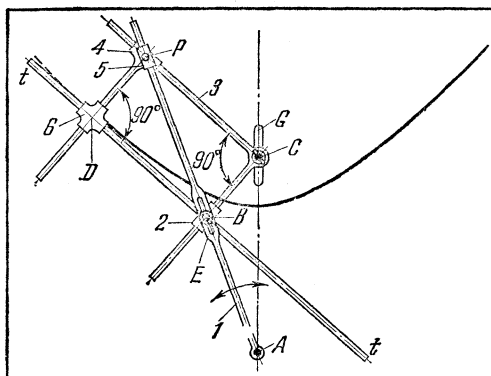
Длины звеньев механизма удовлетворяют условиям

$$AB = DC; \quad BC = AD; \quad GB = GD$$

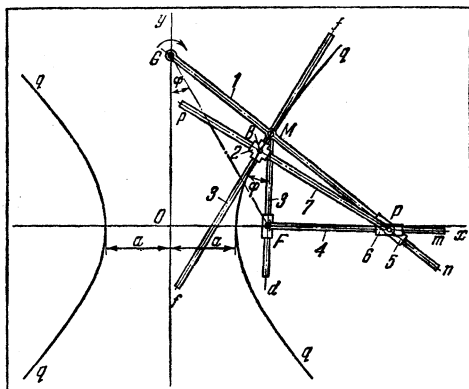
и

$$AB < BC.$$

Фигура  $ABCD$  является антипараллелограммом. Звено 1, вращающееся вокруг неподвижной оси  $A$ , входит в поступательную пару с ползуном 5 и вращательные пары  $B$  со звеньями 3 и 8. Звено 4, вращающееся вокруг неподвижной оси  $D$ , входит в поступательную пару с ползуном 6 и вращательную пару  $C$  со звеном 3. Ползуны 5 и 6 входят во вращательную пару  $E$ . Звено 9, вращающееся вокруг неподвижной оси  $D$ , входит во вращательные пары  $G$  со звеном 8 и ползуном 2, который скользит вдоль оси  $Ee$  звена 7, входящего во вращательную пару  $E$  с ползунами 5 и 6. Если центры  $A$  и  $D$  установлены в фокусах гиперболы, то точка  $E$  описывает гиперболу, а прямая  $Ee$  огибает гиперболу, описываемую точкой  $E$ .



В основе механизма лежит кулисный четырехзвенник  $ABC$  для огибания гипербол, к которому присоединена двухповодковая группа, состоящая из двух ползунов 4 и 5, соединенных шарниром  $P$ . Точка  $P$  вычерчивает неподвижную центроиду ползуна 2. Ползуны 2 и 5 входят в поступательные пары с крестообразным ползуном 6 с взаимно перпендикулярными осями движения. При вращении кривошипа 1 центр  $D$  крестообразного ползуна 6 движется по гиперболе, в то же время планка  $t-t$ , соединенная жестко с ползуном 2, огибает гиперболу. Шарнир  $C$  помещается в фокусе гиперболы, шарнир  $A$  — в центре ее. Перемещением шарниров  $B$  и  $C$  в прорезях  $E$  и  $G$  можно получить гиперболы требуемых параметров,

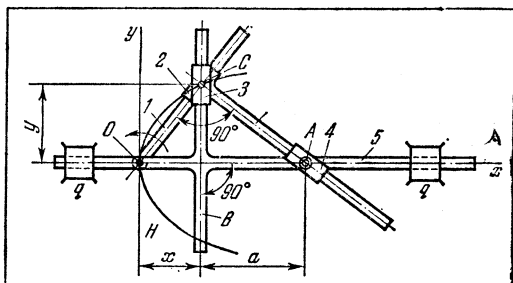
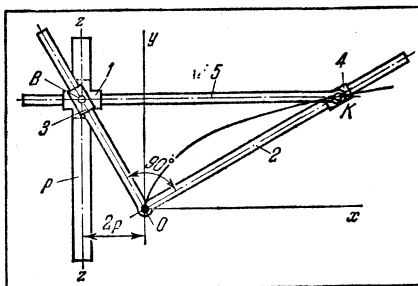


Звено 1, вращающееся вокруг неподвижной оси  $G$ , входит во вращательную пару  $M$  со звеном 3, имеющим форму колленчатого рычага с углом  $dMf$ , равным  $\varphi$ . Сторона  $Md$  звена 3 скользит в ползуне 4, вращающемся вокруг неподвижной оси  $F$ , а сторона  $Mf$  скользит в крестообразном ползуне 2 с взаимно перпендикулярными осями направляющих. Ползуны 5 и 6, входящие во вращательную пару  $P$ , скользят по направлениям  $Fm$  и  $Gn$  звеньев 4 и 1. Если центр  $F$  установлен в одном из фокусов гиперболы, а центр  $G$  — на оси  $Oy$ , проходящей через центр  $O$  гиперболы на расстоянии  $GO$ , равном

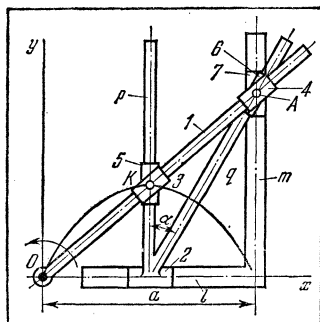
$$GO = \frac{OF}{\operatorname{tg} \varphi},$$

и выбрать длину  $GM$  звена 1 равной  $GM = \frac{a}{\sin \varphi}$ , где  $a$  — действительная полуось гиперболы, то при вращении звена 1 вокруг оси  $G$  прямая  $Mf$  будет огибать гиперболу  $q - q$ , а точка  $B$  ползуна 2, находящаяся на пересечении направлений  $Pp$  и  $Mf$ , будет описывать гиперболу  $q - q$ .

Звено 2, выполненное в форме коленчатого рычага, вращается вокруг неподвижной оси  $O$ . Одной стороной звено скользит в ползуне 4, а другой — в ползуне 3. Ползун 4 входит во вращательную пару  $K$  со звеном 5, а ползун 3 — во вращательную пару  $B$  с крестообразным ползуном 1 со взаимно перпендикулярными осями. Ползун 1 скользит в неподвижной направляющей  $p$ . Звено 5 входит в поступательную пару с ползуном 1. При движении ползуна 1 вдоль оси  $z$  —  $z$  направляющей  $p$  точка  $K$  описывает параболу, уравнение которой  $y^2 = 2px$ , где  $2p$  — расстояние от оси  $y$  до оси  $z$  —  $z$ .



Кулиса 1 вращается вокруг неподвижной оси  $O$ . По оси кулисы 1 скользит ползун 2, входящий в поступательную пару с ползуном 4. Ползун 4 входит во вращательную пару  $A$  со звеном 5, движущимся поступательно в неподвижных направляющих  $q - q$ . Звено 5 выполнено в виде крестообразного рычага, один конец которого скользит в ползуне 3, входящем во вращательную пару  $C$  с ползуном 2. При вращении кривошипа 1 точка  $C$  описывает параболу  $H$ , уравнение которой  $y^2 = ax$ , где  $a$  — постоянный параметр.



Кривошип 1, вращающийся вокруг неподвижной оси  $O$ , скользит в ползунах 3 и 4. Ползун 3 входит во вращательную пару  $K$  с ползуном 5, который скользит по направляющей  $p$  ползуна 2. Направляющая  $q$  звена 2 скользит в ползуне 6, который входит во вращательную пару  $A$  с ползуном 4. Ползун 7 скользит по неподвижной направляющей  $m$ , ось которой перпендикулярна к оси неподвижной направляющей  $l$ , по которой скользит ползун 2. При вращении кулисы 1 вокруг оси  $A$  точка  $K$  описывает параболу, уравнение которой

$$y = \frac{x^2}{a \operatorname{tg} \alpha} + \frac{x}{\operatorname{tg} \alpha},$$

где  $a$  — расстояние от оси  $y$  до вертикальной направляющей  $m$ ;  $\alpha$  — угол между направляющими  $p$  и  $q$ .



1039

## КУЛИСНО-РЫЧАЖНЫЙ ПАРАБОЛОГРАФ

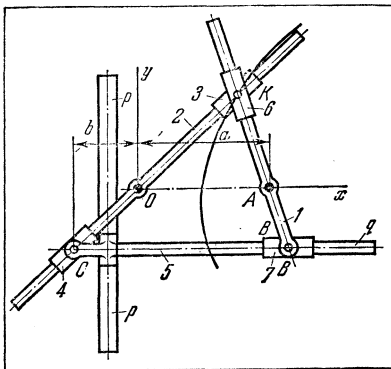
КР

ВК

Длины звеньев механизма удовлетворяют условию:  $AB = b$ . Звено 2, вращающееся вокруг неподвижной оси  $O$ , скользит в ползунах 3 и 4. Ползун 4 входит во вращательную пару  $C$  с ползуном 5, скользящим вдоль неподвижных направляющих  $p-p$ . Звено 1, вращающееся вокруг неподвижной оси  $A$ , входит в поступательную пару с ползуном 6 и во вращательную пару  $B$  с ползуном 7, скользящим по направляющей  $q$  ползуна 5. Ползун 3 и 6 входят во вращательную пару  $K$ . При повороте кулисы 1 вокруг оси  $A$  точка  $K$  описывает отрезок параболы, уравнение которой

$$y^2 + 2ax - a^2 = 0,$$

где  $a = OA$ .

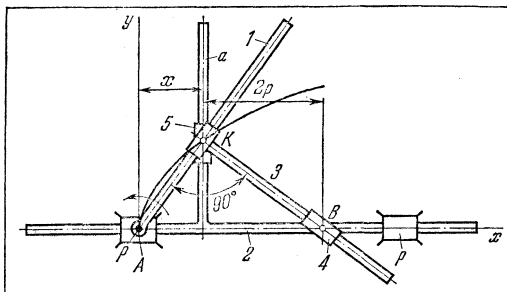


1040

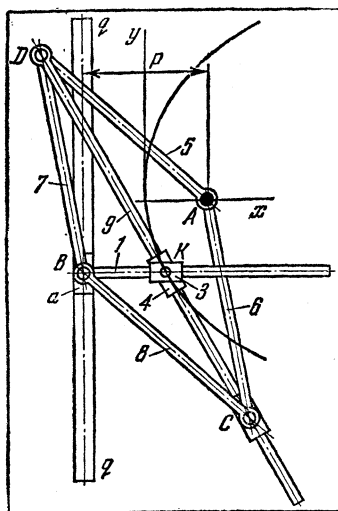
## КУЛИСНО-РЫЧАЖНЫЙ ПАРАБОЛОГРАФ ЛЕВО

КР

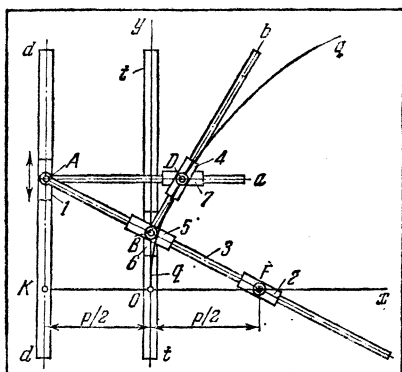
ВК



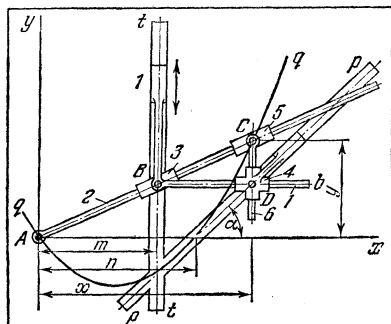
Звено 1, вращающееся вокруг неподвижной оси  $A$ , входит в поступательную пару со звеном 3, которое скользит в ползуне 4, входящем во вращательную пару со звеном 2, скользящим в неподвижных направляющих  $p-p$ . Отросток  $a$  звена 2, ось которого перпендикулярна к оси движения звена 2, входит в поступательную пару с ползуном 5. Звено 3 и ползун 5 входят во вращательную пару  $K$ . При вращении звена 1 вокруг оси  $A$  точка  $K$  описывает параболу, уравнение которой  $y^2 = 2px$ , где  $2p$  — расстояние от точки  $B$  до оси отростка  $a$  звена 2.



Длины звеньев механизма удовлетворяют условиям:  $AD = DB = BC = CA$ , т. е. фигура  $ADBC$  является ромбом. Звенья  $5$  и  $6$  вращаются вокруг неподвижной оси  $A$ . Звенья  $7$  и  $8$  входят во вращательные пары  $B$  со звеном  $1$  с ползуном  $a$ , скользящим вдоль неподвижной направляющей  $q - q$ . Ползун  $3$  входит во вращательную пару  $K$  с ползуном  $4$ , сквозь который проходит звено  $9$ , образующее диагональ  $DC$  ромба  $ADBC$ . При движении ползуна  $a$  вдоль направляющей  $q - q$  точка  $K$  описывает параболу, уравнение которой  $y^2 = 2px$ , где  $p$  — расстояние от точки  $A$  до оси направляющей  $q - q$ .



Ползун 1 скользит вдоль неподвижных направляющих  $d-d$ , ось которых параллельна оси  $Oy$ , и траверза  $Aa$  входит в поступательную пару с ползуном 7. Ползун 6, скользящий в неподвижных направляющих  $t-t$ , ось которых совпадает с осью  $Oy$ , входит во вращательную пару  $B$  с ползуном 5. Траверза  $Bb$  скользит в ползуне 4, входящем во вращательную пару  $D$  с ползуном 7. Звено 3 входит во вращательную пару  $A$  с ползуном 1 и поступательные пары с ползуном 5 и ползуном 2, вращающимся вокруг неподвижной оси  $F$ . Если точку  $F$  установить в фокусе параболы, а направляющие  $d-d$  совместить с директрисой параболы, то при движении ползуна 1 вдоль направляющих  $d-d$  точка  $D$  опишет параболу  $q-q$ , уравнение которой  $y^2 = 2px$ , где  $p$  — параметр параболы.

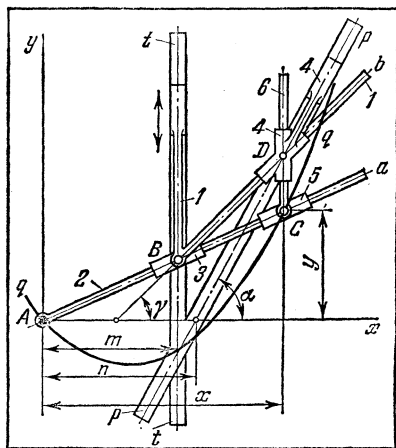


Ползун 1, скользящий в неподвижных направляющих  $t-t$ , ось которых параллельна оси  $Ay$ , входит во вращательную пару  $B$  с ползуном 3. Траверза  $Bb$  ползуна 1 скользит в крестообразном ползуне 4, оси направляющих которых взаимно перпендикулярны. Ползун 4 скользит в неподвижных направляющих  $p-p$ , ось которых образует угол  $\alpha$  с осью  $Ax$ , входя в поступательную пару со звеном 6, входящим во вращательную пару  $C$  с ползуном 5. Звено 2, вращающееся вокруг неподвижной оси  $A$ , входит в поступательные пары с ползунами 3 и 5. При движении ползуна 1 в направляющих  $t-t$  точка  $C$  описывает параболу  $q-q$ , уравнение которой

$$Ax^2 + 2Dx + 2Ey = 0,$$

где  $A = \operatorname{tg} \alpha$ ;  $D = -\frac{n \operatorname{tg} \alpha}{2}$  и  $E = -\frac{m}{2}$ ;

$m$  и  $n$  — постоянные параметры механизма,

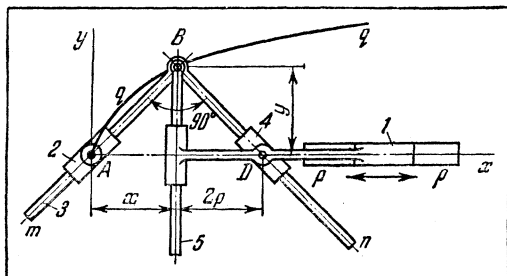


Ползун 1, скользящий в неподвижных направляющих  $t-t$ , ось которых параллельна оси  $Ay$ , входит во вращательную пару  $B$  с ползуном 3. Траверза  $Bb$  ползуна 1 скользит в крестообразном ползуне 4, оси направляющих которого образуют угол  $\gamma - \alpha$ . Ползун 4 скользит в неподвижных направляющих  $p-p$ , ось которых образует угол  $\alpha$  с осью  $Ax$ , и входит в поступательную пару со звеном 6, входящим во вращательную пару  $C$  с ползуном 5. Звено 2, вращающееся вокруг неподвижной оси  $A$ , входит в поступательные пары с ползунами 3 и 5. При движении ползуна 1 в направляющих  $t-t$  точка  $C$  описывает параболу  $q-q$ , уравнение которой

$$Ax^2 + 2Dx + 2Ey = 0,$$

$$\text{где } A = \operatorname{tg} \alpha - \operatorname{tg} \gamma; \quad D = \frac{m \operatorname{tg} \gamma - n \operatorname{tg} \alpha}{2} \quad \text{и} \quad E = -\frac{m}{2};$$

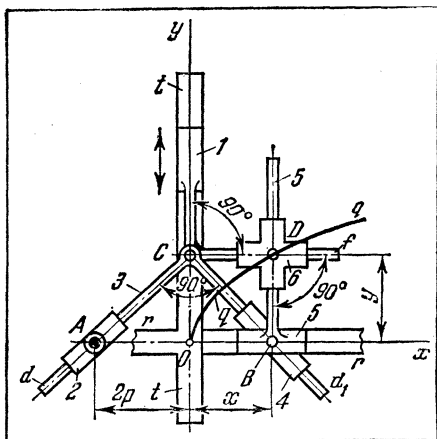
$m$  и  $n$  — постоянные параметры механизма.



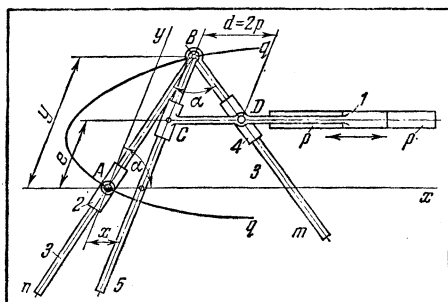
Ползун 1, скользящий в направляющих  $p - p$ , ось которых совпадает с осью  $Ax$ , входит в поступательную пару со звеном 5, входящим во вращательную пару  $B$  со звеном 3, имеющим форму коленчатого рычага с углом  $nBm$ , равным  $90^\circ$ . Сторона  $Bn$  звена 3 скользит в ползуне 4, входящем во вращательную пару  $D$  с ползуном 1, а сторона  $Bm$ , скользящая в ползуне 2, вращается вокруг неподвижной оси  $A$ . При движении ползуна 1 в направляющих  $p - p$  точка  $B$  описывает параболу  $q - q$ , уравнение которой

$$y^2 = 2px,$$

где  $p$  — параметр параболы.



Ползун 1, скользящий в неподвижных направляющих  $t-t$ , ось которых совпадает с осью  $Oy$ , входит во вращательную пару  $C$  со звеном 3, имеющим форму коленчатого рычага. Стороной  $Cd$  звено 3 скользит в ползуне 2, вращающемся вокруг неподвижной оси  $A$ , а стороной  $Cd$  — в ползуне 4. Крестообразный ползун 6 с взаимно перпендикулярными направляющими входит в поступательные пары с траверзой  $Cf$  звена 1 и звеном 5, скользящим в направляющих  $r-r$ , ось которых совпадает с осью  $Ox$ . При движении ползуна 1 в направляющих  $t-t$  точка  $D$  описывает параболу  $q-q$ , уравнение которой  $y^2 = 2px$ , где  $p$  — параметр параболы.



Ползун 1, скользящий в неподвижных направляющих  $p-p$ , ось которых параллельна оси  $Ax$ , входит в поступательную пару со звеном 5, входящим во вращательную пару  $B$  со звеном 3, имеющим форму коленчатого рычага с углом  $nBm$ , равным  $\alpha$ , где  $\alpha$  — угол, образованный осями координат  $Ax$  и  $Ay$ . Сторона  $Bm$  звена 3 скользит в ползуне 4, входящем во вращательную пару  $D$  с ползуном 1, а сторона  $Bn$  — в ползуне 2, вращающемся вокруг неподвижной оси  $A$ . При движении ползуна 1 в направляющих  $p-p$  точка  $B$  описывает параболу  $q-q$ , уравнение которой

$$Cy^2 + 2Dx + 2Ey = 0,$$

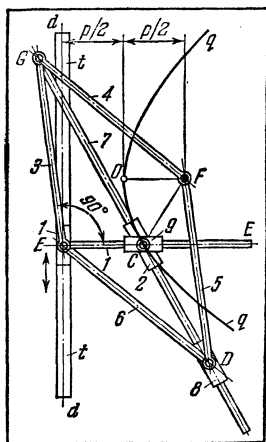
где

$$C = \sin \alpha; \quad D = -\frac{d}{2} = -p;$$

$$E = -\frac{e + 2d \cos \alpha}{2};$$

$p$  — параметр параболы.

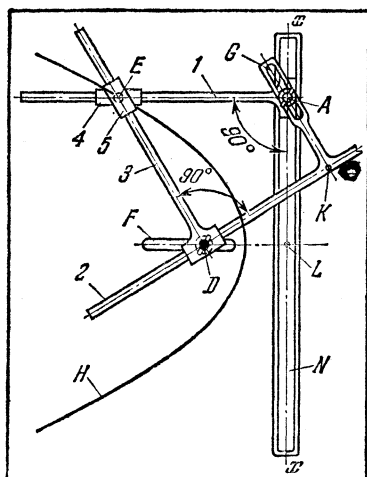




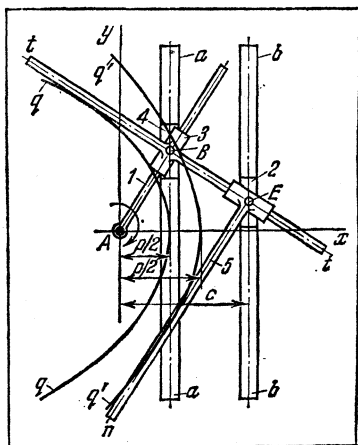
Длины звеньев удовлетворяют условию

$$EG = GF = FD = DE.$$

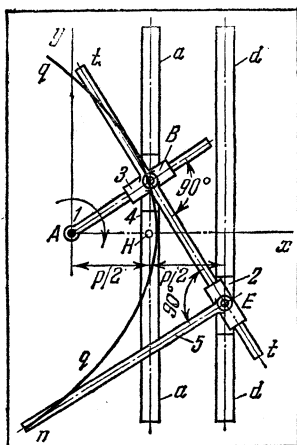
Фигура  $GFDE$  является ромбом. Ползун 1, скользящий в неподвижных направляющих  $t-t$ , входит во вращательные пары  $E$  со звеньями 3 и 6. Звено 7, входящее во вращательные пары  $G$  со звеньями 3 и 4, скользит в ползунах 2 и 8. Ползун 2 входит во вращательную пару  $C$  с ползуном 9, а ползун 8 входит во вращательные пары  $D$  со звеньями 5 и 6. Ползун 9 скользит по траверзе  $EE$  звена 1. Если точку  $F$  установить в фокусе параболы, а ось  $d-d$  направляющих  $t-t$  совместить с директрисой параболы, то при движении ползуна 1 в направляющих  $t-t$  точка  $C$  будет описывать параболу  $q-q$  с параметром  $p$ . При этом прямая  $DG$  будет огибать параболу.



В основе механизма лежит шарнирный четырехзвенник, состоящий из ползуна *1*, скользящего в неподвижной направляющей *N*, коленчатого рычага *2*, входящего с ползунком *1* во вращательную пару *A*, и ползуна *3*, вращающегося вокруг неподвижной оси *D*, в котором одной из своих сторон скользит рычаг *2*. К этому механизму присоединена двухповодковая группа, состоящая из двух ползунков *5* и *4* с шарниром *E* между ними. При перемещении звена *1* вдоль оси *x-x* неподвижной направляющей *N* центр шарнира *E* вычерчивает параболу *H*. Неподвижный шарнир *D* помещается в фокусе, ось *x-x* совпадает с директрисой параболы, а расстояния *AK* и *DL* равны. Параболы с различными параметрами могут быть получены перемещением неподвижного шарнира *D* в прорези *F* стойки и подвижного шарнира *A* в прорези *G* звена *2*.



Звено 1, вращающееся вокруг неподвижной оси  $A$ , входит в поступательную пару со звеном 3, которое входит во вращательную пару  $B$  с ползуном 4, скользящим в неподвижных направляющих  $a - a$ , ось которых параллельна оси  $Ay$ . Звено 3 траверзой  $Bt$  входит в поступательную пару со звеном 5. Звено 5 входит во вращательную пару  $E$  с ползуном 2, скользящим в неподвижных направляющих  $b - b$ , ось которых параллельна оси  $Ay$ . Если центр  $A$  установить в общем фокусе оггибаемых парабол, ось направляющей  $a - a$  совместить с директрисой параболы  $q - q$  и ось направляющей  $b - b$  установить на расстоянии, равном  $c = \frac{p + p'}{2}$ , где  $p$  и  $p'$  — параметры парабол  $q - q$  и  $q' - q'$ , то при вращении звена 1 вокруг оси  $A$  траверзы  $Bt$  и  $En$  будут одновременно оггибать софокусные параболы  $q - q$  и  $q' - q'$ .

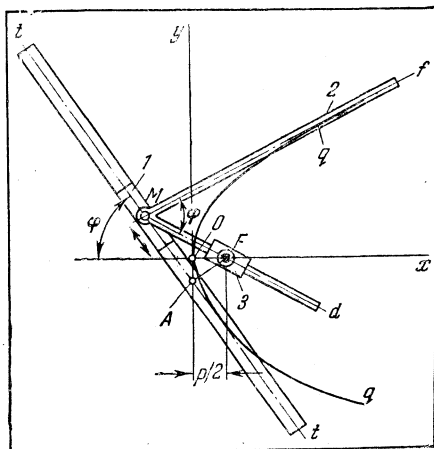


Звено 1, вращающееся вокруг неподвижной оси  $A$ , входит в поступательную пару со звеном 8, которое входит во вращательную пару  $B$  с ползуном 4, скользящим в неподвижных направляющих  $a - a$ , ось которых параллельна оси  $Ay$ . Траверза  $Bt$  звена 3 входит в поступательную пару с ползуном 5, входящим во вращательную пару  $E$  с ползуном 2, скользящим в неподвижных направляющих  $d - d$ , ось которых параллельна оси  $Ay$ . Если центр  $A$  установить в фокусе огибаемой параболы и ось направляющей  $d - d$  совместить с директрисой параболы, то при вращении звена 1 вокруг оси  $A$  траверзы  $Bt$  и  $En$  будут одновременно огибать параболу  $d - d$ .

# КУЛИСНО-РЫЧАЖНЫЙ МЕХАНИЗМ АРТОБОЛЕВСКОГО ДЛЯ ОГИБАНИЯ ПАРАБОЛ

КР

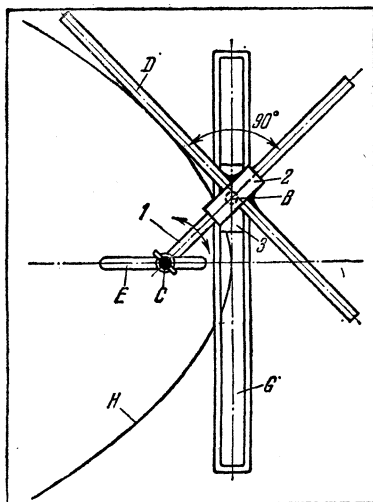
ВК



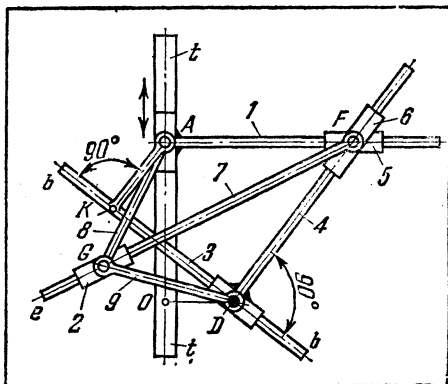
Ползун 1, скользящий в неподвижных направляющих  $t-t$ , ось которых проходит через точку  $A$  под углом  $\varphi$  к оси  $Ox$ , входит во вращательную пару  $M$  со звеном 2, имеющим форму коленчатого рычага с углом  $dMf$ , равным  $\varphi$ . Сторона  $Md$  звена 2 скользит в ползуне 3, вращающемся вокруг неподвижной оси  $F$ . Если точку  $F$  установить в фокусе параболы, а точку  $A$  выбрать на оси  $Oy$ , проходящей через вершину  $O$  параболы, на расстоянии  $AO$ , равном

$$AO = \frac{OF}{\operatorname{tg} \varphi} = \frac{p}{2 \operatorname{tg} \varphi},$$

где  $p$  — заданный параметр параболы, то при движении ползуна 1 в направляющих  $t-t$  прямая  $Mf$  будет огибать параболу  $q-q$ .



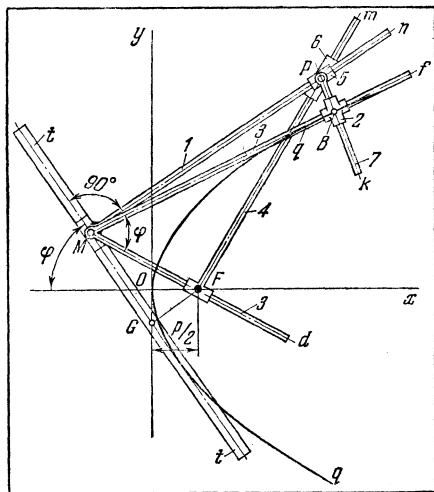
Кулиса 1 вращается вокруг неподвижной оси С. Ползун 2, скользящий по оси кулисы 1, несет на себе планку D. Ползун 3, скользящий по неподвижной направляющей G, входит во вращательную пару B с ползуном 2. При вращении кулисы 1 планка D, жестко соединенная с ползуном 2, огибает параболу H. Точка С помещается в фокусе параболы. Прямолинейная направляющая G неподвижна. Перемещая центр шарнира С в прорези E, можно получить параболы с разными параметрами.



Длины звеньев удовлетворяют условиям

$$AF = DF \text{ и } AK = DO,$$

где  $DO$  — кратчайшее расстояние от фокуса параболы до ее директрисы. Ползун 1, скользящий в неподвижных направляющих  $t-t$ , входит в поступательную и вращательную пары с ползуном 5 и вращательные пары  $A$  со звеньями 3 и 8. Ползун 4, вращающийся вокруг неподвижной оси  $D$ , входит в поступательную пару с ползуном 6 и поступательную пару со звеном 3. Ползуны 5 и 6 входят во вращательную пару  $F$ . Звено  $P$ , вращающееся вокруг неподвижной оси  $D$ , входит во вращательные пары  $G$  со звеном 8 и ползуном 2, который скользит вдоль оси  $Fe$ . Звено 7 входит во вращательную пару  $F$  с ползунами 5 и 6. Если точку  $D$  установить в фокусе параболы, а ось направляющих  $t-t$  совместить с директрисой параболы, то при движении ползуна 1 в направляющих  $t-t$  точка  $F$  будет описывать параболу, а прямая  $Fe$  будет огибать параболу, описываемую точкой  $F$ .

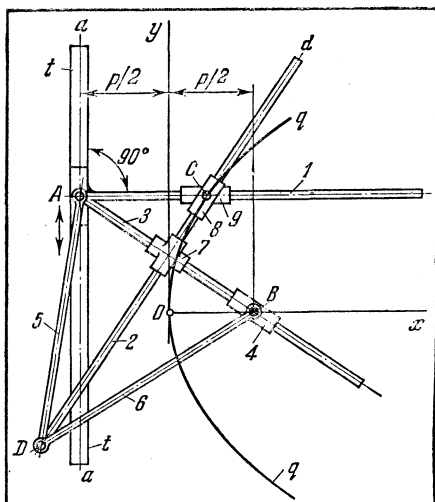


Ползун 1, скользящий в неподвижных направляющих  $t-t$ , ось которых проходит через точку  $G$  под углом  $\varphi$  к оси  $Ox$ , входит в вращательную пару  $M$  со звеном 3, имеющим форму коленчатого рычага с углом  $dMf$ , равным  $\varphi$ . Сторона  $Md$  звена 3 скользит в ползуне 4, вращающемся вокруг неподвижной оси  $F$ , а сторона  $Mf$  скользит в крестообразном ползуне 2 с взаимно перпендикулярными осями направляющих. Ползуны 5 и 6, входящие во вращательную пару  $P$ , скользят по направляющим  $Mn$  и  $Fm$  ползунов 1 и 4. Если точку  $F$  установить в фокусе параболы, а точку  $G$  выбрать на оси  $Oy$ , проходящей через вершину  $O$  параболы на расстоянии  $GO$ , равном

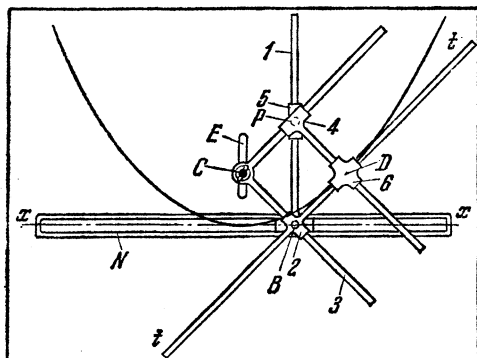
$$GO = \frac{OF}{\operatorname{tg} \varphi} = \frac{p}{2 \operatorname{tg} \varphi},$$

где  $p$  — заданный параметр параболы, то при движении ползуна 1 в направляющих  $t-t$  прямая  $Mf$  будет огибать параболу  $q-q$ , и точка  $B$  ползуна 2, находящаяся на пересечении осей  $Pk$  и  $Mf$ , будет описывать параболу  $q-q$ .

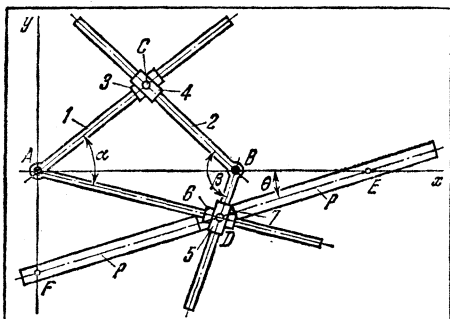




Ползун 1, скользящий в неподвижных направляющих  $t-t$ , входит траверзой в поступательную пару с ползуном 9 и вращательную пару  $A$  со звеном 5. Звено 3, входящее во вращательную пару  $A$  со звеньями 5 и 1, скользит в крестообразном ползуне 7 с взаимно перпендикулярными осями направляющих. Звено 2, входящее во вращательные пары  $D$  со звеньями 5 и 6, скользит в ползунах 7 и 8. Ползуны 8 и 9 входят во вращательную пару  $C$ . Звено 6 вращается вокруг неподвижной оси  $B$ . Звено 3 скользит в ползуне 4, вращающемся вокруг неподвижной оси  $B$ . Если точку  $B$  установить в фокусе параболы, а ось  $a-a$  направляющих  $t-t$  совместить с директрисой параболы и принять длины звеньев 5 и 6 равными, то при движении ползуна 1 в направляющих  $t-t$  точка  $C$  будет описывать параболу  $q-q$  с параметром  $p$ . При этом прямая  $Dd$  будет огибать эту параболу,



В основе механизма лежит кулисный четырехзвенник  $BCD$  для огибания парабол. К этому четырехзвеннику присоединена двухповодковая группа, состоящая из двух ползунов 4 и 5, соединенных шарниром  $P$ . Точка  $P$  вычерчивает неподвижную центриду ползуна 2. Ползуны 2 и 5 входят в поступательные пары с крестообразным ползуном 6 с взаимно перпендикулярными осями движения. При перемещении ползуна 1 вдоль оси  $x - x$  неподвижной направляющей  $N$  точка  $D$  крестообразного ползуна 6 движется по параболе, в то же время планка  $t - t$ , соединенная жестко с ползуном 2, огибает параболу. Шарнир  $C$  помещается в фокусе параболы. Перемещая шарнир  $C$  в прорези  $E$ , можно получить параболы с разными параметрами.



Коленчатые рычаги 1 и 2, вращающиеся вокруг неподвижных осей A и B, входят в поступательные пары с ползунами 3, 6 и 4, 5. Ползун 7 скользит вдоль неподвижных направляющих  $p-p$ . При перемещении ползуна 7 вдоль направляющих  $p-p$  точка C описывает коническое сечение, уравнение которого

$$Ax^2 + 2Bxy + Cy^2 + 2Dx + 2Fy = 0,$$

где

$$A = k \operatorname{tg} \alpha (\operatorname{tg} \theta - \operatorname{tg} \beta) + \operatorname{tg} \alpha + \operatorname{tg} \beta;$$

$$2B = k (\operatorname{tg} \beta - \operatorname{tg} \alpha - \operatorname{tg} \alpha \operatorname{tg} \beta \operatorname{tg} \theta - \operatorname{tg} \theta);$$

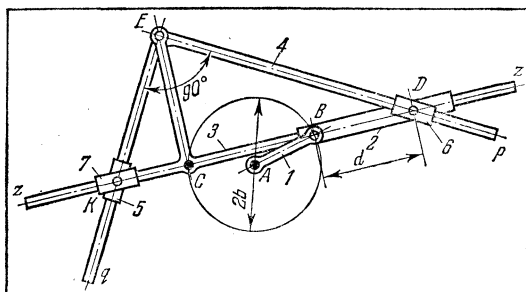
$$C = k (1 + \operatorname{tg} \beta \operatorname{tg} \theta) + \operatorname{tg} \alpha + \operatorname{tg} \beta;$$

$$2D = C (k \operatorname{tg} \alpha \operatorname{tg} \beta - k \operatorname{tg} \alpha \operatorname{tg} \theta - \operatorname{tg} \beta - \operatorname{tg} \alpha);$$

$$2E = C (1 - k \operatorname{tg} \beta + k \operatorname{tg} \theta - \operatorname{tg} \alpha \operatorname{tg} \beta);$$

$$C = AB \quad \text{и} \quad k = \frac{AB (AB + BE)}{BE \cdot AF}.$$

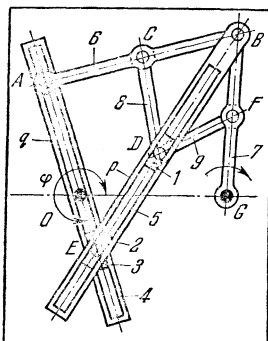
Настройка механизма для воспроизведения различных конических сечений производится изменением углов  $\alpha$ ,  $\beta$  и коэффициента  $k$ .



Длины звеньев механизма удовлетворяют условиям

$$AB = AC = b \text{ и } BD = d.$$

Кривошип 1, вращающийся вокруг неподвижной оси  $L$ , входит во вращательную пару  $B$  с ползуном 2, скользящим вдоль оси  $z - z$  коленчатого звена 3, вращающегося вокруг неподвижной оси  $C$ . Коленчатое звено 4, входящее во вращательную пару  $E$  со звеном 3, своей стороной  $Eg$  скользит в ползуне 5, а стороной  $Er$  — в ползуне 6, входящем во вращательную пару  $D$  с ползуном 2. Ползун 5 входит во вращательную пару с ползуном 7, скользящим вдоль оси  $z - z$  звена 3. При вращении кривошипа 1 вокруг оси  $A$  точка  $K$  описывает коническое сечение: при  $2b/a < 1$  — эллипс; при  $2b/a = 1$  — парабола и при  $2b/a > 1$  — гиперболу.



Длины звеньев механизма удовлетворяют условиям

$$(DC)^2 + (BF)^2 = (CB)^2 + (DF)^2$$

и

$$AB : CB = BG : BF.$$

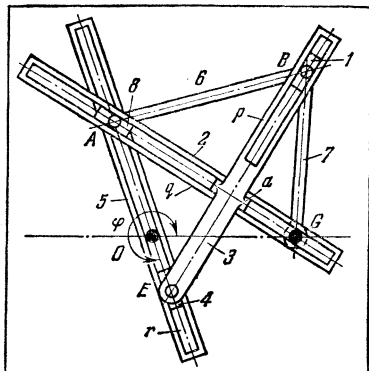
В основе механизма лежит шарнирный четырехзвенник  $OABG$ . Звено 5 входит во вращательную пару  $B$  со звеньями 6 и 7 и поступательную пару с ползуном 1, скользящим в прорези  $p$  звена 5. Ползун 1 входит во вращательные пары со звеньями 8 и 9, входящими во вращательные пары  $C$  и  $F$  со звеньями 6 и 7. Вследствие принятых соотношений длин звеньев направление оси прорези  $p$  звена 5 всегда перпендикулярно к направлению диагонали  $AG$  четырехзвенника  $OABG$ . Ползуны 2 и 3, входящие во вращательную пару  $E$ , скользят в направляющих  $p$  и  $q$  звеньев 5 и 4. Точка  $E$  механизма описывает коническое сечение, полярное уравнение которого

$$\rho = \frac{p}{1 + e \cos \varphi},$$

где

$$\rho = OE; p = \frac{(OG)^2 + (AB)^2 - (OA)^2 - (GB)^2}{2 \cdot OA} \quad \text{и} \quad e = \frac{OG}{OA}.$$

Точка  $E$  описывает эллипс, если  $e < 1$ , параболу, если  $e = 1$ , и гиперболу, если  $e > 1$ . Ось направляющей  $p$  звена 5 всегда касательна к описываемому коническому сечению. Настройка производится изменением длины  $OA$  звена 4, что достигается перемещением шарнира  $A$  вдоль направляющей  $q$  и его закреплением в выбранном положении.



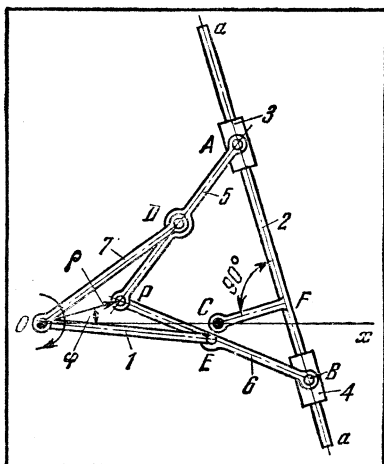
В основе механизма лежит шарнирный четырехзвенник  $OABG$ . Ползун 1, входящий во вращательные пары  $B$  со звеньями 6 и 7, скользит в прорези  $p$  звена 3. Звено 3 имеет жестко связанный с ним ползун  $a$ , ось скольжения которого перпендикулярна к оси прорези  $p$ . Ползун  $a$  звена 3 скользит вдоль прорези  $q$  звена 2, вращающегося вокруг неподвижной оси  $G$ . Звено 2 входит в поступательную пару с ползуном 8, входящим во вращательную пару  $A$  со звеном 5, вращающимся вокруг неподвижной оси  $O$ . Звено 3 входит во вращательную пару  $E$  с ползуном 4, скользящим в прорези  $r$  звена 5. Точка  $E$  механизма описывает коническое сечение, полярное уравнение которого

$$\rho = \frac{p}{1 + e \cos \varphi},$$

где

$$\rho = OE; \quad p = \frac{(OG)^2 + (AB)^2 - (OA)^2 - (GB)^2}{2OA} \quad \text{и} \quad e = \frac{OG}{OA}.$$

Точка  $E$  описывает эллипс, если  $e < 1$ , параболу, если  $e = 1$ , и гиперболу, если  $e > 1$ . Ось направляющей  $p$  звена 3 всегда касательна к описываемому коническому сечению. Настройка механизма для черчения различных конических сечений производится изменением длины  $OA$  звена 5, что достигается перемещением шарнира  $A$  вдоль направляющей  $r$  и его закреплением в выбранном положении.



Длины звеньев механизма удовлетворяют условиям

$$PD = DA = PE = EB = c;$$

$$PA = PB = 2c \text{ и } OD = OE = b.$$

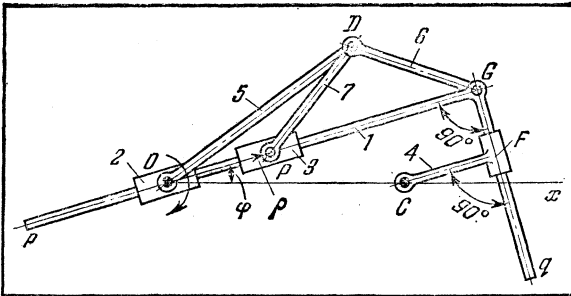
Фигура  $ODPE$  является ромбом. Звенья 1 и 7, вращающиеся вокруг неподвижной оси  $O$ , входят во вращательные пары  $E$  и  $D$  со звеньями 6 и 5, вводящими во вращательную пару  $P$ . Звенья 5 и 6 входят во вращательные пары  $A$  и  $B$  с ползунами 3 и 4, скользящими по траверзе  $a-a$ . Звено 2 вращается вокруг неподвижной оси  $C$ ; точка  $P$  описывает коническое сечение с уравнением

$$\rho = \frac{p}{1 + e \cos \varphi},$$

где

$$\rho = OP; p = \frac{b^2 - c^2}{OC}; e = \frac{OC}{CF}$$

и  $\varphi$  — полярный угол, образованный вектором  $\rho$  с полярной осью  $Ox$ . При  $e > 1$  точка  $P$  описывает гиперболу, при  $e < 1$  точка  $P$  описывает эллипс и при  $e = 1$  — параболу.



Длины звеньев механизма удовлетворяют условиям  $DP = DG$ ,  
 $OP \cdot OG = (OD)^2 - (DG)^2 = \text{const.}$

Звено 4 вращается вокруг неподвижной оси  $C$ . Звено 1, имеющее форму коленчатого рычага, стороной  $Gq$  скользит в направляющей  $F$  звена 4, а стороной  $Gp$  — в ползунах 3 и 2. Ползун 2 вращается вокруг неподвижной оси  $O$ . Звено 5 входит во вращательные пары  $O$  и  $D$  с ползуном 2 и звеньями 6 и 7. Звено 6 входит во вращательную пару  $C$  со звеном 1, а звено 7 — во вращательную пару  $P$  с ползуном 3. При вращении ползуна 2 вокруг оси  $O$  точка  $P$  описывает коническое сечение, уравнение которого

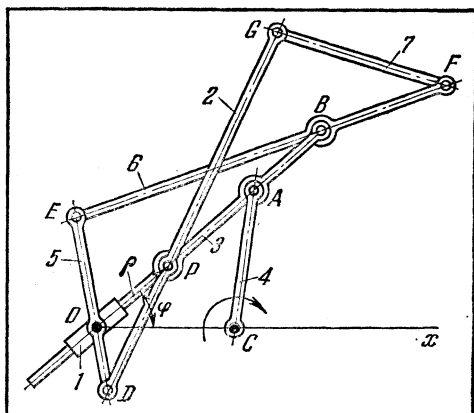
$$\rho = \frac{p}{1 + e \cos \varphi},$$

где

$$\rho = OP; \quad p = \frac{(OD)^2 - (DG)^2}{CF}; \quad e = \frac{OC}{CF};$$

$\varphi$  — полярный угол, образованный вектором  $\rho$  с полярной осью  $Ox$ . При  $e > 1$  точка  $P$  описывает гиперболу. При  $e < 1$  точка  $P$  описывает эллипс и при  $e = 1$  — параболу.





Длины звеньев механизма удовлетворяют условиям:

$$DE = GF; DG = EF; AC = OC \text{ и } OD : OE = DP : EB;$$

$$OP \cdot OB = DP \cdot EB - OD \cdot OE = \text{const.}$$

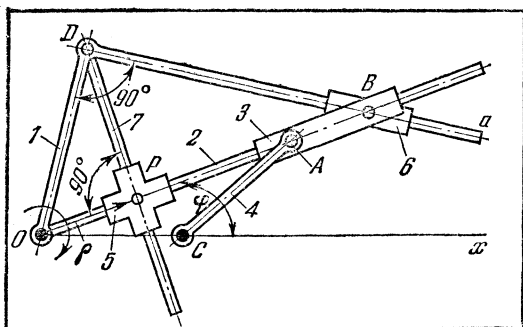
Фигура  $DEFG$  является антипараллелограммом. В ползуне 1, вращающемся вокруг неподвижной оси  $O$ , скользит звено 3, входящее во вращательные пары  $P$ ,  $A$  и  $B$  со звеньями 2, 4 и 6. Звено 2 входит во вращательные пары  $D$  и  $G$  со звеньями 5 и 7. Звено 6 входит во вращательную пару  $F$  со звеном 7 и вращательную пару  $E$  со звеном 5, вращающимся вокруг неподвижной оси  $O$ . При вращении звена 4 вокруг неподвижной оси  $C$  точка  $P$  описывает коническое сечение, уравнение которого

$$\rho = \frac{p}{1 + e \cos \varphi},$$

где

$$\rho = OP; p = \frac{DP \cdot EB - OD \cdot OE}{AB}; e = \frac{2AC}{AB};$$

$\varphi$  — полярный угол, образуемый вектором  $\rho$  с полярной осью  $Ox$ . При  $e > 1$  точка  $P$  описывает гиперболу, при  $e < 1$  точка  $P$  описывает эллипс и при  $e = 1$  — параболу.



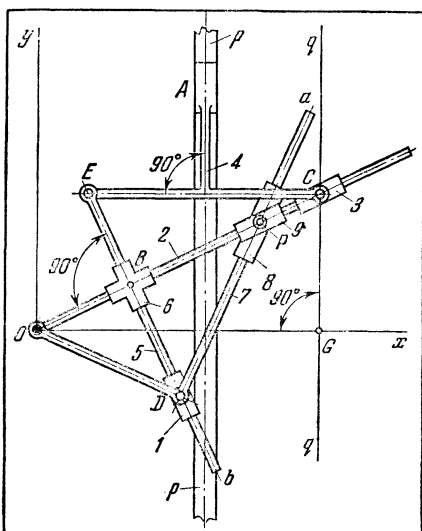
Длины звеньев механизма удовлетворяют условиям:  $AC = OC$ ;  $OP \cdot OB = (OD)^2$ . Звено 1, имеющее форму коленчатого рычага, вращается вокруг неподвижной оси  $O$ , скользя стороной  $Da$  в ползуне 6. Звено 7, входящее во вращательную пару  $D$  со звеном 1, скользит в крестообразном ползуне 5, оси направляющих которого взаимно перпендикулярны. Звено 2, вращающееся вокруг неподвижной оси  $O$ , скользит в ползунах 5 и 3. Звено 3 входит во вращательную пару  $B$  с ползуном 6 и вращательную пару  $A$  со звеном 4, вращающимся вокруг неподвижной оси  $C$ . При вращении звена 1 вокруг оси  $O$  точка  $P$  описывает коническое сечение, уравнение которого

$$\rho = \frac{p}{1 + e \cos \varphi},$$

где

$$\rho = OP; \quad p = \frac{(OD)^2}{AB}; \quad e = \frac{2AC}{AB};$$

$\varphi$  — полярный угол, образуемый вектором  $\rho$  с полярной осью  $Ox$ . При  $e > 1$  точка  $P$  описывает гиперболу, при  $e < 1$  точка  $P$  описывает эллипс и при  $e = 1$  — параболу.



В механизме всегда удовлетворяется условие инверсии

$$OB \cdot OP = (OD)^2.$$

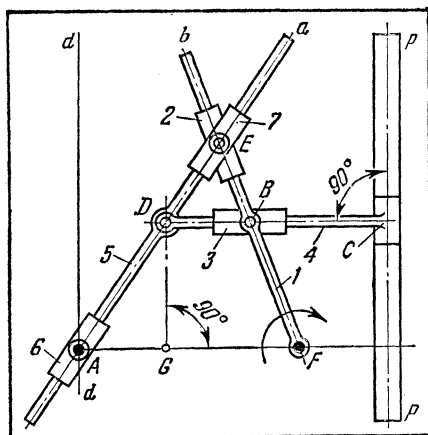
Звено 2, вращающееся вокруг неподвижной оси  $O$ , входит в поступательные пары с ползунами 6, 9 и 3. Звено 7, имеющее форму коленчатого рычага, вращается вокруг неподвижной оси  $O$ , входя во вращательную пару  $D$  с ползуном 1, и своей стороной  $Da$  скользит в ползуне 8. Ползун 1 скользит вдоль оси  $Eb$  звена 5, входящего во вращательную пару  $E$  с ползуном 4 и поступательную пару с крестообразным ползуном 6, направляющие которого взаимно перпендикулярны. Ползуны 8 и 9 входят во вращательную пару  $P$ . Ползун 3 входит во вращательную пару  $C$  с ползуном 4, скользящим в неподвижных направляющих  $p-p$ , ось которых параллельна оси  $Oy$ . При вращении звена 2 вокруг оси  $O$  точка  $P$  описывает коническое сечение, уравнение которого

$$y^2 = 2px - (1 - e^2)x^2,$$

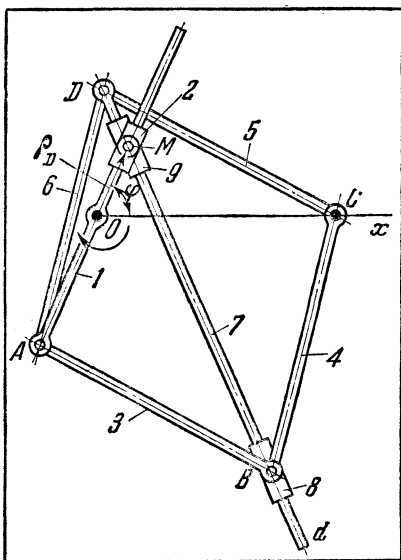
где

$$2p = \frac{(OD)^2}{OC} \quad \text{и} \quad e^2 = \frac{EC}{OC}.$$

При  $e > 1$  точка  $P$  описывает гиперболу, при  $e < 1$  — эллипс и при  $e = 1$  — параболу.



Звено 1, вращающееся вокруг неподвижной оси  $F$ , входит во вращательную пару  $B$  с ползунком 3, скользящим вдоль оси  $CD$  ползуна 4, движущегося в неподвижных направляющих  $p-p$ . Ползун 7 и 2, входящие во вращательную пару  $E$ , скользят вдоль осей  $Da$  и  $Fb$  звеньев 5 и 1. Звено 5 скользит в ползуне 6, вращающемся вокруг оси  $A$ . Если центр  $F$  установить в фокусе конического сечения, центр  $A$  установить в точке пересечения перпендикуляра, опущенного из точки  $F$  на заданную директрису  $d-d$ , и удовлетворить условию  $GF : GA = FB : GA = e$ , где  $e$  — заданный эксцентриситет конического сечения, то при вращении звена 1 вокруг оси  $F$  точка  $E$  описывает коническое сечение. При  $e > 1$  точка  $E$  описывает гиперболу, при  $e < 1$  — эллипс и при  $e = 1$  — параболу.



Длины звеньев механизма удовлетворяют условию

$$AD = DC = CB = BA.$$

Фигура  $ADCB$  является ромбом. Звено 1, вращающееся вокруг неподвижной оси  $O$ , входит в поступательную пару  $M$  с ползуном 2 и вращательную пару  $A$  со звеньями 3 и 6. Звено 7, скользящее в ползунах 8 и 9, входит во вращательную пару  $D$  со звеньями 5 и 6. Звенья 4 и 5 вращаются вокруг неподвижной оси  $C$ . Ползун 8 входит во вращательную пару  $B$  со звеньями 3 и 4. Ползуны 2 и 9 входят во вращательную пару  $M$ . При вращении звена 1 вокруг оси  $O$  точка  $M$  описывает коническое сечение с уравнением

$$\rho = \frac{p}{1 + e \cos \varphi},$$

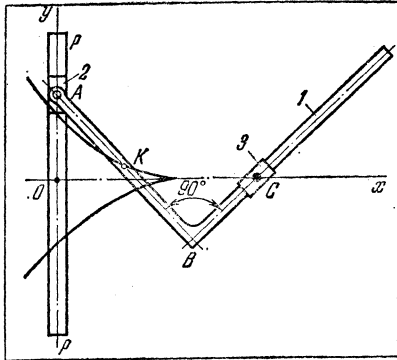
где

$$\rho = OM; \quad p = \frac{(OC)^2 - (OA)^2}{2OA}; \quad e = \frac{OC}{OA}$$

и  $\varphi$  — полярный угол, образуемый вектором  $\rho$  с полярной осью  $Ox$ . При  $e > 1$  точка  $M$  описывает гиперболу, при  $e < 1$  — эллипс и при  $e = 1$  — параболу.

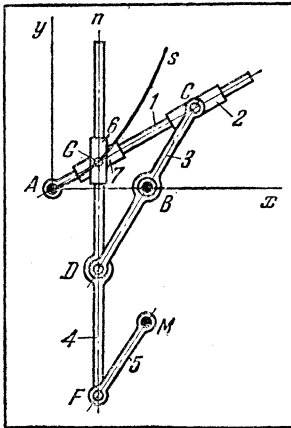
При этом прямая  $dd$  огибает коническое сечение, воспроизводимое точкой  $M$ .

1069	ЧЕТЫРЕХЗВЕННЫЙ КУЛИСНЫЙ МЕХАНИЗМ НЬЮТОНА ДЛЯ ВОСПРОИЗВЕДЕНИЯ ЦИССОИДЫ ДИОКЛЕСА	КР
		ВК



Ползун 2 скользит в неподвижной направляющей  $p-p$ . Звено 1 входит во вращательную пару  $A$  с ползуном 2 и в поступательную пару с ползуном 3, вращающимся вокруг неподвижной оси  $C$ . При движении ползуна 2 вдоль направляющей  $p-p$  точка  $K$  кулисы 1 описывает циссоиду, уравнение которой  $y^2 = \frac{(d-x)^2}{d+x}$ , где  $d = AK = KB$ ;  $OC = 2d$ .

1070	КУЛИСНО-РЫЧАЖНЫЙ МЕХАНИЗМ АРТОБОЛЕВСКОГО ДЛЯ ВОСПРОИЗВЕДЕНИЯ ЦИССОИДЫ ДИОКЛЕСА	КР
		ВК

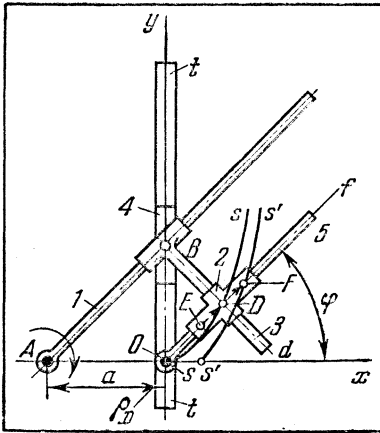


Длины звеньев механизма удовлетворяют условиям:  $BC = BD = MF = AB = \frac{a}{2}$  и  $DF = BM$ . Фигура  $BDFM$  является параллелограммом. Звено 1, вращающееся вокруг неподвижной оси  $A$ , входит в поступательные пары с ползунами 2 и 7. Звено 3, вращающееся вокруг неподвижной оси  $B$ , входит в вращательные пары  $C$  и  $D$  с ползуном 2 и звеном 4. Звено 4 входит в вращательную пару  $F$  со звеном 5, вращающимся вокруг неподвижной оси  $M$ . Ползун 6, входящий во вращательную пару  $G$  с ползуном 7, скользит вдоль оси  $Fn$  звена 4. При вращении звена 1 вокруг оси  $A$  точка  $G$  описывает циссоиду  $s$  Диоклеса, уравнение которой  $y^2 = \frac{x^2}{a-x}$ .

# КУЛИСНО-РЫЧАЖНЫЙ МЕХАНИЗМ АРТОБОЛЕВСКОГО ДЛЯ ВОСПРОИЗВЕДЕНИЯ ЦИССОИДЫ ДИОКЛЕСА И ЕЕ КОНХОИДЫ

КР

БК



Длины звеньев механизма удовлетворяют условию

$$DE = DF = b.$$

Звено 1, вращающееся вокруг неподвижной оси  $A$ , входит в поступательную пару с ползуном 3, траверза  $Bd$  которого скользит в крестообразном ползуне 2, оси направляющих которого взаимно перпендикулярны. Ползун 4 скользит в неподвижных направляющих  $t-t$ , ось которых образует угол  $90^\circ$  с осью  $Ox$ , и входит во вращательную пару  $B$  с ползуном 3. Ползун 2 скользит по оси  $Of$  звена 5, вращающегося вокруг неподвижной оси  $O$ . При вращении звена 1 вокруг оси  $A$  точка  $D$  ползуна 2 описывает циссоиду Диоклеса  $s-s$ , уравнение которой

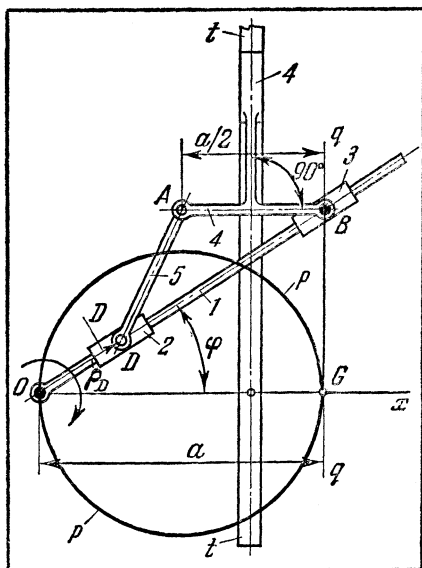
$$\rho_D = OD = a \frac{\sin^2 \varphi}{\cos \varphi},$$

точки  $E$  и  $F$  опишут конхоиду  $s'-s'$  циссоиды  $s-s$ . Уравнение конхоиды  $s'-s'$

$$\rho_F = \rho_D \pm b,$$

где  $\varphi$  — полярный угол, образованный вектором  $\rho_D$  с полярной осью  $Ox$ . На чертеже показана ветвь конхоиды, описанной точкой  $F$ .

КУЛИСНО-РЫЧАЖНЫЙ  
МЕХАНИЗМ АРТОБОЛЕВСКОГО  
ДЛЯ ВОСПРОИЗВЕДЕНИЯ  
ЦИССОИДЫ ДИОКЛЕСА



Длины звеньев механизма удовлетворяют условию

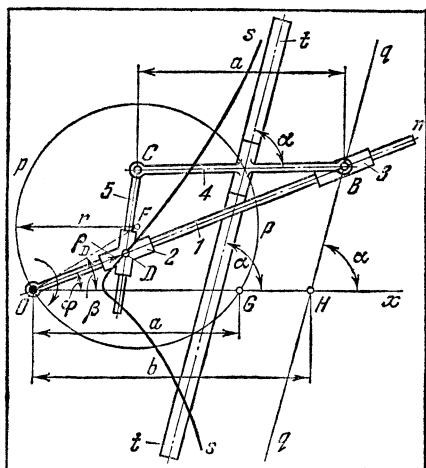
$$AD = AB = \frac{a}{2}.$$

Звено 1, вращающееся вокруг неподвижной оси  $O$ , входит в поступательные пары с ползунами 2 и 3. Ползун 4 скользит в неподвижных направляющих  $t-t$ , ось которых образует угол  $90^\circ$  с осью  $Ox$ , входя траверсой  $AB$  во вращательные пары  $A$  со звеном 5 и  $B$  с ползуном 3. Звено 5 входит во вращательную пару  $D$  с ползуном 2. При вращении звена 1 вокруг оси  $O$  точка  $D$  ползуна 2 описывает циссоиду Диоклеса окружности  $p-p$ , проходящей через точку  $O$ , и касательной прямой  $q-q$ . Уравнение циссоиды Диоклеса

$$\rho_D = OD = \frac{a}{\cos \varphi} - a \cos \varphi \quad \text{или} \quad \mu^2 = \frac{x^3}{a-x},$$

где  $\varphi$  — полярный угол, образованный вектором  $\rho_D$  и полярной осью  $Ox$ .





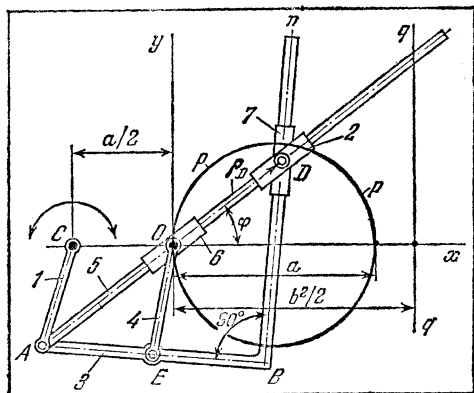
Звено 1, вращаясь вокруг неподвижной оси  $O$ , входит в поступательные пары с ползунами 2 и 3. Ползун 4, скользящий в неподвижных направлениях  $t-t$ , ось которых образует угол  $\alpha$  с осью  $Ox$ , входит во вращательную пару  $C$  со звеном 5, скользящим в крестообразном ползуне 2, оси направляющих которого образуют угол  $90^\circ - \beta$ , где  $\beta$  — угол, образованный радиусом  $OF = r$  окружности  $p-p$  с осью  $Ox$ , равный

$$\beta = \arccos \frac{a}{2r}.$$

Ползун 3 входит во вращательную пару  $B$  с ползунком 4. При вращении звена 1 вокруг оси  $O$  точка  $D$  ползуна 2 описывает циссоиду  $s-s$  окружности  $p-p$ , проходящей через точку  $O$ , и прямой  $q-q$ . Уравнение циссоиды

$$\rho_D = OD = b \frac{\sin \alpha}{\sin(\alpha - \varphi)} 2r \cos(\beta - \varphi),$$

где  $\varphi$  — полярный угол, образованный вектором  $\rho_D$  и полярной осью  $Ox$ ,



Длины звеньев механизма удовлетворяют условиям:  $AE = EB = EO = b/2$  и  $AC = a/2$ . Звено 1 вращается вокруг неподвижной оси  $C$  и входит во вращательные пары  $A$  со звеньями 3 и 5. Звено 5 входит в поступательные пары с ползунами 2 и 6. Звено 3, имеющее форму коленчатого рычага, стороной  $Bn$  входит в поступательную пару с ползуном 7, входящим во вращательную пару  $D$  с ползуном 2. Звено 4 входит во вращательные пары  $E$  и  $O$  со звеном 3 и ползуном 6, вращающимся вокруг неподвижной оси  $O$ . При вращении звена 1 вокруг оси  $C$  точка  $D$  описывает циссоиду окружности  $p - p$  и прямой  $q - q$ , перпендикулярной к оси  $Ox$ . Уравнение циссоиды

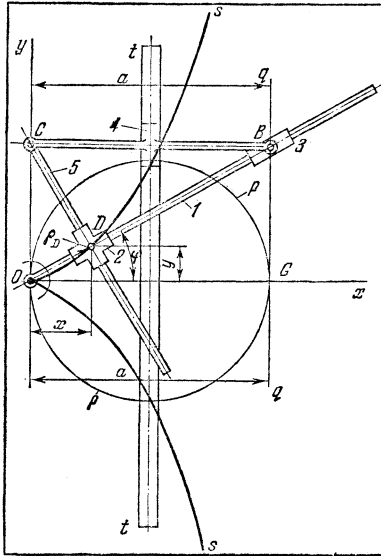
$$\rho_D = OD = \frac{c}{\cos \varphi} - a \cos \varphi$$

или

$$y^2 = x^2 \frac{[a - (c - x)]}{c - x},$$

где  $\varphi$  — полярный угол, образованный вектором  $\rho_D$  с полярной осью  $Ox$ , и  $c = b^2/a$ .

КУЛИСНО-РЫЧАЖНЫЙ  
МЕХАНИЗМ АРТОБОЛЕВСКОГО  
ДЛЯ ВОСПРОИЗВЕДЕНИЯ ЦИССОИДЫ  
ДИОКЛЕСА



Звено 1, вращающееся вокруг неподвижной оси  $O$ , входит в поступательные пары с ползунами 2 и 3. Ползун 4 скользит в неподвижных направляющих  $t-t$ , ось которых образует угол  $90^\circ$  с осью  $Ox$  и входит во вращательную пару  $C$  со звеном 5, скользящим в крестообразном ползуне 2 со взаимно перпендикулярными осями направляющих. Ползун 3 входит во вращательную пару  $B$  с ползуном 4. При вращении звена 1 вокруг оси  $O$  точка  $D$  ползуна 2 описывает циссоиду Диоклеса  $s-s$ , уравнение которой

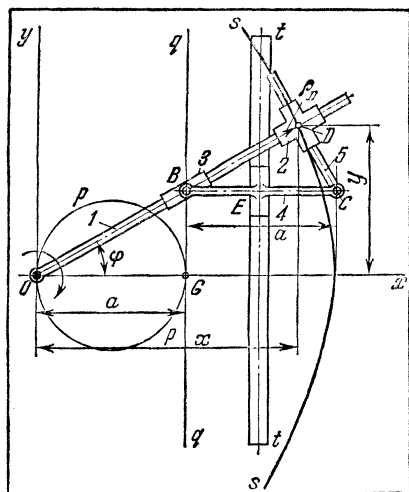
$$\rho_D = OD = a \frac{\sin^2 \varphi}{\cos \varphi}$$

или

$$y^2 = \frac{x^3}{a-x},$$

где  $a$  — диаметр окружности  $r-r$  и  $\varphi$  — полярный угол, образованный вектором  $\rho_D$  и полярной осью  $Ox$ . Циссоида Диоклеса является циссоидой окружности  $r-r$  диаметра  $a$ , проходящей через точку  $O$ , и прямой  $q-q$ , касательной к этой окружности в точке  $G$ .

**КУЛИСНО-РЫЧАЖНЫЙ  
МЕХАНИЗМ АРТОБОЛЕВСКОГО  
ДЛЯ ВОСПРОИЗВЕДЕНИЯ СПУТНИЦЫ  
ЦИССОИДЫ ДИОКЛЕСА**



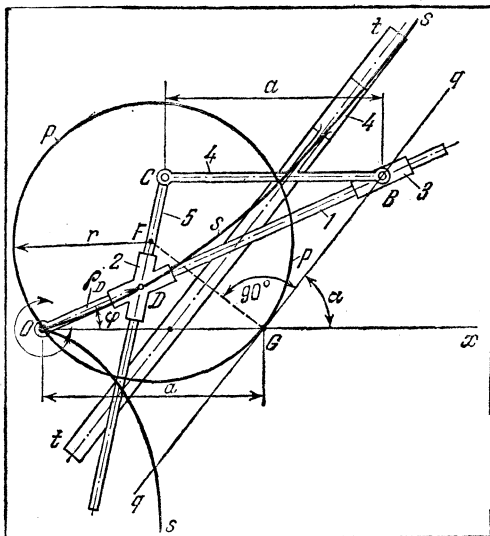
Звено 1, вращающееся вокруг неподвижной оси  $O$ , входит в поступательные пары с ползунами 2 и 3. Ползун 4 скользит в неподвижных направляющих  $t-t$ , ось которых образует угол  $90^\circ$  с осью  $Ox$ , и входит во вращательную пару  $C$  со звеном 5, скользящим в крестообразном ползуне 2 со взаимно перпендикулярными осями направляющих. Ползун 3 входит во вращательную пару  $B$  с ползуном 4. При вращении звена 1 вокруг оси  $O$  точка  $D$  ползуна 2 описывает спутницу  $s-s$  циссоиды Диоклеса, уравнение которой

$$\rho_D = OD = \frac{2a}{\cos \varphi} - a \cos \varphi,$$

или

$$y^2 = \frac{x^2(2a-x)}{x-a},$$

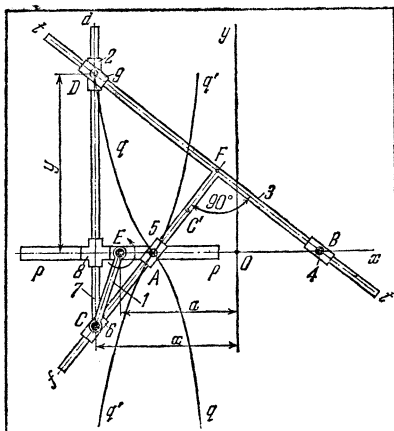
где  $a$  — диаметр окружности  $p-p$  и  $\varphi$  — полярный угол, образованный вектором  $\rho_D$  с полярной осью  $Ox$ . Кривая  $s-s$  является спутницей циссоиды Диоклеса, т. е. циссоидой окружности  $p-p$  диаметра  $a$ , проходящей через точку  $O$ , и прямой  $q-q$ , касательной к этой окружности в точке  $G$ .



Звено 1, вращаясь вокруг неподвижной оси  $O$ , входит в поступательные пары с ползунами 2 и 3. Ползун 4 скользит в неподвижных направляющих  $t-t$ , ось которых образует угол  $\alpha$  с осью  $Ox$  и входит во вращательную пару  $C$  со звеном 5, скользящим в крестообразном ползуне 2, оси направляющих которого образуют угол  $\alpha$ . Ползун 3 входит во вращательную пару  $B$  с ползунком 4. При вращении звена 1 вокруг оси  $O$  точка  $D$  ползуна 2 описывает циссоиду  $s-s$  Лонгшама, уравнение которой

$$\rho_D = OD = 2r \frac{\sin^2 \varphi}{\sin(\alpha - \varphi)},$$

где  $\varphi$  — полярный угол, образованный вектором  $\rho_D$  с полярной осью  $Ox$ . Циссоида Лонгшама является циссоидой окружности  $p-p$  радиуса  $r$ , проходящей через точку  $O$ , и прямой  $q-q$ , касательной в точке  $G$  к окружности  $p-p$ .



Длины звеньев механизма удовлетворяют условиям:  $EC = b$ ;  $OE = a$ ;  $OA = OB = \sqrt{a^2 - b^2}$  и  $a > b$ , где  $a$  и  $b$  — постоянные параметры. Звено 1, вращающееся вокруг неподвижной оси  $E$ , входит во вращательную пару  $C$  с ползуном 6, скользящим вдоль траверзы  $Ff$  звена 3 Т-образной формы. Звено 3 стороной  $t-t$  скользит в ползуне 4, вращающемся вокруг неподвижной оси  $B$ , и в ползуне 9, входящем во вращательную пару  $D$  с ползуном 2. Ползун 2 скользит вдоль оси  $Cd$  звена 7, входящего во вращательную пару с ползуном 6. Звено 7 входит в поступательную пару с крестообразным ползуном 8, оси направляющих которого взаимно перпендикулярны. Ползун 8 скользит вдоль неподвижных направляющих  $p-p$ , ось которых совпадает с осью  $Ox$ . При вращении звена 1 вокруг оси  $E$  точка  $D$  описывает циссоиду  $q-q'$  Штейнера, уравнение которой

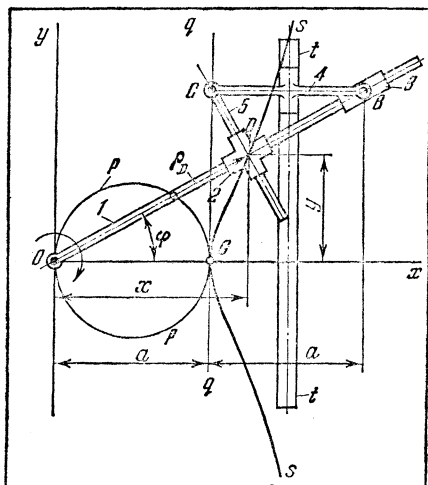
$$y^2 [b^2 - (x-a)^2] = [x^2 - (a^2 - b^2)]^2.$$

Для воспроизведения симметричной ветви  $q'-q'$  циссоиды Штейнера необходимо звено 1 и ползун 6 расположить так, чтобы точка  $C$  заняла положение  $C'$ , лежащее на направлении  $Ff$ , и расстояние  $EC'$  было равно  $EC' = EC$ .

КУЛИСНО-РЫЧАЖНЫЙ  
МЕХАНИЗМ АРТОБОЛЕВСКОГО  
ДЛЯ ВОСПРОИЗВЕДЕНИЯ КРИВОЙ,  
СОПУТСТВУЮЩЕЙ ЦИССОИДЕ ДИОКЛЕСА

КР

ВК



Звено 1, вращающееся вокруг неподвижной оси  $O$ , входит в поступательные пары с ползунами 2 и 3. Ползун 4 скользит в неподвижных направляющих  $t-t$ , ось которых образует угол  $90^\circ$  с осью  $Ox$ , и входит во вращательную пару  $C$  со звеном 5, скользящим в крестообразном ползуне 2 со взаимно перпендикулярными осями направляющих. Ползун 3 входит во вращательную пару  $B$  с ползуном 4. При вращении звена 1 вокруг оси  $O$  точка  $D$  ползуна 2 описывает кривую  $s-s$ , сопутствующую циссоиде Диоклеса, уравнение которой

$$\rho_D = OD = \frac{2a}{\cos \varphi} - a \cos \varphi$$

или

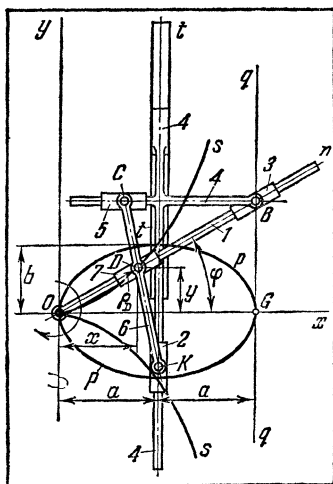
$$y^2 = \frac{x^2(x-a)}{2a-x},$$

где  $a$  — диаметр окружности  $p-p$ , касающейся кривой  $s-s$  в точке  $G$ , и  $\varphi$  — полярный угол, образованный вектором  $\rho_D$  с полярной осью  $Ox$ .

**КУЛИСНО-РЫЧАЖНЫЙ**  
**МЕХАНИЗМ АРТОБОЛЕВСКОГО**  
**ДЛЯ ВОСПРОИЗВЕДЕНИЯ ЦИССОИДЫ**  
**ЭЛЛИПСА**

КР

КВ



Длины звеньев механизма удовлетворяют условиям

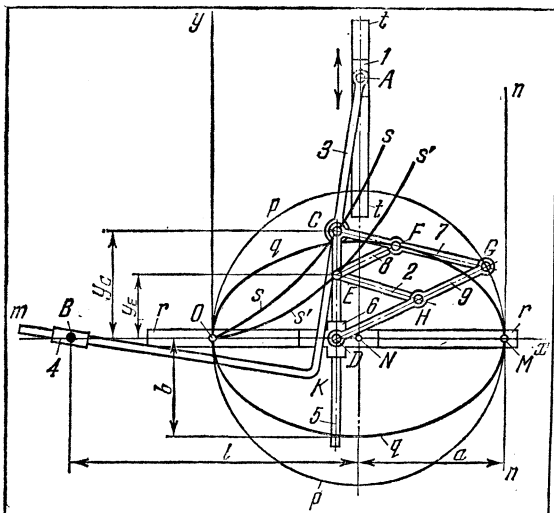
$$DK = a \text{ и } DC = b,$$

где  $a$  и  $b$  — полуоси эллипса  $p-p$ . Звено 1, вращающееся вокруг неподвижной оси  $O$ , входит в поступательные пары с ползунами 3 и 7. Ползун 4 крестообразной формы скользит в неподвижных направляющих  $t-t$ , ось которых образует угол  $90^\circ$  с осью  $Ox$ , и входит в поступательную пару с ползуном 5 и во вращательную пару  $B$  с ползуном 3. Звено 6 входит во вращательные пары  $C, D$  и  $K$  с ползунами 5, 7 и 2. Ползун 2 входит в поступательную пару с ползуном 4. При вращении звена 1 вокруг оси  $O$  точка  $D$  звена 6 описывает циссоиду  $s-s$  эллипса  $p-p$  и прямой  $q-q$ , касательной к эллипсу в точке  $G$ . Уравнение кривой  $s-s$

$$\rho_D = OD = \frac{2a}{\cos^2 \varphi} - \frac{2 \frac{b^2}{a} \cos \varphi}{\sin^2 \varphi + \frac{b^2}{a^2} \cos^2 \varphi} \text{ или } y^2 = \frac{b^2}{a^2} \frac{x^3}{2a-x},$$

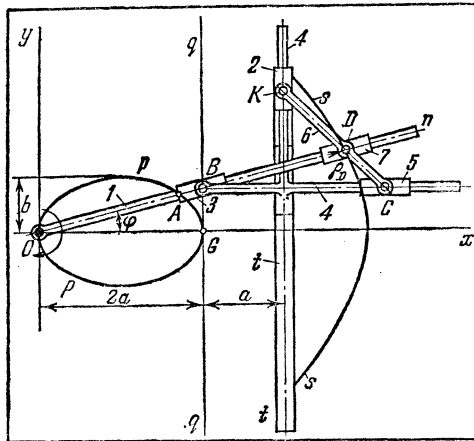
где  $\varphi$  — полярный угол, образованный вектором  $\rho_D$  и полярной осью  $Ox$ .





Длины звеньев механизма удовлетворяют условиям:  $KC = CA$ ,  $BN = AK = l$ ,  $CG : GD = EH : DH$ ,  $CF = EF$ ,  $k = b^2/a^2$ , где  $a$  и  $b$  — полуоси эллипса  $q - q$ . Ползун 1, скользящий в неподвижных направляющих  $t - t$ , ось которых параллельна оси  $Oy$ , проходит через центр  $N$  окружности  $p - p$  радиуса  $a = l/2$ . Звено 5, имеющее форму коленчатого рычага, входит во вращательную пару  $A$  с ползуном 1, скользит стороной  $Km$  в ползуне 4, вращающемся вокруг неподвижной оси  $B$ . Крестообразный ползун 6, оси направляющих которого взаимно перпендикулярны, скользит в направляющих  $r - r$ , ось которых совпадает с осью  $Ox$ . Звено 9 входит во вращательные пары  $H, G$  и  $D$  со звеньями 2, 7 и ползуном 6. Звено 7 входит во вращательные пары  $C$  и  $F$  со звеньями 3 и 8. Звенья 2 и 8 входят во вращательную пару  $E$ . Звено 5, входящее во вращательную пару  $C$  со звеном 3, скользит в ползуне 6. При движении ползуна 1 в направляющих  $t - t$  точка  $C$  звена 3 описывает циссоиду  $s - s$  окружности  $p - p$  и прямой  $n - n$ , касательной к окружности  $p - p$  в точке  $M$ . Точка  $E$  — центр вращательной пары, в которую входят звенья 2 и 8, описывает циссоиду  $s' - s'$  эллипса  $q - q$  и прямой  $n - n$ . Отношение ординат  $y_E$  и  $y_C$  кривых  $s - s$  и  $s' - s'$  всегда равно  $y_E = ky_C$ .

# КУЛИСНО-РЫЧАЖНЫЙ МЕХАНИЗМ АРТОБОЛЕВСКОГО ДЛЯ ВОСПРОИЗВЕДЕНИЯ СПУТНИЦЫ ЦИССОИДЫ ЭЛЛИПСА



Длины звеньев механизма удовлетворяют условиям:  $DK = a$  и  $DC = b$ , где  $a$  и  $b$  — полуоси эллипса. Звено 1, вращающееся вокруг неподвижной оси  $O$ , входит в поступательные пары с ползунами 3 и 7. Ползун 4, имеющий крестообразную форму, скользит в неподвижных направляющих  $t-t$ , ось которых образует угол  $90^\circ$  с осью  $Ox$ , и входит в поступательную пару с ползуном 5 и во вращательную пару  $B$  с ползуном 3. Звено 6 входит во вращательные пары  $C, D, K$  с ползунами 5, 7 и 2. Ползун 2 входит в поступательную пару с ползуном 4. При вращении звена 1 вокруг оси  $O$  точка  $D$  звена 6 описывает спутницу  $s-s$  циссоиды эллипса  $p-p$  и прямой  $q-q$ , касательной к эллипсу в точке  $G$ . Уравнение кривой  $s-s$

$$\rho_D = OD = \frac{2a}{\cos \varphi} + \frac{2 \frac{b^2}{a} \cos \varphi}{\sin^2 \varphi + \frac{b^2}{a^2} \cos \varphi}$$

или

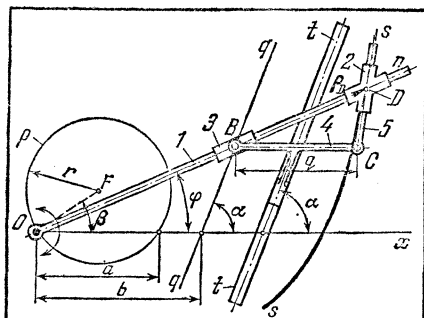
$$y^2 = \frac{x^2(4p-x)}{x-2a},$$

где  $\varphi$  — полярный угол, образованный вектором  $\rho_D$  с полярной осью  $Ox$ , и  $p = b^2/a$ .

КУЛИСНО-РЫЧАЖНЫЙ  
МЕХАНИЗМ АРТОБОЛЕВСКОГО  
ДЛЯ ВОСПРОИЗВЕДЕНИЯ СПУТНИЦЫ  
ЦИССОИДЫ

КР

ВК

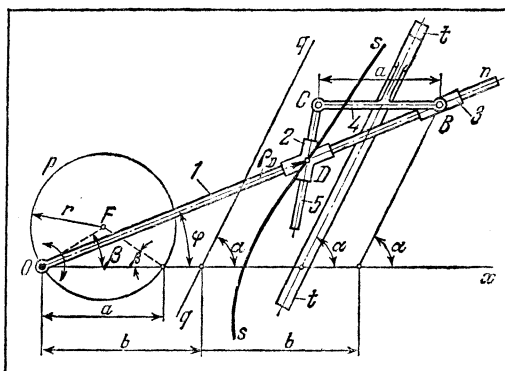


Звено 1 вращается вокруг неподвижной оси  $O$  и входит в поступательные пары с ползунами 2 и 3. Ползун 4 скользит в неподвижных направляющих  $t-t$ , ось которых образует угол  $\alpha$  с осью  $Ox$  и входит во вращательную пару  $C$  со звеном 5, скользящим в крестообразном ползуне 2, оси направляющих которого образуют угол  $90^\circ - \beta$ , где  $\beta$  — угол, образованный радиусом  $OF = r$  окружности  $p-p$  с осью  $Ox$ . Ползун 3 входит во вращательную пару  $B$  с ползуном 4. При вращении звена 1 вокруг оси  $O$  точка  $D$  ползуна 2 описывает спутницу циссоиды  $s-s$  окружности  $p-p$ , проходящей через точку  $O$ , и прямой  $q-q$ . Уравнение спутницы  $s-s$  циссоиды

$$\rho_D = OD = b \frac{\sin \alpha}{\sin(\alpha - \varphi)} + 2r \cos(\beta - \varphi),$$

где  $\varphi$  — полярный угол, образованный вектором  $\rho_D$  и полярной осью  $Ox$ .

КУЛИСНО-РЫЧАЖНЫЙ  
МЕХАНИЗМ АРТОБОЛЕВСКОГО  
ДЛЯ ВОСПРОИЗВЕДЕНИЯ КРИВОЙ,  
СОПУТСТВУЮЩЕЙ ЦИССОИДЕ



Звено 1 вращается вокруг неподвижной оси  $O$  и входит в поступательные пары с ползунами 2 и 3. Ползун 4 скользит в неподвижных направлениях  $t-t$ , ось которых образует угол  $\alpha$  с осью  $Ox$  и входит во вращательную пару  $C$  со звеном 5, скользящим в крестообразном ползуне 2, оси направляющих которого образуют угол  $90^\circ - \beta$ , где  $\beta$  — угол, образованный радиусом  $OF = r$  окружности  $p-p$  с осью  $Ox$ . Ползун 3 входит во вращательную пару  $B$  с ползуном 4. При вращении звена 1 вокруг оси  $O$  точка  $D$  ползуна 2 описывает кривую  $s-s$ , сопутствующую циссоиде окружности  $p-p$ , проходящей через точку  $O$ , и прямой  $q-q$ . Уравнение кривой  $s-s$ , сопутствующей циссоиде,

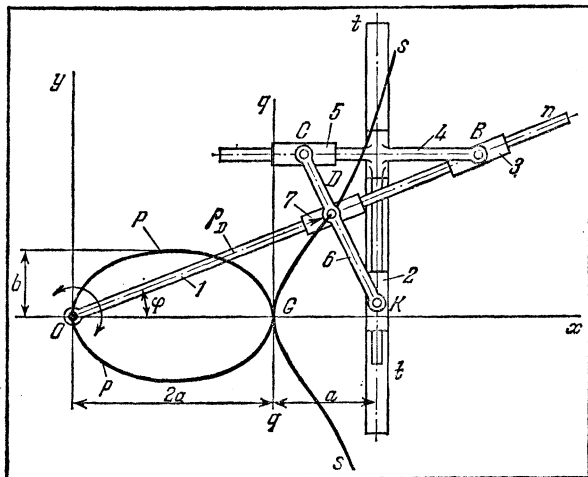
$$\rho_D = OD = 2b \frac{\sin \alpha}{\sin(\alpha - \varphi)} - 2r \cos(\beta - \varphi),$$

где  $\varphi$  — полярный угол, образованный вектором  $\rho_D$  с полярной осью  $Ox$ ,

**КУЛИСНО-РЫЧАЖНЫЙ  
МЕХАНИЗМАРТОБЛЕВСКОГО  
ДЛЯ ВОСПРОИЗВЕДЕНИЯ КРИВОЙ,  
СОПУТСТВУЮЩЕЙ ЦИССОИДЕ ЭЛЛИПСА**

КР

ВК



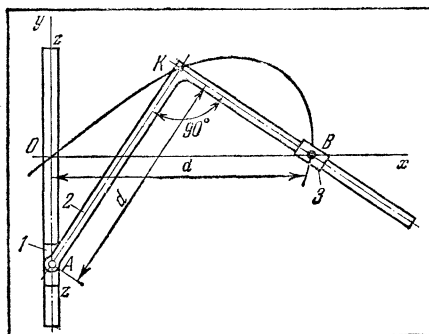
Длины звеньев механизма удовлетворяют условиям:  $DK = a$ ,  $DC = b$ , где  $a$  и  $b$  — полуоси эллипса  $p-p$ . Звено 1 вращается вокруг неподвижной оси  $O$  и входит в поступательные пары с ползунами 3 и 7. Ползун 4, имеющий крестообразную форму, скользит в неподвижных направляющих  $t-t$ , ось которых образует угол  $90^\circ$  с осью  $Ox$ , и входит в поступательную пару  $C$  с ползуном 5 и во вращательную пару  $B$  с ползуном 3. Звено 6 входит во вращательные пары  $C, D$  и  $K$  с ползунами 5, 7 и 2. Ползун 2 входит в поступательную пару с ползуном 4. При вращении звена 1 вокруг оси  $O$  точка  $D$  звена 6 описывает кривую  $s-s$ , сопутствующую циссоиде эллипса  $p-p$  и прямой  $q-q$ , касательной к эллипсу в точке  $G$ . Уравнение кривой  $s-s$

$$\rho_D = OD = \frac{4a}{\cos \varphi} - \frac{2 \frac{b^2}{a} \cos \varphi}{\sin^2 \varphi + \frac{b^2}{a^2} \cos^2 \varphi}$$

или

$$y^2 = \frac{b^2}{a^2} \frac{(x^2 - 2a)}{4a - x},$$

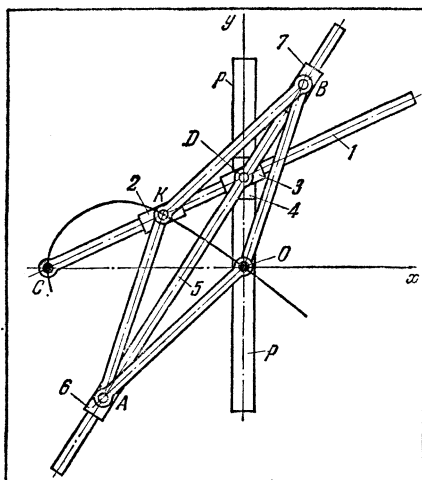
где  $\varphi$  — полярный угол, образованный вектором  $\rho_D$  с полярной осью  $Ox$ .



Ползун 1 скользит в неподвижной направляющей  $z - z$ . Звено 2 входит во вращательную пару  $A$  с ползунком 1 и в поступательную пару с ползунком 3, вращающимся вокруг неподвижной оси  $B$ . При движении ползуна 1 вдоль направляющей  $z - z$  точка  $K$  звена 2 описывает строфоиду, уравнение которой

$$y^2 = x^2 \frac{d-x}{d+x},$$

где  $d = AK = OB$ .



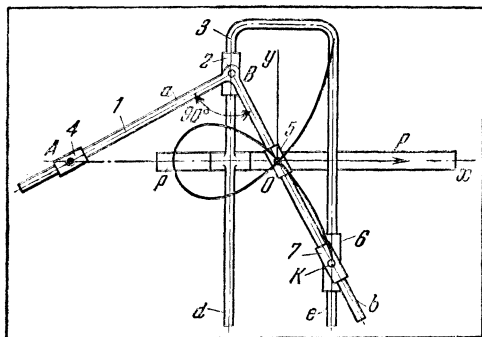
Длины звеньев механизма удовлетворяют условию

$$AK = KB = BO = OA,$$

т. е. фигура  $AKBO$  является ромбом. Ползун 4 скользит в неподвижной направляющей  $p-p$ . Вокруг неподвижной оси  $C$  вращается кулиса 1, скользящая в ползунах 2 и 3. Ползун 3 входит во вращательную пару  $D$  с ползуном 4. Звено 5, ось которого образует диагональ  $AB$  ромба  $AKBO$ , шарнирно соединенное в точке  $D$  с ползунами 3 и 4, скользит в ползунах 6 и 7, входящих в точках  $A$  и  $B$  во вращательные пары. При повороте кулисы 1 вокруг оси  $C$  точка  $K$  описывает строфоиду, уравнение которой

$$y^2 = x^2 \frac{a-x}{a+x},$$

где  $a = OC$ .



Звено 1 коленчатой формы своими сторонами  $a$  и  $b$  скользит в ползунах 4 и 5, вращающихся вокруг неподвижных осей  $A$  и  $O$ . Звено 1 входит во вращательную пару  $B$  с ползуном 2, скользящим по стороне  $d$  рамки 3, движущейся поступательно в направляющих  $p-p$ . Ползуны 6 и 7, входящие во вращательную пару  $K$ , скользят по стороне  $e$  рамки 3 и по стороне  $b$  звена 1. При движении рамки 3 вдоль направляющей  $p-p$  точка  $K$  описывает петлю строфоиды, уравнение которой

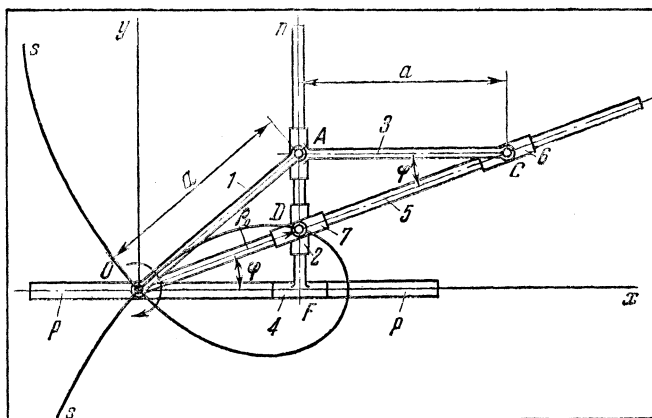
$$y^2 = x^2 \frac{a-x}{a+x},$$

где  $a$  — расстояние между вертикальными сторонами  $due$  рамки 3, равное

$$d = \frac{AO}{2}.$$



Кулисно-рычажный  
МЕХАНИЗМ АРТОБОЛЕВСКОГО  
ДЛЯ ВОСПРОИЗВЕДЕНИЯ СТРОФОИДЫ



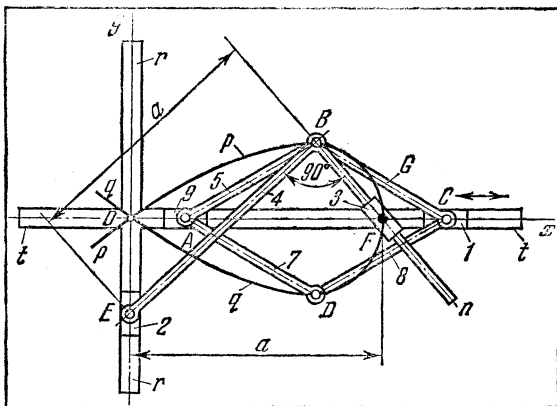
Длины звеньев механизма удовлетворяют условию

$$OA = AC = a.$$

Звено 1, вращающееся вокруг неподвижной оси  $O$ , входит во вращательную пару  $A$  с ползуном 3, скользящим по траверзе  $Fn$  ползуна 4, который скользит в неподвижных направляющих  $p-p$ , ось которых совпадает с осью  $Ox$ . Звено 5, вращающееся вокруг неподвижной оси  $O$ , входит в поступательные пары с ползунами 6 и 7. Ползун 7 входит во вращательную пару  $D$  с ползуном 2. При вращении звена 1 вокруг оси  $O$  точка  $D$  описывает строфоиду  $s-s$ , уравнение которой

$$\rho_D = OD = a \frac{\cos 2\varphi}{\cos \varphi},$$

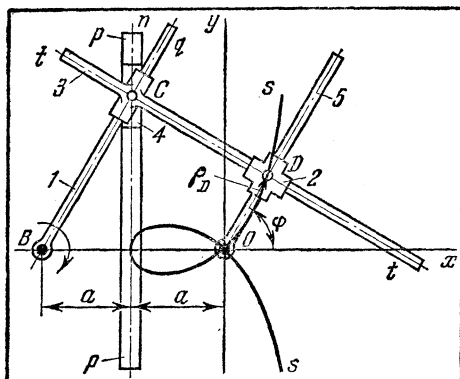
где  $\varphi$  — полярный угол, образованный вектором  $\rho_D$  и полярной осью  $Ox$ ,



Длины звеньев механизма удовлетворяют условиям:  $AB = BC = CD = DA$  и  $EB = OF = a$ . Фигура  $ABCD$  является ромбом. Звено 4, выполненное в форме коленчатого рычага, стороной  $Bn$  скользит в ползуне 3, вращающемся вокруг неподвижной оси  $F$ , и входит во вращательную пару  $E$  с ползунком 2, скользящим в неподвижных направляющих  $r - r$ . Ползуны 1 и 9 скользят в направляющих  $t - t$ . Точки  $B$  и  $D$  вычерчивают строфоиду. При этом точка  $B$  описывает участок  $p - p$  строфоиды, а точка  $D$  — участок  $q - q$ , являющийся зеркальным отображением участка  $p - p$  относительно оси  $Ox$ , Уравнение воспроизводимой строфоиды

$$y^2 = x^2 \frac{a-x}{a+x}.$$

КУЛИСНО-РЫЧАЖНЫЙ  
МЕХАНИЗМ АРТОБОЛЕВСКОГО  
ДЛЯ ВОСПРОИЗВЕДЕНИЯ СТРОФИИДЫ



Звено 1, вращающееся вокруг неподвижной оси  $B$ , входит во вращательную пару  $C$  с ползуном 4, скользящим в неподвижных направляющих  $p - p$ , ось которых перпендикулярна к оси  $Ox$ . Траверза  $t - t$  звена 3, ось которой перпендикулярна к оси  $Bq$  звена 1, входит в поступательную пару с крестообразным ползуном 2, оси направляющих которого взаимно перпендикулярны. Звено 5, вращающееся вокруг неподвижной оси  $O$ , входит в поступательную пару с ползуном 2. При вращении звена 1 вокруг оси  $B$  точка  $D$  описывает строфииду  $s - s$ , уравнение которой

$$\rho_D = OD = a \frac{\cos 2\varphi}{\cos \varphi},$$

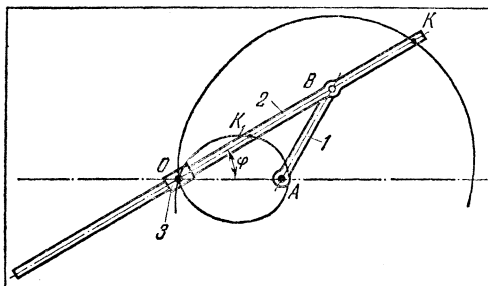
где  $\varphi$  — полярный угол, образованный вектором  $\rho_D$  с полярной осью  $Ox$ .

1092

ЧЕТЫРЕХЗВЕННЫЙ КУЛИСНЫЙ МЕХАНИЗМ  
ДЛЯ ВОСПРОИЗВЕДЕНИЯ УЛИТКИ  
ПАСКАЛЯ

КР

ВК



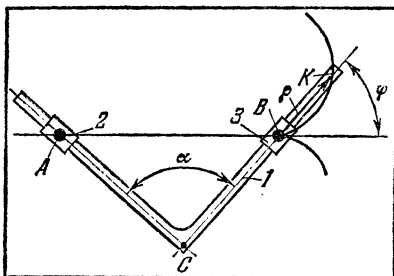
Кривошип 1, вращающийся вокруг неподвижной оси  $A$ , входит во вращательную пару  $B$  со звеном 2, скользящим в ползуне 3, вращающемся вокруг неподвижной оси  $O$ . При вращении кривошипа 1 вокруг оси  $A$  точка  $K$  (и  $K_1$ ) описывает улитку Паскаля, уравнение которой в полярных координатах относительно центра  $O$  имеет вид  $\rho_K = 2r \cdot \cos \varphi \pm b$ , где  $b = KB = BK_1$ ,  $r = OA$ ;  $\rho_K$  — радиус-вектор, проведенный из центра  $O$  в точку  $K$  ( $K_1$ );  $\varphi$  — полярный угол.

1093

ЧЕТЫРЕХЗВЕННЫЙ КУЛИСНЫЙ МЕХАНИЗМ  
ДЛЯ ВОСПРОИЗВЕДЕНИЯ КАРДИОИДЫ

КР

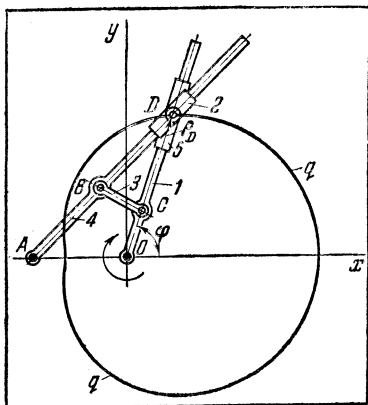
ВК



При перемещении коленчатой кулисы 1 в направляющих 2 и 3, вращающихся вокруг неподвижных осей  $A$  и  $B$ , точка  $K$  кулисы описывает кардиоиду, уравнение которой

$$\rho = b - 2a \frac{\sin(\alpha + \varphi)}{\sin \alpha},$$

где  $a = \frac{AB}{2}$ ;  $b = CK$ ;  $\rho = BK$ ;  $\varphi$  — полярный угол;  $\alpha$  — угол  $ACB$  коленчатой кулисы 1. Если  $\alpha = \pi/2$  и  $a = b$ , то уравнение кардиоиды будет  $\rho = 2a(1 - \cos \varphi)$ .



Длины звеньев удовлетворяют условиям:  $AB = AO = a$  и  $BC = CO = f$ . Фигура  $ABCO$  является ромбом. Звено 1, вращающееся вокруг неподвижной оси  $O$ , входит во вращательную пару  $C$  со звеном 3 и поступательную пару с ползуном 5. Звено 4, вращающееся вокруг неподвижной оси  $A$ , входит во вращательную пару  $B$  со звеном 3 и поступательную пару с ползуном 2, входящим во вращательную пару  $D$  с ползуном 5. При вращении звена 1 вокруг оси  $O$  точка  $D$  описывает улитку Паскаля, уравнение которой

$$\rho_D = OD = a \cos \varphi + b,$$

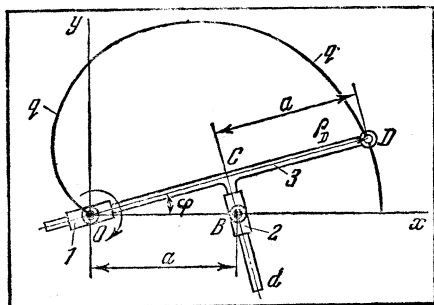
где  $a = \frac{2df^2}{d^2 - f^2}$ ;  $b = \frac{2d^2f}{d^2 - f^2}$  и  $\varphi$  — полярный угол, образованный вектором  $\rho_D$  и полярной осью  $Ox$ .

1095

### КУЛИСНО-РЫЧАЖНЫЙ МЕХАНИЗМ ДЛЯ ВОСПРОИЗВЕДЕНИЯ КАРДИОИДЫ

КР

ВК



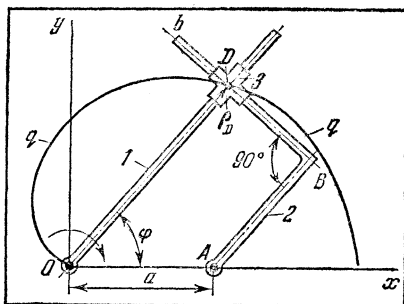
Длины звеньев механизма удовлетворяют условию  $OB = CD = a$ , и ползун 1 вращается вокруг неподвижной оси  $O$ . Звено 3 входит в поступательные пары с ползунком 1 и траверзой  $Cd$  с ползунком 2, который вращается вокруг неподвижной оси  $B$ ; при вращении ползуна 1 вокруг оси  $O$  точка  $D$  звена 3 описывает кардиоиду  $q-q$ . Ту же кардиоиду описывает и точка звена 3, лежащая на расстоянии  $a$  слева от точки  $C$ . Уравнение кардиоиды  $\rho_D = OD = a(1 + \cos \varphi)$ , где  $\varphi$  — полярный угол, образованный вектором  $\rho_D$  с полярной осью  $Ox$ .

1096

### КУЛИСНО-РЫЧАЖНЫЙ МЕХАНИЗМ АРТОБОЛЕВСКОГО ДЛЯ ВОСПРОИЗВЕДЕНИЯ КАРДИОИДЫ

КР

ВК



Длины звеньев механизма удовлетворяют условию  $OA = AB = a$ . Звено 1, вращающееся вокруг неподвижной оси  $O$ , входит в поступательную пару с крестообразным ползунком 3 с взаимно перпендикулярными осями направляющих. Звено 2, имеющее форму коленчатого рычага, вращается вокруг неподвижной оси  $A$  и стороной  $Bb$  скользит в ползуне 3. При вращении звена 1 вокруг оси  $O$  точка  $D$  ползуна 3 описывает кардиоиду  $q-q$ , уравнение которой  $\rho = OD = a(1 + \cos \varphi)$ , где  $\varphi$  — полярный угол, образованный вектором  $\rho_D$  с полярной осью  $Ox$ .

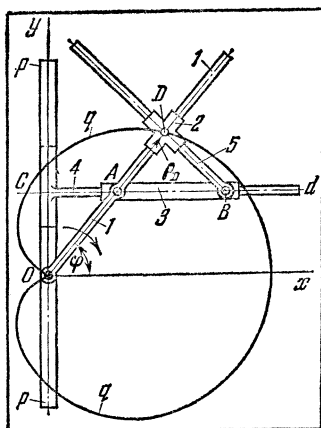
КУЛИСНО-РЫЧАЖНЫЙ  
МЕХАНИЗМ АРТОБОЛЕВСКОГО  
ДЛЯ ВОСПРОИЗВЕДЕНИЯ КАРДИОИДЫ

1097

КР

ВК

Длины звеньев механизма удовлетворяют условию  $OA = AB = a$ . Звено 1, вращающееся вокруг неподвижной оси  $O$ , входит во вращательную пару  $A$  с ползуном 3, скользящим по траверзе  $Cd$  ползуна 4, который скользит в неподвижных направляющих  $p-p$ , ось которых совпадает с осью  $Oy$ . Звено 1 входит в поступательную пару с крестообразным ползуном 2, оси направляющих которого взаимно перпендикулярны. Звено 5 входит во вращательную пару с ползуном 3 и в поступательную пару с ползуном 2. При вращении звена 1 вокруг оси  $O$  точка  $D$  звена 2 описывает кардиоиду  $q-q$ , уравнение которой  $\rho_D = OD = a(1 + \cos \varphi)$ , где  $\varphi$  — полярный угол, образованный вектором  $\rho_D$  с полярной осью  $Ox$ .

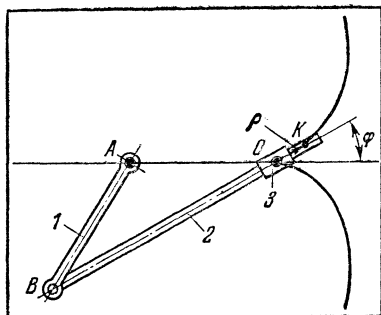


ЧЕТЫРЕХЗВЕННЫЙ  
КУЛИСНЫЙ МЕХАНИЗМ  
ДЛЯ ВОСПРОИЗВЕДЕНИЯ КАРДИОИДЫ

1098

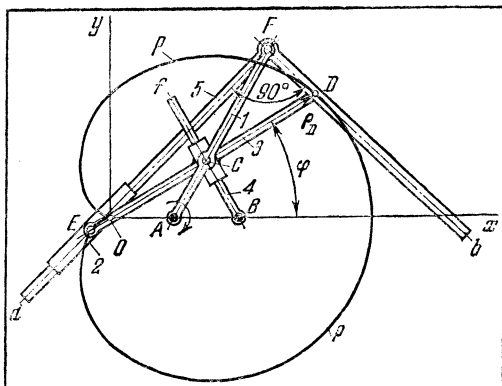
КР

ВК



Кривошип 1, вращающийся вокруг неподвижной оси  $A$ , входит во вращательную пару  $B$  с шатуном 2, скользящим в ползуне 3, вращающемся вокруг неподвижной оси  $O$ . При вращении кривошипа 1 вокруг оси  $A$  точка  $K$  кулисы 2 описывает кардиоиду, уравнение которой  $\rho = 2a(1 - \cos \varphi)$ , где  $a = AO = AB = BK/2$ ;  $\rho$  — радиус-вектор, проведенный из центра  $O$  в точку  $K$ ;  $\varphi$  — полярный угол.

КУЛИСНО-РЫЧАЖНЫЙ  
МЕХАНИЗМ АРТОБОЛЕВСКОГО  
ДЛЯ ЧЕРЧЕНИЯ И ОГИБАНИЯ  
КАРДИОИДЫ



Длины звеньев механизма удовлетворяют условиям:  $AC = OA = a$  и  $DC = CE = 2a$ . Звено 1, вращающееся вокруг неподвижной оси  $A$ , входит во вращательную пару  $C$  с ползуном 5, скользящим вдоль оси  $Bf$  звена 4, вращающегося вокруг неподвижной оси  $B$ . Звено 5, имеющее форму коленчатого рычага, стороной  $Fd$  скользит в ползуне 2, входящем во вращательную пару  $E$  с траверзой  $ED$  ползуна 3. При вращении звена) вокруг оси  $A$  точки  $D$  и  $E$  описывают кардиоиду  $\rho - \rho$ , а стороны  $Fb$  и  $Fd$  звена 5 огибают эту кардиоиду. Уравнение кардиоиды

$$\rho_D = OD = 2a(1 + \cos \varphi),$$

где  $\varphi$  — полярный угол, образованный вектором  $\rho_D$  с полярной осью  $Ox$ .



1100

**ЧЕТЫРЕХЗВЕННЫЙ КУЛИСНЫЙ МЕХАНИЗМ  
ДЛЯ ВОСПРОИЗВЕДЕНИЯ  
КОНХОИДЫ ПРЯМОЙ**

КР

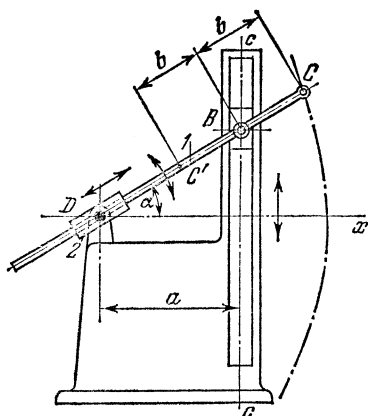
ВК

Механизм предназначен для воспроизведения конхоиды прямой Никомеда. Звено 1 скользит в ползуне 2, вращающемся вокруг неподвижной оси  $D$ . Точки  $C$  и  $C'$ , лежащие на расстоянии  $b$  от точки  $B$ , описывают две ветви конхоиды прямой  $c-c$ . Уравнение конхоиды в полярных координатах

$$DC = \frac{DB}{\cos \alpha} \pm b.$$

Уравнение конхоиды в прямоугольных координатах

$$(x-a)^2(x^2+y^2) = b^2x^2.$$



1101

**КУЛИСНО-РЫЧАЖНЫЙ МЕХАНИЗМ  
ДЛЯ ВОСПРОИЗВЕДЕНИЯ  
КОНХОИДЫ НИКОМЕДА**

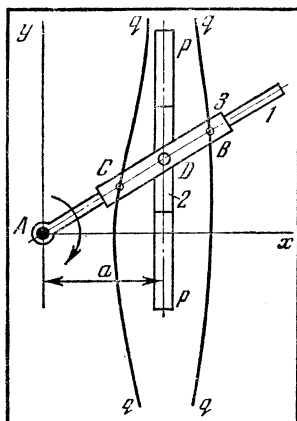
КР

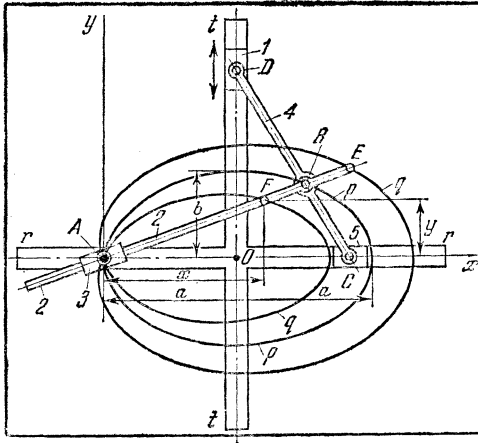
ВК

Звено 1, вращающееся вокруг неподвижной оси  $A$ , входит в поступательную пару с ползуном 3, входящим во вращательную пару  $D$  с ползуном 2, скользящим в неподвижных направляющих  $p-p$ . При вращении звена 1 вокруг оси  $A$  точки  $B$  и  $C$  ползуна 3, равноотстоящие от точки  $D$ , воспроизводят две ветви  $q-q$  конхоиды Никомеда, уравнение которой

$$(x-a)^2(x^2+y^2) = b^2x^2,$$

где  $a$  — постоянный параметр механизма и  $b = DB = CD$ ,





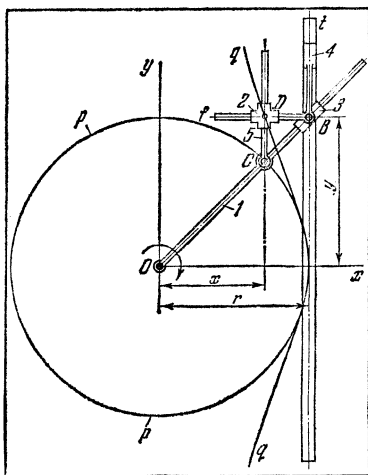
Длины звеньев механизма удовлетворяют условиям:  $BD = AO = a$ ;  $BC = b$ , где  $a$  и  $b$  — полуоси эллипса  $p-p$  и  $FB = BE = d$ . Ползун 1 скользит в неподвижных направляющих  $t-t$ , ось которых параллельна оси  $Ay$ , и проходит через центр  $O$  эллипса  $p-p$ . Ползун 1 входит во вращательную пару  $D$  со звеном 4. Звено 4 входит во вращательные пары  $B$  и  $C$  со звеном 2 и ползуном 5, который скользит в неподвижных направляющих  $r-r$ , ось которых совпадает с осью  $Ax$ . Звено 2 входит в поступательную пару с ползуном 3, вращающимся вокруг неподвижной оси  $A$ . При движении ползуна 1 в направляющих  $t-t$  точка  $B$  звена 4 описывает эллипс  $p-p$ , а точки  $F$  и  $E$  звена 2 описывают конхоиды  $q$  эллипса  $p-p$ , уравнение которой

$$(y^2 + x^2)(a^2y^2 + b^2x^2 - 2abx^2) = d(a^2y^2 + b^2x^2)^2.$$

Если  $d = 2a$ , то точки  $F$  и  $E$  описывают кардиоиду эллипса  $p-p$ , уравнение которой

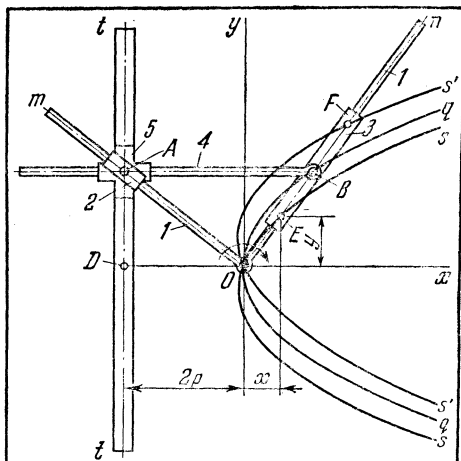
$$(y^2 + x^2)(a^2y^2 + b^2x^2 - 2ab^2x^2) = 4a^2(a^2y^2 + b^2x^2)^2.$$

КУЛИСНО-РЫЧАЖНЫЙ  
МЕХАНИЗМ АРТОБОЛЕВСКОГО ДЛЯ  
ВОСПРОИЗВЕДЕНИЯ КОНХОИДЫ  
КЮЛЬПА



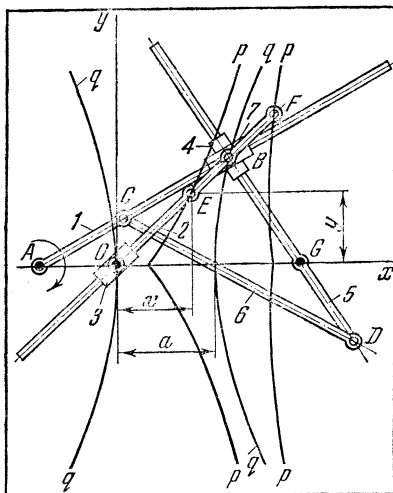
Длины звеньев механизма удовлетворяют условию  $OC=r$ , где  $r$  — радиус окружности  $p-p$ . Ось направляющих  $t-t$  касательна к окружности  $p-p$ . Звено 1, вращающееся вокруг неподвижной оси  $O$ , входит во вращательную пару  $C$  со звеном 5 и в поступательную пару с ползуном 3. Ползун 4 скользит в неподвижных направляющих  $t-t$ , ось которых параллельна оси  $Oy$ , и входит во вращательные пары  $B$  с ползуном 3 и траверсой  $Bf$ , ось которой параллельна оси  $Ox$ . Ползун 4 входит в поступательную пару с крестообразным ползуном 2, оси направляющих которого взаимно перпендикулярны. Звено 5 входит в поступательную пару с ползуном 2. При вращении звена 1 вокруг оси  $O$  точка  $D$  ползуна 2 описывает конхоиду Кюльпа  $q-q$ , уравнение которой

$$x^2(r^2 + y^2) = r^4.$$



Длины звеньев механизма удовлетворяют условию  $DO = 2p$ , где  $p$  — фокальный параметр параболы  $q - q$ . Звено 1, имеющее форму коленчатого рычага с углом  $90^\circ$ , вращается вокруг неподвижной оси  $O$ , входя стороной  $On$  в поступательную пару с ползуном 3, а стороной  $Om$  — в поступательную пару с ползуном 2. Звено 4 входит во вращательную пару  $B$  с ползуном 3 и поступательную пару с крестообразным ползуном 5, оси направляющих которого взаимно перпендикулярны. Ползун 5 скользит в неподвижных направляющих  $t - t$ , ось которых параллельна оси  $Oy$ , входя во вращательную пару  $A$  с ползуном 2. При вращении звена 1 вокруг оси  $O$  точка  $B$  описывает параболу  $q - q$ , а точки  $E$  и  $F$  — ветви конхоиды  $s - s$  параболы  $q - q$ . Уравнение конхоиды  $s - s$

$$(y^2 + x^2)(y^2 - 2px)^2 = d^2y^4.$$



Длины звеньев механизма удовлетворяют условиям

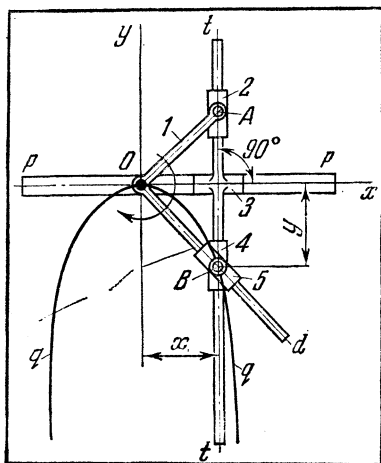
$$AC = GD;$$

$$CD = AG = 2c = 2\sqrt{a^2 + b^2};$$

$$BE = BF = d \text{ и } AO = c - a,$$

где  $a$  и  $b$  — действительная и мнимая полуоси гиперболы и  $c$  — расстояние между фокусами гиперболы. Фигура  $ACDG$  является антипараллелограммом. Звено 1, вращающееся вокруг неподвижной оси  $A$ , входит во вращательную пару  $C$  со звеном 6 и поступательную пару с ползуном 7. Звено 6 входит во вращательную пару  $D$  со звеном 5, вращающимся вокруг неподвижной оси  $C$ . Звено 5 входит в поступательную пару с ползуном 4, входящим во вращательную пару  $B$  с ползуном 7. Звено 2 входит во вращательную пару  $B$  с ползунами 4 и 7 и поступательную пару с ползуном 3, вращающимся вокруг неподвижной оси  $O$ . При вращении звена 1 вокруг оси  $A$  точка  $B$  описывает ветвь гиперболы  $q - q$ , а точки  $E$  и  $F$  — ветвь конхоиды  $p - p$  гиперболы  $q - q$ . Уравнение конхоиды  $p - p$ :

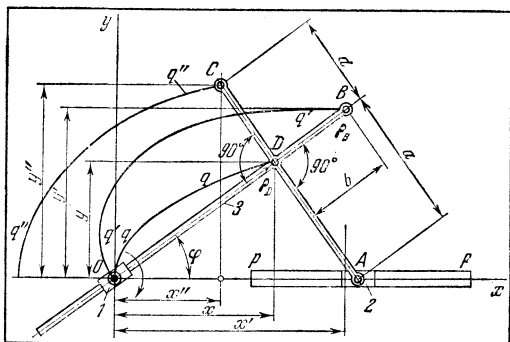
$$(y^2 + x^2)(bx^2 - a^2y^2 - 2ab^2x) = d^2(b^2x^2 - a^2y^2).$$



Звено 1, имеющее форму коленчатого рычага с углом  $AOd$ , равным  $90^\circ$ , вращается вокруг неподвижной оси  $O$ , входя во вращательную пару  $A$  с ползуном 2, скользящим вдоль траверзы  $t-t$  ползуна 3, скользящего в неподвижных направляющих  $p-p$ , ось которых совпадает с осью  $Ox$ . Стороной  $Od$  звено 1 скользит в ползуне 5, входящем во вращательную пару  $B$  с ползуном 4, скользящим вдоль траверзы  $t-t$  ползуна 3. При вращении звена 1 вокруг оси  $O$  точка  $B$  описывает кривую «каппа», уравнение которой

$$y^2 = \frac{x^4}{a^2 - x^2},$$

где  $a = OA$ ,



Ползун 1 вращается вокруг неподвижной оси  $O$ . Звено 3, имеющее форму крестообразного рычага, входит в поступательную пару с ползуном 1 и вращательную пару  $A$  с ползуном 2, скользящим в неподвижных направляющих  $p-p$ , ось которых совпадает с осью  $Ox$ . При вращении ползуна 1 вокруг оси  $O$  точка  $D$  звена 3 описывает кривую «каппа»  $q-q$ , уравнение которой

$$\rho_D = OD \frac{a}{\operatorname{tg} \varphi} \quad \text{или} \quad a^2 x^2 = y^2 (x^2 + y^2).$$

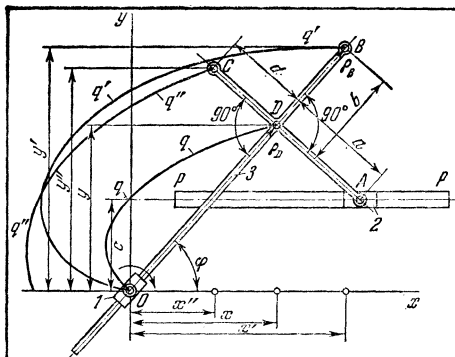
Точка  $B$  звена 3 описывает конхоиду  $q'-q'$  кривой «каппа», уравнение которой  $\rho_B = OB = \frac{a}{\operatorname{tg} \varphi} \pm b$  или  $(ax' + by')^2 = y'^2 (x'^2 + y'^2)$ . Точка  $C$  звена 3 описывает ортоконхоиду  $q''-q''$  кривой «каппа», уравнение которой

$$\rho_C = OC = \sqrt{\frac{a^2}{\operatorname{tg}^2 \varphi} + d^2}$$

или

$$x''^2 [(a+d)^2 - y''^2] = [y''^2 - d(a+d)]^2,$$

где  $a$ ,  $b$  и  $d$  — постоянные параметры механизма и  $\varphi$  — полярный угол.



Ползун 1 вращается вокруг неподвижной оси  $O$ . Звено 3, имеющее форму крестообразного рычага, входит в поступательную пару с ползунком 1 и вращательную пару  $A$  с ползунком 2, скользящим в неподвижных направляющих  $p-p$ , ось которых параллельна оси  $Ox$ . При вращении ползуна 1 вокруг оси  $O$ , точка  $D$  звена 3 описывает «панкаппу»  $q-q$ , уравнение которой

$$\rho_D = OD = \frac{c}{\sin \varphi} + \frac{a}{\operatorname{tg} \varphi}$$

или  $a^2 x^2 = (y - c)^2 (x^2 + y^2)$ . Точка  $B$  звена 3 описывает конхоиду «панкаппы»  $q'-q'$ , уравнение которой

$$\rho_B = OB = \frac{c}{\sin \varphi} + \frac{a}{\operatorname{tg} \varphi} \pm b$$

или

$$(ax' - by')^2 = (y' - c)^2 (x'^2 + y'^2).$$

Точка  $C$  звена 3 описывает ортоконхоиду  $q''-q''$  «панкаппы», уравнение которой

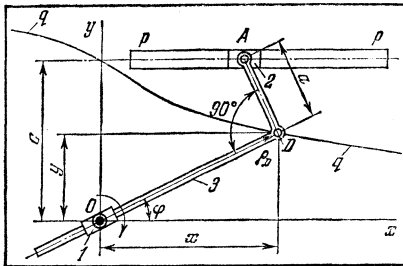
$$\rho_C = OC = \sqrt{\left(\frac{c}{\sin \varphi} + \frac{a}{\operatorname{tg} \varphi}\right)^2 + d^2}$$

или

$$x''^2 [(a+d)^2 - (y''-c)^2] = [(y''-c) - d(c+d)]^2,$$

где  $a$ ,  $b$ ,  $c$  и  $d$  — постоянные параметры механизма, удовлетворяющие условию  $c < a$ , и  $\varphi$  — полярный угол.





Ползун 1 вращается вокруг неподвижной оси  $O$ . Звено 3, имеющее форму коленчатого рычага, входит в поступательную пару с ползуном 1 и во вращательную пару  $A$  с ползуном 2, скользящим в неподвижных направляющих  $p-p$ , ось которых параллельна оси  $Ox$ . При вращении ползуна 1 вокруг оси  $O$  точка  $D$  звена 3 описывает «панкаппу», уравнение которой

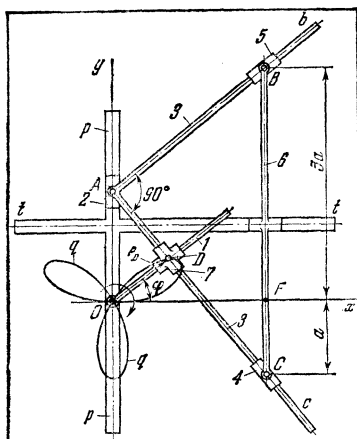
$$\rho_D = OD = \frac{c - a \cos \varphi}{\sin \varphi}$$

или

$$a^2 x^2 = (c - y)^2 (x^2 + y^2),$$

где  $a$  и  $c$  — постоянные параметры механизма, удовлетворяющие условию  $c > a$ , и  $\varphi$  — полярный угол, образованный вектором  $\rho_D$  и полярной осью  $Ox$ .

КУЛИСНО-РЫЧАЖНЫЙ  
МЕХАНИЗМ АРТОБОЛЕВСКОГО  
ДЛЯ ВОСПРОИЗВЕДЕНИЯ  
«ТРЕХЛЕПЕСТКОВОЙ РОЗЫ»

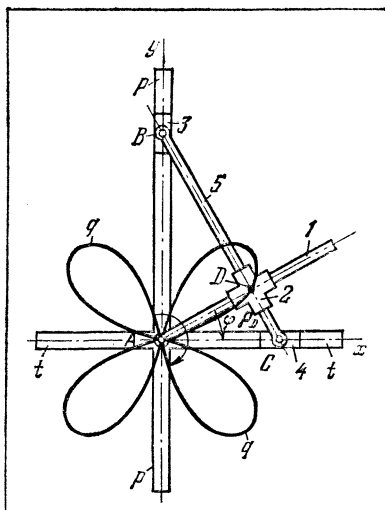


Длины звеньев механизма удовлетворяют условиям:  $FC = a$  и  $BF = 3a$ . Звено 1, вращающееся вокруг неподвижной оси  $O$ , входит в поступательную пару с крестообразным ползуном 7, оси направляющих которого взаимно перпендикулярны. Звено 3, имеющее форму коленчатого рычага с углом  $90^\circ$  при точке  $A$ , входит во вращательную пару  $A$  с ползуном 2, скользящим в неподвижных направляющих  $p-p$ , ось которых совпадает с осью  $Oy$ . Стороной  $Ab$  звено 3 входит в поступательную пару с ползуном 5, а стороной  $Ac$  — в поступательную пару с ползуном 4. Ползун 6 скользит в неподвижных направляющих  $t-t$ , ось которых параллельна оси  $Ox$ , и входит во вращательные пары  $B$  и  $C$  с ползунами 5 и 4. При вращении звена 1 вокруг оси  $O$  точка  $D$  ползуна 7 описывает трехлепестковую розу  $q-q$ , уравнение которой

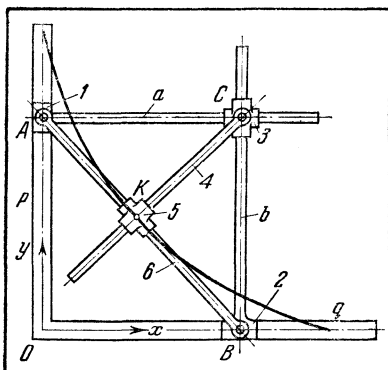
$$\rho_D = OD = a \sin 3\varphi,$$

где  $\varphi$  — полярный угол, образуемый вектором  $\rho_D$  с полярной осью  $Ox$ .

КУЛИСНО-РЫЧАЖНЫЙ  
МЕХАНИЗМ АРТОБОЛЕВСКОГО  
ДЛЯ ВОСПРОИЗВЕДЕНИЯ  
«ЧЕТЫРЕХЛЕПЕСТКОВОЙ РОЗЫ»



Звено 1, вращающееся вокруг неподвижной оси  $A$ , входит в поступательную пару с крестообразным ползуном 2, оси направляющих которого взаимно перпендикулярны. Звено 5 входит в поступательную пару со звеном 2 и вращательные пары  $B$  и  $C$  с ползунами 3 и 4. Ползун 3 скользит в неподвижных направляющих  $\rho - \rho$ , ось которых совпадает с осью  $Ay$ , а ползун 4 скользит в неподвижных направляющих  $t - t$ , ось которых совпадает с осью  $Ax$ . При вращении звена 1 вокруг оси  $A$  точка  $D$  ползуна 2 описывает «четырёхлепестковую розу»  $q - q$ , уравнение которой  $\rho_D = AD = a \sin 2\varphi$ , где  $\varphi$  — полярный угол, образуемый вектором  $\rho_D$  с полярной осью  $Ax$ ;  $a = 0,5 BC$ .

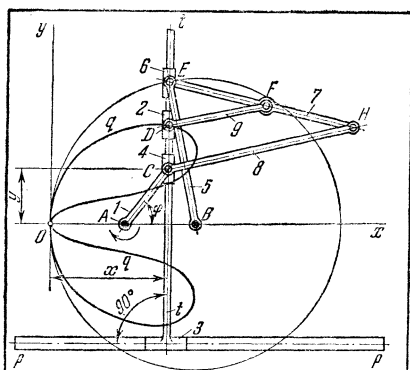


Ползуны 1 и 2 скользят в неподвижных направляющих  $p$  и  $q$ , оси которых взаимно перпендикулярны. Отростки  $a$  и  $b$  ползунков 1 и 2 скользят в крестообразном ползуне 3, оси которого также взаимно перпендикулярны. Звено 4 входит во вращательную пару  $C$  с ползунком 3 и скользит в крестообразном ползуне 5, который скользит вдоль оси звена 6, входящего во вращательные пары  $A$  и  $B$  с ползунами 1 и 2. При движении ползунков 1 и 2 вдоль направляющих  $p$  и  $q$  точка  $K$  описывает дугу астроида, уравнение которой  $x^{2/3} + y^{2/3} = l^{2/3}$  где  $l = AB$ . Прямая  $AB$  при этом огибает астроида.

**КУЛИСНО-РЫЧАЖНЫЙ**  
**МЕХАНИЗМ АРТОБОЛЕВСКОГО**  
**ДЛЯ ВОСПРОИЗВЕДЕНИЯ**  
**ВИРТУАЛЬНОЙ ПАРАБОЛЫ КРАМЕРА**

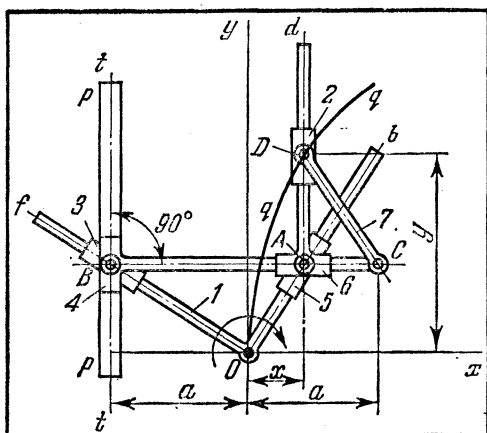
КР

ВК



Длины звеньев механизма удовлетворяют условиям:  $AC = AB = a$ ;  $BE = 2a$ ;  $CH : DF = HE : FE = 2$ . Звено 1, вращающееся вокруг неподвижной оси  $A$ , входит во вращательную пару  $C$  с ползуном 4, скользящим вдоль траверзы  $t-t$  ползуна 3, скользящего вдоль неподвижных направляющих  $p-p$ , ось которых параллельна оси  $Ox$ . Звено 8 входит во вращательные пары  $C$  и  $H$  с ползуном 4 и звеном 7, которое входит во вращательные пары  $E$  и  $F$  с ползуном 6 и звеном 9. Звено 9 входит во вращательную пару  $D$  с ползуном 2, скользящим вдоль траверзы  $t-t$  ползуна 3. Звено 5, вращающееся вокруг неподвижной оси  $B$ , входит во вращательную пару  $E$  с ползуном 6, также скользящим вдоль траверзы  $t-t$ . При вращении звена 1 вокруг оси  $A$  точка  $D$  описывает виртуальную параболу  $q-q$  Крамера, уравнение которой

$$2y = \sqrt{x(2a-x)} + \sqrt{x(4a-x)}.$$

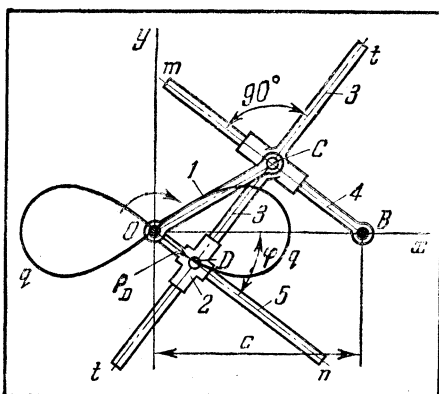


Звено 1, имеющее форму коленчатого рычага с углом  $90^\circ$  при точке  $O$ , вращается вокруг неподвижной оси  $O$  и стороной  $Of$  скользит в ползуне 3, а стороной  $Ob$  — в ползуне 5. Ползун 3 входит во вращательную пару  $B$  с ползуном 4, скользящим в неподвижных направляющих  $p-p$ , ось  $t-t$  которых параллельна оси  $Oy$ . Ползун 4 траверзой  $BC$  входит во вращательную пару  $C$  со звеном 7, которое входит во вращательную пару  $D$  с ползуном 2, скользящим вдоль траверзы  $Ad$ , принадлежащей ползуну 6. Направление  $Ad$  параллельно оси  $Oy$ . Ползуны 5 и 6 входят во вращательную пару  $A$ . При вращении звена 1 вокруг оси  $O$  точка  $D$  описывает параболу  $q-q$  Крамера, уравнение которой

$$y = \sqrt{ax} - \sqrt{2ax - x^2},$$

где  $a$  — постоянные размеры механизма.

**КУЛИСНО-РЫЧАЖНЫЙ  
МЕХАНИЗМ АРТОБОЛЕВСКОГО  
ДЛЯ ВОСПРОИЗВЕДЕНИЯ  
ПОДОШВЕННОЙ КРИВОЙ ГИПЕРБОЛЫ**



Длины звеньев механизма удовлетворяют условиям

$$OC = a; \quad OB = c = \sqrt{a^2 + b^2} \quad \text{и} \quad a < c,$$

где  $a$  и  $b$  — действительные и мнимые полуоси гиперболы. Звено 1 вращается вокруг неподвижной оси  $O$  и входит во вращательную пару  $C$  с ползуном 3, скользящим вдоль оси  $Bm$  звена 4, вращающегося вокруг неподвижной оси  $B$ . Траверза  $t-t$  ползуна 3 входит в поступательную пару с крестообразным ползуном 2, оси направляющих которого взаимно перпендикулярны. Ползун 2 скользит вдоль оси  $On$  звена 5, вращающегося вокруг неподвижной оси  $O$ . Если центр  $O$  установить в центре гиперболы, а центр  $B$  — в одном из ее фокусов, то при вращении звена 1 вокруг оси  $O$  точка  $D$  ползуна 2 описывает подошвенную кривую  $q-q$  гиперболы, уравнение которой

$$\rho_D = OD = \sqrt{a^2 - c^2 \sin^2 \varphi} \quad \text{или} \quad (x^2 + y^2)^2 = a^2 x^2 - b^2 y^2,$$

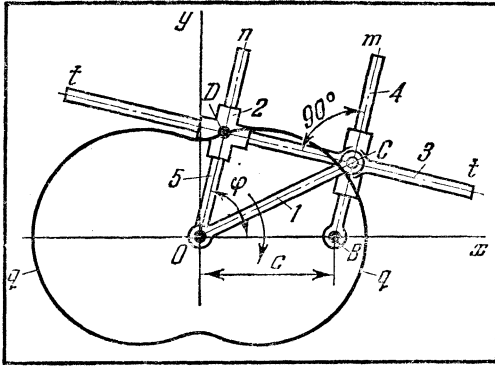
где  $\varphi$  — полярный угол, образованный вектором  $\rho_D$  с полярной осью  $Ox$ . Если длины звеньев механизма удовлетворяют условию  $c = \sqrt{2}a$ , то точка  $D$  описывает лемнискату Бернулли с уравнением

$$\rho_D = OD = a \sqrt{2 \cos^2 \varphi}$$

или

$$(x^2 + y^2)^2 = 4a^2 (x^2 - y^2).$$

**КУЛИСНО-РЫЧАЖНЫЙ**  
**МЕХАНИЗМ АРТОБОЛЕВСКОГО**  
 ДЛЯ ВОСПРОИЗВЕДЕНИЯ  
 ПОДОШВЕННОЙ КРИВОЙ ЭЛЛИПСА



Длины звеньев механизма удовлетворяют условиям

$$OC = a; \quad OB = c = \sqrt{a^2 - b^2} \quad \text{и} \quad a > c,$$

где  $a$  и  $b$  — полуоси эллипса. Звено 1 вращается вокруг неподвижной оси  $O$  и входит во вращательную пару  $C$  с ползуном 3, скользящим вдоль оси  $Bm$  звена 4, вращающегося вокруг неподвижной оси  $B$ . Траверза  $t-t$  ползуна 3 входит в поступательную пару с крестообразным ползуном 2, оси направляющих которого взаимно перпендикулярны. Ползун 2 скользит вдоль оси  $On$  звена 5, вращающегося вокруг неподвижной оси  $O$ . Если центр  $O$  установить в центре эллипса, а центр  $B$  в одном из его фокусов, то при вращении звена 1 вокруг оси  $O$  точка  $D$  ползуна 2 опишет подошвенную кривую  $q-q$  эллипса, уравнение которой

$$\rho_D = OD = \sqrt{a^2 - c^2 \sin^2 \varphi}$$

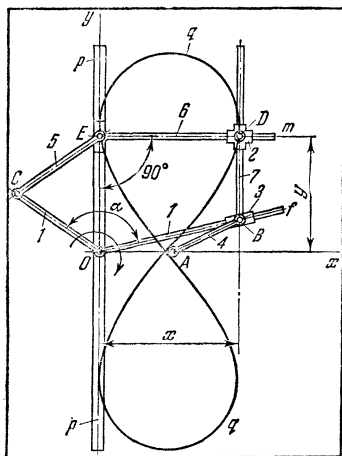
или

$$(x^2 + y^2)^2 = a^2 x^2 + b^2 y^2,$$

где  $\varphi$  — полярный угол, образованный вектором  $\rho_D$  с осью  $Ox$ .



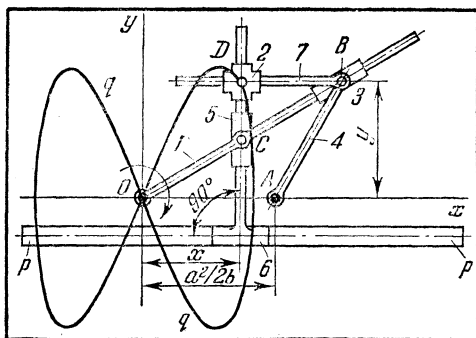
КУЛИСНО-РЫЧАЖНЫЙ  
МЕХАНИЗМ АРТОБОВЛЕВСКОГО  
ДЛЯ ВОСПРОИЗВЕДЕНИЯ ВИРТУАЛЬНОЙ  
ПАРАБОЛЫ ВИНЧЕТИО



Длины звеньев механизма удовлетворяют условиям:  $AB = OA = a$ ;  $OC = CE = d$  и  $\operatorname{tg} \alpha = b/a$ , где  $\alpha$  — жесткий угол  $COA$  и  $b = \sqrt{d^2 - a^2}$ . Звено 1, имеющее форму коленчатого рычага с жестким углом  $\alpha$  при точке  $O$ , вращается вокруг неподвижной оси  $O$  и входит во вращательную пару  $C$  со звеном 5 и в поступательную пару с ползуном 3. Ползун 3 входит во вращательные пары  $B$  со звеном 4, вращающимся вокруг неподвижной оси  $A$ , и звеном 7, скользящим в крестообразном ползуне 2, оси направляющих которого взаимно перпендикулярны. Звено 5 входит во вращательную пару  $E$  с ползуном 6, скользящим вдоль неподвижных направляющих  $p-p$ , ось которых совпадает с осью  $Oy$ . При вращении звена 1 вокруг оси  $O$  точка  $D$  ползуна 2 описывает виртуальную параболу  $q-q$  Винчетио, уравнение которой

$$y = \sqrt{2ax} - \sqrt{4b^2 - \frac{2b^2}{a}x}.$$

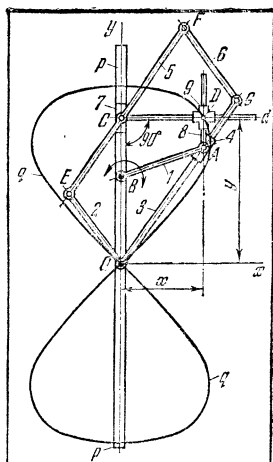
**КУЛИСНО-РЫЧАЖНЫЙ  
МЕХАНИЗМ АРТОБОЛЕВСКОГО  
ДЛЯ ВОСПРОИЗВЕДЕНИЯ ЛЕМНИСКАТЫ  
СЛЮСА**



Длины звеньев механизма удовлетворяют условиям:  $OC = a$  и  $OA = AB = a^2/2b$ , где  $b$  — произвольная постоянная. Звено 1 вращается вокруг неподвижной оси  $O$  и входит во вращательную пару  $C$  с ползуном 5 и поступательную пару с ползуном 3. Звено 4 входит во вращательную пару  $B$  с ползуном 3 и вращается вокруг неподвижной оси  $A$ . Ползун 5 скользит вдоль траверзы ползуна 6, скользящего в неподвижных направляющих  $p - p$ , ось которых параллельна оси  $Ox$ . Звено 7 входит во вращательную пару  $B$  с ползуном 3 и скользит в крестообразном ползуне 2, оси направляющих которого взаимно перпендикулярны. Ползун 2 скользит вдоль траверзы ползуна 6. При вращении звена 1 вокруг оси  $O$  точка  $D$  ползуна 2 описывает лемнискату Слюса, уравнение которой

$$(a^2 - x^2) x^2 = b^2 y^2.$$

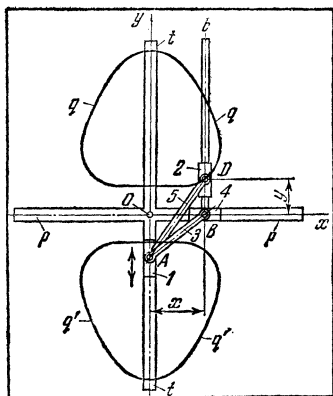
**Кулисно-рычажный  
МЕХАНИЗМ АРТОБОЛЕВСКОГО  
ДЛЯ ВОСПРОИЗВЕДЕНИЯ ЛЕМНИСКАТЫ  
ЖЕРОНО**



Звенья механизма удовлетворяют условиям:  $EF = OG$ ;  $OE = EC = FC = BA - OB = a/2$ . Фигура  $EFGO$  является параллелограммом. Звено 1 вращается вокруг неподвижной оси  $B$  и входит во вращательную пару  $A$  с ползуном 4, скользящим вдоль оси звена 3, вращающегося вокруг неподвижной оси  $O$ . Звено 5 входит во вращательные пары  $E, F$  и  $C$  со звеньями 2 и 6 и ползуном 7, скользящим в неподвижных направляющих  $p-p$ , ось которых совпадает с осью  $Oy$ . Звено 2 вращается вокруг неподвижной оси  $O$ . Звено 6 входит во вращательную пару  $G$  со звеном 3. Звено 8 входит во вращательную пару  $A$  с ползуном 4 и скользит в крестообразном ползуне 9, оси направляющих которого взаимно перпендикулярны. Ползун 9 скользит по траверсе  $Cd$  ползуна 7. При вращении звена 1 точка  $D$  ползуна 9 описывает лемнискату  $q-q$  Жероно, уравнение которой

$$y^4 = a^4(y^2 - x^2).$$

**КУЛИСНО-РЫЧАЖНЫЙ  
МЕХАНИЗМ АРТОБОЛЕВСКОГО  
ДЛЯ ВОСПРОИЗВЕДЕНИЯ  
ПОЛИЗОМАЛЬНОЙ КРИВОЙ БЕРНУЛЛИ**

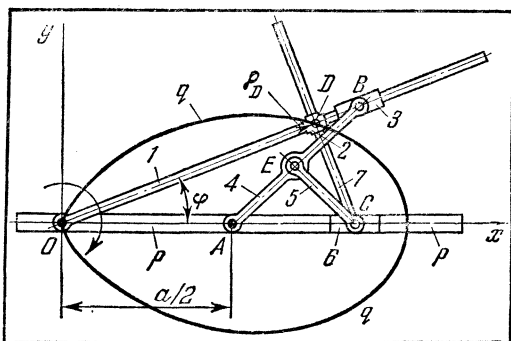


Длины звеньев механизма удовлетворяют условиям:  $AD = a\sqrt{2}$  и  $AB = a$ . Ползун 1 скользит в неподвижных направляющих  $t-t$ , ось которых совпадает с осью  $Oy$  и входит во вращательные пары  $A$  со звеньями 3 и 5. Звено 3 входит во вращательную пару  $B$ , с ползуном 4, скользящим в неподвижных направляющих  $p-p$ , ось которых совпадает с осью  $Ox$ . Звено 5 входит во вращательную пару  $D$  с ползуном 2, скользящим вдоль траверзы ползуна 4, ось  $Bb$  которой параллельна оси  $Oy$ . При движении ползуна 1 в направляющих  $t-t$  точка  $D$  описывает верхнюю ветвь  $q-q$  полизомальной кривой Бернулли, уравнение которой

$$y = \sqrt{2a^2 - x^2} + \sqrt{a^2 - x^2}.$$

Для воспроизведения нижней ветви  $q'-q'$  этой кривой надо перестроить механизм симметрично относительно оси  $Ox$ .

КУЛИСНО-РЫЧАЖНЫЙ  
МЕХАНИЗМ АРТОБОЛЕВСКОГО  
ДЛЯ ВОСПРОИЗВЕДЕНИЯ ОДИНОЧНОГО  
ПРЯМОГО ЛИСТА



Длины звеньев механизма удовлетворяют условиям:  $AB = OA = a/2$  и  $AE = EB = EC = a/4$ . Звено 1 вращается вокруг неподвижной оси  $O$  и входит в поступательные пары с крестообразным ползуном 2, оси направляющих которого взаимно перпендикулярны, и с ползуном 3. Звено 4 вращается вокруг неподвижной оси  $A$  и входит во вращательные пары  $E$  и  $B$  со звеном 5 и ползуном 3. Звенья 5 и 7 входят во вращательную пару  $C$  с ползуном 6, скользящим в неподвижных направляющих  $p - p$ . При вращении звена 1 вокруг оси  $O$  точка  $D$  ползуна 2 описывает одиночный прямой лист, уравнение которого

$$\rho_D = OD = a \cos^3 \varphi$$

или

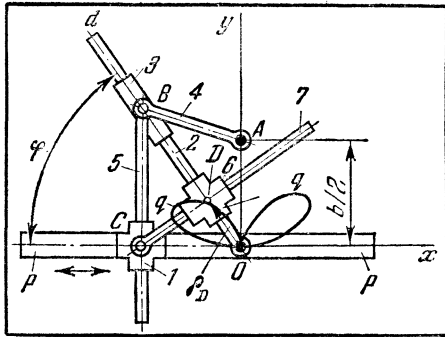
$$(x^2 + y^2)^2 = ax^3,$$

где  $\varphi$  — полярный угол, образованный вектором  $\rho_D$  с полярной осью  $Ox$ ,

# КУЛИСНО-РЫЧАЖНЫЙ МЕХАНИЗМ АРТОБОЛЕВСКОГО ДЛЯ ВОСПРОИЗВЕДЕНИЯ ДВОЙНОГО ПРЯМОГО ЛИСТА

КР

ВК



Длины звеньев механизма удовлетворяют условию  $AB = AO = b/2$ . Крестообразный ползун 1, оси направляющих которого взаимно перпендикулярны, скользит в неподвижных направляющих  $p-p$ . Звено 5 входит в поступательную пару с ползунном 1 и во вращательную пару  $B$  с ползунном 3, скользящим вдоль оси  $Od$  звена 2, вращающегося вокруг неподвижной оси  $O$ . Звено 7 входит во вращательную пару  $C$  с ползунном 1 и в поступательную пару с крестообразным ползунном 6, оси направляющих которого взаимно перпендикулярны. Звено 4 вращается вокруг неподвижной оси  $A$  и входит во вращательную пару  $B$  с ползунном 3. При движении ползуна 1 в направляющих  $p-p$  точка  $D$  ползуна  $b$  описывает двойной прямой лист  $q-q$ , уравнение которого

$$\rho_D = OD = b \cdot \sin \varphi \cos^2 \varphi$$

или

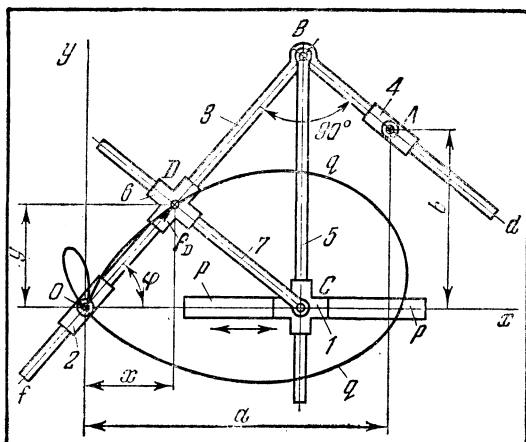
$$(x^2 + y^2)^2 = bx^2y,$$

где  $\varphi$  — полярный угол, образованный вектором  $\rho_D$  и полярной осью  $Ox$ ,

КУЛИСНО-РЫЧАЖНЫЙ  
МЕХАНИЗМ АРТОБОЛЕВСКОГО  
ДЛЯ ВОСПРОИЗВЕДЕНИЯ КОСОГО  
ДВОЙНОГО ЛИСТА

КР

ВК



Крестообразный ползун 1 со взаимно перпендикулярными осями направляющих скользит в неподвижных направляющих  $p-p$  и входит во вращательную пару  $C$  со звеном 7, скользящим в крестообразном ползуне 6 со взаимно перпендикулярными осями направляющих. Звено 3, имеющее форму коленчатого рычага, стороной  $Bd$  скользит в ползуне 4, вращающемся вокруг неподвижной оси  $L$ , а стороной  $Bf$  — ползуне 2, вращающемся вокруг неподвижной оси  $O$ . Звено 5 входит во вращательную пару  $B$  со звеном 3 и скользит в ползуне 1. При движении ползуна 1 в направляющих  $p-p$  точка  $D$  описывает косою двойной лист  $q-q$ , уравнение которого

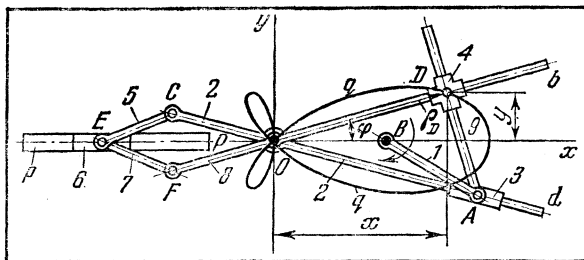
$$\rho_D = OD = a \cos^3 \varphi + b \sin \varphi \cos^2 \varphi$$

или

$$(x^2 + y^2)^2 = x^2(ax + by),$$

где  $a$  и  $b$  — постоянные параметры механизма и  $\varphi$  — полярный угол, образованный вектором  $\rho_D$  с полярной осью  $Ox$ .

**КУЛИСНО-РЫЧАЖНЫЙ  
МЕХАНИЗМ АРТОБОЛЕВСКОГО  
ДЛЯ ВОСПРОИЗВЕДЕНИЯ ТРОЙНОГО  
ПРЯМОГО ЛИСТА**



Длины звеньев механизма удовлетворяют условиям:  $AB = OB = a$ ;  $OC = OF$  и  $CE = FE$ . Фигура  $ECOF$  является ромбом. Звено 1 вращается вокруг неподвижной оси  $B$  и входит во вращательные пары  $A$  со звеном 9 и ползуном 3, скользящим вдоль оси  $Od$  звена 2, вращающегося вокруг неподвижной оси  $O$ . Звено 9 входит в поступательную пару с крестообразным ползуном 4, оси направляющих которого взаимно перпендикулярны. Ползун 4 скользит по оси  $Ob$  звена 8, вращающегося вокруг неподвижной оси  $O$ , и входит во вращательную пару  $F$  со звеном 7. Звено 5 входит во вращательную пару  $C$  со звеном 2. Звенья 5 и 7 входят во вращательные пары  $E$  с ползуном 6, скользящим в неподвижных направляющих  $p-p$ . При вращении звена 1 вокруг оси  $B$  точка  $D$  ползуна 4 описывает тройной прямой лист  $q-q$ , уравнение которого

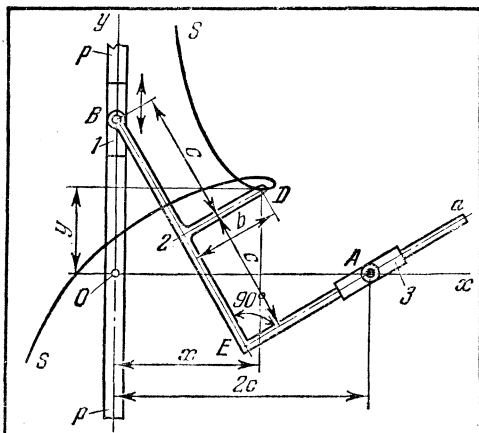
$$\rho_D = OD = 2a \cos \varphi \sin^2 \varphi$$

или

$$(x^2 + y^2)^2 = 2ax(x^2 - y^2),$$

где  $\varphi$  — полярный угол, образованный вектором  $\rho_D$  с полярной осью  $Ox$ ,





Ползун 1 скользит в неподвижных направляющих  $p-p$  и входит во вращательную пару  $B$  со звеном 2, имеющим форму коленчатого рычага с углом, равным  $90^\circ$ . Сторона  $Ea$  звена 2 входит в поступательную пару с ползуном 3, вращающимся вокруг неподвижной оси  $A$ . При движении ползуна 1 в направляющих  $p-p$  точка  $D$  описывает офиуриду  $s-s$ , уравнение которой

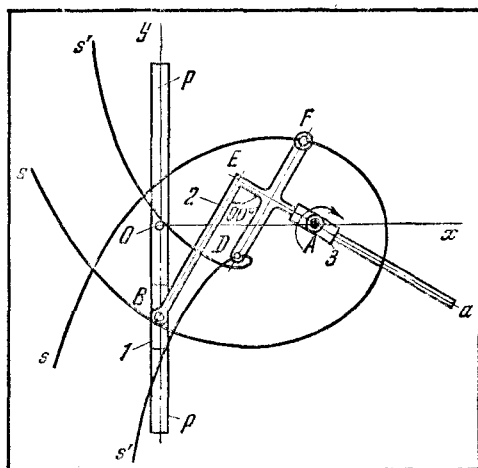
$$(c-x)^2 = (b+y)(3bc + cy - bx + yx),$$

где  $b$  и  $c$  — постоянные параметры механизма.

# КУЛИСНО-РЫЧАЖНЫЙ МЕХАНИЗМ ПОЛЫНОВСКОГО ДЛЯ ВОСПРОИЗВЕДЕНИЯ КРИВЫХ ФОКАЛЬНОГО ТИПА

КР

ВК



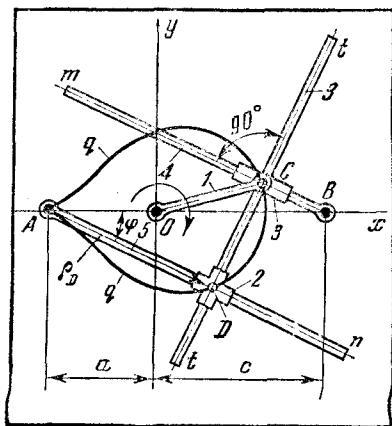
Длины звеньев механизма удовлетворяют условиям:  $BE = OA = d$  и  $\angle BEa = 90^\circ$ . Ползун 1 скользит в неподвижных направляющих  $p-p$  и входит во вращательную пару со звеном 2, сторона  $Ea$  которого скользит в ползуне 3, вращающемся вокруг неподвижной оси  $A$ . При вращении ползуна 3 вокруг оси  $A$  точка  $F$  звена 3 описывает кривую 3-го порядка типа фокальных кривых. На чертеже в качестве примера показаны кривые  $s - s$  и  $s' - s'$ , описываемые точками  $F$  и  $D$ .

Если точки  $F$  и  $D$  лежат на прямой  $BE$ , то они описывают конхонду и строфоиду, уравнение которых

$$y^2 = \frac{a \pm c - x}{a \pm c + x} (c - x)^2,$$

где  $a = OA$  и  $c$  — кратчайшее расстояние точек  $F$  и  $D$  от прямой  $Ea$ .

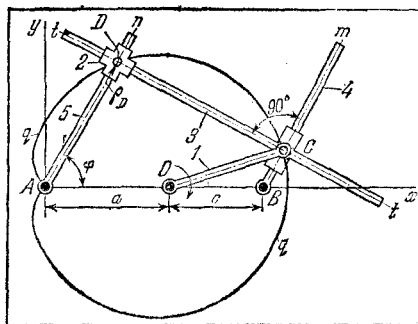
КУЛИСНО-РЫЧАЖНЫЙ  
МЕХАНИЗМ АРТОБОЛЕВСКОГО  
ДЛЯ ВОСПРОИЗВЕДЕНИЯ ПОДЕРЫ  
ГИПЕРБОЛЫ



Длины звеньев механизма удовлетворяют условиям:  $OC = OA = a$ ,  $OB = c = \sqrt{a^2 + b^2}$  и  $a < c$ , где  $a$  и  $b$  — действительная и мнимая полуоси гиперболы. Звено 1 вращается вокруг неподвижной оси  $O$  и входит во вращательную пару  $C$  с ползуном 3, скользящим вдоль оси  $Bm$  звена 4, вращающегося вокруг неподвижной оси  $B$ . Траверза  $t-t$  ползуна 3 входит в поступательную пару с крестообразным ползуном 2, оси направляющих которого взаимно перпендикулярны. Ползун 2 скользит вдоль оси  $An$  звена 5, вращающегося вокруг неподвижной оси  $A$ . Если центр  $O$  установить в центре гиперболы, а центр  $B$  — в одном из ее фокусов, то при вращении звена 1 вокруг оси  $O$  точка  $D$  ползуна 2 описывает подеру  $q-q$  гиперболы относительно одной из ее вершин. Уравнение подеры  $q-q$

$$\rho_D = AD = a \cos \varphi + \sqrt{a^2 - c^2} \sin^2 \varphi$$

или  $(x^2 + y^2)^2 + 2(x^2 + y^2)ax = b^2y^2$ , где  $\varphi$  — полярный угол, образованный вектором  $\rho_D$  и полярной осью  $Ax$ .



Длины звеньев механизма удовлетворяют условиям:  $OC = OA = a$ ;  $OB = c = \sqrt{a^2 - b^2}$  и  $a > c$ , где  $a$  и  $b$  — полуоси эллипса. Звено 1 вращается вокруг неподвижной оси  $O$  и входит во вращательную пару  $C$  с ползуном 3, скользящим вдоль оси  $Bm$  звена 4, вращающегося вокруг неподвижной оси  $B$ . Траверза  $t-t$  ползуна 3 входит в поступательную пару с крестообразным ползуном 2, оси направляющих которого взаимно перпендикулярны. Ползун 2 скользит вдоль оси  $An$  звена 5, вращающегося вокруг неподвижной оси  $A$ . Если центр  $O$  установить в центре эллипса, а центр  $B$  в одном из его фокусов, то при вращении звена 1 вокруг оси  $O$  точка  $D$  ползуна 2 описывает подеру  $q-q$  эллипса относительно одной из его вершин. Уравнение подеры  $q-q$

$$\rho_D = AD = a \cos \varphi + \sqrt{a^2 - c^2} \sin^2 \varphi$$

или

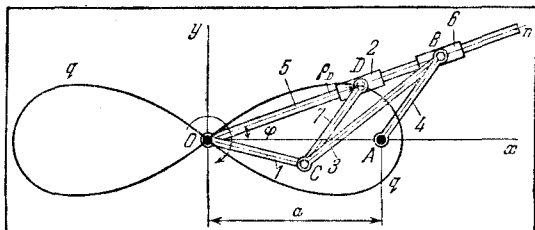
$$(x^2 + y^2)^2 - 2(x^2 + y^2)ax = b^2y^2,$$

где  $\varphi$  — полярный угол, образованный вектором  $\rho_D$  и полярной осью  $Ax$ .

КУЛИСНО-РЫЧАЖНЫЙ  
МЕХАНИЗМ АРТОБОЛЕВСКОГО  
ДЛЯ ВОСПРОИЗВЕДЕНИЯ  
ГИПЕРБОЛИЧЕСКОЙ ЛЕМНИСКАТЫ  
БАУТСА

КР

ВК



Длины звеньев механизма удовлетворяют условиям:  $OA = BC = a$ ;  $OC = AB = CD = b$  и  $b < a$ . Фигура  $OABC$  является антипараллелограммом. Звено 1 вращается вокруг неподвижной оси  $O$  и входит во вращательные пары  $C$  со звеньями 3 и 7. Звенья 3 и 7 входят во вращательные пары  $B$  и  $D$  с ползунами 6 и 2, скользящими вдоль неподвижной оси  $On$ . При вращении звена 1 вокруг оси  $O$  точка  $D$  описывает гиперболическую лемнискату  $q - q$  Баутса, уравнение которой

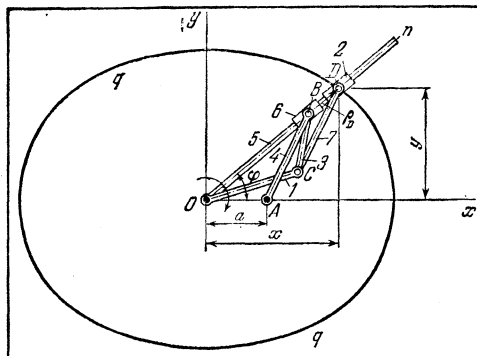
$$\rho_D = OD = 2\sqrt{b^2 - a^2 \sin^2 \varphi}$$

или

$$(x^2 + y^2)^2 = d^2 x^2 - f^2 y^2,$$

где  $d^2 = 4b^2$ ;  $f^2 = 4(b^2 - a^2)$  и  $\varphi$  — полярный угол, образованный вектором  $\rho_D$  и полярной осью  $Ox$ .

Если длины звеньев в механизме удовлетворяют условию  $a = b\sqrt{2}$ , то точка  $D$  описывает лемнискату Бернулли.



Фигура  $OABC$  является антипараллелограммом. Звено  $I$  вращается вокруг неподвижной оси  $O$  и входит во вращательные пары  $C$  со звеньями  $3$  и  $7$ . Звенья  $3$  и  $7$  входят во вращательные пары  $B$  и  $D$  с ползунами  $6$  и  $2$ , скользящими вдоль оси  $Oπ$  звена  $5$ , вращающегося вокруг неподвижной оси  $O$ . Звено  $4$  вращается вокруг неподвижной оси  $A$  и входит во вращательную пару  $B$  с ползуном  $6$ . При вращении звена  $I$  вокруг оси  $O$  точка  $D$  описывает эллиптическую лемнискату  $q - q$ , уравнение которой

$$\rho_D = OD = 2\sqrt{b^2 - a^2 \sin^2 \varphi}$$

или

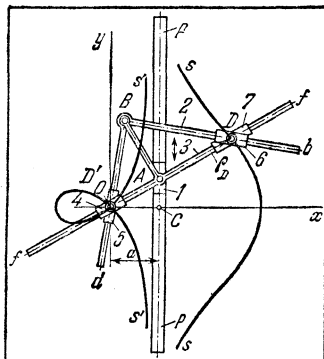
$$(x^2 + y^2)^2 = d^2 x^2 + f^2 y^2,$$

где  $d^2 = 4b^2$ ;  $f^2 = 4(b^2 - a^2)$  и  $\varphi$  — полярный угол, образованный вектором  $\rho_D$  и полярной осью  $Ox$ .

КУЛИСНО-РЫЧАЖНЫЙ  
МЕХАНИЗМ АРТОБОЛЕВСКОГО  
ДЛЯ ВОСПРОИЗВЕДЕНИЯ КОНХОИДЫ  
СЛЮСА

КР

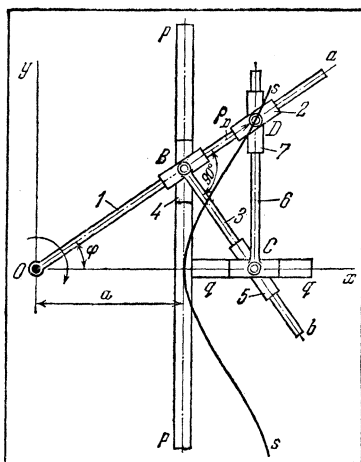
ВК



Ползун 1 скользит в неподвижных направляющих  $p - p$  и входит во вращательную пару  $A$  со звеном 3, траверза  $f - f$  которого скользит в ползунах 4 и 7. Ползун 4 вращается вокруг неподвижной оси  $O$  и входит во вращательную пару с ползуном 5, вращающимся также вокруг оси  $O$ . Звено 2, имеющее форму коленчатого рычага с углом  $dBb = 90^\circ$ , входит во вращательную пару  $B$  со звеном 3 и стороной  $Bb$  скользит в ползуне 6, а стороной  $Bd$  — в ползуне 5. При движении ползуна 1 в направляющих  $p - p$  точка  $D$  описывает правую ветвь  $s - s$  конхоиды Слюса. Точка  $D$ , лежащая на направляющих  $f - f$  на расстоянии  $AD' = AD$ , всегда располагается на левой ветви  $s' - s'$  конхоиды. Для вычерчивания конхоиды  $s' - s'$  необходимо перенастроить механизм или ввести дополнительные звенья, обеспечивающие равенство отрезка  $AD'$  и  $AD$ . Уравнение конхоиды Слюса

$$\rho_D = OD = \frac{a}{\cos \varphi} + \frac{k^2}{a} \cos \varphi$$

или  $a(x^2 + y^2)(x - a) = \pm k^2 x^2$ , где  $\varphi$  — полярный угол, образованный вектором  $\rho_D$  с полярной осью  $Ox$ , и  $k = AB$ . Знак плюс соответствует ветви  $s - s$ , а знак минус — ветви  $s' - s'$ .



Звено 1 вращается вокруг неподвижной оси  $O$  и входит в поступательные пары с ползунами 3 и 2. Ползун 3 входит во вращательную пару  $B$  с ползуном 4, скользящим вдоль неподвижных направляющих  $p-p$ , ось которых образует угол  $90^\circ$  с осью  $Ox$ . Звено 3 траверсы  $Bb$  скользит в ползуне 5, который входит во вращательную пару  $C$  с ползуном 6, скользящим вдоль неподвижных направляющих  $q-q$ . Ползуны 2 и 7 входят во вращательную пару  $D$ . При вращении звена 1 вокруг оси  $O$  точка  $D$  описывает кубическую дубликатрису  $s-s$ , уравнение которой

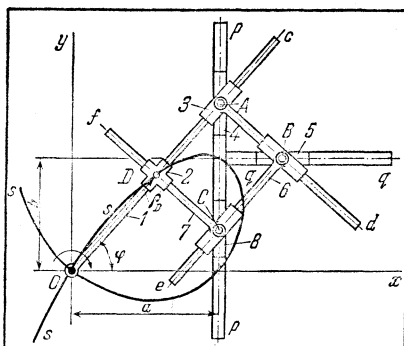
$$\rho_D = OD = \frac{a}{\cos^3 \varphi}$$

или

$$y^2 = x^2 \frac{x-a}{a},$$

где  $\varphi$  — полярный угол, образованный вектором  $\rho_D$  и полярной осью  $Ox$ .

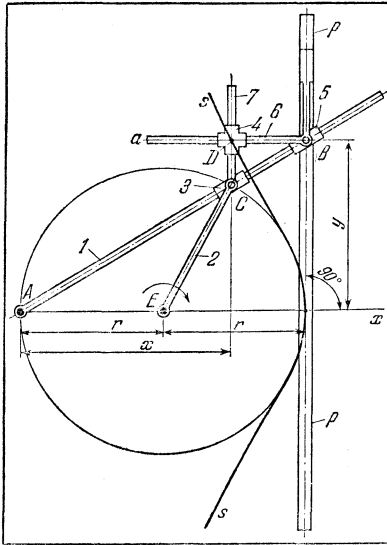




Звено 1 вращается вокруг неподвижной оси  $O$  и входит в поступательные пары с крестообразным ползуном 2, оси направляющих которого взаимно перпендикулярны, и ползуном 3. Ползун 3 входит во вращательную пару  $A$  с ползуном 4, скользящим в неподвижных направляющих  $p-p$ , ось которых образует угол  $90^\circ$  с осью  $Ox$ . Траверза  $Ad$  ползуна 3 входит в поступательную пару с ползуном 6, входящим во вращательную пару  $B$  с ползуном 5, скользящим в неподвижных направляющих  $q-q$ , ось которых образует угол  $90^\circ$  с осью  $Oy$ . Траверзой  $Be$  ползун 6 входит в поступательную пару с ползуном 7, входящим во вращательную пару  $C$  с ползуном 8, скользящим в направляющих  $p-p$ . Траверза  $Cf$  ползуна 7 входит в поступательную пару с ползуном 2. Так как оси  $Oc$ ,  $Ad$ ,  $Be$ ,  $Cf$  взаимно перпендикулярны, то фигура  $DABC$  будет всегда прямоугольником. При вращении звена 1 вокруг оси  $O$  точка  $D$  ползуна 2 описывает косой параболический лист  $s-s$ , уравнение которого

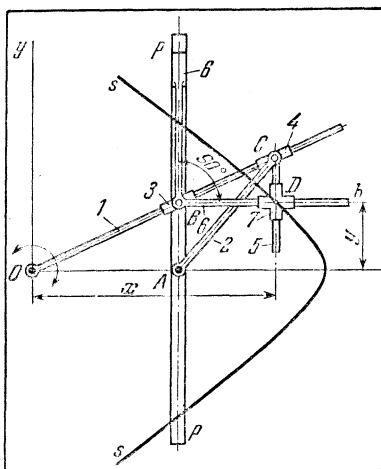
$$\rho_D = OD = \frac{a(1 - \operatorname{tg}^2 \varphi + b \operatorname{tg} \varphi)}{\cos \varphi}$$

или  $x^3 = a(x^2 - y^2) + bxy$ , где  $\varphi$  — полярный угол, образованный вектором  $\rho_D$  и полярной осью  $Ox$ .



Звено 1 вращается вокруг неподвижной оси  $A$  и входит в поступательные пары с ползунами 3 и 5. Звено 2 вращается вокруг неподвижной оси  $E$  и входит во вращательную пару  $C$  с ползуном 3. Ползун 6, скользящий в неподвижной направляющей  $p-p$ , входит во вращательную пару  $B$  с ползуном 5. Крестообразный ползун 4 со взаимно перпендикулярными осями движения входит в поступательные пары со звеньями 6 и 7. Звено 7 входит во вращательную пару  $C$  с ползуном 3. При вращении звена 2 вокруг оси  $E$  точка  $D$  ползуна 5 описывает версьеру  $s-s$ , уравнение которой  $4r^2x + xy = 8r^3$ , где  $r = EC$ .

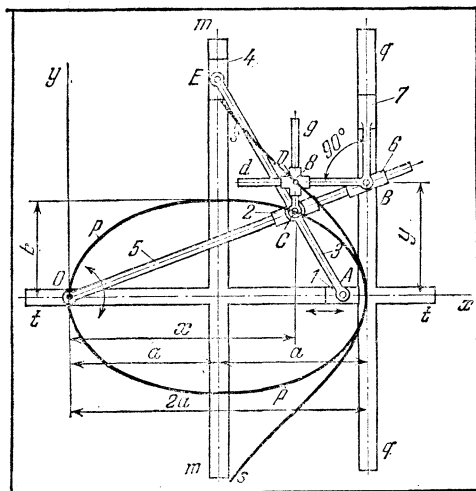
КУЛИСНО-РЫЧАЖНЫЙ  
МЕХАНИЗМ АРТОБОЛЕВСКОГО  
ДЛЯ ВОСПРОИЗВЕДЕНИЯ  
ПСЕВДОВЕРСЬЕРЫ



Длины звеньев механизма удовлетворяют условию  $AC = OA = a$ . Звено 1 вращается вокруг неподвижной оси  $O$  и входит в поступательные пары с ползунами 3 и 4. Ползун 3 входит во вращательную пару  $B$  с ползуном 6, скользящим в неподвижных направляющих  $p-p$ , ось которых проходит через точку  $A$  и образует угол  $90^\circ$  с осью  $Ox$ . Ползун 6 траверсой  $Bb$  входит в поступательную пару с крестообразным ползуном 7, оси направляющих которого взаимно перпендикулярны. Звено 5 входит во вращательную пару  $C$  с ползуном 4 и скользит в ползуне 7. При вращении звена 1 вокруг оси  $O$  точка  $D$  ползуна 7 описывает псевдоверсьеру  $s-s$ , уравнение которой

$$xy^2 = 2a^2(a - x).$$

**КУЛИСНО-РЫЧАЖНЫЙ  
МЕХАНИЗМ АРТОБОЛЕВСКОГО  
ДЛЯ ВОСПРОИЗВЕДЕНИЯ ВЕРСЬЕРЫ  
ЭЛЛИПСА**



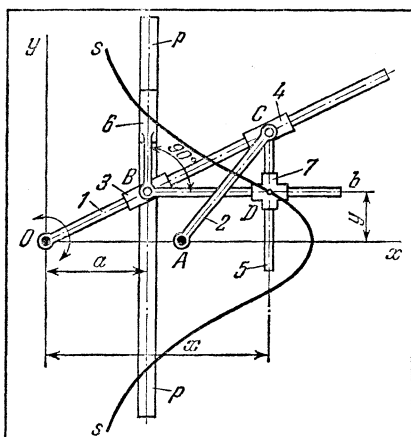
Длины звеньев механизма удовлетворяют условиям:  $AC = b$ ,  $CE = a$ , где  $a$  и  $b$  — полуоси эллипса  $p-p$ . Ползун 1 скользит в неподвижных направляющих  $t-t$ , ось которых совпадает с осью  $Ox$  и входит во вращательную пару  $A$  со звеном 2. Звено 2 входит во вращательную пару  $C$  с ползуном 1 и вращательную пару  $E$  с ползуном 4, скользящим вдоль неподвижных направляющих  $m-m$ , ось которых образует угол  $90^\circ$  с осью  $Ox$ . Звено 5, вращаясь вокруг неподвижной оси  $O$ , входит в поступательные пары с ползунами 2 и 6. Ползун 7 скользит в неподвижных направляющих  $q-q$ , ось которых образует угол  $90^\circ$  с осью  $Ox$  и траверсой  $Bb$  скользит в крестообразном ползуне 8, оси направляющих которого взаимно перпендикулярны. Звено 9 входит во вращательную пару  $C$  с ползуном 2 и скользит в ползуне 8. При движении ползуна 1 в направляющих  $t-t$  точка  $C$  описывает эллипс  $p-p$ , а точка  $D$  — версьеру  $s-s$  этого эллипса, уравнение которой

$$4b^2x + xy^2 = 8ab^2.$$

КУЛИСНО-РЫЧАЖНЫЙ  
МЕХАНИЗМ АРТОБОЛЕВСКОГО  
ДЛЯ ВОСПРОИЗВЕДЕНИЯ КРИВЫХ  
ТИПА ВЕРСЬЕРЫ

КР

БК



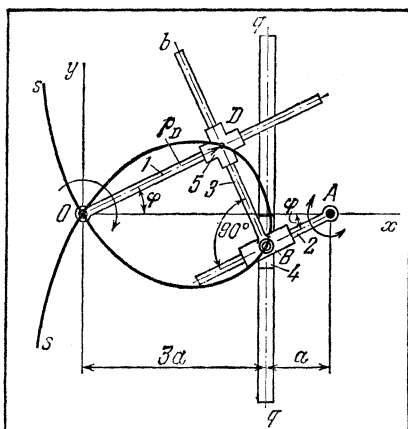
Длины звеньев механизма удовлетворяют условию  $AC - OA = r$ . Звено 1 вращается вокруг неподвижной оси  $O$  и входит в поступательные пары с ползунами 3 и 4. Ползун 3 входит во вращательную пару  $B$  с ползуном 6, скользящим вдоль неподвижных направляющих  $p - p$ , ось которых образует угол  $90^\circ$  к оси  $Ox$ . Ползун 6 траверсой  $Bb$  входит в поступательную пару с крестообразным ползуном 7, оси направляющих которого взаимно перпендикулярны. Звено 5 входит во вращательную пару  $C$  с ползуном 4 и скользит в ползуне 7. При вращении звена 1 вокруг оси  $O$  точка  $D$  ползуна 7 описывает кривую  $s - s$  типа версьеры, уравнение которой

$$a^2x + xy^2 = 2a^2r.$$

КУЛИСНО-РЫЧАЖНЫЙ  
МЕХАНИЗМ АРТОБОЛЕВСКОГО  
ДЛЯ ВОСПРОИЗВЕДЕНИЯ  
ТРИСЕКТРИСЫ МАКЛОРЕНА

КР

ВК



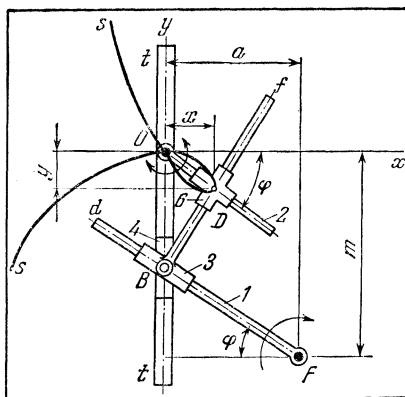
Звено 1 вращается вокруг неподвижной оси  $O$  и входит в поступательную пару с крестообразным ползуном 5, оси направляющих которого взаимно перпендикулярны. Звено 2 вращается вокруг неподвижной оси  $A$  и входит в поступательную пару  $B$  с ползуном 4, траверза  $Bb$  которого скользит в ползуне 5. Ползун 3 входит во вращательную пару  $B$  с ползуном 4, скользящим вдоль неподвижных направляющих  $q - q$ , ось которых образует угол  $90^\circ$  с осью  $Ox$ . При вращении звена 1 вокруг оси  $O$  точка  $D$  ползуна 5 описывает трисектрису Маклорена  $s - s$ , уравнение которой

$$\rho_D = OD = -a \frac{1 - 4 \cos^2 \varphi}{\cos \varphi}$$

или

$$y = x \sqrt{\frac{3a - x}{x - a}},$$

где  $\varphi$  — полярный угол, образованный вектором  $\rho_D$  с полярной осью  $Ox$ .

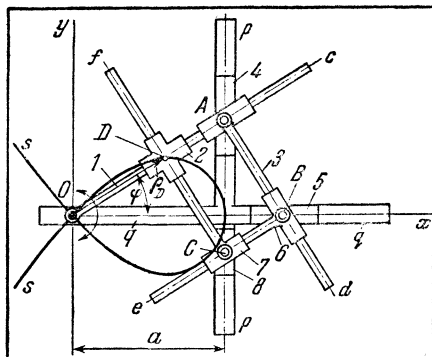


Звено 1 вращается вокруг неподвижной оси  $F$  и входит в поступательную пару с ползуном 3, входящим во вращательную пару  $B$  с ползуном 4, скользящим вдоль неподвижных направляющих  $t-t$ , ось которых образует угол  $90^\circ$  с осью  $Ox$ . Звено 2 вращается вокруг неподвижной оси  $O$  и входит в поступательную пару с крестообразным ползуном 6, оси направляющих которого взаимно перпендикулярны. Ползун 6 скользит по траверзе  $Bf$  ползуна 3, ось которой перпендикулярна к направлению  $Fd$ . При вращении звена 1 вокруг оси  $F$  точка  $D$  ползуна 6 описывает офигуриду  $s-s$ , уравнение которой  $x(x^2 + y^2) = y(mx - ay)$ , где  $a$  и  $m$  — постоянные размеры механизма.

# КУЛИСНО-РЫЧАЖНЫЙ МЕХАНИЗМ АРТОБОЛЕВСКОГО ДЛЯ ВОСПРОИЗВЕДЕНИЯ ПРЯМОГО ПАРАБОЛИЧЕСКОГО ЛИСТА

КР

ВК



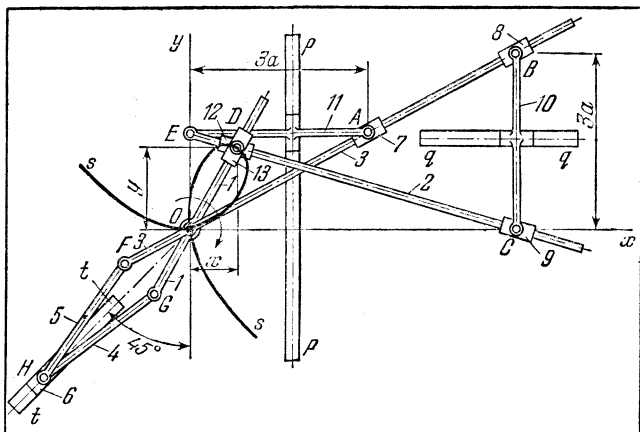
Звено 1 вращается вокруг неподвижной оси  $O$  и входит в поступательные пары с крестообразным ползуном 2, оси направляющих которого взаимно перпендикулярны, и с ползуном 3. Ползун 3 входит во вращательную пару  $A$  с ползуном 4, скользящим в неподвижных направляющих  $p-p$ , ось которых образует угол  $90^\circ$  с осью  $Ox$ . Траверза  $Ad$  ползуна 3 входит в поступательную пару с ползуном 6, входящим во вращательную пару  $B$  с ползуном 5, скользящим вдоль неподвижных направляющих  $q-q$ , ось которых совпадает с осью  $Ox$ . Траверза  $Be$  ползуна 6 входит в поступательную пару с ползуном 7, входящим во вращательную пару  $C$  с ползуном 8, скользящим вдоль направляющих  $p-p$ . Траверза  $Cf$  ползуна 7 входит в поступательную пару с ползуном 2. Фигура  $DABC$  будет всегда прямоугольником. При вращении звена 1 вокруг оси  $O$  точка  $D$  ползуна 2 описывает прямую параболический лист  $s-s$ , уравнение которого

$$\rho_D = OD = a \frac{\cos 2\varphi}{\cos^3 \varphi} \quad \text{или} \quad x^3 = a(x^2 - y^2),$$

где  $\varphi$  — полярный угол, образованный вектором  $\rho_D$  и полярной осью  $Ox$ .



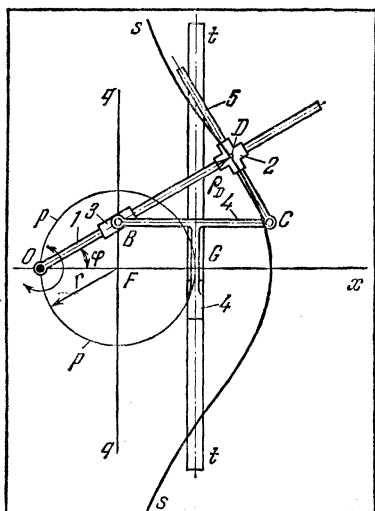
# КУЛИСНО-РЫЧАЖНЫЙ МЕХАНИЗМ АРТОБОЛЕВСКОГО ДЛЯ ВОСПРОИЗВЕДЕНИЯ ЛИСТА ДЕКАРТА



Длины звеньев механизма удовлетворяют условиям:  $OF = OG$  и  $FH = GH$ . Звенья 1 и 3 вращаются вокруг неподвижной оси  $O$  и входят во вращательные пары  $G$  и  $F$  со звеньями 4 и 5, входящими во вращательные пары  $H$  с ползуном 6, скользящим вдоль неподвижных направляющих  $t-t$ , ось которых образует угол  $45^\circ$  с осью  $Ox$ . Звено 3 входит в поступательные пары с ползунами 7 и 8. Ползун 7 входит во вращательную пару  $A$  с ползуном 11, скользящим в неподвижных направляющих  $p-p$ , ось которых образует угол  $90^\circ$  с осью  $Ox$ . Ползун 8 входит во вращательную пару  $B$  с ползуном 10, скользящим вдоль неподвижных направляющих  $q-q$ , ось которых образует угол  $90^\circ$  с осью  $Oy$ . Звено 2 входит в поступательную пару с ползуном  $P$  и во вращательную пару  $E$  с ползуном 11. Ползуны 12 и 13 входят во вращательные пары  $D$  и скользят вдоль осей звеньев 1 и 2. При вращении звена 1 вокруг оси  $O$  точка  $D$  описывает лист Декарта  $s-s$ , уравнение которого

$$x^2 + y^2 = 3ax.$$

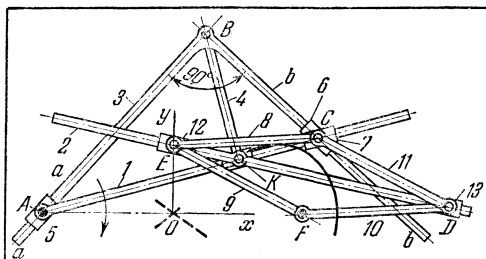
КУЛИСНО-РЫЧАЖНЫЙ  
МЕХАНИЗМ АРТОБОЛЕВСКОГО  
ДЛЯ ВОСПРОИЗВЕДЕНИЯ КРИВОЙ  
ЛОНГШАМА



Звено 1 вращается вокруг неподвижной оси  $O$  и входит в поступательные пары с ползунами 2 и 3. Ползун 4 скользит в неподвижных направляющих  $t-t$ , ось которых образует угол  $90^\circ$  с осью  $Ox$  и входит во вращательную пару  $C$  со звеном 5, скользящим в крестообразном ползуне 2 со взаимно перпендикулярными осями направляющих. Ползун 3 входит во вращательную пару  $B$  с ползунком 4. При вращении звена 1 вокруг оси  $O$  точка  $D$  ползуна 2 описывает кривую  $s-s$  Лонгшама, уравнение которой

$$\rho_D = OD = \frac{r}{\cos \varphi} + 2r \cos \varphi,$$

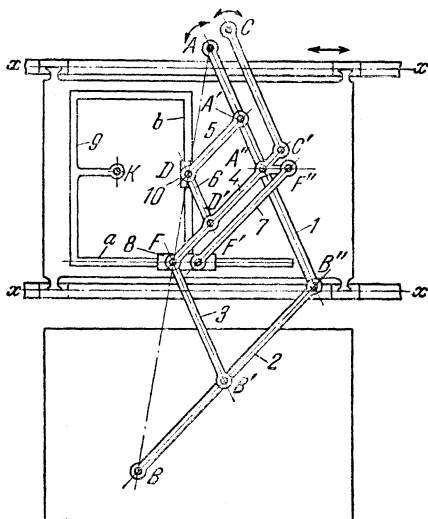
где  $\varphi$  — полярный угол, образованный вектором  $\rho_D$  и полярной осью  $Ox$ . Кривая Лонгшама является спутницей дигониды окружности  $p-p$  с центром  $F$  и радиусом  $r$ , проходящей через точку  $O$ , и прямой  $q-q$ , проходящей через центр  $F$ ,



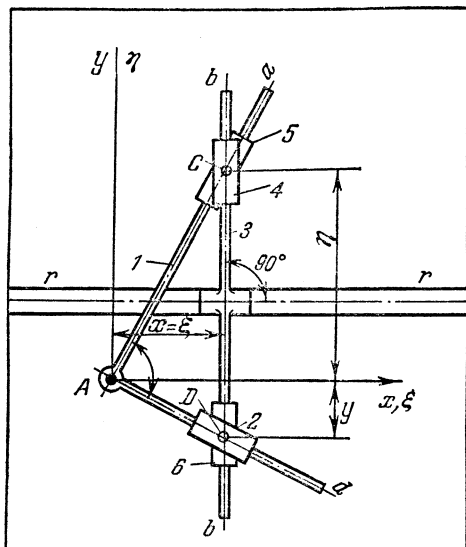
Длины звеньев механизма удовлетворяют условиям:  $EC = CD = DF = FE$ , т. е. фигура  $ECDF$  является ромбом. Коленчатое звено 3 стороной  $Va$  скользит в ползуне 5, вращающемся вокруг неподвижной оси  $A$ ,  $a$  стороной  $Bb$  — в ползуне 6, входящем во вращательную пару  $C$  с ползуном 7. Звено 4 входит во вращательную пару  $B$  со звеном 3 и в поступательную пару  $K$  со звеном 1. Ось звена 4 перпендикулярна к оси звена 1. Звенья 8, 9, 10 и 11 входят друг с другом во вращательные пары. Звенья 9 и 10 вращаются вокруг неподвижной оси  $F$ . Звено 2, входящее во вращательную пару  $K$  со звеном 4, скользит в ползунах 12 и 13, образуя диагональ  $ED$  параллелограмма  $ECDF$ . При вращении кулисы 1 точка  $K$  механизма описывает овал Кассини с уравнением относительно начала координат  $O$

$$(x^2 + y^2) - 2d^2(x^2 - y^2) = a^4 - d^4,$$

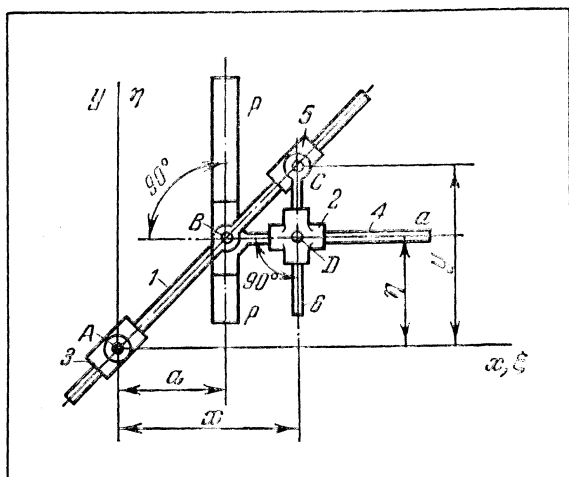
где  $a = BK$  и  $2d = AF = 2OF = 2OA$ .



Механизм состоит из двух пантографов. Первый пантограф состоит из звеньев 1, 2, 3 и 4. Второй пантограф образован звеньями 1, 4, 5 и 6. Звено 1 вращается вокруг неподвижной оси  $A$ . Звено 4 вращается вокруг неподвижной оси  $C$ . Звено 4 входит во вращательную пару  $F$  со звеном 3. Звенья 4 и 7 входят во вращательные пары  $F$  и  $F'$  с ползуном 8, скользящим по стороне  $a$  рамки 9. Звенья 5 и 6 входят во вращательную пару  $D$  с ползуном 10, скользящим вдоль стороны  $b$  рамки 9. При обводке копирующим штифтом  $B$  ортогональной проекции карандаш  $K$  вычерчивает искаженную проекцию любой плоской фигуры. Общее искажение масштаба фигуры равно  $1/2$ . Кроме того, в направлении оси  $x$  масштаб будет искажаться еще на величину  $AD/AF$ , так что искажение масштаба в направлении оси  $x$  будет  $\tau/2$ . Для осуществления такой проекции длины звеньев должны удовлетворять условиям  $AA' = A'D = A''D'$ ;  $DD' = D'F = A'A''$ ;  $AB'' = 2CC' = B''B = 2B'B'' = 2B'B = 2A''F = 2F'F''$ ;  $FF' = A''F''$ ;  $A''C' = AC$ . При этих условиях точки  $A$ ,  $D$ ,  $F$  и  $B$  лежат на одной прямой, а расстояния  $AF$  и  $FB$  равны между собой. Если выбрать положение точки  $D$  так, что  $\tau = 0,577$ , т. е.  $AD = 0,577 AF$ , то проекция будет изометрической.



Коленчатое звено 1 вращается вокруг неподвижной оси A. Ползун 3 скользит в неподвижных направляющих  $r - r$ . Ползуны 4 и 5, входящие во вращательную пару C, скользят вдоль направляющих  $Aa$  и  $b - b$  звеньев 1 и 3. Ползуны 2 и 6, входящие во вращательную пару D, скользят вдоль направляющих  $Ad$  и  $b - b$  звеньев 1 и 3. Если точку C вести по заданной кривой  $\varphi(\xi, \eta) = 0$  с координатами  $\xi$  и  $\eta$ , то точка D воспроизводит кривую  $F(x, y) = 0$  с координатами  $x$  и  $y$ . Координаты  $\xi, \eta$  и  $x, y$  связаны условием  $x = \xi$  и  $y = \xi^2/\eta$ . Таким образом, механизм преобразует кривую  $\varphi(\xi, \eta) = 0$  в кривую  $F(x, y) = 0$ .

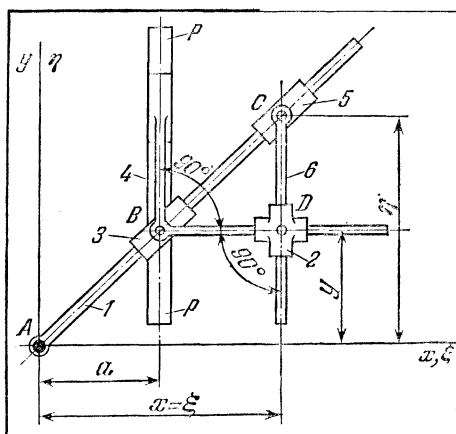


Ползун 3 вращается вокруг неподвижной оси  $A$ . Звено 1 входит в поступательные пары с ползунами 3 и 5 и во вращательную пару  $B$  со звеном 4, скользящим в неподвижных направляющих  $p-p$ . Звено 6 входит во вращательную пару  $C$  с ползуном 5 и в поступательную пару с крестообразным ползуном 2 со взаимно перпендикулярными направлениями движения, который входит в поступательную пару с отрезком  $a$  звена 4. Если точку  $D$  ползуна 2 вести по заданной кривой  $\varphi(\xi, \eta) = 0$  с координатами  $\xi$  и  $\eta$ , то точка  $C$  ползуна 5 воспроизводит кривую  $F(x, y) = 0$  с координатами  $x$  и  $y$ . Координаты  $\xi$ ,  $\eta$  и  $x$ ,  $y$  связаны условиями

$$x = \xi \quad \text{и} \quad y = \frac{1}{a} \xi \eta,$$

где  $a$  — постоянный параметр механизма. Таким образом, механизм преобразует кривую  $\varphi(\xi, \eta) = 0$  в кривую

$$F(x, y) = 0.$$

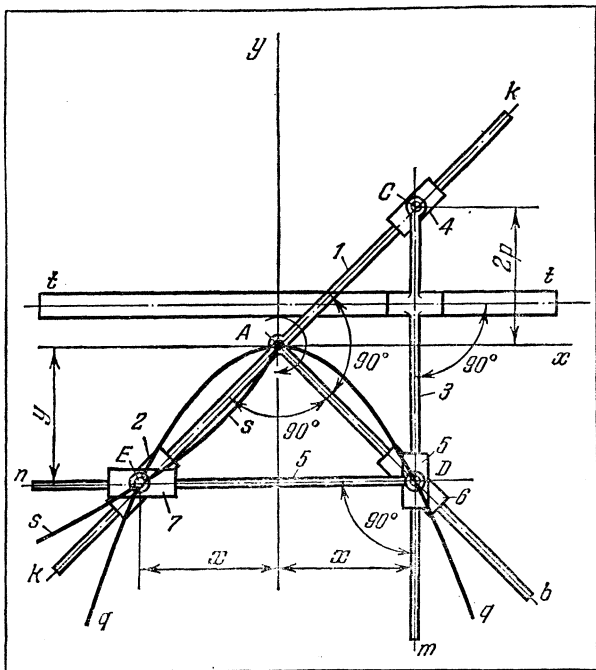


Звено 1, вращающееся вокруг неподвижной оси  $A$ , входит в поступательные пары с ползунами 3 и 5. Звено 4, входящее во вращательную пару  $B$  с ползуном 3, скользит вдоль неподвижных направляющих  $p-p$ . Крестообразный ползун 2 со взаимно перпендикулярными направлениями движения входит в поступательные пары со звеном 4 и звеном 6, входящим во вращательную пару  $C$  с ползуном 5. Если точку  $C$  ползуна 5 вести по заданной кривой  $\varphi(\xi, \eta) = 0$  с координатами  $\xi$  и  $\eta$ , то точка  $D$  ползуна 2 воспроизводит кривую  $F(x, y) = 0$  с координатами  $x$  и  $y$ . Координаты  $\xi$ ,  $\eta$  и  $x$ ,  $y$  связаны условиями

$$x = \xi \quad \text{и} \quad y = a \frac{\eta}{\xi},$$

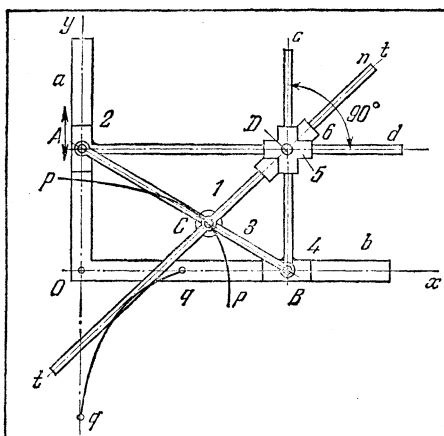
где  $a$  — постоянный параметр механизма. Таким образом, механизм преобразует кривую  $\varphi(\xi, \eta) = 0$  в кривую

$$F(x, y) = 0.$$



Звено 1 Т-образной формы, вращающееся вокруг неподвижной оси  $A$ , траверзой  $k-k$  входит в поступательные пары с ползунами 2 и 4, а траверзой  $Ab$  — с ползуном 6. Ползун 3 скользит вдоль неподвижных направляющих  $t-t$ , ось которых параллельна оси  $Ax$ , входя во вращательную пару  $C$  с ползуном 4. Траверзой  $Cm$  ползун 3 входит в поступательную пару с ползуном 5, входящим во вращательную пару  $D$  с ползуном 6. Ползун 6 траверзой  $Dn$  входит в поступательную пару с ползуном 7, входящим во вращательную пару  $E$  с ползуном 2. При вращении звена 1 точка  $D$  описывает параболу  $q-q$ , а точка  $E$  — кубическую параболу  $s-s$ , уравнение которой  $x^2 = -\frac{1}{2p}y^3$ , где  $2p$  — постоянный размер механизма,



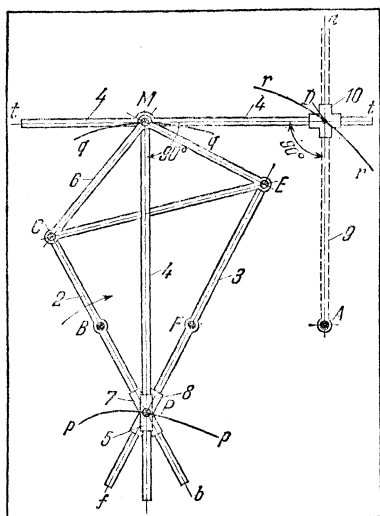


Звено 3 входит во вращательные пары  $A$  и  $B$  с ползунами 2 и 4, скользящими вдоль неподвижных направляющих  $a$  и  $b$ . Траверзы  $c$  и  $d$  этих ползунів скользят вдоль направляющих крестообразного ползуна 5. Звено 1 входит во вращательную пару  $C$  со звеном 3 и в поступательную пару с ползуном 6, входящим во вращательную пару  $D$  с ползуном 5. При движении ползуна 2 по направляющей  $a$  точка  $C$  механизма описывает эллипс  $p-p$  с уравнением

$$\frac{x^2}{a^2} + \frac{y^2}{b^2} = 1, \text{ где } a = AC \text{ и } b = CB.$$

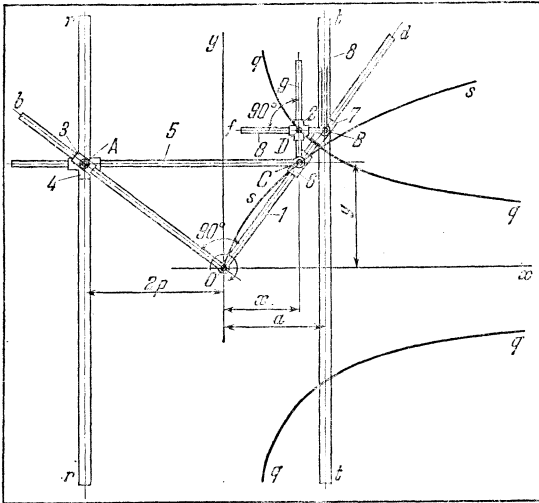
При этом прямая  $t-t$  огибает эволюту  $q-q$  эллипса, уравнение которой

$$(ax)^{2/3} + (by)^{2/3} = (a^2 - b^2)^{2/3}.$$



В основе механизма лежит шарнирный четырехзвенник  $BCEF$ , точка  $M$  шатуна  $6$  которого описывает шатунную кривую  $q - q$ . Ползуны  $7$  и  $8$ , входящие во вращательную пару  $P$ , скользят вдоль осей  $Bb$  и  $Ff$  звеньев  $2$  и  $3$ . Звено  $4$  входит во вращательную пару  $M$  со звеном  $6$  и в поступательную пару с ползуном  $5$ , вращающимся вокруг точки  $P$ . Точка  $P$  описывает кривую  $p - p$ , являющуюся неподвижной центроидой звена  $6$ . Прямая  $tMt$ , принадлежащая звену  $4$ , всегда является касательной к шатунной кривой  $q - q$ . Звено  $9$ , вращающееся вокруг неподвижной оси  $A$ , входит в поступательную пару с крестообразным ползуном  $10$  с взаимно перпендикулярными осями направляющих. Точка  $D$  ползуна  $10$  описывает кривую  $r - r$ , являющуюся подерой относительно центра  $A$  шатунной кривой  $q - q$ .

КУЛИСНО-РЫЧАЖНЫЙ  
МЕХАНИЗМ АРТОБОЛЕВСКОГО  
ДЛЯ ВОСПРОИЗВЕДЕНИЯ  
ПОЛИТРОПИЧЕСКОЙ КРИВОЙ

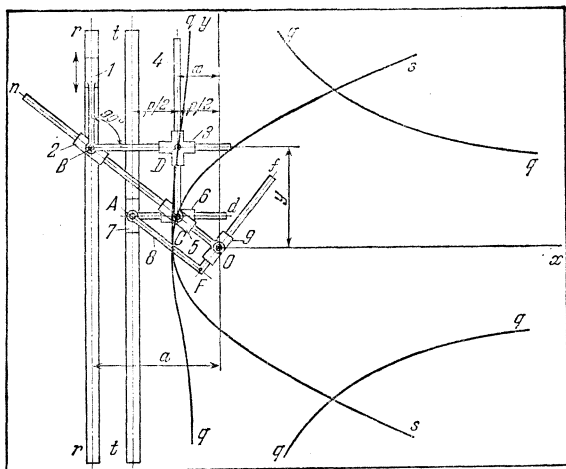


Звено 1, имеющее форму коленчатого рычага, стороной  $Ob$  входит в поступательную пару с ползуном 3, а стороной  $Od$  — в поступательные пары с ползунами 6 и 7. Ползун 3 входит во вращательную пару  $A$  с крестообразным ползуном 4, оси направляющих которого взаимно перпендикулярны. Ползун 4 скользит вдоль неподвижных направляющих  $r-r$ , ось которых параллельна оси  $Oy$ . Звено 5 входит во вращательную пару  $C$  с ползуном 6 и в поступательную пару с ползуном 4. Ползун 8, скользящий вдоль неподвижных направляющих  $t-t$ , ось которых параллельна оси  $Oy$ , входит во вращательную пару  $B$  с ползуном 7. Траверзой  $Bf$ , ось которой параллельна оси  $Ox$ , ползун 8 входит в поступательную пару с крестообразным ползуном 2, оси направляющих которого взаимно перпендикулярны. Звено 9 входит во вращательную пару  $C$  с ползуном 6 и поступательную пару с ползуном 2. При вращении звена 1 вокруг оси  $O$  точка  $C$  описывает параболу  $s-s$ , а точка  $D$  ползуна 2 описывает верхнюю ветвь политропической кривой  $q-q$ , уравнение которой  $y = kx^{-1/2}$ , где  $k = a\sqrt{2p}$ ,  $2p$  и  $a$  — постоянные размеры механизма. Для воспроизведения нижней части кривой  $q-q$  механизм должен быть симметрично перестроен относительно оси  $Ox$ .

# КУЛИСНО-РЫЧАЖНЫЙ МЕХАНИЗМ АРТОБОЛЕВСКОГО ДЛЯ ВОСПРОИЗВЕДЕНИЯ ГИПЕРБОЛЫ 4-ГО ПОРЯДКА

КР

ВК



Ползун 1, скользящий вдоль неподвижных направляющих  $r-r$ , ось которых параллельна оси  $Oy$ , входит во вращательную пару  $B$  с ползуном 2 и в поступательную пару с крестообразным ползуном 3, оси направляющих которого взаимно перпендикулярны. Ползун 7 скользит в неподвижных направляющих  $t-t$ , ось которых параллельна оси  $Oy$ . Ползун 7 входит во вращательную пару  $A$  со звеном 8, имеющим форму коленчатого рычага с углом  $90^\circ$  при точке  $F$ . Траверзой  $Ad$ , ось которой параллельна оси  $Ox$ , ползун 7 входит в поступательную пару с ползуном 6, который входит во вращательную пару  $C$  с ползуном 5. Стороной  $Ff$  звено 8 входит в поступательную пару с ползуном 9, вращающимся вокруг неподвижной оси  $O$ . Ползун 9 траверзой  $On$  входит в поступательные пары с ползунами 5 и 2. Звено 4 входит в поступательную пару с ползуном 3. При движении ползуна 1 вдоль направляющих  $r-r$  точка  $C$  описывает параболу  $s-s$ , а точка  $D$  — гиперболу 4-го порядка, имеющую три ветви. Уравнение гиперболы  $q-q$ :

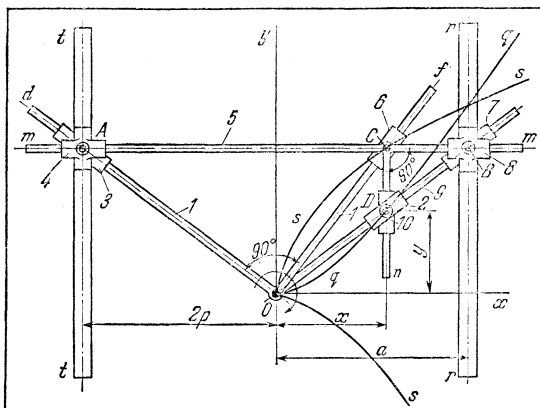
$$x^2y^2 - 2pa^2x = a^2p^2,$$

где  $a$  и  $p$  — постоянные размеры механизма.

КУЛИСНО-РЫЧАЖНЫЙ  
МЕХАНИЗМ АРТОБОЛЕВСКОГО  
ДЛЯ ВОСПРОИЗВЕДЕНИЯ  
ПАРАБОЛЫ ВЫСШЕГО ПОРЯДКА

КР

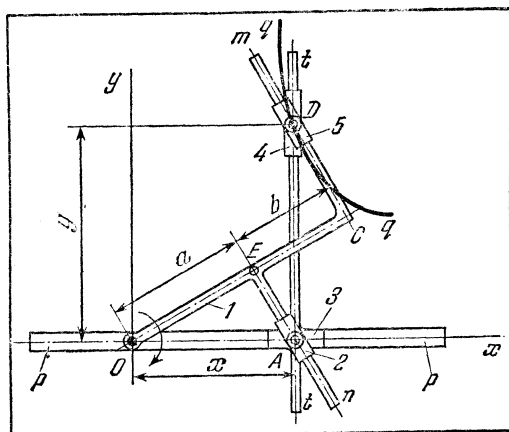
ВК



Звено 1, имеющее форму коленчатого рычага, вращающееся вокруг неподвижной оси  $O$ , сторонами  $Od$  и  $Of$  входит в поступательные пары с ползунами 3 и 6. Ползун 3 входит во вращательную пару  $A$  с крестообразным ползуном 4, оси направляющих которого взаимно перпендикулярны. Ползун 4 скользит вдоль неподвижных направляющих  $t-t$ , ось которых параллельна оси  $Oy$ . Ползун 7 входит во вращательную пару  $B$  с крестообразным ползуном 8, оси направляющих которого взаимно перпендикулярны. Ползун 8 скользит вдоль неподвижных направляющих  $r-r$ , ось которых параллельна оси  $Oy$ . Звено 5 Т-образной формы траверсой  $m-m$  входит в поступательные пары с ползунами 4 и 8, а траверзой  $Cn$  — с ползуном 10. Ползун 6 входит во вращательную пару  $C$  со звеном 5. Ползун 10 входит во вращательную пару  $D$  с ползуном 2. При вращении звена 1 вокруг оси  $O$  точка  $C$  описывает параболу  $s-s$ , а точка  $D$  описывает параболу высшего порядка  $q-q$ , уравнение которой  $y = kx^{3/2}$ , где  $k =$

$$= k \frac{\sqrt{2p}}{a}, \text{ а } p \text{ и } a \text{ — постоянные размеры механизма.}$$

КУЛИСНО-РЫЧАЖНЫЙ  
МЕХАНИЗМ АРТОБОЛЕВСКОГО  
ДЛЯ ВОСПРОИЗВЕДЕНИЯ КРИВОЙ  
С НАКЛОННЫМ УЗЛОМ

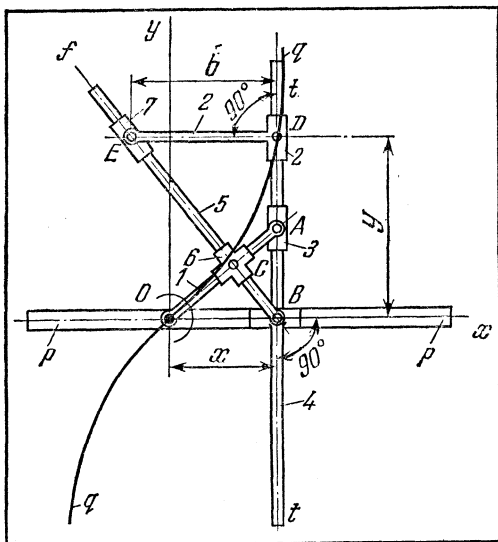


Звено 1 в форме двойного коленчатого рычага с углом  $90^\circ$  при точках C и E, вращающееся вокруг неподвижной оси O, стороной Cm входит в поступательную пару с ползуном 5, а стороной En — в поступательную пару с ползуном 2. Ползун 2 входит во вращательную пару A с ползуном 3, скользящим вдоль неподвижных направляющих p — p, ось которых совпадает с осью Ox. Траверзой t — t, ось которой параллельна оси Oy, ползун 3 входит в поступательную пару с ползуном 4, входящим во вращательную пару D с ползуном 5. При вращении звена 1 вокруг оси O точка D описывает кривую с наклонным узлом, уравнение которой

$$\frac{a^2}{x^2} + \frac{b^2}{y^2} = 1,$$

где  $a = OE$  и  $b = EC$  — постоянные размеры механизма.

КУЛИСНО-РЫЧАЖНЫЙ  
МЕХАНИЗМ АРТОБОЛЕВСКОГО  
ДЛЯ ВОСПРОИЗВЕДЕНИЯ КРИВОЙ  
С НАКЛОННЫМ УЗЛОМ



Звено 1, вращающееся вокруг неподвижной оси  $O$ , входит во вращательную пару  $A$  с ползуном 3 и в поступательную пару с крестообразным ползуном 6, оси направляющих которого взаимно перпендикулярны. Ползун 4, скользящий в неподвижных направляющих  $p-p$ , ось которых совпадает с осью  $Ox$ , траверзой  $t-t$  входит в поступательные пары с ползунами 2 и 3. Ползун 7, входящий во вращательную пару  $E$  с ползуном 2, скользит вдоль оси  $Vf$  звена 5. При вращении звена 1 вокруг оси  $O$  точка  $D$  ползуна 2 описывает кривую  $q-q$  с наклонным узлом, уравнение которой

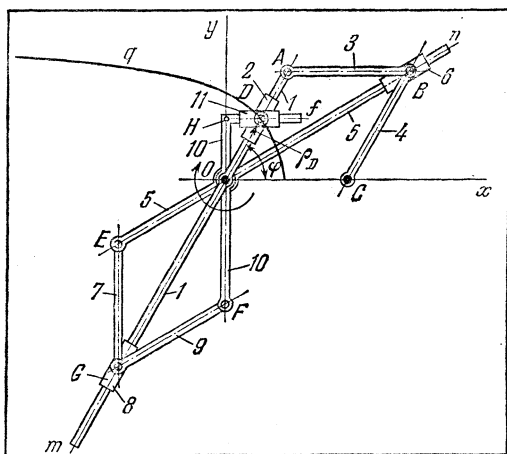
$$\frac{a^2}{x^2} - \frac{b^2}{y^2} = 1,$$

где  $a = OA$  и  $b = DE$  — постоянные размеры механизма.

# КУЛИСНО-РЫЧАЖНЫЙ МЕХАНИЗМ АРТОБОЛЕВСКОГО ДЛЯ ВОСПРОИЗВЕДЕНИЯ ТРИСЕКАНТЫ

КР

ВК



Длины звеньев механизма удовлетворяют условиям:  $OA = AB = BC = CO = OF = FG = GE = EO = a$  и  $OH = a/2$ . Фигуры  $OABC$  и  $OFGE$  являются ромбами. Звено 1, вращающееся вокруг неподвижной оси  $O$ , входит в поступательные пары с ползунами 2 и 8 и во вращательную пару  $A$  со звеном 3. Звено 5, вращающееся вокруг неподвижной оси  $O$ , входит в поступательную пару с ползуном 6 и вращательную пару  $E$  со звеном 7. Звено 10, выполненное в форме коленчатого рычага с углом  $90^\circ$  при точке  $H$ , входит во вращательную пару  $F$  со звеном 9, скользя стороной  $Hf$  в ползуне 11, входящем во вращательную пару с ползуном 2. Звенья 7 и 9 входят во вращательные пары  $G$  с ползуном 8, скользящим вдоль оси  $Om$  звена 1. Звено 3 входит во вращательную пару  $B$  с ползуном 6, скользящим вдоль оси  $On$  звена 5. Ползун 6 входит во вращательную пару  $B$  со звеном 4, вращающимся вокруг неподвижной оси  $C$ . При вращении звена 1 вокруг оси  $C$  точка  $D$  описывает трисеканту с уравнением  $\rho_D = OD = \frac{a}{2 \cos(\varphi/2)}$  или  $(a^2 - y^2)(x^2 + y^2) = \frac{a^4}{4}$ , где  $a$  — постоянный размер механизма,  $\varphi$  — полярный угол, образуемый вектором  $\rho_D$  и полярной осью  $Ox$ .



# КУЛИСНО-РЫЧАЖНЫЙ МЕХАНИЗМ АРТОБОЛЕВСКОГО ДЛЯ ПРЕОБРАЗОВАНИЯ ЭЛЛИПСА В АНТИВЕРСЬЕРУ

КР

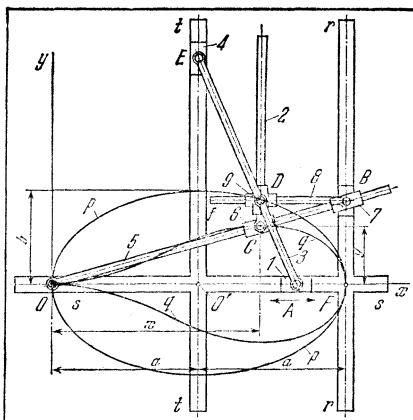
БК

Длины звеньев механизма удовлетворяют условиям:  $AD = b$ ;  $DE = a$  и  $OO' = O'F = a$ , где  $a$  и  $b$  — полуоси преобразуемого эллипса  $p-p$ . Ось направляющих  $t-t$  проходит через центр  $O'$  эллипса  $p-p$ , а ось направляющих  $r-r$  касательна к эллипсу в точке  $F$ . Ползун 1, скользящий вдоль неподвижных направляющих  $s-s$ , ось которых совпадает с осью  $Ox$ , входит во вращательную пару  $A$  со звеном 3. Звено 3 входит во вращательную пару  $D$  с крестообразным ползуном 9, оси направляющих которого взаимно перпендикулярны, и во вращательную пару  $E$  с ползуном 4, скользящим вдоль неподвижных направляющих  $t-t$ , ось которых параллельна оси  $Oy$ . Звено 5, вращающееся вокруг неподвижной оси  $O$ , входит в поступательные пары с ползунами 6 и 7. Ползун 7 входит во вращательную пару  $B$  с ползуном 8, скользящим вдоль неподвижных направляющих  $r-r$ , ось которых параллельна оси  $Oy$ . Траверзой  $Bf$  ползун 8 входит в поступательную пару с ползуном 9. Звено 2 входит во вращательную пару  $C$  с ползуном 6 и поступательную пару с ползуном 9. При движении ползуна 1 в направляющих  $s-s$  точка  $D$  описывает эллипс  $p-p$ , а точка  $C$  — антиверсьеру  $q-q$  эллипса, уравнение которой

$$x^4 - 2ax^3 + 4\frac{a^4}{b^2}y^2 = 0.$$

Если ось вращения звена 5 перенести в точку  $O'$ , то точка  $C$  будет описывать кривую, уравнение которой

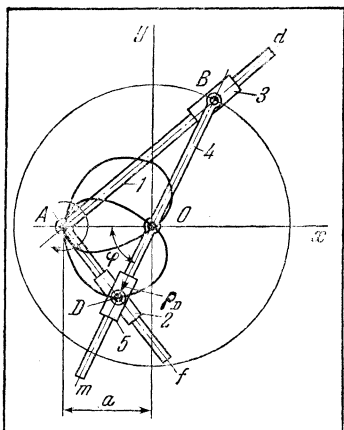
$$x^4 - a^2x^2 + \frac{a^4}{b^2}y^2 = 0.$$



# КУЛИСНО-РЫЧАЖНЫЙ МЕХАНИЗМ АРТОБОЛЕВСКОГО ДЛЯ ВОСПРОИЗВЕДЕНИЯ КРИВОЙ ЖЕРАБЕКА

КР

ВК



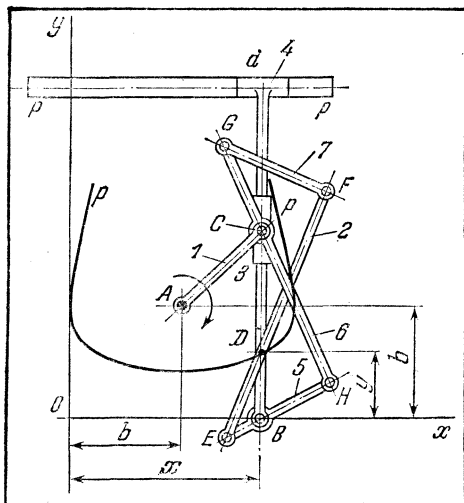
Звено 1, имеющее форму коленчатого рычага с углом  $90^\circ$  при точке  $A$ , вращается вокруг неподвижной оси  $A$  и стороной  $Ad$  скользит в ползуне 3. Ползун 3 входит во вращательную пару  $B$  со звеном 4, вращающимся вокруг неподвижной оси  $O$ . Ползуну 2 и 5, входящие во вращательную пару  $D$ , скользят вдоль стороны  $Af$  звена 1 и оси  $Bm$  звена 4. При вращении звена 1 вокруг оси  $A$  точка  $D$  описывает кривую Жерабека, уравнение которой

$$\rho_D = OD = a \frac{a + b \cos \varphi}{b + a \cos \varphi}$$

или

$$a^2 (x - a)^2 (x^2 + y^2) = b^2 (ax - x^2 - y^2)^2,$$

где  $a$  и  $b = OB$  — постоянные размеры механизма, а  $\varphi$  — полярный угол, образуемый вектором  $\rho_D$  и полярной осью  $Ox$ .

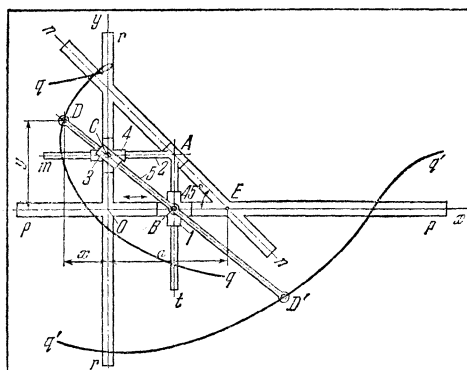


Длины звеньев механизма удовлетворяют условиям:  $AC = b$ ;  $GF = EH - GH - FE$ ;  $EB : BH = ED : HC$  и  $ED \cdot HC - EB \cdot BH = b^2$ . Фигура  $GFHE$  является антипараллелограммом. Звено 1, вращающееся вокруг неподвижной оси  $A$ , входит во вращательную пару  $C$  с ползуном 3, скользящим вдоль траверзы  $Vd$  ползуна 4, ось которой параллельна оси  $Oy$ . Ползун 4 скользит вдоль неподвижных направляющих  $p - p$ , ось которых параллельна оси  $Ox$ . Звено 5 входит во вращательные пары  $E, B$  и  $H$  со звеном 2, ползуном 4 и звеном 6. Звено 6 входит во вращательные пары  $C$  и  $G$  с ползуном 3 и звеном 7, которое входит во вращательную пару  $E$  со звеном 2. При вращении звена 1 вокруг оси  $A$  точка  $D$  звена 2 описывает апиенну, уравнение которой

$$y^2(x-b)^2 - 2by + b^2 = 0,$$

где  $b$  — постоянный размер механизма.

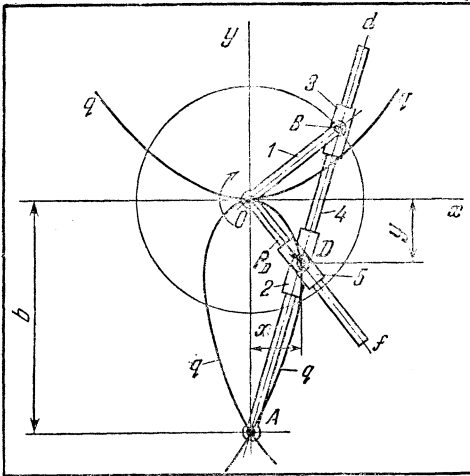
КУЛИСНО-РЫЧАЖНЫЙ  
МЕХАНИЗМ АРТОБОЛЕВСКОГО  
ДЛЯ ВОСПРОИЗВЕДЕНИЯ  
РАКОВИНЫ ДЮРЕРА



Крестообразный ползун 1, оси направляющих которого взаимно перпендикулярны, скользит вдоль неподвижных направляющих  $p - p$ , ось которых совпадает с осью  $Ox$ . Ползун 2, скользящий вдоль неподвижных направляющих  $n - n$ , ось которых образует угол  $45^\circ$  с осью  $Ox$ , траверзой  $At$ , ось которой параллельна оси  $Oy$ , входит в поступательную пару с ползунком 1, а траверзой  $Am$ , ось которой параллельна оси  $Ox$ , — в поступательную пару с крестообразным ползунком 4, оси направляющих которого взаимно перпендикулярны. Ползун 4 скользит вдоль неподвижных направляющих  $r - r$ , ось которых совпадает с осью  $Oy$ . Звено 5 входит во вращательную пару  $B$  с ползунком 1 и поступательную пару с ползунком 3, входящим во вращательную пару  $C$  с ползунком 4. При движении ползуна 1 вдоль неподвижных направляющих  $p - p$  точки  $D$  и  $D'$  звена 5 описывают ветви  $q - q$  и  $q' - q'$  раковины Дюрера, уравнение которой

$$(x - y + a)^2 (b^2 - y^2 - xy) = (b^2 - y^2 - xy)^2,$$

где  $a = OE$  и  $b = BO = BD'$  — постоянные размеры механизма.



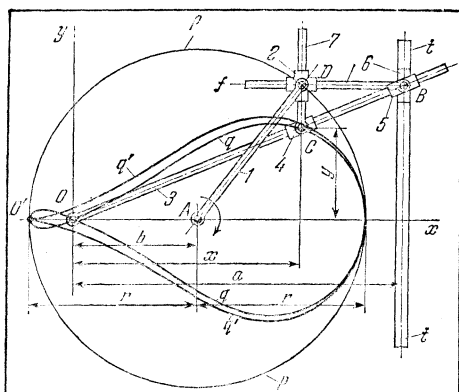
Звено 1, имеющее форму коленчатого рычага с углом  $90^\circ$  при точке  $O$ , вращается вокруг неподвижной оси  $O$ , входя во вращательную пару  $B$  с ползуном 3, скользящим вдоль оси  $Ad$  звена 4, вращающегося вокруг неподвижной оси  $A$ . Ползуны 2 и 5, входящие во вращательную пару  $D$ , скользят вдоль осей  $Ad$  и  $Of$  звеньев 4 и 1. При вращении звена 1 вокруг оси  $O$  точка  $D$  описывает каприкорниоиду  $q - q$ , уравнение которой

$$\rho_D = OD = \frac{ab \sin \varphi}{a + b \cos \varphi}$$

или

$$b^2 x^2 (x^2 + y^2) = a^2 (by - x^2 - y^2)^2,$$

где  $a = OB$  и  $b = OA$  — постоянные размеры механизма и  $\varphi$  — полярный угол, образованный вектором  $\rho_D$  и полярной осью  $Ox$ ,



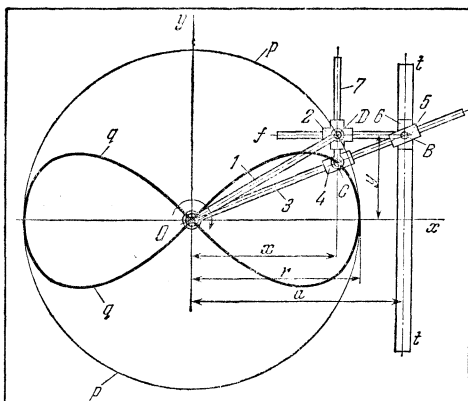
Длины звеньев механизма удовлетворяют условию  $AD = r$ , где  $r$  — радиус окружности  $p - p$ , преобразуемой в периформу. Звено 1 вращается вокруг неподвижной оси  $A$  и входит во вращательную пару  $D$  с крестообразным ползуном 2, оси направляющих которого взаимно перпендикулярны. Звено 3 вращается вокруг неподвижной оси  $O$  и входит в поступательные пары с ползунами 4 и 5. Ползун 5 входит во вращательную пару  $B$  с ползуном 6, скользящим вдоль неподвижных направляющих  $t - t$ , ось которых параллельна оси  $Oy$ . Траверзой  $Bf$ , ось которой параллельна оси  $Ox$ , ползун 6 входит в поступательную пару с ползуном 2. Звено 7 входит во вращательную пару с ползуном 4 и поступательную пару с ползуном 2. При вращении звена 1 вокруг оси  $A$  точка  $D$  описывает окружность  $p - p$ , а точка  $C$  — обобщенную периформу  $q - q$ , уравнение которой

$$x^4 - 2bx^3 - (r^2 - b^2)x^2 + a^2y^2 = 0,$$

где  $a$  и  $b$  — постоянные размеры механизма. Если центр вращения звена 3 будет в точке  $O'$ , лежащей на окружности, то точка  $C$  описывает периформу  $q' - q'$ , уравнение которой

$$x^4 - 2rx^3 + a^2y^2 = 0.$$

**КУЛИСНО-РЫЧАЖНЫЙ  
МЕХАНИЗМ АРТОБОЛЕВСКОГО  
ДЛЯ ПРЕОБРАЗОВАНИЯ ОКРУЖНОСТИ  
В КРИВУЮ СЛЮСА**



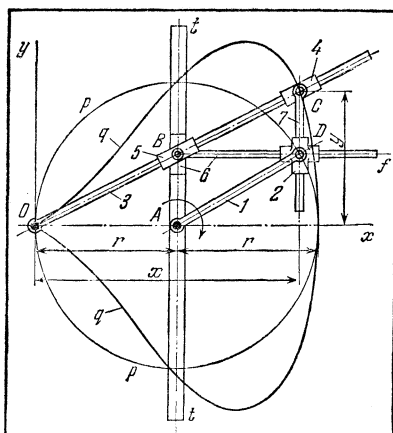
Длины звеньев механизма удовлетворяют условию  $OD = r$ , где  $r$  — радиус окружности  $p-p$ , преобразуемой в кривую Слюса. Звено 1, вращающееся вокруг неподвижной оси  $O$ , входит во вращательную пару  $D$  с крестообразным ползуном 2, оси направляющих которого взаимно перпендикулярны. Звено 3, вращающееся вокруг неподвижной оси  $O$ , входит в поступательные пары с ползунами 4 и 5. Ползун 5 входит во вращательную пару  $B$  с ползуном 6, скользящим вдоль неподвижных направляющих  $t-t$ , ось которых параллельна оси  $Oy$ . Траверзой  $Bf$ , ось которой параллельна оси  $Ox$ , ползун 6 входит в поступательную пару с ползуном 2. Звено 7 входит во вращательную пару  $C$  с ползуном 4 и поступательную пару с ползуном 2. При вращении звена 1 вокруг оси  $O$  точка  $D$  описывает окружность  $p-p$ , а точка  $C$  — кривую  $q-q$  Слюса, уравнение которой

$$x^4 + r^2x^2 + a^2y^2 = 0,$$

где  $a$  — постоянный размер механизма,



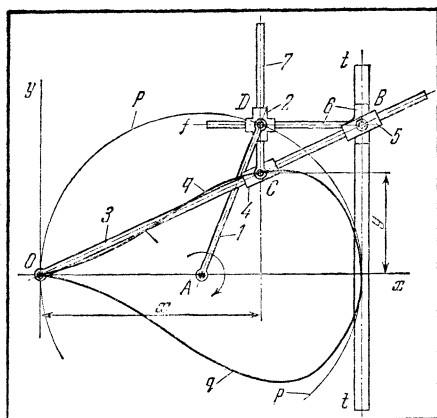




Длины звеньев механизма удовлетворяют условию  $OA = AD = r$ , где  $r$  — радиус окружности  $p-p$ , преобразуемой в периформу. Звено 1 вращается вокруг неподвижной оси  $A$  и входит во вращательную пару  $D$  с крестообразным ползуном 2, оси направляющих которого взаимно перпендикулярны. Звено 3 вращается вокруг неподвижной оси  $O$  и входит в поступательные пары с ползунами 5 и 4. Ползун 5 входит во вращательную пару  $B$  с ползуном 6, скользящим вдоль неподвижных направляющих  $t-t$ , ось которых параллельна оси  $Oy$  и проходит через центр  $A$  окружности  $p-p$ . Траверзой  $Bf$ , ось которой параллельна оси  $Ox$ , ползун 6 входит в поступательную пару с ползуном 2. Звено 7 входит во вращательную пару  $C$  с ползуном 4 и поступательную пару с ползуном 2. При вращении звена 1 вокруг оси  $A$  точка  $D$  описывает окружность  $p-p$ , а точка  $C$  — периформу, уравнение которой

$$x^4 - 2rx^3 + r^2y^2 = 0,$$

КУЛИСНО-РЫЧАЖНЫЙ  
МЕХАНИЗМ АРТОБОЛЕВСКОГО  
ДЛЯ ПРЕОБРАЗОВАНИЯ ОКРУЖНОСТИ  
В АНТИВЕРСЬЕРУ



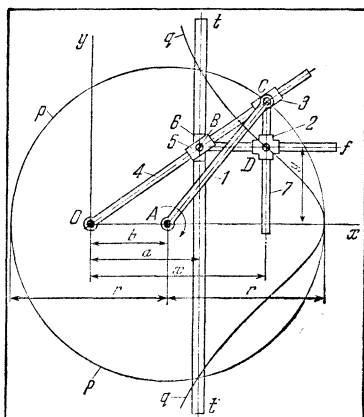
Длины звеньев механизма удовлетворяют условию  $OA = AD - r$ , где  $r$  — радиус окружности  $p - p$ , преобразуемой в антиверсьеру. Ось направляющих  $t - t$  касательна к окружности  $p - p$ . Звено 1 вращается вокруг неподвижной оси  $A$  и входит во вращательную пару  $D$  с крестообразным ползуном 2, оси направляющих которого взаимно перпендикулярны. Звено 3 вращается вокруг неподвижной оси  $O$  и входит в поступательные пары с ползунами 4 и 5. Ползун 5 входит во вращательную пару  $B$  с ползуном 6, скользящим в неподвижных направляющих  $t - t$ , ось которых параллельна оси  $Oy$ . Траверзой  $Bf$ , ось которой параллельна оси  $Ox$ , ползун 6 входит в поступательную пару с ползуном 2. Звено 7 входит во вращательную пару  $C$  с ползуном 4 и поступательную пару  $D$  с ползуном 2. При вращении звена 1 точка  $D$  описывает окружность  $p - p$ , а точка  $C$  — антиверсьеру, уравнение которой

$$x^4 - 2rx^3 + 4r^2 y^2 = 0.$$

КУЛИСНО-РЫЧАЖНЫЙ  
МЕХАНИЗМ АРТОБОЛЕВСКОГО  
ДЛЯ ПРЕОБРАЗОВАНИЯ ОКРУЖНОСТИ  
В КРИВУЮ 4-ГО ПОРЯДКА

КР

ВК

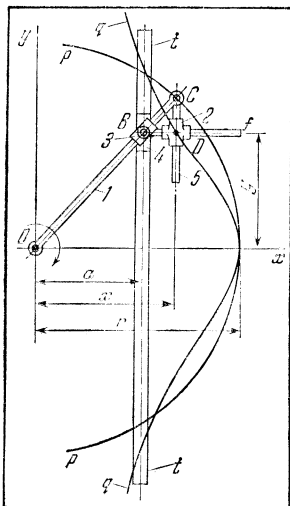


Длины звеньев механизма удовлетворяют условию  $AC = r$ , где  $r$  — радиус окружности  $p-p$ , преобразуемой в кривую 4-го порядка. Звено 1 вращается вокруг неподвижной оси  $A$  и входит во вращательную пару  $C$  с ползуном 3. Звено 4 вращается вокруг неподвижной оси  $O$  и входит во вращательные пары с ползунами 3 и 5. Ползун 5 входит во вращательную пару  $B$  с ползуном 6, скользящим вдоль неподвижных направляющих  $t-t$ , ось которых параллельна оси  $Oy$ . Траверзой  $Bf$ , ось которой параллельна оси  $Ox$ , ползун 6 входит в поступательную пару с крестообразным ползуном 2, оси направляющих которого взаимно перпендикулярны. Звено 7 входит во вращательную пару  $C$  с ползуном 3 и скользит в ползуне 2. При вращении звена 1 вокруг оси  $A$  точка  $C$  описывает окружность  $p-p$ , а точка  $D$  ползуна 2 — кривую 4-го порядка, уравнение которой

$$a^2x^2 + x^2y^2 - 2a^2bx = a^2(r^2 - b^2),$$

где  $a$  и  $b$  — постоянные размеры механизма.

**КУЛИСНО-РЫЧАЖНЫЙ  
МЕХАНИЗМ АРТОБОЛЕВСКОГО  
ДЛЯ ПРЕОБРАЗОВАНИЯ ОКРУЖНОСТИ  
В КРИВУЮ 4-ГО ПОРЯДКА**

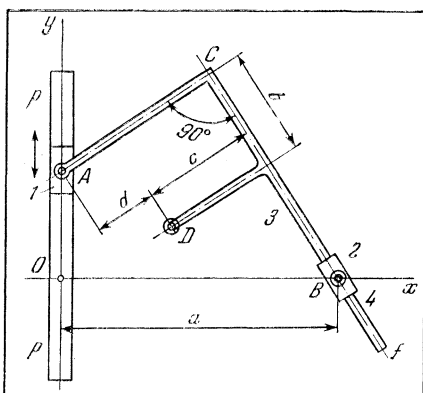


Длины звеньев механизма удовлетворяют условию  $OC = r$ , где  $r$  — радиус окружности  $p-p$ , преобразуемой в кривую 4-го порядка. Звено 1 вращается вокруг неподвижной оси  $O$  и входит во вращательную пару  $C$  со звеном 5, входящим в поступательную пару с крестообразным ползуном 2, оси направляющих которого взаимно перпендикулярны. Ползун 4 скользит вдоль неподвижных направляющих  $t-t$ , ось которых параллельна оси  $Oy$  и входит во вращательную пару  $B$  с ползуном 3, входящим в поступательную пару со звеном 1. Траверзой  $Bf$ , ось которой параллельна оси  $Ox$ , ползун 4 входит в поступательную пару с ползуном 2. При вращении звена 1 вокруг оси  $O$  точка  $C$  описывает окружность  $p-p$ , а точка  $D$  ползуна 2 — кривую 4-го порядка, уравнение которой

$$x^2(a^2 + y^2) = a^2 r^2,$$

где  $a$  — постоянный размер механизма.

**КУЛИСНО-РЫЧАЖНЫЙ  
МЕХАНИЗМ НЕУБЕРГА — ПОЛЫНОВСКОГО  
ДЛЯ ВОСПРОИЗВЕДЕНИЯ КРИВЫХ  
4-ГО ПОРЯДКА**



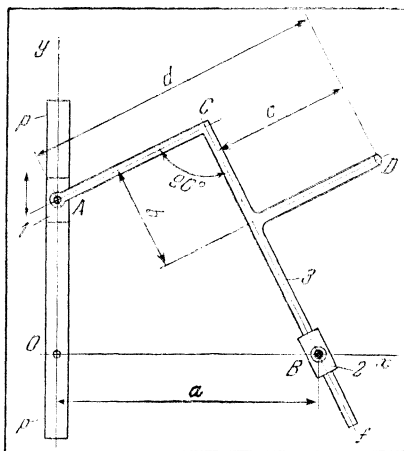
Ползун 1 скользит в неподвижных направляющих  $p - p$ , ось которых совпадает с осью  $Oy$ . Звено 3, имеющее форму коленчатого рычага с углом  $90^\circ$  при точке  $C$ , входит во вращательную пару  $A$  с ползуном 1 и стороной  $Cf$  скользит в ползуне 2, вращающемся вокруг неподвижной оси  $B$ . При движении ползуна 1 в направляющих  $p - p$  точка  $D$  звена 3 описывает алгебраическую кривую 4-го порядка, уравнение которой

$$(x^3 - ax + cd)^2 + (yx - bc)^2 = (ab + dy - bx)^2,$$

где  $a$ ,  $b$ ,  $c$  и  $d$  — постоянные размеры механизма.

При  $a = AC$  точка  $D$  описывает алгебраическую кривую 3-го порядка.

КУЛИСНО-РЫЧАЖНЫЙ  
МЕХАНИЗМ НЕУБЕРГА — ПОЛЫНОВСКОГО  
ДЛЯ ВОСПРОИЗВЕДЕНИЯ КРИВЫХ  
4-ГО ПОРЯДКА

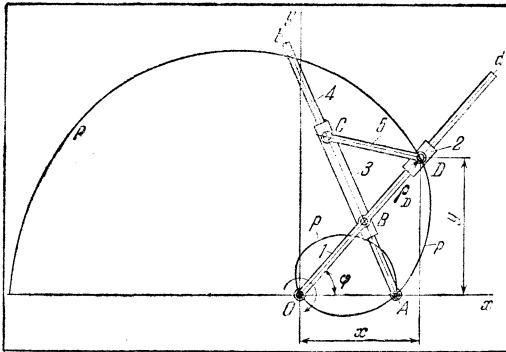


Ползун 1 скользит в неподвижных направляющих  $p-p$ , ось которых совпадает с осью  $Oy$ . Звено 3, имеющее форму коленчатого рычага с углом  $90^\circ$  при точке  $C$ , входит во вращательную пару  $A$  с ползуном 1 и стороной  $Cf$  скользит в ползуне 2, вращающемся вокруг неподвижной оси  $B$ . При движении ползуна 1 в направляющих  $p-p$  точка  $D$  звена 3 описывает алгебраическую кривую 4-го порядка, уравнение которой

$$(x^2 - ax + cd)^2 + (yx + bx)^2 = (ab + dy - bx)^2,$$

где  $a$ ,  $b$ ,  $c$  и  $d$  — постоянные размеры механизма.

При  $a = AC$  точка  $D$  описывает алгебраическую кривую 3-го порядка.



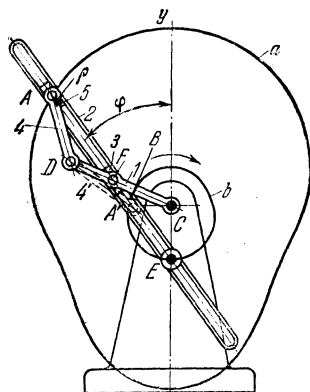
Длины звеньев механизма удовлетворяют условию  $OB = a$ . Звено 1 вращается вокруг неподвижной оси  $O$  и входит во вращательную пару  $B$  с ползуном 3, скользящим вдоль оси  $Ab$  звена 4. Звено 4 вращается вокруг неподвижной оси  $A$ . Звено 5 входит во вращательную пару  $C$  с ползуном 3 и вращательную пару  $D$  с ползуном 2, скользящим вдоль оси  $Od$  звена 1. Точка  $D$  описывает нефроиду  $\rho - \rho$ , уравнение которой

$$\rho_D = OD = a \left( 1 + 2 \sin \frac{\varphi}{2} \right)$$

или

$$(x^2 + y^2) (x^2 + y^2 - a^2)^2 = 4a^2 (x^2 + y^2 - ax)^2,$$

где  $\varphi$  — полярный угол, образуемый вектором  $\rho_D$  и полярной осью  $Ox$ ,



Длины звеньев механизма удовлетворяют условиям:  $AD = CF = EA'$  и  $CF > CE$ . Звено 1 вращается вокруг неподвижной оси  $C$ . Кулиса 2 вращается вокруг неподвижной оси  $E$ . В кулисе 2 скользит ползун 3, входящий во вращательную пару со звеном 1. Звено 4 входит во вращательные пары  $D$  и  $A$  со звеном 1 и ползунком 5, скользящим вдоль кулисы 2. При указанных соотношениях длин звеньев точки  $A$  и  $A'$  механизма описывают краниоиду, состоящую из двух ветвей  $a$  и  $b$ , полярное уравнение которой

$$\rho = a \cos \varphi + b \sqrt{1 - m^2 \sin^2 \varphi} + c \sqrt{1 - k^2 \sin^2 \varphi},$$

где  $\rho = EA$ ;  $a = EC$ ;  $b = CD$ ;  $c = AD = CF$ ;

$$m = \frac{EC}{FC}; \quad k = m \cdot \frac{FD}{AD}$$

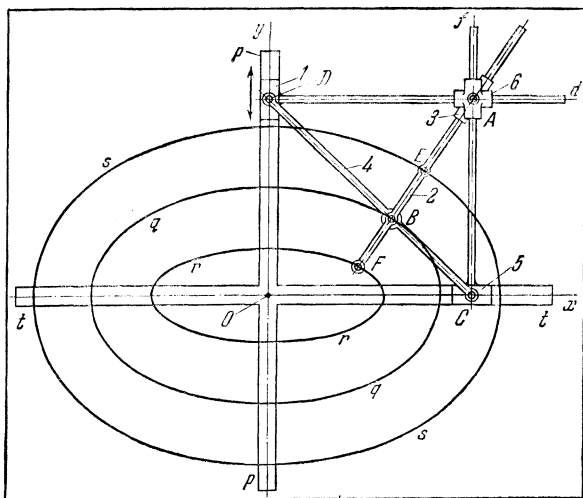
и  $\varphi$  — угол, образованный вектором  $\rho$  с осью  $Ey$ . При указанном положении звена  $AD$  точка  $A$  описывает первую ветвь  $a$  краниоиды. При установке звена  $4$  в положение  $4'$  точка  $A'$  описывает вторую ветвь краниоиды, самопересекающуюся в точке  $E$ .



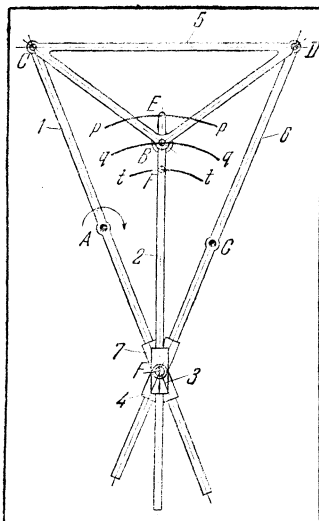
# КУЛИСНО-РЫЧАЖНЫЙ МЕХАНИЗМ АРТОБОЛЕВСКОГО ДЛЯ ВОСПРОИЗВЕДЕНИЯ ЭКВИДИСТАНТЫ ЭЛЛИПСА

КР

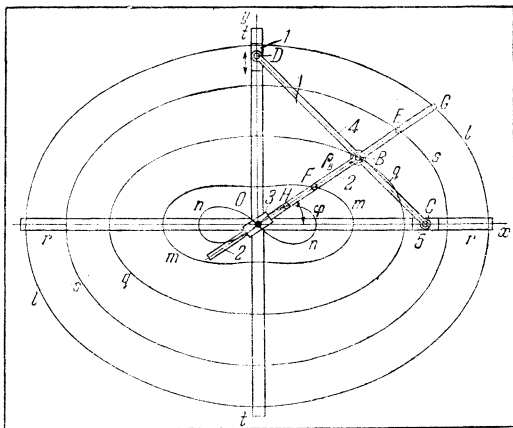
БК



Длины звеньев механизма удовлетворяют условиям:  $BD = a$ ;  $BC = b$ , где  $a$  и  $b$  — полуоси эллипса  $q - q$ . Ползун 1 скользит вдоль неподвижных направляющих  $p - p$ , ось которых совпадает с осью  $Oy$  и входит во вращательную пару  $D$  со звеном 4, входящим во вращательную пару  $C$  с ползуном 5, скользящим вдоль неподвижных направляющих  $t - t$ , ось которых совпадает с осью  $Ox$ . Ползуны 1 и 5 имеют траверзы  $Dd$  и  $Cf$ , оси которых параллельны соответственно осям  $Ox$  и  $Oy$ . Этими траверзами ползуны 1 и 5 входят в поступательные пары с крестообразным ползуном 6, оси направляющих которого взаимно перпендикулярны. Звено 2 входит во вращательную пару  $B$  со звеном 4 и поступательную пару с ползуном 3, входящим во вращательную пару  $A$  с ползуном 6. Точка  $B$  звена 2 описывает эллипс  $q - q$ . Любая другая точка этого звена будет описывать эквидистанту эллипса  $q - q$ . На чертеже показаны эквидистанты  $s - s$  и  $r - r$ , описываемые точками  $E$  и  $F$  звена 2.



В основе механизма лежит шарнирный четырехзвенник  $ACDG$ , точка  $B$  шатуна 5 которого описывает шатунную кривую  $q - q$ . Звенья 1 и 6 входят в поступательные пары с ползунами 7 и 4, входящими во вращательную пару  $F$ . Звено 2 входит во вращательную пару  $B$  с шатуном 5 и в поступательную пару с ползуном 3, входящим во вращательную пару  $F$  с ползунами 4 и 7. При вращении звена 1 вокруг неподвижной оси  $A$  любая точка звена 2, лежащая на оси  $EBF$ , описывает эквидистанту шатунной кривой  $q - q$ . На чертеже показаны участки  $p - p$  и  $t - t$  эквидистант, описываемых точками  $E$  и  $F$ .

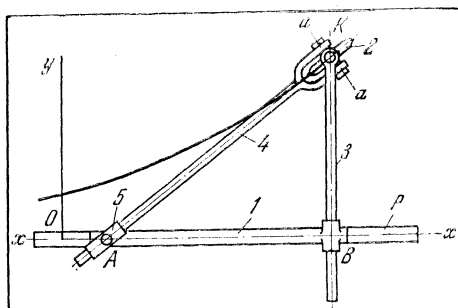


Длины звеньев механизма удовлетворяют условиям:  $BD = a$ ;  $BC = b$ , где  $a$  и  $b$  — полуоси эллипса  $q - q$ . Ползун 1 скользит вдоль неподвижных направляющих  $t - t$ , ось которых совпадает с осью  $Oy$  и входит во вращательную пару  $D$  со звеном 4. Звено 4 входит во вращательные пары  $B$  и  $C$  со звеном 2 и ползуном 5, скользящим вдоль неподвижных направляющих  $r - r$ , ось которых совпадает с осью  $Ox$ . Звено 2 входит в поступательную пару с ползуном 3, вращающимся вокруг неподвижной оси  $O$ . При движении ползуна 1 в направляющих  $t - t$  точка  $B$  звена 2 описывает эллипс  $q - q$ , уравнение которого

$$\rho_B = OB = \sqrt{\frac{a^2 b^2}{b^2 \cos^2 \varphi + a^2 \sin^2 \varphi}},$$

где  $\varphi$  — полярный угол, образуемый вектором  $\rho_B$  и полярной осью  $Ox$ . Любая другая точка звена 2, лежащая на его оси, опишет кривую, которая будет кривой деформированного эллипса по радиусу-вектору с началом в центре эллипса. На чертеже показаны кривые  $l - l$ ,  $s - s$ ,  $m - m$  и  $n - n$ , описываемые точками  $G$ ,  $E$ ,  $F$  и  $H$  звена 2. Полярное уравнение для любой точки  $K$ , лежащей на расстоянии  $d$  от точки  $B$ ,

$$\rho_K = \rho_B \pm d.$$



Крестообразный ползун 1 с взаимно перпендикулярными осями скользит в направляющей  $p$ . Звено 3 скользит в ползуне 1 и входит во вращательную пару  $K$  со звеном 4, которое скользит в ползуне 5, входящем во вращательную пару  $A$  с ползуном 1. Ролик 2 с острым ребром вращается вокруг оси  $a - a$ . При движении ползуна 1 вдоль оси  $x - x$  направляющей  $p$  ролик 2, врезаясь острым ребром в плоскость чертежа, в каждый момент движется вдоль прямой  $AK$ . Звено 3 движется в направлении, перпендикулярном к оси  $x - x$ . Огибающая последовательных положений прямой  $AK$  представляет собой логарифмическую или показательную кривую, уравнение которой

$$y = ke^{ax},$$

где  $a = AB$ ,  $k$  — начальное положение ординаты  $y$  при  $x = 0$ ,  $e$  — основание натуральных логарифмов.

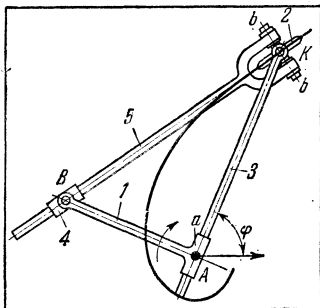
1177

КУЛИСНО-РЫЧАЖНЫЙ МЕХАНИЗМ  
ВЯТКИНА ДЛЯ ВОСПРОИЗВЕДЕНИЯ  
ГИПЕРБОЛИЧЕСКОЙ СПИРАЛИ

КР

ВК

Звено 1 вращается вокруг неподвижной оси  $A$  и входит во вращательную пару  $B$  с ползуном 4, скользящим вдоль оси звена 5. Звено 3 входит во вращательную пару  $K$  со звеном 5 и скользит в направляющей  $a$ , принадлежащей звену 1, ось которой перпендикулярна к направлению  $AB$ . Ролик 2 с острым ребром вращается вокруг оси  $b-b$ . При вращении звена 1 ролик 2, врезаясь заостренным ребром в плоскость чертежа, в каждый момент движется вдоль прямой  $BK$ . Огибающая последовательных положений этой прямой представляет собой гиперболическую спираль, уравнение которой относительно полюса  $A$  в полярной системе координат  $\rho\varphi = a$ , где  $\rho = AK$ ;  $a = AB$ ;  $\varphi$  — угол поворота радиуса-вектора  $\rho$ .



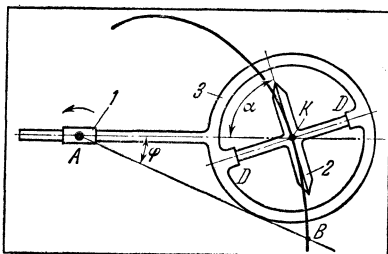
1178

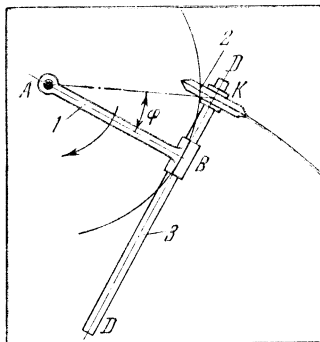
ЧЕТЫРЕХЗВЕННЫЙ КУЛИСНЫЙ  
МЕХАНИЗМ ДЛЯ ВОСПРОИЗВЕДЕНИЯ  
ЛОГАРИФИЧЕСКОЙ СПИРАЛИ

КР

ВК

Ползун 1 вращается вокруг неподвижной оси  $A$ . В ползуне 1 скользит звено 3. Колесо 2 вращается вокруг оси  $D-D$ . При вращении ползуна 1 вокруг неподвижной оси  $A$  ролик 2, врезаясь острым краем в плоскость чертежа, в каждый момент движется вдоль прямой, совпадающей с его плоскостью. Огибающая последовательных положений этой прямой представляет собой логарифмическую спираль, уравнение которой в полярных координатах относительно полюса  $A$   $\rho = ae^{\varphi/\text{tg}\alpha}$ , где  $\rho = AK$ ;  $\varphi$  — угол поворота радиуса-вектора  $\rho$ ;  $a = AB$  — начальная величина радиуса-вектора,  $e$  — основание натуральных логарифмов.

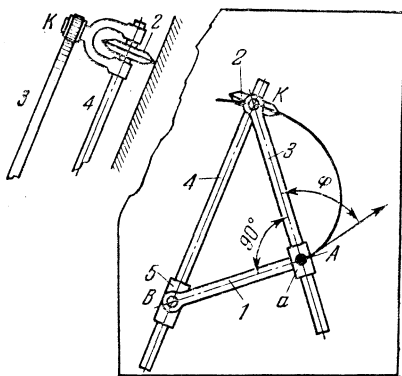




Звено 1 вращается вокруг неподвижной оси  $A$  и входит в поступательную пару  $B$  со звеном 3. Ролик 2 вращается вокруг оси  $D - D$ . При вращении звена 1 вокруг неподвижной оси  $A$  ролик 2, врезаясь заостренным ребром в плоскость чертежа, в каждый момент движется по прямой пересечения плоскости чертежа и плоскости ролика 2. Огибающая последовательных положений этой прямой представляет собой эвольвенту, уравнение которой относительно полюса  $A$

$$R = a\varphi,$$

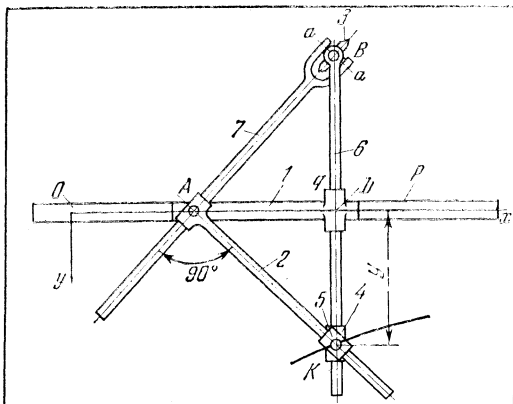
где  $R = AK$ ;  $a = AB$ ;  $\varphi$  — угол поворота звена 1.



Звено *1* вращается вокруг неподвижной оси *A* и входит во вращательную пару *B* с ползуном *5*, скользящим вдоль оси звена *4*. Звено *3* входит во вращательную пару *K* и скользит в направляющей *a*, принадлежащей звену *1*, ось которой перпендикулярна к направляющей *AB*. Ролик *2* с острым ребром вращается вокруг оси звена *4*. При вращении звена *1* вокруг неподвижной оси *A* ролик *2*, врезаясь острым краем в плоскость чертежа, в каждый момент движется вдоль прямой пересечения плоскости чертежа и плоскости, перпендикулярной к оси вращения ролика. Огибающая последовательных положений ролика *2* представляет собой спираль Архимеда, уравнение которой в полярных координатах относительно полюса *A*

$$\rho = a(\varphi + \varphi_0),$$

где  $a = AB$ ;  $\rho = AK$ ;  $\varphi$  — угол поворота радиус-вектора  $\rho$ ;  $\varphi_0$  — начальный угол.



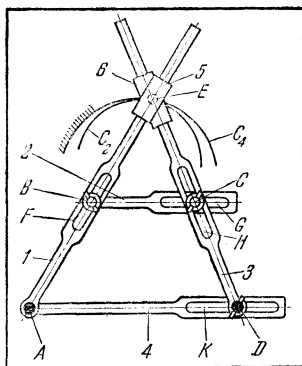
Крестообразный ползун 1 со взаимно перпендикулярными осями скользит вдоль неподвижной направляющей  $p$  и входит во вращательную пару  $A$  со звеном 2, которое скользит вдоль оси звена 7. Звено 7 входит во вращательную пару  $B$  со звеном 6, скользящим в направляющей  $q$  ползуна 1. Звенья 4 и 5, входящие во вращательную пару  $K$ , скользят вдоль оси звеньев 2 и 6. Ролик 3 с острым ребром вращается вокруг оси  $a - a$ . При движении ползуна 1 вдоль оси  $Ox$  направляющей  $p$  ролик 3, врезаясь острым краем в плоскость чертежа, в каждый момент движется вдоль прямой  $AB$ . При этом кулиса 2, ось которой направлена перпендикулярно к прямой  $AB$ , поворачивается, и точка  $K$  описывает показательную кривую, уравнение которой

$$y = be^{-ax},$$

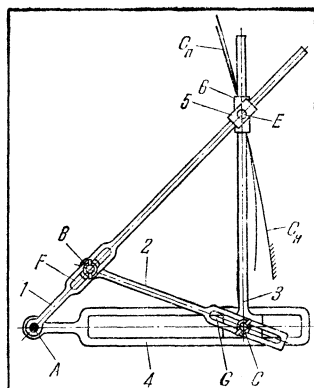
где  $a = AD$ ;  $b$  — значение ординаты  $y$  при  $x = 0$ ,  $e$  — основание натуральных логарифмов,



КУЛИСНО-РЫЧАЖНЫЙ  
МЕХАНИЗМ АРТОБОЛЕВСКОГО  
ДЛЯ ВОСПРОИЗВЕДЕНИЯ ЦЕНТРОИД  
ШАРНИРНЫХ ЧЕТЫРЕХЗВЕННИКОВ

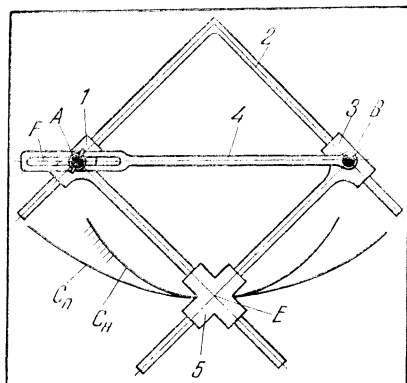


В основе механизма лежит шарнирный четырехзвенник  $ABCD$ , к которому присоединена двухповодковая группа, состоящая из двух ползунков 5 и 6 с шарниром  $E$  между ними. Механизм предназначен для вычерчивания центроид звеньев 2 и 4. Вычерчивающая точка находится в центре шарнира  $E$ . На чертеже показано положение механизма, вычерчивающего неподвижную центроиду  $C_4$ , т. е. когда шарниры  $A$  и  $D$  неподвижны. Для вычерчивания подвижной центроиды  $C_2$  закрепляются шарниры  $B$  и  $C$ , а шарниры  $A$  и  $D$  освобождаются. Нужные центроиды могут быть получены соответствующим выбором длин звеньев 1, 2, 3 и 4, что достигается перемещением шарниров  $B$ ,  $C$  и  $D$  в прорезях  $F$ ,  $G$ ,  $H$  и  $K$  звеньев 1, 2, 3 и 4.



В основе механизмов лежит кривошипно-ползунный механизм  $ABC$ , к которому присоединена двухповодковая группа, состоящая из двух ползунков  $5$  и  $6$  с шарниром  $E$  между ними. Механизм предназначен для вычерчивания подвижных и неподвижных центроид звеньев  $2$  и  $4$ . Вычерчивающая точка находится в центре шарнира  $E$ . На чертеже показана настройка механизма для вычерчивания неподвижной центроиды  $C_n$ , т. е. для случая, когда звено  $4$  неподвижно. Для вычерчивания подвижной центроиды  $C_n$  шарниры  $B$  и  $C$  скрепляются с неподвижной плоскостью, а звено  $4$  освобождается. Различные очертания центроид могут быть получены соответствующим выбором длин звеньев  $1$  и  $2$ , что достигается перемещением шарниров  $B$  и  $C$  в прорезях  $F$  и  $G$  звеньев  $1$  и  $2$ .

КУЛИСНЫЙ МЕХАНИЗМ АРТОБОЛЕВСКОГО  
 ДЛЯ ВОСПРОИЗВЕДЕНИЯ ЦЕНТРОИД  
 КУЛИСНОГО МЕХАНИЗМА  
 С ДВУМЯ КАЧАЮЩИМИСЯ ПОЛЗУНАМИ



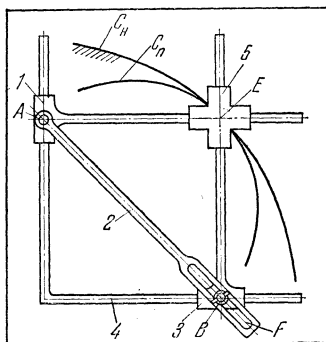
В основе механизма лежит кулисный механизм с двумя качающимися вокруг осей  $A$  и  $B$  ползунами, состоящий из звеньев 1, 2, 3 и 4, к которому присоединен крестообразный ползун 5. Механизм предназначен для вычерчивания подвижных и неподвижных центроид звеньев 2 и 4. Вычерчивающая точка  $E$  находится в центре крестообразного ползуна 5. На чертеже показана настройка механизма для вычерчивания неподвижной центроиды  $C_n$ . Для вычерчивания подвижной центроиды  $C_n$  звено 2 скрепляется с неподвижной плоскостью, а звено 4 освобождается. Различные очертания центроид могут быть получены изменением расстояния между шарнирами  $A$  и  $B$ , что достигается перемещением шарнира  $A$  в прорези  $F$  звена 4.

1185

КУЛИСНЫЙ МЕХАНИЗМ АРТОБОЛЕВСКОГО  
ДЛЯ ВОСПРОИЗВЕДЕНИЯ ЦЕНТРОИД  
МЕХАНИЗМА ЭЛЛИПСОГРАФА

КР

ВК



В основе механизма лежит кулисный механизм эллипсографа, состоящий из звеньев 1, 2, 3 и 4, к которому присоединен крестообразный ползун 5. Механизм предназначен для вычерчивания подвижных и неподвижных центроид звеньев 2 и 4. Вычерчивающая точка  $E$  находится в центре крестообразного ползуна 5. На чертеже показана настройка механизма для вычерчивания неподвижной центроиды  $C_n$ . Для вычерчивания подвижной центроиды  $C_n$

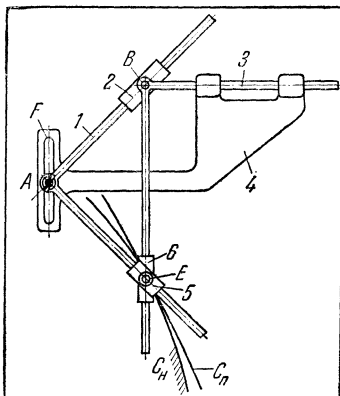
звено 2 крепляется с неподвижной плоскостью, а звено 4 освобождается. Различные очертания центроид могут быть получены изменением расстояния между шарнирами  $A$  и  $B$ , что достигается перемещением шарнира  $B$  в прорези  $F$  звена 2.

1186

КУЛИСНЫЙ МЕХАНИЗМ АРТОБОЛЕВСКОГО  
ДЛЯ ВОСПРОИЗВЕДЕНИЯ ЦЕНТРОИД  
ТАНГЕНСНОГО МЕХАНИЗМА

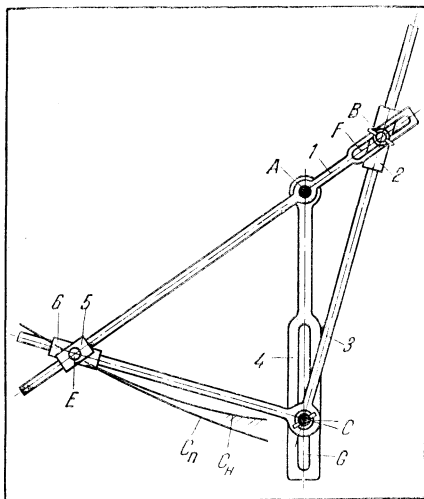
КР

ВК

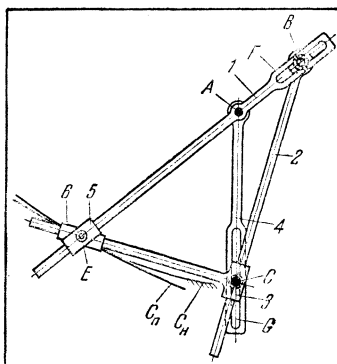


В основе механизма лежит тангенсный механизм, состоящий из звеньев 1, 2, 3 и 4, к которому присоединена двухповодковая группа, состоящая из ползунов 5 и 6 с шарниром  $E$  между ними. Механизм предназначен для вычерчивания подвижных и неподвижных центроид звеньев 2 и 4. Вычерчивающая точка находится в центре шарнира  $E$ . На чертеже показана настройка механизма для вычерчивания неподвижной центроиды  $C_n$ . Для вычерчивания подвижной центроиды  $C_n$  ползун 2 крепляется с неподвижной плоскостью, а звено 4 освобождается. Различные очертания центроид могут

быть получены соответствующим выбором положения шарнира  $A$  в прорези  $F$  звена 4.



В основе механизма лежит кулисный механизм  $ABC$  с качающейся вокруг неподвижной оси  $C$  кулисой  $3$ , к которой присоединена двухповодковая группа, состоящая из двух ползунов  $5$  и  $6$  с шарниром  $E$  между ними. Механизм предназначен для вычерчивания подвижных и неподвижных центроид звеньев  $2$  и  $4$ . Вычерчивающая точка находится в центре шарнира  $E$ . На чертеже показана настройка механизма для вычерчивания неподвижной центроиды  $C_n$ , т. е. для случая, когда звено  $4$  неподвижно. Для вычерчивания подвижной центроиды  $C_n'$  ползун  $2$  скрепляется с неподвижной плоскостью, а звено  $4$  освобождается. Различные очертания центроид могут быть получены соответствующим выбором длин звеньев  $1$  и  $4$ , что достигается перемещением шарниров  $B$  и  $C$  в прорезях  $F$  и  $G$  звеньев  $1$  и  $4$ .

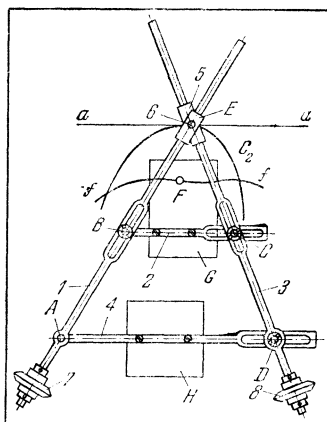


В основе механизма лежит кулисный механизм  $ABC$  с качающимся вокруг неподвижной оси  $C$  ползуном  $3$ , к которому присоединена двухповодковая группа, состоящая из двух ползунов  $5$  и  $6$  с шарниром  $E$  между ними. Механизм предназначается для вычерчивания подвижных и неподвижных центроид звеньев  $2$  и  $4$ . Вычерчивающая точка находится в центре шарнира  $E$ . На чертеже показана настройка механизма для вычерчивания неподвижной центроиды  $C_n$ . Для вычерчивания подвижной центроиды  $C_n$  кулиса  $2$  скрепляется с неподвижной плоскостью, а звено  $4$  освобождается. Различные очертания центроид могут быть получены соответствующим выбором длин звеньев  $1$  и  $4$ , что достигается перемещением шарниров  $B$  и  $C$  в прорезях  $F$  и  $G$  звеньев  $1$  и  $4$ .

**КУЛИСНО-РЫЧАЖНЫЙ  
МЕХАНИЗМ АРТОБОЛЕВСКОГО  
ДЛЯ ВОСПРОИЗВЕДЕНИЯ РУЛЕТТ  
ЦЕНТРОИД ШАРНИРНЫХ  
ЧЕТЫРЕХЗВЕННИКОВ**

КР

ВК



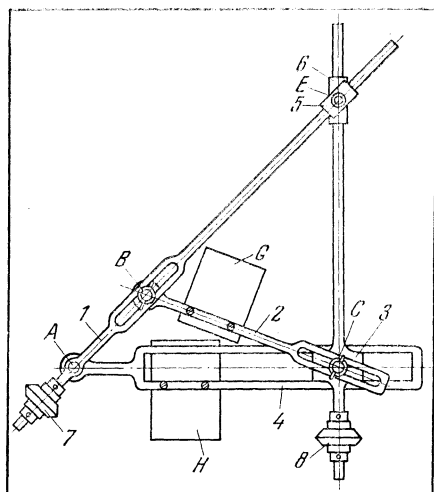
В основе механизма лежит шарнирный четырехзвенник  $ABCD$ , к которому присоединена двухповодковая группа, состоящая из двух шарнирно соединенных ползунов 5 и 6. Звенья 1 и 3 снабжены колесиками 7 и 8 с острыми ребрами, имеющими возможность поворачиваться только вокруг своих осей. Механизм предназначается для вычерчивания рулетт центроид звеньев 2 и 4, для чего острие, находящееся в центре шарнира  $E$ , устанавливается на кривой, относительно которой необходимо получить рулетту центроиды звена 2 или 4; колесики 7 и 8 устанавливаются на планшете. Если перемещать острие шарнира  $E$  вдоль указанной кривой так, чтобы колесики 7 и 8 катились по планшету, то любая из точек плоскостей  $G$  и  $H$ , скрепленных со звеньями 2 и 4, будет описывать соответствующую рулетту центроиды звена 2 или звена 4. На чертеже показана рулетта  $f-f$  центроиды  $C_2$  звена 2, описанная точкой  $E$  звена 2 при перемещении острия шарнира  $E$  вдоль прямой  $a-a$ , что соответствует качению подвижной центроиды  $C_2$  звена 2 по прямой  $a-a$ . Настройка механизма на различные центроиды осуществляется установкой шарниров  $B$ ,  $C$  и  $D$  в соответствующих прорезях.

1190

КУЛИСНЫЙ МЕХАНИЗМ АРТОБОЛЕВСКОГО  
 ДЛЯ ВОСПРОИЗВЕДЕНИЯ РУЛЕТТ  
 ЦЕНТРОИД КРИВОШИПНО-ПОЛЗУННОГО  
 МЕХАНИЗМА

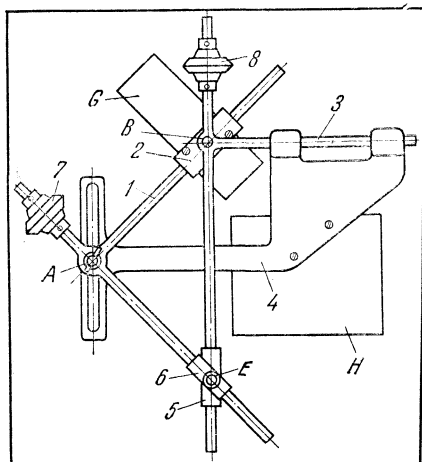
КР

ВК



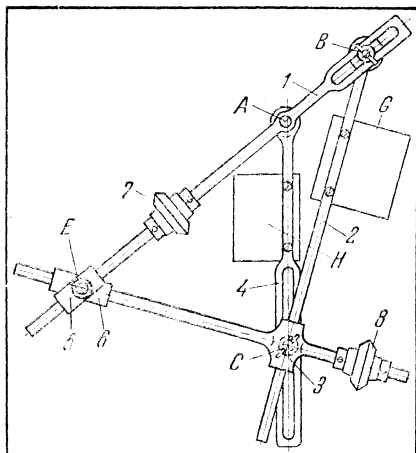
В основе механизма лежит кривошипно-ползунный механизм  $ABC$ , к которому присоединена двухповодковая группа, состоящая из двух ползунов 5 и 6 с шарниром  $E$  между ними. Звенья 1 и 3 снабжены колесиками 7 и 8 с острыми ребрами, имеющими возможность только поворачиваться вокруг своих осей. Механизм предназначен для вычерчивания рулетт центроид звеньев 2 и 4, для чего острие, находящееся в центре шарнира  $E$ , устанавливается на кривой, относительно которой необходимо получить рулетту центроиды звена 2 или звена 4. Колесики 7 и 8 устанавливаются на планшете. Если перемещать острие шарнира  $E$  вдоль выбранной кривой так, чтобы колесики 7 и 8 катились по планшету, то любая из точек плоскостей  $G$  и  $H$ , скрепленных со звеньями 2 и 4, будет описывать соответствующую рулетту центроиды звена 2 или звена 4. Настройка механизма на различные центроиды осуществляется установкой шарниров  $B$  и  $C$  в соответствующих прорезях.





В основе механизма лежит тангенсный механизм, состоящий из звеньев 1, 2, 3 и 4, к которому присоединена двухповодковая группа, состоящая из двух ползунов 5 и 6 с шарниром *E* между ними. Звенья 1 и 3 снабжены колесиками 7 и 8 с острыми ребрами, имеющими возможность только поворачиваться вокруг своих осей. Механизм предназначается для вычерчивания рулетт центроид звеньев 2 и 4, для чего острие, находящееся в центре шарнира *E*, устанавливается на кривой, относительно которой необходимо получить рулетту центроиды звена 2 или звена 4. Колесики 7 и 8 устанавливаются на планшете. Если перемещать острие шарнира *E* вдоль выбранной кривой так, чтобы колесики 7 и 8 катились по планшету, то любая из точек плоскости *G* и *H*, скрепленных со звеньями 2 и 4, будет описывать соответствующую рулетту центроиды звена 2 или звена 4. Настройка механизма на различные центроиды осуществляется установкой шарнира *A* в прорези звена 4.

КУЛИСНЫЙ МЕХАНИЗМ АРТОБОЛЕВСКОГО  
 ДЛЯ ВОСПРОИЗВЕДЕНИЯ РУЛЕТТ  
 ЦЕНТРОИД КУЛИСНОГО МЕХАНИЗМА  
 С КАЧАЮЩИМСЯ ПОЛЗУНОМ

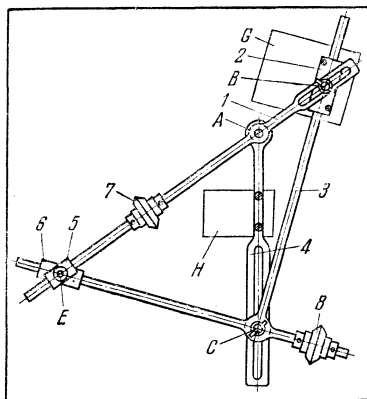


В основе механизма лежит кулисный механизм  $ABC$  с качающимся ползуном  $3$ , к которому присоединена двухповодковая группа, состоящая из двух ползунов  $5$  и  $6$  с шарниром  $E$  между ними. Звенья  $1$  и  $3$  снабжены колесиками  $7$  и  $8$  с острыми ребрами, имеющими возможность только поворачиваться вокруг своих осей. Механизм предназначен для вычерчивания рулетт центроид звеньев  $2$  и  $4$ , для чего острие, находящееся в центре шарнира  $E$ , устанавливается на кривой, относительно которой необходимо получить рулетту центроида звена  $2$  или звена  $4$ . Колесики  $7$  и  $8$  устанавливаются на планшете. Если перемещать острие шарнира  $E$  вдоль выбранной кривой так, чтобы колесики  $7$  и  $8$  катились по планшету, то любая из точек плоскостей  $G$  и  $H$  скрепленных со звеньями  $2$  и  $4$ , будет описывать соответствующую рулетту центроида звена  $2$  или звена  $4$ . Настройка механизма на различные центроиды осуществляется установкой шарниров  $B$  и  $C$  в соответствующих прорезях.

# КУЛИСНЫЙ МЕХАНИЗМ АРТОБОЛЕВСКОГО ДЛЯ ВОСПРОИЗВЕДЕНИЯ РУЛЕТТ ЦЕНТРОИД КУЛИСНОГО МЕХАНИЗМА

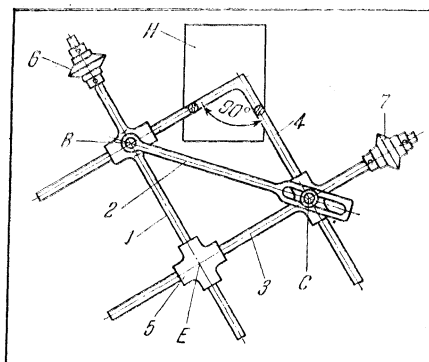
КР

ВК



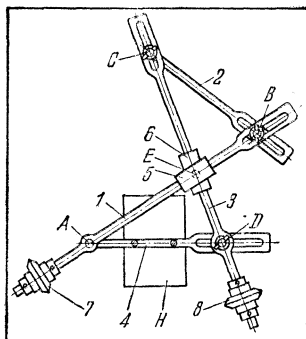
В основе механизма лежит кулисный механизм  $ABC$  с качающейся кулисой  $3$ , к которому присоединена двухповодковая группа, состоящая из двух ползунов  $5$  и  $6$  с шарниром  $E$  между ними. Звенья  $1$  и  $3$  снабжены колесиками  $7$  и  $8$  с острыми ребрами, имеющими возможность только поворачиваться вокруг своих осей. Механизм предназначен для вычерчивания рулетт центроид звеньев  $2$  и  $4$ , для чего острие, находящееся в центре шарнира  $E$ , устанавливается на кривой, относительно которой необходимо получить рулетту центроиды звена  $2$  или звена  $4$ . Колесики  $7$  и  $8$  устанавливаются на планшете. Если перемещать острие шарнира  $E$  вдоль выбранной кривой так, чтобы колесики  $7$  и  $8$  катились по планшету, то любая из точек плоскостей  $G$  и  $H$ , скрепленных со звеньями  $2$  и  $4$ , будет описывать соответствующую рулетту центроиды звена  $2$  или звена  $4$ . Настройка механизма на различные центроиды осуществляется установкой шарниров  $B$  и  $C$  в соответствующих прорезях.

# КУЛИСНО-РЫЧАЖНЫЙ МЕХАНИЗМ АРТОБОЛЕВСКОГО ДЛЯ ВОСПРОИЗВЕДЕНИЯ РУЛЕТТ ОКРУЖНОСТЕЙ



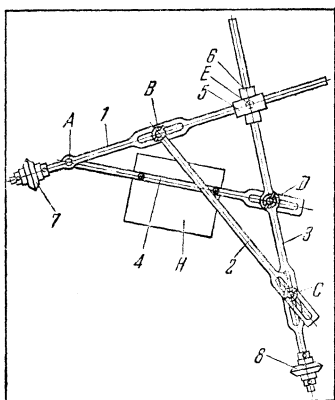
В основе механизма лежит четырехзвенный кулисный механизм двух ползунов, состоящий из звеньев 1, 2, 3 и 4 с присоединенным крестообразным ползуном 5 с острием *E* в центре. Звенья 1 и 3 снабжены колесиками 6 и 7 с острыми ребрами. Механизм предназначается для вычерчивания рулетт окружности, для чего острие *E* устанавливается на кривой, относительно которой необходимо получить рулетту окружности; колесики 6 и 7 устанавливаются на планшете. Если теперь перемещать острие *E* вдоль указанной кривой так, чтобы колесики 6 и 7 катились по планшету, то любая из точек плоскости *H*, скрепленной со звеном 4, будет описывать соответствующую рулетту окружности. Настройка механизма на различные окружности осуществляется установкой шарнира *C* в прорези.

**КУЛИСНО-РЫЧАЖНЫЙ  
МЕХАНИЗМ АРТОБОЛЕВСКОГО  
ДЛЯ ВОСПРОИЗВЕДЕНИЯ РУЛЕТТ  
ЭЛЛИПСОВ**



В основе механизма лежит антипараллелограмм  $ABCD$ , к которому присоединена двухповодковая группа, состоящая из двух шарнирно соединенных ползунов 5 и 6. Звенья 1 и 3 снабжены колесиками 7 и 8 с острыми ребрами. Механизм предназначен для вычерчивания рулетт эллипса, для чего острие, находящееся в центре шарнира  $E$ , устанавливается на кривой, относительно которой необходимо получить рулетту эллипса; колесики 7 и 8 устанавливаются на планшете. Если теперь перемещать острие шарнира  $E$  вдоль указанной кривой так, чтобы колесики 7 и 8 катились по планшете, то любая из точек плоскости  $H$ , скрепленной со звеном 4, будет описывать соответствующую рулетту эллипса. Настройка механизма на различные эллипсы осуществляется установкой шарниров  $B$ ,  $C$  и  $D$  в соответствующих прорезях.

**КУЛИСНО-РЫЧАЖНЫЙ  
МЕХАНИЗМ АРТОБОЛЕВСКОГО  
ДЛЯ ВОСПРОИЗВЕДЕНИЯ РУЛЕТТ  
ГИПЕРБОЛ**

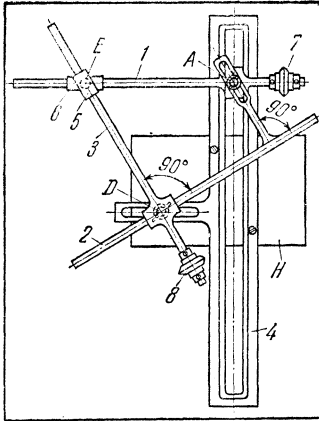


В основе механизма лежит антипараллелограмм  $ABCD$ , к которому присоединена двухповодковая группа, состоящая из двух шарнирно соединенных ползунов 5 и 6. Звенья 1 и 3 снабжены колесиками 7 и 8 с острыми ребрами. Механизм предназначен для вычерчивания рулетт гиперболы, для чего острие, находящееся в центре шарнира  $E$ , устанавливается на кривой, относительно которой необходимо получить рулетту гиперболы; колесики 7 и 8 устанавливаются на планшете. Если теперь перемещать острие  $E$  вдоль указанной кривой так, чтобы колесики 7 и 8 катились по планшету, то любая из точек плоскости  $H$ , скрепленной со звеном 4, будет описывать соответствующую рулетту гиперболы. Настройка механизма на различные гиперболы осуществляется установкой шарниров  $B$ ,  $C$  и  $D$  в соответствующих прорезях.

КУЛИСНО-РЫЧАЖНЫЙ  
МЕХАНИЗМ АРТОБОЛЕВСКОГО  
ДЛЯ ВОСПРОИЗВЕДЕНИЯ РУЛЕТТ  
ПАРАБОЛ

КР

ВК



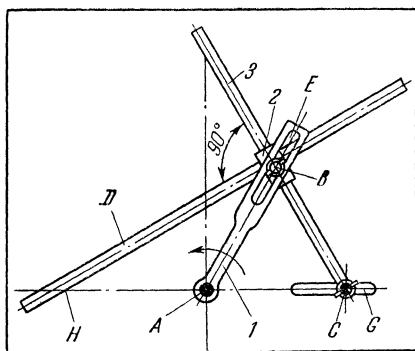
В основе механизма лежит четырехзвенный кулисный механизм, состоящий из звеньев 1, 2, 3 и 4, к которому присоединена двухповодковая группа, состоящая из двух шарнирно соединенных ползунов 5 и 6. Звенья 1 и 3 снабжены колесиками 7 и 8 с острыми ребрами. Механизм предназначен для вычерчивания рулетт параболы, для чего острие, находящееся в центре шарнира *E*, устанавливается на кривой, относительно которой необходимо получить рулетту параболы; колесики 7 и 8 устанавливаются на планшете. Если теперь перемещать острие шарнира *E* вдоль указанной кривой так, чтобы колесики 7 и 8 катились по планшету, то любая из точек плоскости *H*, скрепленной со звеном 4, будет описывать соответствующую рулетту параболы. Настройка механизма на различные параболы осуществляется установкой шарниров *A* и *D* в соответствующих прорезях.

1198

**КУЛИСНО-РЫЧАЖНЫЙ МЕХАНИЗМ  
АРТОБОЛЕВСКОГО С КАЧАЮЩЕЙСЯ  
КУЛИСОЙ ДЛЯ ОГИБАНИЯ ТОЧЕК**

КР

ВК



Длины звеньев удовлетворяют условию  $AB = AC$ . Кривошип 1 длины  $AB$  вращается вокруг неподвижной оси  $A$ . Кулиса 3 вращается вокруг неподвижной оси  $C$ . Ползун 2, скользящий по оси кулисы 3, несет на себе планку  $D$ . При указанном соотношении длин звеньев при вращении кривошипа 7, длина  $AB$  которого регулируется перестановкой шарнира  $B$  в прорези

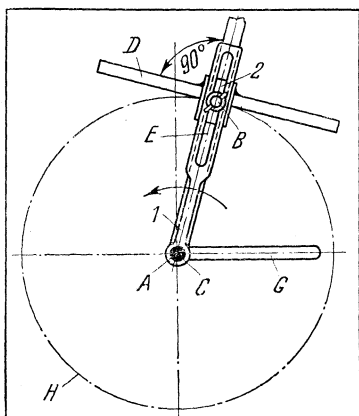
$E$ , планка  $D$ , соединенная жестко с ползуном 2, огибает точку  $H$ , т. е. кромка планки  $D$  всегда проходит через точку  $H$ . При этом звено 2 совершает карданово движение. Установкой шарниров  $B$  и  $C$  в прорезях  $E$  и  $G$  можно получать огибающие различных точек, лежащих на прямой  $AC$ .

1199

**КУЛИСНО-РЫЧАЖНЫЙ МЕХАНИЗМ  
АРТОБОЛЕВСКОГО С ВРАЩАЮЩЕЙСЯ  
КУЛИСОЙ ДЛЯ ОГИБАНИЯ ОКРУЖНОСТЕЙ**

КР

ВК



В случае смещения центров неподвижных шарниров  $A$  и  $C$  четырехзвенного кулисного механизма, показанного на рисунке, при вращении кривошипа 1 планка  $D$ , соединенная жестко с ползуном 2, огибает окружность  $H$ . Перемещением шарниров  $B$  и  $C$  в прорезях  $E$  и  $G$  можно получать окружности требуемого радиуса.



## 7. МЕХАНИЗМЫ ДЛЯ МАТЕМАТИЧЕСКИХ ОПЕРАЦИЙ (1200—1261)

1200

### КУЛИСНО-РЫЧАЖНЫЙ СУММИРУЮЩИЙ МЕХАНИЗМ

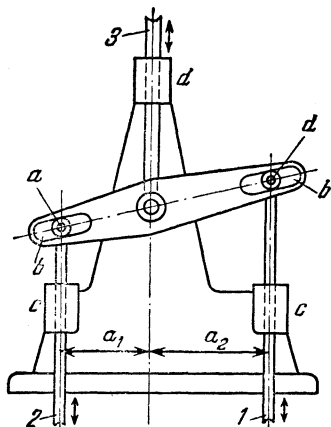
КР

МО

Звенья 1 и 2 перемещаются поступательно в направляющих *c*. Звено 3 при этом перемещается в направляющей *d*, а ролики *a* скользят в прорезях *b*. Линейное перемещение *x* звена 3 выражается зависимостью

$$x = \frac{a_1}{a_1 + a_2} x_1 + \frac{a_2}{a_1 + a_2} x_2,$$

где  $x_1$  и  $x_2$  — соответственно линейные перемещения звеньев 1 и 2, т. е. механизм осуществляет операцию суммирования двух величин  $x_1$  и  $x_2$ , вводимых в виде перемещений звеньев 1 и 2.



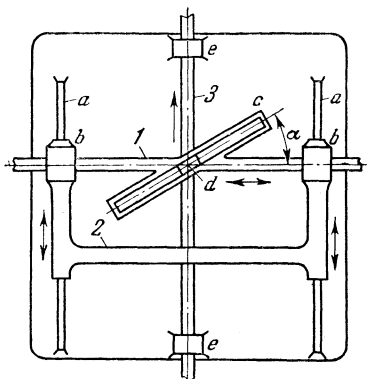
1201

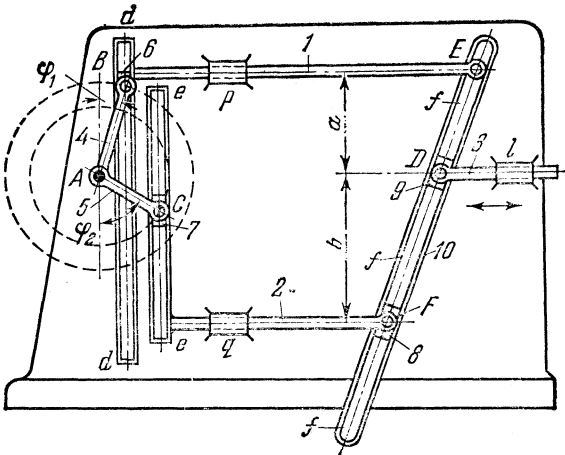
### КУЛИСНО-РЫЧАЖНЫЙ СУММИРУЮЩИЙ МЕХАНИЗМ

КР

МО

Звено 2 скользит вдоль неподвижных направляющих *a*. Звено 1 скользит в направляющих *b* звена 2. Звено 3 скользит в неподвижных направляющих *e*. Оси направляющих *a* и *e* параллельны, и обе перпендикулярны к оси направляющей *b*. Звену 1 принадлежит направляющая *c*, ось которой образует постоянный угол  $\alpha$  с осью направляющей *b*. Со звеном 3 жестко связан сухарь *d*, образующий постоянный угол  $(90^\circ - \alpha)$  с осью направляющей *e*. Перемещение  $s_3$  звена 3 складывается из перемещений  $s_1$  и  $s_2$  звена 1 и звена 2:  $s_3 = s_2 + ks_1$ , где  $k = \operatorname{tg} \alpha$ .





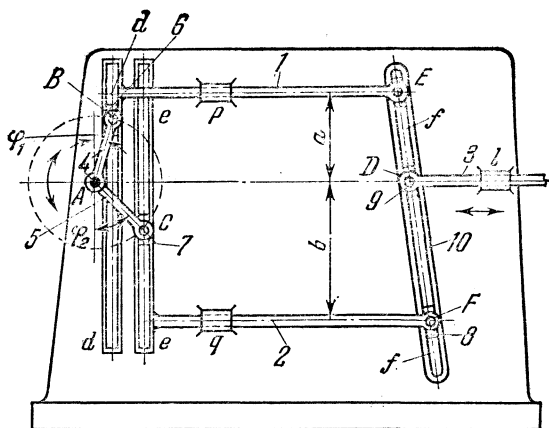
Кривошипы 4 и 5, вращающиеся вокруг неподвижной оси  $A$ , входят во вращательные пары  $B$  и  $C$  с ползунами 6 и 7, скользящими в направляющих  $d-d$  и  $e-e$  звеньев 1 и 2, движущихся вдоль неподвижных направляющих  $p$  и  $q$ . Звено 1 входит во вращательную пару  $E$  с кулисой 10. Звено 2 входит во вращательную пару  $F$  с ползуном 8, скользящим вдоль кулисы 10. Звено 3, скользящее вдоль неподвижной направляющей 1, входит во вращательную пару  $D$  с ползуном 9, скользящим в прореза  $f-f$  кулисы 10. Перемещение  $s_3$  звена 3 равно

$$s_3 = m \sin \varphi_1 \pm n \sin \varphi_2,$$

где

$$m = \frac{b}{a+b} \cdot AB; \quad n = \frac{a}{a+b} \cdot AC,$$

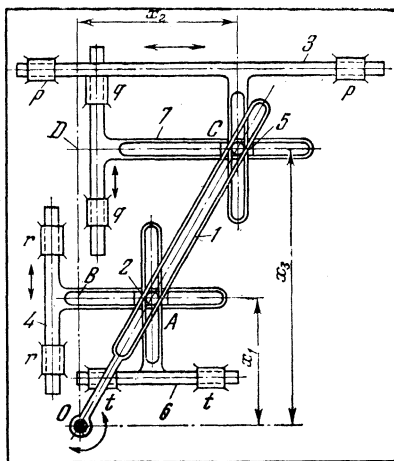
а  $\varphi_1$  и  $\varphi_2$  — углы поворота звеньев 4 и 5. Таким образом линейное перемещение звена 3 получается как сумма или разность линейных перемещений звеньев 1 и 2. Длины  $AB$  и  $AC$  кривошипов 4 и 5 не равны между собой,



Длины звеньев механизма удовлетворяют условию  $AB = AC = k$ . Кривошипы 4 и 5, вращающиеся вокруг неподвижной оси  $A$ , входят во вращательные пары  $B$  и  $C$  с ползунами 6 и 7, скользящими вдоль направляющих  $d-d$  и  $e-e$  звеньев 1 и 2, движущихся в неподвижных направляющих  $p$  и  $q$ . Звено 1 входит во вращательную пару  $E$  с кулисой 10. Звено 2 входит во вращательную пару  $F$  с ползуном 8, скользящим вдоль кулисы 10. Звено 3, скользящее вдоль неподвижной направляющей  $l$ , входит во вращательную пару  $D$  с ползуном 9, скользящим в прорези  $f-f$  кулисы 10. Перемещение  $s_3$  звена 3 равно

$$s_3 = m \sin \varphi_1 \pm n \sin \varphi_2,$$

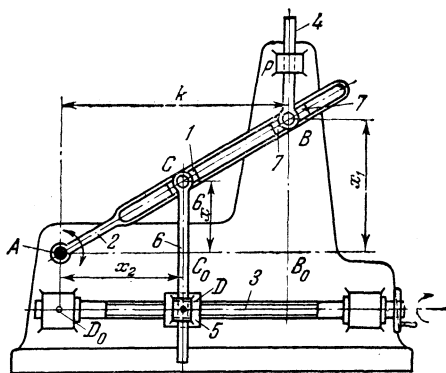
где  $m$  и  $n$  — постоянные величины, равные  $m = \frac{kb}{a+b}$ ;  $n = \frac{ka}{a+b}$ , а  $\varphi_1$  и  $\varphi_2$  — углы поворота звеньев 4 и 5. Таким образом линейное перемещение звена 3 получается как сумма или разность линейных перемещений звеньев 1 и 2.



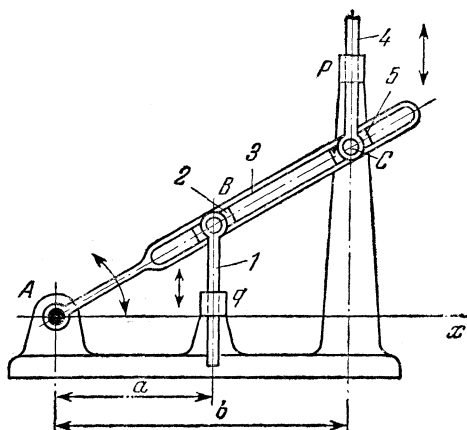
Кулиса 1 вращается вокруг неподвижной оси  $O$ . Звенья 3, 7 и 4 движутся поступательно в неподвижных направляющих  $p-p$ ,  $q-q$  и  $r-r$ . Звено 6 движется поступательно в направляющих  $t-t$ . Звенья 1, 3, 7, 4 и 6 имеют прорезы, в которые входят пальцы  $A$  и  $C$  ползунков 2 и 5, скользящих в прорезях звеньев 7 и 4. Устанавливая звенья 4, 3 и 7 на расстояниях:  $x_1 = OB$ ,  $x_2 = CD$  и  $x_3 = OD$ , получаем перемещение звена 6:  $s_6 = BA$ , равное

$$s_6 = \frac{x_1 x_2}{x_3}.$$

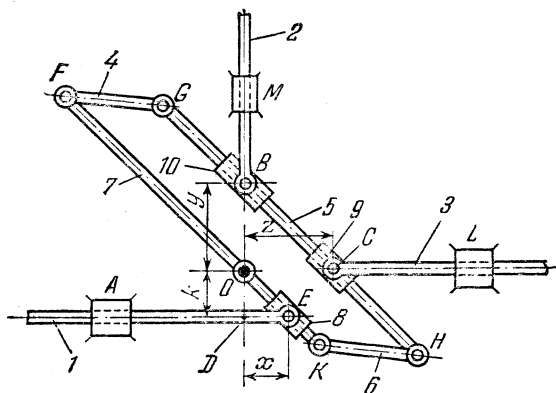
Таким образом механизм осуществляет операцию умножения трех сомножителей:  $x_1$ ,  $x_2$  и  $1/x_3$ ,



В прорези кулисы 2, вращающейся вокруг неподвижной оси  $A$ , скользят ползуны 1 и 7, входящие во вращательные пары  $C$  и  $B$  со звеньями 6 и 4. Звено 4 движется поступательно вдоль неподвижной направляющей  $p$ , а звено 6 движется поступательно вдоль неподвижной направляющей 5, которые могут перемещаться посредством винта 3, перемещающего гайку  $D$  вдоль оси винта. Устанавливая с помощью винтового устройства точку  $D$  на расстоянии  $x_2 = DD_0$  от точки  $D_0$ , а точку  $B$  звена 4 на расстоянии  $x_1 = BB_0$  от точки  $B_0$ , получаем перемещение  $x = CC_0$  точки  $C$  звена 6:  $x = \frac{1}{k} x_1 \cdot x_2$ , где  $k$  — постоянный размер механизма. Таким образом механизм осуществляет операцию умножения двух сомножителей  $x_1$  и  $x_2$ .



В прорези кулисы 3, вращающейся вокруг неподвижной оси  $A$ , скользят ползуны 2 и 5, входящие во вращательные пары  $B$  и  $C$  со звеньями 1 и 4, движущимися поступательно в неподвижных направляющих  $p$  и  $q$ . Перемещения  $s_1$  и  $s_4$  звеньев 1 и 4 связаны условием  $s_4 = ks_1$ , где  $k = b/a$  — постоянная величина. Таким образом механизм осуществляет операцию умножения заданного числа на постоянное число  $k$ .



Длины звеньев механизма удовлетворяют условиям:  $FG = KH$  и  $FK = GH$ . Таким образом, звенья 4, 5, 6 и 7 механизма образуют шарнирный параллелограмм. Звенья 1, 2 и 3 движутся поступательно вдоль неподвижных направляющих  $A$ ,  $L$  и  $M$ . Ползуны 8, 9 и 10 скользят вдоль осей звеньев 5 и 7 и входят во вращательные пары  $E$ ,  $S$  и  $V$  со звеньями 1, 3 и 2. Звено 7 вращается вокруг неподвижной оси  $O$ . Направления движения звеньев 2 и 3 взаимно перпендикулярны и проходят через точку  $O$ . Направления движения звеньев 1 и 3 параллельны. При смещении звена 1 на величину  $x$ , а звена 2 — на величину  $y$  ведомое звено 3 сместится на величину, равную

$$z = \frac{x \cdot y}{k},$$

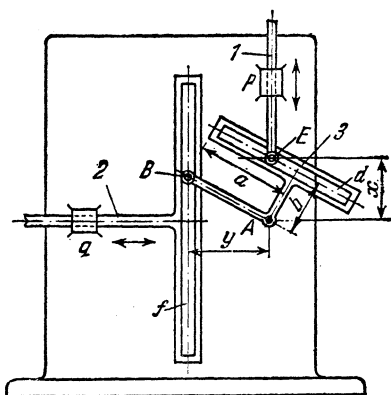
где  $k$  — постоянный размер механизма. Таким образом механизм осуществляет перемножение двух независимых величин  $x$  и  $y$ .

1208

### КУЛИСНО-РЫЧАЖНЫЙ МНОЖИТЕЛЬНЫЙ МЕХАНИЗМ

КР

МО



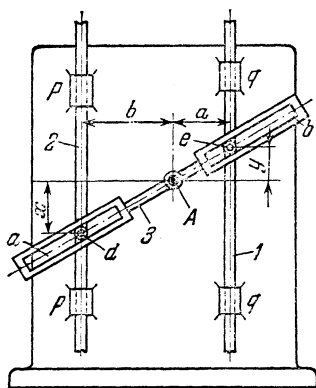
Звено 1 скользит вдоль неподвижной направляющей  $p$ . Звено 2 скользит вдоль неподвижной направляющей  $q$ , ось которой перпендикулярна к оси направляющей  $p$ . Звено 3 вращается вокруг неподвижной оси  $A$  и имеет прорезь  $d$ , ось которой параллельна стороне  $AB$  звена 3. Палец  $B$ , принадлежащий звену 3, скользит в прорези  $f$  звена 2, а палец  $E$ , принадлежащий звену 1, скользит в прорези  $d$ . Механизм воспроизводит соотношение  $xu = ab$ , где  $x$  — перемещение звена 2;  $a$  и  $b$  — постоянные размеры механизма.

1209

### КУЛИСНО-РЫЧАЖНЫЙ МНОЖИТЕЛЬНЫЙ МЕХАНИЗМ

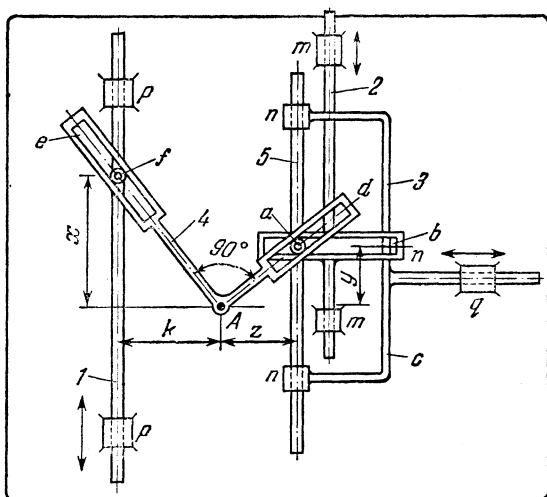
КР

МО



Звенья 1 и 2 скользят вдоль неподвижных направляющих  $q$  и  $p$ , оси которых параллельны. Звено 3 вращается вокруг неподвижной оси  $A$ . Пальцы  $d$  и  $e$ , принадлежащие звеньям 2 и 1, скользят в прорезях  $a$  и  $b$ , принадлежащих звену 3. Механизм воспроизводит соотношение  $y = kx$ , где  $y$  — перемещение звена 1;  $x$  — перемещение звена 2;  $k = a/b$  — отношение постоянных размеров механизма.

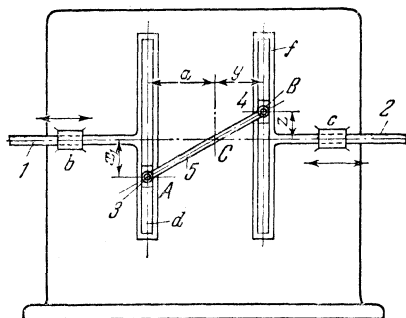




Звено 1 скользит вдоль неподвижных направляющих  $p - p$ . Звено 3 скользит вдоль неподвижной направляющей  $q$ , ось которой перпендикулярна к оси направляющих  $p - p$ . Коленчатый рычаг 4 вращается вокруг неподвижной оси  $A$ . Звено 2, снабженное прорезью  $b$ , скользит вдоль неподвижных направляющих  $m - m$ . Ось кулисы  $b$  перпендикулярна к оси направляющих  $m - m$ . Звено 3 имеет вилку  $c$ , оканчивающуюся направляющими  $n - n$ , в которых скользит звено 5. Палец  $a$ , принадлежащий звену 5, скользит одновременно в прорезях  $b$  и  $d$ , принадлежащих звеньям 2 и 4. Палец  $f$ , принадлежащий звену 1, скользит в прорези  $e$ , принадлежащей звену 4. Величина одного из множителей  $x$  устанавливается перемещением звена 1. Величина второго множителя  $y$  устанавливается перемещением звена 2. Тогда звено 3 перемещается на величину  $z$ , равную

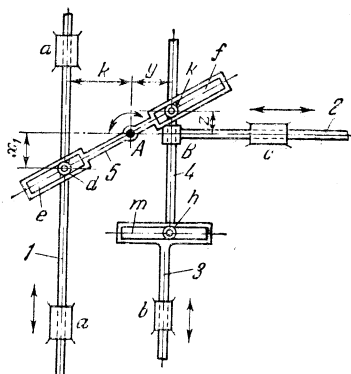
$$z = \frac{xy}{k},$$

где  $k$  — постоянный размер механизма.



Звено 1 движется вдоль неподвижной направляющей  $b$  и имеет кулису  $d$ , ось которой перпендикулярна к перемещению звена 1. Звено 2 движется вдоль неподвижной направляющей  $c$  и имеет кулису  $f$ , ось которой перпендикулярна к оси движения звена 2. Звено 5 входит во вращательные пары  $A$  и  $B$  с ползунами 3 и 4, скользящими в кулисах  $d$  и  $f$ . Величина одного из сомножителей  $x$  устанавливается перемещением ползуна 3 относительно кулисы 1. Величина второго из сомножителей  $y$  устанавливается перемещением кулисы 2 от некоторой фиксированной точки  $C$ . Если теперь установить кулису 1 на произвольном расстоянии  $a$  от точки  $C$  звена 5, то ползун 4 будет находиться от оси движения кулис 1 и 2 на расстоянии  $z$ , равном

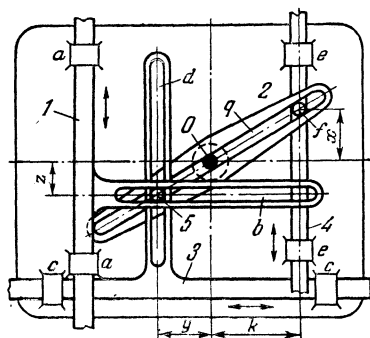
$$z = \frac{xy}{a}.$$



Звено *1* движется вдоль неподвижных направляющих *a — a* и имеет палец *d* скользящий в кулисе *e*, принадлежащей звену *5*. Звено *5*, вращающееся вокруг неподвижной оси *Л*, имеет кулису *f*, которая скользит по пальцу *k*, принадлежащему звену *4*. Звено *4* входит в поступательную пару *B* со звеном *2*, движущимся вдоль неподвижной направляющей *с*, и имеет палец *h*, скользящий в кулисе *m*, принадлежащей звену *3*, движущемуся вдоль неподвижной направляющей *b*. Величина одного из сомножителей *x* устанавливается перемещением звена *1*. Величина второго из сомножителей *y* устанавливается перемещением звена *2*; при этом звено *4* и кулиса *3* перемещаются по вертикали на величину

$$z = \frac{1}{k} xy,$$

где *k* — постоянный размер механизма, являющийся кратчайшим расстоянием оси направляющих от точки *A*.



Звено 1 движется вдоль неподвижных направляющих  $a - a$  и имеет кулису  $b$ , ось которой перпендикулярна к оси движения звена 1. Звено 3 движется вдоль неподвижных направляющих  $c - c$  и имеет кулису  $d$ , ось которой перпендикулярна к оси движения звена 3. Оси кулис  $b$  и  $d$  взаимно перпендикулярны. Звено 4 движется вдоль неподвижных направляющих  $e - e$ , ось которых параллельна оси направляющих  $a - a$  и имеет палец  $f$ , скользящий в кулисе  $q$ , принадлежащей звену 2, вращающемуся вокруг неподвижной оси  $O$ . Палец 5 скользит одновременно в кулисах  $b$ ,  $d$  и  $q$ . При перемещении пальца  $f$  на величину  $x$  и перемещении звена 3 на величину  $y$  перемещение  $z$  звена 1 определяется по формуле

$$z = \frac{1}{k} xy,$$

где постоянный размер механизма  $k$  является кратчайшим расстоянием оси направляющей  $e$  от точки  $O$ .

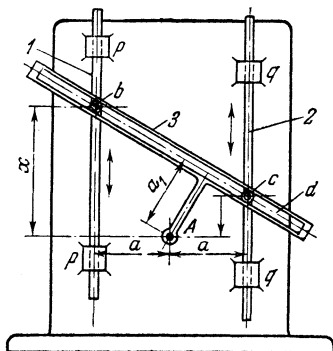
1214

КУЛИСНО-РЫЧАЖНЫЙ  
МНОЖИТЕЛЬНЫЙ МЕХАНИЗМ

КР

МО

Звенья 1 и 2 скользят в направляющих  $p-p$  и  $q-q$ , оси которых параллельны. Звено 3 вращается вокруг неподвижной оси  $A$  и имеет прорезь  $d$ , в которой скользят пальцы  $b$  и  $c$ , принадлежащие звеньям 1 и 2. Механизм воспроизводит соотношение  $xu = a^2$ , где  $x$  — перемещение звена 1;  $y$  — перемещение звена 2;  $a$  — постоянный размер механизма.



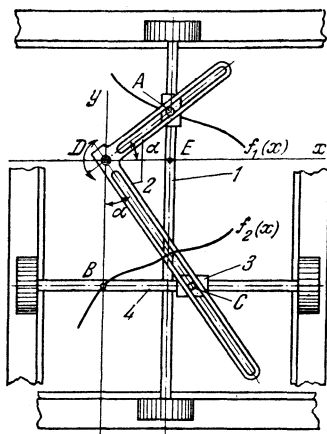
1215

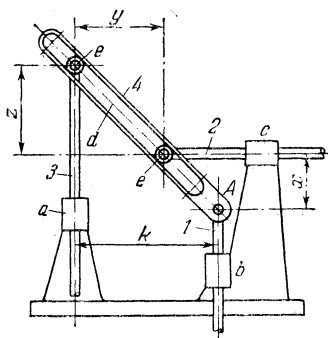
КУЛИСНО-РЫЧАЖНЫЙ  
МНОЖИТЕЛЬНЫЙ МЕХАНИЗМ КРЫЛОВА

КР

МО

При перемещении штифта  $A$  вдоль кривой  $f_1(x)$  каретка 1 перемещается в направлении оси  $x$ , а кулиса 2 поворачивается вокруг неподвижной точки  $D$ . При этом ползун 3 скользит вдоль направляющей 4, перемещающейся в направлении оси  $y$  —  $y$  так, что  $DB$  всегда равно  $f_2(x)$ , а расстояние  $BC$  определяет произведение  $BC = DB \operatorname{tg} \alpha = f_2(x) * f_1(x)$ .  $DE$  выбирается равным единице масштаба, в котором задаются функции  $f_1(x)$  и  $f_2(x)$ .

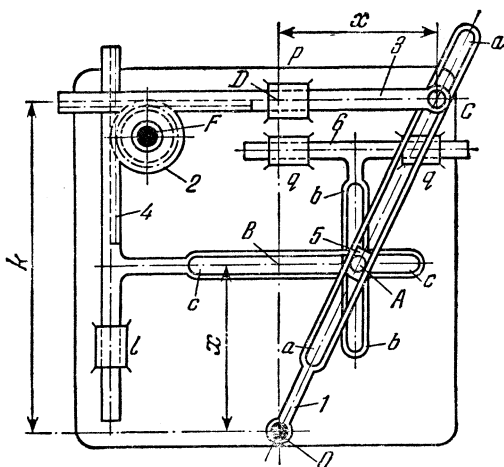




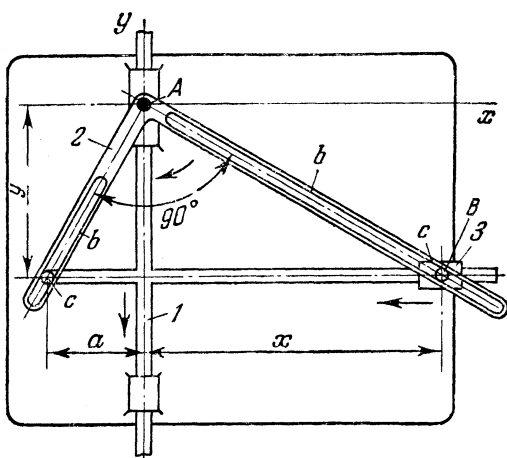
Звенья 1 и 3 перемещаются поступательно в параллельных направляющих  $a$  и  $b$ , оси которых отстоят друг от друга на расстоянии  $k$ . Звено 2 движется поступательно в направляющей  $c$  с осью, перпендикулярной к направляющим  $a$  и  $b$ . Звено 1 входит во вращательную пару  $A$  со звеном 4, снабженным прорезью  $d$ , в которой скользят пальцы  $e$  звеньев 2 и 3. Перемещение звена 3 на величину  $z$  получается в результате перемещений звеньев 1 и 2 на величины  $x$  и  $y$ . Имеем

$$z = \frac{xy}{k-y},$$

где  $k$  — постоянный размер механизма. Таким образом механизм осуществляет операцию умножения двух величин  $x$  и  $y$ , вводимых в виде перемещений звеньев 1 и 2.



Кулиса  $1$  вращается вокруг неподвижной оси  $O$ . В прорези  $a - a$  кулисы  $1$  скользит ползун  $5$  с пальцем  $A$ , входящим в прорези  $b - b$  и  $c - c$  звеньев  $4$  и  $6$ . Оси прорезей  $b - b$  и  $c - c$  взаимно перпендикулярны. Звено  $3$  имеет палец  $C$ , скользящий в прорези  $a - a$  кулисы  $1$ , и движется поступательно вдоль неподвижных направляющих  $p$ . Звено  $4$  движется поступательно вдоль неподвижной направляющей  $l$ . Звено  $6$  движется поступательно вдоль неподвижных направляющих  $q$ . Оси направляющих  $p$  и  $q$  параллельны одна другой и перпендикулярны к оси направляющей  $l$ . Звенья  $3$  и  $4$  несут на себе зубчатые рейки, входящие в зацепление с зубчатым колесом  $2$ , вращающимся вокруг неподвижной оси  $F$ . Зубчатое колесо устанавливают так, чтобы расстояния  $DC = OB = x$ . Перемещение  $s_6 = AB$  звена  $6$  равно  $x^2/k$ , где  $k$  — постоянный размер механизма.

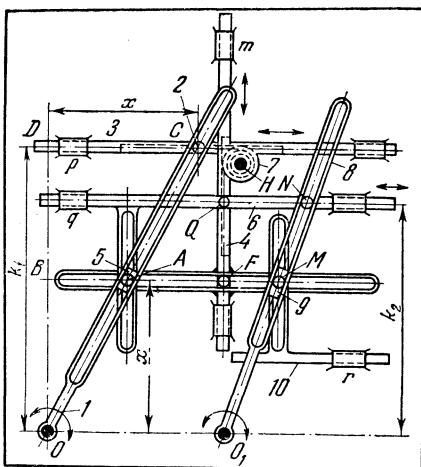


Прямоугольное звено 2 снабжено двумя взаимно перпендикулярными прорезями  $b$ , в которых скользят пальцы  $c$ , диаметр которых равен ширине прорезей. Перемещение  $x$  ползуна 3 равно квадрату перемещения звена 1, т. е.

$$x = \frac{1}{a} y^2.$$

Механизм может быть использован как параболеграф, так как точка  $B$  — центр пальца  $c$ , принадлежащего ползуну 3, воспроизводит параболу.





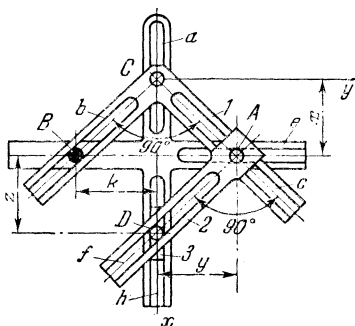
В прорезях кулис 1 и 8, вращающихся вокруг неподвижных осей  $O$  и  $O_1$ , скользят ползуны 5 и 9, снабженные пальцами  $A$  и  $M$ , которые одновременно скользят в прорезях звеньев 4, 6 и 10. Со звеном 3 жестко связан палец  $C$ , скользящий в прорези кулисы 1. Звенья 3 и 4 несут на себе зубчатые рейки, находящиеся в зацеплении с зубчатым колесом 7, вращающимся вокруг неподвижной оси  $H$ . Звенья 3, 6 и 10 движутся поступательно вдоль неподвижных направляющих  $p$ ,  $q$  и  $r$ , оси которых параллельны. Звено 4 движется поступательно вдоль неподвижной направляющей  $m$ , ось которой перпендикулярна к осям направляющих  $p$ ,  $q$  и  $r$ . При повороте кулисы 1 вокруг оси  $O$  звено 6 пальцем  $N$  поворачивает кулису 8 вокруг оси  $O_1$ . При этом при настройке механизма должны удовлетворяться условия:  $DC = BO = O_1F = x$  и  $BA = QN$ . Перемещение  $s_{10} = FM$  звена 10 равно  $x^3/k_1k_2$ , где  $k_1$  и  $k_2$  — постоянные размеры механизма. Таким образом механизм осуществляет операцию возведения величины  $x$  в куб.

1220

КУЛИСНЫЙ МЕХАНИЗМ БУРШТЕЙНА  
ДЛЯ ОПЕРАЦИИ ВОЗВЕДЕНИЯ В КУБ

КР

МО



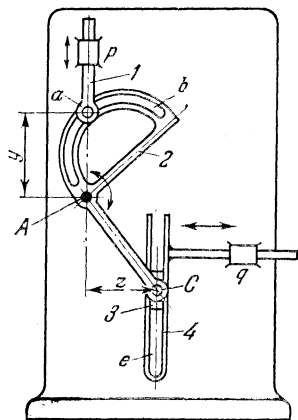
Коленчатое звено  $1$  имеет прорезь  $b$ , которая скользит по неподвижному пальцу  $B$ . Палец  $C$ , принадлежащий звену  $1$ , скользит в неподвижной прорези  $a$ . Ползун  $2$  скользит вдоль оси прорези  $c$  звена  $1$  и имеет палец  $A$ , одновременно скользящий в прорези  $c$  и неподвижной прорези  $e$ . Прорезью  $f$  звено  $2$  скользит по пальцу  $D$  ползуна  $3$ , скользящего вдоль неподвижной направляющей  $h$ . При движении пальца  $C$  звена  $1$  вдоль направляющей  $a$  звено  $1$  перемещает ползун  $2$  и ползун  $3$ . При этом  $y = x^2/k$  и  $z = x^3/k^2$ , где  $k$  — постоянный размер механизма.

1221

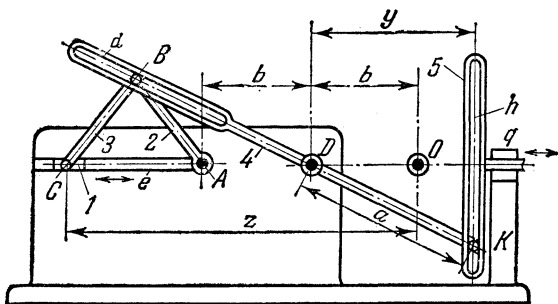
КУЛИСНО-РЫЧАЖНЫЙ МЕХАНИЗМ  
ДЛЯ ОПЕРАЦИИ ВОЗВЕДЕНИЯ  
В СТЕПЕНЬ

КР

МО



Звено  $1$  скользит в неподвижной направляющей  $p$  и оканчивается роликом  $a$ , скользящим в профилированной прорези в звене  $2$ , вращающемся вокруг неподвижной оси  $A$ . Звено  $2$  входит во вращательную пару  $C$  с ползуном  $3$ , скользящим в прорези  $e$  звена  $4$ , скользящего вдоль неподвижной направляющей  $q$ . Величина  $y$ , возводимая в степень, устанавливается звеном  $1$ , палец  $a$  которого скользит в криволинейной прорези  $b$  звена  $2$ , поворачивая его вокруг оси  $A$ . Движение звена  $2$  передается звену  $4$ , перемещение которого равно  $z = ky^n$ , где  $k$  — постоянная размеров механизма. Каждому значению  $n$  соответствует свой профиль криволинейной прорези  $b$ .



Длины звеньев механизма удовлетворяют условиям:  $AB = BC = AD = DO = b$ ;  $DK = a$ . Звено 2 вращается вокруг неподвижной оси  $A$ . С ним входит во вращательную пару  $B$  звено 3. Кулиса 4 прорезью  $d$  скользит по пальцу, установленному в точке  $B$ . Ползун 1, входящий во вращательную пару  $C$  со звеном 3, скользит вдоль неподвижной направляющей  $e$ . Кулиса 4, вращающаяся вокруг неподвижной оси  $D$ , пальцем  $K$  скользит в прорези  $h$  кулисы 5, скользящей вдоль неподвижной направляющей  $q$ . Механизм воспроизводит соотношение

$$y = \frac{a}{2b^2} \sqrt{z},$$

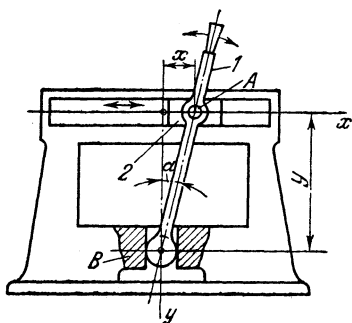
где  $z$  — расстояние точки  $C$  ползуна 1 от неподвижной точки  $O$ ;  $y$  — расстояние осевой линии кулисы 2 от точки  $D$ ;  $a$  и  $b$  — постоянные размеры механизма.

1223

ТРЕХЗВЕННЫЙ КУЛИСНЫЙ  
СИНУСНЫЙ МЕХАНИЗМ

КР

МО



Качательное движение рычага 1 преобразуется в прямолинейное возвратно-поступательное движение ползуна 2. Шаровой конец рычага 1 скользит в вертикальных направляющих стойки. Перемещения  $x$  и  $y$  точек  $A$  и  $B$  связаны уравнением

$$y = \sqrt{(AB)^2 - x^2}.$$

Угол  $\alpha$  поворота рычага 1 равен

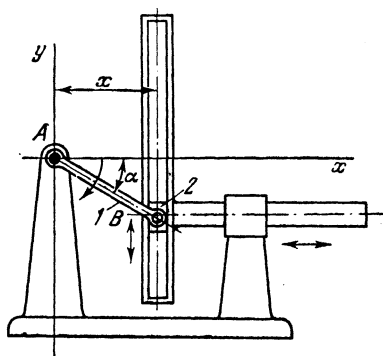
$$\alpha = \arcsin \frac{x}{AB}.$$

1224

## КУЛИСНЫЙ СИНУСНЫЙ МЕХАНИЗМ

КР

МО



Механизм предназначен для получения функций синуса и косинуса. При повороте кривошипа 1 на угол  $\alpha$  ползун 2 устанавливается на расстоянии  $x$ , равном

$$x = a \cos \alpha = a \sin \left( \frac{\pi}{2} - \alpha \right),$$

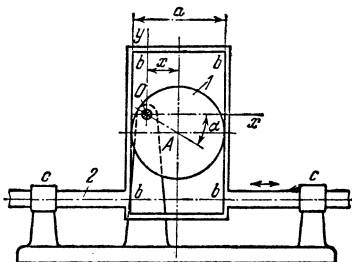
где  $a = AB$ .

1225

ТРЕХЗВЕННЫЙ ЭКСЦЕНТРИКОВЫЙ  
КУЛИСНЫЙ СИНОСУСНЫЙ МЕХАНИЗМ

КР

МО



Эксцентрик  $1$  вращается вокруг неподвижной оси  $O$  и, воздействуя на стороны  $b - b$  прямоугольной рамки звена  $2$ , перемещает ее в неподвижных направляющих  $c - c$ . Перемещение  $x$  звена  $2$  равно

$$x = OA \cos \alpha = OA \sin \left( \frac{\pi}{2} - \alpha \right).$$

Ширина  $a$  рамки постоянна и равна  $a = 2 OA$ .

1226

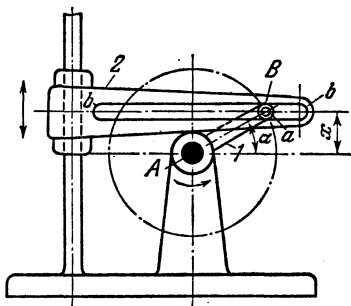
ТРЕХЗВЕННЫЙ КУЛИСНЫЙ  
СИНОСУСНЫЙ МЕХАНИЗМ

КР

МО

Звено  $1$  оканчивается цилиндрическим круглым роликом  $a$ , скользящим в прорези  $b - b$  и диаметр которого равен ширине прорези  $b$ . Механизм предназначен для получения функций синуса и косинуса. Линейное перемещение  $x$  звена  $2$  пропорционально синусу угла  $\alpha$  поворота кривошипа  $1$ , т. е.

$$x = AB \sin \alpha = AB \cos \left( \frac{\pi}{2} - \alpha \right).$$





1228

## КУЛИСНЫЙ ТАНГЕНСНЫЙ МЕХАНИЗМ

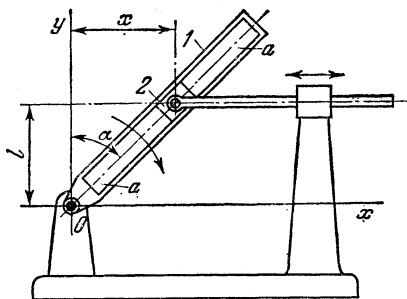
КР

МО

Механизм предназначен для получения функций тангенса и котангенса. При повороте кулисы 1 на угол  $\alpha$  ползун 2 устанавливается на расстоянии  $x$ , равном

$$x = l \operatorname{tg} \alpha = l \frac{1}{\operatorname{ctg} \alpha}.$$

Механизм позволяет получать функции тангенса и котангенса в определенных пределах значения угла  $\alpha$ , ограниченных выбором длины кулисы  $a - a$ .



1229

КУЛИСНО-РЫЧАЖНЫЙ  
ТАНГЕНСНЫЙ МЕХАНИЗМ

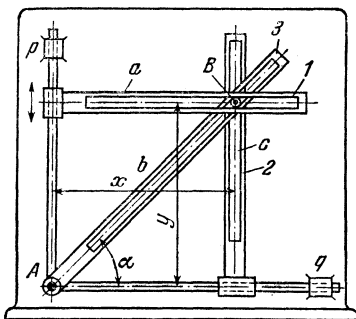
КР

МО

Кулисы 1 и 2 скользят вдоль неподвижных направляющих  $p$  и  $q$ , оси которых образуют угол  $90^\circ$ . Кулиса 3 вращается вокруг неподвижной оси  $A$ . Палец  $B$  одновременно скользит в прорезах  $a$ ,  $b$  и  $c$ . Механизм воспроизводит соотношение

$$\operatorname{tg} \alpha = \frac{y}{x},$$

где  $\alpha$  — угол поворота кулисы 3;  $y$  — перемещение кулисы 1 в вертикальном направлении, а  $x$  — перемещение кулисы 2 в горизонтальном направлении.

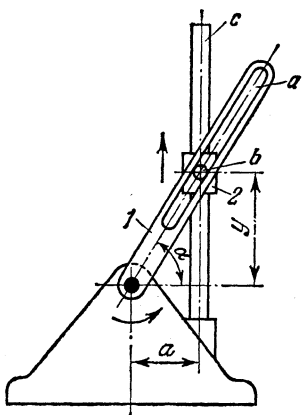


1230

ТРЕХЗВЕННЫЙ КУЛИСНО-РЫЧАЖНЫЙ  
МЕХАНИЗМ ДЛЯ ПОЛУЧЕНИЯ  
ФУНКЦИЙ ТАНГЕНСА

КР

МО



Звено 1 снабжено прорезью  $a$ , в которой скользит палец  $b$  ползуна 2, скользящего вдоль стержня  $c$  стойки. Перемещение  $y$  в вертикальном направлении ползуна 2 пропорционально тангенсу угла поворота  $\alpha$  кулисы 1:

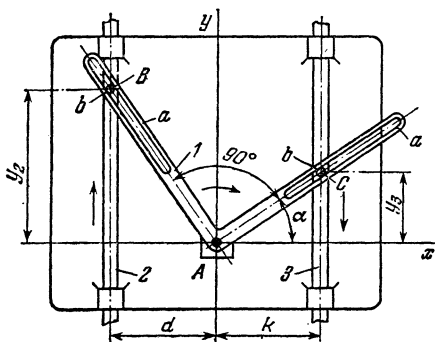
$$y = a \operatorname{tg} \alpha.$$

1231

КУЛИСНО-РЫЧАЖНЫЙ МЕХАНИЗМ  
ДЛЯ ПОЛУЧЕНИЯ ФУНКЦИЙ  
ТАНГЕНСА И КОТАНГЕНСА

КР

МО



Прямоугольная кулиса 1 снабжена двумя взаимно перпендикулярными прорезями  $a$ , в которых скользят пальцы  $b$ , диаметр которых равен ширине прорезей. При повороте кулисы 1 звенья 2 и 3 получают перемещения во взаимно противоположных направлениях. При

этом перемещение  $y_3$  звена 3 равно  $y_3 = k \operatorname{tg} \alpha$ , а перемещение  $y_2$  звена 2 равно  $y_2 = d \operatorname{ctg} \alpha$ . Таким образом механизм может быть использован для одновременного получения функций  $\operatorname{tg} \alpha$  и  $\operatorname{ctg} \alpha$ .



1232

ТРЕХЗВЕННЫЙ КУЛИСНЫЙ  
СЕКАНСНЫЙ МЕХАНИЗМ

КР

МО

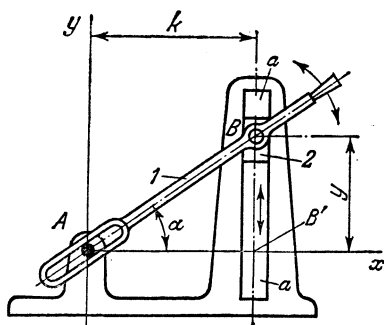
Кулиса 1 скользит своей прорезью по укрепленному в стойке пальцу А. Кулиса 1 входит во вращательную пару В с ползуном 2, который движется возвратно-поступательно в прямолинейных направляющих  $a - a$  стойки.

Переменное расстояние АВ равно

$$AB = k \sec \alpha.$$

Ход  $y$  ползуна В от крайнего нижнего положения В' равен

$y = k \operatorname{tg} \alpha$ , где  $\alpha$  — угол, образуемый осью АВ кулисы 1 с осью Ах.



1233

КУЛИСНЫЙ СЕКАНСНЫЙ МЕХАНИЗМ

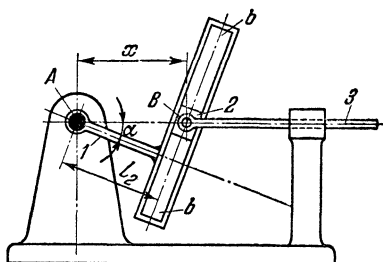
КР

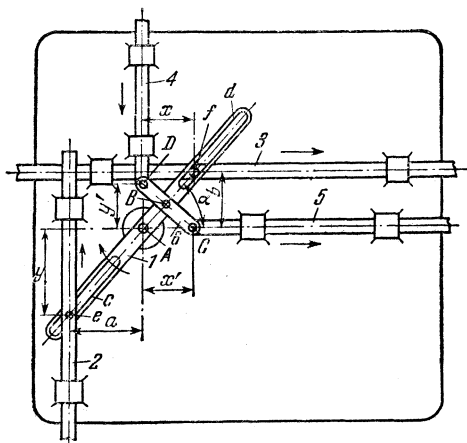
МО

Звено 1, вращающееся вокруг неподвижной оси А, имеет направляющую  $b - b$ , в которой скользит ползун 2, входящий во вращательную пару со звеном 3, движущимся вдоль неподвижной направляющей. При повороте звена 1 на угол  $\alpha$  точка В ползуна 2 устанавливается на расстоянии  $x$  от точки А, равном

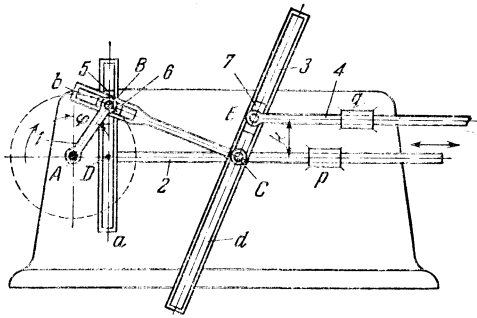
$$x = \frac{l_2}{\cos \alpha},$$

где  $l_2$  — кратчайшее расстояние от точки А до оси направляющей  $b - b$ . Величина  $x$  пропорциональна секансу угла  $\alpha$ . Механизм может работать только при ограниченном диапазоне изменения угла  $\alpha$ .





Длины звеньев механизма удовлетворяют условию  $AB = BC = BD$ . Кривошип 1 снабжен двумя прорезями  $c$  и  $d$ , в которых скользят пальцы  $e$  и  $f$  звеньев 2 и 3. В точке  $B$  шатун 6 входит во вращательную пару с кривошипом 1, а в точках  $D$  и  $C$  — во вращательные пары со звеньями 4 и 5. Звенья 2, 3, 4 и 5 скользят в неподвижных взаимно перпендикулярных направляющих. При вращении кривошипа 1 звено 2 получает перемещение  $y$ , пропорциональное тангенсу угла  $\alpha$  поворота кривошипа 1, т. е.  $y = a \operatorname{tg} \alpha$ ; звено 3 получает перемещение  $x$ , пропорциональное котангенсу угла  $\alpha$  поворота кривошипа 1, так как  $x = b \operatorname{ctg} \alpha$ ; звено 4 получает перемещение  $y'$ , пропорциональное синусу угла  $\alpha$  поворота кривошипа 1, т. е.  $y' = 2r \sin \alpha$ , где  $2r = DC$ , и звено 5 — перемещение  $x'$ , пропорциональное косинусу угла  $\alpha$  поворота кривошипа 1, т. е.  $x' = 2r \cos \alpha$ , где  $r = AB$ .



Длины звеньев механизма равны  $AB = r$  и  $CD = f$ . Кривошип 1, вращающийся вокруг неподвижной оси  $A$ , входит во вращательную пару с ползуном 5, скользящим вдоль кулисы  $a$  звена 2. Звено 2 движется поступательно вдоль неподвижной направляющей  $p$ . В точке  $C$  со звеном 2 входит во вращательную пару звено 3, имеющее вид коленчатого рычага с двумя взаимно перпендикулярными прорезями  $b$  и  $d$ . В прорези  $b$  скользит ползун 6, входящий во вращательную пару  $B$  с ползуном 5, а в прорези  $d$  — ползун 7, входящий во вращательную пару  $E$  со звеном 4, движущимся поступательно вдоль неподвижной направляющей  $q$ . Перемещение  $s_4$  звена 4 в направляющей  $q$  равно

$$s_4 = r \left( 1 - \sin \varphi + \frac{k}{f} \cos \varphi \right),$$

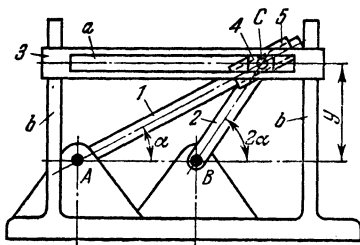
т. е. линейное перемещение звена 4 получается как результат линейного перемещения звена 2 и поворота кулисы 3.

1236

КУЛИСНО-РЫЧАЖНЫЙ МЕХАНИЗМ  
ДЛЯ ПОЛУЧЕНИЯ ФУНКЦИЙ  
СИНУСА ДВОЙНОГО УГЛА

КР

МО



Длины звеньев механизма удовлетворяют условию  $AB = BC$ . Звено 1, вращаясь вокруг неподвижной оси  $A$ , скользит в ползуне 5, входящем во вращательную пару  $C$  с ползуном 4, который скользит вдоль направляющей  $a$  звена 3, скользящего вдоль стоек  $b$ . При повороте звена 1 на угол  $\alpha$  кривошип 2 поворачивается на угол  $2\alpha$ , и кулиса 3 совершает в вертикальном направлении перемещение  $y$ , пропорциональное синусу двойного угла, т. е.

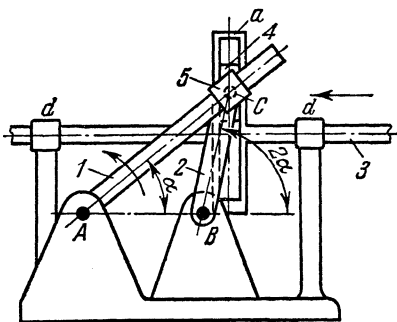
$$y = BC \sin 2\alpha.$$

1237

КУЛИСНО-РЫЧАЖНЫЙ МЕХАНИЗМ  
ДЛЯ ПОЛУЧЕНИЯ ФУНКЦИЙ  
КОСИНУСА ДВОЙНОГО УГЛА

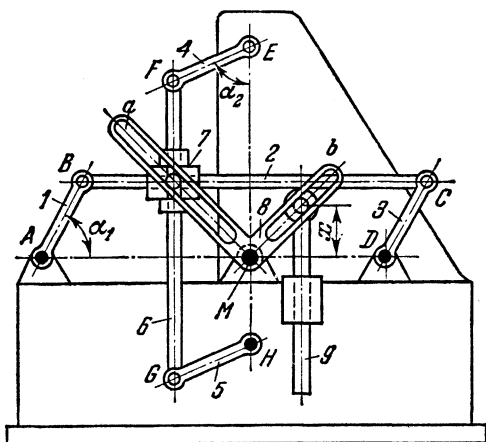
КР

МО



Длины звеньев механизма удовлетворяют условию  $AB = BC$ . Звено 1, вращаясь вокруг неподвижной оси  $A$ , скользит в ползуне 5, входящем во вращательную пару  $C$  с ползуном 4, который скользит вдоль направляющей  $a$  звена 3. Звено 3 скользит вдоль неподвижных направляющих  $d-d$ . При повороте звена 1 на угол  $\alpha$  кривошип 2 поворачивается на угол  $2\alpha$ , и кулиса 3 совершает в горизонтальном направлении перемещение  $x$ , пропорциональное косинусу двойного угла, так как

$$x = BC \cos 2\alpha.$$



Длины звеньев механизма удовлетворяют условиям:  $AB = CD = EF = HG$  и  $BC = AD = FG = EH$ . Крестообразный ползун 7 со взаимно перпендикулярными осями направляющих скользит вдоль осей звеньев 2 и 6. Коленчатая кулиса 8 с двумя прорезями  $a$  и  $b$ , оси которых также взаимно перпендикулярны, вращается вокруг неподвижной оси  $M$ . Линейное перемещение  $x$  стержня 9, пропорциональное отношению синуса угла  $\alpha_1$  к синусу угла  $\alpha_2$ , получается в результате угловых перемещений звеньев 1 и 4, так как в механизме всегда удовлетворяется условие

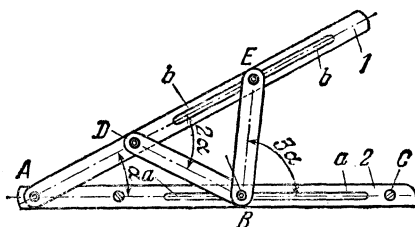
$$x = AB \frac{\sin \alpha_1}{\sin \alpha_2}.$$

1239

ЧЕТЫРЕХЗВЕННЫЙ КУЛИСНЫЙ МЕХАНИЗМ  
УМНОЖИТЕЛЯ УГЛОВ

КР

МО



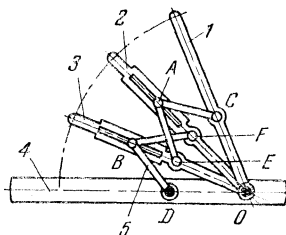
Длины звеньев механизма удовлетворяют условию  $AD = DB = BE$ . Звенья 1 и 2 входят во вращательную пару  $A$ . Палец  $B$  скользит вдоль направляющей  $a - a$ , палец  $E$  — вдоль направляющей  $b - b$ . При указанных размерах длин звеньев при произвольном положении звена 1 относительно звена 2 угол  $DAB = \alpha$ , угол  $EDB = 2\alpha$  и угол  $EBC = 3\alpha$ .

1240

КУЛИСНЫЙ МЕХАНИЗМ ТРИСЕКТОРА

КР

МО



Длины звеньев механизма удовлетворяют условиям:  $OD = OE = OF = OC$  и  $AC = AE = BF = BD$ . Звенья 1, 2 и 3 вращаются вокруг неподвижной оси  $O$ . Звено 5 вращается вокруг неподвижной оси  $D$ . Пальцы  $A$  и  $B$  скользят в прорезях звеньев 2 и 3. При произвольном положении звена 1 относительно звена 4 звенья 2 и 3 делят угол между неподвижным звеном 4 и звеном 1 на три равные части.

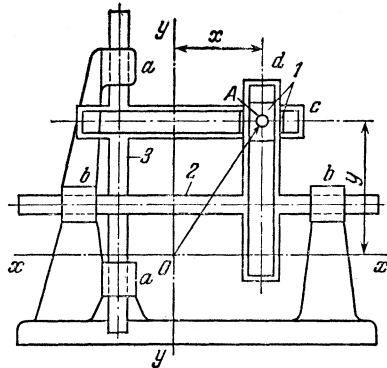
1241

КУЛИСНО-РЫЧАЖНЫЙ МЕХАНИЗМ  
ПРЯМОУГОЛЬНОГО КООРДИНАТОРА

КР

МО

Звено 3 скользит вдоль неподвижных направляющих  $a - a$ . Звено 2 скользит вдоль неподвижных направляющих  $b - b$ . Крестообразный ползун 1 скользит одновременно вдоль двух взаимно перпендикулярных направляющих  $c$  и  $d$  звеньев 3 и 2. Если задано положение точки  $O$  начала вектора  $\overline{OA}$  и координаты  $x$  и  $y$  его конца, то механизм позволяет определять величину вектора  $\overline{OA}$  как геометрическую сумму перемещений  $x$  и  $y$  звеньев 2 и 3 в направляющих  $a$  и  $b$ , т. е. величину  $OA = \sqrt{x^2 + y^2}$ .



1242

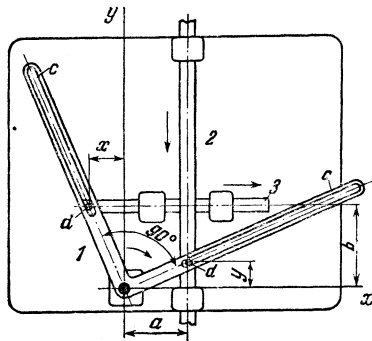
КУЛИСНО-РЫЧАЖНЫЙ МЕХАНИЗМ  
ДЛЯ ВОСПРОИЗВЕДЕНИЯ ВЗАИМНО  
ПЕРПЕНДИКУЛЯРНЫХ ДВИЖЕНИЙ ЗВЕНЬЕВ

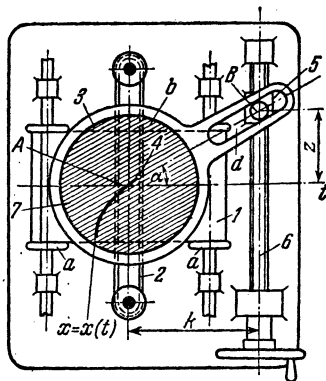
КР

МО

Коленчатое звено 1 снабжено двумя взаимно перпендикулярными прорезями  $c$ , в которых скользят пальцы  $d$ , диаметр которых равен ширине прорезей. При повороте звена 1 звенья 2 и 3 получают перемещения во взаимно перпендикулярных направлениях. Перемещения  $x$  и  $y$  звеньев 3 и 2 связаны условием

$$\frac{x}{y} = \frac{b}{a} = \text{const.}$$



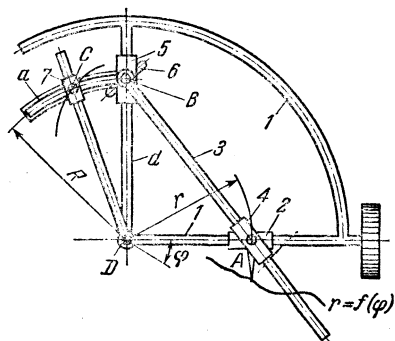


Прибор предназначен для графического дифференцирования различных графиков вида  $x = x(t)$ , т. е. для получения значений функции  $\dot{x} = \dot{x}(t)$ . График  $x = x(t)$  наносится на бумажную ленту 1, которая перематывается с одного валика  $a$  на другой пропорционально величине  $t$ . Карандаш 4, связанный с гибкой нитью 2, перемещается в вертикальном направлении пропорционально величине  $x$ . Таким образом при одновременном движении бумажной ленты 1 и карандаша 4 на ленте вычерчивается непрерывная кривая  $x = x(t)$ . Звено 3, вращающееся вокруг неподвижной оси  $A$ , имеет кулису  $d$ , скользящую по пальцу  $B$  гайки 5, входящей в винтовую пару со звеном 6. Со звеном 3 жестко связан прозрачный диск 7, на котором нанесены риски  $b$ , направление которых параллельно оси кулисы  $d$ . Для определения производной от функции  $x = x(t)$  диск 3 поворачивается с помощью винта 6 до тех пор, пока одна из рисок не будет касательной к кривой  $x = x(t)$  в той ее точке, где производится определение производной  $\dot{x} = \dot{x}(t)$ . Величина, пропорциональная этой производной, равна

$$\operatorname{tg} \alpha = \frac{1}{k} z,$$

где  $\alpha$  — угол, образованный направлением  $AB$  с осью  $At$ , и  $k$  — постоянный размер механизма, представляющий собой кратчайшее расстояние от точки  $A$  до оси винта 6.





При обводе штифтом  $A$  кривой  $r = f(\varphi)$  звено  $1$  поворачивается вокруг неподвижной оси  $D$ . Ползун  $2$  скользит вдоль направляющей звена  $1$ . Кулиса  $3$  поворачивается вокруг шарнира  $B$  и скользит в ползуне  $4$ , шарнирно соединенном с ползуном  $2$ . При этом ползун  $5$  скользит вдоль направляющей  $d$ , увлекая за собой жестко с ним соединенную направляющую  $a$ . Штифт  $C$  на ползуне  $7$  описывает интегральную кривую по уравнению

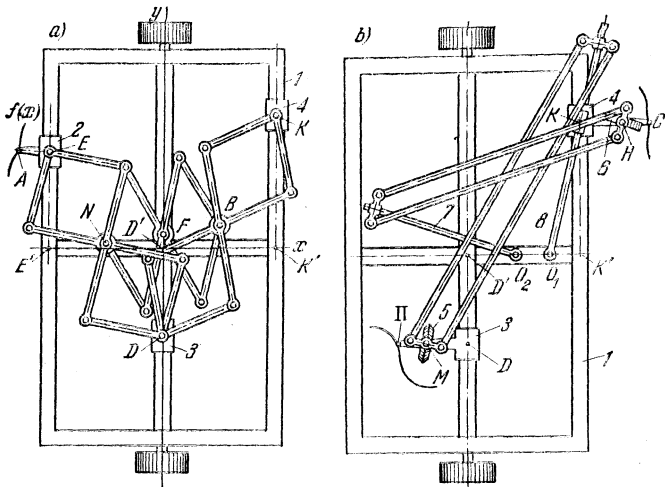
$$R = \int r d\varphi.$$

Ножевое колесо  $6$ , перпендикулярное к кулисе  $3$ , ограничивает возможность движения кулисы  $3$  вдоль ее оси.

# КУЛИСНО-РЫЧАЖНЫЙ МЕХАНИЗМ ИНТЕГРАФА

КР

МО



При обходе штифтом  $A$  кривой  $y = f(x)$  (см. рис.  $a$ ) каретка  $1$  движется вдоль оси  $x$ , а ползуны  $2, 3, 4$  скользят по направляющим каретки  $1$  вдоль оси  $y$ . Ползуны  $2$  и  $3, 3$  и  $4$  связаны рычажными ножицами, играющими роль суммирующих механизмов. Кроме того, середины этих ножиц  $N$  и  $B$  связаны третьими ножицами, причем для середины  $F$  последних ножиц справедливо соотношение

$$FD' = \frac{1}{4} [EE' - 2DD' + KK'].$$

Ползуны  $3$  и  $4$  в точках  $M$  и  $H$  (см. рис.  $b$ ) шарнирно соединены с ножевыми колесами  $5$  и  $6$ , оси которых с помощью шарнирных параллелограммов передвигаются перпендикулярно к направляющим рычагам  $7$  и  $8$ . Штифт  $\Pi$  описывает кривую, ординаты которой определяются равенством

$$DD' = \int \frac{EE'}{O_1K'} dx = \frac{b}{K_1} \int \frac{dz}{dx} dx = \frac{b}{K_1} z + K,$$

где  $K_1 = O_1K'$  — постоянная величина. Штифт  $C$  описывает кривую с ординатой

$$KK' = \int \frac{FD'}{O_2D'} dx.$$

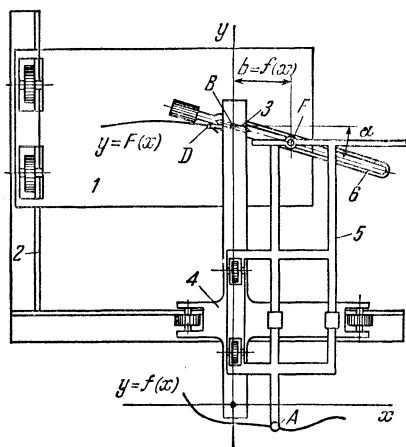
Считая постоянную интегрирования  $K = 0$  и имея в виду, что  $O_2D' = K_2$  — постоянная величина, будем иметь

$$FD' = \frac{1}{4} \left( f(x) + 2 \frac{b}{K_1} z + b \frac{dz}{dx} \right);$$

$$KK' = \int \frac{FD'}{K_2} dx = \int \frac{1}{4K_2} \left( f(x) + 2 \frac{b}{K_1} z + b \frac{dz}{dx} \right) dx = b \frac{dz}{dx};$$

$$4bK_2 \frac{d^2z}{dx^2} - b \frac{dz}{dx} - 2 \frac{b}{K_1} z - f(x) = 0.$$

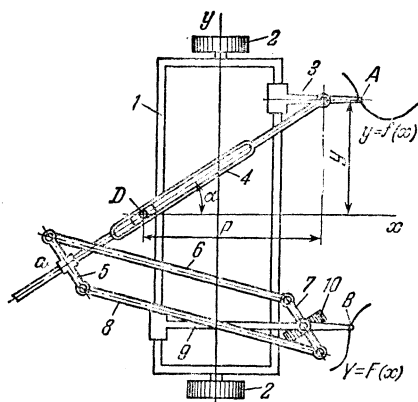
Если при  $x = 0$  штифты  $\Pi$  и  $C$  установлены согласно заданным начальным значениям  $bz/K_1$  и  $b(dz/dx)$ , то при движении штифта  $A$  по кривой  $f(x)$  штифты  $\Pi$  и  $C$  вычерчивают в определенном масштабе графики интегральной кривой уравнения  $az'' + bz' + cz + d = 0$  и ее первой производной.



При обводе штифтом  $A$  заданной кривой  $y = f(x)$  штифт  $D$  вычерчивает на каретке  $1$  интегральную кривую  $y = F(x)$ . Каретка  $1$  передвигается вдоль направляющей  $2$  с помощью ножевого колеса  $3$ , которое вращается вокруг оси  $B$  каретки  $4$ , движущейся в направлении оси  $x$ . По каретке  $4$  передвигается в направлении оси  $y$  каретка  $5$ , штифт  $F$  которой скользит в прорези кулисы  $6$ , вращающейся вокруг оси  $B$ . Расстояние между точками  $F$  и  $B$  равно  $b = f(x)$ . Так как кулиса  $6$  всегда параллельна плоскости колеса  $3$ , то угол

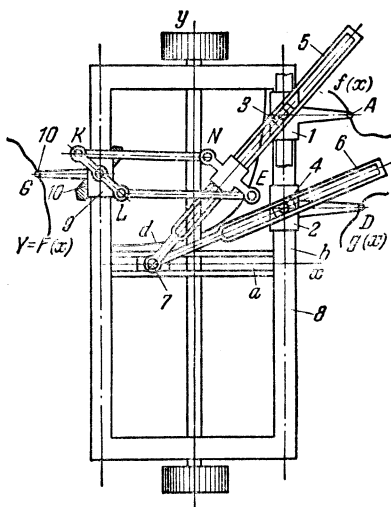
$$\alpha = \operatorname{arctg} \frac{y}{b}.$$

**КУЛИСНО-РЫЧАЖНЫЙ  
МЕХАНИЗМ ИНТЕГРАФА**  
АБДАНК — АБАКАНОВИЧА — КОРАДИ



При обводе штифом  $A$  кривой  $y = f(x)$  каретка  $1$  перемещается на роликах  $2$  вдоль оси  $x$ . Ползун  $3$  скользит вдоль оси  $y$  по правой направляющей каретки; при этом кулиса  $4$  поворачивается вокруг шарнира  $D$ , закрепленного на каретке. Вдоль кулисы  $4$  при помощи направляющей втулки  $a$  движется шарнирный параллелограмм со звеньями  $5, 6, 7, 8$ , звенья  $5$  и  $7$  которого перпендикулярны к кулисе  $4$ . Звено  $7$  шарнирно связано со звеном  $9$ , скользящим по левой направляющей каретки  $1$ . Плоскость колеса  $10$  всегда параллельна кулисе  $4$ , которая образует с осью  $x$  угол  $\alpha = \arctg \frac{f'(x)}{p}$ ; поэтому при обводе штифом  $A$  кривой  $y = f(x)$  колесо  $10$  описывает кривую, направление касательной к которой  $Y = \frac{f'(x)}{p}$ , а штифт  $B$  интегрирующего звена  $9$  описывает интегральную кривую

$$Y = F(x) = \int \operatorname{tg} \alpha \, dx = \int \frac{y}{p} \, dx.$$



При перемещении штифтов  $A$  и  $D$ , связанных с ползунами  $1$  и  $2$ , вдоль соответствующих кривых  $f(x)$  и  $g(x)$  ползуны  $3$  и  $4$ , связанные с ними шарнирно, скользят в прорезях кулис  $5$  и  $6$ , вращающихся вокруг шарнира  $7$ , который в свою очередь перемещается в прорези  $a$  каретки  $8$ . Вдоль левой направляющей, которая параллельна оси  $y$ , перемещается интегрирующий ползун  $9$ , движение которого регулируется колесом  $10$ , катящимся по плоскости чертежа. С помощью шарнирного параллелограмма  $KNEL$ , сторона  $NE$  которого перпендикулярна к кулисе  $5$ , плоскость колеса  $10$  устанавливается параллельно кулисе  $5$ . Кулиса  $6$  скользит также вдоль направляющей  $d$  гиперболической формы, изображенной в виде линии и установленной на каретке  $8$  таким образом, что ось прорези  $a$  и ось  $b$  каретки  $8$  являются асимптотами этой гиперболы:

$$xy = \frac{1}{4}.$$

Плоскость колеса  $10$  образует с осью  $x$  угол  $\varphi$ , причем

$$\operatorname{tg} \varphi = f(x) \cdot g(x).$$

Штифт  $G$  интегрирующего ползуна  $9$  воспроизводит кривую

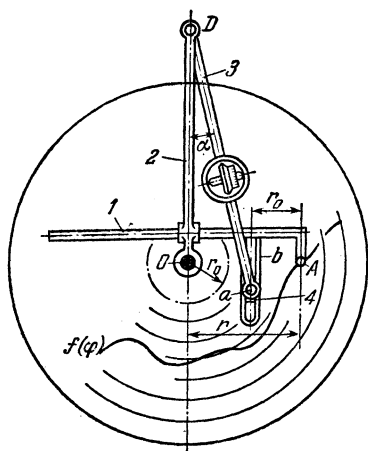
$$F(x) = \int f(x) g(x) dx.$$

1249

КУЛИСНО-РЫЧАЖНЫЙ МЕХАНИЗМ  
РАДИАЛЬНОГО ИНТЕГРИМЕТРА

КР

МО



При перемещении штифта *A* вдоль кривой  $f(\varphi)$  звено *1* скользит вдоль направляющей звена *2*, вращающегося вокруг полюса *O*. При этом звено *3* поворачивается вокруг шарнира *D* и палец его *a*, соединенный с ползуном *4*, перемещается в прорези *b* кулисы звена *1*. Число оборотов счетного колеса пропорционально интегралу

$$u = c \int (r - r_0) d\varphi,$$

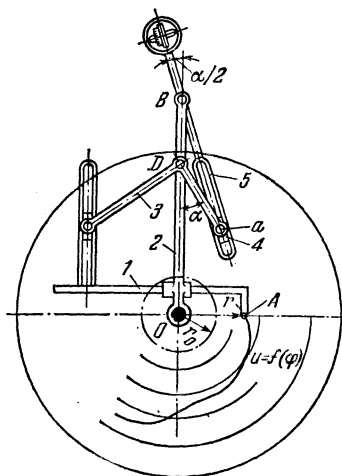
где  $c$  — коэффициент пропорциональности;  $\varphi$  — угол поворота звена *1*.

1250

КУЛИСНО-РЫЧАЖНЫЙ МЕХАНИЗМ  
РАДИАЛЬНОГО ИНТЕГРИМЕТРА

КР

МО



При перемещении штифта *A* вдоль кривой  $f(\varphi)$  звено *1* скользит вдоль направляющей звена *2*, вращающегося вокруг полюса *O*. При этом коленчатое звено *3* поворачивается вокруг шарнира *D*, и палец его *a*, соединенный с ползуном *4*, скользящим в кулисе *b*, поворачивает ее вокруг шарнира *B*. Число оборотов счетного колеса пропорционально интегралу

$$u = c \int \sqrt{r - r_0} d\varphi,$$

где  $c$  — коэффициент пропорциональности;  $\varphi$  — угол поворота звена *1*.

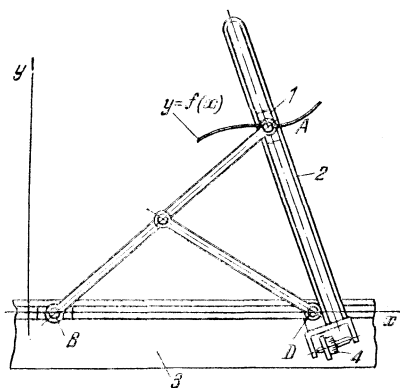
1251

### КУЛИСНО-РЫЧАЖНЫЙ МЕХАНИЗМ ИНТЕГРИМЕТРА

КР

МО

При обводе штифтом *A* кривой  $y = f(x)$  ползун *1* скользит вдоль кулисы *2*. Пальцы *D* и *B* скользят в прорези направляющей *3*. Угол поворота ролика *4* пропорционален величине интеграла  $\int \frac{dx}{y}$ .

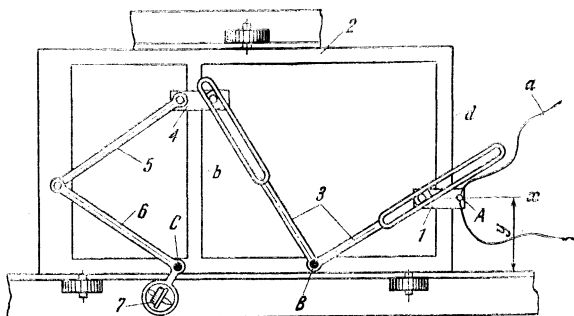


1252

### КУЛИСНО-РЫЧАЖНЫЙ МЕХАНИЗМ ИНТЕГРАТОРА

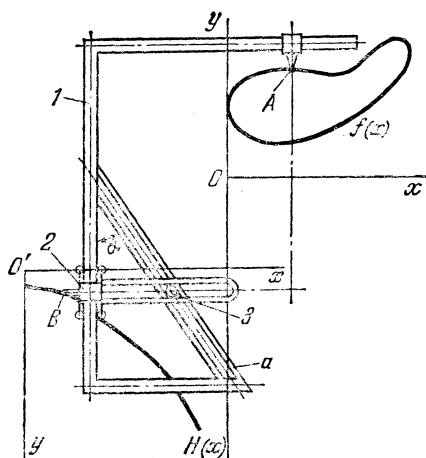
КР

МО



При обводе штифтом *A* кривой *a* ползун *1* движется вдоль направляющей *d* тележки *2*, при этом кулиса *3*, поворачиваясь вокруг точки *B*, закрепленной на тележке, заставляет перемещаться ползун *4* вдоль направляющей *b*. К ползуну *4* шарнирно крепится звено *5*, соединенное шарнирно со звеном *6*, на конце которого расположен счетный ролик *7*.

Поворот ролика дает величину искомого интеграла  $\int \frac{1}{y} dx$ . Оси шарниров *B* и *C* укреплены на тележке *2*.

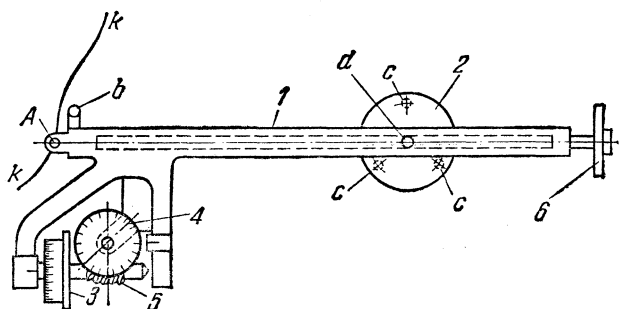


Штифтом  $A$ , неподвижно укрепленным на раме  $1$ , обводят кривую  $f(x)$ , вычерченную в координатной системе с началом в точке  $O$ . Перемещение штифта  $A$  вдоль кривой  $f(x)$  вызывает движение всей рамы, которая может перемещаться вдоль осей  $x-x$  и  $y-y$  с помощью направляющих, не показанных на рисунке. При обводе штифтом  $B$  кривой  $H(x)$ , вычерченной во второй системе координат с началом в точке  $O'$ , каретка  $2$  перемещается вдоль вертикальной направляющей рамы  $1$ . При этом штифт  $3$ , являющийся обводным штифтом присоединенного планиметра, скользит одновременно в кулисе каретки  $2$  и направляющей  $a$ , жестко соединенной с рамой  $1$ , а счетное колесо планиметра дает значение функции, выраженной следующим выражением:

$$u = k \oint f(x) H(x) dx,$$

где  $k$  — коэффициент пропорциональности, определяемый размерами планиметра.





При обводе штифтом  $A$  кривой  $k$  звено  $1$  интегратора скользит по пальцу  $d$  неподвижного диска  $2$ , поворачиваясь на некоторый угол  $\varphi$ . Число оборотов  $n$  счетного ролика  $3$  определяется из равенства

$$n = \frac{1}{2\pi a} \int_0^{\varphi} r d\varphi,$$

где  $a$  — радиус счетного ролика  $3$ ;  $r$  — расстояние от штифта  $A$  до оси пальца  $d$ , являющегося началом координат. Средний радиус кривизны кривой  $k$  равен

$$r_{\text{ср}} = \frac{1}{\varphi} \int_0^{\varphi} r d\varphi, \quad \text{или} \quad r_{\text{ср}} = \frac{2\pi}{\varphi} an.$$

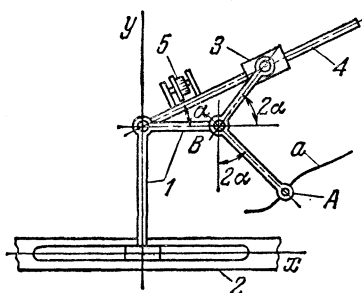
При обводе штифтом  $A$  замкнутого контура  $r_{\text{ср}} = an$ , циферблат  $4$ , получающий вращение от ролика  $3$  через червяк  $5$  и червячное колесо, жестко соединенное с циферблатом  $4$ , отсчитывает целые обороты ролика  $3$ , а шкала ролика дает доли оборота. Штифт  $b$ , иглолки  $c$  диска  $2$  и ролик  $6$  являются опорами интегратора,

1255

КУЛИСНО-РЫЧАЖНЫЙ  
МЕХАНИЗМ ИНТЕГРАТОРА

КР

МО



При обводе штифтом *A* кривой *a* звено *1* скользит вдоль прямолинейной направляющей *2*, а ползун *3* — вдоль кулисы *4*. Поворот счетного ролика *5* пропорционален интегралу

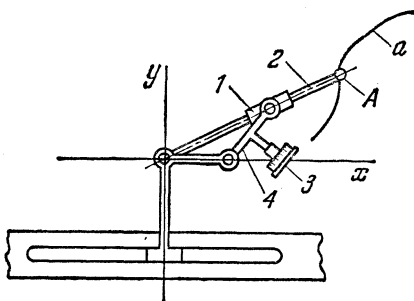
$$u = \int \sqrt{y} dx.$$

1256

КУЛИСНО-РЫЧАЖНЫЙ  
МЕХАНИЗМ ИНТЕГРАТОРА

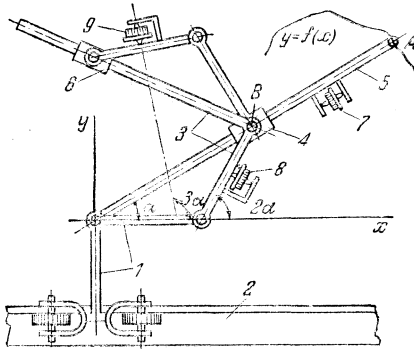
КР

МО



При обводе штифтом *A* кривой *a* ползун *1* перемещается вдоль направляющей *2*. Ось счетного ролика *3* жестко соединена со звеном *4*, а поворот ролика *3* пропорционален интегралу

$$u = \int y^2 dx.$$



При обводе штифтом  $A$  кривой  $y = f(x)$  каретка  $1$  скользит вдоль направляющей  $2$ . Кулиса  $3$  поворачивается вокруг шарнира  $B$ , заставляя ползун  $4$  перемещаться вдоль кулисы  $5$ , при этом ползун  $6$  скользит вдоль кулисы  $3$ . Ролик  $7$  отмечает величину площади, заключенной между осью  $x$  и кривой  $F = c \int y dx$ , где  $c$  — постоянная прибора. Ролик  $8$  отмечает величину статического момента  $M_x = \int y dF$ . Ролик  $9$  отмечает величину

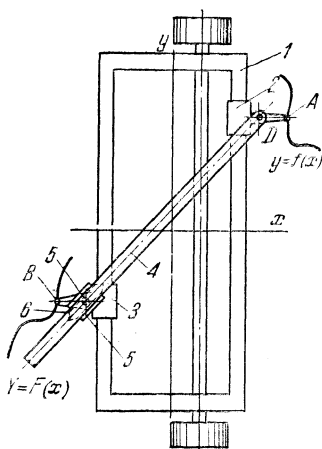
$$I_x = \int y^2 dF.$$

1258

### КУЛИСНО-РЫЧАЖНЫЙ МЕХАНИЗМ ИНТЕГРАФА ПОТИРА

КР

МО



При обводе штифтом  $A$  кривой  $y = f(x)$  каретка  $1$  перемещается на роликах вдоль оси  $x$ , а ползуны  $2$  и  $3$  скользят по ее направляющим вдоль оси  $y$ . Направляющий рычаг  $4$ , поворачивающийся вокруг шарнира  $D$ , скользит при этом в ползуне  $5$ . Рычаг  $4$  шарнирно соединен с ползуном  $2$  и ножевым колесом  $6$ , от которого зависит положение направляющей рычага  $4$ . Штифт  $B$  описывает интегральную кривую

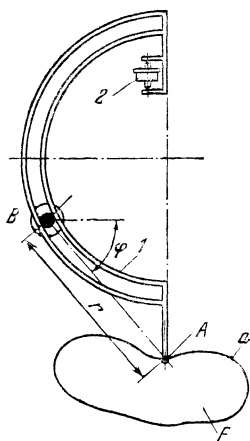
$$Y = F(x).$$

1259

### КУЛИСНО-РЫЧАЖНЫЙ МЕХАНИЗМ ПЛАНИМЕТРА

КР

МО



При обводе штифтом  $A$  замкнутой кривой  $a$  кулиса  $1$  скользит по неподвижному штифту  $B$ . При этом угол поворота счетного колеса  $2$  пропорционален площади  $F$ :

$$F = \frac{1}{2} \oint r^2 d\varphi.$$

1260

### КУЛИСНО-РЫЧАЖНЫЙ МЕХАНИЗМ ИНТЕГРИМЕТРА

КР

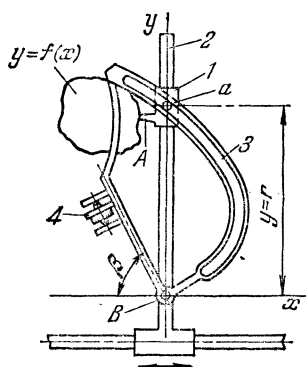
МО

При обводе штифтом  $A$  кривой  $y = f(x)$  ползун  $1$  скользит вдоль кулисы  $2$ , которая перемещается поступательно вдоль оси  $x$ ; при этом штифт  $a$  ползуна  $1$  поворачивает кулису  $3$  вокруг точки  $B$ . Если профиль кулисы  $3$  выражается равенством

$$y = r = r_0 \sqrt[n]{\sin \beta},$$

то угол поворота  $\varphi$  счетного колеса  $4$  пропорционален величине

$$\left(\frac{1}{r_0}\right)^n \int y^n dx.$$

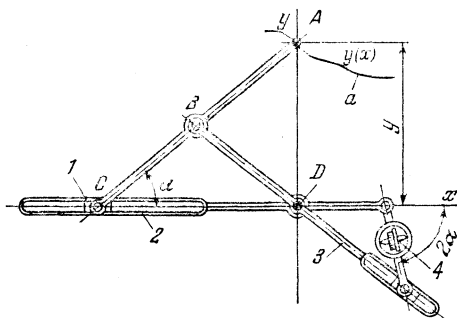


1261

### КУЛИСНО-РЫЧАЖНЫЙ МЕХАНИЗМ ИНТЕГРАТОРА

КР

МО



Длины звеньев механизма удовлетворяют условиям:  $AB = BC = BD = k$ . При обводе штифтом  $A$  кривой  $y(x)$  ползун  $1$  скользит в прорези кулисы  $2$ , а кулиса  $3$  поворачивается вокруг точки  $B$ . Угол поворота  $\varphi$  счетного колеса  $4$  пропорционален величине

$$(x - x_1) - (1/2k^2) \int y^2 dx.$$

## 8. МЕХАНИЗМЫ ТОРМОЗОВ (1262—1263)

1262	КУЛИСНО-РЫЧАЖНЫЙ МЕХАНИЗМ ТОРМОЗА	КР
		Тм
		<p>Звенья 2, вращающиеся вокруг осей <i>A</i>, <i>B</i> и <i>C</i>, связанных с обоймой 4, снабжены тормозными деталями <i>a</i>. Обойма 4, вращающаяся вокруг неподвижной оси <i>O</i>, имеет криволинейные прорези <i>c</i>, в которых скользят ролики <i>D</i>, <i>K</i>, <i>N</i>. При вращении обоймы 4 звенья 2 вместе с тормозными деталями <i>a</i> прижимаются к неподвижному корпусу <i>b</i>, преодолевая сопротивление пружин 1 и производя торможение.</p>
1263	КУЛИСНЫЙ МЕХАНИЗМ ЦЕНТРОБЕЖНОГО ТОРМОЗА	КР
		Тм
		<p>На валу <i>A</i> жестко посажено звено 1, несущее направляющие <i>a</i>, вдоль которых свободно скользят колодки 2, 3, 4. При вращении вала <i>A</i> колодки 2, 3 и 4 расходятся под действием центробежной силы и, прижимаясь к внутренней поверхности неподвижного цилиндра 5, производят торможение вала.</p>

## 9. МЕХАНИЗМЫ КАЧАЮЩИХСЯ ШАЙБ (1264—1265)

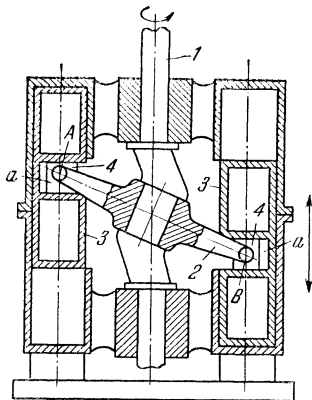
1264

### КРИВОШИПНО-КУЛИСНЫЙ МЕХАНИЗМ С КАЧАЮЩЕЙСЯ ШАЙБОЙ

КР

ШК

Двусторонние поршни 3 имеют кулисы *a*, в которых скользят ползуны 4, входящие в шаровые пары *A* и *B* с качающейся шайбой 2. Вращение вала 1 посредством качающейся шайбы 2 трансформируется в возвратно-поступательное движение поршнем 3.



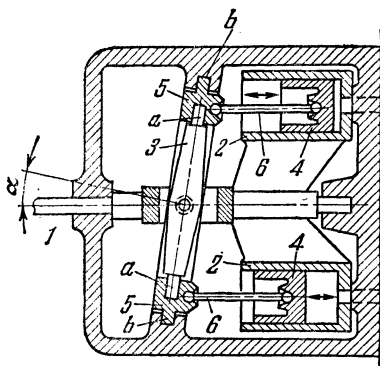
1265

### КРИВОШИПНО-КУЛИСНЫЙ СФЕРИЧЕСКИЙ МЕХАНИЗМ КАЧАЮЩЕЙСЯ ШАЙБЫ

КР

ШК

Вместе с валом 1 вращаются жестко скрепленные с ним цилиндры 2. Шарнирно соединенная с валом 1 шайба 3 входит пальцами *a* в кольцо 5, скользящее в неподвижной направляющей *b*. К кольцу 5 присоединены шатуны 6, входящие с ним и с цилиндрами 4 в шаровые пары. При вращении вала 1 ход поршней 4 относительно цилиндров 2 зависит от выбранного угла *a*. Поршни 4 движутся возвратно-поступательно относительно цилиндров 2.



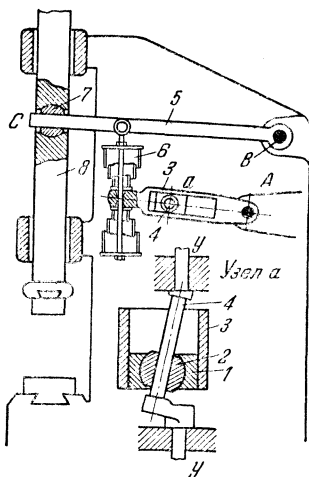
## 10. МЕХАНИЗМЫ МОЛОТОВ, ПРЕССОВ И ШТАМПОВ (1266—1267)

1266

**КРИВОШИПНО-КУЛИСНЫЙ МЕХАНИЗМ  
КУЗНЕЧНОГО МОЛОТА**

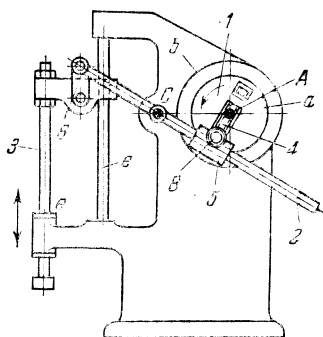
КР

МП



Привод механизма осуществляется косым кривошипом 4, конструкция которого показана отдельно (узел а). Вращательное движение кривошипа 4 относительно оси  $y - y$  трансформируется посредством ползуна 1 и шаровой втулки 2 в качательное движение кулисы 3 вокруг оси А и рычага 5 вокруг оси В. Величину размаха молота можно регулировать перемещением ползуна 1 вдоль оси  $y - y$ . Пружина 6 является одновременно и упругим звеном, и амортизатором. В точке С звено 5 входит в поступательную пару со звеном 7, выполненным в виде шара, свободно вращающегося в полой сферической поверхности звена 8.

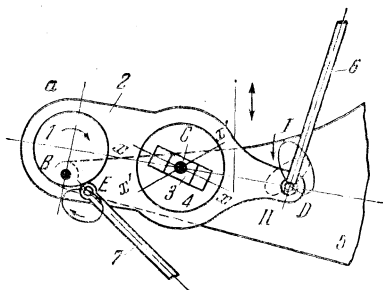




Кривошип *1*, выполненный в форме диска *a*, заключенного в неподвижное кольцо *b*, вращается вокруг неподвижной оси *A*, входя во вращательную пару *B* с ползуном *5*, скользящим вдоль кулисы *2*, которая вращается вокруг неподвижной оси *C*. Звено *2* посредством промежуточного звена *6* передает движение звену *3*, скользящему вдоль неподвижных направляющих *e*. При вращении кривошипа *1* звено *3* движется возвратно-поступательно. Перемещения звена *3* могут регулироваться винтовым устройством *4* изменением длины *AB* кривошипа *1*,

# 11. МЕХАНИЗМЫ РЕГУЛЯТОРОВ (1268—1271)

1268	ЭКСЦЕНТРИКОВЫЙ КУЛИСНЫЙ МЕХАНИЗМ РЕГУЛЯТОРА	КР
		Рг



Механизм предназначен для регулировки впуска и выпуска пара. Эксцентрик 1, вращающийся вокруг неподвижной оси B, соединен шатуном 2 с ползуном 3, вращающимся вокруг неподвижного центра C. Шатун 2 имеет расширенную втулку a, охватывающую эксцентрик 1. К шатуну 2 в точках D и E присоединены тяги 6 и 7 к впускному и выпускному каналам. При вращении эксцентрика 1 точки D и E движутся по траекториям, положение которых может быть изменено поворотом направляющих  $x-x$  ползуна 3. Это осуществляется звеном 4, соединенным с регулятором. На рисунке указаны два предельных положения направляющих  $x-x$  и  $x'-x'$  и соответствующие траектории шарнира D.

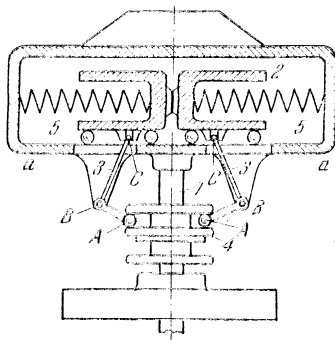
1269

### КУЛИСНО-РЫЧАЖНЫЙ МЕХАНИЗМ ЦЕНТРОБЕЖНОГО РЕГУЛЯТОРА

КР

Рг

Тяжелые грузы 2 могут двигаться поступательно вдоль направляющих  $a - a$ . Звенья 3, выполненные в виде коленчатых рычагов, оканчиваются шаровыми поверхностями  $A$  и  $C$ . При изменении числа оборотов в минуту вала 1 грузы 2, двигаясь под действием центробежных сил в радиальном направлении, передвигают посредством рычагов 3, вращающихся вокруг осей  $B$ , звено 4 вдоль оси вала 1. При своем движении грузы 2 преодолевают сопротивление пружин 5.

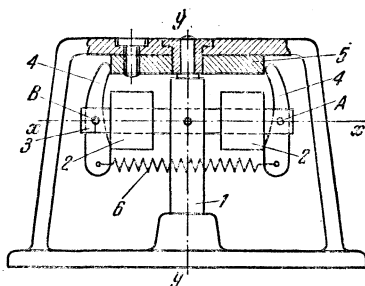


1270

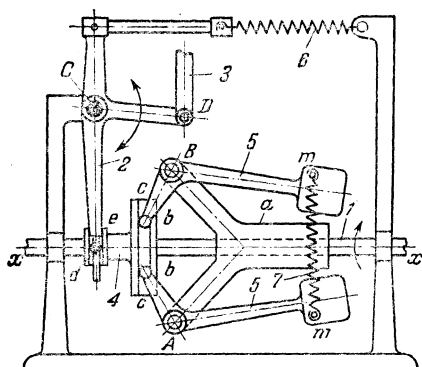
### РЫЧАЖНО-КУЛИСНЫЙ МЕХАНИЗМ ЦЕНТРОБЕЖНОГО РЕГУЛЯТОРА

КР

Рг



Регулируемый вал 1 вращается вокруг вертикальной оси  $y - y$ . С вала 1 жестко связана штанга 3, вдоль оси  $x - x$  которой могут скользить грузы 2. Кулачки 4 вращаются вокруг осей  $A$  и  $B$  штанги 3. При увеличении числа оборотов вала 1 грузы 2 передвигаются под действием центробежной силы, прижимая кулачки 4 к тормозному диску 5, преодолевая натяжение пружины 6.



Вал 1 с жестко связанной с ним крестовиной *a* вращается вокруг неподвижной оси  $x-x$ . Рычаги 5 вращаются вокруг осей *A* и *B*. Пальцы *b* рычагов 5 скользят в прорези *c-c* втулки 4, скользящей вдоль оси  $x-x$  вала 1. Звено 2, вращающееся вокруг неподвижной оси *C*, имеет палец *d*, скользящий в прорези *e* втулки 4. Со звеном 2 входит во вращательную пару *D* звено 3, соединенное с дроссельной заслонкой. Пружина 6 соединяет звено 2 со стойкой. Пружина 7 связывает грузы *m*, принадлежащие рычагам 5. При вращении вала 1 втулка 4 регулятора, скользя вдоль вала 1, поворачивает звено 2 и перемещает звено 3, тем самым изменяя положение дроссельной заслонки.

## 12. МЕХАНИЗМЫ ПАРОРАСПРЕДЕЛЕНИЯ (1272—1277)

1272	<b>КУЛИСНО-РЫЧАЖНЫЙ МЕХАНИЗМ ПАРОРАСПРЕДЕЛЕНИЯ</b>	КР <hr/> Пр
<p>                     Прямолинейная кулиса 4 подвешена в точках <i>A</i>, <i>C</i> и <i>B</i> к звеньям 5, 6 и 7, входящим в пары вращения со звеном 3 и эксцентриковым звеном 8. При фиксированном положении рычага 2 звено 3 будет неподвижным. Требуемый ход звена 1 зависит от установки рычага 2 в том или ином положении.                 </p>		

1273	<b>КУЛИСНО-РЫЧАЖНЫЙ МЕХАНИЗМ ПАРОРАСПРЕДЕЛЕНИЯ</b>	КР <hr/> Пр
------	--	----------------

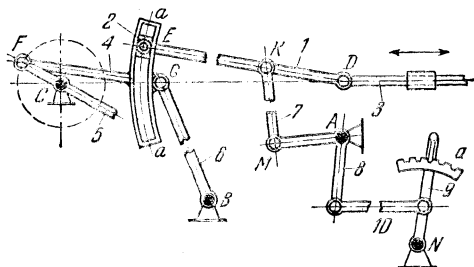
<p>                     Шатун 1 входит во вращательные пары <i>E</i> и <i>D</i> с храповым ползуном 2 и штоком 3, связанным с золотником. Ползун 2 скользит в круговой направляющей <i>a</i> — <i>a</i> звена 4, вращающегося вокруг неподвижной оси <i>A</i>. Звено 4 приводится в движение шатуном 5, входящим во вращательные пары <i>C</i> и <i>F</i> с кривошипом 6, вращающимся вокруг неподвижной оси <i>B</i>, и звеном 4. Звено 7 входит во вращательные пары <i>K</i> и <i>M</i> с шатуном 1, коленчатым рычагом 8, вращающимся вокруг неподвижной оси <i>N</i>. Рычаг 8 связан промежуточным звеном 9 с рычагом 10, вращающимся вокруг неподвижной оси <i>N</i>. Ход золотника регулируется установкой рычага 8 в различные положения и фиксацией его с помощью рычага 10 на гребенке <i>a</i>.                 </p>		
---	--	--

1274

### КУЛИСНО-РЫЧАЖНЫЙ МЕХАНИЗМ ПАРОРАСПРЕДЕЛЕНИЯ

КР

Пр



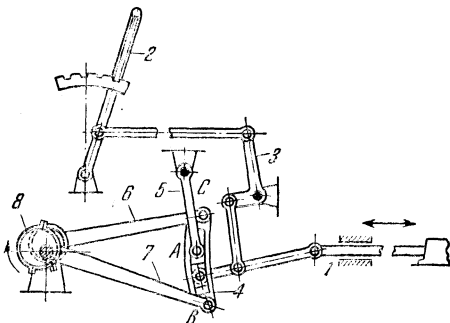
Шатун 1 входит во вращательные пары  $E$  и  $D$  с круговым ползуном 2 и штоком 3, связанным с золотником. Ползун 2 скользит в круговой направляющей  $a - a$  звена 4, входящего во вращательные пары  $F$  и  $G$  с кривошипом 5, вращающимся вокруг неподвижной оси  $C$ , и кривошипом 6, вращающимся вокруг неподвижной оси  $B$ . Звено 7 входит во вращательные пары  $K$  и  $M$  с шатуном 1 и коленчатым рычагом 8, вращающимся вокруг неподвижной оси  $A$ . Звено 8 связано промежуточным звеном 10 с рычагом 9, вращающимся вокруг неподвижной оси  $N$ . Ход штока 3 регулируется установкой рычага 8 в различные положения и фиксации его с помощью рычага 9 на гребенке  $a$ .

1275

### КУЛИСНО-РЫЧАЖНЫЙ МЕХАНИЗМ ПАРОРАСПРЕДЕЛЕНИЯ

КР

Пр



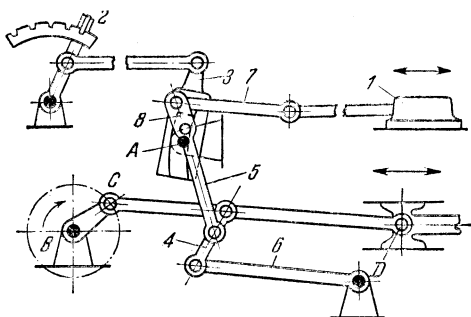
Криволинейная кулиса 4 подвешена в точках  $L$ ,  $C$  и  $B$  к звеньям 5, 6 и 7, входящим в пары вращения со стойкой и эксцентриковым звеном 8. При фиксированном положении рычага 2 звено 3 будет неподвижным. Требуемый ход звена 1 зависит от установки рычага 2 в том или ином положении.

1276

### КУЛИСНО-РЫЧАЖНЫЙ МЕХАНИЗМ ПАРОРАСПРЕДЕЛЕНИЯ

КР

Пр



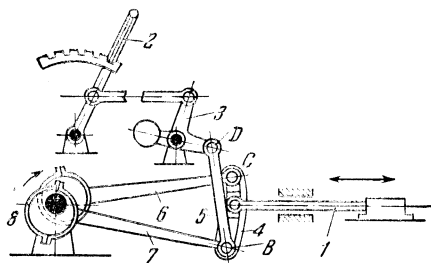
Криволинейная кулиса 3 вращается вокруг неподвижной оси *A*, устанавливаясь в требуемом положении, фиксируемом рычагом 2. Требуемый ход звена 1 зависит от установки рычага 2 в том или ином положении. Привод звена 1 осуществляется от кривошипно-ползунного механизма *BCD* посредством промежуточных звеньев 4, 5, 6 и 7 и ползуна 8, скользящего в криволинейной кулисе 3.

1277

### КУЛИСНО-РЫЧАЖНЫЙ МЕХАНИЗМ ПАРОРАСПРЕДЕЛЕНИЯ

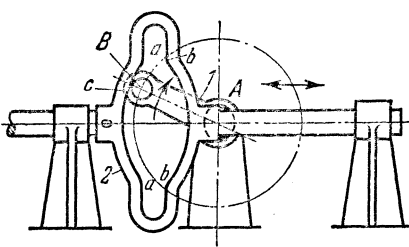
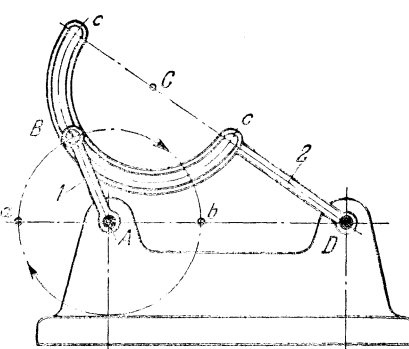
КР

Пр

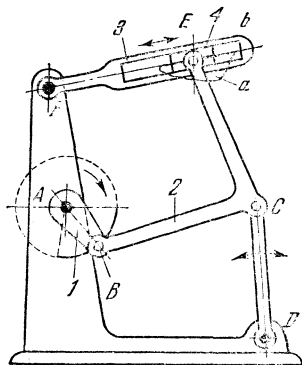


Криволинейная кулиса 4 подвешена в точках *B* и *C* к звеньям 5, 6 и 7. Звено 5 входит во вращательную пару *D* со звеном 3, а звенья 6 и 7 — во вращательные пары с эксцентриковым кривошипом 8. При фиксированном положении рычага 2 звено 3 будет неподвижным. Требуемый ход звена 1 зависит от установки рычага 2 в том или ином положении.

### 13. МЕХАНИЗМЫ С ОСТАНОВКАМИ (1278—1293)

1278	ТРЕХЗВЕННЫЙ КУЛИСНЫЙ МЕХАНИЗМ С ОСТАНОВКАМИ	КР 0
 <p data-bbox="549 319 859 590">Поступательно движущаяся кулиса 2 на участках <math>a-a</math> и <math>b-b</math> имеет профиль, очерченный по дугам окружностей радиуса, равного <math>AB</math>. При качении ролика <math>c</math> кривошипа 1 по дугам <math>a-a</math> и <math>b-b</math> кулиса 2 остается неподвижной. Для обеспечения силового замыкания необходима установка упругих звеньев типа пружин, не показанных на чертеже.</p>		
1279	ТРЕХЗВЕННЫЙ КУЛИСНЫЙ МЕХАНИЗМ С ОСТАНОВКОЙ	КР 0
 <p data-bbox="538 893 859 1276">Длины звеньев механизма удовлетворяют условиям: <math>AB = BC</math> и <math>AD = DC</math>. Звено 1, вращающееся вокруг неподвижной оси <math>A</math>, имеет ролик <math>B</math>, скользящий в круговой направляющей <math>c-c</math> с центром в точке <math>C</math> звена 2. При указанных соотношениях длин звеньев в период движения кривошипа 1 в направлении, указанном стрелкой от <math>a</math> к <math>b</math>, звено 2 совершает качательное движение; в период движения кривошипа от <math>b</math> к <math>a</math> звено 2 находится в покое. При движении звена 2 механизм эквивалентен механизму шарнирного четырехзвенника <math>ABCD</math>, у которого звено <math>AB</math> — кривошип, звено <math>BC</math> — шатун, а звено <math>CD</math> — коромысло.</p>		





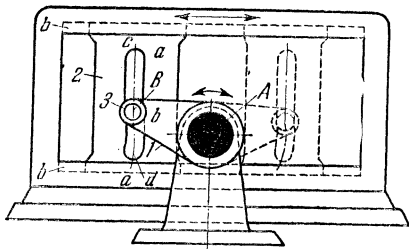
Длины звеньев механизма удовлетворяют условиям:  $AB = 1$ ;  $BC = 3,1$ ;  $CD = 2,6$ ;  $CE = 3,0$ ;  $AF = 2,3$ ;  $AD = 4,5$ ;  $FD = 6,3$ ;  $CE = 4,0$ . Точка  $E$  шатуна 2 шарнирного четырехзвенника  $ABCD$  описывает шатунную кривую  $a$ , некоторый участок которой близок к прямой, проходящей через точку  $F$ . Кулиса 3, вращающаяся вокруг неподвижной оси  $F$ , имеет прорезь  $b$ , ось которой совпадает с прямолинейным отрезком траектории  $a$  точки  $E$ , в которой скользит ползун 4. При прохождении точкой  $B$  кривошипа участка окружности, выделенного сплошной линией, точка  $E$  шатуна 2 движется по участку траектории  $a$ , близкой к прямой. Кулиса 3 при этом почти не вращается, т. е. практически имеет остановку.

1281

### КУЛИСНО-РЫЧАЖНЫЙ МЕХАНИЗМ С ОСТАНОВКОЙ

КР

О



Кривошип 1, вращающийся вокруг неподвижной оси A, несет на себе ролик 3, скользящий в прорези  $a - a$  ползуна 2, скользящего в неподвижных направляющих  $b$ . Паз  $a - a$  имеет на участке  $cb$  прямолинейную форму, а на участке  $bd$  — форму дуги окружности радиуса, равного  $AB$ .

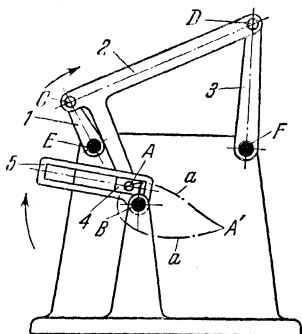
При качательном движении рычага 1 звено 2 движется возвратно-поступательно с остановкой в той части своего пути (показано штриховой линией), где ролик 3 рычага 1 скользит вдоль криволинейной части  $b - d$  паза  $a - a$ , имеющего форму дуги окружности с центром в точке A.

1282

### КУЛИСНО-РЫЧАЖНЫЙ МЕХАНИЗМ С КОРОТКОЙ ОСТАНОВКОЙ

КР

О



Точка A шатуна 2 шарнирного четырехзвенника  $ECDF$  описывает шатунную кривую  $a - a$ . В прорези кулисы 5, вращающейся вокруг неподвижной оси B, скользит ползун 4, входящий в кинематическую пару A с шатуном 2. За один оборот кривошипа 1 кулиса 5 совершает один полный оборот вокруг центра B с одной короткой остановкой в положении, когда точка A шатуна 2 будет приходить в положение  $A'$  своей траектории  $a - a$ .

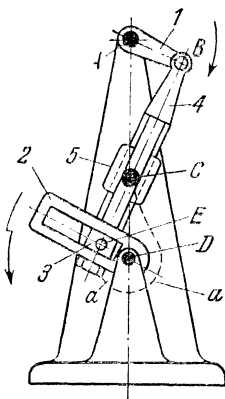
1283

**КУЛИСНО-РЫЧАЖНЫЙ МЕХАНИЗМ  
С КОРОТКОЙ ОСТАНОВКОЙ**

КР

О

Кривошип *1*, вращающийся вокруг неподвижной оси *A*, входит во вращательную пару *B* с шатуном *4*, скользящим вдоль направляющей *5*, вращающейся вокруг неподвижной оси *C*. В прорези кулисы *2*, вращающейся вокруг неподвижной оси *D*, скользит ползун *3*, входящий во вращательную пару *E* с шатуном *4*. Точка *E* шатуна *4* описывает шатунную кривую *a — a*. При вращении кривошипа *1* кулиса *2* вращается с короткой остановкой в положении, когда точка *E* ползуна *3* будет приходить в верхнюю точку своей траектории *a — a*.



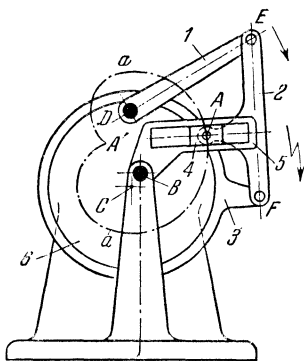
1284

**КУЛИСНО-РЫЧАЖНЫЙ МЕХАНИЗМ  
С КОРОТКОЙ ОСТАНОВКОЙ**

КР

О

Точка *A* шатуна *2* шарнирного четырехзвенника *DEFC* описывает шатунную кривую *a — a*. В прорези кулисы *5*, вращающейся вокруг неподвижной оси *B*, скользит ползун *4*, входящий во вращательную пару *A* с шатуном *2*. Кривошип *3* выполнен в виде расширенной втулки, охватывающей неподвижный диск *б* с центром в точке *C*. За один оборот кривошипа *3* кулиса *4* совершает один полный оборот вокруг центра с одной короткой остановкой в положении, когда точка *A* шатуна *2* будет приходить в положение *A'* своей траектории. Кроме того, при подходе точки *A* к положению *A'* кулиса *5* имеет небольшое угловое перемещение в обратном направлении, после чего она вновь продолжает движение в прежнем направлении.

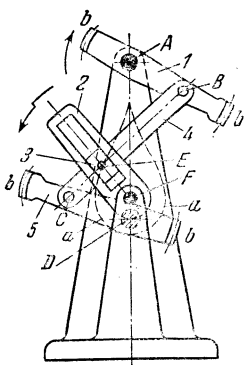


1285

### КУЛИСНО-РЫЧАЖНЫЙ МЕХАНИЗМ с КОРОТКОЙ ОСТАНОВКОЙ

КР

О



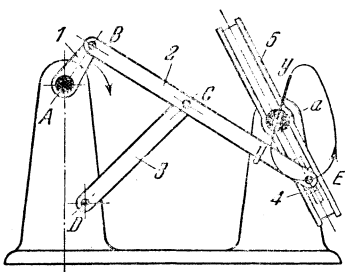
Длины звеньев удовлетворяют условиям:  $AB = CD$ ;  $BC = AD$ . Фигура  $ABCD$  образует антипараллелограмм. Кулиса 2, вращающаяся вокруг неподвижной оси  $F$ , входит в поступательную пару с ползуном 3, вращающимся вокруг оси  $E$  шатуна 4 антипараллелограмма  $ABCD$ . Точка  $E$  шатуна 4 описывает шатунную кривую  $a - a$ . При вращении кривошипа 1 кулиса 2 вращается с короткой остановкой при нахождении точки  $E$  ползуна 3 в верхней точке своей траектории  $a - a$ . Звенья 1 и 5 снабжены упорами  $b$  для перехода механизма  $ABCD$  через предельные положения.

1286

### КУЛИСНО-РЫЧАЖНЫЙ МЕХАНИЗМ С ОСТАНОВКАМИ

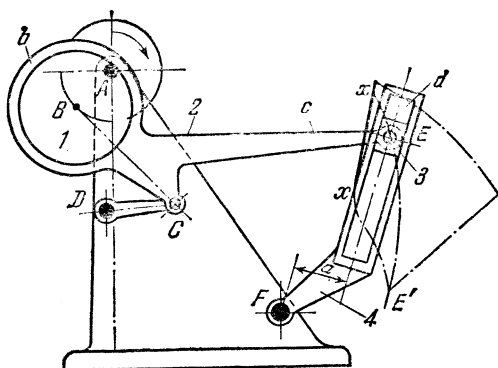
КР

О

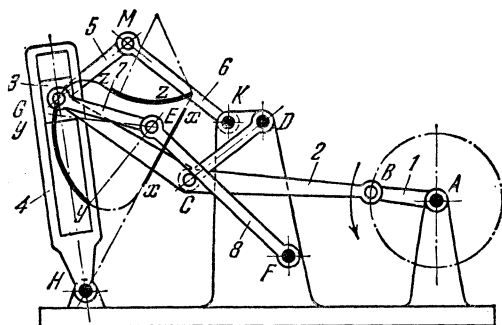


Точка  $E$  шатуна 2 шарнирного четырехзвенного механизма  $ABCD$  описывает траекторию, участок  $у - у$  которой, показанный на чертеже жирной линией, близок к прямой. При вращении кривошипа 1 звено 2, на котором шарнирно укреплен ползун 4, воздействует на звено 5, сообщая ему вращательное движение с остановками. Периоду остановки точки  $E$  ползуна 4 по участку  $у - у$  своей траектории. Канавка  $a$  стойки, по которой скользит ползун 4, предохраняет звено 5 от самопроизвольного поворота в периоды покоя.

Точка  $E$  шатуна 2 шарнирного четырехзвенного механизма  $ABCD$  описывает траекторию, участок  $у - у$  которой, показанный на чертеже жирной линией, близок к прямой. При вращении кривошипа 1 звено 2, на котором шарнирно укреплен ползун 4, воздействует на звено 5, сообщая ему вращательное движение с остановками. Периоду остановки точки  $E$  ползуна 4 по участку  $у - у$  своей траектории. Канавка  $a$  стойки, по которой скользит ползун 4, предохраняет звено 5 от самопроизвольного поворота в периоды покоя.



Длины звеньев механизма удовлетворяют условиям:  $CB \approx 2,66AB$ ;  $CD \approx 1,33AB$ ;  $AD \approx 2,66AB$ ;  $CE \approx 4,33AB$ ;  $BE \approx 6,33AB$ ;  $AF \approx 5,66AB$ ;  $DF \approx 4AB$ ;  $a = AB$ . Эксцентрик 1 с центром в точке  $B$  вращается вокруг неподвижной оси  $A$ . Шатун 2 имеет расширенную втулку  $b$ , охватывающую эксцентрик 1. Втулка  $b$  проушиной  $c$  в точке  $E$  входит в пару вращения с ползуном 3, скользящим вдоль направляющих  $d$  кулисы 4. При прохождении точкой  $E$  шатуна 2 участка  $x-x$  своей траектории, близкого к прямой, проходящей на кратчайшем расстоянии, равном  $a$ , от оси  $F$ , обозначенного на чертеже жирной линией, кулиса 4 имеет остановку. Она имеет также мгновенную остановку, когда точка  $E$  занимает положение  $E'$ .



Длины звеньев механизма удовлетворяют условиям:  $BC = 2,73AB$ ;  $CD = 1,36AB$ ;  $CG = 2,32AB$ ;  $BG = 4,9AB$ ;  $AF = 2,36AB$ ;  $AD = 2,87AB$ ;  $DF = 2AB$ ;  $GE = 1,45AB$ ;  $EF = 2,82AB$ ;  $GM = 1,36AB$ ;  $MK = 1,91AB$ ;  $KD = 0,54AB$ ;  $KF = 2,18AB$ ;  $HF = 3,1AB$  и  $DH = 3,63AB$ . В основе механизма лежит четырехзвенный механизм  $ABCD$ . В точке  $G$  шатуна 2 входит во вращательную пару с ползуном 3, скользящим в кулисе 4, вращающейся вокруг оси  $H$ . К механизму  $ABCD$  присоединены звенья 5, 6 и 7, 8. Звенья 5 и 7 имеют общий шарнир в точке  $G$ . Траектория точки  $G$  шатуна 2 на участке  $x-x$  близка к прямой, проходящей через точку  $H$ . На участках  $y-y$  и  $z-z$  траектория близка к дугам окружностей, описанных радиусами, равными длинам  $GE$  и  $GM$  звеньев 5 и 7. Эти участки на чертеже показаны жирными линиями. Кулиса имеет остановки во время прохождения ползуна по участку  $x-x$  траектории точки  $G$ . Звенья  $MK$  и  $EF$  имеют остановки во время прохождения точки  $G$  ползуна по участкам  $z-z$  и соответственно  $y-y$  траектории точки  $G$ .

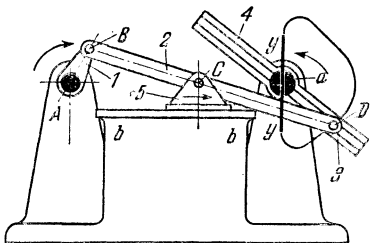
1289

### КУЛИСНО-РЫЧАЖНЫЙ МЕХАНИЗМ С ОСТАНОВКАМИ

КР

0

Ползун 5 кривошипноползунного механизма  $ABC$  скользит вдоль направляющих  $b - b$ . Точка  $D$  шатуна 2 описывает траекторию, участок  $y - y$  которой, показанный на чертеже жирной линией, близок к прямой, перпендикулярной к направляющей  $b - b$ . При вращении кривошипа 1 звено 2, на котором шарнирно укреплен ползун 3, воздействует на кулису 4, сообщая ей качательное движение с остановками. Период остановки кулисы 4 соответствует движению точки  $D$  ползуна 3 по участку  $y - y$  своей траектории. Канавка  $a$  стойки, по которой скользит ползун 3 в период прохождения механизма  $ABC$  через предельное положение, предохраняет кулису 4 от самопроизвольного поворота в период остановки.



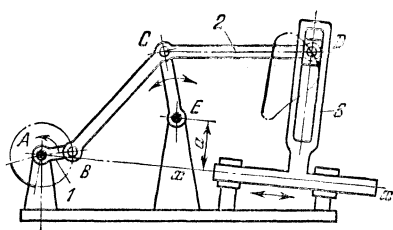
1290

### КУЛИСНО-РЫЧАЖНЫЙ МЕХАНИЗМ С ОСТАНОВКАМИ

КР

0

Длины звеньев механизма удовлетворяют условиям:  $CB = 4,28AB$ ;  $CD = 4,86AB$ ;  $CE = 2,14AB$ ;  $BD = 8,4AB$ ;  $AE = 4,55AB$ ;  $a = 1,66AB$ . При прохождении точкой  $B$  кривошипа 1 участка окружности, выделенной жирной линией, точка  $D$  шатуна 2 движется по траектории, участок которой, выделенный жирной линией, близок к прямой, проходящей перпендикулярно к направляющей  $x - x$ . При непрерывном вращении кривошипа 1 кулиса 3 будет иметь поступательное движение вдоль оси  $x - x$  с остановкой в период времени движения точки  $D$  по участку ее траектории, выделенному жирной линией.

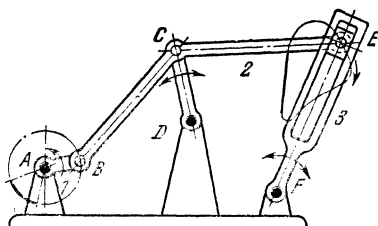


1291

### КУЛИСНО-РЫЧАЖНЫЙ МЕХАНИЗМ С ОСТАНОВКАМИ

КР

0



Длина звеньев механизма удовлетворяет условиям:  $BC = 4,28AB$ ;  $CE = 4,86AB$ ;  $BE = 8,4AB$ ;  $CD = 2,14AB$ ;  $AD = 4,55AB$ ;  $AF = 7AB$ ;  $DF = 3,32AB$ . При прохождении точкой  $B$  кривошипа участка окружности, выделенной жирной линией, точка  $E$  шатуна 2 движется по

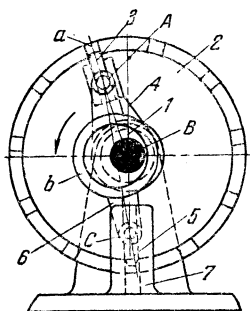
траектории, участок которой, выделенный жирной линией, близок к прямой, проходящей через точку  $F$ . При непрерывном вращении кривошипа 1 кулиса 3 совершает качательное движение вокруг оси  $F$  с остановкой в период времени движения точки  $E$  по участку ее траектории, выделенному жирной линией.

1292

### ЭКСЦЕНТРИКОВО-КУЛИСНЫЙ МЕХАНИЗМ ПРЕРЫВИСТОГО ДВИЖЕНИЯ

КР

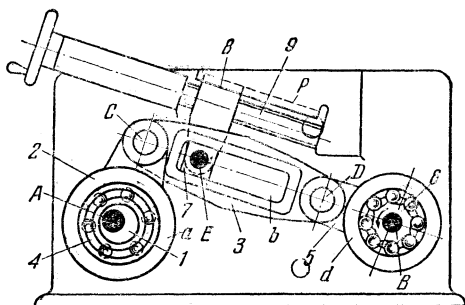
0



Эксцентрик 1, вращающийся вокруг неподвижной оси  $B$ , охватывается расширенной втулкой  $b$  звена 6, представляющего собой двуплечий рычаг, в котором шарнирно закреплен в точке  $A$  неподвижный палец 3, скользящий в направляющей 4, свободно вращающейся на валу  $B$ , ось которого не совпадает с центром эксцентрика 1. При вращении эксцентрика 1 колесо 2, имеющее прорези  $a$ , под воздействием пальца 3, скользящего в подвижных направляющих 4, вращается в ту же сторону с остановками. Остановки колеса 2

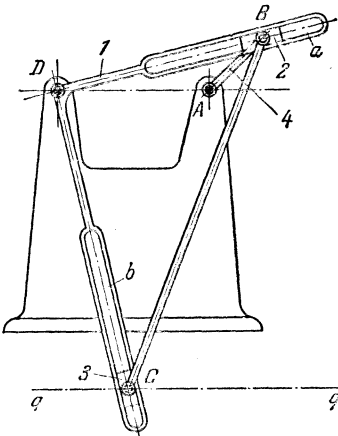
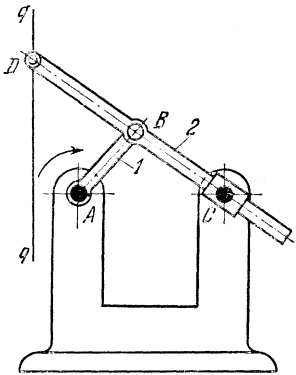
обеспечиваются входением в прорези  $a$  шарнирно закрепленного в точке  $C$  со звеном 6 пальца 5, скользящего в неподвижных направляющих 7.





Звено 1, выполненное в виде круглого эксцентрика, вращается вокруг неподвижной оси А. Звено 2 имеет расширенную втулку *a*, охватывающую эксцентрик 1. Между эксцентриком и втулкой установлен шарикоподшипник 4. Звено 2 входит во вращательную пару С со звеном 3, прорезь *b* которого скользит по ползуну 7, вращающемуся вокруг неподвижной оси Е. Звено 3 входит во вращательную пару D со звеном 5, обойма *d* которого является деталью муфты свободного хода 6. При вращении эксцентрика 1 вала В сообщаются импульсы посредством муфты 6 свободного хода. Амплитуда импульсов зависит от положения оси Е звена 8, которое может перемещаться вдоль направляющей *p* посредством винта 9.

14. МЕХАНИЗМЫ НАПРАВЛЯЮЩИЕ И ИНВЕРСОРЫ  
(1294—1314)

1294	<p>КУЛИСНО-РЫЧАЖНЫЙ ПРИБЛИЖЕННО-НАПРАВЛЯЮЩИЙ МЕХАНИЗМ КОСТИЦЫНА</p>	<p>КР НИ</p>
<div style="display: flex; justify-content: space-between; align-items: flex-start;"> <div style="flex: 1;">  </div> <div style="flex: 2;"> <p>Длины звеньев механизма удовлетворяют условиям: <math>AD = 2AB</math>; <math>BC = 5AB</math>. Звено 1 выполнено с двумя направляющими <math>a</math> и <math>b</math>, в которых скользят ползуны 2 и 3, угол между осями которых равен <math>90^\circ</math>. При вращении кривошипа 4 точка С механизма движется приближенно по прямой линии <math>q - q</math>, параллельной линии центров <math>AD</math>.</p> </div> </div>		
1295	<p>КУЛИСНО-РЫЧАЖНЫЙ ЧЕТЫРЕХЗВЕННЫЙ ПРЯМОЛИНЕЙНО-НАПРАВЛЯЮЩИЙ КОНХОИДАЛЬНЫЙ МЕХАНИЗМ</p>	<p>КР НИ</p>
<div style="display: flex; justify-content: space-between; align-items: flex-start;"> <div style="flex: 1;">  </div> <div style="flex: 2;"> <p>Длины звеньев кулисно-рычажного механизма <math>ABC</math> удовлетворяют условиям: <math>AC = 1,81AB</math> и <math>BD = 1,64AB</math>. При вращении звена 1 вокруг неподвижной оси <math>A</math> точка <math>D</math> звена 2 имеет траекторию, на некотором участке близкую к прямой <math>q - q</math>, перпендикулярной к направлению <math>AC</math>.</p> </div> </div>		

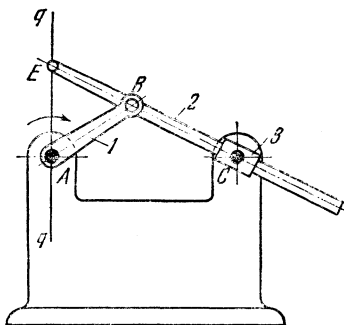
1298

КУЛИСНО-РЫЧАЖНЫЙ ЧЕТЫРЕХЗВЕННЫЙ  
ПРЯМОЛИНЕЙНО-НАПРАВЛЯЮЩИЙ  
КОНХОИДАЛЬНЫЙ МЕХАНИЗМ

КР

НИ

Длины звеньев кулисно-рычажного механизма  $ABC$  удовлетворяют условиям:  $AC = 2AB$  и  $AB = BE$ . При вращении звена  $1$  вокруг неподвижной оси  $A$  точка  $E$  звена  $2$  имеет траекторию, на некотором участке близкую к прямой  $q - q$ , проходящей через точку  $A$ .

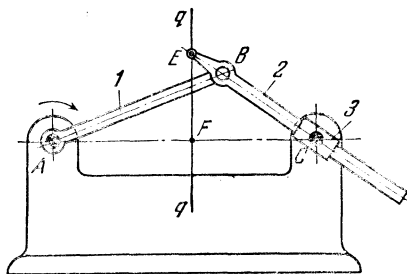


1297

КУЛИСНО-РЫЧАЖНЫЙ ЧЕТЫРЕХЗВЕННЫЙ  
ПРЯМОЛИНЕЙНО-НАПРАВЛЯЮЩИЙ  
КОНХОИДАЛЬНЫЙ МЕХАНИЗМ

КР

ИИ



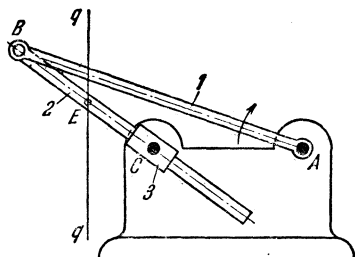
Длины звеньев кулисно-рычажного механизма  $ABC$  удовлетворяют условиям:  $AC = 1,4AB$ ;  $BE = 0,2AB$  и  $CF = 0,65AB$ . При вращении звена  $1$  вокруг неподвижной оси  $A$  точка  $E$  звена  $2$  имеет траекторию, на некотором участке близкую к прямой  $q - q$ , перпендикулярной к направлению  $AC$ .

1298

КУЛИСНО-РЫЧАЖНЫЙ ЧЕТЫРЕХЗВЕННЫЙ  
ПРЯМОЛИНЕЙНО-НАПРАВЛЯЮЩИЙ  
КОНХОИДАЛЬНЫЙ МЕХАНИЗМ

КР

НИ



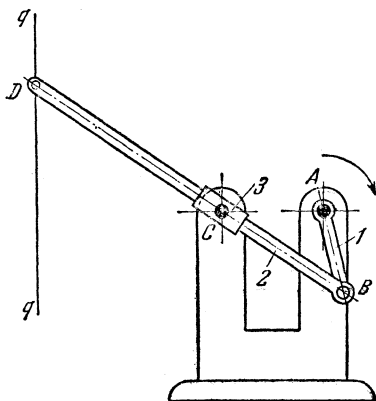
Длины звеньев кулисно-рычажного механизма удовлетворяют условиям:  $AC = 0,49AB$  и  $BE = 0,28AB$ . При вращении звена 1 вокруг неподвижной оси A точка E звена 2 имеет траекторию, на некотором участке близкую к прямой  $q - q$ , перпендикулярной к направлению  $AC$ .

1299

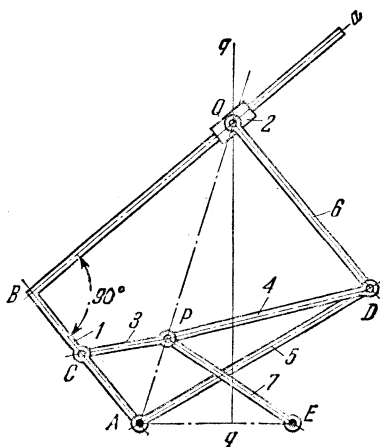
КУЛИСНО-РЫЧАЖНЫЙ ЧЕТЫРЕХЗВЕННЫЙ  
ПРЯМОЛИНЕЙНО-НАПРАВЛЯЮЩИЙ  
КОНХОИДАЛЬНЫЙ МЕХАНИЗМ

КР

НИ



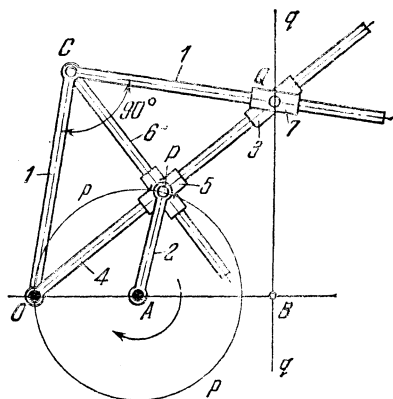
Длины звеньев механизма удовлетворяют условиям:  $AC = 1,5AB$  и  $BD = 5,3AB$ . При вращении звена 1 вокруг неподвижной оси A точка D звена 2 имеет траекторию, на некотором участке близкую к прямой  $q - q$ , перпендикулярной к направлению  $AC$ .



Длины звеньев механизма удовлетворяют условиям:  $AC=r*CB=CP$ ;  $PD=QD$  и  $EP=EA$ . Звено 1, выполненное в виде коленчатого рычага, вращается вокруг неподвижной оси Л, скользя стороной  $a$  в ползуне 2. Звено 3 входит во вращательные пары  $C$  и  $P$  со звеньями 1 и 7. Звено 7 вращается вокруг неподвижной оси  $E$ . Звено 4 входит во вращательные пары  $P$  и  $D$  со звеньями 7 и 6. Звено 6 входит во вращательную пару  $Q$  с ползуном 2 и вращательную пару  $D$  со звеном 5, вращающимся вокруг неподвижной оси 4. В механизме удовлетворяется условие инверсии

$$AP \cdot QA = (AB)^2 - (PD)^2.$$

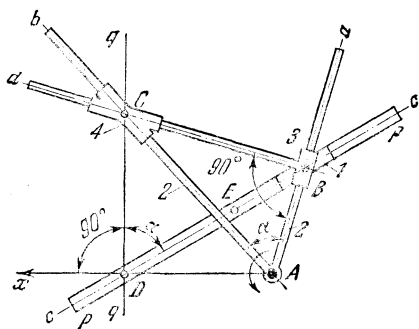
Точка  $P$  описывает окружность, проходящую через центр  $A$  инверсии. Точка  $Q$  описывает прямую  $q-q$ , перпендикулярную к направлению  $AE$ ,



Длины звеньев механизма удовлетворяют условиям:

$$OA = AP \text{ и } OB = \frac{(OC)^2}{2OA}. \text{ Звено 2, вращающееся}$$

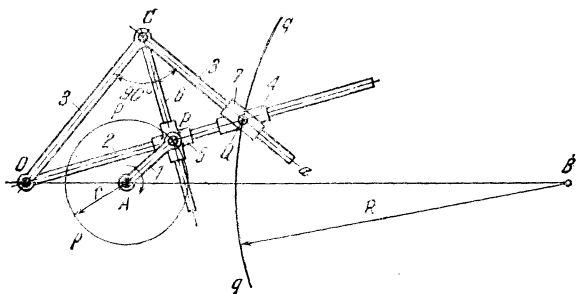
вокруг неподвижной оси  $A$ , входит во вращательную пару  $P$  с крестообразным ползуном  $5$  со взаимно перпендикулярными осями направляющих. Звено  $4$ , вращающееся вокруг неподвижной оси  $O$ , входит в поступательные пары с ползунами  $5$  и  $3$ . Звено  $1$ , имеющее форму коленчатого рычага, вращающееся вокруг неподвижной оси  $O$ , входит во вращательную пару  $C$  со звеном  $6$ , скользящим в ползуне  $5$ . Звено  $1$  скользит в ползуне  $7$ , входящем во вращательную пару  $Q$  с ползуном  $3$ . В механизме удовлетворяется условие инверсии, т. е.  $OP \cdot OQ = (PC)^2$ . При вращении звена  $2$  вокруг оси  $A$  точка  $P$  описывает окружность  $r - r$ , а точка  $Q$  — прямую  $q - q$ , перпендикулярную к направлению  $OAB$  и проходящую через точку  $B$ .



Звено 2, выполненное в форме коленчатого рычага, вращается вокруг неподвижной оси  $A$ , входя в поступательные пары с ползунами 3 и 4, скользящими по сторонам  $Aa$  и  $Ab$  звена 2. Ползун 3 входит во вращательную пару  $B$  с ползуном 1, скользящим вдоль неподвижных направляющих  $p-p$ . Ползун 3 имеет траверсу  $Vd$ , которая входит в поступательную пару с крестообразным ползуном 4, оси направляющих которого образуют угол  $90^\circ - \alpha$ , где  $\alpha$  — угол  $CAB$ . При вращении звена 2 вокруг оси  $A$  точка  $C$ , лежащая на пересечении направляющих  $Vd$  и  $Ab$ , описывает прямую  $q-q$ , перпендикулярную к направлению  $Ax$ , образуя с осью  $c-c$  направляющих  $p-p$  угол  $90^\circ - \alpha$ . Расстояние  $AD$  равно

$$AD = \frac{AE}{\cos \alpha},$$

где  $AE$  — кратчайшее расстояние от точки  $A$  до оси  $c-c$  направляющих  $p-p$ .

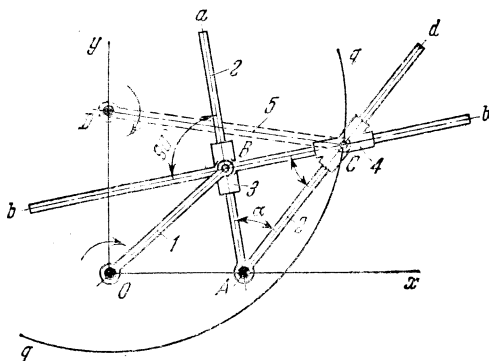


Кривошип 1 радиуса  $AP = r$ , вращающийся вокруг неподвижной оси  $A$ , входит во вращательную пару  $P$  с крестообразным ползуном 5 со взаимно перпендикулярными осями направляющих. Звено 2, вращающееся вокруг неподвижной оси  $O$ , входит в поступательную пару с ползунами 5 и 4. Звено 3, имеющее форму коленчатого рычага, вращается вокруг неподвижной оси  $O$ , входя во вращательную пару  $C$  со звеном 6, скользящим в ползуне 5. Сторона  $Ca$  звена 3 скользит в ползуне 7, входящем во вращательную пару  $Q$  с ползуном 4.

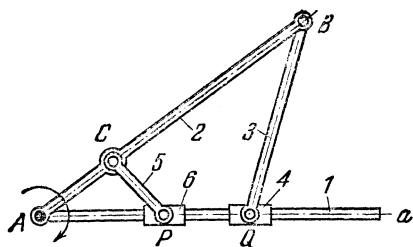
В механизме удовлетворяется условие инверсии, т. е.  $OP \cdot OQ = (PC)^2$ . Если точка  $P$  описывает окружность  $p - p$  радиуса  $r$ , то точка  $Q$  описывает окружность  $q - q$  радиуса  $R$ , равного  $R = \frac{(OC)^2 \cdot r}{(OA)^2 - r^2}$ . Центры  $A$  и  $B$  окружностей  $p - p$  и  $q - q$  определяются из условия

$$\frac{OB}{OA} = \frac{R}{r}.$$



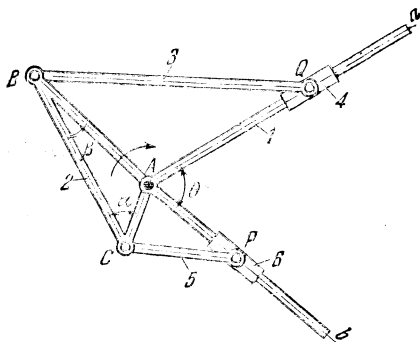


Звено 1, вращающееся вокруг неподвижной оси  $O$ , входит во вращательную пару  $B$  с ползуном 3, скользящим по стороне  $Aa$  звена 2, выполненного в форме коленчатого рычага  $aAd$ . Ползун 3 имеет траверзу  $b-b$ , входящую в поступательную пару с крестообразным ползуном 4, оси направляющих которого образуют угол  $90^\circ - \alpha$ , где  $\alpha$  — угол  $aAd$ . При вращении звена 1 вокруг оси  $O$  точка  $C$ , лежащая на пересечении направлений  $Ad$  и  $bb$ , описывает окружность  $q-q$  радиуса  $DC$ . Центр  $D$  окружности лежит на прямой  $Oy$ , перпендикулярной к оси  $Ox$ . Расстояние  $OD$  равно  $OD = OA \cdot \operatorname{tg} \alpha$ . Радиус  $DC$  окружности  $q-q$  равен  $DC = \frac{OB}{\cos \alpha}$ . Если присоединить к механизму звено 5, показанное на чертеже штриховой линией, вращающееся вокруг неподвижной оси  $D$  и входящее во вращательную пару  $C$  с ползуном 4, то механизм осуществляет передачу вращения от звена 1 к звену 5 с передаточным отношением  $u_{15}$ , равным  $u_{15} = \frac{\omega_1}{\omega_5} = 1$ . Звенья 1 и 5 вращаются в одном направлении.



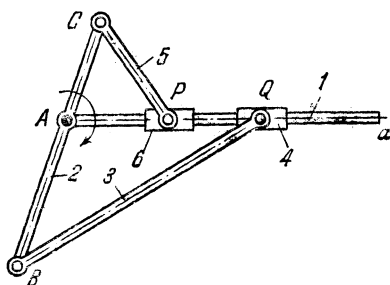
Длины звеньев механизма удовлетворяют условию  $AB : AC = BQ : CP$ . Звено 2 вращается вокруг неподвижной точки  $A$ , являющейся центром инверсионного преобразования. Звенья 3 и 5 входят во вращательные пары  $B$  и  $C$  со звеном 2 и вращательные пары  $Q$  и  $P$  с ползунами 4 и 5, скользящими по оси  $Aa$  звена 1, вращающегося вокруг неподвижной оси  $A$ . При движении одной из точек  $P$  и  $Q$  по произвольной кривой другая точка движется по кривой, являющейся инверсией первой, т. е. механизм осуществляет инверсионное преобразование вида

$$AP^*AQ = AB^*AC = const.$$



Длины звеньев механизма удовлетворяют условиям:  $AC : AB = CR : BQ$  и  $\theta = \alpha + \beta$ . Звено 2 вращается вокруг неподвижной точки  $A$ , являющейся центром инверсионного преобразования. Звенья 3 и 5 входят во вращательные пары  $B$  и  $C$  со звеном 2 и вращательные пары  $Q$  и  $P$  с ползунами 4 и 6, скользящими вдоль сторон  $a$  и  $b$  звена 1 коленчатой формы, вращающегося вокруг неподвижной оси  $A$ . При движении одной из точек  $P$  и  $Q$  по произвольной кривой другая точка движется по кривой, являющейся инверсией первой, т. е. механизм осуществляет инверсионное преобразование вида

$$AP \cdot AQ = \text{const.}$$



Длины звеньев механизма удовлетворяют условию  $AC : BC = CP : BQ$ . Звено 2 вращается вокруг неподвижной точки  $A$ , являющейся центром шперсишно преобразования. Звенья 3 и 5 входят во вращательные пары  $B$  и  $C$  со звеном 2 и вращательные пары  $Q$  и  $P$  с ползунами 4 и 6, скользящими по оси  $Aa$  звена 1, вращающегося вокруг неподвижной оси  $A$ . При движении точки  $P$  или  $Q$  по произвольной кривой другая из этих точек движется по кривой, являющейся инверсией первой, т. е. механизм осуществляет инверсионное преобразование вида

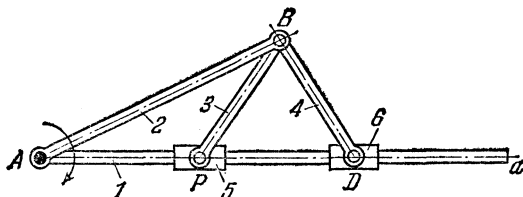
$$AP * AQ = \text{const.}$$

1308

КУЛИСНО-РЫЧАЖНЫЙ МЕХАНИЗМ  
ИНВЕРСОРА С ДВУМЯ ПОЛЗУНАМИ

КР

НИ



Длины звеньев механизма удовлетворяют условиям:  $BP = BD$  и  $AB > BP$ . Звенья 1 и 2 вращаются вокруг неподвижной точки  $A$ , являющейся центром инверсионного преобразования. Звенья 3 и 4 входят во вращательные пары  $B$  со звеном 2 и во вращательные пары  $P$  и  $Q$  с ползунами 5 и 6, скользящими вдоль оси  $Aa$  звена 1. При любой конфигурации механизма точки  $A$ ,  $P$  и  $D$  лежат на общей прямой. При движении точки  $P$  или  $D$  по произвольной кривой другая из этих точек движется по кривой, являющейся инверсией первой кривой, т. е. механизм осуществляет инверсионное преобразование вида

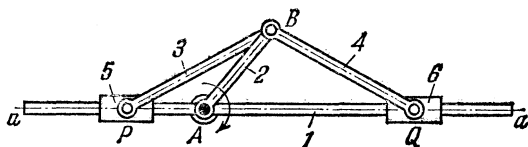
$$AP \cdot AD = (AB)^2 - (BP)^2 = \text{const.}$$

1309

КУЛИСНО-РЫЧАЖНЫЙ МЕХАНИЗМ  
ИНВЕРСОРА С ДВУМЯ ПОЛЗУНАМИ

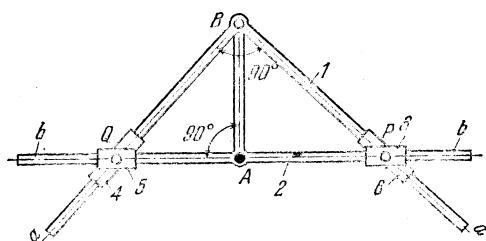
КР

НИ



Длины звеньев механизма удовлетворяют условиям:  $BP = BQ$  и  $AB < BP$ . Звенья 1 и 2 вращаются вокруг неподвижной точки  $A$ , являющейся центром инверсионного преобразования. Звенья 3 и 4 входят во вращательные пары  $B$  со звеном 2 и во вращательные пары  $P$  и  $Q$  с ползунами 5 и 6, скользящими вдоль оси  $Aa$  звена 1. При любой конфигурации механизма точки  $A$ ,  $P$  и  $Q$  лежат на общей прямой. При движении точки  $P$  или  $Q$  по произвольной кривой другая из этих точек движется по кривой, являющейся инверсией первой, т. е. механизм осуществляет инверсионное преобразование вида

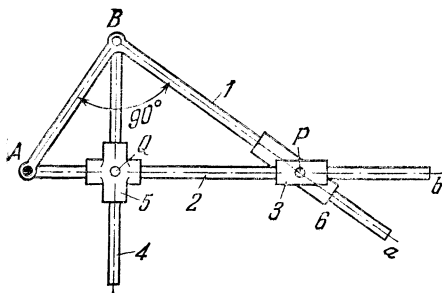
$$AP \cdot AQ = (BP)^2 - (AB)^2 = \text{const.}$$



Звено 2, выполненное в виде Т-образного рычага, вращается вокруг неподвижной точки  $A$ , являющейся центром инверсионного преобразования, входя во вращательную пару  $B$  с коленчатым звеном 1. Ползуны 3 и 6, входящие во вращательную пару  $P$ , и ползуны 4 и 5, входящие во вращательную пару  $Q$ , скользят по сторонам  $b$  и  $a$  звеньев 2 и 1.

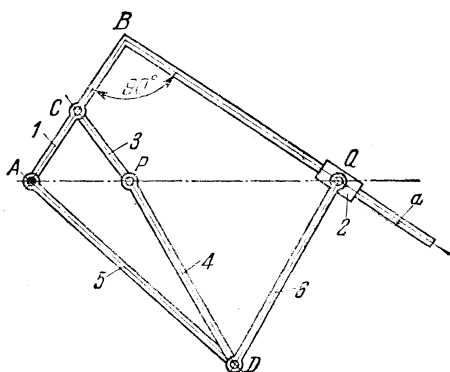
При любой конфигурации механизма точки  $Q$ ,  $A$  и  $P$  лежат на общей прямой  $b - b$ . При движении точки  $P$  или  $Q$  по произвольной кривой другая из этих точек движется по кривой, являющейся инверсией первой, т. е. механизм осуществляет инверсионное преобразование вида

$$AP \cdot AQ = (AB)^2 = \text{const.}$$



Звено 2, вращающееся вокруг неподвижной точки  $A$ , являющейся центром инверсионного преобразования, входит в поступательную пару с крестообразным ползуном 5 со взаимно перпендикулярными осями движения и с ползуном 3, скользящим вдоль оси  $AB$  звена 2. Звено 1, вращающееся вокруг неподвижной оси  $A$ , входит во вращательную пару  $B$  со звеном 4, скользящим в ползуне 5, и в поступательную пару с ползуном 6, входящим во вращательную пару с ползуном 3. При любой конфигурации механизма точки  $A$ ,  $Q$  и  $P$  лежат на общей прямой  $Ab$ . При движении точки  $P$  или  $Q$  по произвольной кривой другая из этих точек движется по кривой, являющейся инверсией первой, т. е. механизм осуществляет инверсионное преобразование вида

$$AP * AQ = (AB)^2 = \text{const},$$



Длины звеньев механизма удовлетворяют условиям:  $AC = CB = CP$ ;  $PD = DQ$ . Звенья 1 и 5 вращаются вокруг неподвижной оси  $A$ . Звено 1 выполнено в виде коленчатого рычага, сторона  $a$  которого скользит в ползуне 2. Звено 3 входит во вращательные пары  $C$  и  $P$  со звеньями 1 и 4. Звено 6 входит во вращательные пары  $Q$  и  $D$  с ползуном 2 и звеньями 4 и 5.

При указанных соотношениях длин звеньев в механизме удовлетворяется условие инверсии

$$AP \cdot AQ = (AB)^2 = (AD)^2 - (PD)^2 = \text{const.}$$

Следовательно, если неподвижная точка  $A$  будет центром инверсии, то при движении точки  $P$  по произвольной кривой точка  $Q$  описывает кривую, являющуюся инверсией кривой, описываемой точкой  $P$ , и наоборот,

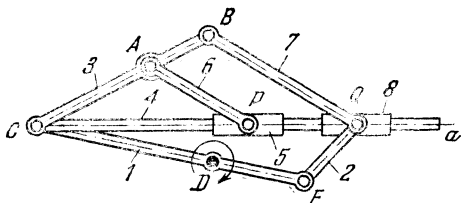


1313

**КУЛИСНО-РЫЧАЖНЫЙ МЕХАНИЗМ  
С ПОСТУПАТЕЛЬНО ДВИЖУЩИМСЯ ЗВЕНОМ**

КР

НИ



Длины звеньев механизма удовлетворяют условию  $CB : CA = BQ : AP$ . Точки  $C$ ,  $P$  и  $Q$  лежат на одной общей прямой. Направление  $EQ$  звена 2 должно быть параллельным направлению  $DP$ . Звено 1, вращающееся вокруг неподвижной оси  $D$ , входит во вращательные пары  $C$  и  $E$  со звеньями 3, 4 и 2. Звено 3 входит во вращательные пары  $A$  и  $B$  со звеньями 6 и 7, которые входят во вращательные пары  $P$  и  $Q$  с ползунами 5 и 8, скользящими вдоль оси  $Ca$  звена 4. Звено 2 входит во вращательную пару  $Q$  с ползуном 8. При вращении звена 1 вокруг оси  $D$  звено 6 совершает поступательное движение, причем любая его точка описывает окружность радиуса, равного  $DE$ .

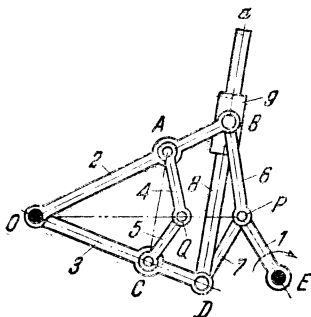
1314

**КУЛИСНО-РЫЧАЖНЫЙ МЕХАНИЗМ  
ДЛЯ ВОСПРОИЗВЕДЕНИЯ  
ДУХХ ПАРАЛЛЕЛЬНЫХ НАПРАВЛЕНИЙ**

КР

НИ

Длины звеньев механизма удовлетворяют условию  $OB : OA = BP : AQ = OD : OC = DP : GQ$ . Точки  $O$ ,  $Q$  и  $P$  лежат на одной общей прямой. Звено 1, вращающееся вокруг неподвижной оси  $E$ , входит во вращательные пары  $P$  со звеньями 6 и 7. Звенья 2 и 3, вращающиеся вокруг неподвижной оси  $O$ , входят во вращательные пары  $A$  и  $C$  со звеньями 4 и 5 и вращательные пары  $B$  и  $D$  со звеньями 6, 7, 8 и ползуном 9, скользящим по звену 8 вдоль его оси  $Da$ . Звенья 5 и 4 входят во вращательную пару  $Q$ . При вращении звена 1 вокруг оси  $E$  направление  $CA$  всегда параллельно направлению оси  $Da$  звена 8.



## 15. МЕХАНИЗМЫ ПЕРЕКЛЮЧЕНИЯ, ВКЛЮЧЕНИЯ И ВЫКЛЮЧЕНИЯ (1315)

1315	<b>КУЛИСНО-РЫЧАЖНЫЙ КУЛАЧКОВЫЙ МЕХАНИЗМ ВКЛЮЧЕНИЯ С НАТЯЖНОЙ ПРУЖИНОЙ</b>	<b>КР</b> <hr/> <b>ПВ</b>
<p>Кривошип 2, вращающийся вокруг неподвижной оси <i>D</i>, снабжен роликом <i>a</i>, скользящим в кулисе <i>b</i> ползуна 1, который движется возвратно-поступательно в направляющих <i>c — c</i>. Ползун 1 имеет прорези <i>d</i>. Рычаги 4 и 5, вращающиеся вокруг неподвижных осей <i>C</i> и <i>B</i>, снабжены роликами 3 и 7. При вращении кривошипа 2 в направлении стрелки ползун 1 воздействует на ролик 3, поворачивая при этом рычаг 4 в крайнее его положение, показанное на чертеже. При этом пружина 6 перемещает рычаг 5 из положения, указанного на чертеже, в крайнее правое положение (указано штриховой линией). Рычаги 4 и 5 имеют кулачки 8 и 9, участки которых описаны по дугам окружности равных радиусов. При движении ползуна 1 вправо участок <i>f</i> скользит по участку <i>f'</i> и в крайнем правом положении рычага 5 участок <i>g</i> входит в соприкосновение с участком <i>k'</i>, замыкая систему. При обратном движении ползуна он воздействует на ролик 7 рычага 5, выводя этот рычаг из замыкания. В крайнем левом положении участок <i>f'</i> входит в замыкание с участком <i>k</i>, после чего цикл движения повторяется.</p>		

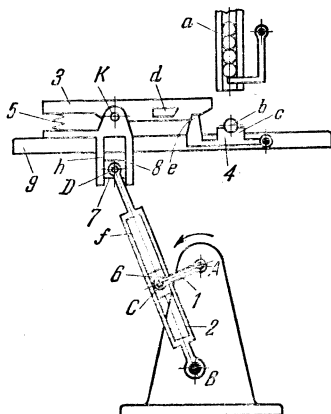
## 16. МЕХАНИЗМЫ СОРТИРОВКИ, ПОДАЧИ И ПИТАНИЯ (1316—1319)

1316

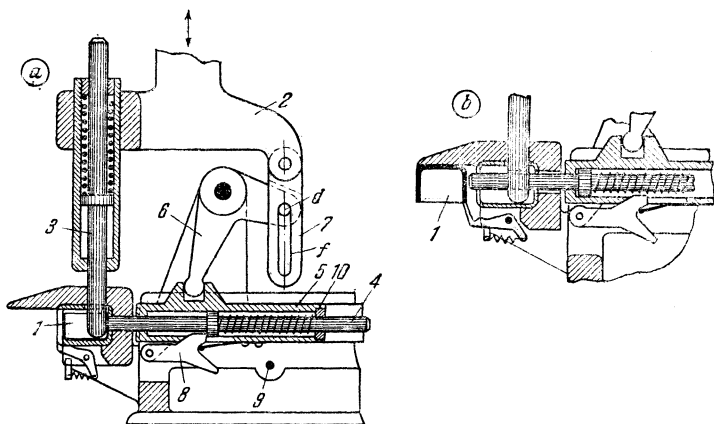
КУЛИСНО-РЫЧАЖНЫЙ МЕХАНИЗМ ПОДАЧИ

КР

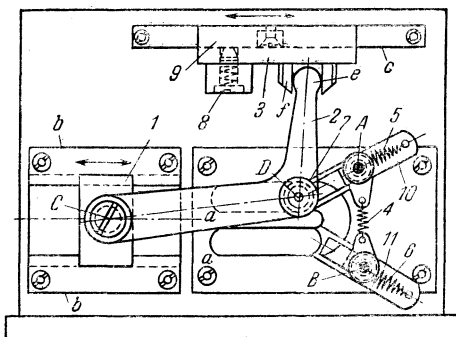
СП



Кривошип *1*, вращающийся вокруг неподвижной оси *A*, входит во вращательную пару *C* с ползуном *6*, скользящим в прорези *f* кулисы *2*. Кулиса *2* входит во вращательную пару *D* с ползуном *7*, скользящим вдоль направляющей *h* ползуна *8*, скользящего по неподвижному столу *9*. Звено *3*, входящее во вращательную пару *K* с ползуном *8*, подпружинивается пружиной *5*. При вращении кривошипа *1* кулиса *2* сообщает ползуну *8* и звену *3* возвратно-поступательное движение. Когда звено *3* находится в крайнем левом положении, из канала *a* выпадает изделие *b*, попадая в желобок *c* собачки *4*. При движении звена *3* слева направо кулачок *d*, укрепленный на звене *3*, давит на зуб *e* собачки *4* и опускает ее, освобождая изделие *b*. Звено *3* при помощи пружины *5* прижимает изделие к базисной поверхности.

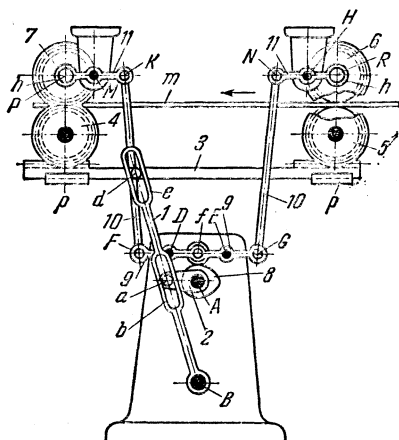


Механизм предназначен для сортировки U-образных деталей *1* в зависимости от положения, в котором они находятся. Подача изделий *1* в диск прессы, не показанного на чертеже, может производиться только в положении *a*. В этом случае при перемещении траверсы *4* вниз плунжер *3*, опускаясь на дно изделия, предотвращает выталкивающее действие на него горизонтального плунжера *4*, который вместе с ползуном *5* перемещается влево под действием рычага *7*, надавливающего верхним концом прорези *f* на палец *d* звена *6*. Зашелка *8* ограничивает перемещение плунжера *4*. При перемещении траверсы *2* вверх плунжер *4* занимает крайнее правое положение раньше, чем плунжер *3* выходит из изделия. При этом зашелка *8*, упираясь в неподвижный штифт *9* при перемещении вправо вместе с ползуном *5*, освобождает плунжер *4*, который под действием сжатой пружины *10* перемещается влево, после чего изделие *1* подается в пресс. Если очередное изделие поступает в том же положении *a*, то при перемещении траверсы *2* вниз горизонтальный плунжер *4*, упираясь в зажатое вертикальным плунжером *3* изделие *1*, перемещается вправо относительно ползуна *5*, занимая исходное положение. Если же очередное изделие поступает в положение *b*, то при перемещении траверсы *2* вниз горизонтальный плунжер *4*, перемещаясь вместе с ползуном *5* влево, выбрасывает изделие. Вертикальный плунжер *3* в этом случае, имея на конце прорезь, опускается на плунжер *4*, не препятствуя его движению. При последующих циклах работы плунжер *4* занимает крайнее левое положение, если изделия будут поступать в положении *b*, и занимает исходное положение, если изделия будут поступать в положении *a*.



Ползун 1 движется в неподвижных направляющих *b*. Ползун 3 движется в неподвижной направляющей *c*. Ползун 1 входит во вращательную пару *C* с коленчатым звеном 2, оканчивающимся шаровой головкой *e*, скользящей в кулисе *f*. В точке *D* рычага 2 установлен ролик 7, скользящий и перекатывающийся в неподвижном пазу *a — a*, имеющем U-образную форму.

Механизм трансформирует возвратно-поступательное движение звена 1 в возвратно-поступательное движение ползуна 3 с остановкой через каждый цикл движения ведущего звена 1. Рычаг 2 под действием захватов 10 и 11, вращающихся вокруг неподвижных осей *A* и *B* и скользящих вдоль своих осей, автоматически разъединяется и соединяется с ползуном 3. При движении ролика 7 по нижней горизонтальной части паза *a — a* ползун 3 остается неподвижным в продолжении одного цикла движения ведущего звена. Приспособление 8, 9 служит для того, чтобы заставить ползун 3 останавливаться каждый раз точно на одном и том же месте, Пружины 4, 5 и 6 служат для силового замыкания захватов и рычага 2.



Кривошип 2, вращающийся вокруг неподвижной оси  $A$ , пальцем  $a$  скользит в прорези  $b$  кулисы 1, вращающейся вокруг неподвижной оси  $B$ . Зубчатая рейка 3, скользящая в неподвижных направляющих  $p - p$ , имеет палец  $d$ , скользящий в прорези  $e$  кулисы 1. С кривошипом 2 жестко связан кулачок 8, воздействующий одновременно на два ролика  $f$ , каждый из которых принадлежит рычагам 9, качающимся вокруг неподвижных осей  $E$  и  $D$ . Звенья 10 входят во вращательные пары  $G, N$  и  $F, K$  со звеньями 9 и 11. Звенья 11, вращающиеся вокруг неподвижных осей  $M$  и  $H$ , входят во вращательные пары  $R$  и  $P$  с роликами  $h$ . Кулиса 1 получает движение от кривошипа 2, находящегося на валу  $A$  пресса, и перемещает рейку 3 в горизонтальном направлении. Движение рейки передается зубчатым колесам 4, 5, 6 и 7. Колеса сидят на одном валу с роликами  $h$ , подающими материал  $m$  к инструменту. В момент вырубки ролики подачи автоматически приподнимаются при помощи кулачка 8, находящегося на валу пресса  $A$ , рычагов 9, тяг 10 и рычагов 11. Изменением положения пальца  $a$  можно регулировать величину подачи материала  $m$ .

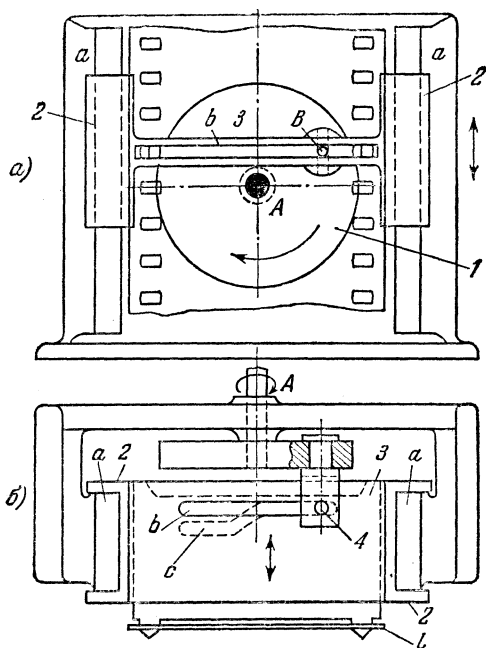
## 17. МЕХАНИЗМЫ ГРЕЙФЕРОВ КИНОАППАРАТОВ (1320—1333)

1320

КУЛИСНО-РЫЧАЖНЫЙ МЕХАНИЗМ  
ГРЕЙФЕРА КИНОАППАРАТА

КР

ГК



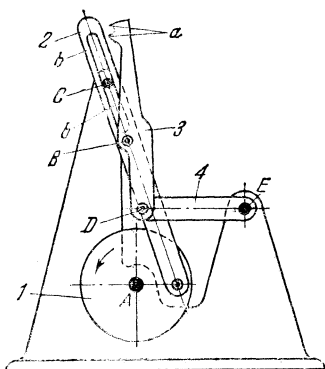
Кривошип *1* (рис. *а*) выполнен в форме диска, вращающегося вокруг неподвижной оси *A*. Палец *B* входит в прорезь *b* звена *2*, скользящего вдоль неподвижных направляющих *a*. Звено *3* движется вдоль направляющих звена *2* в направлении, перпендикулярном к движению звена *2*, так, как это показано на рис. *б*. Движение звена *3* в этом направлении осуществляется штифтом *4*, входящим одновременно в прорези *b* и *c* звеньев *2* и *3*. При вращении кривошипа *1* кулиса *2* и звено *3* движутся возвратно поступательно в вертикальном направлении. Штифт *4*, двигаясь в прорезях *b* и *c*, периодически отодвигает звено *3* назад и выводит зубья последнего из зацепления с кинолентой *l*.

1321

### КУЛИСНЫЙ МЕХАНИЗМ ГРЕЙФЕРА КИНОАППАРАТА

КР

ГК



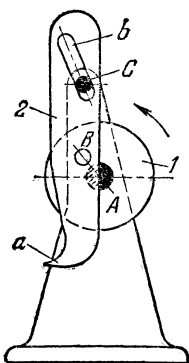
Шатун 2 имеет прорезь  $b-b$ , скользящую по неподвижному пальцу  $C$ . Звено 3 шарнирно соединено с шатуном 2 в точке  $B$ , а со звеном 4, вращающимся вокруг неподвижной оси  $E$ , — в точке  $D$ . При вращении кривошипа 1 вокруг неподвижной оси  $A$  концы зубьев  $a$  звена 3 описывают сложные шатунные кривые. На одном из участков этих кривых зубья вводятся в отверстия киноленты и передвигают ее. На другом участке шатунной кривой зубья  $a$  выводятся из отверстий киноленты.

1322

### ТРЕХЗВЕННЫЙ КУЛИСНЫЙ МЕХАНИЗМ ГРЕЙФЕРА КИНОАППАРАТА

КР

ГК



Звено 1 кулисного механизма  $ABC$  вращается вокруг неподвижной оси  $A$ . Кулиса 2, входящая в точке  $B$  во вращательную пару со звеном 1, имеет прорезь  $b$ , скользящую по неподвижному пальцу  $C$ . Ось прорези  $b$  не проходит через точку  $B$ . При вращении кривошипа 1 колец зуба  $a$ , укрепленного на кулисе 2, описывает шатунную кривую; при этом зуб  $a$  вводится в отверстие киноленты, передвигает ее и выводится обратно.



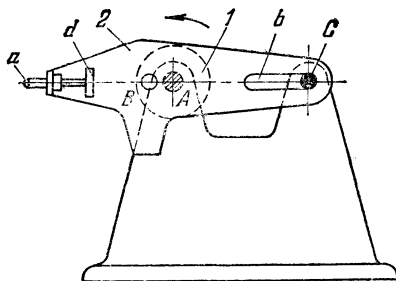
1323

ТРЕХЗВЕННЫЙ КУЛИСНЫЙ МЕХАНИЗМ  
ГРЕЙФЕРА КИНОАППАРАТА

КР

ГК

Звено *1* кулисного механизма *ABC* вращается вокруг неподвижной оси *A*. Кулиса *2*, входящая в точке *B* во вращательную пару со звеном *1*, имеет прорезь *b*, скользящую по неподвижному пальцу *C*. Ось прорези *b* проходит через точку *B*. При вращении кривошипа *1* конец пальца *a* кулисы *2* описывает шатунную кривую; при этом палец вводится в отверстие киноленты, продвигает ее и выводится обратно. Положение пальца может регулироваться винтом *d*.

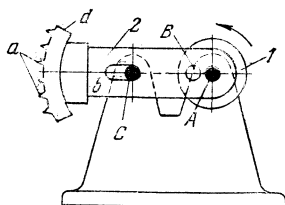


1324

ТРЕХЗВЕННЫЙ МЕХАНИЗМ  
ГРЕЙФЕРА КИНОАППАРАТА  
С ЗУБЧАТЫМ СЕГМЕНТОМ

КР

ГК



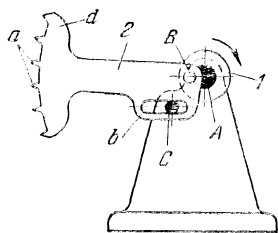
Звено *1* кулисного механизма *ABC* вращается вокруг неподвижной оси *A*. Кулиса *2*, входящая в точке *B* во вращательную пару со звеном *1*, имеет прорезь *b*, скользящую по неподвижному пальцу *C*. Ось прорези *b* проходит через точку *B*. Кулиса *2* снабжена зубчатым сегментом *d*. При вращении кривошипа *1* концы зубьев *a* сегмента *d* описывают шатунные кривые; при этом зубья *a* вводятся в отверстия киноленты, продвигают ее и выводятся обратно.

1325

**ТРЕХЗВЕННЫЙ МЕХАНИЗМ  
ГРЕЙФЕРА КИНОАППАРАТА  
С ЗУБЧАТЫМ СЕГМЕНТОМ**

КР

ГК



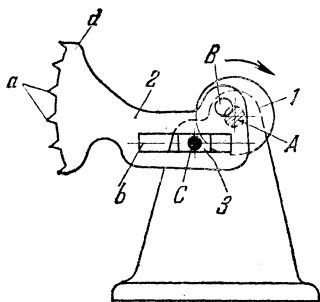
Звено 1 кулисного механизма  $ABC$  вращается вокруг неподвижной оси  $A$ . Кулиса 2, входящая в точке  $B$  во вращательную пару со звеном 1, имеет прорезь  $b$ , скользящую по неподвижному пальцу  $C$ . Ось прорези  $b$  не проходит через точку  $B$ . Кулиса 2 снабжена зубчатым сегментом  $d$ . При вращении кривошипа 1 концы зубьев  $a$  сегмента  $d$  описывают шатунные кривые; при этом зубья  $a$  вводятся в отверстия киноленты, продвигают ее и выводятся обратно,

1326

**ЧЕТЫРЕХЗВЕННЫЙ КУЛИСНЫЙ МЕХАНИЗМ  
ГРЕЙФЕРА КИНОАППАРАТА  
С ЗУБЧАТЫМ СЕГМЕНТОМ**

КР

ГК



Звено 1 кулисного механизма  $ABC$  вращается вокруг неподвижной оси  $A$ . Кулиса 2, входящая в точке  $B$  во вращательную пару со звеном 1, имеет прорезь  $b$ , которая скользит вдоль ползуна 3, вращающегося вокруг неподвижной оси  $C$ . Ось прорези  $b$  не проходит через точку  $B$ . Кулиса 2 снабжена зубчатым сектором  $d$ . При вращении кривошипа 1 концы зубьев  $a$  сегмента  $d$  описывают шатунные кривые; при этом зубья  $a$  вводятся в отверстия киноленты, продвигают ее и выводятся обратно.

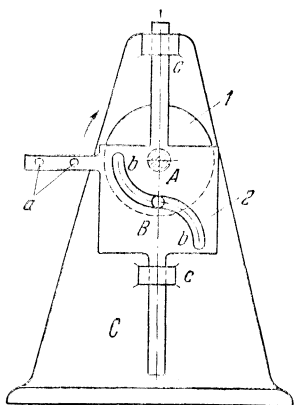
1327

### ТРЕХЗВЕННЫЙ КУЛИСНЫЙ МЕХАНИЗМ ГРЕЙФЕРА КИНОАППАРАТА

КР

ГК

Звено  $1$  кулисного механизма  $ABC$  вращается вокруг неподвижной оси  $A$ . Палец  $B$  звена  $1$  скользит в прорези  $b$  звена  $2$ , движущегося возвратно-поступательно в направляющих  $c-c$ . Профиль прорези  $b$  составлен из двух четвертей окружности радиуса  $AB$ . При вращении кривошипа  $1$  звено  $2$ , несущее зубья  $a$ , движется с двумя продолжительными остановками в периоды времени скольжения пальца  $B$ , когда центры четвертей окружностей радиуса  $AB$  совпадают с точкой  $A$ .



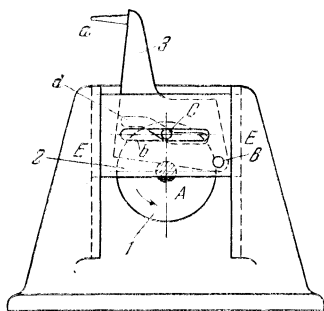
1328

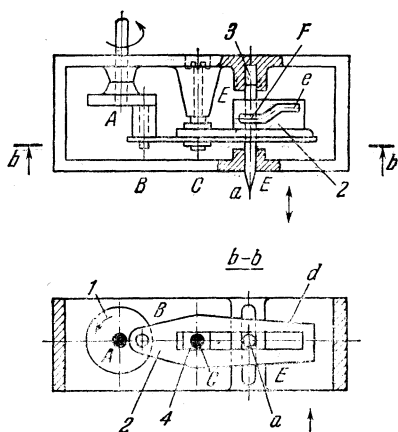
### ЧЕГЫРЕХЗВЕННЫЙ КУЛИСНЫЙ МЕХАНИЗМ ГРЕЙФЕРА КИНОАППАРАТА

КР

ГК

Звено  $1$  кулисного механизма  $ACE$  вращается вокруг неподвижной оси  $A$ . Палец  $C$  звена  $1$  скользит вдоль горизонтальной прямолинейной прорези  $b$  звена  $2$ , движущегося возвратно-поступательно в направляющих  $E$ . Звено  $3$ , входящее во вращательную пару  $B$  со звеном  $2$ , имеет прорезь  $d$ , которая скользит по пальцу  $C$  звена  $1$ . При вращении кривошипа  $1$  зуб  $a$  звена  $3$  при движении пальца  $C$  кривошипа  $1$  в левой половине прорези  $d$  звена  $3$  вводится в отверстие киноленты и выводится из него при движении пальца  $C$  в правой половине прорези  $d$ .





Звено 1 кулисного механизма  $ABC$  вращается вокруг неподвижной оси  $A$ . Кулиса 2, входящая в точке  $B$  во вращательную пару со звеном 1, имеет прорезь  $d$ , которая скользит по ползуну 4, вращающемуся вокруг неподвижной оси  $C$ . Звено 3, скользящее в неподвижных направляющих  $E$ , перемещается прорезью  $d$  в горизонтальном направлении. Перемещение звена 3 в вертикальном направлении осуществляется прорезью  $e$  кулисы 2 путем воздействия на палец  $F$  звена 3. При вращении кривошипа 1 кулиса 2 перемещает звено 3 с зубом  $a$  в вертикальном направлении. Палец  $F$  звена 3, двигаясь в левой половине прорези  $e$  кулисы 2, вводит зуб  $a$  в отверстие киноленты. При движении в правой половине прорези  $e$  палец  $F$  выводит зуб  $a$  из отверстия киноленты.

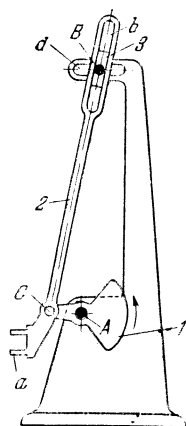
1330

ЧЕТЫРЕХЗВЕННЫЙ КУЛИСНЫЙ МЕХАНИЗМ  
ГРЕЙФЕРА КИНОАППАРАТА  
С РЕГУЛИРОВОЧНЫМ УСТРОЙСТВОМ

КР

ГК

Звено 7 кулисного механизма  $ACB$  вращается вокруг неподвижной оси  $A$ . Кулиса 2, входящая в точке  $C$  во вращательную пару со звеном 1, имеет прорезь  $b$ , которая скользит по ползуну 5, вращающемуся вокруг неподвижной оси  $B$ . Ось прорези  $b$  проходит через точку  $C$ . При вращении кривошипа 1 концы зубьев  $a$  кулисы 2 описывают шатунные кривые. При этом зубья  $a$  вводят в отверстия киноленты, передвигают ее и выводятся обратно. Перемещением пальца  $B$  вдоль прорези  $d$  можно менять траектории концов зубьев  $a$ .



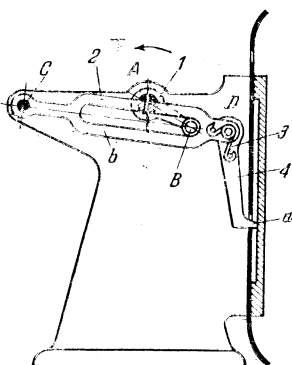
1331

КУЛИСНЫЙ МЕХАНИЗМ ГРЕЙФЕРА  
КИНОАППАРАТА С УПРУГИМ ЗВЕНОМ

КР

ГК

Звено 1 кулисного механизма  $ABC$  вращается вокруг неподвижной оси  $A$ . Кулиса 2 имеет прорезь  $B$ , вдоль которой скользит палец  $B$  звена 1. В крайнем верхнем положении кулисы 2 пружина 3 вводит в отверстие киноленты зуб  $a$  звена 4, шарпирно соединенного с кулисой 2 в точке  $D$ . При дальнейшем вращении кривошипа 1 зуб  $a$  передвигает ленту вниз. С началом движения кулисы 2 из крайнего нижнего положения зуб  $a$  выскальзывает из отверстия киноленты и далее скользит по последней.

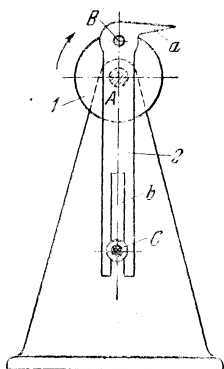


1332

### ТРЕХЗВЕННЫЙ КУЛИСНЫЙ МЕХАНИЗМ ГРЕЙФЕРА КИНОАППАРАТА

КР

ГК



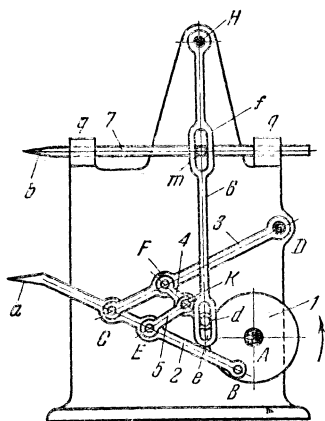
Звено 1 кулисного механизма  $ABC$  вращается вокруг неподвижной оси  $A$ . Кулиса 2, входящая в точке  $B$  во вращательную пару со звеном 1, имеет прорезь  $b$ , скользящую по неподвижному пальцу  $C$ . Ось прорези  $b$  проходит через точку  $B$ . При вращении звена 1 конец зуба  $a$ , укрепленного на кулисе 2, описывает шатунную кривую; при этом зуб  $a$  вводится в отверстие киноленты, передвигает ее и выводится обратно.

1333

### КУЛИСНО-РЫЧАЖНЫЙ МЕХАНИЗМ ГРЕЙФЕРА КИНОАППАРАТА

КР

ГК



Звенья 4 и 5 входят во вращательные пары  $F$  и  $E$  с коромыслом 3 и шатуном 2 шарнирного четырехзвенника  $ABCD$  и во вращательную пару  $K$  друг с другом. Звено 4 имеет палец  $d$ , скользящий в прорези  $e$  звена 6, вращающегося вокруг неподвижной оси  $H$ , и прорезью  $f$  воздействует на палец  $t$  звена 7, скользящего в неподвижных направляющих  $q-q$ . При вращении кривошипа 1 зуб  $a$  шатуна 2 описывает шатунную кривую; при этом зуб  $a$  вводится в отверстие киноленты, передвигает ленту и выводится обратно. Зуб  $b$  звена 7 вводится в отверстие

киноленты и удерживает ее от дальнейшего продвижения в момент вывода зуба  $a$  из отверстия.

## 18. МЕХАНИЗМЫ МУФТ И СОЕДИНЕНИЙ (1334-1335)

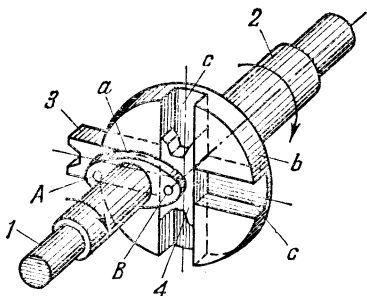
1334

КУЛИСНО-РЫЧАЖНЫЙ МЕХАНИЗМ МУФТЫ

КР

МС

С валом 1, вращающимся в неподвижных подшипниках, на рисунке не показанных, жестко связана траверза *a*, входящая во вращательные пары *A* и *B* с ползунами 3 и 4. С валом 2 жестко связан диск *b* с двумя взаимно перпендикулярными диаметрными прорезями *c*. При вращении вала 1 в направлении, указанном стрелкой, ползуны 3 движутся по диаметрным прорезям *c* диска *b*, сообщая валу 2 вращение в том же направлении.



При вращении вала 1 в направлении, указанном стрелкой, ползуны 3 движутся по диаметрным прорезям *c* диска *b*, сообщая валу 2 вращение в том же направлении. Передаточное отношение  $u_{12}$  между валами 1 и 2 равно  $u_{12} = \frac{\omega_1}{\omega_2} = 2$ . Следовательно, угол поворота звена 1 всегда равен двум углам поворота звена 2.

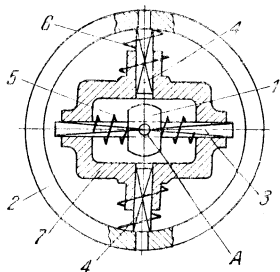
1335

КУЛИСНЫЙ МЕХАНИЗМ МУФТЫ  
с ПРУЖИНЫМИ ЗВЕНЬЯМИ

КР

МС

Звено 1, установленное на стержне 3, и обод 2 вращаются вокруг оси *A*. Звено 1 движется поступательно в крестовине 7, которая свободно перемещается вдоль спиц 4 обода 2. Таким образом, механизм допускает движение при некотором эксцентриситете между осями вращения звена 1 и обода 2. Центрирование звена 1 достигается пружинами 5 и 6.



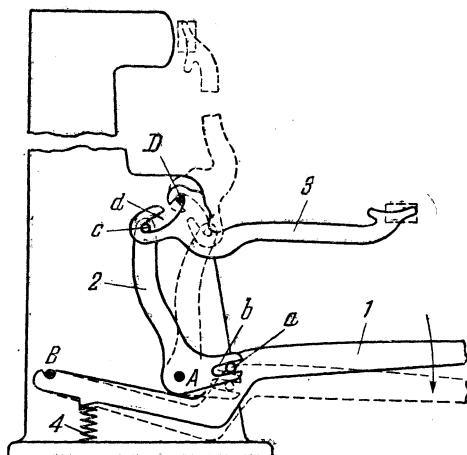
## 19. МЕХАНИЗМЫ КЛАВИШ (1336)

1336

**КУЛИСНО-РЫЧАЖНЫЙ МЕХАНИЗМ  
КЛАВИШИ ПИШУЩЕЙ МАШИНЫ**

КР

К



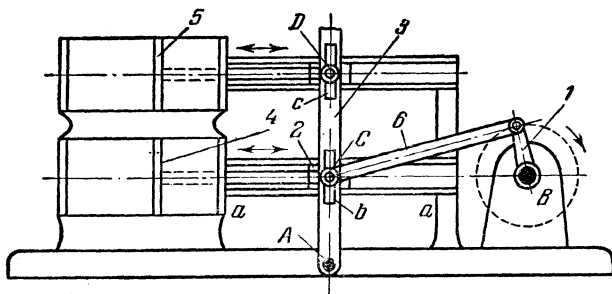
Клавиша 1, вращающаяся вокруг неподвижной оси B, имеет палец а, скользящий в прорези b рычага 2, вращающегося вокруг неподвижной оси A. Рычаг 2 имеет палец с, входящий в прорезь d звена 3, вращающегося вокруг неподвижной оси D. При нажатии на клавишу 1 коленчатый рычаг 2, вращаясь вокруг оси A, поворачивает рычаг 3 в положение, указанное штриховой линией. Пружина 4 возвращает клавишу 1 в исходное положение.



## 20. МЕХАНИЗМЫ ПОРШНЕВЫХ МАШИН (1337—1351)

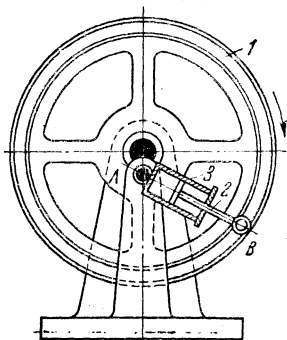
1337	ЧЕТЫРЕХЗВЕННЫЙ КУЛИСНЫЙ МЕХАНИЗМ КАЧАЮЩЕГОСЯ ЦИЛИНДРА	КР
		ПМ
<div data-bbox="292 376 706 584" data-label="Image"> </div> <p data-bbox="101 623 909 735">Диск 1 снабжен пальцем, входящим в кинематическую пару B с ползуном 2. Ползун 2 скользит в прорези кулисы 3, принадлежащей цилиндру, качающемуся вокруг оси C. Полный угол <math>\psi</math> качания цилиндра равен</p> $\psi = 2 \arcsin \frac{AB}{AC}.$		
1338	КРИВОШИПНО-КУЛИСНЫЙ МЕХАНИЗМ КАЧАЮЩЕГОСЯ ЦИЛИНДРА	КР
		ПМ
<div data-bbox="636 1065 884 1496" data-label="Image"> </div> <p data-bbox="101 1367 578 1496">Двухступенчатый цилиндр 2 качается вокруг оси A. Со штоком звена 3 жестко соединены два поршня различных диаметров. С кривошипом 1 жестко связан тяжелый маховик 4.</p>		

1339	КУЛИСНО-РЫЧАЖНЫЙ МЕХАНИЗМ ПОРШНЕВОЙ МАШИНЫ С ДВУМЯ ЦИЛИНДРАМИ	КР
		ПМ



Кривошип *1* вращается вокруг неподвижной оси *B* и шатуном *б* передает движение ползуну *2*, скользящему в неподвижных направляющих *a*. Кулиса *3*, вращающаяся вокруг неподвижной оси *A*, имеет прорези *b* и *c*, в которых скользят пальцы *C* и *D*, принадлежащие штокам поршней *4* и *5*. При вращении кривошипа *1* ползун *2* совершает возвратно-поступательное движение, заставляя кулису *3* качаться вокруг неподвижного центра *A*. Кулиса *3* приводит в движение поршень *5*.

1340	ЧЕТЫРЕХЗВЕННЫЙ КУЛИСНЫЙ МЕХАНИЗМ ВРАЩАЮЩЕГОСЯ ЦИЛИНДРА	КР
		ПМ



Цилиндр *3* вращается вокруг неподвижной оси *A*. Шток *2* поршня входит во вращательную пару *B* с маховиком *1*. При вращении маховика *1* звено *2* скользит в цилиндре *3*,

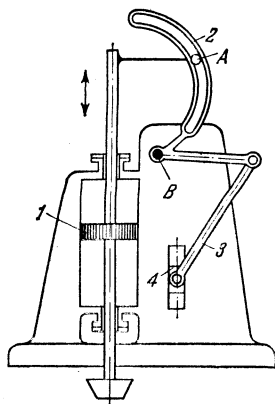
1341

КУЛИСНЫЙ МЕХАНИЗМ  
ПОРШНЕВОЙ МАШИНЫ

КР

ПМ

В неподвижном цилиндре движется поршень 1. На штоке поршня укреплен палец А, скользящий в криволинейной кулисе 2, которая качается вокруг неподвижной оси В. К кулисе 2 присоединен шатун 3, передающий движение золотнику 4.



1342

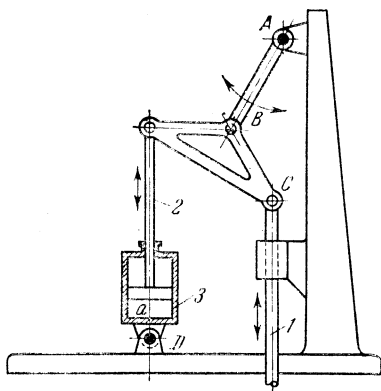
КУЛИСНО-РЫЧАЖНЫЙ МЕХАНИЗМ  
КАЧАЮЩЕГОСЯ ЦИЛИНДРА  
С РЫЧАЖНЫМ ПРИВОДОМ

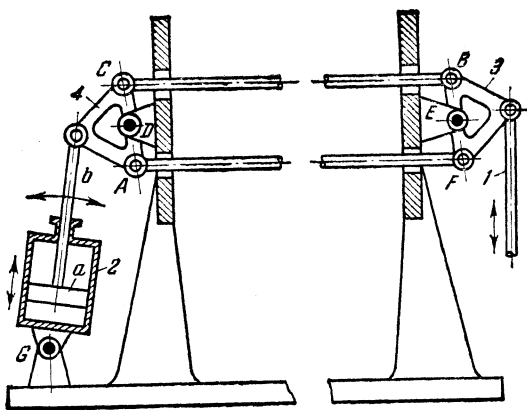
КР

ПМ

Цилиндр 3 вращается вокруг неподвижной оси D. Поршень а, скользящий в этом цилиндре, снабжен штоком 2. Движение штока 2 поршня передается тяге 1, являющейся ползуном кривошипно-ползунного механизма

АВС.





Длины звеньев механизма удовлетворяют условиям:

$$AC = FB;$$

$$CB = AF$$

и

$$CD = DA = BE = EF.$$

Цилиндр 2 качается вокруг неподвижной оси  $G$ , Поршень  $a$ , скользящий в этом цилиндре, снабжен штоком  $b$ . Движение штока  $b$  передается тяге  $1$  посредством параллелограмма  $ACBF$ . Механизм может быть использован при больших расстояниях между осями вращения  $D$  и  $E$  звеньев  $4$  и  $3$ .

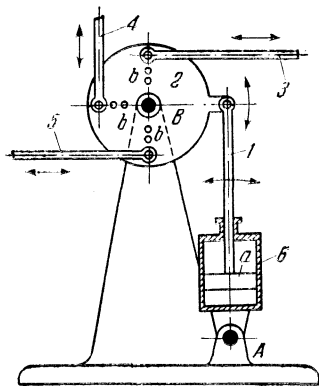
1344

КУЛИСНО-РЫЧАЖНЫЙ МЕХАНИЗМ  
КАЧАЮЩЕГОСЯ ЦИЛИНДРА  
С РАСПРЕДЕЛИТЕЛЬНЫМ ДИСКОМ

КР

ПМ

Цилиндр 6 вращается вокруг неподвижной оси *A*. Поршень *a*, скользящий в цилиндре, снабжен штоком 1. Движение от штока 1 передается распределительному диску 2, от которого получают движения тяги 3, 4 и 5. Для получения различных законов движения тяг 3, 4 и 5 на диске 2 имеются отверстия *b* для установки тяг на различных расстояниях от неподвижной оси вращения *B*.

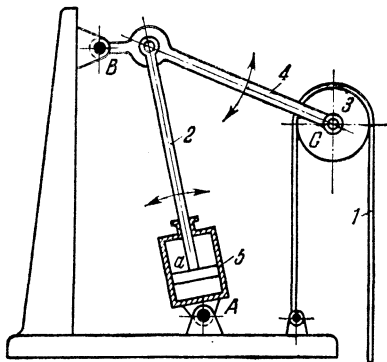


1345

КУЛИСНО-РЫЧАЖНЫЙ МЕХАНИЗМ  
КАЧАЮЩЕГОСЯ ЦИЛИНДРА  
С ГИБКИМ ПРИВОДОМ

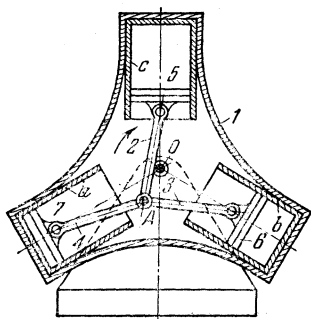
КР

ПМ



Цилиндр 5 вращается вокруг неподвижной оси *A*. Поршень *a*, скользящий в цилиндре, снабжен штоком 2. Звено 4, выполненное в форме коленчатого рычага, вращается вокруг неподвижной оси *B*. На оси *C* этого рычага посажен блок 3. Движение штока 2 поршня передается гибкому звену 1, перекинутому через блок 3.

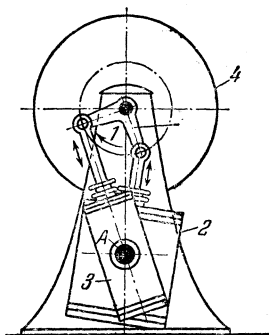
1346	КУЛИСНО-РЫЧАЖНЫЙ МЕХАНИЗМ ПОРШНЕВОЙ МАШИНЫ С ВРАЩАЮЩИМИСЯ ЦИЛИНДРАМИ	КР
		ПМ



Блок цилиндров *a*, *b* и *c* вращается вокруг неподвижной оси *O*. Шатуны 2, 3 и 4, вращающиеся вокруг оси *A*, сообщают поршням 5, 6 и 7 поступательное движение относительно осей цилиндров. Полный ход *s* поршней относительно цилиндров равен

$$s = 2 OA.$$

1347	КРИВОШИПНО-КУЛИСНЫЙ МЕХАНИЗМ С ДВУМЯ КАЧАЮЩИМИСЯ ЦИЛИНДРАМИ	КР
		ПМ



Цилиндры 2 и 3 качаются вокруг одной общей-неподвижной оси *A*. Различные законы движения поршней в цилиндрах могут быть осуществлены изменением длин кривошипов 1 и различным углом их закрепления. Кривошип 1 жестко связан с тяжелым маховиком 4.

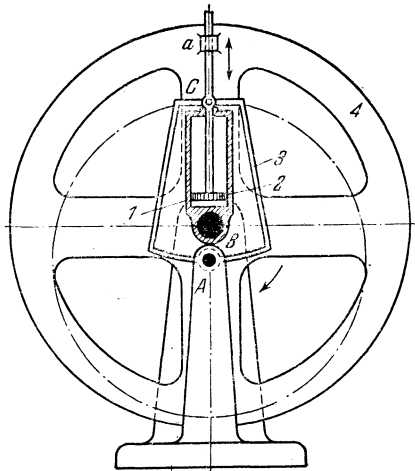
1348

### ЧЕТЫРЕХЗВЕННЫЙ КУЛИСНЫЙ МЕХАНИЗМ ВРАЩАЮЩЕГОСЯ ЦИЛИНДРА

КР

ПМ

Цилиндр 1 жестко связан с маховиком 4, вращающимся вокруг неподвижной оси *B*. При вращении маховика 4 шток поршня 2 скользит в направляющей *a*, находящейся на ободу маховика. Шток в точке *C* шарнирно связан с рамой 3, которая вращается вокруг неподвижной оси *A*.



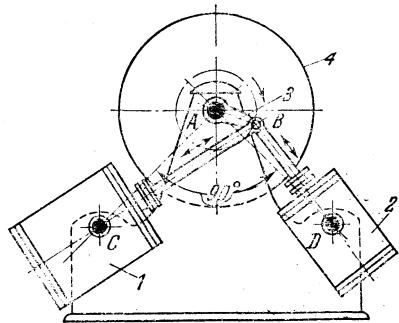
1349

### КРИВОШИПНО-КУЛИСНЫЙ МЕХАНИЗМ С ДВУМЯ КАЧАЮЩИМИСЯ ЦИЛИНДРАМИ

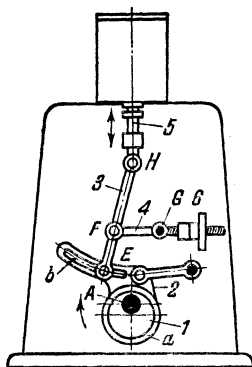
КР

ПМ

Цилиндры 1 и 2 качаются вокруг неподвижных осей *C* и *D*. Оси цилиндров всегда проходят через точку *B* кривошипа 3, вращающегося вокруг неподвижной оси *A*. Угол *CAD* равен  $90^\circ$ . С кривошипом 3 жестко связан тяжелый маховик 4, вращающийся вокруг неподвижной оси *A*.

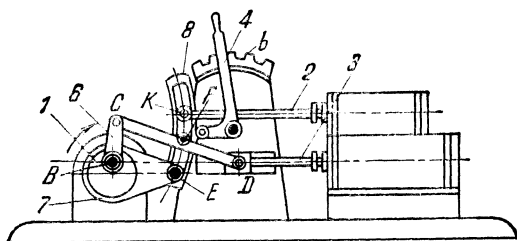


1350	КУЛИСНО-РЫЧАЖНЫЙ МЕХАНИЗМ ПОРШНЕВОЙ МАШИНЫ С РЕГУЛИРУЕМЫМ ХОДОМ ПОРШНЯ	КР
		ПМ



Эксцентрик 1 вращается вокруг неподвижной оси А. Шатун 2 имеет расширенную втулку а, охватывающую эксцентрик 1, и прорезь b, в которой скользит палец E звена 3. Звено 3 входит во вращательные пары F и H со звеном 4 и штоком 5 поршня. Звено 4 вращается вокруг неподвижной оси G. При вращении эксцентрика 1 шток 5 движется возвратно-поступательно. Длина хода штока 5 может быть изменена при помощи винтового устройства б перемещением точки G звена 4.

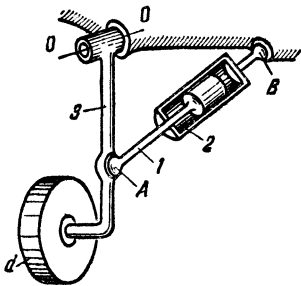
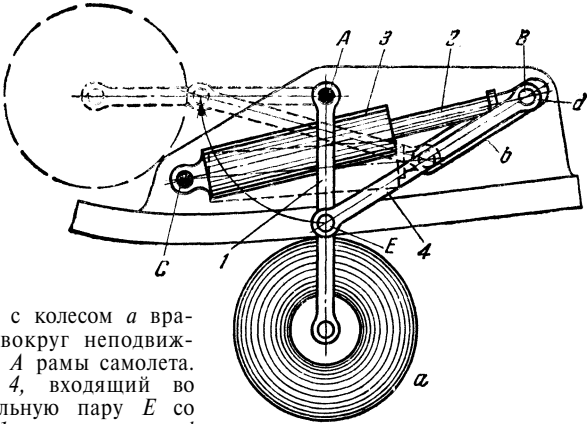
1351	КУЛИСНО-РЫЧАЖНЫЙ МЕХАНИЗМ ПОРШНЕВОЙ МАШИНЫ С РЕГУЛИРУЕМЫМ ХОДОМ ОДНОГО ИЗ ПОРШНЕЙ	КР
		ПМ

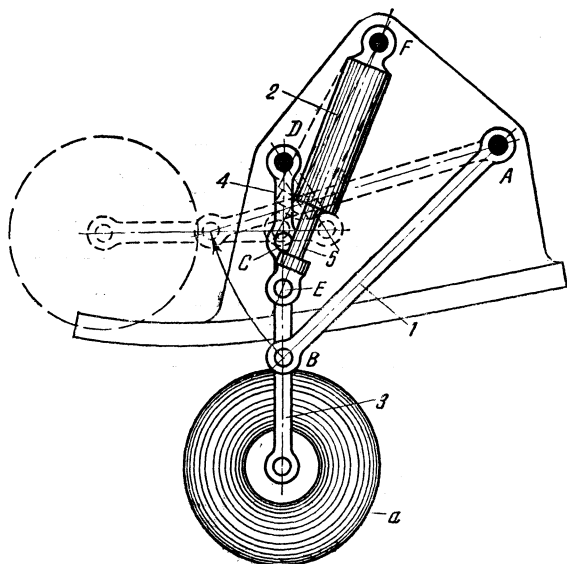


Поршень 3 приводится в движение кривошипно-ползунным механизмом BCD. С кривошипом б жестко связан эксцентрик 1, вращающийся вокруг неподвижной оси B. Звено 7 имеет расширенную втулку, охватывающую эксцентрик 1. Звено 7 в точке E входит во вращательную пару с кулисой 8, вращающейся вокруг неподвижной оси F. В кулисе 8 скользит палец K штока поршня 2. При вращении эксцентрика 1 поршни 2 и 3 движутся возвратно-поступательно. Длина хода поршня 2 зависит от установки рычага 4 и его фиксации на гребенке б.

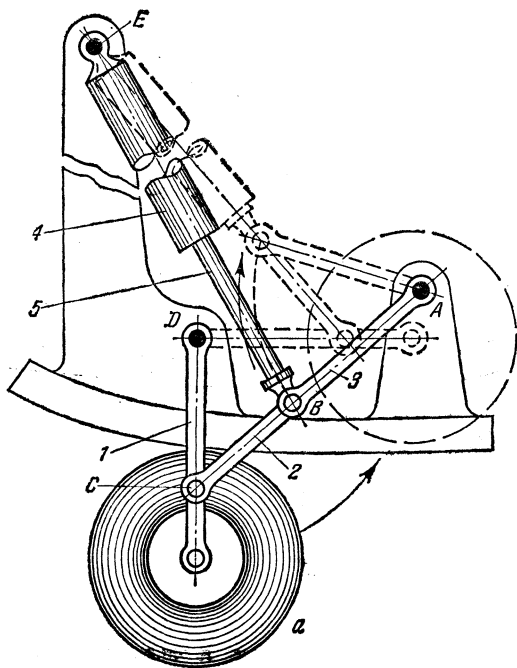


## 21. МЕХАНИЗМЫ ШАССИ САМОЛЕТОВ (1352—1375)

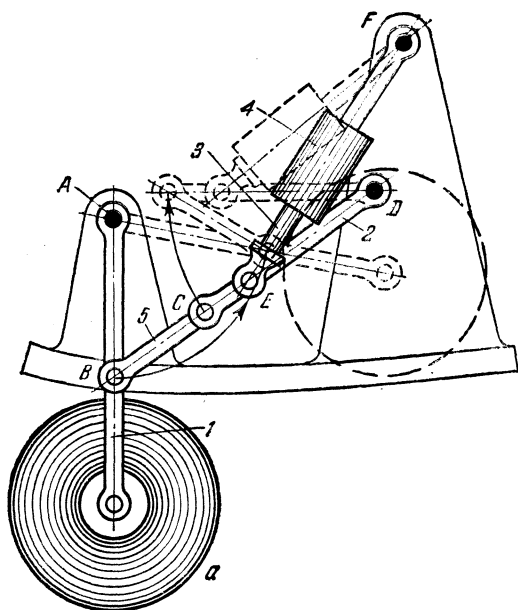
1352	<b>ПРОСТРАНСТВЕННЫЙ КУЛИСНЫЙ МЕХАНИЗМ УБИРАЮЩЕГОСА ШАССИ САМОЛЕТА</b>	КР <hr/> ШС
<p>Звено 3 с колесом <i>d</i> вращается вокруг неподвижной оси <math>O-O</math> рамы самолета. Звено 1 входит в шаровую пару <i>A</i> со звеном 3 и в цилиндрическую пару со звеном 2. Звено 2 входит в шаровую пару <i>B</i> с рамой самолета. При поступательном движении поршня 1 внутри цилиндра 2 звено 3 поворачивается вокруг оси <math>O-O</math>, обеспечивая уборку шасси самолета.</p> 		
1353	<b>КУЛИСНО-РЫЧАЖНЫЙ МЕХАНИЗМ УБИРАЮЩЕГОСА ШАССИ САМОЛЕТА</b>	КР <hr/> ШС
 <p>Звено 1 с колесом <i>a</i> вращается вокруг неподвижной оси <i>A</i> рамы самолета. Шатун 4, входящий во вращательную пару <i>E</i> со звеном 1, своим концом <i>d</i> скользит вдоль неподвижной направляющей <i>b</i>. Звено 4, приводящееся в движение штоком 2 цилиндра 3, входит с ним во вращательную пару <i>B</i>. Цилиндр 3 вращается вокруг неподвижной оси <i>C</i> рамы самолета. При движении штока 2 внутрь цилиндра 3 звено 1 поворачивается в направлении, указанном стрелкой, и механизм занимает показанное штриховой линией положение, обеспечивающее уборку шасси самолета.</p>		



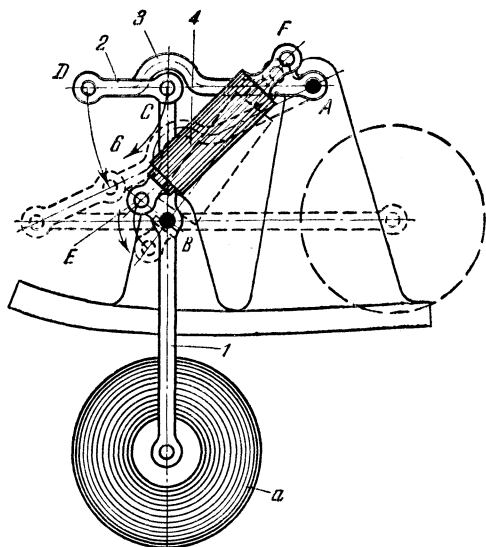
Звено 1, вращающееся вокруг неподвижной оси  $A$  рамы самолета, входит во вращательную Пару  $B$  со звеном 3, связанным с колесом  $a$ . Звено 3 входит во вращательную пару  $C$  со звеном 4, вращающимся вокруг неподвижной оси  $D$  рамы самолета. Шток 5 цилиндра подъема 2 входит во вращательную пару  $E$  со звеном 3. Цилиндр 2 вращается вокруг неподвижной оси  $F$  рамы самолета. При движении штока 5 внутрь цилиндра подъема 2 звено 1 поворачивается в направлении, указанном стрелкой, и механизм занимает показанное штриховой линией положение, обеспечивающее уборку шасси самолета.



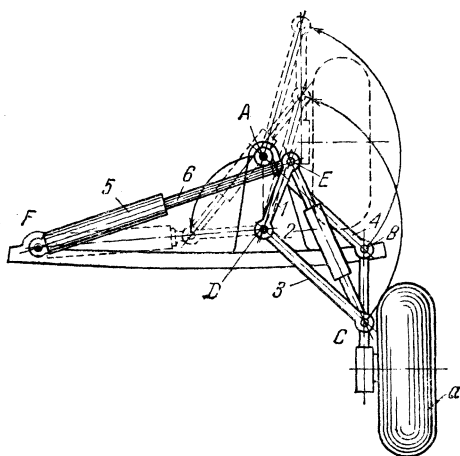
Звено 5, вращающееся вокруг неподвижной оси *A* рамы самолета, входит во вращательную пару *B* со звеном 2. Звено 2 входит во вращательную пару *C* со звеном 7, вращающимся вокруг неподвижной оси *D* рамы самолета и связанным с колесом *a*. Шток 5 цилиндра подъема 4 входит во вращательную пару *B* со звеньями 2 и 3. Цилиндр 4 вращается вокруг неподвижной оси *E* рамы самолета. При движении штока 5 внутри цилиндра подъема 4 звенья механизма займут показанной штриховой линией положение, обеспечивающее уборку шасси самолета.



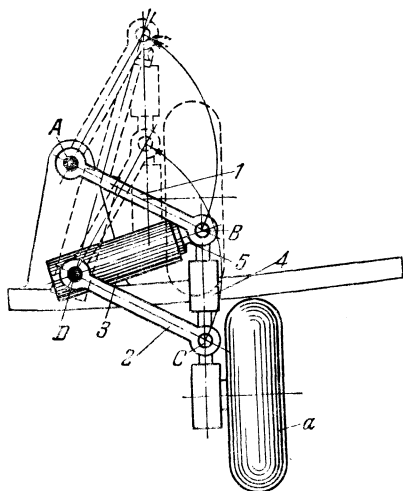
Звено 1 с колесом *a* вращается вокруг неподвижной оси *A* рамы самолета. Звено 5 входит во вращательные пары *B* и *C* со звеньями 1 и 2. Звено 2 вращается вокруг неподвижной оси *D* рамы самолета. Шток 3 цилиндра подъема 4 входит во вращательную пару *E* со звеном 2. Цилиндр 4 вращается вокруг неподвижной оси *F* рамы самолета. При движении штока 3 внутрь цилиндра подъема 4 звенья 1 и 2 поворачиваются в направлениях, указанных стрелками, и механизм занимает показанное штриховой линией положение, обеспечивающее уборку шасси самолета.



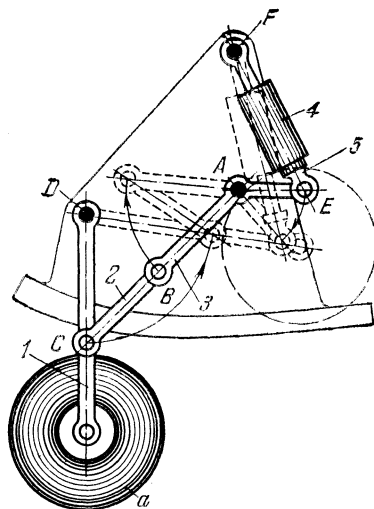
Звено 1 с колесом *a* вращается вокруг неподвижной оси *B* рамы самолета. Звено 2 входит во вращательные пары *C* и *D* со звеном 1 и звеном 3, вращающимся вокруг неподвижной оси *A* рамы самолета. Шток *б* цилиндра подъема 4 входит во вращательную пару *E* со звеном 1. Цилиндр 4 входит во вращательную пару *F* со звеном 3. При выдвигении штока *б* цилиндра подъема 4 звенья 1, 2 и 3 поворачиваются в направлениях, указанных стрелками, и механизм занимает показанное штриховой линией положение, обеспечивающее уборку шасси самолета.



Длины звеньев механизма удовлетворяют условиям:  $AB = DC$  и  $AD = BC$ . Таким образом, фигура  $ABCD$  является механизмом параллелограмма, с шатуном  $BC$  которого жестко связано колесо  $a$ . Звено  $1$  вращается вместе со звеном  $3$  вокруг неподвижной оси  $D$  рамы самолета. Между точками  $E$  и  $C$  установлено масляное амортизационное устройство  $2$ . Таким образом, система  $EDC$  вращается вокруг общей оси  $D$ . В точке  $E$  с этой системой входит во вращательную пару шток  $6$  цилиндра подъема  $5$ , вращающегося вокруг неподвижной оси  $F$  рамы самолета. При движении штока  $6$  внутрь цилиндра подъема  $5$  звенья  $1$ ,  $3$  и  $4$  повернутся в направлениях, указанных стрелками, и механизм займет показанное штриховой линией положение, обеспечивающее уборку шасси самолета.

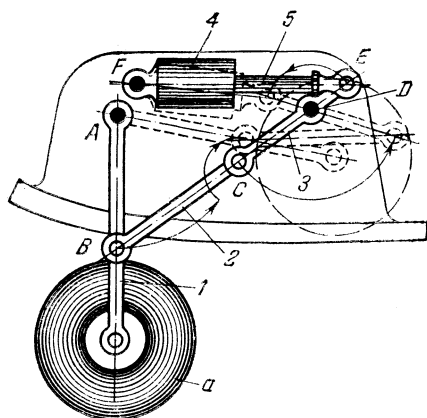


Длины звеньев удовлетворяют условиям:  $AB = DC$  и  $AD = BC$ . Таким образом, фигура  $ABCD$  образует механизм параллелограмма, с шатуном  $BC$  которого жестко связано колесо  $a$ . Шток 5 цилиндра подъема 3 входит во вращательную пару  $B$  со звеньями 1 и 5. Цилиндр 3 вращается вокруг неподвижной оси  $D$  рамы самолета. Штрихами показано шасси в убранном положении.

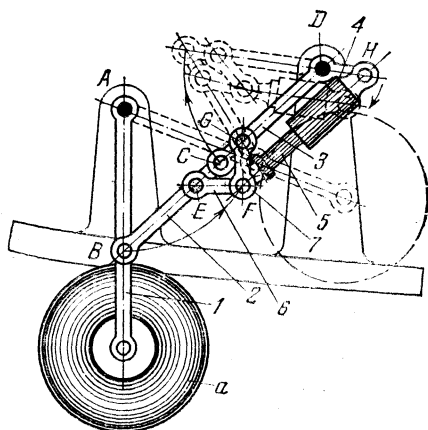


Звено 1 с колесом *a* вращается вокруг неподвижной оси *D* рамы самолета. Звено 2 входит во вращательные пары *C* и *B* со звеньями 1 и 3. Звено 3 вращается вокруг неподвижной оси *A* рамы самолета. Шток 5 цилиндра подъема 4 входит во вращательную пару *E* со звеном 3. Цилиндр 4 вращается вокруг неподвижной оси *F* рамы самолета. При движении штока 5 из цилиндра подъема 4 звенья 1, 2 и 3 повернутся в направлениях, указанных стрелками, и механизм займет показанное штриховой линией положение, обеспечивающее уборку шасси самолета.

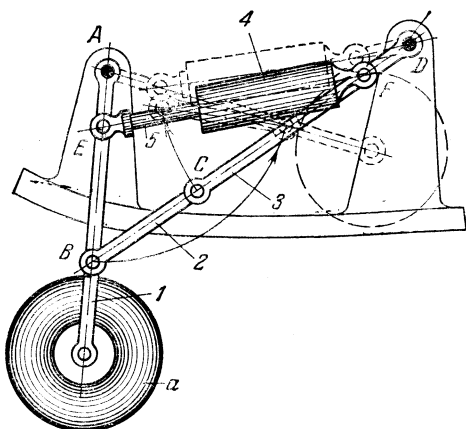




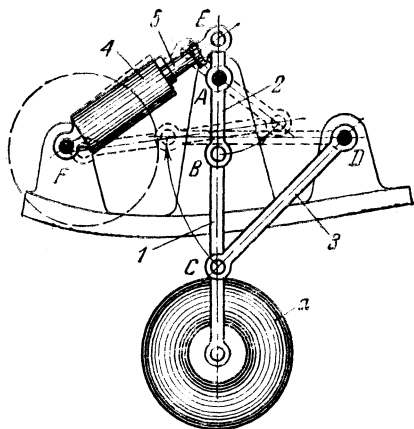
Звено 1 с колесом *a* вращается вокруг неподвижной оси *A* рамы самолета. Звено 2 входит во вращательные пары *B* и *C* со звеньями 1 и 3. Звено 3 вращается вокруг неподвижной оси *D* рамы самолета. Шток 5 цилиндра подъема 4 входит во вращательную пару *E* со звеном 3. Цилиндр 4 вращается вокруг неподвижной оси *F* рамы самолета. При движении штока 5 внутрь цилиндра подъема 4 звенья 1, 2 и 3 повернутся в направлениях, указанных стрелками, и механизм займет показанное штриховой линией положение, обеспечивающее уборку шасси самолета.



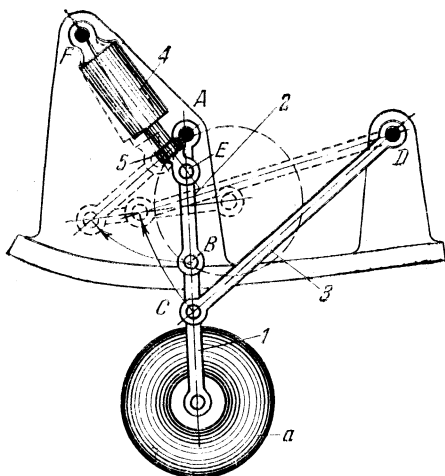
Звено 1 с колесом *a* вращается вокруг неподвижной оси *A* рамы самолета. Звено 2 входит во вращательные пары *B* и *C* со звеньями 1 и 3. Звено 3 вращается вокруг неподвижной оси *D* рамы самолета. Звенья 6 и 7 равной длины входят во вращательную пару *F* друг с другом и во вращательные пары *E* и *G* со звеньями 2 и 3. Шток 5 цилиндра подъема 4 входит во вращательную пару *F* со звеньями 6 и 7. Цилиндр 4 входит во вращательную пару *H* со звеном 3. При движении штока 5 внутрь цилиндра подъема 4 звено 1 повернется в направлении, указанном стрелкой, и звенья механизма займут показанное штриховой линией положение, обеспечивающее уборку шасси самолета,



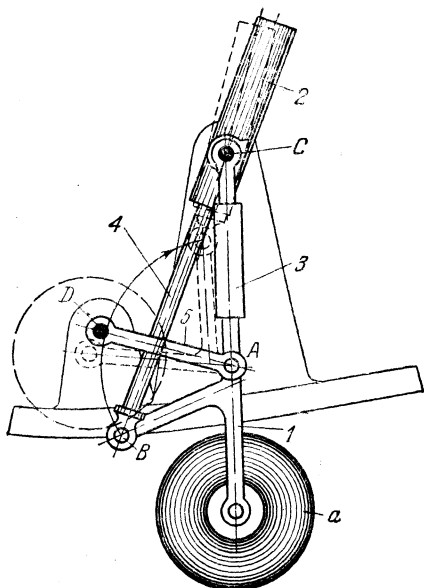
Звено 1 с колесом *a* вращается вокруг неподвижной оси *A* рамы самолета. Звено 2 входит во вращательные пары *B* и *C* со звеньями 1 и 3. Звено 3 вращается вокруг неподвижной оси *D* рамы самолета. Шток 5 цилиндра подъема 4 входит во вращательную пару *E* со звеном 1. Цилиндр 4 входит во вращательную пару *F* со звеном 3. При движении штока 5 внутрь цилиндра подъема 4 звенья 1, 2 и 3 повернутся в направлениях, указанных стрелками, и механизм займет показанное штриховой линией положение, обеспечивающее уборку шасси самолета..



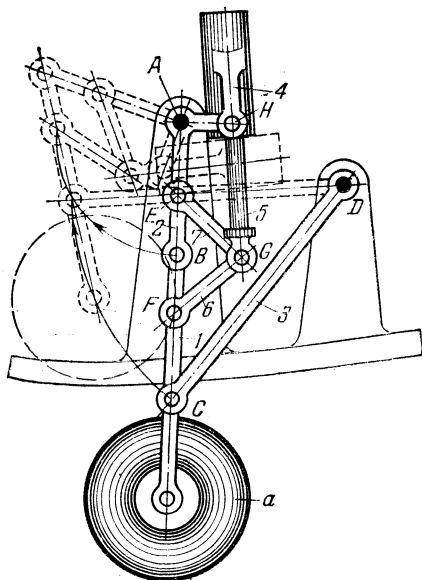
Звено 2 вращается вокруг неподвижной оси *A* рамы самолета. Звено 1 с колесом *a* входит во вращательные пары *B* и *C* со звеньями 2 и 3. Звено 3 вращается вокруг неподвижной оси *D* рамы самолета. Шток 5 цилиндра подъема 4 входит во вращательную пару *E* со звеном 2. Цилиндр 4 вращается вокруг неподвижной оси *F* рамы самолета. При движении штока 5 внутрь цилиндра подъема 4 звенья 1, 2 и 3 поворачиваются в направлениях, указанных стрелками, и механизм занимает показанное штриховой линией положение, обеспечивающее уборку шасси самолета.



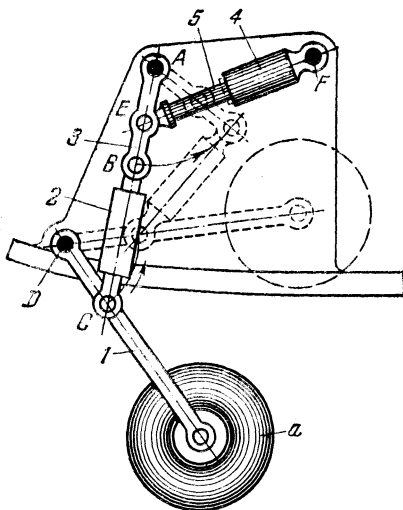
Звено 2 вращается вокруг неподвижной оси *A* рамы самолета. Звено 1 с колесом *a* входит во вращательные пары *B* и *C* со звеньями 2 и 3. Звено 3 вращается вокруг неподвижной оси *D* рамы самолета. Шток 5 цилиндра подъема 4 входит во вращательную пару *E* со звеном 2. Цилиндр 4 вращается вокруг неподвижной оси *F* рамы самолета. При движении штока внутрь цилиндра подъема 4 звенья 1, 2 и 3 повернутся в направлениях, указанных стрелками, и механизм займет показанное штриховой линией положение обеспечивающее уборку шасси самолета.



Звено 1 с колесом *a* вращается вокруг оси *A* звена 5, вращающегося вокруг неподвижной оси *D*. Шток 4 цилиндра подъема 2 входит во вращательную пару *A* *B* со звеном 1. Цилиндр 2 вращается вокруг неподвижной оси *C* рамы самолета. При движении штока 4 внутрь цилиндра подъема 2 звено 1 поворачивается вокруг оси *A* в направлении, указанном стрелкой, и механизм занимает показанное штриховой линией положение, обеспечивающее уборку шасси самолета. Между точками *A* и *C* установлено амортизационное устройство 3.

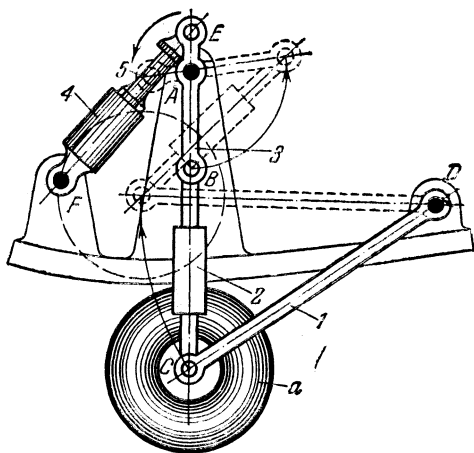


Звено 2 вращается вокруг неподвижной оси *A* рамы самолета. Звено 1 с колесом *a* входит во вращательные пары *B* и *C* со звеньями 2 и 3. Звено 3 вращается вокруг неподвижной оси *D* рамы самолета. Звенья 6 и 7 равной длины входят во вращательную пару *G* друг с другом и во вращательные пары *E* и *F* со звеньями 2 и 1. Шток 5 цилиндра подъема 4 входит во вращательную пару *G* со звеньями 6 и 7. Цилиндр 4 входит во вращательную пару *H* со звеном 2. При движении штока 5 внутрь цилиндра подъема 4 звенья 1, 2 и 3 поворачиваются в направлениях, указанных стрелками, и механизм занимает показанное штриховой линией положение, обеспечивающее уборку шасси самолета.

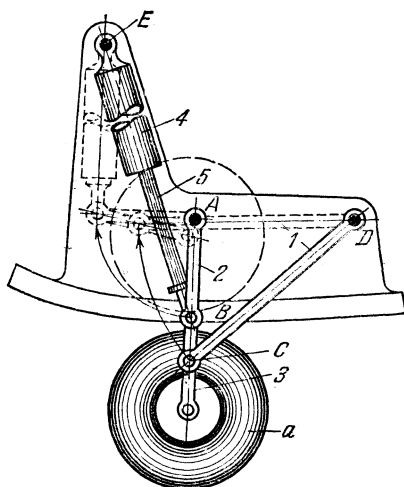


Звено 1 с колесом *a* вращается вокруг неподвижной оси *D* рамы самолета. Звено 2, снабженное амортизационным устройством, входит во вращательные пары *B* и *C* со звеньями 3 и 1. Звено 3 вращается вокруг неподвижной оси *A* рамы самолета. Шток 5 цилиндра подъема 4 входит во вращательную пару *E* со звеном 3. Цилиндр 4 вращается вокруг неподвижной оси *F* рамы самолета. При движении штока 5 внутрь цилиндра подъема 4 звенья 1 и 3 поворачиваются в направлениях, указанных стрелками, и механизм занимает показанное штриховой линией положение, обеспечивающее уборку шасси самолета.

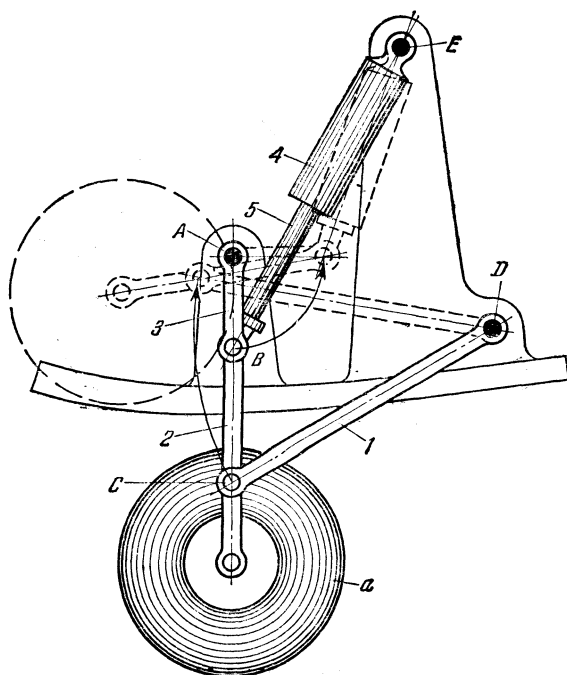




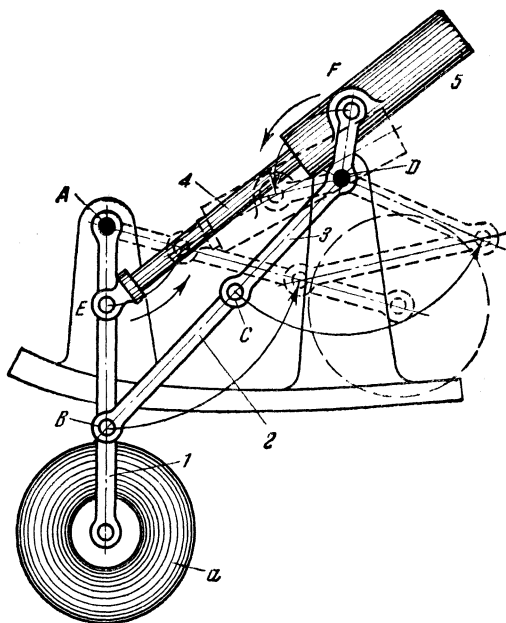
Звено 3 вращается вокруг неподвижной оси *A* рамы самолета. Звено 2, снабженное амортизационным устройством, входит во вращательные пары *B* и *C* со звеньями 3 и 1. Звено 1 вращается вокруг неподвижной оси *D* рамы самолета. Колесо *a* свободно вращается вокруг оси *C*. Шток 5 цилиндра подъема 4 входит во вращательную пару *E* со звеном 3. Цилиндр 4 вращается вокруг неподвижной оси *F* рамы самолета. При движении штока 5 внутрь цилиндра подъема 4 звенья 1 и 3 поворачиваются в направлениях, указанных стрелками, и механизм занимает показанное штриховой линией положение, обеспечивающее уборку шасси самолета.



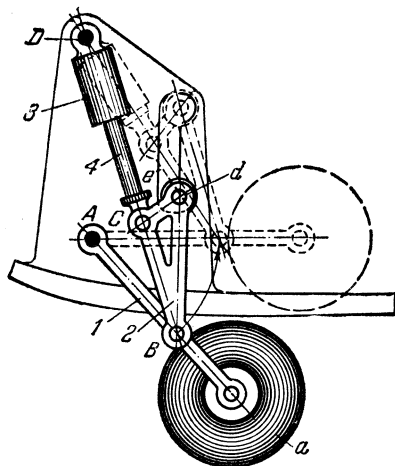
Звено 2 вращается вокруг неподвижной оси *A* рамы самолета. Звено 3 с колесом *a* входит во вращательные пары *B* и *C* со звеньями 2 и 1. Звено 1 вращается вокруг неподвижной оси *D* рамы самолета. Шток 5 цилиндра подъема 4 входит во вращательную пару *B* со звеньями 2 и 3. Цилиндр 4 вращается вокруг неподвижной оси *E* рамы самолета. При движении штока 5 внутрь цилиндра подъема 4 звенья 2, 3 поворачиваются в направлениях, указанных стрелками, и механизм занимает показанное штриховой линией положение, обеспечивающее уборку шасси самолета.



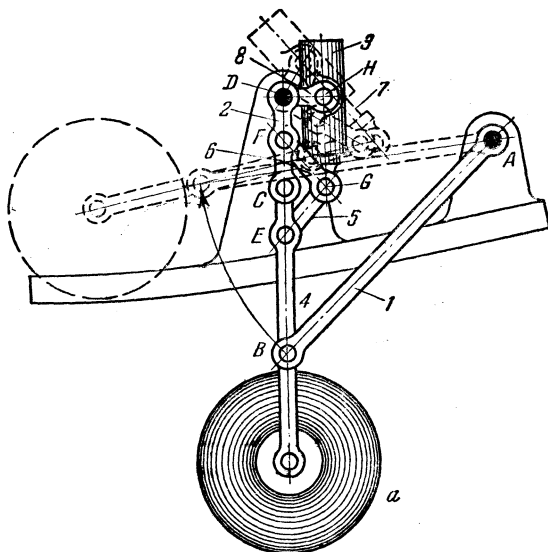
Звено 1 вращается вокруг неподвижной оси *D* рамы самолета. Звено 2 с колесом *a* входит во вращательные пары *B* и *C* со звеньями 1 и 3. Шток 5 цилиндра подъема 4 входит во вращательную пару *B* со звеньями 2 и 3. Цилиндр 4 вращается вокруг неподвижной оси *E* рамы самолета. При движении штока 5 внутрь цилиндра подъема 4 звенья 1 и 3 поворачиваются в направлениях, указанных стрелками, и механизм занимает показанное штриховой линией положение, обеспечивающее уборку шасси самолета.



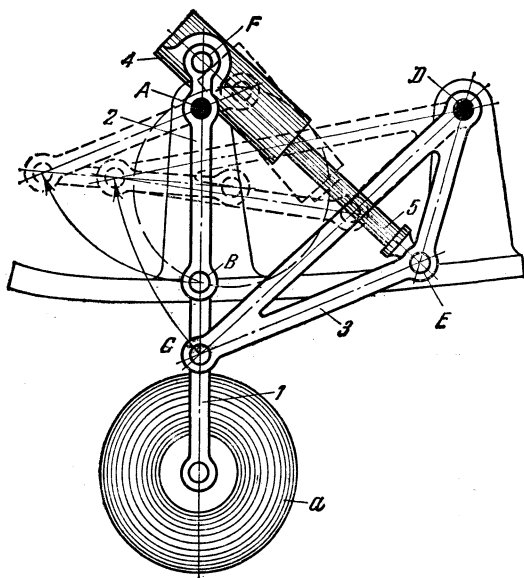
Звено 1 с колесом *a* вращается вокруг неподвижной оси *A* рамы самолета. Звено 2 входит во вращательные пары *B* и *C* со звеньями 1 и 3. Звено 3 вращается вокруг неподвижной оси *D* рамы самолета. Шток 4 цилиндра подъема 5 входит во вращательную пару *E* со звеном 1. Цилиндр 5 входит во вращательную пару *F* со звеном 3. При движении штока 4 внутрь цилиндра подъема звенья 1, 2 и 3 поворачиваются в направлениях, указанных стрелками, и механизм занимает показанное штриховой линией положение, обеспечивающее уборку шасси самолета.



Звено 1 с колесом *a* вращается вокруг неподвижной оси *A* рамы самолета. Звено 2 входит во вращательные пары *B* и *C* со звеном 1 и штоком 4 цилиндра подъема 3, вращающегося вокруг неподвижной оси *D* рамы самолета. Звено 2 имеет ролик *d*, который свободно перемещается в прорези *e* рамы самолета. При движении штока 4 внутрь цилиндра подъема 3 звенья 1 и 2 поворачиваются в направлении, указанном стрелкой, и механизм занимает положение, показанное штриховой линией, обеспечивающее уборку шасси самолета. В крайних положениях звено 2 своим роликом *d* входит в выемки прорези *e*, и цилиндр подъема оказывается свободным от нагрузки.

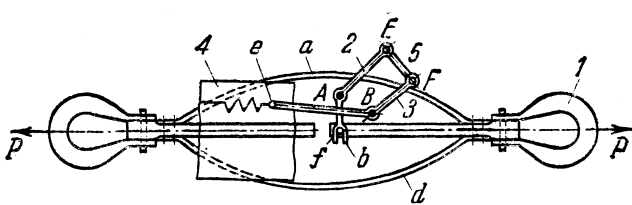


Звено 1, вращающееся вокруг неподвижной оси *A* рамы самолета, входит во вращательную пару *B* со звеном 4, связанным с колесом *a*. Звено 4 входит во вращательную пару *C* со звеном 2, вращающимся вокруг неподвижной оси *D* рамы самолета. Звенья 5 и 6 равной длины входят во вращательную пару *G* и во вращательные пары *F* и *E* со звеньями 2 и 4. Шток 7 цилиндра подъема 3 входит во вращательную пару *G* со звеньями 5 и 6. Цилиндр 3 входит во вращательную пару *H* со звеном 8, вращающимся вокруг неподвижной оси *D*. При выдвижении штока 7 цилиндра подъема 3 звено 1 поворачивается в направлении, указанном стрелкой, и механизм займет положение, показанное штриховой линией, обеспечивающее уборку шасси самолета.

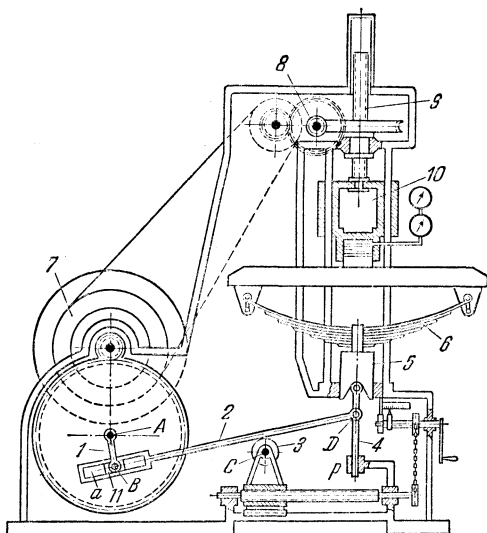


Звено 2 вращается вокруг оси *A* рамы самолета. Звено 1 с колесом *a* входит во вращательные пары *B* и *C* со звеньями 2 и 3. Звено 3 вращается вокруг оси *D* рамы самолета. Шток 5 цилиндра подъема 4 входит во вращательную пару *E* со звеном 3. Цилиндр 4 входит во вращательную пару *F* со звеном 2. При движении штока 5 внутрь цилиндра подъема 4 звенья 1, 2 и 3 поворачиваются в направлениях, указанных стрелками, и механизм занимает положение, показанное пунктиром, обеспечивающее уборку шасси самолета.

## 22. МЕХАНИЗМЫ ИЗМЕРИТЕЛЬНЫХ И ИСПЫТАТЕЛЬНЫХ УСТРОЙСТВ (1376—1377)

1376	КУЛИСНО-РЫЧАЖНЫЙ МЕХАНИЗМ ТЯГОВОГО ДИНАМОГРАФА	КР И
 <p style="text-align: center;">Звено 2, вращающееся вокруг неподвижной оси <math>A</math>, имеет вилку <math>f</math>, охватывающую палец <math>b</math> звена 1. Звено 5 входит во вращательные пары <math>E</math> и <math>F</math> со звеном 2 и звеном 3, вращающимся вокруг неподвижной оси <math>B</math>. Тяговое усилие <math>P</math>, приложенное к серьге звена 1, передается двум плоским пружинам <math>a</math> и <math>d</math>, которые, выпрямляясь, вызывают горизонтальное перемещение пальца <math>b</math> и поворот рычагов 2 и 3. Карандаш <math>e</math>, связанный с рычагом 3, вычерчивает на подвижной ленте 4 диаграмму тягового усилия.</p>		





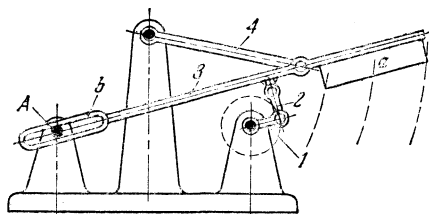
Кривошип 1, вращающийся вокруг неподвижной оси А, входит во вращательную пару В с ползуном 11, скользящим в прорези а кулисы 2. Кулиса 2, перекатываемая по ролику 3, вращающемуся вокруг неподвижной оси С, входит во вращательную пару D со звеном 4, скользящим на неподвижной направляющей р. Звено 4 действует на пуансон 5. При вращении кривошипа 1 кулиса 2, опирающаяся на ролик 5, посредством звена 4 и пуансона 5, создает переменную нагрузку на испытываемую рессору 6. Ролик 3 можно переставлять, благодаря чему меняется расстояние АС и, следовательно, величина подъема пуансона 5. Машина может быть использована также для статического испытания рессор. В этом случае привод осуществляется через ременную передачу 7, червячный механизм 8, винт 9 и пуансон 10.

## 23. МЕХАНИЗМЫ ПАНТОГРАФОВ (1378—1379)

1378	<b>КУЛИСНО-РЫЧАЖНЫЙ МЕХАНИЗМ ПАНТОГРАФА С ДВУМЯ ПОЛЗУНАМИ</b>	КР <hr/> Пт
<p>Длины звеньев механизма удовлетворяют условию <math>AC : AB = CD : BE</math>. Звено 1 и кулиса 2 вращаются вокруг неподвижной оси A. Звенья 4 и 5 входят во вращательные пары C и B со звеном 1 и D и E с ползунами 6 и 3, скользящими вдоль оси x кулисы 2. При вращении звена 1 вокруг неподвижной оси A, выбранной в качестве центра подобия, и движении одной из точек D или E по произвольной траектории другая из этих точек будет описывать подобную траекторию. Механизм обладает свойством обратимости, т. е. центром подобия может быть выбрана любая точка A, D или E.</p>		
1379	<b>КУЛИСНО-РЫЧАЖНЫЙ ПРОСТРАНСТВЕННЫЙ МЕХАНИЗМ КОПИРОВАЛЬНОГО ПРИБОРА</b>	КР <hr/> Пт
<p>Длины звеньев механизма удовлетворяют условию <math>DC : EB = AD : AE</math>. Точки A, C и B расположены на оси Aa. Таким образом звенья 1, 2, 3, 4, 5 и 6 образуют пантограф. Вилка звена 1 может поворачиваться вокруг шарнира A как в плоскости чертежа, так и в плоскости, перпендикулярной к ней. Точки C и B совершают взаимно подобное движение в пространстве. Зубчатые колеса 7, 8, 9 и 10 приводят во вращение копируемые объекты b и c.</p>		

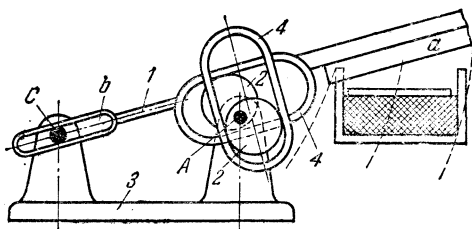
## 24. МЕХАНИЗМЫ ПРОЧИХ ЦЕЛЕВЫХ УСТРОЙСТВ (1380-1401)

1380	КУЛИСНО-РЫЧАЖНЫЙ МЕХАНИЗМ НОЖА	КР
		ЦУ



Кривошип 1 промежуточным звеном 2 приводит в сложное движение звено 3, подвешенное на тяге 4 и имеющее кулису *b*, которая скользит по неподвижному пальцу *A*. Нож *a* жестко связан со звеном 3.

1381	ЭКСЦЕНТРИКОВО-КУЛИСНЫЙ МЕХАНИЗМ НОЖА	КР
		ЦУ



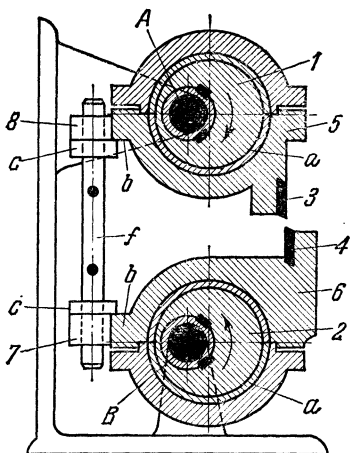
На валу *A* вращаются два жестко связанных между собой эксцентрика 2, находящихся в рамках 4 звена 1 и жестко связанных между собой. Звено 1 имеет прорезь *b* и может скользить по неподвижному пальцу *C*. При вращении эксцентриков 2 звено 1 и связанный с ним нож *a* получают требуемое движение.

1382

### КУЛИСНО-РЫЧАЖНЫЙ МЕХАНИЗМ НОЖНИЦ

КР

ЦУ



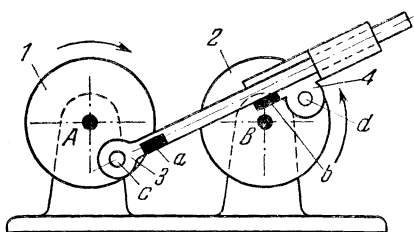
Круглые эксцентрики 1 и 2 вращаются вокруг неподвижных осей А и В. Звенья 5 и 6, на которых установлены ножи 3 и 4, имеют расширенные втулки а, охватывающие эксцентрики 1 и 2. Звенья 5 и 6 имеют плоскости б, скользящие по плоскостям с ползунов 7 и 8, скользящих по неподвижной направляющей f. Эксцентрики 1 и 2, имеющие независимые приводы, вращаются с равными угловыми скоростями и имеют равные углы поворота в каждом положении. При вращении в противоположных направлениях эксцентриков 1 и 2 ножи 3 и 4 совершают поступательное движение и производят резание.

1383

### КУЛИСНО-РЫЧАЖНЫЙ МЕХАНИЗМ НОЖНИЦ

КР

ЦУ



Диски 1 и 2 вращаются вокруг неподвижных осей А и В. Ножи а и б закреплены на штанге 3 и суппорте 4, свободно надетые на пальцы с и d ведущих дисков 1 и 2, вращающихся в разные стороны. Ножи а и б расположены всегда параллельно один другому. Давая ведущим дискам 1 и 2 различное число оборотов, в минуту можно изменять время встречи ножей и тем самым регулировать процесс резания.

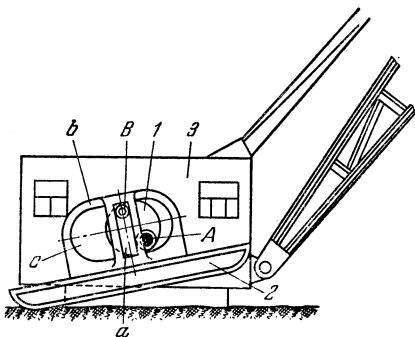
1384

### ЭКСЦЕНТРИКОВО-КУЛИСНЫЙ МЕХАНИЗМ ПЕРЕДВИЖЕНИЯ ЭКСКАВАТОРА

КР

ЦУ

Эксцентрик 1 вращается вокруг неподвижной оси *A* корпуса 3. Башмак 2 имеет раму *b* с прорезью *c*, ширина которой равна диаметру эксцентрика 1. В раме *b* имеется также прорезь *a*, в которой скользит палец *B* эксцентрика 1. При вращении эксцентрик 1 поочередно приподнимает и перемещает вперед или назад башмаки 2 и корпус 3 машины.



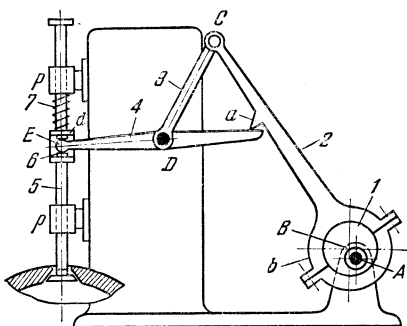
1385

### КУЛИСНО-РЫЧАЖНЫЙ МЕХАНИЗМ КЛАПАНА С ЭКСЦЕНТРИКОМ

КР

ЦУ

Шатун 2 шарнирного четырехзвенника *ABCD* имеет расширенную втулку *b*, охватывающую эксцентрик 1, вращающийся вокруг неподвижной оси *A*. Рычаг 4, вращающийся вокруг неподвижной оси *D*, входит во вращательную пару *E* с ползуном 6, скользящим в кулисе *d* штока 5 клапана,двигающегося поступательно в неподвижных направляющих *p-p*. При вращении эксцентрика) выступ *a* шатуна 2, описывая шатунную кривую, нажимает на рычаг 4, который поднимает шток 5 клапана. В некоторой точке пути выступ *a* сходит с рычага 4 и клапан под действием пружины 7 опускается.

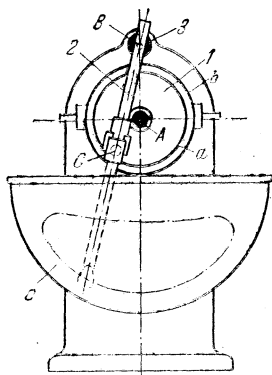


1386

### КУЛИСНО-РЫЧАЖНЫЙ МЕХАНИЗМ ТЕСТОМЕСИЛЬНОЙ МАШИНЫ

КР

ЦУ



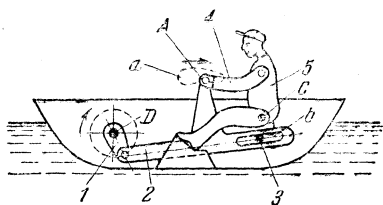
Кривошип 1, вращающийся вокруг неподвижной оси А, выполнен в форме диска *a*, вращающегося в неподвижном кольце *b*. Шатун 2 входит во вращательную пару С с кривошипом 1, верхний конец шатуна скользит в сухаре 3, вращающемся вокруг неподвижной оси В. При вращении звена 1 нижний конец шатуна 2 описывает шатунную кривую *c*, используемую для технологической операции. Вид кривой можно изменять перемещением шатуна 2 вдоль своей оси и его закреплением в требуемом положении.

1387

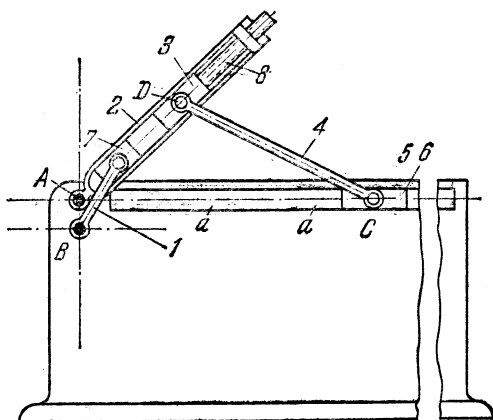
### КУЛИСНО-РЫЧАЖНЫЙ МЕХАНИЗМ ИГРУШЕЧНОГО ГРЕБЦА

КР

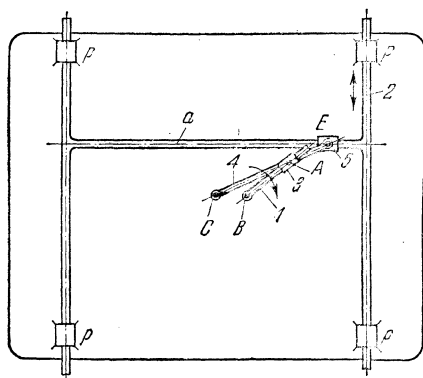
ЦУ



Кривошип 1 вращается вокруг оси *D*, связанной с лодкой. При вращении кривошипа 1 шатун 2, имеющий прорезь *b*, скользит по пальцу 3, связанному с лодкой; при этом точка *A* шатуна 2 описывает шатунную кривую *a*, вследствие чего «рукам» 4, держащим весла, и «туловищу» 5 гребца, вращающемся вокруг оси *C*, сообщаются требуемые движения.

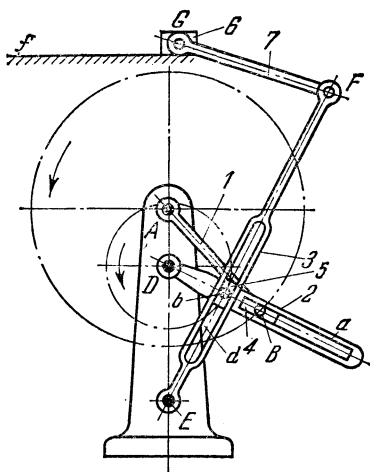


Кривошип *1*, вращающийся вокруг неподвижной оси *B*, входит во вращательную пару с ползуном *7*, скользящим в кулисе *2*, вращающейся вокруг неподвижной оси *A*. В кулисе *2* скользит ползун *3*, установленный в требуемом положении с помощью винтового устройства *8*. Шатун *4* входит во вращательные пары *D* и *C* с ползунами *3* и *5*. Ползун *5* скользит в неподвижных направляющих *a—a*. При вращении кривошипа *1* кулиса *2* вращается вокруг оси *A*. Ползун *6* совершает возвратно-поступательное движение в направляющих станины *5*. Ползун *3*, жестко соединенный с кулисой *2*, служит для регулировки хода точки *C*.

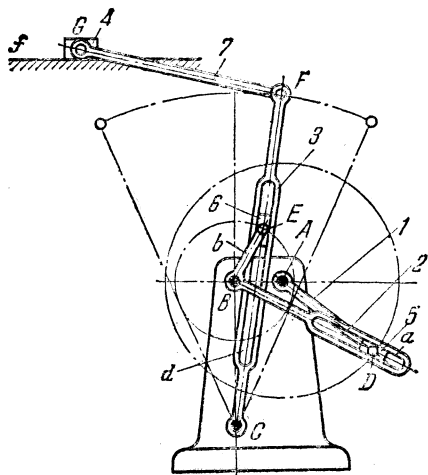


Кулиса 1, вращающаяся вокруг неподвижной оси  $B$ , входит в поступательную пару с ползуном 5, который входит во вращательную пару  $A$  со звеном 4, вращающимся вокруг неподвижной оси  $C$ . Звено 4 входит во вращательную пару  $E$  с ползуном 5, скользящим по направляющей  $a$  звена 2, которое скользит в неподвижных направляющих  $p - p$ . При равномерном вращении кулисы 1 звено 2 на части прямого хода движется приблизительно равномерно.



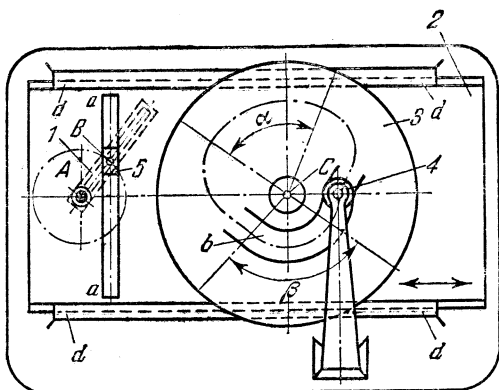


Кривошип *1*, вращающийся вокруг неподвижной оси *A*, входит во вращательную пару *B* с ползуном *4*, скользящим в прорези *a* кулисы *2*, вращающейся вокруг неподвижной оси *D*. Палец *b* кулисы *2* входит во вращательную пару с ползуном *5*, скользящим в прорези *d* кулисы *3*, вращающейся вокруг неподвижной оси *E*. Кулиса *3* входит во вращательную пару *F* с шатуном *7*, который входит во вращательную пару *G* с ползуном *6*, скользящим по неподвижной направляющей *f*. При равномерном вращении кривошипа *1* кулиса *2* вращается неравномерно, кулиса *3* совершает качательное движение, а ползун *6* совершает на некотором участке приближенно-равномерное возвратно-поступательное движение.



Кривошип 1, вращающийся вокруг неподвижной оси *A*, входит во вращательную пару *D* с ползуном 5, скользящим в прорези *a* кулисы 2, вращающейся вокруг неподвижной оси *B*. Кулиса 2 имеет отросток *b*, входящий во вращательную пару *E*, с ползуном 6, скользящим в прорези *d* кулисы 3. Кулиса 3 входит во вращательную пару *F* с шатуном 7, который входит во вращательную пару *G* с ползуном 4, скользящим по неподвижной направляющей *f*. При равномерном вращении кривошипа 1 кулиса 2 вращается неравномерно, кулиса 3 совершает качательное движение, а ползун 4 совершает на некотором участке приближенно-равномерное возвратно-поступательное движение.

КУЛИСНЫЙ МЕХАНИЗМ  
ФРЕЗЕРНОГО СТАНКА  
ДЛЯ ИЗГОТОВЛЕНИЯ КУЛАЧКОВ  
С СИНУСОИДАЛЬНЫМ ПРОФИЛЕМ



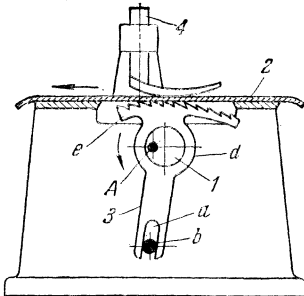
Кривошип  $1$ , вращающийся вокруг неподвижной оси  $A$ , входит во вращательную пару  $B$  с ползуном  $5$ , скользящим в прорези  $a-a$  стола  $2$ . При вращении кривошипа  $1$  стол  $2$  станка движется возвратно-поступательно в направляющих  $d-d$ . Диск  $3$ , укрепленный на столе  $2$ , вращается от независимого привода вокруг оси  $C$  стола. Это позволяет, периодически вращая и останавливая кривошип  $1$ , неподвижно укрепленной фрезой  $4$  профрезеровать в диске  $3$  паз профиля  $b$ . Полученный пазовый кулачок позволяет воспроизводить движение по синусоидальному закону с отставками на некоторых заданных участках, соответствующих углам  $\alpha$  и  $\beta$ .

1393

### КУЛИСНО-РЫЧАЖНЫЙ МЕХАНИЗМ ПОДАЧИ ТКАНИ

КР

ЦУ



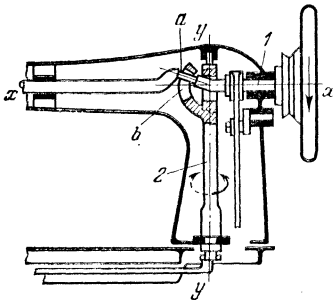
Круглый эксцентрик 1 вращается вокруг неподвижной оси *A*. Звено 3 имеет расширенную втулку *d*, охватывающую эксцентрик 1. Имея прорезь *a*, звено 3 скользит по неподвижному пальцу *b*. Лапка 4 прижимает ткань к зубчатой гребенке *e* звена 3. При вращении эксцентрика 1 в направлении, указанном стрелкой, происходит подача ткани 2 гребенкой *e*.

1394

### ТРЕХЗВЕННЫЙ КУЛИСНЫЙ СФЕРИЧЕСКИЙ МЕХАНИЗМ ШВЕЙНОЙ МАШИНЫ

КР

ЦУ



Кривошип 7, выполненный в форме коленчатого вала, вращается вокруг неподвижной оси *x-x*, скользя шейкой *a* в прорези *B* звена 2, вращающегося вокруг неподвижной оси *y-y*. При вращении кривошипа 1 звено 2 совершает качательное движение вокруг оси *y-y* при условии, что оси всех кинематических пар пересекаются в одной точке.

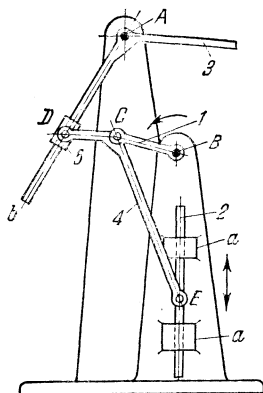
1395

**КУЛИСНО-РЫЧАЖНЫЙ МЕХАНИЗМ ИГЛЫ  
И НИТЕПРОТЯГИВАТЕЛЯ ШВЕЙНОЙ  
МАШИНЫ**

КР

ЦУ

Звено 4 входит во вращательные пары  $C$ ,  $D$  и  $E$  со звеньями 1, 5 и 2. Ползун 5 скользит по кулисе  $Ab$ . Стержень 2 скользит в неподвижных направляющих  $a-a$ . Звено 3 вращается вокруг неподвижной оси  $A$ . При вращении кривошипа 1 игольный стержень 2 приводится в вояратно-поступательное движение, рычаг 3 нитепротягивателя совершает при этом качательное движение вокруг оси  $A$ .



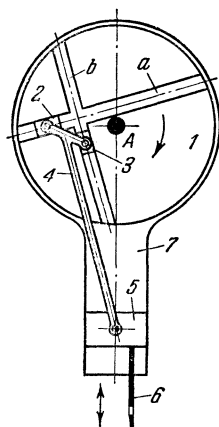
1396

**КУЛИСНО-РЫЧАЖНЫЙ МЕХАНИЗМ  
ИГЛЫ ШВЕЙНОЙ МАШИНЫ**

КР

ЦУ

Диск 1, вращающийся вокруг неподвижной оси  $A$ , снабжен прорезями  $a$  и  $b$ , в которых скользят ползуны 2 и 3, шарнирно соединенные с шатуном 4. Шатун 4 сообщает ползуну 5 и жестко соединенной с ним игле 6 возвратно-поступательное движение.

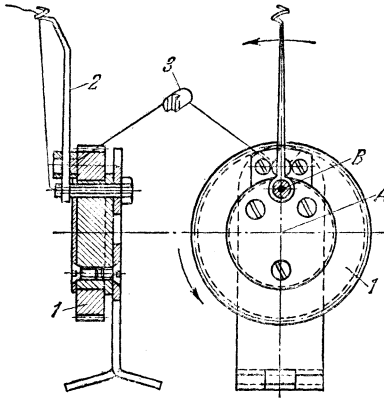


1397

### ЧЕТЫРЕХЗВЕННЫЙ КУЛИСНЫЙ МЕХАНИЗМ ЗАХВАТА НИТИ

КР

ЦУ



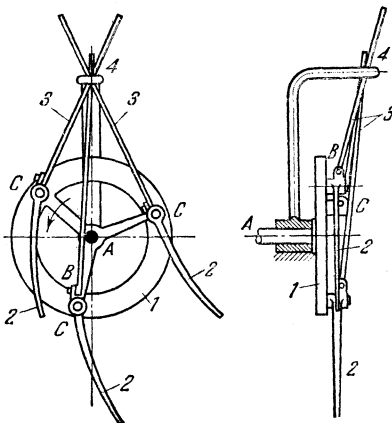
Колесо 1 вращается вокруг оси А. Звено 2, несущее направляющий крючок для нити, вращается вокруг оси В. Звено 2 скользит в направляющей 3, ось вращения которой принадлежит колесу 1. При равномерном вращении звена 1 звено 2 вращается неравномерно.

1398

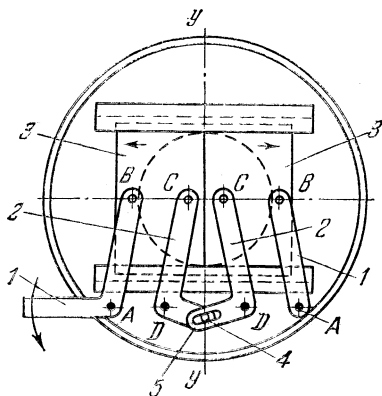
### КУЛИСНО-РЫЧАЖНЫЙ ПРОСТРАНСТВЕННЫЙ МЕХАНИЗМ КАРТОФЕЛ ЕКОПАЛКИ

КР

ЦУ



Движение пальцев 2, качающихся вокруг осей С, осуществляется колесом 1, вращающимся вокруг неподвижной оси А, и стержнями 3, вращающимися вокруг осей В, перпендикулярных к осям С. Концы стержней 3 проходят через неподвижное кольцо 4.



Длины звеньев механизма удовлетворяют условиям:

$$AB = DC$$

и

$$AD = BC.$$

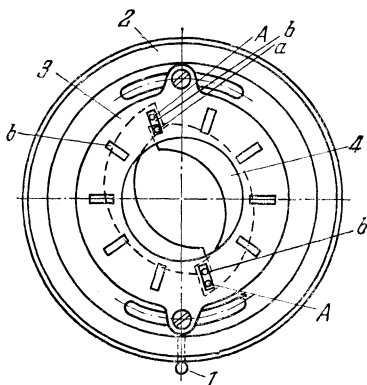
Звенья механизма расположены симметрично относительно оси  $y-y$ . Каждая половинка 3 диафрагмы с рычагами 1 и 2 образует шарнирный параллелограмм  $ABCD$ . При повороте рычага 1 поворачивается рычаг 2, и под воздействием пальца 4, скользящего в прорези 5, обе половинки диафрагмы расходятся, образуя прямоугольную щель.

1400

### КУЛИСНО-РЫЧАЖНЫЙ МЕХАНИЗМ ДИАФРАГМЫ ФОТООБЪЕКТИВА

КР

ЦУ



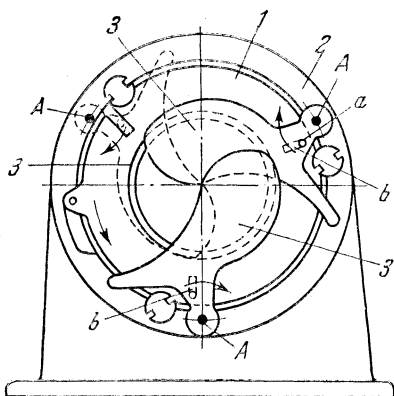
Сегменты 4, вращающиеся вокруг неподвижных осей оправы 2 фотообъектива, имеют пальцы *a*, входящие в прорези *b* кольца 3. При повороте кольца 3, осуществляемом рычагом 1, сегменты 4 поворачиваются вокруг точек *A* и открывают отверстие фотообъектива.

1401

### КУЛИСНО-РЫЧАЖНЫЙ МЕХАНИЗМ ЗАТВОРА ФОТООБЪЕКТИВА

КР

ЦУ



Сегменты 3, вращающиеся вокруг неподвижных осей *A* оправы 2 фотообъектива, имеют пальцы *a*, входящие в прорези *b* кольца 1. При повороте кольца 1, находящегося в выточке оправы 2 фотообъектива, движутся в направлении, указанном стрелкой, и открывают затвор фотообъектива.



# V

## КРИВОШИПЬЮ- ПОЛЗУННЫЕ МЕХАНИЗМЫ КП

- 
1. Механизмы трехзвенные общего назначения Т (1402—1403).
  2. Механизмы четырехзвенные общего назначения Ч (1404—1428).
  3. Механизмы шести-звенные общего назначения Ш (1429—1452).
  4. Механизмы многозвенные общего назначения М (1453—1458).
  5. Механизмы направляющие и инверсоры НИ (1459—1483).
  6. Механизмы поршневых машин ПМ (1484—1512).
  7. Механизмы качающихся шайб ШК (1513—1521).
  8. Механизмы для математических операций МО (1522—1523).
  9. Механизмы для воспроизведения кривых ВК (1524—1545).
  10. Механизмы остановов, стопоров и запоров ОЗ (1546—1549).
  11. Механизмы молотов, прессов и штампов МП (1550—1554).
  12. Механизмы регуляторов Рг (1555—1559).
  13. Механизмы захватов, зажимов и распоров ЗЗ (1560—1564).
  14. Механизмы с остановками О (1565—1567).
  15. Механизмы грузоподъемных устройств Гп (1568).
  16. Механизмы грейферов киноаппаратов ГК (1569—1575).
  17. Механизмы парораспределения Пр (1576—1577).
  18. Механизмы шасси самолетов ШС (1578—1581).
  19. Механизмы сортировки, подачи и питания СП (1582—1586).
  20. Механизмы измерительных и испытательных устройств И (1587—1588).
  21. Механизмы прочих целевых устройств ЦУ (1589—1599).
-



# 1. МЕХАНИЗМЫ ТРЕХЗВЕННЫЕ ОБЩЕГО НАЗНАЧЕНИЯ (1402—1403)

1402	ТРЕХЗВЕННЫЙ КРИВОШИПНО-ПОЛЗУННЫЙ МЕХАНИЗМ	КП Т
<p>Длины звеньев механизма удовлетворяют условию <math>DB = BC</math>. Звено 1 несет на себе ролик <math>a</math>, скользящий в неподвижной прорези <math>b - b</math>, ширина которой равна диаметру ролика. Точка <math>A</math> звена 1, лежащая на расстоянии <math>AB = BD</math>, движется по прямой <math>x - x</math>, перпендикулярной к оси прорези <math>b - b</math>. Точки ручки <math>d</math> описывают участки эллиптических траекторий. Длины этих участков зависят от выбранной длины прорези <math>b - b</math>.</p>		
1403	ТРЕХЗВЕННЫЙ КРИВОШИПНО-ПОЛЗУННЫЙ МЕХАНИЗМ с КРУГОВОЙ КУЛИСОЙ	КП Т
<p>Ролик <math>B</math> звена 1, вращающегося вокруг неподвижной оси <math>A</math>, скользит в круговой направляющей <math>a - a</math> с центром в точке <math>C</math> звена 2. При вращении кривошипа 1 кулиса 2 совершает возвратно-поступательное движение в неподвижных направляющих. Механизм эквивалентен кривошипно-ползунному механизму <math>ABC</math>, у которого звено <math>AB</math> — кривошип, звено <math>BC</math> — шатун, а звено 2 — ползун.</p>		

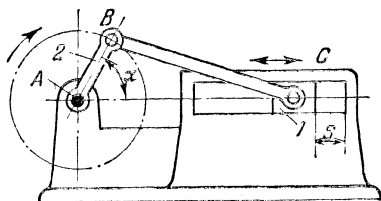
## 2. МЕХАНИЗМЫ ЧЕТЫРЕХЗВЕННЫЕ ОБЩЕГО НАЗНАЧЕНИЯ (1404—1428)

1404

КРИВОШИПНО-ПОЛЗУННЫЙ  
АКСИАЛЬНЫЙ МЕХАНИЗМ

КП

Ч



Ось скольжения ползуна 1 проходит через ось вращения кривошипа 2. Перемещение  $s$  ползуна от крайнего правого его положения равно

$$s = AB(1 - \cos \alpha) + BC \left( 1 - \sqrt{1 - \left(\frac{AB}{BC}\right)^2 \sin^2 \alpha} \right),$$

где  $\alpha$  — угол поворота кривошипа. Если отношение  $\frac{AB}{BC}$  достаточно мало, то можно пользоваться приближенным выражением

$$s = AB \left[ \left( 1 + \frac{1}{4} \frac{AB}{BC} \right) - \left( \cos \alpha + \frac{AB}{BC} \cos 2\alpha \right) \right].$$

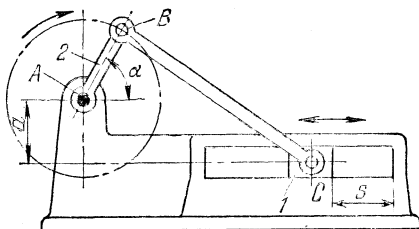
Скорость  $v_C$  точки C может быть определена из формул

$$v_C = v_B \left( \sin \alpha + \frac{\frac{AB}{BC} \sin \alpha \cos \alpha}{\sqrt{1 - \left(\frac{AB}{BC}\right)^2 \sin^2 \alpha}} \right)$$

или соответственно

$$v_C = v_B \left( \sin \alpha + \frac{1}{2} \frac{AB}{BC} \sin 2\alpha \right),$$

где  $v_B$  — скорость точки B кривошипа 2. Полный ход  $s$  ползуна 1 равен  $s = 2AB$ .



Перемещение  $s$  ползуна 1 от крайнего правого его положения равно

$$s = \sqrt{(AB + BC)^2 - a^2} - AB \cos \alpha - BC \sqrt{1 - \left(\frac{AB \sin \alpha + a}{BC}\right)^2},$$

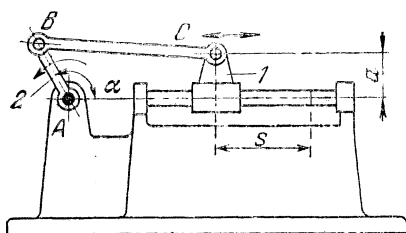
где  $a$  — дезаксиал.

Скорость  $v_C$  точки  $C$  равна

$$v_C = v_B \left[ \sin \alpha + \frac{\cos \alpha (AB \sin \alpha + a)}{BC \sqrt{1 - \left(\frac{AB \sin \alpha + a}{BC}\right)^2}} \right],$$

где  $v_B$  — скорость точки  $B$  кривошипа 2 и  $\alpha$  — угол поворота кривошипа 2. Полный ход  $s$  ползуна 1 равен

$$s = \sqrt{(BC + AB)^2 - a^2} - \sqrt{(BC - AB)^2 - a^2}.$$



Ось  $C$  расположена выше оси вращения  $A$  кривошипа 2. Перемещение  $s$  ползуна 1 от крайнего правого его положения равно

$$s = \sqrt{(AB + BC)^2 - a^2} - AB \cos \alpha - BC \sqrt{1 - \left(\frac{AB \sin \alpha - a}{BC}\right)^2}.$$

Скорость  $v_C$  точки  $C$  равна

$$v_C = v_B \left[ \sin \alpha + \frac{\cos \alpha (AB \sin \alpha - a)}{BC \sqrt{1 - \left(\frac{AB \sin \alpha - a}{BC}\right)^2}} \right],$$

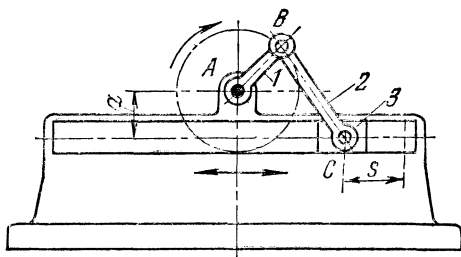
где  $v_B$  — скорость точки  $B$  кривошипа 2,  $\alpha$  — угол поворота кривошипа 2, а  $a$  — дезаксиал,

1407

### КРИВОШИПНО-ПОЛЗУННЫЙ ДЕЗАКСИАЛЬНЫЙ МЕХАНИЗМ

КП

Ч



Длины звеньев механизма удовлетворяют условию  $BC = AB + a$ . При верхнем вертикальном положении кривошипа 1 точки  $A$ ,  $B$  и  $C$  лежат на одной прямой, и имеет место неопределенность в движении механизма. Если ползун 3 из этого положения будет двигаться влево, то полный ход  $s$  ползуна будет равен

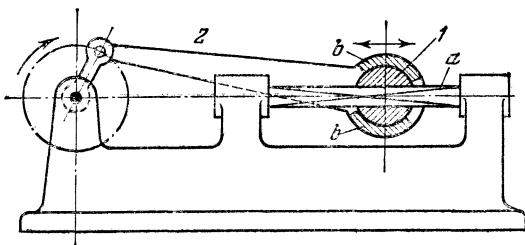
$$s = 4 \sqrt{AB \cdot BC}.$$

1408

### КРИВОШИПНО-ПОЛЗУННЫЙ МЕХАНИЗМ С ШАРОВЫМ ШАРНИРОМ

КП

Ч



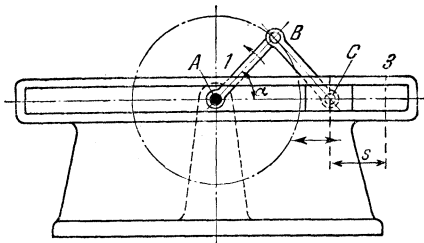
Со стойкой механизма жёстко связана призматическая направляющая  $a$ . Ползун 1 выполнен в форме шара с призматическим отверстием. Сферические поверхности  $b$  шатуна 2 охватывают шаровой ползун 1.

1499

КРИВОШИПНО-ПОЛЗУННЫЙ МЕХАНИЗМ  
С КРИВОШИПОМ  
И ШАТУНОМ РАВНОЙ ДЛИНЫ

КП

Ч



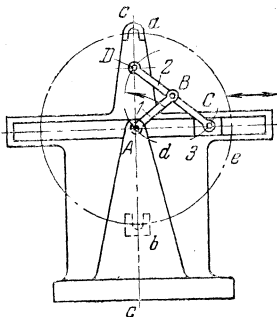
Длины звеньев механизма удовлетворяют условию  $AB = BC$ . В положении, когда точка  $C$  совпадает с точкой  $A$ , имеет место неопределенность в движении механизма. Если ползун  $3$  из этого положения будет двигаться влево от точки  $A$ , то полный ход ползуна  $3$  будет равен двум диаметрам окружности, описываемой кривошипом. Движение ползуна происходит по гармоническому закону. Перемещение  $s$  ползуна  $3$  от крайнего правого положения равно  $s = 2AB(1 - \cos \alpha)$ . Скорость  $v_C$  точки  $C$  равна  $v_C = 2v_B \sin \alpha$ , где  $v_B$  — скорость точки  $B$  кривошипа  $1$  и  $\alpha$  — угол поворота кривошипа  $2$ .

1410

КРИВОШИПНО-ПОЛЗУННЫЙ МЕХАНИЗМ  
с КРИВОШИПОМ и ШАТУНОМ  
РАВНОЙ ДЛИНЫ и УПОРОМ

КП

Ч



Длины звеньев механизма удовлетворяют условию  $AB = BC = BD$ . При указанных соотношениях длин звеньев точка  $D$  движется прямолинейно вдоль прямой  $c - c$ . Предусмотренные в конструкции механизма упоры  $a$  и  $b$  необходимы при переходе механизма через неопределенные положения. Движение шатуна  $2$  может быть воспроизведено качением без скольжения жестко связанной с ним окружности  $d$  по неподвижной окружности  $e$ , радиусы которых относятся как  $AB : DC$ . Полный ход  $s$  ползуна  $3$  равен четырем длинам кривошипа  $1$ .



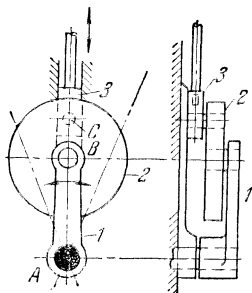
1411

### КРИВОШИПНО-ПОЛЗУННЫЙ МЕХАНИЗМ ТИПА СТАННА

КП

Ч

Шатун 2 выполнен в виде маховика. При качании звена 1 ползун 3 совершает возвратно-поступательное движение.

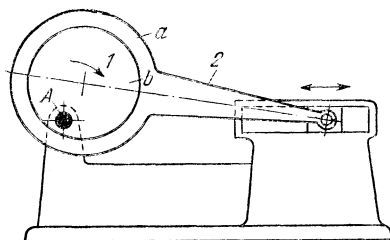


1412

### ЭКСЦЕНТРИКОВЫЙ КРИВОШИПНО-ПОЛЗУННЫЙ МЕХАНИЗМ

КП

Ч



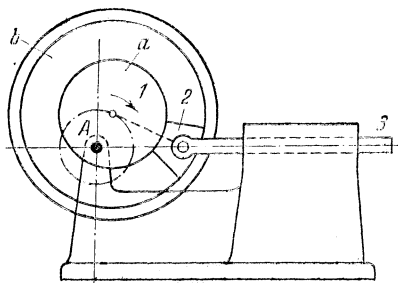
Кривошип 1 выполнен в виде круглого эксцентрика *b*, вращающегося вокруг неподвижной оси *A*. Шатун 2 имеет расширенную втулку *a*, охватывающую эксцентрик *b*.

1413

## ЭКЦЕНТРИКОВЫЙ КРИВОШИПНО-ПОЛЗУННЫЙ МЕХАНИЗМ

КП

Ч



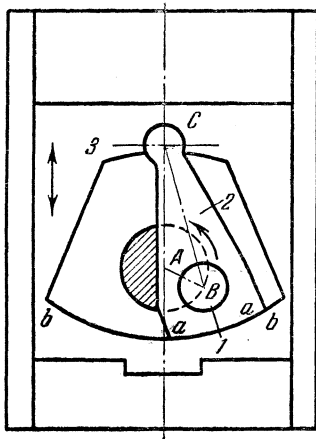
Кривошип *1* выполнен в виде эксцентрика *a*, а шатун — в виде ползуна *2*, скользящего в круговой направляющей *b*. Ползун *3*, выполненный в виде стержня, скользит в неподвижной направляющей стойки.

1414

## КРИВОШИПНО-ПОЛЗУННЫЙ МЕХАНИЗМ С РАСШИРЕННОЙ ЦАПФОЙ

КП

Ч



Шатун *2* входит во вращательную пару *C* с ползуном *3* и во вращательную пару *B* с пальцем *1* кривошипа. Шатун *2* заканчивается дугой *a — a*, опирающейся на дуговую выемку *b — b* ползуна *3*. Указанные дуги описаны из центра *C*. При вращении пальца *1* вокруг неподвижной точки *A* ползун *3* посредством шатуна *2* приводится в возвратно-поступательное движение в направляющих.

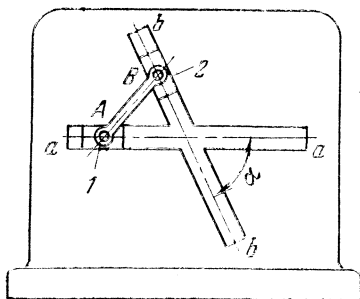
1415

### ШАТУННО-ПОЛЗУННЫЙ МЕХАНИЗМ С ДВУМЯ ПОЛЗУНАМИ

КП

Ч

Ползуны 1 и 2, входящие в кинематические пары А и В с шатуном АВ, совершают возвратно-поступательное движение в неподвижных направляющих  $a-a$  и  $b-b$ . Угол  $\alpha$  между осями направляющих может быть любым.

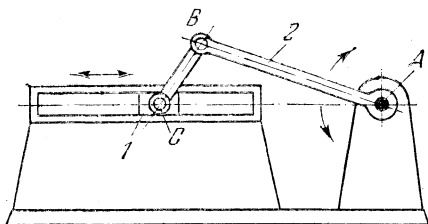


1416

### КОРОМЫСЛОВО-ПОЛЗУННЫЙ МЕХАНИЗМ С ПРИВОДОМ ОТ ПОЛЗУНА

КП

Ч



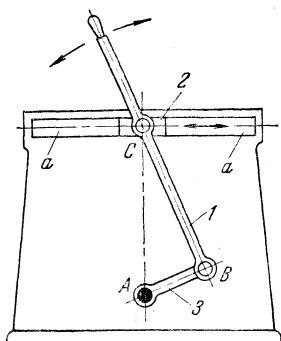
Длины звеньев механизма удовлетворяют условию  $AB > BC$ . При возвратно-поступательном движении ползуна 1 коромысло 2 качается вокруг неподвижной оси А,

1417

**КРИВОШИПНО-ПОЛЗУННЫЙ МЕХАНИЗМ  
С ПРИВОДОМ ОТ ШАТУНА**

КП

Ч



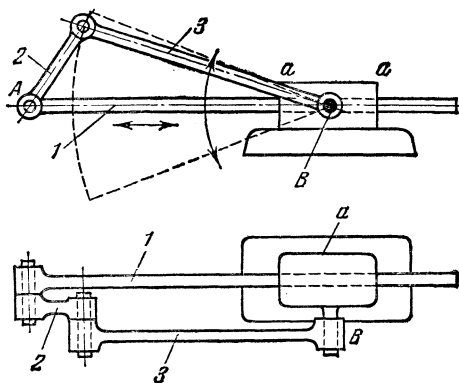
Вращательное движение кривошипа 3 вокруг неподвижной оси  $A$  осуществляется шатуном 1, входящим во вращательную пару  $B$  с кривошипом 3 и во вращательную пару  $C$  с ползуном 2, скользящим в неподвижной направляющей  $a - a$ .

1418

**КРИВОШИПНО-ПОЛЗУННЫЙ МЕХАНИЗМ  
С ВЕДУЩИМ ПОЛЗУНОМ**

КП

Ч



Звено 1 скользит в неподвижных направляющих  $a - a$ . Звено 3 вращается вокруг неподвижной оси  $B$ . Прямолинейное возвратно-поступательное движение звена 1 преобразовывается звеном 2 в качательное движение звена 3.

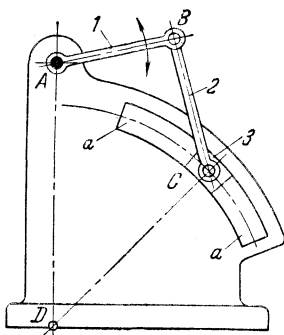
1419

### КОРОМЫСЛОВО-ПОЛЗУННЫЙ МЕХАНИЗМ С КРУГОВОЙ НАПРАВЛЯЮЩЕЙ

КП

Ч

Длины звеньев механизма удовлетворяют условиям:  $AB + BC < AD + DC$  и  $AB < BC < CD < AD$ . Звено 3 выполнено в форме кругового ползуна, скользящего по неподвижной круговой направляющей  $a - a$  с центром в точке  $D$ . При качании звена 1 ползун 3 совершает возвратно-качательное движение в направляющих  $a - a$ . Механизм эквивалентен четырехзвенному двухкоромысловому шарнирному механизму  $ABCD$ , у которого  $AB$  и  $CD$  — коромысла и  $BC$  — шатун.



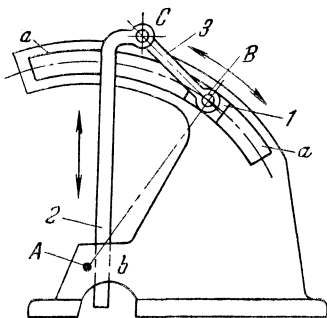
1420

### КОРОМЫСЛОВО-ПОЛЗУННЫЙ МЕХАНИЗМ С КРУГОВОЙ НАПРАВЛЯЮЩЕЙ

КП

Ч

Круговой ползун 1 скользит в круговой направляющей  $a - a$  с центром в точке  $A$ . Шатун 3 входит во вращательные пары  $B$  и  $C$  с ползунами 1 и 2. Ползун 2 скользит в неподвижной направляющей  $b$ . При движении ползуна 1 по направляющей  $a - a$  ползун 2 движется возвратно-поступательно. Механизм эквивалентен коромысло-ползунному механизму  $ABC$ , у которого  $AB$  — кривошип.

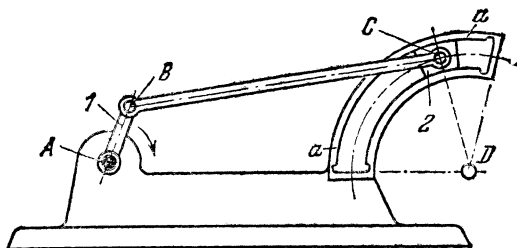


1421

### КРИВОШИПНО-ПОЛЗУННЫЙ МЕХАНИЗМ С КРУГОВОЙ НАПРАВЛЯЮЩЕЙ

КП

Ч



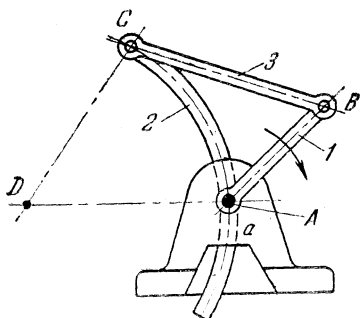
Длины звеньев механизма удовлетворяют условиям:  $AB + BC < AD + CD$  и  $AB < CD < BC < AD$ . Звено 2 выполнено в форме кругового ползуна, скользящего в неподвижной круговой направляющей  $a - a$  с центром в точке  $D$ . При вращении кривошипа 1 звено 2 совершает возвратно-качательное движение в направляющей  $a - a$ . Механизм эквивалентен четырехзвенному кривошипно-коромысловому механизму  $ABCD$ , у которого  $AB$  — кривошип,  $BC$  — шатун и  $CD$  — коромысло.

1422

### КРИВОШИПНО-ПОЛЗУННЫЙ МЕХАНИЗМ С КРУГОВЫМ ПОЛЗУНОМ

КП

Ч



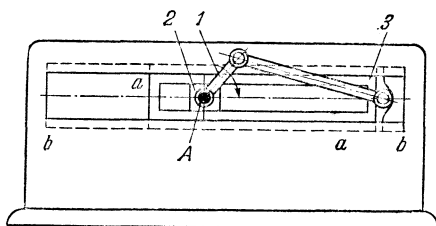
Кривошип 1 вращается вокруг неподвижной оси  $A$ . Шатун 3 входит во вращательные пары  $B$  и  $C$  с кривошипом 1 и круговым ползуном 2, скользящим в неподвижной дуговой направляющей  $a$  с центром  $D$ . Механизм эквивалентен механизму шарнирного четырехзвенника  $ABCD$ .

1423

### КРИВОШИПНО-ПОЛЗУННЫЙ МЕХАНИЗМ С ПОДВИЖНОЙ НАПРАВЛЯЮЩЕЙ

КП

Ч



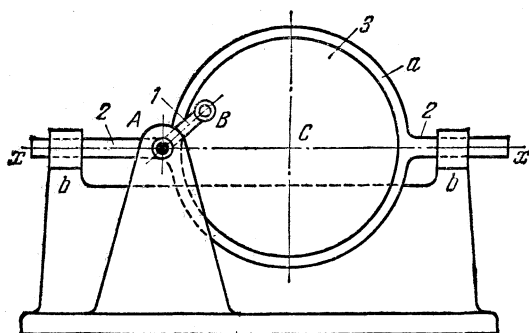
Кривошип  $1$  вращается вокруг неподвижной оси  $A$ . Ползун  $3$ , скользящий в неподвижной направляющей  $b - b$ , имеет прорезь  $a - a$ , скользящую по неподвижному ползуну  $2$ . При вращении кривошипа  $1$  направляющая  $3$  совершает возвратно-поступательное движение в горизонтальном направлении.

1424

### КРИВОШИПНО-ШАТУННЫЙ МЕХАНИЗМ С РАСШИРЕННОЙ ЦАПФОЙ

КП

Ч



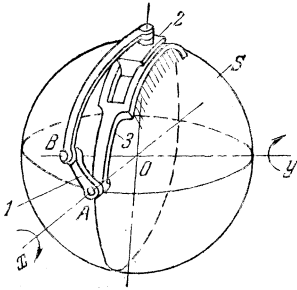
Звено  $2$  выполнено в форме втулки  $a$ , охватывающей диск  $3$  с центром в точке  $C$ . При вращении кривошипа  $1$  звено  $2$  движется возвратно-поступательно вдоль оси  $x - x$  в неподвижных направляющих  $b - b$ . Механизм эквивалентен кривошипно-ползунному механизму  $ABC$ .

1425

### КРИВОШИПНО-ПОЛЗУННЫЙ СФЕРИЧЕСКИЙ МЕХАНИЗМ

КП

Ч



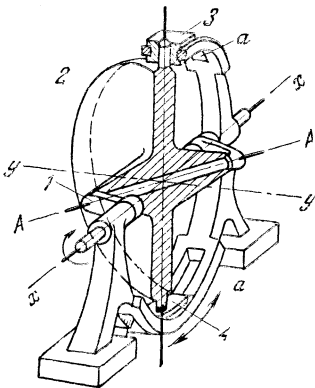
Неподвижная направляющая 3 выполнена по дуге большого круга сферы  $S$ . Ось пальца  $B$  проходит через точку  $O$  — центр сферы. Звенья 1 и 2 вращаются вокруг взаимно перпендикулярных осей  $x$  и  $y$ , пересекающихся в точке  $O$ .

1426

### КРИВОШИПНО-ПОЛЗУННЫЙ СФЕРИЧЕСКИЙ МЕХАНИЗМ

КП

Ч



Кривошип 1, вращающийся вокруг неподвижной оси  $x-x$ , входит во вращательную пару  $A-A$  со звеном 2, которое входит во вращательные пары с симметрично расположенными круговыми ползунами 3 и 4, скользящими в круговых неподвижных направляющих  $a$ . При вращении кривошипа 1 вокруг оси  $x-x$  ползуны 3 и 4 скользят в круговых направляющих  $a$  стойки, совершая качательное движение вокруг оси  $y-y$  при условии, что оси всех кинематических пар пересекаются в одной точке.



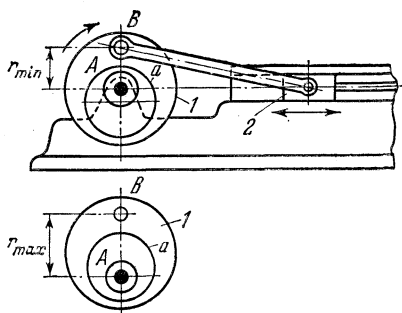
1427

### КРИВОШИПНО-ПОЛЗУННЫЙ МЕХАНИЗМ С РЕГУЛИРУЕМОЙ ДЛИНОЙ КРИВОШИПА

КП

Ч

В звене 1 имеется круглое отверстие диаметра, равного диаметру эксцентрика  $a$ . Поворачивая эксцентрик  $a$  вокруг неподвижной оси  $A$  внутри диска 1 и закрепляя его, можно изменять длину кривошипа  $AB$  от  $r_{\min}$  до  $r_{\max}$ , тем самым изменяя ход ползуна 2.



1428

### КРИВОШИПНО-ПОЛЗУННЫЙ МЕХАНИЗМ С МАЯТНИКОВЫМ ПОДВЕСОМ

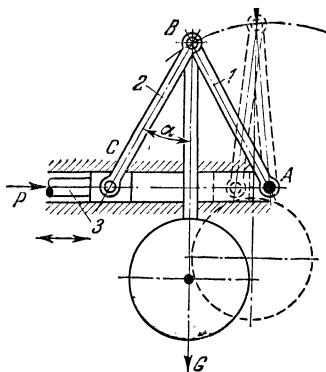
КП

Ч

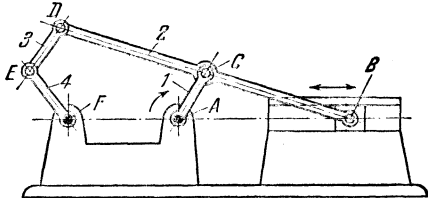
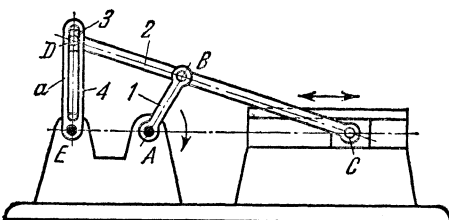
Длины звеньев механизма удовлетворяют условию  $AB = BC$ . В точке  $B$  свободно подвешен маятник с грузом, вес которого равен  $G$ . Под действием этого груза ползун 3 перемещается в направлениях, показанных стрелками, преодолевая силу  $P$ , равную

$$P = \frac{G}{2} \operatorname{tg} \alpha,$$

где  $\alpha$  — половина угла между осями звеньев 1 и 2.



### 3. МЕХАНИЗМЫ ШЕСТИЗВЕННЫЕ ОБЩЕГО НАЗНАЧЕНИЯ (1429-1452)

1429	<b>КРИВОШИПНО-ПОЛЗУННЫЙ МЕХАНИЗМ С ПРИСОЕДИНЕННОЙ ДВУХПОВОДКОВОЙ ГРУППЫ</b>	КП <hr/> Ш
		
<p>К шатуну 2 кривошипно-ползунного механизма <math>ABC</math> в точке <math>D</math> присоединено звено 3, входящее в точке <math>E</math> во вращательную пару со звеном 4, вращающимся вокруг неподвижной оси <math>F</math>. При вращении кривошипа 1 точка <math>D</math> шатуна 2 описывает шатунную кривую. В зависимости от выбора длин звеньев 2, 3 и 4 звено 4 совершает полный оборот вокруг оси <math>F</math> или качается вокруг этой оси.</p>		
1430	<b>КРИВОШИПНО-ПОЛЗУННЫЙ МЕХАНИЗМ С ПРИСОЕДИНЕННОЙ КУЛИСОЙ</b>	КП <hr/> Ш
		
<p>К шатуну 2 кривошипно-ползунного механизма <math>ABC</math> в точке <math>D</math> присоединен ползун 3, скользящий в направляющей <math>a</math> кулисы 4. При вращении кривошипа 1 точка <math>D</math> шатуна 2 описывает шатунную кривую. При нахождении точки <math>E</math> внутри области, ограниченной шатунной кривой, описываемой точкой <math>D</math>, кулиса 4 совершает полный оборот вокруг неподвижной оси <math>E</math>. Если это условие не удовлетворяется, то кулиса 4 совершает только качательное движение вокруг оси <math>E</math>.</p>		

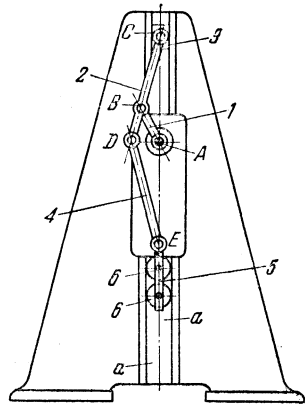
1431

КРИВОШИПНО-ПОЛЗУННЫЙ МЕХАНИЗМ  
С ПРИСОЕДИНЕННЫМ ШАТУНОМ  
И ПОЛЗУНОМ

КП

Ш

К шатуну 2 кривошипно-ползунного механизма ABC в точке D присоединен шатун 4, приводящий в движение звено 5, выполненное в виде тележки с колесами 6, перекатывающимися по направляющим  $a - a$ . При положениях ползуна 3, близких к верхнему предельному положению, участок траектории точки D может быть приближенно заменен дугой окружности радиуса DE. При вращении кривошипа 1 ползун 3 и тележка 5 движутся возвратно-поступательно. Продолжительность пребывания вблизи верхнего предельного положения механизма у тележки 5 больше, чем у ползуна 3.

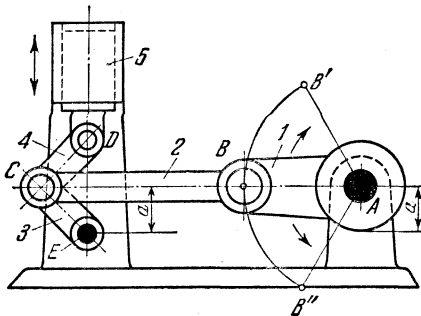


1432

КРИВОШИПНО-ПОЛЗУННЫЙ МЕХАНИЗМ  
С УДВОЕННЫМ ХОДОМ ПОЛЗУНА

КП

Ш



Длины звеньев механизма удовлетворяют условию  $EC = CD$ . Звено 1 имеет возвратно-качательное движение в пределах угла  $B'AB''$ . Качательное движение звена 1 преобразуется посредством звеньев 2, 3, 4 в возвратно-поступательное движение ползуна 5. За одно полное качание рычага 1 ползун 5 совершает два полных цикла движения. Путь  $s$ , проходимый точкой D ползуна из крайнего нижнего положения, указанного на чертеже, в крайнее верхнее положение, равен

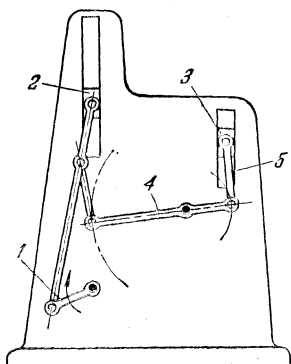
$$s = 2(CD - a).$$

1433

### КРИВОШИПНО-ПОЛЗУННЫЙ МЕХАНИЗМ С ДВУМЯ ПОЛЗУНАМИ

КП

Ш



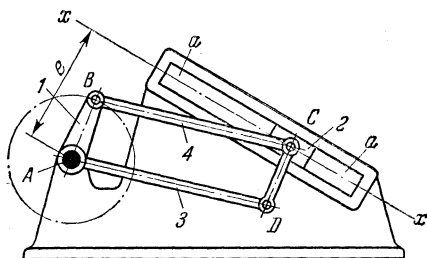
При вращении кривошипа 1 ползун 2 движется возвратно-поступательно. Движение ползуну 3 сообщается посредством рычага 4 и шатуна 5.

1434

### КРИВОШИПНО-ПОЛЗУННЫЙ ДЕЗАКСИАЛЬНЫЙ МЕХАНИЗМ С ПАРАЛЛЕЛОГРАММОМ

КП

Ш



Длины звеньев механизма удовлетворяют условиям:  $AB = CD$  и  $BC = AD$ , т. е. фигура  $ABCD$  является параллелограммом. Ползун 2 скользит в неподвижной направляющей  $a - a$ , ось  $x - x$  которой отстоит от точки  $A$  на кратчайшем расстоянии  $e$ , являющемся дезаксиалом механизма. При вращении кривошипа 1 ползун 2 движется возвратно-поступательно вдоль оси  $x - x$ , а звено 3 качается вокруг неподвижной оси  $A$ , оставаясь всегда параллельным шатуну 4.

1435

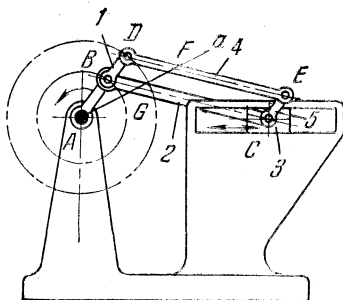
**КРИВОШИПНО-ПОЛЗУННЫЙ МЕХАНИЗМ  
С ПРИСОЕДИНЕННЫМ ПАНТОГРАФОМ**

КП

Ш

Длины звеньев механизма удовлетворяют условиям:  $BD = CE$  и  $DE = BC$ . Таким образом, фигура  $BDEC$  является параллелограммом. Если из точки  $A$  провести произвольный луч  $Aa$ , то точки  $G$  и  $F$ , лежащие на осях звеньев 2 и 4, будут описывать подобные траектории с коэффициентом подобия  $k$ , равным

$$k = \frac{AD}{AB}.$$



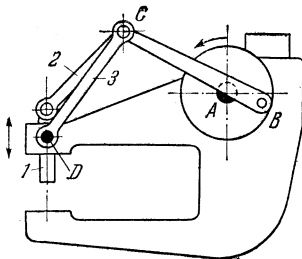
1436

**ШЕСТИЗВЕННЫЙ  
КРИВОШИПНО-ПОЛЗУННЫЙ МЕХАНИЗМ**

КП

Ш

Ползун 1 приводится в движение звеном 2, присоединенным шарнирно к точке  $C$  коромысла 3 четырехзвенного шарнирного механизма  $ABCD$ .

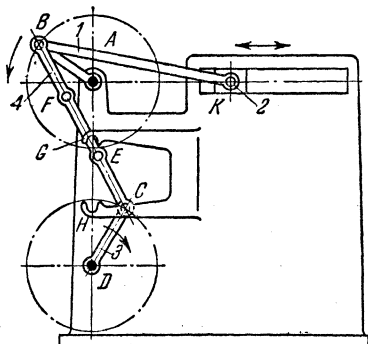


1437

МЕХАНИЗМ АНТИПАРАЛЛЕЛОГРАММА  
С ПРИЦЕПНЫМИ ШАТУНОМ И ПОЛЗУНОМ

КП

Ш



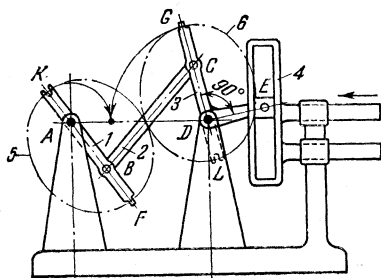
Длины звеньев механизма удовлетворяют условиям:  $AB = DC$  и  $BC = AD$ . К механизму антипараллелограмма  $ABCD$  в точке  $B$  присоединен шатун 1, приводящий в возвратно-поступательное движение ползун 2. При равномерном вращении кривошипа 3 кривошип  $AB$  вращается неравномерно, что позволяет осуществлять сложный закон движения ползуна 2. Неопределенность в движении антипараллелограмма  $ABCD$  в предельных положениях исключается посредством вхождения пальцев  $F$  и  $E$  звена 4 в захваты  $G$  и  $H$ .

1438

МЕХАНИЗМ АНТИПАРАЛЛЕЛОГРАММА  
СПРИСОЕДИНЕННЫМ  
ПОСТУПАТЕЛЬНО ДВИЖУЩИМСЯ ПОЛЗУНОМ

КП

Ш



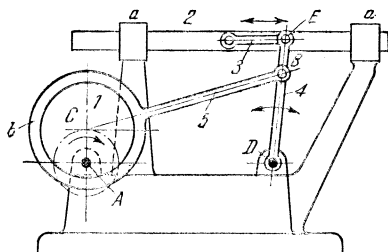
Длины звеньев механизма удовлетворяют условиям:  $AB = DC$  и  $BC = AD$ . Один и тот же закон движения ползуна 4 может быть осуществлен или механизмом антипараллелограмма  $ABCD$ , или эллиптическими колесами 5 и 6. Точки  $A$ ,  $B$ ,  $C$  и  $D$  должны быть фокусами эллипсов 5 и 6. Для перехода через предельные положения звенья 1 и 3 снабжены пальцами  $F$  и  $G$ , входящими в соответствующие пазы  $K$  и  $L$ .

1439

### ЭКЦЕНТРИКОВЫЙ КОРОМЫСЛОВО-ПОЛЗУННЫЙ МЕХАНИЗМ

КП

Ш



Движение ползуна 2 в неподвижных направляющих  $a - a$  осуществляется промежуточным звеном 3, входящим во вращательную пару  $E$  с коромыслом 4 шарнирного четырехзвенного механизма  $ACBD$ . Кривошип  $AC$  шарнирного четырехзвенника  $ACBD$  выполнен в виде эксцентрика 1. Шатун 5 имеет расширенную втулку  $b$ .

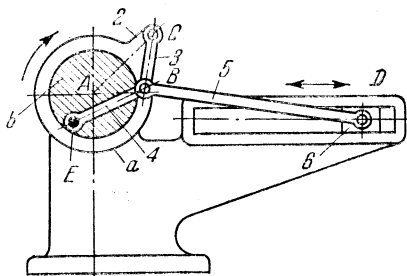
1449

### ЭКЦЕНТРИКОВЫЙ КРИВОШИПНО-ПОЛЗУННЫЙ МЕХАНИЗМ

КП

Ш

Звено 2 имеет расширенную втулку  $a$ , охватывающую неподвижный эксцентрик  $b$  с центром в точке  $A$ . В точке  $B$  звено 3 входит во вращательную пару с шатуном 5 кривошипно-ползунного механизма  $EBD$  и кривошипом 4. При равномерном вращении звена 2 звено 4 вращается неравномерно, сообщая ползуну  $b$  движение с различными промежутками времени прямого и обратного ходов.

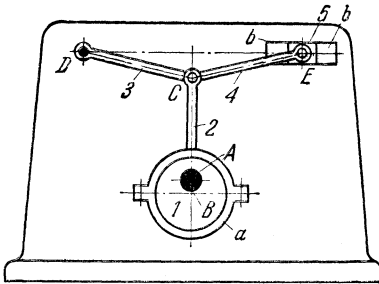


1441

## ЭКЦЕНТРИКОВЫЙ КОРОМЫСЛОВО-ПОЛЗУННЫЙ МЕХАНИЗМ

КП

Ш



Длины звеньев механизма удовлетворяют условиям:  $AB = 1$ ;  $BC = CD = CE = 9$ . Шатун 2 имеет расширенную втулку  $a$ , охватывающую эксцентрик 1, вращающийся вокруг неподвижной оси  $A$ . Шатун 2 входит во вращательную пару  $C$  с коромыслом 3. К шарнирному четырехзвеннику  $ABCD$  присоединен шатун 4, входящий

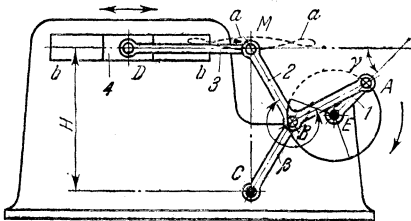
во вращательную пару  $E$  с ползуном 5, скользящим в направляющих  $b - b$ . При указанных размерах длин звеньев ползун 5 получает малые перемещения, что позволяет передавать через него большие усилия.

1442

## КОРОМЫСЛОВО-ПОЛЗУННЫЙ МЕХАНИЗМ ЧЕБЫШЕВА ДЛЯ ПРЕОБРАЗОВАНИЯ ВРАЩАТЕЛЬНОГО ДВИЖЕНИЯ В ПОСТУПАТЕЛЬНОЕ С УСКОРЕННЫМ ОБРАТНЫМ ХОДОМ

КП

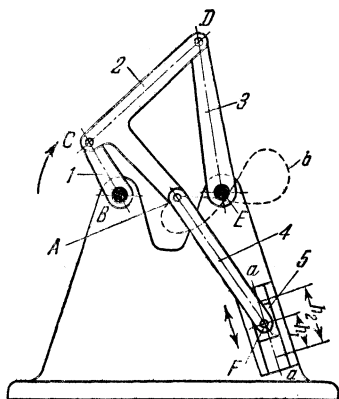
Ш



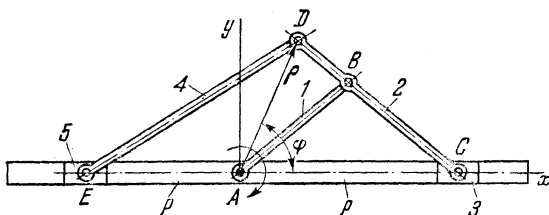
Длины звеньев механизма удовлетворяют условиям:  $AB = BC = BM = 1$ ;  $AE = 0,55$ ;  $CE = 1,38$ ;  $\angle ABM = 267^\circ$ ;  $\gamma = 43,5^\circ$ ;  $MD = 1,5$ ;  $H = 1,79$ . Точка  $M$  шатуна 2 шарнирного четырехзвенного механизма  $EABC$  описывает шатунную кривую  $a - a$ . Звено 3 входит

во вращательную пару  $M$  с шатуном 2 и вращательную пару  $D$  с ползуном 4, скользящим в неподвижных направляющих  $b - b$ . При указанных размерах звеньев механизма отношение  $k$  промежутков времени обратного и прямого ходов ползуна 4 при постоянной угловой скорости кривошипа 1 равно  $k \approx 3/5$ .





Шатун 4 входит в точке  $A$  во вращательную пару со звеном 2 шарнирного четырехзвенного механизма  $BCDE$  и в точке  $F$  — во вращательную пару с ползуном 5, скользящим в неподвижных направляющих  $a - a$ . Точка  $A$  звена 2 описывает шатунную кривую  $b$ , имеющую одну точку самопересечения. Вследствие этого ползун 5 за один оборот кривошипа 1 совершает два двойных хода различной длины  $h_1$  и  $h_2$ .



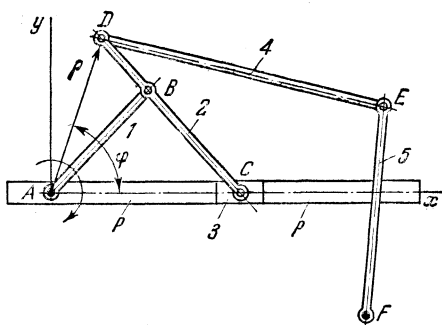
Длины звеньев механизма удовлетворяют условию  $AB = BC$ . Звено 1, вращающееся вокруг неподвижной оси  $A$ , входит во вращательную пару  $B$  со звеном 2, которое входит во вращательные пары  $D$  и  $C$  со звеном 4 и ползуном 3, скользящим в неподвижных направляющих  $p - p$ . Звено 4 входит во вращательную пару  $E$  с ползуном 5, скользящим в неподвижных направляющих  $p - p$ . Точка  $D$  механизма описывает эллипс с центром в точке  $A$  с уравнением

$$\frac{x^2}{(m-n)^2} + \frac{y^2}{(m+n)^2} = 1,$$

где  $m = AB$  и  $n = BD$ . Переменный вектор  $\rho = \overline{AD}$  может рассматриваться как кривошип кривошипно-ползунного механизма  $ADE$  с переменной длиной  $AD$  условного кривошипа, равной

$$AD = (m^2 - n^2) \sqrt{\frac{1}{m^2 + n^2 + 2mn \cos 2\varphi}},$$

где  $\varphi$  — угол, образованный вектором  $\rho$  с осью  $Ax$ .



Длины звеньев механизма удовлетворяют условию  $AB = BC$ . Звено 1, вращающееся вокруг неподвижной оси  $A$ , входит во вращательную пару  $B$  со звеном 2, входящим во вращательные пары  $D$  и  $C$  со звеном 4 и ползуном 3, скользящим в неподвижных направляющих  $p-p$ . Звено 4 входит во вращательную пару  $E$  со звеном 5, вращающимся вокруг неподвижной оси  $F$ .

Точка  $D$  механизма описывает эллипс с центром в точке  $A$ , уравнение которого

$$\frac{x^2}{(m-n)^2} + \frac{y^2}{(m+n)^2} = 1,$$

где  $m = AB$  и  $n = BD$ .

Переменный вектор  $\rho = \overline{AD}$  может быть рассмотрен как кривошип шарнирного четырехзвенника  $ADEF$  с переменной длиной  $AD$ , равной

$$AD = (m^2 - n^2) \sqrt{\frac{1}{m^2 + n^2 + 2mn \cos 2\varphi}},$$

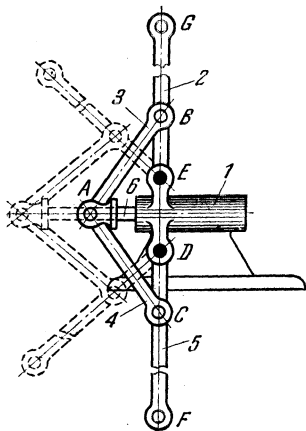
где  $\varphi$  — угол, образованный вектором  $\rho$  с осью  $Ax$ .

1446

**КРИВОШИПНО-ПОЛЗУННЫЙ МЕХАНИЗМ  
ЛОМАЮЩЕГОСЯ ПОДКОСА**

КП

Ш



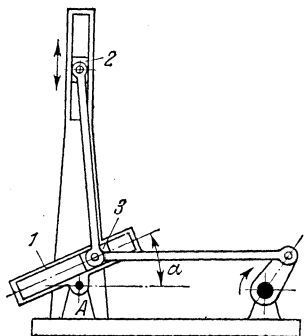
Длины звеньев механизма удовлетворяют условиям:  $BE == CD$ ;  $AB = AC$ . При перемещении штока поршня 6 вдоль оси неподвижного цилиндра 1 звенья 2 и 5 вращаются вокруг неподвижных осей D и E, занимая положение, показанное штрихами. При этом углы поворота звеньев 2 и 5 будут равны.

1447

**КРИВОШИПНО-ПОЛЗУННЫЙ МЕХАНИЗМ  
С РЕГУЛИРУЕМЫМ ХОДОМ ПОЛЗУНОВ**

КП

Ш



Закрепляя жестко на оси A направляющую 1 под различными углами  $\alpha$  к горизонту, можно получать различные законы движения ползунков 2 и 3.

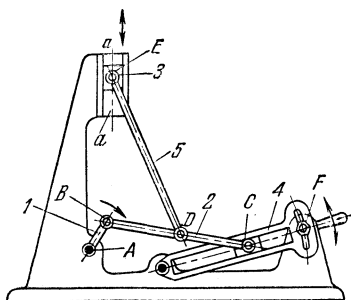
1448

### КРИВОШИПНО-ПОЛЗУННЫЙ МЕХАНИЗМ С РЕГУЛИРУЕМЫМ ХОДОМ ПОЛЗУНОВ

КП

Ш

К шатуну 2 кривошипно-ползунного механизма  $ABC$  в точке  $D$  присоединен шатун 5, приводящий в движение ползун 3. При вращении кривошипа 1 вокруг неподвижной оси  $A$  ползун 3 движется возвратно-поступательно в направляющей  $a-a$ . Перемещение ползуна 3 регулируется поворотом направляющей 4 и закреплением ее в точке  $F$ .



1449

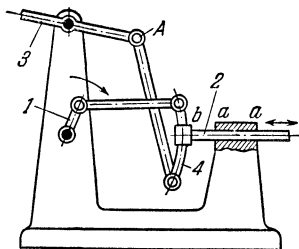
### КРИВОШИПНО-ПОЛЗУННЫЙ МЕХАНИЗМ С РЕГУЛИРОВКОЙ ХОДА ВЫХОДНОГО ЗВЕНА

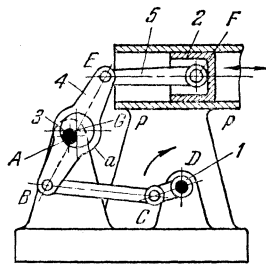
КП

Ш

Звено 4, ось которого очерчена по дуге, скользит в дуговой направляющей  $b$  звена 2. При вращении ведущего кривошипа 1 выходное звено 2 совершает возвратно-поступательное движение в неподвижных направляющих  $a-a$ . Перемещение ползуна 2, регулируется изменением положения шарнира  $A$  посредством жестко закрепляемого в различных положениях рычага 3.

Конструкция закрепления звена 3 не показана на чертеже.

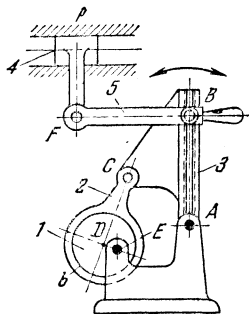




Коромысло 4 шарнирного четырехзвенника  $GBCD$  имеет расширенную втулку  $a$ , охватывающую неподвижный эксцентрик 3. Коромысло 4 входит во вращательную пару  $E$  с шатуном 5, входящим во вращательную пару  $F$  с поршнем 2, скользящим в неподвижных направляющих  $p-p$ . При вращении кривошипа 1 поршень 2 движется возвратно поступательно. Перемещение поршня 2 регулируется поворотом эксцентрика 3, жестко закрепляемого на оси  $A$  в различных положениях.

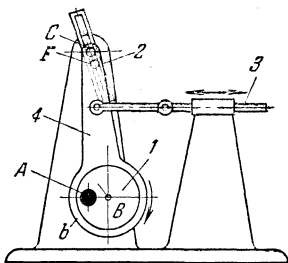
1451	КОРОМЫСЛОВО-ПОЛЗУННЫЙ МЕХАНИЗМ С РЕГУЛИРОВКОЙ ХОДА ВЫХОДНОГО ЗВЕНА	КП
		Ш

Шатун 2 шарнирного четырехзвенника ACDE имеет расширенную втулку 6, охватывающую эксцентрик 1, вращающийся вокруг неподвижной оси E. С коромыслом 3 в точке B входит во вращательную пару шатун 5, входящий во вращательную пару F с ползуном 4, скользящим в неподвижной направляющей p. При вращении эксцентрика 1 ползун 4 движется возвратно-поступательно. Длина хода ползуна регулируется изменением длины АВ коромысла 3 посредством специального винтового устройства, не показанного на чертеже.



1452	ЭКЦЕНТРИКОВЫЙ КРИВОШИПНО-ПОЛЗУННЫЙ МЕХАНИЗМ С РЕГУЛИРУЕМЫМ ХОДОМ ШТАНГИ	КП
		Ш

Шатун 4 имеет расширенную втулку b, охватывающую эксцентрик 1, вращающийся вокруг неподвижной оси A. Палец C шатуна скользит в кулисе 2, жестко укрепленной на стойке. При вращении эксцентрика 1 штанга 3 движется возвратно-поступательно. При повороте кулисы 2 вокруг точки F и укреплении ее в другом положении ход штанги 3 изменяется.





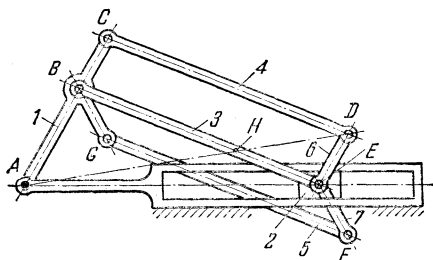


1455

КРИВОШИПНО-ПОЛЗУННЫЙ МЕХАНИЗМ  
С ПРИСОЕДИНЕННЫМИ  
ПАРАЛЛЕЛОГРАММАМИ

КП

М



Длины звеньев механизма удовлетворяют условиям:  $BC = ED$ ;  $BG = EF$  и  $CD = BE = GF$ . К кривошипно-ползунному механизму  $ABE$  присоединены звенья 4, 5, 6 и 7. Фигуры  $BEFG$  и  $BCDE$  образуют параллелограммы. Звенья 4 и 5 совершают движение, подобное движению звена 3. Так, например, точка  $D$  описывает шатунную кривую, подобную кривой, описываемой точкой  $H$  шатуна 3 с коэффициентом подобия  $k$ , равным

$$k = \frac{AC}{AB}.$$

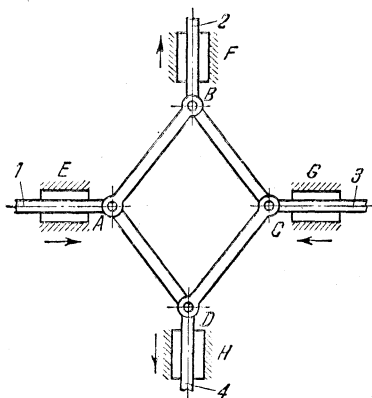
1456

МЕХАНИЗМ С ШАРНИРНЫМ РОМБОМ  
ДЛЯ ВОСПРОИЗВЕДЕНИЯ  
ПОСТУПАТЕЛЬНЫХ ДВИЖЕНИЙ

КП

М

Длины звеньев механизма удовлетворяют условию:  $AB = BC = CD = DA$ . Прямолинейное перемещение звена 1 трансформируется в прямолинейное движение звеньев 2, 3 и 4. При расположении осей поступательных пар  $E, F, G$  и  $H$ , указанном на чертеже, скорости точек  $A, C$  и  $B, D$  попарно равны и противоположны по знаку.

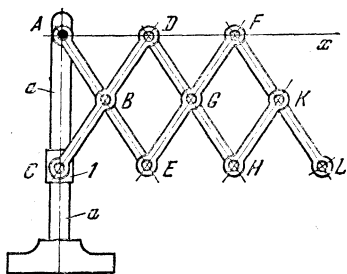


1457

### КРИВОШИПНО-ПОЛЗУННЫЙ МЕХАНИЗМ С ДВУМЯ ШАРНИРНЫМИ РОМБАМИ

КП

М



Длины звеньев механизма удовлетворяют условию  $AB = BC = BD = BE = EG = DG = GF = GH = FK = HK = KL$ . Ползун 1 скользит вдоль неподвижной направляющей  $a - a$ . При указанных размерах механизма точки  $D$  и  $F$  движутся по прямой  $Ax$ , перпендикулярной к оси направляющей  $a - a$ ; при этом скорость точки  $F$  вдвое больше

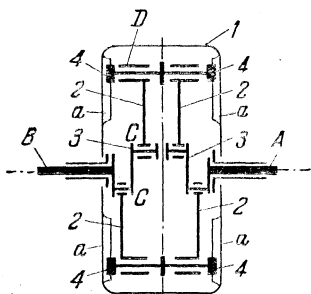
скорости точки  $D$  и совпадает по направлению с последней.

1458

### КРИВОШИПНО-ПОЛЗУННЫЙ ДИФФЕРЕНЦИАЛЬНЫЙ МЕХАНИЗМ

КП

М



Механизм состоит из коробки 1 с направляющими  $a$ , в которых скользят ползуны 4. Полуоси  $A$  и  $B$  имеют кривошипы 3. Шатуны 2 входят во вращательные пары  $D$  и  $C$  с ползунами 4 и кривошипами 3. Движение от коробки 1 через ползуны 4, шатуны 2 и кривошипы 3 передается полуосям  $A$  и  $B$ , соединенным с входными звеньями механизма. При равном числе оборотов в минуту в одинаковом направлении вращения входных звеньев относительного движения кривошипно-ползунных механизмов не происходит. Если входные звенья имеют различные числа оборотов в минуту, то при работе механизма будет возникать относительное вращение между обоими кривошипами 3, и ползуны 4 начнут двигаться возвратно-поступательно в направляющих коробки 1.

Механизм состоит из коробки 1 с направляющими  $a$ , в которых скользят ползуны 4. Полуоси  $A$  и  $B$  имеют кривошипы 3. Шатуны 2 входят во вращательные пары  $D$  и  $C$  с ползунами 4 и кривошипами 3. Движение от коробки 1 через ползуны 4, шатуны 2 и кривошипы 3 передается полуосям  $A$  и  $B$ , соединенным с входными звеньями механизма. При равном числе оборотов в минуту в одинаковом направлении вращения входных звеньев относительного движения кривошипно-ползунных механизмов не происходит. Если входные звенья имеют различные числа оборотов в минуту, то при работе механизма будет возникать относительное вращение между обоими кривошипами 3, и ползуны 4 начнут двигаться возвратно-поступательно в направляющих коробки 1.

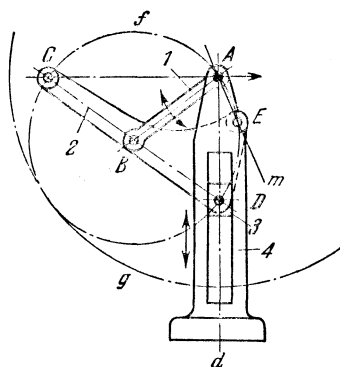
## 5. МЕХАНИЗМЫ НАПРАВЛЯЮЩИЕ И ИНВЕРСОРЫ (1459—1483)

1459

**КРИВОШИПНО-ПОЛЗУННЫЙ  
НАПРАВЛЯЮЩИЙ МЕХАНИЗМ**

КП

НИ



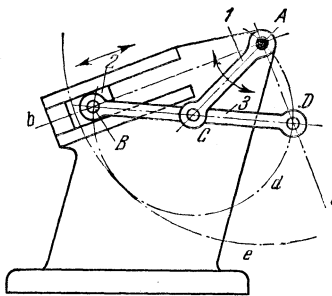
Длины звеньев механизма удовлетворяют условию  $AB = BC = BD$ . При движении звена 3 в неподвижных направляющих точка D ползуна движется вдоль прямой Ad. Точка C звена 2 движется по прямой AC. Любая другая точка звена 2, лежащая на окружности  $f$  радиуса BA, также движется по прямой, проходящей через точку A (для точки E это прямая Am). Движение звена 2 может быть также воспроизведено качением без скольжения жестко связанной с ним окружности  $f$  по неподвижной окружности  $g$ , радиусы которых относятся как  $AB : DC$ .

1460

### КРИВОШИПНО-ПОЛЗУННЫЙ НАПРАВЛЯЮЩИЙ МЕХАНИЗМ

КП

НИ



Длины звеньев механизма удовлетворяют условию  $AC = BC = CD$ . При движении ползуна 2 в неподвижных направляющих точка  $B$  ползуна движется вдоль прямой  $ab$ . Точка  $D$  звена 3 движется по прямой  $Aa$ . Прямые  $ab$  и  $Aa$  взаимно перпендикулярны. Движение звена 3 может быть также воспроизведено качением без скольжения жестко связанной с ним окружности  $d$  по неподвижной окружности  $e$ , радиусы которых относятся как  $AC : BD$ . При входном звене 2 звено 1 совершает качательное движение.

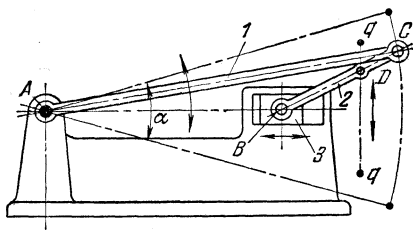
ности  $d$  по неподвижной окружности  $e$ , радиусы которых относятся как  $AC : BD$ . При входном звене 2 звено 1 совершает качательное движение.

1461

### КРИВОШИПНО-ПОЛЗУННЫЙ ПРЯМОЛИНЕЙНО-НАПРАВЛЯЮЩИЙ МЕХАНИЗМ

КП

НИ



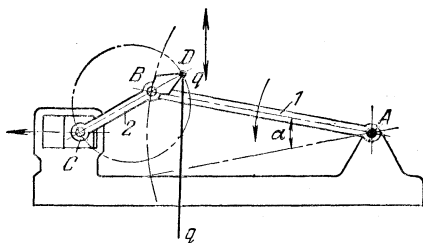
Длины звеньев кривошипно-ползунного механизма  $ABC$  удовлетворяют условиям:  $BC = 0,36AC$  и  $CD = 0,125AC$ . При вращении звена 1 вокруг неподвижной оси  $A$  точка  $D$  шатуна 2 описывает траекторию  $q - q$ , близкую к прямой на участке, соответствующем повороту звена 1 на угол  $\alpha \approx 25^\circ$ .

1462

КРИВОШИПНО-ПОЛЗУННЫЙ  
ПРЯМОЛИНЕЙНО-НАПРАВЛЯЮЩИЙ  
МЕХАНИЗМ

КП

НИ



Длины звеньев кривошипно-ползунного механизма  $ABC$  удовлетворяют условиям:  $AB = 3,12BC$  и  $CD = 1,35BC$ . При вращении звена 1 вокруг неподвижной оси  $A$  точка  $D$  шатуна 2 описывает траекторию  $q - q$ , близкую к прямой на участке, соответствующем повороту звена 1 на угол  $\alpha \approx 25^\circ$ .

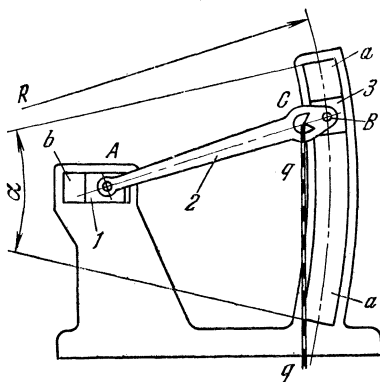
1463

КРИВОШИПНО-ПОЛЗУННЫЙ  
ПРЯМОЛИНЕЙНО-НАПРАВЛЯЮЩИЙ  
МЕХАНИЗМ

КП

НИ

Длины звеньев кривошипно-ползунного механизма удовлетворяют условиям:  $AC = 0,83AB$  и  $R = 2,92AB$ , где  $R$  — радиус круговой неподвижной направляющей, в которой скользит дуговой ползун 3. При движении ползуна 1 в направляющей  $b$  точка  $C$  звена 2 описывает траекторию  $q - q$ , близкую к прямой на участке, соответствующем повороту ползуна 3 на угол  $\alpha \approx 36^\circ$ .

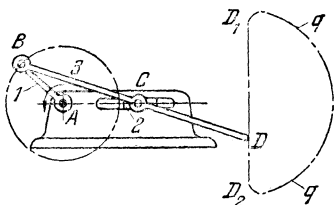


1464

КРИВОШИПНО-ПОЛЗУННЫЙ  
ПРЯМОЛИНЕЙНО-НАПРАВЛЯЮЩИЙ  
МЕХАНИЗМ

КП

НИ



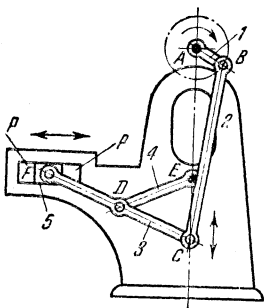
Длины звеньев механизма удовлетворяют условиям:  $BC = 2,3AB$  и  $CD = 2,2AB$ . Точка  $D$  шатуна 3 кривошипно-ползунного механизма  $ABC$  описывает шатунную кривую  $q - q$ . При вращении звена 1 вокруг неподвижной оси  $A$  точка  $D$  шатуна 3 движется между своими положениями  $D_1$  и  $D_2$  приблизительно-прямолинейно.

1465

КРИВОШИПНО-ПОЛЗУННЫЙ  
ПРЯМОЛИНЕЙНО-НАПРАВЛЯЮЩИЙ  
МЕХАНИЗМ

КП

НИ



Длины звеньев механизма удовлетворяют условию  $ED = DF = DC$ . Звено 1, вращающееся вокруг неподвижной оси  $A$ , входит во вращательную пару  $B$  со звеном 2, входящим во вращательную пару  $C$  со звеном 3, входящим во вращательную пару  $F$  с ползуном 5, скользящим в неподвижных направляющих  $p - p$ . Звено 4, вращающееся вокруг неподвижной оси  $E$ , входит во вращательную пару  $D$  со звеном 3. При вращении звена 1 вокруг оси  $A$  точка  $C$  описывает прямолинейную траекторию.

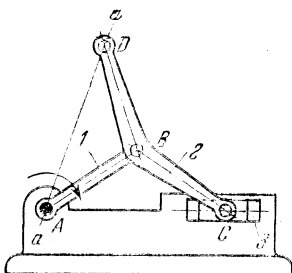
КРИВОШИПНО-ПОЛЗУННЫЙ  
ЧЕТЫРЕХЗВЕННЫЙ  
ПРЯМОЛИНЕЙНО-НАПРАВЛЯЮЩИЙ  
МЕХАНИЗМ СКОТТ РАССЕЛА

1466

КП

НИ

Длины звеньев кривошипно-ползунного механизма  $ABC$  удовлетворяют условию  $AB = BC = BD$ . При вращении звена 1 вокруг неподвижной оси  $A$  точка  $D$  звена 2 описывает прямолинейную траекторию  $Aa$ .



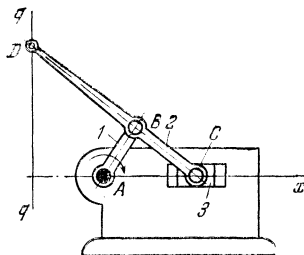
КРИВОШИПНО-ПОЛЗУННЫЙ  
ЧЕТЫРЕХЗВЕННЫЙ  
ПРЯМОЛИНЕЙНО-НАПРАВЛЯЮЩИЙ  
МЕХАНИЗМ

1467

КП

НИ

Длины звеньев кривошипно-ползунного механизма  $ABC$  удовлетворяют условиям:  $BC = 1,37AB$  и  $BD = 2,27AB$ . При вращении кривошипа 1 вокруг неподвижной оси  $A$  точка  $D$  шатуна 2 описывает траекторию на некотором участке, близкую к прямой  $q - q$  и перпендикулярную к оси  $Ax$  движения ползуна 3.

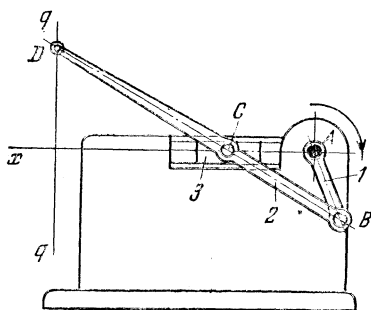


1468

КРИВОШИПНО-ПОЛЗУННЫЙ  
ЧЕТЫРЕХЗВЕННЫЙ  
ПРЯМОЛИНЕЙНО-НАПРАВЛЯЮЩИЙ  
МЕХАНИЗМ

КП

НИ



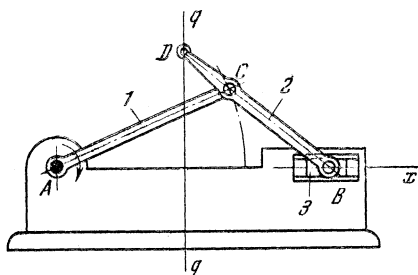
Длины звеньев кривошипно-ползунного механизма  $ABC$  удовлетворяют условиям:  $BC = 1,86AB$  и  $CD = 2,76AB$ . При вращении кривошипа  $1$  вокруг неподвижной оси  $A$  точка  $D$  шатуна  $2$  описывает траекторию, на некотором участке близкую к прямой  $q - q$ , перпендикулярной к оси движения ползуна  $3$ .

1469

КРИВОШИПНО-ПОЛЗУННЫЙ  
ЧЕТЫРЕХЗВЕННЫЙ  
ПРЯМОЛИНЕЙНО-НАПРАВЛЯЮЩИЙ  
МЕХАНИЗМ

КП

НИ



Длины звеньев кривошипно-ползунного механизма  $ABC$  удовлетворяют условиям:  $BC = 0,67AC$  и  $CD = 0,3AC$ . При вращении звена  $1$  вокруг неподвижной оси  $A$  точка  $D$  шатуна  $2$  описывает траекторию, на некотором участке близкую к прямой  $q - q$  и перпендикулярную к оси  $Ax$  движения ползуна  $3$ .



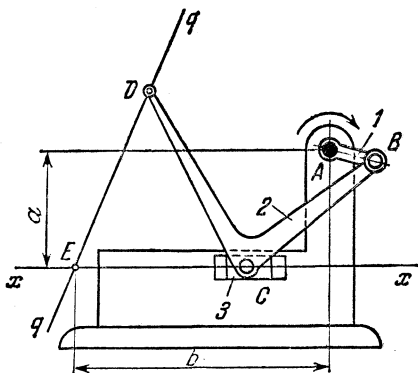
КРИВОШИПНО-ПОЛЗУННЫЙ  
ЧЕТЫРЕХЗВЕННЫЙ  
ПРЯМОЛИНЕЙНО-НАПРАВЛЯЮЩИЙ  
МЕХАНИЗМ

1470

КП

НИ

Длины звеньев кривошипно-ползунного механизма  $ABC$  удовлетворяют условиям:  $BC = 3,5AB$ ;  $CD = 4,2AB$ ;  $BD = 5,1 AB$ ;  $b = 5,43AB$  и  $a = 2,49AB$ . При вращении кривошипа  $1$  вокруг неподвижной оси  $A$  точка  $D$  шатуна  $2$  описывает траекторию, на некотором участке близкую к прямой  $q - q$ , проходящей через точку  $E$ , лежащую на оси движения  $x - x$  ползуна  $3$ .



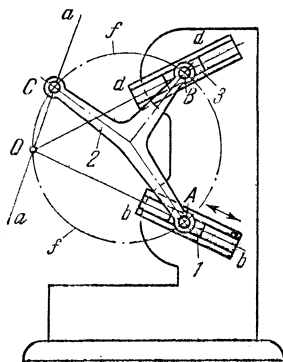
КРИВОШИПНО-ПОЛЗУННЫЙ  
ЧЕТЫРЕХЗВЕННЫЙ  
ПРЯМОЛИНЕЙНО-НАПРАВЛЯЮЩИЙ  
МЕХАНИЗМ РЕЛО

1471

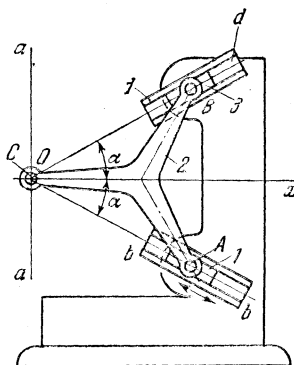
КП

НИ

Звено  $2$  входит во вращательные пары  $A$  и  $B$  с ползунами  $1$  и  $3$ , скользящими в неподвижных направляющих  $b - b$  и  $d - d$ . Точка  $C$  звена  $2$ , лежащая на окружности  $f - f$ , проходящей через точку  $O$  пересечения осей направляющих  $b - b$  и  $d - d$  и точки  $A$  и  $B$ , описывает прямолинейную траекторию  $a - a$ , проходящую через точку  $O$ .

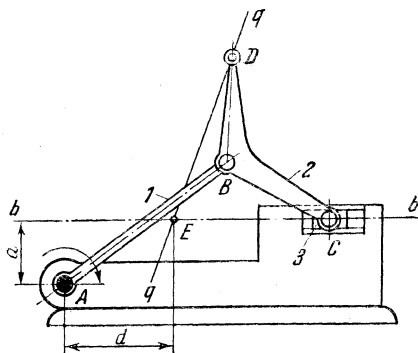


1472	КРИВОШИПНО-ПОЛЗУННЫЙ ЧЕТЫРЕХЗВЕННЫЙ ПРЯМОЛИНЕЙНО-НАПРАВЛЯЮЩИЙ МЕХАНИЗМ РЕЛО	КП
		НИ



Звено 2 входит во вращательные пары  $A$  и  $B$  с ползунами 1 и 3, скользящими в неподвижных направляющих  $b-b$  и  $d-d$ . При движении ползуна 1 в направляющих  $b-b$  точка  $C$  звена 2, совпадающая с точкой пересечения осей направляющих  $b-b$  и  $d-d$ , описывает прямолинейную траекторию  $a-a$ , перпендикулярную к оси  $Ox$ , образуя равные углы  $\alpha$  с осями направляющих  $b-b$  и  $d-d$ .

1473	КРИВОШИПНО-ПОЛЗУННЫЙ ЧЕТЫРЕХЗВЕННЫЙ ПРЯМОЛИНЕЙНО-НАПРАВЛЯЮЩИЙ МЕХАНИЗМ ДЕЖОНЖА	КП
		НИ



Длины звеньев кривошипно-ползунного механизма  $ABC$  удовлетворяют условиям:  $BC = 0,58AB$ ;  $BD = 0,51AB$ ;  $DC = 0,93AB$ ;  $a = 0,32AB$  и  $d = 0,57AB$ . При вращении звена 1 вокруг неподвижной оси  $A$  точка  $D$  шатуна 2 описывает траекторию, на некотором участке близкую к прямой  $q-q$ , проходящей через точку  $E$ , лежащую на оси  $b-b$  движения шатуна 3.

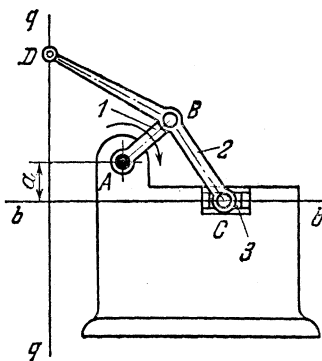
1474

**КРИВОШИПНО-ПОЛЗУННЫЙ  
ЧЕТЫРЕХЗВЕННЫЙ  
ПРЯМОЛИНЕЙНО-НАПРАВЛЯЮЩИЙ  
МЕХАНИЗМ ДЕЖОНЖА**

КП

НИ

Длины звеньев кривошипно-ползунного механизма  $ABC$  удовлетворяют условиям:  $BC = 1,52AB$ ;  $DC = 3,7AB$ ;  $DB = 2,26AB$  и  $a = 0,61AB$ . При вращении кривошипа  $1$  вокруг неподвижной оси  $A$  точка  $D$  шатуна  $2$  описывает траекторию, на некотором участке близкую к прямой  $q - q$ , перпендикулярной к оси  $b - b$  движения ползуна  $3$ .



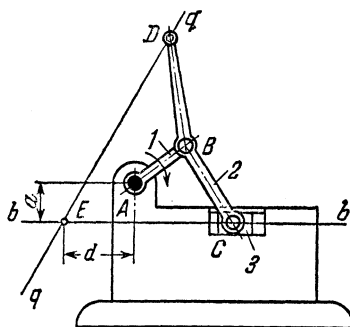
1475

**КРИВОШИПНО-ПОЛЗУННЫЙ  
ЧЕТЫРЕХЗВЕННЫЙ  
ПРЯМОЛИНЕЙНО-НАПРАВЛЯЮЩИЙ  
МЕХАНИЗМ ДЕЖОНЖА**

КП

НИ

Длины звеньев кривошипно-ползунного механизма  $ABC$  удовлетворяют условиям:  $BC = 1,42AB$ ;  $BD = 1,67AB$ ;  $DC = 3AB$ ;  $a = 0,58AB$  и  $d = 1,08AB$ . При вращении кривошипа  $1$  вокруг неподвижной оси  $A$  точка  $D$  шатуна  $2$  описывает траекторию, на некотором участке близкую к прямой  $q - q$ , проходящей через точку  $E$ , лежащую на оси  $b - b$  движения ползуна  $3$ .

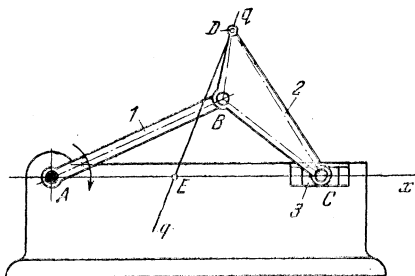


1476

КРИВОШИПНО-ПОЛЗУННЫЙ  
ЧЕТЫРЕХЗВЕННЫЙ  
ПРЯМОЛИНЕЙНО-НАПРАВЛЯЮЩИЙ  
МЕХАНИЗМ ДЕЖОНЖА

КП

НИ



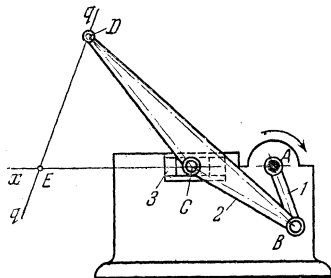
Длины звеньев кривошипно-ползунного механизма  $ABC$  удовлетворяют условиям:  $BC = 0,66AB$ ;  $BD = 0,37AB$ ;  $DC = 0,9AB$  и  $AE = 0,66AB$ . При вращении звена 1 вокруг неподвижной оси  $A$  точка  $D$  шатуна 2 описывает траекторию, на некотором участке близкую к прямой  $q - q$ , проходящей через точку  $E$ .

1477

КРИВОШИПНО-ПОЛЗУННЫЙ  
ЧЕТЫРЕХЗВЕННЫЙ  
ПРЯМОЛИНЕЙНО-НАПРАВЛЯЮЩИЙ  
МЕХАНИЗМ ДЕЖОНЖА

КП

НИ



Длины звеньев кривошипно-ползунного механизма  $ABC$  удовлетворяют условиям:  $BC = 1,33AB$ ;  $BD = 4,25AB$ ;  $CD = 2,64AB$  и  $AE = 3,72LB$ . При вращении кривошипа 1 вокруг неподвижной оси  $A$  точка  $D$  шатуна 2 описывает траекторию, на некотором участке близкую к прямой  $q - q$ , проходящей через точку  $E$ .

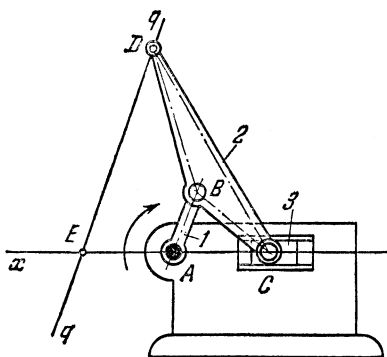
1478

**КРИВОШИПНО-ПОЛЗУННЫЙ  
ЧЕТЫРЕХЗВЕННЫЙ  
ПРЯМОЛИНЕЙНО-НАПРАВЛЯЮЩИЙ  
МЕХАНИЗМ ДЕЖОНЖА**

КП

НИ

Длины звеньев кривошипно-ползунного механизма  $ABC$  удовлетворяют условиям:  $BC = 1,48AB$ ;  $BD = 2,28AB$ ;  $CD = 3,62AB$  и  $AE = 1,38AB$ . При вращении кривошипа  $1$  вокруг неподвижной оси  $A$  точка  $D$  шатуна  $2$  описывает траекторию, на некотором участке близкую к прямой  $q-q$ , проходящей через точку  $E$ .



1479

**КРИВОШИПНО-ПОЛЗУННЫЙ  
ЧЕТЫРЕХЗВЕННЫЙ  
ПРЯМОЛИНЕЙНО-НАПРАВЛЯЮЩИЙ  
МЕХАНИЗМ ДЕЖОНЖА**

КП

НИ

Длины звеньев кривошипно-ползунного механизма  $ABC$  удовлетворяют условиям:

$$BC = 0,65AB;$$

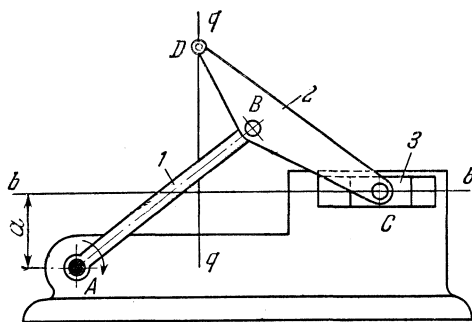
$$BD = 0,45AB;$$

$$DC = 1,05AB$$

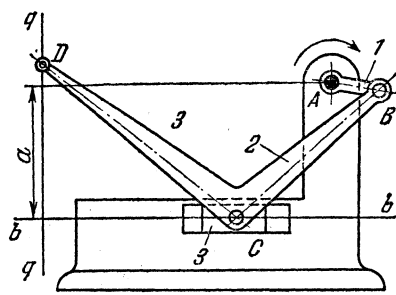
и

$$a = 0,32AB.$$

При вращении звена  $1$  вокруг неподвижной оси  $A$  точка  $D$  шатуна  $2$  описывает траекторию, на некотором участке близкую к прямой  $q-q$ , перпендикулярной к оси  $b-b$  движения ползуна  $3$ .

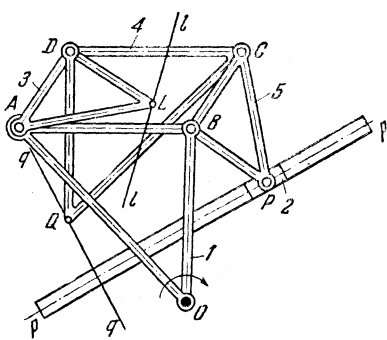


1480	КРИВОШИПНО-ПОЛЗУННЫЙ ЧЕТЫРЕХЗВЕННЫЙ ПРЯМОЛИНЕЙНО-НАПРАВЛЯЮЩИЙ МЕХАНИЗМ ДЕЖОНЖА	КП
		НИ



Длины звеньев кривошипно-ползунного механизма  $ABC$  удовлетворяют условиям:  $BC = 4AB$ ;  $BD = 7,1AB$ ;  $CD = 5,25AB$  и  $a = 3,25AB$ . При вращении кривошипа 1 вокруг неподвижной оси  $A$  точка  $D$  шатуна 2 описывает траекторию, на некотором участке близкую к прямой  $q - q$ , перпендикулярной к оси  $b - b$  движения ползуна 3.

1481	КРИВОШИПНО-ПОЛЗУННЫЙ ПРЯМОЛИНЕЙНО-НАПРАВЛЯЮЩИЙ МЕХАНИЗМ С ПАРАЛЛЕЛОГРАММОМ	КП
		НИ

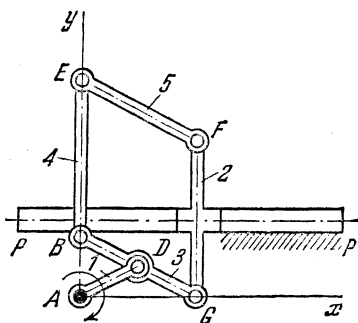


Длины звеньев механизма удовлетворяют условиям:  $AD = BC = DL = BP$ ;  $DC = AB = DQ = BO$ ;  $\angle ADL = \angle CBP = \angle CDQ = \angle ABO = 90^\circ$ . Фигура  $ADCB$  является параллелограммом. Звено 1 вращается вокруг неподвижной оси  $O$ . Звено 5 входит во вращательную пару  $P$  с ползуном 2, скользящим вдоль оси  $p - p$  неподвижной направляющей. При вращении звена 1 вокруг оси  $O$  точка  $L$  звена 3 и точка  $Q$  звена 4 описывают прямые  $l - l$  и  $q - q$ . Прямая  $q - q$  всегда перпендикулярна к направлению  $p - p$ , а прямая  $l - l$  образует с направлением  $p - p$  угол в  $45^\circ$ . Точки  $O$ ,  $Q$ ,  $L$  и  $P$  всегда образуют квадрат.

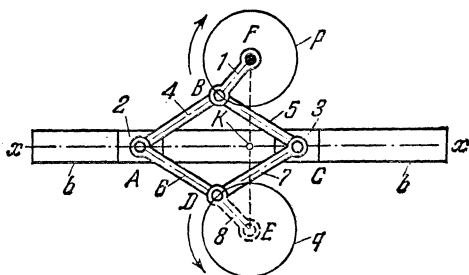
КРИВОШИПНО-ПОЛЗУННЫЙ  
МЕХАНИЗМ АРТОБОЛЕВСКОГО  
СО ЗВЕНОМ, ДВИЖУЩИМСЯ  
ПРЯМОЛИНЕЙНО-ПОСТУПАТЕЛЬНО

КП

НИ



Длины звеньев механизма удовлетворяют условиям:  $AD = DG = DB$ ;  $BE = GF$  и  $EF = BG$ . Фигура  $BEFG$  является параллелограммом. Звено 1, вращающееся вокруг неподвижной оси  $A$ , входит во вращательную пару  $D$  со звеном 3, входящим во вращательную пару  $B$  со звеном 4 и вращательную пару  $G$  с ползуном 2, скользящим в неподвижных направляющих  $p - p$ , ось которых параллельна оси  $Ax$ . Звено 5 входит во вращательные пары  $E$  и  $F$  со звеньями 2 и 4. При вращении звена 1 вокруг оси  $A$  звено 4 движется прямолинейно-поступательно вдоль направления  $Ay$ .



Звенья механизма удовлетворяют условиям:  $AB = BC = CD = DA$  и  $FK = KE$ . Фигура  $ABCD$  является ромбом. Звено 1, вращающееся вокруг неподвижной оси  $F$ , входит во вращательные пары  $B$  со звеньями 4 и 5. Звенья 4, 5 и 6, 7 входят во вращательные пары  $A$  и  $C$  с ползунами 2 и 3, скользящими в направляющих  $b - b$ . При вращении звена 1 вокруг оси  $F$  точка  $B$  описывает окружность  $p$  радиуса  $FB$ , а точка  $D$  — окружность  $q$  радиуса  $ED = FB$ . Точка  $E$  лежит на прямой  $FKE$ , перпендикулярной к оси  $x - x$  направляющих  $b - b$ , следовательно, установив дополнительное звено 8, показанное штрихами, можно механизмом воспроизводить постоянное передаточное отношение  $u_{18}$  между звеньями 1 и 8, равное

$$u_{18} = \frac{\omega_1}{\omega_8} = -1.$$

Звенья 6, 7 и 8 зеркально отображают звенья 1, 2 и 5 относительно оси  $x - x$ . Вращение звеньев 1 и 8 будет происходить в противоположных направлениях.



## 6. МЕХАНИЗМЫ ПОРШНЕВЫХ МАШИН (1484—1512)

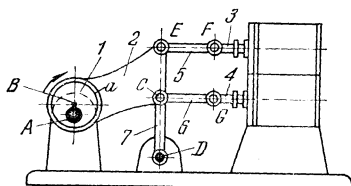
<b>1484</b>	<b>КРИВОШИПНО-ПОЛЗУННЫЙ АКСИАЛЬНЫЙ МЕХАНИЗМ ДВИГАТЕЛЯ</b>	<b>КП</b>	
		<b>ПМ</b>	
<p>Ось цилиндра пересекает ось <i>A</i> вращения кривошипа <i>1</i>. Промежутки времени прямого и обратного ходов поршня равны. Ползун <i>3</i> связан с двумя симметрично расположенными относительно оси цилиндра <i>2</i> кривошипно-ползунными механизмами (на чертеже показан только передний механизм). Вращение кривошипов происходит в противоположных направлениях.</p> <div style="text-align: right; margin-right: 50px;">  </div>			
<b>1485</b>	<b>КРИВОШИПНО-ПОЛЗУННЫЙ АКСИАЛЬНЫЙ МЕХАНИЗМ ДВИГАТЕЛЯ</b>	<b>КП</b>	
		<b>ПМ</b>	
<p>С целью уменьшения габарита машины шатун выполнен в виде двух параллельных стержней, между которыми размещается рабочий цилиндр <i>A</i>. На чертеже показан шатун, расположенный только с одной стороны цилиндра.</p> <div style="text-align: center; margin-bottom: 20px;">  </div>			

1486

### КРИВОШИПНО-ПОЛЗУННЫЙ МЕХАНИЗМ ПОРШНЕВОЙ МАШИНЫ

КП

ПМ



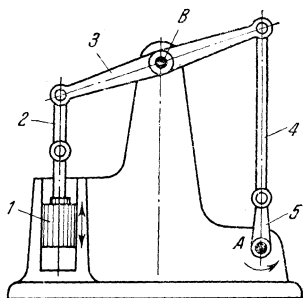
Шатун 2 шарнирного четырехзвенника  $ABCD$  имеет расширенную втулку  $a$ , охватывающую эксцентрик 1, вращающийся вокруг неподвижной оси  $A$ . Шатун 5 входит во вращательные пары  $E$  и  $F$  с шатуном 2 и штоком поршня 3. Шатун 6 входит во вращательные пары  $C$  и  $G$  с коромыслом 7 и штоком поршня 4. При вращении эксцентрика 1 штоки поршней 3 и 4 движутся возвратно-поступательно.

1487

### КРИВОШИПНО-ПОЛЗУННЫЙ МЕХАНИЗМ ДВИГАТЕЛЯ С БАЛАНСИРОМ

КП

ПМ



Кривошип 5 вращается вокруг неподвижной оси  $A$  и шатуном 4 приводит в качательное движение вокруг неподвижной оси  $B$  балансир 3, передающий посредством шатуна 2 движение штоку поршня 1, движущегося возвратно-поступательно. Балансир 3 уравновешен относительно оси вращения  $B$ .

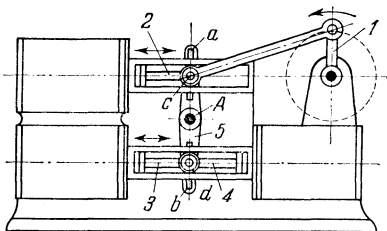
1488

### КРИВОШИПНО-ПОЛЗУННЫЙ МЕХАНИЗМ ПОРШНЕВОЙ МАШИНЫ

КП

ПМ

Звено 5, качающееся вокруг неподвижной оси  $A$ , имеет прорези  $a$  и  $b$ , в которых скользят пальцы  $c$  и  $d$ , жестко связанные со штоками 2, 3 и 4. При вращении кривошипа 1 шток 2 совершает возвратно-поступательное движение. Кулиса 5, качаясь вокруг неподвижного центра  $A$ , приводит в возвратно-поступательное движение штоки 3 и 4. При равных плечах звена 5 длины ходов штоков 2, 3, 4 равны.



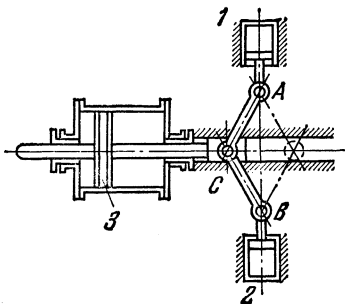
1489

### ПОЛЗУННЫЙ МЕХАНИЗМ КОМПЕНСАЦИОННЫХ ЦИЛИНДРОВ ВОРТИНГТОНА

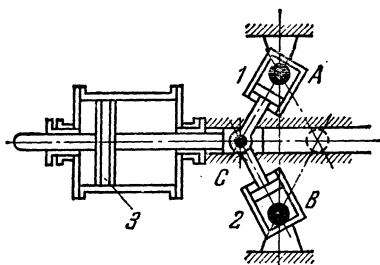
КП

ПМ

Длины звеньев механизма удовлетворяют условию  $BC = AC$ . Цилиндры 1 и 2 аккумулируют энергию в первой половине хода поршня 3 и отдают ее во второй половине хода.

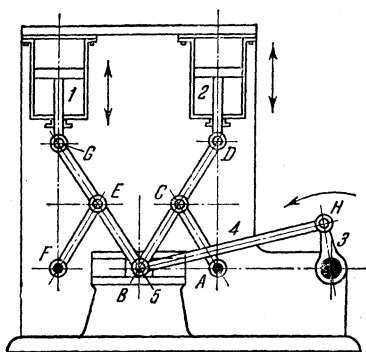


1490	КУЛИСНО-РЫЧАЖНЫЙ МЕХАНИЗМ КОМПЕНСАЦИОННЫХ ЦИЛИНДРОВ ВОРТИНГТОНА	КП
		ПМ



Длины звеньев механизма удовлетворяют условию  $AC = BC$ . Цилиндры 1 и 2 качаются вокруг осей A и B, аккумулируя энергию в первой половине хода поршня 3 и отдавая ее во второй половине хода.

1491	КРИВОШИПНО-ПОЛЗУННЫЙ МЕХАНИЗМ ДУХЦИЛИНДРОВОГО ДВИГАТЕЛЯ	КП
		ПМ



Длины звеньев механизма удовлетворяют условию  $AC = BC = CD = BE = FE = EG$ . При указанных соотношениях длин звеньев точки D и G движутся прямолинейно вдоль осей, проходящих через точки A и F. Оси цилиндров совпадают с направлениями AD и FG. Шатун 4 входит во вращательные пары H и B с кривошипом 3 и ползуном 5.

Перемещение  $s_5$  ползуна 5 связано с перемещением  $s_1$  поршня 1 зависимостью

$$s_5 = \sqrt{s_1 (2BG - s_1)}$$

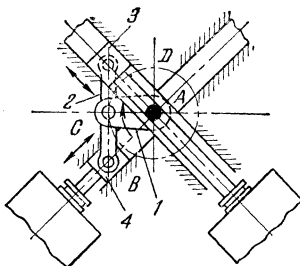
1492

КРИВОШИПНО-ПОЛЗУННЫЙ МЕХАНИЗМ  
ДВУХЦИЛИНДРОВОГО ДВИГАТЕЛЯ

КП

ПМ

Длины звеньев механизма удовлетворяют условию  $BC = CD = AC$ . Оси цилиндров взаимно перпендикулярны. Кривошип 1, вращающийся вокруг оси А, входит во вращательную пару С с шатуном 2, который входит во вращательные пары с ползунами 3 и 4. Вследствие принятых размеров ход  $s$  поршней равен четырехкратной длине кривошипа  $AC$ . Ползуны 3 и 4 движутся в параллельных плоскостях.



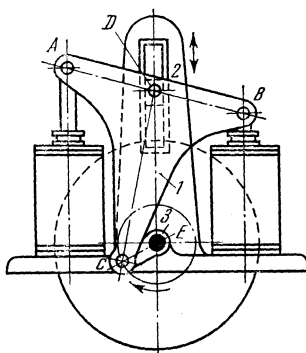
1493

КРИВОШИПНО-ПОЛЗУННЫЙ МЕХАНИЗМ  
ДВУХЦИЛИНДРОВОГО ДВИГАТЕЛЯ

КП

ПМ

Шатун 1 выполнен в виде треугольной траверзы  $ABC$ . В точке  $D$ , лежащей на середине отрезка  $AB$ , шатун 1 входит во вращательную пару с ползуном 2. Точки  $A$  и  $B$  шатуна 1 движутся по участкам шатунных кривых. При малом значении отношения  $\frac{EC}{CD}$  участки шатунных кривых могут быть приближенно заменены участками прямых, совпадающими по направлению с осями цилиндров. Механизм может работать при наличии некоторых малых зазоров в кинематических парах.

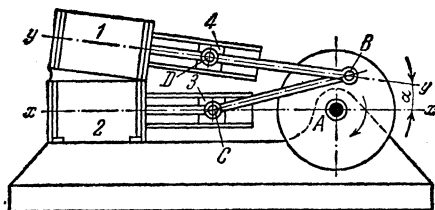


1494

### КРИВОШИПНО-ПОЛЗУННЫЙ МЕХАНИЗМ ДВУХЦИЛИНДРОВОГО ДВИГАТЕЛЯ

КП

ПМ



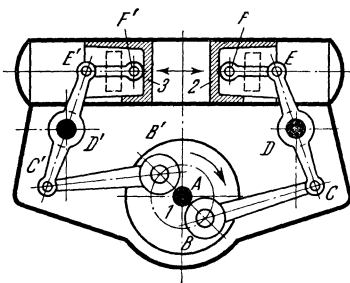
Ось  $y - y$  цилиндра 1 образует некоторый угол  $\alpha$  с осью  $x - x$  горизонтально расположенного цилиндра 2. Таким образом механизм  $ABC$  — аксиальный, а механизм  $ABD$  — дезаксиальный. Промежутки времени прямого и обратного хода ползуна 3 равны. Промежутки времени прямого и обратного хода ползуна 4 не равны.

1495

### КРИВОШИПНО-ПОЛЗУННЫЙ МЕХАНИЗМ ДВУХЦИЛИНДРОВОГО ДВИГАТЕЛЯ

КП

ПМ



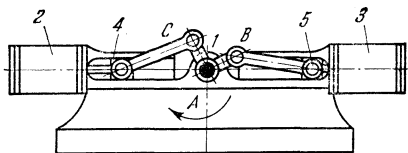
Длины звеньев механизма удовлетворяют условиям:  
 $AB = A'B'$ ,  $BC = B'C'$ ,  
 $CD = C'D'$ ,  $DE = D'E'$ ,  
 $EF = E''F'$ . При расположении точек  $B$  и  $B'$ ,  $D$  и  $D'$ , указанном на чертеже, при вращении кривошипа 1 поршни 2 и 3 движутся в противоположных направлениях.

1496

КРИВОШИПНО-ПОЛЗУННЫЙ АКСИАЛЬНЫЙ  
МЕХАНИЗМ ДВУХЦИЛИНДРОВОГО  
ДВИГАТЕЛЯ

КП

ПМ



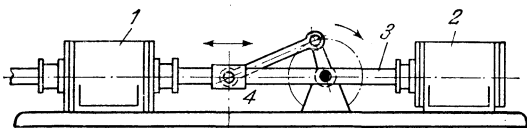
Оси цилиндров 2 и 3 проходят через ось *A* вращения кривошипа 1, имеющего колена *AB* и *AC*, длины которых могут быть неравными, вследствие чего могут быть осуществлены различные законы движения ползунов 4 и 5.

1497

КРИВОШИПНО-ПОЛЗУННЫЙ АКСИАЛЬНЫЙ  
МЕХАНИЗМ ДВУХЦИЛИНДРОВОГО  
ДВИГАТЕЛЯ

КП

ПМ



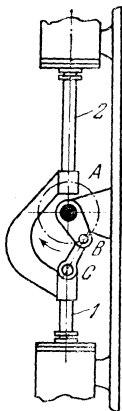
Поршни цилиндров 1 и 2 приводятся в движение общим штоком 3, жестко связанным с ползуном 4.

1498

КРИВОШИПНО-ПОЛЗУННЫЙ АКСИАЛЬНЫЙ  
МЕХАНИЗМ ДВУХЦИЛИНДРОВОГО  
ДВИГАТЕЛЯ

КП

ПМ



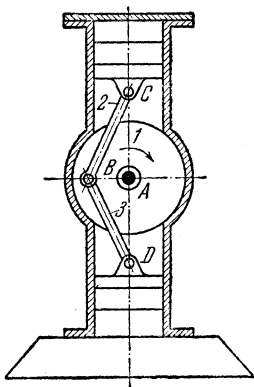
Сблокированные ползуны 1 и 2 приводятся в возвратно-поступательное движение от кривошипа  $AB$  посредством шатуна  $BC$ . Длины звеньев механизма удовлетворяют условию  $AB = BC$ , вследствие чего ход  $s$  звена 2 равен  $s = 4AB$ .

1499

КРИВОШИПНО-ПОЛЗУННЫЙ АКСИАЛЬНЫЙ  
МЕХАНИЗМ ДВУХЦИЛИНДРОВОГО  
ДВИГАТЕЛЯ

КП

ПМ



С кривошипом 1, выполненным в виде тяжелого маховика, в точке  $B$  входят в кинематические пары шатуны 2 и 3. Оси цилиндров расположены на общей вертикали. При указанной схеме механизма достигается частичное уравновешивание сил инерции масс звеньев.



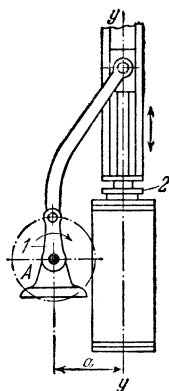
1500

## КРИВОШИПНО-ПОЛЗУННЫЙ ДЕЗАКСИАЛЬНЫЙ МЕХАНИЗМ ДВИГАТЕЛЯ

КП

ПМ

Ось  $y - y$  цилиндра не проходит через ось  $A$  вращения кривошипа  $1$ . Дезаксиал  $a$  больше радиуса кривошипа  $1$ . Поршень  $2$  имеет различные промежутки времени прямого и обратного ходов.



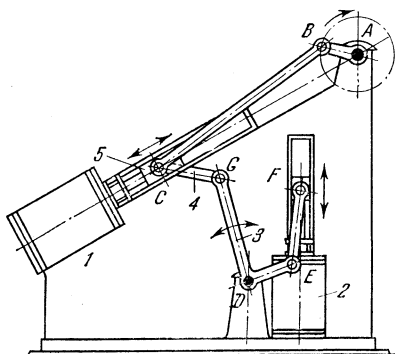
1501

## КРИВОШИПНО-ПОЛЗУННЫЙ МЕХАНИЗМ С ДВУМЯ АВТОНОМНО РАСПОЛОЖЕННЫМИ ЦИЛИНДРАМИ

КП

ПМ

Два произвольно расположенных цилиндра  $1$  и  $2$  приводятся в движение кривошипно-ползунными механизмами  $ABC$  и  $DEF$ . Кривошип  $3$  коленчатой формы в точке  $G$  входит в кинематическую пару с шатуном  $4$ , который в свою очередь входит в кинематическую пару с ползунком  $5$ .

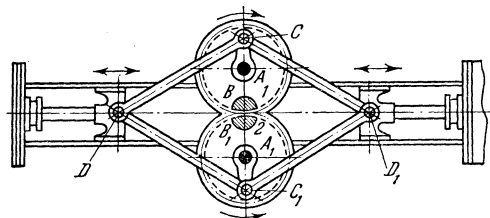


1502

КРИВОШИПНО-ПОЛЗУННЫЙ МЕХАНИЗМ  
С УРАВНОВЕШИВАЮЩИМИ  
ПРОТИВОВЕСАМИ

КП

ПМ



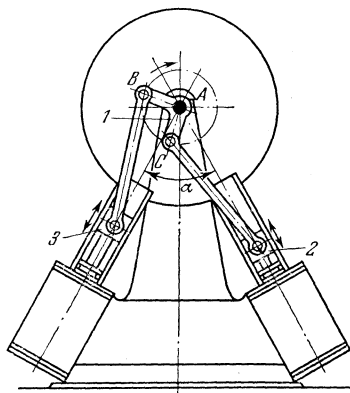
Длины звеньев механизма удовлетворяют условиям:  $DC = CD_1 = D_1C_1 = C_1D$  и  $AC = A_1C_1$ . Кривошипы  $AC$  и  $A_1C_1$  жестко связаны с находящимися в зацеплении двумя равными зубчатыми колесами 1 и 2, на которых установлены два равных противовеса  $B$  и  $B_1$ , уравнивающих силы инерции первого порядка, возникающие при движении механизма.

1503

КРИВОШИПНО-ПОЛЗУННЫЙ МЕХАНИЗМ  
V-ОБРАЗНОГО ДВИГАТЕЛЯ

КП

ПМ



Оси цилиндров проходят через неподвижную ось  $A$  вращения кривошипа, образуя угол  $\alpha$ . В общем случае длины  $AB$  и  $AC$  кривошипа 1 могут быть неравными. Угол  $SAB$  может быть выбран произвольным. Таким образом могут быть осуществлены различные законы движения ползунков 2 и 3.

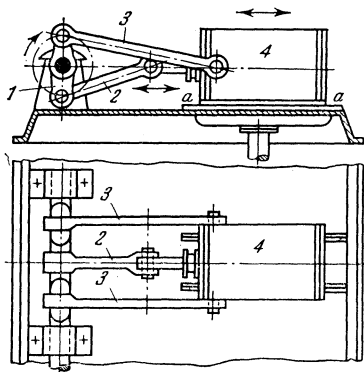
1504

**КРИВОШИПНО-ПОЛЗУННЫЙ МЕХАНИЗМ  
ДВИГАТЕЛЯ СО СКОльзяЩИМ  
ЦИЛИНДРОМ**

КП

ПМ

Цилиндр 4 соединен шатуном 3 с трехколенчатым кривошипным валом 1. Шатун 2 приводит в движение поршень. При работе механизма цилиндр 4 получает возвратно-поступательное движение, скользя по направляющей *a — a*.



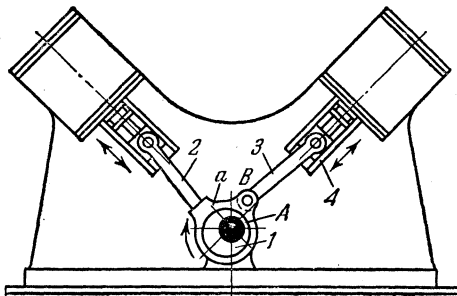
1505

**ЭКСЦЕНТРИКОВЫЙ  
КРИВОШИПНО-ПОЛЗУННЫЙ  
МЕХАНИЗМ ДВИГАТЕЛЯ С ПРИЦЕПНЫМИ  
ШАТУНОМ И ПОЛЗУНОМ**

КП

ПМ

Кривошип 1 выполнен в форме круглого эксцентрика с осью вращения в точке А. Звено 2 имеет расширенную втулку *a*, охватывающую эксцентрик 1. Втулка *a* имеет проушину, к которой в точке В присоединен прицепной шатун 3, входящий во вращательную пару с ползуном 4. Оси цилиндров проходят через ось А вращения эксцентрика.

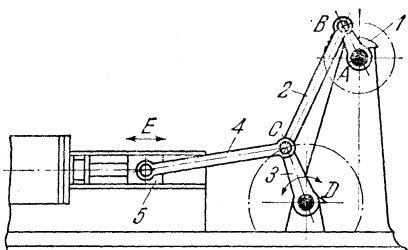


1506

**ЧЕТЫРЕХЗВЕННЫЙ ШАРНИРНЫЙ  
МЕХАНИЗМ ДВИГАТЕЛЯ  
С ПРИЦЕПНЫМИ ШАТУНОМ И ПОЛЗУНОМ**

КП

ПМ



К коромыслу 3 четырехзвенного шарнирного механизма  $ABCD$  присоединен шатун 4, входящий во вращательную пару с ползуном 5. Звено 2 входит в кинематические пары  $B$  и  $C$  с кривошипом 1

и коромыслом 3. Длины звеньев механизма  $ABCD$  удовлетворяют условию

$$AB + AD = BC + CD.$$

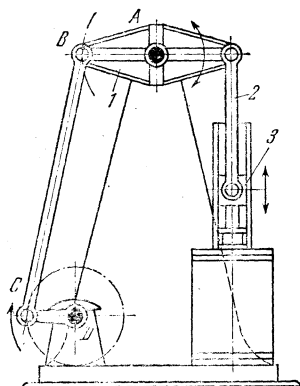
При указанном соотношении длин звеньев кривошип 1 делает два оборота за один полный ход поршня.

1507

**ЧЕТЫРЕХЗВЕННЫЙ ШАРНИРНЫЙ  
МЕХАНИЗМ ДВИГАТЕЛЯ  
С ПРИЦЕПНЫМИ ШАТУНОМ И ПОЛЗУНОМ**

КП

ПМ



К коромыслу 1 четырехзвенного шарнирного механизма  $ABCD$  присоединен шатун 2, входящий во вращательную пару с ползуном 3. Коромысло 1 качается относительно неподвижной оси  $A$ , приводя посредством шатуна 2 в поступательное движение поршень. Длины звеньев механизма  $ABCD$  подобраны так, что сумма длин звеньев  $AB$  и  $BC$  лишь немногим больше суммы длин звеньев  $AD$  и  $DC$ , благодаря чему коромысло 1 имеет большой угол размаха, что в свою очередь обеспечивает большой ход ползуна 3. Коромысло 1 сбалансировано относительно оси вращения  $A$ .

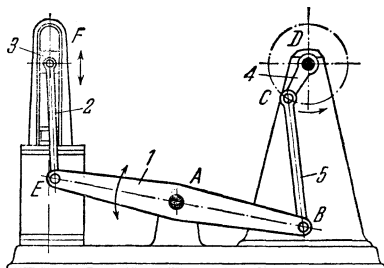
1508

**ЧЕТЫРЕХЗВЕННЫЙ ШАРНИРНЫЙ  
МЕХАНИЗМ ДВИГАТЕЛЯ  
С ПРИЦЕПНЫМИ ШАТУНОМ И ПОЛЗУНОМ**

КП

ПМ

К коромыслу 1 четырехзвенного шарнирного механизма  $ABCD$  присоединен шатун 2, входящий в кинематическую пару с ползуном 3. Возвратно-поступательное движение ползуна 3 преобразовывается во вращательное движение кривошипа 4 посредством шатунов 2 и 5 и коромысла 1, качающегося вокруг оси  $A$ . Длины звеньев механизма  $ABCD$  должны удовлетворять условию  $AD + DC < CB + AB$ . Коромысло 1 сбалансировано относительно оси вращения  $A$ .



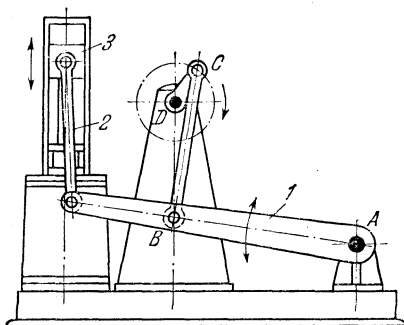
1509

**ЧЕТЫРЕХЗВЕННЫЙ ШАРНИРНЫЙ  
МЕХАНИЗМ ДВИГАТЕЛЯ  
С ПРИЦЕПНЫМИ ШАТУНОМ И ПОЛЗУНОМ**

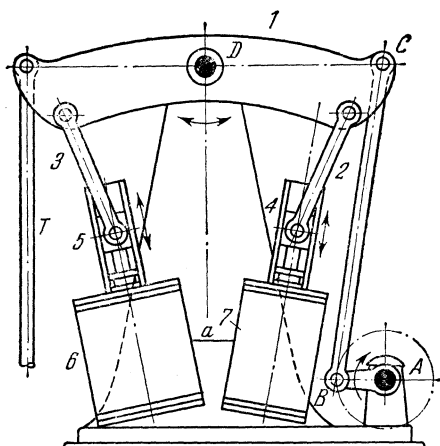
КП

ПМ

К коромыслу 1 четырехзвенного шарнирного механизма  $ABCD$  присоединен шатун 2, входящий во вращательную пару с ползуном 3. Коромысло 1 качается вокруг оси  $A$ , приводя посредством шатуна 2 в поступательное движение ползун 3. Длины звеньев механизма  $ABCD$  должны удовлетворять условию  $AD + DC < CB + AB$ . Для балансировки коромысла 1 относительно оси вращения  $A$  необходима установка специальных противовесов.



установка специальных противовесов.



Тяга  $T$  соединена с механизмом привода вспомогательных устройств. К коромыслу  $1$  четырехзвенного шарнирного механизма  $ABCD$  присоединены шатуны  $2$  и  $3$ , входящие в кинематические пары с ползунами  $4$  и  $5$ . Оси цилиндров  $6$  и  $7$  симметричны относительно вертикальной оси  $Da$  и образуют с ней некоторый угол.

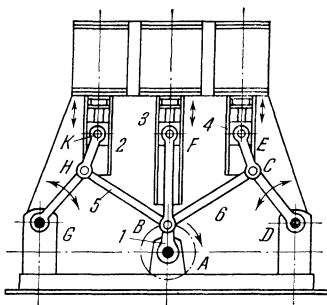
1511

### КРИВОШИПНО-ПОЛЗУННЫЙ МЕХАНИЗМ ТРЕХЦИЛИНДРОВОГО ДВИГАТЕЛЯ

КП

ПМ

Длины звеньев механизма удовлетворяют условиям:  $BC = BH$ ;  $GH = DC$  и  $HK = CE$ . К основному кривошипно-ползунному механизму  $ABF$  присоединены шатунами 5 и 6 симметрично расположенные кривошипно-ползунные механизмы  $GHK$  и  $DCE$ . При вращении кривошипа 1 поршни 2, 3 и 4 совершают возвратно-поступательные движения. При этом поршни 2 и 4 имеют равные ходы и в общем случае не равные ходу поршня 3.



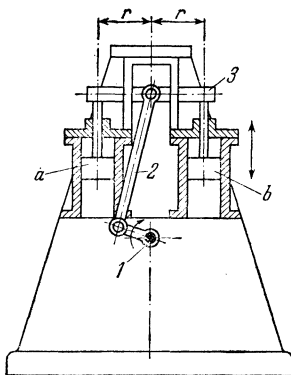
1512

### КРИВОШИПНО-ПОЛЗУННЫЙ МЕХАНИЗМ МНОГОЦИЛИНДРОВОГО ДВИГАТЕЛЯ

КП

ПМ

Механизм двигателя имеет ползун 3, с которым жестко связаны штоки поршней  $a$  и  $b$ . Шатун 2 входит в кинематические пары с кривошипом 1 и ползуном 3. Оси цилиндров расположены по окружности радиуса  $r$ . Максимальное число цилиндров определяется располагаемым местом на станине.



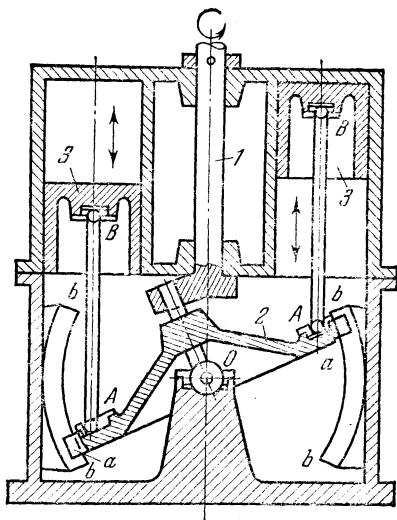
## 7. МЕХАНИЗМЫ КАЧАЮЩИХСЯ ШАЙБ (1513—1521)

1513

**КРИВОШИПНО-ПОЛЗУННЫЙ МЕХАНИЗМ  
КАЧАЮЩЕЙСЯ ШАЙБЫ**

КП

ШК



Шайба 2 имеет шаровую опору с центром  $O$ . Своими концами  $a$  шайба скользит в неподвижных дуговых направляющих  $b - b$ . Посредством качающейся шайбы 2 вращение вала 1 трансформируется в возвратно-поступательное движение поршней 3. Шарниры в точках  $A$  и  $B$  выполняются шаровыми.



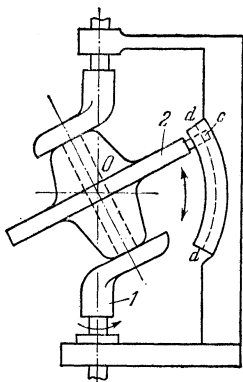
1514

**КРИВОШИПНО-ПОЛЗУННЫЙ МЕХАНИЗМ  
КАЧАЮЩЕЙСЯ ШАЙБЫ**

КП

ШК

Шайба 2 снабжена пальцем *c*, который скользит по неподвижной дуговой направляющей *d-d* с центром *O*. При вращении кривошипа 1 шайба 2 совершает колебательное движение относительно точки *O*.



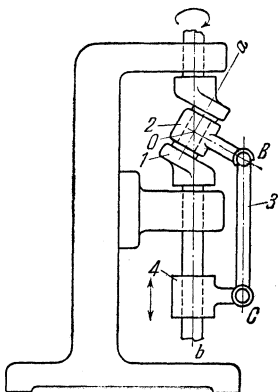
1515

**КРИВОШИПНО-ПОЛЗУННЫЙ МЕХАНИЗМ  
КАЧАЮЩЕЙСЯ ШАЙБЫ**

КП

ШК

Шайба 2 совершает вращательное движение вокруг осей *Oa*, *Ob* и оси, перпендикулярной к плоскости чертежа. Шатун 3 входит в шаровую пару *B* с шайбой 2 и во вращательную пару *C* со звеном 4. При вращении кривошипа 1 звено 4 совершает возвратно-поступательное движение вдоль оси вала звена 1.

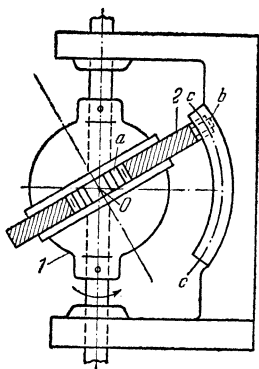


1516

КРИВОШИПНО-ПОЛЗУННЫЙ МЕХАНИЗМ  
КАЧАЮЩЕЙСЯ ШАЙБЫ

КП

ШК



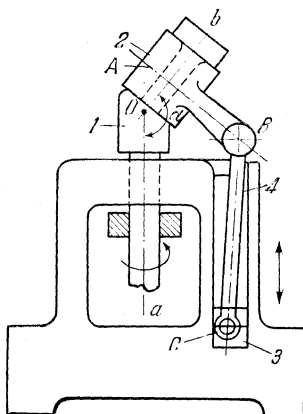
Кривошип / жестко связан с цилиндром  $a$ , на который свободно посажена шайба 2, снабженная пальцем  $b$ , который скользит по неподвижной дуговой направляющей  $c - c$  с центром  $O$ . При вращении кривошипа 1 шайба 2 совершает колебательное движение относительно точки  $O$ .

1517

КРИВОШИПНО-ПОЛЗУННЫЙ МЕХАНИЗМ  
КАЧАЮЩЕЙСЯ ШАЙБЫ

КП

ШК



Оси  $Oa$  и  $Ob$  кривошипа 1 и шайбы 2, пересекающиеся в точке  $O$ , образуют угол  $a$ . Точка  $B$  шайбы 2 движется по окружности радиуса  $AB$ . Таким образом, в своем движении шайба вращается вокруг осей  $Oa$ ,  $Ob$  и вокруг оси, перпендикулярной к плоскости чертежа. Шатун 4 входит в шаровую пару  $B$  с шайбой 2 и во вращательную пару  $C$  с ползуном 3. При вращении кривошипа 1 ползун 3 совершает возвратно-поступательное движение.

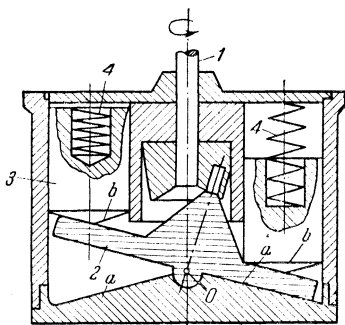
1518

### КРИВОШИПНО-ПОЛЗУННЫЙ МЕХАНИЗМ КАЧАЮЩЕЙСЯ ШАЙБЫ

КП

ШК

Шайба 2, имеющая шаровой подпятник с центром в точке  $O$ , движется, обкатывая неподвижный конус  $a$ . Цилиндры 3 заканчиваются конусами  $b$ , скользящими по шайбе 2. Посредством качающейся шайбы 2 вращение вала 1 трансформируется в возвратно-поступательное движение поршней 3. Силовое замыкание между поршнями и шайбой обеспечивается пружинами 4.



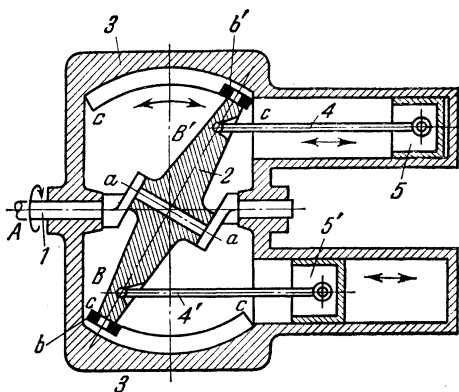
1519

### КРИВОШИПНО-ПОЛЗУННЫЙ СФЕРИЧЕСКИЙ МЕХАНИЗМ КАЧАЮЩЕЙСЯ ШАЙБЫ

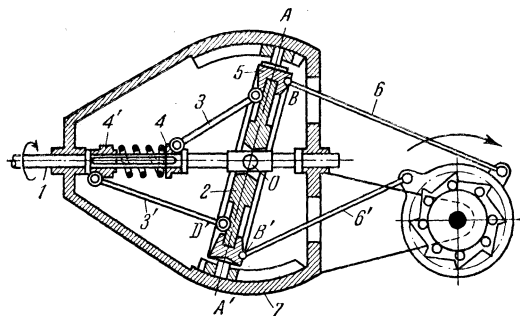
КП

ШК

Кривошип 1 вращается вокруг неподвижной оси  $A$ . Перпендикулярно к оси  $a$  —  $a$  кривошипа установлена качающаяся шайба 2. Ролики  $b$  и  $b'$  перекачиваются по направляющим  $c$  — с кожуха 3. В точках  $B$  и  $B'$  к шайбе 2 при помощи шаровых шарниров присоединены шатуны 4 и  $4'$ , связанные с поршнями 5 и  $5'$ . При вращении кривошипа 1 поршни движутся возвратно-поступательно в противоположных направлениях.

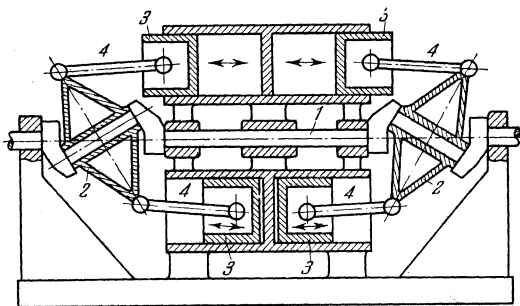


1520	КРИВОШИПНО-ПОЛЗУННЫЙ СФЕРИЧЕСКИЙ МЕХАНИЗМ КАЧАЮЩЕЙСЯ ШАЙБЫ С ХРАПОВЫМ КОЛЕСОМ	КП
		ШК



На ведущем валу 1 шарнирно посажена качающаяся шайба 2, заключенная в кольцо 5, у которого имеются цапфы А и А', скользящие в направляющих неподвижного кожуха 7. Тяги 3 и 3' шарнирно связаны с шайбой 2 и с муфтами 4 и 4'. Муфты 4 и 4' вращаются вместе с валом, будучи посаженными на шпонках. Между муфтами установлена пружина. При вращении вала 1 шайба 2 вращается в кольце 5, которое качается относительно точки О. В точках В и В' кольца 5 при помощи шаровых шарниров присоединены тяги 6 и 6', соединенные с храповым механизмом, вал которого приводится во вращение. До тех пор пока силы сопротивления, действующие со стороны тяг 6 и 6', уравновешиваются силой затяжки пружины, вал 1 и шайба 2 вращаются как одно целое. При увеличении нагрузки на валу храпового механизма пружина между муфтами 4 и 4' сжимается и тем самым автоматически изменяются углы между плоскостями шайбы и осью вала 1.

1521	КРИВОШИПНО-ПОЛЗУННЫЙ МЕХАНИЗМ С ДВУМЯ КАЧАЮЩИМИСЯ ШАЙБАМИ	КП
		ШК

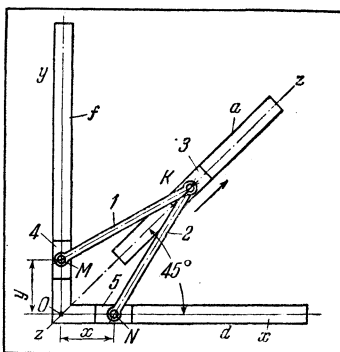


Механизм состоит из двух качающихся шайб 2, приводимых в движение общим валом 1. Шатуны 4 входят в шаровые пары с шайбами 2 и поршнями 3. Посредством качающихся шайб 2 вращение вала 1 трансформируется в возвратно-поступательное движение поршней 3.

## 8. МЕХАНИЗМЫ ДЛЯ МАТЕМАТИЧЕСКИХ ОПЕРАЦИЙ (1522—1523)

1522	<b>КРИВОШИПНО-ПОЛЗУННЫЙ МЕХАНИЗМ ДЛЯ ОТКЛАДЫВАНИЯ РАВНЫХ ОТРЕЗКОВ ПО ОСЯМ КООРДИНАТ</b>	КП <hr/> МО
------	---	----------------

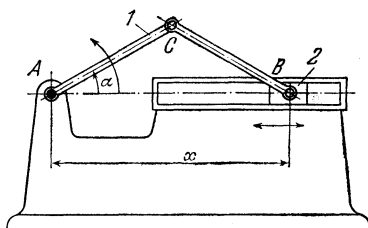
Длины звеньев механизма удовлетворяют условию  $MK = NK$ . Ползун 3 скользит вдоль неподвижной направляющей  $a$ , ось  $Oz$  которой образует угол  $45^\circ$  с осью  $Ox$  неподвижной направляющей  $f$ , в которой скользит ползун 4. Звенья 1 и 2 входят во вращательные пары  $M$  и  $N$  с ползунами 4 и 5 и вращательную пару  $K$  с ползуном 3. При движении ползуна 3 вдоль направляющей  $a$  точки  $M$  и  $N$  отсекают на осях координат равные отрезки  $x$  и  $y$ .



1523	<b>КРИВОШИПНО-ПОЛЗУННЫЙ СИНУСНЫЙ МЕХАНИЗМ</b>	КП <hr/> МО
------	---	----------------

Длины звеньев механизма удовлетворяют условию  $AC = CB = l$ . Ось направляющей ползуна 2 проходит через точку  $A$ . При повороте кривошипа 1 на угол  $\alpha$  ползун 2 устанавливается на расстоянии  $x$  от точки  $A$ , равном

$$x = 2l \cos \alpha = 2l \sin \left( \frac{\pi}{2} - \alpha \right).$$



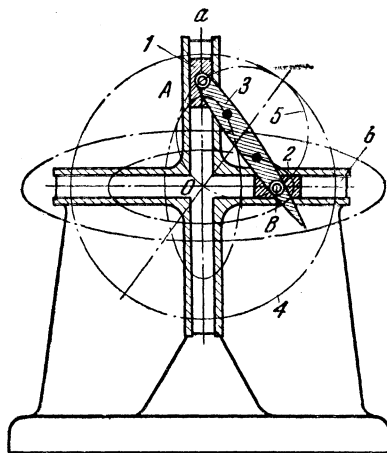
## 9. МЕХАНИЗМЫ ДЛЯ ВОСПРОИЗВЕДЕНИЯ КРИВЫХ (1524—1545)

1524

**ЧЕТЫРЕХЗВЕННЫЙ МЕХАНИЗМ  
ЭЛЛИПСОГРАФА**

КП

ВК



Ползуны *1* и *2* скользят вдоль неподвижных направляющих *a* и *b*, оси которых взаимно перпендикулярны. Точки звена *3* описывают эллипсы с центром в точке *O* и полуосями, длины которых равны соответственно расстояниям выбранной точки от точек *A* и *B*. Механизм эквивалентен механизму двух колес *4* и *5*. Если колесо *4* радиуса *AB* сделать неподвижным, а колесо *5* радиуса *AB/2* катить без скольжения по колесу *4*, то точки колеса *5* будут описывать те же эллипсы, как и звено *3* исходного механизма.

1525

КРИВОШИПНО-ПОЛЗУННЫЙ МЕХАНИЗМ  
ЭЛЛИПСОГРАФА

КП

ВК

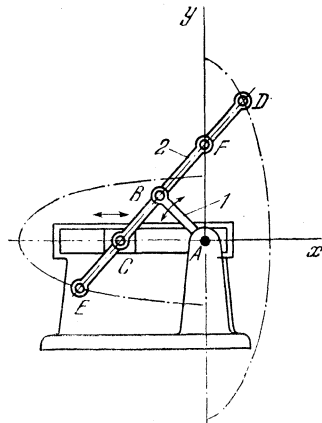
Длины звеньев механизма удовлетворяют условию  $AB = BC = BF$ . Точка  $F$  шатуна движется вдоль оси  $Ay$ . Точки  $D$  и  $E$  шатуна 2 описывают эллипсы, уравнения которых

$$\frac{x^2}{(FD)^2} + \frac{y^2}{(CD)^2} = 1$$

и

$$\frac{x^2}{(FE)^2} + \frac{y^2}{(CE)^2} = 1.$$

Остальные точки шатуна 2 описывают также эллипсы, различно ориентированные относительно осей  $Ax$  и  $Ay$ . Точки, лежащие на окружности, диаметр которой равен  $CF$ , описывают прямые, проходящие через точку  $A$ , и, наконец, точка  $B$  описывает окружность.

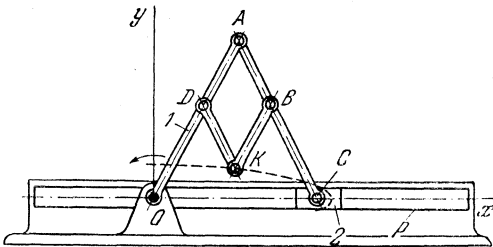


1526

КРИВОШИПНО-ПОЛЗУННЫЙ МЕХАНИЗМ  
ЭЛЛИПСОГРАФА

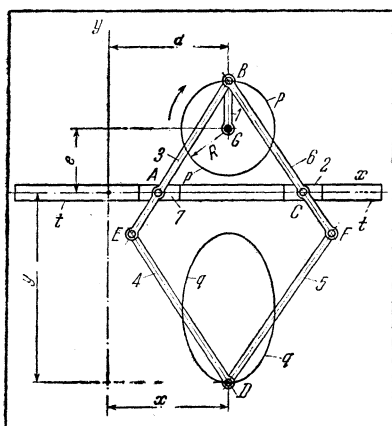
КП

ВК



Длины звеньев механизма удовлетворяют условиям:  $OA = AC = l$  и  $AD = DK = KB = BA = a$ . Кривошип 1 вращается вокруг неподвижной оси  $O$ . Ползун 2 скользит вдоль неподвижной направляющей  $p$ . При вращении кривошипа 1 точка  $K$  описывает эллипс с уравнением

$$\frac{x^2}{l^2} + \frac{y^2}{(l+2a)^2} = 1.$$

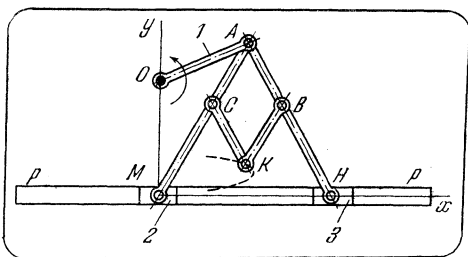


Длины звеньев механизма удовлетворяют условиям:  $EB = BF = FD = DE = n$  и  $AB = BC = m$ . Фигура  $EBFD$  является ромбом. Звено 1, вращающееся вокруг неподвижной оси  $G$ , входит во вращательные пары  $B$  со звеньями 3 и 6, которые входят во вращательные пары  $A$  и  $C$  с ползунами 7 и 2, скользящими вдоль неподвижных направляющих  $t-t$ . Звено 4 входит во вращательные пары  $E$  и  $D$  со звеньями 3 и 5. Звено 5 входит во вращательную пару  $F$  со звеном 6. При вращении звена 1 вокруг оси  $G$  точка  $D$  описывает эллипс  $q-q$ , уравнение которого

$$k^2x^2 + y^2 - 2k^2ex - 2k dy + (k^2d^2 + k^2e^2 - R^2) = 0,$$

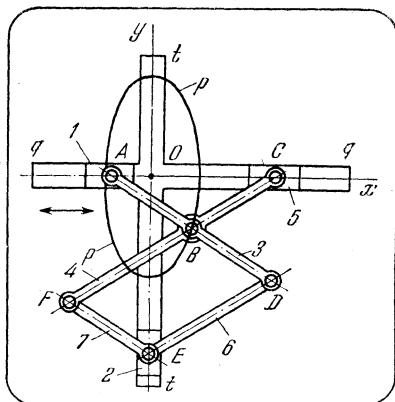
где  $k = -\frac{n+m}{n-m}$ . Малая ось эллипса  $q-q$  равна диаметру окружности  $p-p$ , описываемой точкой  $B$  звена 1, а большая ось — диаметру окружности  $p-p$ , увеличенному в  $k$  раз.





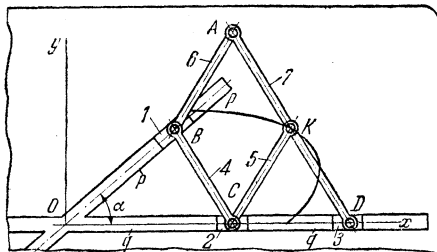
Длины звеньев механизма удовлетворяют условиям:  $AM = AH = l$  и  $AB = BK = KC = CA = a$ . Кривошип 1 вращается вокруг неподвижной оси  $O$ . Ползуны 2 и 3 скользят вдоль неподвижной направляющей  $p-p$ . При вращении кривошипа 1 точка  $K$  описывает эллипс с полуосями: большой, равной длине кривошипа  $OA$ , малой, равной длине кривошипа, умноженной на коэффициент  $m$ :

$$m = 1 - 2 \frac{a}{l}.$$



Длины звеньев удовлетворяют условиям:  $AB = EC = b$ ;  $FB = ED = a$  и  $BD = FE = c$ . Фигура  $FBDE$  является параллелограммом. Ползуны 1 и 5 скользят вдоль направляющих  $q - q$ , ось которых совпадает с осью  $Ox$ , и входят во вращательные пары со звеньями 3 и 4, входящими во вращательную пару  $B$ . Звенья 6 и 7 входят во вращательную пару  $E$  с ползуном 2, скользящим вдоль направляющих  $t - t$ , ось которых совпадает с осью  $Oy$ . При движении ползуна 1 вдоль направляющих  $q - q$  точка  $B$  описывает эллипс  $p - p$ , уравнение которого

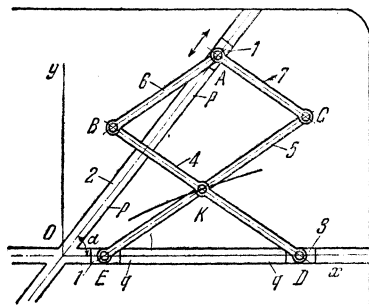
$$\frac{x^2}{(a-c)^2} + \frac{y^2}{b^2} = 1.$$



Длины звеньев механизма удовлетворяют условиям:  $AB = BC = CK = KA = KD = l$ . Ползун 1 скользит вдоль неподвижной направляющей  $p-p$ . Ползуны 2 и 3 скользят вдоль неподвижной направляющей  $q-q$ , ось которой образует угол  $\alpha$  с осью направляющей  $p-p$ . Звенья 4 и 5 входят во вращательные пары С с ползуном 2. Звено 7 входит во вращательную пару D с ползуном 3, во вращательную пару K со звеном 5 и вращательную пару A со звеном 6, входящим вместе со звеном 4 во вращательные пары B с ползуном 1. При движении ползуна 1 Точка K описывает эллипс, уравнение которого

$$4a^2x^2 + (1 + a^2)y^2 - 4axy - 4a^2l^2 = 0,$$

$$\text{где } a = \operatorname{tg} \alpha.$$



Длины звеньев механизма удовлетворяют условиям:  $EK = KD = l$ ;  $KB = CA = q_2 l$ ;  $KS = BA = q_1 l$ , где  $q_1$  и  $q_2$  — произвольные безразмерные коэффициенты. Ползун 1 скользит вдоль неподвижной направляющей  $p-p$ . Ползуны 2 и 3 скользят вдоль неподвижной направляющей  $q-q$ , ось которой образует угол  $\alpha$  с осью направляющей  $p-p$ . Звенья 4 и 5 входят во вращательные пары  $E$  и  $D$  с ползунами 2 и 3 и во вращательные пары  $B$  и  $C$  со звеньями 6 и 7, входящими во вращательные пары  $A$  с ползуном 1. При движении ползуна 1 точка  $K$  описывает эллипс, уравнение которого

$$ax^2 + [(1 + q_1 + q_2)^2 + a^2 (q_2 - q_1)^2] y^2 - 2a(1 + q_1 + q_2) xy - a^2 (q_2 - q_1)^2 l = 0,$$

где  $a = \operatorname{tg} \alpha$ .

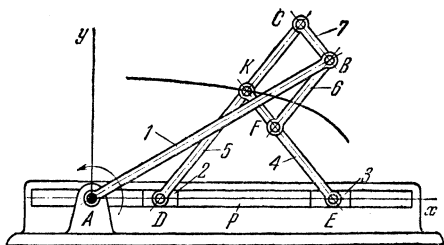
1532

КРИВОШИПНО-ПОЛЗУННЫЙ МЕХАНИЗМ  
ЭЛЛИПСОГРАФА СОМОВА

КП

ВК

Длины звеньев механизма удовлетворяют условиям:  $DK = KE = a$ ;  $KC = FB = c$ ;  $KF = CB = b$  и  $AB = a + b + c$ . Кривошип 1 вращается вокруг неподвижной оси  $A$ . Ползуны 2 и 3 скользят вдоль неподвижной направляющей  $p$ . Звенья 5 и 4 входят во вращательные пары  $D$  и  $E$  с ползунами 2 и 3 и во вращательные пары  $C$  и  $F$  со звеньями 6 и 7, входящими во вращательную пару  $B$  с кривошипом 1. При вращении кривошипа 1 точка  $K$  описывает эллипс, уравнение которого



$$\frac{x^2}{(a-2b)^2} + \frac{y^2}{a^2} = 1.$$

1533

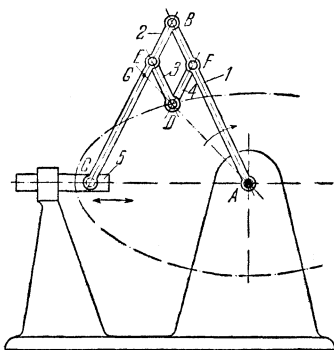
КРИВОШИПНО-ПОЛЗУННЫЙ МЕХАНИЗМ  
ЭЛЛИПСОГРАФА С ПАНТОГРАФОМ

КП

ВК

Длины звеньев механизма удовлетворяют условиям:  $BC = AB$ ;  $BF = ED$  и  $BE = FD$ . Звенья 1, 2 и 5 образуют эллипсограф. Любая точка звена 2 описывает эллипс. Звенья 1, 2, 3 и 4 образуют пантограф; следовательно, точка  $D$  описывает эллипс, подобный эллипсу, описываемому точкой  $G$  звена 2 с коэффициентом подобия  $k$ , равным

$$k = \frac{AF}{AB}.$$

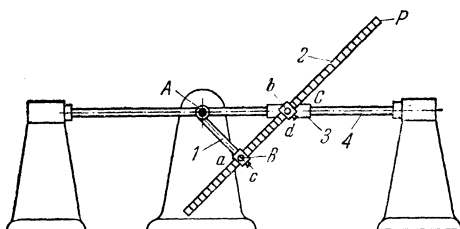


1534

КРИВОШИПНО-ПОЛЗУННЫЙ МЕХАНИЗМ  
ЭЛЛИПСОГРАФА С РЕГУЛИРУЕМЫМИ  
ДЛИНАМИ ЗВЕНЬЕВ

КП

ВК



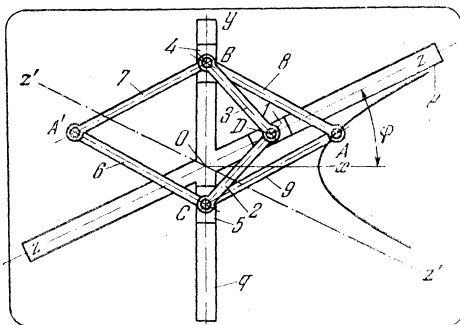
Длины звеньев механизма удовлетворяют условию  $AB = BC$ . Звено 2 в точках  $B$  и  $C$  входит во вращательные пары с кривошипом 1 и ползуном 3, скользящим по неподвижному стержню 4. Звено 2 может быть закреплено в различных положениях посредством винтов  $c$  и  $d$ . При вращении звена 1 вокруг неподвижной оси  $A$  точка  $P$  описывает эллипс, параметры которого меняются с изменением положения точки  $P$ , осуществляемым зажимными винтами  $c$  и  $d$  в точках  $B$  и  $C$ .

1535

КРИВОШИПНО-ПОЛЗУННЫЙ МЕХАНИЗМ  
ГИПЕРГОЛОГРАФА ДЕЛОНЕ

КП

ВК

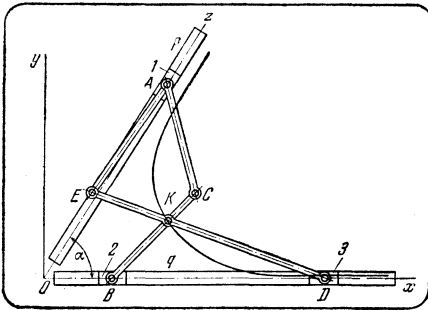


Длины звеньев механизма удовлетворяют условиям:  $AB = A'B = A'C = AC = a$  и  $BD = DC = b$ . Таким образом, звенья 2, 3, 6, 7, 8 и 9 образуют инверсор. Ползун 1 скользит вдоль неподвижной направляющей  $p$ . Ползуны 4 и 5 скользят вдоль неподвижной направляющей  $q$ . Оси  $Oy$  и  $Oz$  направляющих  $q$  и  $p$  образуют угол, равный  $90^\circ - \varphi$ . При движении ползуна 1 вдоль направляющей  $p$  точки  $A$  и  $A'$  описывают две ветви гиперболы, асимптотами которой суть прямые  $z - z'$  и  $z' - z'$ .

Уравнение гиперболы:

$$\frac{x^2}{a^2 - b^2} - \frac{y^2}{k^2(a^2 - b^2)} = 1,$$

где  $k = \operatorname{tg}^2 \varphi$ .



Ползун 1 скользит вдоль неподвижной направляющей  $p$ . Ползуны 2 и 3 скользят вдоль неподвижной направляющей  $q$ . Оси  $Ox$  и  $Oz$  этих направляющих образуют угол  $\alpha$ . Если удовлетворяется условие  $(KE)^2 + (CA)^2 = (KC)^2 + (EA)^2$ , то при движении ползуна 1 точка  $K$  механизма описывает гиперболу, уравнение которой

$$a^2x^2 + y^2(1 + 2d) - 2a(1 + d)xy + c^2 - b^2 = 0,$$

где

$$a = \operatorname{tg} \alpha;$$

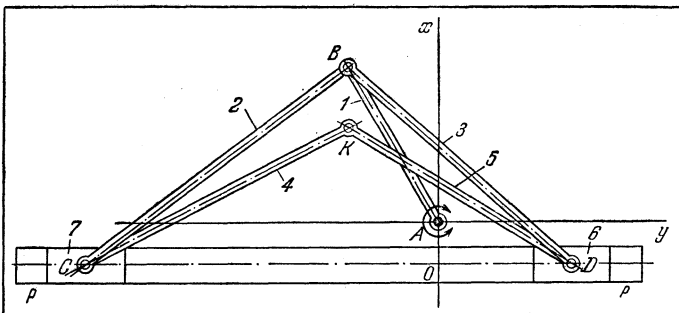
$$d = \frac{KE}{KD} = \frac{KC}{KB};$$

$$c = KE;$$

$$b = AE.$$







Длины звеньев механизма удовлетворяют условиям:  $(BC)^2 - (KC)^2 = (BD)^2 - (DK)^2 = (AB)^2$ . Звено 1 вращается вокруг неподвижной оси  $A$ . Звенья 2 и 3 входят в кинематические пары вращения со звеном 1 и ползунами 6 и 7, скользящими вдоль неподвижных направляющих  $p-p$ . Звенья 4 и 5 входят во вращательную пару  $K$  и вращательные пары  $C$  и  $D$  со звеньями 2 и 3. При повороте звена 1 вокруг оси  $A$  точка  $K$  описывает овал Кассини, уравнение которого

$$(x^2 + y^2 + a^2)^2 - 4a^2x^2 - 4a^2r^2 = 0,$$

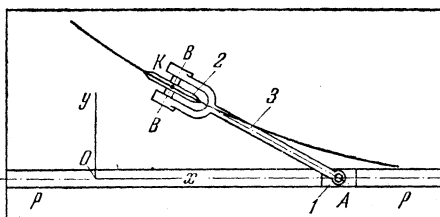
где  $a = OA$  и  $r = AB$ . При выбранных соотношениях длин звеньев точки  $K$  и  $B$  лежат на одной прямой, перпендикулярной к оси  $Oy$ .

1539

ЧЕТЫРЕХЗВЕННЫЙ МЕХАНИЗМ  
ДЛЯ ЧЕРЧЕНИЯ ТРАКТРИСЫ ГЮЙГЕНСА

КП

ВК



Ползун 1, скользящий вдоль неподвижной направляющей  $p - p$ , входит во вращательную пару  $A$  со звеном 3. Колесо 2 вращается вокруг оси  $B - B$ . При движении ползуна 1 вдоль неподвижной направляющей  $p - p$  колесо 2, врезаясь

острым краем в плоскость чертежа, катится вдоль прямой  $AK$ . Огибающая последовательных положений прямой  $AK$  является трактрисой Гюйгенса, уравнение которой

$$a + \sqrt{a^2 - y^2} = ye \frac{x - \sqrt{a^2 - y^2}}{a},$$

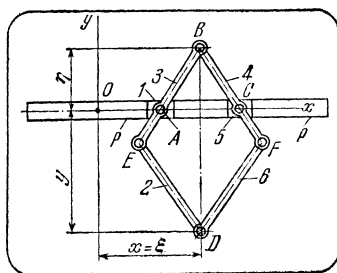
где  $a = AK$  и  $e$  — основание натуральных логарифмов.

1540

КРИВОШИПНО-ПОЛЗУННЫЙ МЕХАНИЗМ  
ПРОЕКТОРА

КП

ВК

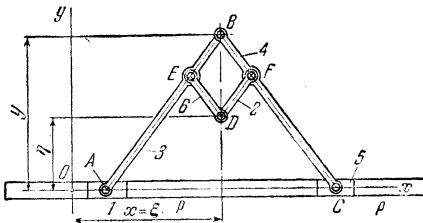


Длины звеньев механизма удовлетворяют условиям:  $AE = CF = m$  и  $EB = BF = FD = DE = n$ . Фигура  $EBFD$  является ромбом. Звенья 3 и 4 входят во вращательные пары  $A$  и  $C$  с ползунами 1 и 5, скользящими вдоль неподвижных направляющих  $p - p$ . Если точку  $D$  вести по кривой, уравнение которой  $F(x, y) = 0$ , то точка  $B$  будет описывать кривую

$P(\xi, \eta) = 0$ . Координаты  $x, y$  и  $\xi, \eta$  связаны условиями:

$$x = \xi \quad \text{и} \quad y = k\eta,$$

$$\text{где} \quad k = -\frac{m+n}{n-m} = \text{const.}$$



Длины звеньев механизма удовлетворяют условиям:  $AB = BC = m$  и  $EB = BF = FD = DE = n$ . Фигура  $EBFD$  является ромбом. Звенья 3 и 4 входят во вращательные пары  $A$  и  $C$  с ползунами 1 и 5, скользящими вдоль неподвижных направляющих  $\rho - \rho$ . Если точку  $B$  вести по кривой, уравнение которой  $F(x, y) = 0$ , то точка  $D$  будет воспроизводить кривую  $P(\xi, \eta) = 0$ . Координаты  $x, y$  и  $\xi, \eta$  связаны условиями:

$$x = \xi \quad \text{и} \quad y = k\eta,$$

где  $k = \frac{m-2n}{m} = \text{const}$ . Кривая  $P(\xi, \eta) = 0$ , описываемая точкой  $D$ , является проекцией кривой  $F(x, y) = 0$  на плоскость, образующую угол  $\varphi$  с плоскостью чертежа, где

$$\cos \varphi = k.$$

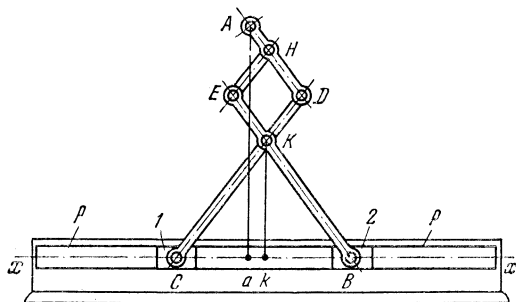


1543

КРИВОШИПНО-ПОЛЗУННЫЙ МЕХАНИЗМ  
ДЕЛОНЕ ДЛЯ ЧЕРЧЕНИЯ  
ИЗОМЕТРИЧЕСКОЙ ПРОЕКЦИИ

КП

ВК



Длины звеньев механизма удовлетворяют условиям:  $CD = BE$ ;  $HE = HD$ ;  $EK = KD$ . Ползуны 1 и 2 скользят вдоль неподвижной направляющей  $p - p$ . При обводе точкой  $A$  плоской фигуры точка  $K$  механизма воспроизведет эту же фигуру с изменением масштаба в направлении, перпендикулярном к оси  $x - x$ . Коэффициент изменения масштаба  $\tau$  будет

$$\tau = \frac{Aa}{Kk} = \frac{AD + DC}{KC}$$

В направлении оси  $x - x$  изменения масштаба не будет. При  $\tau = \frac{1}{\sqrt{3}}$  удовлетворяется условие для изометрической проекции.

1544

КРИВОШИПНО-ПОЛЗУННЫЙ МЕХАНИЗМ  
РЕВЕРСОРА ДЕЛОНЕ

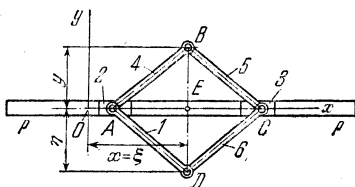
КП

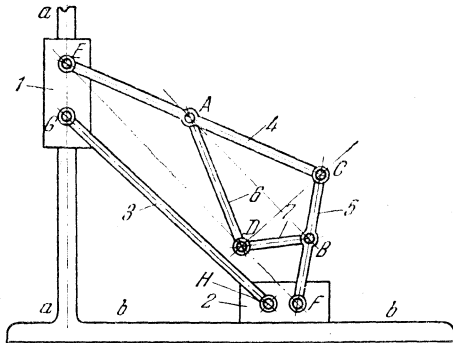
ВК

Длины звеньев механизма удовлетворяют условию  $AB = BC = CD = DA$ , т. е. фигура  $ABCD$  является ромбом. Звенья 1 и 4 входят во вращательные пары  $A$  с ползуном 2, а звенья 5 и 6 — во вращательные пары  $C$  с ползуном 3. Ползуны 2 и 3 скользят вдоль неподвижной направляющей  $p - p$ . Если точку  $B$  вести по кривой, уравнение которой  $F(x, y) = 0$ , то точка  $D$  описывает кривую  $P(\xi, \eta) = 0$ . Координаты  $x, y$  и  $\xi, \eta$  связаны условиями:

$$x = \xi, \quad y = -\eta,$$

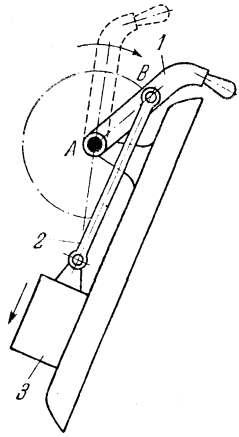
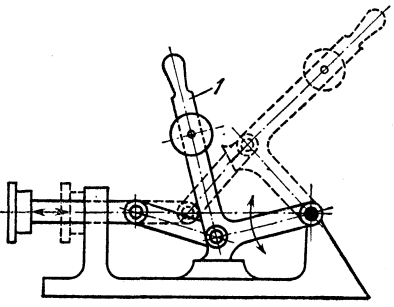
следовательно, механизм осуществляет зеркальное относительно оси  $Ox$  воспроизведение двух кривых или построение двух частей одной и той же кривой, симметричной относительно какой-либо прямой.





Длины звеньев механизма удовлетворяют условиям:  $EA = AC = AD = \frac{1}{2}EC$ ;  $FB = BC = BD = \frac{1}{2}CF$ . Ползуны 1 и 2 скользят вдоль неподвижных направляющих  $a-a$  и  $b-b$ . Звено 3 входит во вращательные пары  $G$  и  $H$  с ползунами 1 и 2. Звенья 4 и 5 входят во вращательные пары  $E$  и  $F$  с ползунами 1 и 2 и во вращательные пары  $A$  и  $B$  со звеньями 6 и 7. При принятом соотношении между размерами звеньев точка  $D$  всегда находится на прямой, соединяющей точки  $E$  и  $F$ ; направление  $AB$  параллельно направлению  $EF$  и направление  $CD$  перпендикулярно к направлению  $EF$ . При скольжении ползун 1 и 2 вдоль неподвижных взаимно перпендикулярных направляющих и при указанных соотношениях между длинами звеньев точка  $D$  описывает профиль дужки крыла самолета, предложенный Н. Е. Жуковским.

## 10. МЕХАНИЗМЫ ОСТАНОВОВ, СТОПОРОВ И ЗАПОРОВ (1546—1549)

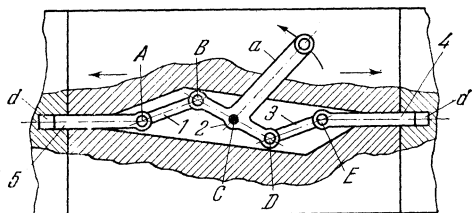
1546	<b>КРИВОШИПНО-ПОЛЗУННЫЙ МЕХАНИЗМ ЗАПИРАЮЩЕГО РЫЧАГА</b>	КП <hr style="border: 0; border-top: 1px solid black;"/> 03
<div style="display: flex; justify-content: space-between;"> <div style="width: 45%;"> <p>Для закрытия рычаг <i>1</i> должен быть повернут вокруг неподвижной оси <i>A</i> в направлении, указанном стрелкой, из положения, обозначенного штрихами, в положение, изображенное на чертеже сплошными линиями. В исходном положении оси кривошипа <i>1</i> и шатуна <i>2</i> совпадают.</p> </div> <div style="width: 45%; text-align: right;">  </div> </div>		
1547	<b>КРИВОШИПНО-ПОЛЗУННЫЙ МЕХАНИЗМ ЗАПИРАЮЩЕГО РЫЧАГА</b>	КП <hr style="border: 0; border-top: 1px solid black;"/> 03
<div style="display: flex; justify-content: space-between;"> <div style="width: 45%;"> <p>В момент закрытия рычаг <i>1</i> находится в положении, указанном на чертеже сплошными линиями. Штрихами показан рычаг в нерабочем положении.</p> </div> <div style="width: 45%; text-align: right;">  </div> </div>		

1548

### КРИВОШИПНО-ПОЛЗУННЫЙ МЕХАНИЗМ ДВОЙНОГО ЗАПORA

КП

03



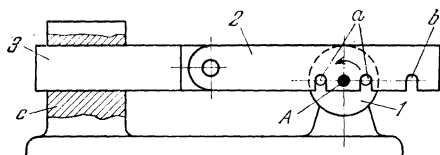
При повороте рукоятки *a* в направлении, указанном стрелкой, оси звеньев 1, 2 и 3 располагаются на одной прямой линии, т.е. точки *A*, *B*, *C*, *D* и *E* будут лежать на одной прямой. Звенья 4 и 5 войдут при этом в соответствующие гнезда *d* до упоров.

1549

### КРИВОШИПНО-ПОЛЗУННЫЙ МЕХАНИЗМ ЗАМКА

КП

03



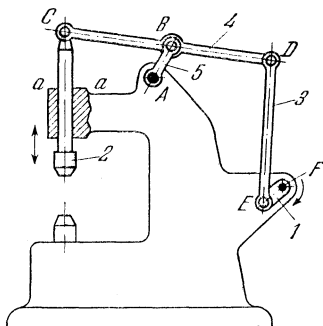
Звено 1, вращающееся вокруг неподвижной оси *A*, имеет штифты *a*. Ползун 3, являющийся ригелем замка, скользит в неподвижной направляющей *c*. При повороте звена 1 в направлении, указанном стрелкой, шатун 2 перемещает ползун 3, обеспечивая закрытие замка. В закрытом положении левый штифт *a* входит в прорезь *b*.



## II. МЕХАНИЗМЫ МОЛОТОВ, ПРЕССОВ И ШТАМПОВ (1550—1554)

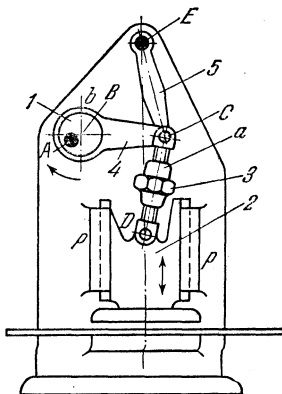
1550	ШЕСТИЗВЕННЫЙ КРИВОШИПНО-ПОЛЗУННЫЙ МЕХАНИЗМ МОЛОТА	КП
		МП

Звено 3 входит во вращательную пару  $D$  с шатуном 4 кривошипно-ползунного механизма  $ABC$ , ползун 2 которого, выполненный в виде бойка молота, скользит вдоль неподвижных направляющих  $a - a$ . Кривошип 7, входящий во вращательную пару  $E$  со звеном 3, вращается вокруг неподвижной оси  $F$ . При вращении кривошипа 1 молот 2 совершает возвратно-поступательное движение.



1551	КРИВОШИПНО-ПОЛЗУННЫЙ МЕХАНИЗМ ПРЕССА	КП
		МП

Эксцентрик 1 вращается вокруг неподвижной оси  $A$ . Шатун 4 шарнирного четырехзвенника  $ABCE$  имеет расширенную втулку  $b$ , охватывающую эксцентрик 1. Звено 3 входит во вращательные пары  $C$  и  $D$  с коромыслом 5 и ползуном 2, движущимся вдоль неподвижных направляющих  $p - p$ . При вращении эксцентрика 1 ползун 2 движется возвратно-поступательно. Ход ползуна 2 регулируется винтовым устройством  $a$ .

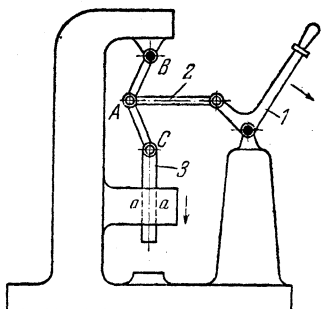


1552

КРИВОШИПНО-ПОЛЗУННЫЙ МЕХАНИЗМ  
РУЧНОГО ПРЕССА

КП

МП



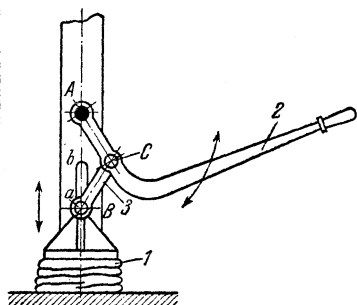
Длины звеньев механизма удовлетворяют условию  $AB = AC$ . Звено 3 призматической формы движется вдоль направляющих  $a - a$ . При повороте рычага 1 звено 3 движется поступательно, производя прессование объекта.

1553

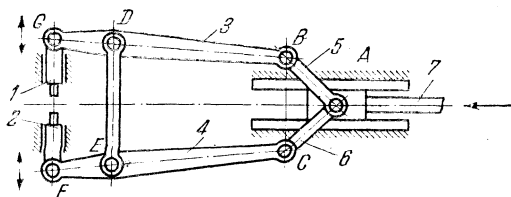
ТРЕХЗВЕННЫЙ  
КРИВОШИПНО-ПОЛЗУННЫЙ  
МЕХАНИЗМ РУЧНОГО ПРЕССА

КП

МП



Шатун 3 имеет в точке B ролик  $a$ , скользящий в прорези  $b$ , ширина которой равна диаметру ролика  $a$ . Прессование объекта 1 происходит за счет усилия, приложенного к ручке рычага 2, представляющего собой кривошип кривошипно-ползунного механизма  $ABC$ .



Длины звеньев механизма удовлетворяют условиям:  $AB = AC$ ;  $BG = CF$ ;  $BD = CE$ . При движении ползуна 7 в направлении, указанном стрелкой, звенья 1 и 2 симметрично сходятся, производя прессование. Благодаря двум степеням подвижности усилия в звеньях 3, 4 и 5, 6 всегда выравниваются.

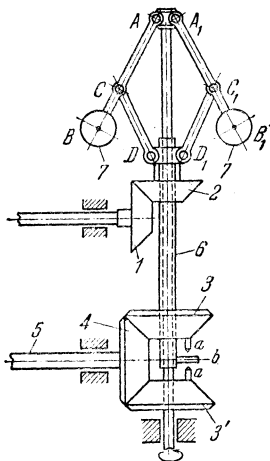
## 12. МЕХАНИЗМЫ РЕГУЛЯТОРОВ (1555—1559)

1555

**КРИВОШИПНО-ПОЛЗУННЫЙ МЕХАНИЗМ  
ЦЕНТРОБЕЖНОГО РЕГУЛЯТОРА**

КП

Pr



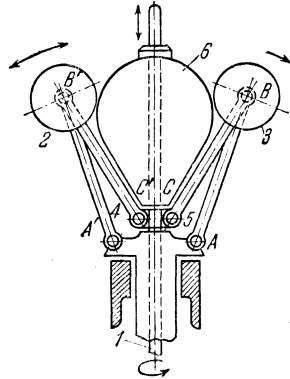
Длины звеньев механизма удовлетворяют условиям:  $AC = A_1C_1$ ;  $CD = C_1D_1$ ;  $CB = C_1B_1$ . Грузы 7 равного веса. Регулятор приводится во вращение парой конических колес 1 и 2. На втулке 6 вертикального шпинделя свободно посажена еще пара конических колес 3 и 3', имеющих пальцы *a*. При увеличении числа оборотов грузы 7 поднимают втулку 6, и тогда палец *b*, связанный с ней, приходит в зацепление с пальцем *a* верхней конической шестерни, сцепляющейся с колесом 4, и поворотом вала 5 уменьшается подача воды (пара). При уменьшении числа оборотов муфта опускается, палец *b* сцепляется с пальцем *a* колеса 3 и поворотом вала 5 увеличивается подача воды (пара).

1556

**КРИВОШИПНО-ПОЛЗУННЫЙ МЕХАНИЗМ  
ЦЕНТРОБЕЖНОГО РЕГУЛЯТОРА**

КП

Pr



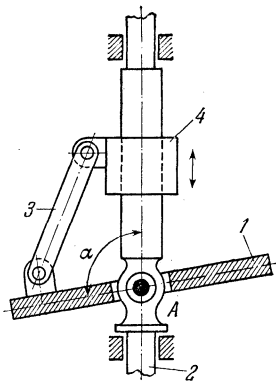
Длины звеньев механизма удовлетворяют условиям:  $AB = A'B'$ ;  $BC = B'C'$ . Грузы 2 и 3 равного веса. При изменении скорости вращения вала 1 грузы 2 и 3 расходятся или сходятся, передвигая звено 6 вдоль вала 1.

1557

**КРИВОШИПНО-ПОЛЗУННЫЙ МЕХАНИЗМ  
ЦЕНТРОБЕЖНОГО РЕГУЛЯТОРА**

КП

Pr



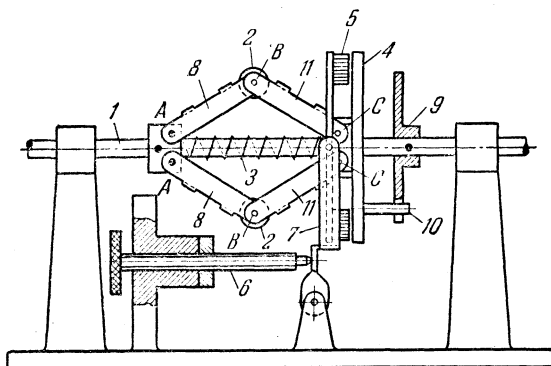
Звено 1 выполнено в форме круглой шайбы, вращающейся вокруг неподвижной оси A. Величина угла а наклона шайбы 1 к оси вращения вала 2 зависит от величины центробежной силы. При изменении угла а муфта 4 передвигается вдоль оси вращения вала 1 посредством шатуна 3.

1558

КРИВОШИПНО-ПОЛЗУННЫЙ МЕХАНИЗМ  
РЕГУЛЯТОРА ЭЛЕКТРИЧЕСКОЙ  
СЧЕТНОЙ МАШИНЫ

КП

Рг



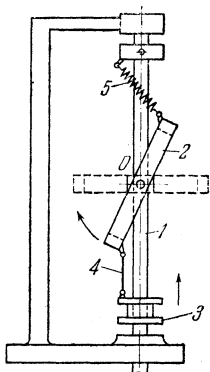
Длины звеньев механизма удовлетворяют условию  $AB = BC$ . Звенья 8 вращаются вокруг неподвижных осей A вала 1. В точках C шатуны 11 входят во вращательные пары с тормозной тарелкой 4, скользящей вдоль оси вала 1. При вращении вала 1 грузы 2 под действием центробежной силы раздвигаются и, преодолевая сопротивление пружины 3, прижимают тормозную тарелку 4 к кольцу со щетками 5, которые можно передвигать в осевом направлении винтом 6 при помощи вилкообразного щеткодержателя 7. Чтобы звенья 8, на которых укреплены грузы 2, не работали на изгиб и кручение, предусмотрены диск 9 и штифт 10.

1559

КРИВОШИПНО-ПОЛЗУННЫЙ МЕХАНИЗМ  
ЦЕНТРОБЕЖНОГО РЕГУЛЯТОРА

КП

Рг

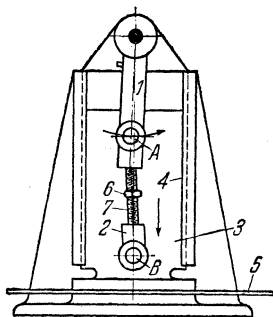


Звено 2 представляет собой диск или кольцо с тяжелым ободом. При изменении числа оборотов в минуту вала 1 под действием центробежных сил звено 2 поворачивается вокруг оси O, передвигая звено 3 вдоль оси вала 1 посредством тяги 4. Пружина 5 стремится возвращать звено 2 в исходное положение.

### 13. МЕХАНИЗМЫ ЗАХВАТОВ, ЗАЖИМОВ И РАСПОРОВ (1560—1564)

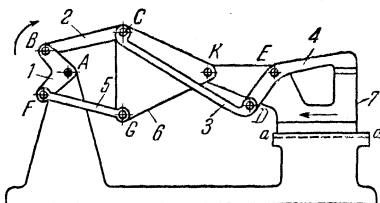
1560	КРИВОШИПНО-ПОЛЗУННЫЙ МЕХАНИЗМ ЗАЖИМА ПОЛОСЫ	КП
		33

Посредством кривошипа 1 ползун 3, скользящий вдоль направляющих 4 станины, прижимает полосу 5; длину шатуна 2, входящего во вращательные пары *A* и *B* с кривошипом 1 и ползуном 3, можно менять поворотом головки 6, жестко связанной с винтом 7, имеющим правую и левую резьбу.

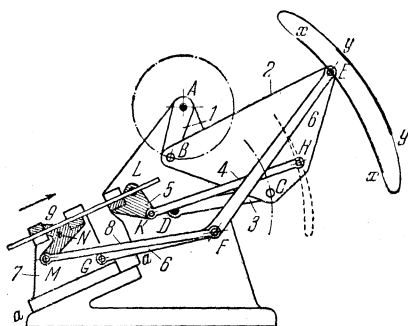


1561	КРИВОШИПНО-ПОЛЗУННЫЙ МЕХАНИЗМ ЗАХВАТА И ПОДАЧИ ИЗДЕЛИЯ	КП
		33

Длины звеньев механизма удовлетворяют условиям:  $AB = AF$ ;  $BC = FG = CG$ ;  $CK = GK = 3AB$ ;  $KE = 2,2AB$ ;  $DE = 1,2AB$ ;  $CD = 4,6AB$ . Ползун 7 приводится в возвратно-поступательное движение вдоль направляющей *a—a*

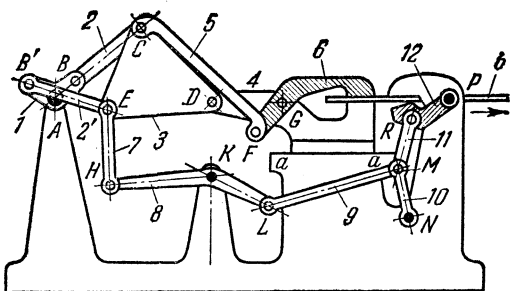


шатунном 6, приводимым в движение от двойного кривошипа 1 посредством промежуточных звеньев 2 и 5. Зажим изделия производится звеном 4, вращающимся вокруг оси *E* ползуна 7, посредством промежуточного звена 3.

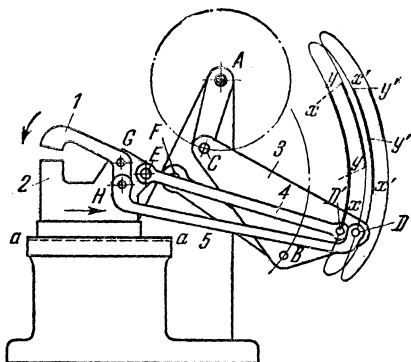


Длины звеньев механизма удовлетворяют условиям:  $BC = 2,2AB$ ;  $CE = 2,6AB$ ;  $BE = 3,6AB$ ;  $EH = 2,5AB$ ;  $CH = 0,8AB$ ;  $DC = 1,9AB$ ;  $AD = 2AB$ ;  $MF = 3,4AB$ ;  $EF = 3,9AB$ ;  $GF = 2,3AB$ ;  $HK = 3,1AB$  и  $KL = MN = 0,55AB$ . Ползун 7 приводится в возвратно-поступательное движение вдоль направляющей  $a - a$  звеном 6, входящим во вращательную пару с шатуном 2 в точке  $E$ . Шатун 2 приводится в движение кривошипом 1 и входит во вращательную пару со звеном 3. Ползун 7 имеет остановки в периоды времени, когда точка  $E$  движется по участкам  $x - x$  и  $y - y$  своей траектории, так как эти участки могут быть приближенно заменены дугами окружностей, описанных из соответствующих положений точки  $G$ . Звено 8, воздействуя на звено 9, периодически зажимает изделие и отпускает его. Перехват изделия в момент его освобождения из зажима осуществляется звеном 5, на которое воздействует звено 4, входящее в точке  $H$  во вращательную пару с шатуном 2.





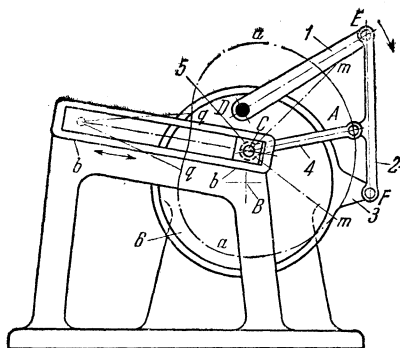
Длины звеньев механизма удовлетворяют условиям:  $AB = AB'$ ;  $BC = B'E = CE = 2,8AB$ ;  $CD = ED = 3,2AB$ ;  $EH = 2,8AB$ ;  $HK = 3,36AB$ ;  $KL = 2AB$ ;  $LM = 4,6AB$ ;  $MN = MR = 1,6AR$ ;  $RP = 1,2AB$ ;  $FG = 1,4AB$ ;  $CF = 5AB$ ;  $AK = 5,8AB$ ;  $AN = 12,3AB$ ;  $KN = 6,6AB$ ;  $PN = 4AB$ ;  $KP = 8AB$ . Двухкривошипное звено 1 приводит в движение посредством промежуточных звеньев 2 и 3 ползун 4, движущийся возвратно-поступательно вдоль направляющих  $a-a$ . Звено 6, приводимое в движение звеном 5, периодически захватывает и отпускает изделие  $b$ , перемещая это изделие в требуемом направлении. Перехват изделия осуществляется звеном 12, связанным кинематической цепью, состоящей из звеньев 2', 7, 3, 9, 10 и 11, с кривошипом  $AB'$  звена 1. Регулировка и настройка механизма осуществляется изменением углов закрепления кривошипов  $AB$  и  $AB'$ .



Длины звеньев механизма удовлетворяют условиям:  $BC = 2AC$ ;  $BD' = 0,9AC$ ;  $BD = 1,1AC$ ;  $CD = 2,55AC$ ;  $CD' = 2,32AC$ ;  $BF = 2AC$ ;  $AF = 1,6AC$ ;  $ED' = 2,8AC$ ;  $HD = 3,6AC$ ;  $HG = 0,35AC$ . Шатун 3 воздействует на звенья 4 и 5. Звено 4 входит во вращательную пару  $E$  с ползуном 2, движущимся возвратно-поступательно вдоль направляющих  $a - a$ . Звено 5 входит во вращательную пару  $H$  со звеном 1, вращающимся вокруг оси  $G$  ползуна 2. Ползун 2 имеет остановки в периоды времени, когда точка  $D'$  движется по участкам  $x - x$  и  $x' - x'$  своей траектории, так как эти участки могут быть приближенно заменены дугами окружностей, описанных из соответствующих положений точки  $E$ . Изделие является захваченным звеном  $x' - y'$  в период времени, когда точка  $D$  движется по участкам  $y - y$  и  $y' - y'$  своей траектории, так как эти участки могут быть приближенно заменены дугами окружностей, описанных из соответствующих положений точки  $H$ .

## 14. МЕХАНИЗМЫ С ОСТАНОВКАМИ (1565—1567)

1565	<b>ШАТУННО-ПОЛЗУННЫЙ МЕХАНИЗМ С ОСТАНОВКОЙ</b>	КП — О
<div style="display: flex; justify-content: space-between;"> <div style="width: 45%;"> <p>Шатун 3 входит во вращательные пары <math>A</math> и <math>B</math> со звеном 2 шарнирного четырехзвенника <math>CDEF</math> и ползуном 4. При вращении кривошипа 1 ползун 4 почти неподвижен на тех участках, где траектория <math>a-a</math> точки <math>A</math> близка к окружности, описанной из точки <math>B</math> как из центра, т. е. ползун 4 практически имеет остановку.</p> </div> <div style="width: 45%; text-align: center;"> </div> </div>		
1566	<b>КРИВОШИПНО-ПОЛЗУННЫЙ МЕХАНИЗМ С ПРИЦЕПНЫМ ШАТУНОМ И ПОЛЗУНОМ С ОСТАНОВКАМИ</b>	КП — О
<div style="text-align: center;"> </div> <p>Длины звеньев механизма удовлетворяют условиям: <math>BC = 3AB</math>; <math>BD = 2,5AB</math>; <math>ED = 3,5AB</math>. Шатун 2 входит во вращательные пары <math>C</math> и <math>D</math> с ползуном 3 и шатуном 4 и приводится в движение кривошипом 1. Траектория <math>a-a</math> точки <math>D</math> на участке <math>DD'</math> близка к окружности, описанной радиусом <math>ED</math> из точки <math>E</math>. Ползун 5 почти неподвижен, когда точка <math>D</math> движется по этому участку траектории.</p>		



Шатун 4 входит во вращательную пару  $C$  с ползуном 5, скользящим вдоль неподвижных направляющих  $b - b$ , и во вращательную пару  $A$  с шатуном 2 двухкривошипного шарнирного четырехзвенника  $DEFB$ . Кривошип 3 выполнен в форме расширенной втулки, охватывающей неподвижный круглый диск  $b$  с центром в точке  $B$ . Точка  $A$  шатуна 2 описывает шатунную кривую  $a - a$ , два участка которой,  $q - q$  и  $t - t$ , близки к дугам окружностей, центры которых совпадают с точкой  $C$ , а радиусы равны длине  $CA$  шатуна 4. При прохождении точкой  $A$  этих участков траектории ползун 5 будет почти неподвижен, т. е. практически будет иметь остановку в двух своих крайних положениях.

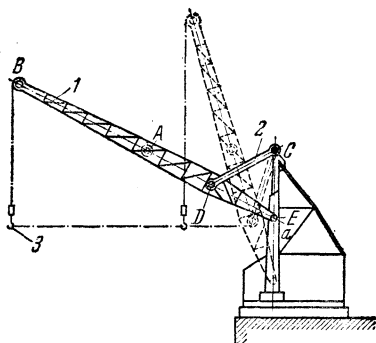
## 15. МЕХАНИЗМЫ ГРУЗОПОДЪЕМНЫХ УСТРОЙСТВ (1568)

1568

**КРИВОШИПНО-ПОЛЗУННЫЙ МЕХАНИЗМ  
ПОДЪЕМНОГО КРАНА**

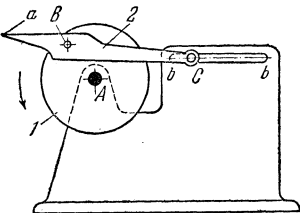
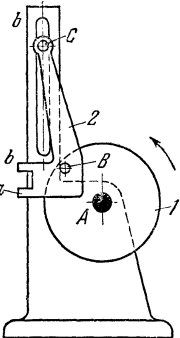
КП

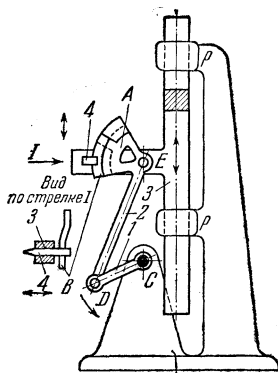
Гп



Длины звеньев механизма удовлетворяют условию  $CD = DE = AD$ . Звено 2 вращается вокруг неподвижной оси  $C$ . Ферма 1 своим концом  $E$  скользит вдоль неподвижной направляющей  $a$ . При этом точка  $A$  фермы крана движется прямолинейно в направлении  $AC$ . Точка  $B$  движется по дуге эллипса. Благодаря соответственной подаче троса при изменении вылета крана грузовой крюк 3 движется горизонтально.

## 16. МЕХАНИЗМЫ ГРЕЙФЕРОВ КИНОАППАРАТОВ (1569—1575)

1569	ТРЕХЗВЕННЫЙ КРИВОШИПНО-ПОЛЗУННЫЙ МЕХАНИЗМ ГРЕЙФЕРА КИНОАППАРАТА	КП
		ГК
		
<p>При вращении кривошипа 1 трехзвенного кривошипно-ползунного механизма ABC конец зуба <i>a</i> звена 2 описывает шатунную кривую. Палец <i>C</i> звена 2 скользит вдоль неподвижной прорези <i>b — b</i>. На одном из участков шатунной кривой зуб <i>a</i> вводится в отверстия киноленты и передвигает ее. На другом участке шатунной кривой зуб <i>a</i> выводится из отверстий киноленты.</p>		
1570	ТРЕХЗВЕННЫЙ КРИВОШИПНО-ПОЛЗУННЫЙ МЕХАНИЗМ ГРЕЙФЕРА КИНОАППАРАТА	КП
		ГК
		
<p>При вращении кривошипа 1 трехзвенного кривошипно-ползунного механизма ABC конец зуба <i>a</i> звена 2 описывает шатунную кривую. Палец <i>C</i> звена 2 скользит вдоль неподвижной прорези <i>b — b</i>. На одном из участков шатунной кривой зуб <i>a</i> вводится в отверстия киноленты и передвигает ее. На другом участке шатунной кривой зуб <i>a</i> выводится из отверстий киноленты.</p>		



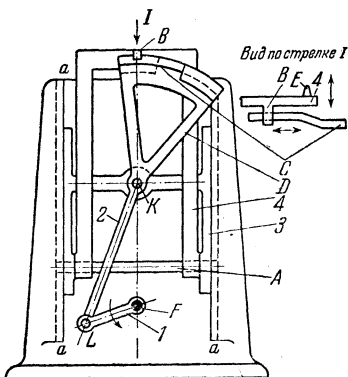
Кривошип *1* вращается вокруг неподвижной оси *C*. Шатун *2* входит во вращательные пары *D* и *E* с кривошипом *1* и ползуном *3*, скользящим вдоль неподвижных направляющих *p-p*, и имеет сектор *A*. Кромка *B* сектора *A* изогнутой формы. Штифт *4* имеет выемку, захватывающую кромку *B*. При вращении кривошипа *1* ползун *3* совершает возвратно-поступательное движение. Штифт *4* движется вместе с ползуном *3*, при движении которого вниз сектор *A* вводит в отверстие киноленты штифт *4*, который и передвигает ленту вниз. При движении ползуна *3* вверх сектор *A* выводит штифт *4* из отверстия ленты.

1572

**КРИВОШИПНО-ПОЛЗУННЫЙ  
ПРОСТРАНСТВЕННЫЙ МЕХАНИЗМ  
ГРЕЙФЕРА КИНОАППАРАТА**

КП

ГК



Кривошип *1* вращается вокруг неподвижной оси *F*. Шатун *2* входит во вращательные пары *L* и *K* с кривошипом *1* и ползуном *3*, скользящим вдоль неподвижных направляющих *a* — *a*, и имеет сектор *D*. Рамка *4*, вращающаяся вокруг оси *A* ползуна *3*, имеет захват *B*, скользящий по кромке изогнутой формы *C* сектора *D*. При вращении кривошипа *1* ползун *3* совершает возвратно-поступательное движение. Рамка *4* вращается вокруг

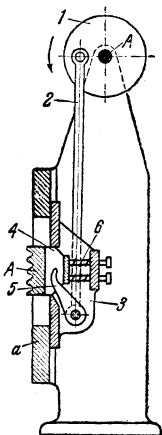
оси *A* и движется вместе с ней. Захват *B* рамки *4* схватывает ступенчатую кромку *C* сектора *D*. При движении ползуна *3* вниз сектор *D* вводит укрепленные на рамке *4* зубья *E* в отверстия киноленты. При движении ползуна *3* вверх зубья *E* выводятся из отверстий.

1573

**КРИВОШИПНО-ПОЛЗУННЫЙ  
ДЕЗАКСИАЛЬНЫЙ МЕХАНИЗМ  
ГРЕЙФЕРА КИНОАППАРАТА**

КП

ГК



Кривошип *1* вращается вокруг неподвижной оси *A*. Ползун *3* скользит вдоль неподвижной направляющей *a*. При вращении кривошипа *1* ползун *3* совершает возвратно-поступательное движение. Звено *4*, снабженное зубьями *L*, движется вместе с ползуном *3*. Звено *5*, соединенное жестко с шатуном *2*, выводит зубья *A* звена *4* из отверстий киноленты, а пружины *6* вводят их в эти отверстия.



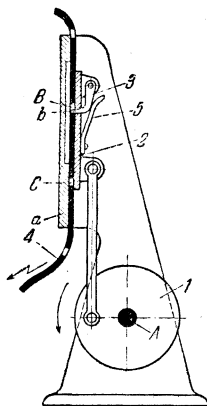
1574

**КРИВОШИПНО-ПОЛЗУННЫЙ  
ДЕЗАКСИАЛЬНЫЙ МЕХАНИЗМ  
ГРЕЙФЕРА КИНОАППАРАТА**

КП

ГК

При вращении кривошипа 1 вокруг неподвижной оси А ползун 2, на котором укреплены собачка 3 и пружина 5, совершает возвратно-поступательное движение, скользя по неподвижной направляющей а. При движении ползуна 2 вверх собачка 3 выходит из отверстия С ленты 4 и скользит по ней своей скругленной поверхностью b; при движении ползуна 2 вниз собачка 3 под действием пружины 5 входит в отверстие В ленты 4, передвигая ее вниз.



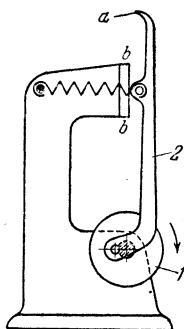
1575

**КРИВОШИПНО-ПОЛЗУННЫЙ МЕХАНИЗМ  
ГРЕЙФЕРА КИНОАППАРАТА**

КП

ГК

При вращении кривошипа 1, конец зуба а шатуна 2, скользящего по плоскости b — b стойки, описывает сложную шатунную кривую. На одном из участков этой кривой зуб а вводится в отверстие киноленты и передвигает ее. На другом участке шатунной кривой зуб а выводится из отверстия киноленты.



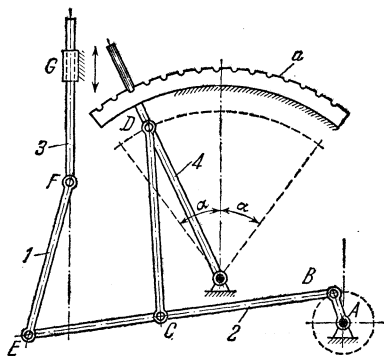
## 17. МЕХАНИЗМЫ ПАРОРАСПРЕДЕЛЕНИЯ (1576—1577)

1576

КРИВОШИПНО-ПОЛЗУННЫЙ МЕХАНИЗМ  
ПАРОРАСПРЕДЕЛЕНИЯ

КП

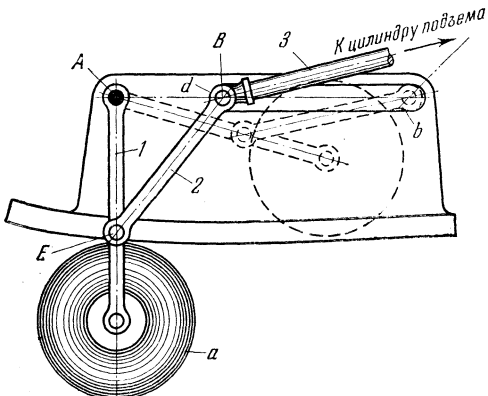
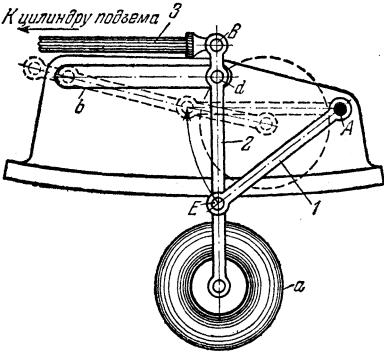
Пр



Шатун 1 входит во вращательные пары  $E$  и  $F$  с шатуном 2 шарнирного четырехзвенного механизма  $ABCD$  и штоком 3, связанным с золотником  $G$ . Ход золотника регулируется установкой рычага 4 в различные положения в пределах угла, равного  $2\alpha$ , и фиксацией положения рычага 4 на гребенке  $a$ .



# 18. МЕХАНИЗМЫ ШАССИ САМОЛЕТОВ (1578—1581)

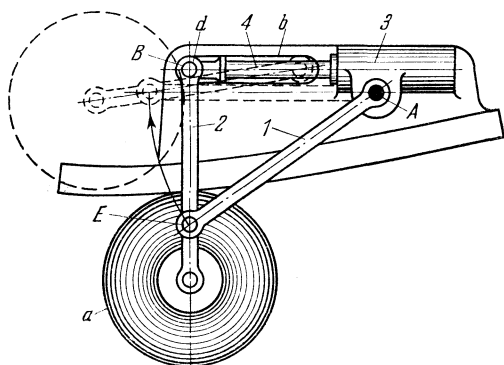
1578	КРИВОШИПНО-ПОЛЗУННЫЙ МЕХАНИЗМ УБИРАЮЩЕГОСЯ ШАССИ САМОЛЕТА	КП ШС
 <p data-bbox="150 784 942 925">Звено 1 с колесом <i>a</i> вращается вокруг неподвижной оси <i>A</i> рамы самолета. Шатун 2, входящий во вращательную пару <i>E</i> со звеном 1, своим концом <i>d</i> скользит вдоль неподвижной направляющей <i>b</i>. Звено 2 приводится в движение штоком 3 цилиндра подъема, входящим во вращательную пару <i>B</i> со звеном 2. При движении штока 3 внутрь цилиндра подъема звенья 1 и 2 занимают положение, показанное штрихами. В этом положении шасси оказывается убранным.</p>		
1579	КРИВОШИПНО-ПОЛЗУННЫЙ МЕХАНИЗМ УБИРАЮЩЕГОСЯ ШАССИ САМОЛЕТА	КП ШС
 <p data-bbox="616 1115 942 1495">Звено 1 вращается вокруг неподвижной оси <i>A</i> рамы самолета. Шатун 2 с колесом <i>a</i>, входящий во вращательную пару <i>E</i> со звеном 1, своим концом <i>d</i> скользит вдоль неподвижной направляющей <i>b</i>. Звено 2 приводится в движение штоком 3 цилиндра подъема, входящего во вращательную пару <i>B</i> со звеном 2. При движении штока 3 внутрь цилиндра подъема звено 1 поворачивается в направлении, указанном стрелкой, и механизм занимает положение с убранным колесом, показанное штрихами.</p>		

1580

КРИВОШИПНО-ПОЛЗУННЫЙ МЕХАНИЗМ  
УБИРАЮЩЕГОСЯ ШАССИ САМОЛЕТА

КП

ШС



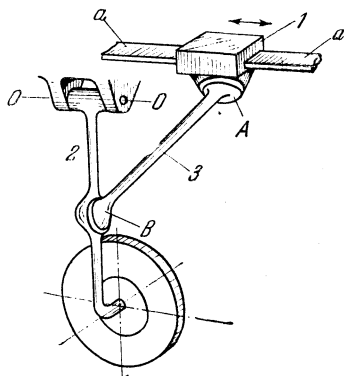
Звено 1 вращается вокруг неподвижной оси *A* рамы самолета. Шатун 2 с колесом *a* входит во вращательную пару *E* со звеном 1 и своим концом *d* скользит вдоль неподвижной направляющей *b*. Звено 2 приводится в движение штоком 4 цилиндра подъема 3, входящего во вращательную пару *B* со звеном 2. При движении штока 4 внутрь цилиндра подъема 3 звенья 1 и 2 занимают положение с убранным колесом, показанное штрихами.

1581

ПРОСТРАНСТВЕННЫЙ  
КРИВОШИПНО-ПОЛЗУННЫЙ МЕХАНИЗМ  
УБИРАЮЩЕГОСЯ ШАССИ САМОЛЕТА

КП

ШС



Звено 2 вращается вокруг неподвижной оси *O — O*. Звено 1 скользит вдоль неподвижной направляющей *a — a*. Звено 3 входит в шаровые шарниры *A* и *B* с ползуном 1 и звеном 2. При поступательном движении ползуна 1 по неподвижной направляющей *a — a* звено 2 поворачивается вокруг оси *O — O*, обеспечивая уборку колеса самолета.

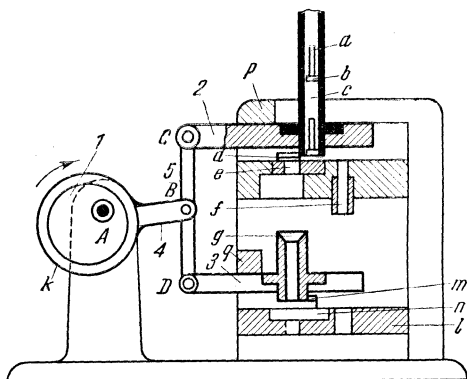
## 19. МЕХАНИЗМЫ СОРТИРОВКИ, ПОДАЧИ И ПИТАНИЯ (1582-1586)

1582

**КРИВОШИПНО-ПОЛЗУННЫЙ  
СОСОРТИРУЮЩИЙ МЕХАНИЗМ**

КП

СП



Круглый эксцентрик *1* вращается вокруг неподвижной оси *A*. Звено *4* имеет расширенную втулку *k*, охватывающую эксцентрик *1*, и входит во вращательную пару *B* с траверзой *5*, входящей во вращательные пары *C* и *D* с ползунами *2* и *3*, скользящими вдоль неподвижных направляющих *p* и *q*. Механизм осуществляет контроль высоты нижней утолщенной части *b* изделия *a*. Изделие подается через трубку *c*, попадая на неподвижное основание. Трубка *c* укреплена на ползуне *2*, совершающем возвратно-поступательное движение при вращении эксцентрика *1*. Ползун *2* вдвигает часть *b* изделия в калибр *d*. Изделие нижней частью *b* проходит через калибр *d*, проваливается в отверстие *e* и отводится в сторону. Изделие, не прошедшее через калибр *d*, при обратном движении ползуна *2* проваливается в отверстие *f*, попадая в трубку *g*, укрепленную на нижнем ползуне *3*, и снова вдвигается в калибр *m*. Изделия, прошедшие через калибр *m*, падают в отверстие *n* части *l* стойки. Остальные изделия падают в отверстие *e*.

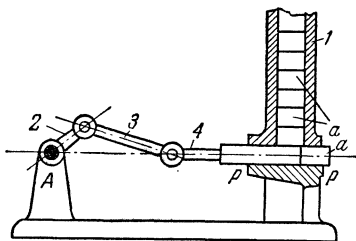
1583

### КРИВОШИПНО-ПОЛЗУННЫЙ СОРТИРУЮЩИЙ МЕХАНИЗМ

КП

СП

Из бункера 1 на площадку  $p-p$  подаются детали  $a$ . Не показанный на рисунке механизм периодически поворачивает на один оборот кривошип 2 из крайнего левого положения. Поворачиваясь вокруг неподвижной оси  $A$ , кривошип при помощи шатуна 3 заставляет двигаться шток 4, который сдвигает деталь  $a$  и сбрасывает ее в приемник, на рисунке не показанный. После возвращения кривошипа 2 в крайнее левое положение на площадку  $p-p$  устанавливается следующая деталь  $a$ .



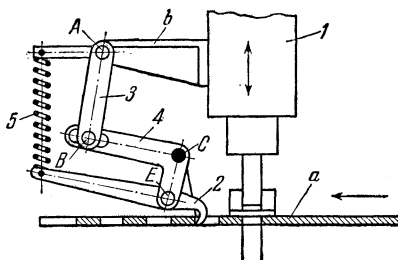
1584

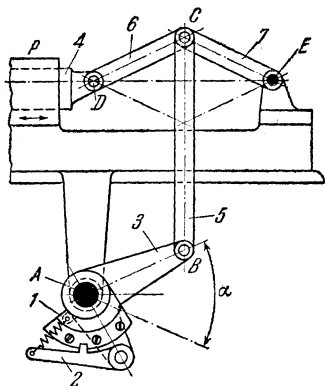
### КРИВОШИПНО-ПОЛЗУННЫЙ МЕХАНИЗМ ПОДАЧИ

КП

СП

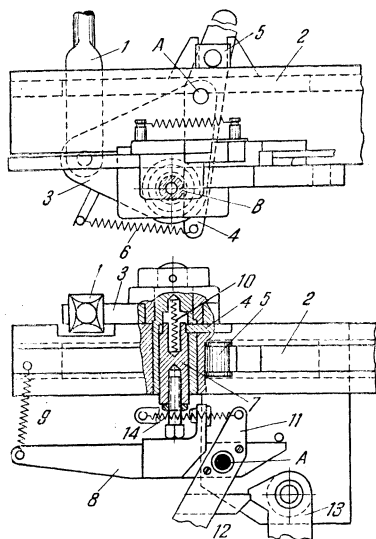
Ползун 1 пресса с жестко связанным с ним кронштейном  $b$  движется возвратно - поступательно вдоль вертикальных направляющих, не показанных на чертеже. Звено 3 входит во вращательные пары  $A$  и  $B$  со звеньями 1 и 4. Звено 4, вращающееся вокруг неподвижной оси  $C$ , входит во вращательную пару  $E$  с крючком 2. При опускании ползуна 1 пресса крючок 2 совершает холостой ход. При подъеме ползуна пресса крючок 2, зацепив полосу  $a$ , перемещает ее влево. Величины хода крючка и полосы материала регулируются перемещением и закреплением нижнего конца тяги 3 в пазу звена 4 и изменением величины хода ползуна пресса. Пружина 5 постоянно прижимает крючок 2 к полосе  $a$ .





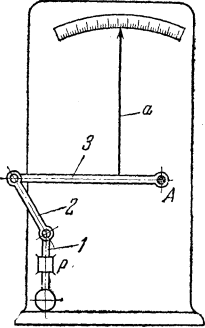
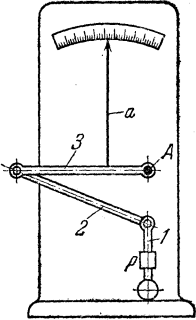
Длины звеньев удовлетворяют условию  $CD = CE$ . Качательное движение вала Л, жестко связанного с сектором 1, посредством собачки 2 передается коленчатому рычагу 3, свободно насаженному на вал А. Коленчатый рычаг 3, отклоняясь на угол  $\alpha$ , сообщает возвратно-поступательное движение ползуну 4, скользящему в неподвижной направляющей  $p$ , посредством звеньев 5, 6 и звена 7, вращающегося вокруг неподвижной оси  $E$ . В случае заклинивания ползуна 4 движение коленчатому рычагу 3 не передается, так как дополнительное усилие выводит собачку 2 из зацепления с сектором 1, и вал А совершает качательное движение вхолостую.





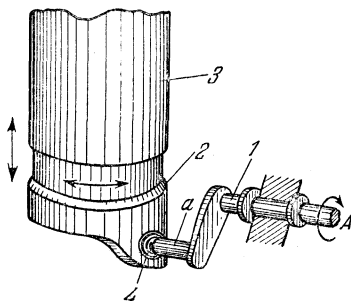
При возвратно-поступательном движении звена 1 ползуну 2, подающему изделия в пресс, сообщается перемещение посредством шарнирно соединенных рычагов 3, 4 и звена 5. Рычаг 3 поворачивается вокруг оси В и входит во вращательную пару А с рычагом 4, входящим в прорезь плунжера 7 и находящимся под действием пружины 6. При перегрузке ползуна 2, возникающей в случае заклинивания подаваемых деталей, ползун останавливается, а нижний конец рычага 4, преодолевая сопротивление пружины 6, выходит из прорези плунжера 7, тем самым давая возможность рычагу 8 повернуться относительно оси А под действием пружины 9. При этом плунжер 7 перемещается вверх, сжимая пружину 10. Одновременно с рычагом 8, натягивая пружину 14, поворачивается вокруг оси А рычаг 11, собачка 12 которого выходит из зацепления со звеном 13. Звено 13, поворачиваясь под действием пружины, не показанной на рисунке, производит выключение муфты пресса. При устранении препятствия собачку 12 вводят в зацепления со звеном 13. Плунжер 7 под действием сжатой пружины занимает нижнее положение, препятствуя повороту рычага 8. Рычаг 4 под действием пружины 6 входит в зацепление с плунжером 7, и ползуну 2 вновь сообщается возвратно-поступательное перемещение; при этом происходит подача заготовок в пресс.

## 20. МЕХАНИЗМЫ ИЗМЕРИТЕЛЬНЫХ И ИСПЫТАТЕЛЬНЫХ УСТРОЙСТВ (1587—1588)

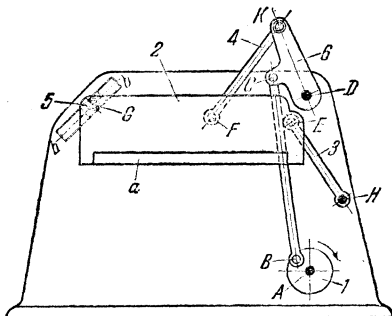
1587	<b>КОРОМЫСЛОВО-ПОЛЗУННЫЙ МЕХАНИЗМ МИНИМЕТРА</b>	КП И
<div style="display: flex; justify-content: space-around; align-items: flex-start;"> <div style="text-align: center;">  </div> <div style="text-align: left; padding-top: 20px;"> <p>Звено 3 со стрелкой <i>a</i> вращается вокруг неподвижной оси <i>A</i>. Мерительный стержень 1 скользит вдоль неподвижной направляющей <i>p</i>. Перемещение мерительного стержня 1 через звенья 2 и 3 передается стрелке <i>a</i>.</p> </div> </div>		
1588	<b>КОРОМЫСЛОВО-ПОЛЗУННЫЙ МЕХАНИЗМ МИНИМЕТРА</b>	КП И
<div style="display: flex; justify-content: space-around; align-items: flex-start;"> <div style="text-align: center;">  </div> <div style="text-align: left; padding-top: 20px;"> <p>Звено 3 со стрелкой <i>a</i> вращается вокруг неподвижной оси <i>A</i>. Мерительный стержень 1 скользит в неподвижной направляющей <i>p</i>. Перемещение мерительного стержня 1 через звенья 2 и 3 передается стрелке <i>a</i>.</p> </div> </div>		

## 21. МЕХАНИЗМЫ ПРОЧИХ ЦЕЛЕВЫХ УСТРОЙСТВ (1589—1599)

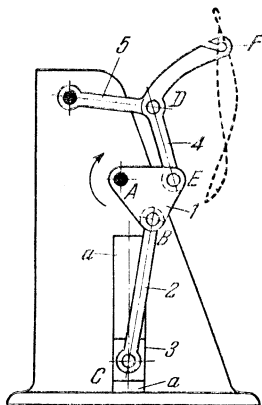
1589	ПРОСТРАНСТВЕННЫЙ КРИВОШИПНО-ПОЛЗУННЫЙ МЕХАНИЗМ ГИЛЬЗОВОГО РАСПРЕДЕЛЕНИЯ ДВИГАТЕЛЯ	КП
		ЦУ



Кривошип *1*, вращающийся вокруг неподвижной оси *A*, имеет палец *a*, который при вращении кривошипа скользит и поворачивается относительно детали *4*, которая образует с гильзой *2* сферический шарнир. Гильза *2*, представляющая собой полый тонкостенный цилиндр, скользит вдоль оси неподвижного цилиндра *3*, одновременно поворачиваясь на определенный угол.



Рама 2 ножа *a* входит во вращательные пары *E*, *F* и *G* со звеньями 3 и 4 и ползуном 5. Звено 3 вращается вокруг неподвижной оси *H*. Ползун 5 скользит вдоль неподвижных направляющих *b — b*. Звено 4 входит во вращательную пару *K* с коромыслом *b* шарнирного четырехзвенника *ABCD*. При вращении кривошипа 1 рама 2 с ножом *a* совершает сложное движение, обеспечивающее процесс резания.



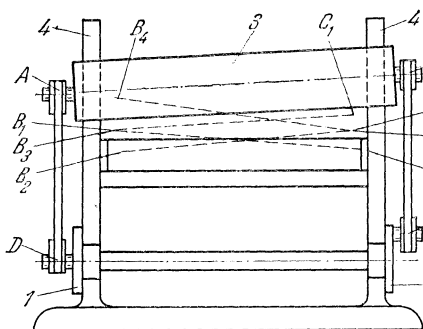
Ползун 3 кривошипно-ползунного механизма  $ABC$  движется возвратно-поступательно вдоль направляющей  $a - a$ . К кривошипу 1 в точке  $E$  присоединен шатун 4, соединенный в точке  $D$  со звеном 5. При вращении кривошипа 1 ползун 3, соединенный с иглой, совершает возвратно-поступательное движение, при этом точка  $F$  шатуна 4 описывает изображенную на чертеже кривую, используемую для нитеводения.

1592

**КРИВОШИПНО-ПОЛЗУННЫЙ  
ПРОСТРАНСТВЕННЫЙ МЕХАНИЗМ  
НОЖИЦ С ИЗМЕНЯЕМЫМ УГЛОМ  
НАКЛОНА ЛЕЗВИЯ**

КП

ЦУ



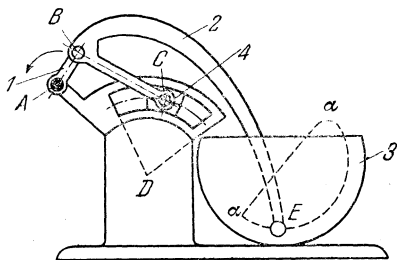
При вращении дисков 1 и 2 с одинаковой угловой скоростью подвижное лезвие ножниц 3 движется вверх и вниз вдоль неподвижных направляющих 4, занимая положения  $\bar{B}_1 - \bar{C}_1$ ,  $\bar{B}_2 - \bar{C}_2$ , ...; при этом угол наклона лезвия к разрезаемой поверхности периодически изменяется. В точках  $A, B, C, D$  установлены шаровые шарниры, которые в точках  $C$  и  $D$  на дисках 1 и 2 сдвинуты относительно друг друга на  $90^\circ$ .

1593

**КРИВОШИПНО-ПОЛЗУННЫЙ  
МЕХАНИЗМ ТЕСТОМЕСИЛКИ  
С ДУГОВОЙ НАПРАВЛЯЮЩЕЙ**

КП

ЦУ



При вращении кривошипа 1 точка  $E$  шатуна 2 описывает траекторию  $a - a$ . Шатун 2 представляет собой лапу, которой месится тесто в сосуде 3. Ползун 4 движется по дуговой направляющей с центром в точке  $D$ . Механизм эквивалентен четырёхзвенному кривошипно-коромысловому механизму  $ABCD$ , у которого  $AB$  — кривошип, а  $CD$  — коромысло.

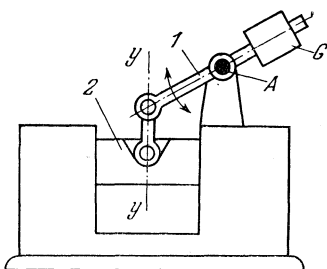
1594

### КОРОМЫСЛОВО-ПОЛЗУННЫЙ МЕХАНИЗМ ЗАСЛОНКИ

КП

ЦУ

При качании звена 1 относительно неподвижной оси  $A$  звено 2 (заслонка) движется возвратно-поступательно вдоль оси  $y - y$ . Груз  $G$  уравнивает вес заслонки 2.



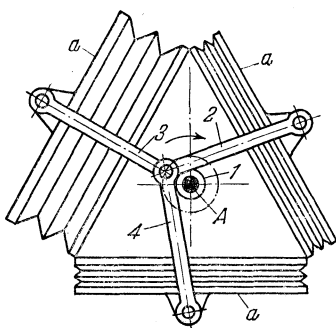
1595

### КРИВОШИПНО-ПОЛЗУННЫЙ МЕХАНИЗМ ТРОЙНОГО МЕХА

КП

ЦУ

При вращении вокруг неподвижной оси  $A$  кривошипа 1 с тремя присоединенными к нему шатунами 2, 3, 4 каждый мех  $a$  поочередно производит всасывание и нагнетание воздуха.

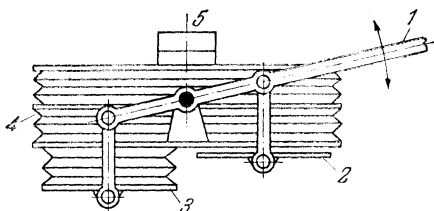


1596

КОРОМЫСЛОВО-ПОЛЗУННЫЙ МЕХАНИЗМ  
КУЗНЕЧНЫХ МЕХОВ

КП

ЦУ



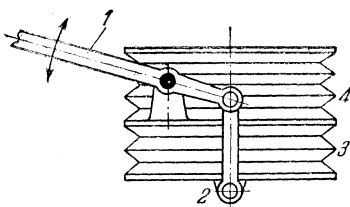
При качании рычага 1 питающие меха 2 и 3 производят попеременно всасывание и нагнетание воздуха. Верхний двухрядный мех 4 служит для выравнивания подачи воздуха. Нагружая мех 4 грузом 5, можно регулировать давление дутья.

1597

КОРОМЫСЛОВО-ПОЛЗУННЫЙ МЕХАНИЗМ  
КУЗНЕЧНЫХ МЕХОВ

КП

ЦУ



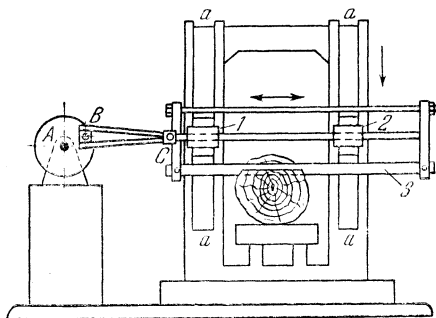
При качании рычага 1 мех 3 производит попеременно всасывание и нагнетание воздуха. Верхний мех 4 служит для выравнивания подачи воздуха.



### КРИВОШИПНО-ПОЛЗУННЫЙ МЕХАНИЗМ ЛЕСОПИЛЬНОЙ РАМЫ

КП

ЦУ

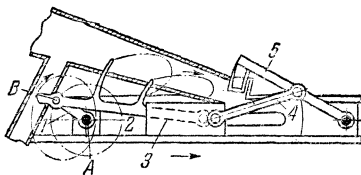


Ползуны 1 и 2 движутся поступательно вдоль направляющих  $a - a$ , вследствие чего рама 3 получает подачу в вертикальном направлении. Горизонтальное перемещение рамы осуществляется кривошипно-ползунным механизмом  $ABC$ .

### КРИВОШИПНО-ПОЛЗУННЫЙ МЕХАНИЗМ СЕННОГО ПРЕССА С ПРИСОЕДИНЕННЫМИ ШАТУНОМ И КОРОМЫСЛОМ

КП

ЦУ



Кривошип 1, вращаясь вокруг шарнира А, перемещает прессующий поршень 3. Сено подается пальцами, сидящими на шатуне 2. Коромысло 5, совершающее качательное движение с помощью звена 4, набивает сено в прессующий канал.

## ПРЕДМЕТНЫЙ УКАЗАТЕЛЬ

- Гиперболограф Артоболевского кулисно-рычажный 111, 115, 116, 126  
 — Вяткина кулисно-рычажный 107, 108  
 — Инвардса кулисно-рычажный 109  
 — кулисно-рычажный ИЮ, 112, 114, 117—124  
 — Лебо кулисно-рычажный 113, 125, 127  
 — Неуберга кулисно-рычажный 105  
 — Ротча кулисно-рычажный 106
- Кониограф Артоболевского кулисно-рычажный 160, 162—164  
 — Власова кулисно-рычажный 159  
 — Каминского кулисно-рычажный 157, 158  
 — Крауфорда кулисно-рычажный 156  
 — кулисно-рычажный 161
- Механизм Абданк — Абакановича — Коради 324  
 — антипараллелограмма с присоединенным поступательно движущимся ползуном 454  
 — с прицепными шатуном и ползуном 454  
 — Артоболевского кривошипно-ползунный со звеном, движущимся прямолинейно-поступательно 479  
 — кулисно-рычажный для воспроизведения аписенны 251  
 — — — — — версьеры 226  
 — — — — — эллипса 228  
 — — — — — виртуальной параболы Винчетио 209  
 — — — — — Крамера 205  
 — — — — — гиперболы лемнискаты Баутса 221  
 — — — — — гиперболы 4-го порядка 244  
 — — — — — двойного прямого листа 214  
 — — — — — кардиоиды 190, 191  
 — — — — — конхоиды Кюльпа 195  
 — — — — — Слюса 223  
 — — — — — косоугольного двойного листа 215  
 — — — — — параболы  
 — — — — — параболы  
 — — — — — кривой Жерабека 250
- Механизм Артоболевского кулисно-рычажный для воспроизведения аписенны «каппа» 198  
 — — — — — Лонгшама 234  
 — — — — — с наклонным узлом 246, 247  
 — — — — — —, сопутствующей циссоиде 180  
 — — — — — — — — — Диоклеса 175  
 — — — — — — — — — эллипса 181  
 — — — — — кривых типа версьеры 229  
 — — — — — кубической дубликатриссы 224  
 — — — — — лемнискаты Жероно 211  
 — — — — — Слюка 210  
 — — — — — листа Декарта 233  
 — — — — — одиночного прямого листа 213  
 — — — — — офиуриды 231  
 — — — — — параболы высшего порядка 245  
 — — — — — Крамера 206  
 — — — — — подеры гиперболы 219  
 — — — — — эллипса 220  
 — — — — — подошвенной кривой гиперболы 207  
 — — — — — — — — эллипса 208  
 — — — — — полизомальной кривой Бернулли 212  
 — — — — — политропической кривой 243  
 — — — — — прямого параболического листа 232  
 — — — — — псевдодерсьеры 227  
 — — — — — раковины Дюрера 252  
 — — — — — рулетт гипербол 286  
 — — — — — окружностей 284  
 — — — — — парабол 287  
 — — — — — центроид кривошипно-ползунного механизма 280  
 — — — — — кулисного механизма 283  
 — — — — — тангенсного механизма 281  
 — — — — — шарнирных четырехзвенников 279  
 — — — — — эллипсов 285  
 — — — — — спутницы циссоиды 179

Механизм Артоболевского кулисно-рычажный для воспроизведения апиенны, сопутствующей циссоиде Диоклеса 172  
 — — — — — эллипса 178  
 — — — — — строфоиды 185, 187  
 — — — — — «трехлепестковой розы» 202  
 — — — — — трисеканты 248  
 — — — — — трисектрисы Макло-рена 230  
 — — — — — тройного прямого ли-ста 216  
 — — — — — центрост кулисного механизма с качающимся ползуном 278, 282  
 — — — — — шарнирных четы-рехзвенников 273  
 — — — — — циссоиды 169, 170  
 — — — — — Диоклеса 166, 168, 171  
 — — — — — — и ее конхоиды 167  
 — — — — — Лонгшама 173  
 — — — — — Штейнера 174  
 — — — — — эллипса 176  
 — — — — — «четырёхлепестковой розы» 203  
 — — — — — эквидистанты эллип-са 265  
 — — — — — эллиптической лем-нискаты Баутса 222  
 — — — — — для огибания гипербол 130, 131  
 — — — — — парабол 147—150  
 — — — — — софокусных эллипсов 98, 99  
 — — — — — эллипсов 94—97  
 — — — — — для преобразования окруж-ности в антиверсьере 258  
 — — — — — в кривую Слюса 255  
 — — — — — — 4-го поряд-ка 259, 260  
 — — — — — в лемнискату Же-роно 256  
 — — — — — в периформу 254, 257  
 — — — — — эллипса в антиверсье-ру 249  
 — — — — — для черчения и огибания гипербол 133, 134  
 — — — — — кардиоиды 192  
 — — — — — парабол 152—154  
 — — — — — эллипсов 100, 101, 103  
 — — — — — — и гипербол 102  
 — — — — — инверсора 367, 368  
 — — — — — направляющий по окруж-ности 360, 361  
 — — — — — прямолинейно-направляю-щий 357—359  
 — — — — — с вращающейся кулисой для огибания окружностей 288  
 — — — — — с качающейся кулисой для огибания точек 288  
 — — — — — для воспроизведения центрост кривошипно-ползуниного механизма 274  
 — — — — — — кулисного меха-низма 277

Механизм Артоболевского для вос-произведения центрост кривошип-но-ползуниного кулисного механиз-ма с двумя качающимися ползу-нами 275  
 — — — — — механизма эллип-сографа 276  
 — — — — — тангенсного меха-низма 276  
 — — — — — Богуславского кулисно-рычажный коникографа 155  
 — — — — — Бурштейна кулисный для опера-ции возведения в куб 306  
 — — — — — Вортингтона кулисно-рычажный компенсационных цилиндров 484  
 — — — — — ползуниный компенсационных цилиндров 483  
 — — — — — Вяткина кулисно-рычажный для воспроизведения астроида 204  
 — — — — — гиперболической спи-рали 269  
 — — — — — овалов Кассини 235  
 — — — — — спирали Архимеда 271  
 — — — — — строфоиды 183  
 — — — — — Гершгорина кривошипно-ползу-ниный для очерчивания профиля кры-ла самолета 518  
 — — — — — Дежонжа кривошипно-ползуниный четырёхзвенный прямолинейно-на-правляющий 474—478  
 — — — — — Делоне кривошипно-ползуниный ги пергологафа 510  
 — — — — — для черчения изометриче-ской проекции 517  
 — — — — — направляющий по окруж-ности 480  
 — — — — — проектора 515, 516  
 — — — — — реверсора 517  
 — — — — — эллипсографа 504—506  
 — — — — — коникографа кулисно-рычажный с огибающей прямой 165  
 — — — — — коромыслово-ползуниный заслонки 550  
 — — — — — кузнечных мехов 551  
 — — — — — миниметра 546  
 — — — — — подачи с предохранительным устройством 544  
 — — — — — с приводом от ползуна 443  
 — — — — — с регулировкой хода выходного звена 463  
 — — — — — эксцентриковый 455, 456  
 — — — — — Костицына кулисно-рычажный приближенно-направляющий 354  
 — — — — — Крауфорда кулисно-рычажный ин-версора 366  
 — — — — — кривошипно-кулисный качающего-ся цилиндра 385  
 — — — — — кузнечного молота 336  
 — — — — — с двумя качающимися цилин-драми 390, 391  
 — — — — — с качающейся шайбой 335  
 — — — — — сферический качающейся шай-бы 335  
 — — — — — кривошипно-ползуниный 520  
 — — — — — автоматического выключения подачи 545  
 — — — — — аксиальный 436  
 — — — — — двигателя 481  
 — — — — — двухцилиндрового двига-теля 487, 488  
 — — — — — грейфера киноаппарата 537  
 — — — — — двигателя с балансиром 482

Механизм кривошипно-ползунный двигателя со скользящим цилиндром 491

- — двойного запора 520
- — двухцилиндрового двигателя 484—486
- — дезаксиальный 437—439
- — — грейфера киноаппарата 536, 537
- — — двигателя 489
- — — с параллелограммом 452
- — — дифференциальный 466
- — — для откладывания равных отрезков по осям координат 501
- — — зажима полосы 527
- — — запирающего рычага 519
- — — захвата и подачи изделия 527, 530
- — — качающейся шайбы 496—498
- — — лесопильной рамы 553
- — — ломающегося подкоса 460
- — — направляющий 467, 468
- — — нитеводителя и игловодителя швейной машины 549
- — — ножа обрезного станка 548
- — — парораспределения 538
- — — подачи 543
- — — и перехвата изделия 528, 529
- — — подъемного крана 533
- — — поршневой машины 482, 483
- — — пресса 521, 523
- — — проектора 514
- — — пространственный гильзового распределения двигателя 547
- — — грейфера киноаппарата 535, 536
- — — ножниц с изменяемым углом наклона лезвия 550
- — — убирающегося шасси самолета 541
- — — прямолинейно-направляющий 468—470
- — — с параллелограммом 478
- — — регулятора электрической счетной машины 526
- — — с ведущим ползуном 444
- — — с двумя автономно расположенными цилиндрами 489
- — — качающимися шайбами 500
- — — — — остановками 532
- — — — — ползунами 452
- — — — — шарнирными ромбами 466
- — — с кривошипом и шатуном равной длины 440
- — — — — и упором 440
- — — с круглым эксцентриком 464
- — — с круговой направляющей 445, 446
- — — с круговым ползуном 446
- — — с маятниковым подвесом 449
- — — с подвижной направляющей 447
- — — с приводом от шатуна 444
- — — с присоединенной двухповодковой группой 450
- — — — — кулисой 450
- — — с присоединенным пантографом 453
- — — — — шатуном и ползуном 451

Механизм кривошипно-ползунный с присоединенными параллелограммами 465

- — с прицепным шатуном и ползуном с останковками 531
- — с расширенной цапфой 442
- — с регулирующей ходя выходного звена 461, 462
- — с регулируемой длиной кривошипа 449
- — с регулируемым ходом ползун 460, 461
- — с удвоенным ходом ползуна 451
- — с уравновешивающими противовесами 490
- — с шаровым шарниром 439
- — сеного пресса с присоединенными шатуном и коромыслом 552
- — — синусный 501
- — — сортирующий 542, 543
- — — сферический 448
- — — качающейся шайбы 499
- — — — — с храповым колесом 500
- — — транслятора 464
- — — трехзвенный 435
- — — грейфера киноаппарата 534
- — — ручного пресса 522
- — — с круговой кулисой 435
- — — трехцилиндрового двигателя 495
- — — тройного меха 551
- — — убирающегося шасси самолета 540, 541
- — — центробежного регулятора 524—526
- — — четырехзвенный прямолинейно-направляющий 471—473
- — — шестизвенный 453
- — — — — молота 521
- — — эксцентрик 441, 442, 455
- — — двигателя с прицепным шатуном и ползуном 491
- — — с регулируемым ходом штанги 463
- — — эллипсографа 503
- — — с пантографом 509
- — — с регулируемыми длинами звеньев 510
- — — V-образного двигателя 490
- — — кривошипно-шатунный с расширенной цапфой 447
- — — Крылова кулисно-рычажный множительный 301
- — — кулисно-рычажный валиковой подачи 374
- — — грейфера киноаппарата 375, 382
- — — диафрагмы фотообъектива 432
- — — для возведения в квадрат 303
- — — — — в куб 305
- — — для воспроизведения взаимно перпендикулярных движений звеньев 319
- — — — — двух параллельных направлений 369
- — — — — кардиоиды 190
- — — — — касательной и шатунной кривой 242
- — — — — конхоиды гиперболы 197
- — — — — Никомеда 193

Механизм кулисно-рычажный для воспроизведения конхоиды параболы 196  
 — — — — эллипса 194  
 — — — — краниоиды 264  
 — — — — кривых деформированного эллипса 267  
 — — — — кубической параболы 240  
 — — — — логарифмической или показательной кривой 268  
 — — — — нефроиды 263  
 — — — — офиуриды 217  
 — — — — строфоиды 184, 186  
 — — — — улитки Паскаля 189  
 — — — — циссоиды эллипса 177  
 — — — — эволюты эллипса 241  
 — — — — эквидистант шатунной кривой шарнирного четырехзвенника 266  
 — — для вычисления отношения синусов двух углов 317  
 — — для извлечения квадратного корня 307  
 — — для огибания гипербол 128, 129  
 — — для операции возведения в квадрат 304  
 — — — — в степень 306  
 — — для получения суммы синуса и косинуса 315  
 — — — — тригонометрических функций 314  
 — — — — функций косинуса двойного угла 316  
 — — — — синуса двойного угла 316  
 — — — — тангенса и котангенса 312  
 — — для черчения и огибания гипербол 132  
 — — — — парабол 151  
 — — — — изометрической проекции 236  
 — — затвора фотообъектива 432  
 — — иглы и нитепротягивателя швейной машины 429  
 — — швейной машины 429  
 — — игрушечного гребца 422  
 — — инверсора с двумя ползунами 362—365  
 — — интегратора 327, 328, 330, 333  
 — — для определения среднеарифметического значения радиуса круговых диаграмм 329  
 — — интеграла 322, 323, 325  
 — — интегриметра 327, 333  
 — — качающегося цилиндра с гибким приводом 389  
 — — — — распределительным диском 389  
 — — — — с рычажным приводом 387  
 — — — — с шарнирным параллелограммом 388  
 — — клавиши пишущей машины 384  
 — — клапана с эксцентриком 421  
 — — кулачковый включения с натяжной пружиной 370  
 — — ломающегося подкоса 85  
 — — машины для испытания рессор 417

Механизм кулисно-рычажный множительный 292—302  
 — — муфты 383  
 — — ножа 419  
 — — ножниц 420  
 — — обращенного эллипсографа 104  
 — — отводки ременного привода 50  
 — — пантографа с двумя ползунами 418  
 — — параллельных линеек 49  
 — — парораспределения 341—343  
 — — планиметра 332  
 — — подачи 371  
 — — — с остановкой 373  
 — — — ткани 428  
 — — полярного интеграла 321  
 — — поршневой машины с вращающимся цилиндрами 390  
 — — — с двумя цилиндрами 386  
 — — — с регулируемым ходом одного из поршней 392  
 — — — — поршня 392  
 — — преобразователя 237—239  
 — — прерывистой передачи с бесступенчатой регулировкой 353  
 — — привода шкива 51  
 — — пространственный картофелекопалка 430  
 — — — — копировального прибора 418  
 — — — — симметричный 40  
 — — прямоугольного координатора 319  
 — — пятизвенный ломающегося подкоса 53  
 — — — — пространственный 52  
 — — — — с криволинейной кулисой 54  
 — — — — с подвешенной кулисой 53  
 — — радиального интегриметра 326  
 — — с вращающимся диском 54  
 — — с двумя вращающимися кулисами 61, 62  
 — — — — ползунами 55, 59  
 — — — — эксцентриками 75  
 — — с короткой остановкой 346—348  
 — — с остановками 348, 350—352  
 — — с остановкой 345, 346  
 — — с переменной длиной хода ползуна 72  
 — — с подвешенной кулисой 56, 57  
 — — с поступательно движущейся кулисой 64  
 — — — — движущимся звеном 369  
 — — с приближенно-равномерным перемещением выходного звена 58, 60, 67  
 — — с сцепленным шатуном и ползуном 63  
 — — с регулируемым углом поворота выходного звена 80, 81  
 — — — — ходом выходного звена 79, 82, 83  
 — — — — ползуна 72, 75—77  
 — — с тремя ползунами 56, 74  
 — — с четырьмя ползунами 74  
 — — с эксцентриком 29  
 — — синусный с регулируемым параметром 310  
 — — сортировки 372  
 — — суммирующий 289—291  
 — — тангенсный 84, 311  
 — — тестомесильной машины 422

Механизм кулисно-рычажный тормо-  
 за 334  
 — — — трехзвенный для получения  
 функций тангенса 312  
 — — — пространственный 20  
 — — — с регулируемым ходом вы-  
 ходного звена 17  
 — — — трехроликового интегратора  
 331  
 — — — тягового динамографа 416  
 — — — убирающегося шасси самолета  
 393—415  
 — — — угловой передачи 47  
 — — — центробежного регулятора 339,  
 340  
 — — — четырехзвенный простран-  
 ственный 46  
 — — — — с трехподвижной парой  
 44  
 — — — — с четырехподвижной па-  
 рой 42, 43, 45  
 — — — — прямолинейно-направляю-  
 щий конхоидальный 354—356  
 — — — — с вращающейся кулисой 22  
 — — — — шестизвенный пространствен-  
 ный 73  
 — — — — с вращающейся кулисой 63,  
 68  
 — — — — с качающимся рычагом 64  
 — — — — штампа 337  
 — — — — щелевой диафрагмы 431  
 — — — — эксцентриковый с остановками  
 349  
 — — — кулисный рейфера киноаппарата  
 376  
 — — — — с упругим звеном 381  
 — — — — для графического дифферен-  
 цирования 320  
 — — — — муфты с пружинными звеньями  
 383  
 — — — — поршневой машины 387  
 — — — — пространственный рейфера  
 киноаппарата 380  
 — — — — убирающегося шасси само-  
 лета 393  
 — — — — секансный 313  
 — — — — синусный 308  
 — — — — тангенсный 311  
 — — — — трехзвенный 18  
 — — — — рейфера киноаппарата 376,  
 377, 379, 382  
 — — — — с вращающейся кулисой 13  
 — — — — с двумя направляющими 15  
 — — — — с криволинейной кулисой 20  
 — — — — с круговой кулисой 14—16  
 — — — — с остановками 344  
 — — — — с подвешенной кулисой 14  
 — — — — с поступательно движущей-  
 ся кулисой 16  
 — — — — с прямолинейной кулисой 19  
 — — — — секансный 313  
 — — — — синусный 308, 309  
 — — — — сферический 19  
 — — — — швейной машины 428  
 — — — — тангенсный 17  
 — — — — эксцентриковый синусный  
 309  
 — — — — трисектора 318  
 — — — — фрезерного станка для изго-  
 товления кулачков с синусоидаль-  
 ным профилем 427  
 — — — — центробежного тормоза 334  
 — — — — циркуля 50

Механизм кулисно-рычажный четы-  
 рехзвенный 27  
 — — — — вращающегося цилиндра 28,  
 386, 391  
 — — — — рейфера киноаппарата 379  
 — — — — с зубчатым звеном  
 378  
 — — — — с регулировочным  
 устройством 381  
 — — — — для воспроизведения дуги  
 эвольвенты 270  
 — — — — — кардиоиды 188, 191  
 — — — — — конхоиды прямой 193  
 — — — — — логарифмической спи-  
 рали 269  
 — — — — — строфоиды 182  
 — — — — — улитки Паскаля 188  
 — — — — — захвата нити 430  
 — — — — — качающегося цилиндра 358  
 — — — — — муфты Ольдгема 26  
 — — — — — с вращающейся кулисой 22,  
 25  
 — — — — с вращающимся круговым  
 ползуном 33  
 — — — — с двумя ползунами 25  
 — — — — с качающейся кулисой 21,  
 27  
 — — — — с крестообразной вращаю-  
 щейся кулисой 24  
 — — — — — кулисой 24  
 — — — — с крестообразным звеном 35  
 — — — — с круговой кулисой 31, 32,  
 34—36  
 — — — — — совершающей  
 сложное движение 34  
 — — — — с подвешенной кулисой 21  
 — — — — с поступательно движущей-  
 ся круговой кулисой 33  
 — — — — — кулисой 23  
 — — — — — движущимися звень-  
 ями 30  
 — — — — — движущимся звеном  
 37, 38  
 — — — — с предохранительными упо-  
 рами 26  
 — — — — с приводом от шатуна 28  
 — — — — с пружинным звеном 51  
 — — — — с регулируемой длиной кри-  
 вошипа 38  
 — — — — с регулируемым переда-  
 точным отношением 48, 49  
 — — — — с угловой кулисой 37  
 — — — — сферический 39 — 41, 47  
 — — — — умножения углов 318  
 — — — — эксцентриковый 29, 65, 66  
 — — — — регулятора 338  
 — — — — Лебо кулисно-рычажный для вос-  
 произведения кривой «каппа» 199  
 — — — — — «пакаппы» 200, 201  
 — — — — Неуберга—Польновского кулисно-  
 рычажный для воспроизведения  
 кривых 4-го порядка 261, 262  
 — — — — Ньютона кулисный четырехзвен-  
 ный для воспроизведения циссоиды  
 Диоклеса 166  
 — — — — Польновского кулисно-рычажный  
 для воспроизведения кривых фо-  
 кального типа 218  
 — — — — Понселе кулисно-рычажный для  
 воспроизведения каприкорниоды  
 253  
 — — — — Потира кулисно-рычажный инте-  
 графа 332

Механизм Рёло кривошипно-ползунный четырехзвенный прямолинейно-направляющий 473, 474

- с шарнирным ромбом для воспроизведения поступательных движений 465
- Скотт Рассела кривошипно-ползунный четырехзвенный прямолинейно-направляющий 471
- Сомова кривошипно-ползунный гиперболографа 511
- — для воспроизведения овала Кассини 512
- — для вычерчивания овала Кассини 513
- — — эллипсографа 502 — 509
- типа Станна кривошипно-ползунный 441
- — Шепинга кулисно-рычажный 424—426
- трехзвенный грейфера киноаппарата с зубчатым сегментом 377, 378
- Чебышева коромыслово-ползунный для преобразования вращательного движения в поступательное с ускоренным обратным ходом 456
- — шарнирно-рычажный паровой машины 539
- четырехзвенный для черчения трактрисы Гюйгенса 514
- — с круговой кулисой 30
- — эллипсографа 502
- шарнирный четырехзвенный двигателя с двумя прицепными шатунами и ползунами 494
- — — с прицепными шатуном и ползуном 492, 493

Механизм шатунно-ползунный с двумя двойными ходами ползуна 457

- — — — ползунами 443
- — с остановкой 531
- Шепинга, кулисно-рычажный 423
- шестизвенный с эллиптическим кривошипом переменной длины 69—71, 458, 459
- эксцентриково-кулисный ножа 419
- — передвижения экскаватора 421
- — прерывистого движения 352
- — с регулируемым ходом выходного звена 78

Параболограф Антонова кулисно-рычажный 135

- Артоболевского кулисно-рычажный 139—141, 146
- Вяткина кулисно-рычажный 136
- Инвардса кулисно-рычажный 138, 145
- кулисно-рычажный 135, 137, 143
- Лебо кулисно-рычажный 137, 142, 144

Эллипсограф Артоболевского кулисно-рычажный 86

- Добровольского кулисно-рычажный 91
- Инвардса кулисно-рычажный 88
- Клейбера кулисно-рычажный 89, 90
- кулисно-рычажный 87, 92
- Леонардо да Винчи кулисный 93