

Mitteilungen
über
Forschungsarbeiten

auf dem Gebiete des Ingenieurwesens

insbesondere aus den Laboratorien
der technischen Hochschulen

herausgegeben vom

Verein deutscher Ingenieure.

Heft 115.

Art: Untersuchungen über Wetterführung mittels Lutten.

1912
Springer-Verlag Berlin Heidelberg GmbH

Preis 2 M.
(Bezugsbedingungen umstehend.)

Eine Zusammenstellung des Inhaltes der Hefte 1 bis 107 der Mitteilungen über Forschungsarbeiten zugleich mit einem Namen- und Sachverzeichnis wird auf Wunsch kostenfrei von der Redaktion der Zeitschrift des Vereines deutscher Ingenieure, Berlin N.W., Charlottenstr. 43, abgegeben.

Heft 108/109: Vogel: Ueber die Temperaturänderung von Luft und Sauerstoff beim Strömen durch eine Drosselstelle bei 10° C und Drücken bis zu 150 at.

Soennecken: Der Wärmeübergang von Rohrwänden an strömendes Wasser.

Knoblauch und Hilde Mollier: Die spezifische Wärme c_p des überhitzten Wasserdampfes für Drücke von 2 bis 8 kg/qcm u. Temperaturen von 350 bis 550° C.

Heft 110 111: Untersuchungen an elektrisch u. mit Dampf betriebenen Fördermaschinen.

Heft 112: E. Heyn und O. Bauer: Untersuchung eines gerissenen Flammrohrschusses.

R. Baumann: Versuche mit Aluminium, geschweißt und ungeschweißt, bei gewöhnlicher und bei höherer Temperatur.

Heft 113: Walther: Versuche über den Arbeitsbedarf und die Widerstände beim Blechbiegen.

Heft 114: Hochschild: Versuche über die Strömungsvorgänge in erweiterten und verengten Kanälen.

Bezugsbedingungen:

Preis des Heftes 1 Mk;

zu beziehen durch Julius Springer, Berlin W. 9, Linkstr. 23/24;

für Lehrer und Schüler technischer Schulen 50 Pfg

zu beziehen gegen Voreinsendung des Betrages vom Verein deutscher Ingenieure, Berlin N.W. 7, Charlottenstraße 43).

Von Heft 113 an sind die Preise entsprechend auf 2 \mathcal{M} und 1 \mathcal{M} erhöht.

Literarische Unternehmungen d. Vereines deutscher Ingenieure:

ZEITSCHRIFT DES VEREINES DEUTSCHER INGENIEURE.

Redakteur: D. Meyer.

Berlin N.W., Charlottenstraße 43

Geschäftstunden 9 bis 4 Uhr.

Expedition und Kommissionsverlag: Julius Springer, Berlin W. 9, Link-Str. 23-24.

Die Zeitschrift des Vereines deutscher Ingenieure erscheint wöchentlich Sonnabends. Je einmal im Monat liegt ihr die Zeitschrift „Technik und Wirtschaft“ bei. Preis bei Bezug durch Buchhandel und Post 40 \mathcal{M} jährlich; einzelne Nummern werden gegen Einsendung von je 1.30 \mathcal{M} — nach dem Ausland von je 1.60 \mathcal{M} — portofrei geliefert.

Anzeigen:

Das Millimeter Höhe einer Spalte kostet 25 Pf.
Bei 6, 13, 26, 52 maliger Wiederholung im Laufe eines Jahres: 10, 20, 30, 40 vH Nachlaß.
Für Stellengesuche von Vereinsmitgliedern, die unmittelbar bei der Annahmestelle, Linkstraße 23-24, aufgegeben und vorausbezahlt werden, kostet das Millimeter Höhe einer Spalte nur 12 Pf.

Beilagen:

Preis und erforderliche Anzahl sind unter Einsendung eines Musters bei der Expedition zu erfragen. Die Beilagen sind frei Berlin zu liefern.

Den Einsendern von Ziffer-Anzeigen wird für Annahme und freie Zusendung einlaufender Angebote mindestens 1 \mathcal{M} berechnet.

Schluß der Anzeigen-Annahme: Montag Vorm.; für Stellengesuche: Montag Abend 7 Uhr.

TECHNIK UND WIRTSCHAFT.

MONATSSCHRIFT DES VEREINES DEUTSCHER INGENIEURE.

REDAKTEUR D. MEYER.

IN KOMMISSION BEI JULIUS SPRINGER BERLIN.

Bezugsbedingungen: Die »Technik und Wirtschaft« liegt der ganzen Auflage der Zeitschrift des Vereines deutscher Ingenieure (Preis des Jahrgangs 40 \mathcal{M}) allmonatlich bei. Sie ist außerdem für 8 \mathcal{M} für den Jahrgang durch alle Buchhandlungen und Postanstalten sowie durch die Verlagsbuchhandlung von Julius Springer zu beziehen.

Anzeigen: Die ganze Seite 100 \mathcal{M} , $\frac{1}{2}$ Seite 50 \mathcal{M} , $\frac{1}{4}$ Seite 25 \mathcal{M} , $\frac{1}{8}$ Seite 12,50 \mathcal{M} . Ein kleinerer Raum als $\frac{1}{8}$ Seite wird nicht abgegeben. Bei 3 6 12 maliger Wiederholung im Jahre.

Beilagen: Preis und erforderliche Anzahl sind unter Einsendung eines Musters bei der Verlagsbuchhandlung von Julius Springer zu erfragen. Auflage des Blattes 27 000.

Mitteilungen
über
Forschungsarbeiten

auf dem Gebiete des Ingenieurwesens

insbesondere aus den Laboratorien
der technischen Hochschulen

herausgegeben vom

Verein deutscher Ingenieure.

Heft 115.



1912
Springer-Verlag Berlin Heidelberg GmbH

ISBN 978-3-662-01697-8
DOI 10.1007/978-3-662-01992-4

ISBN 978-3-662-01992-4 (eBook)

Inhalt.

Untersuchungen über Wetterführung mittels Lutten. Von Dr.-Ing. Willy Arlt	Seite 1
---	------------

Untersuchungen über Wetterführung mittels Lutten.

Von Dr.-Ing. **Willy Arlt** in Essen/Ruhr.

Veranlassung, Zweck und Umfang der Untersuchung.

Die vorliegenden Versuche verdanken ihre Ausführung einer Anregung des Königl. Bergamtes Freiberg, Sa. und wurden ausgeführt im Maschinenlaboratorium der Kgl. Technischen Hochschule zu Dresden.

In den sächsischen Steinkohlengruben kommt vielfach die sogenannte »Luttenbewetterung« in Anwendung. Ihr Grundgedanke ist folgender:

Von einer Hauptwetterstrecke aus, durch die frische Luft strömt, wird eine je nach den Raum- und sonstigen Betriebsverhältnissen 10 bis 30 cm weite, beiderseits offene Leitung in die seitlich abzweigende zu bewetternde Strecke gelegt. An der Abzweigstelle wird durch eine Düse Druckluft in die Rohrlutte geblasen. Die mit hoher Geschwindigkeit in das Rohr einströmende entspannte Druckluft reißt aus der Hauptwetterstrecke frische Luft mit sich fort und durchströmt mit ihr das Rohr. Die vor Ort verbrauchte Luft strömt außerhalb der Lutte zur Hauptwetterstrecke zurück und vereinigt sich hier mit dem Hauptwetterstrom. Fig. 1.

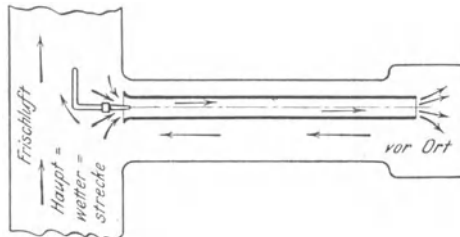


Fig. 1.

Die Druckluft wird mit 3 bis 5 at Ueberdruck geliefert. Die Düsen haben eine Bohrung von 1 bis 5 mm. Die Rohrlänge schwankt zwischen 10 und 100 m. Die Leitung besteht in der Regel aus einzelnen Zinkblechschüssen von je etwa 1 m Länge, die offenrohrartig ineinander gesteckt werden. Aeußerlich angebrachte Verschraubungen und aufgelötete Drahringe sichern eine dichte Verbindung, Fig. 2.

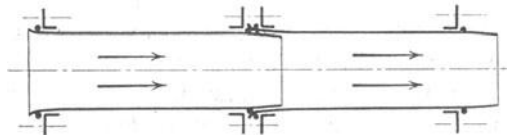


Fig. 2.

Die in besonderen Kompressoranlagen erzeugte Druckluft wird meist in 1 $\frac{1}{2}$ - bis 2zölligen Eisenleitungen in den Strecken entlang geführt. In der Nähe der Nebenstrecken zweigen schwächere Leitungen ab, an die eine oder mehrere Düsen angeschlossen sind. Die Düsen sind in der Rohrachse angebracht; ihr Austrittsquerschnitt liegt ungefähr in der Eintritzebene der Lutzenleitung.

Erfahrungsgemäß haben sich für verschiedene Rohrlängen und Betriebsverhältnisse bestimmte Düsenweiten als ausreichend erwiesen. Bei längeren Leitungen hilft man sich auch damit, daß man von etwa 15 zu 15 m sogenannte »Nachbläser« anwendet, d. h. man führt durch seitlich in die Lutzenleitung eingesetzte Düsen nochmals Druckluft zu. Die Einführungsstelle wird durch Putz- wolle und dergleichen notdürftig gedichtet.

Die sächsischen bergpolizeilichen Bestimmungen schreiben für je einen Mann vor Ort 1,5 cbm/min frische Luft vor. Hierbei aber war es bisher aus Mangel an Versuchen nahezu unmöglich, zu prüfen, ob die polizeilichen Bestimmungen innegehalten waren oder nicht.

Die zu lösende Aufgabe war eine mehrfache. Es galt festzustellen:

1) die Abhängigkeit der durch die Lutte strömenden Luftmenge vom Ueberdruck in der Düse, von der Größe der Düsenbohrung, von der Leitungslänge und vom Leitungsdurchmesser bei gegebener Düsenform und Düsenstellung sowie bei vollkommener Dichtigkeit der Leitung;

2) den Einfluß der Düsenstellung und verschiedener Formen der Lutten- eintrittsmündung;

3) die Wirkung der Nachbläser, der Unterteilung einer Düse von ge- gebener Bohrung in mehrere kleinere Düsen mit der gleichen Gesamtbohrung (z. B. 1 Düse von 3 mm gegenüber 4 Düsen mit 1,5 mm Bohrung);

4) den Einfluß der mehr oder weniger guten Abdichtung;

5) die Abhängigkeit der Druckluftmenge bzw. des Düsenausflußexponen- ten vom Ueberdruck in der Düse sowie von Düsendurchmesser und -form.

Die vorliegende Untersuchung beschränkt sich auf die Klarstellung der Verhältnisse hinsichtlich der Punkte 1, 2 und 5, und es gilt bezüglich des Um- fanges der Untersuchung noch Folgendes:

Die Ueberdrücke in der Düse bewegten sich innerhalb der Grenzwerte 1 at und 6 at in Abständen von etwa 1 at, die Düsendurchmesser innerhalb $\frac{1}{2}$ und 3 $\frac{1}{2}$ mm in Abständen von rd. $\frac{1}{2}$ mm. Untersucht wurden drei Leitungen von 91, 206 und 312 mm Dmr. Der Einfluß des Leitungsdurchmessers erscheint nach den erlangten Ergebnissen gesichert innerhalb eines Gebietes von rd. 60 bis etwa 300 mm: der des Düsendurchmessers für Bohrungen \leq 5 mm.

Die durch die Meßgeräte bedingte Länge schwankte bei der schwachen Leitung zwischen etwa 12 und etwa 125 m, bei der mittleren Leitung zwischen ungefähr 17 und ungefähr 192 m und bei der starken Leitung innerhalb der Grenzen 82 und 1360 m.

Versuchsverfahren und Gesichtspunkte für die Meßeinrichtungen.

Da Förderluftmengen bis 1000 cbm/st bestimmt werden mußten, waren Messungen unter Verwendung von Luftpumpen oder Meßkesseln von vornherein ausgeschlossen. Von der Messung mittels Anemometers wurde aus noch an- zugebenden Gründen auch Abstand genommen. Zur Ausführung kam das Ver- fahren der statischen Druckmessung bei Verwendung von Mündungen bestimm- ter Art. Ihre Grundlage ist folgende:

Befindet sich in einem geschlossenen Gefäß Luft von höherer Pressung $p_0 + h$ als die der Umgebung p_0 , und bringt man in der Mitte einer Gefäßwandung eine verhältnismäßig kleine Oeffnung vom Querschnitt F_0 an, so strömt die Luft infolge ihres Ueberdruckes aus dem Gefäß aus. Sorgt man dafür, daß auf irgend eine Weise dem Gefäß dauernd soviel Luft zugeführt wird, wie durch die Oeffnung ausströmt, mit anderen Worten, hält man den Ueberdruck in dem Gefäß unveränderlich, so entströmt in gleichen Zeiten immer gleich viel Luft.

Die Ausflußmenge hängt ab von Größe und Form der Ausflußöffnung sowie von Temperatur und Druck innerhalb und außerhalb des Gefäßes. Der Querschnitt des Gefäßes spielt keine Rolle, wenn man ihn nur gegenüber der Oeffnung F_0 so groß wählt, daß die über ihn gleichmäßig verteilt gedachte Luftgeschwindigkeit gegenüber der Geschwindigkeit w_0 im Ausströmquerschnitt F_0 vernachlässigt werden darf.

Bezeichnet

- t in °C die Temperatur innerhalb des Gefäßes,
- $T = t + 273$ die absolute Temperatur an gleicher Stelle,
- b_{20} in mm Hg den Barometerstand, bezogen auf 20° C,
- h in mm W.-S. den Ueberdruck innerhalb des Gefäßes,
- w_0 in m/sk die Geschwindigkeit der ausströmenden Luft,
- F_0 in qcm den Querschnitt der Mündung,
- V_0 in cbm/st die ausfließende Luftmenge und
- μ den Ausflußkoeffizienten,

so gelten für den Ausfluß in die Außenluft bei geringen Ueberdrücken h die bekannten Ausflußformeln:

$$w_0 = 24 \mu \sqrt{\frac{Th}{\frac{b_{20}}{738} 10^4 + h}} \dots \dots \dots (1a)$$

und

$$V_0 = \mu F_0 8,64 \sqrt{\frac{Th}{\frac{b_{20}}{738,0} 10^4 + h}} \dots \dots \dots (1b).$$

Hat man für eine Oeffnung den Ausflußkoeffizienten μ einmal bestimmt, so kann man die ausströmende Luftmenge leicht berechnen, wenn man die Drücke und die als gleich anzusehenden Temperaturen innerhalb und außerhalb des Gefäßes kennt.

Dieses Meßverfahren bietet gegenüber dem mit Anemometer zwei ausschlaggebende Vorteile: Eine einmal gefundene Eichungskonstante erhält sich dauernd. Es sind also sichere Absolutmessungen immer auszuführen. Relativmessungen aber bedürfen überhaupt keiner Eichung der Oeffnung, geben vielmehr von selbst die richtigen Verhältniswerte. Der andere wesentliche Vorteil ist die Unabhängigkeit der Beobachtung von der Zeit.

An die Luttenleitung wurde dementsprechend der im folgenden näher beschriebene »Kopf« angeschlossen.

Der dadurch veränderte Widerstand in der Leitung verändert allerdings deren scheinbare Länge; doch bleibt diese »reduzierte Leitungslänge« (vergl. Seite 27 f.) stets gleich für verschiedene Durchflußmengen. Der scheinbare Nachteil wird mithin zum Vorteil, wenn man an eine verhältnismäßig kurze Leitung

¹⁾ Diese Formeln ergeben sich nach leichter Umformung entsprechender Gleichungen in des Ingenieurs Taschenbuch »Hütte«, 20. Auflage Seite 361 Absatz 3.

den Kopf anschließt und mit verschiedenen auswechselbaren Oeffnungen ausgestattet. Jeder Oeffnung entspricht dann eine unveränderliche reduzierte Leitungslänge, die durch einmaligen Versuch für die verschiedenen Oeffnungen (gewählt waren sieben gleiche Oeffnungen von 100 mm Dmr.) feststellbar ist. Das Verfahren hat folgende erhebliche Vorteile gegenüber dem der unmittelbaren Längenänderung. Diese künstliche Längenänderung beansprucht fast keine Zeit, die ganze Leitung als solche bleibt vollkommen ungeändert und ist nicht den Zufälligkeiten veränderlicher Abdichtung und dergleichen ausgesetzt, und es können auch die Druckmeßeinrichtungen an Ort und Stelle bleiben und ihre Anschlüsse unverändert beibehalten.

Da vorläufige Messungen Ueberdrücke im Kopf innerhalb der Grenzen rd. 75 mm und rd. 0,1 mm W.-S. ergeben hatten, und für die eigentliche Untersuchung mittlere Werte von rd. 5 mm W.-S. zu erwarten waren, mußte das Mikromanometer einen Meßbereich zwischen 0 und rd. 100 mm W.-S. umfassen, auch bei geringen Ueberdrücken von rd. 1 mm W.-S. eine möglichst hohe Genauigkeit in der Ablesung ermöglichen und mit seinen Angaben den auftretenden Druckschwankungen in der Lutzenleitung möglichst rasch folgen. Zur Verwendung gelangte das Verfahren der Flüssigkeitshöhenbestimmung mittels Spitzenablesung. Das Wesen des auf dieser Grundlage konstruierten Mikromanometers ist folgendes:

Zwei kommunizierende Gefäße sind teilweise mit Flüssigkeit gefüllt. Sind beide Gefäße offen, so steht die Flüssigkeit in beiden gleich hoch. Werden die Gefäße durch Deckel verschlossen, und stehen sie durch entsprechende Leitungen mit zwei Stellen verschiedenen Luftdruckes in Verbindung, so pflanzt sich dieser auf die Oberfläche der Flüssigkeiten fort und verschiebt sie so lange, bis der senkrechte Oberflächenabstand in den Gefäßen gleich dem Druckunterschied an den beiden Stellen verschiedenen Druckes ist.

Verschiebt man jetzt luftdicht in die Gefäßdeckel eingesetzte senkrecht bewegliche Führungsstücke, die in Spitzen enden, so lange, bis die Spitzen eben die Wasserfläche berühren, so ist der gegenseitige senkrechte Abstand der Spitzen gleich dem der Flüssigkeitspiegel, also gleich dem gesuchten Druckunterschied. Durch Marken an den Führungsstücken und deren Lage gegenüber einer Teilung läßt sich der gesuchte Spitzenabstand ermitteln.

Da der wesentliche Teil der Beobachtungen sich auf Druckmessungen von wenigen mm W.-S. beschränkte, war es notwendig, in der Lutte für längere Zeit durchaus gleichmäßige Strömung zu erzeugen. Um das zu erreichen, mußte vor allem für vollkommen gleichmäßige Strömungsverhältnisse der Druckluft gesorgt, im übrigen aber jede Störung in der Nähe der Lutzenenden vermieden werden. Inwieweit diesen Bedingungen Genüge geleistet wurde, zeigt der folgende Abschnitt über die Versuchseinrichtung.

Die Versuchseinrichtung.

Die nötige Druckluft lieferte der dreizylindrige Luftkompressor des Laboratoriums. Der von einem Nebenschlußmotor angetriebene Kompressor besitzt ein als dreifache Stufenscheibe ausgebildetes Schwungrad und läuft mit 50, 75 oder 100 Uml./min. Seine Förderleistung beträgt für mittlere Kompressionsverhältnisse rd. 60, 120, 180 cbm/st, wenn der Niederdruckzylinder ansaugt. Der Nieder- und Hochdruckzylinder liegen in Tandemanordnung auf der einen

Schwungradseite, der Mitteldruckzylinder auf der anderen. Näheres über ihn vergleiche Zeitschrift des Vereines deutscher Ingenieure 1905 S. 852 f.

Für die Versuche war der Hochdruckzylinder abgeschaltet, sein Kolben entfernt.

Da die größte zur Verwendung kommende Düse von rd. $3\frac{1}{2}$ mm Dmr. bei 6 at Ueberdruck nur knapp 50 cbm/st Luft vom Ansaugzustand (vergl. Zahlentafel 1 S. 18) benötigte, lief der Kompressor dauernd mit nur 50 Uml./min.

Im übrigen gilt hinsichtlich der Versuchseinrichtung für die Untersuchung der 206 mm- und der 312 mm-Leitung das Folgende:

Die vom Niederdruckzylinder angesaugte Luft wurde vor ihrem Eintritt in den Mitteldruckzylinder in einem Röhrenkühler gekühlt und vom Wasserniederschlag befreit. Nachdem sie im Mitteldruckzylinder auf den jeweilig verlangten Enddruck verdichtet war, ging sie nochmals durch einen mit Wasserabscheider versehenen Spiralkühler und von da in die Leitung *L*, Fig. 3. Diese Leitung führte zu einem Kessel *A* von rd. $\frac{1}{2}$ cbm Inhalt, der mit einem Manometer *M*₁ und mit einem von Hand zu betätigenden Ventil *V*₁ versehen war.

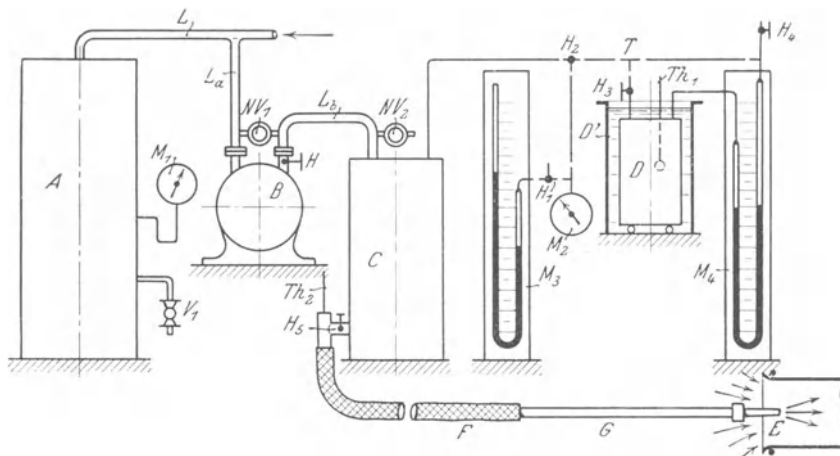


Fig. 3.

Von der Hauptleitung *L* führte eine Abzweigleitung *L*_a über *B*, *L*_b, *C*, *F*, *G* zur Düse *E*. Als erster Teil dieser Abzweigleitung diente die schon vorhandene Verbindungsleitung vom Hochdruckzylinder-Druckventil zur Hauptdruckleitung *L*. Aus dem Hochdruckzylinder *B* (300 mm Länge, 80 mm Dmr.) waren Druck- und Saugventil entfernt und der Saugventilstutzen durch eine Leitung *L*_b mit einem Gußeisenzylinder *C* (1250 mm Länge und 180 mm Dmr.) verbunden, von dem aus unter Zwischenschaltung eines Hochdruck-Gummischlauches *F* und eines Gasrohres *G* die Luft zur Düse gelangte.

Die Verbindung zwischen *L*_a und *L*_b wurde durch eine 10 mm-Kupferleitung mit zwischengeschaltetem Nadelventil *NV*₁ von 5 mm Bohrung und 1 mm Ganghöhe hergestellt, während ein in der Leitung *L*_b schon vorhandener Hahn *H* dauernd geschlossen blieb und somit der Zylinder *B* ähnlich wie der Kessel *A* als Druckausgleicher und als Luftpuffer wirkte. Kurz vor dem Uebergang der Leitung *L*_b in das Gefäß *C* war an sie ein dem Nadelventil *NV*₁ ganz gleiches, auch mit Teilung und Zeiger versehenes Nadelventil *NV*₂ angeschlossen, das andererseits mit dem Versuchsraum in Verbindung stand.

Vom Gefäße *C* führte eine Leitung zu einem in $\frac{1}{10}$ at geteilten, sehr genau arbeitenden Kontrollmanometer *M*₂ von Schäffer & Budenberg. Die Manometer-

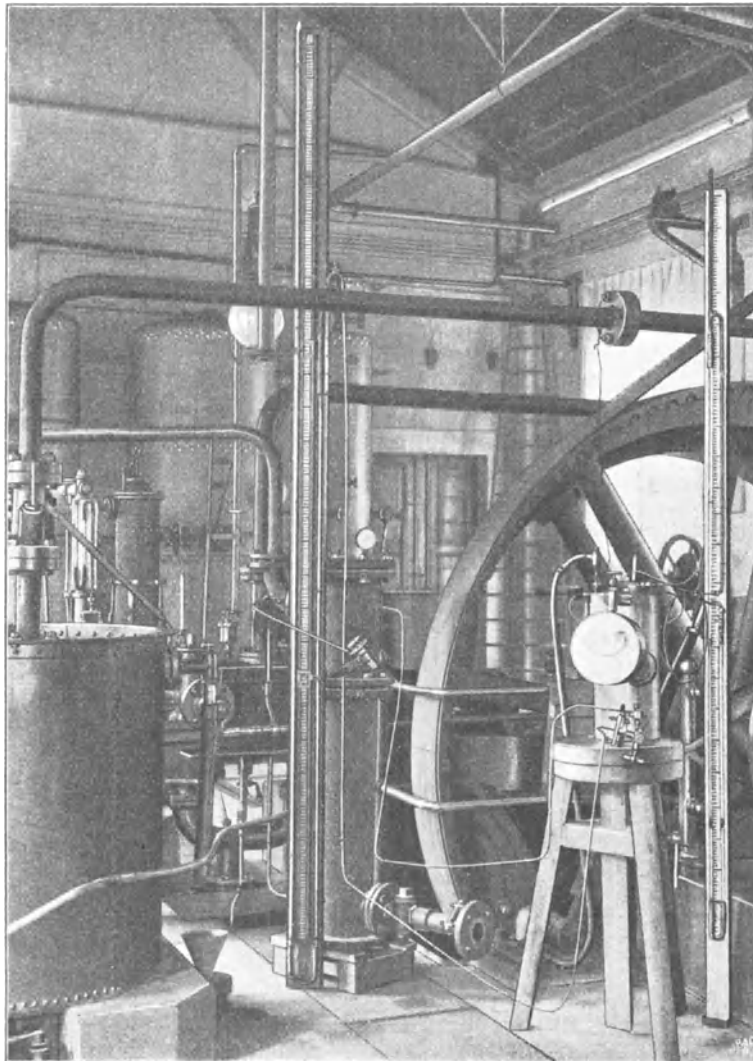


Fig. 4.

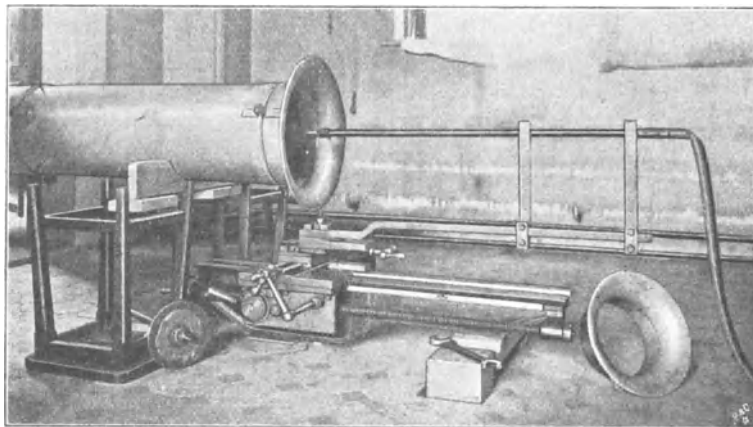


Fig. 5.

leitung stand durch eine Zweigleitung mit einem offenen Quecksilbermanometer M_3 in Verbindung.

Ein zwischengeschalteter Dreiweghahn H_1 ermöglichte es, das Quecksilbermanometer abzuschalten und mit der Außenluft in Verbindung zu setzen. In die Manometerleitung war ein Dreiweghahn H_2 eingebaut. Der freie Schenkel dieses Dreiweghahns trug ein T-Stück T , und von dessen freien Enden führte eine Leitung unmittelbar zu dem einen Schenkel eines gewöhnlichen Wassersäulen-Manometers M_4 , die andere Leitung zum anderen Schenkel unter Zwischenschaltung einer in einem mit Oel gefüllten Gefäße D' befindlichen Stahlflasche D . In die Flasche D war ein in $1/10^\circ$ C geteiltes Thermometer Th_1 eingebaut. Die Zuleitung zur Flasche besaß kurz vor ihrem Ende einen Hahn H_3 .

Wegen der auftretenden hohen Drücke bestanden die Manometerleitungen aus Messingrohr von 3 mm lichter Weite und $1/2$ mm Wandstärke.

Sämtliche Anschlüsse wurden leicht lösbar und doch völlig betriebsicher durch Verschraubung hergestellt. Die Manometerglasrohre stießen stumpf mit den Metallrohren zusammen. Darüber war ein streng anliegender Hochdruckgummischlauch gezogen und durch eine in nassem Zustand fest aufgebrachte Leinwandbandage und Drahtumwicklung gesichert. Zur Füllung des Manometers diente der Hahn H_4 . Mit der Flasche D stand derjenige Schenkel des Differenzmanometers in Verbindung, an dem sich der Hahn H_4 nicht befand. Die jeweilig gebrauchte Düse E wurde mittels eines Gewindeansatzes an ein halbzölliges Gasrohr G und dieses an den Zuleitungsschlauch F angeschlossen.

In dem den Schlauch mit dem Gefäß C verbindenden Austrittstutzen war ein Thermometer Th_2 eingebaut, an dem die Druckluft vorbeistreichen mußte. Durch einen im Austrittstutzen befindlichen Hahn H_5 konnte das Gefäß von dem Schlauch F abgeschlossen werden.

Fig. 4 zeigt die Gesamtanordnung. In der aus der Fig. 5 ersichtlichen Weise wurde die Düse auf dem Schlitten eines kleinen Drehbankbettes so befestigt, daß sie sich mit Leichtigkeit in Richtung der Rohrachse und senkrecht dazu verschieben sowie drehen ließ, und daß die Schwingungsachse des Schlittens mitten durch den Ausströmquerschnitt der Düse ging. Durch die aus der Figur ersichtliche Art der Düsenbefestigung trat keine nennenswerte Verkleinerung des Einströmquerschnittes für die Luft in der Lutte ein. Ueber die genaue Düsenform siehe S. 15.

Für die Dauer der Untersuchung wurden von der Zechenverwaltung des Zwickau-Oberhohndorfer Steinkohlenbau-Vereins je rd. 50 m Luttenleitung von 206 und 312 mm l. W. in dankenswerter Weise unentgeltlich zur Verfügung gestellt. Für die eigentliche Untersuchung wurden hiervon bei der engeren Leitung 11, bei der weiteren Leitung 7 Rohrstücke von je rd. 1 m Länge gebraucht.

Die Leitung fand ihren Abschluß in dem sogenannten »Kopf« (vergl. auch Fig. 35 S. 35).

Da dessen Anschlußstutzen 250 mm Dmr. besaß, wurde die Verbindung zwischen ihm und der engeren oder weiteren Leitung durch ein kegelförmig erweitertes oder verengtes Zwischenstück aus Zinkblech hergestellt. An der Uebergangsstelle des kegeligen Kopfteils in den zylindrischen war ein dreifaches Mullsieb S , Fig. 6, angebracht, das völlig gleichmäßige Luftströmung im zylindrischen Kopfteil bewirkte, selbst wenn sich zeitweilig Staub in feinsten Verteilung zwischen seinen Maschen niedergeschlagen hatte.

Den vorderen Abschluß des Kopfes bildete eine 12 mm starke Eisenplatte, die 7 Kreisöffnungen von je 150 mm Dmr. besaß. In jede Oeffnung war eine

sogenannte »gut abgerundete Mündung« aus auf Hochglanz poliertem Messing von 100 mm Dmr. eingesetzt, Fig. 7. Die Wahl der Mündungsform erfolgte nach den Weisbachschen Normalien (vergl. Hütte Aufl. 20 S. 262 Fig. 130).

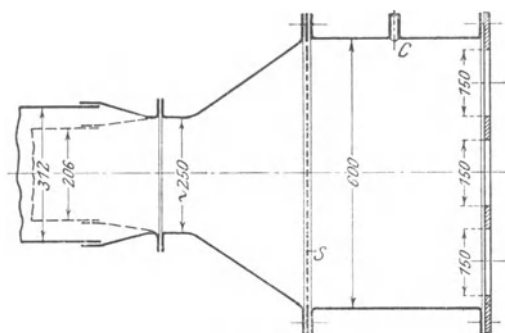


Fig. 6.

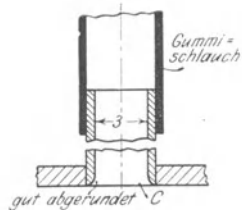


Fig. 8.

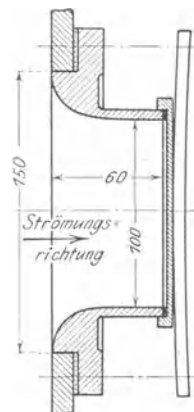


Fig. 7.

Die im Laboratorium hergestellten Mündungen waren durchaus kongruente Gebilde, und ihre Durchmesser wichen von den verlangten 100,00 mm um weniger als 0,03 mm ab. Jede Mündung war durch Messingdeckel und Gummiplatte leicht verschließbar. Den zum luftdichten Abschluß nötigen Anpressungsdruck übte eine durch Flügelmuttern anziehbare Stahlfeder aus.

Der im Kopf vor den Mündungen herrschende Ueberdruck wurde durch ein bei C, Fig. 6 und 8, stumpf eingesetztes Messingrohr von 3 mm l. W. abgeleitet. Diese Druckabnahmestelle wurde mit größter Sorgfalt hergestellt. Das Messingrohr schnitt zunächst glatt mit der inneren Wandung ab; seine Oeffnung war außerdem mit leichter Abrundung versehen. Dadurch war die Gewähr geboten, daß tatsächlich nur der statische Ueberdruck, nicht auch eine Geschwindigkeitskomponente der an der Oeffnung vorüberstreichenden Luft abgeleitet wurde.

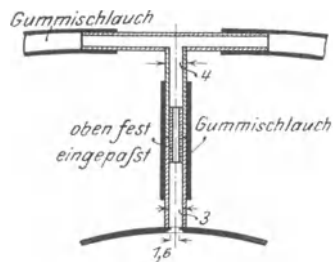


Fig. 9.

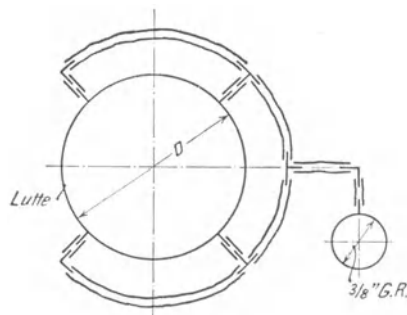


Fig. 10.

Die zur Bestimmung der reduzierten Rohrlänge nötigen Druckabnahmestellen in der Luttenleitung waren in ähnlicher Weise ausgeführt. Die Rohrstücke waren so ineinander geschoben, daß die Luft vom weiteren Rohrende

zum engeren strömte. Da die Rohrwandstärke bei der weiteren Leitung rd. 1,0 mm, bei der engeren rd. 0,8 mm betrug, war die Querschnittänderung verschwindend gering.

150 mm vor dem engeren Ende wurden bei 6 Rohren jeder Leitung vier auf den Umfang gleichmäßig verteilte Löcher von je 1,6 mm Dmr. in die Rohrwandung gebohrt und gleichachsig mit ihnen 30 mm lange Messingröhrchen von 3 mm l. W. außen auf die Leitung gelötet. Die Meßöffnungen wurden mittels eines entsprechend geformten Fräasers innen gut abgerundet.

In der aus Fig. 9 und 10 ersichtlichen Weise waren die vier Meßstellen jedes Querschnittes durch Messingrohr-T-Stücke und Gummischläuche zu gemeinschaftlicher Leitung vereinigt. Der in ihr vorhandene Ueberdruck wurde durch eine $\frac{2}{3}$ zöllige Gasrohrleitung mit verschiedenen Anschlußstellen aufgenommen und zum Mikromanometer geleitet. Soweit Meßöffnungen nicht gebraucht wurden, wurden sie mit Gummischlauch und Glasstopfen verschlossen.

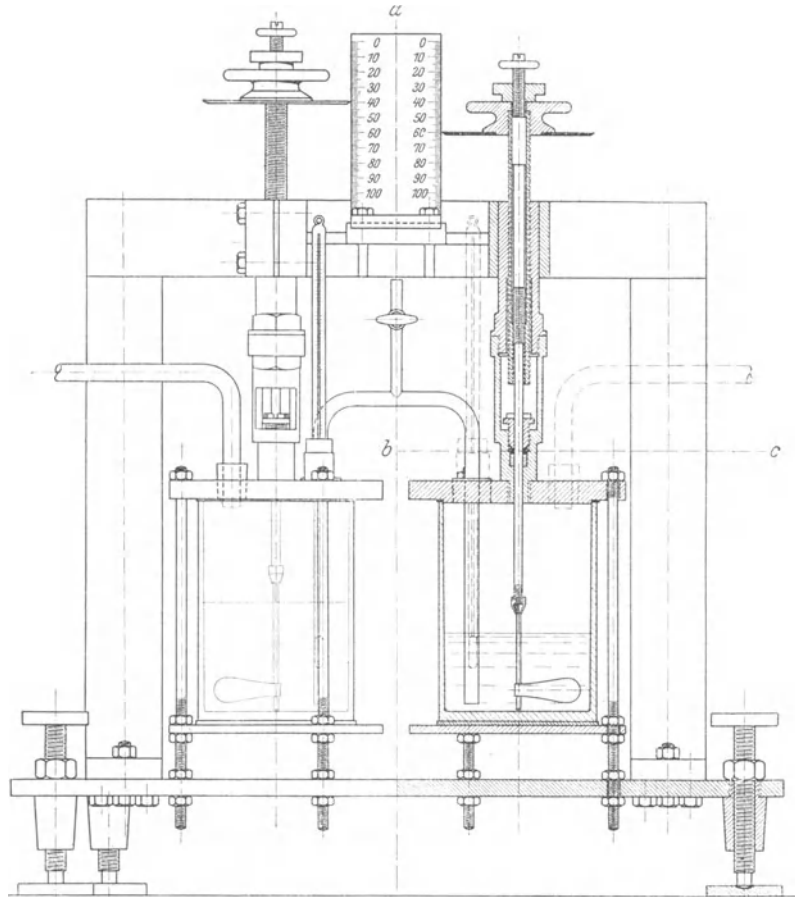
Vier Druckabnahmestellen in einem Querschnitt wurden gewählt, um die ziemlich lange und weite Manometerleitung sowie das zugehörige Mikromanometergefäß möglichst rasch zu füllen, und um den Einfluß etwa vorhandener Unregelmäßigkeiten in der Luftströmung hinsichtlich der statischen Druckmessung im Meßquerschnitt möglichst zu beseitigen. Vorversuche, bei denen aufeinander folgend immer nur eine der vier Meßstellen eines Querschnittes an das Mikromanometer angeschlossen wurde, zeigten übrigens fast genau die gleichen Ueberdrücke an allen vier Stellen des Querschnittes.

Fig. 11 bis 13 zeigen die konstruktive Durchbildung des Mikrometers. Jede Spitze bildete den unteren Abschluß einer Schraubenspindel von 1 mm Ganghöhe. Die Schraubenspindel trug an ihrem oberen Ende eine kreisrunde Scheibe von 100 mm Dmr., deren Umfang in 100 Teile geteilt war. Die in der Ebene beider Spindeln liegende Vorderseite der in Millimeter geteilten Platte zwischen den beiden Teilungsscheiben diente als Marke für die Teilung auf letzteren. Der Abstand eines Teilstriches der Scheibe vom anderen war somit $\pi = 3,14$ mm und entsprach einer senkrechten Spitzenänderung von 0,01 mm. Soweit man nach Augenmaß diesen Grundabstand in 10 Teile teilen konnte, so weit konnte man also auch Tausendstel-Millimeter in der Aenderung der Spitzenhöhenlage beobachten.

Als Absperrflüssigkeit diente destilliertes Wasser mit einem geringen Zusatz von Kaliumpermanganat. Die Spitzen wurden aus sorgfältig unter gewissem Winkel zugeschärftem Platindraht hergestellt und mit einem Ueberzug aus schwer schmelzbarem Wachs versehen. Letzteres verhinderte einmal das Hängenbleiben von Flüssigkeit beim Herausziehen und ließ andererseits den Augenblick der Berührung viel deutlicher und leichter erkennen, als reiner Platindraht. Um diesen noch schärfer beobachten zu können, wurden Glühlampen so angeordnet, daß man ihr Bild an der Stelle sah, wo ungefähr die Spitze das Wasser berührte. Um die Gefäßwandungen jederzeit vollkommen benetzen zu können, wurden zwei Rührer angebracht, ferner zwei gewöhnlich durch Gummistopfen verschlossene Oeffnungen, durch die man nötigenfalls einen feinen Haarpinsel in die Gefäße einführen und die Spitzen so von Zeit zu Zeit leicht abwischen konnte.

Mittels der beiden in die Absperrflüssigkeit reichenden Thermometer konnte man sich jederzeit von der Höhe der im übrigen fast unveränderlichen Temperatur der Flüssigkeiten überzeugen. Jede Meßspindel war hohl ausgeführt und in ihr verschraubbar angeordnet die eigentliche den Kopf mit der Nadel tragende Spindel. Die Wasserfüllung und die Spitzeneinstellung wurden so be-

messen, daß bei geöffneten Reinigungsöffnungen, d. h. bei gleichem Druck in beiden Gefäßen, jedes etwa zur Hälfte gefüllt war und die Ablesung für jede Spitze im Augenblick der Berührung rd. 50 mm zeigte. Dabei war absichtlich die gegenseitige Lage so angeordnet, daß die Ablesung für die linke Spitze einen rd. 0,06 mm größeren Wert angab als für die rechte. Das linke Gefäß war nun



Schnitt a—b—c.

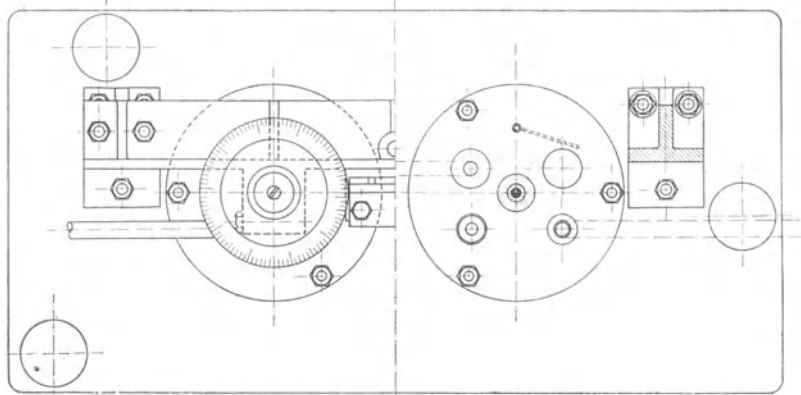


Fig. 11 und 12.

jeweilig mit der Stelle des Ueberdruckes verbunden, das rechte mit der Außenluft. (Fig. 11 zeigt die Stellung der Wasserspiegel, wenn das linke Gefäß mit der Außenluft in Verbindung steht und das rechte mit einem Raum von rd. 20 mm W.-S. Ueberdruck.) Von dem durch die Spitzenstellung angegebenen Höhenunterschied wurde dann jedesmal der obige Grundabstand der Spitzen

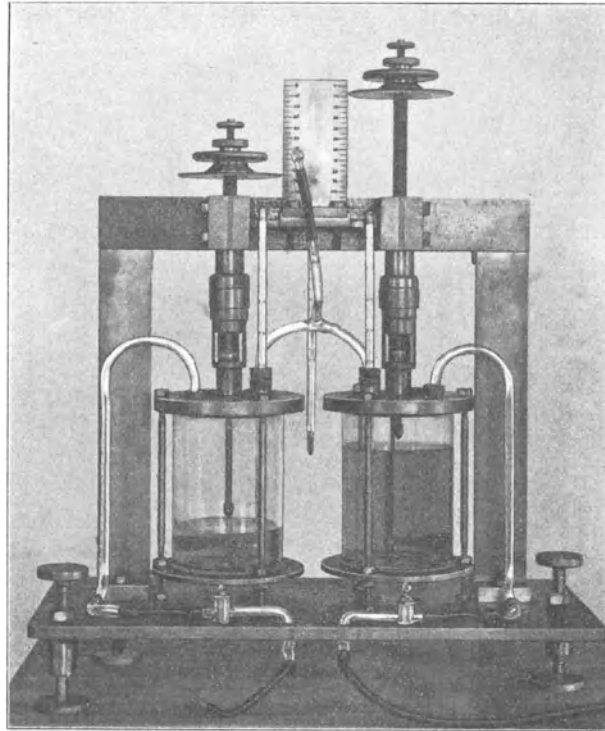


Fig. 13.

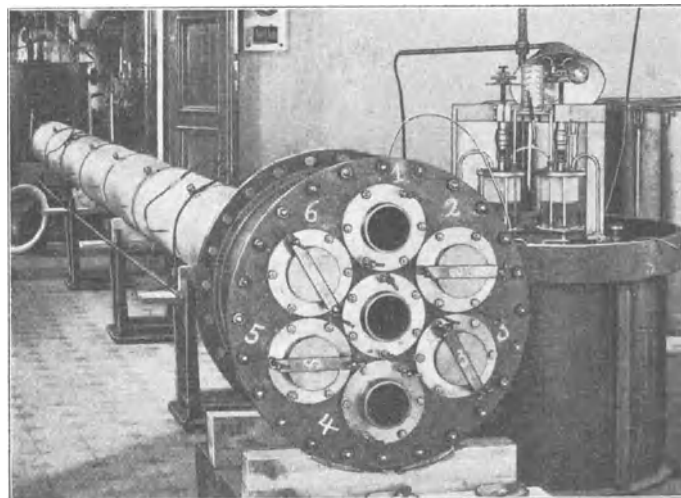


Fig. 14.

abgezogen. Selbst bei stundenlangen Versuchen zeigte sich, daß sich dieser Grundabstand während einer Versuchsreihe um selten mehr als 2 bis 3 Hundertel mm, meist aber weniger als 1 Hundertel mm änderte. Reihen, in denen aus verschiedenen Ursachen die Änderung größer war, wurden bei der Auswertung der Versuche weggelassen oder wiederholt.

Um die Trennung zwischen Spitze und Flüssigkeit herbeizuführen, genügte eine Aufwärtsbewegung der Spitze um 0,15 bis 0,20 mm. Falls der Druck sich unverändert hielt, zeigten 10 und mehr hintereinander vorgenommene Ablesungen keinen Wert, der vom Mittelwert um mehr als $\pm 0,003$ mm abwich.

Zur sicheren Ablesung stand das Gerät auf durchaus unbeweglicher Unterstützung, und zwar auf einem schweren Eisenbottich, der sonst zum Messen großer Wassermengen diente, Fig. 14.

Für die Versuche an der 91 mm-Leitung war die Einrichtung einfacher und etwas unvollkommener.

Das Differenzmanometer M_1 und die zugehörige Flasche D , Fig. 3, kamen noch nicht zur Verwendung. Anstatt des Drehbankschlittens wurde ein einfacheres Gestell verwendet, das nur eine Längsverschiebung der Düse gestattete. Der Kopf enthielt in seiner Abschlußplatte nur die mittlere Oeffnung von 150 mm Dmr., in die eine scharfkantige Mündung, Fig. 15, vom wirksamen Durchmesser $\vartheta_s =$ rd. 100 mm eingesetzt wurde. Zwischen dem Kopf und dem Ende der zylindrischen Leitung war eine Drosselklappe eingeschaltet.

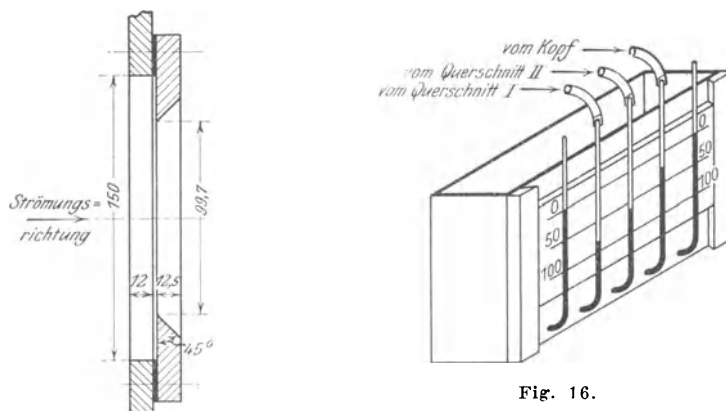


Fig. 15.

Fig. 16.

Die Ueberdrücke in zwei etwa 1,86 m voneinander entfernten Querschnitten der Leitung und der Ueberdruck im Kopf wurden in drei getrennten Leitungen zu einem fünfrehigen Mehrfach-Wassersäulenmanometer, Fig. 16, geleitet. Die beiden äußersten Schenkel standen dauernd mit der Außenluft in Verbindung, und die senkrecht verschiebbliche Teilung wurde so eingestellt, daß ihre Nullpunktlinie sich jeweilig in der Höhe der Wassersäulenspiegel eben dieser Schenkel befand.

Gang eines Versuches, Anordnung der Versuchsreihen.

Bei der Untersuchung der 206 mm- und der 312 mm-Leitung gestaltete sich der Gang des ersten Versuches an jedem Tage folgendermaßen:

Man überzeugte sich, daß die Hähne H_4 und H_5 sowie das Nadelventil NV_1 geschlossen, das Nadelventil NV_2 wenig und der Hahn H_3 völlig geöffnet waren. Die Dreiwegehähne H_1 und H_2 mußten eine solche Stellung haben, daß ersterer

den rechten Schenkel des Manometers M_3 mit der Außenluft in Verbindung hielt, dagegen das Manometer M_2 von ihr abschloß, während der Hahn H_2 die Verbindung des Gefäßes C mit den Manometern M_2 und M_4 herstellte.

Der Kompressor wurde in Gang gesetzt und das bis dahin offene Ventil V_1 geschlossen. Die vom Kompressor angesaugte Luft wurde dann in die Leitung L und den Kessel A (sowie Zylinder B) gedrückt, in diesem in etwa 10 Minuten einen Ueberdruck von 11 at erzeugend. Sobald dieser erreicht war, wurde das Ventil V_1 so weit geöffnet, daß der Ueberdruck im Kessel sich dauernd auf seiner Höhe hielt und die neu angesaugte Luft durch V_1 wieder in den Versuchsraum gelangte.

Darauf wurde das Nadelventil NV_2 geschlossen und vorsichtig NV_1 geöffnet, so daß das Gefäß C und die Leitungen zu den Manometern M_2 und M_4 unter allmählich steigenden Ueberdruck kamen. Sobald bei M_2 der jeweilig gewünschte Ueberdruck (1 bis 6 at) abgelesen wurde, öffnete man unter steter Nachstellung des Nadelventiles NV_1 erst das Nadelventil NV_2 um etwa $1\frac{1}{2}$ Umdrehungen und darauf den Hahn H_5 völlig, immer darauf achtend, daß der Ueberdruck bei M_2 sich möglichst wenig änderte. Während dieser groben Einstellung des gewünschten Ueberdruckes in C bzw. am Manometer M_2 stellte der Maschinist das Ventil V_1 so nach, daß sich bei M_1 der Ueberdruck von rd. 11 at unverändert hielt.

Zur scharfen Einstellung des gewünschten Ueberdruckes bei M_2 wurde nun das Nadelventil NV_2 etwas weiter geöffnet oder etwas geschlossen. Der Ueberdruck im Manometer M_2 konnte als mit dem Ueberdruck in der Düse E übereinstimmend angesehen werden; so war es möglich, durch unmittelbare Beobachtung von M_2 und geringe Verstellung von NV_2 den Ueberdruck in C bis auf wenige Hundertstel Atmosphären unverändert zu halten. Für Ueberdrücke von 3 at abwärts wurde durch Umschalten des Hahnes H_1 das Quecksilbermanometer angeschlossen. Um die Druckschwankungen leicht in noch engeren Grenzen halten zu können, wurde das Differenzmanometer M_4 benutzt, indem man den Hahn H_3 schloß. Sorgte man dafür, daß in der etwa 3 ltr fassenden Flasche D die Temperatur unverändert blieb, so blieb auch der Druck in ihr derselbe, und bei stets gleichem Druck im anderen Manometerschenkel und im Gefäß C standen dauernd die Wassersäulen gleich hoch. Nahm nun der Druck im Gefäß C ab oder zu, so stieg oder fiel in dem nicht abgeschlossenen Manometerschenkel die Wassersäule. Der entstehende Unterschied wäre dem tatsächlichen Druckunterschied zwischen C und D gleich gewesen, wenn der Inhalt der Flasche D gegenüber dem Volumen der Flüssigkeitsverschiebung unendlich groß gewesen wäre. Da die Flasche 3 ltr enthielt, die lichte Weite der Manometerglasrohre etwa 7,5 mm betrug, so war bei einem Flüssigkeitspiegelunterschied von 4 cm die Abweichung von dieser Annahme kleiner als $\frac{1}{1500}$.

Daher ergab sich für 0,01 at Druckunterschied zwischen D und C ein Höhenunterschied der Wassersäulen von 100 mm unabhängig vom absoluten Druck.

Nach kurzer Eingewöhnung war es dem Maschinisten, dem außerdem die allgemeine Wartung des Kompressors oblag, ein leichtes, den Ueberdruck im Gefäß C stundenlang bis auf 25 mm W.-S., d. h. bis auf 0,0025 at unverändert zu halten.

Während dieser Einstellung des Ueberdruckes wurde die Düse durch entsprechende Verschiebung des Schlittens auf dem Drehbankbett in die gewünschte Stellung gebracht. Die Leitung von der Druckabnahmestelle im

Kopf (bezw. bei der Bestimmung der Rohrlängen von der Druckabnahmestelle im zu untersuchenden Querschnitt) zum Mikromanometer wurde in ihrem letzten, durch einen Schlauch gebildeten Teil abgequetscht. Die bis dahin in ihrer Ruhestellung das Mikromanometer abschließenden Glashahnküken wurden herausgenommen und die Rührer in Tätigkeit gesetzt, um eine vollkommene Benetzung der Gefäßwandungen zu sichern.

Hatte sich die Flüssigkeit beruhigt, so wurde der Grundabstand bestimmt und nach Wiedereinsetzen der Hahnküken die Quetschklemme vom Manometerschlauch abgenommen.

Das rechte Gefäß stand bei allen Versuchen mit der Außenluft in Verbindung, so daß immer nur der Ueberdruck gegen diese gemessen wurde.

Infolge des Ueberdruckes im Kopf fiel im linken Gefäß der Wasserspiegel und stieg entsprechend im rechten. Die Rührer wurden wieder in diesmal etwas weniger lebhaftere Tätigkeit versetzt und nach der Wasserberuhigung eine mehrmalige Einstellung der Spitzen vorgenommen.

Das Mittel aus den letzten Beobachtungen, die sich als nahezu gleich erwiesen, wurde aufgeschrieben. Mehrfach wurden nach einigen Minuten die Ablesungen in gleicher Weise wiederholt.

Je nach der Versuchsreihe wurde nun die Zahl der Mündungen im Kopf oder die Düsenstellung verändert. Von Zeit zu Zeit wurde die Temperatur an den Gefäßthermometern und an dem dazwischenhängenden Raumthermometer beobachtet, ebenso die Temperatur der Druckluft beim Austritt aus dem Gefäß *C* und die Temperatur der Förderluft in der Einströmmündung der Luttenleitung und im Kopf.

War eine Reihe beendet, so wurde vor dem Uebergang zu einer anderen wiederum der Grundabstand bestimmt.

Bei der Untersuchung der 91 mm-Leitung wurden nach Einstellen des gewünschten Ueberdruckes in der Düse die gleichzeitig an dem Mehrfach-Wassersäulenmanometer sichtbaren Ueberdrücke in den beiden Leitungsquerschnitten und im Kopf beobachtet. Die Beobachtungen erfolgten bei völlig geöffneter und bei völlig geschlossener Drosselklappe sowie bei mehreren Zwischenstellungen.

Die Aufnahme eines Versuchpunktes beanspruchte unter Einrechnung der Zeit für die Aenderung der Versuchsbedingungen und Wiederherstellung des Beharrungszustandes etwa 12 Minuten im Mittel aller Aufnahmen an der 206 mm- und der 312 mm-Leitung.

Wegen der zahlreichen unabhängigen Veränderlichen als Düsendurchmesser, Ueberdruck in der Düse, Leitungsdurchmesser, Form der Eintrittmündung (und Düsenstellung) machte es sich nötig, gewisse bemerkenswerte Zusammenstellungen dieser Veränderlichen auszuwählen und die Untersuchung für sie durchzuführen. Im allgemeinen wurde folgender Plan innegehalten:

1) Eichung der zur Verwendung gelangenden Düsen hinsichtlich der Druckluftmenge bei drei Druckverhältnissen $\left(\frac{p-p_0}{p_0} = 3,0, 5,0, 7,0, \text{ s. S. 15 u. f.}\right)$,

2) Ermittlung der günstigsten Düsenstellung und Bestimmung des Einflusses beliebiger Düsenstellung bei der 206 mm-Leitung und für 1 Düse (Dmr = 3,6 mm, s. S. 19 u. f.),

3) Bestimmung der während gewisser Versuchsreihen unveränderlichen reduzierten Leitungslängen für zwei Leitungsdurchmesser (Dmr. = 206 mm, 312 mm, s. S. 27 u. f.),

4) Untersuchung der 91 mm-Leitung für zwei Düsendurchmesser (Dmr. = 3,1 mm, 1,6 mm, s. S. 39 u. f.),

5) Untersuchung der 206 mm-Leitung für zwei (andere) Düsendurchmesser (Dmr. = 3,6 mm, 1,0 mm) und für zwei reduzierte Rohrlängen ($l_r = 61$ m, 21 m entsprechend $z = 2, 5$, s. S. 41 u. f.),

6) Untersuchung der 312 mm-Leitung für (dieselben) zwei Düsen (Dmr. = 3,6 mm, 1,0 mm) und für zwei Ueberdrücke ($\Delta p = 6,0$ at, 1,0 at, s. S. 43 u. f.).

Innerhalb jeder Reihe wurde immer nur eine Versuchsbedingung geändert. Dabei wurde aber stets darauf gesehen, daß die Änderung von einem Grenzwert zum anderen sprungweise von einem Wert zum übernächsten erfolgte. Sollte z. B. die Rohrlänge verändert werden, so wurde in zeitlicher Aufeinanderfolge vorgenommen ein Versuch bei 0, 2, 4, 6, 7, 5, 3, 1, 0 Oeffnungen. Bei Veränderung des Ueberdruckes in der Düse war die Reihenfolge der Versuche 6 at, 4 at, 2 at, 1 at, 1 1/2 at, 3 at, 5 at usw.

Die Anordnung der Scharen von Reihen gestaltete sich entsprechend. Der Zweck und Erfolg dieser Anordnung war, daß die unvermeidlichen geringen Schwankungen der Temperatur und des Barometerstandes den Charakter einer Reihe und auch einer Schar von Reihen nicht zu ändern vermochten.

Die Abhängigkeit der Antriebluftmenge vom Düsendurchmesser und vom Ueberdruck in der Düse bei einer gegebenen Düsenform.

Auf Ansuchen stellte die Zechenverwaltung außer 5 ungebrauchten fertigen Messingdüsen einen Satz von 20 roh gegossenen, sonst völlig unbearbeiteten zur Verfügung. Die auf der Zeche gebräuchlichen Düsen haben die Gestalt der Fig. 17. Die Düse hat eine kegelige Bohrung, deren größerer Durchmesser 15 bis 16 mm und deren kleinerer 1 bis 3 mm beträgt. Da für Ueberdrücke von 1 at und mehr das »kritische Druckverhältnis« (vergl. Hütte, 20. Aufl. S. 358 f.)

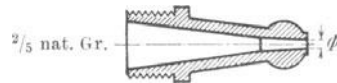


Fig. 17.

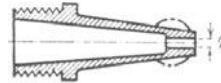


Fig. 18.

unterschritten ist, und zur Erreichung der größtmöglichen Ausflußmenge für jedes Druckverhältnis, d. h. im gegebenen Fall bei gleichbleibendem Gegendruck von rd. 1 at, für jeden Ueberdruck die Düse eine bestimmte Erweiterung von einem engsten Teil bis zum Austrittquerschnitt aufweisen müßte (vergl. Büchner: Zur Frage der Lavalschen Turbinendüsen, Mitteilungen über Forschungsarb. Heft 18), für die vorliegende Untersuchung aber jede Düse bei verschiedenen Ueberdrücken zu untersuchen war, wurde für die 20 neuen Düsen von jeglicher Erweiterung überhaupt abgesehen und die eigentliche Bohrung zylindrisch gestaltet, Fig. 18.

Die Bohrungslänge wurde für alle Düsenweiten auf 10 mm festgesetzt, um die Änderung der Ausflußmenge bei gleichem Ueberdruck lediglich als Funktion des Düsendurchmessers zu erhalten. In dieser einheitlichen Weise stellte der Mechaniker des Laboratoriums 15 äußerlich kegelige Düsen her. Die fünf anderen unterschieden sich von ihnen dadurch, daß sie entsprechend dem Vorbild kurz vor ihrem Austrittende eine kugelige Wulst zur leichteren Handhabung besaßen. Ein Feinmechaniker versah die im übrigen fertigen Drehkörper mit den gewünschten genau axialen Bohrungen. Sämtliche Bohrungen erhielten an ihrer Eintrittsstelle eine leichte Abrundung von gleicher Krümmung. Nach-

stehend folgt eine Uebersicht über die ungefähren Düsendurchmesser und ihre Nummern.

Durchmesser mm	1/2	1	1 1/2	2	2 1/2	3	3 1/2
neue Düsen { ohne Wulst	1, 2, 3	4, 6	8, 9	11, 12	14, 15	17, 18	19, 20
{ mit Wulst	—	5	7	10	13	16	—
Düsen der Zeche mit Wulst	—	21	22	23	24	25	—

Die Düsen Nr. 4 bis 20 wurden mit Hülfe entsprechender zylindrischer Stahldorne vollkommen glatt geschliffen.

Die Stärke jedes Dornes wurde mikrometrisch gemessen. Die Düsenbohrungen zeigten Politurglanz.

Bei den 1/2 mm-Düsen Nr. 1 bis 3 gelang das genau zylindrische Aufschleifen der Bohrung bezw. die Herstellung eines genau passenden zylindrischen Dornes nicht vollkommen. Die Angabe des Bohrungsdurchmessers ist deshalb mit einer geringen Unsicherheit (vergl. S. 18) behaftet. An den von der Zeche gelieferten fertigen Düsen 21 bis 25 wurde kein Eingriff vorgenommen.

Für alle 25 Düsen wurde dann die bei rd. 2, 4, 6 at Ueberdruck ausströmende Luftmenge durch Versuche bestimmt.

Zu diesem Zwecke wurde das für die eigentlichen Versuche verwendete Düsenansatzrohr mit einem anderen vertauscht, das kurz vor seinem Ende mit einer Flanschscheibe verschraubt und verlötet war. Die Flanschscheibe wurde auf eine 70 mm weite Zinkblechleitung geschraubt, die zu einem System von 3 Gasuhren führte.

Je nach Bedarf wurde die eine oder die andere Gasuhr, deren Fassungs-
menge 3, 12 und 200 cbm/st beträgt, angeschaltet. Die Konstante jeder der Gasuhren war wiederholt bestimmt worden.

Nachdem der Beharrungszustand der austretenden Luft erreicht war, wurden je nach Ueberdruck und Düsenbohrung 20 bis 25 Minuten lang alle 5 Minuten der Stand des Zeigers an der Gasuhr, die Temperatur der entweichenden Luft bei ihrem Austritt aus dem Gefäß C sowie vor und nach der jeweilig benutzten Luhtuhr und der Ueberdruck in letzterer beobachtet. Außerdem wurde der Barometerstand aufgenommen.

Die Unterschiede der 5 Minuten-Ablesungen an den Uhren zeigten sich als nahezu unveränderlich, selbst die größten Abweichungen blieben noch unter 1 vH des Durchschnittwertes. Da sich im Verlauf einer Eichung auch die Temperaturen nur um Bruchteile eines Grades änderten, zeigte sich bei diesen Messungen, daß sich die Druckhaltung mittels Differenzmanometermessung ausgezeichnet bewährte.

Bedeutet:

p in at den absoluten Druck in (dem noch nicht verengten Teile) der Düse (bezw. im Gefäß C),

p_0 in at den Atmosphärendruck,

$\Delta p = p - p_0$ in at den Ueberdruck in (dem noch nicht verengten Teile) der Düse gegenüber dem Atmosphärendruck,

p_1 in at den absoluten Druck im zylindrischen (d. h. engsten) Teile und damit im Austrittsquerschnitt der Düse,

$\beta = 0,530 = \frac{p_1}{p}$ das »kritische Druckverhältnis«,

t' in °C die Temperatur der Luft in der Düse (d. h. im Zuleitungsschlauch und im Gefäß C),

- $T' = t' + 273$ in ° die absolute Temperatur an derselben Stelle,
 $g = 9,81$ m/sk² die Fallbeschleunigung,
 w_1 in m/sk die Geschwindigkeit der ausströmenden Luft im zylindrischen Teile der Düse,
 $R = 29,26$ die Gaskonstante der Luft,
 $\kappa = 1,405$ das Verhältnis der spezifischen Wärme der Luft bei unveränderlichem Druck und unveränderlichem Volumen,
 η_1 die (»kritische«) Geschwindigkeitzahl, durch welche die die Ausflußgeschwindigkeit herabsetzende Reibung in der Düse berücksichtigt wird,
 Φ in mm den Durchmesser der zylindrischen Düsenbohrung,
 F' in qcm den Querschnitt der zylindrischen Düsenbohrung,
 G' in kg/st das Gewicht der ausströmenden Luft,
 V_0' in cbm/st das Volumen der ausströmenden Luft von der Temperatur t' und dem Druck p_0 ,

so gilt Folgendes:

Da für Ueberdrücke $(p - p_0) = \Delta p = 1$ at und mehr bei atmosphärischem Gegendruck p_0 rd. 1 at das Druckverhältnis $\frac{p_0}{p} < \beta$ sein würde, stellt sich im Austrittsquerschnitt einer zylindrisch geformten Düse der den Atmosphärendruck übersteigende Druck $p_1 = \beta p$ ein, und die Geschwindigkeit w_1 im Endquerschnitt der Düse ist unabhängig vom Gegendruck p_0 .

Es bestehen (nach »Hütte« 20. Aufl. S. 361) die bekannten Formeln

$$w_1 = \eta_1 \sqrt{\frac{2g\kappa}{\kappa+1}} R \sqrt{T'} = 18,3 \eta_1 \sqrt{T'} \quad \dots \quad (2a)$$

$$G' = \eta_1 F' \frac{3600}{10000} \sqrt{\left(\frac{2}{\kappa+1}\right)^{\frac{\kappa+1}{\kappa-1}} \frac{g\kappa}{R} \cdot \frac{p}{\sqrt{T'}}} = 1429,2 \eta_1 F' \frac{p}{\sqrt{T'}} \quad \dots \quad (2b),$$

$$V_0' = \eta_1 F' \frac{3600}{10000} \left(\frac{p}{p_0}\right) \sqrt{T'} \sqrt{\left(\frac{2}{\kappa+1}\right)^{\frac{\kappa+1}{\kappa-1}} g\kappa R} = 4,175 \eta_1 F' \left(\frac{p}{p_0}\right) \sqrt{T'} \quad \dots \quad (2c).$$

Nach der letzteren Formel wurden alle bei 2, 4, 6 at Ueberdruck, verschiedenen Barometerständen und verschiedenen Temperaturen beim Austritt aus dem Gefäß C (15 bis 20° C) gemessenen Volumina einheitlich umgerechnet auf die Mitteltemperatur $t' = 17^\circ$ C und die Druckverhältnisse $\frac{p}{p_0} = 3,00, 5,00, 7,00$.

Erwähnt sei, daß auch die Luftfeuchtigkeit in bekannter Weise durch psychrometrische Messungen bestimmt und berücksichtigt wurde.

Für die Untersuchung an den beiden weiten Leitungen wurde von jedem der sieben Düsensätze nur je eine neue Düse ohne Wulst benutzt. Es sind die Nummern 1, 6, 8, 12, 14, 17, 19. Die anderen als Reserve oder für Versuche mit Nachbläsern bestimmten Düsen kamen nicht zur Verwendung. Daher beziehen sich die folgenden Betrachtungen auch nur auf obige 7 Düsen sowie auf die bei der Untersuchung der 91 mm-Leitung verwendeten Düsen Nr. 22 und 25.

Nach Gl. (2c) muß für jede Düse die Ausflußmenge proportional dem Druckverhältnis sein, wenn η_1 eine Konstante ist. Zu diesem Zweck wurden über den Logarithmen der Druckverhältnisse $\frac{p}{p_0} = 3,00, 5,00, 7,00$ die Logarithmen der stündlichen Mengen aufgetragen.

Es ergaben sich nahezu völlige Gerade. Die Abweichungen der Menge betragen im ungünstigsten Fall 0,6 vH. Dagegen war die Tangente des Neigungswinkels der einzelnen Geraden nicht genau gleich 1, sondern schwankte

ein wenig und betrug im Mittel 1,020. Die Annahme, η_1 sei unveränderlich, traf also nicht völlig zu, bzw. galt an Stelle von Gl. (2c) die Beziehung:

$$V_0' = 4,175 \eta_1 F' \sqrt{T'} \left(\frac{p}{p_0}\right)^{1,020} \dots \dots \dots (2d).$$

Um zu prüfen, ob die Düsendurchmesser richtig bestimmt waren, wurden die Logarithmen der stündlichen Menge auch aufgetragen über den Logarithmen der gemessenen Düsendurchmesser, und zwar für alle 3 Druckverhältnisse. Es zeigte sich, daß für alle neuen Düsen von 1 bis 3 1/2 mm Bohrung die Punkte gut auf je eine Gerade fielen. Die Punkte für die Düsen Nr. 1, 22 und 25 fielen nur dann auf die entsprechenden Geraden, wenn man den Durchmessern die Werte 0,507, 1,629, 3,091 mm beilegte. Mittels ungefähr passender Dorne waren vorher ermittelt worden die Durchmesser $\phi_1 = 0,54$ mm; $\phi_{22} > 1,61$ mm; $3,07 < \phi_{25} < 3,10$ mm. Die Abweichung bei Nr. 1 erklärt sich daraus, daß die Rauigkeit der nicht polierten Wandung bei dem geringen Durchmesser von 1/2 mm und der verhältnismäßig langen Bohrung die Geschwindigkeitzahl η_1 erheblich herabsetzte.

Die Tangente des Neigungswinkels war freilich nicht 1, sondern für alle drei Ueberdrücke nahezu übereinstimmend 0,985. Es trat also mit steigendem Durchmesser eine geringfügige Verkleinerung der Geschwindigkeitzahl ein, und an Stelle von Gl. (2d) trat die Gleichung

$$V_0' = 4,175 \eta_1 F'^{0,985} \sqrt{T'} \left(\frac{p}{p_0}\right)^{1,020} \dots \dots \dots (2e).$$

Die verhältnismäßig kurzen Längen bei den Düsen mit großer Bohrung, die die Geschwindigkeitzahl vergrößern müßten, scheinen demnach den schädlichen Einfluß der verhältnismäßig kleinen Abrundung an der Eintrittsstelle der Bohrung nicht ganz aufzuheben.

Der Wert η_1 ergab sich im Mittel zu 0,90. Wegen des geringen Unterschiedes der Exponenten 1,020 und 0,985 von der Einheit kann übrigens für praktische Fälle ohne weiteres nach der einfachen Gl. (2c) gerechnet werden.

Die beobachteten und die nach der Gleichung

$$V_0' = 4,175 \cdot 0,900 F'^{0,985} \sqrt{290} \left(\frac{p}{p_0}\right)^{1,02} = 0,5044 (\phi^2)^{0,985} \left(\frac{p}{p_0}\right)^{1,02} \dots \dots (2f)$$

Zahlentafel 1. Abhängigkeit der Antriebluftmenge vom Düsendurchmesser und vom Druckverhältnis ($t' = 17^\circ$ C).

Düsen-		Antriebluftmenge V_0' in cbm/st beim Druckverhältnis $\frac{p}{p_0} = \frac{p_0 + \Delta p}{p_0}$											
Nummer	Dmr. ϕ mm	3,00				5,00				7,00			
		beob.		ber.		Unterschied		beob.		ber.		Unterschied	
		cbm/st	vH	cbm/st	vH	cbm/st	vH	cbm/st	vH	cbm/st	vH		
1	0,507	0,407	0,406	0,001	0,2	0,690	0,683	0,007	1,0	0,973	9,630	0,010	1,0
6	1,047	1,698	1,693	0,005	0,3	2,864	2,851	0,013	0,5	4,046	4,019	0,027	0,7
8	1,607	3,951	3,938	0,013	0,3	6,628	6,631	-0,003	-0,1	9,307	9,346	-0,039	-0,4
22	1,629	4,067	4,045	0,022	0,5	5,830	6,812	0,018	0,3	9,616	9,598	0,018	0,2
12	2,053	6,31	6,38	-0,07	-1,1	10,55	10,74	-0,19	-1,8	14,82	15,14	-0,32	-2,1
14	2,561	9,77	9,86	-0,09	-0,9	16,45	16,61	-0,16	-1,0	23,18	23,41	-0,23	-1,0
25	3,091	14,35	14,29	0,06	0,4	23,93	24,05	-0,12	-0,5	33,72	33,91	-0,19	-0,6
17	3,182	15,24	15,13	0,11	0,7	25,60	25,47	0,13	0,5	36,08	35,90	0,18	0,5
19	3,600	19,60	19,29	0,31	1,6	32,60	32,48	0,12	0,4	45,83	45,78	0,05	0,1
a	b	c	d	e	f	g	h	i	k	l	m	n	o

berechneten Werte sind in Zahlentafel 1 zusammengestellt. Aus den Reihen f , k , o folgt, daß die Abweichungen mit wenig Ausnahmen innerhalb der Grenzen ∓ 1 vH liegen. Bei der Düse Nr. 19 scheint beim Druckverhältnis 3,0 ein Beobachtungsfehler in der Mengenbestimmung vorgekommen zu sein. Die Bohrung der Düse Nr. 12 zeigte eine nicht ganz zu beseitigende rauhe Stelle.

Der Einfluß der Düsenstellung.

Der Einfluß der Düsenstellung wurde ausführlich untersucht bei der 206 mm-Leitung.

Die Aufnahme einer jeden Versuchsreihe beanspruchte 1 bis 1½ Stunden Zeit. Die Aenderung des Barometerstandes und der Temperaturen war für diesen Zeitabschnitt so gering, daß ihr Einfluß vollkommen vernachlässigt werden konnte. Andererseits betrug der höchste Ueberdruck weniger als 23 mm W.-S. Unter diesen Bedingungen kann aber die Dichte der Luft als durchaus unveränderlich angesehen werden, und die Ausflußmengen verhalten sich bei der innehaltenden Voraussetzung gleichen Austrittsquerschnittes wie die Quadratwurzeln aus den Ueberdrücken. Die Düsenachse befand sich bei sämtlichen Versuchen in der durch die Luttenachse bestimmten wagerechten Ebene. Es wurde untersucht der Einfluß verschiedener Stellungen der Düsen, wenn Düsen- und Luttenachse zusammenfielen, parallel waren oder sich schnitten.

A) Einfluß verschiedener axialer Düsenstellung.

Zunächst bestimmt wurden die Verhältnisse bei genau axial angeordneter Düse; die Art der Querschnittsbezeichnung folgt aus Fig. 19 und 20.

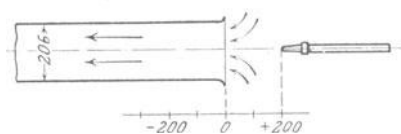


Fig. 19.

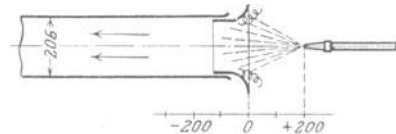


Fig. 20.

Es wurden die bei den einzelnen Düsenstellungen erreichten Ueberdrücke über den Stellungen der Düsenaustrittsquerschnitte aufgetragen und so Beobachtungspunkte gefunden, die sich leicht durch stetig verlaufende Kurven verbinden ließen. Von der Zahl, die dem jeweiligen Kurvenmaximum entsprach (Zahlentafel 2, Spalte k), wurden nun alle Beobachtungswerte (Spalte d bis i) abgezogen, die Unterschiede in vH dieses Höchstwertes berechnet und die den Ueberdruckunterschieden in vH (Spalte l bis q der Zahlentafel 2) entsprechenden Mengenunterschiede ermittelt. Letztere Werte sind in Fig. 21 und 22 als Ordinaten aufgetragen über den Stellungen der Düsenaustrittsquerschnitte als Abszissen.

Die größtmögliche Fördermenge ergibt sich hiernach bei einem Strahlaustritt innerhalb der Lutte in einer Entfernung von rund dem halben bis ganzen Leitungsdurchmesser, und zwar unabhängig sowohl von der Länge des Luttenrohres wie vom Ueberdruck in der Düse und von der Form der Eintrittöffnung.

Die bei gleicher Düsenstellung eintretende größte Fördermenge ist selbstverständlich größer bei der Leitung mit Trichter als bei der ohne Trichter.

Für die Lutte ohne Trichter ist bei axialem Strahlaustritt die Düsenstellung von verschwindendem Einfluß, sofern die Düse nur nicht außerhalb des Rohres endet. Für Düsenstellungen vor dem Luttenrohr tritt eine leichte Ver-

minderung der Fördermenge ein, die im Querschnitt + 200 mm etwa 2 vH beträgt und von Ueberdruck und Rohrlänge fast unabhängig ist.

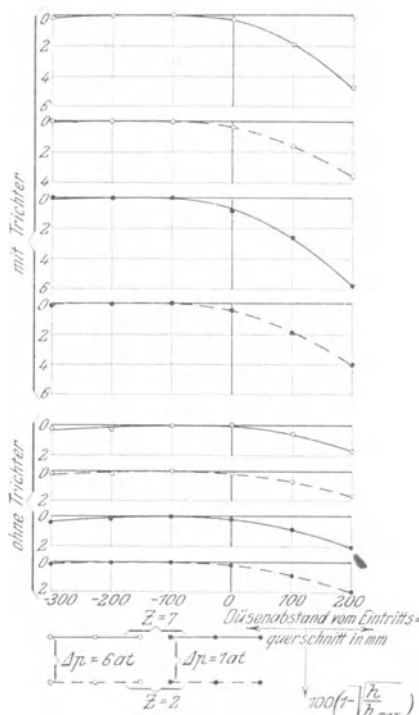
Besitzt dagegen die Leitung einen Einlauftrichter, so muß der Düsenaustrittsquerschnitt innerhalb des Rohres liegen. Bei dem Querschnitt + 200 mm ergeben sich schon Minderförderungen von 4 bis 6 vH, und zwar lassen die

Zahlentafel 2 (vergl. Fig. 21 und 22).

Abhängigkeit der Förderluftmenge von der Stellung der Düse bei axialem Strahlaustritt ($D = 206$ mm; $\Phi = 3,6$ mm).

mit oder ohne Trichter	Ueberdruck in der Düse Δp at	Anzahl der offenen Mündungen Z	beobachteter Ueberdruck h in mm W.-S. im Querschnittsabstand (in mm) =						größter Ueberdruck nach Kurve h_{max} mm W.-S.	Minderförderung gegenüber dem Ueberdruck h_{max} entsprechenden größtmöglichen Menge in vH der letzteren im Querschnittsabstand (in mm) =					
			-300	-200	-100	0	100	200		-300	-200	-100	0	100	200
mit Trichter	6	7	2,696	2,702	2,705	2,694	2,601	2,455	2,706	0,2	0,1	0,0	0,2	2,0	4,7
		2	13,583	13,592	13,582	13,488	13,145	12,630	13,582	0,0	0,0	0,0	0,3	1,6	3,6
1	7	7	0,446	0,446	0,444	0,438	0,423	0,396	0,446	0,0	0,0	0,2	0,9	2,6	5,8
		2	2,383	2,386	2,381	2,369	2,297	2,199	2,390	0,1	0,1	0,2	0,4	2,0	4,1
ohne Trichter	6	7	2,270	2,269	2,279	2,283	2,260	2,208	2,283	0,3	0,3	0,1	0,0	0,5	1,7
		2	12,583	12,578	12,614	12,572	12,448	12,243	12,620	0,1	0,2	0,0	0,2	0,7	1,5
1	7	7	0,376	0,378	0,379	0,378	0,373	0,364	0,379	0,4	0,1	0,0	0,1	0,8	2,0
		2	2,214	2,221	2,214	2,210	2,183	2,138	2,222	0,2	0,0	0,2	0,3	0,9	1,9
a	b	c	d	e	f	g	h	i	k	l	m	n	o	p	q

Axialer Strahlaustritt, $D = 206$ mm, $\Phi = 3,6$ mm.



Abzissen: Abstand des Düsenaustrittsquerschnittes vom Leitungseintrittsquerschnitt.

Ordinaten: Minderförderung in vH derjenigen bei günstigster Düsenstellung.

Kurven: Unveränderliche Leitungsverhältnisse und unveränderlicher Ueberdruck in der Düse.

Fig. 21 und 22.

Kurven deutlich erkennen, daß die die Förderung verringernden Störungen bei kurzen Rohrlängen und bei geringem Ueberdruck in der Düse größer sind als bei langem Rohre und hohem Ueberdruck. Dies Verhalten ist auch leicht erklärlich. Der aus der Düse noch unter Ueberdruck ausströmende Luftstrahl erweitert sich vom Verlassen der Mündung ab büschelartig und bricht sich teilweise an den gewölbten Trichterwandungen; die so entstehenden Wirbel aber verhindern in gewisser Weise das Ansaugen von Luft aus der Umgebung. Mit steigendem Ueberdruck in der Düse steigt die Masse und mithin bei gleicher kritischer Geschwindigkeit die kinetische Energie des in der Zeiteinheit austretenden Strahles und bewirkt eine etwas schlankere Gestalt des Strahles, derzufolge bei gleicher Düsenstellung die Wirbelung an der Wölbungsfläche des Trichters und mithin die Verminderung der Fördermenge geringer werden muß. Bei langer Rohrleitung ist der Widerstand verhältnismäßig groß, so daß eine weitere Vergrößerung des Widerstandes durch Wirbelbildung im Trichter einen verhältnismäßig kleineren Einfluß ausübt als bei kurzer Leitung.

B) Einfluß seitlicher Parallelverschiebung der Düse in verschiedenen Querschnitten.

Um festzustellen, ob eine geringe seitliche Verschiebung der Düse unter beibehaltener axialer Strahlrichtung großen Einfluß hat, wurde für die Leitung mit (und stellenweise auch ohne) Trichter, für die beiden Rohrlängen und die beiden Ueberdrücke die Düse in den Querschnitten -300 mm und $+200$ mm von der Mitte bis nahezu zum Rande verschoben; die erhaltenen Ueberdrücke wurden über den seitlichen Abständen aufgetragen, Fig. 23 bis 26. Die Verschiebung erfolgte von der Mitte aus nur nach einer Seite, da sich bei der Verschiebung nach der anderen ganz entsprechende Verhältnisse ergeben müssen.

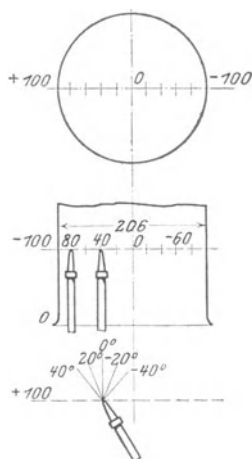


Fig. 23 bis 25.

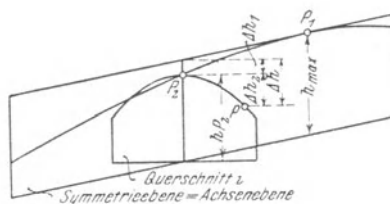


Fig. 26.

Die Ermittlung der gesuchten Mengenunterschiede erfolgte in nachstehend beschriebener Weise.

Es wurde zunächst der verhältnismäßige Ueberdruckunterschied $\frac{\Delta h_2}{h_{P_2}}$ des beliebigen Kurvenpunktes P im Querschnitt i gegenüber dem Scheitel P_2 der Kurve PP_2 bestimmt. Unter Berücksichtigung des Umstandes, daß der Scheitelpunkt P_2 gegenüber dem bei axialer Verschiebung gefundenen größtmöglichen Werte P_1 den schon früher ermittelten verhältnismäßigen Ueberdruckunter-

Zahlentafel 3.

Abhängigkeit der Förderluftmenge von der Stellung der Düse bei achsparallelem Strahlaustritt und bei seitlicher Parallelverschiebung der Düse in einem bestimmten Querschnitt ($D = 206 \text{ mm}$, $\phi = 3,6 \text{ mm}$).

mit oder ohne Trichter	Überdruck in $\mathcal{A}p$ at	Anzahl der offenen Mündungen	Querschnitt- abstand mm	beobachteter Überdruck h in mm W.-S. im Seitenabstand von der Rohrachse (in mm) =						Ueberdruck im Abstand $h_{\max} = hP_2$ nach Kurven mm W.-S.			Minderförderung gegenüber der dem Ueber- druck h_{\max} der Zahlentafel 2 entsprechenden größtmöglichen Menge in vH der letzteren im Seitenabstand von der Rohrachse (in mm) =					
				88,5 ¹⁾ 90	85 ¹⁾ 80	80 ¹⁾ 70	55 ¹⁾ 50 60 ²⁾	30 40 ²⁾	10 20 ²⁾	0	2,680 2,645	12,7 15,5	9,5 11,4	6,9 9,3	3,8 7,2	1,9 6,0	0,4 5,0	0,3 4,9
mit Trichter	6	7	-300	2,050	2,202	2,330	2,488	2,592	2,667	2,677	2,680	12,7	9,5	6,9	3,8	1,9	0,4	0,3
			200	2,095	2,297	2,408	2,521	2,587	2,640	2,642	2,645	15,5	11,4	9,3	7,2	6,0	5,0	4,9
Trichter	6	7	-300	1,912 ¹⁾	2,024	2,129	2,260	2,350	2,419	2,421	2,426	11,8 ¹⁾	9,0	6,7	3,9	2,0	0,5	0,5
			200	1,903	2,026 ¹⁾	2,094 ¹⁾	2,227 ¹⁾	2,309	2,344	2,350	2,350	11,5	8,7 ¹⁾	7,2 ¹⁾	4,2 ¹⁾	2,5	1,8	1,6
mit Trichter	1	2	-300	10,820	11,637	12,216	12,580 ²⁾	13,162 ²⁾	13,506 ²⁾	13,702	13,690	11,1	7,9	5,6	4,2 ²⁾	2,1 ²⁾	0,8 ²⁾	0,0
			200	10,601	11,446	11,957	12,253 ²⁾	12,588 ²⁾	12,754	12,906	12,910	12,7	9,3	7,3	6,6 ²⁾	5,2 ²⁾	4,3 ²⁾	3,7
»	1	7	-300	0,321	0,356	0,374	0,401	0,423	0,438	0,440	0,441	14,8	10,4	8,0	4,8	2,2	0,5	0,2
			200	0,305	0,334	0,357	0,377	0,393	0,397	0,399	0,399	17,4	13,7	10,8	8,4	6,4	6,0	5,8
»	1	2	-300	1,826	1,965	2,072	2,208	2,304	2,370	2,380	2,385	12,7	9,3	6,8	3,9	1,8	0,4	0,2
			200	1,751	1,912	2,033	2,149	2,214	2,240	2,252	2,246	15,3	11,6	8,8	6,2	4,8	4,3	4,0

1) 2) Der Seitenabstand hatte bei den betreffenden Punkten den neben diesem Zeichen stehenden Wert, nicht den in der Mittelzeile angegebenen.
3) Werte der Spalte t unter Berücksichtigung des Unterschiedes der Werte in den Reihen l und m, entnommen den entsprechenden Kurven der Fig. 21 u. 22.

schied $\frac{\Delta h_1}{h_{\max}}$ besaß, ergab sich der gesamte verhältnismäßige Ueberdruckunterschied $\frac{\Delta h}{h_{\max}}$ des Punktes P gegenüber dem Punkte P_1 zu

$$\frac{\Delta h}{h_{\max}} = \frac{\Delta h_1}{h_{\max}} + \frac{\Delta h_2}{h_{\max}} = \frac{\Delta h_1}{h_{\max}} + \frac{\Delta h_2}{h_{P_2}} \frac{h_{P_2}}{h_{\max}} = \frac{\Delta h_1}{h_{\max}} + \left(\frac{\Delta h_2}{h_{P_2}} \right) \left[1 - \frac{\Delta h_1}{h_{\max}} \right].$$

Denn wenn auch infolge von etwas geänderten Versuchsbedingungen (Temperatur, Ansammlung von Staub im Sieb nach längerer Versuchsdauer, Barometerstand usw.) die Beziehung

$$h_{P_2} = h_{P_1} - \Delta h_1 = h_{\max} - \Delta h_1$$

nicht genau innegehalten war, d. h. wenn sich auch die Kurven PP_2 und P_2P_1 bei P_2 nicht schnitten, sondern einen gewissen Höhenunterschied zeigten, so hatte das auf die Richtigkeit der genannten Formeln keinen Einfluß. Nach Ermittlung der Werte $\frac{\Delta h}{h_{\max}}$ wurden in der früher angegebenen Weise die verhältnismäßigen Mengenunterschiede in vH der größtmöglichen Menge berechnet (Zahlentafel 3, Spalte n bis t). Aus Zahlentafel 3 ist zu ersehen, daß der die Minderförderung vergrößernde Einfluß des Rohrtrichters für Strahlaustritt innerhalb des Rohres nahezu verschwindet, für den Querschnitt + 200 mm sich aber in ganz gleicher Weise äußert wie bei rein axialer Düsenstellung, und daß im übrigen hinsichtlich Rohrlänge (Mündungszahl) und Ueberdruck in der Düse die Störungen sich genau so gestalten wie bei axialem Strahlaustritt. Von einer graphischen Wiedergabe aller Werte der Zahlentafel wurde daher abgesehen. Die Beobachtungswerte für $\Delta p = 6$ at und $z = 7$ sind in Fig. 27 und 28 als Punkte (.) dargestellt.

Um ein anschauliches Bild über die bei beliebiger Düsenstellung innerhalb der Querschnitte + 200 mm und - 300 mm sich ergebenden verhältnismäßigen Verringerungen der Förderluftmenge zu erhalten, wurden bei dem Ueberdruck von 6 at und kurzer Rohrlänge (7 Mündungen) für die Leitung mit und ohne Trichter noch je eine Versuchsreihe ausgeführt bei den seitlichen Abständen der Düsenachse gegenüber der Rohrachse von 10, 30, 50, 70, 80, 90 mm (Zahlentafel 4). Fig. 27 und 28 zeigen die Ergebnisse in schiefer Parallelprojektion. Die Linienzüge lassen deutlich erkennen, daß eine geringe seitliche Verschiebung keine nennenswerte Verminderung der Förderluft zur Folge hat.

C) Einfluß verschiedener Schrägstellungen der Düse.

Um zu erfahren, welchen Einfluß eine Schiefbohrung der Düse hat, und ob Nachbläserdüsen mit gutem Erfolge seitlich schräg in die Luttenwand einmünden dürfen, wurde die Düse 19 (3,6 mm) nacheinander in verschiedene Leitungsquerschnitte gebracht, und zwar so, daß der Düsenaustrittsquerschnitt sich teils im Mittelpunkt des jeweiligen Leitungsquerschnittes befand, teils außerhalb desselben lag. In der früher beschriebenen Weise wurde dann die Düse um ihren Ausflußquerschnitt gedreht. Der Schlitten der Drehbank gestattete eine Drehung um 40° nach jeder Seite, Fig. 25.

Die Beobachtungen erstreckten sich hauptsächlich auf die kurze Rohrleitung ($z = 7$) und wurden ausgeführt bei $\Delta p = 1$ at und $\Delta p = 6$ at. Zahlentafel 5 und Fig. 29 und 30 geben näheren Aufschluß über die Auswahl der Reihen.

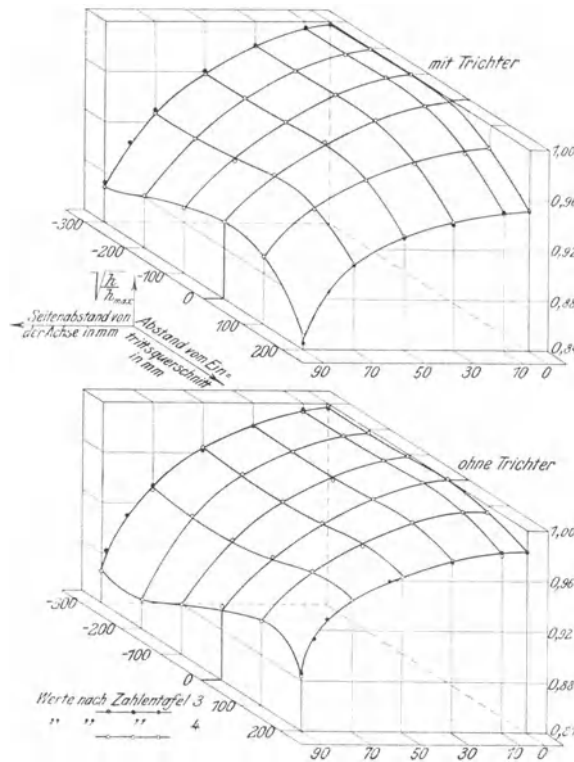
Aus den Kurven folgt als wichtigstes Ergebnis, daß auch beim Strahlaustritt außerhalb des Mittelpunktes des jeweiligen Leitungsquerschnittes nahezu un-

Zahlentafel 4 (vergl. Fig. 27 und 28). Abhängigkeit der Förderluftmenge von der Stellung der Düse bei achsparallelem Strahlaustritt und im übrigen beliebiger Düsenstellung ($D = 206$ mm; $\Phi = 3,6$ mm; $\Delta p = 6$ at; $z = 7$).

mit oder ohne Trichter	Seitenabstand von der Rohrachse mm	beobachteter Ueberdruck h in mm W.-S. im Querschnittsabstand (in mm) =						Ueberdruck im Querschnitt 200 nach Kurve h' mm W.-S.	Minderförderung gegenüber der dem Ueberdruck h_{max} der Zahlen- tafel 2 entsprechenden größtmög- lichen Menge in vH der letzteren im Querschnittsabstand (in mm) =					
		-300	-200	-100	0	100	200		-300	-200	-100	0	100	200 ¹⁾
mit Trichter	90	2,110	2,178	2,227	2,276	2,235	2,033	2,025	13,2	11,8	10,9	9,9	10,7	14,8
	70	2,428	2,428	2,443	2,492	2,450	2,329	2,329	7,3	7,3	7,0	6,1	6,9	9,2
	50	2,565	2,574	2,578	2,601	2,548	2,421	2,422	4,2	4,0	3,9	3,5	4,5	6,9
	30	2,711	2,718	2,721	2,725	2,647	2,498	2,498	2,0	1,8	1,8	1,7	3,1	5,9
	10	2,777	2,778	2,791	2,780	2,675	2,528	2,528	0,5	0,5	0,3	0,5	2,4	5,1
0 ²⁾	2,696	2,702	2,705	2,694	2,601	2,455	2,450	0,2	0,1	0,0	0,2	2,0	4,7	
ohne Trichter	90	1,778	1,764	1,834	1,900	1,951	1,852	1,852	13,5	13,7	12,0	10,4	9,3	11,6
	70	2,045	2,046	2,049	2,082	2,121	2,111	2,109	7,1	7,0	7,0	6,2	5,4	5,6
	50	2,185	2,184	2,174	2,192	2,201	2,181	2,179	3,7	3,7	3,8	3,5	3,3	3,8
	30	2,271	2,272	2,257	2,280	2,292	2,246	2,246	1,9	1,9	2,2	1,7	1,4	2,4
	10	2,355	2,364	2,366	2,385	2,367	2,304	2,302	0,8	0,6	0,5	0,1	0,5	1,8
0 ²⁾	2,270	2,269	2,279	2,283	2,260	2,208	2,205	0,3	0,3	0,1	0,0	0,5	1,7	
a	b	c	d	e	f	g	h	i	k	l	m	n	o	p

¹⁾ Werte der Spalte p unter Berücksichtigung des Unterschiedes der Werte in den Spalten h und i, entnommen den Kurven für Querschnittsabstand = 200 (diese wie auch die Kurven für Querschnittsabstand = -300 sind entworfen unter Zuhilfenahme der entsprechenden Punkte aus Zahlentafel 3). ²⁾ Wiederholt von Zahlentafel 2 bzw. für die Spalte i entnommen der Fig. 21 und 22.

Achsparalleler Strahlaustritt bei sonst beliebiger Düsenstellung. $D = 206$ mm, $\Phi = 3,6$ mm, $\Delta p = 6$ at, $z = 7$.



Abszissen: Seitenabstand der Düsenachse von der Rohrachse einerseits, Abstand des Düsenaustrittsquerschnittes vom Leitungseintrittsquerschnitt andererseits.

Ordinaten: Verhältnismäßige Menge gegenüber derjenigen bei günstigster Düsenstellung.

Kurven: Unveränderlicher Seitenabstand der Düsenachse einerseits, unveränderliche Ebene des Düsenaustrittsquerschnittes andererseits, je bei unveränderlichen Leitungsverhältnissen.

Fig. 27 und 28.

Zahlentafel 5 (vergl. Fig. 29 und 30).
 Abhängigkeit der Förderluftmenge von der Schräglage der Düsenachse
 bei beliebiger Düsenstellung ($D = 206$ mm; $\Phi = 3,6$ mm; $z = 7$).

Ueberdruck in der Düse A_p at	mit oder ohne Trichter	Querschnitt- abstand mm	Seitenabstand von der Rohrachse mm	Beobachtungsreihe	Bezeichnung	für die hiernach folgenden Beobachtungspunkte 1 bis 9 wurde: I) die scheinbare Schräglage α in $^\circ$ am Drehbankschlitzen eingestellt, II) der Ueberdruck h in mm W.-S. beobachtet und III) die Minderförderung gegenüber der dem Ueberdruck h_{max} der Zahlentafel 2 entsprechenden größtmöglichen Menge in vH der letzteren ermittelt.									wahre Schräglage bei $\alpha = 0^\circ$ und Verhältnisse bei dieser nach der Kurve ¹⁾ 2)	günstigste wahre Schräglage und Ver- hältnisse bei ihr nach der Kurve	
						1	2	3	4	5	6	7	8	9			
1	ohne Trichter	-300	0	1	I	17 1/2	10	5	0	-5	-10	-17	-40 ³⁾	-40 ⁴⁾	1 1/2	0,405	
					II	0,316	0,346	0,378	0,403	0,395	0,364	0,332	1,557	0,249	0,403		0,1
					III	11,7	7,6	3,5	0,3	1,3	5,2	9,5	19,8	22,0	0,3		0,1
	»	0	0	2	I	30	20	10	5	0	-5	-10	-20	-30	1 1/4	0	
					II	0,281	0,311	0,348	0,381	0,407	0,400	0,370	0,325	0,287	0,408	0,410	
					III	17,1	12,8	7,8	3,6	0,2	1,2	5,0	11,0	16,4	0,2	0,1	
	»	200	0	3	I	20	15	10	5	0	-5	-10	-20	-25	1	0	
					II	0,300	0,328	0,346	0,363	0,390	0,382	0,355	0,307	0,248	0,390	0,391	
					III	14,0	10,1	7,7	5,5	2,0	3,0	6,5	13,1	21,8	2,0	1,9	
	mit Trichter	200	0	4	I	20	15	10	5	0	-5	-10	-15	-20	1	0	
					II	0,268	0,322	0,348	0,376	0,404	0,393	0,362	0,330	0,289	0,404	0,405	
					III	23,0	15,8	12,5	9,0	5,7	7,0	10,8	14,8	20,3	5,7	5,6	
6	ohne Trichter	0	0	5	I	30	20	10	5	0	-5	-10	-20	-30	1 1/2	0	
					II	1,633	1,840	2,080	2,273	2,420	2,340	2,183	1,937	1,711	2,420	2,428	
					III	18,0	12,8	7,4	3,2	0,1	1,4	5,1	10,5	15,9	0,1	0,0	
	mit Trichter	200	0	6	I	20	15	10	5	0	-5	-10	-15	-20	1 1/4	0	
					II	1,806	2,129	2,277	2,437	2,620	2,557	2,359	2,192	1,941	2,616	2,619	
					III	21,0	14,3	11,4	8,3	4,8	6,1	9,7	13,0	18,1	4,9	4,8	
	ohne Trichter	0	40	7	I	30	20	10	0	-5	-10	-20	-30	-40	∞ 1/4	-3,8	
					II	1,551	1,756	1,990	2,320	2,415	2,317	1,978	1,752	1,533	2,320	2,415	
					III	20,4	15,3	9,8	2,6	0,6	2,7	10,1	15,4	20,7	2,6	0,6	
	»	0	80	8	I	30	20	10	0	-5	-10	-15	-20	-30	∞ 1/4	-8,5	
					II	1,436	1,610	1,798	2,019	2,240	2,356	2,261	2,067	1,800	2,024	2,352	
					III	22,9	18,6	13,8	8,3	3,9	1,2	3,4	7,6	13,8	8,2	1,3	
mit Trichter	200	80	9	I	5	0	-2 1/2	-5	-7 1/2	-10	-15	-20	-30	∞ 1/4	-6,2		
				II	1,747	2,235	2,414	2,545	2,583	2,534	2,341	2,176	1,897	2,237	2,582		
				III	21,7	11,4	7,8	5,3	4,6	5,6	9,2	12,5	18,3	11,3	4,6		
a	b	c	d	e	f	g	h	i	k	l	m	n	o	p	q	r	

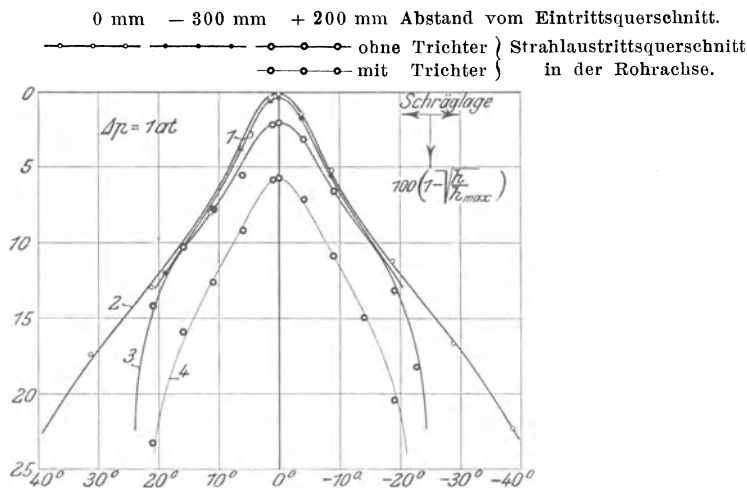
¹⁾ Die Minderförderungswerte der Spalte q sind den Kurven für unveränderlichen Seitenabstand von der Rohrachse (im jeweiligen Querschnitt) nach Kurventafel 1 oder 2 entnommen.

²⁾ Die scheinbare Schräglage weicht nach dem Verlauf der den Beobachtungsreihen 1 bis 6 entsprechenden Kurven um 1° bis $1 1/2^\circ$, im Mittel um rd. $1 1/4^\circ$ von der durch die Symmetrielinie gekennzeichneten ab. Die Düse war also um soviel schief gebohrt, oder die Drehbankwange gegenüber der Rohrachse um rd. $1 1/4^\circ$ falsch eingestellt. Ersteres scheint der Fall gewesen zu sein. Denn es wurden mit den 7 Düsen Nr. 1, 6, 8, 12, 14, 17, 19 Versuche vorgenommen, bei denen die Verstellung von der scheinbaren Nulllage aus nach jeder Seite um 7° von Grad zu Grad erfolgte. Hierbei zeigte die Symmetrielinie für die einzelnen Düsen Abweichungen innerhalb $\pm 3^\circ$.

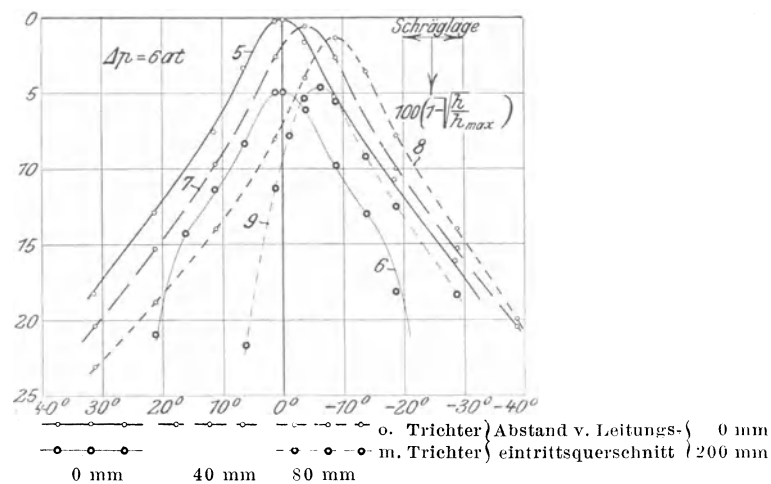
³⁾ Gehört zu Beobachtungsreihe 8.

⁴⁾ Gehört noch zu Beobachtungsreihe 2.

Strahlenaustritt bei beliebiger Düsenstellung, $D = 206 \text{ mm}$, $\Phi = 3,6 \text{ mm}$, $z = 7$.



Die Ziffern entsprechen den Nummern der Beobachtungsreihen in Zahlentafel 5.



Seitenabstand des Strahlaustrittsquerschnittes von der Rohrachse.

Abszissen: Schräglage der Düsenachse gegenüber der Rohrachse.

Ordinaten: Minderförderung in vH derjenigen bei günstigster Düsenstellung überhaupt.

Kurven: Unveränderliche Stellung des Mittelpunktes des Düsenaustrittsquerschnittes bei unveränderlichen sonstigen Bedingungen.

Kurvenscharen: Geringer und hoher Ueberdruck in der Düse (weitere Unterteilung ist aus den Kurven selbst ersichtlich).

Fig. 29 und 30.

abhängig vom Querschnitt und dem seitlichen Abstände bei entsprechender Schräglage der Düse eine größte Luftmenge sich ergibt, die fast genau gleich groß derjenigen bei axialem Strahlaustritt im gleichen Querschnitt ist. Man braucht also bei Anwendung von Nachbläsern keineswegs die Düse in die Mitte des Rohrquerschnittes zu bringen und diesen dadurch zu verringern, sondern kann sie seitlich eben mit der Lattenwand abschneiden lassen, um doch die größtmögliche Wirkung zu erzielen, wenn man nur die Schräglage entsprechend wählt.

Die Kurven zeigen, daß bei einem seitlichen Abstände von 40 mm und 80 mm eine Schräglage von 4° und 6 bis 9° die größte Fördermenge ergibt, und

daß deren Unterschied gegenüber der größten beim Abstände 0 mm nur 0,6 vH bzw. 1,3 vH beträgt (die anscheinende Verbesserung um 0,4 vH im Querschnitt + 200 mm dürfte durch kleine Versuchsfehler zu erklären sein). Im übrigen werden für größere seitliche Abstände die Kurven hinsichtlich der günstigsten Schräglage unsymmetrisch.

Die graduellen Unterschiede für verschiedene Rohrlängen und Ueberdrücke sind nahezu die gleichen wie bei zur Achse parallelem Strahlaustritt. Für Schrägstellungen von 1 bis 2° gegenüber der Rohrachse bzw. der Symmetrieachse ist die Abnahme der Fördermenge gering. Bei größerer Schräglage entspricht einer Winkeländerung von 10° eine Abnahme der Menge um rd. 6 vH. Bemerkenswert ist, daß für den Querschnitt — 300 mm durchgängig, für den Querschnitt 0 mm bei der Leitung ohne Trichter diese Beziehung bis zur Grenze des Untersuchungsgebietes besteht, während für die Kurven im Querschnitt + 200 mm und bei der Leitung mit Trichter andeutungsweise auch schon im Querschnitt ± 0 mm die Kurvenzweige noch je einen Wendepunkt haben und von da sehr steil abfallen. Wie auch die unmittelbare Beobachtung zeigte, tritt dieser Wendepunkt ein, wenn die Druckluft eben anfängt, zum Teil über den Luttenrand hinauszuströmen.

Einige Versuche mit langer Leitung ($z = 2$), solche mit der Düse Nr. 6 (1,0 mm), sowie eine sich auf Stichproben beschränkende Untersuchung der 312 mm-Leitung bestätigten vollkommen die gefundenen Ergebnisse und sind daher hier weder zahlenmäßig noch in Kurven angeführt.

Die Bestimmung der reduzierten sowie der ideellen Rohrlängen und deren Einfluß auf die Förderluftmenge.

Um die »reduzierten Rohrlängen« zu bestimmen, d. h. die Rohrlängen, die bei rein zylindrischer Leitung jeweilig den gleichen Strömungswiderstand und daher unter sonst gleichen Umständen (Ueberdruck in der Düse, Düsendurchmesser usw.) dieselbe Förderluftmenge ergeben hätten, wie die mit Kopf und verschiedener Anzahl (z) offener Mündungen versehene Versuchsleitung, wurde für die Durchmesser 312 mm und 206 mm je eine besondere Eichungsleitung von 32 Rohrstücken zusammengestellt. Das 5., 10., 15., 20., 25. und 30. Rohrstück enthielt 150 mm vor seinem Austrittsquerschnitt die oben erwähnten, über seinen Umfang gleichmäßig verteilten Oeffnungen mit Ansätzen zur Ableitung des in dem jeweiligen Querschnitte herrschenden Ueberdruckes.

Bei einstweiliger Beschränkung auf die weiteste Leitung ist Folgendes zu bemerken: Die Leitung selbst hatte einen Durchmesser von rd. 312 mm, der Kopf in seinem kegelig verjüngten Anschlußstück einen solchen von rd. 250 mm. Die Leitung wurde, wie auch aus den Fig. 6 und 35 ersichtlich ist, durch ein kegeliges, sich nach dem Kopf zu verengendes Zwischenstück an letzteren angeschlossen. Verwendet wurde die 3,6 mm-Düse bei 6 at Ueberdruck, um unter sonst gleichen Umständen einen möglichst hohen Druckabfall in der Leitung zu erzielen.

Die Entfernung der 6 Druckmeßstellen vom Eintrittsquerschnitt der ohne Trichter gewählten Leitung wurde durch Messungen mit einem Stahlbandmaß bestimmt. Es wurden nun für die Oeffnungszahlen $z = 1$ bis 7 an allen 6 Druckmeßstellen die Ueberdrücke gemessen und aufgetragen über den den Meßstellen entsprechenden Rohrlängen (Fig. 31). Die 7 Kurven zeigten sich innerhalb der Grenze der Beobachtungsfehler durchaus als Gerade. Um etwas tiefer in die hier bestehenden Verhältnisse einzudringen, wurde die Verschußplatte des

Zahlentafel 6 (vergl. Fig. 31).

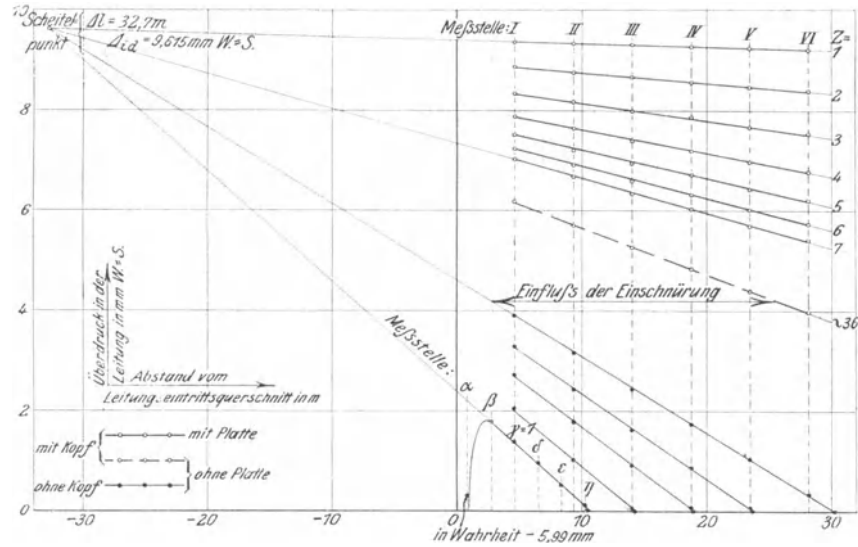
Abhängigkeit des Ueberdruckes in mm W.-S. in verschiedenen Leitungsquerschnitten von der Länge der zylindrischen Leitung und der Widerstandsvergrößerung durch Kopf und Mündungen ($D = 312$ mm, $\psi = 3,6$ mm, $\mathcal{L}p = 6$ at, Leitung ohne Trichter).

mit oder ohne Kopf	mit oder ohne Platte	Länge der zylindrischen Leitung		Anzahl der offenen Mündungen	Meßstelle . . Entfernung des Meßquerschnittes vom Leitungsanfang in m	I	II	III	IV	V	VI
		in Rohrstücken r	l' in m			$\infty 5$	$\infty 10$	$\infty 15$	$\infty 20$	$\infty 25$	$\infty 30$
						4,625	9,331	14,060	18,774	23,485	28,194
mit Kopf	mit Platte			1	beobachtet	9,356	9,325	9,305	9,264	9,232	9,195
					berechnet	9,362	0,330	9,298	9,266	9,234	9,202
					beob.-ber.	-0,006	-0,005	0,007	-0,002	-0,002	-0,007
»	»			2	beobachtet	8,874	8,758	8,666	8,580	8,463	8,380
					berechnet	8,849	8,752	8,655	8,559	8,462	8,365
					beob.-ber.	0,025	0,006	0,011	0,021	0,001	0,015
»	»			3	beobachtet	8,337	8,171	7,987	7,858	7,657	7,529
					berechnet	8,311	8,148	7,982	7,818	7,653	7,489
					beob.-ber.	0,026	0,023	0,005	0,040	0,004	0,040
»	»			4	beobachtet	7,876	7,638	7,386	7,192	6,961	6,763
					berechnet	7,855	7,633	7,410	7,187	6,965	6,743
					beob.-ber.	0,021	0,005	-0,024	0,005	-0,004	0,020
»	»	32	30,236	5	beobachtet	7,505	7,199	6,934	6,702	6,413	6,189
					berechnet	7,497	7,230	6,959	6,693	6,426	6,159
					beob.-ber.	0,008	-0,031	-0,025	0,009	-0,013	0,030
»	»			6	beobachtet	7,233	6,907	6,588	6,304	6,004	5,726
					berechnet	7,223	6,922	6,619	6,317	6,015	5,713
					beob.-ber.	0,010	-0,015	-0,031	-0,013	-0,011	0,013
»	»			7	beobachtet	7,021	6,668	6,325	6,020	5,680	5,406
					berechnet	7,016	6,688	6,359	6,031	5,703	5,375
					beob.-ber.	0,005	-0,020	-0,034	-0,011	-0,023	0,031
»	ohne Platte			~ 36	beobachtet	6,173	5,699	5,262	4,836	4,399	3,965
					berechnet	6,154	5,710	5,271	4,833	4,395	3,957
					beob.-ber.	0,019	-0,011	-0,009	0,003	0,004	0,008
ohne Kopf u. daher auch ohne Platte (reduz. Leitungslänge l' gleich Länge l d. zylindrisch. Leitung)		32	30,235	da ohne Platte, so auch ohne besond. Mündungen; keine berechn. nur beobachtete Werte		3,904	3,152	2,426	1,744	1,029	0,337
		25	23,635			3,284	2,434	1,626	0,862	0,073	—
		20	18,924			2,720	1,782	0,907	0,073	—	—
		15	14,210			2,044	1,025	0,054	—	—	—
		11	10,425	andere Meßstellen, sonst wie vorher	Meßstelle . . Entfernung r in m	α $\infty 1$ 0,854	β $\infty 3$ 2,737	$\gamma = I$ ~ 5 4,624	δ $\infty 7$ 6,511	ϵ ~ 9 8,393	η $\infty 11$ 10,274
					beobachtet	-5,991 ¹⁾	1,785	1,400	0,952	0,512	0,124
a	b	c	d	e	f	g	h	i	k	l	m

¹⁾ Auf Fig. 31 war dieser Punkt in seiner wahren Stellung nicht unterzubringen, die dort gezeichnete Kurve fällt in Wahrheit noch schneller.

Kopfes mit den 7 Mündungen abgenommen und der Druckabfall gemessen. Dann wurde der Kopf mit dem die Einschnürung bildenden Zwischenstück abgenommen, so daß nur noch die aus 32 Rohren bestehende Leitung vorhanden war. Schließlich wurde sprunghaft die Leitung verkürzt auf 25, 20, 15 Rohrstücke, und die Messungen an den bekannten Stellen ausgeführt, soweit nicht die eine oder mehrere von ihnen durch Verkürzung der Leitung in Wegfall gekommen waren. Zuletzt wurde noch eine Leitung aus 11 Rohrstücken gebildet, als

Verlauf des Ueberdruckes in der weiten Leitung für verschiedene Leitungsverhältnisse.
 $D = 312 \text{ mm}$, $\Phi = 3,6 \text{ mm}$, $\Delta p = 6 \text{ at}$, Leitung ohne Trichter.



Abszissen: Abstand vom Leitungseintrittsquerschnitt.
 Ordinaten: Ueberdruck in (6) bestimmten Querschnitten.
 Kurven: Unveränderliche Leitungsverhältnisse.
 Kurvenscharen: Leitung mit und ohne Kopf.

Fig. 31.

deren ungerade Teile die 6 mit Meßstellen versehenen gewählt wurden. Wie die Fig. 31 zeigt, ergab sich auch hier schon vom Ende des dritten Rohres an bis zum letzten noch der geradlinige Druckabfall. Die Stelle des höchsten Ueberdruckes, an der die Wirbelbildung bzw. Umsetzung der kinetischen Luftdruckenergie in Druck ihr Ende erreichte, befand sich anscheinend zwischen 2,0 und 2,5 m Rohrlänge, denn während am Ende des dritten Rohres noch ein Ueberdruck von 1,8 mm sich beobachten ließ, zeigte sich am Ende des ersten Rohres, d. h. in der Entfernung von 0,8 m, ein Unterdruck von 5,99 mm.

Bei der Auftragung der Versuchspunkte fiel die eigentümliche gegenseitige Lage aller 13 Strahlen auf. Sie schienen ein Büschel zu bilden. Ohne große Mühe ließ sich dessen Scheitel ermitteln. Er lag etwa 33 m vor der Rohrmündung und zeigte einen Ueberdruck von ungefähr 9,6 mm.

Aus den Schnittpunkten der 8 Strahlen $z = 1$ bis rd. 36 mit der Ordinate $l = 30 \text{ m}$ wurde der Ueberdruck an dieser (übrigens noch als solcher vorhandenen) Stelle der Leitung bestimmt, und aus dem Druckabfall bis dahin in bekannter Weise die ideale Rohrlänge L' ermittelt, die je vom Scheitelpunkt bis zu dem Punkte gerechnet ist, an welchem kein Ueberdruck mehr herrschte.

Durch Abzug der der Leitung mit Kopf ohne Platte entsprechenden Länge $L'_{rd 36} = 103,47 \text{ m}$ von den anderen idealen Rohrlängen L' ergaben sich die den Mündungszahlen $z = 7$ bis 1 entsprechenden »Längenwerte λ'_m der Mündungen«. Die numerische Auftragung jedes dieser Längenwerte λ'_m über seiner Mündungszahl z ergab eine hyperbelartige Linie, die logarithmische Auftragung nahezu eine Gerade, die in dem Gebiet der Punkte für $z = 5, 6$ und besonders 7 sich aber etwas nach unten krümmte. Die Gerade hatte einen Neigungswinkel von der Tangente rd. 1,84.

Da dem Kopfdurchmesser 600 mm ein Querschnitt entsprechend der Mündungszahl z rd. 36 zukam, nicht aber $z = \infty$, wurde zur Bestimmung der Länge,

Zahlentafel 7 (vergl. Zusammenstellung verschiedener Längenwerte und Abhängigkeit des bei den Eichungsleitungen

		Anzahl der offenen Mündungen z	∞	$\infty 36$	7	6		
Bestimmung der Längenwerte (alle in m)	Längenwert der Mündungen allein nach den Gl. (3a) und (3 b)	λ_m	312 206	0,00 0,00	1,78 0,94	36,40 4,86	48,37 6,46	
	Längenwert von Kopf und Mündungen $\lambda = \lambda_m + \lambda_k (= l' - l' = l_r - l)$	λ	312 206	38,75 0,47	40,53 1,41	75,15 5,33	87,12 6,93	
	reduzierte Leitungslänge für Versuche (ohne Trichter) $l_r = \lambda + l$	l_r	312 206	45,40 11,93	47,18 12,87	81,80 16,79	93,77 18,39	
	reduzierte Leitungslänge für Eichung (ohne Trichter) $l_r' = \lambda + l' (= L' - \Delta l)$	l_r'	312 206	68,99 30,95	70,77 31,89	105,39 35,81	117,36 37,41	
	ideelle Leitungslänge für Eichung (mit Trichter) $L_l' = l_r' + \Delta l - \Delta l_l (= L' - \Delta l_l)$	L_l'	312 206	92,19 45,30	93,97 46,24	128,59 50,16	140,56 51,76	
	Bestimmung der Ueberdrücke im Kopf für die Eichungsleitung (alle Ueberdrücke in mm W.-S.)	beobachtet	$h_{\text{beob.}}$	312 206	— —	— —	2 313 1,702	2,882 2,274
		berechnet	$h_{\text{ber.}}$	312 206	— —	— —	2,319 1,702	2,897 2,262
		beobachtet — berechnet	Δh	312 206	— —	— —	-0,006 0,000	-0,015 0,012
		beobachtet und umge- rechnet auf 1 Mündung	$H_{\text{beob.}}$	312 206	— —	— —	117,79 86,67	106,72 84,20
		a	b	c	d	e	f	g

¹⁾ Die entsprechenden Werte L' für die Leitung ohne Trichter, bei der die Bestimmung durch das für jede Leitung unveränderliche Glied Δl_l unterscheiden.

die für $z = \infty$ sich ergeben mußte, und von der an Stelle von der Länge $L'_{rd. 36}$ man streng genommen die Werte L' abzuziehen hatte, das Gleichungspaar

$$\lambda_{m1} = x + \frac{C'}{1}; \lambda_{m36} = x + \frac{C'}{36^{1,84}}$$

aufgestellt. Hierbei ist x der gesuchte Längenunterschied zwischen λ_{m36} und $\lambda_{m\infty}$, und C' die Konstante der Gleichung

$$\lambda_m' z^{1,84} = C',$$

die sich aus der Lage der eben erwähnten nahezu geradlinien Kurve ergab.

x erhielt den Wert 1,78 m. Ein Vergleich mit den Werten

$$\lambda_m' = 34,47 \quad 46,48 \quad 65,95 \quad 100,54 \quad 173,05 \quad 366,40 \quad 1315,0 \text{ m,}$$

die für $z = 7 \quad 6 \quad 5 \quad 4 \quad 3 \quad 2 \quad 1$

nach der ersten Ausrechnung sich ergaben, erklärt deutlich die Abweichung der erst gefundenen Kurve von einer Geraden. Unter Berücksichtigung von x wurden die wahren Längenwerte der Mündungen $\lambda_m = \lambda_m' + x$ berechnet und die logarithmische Auftragung von neuem vorgenommen. Das Ergebnis zeigte eine nahezu ideale Gerade, bestimmt durch die Gleichung

$$\lambda_m z^{1,844} = 1316,80 \dots \dots \dots (3a).$$

Nach dieser Gleichung wurden die Werte λ_m neu berechnet; indem man zu ihnen den Wert $(L'_{rd. 36} - x)$ hinzuzählte, ergaben sich neue ideelle Leitungslängen L' , die ebenso wie die neu berechneten Werte λ_m nur wenig von den ursprünglich ermittelten abwichen.

Fig. 32).

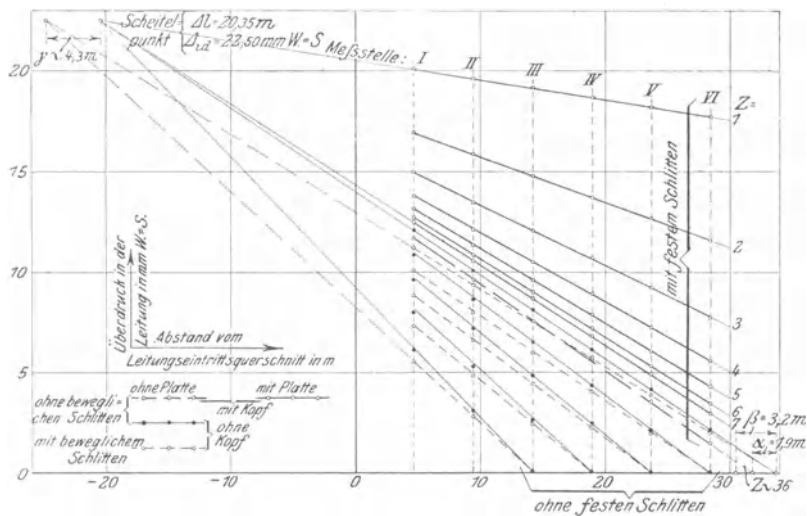
Ueberdruckes im Kopf von der Anzahl der offenen Mündungen ($\Phi = 3,6$ mm; $\Delta p = 6$ at).

5	4	3	2	1	Wert oben für $D = 312$ mm unten für $D = 206$ »						
67,71	102,17	173,66	366,81	1316,80	Scheitel des Strahlenbündels	Länge der zylindrischen Leitung für				Leitungsverkürzung durch Trichter	
9,04	13,64	23,18	48,97	175,79		Abstand vom Leitungseintrittsquerschnitt	Eichungsleitung		Versuchsleitung		
106,46	140,92	212,41	405,56	1355,55	Ueberdruck im Scheitel		in Rohrstücken	l'	in Rohrstücken	l	Δl_t
9,51	14,11	23,65	49,44	176,26		A_{id} mm W.-S.					
113,11	147,57	219,06	412,21	1362,20	m		W.-S.	r	m	m	m
20,97	25,57	35,11	60,90	187,72		32,70					
136,70	171,16	242,65	435,80	1385,79	20,35		22,50	32	30,489	12	11,46
39,99	44,59	54,13	79,92	206,74		20,35					
159,90	194,36	265,85	459,00	1408,99	20,35		22,50	32	30,489	12	11,46
54,34	58,94	68,48	94,27	221,09		20,35					
3,650	4,671	5,961	7,422	8,845	20,35		22,50	32	30,489	12	11,46
3,130	4,482	6,823	10,852	17,330		20,35					
3,659	4,661	5,934	7,417	8,822	20,35		22,50	32	30,489	12	11,46
3,117	4,496	6,825	10,904	17,361		20,35					
-0,009	0,010	0,027	0,005	0,023	20,35		22,50	32	30,489	12	11,46
0,013	-0,014	-0,002	-0,052	-0,031		20,35					
93,04	75,67	54,03	29,10	8,85	20,35		22,50	32	30,489	12	11,46
79,79	72,61	61,84	43,54	17,34		20,35					
h	i	k	l	m	n		o	p	q	r	s

der Längenwerte λ_m wirklich stattfand, sind weggelassen, da sie sich von den Werten L_t' nur

Verlauf des Ueberdruckes in der mittleren Leitung für verschiedene Leitungsverhältnisse.

$D = 206$ mm, $\Phi = 3,6$ mm, $\Delta p = 6$ at, Leitung ohne Trichter.



Abszissen: Abstand vom Leitungseintrittsquerschnitt.
 Ordinaten: Ueberdruck in (6) bestimmten Querschnitten.
 Kurven: Unveränderliche Leitungsverhältnisse.
 Kurvenscharen: Leitung mit und ohne Kopf, mit und ohne Schlitten (weitere Unterteilung ist aus den Kurven selbst und aus Zahlentafel 8 zu ersehen).

Fig. 32.

Zahlentafel 8 (vergl. Fig. 33).

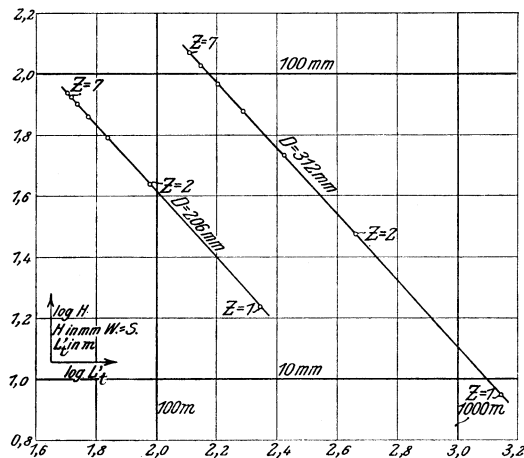
Abhängigkeit des Ueberdruckes in mm W.-S. in verschiedenen Leitungsquerschnitten von der Länge der zylindrischen Leitung und der Widerstandsvergrößerung durch Kopf und Mündungen sowie durch zeitweilig eingebaute Schlitten
($D = 206$ mm, $\Phi = 3,6$ mm, $\Delta p = 6$ at, Leitung ohne Trichter).

mit oder ohne festen Schlitten	mit oder ohne Kopf	mit oder ohne Platte	Länge der zylindrischen Leitung		Anzahl der offenen Mündungen	Meßstelle . . Entfernung des Meßquerschnittes vom Leitungsaufgang in m	I	II	III	IV	V	VI					
			in Rohrstücken	l'			≈ 5	≈ 10	≈ 15	≈ 20	≈ 25	≈ 30					
			r	m			r	m	m	m	m	m	m				
mit festem Schlitten	mit Kopf	mit Platte	32	30,189	1	beobachtet	20,110	19,602	19,149	18,638	18,168	17,962					
						berechnet	20,019	19,546	19,075	18,604	18,132	17,660					
						beob.-ber.	0,091	0,056	0,074	0,034	0,036	0,032					
						»	»	»	2	beobachtet	16,907	15,846	14,767	13,713	12,672	11,545	
										berechnet	16,876	15,810	14,744	13,676	12,608	11,541	
										beob. ber.	0,031	0,036	0,023	0,037	0,064	0,004	
						»	»	»	3	beobachtet	14,981	13,466	12,062	10,693	9,202	7,734	
										berechnet	14,930	13,493	12,058	10,620	9,182	7,746	
										beob.-ber.	0,051	-0,027	0,004	0,073	0,020	-0,012	
						»	»	»	4	beobachtet	13,763	12,099	10,495	8,913	7,201	5,523	
										berechnet	13,818	12,170	10,523	8,875	7,226	5,578	
										beob.-ber.	-0,055	-0,071	-0,028	0,038	-0,025	-0,055	
						»	»	»	5	beobachtet	13,132	11,318	9,575	7,883	6,051	4,267	
										berechnet	13,156	11,383	9,611	7,836	6,062	4,288	
										beob.-ber.	-0,024	-0,065	-0,036	0,047	-0,011	-0,021	
						»	»	»	6	beobachtet	12,713	10,813	8,992	7,222	5,317	3,446	
										berechnet	12,738	10,886	9,035	7,182	5,327	3,475	
										beob.-ber.	-0,025	-0,056	-0,043	0,040	0,010	-0,029	
						»	»	»	7	beobachtet	12,486	10,543	8,669	6,813	4,885	2,919	
										berechnet	12,461	10,555	8,651	6,745	4,838	2,933	
										beob.-ber.	0,025	-0,012	-0,018	0,068	0,047	-0,014	
						»	»	ohne Platte	8	36	beobachtet	11,660	9,605	7,643	5,636	3,554	1,494
											berechnet	11,703	9,654	7,606	5,556	3,505	1,457
											beob.-ber.	-0,043	0,049	0,037	0,080	0,049	0,037
ohne festen Schlitten	ohne Kopf und daher auch ohne Platte (tatsächliche Leitungslänge gleich l' der zylindrischen Leitung; wegen der Schlitten ist die reduzierte Leitungslänge l_r aber größer.	»	32	30,489	da ohne Platte, so auch ohne besondere Mündungen; keine berechneten, nur beobachtete Werte.	ohne Schlitten	12,058	10,028	8,099	6,161	4,153	2,124					
						mit Schlitten	11,196	9,338	7,522	5,739	3,875	1,976					
						»	30	ohne Schlitten	10,845	8,614	6,470	4,356	2,089	0,040			
								mit Schlitten	10,050	7,977	5,980	4,023	1,932	0,037			
						»	25	ohne Schlitten	9,599	7,157	4,802	2,461	0,007	—			
								mit Schlitten	8,852	6,591	4,404	2,247	-0,017	—			
						»	20	ohne Schlitten	7,987	5,266	2,619	0,011	—	—			
								mit Schlitten	7,299	4,812	2,403	0,014	—	—			
						»	15	ohne Schlitten	6,125	3,055	0,058	—	—	—			
								mit Schlitten	5,537	2,766	0,061	—	—	—			

Die »reduzierten Leitungslängen« l' fanden sich durch Verminderung der ideellen Leitungslängen L' um den dem Polabstand entsprechenden Wert $\Delta l = 32,70$ m. Eine Zusammenstellung dieser und einiger anderer aus ihnen abgeleiteter bemerkenswerter Zahlen zeigt die Zahlentafel 7.

Die Rohrlängenbestimmung für die 206 mm-Leitung verlief ganz entsprechend. (Gewisse Erweiterungen bei dieser Untersuchung finden später, S. 35 u. f., Besprechung. Auch hier, Fig. 32, zeigte sich deutlich, daß alle (ausge-

Beziehungen zwischen ideeller Leitungslänge und dem auf eine Mündung bezogenen Ueberdruck im Kopf. $\Phi = 3,6$ mm, $\Delta p = 6$ at, Eichungsleitung mit Triichter.



Abzissen: Logarithmus der ideellen Rohrlänge.
 Ordinaten: Logarithmus des auf $z = 1$ Mündung bezogenen Ueberdruckes im Kopf.
 Kurven: Unveränderlicher Leitungsdurchmesser.

Fig. 33.

zogenen) Strahlen in einem Punkte zusammenliefen. Für die den Mündungen entsprechenden Längenwerte ergab sich die Gleichung

$$\lambda_m z^{1,844} = 175,79 \dots \dots \dots (3b).$$

Die hiernach berechneten Längen sind aus Zahlentafel 7 zu ersehen.

Die Geraden für $z = 1$ bis ∞ 36 der Fig. 31 und 32 sind die zeichnerische Darstellung der nach den Gl. (3a) und (3b) berechneten Werte. Die Abweichungen der einzelnen Beobachtungspunkte von denen, die nach der Umrechnung aus Zahlentafel 7 sich ergeben müßten, sind aus den entsprechenden Zeilen (beob. — ber.) der Zahlentafeln 6 und 8 zu erkennen.

Für beide Leitungen wurde bei dieser Gelegenheit auch eine Bestimmung der Ueberdrücke im Kopf für die Mündungszahlen $z = 1$ bis 7 vorgenommen. Jede Eichungsleitung wurde vorher mit einem Einlauftrichter, Fig. 34, versehen, blieb aber hinsichtlich aller anderen Bedingungen völlig unverändert.

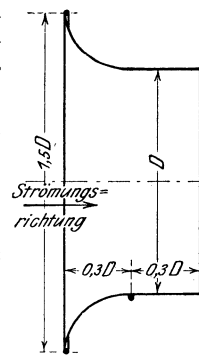


Fig. 34.

Ehe auf die hierbei ermittelten Beziehungen näher eingegangen wird, sei eine Zusammenstellung von Bezeichnungen gegeben, die teils in den letzten Gleichungen benutzt wurden, teils bei der Ermittlung der gesuchten Beziehungen eine gewisse Rolle spielen. Soweit diese Größen für die jeweiligen Versuchsbedingungen unveränderliche Werte besaßen, sind letztere aus der Zahlentafel 7 zu ersehen, die auch die verschiedenen Abhängigkeiten in Form von Gleichungen veranschaulicht. Soweit sich für die eigentliche »Versuchsleitung« und für die der folgenden Besprechung zugrunde liegende längere »Eichungsleitung« besondere Bezeichnungen nötig machten, sind die für die Eichungsleitung gültigen Bezeichnungen in Klammern angeführt.

Es bedeutet hiernach:

- $z = 1, 2, \dots, 7$ die Anzahl der offenen Mündungen,
- h_z in mm W.-S. den bei z offenen Mündungen vorhandenen Ueberdruck,
- H in mm W.-S. den auf eine (gut abgerundete) Mündung (von $\vartheta_r = 100,0$ mm Dmr.) ungerechneten Ueberdruck h_z ,
- l (bezw. l') in m die Länge der zylindrischen Leitung,
- λ_m in m den Längenwert der (offenen) Mündungen,
- λ in m den Längenwert von Kopf und Mündungen,
- l_r (bezw. l'_r) in m die reduzierte Leitungslänge,
- L (bezw. L') in m die ideelle Leitungslänge für die Leitung ohne Trichter,
- L_t (bezw. L'_t) in m die ideelle Leitungslänge für die Leitung mit Trichter,
- $\Delta l = \varphi$ ($\Delta p, \Phi$) in m die zusätzliche Leitungslänge, d. h. den Unterschied zwischen ideeller und reduzierter Leitungslänge,
- Δl_t in m die Leitungsverkürzung durch den Trichter,
- $\nu \infty 1,84$ bis $1,85$ den Geschwindigkeitsexponenten,
- C_L die Längenkonstante,
- D in mm den Durchmesser der Lattenleitung.

Um leichter vergleichen zu können, wurden alle gemessenen Ueberdrücke h_z ungerechnet auf die Werte H , die sich für $z = 1$ hätten ergeben müssen. Da der Kopf rd. 600 mm Dmr. besaß, sein Querschnitt also $z =$ rd. 36 Mündungen entsprach, war für unendlichen Kopfquerschnitt und bei 1 Mündung

$$H = h_z \frac{z^2 36^2}{36^2 - z^2} \dots \dots \dots (3c).$$

Die Logarithmen dieser den Mengenquadraten proportionalen Ueberdrücke H wurden aufgetragen einmal über den Logarithmen der reduzierten Rohrlängen l'_r , zum anderen über den Logarithmen der ideellen Rohrlängen L' . Es ergaben sich Kurven, die für beide Leitungen im ersten Falle nach unten, im zweiten Falle nach oben gekrümmt waren. Wählte man dagegen als Abszissen Logarithmen, deren Numeri für die 312 mm-Leitung 9,50 m und für die 206 mm-Leitung 6,00 m kleiner waren, als die ideellen Leitungslängen, so ergeben sich zwei parallele Gerade entsprechend den Gleichungen:

$$(L' - 9,5)^{1,0834} H = 22773 \quad \text{und} \quad (L' - 6,0)^{1,0834} H = 6026.$$

Beachtet man, daß

$$1,0834 = \frac{1}{0,923} = \frac{2}{1,846} = \frac{2}{\nu} \dots \dots \dots (4a)$$

und daß die »Längenkonstante« C_L für verschiedene Leitungsdurchmesser unter sonst gleichen Umständen verschiedene Werte hat, so kann man beiden Gleichungen die gemeinschaftliche Form geben:

$$(L' - \Delta l)^{\frac{2}{\nu}} H = C_L \dots \dots \dots (4b).$$

Wie genau die Beobachtungspunkte den durch diese Gleichung bestimmten Kurven entsprachen, folgt aus Zahlentafel 7 (untere Hälfte), worin die beobachteten, die berechneten Werte und die zahlenmäßigen Unterschiede beider angegeben sind. Die größten verhältnismäßigen Ueberdruckunterschiede betragen $\pm 0,5$ vH.

Die Zeilen ($H_{\text{beob.}}$) sind aufgenommen, um an einem Beispiel zu zeigen, wie notwendig eine genaue Ueberdruckmessung gerade bei den niedrigen Werten h_z war, die hohen Werten z entsprachen. Fig. 33 zeigt die Ergebnisse in graphischer Form.

Die Wirkung von Querschnittänderungen in der Leitung; der Einfluß trichterförmiger Leitungsmündungen.

Bei der 312 mm-Leitung machte sich namentlich der Widerstand der schon erwähnten Einschnürung geltend. Nach Zahlentafel 7 betrug die zylindrische Leitungslänge $l' = 30,24$ m, die reduzierte Leitungslänge für die Leitung mit Kopf und ohne Platte (z. rd. 36) aber $l' = 70,77$ m. Der Einschnürung entsprach also eine Rohrverlängerung von $40,53$ m.

Sie wäre noch größer gewesen, wenn nicht die darauffolgende kegelige Erweiterung des Kopfs die reduzierte Rohrlänge verkleinert hätte. Dieser durch die teilweise Umwandlung der kinetischen Energie in potentielle begründete Einfluß der Erweiterung im Kopf bzw. im Leitungsaustrittsquerschnitt zeigte sich unmittelbar bei der 206 mm-Leitung. Denn obwohl das dreifache Mullsieb eine Widerstandsvergrößerung mit sich brachte, zeigt Fig. 32, daß der Druckabfall bei angeschlossenem Kopf ohne Platte merklich rascher erfolgte als bei der Leitung ohne Kopf. Die Leitungsverkürzung α betrug rd. $1,9$ m.

Gewissermaßen zufällig wurde auch der Einfluß ermittelt, den eine geringe Verengung des Querschnittes hervorbringt. Um den Druckabfall innerhalb des Rohres zu bestimmen, war ursprünglich beabsichtigt, Messingröhrchen von 3 mm l. W. und 0,5 mm Wandstärke mit in schlanke Spitzen auslaufenden Enden zu benutzen, die an einer Stelle mit je vier kleinen, gut abgerundeten Mündungen von rd. 1 mm Dmr. versehen wurden.

Der Abstand der Meßquerschnitte des von Spitze zu Spitze 2 m langen, in seiner Mitte mit Scheidewand versehenen Röhrchens betrug 1,5 m. Mittels einer Art Schlitten wurden zwei Röhrchen in der wagerechten Durchmesser-ebene der Leitung verschiebbar angebracht. Sie lagen symmetrisch zur Achse, und es diente eines zur Prüfung des anderen. Während einiger Mengemessungen ruhte dieser Schlitten so innerhalb der Leitung, daß seine Scheidewand 2 m vom Leitungsanfang entfernt war. Für die Mehrzahl der Messungen war er jedoch herausgenommen worden.

Ein gleicher Schlitten wurde ein für allemal in der Nähe des Kopfendes in der Leitung befestigt. Fig. 35 zeigt ersteren Schlitten.

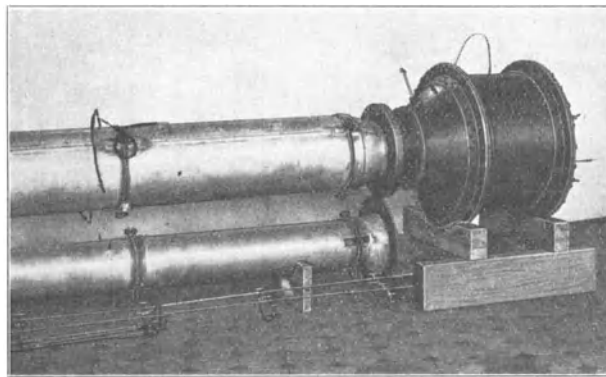


Fig. 35.

Vorläufige Messungen hatten vollkommen gleichen Druckabfall für das links und rechts der Achse liegende Röhrchen jedes Schlittens ergeben. Auch die Angaben beider Schlitten stimmten völlig überein. Darauf wurde angenommen, die Meßergebnisse seien richtig, und die Hauptuntersuchung ausgeführt.

Zahlentafel 9 (vergl.
Abhängigkeit des Ueberdruckes in zwei Leitungsquerschnitten
bei unveränderlicher Mündung ($D = 91$ mm;

Ueberdruck in der Düse ¹⁾ Δp at	Meßstelle ²⁾	Düse Nr. 25; $\Phi = 3,091$ mm; die Werte unter K, I, II wurden ermittelt für Beobachtungspunkt Nr.:											
		1 ³⁾		2		3		4		5		6	
		beob. ber.	beob.- ber.	beob. ber.	beob.- ber.	beob. ber.	beob.- ber.	beob. ber.	beob.- ber.	beob. ber.	beob.- ber.	beob. ber.	beob.- ber.
5,98	K	0	0	3,2 3,3	-0,1	7,0 7,2	-0,2	15,9 15,8	0,1	24,3 24,3	0	28,6 28,8	-0,2
	I	75,8	0,8	70,0	0	64,8	0,1	53,7	0,2	42,9	0	37,5	-0,1
	5,95	75,0		70,0		64,7		53,5		42,9		37,6	
	II	wie bei I		69,1 69,1	0	62,6 62,7	-0,1	49,5 49,6	-0,1	37,1	0	30,7 30,8	-0,1
4,96	K	0	0	3,1 3,3	-0,2	7,0 7,0	0	12,6 12,4	0,2	18,9 18,7	0,2	23,8 23,8	0
	I	63,8	0,5	58,4	0,1	53,3	0,1	46,2	0,2	38,3	0,3	31,8	0
	4,96	63,3		58,3		53,2		46,0		38,0		31,8	
	II	wie bei I		57,1 57,3	-0,2	51,3 51,3	0	43,0 42,9	0,1	33,4 33,4	0	25,9 26,1	-0,2
3,96	K	0	0	3,6 3,8	-0,2	7,6 7,7	-0,1	11,2 11,2	0	16,4 16,3	0,1	19,0 19,1	-0,1
	I	51,8	0,4	45,6	0	40,5	0,2	35,8	0,1	29,2	0,1	25,7	0
	3,96	51,4		45,6		40,3		35,7		29,1		25,7	
	II	wie bei I		44,3 44,6	-0,3	38,1 38,3	-0,2	32,7 32,8	-0,1	25,1 25,1	0	20,9 21,0	-0,1
2,97	K	0	0	2,2 2,4	-0,2	4,3 4,5	-0,2	7,6 7,6	0	11,1 10,9	0,2	14,6 14,5	0,1
	I	39,8	0,3	35,6	-0,1	32,7	-0,1	28,6	0	24,3	0,2	19,7	0,1
	3,00	39,5		35,7		32,8		28,6		24,1		19,6	
	II	wie bei I		34,9 35,1	-0,2	31,6 31,7	-0,1	26,5 26,6	-0,1	21,3 21,3	0	16,1 16,0	0,1
1,951	K	0	0	1,0 1,2	-0,2	2,6 2,7	-0,1	4,5 4,4	0,1	7,4 7,3	0,1	9,6 9,6	0
	I	27,1	0,2	24,6	-0,2	22,5	-0,1	20,1	-0,1	16,1	-0,1	13,4	0,1
	2,006	26,9		24,8		22,6		20,2		16,2		13,3	
	II	wie bei I		24,4 24,6	-0,2	21,5 21,7	-0,2	19,2 19,0	0,2	14,5 14,3	0,2	10,7 10,7	0
0,993	K	0	0	1,4 1,5	-0,1	2,4 2,5	-0,1	3,6 3,6	0	5,0 4,9	0,1		
	I	14,0	-0,4	12,0	-0,1	10,5	0	9,0	0	7,1	0,1		
	1,162	14,4		12,1		10,5		9,0		7,0			
	II	wie bei I		11,5 11,6	-0,1	9,7 9,7	0	8,1 7,9	0,2	5,9 5,8	0,1		
a	b	c	d	e	f	g	h	i	k	l	m	n	o

¹⁾ Die obere Zahl bezieht sich auf die Düse Nr. 25, die untere auf die Düse Nr. 22. ²⁾ Der im Kopf; I bzw. II bedeuten die Ueberdrücke in den Leitungsquerschnitten I bzw. II; die Leitungs-Drosselklappe geschlossen; hinsichtlich des Sinnes von »berechnet« vergl. Seite 50.

Bei der darauffolgenden genaueren Längenbestimmung ergab sich, daß jedenfalls infolge örtlicher Wirbelbildung die absoluten Messungen unbrauchbar waren. Es wurde deshalb die Längenbestimmung in der oben beschriebenen Weise vorgenommen, und zwar so, daß der feste Schlitten eingebaut blieb.

Für die Leitungen ohne Kopf wurden die Versuche je mit und ohne, für die Leitungen mit Kopf nur ohne den beweglichen Schlitten ausgeführt.

Fig. 32 zeigt für alle Versuche ohne beweglichen Schlitten das schon bekannte Büschel.

Fig. 36 und 37).
vom Ueberdruck in der Düse und vom Ueberdruck im Kopf
($\vartheta_s = 99,7$ mm; Leitung ohne Trichter).

Düse Nr. 22; $\Phi = 1,629$ mm; die Werte unter K, I, II wurden ermittelt
für Beobachtungspunkt Nr.:

1 ³⁾		2		3		4		5		6	
beob. ber.	beob.- ber.	beob. ber.	beob.- ber.	beob. ber.	beob.- ber.	beob. ber.	beob.- ber.	beob. ber.	beob.- ber.	beob. ber.	beob.- ber.
0	0	1,0	-0,1	2,6	0	4,0	0,1	5,7	0,1	7,8	0
		1,1		2,6		3,9		5,6		7,8	
22,1	-0,5	20,7	-0,1	18,6	0	16,6	0	14,3	0	11,4	0,1
22,6		20,8		18,6		16,6		14,3		11,3	
wie	bei I	20,4	0	17,9	-0,1	15,6	0,1	13,1	0,3	9,2	-0,1
		20,4		17,8		15,5		12,8		9,3	
0	0	0,6	0	1,3	0	2,5	0	4,6	0,2	6,5	0
		0,6		1,3		2,5		4,4		6,5	
18,6	-0,4	17,9	0	16,8	-0,1	15,0	-0,1	12,5	0,1	9,6	0
19,0		17,9		16,9		15,1		12,4		9,6	
wie	bei I	17,8	0,1	16,6	0,1	14,4	0	11,3	0,2	7,8	-0,1
		17,7		16,5		14,4		11,1		7,9	
0	0	1,0	-0,1	2,0	0	3,0	-0,1	3,8	0	5,3	0,1
		1,1		2,0		2,9		3,8		5,2	
15,2	-0,1	13,5	0	12,1	-0,1	10,8	0	9,5	0	7,7	0,1
15,3		13,5		12,2		10,8		9,5		7,6	
wie	bei I	13,3	0,1	11,7	0,1	10,0	0,1	8,5	0	6,3	0,1
		13,2		11,6		9,9		8,5		6,2	
0	0	0,6	-0,1	1,6	0,1	2,2	0	3,1	0,2	3,9	0
		0,7		1,5		2,2		2,9		3,9	
11,6	-0,2	10,7	0,1	9,4	0,1	8,3	0	7,3	0,1	6,0	0,1
11,8		10,6		9,3		8,3		7,2		5,9	
wie	bei I	10,4	0	9,0	0,1	7,7	0	6,5	0,1	4,9	0,1
		10,4		8,9		7,7		6,4		4,8	
0	0	0,4	0	0,8	0	1,3	0	1,9	0,2	2,5	0,1
		0,4		0,8		1,3		1,7		2,4	
7,9	-0,1	7,3	0	6,6	-0,1	5,9	0	5,1	-0,1	4,1	-0,1
8,0		7,3		6,7		5,9		5,2		4,2	
wie	bei I	7,3	0,1	6,5	0,1	5,6	0,1	4,8	0,1	3,6	0,1
		7,2		6,4		5,5		4,7		3,5	
0	0	0,4	0,1	0,7	0	1,0	0	1,4	0		
		0,5		0,7		1,0		1,4			
4,2	-0,6	3,9	0	3,5	-0,1	3,0	0	2,6	0,1		
4,8		3,9		3,6		3,0		2,5			
wie	bei I	3,8	0	3,4	0,1	2,7	0	1,9	-0,1		
		3,8		3,3		2,7		2,0			
p	q	r	s	t	u	v	w	x	y	z	z'

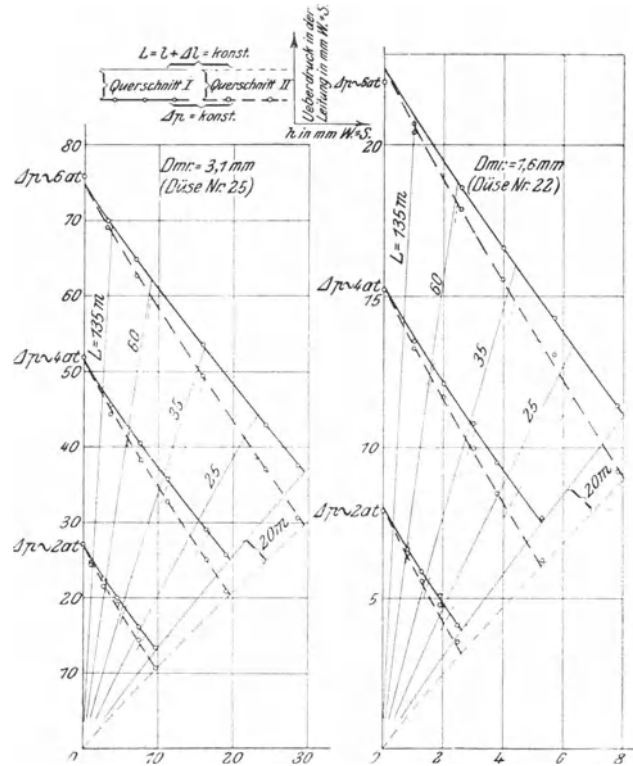
Ueberdruck wurde an allen drei Meßstellen in mm W.-S. ermittelt; K bedeutet den Ueberdruck h länge bis zur Drosselklappe betrug etwa 6,5 m. ³⁾ Bei Aufnahme der Punkte 1 war die

Der die reduzierte Leitungslänge vergrößernde Einfluß des festen Schlittens zeigte sich bei der aus 32 Rohren bestehenden Leitung ohne Kopf. Ihre reduzierte Länge betrug nach Fig. 32 rd. 33,70 m, die tatsächliche nur $l' = 30,48$ m (Zahlentafel 7). Der feste Schlitten vergrößerte also die Rohrlänge um β rd. 3,2 m.

Die Geraden für die Versuche mit beweglichem Schlitten bildeten aber auch wieder ein Strahlenbüschel, dessen Scheitel den gleichen Ueberdruck aufwies, aber einer γ rd. 4,35 m größeren Rohrlänge entsprach.

Der Grund dafür, daß $\gamma > \beta$ war, dürfte darin zu suchen sein, daß mit dem beweglichen Schlitten zur Druckableitung vier Meßröhrchen verbunden

Beziehungen zwischen dem Ueberdruck in (2) bestimmten Leitungsquerschnitten und dem Ueberdruck im Kopf bei unveränderlicher Mündung. $D = 91$ mm, $D_s = 99,7$ mm, Leitung ohne Trichter.



Abszissen: Ueberdruck im Kopf.
 Ordinaten: Ueberdruck in 2 bestimmten Querschnitten.
 Kurven: Unveränderlicher Ueberdruck in der Düse einerseits, unveränderliche (reduzierte bezw. ideale) Leitungslänge andererseits.
 Kurvenscharen: Großer und kleiner Düsendurchmesser.

Fig. 36 und 37.

waren, die sich am Boden der Luttenleitung hinzogen, während bei dem festen Schlitten schwache Druckleitungsschläuche durch die nächstliegende Stelle der Luttenwand geführt waren. Wie auch nicht anders zu erwarten war, schnitten sich entsprechende Gerade beider Büschel auf der Abszissenachse an der Stelle, wo die Rohrleitung aufhörte.

Der störende Einfluß eines an verschiedenen Stellen eines Querschnittes die Strömung verschieden beeinflussenden Anemometers hätte die Rohrlänge wahrscheinlich in noch stärkerem Maße vergrößert.

Andererseits war nach den gefundenen Ergebnissen anzunehmen, daß sich der Einfluß des Einlaufrichters in einer für jeden Leitungsdurchmesser gleichbleibenden Verkleinerung Δl_i der reduzierten Rohrlänge zeigen würde. Nach den oben gefundenen Beziehungen schien diese Leitungsverkürzung bei der 312 mm-Leitung $\Delta l_i = 9,5$ m, bei der 206 mm-Leitung $\Delta l_i = 6,0$ m zu betragen. Nach den mit dem beweglichen Schlitten gemachten Erfahrungen (s. o.) war weiter anzunehmen, daß der Einlaufrichter den Scheitel des jeweiligen Strahlenbüschels näher an den Leitungseintrittsquerschnitt legen würde, ohne die zugehörige Ueberdruckhöhe zu ändern. Die folgenden Kapitel bestätigen die Richtigkeit dieser Annahmen.

Die Untersuchung dreier Leitungen verschiedenen Durchmessers für verschiedene Rohrlängen, Düsendurchmesser und Ueberdrücke in der Düse¹⁾.

A) Die 91 mm-Leitung.

Die Versuche wurden mit den Düsen Nr. 22 und 25 ($\psi_{22} = 1,6$ mm; $\psi_{25} = 3,1$ mm), bei denen eine Schiefbohrung nicht nachweisbar war, für die scharfkantige Mündung von rd. 100 mm Dmr. durchgeführt. Für beide Düsen wurden die bei bestimmten Stellungen der Drosselklappe in zwei Querschnitten gemessenen Ueberdrücke über den zugehörigen Ueberdrücken h aufgetragen, die im Kopf beobachtet wurden. Für jeden Ueberdruck Δp in der Düse und für jeden der beiden Leitungsquerschnitte I bzw. II wurden die beobachteten Punkte kurvenmäßig verbunden, Fig. 36 und 37. Nähere Angaben über die Entstehungsweise der berechneten Werte der Zahlentafel 9 und der ihnen entsprechenden Kurven der Fig. 36 und 37 folgen später.

Da für denselben Ueberdruck h im Kopf dieselbe Luftmenge die Leitung durchströmte, mußte für dasselbe h der Druckabfall vom Querschnitt I zum Querschnitt II der gleiche sein, unabhängig von den Werten Δp und ψ , d. h. es mußte (unter Berücksichtigung der Maßstäbe) für gleiche Abszissen der Abstand der zusammengehörigen Kurven I und II unveränderlich sein. Das war näherungsweise der Fall.

Daraufhin wurden über den Werten $\log h$ die Logarithmen des Ueberdruckunterschiedes zwischen den Querschnitten I und II aufgetragen. Durch die so erhaltenen 58 Beobachtungspunkte ließ sich ohne Mühe eine Gerade legen, bestimmt durch die Gleichung

$$\Delta_{1,86} = 0,3071 h^{0,923} = 0,3071 h^{\frac{v}{2}} \quad (5),$$

worin $\Delta_{1,86}$ in mm W.-S. den gemessenen Druckabfall bedeutet; Querschnitt I war vom Leitungsanfang 1,660 m, Querschnitt II 3,518 m = (1,660 + 1,858) m entfernt. Die der Gl. (5) entsprechende Kurve ist hier nicht mit aufgezeichnet, weil die unter ihrer Verwendung entworfene Zahlentafel 9 und die Fig. 36 und 37 die Abweichungen einzelner Punkte deutlich erkennen lassen.

Aus dem Druckabfall auf der Strecke I bis II und dem Ueberdruck in den beiden Querschnitten wurden in der oben erwähnten Weise die reduzierten Rohrlängen für jedes Punktpaar berechnet (sie schwankten zwischen 12 m und 125 m) und über den Logarithmen der Rohrlängen die Werte $\log h$ aufgetragen. Für alle Ueberdrücke Δp und beide Durchmesser ergaben sich Kurven von nahezu gleicher Gestalt, die nach der Abszissenachse konkav waren. Vergrößerte man die reduzierten Rohrlängen l_r um Δl rd. 8,5 m (die Einzelwerte schwankten ohne ersichtliche Gesetzmäßigkeit innerhalb der Grenzen 8 und 9 m), so gingen die Kurven in eine Schaar nahezu paralleler Geraden über, deren Neigungstangenten Werte innerhalb der Grenzen 0,918 und 0,928 besaßen. Aus später angegebenen Gründen sind diese Kurven hier nicht wiederholt.

¹⁾ Die zugehörigen Zahlentafeln 9 bis 13 enthalten als berechnete Werte diejenigen, die sich für jede Leitung aus der für sie besonders aufgestellten Schlußgleichung (12 a) bis (12 c) und (5 a) ergaben. Ebenso stellen die Fig. 36 bis 41 die Linienzüge dar, die die berechneten Punkte verbinden, nicht solche, die bei der ersten Aufzeichnung in möglichst gutem Anschluß an die Beobachtungspunkte jeder einzelnen Reihe gezeichnet wurden.

Zahlentafel 10 (vergl. Fig. 38).
Abhängigkeit des Ueberdruckes im Kopf vom Ueberdruck in der Düse und der Anzahl der offenen Mündungen ($D = 206$ mm).

Anzahl der offenen Mündungen z	mit oder ohne Trichter	Ueberdrücke h und deren Unterschied in mm W.-S. bei A_p in at												
		1,0128		1,9908		2,971		3,974		4,965		5,952		
		beob. ber.	beob. ber.	beob. ber.	beob. ber.	beob. ber.	beob. ber.	beob. ber.	beob. ber.	beob. ber.	beob. ber.	beob. ber.		
Düse Nr. 19, $\phi = 3,600$ mm.	0 ¹⁾	ohne	4,166	—	7,785	—	11,476	—	15,116	—	18,821	—	22,540	—
		mit	3,448	0,101	6,518	0,028	9,623	-0,016	12,791	-0,058	15,900	-0,110	19,108	-0,043
	1 ²⁾	ohne	3,347	0,105	6,490	0,025	9,639	-0,071	12,849	-0,042	16,010	-0,012	19,151	0,032
		mit	3,359	0,105	6,335	0,025	9,302	-0,071	12,453	-0,042	15,556	-0,012	18,654	0,032
	2	ohne	3,254	0,105	6,310	0,025	9,373	-0,071	12,495	-0,042	15,568	-0,012	18,622	0,032
		mit	2,308	0,027	4,455	0,024	6,568	-0,018	8,708	-0,074	10,949	0,004	12,988	-0,106
	3	ohne	2,281	0,027	4,431	0,024	6,586	-0,018	8,782	-0,074	10,945	0,004	13,094	-0,106
		mit	1,710	0,014	3,302	0,002	4,896	-0,011	6,470	0,031	8,078	-0,082	9,742	-0,026
	4	ohne	1,696	0,014	3,300	0,002	4,907	-0,011	6,439	0,031	8,160	-0,082	9,768	-0,026
		mit	1,521	0,002	2,936	-0,017	4,361	-0,030	5,797	0,036	7,244	-0,057	8,741	0,005
	5	ohne	1,519	0,002	2,953	-0,017	4,391	-0,030	5,761	0,036	7,301	-0,057	8,736	0,005
		mit	1,063	0,025	2,058	0,037	3,050	0,044	4,023	0,112	5,040	0,040	5,997	0,014
	6	ohne	1,038	0,025	2,021	0,037	3,006	0,044	3,911	0,112	5,000	0,040	5,983	0,014
		mit	0,873	0,015	1,673	0,001	2,477	-0,010	3,321	0,000	4,139	-0,002	4,982	0,028
7	ohne	0,858	0,015	1,672	0,001	2,487	-0,010	3,321	0,000	4,141	-0,002	4,954	0,028	
	mit	0,740	0,002	1,436	-0,001	2,127	-0,011	2,834	-0,019	3,540	-0,017	4,259	0,003	
8	ohne	0,738	0,002	1,437	-0,001	2,138	-0,011	2,853	-0,019	3,557	-0,017	4,256	0,003	
	mit	0,546	0,002	1,081	0,021	1,596	0,020	2,111	0,007	2,617	-0,006	3,148	0,009	
9	ohne	0,544	0,002	1,060	0,021	1,576	0,020	2,104	0,007	2,623	-0,006	3,139	0,009	
	mit	0,484	-0,005	0,954	0,000	1,415	-0,006	1,889	-0,007	2,354	-0,011	2,836	0,006	
10	ohne	0,489	-0,005	0,954	0,000	1,421	-0,006	1,896	-0,007	2,365	-0,011	2,830	0,006	
	mit	0,412	-0,001	0,803	-0,003	1,199	0,000	1,598	-0,002	1,990	-0,004	2,387	0,004	
11	ohne	0,413	-0,001	0,806	-0,003	1,199	0,000	1,600	-0,002	1,994	-0,004	2,383	0,004	
	mit	0,323	—	0,648	—	0,970	—	1,325	—	1,673	—	2,002	—	
Düse Nr. 6, $\phi = 1,047$ mm.	1	ohne	0,249	0,002	0,511	0,008	0,770	0,001	1,042	-0,002	1,342	0,017	1,632	0,027
		mit	0,247	0,002	0,503	0,008	0,769	0,001	1,044	-0,002	1,325	0,017	1,605	0,027
	2	ohne	0,245	0,005	0,494	0,005	0,749	0,002	1,020	0,005	1,303	0,015	1,589	0,029
		mit	0,240	0,005	0,489	0,005	0,747	0,002	1,015	0,005	1,288	0,015	1,560	0,029
	3	ohne	0,163	0,001	0,329	-0,003	0,508	-0,001	0,689	-0,006	0,872	-0,008	1,069	0,003
		mit	0,162	0,001	0,332	-0,003	0,509	-0,001	0,695	-0,006	0,880	-0,008	1,066	0,003
	4	ohne	0,117	-0,001	0,238	-0,006	0,363	-0,013	0,512	-0,003	0,645	-0,007	0,792	0,001
		mit	0,118	-0,001	0,244	-0,006	0,376	-0,013	0,515	-0,003	0,652	-0,007	0,791	0,001
	5	ohne	0,105	-0,001	0,213	-0,006	0,334	-0,003	0,455	-0,006	0,578	-0,006	0,711	0,002
		mit	0,106	-0,001	0,219	-0,006	0,337	-0,003	0,461	-0,006	0,584	-0,006	0,709	0,002
	6	ohne	0,072	0,000	0,149	0,000	0,232	0,002	0,315	0,001	0,392	-0,007	0,485	0,001
		mit	0,072	0,000	0,149	0,000	0,230	0,002	0,314	0,001	0,399	-0,007	0,484	0,001
	7	ohne	0,058	-0,001	0,121	-0,001	0,181	-0,008	0,257	-0,002	0,330	0,002	0,402	0,003
		mit	0,059	-0,001	0,122	-0,001	0,189	-0,008	0,259	-0,002	0,328	0,002	0,399	0,003
8	ohne	0,051	0,000	0,106	0,000	0,157	-0,006	0,221	-0,002	0,283	0,000	0,344	0,000	
	mit	0,051	0,000	0,106	0,000	0,163	-0,006	0,223	-0,002	0,283	0,000	0,344	0,000	
9	ohne	0,038	0,001	0,079	0,001	0,122	0,002	0,163	-0,001	0,204	-0,004	0,253	0,000	
	mit	0,037	0,001	0,078	0,001	0,120	0,002	0,164	-0,001	0,208	-0,004	0,253	0,000	
10	ohne	0,034	0,001	0,068	-0,001	0,106	-0,001	0,143	-0,004	0,188	0,001	0,225	-0,002	
	mit	0,033	0,001	0,069	-0,001	0,107	-0,001	0,147	-0,004	0,187	0,001	0,227	-0,002	
11	ohne	0,029	0,001	0,057	-0,002	0,091	0,000	0,123	-0,002	0,157	-0,001	0,194	0,002	
	mit	0,028	0,001	0,059	-0,002	0,091	0,000	0,125	-0,002	0,158	-0,001	0,192	0,002	
a	b	c	d	e	f	g	h	i	k	l	m	n	o	

¹⁾ Bei $z = 0$ sind nur die beobachteten Ueberdrücke eingetragen.

²⁾ Bei der Düse Nr. 19 wurde für $z = 1$ die Untersuchung für die Leitung mit beweglichem Schlitten ausgeführt.

Zahlentafel 11 (vergl. Fig. 39).
Abhängigkeit des Ueberdruckes im Kopf vom Ueberdruck in der Düse und vom
Düsendurchmesser ($D = 206$ mm).

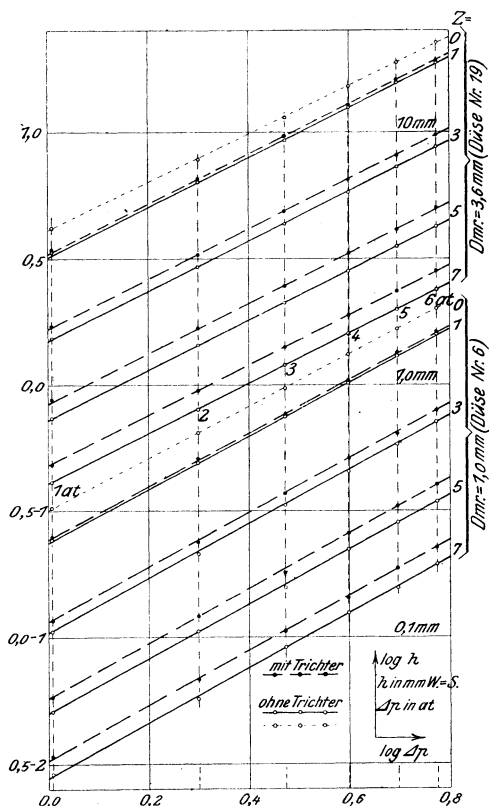
Düse Nr.	Durchmesser Φ mm	mit oder ohne Trichter	Ueberdrücke h und deren Unterschied in mm W.-S. bei Δp in at												
			1,0128		1,9908		2,971		3,974		4,965		5,952		
			beob. ber.	beob.- ber.	beob. ber.	beob.- ber.	beob. ber.	beob.- ber.	beob. ber.	beob.- ber.	beob. ber.	beob.- ber.	beob. ber.	beob.- ber.	
$z = 5$ Mündungen; reduz. Rohrlänge $l_r = 21,12$ m	19 ¹⁾	3,600	mit	0,873	0,015	1,673	0,001	2,477	-0,010	3,321	0,000	4,139	-0,002	4,982	0,028
			ohne	0,858	0,002	1,672	-0,001	2,487	-0,011	3,321	-0,019	4,141	-0,017	4,954	0,003
	17	3,182	ohne	0,740	0,002	1,436	-0,001	2,127	-0,011	2,834	-0,019	3,540	-0,017	4,259	0,003
			ohne	0,738	0,002	1,437	-0,001	2,138	-0,011	2,853	-0,019	3,557	-0,017	4,256	0,003
	14	2,561	mit	0,569	0,003	1,111	0,002	1,665	0,009	2,218	0,004	2,775	0,011	3,324	0,010
			ohne	0,566	0,003	1,109	0,002	1,656	0,009	2,214	0,004	2,764	0,011	3,314	0,010
	12	2,053	mit	0,399	-0,014	0,802	-0,015	1,222	-0,005	1,645	-0,003	2,072	0,007	2,471	-0,009
			ohne	0,413	-0,014	0,817	-0,015	1,227	-0,005	1,648	-0,003	2,065	0,007	2,480	-0,009
	8	1,607	mit	0,341	-0,015	0,701	-0,002	1,057	0,002	1,419	0,002	1,772	-0,002	2,128	-0,003
			ohne	0,356	-0,015	0,703	-0,002	1,055	0,002	1,417	0,002	1,774	-0,002	2,131	-0,003
	6 ¹⁾	1,047	mit	0,220	-0,001	0,430	-0,011	0,656	-0,010	0,892	-0,006	1,112	-0,017	1,368	0,008
			ohne	0,221	-0,001	0,441	-0,011	0,666	-0,010	0,898	-0,006	1,129	-0,017	1,360	0,008
	1	0,507	mit	0,149	-0,002	0,304	-0,001	0,456	-0,009	0,629	-0,001	0,792	-0,002	0,959	0,000
			ohne	0,151	-0,002	0,305	-0,001	0,465	-0,009	0,630	-0,001	0,794	-0,002	0,959	0,000
6 ¹⁾	1,047	mit	0,131	0,001	0,262	-0,001	0,399	-0,001	0,535	-0,007	0,683	0,000	0,825	0,000	
		ohne	0,130	0,001	0,263	-0,001	0,400	-0,001	0,542	-0,007	0,683	0,000	0,825	0,000	
6 ¹⁾	1,047	mit	0,058	-0,001	0,121	-0,001	0,181	-0,008	0,257	-0,002	0,330	0,002	0,402	0,003	
		ohne	0,059	-0,001	0,122	-0,001	0,189	-0,008	0,259	-0,002	0,328	0,002	0,399	0,003	
1	0,507	mit	0,051	0,000	0,106	0,000	0,157	-0,006	0,221	-0,002	0,283	0,000	0,344	0,000	
		ohne	0,051	0,000	0,106	0,000	0,163	-0,006	0,223	-0,002	0,283	0,000	0,344	0,000	
1	0,507	mit	0,010	0,000	0,020	-0,002	0,033	-0,002	0,046	-0,002	0,061	-0,001	0,076	-0,001	
		ohne	0,010	0,000	0,022	-0,002	0,035	-0,002	0,048	-0,002	0,062	-0,001	0,077	-0,001	
$z = 2$ Mündungen; reduz. Rohrlänge $l_r = 61,05$ m	19 ¹⁾	3,600	ohne	2,308	0,027	4,455	0,024	6,568	-0,018	8,708	-0,074	10,949	0,004	12,988	-0,106
			ohne	2,281	0,027	4,431	0,024	6,586	-0,018	8,782	-0,074	10,945	0,004	13,094	-0,106
	17	3,182	»	1,816	0,063	3,493	0,070	5,222	0,120	6,814	-0,005	8,524	0,012	10,142	0,036
			»	1,753	0,063	3,423	0,070	5,102	0,120	6,819	-0,005	8,512	0,012	10,106	0,036
	14	2,561	»	1,103	0,000	2,185	0,012	3,269	0,012	4,378	0,009	5,485	0,016	6,507	0,049
			»	1,103	0,000	2,173	0,012	3,257	0,012	4,369	0,009	5,469	0,016	6,458	0,049
	12	2,053	»	1,686	-0,002	1,376	0,008	2,078	0,018	2,804	0,030	3,516	0,032	4,274	0,080
			»	1,688	-0,002	1,368	0,008	2,060	0,018	2,774	0,030	3,484	0,032	4,194	0,080
	8	1,607	»	0,413	0,006	0,820	0,002	1,265	0,025	1,704	0,027	2,186	0,073	2,576	0,026
			»	0,407	0,006	0,818	0,002	1,240	0,025	1,677	0,027	2,113	0,073	2,550	0,026
	6 ¹⁾	1,047	»	0,163	0,001	0,329	-0,003	0,508	-0,001	0,689	-0,006	0,872	-0,008	1,069	0,003
			»	0,162	0,001	0,332	-0,003	0,509	-0,001	0,695	-0,006	0,880	-0,008	1,066	0,003
	1	0,507	»	0,031	-0,002	0,068	-0,003	0,106	-0,005	0,145	-0,009	0,192	-0,005	0,240	-0,002
			»	0,033	-0,002	0,071	-0,003	0,111	-0,005	0,154	-0,009	0,197	-0,005	0,242	-0,002
a	b	c	d	e	f	g	h	i	k	l	m	n	o	p	q

¹⁾ Die Werte entsprechend den Düsen Nr. 19 und 6 wiederholt aus Zahlentafel 10.

B) Die 206 mm-Leitung.

Bei der Untersuchung der 206 mm-Leitung wurde jede Düse mit ihrem Austrittsquerschnitt in die Mitte des Luttenquerschnittes — 100 mm gebracht. Die Messungen nahmen ihren Anfang mit der Düse Nr. 19 ($\Phi = 3,6$ mm) für die Leitung ohne Trichter. Vorversuche gingen voraus, die bezweckten, den

Beziehungen zwischen Ueberdruck in der Düse und Ueberdruck im Kopf. $D = 206$ mm.



Abzissen: Logarithmus des Ueberdruckes in der Düse.
 Ordinaten: Logarithmus des Ueberdruckes im Kopf.
 Kurven: Unveränderliche Mündungszahl.
 Kurvenscharen: Großer und kleiner Düsendurchmesser.

Fig. 38.

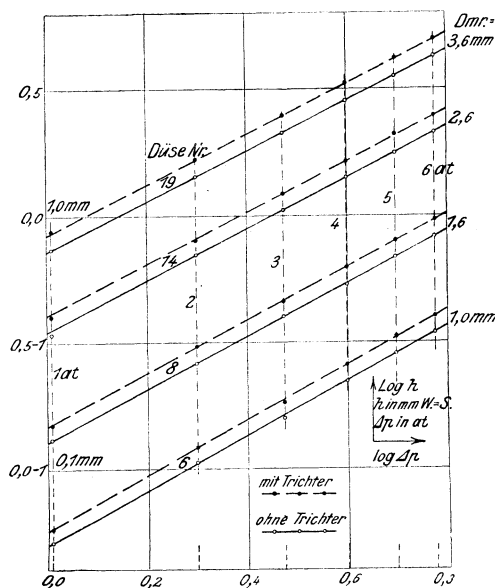
möglicherweise vorhandenen Einfluß der Anordnung der jeweilig offenen Mündungen gegenüber der Druckableitungsstelle zu bestimmen. Es wurde einmal immer nur eine Mündung geöffnet und das andere Mal immer nur eine Mündung verschlossen gehalten. In jeder Reihe ergaben sich für die sieben Anordnungen fast die gleichen Werte. Der größte Unterschied betrug knapp 0,4 vH des Ueberdruckes.

Es zeigten sich anscheinend recht einfache Beziehungen, wenn man für jede Mündungszahl den Ueberdruck in der Mündung über dem Ueberdruck in der Düse auftrug. Denn dabei ergaben sich Kurven, die schwach konkav nach unten waren und die Abszissenachse beim Ueberdruck $\Delta p = 0$ at schnitten. Um das Krümmungsgesetz näher kennen zu lernen, wurden die logarithmischen Auftragungen gewählt (Zahlentafel 10, Fig. 38). Das Ergebnis waren nahezu parallele Gerade, deren Neigungstangente nur wenig kleiner war als 1. Einige Reihen wurden wiederholt für die Leitung mit Trichter.

Es fand nun eine völlige Wiederholung dieser Versuche mit der 1,0 mm-Düse (Nr. 6) statt (Zahlentafel 10, Fig. 38). Die logarithmische Auftragung ließ wieder Gerade erkennen, deren Neigungstangente aber beträchtlich größer als 1 war. Außerdem divergierten die Strahlen für große und kleine Rohrlänge stärker als bei der großen Düse:

$$\left(\frac{\Delta \log h_1}{\Delta \log \Delta p} \text{ rd. } 1,057; \quad \frac{\Delta \log h_2}{\Delta \log \Delta p} \text{ rd. } 1,088 \right).$$

Beziehungen zwischen Ueberdruck in der Düse und Ueberdruck im Kopf. $D = 206$ mm, $z = 5$.



Abzissen: Logarithmus des Ueberdruckes in der Düse.
 Ordinaten: Logarithmus des Ueberdruckes im Kopf.
 Kurven: Unveränderlicher Düsendurchmesser.
 Kurvenscharen: Leitung mit und Leitung ohne Trichter.

Fig. 39.

Um den Einfluß des Düsendurchmessers auf die Neigung der logarithmischen Geraden näher festzustellen, wurden Versuche je mit und ohne Trichter, aber nur für die Oeffnungszahlen 2 und 5 für die noch fehlenden Düsen von rd. 3, 2¹/₂, 2, 1¹/₂, 1¹/₂ mm Dmr. ausgeführt (Zahlentafel 11). Die logarithmische Auftragung ließ erkennen, daß der Neigungswinkel der Geraden mit fallendem Düsendurchmesser stieg, Fig. 39. Da die Kurven für $z=2$ sich von denen für $z=5$ im gegenseitigen Abstände und in der Schräglage verhältnismäßig wenig unterschieden, sind nur die für $z=5$ hier wiedergegeben.

Die Geraden für die Leitung mit und ohne Trichter konnte man innerhalb der Beobachtungsfehler als parallel bezeichnen. (Es wurde als Größe Δl nicht der bei der Eichungsleitung benutzte Wert 6,0 m gewählt, sondern der bessere Ergebnisse zeitigende Wert $\Delta l = 5,5$ m.) Der gegenseitige Abstand der Parallelen jedes Paares verkleinerte sich beträchtlich mit steigender Rohrlänge, Fig. 38. Für dieselbe Mündungszahl schien er fast unabhängig zu sein vom Düsendurchmesser, Fig. 39.

Um den Einfluß des Durchmessers zu bestimmen, wurde die letzte Versuchsreihe umgezeichnet, indem die gleichen Ordinaten über den Logarithmen der Düsendurchmesser aufgetragen wurden.

Es ergaben sich wieder Scharen von Geraden, deren Neigungstangente etwas größer als 2 war und sich mit fallendem Ueberdruck in der Düse vergrößerte. Für die $z=5$ Oeffnungen entsprechende Rohrlänge z. B. änderte sich der Wert der Neigungstangente für $\Delta p = 6$ at bis $\Delta p = 1$ at Ueberdruck von 2,043 auf 2,174. Auf die Wiedergabe dieses Kurvenblattes wurde verzichtet, da die entsprechenden Kurven der 312 mm-Leitung dargestellt sind, Fig. 41.

C) Die 312 mm-Leitung.

Bei dieser Leitung befand sich jede Düse mit ihrem Austrittsquerschnitt in der Mitte des Leitungsquerschnittes — 150 mm. Zunächst wurden die an der 206 mm-Leitung mit den Düsen Nr. 6 und 19 ($\phi_6 = 1,0$ mm; $\phi_{19} = 3,6$ mm) angestellten Versuche ohne Abänderung wiederholt (Zahlentafel 12, Fig. 40). Dabei zeigte sich, daß für kleine Mündungszahlen z , d. h. für große reduzierte Rohrlängen sich wiederum Geraden ergaben von innerhalb der Beobachtungsfehler gleicher Neigung wie bei der 206 mm-Leitung. Dagegen fanden sich für größere Mündungszahlen z Kurven, die nach der Abszissenachse konkav waren und deren Krümmung mit fallendem Ueberdruck Δp und fallendem Düsendurchmesser ϕ zunahm. Suchte man sie durch Gerade zu ersetzen, so zeigten sie unter sonst gleichen Umständen eine weit stärkere Divergenz, als bei der 206 mm-Leitung. Die zusammengehörigen Kurven für die Leitung mit und ohne Trichter schienen sich mit fallendem Ueberdruck Δp zu nähern.

Darauf wurden für die Oeffnungszahlen $z=0$ bis $z=7$ und für die Leitung ohne Trichter die Verhältnisse bei den anderen fünf Düsen untersucht, und zwar für je $\Delta p = 6$ at und $\Delta p = 1$ at. Als Abszissen wurden die Logarithmen der Düsendurchmesser gewählt (Zahlentafel 13, Fig. 41).

Es ergaben sich Kurven, die für große Rohrlängen als Gerade angesprochen werden konnten und deren Neigungstangente reichlich 2 war. Für geringere Leitungslängen war die Krümmung aber recht beträchtlich und keineswegs durch Beobachtungsfehler erklärlich. Die Krümmung jeder Kurve nahm mit fallendem Düsendurchmesser zu, und die Kurven für $\Delta p = 1$ at verliefen weit steiler als die entsprechenden für $\Delta p = 6$ at.

Zahlentafel 12 (vergl. Fig. 40).

Abhängigkeit des Ueberdruckes im Kopf vom Ueberdruck in der Düse und von der Anzahl der offenen Mündungen ($D = 312$ mm).

Anzahl der offenen Mündungen mit oder ohne Trichter		Ueberdrücke h und deren Unterschied in mm W.-S. bei A_p in at														
		1,0128		1,4995		1,9908		2,971		3,974		4,965		5,952		
		beob. ber.	beob. ber.	beob. ber.	beob. ber.	beob. ber.	beob. ber.	beob. ber.	beob. ber.	beob. ber.	beob. ber.	beob. ber.	beob. ber.	beob. ber.	beob. ber.	
Düse Nr. 19: $\phi = 3,600$ mm	0 ¹⁾	ohne	1,786	—	2,586	—	3,383	—	4,963	—	6,554	—	8,121	—	9,725	—
	1	mit	1,615	0,039	—	—	3,076	—0,001	—	—	6,043	—0,042	—	—	9,028	—0,044
		ohne	1,576	—	—	—	0,077	—	—	—	6,085	—	—	—	9,072	—
	2	ohne	1,567	0,002	2,310	0,009	3,055	0,009	4,519	—0,010	6,004	—0,036	7,468	—0,060	8,991	—0,016
		ohne	1,565	—	2,301	—	3,046	—	4,529	—	6,040	—	7,528	—	9,007	—
	3	ohne	1,330	0,000	1,976	0,013	2,608	0,008	3,893	0,008	5,189	0,000	6,439	—0,035	7,747	—0,005
		ohne	1,330	—	1,963	—	2,600	—	3,885	—	5,189	—	6,474	—	7,752	—
	4	mit	1,133	0,012	—	—	2,200	—0,014	—	—	4,426	—0,005	—	—	6,623	—0,011
		mit	1,121	—	—	—	2,214	—	—	—	4,431	—	—	—	6,634	—
	5	ohne	1,087	0,010	1,596	0,000	2,126	0,002	3,173	—0,004	4,256	0,005	5,290	—0,020	6,377	0,013
		ohne	1,077	—	1,596	—	2,124	—	3,177	—	4,251	—	5,310	—	6,364	—
	6	ohne	0,856	0,001	1,289	0,017	1,702	0,005	2,587	0,042	3,461	0,050	4,261	—0,004	5,144	0,028
		ohne	0,855	—	1,272	—	1,697	—	2,545	—	3,411	—	4,265	—	5,116	—
	7	mit	0,730	0,005	—	—	1,450	0,000	—	—	2,933	0,003	—	—	4,405	0,002
		mit	0,725	—	—	—	1,450	—	—	—	2,930	—	—	—	4,403	—
	8	ohne	0,677	0,000	1,014	0,004	1,350	—0,001	2,026	—0,004	2,726	0,002	3,398	0,003	4,102	0,009
		ohne	0,677	—	1,010	—	1,351	—	2,030	—	2,724	—	3,395	—	4,093	—
	9	ohne	0,540	0,001	0,806	—0,001	1,082	0,001	1,626	—0,002	2,177	—0,009	2,715	—0,024	3,294	0,005
		ohne	0,539	—	0,807	—	1,081	—	1,628	—	2,186	—	2,739	—	3,289	—
	10	mit	0,472	—0,002	—	—	0,956	0,001	—	—	1,941	—0,001	—	—	2,929	0,002
		mit	0,474	—	—	—	0,955	—	—	—	1,942	—	—	—	2,927	—
11	ohne	0,436	0,002	0,651	0,000	0,873	0,000	1,315	—0,001	1,762	0,001	2,193	—0,025	2,669	0,006	
	ohne	0,434	—	0,651	—	0,873	—	1,316	—	1,769	—	2,218	—	2,663	—	
Düse Nr. 6: $\phi = 1,047$ mm	0 ¹⁾	ohne	0,141	—	0,204	—	0,281	—	0,426	—	0,573	—	0,720	—	0,857	—
	1	»	0,112	0,002	0,167	0,000	0,229	0,002	0,353	0,004	0,477	0,002	0,611	0,008	0,740	0,009
		»	0,110	—	0,167	—	0,227	—	0,349	—	0,475	—	0,603	—	0,731	—
	2	»	0,086	—0,002	0,136	0,000	0,183	—0,003	0,286	—0,003	0,399	0,003	0,507	0,002	0,617	0,002
		»	0,088	—	0,136	—	0,186	—	0,289	—	0,396	—	0,505	—	0,615	—
	3	»	0,062	—0,006	0,102	—0,002	0,142	—0,002	0,227	0,000	0,310	—0,003	0,400	—0,003	0,487	—0,005
		»	0,068	—	0,104	—	0,144	—	0,227	—	0,313	—	0,403	—	0,492	—
	4	»	0,049	—0,001	0,080	0,001	0,110	—0,001	0,176	0,000	0,244	—0,001	0,314	—0,001	0,387	0,001
		»	0,050	—	0,079	—	0,111	—	0,176	—	0,245	—	0,315	—	0,386	—
	5	»	0,038	0,000	0,059	—0,002	0,086	0,001	0,136	—0,001	0,187	—0,004	0,245	0,004	0,301	—0,002
		»	0,038	—	0,061	—	0,085	—	0,137	—	0,191	—	0,241	—	0,303	—
	6	»	0,029	0,000	0,048	0,001	0,065	—0,002	0,108	0,001	0,150	—0,001	0,193	—0,002	0,241	0,001
		»	0,029	—	0,047	—	0,067	—	0,107	—	0,151	—	0,195	—	0,240	—
	7	»	0,022	—0,001	0,038	0,001	0,050	—0,004	0,086	0,001	0,118	—0,002	0,155	—0,001	0,194	0,002
		»	0,023	—	0,037	—	0,054	—	0,085	—	0,120	—	0,156	—	0,192	—
	a	b	c	d	e	f	g	h	i	k	l	m	n	o	p	q

¹⁾ Bei $z = 0$ sind nur die beobachteten Ueberdrücke eingetragen.

Zahlentafel 13 (vergl. Fig. 41).

Abhängigkeit des Ueberdruckes im Kopf vom Düsendurchmesser und von der Anzahl der offenen Mündungen ($D = 312$ mm; Leitung ohne Trichter).

Ueberdruck in der Düse Δp at		Anzahl der offe- nen Mündungen z		Ueberdrücke h und deren Unterschiede in mm W.-S. für Düse Nr.:													
				1		6 ²⁾		8		12		14		17		19 ²⁾	
				$\Phi = 0,507$ mm		$\Phi = 1,047$ mm		$\Phi = 1,607$ mm		$\Phi = 2,053$ mm		$\Phi = 2,561$ mm		$\Phi = 3,182$ mm		$\Phi = 3,600$ mm	
		beob.	beob. — ber.	beob.	beob. — ber.	beob.	beob. — ber.	beob.	beob. — ber.	beob.	beob. — ber.	beob.	beob. — ber.	beob.	beob. — ber.		
5,952	0 ¹⁾	0,214		0,857		1,991		3,182		4,918		7,691		9,725			
	1	0,164 0,165	-0,001	0,740 0,731	0,009	1,775 1,749	0,026	2,874 2,865	0,009	4,483 4,507	-0,024	7,052 7,004	0,048	8,991 9,007	-0,016		
	2	0,133 0,134	-0,001	0,617 0,615	0,002	1,496 1,488	0,008	2,442 2,450	-0,008	3,847 3,866	-0,019	6,048 6,020	0,028	7,747 7,752	-0,005		
	3	0,100 0,102	-0,002	0,487 0,492	-0,005	1,209 1,207	0,002	1,981 1,996	-0,015	3,146 3,162	-0,016	4,972 4,938	0,034	6,377 6,364	0,013		
	4	0,079 0,077	0,002	0,387 0,386	0,001	0,955 0,959	-0,004	1,591 1,596	-0,005	2,532 2,533	-0,001	3,993 3,964	0,029	5,144 5,116	0,028		
	5	0,058 0,059	-0,001	0,301 0,303	-0,002	0,764 0,760	0,004	1,259 1,269	-0,010	2,000 2,021	-0,021	3,192 3,169	0,023	4,102 4,093	0,009		
	6	0,044 0,046	-0,002	0,241 0,240	0,001	0,602 0,601	0,001	1,003 1,015	-0,012	1,584 1,620	-0,036	2,546 2,544	0,002	3,294 3,289	0,005		
	7	0,036 0,036	0,000	0,194 0,192	0,002	0,488 0,489	-0,001	0,816 0,818	-0,002	1,285 1,310	-0,025	2,053 2,060	-0,007	2,669 2,663	0,006		
1,0128	0 ¹⁾	0,022		0,141		0,343		0,565		0,892		1,413		1,786			
	1	0,020 0,022	-0,002	0,112 0,110	0,002	0,277 0,278	-0,001	0,481 0,470	0,011	0,763 0,755	0,008	1,241 1,200	0,041	1,567 1,565	0,002		
	2	0,017 0,016	0,001	0,086 0,088	-0,002	0,228 0,229	-0,001	0,392 0,322	0,000	0,637 0,638	-0,001	1,034 1,017	0,017	1,330 1,330	0,000		
	3	0,010 0,011	-0,001	0,062 0,068	-0,006	0,179 0,179	0,000	0,307 0,311	-0,004	0,505 0,509	-0,004	0,823 0,821	0,002	1,087 1,077	0,010		
	4	—	—	0,049 0,050	-0,001	0,137 0,138	-0,001	0,242 0,243	-0,001	0,399 0,400	-0,001	0,652 0,649	0,003	0,856 0,855	0,001		
	5	—	—	0,038 0,038	0,000	0,107 0,108	-0,001	0,188 0,189	-0,001	0,309 0,314	-0,005	0,513 0,513	0,000	0,677 0,677	0,000		
	6	—	—	0,029 0,029	0,000	0,083 0,084	-0,001	0,149 0,149	0,000	0,249 0,249	0,000	0,407 0,408	-0,001	0,540 0,539	0,001		
	7	—	—	0,022 0,023	-0,001	0,067 0,066	0,001	0,118 0,119	-0,001	0,198 0,199	-0,001	0,327 0,328	-0,001	0,436 0,434	0,002		
a	b	c	d	e	f	g	h	i	k	l	m	n	o	p	q		

¹⁾ Bei $z = 0$ sind nur die beobachteten Ueberdrücke eingetragen.

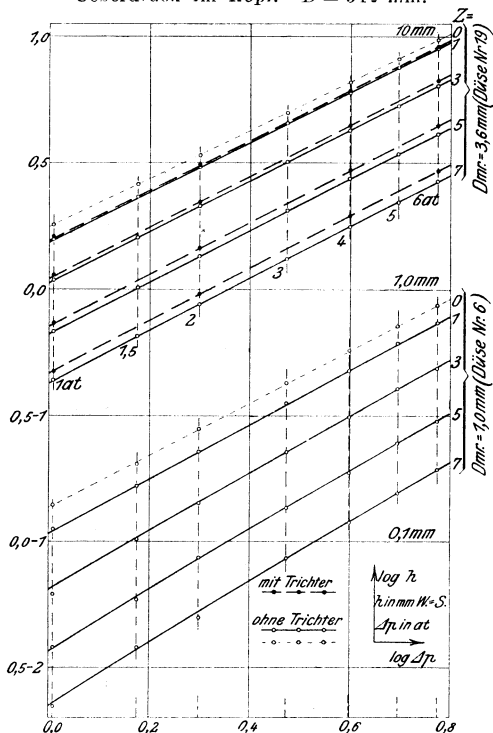
²⁾ Die Werte entsprechend den Düsen Nr. 6 und 19 wiederholt aus Zahlentafel 12.

Die Ableitung der aus den Beobachtungen sich ergebenden Schlußgleichung.

Das Ergebnis der Untersuchung an den drei Leitungen einschließlich der bei der Längenbestimmung gemachten Erfahrungen ist bisher folgendes:

Die logarithmische Auftragung h_z im Kopf bei $z = 0$ bis $z = 7$ offenen Mündungen einmal über dem Logarithmus des Ueberdruckes in der Düse

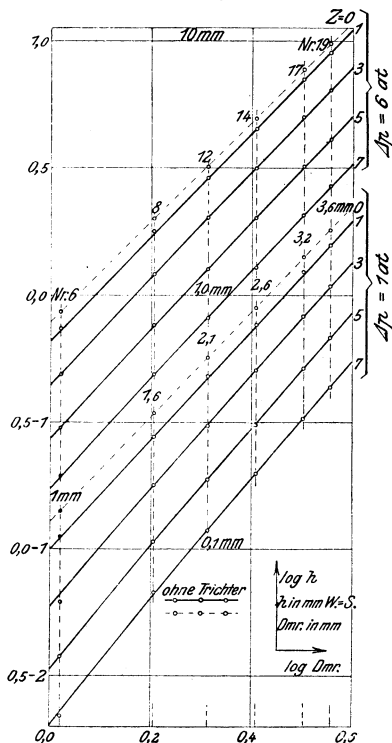
Beziehungen zwischen Ueberdruck in der Düse und Ueberdruck im Kopf. $D = 312$ mm.



Abszissen: Logarithmus des Ueberdruckes in der Düse. Ordinatn: Logarithmus des Ueberdruckes im Kopf. Kurven: Unveränderliche Mündungszahl. Kurvenscharen: Großer u. kleiner Düsendurchmesser.

Fig. 40.

Beziehungen zwischen Düsendurchmesser u. Ueberdruck im Kopf. $D = 312$ mm, Leitung ohne Trichter.



Abszissen: Logarithmus des Düsendurchmessers. Ordinatn: Logarithmus des Ueberdruckes im Kopf. Kurven: Unveränderliche Mündungszahl. Kurvenscharen: Hoher und geringer Ueberdruck in der Düse.

Fig. 41.

$\Delta p = 1$ at bis $\Delta p = 6$ at, zum anderen über dem Logarithmus des Düsendurchmessers $\Phi = 1,0$ mm bis $\Phi = 3,6$ mm ergab Scharen von mehr oder weniger geraden Linien mit veränderlicher Neigung und Höhenlage, die so angeordnet waren, daß für jede Rohrlänge alle Kurven unveränderlichen Ueberdruckes in der Düse alle Kurven unveränderlichen Düsendurchmessers schnitten und umgekehrt, während die Kurven jeder Schar sich kreuzten.

Bei der 206 mm-Leitung konnte man alle Kurven als Gerade ansprechen, bei der 312 mm-Leitung nur die für größere Rohrlängen. Bei kleineren Rohrlängen zeigten die Kurven eine mit fallendem Düsendurchmesser Φ und sinkendem Ueberdruck Δp in der Düse wachsende Krümmung nach unten. Im übrigen verliefen für Rohrleitungen unveränderlicher Länge die Kurven gleichen Düsendurchmessers Φ flacher mit steigendem Durchmesser, die Kurven gleichen Ueberdruckes Δp flacher für steigende Werte dieses Ueberdruckes und beide Kurvenscharen um so flacher, je größer die (reduzierte) Leitungslänge war.

Bei unveränderlichem Düsendurchmesser und unveränderlichem Ueberdruck Δp ließ sich die Beziehung zwischen reduzierter Rohrlänge l_r und Ueberdruck H im Kopf (für unveränderliche Mündungszahl $z = 1$ und unendlich großen Kopfquerschnitt) ausdrücken durch (vergl. Seite 34 f., Gl. (4a), (4b))

$$L^{1,0834} H = (l_r + \Delta l)^{1,0834} H = (l_r + \Delta l)^{\frac{2}{y}} H = C_L.$$

Nach den Ergebnissen bei der 91 mm-Leitung schien $\mathcal{L}l$ für letztere unveränderlich zu sein, während sich C_L als abhängig von $\mathcal{L}p$ und Φ erwies.

Aus der veränderlichen Neigung der Kurven gleicher reduzierter Rohrlänge für die 206 mm- und mehr noch für die 312 mm-Leitung war jedoch zu schließen, daß das Zusatzglied $\mathcal{L}l$ mit fallendem Düsendurchmesser Φ und sinkendem Ueberdruck $\mathcal{L}p$ für diese beiden Leitungen sich vergrößern würde. Um hierüber Klarheit zu erhalten, wurde das Zusatzglied $\mathcal{L}l$ unter Benutzung der entsprechenden Beobachtungswerte der Zahlentafel 10 (Reihe c und n) und 12 (Reihe c und p) auf dem oben beschriebenen Wege hinsichtlich beider Leitungen für die 3,6 mm- und die 1,0 mm-Düse ermittelt und zwar je für $\mathcal{L}p = 6$ at und $\mathcal{L}p = 1$ at Ueberdruck. Die in Zahlentafel 14 (vergl. auch Fig. 42) zusammengestellten Werte von $\mathcal{L}l$ und C_L bestätigen die Richtigkeit der obigen Schlüsse.

Zahlentafel 14.

Zusammenstellung der zusätzlichen Leitungslängen und der Längenkonstanten für die Grenzpunkte des Untersuchungsgebietes.

Bezeichnung	312 mm - Leitung					206 mm - Leitung						
	1,01		5,95			1,01		5,95				
Ueberdruck in der Düse $\mathcal{L}p$ at												
Düsendurchmesser Φ . mm (Nummer)	1,0 (6)	3,6 (19)	1,0 (6)	3,6 (19)		1,0 (6)	3,6 (19)	1,0 (6)	3,6 (19)			
Versuchsreihe	1	2	3	4	4' (Eichung)	1	2	3	4	4' (Eichung)		
zusätzl. Leitungslänge ll m	82,53	40,02	46,65	32,37	32,70 ¹⁾	23,29	21,16	21,49	20,78	20,35 ¹⁾		
Längenkonstante	$\left\{ \begin{array}{l} \log C_L \\ C_L \end{array} \right.$		2,4665	3,6039	3,2757	4,3607	4,3574	1,8987	3,0361	2,7079	3,7929	3,7800
			292,8	4017	1887	22947	22773	79,2	1087	510,4	6208	6026
a	b	c	d	e	f	g	h	i	k	l		

¹⁾ des Vergleiches wegen bezogen auf die Leitung ohne Trichter.

Es mögen bedeuten:

a', b', c', d' einstweilen noch unbekannte Größen, die für je einen Leitungsdurchmesser unveränderliche Werte besitzen,

$x, y, z, z_f, f(l, \eta)$ gewisse abhängige Veränderliche, die sich ergeben aus folgenden Bestimmungsgleichungen:

$$x = \log a' - \log \mathcal{L}p = \log \left(\frac{a'}{\mathcal{L}p} \right) \quad \dots \quad (6a);$$

$$y = \log b' - \log \Phi = \log \left(\frac{b'}{\Phi} \right) \quad \dots \quad (6b);$$

$$f(l, \eta) = \frac{2}{\nu} \log [l + \eta (\mathcal{L}p, \Phi)] \quad \dots \quad (6c);$$

$$z = d' - \log H \quad \dots \quad (6d);$$

$$z_f = z - f(l, \eta) \quad \dots \quad (6e).$$

Alle bisher gefundenen Ergebnisse lassen sich nun ausdrücken durch eine Gleichung von der Form

$$\log H = d' - c' \log \left(\frac{\mathcal{L}p}{a'} \right) \log \left(\frac{\Phi}{b'} \right) - \frac{2}{\nu} \log [l + \eta (\mathcal{L}p, \Phi)] \quad \dots \quad (7),$$

wie sich zeigen wird. Unter Benutzung der Bestimmungsgleichungen (6a) bis (6e) kann man für Gl. (7) schreiben:

$$z = c'(-x)(-y) + f(l, q) = c'xy + f(l, q)$$

oder noch einfacher:

$$z_f = z - f(l, q) = c'xy \dots \dots \dots (8).$$

Verzichtet man einstweilen auf die Veränderlichkeit von $\varphi(\Delta p, \Phi)$ hinsichtlich verschiedener Werte von Δp und Φ und nimmt für l , nacheinander verschiedene feste Werte an, so stellt für jeden Leitungsdurchmesser die letzte Gleichung die auf die Hauptachse und die asymptotischen Linien als räumliche Koordinatenachsen bezogene Gleichung einer Schar von hyperbolischen Paraboloidflächen dar, deren Schema die Fig. 42 andeutet, und deren jede einer bestimmten Rohrlänge l , von solcher Größe entspricht, daß ihr gegenüber die Veränderlichkeit von $q(\Delta p, \Phi)$ mit veränderlichem Δp und Φ verschwindet.

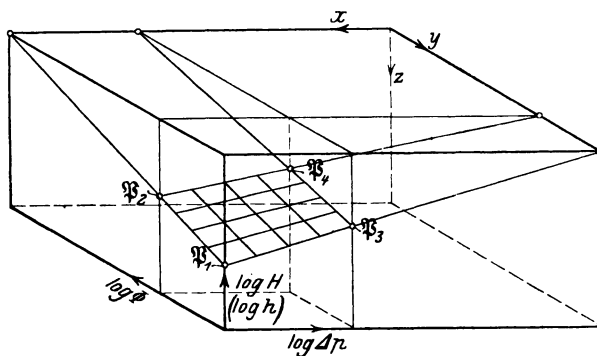


Fig. 42.

Der Augenschein zeigt, daß die Untersuchungsergebnisse für große Rohrlängen mit diesem Schema bzw. der Gl. (8) völlig übereinstimmen. Berücksichtigt man dagegen die aus der Zahlentafel 14 ersichtliche Veränderlichkeit von $\Delta l = \varphi(\Delta p, \Phi)$, die für kleinere Werte von l , die Veränderlichkeit des Ausdruckes $f(l, q)$ naturgemäß stark erhöht, so ist ohne weiteres einzusehen, daß die Linienzüge für größere Werte von z den aus den Fig. 38 bis 41 ersichtlichen Verlauf haben müssen.

Da in erster Annäherung die Paraboloidflächenstücke als eben angesprochen werden können, d. h. die Kurven unveränderlichen Durchmessers Φ und unveränderlicher Rohrlänge l , einerseits, die Kurven unveränderlichen Ueberdruckes Δp und unveränderlicher Rohrlänge l , andererseits nahezu Scharen paralleler Geraden sind, folgt, daß die Werte a' gegen Δp bzw. b' gegen Φ sehr groß sein müssen. (Die Fig. 42 gibt absichtlich die Werte $\log a'$ und $\log b'$ gegenüber $\log \Delta p$ und $\log \Phi$ zu klein an, um die Sattelfläche als solche besser hervortreten zu lassen.)

Ehe auf die Ermittlung der Konstanten der Gl. (7) näher eingegangen wird, möge sie in die besonderen Formen gebracht werden, die den gefundenen Kurven entsprechen und auch analytisch zeigen, daß die Gleichung alle gefundenen Sonderfälle einschließt.

Es seien (für stillschweigend unveränderlich gedachten Leitungsdurchmesser) P_m und P_n zwei beliebige Punkte der jeweilig behandelten Kurve. Für sie werde der partielle Differenzenquotient gebildet oder mit anderen Worten, die Tangente des Winkels gesucht, den die Verbindungssekante der beiden Punkte P_m und P_n mit der Abszissenachse einschließt.

1) Düsendurchmesser Φ und Mündungszahl z bzw. reduzierte Rohrlänge l_r als Parameter; Ueberdruck Δp als unabhängige Veränderliche (Zahlentafeln 10, 11, 12, Fig. 38 bis 40).

$$\left[\frac{\log H_m - \log H_n}{\log \Delta p_m - \log \Delta p_n} \right]_{\Phi, l_r} = c' \log \left(\frac{b'}{\Phi} \right) - \frac{\log [l_r + \varphi(\Delta p_m, \Phi)] - \log [l_r + \varphi(\Delta p_n, \Phi)]}{\frac{\nu}{2} [\log \Delta p_m - \log \Delta p_n]} \quad (9a).$$

2) Ueberdruck Δp und Mündungszahl z bzw. reduzierte Rohrlänge l_r als Parameter; Düsendurchmesser Φ als unabhängige Veränderliche (Zahlentafel 13, Fig. 41).

$$\left[\frac{\log H_m - \log H_n}{\log \Phi_m - \log \Phi_n} \right]_{\Delta p, l_r} = c' \log \left(\frac{a'}{\Delta p} \right) - \frac{\log [l_r + \varphi(\Delta p, \Phi_m)] - \log [l_r + \varphi(\Delta p, \Phi_n)]}{\frac{\nu}{2} [\log \Phi_m - \log \Phi_n]} \quad (9b).$$

3) Ueberdruck Δp und Düsendurchmesser Φ als Parameter; Mündungszahl z bzw. reduzierte Rohrlänge l_r als unabhängige Veränderliche (Zahlentafel 7, Fig. 33):

$$\left\{ \frac{[\log H_m - \log H_n]}{\log [l_{rm} + \varphi(\Delta p, \Phi)] - \log [l_{rn} + \varphi(\Delta p, \Phi)]} \right\}_{\Delta p, \Phi} = - \frac{2}{\nu} \quad \dots \quad (9c).$$

Beachtet man, daß dauernd

$$a' > \Delta p; \quad b' > \Phi; \quad c' > 0,$$

so bestätigen die Gl. (9a) bis (9c) ohne weiteres die gefundenen Ergebnisse. Auch die gegenseitige Lage der Kurven für die Leitung ohne und mit Trichter ist sofort daraus erklärt, daß der Trichter die reduzierte Leitungslänge um einen bestimmten, für jede Leitung unveränderlichen Betrag verkleinert.

Zur Bestimmung der vier Konstanten a' , b' , c' , d' gab es verschiedene Möglichkeiten. Es sei hier der Weg angegeben, der der einfachste ist, wenn die Einzelbeobachtungen genügend scharf sind, der aber nur Anwendung finden konnte bei der 206 mm- und der 312 mm-Leitung. Man bringt die Gl. (7) auf die Form der Gl. (4b) (Seite 34), d. h. schreibt:

$$\log H + \frac{2}{\nu} \log [l_r + \varphi(\Delta p, \Phi)] = d' - c' \log \left(\frac{\Delta p}{a'} \right) \log \left(\frac{\Phi}{b'} \right) = \log C_L \quad (10)$$

und setzt für $\log C_L$ die Werte der Zahlentafel 14 ein. Da nur zwei Ueberdrücke Δp und nur zwei Düsendurchmesser Φ vorkommen, kann man bilden:

$$\frac{\log C_L - \log C_L}{6 \text{ at, } 3,6 \text{ mm} \quad 6 \text{ at, } 1,0 \text{ mm}} = \frac{\log a' - \log \Delta p}{6 \text{ at}} \\ \frac{\log C_L - \log C_L}{1 \text{ at, } 3,6 \text{ mm} \quad 1 \text{ at, } 1,0 \text{ mm}} = \frac{\log a' - \log \Delta p}{1 \text{ at}}$$

und hieraus $\log a'$ berechnen. In ähnlicher Weise läßt sich $\log b'$ und darnach c' sowie d' für jeden der beiden Leitungsdurchmesser ermitteln.

Es galt nun noch, das Gesetz zu bestimmen, nach dem die hinsichtlich ihres Zahlenwertes für die obigen Punkte schon gefundenen Ausdrücke (Zahlentafel 14)

$$\Delta l = \varphi(\Delta p, \Phi)$$

von Δp und Φ abhängig sind. Um eine möglichst einfache Beziehung zu erhalten, wurde der Gleichung versuchsweise die Form gegeben:

$$\Delta l = \varphi(\Delta p, \Phi) = \delta + \gamma \Delta p^\alpha \Phi^\beta \quad \dots \quad (11)$$

und für Δl der jeweilige Wert der Zahlentafel 14 eingesetzt. Die Auswertung der Konstanten machte dann aus den gleichen Gründen wie oben keine Schwierigkeiten. Es fand sich z. B.

800 m. Unter Berücksichtigung des Wertes $\Delta l = 8,54$ und des Abstandes der Querschnitte I bzw. II vom Leitungseintrittsquerschnitt wurden darauf die in den Querschnitten I und II herrschenden Ueberdrücke berechnet. Die hierzu nötige Kenntnis des Druckabfalles Δl in mm W.-S., der für eine Strecke von l m sich ergeben mußte, fand sich unter Benutzung der Gl. (5) (S. 39) nach der Formel

$$\Delta l = \frac{\Delta l_{1,86}}{1,86} l = \frac{0,3071}{1,86} h^{0,923} l = 0,1651 h^{0,923} l (5a).$$

Die so erhaltenen Ueberdrücke Δl in den Querschnitten I und II wurden über den zugehörigen Ueberdrücken h im Kopfe aufgetragen und für jeden Querschnitt die Punkte gleichen Ueberdruckes Δp in der Düse und gleicher ideeller Rohrlänge L durch Linienzüge verbunden, Fig. 36 und 37. Darauf wurden die Beobachtungswerte eingetragen. Die in Zahlentafel 9 als berechnet angeführten Zahlen entsprechen denjenigen Punkten der Kurven unveränderlichen Ueberdruckes Δp , die dem jeweiligen Beobachtungspunktpaare am nächsten lagen.

Um die Untersuchungsergebnisse an der 91 mm-Leitung mit denen der beiden anderen Leitungen vergleichen zu können und überhaupt zur Berechnung der den Ueberdrücken H entsprechenden Förderluftmengen V_0 wurden die scharfkantige Mündung und die mittlere der 7 gut abgerundeten Mündungen geeicht. Nachstehende Uebersicht zeigt deren Ergebnis.

Mündungsart	gut abgerundet					scharfkantig			
Durchmesser und Querschnitt .	$\mathcal{D}_r = 100,00$ mm; $\mathfrak{F}_r = 78,54$ qcm					$\mathcal{D}_s = 99,70$ mm; $\mathfrak{F}_s = 78,07$ qcm			
Ueberdruck h in mm W.-S. } (abgerundet)	0,7	1,2	1,9	4,1	9,2	1,6	4,1	10,8	24,1
Ausflußkoeffizient { Einzelwert .	0,977	0,982	0,993	0,992	0,985	0,627	0,620	0,616	0,603
Mittelwert .			0,986				0,618		

Da sich nach Gl. (1b), S. 3 für die hier vorhandenen geringen Ueberdrücke h diese Ueberdrücke bei gleicher Ausflußmenge umgekehrt wie die Quadrate der gleichwertigen Querschnitte $\mathfrak{F}_r \mu_r$ bzw. $\mathfrak{F}_s \mu_s$ verhalten, tritt an Stelle von d_s' der Ausdruck:

$$d_r' = d_s' - \log \left(\frac{\mu_r \mathfrak{F}_r}{\mu_s \mathfrak{F}_s} \right)^2 = 18,2515 (12e).$$

Um den Einfluß des Leitungsdurchmessers D auf die Größe d' zu bestimmen, wurden die Ausdrücke d' aufgetragen über den Werten $\log \sqrt{VD^2 - 775}$. Die Zahl $775 = 27,84^2$ berücksichtigt die Verengung im Leitungseintrittsquerschnitt, die durch die Düsenverschraubung von 26,5 mm Schlüsselweite hervorgerufen wurde.

Die drei Werte von d' liegen mit guter Annäherung auf einer Geraden, bestimmt durch die Gleichung:

$$d' = 12,1119 + 3,172 \log \sqrt{VD^2 - 775} (13).$$

Aus der Zahlentafel 15 folgt, daß die Unterschiede der nach den einzelnen Werten d' berechneten Mengenwerte gegenüber denen nach Gl. (13) noch innerhalb 1,5 vH liegen.

Die Bestimmung des Einflusses, den der Leitungsdurchmesser D auf die Größe der zusätzlichen Rohrlänge hat, wurde in ähnlicher Weise vorgenommen. Es fand sich hiernach für die ideale Rohrlänge die Gleichung:

Zahlentafel 15.

Vergleichende Zusammenstellung einiger Konstanten der allgemeinen Schlußgleichung und der der Schlußgleichungen für die drei untersuchten Leitungen.

Leitungsdurchmesser D . . mm	311,6		205,7		91,4	
Leitung für Versuche oder Eichung	Versuche	Eichung	Versuche	Eichung	Versuche	
Leitungs- konstante d'	{ nach Einzelgleichungen (12)	20,0120	20,0087	19,4442	19,4313	18,2515 ¹⁾
	{ nach allg. Schlußformel (15)	20,0160		19,4366		18,2649 ¹⁾
	{ Unterschied $d'_{(12)} - d'_{(15)}$. .	0,9960 - 1	0,9927 - 1	0,0076	0,9947 - 1	0,9866 - 1
Unterschied der Mengenwerte in vH der nach Gl. (15)	- 0,5	- 0,8	+ 0,9	- 0,6	- 1,5	
Konstante(n-)	{ Bezeichnung	A_3	$A = A_1 A_2 + A_3$	A_3	$A = A_1 A_2 + A_3$	$A \sim A_3$
	{ nach Einzelgleichungen (12 c, 12 d)	28,50	32,70	20,60	20,35	8,54
	{ nach allgem. Schlußformel (14 c)	29,70	33,57	19,60	19,80	8,71
	{ -Längenunterschied $\Delta l_{(12)} - \Delta l_{(14)}$	- 1,20	- 0,87	+ 1,00	+ 0,55	- 0,17
	{ kleinste ideelle Leitungslänge L bezw. $L' ^2)$	$\infty 114$	$\infty 129$	$\infty 38$	$\infty 50$	$\infty 20$
	{ Abweichung in vH der kleinsten ideellen Leitungslänge	- 1,0	- 0,7	+ 2,6	+ 1,1	- 0,8
{ Abweichung der Menge in vH der bei kleinst. ideell. Leitungslänge	- 0,6	- 0,4	+ 1,4	+ 0,6	- 0,5	
a	b	c	d	e	f	

¹⁾ auf gut abgerundete Mündung bezogen.

²⁾ berechnet nach allgemeiner Schlußgleichung.

$$L = l_r + \Delta l = l_r + \varphi(\Delta p, \vartheta) = l_r + 0,0953 D + (10^{-17} D^{7,20}) (6,440 \Delta p^{-0,618} \vartheta^{-1,251}) \quad (14 a).$$

Da sie später noch öfter benutzt wird, möge sie die für Berechnungszwecke übersichtlichere Form

$$L = l_r + \Delta l = l_r + A_3 + A_2 A_1 = l_r + A \quad (14 b)$$

erhalten, die sich ergibt, wenn man zur Abkürzung setzt:

$$\left. \begin{aligned} A_3 &= 0,0953 D; \quad A_2 = 10^{-17} D^{7,20}; \\ A_1 &= 6,440 \Delta p^{-0,618} \vartheta^{-1,251}; \quad A = A_3 + A_2 A_1 \end{aligned} \right\} \quad (14 c).$$

Die Zahlentafel 15 zeigt, daß sowohl für die eingehende Untersuchung der drei Leitungen, als auch für die beiden Versuche an den Eichungsleitungen (zur Bestimmung der Längenwerte von Kopf und Mündungen) die Abweichungen der Größen Δl sich innerhalb der zulässigen Grenzen halten.

Die allgemeine Gleichung für die auf eine gut abgerundete Mündung von $\vartheta_r = 100,60$ mm Dmr. bezogenen Ueberdrücke H ist somit gegeben durch:

$$\log H = 12,1119 + 3,172 \log \sqrt{D^2 - 775} - 0,1276 (\log \Delta p - 16,6283) \cdot (\log \vartheta - 8,2932) - \log L^{1,0834} \quad (15).$$

Berücksichtigt man, daß alle Versuche bei einer mittleren Lufttemperatur $t = 20^\circ \text{C}$ und einem mittleren Barometerstande $b_{20} = 746,6$ mm Hg stattfanden, daß ferner die ursprünglichen Messungen h_z einen Höchstwert von 70 mm W.-S. ergaben (der Mittelwert für die beiden weiten Leitungen lag bei etwa 5 mm W.-S.), und daß die Werte H der Gl. (15) nicht durch unmittelbare Beobachtung, sondern nach der Formel (3 c) (S. 34) gewonnen wurden, so kann man

zur Berechnung der stündlichen Förderluftmengen die Gl. (1b) (S. 3) benutzen und erhält beim Einsetzen der entsprechenden Konstanten die Gleichung:

$$V_0 = \mu_r \mathfrak{F}_r 8,64 \sqrt{\frac{TH}{\frac{b_{20}}{738} 10^4 + h}} = 0,986 \cdot 78,54 \cdot 8,64 \sqrt{\frac{293H}{\frac{746,6}{738} 10^4 + 5}} = 113,82 \sqrt{H} \quad (16a).$$

Beim Einsetzen des für H gefundenen Ausdruckes geht sie über in:

$$V_0 = \left[\text{num log} \left(8,1122 - 0,0638 \log \left(\frac{Ap}{a'} \right) \log \left(\frac{\Phi}{b'} \right) \right) \right] \sqrt{D^2 - 775^{1,586}} L^{-0,5417} \quad (16b),$$

wobei a' und b' bzw. L zu ermitteln sind aus den Gl. (12b), (14a). Setzt man zur Vereinfachung:

$$\begin{aligned} \text{num log} (8,1122 - 0,0638 (\log Ap - 16,6283) (\log \Phi - \log 8,2932)) &= B_1 \quad (16c), \\ \sqrt{D^2 - 775^{1,586}} &= B_2; B_2 B_1 = B; L^{-0,5417} = C. \quad (16d), \end{aligned}$$

so kann man Gl. (16b) schreiben:

$$V_0 = B_1 B_2 C = BC \quad (17).$$

Ueber die Verwendung dieser Gleichung für Berechnungszwecke vergl. S. 60.

Die Wesensgleichheit des Exponenten ν mit dem Geschwindigkeits- exponenten in der Formel von Fritzsche.

Für den Druckabfall in geraden zylindrischen Rohrleitungen hat Fritzsche (Mitteilungen über Forschungsarbeiten, Heft 60) auf Grund zahlreicher eigener und fremder Versuche Beziehungen aufgestellt, die ihren Ausdruck finden in der Formel:

$$\Delta l = \frac{864}{D^{1,269}} \left(\frac{p'}{T} \right)^{0,852} w^{1,852} l \quad (18).$$

Hierbei bedeutet:

- Δl in mm W.-S. den Druckabfall auf die Länge l ,
- l in m die Rohrlänge, auf die der Druckabfall Δl sich bezieht,
- p' in at den mittleren, als unveränderlich angenommenen absoluten Druck in der Leitung,
- w in m/sk die mittlere Geschwindigkeit in der Leitung, während
- T und D ihre seitherige Bedeutung beibehalten.

Setzt man

$$1,852 \infty \nu \infty 1,846$$

und bedeuten C_1, C_2, C_3 gewisse unveränderliche Größen, so kann man die Formel von Fritzsche schreiben:

$$V_0^\nu \frac{l}{\Delta l} = C_1 \quad (18a),$$

wenn man sich auf eine einzige Leitung, eine unveränderliche Temperatur und einen unveränderlichen mittleren Druck in der Leitung beschränkt, Bedingungen, die bei den vorliegenden Versuchen erfüllt sind. Gl. (3a) bzw. (3b) (S. 30 und 33) geht dann über in

$$z^\nu \lambda_m = C_2 \quad (18b)$$

und Gl. (16b) läßt sich schreiben:

$$V_0^\nu L = C_3. \quad (18c).$$

Um einen Einblick in die vorliegenden Verhältnisse zu erhalten, denke man sich zunächst die Lutzenleitung entsprechend Fig. 43a ohne jeden Zwischen-

bau so, wie sie im Betriebe verwendet wird, und zwar von erheblicher Länge. Der regelmäßige Druckabfall möge im Querschnitt I begonnen haben. Das Stück l entspreche beiläufig einer Länge von etwa 1317 m ($= \lambda_m$ für $z = 1$ der 312 mm-Leitung).

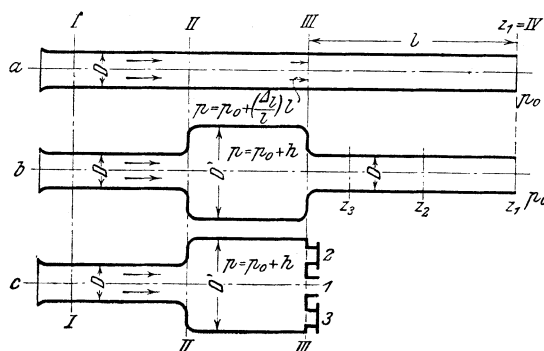


Fig. 43.

Herrscht am Ende der Leitung der Atmosphärendruck p_0 , so stellt sich im Querschnitte III entsprechend der Teillänge l ein Ueberdruck $\mathcal{A}_l = \left(\frac{\mathcal{A}_l}{l}\right) l$ ein. Schema a entspricht durchaus der Fritzschechen Anordnung.

Erweitert man in Gedanken das Rohrstück zwischen den Querschnitten II und III auf den Durchmesser D' (der im Grenzfall den Wert ∞ annehmen möge), ohne die Durchflußmenge zu ändern, so ändert sich auf der Strecke von III bis Austrittquerschnitt z_1 nichts, sofern man die Uebergangstellen bei II und III ganz gleich ausgestaltet und die Querschnittänderungen an dieser Stelle durch geeignete Abrundungen so allmählich vor sich gehen läßt, daß man von einer verlustfreien Umwandlung der kinetischen Energie in Druck und umgekehrt sprechen darf. Bei genügender Größe von D' kann man zudem die Geschwindigkeit in der Erweiterung $= 0$ setzen. Geht man unter näherungsweise Beibehaltung des eben gedachten Sonderfalles von der nur in Gedanken vorhandenen Anordnung b zur wirklich benutzten in c dargestellten über, indem man in der Stirnwand der Erweiterung die drei gleichwertigen Mündungen 1, 2, 3 einsetzt, so kann man die Form und Größe der zuerst als allein geöffnet gedachten Mündung 1 so wählen, daß genau soviel Luft in der Zeiteinheit entweicht als bei a und b .

Öffnet man weiterhin die Oeffnung 2 und 3, so kann man umgekehrt durch entsprechende Verkürzung der ursprünglich bis z_1 reichenden Leitung auf z_2 bzw. auf z_3 bewirken, daß für b wie c gleiche Mengen in der Zeiteinheit ausströmen, sofern man nur darauf achtet, daß für jeden der Werte l bzw. h die Beziehung $p_0 + \mathcal{A}_l - p_0 + h$ besteht. Dies Gesetz drücken aber die Gl. (18a) bis (18c) aus.

Denn setzt man \mathcal{A}_l in Gl. (18a) gleich einer unveränderlichen Größe, so folgt für $l = \lambda_m$, eine Bedingung, von der bei dieser Ableitung ja ausgegangen ist, nach Gl. (18a) und (18b)

$$\left(\frac{v_0}{z}\right)^y = \text{konst.} \quad \text{oder} \quad \frac{v_0}{z} = \text{konst.}$$

Letzteres aber ist selbstverständlich, denn es strömt bei unveränderlichem Ueberdrucke aus z. B. drei gleichartigen Mündungen die dreifache Menge aus gegenüber der bei nur einer Mündung. Aus dieser selbstverständlichen Tat-

sache folgt umgekehrt, daß die Exponenten ν der Fritzscheschen und der hier vorliegenden Untersuchung gleich sein müssen, sofern die Reibungsverhältnisse dieselben sind. Gl. (18a) von Fritzsche geht mit Gleichsetzung von A_l aber ohne weiteres in Gl. (18c) über, und der Exponent ν muß dann auch wieder der gleiche sein. Das aber zeigen eben für zwei Sonderfälle die Kurven in Fig. 33.

Das bei der Rohrlängenbestimmung gefundene Geradenbüschel beweist, daß die Konstantsetzung von A_l berechtigt ist. Die Kurven zeigen, daß es nicht nur für die unter Verwendung des Kopfes und der 1 bis 7 Öffnungen gefundenen reduzierten Rohrlängen besteht, sondern auch für die unmittelbar benutzten Längen. Damit ist aber auch die Notwendigkeit des Bestehens der Gl. (16b) bzw. Gl. (4a) und (4b) bewiesen ($1 : 1,846 = 0,5417$).

Das Ergebnis läßt sich in der Form aussprechen:

Strömt aus einer Düse (von zylindrischer Bohrung) Luft von $\Delta p = 1$ oder mehr at Ueberdruck in ein beiderseits offenes Rohr von verhältnismäßig großem Querschnitt und verschiedener Länge, so reißt sie aus der Umgebung Luft mit in das Rohr, und die mit der Rohrlänge veränderliche Durchströmungsmenge folgt dem durch die Fritzschesche Gleichung ausgedrückten Gesetz über den Druckabfall in geraden zylindrischen Rohrleitungen, wenn man das Rohr rückwärts verlängert denkt bis zu einem gewissen Punkte und in diesem einen gewissen Ueberdruck annimmt, von dem aus der Druckabfall beginnt. Die Größe dieser »zusätzlichen Leitungslänge« und des »ideellen Ueberdruckes« sind von der Rohrlänge unabhängig und bilden eine bestimmte Funktion des Düsendurchmessers, des Ueberdruckes in der Düse und des Leitungsdurchmessers.

Der etwas höhere Wert des Exponenten ν bei Fritzsche findet wohl seine Erklärung in der bei engeren Rohren stärker hervortretenden Reibung. Aus seiner geringen Veränderlichkeit für 1- bis 1½ zöllige Gasrohre bis 300 mm-Zinkleitungen, die hinsichtlich der Reibungswiderstände doch günstiger gestellt sind, läßt sich schließen, daß er ähnlich wie der »Zeunersche Ausflußexponent« eine überhaupt nur geringe Veränderungsmöglichkeit besitzt. Es scheint ein innerer Zusammenhang zwischen diesen beiden Werten, die beide ja von der mehr oder weniger reibungsfreien Strömung beeinflußt werden, zu bestehen.

Da sich bei der Ermittlung der reduzierten Rohrlängen, S. 27 u. f., die Scheitel der Strahlenbüschel gleichen ideellen Ueberdruckes für zwei Sonderfälle ergeben hatten, lag es nahe festzustellen, ob die Fritzschesche Konstante 864 (Gl. (18)) sich auch für die 206 mm- und die 312 mm-Leitung beibehalten ließ. Demgemäß wurde der ideelle Ueberdruck unter Berücksichtigung der zwischen w und V_0 bestehenden bekannten Beziehung

$$V_0 = 3600 \cdot 10^{-6} D^2 \frac{\pi}{4} w = 9\pi 10^{-4} D^2 w \quad (19)$$

unter Zuhilfenahme der Gl. (16b) nach Gl. (18) berechnet. Für die 91 mm-Leitung wurde als beobachteter Wert derjenige genommen, der sich nach Gl. (5a) (S. 51) als Druckabfall auf $l = 1$ m Länge bei $h = 1$ mm W.-S. Ueberdruck vor der scharfkantigen Mündung ergab.

Die Zusammenstellung (Zahlentafel 16) zeigt eine durchaus zufriedenstellende Übereinstimmung der beobachteten und der mit 864 berechneten Werte.

Obwohl für die beiden weiten Leitungen der beobachtete Ueberdruck h_0 für $z = 0$ bei Δp rd. 6 at und $\Phi = 3,6$ mm nahezu mit dem beobachteten ideellen Ueberdruck A_{id} übereinstimmt, fallen die Geraden für $z = 0$, Fig. 38 bis 41, doch nicht zusammen mit denen, die sich durch Vereinigung der Gl. (16b) und

Zahlentafel 16.

Vergleichende Zusammenstellung der beobachteten und der nach der Gleichung von Fritzsche (18) unter Verwendung der allgemeinen Schlußgleichung (15) berechneten ideellen Ueberdrücke.

Exponent ν	1,852					1,846			
Leitungsdurchmesser D mm	312		206		91 ²⁾	312	206	91 ²⁾	
Mündungszahl z	1	7	1	7	beliebig	beliebig			
ideeller Ueberdruck A_{ia} in mm W.-S.	9,615		22,500		0,1651	9,615	22,500	0,1651	
{ beobachtet ¹⁾	9,615		22,500		0,1651	9,615	22,500	0,1651	
{ berechnet	9,891	9,971	23,340	23,469	0,1716	10,220	23,942	0,1763	
{ in mm W.-S. { beob. — ber.	-0,276	-0,356	-0,840	-0,969	-0,0065	-0,605	-1,442	-0,0112	
Unterschied in vH des ber. Wertes	-2,8 -3,6		-3,6 -4,1		-3,8	-5,9	-6,0	-6,4	
{ Einzelwerte	-3,2		-3,9		-3,8	-6,1			
{ Mittelwert	-3,6		-3,6		-3,8	-6,1			
	a	b	c	d	e	f	g	h	i

¹⁾ Vergl. Zahlentafel 7, Spalte o (Büschelscheitel der Eichungsleitungen).

²⁾ Bei der 91 mm-Leitung wurde kein ideeller Ueberdruck, sondern der Druckabfall $\left(\frac{\Delta l}{l}\right)$ für $l = 1$ m und $h = 1$ mm W.-S. zum Vergleich benutzt (Gleichung 5 a, Seite 51).

(18) ergeben müßten. Denn die Neigungstangente der Geraden für $z = 0$ müßte dann gleich dem 0,923-fachen derjenigen für die (angenäherten) Geraden entsprechend $z = 1$ sein. Die Figuren zeigen einmal, daß ein so großer Unterschied in der Schräglage nicht besteht, daß andererseits an der richtigen Lage der Geraden für $z = 0$ gegenüber den Beobachtungspunkten aber nicht zu zweifeln ist. Die eigentümliche Lage dieser Geraden dürfte auf den Einfluß der bei einseitig geschlossener Leitung aus dem Eintrittquerschnitt wieder ausströmenden Antriebluft zurückzuführen sein.

Bei der 91 mm-Leitung entsprechen die Schnittpunkte der Kurven gleichen Ueberdruckes A_p mit der Ordinatenachse, Fig. 36 und 37, den berechneten Werten A_{ia} . Die Beobachtungspunkte zeigen zum Teil erhebliche Abweichungen, die sich jedoch teilweise durch hier sicher vorhandene Beobachtungsungenauigkeiten erklären lassen. Denn von einem wirklichen Gleichgewichtszustande in der einseitig geschlossenen Leitung war keine Rede. Die den Querschnitten I und II entsprechenden Wassersäulen des Mehrfach-Manometers schwankten heftig auf und nieder. Der Mittelwert (Zahlentafel 9) konnte nur durch ziemlich unsichere Schätzung gewonnen werden.

Bei der 206 mm- und der 312 mm-Leitung waren die Schwankungen des Wertes h_0 auch vorhanden. Sie erfolgten aber jedenfalls infolge der ausgleichenden Wirkung des Mullsiebes viel langsamer und mit großer Regelmäßigkeit innerhalb fast unveränderlicher, voneinander wenig verschiedener Grenzwerte, deren Mittel in den Zahlentafeln 10, 12, 13 angegeben sind.

Vereinfachungen der Schlußformel und Erklärungen für ihren Bau.

Schon früher (S. 48) war darauf hingewiesen worden, daß die Paraboloidflächenstücke der logarithmischen Auftragungen mit einiger Annäherung als eben angesehen werden könnten. Beschränkt man sich auf Leitungsdurch-

messer $D \leq 250$ mm, Düsendurchmesser $1 \text{ mm} \leq \Phi \leq 4$ mm, Ueberdrücke in der Düse $2 \text{ at} \leq \Delta p \leq 6 \text{ at}$, so lassen sich die Größen B_1 und Δl angenähert ausdrücken durch:

$$\begin{aligned} B_1 &= 0,2111 \Delta p^{0,510} \Phi^{1,026}, \\ \Delta l &= 0,112 D. \end{aligned}$$

Hierbei stimmen die angenäherten Werte B_1 mit den genauen völlig überein für $\Delta p = 3,5 \text{ at}$, sowie für $\Phi = 2,0$ mm. Die an den vier Grenzpunkten des erwähnten Untersuchungsgebietes auftretenden größten Abweichungen betragen $\pm 1,1$ vH. Die angenäherten Ausdrücke Δl weichen von den genauen ab um 1,7 m bei $D = 100$ mm und um 3,5 m bei $D = 250$ mm; für Werte $D > 250$ mm wachsen die Ungenauigkeiten sehr rasch und betragen z. B. bei $D = 300$ mm schon 23 m.

Für Gl. (16 b) läßt sich dann der einfachere Ausdruck setzen:

$$V_0 = 0,2111 \Phi^{1,026} \Delta p^{0,510} \sqrt{D^2 - 775^{1,586} (t + 0,112 D)^{-0,542}} \dots (20).$$

Werden durch große oder kleine Buchstaben C, c mit oder ohne Index Konstante bezeichnet, so folgt der Einfluß des Düsendurchmessers Φ aus der Beziehung

$$V_0 \propto C' \sqrt{\Phi^2 \frac{\pi}{4}} \dots (21).$$

Da für das Verhalten der Antriebluftmenge gegenüber der Förderluftmenge näherungsweise die Gesetze vom Stoß gelten, war die gefundene Beziehung zu erwarten. Bedeutet ΣG in kg/st das Gewicht der Förderluftmenge und nimmt man an, daß beim Zusammentreffen der die Düse verlassenden Antriebluft mit der Luft der Umgebung die erstere einen gewissen Bruchteil der ihr innewohnenden Bewegungsmenge auf die Förderluftmenge überträgt, so gilt unter Beibehaltung der früheren Bezeichnungen

$$G' w_1 = C_1 (\Sigma G) w \dots (22).$$

Unter Vernachlässigung der geringen Druck- und Temperaturänderungen, die während des Durchströmens der Lutte auftreten, kann man bei Benutzung von Gl. (19) schreiben:

$$C_1 (\Sigma G) w = C_1' V_0 w = c V_0^2.$$

Andererseits ist wegen des Unterschreitens des kritischen Druckverhältnisses β die ausfließende Druckluftmenge (nach Gl. (2c) S. 17) nur vom Düsenquerschnitt abhängig, so daß man schreiben kann

$$G' w_1 = C \Phi^2 \frac{\pi}{4}.$$

Die Vereinigung der drei letzten Formeln ergibt die Ausgangsgleichung (21).

Der Einfluß des Ueberdruckes Δp ist gekennzeichnet durch die Beziehung

$$V_0 \propto C'' \sqrt{\Delta p},$$

wobei der entsprechende Mittelwert von p_0 rd. 1 at der Gl. (16a) bzw. (1b) in die Konstante C'' einbezogen ist. Da er für die ganze Untersuchung als unveränderlich gelten kann, läßt sich schreiben

$$\Sigma G = c' V_0 = c'' \sqrt{\Delta p},$$

mithin unter Berücksichtigung von Gl. (19)

$$C_1 (\Sigma G) w = c_1 \Delta p = c_1 (p - p_0),$$

Da unter Annahme unveränderlicher Temperatur t' im Gefäß C nach Gl. (2a) (Seite 17) die Geschwindigkeit w_1 unveränderlich ist, kann man für das Gewicht der stündlichen Antriebluft nach Gl. (2b) setzen

$$G' = c_2 p.$$

Wegen des Bestehens der Stoßgleichung (22) sind dann für 1 kg Antriebluft

$$\frac{c_1 (\Sigma G) w}{G'} = c_3 \frac{p-p_0}{p} \dots \dots \dots (23)$$

Energieeinheiten nötig, um die entsprechende Förderluftmenge $\frac{\Sigma G}{G'}$ zu bewegen.

Bedeutet v in cbm/kg das spezifische Volumen der Antriebluft vom Zustande t', p , so kann man für die rechte Seite der Gl. (23) in bekannter Weise schreiben

$$c_3 \frac{p-p_0}{p} = c (p-p_0) v = c (pv - p_0 v).$$

Diese Energiemenge entspricht dann der Arbeit, die von je 1 kg Antriebluft auf die Förderluft übertragen wird. Für nicht zusammendrückbare Körper, wie tropfbare Flüssigkeiten, ist der Klammerausdruck ohne weiteres erklärlich. Für Luft hat er zunächst nur Gültigkeit, sobald man deren Volumen als unveränderlich annimmt. Das ist für das hier vorhandene kritische Expansionsverhältnis $\frac{1}{\beta}$ sicher nicht der Fall. Gleichwohl besteht eine Beziehung von dieser Form, zu der auch Zeuner gelangte. Seine grundlegenden »Versuche über das Lokomotivblasrohr« ergaben überdies bei der Auftragung der den Quadraten der angesaugten Luftmengen proportionalen Unterdruckgrößen über dem Dampfüberdruck (innerhalb eines Gebietes von $\Delta p = 1/4$ at bis $\Delta p = 1 3/4$ at) ebenso schwach gekrümmte Kurven wie die vorliegende Untersuchung.

Leichter erklären kann man sich die Entstehung des Ausdruckes $(pv - p_0 v)$, wenn man unter v nicht das spezifische Volumen der Antriebluft vom Zustande p, t' versteht, sondern das ihm wegen des kritischen Druckverhältnisses proportionale spezifische Volumen im zylindrischen Teile der Düse, das ja auch im Austrittsquerschnitt noch vorhanden ist. In diesem Falle stellt der Ausdruck $10^4 (pv - p_0 v)$ die Arbeit dar, die das Volumen v unmittelbar nach Verlassen der Düse zu leisten vermag (d. h. ehe es noch Zeit fand, sich infolge des ihm unter Umständen noch innewohnenden Ueberdruckes $(p_1 - p_0)$ zu vergrößern), nachdem es von der Energie $(10^4 pv)$, die ihm der Leitungsdruck p erteilte, die Energie $(10^4 p_0 v)$ abgab, die zum Verdrängen des gleichgroßen Volumens v der Außenluft vom Drucke p_0 nötig war. Das nach dem Verlassen der Düse auftretende Zerplatzen des Druckluftstrahles hat auf obige Ausdrücke keinen Einfluß; dieser zeigt sich erst in der Größe des Wirkungsgrades (Seite 59).

Der Einfluß des Leitungsdurchmessers äußert sich in zweifacher Weise, einmal in der Umwandlung der kinetischen Energie der die Düse verlassenden Antriebluft in Druck, die im ideellen Ueberdruck Δ_{ia} in Erscheinung tritt, zum anderen im Strömungswiderstand der Leitung. Die Einwirkung des Leitungsdurchmessers wie auch der (ideellen) Rohrlänge auf den Strömungswiderstand ist in der Untersuchung von Fritzsche genügend gewürdigt; sie braucht daher hier nicht näher besprochen zu werden, besonders da die Uebereinstimmung der Größe v mit dem Geschwindigkeitsexponenten 1,852 und die geringe Abweichung der Druckabfallskonstanten gegenüber der von Fritzsche gefundenen Zahl 864 (Seite 55) das vollkommen gleichartige Verhalten von Leitungsdurchmesser bzw. Leitungslänge bei beiden Untersuchungen beweist.

Hinsichtlich der Umwandlung der kinetischen Energie in Druck war zufolge der Düsenstellung von vornherein anzunehmen, daß unter sonst gleichen Umständen die erzeugten ideellen Ueberdrücke J_{iu} den Leitungsquerschnitten umgekehrt proportional sein würden. Das Verhalten der den Werten J_{iu} näherungsweise gleichen Ausdrücke h , (vergl. Seite 55) bestätigt vollkommen die Richtigkeit der Annahme. Denn ein Vergleich entsprechender Werte h_0 der Zahlentafeln 10 und 12 führt zu der Beziehung

$$(h_0 D^2)_{312} = (h_0 D^2)_{206}.$$

Ein näheres Eingehen auf die Abhängigkeit des Ausdruckes $(h_0 D^2)$ von ψ und Jp würde jedenfalls bemerkenswerte Schlüsse hinsichtlich der Umsetzung der der Antriebluft innewohnenden Energie ziehen lassen, muß aber hier als zu weit abführend unterbleiben.

Wirkungsgrad und spezifische Liefermenge.

Der jedenfalls erhebliche Einfluß der Wirbelungen läßt sich aus den geringen Werten für den Wirkungsgrad ersehen. Man erhält ihn, wenn man die der Förderluftmenge für ihre Inbewegungsetzung notwendig zugeführte Arbeit vergleicht mit der Arbeit, die sich durch adiabatische Expansion der Antriebluft vom Zustand $t' (= t)$, $p (= p_0 + Jp)$ auf den Druck p_0 ergeben müßte. Beschränkt man sich zunächst auf Werte Jp rd. 1 at, für welche die Expansion auf den Atmosphärendruck p_0 nahezu dem kritischen Druckverhältnis entspricht, die Antriebluft die Düse also nahezu ohne Ueberdruck verläßt, so kann man näherungsweise beide Arbeiten durch ihre kinetischen Energien und hierbei die stündlichen Massen durch die ihnen proportionalen stündlichen Volumina ersetzen. Man erhält damit für den Wirkungsgrad η den Wert

$$\eta = \left(\frac{V_0 w^2}{V_0' w_1^2} \right)_{\Delta p \text{ rd. 1 at}} \Delta p \text{ rd. 1 at}$$

Für $D = 100$ mm; $\psi = 5,0$ mm; Jp rd. 1 at und $l_r = 5,0$ m bzw. $l_r = 10,0$ m ergibt sich ein Wirkungsgrad von η rd. 2,8 vH bzw. η rd. 1,8 vH. Da für steigende Werte von D , Jp und l_r sowie für fallende Werte von ψ die Größe von η abnimmt, lassen sich besondere Schlüsse aus dem Verhalten des Wirkungsgrades nicht ziehen. Es sei daher nicht näher auf ihn eingegangen.

Für praktische Fälle viel wichtiger ist die spezifische Fördermenge, d. h. die Zahl

$$\eta' = \frac{V_0}{V_0'}$$

die angibt, wieviel cbm Förderluft im gegebenen Falle bei 1 cbm Antriebluft (bezogen auf gleichen Zustand hinsichtlich Druck und Temperatur wie die Förderluft) durch die Lutte fließen. Unter Benutzung der Näherungsgleichung für V_0 (Gl. (20)) und nach entsprechender Umformung von Gl. (21) erhält man

$$\eta' = \frac{V_0}{V_0'} = 0,2111 Jp^{0,510} \phi^{1,026} V D^{2-775} 1,586 (l_r + 0,112 D)^{-0,542} \cdot \quad (24)$$

$$0,507 \left(\frac{p}{p_0} \right)^{1,020} \phi^{1,970}$$

oder angenähert:

$$\eta' = \frac{0,117}{\phi} \frac{1 - \sqrt{\frac{p_0}{p}}}{V p} \frac{D^{1.6}}{V^{l_r + 0,11 D}}$$

Man ersieht hieraus deutlich, daß die spezifische Fördermenge mit fallendem Ueberdruck Δp und fallendem Düsendurchmesser sowie mit wachsendem Leitungsdurchmesser D größer wird. Nur für sehr kleine Leitungsmengen l_r bleibt unter sonst gleichen Umständen die spezifische Fördermenge dieselbe, wenn man D und Φ in gleichem Sinn gleich stark ändert. Einen Ueberblick über die Veränderlichkeit von η' gibt Zahlentafel 17.

Zahlentafel 17.

Zusammenstellung der spezifischen Fördermengen $\eta' = \frac{V_0}{V_0'}$

Ueberdruck in der Düse . .		$\Delta p = 2,0 \text{ at}$			$\Delta p = 3,5 \text{ at}$			$\Delta p = 6,0 \text{ at}$		
Leitungsdurchmesser	Düsendurchmesser	Rohrlänge l_r in m:			Rohrlänge l_r in m:			Rohrlänge l_r in m:		
		10	50	100	10	50	100	10	50	100
$D = 100 \text{ mm}$	$\Phi = 1 \text{ mm}$	53,4	29,1	21,0	48,0	26,1	18,8	41,1	22,4	16,1
	2 »	28,4	15,5	11,2	25,1	13,6	9,8	21,1	11,4	8,3
	4 »	14,8	8,1	5,8	13,0	7,1	5,1	10,8	5,9	4,2
$D = 200 \text{ mm}$	$\Phi = 1 \text{ mm}$	131,8	82,2	63,0	119,4	75,7	56,4	102,0	64,3	48,2
	2 »	70,7	44,7	33,4	62,7	39,5	29,5	52,5	33,1	24,7
	4 »	37,4	23,6	17,6	32,7	20,6	15,3	27,3	17,1	12,8
$D = 300 \text{ mm}$	$\Phi = 1 \text{ mm}$	167,2	129,2	105,3	159,5	120,5	96,7	143,2	105,9	83,9
	2 »	103,1	75,0	59,3	93,8	67,4	52,8	81,2	57,4	44,6
	4 »	58,1	40,8	31,8	51,7	36,0	27,9	43,6	30,0	23,3
a	b	c	d	e	f	g	h	i	k	l

Ein Vergleich der verhältnismäßig großen Zahlen für η' mit den kleinen Werten von η läßt vermuten, daß selbst geringfügige Verbesserungen des Wirkungsgrades erhebliche Vergrößerungen von η' herbeiführen werden. Die Düsen waren absichtlich von vornherein mit langer zylindrischer Bohrung versehen, um diese einmal verkleinern und andererseits den jeweiligen Druckverhältnissen entsprechend kegelig erweitern zu können. Der Mangel an Zeit verhinderte leider die Ausdehnung der Versuche nach dieser Richtung.

Anwendung der Schlußgleichung für Berechnungen; Zusammenfassung der Ergebnisse.

Für Ueberschlagsberechnungen hinsichtlich einer der Größen V_0 , Φ , Δp , D oder l_r eignet sich am besten folgende vereinfachte Form der Gl. (20):

$$V_0 = \frac{0,211 \Phi \sqrt{\Delta p}}{\sqrt{l_r + 0,11 D}} (D^2 - 775)^{0,8} \dots \dots (20a).$$

Für genauere Berechnungen kommt aber nur Gl. (20) selbst oder Gl. (16b) bzw. (17) in Frage. Da hierbei gebrochene Exponenten eine beträchtliche Rolle spielen, ist die Verwendung von Hülftafeln geboten. Diese sind im Folgenden aufgestellt für die Gl. (17), (16d), (14b), die lauteten:

$$\left. \begin{aligned} V_0 &= BC = B_1 B_2 C \\ C &= L^{-0,5417} \\ L &= l_r + \Delta l = l_r + A = l_r + A_3 + A_2 A_1 \end{aligned} \right\} \dots \dots (25),$$

und wobei die Bestimmungsgleichungen gelten:

$$\left. \begin{aligned}
 A_1 &= 6,440 \mathcal{A}p^{-0,618} \Phi^{-1,251} \\
 A_2 &= 10^{-17} D^{7,20} \\
 A_3 &= 0,0953 D \\
 B_1 &= \text{num log} [8,1122 - 0,0638 (\log \mathcal{A}p - 16,6283) (\log \Phi - 8,2932)] \\
 B_2 &= \sqrt{D^2 - 775}^{1,586}
 \end{aligned} \right\} (26).$$

Es enthält:

Zahlentafel Ia	die Werte A_1	für verschiedene Werte von Φ und $\mathcal{A}p$
» Ib	» » A_2 und A_3	» » » » D
» IIa	» » B_1	» » » » Φ und $\mathcal{A}p$
» IIb	» » B_2	» » » » D
» III	» » C	» » » » $L (= l_r + \mathcal{A}l)$.

Nach dem Bau der obigen Gleichungen kann man unmittelbar nur die Förderluftmenge V_0 oder die (reduzierte) Leitungslänge l_r berechnen, und zwar dann, wenn die jeweiligen vier anderen Veränderlichen gegeben sind. Zwei Beispiele mögen die Art der Berechnung erläutern.

1) Wie groß ist die stündliche Förderluftmenge in cbm, wenn gegeben ist

$$D = 300 \text{ mm, } \Phi = 2,0 \text{ mm, } \mathcal{A}p = 4,5 \text{ at, } l_r = 27,0 \text{ m?}$$

$$\begin{aligned}
 \text{Aus Tafel Ia folgt} & \dots \dots \dots A_1 = 1,07 \\
 \text{» » Ib »} & \dots \dots \dots A_2 = 6,843 \\
 \text{» » »} & \dots \dots \dots A_3 = 28,59
 \end{aligned}$$

Die zusätzliche Rohrlänge ist dann:

$$\mathcal{A}l = A_3 + A_2 A_1 = 28,59 + 6,843 \cdot 1,07 = 28,59 + 7,32 = 35,91 \text{ m.}$$

Für die ideale Leitungslänge folgt damit der Wert:

$$L = l_r + \mathcal{A}l = 27,0 + 35,91 = 62,91 \text{ m.}$$

Aus Tafel III folgt für

$$\begin{aligned}
 L = 60 \text{ m} & \dots \dots \dots C = 0,1088 \\
 L = 70 \text{ »} & \dots \dots \dots C = 0,1001,
 \end{aligned}$$

mithin durch (lineare) Interpolation für

$$L = 62,91 \dots \dots \dots C = 0,1088 - \frac{2,91}{10} \cdot 0,0087 = 0,1063.$$

$$\begin{aligned}
 \text{Aus Tafel IIa folgt} & \dots \dots \dots B_1 = 0,926, \\
 \text{» » IIb »} & \dots \dots \dots B_2 = 8428,
 \end{aligned}$$

mithin ist

$$V_0 = B_1 B_2 C = BC = 0,926 \cdot 8428 \cdot 0,1063 = 829,5 \text{ cbm/st.}$$

2) Ist es möglich, durch eine Leitung von $D = 240$ mm bei $\Phi = 1,0$ mm und $\mathcal{A}p = 4,0$ at eine Luftmenge von $V_0 = 500$ cbm/st bzw. von $V_0 = 400$ cbm/st zu fördern? Welche Länge l_r muß gegebenen Falles die Leitung besitzen?

$$\begin{aligned}
 \text{Aus Tafel IIa folgt} & \dots \dots \dots B_1 = 0,429, \\
 \text{» » IIb »} & \dots \dots \dots B_2 = 5893,
 \end{aligned}$$

mithin ist $B = B_1 B_2 = 0,429 \cdot 5893 = 2526$.

Demnach muß sein:

$$C = \frac{V_0}{B} = \frac{500}{2526} = 0,1978 \text{ bzw. } \frac{V_0}{B} = \frac{400}{2526} = 0,1583.$$

Zahlentafel Ia.

$$A_1 = 6,44 \Delta p^{-0,618} \Phi^{-1,251}$$

Ueberdruck in der Düse Δp in at	Düsensdurchmesser Φ in mm									
	0,5	1,0	1,5	2,0	2,5	3,0	3,5	4,0	4,5	5,0
1,0	15,32	6,44	3,88	2,70	2,05	1,63	1,34	1,14	0,98	0,86
1,5	11,93	5,01	3,02	2,11	1,59	1,27	1,05	0,88	0,76	0,67
2,0	9,98	4,19	2,53	1,76	1,33	1,06	0,87	0,74	0,64	0,56
2,5	8,70	3,65	2,20	1,54	1,16	0,92	0,76	0,64	0,56	0,49
3,0	7,77	3,26	1,97	1,37	1,04	0,83	0,68	0,58	0,50	0,44
3,5	7,07	2,97	1,79	1,25	0,94	0,75	0,62	0,52	0,45	0,40
4,0	6,51	2,73	1,65	1,15	0,87	0,69	0,57	0,48	0,42	0,36
4,5	6,05	2,54	1,53	1,07	0,81	0,64	0,53	0,45	0,39	0,34
5,0	5,67	2,38	1,43	1,00	0,76	0,60	0,50	0,42	0,36	0,32
5,5	5,34	2,24	1,35	0,94	0,71	0,57	0,47	0,40	0,34	0,30
6,0	5,06	2,13	1,28	0,89	0,68	0,54	0,44	0,38	0,32	0,28

Zahlen-

$$A_2 = 10^{-17} D^{7,2}; \quad A_3 = 0,0953 D;$$

D	60	70	80	90	100	120	140	150	160
A_2	0,0001	0,0002	0,0005	0,0010	0,0025	0,0093	0,0283	0,0465	0,0741
A_3	5,72	6,67	7,62	8,58	9,53	11,44	13,34	14,30	15,25

Zahlen-

$$B_2 = \sqrt{D^2 - 775}^{1,586};$$

D	60	70	80	90	100	120	140	150	160
B_2	545	736	942	1161	1394	1899	2454	2749	3056

Zahlen-

$$C = L^{-0,5417}; \quad \text{ideelle}$$

L	12	13	14	15	16	17	20	25	30	35	40	45	50
C	0,2603	0,2492	0,2394	0,2306	0,2227	0,2155	0,1973	0,1749	0,1584	0,1457	0,1356	0,1272	0,1201

Aus Tafel III folgt:

$$C = 0,1973 \text{ für } L = 20,0 \text{ m bezw. } C = 0,1584 \text{ für } L = 30,0 \text{ m,}$$

$$C = 0,2155 \text{ » } L = 17,0 \text{ » » } C = 0,1457 \text{ » } L = 35,0 \text{ » ,}$$

mithin durch lineare Interpolation:

$$C = 0,1978 \text{ für } L = 19,92 \text{ m bezw. } C = 0,1583 \text{ für } L = 30,04 \text{ m.}$$

$$\text{Aus Tafel Ia folgt } A_1 = 2,73$$

$$\text{» » Ib » } A_2 = 1,372$$

$$\text{» » Ib » } A_3 = 22,87.$$

Die zusätzliche Rohrlänge ist dann

$$\Delta l = A_3 + A_2 A_1 = 22,87 + 1,372 \cdot 2,73 = 22,87 + 3,75 = 26,62 \text{ m.}$$

Die gesuchte Rohrlänge beträgt mithin:

$$l_r = L - \Delta l = 19,92 - 26,62 = - 6,70 \text{ m bezw. } l_r = 30,04 - 26,62 = 3,42 \text{ m,}$$

Zahlentafel IIa.

$$B_1 = \text{num log} [8,1122 - 0,0638 (16,62830 - \log \Delta p)(8,29325 - \log \Phi)].$$

Ueber- druck in der Düse Δp in at	Düsendurchmesser Φ in mm									
	0,5	1,0	1,5	2,0	2,5	3,0	3,5	4,0	4,5	5,0
1,0	0,099	0,206	0,317	0,430	0,544	0,660	0,778	0,896	1,016	1,137
1,5	0,123	0,255	0,391	0,529	0,668	0,809	0,951	1,095	1,239	1,382
2,0	0,144	0,297	0,454	0,612	0,772	0,933	1,096	1,260	1,425	1,590
2,5	0,163	0,335	0,509	0,686	0,864	1,044	1,225	1,406	1,589	1,772
3,0	0,180	0,368	0,559	0,753	0,947	1,144	1,340	1,538	1,736	1,935
3,5	0,196	0,400	0,606	0,814	1,024	1,235	1,446	1,659	1,872	2,085
4,0	0,211	0,429	0,649	0,872	1,091	1,320	1,545	1,771	1,997	2,224
4,5	0,225	0,457	0,690	0,926	1,163	1,400	1,638	1,876	2,115	2,355
5,0	0,239	0,483	0,729	0,976	1,228	1,475	1,725	1,976	2,227	2,478
5,5	0,251	0,508	0,766	1,025	1,286	1,547	1,808	2,070	2,333	2,595
6,0	0,264	0,532	0,801	1,072	1,344	1,615	1,888	2,160	2,434	2,707

tafel Ib.

Leitungsdurchmesser D in mm.

180	200	220	240	250	260	280	300	320
0,173	0,369	0,733	1,372	1,841	2,442	4,164	6,843	10,891
17,16	19,06	20,97	22,87	23,83	24,78	26,68	28,59	30,50

tafel IIb.

Leitungsdurchmesser D in mm.

180	200	220	240	250	260	280	300	320
3703	4392	5123	5893	6303	6702	7530	8428	9344

tafel III.

Rohrlänge L in m.

55	60	70	80	90	100	120	150	175	200	225	250	275	300
0,1141	0,1088	0,1001	0,0931	0,0874	0,0825	0,0748	0,0662	0,0609	0,0567	0,0532	0,0502	0,0477	0,0455

d. h. $V_0 = 500$ cbm/st kann die Leitung bei der getroffenen Wahl der Größen D , Φ und Δp überhaupt nicht fördern, $V_0 = 400$ cbm/st nur für die kurze Leitungslänge $l_r = 3,42$ m. (Für eine längere Leitung müßte demnach bei gleichem Durchmesser D entweder Φ oder Δp vergrößert werden, um das gewünschte V_0 zu erhalten.)

Die Abstufung der einzelnen Zahlenwerte in den Tafeln I bis III ist so gewählt, daß man ohne weiteres linear interpolieren kann. Wird eine der Größen Δp , Φ , D gesucht, für die ja immer nur ein runder Wert in Frage kommt, so berechnet man sie näherungsweise nach Gl. (20a) und führt für den nächst höher gelegenen und nächst niedriger gelegenen abgerundeten Wert von Δp , Φ , D die genaue Durchrechnung nach Beispiel 1) aus, indem man V_0 als nicht gegeben betrachtet. Derjenige runde Wert der gesuchten Größe ist dann als der gewünschte anzusehen, für den das berechnete V_0 dem gegebenen am nächsten kommt.

Kurventafel I bis III.

Gleichungen für die Berechnung: $V_0 = BC = B_1 B_2 C$; $C = L^{-0,5417}$;

$$L = l_r + \Delta l = l_r + A = l_r + A_3 + A_2 A_1.$$

1. Beispiel: Gegeben: $D = 300$ mm. $\Phi = 2$ mm, $\Delta p = 4,5$ at, $l_r = 27,0$ cm.

Gesucht: $V_0 = ?$ cbm/st.

Aus I wird abgegriffen $\Delta l = 36,0$ m,

man bildet $L = l_r + \Delta l = 27,0 + 36,0 = 63,0$ m,

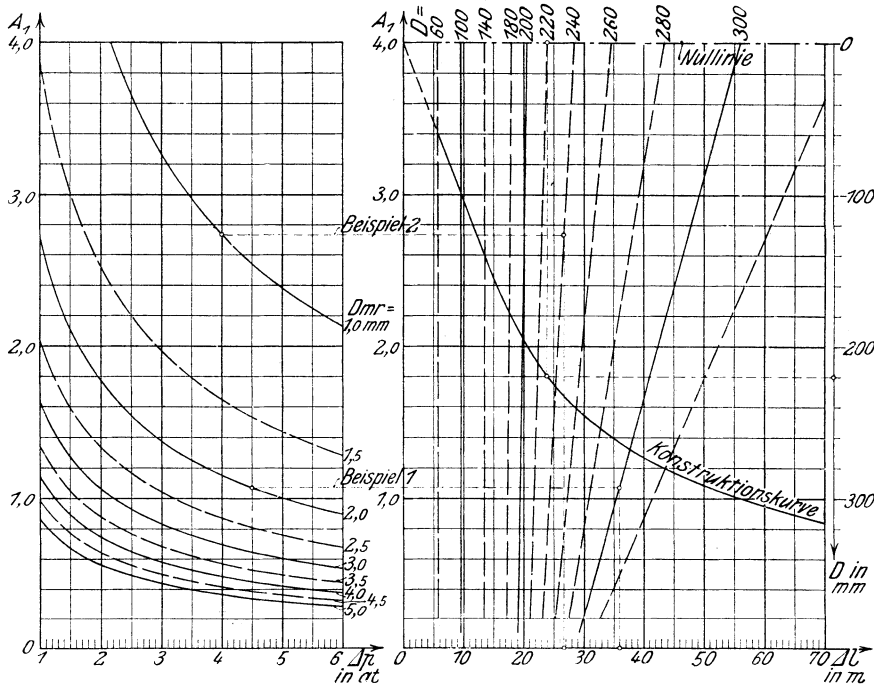
aus III wird abgegriffen $C = 0,1060$,

aus II wird abgegriffen $B = 7830$,

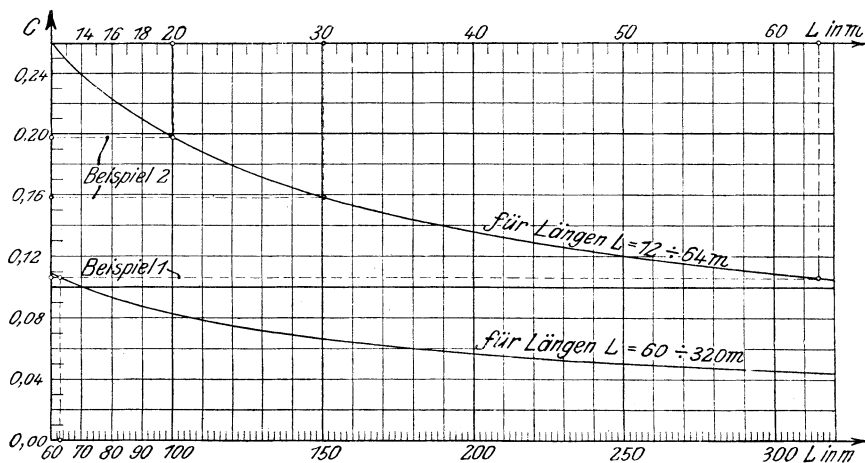
durch Multiplikation erhält man $V_0 = BC = 7830 \cdot 0,1060 = 830,0$ cbm/st.

Kurventafel Ia.

Kurventafel Ib.



Kurventafel III.



2. Beispiel :

Gegeben: $D = 240$ mm, $\Phi = 1,0$ mm, $\Delta p = 4,0$ at, $V_0 = 500$ cbm/st bzw. $V_0 = 400$ cbm/st.
 Gesucht: $l_r = ?$ m.

Aus II wird abgegriffen $B = 2532$,

durch Division erhält man $C = \frac{V_0}{B} = \frac{500}{2532} = 0,1975$,

bezw. $\frac{V_0}{B} = \frac{400}{2532} = 0,1580$,

aus III wird abgegriffen $L = 20,04$ m bzw. $L = 30,12$ m,

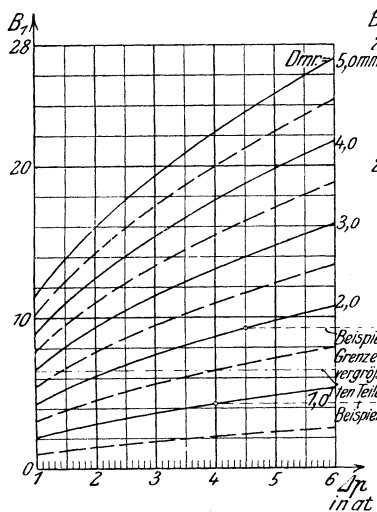
aus I wird abgegriffen $\Delta l = 26,69$ m,

durch Subtraktion erhält man $l_r = L - \Delta l = 20,04 - 26,69 = -6,65$ m,

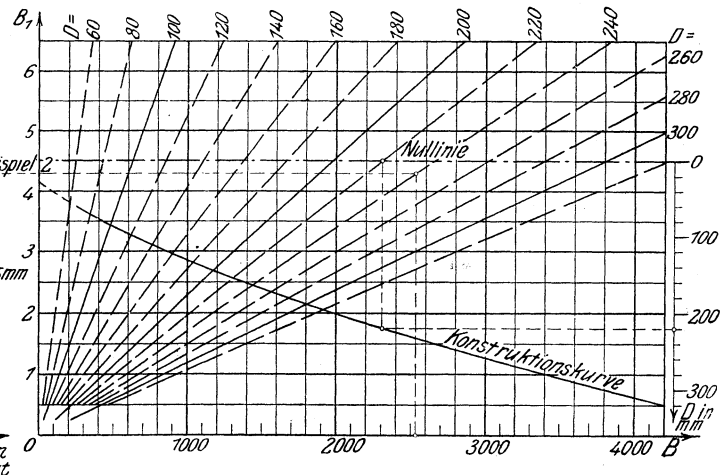
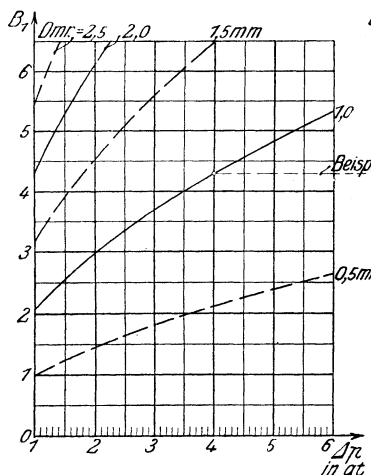
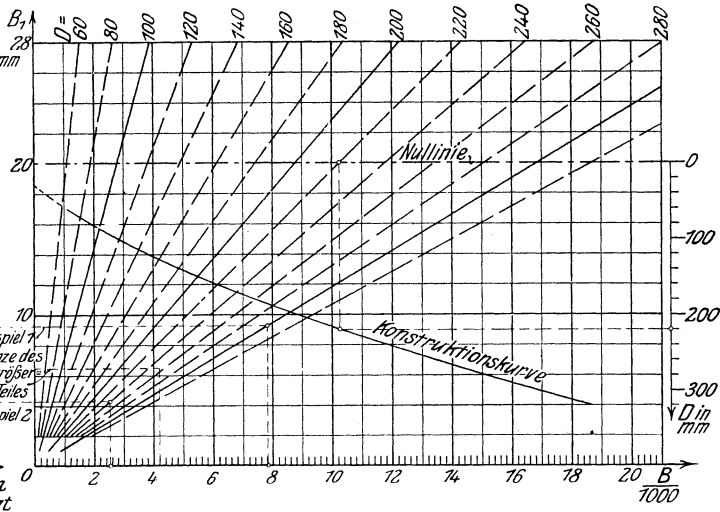
bezw. $L - \Delta l = 30,12 - 26,69 = 3,43$ m.

(Die Aufgabe ist im ersten Falle physikalisch unlösbar, d. h. für die gegebenen Werte von D , Φ , Δp kann die Förderluftmenge nie den Wert $V_0 = 500$ cbm/st erreichen.)

Kurventafel IIa.



Kurventafel IIb.



Um die Interpolationen zu ersparen und auch die übrige Berechnung einfacher zu gestalten, sind die Werte der Zahlentafeln I bis III in den entsprechenden Kurventafeln I bis III graphisch zusammengestellt.

Tafel Ia enthält als Abszissen die Ueberdrücke Δp , als Ordinaten die Ausdrücke A_1 . Die Kurven stellen die Werte für unveränderliche Düsendurchmesser Φ dar.

In Tafel Ib sind die Ordinaten dieselben wie in Ia, dagegen entsprechen die Strahlen den verschiedenen Leitungsdurchmessern D und die Abszissen sind ohne weiteres die zusätzlichen Rohrlängen $\Delta l = A$.

Tafel IIa und IIb ist genau so eingerichtet wie Ia und Ib; die Ordinaten entsprechen aber den Ausdrücken B_1 , und die Abszissen von IIb sind ohne weiteres die Werte B bzw. $B \cdot 10^{-3}$.

Tafel III enthält als Abszissen die Werte L und als Ordinaten die Werte $C = L^{-0,5417}$. Die obere Kurve gilt für ideale Rohrlängen $L = 12$ m bis 64 m, die untere für Werte $L = 60$ m bis 320 m.

Ein kleiner Teil der Tafel IIa und IIb ist in größerem Maßstabe wiederholt, um genauere Ablesungen zu ermöglichen.

Die Interpolation für Zwischenwerte von Φ kann nach Augenmaß erfolgen. Die Interpolation auf Zwischenwerte von D erfolgt mittels der »Konstruktionskurve«. Angenommen, der Leitungsdurchmesser $D = 220$ mm wäre nicht eingezeichnet. Man sucht auf der rechten senkrechten Skala von Ib (bzw. von IIb) die Zahl 220, geht wagerecht nach links bis zur »Konstruktionskurve«, von dieser senkrecht nach oben bis zur strichpunktierten »Nulllinie« und findet als Schnittpunkt einen Punkt, durch den der Strahl für $D = 220$ mm geht. Bei Ib kann der Schnittpunkt des Strahles mit der Abszissenachse durch lineare Interpolation nach Augenmaß genügend genau gefunden werden. Die Verbindungsgerade beider Punkte ist der gesuchte Strahl. Bei IIb gehen alle Strahlen durch den Koordinatenanfang.

Die Benutzung der graphischen Kurventafeln I bis III bedarf keiner besonderen Erläuterung. Die gekennzeichneten Punkte entsprechen den schon angegebenen beiden Beispielen. Um zu zeigen, wie einfach sich die Berechnung an Hand dieser Tafeln gestaltet, sind die obigen Beispiele wiederholt¹⁾ (S. 64 f.).

Faßt man sämtliche zurzeit vorliegenden Untersuchungsergebnisse zusammen, so ergibt sich Folgendes:

Die günstigste Düsenstellung ist die genau axiale mit dem Strahlaustritt innerhalb der Lutte in der halben bis ganzen Durchmesserentfernung vom Eintrittsquerschnitt. Geringe seitliche Verschiebungen sind ohne nennenswerten Einfluß auf die Fördermenge.

Schräge Düsenbohrung bringt pro Grad etwa 0,6 vH Verlust in der Durchflußmenge.

Anbringung eines passenden Einlauftrichters verringert die jeweilige Leitungslänge ohne Rücksicht auf Düsendurchmesser und Ueberdruck um rund den 30fachen Betrag des Leitungsdurchmessers.

Selbst geringfügige Querschnittverkleinerungen vergrößern die Leitungslänge nicht unerheblich. Daher empfiehlt es sich, Nachbläser nur seitlich eben in die Luttenwandung münden zu lassen und ihnen (bei der 206 mm-Leitung) eine Neigung gegen die Achse der Lutte von 9 bis 10° zu geben. Die Wirkung ist dann fast die gleiche wie bei genau axialer Stellung.

¹⁾ Die Tafeln I bis III sind für die Wiedergabe stark verkleinert; bei den Originaltafeln betrug die Seitenlänge der Netzquadrate 10 mm, der Netzuntergrund war in Quadratmillimeter geteilt.

Die Druckluftmenge ergibt sich nach der Gleichung:

$$V_0' = 4,175 \cdot 0,90 F^{0,985} \sqrt{T'} \left(\frac{p}{p_0} \right)^{1,02} = 0,507 (\Phi^2)^{0,985} \left(\frac{p}{p_0} \right)^{1,02}$$

(für $T' = 20 + 273^\circ$, Φ in mm, V_0' in cbm/st).

Die Förderluftmenge ergibt sich näherungsweise nach dem Gesetz:

$$V_0 = 0,2111 \Phi^{1,026} \Delta p^{0,510} \sqrt{D^2 - 775^{1,586} (l_r + 0,112 D)^{0,512}}$$

(für $t = 20^\circ \text{C}$, $b_{20} = 746,6$ mm Hg, Φ in mm, D in mm, l in m, Δp in at, V_0 in cbm/st. Für $D < 250$ mm, $l_r \geq 10$ m, 6 at $\geq \Delta p > 2$ at, 4 mm $\geq \Phi \geq 1$ mm beträgt die größte Abweichung ± 6 vH).

Zur Berechnung eignet sich für genauere Bestimmungen am besten die Form

$$V_0 = BC,$$

wobei die Größen B und C sich ergeben nach der Zusammenstellung auf S. 60 und 61 (Gl. (25) und (26)). Geringere Schwankungen von Temperatur (t) und Barometerstand (b_{20}) sind ohne merkbaren Einfluß auf die Förderluftmenge.

