

Praktische Stanzerei

Ein Buch für Betrieb und Büro
mit Aufgaben und Lösungen

Erster Band

Schneiden und Stanzen

mit den dazu gehörenden Werkzeugen und Maschinen

Von

Eugen Kaczmarek

Oberingenieur

Zweite Auflage

Mit 189 Textabbildungen



Springer-Verlag Berlin Heidelberg GmbH

1943

Praktische Stanzerie

Ein Buch für Betrieb und Büro
mit Aufgaben und Lösungen

Erster Band

Schneiden und Stanzen

mit den dazu gehörenden Werkzeugen und Maschinen

Von

Eugen Kaczmarek

Oberingenieur

Zweite Auflage

Mit 189 Textabbildungen



Springer-Verlag
Berlin Heidelberg GmbH

1943

ISBN 978-3-662-33458-4 ISBN 978-3-662-33856-8 (eBook)
DOI 10.1007/978-3-662-33856-8

Alle Rechte, insbesondere das der Übersetzung
in fremde Sprachen, vorbehalten.

Copyright 1941 by Springer-Verlag Berlin Heidelberg
Ursprünglich erschienen bei Springer-Verlag OHG. in Berlin. 1941.

Vorwort zur ersten und zweiten Auflage.

Der Grundgedanke dieses Buches ist, dem in der Praxis Stehenden eine möglichst umfassende Darstellung des Gesamtgebietes der neuzeitlichen Stanzereitechnik in knapper Form zu geben. War diese Technik früher fast ausschließlich nur auf Erfahrungen gegründet, wobei alle mit neuen Aufgaben eintretenden Schwierigkeiten durch immer wiederholte Versuche überwunden werden mußten, so hat die Entwicklung des letzten Jahrzehntes eine große wissenschaftliche Auswertung und Vertiefung gebracht, deren Ergebnisse heute die Grundlagen der Stanzereitechnik bilden. Im neuzeitlichen Betrieb wird jetzt mehr als früher sachgemäß berechnet, die Arbeitsverfahren werden planmäßig festgelegt und genormte Werkzeuge verwendet. Auch die Werkstoffkenntnis ist ein besonders wichtiger Faktor geworden.

Lange Erfahrung sowie zahlreiche Vorschläge aus Wissenschaft und Praxis haben mich veranlaßt, das behandelte Gebiet nach besonderen Gesichtspunkten abzugrenzen und den Stoff in zwei Teilen zu behandeln, um dabei den schon erreichten Fortschritten und der nach wie vor notwendigen Leistungssteigerung besser Rechnung tragen zu können.

Der erste Band behandelt das Schneiden und Stanzen von Flachteilen, die dazu erforderlichen Werkzeuge und Maschinen, zahlreiche Fertigungsbeispiele nach weniger bekannten Verfahren und einen technischen Nachschlageteil, der gerade dem Praktiker den Gebrauch des Buches und die rasche Beantwortung der auftretenden Fragen erleichtern soll.

Der Aufbau des zweiten Bandes entspricht dem des ersten; hier werden das Ziehen, Hohlstanzen, Pressen sowie die selbsttätigen Zuführungsvorrichtungen zur Automatisierung der Maschinen eingehend behandelt. Auch diesen Band beschließt wieder ein eigener technischer Nachschlageteil.

Der Zweck des Buches wäre erfüllt, wenn es dazu beitragen würde, die heute besonders notwendige Intensivierung der Arbeitsverfahren, die vollkommene Beherrschung des Werkstoffes und der gerade jetzt herantretenden vielfältigen Aufgaben zu fördern. Alle Anregungen und Hinweise aus der Fachwelt werde ich besonders begrüßen.

E. Kaczmarek.

Inhaltsverzeichnis.

	Seite
A. Einleitung	1
Allgemeines über eine neuzeitliche Stanzerei und ihre Einrichtungen	1
Gliederung und Arbeitsbereich der Abteilungen	1
Zuschneiderei für benötigte Werkstoffe	1
Stanzerei (allgemeiner Betrieb)	1
Zieherei	1
Entfetterei, Glüherei und Beizeerei	2
Werkzeugbau	2
Werkzeuglager und Ausgabestelle zugleich	2
Die Werkräume	3
Büros und ihre Aufgaben	3
Arbeitsvorbereitung	3
Kalkulationsabteilung	3
Abteilung für Terminüberwachung	4
Konstruktionsbüro	4
Schematische Darstellung des Arbeitsbereiches der Stanzereitechnik	5
Plan für Werkzeugbenennungen	6
Zeichenformulare für Plattenführungsschnitte	6
Gliederung der Stanzereiwerkzeuge	7
Merk- und Kurzzeichen	8
Hilfsmittel für Arbeitsbeschleunigung	9
Vordruck-Pausblätter für Säulenführungsschnitte	9
B. Schnittwerkzeuge	12
Die verschiedenen Arbeitsverfahren beim Schneiden	12
Richtlinien für Schnittteile	13
Die Streifenausnutzung (Schneidmethoden)	14
Vorteile durch Schnittstellung	14
Vorteile durch Ausnutzung der Streifenfreiflächen	14
Vorteile bei einmaliger Streifenverarbeitung	14
Vorteile durch Teiländerung	15
Vorteile durch Teilhäufigkeit bei gleicher Teilform	15
Vorteile durch Teilhäufigkeit bei gleicher Teilform, fast abfallos	15
Vorteile durch Teilhäufigkeit bei gleicher Teilform, abfallos	16
Vorteile durch Teilhäufigkeit bei ungleicher Teilform (für 2 Teile)	16
Vorteile durch Teilhäufigkeit bei ungleicher Teilform (für 3 Teile)	16
Schnitte ohne Führung: a) Messerschnitte	17
Allgemeines	17
Befestigung des Einspannzapfens im Stempelkopf	17
Befestigung der Schnittstempel	17
Ausbildung der Schnittmesser	17
Auswerfer und deren Kraftbedarf	18
Unterteil (Messergegenlage)	18
Ausführung von Messerschnitten	18

	Seite
b) Freischnitte	19
Allgemeines	19
Ausführung des Stempelkopfes	20
Ausführung der Stempel und Werkzeuge	20
Abstreiferausführungen	21
Schnittringausführungen	22
Aufbau der Einspannplatten (Frösche)	22
Werkzeuge aus Kunstharzpreßstoff	23
Scharfschliffarten	24
c) Schnitte mit Plattenführung	24
Allgemeines	24
Konstruktives über Werkzeuge	24
Zu Beachtendes für die Werkzeugwahl	24
Hinweise für Werkzeugausführungen	25
Richtlinien für Schnittwerkzeuge	25
d) Führungsschnitte ohne Vorlocher	26
Schnitt mit Einhängestift	26
Schnitt mit Hakenanschlag	26
Nachschnitt	27
Beschneideschnitt	27
e) Führungsschnitt mit Vorlocher	28
Schnitt mit Vorlocher, Einhängestift, Fangstifte im Stempel	28
Schnitt mit Vorlocher, Einhängestift, Fangstifte in der Vorlochstufe	28
Schnitt mit Vorlocher, Einhängestifte für Wendestreifen	29
Schnitt mit Vorlocher, Einhängestifte und einem Seitenschneider	29
Schnitt mit Vorlocher und 2 Seitenschneidern	30
Mehrfach-Scheibenschnitt	30
Schnitt mit Leitkanal	31
Schnitt mit Vorlocher und Abschneider, mit senkrechter Werkstoff- zentrierung	32
Schnittweise bei Abschneidern	32
Schnitt mit Vorlocher und Abschneider, mit waagerechter Werkstoff- zentrierung	33
f) Lochschnitte (Locher)	33
Locher für Einlegeteile mit Auswerfer	33
Locher für schlitzförmige Durchbrüche mit Auswerfer	34
Locher für Leisten mit Auswerfer (für unterbrechungsfreies Lochen)	35
Locher mit Schieberstempel und Daumensteuerung	35
Locher (Ausklinker) mit geführtem Schnittstempel in der Schnittplatte	36
Locher mit Kurvensteuerung und Keiltrieb	37
Locher mit Revolverteller	37
Werkzeugbestandteile für Sonderfälle	39
g) Werkzeuge aus Kunstharzpreßstoff	41
Wendeschnitt aus Kunstharzpreßstoff mit gehärteten Stahlplatten	41
Schnitt mit Vorlocher, Einhänge- und Fangstift	42
Führungslocher mit eingesetzten Schnittbuchen und Auswerfer	43
h) Schnitte mit Säulenführung	43
Säulenführungsschnitt, einfache Bauart	43
Zu verwendendes AWF-Normgestell	44
Säulenführungsschnitt mit über Eck gesetzten Säulen	45
Vorzüge des A.W.F.-Normgestells	45
Säulenführungsgestell für austauschbare Werkzeuge	46
Säulenführungsschnitt (Gesamtschnitt) mit Federauswerfer	47
Säulenführungsschnitt (Gesamtschnitt) mit zwangweisem Auswerfer	47

	Seite
Säulenführungsschnitt (Gesamtschnitt) mit Verbundauswerfer . . .	48
Säulenführungsschnitt (Gesamtschnitt) mit T-Schienenkupplung . . .	49
Säulenführungsschnitt (Abschneideschnitt)	49
Zylinderführungsschnitt (Gesamtschnitt)	50
i) Lochschnitte mit Säulenführung	51
Säulenführungslocher mit Niederhalter	51
Säulenführungslocher für Hülsenböden	52
Säulenführungslocher mit beweglicher Schnittplatte	52
Säulenführungslocher, Bocklocher	53
Herstellungstoleranzen für Schnittplattendurchbruch und -stempel . . .	53
Methoden zur Bestimmung des Linienschwerpunktes	54
Methode zur Ermittlung der Schnittplattendicke	54
C. Stanzwerkzeuge	56
Arbeitsverfahren	56
Richtlinien für Stanzwerkzeuge und Teile	56
Teillage im Streifen bei berücksichtigter Walzfaser	57
Verbindungsstück, Winkelträger	57
Ständer, Lampenfassung, Spulenanker	58
Kontaktbahn, Schalttaste	59
Tastenschalter	60
Geprägte Münzen	61
Geprägte Plaketten	61
Geprägte Zierabzeichen	62
Allgemeines über Stanzwerkzeuge	62
Konstruktives über Werkzeugausführungen	62
Zu Beachtendes für die Werkzeugwahl	63
Werkzeugausführungen	63
Einfache Ausführungen von Winkelstanzen	63
Winkelstanzen mit verstellbaren Stanzleisten	63
Ausbildung der Stanzkanten am Unterwerkzeug	65
Doppelwinkelstanze mit Zentralauswerfer	65
Biegestanze für U-Form aus Draht	66
Doppelbiegestanze mit beweglichen Stanzbacken im Unterwerkzeug	66
Doppelbiegestanze mit beweglichen Stanzbacken im Oberwerkzeug	67
Biegestanze für Z-Winkel mit geteilten Oberstempel	67
Formstanze für Befestigungsschellen	68
Formstanze mit Keiltrieben	68
Formstanze mit Leitflächen im Unterwerkzeug	69
Einfache Rollstanze	69
Rollstanze mit Keiltrieb	70
Flachstanze mit Rauhfäche	70
Prägestanze für Schlüsselschildchen	71
Prägestanze für Spezialgebiete	71
Schränkvorrichtung für Lötösen	72
Selbsttätige Z-Winkelstanze mit Magazin	73
Nietstanze mit Keiltrieb und Revolverteller	74
Verbundwerkzeuge	75
Schnittstanze mit Aufschlagleisten	75
Schnitt-Biegestanze	75
Schnittstanze mit Federauswerfer und Aufschlagleisten	76
Schnitt-Rollstanze	77
Prägelochschnitt mit Drucksicherung	78
Werkzeuge aus Kunstharz	79
Einfache U-Winkelstanze	79
Doppelwinkelstanze für Überbrückungsteile	79

	Seite
Formstanze mit Stanzrippe	80
Formstanze mit Lochdurchzug	81
Längermittlung von gebogenen Stanzteilen	82
Bestimmung der Fertigungszeit	82
D. Aufgaben und Lösungen	83
Bestimmung der Fertigungszeit	83
A. Schneiden mit der Blechschere	83
B. Schneiden aus Bandwerkstoffen	84
C. Schneiden aus Streifen	85
D. Lochen von Teilen	85
E. Für Aussägen auf Maschine	86
F. Für Ausfeilen auf Maschine	86
Aufgabe 1: Freischnitt und Ausstoßkraftermittlung mit Federwirkung	86
Aufgabe 2: Nachweiserbringung eines leistungsfähigen Schnittwerk-	
zeuges mit Angabe von Fertigungszeiten	87
Aufgabe 3: Vornahme einer Werkzeugwahl für ein toleriertes Schnittteil	
mit Angabe des Werkstoffverbrauches	93
Aufgabe 4: Größenbestimmung eines von unkundiger Arbeitskraft zu	
bedienendes Schnittwerkzeug, daß eine Anzahl von Teilen herstellen soll	
und für die der Werkstoffbedarf und die Fertigungszeit der Teile an-	
zugeben ist	94
Aufgabe 5: Beurteilung der Wirtschaftlichkeit eines in Schnittdarstel-	
lung gezeigten und herzustellenden Teils, bezogen auf Werkstoffver-	
brauch und Fertigungszeit	97
E. Fragen und Antworten	102
Frage 1: Wann schneidet man Aluminiumteile mit Gummipolster, worauf	
kommt es an und welche Eigenschaften muß der Gummi besitzen ? .	102
Frage 2: Kann man 2 mm dicke Aluminiumteile mit einem 0,48 mm	
runden Schnittstempel lochen ?	103
Frage 3: In welcher Weise kann man bei Federbandstahlteilen befriedi-	
gende Schnittleistungen mit Werkzeugen erreichen ?	104
Frage 4: Wie kann man mit Schnittwerkzeugen bei Pertinax oder ähn-	
lichen Werkstoffen verhältnismäßig glatte Schnittländer erreichen ? .	104
Frage 5: Wie kann man das Gummipolster zur Herstellung von Biege-	
teilen und bis zu welcher Blechdicke anwenden ?	105
Frage 6: Wie groß müßte man einen Lochstempel für 20 mm Lochdurch-	
messer Treibstanz in einer 2 mm dicken Messingplatte machen und wie	
groß das Loch in der Schnittplatte ?	105
Frage 7: Mit welchem Werkzeug und auf welche Weise kann man dicke	
Blechmagnete schneiden ?	105
F. Neuzeitliche Werkzeugmaschinen zur Herstellung von Stanzereiwerk-	
zeugen	106
Voraussetzungen; Bandsäge	106
Feil- und Aussägemaschine	107
Stempelhobler	107
Universalfräsmaschine	108
Selbsttätige Schleifmeßvorrichtung	109
Lehrenbohrmaschine	110
G. Verschiedenes	112
Der Einfluß veränderlicher Stößelspiele bei Schnittpressen	112
Bestimmung zweckmäßiger Stößelhubzahlen	114
Arbeitsvermögen der Presse und ihre Arbeitsabgabe	115
Drehzahlbestimmung für gegebene Teile	118

	Seite
Kraftbedarf für das Biegen einfacher und Doppelwinkel	119
Schutzmaßnahmen für Pressen gegen Bruch	121
Starrheitsdiagramm; Druckreglerpresse	121
Sicherungselemente	122
Richtlinien für die Auswahl geeigneter Pressen beim Kauf	124
Zahlentafel über Schnittkräfte, Stempeldurchmesser, Schnittflächen und Schnittarbeit	127
H. Technischer Nachschlageteil (TN)	128
Scherfestigkeiten nichtmetallischer und metallischer Werkstoffe ein- schließlich Stahl und Eisen	128
Berechnungen für Messerschnitte	129
Berechnungen für Freischnitte	130
Ermittlung der Schnittplattendicke bei Vier-Klauenspannung (für Parallelschliff)	131
Ermittlung der Schnittplattendicke bei Zwei-Klauenspannung (für Schrägschliff)	132
Ermittlung der Knickfestigkeit für Schnittstempel	133
Darstellung der Scharfschliffarten und ihre Auswirkung	134
Geeignete Werkzeugstähle mit angenäherten Legierungen	134
Richtlinien für das Härten	134
Streifengitterdiagramm	135
Ermittlung des Linienschwerpunktes	137
Werkstoffberechnung eines gegebenen Teiles	138
Ermittlung der Streifenbreite für runde Scheiben	139
Zahlentafel für Herstellungstoleranzen, für Schnittplattendurchbrüche und -stempel	140
Ermittlung des Flächenschwerpunktes	144
Zahlentafel für kleinstzulässige Winkelabrundungen	146
Zahlentafel für Plus-Minus-Werte für 90° Winkel	147
Längenermittlung von scharfen und gerundeten Teilen	148
Längenermittlung von scharfen und gerundeten Teilen	149
Festlegung von Stanzrippen zur Stabilisierung	150
Stabilisieren durch Stanzrippe gegen Durchbiegung und Knickung	151
Richtwerte für Einspannzapfen und Stempelköpfe	152
Ermittlung der Stanzkraft auf mechanischem Wege	152
Richtwerte für runde Schnittstempel	153
Richtwerte für Seitenschneider und Schnittkästen mit Unterplatte	154
Richtwerte für rundförmige und rechteckige Säulenführungsgestelle	155
Richtwerte für Säulenführungsgestelle mit federndem Stempelkopf	156
Richtwerte für Schnittgestelle mit übereckstehenden Säulen	156
Richtwerte für Säulenführungsgestelle rund und eckig für Gesamt- schnitte	157
Richtwerte für Kupplung-Einspannzapfen	157
Richtwerte für Aufnahmefutter und Einspannzapfen mit Auswerfer (Gesamtschnitte)	158
Richtwerte für austauschbare Schnittstempel für Schnittgestelle	158
Richtwerte für Schnittkästen, Stempelköpfe für Schnittgestelle	159
Bezeichnungen und Abkürzungen	160

A. Einleitung.

Allgemeines über eine neuzeitliche Stanzerei und ihre Einrichtungen.

Unter einer neuzeitlichen Stanzerei wird im folgenden ein Betrieb verstanden, der seine Maschinen stets in gutem Zustand erhält, in jeder Hinsicht eine tadellose Arbeitsorganisation besitzt und mit ausgewählten tüchtigen Kräften arbeitet; die Forderung, die man an solche Kräfte stellt, ist die vollkommene Beherrschung der Arbeitsverfahren in der Stanzereitechnik.

Gliederung und Arbeitsbereich der Abteilungen. Zunächst sind Betrieb und Büro zu unterscheiden, die miteinander Hand in Hand zu arbeiten haben. Der Betrieb ist aus wirtschaftlichen Gründen in Abteilungen gegliedert, die für das Zuschneiden des zu verarbeitenden Werkstoffes, die Herstellung von Schnitt-, Stanz-, Zieh-, Preßteilen und für das hierzu notwendige Entfetten, Glühen, Beizen oder Gelbbrennen der Teile in Frage kommen.

Zuschneiderei für benötigte Werkstoffe. Die Abteilung für das „Zuschneiden“ sieht ihre Aufgabe darin, alle zu verarbeitenden Werkstoffe, seien es Tafeln, Streifen, Ronden oder Stangenabschnitte, für Preßrohlinge so vorteilhaft und maßgerecht zuzuschneiden, daß wenig Verschnitt auftritt und unvermeidbarer Abfall eine nutzbringende Verwendung findet.

Stanzerei (allgemeiner Betrieb). Die mit der Herstellung von Schnitt-, Stanz-, Zieh- und Preßteilen beschäftigte Abteilung muß darauf achten, daß sie ihre Maschinen gut ausnützt und eingeleitete Arbeitsverfahren nicht unterbrochen werden, um die abgegebenen Liefertermine einzuhalten. Sie hat auch besonders darauf zu achten, daß die Pressen sowohl beim Schneiden wie beim Stanzen vor Überdruck geschützt werden; das Diagramm für Pressenkörper-Auffederung an den Maschinen ist dafür ein wertvolles Kontrollmittel.

Zieherei. Bei größeren Unternehmungen, wo umfangreicher Bedarf an verschieden geformten Hohlteilen besteht, findet man zumeist eine abgezwigte Abteilung vor, die sich nur mit der Technik des Ziehens beschäftigt.

Die in der Zieherei untergebrachten Maschinen sollen mit möglichst viel Platz für Transportkästen der Ziehteile versehen sein, um verstellte Wege zu vermeiden, die die Arbeit des Bedienungspersonals beeinträchtigen.

Entfetterei, Glüherei und Beizerei. Hier werden die Teile entfettet, gebeizt und blank gebrannt. Man lege Wert darauf, eine nicht feuergefährliche Entfettungsflüssigkeit, „Tri“ genannt, zu verwenden, die nach ihrer Verunreinigung wieder rein zurückgewonnen werden kann. Beim Beizen oder Blankbrennen muß insofern wirtschaftlich verfahren werden, als die Abwässer vor dem Einfließen in städtische Kanalisationsröhren nutzbringend verwertet werden sollen. Der restliche Säurerückstand ist durch Kalkwasser zu neutralisieren. Hierbei wendet man die Köpfersche Methode an, bei der die kupferhaltigen Säureabwässer über Eisenspäne oder -platten geleitet werden. Der dadurch gewonnene Kupferniederschlag wird dann wieder nutzbar gemacht.

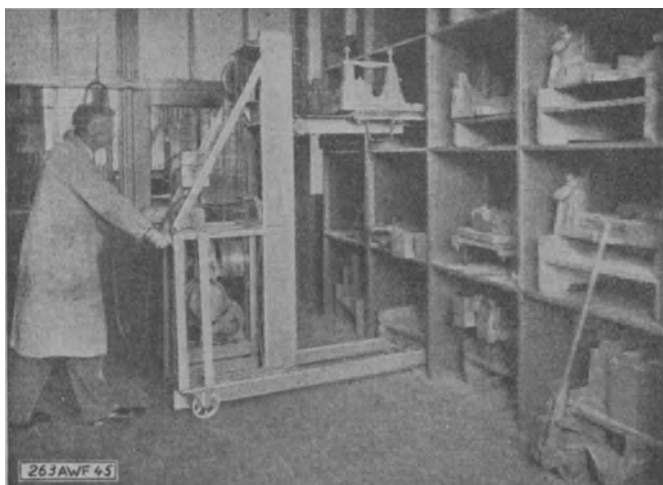


Abb. 1. Hebefahrgestell für Werkzeuge.

Werkzeugbau. Die Belieferung der Stanzerei mit Arbeitsmitteln erfolgt vom Werkzeugbau über das Werkzeuglager, das gleichzeitig auch Ausgabestelle für den ganzen Stanzereibetrieb ist. Der Werkzeugbau muß den Fachkenntnissen der Arbeiter entsprechend unterteilt werden, damit jede Gruppe für sich preiswert und gut ihre Werkzeuge sowie Reparaturen ausführen kann. Die erste Gruppe wird z. B. nur für Schnittwerkzeuge, die zweite für Stanz- und Prägwerkzeuge, die dritte für Kalt-, Warmmetall- und Kunstharzpreßformen, die vierte nur für Ziehwerkzeuge vorgesehen; außer diesen Facharbeitern werden noch solche für Meßeinrichtungen u. a. m. im Werkzeugbau beschäftigt.

Werkzeuglager und Ausgabestelle zugleich. Im Werkzeuglager werden die Werkzeuge nach Kurz- und Kennzeichen oder nach Zahlen registriert verwaltet. Hier wird auch darauf geachtet, daß die Werkzeuge den Abteilungen immer gebrauchsfähig ausgehändigt werden (Kurz- und Kennzeichen für Werkzeuge, s. S. 8). Bei Rückgabe der Werkzeuge muß das zuletzt gefertigte Teil mitgeliefert werden, das erkennen läßt,

ob die Werkzeuge nachgearbeitet werden müssen oder nicht. In häufig vorkommenden Reparaturfällen eines Werkzeuges geht eine Mitteilung an die Betriebsleitung, um Untersuchungen einzuleiten, ob die Ursache auf Fahrlässigkeit des Betriebes oder Werkzeugmängel zurückzuführen ist. Über Verschleiß und Kostenaufwand der Werkzeuge gibt die eingeführte AWF-Werkzeugkarte 3019 und 3020 Aufschluß; auf ihnen können ohne viel Zeitaufwand die Kosten für die Neuanschaffung, Reparaturen, Stückleistung und Lebensdauer der Werkzeuge vermerkt werden.

Die Werkräume. Stanzereibetriebe müssen stets mit großen Bodenbelastungen rechnen, die hierzu erforderlichen Räume sind deshalb möglichst zusammenhängend im Erdgeschoß unterzubringen; dazu gehört auch das Werkzeuglager mit seinen besonders großen Regal-lasten. Um große Leistungen in den Abteilungen zu erreichen, müssen die Werkräume gutes Tageslicht, gute direkte und indirekte Beleuchtung und nicht mit Ware verstellte Ein- und Ausgänge besitzen. Die Stanzereimaschinen, soweit sie nicht für Fließarbeit in Frage kommen, sind nach ihren Arbeitseigenschaften und Leistungen zu gruppieren. Dabei sind so große Wege zu berücksichtigen, daß Transportkarren mit Ladegut fahren können, ohne die Arbeiterinnen zu stören. Die einzelnen Stanzereiabteilungen sind am vorteilhaftesten so zu legen, daß der Weg des zu verarbeitenden Werkstoffes von der Zuschneideabteilung durch die Stanzerei nach den darauffolgenden Abteilungen, z. B. Werkzeugbau, Glüherei und Beizerei, geht. Für den Werkzeugbau und das Werkzeuglager sind die Räume gegenüber den anderen Abteilungen zentral liegend vorzusehen, um den Aktionsradius für Werkzeugtransporte möglichst klein zu halten.

Büros und ihre Aufgaben.

Zur Förderung eines flottgehenden Geschäftsganges sind die Büros ebenfalls spezialisiert: in Abteilungen für Arbeitsvorbereitung, Bestellungen, Vor- und Nachkalkulation, Terminverfolgung und Werkzeugkonstruktionen; eingeschlossen sind hierin auch Vorrichtungen u. a. m.

Arbeitsvorbereitung. Einen großen Einfluß auf den ganzen Stanzereibetrieb übt das Büro für Arbeitsvorbereitung aus. Von diesem hängt es ab, in welcher kurzen Zeit die Aufträge erledigt werden können. Es muß bis zu den kleinsten Bedürfnissen des Betriebes gesorgt werden, um ihn vor Arbeitsunterbrechungen zu bewahren. Je gründlicher die Angaben, die von hier kommen, behandelt werden, um so reibungsloser wickelt sich eine Auftragserteilung ab. In welchem Umfange die Arbeiten vorgenommen werden müssen, bestimmt vorher die Betriebsleitung.

Kalkulationsabteilung. Maßgebend für die Herstellung von Teilen ist die voraufgegangene Kalkulation und nach ihr die Prüfung der Ergebnisse. Letztere Kontrollmaßnahme ist nötig, um festzustellen, ob eine Methodenänderung während der Teilherstellung stattgefunden hat und ob die Ursache sich nutzbringend oder nachteilig gezeigt hat. Die

Kalkulation entscheidet aber auch darüber, ob die Werkzeuge von der Betriebsleitung bewilligt werden oder nicht; sie kalkuliert den zu verarbeitenden Werkstoff nach, ob er restlos günstig ausgenützt wurde und versucht, bei Überschreitung von etwa 15 bis 20 % Werkstoffabfall, Ersparnisvorschläge anzugeben.

Abteilung für Terminüberwachung. Mit der reihenweisen Auftragserteilung beschäftigt sich das Terminbüro, hat es doch großes Interesse, alles, was der Betrieb von auswärts bekommen soll, rechtzeitig heranzuschaffen. Auf Grund ihrer Kartei verfolgt sie die von den Abteilungen einzuhaltenden Termine und greift rechtzeitig ein, wenn auf Termin-einhaltung keine Aussicht bestehen sollte.

Konstruktionsbüro. Den Hauptanteil des wertvollen Schaffens hat das Konstruktionsbüro, das über genügend technische Unterlagen verfügen muß, die jedem Konstrukteur ohne Unterschied zugänglich sein sollen. Aus Zweckmäßigkeitgründen ist es vorteilhaft, daß sich unter den Werkzeugunterlagen auch Wirtschaftlichkeitsberechnungen befinden, die sich auf alle vorkommenden Fälle erstrecken, siehe den Plan der Stanzeretechnik (Abb. 2). Der Plan der Stanzeretechnik gewährt dem Betrachter einen Überblick über ein großes Teilgebiet der spanlosen Formung. Diese Technik weist ein ungewöhnlich großes Arbeitsbereich an Arbeitsverfahren, Arbeitsmittel wie auch an Werkzeugen, Maschinen, Vorrichtungen und Werkstoffen verschiedener Beschaffenheit auf. Alles hängt von der Wirtschaftlichkeit ab, die dadurch gewährleistet wird, daß einerseits Normungen der Werkzeuge, Maschinen und Werkstoffe, andererseits Richtlinien für Arbeitsverfahren und Stückrechnung vorgesehen sind.

Mit der Gliederung der Stanzeretechnik wird ihre Wahl im Hinblick auf die Wirtschaftlichkeit wesentlich erleichtert. Die in diesem Aufbau vorgesehenen Angaben sind vor allem gegen Fehlentscheidungen gerichtet, die letzten Endes häufig erst dann feststellbar sind, wenn man sich vor die vollendete Tatsache gestellt sieht. Das Konstruktionsbüro ist hieran besonders stark interessiert und wird aus dieser Unterlage das Bedarfsmäßige herauszufinden wissen.

Die oft sinnwidrigen Werkzeugbenennungen haben Anlaß gegeben, ein System zugrunde zu legen, nach dem man die Werkzeuge zwangsläufig nach den Arbeitsverfahren, die sie ausführen, benennt. Wie aus dem Plan Abb. 2a ersichtlich ist, sind den Arbeitsverfahren die entsprechenden Werkzeugnamen gegenübergestellt, die dann eine Namensänderung erfahren, wenn ein Werkzeug ein oder mehrere verschiedene Arbeitsverfahren ausführt. Die Verbindungslinien im Plan geben die einander zugeordneten Arbeitsverfahren an, die das betreffende Werkzeug ausführen kann; danach sind z. B. folgende Werkzeugbenennungen zustande gekommen:

Schnitt mit Biegestanze Schnitt-Biege-Stanze,
 Schnitt mit Formstanze Schnitt-Form-Stanze,
 Schnitt mit Zug und Prägestanze . . . Schnitt-Zug-Präge-Stanze usf.

Diese Werkzeugbenennungen vereinfachen die Registrierung auf den Karteikarten und prägen sich gedanklich besser ein als willkürlich

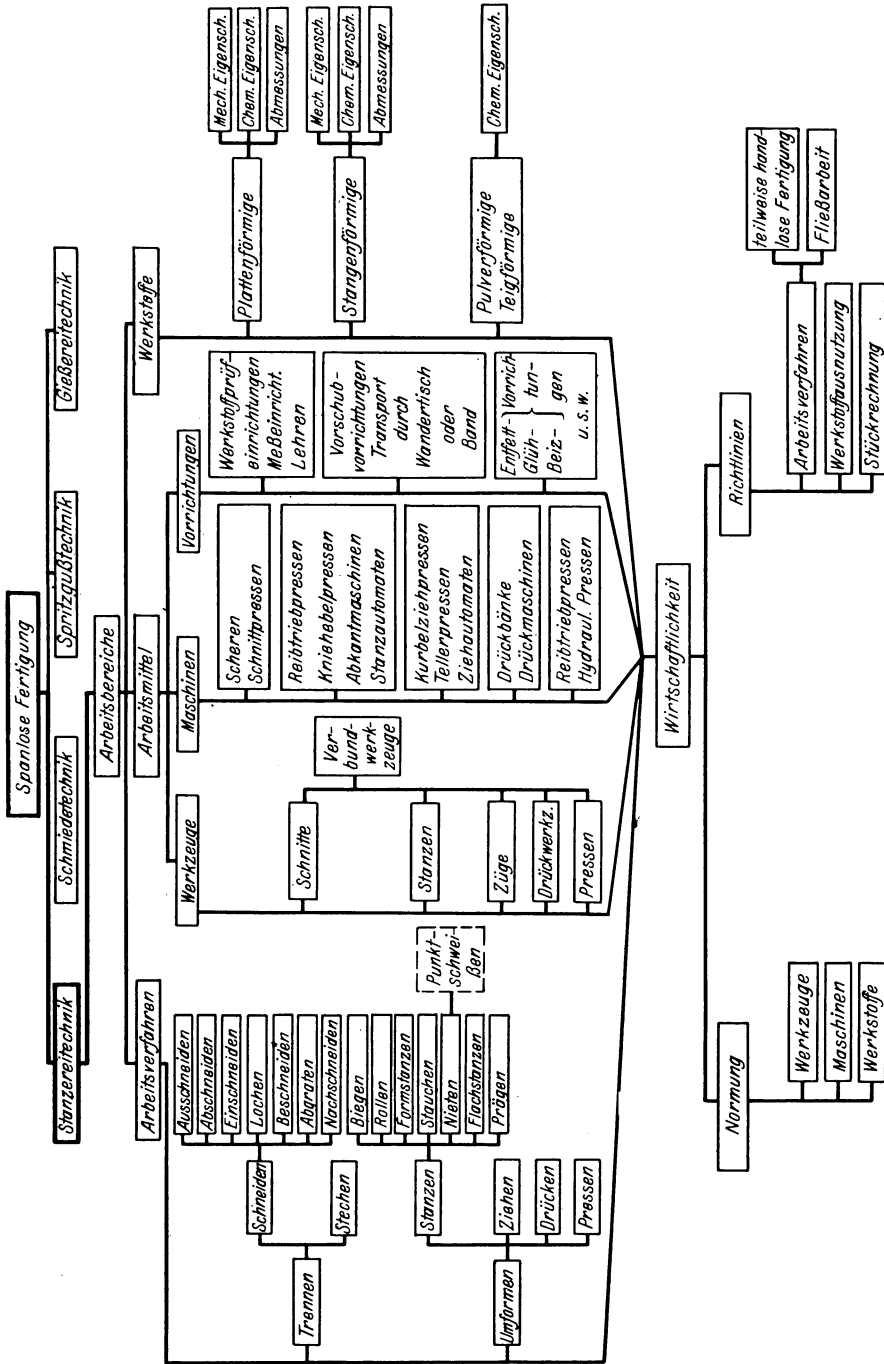


Abb. 2. Schematische Darstellung des Arbeitsbereiches der Stanzertechnik.

gewählte Namen; im Schriftverkehr sind die zwangsläufig gebildeten Werkzeugbenennungen sehr verständlich.

Kenn- und Kurzzeichen für Stanzereiwerkzeuge sind in ähnlicher Weise, wie bereits in der Elektrotechnik vorhanden, geschaffen worden. Ihr Sinn und Zweck ist:

1. eindeutige Benennung und Kennzeichnung der Werkzeuge,
2. Schreibersparnisse innerhalb und außerhalb des Betriebes,
3. leichte gegenseitige Verständigung in Wort und Schrift.

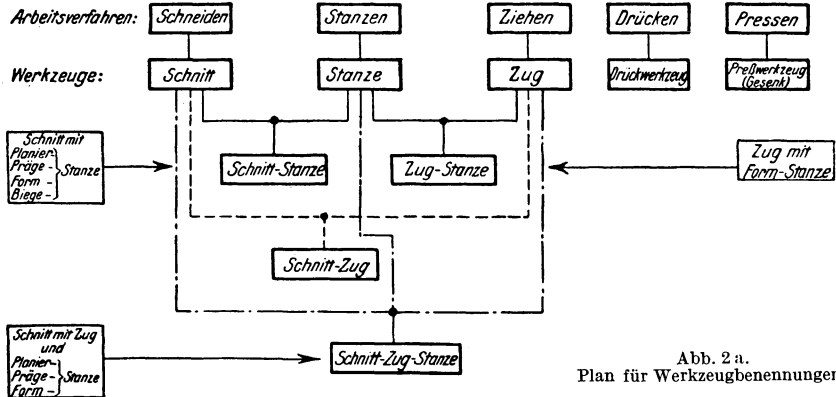


Abb. 2 a.
Plan für Werkzeugbenennungen.

Die Erfahrungen haben ergeben, daß sich der Aufbau der Sinnbilder mit den Buchstabenbezeichnungen ergänzt, ohne dazu viel Erklärungen machen zu müssen. Die Merkzeichen für Einzelheiten der Werkzeugausführung sind besonders für Bestellungen in Form von Aufkleberschildchen geeignet, weil dadurch die Schreibezeit weiter vermindert und Mißverständnisse ausgeschaltet werden.

Eine im vorliegenden Sinne sich ergebende Arbeitsbeschleunigung ist aus der Summe zusammenhängender Faktoren feststellbar, und zwar:

1. durch Verwendung von genormten Werkzeugbestandteilen,
2. durch Herabsetzung hoher Schnittkräfte mittels geeigneter Scharfschliffe, um leichtere und schneller arbeitende Pressen zu verwenden,
3. durch Benutzung selbsttätiger Zuführungsvorrichtungen,
4. durch Anwendung von Verbundwerkzeugen,
5. durch Verkürzung der Konstruktionszeiten bei Verwendung von Zeichnungsformularen: a) für Plattenführungsschnitte, b) mit Vordruck-Pausblättern für Säulenführungsschnitte.

Zeichnungsformulare für Plattenführungsschnitte. In Abb. 6 wird ein Zeichnungsformular mit Einkizzierung eines Folgeschnittes, wie dieser zu arbeiten hat, gezeigt. Da auf einem solchen Blatt maßstäblich gezeichnet wird, das, mit einem Linienfeld für Schnittkästen und Stempelpkopfgrößen versehen noch größere Erleichterungen bietet, können nach erfolgter Aufzeichnung des Schnittbildes vom Kalkulationsbüro die Kosten für das Werkzeug aufgestellt werden; hierbei wird das Formular Abb. 7 und für den Betrieb die Bohrskizze Abb. 8 verwendet.

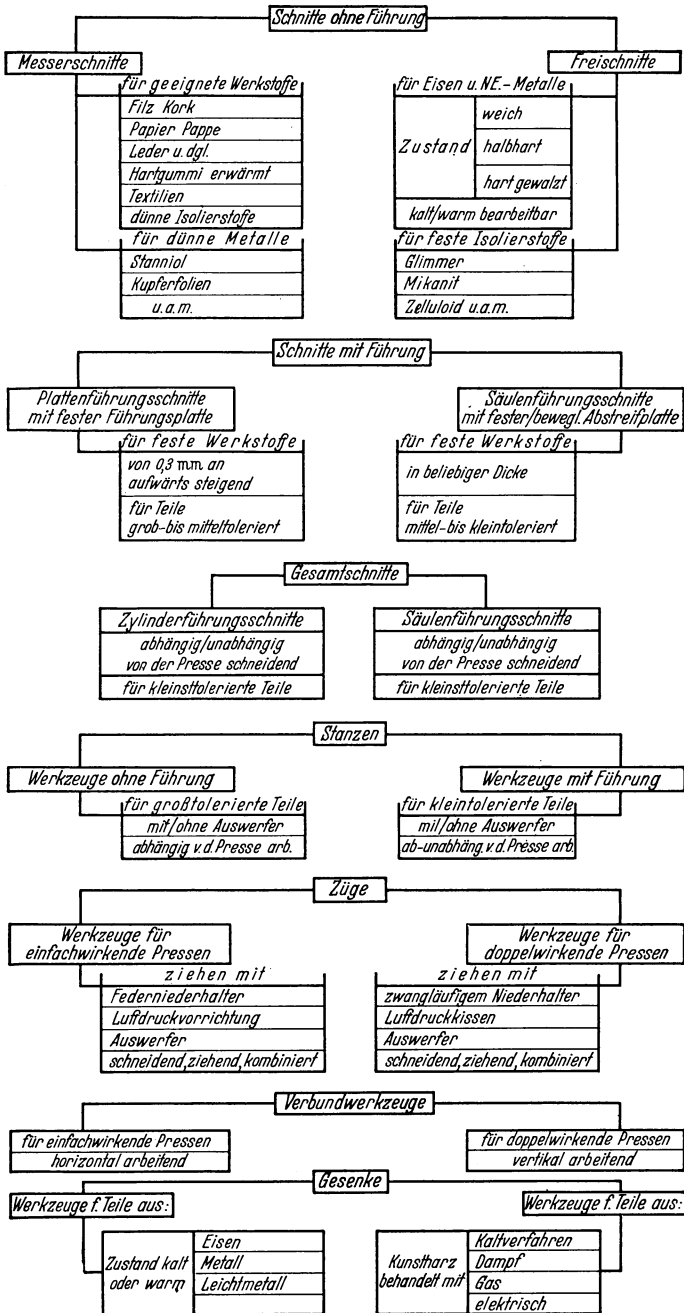


Abb. 3. Gliederung der Stanzereiwerkzeuge.

Merk- und Kurzzeichen für Stanzereiwerkzeuge.

Benennung	Kurzzeichen	Merkzeichen	Benennung	Kurzzeichen	Merkzeichen	
Messerschnitt	Sm		Formstanze	Stf		
Freischnitt	S		Flachstanze	Stpl		
Platten-Führungs-schnitt	Sf		Prägestanze	Stpr		
Folgeschnitt mit Plattenführung	Sfv		Züge mit zwangsläufigem Niederhalter für doppelwirkende Pressen	Z		
Säulen-Führungs-schnitt	Sfs			Za		
Folgeschnitt mit Säulenführung	Sfsv		m.federndem Niederhalter für einfachwirkende Pressen	Zna		
Biegestanze	Gesamtschnitt mit Säulenführung	Sfsg	Schnittzug	für doppelwirkende Pressen	S-Z	
				für einfachwirkende Pressen	S-Za	
				einfach	Stb	
				einfach mit Auswerfer	Stba	
				m. beweglichem Unterteil	Stbu	
				m. bewegl. Unterteil u. Auswerfer	Stbua	
mit Keiltrieb	Stbk					
Rollstanze	einfach	Str	Schnitt-Stanze für einfachwirkende Pressen	S-St		
	einfach mit Auswerfer	Stra	Zug-Stanze für einfach- u. doppelwirkende Pressen	Z-St		
	mit Keiltrieb	Strk				

Merkzeichen für Einzelheiten der Werkzeugausführung

Schnittart	Merkzeichen	Vorschubbegrenzung	Merkzeichen	Auswerfer und Abstreifer	Merkzeichen	Teileinlagen	Merkzeichen
Abschneider (Abhackschnitt)		ohne Vorschubbegrenzung		oben: federnd unten: federnd		Umgrenzungseinlage	
Schnitt m. Vorl. (Folgeschnitt)		mit Einhängestift		oben: ohne unten: federnd		Durchbrucheinlage	
Abschneider mit Vorlocher		Ein-Seiten-Schneider		oben: zwangsläuf. unten: federnd		Verbundeinlage	
Lochschnitt		Zwei-Seiten-Schneider		oben: federnd unt.: Federboden			
Gesamtschnitt		Suchstift		oben: zwangsläuf. unt.: Federboden			
Mehrfach-schnitt		Anschneideanschlag					

Abb. 4. Kenn- und Kurzzeichen für Stanzereiwerkzeuge.

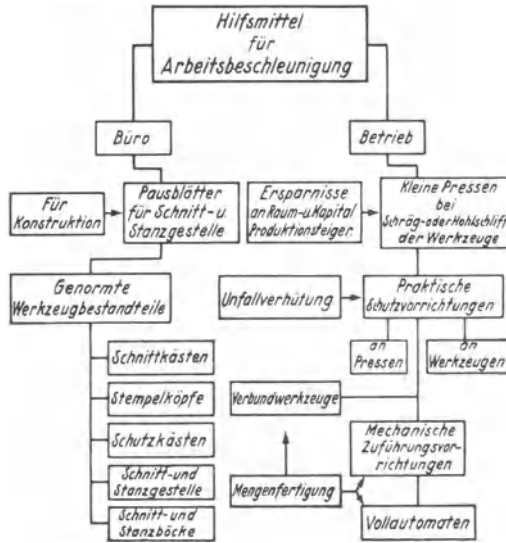


Abb. 5. Mittel und Verfahren für Arbeitsbeschleunigung.

Schnittkästen beiderseits 2 Felder größer als Stempelkopf

Benennung	Bemerk.	Teil	Stück	Bearb.	Flach	Werk	Rund	Fertigmaße
1 Schnittkasten								97, 97
1 Stempelkopf								58 + 58
Schnittplatte teilgehärt.								
Seitenechneideran-								
2 Suchstifte								
2 Zwischenstücke								
Dat.		Name		Plattenführungs-schnitt-locher-abschneider			Konto Nr. Abt.	
Bezeich.				nach			Werkzeug Nr.	
Bestellt				für			Mittelkontakte	
Geprüft							Unkosten Nr.	
Gesehen								

▲ Bedeutet: Teil lagermäßig

Abb. 6. Zeichenformular für Plattenführungsschnitte. (+ Beides ist nach Skizze anzufertigen.)

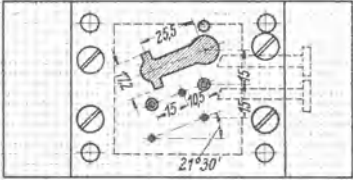
Vorkalkulation		Blatt Nr.		Werkzeugbenennung											
Plattenführungs - Schnitt - Locher- Abschneider für Mittelkontakt		Teil Nr.		Zeichng. Nr.		Werkzg.-Zhg.Nr.									
Arbeitsstufenfolge siehe Skizze		bestellt am zu liefern am		Teilbenennung		Konto Nr. Bestell Nr.									
															
Benennung		Vorgabezeit in Minuten													
		hobeln Fläche		hobeln Form		Drehen		Sägen u. Felten		Sleifen		Arbeiten v. Hand		Fras. Bohr. L.B.M.	
		A	B	A	B	A	B	A	B	A	B	A	B	A	B
1 Schnittkasten 97*97 mm															
1 Stempelkopf 58*58 mm						27						90			
1 Stempelaufnahmeplatte								75							
1 Druckplatte												7			
- Nadelrohre												1950 min			
3 Vorlocher															
2 Ziehnaedeln															
1 Modell															
		655 300		87		315				7		2250		f33	
		Summa 3747 Min. Löhne 75,00 RM													
								▲ Bedeutet: Teil lagermäßig, keine Karte ausschreiben							

Abb. 7. Pausblatt für Kalkulation.

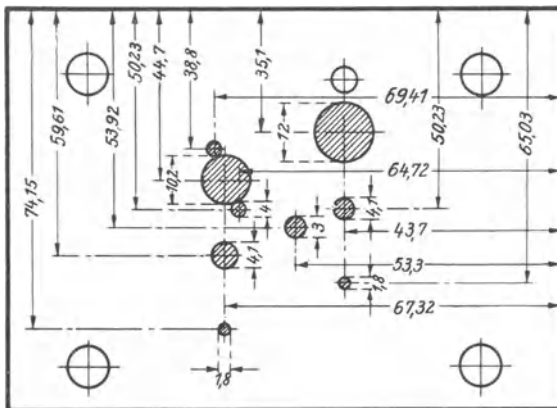


Abb. 8. Bohrskizze für Lehrenbohrmaschine.

Vordruck-Pausblätter für Säulenführungschnitte. Werkzeugkonstruktionen haben stets wiederkehrende Bestandteile, die groß oder klein ausfallen und durch Normung maßlich festgelegt sind. Um die zeichnerische Arbeit für diese Teile zu ersparen, benützt man Vordruck-Pausblätter, auf denen sie entweder bemaßt oder durchgestrichen werden. Wiederholende Konstruktionsarbeiten werden also vermieden

und Tagesarbeit in Stunden erledigt. In Abb. 9 ist der Vordruck, in Abb. 10 die zu leistende Konstruktionsarbeit und in Abb. 11 die

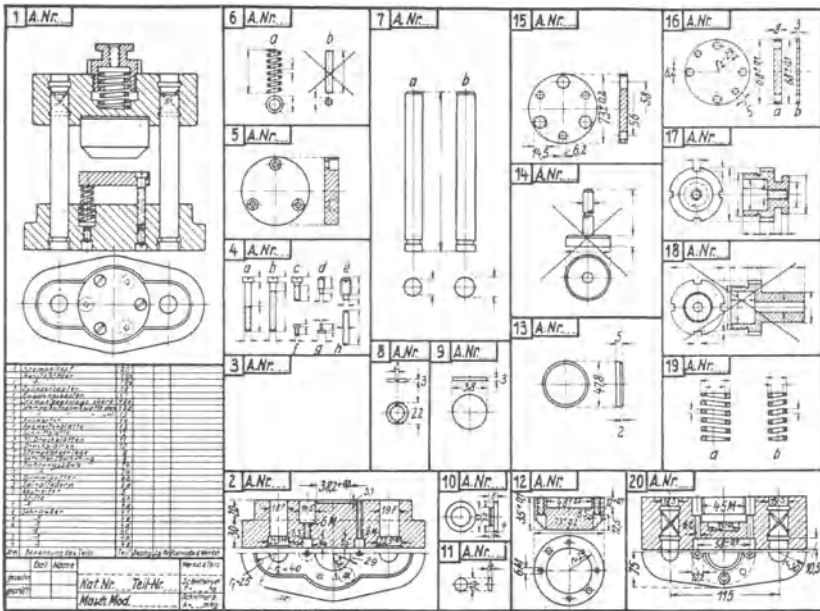


Abb. 9. Pausblatt für Säulenführungsschnitte.

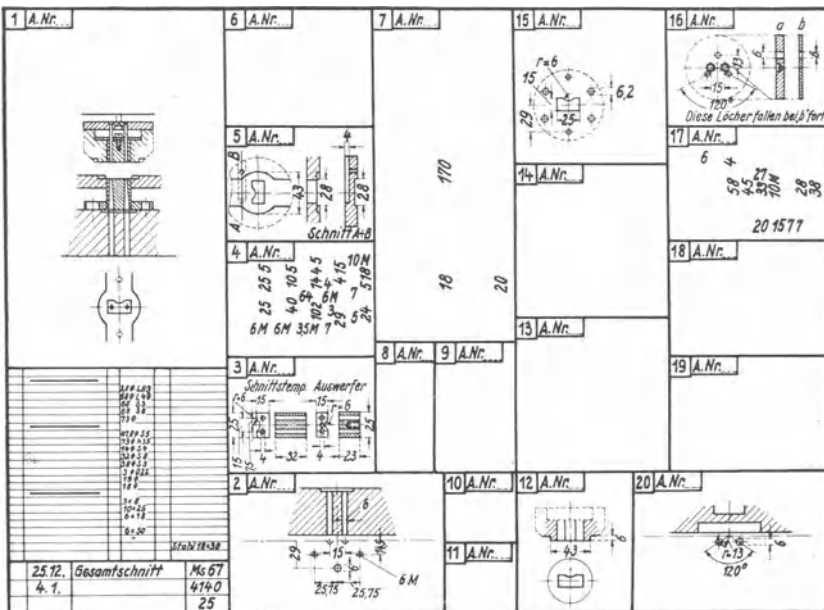


Abb. 10. Konstruktionsarbeit am Pausblatt.

Gesamtzeichnung mit Stückliste, die gleichzeitig Mappe für die Einzelzeichnungen ist, dargestellt; das Blatt Abb. 9 für Einzelteile, versehen mit Teil- und Auftragsnummer, wird entsprechend den vorgesehenen Feldern, abschnittsweise zerschnitten und für Herstellung der Werk-

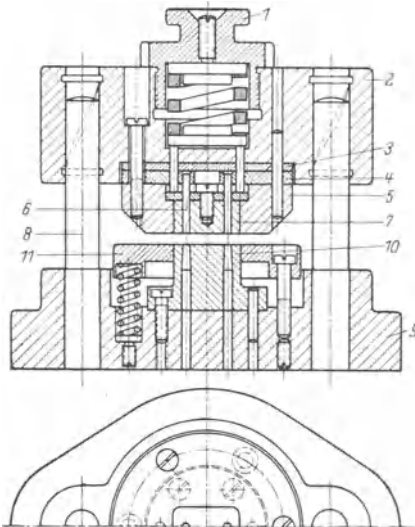


Abb. 11. Pausblattmappe. Pausblatt als Mappe gefaltet.

zeugbestandteile verwendet. Bei Anfertigung von Parallelwerkzeugen ist keine Konstruktionsarbeit erforderlich, weil die bereits bestehende Mappe hierzu benützt wird.

B. Schnittwerkzeuge.

Die verschiedenen Arbeitsverfahren beim Schneiden.

Bei Schnittwerkzeugen kommt das Arbeitsverfahren „Schneiden“ in Frage und ist nach dem AWF begrifflich wie folgt festgelegt:

1. Schneiden ist Werkstofftrennen.
2. Ausschneiden ist vollständiges Trennen des Werkstoffes längs einer in sich geschlossenen Linie mittels Schnitt oder Schere.
3. Abschneiden ist vollständiges Trennen des Werkstoffes längs einer nicht in sich geschlossenen Linie mittels Schnitt oder Schere.
4. Einschneiden ist teilweises Trennen mittels Schnitt oder Schere.
5. Lochen ist das Ausschneiden einer beliebigen Innenform mittels Schnitt oder Schere.
6. Beschneiden ist Abschneiden von überflüssigem Werkstoff bei geschnittenen, gebogenen und gezogenen Teilen mit Schnitt oder Maschine.
7. Abgraten ist das Abschneiden von überflüssigem Werkstoff bei Form-, Preß- oder Gußteilen mittels Schnitt.

8. Nachschneiden ist das Kleinerschneiden flacher Teile in entgegengesetzter Richtung zur vorhergehenden Schnittrichtung mittels Schnitt zur Erreichung scharfer Kanten und glatter Schnittflächen.

9. Stechen ist das Durchziehen (Durchreißen) der Spitze eines Dornes durch flachen Werkstoff zwecks Erreichung runder, nietenähnlicher oder sonstiger herausgerissener Formen mittels Stechwerkzeuges.

Richtlinien für Schnitteile. Schnittwerkzeuge sollen in ihrem Kostenaufwand den zu fertigenden Schnitteilen angepaßt sein und den Werkstoff restlos günstig verarbeiten. Die Gesetzmäßigkeit, auf die es hier ankommt, liegt in folgenden Richtlinien begründet:

1. Bei der Formgebung von Schnitteilen sind geschweifte Umrißlinien möglichst zu vermeiden, sie verteuern die Schnittwerkzeuge erheblich.

2. Wenn es sich nicht umgehen läßt, daß gerade und geschweifte Linien in der Umrißform des Teiles wechseln, wende man an den Übergangsstellen stumpfe Ecken an; alles andere vergrößert die Härtebruchgefahr des Werkzeuges.

3. Wo Kantenabrundungen am Teil notwendig sind, sollen sie maßlich einheitlich angegeben sein, dies erleichtert die Werkzeugarbeiten.

4. Die beste Lösung in der Formgebung eines Teiles wird erreicht, wenn aus dem Mutterteil Ausschnitte gemacht werden, die passend neue Teile darstellen.

Die Streifenausnützung (Schnittmethoden).

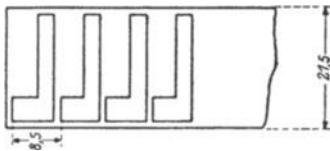


Abb. 12.

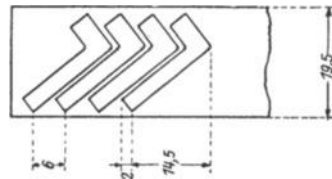


Abb. 13.

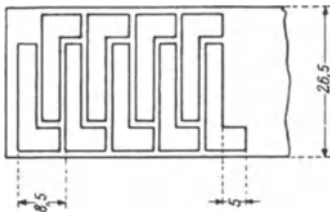


Abb. 14.

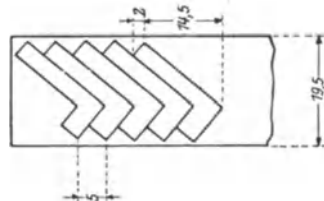


Abb. 15.

Vorteile in der Schnittstellung.

Abb.	Anordnung	Stück je m	Abfall in vH
12	ungünstig . . .	116	61,04
13	besser	163	39,06
14	noch besser . .	231	37
15	am besten . .	244	22,3

Werkzeug:

Führungsschnitt.

Werkstoff:

Siliziumeisen.

5. Ringe aus flachem Werkstoff sind große Werkstoffverbraucher, deshalb soll der mittlere Ausschnitt nutzbringend verwandt werden.

6. Die Schnittteilstellung im Streifenwerkstoff soll möglichst mit kleinsten Steg- und Randbreiten, also vorteilhaft gesetzt sein; anzustreben ist, den Abfallstreifen (Streifengitter) stabil zu erhalten, damit keine Arbeitsminderung eintritt.

Vorteile durch Ausnutzung der Streifenfreiflächen bei zweimaliger Streifenverarbeitung.

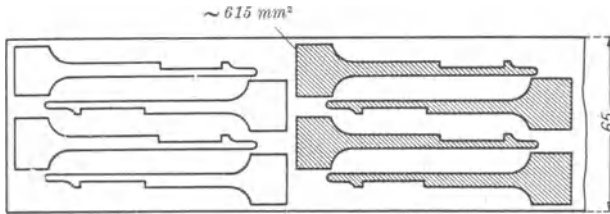


Abb. 16. Erste Ausnutzung des Streifens.

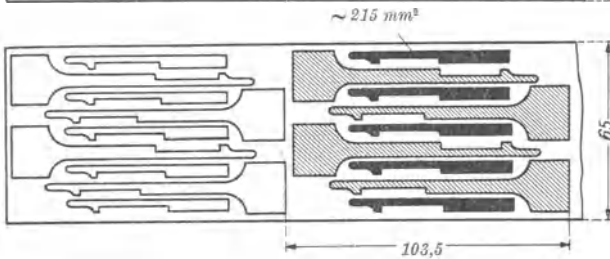


Abb. 17. Zweite Ausnutzung des Streifens.

Werkzeuge: 2 Führungsschnitte. Werkstoff: Neusilber.

Werkzeugersparnis: rd 16 vH.

Zu beachten: Teile zusammengehörig.

Vorteile durch Ausnutzung der Streifenfreiflächen bei einmaliger Streifenverarbeitung.

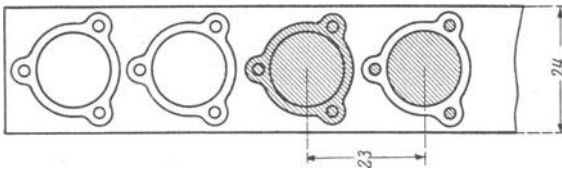


Abb. 18. Ungünstige Streifenausnutzung.

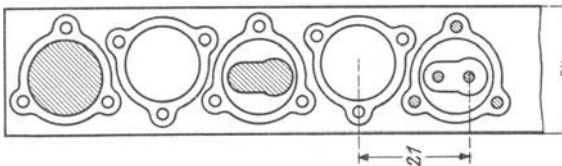


Abb. 19. Gute Streifenausnutzung.

Werkzeug: Schnitt mit Vorlocher. Werkstoff: Messing.

Werkzeugersparnis: rd 35 vH. Werkstoffersparnis: rd 41,6 vH.

Lohnersparnis: rd 50 vH.

Zu beachten: Teile zusammengehörig.

Vorteile durch Teiländerung.

Abb. 20.
Ungünstige Streifenausnützung.

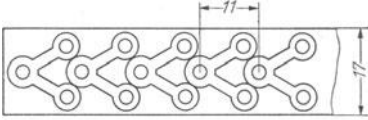
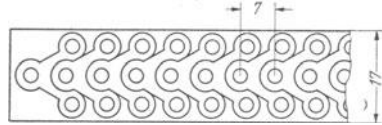


Abb. 21.
Gute Streifenausnützung.



Werkzeug: Schnitt mit Vorlocher. Werkstoff: Messing.
Werkstoffersparnis: rd 55,5 vH.

Vorteile durch Teilhäufigkeit bei gleicher Teilform.

Abb. 22.
Größerer Werkstoffverbrauch.

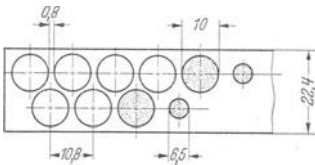
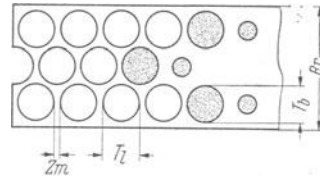


Abb. 23.
Kleinerer Werkstoffverbrauch.



Werkzeug: Schnitt mit Vorlocher. Werkstoff: Messing.
Werkstoffersparnis: rd 33 vH. Lohnersparnis: rd 33 vH.

Zu beachten: Mit steigender Reihenanzahl im Streifen wächst die Werkstoffersparnis; über Bestimmung der Streifenbreite s. Technischen Nachschlageteil.

Vorteile durch Teilhäufigkeit bei gleicher Teilform; fast abfallos.

Abb. 24. Ungünstige Streifenausnützung.

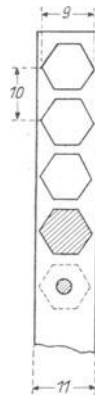
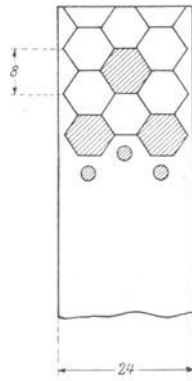


Abb. 25. Gute Streifenausnützung.



Werkzeug: Schnitt mit Vorlocher.

Werkstoff: Messing.

Werkzeigersparnis: rd 66 vH.

Werkstoffersparnis: rd 26 vH.

Lohnersparnis: rd 66 vH.

Abb. 24.

Abb. 25

Vorteile durch Teilhäufigkeit bei gleicher Teilform;
abfallos.

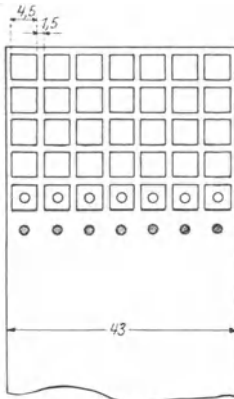


Abb. 26.

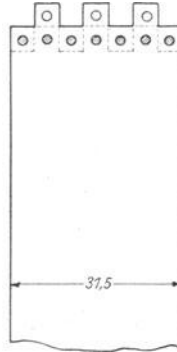


Abb. 27.

Abb. 26. Ungünstige Streifen-
ausnützung.

Abb. 27. Gute Streifen-
ausnützung.

Werkzeug: Schnitt mit Vor-
locher.

Werkstoff: Messing.

Werkstoffersparnis: rd 46 vH.

Vorteile durch Teilhäufigkeit bei ungleicher Teilform.

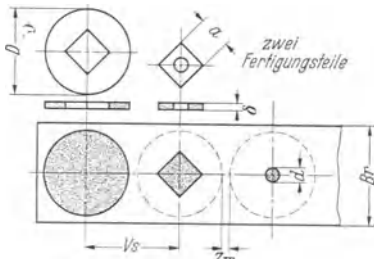


Abb. 28.

Abb. 28. Zwei Teile sich ergän-
zend geschnitten.

Fall 1. Bei getrennter Teilfertigung:
größerer Werkstoffverbrauch.

Fall 2. Bei gemeinsamer Teilferti-
gung: kleinerer Werkstoffverbrauch.

Werkzeug: Schnitt mit Vorlocher.

Werkstoff: Messing.

Werkzeuersparnis: rd 40 vH.

Werkstoffersparnis: rd 23,5 vH.

Lohnersparnis: rd 50 vH.

Vorteile durch Teilhäufigkeit bei ungleicher Teilform.

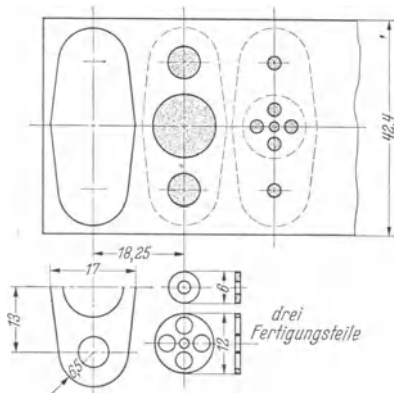


Abb. 29.

Abb. 29. Drei Teile mit Vor-
Vorlocher geschnitten.

Fall 1. Bei getrennter Teilfertigung:
größerer Werkstoffverbrauch und
dreifache Fertigungszeit wie im
Fall 2.

Fall 2. Bei gemeinsamer Teilferti-
gung: kleinerer Werkstoffver-
brauch und $\frac{1}{3}$ der Fertigungszeit
wie im Fall 1.

Zu beachten: Die Teilhäufig-
keit findet ihre Grenze bei der An-
zahl der Durchbrüche in der Schnitt-
platte, die nicht zu eng aneinander
liegen dürfen, damit kein Werkzeug-
bruch eintritt. Die Vermeidung

bruchs eintritt. Die Vermeidung

aus der Erwägung, daß sich ein Teil ändern könnte, darf für die Fertigung nicht ausschlaggebend sein, sondern nur die Entscheidung, ob wirklich zwingende Gründe zu einer Teiländerung vorliegen, die mit noch größeren Ersparnissen verbunden sind; im verneinenden Falle ist das Bestehende beizubehalten.

Schnitte ohne Führung.

a) Messerschnitte.

Allgemeines. Mit „Messerschnitt“ wird ein Schnittwerkzeug bezeichnet, dessen Schnittkanten messerförmig gehalten sind. Man bezweckt damit, nichtmetallische Werkstoffe oder dünne Folien, wie in Abb. 3 angegeben, vorteilhaft zu verarbeiten, und unterscheidet dabei zwischen Teil- und Lochschnitt.

Befestigung des Einspannzapfens im Stempelkopf. Die Ausführung sowie die Befestigung des Einspannzapfens in den Stempelkopf kann je nach Größe des Werkzeuges ganz verschieden vorgenommen werden. Bei kleineren Stempelköpfen wird der Einspannzapfen vorteilhaft angedreht, bei größeren dagegen nach Abb. 172 in den Stempelkopf eingesetzt.

Befestigung der Schnittstempel. Einfache bzw. Formstempel werden mit angestauchtem Stempelrand in die Stempelaufnahmeplatte eingesetzt. Hierbei wird darauf gesehen, daß die Randstauchung keine wesentliche Verkleinerung der Stempelstirnfläche verursacht und diese sich während der Werkzeugtätigkeit nicht in den Stempelkopf eindrückt. Ineinandergesetzte Ringstempel befestigt man in der Stempelaufnahmeplatte nach Abb. 30, bei der der innere Stempel durch den äußeren seinen festen Sitz erhält; der gegenseitige sichere Halt wird dadurch erreicht, daß man den Mittelstempel um etwa 0,1 mm über die Auflagefläche hervorstehen läßt. Man spart bei den Stempeln an hochwertigem Werkzeugstahl, wenn größere zweiteilig ausgeführt und beide Teile in ähnlicher Weise wie nach Abb. 31 verschraubt oder elektrisch punktgeschweißt werden; das Oberteil ist dann aus Stahl St 42.11 hergestellt. Die Abb. 30, 31 u. 33 veranschaulichen bewährte Stempelbefestigungen, Abb. 31 u. 32 Schnittmesserausführungen, die erste zum Schneiden nichtmetallischer Werkstoffe, die zweite für erwärmten Hartgummi.

Ausbildung der Schnittmesser. Für den Teilaußenrand sind die Schnittmesser, mit Ausnahme zum Schneiden von erwärmtem Hartgummi, innenseitig und die zum Lochen außenseitig zylindrisch aus-

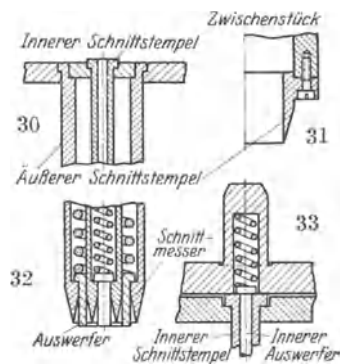


Abb. 30 bis 33. Stempelform und Befestigung.

zuführen. Die Gegenseite von ihnen verläuft in einer Schräge von etwa 16° bis 18° . Bei Hartgummi, auf etwa 100° bis 120° erwärmt, sind für rechtwinklige Kantenflächen gleichschenklige Schnittmesser im Winkel von etwa 12° bis 8° erforderlich; bei 20 mm dickem Hartgummi sind noch gute Schnittflächen erreichbar.

Auswerfer und deren Kraftbedarf. Es gibt zwei Arten von Auswerfern, übliche, durch Federn betätigt, und zwangsweise gesteuerte für große Ausstoßkräfte. Je nach Beschaffenheit des Werkstoffes der Schnittteile ist die Ausstoßkraft für Messerschnitte und nichtmetallischen Werkstoff angenähert $0,015 \cdot P$ ($P =$ Schnittkraft in kg).

Die Abmessungen der Ausstoßfeder, auch wenn sich mehrere im Werkzeug befinden, bestimme man nach den in der Praxis sich gut bewährten Formeln:

$$d = 0,5 \cdot \sqrt[3]{P_a \cdot r}; \quad \text{und} \quad f = \frac{n \cdot r^3 \cdot P_a}{d^4 \cdot c}$$

darin bedeutet

$P =$ Schnittkraft in kg,

$P_a =$ Ausstoßkraft für Auswerfer in kg,

$r =$ Halbmesser der Schraubenfeder in mm,

$d =$ Drahtdurchmesser der Feder in mm,

$f =$ Zusammendrückung der Feder in mm (Vorspannung),

$n =$ Anzahl der Windungen der Feder,

$c =$ Konstante 120 bis 130 kg/mm² zu setzen.

Bei mehreren gleich großen Schraubenfedern ist die Ausstoßkraft durch die Anzahl der vorgesehenen Federn zu dividieren und dieser Wert für P_a einzusetzen; bei ungleich großen Federn sind diese einzeln zu berechnen, und zwar so, daß in jedem Falle die Summe der Federkräfte gleich der Ausstoßkraft ist (Beispiel im TN¹).

Unterteil (Messergegenlage). Die Unterlagen, auf denen die Schneiden des Messerschnittes aufsetzen, sind aus Hartpappe oder ähnlichen Werkstoffen; auch Hartwachsplatten werden hierfür benützt. Eindrücke in letztere können mit erwärmtem Plätteisen beseitigt werden. Bei Verwendung von Hartwachsplatten achte man darauf, daß sie gut aufliegen und die Messerschneiden nicht zu tief eindringen.

Ausführungen von Messerschnitten. Einfache Schnittmesser zum Schneiden gerader Streifen fertigt man aus handelsüblichem Profilstahl. Die Herstellung sogenannter Locheisen ist nicht ratsam, weil sie im Handel preiswert zu erhalten sind. Eine große Anzahl von Messerschnitten gibt es, die aus zugeschärftem Bandstahl bestehen, in Birkenholz eingesetzt sind und mit aufgeklebten Gummipuffern die geschnittenen Teile herauswerfen. Abb. 34 und 35 zeigen solche Messerschnitte mit und ohne Gummiauswerfer. Die Messerschnitte in Abb. 36 zeigen in Ausführung A einen Teilschnitt, in Ausführung B die Messerausbildung für einen Lochschnitt und in der Ausführung, die rechtsseitig der Abb. 36 dargestellt ist, eine Vereinigung von Teil und Loch-

¹ Technischer Nachschlageteil.

schnitt; im ersten Falle wird mit den Werkzeugen eine ungelochte, im letzten Falle eine gelochte Scheibe geschnitten. Damit die im Werkzeug ausgeschnittenen Teile nicht haften bleiben, werden sie mit einem Feder- auswerfer herausgestoßen. Die Unterbringung der Schraubenfeder hängt von der benötigten Ausstoß- kraft ab; sie genügt in der Darstellung des Schnitt- messers bzw. im Einspann- zapfen des Stempelkopfes. In den Fällen, wo höhere Ausstoßkräfte erforderlich sind, wendet man entweder Doppelfedern oder bei ungenügender Druckwirkung zwang- weise Auswerfer an (s. Abb. 37). Die Schnittkraft ermittelt sich aus

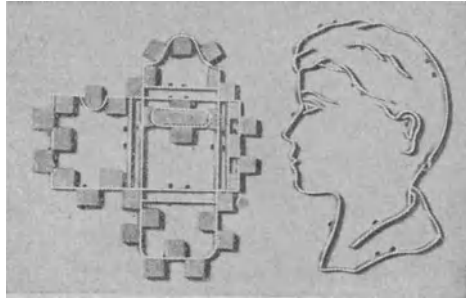


Abb. 34. Messerschnitt mit Gummiabstreifer.

Abb. 35. Messerschnitt ohne Gummiabstreifer.

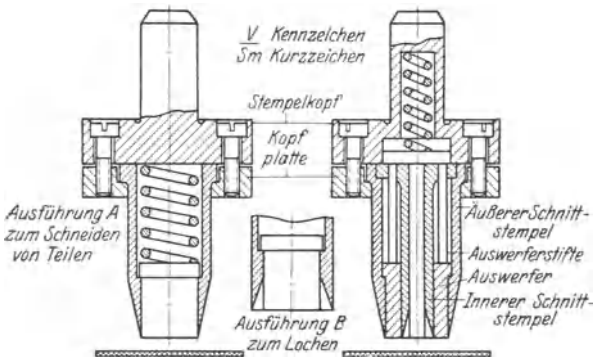


Abb. 36. Messerschnittausführungen.

$P = U \cdot \delta \cdot \tau$ bzw. $P = D \cdot \pi \cdot \delta \cdot \tau$ in kg und die Schnittarbeit einschließlich der Ausstoßkraft $P_1 = \frac{(P_a + P) \cdot \delta}{1000}$ in mkg (Beispiele im TN).

b) Freischnitte.

Allgemeines. Der Freischnitt ist kein stempelgeführtes Werkzeug und kann auf Pressen zufriedenstellend arbeiten, wenn sich die Stoßführungen in einwandfreiem Zustande befinden. In den meisten Fällen werden runde Freischnitte verwendet, sie sind vom

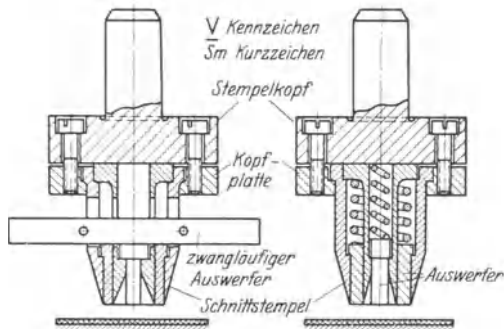


Abb. 37. Messerschnittausführungen.

AWF¹ auf Normenausführungen gebracht, um einerseits größeren Stahlverbrauch zu verhindern, andererseits aber auch eine schnelle und gute Einspannung zu ermöglichen. Freischnitte werden für eine geringe Stückzahl von Ronden bzw. anderen Ausschnitten verwendet, vereinzelt nur zur Mengenfertigung herangezogen.

Ausführung des Stempelkopfes. Die Stempelköpfe werden meistens nach Abb. 173 ausgeführt, kleine Freischnittstempel darin befestigt und größere mit angedrehten oder eingeschraubten Einspannzapfen versehen (s. TN).

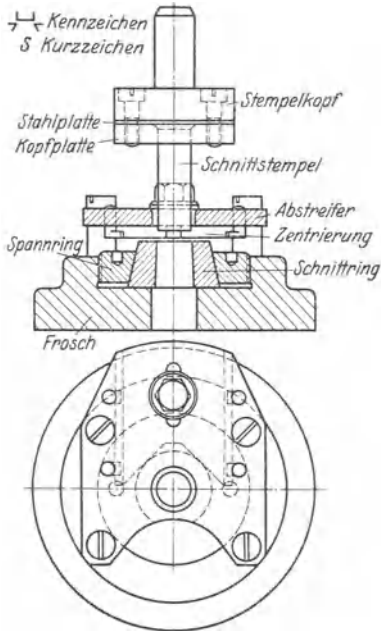


Abb. 38. Freischnitt mit Abstreifplatte.

Ausführung der Stempel und Werkzeuge. Für Rundschnitte bis zu 25 mm \varnothing wird der Schnittstempel entweder in die Stempelaufnahmeplatte des Stempelkopfes eingesetzt oder der Einspannzapfen an den Schnittstempel angelehrt. Damit der Schnittstempel sich in den Stempelkopf nicht einschlägt und sich dadurch lockert, wird zwischen Stempelkopf und Stempelaufnahmeplatte eine etwa 2 mm dicke, blauhart geschliffene Stahlplatte gelegt (s. Abb. 38). Bei Rundschnitten über 25 mm bis 60 mm \varnothing wird der Einspannzapfen an den Schnittstempel angelehrt (s. Abb. 39). Bei Rundschnitten über 60 mm bis 150 mm \varnothing wird der Einspannzapfen in den

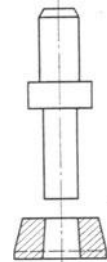


Abb. 39. Stempel und Schnitttring.

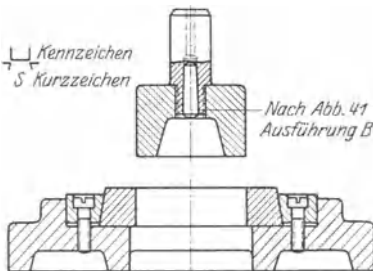


Abb. 40. Freischnitt.

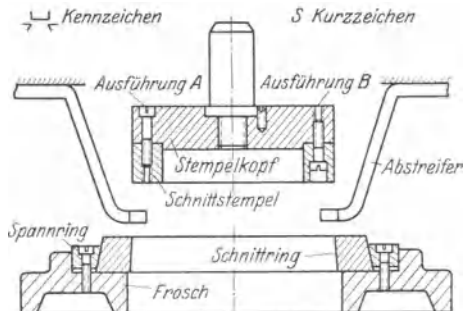


Abb. 41. Freischnitt.

Schnittstempel, wie Abb. 40 zeigt, eingeschraubt. Bei Rundschnitten

¹ AWF=Reichsausschuß für wirtschaftliche Fertigung Berlin W 9.

über 150 mm bis 300 mm \varnothing wird der Einspannzapfen in der Stempelkopfplatte nach Abb. 41 eingeschraubt und der Schnittstempel als Ring an dieser befestigt. Bei Rundschnitten über 300 mm \varnothing fällt der Einspannzapfen weg, das Oberteil wird mit Spannklaue am Pressenstößel befestigt. Die Schnittstempel von etwa 40 mm bis 200 mm \varnothing erhalten an ihrer Stirnfläche eine Freidrehung, damit die Schleiffläche klein und zum Schärfen nur kurze Zeit beansprucht wird. Die aus einem Stück hergestellten Schnittstempel sind aus halbhartem Kohlenstoffstahl anhämmernsfähig und müssen, wenn dünne, gratfreie Teile geschnitten werden sollen, durch Anhämmern der Schnittkanten und deren Nachschliff ihr Stempelspiel für die Schnittplatte verkleinert erhalten. Das Stempelspiel in der Schnittplatte liegt im Bereich von etwa 0,05 bis 0,1 mal Blechdicke; hierbei hat der Durchbruch der Schnittplatte das Nennmaß des Schnittteiles, der Schnittstempel dagegen das des Teilloches. Bei häufigem Gebrauch von Freischnitten bietet ein Schnittstempel als Platte am Stempelkopf verschraubt und mit einem Federabstreifer versehen besondere Vorteile, weil beides für kleine oder größere Rondendurchmesser schnell auszuwechseln ist (s. Abb. 42); in Sonderfällen erhalten die Schnittstempel zwei Abfalltrenner. Diese Stempel (s. Abb. 43) werden hauptsächlich zum Beschneiden von gezogenen Flanschteilen verwendet, deren Meißelabstand der dreifachen Blechdicke von der Stirnfläche des Stempels entspricht, um zu verhindern, daß diese nicht hart auf die Schnittplatte aufsetzen.

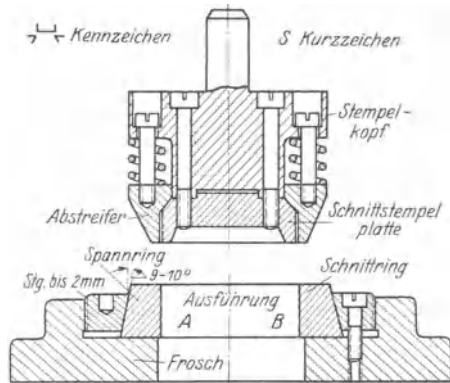
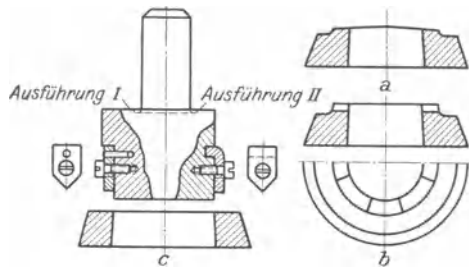


Abb. 42. Freischnitt mit Federabstreifer.

Bei häufigem Gebrauch von Freischnitten bietet ein Schnittstempel als Platte am Stempelkopf verschraubt und mit einem Federabstreifer versehen besondere Vorteile, weil beides für kleine oder größere Rondendurchmesser schnell auszuwechseln ist (s. Abb. 42); in Sonderfällen erhalten die Schnittstempel zwei Abfalltrenner. Diese Stempel (s. Abb. 43) werden hauptsächlich zum Beschneiden von gezogenen Flanschteilen verwendet, deren Meißelabstand der dreifachen Blechdicke von der Stirnfläche des Stempels entspricht, um zu verhindern, daß diese nicht hart auf die Schnittplatte aufsetzen.

Abb. 43. Freischnitt mit Abfalltrenner.
a Schnitttring mit Dachschriff; b Schnitttring mit Hohl-schriff; c Schnitttring mit Parallelschriff.

Abstreiferausführungen. Zu unterscheiden sind bewegliche

und feststehende Abstreifer, deren Anwendung von der Abstreifkraft des Werkstoffstreifens abhängt. Die beiderseitig befestigten Abstreifer nach Abb. 44 B u. D zum Schneiden dicker Bleche sind den nur einseitig befestigten nach Abb. 44 A vorzuziehen. Der Schnitt Abb. 44 E mit dargestelltem Federabstreifer ist nur zum Schneiden dünner Bleche zu verwenden, für den zur Ermittlung der Abstreifkraft im TN ein Beispiel gegeben ist. Bei dem am Maschinenkörper befestigten Ab-

streifer Abb. 44A u. B sowie mit dem Federabstreifer nach Abb. 44E ist das Schneiden von Teilen aus Tafeln möglich, während die Ausführung Abb. 44C wegen der geringen Ausladung des Abstreifers nur ein Schneiden aus Streifen oder Bändern gestattet.

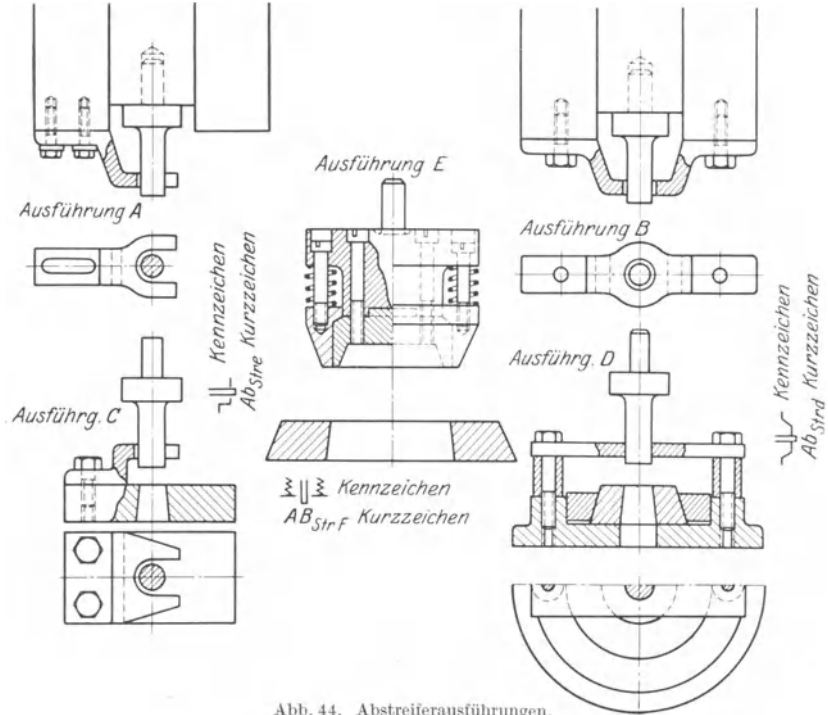


Abb. 44. Abstreiferausführungen.

Schnittringausführungen. Je nach dem Verschleiß werden Schnittringe halb aus Stahl (St 42.11) und halb aus Kohlenstoffstahl bzw. legiertem Werkzeugstahl ausgeführt und satzweise in Einspannfrösche eingepaßt. Der Schnittring steht um etwa $\frac{1}{3}$ seiner ganzen Höhe aus dem Spanning des Frösches heraus; sein Lochdurchmesser ist nach unten hin um etwa $0,5^\circ$ freigeschliffen. Bei höherer, die Pressenleistung übersteigender Kraft können Schnittringe dachförmig oder mit eingeschliffenen Hohlkehlen (s. Abb. 43) versehen werden. Eine Schnittkrafterleichterung und demnach eine Entlastung des Schnittringes wird durch den Schräg- bzw. Hohlkehlschliff von rd 50 vH erreicht, wenn sie in Werkstoffdickenhöhe geschieht.

Aufbau der Einspannplatten (Frösche). Die Einspannplatten hat man nach AWF-Richtlinien aus Gründen der Wirtschaftlichkeit so festgelegt, um

1. die Austauschbarkeit der Schnittringe bis zu den kleinsten Größen zu gewährleisten,
2. sie für das Einspannen von Zieh- und Schnitzziehlingen auch zu verwenden,

3. möglichst kleine Einrichtezeiten für Zusammenbau und Einspannung auf der Presse zu erreichen,

4. hochwertigen Werkzeugstahl bei Ring und Stempel zu ersparen,

5. möglichst große Lebensdauer für alle Werkzeugbestandteile zu gewährleisten u. a. m.

Die Stahlersparnis erstreckt sich darauf, kleinere Ringe aus größeren herauszustechen und die Stempel zweiteilig, d. h. das Oberteil aus Stahl St 42.11 herzustellen. Je 10 Schnitt-
ringe erhalten gleich große Kegel und passen in einen bestimmten Einspannfrosch aus Gußeisen. In der gleichen Weise wird mit den dazugehörigen Schnittstempeln verfahren, diese werden ebenfalls in 10 Größen für einen Stempelkopf passend gemacht (s. Abb. 45).

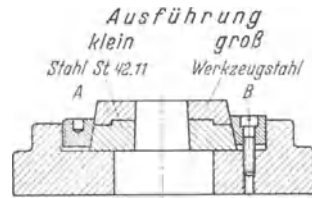


Abb. 45. Stahlingsparter Schnitttring.

Werkzeuge aus Kunstharzpreßstoff. Freischnitte werden besonders zum Schneiden von Leichtmetallteilen aus geschichtetem Kunstharzpreßstoff (Ferozell und Novotext) mit etwa 6 mm bis 8 mm dicken ge-

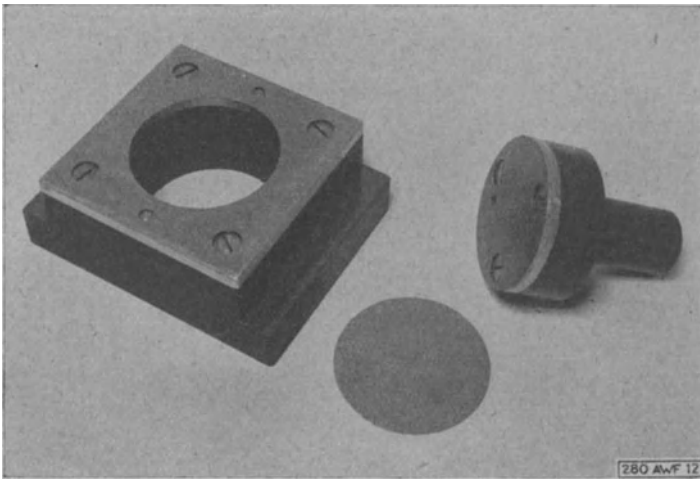
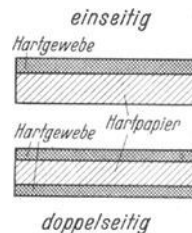


Abb. 46. Freischnitt. Aus Hartpapierplatten aufgebaut und mit gehärteter Stahlplatte belegt.

härteten Schnitt- und Stempelstirnplatten hergestellt; die physikalischen Eigenschaften dieser Kunstharzpreßstoffe sind aus dem Normenblatt DIN 7701 zu entnehmen. Bei der Verwendung dieses neuen, gut zu bearbeitenden Werkstoffes mit hohen Festigkeitswerten wird eine Kostenersparnis von etwa 30 bis 40 vH ermöglicht, ohne daß die Leistungsfähigkeit anderen Werkzeugen gegenüber irgendwie zurücksteht. Zweck-



mäßig ist es, Hartpapier, je nach Bedarf einseitig oder zweiseitig mit Hartgewebe belegt, zu verwenden und den Aufbau des Werkzeuges nach Abb. 46 vorzunehmen.

Scharfschliffarten. Man unterscheidet 3 Arten von Scharfschliffen:

- | | |
|--|---|
| 1. den Parallelschliff, höchstbelastend für Werkzeug und Presse bei geräuschvoller Arbeit, | |
| 2. den Schrägschliff | } kraftmindernd für Werkzeug und Presse bei geräuschloser Arbeit. |
| 3. den Hohlschliff | |

Die Wahl der Scharfschliffe läuft darauf hinaus, dem Werkzeug bei Verarbeitung eines Werkstoffes eine große Standfestigkeit zu geben. Da der Parallelschliff die Größtbeanspruchung der Schnittplatte erfordert, so kommen für ihn zum Schneiden nur dünne Blechteile mit verhältnismäßig kleiner Umrißlinie in Frage, für die anderen hingegen uneingeschränkte Dicken, weil der Schrägschliff rd 50 vH, der Hohlschliff rd 35 vH leichter schneidet als der erstere.

c) Schnitte mit Plattenführung.

Allgemeines. Mit „Führungsschnitt“ wird besonders auf die Führung des Werkzeuges verwiesen, die die Güte des Werkzeuges hervorhebt. Die Güte eines stempelgeführten Werkzeuges besteht aber in einer guten, möglichst langen Führung, die Schnittkastenschnitte nicht, Säulenführungsschnitte in jedem Falle besitzen und deshalb besser und billiger sind. Bis etwa 9 mm Stempeldurchmesser kann aus einem Schnittkasten ein solides stempelgeführtes Werkzeug entstehen, darüber hinaus wird es aber mit zunehmender Stempelgröße und besonders bei profilierten Stempeln teuer und schlechter; gutführende Formstempel an jeder Stelle in die Führungsplatte tragend einzuarbeiten, sind unbezahlbar, geschliffene Säulenführungen dagegen an Präzision nicht zu übertreffen.

Konstruktives über Werkzeuge. Bei Schnitten mit Vorlochern (Folgeschnitten) muß auf die Vorschubbegrenzung des Werkstoffstreifens geachtet werden, weil die Herstellgenauigkeit der Teile davon abhängt. Teile z. B., die ohne Vorlocher geschnitten werden, sind meistens mit Führungsschnitten, die Einhängestift oder Hakenanschlag besitzen, herzustellen. Schnittwerkzeuge ohne Seitenschneider, aber mit Vorlocher, rüste man in jedem Falle mit Fangstiften, möglichst vor dem Ausschnittstempel stehend, und mit Einhängestiften aus; Fangstifte im Schnittstempel sind nur bei Großflächler angebracht. Schnittwerkzeuge mit einem Seitenschneider haben Fangstifte, die mit zwei Seitenschneidern aber nur dann, wenn die Teilrevision im Werkzeug vorgenommen werden soll; schlechte Teile werden darin verbogen, gute Teile bleiben erhalten.

Zu Beachtendes für die Werkzeugwahl. Die Schnittteilverwendung auferlegt der Teilfertigung eine Tolerierung im Genauigkeitsgrad. Es muß daher versucht werden, die Teile so groß wie irgend möglich zu tolerieren, um die Werkzeugkosten dementsprechend niedrig zu halten. Je kleiner die Tolerierung der Teile vorgenommen wird, desto größer

treten die Werkzeugkosten auf und umgekehrt. Schnittwerkzeuge haben gestaffelte Genauigkeitsgrade für herzustellende Teile und müssen hinsichtlich ihrer Wirtschaftlichkeit auch dementsprechend berücksichtigt werden.

Hinweise für Werkzeugausführungen. Im folgenden werden Werkzeugausführungen nach ihrer Eigenart behandelt, um das Hauptsächliche in den Vordergrund des Interesses zu stellen. Zunächst sind Stempelköpfe nach Abb. 173, Schnittkästen nach Abb. 176, runde Schnittstempel nach Abb. 174, Seitenschneider nach Abb. 175 und profilierte, zusammengesetzte Schnittstempel nach Abb. 71 auszuführen. Die Durchbrüche in der Schnittplatte sind nach unten hin um $0,5^\circ$ frei zu arbeiten und haben im Durchschnitt ein Stempelspiel von etwa 0,05 bis 0,1 mal Blechdicke. Scharfschliffe für Stempel sind von etwa 0,3 mm Werkstoffdicke abwärts mit Parallelschliff, für dickere über 0,3 mm mit Schrägschliff (0,9 mal Blechdicke) und für schlitzförmige Durchbrüche mit Hohlschliff auszuführen. Die Nutzbarmachung runder Abfallausschnitte, die man von Vorlochern erhält, können zu kostenlosen und brauchbaren Unterlegscheiben gemacht werden, wenn vor den Vorlochern eines fast jeden Schnittes noch Vor-Vorlocher gesetzt werden. Das Scharfschleifen der Schnittplatte und des Schnittstempels hat stets mit Kühlung zu geschehen, weil der Trockenschliff Temperaturen über 1000° an der Schleifstelle hervorruft (s. Funkenfarbe).

Richtlinien für Schnittwerkzeuge. Klein bemessene Toleranzen für Schnittteile vergrößern die Werkzeugkosten, was nicht immer zu rechtfertigen ist. Es ist deshalb anzustreben, mit möglichst großer Teiltoleranz auszukommen. Für jede Teilgenauigkeit ist nämlich ein ganz bestimmtes Werkzeug vorhanden, das die Gewähr bietet, die gestellten Bedingungen zu erfüllen. Bei Schnittwerkzeugen hat man folgendes in Betracht zu ziehen:

a) Freischnitte bei Verarbeitung von verschiedenen Blechdicken; Teilgenauigkeit $\pm 0,2$ mm.

b) Führungsschnitte mit Einhängestift oder Hakenanschlag mit oder ohne Vorlocher bei zweistufigen Schneiden, d. h. mit einer Vorlochstufe: Teilgenauigkeit bis $\pm 0,08$ mm Abweichung vom Sollmaß.

c) Folgeschnitte mit Seitenschneider bei zweistufigen Vorlochern 0,08 mm bis 0,12 mm Abweichung und vierstufigen bis $\pm 0,15$ mm vom Sollmaß.

d) Nachschnitte (Scharfkantenschnitte) für dicke Teile: Teilgenauigkeit $\pm 0,05$ mm.

e) Gesamtschnitte (Komplettschnitte): Teilgenauigkeit $\pm 0,025$ mm.

Zu a: Für Freischnitte, mit denen durchbruchlose Teile in verschiedenen Blechdicken geschnitten werden, kommen hauptsächlich geringe Stückzahlen von etwa 1000 bis 2000 in Frage.

Zu b: Führungsschnitte mit oder ohne Vorlocher sind nicht an Her-

stellungsstückzahlen gebunden; bei Anwendung von Einhängestiften ist Handvorschub, für Hakenanschlüge Hand- oder selbsttätiger Streifenvorschub vorzusehen.

Zu c: Folgeschnitte mit Seitenschneidern sind besonders für Mengenfertigung in bekanntgegebenen Teiltoleranzen anzuwenden. Dabei ist zu beachten, daß, je mehr vorstufige Vorlocher berücksichtigt werden, die Ungenauigkeit in der Stellung der Durchbrüche bei den Teilen um so größer wird; mit der Anzahl der Schnittvorstufen summiert sich die Ungenauigkeit.

Zu d: Nachschnitte besitzen größtenteils bewegliche Einlagen (Schieber) für das nachzuschneidende Teil. Je mehr Spiel das Einlegeteil hat und die bewegliche Einlage keinen festen Anschlag erhält, desto größere Ungenauigkeiten treten zum Teil auf.

Zu e: Gesamtschnitte sind teuer und erhöhen die Fertigungskosten um so mehr, je schwieriger die Umrißform der Durchbrüche bzw. Form der Stempel ist. Bei kleinen Fertigungsstückzahlen sind Gesamtschnitte nicht zu verwenden. In Zweifelsfällen ist demnach zu entscheiden, ob eine unbedingte große Teilgenauigkeit vorliegen muß, oder ob bei Berücksichtigung einer weniger großen Genauigkeit die Möglichkeit besteht, mit zwei oder mehr Arbeitsgängen billiger das gedachte Ziel zu erreichen.

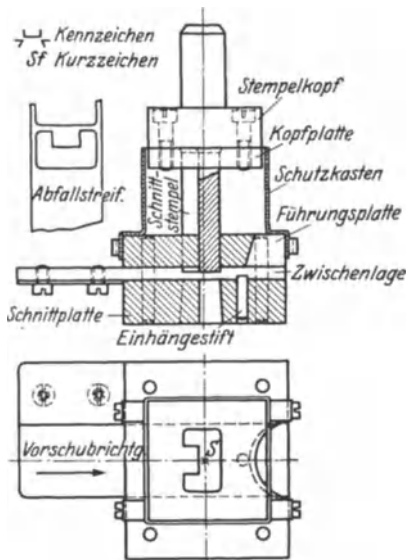


Abb. 47. Führungsschnitt mit Einhängestift.

diese, um Nacharbeit zu vermeiden, nachträglich zu lochen; Teile aus Folgeschnitten fallen mehr oder weniger verschieden aus.

Schnitt mit Hakenanschlag (Abb. 48).

Geeignet: Für Mengenteile im lochlosen Zustand oder solche, die größere Abmaße in ihren Durchbrüchen zulassen.

Zu beachten: Bei Lochteilen werden weniger genau liegende Lochstellungen durch die seitliche Federung des Hakenanschlages an seiner Begrenzung hervorgerufen. Die Wirkungsweise besteht darin, beim Verschieben des Streifens, den Hakenanschlag bis zu seiner Anliegende durchfedern zu lassen und dann das Ausschneiden des Teiles vor-

d) Führungsschnitte ohne Vorlocher.

Schnitt mit Einhängestift (Abb. 47).

Geeignet: Für lochlose Teile, die entweder unveränderlich bleiben oder nachträglich mit passenden Durchbrüchen für das Gegenstück versehen werden sollen.

Zu beachten: Bei Teilen, deren Durchbrüche mit dem Gegenstück übereinstimmen müssen, sind

zunehmen. Beim Niedergang des Stempels wird der Hakenanschlag durch die Stellschraube gehoben, er

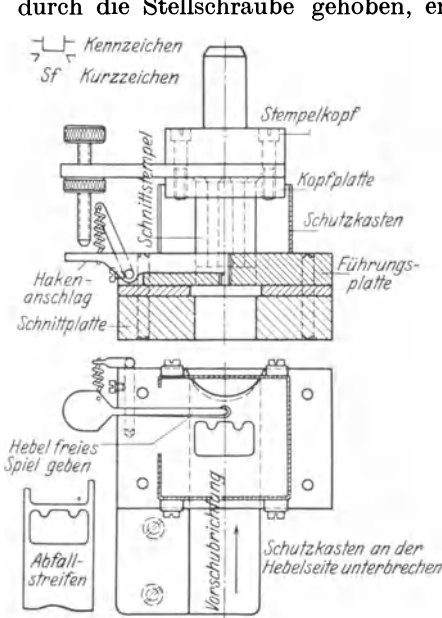


Abb. 48. Führungsschnitt mit Hakenanschlag.

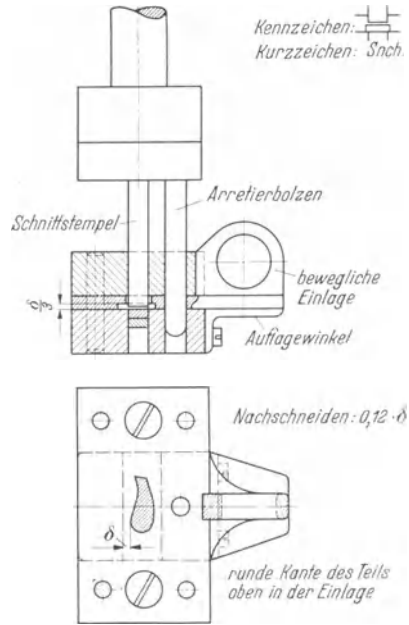


Abb. 49. Nachschnitt.

federt zurück in seine alte Lage und kommt stets auf den Steg des Abfallstreifens zu stehen, von wo aus er während des darauffolgenden Streifenvorschubes in den nächsten Ausschnitt einfällt.

Nachschnitt, Scharfkantenschnitt (Abb. 49).

Geeignet: Für dicke Teile, die scharfe und glatte Schnittländer aufweisen müssen.

Zu beachten: Handwerkliche Randnacharbeit bei Schnittteilen ist teuer, sie wird mit diesem Schnitt besser und billiger ausgeführt; die Ränder können auch blank ausfallen, wenn der Durchbruch in der Schnittplatte zylindrisch und nach der Werkzeughärtung rissfrei poliert ist.

Beschneideschnitt (Abb. 50).

Geeignet: Für genaue Biegeteile, die Schaltelemente oder dergleichen darstellen und begrenzte Wege auszulösen haben.

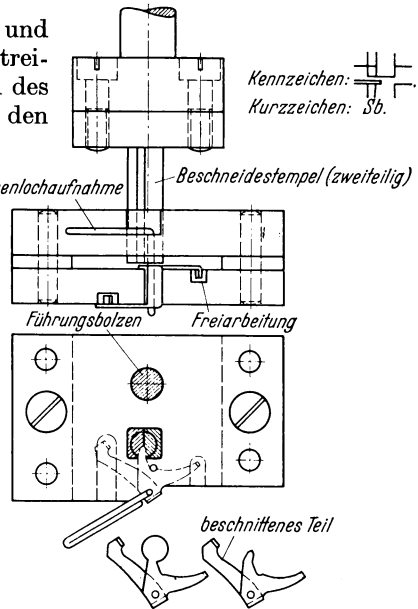


Abb. 50. Beschneideschnitt.

Zu beachten: Gebogene Stanzteile haben die Tendenz, nach ihrer Stanzung keine einheitlich genaue Form anzunehmen. Um sie einwandfrei wirken zu lassen, bedarf es einer Nacharbeit der Teile, die durch Nachschneiden bedeutend billiger als durch Nachfeilen geschieht.

e) Führungsschnitte mit Vorlocher.

Schnitt mit Vorlocher, Einhängestift, Fangstifte im Stempel (Abb. 51).
Geeignet: Für Mengenfertigung, bei denen eine Ungenauigkeit in der Lochstellung des Teiles von etwa 0,1 mm bis 0,15 mm zugestanden werden kann.

Zu beachten: Mit der Anzahl der Vorlochstufen wird die Genauigkeit der Teile schwankend, schlechter und ist auch nicht durch Fangstifte im Schnittstempel zu verbessern (eintretende Teildurchfederung

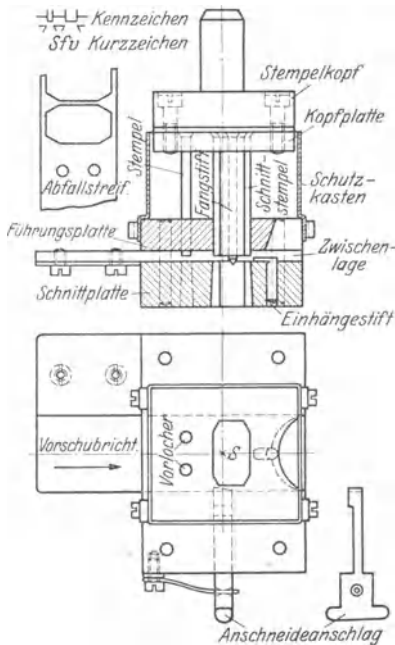


Abb. 51. Führungsschnitt mit Vorlocher und Anschneideanschlag.

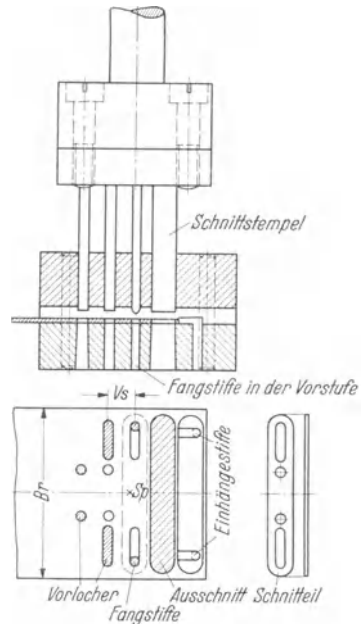


Abb. 52. Schnitt mit Vorlocher, Einhängestiften und Fangstiften in der Vorlochstufe.

ist die Folge); Fangstifte im Schnittstempel sind nur bei Großflächler angebracht, sonst in der vorletzten Schnittstufe unterzubringen. Der Anschneideanschlag wird stets zur Schonung der Vorlochstempel beim Anschneiden des Streifens vorgesehen; dabei ist auf rechtwinklig geschnittene Streifen besonders zu achten.

Schnitt mit Vorlocher, Einhängestift, Fangstifte in der Vorlochstufe (Abb. 52).

Geeignet: Für schmale Schnittstempel, die zur Aufnahme von Fangstiften zu dünn sind.

Zu beachten: Gegenüber dem Vorwerkzeuge (Abb. 51) ist hier ein Vorteil zu verzeichnen, der in der leichten Unterbringung der Fangstifte in der Vorlochstufe des Werkzeuges zu sehen ist; die Vorlochstufen erhalten durch die vorverlegte Zentrierung des Streifens eine bessere Lage im Werkzeug, und die ausgeschnittenen Teildurchbrüche werden in ihrer Stellung bei weitem genauer.

Schnitt mit Vorlocher, Einhängestifte für Wendestreifen (Abb. 53).

Geeignet: Um Schnittteilen zwecks guter Werkstoffausnützung eine günstige Lage im Streifen zu geben.

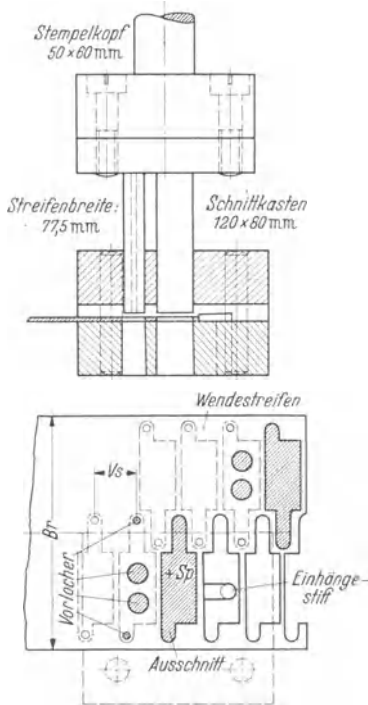


Abb. 53. Schnitt mit Vorlocher, Einhängestifte für Wendestreifen.

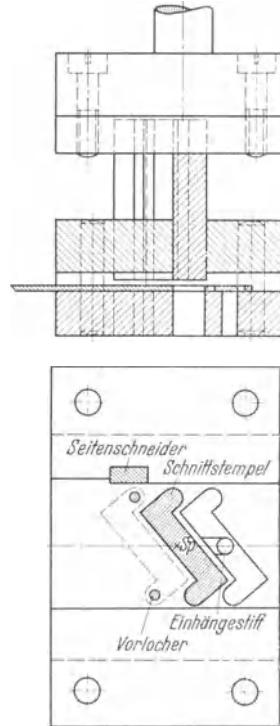


Abb. 54. Schnitt mit Vorlocher, Einhängestift und 1 Seitenschneider.

Zu beachten: Dies ist eine bevorzugte Schneidemethode, die zur Herstellung für geringen Teilbedarf mit einem einseitig im Schnitt gesetzten, bei größerem Bedarf dagegen mit einem Doppelstempelsatz vorgenommen wird. Im ersten Falle wandert der Streifen zweimal durch das Werkzeug und im letzten Falle nur einmal; doppelschnittige Werkzeuge verbilligen wesentlich die Werkzeug- und Herstellungskosten.

Schnitt mit Vorlocher, Einhängestift und einem Seitenschneider (Abb. 54).

Geeignet: Um einerseits einer falschen Auffassung entgegenzutreten, einen Seitenschneider zu ersparen, andererseits den Blechstreifen restlos auszunützen.

Zu beachten: Der Ersparnis eines zweiten Seitenschneiders steht der Nachteil entgegen, daß beim Schneiden des letzten Streifenteiles ein großer Zeitverlust in Kauf genommen werden muß. Werkzeuge mit zwei Seitenschneidern haben bisher ihre Wirtschaftlichkeit bewiesen.

Schnitt mit zwei Seitenschneidern (Abb. 55).

Geeignet: Bei Schnittteilen für Mengenfertigung mit durchschnittlich großem Genauigkeitsgrad.

Zu beachten: Eine bestbewährte Schneidmethode bei fortlaufend störungsfreier Arbeit, für Mengenfertigung besonders gut geeignet. Je nach den Anforderungen, die man an das Werkzeug stellt, sind Seitenschneider entweder mit oder ohne Vorsprünge (s. Abb. 175) herzustellen.

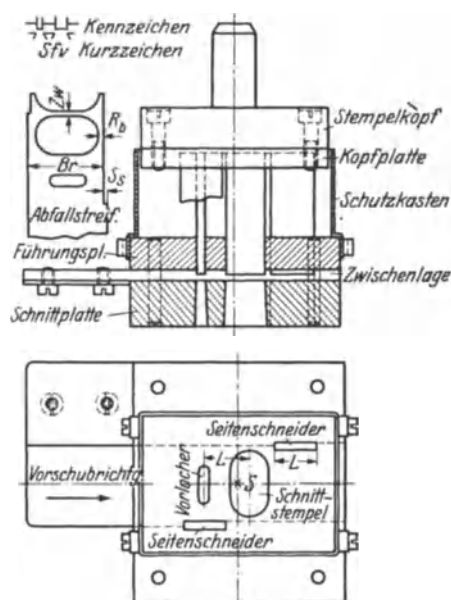


Abb. 55. Führungsschnitt mit 2 Seitenschneidern.

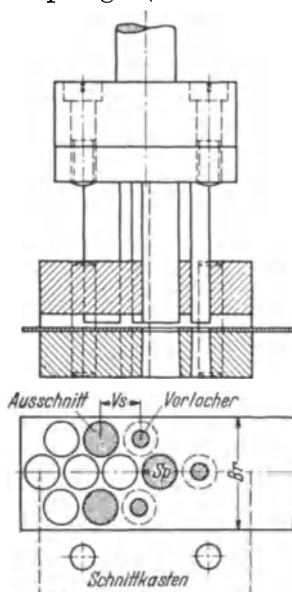


Abb. 56. Dreifach-Scheibenschnitt. Durch Vorsetzung kleiner Stempel vor den Vorlochern können aus den Vorlocherabfällen weitere Scheiben entstehen.

Mehrfach-Scheibenschnitt (Abb. 56).

Geeignet: Für besonders großen Scheibenbedarf.

Zu beachten: Mit der Unterbringung mehrerer Schnittstempel in einem Werkzeug sinken die Herstellungskosten der Fertigungsteile. Die Werkstoffersparnis hat für runde Scheiben bei 25fachen Ausschnitten den Grenzwert, darüber hinaus sind keine nennenswerten Vorteile mehr zu verzeichnen. Scheibenherstellungen sind aber mit fast jedem Schnittwerkzeug möglich, in das vor die Vorlocher noch Vor-Vorlocher gesetzt werden.

Schnitt mit Leitkanal (Abb. 57).

Geeignet: Für Fertigungsteile in Übermengen, deren Weiterverarbeitung möglichst handlos vor sich gehen soll.

Zu beachten: Die möglichst handlose Weiterverarbeitung von Schnittteilen ist dann gewährleistet, wenn sich die Teile in dem unterhalb des Werkzeuges angebrachten Leitkanal aufschichten können. Zwei Wege für die Weiterverarbeitung der Teile sind gegeben, entweder der

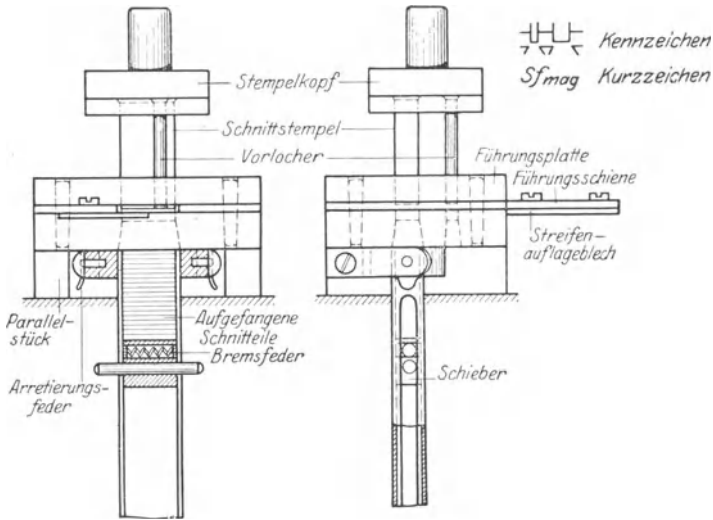


Abb. 57. Führungsschnitt mit Leitkanal.

Leitkanal führt direkt zu einem anderen Werkzeug, in dem die Teile weiter bearbeitet werden, oder der Leitkanal ist in seiner Länge begrenzt und wird nach seiner Füllung an einer zweiten Stelle aufgesetzt und entleert.

Abb. 57 u. 57a zeigen den zuletzt geschilderten Fall, bei dem sich die aufgeschichteten Teile im Leitkanal befinden. Nach seiner Füllung erfolgt bei gleichzeitigem Signal die Stillsetzung der Maschine. Als Sicherung gegen das Herausfallen der Teile aus dem Leitkanal beim umgekehrten Aufsetzen auf ein zweites Werkzeug ist bei ihm ein Stiftverschluß vorgesehen; dieser wird nach dem Aufsetzen auf das zweite Werk-

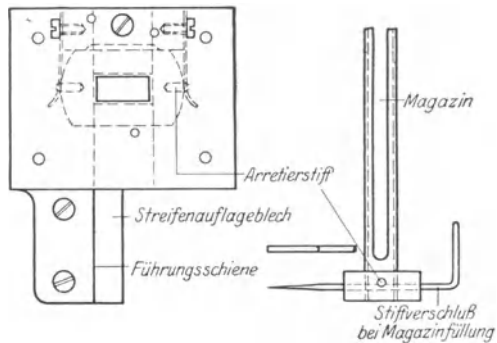


Abb. 57a. Leitkanal mit Stiftverschluß.

zeug herausgezogen. Abb. 58 zeigt einen Leitkanal, der in bestimmten Zeitabständen zu entleeren ist.

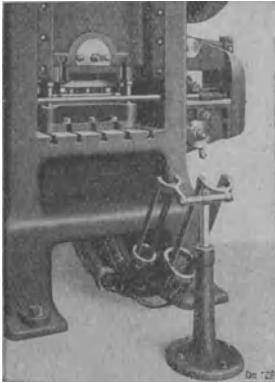


Abb. 58.

Schnitt mit Vorlocher und Abschneider mit senkrechter Werkstoffzentrierung (Abb. 59).

Geeignet: Für Flachteile, die sich aus Stangenwerkstoff leicht herstellen lassen.

Zu beachten: Das Vorteilhafte ist die Werkstoffersparnis, weil dicke Schnittteile große Werkstoffverbraucher sind, wenn sie aus Blech geschnitten werden. Die Vorlocher erhalten eine halbe Werkstoffdicke Voreilung, und die Genauigkeit der Teile bewegt sich in den Grenzen von etwa $\pm 0,2$ mm, die für viele Zwecke genügt.

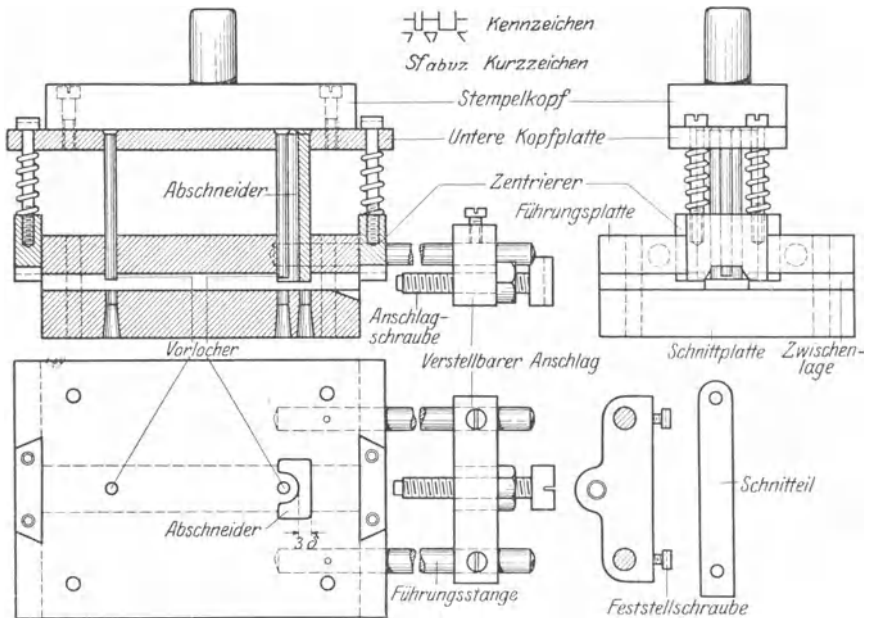


Abb. 59. Führungsschnitt mit Vorlocher und Abschneider.

Schnittweise bei Abschneidern (Abb. 60). Je nach der Abschnittform des Teiles wird der Abschneider ausgebildet, seine schwächste Stelle ist für 3 mm Werkstoffdicke etwa 5 mm, darüber hinaus wird sie bis zu 10 mm bemessen. Die Abschnittform kann z. B. an beiden Enden des Teiles halbrund oder halbrund auf der einen Seite und gerade auf der anderen, sogar auch schlitzartig (s. Abb. 61) gemacht werden. Die Zentrierung des Stangenwerkstoffes geschieht in diesem Falle durch senkrecht gefederte Keiltriebe.

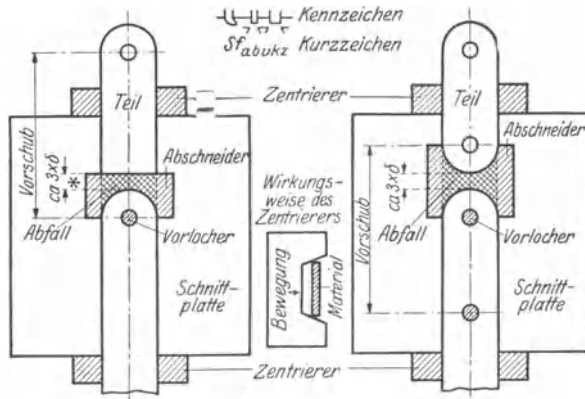


Abb. 60. Schnittweise bei Abschneidern.

Schnitt mit Vorlocher und Abschneider mit waagerechter Werkstoffzentrierung (Abb. 61).

Geeignet: Für Bändeisenteile, die streckenweise verschiedene Breitenunterschiede aufweisen und zentralliegende Durchbrüche besitzen sollen. Zu beachten: Bei Bändeisenteilen, die weniger genau zu sein brauchen und bei denen es mehr auf zentrisch liegende Durchbrüche ankommt, werden vorteilhaft mit diesem Werkzeug hergestellt;

Breitenunterschiede von etwa 1 mm können hierbei ausgeglichen werden. Der Werkzeughub ist begrenzt, deshalb muß seine Anfangsstellung gut eingestellt sein. Die Zentrierung des Bändeisens geschieht durch einen senkrecht beweglichen und zwei waagrecht arbeitende Keiltriebe.

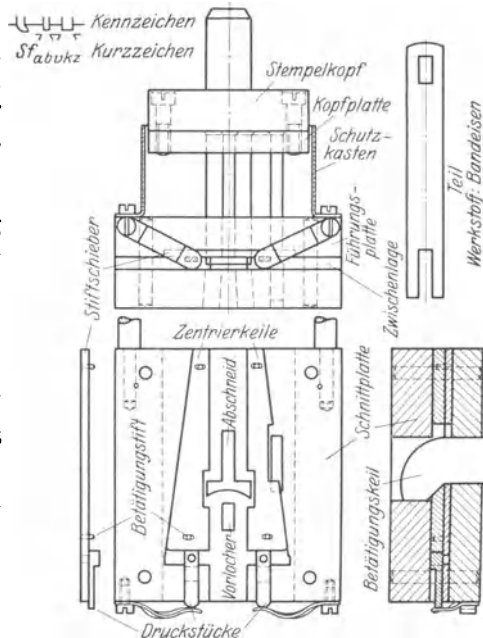


Abb. 61. Führungsschnitt mit Vorlocher und Abschneider.

f) Lochschnitte (Locher).

Locher für Einlegeteile mit Auswerfer (Abb. 62).

Geeignet: Für zusätzliche zu lochende Durchbrüche, die beim Teil im Folgewerkzeug unter ungünstigen Bedingungen zu erfüllen sind.

Zu beachten: Schnittteile mit zu nahe liegenden Durchbrüchen können nicht immer mit Folge-

werkzeugen gänzlich fertig geschnitten werden, weil die Härtebruchgefahr zu groß und die Standfestigkeit der Schnittplatte zu gering wird. Je härter der Werkstoff ist, desto weiter liegen die Durchbrüche in der Schnittplatte voneinander entfernt, während man bei weichen etwas weniger Rücksicht darauf zu nehmen braucht. Der kleinste Abstand von zwei nahe liegenden runden Löchern beträgt etwa $5 \cdot \delta$, für eckige Durchbrüche dagegen ist er nicht unter 5 mm großer Überbrückung zu machen. Sind lange, eng aneinanderliegende Durchbrüche in der Schnittplatte nicht zu umgehen, dann muß die Brücke zwischen beiden für das Schneiden der Teile durch Schräg- oder Hohlsliff der Stempel entlastet werden.

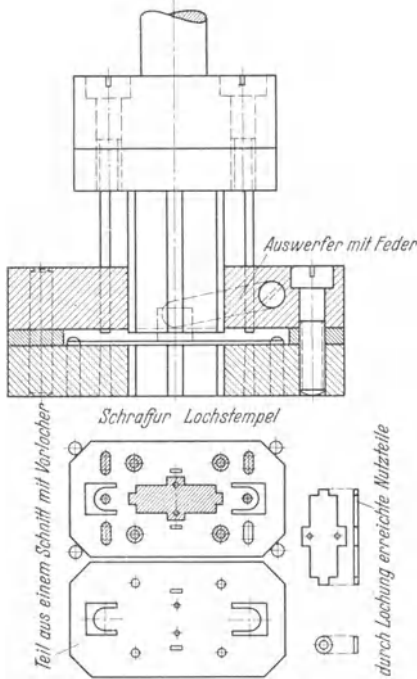


Abb. 62. Locher mit Auswerfer.

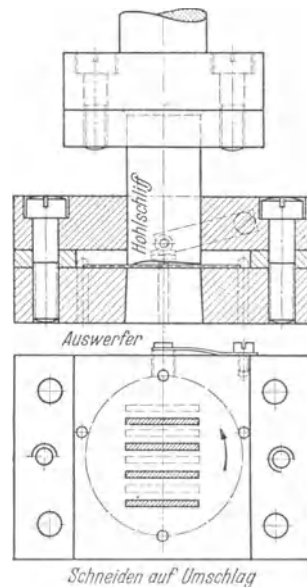


Abb. 63. Schlitzlocher mit Auswerfer.

Locher für schlitzförmige Durchbrüche mit Auswerfer (Abb. 63).

Geeignet: Zum Perforieren oder Lochen von Gittern für elektrische Heizböden u. a. m.

Zu beachten: Schlitzlocher mit gitterartiger Stempelstellung sind wechselstehend mit einem etwa $\frac{1}{3}$ einseitigen Hohlsliff in Blechdickenhöhe auszuführen, damit der Enddruck beim Schneidvorgang nicht auf Stegmitte geschieht. Die hier zu schneidenden acht Schlitzte werden mit solchen hohlgeschliffenen vier Stempeln in zwei Arbeitsgängen hergestellt; im ersten Arbeitsgang werden vier Schlitzte, einer dabei übersprungen, im zweiten nach erfolgter Drehung des Teiles um 180° die dazwischen liegenden Schlitzte geschnitten; die Stege sind

deshalb in der Schnittplatte doppelt so groß wie beim Schnittteil. Der Auswerfer erhält eine Abschrägung von 45° , wird gehärtet und geschliffen, damit das Auswerfen des Teiles leichter geschieht.

Locher für Leisten mit Auswerfer für unterbrechungsfreies Lochen (Abb. 64).

Geeignet: Für lange Flachteile, z. B. Leisten aus Stangenwerkstoff oder ähnliche Teile.

Zu beachten: Lange, leicht verbiegbare Teile, z. B. Leisten aus Stangenwerkstoff mit einer Anzahl von Löchern, können in diesem Locher fortlaufend gelocht werden. Die Konstruktion des Werkzeuges vermeidet

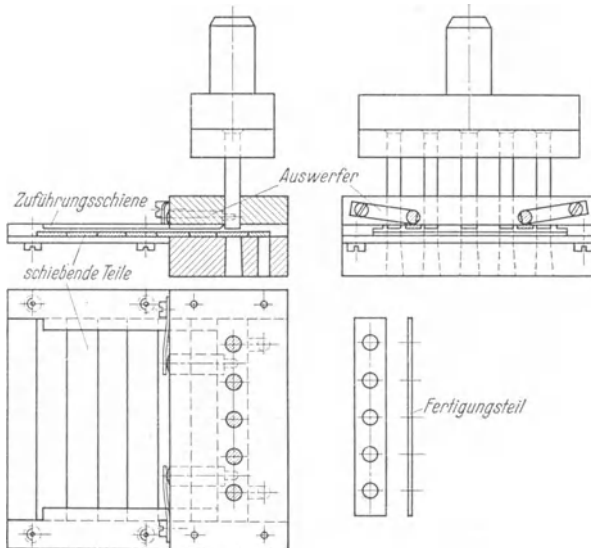


Abb. 64. Locher für Leisten.

das zeitraubende einzelne Einlegen des Teiles in das Werkzeug, um eine etwa drei- bis vierfache Mehrleistung, wie sonst möglich ist, zu erreichen. Die Abb. 64 zeigt, wie linksseitig vom Werkzeug die Teile zu den Anschlagstiften geschoben, dort gelocht und selbsttätig herausgeworfen werden. Ein Vorteil des Werkzeuges ist der, daß die bedienende Hand gezwungen wird, außerhalb des Schnittstempelbereiches ihre Arbeit zu verrichten, die hierdurch weniger Verletzungen ausgesetzt ist, als es bei anderen Werkzeugen vorkommt.

Locher mit Schieberstempel und Daumensteuerung (Abb. 65).

Geeignet: Für Hülsen bei großem Stückzahlbedarf.

Zu beachten: Die Arbeitsweise des Lochers ist so zu verstehen, daß beim Abwärtsgehen des Daumenschiebers a der Daumen b gegen den linken Bolzen c des Schieberstempels d drückt und den Stempel zwingt, nach links zu gehen und dann bei seiner weiteren Abwärtsbewegung

durch seine oben rechts befindliche Keilfläche den Schieberstempel nach rechts bewegt; das Teil wird beiderseitig von innen nach außen gelocht. Bei der Aufwärtsbewegung des Daumenschiebers legt sich der Daumen nach unten um, und der Schieberstempel wird mittels der linken oberen Keilfläche wieder in die Mittellage zurückgebracht.

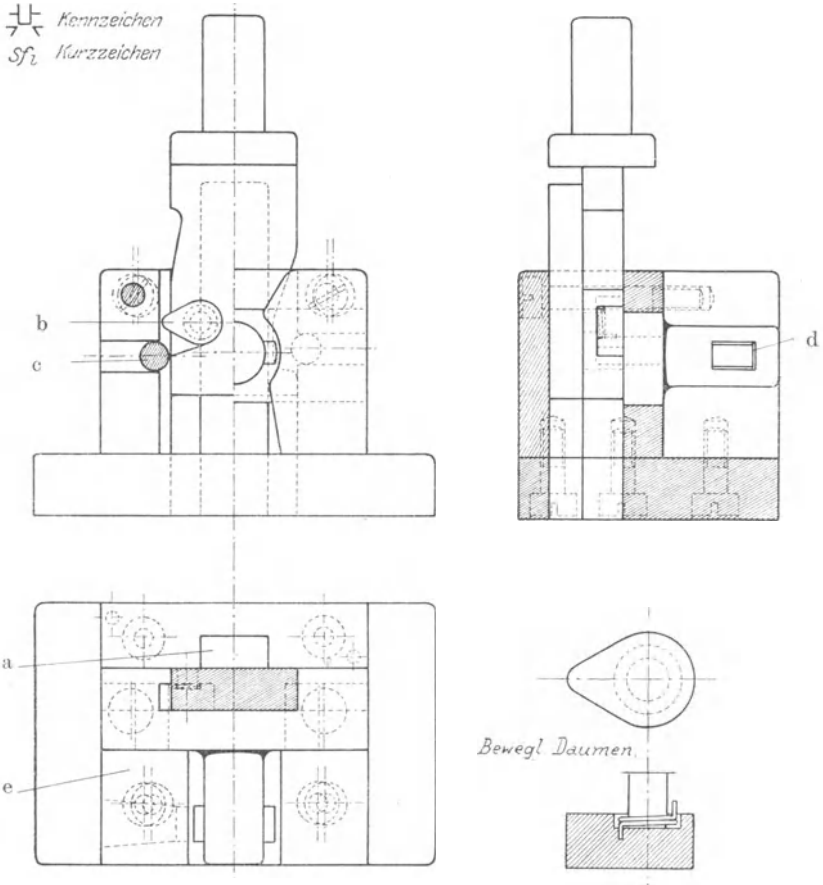


Abb. 65. Locher mit daumengesteuertem Stempel.
(e verstellbare Schnittbacke.)

Ausklinker mit geführtem Schnittstempel in der Schnittplatte (Abb. 66).

Geeignet: Zum Lochen oder zum Randausschneiden von eckigen oder runden Hohlteilen.

Zu beachten: Rechteckige oder runde Hohlteile von außen nach innen zu lochen, erfordert einen hohen Werkzeugaufbau. Dieser wird aus Billigkeitsgründen vermieden, indem umgekehrt von innen nach außen geschnitten wird. Die Führung des Schnittstempels ist deshalb in die Schnittplatte verlegt, um ihn vor dem Abdrängen während des

Schneidens zu schützen. Aus Abb. 66 geht hervor, wie die ausgeschnittenen Kappen vom Stempel mittels Federabstreifer abgestreift werden.

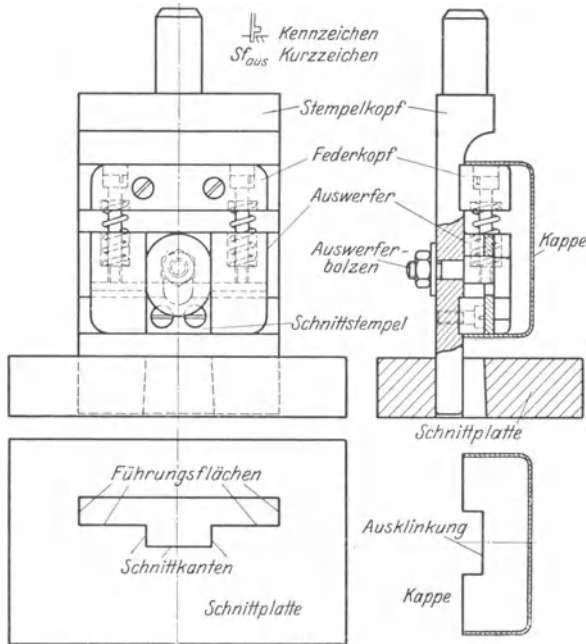


Abb. 66. Locher mit in Schnittplatte geführten Stempel.

Locher mit Kurvensteuerung und Keiltrieb (Abb. 67).

Geeignet: Für mehrfaches Lochen von Hohlteilen bei Mengenfertigung.

Zu beachten: Gewöhnlich haben Locher mit Keiltrieben eine hohe Bauart, und das Einlegen der Teile ist bei ihnen oftmals beschwerlich. Hingegen bietet diese Werkzeugausführung größere Vorteile: sie ist niedrig gehalten und ist zugänglicher an der Teileinlegestelle des Werkzeuges; sie gibt auch weniger Anlaß zu Handverletzungen. Durch einen Keiltrieb und mittels Kurven werden alle vier Lochschieber in Bewegung gesetzt, die zwangläufig die Vorwärtsbewegung und durch Federkraft die Rückbewegung ausführen. Infolge der maschinell ausgeführten Werkzeugbestandteile ist das Lochwerkzeug preiswert herzustellen.

Locher mit Revolverteller (Abb. 68).

Geeignet: Für seitliche Hülsenausschnitte, in beträchtlichen Mengen zu bevorzugen.

Zu beachten: Für Ausschnitte, die in gezogenen Hülsen selbsttätig auszuschneiden sind, wird vorteilhaft eine Revolverpresse als Schnittpresse benutzt. Die große Leistung besteht darin, daß die Arbeiterin durch das Tempo der Maschine zur Behendigkeit angehalten wird

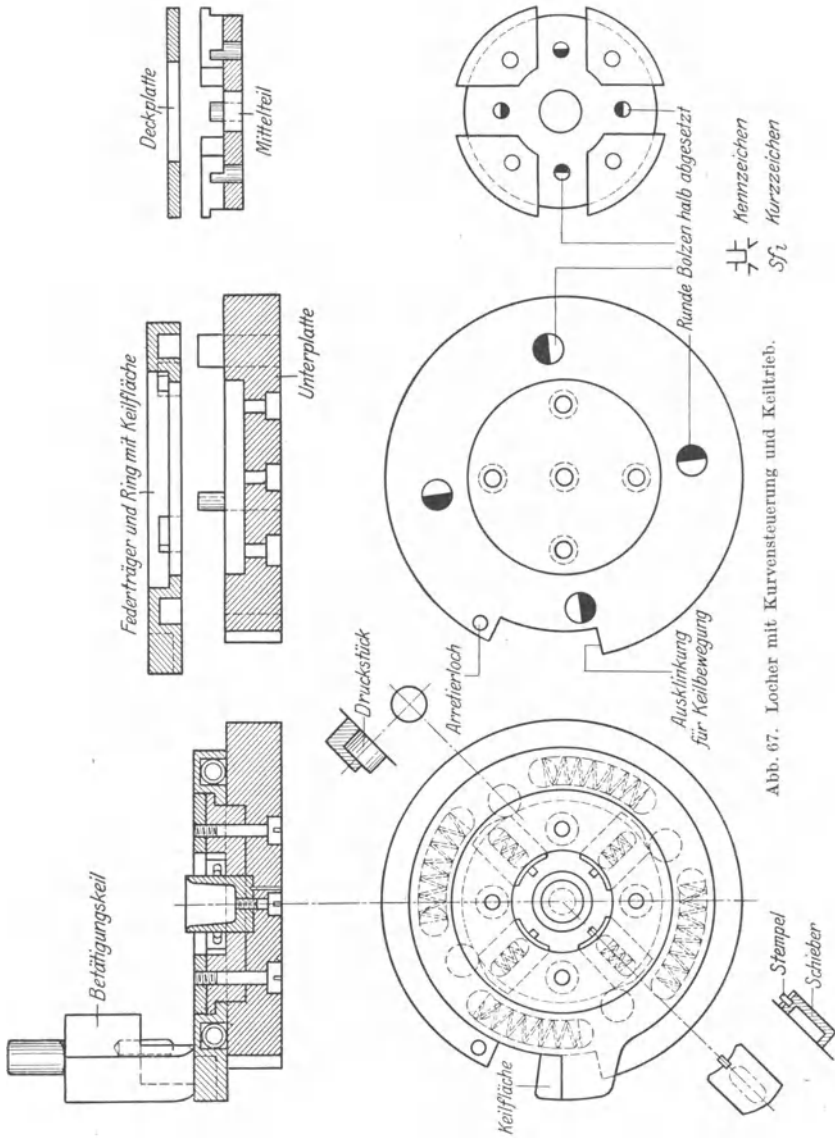


Abb. 67. Locher mit Kurvensteuerung und Keiltrieb.

und nicht umgekehrt, wie es gewöhnlich geschieht. Die vorerst gelochten Teile werden auf zwei Aufnahmestifte, die sich im Revolverteller befinden, aufgefädelt. Beim Niedergang des Stößels geht das Oberwerkzeug über die Hülse hinweg und zwingt bei seinem Aufsetzen auf den Revolverteller durch zwei Keiltriebe die Messerschieber auseinander zu gehen, um beiderseitig die Ausschnitte am Teil herzustellen.

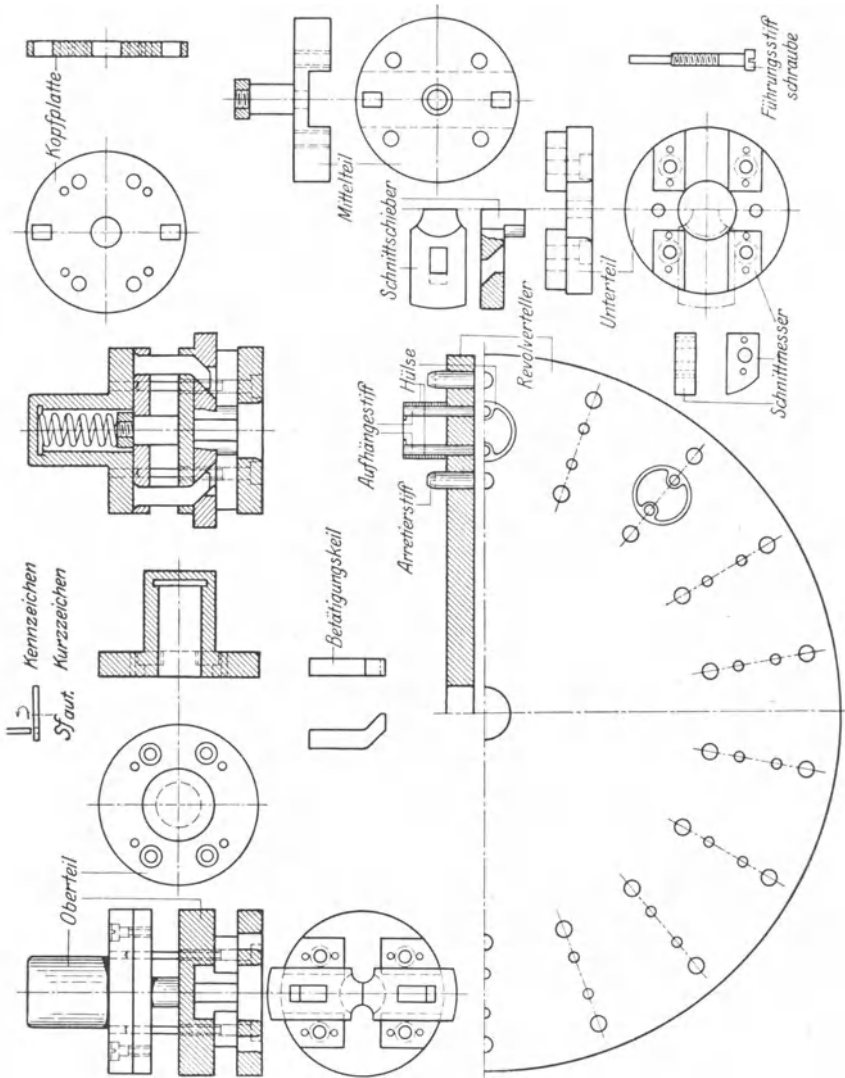


Abb. 68. Locher mit Revolverteller.

Werkzeugbestandteile für Sonderfälle (Abb. 69). Hierzu gehören:

- a u. b Runde Schnittstempel mit Verstärkungsrohren (Docken),
- c Schnittkästen mit verkleinerter Führungsplatte,
- d gefederte Zwischenlagen,
- e Anschneideanschläge,
- f zusammengesetzte, geschliffene Schnittstempel.

Geeignet:

zu a u. b: für Verarbeitung von besonders dicken oder harten Werkstoffen,

- zu c: bei störenden Spannklaunen auf den Schnittkasten,
- zu d: für besseren Ausfall der Schnitteile durch gut anliegende Streifen,
- zu e: zur Schonung der Vorlocher bei Beginn des Streifenschneidens,

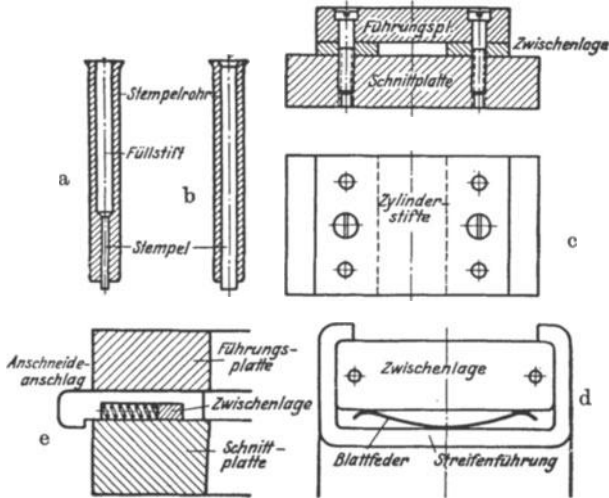


Abb. 69. Werkzeugbestandteile.

- zu f: für leichte Herstellung von Ergänzungsteilen bei Formstempeln.
- Zu beachten:

Zu a u. b: Besteht beim Schneiden für den Stempel Knickungsgefahr, dann wird derselbe mit einem Verstärkungsrohr (Docke) nach Abb. 69a u. 69b oder mit einem angeschliffenen Ansatz versehen (s. TN). Seine am Kopf auftretende Flächenpressung ist

$$p = \frac{P}{F} = \frac{4 \cdot d \cdot \pi \cdot \delta \cdot \tau}{d^2 \pi} = \frac{4 \cdot \delta \cdot \tau}{d}$$

und soll nicht überschritten werden. Das Stempelspiel in der Schnittplatte ist 0,05- bis 0,1mal Werkstoffdicke zu wählen, damit keine Durchfederung des Schnitteiles (s. Abb. 70) entsteht.

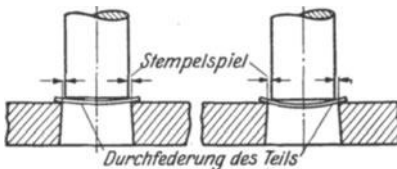


Abb. 70.

Zu c: In den Fällen, wo die Spannklaunen auf dem Schnittkasten hinderlich sein sollten, wird die Führungsplatte nach Abb. 69c verkürzt.

Zu d: Die Handgeschicklichkeit wird bei federnder Zwischenlage unterstützt und ist in gewissen Fällen (beim Anlernen von Arbeiterinnen) wertvoll, aber nicht immer notwendig.

e: Anschneideanschlätze werden verwendet, wenn Gefahr des Halblochens der Vorlocher beim Schneidbeginn besteht.

Zu f: Zusammengesetzte Schnittstempel (Abb. 71) sind erst dann als einwandfrei hergestellt zu bezeichnen, wenn die Bestandteile nach dem Härten gänzlich geschliffen sind; bei auftretendem Stempelbruch

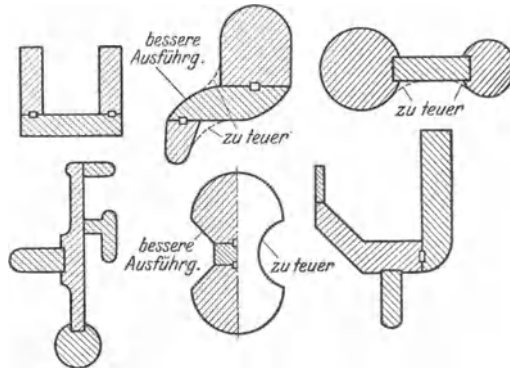


Abb. 71. Zusammengesetzte Schnittstempel.

braucht nur das Einzelstück von ihnen ergänzt zu werden. Sie sind im übrigen genauer und preiswerter als von Hand hergestellte.

g) Werkzeuge aus Kunstharzpreßstoff.

Wendeschnitt aus Kunstharzpreßstoff mit gehärteten Stahlplatten (Abb. 72).

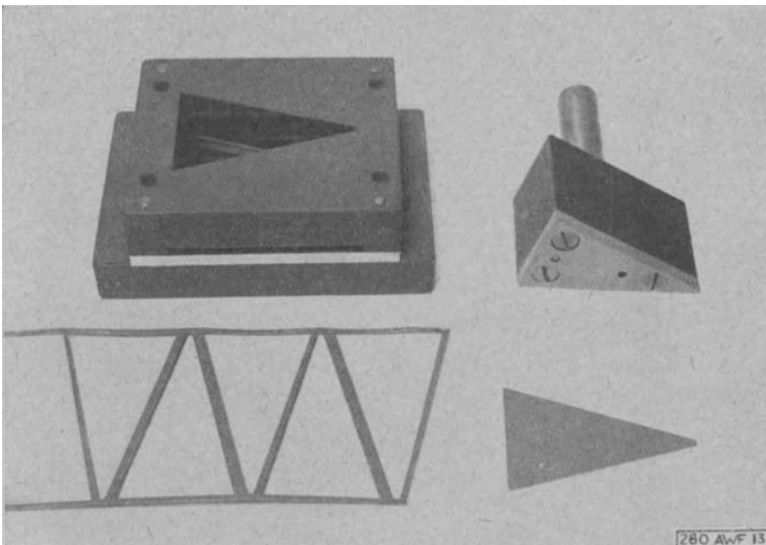


Abb. 72. Wendeschnitt aus Kunstharzpreßstoff.

Geeignet: Zum Schneiden von Leichtmetallteilen bis etwa 3 mm Blechdicke.

Zu beachten: Die Werkzeugausführungen sind den üblichen Konstruktionen wesensgleich. Die befestigten Stirnstahlplatten der Stempel und Schnittplatten besitzen etwa 6 mm bis 8 mm Dicke und sind so angeordnet, wie es Abb. 72 zeigt. Alle Platten aus Kunstharzpreßstoff werden nur sägemäßig zurechtgeschnitten, zusammengeschrubt und erfahren keine weiteren Bearbeitungen mehr; die untere Spannplatte wird etwa 25 mm und die Führungsplatte 20 mm dick ausgeführt. Der obere Schnittstempel besteht aus übereinandergelegten Preßstoffplatten, ist etwa 60 mm bis 70 mm hoch und mit einer harten Stirnplatte zusammen verstiftet und verschraubt, das gleiche ist beim Schnittkasten der Fall. Hervorzuheben ist hierbei, daß die Werkzeuge mit Parallelschliff versehen ein elastisches Schneiden aufweisen.

Schnitt mit Vorlocher, Einhänge- und Fangstift (Abb. 73).

Geeignet: Zum Schneiden von 1,5 mm dicken Aluminiumscheiben.

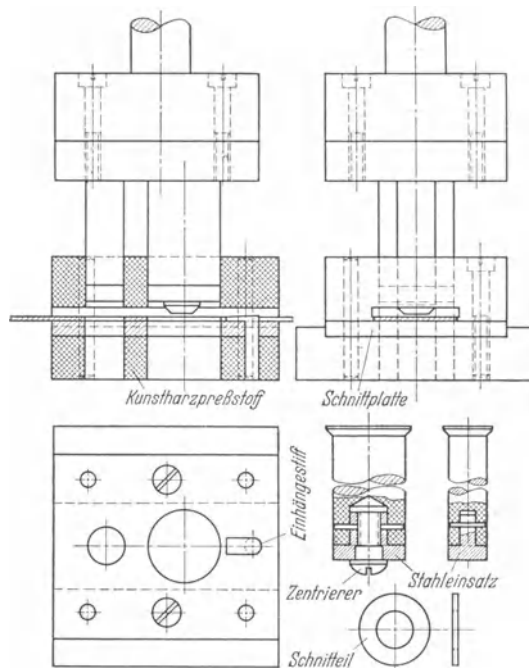


Abb. 73. Schnitt mit Vorlocher, Einhänge- und Fangstift.

Zu beachten: Bei geringerer Scheibenanzahl genügt eine Werkzeugausführung nach Abb. 73. Die Schnittplatte ist aus etwa 8 mm dickem Werkzeugstahl, desgleichen der Stempel, und mit eingesetztem Fangstift versehen. Alle anderen Teile, auch der Stempelkopf mit angedrehtem Einspannzapfen, bestehen aus Kunstharzpreßstoff; Feuchtigkeit hat auf den Kunstharzpreßstoff keinen merklichen Einfluß.

Führungslocher mit eingesetzten Schnittbuchsen und Auswerfer (Abb. 74).

Geeignet: Für zu lochende Leisten aus Aluminium.

Zu beachten: Genau so wie man Locher aus Stahlplatten herstellt, werden diese aus Kunstharzpreßstoff gebaut. Der in Abb. 74 zuerst aus Stahlplatten gefertigte Locher, jetzt aus Kunstharzpreßstoff (Novotext), hat nach mehreren tausend Schnittstücken eine gute Standfestig-

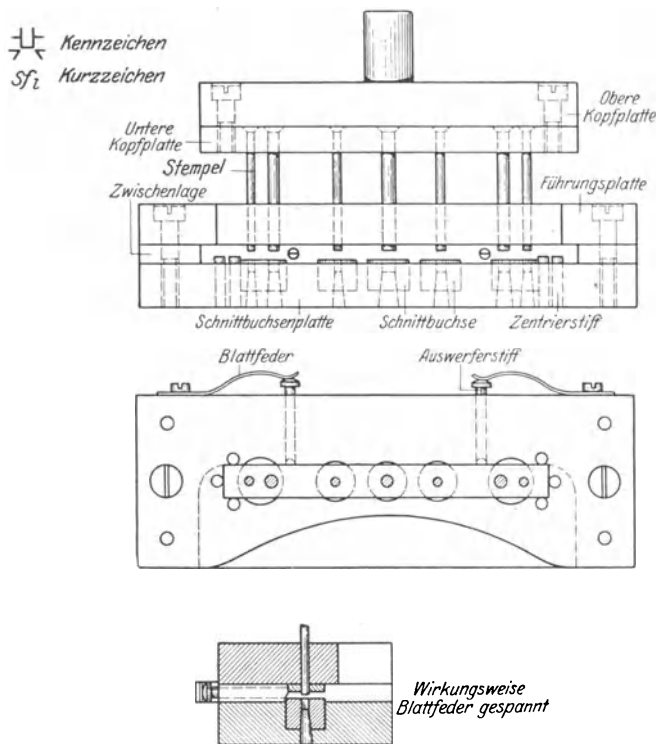


Abb. 74. Führungslocher aus Kunstharz mit Auswerfer.

keit gezeigt. Besonders beim Bohren der Platten nehme man Sonderbohrer, die dafür im Handel zu haben sind.

h) Schnitte mit Säulenführung.**Säulenführungschnitt, einfache Bauart (Abb. 75).**

Geeignet: Für Schnittteile, die z. B. nachträglich einer Flächenverformung unterzogen werden.

Zu beachten: Solange an Stelle des Schnittkastens kein besseres Arbeitsmittel geschaffen werden konnte, blieb er für die Herstellung der Schnittwerkzeuge nur ein Notbehelf. Der Grund liegt darin, daß mit größer werdendem Schnittstempel das Werkzeug teurer und schlechter wird, weil die Führung im Schnittkasten viel teurer und

dem Säulenführungsgestell nicht gleichwertig anzusehen ist. Die Abb. 75 zeigt treffend den Wegfall der teuren Führungsplatte und die Beschränkung wertvollen Werkzeugstahles auf ein Mindestmaß.

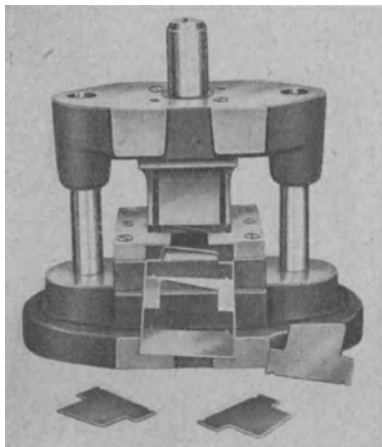


Abb. 75. Einfacher Säulenführungsschnitt.
(Werkphoto Zeiss-Ikon.)

Zu verwendendes AWF-Normgestell (DIN-Vornorm 9814) (Abb. 76). Durch Verwendung eines AWF-Normgestells wird einerseits das Überdimensionieren von Werkzeugen vermieden, andererseits die

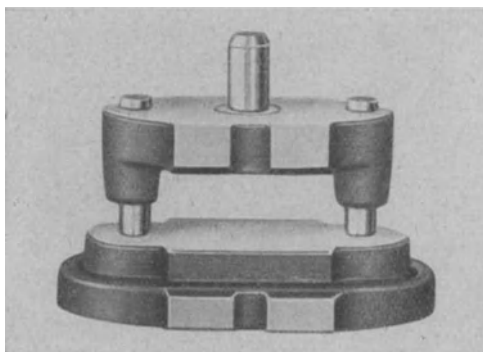


Abb. 76. DIN/AWF-Säulenführungsgestell.

Standfestigkeit erhöht und die Herstellungskosten der Teile verbilligt. In einem Säulenführungsgestell sind mehrere Werkzeuge ein- und ausbaufähig unterzubringen. Für die Ermittlung gehärteter Schnittplattendicken sowie der Längen von Schnittstempeln siehe Beispiele im TN.

Säulenführungsschnitt mit über Eck gesetzten Säulen, Folgeschnitt (DIN Vornorm 9819) (Abb. 77).

Geeignet: Für Schnittteile mit Toleranzen bis etwa $\pm 0,1$ mm, die in mehreren Schnittstufen hergestellt werden müssen.

Zu beachten: Säulenführungsschnitte zeigen sich in ihrer Leistungsfähigkeit und Lebensdauer recht vorteilhaft. Wirtschaftlich betrachtet sind sie im Gegensatz zu Schnittkastenwerkzeugen nutzbringender

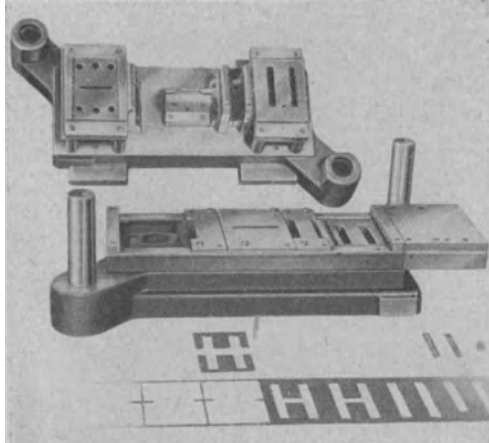


Abb. 77. Säulenführungsschnitt in Längsrichtung schneidend.

und preiswerter. In dem Fall, wo das Folgewerkzeug zwei Teile zugleich ausschneidet, werden nur an 2 Stellen Abstreifplatten in schwacher Ausführung benötigt.

Vorzüge des AWF-Normengestells. Die Abb. 78 zeigt eines der AWF-Normengestelle (DIN Vornorm 9812 bis 9825), das nach zwei

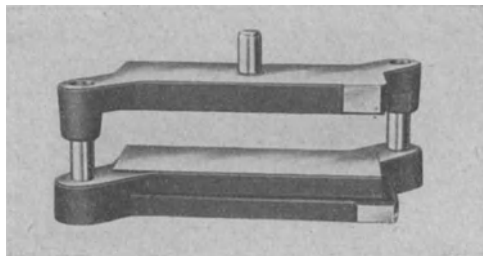


Abb. 78. AWF-Säulenführungsgestell in Längs- und Querrichtung verwendbar.
(Werkphoto Zeiss-Ikon.)

Richtungen hin benutzbar ist. Im ersten Falle für Folgeschnitte mit größerer Anzahl von Schnittvorstufen (Längsrichtung), im zweiten Falle nur für wenige Arbeitsgänge geeignet (Kurzseite).

Säulenführungsgestell für austauschbare Werkzeuge (Abb. 79).

Geeignet: Für wirtschaftlich herzustellende Teile bei Kleinbedarf sowie zum Schnittschutz der Werkzeuge bei veralteten Pressen.

Zu beachten: Die Ausführung dieses Schnittgestells gestattet eine schnelle Auswechslung von Werkzeugen jeder Art, die aus einem Bruchteil des sonst verarbeiteten teuren Werkzeugstahles hergestellt

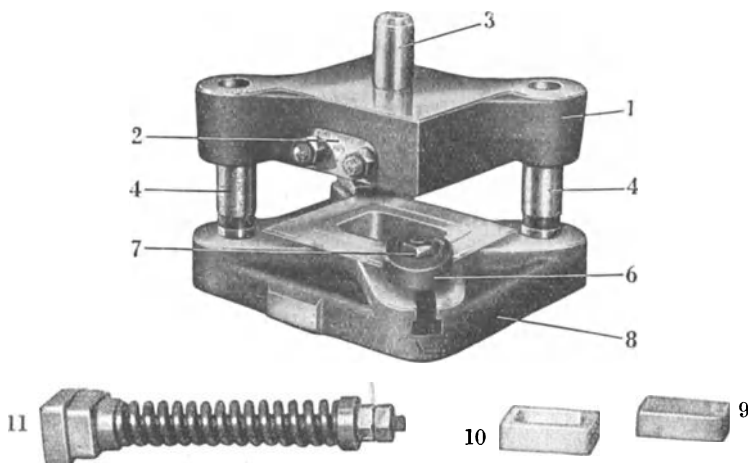


Abb. 79a. Säulenführungsgestell für Austauschwerkzeuge.

Teil	Benennung des Teiles	Teil	Benennung des Teiles
1	Stempelkopf	7	Spannschraube
2	Spannbacken	8	Grundplatte
3	Einspannzapfen	9	Einsatzplatte
4	Führungssäule	10	Einsatzrahmen
5	Säulenbefestigungsring	11	Federdruckapparat
6	Spannacke		

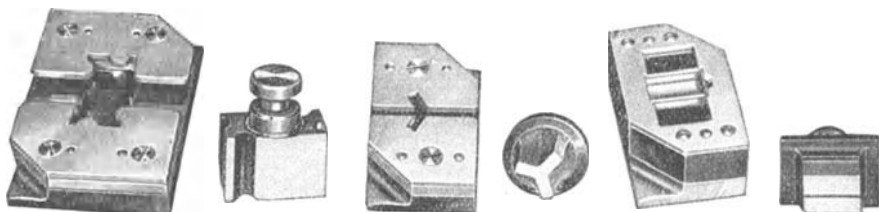


Abb. 79 b. Einbauwerkzeuge. (Werkphoto Zeiss-Ikon.)

werden können. Durch den systematischen Aufbau der Werkzeugbestandteile werden die Herstellungskosten für die Einbauwerkzeuge äußerst niedrig.

Die hier veranschaulichten Schnittstempel und Schnittplatten benötigen für ihre Einspannung in das Gestell nur ganz kurze Zeit. In den Fällen, wo die Werkzeuge mit Auswerfern arbeiten müssen, ist der hierfür bewährte Federauswerfer anzuwenden (s. Abb. 79. 11).

Säulenführungsschnitt (Gesamtschnitt) mit Federauswerfer (Abb. 80).

Geeignet: Für in Mengen vorkommende und zu paketierende Schnittteile.

Zu beachten: Gesamtschnitte (Komplettschnitte) liefern an Genauigkeit nicht mehr zu übertreffende Teile. Diese sind sehr teuer und sollen nur in ganz besonderen Fällen verwendet werden. Besonders bei paketierten Teilen (Stator- oder Rotorbleche) sind sie die gegebenen Werkzeuge. Die Anwendung eines Federauswerfers hängt von der Ausstoß- und Abstreifkraft des Teiles bzw. des Streifens ab. Sind die Federkräfte rechnungsgemäß für den zur Verfügung stehenden Raum nicht zu erreichen, muß unbedingt ein zwangweiser Auswerfer vorgesehen werden.

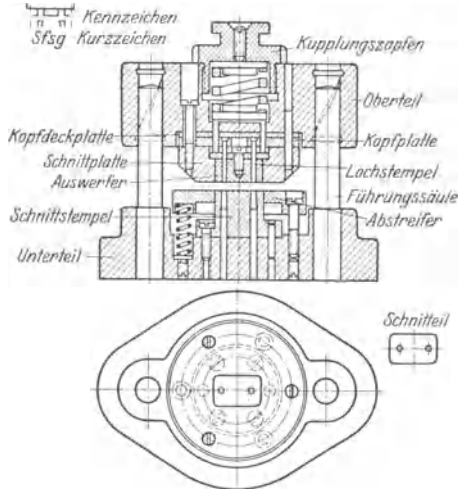


Abb. 80. Säulenführungsschnitt. Gesamtschnitt.

Säulenführungsschnitt (Gesamtschnitt) mit zwangweisem Auswerfer (Abb. 80a).

Geeignet: Für schwer ausstoßbare Teile.

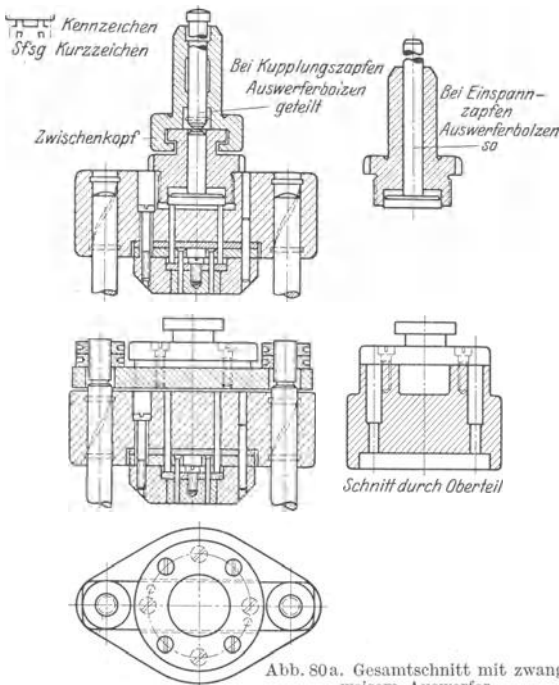


Abb. 80a. Gesamtschnitt mit zwangweisem Auswerfer.

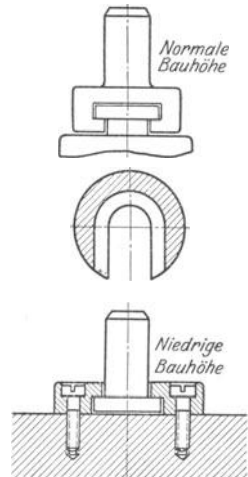


Abb. 80b. Ausführungen von Einspannzapfen.

Zu beachten: Gesamtschnitte haben den Vorteil, unabhängig von der Presse zu arbeiten, d. h. sie liefern trotz ausgelaufener Stößelführung der Presse einwandfreie Schnitteile. Bei Berücksichtigung des Linien-schwerpunktes rüstet man das Werkzeug mit einem Kupplungszapfen aus und benutzt einen dazugehörigen Zwischenkopf (Schwerpunkt-ermittlung im TN).

Säulenführungschnitt (Gesamtschnitt) mit Verbundauswerfer (Abb. 81).
Geeignet: Für Stator- und Rotorenbleche.

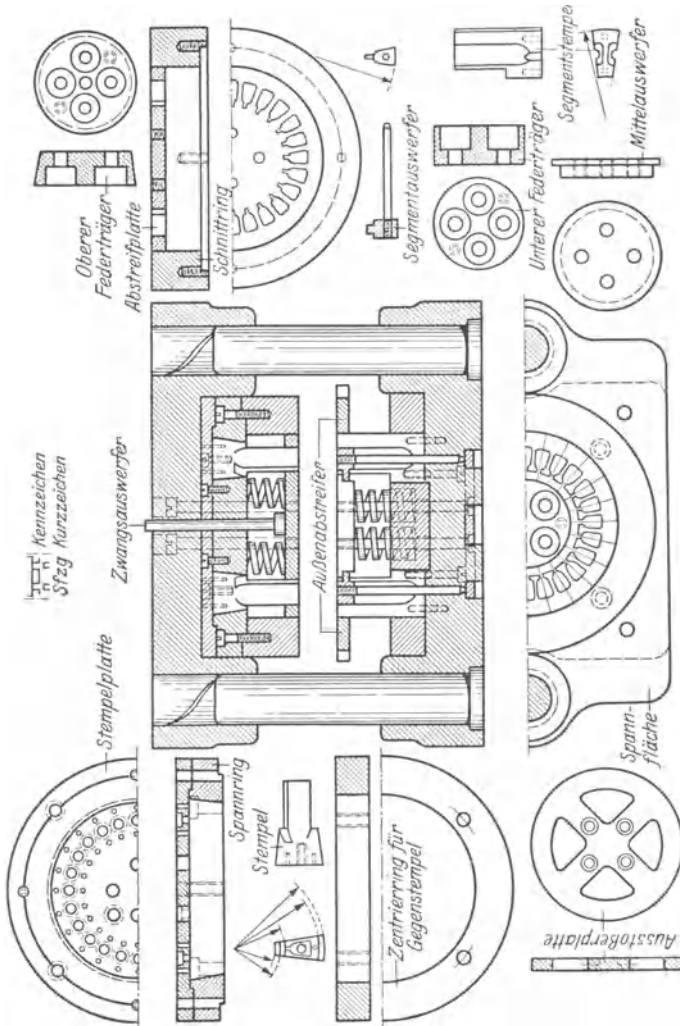


Abb. 81. Gesamtschnitt mit Verbundauswerfer.

Zu beachten: Die Zusammensetzung der Schnittstempel spielt hier eine große Rolle, weil sie bei ihren Beanspruchungen statisch fest-

stehen müssen. Die Schnitteinzelteile werden aus einem beim Härten nicht leicht verziehbaren Werkzeugstahl hergestellt. Bei einer besonders großen Ausstoßkraft werden Auswerfer und Abstreifer miteinander starr verbunden, durch Federkräfte betätigt und beim Versagen dieser mit Hilfe der Presse zwangsweise weiter bewegt.

Säulenführungsschnitt (Gesamtschnitt) mit T-Schienenkupplung (Abb. 82).
Geeignet: Zum Schneiden von zwei sich ergänzenden Teilen.

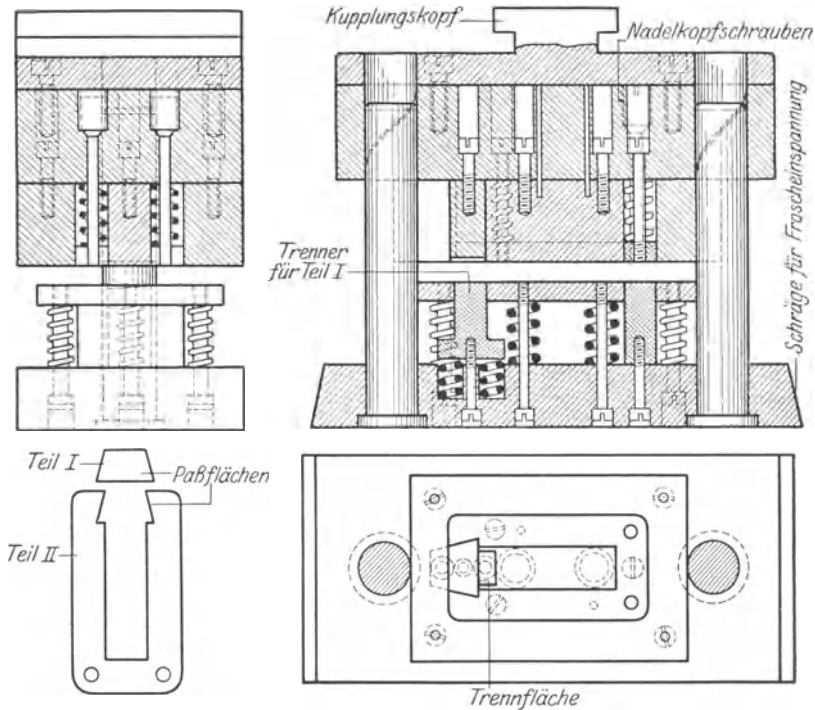


Abb. 82. Gesamtschnitt mit T-Schienenkupplung.

Zu beachten: Obwohl weniger bei Gesamtschnitten vorkommend, ist hier das Besondere, daß man zwei zueinander passende Teile gleichzeitig ausschneidet; dieser Fall zeigt, wie man dabei etwa 40 vH Werkzeugkosten und 50 vH in der Teilfertigung erspart. Damit die an den Trennflächen des kleinen Teiles auftretende Schnittkraft wesentlich herabgemindert wird, muß dort ein Schrägschliff von Blechdickenhöhe vorgesehen werden. Für die Wahl des Werkzeugstahles sind im TN Angaben zu finden, es ist zu berücksichtigen, daß die Schnittstempel, die durch ihr Eindringen in den Werkstoff höherem Verschleiß als die Schnittplatte unterworfen sind, standfester gemacht werden müssen.

Säulenführungsschnitt, Abschneideschnitt (Abb. 83).

Geeignet: Zum Schneiden von dicken Blechstücken, wofür Blechscheren sich weniger eignen bzw. beschädigt werden können.

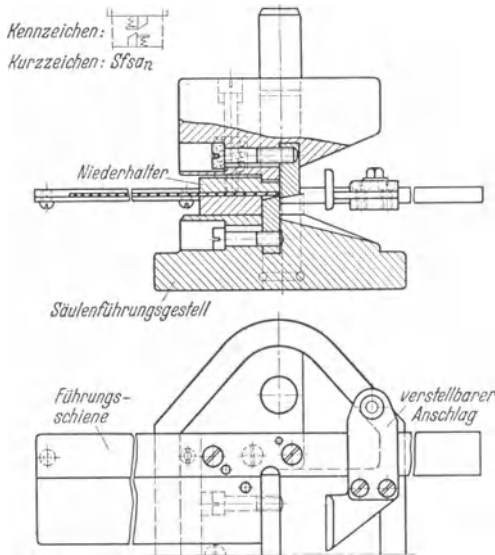


Abb. 83. Abschneideschnitt.

Zu beachten: Besonders für eckige Teile zu verwenden, bei denen sich die Herstellung eines Schnittwerkzeuges nicht lohnt; auch zweckmäßig für einzelntes Zuschneiden von Blechstücken oder ähnlichen Zuschnitten. Das Vorteilhafte dieses Abschneiders besteht darin, die Schnittmesser nach ihrer Stumpfung wieder scharfschleifen zu können. Um die Schnittmesser auf Höhe zu halten, müssen diese so viel Millimeter untergelegt erhalten, wie von ihnen abgeschliffen wird.

Zylinderführungsschnitt, Gesamtschnitt (Abb. 84).

Geeignet: Für Uhrenbestandteile.

Zu beachten: Seitdem man mit dem Säulenführungsschnitt an Ge-

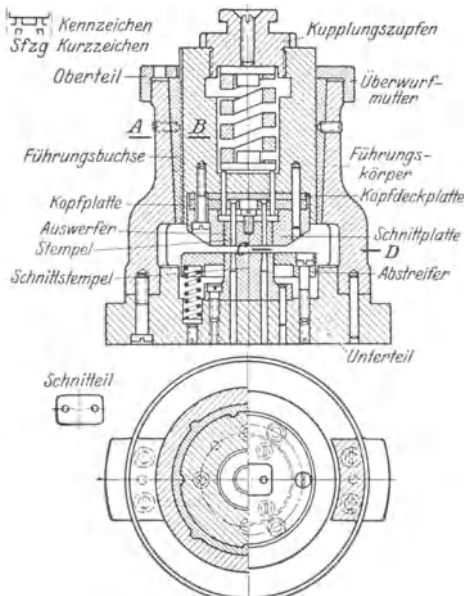


Abb. 84. Gesamtschnitt. Zylinderführungsschnitt.

naugigkeit nicht mehr zu übertreffende Teile herstellen kann, ist der Zylinderführungsschnitt als überholt anzusehen. Obwohl der hier ge-

zeigte Werkzeugaufbau der gleiche ist wie beim Säulenführungsschnitt, so besitzt doch der Säulenführungsschnitt eine viel größere Standfestigkeit und Lebensdauer.

i) Lochschnitte mit Säulenführung.

Säulenführungslocher mit Niederhalter (Abb. 85).

Geeignet: Für dünne Schnittteile, die nicht mit Folgeschnitten hergestellt werden können.

Zu beachten: Dünne Schnittteile lassen sich mit Folgeschnitten nicht besonders gut schneiden, weil sich jeder dünne Blechstreifen beim

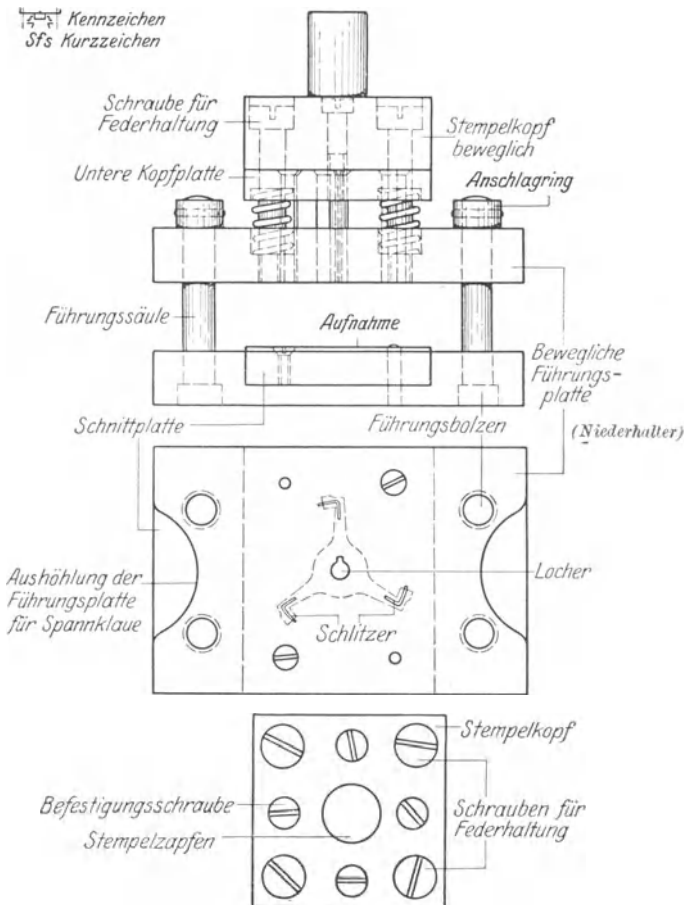


Abb. 85. Säulenführungslocher mit Niederhalter.

kleinsten Hindernis durchbiegt, das trifft besonders auf Schnitte mit Einhängestiften zu. Der Locher hat hier die Aufgabe, ehe die Stempel zu schneiden beginnen, das Teil durch den Niederhalter plan zu drücken, und es so lange fest zu halten, bis alle Löcher ausgeschnitten sind. Die

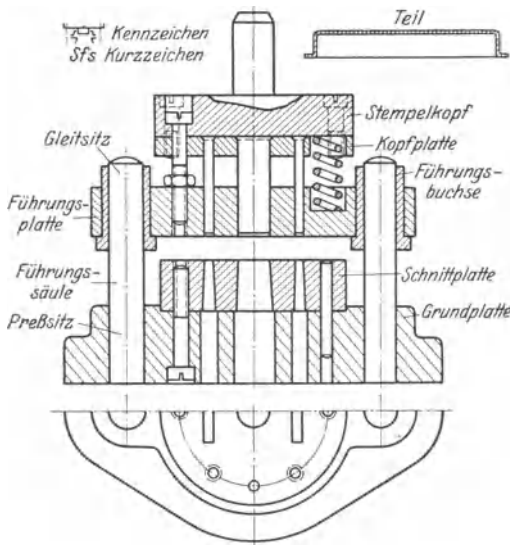


Abb. 86. Säulenführungslocher.

0,5 mm bis 1 mm in dem Niederhalter zurücksteht, um die zu lochende Fläche während des Schnittvorganges plan zu erhalten; Säulenführungs-schnitten ist Kastenwerkzeugen gegenüber stets der Vorzug zu geben.

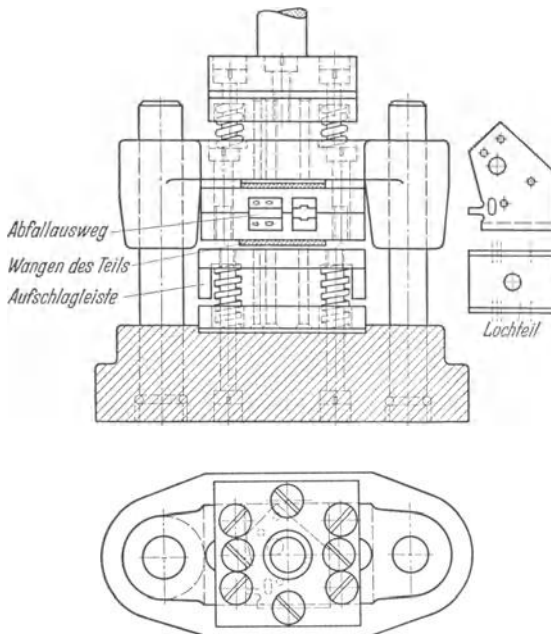


Abb. 87. Säulenführungslocher mit beweglicher Schnittplatte.

Schnittstempel sind aus Werkzeugstahlblech gefertigt und besitzen vier-eckige Docken, die etwa 3 mm aus letzteren herausstehen; die Dockenführung befindet sich im Niederhalter.

Säulenführungslocher für Hülsenböden (Abb. 86).

Geeignet: Für dünnwandige, leicht verbiegbare Hohlteilböden.

Zu beachten: Locher mit Niederhalter werden stets für Werkstoffdicken von etwa 0,25 mm abwärts verwendet. Dabei ist zu beachten, daß der Lochstempel etwa

Säulenführungslocher mit beweglicher Schnittplatte (Abb. 87).

Geeignet: Für Doppelwinkelteile mit genau fluchtenden Löchern.

Zu beachten: In Doppelwinkelteilen genau fluchtende Löcher zu schneiden ist nur bei spannungslos gehaltenen Teilen und mit von zwei Seiten schneidenden Stempeln möglich. Der Lochvorgang geschieht in der Weise, daß das Werkzeugober-teil das Doppelwinkelteil eingeführt erhält und bei seiner Abwärtsbewegung die unteren Schnittstempel dazu zwingt, die Lochung des Teils vorzu-

nehmen, bis es auf die unteren Aufschlagleisten aufsetzt. Nach diesem Aufsetzen treten die oberen Schnittstempel, deren Weg ebenfalls durch Aufschlagleisten begrenzt ist, in Tätigkeit und lochen die Gegenseite des Teiles. Der ausgeschnittene Abfall wandert zur Mitte der Schnittplatte und findet von dort aus nach zwei Seiten hin seinen Ausweg.

Säulenführungslocher, Bocklocher (Abb. 88).

Geeignet: Für den Nachweis, bei anormaler Werkzeugausführung viele einheitliche Werkzeugbestandteile nach den AWF-Richtlinien zu verwenden.

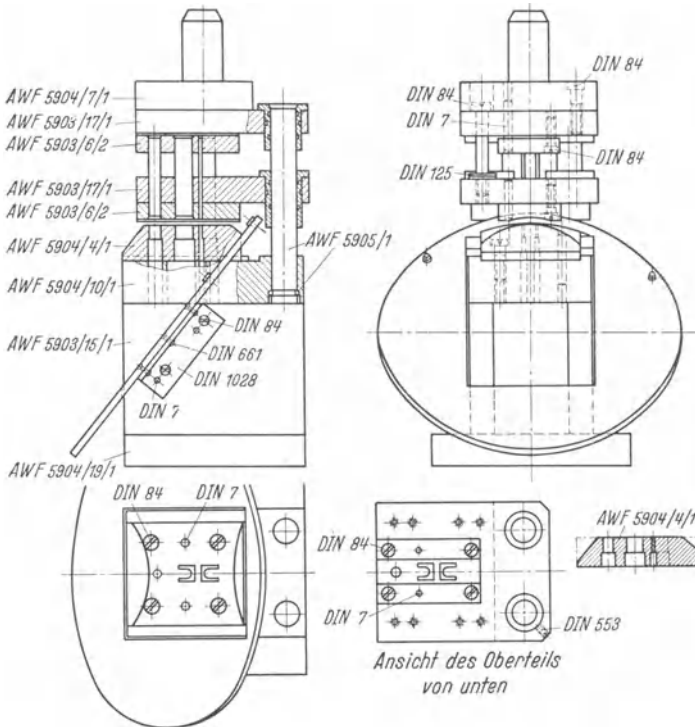


Abb. 88. Bocklocher aus Schnittkastenteilen zusammengesetzt.

Zu beachten: Es gibt Fälle, bei denen von normaler Form abweichende Werkzeugausführungen mit vereinheitlichten Einzelteilen nach den AWF-Richtlinien zusammengesetzt werden können. Man wird dadurch von viel Handwerks- und Zeichenarbeit entlastet. Wie groß die Anwendungsmöglichkeiten bei Stanzeriwerkzeugen nach AWF-Richtlinien sind und Vorteile bieten, zeigt Abb. 88. Um in Ermangelung eines Gußbockes schnellstens einen Ersatz zu schaffen, ist der eigentliche Bock des Werkzeuges aus Flachstücken (Kopf-, Führungsplatten) zusammengesetzt und autogen geschweißt worden.

Herstellungstoleranzen für Schnittplattendurchbruch und -stempel. Wie auf S. 25 angegeben, ist das Stempelspiel in der Schnittplatte mit

rd 0,05 bis 0,1 mal Blechdicke zu bemessen. Hierbei ist aber die Eigenschaft der verschiedenen Werkstoffe und die Veränderlichkeit der Schnittorgane durch ihre Abnutzung unberücksichtigt gelassen. Der Veränderlichkeit des Schnittplattendurchbruches, der sich beim laufenden Schneiden um ein gewisses Maß vergrößert, der Stempel dagegen verkleinert wird, muß maßlich Rechnung getragen werden, wenn eine bestimmte Teilgenauigkeit gewährleistet sein soll. Die größte Abnutzung für den Schnittplattendurchbruch und Stempel muß dem Höchsthalle der vorgesehenen Toleranz angepaßt werden und ist nur so zu erreichen, daß bei Beginn des Schneidens der Schnittplattendurchbruch ein Minus-, der Stempel ein Plusmaß erhält. Diese Werte können aus der Zahlentafel für Herstellungstoleranzen (s. TN) entnommen werden, wofür gleichzeitig ein Anwendungsbeispiel zu finden ist.

Methoden zur Bestimmung des Linienschwerpunktes (für Schnittwerkzeuge). Eckmomentfreie Belastungen bei Schnittwerkzeugen sind mit Berücksichtigung des Linienschwerpunktes zu erreichen. Dieser kann nach zwei Verfahren, rechnerisch oder zeichnerisch, ermittelt werden. Welches von ihnen das geeignetere Verfahren ist, kann nur von Fall zu Fall entschieden werden, weil beide ihre Vorzüge haben. Für die rechnerische Schwerpunktermittlung gilt im allgemeinen folgende Formel:

$$S_x \text{ bzw. } S_y = \frac{L \cdot A + L_1 \cdot A_1 + L_2 \cdot A_2}{L + L_1 + L_2} \text{ usw.},$$

darin bedeuten $L, L_1, L_2 \dots$ Längen der Linien und $A, A_1, A_2 \dots$ die Schwerpunktsabstände der jeweiligen Linien von der X - bzw. Y -Achse; S_x bzw. S_y sind die Abstände für die resultierenden Schwerpunktlinien von der X - bzw. Y -Achse. Bei Schnittlinienbildern, die eine Symmetrieachse besitzen, ist der Schwerpunkt nur von einer Koordinatenachse aus durchzuführen; auftretende Dezimalzahlen runde man nur am Schlußwert ab, damit keine zu große Ungenauigkeit entsteht.

Die zeichnerische Methode verlangt eine genaue Aufzeichnung des Schnittbildes entweder in natürlicher Größe oder im Verhältnismaßstab; das gleiche gilt auch beim Aufzeichnen des Kräfteplanes. Dabei ist die Reihenfolge der auftretenden Kräfte unbedingt zu berücksichtigen (Beispiele im TN).

Methode zur Ermittlung der Schnittplattendicke. Ausschlaggebend für die Ermittlung der Dicke der Schnittplatte ist die Einspannungsart des Schnittwerkzeuges. Um mit äußerst geringen Stahlplattendicken bei gleicher Beanspruchung wie sonst auszukommen, wende man eine Einspannplatte (Frosch) und Einsatzstücke mit gestuften Durchbrüchen an. In der Regel ruht das eingespannte Werkzeug auf Parallelstücken und ist mit zwei übereck stehenden Spannklauen fest eingespannt. Hierdurch ist das Werkzeug im Belastungsfall wie ein Träger auf zwei Stützen zu betrachten. Bei Anwendung einer Vierklauenspannung ist der Träger auf beiden Seiten eingespannt, mit zwei übereck gestellten Klauen dagegen auf einer Seite fest und auf der anderen Seite nur unterstützt, ferner bei Bocklochern sowie bei ähnlichen Werk-

zeugen, als Träger auf nur einer Seite fest eingespannt und auf der anderen als freitragend anzusehen.

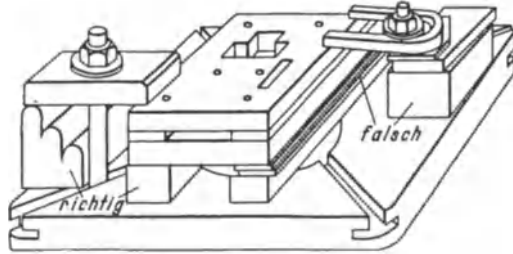


Abb. 89. Gegenüberstellung guter und schlechter Einspannungsart.

Belastungsfall a: Werkzeug mit Vier-Klauen-Einspannung

$$P \cdot l = 8 \cdot \sigma_b \cdot W; \quad \sigma_b = \frac{0,75 \cdot P \cdot l}{b \cdot h^2}$$

und $h = \sqrt{\frac{0,75 \cdot P \cdot l}{b \cdot \sigma_b}}$; mit Einbeziehung der Durchbiegung der Platte

$$f = \frac{P \cdot l^3}{E \cdot J \cdot 192}; \quad h = \sqrt[3]{\frac{12 \cdot P \cdot l^3}{f \cdot E \cdot b \cdot 192}}$$

Belastungsfall b: Werkzeug mit übereck gestellter Zwei-Klauen-Spannung.

(Die Kraft soll auf $0,5 \cdot L$ angreifen.)

$$P \cdot 3 \cdot l = 16 \cdot \sigma_b \cdot W; \quad \sigma_b = \frac{1,125 \cdot P \cdot l}{b \cdot h^2}, \text{ daraus}$$

$h = \sqrt{\frac{1,125 \cdot P \cdot l}{b \cdot \sigma_b}}$ und mit Einbeziehung der Durchbiegung der Platte

$$f = \frac{P \cdot 7 \cdot l^3}{E \cdot J \cdot 768}; \quad h = \sqrt[3]{\frac{0,10937 \cdot P \cdot l^3}{f \cdot E \cdot b}}$$

Belastungsfall c: Werkzeug mit übereck gestellter Zwei-Klauen-Spannung.

(Die Kraft soll einseitig auf „L“ angreifen.)

$$P \cdot l_1 = \frac{\sigma_b \cdot b \cdot h^2 \cdot L}{0,75 \cdot l_2}; \quad \sigma_b = \frac{0,75 \cdot P \cdot l_1 \cdot l_2}{b \cdot h^2 \cdot L}$$

$$h = \sqrt{\frac{0,75 \cdot P \cdot l_1 \cdot l_2}{b \cdot L \cdot \sigma_b}}$$

Belastungsfall d: Werkzeug wirkt als einseitig freier Träger (wie bei Bocklocher).

$$P \cdot l = W \cdot \sigma_b; \quad \sigma_b = \frac{6 \cdot P \cdot l}{b \cdot h^2}; \quad h = \sqrt{\frac{6 \cdot P \cdot l}{\sigma_b \cdot b}}$$

oder mit Einbeziehung der Durchbiegung der Platte

$$f = \frac{P \cdot 7 \cdot l^3}{E \cdot J \cdot 768}; \quad h = \sqrt[3]{\frac{0,10937 \cdot P \cdot l^3}{f \cdot E \cdot b}}$$

Zu der ermittelten Höhe der Schnittplatte ist die Anzahl der Abschliffe (etwa 0,15 mm je Abschiff ohne Schnittkantenbruch), die zum Schärfen der Schnittplatte nötig sind, für die Lebensdauer des Werkzeuges, hinzu-zuzählen. Je nach Art des Scharfschliffes und Verwendung des Werkzeugstahles sind zwischen zwei Scharfschliffen Schnittleistungen von 40000 bis 90000 Stück anzunehmen.

C. Stanzwerkzeuge.

Arbeitsverfahren.

Bei Stanzwerkzeugen kommt das Arbeitsverfahren „Stanzen“ in Frage und ist begrifflich wie folgt festgelegt:

„Stanzen“ ist Werkstoffumformen durch Ober- und Unterstempel.

a) „Biegen“ mittels Biegestanze ist das Umformen eines Teiles zwischen Ober- und Unterstempel mit zum Werkstück winklig stehenden, im allgemeinen zueinander parallelen Flächen, wobei keine wesentliche Änderung in der Dicke eintritt.

b) „Rollen“ mittels Rollstanze ist das Umformen eines Teiles mit angekipptem bzw. hochgezogenem Rand zwischen Stempel und Gegenlage, wobei durch Druck auf den Rand dieser Rand an einer am Stempel angebrachten Hohlkehle entlang gleitet und dadurch eine Wulst bildet.

c) „Formstanzen“ mittels Formstanze ist das Umformen eines Teiles zwischen Ober- und Unterstempel, an denen sich der Dicke des Werkstoffes entsprechende Vertiefungen und Erhöhungen gegenüberstehen.

d) „Stauchchen“ mittels Stauchstanze ist das Umformen eines Teiles zwecks Werkstoffanhäufung an bestimmten Stellen.

e) „Nieten“ mittels Nietstanze ist das Verbinden von Teilen durch besondere oder vom Teil selbst gebildeten Nieten unter der Presse bzw. durch Hammerschläge.

f) „Flachstanzen“, Planieren mittels Flachstanze (Planierstanze), ist das Richten eines Teiles durch die ebenen glatten oder geraushten Flächen zweier Stempel.

g) „Prägen“ mittels Prägestanze ist das Umformen eines Teiles zwischen Ober- und Unterstempel derart, daß Änderungen in der Fläche und Dicke des Werkstoffes eintreten, wobei vorhandene Vertiefungen durch Werkstoffwanderung voll ausgefüllt werden.

Richtlinien für Stanzwerkzeuge und Teile.

Bei Herstellung von Stanzwerkzeugen ist an Stelle der Auswerffedern eine in der Maschine untergebrachte Zentralauswerffeder zu verwenden, weil die im Werkzeug befindlichen leicht ermüden und die Reparaturkosten vergrößern. Die Wirtschaftlichkeit der Werkzeuge ist bei Berücksichtigung folgender Richtlinien zu erreichen:

1. Bei Vornahme winkliger Biegungen an Stanzteilen muß die Walzrichtung des Werkstoffes beachtet werden, weil die meisten Werkstoffe ein rechtwinkliges Biegen zur Walzfaser aushalten, parallel zu ihr aber entweder einreißen oder gänzlich brechen.

2. Kommen mehrere Stanzungen, und zwar nach verschiedenen Richtungen hin, an einem Teile vor, so muß die Walzfaser des Werkstoffes übereck zu den Biegungen verlaufen. Winkelbiegungen für harte oder spröde Werkstoffe sind zweckmäßig mit gerundeter Ecke von etwa $0,2 \cdot \delta$ bei kleiner Biegegeschwindigkeit vorzunehmen.

3. Stanzformen mit scharfen Ecken können nur bei weichen Werkstoffen vorgenommen werden, bei harten dagegen, wie z. B. federhartem Bronzeblech oder Federbandstahl, tritt Winkelbruch ein.

4. Gebogene dicke Flachteile erhalten während des Biegevorganges an jedem Winkel eine Einschnürung (s. Abb. 90), die dort durch eine linsenartige Verstärkung behoben werden kann. Löcher unter 2,5fachem Abstand der Blechdicke, vom Innenwinkel aus bis zum Lochrand gemessen, ziehen sich beim Biegen oval.

5. Um stabile Stanzteile zu erhalten, ist nicht immer dicker Werkstoff erforderlich. Bei zweckmäßig in dünnem Werkstoff eingestanzten Rippen kann u. U. eine größere Standfestigkeit für das Teil erreicht werden.

6. Flachteile, die ebene Flächen aufweisen müssen, sind zu planieren; der beste Erfolg ist mit einer Rauhfächenstanze (Fischhautfläche) zu erzielen.

Teillage im Streifen bei berücksichtigter Walzfaser.

Verbindungsstück Abb. 91. Eine Teilform wird erreicht durch:

- a) schlitzartiges Freischneiden des Schnittteiles,
- b) schiefwinkliges Stanzen der Schenkel,
- c) bei guter Stabilität des Teiles.

Verlauf der Walzfaser: In Streifenlänge.

Werkzeuge: Schnitt mit Vorlocher, Winkelstanze.

Werkstoffverbrauch: 1103 mm² je Teil und 44 Teile/m.

Winkelträger Abb. 92. Große Stabilität des Teiles wird erreicht durch:

- a) Rippenstanzung des Z-Winkels,
- b) Durchbeulung der Nierenfläche.

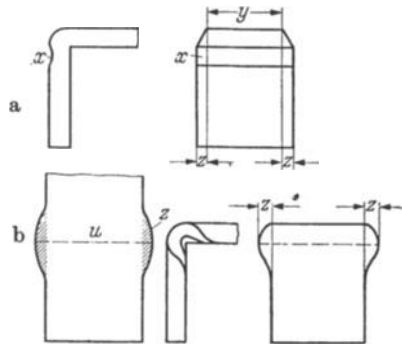


Abb. 90.
Verformung der Bleche beim Biegen.
a) Eindruck x durch Werkzeug, unerwünscht, Einschnürung y macht Nacharbeit bei x notwendig. b) Linsenartige Verbreiterung u an der Biegestelle macht Nacharbeiten bei z notwendig.

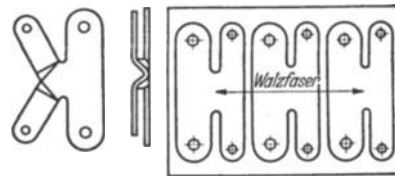


Abb. 91.

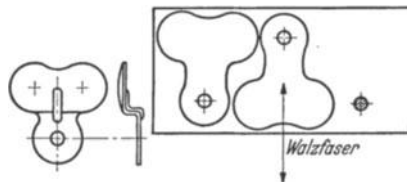


Abb. 92.

Verlauf der Walzfaser: Quer zur Streifenlänge.

Werkzeuge: Schnitt mit Vorlocher, Winkelstanze mit Rippenform.

Werkstoffverbrauch: 881 mm^2 je Teil und 42 Teile/m.

Ständer Abb. 93. Die Teilform wird erreicht durch:

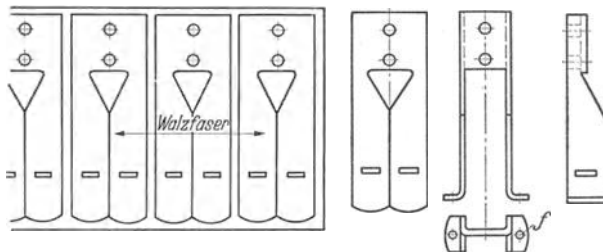


Abb. 93.

a) Dreiecksausschnitt und gesonderte Schenkeltrennung,

b) zweifaches Teilwinkeln, und einmaliges Lochen (*f*),

c) Vernietung des Einsatzstückes mit den Teilschenkeln.

Verlauf der Walzfaser: Unberücksichtigt, Werkstoff weich.

Werkzeuge: Schnitt mit Vorlocher, Trennschnitt, Einfachwinkel-, Doppelwinkel- und Nietstanze.

Werkstoffverbrauch: 1945 mm^2 je Teil und 37 Teile/m.

Lampenfassung Abb. 94. Herstellung geschieht mit eingesetzter Isolierplatte durch:

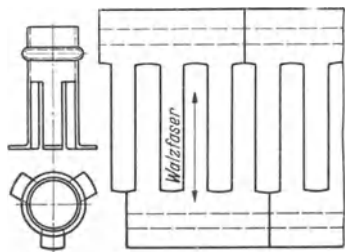


Abb. 94.

a) Ineinanderschneiden des Hauptteiles,

b) Hohnut einstanzen,

c) Fußwinkel stanzen,

d) Hauptteil halbrund stanzen,

e) Isolierplatte einlegen und einrollen.

Verlauf der Walzfaser: Unberücksichtigt, Werkstoff weich.

Werkzeuge: Führungsschnitt, Nut-, Winkel- und Einrollstanze.

Werkstoffverbrauch: 1950 mm^2 je Teil und 40 Teile/m.

Spulenanker Abb. 95. Herstellung erfolgt mit Trenniet durch:

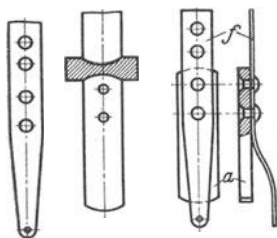


Abb. 95.

a) Teilabschnitt von Stange,

b) Heraustrennen der Nietstifte ($0,4 \cdot \delta$ tief),

c) Vernietung der Kontaktfeder.

Verlauf der Walzfaser: In Streifenlänge.

Werkzeuge: Abschneideschnitt mit Vorlocher für Anker, Abschneideschnitt mit Vorlocher für Kontaktfeder, Nietstanze.

Werkstoffverbrauch: 18 Teile/m.

Kontaktbahn Abb. 96. Herstellung erfolgt mit Zackenvernietung durch:

- a) Ausschneiden nur der Außenform des Teiles,
- b) Ausschneiden der Schlitz für die Kontakte,
- c) Ausschneiden der Lötösen bis zur Knickstelle,
- d) Trennen und Hochziehen der Zackenniete,
- e) Vernieten der Kontaktbahn mit Isolierstück,
- f) zweimaliges Trennen.

Verlauf der Walzfaser: In Streifenlänge.

Werkzeuge: Führungsschnitt für Außenform des Teiles, Führungsschnitt für Kontaktschlitz, Führungsschnitt für Lötösen, Führungsschnitt für Zackenniete, Nietstanze und zwei Trenner.

Schalttaste Abb. 97. Haupt- und Nebenteil aus einem Stück geschnitten und gestanzt bei einer Arbeitsfolge:

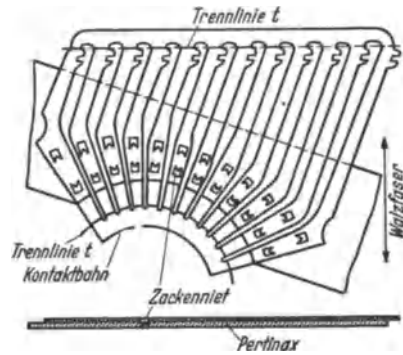


Abb. 96.

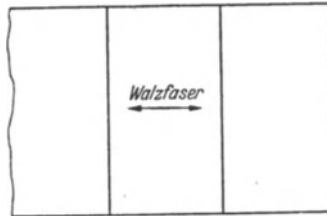


Abb. 97a.

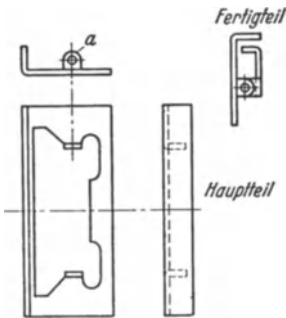


Abb. 97b.

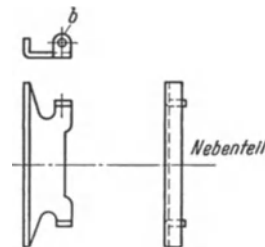


Abb. 97c.

- a) Streifen in Rechteckteile schneiden,
- b) Hauptteil im Winkel stanzen,
- c) Nebenteil aus Hauptteil ausschneiden,
- d) Nebenteil im Winkel stanzen,
- e) beim Hauptteil die Scharnieraugen im Winkel stanzen,
- f) Scharnierlöcher zusammen bohren.

Verlauf der Walzfaser: In Streifenlänge.

Werkzeuge: Für Hauptteil: Säulenführungsschnitt mit Abscheider, Einfachwinkel-, Doppelwinkelstanze für Scharnieraugen.

Für Nebenteil: Fertigstanze und Bohrvorrichtung für beide Teile.

Werkstoffverbrauch: 1700 mm² je Teil abzüglich Nebenteil 515 mm²
33 Teile/m.

Tastenschalter Abb. 98. Gemeinsame Herstellung der Teile und Stanzvorgänge.

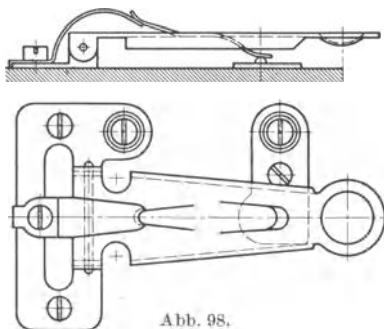


Abb. 98.

Bei erster Streifenverarbeitung:

- a) Hebel ausschneiden mit Eintrennung der Mittelpartie und Beulenstanzung für die Taste,
- b) Hebel fertig stanzen.

Bei zweiter Streifenverarbeitung:

- c) Lagerbock, Kontakt- und Blattfeder ausschneiden,
- d) Lagerbock fertig stanzen,
- e) Kontakt planieren,

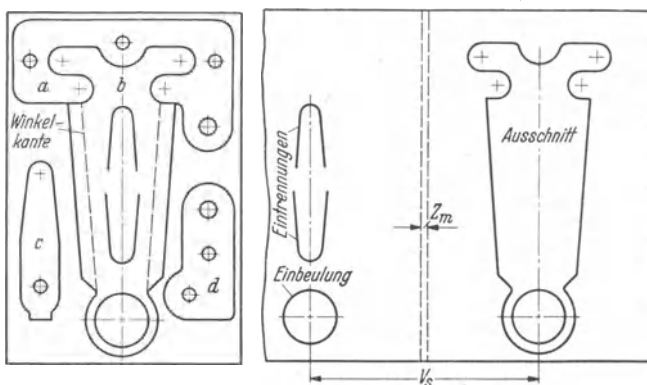


Abb. 98a.

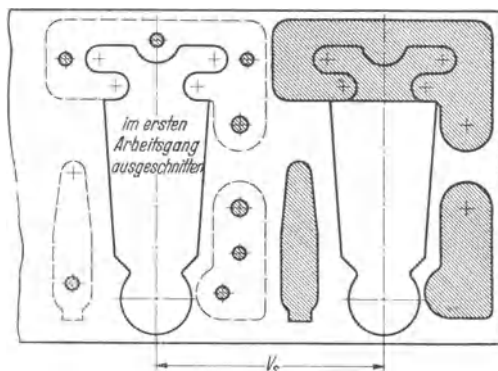


Abb. 98b.

f) Blattfeder formstanzen.

Verlauf der Walzfaser: In Streifenlänge.

Werkzeuge: Für Hebel: Führungsschnitt mit Vorbeulstanze und Trenner.

Für Kontakt: Planierstanze.

Für Blattfeder: Fertigstanze.

Werkstoffverbrauch: 6000 mm² für vier Teile.

Ersparnisse: Für Werkzeuge 40 vH, für Werkstoff 45 vH, für Teilerstellung 75 vH.

A. Geprägte Münzen (Abb. 99).



Abb. 99a.



Abb. 99b.

Herstellung geschieht aus Streifen mit festgelegter Metallegierung.

1. Ausschneiden der Platten.
2. Trommeln der Platten.
3. Nachprüfung des Plattengewichts.
4. Randgravierung einrollen.
5. Flächenprägung.

$$\text{Prägekraft} \quad P = F \cdot p \text{ in kg.}$$

$$\text{Flächenpressung } p = \frac{P}{F} \text{ in kg/mm}^2. \quad p = \text{rd } 3 \cdot \sigma_z.$$

$$\text{Prägearbeit} \quad A_p = \frac{0,15 \cdot \delta \cdot 3 \cdot \sigma_z \cdot F}{1000} \text{ in mkg.}$$

B. Geprägte Plaketten (Abb. 100), Uhrenkapseln sowie Uhrzeiger und ähnliches mehr.



Abb. 100.

Herstellung geschieht aus Streifenwerkstoff.

1. Ausschneiden der Teile.
2. Prägen der Teile.
3. Beschneiden der Teile.
4. Polieren der Teile und spritzlackieren.

C. Geprägte Zierabzeichen (Abb. 101 u. 102).



Abb. 101.



Abb. 102.

Herstellung erfolgt aus Streifenwerkstoff:

1. Ausschneiden der Teile.
2. Prägen der Teile.
3. Beschneiden der Teile und färben.
4. Spritzlackieren der Teile.

Allgemeines über Stanzwerkzeuge.

Aus den Erläuterungen der Stanzverfahren geht hervor, daß für Flächenverformungen nur das Stanzen in Betracht kommt. Die Biegestanze für Winkel, die von der Genauigkeit der Teile abhängig ist, wird in der Praxis verschieden ausgeführt. Maßgebend für die Werkzeugausführung

ist die Fertigungsstückzahl und die zu erfüllenden Bedingungen. Vor allen Dingen beachte man die Richtlinien für Stanzteile und berücksichtige die vorzunehmenden Lochungen, die etwa einen Abstand von 2,5facher Blechdicke vom Innenwinkel bis zur Lochkante haben sollen, wenn nicht Lochveränderungen zugestanden werden können.

Konstruktives über Werkzeugausführungen.

In einigen Fällen können Winkelstanzen ohne Stempelführung oder, was vorteilhafter ist, in Säulenführungsgestellen einbaufähig gemacht werden. Es ist dabei darauf zu achten, daß die Walzfaser für den Oberstempel in senkrechter und für den Unterstempel in waagerechter Richtung verläuft, damit beim Aufschlag beider Stempel kein Werkzeugbruch auftritt. Auswerfer bei Stanzwerkzeugen sind nur mit Hilfe des in der Maschine untergebrachten Zentralauswerfers zu betätigen, weil dadurch die Werkzeuge leistungsfähiger und preiswerter werden. Soweit

es angängig ist, soll bei Stanzwerkzeugen für Fingerschutz Sorge getragen werden. Abgerundete Stanzkanten am Unterwerkzeug sind nur für Blechdicken bis höchstens 1 mm anzuwenden, vorteilhafter aber wegzulassen und an ihrer Stelle Abschrägungen im Winkel von 45° vorzusehen, weil sie die Biegegeschwindigkeit vermindern und das Teil an der Knickstelle weniger Anlaß zum Reißen gibt. Bei dicken Teilschenkeln treten dann keine Beschädigungen mehr auf. Eine einwandfreie Stanzung wird gewährleistet, wenn sich der Einspannzapfen des Werkzeuges im Flächenschwerpunkt der Verformungsfläche befindet.

Zu Beachtendes für die Werkzeugwahl:

Die Wahl der Werkzeuge hängt von den zugestandenen Teiltoleranzen und den herzustellenden Stückzahlen ab. Zu Winkelstanzen, die einen langen Arbeitsweg ausführen, gehören teilhaltende Federauswerfer, damit keine Verlagerung des Teiles während des Stanzvorganges eintritt. Grundlegend für die Ausführung der Biegestanzen ist, möglichst alle am Teil befindlichen Knickungen in einem Arbeitsgange herzustellen und nur im ungünstigsten Falle eine Unterteilung im Biegen vorzunehmen; bei geringen Stückzahlen ist die Einzelbiegung der Teilschenkel eine Selbstverständlichkeit.

Werkzeugausführungen.

Bei folgenden Stanzwerkzeugen werden hauptsächlich die Grundzüge im Stanzenaufbau berücksichtigt, die Konstruktionsänderungen für Sonderfälle zulassen.

Einfache Ausführungen von Winkelbiegestanzen (Abb. 103).

Geeignet: Zur Vornahme von Winkelungen für beliebig dicke Bleche.

Zu beachten: Die Werkzeugausführungen sind nicht allein von den Fertigstückzahlen abhängig, sondern auch von der Beschaffenheit des Werkstoffes.

- Ausführung: a) ist für kleinen Stanzweg,
- b) ist für größeren Stanzweg,
- c) ist für dicken Werkstoff vorzusehen.

Auswerfer werden angewendet, um keine Teilverschiebung während des Stanzvorganges zuzulassen, sie können mit einer scharfen Körnerspitze, die sich unmerklich in das Biegeteil eindrückt, versehen werden.

Winkelbiegestanze mit verstellbaren Stanzleisten (Abb. 104).

Geeignet: Zur Winkelung dünner Blechteile.

Zu beachten: Die Herstellung von Winkeln aus dünnem Blech bei kleiner Teilstückzahl geschieht vorteilhaft nach Werkzeug Abb. 104. Durch ein Drehen der Stanzleisten um 90° und Auswechselung des Stanzstempels wird eine Winkeländerung hervorgerufen. Zur Einstellung der Winkelschenkel dienen zwei verstellbare Anschläge mit Klemmgriffen.

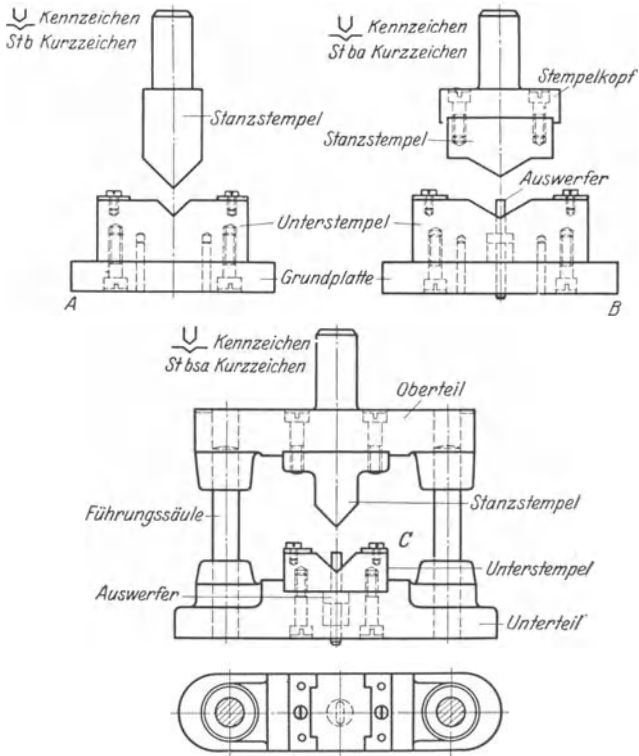


Abb. 103. Einfache Ausführungen von Winkelstanzen.

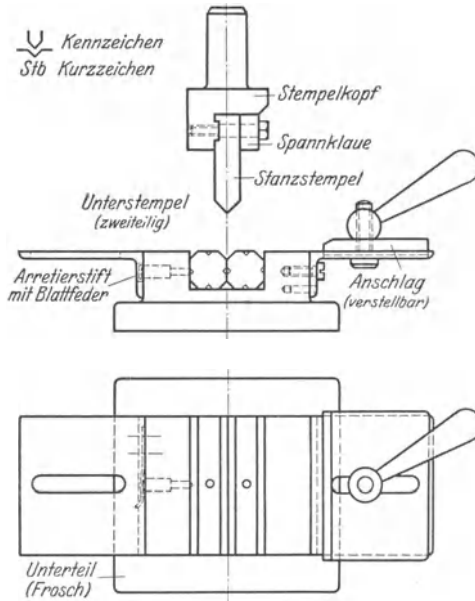


Abb. 104. Winkelstanze mit verstellbaren Stanzeisen.

Ausbildung der Stanzkanten am Unterwerkzeug (Abb. 105).

Geeignet: Zur Erreichung von unbeschädigten Winkelecken und glatten Winkelrundungen.

Zu beachten: Die Versuche mit abgeschrägten Stanzkanten am Unterstempel sind mit gutem Erfolg abgeschlossen worden. Bei dicken Werkstoffteilen traten damit keine Schenkelbeschädigungen auf, und die Winkeloberflächen fielen im allgemeinen sehr glatt aus. Diese Verbesserung im Ausfall der Teile ist so zu erklären, daß der spezifische Druck und die Biegeschwindigkeit bei Verwendung runder Stanzkanten zu groß aufgetreten sein muß; in Abb. 105 wird das deutlich gezeigt.

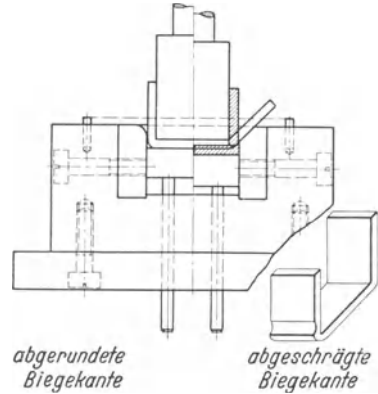


Abb. 105. Biegestanze. Darstellung verschiedener Biegekanten.

Doppelwinkelstanze mit Zentralauswerfer (Abb. 106).

Geeignet: Für Doppelwinkelteile in Mengenfertigung herzustellen.

Zu beachten: Werkzeugkosten hängen besonders vom Stahlverbrauch und seiner Verarbeitung ab. Eine wesentliche Verbilligung tritt ein, wenn an den Stanzecken des Unterwerkzeuges gehärtete Einsatzbacken verwendet werden. Die Ersparnis wird bei Verwendung eines Zentral-

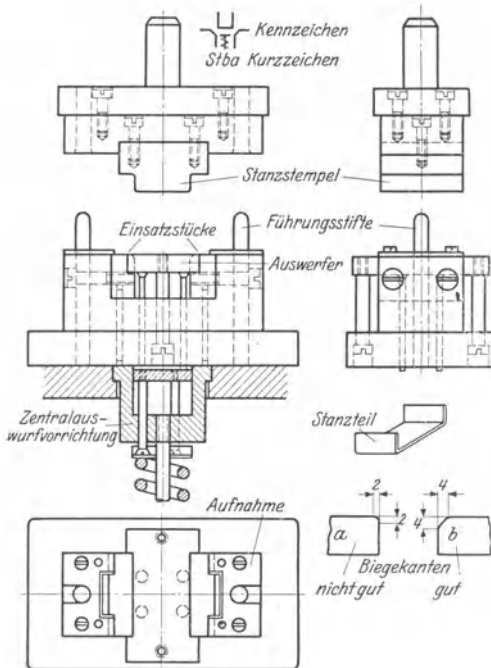


Abb. 106. Doppelwinkelstanze mit Auswerfer.

Kaczmarek, Stanzerei. Bd. I, 2. Aufl.

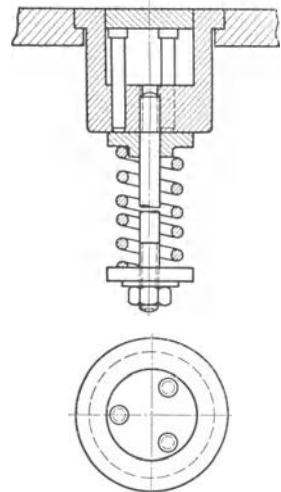


Abb. 106a. Zentralauswerfer.

auswerfers größer, weil die sonst im Werkzeug untergebrachten Federn sehr leicht ermüden und ergänzt werden müssen. Bei dicken Biegeteilen ist statt der gerundeten die abgeschrägte Stanzkante im Winkel von 45° anzuwenden, sie beschädigt die Teilschenkel nicht.

Die Abb. 106a zeigt einen Zentralauswerfer, der für die Maschine schnell ein- und ausbaufähig ist. Die Feder ist besonders kräftig und lang gehalten, damit für alle in Frage kommenden Stanzen eine genügende Ausstoßkraft vorhanden ist.

Biegestanze für U-Form aus Draht (Abb. 107).

Geeignet: Für Drahtteile, die keine angepreßten Flächen erhalten sollen. Zu beachten: Beschädigungen an einem zu verformenden Draht werden durch Leitrollen am Unterwerkzeug vermieden. Zur Unterbringung dieser Rollen ist die Unterstanze dreiteilig ausgeführt, das Mittelstück frei gearbeitet, damit sich die Rollen ungehindert bewegen können; das Drahtteil läßt sich leicht aus der Unterstanze entfernen, wenn das Werkzeug an den Stellen, wo es keinen Aufschlag erhält, frei gearbeitet ist.

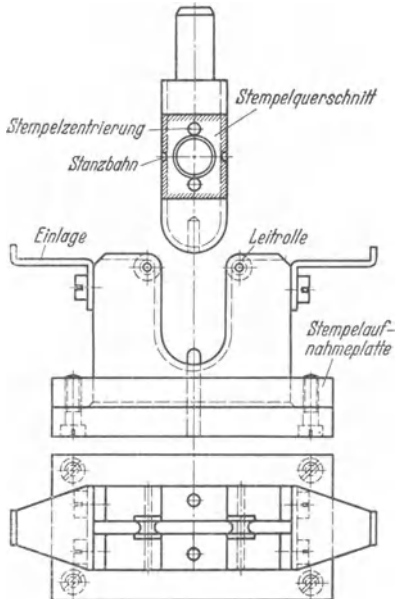


Abb. 107.

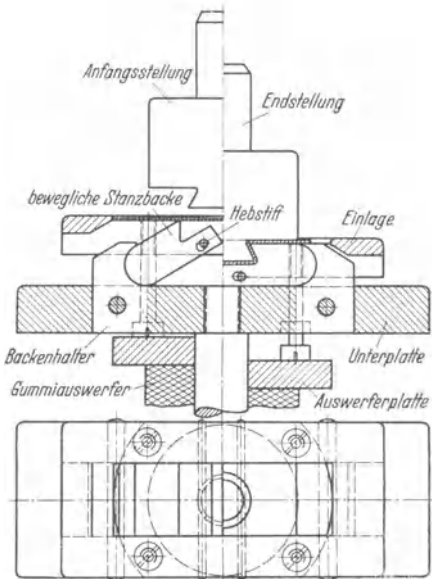


Abb. 108.

Doppelwinkelstanze mit beweglichen Stanzbacken im Unterwerkzeug (Abb. 108).

Geeignet: Zum Biegen von V- oder schwalbenschwanzförmigen Profiltteilen aus dünnem Blech.

Zu beachten: Stanzteile, die mit V- oder schwalbenschwanzförmigen Biegungen in einem Arbeitsgang hergestellt werden sollen, können mit beweglichen Backen im Unterwerkzeug scharfkantig gestanzt werden. Hierfür sind dann kräftige Backengelenke vorzusehen, die abzufangen

sind, da ein erheblicher Druck zur Auswirkung kommt; ein Gummiauswerfer oder eine starke Ausstoßfeder ist für die Backenbewegung notwendig.

Doppelwinkelstanze mit beweglichen Stanzbacken im Oberwerkzeug (Abb. 109).

Geeignet: Zum Biegen scharfkantig gebogener Teile mit nach innen gerichteten Schenkeln.

Zu beachten: Für vorgesehene Mengenarbeit ist die Stanze nach Abb. 109 besonders für dünne Blechteile zweckmäßig. Der Biegevorgang geht so vor sich, daß der mittlere, kräftig gefederte Oberstempel auf das Einlegeteil aufsetzt und es gleich danach U-förmig biegt. Hierauf treten beide aufgefederten Stanzbacken bei Berührung des Unterstempels in Tätigkeit und legen die beiden kleinen

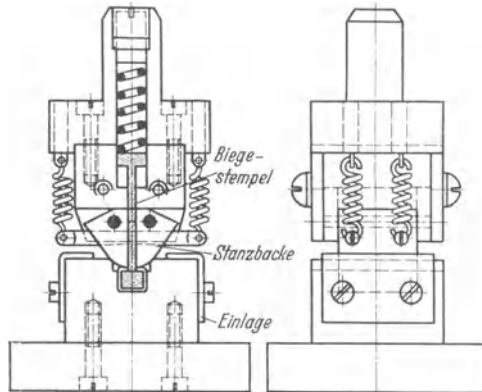


Abb. 109.

Schenkel des Blechteiles nach innen um, die in der Schlußstellung von den Stanzbacken noch einen harten Aufschlag erhalten; der Stanzstempel ist deshalb zweiteilig ausgeführt.

Biegestanze für Z-Winkel mit geteiltem Oberstempel (Abb. 110).

Geeignet: Für Z-Winkel, in einem Arbeitsgang zu fertigen.

Zu beachten: Die Lage des Oberstempels ist ungünstig und muß in dieser Stanzstellung zweiteilig ausgeführt werden, weil ein aus einem Stück gefertigter sehr leicht bricht. Ober- und Unterstempel sind in bezug auf Stahlverbrauch besonders klein gewählt und haben dafür eine gute Einbettung im Stempelkopf erhalten; gegen Abdrängung des Oberstempels sind Führungsstifte vorgesehen. Bei größerer Werkzeugersparnis sind derartige Werkzeuge auswechselbar in einem Säulenführungsgestell unterzubringen.

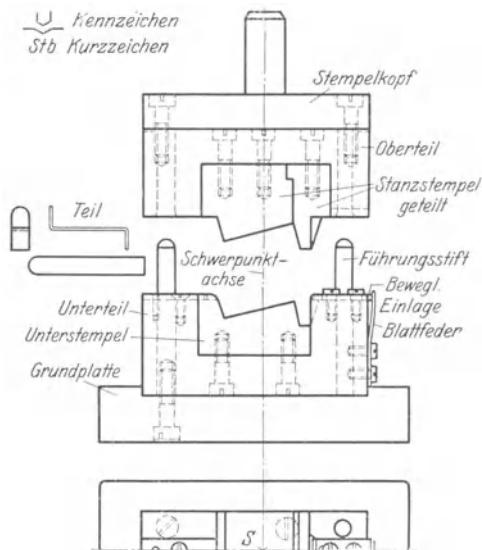
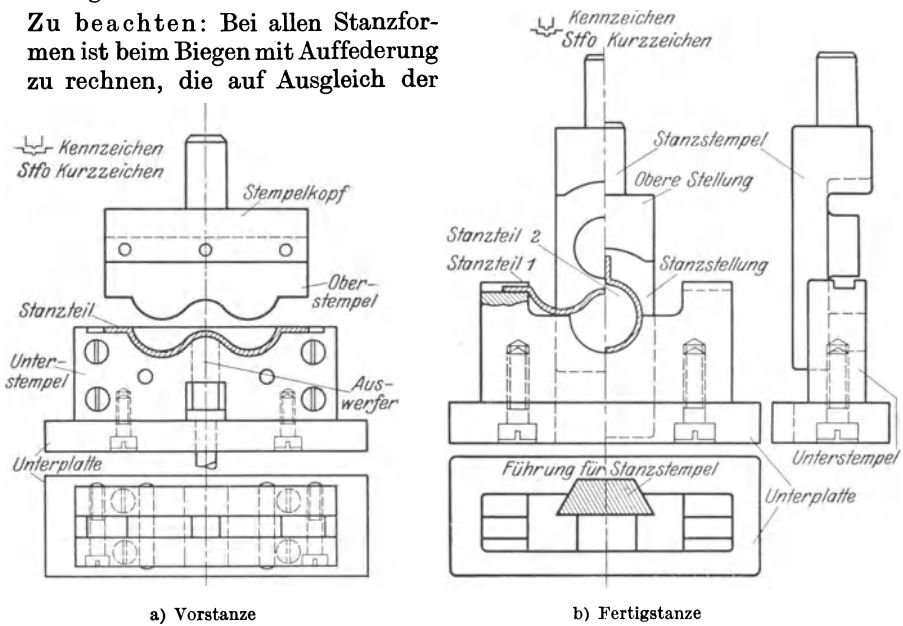


Abb. 110. Winkelstanze für Z-Winkel.

Formstanzen für Befestigungsschellen (Abb. 111).

Geeignet: Für Teile in verschiedener Werkstoffdicke.

Zu beachten: Bei allen Stanzformen ist beim Biegen mit Auffederung zu rechnen, die auf Ausgleich der



a) Vorstanze

b) Fertigstanzmaschine

Abb. 111. Formstanzen für Befestigungsschellen.

Spannungen im Werkstoff beruhen. Aus diesem Grunde ist bei der Vorstanze der Mittelbogen etwa $\frac{1}{3}$ so groß gehalten wie bei den anderen

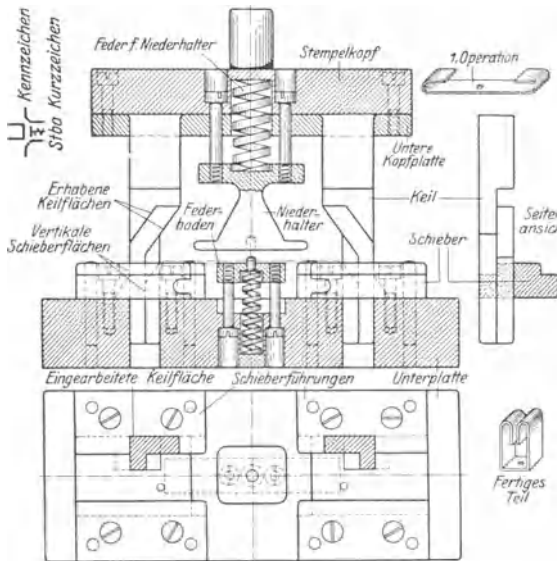


Abb. 112. Formstanzmaschine mit Keiltrieben.

Bogen. Mit der Fertigstanzmaschine wird durch die mittlere Umkehrbiegung im Werkstoff ein Spannungsausgleich geschaffen, der die in der Mitte außen liegende (oben liegende), in der Vorform gestreckte Walzfaser staucht und eine Auffederung des Teiles verhindert.

Formstanzmaschine mit Keiltrieben (Abb. 112).

Geeignet: Für Kontaktböcke aus hartgewalztem, etwa 1,5 mm dickem Blech.

Zu beachten: Stanzen mit Keiltrieben werden

für Mengenteile häufig verwendet. Man wendet sie besonders an, um in einem Stempelniedergang mehrere Biegegänge zu vereinen. Die Reihenfolge der Flächenverformung ist so, daß das auf beiden Keiltrieben gelegte Flachteil U-förmig gebogen wird und, nachdem der Stanzstempel auf dem Auswerfer aufgesetzt hat, bei seinem weiteren Abwärtsgang den beiden Triebkeilen eine Bewegung nach innen erteilt, die die Teilschenkel nochmals um 90° zu-biegen; die Stanzform ist in der Abbildung rechts oben ersichtlich.

Formstanze mit Leitflächen im Unterwerkzeug (Abb. 113). Geeignet: Für Kontaktböcke oder ähnliche Teile aus etwa 1 mm Blechdicke.

Zu beachten: Im Gegensatz zu teuren Keiltriebstanzen ist folgende Werkzeugausführung nach Abb. 113 anzuwenden. Das zu biegende Teil hat die Vorform wie Abb. 112 und entsteht beim Niedergehen des Oberstempels, der die auf dem Auswerfer liegenden Teilschenkel nach unten biegt, sie dann zwingt, sich an den Leitflächen nach innen zu bewegen, wo sie in der Endstellung noch einen harten Aufschlag erhalten; zweckmäßig ist es, die Federkraft eines Zentralauswerfers zu benutzen.

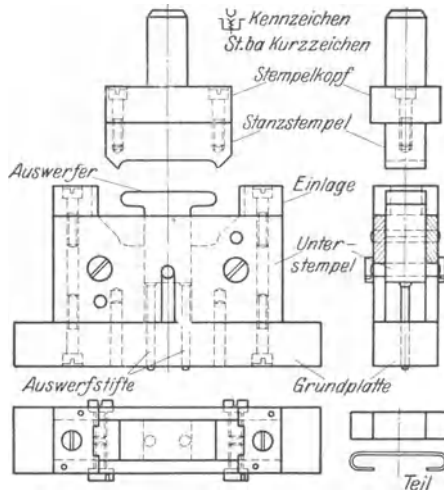


Abb. 113. Formstanze mit Leitflächen.

Einfache Rollstanze (Abb. 114). Geeignet: Für Scharnierteile aus beliebig dickem Blech oder Bandwerkstoff.

Zu beachten: Zum Rollen von Scharnierteilen sind folgende Gesichtspunkte zu berücksichtigen, um einwandfrei gerundete Augen zu erhalten. Es ist darauf zu sehen, daß das Teil gut angekippt ist und die Gratseite nach innen (Lochseite) liegt. Die Abwicklungslänge des Auges muß beim Werkzeug gut abgestimmt sein, um mit einem Endaufschlag zu arbeiten. Legt man Wert auf eine besonders genaue Augenrollung, die besser als mit einer Freiröllung erreicht werden kann, dann ist ein Stift, um den das Auge gerollt werden muß, zu benutzen; die Ausführung ist dann ohne jeden Tadel.

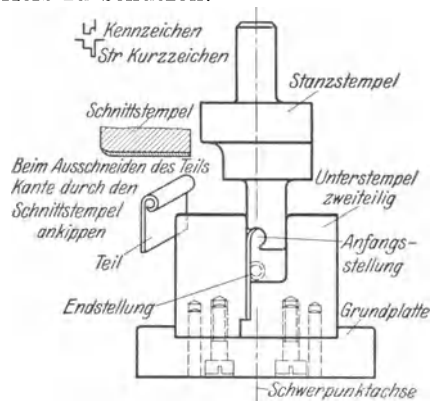


Abb. 114. Einfache Rollstanze.

Rollstanze mit Keiltrieb (Abb. 115).

Geeignet: Für Scharnierteile aus etwa 1 mm dünnem Werkstoff.

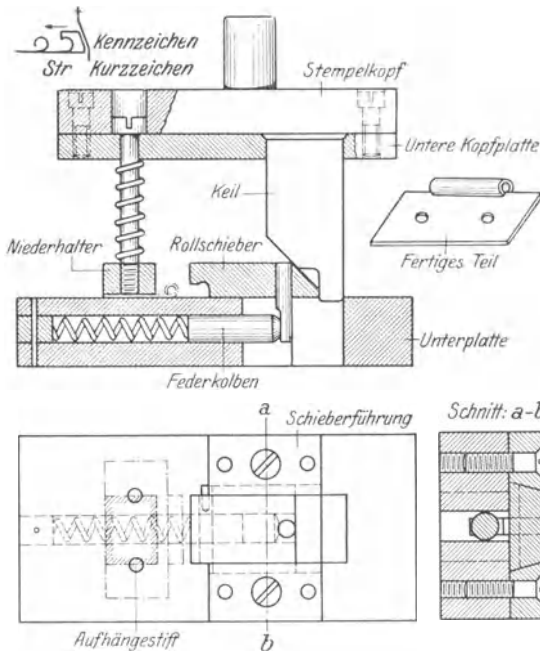


Abb. 115. Rollstanze mit Keiltrieb.

Zu beachten: Rollstanzen in leichter Ausführung werden meistens mit Keiltrieben hergestellt. Die Festhaltung des Teiles geschieht durch Aufnahmestifte und federnden Niederhalter. Der getriebene Keiltrieb ist gleichzeitig Rollstempel und bewegt sich in einer schwalbenschwanzförmigen

Schlittenbahn; federnd wird der Rollstempel in seiner Anfangsstellung gehalten und zwangsläufig durch Keiltrieb nach vorwärts bewegt, um das Auge zu rollen.

Flachstanze mit Rauhfäche (Abb. 116).

Geeignet: Für Teile, die eine ebene Fläche erhalten sollen.

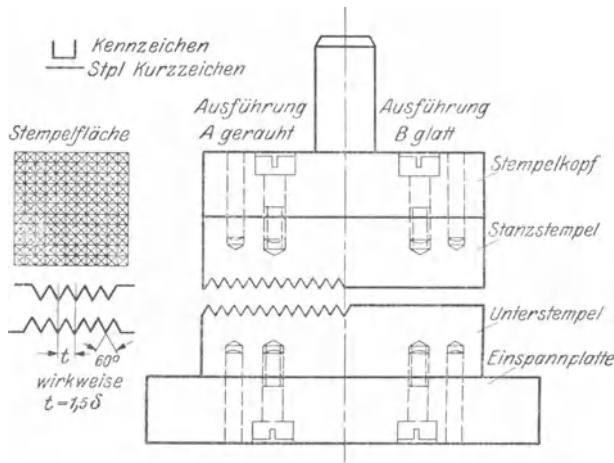


Abb. 116. Planierstanzen.

Zu beachten: Planierstanzen mit gerauten Stanzflächen kommen besonders für halbharte oder hartgewalzte Blechteile in Betracht.

Die Erhöhungen der Rauhfäche des Oberstempels greifen in die Vertiefungen des Unterstempels ein, damit sich die im Blech vorhandenen Spannungen beim Stanzen ausgleichen können. Fischhautmuster bewährt sich mit einem Nutenabstand von $t = 1,5$ mal Blechdicke am besten. Nur bei weichen Blechteilen wird mit glatten Planierstanzen ein gutes Ergebnis erreicht.

Prägestanze (Schlüsselschildchen) (Abb. 117).

Geeignet: Zur Herstellung von Zierschildern, Stempelungen oder erhabenen Ornamenten auf Flächen und Hohlteilen.

Zu beachten: Prägestanzen arbeiten im allgemeinen in Säulenführungsgestellen zufriedenstellend; bei ihnen muß der Einspannzapfen im Schwerpunkt der gepreßten Fläche liegen. Die Größe des erforderlichen Flächendruckes kann nach dem Prinzip der Trägerdurchbiegung (s. Abb. 126 S. 78) ermittelt werden.

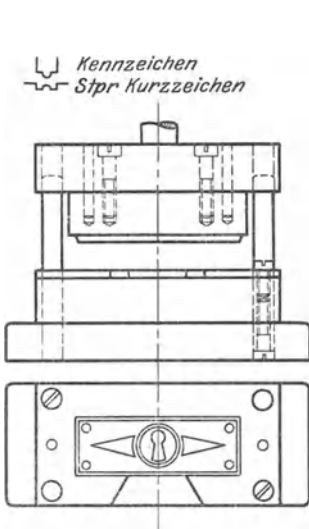


Abb. 117. Prägestanze.

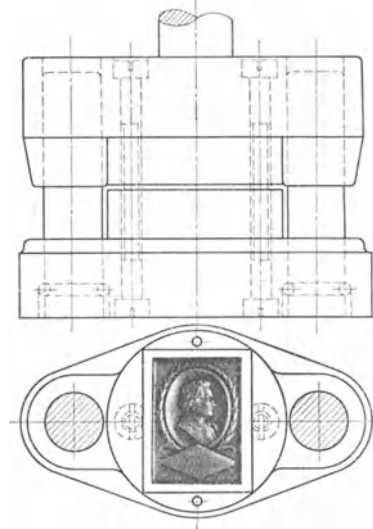


Abb. 118. Prägestanze für Spezialgebiete.

Prägestanze für Spezialgebiete (Abb. 118).

Geeignet: Zur Herstellung von Münzen aller Art, Ziergeräte, z. B. Bestecke und tragbaren Schmuck.

Zu beachten: Die für Abb. 117 gegebenen Ausführungen sind auch hier zu berücksichtigen. Außerdem ist zu beachten, daß zur Erreichung des erforderlichen Prägedruckes Kniehebelpressen zu verwenden sind. Obwohl in der Regel mit etwa der dreifachen Zerreißfestigkeit des zu prägenden Werkstoffes gepreßt wird, ist es zweckmäßig, an der Maschine mit Drucksicherung zu arbeiten, um diese vor Überbeanspruchung zu schützen.

Schränkvorrichtung für Lötösen (Abb. 119).

Geeignet: Zum Verwinden von Flachteilen um 90°, insbesondere zum Schränken von Lötösen.

Zu beachten: Geschränkte Teile bei kleiner Stückzahl werden von Hand verwunden, bei Mengenteilen maschinell hergestellt. Werk-

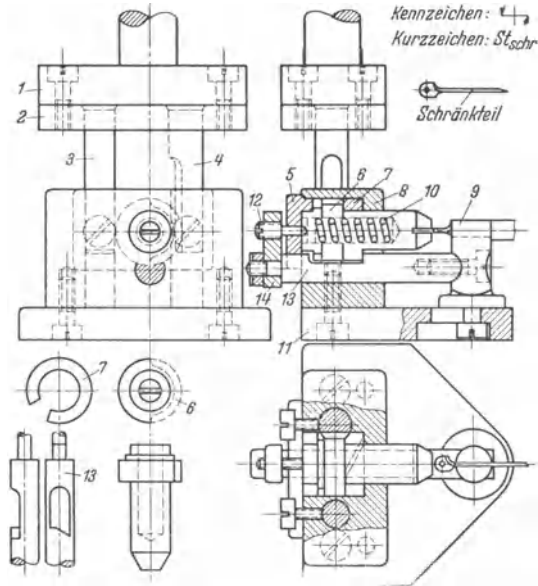


Abb. 119. Schränkvorrichtung für Lötösen.

Teil	Benennung	Werkstoff	Bemerkungen
1	Stempelkopf . . .	Stahl St 42.11	
2	Stempelaufnahmeplatte	Stahl St 42.11	
3	Führungsbolzen	Werkzeugstahl	gehärtet
4	Zahnstange m 1,5	Stahl St 42.11	
5	Verschlußplatte	Stahl St 42.11	
6	Schränkstempel	Stahl St 42.11	
7	Kurvenring	Werkzeugstahl	gehärtet
8	Lagerbock	Stahl St 42.11	
9	Aufnahmebock	Stahl St 42.11	
10	Feder	Stahldraht	
11	Unterplatte	Stahl St 42.11	
12	Druckschraube	Stahl St 42.11	
13	Schaltbolzen	Werkzeugstahl	Nase gehärtet
14	Traverse	Stahl St 42.11	

zeuge, für Fußtrittpressen eingerichtet, zeigen hohe Leistungen, was aber nicht besagt, sie auch an anderen Maschinen leistungsfähig einzurichten zu können. Der Schränkvorgang geht zunächst so vor sich, indem der Lötswanz hochkantig in den Bock 10 eingelegt wird. Der Schränker 9 steht in seiner Anfangsstellung, etwa 2,5 mm von dem

Bock 10 entfernt, und macht beim Niedergang des Stößels eine 90°-Drehung, wobei der Schränker gleichzeitig zurückgeht und die Lötöse frei gibt; nach Herausnahme der Lötöse aus dem Bock 10 wird der Fußtritthebel von der Presse in seiner alten Lage wieder zurückgeschwenkt.

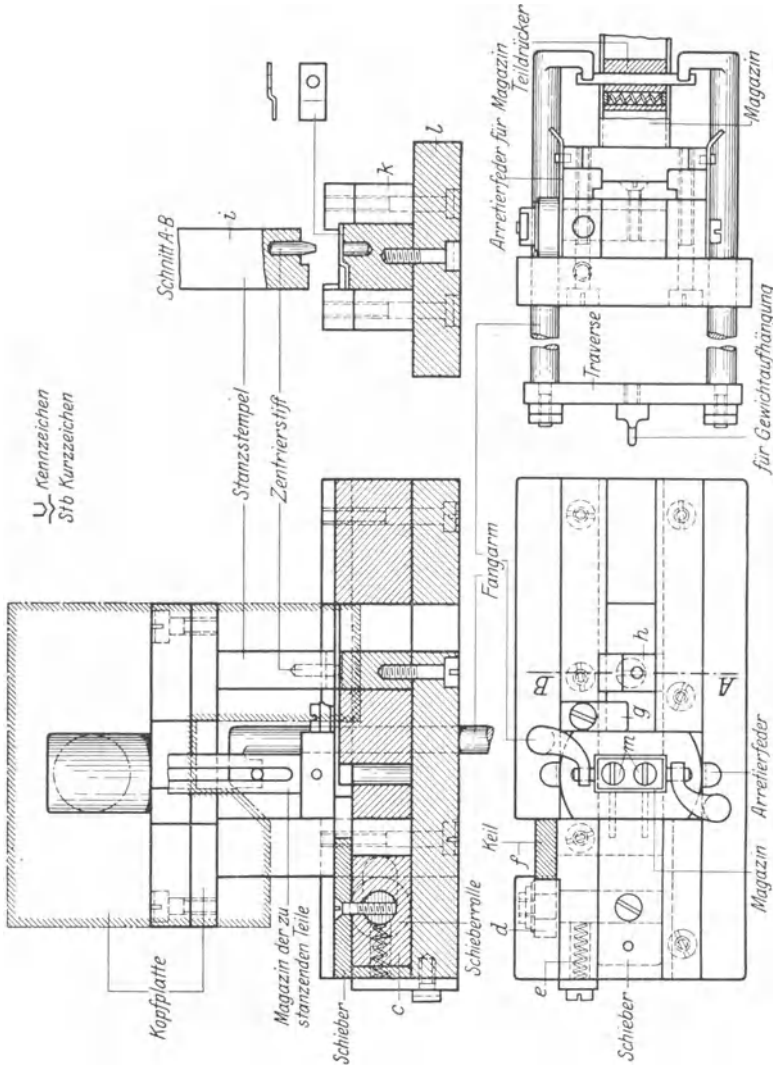


Abb. 120. Selbsttätige Z-Winkelstanze mit Magazin.

Selbsttätige Z-Winkelstanze mit Magazin (Abb. 120).

Geeignet: Für Fertigungsteile, die selbsttätig an zwei Pressen hergestellt werden.

Zu beachten: Das Schnittwerkzeug mit Leitkanal (s. Abb. 57) fängt ihre Schnittteile geordnet auf, und diese können von einer anderen

Presse selbsttätig fertiggestellt werden. Ein Verbundwerkzeug hierfür würde nicht wirtschaftlich sein, weil bei eintretender Werkzeugstumpfung eine längere Instandsetzungsarbeit notwendig wäre.

Arbeitsweise: Das gefüllte Magazin wird vom Folgeschnitt Abb. 57a abgenommen und die darin befindlichen Teile mit einem Sicherungsstift gegen Herausfallen gesichert. Hierauf geschieht die Aufsetzung des Magazins auf das Stanzwerkzeug Abb. 120 mit anschließendem Herausziehen des Sicherungsstiftes. Beim Niedergehen des Stößels drückt der Keil *f* auf die Rolle *d* und bewegt damit den Schieber nach links. Hierbei werden seitlich die abgeflachten Auflagestifte *m* frei, die nach dem Verlassen des Schiebers mit einem geschnittenen Teil aus dem Magazin wieder belegt werden. Bewegt sich nun der Keil *f* aufwärts, so tritt der Schieber nach rechts in Tätigkeit und nimmt das auf beiden Auflagestiften liegende Schnittteil mit. Dieses Spiel wiederholt sich mit dem Auf- und Niedergang des Triebkeiles, und so wird ein Teil nach dem anderen der Stanze zugeschoben. Alle Teile kommen unter die Niederhaltungsfeder zum Unterstanzstempel, wo die Verformung des Teiles geschieht; die fertigen Teile fallen hinter dem am Unterstanzstempel befindlichen Durchbruch aus dem Werkzeug heraus.

Nietstanze mit Keiltrieb und Revolverteller (Abb. 121).

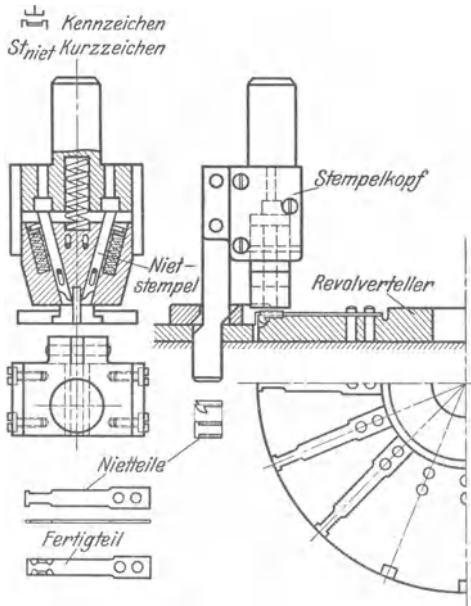


Abb. 121.
Nietstanze mit Keiltrieb und Revolverteller.

Geeignet: Zur Befestigung zweier Teile, an denen die Nietbildung in selbsttätiger Weise vorgenommen wird.

Zu beachten: Die Befestigung beider Teile geschieht so, daß man sie zunächst von Hand ineinander drückt und im zusammengesetzten Zustande auf die Aufnahme­stifte des Revolvertellers legt; bei taktmäßiger Schaltung des Revolvertellers werden die Teile der Nietstanze zugeführt. Der Nietvorgang des Werkzeuges geschieht durch Festdrücken beider Teile mittels gefedertem Niederhalter und darauf nach­erfolgend zwei Nietbild­nern, die den Werkstoff

nietenähnlich verdrängen und einen festen Zusammenhalt beider Teile gewährleisten.

Verbundwerkzeuge.

Schnittstanze mit Anschlagleisten (Abb. 122).

Geeignet: Für Herstellung von U-Winkeln.

Zu beachten: Man bezeichnet Werkzeuge so, wie die Arbeitsverfahren im Werkzeug hintereinander folgen, in diesem Falle Schnitt mit Stanze „Schnittstanze“.

Der Werkstoffstreifen wird im ersten Vorschub mit zwei Seitenschneidern, die sich genau gegenüberstehen, auf eine bestimmte Breite geschnitten, beim zweiten Vorschub eingeschert und im Winkel ge-

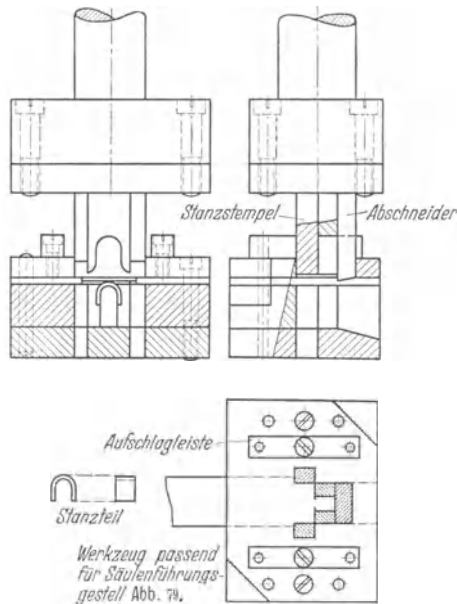


Abb. 122. Schnittstanze mit Aufschlagleisten.

stanzt. Für den letzten Arbeitsgang kommt nur das Abschneiden des Winkels in Frage. Damit das Werkzeug nicht beschädigt wird, sind für die Begrenzung des Stößelhubes Aufschlagleisten vorgesehen.

Schnitt-Biegestanze (Abb. 123).

Geeignet: Zur Herstellung von kleinen Biegeteilen für unterbrechungsfreie Fertigung.

Zu beachten: Je kleiner die Teile mit Biegungen werden, desto umständlicher wird ihre Handhabung in der Fertigstellung, weil das Greifen der Teile mit Pinzette bei ineinander verwickelten Teilen großen Zeitaufwand verursacht. Um diesen Übelstand zu beheben, läßt man den Mehrverbrauch des Werkstoffes unbeachtet und fertigt die Teile in Verbundwerkzeugen, bei denen größerer Werkstoffverbrauch durch verkürzte Fertigungszeit wertmäßig ausgeglichen wird. Die Arbeitsgänge,

die für das Teil im Werkzeug vorgesehenen werden mußten, sind: Freischnneiden der Form für Winkel, Lochen, dann Biegen der Winkel und zuletzt Ausschneiden des zu fertigenden Teiles; Schnittstreifen und Teil s. Abb. 123a.

Abb. 123. Schnittstanze.

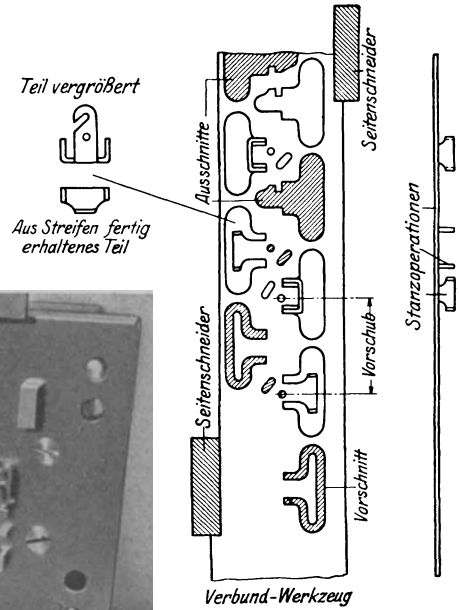
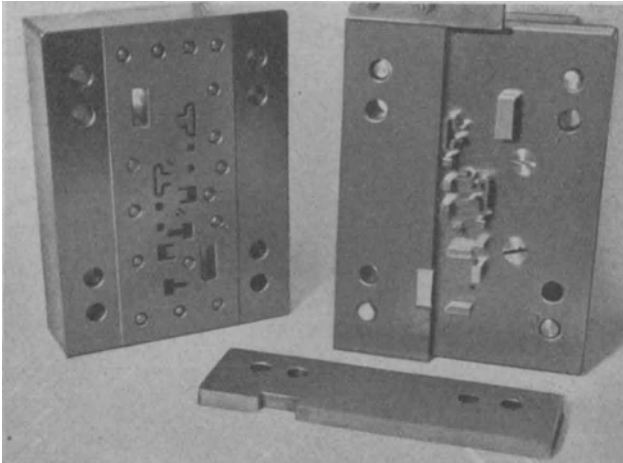


Abb. 123a. Arbeitsfolge im Streifen.

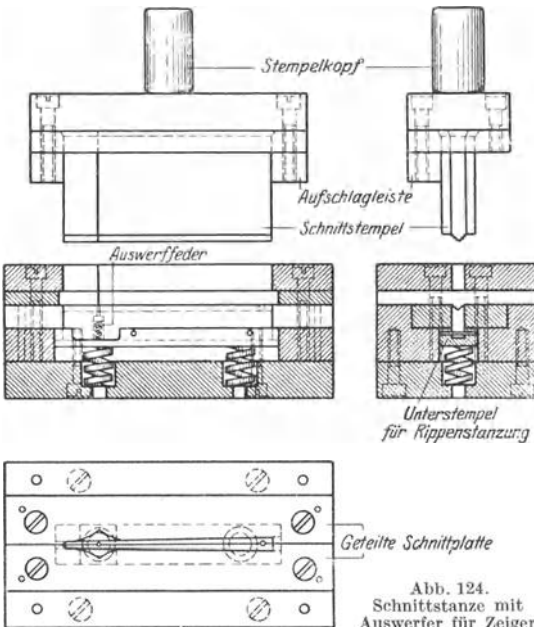


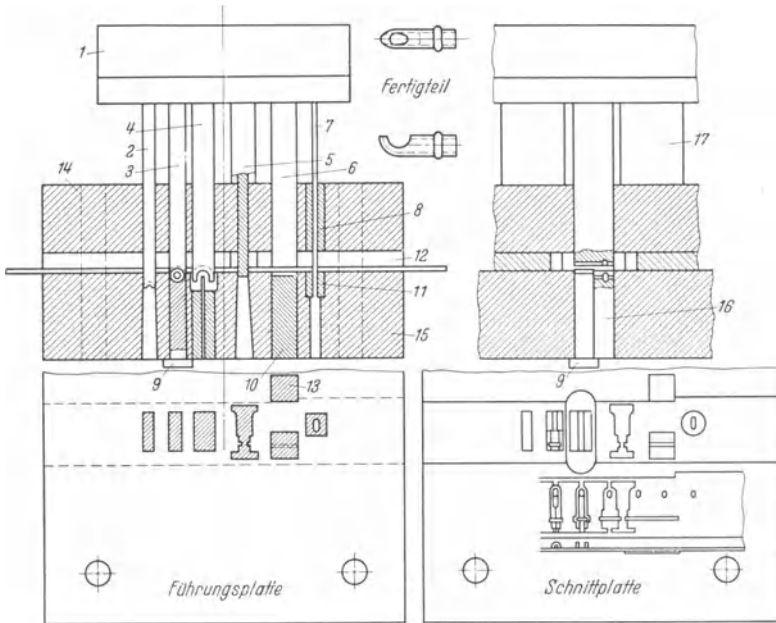
Abb. 124. Schnittstanze mit Auswerfer für Zeiger.

Schnittstanze mit Federauswerfer und Aufschlagleisten (Abb. 124).

Geeignet: Für Zeiger-ausführungen.

Zu beachten: Schnittstanzen werden in der Regel so ausgebildet, daß die Teile einen bestimmten Stanzdruck erhalten, der durch Aufschlagleisten abgefangen wird. Bei schmalen Teilen, z. B. Zeiger, macht man aus praktischen Gründen die Schnittplatte zweiteilig, dies ist zur Ausfeilung der Schnitt-

platte bequemer und gegen Härtebruchgefahr vorteilhafter. Damit die Rippenstanzung beim Zeiger faltenlos geschieht, ist der Unterstempel federnd angeordnet, damit er sich dem Schnitt-Stanzstempel anschmiegen muß. Nach dem Stanzaufschlag ist der Zeiger vollkommen gratfrei geschnitten und faltenlos gestanzt.



Teil	Benennung	Werkstoff	Bemerkung
1	Stempelkopf . . .	St 42.11	
2	Schnittstempel . . .	Werkzeugstahl	gehärtet
3	Rollstempel . . .	„	„
4	Biegestempel . . .	„	„
5	Trennstempel . . .	„	„
6	Stanzstempel . . .	„	„
7	Locher . . .	„	„
8	Führungsbuchse . . .	St 42.11	
9	Rollunterstempel . . .	Werkzeugstahl	gehärtet
10	Stanzunterstempel . . .	„	„
11	Schnittbuchse . . .	„	„
12	Zwischenlage . . .	St 42.11	
13	Seitenschneider . . .	Werkzeugstahl	gehärtet
14	Führungsplatte . . .	St 42.11	
15	Schnittplatte . . .	„	
16	Auswerfer . . .	„	
17	Aufschlagstücke . . .	„	

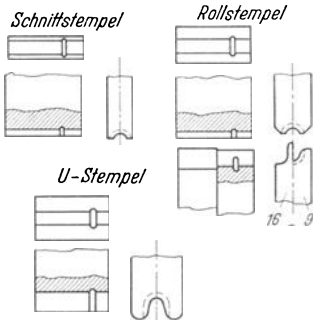


Abb. 125. Schnitt-Rollstanze.

Schnitt-Rollstanze (Abb. 125).

Geeignet: Zur Herstellung von gerollten Lötösen.

Zu beachten: Für eine wirtschaftliche Herstellung derartiger Teile kommt nur ein Verbundwerkzeug in Frage. Das für Abb. 123 Gesagte trifft hier augenfällig zu. Das Werkzeug arbeitet mit einem Seitenschneider, weil Bandwerkstoff vorgesehen ist, locht zuerst, stanzt die

Rippe, rollt die Lötöse fertig und schneidet dann das Teil aus dem Streifen heraus; das fertige Teil ist in der Abb. 125 vergrößert dargestellt.

Prägelochschnitt mit Drucksicherung (Abb. 126).

Geeignet: Für Zierbleche, die in größerer Anzahl herzustellen sind.

Zu beachten: Mit diesem Verbundwerkzeug wird zuerst geprägt, hier-

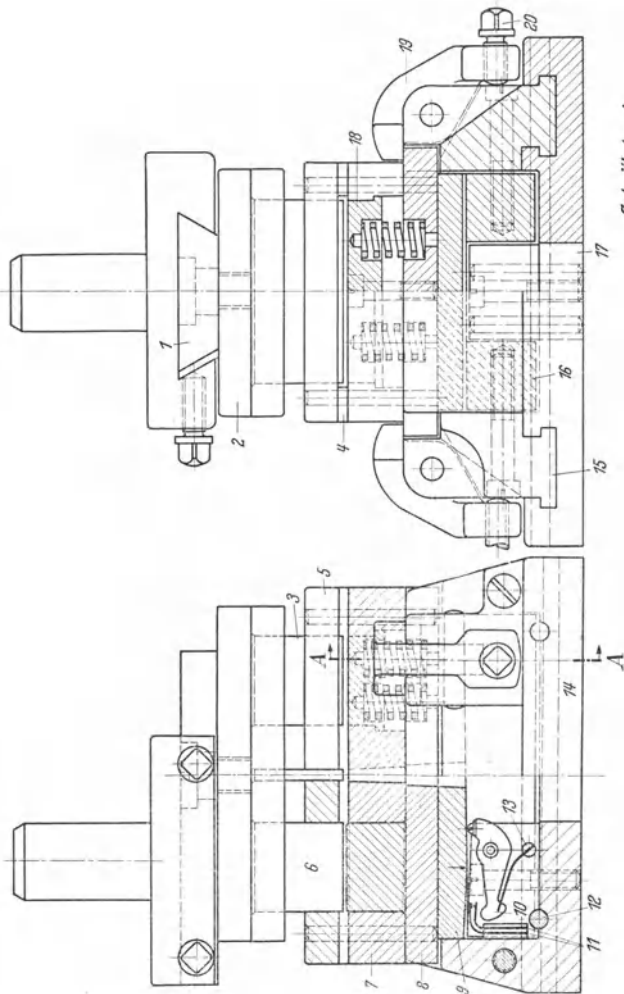


Abb. 126. Prägelochschnitt mit Drucksicherung. Verbundwerkzeug für Präge- und Schneidverfahren mit Signaleinrichtung gegen Pressenüberlastung. 1 schwenkbarer Zwischenkopf; 2 Stempelkopf; 3 Schnittstempel; 4 Zwischenlage; 5 Führungssplatte; 6 Prägestempel; 7 Schnittplatte; 8 Spannplatte; 9 Trägerplatte; 10 Kontaktblech; 11 Kontaktstanzwerkzeug; 12 Auflagerstütze für Träger; 13 Blattfederhalter; 14 Körper der Schutzvorrichtung; 15 Seitenstück mit Spannhebel; 16 Freitragler; 17 Ausschlagstück; 18 Schnitttafel; 19 Spannhülse; 20 Spannschraube.

nach gelocht und dann das Teil aus dem Streifen geschnitten. Das Werkzeug ruht auf einer Drucksicherung, die in einem Frosch eingebaut ist und die Presse vor Überlast schützt. Bei Höchstdruck ertönt ein Warnsignal als Zeichen für Behebung des Übelstandes; das Warnsignal geschieht im Hupenton, hervorgerufen durch einen im Stromkreis geschlossenen Federkontaktsatz und zwei sich durchbiegenden Freitragler. Auf diesen zwei Freitraglern liegt eine ungleichseitig schräg

gehobelte Platte 8, deren Höchststelle durch den Schwerpunkt des Arbeitsbereiches des Werkzeuges geht. Auf dieser Platte 8 ruht das Werkzeug, das zunächst angenähert schwerpunktrichtig mittels verschiebbarem Zwischenkopf 1 und durch vier Spannhebel 19 eingespannt wird. Der Stempelkopf 2 ist schwenkbar, so daß jeder Punkt innerhalb der ganzen Werkzeugfläche mit dem Mittelpunkt des Einspannzapfens in Übereinstimmung gebracht werden kann. Auf der Presse wird das Werkzeug durch zwei Libellen (auf Längs- und Querseite gelegt) und Herunterschrauben des Stößels ausgerichtet. Da die Ausprägung des Teiles auf Grund der Durchbiegung der beiden Träger genau bestimmt werden kann, so kann für die Ermittlung des Schwerpunktes folgende Formel benutzt werden:

$$S_p = \frac{P \cdot l + P_1 \cdot l_1 + P_2 \cdot l_2}{P + P_1 + P_2}$$

P sind die Druckkräfte, l die Abstände der letzteren von der Y -Achse. Für die Durchbiegung der beiden Träger gilt $f = \frac{P \cdot a^3 \cdot b^2}{3 \cdot E \cdot J \cdot l}$ und für Höchstlast $P = \frac{f \cdot 3 \cdot E \cdot J \cdot l}{a^2 \cdot b^2}$ (s. Hütte, 26. Aufl., Bd. 1 S. 613 Fall 3).

Werkzeuge aus Kunstharzstoff.

Einfache U-Winkelstanze.

Geeignet: Für beliebige Teile aus Leichtmetall.

Zu beachten: Die in Abb. 103 (s. S. 62) veranschaulichten Winkelstanzen a , b , c können in gleicher Ausführung aus Kunstharzpreßstoff hergestellt werden, insbesondere wenn es sich darum handelt, Leichtmetallteile zu winkeln. Ihre bisher erzielten Leistungen stehen den aus Stahl hergestellten in keiner Weise zurück.

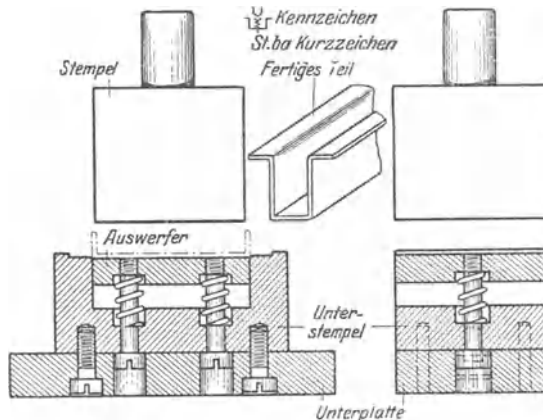


Abb. 127.

Doppelwinkelstanze für Überbrückungsteile (Abb. 127).

Geeignet: Für Aluminiumteile.

Zu beachten: Allgemein beurteilt sind Werkzeuge aus Kunstharz-

preßstoff in ihrer Herstellung etwa 30 vH bis 40 vH preiswerter als aus Stahl, ohne daß sie letzteren in irgendeiner Weise nachstehen. Besonders bei kleinem Stückbedarf sind Stanzen aus Kunstharzpreß-

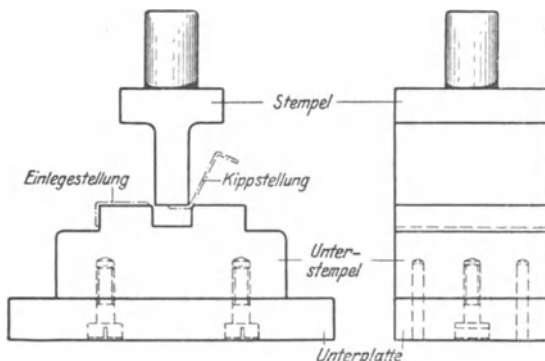


Abb. 127 a. Doppelwinkelstanzen für Leichtmetallteile.

stoff empfehlenswert. Beim Biegevorgang, das ist das Wertvollste dabei, tritt keine Teilbeschädigung auf, im Gegenteil, die Winkel werden auffallend glatter und verbessern sich mit zunehmender Stückzahl. Die Stanzen nach Abb. 127 u. 127 a, die früher aus Stahl hergestellt wurden, hat man für Leichtmetalle aus Kunstharzpreßstoff gefertigt.

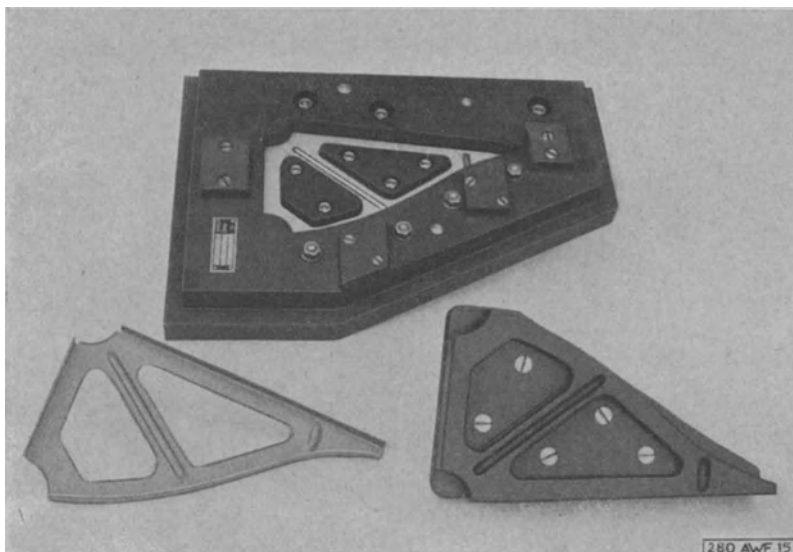


Abb. 128. Formstanze mit Stanzrippe. Sockel aus Hartpapier, Stempel und Matrice aus Hartgewebe.

Formstanze mit Stanzrippe (Abb. 128).

Geeignet: Für Verbindungsteile aus Leichtmetall.

Zu beachten: Zweckmäßig ist es, Ober- und Unterstempel aus mehreren

Teilen zusammensetzen, deren Herstellung am besten in der Tischlerei geschieht. Die Unterplatte besteht aus Hartpapier, Ober- und Unterstempel aus Kunstharzpreßstoff mit Hartgewebe furniert; vorteilhaft ist es, die Werkzeugbestandteile miteinander zu verschrauben und zu verstiften. Große Beachtung kommt solchen Werkzeugen zu, weil sie trotz längerem Gebrauch formbeständig und korrosionsfrei bleiben.

Formstanze mit Lochdurchzug (Abb. 129).

Geeignet: Für Versteifungsbleche aus Aluminiumblech.

Zu beachten: Diese Stanzen werden von Platten aus Kunstharzpreßstoff zusammengesetzt, verstiftet und verschraubt. Das Durchziehen

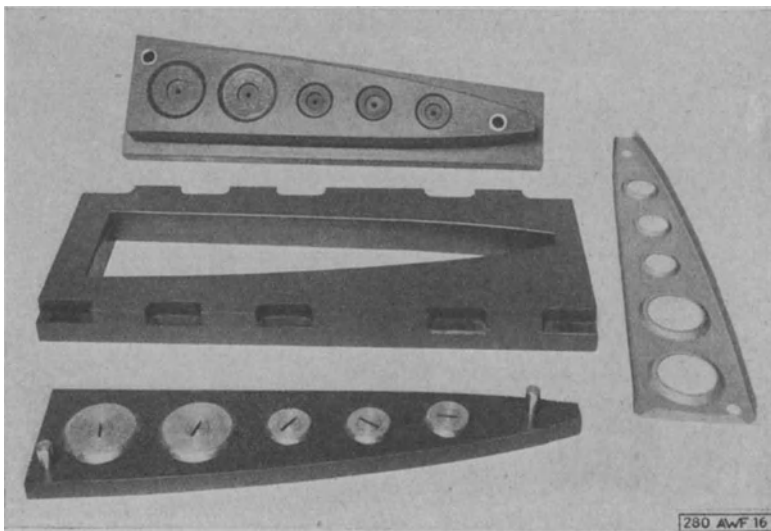


Abb. 129 Formstanze mit Lochdurchzügen. Oberstempel, Unterstempel und Auswerfer für die Universal-Formstanze. Rechts ein fertiges Formstück.

der Lochränder beruht auf Ausstreckung des Werkstoffes und ist abhängig vom weichen Werkstoff. Bei 20proz. Dehnung kann der Lochrand z. B. von 100 mm \varnothing auf 120 mm erweitert werden. Dabei verringert sich der Lochmantel bei seinem Auslauf z. B. bei 1 mm Werkstoffdicke auf

$$\delta_1 = \frac{d \cdot \delta}{D} = \frac{100 \cdot 1}{120} = 0,83 \text{ mm und hat die Halshöhe}$$

$$h = \frac{D^2 - d^2}{4 \cdot D} = \frac{120^2 - 100^2}{4 \cdot 120} \sim 9,2 \text{ mm.}$$

Dieser Rand kann nach guter Anwärmung von 9,2 mm auf die Doppelhöhe verlängert werden, wenn die Blechdicke von 0,83 mm auf rd 0,41 mm ausgezogen werden darf.

Längenermittlung von gebogenen Stanzteilen.

Um Biegeteile mit Stanzwerkzeugen herzustellen, ist die Ermittlung ihrer gestreckten Längen notwendig. Bisher geschah dies durch Ausprobieren, bis das Maß des gestreckten Stanzteiles gefunden wurde, das fällt nach den neuen Erkenntnissen weg. An Hand der Zahlentafel 4, S. 148, kann man für scharfkantige oder rundgebogene Winkel den auftretenden Biegeschwund oder die sich ergebende Schenkelverlängerung auf 0,1 mm Genauigkeit feststellen, aber auch auf Grund angegebener Gleichungen errechnen. Für die Längenbestimmung des Biegeteiles ist nicht etwa der von den Schenkeln eingeschlossene Winkel, sondern der Außenwinkel maßgebend, wobei bei Entnahme des Ablesewertes aus der Zahlentafel das Vorzeichen, ob Plus- oder Minuswert, beachtet werden muß. Bei einer abweichenden Werkstoffdehnung von 25 vH, ob darunter- oder darüberliegend, ist eine Korrektur des Ablesewertes vorzunehmen, d. h. bei größerer Werkstoffdehnung als 25 vH ist ein Abzug entsprechend dem Überprozentsatz bzw. eine Verlängerung der Winkelschenkel bei darunterliegendem Prozentsatz vorzunehmen. Ist z. B. die Werkstoffdehnung 30 vH, dann kommt eine 5proz. Vergrößerung des abgelesenen Zahlenwertes in Frage. Als Grundregel hat zu gelten: Die Zuschläge oder Abzüge für gestreckte Längen sind umgekehrt der Werkstoffdehnung proportional.

Bestimmung der Fertigungszeit (Grundgleichungen).

Als Grundbedingung diene die Gleichung $T_z = t_r + z \cdot t_{st}$, d. h. die Gesamtzeit T_z ist gleich der Einrichtezeit t_r plus der Anzahl der Fertigungsstücke mal der Einzelstückzeit t_{st} . Diese Gleichung läßt aber noch eine weitere Gliederung zu, indem man sie wie folgt unterteilt:

$$T_z = t_{rg} + t_{rv} + z \cdot (t_g + t_{gv}) \quad \text{oder} \quad T_z = t_{rg} + t_{rv} + z \cdot (t_h + t_n + t_{gv}).$$

Darin bedeutet T_z = Gesamtzeit, t_{rg} = Einrichtegrundzeit, t_{rv} = Einrichteverlustzeit, z = Anzahl der Fertigungsstücke, t_g = Fertigungsgrundzeit, t_{gv} = Fertigungsverlustzeit, die je nach Aufbau des Betriebes von etwa 12 vH bis 20 vH schwanken kann. An Stelle von $t_g + t_{gv}$ kann auch $t_h + t_n + t_{gv}$ gesetzt werden, um Haupt-, Neben- und Verlustzeiten besser zu erfassen; t_h = Hauptfertigungszeit, t_n = Fertigungsnebenzeit (d. h. zur Hauptfertigung zu leistende Arbeiten der bedienenden Hand, z. B. Teile zum Nieten vorbereiten und dergleichen) und t_{gv} = Fertigungsverlustzeit. Alle Zeitanteile sind in Minuten festzulegen. Da zahlreiche Arbeiten, die die bedienende Hand auszuführen hat, immer mit eigentümlich gleichem Zeitaufwand wiederkehren, sind sie zeitlich abzustoppen, zu registrieren und für Akkordbemessung in die vorangegangenen Gleichungen einzusetzen; hierdurch werden gefühlsmäßige Zeitschätzungen unterbunden und der Wirklichkeit entsprechende Zeitangaben für Akkorde erreicht (s. S. 83 ··· 86 A bis D).

D. Aufgaben und Lösungen.

Bestimmung der Fertigungszeit.

A. Schneiden mit der Blechschere.

Grundgleichung zur Ermittlung des Zeitaufwandes für Fertigungsstücke:

$$T_z = t_r + z \cdot t_{st}$$

Bei weiterer Unterteilung der vorangegangenen Gleichung:

$$T_z = t_{rg} + t_{rv} + z \cdot (t_g + t_{gv})$$

oder

$$T_z = t_{rg} + t_{rv} + z \cdot (t_h + t_n + t_{gv})$$

Beispiel für Blechschere.

Gegeben:

Hubzahl $n = 34$ min/utl.

100 Streifen schneiden

$$800 \cdot 30 \cdot 1,5 \text{ mm}$$

50 Streifen je Tafel

100 Streifen bedingen 3 m oder 2 Tafeln $800 \cdot 1600 \text{ mm}$

$t_{rg} = 12 \text{ min}$ (Zeit abgestoppt)

$$t_{rv} = 0,12 \cdot t_{rg} = 0,12 \cdot 12$$

$$t_{rv} = 1,44 \text{ min.}$$

Lösung: Fortlaufendes Schneiden der Streifen zugrunde gelegt.

$$t_h = \text{Hubzeit} = \frac{1}{34} \text{ min}$$

$$= 0,0294 \text{ min}$$

$t_n =$ Blechtafel auf den Tisch legen

$$\frac{2 \cdot T_{af}}{y} = \frac{2 \cdot 0,05}{100} = 0,001 \text{ min je Teil}$$

$t_{n1} = 0,0332 \text{ min}$ Einschalten der Maschine

$T_z =$ Gesamtzeit in min

$t_r =$ Rüstzeit (Einrichtezeit)

$z =$ Anzahl der Fertigungsstücke

$t_{st} =$ Einzelstückzeit

$$t_h = 0,0294 \cdot 50 \cdot 2 = 2,9400 \text{ min}$$

$$t_{n1} = 0,0332 \cdot 2 = 0,0664 \text{ ,,}$$

$$t_{n2} = 0,05 \cdot 2 = 0,1000 \text{ ,,}$$

$$t_g = 3,1064 \text{ min}$$

$$t_{gv} = 0,3727 \text{ ,,}$$

$$t_{st} = 3,4791 \text{ min}$$

$$t_{rg} = 12,0000 \text{ ,,}$$

$$t_{rv} = 1,4400 \text{ ,,}$$

$$T_z = 16,9191 \text{ min}$$

$T =$ Gesamtzeit ohne Rüstzeit

$T_z =$ Gesamtstückzeit

$t_r =$ Rüstzeit

$t_{rv} =$ Rüstverlustzeit, d. h.

Maschine säubern, stumpfes Werkzeug umtauschen u.a.m.

$t_h =$ Hauptzeit, d. h.

regelmäßig auftretender Teil der Grundzeit „Arbeitshubzeit“

$t_n =$ Nebenzeit, d. h.

Aufwandzeit der bedienenden Hand für oftmaliges Einrücken der Pressen bei sperrigen Teilen, bedingtes Füllen von Magazinen oder Zuführungskanälen, Handarbeiten, z. B. beim Nieten u. a. m.

$t_g =$ Grundzeit, d. h.

Zeitbetrag für störungsfreien Arbeitsfluß der voneinander abhängigen Arbeitszeiten

$$t_h + t_n$$

$t_{gv} =$ Verlustzeit, d. h.

Arbeitsempfang, benötigtes Werkzeug zur Arbeit selbst bereit legen, Streifen stapeln, Werkzeug während der Arbeit schmieren u. a. m.

Zu beachten: Alle Zeitanteile sind minutlich auf ein Fertigungsstück zu beziehen, von dem aus das Mehrfache zu bestimmen ist.

Tafel in Streifen schneiden

Maschine einrücken

Tafel auf den Tisch legen

12 vH Verlustzeit

12 vH Verlustzeit

Bestimmung der Fertigungszeit (Fortsetzung).

oder

$$T_z = t_{rg} + t_{rv} + z \cdot (t_h + \Sigma t_n + t_{gv})$$

$$12 + 1,44 + 2(0,0294 \cdot 50 + 0,0333 + 0,05) \cdot 1,12$$

$$T_z = 16,9191 \text{ min}$$

B. Schneiden aus Bandwerkstoffen.

Gleichung zur Ermittlung des Zeitaufwandes an Exzenterpressen hergestellter Teile

$$T = y \cdot Z_{vs} \cdot \left[\frac{1}{u} + \left(\frac{t_E + t_A + t_{Hd} + t_M}{x} \right) \cdot 0,0167 \right] \cdot 1,12 \text{ ohne Einrichtzeit}$$

Beispiel für Exzenterpresse. Verarbeitung von Bandwerkstoff.

Gegeben:

Hubzahl der Presse $n = 120$ min/utl.

Bandlänge 20 m

Bleekdicke 1,2 mm

Anzahl der Teile 1000 Stück

$$t_E = 15 \text{ s}$$

$$t_A = 12 \text{ s}$$

$$t_{Hd} = 2 \text{ s}$$

$$t_M = \frac{1}{u} = \frac{1 \cdot 60}{120} = 0,5 \text{ s}$$

$$t_h = \text{Arbeitshubzeit} = \frac{1}{u} = \frac{1}{120}$$

$$= 0,0083 \text{ min}$$

$$y = 1 \text{ Streifen (Band)}$$

$$Z_{vs} = 1000 \text{ Vorschübe}$$

Lösung:

$$T = 1 \cdot 1000 \cdot \left[0,0083 + \left(\frac{15 + 12 + 2 + 0,5}{1000} \right) \cdot 0,0167 \right] \cdot 1,12 = 9,85 \text{ min}$$

ohne Einrichtzeit

$$t_h = \frac{1}{120} = 0,00833 \text{ min}$$

$$t_n = \underline{0,00049} \text{ ,,}$$

$$t_g = \underline{0,00882} \text{ min}$$

$$t_{st} = t_g + t_{gv}$$

$$= 0,00882 + 0,00882 \cdot 0,12$$

$$t_{st} = 0,0098784 \text{ min}$$

Es bedeutet:

 $t_h =$ Hauptzeit =

 $\frac{1}{u} =$ eine Umdrehung der Exzenterwelle/min

 $t_n =$ Nebenzeit =

 $\left(\frac{t_E + t_A + t_{Hd} + t_M}{x} \right) \cdot 0,0167$ in min

Werte über dem Bruchstrich in Sekunden einsetzen.

 $t_E =$ Streifen vom Stapel nehmen und in Werkzeug einführen

 $t_A =$ Auslauf des Streifens aus dem Werkzeug und weglegen

 $t_{Hd} =$ Einschalten der Presse (Handzeit)

 $t_M =$ Zeitverlauf der Intätigkeitsetzung der Exzenterwelle (Maschinenleerlauf)

 $t_g =$ Grundzeit = $t_h + t_n = \frac{1}{u} + \left(\frac{t_E + t_A + t_{Hd} + t_M}{x} \right) \cdot 0,0167$
 $x =$ Anzahl der Teile im Streifen

 $y =$,, ,, Streifen

 $Z_{vs} =$,, ,, Vorschübe im Streifen.

$$\text{Ist } t_{rg} = 15 \text{ min, } t_{rv} = 0,12 \cdot t_{rg}$$

$$= 15 \cdot 0,12 = 1,8 \text{ min}$$

dann ist die Gesamtheit

$$T_z = 15 + 1,8 + 1 \cdot 1000 \cdot (0,00882$$

$$+ 0,0010584) = 26,67 \text{ min}$$

oder

$$T_z = 15 + 1,8 + 9,85 = 26,67 \text{ min}$$

Bestimmung der Fertigungszeit (Fortsetzung).

Zu beachten: Die Einzelzeiten t_E, t_A, t_{Ha}, t_M , sind in Sekunden einzusetzen und werden durch den Wert 0,0167 in Minuten umgewandelt.

Die Grundzeit mit den Wert 1,12 multipliziert ergibt die Einzel-

stückzeit; letzteres vermehrt mit Streifenanzahl „ y “ mal Vorschubanzahl „ Z_{vs} “ ergibt die Gesamtzeit; hinzu kommt die Rüstgrundzeit (t_{rg}) und die Rüstverlustzeit (t_{rv}).

C. Schneiden aus Streifen.

Beispiel für Exzenterpresse. Verarbeitung von Streifen.

Gegeben:

Hübe der Presse $n = 110$ minutl.

Bronzestreifen $80 \cdot 32 \cdot 2$ mm

Anzahl der Streifen: 173 Stück

Anzahl der Teile im Streifen:

$x = 21$ Stück

$t_E = 9$ s

$t_A = 7$ s

$t_{Ha} = 2$ s

$t_M = \frac{1}{u} = \frac{1 \cdot 60}{110} = 0,546$ s

$t_h = \frac{1}{u} = \frac{1}{110} = 0,0091$ min

Lösung:

$$T = y \cdot Z_{vs} \cdot \left[\frac{1}{u} + \left(\frac{t_E + t_A + t_{Ha} + t_M}{x} \right) \cdot 0,0167 \right] \cdot 1,12$$

$$T = 173 \cdot 21 \cdot \left[0,0091 + \left(\frac{9 + 7 + 2 + 0,546}{21} \right) \cdot 0,0167 \right] \cdot 1,12$$

$T = 97$ min ohne Einrichtezeit

$$t_h = 0,0091 \text{ min}$$

$$\Sigma t_n = \frac{18,546 \cdot 0,0167}{21} = 0,0148 \text{ ,,}$$

$$t_g = 0,0239 \text{ min}$$

$$t_{st} = t_g + t_{gv}$$

$$= 0,0239 \cdot 1,12 = 0,02678 \text{ min}$$

Für 1000 Teile:

$$1000 \cdot 0,026768 = 26,76 \text{ min}$$

und für $173 \cdot 21 = 3633$ Teile:

$$\frac{3633 \cdot 26,76}{1000} = 97,25 \text{ min}$$

Leistung in der

$$60 - 60 \cdot 0,12 = \text{rd } 52,5 \text{ min/h}$$

$$\frac{1000 \cdot 52,5}{26,76} = \text{rd } 2000 \text{ Teile}$$

Ist $t_{rg} = 15$ min; $t_{rv} = 15 \cdot 0,12 = 1,8$ min, dann folgt:

$$T_z = 15 + 1,8 + 3633 \cdot 0,026768 = 114,0 \text{ min}$$

D. Lochen von Teilen.

Beispiel für Exzenterpresse. Lochen von Teilen mit Auswerfer.

Gegeben:

Hübe der Presse $n = 90$ minutl.

3200 Teile zu lochen

$t_{st} =$ Stückzeit

$$t_{st} = \left[\frac{1}{u} + (t_E + t_{Ha} + t_M) \cdot 0,0167 \right] \cdot 1,12$$

$t_E = 2$ s

(Einlegen des Teiles in das Werkzeug)

$t_{Ha} = 1$ s
(Handeinrückung der Presse)

$$t_M = \frac{1 \cdot 60}{90} = 0,666 \text{ s}$$

(Zeitverlauf der Presseeinschaltung)

$t_{rg} = 10$ min

$$t_{rv} = 10 \cdot 0,12 = 1,2 \text{ min}$$

$$t_h = \frac{1}{u} = \frac{1}{90} = 0,011 \text{ min}$$

Bestimmung der Fertigungszeit (Fortsetzung).

$$\begin{aligned}
 t_n &= (2 + 1 + 0,666) \cdot 0,0167 \\
 &= 0,061 \text{ min} \\
 t_g &= t_h + t_n \\
 &= 0,011 + 0,061 = 0,072 \text{ min} \\
 t_{st} &= 0,072 \cdot 1,12 = 0,0807 \text{ min} \\
 T_1 &= t_{rg} + t_{rv} + Z \cdot t_{st} \\
 &= 10 + 1,2 + 3200 \cdot 0,0807 \\
 T_2 &= 270,00 \text{ min}
 \end{aligned}$$

Leistung in der Minute
 $60 - 60 \cdot 0,12 = \text{rd } 52,5 \text{ min/h}$
 $\frac{52,5}{0,0807} = \text{rd } 648 \text{ Teile.}$

Zu beachten: Die prozentuale Verlustzeit ist in den Beispielen mit 12 vH eingesetzt, die je nach Art des Betriebes bis 20 vH schwankt.

E. Für Aussägen auf Maschine.

Der Zeitaufwand für das Aussägen von Durchbrüchen in Stahlplatten ergibt sich aus:

$$T_s = L \cdot \delta \cdot 0,8 + x_s \cdot t_{gv} \text{ in min}$$

Darin bedeutet:

L gesamte Aussägelänge in cm
 δ = Plattendicke in cm
 x_s = Anzahl der Aussägeecken bzw. Übergänge, bei der die Säge Zeitverluste erleidet
 t_{gv} = Verlustzeit für Ecken und Übergänge im Durchschnitt zu bewerten und in die Gleichung einzusetzen

Jenach Schwierigkeitsgrad kann dafür gesetzt werden:

Für gerade Seiten: 0,8 min/cm²
 Für Ecken, hervorstehend oder zurückliegend: 1 bis 2 min
 Für Übergänge: je 1,5 bis 2 min
 Einrichtezeit:

für Metallbandsäge etwa 5,5 min
 für Feil- und Sägemaschine etwa 1 min

Die Aussägezeit nach Abb. 130 und obiger Gleichung ist:

$$\begin{aligned}
 T_s &= L \cdot \delta \cdot 0,8 + x_s \cdot t_{gv} \\
 &= 26 \cdot 2,4 \cdot 0,8 + 6 \cdot 1 = 57 \text{ min}
 \end{aligned}$$

F. Für Ausfeilen auf Maschine.

Gegenüber dem Aussägen ergibt sich das Ausfeilen der Durchbrüche aus:

$$T_f = L \cdot \delta \cdot 1,5 + y \cdot t_{gv} \text{ in min}$$

Darin bedeutet:

L = gesamte Ausfeillänge in cm
 δ = Plattendicke in cm
 y = Anzahl der Auswechselungen der Formfeilen gemäß dem Durchbruch in der Platte
 t_{gv} = Verlustzeit wie beim Aussägen

Umfang: 26,0 cm

Plattendicke: 2,4 cm

Zu beachten: Für jedes Ausfeilen einer Ecke, hervorstehend

oder zurückliegend, mit Feilenwechsel ist rd 5 min einzusetzen. Harter Stahl und komplizierte Durchbrüche für Aussägen und Ausfeilen bis 20 vH Zuschlag.

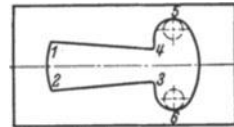


Abb. 130.

Die Ausfeilzeit nach Abb. 130 bei gut ausgesägtem Durchbruch ist

$$\begin{aligned}
 T_f &= L \cdot \delta \cdot 1,5 + y \cdot t_{gv} \\
 &= 26 \cdot 2,4 \cdot 1,5 + 2 \cdot 5 = \\
 &\text{rd } 104 \text{ min}
 \end{aligned}$$

Aufgabe 1.

Der Freischnitt (Abb. 42) hat einen Schnittdurchmesser von 125 mm und soll mit 6 Abstreiferfedern 0,3 mm Messingblech schneiden. Die Federauflage beträgt 35 mm, die Federhöhe bei gespannter Feder 50 mm.

Wie groß ist der Drahtdurchmesser und die Anzahl der Federwindungen zu wählen?

Lösung: Schnittkraft $P = 125 \cdot \pi \cdot 0,3 \cdot 30 = 3532,5$ kg.
 Abstreiferkraft $P_a = 0,05 \cdot P = 0,05 \cdot 3532,5 = \text{rd } 176,5$ kg
 und für jede Feder $P_{a1} = \frac{176,5}{6} = 29,4$ kg.

Der Federdurchmesser ist

$$d = 0,5 \sqrt[3]{P_{a1} \cdot r} = 0,5 \sqrt[3]{29,4 \cdot 12} = 3,5 \text{ mm}$$

$r = 12$ mm ist angenommen.

Die Zusammendrückung der Feder ergibt sich aus

$$f = \frac{n \cdot r^3 \cdot P_{a1}}{4^4 \cdot c} = \frac{3,5 \cdot 12^3 \cdot 29,4}{3,5^4 \cdot 120} = \text{rd } 10 \text{ mm}$$

$c =$ Konstante mit 120 bis 130 kg/mm² einzusetzen.

In Frage kommt eine Federhöhe von

$$50 + 10 = \text{rd } 60 \text{ mm}$$

und die Zwischenräume der Federgänge sind

$$\frac{60 - 3,5 \cdot 3,5}{3,5 - 1} = \text{rd } 11 \text{ mm.}$$

Zu beachten: Die Windungszahl einer Feder bei gegebener Federhöhe im gespannten Zustande ist von ihrem Kraftweg abhängig, der hier bei 0,3 mm Blechdicke sehr klein ist. Daraus erwächst der Vorteil, den Schnittstempel in seiner Höhe durch Scharfschliffe ergiebig auszunutzen. Die erforderlichen Windungen ermitteln sich aus

$$n = \frac{f \cdot d^4 \cdot c}{r^3 \cdot P_{a1}} = \frac{10 \cdot 3,5^4 \cdot 120}{12^3 \cdot 29,4} = 3,5.$$

Aufgabe 2.

Für das Teil nach Abb. 29 ist ein leistungsfähiges Werkzeug herzustellen, womit 800000 bis 1000000 Teile aus 1,5 mm dickem Metallblech geschnitten werden sollen. Das Werkzeug ist auf Parallelstücke mit übereck stehenden Klauen fest gespannt und soll nach Erledigung obiger Stückzahlen verbraucht sein.

Welche Abmessungen kommen in Frage und wie ist das Werkzeug zweckmäßig auszuführen, als Schnittkasten- oder als Säulenführungsschnitt?

Für die Herstellung des Werkzeuges sind auch entsprechende Fertigungszeiten anzugeben.

Bestimmung der Stempelkopfgröße.

Seitlich vom Ausschnittstempel ist eine Stärke von etwa 17 mm und für die Vorvorlöcher rd 12 mm angenommen; Vorschub des Streifens $V_s = 18,25$ mm.

$$\text{Stempelkopflänge: } 2 \cdot 18,25 + 17 + 2 \cdot 12 \approx 77 \text{ mm}$$

$$\text{Stempelkopfbreite: } 42,4 + 2 \cdot 12 = 66,4 \text{ mm}$$

Nach AWF-Richtlinien ist zu wählen

77 · 80 · 23 mm und 77 · 80 · 12 mm; Stahl St 42.11, DIN 1611.

Fertigung des Stempelkopfes.

Beide Stempelkopfflaten sind mit einem Fräsersatz, bestehend aus einem Walzenfräser 100 mm \varnothing und zwei Scheibenfräsern 160 mm \varnothing allseitig in zwei Arbeitsgängen zu bearbeiten.

Schnittgeschwindigkeit $v = 32$ m/min. Vorschub $V_s = 45$ mm/min.
(Die bedienende Hand arbeitet an zwei Fräsbänken.)

Fräsen beider Kopfplatten (Hauptzeit t_h)

$$t_h = \left(\frac{80 + 160 + 6}{45} \right) \cdot \frac{4}{2} = \text{rd } \frac{21,8}{2} = 10,9 \text{ min}$$

hierzu die Nebenzeiten t_n

Öffnen des Parallelschraubstockes	5 s
Teil einspannen und festklopfen	8 s
„ nachspannen und nachklopfen	4 s
„ zum Fräsen einstellen	3 s
	20 s

$$t_n = \frac{4 \cdot 20}{60 - 60 \cdot 0,12} = \text{rd } 1,52 \text{ min.}$$

Einrichtezeit t_r für

Fräsersatz zusammensetzen	1,5 min
„ in den Spindelstock einsetzen	0,75 min
Fräserdorn mit Fräserrüssel stützen	1,00 min
Parallelschraubstock aufspannen	1,20 min
Frässchlitten arbeitsgerecht einstellen	2,5 min
	$t_r = 6,95 \text{ min}$

Bohren beider Kopfplatten

4 Löcher 6 mm \varnothing , tief $12 + 2 = 14$ mm

4 „ 8,2 „ \varnothing , „ $23 + 2 = 25$ „

Schnittgeschwindigkeit $v = 20$ m/min. Vorschub $V_s = 0,035$ mm/U

$$n = \frac{v}{d \cdot \pi} = \frac{20000}{6 \cdot \pi} = \text{rd } 1050 \text{ U/min} \quad n_1 = \frac{20000}{8,2 \cdot \pi} = \text{rd } 776 \text{ U/min}$$

$$\text{erforderl. U für 6 mm Loch } \frac{14}{0,035} = 400 \text{ U}$$

$$\text{„ „ „ 8,2 „ „ } \frac{25}{0,035} = 715 \text{ U}$$

$$\text{Bohrzeit } t_{h1} = \frac{400 \cdot 4}{1050} = 1,5 \text{ min} \quad \text{und } t_{h2} = \frac{715}{776} \cdot 4 = 3,60 \text{ min}$$

und für Flachsenker

$$\text{erforderl. U } n = \frac{20000}{13} = 490 \text{ U/min, } t_{h3} = \frac{6,5 \cdot 4}{0,035} = 1,52 \text{ min}$$

und für 12mal Lochgrat senken $t_{h4} = 0,4$ min

Einrichtezeit t_r

Bohrer 6 mm, 8,2 mm, 13 mm Flachsenker und für Spitzsenker einspannen $t_r = 4$ min

Gewinde M8 in Kopfplatten schneiden (Handarbeit) $t_n = 18$ min

Einspannzapfengewinde M22 im Stempelkopf auf Revolverbank vorbohren, nachdrehen und Gewinde schneiden

(vorbohren) erforderl. U $\frac{25}{0,08} = 313$ U; $n = \frac{20000}{17} = 375$ U

$$t_{h_5} = \frac{310}{375} = 0,83 \text{ min}$$

(Loch nachdrehen) \varnothing 17 mm, Vorschub 0,08 mm/U

$$t_{h_6} = \frac{25}{0,08} = 0,83 \text{ min (wie vorbohren)}$$

Gewinde M22 auf der Revolverbank schneiden

(4,5fach kleinere Geschwindigkeit als beim Drehen)

$$t_{h_7} = 4,5 \cdot 0,83 = 3,73 \text{ min}$$

Einrichtezeit der Revolverbank $t_r = 10$ min

Einspannzapfen 32 mm \varnothing auf Revolverbank drehen

Werkstoff Stahl St 50.11 32 mm \varnothing , DIN 16.11

Schnittgeschwindigkeit $v = 42$ m/min., Vorschub $V_s = 0,1$ mm/U

Gewindelänge von M22 etwa 24 mm, erforderl. U $\frac{24+2}{0,1} = 260$ U

$$n = \frac{42000}{32 \cdot \pi} = \text{rd } 420 \text{ U/min, } t_{h_8} = \frac{260}{420} = 0,62 \text{ und } 0,2 \text{ für Rücklauf} \\ = 0,82 \text{ min}$$

Gewinde M22 um das 4,5fache langsamer als t_{h_8} schneiden

$$t_{h_9} = 4,5 \cdot (0,62 + 0,2) = \text{rd } 3,7 \text{ min}$$

Im Einspannzapfen 6-mm-Loch bohren, tief 80 mm

erforderl. U $\frac{56+24+2}{0,035} = \text{rd } 2343$ U

$$n = \frac{20000}{6 \cdot \pi} = 1060 \text{ U/min; } t_{h_{10}} = \frac{2343}{1060} = 2,21 \text{ min}$$

Loch 6 mm auf 13,2 mm größer bohren von 45 mm Tiefe

$$\text{erforderl. U } \frac{45}{0,05} = 900 \text{ U; } t_{h_{11}} = \frac{900}{420} = 2,1 \text{ min}$$

Einspannzapfen vorstechen, tief 5 mm, $V_s = 0,1$ mm/U

$$\text{erforderl. U } \frac{0,5}{0,1} = 50 \text{ U; } t_{h_{12}} = \frac{50}{420} = 0,12 \text{ min}$$

Facette andrehen, Weg 3 mm, $V_s = 0,08$ mm/U

$$\text{erforderl. U } \frac{3}{0,08} = 38 \text{ U; } t_{h_{13}} = \frac{38}{420} = 0,09 \text{ min}$$

Einspannzapfen abstechen, Weg $\frac{32-(22-6)}{2} = 8$ mm

$$\text{erforderl. U } \frac{8}{0,08} = 100 \text{ U; } t_{h_{14}} = \frac{100}{420} = \text{rd } 0,24 \text{ min}$$

Schaltzeiten

6mal mit dem Revolverkopf zu je 2 s und 6 Rückläufe zu je 1,5 s (bei 12 vH Verlustleistung)

$$t_n = \frac{21}{60 - (60 \cdot 0,12)} = \frac{21}{\sim 52,5} = 0,4 \text{ min}$$

Einrichtezeit der Revolverbank (1 Zentrierer, 2 Bohrer, 4 Drehstäbe):

$$t_r = 15 \text{ min}$$

Stempelkopf gebrauchsfertig machen

Einspannzapfen in Kopfplatte einschrauben	28 s
„ „ verstiften	2 s
Gewindezapfen auf Plattenfläche abdrehen	36 s
Stempelkopf zusammenschrauben	60 s
	126 s

$$t_n = \frac{126}{\sim 52,5} = 2,37 \text{ min.}$$

Herstellungszeit für 10 Stempelköpfe

$$t_{rg} + t_{rv} + Z \cdot (t_g + t_{gv}) = T_z$$

$$35,95 + 35,95 \cdot 0,12 + 10 \cdot (54,96 + 54,96 \cdot 0,12) = 655,81 \text{ min}$$

$$\text{bei } t_h = 32,67 \text{ min} \quad t_n = 22,29 \text{ min} \quad t_r = 35,95 \text{ min}$$

(Herstellung der Schrauben ist hierbei nicht berücksichtigt).

Fertigung des Schnittkastens.

Bestimmung der Schnittkastengröße.

Die Stellstifte im Schnittkasten sind ganz nahe an den Stempelkopf zu setzen, um zu kleinen Schnittkastenabmessungen zu kommen.

Länge des Schnittkastens auf einer Seite 20 mm, auf der anderen rd 12 mm über den Stempelkopf hervorstehend

$$80 + 20 + 12 = 112 \text{ mm}$$

Breite des Schnittkastens bei 8 mm Stellstiften und 12 mm Kantenabstand

$$77 + 2 \cdot 4 + 2 \cdot 12 = 109 \text{ mm}$$

Gewählte Abmessung für Führungsplatte 112 · 112 · 23 mm

„ „ „ Schnittplatte 112 · 112 · 15 mm

Zu beachten: Die Bestimmung der Dicke für die Schnittplatte ist im TN durchgeführt. Beide Schnittkastenplatten sind mit einem Fräseratz, bestehend aus einem Walzenfräser 100 mm \varnothing und zwei Scheibenfräsern 160 mm \varnothing allseitig zu bearbeiten.

Werkstoff: Für Führungsplatte Stahl St 50.11 DIN 16.11

„ Schnittplatte Werkzeugstahl Leg. I

„ Schnittstempel „ „ II

Fräsen beider Schnittkastenplatten (Hauptzeit t_h):

$$t_h = \frac{112 + 160 + 5}{45} \cdot \frac{4}{2} = \text{rd } 12,4 \text{ min}$$

(Bedienende Hand arbeitet an zwei Maschinen.)

Nebenzeit für die Teileinspannung (wie beim Stempelkopf)

$$t_n = 1,52 \text{ min}$$

Einrichtezeit (wie beim Stempelkopf) $t_r = 7 \text{ min}$

Bohren beider Schnittkastenplatten:

4 Löcher 7,8 mm, tief 42 mm, $V_s = 0,035 \text{ mm/U}$

$$\text{erforderl. U } \frac{42 + 2}{0,035} = 1257 \text{ U; } n = \frac{20000}{8 \cdot \pi} = 800 \text{ U/min}$$

$$t_{h1} = \frac{1257}{800} \cdot 4 = 6,28 \text{ min.}$$

Bohren der Zwischenlagen:

4 Löcher 7,8 mm, tief $6 + 2 = 8$ mm, $V_s = 0,035$ mm/U
 erforderl. U $\frac{8}{0,035} = \text{rd } 229$ U; $t_{h_2} = \frac{229 \cdot 4}{800} = 1,15$ min

24mal Lochgratseiten senken $t_n = 2$ min

Einrichtezeit $t_r = 4$ min

Schnittkasten (zusammengespannt), Löcher einpassen, reiben und Stellstifte einschlagen (Handarbeit):

Schnittkasten zusammensetzen und mit

Parallelzwingen spannen	3,00 min
4 Löcher paßgerecht reiben	20,00 „
4 Stellstifte einschlagen	0,50 „
	<u>$t_n = 23,5$ min</u>

Herstellung von 10 Schnittkasten

$$T_z = t_{rg} + t_{rv} + z \cdot (t_g + t_{gv})$$

$$11 + (11 \cdot 0,12) + 10 \cdot [46,85 + 46,85 \cdot 0,12]$$

$$T_z = 537,0 \text{ min}$$

(Herstellung der Stellstifte ist hierbei nicht berücksichtigt).

Fertigstellung des Werkzeuges:

Schnittmodell aus Blech anfertigen	180 min
Schnittbild auf Führungsplatte anreißen	120 „
Kopf- und Führungsplatte zusammenspannen	4 „
	<u>$t_n = 304$ min</u>

Für große Schnittstempel in Führungs- und Kopfplatte je zwei 13,7-mm-Löcher bohren

erforderl. U $\frac{23 + 2 + 12 + 2}{0,035} \cdot 2 = 2228$ U; $n = \frac{20000}{13,7 \cdot \pi} = 466$ U/min;
 $t_h = \frac{2228}{466} = \text{rd } 4,8$ min

Einrichtezeit $t_r = 4$ min

Aussägen beider zusammengespannter Platten

$$t_{h_1} = L \cdot \delta \cdot 0,8 + x_s \cdot t_{gv}$$

$$9,2 \cdot 3,5 \cdot 0,8 + 1 \cdot 2 = \text{rd } 27,8 \text{ min}$$

Einrichtezeit für

Bandsäge in Platten einfädeln	0,17 min
Lötstelle der Bandsäge zuschärfen und löten	2,00 „
Säge arbeitsgerecht machen	3,00 „
Bandsäge wieder öffnen	0,084 „
	<u>$t_r = 5,25$ min</u>

Ausfeilen beider zusammengespannter Platten

$$t_{h_2} = L \cdot \delta \cdot 1,5 + y \cdot t_{gv}$$

$$9,2 \cdot 3,5 \cdot 1,5 + 1 \cdot 5 = 53,3 \text{ min}$$

Einrichtezeit für zweimaligen Feilenwechsel zu je 1 min $t_r = 2$ min

Maschine arbeitsgerecht machen $t_r = 5$ min

Fertigung des Schnittstempels (großer Schnittstempel)

Stempelform aufreißen	2,5 min
„ vorfräsen	7,0 „
	<u>$t_{h3} = 9,5 \text{ min}$</u>

Einrichtezeit für Fräsmaschine $t_r = 6 \text{ min}$

Stempelform mit Stempelhobler ausarbeiten

$$t_{h4} = \frac{u \cdot 0,033}{0,08} = \frac{136 \cdot 0,033}{0,08} = 56,1 \text{ min}$$

u = Umrißlinie des Schnittstempels in mm

0,033 = Zeit in min für Doppelhub des Hobelstahles

0,08 = Vorschub des Hobelstahles

Einrichtezeit für den Stempelhobler $t_r = 6 \text{ min}$

Härten des Formstempels $t_n = 15 \text{ min}$

Schleifen des Formstempels $t_{h5} = 56,1 \text{ min}$

Herstellung der Vorlocher:

2 Stück 6 mm \varnothing und 1 Stück 12 mm \varnothing (Silberstahl)

Stücke von Stange abstechen und 6 mal zentrieren $t_{h6} = 2,5 \text{ min}$

Stempel drehen (6-mm-Vorlocher)

$$\text{erforderl. U } \frac{75}{0,08} = 938 \text{ U}; \quad n = \frac{40000}{8 \cdot \pi} = \text{rd } 1600 \text{ U/min};$$

$$t_{h7} = \frac{938}{1600} \cdot 2 = \text{rd } 1,2 \text{ min}$$

und für 12-mm-Vorlocher

$$n = \frac{40000}{14 \cdot \pi} = 910 \text{ U/min}; \quad t_{h8} = \frac{938}{910} = 1,03 \text{ min}$$

Einrichtezeit für die Bank $t_r = 7 \text{ min}$

Härten der Stempel $t_n = 7 \text{ „}$

Schleifen der Stempel $t_{h9} = 10 \text{ „}$

Herstellung der Vorvorlocher:

2 Stück 2,5 mm, 4 Stück 2 mm, 1 Stück 1,5 mm (Silberstahl)

Stücke von Stange abstechen $t_{h10} = 5 \text{ min}$

Einrichtezeit der Bank $t_r = 7 \text{ „}$

Für 7 Stempel Köpfe anstauchen $t_n = 10 \text{ „}$

Härten der Stempel $t_n = 20 \text{ „}$

Durchbruchform für den Ausschnittstempel von Führungsplatte auf die Schnittplatte übertragen (anreißen) $t_n = 4 \text{ min}$

In Schnittplatte 2 Löcher 13,7 mm \varnothing für den Ausschnitt bohren

$$\text{erforderl. U } \frac{14 + 2}{0,035} = \text{rd } 460 \text{ U}$$

Schnittgeschwindigkeit $v = 10 \text{ m/min}$

$$n = \frac{10000}{13,7 \cdot \pi} = 233 \text{ U/min}; \quad t_{h11} = \frac{460}{233} \cdot 2 = \text{rd } 4 \text{ min}$$

Ausschnitt mit Bandsäge aussägen (Schnittplatte):

$$t_{h12} = L \cdot \delta \cdot 0,8 + x_s \cdot t_{gv}$$

$$9,2 \cdot 1,4 \cdot 0,8 + 1 \cdot 2 = 12,3 \text{ min}$$

Einrichtezeit $t_r = 5 \text{ min}$

Ausschnitt mit der Feilmaschine ausfeilen:

$$t_{h13} = L \cdot \delta \cdot 1,5 + y \cdot t_{gv}$$

$$9,2 \cdot 1,4 \cdot 1,5 + 1 \cdot 5 = 24,5 \text{ min}$$

Einrichtezeit $t_r = 5 \text{ min}$

Schnittstempel in Schnittkasten einbringen:

10 Schnittstempel (Vorvorlocher und Vorlocher) je 50 min	500 min
Ausschnittstempel einbringen 5 h	300 „
Schnittplatte härten	30 „
Führungsplatte härten (im Einsatz)	30 „
Werkzeug zusammensetzen	60 „
Schnittmuster herstellen	45 „
	$t_{h14} = 965 \text{ min}$

$$T_z = t_{rg} + t_{rv} + t_h + t_n + t_{gv}$$

$$50,25 + 6,03 + 1233,1 + 360 + 191,2 = \text{rd } 1840,6 \text{ min (bei 12 vH Verlustzeiten).}$$

Beurteilung des Schnittwerkzeuges.

Der Ausschnittstempel hat einen Umfang, der einem Durchmesser von $\frac{96}{\pi} = \text{rd } 30,6 \text{ mm}$ entspricht. Eine solide Führung besitzt eine Länge von etwa dem 2,5fachen des Durchmessers und müßte in diesem Falle $2,5 \cdot 30,6 = 76,5 \text{ mm}$ gegenüber der Führungsplattendicke 23 mm betragen. Säulenführungsschnitten ist daher der Vorzug zu geben,

1. weil eine lange Säulenführung vorhanden ist, die alle Bedingungen erfüllt,

2. statt der teuren 23 mm dicken Führungsplatte ist nur eine etwa 12 mm dicke Abstreifplatte erforderlich, die in den Stempeldurchbrüchen nicht genau ausgearbeitet zu sein braucht.

3. Werkzeuge mit Bohrvorrichtungen gebohrt, sind in Säulenführungsgestellen austauschbar, daher billiger und besser als Schnittkastenwerkzeuge.

Aufgabe 3.

Es sollen 1000000 Schnittteile nach Abb. 29 mit einer Toleranzgenauigkeit von $\pm 0,07 \text{ mm}$ hergestellt werden. Was für ein Werkzeug wäre zweckmäßig, wenn nach verschiedenen Unterbrechungen jedesmal 250000 Teile aus 1,5 mm dickem V2a-Stahlblech geschnitten werden sollen?

Ferner: Wie groß würde das Gesamtgewicht für die vorgesehene Stückzahl sein und wie groß die Gewichtsanteile, wenn die Wirkweise des Schnittwerkzeuges vom vorhergehenden Beispiel zugrunde gelegt wird?

Die auf Grund dieser Werkzeugausführung zu erwartenden Ersparnisse sind hier anzugeben.

Lösung: Nach den Richtlinien für Schnittwerkzeuge auf S. 25 ist gewählt: Schnitt mit Vorvorlocher und Einhängestift.

Werkstoff: V2a-Bandmaterial $42,4 \times 1,5 \text{ mm}$ gewählt; einzelne Streifen mit der Blechschere zu schneiden und sie dann im Werkzeug zu verarbeiten, stellt sich teurer als Bandmaterial.

Für Bandmaterial ist in diesem Fall 1 vH Arbeitsausschuß zugrunde gelegt.

$$\text{Streifenbreite: } B_r = T_b + 2R_b = 39 + 2 \cdot 1,7 = 42,4 \text{ mm}$$

$$\text{Vorschub: } V_s = T_1 + Z_m = 17 + 1,25 = 18,25 \text{ mm}$$

$$\text{Bandlänge: } \frac{(1000000 + 10000) \cdot 18,5}{1000} = 18432,5 \text{ m}$$

Gesamtgewicht:

$$L \cdot B_r \cdot \delta \cdot \gamma = G_g = 1843250 \cdot 4,24 \cdot 0,15 \cdot 8 = 9378,5 \text{ kg}$$

Gewichtsanteile durch Flächeninhalte ermittelt

Großes Teil	Mittleres Teil	Kleines Teil
4,155 cm ²	0,9864 cm ²	0,464 cm ²

Anteilprozent bezogen auf großes Teil

$$4,155 : 100 = 0,9864 : X; \quad X = 23,7 \text{ vH} \quad \text{und}$$

$$4,155 : 100 = 0,464 : X_1; \quad X_1 = 11,16 \text{ vH}$$

$$\text{Gesamt-Nutzgewicht: } G_n = (4,155 + 0,9864 + 0,464) \cdot 0,15 \cdot 8 \cdot 1000000 \\ G_n = \text{rd } 6726,5 \text{ kg}$$

$$\text{Gesamt-Abfallgewicht: } G_a = 9378,5 - 6726,5 = \text{rd } 2652 \text{ kg}$$

Prozentuale Gewichtsanteile, bezogen auf Gesamtabfallgewicht:

$$\text{für kleines Teil: } 2652 \cdot 0,1116 = \text{rd } 296,0 \text{ kg}$$

$$\text{„ mittleres Teil: } 2652 \cdot 0,237 = \text{rd } 628,0 \text{ kg}$$

$$\text{„ großes Teil: } 2652 - 924 = 1728 \text{ kg}$$

Gesamt-Einzelgewicht einschließlich Abfallgewicht:

$$\text{für kleines Teil: } 0,46 \cdot 0,15 \cdot 8 \cdot 1000000 + 29,6 = 853,0 \text{ kg}$$

$$\text{„ mittleres Teil: } 0,98 \cdot 0,15 \cdot 8 \cdot 1000000 + 62,8 = 1812,0 \text{ kg}$$

$$\text{„ großes Teil: } 4,15 \cdot 0,15 \cdot 8 \cdot 1000000 + 172,8 = 6714,0 \text{ kg}$$

Zu erwartende Ersparnisse:

1. nutzbar gemachter Abfallwerkstoff von etwa 34,9 vH,
2. fallende Fertigungskosten auf etwa 33 vH,
3. mit Einschränkung einer gewissen Anzahl von Scheiben-Schnittwerkzeugen, die sonst angefertigt werden müßten,
4. insbesondere Eindämmung von etwa 40 vH des teuren Werkzeugstahls für Schnittplatten, wenn Schräg-Scharfschliffe Anwendung finden.

Aufgabe 4.

Wie groß ist das Gesamtgewicht für je 78000 Teile aus 2-mm-Messingblech nach Abb. 28 und was für ein Werkzeug bei einer Schnittteiltoleranz von $\pm 0,1$ mm ist zu wählen?

Wie groß sind ferner die Maße des Werkzeuges nach dem Stempelkopf/Schnittkastennetz und wie ist die Ausführung, wenn für die Bedienung des Werkzeuges mit einer unkundigen Arbeitskraft gerechnet werden muß?

Die Auftragserteilung ist nur einmalig, und es soll die Fertigungszeit der Teile mit Verwendung einer neuzeitlichen Presse angegeben werden.

Lösung: Nach den Richtlinien auf S. 25 hat man ein Werkzeug = „Schnitt mit Vorlocher und zwei Seitenschneidern“ zu wählen.

Zu beachten: Das gewählte Werkzeug ist für eine unkundige Arbeitskraft vorteilhaft, da dazu keine größere Handgeschicklichkeit gehört, als den Werkstoffstreifen in das Werkzeug einzuführen und herauszuziehen.

Größe des Stempelkopfes (nach dem Schnittkastennetz s. Abb. 131): Stempelkopfplatte $76 \cdot 116 \cdot 23$ mm

Stempelaufnahmeplatte $76 \cdot 116 \cdot 12$ mm

Größe des Schnittkastens:

Führungsplatte $116 \cdot 116 \cdot 23$ mm

Schnittplatte $116 \cdot 116 \cdot 12,4$ mm
(roher Zustand rd 15 mm)

Zwischenlagen $116 \cdot 25 \cdot 8$ mm
 $156 \cdot 25 \cdot 8$ mm

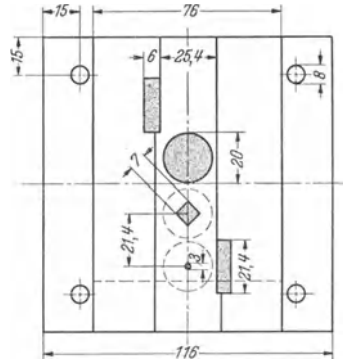


Abb. 131. Schnitt mit Vorlocher und 2 Seitenschneidern.

Streifenbreite:

$$B_r = T_b + 2(R_b + S_s) = 20 + 2(1,3 + 1,4) = 25,4 \text{ mm}$$

Vorschub des Streifens $V_s = T_1 + Z_m = 20 + 1,4 = 21,4$ mm

Tafelgröße für 2 mm hartblankes Messingblech $800 \cdot 1600$ mm

Messlerlänge der Blechschere 1010 mm

daraufhin Länge des Blechstreifens $L = 800$ mm

Anzahl der Teile im Streifen $x = \frac{L}{T_1 + Z_m} = \frac{800}{20 + 1,4} = 37$ Teile

Anzahl der Streifen je Tafel $y = \frac{T_a L}{B_r} = \frac{1600}{25,4} = 63$

und bei 78000 Teilen + 3 vH* Arbeitsausschuß

$$y_1 = \frac{78000 + 2340}{63 \cdot 37} = \text{rd } 34,5 \text{ Tafeln}$$

und die wirkliche Anzahl der Fertigungsstücke

$$y_2 = \frac{\Sigma T + 3 \text{ vH}}{x} = \frac{80340}{37} = 2171 \text{ Blechstreifen}$$

und bei $2171 \cdot 37 = 80327$ Teile sich ergeben.

Gesamtgewicht:

$$G_g = L \cdot B_r \cdot \delta \cdot y_2 \cdot \gamma = 80 \cdot 2,54 \cdot 0,2 \cdot 2171 \cdot 8,7$$

$$G_g = \text{rd } 767,6 \text{ kg}$$

Nutzteilmgewichte (G_n):

a) großer Teil: Flächeninhalt $314,16^2 - 50^2 = 264,16 \text{ mm}^2$

b) kleiner Teil: „ $50^2 - 9,4^2 = 40,6 \text{ mm}^2$

für a) $78000 \cdot 2,64 \cdot 0,2 \cdot 8,7 = 358,5 \text{ kg}$

„ b) $78000 \cdot 0,4 \cdot 0,2 \cdot 8,7 = 54,3 \text{ kg}$

insgesamt 413,1 kg

Gesamtabfall (G_a):

$$G_g - G_n = 767,600 - 413,621 = 354 \text{ kg}$$

Abfallanteilgewicht:

$$264,16 : 40,6 = (354 - x) : x; \quad x = \frac{14372,4}{304,76} = \text{rd } 47,16 \text{ kg}$$

für kleines Teil: 47,16 kg

„ großes Teil: $353,079 - 47,16 = 306,8 \text{ kg}$

Schnittkraft (bei Parallelscharfschliff):

$$P = (20 \cdot \pi \cdot 2 + 4 \cdot 7,075 \cdot 2 + 3 \cdot \pi \cdot 2) 35 = 7026,4 \text{ kg}$$

und bei Schrägscharfschliff der Stempel über die ganze Schnittbahn folgt

$$P_1 = \frac{P}{2} = \frac{7026,4}{2} = 3513,2 \text{ kg}$$

Bestimmung der Schnittplattendicke:

Angenommen, es beträgt die Durchbiegung der Schnittplatte etwa 0,0005 cm im Schwerpunkt des Schnittbildes, dann ergibt sich die Plattendicke:

$$f = \frac{P \cdot 7 \cdot l^3}{E \cdot J \cdot 768} \quad \text{oder} \quad J = \frac{P \cdot 7 \cdot l^3}{f \cdot E \cdot 768}$$

$$J = \frac{3519,4 \cdot 7 \cdot 4^3}{0,0005 \cdot 2200000 \cdot 768} = 1,86; \quad J = \frac{b \cdot h^3}{12} \quad \text{daraus}$$

$$h = \sqrt[3]{\frac{12 \cdot 1,86}{11,6}} = 1,24 \text{ cm} \quad \text{und}$$

$$K_b = \frac{3 \cdot P \cdot l}{W \cdot 16} = \frac{3 \cdot 3519,4 \cdot 11,6}{2,97 \cdot 16} = \text{rd } 2580 \text{ kg/cm}^2$$

hierbei ist 11,6 cm = Trägerbreite oder Schnittplattenlänge.

Ein Zuschlag zu der Schnittplattendicke ist nicht notwendig, weil eine Reihe der Abschliffe für die Platte hinreichend genügt.

Länge des kleinsten Schnittstempels:

Ø 3 mm, zuschneidende Blechdicke 2 mm, $\tau = 35 \text{ kg/mm}^2$

$$l = \sqrt{\frac{2 \cdot \pi \cdot E \cdot 0,05 \cdot d^3}{\delta \cdot \tau}} = \sqrt{\frac{2 \cdot \pi \cdot 2200000 \cdot 0,05 \cdot 0,3^3}{0,2 \cdot 3500}} = \text{rd } 5,2 \text{ cm}$$

$$l_1 = 0,75 \cdot 5,2 = \text{rd } 3,9 \text{ cm oder } 39 \text{ mm}$$

l_1 = aus der Stempelaufnahmeplatte herausstehende Länge des Stempels, was auch für die anderen Stempel dann gilt (s. TN).

Fertigungszeit an der Blechscher:

Hubzahl der Maschine $n = 40/\text{min}$

Anzahl der Streifen je Tafel $y = 63$

„ „ Tafeln $y_1 = 34,5$

Abmessung der Tafel $800 \cdot 1600 \cdot 2 \text{ mm}$

Einrichtezeit der Maschine $t_{rg} = 15 \text{ min}$

zu t_{rg} Einrichteverlustzeit $t_{rv} = 0,12 \cdot 15 = 2 \text{ min}$

Arbeitshubzeit $t_h = \frac{1}{40} = 0,0250 \text{ min}$

zweimalige Einrückung der Maschine je Tafel $t_n = 0,0332 \text{ min}$

Tafel auf den Scherentisch legen $t_{n1} = 0,05 \text{ min}$

Gesamtzeit für 34,5 Tafeln in Streifen schneiden

$$T_z = t_{rg} + t_{rv} + z \cdot (t_h + \Sigma t_n) \cdot 1,12$$

$$15 + 2 + 34,5 \cdot (0,025 \cdot 63 + 2 \cdot 0,0332 + 0,05) \cdot 1,12$$

$$T_z = 82,2 \text{ min}$$

Fertigungszeit an der Exzenterpresse:

Hubzahl der Presse $n = 120/\text{min}$

Anzahl der Streifen $y = 2171$

„ „ Teile im Streifen $x = 37$

„ „ Streifenvorschübe $Z_{vs} = 37 + 1 = 38$

Abmessung der Streifen $800 \cdot 25,4 \cdot 2 \text{ mm}$

Einrichtezeit 15 min

Einrichteverlustzeit $0,12 \cdot 15$ 2 min

Arbeitshubzeit $\frac{1}{u} = \frac{1}{120}$ 0,00833 min

Einführung des Streifens in das Werkzeug t_E 5 s

Auslauf des Streifens aus dem Werkzeug t_A 3 s

Maschineinrückung t_{Ha} 2 s

Zeitverlauf nach der Einrückung t_M 1 s

Gesamtzeit für 2171 Streifen in Teile schneiden:

$$T_z = t_{rg} + t_{rv} + Z_{vs} \cdot y \cdot \left[\frac{1}{u} + \left(\frac{t_E + t_A + t_{Ha} + t_M}{x} \right) 0,0167 \right] 1,12$$

$$1096,2188 = 15 + 2 + 38 \cdot 2171 \cdot \left[0,00833 + \left(\frac{5 + 3 + 2 + 1}{37} \right) 0,0167 \right] 1,12$$

$$T_z = 1254,4 \text{ min}$$

und einschließlich Streifen schneiden

$$1254,4 + 82,2 = 1336,6 \text{ min.}$$

Aufgabe 5.

Nach Abb. 62 sind 20000 Brückenteile aus 1,5 mm dickem Messingblech herzustellen und zu zeigen, ob die Fertigung laut Darstellung wirtschaftlich ist.

Es soll auch der Nachweis geführt werden, inwieweit Vorteile vorhanden sind und wie diese sich in bezug auf Werkstoffverbrauch und Fertigungszeit auswirken.

Zu beachten: Grundsätzlich ist mit denkbar geringem Werkstoffverbrauch und mit möglichst wenigen Werkzeugen auszukommen und die Gestehungskosten für die Teile niedrig zu halten.

Lösung: Nach den Richtlinien für Schnittteile (S. 13) sind Flächenmitte des Schnittteiles und die Vorlochabfälle zu Unterlegscheiben (für die Schlitze des Teiles erforderlich) auszunutzen.

Werkstoffverbrauch: Legt man einen Arbeitsausschuß von 3 vH zugrunde, so ergibt sich ein Werkstoffverbrauch im Gesamtgewicht: Streifenbreite:

$$B_r = T_b + 2 \cdot R_b = 65 + 2 \cdot 1 = 68 \text{ mm}$$

Teile im Streifen:

$$x = \frac{L}{T_1 + Z_m} = \frac{800}{34 + 1} = 22,8 \text{ rd } 23$$

durch diese Zahlabrundung verkleinert sich Z_m um etwa 0,3 mm.
Anzahl der Streifen:

$$y = \frac{\Sigma T + 3 \text{ vH}}{x} = \frac{20000 + 600}{23} = 896 \text{ Stück}$$

Anzahl der Blechtafeln (Abmessung 800 mal 1600):

$$y_1 = \frac{1600}{68} = 23 \text{ Streifen je Tafel}$$

und

$$y_2 = \frac{\Sigma T + 3 \text{ vH}}{x \cdot y_1} = 39 \text{ Tafeln}$$

Gesamtgewicht:

$$G_g = L \cdot B \cdot \delta \cdot y_2 \cdot \gamma = 160 \cdot 80 \cdot 0,15 \cdot 39 \cdot 8,7 = 651,5 \text{ kg}$$

Nutzteilmgewicht: Flächeninhalt 1678,2 mm²

$$G_n = 20000 \cdot 16,782 \cdot 0,15 \cdot 8,7 = 437,9 \text{ kg}$$

für das Mittelteil Flächeninhalt 218,7 mm²

$$G_{n_1} = 20000 \cdot 2,187 \cdot 0,15 \cdot 8,7 = 57,0 \text{ kg}$$

für das kleine Teil (Scheibe) Flächeninhalt 14,7 mm²

$$G_{n_2} = 80000 \cdot 0,147 \cdot 0,15 \cdot 8,7 = 15,4 \text{ kg}$$

und gesamtes Abfallgewicht

$$G_a = G_g - (G_n + G_{n_1} + G_{n_2}) = 651,456 - (437,96 + 57,0 + 15,4) \\ G_a = 141,0 \text{ kg}$$

Prozentuale Verteilung des Abfallgewichts auf alle drei Teile
437,9 : 100 = 15,4 : x; x = rd 3,5 vH

Abfallanteil 0,035 · 141,049 = 4,9 kg für kleines Teil

437,9 : 100 = 57 : x₁; x₁ = rd 13 vH

Abfallanteil 0,13 · 141,0 = 18,3 kg für Mittelteil

und großes Teil 141,0 — (4,9 + 18,3) = 117,8 kg

Bei üblicher Fertigung würde sich ein Werkstoffverbrauch ergeben:

für großes Teil 160 · 80 · 39 · 8,7 · 0,15 = 651,4 kg

Nutzgewicht 437,9 kg und Abfall 651,4 — 437,9 = 213,5 kg

Für Mittelteil

$$B_r = T_b + 2R_b = 28 + 2 \cdot 1 = 30 \text{ mm Streifenbreite}$$

$$x = \frac{L}{T_1 + Z_m} = \frac{800}{13 + 1} = 57 \text{ Teile je Streifen}$$

$$y = \frac{\Sigma T + 3 \text{ vH}}{x} = \frac{20000 + 600}{57} = 361 \text{ Streifen}$$

Anzahl der erforderlichen Blechtafeln (Abmessung 800 × 1600)

$$y_1 = \frac{1600}{30} \text{ rd } 53 \text{ Streifen; } \quad y_2 = \frac{20600}{53 \cdot 57} \text{ rd } 6,8 \text{ Tafeln}$$

Erforderlicher Werkstoffverbrauch:

$$G_g = 160 \cdot 80 \cdot 0,15 \cdot 6,8 \cdot 8,7 = 113,5 \text{ kg}$$

bei einem Nutzgewicht 57,0 kg und 113,5 — 57,0 = 56,5 kg Abfall.

Für kleines Teil (Scheibe) (s. Abb. 160 c):

$$B_r = 1,73 \cdot (T_b + Z_m) + T_b + 2R_b = 1,73 \cdot (5 + 1) + 5 + 2 \cdot 1$$

$$B_r = 17,4 \text{ mm}$$

$$x = \frac{3 \cdot L - V_s}{T_1 + Z_m} = \frac{3 \cdot 800 - 6}{5 + 1} = 398 \text{ Teile im Streifen}$$

$$y = \frac{\Sigma T + 3 \nu H}{x} = \frac{80000 + 2400}{398} = \text{rd } 207 \text{ Streifen}$$

Anzahl der erforderlichen Tafeln:

$$y_1 = \frac{1600}{17,4} \text{ rd } 91 \text{ Streifen je Tafel; } y_2 = \frac{82400}{91 \cdot 398} = 2,3 \text{ Tafeln}$$

Nutzteilmgewicht 15,3 kg und Abfall 38,4 — 15,4 ≈ 23,0 kg

Fertigungszeit laut Darstellung.

Für Messingtafeln in Streifen schneiden:

Gegeben sind: 39 Tafeln 800 × 1600 × 1,5 mm, aus denen 896 Streifen 68 × 800 mm geschnitten werden.

Hubzahl der Schere $n = 34/\text{min}$

Einrichtezeit = 12 min (abgestoppte Zeit)

Verlustzeit = 20 νH von der Grundzeit

Tafel auf den Scherentisch legen	3 s	0,05 min
„ rechtwinklig schneiden	1/34	0,0294 „
Fortlaufendes Zerkleinern der Tafel bis auf den vor-		
letzten Streifen	22 · 0,0294	0,6468 „
Letzten Streifen verschieben und schneiden		0,0294 „
		zusammen: 0,7556 min

$$T_z = t_{rg} + t_{rv} + z \cdot (t_g + t_{gv})$$

$$49,7 = 12 + 2,4 + 39 \cdot (0,7556 + 0,15112)$$

Gesamtzeit $T_z = 49,7$ min für 896 Streifen schneiden.

Streifenverarbeitung an der Exzenterpresse:

Gegeben sind: 896 Streifen 800 × 68 × 1,5 mm, woraus 20000 Teile geschnitten werden.

Hubzahl der Presse $n = 120/\text{min}$

$$y = 896 \text{ Streifen (für großes Teil)}$$

$$Z_{vs} = 23 + 1 = 24 \text{ Vorschübe bei einer Vorlochstufe}$$

$$t_h = \frac{1}{u} = \frac{1}{120} = 0,00833 \text{ min}$$

$$t_E = 15 \text{ s; } t_A = 12 \text{ s; } t_{Hd} = 2 \text{ s; } t_M = 0,5 \text{ s}$$

Gesamtzeit für das Schneiden der Teile:

$$T_z = t_{rg} + t_{rv} + y \cdot Z_{vs} \cdot \left[\frac{1}{u} + \left(\frac{t_E + t_A + t_{Hd} + t_M}{x} \right) \cdot 0,0167 \right] \cdot 1,2$$

$$798,1 = 20 + 4 + 896 \cdot 24 \left[0,0083 + \left(\frac{15 + 12 + 2 + 0,5}{23} \right) \cdot 0,0167 \right] \cdot 1,2$$

$T_z = 798,1$ min bei einem Schnitt mit einer Vorlochstufe.

Hinzu kommt das Lochen dieser Teile.

Gegeben sind: Hubzahl der Presse $n = 90/\text{min}$
 Anzahl der Fertigungsteile 20000 Stück
 Einrichtezeit der Presse 15 min
 Verlustzeit zur Grundzeit 20 vH

$$t_h = \frac{1}{u} = \frac{1}{90} = 0,011 \text{ min}$$

$$t_E = 1,5 \text{ s}; \quad t_{Hd} = 1 \text{ s}; \quad t_M = 0,666 \text{ s}$$

Gesamtzeit

$$T_z = t_{rg} + t_{rv} + z \cdot (t_g + t_{gv})$$

$$15 + 3 + 20000 \cdot (0,0638 + 0,01277) = 1549 \text{ min}$$

für einen Führungslocher kommt also eine Arbeitszeit von

$$T_z = 1549 \text{ min}$$

in Frage.

Mittelteil doppelwinklig stanzen:

Zeit wie beim Lochen $T_z = 1549 \text{ min}$.

Herstellungszeit für 80000 Unterlegscheiben ist in der Lochzeit des Hauptteiles enthalten. Fertigungszeit nach üblicher Methode.

Hauptteil:

Gesamtzeit für das Scheibenschneiden bleibt bestehen

$$\text{mit } T_z = 49,7 \text{ min}$$

ebenfalls die Bearbeitung der 896 Streifen

$$\text{mit } T_z = 798,1 \text{ min}$$

desgleichen für das Lochen der Teile

$$\text{mit } T_z = 1549 \text{ min}$$

Mittelteil:

(Scherenarbeit) 6,8 Tafeln in 361 Streifen schneiden

Anzahl der Streifen in der Tafel 53 Stück

Hubzahl der Schere $n = 34/\text{min}$.

$$T_z = t_{rg} + t_{rv} + z \cdot (t_g + t_{gv})$$

$$20,5 = 12 + 2,4 + 6,8 \cdot (0,7556 + 0,1511)$$

$$T_z = 20,5 \text{ min}$$

(Pressenarbeit) 20000 Mittelteile schneiden

Streifenanzahl $y = 361$ Stück

Teile im Streifen $x = 57$ Stück

Anzahl der Vorschübe im Streifen (bei einer Vorlochstufe) $57 + 1 = 58$

Einrichtezeit $t_{rg} = 15 \text{ min}$

Verlustzeit gegenüber der Grundzeit 20 vH

Hubzahl der Presse $n = 120/\text{min}$

$$T_z = t_{rg} + t_{rv} + y \cdot Z_{vs} \cdot \left[\frac{1}{u} + \left(\frac{t_E + t_A + t_{Hd} + t_M}{x} \right) 0,0167 \right] 1,2$$

$$445,1 = 15 + 3 + 361 \cdot 58 \cdot \left[0,0083 + \left(\frac{15 + 12 + 2 + 0,5}{57} \right) \cdot 0,0167 \right] \cdot 1,2$$

$$T_z = 445,1 \text{ min}$$

Kleines Teil (Scheibe):

(Scherenarbeit) 2,3 Tafeln in 206 Streifen schneiden

Anzahl der Streifen in der Tafel 91 Stück

Hubzahl der Schere $n = 34/\text{min}$

$$T_z = t_{rg} + t_{rv} + z \cdot (t_g + t_{gv})$$

$$16,5 = 12 + 2,4 + 2,3 \cdot (0,7556 + 0,1511)$$

$$T_z = 16,5 \text{ min}$$

(Pressenarbeit) 80000 Scheiben schneiden

Streifenanzahl $y = 206$ Stück

Teile im Streifen $x = 398$ Stück

Anzahl der Vorschübe im Streifen (bei einer Vorlochstufe) $133 + 1 = 134$

$$Z_{vs} = \frac{800}{134} = \sim 6 \text{ mm}$$

Einrichtezeit $t_{rg} = 15$ min

Verlustzeit gegenüber der Grundzeit 20 vH

Hubzahl der Presse $n = 120/\text{min}$

$$T_z = t_{rg} + t_{rv} + y \cdot Z_{vs} \cdot \left[\frac{1}{u} + \left(\frac{t_E + t_A + t_{Ha} + t_M}{x} \right) \cdot 0,0167 \right] \cdot 1,2$$

$$15 + 3 + 206 \cdot 6 \cdot \left[0,0083 + \left(\frac{15 + 12 + 2 + 0,5}{398} \right) \cdot 0,0167 \right] \cdot 1,2$$

$$T_z = 32 \text{ min}$$

Erforderliche Werkzeuge laut Darstellung:

Für großes Teil: Schnitt mit Vorlocher und Einhängestift; Führungslocher und eine Doppelwinkelstanze, hierzu der Werkstoffverbrauch

39 Messingtafeln $800 \times 1600 \times 1,5$ mm

$G_g = 651,5$ kg und Abfall $G_a = 141,0$ kg für alle drei Teile.

Erforderliche Werkzeuge nach üblicher Fertigung:

Für großes Teil: Schnitt mit Vorlocher und Einhängestift; Führungslocher.

Für Mittelteil: Schnitt mit Vorlocher und Einhängestift; Doppelwinkelstanze.

Für kleines Teil (Scheibe): Dreifach wirkender Schnitt mit Vorlocher und Einhängestift, hierzu Werkstoffverbrauch

für großes Teil:

39 Messingtafeln $800 \times 1600 \times 1,5$ mm

$G_g = 651,5$ kg und Abfall $G_a = 213,6$ kg

für Mittelteil:

6,8 Tafeln $800 \times 1600 \times 1,5$ mm

$G_g = 113,5$ kg und Abfall $G_a = 56,5$ kg

für kleines Teil (Scheibe):

2,3 Tafeln $800 \times 1600 \times 1,5$ mm

$G_g = 38,4$ kg und Abfall $G_a = \sim 23,0$ kg

Ersparnisse:

an Werkzeugen: Schnitt mit Vorlocher und Einhängestift für Mittelteil, dreifach wirkender Schnitt mit Vorlocher und Einhängestift für Scheibe

an Werkstoffverbrauch: für den 2. Fall erforderlich

$$\begin{array}{r} G_g = 651,5 \text{ kg und Abfall } G_a = 213,6 \text{ kg} \\ 113,5 \text{ ,, ,, ,, } 56,5 \text{ ,,} \\ 38,4 \text{ ,, ,, ,, } 23,0 \text{ ,,} \\ \hline \end{array}$$

$$\text{zusammen: } 803,4 \text{ kg} \qquad 293,1 \text{ kg}$$

abzüglich für Fall 1, also erspart

$$\begin{array}{r} G_g = 803,4 \text{ kg und Abfall } G_a = 293,1 \text{ kg} \\ 651,5 \text{ ,, ,, ,, } 213,6 \text{ ,,} \\ \hline \sim 152 \text{ kg} \qquad 79,5 \text{ kg} \end{array}$$

an Löhnen: für den 2. Fall erforderlich

Hauptteil	{	Streifen schneiden	49,7 min
		Teile ,,	798,1 ,,
		,, lochen	1549,0 ,,
Mittelteil	{	Streifen schneiden	20,5 ,,
		Teile ,,	445,1 ,,
		,, stanzen (wie lochen)	1549,0 ,,
Kleines Teil	{	Streifen schneiden	16,5 ,,
		Teile ,,	32,0 ,,
			4459,9 min

abzüglich Fall 1, also erspart:

Streifen schneiden	49,7 min
Teile schneiden	798,1 ,,
,, lochen	1549,0 ,,
Mittelteil stanzen	1549,0 ,,
3945,8 min	

$$4459,9 \text{ min} - 3945,8 \text{ min} = 514,1 \text{ min}$$

Zusammenfassend haben also folgende Einsparungen stattgefunden:

1. für Mittelteil Schnitt mit Vorlocher und Einhängestift,
2. für Scheiben dreifach wirkender Schnitt mit Vorlocher,
3. an Werkstoff 152,0 kg mit 79,5 kg Abfall,
4. an Löhnen 514,1 min.

E. Fragen und Antworten.

Frage 1: Wann schneidet man Aluminiumteile mit Gummipolster, worauf kommt es an und welche Eigenschaften muß der Gummi besitzen (Abb. 132)?

Antwort: Der Wirtschaftlichkeit wegen schneidet man Leichtmetallteile bei auftretender geringer Stückzahl mit einem eingebetteten Gummipolster, das eine Fassung aus Holz oder Blech besitzen kann und den Zweck verfolgt, bei der Beanspruchung des Gummis eine seit-

liche Ausdehnung nicht zuzulassen; brauchbare Gummimarken und Härte nach Shore sind

Gummimärke	Para grau	Steam	L F B R 1
Härte nach Shore	30	50	60

Zum Schneiden werden SM-Stahlschablonen von etwa der fünffachen Dicke des zu schneidenden Bleches bis zu einer Blechdicke von etwa 1,2 mm und hartem Gummi verwendet, wobei mit genügendem Pressendruck der Außenrand und alle Durchbrüche des Teiles zugleich ausgeschnitten werden können; den das Teil umgebenden Schnitttrand wähle

man etwa achtmal der Blechdicke. In der Praxis stellte man fest, daß nach einigen tausend Teilen keine Beschädigung beim Gummi aufgetreten ist (Wirkweise des Schnittvorganges s. Abb. 132).

Frage 2: Kann man 2 mm dicke Aluminiumteile mit einem 0,48 mm runden Schnittstempel lochen (Abb. 133)?

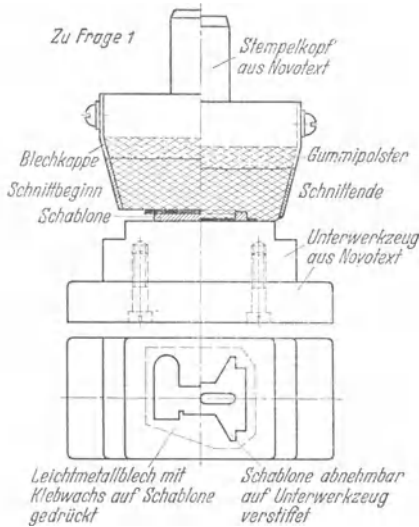


Abb. 132.

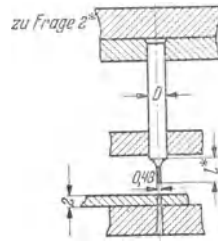


Abb. 133.

Wie lang müßte dann der Schnittstempel und wie groß das Loch in der Schnittplatte gemacht werden?

Antwort: Die Schnittkraft ergibt sich aus $P = d \cdot \pi \cdot \delta \cdot \tau$; $\tau = 9 \text{ kg/mm}^2$, die Knickbeanspruchung bei einem geführten Stempel

ist
$$P_k = \frac{2 \cdot \pi^2 \cdot E \cdot J}{l^3} \text{ Stempellänge}$$

und wird
$$l = \sqrt{\frac{2 \pi \cdot E \cdot 0,05 \cdot d^3}{\delta \cdot \tau}}$$

also
$$l = \sqrt{\frac{2 \cdot \pi \cdot 2200000 \cdot 0,05 \cdot 0,048^3}{0,2 \cdot 900}} = \text{rd } \sqrt{0,43} = 0,65 \text{ cm}$$

Es kommt also ein abgesetzter Schnittstempel in Frage.

Das Stempelspiel ist bei diesem kleinen Stempeldurchmesser

$$0,05 \cdot 2 \text{ mm} = 0,1 \text{ mm}$$

Lochdurchmesser in der Schnittplatte = $0,48 + 0,1 \text{ mm} = 0,58 \text{ mm}$.

Frage 3: Schnittwerkzeuge, die harte Federbandstahlteile zu schneiden haben, arbeiten nicht vorteilhaft und sind einem großen Verschleiß unterworfen.

In welcher Weise kann man mit ihnen eine verhältnismäßig befriedigende Leistung erreichen (Abb. 134)?

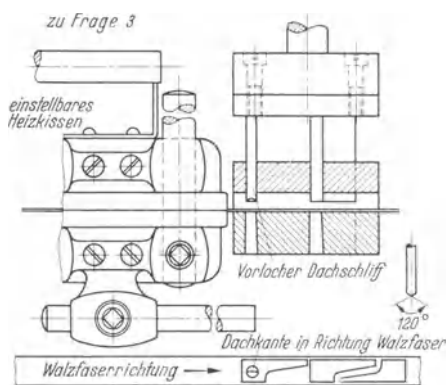


Abb. 134.

den Bandstahl durch ein elektrisch beheiztes Asbestkissen (Temperatur etwa 350°) laufen lassen, das kurz vor dem Werkzeug angeordnet ist; nach dem Austritt muß derselbe sofort bearbeitet werden. Bei guter Säuberung läuft der Bandstahl ein wenig gelb an, und die Teile haben ein gutes Aussehen. Da der Schnittstempel eher als die Schnittplatte beim Schneiden stumpft, sind hierfür die Angaben im TN zu berücksichtigen.

Frage 4: Schnitteile aus Pertinax haben stets ausgerissene Schnitt­ränder trotz guter Erwärmung des Streifenwerkstoffes. Wie ist dem abzu­helfen und worin besteht das Übel, es bessern zu können (Abb. 135)?

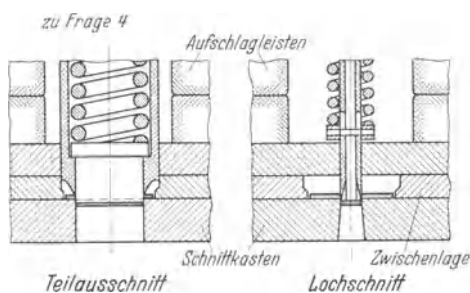


Abb. 135.

Natürgemäß ist für Pertinax oder ähnliche Werkstoffe der Messerschnitt der geeignetste (s. Abb. 3), und zwar unter folgenden Bedingungen:

Wenn ein solches Werkzeug einwandfrei arbeiten soll, dann sind die Schnittstempel für Ausschnitt und Vorlocher nach Abb. 36 herzustellen. Das Werkzeug arbeitet in diesem Falle mit Aufschlagleisten

Antwort: Zunächst sei auf das Lochen von Uhrfedern verwiesen, wobei der Schnittstempel dachförmig in Höhe der Banddicke geschliffen wird; un­bequem im Schleifen, dafür im Schneiden, wenn die Dachkante des Stempels in Richtung der Walzfaser eindringt, schnittfest. Der Lochabfall fällt zwei­teilig aus der Schnittplatte her­aus, und beide Schnittorgane werden dadurch weniger als sonst beansprucht.

Beim Ausschneiden der Teile aus Federbandstahl kann man

Antwort: Obwohl der Arbeitsvorgang bei Schnittwerk­zeugen als Schneiden ange­sehen wird, so ist dies nicht der Fall, weil beim Schervor­gang die Werkstofffasern nur eingeschnitten und dann zu­einander abgerissen werden; eine Ausnahme unter den Schnittwerkzeugen macht der Messerschnitt, der glattere Schnitt­ränder hinterläßt. Na­

und, da der Auswerfer mit immer zunehmender Eindringtiefe der Schnittmesser in den Werkstoff an Federkraft zunimmt, wird das ausgeschnittene Teil mit großer Sicherheit in den Durchbruch der Schnittplatte hineingedrückt; das lästige Anwärmen der Werkstoffstreifen auf Anwärmeplatten kann fortfallen, wenn statt dessen ein selbstgefertigtes elektrisch beheiztes Asbestkissen für etwa 170° benutzt wird.

Frage 5: Wie kann man das Gummipolster zur Herstellung von Biegeteilen, und bis zu welcher Blechdicke, anwenden; was für eine Gummibeschaffenheit wäre die zweckmäßigste (Abb. 136)?

Antwort: Hohe Biegeteile bedürfen stets großer Gummipolster, die weniger zweckmäßig sind. — In manchen Fällen arbeiten Abkantmaschinen oder Biegevorrichtungen vorteilhafter. Handelt es sich um einfache oder z. B. nach innen gebogene Doppelwinkel bzw. ähnliche Teile, so können solche aus Leichtmetall bis zu 1,2 mm Blechdicke mit SM-Schablonen und Gummipolster in einem Arbeitsgang gebogen werden; kurz zu biegende Winkelschenkel fallen nicht ganz wunschgerecht aus. Je dünner die Blechdicke des Biegeteils ist, desto weicher kann der Gummi gewählt werden und umgekehrt bei dickem Blech (s. Gummiangaben Antwort 1). Das gestreckte Blechteil wird stellenweise mit Klebwachs auf die Stahlschablone gedrückt, um es gegen leichtes Verschieben zu schützen.

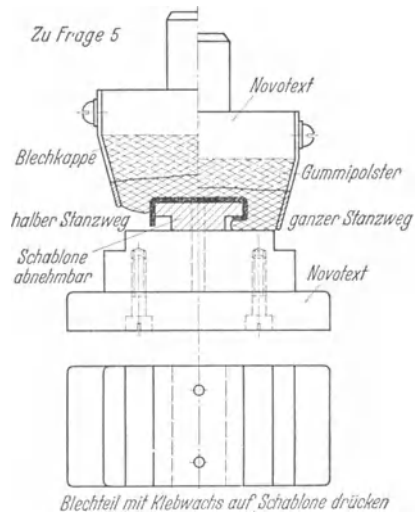


Abb. 136.

Frage 6: Wie groß müßte man einen Lochstempel für 20 mm Lochdurchmesser Treibstift in einer 2 mm dicken Messingplatte machen und wie groß das Loch in der Schnittplatte?

Antwort: Die Toleranz hierfür bewegt sich von 20 — 0,008 mm bis 20 — 0,022 mm, also 19,978 mm bis 19,992 mm \varnothing . Da für die Lochung des Teils der Lochstempel die gleiche Größe hat und dieser mit zunehmendem Gebrauch immer kleiner wird, ist sein Durchmesser $\frac{19,978 + 19,992}{2} = 19,985$ mm und das dazugehörige Loch in der Schnittplatte für 2-mm-Blech $19,985 + 0,090 = 20,075$ mm (Angaben s. Zahlentafel im TN).

Frage 7: Magnete für Kopffernhörer sind ihrem Aussehen nach Schmitteile. Mit welchem Werkzeug und auf welche Weise kann man sie herstellen?

Antwort: Bei kleinem Werkstoffverbrauch verwendet man einen etwa 3 mm dicken Flachstahl, der im erwärmten Zustand mit einem Führungsschnitt verarbeitet wird. Je nach Art des Stahles fällt mit seiner zunehmenden Erwärmung sein Festigkeitswert, z. B. $\sigma_z = 90 \text{ kg/mm}^2$ bei Rotglutfarbe 680° auf rd $\sigma_z = 40 \text{ kg/mm}^2$ und ermöglicht dadurch ein verhältnismäßig leichtes Schneiden. Als Werkzeugstahl wähle man einen guten legierten Chrom-Wolfram-Stahl, der hierzu eine gute Standfestigkeit zeigt.

F. Neuzeitliche Werkzeugmaschinen zur Herstellung von Stanzereiwerkzeugen.

Voraussetzungen.

Die wirtschaftliche Fertigung im Werkzeugbau setzt neuzeitliche Maschinen und Arbeitsmittel voraus, mit deren Hilfe die Werkzeuge bei kleinstem Zeitaufwand und mit größter Genauigkeit hergestellt werden können. Hierin liegt ein großer Vorteil, die Handgeschicklichkeit

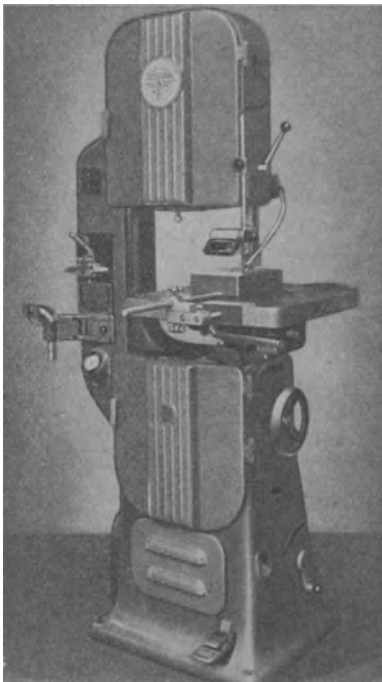


Abb. 137. Metallbandsäge.

des Werkzeugmachers durch maschinelles Bearbeiten der Werkzeugeile zu verbessern, um so zu einer an Genauigkeit nicht mehr zu übertreffenden Wertarbeit zu gelangen. Ein Werkzeugbau, der über neuzeitliche Maschinen verfügt, ist keine Unkostenabteilung, sondern eine wirtschaftliche, bei der sich der Maschinenpark in kurzer Zeit bezahlt macht.

Metallbandsäge.

Das Einarbeiten der Durchbrüche in Stempelaufnahme-, Führungs- und Schnittplatte geschieht in vielen Fällen mit der Hochleistungsbandsäge (Abb. 137), an der angelernte Leute, ja sogar Frauen beschäftigt werden; das Aussägen der Durchbrüche in den genannten Platten erfolgt zunächst im Akkord. Der Zeitaufwand für ausgesägte Platten hängt von der Beschaffenheit des Werkstoffes, von der Form der Durchbrüche und davon ab, ob scharfe, runde, innen-

liegende oder hervorstehende Ecken vorhanden sind. Mit der Anzahl der vorhandenen Ecken tritt beim Durchbruchaussägen auch eine

größere Aussägearbeit ein, die, auf die gesamte Aussägefläche der Platte bezogen, mit einem Einheitswert von etwa $0,8 \text{ min/cm}^2$ und einem Korrektionsfaktor ermittelt, im Akkord verrechnet wird (s. Beispiel S. 85). Bei einfachen Durchbrüchen runde man den Zeitwert nach unten, bei schwierigen dagegen nach oben ab. Je nachdem, ob ein oder mehrere Löcher in der angerissenen Platte zu bohren sind, muß für das Aussägen auch für jeden Einzeldurchbruch das Öffnen der Bandsäge, ihr Einfädeln in das Loch und ihr Wiederauslöten mit berücksichtigt werden.

Feil- und Aussägemaschine (Abb. 138).

Eine der notwendigsten Maschinen im Werkzeugbau ist die Feil- und Sägemaschine (Abb. 138), an der sich ähnliche Vorgänge abspielen wie bei der Metallbandsäge. Die Zeitermittlung für das Ausfeilen der Durchbrüche geschieht unter gleichen Voraussetzungen wie beim Aussägen, nur darin unterschiedlich, daß der Einheitswert für je cm^2 Bearbeitungsfläche, desgleichen der Wert für die Anzahl Werkzeugauswechslungen sich ändern. Das Wertvolle für den Werkzeugbau ist, sie als Aussäge- als auch Feilmaschine benutzen zu können, wobei die Leistung im Sägen nur annähernd der der Metallbandsäge entspricht.

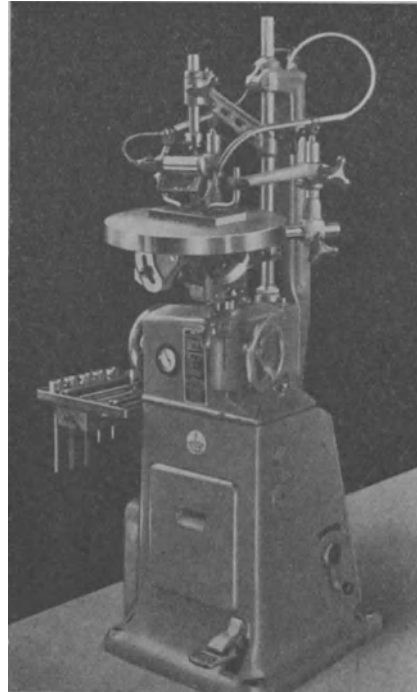


Abb. 138. Feil- und Aussägemaschine.

Stempelhobler (Abb. 139).

Unter den neuzeitlichen Werkzeugmaschinen im Werkzeugbau findet man auch den Form- und Stempelhobler (Abb. 139) vertreten, der sich für die Herstellung profilierter Stempel mit vergrößerten Stirnflächen sehr gut bewährt. Formstempel, die einen hohen spezifischen Flächendruck aufzunehmen haben, sind mit auslaufend großer Auflagefläche, ohne daß es besonderer Geschicklichkeit bedarf, mit dieser Maschine auszuhobeln. Das vorteilhafte Hobeln eines Formstempels liegt darin, ihn bei einmaliger Einspannung vollständig fertig zu hobeln, wobei der Hobelstahl entweder geradlinig oder rundhobelnd gesteuert werden kann. Für diese Maschine wird noch ein Satz Hobelstähle (Abb. 139a) mitgeliefert, um solche Formstempel, wie sie

Abb. 139 b zeigt, auszuführen. Die Bedienung der Maschine kann von jedem Werkzeughobler vorgenommen werden, der in die Lage versetzt wird, hochwertige Arbeit daran zu leisten.

Universal-Fräsmaschine (Abb. 140).

Tatsache ist, daß man mit dem Fräsen, das ein schnellerer Fertigungsgang ist als das Hobeln,

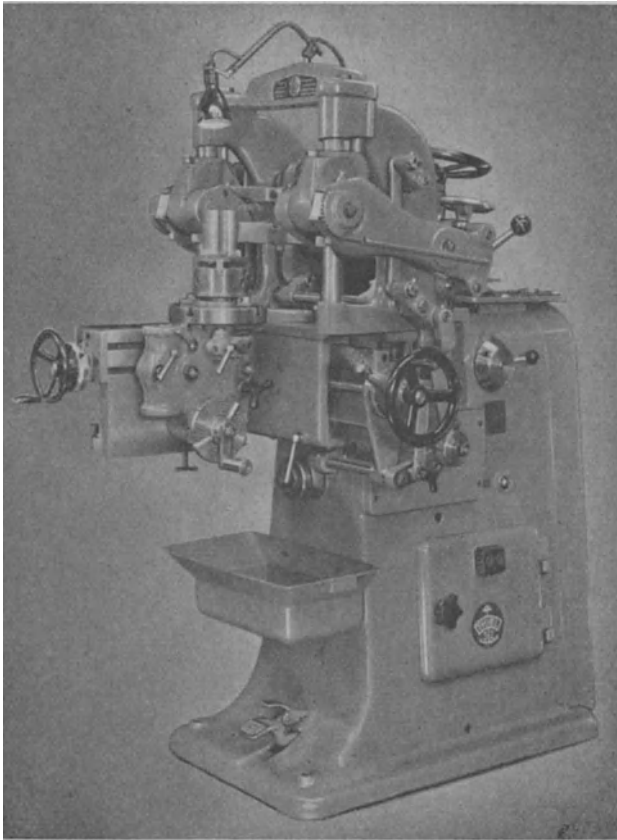


Abb. 139. Spezialmaschine. Stempelhobler.

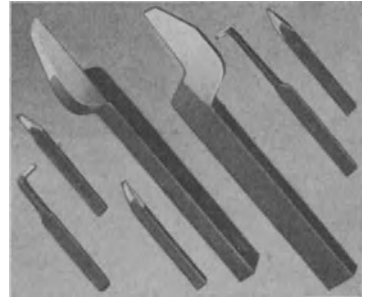


Abb. 139a. Hobelstahlausführungen.

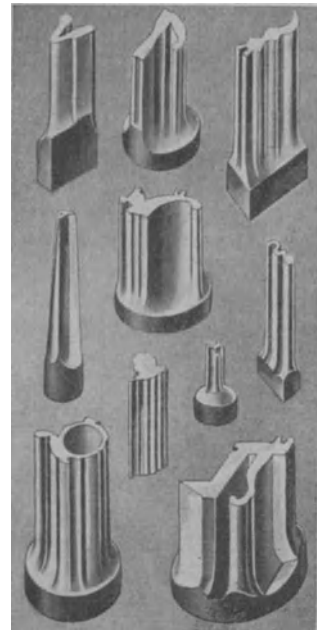


Abb. 139b. Formstempel.

viel eher zum Ziele gelangt. Die Nachteile im Formfräsen bestehen allerdings darin, nicht immer zweckmäßige Arbeitsfräser zur Verfügung zu haben, deren Sonderanfertigung zu teuer ist. Im Gegensatz zu den vorangegangenen Schilderungen bedarf der Formhobler nur ganz einfacher Hobelstähle, sie können von jedem Schlosser ohne Schwierigkeiten angefertigt werden und sind billiger als Fräser. Der Vorteil dieser Universal-Fräsmaschine (Abb. 140) ist in ihrer großen Verwend-

barkeit zu sehen, da außer dem in Abb. 140 b gezeigten Formstempel mit dem Fräsersatz (Abb. 140 a) auch noch Preßgesenke gefertigt und wertvolle Teilkopfarbeiten ausgeführt werden können.

Selbsttätige Schleifmeßvorrichtung (Abb. 141).

Das genaue maßliche Schleifen von runden Schnittstempeln und ähnlichen Werkzeugteilen

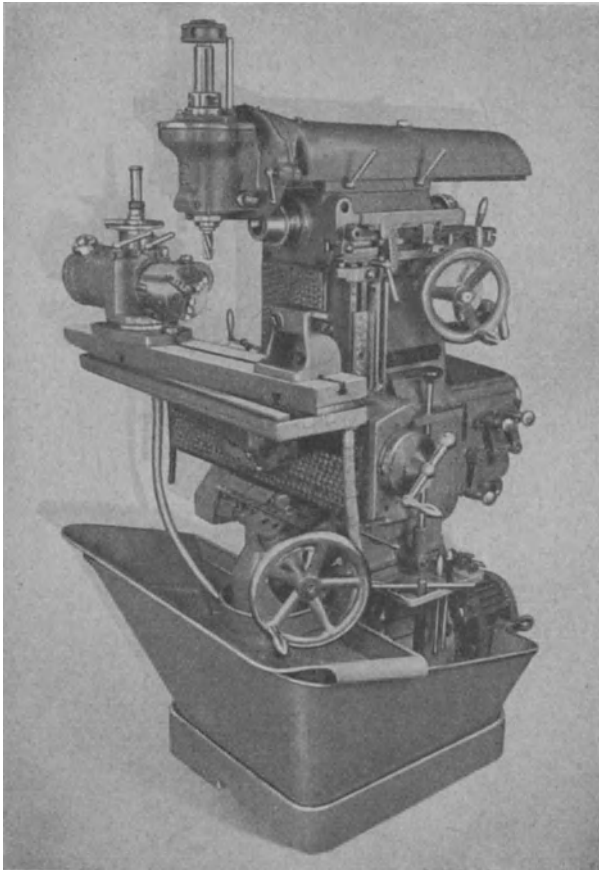


Abb. 140. Universal-Fräsmaschine.

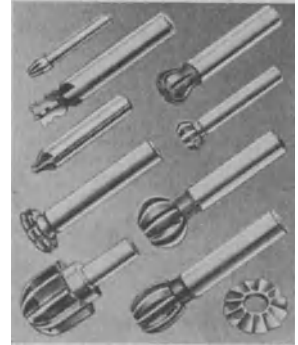


Abb. 140 a. Fräsersatz.

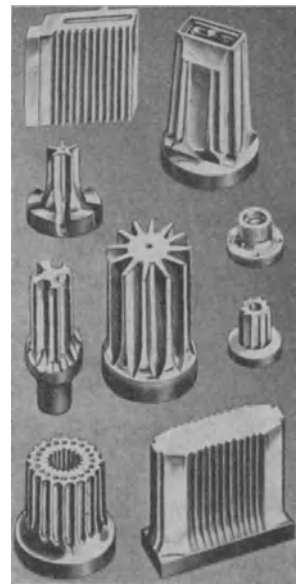


Abb. 140 b. Formstempel.

war bisher von der Geschicklichkeit der bedienenden Hand und dem ihr verbundenen Gefühl beim Messen abhängig. Hinzu kam, daß die von mehreren Schleifern ausgeführte gleiche Arbeit verschieden genau ausfiel und daraus festgestellt werden konnte, wie unvollkommen das Verständnis zum Messen bei ihnen vorhanden war. In der Schleifvorrichtung nach Abb. 141 bis 142 wird alles Gefühlsmäßige ausgeschaltet, statt dessen geschieht eine stets in Betrieb befindliche mecha-

nische Messung des Teiles auf Maßhaltigkeit, zylindrische Form und Unrundheit. Diese Schleifmeßvorrichtung kann an jeder Rund- und Flächenschleifmaschine befestigt werden und mißt in ihrer Betriebs-

tätigkeit alle Durchmesser, innen wie außen auf 0,001 mm Genauigkeit, desgleichen auch flache Arbeitsstücke. Außer- gewöhnlich sind hier die Ersparnisse, sie errei- chen bis zu 70 % der sonst notwendigen Meß- sowie dazu erforderlichen Ein- und Aus- spannungszeiten für ein Schleifteil.

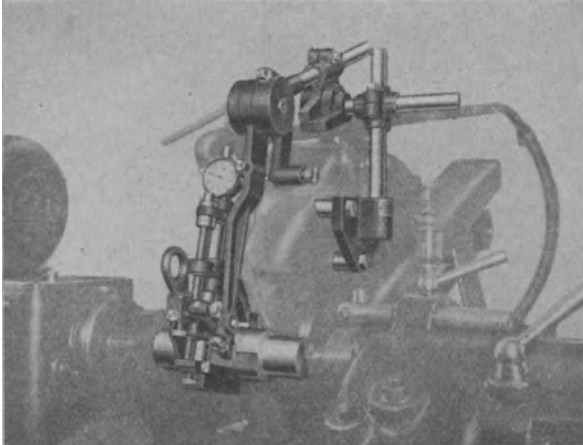


Abb. 141. Schleifvorrichtung eingeschwenkt.

Lehrenbohrmaschine (Abb. 143).

Austauschbare Bohr- teile für Werkzeuge und Vorrichtungen mit eng- begrenzten Lochabstän- den zu versehen, sind mühevoll herzustellen,

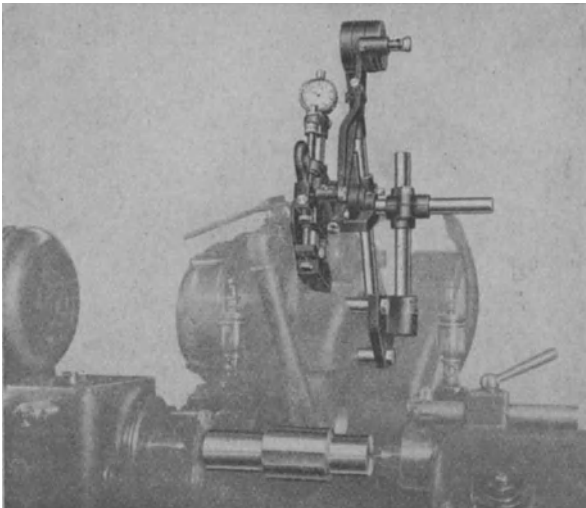


Abb. 141 a.
Schleifvorrichtung ausgeschwenkt.

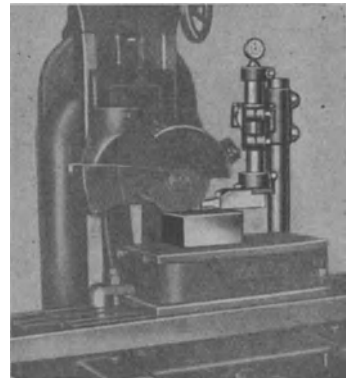


Abb. 142.
Schleifstücke für Flachstücke.

zeitraubend und teuer. Das Bedürfnis, sie im Werkzeugbau leichter und in kürzerer Zeit auf einer Lehrenbohrmaschine auszuführen, drängt nach Erfüllung. Schwierig sind symmetrisch stehende Löcher ohne Luftspiel zum Gegenstück auf Umschlag herzustellen, die handwerk- lich eine außergewöhnlich große Geschicklichkeit erfordern. Um diese

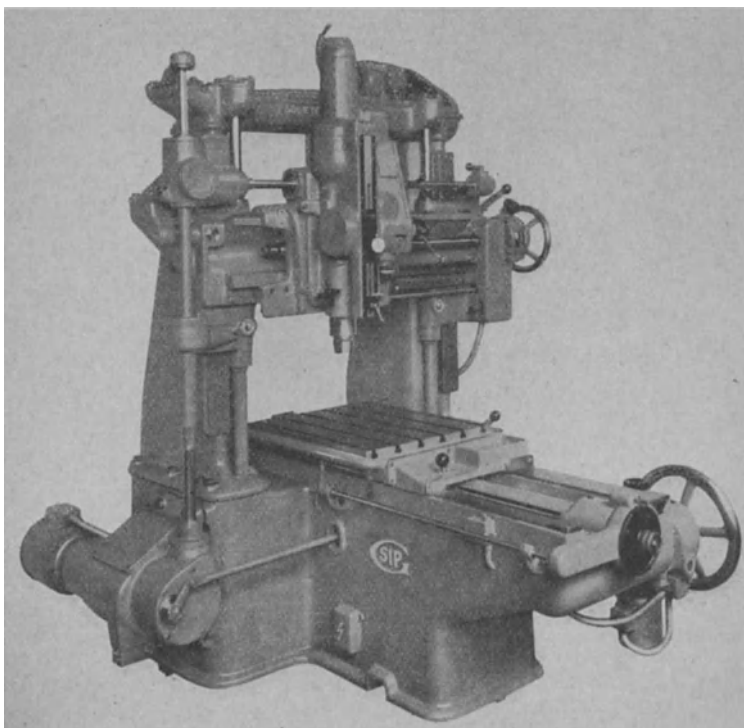


Abb. 143. Lehrenbohrmaschine.

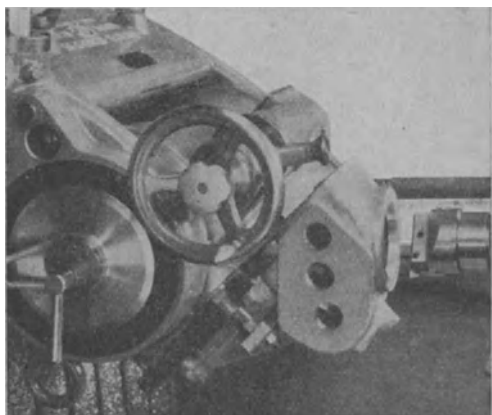


Abb. 143a.

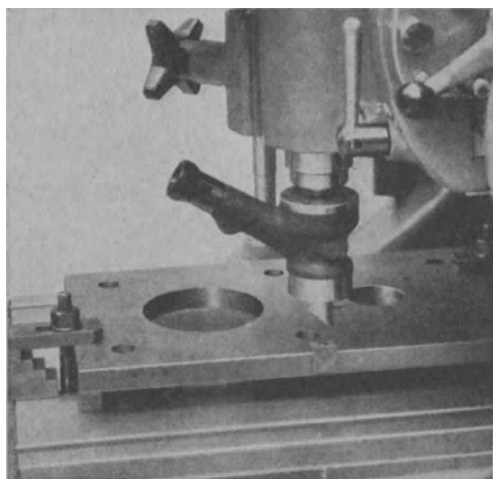


Abb. 143b.

Schwierigkeit maschinell zu überbrücken, müssen alle Elemente der Meßmaschine, die zur Kontrolle für die Bohrgenauigkeit dienen, leichtbetätigend in dieser untergebracht sein. Die Maschinenkonstruktion ist so ausgeführt, daß Bohrspindel und Arbeitstisch nach dem Koordinatensystem einstellbar

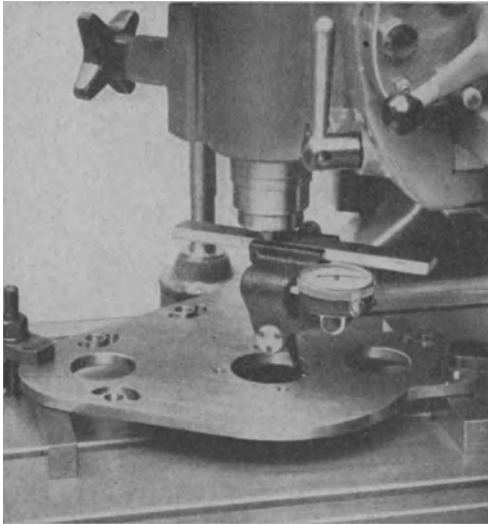


Abb. 143c.

sind und beide Schlitten sich unabhängig voneinander auf festen Führungen bewegen lassen. Ihre Handhabung gestattet, ein bedingtes Maß durch Mikrometertrommel auf 0,001 mm genau in geraumer Zeit einzustellen und mit etwa 0,005 mm Genauigkeit zu bohren. In Abb. 143 wird eine Lehrenbohrmaschine gezeigt, die Deutschland in neuzeitlich arbeitenden Betrieben besitzt und sich bewährt, die aber auch mit großem Verständnis behandelt werden muß. Die Abbildung zeigt die Arbeitsweise die-

ser Maschine und läßt deutlich den Antrieb für die Bohrspindel erkennen. Als Zubehör dient der um 90° schwenkbare Rundtisch (Teilkopf) (Abb. 143a), mit dem jede gewünschte genaue Gradeinstellung möglich ist; er ist erschütterungsfrei gebaut, in jeder beliebigen Stellung und auf Mitte durch Libelle fest einstellbar. Zur Kontrolle des einzustellenden Maßes bedient man sich optischer Hilfsmittel, mit denen noch etwaige Ungenauigkeiten verbessert werden können (s. Abb. 143 b und mit Meßuhr Abb. 143 c).

G. Verschiedenes.

Der Einfluß veränderlicher Stößelspiele bei Schnittpressen.

In einer Anzahl von Stanzereibetrieben wird immer noch unwirtschaftlich gearbeitet, weil viele Pressen mit unveränderlicher Drehzahl des Schwungrades laufen. Längere Streifenvorschübe haben nun einmal größeren Zeitverbrauch als kürzere, und deshalb ist man bei ersteren genötigt, die Presse nach jeder Vorschubbewegung einzurücken. Um das zu verhindern, ist beim Schneiden eine fortlaufende Streifenbewegung anzustreben, die aber nur dann gewährleistet werden kann, wenn die Stößelhübe den Vorschubstrecken des Streifens angepaßt sind. Da das Schneiden der Teile keineswegs nur von der Geschicklichkeit der

Arbeiterin abhängen soll, so muß der selbsttätige von dem des Handvorschubes unterschieden werden. Bei verschiedenen auftretenden Handvorschüben kann nur dann ein ununterbrochenes Schneiden möglich sein, wenn entweder die Presse von einem Regelmotor oder bei Transmissionsantrieb mittels Stufenvorgelege angetrieben wird. Die Abb. 144 zeigt eine Exzenterpresse von etwa 22000 kg Betriebsdruck mit vier Geschwindigkeitsstufen, 10000, 7500, 5600 und 4200 U/h, bei der ihre Veränderlichkeit in der Stößelhubzahl eine Leistungssteigerung ergab. Dessenungeachtet ist es



Abb. 144. Presse mit veränderlichen Stößelspielen.

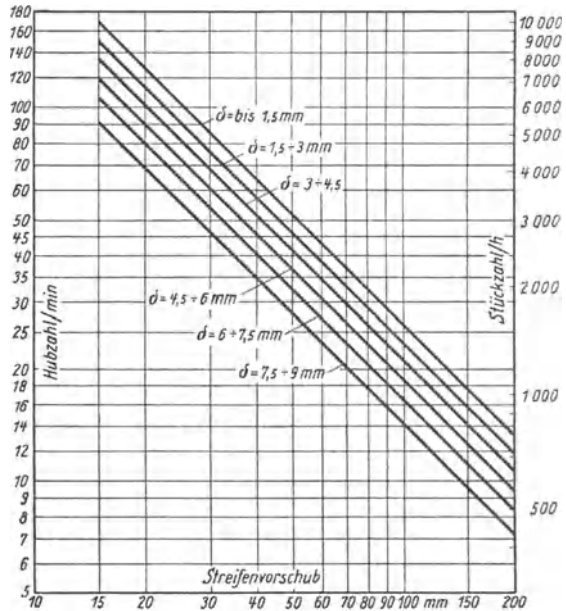


Abb. 145. Diagramm zur Bestimmung minutlicher Stößelhube.

gleichgültig, ob die zur Verwendung gelangenden Werkzeuge mit Seitenschneider oder Einhängestift arbeiten; erstere gebrauchen in der Vorschubbewegung des Streifens weniger Zeit als letztere.

Anhaltspunkte für gesteigerte Leistungen im Schneiden sind im Diagramm der Abb. 145 gegeben, aus dem Werte für die Stückzeitberechnung entnommen werden können, wobei Minderleistungen für Werkzeuge mit Einhängestiften bis zu 10 % auftreten. Um möglichst große Leistungen mit Schnittwerkzeugen zu erreichen, wähle man den Schrägscharfschliff in Vorschubrichtung $0,9 \cdot \delta$, der über alle Schnittstempel hinweggeht; ein Erfolg ist nur bei guter Werkzeughärte gewährleistet.

Bestimmung zweckmäßiger Stößelhubzahlen.

Legt man einen minutlich zu verarbeitenden Streifenweg von etwa 2400 mm zugrunde, so kann daraus eine durchschnittliche Hubzahl des Stößels ermittelt werden. Grundsätzlich ist anzustreben, daß in jedem Falle bei kleiner wie bei großer Vorschubstrecke ein gleich langer Arbeitsweg für den Streifen zurückgelegt wird. Um das zu erreichen, ist die Drehzahl für die Stößelhübe zu ermitteln, denn sie ist für die Beurteilung der Stückleistung von Bedeutung. Das Produkt von großer Drehzahl mal kleiner Vorschubstrecke soll nämlich gleich sein einer kleinen Drehzahl mit größerer Vorschubstrecke, wenn man in beiden Fällen gleichbleibende Nutzarbeit verrichten will. Die zu ermittelnde Drehzahl ergibt sich aus der Gleichung

$$L = n \cdot V_s,$$

hierin bedeuten:

- L = Arbeitsweg des Streifens mm/min
 n = Drehzahl für Stößelhübe in der Minute
 V_s = Vorschubstrecke in mm.

Beispielsweise würden sich bei einem minutlichen Arbeitswege von 2400 mm für den Streifen und mit Vorschubstrecken von 40 mm, 20 mm und 10 mm, Drehzahlen für Stößelhübe $n = \frac{2400}{40} = 60$, $\frac{2400}{20} = 120$ und $\frac{2400}{10} = 240$ minutl. ergeben. Bei näherer Betrachtung dieser Zahlen wird man feststellen können, daß diese im wesentlichen gebräuchliche Drehzahlen für Pressen sind.

Aus dem Vorangegangenen zu folgern, sind Geschwindigkeitsänderungen in gewissen Grenzen wohl am Platze, aber sie sind wichtig berücksichtigt zu werden, weil von ihnen die Arbeitsabgabe der Presse abhängt, die im beschränkten Maße in Kauf genommen werden kann. Die Drehzahlen für die Stufenscheiben des Deckenvorgeleges sind nach der geometrischen Reihe zu bestimmen, und zwar:

$$\varphi = \sqrt[3-1]{\frac{n_2}{n_1}} = \sqrt[3-1]{\frac{125}{60}} = \text{rd } 1,4$$

woraus sich eine Zahlenkette ergibt:

$$n = 63, 90, 125 \text{ und darüber rd } 180, 250, 355 \text{ U/min;}$$

diese Werte stimmen mit denen der Normenzahlen für minutliche Stößelspiele fast überein. Je nach der zu übertragenden Antriebskraft der Presse sind die Stufendurchmesser der Stufenscheibe am Deckenvorgelege nach der arithmetischen Reihe wie folgt festzulegen und ihnen eine genügende Breite zu geben:

$$\frac{D_{\min}}{D_{\max}} = \frac{1}{\varphi^{\frac{m-1}{2}}} = \frac{1}{1,4^{\frac{3-1}{2}}} = \frac{1}{1,4}.$$

Bei dem kleinsten angenommenen Stufendurchmesser von 150 mm wird der größte Durchmesser $150 \cdot 1,4 = \text{rd } 210$ mm und die Stufung:

$$\frac{D_{\max} - D_{\min}}{m - 1} = \frac{210 - 150}{3 - 1} = \frac{60}{2} = 30 \text{ mm (Stufung),}$$

demnach

1. Stufe 150 mm \varnothing , 2. Stufe 150 + 30 = 180, 3. Stufe 180 + 30 = 210 mm \varnothing . Die Stufenbreite der Stufenscheibe des Deckenvorgeleges richtet sich nach der Breite des Riemens und erhält sie

$$b = \frac{N \cdot 60 \cdot 75}{\delta \cdot c \cdot D \cdot \pi \cdot n} \text{ in cm, hierin bedeuten}$$

b = Riemenbreite in cm

δ = Riemendicke (anzunehmen) in cm,

D = Riemenscheibendurchmesser in m,

c = spez. Belastung des Riemens 12,5 kg/cm² oder $\frac{1}{6}$ PS/cm²,

n = minutl. Drehzahl für obige Scheibe.

Ist die Riemenbreite ermittelt, so ergibt sich aus ihr die Breite für jeden Stufendurchmesser der Stufenscheibe

$$B = 1,1 \cdot b + 1 \text{ cm.}$$

Zweckmäßig ist es, für Streifenarbeiten, bei denen verschieden große oder sperrige Teile ausgeschnitten werden, in jedem Falle die Pressen mit Stufenscheiben auszustatten oder, was noch besser ist, sie mit stufenlosen Vorsatzgetrieben laufen zu lassen; trotz Herabminderung der Drehzahlen sind bei solchen Arbeiten Leistungssteigerungen zu erreichen.

Arbeitsvermögen der Presse und ihre Arbeitsabgabe.

Das Arbeitsvermögen der Presse liegt in der Wucht des Schwungrades und kann sich nur mit dem Quadrat der Winkelgeschwindigkeit vergrößern oder auch verkleinern. Man ermittelt dieses Arbeitsvermögen durch die Gleichung:

$$A = J \cdot \frac{\omega^2}{2}. \text{ Hierin bedeuten:}$$

A = Arbeitsvermögen der Presse oder Wucht in m/kg

m = Masse = $\frac{G}{g}$ in $\frac{\text{kg} \cdot \text{s}^2}{\text{m}}$

J = Massenträgheitsmoment in kg · m · s
für Radkranz, Speichen, Nabe, Bär

$\omega = \frac{\pi \cdot n}{30}$ = Winkelgeschwindigkeit m · $\frac{1}{\text{s}}$
für Radkranz, Speichen, Nabe (untereinander verschieden).

Liegt z. B. Folgendes für die Presse zugrunde:

Scherfläche $F = 1000 \text{ mm}^2$ (abzögl. Sicherheit)

Schnittkraft $P = 50000 \text{ kg max.}$

Schwungraddurchmesser $D = \sim 930 \text{ mm}$

Schwungradbreite $b = 125 \text{ mm}$

Drehzahl des Schwungrades. $n = 110 \text{ U/min}$

dann erhält man daraus nachstehendes Bild:

Das Schwungrad, das mit einem dreistufigen Deckenvorgelege und den Drehzahlen $n = 60, 90, 125$ U/min angetrieben werden soll, hat bei einer zu schneidenden Blechdicke von 2 mm und Scherfestigkeit

$$\tau = 50 \text{ kg/mm}^2 \text{ eine Arbeitsleistung von } A = \frac{P \cdot x \cdot \delta}{1000} \text{ in m/kg,}$$

$$\text{also } A = \frac{50000 \cdot 1,25 \cdot 2}{1000} = 125 \text{ m/kg.}$$

Der Wert für x ist ein Korrektionsfaktor in Abhängigkeit von der Scherfestigkeit τ , mit dessen Hilfe man die wirkliche Pressenleistung feststellen kann:

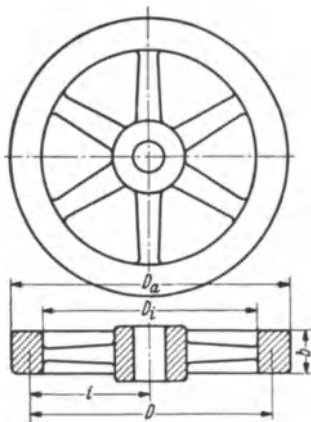


Abb. 146.

τ	16	20	32	50	64	80
x	0,4	0,5	0,8	1,25	1,6	2

Das Arbeitsvermögen der Presse ist

$$A = J \cdot \frac{\omega^2}{2} \text{ bei } \omega = \frac{\pi \cdot n}{30};$$

$$\omega = \frac{\pi \cdot 110}{30} = 3,66 \pi$$

$$\text{und } J = \frac{A}{\omega^2/2} = \frac{2 \cdot A}{\omega^2} = \frac{2 \cdot 125}{3,66^2 \cdot \pi^2} = 1,9 \text{ kg ms}^2.$$

Wird in der allgemein bekannten Gleichung $J = m \cdot i^2$ die Masse $m_s = \frac{G}{g}$ und $i = \frac{D}{2}$ gesetzt, so wird $J = \frac{G}{g} \cdot \frac{D^2}{4}$ bzw. $G \cdot D^2 = 4g \cdot J$ (für $g = rd \ 10 \text{ m s}^2$) und das Schwungradmoment: $G \cdot D^2 = 40 \cdot J$ in kg m^2 ; hierbei ist:

G = Gewicht des Rades in kg

D = Trägheitsdurchmesser = $2 \cdot i$ in m

auszudrücken. Als Überschlagsrechnung rotierender Scheiben ist diese Gleichung für die Ermittlung des Schwungmomentes verhältnismäßig einfach. Mit Vernachlässigung der Speichen und Nabe folgt

$$J = \frac{A \cdot 2}{3,66^2 \cdot \pi^2} = \frac{125 \cdot 2}{132} = 1,9 \text{ kg ms}^2 \text{ (dynamisches Trägheitsmoment)}$$

$$G \cdot D^2 = 40 \cdot J = 40 \cdot 1,9 = 76 \text{ kg m}^2 \text{ (Schwungmoment)}$$

$$G = \frac{76}{D^2} = \frac{76}{(0,44 + 0,44)^2} = 98,2 \text{ kg (Gewicht des Radkranzes)}$$

$$I \ i = \sqrt{\frac{r_1^2 + r_2^2}{2}} = 0,44 \text{ m (Trägheitshalbmesser angenommen)}$$

$$II \ J = \frac{m_s}{2} (r_1^2 + r_2^2) = 1,9 \text{ kg m} \cdot \text{s}^2 \text{ (Radkranz)}$$

Aus Gleichung I

$$\text{ist } i = \sqrt{\frac{r_1^2 + r_2^2}{2}} = 0,386 \text{ m (äußerer und innerer Raddurchmesser)}$$

und aus Gleichung II

wird $r_1^2 + r_2^2 = \frac{1,9 \cdot 2 \cdot 10}{98,2 \text{ kg}} = 0,387 \text{ m}$ (zwischen I und II kleine Differenz).

Bestimmung der Radkranzdurchmesser:

$$G = \frac{\pi}{4} (D^2 - d^2) \cdot 1,25 \cdot 7,2 = 98,2 \text{ kg}$$

$$D^2 - d^2 = \frac{4 \cdot 98,2}{1,25 \cdot 7,2 \cdot \pi} = \frac{392,8}{28,26} = \text{rd } 14 \text{ dm}^2 \text{ oder } 0,14 \text{ m}^2$$

$$4 \cdot (r_1^2 - r_2^2) = 0,14; \quad r_1^2 - r_2^2 = \frac{0,14}{4} = 0,035 \text{ m}^2$$

$$r_1^2 + r_2^2 = 0,386$$

$$r_1^2 - r_2^2 = 0,035$$

$$\frac{2r_1^2}{2} = 0,421 \text{ m}^2$$

$$r_1^2 = \frac{0,421}{2} = \text{rd } 21 \text{ m}^2$$

$$r_1 = \sqrt{21} = 0,465 \text{ m}$$

Für r_2 ist:

$$0,465^2 - r_2^2 = \frac{0,14}{4}$$

$$4 \cdot 0,465^2 - 4r_2^2 = 0,14$$

$$0,864 - 4r_2^2 = 0,14$$

$$0,864 - 0,14 = 4r_2^2$$

$$0,724 = 4r_2^2$$

$$r_2^2 = \frac{0,724}{4} = 0,181 \text{ m}^2; \quad r = \sqrt{0,181} = 0,42 \text{ m}$$

$$D_2 = 2 \cdot 0,465 = 0,930 \text{ m}; \quad D_1 = 2 \cdot 0,42 = 0,840 \text{ m}$$

$$\left(\frac{93^2 \cdot \pi}{4} - \frac{84^2 \cdot \pi}{4} \right) \cdot 1,25 \cdot 7,2 = 112,6 \text{ kg, gegenüber } 98,2 \text{ kg}$$

rd 14% größer,

d. h. das Schwungrad gibt 14% mehr Arbeitsvermögen ab.

Da nun Reibungsverluste bei der Presse auftreten von

$$\mu \cdot P = \text{rd } 0,06 \cdot 50000 = 3000 \text{ kg,}$$

so werden von dem überschüssigen Arbeitsvermögen des Schwungrades voraussichtlich etwa 8% bis 10% aufgezehrt.

Mit Berücksichtigung des Vorangegangenen ist die Arbeitsabgabe der Presse

$$A = J \cdot \frac{\omega^2}{2} \text{ in m/kg.}$$

Wird dem Schwungrad eine kleinere oder größere Winkelgeschwindigkeit zugeteilt, dann entsteht daraus eine Arbeitsvermögenänderung, die sich in einem bestimmten Verhältnis zu dieser auswirkt, demnach

$$A_1 = \frac{A \cdot 0,5 \omega_1^2}{0,5 \cdot \omega^2}, \text{ hierin ist } \omega \text{ derjenige Wert, der anfänglich für die}$$

Berechnung des Arbeitsvermögens der Presse zugrunde gelegt wurde.

Bei Anwendung eines Deckenvorgeleges mit drei gestuften Drehzahlen, z. B. $n = \text{rd } 63, 90, 125 \text{ U/min}$ ergeben sich Arbeitsvermögen für

$$A = \frac{50000 \cdot 1,25 \cdot 2}{1000} = 125 \text{ m/kg (Schnittarbeit)}$$

und darauß

$$125 = J \cdot 0,5 \cdot \left(\frac{n \cdot \pi}{30}\right)^2 = J \cdot 0,5 \cdot \left(\frac{110 \cdot \pi}{30}\right)^2 = 66,35 \cdot J$$

und

$$J = \frac{125}{66,35} = 1,884$$

bei berücksichtigter Drehzahl von $n = 63$ U/min

$$A_1 = 1,884 \cdot 0,5 \cdot \left(\frac{63 \cdot \pi}{30}\right)^2 = \text{rd } 41 \text{ m/kg};$$

$$\text{für } n = 90 \text{ U/min } A_2 = 1,884 \cdot 0,5 \cdot \left(\frac{90 \cdot \pi}{30}\right)^2 = \text{rd } 83,8 \text{ m/kg}$$

und für $n = 125$ U/min $A_3 = 1,884 \cdot 0,5 \cdot \left(\frac{125 \cdot \pi}{30}\right)^2 = \text{rd } 161,7 \text{ m/kg}$,

woraus sich die Schnittkräfte bei einer Blechdicke von 2 mm ermitteln

$$P_1 = \frac{1000 \cdot 41}{1,25 \cdot 2} = \text{rd } 16400 \text{ kg}; \quad P_2 = \frac{1000 \cdot 83,8}{1,25 \cdot 2} = \text{rd } 33528 \text{ kg}$$

$$P_3 = \frac{1000 \cdot 161,7}{1,25 \cdot 2} = \text{rd } 64670 \text{ kg}.$$

Mit diesen Schnittkräften können 2 mm dicke runde Scheiben, die eine Scherfestigkeit von $\tau = 50 \text{ kg/mm}^2$ besitzen, geschnitten werden, und zwar:

$$D \cdot \pi \cdot \delta \cdot \tau = P; \quad D = \frac{P}{\pi \cdot \delta \cdot \tau};$$

$$D_1 = \frac{16400}{\pi \cdot 2 \cdot 50} = \text{rd } 52 \text{ mm } \varnothing; \quad D_2 = \frac{33528}{\pi \cdot 2 \cdot 50} = \text{rd } 107 \text{ mm } \varnothing;$$

$$D_3 = \frac{64670}{\pi \cdot 2 \cdot 50} = \text{rd } 206 \text{ mm } \varnothing$$

und entsprechen einer Scherfläche von:

$$D \cdot \pi \cdot \delta = F; \quad F_1 = 52 \cdot \pi \cdot 2 = \text{rd } 327,8 \text{ mm}^2; \quad F_2 = 107 \cdot \pi \cdot 2 = \text{rd } 672 \text{ mm}^2;$$

$$F_3 = 206 \cdot \pi \cdot 2 = \text{rd } 1293,7 \text{ mm}^2$$

(s. anfängliche Angaben).

Diese Ergebnisse zeigen einen Überblick über die Ausbeute des Arbeitsvermögens der Presse, bei deren Überschreitung sie entweder zum Stillstand kommt oder bei überschüssiger Wucht überbeansprucht wird, wozu dann Sicherungselemente erforderlich sind. Aus diesen Erwägungen sind grundsätzlich Stanzvorgänge, wie sie z. B. beim Biegen mit Enddruck (Prägen) auftreten, zu unterlassen, weil diese unkontrollierbar sind und auf Kosten des Exzenterzapfens sowie dessen Buchse gehen; das Nachfallen des Stößelschlittens nach Überwindung der Drucklast wird als Ursache dafür angesehen.

Drehzahlbestimmung für gegebene Teile.

Hierin wird gezeigt, welche Vorteile erwachsen, wenn mit veränderlichen Hubzahlen gearbeitet wird. Aufmerksame Beobachtung in Betrieb befindlicher Pressen wird ergeben, wie außerordentlich klein in den meisten Fällen die Ausbeute der Wucht des Schwungrades ist und wie eine Leistungssteigerung durch Drehzahlenänderung mit Stufenscheibenantrieb oder ähnlichen Mitteln möglich ist.

Für Schnittteile.

gegeben					ermittelt			gewählt Stufensch. \varnothing		
Abb.	Werkstoff	τ	δ	V_s	F	P	n	kl. \varnothing	m. \varnothing	gr. \varnothing
a	12 Siliziumeisen .	45	0,3	8,5	15,5	700	287	125*	—	—
b	29 Messing, hart .	35	2	18,25	455,4	15940	131	125	—	—
c	17 Neusilber . . .	36	0,5	103,5	80	2880*	33	—	—	60*
					104	3744				

 $\tau = \text{kg/mm}^2$ $F = \text{Scherfläche in mm}$ $\delta = \text{Blechdicke in mm}$ $P = \text{Schnittfläche in mm}$ $V_s = \text{Vorschub in mm}$ $n = \text{Drehzahl der Exzenterwelle}$

Nach Abb. 17 sind zweifach und vierfach wirkende Werkzeuge erforderlich.

Zu a: * Eine schneller laufende Presse am Platze.

Zu b: Presse geeignet.

Zu c: *Eine langsam laufende Presse ist zu wählen, sonst ist mit Unterbrechung (Stillsetzung des Stößels) hinter jedem Vorschub zu schneiden.

Kraftbedarf für das Biegen einfacher und Doppelwinkel.

Das Biegen von Winkeln auf Exzenterpressen ist in jedem Falle zu unterlassen, es erfordert eine Kraft, die abhängig ist von der Auflageentfernung der Teilschenkel und der Abrundungsgröße der Stanzkanten des Unterstempels. Hinzu kommt, daß durch Toleranzen der Teildicken eine Steigerung oder eine Verminderung der Biegekraft eintreten kann. Demnach kann nur unter gewissen Voraussetzungen eine angenäherte Kraft zum Biegen ermittelt werden, wobei eine vorhandene Auswerferkraft mit berücksichtigt werden muß.

Für einfache Winkel von 90° mit gerundeter Ecke bestehen für Innenabrundung zur Teildicke bestimmte Verhältnisse, sie werden ebenfalls von dem Abstand der Stanzkanten des Werkzeuges beeinflusst.

Abstand der Stanzkanten in Abhängigkeit der Winkelinnenabrundung

$L/\delta =$	10	8	6
ri	$1,6 \cdot \delta$	$1,4 \cdot \delta$	$1,0 \cdot \delta$
$\frac{F \cdot \sigma_z}{34 \dots 42 \text{ kg}}$	rd $9,4 \cdot \sigma_z$	rd $11 \cdot \sigma_z$	rd $11,25 \cdot \sigma_z$
$\frac{F \cdot \sigma_z}{30 \dots 35 \text{ kg}}$	rd $7,5 \cdot \sigma_z$	rd $8,7 \cdot \sigma_z$	rd $9,1 \cdot \sigma_z$

Bei gleichbleibenden Quotienten von L zu δ und stetig größer werdenden Teildicken tritt eine lineare Drucksteigerung auf. Das Biegeteil ist, als Träger auf zwei Stützen ruhend, in der Mitte belastet anzusehen, danach ist

$$\frac{P \cdot L}{4} = \frac{b \cdot \delta^2 \cdot \sigma_b}{6} \quad \text{und} \quad P = \frac{2 \cdot b \cdot \delta^2 \cdot \sigma_b}{3 \cdot L}$$

Ist die Breite des Winkels mit 20 mm, $\delta = 2$ mm, $ri = 2,8$ mm gegeben, dann kann das Verhältnis $2,8/2 = 1,4 \cdot \delta$ und L zu $\delta = 8$ fach von δ gewählt werden, woraus sich bei einer Festigkeit des Werkstoffes $\sigma_z = 40$ kg/mm² ein

$$P = \frac{2 \cdot 20 \cdot 2^2 \cdot 11 \cdot 40}{3 \cdot 8 \cdot 2} = \text{rd } 1466 \text{ kg}$$

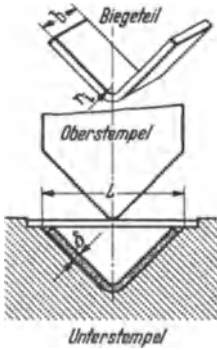


Abb. 147.

ergibt.

Für Doppelwinkel wird die Biegekraft bei abgeschrägter Stanzkante des Unterwerkzeugs (s. Abb. 105) am weitgehendsten herabgesetzt. Der Teilschenkel verändert dann seine Hebelarmgröße nicht, wodurch eine Kraftsteigerung wie bei abgerundeten Stanzkanten auch nicht auftreten kann. Unter der Voraussetzung, daß die Teilschenkel beim Biegevorgang nicht ausgezogen werden, das zu biegende Teil im Unterwerkzeug an den Enden frei aufliegt, und bei den Auflagepunkten R und R_1 ein Abstand „ a “ entsteht mit einer Kraft von $P/2$, ergibt sich ein

$$W = \frac{P \cdot 2 \cdot a}{4 \cdot \sigma_b}; \quad P = \frac{\sigma_b \cdot b \cdot \delta^2}{3 \cdot a}.$$

Wird für $a = 4,5 \cdot \delta$ und für $\sigma_b = x \cdot \sigma_z$ gesetzt

$\frac{\sigma_z}{x} =$	$30 \dots 35 \text{ kg/mm}^2$	3452 kg/mm^2	bis $\delta = 6$ mm,
$x =$	18	20	

so ergeben sich in der Praxis bestätigte Kräfte, für z. B. $\delta = 4$ mm, $a = 4,5 \cdot 4 = 18$ mm, Teilbreite 20 mm, $\sigma_z = 40$ kg/mm², $3 \cdot a = 54$ mm

$$P = \frac{20 \sigma_z \cdot b \cdot \delta^2}{3 \cdot a} = \frac{20 \cdot 40 \cdot 20 \cdot 4 \cdot 4^2}{3 \cdot 18}$$

$$= \text{rd } 4800 \text{ kg}$$

ohne Überwindung der Auswerferkraft und mit derselben bei $\frac{P}{3} = \frac{4800}{3} = 1600 \text{ kg}$

$$P_1 = 4800 + 1600 = 6400 \text{ kg.}$$

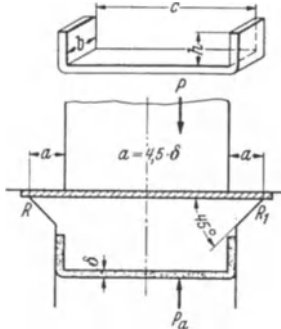


Abb. 148.

Kommt hierbei die Federkraft eines Zentralauswerfers in Frage, dann ist diese an Stelle der 1600 kg zu setzen.

Stanzteile, darunter Einfach- oder Doppelwinkel, sind nicht geeignet, an Exzenterpressen zu biegen, weil man dazu eine Endkraft benötigt, die unkontrollierbar und zuweilen schädlich für die Presse auftritt.

Zum Biegen sind kleine Biegeschwindigkeiten zu wählen, um der Trägheit der Werkstoffwanderung Rechnung zu tragen; ein Reißen des Werkstoffes tritt dann nicht ein. Für leichte Stanzarbeiten werden Pendelpressen, für mittlere Arbeiten Reibtriebpressen, für schwere Arbeiten Kniehebelpressen verwendet.

Schutzmaßnahmen für Pressen gegen Bruch.

Aus der Überlegung, mit Betriebskräften an Extenterpressen zu arbeiten, bei denen man keine Handhabe besitzt, sie richtig einzuschätzen, wie beispielsweise bei Biegearbeiten mit notwendiger Endkraft oder Prägearbeiten, gibt es mit Ausnahme des Druckreglers nur Schutzmaßnahmen, die auf Anwendung von Sicherungselementen in Form von Scherstiften, Scherplatten oder einem Werkzeugträger mit Geräuschsignal (s. S. 78) reagieren; zur Beurteilung des Schutzes gegen Körperbruch gibt das Starrheitsdiagramm Aufschluß.

S Starrheitsdiagramm. Eine Presse, deren Körperstarrheit im Belastungsfalle geprüft werden kann, besitzt ein Pressenschild mit Diagramm, aus dem die zulässige Auffederung des Pressenkörpers sowie die Rückfederung der Führungen in Winkelmaß-Minuten abzulesen ist. Abb. 149 zeigt ein solches Pressenschild mit Starrheitsdiagramm, worin bei einem Normaldruck von 40 t die Auffederung des Pressenkörpers beispielsweise 0,4 mm und die Schräglage im Winkelmaß 3,5 Minuten beträgt. Bei eingeschlossener Sicherheit ist es zulässig, laut Angabe der Pressenfirma mit 25 vH höherer Betriebskraft und mit einer im gleichen Prozentsatz größeren Auffederung des Pressenkörpers zu arbeiten.

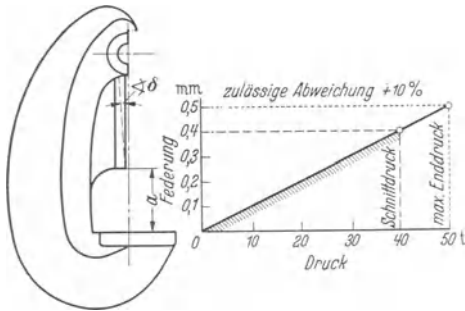


Abb. 149. Körperfederung. Federung bei 40 t, Druck 0,40 mm. Rückfederung der Führungen $\delta = 3,5$.

Druckreglerpresse. Zum Schutze für Werkzeug und Presse sind Druckregler entstanden, die rechtzeitig rapides Ansteigen der Arbeitskraft über eine festgelegte Beanspruchung verhindern.

Diesem Aggregat ist besondere Aufmerksamkeit zu widmen, wenn sich hohe Stanzkräfte bei handelsüblicher Blechtoleranz entwickeln, wie sie z. B. bei Biege- oder Prägearbeiten auftreten. Mit größter handelsüblicher Plustoleranz steigt nämlich die Überlastung bei mittleren Blechdicken auf das Doppelte der normalen Kraft an. Dieser Übelstand und das durch die bedienende Hand verursachte irrtümliche Einlegen von Doppelteilen in das Unterwerkzeug schädigt Werkzeug und Presse bei Verwendung eines Druckreglers nicht (Abb. 150 bis 150b), weil dieser bei jeder Drucküberschreitung in Tätigkeit tritt. Er besteht aus einem in den Stößel eingebauten leicht durchknickbarem Kniegelenk, das durch einen Druckluftpuffer abgestützt ist. Beim Überschreiten der Betriebskraft knickt das Gelenk im Stößel weiter nach hinten aus (Abb. 150b), worauf das Druckluftkissen nachgibt. Die Kolben des Druckluftpuffers sind so bemessen, daß die übliche Betriebsspannung von etwa 6 atü für den Höchstdruck ausreichend ist. Das Sinnvolle in der Konstruktion des Druckreglers besteht darin,

daß das Kniegelenk bei Stößelaufwärtsgang in seine ursprüngliche Lage zurückgeht und dauernd betriebsfertig bleibt, selbst dann, wenn eine übermäßig gesteigerte Kraft auftreten sollte.

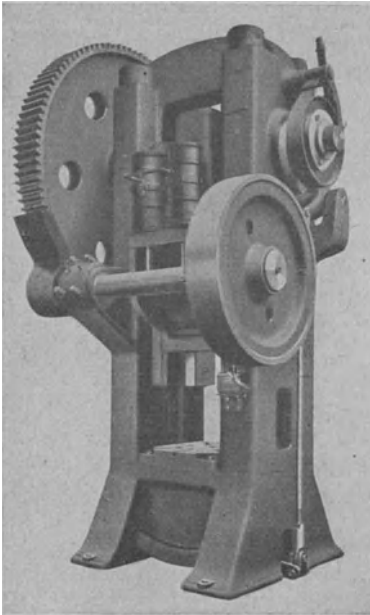


Abb. 150. Druckreglerpresse.

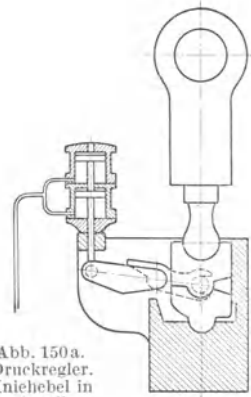


Abb. 150a. Druckregler. Kniehebel in Druckstellung.

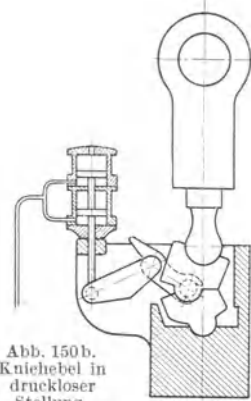


Abb. 150b. Kniehebel in druckloser Stellung.

Sicherungselemente. Scherstifte im Antrieb, wie in Abb. 151 gezeigt, bieten nur einen unvollkommenen Pressenschutz, weil sie auf

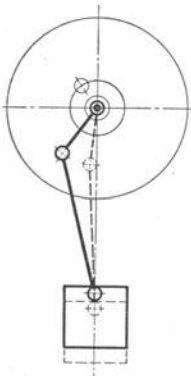


Abb. 151.

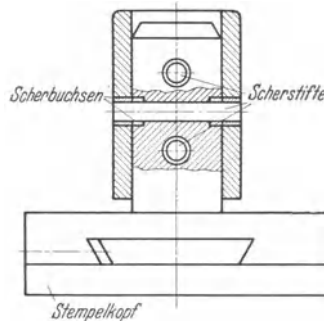


Abb. 151a. Scherstifte im Einspannzapfen des Zwischenkopfes.

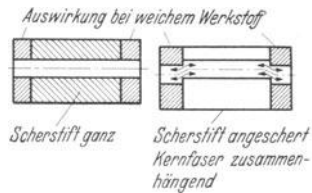


Abb. 151b. Beanspruchung des

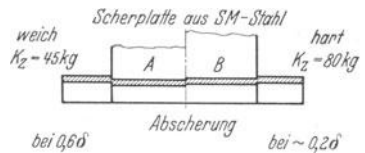


Abb. 151c. Schervorgang. A Durchscherung bei 0,6 δ ; B Durchscherung bei 0,2 δ .

ein bestimmtes Drehmoment berechnet sein müssen, in diesem Falle so, wie es die stark gezeichnete Lage der Kurbel bei Aufnahme der Vollast darstellt, was bei Herstellung von Schnittteilen vorkommt. Zum Schneiden dünnerer Teile oder angenommenen Prägens in punktierter Kurbelstellung hält die Drehmomentsicherung ein Vielfaches mehr als vorher aus und kann die Presse nicht mehr vor Überlast schützen; hinzu kommt die Kniehebelwirkung der Pleuelstange, die eine übergroße Kraft auf die Antriebslager ausübt, also einen gefährlichen Kurbelbelastungsfall zeigt, ganz einerlei, ob der Sicherungsstift abgesichert wird oder nicht.

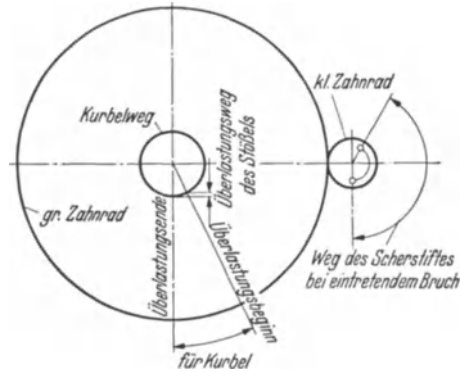


Abb. 151d. Bereich des Scherweges bei Stiftverwendung.

Einen Schutz gegen Pressenüberlastung bieten vor allen Dingen Schersicherungen, die in der Stößelbahn, sei es am Gelenk des Stößels selbst oder im Einspannzapfen des Werkzeuges untergebracht sind. Damit erstere Sicherungsteile (Scherplatten) bei einer bestimmten Kraft sicher durchschneiden, ist die Wahl des geeigneten Werkstoffes wichtig, zumal bei Dauerbeanspruchung mit einem Durchsetzen der Platten gerechnet werden muß, das eine neue Einstellung des Werkzeuges nötig macht. Die Abb. 151c weist darauf hin, ob weicher von zarterer, oder harter Werkstoff von größerer Festigkeit vorteilhaft ist. Im ersten Fall ist bei der Zugrundelegung von Stahl von $\sigma_z = 45 \text{ kg/mm}^2$ als

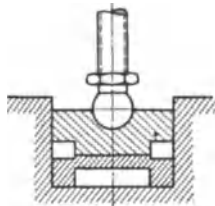


Abb. 151c. Eingebaute Scherplatte im Stößelschlitten.

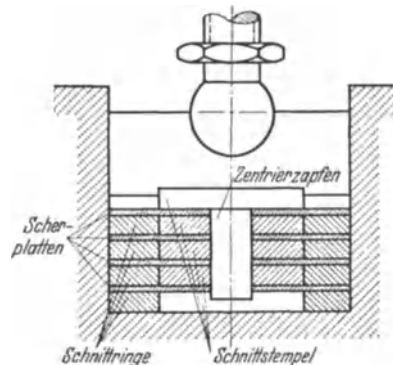


Abb. 151f. Veränderliche Abscherplatte zum Anpassen an den Höchstdruck.

Scherwerkstoff ein Scherweg von etwa $0,6 \cdot \delta$ erforderlich, d. h. während des Schervorganges tritt eine Dehnung quer zur Walzfaserrichtung des Werkstoffes auf, die zum völligen Trennen des Werkstoffes überwunden werden muß. Es federn nämlich hierbei die Werkstoffasern zurück, was einen gewissen Zusammenhalt der Scherflächen begünstigt. Im zweiten Falle, wenn härterer Werkstoff Verwendung findet, liegen die Verhältnisse anders. Die Praxis hat gezeigt, daß z. B. bei blau-

hartem Federbandstahl die Eindringtiefe des Stempels etwa 0,1 mm ist, worauf eine völlige Ausscherung des Teiles erfolgt, SM-Stahl von $\sigma_z = 80 \cdot 85 \text{ kg/mm}^2$ dagegen die Eigenschaft besitzt, bei etwa 0,12 mm Eindringtiefe des Stempels sich vollkommen ausscheren zu lassen; dieses genügte bisher, um eine genaue Stillsetzung der Maschine zu ermöglichen. In Abb. 151 b ist der Scherstift in der Normalbeanspruchung unversehrt, die Drucklast zur Abscherung des Stiftes wurde noch nicht erreicht; die andere Darstellung zeigt den Stift in einer Anscherung, die auf zu weichen Werkstoff zurückzuführen ist. Bei Abb. 151 d ist zu sehen, warum sich härterer Werkstoff besser für Sicherungselemente eignet als weicher. Härterer Scherwerkstoff läßt im Höchsthalle nur eine Eindringtiefe für Stift und Platte von nur 0,2 mm zu und schert präzise ab; sein Überlastungsweg ist in der Darstellung durch Pfeilzeichen gekennzeichnet. Der Kurbelweg ist hierbei vom Überlastungsbeginn bis Überlastungsende veranschaulicht und beträgt für den Abscherstift etwa $\frac{1}{6}$ der Umdrehung des kleinen Vorgelegezahnrad. Sicherungselemente aus weichem Werkstoff sind in der Abscherung unsicher; es ist angebracht, den Scherquerschnitt des Stiftes um etwa 30% über die normale Werkstoffbeanspruchung festzulegen, damit für ihn eine Dauerfestigkeit gewährleistet ist. Im Abb. 151 a sind z. B. drei Scherstifte im Einspannzapfen eines Werkzeuges untergebracht, die beim Überschreiten des zulässigen Höchstdruckes abscheren können; je nach der erforderlichen Druckkraft kann man auch weniger Scherstifte anwenden. Es ist besser und billiger, an Stelle einer Scherplatte Abb. 151 c mehrere übereinander liegende Scherplatten (s. Abb. 151 f) zu verwenden.

Richtlinien für die Auswahl geeigneter Pressen beim Kauf.

Beim Erwerb von Pressen wird man in der Regel vor Entscheidungen gestellt, die dazu zwingen, aus Sicherheitsgründen vor dem Kauf abermalige Überlegungen anzustellen, um nachzuprüfen, ob nicht in dem beabsichtigten Vorhaben Fehlgriffe unterlaufen sind. Die üblichen Beratungen mit dem Fabrikanten wegen eines Pressenkaufes sind nur vorbereitende Maßnahmen zum besseren Orientiertsein, die erst nach Abwägung der in Aussicht stehenden Vorteile bzw. auftauchenden Nachteile Spruchreife erhalten. Dem Besteller fällt also die Aufgabe zu, die zu erfüllenden Bedingungen für die Maschine selbst aufzustellen, er wird vor Enttäuschungen verschont bleiben, wenn er an die heikelsten Kernpunkte der Maschine herangeht und hierfür seine Forderungen festlegt. Grundsätzliche Forderungen für Pressen sind:

1. kleinste Auffederung des Pressenkörpers bei größter Wucht-
abgabe des Schwungrades,
2. eine jederzeit sicher arbeitende, also einwandfreie Ein- und Aus-
schaltkupplung der Maschine,
3. eine praktische, leicht an- und abbaufähige Schutzvorrichtung
für die bedienende Hand,

4. völlige Austauschbarkeit der später zu ergänzenden Maschinenteile und eventueller zusätzlicher Apparaturen.

Zu 1: Die Auffederung eines Pressenkörpers bedeutet für die in Führung laufenden Werkzeugstempel eine große Schädigung, weil im Belastungsmoment der Maschine die Richtung des Stößelschlittens von der Senkrechten des Pressentisches abweicht und mithin auch die Werkzeugstempel aus ihrer Lage bringen; durch das Ecken der Stempel muß ein größerer Werkzeugverschleiß einsetzen. Die garantierte Auffederung des Körpers bei Höchstbeanspruchung der Presse gehört in der Beurteilung zur Güte der Maschine, andererseits kann zu ihrer Herabminderung vieles durch Schräg- oder Dachschliff am Werkzeug (s. Abb. 157 b) getan werden.

Zu 2: Vor allen Dingen ist die Kupplung zum Ein- und Ausschalten des Stößelschlittens von großer Bedeutung, weil von ihrer Zuverlässigkeit nicht nur die Leistungsfähigkeit der Maschine abhängt, sondern weil sie im erhöhten Maße auch die Sicherheit gegen Unfälle ist. Je größer also das Sicherheitsgefühl für die bedienende Hand gegen Verletzungen und sonstige Störungen der Maschine ist, desto reger wird sich ihre Tätigkeit entwickeln, von deren Arbeitstakt es abhängt eine gesteigerte Leistung zu erreichen. Die Forderungen, die man an eine einwandfrei arbeitende Ein- und Ausschaltkupplung stellt, müssen die sein, zu jeder gewünschten Zeit sofort eine plötzliche Unterbrechung des Stößelhubes zu vollziehen, um ein drohendes Unheil rechtzeitig abwenden zu können.

Ferner soll eine Kupplung Folgendes auszeichnen:

- a) sie soll bei hohen wie bei niedrigen Drehzahlen der Welle, bei stoßfreiem Ein- und Ausschalten der Maschine sofort in Wirkung treten,
- b) ihre Einschaltung nur bei gleichzeitiger Bedienung beider Sicherungshebel zulassen,
- c) ein momentartiges Stillsetzen bei Freigabe auch nur eines Sicherungselementes durch die bedienende Hand vollziehen,
- d) eine Umstellung vom Einzel- in ein selbsttätiges Ausrücken in höchster Totlage des Exzenters, für Dauerbetrieb der Maschine gestatten,
- e) für die Ausrückung beim Stößelabwärtsgang in jedem Falle eine sichere Vollzuggewähr bieten,
- f) für handliches Sichern gegen Einrücken bei Werkzeugwechsel bzw. Verriegelung des Gestänges gegen unbeabsichtigten Hub eingerichtet sein.

Zu 3: Bei vorangegangener Erfüllung der gestellten Forderungen kann auf eine praktisch gut ausgeführte Schutzvorrichtung für die bedienende Hand nicht verzichtet werden, da sich im Störungsfalle bei Dauerbetrieb der Maschine durch momentanes Zufassen Unfälle ergeben.

Zu 4: Die in einem Betrieb entstehenden Reparaturkosten für Maschinen und Werkzeuge stehen vielfach in Abhängigkeit zu der wirtschaftlichen Denkweise der Belegschaft.

Es ist eine zwingende Notwendigkeit, sich vor dem Anschwellen von Unkosten zu schützen, was am besten durch eine genaue Beachtung der Normen geschieht.

In einer Veröffentlichung von A. Herbst, VDI (WT 39, Heft 19), deren Hervorhebung ein allgemeines Interesse erwecken dürfte, heißt es:

Die Wirtschaftlichkeit einer Norm besteht nämlich nicht darin, daß eine Vielzahl von Größen im Normblatt enthalten ist, um jeden Konstrukteur eines beliebigen Werks irgend einmal die Gelegenheit zur Verwendung der einen oder anderen Größe zu geben, sondern darin, daß nur wenige Größen als Norm festgelegt werden, die den wirklichen Bedürfnissen der Werke entsprechen. Dadurch erhält die einzelne Größe eine höhere Herstellungsstückzahl, weil ihre Verwendungsmöglichkeit größer ist.

Ferner sei hervorgehoben, daß auch der Deutsche Normenausschuß den Wert einer Auswahlreihe erkannt hat, was durch die Schaffung von DIN 323 „Normenzahlen“ im Jahre 1922 geschehen ist.

Über die Entstehung, die neuere Entwicklung und das Wesen der Normenzahlen hat der Obmann des Ausschusses für Normenzahlen, Prof. Dr. Kienzle in der Z. VDI 81 (1939) Nr. 24 ausführlich geschrieben. Um die Vorteile nutzbar zu machen, hat man für Kunden zufriedenstellende Verkaufslisten geschaffen, wobei besonders darauf geachtet wird, daß die Maschinen allen Anforderungen in bezug auf Leistung und Abmessungen voll und ganz gerecht werden. Als Beispiel einer Nutzenanwendung für Normungszahlen sei hervorgehoben, daß die Kraft aus $P = D \cdot \pi \cdot \delta \cdot \tau$ und die Schnittarbeit $A = P \cdot x \cdot \tau$ auf Normenzahlen sich aufbauen. Werden nun für $D \cdot \pi \cdot \delta$ und τ Normungszahlen verwendet, so ergibt sich, daß die Ergebnisse für P ebenfalls Normungszahlen sind.

Nach den Abmessungen der seit Jahren hergestellten Schnittwerkzeuge ist festgestellt, daß für D und P die 10er Reihe Normungszahlen, und für π die Normungszahl 3,15 ohne nennenswerten Fehler eingesetzt werden kann. Für die Scherfestigkeit τ wurde als normaler Mittelwert die Normungszahl 40 kg/mm^2 , für die Blechdicke δ die 10er Reihe der Normungszahlen und für den Wert x aus obiger Gleichung (für Schnittarbeit) die Normungszahl 0,63 gewählt. Die Zahlentafel I zeigt die jeweils erforderliche Schnittarbeit bis zu 100 mkg und die Schnittkraft bis 1 mm Blechdicke (s. S. 127).

Die bereits behandelten Gesichtspunkte zur Tüchtigkeit eines Pressenauftrages setzen naturgemäß gewisse Fachkenntnisse voraus, ohne die es ein Risiko ist, zufriedengestellt zu werden; sie sind nicht für bestimmte Typen von Maschinen zu beachten, sondern können für Exzenter-, Ziehpressen und Blehscheren verwendet werden. Aus dem der Maschine zgedachten Arbeitszweck und Verwendungsbereich, d. h. ob oft wechselnde Bauhöhen für die Werkzeuge bei der Bestellung der Maschine in Betracht gezogen werden müssen oder nicht, wäre außerdem noch zu entscheiden. Im ersten Falle käme eine in Kauf zu nehmende Tischverstellung (Werkzeugverschleißvergrößerung), im letzten Falle ein fester Aufspanntisch mit schwenkendem Pressenkörper in Frage.

Zahlentafel I.

Größte Schnittkräfte P , Schnittstempeldurchmesser, Schnittflächen F bei gegebener Schnittarbeit und Blechstärke für Werkstoff mit $\tau = 40 \text{ kg/mm}^2$.

Schnitt- arbeit in mkg	Blechstärke																				
	0,25			0,315			0,4			0,5			0,63			0,8			1		
	P	\varnothing	F	P	\varnothing	F	P	\varnothing	F	P	\varnothing	F	P	\varnothing	F	P	\varnothing	F	P	\varnothing	F
2	12,5	400	315	10	250	160	8	200	6,3	100	160	5	63	125	4	40	100	3,15	25	80	
2,5	16	500	400	12,5	315	200	10	250	8	125	200	6,3	80	160	5	50	125	4	31,5	100	
3,15	20	630	500	16	400	250	12,5	315	10	160	250	8	100	200	6,3	63	160	5	40	125	
4	25	800	630	20	500	315	16	400	12,5	200	315	10	125	250	8	80	200	6,3	50	160	
5	31,5	1000	800	25	630	400	20	500	16	250	400	12,5	160	315	10	100	250	8	63	200	
6,3	40	1250	1000	31,5	800	500	25	630	20	315	500	16	200	400	12,5	125	315	10	80	250	
8	50	1600	1250	40	1000	630	31,5	800	25	400	630	20	250	500	16	160	400	12,5	100	315	
10	63	2000	1600	50	1250	800	40	1000	31,5	500	800	25	315	630	20	200	500	16	125	400	
12,5	80	2500	2000	63	1600	1000	50	1250	40	630	1000	31,5	400	800	25	250	630	20	160	500	
16	100	3150	2500	80	2000	1250	63	1600	50	800	1250	40	500	1000	31,5	315	800	25	200	630	
20	125	4000	3150	100	2500	1600	80	2000	63	1000	1600	50	630	1250	40	400	1000	31,5	250	800	
25	160	5000	4000	125	3150	2000	125	2500	80	1250	2000	63	800	1600	50	500	1250	40	315	1000	
31,5	200	6300	5000	160	4000	2500	160	3150	100	1600	2500	80	1000	2000	63	630	1600	50	400	1250	
40	250	8000	6300	200	5000	3150	200	4000	125	2000	3150	100	1250	2500	80	800	2000	63	500	1600	
50	315	10000	8000	250	6300	4000	250	5000	160	2500	4000	125	1600	3150	100	1000	2500	80	630	2000	
63	400	12500	10000	315	8000	5000	315	6300	200	3150	5000	160	2000	4000	125	1250	3150	100	800	2500	
80	500	16000	12500	400	10000	6300	400	8000	250	4000	6300	200	2500	5000	160	1600	4000	125	1000	3150	
100	630	20000	16000	500	12500	8000	500	10000	315	5000	8000	250	3150	6300	200	2000	5000	160	1250	4000	

P = Druckkraft in t, \varnothing = Blechscheibendurchmesser in mm, F = Schnittfläche in mm².

H. Technischer Nachschlageteil.

Scherfestigkeiten nichtmetallischer Werkstoffe.

Für Messerschnitte.

Bezeichnung des Werkstoffes.	Festigkeit τ in kg/mm ²
Glimmer, 0,5 mm	8
„ 2,0 „	5
Hartpappe	7
Klingerit	4
Reines Kunstharz	2,5 bis 3
Kunstharzgewebe	9
Pappe	2 bis 3,5
Papier: 1 Blatt 0,25 mm dick	16
5 „ à 0,25 „ „	4,5
10 „ à 0,25 „ „	2,3
20 „ à 0,25 „ „	1,4
Leder	0,6 bis 0,8
Gummi	0,6 „ 1
Zelluloid	4 „ 6
Birkenholz	2
Buchenholz	1 bis 2
Kiefernholz	1
Lindenholz	1 bis 1,5
Tannenholz	0,6

Scherfestigkeiten metallischer Werkstoffe einschl. Stahl und Eisen.

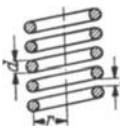
Für Frei- und Führungsschnitte.

Bezeichnung des Werkstoffes.	Festigkeit τ in kg/mm ²	
	weich	hart
Aluminium	7 bis 9	13 bis 16
Blei	2 „ 3	—
Duraluminium	22	38
Eisenblech	32	40
Kupfer	18 bis 22	25 bis 30
Messing	22 „ 30	35 „ 40
Neusilber	28 „ 36	45 „ 56
Rostfreies Stahlblech	52	56
Stahlblech	45 bis 50	—
Stahl mit 0,1 vH C-Gehalt	25	32
„ „ 0,2 „ „	32	40
„ „ 0,3 „ „	36	48
„ „ 0,4 „ „	45	56
„ „ 0,6 „ „	56	72
„ „ 0,8 „ „	72	90
„ „ 1 „ „	80	105
„ auf 500 ⁰ erwärmt	τ 1,78	—
Siliziumstahl	45	56
Ziehblech	30 bis 35	—

Anmerkung: Die angegebenen Werte gelten bei scharf gehaltenen Werkzeugen und werden mit fortschreitender Werkzeugstumpfung größer; mit fallender Werkstoffdicke wächst ebenfalls der spezifische Scherdruck.

¹ Siehe Schuler: Taschenbuch, 3. Aufl. 1937.

Messerschnitte (Abb. 152).

<p>Gegeben: Scheibendurchmesser $D = 22$ mm Dicke $\delta = 1,5$ „ Werkstoff: Hartpappe $\tau = 7$ kg/mm²</p>	<p>Schnittkraft: $P = D \cdot \pi \cdot \delta \cdot \tau = 22 \cdot \pi \cdot 1,5 \cdot 7$ $P = 725,3$ kg (a)</p>
<p>Gegeben: Schnittdruck $P = 725,00$ kg</p>	<p>Ausstoßkraft des Auswerfers $P_a = 0,015 \cdot P = 0,015 \cdot 725,3$ $P_a = 10,9$ rd 11 kg (b)</p>
<p>Gegeben: Freiraum im Schnittmesser 20 mm Federkraft 11 kg Federhalbmesser mit $r = 8$ mm angenommen $n =$ Gangzahl der Feder $c =$ Konstante 120 bis 130 setzen  bis rd $3 \cdots 4d$ setzen „n“ mit 5 Windungen angenommen</p>	<p>Federdrahtdurchmesser $d = 0,5 \sqrt[3]{P_a \cdot r} = 0,5 \sqrt[3]{11 \cdot 8}$ $d = 2,2$ mm Federzusammendrückung $f = \frac{n \cdot r^3 \cdot P_a}{d^4 \cdot c} = \frac{5 \cdot 8^3 \cdot 11}{23,4 \cdot 120}$ $f = 10$ mm Federvorspannung: $0,9 \cdot f = 0,9 \cdot 10 = 9$ mm (c)</p>
<p>Gegeben: $P_a = 11$ kg $P = 725,3$ kg $\delta = 1,5$ mm</p>	<p>Schnittarbeit einschl. Ausstoßkraft $A = \frac{(P_a + P) \cdot \delta}{1000} = \frac{(11 + 725,3) \cdot 1,5}{1000}$ $A = 1,1$ mkg (d)</p>
<p>Anmerkung: In dem Falle, wo die Federkraft infolge eines zu kleinen Federraumes nicht erreicht werden kann, ist ein zwangweiser Auswerfer anzuwenden. (s. Abb. 36 u. 37.)</p>	

Freischnitte (Abb. 153).

Gegeben:

Scheibendurchmesser $D = 270$ mmDicke $\delta = 2$ „

Werkstoff: Eisenblech

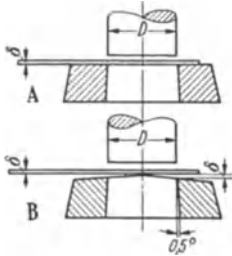
 $\tau = 40$ kg/mm²

Abb. 153.

Anmerkung: Die Schnittarbeit ist bei A und B die gleiche

Schnittkraft bei Parallelschliff

$$P = D \cdot \pi \cdot \delta \cdot \tau = 270 \cdot \pi \cdot 2 \cdot 40$$

$$= P = 67824 \text{ kg}$$

Schnittarbeit

$$A = \frac{P \cdot 0,6 \cdot \delta}{1000} = \frac{67824 \cdot 0,6 \cdot 2}{1000}$$

$$A = 81,4 \text{ mkg}$$

* Für Bandstahl = $0,15 \cdot \delta$, hartgewalzter Werkstoff $0,4 \cdot \delta$ und weicher $0,6 \cdot \delta$ setzen.

Schnittkraft bei Schrägschliff

$$P_1 = 0,5 \cdot D \cdot \pi \cdot \delta \cdot \tau = 0,5 \cdot 270 \cdot \pi \cdot 2 \cdot 40$$

$$P_1 = 33912 \text{ kg}$$

zurückgelegter Schnittweg gegenüber A

$$s = \frac{81,4 \cdot 1000}{33912 \cdot 0,6} = 4 \text{ mm}$$

(a)

Gegeben:

Scheibendurchmesser $D = 100$ mm
(für Abb. 42)Dicke $\delta = 0,3$ „Werkstoff: Messing $\tau = 35$ kg/mm²

Schnittkraft ohne Abstreifkraft

$$P = D \cdot \pi \cdot \delta \cdot \tau = 100 \cdot \pi \cdot 0,3 \cdot 35$$

$$P = 3297,0 \text{ kg}$$

Beim Schneiden ist die Federabstreifkraft mit zu überwinden

(b)

Gegeben: Schnittkraft

$$P = 3297,0 \text{ kg}$$

Abstreifkraft-Näherungswert für metallische Werkstoffe $0,05 \cdot P$

Abstreifkraft

$$P_a = 0,05 \cdot P = 0,05 \cdot 3297,0$$

$$P_a = \text{rd } 165 \text{ kg}$$

(c)

Gegeben:

Abstreifkraft der Federgruppe

$$P_a = \text{rd } 165 \text{ kg}$$

Angenommen: 6 Federn

 $r = 8$ mm, $n = 9$ Windungen

Mit der Anzahl der Federn wird der Drahtdurchmesser kleiner und umgekehrt größer

$$P_{a1} = \frac{P_a}{6} = \frac{165}{6} = 27,5 \text{ kg}$$

Drahtdurchmesser

$$d = 0,5 \sqrt[3]{P \cdot r} = 0,5 \sqrt[3]{27,5 \cdot 8} = 3 \text{ mm}$$

$$f = \frac{n \cdot r^3 \cdot P_{a1}}{d^4 \cdot c} = \frac{9 \cdot 8^3 \cdot 27,5}{81 \cdot 120} = 13 \text{ mm}$$

13 mm Zusammendrückung der Federn

$$A = \frac{(P_a + P) \cdot 0,6 \cdot \delta}{1000}$$

$$= \frac{(165 + 3297) \cdot 0,6 \cdot 0,3}{1000}$$

$$A = 0,6 \text{ mkg}$$

(d)

**Ermittlung der Schnittplattendicke.
Vier-Klauen-Spannung; Parallelschliff (Abb. 154).**

Werkstoff: V 2a-Stahl, $\delta = 1,5$ mm
Anzahl der Fertigungsteile
800000 Stück
Schnittplatte soll dann bei Benutzung
von Parallelstücken verbraucht sein

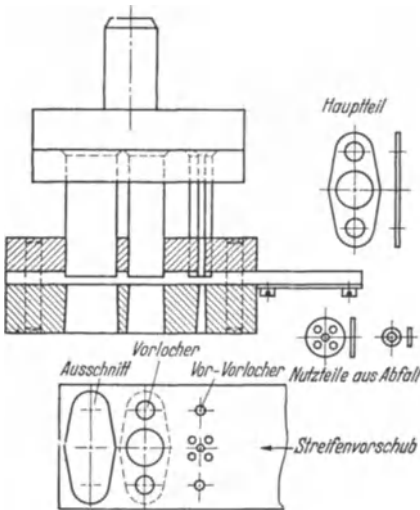


Abb. 154a. Schnitt mit Vorvorlocher.

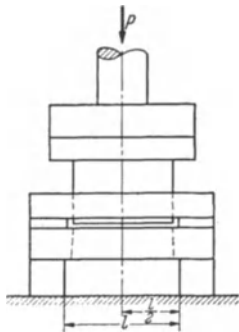


Abb. 154b.

Abstand der Parallelstücke $l = 6$ cm
Länge des Schnittkastens (als Breite
mit 9,7 cm festgelegt)
Zulässige Belastung
 $\sigma_b = 4600$ kg/cm²

Schnittkraft

Für Vorvorlocher
 $(2 \cdot 2,5 + 4 \cdot 2 + 1 \cdot 1,5) \cdot \pi \cdot 1,5 = 68,3$ mm²
Vorlocher
 $(2 \cdot 6 + 1 \cdot 12) \cdot \pi \cdot 1,5 = 113,0$ „
Ausschnitt
 $(14 \cdot \pi + 4 \cdot 13) \cdot 1,5 = 143,94$ „
Summa 325,24 mm²
 $P = F \cdot \tau = 325,24 \cdot 52 = 16912,5$ kg
(a)

Schnittplattendicke

$$\sigma_b = \frac{0,75 \cdot P \cdot l}{b \cdot h^2}$$

$$4600 = \frac{0,75 \cdot 16912,5 \cdot 6}{9,7 \cdot h^2}$$

$$h = \sqrt{\frac{0,75 \cdot 16912,5 \cdot 6}{9,7 \cdot 4600}} = 1,32$$
 cm
(b)

Durchbiegung der Schnittplatte

$$f = \frac{P \cdot l^3}{E \cdot J \cdot 192} = \frac{16912,5 \cdot 6^3}{2200000 \cdot 1,9 \cdot 192}$$

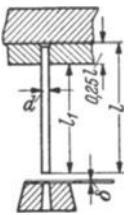
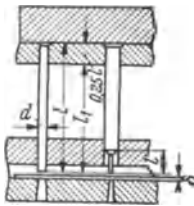
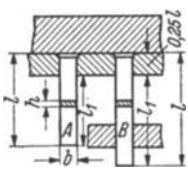
$$f = 0,0045$$
 cm
wobei $J = \frac{b \cdot h^3}{12} = \frac{9,7 \cdot 1,32^3}{12} = 1,9$
ist
 $h = 1,34$ cm oder 13,4 mm

Anmerkung: Bei durchschnittlicher
Schnittleistung von 40000 Stück
und für jeden Scharfschliff 0,15 mm
folgt:

$$\frac{800000}{40000} \cdot 0,15 + 13,4 = 16,4$$
 mm
Plattendicke; unter 13,4 mm ist eine
Einspannplatte erforderlich
(c)

Ermittlung der Schnittplattendicke.	
Zwei-Klauen-Spannung; Schrägschliff (Abb. 155).	
<p>Übereckklauenspannung</p> <hr/> <p>Schrägschliff der Stempel in Richtung des Streifenvorschubes ($0,9 \cdot \delta$)</p> <hr/> <p>Abstand der Parallelstücke voneinander 6 cm</p> <hr/> <p style="text-align: center;">Belastungsfall</p> <p>Träger auf einer Seite fest eingespannt auf anderer Seite nur abgestützt</p> $P = \frac{16 \sigma_b \cdot W}{3 \cdot l}$ <hr/> <p>Werkstoff: V2a-Stahl, $\delta = 1,5$ mm Zulässige Belastung der Schnittplatte 4600 kg/cm^2</p> <hr/>	<p style="text-align: center;">Schnittkraft</p> <hr/> $P_1 = \frac{P}{2} = \frac{16912,5}{2} = 8456 \text{ kg}$ <p style="text-align: center;">s. Abb. 154a (a)</p> <hr/> <p style="text-align: center;">Sich ergebende Belastung der Schnittplatte bei 1,3 cm</p> <hr/> $\sigma_b = \frac{18 \cdot P \cdot l}{16 \cdot b \cdot h^2}$ $\sigma_b = \frac{1,125 \cdot 8456 \cdot 6}{9,7 \cdot 1,32^2}$ $\sigma_b = 3383 \text{ kg/cm}^2$ <p style="text-align: right;">(b)</p> <hr/> <p style="text-align: center;">Schnittplattendicke bei Beanspruchung von 4600 kg/cm^2</p> <hr/> $h = \sqrt{\frac{1,125 \cdot 8456,2 \cdot 6}{9,7 \cdot 4600}}$ $h = 1,13 \text{ cm}$ <p style="text-align: right;">(c)</p> <hr/> <p style="text-align: center;">Durchbiegung der Schnittplatte</p> <hr/> $f = \frac{P \cdot 7 \cdot l^3}{E \cdot J \cdot 768} = \frac{8456,2 \cdot 7 \cdot 216}{2200000 \cdot 1,16 \cdot 768}$ $f = 0,006 \text{ cm}$ <p>wobei $J = \frac{b \cdot h^3}{12} = 1,16$ ist.</p> <p style="text-align: right;">(d)</p>
<p>Anmerkung: Bei einer 11,3 mm dicken Schnittplatte kommt noch der Zuschlag für die Anzahl der Scharfschliffe des Werkzeuges hinzu. Bei Schnittleistungen von 40000 Teilen zwischen 2 Scharfschliffen und 0,15 mm Abschiff kommt der Zuschlag von</p> $\frac{80000}{40000} \cdot 0,15 = 3 \text{ mm}$ <p>in Frage: $11,3 + 3 = 14,3$ mm. Sogar mit 9 mm dicken Schnittplatten sind noch brauchbare Teile geschnitten worden</p>	

Knickfestigkeit der Schnittstempel (Abb. 156)¹.

 <p>Werkzeug als Freischnitt arbeitend</p> <p>Gegeben: Stempeldurchmesser 5 mm</p> <p>Zu schneidender Werkstoff: Eisenblech</p> <p>$\delta = 2,5 \text{ mm}, \tau = 50 \text{ kg/mm}^2$</p>	<p>Länge des Stempels</p> <p>Schnittkraft = Knickkraft</p> $d \cdot \pi \cdot \delta \cdot \tau = \frac{\pi^2 \cdot E \cdot 0,05 \cdot d^4}{l^2} = P$ $l = \sqrt{\frac{\pi^2 \cdot E \cdot 0,05 \cdot d^4}{d \cdot \pi \cdot \delta \cdot \tau}}$ $= \sqrt{\frac{\pi \cdot E \cdot 0,05 \cdot d^3}{\delta \cdot \tau}}$ $l = \sqrt{\frac{43175}{1250}} = \sqrt{34,55} = 5,8 \text{ cm}$ $l_1 = 0,75 \cdot 5,87 = 3,52 \text{ cm oder } 35,2 \text{ mm}$ <p>* Formel von Euler Fall II</p> <p style="text-align: right;">(a)</p>
 <p>Werkzeug als Führungsschnitt arbeitend</p> <p>Gegeben: Stempeldurchmesser 5 mm</p> <p>Zuschneidender Werkstoff: Eisenblech</p> <p>$\delta = 2,5 \text{ m}, \tau = 50 \text{ kg/mm}^2$</p>	$P = \frac{2 \cdot \pi^2 \cdot E \cdot 0,05 \cdot d^4}{l^2}$ $l = \sqrt{\frac{2 \cdot 43175}{1250}} = 8,3 \text{ mm}$ $l_1 = 0,75 \cdot 8,3 = 6,2 \text{ cm oder } 62 \text{ mm}$ <p>* Formel von Euler Fall III</p> <p style="text-align: right;">(b)</p>
 <p>A Werkzeug als Freischnitt arbeitend</p> <p>B Werkzeug als Führungsschnitt arbeitend</p> <p>Für rechteckigen Stempel</p> <p>$b = 6 \text{ mm}$ $h = 3 \text{ mm}$</p>	$l = \sqrt{\frac{\pi^2 \cdot E \cdot b \cdot h^3}{24 \cdot (b + h) \cdot \delta \cdot \tau}}$ $l = \sqrt{\frac{9,86 \cdot 2200000 \cdot 0,6 \cdot 0,027}{24 \cdot (0,6 + 0,3) \cdot 0,25 \cdot 3500}}$ $l = 4,31 \text{ cm; rd } 43 \text{ mm}$ <p>Für A: $l_1 = 4,31 \cdot 0,75 = 3,2 \text{ cm}$</p> <p>Für B (s. 156 b): $l_1 = 6,1 \cdot 0,75 = \text{rd } 4,6 \text{ cm}$</p> <p style="text-align: right;">(c)</p>
<p>Es bedeuten:</p> <p>δ = Werkstoffdicke in mm E = Elastizitätsmodul 2200000 kg/cm² J = Trägheitsmoment</p> <p>für runden Querschnitt $0,05 \cdot d^4$ für rechteckigen Querschnitt $\frac{b \cdot h^3}{12}$</p> <p>d = Stempeldurchmesser in mm; l = Länge des Stempels in cm</p> <p>¹ Siehe Oehler: Taschenbuch, S. 11. 1938.</p>	

Scharfschliffe und Schnittkraft für Frei- und Führungsschnitte (Abb. 157).

1
2
3
 Parallelschliff Schrägschliff Hohlschliff
 höchstbelastend lastmindernd
 bei bei
 geräuschvoller Arbeit geräuschloser Arbeit

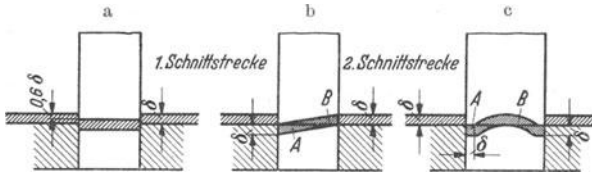


Abb. 157. Verschiedene Arten des Scharfschliffes an Schnittstempeln. Es bedeuten:

U auszuschneidender Umfang in mm; P Schnittkraft in kg;
 δ Blechdicke in mm; s Schnittweg in mm;
 τ Scherfestigkeit in kg/mm^2 $A = 1/1000 \cdot P \cdot s$ in mkg.

Abb. 157 a. Parallelschliff. Hohe Beanspruchung des Werkzeuges.

$$P = U \cdot \delta \cdot \tau \quad s = 0,6 \delta$$

$$A = \frac{0,6 \cdot \delta \cdot P}{1000} = \frac{0,6 \cdot U \cdot \delta^2 \cdot \tau}{1000}$$

Abb. 157 b. Schrägschliff. Niedrere Beanspruchung des Werkzeuges.

$$P = 0,5 \cdot U \cdot \delta \cdot \tau \quad s = 2 \cdot 0,6 \delta$$

$$A = \frac{2 \cdot 0,6 \cdot \delta \cdot P}{1000} = \frac{0,6 \cdot U \cdot \delta^2 \cdot \tau}{1000}$$

Abb. 157 c. Hohlschliff. Niedrere Beanspruchung des Werkzeuges.

$$P = 0,65 \cdot U \cdot \delta \cdot \tau \quad s = 2 \cdot 0,6 \delta$$

$$A = \frac{2 \cdot 0,6 \cdot \delta \cdot P}{1000} = \frac{0,78 \cdot U \cdot \delta^2 \cdot \tau}{1000}$$

Für Federbandstahl $0,15 \cdot \delta$; hartgewalzter Werkstoff bis $0,3 \cdot \delta$; weicher Werkstoff bis $0,6 \cdot \delta$.

Die Anwendung des Schrägschliffes bei Schnitten mit Vorlochern erfolgt in Richtung des Streifenvorschubes über alle Schnittstempel mit dem tiefsten Punkt am ersten Vorlocher.

Geeignete Werkzeugstähle mit angenäherten Legierungen.

Die Auswahl eines Werkzeugstahles hängt von seiner Beanspruchung ab, die der zu verarbeitende Werkstoff von dem Werkzeug fordert. Seine Beurteilung erstreckt sich auf die Standfestigkeit, das Verhalten beim Härten und auf seinen Preis. Das Gefährliche bei einem Stahl liegt meistens im Härten, deshalb ist es vorteilhafter, einen teuren beim Härten einwandfrei bleibenden Stahl mit weniger Nacharbeit zu wählen als umgekehrt. Man bedenke, daß Werkzeuge teuer sind und in wenigen Minuten beim Härten zunichte werden können.

Richtlinien für das Härten.

1. Bei der Bearbeitung von Werkzeugteilen ist ihr Hämmern möglichst zu vermeiden, wenn nicht zu umgehen, dann ist ein gutes Ausglühen vorzunehmen; sie sind gegen das Entkohlen zu schützen.

2. Zum Ausglühen sind Glühkästen mit pulverisierter Holzkohle oder Gußeisenspänen zu benutzen. Zur Kontrolle der Innenglühfarbe verwendet man einen Prüfstift.

3. Durchbrüche sind mit Lehm oder gezupfter Asbestpappe in Wasser geweicht zu füllen.

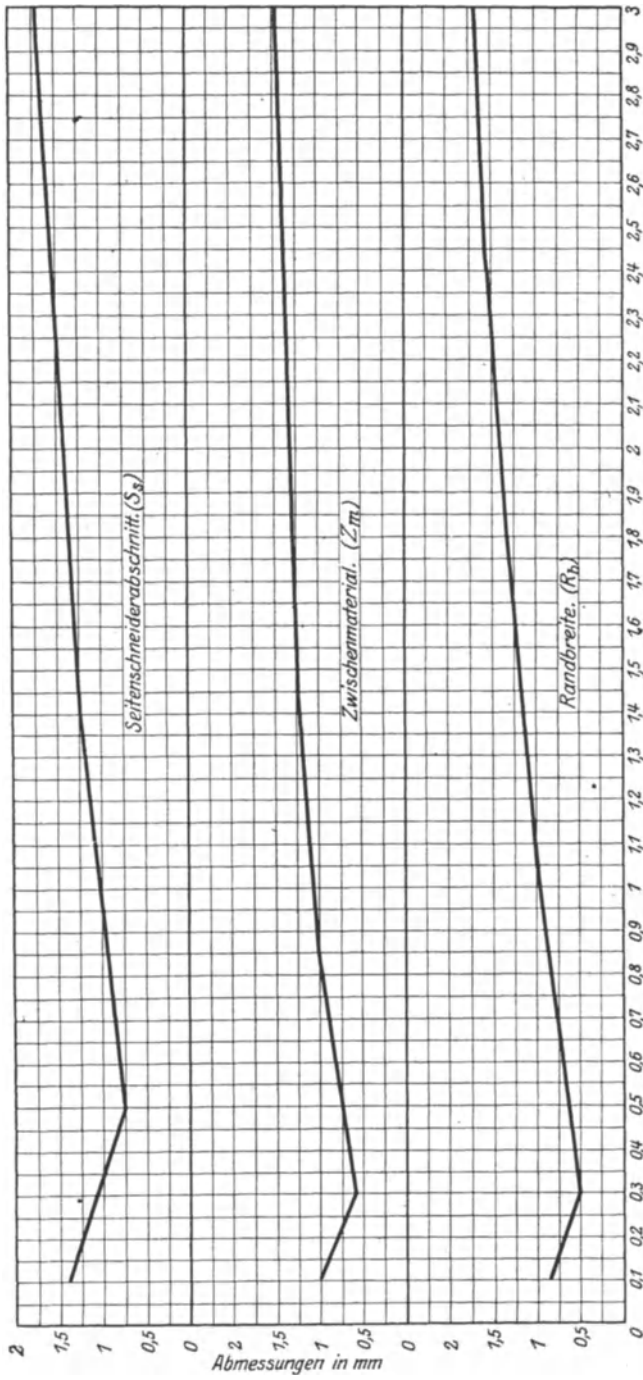
4. Werkzeugteile sind langsam auf Temperatur zu bringen, und zwar in Glühkästen, in denen sie in Holzkohle gebettet liegen, damit sie in der Glühmuffel eine gleichmäßige Wärmeanstrahlung erhalten; zweckmäßig ist es, den Glühkasten in der Muffel auf eiserne Roste zu stellen, um die Wärmeübertragung auf den Glühkasten zu begünstigen.

5. Als Zangen sind solche mit langen dünnen Schenkeln und punktwiser Klemmfläche zu verwenden.

6. Abgeschreckte Teile müssen im Abkühlungsbad auf Raumtemperatur erkalten, die angemessene Abkühlungszeit ist für 1 kg Härtgut etwa 50 Minuten.

Übersicht geeigneter Stähle zu Schnittwerkzeugen.

Zu verarbeitende Werkstoffe.		Geegnete Schnittwerkzeuge	Stahllegierungen für	
			Stempel	Schnittplatte
Nichtmetalle	Preßspan Bakelit-Hartpapier Cellon u. ähnliches Hartgummi (erwärmt)	für Messer- und Folgeschnitte	Kohlenstoffstahl mit etwa 0,5 vH C-Gehalt	Preßspan, Pappe, Hartwach- platten 0,5 vH C-Gehalt
	Glimmer Mekanit	Freischnitte	Wolframstahl mit etwa 1,3 vH C und 5 vH Wo	
Metalle	Zinkblech Kupferblech Aluminiumblech Messingblech	für Frei-, Folge- und Gesamt- schnitte	bei nichtempfindlichen Teilen Leg. I: 0,95...1,05 C / 0,25...0,35 Mn / 0,15...0,25 Si max 0,035 S / max 0,015 P / max 0,1 N ¹	
			Leg. II: 0,81 C / 0,26 Si / 2,15 Mn / 0,032 P / 0,018 S / 0,11 Cr / 0,26 Ni / 0,10 Va ² ¹ Wasserhärter ² Ölhärter	
Eisen	Eisenblech Dynamobleche Siliziumblech		bei nichtempfindlichen Teilen Leg. I oder II wählen für besonders hohe Leistungen Leg. III: 12...13Cr 2C/0,25...0,3 Mn 0,25...0,3 Si Lufthärter	
Stähle	Stahlblech 60 kg Festigkeit 100 „ „		Leg. I und II wählen „ III „ II „	
	Gußstahlbänder	Folgeschnitte	0,7 C / 4 Cr 18 Wo / 1,2 Va Petroleumhärter	Leg. II wählen



δ = Werkstoffdicke in mm

Abb. 158. Streifengitterdiagramm.

Übersicht geeigneter Stähle für Ziehwerkzeuge.

Zu verarbeitende Werkstoffe		Geeignete Ziehwerkzeuge	Stahllegierungen der Werkzeuge	
			Stempel	Ziehring
Nichtmet. Metalle Eisen	Preßspan Cellon u. ähnliches Hartgummi (erwärmt)	Züge mit federn- dem Niederhalter auf etwa 120° erwärmt	Kohlenstoffstahl mit etwa 0,5 C-Gehalt	
	Zinkblech	einfache Züge auf etwa 150° erwärmt	von 100 mm \varnothing aufwärts Gußeisen	von 100 mm \varnothing aufwärts Gußeisen
	Aluminiumblech Kupferblech Messingblech	jede Art von Zieh- werkzeug kann Verwendung finden	von 100 mm \varnothing abwärts Einsatz- oder Kohlenstoffstahl	von 100 mm \varnothing abwärts Kohlenstoffstahl etwa 0,5 C-Gehalt

Übersicht geeigneter Stähle zu Stanzwerkzeugen.

Zu verarbeitende Werkstoffe		Geeignete Stanzwerkzeuge	Stahllegierungen für	
			Stempel	Schnittplatte
Nichtmet. Metalle Eisen / Stahl	Preßspan Cellon u. ähnliches Hartgummi erwärmt	Formstanzen mit Erwärmung bis etwa 120°	Kohlenstoffstahl mit etwa 0,5 C-Gehalt (Wasserhärter)	
	Zinkblech	Formstanzen Erwärmung 150°		
	Kupferblech Aluminiumblech Messingblech	jede Art von Stanz- werkzeugen kann Ver- wendung finden	1 C / 0,1 Ni / 0,015 P / 0,3 Mn 0,035 S / 0,2 Si (Wasserhärter)	
	Eisenblech Stahlblech	Biegestanzen mit abge- rundeten Winkel	Leg. III wählen	Wolframstahl 1,3 C und 5 Wo

Übersicht geeigneter Stähle für Preßformen.

Zu verarbeitende Werkstoffe		Geeignete Preßformen	Stahllegierungen der Werkzeuge
Nichtmet. Metalle	Preßteile aus Kunstharzen	mit Dampf, Gas, elektrisch beheizt	Leg. I bzw. Leg. I u. II wählen
	Warmpreßteile aus Zink Aluminium Messing	Frosch-, Traversen- und Vollgesenke	hochlegierten Cr-Stahl wählen mit etwa 2,2 C und 13 Cr

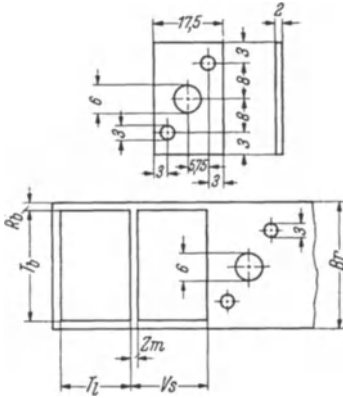
Ermittlung des Linienschwerpunktes.

Methode der Errechnung.

$$\text{Formel: } S_p = \frac{L \cdot A + L_1 \cdot A_1 + L_2 \cdot A_2}{L + L_1 + L_2} \text{ usf. (s. S. 141).}$$

Werkstoffberechnung (Abb. 159).

Herstellung 950 Teile, Schnitt mit Vorlocher



Gegeben: Teillänge $T_l = 17,5$ mm
 Teilbreite $T_b = 22$ „
 Teildicke $\delta = 2$ „

Gewählt nach Diagramm Abb. 158
 Randbreite $R_b = 1,4$ mm
 Stegbreite $Z_m = 1,25$ „

Werkstoff: Eisen
 Tafelgröße 2000 · 1000 mm

Gewählt: Streifenlänge 1000 mm

Gesucht:
 Streifenbreite = Br in mm

Anzahl der Teile im Streifen = x

Anzahl der Streifen = y (für 950 Teile)

Gesamtgewicht = G_g
 Nettogewicht = G_n
 Abfallgewicht = G_a

Streifenbreite

$$Br = T_b + 2 R_b = 22 + 2 \cdot 1,4$$

$$Br = 25 \text{ mm}$$

(a)

Anzahl der Teile im Streifen

$$x = \frac{L}{T_l + Z_m} = \frac{L}{V_s} = \frac{1000}{17,5 + 1,25}$$

$$x = 53 \text{ Teile im Streifen}$$

(b)

Anzahl der Streifen
 bei 3 vH Arbeitsausschuß

$$y = \frac{\Sigma(T) + 3 \text{ vH}}{x} = \frac{950 + 29}{53} = 19$$

$$\Sigma(T) = \text{Summe der Gesamteile}$$

(c)

Gesamtgewicht

$$G_g = L \cdot Br \cdot \delta \cdot y \cdot \gamma$$

$$= 100 \cdot 2,5 \cdot 0,2 \cdot 19 \cdot 7,8$$

$$G_g = 7,4 \text{ kg}$$

(d)

Nettogewicht der Teile

$$G_n = 2,2 \cdot 1,75 \cdot 0,2 \cdot 950 \cdot 7,8 = 5,7 \text{ kg}$$

abzüglich der Löcher

$$\left(\frac{2 \cdot 0,3^2 \cdot \pi}{4} + \frac{0,6^2 \cdot \pi}{4} \right) \cdot 0,2 \cdot 950 \cdot 7,8$$

$$= 0,63 \text{ kg}$$

$$G_n = 5,7 - 0,63 = 5,00 \text{ kg}$$

(e)

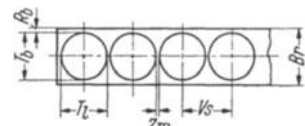
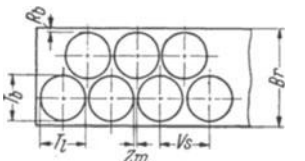
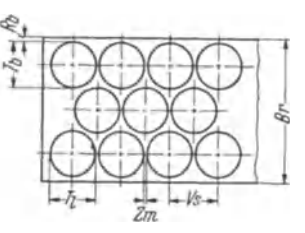
Abfallgewicht

$$G_a = G_g - G_n = 7,4 - 5,00$$

$$G_a = 2,4 \text{ kg}$$

(f)

Streifenbreiten für runde Scheiben (Abb. 160).

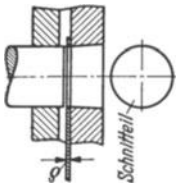
<p>Gegeben: Scheibendurchmesser 11,5 mm Scheibendicke 2 „</p> 	<p>Einteiliges Schneiden</p> $Br = T_b + 2 \cdot R_b = 11,5 + 2 \cdot 1,4$ $Br = 14,3 \text{ mm}$ <p style="text-align: right;">(a)</p>
<p>Gegeben: Scheibendurchmesser 11,5 mm Scheibendicke 2 „</p> 	<p>Zweiteiliges Schneiden</p> $Br = 0,865 \cdot (T_b + Z_m) + T_b + 2 R_b$ $= 0,865(11,5 + 1) + 11,5 + 2 \cdot 1,4$ $Br = 25,0 \text{ mm}$ <p style="text-align: right;">(b)</p>
	<p>Dreiteiliges Schneiden</p> $Br = 1,73(T_b + Z_m) + T_b + 2 R_b$ $= 1,73 \cdot (11,5 + 1) + 11,5 + 2 \cdot 1,4$ $Br = 35,96 \text{ rd } 36 \text{ mm}$ <p style="text-align: right;">(c)</p>
<p>Gegeben: Scheibendurchmesser 11,5 mm Scheibendicke 2 „ Für 25teiliges Schneiden Nach Diagramm gewählt Randbreite $R_b = 1,4 \text{ mm}$ Stegbreite $Z_m = 1 \text{ „}$</p>	<p>n-teiliges Schneiden</p> $Br = (n - 1) \cdot 0,865 \cdot (T_b + Z_m) + T_b + 2 R_b$ $= (25 - 1) \cdot 0,865 \cdot (11,5 + 1) + 11,5 + 2 \cdot 1,4$ $Br = 273,8 \text{ mm}$ <p style="text-align: right;">(d)</p>

Zu beachten: Scheibenschnitte können fast in jedem Führungsschnitt mit Vorvorlochern mühelos hergestellt werden; die Anzahl der Werkzeuge für Scheibenschnitte wird dadurch beschränkt.

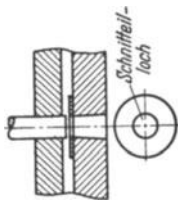
Zahlentafel 2. Herstellungstoleranzen für Schnittplattendurchbrüche und -stempel.

Benennung	Abmessungen																					
	0,1	0,4	0,7	1	1,2	1,5	1,8	2,1	2,4	2,7	3	3,3	3,6	3,9	4,2	4,5	4,8	5	6	7	8	
Teildicke δ	von	0,1	0,4	0,7	1	1,2	1,5	1,8	2,1	2,4	2,7	3	3,3	3,6	3,9	4,2	4,5	4,8				
Teiltoleranz	bis	0,3	0,6	0,9	1,1	1,4	1,7	2	2,3	2,6	2,9	3,2	3,5	3,8	4,1	4,4	4,7	5	6	7	8	
Durchbruch $>$ wie Teil		0,02	0,03	0,04	0,05	0,06	0,07	0,08	0,09	0,1	0,15	0,2	0,25	0,3	0,4	0,5	0,6	0,7	0,8	0,9	1,0	
Durchbruch $>$ wie Teil		0,03	0,04	0,05	0,06	0,07	0,08	0,09	0,1	0,11	0,15	0,19	0,23	0,26	0,33	0,4	0,47	0,54	0,61	0,68	0,75	
geschliffenen Stempel		0,02	0,03	0,04	0,05	0,06	0,07	0,08	0,09	0,1	0,14	0,19	0,23	0,26	0,33	0,4	0,47	0,54	0,61	0,68	0,75	
geschliff. Durchbruch		0,01	0,01	0,01	0,01	0,01	0,01	0,01	0,01	0,02	0,02	0,02	0,02	0,03	0,03	0,04	0,04	0,05	0,05	0,06	0,06	
ungeschliff. Durchbruch		0,01	0,01	0,01	0,01	0,01	0,01	0,01	0,02	0,02	0,02	0,02	0,03	0,03	0,03	0,04	0,05	0,05	0,06	0,06	0,07	
und Stempel		0,02	0,02	0,02	0,02	0,03	0,03	0,03	0,03	0,03	0,03	0,04	0,04	0,04	0,05	0,06	0,07	0,08	0,08	0,09	0,1	
(Stahl unter $k_2=50\text{kg/MS}$)		0,02	0,04	0,05	0,07	0,08	0,1	0,12	0,18	0,21	0,23	0,32	0,35	0,38	0,41	0,44	0,47	0,5	0,6	0,7	0,8	
(Stahl über $k_2=50\text{kg/mm}^2$)		0,02	0,05	0,07	0,09	0,11	0,14	0,16	0,23	0,26	0,29	0,39	0,42	0,46	0,49	0,53	0,56	0,6	0,72	0,84	0,96	
Isolierstoffe		0,1	0,02	0,03	0,04	0,06	0,07	0,08	0,09	0,1	0,12	0,13	0,14	0,15	0,16	0,18	0,19	0,2	0,24	0,28	0,32	

Zu beachten: Nach der auf S. 53 zu berücksichtigenden Regel für Schnittplatten-
durchbruch und Stempelgröße ist vom
Schnittplattendurchbruch ausgehend:
bei 50 mm \varnothing und $\delta = 2,5$ mm
Schnittplattendurchbruch 50 — 0,1 = 49,9 mm
und zugehöriger Stempeldurchmesser 49,9 — 0,1 = 49,8 mm,
dagegen vom Stempeldurchmesser ausgehend:
bei z. B. 20 mm \varnothing und $\delta = 2,5$ mm
Stempeldurchmesser 20 + 0,11 = 20,11 mm
und zugehöriger Schnittplattendurchbruch
20,11 + 0,1 = 20,21 mm



Schnittteil-
durchbruch
gleich Teil-
Außendurch-
messer



Schnittteilloch
gleich Stempel
durchmesser

d. h. Länge der Linie mal Schwerpunktabstand von der X-Achse bzw. Y-Achse durch Länge der Linie, plus Länge der Linie der darauf-

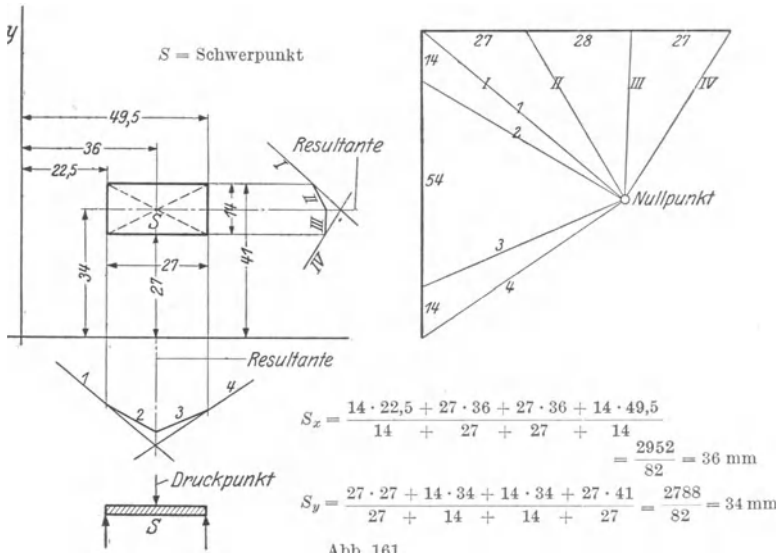


Abb. 161.

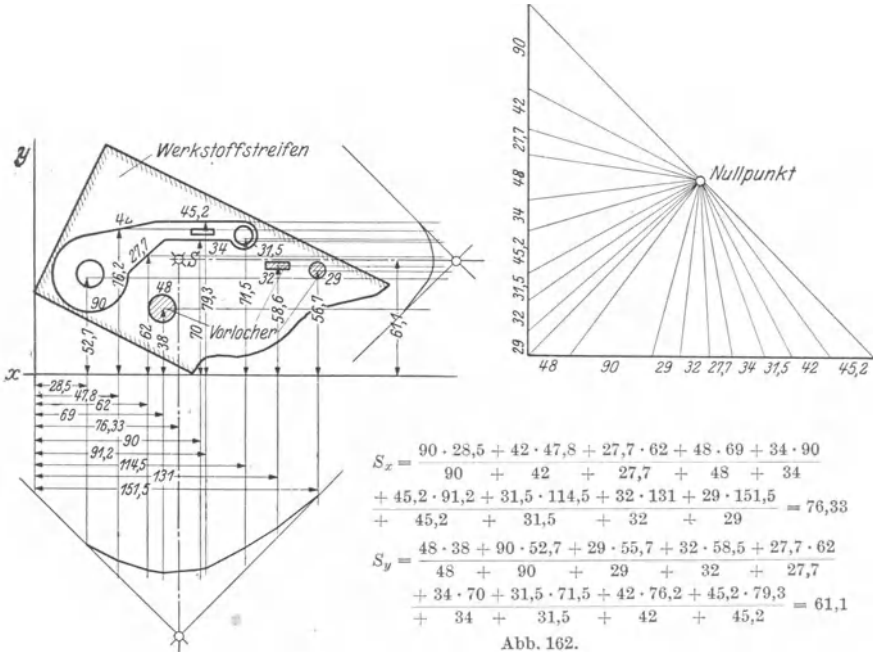


Abb. 162.

folgenden mal ihrem Schwerpunktabstand durch ihre Länge und so weiter, wie oben angeführt. In Zahlen ausgedrückt siehe Abb. 161.

Es ist hier ein Linienbild gewählt, von dem man weiß, wo der Schwerpunkt liegt.

Methode der zeichnerischen Bestimmung.

Man zeichnet das Linienbild entweder in genauer natürlicher Größe oder in einem Verhältnismaßstab und unmittelbar daneben den Kräfte-

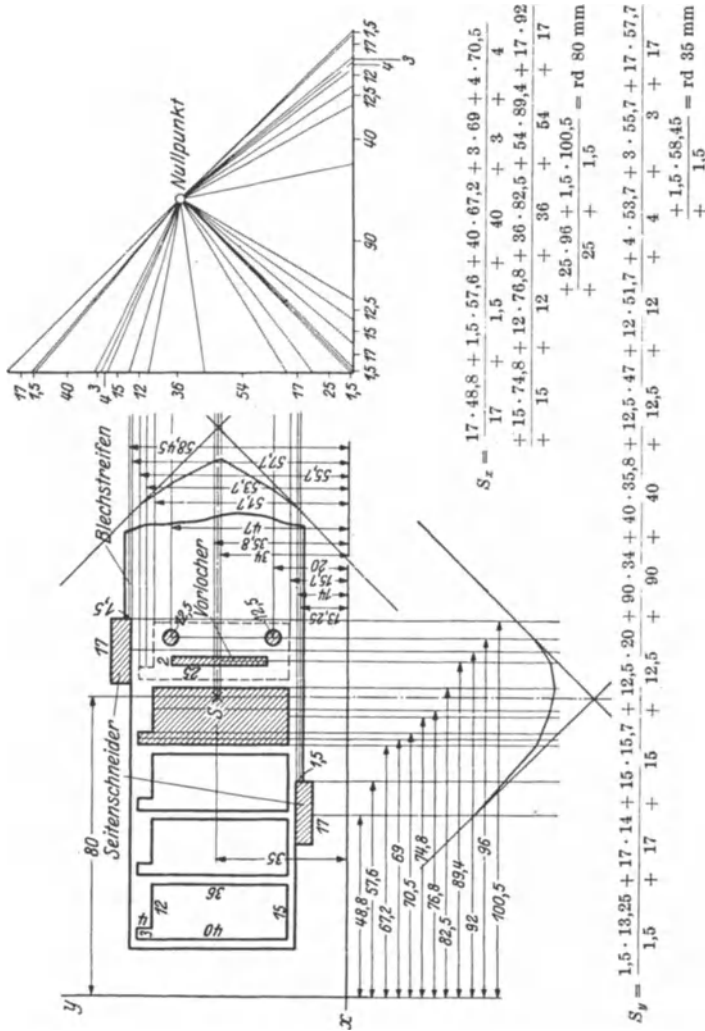
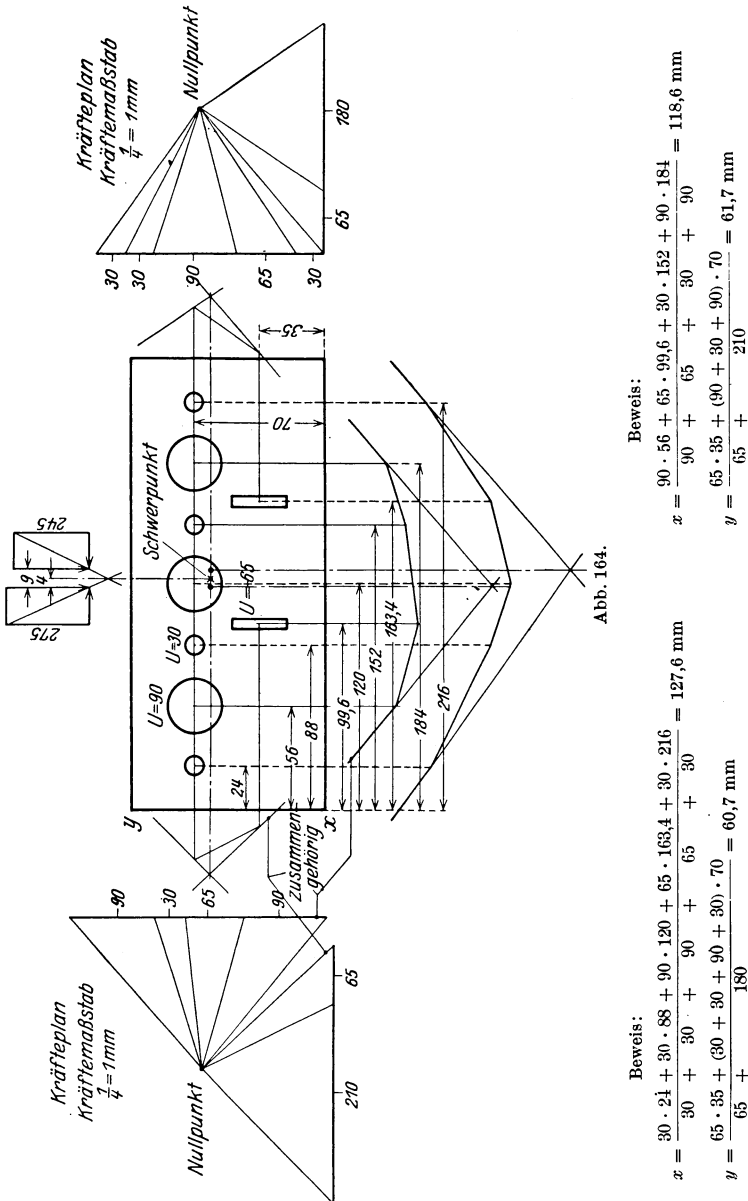


Abb. 168.

plan in gleicher Weise; die Vorlocher sind darin mit zu berücksichtigen. Auf der senkrechten Linie des Kräfteplanes trage man von oben beginnend die auftretenden Kräfte (Linien natürlicher Größe oder im Verhältnismaßstab) genau der Reihe folgend auf, wähle einen beliebigen Nullpunkt und ziehe von dort aus die Leitstrahlen; das Linienbild erhält von jeden einzelnen Linien-schwerpunkt senkrecht und waagrecht

gezogene Linien. Hierauf wird die erste Parallele zum Strahl 4 gezogen, die bei der senkrechten Momentenlinie des Linienbildes einen Punkt



hinterläßt; an welcher Stelle dieser zu stehen kommt, ist zu Anfang belanglos. Von dem ersten Knotenpunkt geht es dann in gleicher Weise weiter, um für die Strahlen 3, 2 und 1 Parallele zu ziehen; die Schwer-

punktachse liegt dann lotrecht zur Kreuzung der Rückverlängerung von Linie 1 und 4. Nun schwenke man das Liniensbild um 90° und verfähre so in beschriebener Weise; der Schnittpunkt beider Linien ergibt den gesuchten Schwerpunkt.

Beispiel für Abb. 162:

Den *L*-Schwerpunkt bei Schnitten mit Vorlochern bestimmt man in den meisten Fällen von der *X*-Achse und *Y*-Achse, seltener von einer der genannten Achsen aus. Es ist besonders darauf zu achten, daß die Summe der Kräfte bei beiden Brüchen den gleichen Wert besitzen müssen.

Die Schwerpunktbestimmung für einen Schnitt mit Vorlocher und zwei Seitenschneidern ist die gleiche wie bei dem vorhergehenden Werkzeug.

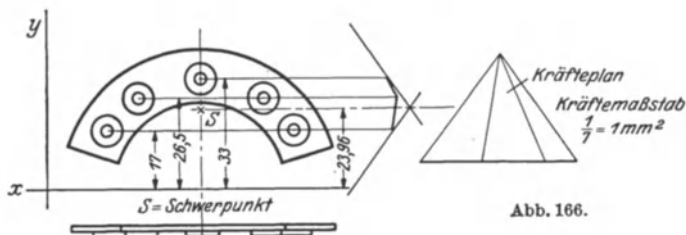
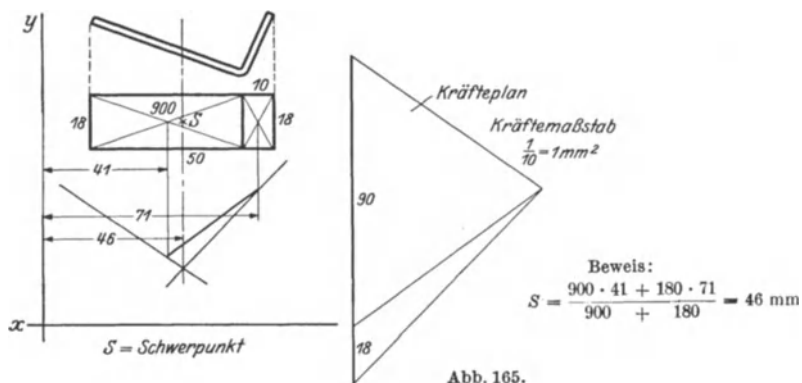
Beispiel für Abb. 163:

Schnittwerkzeuge, deren Schnittkräfte höher als die Pressenkraft liegen, sind in der Kraftunterteilung möglichst näherungsweise gleich zu unterteilen. Aus der vorliegenden Darstellung geht hervor, wie ein Weg dazu gefunden werden kann.

Beispiel für Abb. 164:

Ermittlung des Flächenschwerpunktes.

Flächenschwerpunktermittlungen kommen nur für Stanzwerkzeuge, d. h. bei solchen Werkzeugen, die mit hartem Endaufschlag Flächenver-



formungen hervorrufen, in Frage, wobei vorangegangene Biegevorgänge unberücksichtigt bleiben. Da jeder Punkt in einer verformten Gesamtfläche vom Unter- und Oberstempel getroffen wird, so ist zur Ermitt-

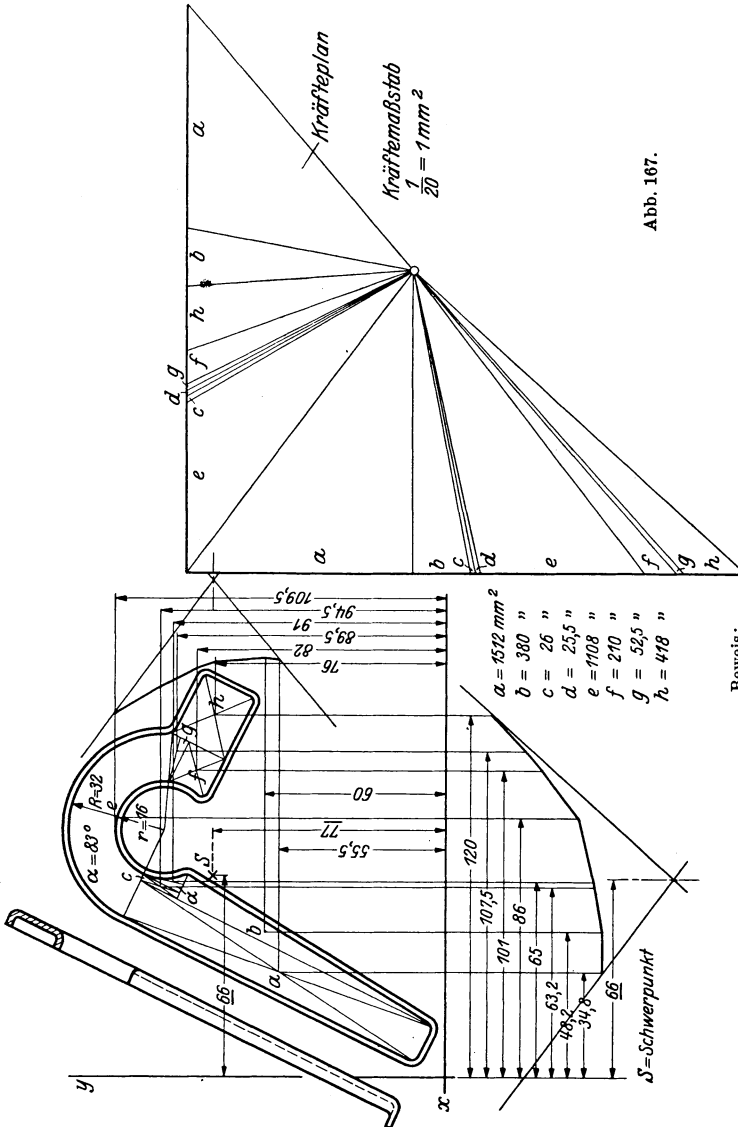


Abb. 167.

Beweis:

$$x = \frac{1512 \cdot 94,8 + 380 \cdot 48,2 + 26 \cdot 63,2 + 25,5 \cdot 65 + 1108 \cdot 86 + 210 \cdot 101 + 52,5 \cdot 107,5 + 418 \cdot 120}{1512 + 380 + 26 + 25,5 + 1108 + 210 + 52,5 + 418} = \text{rd } 65,5 \text{ mm}$$

$$y = \frac{1512 \cdot 55,5 + 380 \cdot 60 + 418 \cdot 77 + 210 \cdot 82 + 52,5 \cdot 89,5 + 25,5 \cdot 91 + 26 \cdot 94,5 + 1108 \cdot 109,5}{1512 + 380 + 418 + 210 + 52,5 + 26 + 1108} = \text{rd } 76,4 \text{ mm}$$

lung des Schwerpunktes für den Einspannzapfen eine Unterteilung der gesamten Stanzfläche in Einzelfelder nötig, um aus der Summe aller Schwerpunkte den sich aus ihnen ergebenden Gesamtschwerpunkt zu finden. Dieser hat den Zweck, möglichst in einem Zuschlag beider

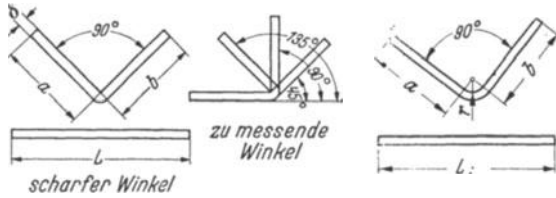
Stanzstempel die Teilform auszuschlagen, damit sich bei kleinstem Zeitaufwand die einwandfreie Flächenausbildung ergibt. Das Prinzip der Ermittlungsmethode ist das gleiche wie beim Linienschwerpunkt, es unterscheidet sich nur darin, daß an Stelle der Länge der Einzellinie der Inhalt jeder Einzelfläche zu setzen ist. Naheliegend ist daher, daß Biegeteile mit verschiedener Umrißform, in ein und demselben Werkzeug gestanzt, verschieden ausfallen müssen und außerdem mehrerer Stempelaufschläge bis zu ihrem Fertigungszustand bedürfen. Für die Bestimmung des Flächenschwerpunktes gilt ganz allgemein folgende Gleichung:

$$S_p = \frac{F \cdot A + F_1 \cdot A_1 + F_2 \cdot A_2 + \dots}{F + F_1 + F_2 + \dots} \text{ usf.}$$

worin F = Inhalt der Einzelfläche in mm^2 und A = der Schwerpunkt-
abstand jeder Einzelfläche von der X - bzw. Y -Achse bedeutet.

Zahlentafel 3. Kleinstzulässige Winkelabrundungen.							
Für Aluminiumlegierungen							
Al. DIN-Leg. n. 1713	Zustand		Blechdicke δ bis mm	Biegerundung r in mm			
Al, Cu, Mg	weich		2	$1 \cdots 2 \cdot \delta$			
	ausgehärtet		3	$2,5 \cdots 3 \cdot \delta$			
Al, Mg, Si	weich		1,2	$0,8 \cdots 1,2 \cdot \delta$			
	abgeschreckt		2,5	$2 \cdots 2,5 \cdot \delta$			
	ausgehärtet		3,5	$2,5 \cdots 3,5 \cdot \delta$			
Al, Mg	weich		2	$1 \cdots 2 \cdot \delta$			
	halbhart		3	$2 \cdots 3 \cdot \delta$			
Al, Mn	weich		1,2	$0,8 \cdots 1,2 \cdot \delta$			
	hart		3	$2 \cdots 3 \cdot \delta$			
Al	weich		1	$0,3 \cdots 1 \cdot \delta$			
	hart		2	$1 \cdots 2 \cdot \delta$			
Magnesiumlegierung	kalt gebogen		10	$\cong 4 \cdots 10 \cdot \delta$			
	warm gebogen		2	$\geq 2 \cdot \delta$			
Für Metalle							
δ	Messing		Messing	Tiefziehblech		Eisenblech	
1	r mm	0,2	0,3	r mm	0,5	r mm	0,6
1,5		0,25	0,4		0,75		0,8
2		0,3	0,6		1		1,2
2,5		0,4	0,8		1,25		1,5
3		0,5	1		1,5		1,8
3,5		0,6	1,25		1,75		2,1
4		0,7	1,5		2		2,6
4,5		0,8	1,75		2,25		3
Zu beachten: Zu bevorzugen sind die Werte nach DIN 250.							

Zahlentafel 4.
Plus-Minus-Werte für
90°-Winkel.



Dehnungsfaktoren

5	10	15	20	25	30	35	40	45	50	vH für
1,05	1,1	1,15	1,2	1,25	1,3	1,35	1,4	1,45	1,5	kleinere Werkstoffdehnung
0,95	0,9	0,85	0,8	0,75	0,7	0,65	0,6	0,55	0,5	größere Werkstoffdehnung

gestreckte Länge für Winkel 90°

$$L = a + b + L_z \text{ oder } L = a + b + (\delta + 0,2) \cdot 0,785 \cdot \vartheta_T;$$

$$L_1 = a + b + L_z \text{ oder } L_1 = a + b + (\delta + 2 \cdot r) \cdot 0,785 \cdot \vartheta_T$$

für Winkel bis zu 90°

$$L_z = \frac{(\delta + 0,2) \cdot 0,785 \cdot \vartheta_T \cdot x^\circ}{90^\circ}; \quad L_{z1} = \frac{(\delta + 2 \cdot r) \cdot 0,785 \cdot \vartheta_T \cdot x^\circ}{90^\circ};$$

bei 5 vH größere Werkstoffdehnung als 25 vH

$$L_{zn} = 0,95 \cdot L_z \text{ oder } L_{zn} = 0,95 \cdot \frac{(\delta + 0,2) \cdot 0,785 \cdot \vartheta_T \cdot x^\circ}{90^\circ};$$

$$L_{zn1} = 0,95 \cdot \frac{(\delta + 2 \cdot r) \cdot 0,785 \cdot \vartheta_T \cdot x^\circ}{90^\circ}$$

bei z. B. 5 vH kleinerer Werkstoffdehnung als 25 vH ist statt 0,95 der Wert 1,05 zu setzen
für Rundungen bis zu 360°

$$\text{gestreckte Länge: } L = \frac{(\delta + 2 \cdot r) \cdot 2 \cdot \eta \cdot x^\circ}{360^\circ}$$

„bei abweichender Werkstoffdehnung als 25 vH ist mit Dehnungsfaktor zu berichtigen“.

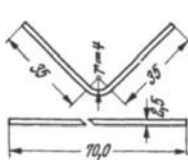
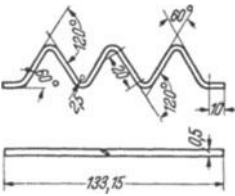
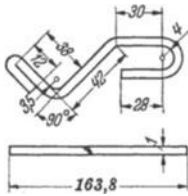
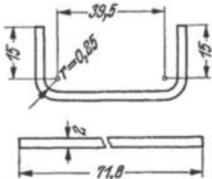
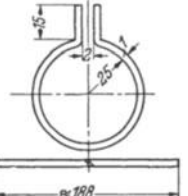
ϑ_T

Zahlenwerte für 25 vH Werkstoffdehnung

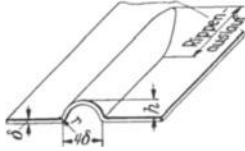
L_z										r	η
-0,240	-0,222	-0,168	-0,087	-0,035	-0,020	+0,012	+0,038	+0,064	+0,085	4,5	1,42
-1,77	-1,664	-1,275	-0,720	-0,808	-0,178	+0,112	+0,376	+0,640	+0,90	4	1,41
-0,237	-0,217	-0,143	-0,073	-0,017	-0,005	+0,033	+0,061	+0,088	+0,103	3,5	1,39
-1,57	-1,452	-1,060	-0,543	-0,132	-0,040	+0,287	+0,548	+0,804	+1,058	3	1,37
-0,234	-0,210	-0,134	-0,055	-0,008	+0,025	+0,059	+0,087	+0,118	+0,132	2,5	1,35
-1,358	-1,24	-0,845	-0,366	-0,006	+0,222	+0,462	+0,720	+0,968	+1,206	2	1,28
-0,230	-0,203	-0,114	-0,032	+0,027	+0,061	+0,089	+0,120	+0,144	+0,165	1,75	1,25
-1,146	-1,028	-0,630	-0,189	+0,170	+0,404	+0,636	+0,893	+1,132	+1,364	1,5	1,22
-0,220	-0,184	-0,088	-0,003	+0,063	+0,099	+0,128	+0,151	+0,187	+0,204	1,25	1,19
-0,935	-0,816	-0,415	-0,012	+0,346	+0,586	+0,811	+1,065	+1,296	+1,522	1	1,17
-0,210	-0,170	-0,051	+0,038	+0,112	+0,152	+0,179	+0,210	+0,232	+0,251	0,75	1,14
-0,724	-0,604	-0,200	+0,165	+0,522	+0,768	+0,986	+1,237	+1,460	+1,680	0,5	1,12
-0,201	-0,159	-0,032	+0,065	+0,142	+0,182	+0,198	+0,241	+0,262	+0,280	0,25	1,08
-0,618	-0,498	-0,107	+0,254	+0,610	+0,859	+1,073	+1,323	+1,542	+1,759		
-0,192	-0,224	+0,005	+0,097	+0,178	+0,220	+0,247	+0,275	+0,295	+0,313		
-0,513	-0,392	+0,015	+0,343	+0,698	+0,950	+1,161	+1,409	+1,624	+1,838		
-0,183	-0,152	+0,045	+0,138	+0,222	+0,257	+0,292	+0,320	+0,335	+0,349		
-0,407	-0,355	+0,123	+0,432	+0,786	+1,041	+1,248	+1,495	+1,706	+1,917		
-0,160	-0,092	+0,097	+0,190	+0,278	+0,320	+0,339	+0,366	+0,380	+0,392		
-0,302	-0,180	+0,230	+0,521	+0,874	+1,132	+1,336	+1,581	+1,788	+1,996		
-0,142	-0,005	+0,172	+0,260	+0,350	+0,390	+0,404	+0,426	+0,456	+0,440		
-0,196	-0,074	+0,338	+0,610	+0,962	+1,223	+1,423	+1,667	+1,870	+2,065		
-0,082	+0,002	+0,183	+0,366	+0,126	+0,476	+0,425	+0,494	+0,496	+0,508		
-0,09	+0,022	+0,445	+0,699	+1,050	+1,374	+1,510	+1,754	+1,952	+2,154		
+0,02	+0,016	+0,470	+0,500	+0,579	+0,600	+0,578	+0,585	+0,569	+0,570		
+0,016	+0,128	+0,552	+0,788	+1,138	+1,405	+1,598	+1,839	+2,084	+2,233		
δ	0,4	0,5	1	1,5	2	2,5	3	3,5	4	4,5	
	0,212	0,362	0,595	0,645	0,656	0,656	0,656	0,656	0,656	0,656	
	0,1	0,2	0,56	0,86	1,14	1,4	1,65	1,94	2,16	2,42	

Längenermittlung von gebogenen Teilen (Abb. 168).		
	Werkstoff: Walzbronze	Ausführung des Teiles
	Dehnung: 60 vH	Winkel 90° innen scharfkantig
	gestreckte Länge des Teiles	
$L = 2 \cdot 25 \pm L_z; L_{zn} = 60 - 25 \text{ vH} = 35 \text{ vH}$ Abzug von $L_z = 0,56 \cdot 0,65 = 0,36$ $L = 2 \cdot 25 + 0,36 = 50,4 \text{ mm}$ oder $L = 2 \cdot 25 + (\delta + 0,2) \cdot 0,785 \cdot 0,595 \cdot 0,65 = 50,4 \text{ mm}$		
(a)		
	Werkstoff: StV 23	Ausführung des Teiles
	Dehnung: 25 vH	Doppelwinkel je 90° innen scharfkantig
	gestreckte Länge des Teiles	
$L = 2 \cdot 15 \pm 2L_z; \text{ Tabellenwert } 2 \cdot 1,14 = 2,28 \text{ mm}$ $L = 2 \cdot 15 + 40 + 2,28 = 72,3 \text{ mm}$ oder $L = 2 \cdot 15 + (\delta + 0,2) \cdot 0,785 \cdot 0,656 = \text{rd } 72,3 \text{ mm}$		
(b)		
	Werkstoff: StV 23	Ausführung des Teiles
	Dehnung: 25 vH	aufeinander liegende Schenkel
	gestreckte Länge des Teiles	
$L = 60 + 25 + 2L_z = 60 + 25 + 2 \cdot 1,65 = 88,3 \text{ mm}$ oder $L = 60 + 25 + 2 \cdot (\delta + 0,2) \cdot 0,785 \cdot 0,656 = 88,3 \text{ mm};$ $\delta = 3 \text{ mm}$		
(c)		
	Werkstoff: Neusilber	Ausführung des Teiles
	Dehnung: 30 vH	parallel stehende Schenkel
	gestreckte Länge des Teiles	
$L = a + 0,95 \cdot \frac{(\delta + 2 \cdot r) \cdot 2 \cdot \eta \cdot 180^\circ}{360^\circ} + b$ $L = 60 + 0,95 \cdot \frac{(3 + 2 \cdot 3,5) \cdot 2 \cdot 1,39 \cdot 180^\circ}{360^\circ} + 25 = 98,2 \text{ mm}$ und $L = 60 + 0,95 \cdot \frac{(2 + 2 \cdot 3,5) \cdot 2 \cdot 1,39 \cdot 180^\circ}{360^\circ} + 25 = 96,9 \text{ mm}$		
(d)		
	Werkstoff: Silumin	Ausführung des Teiles
	Dehnung: 25 vH	spaltlos gerolltes Auge
	gestreckte Länge des Teiles	
$L = 60 + (1,5 + 2 \cdot 2,5) \cdot 2 \cdot 1,35 - 0,189 \approx 77,4 \text{ mm}$ $L_z - \text{Wert}$		
(e)		

Längenermittlung von gebogenen Teilen (Abb. 169).

	Werkstoff: Duralumin	Ausführung des Teiles
	Dehnung: 15 vH	Doppelwinkel je 90° innen scharfkantig
	gestreckte Länge des Teiles	
$L = 2 \cdot 35 \pm L_z$; $L_{zn} = 25 \text{ vH} - 15 \text{ vH} = 10 \text{ vH}$ Abschlag von $L_z = -0,04$ $L = 2 \cdot 35 - 0,04 \cdot 0,9 = 70,036 \text{ mm}$ oder $L = 2 \cdot 35 + (\delta + 2 \cdot r) \cdot 0,785 \cdot \vartheta_T \cdot 0,9$; $2 \cdot 35 - (2,5 + 2 \cdot 4) \cdot 0,785 \cdot 0,005 \cdot 0,9 = 70 \text{ mm}$ (a)		
	Werkstoff: Widerstandsbl.	Ausführung des Teiles
	Dehnung: 30 vH	dreiwellig mit gerundeten Ecken
	gestreckte Länge des Teiles	
$L = 2 \cdot 10 + 6 \cdot 20 - 6 \cdot L_z$; $L_z = 30 \text{ vH} - 25 \text{ vH} = 5 \text{ vH}$ Abzug von L_z rd $L = 2 \cdot 10 + 6 \cdot 20 - 6 \cdot 1,028 \cdot 1,05 = \text{rd } 133,15 \text{ mm}$ oder rd $L = 2 \cdot 10 + 6 \cdot 20 - \frac{(\delta + 2 \cdot r) \cdot \pi \cdot \vartheta_T \cdot 720^\circ \cdot 1,05}{360^\circ}$ $= 133,2 \text{ mm}$ (b)		
	Werkstoff: Aluminium	Ausführung des Teiles
	Dehnung: 2 vH	auf $\pm 0,1 \text{ mm}$ genau
	gestreckte Länge des Teiles	
$L_{zn} = 25 \text{ vH} - 20 \text{ vH} = 5 \text{ vH}$ Zuschlag zu ΣL_z $L = 12 + 2 \cdot 0,56 \cdot 1,05 + 38 + 42 -$ $- 1,06 \cdot 0,95 + 30 + 0,5 \cdot 0,56 \cdot 1,05 + 28 +$ $+ \frac{(1 + 2 \cdot 4) \cdot 2 \cdot 1,41 \cdot 180^\circ \cdot 1,05}{360^\circ} =$ $L = 163,8 \text{ mm}$ (c)		
	Werkstoff: Aluminium	Ausführung des Teiles
	Dehnung: 20 vH	Doppelwinkel je 90° Ecken gerundet
	gestreckte Länge des Teiles	
$L = 2 \cdot 15 + 40 + 2 \cdot L_z$; $L_{zn} = 25 \text{ vH} - 20 \text{ vH}$ $= 5 \text{ vH}$ Zuschlag zu L_z $L = 2 \cdot 15 + 39,5 + 2 \cdot 1,14 = 71,78 \text{ mm}$ oder $L = 2 \cdot 15 + 39,5 + 2 (\delta + 2r) \cdot 0,785 \cdot 0,56 \cdot 1,05$ $= 71,8 \text{ mm}$ (d)		
	Werkstoff: Eisen	Ausführung des Teiles
	Dehnung: 25 vH	Formgleichheit
	gestreckte Länge des Teiles	
$L = 2 \cdot 15 + 2 \cdot 0,5 + \frac{10 \cdot (1 + 2 \cdot 2,5) \cdot 2 \cdot 1,35 \cdot 360^\circ}{360^\circ} - 4$ $L = \text{rd } 188 \text{ mm}$ (e)		

Festlegung von Stanzrippen zur Stabilisierung (Abb. 170).



Richtwerte:

Stempeldicke: $4 \cdot \delta$ in mm

Gestreckte Rippenbreite

$$R_{br} = 6 \cdot \delta + 6 \cdot \delta \cdot \vartheta$$

und für Ermittlung des Zentriwinkels φ

$$b = 0,017453 \cdot 3 \cdot \delta \cdot \varphi$$

und Rippenhöhe:

$$h = 3 \cdot \delta \left(1 - \cos \frac{\varphi}{2} \right)$$

Rippenauslauf:

bis $\delta = 0,25$ mm $10 \cdot \delta$

„ $\delta = 0,5$ „ $5 \cdot \delta$

„ $\delta = 1,0$ „ $2,5 \cdot \delta$

Stanzhalbmesser:

Nach dem Ziehkantendiagramm ist für Rippen zu setzen

$$10(Da - Di) \cdot 2 = (f)r$$

(s. Band 2 Ziehradiendiagramm)

Gegeben:

Werkstoff: Aluminium (weich)

Dicke $\delta = 0,25$ mm

Dehnung $\vartheta = 20$ vH

Länge der Rippe einschließlich ihres Auslaufes 30 mm

Gestreckte Rippenbreite

$$R_{br} = 6 \cdot \delta + 6 \cdot \delta \cdot \vartheta^*$$

$$1,8 = 6 \cdot 0,25 + 6 \cdot 0,25 \cdot 0,2$$

* Dehnung des Werkstoffes $\vartheta = 20$ vH
(a)

Größe des Zentriwinkels „ φ “

$$b = 0,017453 \cdot 3 \cdot \delta \cdot \varphi$$

$$\varphi = \frac{b}{0,017453 \cdot 3 \cdot 0,25}$$

$$\varphi = \frac{1,8}{0,013} = \text{rd } 139^\circ$$

Halbmesserpunkt liegt unter der Blechfläche
(b)

Rippenhöhe

$$h = 3 \cdot \delta \cdot \left(1 - \cos \frac{\varphi}{2} \right)$$

$$h = 3 \cdot 0,25 \cdot \left(1 - \cos \frac{139}{2} \right)$$

$$h = 0,75 \cdot (1 - 0,350) = \text{rd } 0,49 \text{ mm}$$

(c)

Stanzhalbmesser

$$(Da - Di) \cdot 20 = (f)r$$

$$(6 \cdot 0,25 - 4 \cdot 0,25) \cdot 20 = 10$$

für $\delta = 0,25$ mm

$$r = 0,08 \text{ mm}$$

(d)

Rippenlänge

mit Rippenauslauf 30 mm

ohne „ 30 — $10 \cdot 0,25$

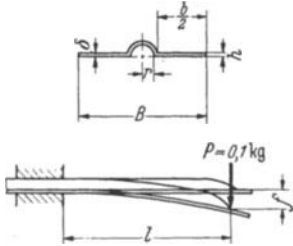
$$= 27,5 \text{ mm}$$

(e)

Zu beachten: Bei weichem Blech ist die Richtung der Rippe zur Walzfaser belanglos, bei halbhartem dagegen ist sie rechtwinklig und bei einer Kreuzrippe übereck zu dieser anzuordnen

**Stabilisieren durch Stanzrippe
gegen Durchbiegung und Knickung (Abb. 171).**

Werkstoff: Messingblech 0,25 mm



Gegeben: $k_z = 29 \text{ kg/mm}^2$

$$E = 1000000 \text{ kg/cm}^2$$

B	b	l	r
5	3,6	25	0,5

mm

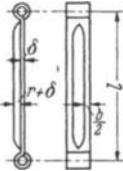
$$\delta = h = 0,25 \text{ mm}$$

$$J = 0,3 \cdot \delta \cdot r^3 + \frac{b \cdot h^3}{12} = 0,00000141$$

$$J_1 = \frac{b \cdot h^3}{12} = 0,00000047$$

$$f = \frac{P \cdot l^3}{3 \cdot E \cdot J}$$

Gegeben: Maße wie oben



Für Messing

$$E = 1000000 \text{ kg/cm}^2$$

Für Aluminium

$$E = 675000 \text{ kg/cm}^2$$

zul. Knicklast

$$P_k \text{ in kg}$$

Für Sicherheitsgrad bei Knicklast:

$$\text{Messing: } \frac{1}{n} = \frac{1}{4}$$

$$\text{Aluminium: } \frac{1}{n} = 0,83 \text{ bis } 0,67$$

$$P_k = \frac{1}{n} \cdot \frac{\pi^2}{l^2} \cdot E \cdot J \text{ in kg}$$

Belastung des Teiles bei $l = 25 \text{ mm}$
mit 0,1 kg

Belastungsfall:

Träger einseitig fest eingespannt,
Gegenseite freitragend

Durchbiegung:

$$f = \frac{P \cdot l^3}{3 \cdot E \cdot 0,3 \cdot \delta \cdot r^3 + \frac{b \cdot h^3}{12}}$$

$$= \frac{0,1 \cdot 2,5^3}{3 \cdot 1000000 \cdot 0,3 \cdot 0,025 \cdot 0,05^3 + \frac{0,36 \cdot 0,025^3}{12}}$$

$$f = \frac{1,563}{2,812} = 0,53 \text{ cm}$$

(a)

mit Rippe: 3,7 mm und

$$\frac{0,1 \cdot 2,3^3}{3 \cdot 1000000 \cdot \frac{0,36 \cdot 0,025^3}{12}} = \frac{1,563}{1,5}$$

ohne Rippe: $f = 1,0 \text{ cm} = 10 \text{ mm}$

Rippenversteifung zeigt bei Durchbiegung etwa dreifach größere Standfestigkeit

(b)

und auf Knickung:

$$P_k = \frac{1}{n} \cdot \frac{\pi^2}{l^2} \cdot E \cdot J$$

$$P_k = \frac{1}{4} \cdot \frac{\pi^2}{2,5^2} \cdot 1000000 \cdot 0,00000143$$

mit Rippe:

$$P_k = \frac{9,86}{25} \cdot 1,43 = 0,563 \text{ kg}$$

und ohne Rippe:

$$P_{k1} = \frac{9,86}{25} \cdot 1000000 \cdot 0,0000009375$$

$$P_{k1} = \frac{9,86}{25} \cdot 0,9375 = \sim 0,37 \text{ kg}$$

Tragkraft: 0,563 kg zu 0,370 kg

Rippenversteifung zeigt auf Knickung etwa 1,5fach größere Tragfähigkeit

Größe	Abmessungen						
	d mm	d_1 mm	d_2 mm	h mm	h_1 mm	h_2 mm	h_3 mm
1	20	M 15 × 1,5 ¹	L ² 28	58	13,1	4,9	40
2	25	M 18 × 1,5 ¹	L ² 35	68	18,1	4,9	45
3	32	M 22 × 1,5 ¹	L ² 42	79	17,1	5,9	56
4	40	M 27 × 2 ¹	L ² 52	95	16,1	6,9	72
5	50	M 30 × 2 ¹	L ² 62	103	15,1	7,9	80
6	20●	M 15 × 1,5 ²	L ² 28	65	20,1	4,9	40
7	25●	M 18 × 1,5 ¹	L ² 35	75	25,1	4,9	45
8	32●	M 22 × 1,5 ¹	L ² 42	96	34,1	5,9	56
9	40●	M 27 × 2 ¹	L ² 52	122	43,1	6,9	72
10	50●	M 30 × 2 ¹	L ² 62	130	42,1	7,9	80
11	50●	M 30 × 2 ¹	L ² 62	135	47,1	7,9	80
12	50●	M 30 × 2 ¹	L ² 62	140	52,1	7,9	80

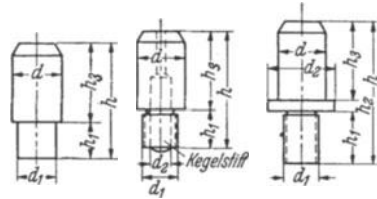


Abb. 172. Einspannzapfen.

¹ Gewinde nach DIN 242, Gewindeeinstich nach DIN 76.

² L = Laufsitz nach Einheitsbohrung.

Die Größen mit Kopfnote ● sind nur für Schnitt- und Stanzgestelle mit Säulenführung bestimmt.

Größe	Abmessungen					
	e mm	f mm	d_1 mm	a mm	b mm	h mm
2	20	42	12	60	38	29
▼ 4	20	82	12	100	38	29
7	24	36	M 15 × 1,5	60	48	31
9	24	76	M 15 × 1,5	100	48	31
11	33	36	M 18 × 1,5	60	57	31
13	33	76	M 18 × 1,5	100	57	31
▼ 15	33	116	M 18 × 1,5	140	57	33
17	53	76	M 22 × 1,5	100	77	38
▼ 19	53	116	M 22 × 1,5	140	77	40
21	73	96	M 22 × 1,5	120	97	40
▼ 23	73	136	M 22 × 1,5	160	97	40
▼ 25	93	116	M 22 × 1,5	140	117	40
▼ 27	93	156	M 22 × 1,5	180	117	14
▼ 30 ▼	116	130	M 27 × 2	160	146	45
▼ 33 ▼	116	195	M 27 × 2	225	146	45
▼ 35 ▼	146	170	M 27 × 2	200	176	45
▼ 37 ▼	146	220	M 27 × 2	250	176	45

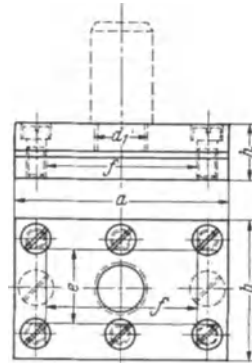


Abb. 173. Stempelköpfe.

Die beiden Schrauben in der Mitte der Seite „a“ nur bei den Größen mit Kopfnote ▼ links.

Die beiden Schrauben in der Mitte der Seite „b“ nur bei den Größen mit Kopfnote ▼ rechts.

In der Tabelle ergibt $e \times f$ die Nutzfläche zwischen den Schrauben.

Ermittlung der Stanzkraft auf mechanischem Wege.

Eine dritte Methode, den Schwerpunkt von Stanz- und Schnitkräften zu finden, besteht in folgender Möglichkeit. Ist die Stanzkraft durch Drucksicherung nach Abb. 126 oder mit einer Meßdose ermittelt,

die einzelnen Schnittkräfte in der ebenfalls erwähnten Weise gefunden, dann ergibt sich daraus der Schwerpunkt

$$S_{pd} = \frac{P \cdot l + P_1 \cdot l_1 + P_2 \cdot l_2 + \dots}{P + P_1 + P_2 + \dots} \text{ usf.}$$

Es ist sonst rechnerisch unmöglich, einen Stanzdruckschwerpunkt zu bestimmen, weil die Härte des Werkstoffes zu verschieden und die gefühlsmäßige Beurteilung viel zu ungenau ist. Mit der Drucksicherung

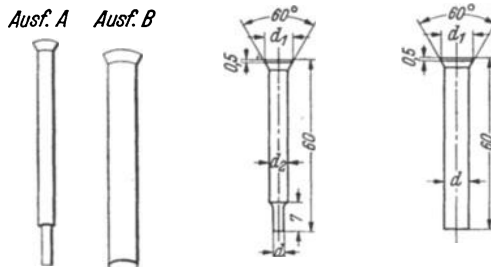
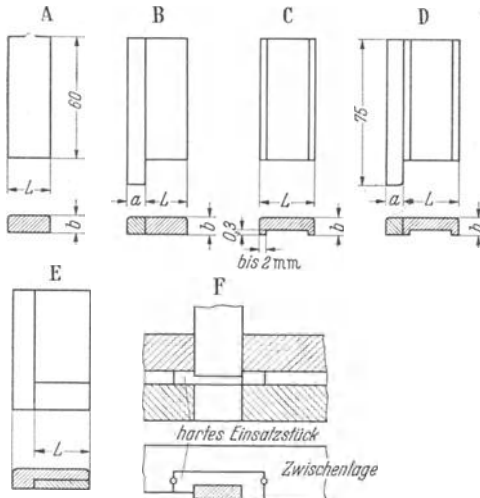


Abb. 174. Runde Schnittstempel.

Abmessungen			Größe	Abmessungen		Größe	Abmessungen	
d mm	d ₁ mm	d ₂ mm		d mm	d ₁ mm		d mm	d ₁ mm
0,8	3,5	2	39	3,9	5	70	7,0	9
0,9	3,5	2	40	4,0	5	71	7,1	9
1,0	3,5	2	41	4,1	5,5	72	7,2	9
1,1	3,5	2	42	4,2	5,5	73	7,3	9
1,2	3,5	2	43	4,3	5,5	74	7,4	9
1,3	3,5	2	44	4,4	5,5	75	7,5	9
1,4	3,5	2	45	4,5	5,5	76	7,6	10
1,5	3,5	2	46	4,6	6,5	77	7,7	10
1,6	4,5	3	47	4,7	6,5	78	7,8	10
1,7	4,5	3	48	4,8	6,5	79	7,9	10
1,8	4,5	3	49	4,9	6,5	80	8,0	10
1,9	4,5	3	50	5,0	6,5	81	8,1	10
2,0	4,5	3	51	5,1	7	82	8,2	10
2,1	4,5	3	52	5,2	7	83	8,3	10
2,2	4,5	3	53	5,3	7	84	8,4	10
2,3	4,5	3	54	5,4	7	85	8,5	10
2,4	4,5	3	55	5,5	7	86	8,6	10
2,5	4,5	3	56	5,6	8	87	8,7	10
2,6	4,5	3	57	5,7	8	88	8,8	10
2,7	4,5	3	58	5,8	8	89	8,9	10
2,8	4,5	3	59	5,9	8	90	9,0	10
2,9	4,5	3	60	6,0	8	91	9,1	11
3,0	4,5		61	6,1	8	92	9,2	11
3,1	4,5		62	6,2	8	93	9,3	11
3,2	4,5		63	6,3	8	94	9,4	11
3,3	4,5		64	6,4	8	95	9,5	11
3,4	4,5		65	6,5	8	96	9,6	11
3,5	4,5		66	6,6	9	97	9,7	11
3,6	5		67	6,7	9	98	9,8	11
3,7	5		68	6,8	9	99	9,9	11
3,8	5		69	6,9	9	100	10,0	11

nach Abb. 126 besteht die Möglichkeit, auf Grund der Trägerdurchbiegung die Drucklast genügend genau zu bestimmen, weil mit zu-



$L = V s$

Vorschubbegrenzung					
bis 10 mm		v. 10 bis 20		über 20	
<i>a</i>	6	8			
<i>b</i>	6	8	10		

Abb. 175. Seitenschneiderausführungen.

A und B werden am häufigsten angewendet.
 C und D vermeiden Zackenbildung an der Streifenkante.
 E Ausführung bei dicken Blechen über 1,5 mm anwenden.
 F hartes Einsatzstück für Ausführung A und C erforderlich.

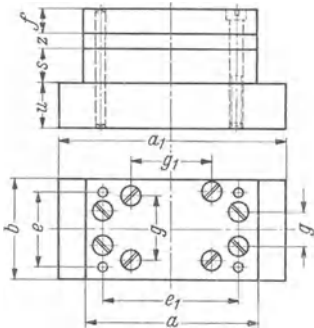


Abb. 176. Schnittkästen. *s* + große Werte für Sonderfälle.

<i>a</i> ₁	<i>a</i>	<i>b</i>	<i>e</i>	<i>e</i> ₁	<i>g</i>	<i>g</i> ₁	<i>f</i>	<i>z</i>	<i>s</i> +	<i>u</i>
110	80	57	35	75	je Seite eine Schrb.		18	6	11/18	28
130	100	57	35	75		18	6	11/18	28	
150	120	57	35	95		18	6	11/18	28	
130	100	77	50	70		18	6	11/18	28	
150	120	77	50	90		18	6	11/18	28	
180	150	77	50	110		18	6	11/18	28	
150	120	97	65	85		18	6	18/23	28	
180	150	97	65	115		18	6	18/23	28	
210	180	97	65	145		18	6	18/23	28	
180	150	127	85	115		55	85	23	8	18/23
210	180	127	85	145	55	110	23	8	18/23	28
230	200	127	85	165	55	125	23	8	18/23	28
255	225	127	85	185	55	145	23	8	18/23	28
210	180	156	110	140	75	105	23	8	23/28	35
250	220	156	110	160	75	120	23	8	23/28	35
255	225	156	110	185	75	145	23	8	23/28	35
280	250	156	110	210	75	160	23	8	23/28	35
230	200	196	150	150	110	110	23	8	28/37	35
255	225	196	150	175	110	135	23	8	28/37	35
280	250	196	150	200	110	150	23	8	28/37	35
330	300	196	150	250	110	200	23	8	28/37	35

nehmender Durchbiegung der Träger die Last sich proportional vergrößert. Andererseits kann man, wenn Meßdosen zur Hand sind, auf gleiche Weise die Druckkräfte feststellen und den Schwerpunkt nach vorangegangener Gleichung ermitteln (s. Abb. 126).

Abmessungen.

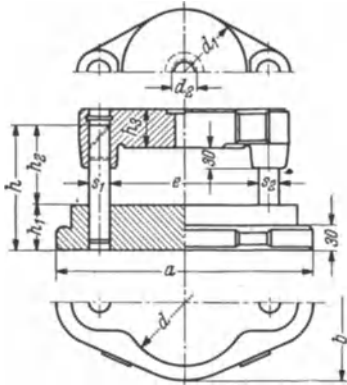
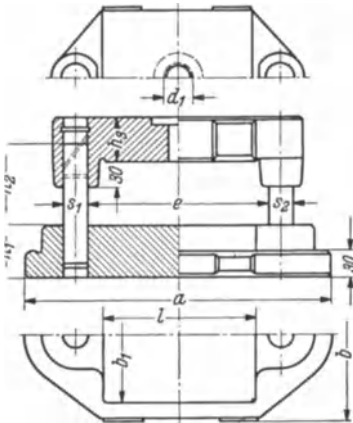


Abb. 177. Säulenführungs-Stanzgestelle, runde Bauart.

$d = d_1$ mm	e mm	d_2 mm	a mm	b mm	h mm	h_1 mm	h_2 mm	h_3 mm	S_1 mm	S_2 mm
50	71	M 15 × 1,5	160	80	140	50	90	25	18	19
75	96	M 18 × 1,5	195	105	140	50	90	30	18	19
100	125	M 18 × 1,5	240	130	140	50	90	30	24	25
125	150	M 22 × 1,5	285	165	155	55	100	40	24	25
150	178	M 22 × 1,5	320	190	155	55	100	40	30	32
175	203	M 27 × 2	355	215	170	60	110	50	30	32
200	228	M 30 × 2	380	240	170	60	110	50	30	32
225	268	M 30 × 2	470	285	195	65	130	55	40	42
250	293	M 30 × 2	495	310	195	65	130	55	40	42
275	318	M 30 × 2	520	335	210	70	140	60	40	42
300	343	M 30 × 2	545	360	210	70	140	60	40	42

Abmessungen.



bb. 178. Säulenführungs-Stanzgestelle, eckige Bauart.

l mm	b_1 mm	e mm	d_1 mm	a mm	b mm	h mm	h_1 mm	h_2 mm	h_3 mm	S_1 mm	S_2 mm
80	60	101	M 18 × 1,5	200	95	140	50	90	30	18	19
100	80	125	M 18 × 1,5	240	115	140	50	90	30	24	25
120	100	145	M 22 × 1,5	280	145	155	55	100	40	24	25
150	130	178	M 22 × 1,5	320	175	155	55	100	40	30	32
180	160	208	M 27 × 2	360	205	170	60	110	50	30	32
200	200	228	M 27 × 2	380	245	170	60	110	50	30	32
225	200	253	M 27 × 2	425	245	170	60	110	50	40	42
250	200	278	M 30 × 2	450	245	170	60	110	50	40	42
300	200	328	M 30 × 2	510	245	170	60	110	50	40	42
120	60	140	M 18 × 1,5	240	90	140	50	90	30	18	19
150	60	170	M 18 × 1,5	270	90	140	50	90	30	18	19
200	60	220	M 18 × 1,5	320	90	140	50	90	30	18	19
150	80	175	M 18 × 1,5	290	110	140	50	90	30	24	25
200	80	225	M 18 × 1,5	340	110	140	50	90	30	24	25
250	80	275	M 18 × 1,5	390	110	140	50	90	30	24	25
180	100	205	M 22 × 1,5	340	140	155	55	100	40	24	25
225	100	250	M 22 × 1,5	385	140	155	55	100	40	24	25
275	100	300	M 22 × 1,5	435	140	155	55	100	40	24	25
200	130	228	M 22 × 1,5	370	170	155	55	100	40	30	32
250	130	278	M 22 × 1,5	420	170	155	55	100	40	30	32
300	130	328	M 22 × 1,5	470	170	155	55	100	40	30	32
350	130	378	M 22 × 1,5	520	170	155	55	100	40	30	32
225	160	253	M 27 × 2	405	200	170	60	110	50	30	32
275	160	303	M 27 × 2	455	200	170	60	110	50	30	32
325	160	353	M 27 × 2	505	200	170	60	110	50	30	32
375	160	403	M 27 × 2	555	200	170	60	110	50	30	32
350	200	378	M 30 × 2	560	240	170	60	110	50	40	42

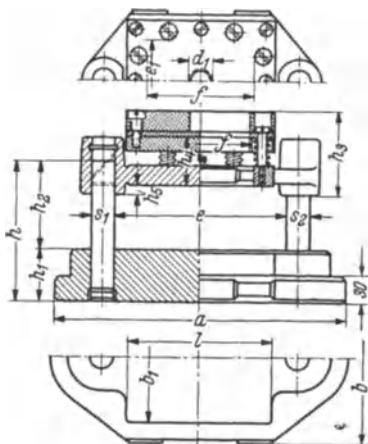


Abb. 179.
Säulenführungsgestelle
mit federndem
Stempelkopf.

Abmessungen.

f	e ₁	l	b ₁	e	d ₁	a	b	h	h ₁	h ₂	h ₃	h ₄	h ₅	S ₁	S ₂
mm	mm	mm	mm	mm	mm	mm	mm	mm	mm	mm	mm	mm	mm	mm	mm
50	26	80	60	101	M 18×1,5	200	95	140	50	90	92	62	9	18	19
62	38	100	80	125	M 22×1,5	240	115	140	50	90	97	62	9	24	25
82	58	120	100	145	M 22×1,5	280	145	140	55	85	99	62	9	24	25
94	70	150	130	178	M 22×1,5	320	175	155	55	100	102	62	9	30	32
134	100	180	160	208	M 27×2	360	205	170	60	110	102	62	12	30	32
154	150	200	200	228	M 30×2	380	245	170	60	110	102	62	12	30	32
179	130	225	200	253	M 27×2	425	245	170	60	110	102	62	12	40	42
204	150	250	200	278	M 30×2	450	245	170	60	110	102	62	12	40	42
204	150	300	200	328	M 30×2	510	245	170	60	110	102	62	12	40	42

Abmessungen.

l	b ₁	e	e ₁	d ₁	a	a ₁	h	h ₁	h ₂	h ₃	S ₁	S ₂
mm	mm	mm	mm	mm	mm	mm	mm	mm	mm	mm	mm	mm
80	60	101	81	M 18×1,5	170	150	140	50	90	30	18	19
120	60	141	81	M 18×1,5	210	150	140	50	90	30	18	19
150	60	171	81	M 18×1,5	240	150	140	50	90	30	18	19
200	60	221	81	M 18×1,5	290	150	140	50	90	30	18	19
100	80	125	105	M 18×1,5	210	190	140	50	90	30	24	25
150	80	175	105	M 18×1,5	260	190	140	50	90	30	24	25
200	80	225	105	M 18×1,5	310	190	140	50	90	30	24	25
250	80	275	105	M 18×1,5	360	190	140	50	90	30	24	25
120	100	145	125	M 22×1,5	240	220	155	55	100	40	24	25
180	100	205	125	M 22×1,5	300	220	155	55	100	40	24	25
225	100	250	125	M 22×1,5	345	220	155	55	100	40	24	25
275	100	300	125	M 22×1,5	395	220	155	55	100	40	24	25
150	130	118	146	M 22×1,5	215	243	155	55	100	40	30	32
200	130	228	158	M 22×1,5	330	260	155	55	100	40	30	32
250	130	218	146	M 22×1,5	315	243	155	55	100	40	30	32
300	130	268	146	M 22×1,5	370	243	155	55	100	40	30	32
180	160	148	171	M 27×2	250	273	170	60	110	50	30	32
225	160	193	171	M 27×2	295	273	170	60	110	50	30	32
275	160	243	171	M 27×2	340	268	170	60	110	50	30	32
325	160	293	171	M 27×2	395	273	170	60	110	50	30	32
200	200	168	219	M 27×2	265	316	170	60	110	50	30	32
225	200	253	228	M 27×2	385	360	170	60	110	50	40	42
250	200	208	209	M 30×2	330	331	170	60	110	50	40	42
300	200	258	209	M 30×2	380	331	170	60	110	50	40	42
350	200	308	209	M 30×2	430	331	170	60	110	50	40	42

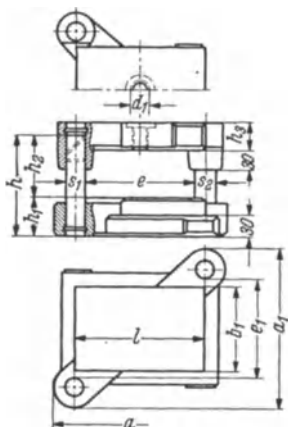


Abb. 180. Schnittgestelle mit
übereckstehenden Säulen.

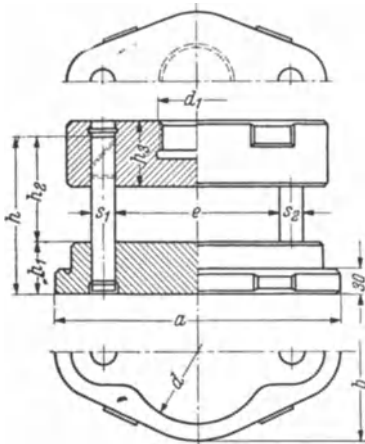


Abb. 181. Säulenführungsgestelle für Gesamtschnitte (runde Bauart).

Abmessungen.

d	e	d ₁	a	b	h	h ₁	h ₂	h ₃	S ₁	S ₂
mm	mm	mm	mm	mm	mm	mm	mm	mm	mm	mm
50	71	M 27	160	80	170	50	120	55	18	19
75	96	M 45	195	105	170	50	120	60	18	19
100	125	M 56	240	130	170	50	120	60	24	25
125	150	M 64	285	165	185	55	130	70	24	25
150	178	M 84	320	190	185	55	130	70	30	32
175	203	M 94	355	215	195	60	135	80	30	32
200	228	M 104	380	240	195	60	135	80	30	32

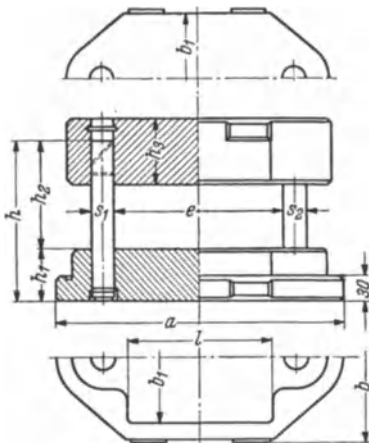


Abb. 182. Säulenführungsgestelle für Gesamtschnitte (eckige Bauart).

Abmessungen.

l	b ₁	e	a	b	h	h ₁	h ₂	h ₃	S ₁	S ₂
mm	mm	mm	mm	mm	mm	mm	mm	mm	mm	mm
80	60	101	200	95	170	50	120	60	18	19
100	80	125	240	115	170	50	120	60	24	25
120	100	145	290	145	185	55	130	70	24	25
150	130	178	320	175	185	55	130	70	30	32
180	160	208	360	205	195	60	135	80	30	32
200	200	228	380	245	195	60	135	80	30	32
225	200	253	425	245	195	60	135	80	40	42
250	200	278	450	245	195	60	135	80	40	42
300	200	328	510	245	195	60	135	80	40	42

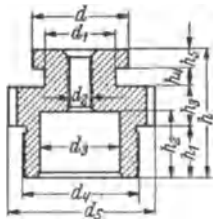
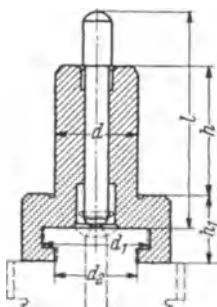


Abb. 183. Kupplung-Einspannzapfen für Gesamtschnitte.

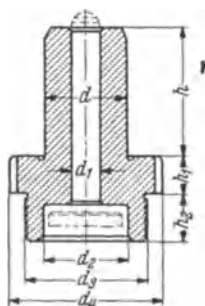
Abmessungen.

d	d ₁	d ₂	d ₃	d ₄	d ₅	h	h ₁	h ₂	h ₃	h ₄	h ₅
mm	mm	mm	mm	mm	mm	mm	mm	mm	mm	mm	mm
38	28	M 10	18	M 27	48	49	20	27	15	7	7
38	28	M 10	33	M 45	58	49	20	27	15	7	7
38	28	M 10	39	M 56	68	54	23	32	17	7	7
48	32	M 10	49	M 64	78	58	23	30	17	9	9
48	32	M 10	64	M 84	98	69	25	35	26	9	9
48	32	M 10	74	M 94	108	69	25	38	26	9	9
48	32	M 10	84	M 104	128	74	30	38	26	9	9



d	d ₁	d ₂	h	h ₁	l
mm	mm	mm	mm	mm	mm
32	38,5	28,5	56	25	111,5
50	48,5	32,5	80	30	121,5

Abb. 184. Aufnahmefutter für Kupplung-Einspannzapfen.



Abmessungen.

d	d ₁	d ₂	d ₃	d ₄	h	h ₁	h ₂
mm	mm	mm	mm	mm	mm	mm	mm
32	10	18	M 27	48	56	15	20
32	10	33	M 45	58	56	15	20
32	12	39	M 56	68	56	17	23
40	14	49	M 64	78	72	17	23
40	14	64	M 84	98	72	26	25
40	14	74	M 94	108	72	26	25
40	14	84	M 104	128	72	26	30

Abb. 185. Zylinder-Einspannzapfen für Gesamtschnitte.

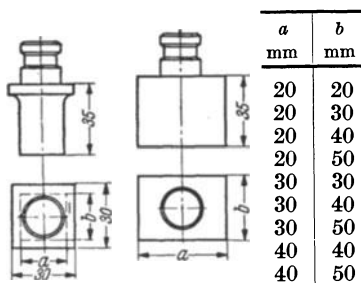


Abb. 186.

Austauschbare Schnittstempel für Schnittgestelle.
eckig

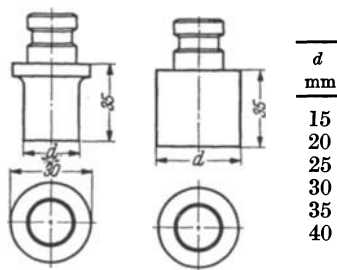
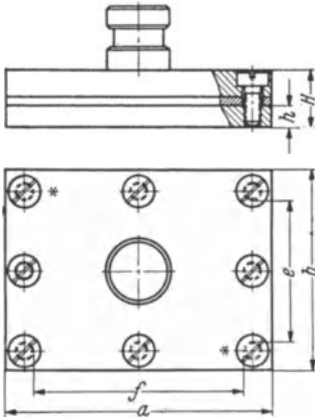


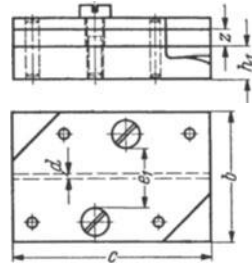
Abb. 187.

rund



a mm	b mm	e mm	f mm	H mm	h mm
60	38	21	43	16	6
80	57	41	61	16	6

Abb. 188. Stempelköpfe



a mm	b mm	c mm	e_1 mm	h_1 mm	h_2 mm
49,5	38	60	39	10	15
77	57	80	56	12	15

Abb. 189. Schnittkästen

für Schnittgestelle

Anmerkung.

Die Abmessungen der dargestellten Werkzeugbestandteile mit Ausnahme der Säulenführungsgestelle, die man bereits als DIN-Norm anerkannt hat, sind Richtwerte bei häufigem Vorkommen in der Metallindustrie.

Den Ehrgeiz nun besitzen zu wollen, für Schnittkästen, Stempelköpfe u. a. m. sich nach wenig abweichenden Betriebsnormen zu richten, wäre wahrlich gegen den Sinn einer wirtschaftlichen Fertigung und Werkstoffverbrauch.

Bezeichnungen und Abkürzungen.

Zeichen	bedeutet
A	.. Schnittarbeit in mkg
B_r	.. Streifenbreite in mm
c	.. Konstante in kg/mm^2
d	.. Drahtdurchmesser in mm
D	.. Scheibendurchmesser in mm
D_a	.. Topfscheibendurchmesser in mm
D_i	.. Topfinnendurchmesser in mm
D_{\max}	.. Großer Stufenscheibendurchmesser in mm
D_{\min}	.. Kleiner Stufenscheibendurchmesser in mm
E	.. Elastizitätsmodul in kg/cm^2
f	.. Zusammendrückung von Schraubenfedern in mm
f	.. Durchbiegung eines Trägers in cm
G_g	.. Werkstoffverbrauch (Gesamtgewicht) in kg
G_n	.. Nettogewicht der Fertigungsteile in kg
G_a	.. Werkstoffabfall (Abfallgewicht) in kg
g	.. Erdbeschleunigung $9,81 \text{ m/s}^2 \sim 10 \text{ m/s}^2$
i	.. Trägheitshalbmesser in m
τ	.. Scherdruck in kg/mm^2 bzw. kg/cm^2
σ_b	.. Biegedruck in kg/cm^2
L	.. Streifenlänge in mm bzw. mm/min
l	.. Trägerlänge in cm
n	.. Drehzahl in min
p	.. Flächenpressung in kg/mm^2 bzw. kg/cm^2
P	.. Schnittkraft in kg
P_a	.. Ausstoßkraft in kg
P_r	.. Preßdruck in kg/cm^2 bzw. atü
t_h	.. Hauptzeit der Fertigung in min
t_n	.. Nebenzeit in min
t_g	.. Fertigungsgrundzeit in min
t_v	.. Fertigungsverlustzeit in min
t_r	.. Rüstzeit (Einrichtezeit) in min
t_E	.. Einführung des Streifens in das Werkzeug in min
t_A	.. Streifenauslaufzeit in min
t_M	.. Zeitverlauf nach Einrückung der Maschine in min
$1/u$.. Arbeitshubzeit (Hauptzeit) in min
α	.. Winkelgröße in Grade
γ	.. Spezifisches Gewicht des Werkstoffes
δ	.. Werkstoffdicke in mm
μ	.. Reibungsverlust $0,1 \cdot P$ bzw. $0,06 \cdot P$ in kg
w	.. Winkelgeschwindigkeit in 1/s
x	.. Anzahl der Teile im Streifen
y	.. Anzahl der Streifen
z	.. Anzahl der Fertigungsstücke
Z_{vs}	.. Anzahl der Streifenvorschübe
vs	.. Vorschub in mm
Σ_T	.. Summe der Teile für Gesamtauftrag
φ	.. Stufensprung $\varphi = \sqrt[z-1]{n_z/n_1}$
W	.. Widerstandsmoment in cm^3
J	.. Trägheitsmoment in mkg/s^2
T_l	.. Teillänge im Streifen in mm
Z_m	.. Stegbreite (Zwischenmaterial) in mm
S_s	.. Seitenscheiderabschnitt in mm