

# Mitteilungen über Forschungsarbeiten.

Die bisher erschienenen Hefte enthalten:

## Heft 1.

- Bach:** Untersuchungen über den Unterschied der Elastizität von Hartguß (abgeschrecktem Gußeisen) und von Gußeisen gewöhnlicher Härte.  
—, Zur Frage der Proportionalität zwischen Dehnungen und Spannungen bei Sandstein.  
—, Versuche über die Abhängigkeit der Festigkeit und Dehnung der Bronze von der Temperatur.  
—, Versuche über das Arbeitsvermögen und die Elastizität von Gußeisen mit hoher Zugfestigkeit.  
—, Versuche über die Druckfestigkeit hochwertigen Gußeisens und über die Abhängigkeit der Zugfestigkeit desselben von der Temperatur.  
—, Untersuchung über die Temperaturverhältnisse im Innern eines Lokomobilekessels während der Anheizperiode.

## Heft 2. vergriffen.

- Stribeck:** Kugellager für beliebige Belastungen.  
**Göpel:** Die Bestimmung des Ungleichförmigkeitsgrades rotierender Maschinen durch das Stimmgabelverfahren.  
**Holborn und Dittenberger:** Wärmedurchgang durch Heizflächen.  
**Lüdicke:** Versuche mit einem Lufthammer.

## Heft 3. vergriffen.

- Meyer:** Untersuchungen am Gasmotor.  
**Martens:** Zugversuche mit eingekerbten Probekörpern.  
**Werkzeugstahl-Ausschuß:** Schnelldrehstahl.

## Heft 4. vergriffen.

- Bach:** Versuche über die Abhängigkeit der Zugfestigkeit und Bruchdehnung der Bronze von der Temperatur.  
**Lindner:** Dampfhammer-Diagramme.  
**Bach:** Eine Stelle an manchen Maschinenteilen, deren Beanspruchung aufgrund der üblichen Berechnung stark unterschätzt wird.  
**Körting:** Untersuchungen über die Wärme der Gasmotorenzylinder.  
**Glaßen:** Die Wärmeübertragung bei der Verdampfung von Wasser und von wässrigen Lösungen.

## Heft 5. vergriffen.

- Bach:** Die Elastizität der an verschiedenen Stellen einer Haut entnommenen Treibriemen.  
**Staus:** Beitrag zur Wärmebilanz des Gasmotors.  
**Pfarr:** Bremsversuche an einer New American Turbine.  
**Bach:** Zur Frage des Wärmewertes des überhitzten Wasserdampfes.

## Heft 6. vergriffen.

- Schröder:** Versuche zur Ermittlung der Bewegungen und Widerstandsunterschiede großer gesteuerter und selbsttätiger federbelasteter Pumpen-Ringventile.  
**Westberg:** Schneckengetriebe mit hohem Wirkungsgrade.  
**Frahm:** Neue Untersuchungen über die dynamischen Vorgänge in den Wellenleitungen von Schiffsmaschinen mit besonderer Berücksichtigung der Resonanzschwingungen.

## Heft 7. vergriffen.

- Stribeck:** Die wesentlichen Eigenschaften der Gleit- und Rollenlager.  
**Schröder:** Untersuchung einer Tandem-Verbundmaschine von 1000 PS.  
**Austin:** Ueber den Wärmedurchgang durch Heizflächen

## Heft 8.

- Langen:** Untersuchungen über die Drücke, welche bei Explosionen von Wasserstoff und Kohlenoxyd in geschlossenen Gefäßen auftreten.  
**Meyer:** Untersuchungen am Gasmotor.

## Heft 9.

- Lasche:** Die Reibungsverhältnisse in Lagern mit hoher Umfangsgeschwindigkeit.  
**Dittenberger:** Ueber die Ausdehnung von Eisen, Kupfer, Aluminium, Messing und Bronze in hoher Temperatur.

- Bach:** Die Elastizitäts- und Festigkeitseigenschaften der Eisensorten, für welche nach dem vorübergehenden Aufsatz die Ausdehnung durch die Wärme ermittelt worden ist.  
—, Versuche zur Klarstellung der Verschwächung zylindrischer Gefäße durch den Mannlochausschnitt.

## Heft 10.

- Günther:** Verfahren zur Gewinnung von Kupfer und Nickel aus kupfer- und nickelhaltigen Magnetkiesen.  
**Grübler:** Versuche über die Festigkeit von Schmirgel- und Karborundumscheiben  
**Klein:** Reibungsziffern für Holz und Eisen.

## Heft 11.

- Schmidt:** Untersuchungen über die Umlaufbewegung hydrometrischer Flügel.  
**Bach und Roser:** Untersuchung eines dreigängigen Schneckengetriebes.  
**Frank:** Neuere Ermittlungen über die Widerstände der Lokomotiven und Bahnzüge mit besonderer Berücksichtigung großer Fahrgeschwindigkeiten.  
**Bach:** Abhängigkeit der Wirksamkeit des Oelabscheiders von der Beschaffenheit des den Dampfzylindern zugeführten Oeles.

## Heft 12.

- Lewicki:** Die Anwendung hoher Ueberhitzung beim Betrieb von Dampfturbinen.

## Heft 13.

- Griefmann:** Beitrag zur Frage der Erzeugungswärme des überhitzten Wasserdampfes und sein Verhalten in der Nähe der Kondensationsgrenze.  
**Diegel:** Der Einfluß von Ungleichmäßigkeiten im Querschnitte des prismatischen Teiles eines Probestabes auf die Ergebnisse der Zugprüfung.  
**Schimaneck:** Versuche mit Verbrennungsmotoren.  
**Stribeck:** Der Warmzerreißversuch von langer Dauer. Das Verhalten von Kupfer.

## Heft 14 bis 16. vergriffen.

- Berner:** Die Erzeugung des überhitzten Wasserdampfes.

## Heft 17.

- Meyer:** Versuche an Spiritusmotoren und am Dieselmotor.  
**Pfarr:** Bremsversuche an einer Radialturbine.  
**Bach:** Versuche mit Granitquadern zu Brückengelenken.

## Heft 18.

- Schlesinger:** Die Passungen im Maschinenbau.  
**Brauer:** Leistungsversuche an Linde-Maschinen.  
**Büchner:** Zur Frage der Lavaschen Turbinendüsen.

## Heft 19.

- Schröder und Koob:** Untersuchung einer von Van den Kerchove in Gent gebauten Tandemmaschine von 250 PS.  
**Gutermuth:** Versuche über den Ausfluß des Wasserdampfes.  
—, Die Abmessungen der Steuerkanäle der Dampfmaschinen.  
**Strahl:** Vergleichende Versuche mit gesättigtem und mäßig überhitztem Dampf an Lokomotiven.

## Heft 20.

- Bach:** Versuche mit Sandsteinquadern zu Brückengelenken.  
**Stahl:** Untersuchung des Auslaufweges elektrischer Aufzüge

## Heft 21.

- Berner:** Die Fortleitung des überhitzten Wasserdampfes  
**Knoblauch, Linde, Klebe:** Die thermischen Eigenschaften des gesättigten und des überhitzten Wasserdampfes zwischen 100° und 180° C. I. Teil.  
**Linde:** Die thermischen Eigenschaften des gesättigten und des überhitzten Wasserdampfes zwischen 100° und 180° C. II. Teil.  
**Lorenz:** Die spezifische Wärme des überhitzten Wasserdampfes.

**Mitteilungen**  
über  
**Forschungsarbeiten**

auf dem Gebiete des Ingenieurwesens

insbesondere aus den Laboratorien  
der technischen Hochschulen

herausgegeben vom

**Verein deutscher Ingenieure.**

**Heft 60.**



Springer-Verlag Berlin Heidelberg GmbH

ISBN 978-3-662-01702-9      ISBN 978-3-662-01997-9 (eBook)  
DOI 10.1007/978-3-662-01997-9

# Inhalt.

---

|  | Seite |
|--|-------|
| Untersuchungen über den Strömungswiderstand der Gase in geraden zylindri-<br>schen Rohrleitungen. Von O. Fritzsche . . . . . | 1     |

---

# Untersuchungen über den Strömungswiderstand der Gase in geraden zylindrischen Rohrleitungen.

Von **O. Fritzsche.**

## 1) Stoffbegrenzung. Aeltere Versuche und ihre Bewertung.

Der heute erreichte Stand unserer Kenntnis der Vorgänge bei der Strömung von Gasen läßt es geboten erscheinen, bei der Frage nach der gesetzmäßigen Bestimmung des kontinuierlichen Strömungswiderstandes in längeren Rohrleitungen drei Untersuchungsgebiete zu unterscheiden, die am einfachsten durch die Größe der Strömungsgeschwindigkeit umgrenzt werden:

1) die Geschwindigkeit liegt zwischen 0 und der Reynoldsschen kritischen Geschwindigkeit<sup>1)</sup>:

der Strömungswiderstand ist proportional der mittleren Geschwindigkeit; Geltungsbereich des Poiseuilleschen Gesetzes;

2) die Geschwindigkeit liegt oberhalb der kritischen Geschwindigkeit, doch soweit unter der Schallgeschwindigkeit, daß ihr Quadrat gegenüber dem der Schallgeschwindigkeit vernachlässigt werden darf:

der Strömungswiderstand ist annähernd proportional dem Quadrat der mittleren Geschwindigkeit;

3) die Geschwindigkeit ist mit der Schallgeschwindigkeit der Größe nach vergleichbar:

der Strömungswiderstand ist in komplizierter Weise abhängig von Strom- und Schallgeschwindigkeit<sup>2)</sup>.

Die folgenden Untersuchungen erstrecken sich, mit Ausnahme des unter 9), S. 35, Ausgeführten, nur auf das unter 2) genannte, für die Technik wichtigste Gebiet, in dessen Bereich insbesondere die Rohrleitungen der Leucht- und Kraftgasverteilung, der Lüftungseinrichtungen und der Druck- und Saugluftanlagen zu rechnen sind. Obschon sich seit nahezu einem Jahrhundert Physiker sowohl wie Ingenieure in einer ganzen Reihe von Arbeiten experimenteller wie rein theoretischer Natur mit der Ermittlung des Gesetzes für den Strömungswiderstand befaßt haben<sup>3)</sup>, fehlte bei Beginn meiner Versuche eine Gleichung, die das genannte Gebiet seinem ganzen Umfange nach einheitlich überdeckte<sup>4)</sup>. Diese Erscheinung findet ihre Erklärung hauptsächlich in der Schwierigkeit, die es hat, den Meßbereich der einschlägigen Versuche nach jeder Richtung genügend weit zu spannen. Da ich in dieser Hinsicht dadurch besonders günstig gestellt war, daß mir zu meinen Versuchen die weitgehender Veränderung fähige Luftkompressoranlage des Maschinenlaboratoriums B der Technischen Hochschule

<sup>1)</sup> Vergl. S. 54.

<sup>2)</sup> Litteraturnachweis (künftig mit L.-N bezeichnet) 7, S. 129; L.-N. 9, V, 5 S. 309

<sup>3)</sup> Vergl. Anhang II.

<sup>4)</sup> Inzwischen hat Biel aus dem vorhandenen Versuchsmaterial seine allgemeine Gleichung für tropfbare und gasförmige Flüssigkeiten entwickelt — s. S. 64.

Zahlentafel I.  
Die wichtigsten Versuche über den Strömungswiderstand der Luft in Rohrleitungen.  
(Zahlenwerte abgerundet.)

| Versuchsjahr | ausgeführt von                | Rohrleitung                             |   |                  | mittlere Stromgeschwindigkeit<br>m/sk | mittlere Luftpressung<br>at abs. | Versuchsbericht  |
|--------------|-------------------------------|---|---|------------------|---------------------------------------|----------------------------------|--|
|              |                               | Baustoff                                | Dmr.<br>mm  | Länge<br>m       |                                       |                                  |  |
| 1819         | Gerard und Cagniard de Latour | Guß Eisen<br>Gewehrläufe verschraubt    | 81<br>16  | 129-623<br>7-127 | 2-6<br>1,5-2,9                        | 1,03                             | Mémoires de l'Académie Royale des Sciences 1821-22 Bd. V S. 1.                 |
| 1819/20      | G. G. Schmidt                 | Glas                                    | Rohre von 0,4 bis 2,2 mm Dmr. und 0,016 bis 1 m Länge, angeschlossen an ein Zylindergebläse |                  |                                       |                                  | Gilberts Annalen der Physik 1820 Bd. 66 S. 68                                  |
| 1823         | Koch                          | Messing                                 | 7<br>9,5<br>13,5<br>14  | bis 0,9          | 25-80                                 | 1,0-1,2                          | Studien des göttingischen Vereins bergmännischer Freunde 1824 Bd. I            |
| 1825         | d'Anbuisson                   | Weißblech                               | 25<br>50<br>100   | 9-387            | 2,5-20                                | 0,9-1,0                          | Annales des mines etc. 1828 2. Série Bd. III S. 367                            |
| 1837         | Buff                          | Blei, gezogen (auch Glas und Weißblech) | 8,5<br>12,5<br>17,5   | 0,8-10,8         | 5-25                                  | 1,0-1,05                         | Studien des göttingischen Vereins bergmännischer Freunde 1838 Bd. IV           |
| 1845         | Pecqueur                      | Blei, gezogen                           | 10-30   | 4-68             | (40-170)                              | (2,5-4,5)                        | Comptes rendus hebdomad. des séances de l'Acad. d. Scienc. 1845 Bd. XXI S. 178 |
| 1856         | Weisbach                      | Glas                                    | 10,7 u. 14,3  | 2 und 1,7        | 30-180                                |                                  | *Civilingenieur* 1866 S. 83  |
|              |                               | Messing                                 | 10,4 u. 14,3  | 2 und 3          | 30-150                                | 1,0-1,3                          |  |
|              |                               | Zink                                    | 24,9  | 10,2             | 30-90                                 |                                  |  |
| 1857         | Rittinger                     | Eisenblech, genietet                    | 210   | 21-61            | bis 15                                | 1,1-1,3                          | Zeitschrift des österreichischen Ingenieurvereines 1857 S. 148                 |
| 1861         | Blochmann                     | Schmiedeeisen, gezogen                  | 16,5<br>26  | ?                | 0,3-4,2                               | geringer Ueberdruck              | *Civilingenieur* 1861 S. 490   |

|            |                          |  |                                |             |          |                          |   |
|------------|--------------------------|--|--------------------------------|-------------|----------|--------------------------|---|
| 1) 1863/64 | Arson                    | Gußeisen<br>Weißblech                      | 50 81 108<br>254 325 500<br>50 | bis 300     | bis 12   | 1,0-1,05                 | Mémoires et Comptes rendus des travaux de la Société des Ingénieurs civils de France 1867 |
| 1878       | Stockalper               | Schweißisen<br>Schweißisen und<br>Gußeisen | 150<br>200                     | 522<br>4600 | 4,7-11,3 | 3,7-5,6                  | Revue universelle des mines 1880 I. Halbj S. 257  |
| 1879       | Devillez                 | Gußeisen                                   | 73 u. 125                      | 172 u 981   | 2-80     | 1,8-5,6                  | Devillez, Traité élémentaire de la chaleur Mons 1881 Bd. I S. 396                         |
| 1884/85    | Althans                  | Gußeisen                                   | 365                            | 9           | 3,5-7,8  | 1,02                     | Anlagen zum Hauptbericht der Preuß. Schlagwetterkommission 1887 Bd. V S. 107              |
| 1890       | Meißner                  | Zinkblech                                  | 263 u. 500                     | 28-200      | 1,4-5,9  | sehr geringer Ueberdruck | Zeitschrift für Berg-, Hütten- u. Salinenwesen 1890 S. 238                                |
| 1890 (?)   | Riedler und<br>Gutermuth | Gußeisen                                   | 300                            | 3340-16502  | 2,7-8,7  | 6,3-8,0                  | Zeitschrift des Vereines deutscher Ingenieure 1891 S. 186                                 |
| 1892       | Lorenz                   | Gußeisen                                   | 100                            | 299         | 7,9-9,4  | 6,7-6,8                  | Zeitschrift des Vereines deutscher Ingenieure 1892 S. 835                                 |
| 1892       | Ledoux                   | Eisen, gezogen                             | 47<br>71<br>100                | 295         | 7,5-83   | 1,4-5,7                  | Annales des mines etc. 1892 9. Série Bd. II S. 541  |
| 1897       | Fliegner                 | (?)<br>glatt angebohrt                     | 5,2                            | 0,18        | (80-265) | (1,0-2,3)                | Schweizerische Bauzeitung 1898 S. 68  |
| 1897       | Zeuner                   | Messing, glatt                             | 5,1                            | 4           | (60-210) | (etwa 0,75)              | Zeuner, Technische Thermodynamik 1900 Bd. I S. 264  |
| 1904 (?)   | Rietschel                | Kupfer<br>Zink                             | 23,5<br>50<br>100<br>50<br>100 | (8,5-24)    | (3-15)   | sehr geringer Ueberdruck | Gesundheitsingenieur 1905, Festnummer S. 9  |
| 1904       | Brabbée                  | Schweißisen, ge-<br>nietet                 | 300<br>500<br>700<br>800       | 300-687     | (3-17)   | (0,95-1,1)               | Zeitschrift des osterreichischen Ingenieur- und Architektenvereins 1905 S. 458            |
| * 1904     | Fritzsche                | Gasrohr                                    | 26 u. 39                       | 15,5        | 2,5-58   | 0,2-11,1                 | Dissertation 1907   |

1) Die Versuche wurden außer mit Luft auch mit Leuchtgas ausgeführt.

2) Der Vollständigkeit wegen sind hier die dem Bau des Mont Cenis-Tunnels (begonnen 1856) vorausgehenden, von Colladon (1852) und italienischen Ingenieuren (Bericht an die Generaldirektion der italienischen Eisenbahnen 1863) angestellten sowie die von Devillez während des Baues ausgeführten Versuche zu erwähnen.

3) Die Versuche von Petit an Wetterrohren von kreisrundem, elliptischem und rechteckigem Querschnitt aus Eisenblech und Holz konnten in die vorliegende Untersuchung nicht aufgenommen werden. Sie sind veröffentlicht in Petit, Etude sur l'aérage dans les mines à grisou. Bulletin de la Société de l'Industrie minière de St. Etienne 1900 3. Série Bd. XIV.

Dresden und seine übrigen ausgiebigen Hilfsmittel<sup>1)</sup> zur Verfügung standen, durfte ich erwarten, sowohl den mathematischen Aufbau wie die Feststellung der Zahlenwerte der fehlenden Gleichung von ausreichend breiter, durch Versuche gewonnener Grundlage vornehmen zu können. Ausschließlich auf eigene Versuche konnten sich allerdings nur die Ermittlungen über die Abhängigkeit des Strömungswiderstandes von Geschwindigkeit, Druck und Temperatur des Gasstromes gründen; der Einfluß des Durchmessers der Rohrleitung und die Größe der Widerstandzahl mußte durch Verbindung meiner Versuche mit denen anderer Forscher entwickelt werden. Ich habe daher zunächst die gesamten mir bekannten, in Zahlentafel 1 zusammengestellten Versuche betreffs ihrer Verwertbarkeit für meine Zwecke kurz zu besprechen. Dabei sei bemerkt, daß die in der Zahlentafel abgerundet gegebenen Zahlenwerte nur den Zweck haben, den Umfang der Versuche der einzelnen Forscher festzulegen und die von ihnen aufgestellten Formeln<sup>2)</sup> und Zahlenwerte betreffs ihres Ursprunges zu kennzeichnen.

Die Versuche von Schmidt, Koch, Pecqueur und Blochmann scheiden von vornherein aus, da das von ihnen mitgeteilte Zahlenmaterial unzureichend ist. Auch die Versuche Buffs genügen nicht den nach dieser Richtung zu stellenden Anforderungen, so daß ich sie außer Betracht lasse; doch soll nicht unerwähnt bleiben, daß Buff, anscheinend als Einziger außer mir, den Einfluß der Temperatur auf den Strömungswiderstand beobachtet hat, allerdings mit dem unrichtigen Ergebnis, daß »bei einerlei Spannung und verschiedenen Temperaturen dieser Widerstand derselbe bleibt«<sup>3)</sup>.

Die Versuchswerte Girards, die zu dem Ergebnis führten, daß der Strömungswiderstand von atmosphärischer Luft und Leuchtgas unter sonst gleichen Umständen unabhängig von der verschiedenen Dichte (1 und rd. 0,4) dieser Gase sei, können keinen Anspruch auf Zuverlässigkeit machen und bleiben von mir unberücksichtigt. Erwähnenswert scheint es, daß die Versuche an der engeren Rohrleitung gerade im Gebiete der kritischen Geschwindigkeit liegen und demnach zum Teil unter das Poiseuillesche Gesetz fallen müssen.

Bei d'Aubuissons Versuchen wurden die strömenden Luftmengen nicht gemessen, sondern auf nicht einwandfreiem Wege durch Rechnung gewonnen<sup>4)</sup>; dasselbe gilt von den Versuchen Rittingers, der überdies fehlerhafte Druckmessungen ausführt. Beider Arbeiten lasse ich unbenutzt.

Auch zur Nichtberücksichtigung der in großem Maßstab angelegten Versuche Arsons glaube ich berechtigt zu sein, nachdem eine probeweise Durchrechnung die Unvereinbarkeit seiner Angaben mit denen späterer als zuverlässig erkannter Arbeiten dargetan hat. Daß bei Arsons Versuchen Fehler vorliegen müssen, ist schon früher bemerkt worden; Althans z. B., der unter sehr ähnlichen Verhältnissen wie Arson gearbeitet hat, kommt zu diesem Ergebnis und äußert sich zu der Formel von Arson, daß ihre Anwendung überhaupt nicht zu empfehlen sei<sup>5)</sup>.

Die dem Bau des Mont Cenis-Tunnels (begonnen 1857) vorausgehenden

<sup>1)</sup> Vergl. Zeitschrift des Vereines deutscher Ingenieure 1905 S. 849 ff.

<sup>2)</sup> Solche sind aufgestellt von Girard, G. G. Schmidt, Koch, d'Aubuisson, Navier, Combes, Buff, Pecqueur, Poncelet, Weisbach, Grashof, Ruhlmann, Rittinger, Blochmann, Morin, Arson, Stockalper, G. Schmidt, Dolezalek, Devillez, Althans, Meißner, Riedler, Lorenz, Ledoux, Zeuner, Rietschel, Brabbée.

Die Gleichung von Lorenz ist durch Zusammenfassung der Versuche von Stockalper, Devillez, Riedler entwickelt.

<sup>3)</sup> L.-N. 2, S. 649

<sup>4)</sup> L.-N. 3, S. 134; L.-N. 5, S. 386, L.-N. 14, S. 371. <sup>5)</sup> L.-N. 26, S. 153.



und ihn begleitenden Versuche, die von dem Genfer Physiker Colladon<sup>1)</sup> (1852), von italienischen Ingenieuren und von Devillez angestellt worden sind, sind in der Zahlentafel 1 nur angemerkt; ihre zahlenmäßige Aufnahme sowie ihre Bearbeitung war nicht möglich, da mir das Versuchsmaterial unzugänglich war. Die von Dolezalek<sup>2)</sup> und Halsey<sup>3)</sup> mitgeteilten Zahlen sind nicht Messungsergebnisse, sondern aus den Versuchen abgeleitet. Auch scheinen diese Arbeiten über ihren Sonderzweck hinaus kaum verwendbar zu sein, da Devillez selbst den von ihm und den italienischen Ingenieuren ausgeführten Versuchen aus mehreren Gründen (aus Blei- und Kautschukrohren zusammengesetzte Leitung mit vielen Verengungen und Krümmungen) allgemeinen Wert nicht zuerkennt<sup>4)</sup>.

Alle übrigen, in Zahlentafel 1 aufgeführten Forscher sind in meine Untersuchungen einbezogen; indessen habe ich sie mit Rücksicht auf das von ihnen dargebotene Material in zweierlei Weise werten zu müssen geglaubt. Nur die Versuche von Stockalper, Devillez, Althans, Riedler-Gutermuth und Lorenz sind außer den meinigen der rechnerischen Bearbeitung zur Erzielung des oben gekennzeichneten Ergebnisses zugrunde gelegt worden, während die Versuche von Weisbach, Meißner, Ledoux, Fliegner, Zeuner, Rietschel und Brabbée aus den nachfolgend angegebenen Gründen lediglich zur Prüfung des Ergebnisses verwandt worden sind.

Das Material, das Weisbach bietet — es sind durchweg kombinierte Ausfluß- und Rohrwiderstandsversuche — gibt zu wenig an unmittelbar beobachteten Größen; das weitläufige Rechnungsverfahren, nach dem es ausgewertet werden muß<sup>5)</sup>, ist nicht frei von starken Unsicherheiten.

Meißner und Rietschel geben nicht völlig ausreichende Versuchszahlen.

Bei Ledoux' Versuchen sind die Luftmengen aus dem Lieferungsgrad des Kompressors berechnet, der in sehr wenig zuverlässiger Weise festgestellt werden konnte<sup>6)</sup>, so daß von vornherein eine Quelle bedeutender Fehler vorhanden ist.

Fliegner und Zeuner bieten hinsichtlich Durchmesser und Geschwindigkeit Ausnahmefälle, die nur in beschränktem Maße für den Zweck meiner Untersuchungen verwendbar sind.

Brabbées sonst ausgezeichnete Arbeit endlich gab mir zu begründeten Zweifeln betreffs der Richtigkeit der Ermittlung der Stromgeschwindigkeit Anlaß<sup>7)</sup>.

Zur Vermeidung von Wiederholungen sollen die zu den Versuchen von Stockalper, Devillez, Althans, Riedler-Gutermuth und Lorenz zu machenden Bemerkungen hier zurückgestellt werden; sie finden ihren Platz bei der Bearbeitung der Versuche dieser Autoren<sup>8)</sup>.

Die vorstehenden Ausführungen führen in Verbindung mit den Angaben der Zahlentafel 1 zu folgendem Ergebnis:

Die Ermittlung der Abhängigkeit des Strömungswiderstandes von Stromgeschwindigkeit, -druck und -temperatur erfolgt auf Grund eigener, mit Luft ausgeführter Versuche, deren Meßbereich durch

2,5 bis 58 m/sk mittlere Geschwindigkeit,  
0,2 bis 11,1 at absoluten Druck und  
14 bis 115° C Lufttemperatur

<sup>1)</sup> L.-N. 22, S. 279.

<sup>2)</sup> L.-N. 23, S. 537.

<sup>3)</sup> L.-N. 33, S. 805

<sup>4)</sup> L.-N. 5, S. 397.

<sup>5)</sup> L.-N. 4, S. 598.

<sup>6)</sup> L.-N. 29, S. 545.

<sup>7)</sup> Vergl. S. 58.

<sup>8)</sup> Vergl. S. 41 ff.

umgrenzt ist, während der Einfluß des Leitungsdurchmessers und die absolute Größe der Widerstandzahl aus Versuchen an technischen Rohrleitungen von

26 39 73 100 125 150 200 300 365 mm Dmr.

entwickelt sind.

## 2) Die Versuchseinrichtung im allgemeinen.

Der versuchsmäßige Teil der Untersuchungen wurde in den Monaten August und Oktober des Jahres 1904 im Maschinenlaboratorium B der Technischen Hochschule Dresden ausgeführt. Fig. 1 stellt die dabei benutzten Räume des Laboratoriums (teils Sockelgeschoß, teils Erdgeschoß) und die Versuchseinrichtung im Grundriß dar<sup>1)</sup>.

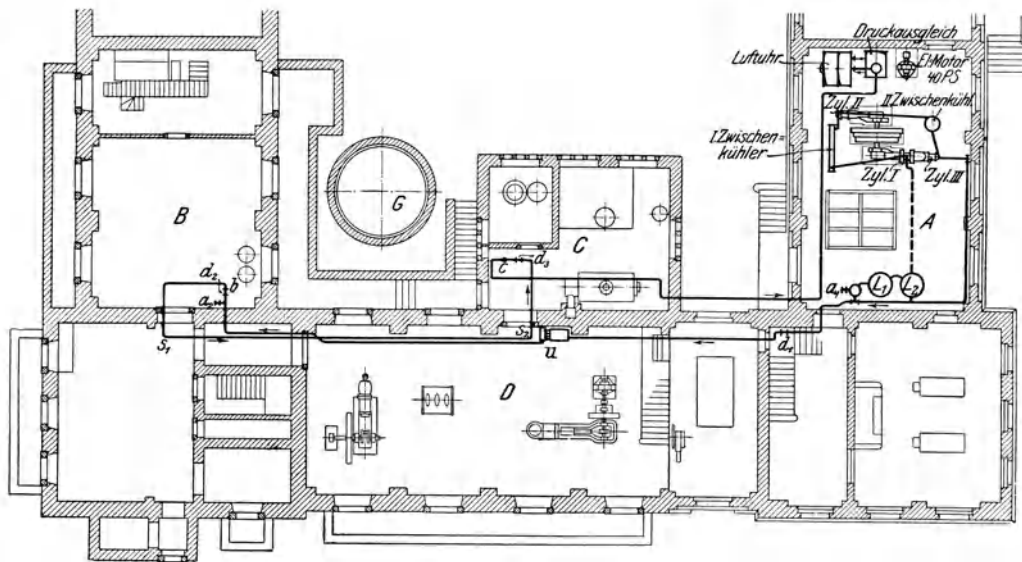


Fig. 1.

Der im Raum A aufgestellte Luftkompressor lieferte die zu den Versuchen erforderliche Luftmenge, wobei er nach Bedarf einstufig mit dem Nieder- oder Mitteldruckzylinder, im Verbundbetrieb beider, bei kleiner oder großer Umlaufzahl arbeitete. Unter Benutzung der vorhandenen Luftkessel, Druckluft- und Dampfleitungen und des Ueberhitzers *u* wurde die Luft in den Raum B geführt. Zwischen dem Punkt *b* dieses Raumes und dem Punkt *c* im Raum C war die zu den Versuchen besonders verlegte Leitung in das ständige Rohrnetz des Laboratoriums eingeschaltet. Von *c* aus führte eine Zinkblechleitung in den Raum A zurück zum Schalttopf und von diesem entweder auf dem Wege durch das Druckausgleichgefäß oder unmittelbar in die Luftuhr, die zur Messung der Luftmengen diente. Die Auslaßventile *a*<sub>1</sub> und *a*<sub>2</sub> in den Räumen A und B ermöglichten die Regelung der Luftgeschwindigkeit, die Durchgangventile *d*<sub>1</sub>, *d*<sub>2</sub>, *d*<sub>3</sub> die Einstellung des gewünschten Druckes. Zur Vermeidung unzulässiger Drucksteigerung diente das Sicherheitsventil am Ueberhitzer.

<sup>1)</sup> Eine eingehende Beschreibung der Kompressoranlage findet sich in Heilemann, Beitrag zur Kenntnis des Wirkungsgrades trockener Luftkompressoren, Forschungsarbeiten Heft 58.

Den in der vorstehenden Beschreibung verfolgten Weg nahm die Luft bei allen Versuchen, bei denen sie unter Ueberdruck stand; bei den mit Unterdruck angestellten strömte sie in entgegengesetzter Richtung, wobei der Luftkompressor als Vakuumpumpe arbeitete. Diese Anordnung der Luftführung bot den Vorzug, daß zur Fehlerlosigkeit der Luftmengenmessung die Dichtigkeit der Rohrleitung nur zwischen der Luftpumpe und der eigentlichen Versuchsleitung gesichert zu sein brauchte; die Undichtigkeitsverluste am Kompressor und im übrigen Rohrnetz kamen nicht in Betracht.

Die eigentliche Meßstrecke, für welche der Strömungswiderstand untersucht wurde, lag zwischen den Punkten  $s_1$  und  $s_2$ , die 19,58 m von einander entfernt waren. Sie war aus möglichst geraden Stücken gebräuchlichen Gasrohres zusammengesetzt — von  $1\frac{1}{2}$ " l. W. in der Versuchsgruppe I und von 1" l. W. in der Gruppe II — und in rd. 545 mm Höhe über Flur mit Hilfe der Wasserwaage wagerecht verlegt. Die einzelnen Rohrstücke waren miteinander durch aufgeschraubte, normale Gasrohrflansche und eingelegte Dichtungsscheiben aus Gummi von rd. 2 mm Dicke verbunden. Jede der beiden Leitungen enthielt 6 solcher auf das sorgfältigste ausgeführter Verflansungen.

In Fig. 2 ist die Versuchsleitung mit der zuletzt eingebaut gewesenen einzölligen Meßstrecke dargestellt; von der Wiedergabe auch der  $1\frac{1}{2}$ "-Meßstrecke konnte abgesehen werden, da sie gegenüber der dargestellten keine

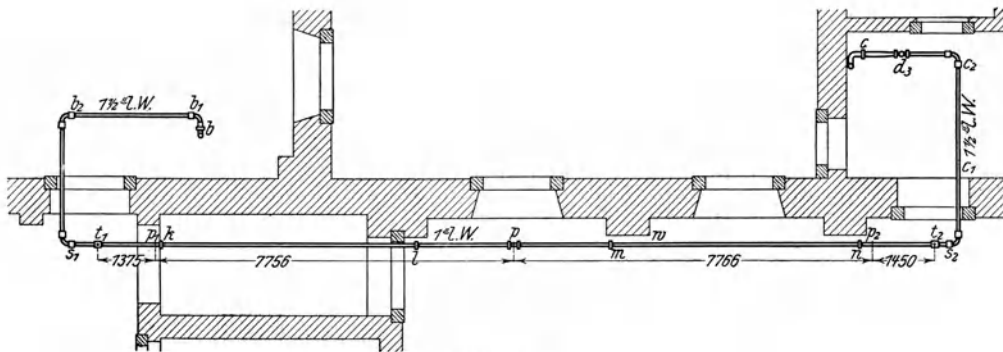


Fig. 2.

nennenswerten Abweichungen zeigte. Die zwischen den Punkten  $b$  und  $s_1$ ,  $s_2$  und  $c$  gelegenen Anschlußleitungen der Meßstrecke an das ständige Rohrnetz des Laboratoriums waren aus  $1\frac{1}{2}$ "-Gasrohren und Verbindungsstücken hergestellt. Punkt  $b$  lag 610 mm über Flur; bis zum Punkt  $s_1$  — 545 mm über Flur — hatte die Leitung gleichmäßigen Fall. Sie konnte zwischen  $b_1$  und  $b_2$  durch einen mit Leuchtgas gespeisten Vielflamm Brenner erwärmt werden, was bei den Versuchen über den Einfluß der Temperatur zur genauen Temperaturregelung der im Ueberhitzer erwärmten Luft erforderlich war. Wurde zu den Versuchen stark erwärmte Luft benutzt, so wurde sie durch Wasserberieselung der Rohrleitung zwischen  $c_1$  und  $c_2$  im Raum  $C$  soweit gekühlt, daß sie mit höchstens  $70^\circ\text{C}$  in die Zinkblechleitung eintrat. Die Verbindung dieser mit dem Ventil  $d_3$  wurde durch einen besonders angefertigten S-Krümmher hergestellt, an dessen unterem Knie, dem tiefsten Punkt der ganzen benutzten Rohrleitung (rd. 500 mm über Flur), ein Wasserablaßhahn angebracht war; außerdem war dieser Krümmher mit einem Stutzen zum Einbau eines Thermometers versehen.

Während die  $1\frac{1}{2}$ " Meßstrecke bei  $s_1$  und  $s_2$  mit gewöhnlichen Muffenverbindungen angeschlossen war, wurden bei der 1"-Meßstrecke an diesen

Stellen entsprechend verjüngte Muffen, sogenannte Reduktionsstücke, angeordnet. Bei  $t_1$  und  $t_2$  waren in der aus Fig. 3 ersichtlichen Weise Thermometer in die Rohrleitung eingebaut. Bei  $p_1$ ,  $p$  und  $p_2$  trug die Leitung die die Druckmessung vermittelnden Anschlußstutzen, deren Ausführung in Fig. 4 dargestellt ist.

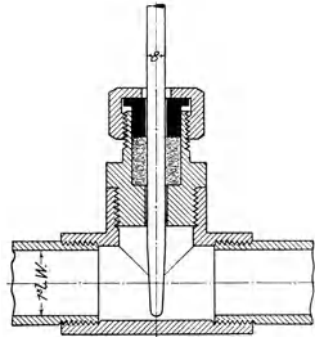


Fig. 3

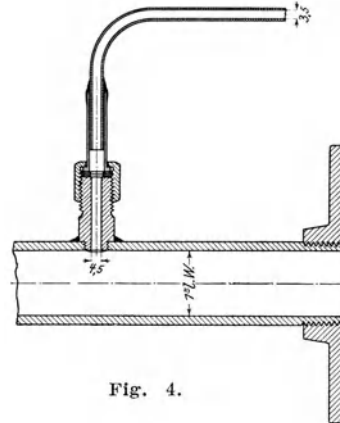


Fig. 4.

Um bei den Versuchen mit erwärmter Luft den Wärmeübergang von der Leitung an den Raum möglichst zu vermindern, wurde die Meßstrecke mit einer dicken Schicht Putzwolle umwickelt. Diese Umwicklung war bei allen Versuchen, mit Ausnahme der Versuchsreihe 1 der Gruppe I, die zuerst angestellt wurde, vorhanden.

### 3) Die Meßvorrichtungen. Messungen und Eichungen.

#### 1) D r ü c k e.

Zur Bestimmung des mittleren Druckes der die Meßstrecke durchströmenden Luft war an dem in  $p$  angebrachten Stutzen das im folgenden stets so bezeichnete »Mittelmanometer« angeschlossen; als solches benutzte ich je nach dem in den einzelnen Versuchsreihen auftretenden, verschieden großen Druck offene Wasser- oder Quecksilbermanometer von verschiedener Höhe oder ein Kontrollmanometer (Doppelröhrenfederanometer von Schäffer & Budenberg), das auf seiner Teilung in Zehntel-at mit Hilfe der Lupe die Schätzung der Hundertstel-at gestattete. Die Eichung des Kontrollmanometers wurde durch Vergleich mit dem 14 m hohen offenen Quecksilbermanometer des Laboratoriums ausgeführt.

Zur Ermittlung des Druckabfalles in der Meßstrecke diente ein bei  $w$  am Wandpfeiler aufgehängtes U-förmiges Differenzmanometer, das je nach Bedarf mit destilliertem Quecksilber oder Wasser gefüllt wurde. Sein Anschluß an die bei  $p_1$  und  $p_2$  befindlichen Druckstutzen wurde in der aus Fig. 4 ersichtlichen Weise durch zwei gleich lange (je rd. 9,5 m), in gleicher Weise geführte Messingröhrchen von 3,5 mm l. W. vermittelt. Zur Verbindung der Messingröhrchen mit dem Glasrohr des Manometers dienten kurze Stücke Gummischlauch verschiedener Stärke (sogenannter Druckschlauch), der sich bis zu dem höchsten vorkommenden Ueberdruck von rd. 10 at als vorzügliches, leicht zu handhabendes

Anschlußmittel bewährte. Ursprünglich in die Messingrohrleitung eingeschaltete, zu ihrer Sperrung und Drosselung bestimmte Hähne wurden bald wieder entfernt, da sie sich als nicht erforderlich erwiesen und bei hohen Drücken nur schwer dicht zu halten waren.

Alle Wasser- oder Quecksilbermanometer waren auf Holzplatten befestigt. Die Meniskushöhen wurden auf genau geteiltem Millimeterpapier abgelesen, das zwischen Holzplatte und Manometerrohr eingeschoben und mit Hilfe eines genauen Reineckerschen Stahlmaßstabes geprüft wurde. Bei kleinen Druckunterschieden wurde stets mit der Lupe abgelesen und die Menisken, wenn davon eine weitere Verschärfung der Messung zu erwarten war, durch Glühlampen beleuchtet.

Bei den unvermeidlichen Druck- und Geschwindigkeitsveränderungen in der Versuchsleitung waren die Flüssigkeitsäulen sowohl des Mittel- wie des Differenzmanometers beständig geringen Schwankungen unterworfen. Während diese Schwankungen am Mittelmanometer durch leichte Drosselung der Druckanschlußleitung zur Erleichterung der Beobachtung verringert, nie aber völlig aufgehoben wurden, ließ ich die Schwingungen der Flüssigkeitsäule des Differenzmanometers unbeeinflusst, sowohl um von Reibungseinflüssen im Manometerrohr möglichst frei zu sein, als auch um stets den Beweis vor Augen zu haben, daß die langen Messingröhrchen dem Druckspiel freien Durchgang ließen. Unter diesen Umständen wurde der Druckabfall nicht durch Ablesung der augenblicklichen Meniskuseinstellung gemessen, sondern es wurde der schwingende Flüssigkeitspiegel so lange beobachtet, bis die Mittellage der Schwingungen mit Sicherheit erkannt war.

Es kann kein Zweifel bestehen, daß das zur Druckmessung angewandte Verfahren zuverlässige Ergebnisse liefert. Theorie und Versuch geben Gewißheit, daß in zylindrischen Leitungen der Druck am Rande des Gasstromes mit dem Druck in allen Punkten desselben Querschnittes identisch ist. Das zur Messung des Randdruckes eingeführte Manometerrohr hat lediglich der Bedingung zu genügen, daß es senkrecht zur Rohrachse steht, mit der inneren Rohrwand glatt abschneidet und keine scharfe Mündungskante hat. Die vergleichenden Versuche, die Büchner nach dieser Richtung angestellt hat<sup>1)</sup>, lassen erkennen, daß der Durchmesser der Bohrung und die Stärke der Mündungsabrundung, solange beide nur klein sind, nicht von Einfluß auf die Druckmessung sind.

## 2) T e m p e r a t u r e n .

Die Temperatur des Luftstromes wurde durch starke Quecksilberthermometer gemessen, die am Anfang und Ende der Meßstrecke bei  $t_1$  und  $t_2$  in die Rohrleitung eingebaut waren, wie Fig. 3 es darstellt. Die Entfernung des zuerst vom Luftstrom getroffenen Thermometers vom Anschlußstutzen des Differenzmanometers war groß genug, um die durch das Thermometer hervorgerufene Störung des Luftstromes an der Druckmeßstelle als wieder ausgeglichen ansehen zu können. Da bei allen Versuchen mit nicht erwärmter Luft die Angaben der mit der Lupe abgelesenen, mit  $\frac{1}{5}^\circ$ -Teilung versehenen Thermometer um äußerstenfalls  $2,2^\circ$  voneinander verschieden waren, konnte der Mittelwert beider Ablesungen ohne nennenswerten Fehler als fester Temperaturwert

---

<sup>1)</sup> Büchner, Zur Frage der Lavalschen Turbinendüsen. Dissertation Dresden 1903 S. 44/45. Auch in den Forschungsarbeiten Heft 18.

des Luftstromes in der Meßstrecke angesprochen werden. Dabei ist allerdings zu erwähnen, daß die von den Thermometern angezeigte Temperatur durch den Stoß und die Reibung der Luft an der Quecksilberkugel beeinflusst ist.

Zeuner scheint diesen Einfluß für beträchtlich zu halten<sup>1)</sup>; ich habe aus meinen Untersuchungen den Eindruck gewonnen, daß wenigstens bei den mir vorliegenden Geschwindigkeits- und Querschnittverhältnissen dieser Einfluß gegenüber dem des Wärmeaustausches mit der Rohrwand völlig zurücktritt und ganz außer Betracht bleiben kann. Gleich die zuerst angestellte Versuchsreihe I, 1 ließ darüber keinen Zweifel; die entsprechenden Beobachtungswerte für die Versuche a und e dieser Reihe sind folgende:

| Versuch | mittlere Strom-<br>geschwindigkeit<br>m/sk | Temperaturen |       |          |                     |
|---------|--|--------------|-------|----------|---------------------|
|         |  | $t_1$        | $t_2$ | Raum $D$ | Kompressordruckrohr |
| I, 1 a  | 36,44                                      | 21,3         | 21,1  | 21,1     | 68                  |
| I, 1 e  | 15,98                                      | 21,7         | 21,4  | 21,4     | 61                  |

d. h. bei der Verminderung der Stromgeschwindigkeit von rd.  $36\frac{1}{2}$  auf 16 m/sk (Quadratzahlen 1332 und 256) und gleichzeitiger Abnahme der Lufttemperatur im Kompressordruckrohr von  $68^\circ$  auf  $61^\circ$  C tritt kein Sinken der Temperaturen bei  $t_1$  und  $t_2$  ein, wie der Einfluß von Reibung und Stoß es bedingen würde, sondern mit der Steigerung der Raumtemperatur um  $0,3^\circ$  hebt sich die Temperatur bei  $t_1$  um  $0,4^\circ$ , bei  $t_2$  um  $0,3^\circ$ , die mittlere Temperatur  $\frac{1}{2}(t_1 + t_2)$  also um fast den gleichen Betrag wie die Raumtemperatur.

Brabbée, der den Einfluß der Reibung und des Stoßes dadurch festzustellen versucht hat, daß er »knapp nach einer Geschwindigkeitsmessung die Ventilatoren abstellen ließ«<sup>2)</sup> und das darauf eintretende Sinken der Quecksilbersäulen beobachtete, vergißt mitzuteilen, wieviel von diesem Sinken auf Rechnung der mit dem Abstellen der Ventilatoren verbundenen Druckabnahme zu setzen ist. Die von ihm mitgeteilten Werte der durch den Einfluß der Reibung und des Stoßes notwendig gemachten Thermometerberichtigung — bis zu rd.  $5\frac{1}{2}$  vH der abgelesenen Temperatur bei rd. 12 m/sk Geschwindigkeit — sind nach meiner Meinung unmöglich hoch.

Ueber die Bewertung der Temperaturmessung bei den Versuchen mit erwärmter Luft wird bei deren Besprechung (s. S. 22) das Nötige zu sagen sein.

Die Temperaturen der Räume  $A$  und  $D$  wurden als Mittelwerte der Angaben mehrerer in diesen Räumen verteilter Thermometer gewonnen.

Die zur Luftmengenbestimmung gehörende Temperaturmessung an der Luftuhr ist unter 4) behandelt.

Die Eichung sämtlicher Thermometer durch Vergleich mit von der P. T. R. geprüften Normalthermometern ergab, daß alle Thermometerablesungen ohne Berichtigung als Temperaturmessungen verwendbar waren, bis auf die im warmen Luftstrom gemachten Ablesungen, bei denen sowohl Faden- wie Skalenberichtigung anzubringen war.

### 3) Luftfeuchtigkeit.

Da bei der Anlage der Versuche auf dem Wege von der Meßstrecke bis zur Luftuhr ein Feuchtigkeitsniederschlag aus dem Luftstrom nicht zu erwarten war, konnte die Bestimmung der Luftfeuchtigkeit in der Versuchsleitung rech-

<sup>1)</sup> L.-N. 6, S. 225

<sup>2)</sup> L.-N. 38, S. 457.

nerisch aus den Angaben des im Raum  $A$  befindlichen, in das Druckausgleichgefäß eingebauten Augustschen Psychrometers erfolgen. Die bei diesem benutzten Thermometer hatten  $\frac{1}{10}^{\circ}$ -Teilung und zeigten in ihren Angaben keine berücksichtigungswerten Abweichungen von der wahren Temperatur. Zur dauernden Feuchthaltung war die Quecksilberkugel des einen Thermometers in üblicher Weise mit einem Mousselinläppchen umwickelt, das in ein dem Thermometer angehängtes, nach Bedarf aufgefülltes, kleines Wassergefäß eintauchte.

Die Genauigkeit der Feuchtigkeitsbestimmung mit dem Augustschen Psychrometer ist nicht besonders groß, da der Bewegungszustand der Luft im Druckausgleichgefäß, von dem die Größe der Psychrometerkonstante abhängt, nur unsicher bekannt ist. Dennoch dürften die erhaltenen Werte bei dem äußerst geringen Einfluß, den ihre Fehler auf die Berechnung der Luftdichte haben, als ausreichend genau angesehen werden.

#### 4) Durchflußmenge.

Zur Bestimmung der mittleren Stromgeschwindigkeit in der Versuchsstrecke wurden die Luftmengen mit Hilfe der zur Kompressoranlage des Laboratoriums gehörigen Luftpuhr gemessen. Als solche wird ein im Jahre 1903 von S. Elster in Berlin für eine größte Durchgangsmenge von 200 cbm/st erbaute Stationsgasmesser von 2 cbm Trommelinhalt benutzt.

Der große Zeiger dieser Uhr trägt einen Schleppzeiger, der durch einen kleinen Elektromagnet angehalten werden kann und damit den Luftpuhrstand in jedem Augenblick festzuhalten gestattet. Um die Gewähr zu haben, daß die Messungen an der Luftpuhr zeitlich genau mit denen an der Meßstrecke zusammenfielen, wurde der Elektromagnet vom Raum  $D$  aus durch den Schluß eines im Stromkreise liegenden Quecksilberkontaktes erregt. Zu den Zeitmessungen wurde dabei eine vorzüglich regulierte Ankeruhr benutzt, deren Gangfehler pro Tag wenige Sekunden betrug.

Es ist bei Gasuhrmessungen üblich, die durch die Uhr gegangene Menge aus der Zählwerkangabe unter Zugrundelegung des Ueberdruckes vor und der Temperatur hinter der Uhr zu berechnen. Gegen die Annahme, der Luftdruck in der Meßtrommel der Uhr sei bis auf einen verschwindend kleinen Fehler übereinstimmend mit dem Druck im Eintrittrohr, läßt sich bei der bekannten Konstruktion der Gasmesser nichts einwenden. Bei allen meinen Versuchen mit Ueberdruck konnte der um 0,5 mm Quecksilbersäule erhöhte Barometerstand, bei den Versuchen mit Unterdruck der Barometerstand selbst als Maß des Druckes in der Meßtrommel der Uhr angesehen werden.

Dagegen haben mich mehrjährige Erfahrungen, die ich als Assistent des Laboratoriums bei der Ausführung von Luftkompressorversuchen gemacht habe, davon überzeugt, daß es bei sehr genauen Luftmessungen mit der Luftpuhr unzulässig ist, die Feuchtigkeitsverhältnisse der Luft außer Betracht zu lassen und die Temperatur nur hinter der Luftpuhr zu messen. Je nach den obwaltenden Verhältnissen erfährt die Luft beim Durchgang durch die Uhr eine so beträchtliche Temperatur- und Feuchtigkeitsveränderung, daß nicht ohne weiteres anzunehmen ist, der Zustand der Luft nach dem Austritt aus der Uhr sei identisch mit dem im Innern der Meßtrommel. Lassen sich Temperatur- und Feuchtigkeitsmessung sowohl der eintretenden wie der austretenden Luft ausführen, so wird der Mittelwert dieser Messungen dem wahren Zustande der Luft in den Kammern der Uhrtrommel immer näher kommen als die einzelne Messung.

Die Konstante der Luftpuhr ist unter Berücksichtigung dieser Verhältnisse auf das sorgfältigste ermittelt worden, und zwar auf zwei verschiedenen Wegen:

mit Hilfe des im Hof des Laboratoriums befindlichen Gasbehälters ( $G$  der Fig. 1) und der im Kompressorenraum befindlichen Luftkessel  $L_1, L_2$ . Bei beiden Verfahren wurde die Luft übereinstimmend mit dem von ihr bei den Versuchen genommenen Weg durch die Luftuhr gedrückt, nicht gesaugt. Zwölf Eichungen mit dem Gasbehälter ergaben die Unabhängigkeit der Konstanten von der Durchgangmenge im Bereich von 16,8 bis 160,9 cbm/st; als Mittelwert dieser 12 Eichungen ergab sich 0,980, gegen den die am meisten verschiedenen Einzelwerte nicht mehr als  $\pm \frac{1}{3}$  vH Abweichung zeigten. Zwei sehr genaue Eichungen mit Hilfe der Luftkessel gaben übereinstimmend die Konstante 0,982. Dieser Wert, der innerhalb des Streuungsbereiches der vorgenannten Eichungen liegt, wurde als maßgebend für die Luftuhr angesehen; ausschlaggebend dafür war, daß bei seiner Gewinnung die Feuchtigkeitsverhältnisse noch sicherer berücksichtigt werden konnten, als das bei den Eichungen mit dem Gasometer möglich war. Jedenfalls wird die Zahl 0,982, die der Berechnung der Durchflussmengen zugrunde gelegt ist, von der wahren Uhrkonstanten nicht mehr als  $\frac{1}{3}$  vH abweichen, wobei es von Bedeutung ist, daß die etwa auftretende Abweichung als von der Uhrbelastung unabhängig angesehen werden kann.

Zur Zeit meiner Versuche über den Strömungswiderstand hielt ich es zur Berechnung der Luftmenge für ausreichend, die Temperatur und Feuchtigkeit der Luft nur im Eingangrohr der Uhr zu messen; durch die Unterlassung der gleichen Messung im Austrittrohr kommt in die Berechnung der Luftmengen nach den Erörterungen auf S. 11 eine gewisse Unsicherheit. Bezüglich der Feuchtigkeit ist diese Unsicherheit ganz unerheblich, da ich aus späteren vielfachen Untersuchungen an derselben Kompressoranlage feststellen konnte, daß die Luft je nach ihrem anfänglichen Wasserdampfgehalt mit einer relativen Feuchtigkeit von 80 bis 100 vH aus der Uhr austritt. Die Kenntnis dieser Werte ermöglichte in Verbindung mit den bei den Versuchen gemachten Messungen eine ausreichend genaue Schätzung der Luftfeuchtigkeit in der Uhrtrommel.

Hinsichtlich der Temperatur ist die erwähnte Unsicherheit größer. Ich habe es zur Vermeidung willkürlicher Beeinflussung der Versuche für ratsam gehalten, die Temperatur der Luft im Eingangrohr der Uhr als Temperatur in der Uhrtrommel anzusehen. Da die während mehrerer Jahre von mir an der Luftuhr beobachtete größte Verschiedenheit zwischen Austritt- und Eintritttemperatur 5,9° beträgt, so kann die Luftuhrmessung und damit die Geschwindigkeitsberechnung äußerstenfalls um rd. 1 vH in ihrem Absolutwert falsch ausfallen. Indessen sind die einzelnen Versuchreihen in ihren Ergebnissen von diesem Fehler fast völlig frei, da es sich bei der Auswertung jeder Reihe nie um die absoluten, sondern immer nur um relative Luftmengen handelt und der Fehler in den meisten Reihen einen nahezu festen Wert hat.

#### 5) Durchmesser und Länge der Versuchsleitung.

Der Leitungsdurchmesser wurde für den zwischen den Anschlußstellen des Differenzmanometers liegenden Teil der Meßstrecke unter Zerlegung in die Rohrstücke  $kl, lm, mn$  durch wiederholte Ausmessung ihres Rauminhaltes mit Wasser und gleichzeitige Längenmessung der Einzelstücke mit Stahlbandmaß bestimmt.

Es ergaben sich folgende Werte:



| Gruppe | mittlerer Querschnitt  | mittlerer Durchmesser |
|--------|------------------------|-----------------------|
|        | qm                     | m                     |
| I      | $1,1933 \cdot 10^{-3}$ | $38,98 \cdot 10^{-3}$ |
| II     | $0,5233 \cdot 10^{-3}$ | $25,81 \cdot 10^{-3}$ |

Die für jedes Rohrstück bestimmten Durchmesser wichen von den vorstehend angegebenen Mittelwerten bei der weiteren Leitung um rd. 1 vH, bei der engeren um rd.  $2\frac{1}{2}$  vH ab; von der Berücksichtigung dieser Abweichungen bei der Auswertung der Versuche wurde abgesehen.

Der Durchmesser der Rohrstücke  $p_1k$  und  $np_2$  wurde nicht gesondert bestimmt. Er konnte bei der geringen Länge dieser Stücke im Vergleich zur Gesamtlänge der Meßstrecke als mit dem mittleren Durchmesser übereinstimmend angesehen werden.

Zur Bestimmung der Meßstreckenlänge wurden neben den Punkten  $p_1$ ,  $p$  und  $p_2$  der Versuchsleitung 3 glatte Eisenplatten so angebracht, daß auf ihnen eine zur Rohrachse parallele und mit ihr in gleicher Höhe liegende Gerade angegrissen werden konnte. Auf diese Gerade wurden mit Hülfe eines Anschlagwinkels von der Rohrleitung aus die Mitten der Anschlußstutzen des Differenz- und des Mittelmanometers übertragen und die Entfernung der so erhaltenen Marken mit Hülfe eines Maßstabes bestimmt. Als solcher diente ein gerader Gasrohrstab, auf dem eine feste mit dem Stahlbandmaß bestimmte Länge ange schnitten war. Die mehrfache wiederholte Messung lieferte folgende Werte:

| Gruppe | Länge $p_1p$ | Länge $pp_2$ | Gesamtlänge der Meßstrecke |
|--------|--------------|--------------|----------------------------|
|        | m            | m            | m                          |
| I      | 7,782        | 7,679        | 15,461                     |
| II     | 7,756        | 7,766        | 15,522                     |

Bei der auf S. 8 enthaltenen Auffassung, daß der mittlere Druck in der Meßstrecke durch die Angabe des Mittelmanometers bestimmt sei, ist die Gleichheit der Längen  $p_1p$  und  $pp_2$  vorausgesetzt. Die Verschiedenheit dieser Längen ist für Gruppe II so gering (unter 1 ‰), daß sie gar nicht in Betracht kommt; aber auch für die Gruppe I bringt sie keine berücksichtigenswerte Berichtigungsgröße für den mittleren Druck zustande, da der gesamte Druckabfall in der Meßstrecke keinen höheren Wert als rd. 8 vH des mittleren Druckes erreicht (Versuch 3h).

#### 4) Anordnung und Durchführung der Versuche.

Für die Anordnung der Versuche war der Grundsatz maßgebend, die Abhängigkeit des Strömungswiderstandes von Geschwindigkeit, Druck und Temperatur des Luftstromes hinsichtlich jedes dieser Faktoren durchaus gesondert zu studieren. Der dabei eingehaltene Untersuchungsgang — beispielsweise zur Ermittlung des Geschwindigkeitseinflusses — war folgender:

Es wurden vier Versuchsreihen ausgeführt, in denen die Geschwindigkeit innerhalb der durch die Versuchseinrichtung gegebenen Grenzen veränderlich war, während Druck, Temperatur und Leitungsdurchmesser als Konstanten auftraten, doch so, daß bei je zwei Reihen die absolute Größe einer der Kon-

stanten verschieden war; also etwa nach folgendem Schema der Konstanten-gruppierung, wobei  $p$  und  $P$ ,  $t$  und  $T$ ,  $d$  und  $D$  je zwei unveränderliche Werte von Druck, Temperatur und Durchmesser bezeichnen mögen:

- 1)  $PTD$ ; 2)  $pTD$ ; 3)  $ptD$ ; 4)  $ptd$ .

Bei dieser Anordnung mußte sich die über den Aufbau der gesuchten Gleichung entscheidende Frage klären, ob der aus jeder Reihe ermittelte, gesetzmäßige Zusammenhang zwischen Strömungswiderstand und Stromgeschwindigkeit unabhängig von Druck, Temperatur und Leitungsdurchmesser war.

Zur Ermittlung des Einflusses von Druck und Temperatur erschien die Ausführung von je 3 Reihen nach diesem Verfahren als ausreichend; daß die Abhängigkeit der Stromgeschwindigkeit vom Leitungsdurchmesser auf dem Wege der Kombination meiner Versuche mit denen anderer Forscher geprüft worden ist, habe ich schon früher angeführt. Auch den Durchmesser einfluß in einer in sich geschlossenen Untersuchung an Rohrleitungen verschiedener Weite durchzuführen, hätte meinen Versuchen einen Umfang gegeben, den ich mit Rücksicht auf die mir verfügbare Zeit vermeiden mußte. Es liegt aber anderseits in der Einbeziehung des schon vorhandenen zuverlässigen Versuchsmaterials eine wünschenswerte Ausdehnung des Geltungsbereiches dieser Untersuchungen.

Meine Versuche umfassen nach Ausscheidung allen nicht einwandfreien Beobachtungstoffes insgesamt 14 Versuchsreihen mit 85 Einzelversuchen; die folgende Uebersicht, in der  $w$  die mittlere Stromgeschwindigkeit bezeichnet, gibt Aufschluß über die Art und (in abgerundeten Zahlen) den Umfang jeder Reihe.

| Gruppe               | Reihe | Zahl der Versuche | $w$<br>m/sk | $p$<br>at | $t$<br>° C |
|----------------------|-------|-------------------|-------------|-----------|------------|
| I<br>$d = 38,98$ mm  | 1     | 7                 | 4 bis 7     | 5,0       | 20         |
|                      | 2     | 11                | 8 » 36      | 1,15      | 21         |
|                      | 3     | 9                 | 15 » 46     | 1,15      | 92         |
|                      | 4     | 4                 | 3,5         | 11 bis 3  | 20         |
|                      | 5     | 3                 | 7,8         | 4 » 2     | 20         |
|                      | 6     | 6                 | 15,9        | 1 » 0,2   | 20         |
|                      | 7     | 2                 | 31,4        | 1,15      | 116 und 50 |
| II<br>$d = 25,81$ mm | 1     | 6                 | 2,5 bis 6   | 5,5       | 16         |
|                      | 2     | 7                 | 5 » 33      | 1,15      | 17         |
|                      | 3     | 5                 | 40 » 58     | 1,6       | 17         |
|                      | 4     | 5                 | 6,4         | 11 bis 7  | 17         |
|                      | 5     | 6                 | 13,8        | 6 » 2     | 16         |
|                      | 6     | 8                 | 37,0        | 0,9 » 0,2 | 14         |
|                      | 7     | 6                 | 22          | 1,15      | 105 bis 33 |

Diese Anordnung, die auch bei der folgenden Bearbeitung des Zahlenmaterials innegehalten ist, deckt sich für die Gruppe II mit der Reihenfolge, in der die Versuche angestellt wurden; die Reihen der Gruppe I dagegen sind ohne Rücksicht auf die Folge ihrer Entstehung gleichlaufend mit den Reihen der Gruppe II geordnet worden.

Vor dem Beginn jeder Versuchsgruppe wurde die Versuchsleitung auf Dichtigkeit geprüft. Zu dem Zweck wurde sie bei  $b$ , hinter dem Ventil  $d_3$  und an der Luftuhr blind verflanscht, und dann Meßstrecke und Zinkleitung gesondert unter Luftdruck gebracht, da für die letztere ein Ueberdruck von 130 mm Wassersäule nicht überschritten werden durfte. Die anfänglich vorhan-

denen kleinen Undichtigkeiten wurden durch Verstemmen und Verlöten so lange beseitigt, bis aus den Manometer- und Thermometerbeobachtungen die völlige Dichtheit der Leitung zu erkennen war. Andauernd während der Versuche vorgenommene Nachprüfungen der betriebsfertig ausgerüsteten Meßstrecke, bei denen Preßluft bis zu 10 at Ueberdruck angewandt wurde, und die wiederholt zur Ausschaltung verdächtiger Versuchsreihen führten, geben die Sicherheit, daß die als zuverlässig angesehenen Versuche von Leitungsundichtigkeiten frei sind.

Die Anordnung der Versuche in jeder Reihe war derart, daß stets mit dem größten in der Reihe auftretenden Wert von Geschwindigkeit, Druck oder Temperatur begonnen und dann von diesem zu kleineren Werten übergegangen wurde; doch wurde mit den Messungen jedes sich anschließenden Versuches nicht früher angefangen, als bis der Luftstrom in den neuen Beharrungszustand sicher eingetreten war.

Die Dauer des Einzelversuches betrug in der Regel 10, 15 oder 20 Minuten; die Einzelmessungen wurden in Zwischenräumen von 5 Minuten ausgeführt. Nur bei den Versuchen mit erwärmter Luft waren längere Zeiten erforderlich, bis das gewünschte Ergebnis erreicht wurde. Druck und Geschwindigkeit in der Meßstrecke ließen sich mit Hilfe der vorhandenen Auslaß- und Durchgangventile in ausgezeichneter Weise regeln; die Unveränderlichkeit der in den Reihen gleich zu haltenden Größen ist in jeder nur wünschenswerten Weise erreicht.

### 5) Das Auswertungsverfahren der Versuche.

Bezeichnet

$k$  die Luftuhrkonstante,

$V_0$  die durch das Zählwerk der Uhr während eines Versuches angegebene Durchflußmenge in cbm,

$V$  die gleichzeitige Durchflußmenge in der Meßstrecke,

$T_0$  und  $T$  die absoluten mittleren Temperaturen in Luftuhr und Meßstrecke,

$p_0$  und  $p$  die entsprechenden mittleren absoluten Drücke der feuchten Luft,

$p_0$  und  $p$  die in demselben Maß genommenen entsprechenden Teildrücke des Wasserdampfes in bei  $t_0^0$  und  $t^0$  gesättigter feuchter Luft,

$\varphi_0$  und  $\varphi$  die relative Feuchtigkeit,

so folgt, unter der Voraussetzung stationärer Strömung, aus der Gleichheit der Gewichtsmengen trockner Luft in Meßstrecke und Uhr die Beziehung

$$V \frac{p - \varphi p}{T} = k V_0 \frac{p_0 - \varphi_0 p_0}{T_0}.$$

Ist ferner

$z$  die Dauer des Versuches in Minuten,

$F$  der mittlere Durchgangquerschnitt der Meßstrecke in qm,

$w$  die mittlere Stromgeschwindigkeit in der Meßstrecke in m/sk,

so gilt

$$V = 60 z F w.$$

Es ist also

$$w = \frac{k}{60 F} \frac{V_0}{z} \frac{T}{T_0} \frac{p_0 - \varphi_0 p_0}{p - \varphi p} \dots \dots \dots (1),$$

Unter Einführung der Werte

$$k = 0,932, \quad F_I = 1,1933 \cdot 10^{-3} \text{ qm}, \quad F_{II} = 0,5233 \cdot 10^{-3} \text{ qm}$$

folgt daraus für

$$\text{Gruppe I} \quad w = 13,72 \frac{V_0}{z} \frac{T}{T_0} \frac{p_0 - q_0 p_0}{p - q p} \dots \dots \dots (1a),$$

$$\text{Gruppe II} \quad w = 31,27 \frac{V_0}{z} \frac{T}{T_0} \frac{p_0 - q_0 p_0}{p - q p} \dots \dots \dots (1b).$$

Die Bestimmung der relativen Feuchtigkeit ist in folgender Weise vorgenommen: bezeichnet

- $t'$  die am trocknen,
- $t''$  die am feuchten Thermometer des Psychrometers gemessene Temperatur,
- $f''$  den Feuchtigkeitsgehalt der bei  $t''$  gesättigten Luft,

so wird die absolute Feuchtigkeit  $f'$  mit einer für die vorliegenden Untersuchungen genügenden Genauigkeit durch die Näherungsformel gegeben:

$$f' = f'' - 0,64 (t' - t'')^1 \dots \dots \dots (2);$$

$f''$  ist dabei in bekannter Weise aus Zahlentafeln zu entnehmen.

Die relative Feuchtigkeit  $q_e$  der Luft im Eingangsrohr der Uhr bei der dort gemessenen Temperatur  $t_e$  ist dann

$$q_e = \frac{f'}{f_e} \dots \dots \dots (3),$$

wenn  $f_e$  den Feuchtigkeitsgehalt der bei  $t_e$  gesättigten Luft angibt.

Wie S. 12 ausgeführt, bewegt sich die relative Feuchtigkeit  $q_a$  im Ausgangsrohr der Uhr zwischen 80 und 100 vH, je nach der Größe von  $q_e$ . Durch Interpolation mit Hilfe der folgenden kleinen Zahlentafel ist auf Grund der gemessenen Werte  $q_e$  die relative Feuchtigkeit  $q_0$  geschätzt worden.

|             |      |      |
|-------------|------|------|
| $q_e = 0,2$ | 0,4  | 0,6  |
| $q_a = 0,8$ | 0,9  | 1,0  |
| $q_0 = 0,5$ | 0,65 | 0,8. |

Der Fehler, der dabei in der Ermittlung von  $q_0$  gemacht sein kann, ist auf den Wert der Differenz  $(p_0 - q_0 p_0)$  von verschwindendem Einfluß.

Da für alle Versuche mit Sicherheit angenommen werden kann, daß ein Feuchtigkeitsniederschlag zwischen Meßstrecke und Luftuhr nicht stattgefunden hat, so berechnet sich  $q$  aus  $q_e$  nach der Gleichung

$$q \frac{p}{p} = q_e \frac{p_e}{p_e} \dots \dots \dots (4).$$

Betreffs der Werte  $t_0$ ,  $t$  und  $p$  sind die Angaben auf S. 12, 9 und 8 zu vergleichen.

Bei der Berechnung der Drücke aus den Beobachtungswerten ist von folgenden Beziehungen Gebrauch gemacht:

- 1 at = 1 kg/qcm = 737,6 mm Quecksilbersäule von 15°
- = 10000 mm Wassersäule von 4°,
- 1 mm Quecksilbersäule von 15° = 13,56 mm Wassersäule von 4°.

---

<sup>1)</sup> Kohlrausch, Praktische Physik 1905 S. 192.

Für Quecksilbersäulen, gemessen über

$$\begin{aligned} \text{Messingskalen:} & \quad h_{15} = h_t [1 - 0,000162 (t - 15)], \\ \text{Holzskalen:} & \quad h_{15} = h_t [1 - 0,000175 (t - 15)]. \end{aligned}$$

Für Wassersäulen:

$$h_4 = h_t \gamma_t,$$

wobei für

$$\begin{array}{ccccc} t = 14 & 16 & 18 & 20 & 22^\circ \\ \gamma_t = 0,9993 & 0,9990 & 0,9986 & 0,9982 & 0,9978 \end{array}$$

ist.

Bei der Auswertung der einzelnen Versuchreihen ist grundsätzlich zu scheidern zwischen den Reihen, in denen bei jedem Einzelversuch die Veränderung von Druck, Temperatur und Geschwindigkeit in der Meßstrecke so gering ist, daß die betreffenden Mittelwerte mit ausreichender Genauigkeit als unveränderlich angesehen werden können, und den Reihen, in denen das nicht der Fall ist. Nur das den Reihen der ersten Art gemeinsame Auswertungsverfahren ist im folgenden erörtert; die Behandlung der Reihen zweiter Art findet später ihre Erledigung.

Bei der Bearbeitung der verschiedenen Reihen ist demzufolge zunächst stets untersucht worden, bei welchem Versuch sich Temperatur, Druck und Geschwindigkeit in der Meßstrecke am stärksten geändert haben, und in welchem Betrag das geschehen ist. Die entsprechenden Zahlenangaben finden sich am Fuß der Zahlentafeln 2 bis 6 und 12, und zwar für die Veränderlichkeit von  $w$  und  $p$  in vH des Mittelwertes, für die Verschiedenheit von  $t_1$  und  $t_2$  durch Angabe von  $(t_1 - t_2)_{\max}$  in  $^\circ\text{C}$ . Die Tafeln lassen vor allem erkennen, wie weit sich die in jeder Reihe unveränderlich gewünschten Elemente unveränderlich gehalten haben; auch die hierauf bezüglichen Zahlen sind am Fuß der Zahlentafeln vermerkt. Hat sich diese Unveränderlichkeit nicht in dem gewünschten Maß erreichen lassen, so ist der gemessene Druckabfall für jeden Versuch auf die Mittelwerte jener Elemente bezogen worden; er ist außerdem zum leichteren Vergleich der beiden Gruppen miteinander stets durch lineare Reduktion auf eine Leitungslänge von 10 m bezogen und in dieser reduzierten Größe als  $\Delta p$  in den Zahlentafeln enthalten.

Um in einer Versuchsreihe den Zusammenhang der  $\Delta p$  mit dem veränderlichen Element der Reihe zu erkennen, sind in einem rechtwinkligen Koordinatensystem die  $\log \Delta p$  als Abszissen und die Logarithmen der Werte des veränderlichen Elements als Ordinaten aufgetragen — vergl. die Diagramme 1 und 2. Dieses zeichnerische Verfahren, das ohne Kenntnis seiner Vorbenutzung durch Reynolds<sup>1)</sup> angewandt wurde, hat den Vorzug, das Ergebnis der Reihe unabhängig von ihren Konstanten zur Anschauung zu bringen und seine zahlenmäßige Ermittlung ohne großen Aufwand von rechnerischer Arbeit zu ermöglichen.

## 6) Der Einfluß der Stromgeschwindigkeit auf den Strömungswiderstand.

Zur Ermittlung der Abhängigkeit des Druckabfalls  $\Delta p$  von der Stromgeschwindigkeit  $w$  sind die Reihen I, 1 bis 3 und II, 1 bis 3 ausgeführt worden; doch muß die Bearbeitung von II, 3 wegen der in dieser Reihe auftretenden

<sup>1)</sup> L.-N. 25.

starken Veränderlichkeit von Druck und Geschwindigkeit an dieser Stelle unterleiben; sie findet ihre Erledigung S. 37 ff.

Die aus den übrigen Reihen entwickelten Werte sind in den Zahlentafeln 2 bis 6 und in dem Diagramm 1 enthalten, das in dem für Abszissen und Ordinaten gleichen Maßstab

$$\log 10 = 1,0000 = 500 \text{ mm}$$

gezeichnet wurde<sup>1)</sup>.

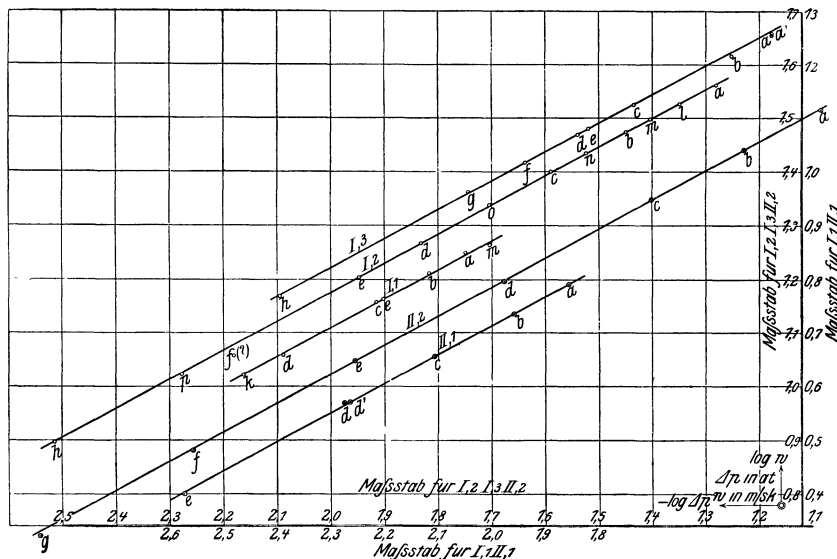


Diagramm 1.

### Versuchsreihe I, 1 (Zahlentafel 2).

Nach den Originalbeobachtungslisten besteht die Reihe I, 1 aus zwei Folgen von Versuchen a bis f und g bis m. Von diesen Versuchen haben e, f, g, h, i vollständig ausgeschaltet werden müssen, und zwar aus folgendem Grunde. Während der Ausführung der Versuche a bis f wurde bemerkt, daß sich in der linken Schenkelkrümmung des Differenzmanometers ein flockiger Niederschlag

Zahlentafel 2. Versuchsreihe I, 1.

| Ver-<br>such | z  | V <sub>0</sub><br>cbm | T <sub>0</sub> | p <sub>0</sub><br>mmQ.-S.<br>v. 15 <sup>0</sup> | T     | p<br>mmQ.-S.<br>v. 15 <sup>0</sup> | p <sub>1</sub> - p <sub>2</sub><br>mmW.-S.<br>v. 4 <sup>0</sup> | Δp<br>at                 | w<br>m/sk | log Δp  | log w  |
|--------------|----|-----------------------|----------------|---|-------|------------------------------------|---|--------------------------|-----------|---------|--------|
|              |    |                       |                |   |       |                                    |   |                          |           |         |        |
| m            | 15 | 39,753                | 294,4          | 752,6   | 293,6 | 3704,1                             | 153,04  | 98,98 · 10 <sup>-4</sup> | 7,308     | -2,0045 | 0,8638 |
| a            | 20 | 51,556                | 294,9          | 748,7   | 293,2 | 3704,9                             | 138,07  | 89,30 · 10 <sup>-4</sup> | 7,056     | -2,0492 | 0,8486 |
| b            | 20 | 47,258                | 294,9          | 748,7   | 293,6 | 3704,9                             | 118,06  | 76,36 · 10 <sup>-4</sup> | 6,478     | -2,1171 | 0,8114 |
| l            | 15 | 31,585                | 294,5          | 752,6   | 292,9 | 3704,4                             | 96,99   | 62,73 · 10 <sup>-4</sup> | 5,789     | -2,2025 | 0,7626 |
| c            | 20 | 41,651                | 294,9          | 748,7   | 293,8 | 3706,1                             | 94,11   | 60,87 · 10 <sup>-4</sup> | 5,716     | -2,2156 | 0,7571 |
| d            | 15 | 24,906                | 294,9          | 748,7   | 293,8 | 3708,1                             | 63,13   | 40,83 · 10 <sup>-4</sup> | 4,551     | -2,3890 | 0,6582 |
| k            | 15 | 22,840                | 294,7          | 752,7   | 292,7 | 3704,5                             | 53,28   | 34,46 · 10 <sup>-4</sup> | 4,179     | -2,4627 | 0,6211 |

Reihenmittelwerte:  $T = 293,4^0$ , veränderlich um  $\pm 0,2$  vH;  $p = 3705,3$  mm Q.-S. = 5,024 at, veränderlich um rd.  $\pm 0,05$  vH.  $\varphi_0 = 50$  vH;  $\varphi = 100$  vH.

Veränderlichkeit im Einzelversuch:  $p$  und  $w$  um  $\max \pm 0,15$  vH;  $(t_1 - t_2)_{\max} = 0,3^0$  C.

<sup>1)</sup> Für die Wiedergabe auf  $1/7$  verkleinert.

bildete, der nach Abschluß der Reihe bewirkte, daß das Differenzmanometer im Ruhezustande 2,1 mm Höhenunterschied der Menisken zeigte. Das Manometer wurde darauf gereinigt und mit einer frischen Füllung destillierten Wassers versehen; trotz aller angewandten Vorsichtsmaßregeln gelangten dabei wieder einige kleine Fremdkörper, wahrscheinlich beim Anschließen der Druckschläuche, in die Manometerrohre. Es zeigte sich nach Abschluß der Versuche g bis m ein Höhenunterschied der Menisken von 1,1 mm. Da nun nach Ausweis der Beobachtungslisten die Schwankungen der Flüssigkeitsäule des Manometers bei den Versuchen e und f nur 0,2 und 0,1 mm betragen, bei g bis i sogar noch kleiner waren, muß angenommen werden, daß die ohnehin nicht großen Druckunterschiede, die das Manometer angab (5,8 bis 29,9 mm), unter der fälschenden Wirkung der angegebenen Grundunterschiede von 2,1 und 1,1 mm stehen. Eine Berichtigung der Versuche auf Grund dieser Beobachtungen erschien nicht tunlich; die Versuche e bis i sind deshalb als nicht einwandfrei völlig außer Betracht gelassen worden. Auf die übrigen Versuche ist der angegebene Grundfehler des Manometers ohne merkbaren Einfluß, weil einmal die in diesen Versuchen gemessenen Druckunterschiede absolut größere Beträge haben (der kleinste Wert von 53,4 mm Wassersäule bei k), dann aber auch die stärkeren Schwingungen der Flüssigkeitsäule den im wesentlichen durch Reibungseinflüsse bewirkten Grundfehler des Manometers verringert haben.

Im Einzelversuch ergibt sich  $(t_1 - t_2)_{\max}$  zu  $0,2^\circ \text{C}$  und der größte Unterschied zwischen  $p_1$  und  $p_2$  oder  $w_2$  und  $w_1$  bei dem Versuch m mit  $\pm 0,15 \text{ vH}$  von  $p$  und  $w$ ; es lassen sich also Temperatur, Druck und Geschwindigkeit als auf der ganzen Länge der Meßstrecke unveränderlich ansehen.

Die stärkste Veränderung der Temperatur, die an jedem der Thermometer während eines Versuches beobachtet wurde, zeigt Versuch l mit  $0,4^\circ \text{C}$  für  $t_1$ , Versuch m mit  $0,3^\circ$  für  $t_2$ ; jeder der Versuche dauerte 15 Minuten.

Die Veränderlichkeit der Reihemittelwerte der Temperatur und des Druckes ist so gering ( $\pm 0,2 \text{ vH}$  und  $\pm 0,05 \text{ vH}$ ), daß die Veränderung der immer auf dieselbe Leitungslänge von 10 m bezogenen  $\Delta p$  ausschließlich als Wirkung der Veränderung der Geschwindigkeit  $w$  anzusehen ist.

Endlich ist darauf hinzuweisen, daß auch die im Eingangsrohr der Luftuhr gemessene Temperatur  $t_e = t_o$  und die aus den Psychrometerangaben berechnete Feuchtigkeit  $\varphi_e$  in so geringem Maße veränderlich sind, daß der in der Bestimmung von  $t_o$  und  $\varphi_o$  liegende Fehler (s. S. 12) in der ganzen Reihe einen gleichbleibenden Wert haben muß, das Ergebnis der Reihe also nicht beeinflusst.

Die Auftragung der  $\log \Delta p$  und  $\log w$  im Diagramm zeigt, daß sich die Versuche längs einer Geraden anordnen, von der sie nur Abweichungen zeigen, die innerhalb der Größe der unvermeidlichen Beobachtungsfehler liegen. Der Zusammenhang zwischen Druckabfall und Geschwindigkeit kann also durch die Gleichung

$$\log w = \frac{1}{n} \log \Delta p + \text{konst} \dots \dots \dots (5)$$

wiedergegeben werden, oder durch

$$\Delta p = \text{konst } w^n \dots \dots \dots (5a).$$

Aus dem scharf gezeichneten Diagramm ergibt sich

$$n = 1,856.$$

Versuchsreihe I, 2 (Zählentafel 3).

In der Reihe 2 ist gegenüber Reihe 1 der Druck abgeändert. Die für I, 1 gemachten Bemerkungen betreffs der Unveränderlichkeit der unveränderlich ge-

wünschten Reihenelemente wiederholen sich in sachlich gleicher Weise; die betreffenden Zahlenwerte sind am Fuß von Zahlentafel 3 angegeben.

Zahlentafel 3. Versuchsreihe I, 2.

| Ver-<br>such | $z$ | $V_0$   | $T_0$ | $p_0$                | $T$   | $p$                  | $p_1 - p_2$        | $\Delta p$            | $w$   | $\log \Delta p$ | $10^g w$ |
|--------------|-----|---------|-------|----------------------|-------|----------------------|--------------------|-----------------------|-------|-----------------|----------|
|              | min | cbm     |       | mmQ.-S.<br>v. $15^0$ |       | mmQ.-S.<br>v. $15^0$ | mmW.-S.<br>v $4^0$ | at                    | m/sk  |                 |          |
| a            | 35  | 107,650 | 295,9 | 741,7                | 294,2 | 848,2                | 809,0              | $523,3 \cdot 10^{-4}$ | 36,44 | -1,2813         | 1,5616   |
| l            | 35  | 98,032  | 295,0 | 750,1                | 293,4 | 847,8                | 691,6              | $447,3 \cdot 10^{-4}$ | 33,57 | -1,3494         | 1,5260   |
| m            | 30  | 78,627  | 295,1 | 750,1                | 293,8 | 847,5                | 609,8              | $394,4 \cdot 10^{-4}$ | 31,46 | -1,4041         | 1,4978   |
| b            | 20  | 50,317  | 296,4 | 741,7                | 294,5 | 848,0                | 549,8              | $355,6 \cdot 10^{-4}$ | 29,79 | -1,4490         | 1,4741   |
| n            | 20  | 45,394  | 295,4 | 750,1                | 293,9 | 848,4                | 463,1              | $299,5 \cdot 10^{-4}$ | 27,19 | -1,5236         | 1,4345   |
| c            | 20  | 42,422  | 296,6 | 741,7                | 294,5 | 848,1                | 398,1              | $257,5 \cdot 10^{-4}$ | 25,09 | -1,5892         | 1,3995   |
| o            | 20  | 36,296  | 295,5 | 750,1                | 291,0 | 847,7                | 305,3              | $197,5 \cdot 10^{-4}$ | 21,76 | -1,7045         | 1,3377   |
| d            | 20  | 31,435  | 297,8 | 741,7                | 294,5 | 848,3                | 227,6              | $147,2 \cdot 10^{-4}$ | 18,49 | -1,8321         | 1,2668   |
| e            | 20  | 27,177  | 297,9 | 741,7                | 294,6 | 848,2                | 174,2              | $112,7 \cdot 10^{-4}$ | 15,98 | -1,9482         | 1,2037   |
| ? f          | 20  | 19,360  | 297,8 | 741,7                | 295,0 | 847,8                | 101,9              | $65,91 \cdot 10^{-4}$ | 11,40 | -2,1811         | 1,0569?  |
| p            | 20  | 17,595  | 295,7 | 750,1                | 294,2 | 848,3                | 81,59              | $52,77 \cdot 10^{-4}$ | 10,54 | -2,2776         | 1,0229   |
| g            | 10  | 6,710   | 297,8 | 741,7                | 294,6 | 848,7                | 47,38              | $30,65 \cdot 10^{-4}$ | 7,890 | -2,5136         | 0,8971   |

Reihenmittelwerte:  $T = 294,3^0$ , veränderlich um  $\pm 0,2$  vH,  $p = 848,1$  mm Q.-S. = 1,150 at, veränderlich um  $\pm 0,07$  vH.  $\zeta_0 = 69$  vH;  $q = 60$  vH für a-g, 54 vH für l-p.  
Veränderlichkeit im Einzelversuch:  $p$  und  $w$  um  $\max \pm 3,5$  vH;  $(t_1 - t_2)_{\max} = 0,3^0$  C.

Von den 12 Versuchen der Reihe liegen 11 sehr gut längs einer Geraden, die den Wert

$$n = 1,852$$

liefert. Der Versuch f fällt so vollständig aus der Reihe heraus, daß für ihn ein starker Meßfehler angenommen werden muß, der sich indessen nachträglich nicht hat ermitteln lassen; f bleibt dementsprechend außer Betracht.

Welchen Betrag die Abweichungen der einzelnen Versuchspunkte von der Geraden annehmen, zeige der nach dieser Richtung ungünstigste Versuch  $p$ , für den nach Zahlentafel 3

$$\Delta p = 52,77 \text{ mm Wassersäule bei } w = 10,54 \text{ m/sk}$$

beträgt.

Nach der Geraden ergibt sich für dieselbe Geschwindigkeit der Wert

$$\Delta p = 52,12 \text{ mm Wassersäule,}$$

also ein Unterschied von 0,65 mm Wassersäule, d. i. 1,2 vH des beobachteten Wertes für den ungünstigsten Versuch.

### Versuchsreihe II, 1 (Zahlentafel 4)

Die Reihe liefert eine Gerade vom Exponenten

$$n = 1,851,$$

auf der a, b, c, d' fast vollkommen genau liegen. d liegt etwas oberhalb, e wenig unterhalb der Geraden. Während bei e der Grund für die Abweichung wahrscheinlich in dem verhältnismäßig starken Einfluß der Beobachtungsfehler auf den nur geringen Druckabfall ( $p_1 - p_2$ ) zu suchen ist, dürfte die Lage von d durch die nicht völlige Aufrechterhaltung des Beharrungszustandes beeinflusst sein. Während des Versuches d sprang ( $p_1 - p_2$ ) von 80,35 plötzlich auf 84,9 mm.



Zahlentafel 4. Versuchsreihe II, 1.

| Ver-<br>such | $z$ | $V_0$  | $T_0$ | $p_0$                         | $T$   | $p$                           | $p_1 - p_2$                 | $\Delta p$            | $w$   | $\log \Delta p$ | $\log w$ |
|--------------|-----|--------|-------|-------------------------------|-------|-------------------------------|-----------------------------|-----------------------|-------|-----------------|----------|
|              | min | cbm    |       | mmQ.-S.<br>v. 15 <sup>0</sup> |       | mmQ.-S.<br>v. 15 <sup>0</sup> | mmW.-S<br>v. 4 <sup>0</sup> | at                    | m/sk  |                 |          |
| a            | 15  | 16,252 | 291,9 | 754,1                         | 289,8 | 4083                          | 215,8                       | $139,0 \cdot 10^{-4}$ | 6,172 | -1,8569         | 0,7904   |
| b            | 15  | 14,326 | 292,0 | 753,9                         | 289,5 | 4081                          | 170,6                       | $109,9 \cdot 10^{-4}$ | 5,436 | -1,9591         | 0,7353   |
| c            | 15  | 11,915 | 292,1 | 753,8                         | 289,3 | 4077                          | 121,2                       | $78,08 \cdot 10^{-4}$ | 4,521 | -2,1075         | 0,6552   |
| d            | 15  | 9,783  | 292,2 | 753,7                         | 289,1 | 4081                          | 82,56                       | $53,19 \cdot 10^{-4}$ | 3,704 | -2,2742         | 0,5687   |
| d'           | 10  | 6,535  | 292,1 | 753,6                         | 289,0 | 4075                          | 84,46                       | $54,41 \cdot 10^{-4}$ | 3,717 | -2,2643         | 0,5702   |
| e            | 10  | 4,426  | 292,2 | 753,4                         | 288,8 | 4074                          | 41,49                       | $26,73 \cdot 10^{-4}$ | 2,515 | -2,5730         | 0,4005   |

Reihenmittelwerte:  $T = 289,3^0$ , veränderlich um  $\pm 0,2$  vH,  $p = 4078,5$  mm Q.-S  $= 5,529$  at, veränderlich um  $\pm 0,1$  vH.  $\varphi_0 = 45$  vH,  $\varphi = 100$  vH.

Veränderlichkeit im Einzelversuch:  $p$  und  $w$  um  $\max \pm 0,2$  vH;  $(t_1 - t_2)_{\max} = 1,3^0$  C

Bei dem unmittelbar nach d angestellten Kontrollversuch d' bewegt sich  $(p_1 - p_2)$  nur zwischen 84,4 und 84,6 mm; d' schließt sich der Geraden vorzüglich an.

Versuchsreihe II, 2 (Zahlentafel 5).

Bei dieser Reihe erschien die Veränderlichkeit von  $T$  um  $\pm 0,4$  vH des Mittelwertes zu groß, um wie bei den bisher besprochenen Versuchen außer Betracht bleiben zu können. Es ist demzufolge eine Umrechnung der gemessenen

Zahlentafel 5. Versuchsreihe II, 2.

| Ver-<br>such | $z$ | $V_0$  | $T_0$ | $p_0$                        | $T$   | $p$                           | $p_1 - p_2$                | $\Delta p$            | $w$   | $\log \Delta p$ | $\log w$ |
|--------------|-----|--------|-------|------------------------------|-------|-------------------------------|----------------------------|-----------------------|-------|-----------------|----------|
|              | min | cbm    |       | mmQ.-S<br>v. 15 <sup>0</sup> |       | mmQ.-S.<br>v. 15 <sup>0</sup> | mmW.-S<br>v 4 <sup>0</sup> | at                    | m/sk  |                 |          |
| a            | 15  | 17,718 | 291,3 | 756,2                        | 291,1 | 848,4                         | 1272,0                     | $821,4 \cdot 10^{-4}$ | 32,84 | -1,0855         | 1,5164   |
| b            | 15  | 14,942 | 292,1 | 756,0                        | 291,0 | 847,9                         | 914,1                      | $590,4 \cdot 10^{-4}$ | 27,59 | -1,2289         | 1,4407   |
| c            | 15  | 12,116 | 292,2 | 755,6                        | 290,3 | 847,9                         | 615,8                      | $396,9 \cdot 10^{-4}$ | 22,28 | -1,4013         | 1,3480   |
| d            | 15  | 8,551  | 292,1 | 755,3                        | 289,7 | 847,1                         | 326,6                      | $210,3 \cdot 10^{-4}$ | 15,70 | -1,6771         | 1,1960   |
| e            | 15  | 6,079  | 292,0 | 755,0                        | 289,4 | 847,1                         | 172,2                      | $110,8 \cdot 10^{-4}$ | 11,15 | -1,9555         | 1,0473   |
| i            | 15  | 4,151  | 291,9 | 754,7                        | 288,9 | 846,1                         | 86,20                      | $55,44 \cdot 10^{-4}$ | 7,608 | -2,2562         | 0,8813   |
| g            | 15  | 2,890  | 291,9 | 754,5                        | 288,6 | 846,1                         | 44,76                      | $28,76 \cdot 10^{-4}$ | 5,289 | -2,5412         | 0,7234   |

Reihenmittelwerte:  $T = 289,9^0$ , veränderlich um  $\pm 0,4$  vH,  $p = 847,2$  mm Q.-S.  $= 1,149$  at, veränderlich um  $\pm 0,1$  vH.  $\varphi_0 = 72$  vH,  $\varphi = 71$  vH

Veränderlichkeit im Einzelversuch:  $p$  und  $w$  um  $\max \pm 5,5$  vH;  $(t_1 - t_2)_{\max} = 2,2^0$  C

Druckabfallwerte vorgenommen worden, und zwar unter Vorwegnahme des in einer vorläufigen Bearbeitung sämtlicher Versuche erhaltenen Ergebnisses, daß unter sonst gleichen Verhältnissen die Abhängigkeit des Druckabfalles von Temperatur und Druck durch die Beziehung

$$\Delta p = \text{konst} \left(\frac{p}{T}\right)^{0,85} \dots \dots \dots (6)$$

gegeben ist.

Bezeichnen  $T_x$  und  $p_x$  die einem beliebigen Versuch zugeordneten Werte von Temperatur und Druck, so ist der ungerechnete Wert  $\Delta p_x$  aus dem gemessenen auf mm Wassersäule von 4<sup>0</sup> bezogenen Druckabfall  $(p_1 - p_2)_x$  nach folgender Gleichung gewonnen:

$$\Delta p_x = \frac{10,000}{15,522} \left[ \frac{p T_x}{p_x T} \right]^{0,85} (p_1 - p_2)_x 10^{-4} \dots \dots \dots (6a),$$

worin  $p$  und  $T$  die Reihenmittelwerte sind.

Wie weit der vorläufig berechnete Exponent 0,85 genau ist, werden die folgenden Untersuchungen zeigen; jedenfalls ist ein kleiner Fehler desselben,

und nur um einen solchen kann es sich handeln, auf das Ergebnis der Umrechnung ohne Einfluß, da der Quotient  $\frac{p T_x}{p_x T}$  äußerstenfalls um 3 ‰ von 1 verschieden ist.

Das Ergebnis der zeichnerischen Darstellung ist in diesem Fall eine Gerade vom Exponenten

$$n = 1,849,$$

gegen die die Versuche a, b, c, d, e, f ganz schwach nach beiden Seiten streuen. Der einzige Versuch g, der eine etwas stärkere Abweichung zeigt, wird bei dem geringen Betrag des für ihn gemessenen Druckabfalls  $(p_1 - p_2) = 44,76$  mm wiederum durch die unvermeidlichen Meßfehler stärker beeinflusst sein als die übrigen Versuche.

Die bisherigen Ermittlungen lassen sich zu folgender Zahlentafel zusammenfassen:

| Reihe | Zahl der Versuche | $t$<br>° C | $d$<br>mm | $p$<br>at | $w$<br>m/sk | $n$   |
|-------|-------------------|------------|-----------|-----------|-------------|-------|
| I, 1  | 7                 | 20,4       | 38,98     | 5,024     | 4,2 bis 7,3 | 1,856 |
| I, 2  | 11                | 21,3       |           | 1,150     | 7,9 » 36,4  | 1,852 |
| II, 1 | 6                 | 16,3       | 25,81     | 5,529     | 2,5 » 6,2   | 1,851 |
| II, 2 | 7                 | 16,9       |           | 1,149     | 5,3 » 32,8  | 1,849 |

Im Bereich von  $w = 2,5$  bis  $36,4$  m/sk erscheint  $n$  als ein Wert, der sich zwischen  $1,849$  und  $1,856$  bewegt, wobei zu bemerken ist, daß das zur Bestimmung von  $n$  angewandte zeichnerische Verfahren bei dem benutzten Zeichnungsmaßstab die dritte Dezimale nicht mehr mit völliger Sicherheit liefert. Als Mittelwert ergibt sich

$$n = 1,852$$

mit  $\pm 0,2$  vH Abweichung der Einzelwerte für I, 1 und II, 2.

Die Veränderungen, die  $n$  durch Verlegung des Druckniveaus erfährt —  $0,004$  in der Gruppe I;  $0,002$  in der Gruppe II — sowie die durch den Wechsel des Leitungsdurchmessers bewirkten —  $0,003$  bei rd. 1 at und  $0,005$  bei rd. 5 at — liegen durchaus innerhalb der Größe der Beobachtungs- und Zeichnungsfehler, sodaß die Unabhängigkeit des Wertes  $n$  von Druck und Durchmesser gesichert erscheint. Derselbe Schluß ist bezüglich der Temperatur mit Rücksicht auf den von den bisherigen Versuchen umspannten geringen Temperaturbereich nicht ohne weiteres zulässig; es wurde versucht, durch die Reihe I, 3 in dieser Frage Klarheit zu erhalten.

#### Versuchsreihe I, 3 (Zahlentafel 6).

I, 3 ist als Parallelreihe zu I, 2 angestellt — Verlegung des Temperaturniveaus von  $21,3^{\circ}$  auf  $92,1^{\circ}$  C bei unverändertem Druck und Durchmesser. Bei der Durchführung des Versuches machte es die größten Schwierigkeiten, genügend gleichmäßige Temperaturverhältnisse zu schaffen, und es muß darauf hingewiesen werden, daß die Reihe I, 3 nach dieser Richtung nicht den sonst gestellten Anforderungen an Zuverlässigkeit der Beobachtungswerte entspricht. Es war weder möglich, die Temperaturen  $t_1$  und  $t_2$  im einzelnen Versuch unverändert zu erhalten, noch auch den Wärmeübergang an den Raum soweit herabzumindern, daß der Unterschied der Mittelwerte  $(t_1 - t_2)$  genügend klein wurde. Die eingeklammerten Werte  $[T]$  der Zahlentafel können deshalb unter Um-

Zahlentafel 6. Versuchsreihe I, 3.

| Ver-<br>such | $z$ | $V_0$  | $T_0$             | $p_0$             | $[T]$ | $p$               | $p_1 - p_2$      | $\Delta p$            | $w$   | $\log \Delta p$ | $\log w$ |
|--------------|-----|--------|-------------------|-------------------|-------|-------------------|------------------|-----------------------|-------|-----------------|----------|
|              | min | ebm    | mmQ.-S.<br>v. 15° | mmQ.-S.<br>v. 15° |       | mmQ.-S.<br>v. 15° | mmW.-S.<br>v. 4° |                       |       |                 |          |
| a'           | 15  | 46,496 | 295,2             | 745,6             | 362,5 | 847,9             | 1035,0           | $664,8 \cdot 10^{-4}$ | 45,55 | -1,1773         | 1,6584   |
| a            | 15  | 46,046 | 295,4             | 743,3             | 365,2 | 848,8             | 1027,6           | $664,1 \cdot 10^{-4}$ | 45,14 | -1,1778         | 1,6546   |
| b            | 15  | 42,142 | 295,2             | 743,4             | 364,5 | 847,7             | 866,1            | $559,7 \cdot 10^{-4}$ | 41,34 | -1,2520         | 1,6164   |
| c            | 25  | 56,397 | 294,5             | 743,5             | 365,5 | 848,4             | 568,4            | $367,3 \cdot 10^{-4}$ | 33,42 | -1,4350         | 1,5239   |
| e            | 20  | 40,249 | 292,3             | 746,9             | 365,3 | 848,4             | 467,5            | $302,1 \cdot 10^{-4}$ | 30,20 | -1,5199         | 1,4800   |
| d            | 25  | 49,644 | 294,4             | 743,7             | 365,4 | 848,6             | 447,1            | $288,9 \cdot 10^{-4}$ | 29,43 | -1,5393         | 1,4688   |
| f            | 25  | 43,638 | 293,0             | 747,1             | 365,1 | 848,6             | 356,1            | $230,1 \cdot 10^{-4}$ | 26,08 | -1,6381         | 1,4164   |
| g            | 30  | 46,190 | 293,4             | 747,3             | 364,8 | 847,4             | 279,3            | $180,5 \cdot 10^{-4}$ | 23,02 | -1,7435         | 1,3620   |
| h            | 25  | 24,723 | 294,4             | 747,6             | 365,2 | 847,8             | 124,2            | $80,26 \cdot 10^{-4}$ | 14,75 | -2,0955         | 1,1687   |

Reihenmittelwerte;  $[T] = 365,1^{\circ}$ , veränderlich um  $\pm 0,1$  vH; ohne Rücksicht auf Versuch a', dessen  $\Delta p$  auf  $365,1^{\circ}$  reduziert ist  $p = 848,2$  mm Q.-S. = 1,150 at; veränderlich um  $\pm 0,08$  vH.  $\varphi_0 = 77$  vH;  $\varphi = 2$  vH.

Veränderlichkeit im Einzelversuch:  $p$  und  $w$  um  $\max \pm 4$  vH,  $(t_1 - t_2)_{\max} = 32,8^{\circ}$  C.

ständen von den wahren mittleren Temperaturen — soweit bei diesem Versuch von solchen geredet werden kann — abweichen. Wenn dennoch  $[T]$  innerhalb der ganzen Reihe nur um  $\pm 0,1$  vH veränderlich erscheint, so hat das darin seine Ursache, daß aus den sehr lang ausgedehnten Einzelversuchen (bis 55 Minuten bei Versuch d) nur der Beobachtungsbereich als maßgebend herausgegriffen wurde, dessen mittlere Temperatur dem durch den Versuch a festgelegten Wert von rd.  $92^{\circ}$  C möglichst genau entsprach.

Die Auswertung der Versuche erfolgte unter Berücksichtigung der Wärmeausdehnung von Leitungslänge und -querschnitt. Wird angenommen, daß die Längen- und Querschnittmessungen

$$l = 15,461 \text{ m und } F = 1,1933 \cdot 10^{-3} \text{ qm}$$

bei  $20^{\circ}$  C gemacht sind, so sind die entsprechenden Werte bei  $92^{\circ}$  C

$$l_{92} = l_{20} [1 + \beta (92 - 20)] = 15,461 \left[ 1 + \frac{0,012 \cdot 72}{1000} \right] = 15,474 \text{ mm}$$

$$F_{92} = F_{20} [1 + 2\beta \cdot 72] = 1,1954 \cdot 10^{-3} \text{ qm.}$$

Mit diesem Wert für  $F_{92}$  geht die Gl. (1a) für die mittlere Geschwindigkeit über in

$$w = 13,69 \frac{V_0}{z} \frac{T}{T_0} \frac{p_0 - \varphi_0 p_0}{p - \varphi p} \dots \dots \dots (1c).$$

Bei der Umrechnung von  $\Delta p$  auf 10 m Leitungslänge ist der Wert  $l_{92}$  benutzt.

Bei dem Versuch a' wurde  $\Delta p$  in der auf S. 21 angegebenen Weise von  $T = 362,5^{\circ}$  auf den Reihenmittelwert  $365,1^{\circ}$  bezogen.

Die Darstellung im Diagramm 1 ergibt auch für I, 3 mit großer Zuverlässigkeit eine Gerade, gegen die nur die Versuche a und b etwas stärker abweichen — im Versuch b ist bei gleicher Geschwindigkeit der  $\Delta p$ -Wert der Geraden um 2,7 vH kleiner als der beobachtete Wert — doch liefert diese Gerade

$$n = 1,864$$

gegenüber dem Mittelwert 1,852 der vier zuerst untersuchten Reihen. Die Verschiedenheit beider Werte ist nicht so groß, daß der Schluß berechtigt wäre, dieser Unterschied sei eine Folge der Verlegung des Temperaturniveaus. Es läßt sich im Gegenteil als sehr wahrscheinlich annehmen, daß diese ebensowenig

wie die Verlegung des Druckniveaus von Einfluß auf  $n$  ist. Auch eine Berichtigung des Wertes 1,852 nach 1,864 hin erscheint nicht zulässig, da die Reihe I, 3 im Hinblick auf die bei ihr wesentlich unbeständigeren Temperaturverhältnisse den vier ersten Reihen nicht als völlig gleichwertig an die Seite gestellt werden darf.

Als Gesamtergebnis der Untersuchung der Beziehung zwischen Stromgeschwindigkeit und Strömungswiderstand ergibt sich also bei sehr geringer Veränderlichkeit von Druck, Temperatur und Leitungsdurchmesser die Gleichung

$$\Delta p = \text{konst } w^{1,832^1}). \dots (5b),$$

gleichviel, welche absoluten Größen Druck, Temperatur und Durchmesser haben, so lange nur der Geltungsbereich des Poiseuilleschen Gesetzes nicht erreicht wird.

Das Diagramm 1 würde gestatten, aus der gegenseitigen Lage der in ihm verzeichneten fünf Geraden die Wirkung der Veränderung des Leitungsdurchmessers und der Temperatur auf den Druckabfall zu bestimmen; doch wurde von einer solchen Auswertung des Diagrammes Abstand genommen, da zur Untersuchung der betreffenden Einflüsse ausgiebige Versuchsreihen als notwendig angesehen wurden.

### 7) Der Einfluß des Druckes.

Um die Abhängigkeit des Druckabfalles von dem mittleren Druck in der Leitung zu untersuchen, sind die Reihen I, 4 bis 6 und II, 4 bis 6 ausgeführt worden. Sie unterscheiden sich innerhalb jeder Gruppe von einander nur durch die verschieden großen Werte der in jeder Reihe unveränderlichen Stromgeschwindigkeiten (vergl. Uebersicht S. 14). Bei der Bearbeitung dieser 6 Reihen ist davon abgesehen worden, sie einzeln auszuwerten, wie das bei den unter 6) S. 17 ff. behandelten Reihen geschehen ist; vielmehr sind die Reihen jeder Gruppe zu einer Gesamtreihe — s. Zahlentafel 7 und 8 — zusammengefaßt worden, in die außerdem noch einige Versuche aus den Reihen 1 und 2 zur Ergänzung aufgenommen worden sind. Dieses Verfahren bietet die willkommene Möglichkeit, das gesamte untersuchte Druckgefälle von 0,2 bis 11 at für jede Gruppe in einem Kurvenzug zur Darstellung zu bringen, wie das im Diagramm 2 ausgeführt worden ist. Dabei muß die Lage der jeder Versuchsreihe angehörigen Punkte zur Gesamtkurve erkennen lassen, ob das Geschwindigkeitsniveau auf die Beziehung zwischen Druckabfall und mittlerem Druck von Einfluß ist oder nicht. Die Ausführbarkeit dieses Verfahrens ist von der Richtigkeit der Gl. (5b) abhängig; die mit ihrer Hülfe auszuführende Umrechnung auf eine allen Druckreihen gemeinsame Normalgeschwindigkeit bildet zugleich eine Prüfung der Zuverlässigkeit des für den Zusammenhang zwischen Druckabfall und Geschwindigkeit gefundenen Gesetzes.

Obschon die Temperaturen in jeder der Gruppen sich nur in geringem Maß ändern — Gruppe I:  $291,4 < T < 293,2$ ; Gruppe II:  $287,2 < T < 291,1$  —, sind, um auch den Einfluß dieser geringen Veränderung auszuschalten, sämtliche Versuche auf eine Normaltemperatur bezogen worden, die zu 20° C gewählt worden ist. Die dazu erforderlichen Umrechnungen sind wiederum auf Grund der vorläufig ermittelten Gl. (6) ausgeführt worden.

<sup>1)</sup> Die von Grashof Neuberechneten Versuche von Weisbach werden gut durch eine Formel dargestellt, die  $w$  in der 1,8325<sup>ten</sup> Potenz enthält (L.-N. 9; V, 5 S. 307).

Endlich ist auch die Veränderung der Gaskonstanten  $R'$  der feuchten Luft innerhalb der Reihe nicht unberücksichtigt geblieben, indem alle  $\Delta p$  auf trockene Luft von  $R = 29,28$  bezogen sind. Wenn angenommen wird, der Druckabfall sei unter sonst gleichen Verhältnissen proportional der  $x$ ten Potenz der Gasdichte, also für gleichen Druck und gleiche Temperatur proportional  $\frac{1}{R'^x}$ , so läßt sich bei allen hier auszuführenden Umrechnungen  $x$  unbedenklich gleich 1 setzen. Die an sich sachgemäßere Anwendung des für den Temperatureinfluß vorläufig bestimmten Exponenten 0,85 an Stelle von  $x$  würde bei der geringen Verschiedenheit der Werte  $\frac{R}{R'}$  von 1 das Ergebnis der Umrechnung innerhalb der erreichbaren Genauigkeit nicht verbessern. Der größte auftretende Wert  $R'$  ist 29,53. Bezeichnet  $(p_1 - p_2)$  den für die Meßstreckenlänge  $l$  in m bei  $R'$ ,  $T$  und  $w$  gemessenen Druckabfall in mm Wassersäule von 4° C, so ist für unveränderlichen Druck der auf trockene Luft von 20° C und auf 10 m Leitungslänge bei einer mittleren Geschwindigkeit  $w_0$  bezogene Druckabfall in at gegeben durch

$$\Delta p = \frac{10}{l} \frac{R'}{R} \left( \frac{T}{293} \right)^{0,85} \left( \frac{w_0}{w} \right)^{1,853} (p_1 - p_2) 10^{-4} \quad . . . . (7).$$

Die Gaskonstante des Luft- und Wasserdampfgemisches ist durch die Gleichung bestimmt

$$R' = \frac{R}{1 - \left(1 - \frac{R}{R_w}\right) \varphi \frac{p}{p}} = \frac{29,28}{1 - 0,377 \varphi \frac{p}{p}} \quad . . . . (8),$$

in der  $R_w$  die Gaskonstante des Wasserdampfes,  $\varphi$  die relative Feuchtigkeit,  $p$  den der Gemischtemperatur zugeordneten Sättigungsdruck des Wasserdampfes und  $p$  den Gemischdruck bezeichnet. Wird der Nenner

$$1 - 0,377 \varphi \frac{p}{p} = \psi \quad . . . . . (9)$$

gesetzt, so ergibt sich

$$\Delta p = \frac{10}{l \psi} \left( \frac{T}{293} \right)^{0,85} \left( \frac{w_0}{w} \right)^{1,853} (p_1 - p_2) 10^{-4} \quad . . . . (7a).$$

Nach dieser Gleichung sind die in Zahlentafel 7 und 8 enthaltenen Werte berechnet.

Gruppe I (Zahlentafel 7).

Als gemeinsame Bezugsgeschwindigkeit der Reihen 4 bis 6 ist  $w_0 = 10$  m/sk gewählt worden; da  $l = 15,461$  m ist, gewinnt die Umrechnungsgleichung für  $\Delta p$  den Ausdruck

$$\Delta p = \frac{10 \cdot 10^{1,853} T^{0,85}}{15,461 \cdot 293^{0,85} \psi w^{1,853}} (p_1 - p_2) \cdot 10^{-4}$$

$$\Delta p = 0,3681 \frac{T^{0,85}}{\psi w^{1,853}} (p_1 - p_2) 10^{-4} \quad . . . . . (7b).$$

Zu den in Zahlentafel 7 zusammengestellten beobachteten und berechneten Werten sind folgende Bemerkungen zu machen:

Die innerhalb jeder Reihe möglichst unveränderlich gewünschte Geschwindigkeit entspricht dieser Forderung zwar nicht so vollkommen, wie in den unter 6) behandelten Reihen der der gleichen Bedingung unterliegende Druck, aber doch immer noch in ausreichendem Maße.

<sup>1)</sup> Mollier, Abschnitt »Warme« im Taschenbuch der Hutte, 19. Auflage 1904 S. 295.

Zahlentafel 7. Gruppe I.

| Ver-<br>such | $z$ | $V_0$  | $T_0$                          | $p_0$                        | $\varphi_0$ | $\varphi$ | $\psi$ | $T$   | $w$   | $p_1 - p_2$ | $\Delta p$                | $p$    | $\log \Delta p$ | $\log p$ |
|--------------|-----|--------|--------------------------------|------------------------------|-------------|-----------|--------|-------|-------|-------------|---------------------------|--------|-----------------|----------|
|              | min | cbm    | mm Q.-S.<br>v. 15 <sup>0</sup> | mmW. S.<br>v. 4 <sup>0</sup> |             |           |        |       |       | at          |                           |        |                 |          |
| 4 a          | 15  | 41,451 | 292,8                          | 755,9                        | 0,45        | 1,0       | 0,9992 | 292,9 | 3,470 | 72,44       | $332,8 \cdot 10^{-4}$     | 11,117 | -1,4778         | 1,0460   |
| 4 b          | 25  | 54,256 | 294,1                          | 755,5                        | 0,45        | 0,9       | 0,9991 | 293,2 | 3,360 | 57,69       | $281,7 \cdot 10^{-4}$     | 8,974  | -1,5502         | 0,9530   |
| 4 c          | 15  | 25,808 | 294,8                          | 754,6                        | 0,45        | 0,8       | 0,9990 | 293,2 | 3,366 | 47,28       | $230,1 \cdot 10^{-4}$     | 7,072  | -1,6381         | 0,8495   |
| 1 a          | 20  | 51,556 | 294,9                          | 748,7                        | 0,5         | 1,0       | 0,9981 | 293,2 | 7,056 | 138,07      | $170,8 \cdot 10^{-4}$     | 5,0233 | -1,7676         | 0,7010   |
| 5 a          | 20  | 45,475 | 294,5                          | 753,6                        | 0,5         | 1,0       | 0,9979 | 292,2 | 7,801 | 135,78      | $139,0 \cdot 10^{-4}$     | 4,0235 | -1,8569         | 0,6046   |
| 5 b          | 20  | 33,960 | 295,0                          | 753,2                        | 0,55        | 1,0       | 0,9972 | 292,2 | 7,745 | 104,42      | $108,5 \cdot 10^{-4}$     | 3,0202 | -1,9648         | 0,4800   |
| (4 d)        | 15  | 11,777 | 295,4                          | 754,2                        | 0,45        | 0,6       | 0,9983 | 292,4 | 3,582 | 27,39(?)    | $118,6 \cdot 10^{-4} (?)$ | 3,0175 | -1,9260 (?)     | 0,4797   |
| 5 c          | 20  | 22,238 | 295,1                          | 752,8                        | 0,65        | 0,9       | 0,9961 | 292,1 | 7,767 | 73,03       | $75,53 \cdot 10^{-4}$     | 1,9704 | -2,1219         | 0,2946   |
| 2 e          | 20  | 27,177 | 297,9                          | 741,7                        | 0,7         | 0,6       | 0,9949 | 294,6 | 15,98 | 174,17      | $47,73 \cdot 10^{-4}$     | 1,1499 | -2,3212         | 0,0607   |
| 6 a          | 15  | 16,513 | 293,5                          | 747,9                        | 0,5         | 0,9       | 0,9926 | 291,4 | 15,65 | 146,14      | $41,34 \cdot 10^{-4}$     | 0,9782 | -2,3837         | -0,0096  |
| 6 b          | 15  | 15,460 | 294,3                          | 747,8                        | 0,5         | 0,8       | 0,9929 | 291,5 | 15,68 | 138,53      | $39,06 \cdot 10^{-4}$     | 0,9117 | -2,4083         | -0,0401  |
| 6 c          | 15  | 12,213 | 294,9                          | 747,7                        | 0,5         | 0,7       | 0,9918 | 291,9 | 15,78 | 113,86      | $31,79 \cdot 10^{-4}$     | 0,7153 | -2,4977         | -0,1455  |
| 6 d          | 15  | 8,924  | 295,5                          | 747,6                        | 0,5         | 0,5       | 0,9919 | 292,1 | 15,89 | 87,60       | $24,17 \cdot 10^{-4}$     | 0,5184 | -2,6168         | -0,2853  |
| 6 e          | 15  | 5,346  | 295,7                          | 747,5                        | 0,5         | 0,3       | 0,9914 | 291,9 | 16,98 | 60,01       | $14,64 \cdot 10^{-4}$     | 0,2903 | -2,8345         | -0,5372  |
| 6 f          | 15  | 3,491  | 295,8                          | 747,4                        | 0,5         | 0,2       | 0,9920 | 291,8 | 15,54 | 36,55       | $10,50 \cdot 10^{-4}$     | 0,2072 | -2,9787         | -0,6837  |

Für die Versuchsreihe 6 sind Psychrometermessungen nicht gemacht worden. Die in der Zahlentafel enthaltenen Werte für  $\varphi_0$  und  $\varphi$  sind unter Anlehnung an die Parallelreihe der Gruppe II aus dem als zutreffend angesehenen Wert der Luftfeuchtigkeit im Ausgangsrohr der Luftuhr  $\varphi_a = 0,8$  gewonnen.

Der Ueberdruck ist in der Reihe 4 mit dem Kontrollmanometer, 5 mit Quecksilbermanometer, 6 mit Wassermanometer gemessen; Zahlentafel 7 enthält die auf at umgerechneten Absolutdrücke  $p$ .

Die Veränderlichkeit, welche  $w$ ,  $p$ ,  $t$  im ungünstigsten Einzelversuch jeder Reihe zeigen, ist folgende:

$$\begin{aligned} \text{Reihe 4 } p \text{ und } w \text{ um } \max \pm 0,04 \text{ vH; } (t_1 - t_2)_{\max} &= 0,7^0, \\ \text{» 5 » » » » » } \pm 0,2 \text{ » ; } \text{ » } &= -0,2^0, \\ \text{» 6 » » » » » } \pm 0,9 \text{ » ; } \text{ » } &= 0,9^0. \end{aligned}$$

Diese Veränderungen sind so klein, daß die Mittelwerte  $w$ ,  $p$ ,  $t$  mit ausreichender Genauigkeit als auf der ganzen Länge der Meßstrecke gleich angesehen werden können.

Die Versuche 1a und 2e sind zur Ergänzung der Reihen 4 bis 6 in die Zahlentafel 7 und das Diagramm 2 aufgenommen worden; maßgebend für die Wahl gerade dieser Versuche war, daß sich 1a mit  $w = 7,056$  m/sk der Reihe 5 mit ihrer mittleren Geschwindigkeit von 7,77 m/sk, und 2e mit  $w = 15,98$  m/sk sich der Reihe 6 mit der mittleren Geschwindigkeit von 15,75 m/sk gut anschloß. Es hätte indessen auch jeder andere Versuch aus den Reihen 1 und 2 an Stelle von 1a und 2e aufgenommen werden können; das Ergebnis würde dadurch kein anderes geworden sein.

Im Diagramm 2 sind die  $\log \Delta p$  als Abszissen, die  $\log p$  als Ordinaten im Maßstab

$$\log 10 = 1,000 = 250 \text{ mm}^1)$$

aufgetragen worden. Mit Ausnahme von (4d) und 6f ordnen sich alle Versuchspunkte in gleicher Weise wie im Diagramm 1 mit bemerkenswerter Schärfe längs einer Geraden an, sodaß der Zusammenhang zwischen dem Druckabfall und dem mittleren Druck in der Meßstrecke durch die Gleichung

<sup>1)</sup> Für die Wiedergabe auf  $1/5$  verkleinert.

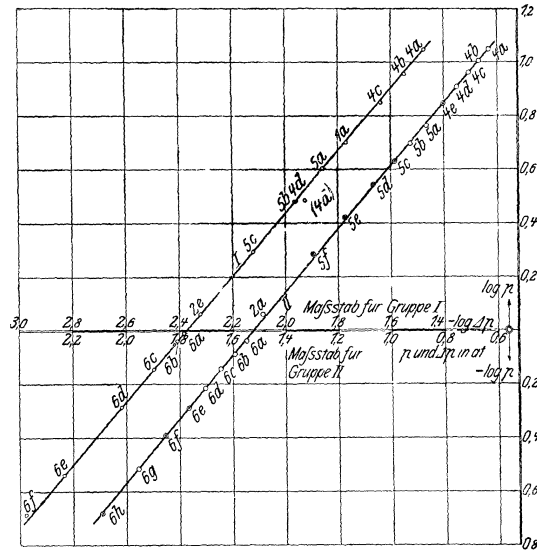


Diagramm 2

$$\log p = \frac{1}{m} \log \Delta p + \text{konst} \quad \dots \quad (10)$$

oder

$$\Delta p = \text{konst } p^m \quad \dots \quad (10a)$$

zum Ausdruck gebracht werden kann. Aus dem scharf gezeichneten Diagramm ergibt sich für die Gerade I

$$m = 0,8569.$$

Die abweichende Lage von (4d) erklärt sich vollkommen durch die nach Abschluß der Reihe 4 gemachte Beobachtung, daß sich in der linken Schenkelkrümmung des Differenzmanometers wiederum einige vom Anschlußschlauch herrührende Gummiteilchen abgesetzt hatten, die einen Grundfehler des Manometers von 2,2 mm Höhenunterschied der Menisken bewirkten (vergl. S 19). Während die Versuche 4b und 4c nur in geringem Maße durch diesen Grundfehler beeinflußt sind, sowohl ihres größeren Druckabfalles wie der stärkeren Schwingungen der Manometerflüssigkeit wegen, muß für (4d) eine Beeinflussung von  $\Delta p$  durch diesen Fehler angenommen werden. Wird der für (4d) gemessene Druckabfall  $(p_1 - p_2) = 27,39$  mm Wassersäule um  $-2$  mm berichtigt, wie das dem Sinn des erwähnten Grundfehlers entspricht, so rückt im Diagramm der Punkt (4d) nach 4d und schließt sich damit aufs beste der Geraden an.

Versuch 6f scheint unter der Wirkung fehlerhafter Beobachtung aus der sonst vorzüglich liegenden Reihe 6a bis e herauszufallen. Bei dem kleinen für 6f gemessenen Betrag sowohl des Druckabfalles  $(p_1 - p_2) = 36,55$  mm Wassersäule, wie des absoluten Druckes  $p = 0,2072$  at kann schon ein ganz geringfügiger Meßfehler die abweichende Lage von 6f zustande bringen.

Das Diagramm zeigt in deutlichster Weise, daß sich keine der Reihen 4, 5, 6 in gesonderter Weise zu der gemeinsamen Geraden lagert, d. h. der Exponent  $m$  ist von der absoluten Größe der mittleren Reihengeschwindigkeit unabhängig. Wird dazu berücksichtigt, daß sämtliche im Diagramm eingetragenen Werte  $\Delta p$  aus den beobachteten Druckabfällen durch Umrechnung auf  $w = 10$  m/sk gewonnen sind, und daß auch die Versuche 1a und 2e sich aufs beste der

aus den Reihen 4 bis 6 gewonnenen Geraden anschließen, so erscheint der Schluß geboten, daß die zur Umrechnung benutzte Gleichung

$$\Delta p = \text{konst } w^{1,852}$$

richtig sein muß.

Gruppe II (Zahlentafel 8).

Die gemeinsame Bezugsgeschwindigkeit der 3 Reihen ist  $w_0 = 20$  m/sk. Mit  $l = 15,522$  m ergibt sich für die Umrechnungsgleichung der Ausdruck

$$\Delta p = \frac{10 \cdot 20^{1,852} T^{0,85}}{15,522 \cdot 2930,85 \psi w^{1,852}} (\rho_1 - \rho_2) 10^{-4}$$

$$\Delta p = 1,3235 \frac{T^{0,85}}{\psi w^{1,852}} (\rho_1 - \rho_2) 10^{-4} \quad \dots \quad (7c),$$

wonach die Werte der Zahlentafel 8 gerechnet sind.

Zahlentafel 8. Gruppe II.

| Ver-<br>such | z  | $V_0$  |       | $T_0$ | $p_0$  |                    | $\varphi_0$ | $\varphi$ | $\psi$ | $T$    | $w$                       | $p_1 - p_2$ | $\Delta p$ | $p$     | $\log \Delta p$ | $\log p$ |
|--------------|----|--------|-------|-------|--------|--------------------|-------------|-----------|--------|--------|---------------------------|-------------|------------|---------|-----------------|----------|
|              |    | min    | cbm   |       | mmQ. S | v. 15 <sup>0</sup> |             |           |        |        |                           |             |            |         |                 |          |
| 4 a          | 15 | 34,193 | 290,8 | 750,6 | 0,4    | 1,0                | 0,9993      | 289,8     | 6,439  | 444,8  | 2318 · 10 <sup>-4</sup>   | 11,157      | -0,6349    | 1,0475  |                 |          |
| 4 b          | 15 | 31,291 | 292,6 | 750,6 | 0,4    | 1,0                | 0,9992      | 290,5     | 6,473  | 412,9  | 2135 · 10 <sup>-4</sup>   | 10,111      | -0,6706    | 1,0048  |                 |          |
| 4 c          | 15 | 27,724 | 293,9 | 750,6 | 0,4    | 1,0                | 0,9991      | 290,9     | 6,346  | 365,6  | 1964 · 10 <sup>-4</sup>   | 9,105       | -0,7070    | 0,9593  |                 |          |
| 4 d          | 15 | 24,956 | 293,9 | 750,6 | 0,4    | 1,0                | 0,9990      | 290,6     | 6,451  | 339,5  | 1768 · 10 <sup>-4</sup>   | 8,056       | -0,7526    | 0,9061  |                 |          |
| 4 e          | 15 | 21,612 | 293,5 | 750,6 | 0,4    | 1,0                | 0,9989      | 290,2     | 6,423  | 300,2  | 1574 · 10 <sup>-4</sup>   | 7,011       | -0,8030    | 0,8458  |                 |          |
| 5 a          | 15 | 38,442 | 292,5 | 749,8 | 0,45   | 1,0                | 0,9987      | 289,7     | 13,83  | 1077,7 | 1363 · 10 <sup>-4</sup>   | 5,792       | -0,8655    | 0,7628  |                 |          |
| 5 b          | 10 | 21,710 | 292,6 | 749,8 | 0,45   | 1,0                | 0,9986      | 289,5     | 13,65  | 914,3  | 1184 · 10 <sup>-4</sup>   | 4,968       | -0,9266    | 0,6961  |                 |          |
| 5 c          | 15 | 28,080 | 292,7 | 749,8 | 0,5    | 1,0                | 0,9983      | 289,2     | 13,68  | 802,9  | 1035 · 10 <sup>-4</sup>   | 4,271       | -0,9850    | 0,6305  |                 |          |
| 5 d          | 5  | 7,683  | 292,7 | 749,8 | 0,5    | 1,0                | 0,9980      | 289,0     | 13,78  | 676,3  | 860,0 · 10 <sup>-4</sup>  | 3,479       | -1,0655    | 0,5414  |                 |          |
| 5 e          | 15 | 17,273 | 292,5 | 749,8 | 0,55   | 1,0                | 0,9976      | 288,7     | 13,62  | 517,4  | 672,2 · 10 <sup>-4</sup>  | 2,636       | -1,1725    | 0,4209  |                 |          |
| 5 f          | 15 | 12,923 | 292,4 | 749,8 | 0,65   | 1,0                | 0,9966      | 288,2     | 13,93  | 406,8  | 506,5 · 10 <sup>-4</sup>  | 1,925       | -1,2955    | 0,2845  |                 |          |
| 2 a          | 15 | 17,718 | 291,3 | 756,2 | 0,7    | 0,7                | 0,9951      | 291,1     | 32,84  | 1272,0 | 326,9 · 10 <sup>-4</sup>  | 1,1502      | -1,4855    | 0,0608  |                 |          |
| 6 a          | 15 | 16,127 | 293,0 | 752,4 | 0,5    | 0,9                | 0,9943      | 288,0     | 36,93  | 1383,1 | 283,7 · 10 <sup>-4</sup>  | 0,9173      | -1,5472    | -0,0375 |                 |          |
| 6 b          | 15 | 14,384 | 293,0 | 752,5 | 0,5    | 0,9                | 0,9944      | 287,4     | 37,00  | 1251,8 | 255,3 · 10 <sup>-4</sup>  | 0,8166      | -1,5929    | -0,0880 |                 |          |
| 6 c          | 10 | 8,406  | 292,9 | 752,6 | 0,5    | 0,8                | 0,9943      | 287,4     | 36,89  | 1110,1 | 225,8 · 10 <sup>-4</sup>  | 0,7181      | -1,6462    | -0,1439 |                 |          |
| 6 d          | 15 | 10,819 | 293,0 | 752,7 | 0,5    | 0,7                | 0,9943      | 287,3     | 37,29  | 983,4  | 197,7 · 10 <sup>-4</sup>  | 0,6096      | -1,7041    | -0,2150 |                 |          |
| 6 e          | 10 | 6,040  | 293,0 | 752,8 | 0,5    | 0,6                | 0,9944      | 287,2     | 36,93  | 837,5  | 171,3 · 10 <sup>-4</sup>  | 0,5154      | -1,7662    | -0,2879 |                 |          |
| 6 f          | 10 | 4,825  | 292,9 | 752,9 | 0,5    | 0,4                | 0,9943      | 287,2     | 37,38  | 699,5  | 139,9 · 10 <sup>-4</sup>  | 0,4067      | -1,8541    | -0,3907 |                 |          |
| 6 g          | 10 | 3,580  | 292,5 | 753,0 | 0,5    | 0,3                | 0,9943      | 287,2     | 36,82  | 537,8  | 110,65 · 10 <sup>-4</sup> | 0,3064      | -1,9561    | -0,5137 |                 |          |
| 6 h          | 15 | 3,561  | 292,8 | 752,9 | 0,5    | 0,2                | 0,9942      | 287,3     | 35,78  | 372,6  | 80,88 · 10 <sup>-4</sup>  | 0,2092      | -2,0922    | -0,6794 |                 |          |

Die Veränderlichkeit von  $p$ ,  $w$ ,  $t$  im ungünstigsten Einzelversuch jeder Reihe ist folgende:

- Reihe 4  $p$  und  $w$  um  $\max \pm 0,2$  vH;  $(t_1 - t_2)_{\max} = 1,8^0$ ,
- » 5 » » » » »  $\pm 1$  » ; » =  $1,3^0$ ,
- » 6 » » » » »  $\pm 9$  » ; » =  $-2,1^0$ .

Trotz der bei Reihe 6 schon beträchtlichen Veränderlichkeit von Druck und Geschwindigkeit in der Meßstrecke kann, wie das Ergebnis der Untersuchung zeigt, auch für Reihe 6 noch mit dem mittleren Druck und der mittleren Geschwindigkeit gerechnet werden.

Als Ergänzungsversuch ist nur 2a aufgenommen worden; ein Zurückgreifen auf die Reihe 1 machte sich entbehrlich, weil die Reihen 4 und 5, wie das Diagramm zeigt, vorzüglich aneinander anschließen.

Auch die Anordnung der Versuchspunkte der Gruppe II erfolgt mit Sicherheit zu einer Geraden, die durch die Reihen 4 und 6 in bester Weise festgelegt



ist, und der Wert

$$m = 0,8476$$

entspricht.

Auffallend verhält sich die Reihe 5. Ihre 6 Versuche gruppieren sich zwar so, daß a bis c ohne allzugroße Abweichung rechts, d bis f links von der Hauptgeraden liegen und die mittlere Streuung der ganzen Punktreihe ungefähr 0 wird; es schmiegt sich aber doch die Reihe 5 einer Sondergeraden an, die die Hauptgerade schneidet und etwa dem Wert  $m = 0,898$  entspricht. Da nun weder das Verhalten der die Reihe 5 nach oben und unten einschließenden Reihen 4 und 6 der Gruppe II, noch der Vergleich mit der Reihe 5 der Gruppe I es wahrscheinlich macht, daß der Reihe II, 5 eine Sonderstellung hinsichtlich des Exponenten  $m$  zukommt, muß auf eine Störung von II, 5 durch einen Versuchsfehler geschlossen werden. Ein genauer Nachweis desselben hat sich nicht führen lassen; indessen kann die Richtung, in der er liegen mag, vielleicht durch den Umstand angedeutet werden, daß in den Originalbeobachtungslisten der Reihe II, 5 ganz im Gegensatz zu allen anderen Reihen nichts über die Größe der Schwingung der Quecksilbersäule des Mittelmanometers vermerkt ist. Das läßt darauf schließen, daß eine solche Schwingung überhaupt nicht vorhanden gewesen ist, und legt den Gedanken nahe, ihr Fehlen in einer gewissen Drosselung der Verbindungsleitung des Manometers mit dem Mittelstutzen der Meßstrecke zu suchen. Eine solche Drosselung oder eine andere Ursache, die bewirkt haben könnte, daß der Druck am Mittelmanometer bei Versuch a um etwa 2 vH größer, bei Versuch f um etwa 3 vH kleiner als der tatsächlich in der Meßstreckenmitte vorhandene Druck gemessen worden wäre, würde zur Erklärung der abweichenden Lage der Reihe 5 ausreichen. Abweichungen von der genannten Größe würden nicht nur in den Längen der Ordinaten des Diagramms, sondern auch in den Längen der Abszissen, und zwar in diesen mit dem Quadrat ihres Betrages zur Erscheinung kommen müssen, da in die Abszissen der Faktor  $w^{1,53}$  der Umrechnungsgleichung eingeht und die Berichtigung von  $p$  zugleich die Berichtigung der berechneten Größe  $w$  bedeuten würde. In dieser großen Empfindlichkeit des Versuchsverfahrens mag auch der Grund für die Abweichung zu suchen sein, die der aus der Reihe 2 übernommene Versuch a von der Geraden II zeigt.

Trotz des abweichenden Verhaltens der Reihe 5 erscheint der Schluß berechtigt, daß auch in der Gruppe II der Druckexponent  $m$  nicht unter dem Einfluß der Geschwindigkeit steht. Wenn nun die Ergebnisse der Untersuchungen von I und II miteinander verglichen werden —

|       |                      |                   |
|-------|----------------------|-------------------|
| für I | bei $d_I = 38,98$ mm | $m_I = 0,8569$    |
| » II  | » $d_{II} = 25,81$ » | $m_{II} = 0,8476$ |

— so ergibt sich für die beiden Durchmesser ähnlich wie bei dem Geschwindigkeitsexponenten  $n$  eine so geringe Verschiedenheit der Werte  $m$ , daß sie nicht wohl auf Rechnung der sehr starken Veränderung der Durchmesser gesetzt werden kann. Es erscheint auch hier geboten, als richtigen und vom Durchmesser unabhängigen Wert des Exponenten das Mittel der beiden Messungen anzusetzen,

$$m = 0,852,$$

wogegen  $m_I$  und  $m_{II}$  um nicht mehr als 0,5 vH abweichen.

Die Unabhängigkeit des Druckexponenten auch von der Temperatur durch Aufnahme einer besonderen Druckreihe mit höher liegendem Temperaturniveau

nachzuweisen, ist unterlassen worden, da sich der Durchführung wirklich genauer und zuverlässiger Messungen in diesem Fall noch erheblich höhere Schwierigkeiten entgegengestellt hätten wie bei der Ausführung der Reihe I, 3, worüber unter 6) die entsprechenden Ausführungen gemacht sind. Diese Unabhängigkeit, gegen die gewichtige Gründe nicht sprechen, wird in Ueber-einstimmung mit den für  $n$  gemachten Feststellungen als vorhanden angenommen.

Durch die Auswertung der Geschwindigkeits- und Druckreihen ist damit das Ergebnis erzielt worden, daß der durch den Strömungswiderstand bedingte Druckabfall für gleiche Leitungsdurchmesser und Leitungslängen bei gleicher Lufttemperatur und Gaskonstante durch die Gleichung bestimmt ist

$$\Delta p = \text{konst } w^n p^m \dots \dots \dots (11),$$

in der die Exponenten die Werte

$$n = 1,852 \qquad m = 0,852$$

haben. Besonders beachtenswert erscheint der Umstand, daß für Geschwindigkeits- und Druckexponent allein durch den Versuch der Zusammenhang

$$n - m = 1$$

gefunden ist. Die Bedeutung dieser Beziehung wird weiter unten noch eingehend zu behandeln sein.

### 8) Der Einfluß der Stromtemperatur.

Um die Abhängigkeit des Strömungswiderstandes von der Lufttemperatur zu bestimmen, sind die Versuchsreihen I, 7 und II, 7 ausgeführt worden, die durch Unveränderlichkeit des Druckes und der Geschwindigkeit bei veränderlicher Temperatur gekennzeichnet sind.

Es ist sogleich darauf hinzuweisen, daß auch für diese beiden Reihen die bei Besprechung von I, 3 auf S. 22 erhobenen Bedenken gegen die Genauigkeit der für den Einzelversuch bestimmten mittleren Temperatur gelten. Es war daher nicht zu erwarten, daß bei der Auswertung der Reihen 7 das logarithmisch-graphische Verfahren zu einem scharfen Ergebnis führen würde, und die probeweise Anwendung des Verfahrens hat diese Ansicht nur bestätigt. Zur Bearbeitung der Reihen 7 bietet sich indessen unter Benutzung der Gl. (11) ein einfacher Weg, der einen sicheren Einblick in die Beziehung zwischen Temperatur und Druckabfall geben muß.

Ein Einfluß der Temperatur auf den Strömungswiderstand ist in doppelter Richtung zu erwarten. Mit der Temperatur tritt eine Änderung nicht nur der Dichte, sondern auch der Zähigkeit der Gase ein, also zweier Faktoren, deren Zusammenwirken voraussichtlich die Größe des Strömungswiderstandes bestimmt. Da nun die Zähigkeit praktisch unabhängig vom Gasdruck ist, liegt der Schluß nahe, daß der Einfluß der Temperatur, soweit er durch die Veränderung der Gasdichte allein vermittelt wird, sich nicht anders verhalten werde, wie der Einfluß des veränderlichen Druckes auf den Strömungswiderstand; d. h. es ist anzunehmen, daß in der Gl. (11) statt des Druckes  $p$  die Dichte oder, was dasselbe bedeutet, der Quotient  $\frac{p}{R T}$  eingeführt werden kann. Die unter dieser Voraussetzung für gleiche Leitungsdurchmesser und -längen zutreffende Gleichung

$$p_1 - p_2 = \text{konst} \left( \frac{p}{R'T} \right)^{0,852} w^{1,852} \dots \dots \dots (11a)$$

würde also nicht den Einfluß der mit wachsender Temperatur zunehmenden Zähigkeit auf den Druckabfall enthalten. Ist aber, wie zunächst angenommen werden muß, ein solcher Einfluß, der im Sinn einer Vergrößerung des Druckabfalls wirken müßte, vorhanden, so muß er zur Erscheinung kommen, wenn nach Gl. (11a) die Werte  $(p_1 - p_2)$  berechnet und mit den bei den Versuchen gemessenen verglichen werden.

Zur Durchführung dieses Vergleiches sind zunächst aus den Reihen mit unveränderlicher Temperatur, und zwar getrennt für die beiden Versuchsgruppen, die Werte der Konstanten der Gl. (11a) zu bestimmen. Unter Einführung der Beziehung

$$R' = \frac{R}{\psi}$$

(s. S. 25) ergibt sich

$$p_1 - p_2 = \frac{\text{konst}}{R'^{0,852}} \left( \psi \frac{p}{T} \right)^{0,852} w^{1,852} = C \left( \psi \frac{p}{T} \right)^{0,852} w^{1,852} \dots \dots (11b)$$

Die numerische Berechnung von  $C$  erfolgt am einfachsten nach der Gleichung

$$\log C = \log (p_1 - p_2) - \log w - 0,852 (\log w + \log p + \log \psi - \log T) \quad (11c)$$

und liefert die in Zahlentafel 9 und 10 enthaltenen Werte nebst ihrer prozentualen Abweichung  $\delta$  von dem gemeinsamen Mittelwert  $C_I$  bzw.  $C_{II}$ .

Zu diesen Zahlentafeln ist Folgendes zu bemerken:

Die nach Diagramm 1 und 2 als fehlerhaft zu bezeichnenden Versuche 2f, 4d, 6f der Gruppe I und 1d der Gruppe II sind außer Betracht geblieben, und es sind bei der Mittelwertbildung von  $C_I$  aus Gruppe I die außergewöhnlich hohen Werte der Versuche 1m und 1d als unsicher ausgeschlossen worden.

Zahlentafel 9.

Gruppe I.

Temperatur aller Versuche:  $18,4^0 < t < 21,6^0$  C. Mittelwert:  $C_I = 0,01171$ .

| Versuch | $C \cdot 10^4$ | $\delta$<br>vH | Versuch | $C \cdot 10^4$ | $\delta$<br>vH |
|---------|----------------|----------------|---------|----------------|----------------|
| [1 m    | 123,4          | 5,3]           | 4 a     | 117,5          | 0,3            |
| 1 a     | 118,6          | 1,2            | 4 b     | 119,4          | 1,9            |
| 1 b     | 119,0          | 1,5            | 4 c     | 119,4          | 1,9            |
| 1 l     | 120,1          | 2,5            |         |                |                |
| 1 c     | 119,6          | 2,0            | 5 a     | 116,7          | -0,4           |
| [1 d    | 122,3          | 4,4]           | 5 b     | 116,2          | -0,9           |
| 1 k     | 120,8          | 3,1            | 5 c     | 116,4          | -0,6           |
| 2 a     | 117,3          | 0,2            | 6 a     | 115,6          | -1,3           |
| 2 l     | 116,5          | -0,5           | 6 b     | 116,0          | -0,9           |
| 2 m     | 115,9          | -1,0           | 6 c     | 116,1          | -0,9           |
| 2 b     | 115,9          | -1,0           | 6 d     | 116,5          | -0,5           |
| 2 n     | 115,3          | -1,5           | 6 e     | 115,2          | -1,5           |
| 2 c     | 115,3          | -1,5           |         |                |                |
| 2 o     | 114,9          | -1,9           |         |                |                |
| 2 d     | 116,1          | -0,9           |         |                |                |
| 2 e     | 116,3          | -0,7           |         |                |                |
| 2 p     | 117,6          | 0,4            |         |                |                |
| 2 g     | 116,9          | -0,2           |         |                |                |

Zahlentafel 10.

Gruppe II.

Temperatur aller Versuche:  $14,2^{\circ} < t < 18,1^{\circ} \text{C}$ . Mittelwert:  $C_{\text{II}} = 0,02257$ .

| Versuch | $C \cdot 10^4$ | $\delta$<br>vH | Versuch | $C \cdot 10^4$ | $\delta$<br>vH |
|---------|----------------|----------------|---------|----------------|----------------|
| 1 a     | 216,4          | -4,2           | 5 a     | 233,3          | 3,3            |
| 1 b     | 216,4          | -4,2           | 5 b     | 230,9          | 2,3            |
| 1 c     | 216,3          | -4,2           | 5 c     | 229,5          | 1,7            |
| 1 d'    | 216,5          | -4,1           | 5 d     | 227,1          | 0,6            |
| 1 e     | 219,2          | -2,9           | 5 e     | 224,9          | -0,4           |
|         |                |                | 5 f     | 221,4          | -1,9           |
| 2 a     | 221,6          | -1,8           | .       | .              | .              |
| 2 b     | 220,1          | -2,4           | 6 a     | 233,1          | 3,3            |
| 2 c     | 219,9          | -2,5           | 6 b     | 231,7          | 2,7            |
| 2 d     | 221,5          | -1,9           | 6 c     | 228,6          | 1,3            |
| 2 e     | 220,9          | -2,1           | 6 d     | 230,1          | 2,0            |
| 2 f     | 224,3          | -0,6           | 6 e     | 230,1          | 2,0            |
| 2 g     | 228,2          | 1,1            | 6 f     | 229,9          | 1,9            |
|         |                |                | 6 g     | 231,4          | 2,6            |
| 4 a     | 226,9          | 0,5            | 6 h     | 234,2          | 3,8            |
| 4 b     | 227,3          | 0,7            |         |                |                |
| 4 c     | 228,5          | 1,2            |         |                |                |
| 4 d     | 228,3          | 1,1            |         |                |                |
| 4 e     | 228,9          | 1,4            |         |                |                |

Die Uebersicht der  $\delta$  läßt erkennen, daß in mehreren Reihen die Abweichungen vom Gruppenmittelwert in nahezu gleicher Größe nach derselben Richtung fallen. Ein Zusammenhang dieser Erscheinung mit dem spezifischen Charakter jeder Reihe hat sich auf keine Weise auffinden lassen; es muß daher angenommen werden, daß sie ihre Ursache in dem Auftreten von Versuchsfehlern gleicher Art hat.

Der mittlere Fehler<sup>1)</sup> des Einzelwertes  $C$  beträgt

$$\begin{aligned} &\pm 1,4 \text{ vH des Mittelwertes in Gruppe I.} \\ &\pm 2,5 \text{ » » » » » II.} \end{aligned}$$

Es sind damit zur Vergleichsberechnung des Druckabfalles in den Reihen 7 die Gleichungen gewonnen

$$\begin{aligned} \text{für Gruppe I} \quad & p_1 - p_2 = 0,01171 \left( \psi \frac{p}{T} \right)^{0,852} w^{1,352} \dots \dots \dots (11 \text{ d}), \\ \text{» » II} \quad & p_1 - p_2 = 0,02257 \left( \psi \frac{p}{T} \right)^{0,852} w^{1,352} \dots \dots \dots (11 \text{ e}) \end{aligned}$$

— nur muß vor ihrer Anwendung noch festgestellt werden, welchen Einfluß eine veränderliche Reihentemperatur auf die Gleichungskonstanten hat. In diesen ist die Leitungslänge  $l$  in der ersten Potenz und der Leitungsdurchmesser  $d$  — das mag hier als Ergebnis der Untersuchung des Durchmesserinflusses vorweggenommen werden — in der Größe  $\frac{1}{d^{1,27}}$  enthalten. Die Konstanten gelten für bei rd.  $20^{\circ}$  gemessene  $l$  und  $d$ . Gelten  $l_t$  und  $d_t$  für  $t^{\circ}$ , und ist  $\beta = 1,2 \cdot 10^{-5}$  der lineare Ausdehnungskoeffizient des Leitungstoffes, so würden die berechneten  $(p_1 - p_2)$  noch mit  $\frac{1 + \beta(t - 20)}{[1 + \beta(t - 20)]^{1,27}}$  zu multiplizieren sein. Der größte Wert, den dieser Berichtigungsfaktor annehmen kann, bleibt unter 0,9997; sein

<sup>1)</sup> Kohlrausch, Praktische Physik 1905 S. 2.

Einfluß ist also so verschwindend klein, daß die Gl. (11d) und (11e) unverändert benutzt werden können.

Die durch Auswertung der Reihen I, 7 und II, 7 gewonnenen Werte sind in Zahlentafel 11 zusammengestellt, in die auch die bei einer gleichmäßigen mittleren Temperatur von 92,1° C durchgeführte Reihe I, 3 Aufnahme gefunden hat.

Zahlentafel 11. Versuchsreihen I, 3; I, 7; II, 7.

| Ver-<br>such | z  | V <sub>0</sub> | T <sub>0</sub> | p <sub>0</sub>                | t <sub>1</sub> | t <sub>2</sub> | [T]   | p      | w     | ψ      | beobachtet                      | berechnet                       | Unter-<br>schied |
|--------------|----|----------------|----------------|-------------------------------|----------------|----------------|-------|--------|-------|--------|---------------------------------|---------------------------------|------------------|
|              |    |                |                |                               |                |                |       |        |       |        | p <sub>1</sub> - p <sub>2</sub> | p <sub>1</sub> - p <sub>2</sub> |                  |
|              |    | min            | cbm            | mmQ.-S.<br>v. 15 <sup>0</sup> | °C             | °C             |       | at     | m/sk  |        | mm W.-S.<br>von 4 <sup>0</sup>  | mm W.-S.<br>von 4 <sup>0</sup>  | vH               |
| I, 3a'       | 15 | 46,496         | 295,2          | 745,6                         | 96,6           | 82,5           | 362,5 | 1,1496 | 45,55 | 0,9951 | 1035,0                          | 1021,5                          | -1,3             |
| » a          | 15 | 46,046         | 295,4          | 743,3                         | 99,4           | 84,9           | 365,2 | 1,1508 | 45,14 | 0,9950 | 1027,6                          | 999,3                           | -2,8             |
| » b          | 15 | 42,142         | 295,2          | 743,4                         | 98,8           | 84,2           | 364,5 | 1,1493 | 41,34 | 0,9950 | 866,1                           | 849,6                           | -1,9             |
| » c          | 25 | 56,397         | 294,5          | 743,5                         | 103,7          | 81,3           | 365,5 | 1,1502 | 33,42 | 0,9945 | 568,4                           | 571,6                           | +0,6             |
| » e          | 20 | 40,269         | 292,3          | 746,9                         | 103,9          | 80,6           | 365,3 | 1,1502 | 30,20 | 0,9951 | 467,5                           | 474,3                           | +1,5             |
| » d          | 25 | 49,644         | 294,4          | 743,7                         | 101,6          | 83,1           | 367,4 | 1,1505 | 29,43 | 0,9943 | 447,1                           | 451,9                           | +1,1             |
| » f          | 25 | 43,638         | 293,0          | 747,1                         | 102,4          | 81,7           | 365,1 | 1,1505 | 26,08 | 0,9951 | 356,1                           | 361,9                           | +1,6             |
| » g          | 30 | 46,190         | 293,4          | 747,3                         | 106,3          | 77,3           | 364,8 | 1,1487 | 23,02 | 0,9946 | 279,3                           | 286,7                           | +2,7             |
| » h          | 25 | 24,723         | 294,4          | 747,6                         | 108,6          | 75,8           | 365,2 | 1,1494 | 14,75 | 0,9943 | 124,2                           | 125,6                           | +1,1             |
| I, 7a        | 10 | 19,742         | 295,2          | 751,5                         | 126,6          | 105,0          | 388,8 | 1,1505 | 31,31 | 0,9945 | 480,2                           | 480,8                           | +0,1             |
| » b          | 25 | 59,580         | 294,9          | 751,5                         | 50,7           | 49,4           | 323,1 | 1,1501 | 31,54 | 0,9946 | 574,0                           | 570,5                           | -0,6             |
| II, 7a       | 20 | 12,282         | 291,0          | 753,1                         | 130,6          | 80,1           | 378,4 | 1,1505 | 22,02 | 0,995  | 500,3                           | 494,3                           | -1,2             |
| » b          | 15 | 9,540          | 291,1          | 753,2                         | 103,4          | 76,0           | 362,7 | 1,1511 | 21,86 | 0,995  | 516,0                           | 505,8                           | -2,0             |
| » c          | 15 | 10,076         | 291,2          | 753,2                         | 83,3           | 65,3           | 347,3 | 1,1506 | 22,11 | 0,995  | 544,0                           | 536,1                           | -1,5             |
| » d          | 20 | 14,032         | 291,9          | 753,3                         | 62,9           | 55,1           | 332,0 | 1,1500 | 22,05 | 0,995  | 558,3                           | 553,8                           | -0,8             |
| » e          | 10 | 7,342          | 294,4          | 753,4                         | 43,6           | 43,1           | 316,3 | 1,1509 | 21,77 | 0,995  | 578,4                           | 563,9                           | -2,5             |
| » f          | 15 | 11,456         | 293,5          | 753,5                         | 32,8           | 33,3           | 306,1 | 1,1511 | 21,99 | 0,995  | 599,2                           | 591,2                           | -1,3             |

Bei der Berechnung von  $w$  sind mit Rücksicht auf die Veränderlichkeit des Leitungsquerschnittes mit der Temperatur die Konstanten 13,72 und 31,27 der Gl. (1a) und (1b) durch

$$\frac{13,72}{1 + 2\beta(t-20)} \quad \text{und} \quad \frac{31,27}{1 + 2\beta(t-20)}$$

ersetzt.

Die Veränderlichkeit, welche  $p$  und  $w$  im ungünstigsten Einzelversuch jeder Reihe zeigen, beträgt für

$$\begin{aligned} \text{I, 3} & \quad \max \pm 4 \text{ vH}, & \text{I, 7} & \quad \max \pm 2,5 \text{ vH}, \\ \text{II, 7} & \quad \max \pm 4 \text{ vH für } w, & & \quad \pm 2,5 \text{ vH für } p, \end{aligned}$$

sodaß die Mittelwerte  $p$  und  $w$  mit ausreichender Genauigkeit auf der ganzen Länge der Meßstrecke als unveränderlich angesehen werden können.

Die Bewegung der Temperatur längs der Meßstrecke in jedem Einzelversuch ist durch Aufnahme von  $t_1$  und  $t_2$  in die Zahlentafeln zum Ausdruck gebracht, wobei  $t_1$  und  $t_2$  die Mittelwerte der am Anfang und Ende der Meßstrecke beobachteten Temperaturen sind. Die Größen  $\frac{1}{2}(T_1 + T_2)$ , die wie S. 23 schon gesagt wurde, nicht den Anspruch machen können, ganz scharf den Temperaturmittelwert darzustellen, sind als  $[T]$  in der Zahlentafel enthalten und zu den Berechnungen nach Gl. (11d) und (11e) benutzt.

Bei Reihe II, 7 sind Psychrometermessungen nicht angestellt worden; die Feuchtigkeitswerte sind durch Vergleich mit den korrespondierenden Reihen geschätzt worden. Insbesondere hat für  $\psi$  in Uebereinstimmung mit den Reihen I, 2, 3, 7 und II, 2 mit ausreichender Sicherheit der Wert 0,995 gewählt werden können. Die Feuchtigkeitswerte sind:

$$\begin{array}{llll}
 \text{I, 3} & \varphi_e = 0,56 & \varphi_0 = 0,77 & \varphi = 0,02 \\
 \text{I, 7} & = 0,55 & = 0,75 & = \begin{cases} 0,01 \text{ für a} \\ 0,13 \text{ » b} \end{cases} \\
 \text{II, 7} & (= 0,55 & = 0,75). & 
 \end{array}$$

Die beobachteten und berechneten Druckabfälle ( $p_1 - p_2$ ) sind nebeneinander gestellt und ihre Abweichungen von einander in Hundertsteln der beobachteten ( $p_1 - p_2$ ) angegeben. Die mittlere Abweichung des einzelnen berechneten Wertes ( $p_1 - p_2$ ) beträgt sowohl für Gruppe I wie II  $\pm 1,6$  vH des zugehörigen Beobachtungswertes, liegt also völlig im Bereich der durch die Einzelwerte  $C$  gegebenen Streuung.

Entscheidend für die Frage, ob die mit der Temperaturzunahme wachsende Zähigkeit den Druckabfall merkbar vergrößert, ist die Reihe II, 7, für die die Unterschiede der berechneten und beobachteten ( $p_1 - p_2$ ) durchweg nach der negativen Seite liegen. Wird der Mittelwert dieser Unterschiede gebildet und die Abweichung jeder Einzeldifferenz gegen ihn festgestellt, wie es in der folgenden kleinen Zahlentafel geschehen ist,

| Versuch | Unterschied nach Taf. 11<br>vH | Abweichung des Unterschiedes gegen $-1,6$ | [ $t$ ]<br>° C | Zähigkeit<br>$\eta_t 10^6$ |
|---------|--------------------------------|---|----------------|----------------------------|
| II, 7 a | - 1,2                          | + 0,4                                     | 105,4          | 233 <sup>1)</sup>          |
| b       | - 2,0                          | - 0,4                                     | 89,7           | 222                        |
| c       | - 1,5                          | + 0,1                                     | 74,3           | 212                        |
| d       | - 0,8                          | + 0,8                                     | 59,0           | 202                        |
| e       | - 2,5                          | - 0,9                                     | 43,3           | 192                        |
| f       | - 1,3                          | - 0,3                                     | 33,1           | 185                        |

Mittelwert des Unterschieds  $- 1,6$

so zeigt sich mit bemerkenswerter Schärfe, daß die so entstandenen charakteristischen Größen trotz der sehr beträchtlichen Temperatursteigerung von  $33,1^\circ \text{C}$  auf  $105,4^\circ \text{C}$  und der damit verbundenen Zähigkeitszunahme der Luft in durchaus gleichmäßiger Weise nach beiden Seiten um die Nullage pendeln.

Es ist also das Ergebnis gewonnen, daß der Strömungswiderstand der Luft von ihrer Zähigkeit unabhängig ist, und es ist damit für Gase dasselbe Gesetz erwiesen, das für tropfbar flüssige Körper bekannt ist, und das Reynolds in sehr anschaulicher Weise mit folgenden Worten kennzeichnet:

»When the motion of the fluid is such that the resistance is as the square of the velocity, the magnitude of this resistance is sensibly quite independent of the character of the fluid in all respects except that of density. Thus, when in a particular pipe the velocity of oil or treacle is sufficient for the resistance to vary as the square of the velocity, the resistance is practically the same as it would be with water at the same velocity, while the physical viscosity of water is more than one hundred times less.«<sup>2)</sup>

Die für unveränderliche Leitungsdurchmesser und -längen aufgestellte Gleichung

$$p_1 - p_2 = C \left( \psi \frac{p}{T} \right)^{0,852} \omega^{1,822} \dots \dots \dots (11b)$$

<sup>1)</sup> Nach Schumann; s. Landolt-Börnstein, Phys.-Chem. Tab. 1905, S. 93.

<sup>2)</sup> Reynolds, On the Theory of Lubrication etc. Phil. Transact. 1886, 1 (vol. 177) p. 167.

enthält also den gesamten Einfluß der Temperatur auf den Druckabfall. Wird in die Gleichung die Dichte  $\gamma$  der feuchten Luft eingeführt, so stellt sie sich in der einfachen Form dar:

$$p_1 - p_2 = \text{konst } \gamma^{0,852} w^{1,572} \dots \dots \dots (12).$$

**9) Zur allgemeinen Theorie der stationären Gasströmung in geraden zylindrischen Rohrleitungen.**

Unter 6), 7) und 8) haben sämtliche Versuchsreihen, die ausgeführt wurden und deren Uebersicht auf S. 14 gegeben ist, mit Ausnahme der Reihe II, 3 ihre Bearbeitung gefunden. Zur Auswertung der letztgenannten Reihe ist es erforderlich, in die allgemeine Theorie der stationären Gasströmung die bisher gefundenen Ergebnisse einzubeziehen; denn die Reihe II, 3 ist nicht mehr von der Art, daß die Veränderung von Druck und Geschwindigkeit beim Einzelversuch unbeachtet bleiben kann. Das zeigt in schlagender Weise der Vergleich dieser Veränderlichkeit mit den Unterschieden zwischen dem beobachteten und dem nach Gl. (11e) berechneten Druckabfall:

| Versuch | $p_1 - p_2$<br>beobachtet | $p_1 - p_2$<br>berechnet | Unterschied<br>vH | Veränderlichkeit<br>von $w$ und $p$<br>( $t = \text{konst.}$ )<br>vH |
|---------|---------------------------|--------------------------|-------------------|--|
|         | at                        | at                       |                   |  |
| II, 3 a | 0,531                     | 0,485                    | - 8,7             | $\pm 17,0$   |
| b       | 0,446                     | 0,416                    | - 6,8             | $\pm 14,4$   |
| c       | 0,404                     | 0,380                    | - 6,0             | $\pm 12,7$   |
| d       | 0,318                     | 0,302                    | - 5,1             | $\pm 10,1$   |
| e       | 0,258                     | 0,248                    | - 3,5             | $\pm 8,2$  |

Werden die Werte der beiden letzten Spalten als Koordinaten in einem rechtwinkligen System aufgetragen, wie Fig. 5 es darstellt, so erweist die gra-

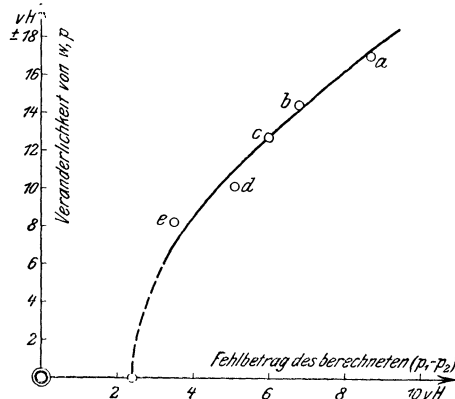


Fig. 5.

<sup>1)</sup> Die Ansicht, daß der Einfluß der Luftdichtigkeit als Potenzfunktion des spezifischen Gewichts zur Geltung kommt, ist zum ersten Mal von Althans ausgesprochen worden. »Ob gerade die von Althans eingeführte  $2/3^{\text{te}}$  Potenz von  $\gamma$  dem Einfluß der Luftdichtigkeit genau entspricht, oder ob vielleicht eine etwas größere, zwischen  $2/3$  und  $1$  liegende Potenz den tatsächlichen Verhältnissen besser entsprechen würde, darüber können nur verlässliche, speziell diese wichtige Frage berücksichtigende Versuche entscheiden.« (Káš; L.-N. 31, S. 543).

phische Extrapolation anschaulich, daß für abnehmende Veränderlichkeit von  $w$  und  $p$  der Unterschied zwischen beobachtetem und berechnetem Druckabfall sich einem Grenzwert<sup>1)</sup> von gleichbleibender Größe nähert, wie das bei der Natur der zur Berechnung verwandten Gleichung nicht anders zu erwarten ist.

Es bezeichne:

- $l$  die Länge der Rohrleitung in m,
- $F$  ihren unveränderlichen Querschnitt in qm,
- $G$  das in der Zeiteinheit den Querschnitt durchströmende Gasgewicht in kg/sk,
- $w$  die Strömungsgeschwindigkeit in m/sk,
- $\gamma$  das spezifische Gewicht in kg/cbm,
- $v$  den spezifischen Rauminhalt in cbm/kg,
- $P$  und  $p$  den spezifischen Druck in kg/qm und in at,
- $h$  die Höhe des Querschnitts über einer beliebigen wagerechten Ebene in m,
- $u$  die innere Energie (WE)
- $Q$  die von außen zugeführte Wärmemenge (WE)
- $W$  die Widerstandsarbeit (mkg)
- $R$  die Gaskonstante,
- $A = \frac{1}{427}$  das mechanische Wärmeäquivalent,
- $g = 9,81$  m/sk<sup>2</sup> die Beschleunigung durch die Schwere.

} bezogen auf 1 kg  
der strömenden  
Flüssigkeit,

Aus der für zwei beliebige Querschnitte eines stationär fließenden Gasstromes geltenden Energiegleichung

$$A \frac{w_2^2 - w_1^2}{2g} + u_2 - u_1 + A(P_2 v_2 - P_1 v_1) + A(h_2 - h_1) = Q_{12}$$

folgt für unendlich benachbarte Stromquerschnitte

$$A \frac{w \, dw}{g} + du + A d(Pv) + Adh = dQ \quad . \quad . \quad (13) \quad . \quad (I).$$

Die stetige Zustandsänderung des Stromelements unterliegt dem 1. Hauptsatz der Wärmemechanik in der Form

$$dQ + AdW = du + APdv \quad . \quad . \quad . \quad (14) \quad . \quad (II),$$

wenn außer der von außen zugeführten Wärme  $dQ$  die der Widerstandsarbeit äquivalente Wärmemenge  $AdW$  als Ursache der Zustandsänderung eingeführt wird.

Durch Verbindung von Gl. (I) und (II) folgt

$$\frac{w \, dw}{g} + v dP + dW + dh = 0 \quad . \quad . \quad . \quad (15) \quad . \quad (III).$$

Die Bedingung stetiger Strömung werde für die zylindrische Rohrleitung von unveränderlichem Querschnitt in der Form

$$\frac{G}{F} = \frac{w}{v} = w\gamma = \lambda \quad . \quad . \quad . \quad (16) \quad . \quad (IV)$$

zum Ausdruck gebracht.

Nun folgt aus Gl. (12) für eine beliebige wagerechte Rohrlänge  $l_{12}$  unter der Voraussetzung, daß Geschwindigkeit und Dichte in ihr als nahezu unveränderlich anzusehen sind,

$$P_1 - P_2 = \text{konst } \gamma^m w^n l_{12}.$$

<sup>1)</sup> Der Betrag dieses Grenzwertes ist nach S. 39 2,4 vH.



Die Voraussetzung dieser Gleichung trifft für das Längenelement  $dl$  genau zu; das Differential des Druckabfalles ist also gegeben durch

$$-dP = \text{konst } \gamma^m w^n dl \quad . . . . . (17),$$

das Element der mit diesem Druckabfall verbundenen Widerstandsarbeit also durch

$$dW = -v dP = \text{konst } \gamma^{m-1} w^n dl.$$

Wird die nur noch vom Rohrdurchmesser abhängige Konstante dieser Gleichung

$$\text{konst} = f(D) = \alpha$$

gesetzt, so folgt vermöge der Kontinuitätsbedingung und der Beziehung

$$n = m + 1$$

die Gleichung

$$dW = \alpha \lambda^{m-1} w^2 dl \quad . . . . . (18) . . (V).$$

Mit Hülfe der Gl. (I) bis (V) wird jede Aufgabe der stationären Strömung vollkommener Gase in geraden zylindrischen Rohrleitungen lösbar, sobald außer  $\alpha$  das Gesetz der von außen zugeführten Wärme oder, was dasselbe besagt, die Zustandsgleichung des Gasstromes

$$f(P, v, T) = 0$$

bekannt ist.

Für kompressible Flüssigkeiten, die nicht als vollkommene Gase angesehen werden können, gehört zur vollständigen Lösung der Aufgabe noch die Kenntnis der inneren Energie

$$u = f(P, v).$$

Versuchsreihe II, 3 (Zahlentafel 12).

Wie aus dem Temperaturverlauf bei jedem der Versuche dieser Reihe zu erkennen ist, erfolgt die Zustandsänderung der strömenden Luft nahezu isothermisch; den Höchstwert des Temperaturunterschieds ( $t_1 - t_2$ ) innerhalb der ganzen

Zahlentafel 12. Versuchsreihe II, 3.

| Ver-<br>such | z   | V <sub>0</sub> | T <sub>0</sub> | p <sub>0</sub>                | T     | p <sub>m</sub> | w <sub>m</sub> | berechnet      |                |                                 | beobachtet<br>(p <sub>1</sub> - p <sub>2</sub> ) | Unter-<br>schied |
|--------------|-----|----------------|----------------|-------------------------------|-------|----------------|----------------|----------------|----------------|---------------------------------|--|------------------|
|              |     |                |                |                               |       |                |                | p <sub>1</sub> | p <sub>2</sub> | p <sub>1</sub> - p <sub>2</sub> |  |                  |
|              | min | cbm            |                | mmQ -S.<br>v. 15 <sup>0</sup> |       | at             | m/sk           | at             | at             | at                              | at   | vH               |
| a            | 10  | 28,383         | 290,2          | 759,9                         | 289,5 | 1,5660         | 57,98          | 1,8000         | 1,2853         | 0,5147                          | 0,5313   | -3,1             |
| b            | 10  | 25,938         | 290,5          | 760,0                         | 289,5 | 1,5481         | 53,55          | 1,7490         | 1,3140         | 0,4350                          | 0,4463   | -2,5             |
| c            | 10  | 25,107         | 290,6          | 760,1                         | 289,6 | 1,5907         | 50,43          | 1,7753         | 1,3795         | 0,3958                          | 0,4044   | -2,1             |
| d            | 10  | 22,080         | 291,0          | 760,2                         | 289,6 | 1,5786         | 44,63          | 1,7257         | 1,4153         | 0,3104                          | 0,3183   | -2,5             |
| e            | 10  | 19,869         | 291,0          | 760,3                         | 289,7 | 1,5814         | 40,12          | 1,7027         | 1,4493         | 0,2534                          | 0,2579   | -1,7             |

Reihenmittelwerte:  $T = 289,6^0$ , veränderlich um  $\pm 0,1^0$ ;  $q_0 = 65$  vH;  $q = 65$  vH.

Im Einzelversuch:  $(t_1 - t_2)_{\text{max}} = 1,3^0$ .

Reihe weist der Versuch a mit  $1,3^0$  C auf. Der folgenden Bearbeitung soll daher der Fall der isothermischen Gasströmung zu Grunde gelegt werden.

Zu diesem Zwecke werden Gl. (III) und (V) zusammengefaßt; unter Elimination von  $v$  liefern sie für die wagerechte Rohrleitung

$$\frac{\lambda}{g} \frac{dw}{w} + \frac{dP}{w} + \alpha \lambda^m dl = 0 \quad . . . . . (19).$$

Aus der Bedingungsgleichung isothermischer Strömung

und Gl. (IV) folgt  $Pv = RT = \text{konst} = K$

$$Pw = K\lambda \quad . . . . . (20),$$

und hieraus durch Differentiation

$$Pdw = -w dP \quad . . . . . (21).$$

Die Vereinigung von Gl. (20) und (21) mit (19) ergibt die Gleichung

$$P dP - \frac{K\lambda^2}{g} \frac{dP}{P} + \alpha K\lambda^n dl = 0 \quad . . . . . (22),$$

deren Integration für zwei beliebige Stromquerschnitte im Abstand  $l$

$$\frac{1}{2} (P_1^2 - P_2^2) - \frac{K\lambda^2}{g} \ln \frac{P_1}{P_2} = \alpha K\lambda^n l \quad . . . . . (23)$$

liefert.

Der Auswertung der Reihe II, 3 durch Bestimmung von  $\alpha$  nach Gl. (23) stehen so erhebliche Schwierigkeiten entgegen, daß von der Beschreitung dieses Weges abzusehen ist; dagegen bietet sich unter Benutzung des aus den übrigen Reihen der Gruppe II ermittelten Wertes von  $\alpha$  die Möglichkeit, mit Hülfe von Gl. (23) den Druckabfall ( $p_1 - p_2$ ) zu berechnen und durch seinen Vergleich mit dem beobachteten die Theorie auf ihre Richtigkeit zu prüfen. In Zahlentafel 12 sind die durch die Reihe II, 3 gelieferten Zahlen zusammengestellt. Dabei ist der am Mittelmanometer gemessene Druck mit  $p_m$  und die zugehörige nach Gl. (1b) berechnete Geschwindigkeit mit  $w_m$  bezeichnet. Die beobachteten Werte des Druckabfalles sind in der vorletzten Spalte enthalten.

Die mit ihnen zu vergleichenden, auf Grund isothermischer Strömung berechneten Druckabfälle sind auf folgendem Wege gewonnen:

Da bei den Versuchen  $p_1$  und  $p_2$  nicht unmittelbar gemessen sind, müssen sie aus dem gemessenen Druck  $p_m$  berechnet werden.

Bezeichnet  $p$  den Druck  $p_1$  oder  $p_2$  und  $l$  die Länge der Meßstrecke zwischen den Druckstellen  $p_1$  und  $p_m$  oder  $p_2$  und  $p_m$ , so folgt aus Gl. (23)

$$(P^2 - P_m^2) - 2K \frac{\lambda^2}{g} \ln \frac{P}{P_m} = \pm 2\alpha K\lambda^n l,$$

mit dem +Zeichen für  $P = P_1$  und dem -Zeichen für  $P = P_2$ . Nun ist

$$K\lambda^2 = \frac{(wP)_m^2}{RT} \quad \text{und} \quad K\lambda^n = \frac{(wP)_m^{1,852}}{(RT)^{0,852}};$$

es ergibt sich also

$$(P^2 - P_m^2) - 2 \frac{(wP)_m^2}{gRT} \ln \frac{P}{P_m} = \pm 2\alpha l \frac{(wP)_m^{1,852}}{(RT)^{0,852}}.$$

Die Konstante der für  $l = 15,522$  m gültigen Gl. (11e) liefert mit Hülfe der Definitionsgleichung für  $\alpha$

$$P_1 - P_2 = \alpha \gamma^m w^n l_{12}$$

und der Beziehungen

$$\gamma = \frac{P}{RT} \quad \text{und} \quad R = \frac{29,28}{\psi}$$

den Wert

$$\alpha = \frac{225,7}{15,522} \cdot 0,002928^{0,852} = 0,1009.$$

Die Temperatur  $T$  bewegt sich in der ganzen Reihe nur von  $289,5^0$  bis  $289,7^0$ ; es kann also  $T = 289,6$  unbedenklich der Berechnung aller Versuche zugrunde gelegt werden. Die übrigen in die Gleichung einzusetzenden Zahlenwerte sind

$$g = 9,81, \quad R = 29,37, \quad l = 7,756 \text{ bzw. } 7,766 \text{ (vergl. S. 13)}.$$

Mit diesen Werten wird unter gleichzeitigem Uebergang auf  $p$  in at (statt  $P$  in kg/qm) und Briggsche Logarithmen statt natürlicher erhalten

$$p^2 - p_m^2 - 0,5520 \cdot 10^{-4} \log \frac{p}{p_m} (wp)_m^2 = (wp)_m^{1,852} \cdot 10^{-4} \begin{cases} (+ 1,797) \\ (- 1,800) \end{cases}$$

mit 1,797 für  $p = p_1$  und  $-1,800$  für  $p = p_2$ .

Bei Einsetzung von  $p_m$ ,  $\log p$  und  $(wp)_m$  nach Zahlentafel 12 ergeben sich damit die Gleichungen

$$\begin{aligned} \text{Versuch a} & \dots p^2 - 0,4550 \log p = \begin{cases} 3,1239 \\ 1,6025 \end{cases} \\ \text{» b} & \dots p^2 - 0,3793 \log p = \begin{cases} 2,9669 \\ 1,6815 \end{cases} \\ \text{» c} & \dots p^2 - 0,3552 \log p = \begin{cases} 3,0632 \\ 1,8535 \end{cases} \\ \text{» d} & \dots p^2 - 0,2740 \log p = \begin{cases} 2,9130 \\ 1,9617 \end{cases} \\ \text{» e} & \dots p^2 - 0,2222 \log p = \begin{cases} 2,8480 \\ 2,0647 \end{cases} \end{aligned}$$

aus denen mit der oberen Zahl der rechten Seite die Drücke  $p_1$ , mit der unteren Zahl die Drücke  $p_2$  erhalten werden.

Die vorstehenden Gleichungen werden von den Werten  $p_1$  und  $p_2$  der Zahlentafel 12 erfüllt; ihr Unterschied ergibt also den unter Voraussetzung isothermischer<sup>1)</sup> Strömung berechneten Druckabfall. Zum Vergleich dieser Rechnungswerte mit den beobachteten ( $p_1 - p_2$ ) ist in der letzten Spalte der Zahlentafel 12 ihr Unterschied in vH des Beobachtungswertes angegeben, und es zeigt sich statt der auf S. 35 bestimmten und in Fig. 5 dargestellten, mit zunehmender Veränderlichkeit von  $w$  ausgesprochen steigenden Unterschiede nunmehr eine im wesentlichen gleichbleibende Abweichung, deren Mittelwert  $-2,4$  vH beträgt, also den mittleren Fehler der Einzelbeobachtung  $C$  der Gruppe II von  $\pm 2,5$  vH (vergl. S. 32) nicht überschreitet. Durch die Versuchswerte der Reihe II, 3 wird also die Gl. (23) bzw. die Richtigkeit der in ihr enthaltenen Konstanten  $\alpha$  bestätigt.

<sup>1)</sup> Die Auswertung der Reihe II, 3 läßt sich ebensowohl unter der Voraussetzung adiabatischer Strömung durchführen. Die Einführung der Bedingung  $dQ = 0$  in die allgemeinen Gleichungen der stationären Gasströmung liefert die Gl. (23) entsprechende Beziehung

$$\ln \frac{P_1 + Z_1}{P_2 + Z_2} + \frac{\kappa - 1}{2\kappa} \left[ \ln \frac{Z_1}{Z_2} - \frac{\alpha}{8} \left( \frac{1}{Z_1^2} - \frac{1}{Z_2^2} \right) \right] = -\alpha g \lambda^{m-1} l$$

mit den abkürzenden Bezeichnungen

$$Z = \frac{1}{2} [-P + \sqrt{P^2 + \alpha}] = \frac{w}{2\varepsilon}, \quad \alpha = \frac{w}{\varepsilon} \left( \frac{w}{\varepsilon} + 2P \right), \quad \varepsilon = \frac{\kappa}{\kappa - 1} \frac{g}{\lambda}.$$

Der Temperaturabfall ist dabei durch die Gleichung bestimmt

$$t_1 - t_2 = \frac{2}{R\lambda} (Z_2^2 - Z_1^2).$$

Die numerische Berechnung ergibt für den am meisten von der isothermischen Strömung abweichenden Versuch a

$$\begin{aligned} p_1 - p_2 &= 0,5142 \text{ at gegen } 0,5147 \text{ at bei isothermischer Strömung,} \\ t_1 - t_2 &= 3,7^0 \text{ C gegen } 1,9^0 \text{ der Beobachtung.} \end{aligned}$$

Es zeigt sich also, daß die Strömung eher isothermisch als adiabatisch verläuft, indessen unterscheiden sich die für beide Strömungsarten berechneten Druckabfälle so unwesentlich von einander, daß es ausreichend erscheint, die Bearbeitung der Reihe II, 3 nur auf der Grundlage isothermischer Strömung durchzuführen.

**10) Der Einfluß des Leitungsdurchmessers und die Größe der Widerstandzahl.**

Um die gestellte Aufgabe ihrer völligen Lösung zuzuführen, ist den bisher gewonnenen Ergebnissen noch die Ermittlung der Abhängigkeit des Strömungswiderstandes vom Durchmesser der Rohrleitung anzuschließen. Wie eingangs bemerkt, soll dieser Teil der Untersuchung unter Einbeziehung der von Stockalper, Devillez, Althans, Riedler-Gutermuth und Lorenz mitgeteilten Versuche durchgeführt werden. Bei den Versuchen aller dieser Beobachter ist der Quotient von Druckabfall und Leitungslänge so gering, daß die Voraussetzung der Gl. (12) erfüllt ist.

Durch die probeweise Anwendung des logarithmisch-graphischen Verfahrens auf dieses gesamte Material ließ sich mit Sicherheit erkennen, daß die S. 37 eingeführte Größe  $\alpha$  als Funktion des Durchmessers  $D$  durch die Gleichung

$$\alpha = \frac{\text{konst}}{D^\beta}$$

darstellbar sein würde, welche Ansicht erstmalig wohl von Pecqueur vertreten worden ist. Bei der Beeinflussung der hier zu behandelnden Versuche durch mancherlei Versuchsfehler (Ungenauigkeit der Temperaturangaben, Undichtigkeit der Leitungen, zusätzliche Leitungswiderstände) erschien es indessen geboten, zur Auswertung des gesamten Materials statt des graphisch-logarithmischen Verfahrens die Methode der kleinsten Quadrate anzuwenden unter der Voraussetzung, daß die angeführte Beziehung zwischen  $\alpha$  und  $D$  zutreffe. Wird die in  $\alpha$  enthaltene Konstante als Zahl des Leitungswiderstandes aufgefaßt und mit  $\zeta$  bezeichnet, außerdem der Druckabfall durch  $\Delta P$  angegeben, so erscheint Gl. (12) in der Form

$$\Delta P = \frac{\zeta}{D^\beta} \gamma^{0,852} w^{1,852} l \dots \dots \dots (31);$$

es sind also im folgenden die Größen  $\zeta$  und  $\beta$  zu bestimmen. Da die Beobachtungen nicht unmittelbar  $\gamma$ , sondern statt dessen  $T$  und  $p$  geben, sind diese Größen in die Gleichung einzuführen:

$$\Delta P = \frac{\zeta}{D^\beta} \left(\frac{P}{RT}\right)^{0,852} w^{1,852} l.$$

Bei allen hier zu bearbeitenden Versuchen handelt es sich um die Strömung feuchter Luft, deren Gaskonstante nur ganz geringen Veränderungen unterworfen ist. Diese Veränderungen bewegen sich durchaus innerhalb des Bereiches, der durch meine Versuche umschlossen wird, und da in diesen der größte und kleinste Wert von  $R$  durch 29,53 und 29,30 gegeben ist, darf mit einer Genauigkeit von  $\frac{1}{3}$  vH in die obige Gleichung

$$R = 29,4$$

eingeführt werden. Wird zugleich von kg/qm auf at übergegangen, so ergibt sich

$$\Delta p = \frac{\zeta}{D^\beta} \frac{1}{29,4^{0,852} \cdot 10000^{0,148}} \left(\frac{p}{T}\right)^{0,852} w^{1,852} l$$

$$\Delta p = \frac{0,01435 \zeta}{D^\beta} \left(\frac{p}{T}\right)^{0,852} w^{1,852} l \dots \dots \dots (32).$$

Um die Unbequemlichkeit des Rechnens mit den vielfach sehr kleinen Werten von  $\mathcal{A}p$  in at zu vermeiden, werde die Gleichung mit  $10^4$  multipliziert und außerdem der Einfachheit wegen

$$143,5 \zeta = \mathcal{A}$$

gesetzt, wobei  $\mathcal{A}$  auf  $d$  in mm bezogen werden möge:

$$\mathcal{A}p 10^4 = \frac{\mathcal{A}}{d^\beta} \left(\frac{p}{T}\right)^{0,852} w^{1,852} l \dots \dots \dots (32a).$$

Durch Logarithmieren ergibt sich hieraus

$$\log \mathcal{A} - \beta \log d = q \dots \dots \dots (33),$$

worin

$$q = \log \mathcal{A}p 10^4 - 0,852 \log \frac{pw}{T} - \log w - \log l \dots \dots (34).$$

Die Auswertung der Beobachtungswerte ist nun in der Weise vorgenommen, daß zunächst die an einer Rohrleitung mit bestimmtem Durchmesser vorgenommenen Versuche, deren Zahl  $z$  sei, als gleichwertig angesehen worden sind, und daß aus ihnen der diesem Durchmesser zugehörige Wert  $q$  als arithmetisches Mittel durch die Gleichung

$$q = \frac{1}{z} \sum_1^z q = \frac{1}{z} \left[ \sum \log \mathcal{A}p 10^4 - 0,852 \sum \log \frac{pw}{T} - \sum \log w - \sum \log l \right] (34a)$$

berechnet worden ist.

Die auf diese Weise erhaltenen, jedem Durchmesser zugeordneten Werte  $q$  ermöglichen dann die Bestimmung der Konstanten  $\mathcal{A}$  und  $\beta$  der Gl. (33) mit Hilfe der Methode der kleinsten Quadrate<sup>1)</sup>.

a) Berechnung der Werte  $q$ .

1) Versuche von Stockalper<sup>2)</sup>.

Stockalper benutzte bei seinen Versuchen die zum Bau des St. Gotthard-Tunnels verlegte Druckluftleitung, deren teils gußeiserne, teils schweißeiserne Rohre unter Anwendung von Gummidichtungsringen verflanscht waren. Die Undichtigkeitsverluste der von Stockalper als »sensiblement étanche« bezeichneten Leitung blieben unberücksichtigt, ebenso der Einfluß einiger Krümmen. Die Luftmengen wurden aus dem Hubraum und der Umlaufzahl der Kompressoren ermittelt, nachdem deren Lieferung zuvor durch Auffüllen eines 166,5 cbm fassenden Behälters gemessen war. Ob Stockalper die Abhängigkeit des Lieferungsgrades seiner Kompressoren, die übrigens vorzüglich gekühlte Maschinen waren<sup>3)</sup>, von dem während der Versuche zwischen rd. 5,8 und 4,0 at wechselnden Betriebsdruck berücksichtigt hat, ist aus seinen Mitteilungen nicht zu ersehen. Zur Bestimmung der Stromtemperatur wurden besondere, sehr sorgfältige Versuche angestellt, deren Ergebnisse offenbar einwandfrei sind. Unter Ausscheidung des von Stockalper selbst als zweifelhaft gekennzeichneten zweiten Versuches an der 150 mm-Rohrleitung sind die aus seinen Beobachtungen gewonnenen Werte samt den aus ihnen mit Hilfe der Gl. (34a) berechneten  $q$  in Zahlentafel 13 zusammengestellt.

<sup>1)</sup> Dieses Verfahren schließt sich an den von Lorenz benutzten Weg der Konstantenbestimmung an, vergl. L.-N. 30.

<sup>2)</sup> L.-N. 22, 23, 24, 30.

<sup>3)</sup> Pernolet, L'air comprimé 1876, S. 266/275.

Zahlentafel 13.

|    | $d$<br>mm | $l$<br>m | $w$<br>m'sk | $p^1)$<br>at | $T_0$ | $\Delta p \cdot 10^4$<br>at | $q$       |
|----|-----------|----------|-------------|--------------|-------|-----------------------------|-----------|
| I  | 200       | 4600     | 5,890       | 5,600        | 294   | 3720                        | - 0,03873 |
|    |           |          | 4,968       | 4,428        |       | 2273                        |           |
|    |           |          | 4,747       | 3,870        |       | 1963                        |           |
| II | 150       | 522      | 11,32       | 5,290        | 299,5 | 2480                        | 0,19918   |
|    |           |          | 8,942       | 3,717        |       | 1085                        |           |

2) Versuche von Devillez<sup>2)</sup>.

Die Versuche von Devillez wurden im Sommer des Jahres 1879 auf Zeche Levant du Flénu an gußeisernen Rohrleitungen von 125 und 73 mm Dmr. ausgeführt. Während die engere dieser Leitungen übertage nahezu geradlinig und wagrecht verlegt war, bestand die weitere in der Hauptsache aus zwei senkrecht im Schacht geführten Rohrsträngen, die an ihrem tiefsten Punkt durch einen halbkreisförmigen Krümmer verbunden waren. Beide Leitungen gingen von einem Behälter von 113,805 cbm Inhalt aus und waren an ihrem Ende mit Drosselhähnen versehen. Der Druckluftinhalt des Behälters strömte bei den Versuchen, deren Dauer 60 bis 90 sk betrug, durch die Rohrleitung ab, wobei die Ausflußmenge aus dem Behälterinhalt und durch Druck- und Temperaturbeobachtungen bestimmt wurde; der mittlere Leitungsdruck war also während der Versuche nicht unveränderlich, sondern fiel in geringem Maße. Der Einfluß der Schwere auf den Druckverlust in der weiteren, zum größten Teil senkrecht geführten Rohrleitung wurde besonders in Rechnung gezogen. Die Versuchsanordnung ermöglichte trotz sorgfältigsten Arbeitens nicht, zu völlig fehlerfreien Ergebnissen zu gelangen; diese sind nach Devillez' eigener Meinung für die technische Anwendung ausreichend genau — »sans présenter toute la précision désirable au point de vue scientifique«<sup>3)</sup>.

Devillez hat die Ergebnisse seiner Versuche in 3 Zahlentafeln zusammengestellt — A, B und C —, von denen A und B die weitere, C die engere Rohrleitung betreffen. In der Bearbeitung habe ich diese Werte durch Ausschaltung der Zahlentafel B<sup>4)</sup>, die nichts anderes als eine Wiederholung der Versuche der Zahlentafel A enthält, eingeschränkt und von den in den Zahlentafeln A und C enthaltenen Zahlen nur die hier in Frage kommenden übernommen. Da Devillez weder den mittleren Leitungsdruck noch die mittlere Stromgeschwindigkeit berechnet<sup>5)</sup>, sind die von ihm mitgeteilten Zahlen zur Ermittlung von  $q$  nach Gl. (34a) in folgender Weise verwertet. Bezeichnet mit den Angaben Devillez'

$H''$  den mittleren absoluten Druck im Behälter während des Versuches,  
 $h$  den auf Rechnung des Strömungswiderstandes kommenden Druckabfall

$$H = H'' - \frac{h}{2} \text{ den mittleren Leitungsdruck,}$$

sämtlich in m Quecksilbersäule von 0° gemessen,

<sup>1)</sup> Die von Stockalper in alten Atmosphären angegebenen Drucke sind durch Multiplikation mit 1,033 auf at = kg/qcm umgerechnet.

<sup>2)</sup> L.-N 5 und 30.

<sup>3)</sup> Devillez, a. a. O. S. 415.

<sup>4)</sup> Devillez's Zahlentafel B enthält in den Spalten 12 und 13 des Versuchs 5 falschlich die Zahlen 8,9840 und 0,14970 statt der richtigen Werte 8,5412 und 0,14235.

<sup>5)</sup> Lorenz hat in seiner Bearbeitung der Versuche Devillez' diese Berechnung durchgeführt.

$T''$  die während der Versuche als unveränderlich angesehene mittlere absolute Temperatur im Behälter,

$T$  die mittlere Leitungstemperatur,

$V''$  die auf  $H''$  und  $T''$  bezogene Luftmenge in cbm/sk,

$F$  den Leitungsquerschnitt in qm,

so sind der mittlere Leitungsdruck und der Druckabfall durch

$$p = \frac{1000}{735,5} H \quad \text{und} \quad \Delta p = \frac{1000}{735,5} h$$

und die mittlere Stromgeschwindigkeit in m/sk durch

$$w = \frac{V'' H'' T''}{F H T''}$$

gegeben. Durch Einsetzen dieser Werte in die Gl. (34) und Einführung der für die beiden Versuchsgruppen geltenden Konstanten —

A)  $d = 125$  mm,  $F = 0,01227$  qm,  $l = 981,083$  m,  $T'' = 295^\circ$ ,  $T = 303^{(01)}$ , Versuchszahl  $z = 13$ ;

C)  $d = 73$  mm,  $F = 0,004185$  qm,  $l = 172$  m,  $T'' = T = 289,5^\circ$ ,  $z = 9$ ,

werden die Gleichungen erhalten

$$A) \quad q = -4,41862 + \frac{1}{13} [\Sigma \log H + \Sigma \log 10^4 h - 1,852 \Sigma (\log V'' + \log H'')] ]$$

$$C) \quad q = -4,52299 + \frac{1}{9} [\Sigma \log H + \Sigma \log 10^4 h - 1,852 \Sigma (\log V'' + \log H'')] ],$$

die mit den in Zahlentafel 14 enthaltenen Werten für

$$A) \quad q = 0,25770 \quad C) \quad q = 0,65055$$

liefern.

Zahlentafel 14.

| Versuch<br>A | $H''$  | $h$    | $H$    | $V''$   | Versuch<br>C | $H''$  | $h$     | $H$    | $V''$   |
|--------------|--------|--------|--------|---------|--------------|--------|---------|--------|---------|
| 1            | 4,0637 | 0,0124 | 4,0575 | 0,02500 | 1            | 3,8546 | 0,4363  | 3,6365 | 0,08177 |
| 2            | 3,9602 | 0,0718 | 3,9243 | 0,06273 | 2            | 3,2836 | 0,0616  | 3,2528 | 0,03244 |
| 3            | 3,8082 | 0,1875 | 3,7144 | 0,10234 | 3            | 3,2028 | 0,3434  | 3,0311 | 0,07317 |
| 4            | 3,6065 | 0,2559 | 3,4785 | 0,10946 | 4            | 3,0603 | 0,8232  | 2,6487 | 0,11836 |
| 5            | 3,4034 | 0,2040 | 3,3014 | 0,10765 | 5            | 2,9178 | 0,01313 | 2,9112 | 0,01605 |
| 6            | 3,2418 | 0,1491 | 3,1672 | 0,09188 | 6            | 2,4126 | 0,2363  | 2,2944 | 0,07065 |
| 7            | 3,0895 | 0,2537 | 2,9626 | 0,12205 | 7            | 2,1123 | 0,0505  | 2,0870 | 0,03026 |
| 8            | 2,9177 | 0,2381 | 2,7986 | 0,11759 | 8            | 1,6793 | 0,1020  | 1,6283 | 0,04698 |
| 9            | 2,8066 | 0,0900 | 2,7616 | 0,06827 | 9            | 1,3650 | 0,0626  | 1,3337 | 0,03853 |
| 10           | 2,7263 | 0,0415 | 2,7055 | 0,05043 |              |        |         |        |         |
| 11           | 2,6237 | 0,1926 | 2,5274 | 0,10959 |              |        |         |        |         |
| 12           | 1,9879 | 0,1336 | 1,9211 | 0,07668 |              |        |         |        |         |
| 13           | 1,3561 | 0,1139 | 1,2992 | 0,10067 |              |        |         |        |         |

### 3) Versuche von Althaus.

Die von Althaus unter dem Titel »Physikalische Untersuchungen an einem Gasometer der städtischen Gasanstalten in Breslau« veröffentlichte Abhandlung<sup>2)</sup>

<sup>1)</sup> Devillez benutzt als mittlere Temperatur  $t$  die Temperatur von  $22^\circ$  am Anfang der Leitung. Bei der auf rd. 465 m Tiefe in den Schacht hinabreichenden Rohrleitung ist aber die mittlere Leitungstemperatur sicher hoher gewesen, als die Temperatur von  $22^\circ$  über Tage. Wird wie üblich auf rd. 30 m Tiefenzunahme eine Temperatursteigerung von  $1^\circ$  angenommen, so wäre die mittlere Leitungstemperatur  $22 + \frac{465}{2} \cdot \frac{1}{30} = 30^\circ$  C.

<sup>2)</sup> L.-N 26.

enthält außer vielem anderen wichtigen Material auch Versuche über den Strömungswiderstand in einer gußeisernen Leitung von 9 m Länge und 365 mm Durchmesser. Die sehr sorgfältig ausgeführten Versuche von 2- bis 5-minütlicher Dauer fanden in den Herbstmonaten 1884 und 1885 statt.

Die Luft trat aus der Versuchsleitung frei in die Außenluft aus. Die Durchflüßmengen wurden sehr genau aus der Senkung des Gasometers (2000 cbm Inhalt), Druck-, Temperatur- und Dichtemessungen berechnet; zum Vergleich wurde die Stromgeschwindigkeit mit Anemometern und Pitotröhren gemessen. Der nur sehr geringe Ueberdruck in der Versuchstrecke wurde durch Flüssigkeitsmanometer mit flachgeneigten Glasrohren bestimmt. Diese Manometer wurden in allen benutzten Neigungen mit einem empfindlichen Differentialmanometer von Fueß geeicht. Zur Ermittlung der Luftdichte diente ein Schillingscher Apparat.

Althans hat in der Auswertung seiner Beobachtungswerte von 7 Versuchsreihen 3 wegen falscher Manometerangaben (veranlaßt durch fehlerhafte Schlauchverbindung) als unsicher weggelassen. »Ueberhaupt sind die Beobachtungswerte der wegen der geringen Rohrleitungslängen minimalen Druckunterschiede durch die dabei unvermeidlichen Beobachtungsfehler sowie durch Druckschwankungen offenbar stark beeinflusst«<sup>1)</sup>. In der folgenden Bearbeitung sind von den von Althans ausgewerteten vier Versuchsreihen die erste und die zweite ganz, von der dritten die Versuche A 1 bis 5 außer Betracht gelassen worden; in diesen Reihen ist nämlich der notwendige Zusammenhang zwischen Geschwindigkeitsteigerung und Zunahme des Druckabfalles so vollständig zu vermissen, daß auf starke Beobachtungsfehler geschlossen werden muß. Die Daten der hiernach verbleibenden 8 Versuche des letzten Beobachtungstages sind in Zahlentafel 15 zusammengestellt, wobei die Versuche B 7 bis 9 und B 10 und 11 zu je einer Zahlengruppe zusammengefaßt sind.

Mit den Werten  $p, w, T, \Delta p, l$  ergibt sich nach Gl. (34a)

$$q = -0,31639.$$

Zahlentafel 15.

$d = 365 \text{ mm}$        $l = 9,000 \text{ m}$        $p = 1,016 \text{ at}$        $R = 29,41.$

| Versuch | Angaben von Althans           |  |                                     | $w$<br>m/sk | $T$   | $\Delta p \cdot 10^4$<br>at |
|---------|-------------------------------|--|-------------------------------------|-------------|-------|-----------------------------|
|         | Druckabfall<br>in<br>mm W.-S. | mittlere Strom-<br>geschwindigkeit<br>m/sk | mittlere Strom-<br>temperatur<br>°C |             |       |                             |
| B 7     | 1,70                          | 7,836                                      | 13,5                                | 7,832       | 286,3 | 1,690                       |
| 8       | 1,68                          | 7,874                                      | 13,2                                |             |       |                             |
| 9       | 1,69                          | 7,825                                      | 13,2                                |             |       |                             |
| B 10    | 1,27                          | 7,029                                      | 13,2                                | 6,987       | 286,2 | 1,305                       |
| 11      | 1,34                          | 6,945                                      | 13,1                                |             |       |                             |
| A 6     | 0,88                          | 5,624                                      | 13,1                                | 5,624       | 286,1 | 0,88                        |
| 7       | 0,75                          | 5,454                                      | 13,1                                | 5,454       |       | 0,75                        |
| 8       | 0,72                          | 5,277                                      | 13,1                                | 5,277       |       | 0,72                        |

4) Versuche von Riedler-Gutermuth<sup>2)</sup>.

Riedler und Gutermuth haben ihre Versuche an der Pariser Druckluftanlage ausgeführt und sowohl mit deren gesamtem Rohrnetz wie einzelnen Teilen des-

<sup>1)</sup> Althans, a. a. O. S. 121.

<sup>2)</sup> L.-N. 28 u. 30; auch Zeitschrift des Vereines deutscher Ingenieure 1892 S. 819/820, 999/1000.



selben gearbeitet. Die von ihnen gemessenen Druckabfälle sind indessen nicht allein auf Rechnung des reinen Leitungswiderstandes zu setzen, da das Rohrnetz mit vier Entwässerungsbehältern von großem Widerstand, 23 Entwässerungsapparaten und 42 Absperrschiebern versehen war und außerdem viele Hunderte von teilweise scharfen Krümmungen und Gefällsbrüchen enthielt, die zur Bildung von Wassersäcken Anlaß gaben. Der Einfluß der dadurch gegebenen zusätzlichen Widerstände war gesondert nicht bestimmbar; auch die mitgeteilte Zahlentafel<sup>1)</sup> über den durch einen Entwässerungsbehälter veranlaßten Spannungsverlust ermöglicht keine so zuverlässige Beurteilung dieser Größe, daß sie sich auf den gesamten gemessenen Druckabfall verrechnen ließe. Bei dieser Sachlage habe ich es für ausreichend gehalten, von den veröffentlichten 14 Versuchen nur die ersten 5 zu bearbeiten, und zwar sind das die an der gesamten Leitung von 16502 m Länge angestellten Versuche, in denen der Einfluß der zusätzlichen Widerstände auf die Längeneinheit bezogen vielleicht am geringsten ausfällt, jedenfalls aber von nahezu unveränderlicher Größe sein wird.

Die Luftmengen sind aus der Lieferung der Kompressoren berechnet; wie diese Lieferung bestimmt wurde, ist nicht mitgeteilt. Die Versuchsleitung war »praktisch« dicht. Temperaturmessungen sind nicht angegeben; ich glaube mit 15° C als mittlerer Leitungstemperatur rechnen zu können. In Zahlentafel 16 sind die aus den 5 genannten Versuchen erhaltenen Werte zusammengestellt, wobei  $p$  aus dem mittleren Leitungsüberdruck durch Addition von 1 at erhalten ist (Messungen des atmosphärischen Druckes sind nicht angegeben).

Zahlentafel 16.

| $d = 300 \text{ mm}$ |             | $l = 16\,502 \text{ m.}$ |       |                  |
|----------------------|-------------|--------------------------|-------|------------------|
| Versuch              | $w$<br>m/sk | $p$<br>at                | $T$   | $\Delta p$<br>at |
| 1                    | 8,67        | 6,25                     |       | 2,0              |
| 2                    | 8,24        | 6,57                     |       | 2,42             |
| 3                    | 5,83        | 7,482                    | (288) | 1,285            |
| 4                    | 4,1         | 7,59                     |       | 0,62             |
| 5                    | 3,4         | 7,59                     |       | 0,38             |

Mit diesen Zahlen ergibt sich durch Gl. (34 a)

$$q = -0,20696.$$

5) Versuche von Lorenz<sup>2)</sup>.

Am 17. Januar des Jahres 1892 stellte Lorenz an der Druckluftanlage der Stadt Offenbach a/M. eine Reihe von Versuchen an, bei denen der Spannungsabfall in einem 299 m langen geraden Rohrstrang von 100 mm Durchmesser gemessen wurde. Dieser Rohrstrang war während der Versuche vom übrigen Rohrnetz der Anlage vollkommen abgesperrt. Die Druckmessungen am Anfang und Ende der Versuchsleitung wurden mit Hilfe von Indikatoren vorgenommen. Die Durchflußmengen wurden aus Lieferungsgrad, Hubraum und Umlaufzahl des Kompressors berechnet. Der Lieferungsgrad des Kompressors wurde in der dem Versuchstag voraufgehenden und der ihm folgenden Nacht ermittelt. Zu diesem Zwecke ließ Lorenz die Maschine zwischen bestimmten Druckgrenzen in das seinem gesamten Inhalte nach »sehr genau«

<sup>1)</sup> L.-N. 28, S. 187; Tabelle XIV.

<sup>2)</sup> L.-N. 30.

bekannte, abgeschlossene Rohrnetz arbeiten und ermittelte aus der Drucksteigerung die vom Kompressor bei einem Hub wirklich geförderte Luftmenge. Es ist anzunehmen, daß Lorenz, obschon er darüber nichts mitteilt, sich durch Beobachtung des Druckes der aufgepumpten Leitung von deren Dichtigkeit überzeugte. Zahlentafel 17 enthält Lorenz' Versuchszahlen, soweit sie hier erforderlich sind.

Zahlentafel 17.

$d = 100 \text{ mm}$        $l = 299 \text{ m}$        $t = 2^0 \text{ C}$

| Versuch | $w$<br>m/sk | $p$<br>alte at | $\Delta p$<br>alte at | Versuch | $w$<br>m/sk | $p$<br>alte at | $\Delta p$<br>alte at |
|---------|-------------|----------------|-----------------------|---------|-------------|----------------|-----------------------|
| 1       | 9,358       | 6,676          | 0,185                 | 7       | 7,868       | 6,760          | 0,169                 |
| 2       | 8,623       | 6,681          | 0,2125 <sup>(?)</sup> | 8       | 8,785       | 6,780          | 0,172                 |
| 3       | 7,945       | 6,720          | 0,190                 | 9       | 8,117       | 6,794          | 0,187                 |
| 4       | 9,193       | 6,773          | 0,183                 | 10      | 7,907       | 6,756          | 0,188                 |
| 5       | 8,492       | 6,7937         | 0,1875                | 11      | 8,210       | 6,722          | 0,185                 |
| 6       | 9,256       | 6,780          | 0,172                 |         |             |                |                       |

Die Druckwerte dieser Zahlentafel sind in alten Atmosphären = 1,0333 at angegeben. Das ist in der Berechnung von  $q$  nach Gl. (34a) bei unmittelbarer Verwendung der in der Zahlentafel 17 enthaltenen Zahlen dadurch zu berücksichtigen, daß der Betrag der rechten Seite der Gleichung um

$$(1 - 0,852) \log 1,0333 = 0,00211$$

erhöht wird. Ich habe es für zweckmäßig gehalten, von Lorenz' 11 Versuchen den zweiten, der offenbar fehlerhaft ist, außer Betracht zu lassen; die Zahl der benutzten Versuche ist also

$$z = 10.$$

Das Ergebnis der Berechnung ist

$$q = 0,43645.$$

#### 6) Eigene Versuche.

Für die von mir ausgeführten Versuche kann zur Ermittlung von  $q$  auf die auf S. 31 und 32 ausgeführte Konstantenbestimmung zurückgegriffen werden. Aus den Gl. (11c) und (34) ergibt sich

$$q + \log l = \log (C \cdot 10^4) + 0,852 \log \psi.$$

Es ist also

$$q = \log (C \cdot 10^4) + 0,852 \log \psi - \log l \quad . . . . . (35).$$

Für Gruppe I ist aus 27 Versuchen  $(C_1 \cdot 10^4) = 117,1$  berechnet. Dieser Wert ist mit Rücksicht auf den Einfluß der bei seiner Bestimmung nicht zugezogenen Reihen I, 3 und I, 7 zu berichtigen. Die 11 Versuche dieser Reihen geben als arithmetisches Mittel der Abweichung des berechneten Druckabfalles vom beobachteten nach Zahlentafel 11 die Größe 0,2 vH; das heißt der berechnete Wert ist um 0,2 vH größer als der beobachtete Wert.  $C_1$  muß also, um allen Versuchen gerecht zu werden, verringert werden, und zwar um den Betrag

$$\frac{11}{11 + 27} \cdot 0,002 \cdot 117,1 = 0,07.$$

Damit ergibt sich für Gruppe I aus 38 Versuchen

$$(C \cdot 10^4) = 117,0.$$

Außerdem ist

$$l = 15,461 \text{ m}$$

und als Mittelwert aller Versuche

$$\psi = 0,9955.$$

Mit diesen Zahlen folgt aus Gl. (35)

$$q = 0,87728 \text{ für } d = 38,98 \text{ mm.}$$

Für Gruppe II ist aus 31 Versuchen  $(C_{II} \cdot 10^4) = 225,7$  berechnet. Die auf diesen Wert noch zu verrechnenden Versuchsreihen II, 3 und II, 7 haben nach Zahlentafel 11 und 12 mit 11 Versuchen als arithmetisches Mittel der vorgeannten Abweichung — 1,9 vH.  $(C_{II} \cdot 10^4)$  ist also zu erhöhen um den Betrag

$$\frac{11}{11 + 31} \cdot 0,019 \cdot 225,7 = 1,12,$$

so daß sich ergibt

$$(C \cdot 10^4) = 226,8.$$

Dazu ist

$$l = 15,522 \text{ m} \quad \text{und} \quad \psi = 0,9965.$$

Mit diesen Zahlen berechnet sich als Mittel aus 42 Versuchen

$$q = 1,16339 \text{ für } d = 25,81 \text{ mm.}$$

Das Ergebnis der unter 1) bis 6) enthaltenen Ausführungen ist

Zahlentafel 18.

| Beobachter                  | $d$<br>mm | $q$       | $z$ |
|-----------------------------|-----------|-----------|-----|
| Fritzsche (II) . . . . .    | 25,81     | 1,16339   | 42  |
| Fritzsche (I) . . . . .     | 38,98     | 0,87728   | 38  |
| Devillez (C) . . . . .      | 73        | 0,65055   | 9   |
| Lorenz . . . . .            | 100       | 0,43645   | 10  |
| Devillez (A) . . . . .      | 125       | 0,25770   | 13  |
| Stockalper (II) . . . . .   | 150       | 0,19918   | 2   |
| Stockalper (I) . . . . .    | 200       | — 0,03873 | 3   |
| Gutermuth-Riedler . . . . . | 300       | — 0,20696 | 5   |
| Aithans . . . . .           | 365       | — 0,31639 | 8   |

b) Berechnung der Konstanten  $A$  und  $\beta$  der Gleichung

$$\log A - \beta \log d = q$$

nach der Methode der kleinsten Quadrate.

Die in Zahlentafel 18 zusammengestellten 9 Wertepaare  $d, q$  sind nicht von gleicher Zuverlässigkeit, da sowohl die Zahl der Versuche, aus denen sie berechnet sind, als auch die Genauigkeit der Versuche jedes Beobachters verschieden ist. Ich habe versucht, dem letztgenannten Umstand mangels eines Besseren dadurch Rechnung zu tragen, daß ich zur Bestimmung von  $q$  nicht stets sämtliche Versuche eines Beobachters benutzt habe, sondern deren Zahl auf die in Zahlentafel 18 enthaltenen  $z$  eingeschränkt habe. Bei Voraussetzung der Zulässigkeit dieser Bewertung wird das Gewicht jedes Wertepaares  $d, q$ , mit dem es in die Rechnung einzusetzen ist, durch die Zahl  $z$  der zu seiner Ermittlung benutzten Versuche bestimmt.

Werden die abkürzenden Bezeichnungen eingeführt

$$\mathfrak{A} = \log A \quad \text{und} \quad \mathfrak{d} = \log d \quad (\text{wobei } d \text{ in mm}),$$

so erscheint die nach der Methode der kleinsten Quadrate zu behandelnde Gleichung in der Form

$$\mathfrak{A} - \beta \mathfrak{d} = q;$$

$\mathfrak{A}$  und  $\beta$  sind die zu bestimmenden Konstanten,  $\mathfrak{d}$  und  $q$  die Beobachtungswerte.

Der jedem Wertepaar  $\mathfrak{d}, q$  entsprechende Beobachtungsfehler ist

$$f = q + \beta \mathfrak{d} - \mathfrak{A},$$

die Summe der Fehlerquadrate also unter Berücksichtigung des Gewichtes  $z$  jeder Beobachtung

$$\begin{aligned} \Sigma f^2 &= z_1(q + \beta \mathfrak{d} - \mathfrak{A})_1^2 + \dots + z_n(q + \beta \mathfrak{d} - \mathfrak{A})_n^2, \\ \Sigma f^2 &= \Sigma z q^2 + \beta^2 \Sigma z \mathfrak{d}^2 + N \mathfrak{A}^2 + 2 \beta \Sigma z q \mathfrak{d} - 2 \beta \mathfrak{A} \Sigma z \mathfrak{d} - 2 \mathfrak{A} \Sigma z q. \end{aligned} \quad (36),$$

wenn

$$N = z_1 + z_2 + \dots + z_n = 130$$

die Gesamtzahl der Versuche bezeichnet.

Damit die Summe der Fehlerquadrate ein Minimum wird, müssen die durch partielle Differentiation der Gl. (36) nach den Unbekannten  $\mathfrak{A}$  und  $\beta$  erhaltenen Bedingungen erfüllt werden:

$$\frac{\partial \Sigma f^2}{\partial \mathfrak{A}} = N \mathfrak{A} - \beta \Sigma z \mathfrak{d} - \Sigma z q = 0 \quad \dots \dots \dots (37),$$

$$\frac{\partial \Sigma f^2}{\partial \beta} = \beta \Sigma z \mathfrak{d}^2 + \Sigma z q \mathfrak{d} - \mathfrak{A} \Sigma z \mathfrak{d} = 0 \quad \dots \dots \dots (38).$$

Aus diesen Gleichungen folgt

$$\mathfrak{A} = \frac{\Sigma z \mathfrak{d} \Sigma z q \mathfrak{d} - \Sigma z \mathfrak{d}^2 \Sigma z q}{\Sigma^2 z \mathfrak{d} - N \Sigma z \mathfrak{d}^2} \quad \dots \dots \dots (39)$$

und

$$\beta = \frac{\Sigma z q \Sigma z \mathfrak{d} - N \Sigma z q \mathfrak{d}}{N \Sigma z \mathfrak{d}^2 - \Sigma^2 z \mathfrak{d}} \quad \dots \dots \dots (40).$$

Die numerische Berechnung mit Hilfe von Zahlentafel 18 ergibt

$$\beta = 1,269^1)$$

und

$$\mathfrak{A} = \log A = 2,93659,$$

woraus

$$A = 864,2.$$

Die für die einzelnen Beobachter berechneten Größen

$$(A) = \text{num} (q + 1,269 \log d)$$

und deren Abweichungen  $\mathcal{A}$  von der berechneten Konstanten  $A$

$$\mathcal{A} = (A) - 864,2$$

sind in absoluter Größe und in vH von  $A$  in Zahlentafel 19 zusammengestellt.

Der wahrscheinliche mittlere Fehler der einzelnen Beobachtung ist durch

$$\pm \sqrt[2]{\frac{z_1 \mathcal{A}_1^2 + \dots + z_n \mathcal{A}_n^2}{N - 2}} = \pm 48,0$$

oder durch

$$\pm 5,6 \text{ vH von } A$$

<sup>1)</sup> Zum Vergleich seien die Werte  $\beta$  angeführt von Pecqueur — 1,33, Grashof — 1,36, Devillez — 1,373, Lorenz — 1,309.

Zahlentafel 19<sup>1)</sup>.

| Beobachter                  | (A)    | $\mathcal{A}$ | $\mathcal{A}$<br>in vH von 864,2 |
|-----------------------------|--------|---------------|----------------------------------|
| Fritzsche (II) . . . . .    | 902,2  | 38,0          | 4,4                              |
| Fritzsche (I) . . . . .     | 787,7  | — 76,5        | — 8,9                            |
| Devillez (C) . . . . .      | 1036,3 | 172,1         | 19,9                             |
| Lorenz . . . . .            | 943,7  | 79,5          | 9,2                              |
| Devillez (A) . . . . .      | 830,0  | — 34,2        | — 4,0                            |
| Stockalper (II) . . . . .   | 914,3  | 50,1          | 5,8                              |
| Stockalper (I) . . . . .    | 761,6  | — 102,6       | — 11,9                           |
| Gutermuth-Riedler . . . . . | 865,0  | 0,8           | 0,01                             |
| Althans . . . . .           | 862,3  | — 1,9         | — 0,02                           |

gegeben; d. h. die der einzelnen Beobachtung entsprechende Größe ( $\mathcal{A}$ ) kann von 864,2 eine prozentuale Abweichung zeigen, die mit derselben Wahrscheinlichkeit kleiner oder größer als  $\pm 5,6$  vH ausfällt. (Mit dieser Angabe steht die Lage der Werte  $\mathcal{A}$  der letzten Spalte von Zahlentafel 19 in Einklang.)

Daß die Uebereinstimmung zwischen Rechnung und Beobachtung nicht besser ausfällt, kann bei der Art der hier bearbeiteten, der technischen Praxis entstammenden Versuche nicht verwundern. Auffallend ist nur die Lage der Gruppe Devillez (C), die unter der Wirkung besonders starker, Abweichung schaffender Einflüsse stehen muß.

## II) Das Gesetz des Strömungswiderstandes der Gase. Analoges Verhalten von Gasen und Flüssigkeiten.

Die bisherigen Untersuchungen haben zu dem Ergebnis geführt, daß der durch den Strömungswiderstand bewirkte Druckabfall für feuchte Luft von der Gaskonstanten  $R = 29,4$  durch die Gleichung darstellbar ist:

$$\Delta p = \frac{0,0864}{d^{1,269}} \left( \frac{p}{T} \right)^{0,852} w^{1,852} l \quad . . . . . (41)$$

— so lange sich  $w$ ,  $p$  und  $T$  nur unerheblich mit der Leitungslänge ändern. Die Maßeinheiten dieser Gleichung sind at für  $\Delta p$  und  $p$ , m/sk für  $w$ , mm für  $d$ , m für  $l$ , Absolutgrade für  $T$ .

Mit Hülfe der auf S. 41 entwickelten Beziehung

$$143,5 \zeta = \mathcal{A} = 864,2$$

nimmt Gl. (31) beim Uebergang auf das Element der Druckänderung die Form an

$$- dP = \frac{6,02}{d^{1,269}} \gamma^{0,852} w^{1,852} dl \quad . . . . . (42),$$

wobei  $P$  in kg/qm,  $\gamma$  in kg/cbm,  $d$  in mm einzusetzen sind; oder

$$- dP = \frac{9,38 \cdot 10^4}{D^{1,269}} \gamma^{0,852} w^{1,852} dl,$$

wenn  $D$  in m eingeführt wird.

Unter der Annahme, daß strömende Gase anderer Art denselben Gesetzen unterliegen wie Luft, sind damit für die allgemein gültigen Gleichungen

<sup>1)</sup> Vergl. hierzu Zahlentafel 19 a, Anhang I S. 61.

$$- dP = \frac{\zeta}{D^\beta} \gamma^m w^n dl \dots \dots \dots (17a)$$

und

$$dW = \frac{\zeta}{D^\beta} \lambda^{m-1} w^2 dl \dots \dots \dots (18a)$$

— vergl. S. 37 — die Zahlenwerte gewonnen:

$$\begin{aligned} \zeta &= 9,38 \cdot 10^{-4} & n &= 1,852 \\ \beta &= 1,269 & m &= n - 1 = 0,852. \end{aligned}$$

Nach meiner Auffassung haben  $n$ ,  $m$  und  $\beta$  für zylindrische Leitungen aller Art den Charakter von Konstanten; dagegen erscheint die Größe der Widerstandzahl  $\zeta$  abhängig von der Oberflächenbeschaffenheit der Rohrwindungen. Bestimmte Zahlenangaben nach dieser Richtung lassen sich auf Grund der vorhandenen Versuchsergebnisse nicht machen. Der oben angeführte Wert von  $\zeta$  kann als ein Mittelwert gelten, dessen Veränderlichkeit ich unter Ausschluß außergewöhnlich glatter und rauher Rohre auf etwa  $\pm 10$  vH schätze.

Es ist von höchstem Interesse, das Ergebnis dieser Untersuchungen über Gasströmung mit den bedeutendsten neueren Versuchen über die Strömung von Wasser in geraden zylindrischen Röhren zu vergleichen; es sind das die von Reynolds ausgeführten, deren Ergebnis in der Gleichung zusammengefaßt ist:

$$C \frac{D^3}{K^2} i = \left( \frac{BDw}{K} \right)^{n \ 1) } \dots \dots \dots (43).$$

Diese Gleichung gilt unter Ausschluß der unmittelbaren Nähe der kritischen Geschwindigkeit mit

$$\left. \begin{aligned} n &= 1 & \text{unterhalb} \\ n &= 1,723 & \text{oberhalb} \end{aligned} \right\} \text{ der kritischen Geschwindigkeit;}$$

es bezeichnet

- $w$  die Stromgeschwindigkeit in m/sk,
- $D$  den Rohrdurchmesser in m,
- $i$  den Druckabfall in m Wassersäule, bezogen auf die Längeneinheit (m) der Rohrleitung,

$K = \frac{\eta}{\delta}$  den Quotienten der Zähigkeit in CGS-Einheiten und der Flüssigkeitsdichte, bezogen auf Wasser von 4° C,

$$\left. \begin{aligned} B &= 396 \\ C &= 67700000 \end{aligned} \right\} \text{ empirische Konstanten.}$$

Die Gleichung werde auch für Gase als zutreffend angesehen und in folgender Weise umgeformt:

$$i = \frac{B^n}{C} \frac{w^n}{D^{3-n}} K^{2-n} \dots \dots \dots (43a).$$

Wird  $i$  auf das Längenelement bezogen, so folgt mit der Beziehung

$$h = \frac{dP}{\gamma}$$

$$i = - \frac{dh}{dl} = - \frac{dP}{dl} \frac{1}{\gamma}.$$

Dazu ist

$$\delta = \frac{\gamma}{1000}.$$

---

<sup>1)</sup> L.-N. 25, S. 976. Um Verwechslungen mit den bisher angewandten Bezeichnungen zu vermeiden, habe ich die in Reynolds' Originalgleichung benutzten Buchstaben  $A$  und  $P$  durch  $C$  und  $K$  ersetzt.

Gl. (43a) geht über in

$$-dP = \left[ (1000\eta)^{2-n} \frac{B^n}{C} \right] \frac{\gamma^{n-1} w^n}{D^{3-n}} dl . . . . . (44).$$

Es zeigt sich also ein ganz gleicher Bau der Gl. (44) und (17a); auch bei Reynolds stehen die Exponenten der Geschwindigkeit und Dichte in der Beziehung:

$$m = n - 1.$$

Nach Reynolds gelten für Wasser die Werte

$$n = 1,723 \qquad \beta = 3 - n = 1,277;$$

nach meinen Ermittlungen für Gase

$$n = 1,852 \qquad \beta = 1,269.$$

Die Uebereinstimmung der Durchmesserexponenten ist überraschend gut, während die Geschwindigkeitsexponenten merklich von einander verschieden sind.

Reynolds ist der Meinung, daß die Größe von  $n$  wahrscheinlich von den Eigenschaften der Rohroberfläche abhängig sei<sup>1)</sup>. Ich kann mich auf Grund meiner Versuche dieser Ansicht nicht anschließen, glaube vielmehr, daß sich in der Verschiedenheit der Größe von  $n$  eher der Einfluß der verschiedenen Aggregatzustände merkbar macht.

Die Reynoldssche Widerstandzahl für Wasser

$$\zeta = \frac{B^n}{C} (1000\eta)^{2-n}$$

ist von der Zähigkeit abhängig, die bekanntlich bei Flüssigkeiten mit wachsender Temperatur rasch abnimmt. Nach dem Ergebnis meiner Versuchsreihe II, 7 ist bei Gasen eine merkliche Abhängigkeit des Strömungswiderstandes von der Zähigkeit nicht zu erwarten; würde sie indessen nach Maßgabe der Reynoldsschen Gleichung als vorhanden angesehen, so bewirkte der Einfluß der Größe  $(1000\eta)^{2-n}$  dennoch nur in geringem Maße eine Steigerung von  $\zeta$  mit wachsender Temperatur. Denn es ist für die Grenztemperaturen der Reihe II, 7

$$t = 33,1^0 \text{ C}; \quad \eta = 185 \cdot 10^{-6}; \quad (1000\eta)^{0,148} = 0,779;$$

$$t = 105,4^0 \text{ C}; \quad \eta = 233 \cdot 10^{-6}; \quad (1000\eta)^{0,148} = 0,806;$$

das ist eine Veränderlichkeit von nicht mehr als  $\pm 1,7$  vH innerhalb dieses beträchtlichen Temperaturbereiches.

Wird die Berechnung von  $\zeta$  nach der Reynoldsschen Gleichung mit

$$(1000\eta)^{2-n} = 0,79$$

durchgeführt, so ergibt sich

$$\zeta = 0,79 \frac{396^{1,852}}{67700000} = 7,55 \cdot 10^{-4};$$

das ist gegenüber dem von mir bestimmten

$$\zeta = 9,38 \cdot 10^{-4}$$

ein Minderbetrag von rd. 20 vH.

Wenn nun berücksichtigt wird, daß die Reynoldssche Gleichung aus Versuchen an glatten Röhren (Glas und gezogenes Blei) abgeleitet ist, während  $\zeta = 9,38 \cdot 10^{-4}$  den mittleren Wert für technische Rohrleitungen angibt, so führt der vorstehende Vergleich zu dem Schluß, daß die Widerstandzahl von Gasen und Flüssigkeiten nahezu von gleicher Größe sein muß, wenn die Strömung

<sup>1)</sup> a. a. O. S. 949.

unter durchaus gleichen Bedingungen erfolgt. Tatsächlich haben Versuche von Becker über Strömungsvorgänge in ringförmigen Spalten<sup>1)</sup>, die mit Luft und Wasser an demselben Versuchsrohr vorgenommen wurden, ergeben, daß  $\zeta$  für Luft nur um etwa 5 vH größer ausfällt als für Wasser.

### 12) Der Druckabfall in technischen Rohrleitungen.

Es ist schon auf S. 1 darauf hingewiesen worden, daß die Strömungsvorgänge in den Rohrleitungen der Leucht- und Kraftgasverteilung, der Lüftungseinrichtungen und der Druck- und Saugluftanlagen fast ohne Ausnahme in das hier behandelte Gebiet der Gasströmung gehören. Bei dem Entwurf aller dieser Rohranlagen gilt also als Maß für den Druckabfall in geraden, zylindrischen, wagerechten Rohrsträngen die Gleichung

$$\Delta p = \frac{6,02 \cdot 10^{-4}}{d^{1,269}} \gamma^{0,852} w^{1,852} l \dots \dots \dots (42).$$

Diese Gleichung ist wegen der in ihr auftretenden gebrochenen Exponenten zu vergleichenden Berechnungen wenig geeignet. Es empfiehlt sich daher, ihr die Form zu geben

$$\Delta p = \left[ \frac{6,02 \cdot 10^{-4}}{d^{0,269} (\gamma w)^{0,148}} \right] \frac{l}{d} \gamma w^2 \dots \dots \dots (42a),$$

und die auf diese Weise von Rohrdurchmesser, Gasdichte und Stromgeschwindigkeit abhängig gemachte Widerstandzahl in Zahlentafeln oder zeichnerisch zu entwickeln<sup>2)</sup>.

Diese Entwicklung werde hier in erster Linie für technische Luftleitungen durchgeführt, für die die Gaskonstante der feuchten Luft mit 29,4 in Ansatz zu bringen ist; dieser Wert wird in keinem der praktisch vorkommenden Fälle um mehr als  $\frac{1}{3}$  vH unter- oder überschritten (vergl. S. 40). Es kann also auf Gl. (41) zurückgegriffen werden, der hier zweckmäßig die Form gegeben wird:

$$\frac{\Delta p}{p} = \varphi \frac{lw^2}{dT} \dots \dots \dots (45),$$

worin

$$\varphi = 0,0864 \left( \frac{T}{pw} \right)^{0,148} d^{-0,269} \dots \dots \dots (45a)$$

ist.

Die Werte  $\varphi$  sind für den Bereich der Rohrdurchmesser von 10 bis 1000 mm und der Quotienten  $\frac{T}{pw}$  von 1 bis 100 berechnet und in Zahlentafel 20 zusammengestellt. Mit Hilfe der aus dieser Zahlentafel durch Interpolation entnommenen  $\varphi$  und der Gl. (45) ist es möglich, für jede technische Luftleitung in einfacher Weise den verhältnismäßigen Druckabfall zu bestimmen. Der durch die Unsicherheit der Konstanten 0,0864 bedingte Fehler dieser Bestimmung wird nach meiner Schätzung  $\pm 10$  vH nicht überschreiten.

<sup>1)</sup> L.-N. 40.

<sup>2)</sup> Bei Einführung des die Leitung durchstromenden Gewichts  $G$  in kg/st gelten die Gleichungen

$$\Delta p = 0,0893 \frac{G^{0,852}}{d^{2,973}} wl,$$

$$G = 17,04 \left( \frac{\Delta p}{wl} \right)^{1,174} \cdot d^{3,483}.$$



Beispielsweise ergibt sich für die Versuche (5 bis 8) von Brabbée — vergl. Anhang I — an der 300 m langen Lüftungsleitung von 800 mm Dmr., bei denen  $w = 6,75$  m/sk,  $p = 1,092$  at und  $T = 300^\circ$  war,

$$\frac{T}{pw} = \frac{300}{6,75 \cdot 1,092} = 40,7,$$

und für diesen Wert durch Interpolation aus Zahlentafel 20

$$\varphi = 0,0248,$$

also

$$\Delta p = \frac{0,0248 \cdot 300 \cdot 6,75}{40,7 \cdot 800} = 0,00154 \text{ at} = 15,4 \text{ mm Wassersäule.}$$

Der beobachtete Druckabfall betrug 17,0 mm Wassersäule.

Zahlentafel 20.

| $\frac{T}{d \cdot w \cdot p}$ | 1      | 1,5    | 2      | 3      | 4      | 6      | 8      | 10     | 15     | 20     | 30     | 40     | 60     | 80     | 100    |
|-------------------------------|--------|--------|--------|--------|--------|--------|--------|--------|--------|--------|--------|--------|--------|--------|--------|
| 10                            | 0,0465 | 0,0494 | 0,0515 | 0,0547 | 0,0571 | 0,0606 | 0,0633 | 0,0654 | 0,0694 | 0,0725 | 0,0769 | 0,0803 | 0,0853 | 0,0890 | 0,0920 |
| 15                            | 0,0417 | 0,0443 | 0,0462 | 0,0491 | 0,0512 | 0,0544 | 0,0567 | 0,0586 | 0,0623 | 0,0650 | 0,0690 | 0,0720 | 0,0765 | 0,0798 | 0,0825 |
| 20                            | 0,0386 | 0,0410 | 0,0428 | 0,0454 | 0,0474 | 0,0503 | 0,0525 | 0,0543 | 0,0576 | 0,0601 | 0,0639 | 0,0666 | 0,0708 | 0,0738 | 0,0763 |
| 30                            | 0,0346 | 0,0368 | 0,0384 | 0,0407 | 0,0425 | 0,0451 | 0,0471 | 0,0487 | 0,0517 | 0,0539 | 0,0573 | 0,0598 | 0,0634 | 0,0662 | 0,0684 |
| 40                            | 0,0320 | 0,0340 | 0,0355 | 0,0377 | 0,0393 | 0,0418 | 0,0436 | 0,0450 | 0,0478 | 0,0499 | 0,0530 | 0,0553 | 0,0587 | 0,0613 | 0,0633 |
| 60                            | 0,0287 | 0,0305 | 0,0318 | 0,0338 | 0,0353 | 0,0375 | 0,0391 | 0,0404 | 0,0429 | 0,0455 | 0,0475 | 0,0496 | 0,0527 | 0,0549 | 0,0568 |
| 80                            | 0,0266 | 0,0282 | 0,0295 | 0,0313 | 0,0326 | 0,0347 | 0,0362 | 0,0374 | 0,0397 | 0,0414 | 0,0440 | 0,0459 | 0,0487 | 0,0509 | 0,0526 |
| 100                           | 0,0250 | 0,0266 | 0,0277 | 0,0295 | 0,0307 | 0,0326 | 0,0341 | 0,0352 | 0,0374 | 0,0390 | 0,0414 | 0,0432 | 0,0459 | 0,0479 | 0,0495 |
| 150                           | 0,0225 | 0,0238 | 0,0249 | 0,0264 | 0,0276 | 0,0293 | 0,0305 | 0,0316 | 0,0335 | 0,0350 | 0,0371 | 0,0388 | 0,0412 | 0,0429 | 0,0444 |
| 200                           | 0,0208 | 0,0221 | 0,0230 | 0,0245 | 0,0255 | 0,0271 | 0,0283 | 0,0292 | 0,0310 | 0,0324 | 0,0344 | 0,0359 | 0,0381 | 0,0398 | 0,0411 |
| 300                           | 0,0186 | 0,0198 | 0,0206 | 0,0219 | 0,0229 | 0,0243 | 0,0254 | 0,0262 | 0,0278 | 0,0290 | 0,0308 | 0,0322 | 0,0342 | 0,0356 | 0,0368 |
| 400                           | 0,0172 | 0,0183 | 0,0191 | 0,0203 | 0,0212 | 0,0225 | 0,0235 | 0,0243 | 0,0258 | 0,0269 | 0,0285 | 0,0298 | 0,0316 | 0,0330 | 0,0341 |
| 600                           | 0,0155 | 0,0164 | 0,0171 | 0,0182 | 0,0190 | 0,0202 | 0,0210 | 0,0217 | 0,0231 | 0,0241 | 0,0256 | 0,0267 | 0,0283 | 0,0296 | 0,0306 |
| 800                           | 0,0143 | 0,0152 | 0,0159 | 0,0168 | 0,0176 | 0,0187 | 0,0195 | 0,0201 | 0,0214 | 0,0223 | 0,0237 | 0,0247 | 0,0262 | 0,0274 | 0,0283 |
| 1000                          | 0,0135 | 0,0143 | 0,0149 | 0,0159 | 0,0166 | 0,0176 | 0,0183 | 0,0190 | 0,0201 | 0,0210 | 0,0223 | 0,0233 | 0,0247 | 0,0258 | 0,0266 |

Die Werte der Zahlentafel 20 können nicht nur für technische Luftleitungen, sondern auch für Rohrleitungen, in denen andere Gase strömen, außerdem nicht nur für Gleichungen von der Form (45), sondern auch für verwandte Formen verwendet werden.

Um das zu zeigen, werde die Konstante eines beliebigen Gases mit  $R'$  und der geklammerte Faktor der Gl. (42 a) mit  $\eta'$  bezeichnet. Mit Hülfe von Gl. (45 a) ergibt sich dann die Beziehung

$$\eta' = \frac{6,02 \cdot 10^{-4}}{d^{0,269} \cdot (\gamma w)^{0,148}} = \frac{6,02 \cdot 10^{-4}}{0,0864} (R' 10^{-4})^{0,148} \cdot \eta$$

$$\eta' = [0,001782 R'^{0,148}] \eta.$$

Die Werte der Zahlentafel 20 sind also bei ihrer Anwendung auf ein beliebiges anderes Gas mit dem Faktor

$$0,001782 R'^{0,148}$$

zu multiplizieren, um die Widerstandszahl  $\eta'$  der Gleichung

$$\Delta p = \eta' \frac{l}{d} \gamma w^2$$

zu erhalten.

Für überhitzten Wasserdampf z. B., dessen Gaskonstante  $R' = 47,0$  ist, ergibt sich

$$\eta' = 0,00315 \eta.$$

Nach dem Bericht, den Berner der 46. Hauptversammlung des Vereines deutscher Ingenieure über die derzeitigen Ergebnisse der Versuche mit überhitztem Dampf in der dampftechnischen Versuchsanstalt des bayerischen Revi-

sionsvereines erstattet hat<sup>1)</sup>, gilt sowohl für gesättigten wie überhitzten Dampf als technisch ausreichend genauer Mittelwert bei verschiedenen Spannungen und Dampfgeschwindigkeiten

$$q' = 10,5 \cdot 10^{-5}$$

(entgegen dem bisher meist benutzten, um rd. 40 vH zu großen Wert  $15 \cdot 10^{-5}$  von Gutermuth<sup>2)</sup>). Die von Berner angegebene Größe ist aus Versuchen an einer geraden, glatten Rohrleitung von 70 mm l. W. berechnet. Um ihre Uebereinstimmung mit den von mir ermittelten Werten zu zeigen, werde angenommen, daß es sich um die Strömung überhitzten Dampfes von  $t = 207^\circ \text{C}$ . und  $p = 8$  at bei  $w = 20$  m/sk handle. Für

$$\frac{T}{wp} = \frac{480}{20 \cdot 8} = 3 \quad \text{und} \quad d = 70 \text{ mm}$$

ergibt sich aus Zahlentafel 20

$$q = 0,0323$$

und somit

$$q' = 0,00315 \cdot 0,0323 = 10,2 \cdot 10^{-5},$$

also für den betrachteten Fall eine recht gute Uebereinstimmung mit Berners Widerstandszahl.

Es dürfte sich daher empfehlen, auch den Druckabfall in Heißdampf-<sup>3)</sup> und Sattdampfleitungen mit Hilfe der Zahlentafel 20 auf dem angegebenen Wege zu berechnen<sup>4)</sup>.

Gl. (45) gilt für Geschwindigkeiten, die größer sind als die kritische Geschwindigkeit, die aber nicht solche Beträge erreichen, daß Dichte und Geschwindigkeit mit der Leitungslänge stark veränderlich werden.

Nach den Versuchen von Reynolds und denen von Becker ist sowohl für Luft wie für Wasser die kritische Geschwindigkeit in m,sk durch die Gleichung bestimmt

$$w_k = \text{rd. } 200 \frac{\eta}{d \delta},$$

in der  $d$  den Rohrdurchmesser in mm,  $\eta$  die Zähigkeitskonstante in CGS-Einheiten und  $\delta$  die Dichte bezogen auf Wasser von  $4^\circ \text{C}$  bezeichnet. Bei Einführung von  $R$ ,  $T$  und  $p$  ist

$$w_k = \text{rd. } 20 R \frac{\eta T}{p d}.$$

Für den technisch meist vorliegenden Fall, daß es sich um Luft von etwa  $20^\circ$  handelt, ergibt sich mit

$$R = 29,4; \quad T = 293; \quad \eta = 0,000178$$

$$w_k = \text{rd. } \frac{30}{p d} \dots \dots \dots (46).$$

<sup>1)</sup> Zeitschrift des Vereines deutscher Ingenieure 1905 S. 1453. — Auf den in der Zeitschrift 1908 S. 482 ff. veröffentlichten vollständigen Versuchsbericht konnte in den vorliegenden Untersuchungen nicht eingegangen werden.

<sup>2)</sup> Taschenbuch der Hütte, 19. Aufl., S. 335.

<sup>3)</sup> Für gewundene Ueberhitzerrohre (sogenannte Schlangenrohre) ist der Druckabfall einschließlich der Uebergangswiderstände in den Dampfkammern um mindestens 20 vH größer als in geraden glatten Rohrstrecken. Berner, a. a. O. S. 1454. .

<sup>4)</sup> Dasselbe gilt für Leuchtgasleitungen, wie die gute Uebereinstimmung der entsprechenden Rechnungswerte mit den von Fliegner in seinem Bericht: Versuche an der Leuchtgasfernleitung zwischen Rorschach und St. Gallen — Journ. f. Gasbel. u. Wasservers. 1907 — mitgeteilten Versuchswerten beweist.

Die nach dieser Gleichung aufgestellte kleine Zahlentafel für  $w_k$

| $d =$     | 25   | 50   | 100  | 250   | 500   |
|-----------|------|------|------|-------|-------|
| $p = 0,2$ | 6,00 | 3,00 | 1,50 | 0,60  | 0,30  |
| 1,0       | 1,20 | 0,60 | 0,30 | 0,12  | 0,06  |
| 10,0      | 0,12 | 0,06 | 0,03 | 0,012 | 0,006 |

gibt einen Anhalt, bis zu welchen geringen Beträgen die Geschwindigkeit herabsinken kann, ohne daß die Gl. (45) ihre Anwendbarkeit verliert.

Das Kriterium für die höchste zulässige Geschwindigkeit, bei der Gl. (45) noch zu technisch genügend genauen Werten führt, ist auf folgendem Wege zu gewinnen: so lange es sich nicht um stark erwärmte Luft handelt, kann die Strömung als isothermisch verlaufend angesehen werden, und es ergibt sich aus Gl. (22) oder (23) (vergl. S. 38) die Näherungsgleichung

$$P_1 - P_2 = \Delta P \left[ 1 - \frac{K}{g} \left( \frac{\lambda}{P} \right)^2 \right],$$

vorausgesetzt, daß der Druckabfall ( $P_1 - P_2$ ) die nach Gl. (45) berechnete Größe  $\Delta P$  nicht wesentlich überschreitet. Als Maß dieser Ueberschreitung erscheint der Ausdruck  $\frac{K}{g} \left( \frac{\lambda}{P} \right)^2$ , der kleiner bleiben muß als ein echter Bruch  $\mu$ , dessen Betrag von der Genauigkeit abhängt, mit der Gl. (45) den Druckabfall angeben soll. Mit den Beziehungen

$$\frac{\lambda}{P} = \frac{w}{K} \text{ und } K = RT$$

ergibt sich aus

$$\frac{K}{g} \left( \frac{\lambda}{P} \right)^2 \leq \mu$$

die Bedingung

$$w^2 \leq \mu g RT . . . . . (47).$$

Wird z. B. verlangt, daß der Fehler in der Berechnung von  $\Delta p$  nach Gl. (45) 5 vH nicht überschreite, so ist für feuchte Luft von 20° C

$$w_{\max} = \sqrt{0,05 \cdot 9,81 \cdot 29,4 \cdot 293} = 65 \text{ m/sk.}$$

Da für die Schallgeschwindigkeit  $w_s$  der vollkommenen Gase die Gleichung gilt

$$w_s^2 = g \times P v = g \times RT,$$

so stellt sich Gl. (47) auch in der Form dar

$$w^2 \leq \frac{\mu}{\kappa} w_s^2 . . . . . (47 a);$$

das ist nichts anderes als die für den Geltungsbereich der vorliegenden Untersuchungen als obere Grenze angegebene Bedingung, daß das Quadrat der Stromgeschwindigkeit gegenüber dem Quadrat der Schallgeschwindigkeit klein sein müsse.

## Anhang I.

### Versuche von Weisbach, Meißner, Ledoux, Rietschel, Brabbée, Zeuner, Fliegner.

Diese Versuche, die aus den früher angeführten Gründen nicht mit in die Berechnung von  $\mathcal{A}$  und  $\beta$  (unter 10)) einbezogen werden konnten, sollen im folgenden so weit als tunlich zum Vergleich mit den erhaltenen Rechnungsergebnissen herangezogen werden. Das soll unter möglichster Einschränkung des Materials in der Weise geschehen, daß auch für die Vergleichsversuche die Größe

$$(\mathcal{A}) = \text{num } (q + 1,269 \log d)$$

ermittelt und ihre Abweichung von dem berechneten  $\mathcal{A} = 864$  festgestellt wird.

#### 1) Weisbach<sup>1)</sup>.

Von den bekannten Weisbachschen Versuchen kommen zweckmäßig nur die an der Zinkröhre ausgeführten in Betracht, von denen allein der Versuch II, 8 der Zahlentafel E Weisbachs hier besprochen werden soll. Bei diesem Versuch ist die Veränderlichkeit von  $w$  und  $p$  auf der untersuchten Rohrlänge rd.  $\pm 2$  vH, während bei den weiteren Versuchen (I, 9) diese Veränderlichkeit zwischen  $\pm 10$  und  $\pm 20$  vH liegt. Uebrigens führt die Auswertung der Versuche unter I, 9 zum gleichen Ergebnis wie die von II, 8, ein Beweis sowohl für die gute Uebereinstimmung der Weisbachschen Versuche untereinander wie für die Richtigkeit der hier zu ihrer Reduktion benutzten Gleichung. Mit den von Grashof für die Weisbachschen Versuche berechneten Zahlenwerten<sup>2)</sup> ergibt sich nach entsprechender Umrechnung auf die hier erforderlichen Größen:

Weisbach; Tab. E, Versuch II, 8.

Zinkröhre von 24,95 mm Dmr. und  $l = 10,16$  m.

$$w = 30,7 \text{ m/sk} \quad T = 284,3 \quad p = 1,028 \text{ at} \quad \Delta p = 0,0591 \text{ at.}$$

Hieraus

$$q = 1,0993$$

$$(\mathcal{A}) = 746.$$

#### 2) Meißner<sup>3)</sup>.

Für die Meißnerschen Versuche an Wetterlutton (Zinkblechröhre) ist mit einem mittleren Gewicht der Grubenluft von etwa 1,2 kg/cbm zu rechnen. Gl. (34) nimmt dann die Form an

$$q = 2,0883 - \log(10^4 \Delta p) - 1,852 \log w - \log l.$$

Die von Meißner mitgeteilten Zahlenwerte und aus ihnen berechneten  $q$  und  $(\mathcal{A})$  sind folgende:

<sup>1)</sup> L.-N. 20.

<sup>2)</sup> L.-N. 4.

<sup>3)</sup> L.-N. 27 und 31.

| Versuch | $d$<br>mm | $l$<br>m | $w$<br>m/sk | $10^4 \Delta p$<br>at | $q$     | ( $A$ ) |
|---------|-----------|----------|-------------|-----------------------|---------|---------|
| 6       | 263       | 42       | 5,924       | 7,4                   | -0,1178 | 899     |
| 8       |           | 80       | 4,696       | 5,0                   |         |         |
| 4       |           | 57       | 5,285       | 12,0                  |         |         |
| 9       |           | 90       | 2,707       | 3,2                   |         |         |
| 5       | 500       | 28       | 1,934       | 1,0                   | -0,4264 | 998     |
| 7       | 500       | 65       | 1,418       | 1,0                   |         |         |
|         |           |          | 2,633       | 0,5                   |         |         |
|         |           |          | 2,089       | 0,8                   |         |         |

3) Ledoux<sup>1)</sup>.

Von den auf Ledoux's Veranlassung durch Barry im Februar 1892 auf Grube Lambrecht in Anzin ausgeführten zahlreichen Versuchen sind für jeden der untersuchten Rohrdurchmesser je 3 Versuche der Bearbeitung unterzogen, deren Auswahl nach annähernd gleichen Geschwindigkeitstufen erfolgte. Zahlen- und Bearbeitungswerte sind in folgender Zahlentafel zusammengestellt.

| Versuch               | $d$<br>mm | $l$<br>m | $w$<br>m/sk | $p$<br>at | $T$   | $\Delta p$<br>at | $q$    | ( $A$ ) |
|-----------------------|-----------|----------|-------------|-----------|-------|------------------|--------|---------|
| 2 <sup>me</sup> série |           |          |             |           |       |                  |        |         |
| 16                    | 47        | 295,20   | 12,039      | 5,532     | 279,3 | 0,458            | 0,7096 | 679     |
| 2                     |           |          | 20,558      | 4,812     | 275,8 | 1,538            |        |         |
| 3                     |           |          | 35,068      | 3,536     | 277,0 | 2,646            |        |         |
| 3 <sup>me</sup> série |           |          |             |           |       |                  |        |         |
| 20                    | 71        | 296,70   | 12,568      | 5,7225    | 280,0 | 0,0487           | 0,5672 | 825     |
| 17                    |           |          | 24,961      | 2,874     | 280,8 | 0,830            |        |         |
| 14                    |           |          | 38,396      | 2,4415    | 271,5 | 1,507            |        |         |
| 1 <sup>me</sup> série |           |          |             |           |       |                  |        |         |
| 1                     | 100       | 294,20   | 7,490       | 5,601     | 276,0 | 0,0980           | 0,3584 | 789     |
| 4                     |           |          | 18,673      | 2,3125    | 278,0 | 0,273            |        |         |
| 5                     |           |          | 27,675      | 1,5625    | 278,0 | 0,369            |        |         |

4) Rietschel<sup>2)</sup>.

Die Versuche, die Rietschel in der Prüfungsstation für Heizungs- und Lüftungseinrichtungen an der Technischen Hochschule in Charlottenburg mit Rohrleitungen von rechteckigem und kreisrundem Querschnitt ausführte, werden von ihm nicht in unmittelbar für den hier in Betracht kommenden Zweck verwendbaren Beobachtungszahlen mitgeteilt. Die Auswertung seiner Versuche muß sich daher auf die von ihm für den Strömungswiderstand aufgestellte Gleichung stützen:

$$h = \frac{\rho}{2g} \frac{lu}{f} \gamma w^2.$$

Hierin bezeichnen

$h$  die Widerstandshöhe in m Luftsäule (von 0° und unter dem Druck von 760 mm Quecksilbersäule),

$\gamma$  die mittlere Dichtigkeit der Luft (bezogen auf Luft von 0° und 760 mm Quecksilbersäule),

$w$  die mittlere Luftgeschwindigkeit in m/sk,

$l, u, f$  Leitungslänge, -umfang und -querschnitt in m und qm,

$$\rho = 0,00309 + \frac{0,00209}{w} + \frac{0,000337}{u} + \frac{0,000878}{wu}$$

<sup>1)</sup> L.-N. 29.

<sup>2)</sup> L.-N. 37.

den nach der Methode der kleinsten Quadrate für die Reibungszahl gefundenen Ausdruck,

$g = 9,81 \text{ m/sk}^2$  die Beschleunigung durch die Schwerkraft.

Die folgenden Betrachtungen beziehen sich nur auf die von Rietschel untersuchten Zink- und Kupferrohre kreisrunden Querschnittes von 50 und 100 mm l. W.; die außer diesen untersuchte Kupferleitung von 23,5 mm Dmr. ist außer Betracht geblieben, da Rietschel nicht mitteilt, bei welchen Geschwindigkeiten die Versuche an dieser stattgefunden haben, noch auch wie weit berechnete und beobachtete Werte von einander abweichen.

Wenn die Kombination der von Rietschel aufgestellten Gleichung mit der Gl. (32 a) für (trockene) Luft von  $0^\circ \text{ C}$  und 760 mm Quecksilbersäule (von  $0^\circ$ ) durchgeführt wird (spez. Luftgewicht =  $1,229 \text{ kg/cbm}$ ), so ergibt sich die Beziehung

$$\frac{(A)}{d^{1,269}} = 30480 \frac{\rho}{d} w^{0,148}.$$

$w$  liegt bei diesen Versuchen zwischen 4 und 15 m/sk; es werde als mittlere Geschwindigkeit  $w = 10 \text{ m/sk}$  eingeführt. Dann ergibt sich der Wert  $\rho$  nach der oben angeführten Gleichung

$$\begin{array}{ll} \text{für } d = 50 \text{ mm} & \rho = 0,00600 \\ d = 100 \text{ mm} & \rho = 0,00465. \end{array}$$

Diese berechneten Werte  $\rho$  sind nach Angabe Rietschels<sup>1)</sup> gegenüber den beobachteten um 0,0002 zu klein, bezw. um 0,0003 zu groß; mit den beobachteten  $\rho$  ergibt sich also für

$$\begin{array}{ll} d = 50 \text{ mm} & (A) = \frac{30480 \cdot 0,00620 \cdot 10^{0,148}}{50} \cdot 50^{1,269} = 762 \\ d = 100 \text{ mm} & (A) = \frac{30480 \cdot 0,00435 \cdot 10^{0,148}}{100} \cdot 100^{1,269} = 644. \end{array}$$

#### 5) Brabbée<sup>2)</sup>.

Die außerordentlich umfänglichen und gründlichen Untersuchungen Brabbées an den Lüftungsanlagen beim Bau des Wocheiner Tunnels beziehen sich auf längs- und rundgenietete schweißeiserne Rohrleitungen von 300, 500, 700 und 800 mm Dmr.

Die in der Zeitschrift d. österr. Ing. u. Arch.-Vereins 1905 erfolgte Veröffentlichung dieser Versuche, die mir ursprünglich allein zur Verfügung stand, enthält noch die später von Brabbée richtig gestellte irrtümliche Ermittlung der mittleren Stromgeschwindigkeit aus den anemometrischen Messungen. In diesem Umstand liegt die Ursache, weshalb diese Versuche bei der rechnerischen Ermittlung der Größen  $A$  und  $\beta$  nicht in Betracht gezogen werden konnten.

Persönlichen Mitteilungen, die mir Herr Dr. Brabbée in liebenswürdigster Weise machte, verdanke ich es, daß ich in der Lage bin, an dieser Stelle unabhängig von der genannten Veröffentlichung die Wocheiner Versuche zum Vergleich mit meinen Berechnungen heranzuziehen. Ich lasse dabei die Versuche an der 300 mm-Rohrleitung als mit den übrigen nicht recht vergleichsfähig ganz außer Betracht. Diese Leitung hatte nämlich fast 3 Jahre hindurch ununterbrochen in Betrieb gestanden und war durch sehr häufige Verlegungen und die Einwirkung des Dynamitschießens derart stark verbeult, daß sie außergewöhnlich hohe Strömungswiderstände aufwies<sup>3)</sup>.

<sup>1)</sup> a. a. O. S. 20.

<sup>2)</sup> L.-N. 38.

<sup>3)</sup> a. a. O. S. 480.

Aus den mir gemachten Mitteilungen ergibt sich für die Versuche Brabbées folgende Zahlentafel:

| Mittel<br>aus<br>Versuch | $d$<br>mm | $l$<br>m   | $w$<br>m/sk    | $p$<br>at        | $T$            | $\Delta p \cdot 10^4$<br>at | $q$     | $(A)$ |
|--------------------------|-----------|------------|----------------|------------------|----------------|-----------------------------|---------|-------|
| 204—208<br>358—364       | 500       | 102<br>200 | 13,55<br>11,50 | 1,0020<br>1,0673 | 282,7<br>284,5 | 44<br>65                    | —0,3797 | 1111  |
| 84—87<br>98—101          | 700       | 148<br>303 | 6,65<br>6,50   | 1,0815<br>1,0820 | 284,9<br>285,0 | 12<br>23                    | —0,5577 | 1131  |
| 5—8<br>13—16             | 800       | 300        | 6,75<br>6,65   | 1,0917<br>1,0968 | 299,9<br>298,3 | 17<br>16                    | —0,7163 | 935   |

6) Zeuner.

Von den von Zeuner in seiner Technischen Thermodynamik Bd. 1 1900 S. 264 ff. mitgeteilten Versuchen an einem glatten Messingrohr von 5,1 mm Dmr. und 3,976 m Länge ziehe ich die in ihren Beobachtungszahlen identischen Versuche 1 und 2 zum Vergleich heran. Die Veränderlichkeit von  $\frac{dp}{dl}$  ist bei diesem Versuch so bedeutend, daß zu seiner Auswertung auf die unter 9) S. 35 ff. entwickelten allgemeinen Gleichungen zurückgegriffen werden muß. Ich schließe mich dabei der Annahme Zeuners an, daß die Strömung als adiabatisch verlaufend angesehen werden könne, und bemerke dazu, daß die Auswertung des Versuches unter Voraussetzung isothermischer Strömung zu einem nur wenig abweichenden Ergebnis führt.

Nach den Ausführungen der Kapitel 9 und 10 besteht zwischen den Größen  $\alpha$  und  $(A)$  die Beziehung

$$\frac{(A)}{d^{1,269}} = \left( \frac{10\,000}{29,4} \right)^{0,852} \alpha.$$

Zur Berechnung von  $\alpha$  ist die auf S. 39 in der Fußnote gegebene Gleichung zu verwenden, in welche die von Zeuner a. a. O. gegebenen Zahlenwerte einzusetzen sind<sup>1)</sup>.

Nachfolgend bezeichnen die Indices 1, 2, 3 die auf die drei Meßstellen des Versuchsrohres bezüglichen Größen. Es ist

<sup>1)</sup> Es kann auch durch Kombination der Gl. (V) S. 37 mit Zeuners Gl. (62) die Beziehung entwickelt werden

$$\alpha = \frac{\kappa + 1}{\kappa} \frac{0,148}{4g} \frac{X_1 - X_2}{l_2}$$

mit den von Zeuner aus seinen Versuchen abgeleiteten Zahlenwerten

$$X_1 = 24,249, \quad X_2 = 13,040, \quad X_3 = 1,440.$$

Die Berechnung liefert dieselben Werte  $\alpha_{12}$  und  $\alpha_{23}$  wie umstehend.

Es verdient hervorgehoben zu werden, daß  $\alpha_{12}$  und  $\alpha_{23}$  von ihrem Mittelwert um nicht mehr als 1,7 vH abweichen. Zeuner, der seinen Versuch unter der Annahme durcharbeitet, der Energieverlust infolge der Reibung folge der Formel

$$dW = \zeta \frac{w^2}{2g} \frac{1}{d} dl,$$

und für die Widerstandszahl die Werte berechnet

$$\zeta_{12} = 0,0256 \quad \text{und} \quad \zeta_{13} = 0,0260,$$

schließt aus deren fast genau gleicher Größe auf die Zuverlässigkeit seiner Annahme. Man sieht, daß die von mir aufgestellte Differentialgleichung für den Strömungswiderstand zu nicht weniger übereinstimmenden Werten  $\alpha$  führt.

$$\begin{aligned}
 d &= 5,1 \text{ mm}, & l_{12} &= l_{23} = 1,913 \text{ m}, \\
 R &= 29,482, & \lambda &= 68,456, & \kappa &= 1,41, & g &= 9,81 \text{ m/sk}^2, \\
 p_1 &= 0,9870, & p_2 &= 0,7413, & p_3 &= 0,2620 \text{ at}, \\
 w_1 &= 60,30, & w_2 &= 79,65, & w_3 &= 210,98 \text{ m/sk}.
 \end{aligned}$$

Mit diesen Zahlen ergibt sich

$$\alpha_{12} = 0,4771, \quad \alpha_{23} = 0,4939,$$

im Mittel also

$$\alpha = 0,4855,$$

und hieraus

$$(\mathcal{A}) = 551.$$

### 7) Fliegner<sup>1)</sup>.

Fliegner hat bei seinen bekannten Versuchen über das Ausströmen von Luft durch konisch-divergente Rohre auch ein glatt gebohrtes, zylindrisches Rohr von 5,17 mm l. W. und rd. 181 mm Länge<sup>2)</sup> in die Untersuchung einbezogen. Die unmittelbaren Versuchsergebnisse werden a. a. O. nicht mitgeteilt; eine aus den Beobachtungswerten erstellte Tabelle ermöglicht es indessen, zusammengehörige Werte von Druck, Ausflußgewicht und Geschwindigkeit anzugeben. Letztere ist, da es sich um Versuche mit stark veränderlichem  $\frac{dp}{dt}$  handelt, von Fliegner unter der Voraussetzung errechnet, der Wärmeaustausch mit der Rohrwand sei Null (Näheres s. a. a. O. S. 87/88). Für die Auswertung des Fliegnerschen Materials ist hier also dasselbe Verfahren anwendbar, nach welchem unter 6) der Versuch Zeuners behandelt worden ist. Die dazu notwendigen, auf Fliegners Angaben fußenden Rechnungsgrößen und die aus ihnen ermittelten Werte  $\alpha$  und  $(\mathcal{A})$  sind in der folgenden Zahlentafel zusammengestellt.

$$\begin{array}{ccc}
 d = 5,17 \text{ mm} & & l = 0,181 \text{ m} \\
 R = 29,27 & \kappa = 1,405 & g = 9,81 \text{ m/sk}^2
 \end{array}$$

| Nr | $p_1$<br>at | $p_2$<br>at | $w_1$<br>m/sk | $w_2$<br>m/sk | $\lambda$<br>kg/sk m <sup>2</sup> | $\alpha$ | $(\mathcal{A})$ |
|----|-------------|-------------|---------------|---------------|-----------------------------------|----------|-----------------|
| 1  | 2,649       | 1,653       | 178,7         | 265,9         | 596                               | 0,534    | 619             |
| 2  | 1,994       | 1,252       | 174,9         | 259,7         | 438                               | 0,552    | 640             |
| 3  | 1,607       | 1,046       | 167,8         | 243,0         | 337                               | 0,598    | 693             |
| 4  | 1,360       | 0,996       | 162,5         | 214,3         | 276                               | 0,552    | 640             |
| 5  | 1,205       | 0,989       | 137,0         | 164,4         | 203                               | 0,637    | 738             |
| 6  | 1,099       | 0,986       | 77,8          | 86,6          | 103                               | 1,359    | 1575            |

Die Reihe der Werte  $(\mathcal{A})$  zeigt sogleich, daß die unter Nr. 6 angegebenen Rechnungsgrößen fehlerhaft sein müssen; ich lasse demzufolge den aus ihnen ermittelten Wert  $(\mathcal{A})$  außer Betracht. Daß die übrigen  $(\mathcal{A})$  keine größere Konstanz zeigen, kann nicht verwundern, wenn die Unsicherheit der zu ihrer Berechnung verwandten Zahlen, insbesondere die der Geschwindigkeit, berücksichtigt wird (vergl. a. a. O. S. 88). Für den hier zu erfüllenden Zweck erscheint es mir ausreichend, den Mittelwert von Nr. 1 bis 5

$$(\mathcal{A}) = 666$$

als für die ganze Reihe zutreffend anzusehen.

<sup>1)</sup> L.-N. 35

<sup>2)</sup> Eine genaue Maßangabe findet sich bei Fliegner nicht. Nach der a. a. O. S. 68 befindlichen Figur ist  $l = \text{rd. } 181 \text{ mm}$ ; Buchner gibt 181,4, Lorenz 180,0 an.



In Zahlentafel 19a ist das Ergebnis der vorstehenden Untersuchungen zusammengestellt. Als Werte  $\mathcal{A}$  sind in derselben Weise wie in Zahlentafel 19 die Abweichungen  $(\mathcal{A}) - 864$  in absoluter Größe und in vH von  $\mathcal{A} = 864$  aufgenommenen.

Zahlentafel 19a.

| Beobachter          | Rohrleitung              |           | $(\mathcal{A})$ | $\mathcal{A}$ | $\mathcal{A}$<br>in vH von 864 |      |
|---------------------|--------------------------|-----------|-----------------|---------------|--------------------------------|------|
|                     | Ausführung               | $d$<br>mm |                 |               |                                |      |
| Weisbach . . . . .  | Zinkblech                | 24,95     | 746             | - 118         | - 14                           |      |
| Meißner . . . . .   | Zinkblech                | 263       | 899             | 35            | 4                              |      |
|                     |                          | 500       | 998             | 134           | 16                             |      |
| Ledoux . . . . .    | Eisen, gezogen (neu)     | 47        | 679             | - 185         | - 21                           |      |
|                     |                          | 71        | 825             | - 39          | - 4,5                          |      |
|                     |                          | 100       | 789             | - 76          | - 9,0                          |      |
| Fliegner . . . . .  | Material?, glatt gebohrt | 5,17      | 666             | - 198         | - 23                           |      |
| Zeuner . . . . .    | Messing, glatt           | 5,1       | 551             | - 313         | - 36                           |      |
| Rietschel . . . . . | Kupfer                   | 50        | 762             | - 102         | - 12                           |      |
|                     |                          | Zink      | 100             | 644           | - 220                          | - 25 |
|                     |                          | 500       | 1111            | 247           | 29                             |      |
| Brabbée . . . . .   | Eisen, genietet          | 700       | 1131            | 267           | 31                             |      |
|                     |                          | 800       | 935             | 71            | 8                              |      |

Soweit eine Kritik dieser Tafelwerte bei dem Charakter des Versuchsmaterials zulässig erscheint, darf wohl ausgesprochen werden, daß das erhaltene Ergebnis nicht unbefriedigend ist. Während ein Einfluß des Rohrmaterials auf die Größe der Widerstandszahl nicht nachweisbar ist, tritt seine Abhängigkeit von der größeren oder geringeren Glätte der Leitung deutlich hervor. Gegenüber dem aus Versuchen an technischen Rohrleitungen aus Guß- und Schweiß-eisen erstellten Wert  $\mathcal{A} = 864$  weisen die von Fliegner, Zeuner, Rietschel und Weisbach untersuchten glatten Messing-, Zink- und Kupferröhren teilweise erhebliche Abweichungen nach unten auf. Bei den von Meißner untersuchten Zinkblechlutten wird diese Abweichung wahrscheinlich dadurch ausgeglichen, daß die Versuche nicht an geradlinig verlaufenden, sondern mehrfach leicht gekrümmten Rohrsträngen ausgeführt sind; auch die Wirkung sicher vorhanden gewesener Leitungsundichtigkeiten muß in der angedeuteten Richtung liegen.

Von den Versuchen Ledoux' an gezogenen Eisenröhren liefern die an den beiden weiteren Leitungen angestellten nur wenig nach unten abweichende Widerstandszahlen; beachtenswert erscheint, daß diese Versuche an neuen Leitungen angestellt wurden. Für das abweichende Verhalten der engeren Leitung muß die Unsicherheit des Beobachtungsmaterials zur Erklärung herangezogen werden.

Die bedeutenden Mehrbeträge der aus Brabbées Versuchen abgeleiteten ( $\mathcal{A}$ )-Werte haben ihre Ursache sowohl in dem Einfluß der Nietnähte der Rohrleitungen, als auch in dem Umstand, daß diese Leitungen vor den Versuchen jahrelang im Tunnelbetriebe gestanden hatten.

## Anhang II.

### Litteraturnachweis.

- 1) Gerstner, Handbuch der Mechanik, Bd. III, 1834.
  - 2) Hülße, Allgemeine Maschinen-Encyklopädie. Bd. I. Leipzig 1841.
  - 3) Péclet, Traité de la chaleur, Tome I, Paris 1843.
  - 4) Grashof, Theoretische Maschinenlehre, 1. Bd., Leipzig 1875.
  - 5) Devillez, Traité élémentaire de la chaleur, Tome I, Mons 1881.
  - 6) Zeuner, Technische Thermodynamik, 1. Bd., Leipzig 1900.
  - 7) H. Lorenz, Technische Wärmelehre, München und Berlin 1904.
  - 8) H. A. Lorentz, Abhandlungen über theoretische Physik, 1. Bd., Leipzig und Berlin 1906.
  - 9) Encyklopädie der mathematischen Wissenschaften, Leipzig, IV, 15 und V, 5.
- 
- 10) G. G. Schmidt, Versuche über die Gesetze, wonach gasartige Flüssigkeiten aus engen Oeffnungen von verschiedener Gestalt und durch Röhren unter einem gegebenen Druck ausströmen. *Gilb. Ann. d. Phys.* 1820, Bd. 66.
  - 11) Girard, Sur l'écoulement de l'air atmosphérique et du gaz hydrogène carboné dans des tuyaux de conduite. *Mém. de l'acad. roy. d. scienc.*, Tome V, 1821—1822. Uebersetzung in *Pogg. Ann. d. Phys. u. Chem.*, Bd. 2, 1824.
  - 12) Koch, Versuche und Beobachtungen über die Geschwindigkeit und Quantität verdichteter atmosphärischer Luft, welche aus Oeffnungen von verschiedener Konstruktion und durch Röhren ausströmt. *Studien des göttingischen Vereins bergmännischer Freunde* Bd. I, 1824. Bemerkungen zu vorstehender Schrift von G. G. Schmidt, *Pogg. Ann. d. Phys. u. Chemie* 1824.
  - 13) D'Aubuisson, Expériences sur la résistance que l'air éprouve dans des tuyaux de conduite, faites aux mines de Rancié en 1825. *Ann. de min.* Tome III, 1828.
  - 14) Navier, Mémoire sur l'écoulement des fluides élastiques. *Mém. de l'acad. roy. d. scienc.* Tome IX, 1830.
  - 15) Combes, Sur le mouvement de l'air dans les tuyaux de conduite. *Ann. d. min.* Tome XII, 1837.
  - 16) Buff, Ueber den Widerstand der Luft an den Wänden der Leitungsröhren *Studien des göttingischen Vereins bergmännischer Freunde*. Bd. IV, 1838.
  - 17) Poncelet, Note sur les expériences de M. Pecqueur, relatives à l'écoulement de l'air dans les tubes. *Compt. rend. hebd. d. seéanc. de l'acad. d. scienc.*, Tome XXI, 1845.
  - 18) Rittinger, Versuche über die Luftreibung an den Röhrenwänden einer Windleitung. *Zeitschrift d. österr. Ingen.-Ver.* 1857.
  - 19) Blochmann, Versuche über die Bewegung des Leuchtgases in Röhren. *Ziv.-Ing.* 1861.
  - 20) Weisbach, Versuche über die Ausströmung der Luft unter hohem Druck durch Mundstücke und Röhren von verschiedenen Formen und Dimensionen. *Ziv.-Ing.* 1866.
  - 21) Arson, Expériences sur l'écoulement des gaz en longues conduites. *Mém. et compt. rend. des trav. de la soc. d. ing. civ. de France* 1867. Bericht über die Versuche von Arson, Monard und Honoré. *Ziv.-Ing.* 1869.
  - 22) Stockalper, L'écoulement de l'air comprimé en longues conduites métalliques. *Rev. univ. d. min.* 1880, 1.
  - 23) Dolezalek, Lufttransmission im Gotthard-Tunnel. *Zeitschrift d. Arch. u. Ing.-Ver. zu Hann.* 1880.
  - 24) G. Schmidt, Ueber die Bewegung der komprimierten Luft in langen gußeisernen Röhren. *Dingl. pol. Journ.* 1880.
  - 25) Reynolds, An experimental investigation of the circumstances which determine whether the motion of water shall be direct or sinuous. *Phil. transact. of the roy. soc. of Lond.* 1883.

- 26) Althans, Physikalische Untersuchungen an einem Gasometer der städtischen Gasanstalten zu Breslau. Anlagen zum Hauptbericht der Preußischen Schlagwetterkommission Bd. V, 1887.
  - 27) Meißner, Ueber die Wirksamkeit der Scheider- und Lutten-Ventilation. Zeitschr. f. Berg-, Hütt.- und Sal.-Wesen 1890.
  - 28) Riedler, Neue Erfahrungen über die Kraftversorgung von Paris durch Druckluft. Zeitschr. d. Vereines deutsch. Ingen. 1891.
  - 29) Ledoux, Etude sur les pertes de charge de l'air comprimé et de la vapeur dans les tuyaux de conduite. Ann. d. min. 1892, II.
  - 30) Lorenz, Die Spannungsverluste in langen Druckluftleitungen. Neue Versuche über Spannungsverluste in Druckluftleitungen. Zeitschr. d. Vereines deutsch. Ing. 1892.
  - 31) Káš, Zur Beurteilung des Leitungswiderstandes bei Druckluftleitungen. Oesterr. Zeitschr. f. Berg- und Hüttenwesen 1892.
  - 32) Cox, Flow of compressed air in pipes. Am. Mach. 1896.
  - 33) Halsey, Flow of compressed air in pipes. Am. Mach. 1896.
  - 34) Martin, The flow of gas or steam through pipes. Engineering 1897.
  - 35) Fliegner, Versuche über das Ausströmen von Luft durch konisch-divergente Rohre. Schweiz. Bauzeit. 1898.
  - 36) Threlfall, Motion of gases in pipes. Engng. 1904.
  - 37) Rietschel, Versuche über den Widerstand bei Bewegung der Luft in Rohrleitungen. Gesundh.-Ing. 1905.
  - 38) Brabbée, Die Lüftungsanlagen beim Bau der großen Alpentunnels. Zeitschr. d. Österr. Ing.- und Arch.-Ver. 1905.
  - 39) Fliegner, Beiträge zur Dynamik der elastischen Flüssigkeiten. Schweiz. Bauzeit. 1906.
  - 40) Becker, Strömungsvorgänge in ringförmigen Spalten. Inaugural-Dissertation 1906. Auch in den Forschungsarbeiten Heft 48. Berlin 1907.
  - 41) Biel, Ueber den Druckhöhenverlust bei der Fortleitung tropfbarer und gasförmiger Flüssigkeiten. Forschungsarbeiten Heft 44. Berlin 1907.
  - 42) Petit, Etude sur l'aéragé dans les mines à grisou. Bulletin de la Société de l'industrie minérale de St. Etienne. 1900 3. Série, Bd. XIV.
-

Die vorstehenden Versuche hat Hr. Dr.-Ing. R. Biel mit seiner in Heft 44 der Forschungsarbeiten veröffentlichten Arbeit:

**Ueber den Druckhöhenverlust bei der Fortleitung tropfbarer und gasförmiger Flüssigkeiten**

verglichen und kommt dabei zu folgendem Ergebnis:

Ich wende mich zunächst zu dem Nachweise, daß die Ergebnisse des Forschungsheftes 44, insbesondere über den Einfluß der Zähigkeit, durch obige Versuche bestätigt werden, und werde darauf nachzuweisen versuchen, daß die von Fritzsche, Reynolds, Saph-Schoder u. a. angewendete Exponentialfunktion in ihren bisher entwickelten Formen nicht als eine den verschiedenartigen praktischen Fällen ausreichend angepaßte Darstellung der tatsächlichen Vorgänge angesehen werden darf.

Nach Forschungsheft 44 Seite 40 läßt sich der Druckhöhenverlust tropfbarer und gasförmiger Flüssigkeiten in geraden Rohren angenähert ausdrücken durch die Formel:

$$h = \frac{4 L v^2}{d} \left( a + \frac{2f}{\sqrt{a}} + \frac{2b}{v\sqrt{a}} \frac{[\eta]}{\gamma} \right) \dots \dots \dots (1)$$

m Flüssigkeitssäule von der Dichte der strömenden Flüssigkeit, worin bedeuten:

- L* die Rohrlänge in km,
- v* die Geschwindigkeit in m/sk,
- d* den Rohrdurchmesser in m,
- [*η*] den Zähigkeitskoeffizienten in C. G. S.-Einheiten,
- γ* die Dichte in kg/ltr,
- $\frac{[\eta]}{\gamma}$  den Zähigkeitsmodul,

und die Beiwerte

- a* einen unveränderlichen »Grundfaktor« = 0,12,
- f* den »Rauhheitsfaktor«, wachsend von 0 bei vollkommen glatt gedachter Wand etwa proportional dem gefühlsmäßig geschätzten Rauhheitsgrad,
- b* den Zähigkeitsfaktor, etwas abnehmend mit der Rauhheit.

Für ein und dasselbe Rohr lautet die Formel:

$$h = \text{konst. } v^2 + \text{konst. } \frac{[\eta]}{\gamma} v \text{ m Flüssigkeitssäule } \dots \dots \dots (2).$$

Der Druckhöhenverlust setzt sich hiernach aus einem mit *v* quadratisch wachsenden Hauptglied und einem mit *v* linear wachsenden kleineren Glied, das dem Zähigkeitsmodul proportional gefunden wurde, zusammen. Dieser ist umgekehrt der Dichte oder dem absoluten Druck der Gase proportional und wächst bei Gasen etwas mit der Temperatur.

Die Umformung der Gl. (2):

$$\frac{h}{Lv} = \text{konst. } v + \text{konst. } \frac{[\eta]}{\gamma} \dots \dots \dots (3).$$

ergibt eine gerade Linie, wenn die Werte  $\frac{h}{Lv}$  über *v* aufgetragen werden. Diese Auftragung ist in Fig. 1 und 2 für die Versuchsreihen I 1, 2, 3, 7 und II 1, 2, 7

durchgeführt. Man erkennt, daß die Versuchspunkte jeder Reihe oberhalb einer gewissen Geschwindigkeit fast genau in einer Geraden liegen und in dieser Beziehung der Gl. (3) genügen.

Die Grenze, unterhalb der die Versuchspunkte sich von der Geraden entfernen, ist im Forschungsheft 44 S. 19 als »obere Grenzgeschwindigkeit« bezeichnet und dafür die mit roher Annäherung geltende Formel abgeleitet:

$$v_{g2} = \frac{11,2 [7]}{\sqrt{d} \gamma} \text{ m/sk } (d \text{ in m, Rauheitsgrad II}) \dots (4).$$

Die hiernach berechneten Werte sind in Fig. 1 und 2 eingetragen und durch Querstriche bezeichnet. Man erkennt, daß die Querstriche wenigstens annähernd das Gebiet bezeichnen, wo die Versuchspunkte von der Geraden

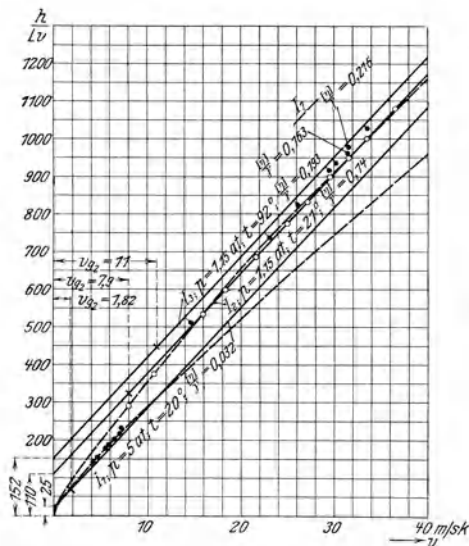


Fig. 1. Druckhöhenverlust von Luft in einem schmiedeisernen Rohr von  $d = 0,03898$  m.  
Reihe I 1, I 2, I 3, I 7.

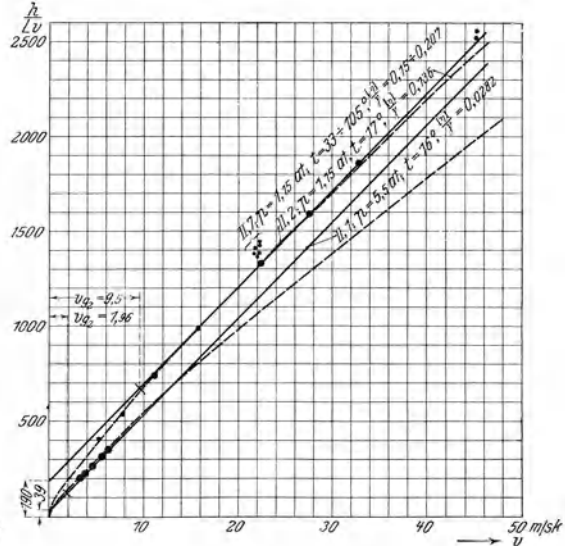


Fig. 2. Druckhöhenverlust von Luft in einem schmiedeisernen Rohr von  $d = 0,02581$  m.  
Reihe II 1, II 2, II 7.

abzuweichen beginnen. Dies ist besonders bemerkenswert, weil Gl. (4) aus Versuchen mit Wasser abgeleitet und hier auf Luft, d. h. einen Körper von weit höherem Zähigkeitsmodul, angewendet ist.

Wenn Gl. (3) richtig ist, müssen die bei verschiedenen Werten des Zähigkeitsmoduls ermittelten Versuchsgeraden parallel sein und die Ordinatenachse in Abständen schneiden, die dem betreffenden Zähigkeitsmodul proportional sind. Nach dieser Voraussetzung sind die Geraden in Fig. 1 und 2 gezogen. Man sieht aus den Figuren, daß beide Annahmen, sowohl die Parallelität der Geraden, wie die Proportionalität ihrer Nullpunktabstände, mit der Lage der Versuchspunkte im Einklang stehen<sup>1)</sup>.

Dies wird noch deutlicher aus Versuchsreihe II 7, bei der bei gleichem Druck und nahezu gleicher Geschwindigkeit die Temperatur von 105,4 auf 31,1 verändert wurde. Der Zähigkeitsmodul änderte sich hierbei von 0,207 auf 0,15. Man erkennt bereits aus Fig. 2, daß bei dieser Reihe die Werte  $\frac{h}{Lv}$ , entsprechend

<sup>1)</sup> Bei Reihe I 3 ist diese Übereinstimmung weniger vollkommen, aber im Originalbericht S. 24 heißt es, daß diese den vier übrigen Reihen nicht gleichwertig zu rechnen ist.

Zahlentafel 1.

Reihe II 7;  $d = 25,81$  mm;  $p = 1,15$  at. Umrechnung auf  $v = 22$  m/sk und  $17^0$ .

| 1           | 2                     | 3   | 4                  | 5   | 6   | 7 <sup>1)</sup>                      | 8 <sup>2)</sup>  | 9  |
|-------------|-----------------------|---|--------------------|---|---|--------------------------------------|--|--|
| $v$<br>m/sk | mittl.<br>Temp.<br>°C | $p_1 - p_2$<br>Druck-<br>verlust<br>auf 15,52 m<br>Rohrlänge<br>mm W.-S | $\gamma$<br>kg/cbm | $\frac{h}{Lv}$ bei $t^0$<br>$= \frac{(p_1 - p_2) 1000}{15,52 \gamma v}$ | $\frac{h}{Lv}$ bei $t^0$ umge-<br>rechnet auf 22 m/sk | $\frac{[\eta]}{\gamma}$<br>bei $t^0$ | Berichtigungswert<br>zur Umrechnung<br>von $t^0$ auf $17^0$<br>$\left( \frac{[\eta]}{\gamma} \text{ bei } t^0 \right. \\ \left. \frac{[\eta]}{\gamma} \text{ bei } 17^0 - 1 \right) 190$ | $\frac{h}{Lv}$ umgerechnet<br>auf 22 m/sk und $17^0$ |
| 22,02       | 105,4                 | 500,3   | 1,01               | 1440  | 1440  | 0,207                                | -99  | 1341   |
| 21,86       | 89,7                  | 516   | 1,08               | 1405  | 1412  | 0,193                                | -80  | 1322   |
| 22,11       | 74,3                  | 544   | 1,132              | 1425  | 1420  | 0,181                                | -63  | 1357   |
| 22,05       | 59                    | 558,3   | 1,181              | 1382  | 1380  | 0,17                                 | -47  | 1333   |
| 21,77       | 43,3                  | 578,4   | 1,24               | 1376  | 1388  | 0,158                                | -31  | 1357   |
| 21,99       | 31,1                  | 599,2   | 1,28               | 1370  | 1370  | 0,15                                 | -20  | 1350   |

Aus Fig. 2 ergibt sich für Reihe II 2 bei  $v = 22$  m/sk;  $p = 1,15$  at;  $t = 17^0$ ;  $\frac{[\eta]}{\gamma} = 0,156$ .

$$\frac{h}{Lv} = 1310.$$

<sup>1)</sup> Stehe Forschungsheft 44 S. 9 Fig. 3.  $\gamma$  ist hier in kg/ltr zu verstehen.

<sup>2)</sup> Der Wert 190 ist der Nullpunktsabstand, in dem die Ordinatenachse in Fig 2, Reihe II 2, geschnitten wird.

dem höheren Zähigkeitsmodul, höher liegen, als die bei  $17^0$  und gleichem Druck erhaltenen der Reihe II 2. In Zahlentafel 1 sind die Werte  $\frac{h}{Lv}$  auf die gleiche Geschwindigkeit von 22 m/sk und ferner mit Hülfe der zugrunde gelegten Gl. (3) auf  $17^0$  zurückgeführt. Man erkennt, daß die Werte  $\frac{h}{Lv}$  in Spalte 6 mit der Temperatur gesetzmäßig zunehmen und durch die abgezogenen Temperaturberichtigungen, Spalte 8, auf ungefähr gleiche Werte, Spalte 9, zurückgeführt werden. Deren Mittelwert ist 1340, während nach Reihe II 2 bei  $17^0$  1310 zu erwarten wäre. Diese Abweichung von 2 vH ist wohl durch Ungenauigkeiten der Versuche zu erklären.

Aus Zahlentafel 2 geht unzweifelhaft hervor, daß die Temperatur den Druckhöhenverlust in doppelter Weise beeinflusst: erstens entsprechend der dadurch bewirkten Aenderung der Dichte, zweitens entsprechend der dadurch bewirkten Aenderung des Zähigkeitsmoduls.

Letzteren Einfluß stellt Hr. Fritzsche in Abrede. Er bestimmt in Zahlentafel 11 den Unterschied zwischen dem beobachteten und den aus seiner Formel berechneten Druckhöhenverlust und findet hierbei keine regelmäßige Zu- oder Abnahme des Unterschiedes mit der Temperatur. Hierauf gründet er seine Folgerung, daß die Zähigkeit ohne Einfluß auf den Strömungswiderstand der Luft sei. Jedoch ist das Verschwinden des Einflusses der Temperatur augenscheinlich eine Folge des angewendeten Untersuchungsverfahrens, bei dem die ohnehin sehr geringfügigen Unterschiede durch die Benutzung einer anderweitig bestimmten Näherungsformel als Vergleichmaßstab verdeckt wurden. Die von Hrn. Fritzsche ausgesprochene Schlußfolgerung: »daß der Strömungswiderstand der Luft unabhängig von ihrer Zähigkeit,

und daß somit für Gase dasselbe Gesetz erwiesen sei, das für tropfbarflüssige Körper<sup>1)</sup> gilt«, wird hiermit hinfällig<sup>2)</sup>).

Die übrigen noch aufgeführten Versuchstafeln sind für die Bestimmung des Druckhöhenverlustes nicht unmittelbar verwendbar und mußten daher bei Seite gelassen werden.

Endlich sei noch der zahlenmäßige Vergleich der aus den vorliegenden Versuchen ermittelten Beiwerte  $f$  und  $b$  der Gl. (1) mit den in Forschungsheft 44 aus den wichtigsten anderweitig bekannten Versuchen gefundenen Mittelwerten durchgeführt.

Zahlentafel 2.

|                      | Versuche von Fritzsche für schmiedeiserne Rohre |                             | Forschungsheft 44 Seite 23 und 25 Schmiedeiserne Rohre (Rauheitsgrad II) |       |
|----------------------|---|-----------------------------|--|-------|
|                      | Reihe I 2<br>$d=0,03895$ m                      | Reihe II 2<br>$d=0,02581$ m | Wasser   | Luft  |
|                      | Grundfaktor $a$ als unveränderlich angenommen   | 0,12                        | 0,12   | 0,12  |
| Rauheitsfaktor $f$   | 0,0138  | 0,0162                      | 0,018  | 0,018 |
| Zähigkeitsfaktor $b$ | 0,76  | 0,725                       | 0,71   | 0,526 |

Die Uebereinstimmung der Rauheitsfaktoren  $f$  ist durchaus befriedigend, wenn man berücksichtigt, daß schmiedeiserne Rohre je nach dem Herstellungsverfahren nicht stets genau gleiche Rauheitsgrade aufweisen. Daß die Rauheitsfaktoren hier etwas unterhalb 0,018 liegen, läßt vermuten, daß die Versuchsrohre verhältnismäßig glatt waren. Dem entspricht auch, daß die Zähigkeitsfaktoren  $b$  etwas höher liegen als 0,71, da diese mit der Glätte wachsen.

Wesentlich ist der Umstand, daß die Zähigkeitsfaktoren  $b = 0,76$  und  $0,725$  aus Versuchen mit Luft, dagegen der nahezu gleich große Mittelwert  $b = 0,71$  aus Versuchen mit Wasser gefunden sind, besonders wenn man bedenkt, daß der Zähigkeitsmodul der atmosphärischen Luft rund 13 mal größer ist als der des Wassers.

Der für Luft gefundene Mittelwert  $b = 0,526$  ist aus einer Anzahl ziemlich ungenauer Versuche an Rohren sehr verschiedener Weite ermittelt worden und hat wesentlich geringere Beweiskraft als die übrigen Werte.

Die vorangegangene Untersuchung berechtigt uns, folgende Sätze, die im Forschungsheft 44 wegen des unsicheren Beobachtungsstoffes nur mit einiger Vorsicht ausgesprochen werden durften, als ein mit praktisch ausreichender Annäherung sich über das ganze Beobachtungsgebiet erstreckendes Ergebnis hinzustellen.

<sup>1)</sup> Bei tropfbarflüssigen Körpern ist der Einfluß der Zähigkeit auf den Strömungswiderstand auch bei Geschwindigkeiten oberhalb des Geltungsbereiches des Poiseuille'schen Gesetzes unzweifelhaft erwiesen, vergl. Forschungsheft 44.

<sup>2)</sup> Bei sehr hohen Geschwindigkeiten verschwindet nach Gl. (2) der Einfluß der Zähigkeit auf den Strömungswiderstand, und für diesen Fall durfte daher die von Hrn. Fritzsche angeführte Schlußfolgerung ihre Richtigkeit behalten.

Die von Hr. Fritzsche zur Bekräftigung seiner Anschauung angeführte Bemerkung von Reynolds (Phil. Transact. 1886 vol. 177 S. 167), wonach der Strömungswiderstand unabhängig von dem Charakter der Flüssigkeit, insbesondere bei Oel praktisch ebenso groß wie bei Wasser ware, beschränkt Reynolds ausdrücklich auf den Fall, »daß die Geschwindigkeit genügt, um den Druckhöhenverlust proportional dem Quadrat der Geschwindigkeit ansteigen zu lassen«, also auf den Fall hoher Geschwindigkeit. Vergl. S. 34, sowie unten S. 69 Anmerkung 2.

1) Der Druckhöhenverlust bei der Fortleitung tropfbarer und gasförmiger Flüssigkeiten läßt sich oberhalb einer gewissen Geschwindigkeit, welche die »obere Grenzgeschwindigkeit« genannt worden ist, bis unterhalb der Schallgeschwindigkeit, ausdrücken durch eine Gleichung von der Form:

$$h = \text{konst. } v^2 + \text{konst. } v \text{ m Flüssigkeitssäule . . . . . (5)}$$

2) Das Glied konst.  $v^2$  ist unabhängig von der Zähigkeit, dem Aggregatzustande und der Dichte.

3) Das Glied konst.  $v$  ist unabhängig vom Aggregatzustande und proportional dem Zähigkeitsmodul  $\frac{[\eta]}{\gamma}$ .

4) Die Zahlenbeiwerte dürfen für Wasser, Luft und trockenen Wasserdampf praktisch gleich gesetzt werden. Es ist wahrscheinlich, daß für alle gasförmigen und tropfbaren, einschließlich der zähen, Flüssigkeiten vollkommene Gleichheit besteht.

Ob diese als erfahrungsmäßige Annäherungen gewonnenen Sätze als Gesetze im physikalischen Sinne aufgefaßt werden dürfen, läßt sich auf Grund des vorhandenen Beobachtungstoffes nicht mit Sicherheit entscheiden. Es wäre zu begrüßen, wenn hierüber durch weitere, bis zu hohen Geschwindigkeiten reichende Versuche mit Flüssigkeiten verschiedener Zähigkeit Klarheit geschaffen würde.

Die Untersuchungen von Reynolds, Fritzsche u. a. haben zweifellos erwiesen, daß ihre Versuchswerte sich auch gut durch eine Gleichung von der Form

$$h = \text{konst. } v^n \text{ m Flüssigkeitssäule . . . . . (6)}$$

wiedergeben lassen, in welcher der Exponent  $n$  zwischen 1,6 und 2 liegt. Es bleibt zu untersuchen, wie dieser Umstand sich mit der Geltung von Gl. (5) bzw. Gl. (2) in Einklang bringen läßt.

Die von Hrn. Fritzsche unmittelbar aus den Versuchen abgeleiteten Formeln, die seinen Ableitungen als Grundlage gedient haben, sind die in vorstehendem Bericht Seite 32 mitgeteilten Gl. (11 d) und (11 e):

$$p_1 - p_2 = 0,01171 \left( \psi \frac{p}{T} \right)^{0,852} v^{1,852} \text{ kg/qcm für } d = 38,98 \text{ mm . . . (7)}$$

$$p_1 - p_2 = 0,02257 \left( \psi \frac{p}{T} \right)^{0,852} v^{1,852} \text{ kg/qcm für } d = 25,81 \text{ mm . . . (8)}$$

Hierin ist  $\psi \infty = 1, \frac{p}{T}$  proportional der Dichte  $\gamma$ . Die Gleichungen lassen sich auch schreiben in der Form:

$$h = \frac{p_2 - p_1}{\gamma} = \text{konst} \left( \frac{1}{\gamma} \right)^{2-1,852} v^{1,852} \text{ m Flüssigkeitssäule . . . (9)}$$

Nach Gl. (7) und Gl. (8) sind die Werte  $\frac{h}{Lv}$  berechnet und in Fig. 1 und 2 als gestrichelte Kurven eingetragen. Man sieht, daß diese schwach gekrümmt sind, sich aber im Bereich der Versuche fast genau mit den nach Gl. (2) gezogenen parallelen Geraden decken. Bei Versuch I 2 und II 2 entfernen sich die Versuchspunkte bei geringen Geschwindigkeiten von der geraden Linie und folgen hier der gekrümmten Kurve. Man könnte aus diesem Umstande, der sich bei vielen anderen Versuchen wiederholt, schließen, daß Gl. (6) den Beobachtungen besser gerecht wird als Gl. (2). Dennoch bin ich durch die graphische Auftragung und sorgsame Prüfung der in Forschungsheft 44 auf-



geführten rund 100 Versuchsreihen mit Wasser und Luft zu dem Schlusse geführt worden, daß die gerade Linie den Beobachtungen besser gerecht wird. Ich verweise in dieser Beziehung auf die vorstehende Abhandlung. Dort ist die bei geringen Geschwindigkeiten eintretende Abweichung der Werte  $\frac{h}{Lv}$  von der geraden Linie durch die Annahme erklärt, daß hier der »Uebergangszustand« einsetzt, der bei weiterer Geschwindigkeitsabnahme zum Geltungsbereich des Poiseuilleschen Gesetzes hinüberführt. Ein solcher Uebergangszustand bleibt übrigens auch bei Annahme der Gl. (6) bestehen. Nur erstreckt er sich hier über ein kleineres Gebiet.

Mit dem Exponenten  $n = 2$  würden die nach Gl. (6), (7), (8) berechneten  $\frac{h}{Lv}$ -Kurven gerade Linien aus dem Anfangspunkt ergeben. Dadurch, daß  $v$  den Exponenten  $n = 1,852$  statt 2 und  $\frac{p}{T}$  bzw.  $\gamma$  den Exponenten 0,852 statt 1 erhält, wird die enge Anpassung an die Versuchswerte und zugleich an die nach Gl. (2) gezogenen geraden Linien herbeigeführt. Für deren Lage ist aber, wie oben zweifellos nachgewiesen, der Zähigkeitsmodul maßgebend. Man darf daher schließen, daß der Exponent von  $v$  und  $\gamma$  irgendwie von der Zähigkeit abhängt. Es liegt daher nahe, in Gl. (9) statt  $\frac{1}{\gamma}$  den Zähigkeitsmodul  $\frac{[\eta]}{\gamma}$  einzuführen und zu schreiben:

$$h = \text{konst.} \left( \frac{[\eta]}{\gamma} \right)^{2-n} v^n \text{ m Flüssigkeitsäule . . . . . (10).}$$

Mit dieser Form stimmt die von Reynolds aus seinen Versuchen abgeleitete Gleichung überein, in der er  $n = 1,723$  setzte <sup>1)</sup>.

Bei Gl. (10) ist der Einfluß der Zähigkeit bei allen Geschwindigkeiten prozentual gleich, während bei Gl. (2) das mit der Geschwindigkeit linear wachsende Zähigkeitsglied bei unendlicher Geschwindigkeit gegenüber dem quadratisch wachsenden Hauptglied verschwindet. Diese letzte Eigenschaft stimmt mit der von Reynolds in späterer Zeit vertretenen Auffassung überein, wonach bei genügender Geschwindigkeit der Flüssigkeitswiderstand nur der Dichte und dem Geschwindigkeitsquadrat proportional, nicht aber abhängig von dem Charakter und der Zähigkeit der Flüssigkeit wäre <sup>2)</sup>.

In Fig. 3 sind die Kurven der Versuche I nochmals in erweitertem Maßstab aufgetragen. Man erkennt hier noch deutlicher, daß Gl. (2) und (10) für gewisse Strecken übereinstimmen, aber auf anderen sehr stark voneinander abweichen. Das vorliegende Versuchsgebiet liegt gerade auf den genau übereinstimmenden Strecken, wo die für verschiedenen Zähigkeitsmodul geltenden Versuchskurven einander parallel laufen. Falls Gl. (2) richtig ist, müßte dieser parallele Verlauf auch bei weiterer Geschwindigkeitsteigerung bestehen. Ist aber Gl. (10) richtig, so müßten dann die Versuchskurven bei verschiedenem Zähigkeitsmodul auseinander gehen. Hierin liegt ein sehr sicheres Merkmal, durch das man bei späteren Versuchen die Richtigkeit der Gl. (2) oder (9) nachprüfen könnte.

<sup>1)</sup> Phil. Transact. of the royal soc 1883 S. 976.

<sup>2)</sup> Vergl. S. 67 Anmerkung 2. Die Grundform der Gl. (10) ist im Jahre 1883 (s. o.) veröffentlicht, dagegen die letzte Anschauung 1886 Phil. Transact. S. 167. Ich beziehe mich hierbei auf die Angaben S. 34 und 50 des vorstehenden Berichtes von Hrn. Fritzsche, da ich leider zurzeit nicht über die Quelle verfüge, um ermitteln zu können, in welcher Weise Reynolds den Unterschied in diesen beiden sich ausschließenden Auffassungen begründet hat.

Die Exponenten von  $v$  und  $\frac{[\eta]}{\gamma}$ . Eine bemerkenswerte Aehnlichkeit der Gl. (2) und (10) liegt darin, daß in beiden Fällen bei  $x$ facher Vergrößerung der Geschwindigkeit der Druckhöhenverlust genau auf das  $x^2$ fache steigt, sofern der Zähigkeitsmodul ebenfalls das  $x$ fache beträgt<sup>1)</sup>. Der übliche Widerstandskoeffizient in der Formel  $h = \text{konst. } v^2$  bleibt somit in diesem Falle unveränder-

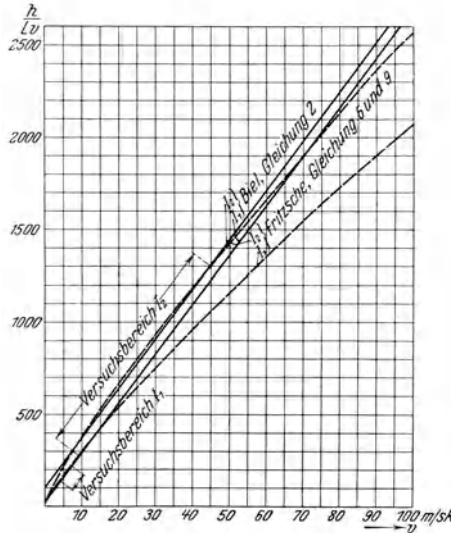


Fig. 3. Vergleichung der Formeln von Fritzsche und Biel für den Fall der Versuche I 1 und I 2.

lich. Diese Uebereinstimmung ist durch den auffallenden, sowohl von Fritzsche wie von Reynolds festgestellten Umstand herbeigeführt, daß der Exponent von  $\frac{[\eta]}{\gamma}$  bzw.  $\frac{1}{\gamma}$  gerade um  $n$  kleiner ist als 2. Nimmt man Gl. (2) von vornherein als richtig an, so müßte jeder Versuch, sie durch eine Formel von der Form der Gl. (10) annähernd wiederzugeben, zu der obigen Abhängigkeit der Exponenten führen. Bei Gl. (2) erklärt sich der genannte Umstand in zwangloser Weise, während bei Gl. (10) meines Wissens noch keine Erklärung versucht ist.

Die absolute Größe von  $n$  glaubt Hr. Fritzsche für Luft in zylindrischen Leitungen aller Art als unveränderlich annehmen zu dürfen<sup>2)</sup>. Dieser Schluß ist unberechtigt, da er nur für die vorliegenden Versuche an zwei Rohren gleicher Rauheit und von wenig verschiedenem Durchmesser als zutreffend erwiesen ist. Saph und Schoder<sup>3)</sup> haben bei ihren mit äußerster Sorgfalt mit Wasser durchgeführten Versuchen bei gezogenen Messingrohren wesentlich niedrigere Exponenten von  $v$  gefunden, als bei verzinkten Eisenrohren von ungefähr den gleichen Durchmessern (etwa  $n = 1,74$  gegen  $1,9$ ). Da die Versuche mit gleicher Sorgfalt nach dem gleichen Verfahren ausgeführt worden sind, so ist es kaum zweifelhaft, daß die größere Rauheit der verzinkten Rohre diesen Unterschied verursacht hat.

<sup>1)</sup> Ist  $h = v^2 \left( a_1 + \frac{b_1 [\eta]}{v \gamma} \right)$ , so ist  $h_x = v^2 x^2 \left( a_1 + \frac{b_1 x [\eta]}{v x \gamma} \right) = x^2 h$  in Flüssigkeitsäule Gl. (2)

Ist  $h = a \left( \frac{[\eta]}{\gamma} \right)^{2-n} v^n$ , so ist  $h_x = a \left( \frac{[\eta]}{\gamma} \right)^{2-n} v^n x^{2-n} x^n = x^2 h$  in Flüssigkeitsäule Gl. (9).

<sup>2)</sup> s. vorstehenden Bericht Seite 50.

<sup>3)</sup> Trans. of the am. soc. of civ. eng. 1903, Band 51, Seite 274 u. f. Siehe auch Forschungsheft 44, Diagramm 1, 2, 18 und 11, 14.

Nach anderweitigen Beobachtungen halte ich ferner für wahrscheinlich, daß  $n$  auch mit dem Rohrdurchmesser wächst.

Ich halte es nicht für ausgeschlossen, daß es gelingen könnte, die Abhängigkeit des Exponenten  $n$  von den Versuchswerten durch eine Zahlenfunktion in befriedigender Weise auszudrücken. Allerdings würde die daraus entstehende Formel verwickelt und unhandlich werden. Demgegenüber ist der Aufbau der Gl. (2) bzw. (1), wonach zu dem durch Wirbelbewegungen verursachten und mit dem Quadrat der Geschwindigkeit wachsenden Hauptglied ein der Geschwindigkeit und dem Zähigkeitsmodul einfach proportionales Zähigkeitsglied hinzuzurechnen wäre, höchst einfach. Dies leuchtet auch deswegen ein, weil auch bei der wirbelfreien Strömung, d. h. im Bereich des Poiseuilleschen Gesetzes, der Druckhöhenverlust der Geschwindigkeit und dem Zähigkeitsmodul einfach proportional ist.

Zum Schluß sei noch bemerkt, daß die von Hrn. Fritzsche gefundene Abhängigkeit des Druckhöhenverlustes vom Rohrdurchmesser

$$h = \frac{\text{konst.}}{d^{1,269}}$$

nahezu dasselbe ausdrückt, wie die in der Gl. (1) enthaltene Beziehung

$$h = \text{konst.} + \frac{\text{konst.}}{\sqrt{d}}.$$

Bei anderen Rauheitsgraden als dem der verwendeten schmiedeisernen Versuchsrohre sind in erstere Formel entsprechend geänderte Zahlenbeiwerte einzusetzen.

---

Hr. Fritzsche bemerkt zu den vorstehenden Erörterungen Hrn. Biels, daß er durch sie die aus seinen Untersuchungen gezogenen, angefochtenen Schlüsse nicht für widerlegt ansieht, daß er indessen zurzeit zu stark in Anspruch genommen ist, um die zur Begründung seines Standpunktes erforderlichen umfänglichen Ausführungen zu machen.

---

### Heft 22.

- Bach:** Versuche über den Gleitwiderstand einbetonierten Eisens.  
**Klein:** Ueber freiehende Pumpenventile.  
**Fuchs:** Der Wärmeübergang und seine Verschiedenheiten innerhalb einer Dampfkesselheizfläche.

### Heft 23.

- Baum und Hoffmann:** Versuche an Wasserhaltungen (Dampfwasserhaltung der Zeche Victor, hydraulische Wasserhaltung der Zeche Dannenbaum, Schacht II, und elektrische Wasserhaltungen der Zechen Victor, A von Hansemann und Mansfeld)

### Heft 24.

- Klemperer:** Versuche über den ökonomischen Einfluß der Kompression bei Dampfmaschinen  
**Bach:** Versuche über die Festigkeitseigenschaften von Stahlguß bei gewöhnlicher und höherer Temperatur

### Heft 25.

- Haüßer:** Untersuchungen über explosible Leuchtgas-Luftgemische  
**Föttinger:** Effektive Maschinenleistung und effektives Drehmoment, und deren experimentelle Bestimmung (mit besonderer Berücksichtigung großer Schiffsmaschinen)

### Heft 26 und 27.

- Roser:** Die Prüfung der Indikatorfedern.  
**Wiebe und Schwirkus:** Beiträge zur Prüfung von Indikatorfedern  
**Staus:** Einfluß der Wärme auf die Indikatorfeder.  
**Schwirkus:** Ueber die Prüfung von Indikatorfedern.  
—, Auf Zug beanspruchte Indikatorfedern

### Heft 28.

- Loewenherz und van der Hoop:** Wirbelstromverluste im Ankerkupfer elektrischer Maschinen.  
**Bach:** Versuche über die Festigkeitseigenschaften von Flußeisenblechen bei gewöhnlicher und höherer Temperatur (hierzu Tafel 1 bis 4)

### Heft 29.

- Bach:** Druckversuche mit Eisenbetonkörpern.  
—, Die Aenderung der Zähigkeit von Kesselblechen mit Zunahme der Festigkeit  
—, Zur Kenntnis der Streckgrenze  
—, Zur Abhängigkeit der Bruchdehnung von der Meßlänge  
—, Versuche über die Verschiedenheit der Elastizität von Fox- und Morison-Welldrohen.

### Heft 30.

- Berg:** Die Wirkungsweise federbelasteter Pumpenventile und ihre Berechnung  
**Richter:** Das Verhalten überhitzten Wasserdampfes in der Kolbenmaschine

### Heft 31.

- Bach:** Versuche zur Ermittlung der Durchbiegung und der Widerstandsfähigkeit von Scheibenkolben  
**Stribek:** Warmzerreißeversuche mit Durana-Gußmetall Gesichtspunkte zur Beurteilung der Ergebnisse von Warmzerreißeversuchen  
**Wendt:** Untersuchungen an Gaserzeugern.

### Heft 32.

- Richter:** Thermische Untersuchung an Kompressoren.  
**v. Studniarski:** Ueber die Verteilung der magnetischen Kraftlinien im Anker einer Gleichstrommaschine.

### Heft 33.

- Wagner:** Apparat zur strobographischen Aufzeichnung von Pendeldiagrammen  
**Wiebe:** Der Temperaturkoeffizient bei Indikatorfedern.  
**Bach:** Versuche über die Elastizität von Flammrohren mit einzelnen Wellen.  
—, Die Bildung von Rissen in Kesselblechen.  
—, Versuche über die Drehfestigkeit von Körpern mit trapezformigem und dreieckigem Querschnitt.

### Heft 34.

- Köhler:** Die Rohrbruchventile. Untersuchungsergebnisse und Konstruktionsgrundlagen.  
**Wiebe und Leman:** Untersuchungen über die Proportionalität der Schreibzeuge bei Indikatoren.

### Heft 35 und 36.

- Adam:** Ueber den Ausfluß von heißem Wasser.  
**Ott:** Untersuchungen zur Frage der Erwärmung elektrischer Maschinen I Wärmeleitvermögen der lamellierten Armatur. II Erwärmungsgleichungen für Feldspulen.  
**Knoblauch und Jakob:** Ueber die Abhängigkeit der spezifischen Wärme  $C_p$  des Wasserdampfes von Druck und Temperatur.

### Heft 37.

- Benemann:** Ueber den Ausfluß des Wasserdampfes und über Dampfmengebestimmung  
**Möller:** Untersuchungen an Druckluftschlämmern.

### Heft 38.

- Martens:** Die Meßdose als Kraftmesser in der Materialprüfmaschine.

### Heft 39.

- Bach:** Versuche mit Eisenbetonbalken. Erster Teil.  
—, Versuche mit einbetonertem Thacher Eisen.

### Heft 40.

- Versuche an der Wasserhaltung der Zeche Franziska in Witten.  
**Grübler:** Vergleichende Festigkeitsversuche an Körpern aus Zementmörtel  
**Lorenz:** Vergleichsversuche an Schiffsschrauben.  
—, Die Aenderung der Umlaufzahl und des Wirkungsgrades von Schiffsschrauben mit der Fahrgeschwindigkeit.

### Heft 41.

- Hort:** Die Wärmevergange beim Langen von Metallen.  
**Mühlschlegel:** Regulierversuche an den Turbinen des Elektrizitätswerkes Gersthofen am Lech.

### Heft 42.

- Biel:** Die Wirkungsweise der Kreiselpumpen und Ventilatoren. Versuchsergebnisse und Betrachtungen.

### Heft 43.

- Schlesinger:** Versuche über die Leistung von Schmirgel- und Karborundumscheiben bei Wasserzuführung.

### Heft 44.

- Biel:** Ueber den Druckhohenverlust bei der Fortleitung tropfbarer und gasformiger Flüssigkeiten.

### Heft 45 bis 47.

- Bach:** Versuche mit Eisenbetonbalken. Zweiter Teil.

### Heft 48.

- Becker:** Stromungsvorgänge in ringförmigen Spalten und ihre Beziehungen zum Poiseuilleschen Gesetz.  
**Pinegin:** Versuche über den Zusammenhang von Biegefestigkeit und Zugfestigkeit bei Gußeisen.

### Heft 49.

- Martens:** Die Stulpeneibung und der Genauigkeitsgrad der Kraftmessung mittels der hydraulischen Presse.  
**Wiegardt:** Ueber ein neues Verfahren, verwickelte Spannungsverteilungen in elastischen Körpern auf experimentellem Wege zu finden.  
**Müller:** Messung von Gasmenigen mit der Drosselscheibe

### Heft 50.

- Rötscher:** Versuche an einer 2000 pferdigen Riedler-Stumpf-Dampfmaschine.