

Maschinentechnisches Versuchswesen I. Band

Technische Messungen

bei Maschinenuntersuchungen und zur Betriebskontrolle

Zum Gebrauch an Maschinenlaboratorien
und in der Praxis

von

Dr.-Ing. A. Gramberg

Oberingenieur und Direktor bei der IG-Farbenindustrie in Höchst,
Honorarprofessor an der Universität Frankfurt a. M.

Sechste, vielfach erneuerte und
umgearbeitete Auflage

Mit 395 Abbildungen im Text



SPRINGER-VERLAG BERLIN HEIDELBERG GMBH

1933

ISBN 978-3-662-01732-6 ISBN 978-3-662-02027-2 (eBook)
DOI 10.1007/978-3-662-02027-2

Alle Rechte, insbesondere das der Übersetzung
in fremde Sprachen, vorbehalten.

Copyright 1933 by Springer-Verlag Berlin Heidelberg

Ursprünglich erschienen bei Julius Springer in Berlin 1933

Softcover reprint of the hardcover 6th edition 1933

Vorwort.

Die Größe der fünften, noch inflationsmäßigen Auflage hat dazu geführt, daß bis zum Erscheinen der vorliegenden sechsten gerade zehn Jahre vergangen sind. Da diese zehn Jahre eine schnelle Entwicklung des Meßwesens nach dem Umfang der gebauten Anlagen sowie in der technischen Entwicklung bedeuten, so ergab sich die Notwendigkeit, den Stoff beträchtlich zu vermehren. 170 neue Abbildungen legen von der Vervollständigung des Inhaltes Zeugnis ab; auf ihre korrekte und anschauliche Ausführung ist alle Sorgfalt verwendet worden.

Andererseits war es der Wunsch des Verlages und der meine, das Buch, das allmählich von 222 auf 565 Seiten gewachsen war, nicht noch stärker werden zu lassen, wodurch für viele die Beschaffungsmöglichkeit fortfällt und wodurch der Gebrauchswert gemindert wird. Deshalb wurde der immerhin etwas breit geschriebene Text sorgsam durchgesehen und an vielen Stellen kürzer und präziser gefaßt, auch die mathematischen Entwicklungen wurden knapper gegeben; durch beides wurde viel Raum gespart. Außerdem wurden folgende größeren Abschnitte ganz gekürzt oder gestrichen:

Längen- und Flächenmessung sind nur noch je 1 Paragraph statt 1 Kapitel;

die elektrischen Starkstrommessungen fielen fort;

die Durchflußmessung konnte unter Verweis auf die Regeln ganz kurz behandelt werden, ebenso der § 91 über Dampfmesser;

die Beschreibung der Indikatorformen ist gekürzt;

die Messung der Luftfeuchtigkeit (§ 131 ff.) ebenfalls;

das Kapitel über Gasanalyse wurde in kürzerer Form neu bearbeitet.

Dadurch wurde Platz gewonnen für folgende Zusätze:

§ 14 über servomotorische Einrichtungen;

§ 15 über elektrisches Hilfsgerät;

§ 16 über mathematische Einrichtungen an den Meßgeräten;

§ 24 über den Analysator;

§ 32 über mengenmessende Manometer;

§ 57 ff. über die Waagen (nach Zingler);

§ 125 über Strahlungsthermometrie;

§ 137 über Messung von Wärmeverlusten.

Dazu kommen kleinere Zusätze über das ganze Buch hin. Im ganzen ist das Buch aber um 86 Seiten kürzer geworden.

Was im Text fehlen könnte, ist durch Hinweise auf das Literaturverzeichnis ersetzt; dieses Verzeichnis ist nach dem neuesten Stande sorgsam ergänzt, unter Fortlassung vieler älterer Angaben, wegen deren man notfalls die früheren Auflagen zu Rate ziehen möge.

Ich habe vor fast 30 Jahren zur ersten Auflage den Wunsch ausgesprochen, auch der Physiker möge sich für das technische Meßwesen interessieren und zu seiner Vervollkommnung beitragen. Was man in der Jugend wünscht, hat man im Alter die Fülle. Oft ist heute dem Techniker der physikalische Einschlag im technischen Meßwesen zu groß, wenn auch manche Aufgabe sich eben ohne moderne physikalische Hilfsmittel, wie Hochfrequenz, nicht lösen läßt, und wenn auch die zunehmende Präzisierung der Technik unter dem physikalischen Einfluß anerkannt werden muß. In diesem Buch konnte diesen physikalischen Hilfsmitteln nur ein beschränkter Raum gewidmet werden, sein Grundstock bleibt die Beschreibung der spezifisch technischen Methoden, die an die Meßkunst des Experimentators andere und nicht immer geringere Anforderungen stellen. Hinweise im Literaturverzeichnis mögen auch hier dem aushelfen, dem das Gebotene nicht genügt.

Ich hoffe, daß das Buch in seiner wesentlich erneuerten Form weiterhin seinen Nutzen stiftet.

Frankfurt a. M., 2. Dezember 1932.
Gutleutstr. 89.

Anton Gramberg.

Inhaltsverzeichnis.

I. Einheiten und Dimensionen.

	Seite
1. Messen nach Einheiten	1
Grundeinheiten, zusammengesetzte Einheiten.	
2. Dimension	1
Grundeinheiten; Dimension, Homogenität von Gleichungen, Berechnung des Maßstabes von Schaubildern.	
3. Praktische Einheiten	3
Leistungs- und Arbeitseinheiten; Benutzungsdauer, Belastungsgrad; Wärmegrößen, Wärmeleitzahl, Zähigkeit; Bezeichnung des Temperaturgrades.	
4. Technische und physikalische Grundeinheiten	5
Technisches Maßsystem, cgs-System; wärmetechnisches Maßsystem. Festlegung der Grundeinheiten, der abgeleiteten Einheiten. Englischs Maßsystem.	

II. Eigenschaften der Instrumente.

5. Allgemeines	6
6. Skaleninstrumente	7
Gleichmäßige, erweiterte, verjüngte Skala; Skalen mit unterdrücktem Nullpunkt. Parallaxischer Fehler. Genauigkeit der Messung. Statisches Verhalten der Instrumente. Kennlinie, Zuverlässigkeit; Eichung, Korrektion; Justierung; Ungenauigkeit und Unempfindlichkeit, elastische Nachwirkungen. Einfluß der Temperatur.	
Tab. 1. Eichergebnisse am Manometer.	
7. Statische Theorie der Skaleninstrumente	12
Verstellkraft; innere und äußere Richtkraft bei gleichmäßiger und ungleichmäßiger Skala, Versuch am fertigen Instrument.	
8. Dynamisches Verhalten der Skaleninstrumente	19
Eigenschwingungszahl und -zeit, Widerstände, aperiodische Dämpfung. Einfache und doppelte Dämpfung.	
9. Konstruktive Maßnahmen	24
10. Messung periodisch schwankender Größen.	25
Messung des Mittelwertes; Untersuchung der Schwankungen.	
11. Ausgleichsinstrumente und -methoden	27
Nullmethoden. Ausgleichgeräte mit Hilfsskala.	
12. Zählende Instrumente	28
Eichung. Vorimpuls.	
13. Schreibende Instrumente	30
Integrieren, Mittelwertbildung; Verstellkraft, Reibung des Schreibstiftes. Formen der Registrierung, der Schreibfläche, des Schreibzeugs.	
14. Meßenergie, Servomotoren, zumal elektrisch.	33
Energieumsatz bei der Einstellung; dauernder Energieverbrauch. Fehler durch Energieentnahme.	
Servomotorische Hilfsenergie; Nachfolge bei der Waage, beim Brückenviereck.	
15. Elektrische Abbildung von Meßwerten	36
Übergang auf Strom (oder Spannung). Ferngeber, Schaltungen, Brückenviereck, Kreuzspulschaltung. Gleichstrom oder Wechselstrom, Sammlerbatterien, Antriebsätze. Empfangsgeräte: Fallbügelschreiber, Mehrfachschreiber, Oszillograph. Masselose mechanische Geber. Hochfrequenz und Methode der halben Resonanz. Fernanzeige von Mono.	
16. Mathematische Einrichtungen	45
Fühlorgan und Zeigorgan. Anzeige einer Funktion. Zusammenzählen, Differenzbildung. Produkt, Quotient. Integration. Elektrische Stromzähler. Zählwerk und Schaltwerk. Abfühlen der Stellung, Gangunterbrechung.	

III. Beobachtung und Auswertung.		Seite
17. Ableseung		52
	Parallaktische Fehler, Anklopfen; Nonius; einfache Maßnahmen zur Erhöhung der Genauigkeit; Messung der Drehzahl, Ausmessung des Indikatoreichdiagramms.	
18. Übliche Fehler bei der Auswertung		53
	Prozentrechnungen; Bilden von Mittelwerten; quadratischer, Wurzelmittelwert; kubischer, logarithmischer usw. Mittelwert; von reziproken Werten.	
19. Verallgemeinerung: Beharrungszustand der Maschinen		55
20. Genauigkeit der Zahlenangaben		56
	Brückenlänge und Stangendurchmesser, Schreibweise der Physiker mit Zehnerpotenzen. Stellenzahl bei den Ableseungen und Rechnungen, Genauigkeit des Gesamtergebnisses; Genauigkeit von Korrekturen; Differenzmethoden.	
21. Darstellung von Ergebnissen; Fehlermaßstab		59
	Mittelwert, mittlerer Fehler, stark abweichende Werte. Zufällige und systematische, persönliche Beobachtungsfehler; graphische Darstellung, Schaubild; Änderung der dargestellten Größen, zwei Größen willkürlich verändert, Kurvenscharen, Dreieckskordinaten.	
	Tab. 2. Bremsung eines Elektromotors.	
22. Ausmessen von Maschinenmaßen		63
	Länge, Meter. Abmessungen bei der gerade vorhandenen Temperatur. Kleine Längen- und Lagenänderungen.	
23. Ausmessen von Flächen		64
	Simpsonsche Regel, Verfahren von Wagener. Planimeter; Linearplanimeter, Rollplanimeter; Polarplanimeter, Scheibenplanimeter. Genauigkeit des Planimeters. Kompensationsplanimeter. Mittlere Höhe eines Diagramms. Wurzelplanimeter, Radialplanimeter.	
24. Andere mathematische Hilfsmittel		68
	Harmonischer Analysator. Prismenderivator, Spiegelderivator.	
IV. Messung der Spannung.		
25. Einheiten		69
	Spezifischer Druck = Spannung. Technische Atmosphäre (at), physikalische Atmosphäre (Atm), Flüssigkeits- oder Gassäule. Normaler Barometerstand. Englisches Maßsystem.	
26. Absoluter Druck, Überdruck, Vakuum		72
	Überdruck, Unterdruck, absolute Spannung. Vakuumangaben, Beispiel. Prozentteilung der Vakuummeter. Temperaturteilung bei Kühlanlagen.	
27. Dynamischer und Gesamtdruck		74
	Statischer Druck, dynamischer Druck, Gesamtdruck. Turbulenz.	
28. Federmanometer		75
	Röhrenfedermanometer, Plattenfedermanometer, Richtkräfte. Anbau mit Schleife und Hahn.	
	Tab. 3. Richtkraft und Arbeitsumsatz bei Federmanometern.	
29. Flüssigkeitsmanometer		78
	Quecksilbermanometer, Temperaturberichtigung. Kondensatwasser über Quecksilber. Abgekürztes Barometer, Reinigung von Quecksilber. Wassermanometer, Anwendung zweier Flüssigkeiten.	
30. Messung kleiner Spannungen und kleiner Spannungsunterschiede		81
	Zugmesser, Anwendung zweier Flüssigkeiten. Manometerflüssigkeiten. Geneigte Skala, Mikromanometer, Feindruckmesser. Eichung des Mikromanometers in sich. Ring- oder Druckwaage, Theorie derselben; Prinzip des Nachlaufens. Glockendruckmesser; Meßenergie, volumetrische Aufnahmefähigkeit. Zugmesser, Messung an windigen Tagen.	
	Tab. 4. Füllflüssigkeiten für Manometer.	
31. Differentialmanometer		90
	Kopplung der Hähne. Anbauvorschriften.	
32. Mengenmesser		91
	Anzeiger für Drosselgeräte: Ringwaagen, Schwimmergeräte in Sonderausführung. Kurvenscheiben, innere oder äußere Richtkraft verändert.	
33. Eichung von Manometern; Urgeräte. Kolbenmanometer, Schreibmanometer		95
	Kontrollmanometer, Kolbenpresse. Schreibmanometer. Schwimmkolben.	

34. Anbau der Manometer	98
Druckhöhe einer Wasserpumpe, Förderhöhe, Entnahme der Spannung bei fließendem Medium; Ablesung von Dampfspannungen, Ausgleichbehälter und -leitungen.	
35. Dampfspannung und Temperatur; Barometerstand.	100
Feststellung des Barometerstandes, Benutzung des Wetterberichtes in Zeitungen.	

V. Messung der Zeit und Geschwindigkeit.

36. Stechuhr	101
Uhr, Uhrzeit, Zeitdauer; Stechuhr, Doppelstechuhr. Chronograph mit ablaufendem Papierstreifen, Kinematographie.	
37. Einheiten der Geschwindigkeit	103
Fortschreitende Geschwindigkeit, Winkelgeschwindigkeit, Umläufe, Drehzahl.	
38. Übersicht der Meßmethoden; Beziehungen zwischen fortschreitender und Winkelgeschwindigkeit	105
39. Zählwerk	105
Umlaufzähler, Zählwerk, Ankerschaltung, größere Drehzahlen. Handzählwerke.	
40. Tachometer	107
Fliehpendeltachometer, Wirbelstromtachometer, Flüssigkeitstachometer, Gyrometer. Antrieb der Tachometer, Meßbereich, Handtachometer.	
41. Vergleich	110
Zählwerk und Tachometer.	
42. Ferntachometer	111
Resonanzkämme.	
43. Nicht gleichförmige Geschwindigkeiten	112
Ursachen der Ungleichförmigkeiten, Hornscher Tachograph, Weg- und Zeitmarken, fortschreitende Geschwindigkeit. Verschiedene Methoden zur Untersuchung der Ungleichförmigkeit.	
44. Hydrometrischer Flügel	115
Flügelgleichung und Flügelkennlinie, Eichung.	
45. Anemometer	118
Flügelradmanometer, Schalenkreuzanemometer, Anemotachometer; Eichung; Rundlaufapparat, Mitwind, Freilaufeichung, Zwanglaufeichung; statische Anemometer.	
46. Staugeräte	122
Staudruck oder dynamischer Druck. Einfaches Staurohr; Gerät von Prandtl. Kein Energieverlust. Komponentenstaurohr. Stauscheibe. Vergleich mit umlaufenden Instrumenten.	
47. Verschiedene Meßmethoden	128

VI. Messung der Stoffmenge.

48. Einheiten; Gewicht, Volumen, spezifisches Gewicht	128
Gewicht, Raummaß, spezifisches Gewicht, Dichte, Relativgewicht, Einfluß der Temperatur.	
Tab. 5. Spezifisches Gewicht des Wassers.	
49. Reduziertes und unreduziertes Volumen	130
Bedeutung des reduzierten Volumens als Gewichtsangabe, Beispiele, englisches Maßsystem.	
50. Einfluß der Feuchtigkeit	131
51. Wann Gewicht, wann Volumen angeben	132
Beispiele: Arbeitsbedarf der Pumpe, des Ventilators, Luftlieferung des Gebläses.	
52. Spezifisches Gewicht von Flüssigkeiten	133
Aräometer, Gewichtsverlust eines Senkkörpers, Gewichtsaräometer.	
53. Spezifisches Gewicht von Gasen	135
Schilling-Bunsenscher Ausflußapparat, Gaswaage, Gassäulenwaagen; Unterschied oder Verhältnis der spezifischen Gewichte. Umrechnung der Ablesung auf normale Verhältnisse.	
54. Meßmethoden zur Mengenermittlung	139
Messung einer abgeschlossenen Menge, Messung dauernd strömender Flüssigkeits-, Gas- oder Dampfmenen. Übertragbarkeit einer Meßmethode, Verwendbarkeit eines Meßinstrumentes für Messung anderer Stoffe. Messung heißen Kondensates.	

	Seite
55. Mengenermittlung nach der Mischungsregel	141
Beispiele: Luftverbrauch der Gasmaschine, freiwilliger Luftwechsel eines Raumes, große Wassermengen in Turbinenanlagen, chemische Messung mit Natriumthiosulfat (Salzverdünnungsverfahren). Messung durch Farbstoffzusatz. Salzgeschwindigkeitsverfahren.	
a) Versuchsanordnungen zur Mengenbestimmung.	
56. Wägen	145
Auftrieb der Luft, Veränderlichkeit der Schwere.	
57. Die Waage	146
Stützschnide, Tragschnide; Parallelführung für Brückenwaagen, Zentesimal-, Dezimalwaage, Straßburger Brückenwaage; Laufgewichtswaage, Hilfsaufgewicht; Entlastung.	
58. Justieren und Eichen	151
Prüfung der Genauigkeit, der Empfindlichkeit.	
59. Waagentheorie	151
Empfindlichkeit, Unempfindlichkeit = Trägheit. Durchbiegung des Balkens, Unempfindlichkeit bei wechselnder Last, Trägheitskonstanten. Meßhebel mit Laufgewicht. Balkendeformation und Richtigkeit, Justierfehler, Biegungsfehler, Sollwertgleichung, konzentrische Justierung.	
60. Eichung der Balkenwaage	156
Normalgewichte, Justierung. Laufgewichtseinrichtung. — Bestimmungen der Eichordnung, Verkehrsfehler, Eichfehler. „Öffentlicher“ Verkehr.	
61. Neigungswaagen	158
Gleichmäßigkeit der Skala. Bandaufhängung.	
62. Messen und Wägen von Flüssigkeiten	160
Tara, Brutto- und Nettogewicht, Einfüllen in geeichte Gefäße, Einfluß der Temperatur, Eichung z. B. durch Zusatz von Chemikalien; sehr große Gefäße.	
63. Dauermessungen	161
Abreißspitze. Stichprober.	
64. Behältermessung als Normalmethode	164
65. Volumetrische Messung von Gasmengen	164
Meßglocke.	
66. Auffüllmethode	165
Theorie. Beispiel: Luftlieferung und Lieferungsgrad eines Kompressors. Ausblase-methode.	
67. Ermittlung von Dampfmengen durch Kondensatmessung	168
Messung heißen Kondensates; Kondensat unter 100°.	
68. Mengenermittlung aus dem Indikatorgramm	169
Beispiele: Volumetrischer Wirkungsgrad eines Kompressors, Dampfverbrauch einer Dampfmaschine.	
69. Mengenermittlung aus der mittleren Geschwindigkeit	171
Wassermenge in Flußläufen, in Turbinenkanälen. Abweichung der Geräteachse von der Strömrichtung, Wassermenge in Pumpen- und Turbinenleitungen, Integrieren der Menge in kreisrunder Leitung. Luftmenge bei Lüftungs- und Kühlanlagen, Luftwechsel eines Aufenthaltsraumes, Öffnungen mit Gitter.	
70. Wassermessung mittels Schirm	176
71. Wehrmessungen	178
Theorie, Abflußzahl k , Kontraktionserscheinungen; Meßwehr ohne und mit Seitenkontraktion sowie bei sehr weitem Zulaufgraben, Vorgeswindigkeit. Das Wehr, Messung der Standhöhe, Wehrebite, V-Wehr. Nullpunkt der Standhöhe.	
Tab. 6 und 7. Abflußmengen nach Rehbock und Frese. Tab. 8 und 9. V-Wehr.	
72. Allgemeines über Flußmessung	184
Wirkdruck. Ausflußmessung, Durchflußmessung; Vorgeswindigkeit, Öffnungsverhältnis.	
73. Ausflußmessung einer Flüssigkeit	185
Kontraktion, Kontraktionszahl, Geschwindigkeitsvorfaktor, Ausflußzahl. Volumenausfluß, Gewichtsausfluß. Versuche mit Wasser, mit Salzsole.	
Durchführung der Ausflußmessung, Blende oder Düse. Methode von Brauer, mehrere Öffnungen.	
Tab. 10. Ausflußzahlen nach Schneider.	

	Seite
74. Ausfluß eines Gases aus einem Gefäß	190
75. Großer Druckabfall bei Gasen und Dämpfen; Expansionsberichtigung ε	191
<p style="margin-left: 2em;">Formel von de Saint-Venant und Wantzel, kritisches Druckverhältnis. Näherungsformel. Expansionsberichtigung. Beispiele.</p> <p style="margin-left: 2em;">Tab. 11. Kennzahlen für Sattdampf, Heißdampf usw.</p>	
76. Durchflußmessung	194
<p style="margin-left: 2em;">Drosselgerät. Kontraktion und Öffnungsverhältnis, Vorgeschwindigkeit, bleibender Druckverlust.</p>	
77. Die Reynoldssche Zahl	196
<p style="margin-left: 2em;">Trägheit und Zähigkeit. Reynoldssche Zahl R_D und Toleranzgrenze.</p>	
78. Norm-Wirkdruckgeber	198
<p style="margin-left: 2em;">Normdüse, Normblende. Störungen. Toleranzgrenzen.</p> <p style="margin-left: 2em;">Tab. 12–15. Regeln für Durchflußmessung.</p> <p style="margin-left: 2em;">Tab. 16 und 17. Toleranzgrenze und Zähigkeit.</p>	
79. Venturirohr	203
<p style="margin-left: 2em;">Wasser-, Luft- und Gasmengen, Dampf. Unterdruck-Multiplikator.</p>	
80. Druckzeitverfahren der Wassermessung	205
<p>b) Zähler für dauernde Mengenummessung.</p>	
81. Übersicht	206
<p style="margin-left: 2em;">Gewicht oder Volumen, Verwendungsgebiet der Zähler; Bauarten; Motorzähler, Kippmesser, Strömungsmesser; Energie- und Druckverlust; Verhalten bei kleinen Durchflummengen, Empfindlichkeit, Unabhängigkeit vom spezifischen Gewicht. Nennleistung, Dauerleistung, Höchstleistung; Kesselspeisewassermesser; Eichung.</p>	
82. Kolbenmesser	210
<p style="margin-left: 2em;">Kolbenwassermesser: Schmidt, Eckardt; Hubmessung statt Hubzählung. Druckluftmesser.</p>	
83. Kreiselradmesser	213
<p style="margin-left: 2em;">Flügelradwassermesser, rückmessende Flügelradwassermesser, Einstrahlmesser; Nennleistung; Trocken- und Naßläufer, Wassermesserverbindungen, Woltman-Wassermesser, Sole in Kühlanlagen.</p>	
84. Kapselmesser	216
<p style="margin-left: 2em;">Zwangläufige Förderung; Scheibenwassermesser; Verwendung für Druckluft.</p>	
85. Gasmesser	220
<p style="margin-left: 2em;">Nasse Gasmesser; Druckverlust; Crossley-Trommel, Experimentier- oder Stationsmesser; Beobachtung von Druck und Temperatur; Kingscher Überlauf. Trockene Gasmesser. Eichung. Kubisierapparate.</p>	
86. Kippmesser	225
<p style="margin-left: 2em;">Offene Wassermesser, Messer für körniges Fördergut.</p>	
87. Kontinuierliche und automatische Wägung	230
<p style="margin-left: 2em;">Selbsttätige Waage für körniges Gut. Automatische Waage, halbautomatische Kohlenwaage von Schenck.</p>	
88. Strömungsmesser	234
<p style="margin-left: 2em;">Mengenmesser. Meßdruck. Einfluß des spezifischen Gewichts. Partialwassermesser, Divisionsgasmesser. Thomasmesser.</p>	
89. Schwimmermesser	236
<p style="margin-left: 2em;">Konusmesser, Rotamesser, Speisewasserzeiger. Bayer-Siemens-Messer, Endpunktkontrolle im Betriebe. Stopfbüchse. Gleichgewichtsbedingung, Empfindlichkeitsverhältnisse, Druckverlust.</p>	
90. Mündungsmesser	241
<p style="margin-left: 2em;">Wirkdruckgeber; Verbindungsrohre, Ausgleichgefäße oder -rohre, Absperrorgane. Anzeigergerät. Berichtigung nach Druck und Temperatur, Füllflüssigkeit für Kontaktreihen. Genauigkeit, schleichende Entnahme. Meßfehler. Abnahmeversuche.</p>	
91. Schwimmer- und Mündungsmesser, zumal als Dampfmesser	247
<p style="margin-left: 2em;">Betriebskontrolle. Dampfzeiger = Dampfuhr. Einfluß des spezifischen Gewichts.</p>	
92. Diagrammauswertung	250
<p style="margin-left: 2em;">Messerkonstante, Tageskonstante.</p>	
93. Energieverlust	251
<p style="margin-left: 2em;">Druckverlust = Energieverlust. Entwertung des Dampfes.</p>	
94. Sonderfälle	252
<p style="margin-left: 2em;">Dampfströmung in beiden Richtungen. Nähe von Kolbenmaschinen.</p>	

VII. Messung von Kraft, Drehmoment, Arbeit, Leistung.		Seite
95. Übersicht		253
Kraft, Arbeit, Leistung im Gleichgewicht und Beharrungszustand; Beschleunigungs- oder Verzögerungszustände; drehende Bewegung, Drehmoment im Gleichgewichtszustand, Beharrungszustand, Beschleunigungs- und Verzögerungszustand.		
96. Einheiten		255
Deutsches und englisches Maßsystem.		
97. Dynamometer für Kraftmessung		256
Federwaage, hydraulisches Dynamometer, Meßdose, Dynamometer hoher Eigenschwingungszahl. Zugkraftmesser zur Untersuchung landwirtschaftlicher Maschinen.		
98. Bremsdynamometer		261
Doppelte Aufgabe: Erzeugung und Messung des Drehmomentes; Pronyscher Zaum, Bremskonstante; Elastizität, statische Verhältnisse; Bandbremse, zuverlässige Hubbegrenzung, Abmessungen eines Bremszaumes, Ausführung der Bremsung; selbstregelnde Bremsen, Ausgleichung des Eigengewichts; Seilbremse, Wasserbremse, Wirbelstrombremse, Hysterisbremse; Zusammenarbeiten der Bremse mit der abgebremsen Kraftmaschine.		
Tab. 18. Abmessungen von Bremszäumen.		
99. Einschaldynamometer und entsprechende dynamometrische Meßmethoden		272
Einschalt- (Transmissions-) Dynamometer, dynamometrische Meßmethoden, Getriebedynamometer; Zahndruckdynamometer, Eigenreibung; Riemendynamometer; Wiegedynamometer, Fischinger-Dynamometer; Torsionsdynamometer; optische Ableseneinrichtungen. Benutzung einer Welle oder Kupplung als Meßfeder; Föttinger-Dynamometer. Bedeutung der Einschaldynamometer.		
100. Bestimmung der Leistung aus dem Rückdruck		279
Gestell der Dynamomaschine pendelnd, Gestell der zu untersuchenden Maschine pendelnd, Pendeldynamo, Pendelmotor. Theoretische Bemerkungen. Prüfstand für Flugmotoren der DVL.		
101. Ausführung einer elektrischen Belastung; Vernichtung der elektrischen Energie		284
Metallwiderstände, Glühlampenwiderstände, Wasserwiderstände.		
102. Ermittlung von Kraft und Drehmoment aus Beschleunigungsverhältnissen, insbesondere zur Bestimmung von Eigenverlusten		288
Fortschreitende und umlaufende Bewegung, Anfahr- und Auslaufversuch. Ermittlung von Trägheitsmomenten; Beispiel: Ermittlung der Eigenverluste einer Wirbelstrombremse; Bilden von Differenzen; Methode des doppelten Auslaufversuchs.		
103. Kraftmessung an Bauteilen; Erschütterungen		294
Dehnungsmesser mit mechanischer Vergrößerung, akustischer Dehnungsmesser; Ritzverfahren. Gewollte und ungewollte Beanspruchung. Vibrograph, Torsiograph.		
VIII. Der Indikator.		
104. Kolbenwegdiagramme. Indizierte und effektive Leistung		298
Indikatordiagramm, indizierte Leistung, effektive Leistung, Bremsleistung, Antriebsleistung.		
105. Bauarten des Indikators		299
Schreibzeug, Rollen- und Hebelhubminderer, Indikatorhahn, Atmosphärenlinie, austauschbare Rolle, Federmaßstab; Schreibzeug. Warm- und Kaltfederinstrumente. Auswechselbarer Einsatz, kleinere Kolben, größere als normale Kolben, Schreibgestänge, Gradführung, Proportionalität; Trommel, Anhaltevorrichtung; Diagrammpapier; Ausführung in mehreren Größen.		
106. Handhabung des Indikators		308
Schnurführung. Aufnahme eines Diagramms.		
107. Auswertung des Diagramms		311
Mittlerer indizierter Druck, indizierte Leistung, Beispiel: Dreifachexpansionsmaschine; wirksame Kolbenfläche; Maschinenhub; Verbrennungsmaschinen, Diagrammbündel und Schwachfederdiagramm bei Gasmaschinen; Stufenkolbenpumpe, Zweitakt-Verbrennungsmaschinen, Einblasepumpen der Dieselmotoren, Kondensations- und Speisepumpen von Dampfkraftanlagen, Hilfszylinder.		
Tab. 19. Auswertung der Diagramme eines Dampfmaschinenzylinders.		
108. Auswertung bei Dauerversuchen		315
Beispiel eines Dampfverbrauchsversuches, spezifische Dampfaufnahme = Dampfverbrauch. Ablesung der Zeiger- und der zählenden Instrumente versetzt.		
Tab. 20. Dampfverbrauchsversuch.		

	Seite
109. Federmaßstab, Eichung	317
Spannungseichung, Gewichtseichung, Vergleich beider Methoden; Bestimmungen über die Feststellung der Maßstäbe von Indikatorfedern, Gleichmäßigkeit der Feder, mittlerer Federmaßstab, wahrer Federmaßstab. Berücksichtigung der Ungleichmäßigkeiten, gewogener Mittelwert des Federmaßstabes.	
110. Versetzte Diagramme; Zeit- und Kurbelwegdiagramme	321
Versetzte Diagramme; Zeitdiagramm, Kurbelwegdiagramm; Indikator mit umlaufender Trommel, Markenschreibzeug; Bandindikator, Markenschreibzeug mit schwingender Feder, Nacheilung des Markenschreibzeugs; Zeitdiagramm einer Gasmaschine, Umzeichnung in Kolbenwegdiagramme, Vergleich eines Zeit- mit einem Kolbenwegdiagramm.	
111. Fehler der Schreibstiftbewegung	327
Federschwingungen, Indizieren flüssiger Medien. Ursachen außer den Massenschwingungen, Überschießen der Indikatorbohrung.	
112. Rückwirkung des Indikators auf den Maschinengang	332
113. Fehler der Trommelbewegung	333
Schnurdehnung.	
114. Zeichnerische Eliminierung der Massenschwingungen	335
Reibung und Dämpfung; Beispiel: Berichtigung eines Diagramms einer Gasmaschine, Ermittlung der Maßstäbe.	
115. Besondere Anwendungen des Indikators	340
Kraftmesser, Ventilerhebungsdiagramme.	
116. Besondere Bauarten des Indikators	341
Kältekompressoren, fortlaufende Diagrammaufnahme; Indikatoren für hohe Drehzahlen: Mikroindikator, Ritzindikator, optischer Indikator, Kapazitätsindikator. Punktindizierung.	
117. Arbeitszähler	343
Theorie, Verwendungsgebiet, Arbeitszähler mit dem Indikator verbunden.	

IX. Messung der Temperatur.

118. Einheiten.	347
Grad, gesetzliche und absolute Temperaturskala. Thermodynamische Temperaturskala, Dimension für die Temperatur. Praktische Verwirklichung der gesetzlichen Skala. Fahrenheitskala. Normaltemperatur.	
119. Flüssigkeitsthermometer	349
Quecksilberthermometer, Stickstoffthermometer. Temperatur des Quecksilberfadens, Fadenkorrektion. Andere Flüssigkeiten als Quecksilber.	
120. Elektrische Widerstandsthermometer	352
Brückenviereck, Kreuzpuls galvanometer. Widerstandsthermometer. Meßgenauigkeit und Auswahl der elektrischen Instrumente. Brückenwiderstand groß, Brückenwiderstand klein; sehr kleine Temperaturunterschiede. Messung von Temperaturunterschieden. Betriebsspannung, Erwärmung des Meßwiderstandes. Tab. 21. Widerstandsänderung von Widerstandsthermometern.	
121. Thermoelektrische Temperaturmessung.	358
Pyrometer. Thermokraft. Lechatelier-Pyrometer, unedle Metalle. Messung der Thermokräfte. Meßgenauigkeit. Vorteile der thermoelektrischen Messung, Vorteile der Widerstandsmessung. Schädliche Thermokräfte. Tab. 22. Thermokräfte und thermoelektrische Empfindlichkeit. Tab. 23. Elektrischer Widerstand der Meß- und Zuleitungsdrähte.	
122. Betriebsinstrumente	364
Graphitpyrometer, Metallthermometer, Thalpotasimeter, Quecksilberdruckthermometer, Segersche Kegel.	
123. Eichung der Thermometer	366
Vergleich mit Normalthermometern, Prüfstand an Dampfleitung.	
124. Einbau der Thermometer	367
Ableitung, Thermometer in Hülse, Eintauchtiefe. Einfluß der Oberflächentemperatur, Oberflächentemperatur und Innentemperatur. Messung der Oberflächentemperatur. Einfluß der Strahlung, Strahlungsschutz. Dauer der Einstellung. Messung in Räumen mit Saugspannung, am Fuchs von Feuerungen. Temperatur in Feuerungen. Absaugepyrometer. Tab. 24. Oberflächentemperatur einer Heißdampfleitung.	

	Seite
125. Strahlungspyrometer	372
Sichtbare Strahlung, Strahlungsgesetz von Wien. Optische Pyrometer. Wanner, Holborn-Kuribbaum. Kreuzfadenpyrometer. Gesamtstrahlungs-Pyrometer, Strahlungsgesetz von Stefan-Boltzmann. Féry. Schwarzer Körper, schwarze Temperatur S und wahre Temperatur T . Einfluß des Emissionsvermögens des Strahlers. Erfüllung der Objektlinse, Abstand des Meßgeräts, schräge Anvisierung. Gefäßeinbauten im Ofenraum.	
Tab. 25. Richtwerte für die Absorptionszahl.	
Tab. 26. Unterschiede zwischen T und S für $\lambda = 0,654 \mu$.	
126. Besondere Meßmethoden	379
Photothermometrie, Farbänderung, Farbumschlag.	

X. Messung der Wärmemenge.

127. Ermittlung der Wärmemenge aus der Temperaturerhöhung	380
Wärmekapazität und Wasserwert, mittlere und wahre spezifische Wärme, Wärmeinhalt.	
128. Wärmeeinheit. Spezifische Wärme des Wassers	381
Kilokalorie; Nullpunktkalorie, mittlere Kalorie. Wärmeinhalt des Wassers.	
129. Ausführung der Messung	382
Wärmeaustausch mit der Umgebung; Beispiel: Abkühlungsversuch, Wasserwert; Versuch im Beharrungszustand.	
130. Wärmehähler	385
Warmwasserheizung, Kälteanlagen. Luft als Wärmeträger. Niederdruckdampfheizung.	
131. Wärmemengen in Luft, Luftfeuchtigkeit	387
Mischung von Luft und Wasserdampf. Erweiterung der Dalton'schen Annahmen. Relative Feuchtigkeit. Berechnung von Wärmemengen und Wärmeinhalten, Beispiele. Temperaturen unter 0°C .	
Tab. 27. Berechnung der Eigenschaften wasserfeuchter Luft.	
Tab. 28. Dampf über Eis und Wasser.	
132. Psychrometer	391
Psychrometrische Differenz, Gütezahl, Theorie des Psychrometers. Vereinfachungen bei niederen Temperaturen, Sprungische Psychrometerformeln. Temperaturen unter 0°C , Mullbäusch unterkühlt, gefroren. Sprungische Formel für gefrorenen Mullbäusch. Anwendung auf Kühlanlagen. Schleuderpsychrometer, Aspirationspsychrometer. Dauerbetrieb.	
Tab. 29. Gütezahl des Psychrometers.	
Tab. 30. Sprungische Psychrometerkonstante über Wasser, über Eis.	
133. Hygrometer	400
Haarhygrometer, Eichung.	
Einführung von Feuchtigkeitsmessern in Kanäle.	
134. Beispiele	401
Wärmeleistung des Luftkühlers einer Kühlanlage. Fehlerquellen. Trockenanlage.	
135. Ermittlung der Wärmemenge aus Dampfmengen	403
Wärmeinhalt des Dampfes; Beispiel: Dampfkessel, Erzeugungswärme; Wärmeabgabe von Heizkörpern, Kälteleistung einer Kühlmaschine.	
136. Ermittlung der Dampffuchtigkeit	405
Drosselkalorimeter, Beispiel; Dampf von Atmosphärenspannung; Abscheidekalorimeter, andere Methoden; Probenahme.	
137. Messung von Wärmeverlusten	408
Wärme- und Kälteverluste, Verlustberechnung. Isolierung, Wärmeleitzahl von Isolierstoffen, stündlicher Wärmeverlust von Bauteilen. Hilfswandmethode, Wärmeflußmesser.	

XI. Messung des Heizwertes von Brennstoffen.

138. Einheiten	411
139. Oberer und unterer Heizwert	411
Oberer (Verbrennungswärme) und unterer Heizwert; Bedeutung beider für unmittelbare Arbeitserzeugung, für Ausnutzung zu Heizzwecken.	
140. Feste Brennstoffe	414
Bombenkalorimeter, Aspirator, Handhabung der Bombe; Auswertung: Wasserwert, Eisendraht, graphische Strahlungsberichtigung; Beispiel: Entnahme und Behandlung der Probe, nasse Kohle. Abgekürzte Analyse. Verbrennung in einem Sauerstoffstrom von Atmosphärenspannung. Parr-Kalorimeter.	

	Seite
141. Zusammensetzung der Kohle	421
Wassergehalt, grobe Feuchtigkeit, trockene Substanz, hygroskopisches Wasser, flüchtige Substanz, Aschengehalt, Kohlenstoffgehalt, Wasserstoffgehalt.	
142. Gasförmige Brennstoffe	423
Junkers-Kalorimeter; Beispiel; Genauigkeit des Junkers-Kalorimeters, Fehlerquellen; Sonderausrüstungen, Druckregler, Kraftgas. Selbsttätiges Junkers-Kalorimeter. Union-Gaskalorimeter.	
143. Flüssige Brennstoffe; Verbandsformel	428
Verbrennung im Junkers-Kalorimeter, in der Bombe. Verbandsformel.	

XII. Gasanalyse.

144. Allgemeines	430
Aufgabe, Zweck, Verfahren; Bezugnahme auf trocken gedachtes Gas.	
145. Orsat-Apparat.	432
Orsat für Rauchgas, erweiterter Orsat für Kraftgas. Einzelheiten der Konstruktion. Orsat-Apparate für Rauchgasanalyse. Fehler beim Analysieren, Sperrflüssigkeit. Erweiterte Orsat-Apparate für Kraftgasanalyse. Verbrennungskapillare; Handhabung. Beispiel einer Leuchtgasanalyse. Probeentnahme, Entnahmevorrichtungen: kalt-warmes Rohr, Entnahme schnell hintereinander, Entnahme zwecks Mittelwertbildung; Aspirator, Gassammler.	
146. Reaktionsmittel für die einzelnen Gase	440
CO ₂ : Kalilauge. SKS: Rauchende Schwefelsäure. O ₂ : Pyrogallussäure, Natriumhyposulfit, Phosphorstengelchen. CO: Ammoniakalisches Kupferchlorür, Jodpentoxyd, Palladiumchlorür. H ₂ : Kolloidales Palladium, Verbrennen. Palladiumpapier als Indikator für CO.	
147. Selbsttätige Analyse.	441
Kraftwerk, Sperrflüssigkeit, Pump- und Meßwerk, Absorptionsgefäß und Verbrennungskammer. Duplex-Apparate.	
148. Luftüberschußzahl.	446
Beispiel. Stelle der Probenahme.	
149. Volumetrische Beziehungen.	448
Raumverhältnisse bei Verbrennung mit Luftüberschuß. Luftüberschuß bei Verbrennung von stickstoffhaltigen Gasen; Luftgas, Mischgas.	
150. Essenverluste	453
Rauchgasmenge. Beispiel. Spezifische Wärme.	
151. Physikalische Gasuntersuchung	455
Interferometer, Gaswaage, Gassäulenwaage, Ranarex, Unograph, elektrische Rauchgasprüfer. Nachteilung, Einfluß der Feuchtigkeit.	
Tab. 31. Physikalische Eigenschaften der in Verbrennungsgasen vorkommenden Bestandteile.	

Anhang.

Tab. 32. Einige wichtige Konstanten. Die zur Zeit wahrscheinlichen Werte und die üblichen Kürzungen.	460
Tab. 33. Beziehungen zwischen den metrischen Maßsystemen: cgs, technisches und wärmetechnisches.	461
Tab. 34. Englisches und metrisches Maß.	462
Literaturverzeichnis	463
Namen- und Sachverzeichnis.	482

Berichtigung.

Auf Seite 202 in Formel (24) ersetze R_p durch R'_p .

Verzeichnis der Stellen, die Material für dieses Buch hergeben.

- Ados Apparatebau G. m. b. H., Aachen, Postschließfach 266.
Amsler Laffon & Sohn, fertigen Meßdosen (Beschreibung 152), landwirtschaftliche Zugkraftmesser (Beschr. 500), Torsionskraftmesser.
Ausschuß für Einheiten und Formelgrößen (AEF), Berlin W 35, Potsdamer Straße 118a II.
Askania-Werke AG. Bambergwerk, Berlin-Friedenau, Kaiserallee 87/88.
Berlin-Anhaltische Maschinenbau Aktiengesellschaft Dessau (Bamag), Zweigniederlassung der Bamag-Meguin AG.
Registrierwaagenfabrik Viktor Bauer, Siegburg (Rhld.).
Dr. Martin Böhme G. m. b. H., Treuenbrietzen (Mark).
Bopp & Reuther G. m. b. H., Armaturen- und Meßapparatefabriken, Mannheim-Waldhof.
Apparatebau Paul de Bruyn G. m. b. H., (Debro), Spezialfabrik für wärmetechnische Meßinstrumente, Düsseldorf-Oberkassel, Hansa-Allee 28—34.
VDO Tachometer AG. (Vereinigte Deuta-Ota), Frankfurt a. M. W 13, Königstr. 103.
Deutsche Maschinenfabrik AG., Duisburg, Postschließfach 503 u. 508.
Deutsche Versuchsanstalt für Luftfahrt e. V. (DVL), Berlin-Adlershof, Rudower Chaussee 16—25.
Emil Dittmar & Vierth, Hamburg, Spaldingstr. 160.
Dreyer, Rosenkranz & Droop AG., Hannover, Schließfach 60.
J. C. Eckardt AG., Stuttgart-Cannstatt, Postschließfach 74—76.
Albert Essmann & Co., (Alesco), Altona-Ottensen, Barnerstr. 46.
W. Feddeler, Laboratoriumsbedarf, Glasbläserei. Essen, Wachtlerstr. 39.
Forschungshaus für Wärmeschutz e. V., München, Bayerstr. 3.
R. Fueß, Wissenschaftliche und Technische Präzisions-Meßinstrumente, Berlin-Steglitz, Düntherstr. 8.
Garvenswerke, Pumpen und Waagen, Hannover-Wülfel.
Dr. Heinrich Göckel, Laboratoriumsbedarf, Berlin NW 7, Luisenstr. 21.
Hallwachs & Langen G. m. b. H., Meßapparate-Bau, Bensheim (Bergstraße).
Hartmann & Braun AG., Frankfurt a. M. West 13, Königstr. 97.
Pyro-Werk Dr. Rudolf Hase, Spezialfabrik für Pyrometerbau, Hannover.
W. C. Heraeus G. m. b. H., Platinerschmelze, Hanau, Postschließfach 293.
Dr. Th. Horn, Tachometer, Tachographen, elektrische Meßinstrumente und Umdrehungs-Fernzeiger, Klelektromotoren, Leipzig W 34.
„Hydro“ Apparate-Bauanstalt, Düsseldorf-Rath, Westfalenstr. 46.
Joens, Düsseldorf, Uhlandstr. 43.
Junkers & Co., Kalorimeter, Dessau.
Junkers-Motorenbau G. m. b. H., Dessau.
Junkers-Thermo-Technik G. m. b. H., Dessau, Junkersstr. 35/36.
Emil Kessler, Wassermesserfabrik, Düsseldorf, Geibelstr. 22.
Klinkhoff-Apparatebau-Gesellsch. m. b. H., Berlin SW 48, Wilhelmstr. 30/31.
Kölner Strömungsmesser-Werk, Köln-Ehrenfeld, Subbelrather Str. 329.
G. Kromschöder AG., Gasmesserfabrik, Osnabrück.
Kühnle, Kopp & Kausch AG., Frankenthal (Pfalz).
Lehmann & Michels, Spezialfabrik für technische Meßinstrumente, Hamburg-Altona, Gefionstr. 1—3.
F. L. Löbner, Uhrenfabrik Berlin W 9, Potsdamer Str. 23. Stechuhren.
Friedrich Lux G. m. b. H., Wassermesserfabrik, Ludwigshafen a. Rh., Ludwigplatz 9.

- H. Maihak AG., Fabrik für technische Meßinstrumente, Hamburg 39, Geibelstr. 54.
 Maschinenfabrik Augsburg-Nürnberg AG. (MAN), Nürnberg.
 Metallurgische u. elektro-chemische Instrumente (MECI, Leeds & Northrup),
 Düsseldorf, Haroldstr. 3.
 „Metrum“ Apparatebau-AG., Berlin SO 36, Wiener Str. 10.
 Mono G. m. b. H., Tochtergesellschaft der H. Maihak AG., Hamburg 39, Geibel-
 straße 54.
 Wilhelm Morell, Tachometerfabrik, Berlin SO 36, Oranienstr. 25.
 O. S. Autometer, Tachometer, Uhren, Benzinmesser, Frankfurt a. M., Mainzer
 Landstr. 175.
 A. Ott, Mathematisch-Mechanisches Institut, Kempten, Allgäu.
 Paul Polikeit, Halle (Saale), Universitätsring 8.
 P. u. S. Tachometer G. m. b. H. (Peerboom & Schürmann), Düsseldorf, Hoffeld-
 straße 86—94.
 Julius Peters, Optik, Feinmechanik, Apparatebau, Berlin NW 21, Stromstr. 39.
 Hennefer Maschinenfabrik Reuther & Reisert m. b. H., Hennef a. d. Sieg (Rhld.).
 Georg Rosenmüller, Dresden-N. 6. Abt. Optik: Niedergraben 1; Abt. Mechanik:
 Querallee 5.
 Deutsche Rotawerke G. m. b. H., Aachen, Vereinsstr. 5.
 Dr.-Ing. Hans Rumpf, Ballistische Instrumente, Bonn, Endenicher Str. 92.
 Samson-Apparatebau AG., Frankfurt a. M.-Osthafen.
 Schäffer & Budenberg G. m. b. H., Magdeburg-Buckau.
 Carl Schenck, Maschinen- und Waagenfabrik, Darmstadt, Landwehrstr. 55.
 Jenaer Glaswerk Schott u. Gen., Jena.
 Dipl.-Ing. Ed. Seppeler, Versuchsanstalt und Konstruktionsbüro für Fahr- und
 Flugindustrie, Berlin-Neukölln, Am Oberhafen 4.
 Dr. Siebert & Kühn, Fabrik chemischer und physikalischer Präzisions-Instrumente,
 Thermometer und Geräte, Kassel.
 Siemens & Halske AG. Wernerwerk, Berlin-Siemensstadt.
 A. C. Spanner'sche Wassermesserfabrik G. m. b. H., Frankfurt a. M., Bornheimer
 Landstr. 52—54.
 Lehrmittelfabrik Sprenger & Co., Bad Godesberg, Friesdorfer Str. 77.
 Gebr. Stärztl, Fabrik für Feinmechanik, München, Kapuzinerstr. 18.
 Steinle & Hartung G. m. b. H., Maschinen- und Armaturenfabrik, Quedlinburg.
 Ströhlein & Co. G. m. b. H., Fabrik und Lager chemischer Apparate, Düsseldorf 39.
 Tacho Schnellwaagenfabrik G. m. b. H., Grossenbaum bei Duisburg.
 „Union“ Apparatebaugesellsch. m. b. H., Karlsruhe i. B.
 H. Wetzler, Telegraphenfabrik, Pfronten, Bayern. Registriergeräte.

I. Einheiten und Dimensionen.

1. Messen nach Einheiten. Eine Messung soll die zu messende Größe unter Benutzung einer *Einheit* zahlenmäßig festlegen: sie soll feststellen, wie oft die betreffende Einheit in der gemessenen Größe enthalten ist. Ist die Länge eines Stabes zu 3,5 m festgestellt, so ist das Meter die Einheit, nach der man mißt; sie ist ebenfalls eine Länge. Die Zahl 3,5 gibt an, daß ein Meter dreimal vollständig in der gemessenen Länge enthalten ist, außerdem bleibt noch 0,5 m übrig.

Als Ergebnis der Messung erhalten wir hier wie meist eine benannte Zahl. Die Benennung ist die Einheit, mit der wir gemessen haben.

Nicht immer ist diese Benennung so einfach wie eben. Für Geschwindigkeiten gibt man das Meßergebnis in Metern für die Sekunde an. Stellt man fest, daß ein Eisenbahnzug den Weg von 250 m in der Zeit von 25 s durchläuft, so hat man beide Zahlen zu dividieren, um die Geschwindigkeit zu erhalten: sie ist $\frac{250 \text{ m}}{25 \text{ s}} = 10 \text{ [m/s]}$.

Man nennt die Einheit: Meter pro Sekunde eine *abgeleitete Einheit*. Sie ist nämlich abgeleitet aus den beiden *Grundeinheiten*, dem Meter für die Länge und der Sekunde für die Zeit. Die Schreibweise [m/s] für diese abgeleitete Einheit hat außer dem Vorzug der Kürze noch den weiteren, daß man aus ihr ersieht, daß die Zahl der Meter durch die Zahl der Sekunden zu teilen ist, um die Geschwindigkeit zu erhalten. — Wenn man die Benennung Sekundenmeter verwendet, so ist das sprachlich nicht schön, jedoch zulässig; kürzt man sie aber mit sm oder secm oder ähnlich ab, so ist das falsch.

Für Messung der Arbeit pflegt das Meterkilogramm als Einheit zu dienen. Hebt man ein Gewicht von 3 kg um 5 m in die Höhe so leistet man $5 \text{ m} \cdot 3 \text{ kg} = 15 \text{ [m} \cdot \text{kg]}$ Arbeit. Die Schreibweise [m · kg] gibt wieder an, wie die Arbeitseinheit aus den Grundeinheiten entstanden ist, diesmal nämlich durch Multiplizieren. Die Schreibweise kg/m ist daher falsch.

Wirkt ein Gewicht von 18 kg an einem Hebelarm von 4 m, so übt es ein Moment — Dreh-, Biegemoment od. dgl. — aus von $4 \text{ m} \cdot 18 \text{ kg} = 72 \text{ [m} \cdot \text{kg]}$. Zwei verschiedenartige Größen können also eine gleichlautende Benennung haben. Trotz dieser formalen Übereinstimmung bleiben sie natürlich verschiedenartige Größen. Im allgemeinen aber kennzeichnet die Benennung die Art der zu messenden Größe; eine Angabe mit der Benennung [m · kg] kann keine Geschwindigkeit sein.

2. Dimension. Eben wurden neue Einheiten aus den Grundeinheiten: Meter für die Länge, Kilogramm für die Kraft (das Gewicht) und Sekunde

für die Zeit abgeleitet. Man kann jede zu messende Größe in ähnlicher Weise aus diesen drei *Grundeinheiten* des technischen Maßsystems ableiten.

Schreiben wir die Benennung in der an einigen Beispielen angedeuteten Art so, daß man erkennt, wie die betreffende Einheit aus den Grundeinheiten abgeleitet ist, so haben wir die *Dimension* der zu messenden Größe. $[m/s]$ oder $[m \cdot s^{-1}]$ ist die Dimension der Geschwindigkeit, $[m \cdot kg]$ ist die der Arbeit oder des statischen Moments.

Achtet man, gerade bei der Auswertung von Versuchsergebnissen, auf die Dimension, so bewahrt man sich oft vor Fehlern in der Rechnung und kürzt manche Rechnung ab. Jede Gleichung muß *homogen* sein, das heißt, die Dimension der beiden Seiten muß die gleiche sein. Andernfalls liegt ein Fehler im Ansetzen der Gleichung vor.

Man kann eine Geschwindigkeit statt in $[m/s]$ auch in $[km/h]$ angeben, wie dies bei der Eisenbahn üblich ist. Die Gleichung $100 [km/h] = 27,8 [m/s]$ ist homogen; es kommt also nicht auf die Einheiten beiderseits an, sondern nur auf die Tatsache, daß beiderseits Länge durch Zeit geteilt wird. Es ist

$$100 [km/h] = 100 \cdot \frac{1000 \text{ m}}{3600 \text{ s}} = \frac{100000}{3600} \text{ m/s} = 27,8 [m/s].$$

Daß jede Gleichung homogen sein muß, folgt daraus, daß sonst die Wahl der Einheit nicht ohne Einfluß auf das Ergebnis der Rechnung bliebe. Hat die linke Seite einer Gleichung die Dimension $[m/s]$, und will man auf die Einheit $[cm/s]$ übergehen, so wird die davorstehende Zahl hundertmal so groß; nur wenn auch auf der rechten Seite der Gleichung eine Länge in erster Potenz im Zähler des Dimensionsbruches steht, wird dort beim Übergang von Meter zu Zentimeter die Vorzahl verhundertfacht, und die Gleichung bleibt zahlenmäßig richtig.

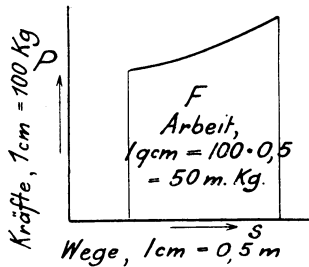


Abb. 1. Zur Berechnung des Maßstabes von Schaubildern.

Die Beachtung der Dimension gewährt beispielsweise Vorteile bei *Berechnung des Maßstabes von Schaubildern*. In einem Koordinatennetz (Abb. 1) stellen wir Kräfte P als Ordinaten dar über den Wegen s des Angriffspunktes als Abszissen. Die Fläche F unter der Kurve stellt dann die geleistete Arbeit $P \cdot s$ dar; in welchem Maßstab das ge-

schieht, findet man am einfachsten folgendermaßen: Hat man P aufgetragen im Maßstab $1 \text{ cm} = 100 \text{ kg}$ und s im Maßstab $1 \text{ cm} = 0,5 \text{ m}$ Weg des Angriffspunktes, so folgt durch Ausmultiplizieren der beiden linken und der beiden rechten Seiten unmittelbar: $1 \text{ cm} \cdot 1 \text{ cm} = 100 \text{ kg} \cdot 0,5 \text{ m}$; $1 \text{ cm}^2 = 100 \cdot 0,5 = 50 [m \cdot kg]$ als Maßstab der Arbeit. — Ein ähnliches Beispiel ist folgendes: Das Volumen eines Gases oder des Dampfes im Maschinenzylinder sei als Abszisse aufgetragen im Maßstab $5 \text{ cm} = 1 \text{ m}^3$. Die zugehörigen Spannungen sind als Ordinaten eingezeichnet im Maßstab $2 \text{ cm} = 1 \text{ at} = 1 \text{ kg/cm}^2 = 10000 \text{ kg/m}^2$. Die Fläche unter der Kurve stellt bekanntlich die Arbeit dar, der Maßstab folgt aus der Multiplikation

beider Seiten $5 \text{ cm} \cdot 2 \text{ cm} = 1 \text{ m}^3 \cdot 10000 \text{ kg/m}^2$; $10 \text{ cm}^2 = 10000 \frac{\text{m}^2 \cdot \text{kg}}{\text{m}^2}$;
 $1 \text{ cm}^2 = 1000 [\text{m} \cdot \text{kg}]$. — Schwierigere Maßstabrechnungen und andere
 Rechnungen, aus denen die praktische Verwendbarkeit des Dimensions-
 begriffes hervorgeht, kommen S. 18, 291, 338 vor.

3. Praktische Einheiten. In technischen Rechnungen werden nicht
 alle Einheiten auf die Grundeinheiten zurückgeführt; es ist eine
 Reihe von altgewohnten Einheiten in Gebrauch, so die Pferdestärke
 $1 \text{ PS} = 75 \left[\frac{\text{m} \cdot \text{kg}}{\text{s}} \right]$; systematisch hätte man für 75 wohl die Zahl 100
 gesetzt. In neuerer Zeit ist an Stelle der Pferdestärke das Kilowatt auch
 für Angabe mechanischer Leistungen in Aufnahme gekommen; das Kilo-
 watt geht aus dem physikalischen c-g-s-System hervor und geht daher
 (§ 4) ins technische Maßsystem ebenfalls nicht in glatten Zahlen ein. Es
 ist nämlich (S. 255) $1 \text{ kW} = 1,36 \text{ PS} = 102 \left[\frac{\text{m} \cdot \text{kg}}{\text{s}} \right]$. Dies sind Leistungs-
 einheiten.

Hat nun eine Dampfmaschine eine Stunde lang die Leistung 1 kW
 entwickelt, so hat sie eine Arbeit geliefert, die man als Kilowattstunde
 bezeichnet und als Arbeitseinheit verwendet. Man kann für sie die
 Dimension $[\text{kW} \cdot \text{h}]$ einführen, weil ja zur Ermittlung der gelieferten
 Arbeit die Leistung mit der Stundenzahl zu multiplizieren ist; eine
 Schreibweise kW/h ist also objektiv falsch. Mit dieser Dimension (im
 weiteren Sinn) kann man rechnen wie mit denen, die unmittelbar aus
 den Grundeinheiten zusammengesetzt sind. Als Beispiel für die Sicher-
 heit, die auch hier das Rechnen mit Dimensionen gewährt, diene die
 Umrechnung der Kilowattstunde in die obengenannte Arbeitseinheit,
 das Meterkilogramm, und weiterhin in die Wärmeeinheit, die als Kilo-
 kalorie (kcal) bezeichnet wird (§ 128).

Es ist

$$1 \text{ kW} = 102 \frac{\text{m} \cdot \text{kg}}{\text{s}};$$

$$1 \text{ kW} \cdot \text{h} = 102 \frac{\text{m} \cdot \text{kg}}{\text{s}} \cdot \text{h} = 102 \frac{\text{m} \cdot \text{kg}}{\text{s}} \cdot 3600 \text{ s} = 102 \cdot 3600 \frac{\text{m} \cdot \text{kg}}{\text{s}} \cdot \text{s},$$

$$1 \text{ kW} \cdot \text{h} = 367000 \text{ m} \cdot \text{kg}.$$

Da weiter $1 \text{ m} \cdot \text{kg} = \frac{1}{427} \text{ kcal}$, also $\frac{1 \text{ kcal}}{427 \text{ m} \cdot \text{kg}} = 1$ ist, so hat man

$$1 \text{ kW} \cdot \text{h} = 367000 \text{ m} \cdot \text{kg} \cdot \frac{1 \text{ kcal}}{427 \text{ m} \cdot \text{kg}} = 860 \text{ kcal}.$$

Übrigens können wir noch in der Formel $1 \text{ kW} \cdot \text{h} = 860 \text{ kcal}$, die
 zwei Arbeitseinheiten vergleicht, beiderseits mit h dividieren und
 dadurch auf Leistungseinheiten übergehen; wir erhalten dadurch
 $1 \text{ kW} = 860 \text{ kcal/h}$.

Auch für rein praktische Aufgaben ist diese Rechnungsweise anwend-
 bar. Zum Beispiel erzeugt eine Kesselanlage $18 \frac{\text{kg Dampf}}{\text{m}^2 \text{ Heizfläche} \cdot \text{h}}$; die
 Dampfturbo verbraucht an Dampf $9 \frac{\text{kg}}{\text{kW} \cdot \text{h}}$; also ergibt sich durch
 Dividieren, daß $\frac{9 \text{ kg/kW} \cdot \text{h}}{18 \text{ kg/m}^2 \text{ HfL} \cdot \text{h}} = 0,5 \frac{\text{m}^2 \text{ HfL}}{\text{kW}}$ nötig sind: zur Erzeugung
 von 1 kW muß man $0,5 \text{ m}^2$ Kesselheizfläche aufstellen.

Will man sich des Dimensionsbegriffes (im weitesten Sinn) für derartige Kontrollen bedienen, so muß man sich natürlich über die genaue und vollständige Benennung jeder Größe klar sein; oft aber werden ungenaue und unvollständige Benennungen verwendet. Es gibt noch immer Gebildete und selbst Techniker, die den elektrischen Strom nach Kilowatt (statt: kWh) bezahlen. Man sagt, der Eisenbahnzug fahre 80 km (statt: km/h). Ein weniger durchsichtiges Beispiel ist folgendes: Der elektrische Strom wird um so billiger geliefert, je gleichmäßiger er abgenommen wird; je mehr die Entnahme in Spitzen stattfindet, desto teurer ist er; dazu gibt man die *Benutzungsdauer* in Stunden an. 8760 h Benutzungsdauer hat eine Stromentnahme, die das ganze Jahr hindurch gleichmäßig statthat; bei 4380 h Benutzungsdauer ist die durchschnittliche Leistung halb so groß wie die höchste (oder: höchst zulässige). Hier lautet nun die vollständige Benennung: 4380 h/Jahr; diese Angabe ist dimensionslos, weil oben und unten eine Zeit steht, und man kann schreiben: $4380 \frac{\text{h}}{\text{Jahr}} = 4380 \frac{\text{h}}{8760 \text{ h}} = 0,5$, welche Angabe unter dem Namen *Belastungsgrad* auch verwendet wird. Es ist eben die durchschnittlich abgenommene Leistung z. B. 300 kW, die (mögliche oder wirkliche) Spitzenleistung 600 kW, also $\frac{300 \text{ kW}}{600 \text{ kW}} = 0,5$.

Benennung und Dimension ist begrifflich nicht dasselbe: die Benutzungsdauer ist zwar eine dimensionslose, aber doch eine benannte Größe.

Übrigens sei darauf aufmerksam gemacht, daß Wallot in den letzten Jahren ein eigenartiges, wie es scheint fruchtbares, System der Rechnung mit Benennungen und benannten Gleichungen ausgearbeitet hat; seine Unterscheidung von Größengleichungen und Zahlenwertgleichungen wird vom AEF eingeführt (L. 30, 31).

Die *Wärmegrößen* fügen sich nicht gut der Dimensionsbestimmung; die Einheit der Wärmemenge Q wäre als Dimension durch $[\text{m} \cdot \text{kg}]$ auszudrücken, entsprechend der Äquivalenz. Die Temperatur ist jedoch (§ 118) nach Kelvin aus dem zweiten Hauptsatz heraus nur so definiert, daß für $\log \frac{T}{T_0}$, also für das Verhältnis der gesuchten Temperatur T zu einer Normaltemperatur T_0 , ein bestimmter, natürlich dimensionsloser Ausdruck abgeleitet werden kann (L. 334); die Dimension von T bleibt demnach unbestimmt. Für die Entropie s läßt sich auch nur sagen, daß aus der Beziehung für umkehrbare Vorgänge $T \cdot ds = dQ$ folgt, es müsse das Produkt aus T und s die Benennung $[\text{m} \cdot \text{kg}]$ haben ebenso wie Q . Nimmt man T als dimensionslos an, so führt das auf die Dimension $[\text{m} \cdot \text{kg}]$ für die Entropie; es ergeben sich dann aber gewisse begriffliche Widersprüche.

Meist läßt man daher die Wärmegrößen, wenn sie in eine Benennung eingehen, unverändert stehen; die Dimension der spezifischen Wärme ist dann $\left[\frac{\text{kcal}}{\text{kg} \cdot \text{Grad}} \right]$, die der Wärmeleitzahl von Baustoffen, z. B. von Isolierstoffen ist, $\left[\frac{\text{kcal}}{\text{m} \cdot \text{Grad} \cdot \text{h}} \right]$.

Wenn man mehrfach gleiche Größen im Zähler und Nenner des Dimensionsbruches gehoben hat, erkennt man nicht immer mehr den Aufbau der Dimension. Bei der *Wärmeleitfähigkeit* z. B. von Isolierstoffen wird es an der Benennung $\left[\frac{\text{kcal}}{\text{m} \cdot \text{Grad} \cdot \text{h}} \right]$ manchmal als Versehen angesehen, daß im Nenner nicht m^2 steht, da man doch den Wärmedurchgang auf 1 m^2 zu beziehen pflegt. Die Leitzahl gibt aber an, wieviel Wärme durch 1 m^2 Querschnitt geht, wenn die Wärmeströmung auf das Gefälle, den Temperaturgradienten 1 [Grad/m] bezogen wird. Nun ist

$1 \left[\frac{\text{kcal}}{\text{m}^2 \cdot \frac{\text{Grad}}{\text{m}} \cdot \text{h}} \right] = 1 \left[\frac{\text{kcal}}{\text{m} \cdot \text{Grad} \cdot \text{h}} \right]$. — Oder: Die Einheit für die *Zähigkeit von Flüssigkeiten* heißt $1 \left[\frac{\text{s} \cdot \text{kg}}{\text{m}^2} \right]$; diese Benennung sagt dem Gefühl nichts; schreibt man dafür $1 \left[\frac{\text{kg/m}^2}{\text{m/s}} \right]$, so ist also die Zähigkeit gekennzeichnet als die Schubspannung in $[\text{kg/m}^2]$, die zwischen den sich aneinander vorbeischiebenden Schichten des strömenden Mittels dann auftritt, wenn, bezogen auf 1 [m] Abstand der Schichten voneinander, der Geschwindigkeitsunterschied derselben 1 [m/s] beträgt; mit anderen Worten, wenn der Geschwindigkeitsgradient $1 \left[\frac{\text{m/s}}{\text{m}} \right] = 1 \text{ [s}^{-1}]$ ist.

Die *Bezeichnung des Temperaturgrades* mit $^\circ$ ist für die Dimensionsbezeichnung unglücklich, da man die Null $^\circ$ nicht gut in Potenzen, gar negative, erheben kann. Bestrebungen, zu einer besseren Bezeichnung zu kommen, sind erfolglos geblieben, man schreibt daher oft das Wort $[\text{Grad}]$ aus. Dem Verfasser dieses erscheint das einfache große $[\text{C}]$ (sprich Grad; $[\text{K}]$, sprich Grad Kelvin) als ein brauchbarer Ersatz; nachdem nach Erlaß des Temperaturnormengesetzes nicht mehr der Celsiusgrad, sondern der (ihm gleiche) gesetzliche Grad gilt, verdient es Celsius wohl, daß sein Name, der lange in aller Munde war, festgehalten wird. Die Wärmeleitfähigkeit heißt dann $\left[\frac{\text{kcal}}{\text{m} \cdot \text{C} \cdot \text{h}} \right]$ oder $[\text{kcal} \cdot \text{m}^{-1} \cdot \text{C}^{-1} \cdot \text{h}^{-1}]$.

4. Technische und physikalische Grundeinheiten. Als Grundeinheiten gelten in der Technik, wie erwähnt, das Meter, die Kilogramm-Kraft und die Sekunde. Die Physik verwendet statt dessen im *c-g-s-System* das Zentimeter, die Gramm-Masse und die Sekunde. Im *technischen System* ist das Kilogramm die Einheit der Kraft; es ist diejenige Kraft, die ein Kilogramm Gewicht bei mittlerer Breite und am Meeresspiegel, also bei rund $9,81 \text{ m/s}^2$ Schwerebeschleunigung, auf seine Unterstützung ausübt. Die Masseneinheit folgt aus der Formel $\text{Masse} = \text{Kraft} : \text{Beschleunigung}$ zu $1 \text{ kg} : 9,81 \text{ m/s}^2$; die Masseneinheit ist also $\frac{1}{9,81} \left[\frac{\text{kg} \cdot \text{s}^2}{\text{m}} \right]$. Im *c-g-s-System* aber ist das Gramm die Masseneinheit. Wegen der Formel $\text{Kraft} = \text{Masse} \cdot \text{Beschleunigung} = 1 \text{ [g} \cdot \text{cm} \cdot \text{s}^{-2}]$ ist also die Kraft-einheit $1 \text{ [g} \cdot \text{cm} \cdot \text{s}^{-2}]$; sie heißt 1 Dyn .

Im technischen Maßsystem ist die Masseneinheit keine glatte Zahl und ihre Dimension ein zusammengesetzter Ausdruck; im physikalischen

System ist dasselbe für die Kräfteinheit der Fall. Das darf man bei Umrechnungen nicht übersehen.

Bei wärmetechnischen Rechnungen bedient man sich meist der Stunde statt der Sekunde als Zeiteinheit und spricht deshalb manchmal vom *wärmetechnischen Maßsystem* mit den Grundeinheiten [m], [kg] und [h], wozu dann immer noch die [kcal] und der [Grad] tritt. Um die mannigfachen Umrechnungen von dann leider drei Maßsystemen ineinander zu erleichtern — die nicht schwierig, aber verwirrend sind —, wird auf S. 461 dieses Buches eine Tabelle gegeben (L. 32). Ob die Unbequemlichkeit solcher Umrechnungen einmal durch allgemeine Verwendung des c-g-s-Systems auch in der allgemeinen Technik fortfallen wird, steht dahin; vorläufig erscheint technisch der Begriff Kraft als der ursprünglichere gegenüber der Masse, die auf bautechnischem Gebiet gar keine Bedeutung hat.

Technisch verwendet wird von Einheiten des physikalischen Maßsystems das Kilowatt als Leistungseinheit, das in neuerer Zeit mehr und mehr die Pferdestärke verdrängt.

Das *englische Maßsystem* bedient sich des englischen Fußes, des englischen Pfundes und der Sekunde und ihrer Unter- und Oberteile zum Aufbau. Für die Temperatur dient der Grad Fahrenheit. Eine Übersicht gibt Tab. 34 auf S. 462.

Die *Grundeinheiten* werden von Amts wegen *festgelegt* und in ihrer Einheitlichkeit gesichert; das trifft zu für das Meter und für das Kilogramm, letzteres als Masse oder als Kraft betrachtet, beide beruhen auf den bekannten Pariser Normalien; es trifft auch für die Sekunde oder Stunde zu, die durch den öffentlichen Zeitdienst festgelegt sind. Die Kilokalorie ist gesetzlich festgelegt; in ihrer Größe dargeboten wird sie, indem die Physikalisch-Technische Reichsanstalt die Temperaturskala praktisch verwirklicht hat und Thermometer beglaubigt. Außerdem sind noch Ampere, Volt und Ohm und damit vor allem auch das Kilowatt behördlich und international festgelegt, womit also, wegen der theoretischen oder definitionsmäßigen Zusammenhänge, das ganze Maßsystem bei weitem überbestimmt ist.

Abgeleitete Einheiten muß man festlegen mit Hilfe von Meßmethoden, die in sich auf die behördlich festgelegten Einheiten zurückführen, so die Atmosphäre mittels der Kolbenpresse oder der Quecksilbersäule (§ 33).

II. Eigenschaften der Instrumente.

5. **Allgemeines.** Meßgeräte (Meßinstrumente) fassen die zum Messen einer gewissen Größe nötige Einrichtung, die man sonst von Fall zu Fall zusammenstellen müßte, ein für allemal übersichtlich, handlich und in Rücksicht größter erzielbarer Genauigkeit transportabel zusammen; die Teile werden im allgemeinen von einem Gehäuse staubdicht umschlossen.

Wir unterscheiden Skalen-, Ausgleich- und zählende Instrumente.

Bei physikalischen Untersuchungen ist oft die größtmögliche Genauigkeit das maßgebende Ziel. Bei technischen Messungen muß dieser

Gesichtspunkt meist zurücktreten. Das Haupterfordernis ist hier, die Ablesungen schnell zu machen, einerseits wegen der großen Anzahl von Ablesungen, andererseits, weil große Maschinen nicht ohne große Kosten längere Zeit zu Versuchszwecken betrieben werden können; auch handelt es sich oft um Feststellung schwankender Größen.

Dem technischen Bedürfnis entsprechen daher am besten die Skaleninstrumente, bei denen die zu messende Größe an einer Skala abgelesen oder auf einem Papier aufgeschrieben wird; die Ablesung oder Aufschreibung kann auch in die Ferne übertragen werden.

6. Skaleninstrumente zeigen den Augenblickswert einer Größe an, indem ein Zeiger (im weitesten Sinn, z. B. auch das Ende einer Flüssigkeitssäule) auf einen gewissen Teilstrich einer Skala zeigt und dadurch den zugehörigen Wert der zu messenden Größe kennzeichnet. Die Skala kann gleichmäßig, erweitert oder verjüngt sein. Teilstriche gleichen Wertunterschiedes haben bei gleichmäßiger Skala überall denselben Abstand, bei der erweiterten Skala nehmen die Abstände mit zunehmenden Skalenwerten zu, bei verjüngter Skala nehmen sie ab.

Die *gleichmäßige Skala* gibt in allen Bereichen Ablesungen gleicher absoluter Genauigkeit, z. B. mit einem gewöhnlichen Zeichenmaßstab kann man den Abstand zweier feiner Linien auf 0,1 mm genau ablesen, gleichgültig, wie groß der Abstand ist; wie genau die Messung ist, hängt noch von der Genauigkeit des Maßstabes ab, die wir vorläufig als vollkommen unterstellen. Die relative Ablesegenauigkeit nimmt mit zunehmender Meßgröße zu, z. B. bei Ausmessung des Abstandes 10 mm ist der Ablesungsfehler $\pm \frac{0,1 \text{ mm}}{10 \text{ mm}} = \pm 0,01$ oder $\pm 1\%$, bei Ausmessung von 50 mm ist er $\pm \frac{0,1 \text{ mm}}{50 \text{ mm}} = \pm 0,002$ oder $\pm 0,2\%$. Liest man also den Wert m mit einem Fehler $\pm \Delta m$ ab, so ist der *relative Ablesungsfehler* $\pm \frac{\Delta m}{m}$

Die *erweiterte Skala* legt die Ablesegenauigkeit hauptsächlich in die großen Werte, die Ablesung nahe der Null wird also ungenau. Als Beispiel seien die elektrischen Hitzdrahtinstrumente genannt; die Instrumente sind gut brauchbar zur Prüfung der Konstanz einer Größe, z. B. der Spannung in einer elektrischen Zentrale, schlecht brauchbar zur Beobachtung stark wechselnder Größen, z. B. der Stromstärke in einer elektrischen Zentrale, deren Belastung zum Leerlauf sinken kann.

Die *verjüngte Skala* findet sich am Rechenschieber; dessen Skala ist bekanntlich logarithmisch verjüngt und liefert daher in allen Bereichen gleiche relative Genauigkeit. Wenn sich im Abstände l vom Nullpunkt der Skalenteil m befindet, so ist also $l = a \cdot \log m$, worin a eine Konstante ist; nun ist nach Regeln der Differentialrechnung $dl = a \cdot \frac{1}{m} \cdot dm$ oder für kleine, aber endliche Werte $\Delta l \approx a \cdot \frac{1}{m} \cdot \Delta m$; die relative Ablesegenauigkeit ist also $\frac{\Delta m}{m} = \frac{\Delta l}{a}$, d. h. sie ist konstant, wenn der mögliche, in Millimetern ausgedrückte absolute Ablesungsfehler Δl überall gleich ist. Die verjüngte Skala gibt bei höheren Werten

abnehmende absolute Ablesegenauigkeit. Ein anderes Beispiel verjüngter Skala ist das Manometer, bestehend aus einem einerseits geschlossenen, andererseits offenen U-Rohr mit Flüssigkeitsfüllung. Die Verjüngung geht diesmal mit dem Kehrwert des Druckes p ; wenn man das Gewicht der Flüssigkeitssäule unbeachtet läßt, ist $l = \frac{l_1}{p}$, wobei l_1 die Länge des geschlossenen Schenkels (mit gleichmäßiger Lichtweite gedacht) beim Druck $p = 1$ bedeutet. Diesmal wird dann $\frac{\Delta p}{p} = p \cdot \frac{\Delta l}{l_1}$; die relative Meßgenauigkeit nimmt mit steigendem Druck ab, was unerwünscht ist.

Gleichmäßige *Skalen mit unterdrücktem Nullpunkt* beginnen erst mit einem höheren Wert als Null. Wie bei der erweiterten Skala ist der meistbenutzte Meßbereich besser hervorgehoben; es ist ein Nachteil dieser Instrumente, daß man nicht mehr die *Nullpunktkontrolle* ausführen, das heißt nachprüfen kann, ob der Zeiger in der Ruhelage auf Null einspielt, was die einfachste Art ist, um sich von der Unversehrtheit eines Instrumentes zu überzeugen. Es gibt auch Instrumente, deren bewegliches System nahe dem Nullpunkt labil ist; solche Instrumente gestatten ebenfalls keine Nullpunktkontrolle (vgl. § 32, Abb. 90 bis 93). — Wenig angebracht ist es, wenn bei Manometern ein kleines Stück am Anfang der Teilung unterdrückt wird und ein Anschlagstift den Zeiger zwingt, auf einem künstlichen Nullpunkt zu stehen, der nicht der Nullpunkt der Skala ist; hier liegt die bewußte Absicht vor, das Instrument unversehrt erscheinen zu lassen. Der Anschlagstift soll etwas jenseits des Nullpunktes der ordnungsgemäß bis Null durchgeführten Skala sein.

Die Genauigkeit der Ablesung kann gesteigert werden durch Unterlegen der Skala mit einem *Spiegel*. Der *parallaktische Fehler* wird vermieden, wenn der Zeiger (am besten als Schneide ausgebildet) sich mit einem Spiegelbild oder mit dem Bilde der beobachtenden Pupille deckt. Wo der Spiegel fehlt, sei der Zeiger dicht über der Skala. Die Genauigkeit der Ablesung kann bei gleichmäßiger Skala durch Anwendung eines *Nonius* (S. 52) gesteigert werden. Beeinträchtigt wird sie durch Schwankungen des Zeigers um die Mittellage. —

Für einige Betrachtungen über das Verhalten der Skaleninstrumente bedienen wir uns folgender Unterscheidung. Es ist

x = zu messende Größe; im Einzelfall setzen wir hierfür den jeweils üblichen Buchstaben, etwa p für die Spannung;

m = Bezeichnung des Skalenteils, die mit x übereinstimmen soll; die Bestimmung von $x = f(m)$ heißt *Eichung*;

l = Abstand des Skalenteils vom Nullpunkt, in Längeneinheiten gemessen; die Beziehung $m = \varphi(l)$ entscheidet über Gleichmäßigkeit, Verjüngung, Erweiterung der Skala.

Hierbei ist nicht an den Fall gedacht, wo man (im Laboratorium, oder um im Betrieb den wahren Wert zu verdecken) eine beliebige gleichmäßige Skala ohne Bezug auf den zu messenden Wert verwendet, etwa ein Stück Millimeterpapier.

Die *Genauigkeit der Messung* von x wird nun nicht allein durch die Genauigkeit der Ablesung m bedingt, von der wir bisher sprachen, sondern meist überwiegend durch die Genauigkeit, mit der der Zeiger einspielt. Es handelt sich einerseits um Abweichungen der Zeigerstellung m vom wahren Sollwert x , die sich immer zeigen und daher durch die Eichung des Gerätes oder durch Erneuern der Skala unschädlich gemacht werden können und müssen. Andererseits handelt es sich um Unterschiede in der Anzeige m bei mehrfacher Einstellung des gleichen zu messenden Wertes x ; diese Einstellungsfehler $\pm \Delta x$ können entweder ganz unregelmäßig innerhalb eines gewissen Bereiches voneinander abweichen, oder die Einstellung kann auf $x + \Delta x$ erfolgen, wenn der Zeiger von oben her kommt, im entgegengesetzten Fall auf $x - \Delta x$. In allen Fällen ist man um Δx über den zu messenden Wert im unklaren. Δx heißt die Ungenauigkeit des Instrumentes oder der Meßmethode, während $\Delta x/x$ deren relative Ungenauigkeit ist.

Die Ungenauigkeit des Einspielens hängt einerseits von der Größe W der Widerstände ab, die nach Art der Reibung die genaue Einstellung hindern, andererseits hängt sie von der Größe der Verstellkraft ab. Die Reibungswiderstände sind auf einem gewissen möglichst kleinen Wert durch konstruktive Maßnahmen (Entlastung der Lager, Kugel oder Steinlager, Schneiden- oder Fadenaufhängung) herabzumindern. Bei gegebenen Reibungswiderständen muß die Verstellkraft möglichst groß sein (§ 7).

Das *statische Verhalten* der Meßinstrumente sei am Beispiel des Plattenfedermanometers erläutert; das Instrument ist von jedem Kessel her aus der Anschauung bekannt, übrigens auf S. 76 beschrieben.

Man prüft das Manometer auf seine Richtigkeit, indem man es an einen Raum anschließt, in dem sich verschiedene bekannte — etwa mit Hilfe eines besonders zuverlässigen Instrumentes festgestellte — Spannungen erzeugen lassen, und indem man die Angabe des Zeigers mit der wirklichen Spannung vergleicht.

Bei einem vollkommenen Manometer würde die Skala so viel anzeigen, wie die Spannung beträgt. Wenn man in Abb. 2 die Angabe des Zeigers als Abszisse und den richtigen Wert der Spannung als Ordinate, beide in gleichem Maßstabe, aufträgt, so erhält man eine unter 45° geneigte Gerade.

Im allgemeinen aber wird nach einigem Gebrauch die Teilung der Skala falsch zeigen: Wenn man etwa 10 at (Atmosphären, § 25) Span-

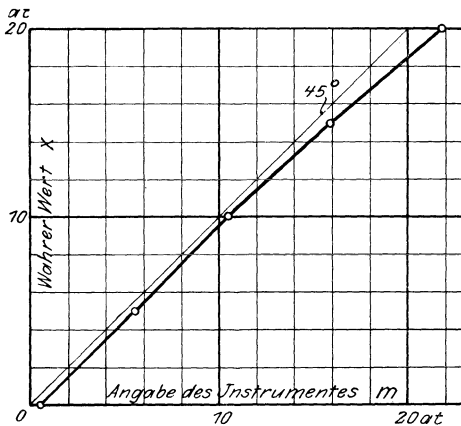


Abb. 2. Kennlinie eines Manometers.

nung an das Instrument bringt, so zeigt das Manometer 10,2 at. Trägt man diesen Wert und die entsprechenden Ableesungen bei anderen Spannungen in ein Achsenkreuz ein, so entsteht Abb. 2. Die Kurve, die wir als *Kennlinie* des Instrumentes bezeichnen, weicht von der 45°-Linie ab. Die Eigenschaft eines Meßgeräts im Lauf der Betriebsdauer seine Kennlinie nicht zu verändern, heißt seine *Zuverlässigkeit* (L. 33).

Wenn ein Instrument in dieser Weise falsch zeigt, so ist es trotzdem brauchbar, nur muß es geeicht werden. Als *Eichung* bezeichnet man die Aufnahme der Kennlinie. Das Ergebnis der Eichung stellt man nach Abb. 2 oder besser nach Abb. 3 dar; in letzterer Abbildung ist die *Korrektion* (Berichtigung; das Fremdwort ist aber besser eindeutig) gegeben, die zum abgelesenen Wert arithmetisch hinzuzufügen ist, um den richtigen Wert zu erhalten, die Korrektion ist also die negativ genommene Abweichung der Instrumentenangabe vom wahren Wert. Da die Korrekturen kleine Werte sind, so kann man sie in größerem Maßstabe auftragen als die Ableesungswerte, etwa im zehnfachen Maßstab; dadurch eben wird die Benutzung dieser Darstellungsart bequem.

Tabelle 1. Eichergebnisse am Manometer Nr. 31346.

Wahrer Wert der Spannung:	0	2	4	6	8	10	12	14	16	at		
Angabe des Instrumentes:	{	aufwärts:	0	2	4	6,1	8,1	10,2	12,2	14,2	16,2	„
	{	abwärts:	0,1	2,1	4,2	6,2	8,3	10,3	12,3	14,4	16,4	„
		Mittel:	0,05	2,05	4,1	6,15	8,2	10,25	12,25	14,3	16,3	„
Abweichg. v. wahren Wert:			0,05	0,05	0,1	0,15	0,2	0,25	0,25	0,3	0,3	„
		Korrektion:	-0,05	-0,05	-0,1	-0,15	-0,2	-0,25	-0,25	-0,3	-0,3	„

Ein Zahlenbeispiel für die Eichung eines Manometers gibt Tabelle 1. Die Darstellung des Ergebnisses in Abb. 3 sieht

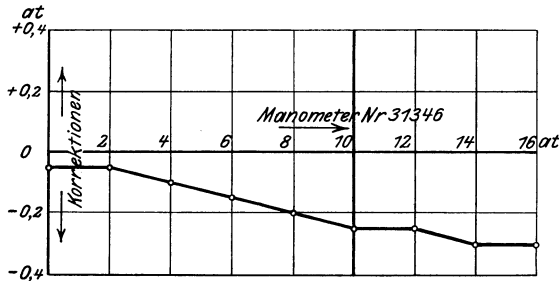


Abb. 3. Darstellung der Eichergebnisse.

sonderbar sprunghaft aus, weil die Korrektion vergrößert ist. Große Unregelmäßigkeiten im Gang der Instrumente deuten sonst an, daß etwas nicht in Ordnung ist.

Man soll alle Instrumente eichen, die einer Eichung fähig sind, möglichst vor und nach Anstellung

der Versuche. Stimmen beide Eichungen genügend überein, so hat das Instrument sicher beim Transport oder bei den Versuchen keinen Schaden erlitten, der seine Gangart geändert haben könnte. Die Eichung vor den Versuchen sichert außer dem davor, daß eine Versuchsreihe ganz vergebens gemacht ist, wenn ein wichtiges Instrument während der Versuche zerbricht, so daß man es nicht mehr eichen kann.

Bei Instrumenten mit ungleichmäßiger Skala hat man vorsichtig beim Anbringen einer Korrektion an der Ableesung zu sein. So gibt es Manometer, die zugleich als Thermometer dienen, indem man aus dem

Druck des gesättigten Dampfes auf seine Temperatur schließt. Die Teilung pflegt für den Druck gleichmäßig, für die Temperatur aber verjüngt zu sein. Stimmt nun die Nullpunktkontrolle nicht, so liegt das seltener am Werk, meist hat sich einfach der Zeiger um einen kleinen Winkel verschoben, und die Korrektur macht überall diesen kleinen Winkel aus. Für den Druck ist die Korrektur also konstant, man zieht so viel ab, um wieviel der Zeiger in der Ruhe von Null abweicht. Für die Temperatur aber ist die Korrektur, wegen der Ungleichmäßigkeit der Teilung, an jedem Punkt eine andere, und man darf nicht einfach so viel Temperaturgrade zuzählen, wie die Abweichung von Null angibt.

Kann man auch im Laboratorium und für maßgebende Versuche der jeweiligen Eichung nicht entbehren, so will man sich doch bei der Herstellung und bei Reparaturen an eine vorhandene Skala so weit anpassen können, daß das Gerät wenigstens betriebsmäßig richtig wird. Zu dieser *Justierung* muß man es dem Nullpunkt, aber auch dem Strichabstand anpassen können. Bei gegebenem Meßwerk erreicht man das durch Stellvorrichtungen *A* und *B*, Abb. 4, die sich in zahlreichen Figuren (in Abb. 65, 66, 67) wiederfinden, um die Verbindung zwischen Meßwerk und Zeigerwerk doppelt zu beeinflussen. Statt dessen findet man auch bei gewichtsbelasteten Meßwerken ein waagrecht und ein senkrecht laufendes Stellgewicht am Meßwerk selbst (Abb. 5, 127, 140). Die Verstellung sollte selbst meßbar sein; deshalb ist die Schraubenverstellung bei Abb. 140, auch wohl *A* in Abb. 4, besser als eine Schieberverstellung nach Abb. 140 oder nach *B* in Abb. 4.

Das Falschzeigen eines Instrumentes macht dasselbe keineswegs unbrauchbar. Anders ist es mit der Eigenschaft, die wir als *Unge nauigkeit* oder *Unempfindlichkeit* bezeichnen. Mit diesen Namen belegt man die Eigenschaft des Instrumentes, beim Steigen anders zu zeigen als beim Fallen. Belastet man das Manometer mit 10 at, so möge es 10,2 at an der Skala angezeigt haben. Bringt man aber die Spannung erst auf 11 at und läßt sie vorsichtig auf 10 at zurückgehen, so möge der Zeiger auf 10,6 stehenbleiben, also höher als das erstmal. Der Unterschied von 0,4 zwischen beiden Ablesungen rührt von der Reibung her: ohne Reibung würde sich der Zeiger stets auf etwa 10,4 einstellen. Durch Erschütterung des Instrumentes beseitigt man die Reibung ganz oder teilweise.

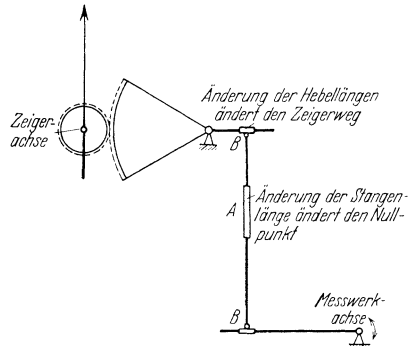


Abb. 4. Justiereinrichtungen in der Verbindung zwischen Meßwerk und Zeigerwerk.

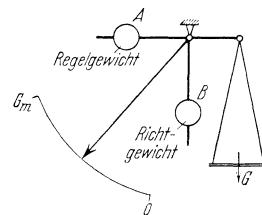


Abb. 5. Justiereinrichtungen am Meßwerk.

Die Reibung hat zur Folge, daß wir die Spannung um 0,4 at ändern können, ohne daß der Zeiger eine Änderung anzeigt, daher der Name Unempfindlichkeit für diese Eigenschaft des Instrumentes; die Reibung hat aber auch zur Folge, daß wir bei einer gewissen Angabe des Zeigers über den Wert der Spannung innerhalb eines Spielraumes von 0,4 at unsicher sind, daher der Name Ungenauigkeit für die im Grunde gleiche Eigenschaft.

Nun kann die Angabe des Instrumentes noch von seinem vorhergehenden Zustand abhängig sein. Wenn wir das eben benutzte Manometer nicht nur bis 11 at belasten, sondern 20 at einen Augenblick wirken lassen und dann vorsichtig wieder auf 10 at herabgehen, so bleibt der Zeiger diesmal auf 10,8 stehen; vorhin zeigte er ebenfalls im Abwärtsgang 10,6. Hatten wir die Spannung von 20 at längere Zeit stehenlassen und gehen dann vorsichtig auf 10 at zurück, so bleibt der Zeiger sogar auf 11,1 stehen. Bei solchem Instrument hat also sowohl die Größe der vorher wirkenden Spannung als auch die Zeitdauer ihrer Wirksamkeit Einfluß auf die Angabe.

Solche Unregelmäßigkeiten rühren vermutlich davon her, daß die Feder, der wirksame Teil des Manometers, über die Elastizitätsgrenze hinaus beansprucht war. Es sind *elastische Nachwirkungen*. Sie halten sich bei guten Instrumenten in engen Grenzen und sind durch Erschütterung nicht oder doch nicht ganz zu beseitigen.

Auch sei an dieser Stelle allgemein der *Einfluß der Temperatur* auf den Gang fast aller Meßgeräte erwähnt. Beim Indikator hat dieser Einfluß dazu geführt, daß man die älteren Indikatorformen durch den „Kaltfederindikator“ ersetzt hat, bei dem der eigentlich messende Teil, die Feder, der Wärmewirkung der zu indizierenden Maschine in hinreichendem Maße entzogen ist. Trotzdem bleibt noch ein Einfluß bestehen, nämlich der aus der Wärmedehnung des Kolbens entstehende. Allgemein kann man als Wirkungen der Wärme die folgenden benennen: Beeinflussung der elastischen Kraft namentlich von Meßfedern; Dehnung von Teilen, deren absolute Größe, oder Verschiedenheit der Dehnung von Teilen, deren relative Größe für das Meßergebnis maßgebend ist; meist hieraus folgend als besonders schlimme Folge Änderungen von Schwerpunktslagen relativ zur Aufhängeachse drehbarer Teile. Bei dieser Aufzählung ist an eine Einwirkung äußerer Wärmequellen oder auch einfach der Umgebungstemperatur gedacht. Bei elektrischen Meßgeräten ist auch die innere Erwärmung der von Strömen durchflossenen Leiter oft von Bedeutung, indem sie deren Leitungswiderstand verändert, was mannigfache Rückwirkungen ergeben kann.

7. Statische Theorie der Skaleninstrumente. Die *Verstellkraft* R ist diejenige Kraft, die durch Nullwerden den Zeiger zum Einspielen in seiner Sollstellung bringt. Sie kommt zustande als Unterschied der inneren und der äußeren Richtkraft und verschwindet beim Einspielen, weil diese beiden Kräfte dann einander gleich werden. Die *innere Richtkraft* P_i ist die von der zu messenden Größe auf das Zeigersystem ausgeübte Kraft, die im allgemeinen bestrebt ist, den Zeiger bis ans Skalenende oder darüber hinaus zu bewegen. Die *äußere Richtkraft* P_a

ist die der Zeigerbewegung entgegenwirkende eigentlich messende Kraft, meist eines Gewichtes oder einer Feder. Beide Richtkräfte dürfen nur bei jeweils einer Zeigerstellung zum Ausgleich kommen, bei der nämlich die Verstellkraft

$$R = P_i - P_a = 0 \quad (1)$$

ist. — Auf optische und einige andere Meßgeräte (z. B. Kreuzspul-Ohmmeter, Abb. 28, 334) beziehen sich diese Unterscheidungen nicht ohne weiteres.

Beim Quecksilbermanometer ergibt der zu messende Druck die die Säule bewegende innere Richtkraft P_i . Diese bleibt unverändert, auch wenn die Säule auf und ab pendelt, also der Ausschlag l sich verändert¹; sie ist demnach unabhängig von l und wird durch eine waagerechte Gerade P_i (Abb. 6) dargestellt. Die äußere Richtkraft P_a ist das

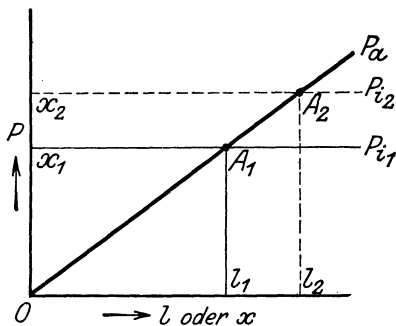


Abb. 6. Richtkräfte bei einem Gerät mit steigender äußerer Richtkraft.

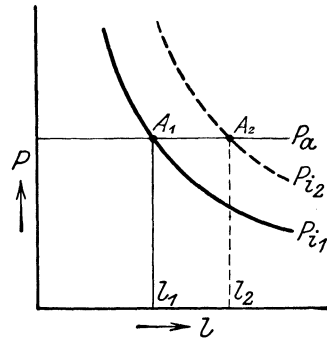


Abb. 7. Richtkräfte bei einem Gerät mit fallender innerer Richtkraft. (Bayer-Siemens-Dampfmesser, Abb. 216.)

Gewicht der Quecksilbersäule bzw. der von ihr ausgeübte Druck, er ist der nicht ausgeglichenen Säulenhöhe, also dem Ausschlag l proportional, wird daher durch die ansteigende Gerade P_a dargestellt. Beide Linien schneiden sich scharf und bestimmt im Punkte A_1 , auf den sich die Säule einstellen wird, indem die Richtkräfte zur Abgleichung kommen. Bei einem höheren Druck ist P_i größer, aber wieder konstant in bezug auf l , entsprechend der Geraden P_{i_2} ; ihr entspricht der Schnittpunkt A_2 und daher der Ausschlag l_2 .

Beim Indikator oder beim federbelasteten Kolbenmanometer ist die innere Richtkraft der von der Flüssigkeit auf den Kolben ausgeübte zu messende Druck multipliziert mit der Kolbenfläche. Bei einem bestimmten zu messenden Druck ist diese Kraft von der Kolbenstellung, also von der Zeigerstellung l unabhängig, sie wird wieder durch die waagerechte Gerade P_i , Abb. 6, dargestellt. Die äußere Richtkraft ist die von der Meßfeder auf den Kolben geübte Kraft P_a , die proportional dem Ausschlag l zunimmt. Der Zeiger wird sich auf den Ausschlag l_1 einstellen, der demnach mit x_1 zu beziffern ist. Für eine andere Spannung x_2 tritt der Ausschlag l_2 ein.

¹ Man beachte die auf S. 8 gegebene Unterscheidung.

Etwas anders liegen die Verhältnisse beim Schwimmer-Dampfmesser (Abb. 216); die belastende Kraft des Gewichtes ist die konstante äußere Richtkraft P_a , während die von einer bestimmten zu messenden Dampfmenge x_1 auf den Schwimmer ausgeübte innere Richtkraft P_i mit zunehmendem Ausschlag abnimmt, mit abnehmendem Ausschlag schnell zunimmt, beiderseits asymptotisch der Achse sich nähernd (Abb. 7).

In beiden Fällen stellt sich (Abb. 8) derjenige Zeigerausschlag l_1 ein, der dem Schnittpunkt A_1 der Kurven P_a und P_i — letztere nach dem Wert der zu messenden Größe wechselnd — zugeordnet ist. Bei einer Ablenkung des Zeigers um einen kleinen Betrag dl entsteht ein Unterschied zwischen P_a und P_i entsprechend der Strecke BC , d. h. gleich dem algebraischen Unterschied der beiden Zunahmen dP_a und dP_i ,

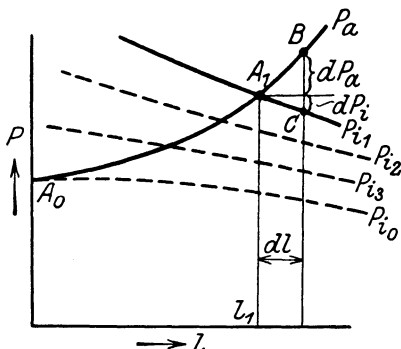


Abb. 8. Innere und äußere Richtkräfte.

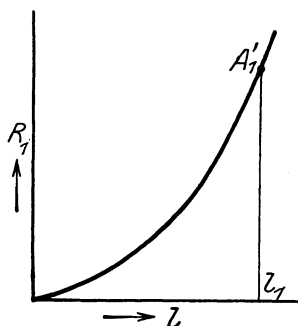


Abb. 9. Verlauf der Verstellkraft nach Abb. 8.

die sich bei dieser willkürlichen Ablenkung dl des Zeigers vom Sollwert einstellt. Demnach ist die Verstellkraft, auf die Einheit der Skalenlänge bezogen,

$$R_1 = \frac{dP_a}{dl} - \frac{dP_i}{dl}. \quad (2)$$

Sie ist nach den Regeln der Differentialrechnung oder empirisch zu bestimmen.

Jedem Wert x_0, x_1, x_2, \dots der zu messenden Größe entspricht eine andere Kurve $P_{i_0}, P_{i_1}, P_{i_2}, \dots$ aus einer Kurvenschar. Wie die Kurvenschar in Abb. 8 gezeichnet ist, nimmt R_1 mit abnehmendem l ab, da der Schnittwinkel von P_a mit den Kurven P_i immer spitzer wird; es ergibt sich ein Bild wie Abb. 9; zu A_1 gehört A'_1 . Für $l = 0$ berühren sich P_a und P_{i_0} in A_0 , also wird nach Formel (2) dort $R_1 = 0$.

Es ist zu vermeiden, daß irgendwo die P_i -Kurve sich mit einer Kurve der P_a -Werte berührt, so daß $R_1 = 0$ wird; die Einspielung auf den betreffenden Skalenwert erfolgt sonst mangelhaft; sie wird allgemein um so ungenauer, je kleiner R_1 ist. Wenn nämlich in Abb. 10 die Reibungswiderstände einen gewissen (konstant und \pm gleich angenommenen) Wert W haben, so lassen sich die Kurven $P_a + W$ und $P_a - W$ neben die Kurve P_a legen; die Unsicherheit der Einstellung ist jederzeit durch den Abstand der Ordinaten l'_1 und l''_1 gegeben, die sich als Schnittpunkte mit der betreffenden P_i -Kurve ergeben; der Bereich der Un-

sicherheit, in Abb. 10 stark gezeichnet, ist um so kleiner, je größer $\frac{dP_a}{dl} - \frac{dP_i}{dl}$ ist, je steiler also P_i den Bereich von $P_a + W$ bis $P_a - W$ durchschneidet. Diese günstige Durchschneidung kann, wie Abb. 6 und 7 erkennen lassen, entweder durch Zunahme der äußeren oder durch Abnahme der inneren Richtkraft bei wachsendem Ausschlag zustande kommen, oder durch beides.

Für kleine Werte von W , wie sie guten elektrischen Meßgeräten eigen sind, gilt die folgende Ableitung für den Fehler Δl der Einspielung. In Abb. 11 ist das Dreieck bei A_1 , Abb. 8, größer herausgezeichnet. Es wird in Bereichen, wo man die Teile der Kurven P_a und P_i als geradlinig ansehen kann,

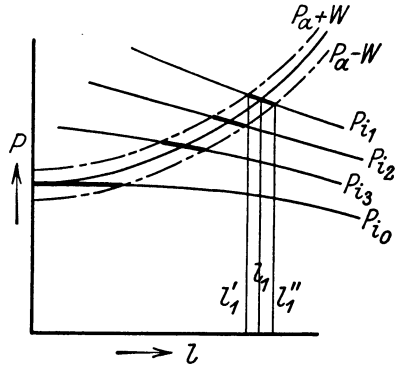


Abb. 10. Wirkung der Reibung W .

$$\begin{aligned}
 -W &= \overline{BZ} + \overline{ZC} = \overline{AZ} \cdot (\operatorname{tg} \beta - \operatorname{tg} \gamma), \\
 -W &= \Delta l \cdot \left(\frac{dP_a}{dl} - \frac{dP_i}{dl} \right), \\
 \Delta l &= -\frac{W}{R_1}.
 \end{aligned}
 \tag{3}$$

Das negative Vorzeichen ergibt für negative Werte von W ein positives Δl .

Für $l = 0$, Punkt A_0 der Abb. 8, wird $\Delta l = \infty$, weil $R_1 = 0$ ist; d. h. wo die Kurven P_a und P_i sich berühren, wird der (absolute) Fehler in der Ablesung groß, selbst bei sehr kleinem Reibungswiderstand W . Im besonderen Falle der Abb. 8 und 10, wo diese Berührung überdies bei $l = 0$ stattfindet, wird der relative Fehler des Einspielens

$$\frac{\Delta l}{l} = -\frac{W}{l \cdot R_1}
 \tag{3a}$$

besonders groß, nämlich theoretisch $\infty/0$. Das Instrument geht dann mangels einer Richtkraft nicht mehr auf Null zurück. Das trifft zu für alle Meßgeräte, die auf das Quadrat der zu messenden Größe ansprechen und also den Wurzelwert der wirksamen Größe P_a anzeigen sollen. Die Hitzdrahtgerä-

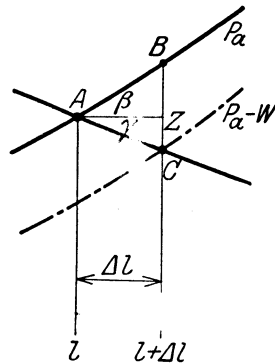


Abb. 11.

geräte der Elektrotechnik gehören hierhin, sodann aber die „Mengenmesser“, die die durch ein Drosselgerät strömende Flüssigkeits- oder Gasmenge aus dem dort eintretenden Meßdruck als dessen Wurzel ermitteln wollen. Man sucht den Ausschlag des Gerätes proportional der Wurzel aus dem Meßdruck zu machen; das führt aber immer auf

Unstimmigkeiten nahe dem Nullpunkt, wie bei § 32 zu besprechen ist. Abb. 14 ist an dem Gehreschen Mengemesser, Abb. 90, S. 93, ermittelt worden, der dadurch auch zur Ausarbeitung der eben gebrachten Erwägungen den Anlaß gab.

Soll die relative Genauigkeit der Messung stets die gleiche sein, so muß nach Formel (3a)

$$\frac{W}{l \cdot R_1} = \text{konst.}$$

gemacht werden; meist ist W mehr oder weniger konstant, dann muß

$$l \cdot R_1 = \text{konst.}$$

sein, d. h. die Richtkraft muß bei wechselnden Werten l nach einer gleichseitigen Hyperbel zunehmen, und für $l = 0$ müßte $R_1 = \infty$ werden. Dieser Fall ist im Bayer-Siemens-Dampfmesser (Abb. 7, S. 13) verwirklicht.

Im allgemeinen kommt es nicht darauf an, wie genau der Ausschlag l , sondern wie genau der ihr zugeordnete Wert x der zu messenden Größe bestimmt wird. Nur bei gleichmäßiger Teilung, die eben stillschweigend vorausgesetzt worden war, sind x und l proportional, die Abbildungen gelten nach einer Maßstabänderung auch für x , und Abb. 6 ist daher in der Abszisse mit l oder x bezeichnet. Bei *ungleichmäßiger Teilung* kommt es aber nicht auf den Fehler Δl in der Ablesung, sondern auf den Fehler Δx in der zu messenden Größe an. Er ist

$$\Delta x = -\frac{W}{R_1}, \quad (4)$$

die Verstellkraft R_1 ist aber diesmal nach der Formel

$$R_1 = \frac{dP_a}{dx} - \frac{dP_i}{dx} \quad (5)$$

aus einem Diagramm zu finden, in dem dieselben Auftragungen wie bisher, jedoch über x als Abszisse, also der Beziehung $x = f(l)$ entsprechend verzerrt, aufgetragen sind.

Als Beispiel kann wieder die Mengemessung mit einem Drosselgerät dienen. Benutzt man zur Messung des Meßdruckes ein Gerät, das ihm proportional ausschlägt, so bemüht man sich, die Bewegung des Zeigers, namentlich aber einer Schreibfeder, der Menge, also der Wurzel aus dem Druck proportional zu machen, wozu in § 16 und 32 Getriebe angegeben werden, etwa die Kurvenscheibe bei Abb. 40 oder 222.

Es ist aber zu beachten, daß in solchen Fällen nicht die Genauigkeit der Ablesung wegen der engen Skalenteilung bei kleinen Meßwerten unbefriedigend ist, sondern daß die Verstellkraft fehlt. Daher ist auch die Einspielung mangelhaft. Vor allem ist es deshalb unmöglich, durch irgendeine mechanische Konstruktion, etwa eine passende Übersetzung, die Teilung in eine proportionale zu verwandeln, ohne die Verstellkraft noch zu verkleinern; eine Verstellkraft von der Größe Null behält diesen Wert bei jeder Übersetzung, es muß also bei jeder denkbaren Anordnung die Einstellung nahe der Null ungenau werden, zumal jede Übersetzung die Reibung vermehrt.

Meßgeräte und Meßmethoden, die einem Wurzel- oder ähnlichen Potenzgesetz gehorchen, also eine erweiterte Teilung liefern, sind daher grundsätzlich nicht verwendbar, wenn die zu messende Größe der Null nahe kommt. Abb. 12 und 13 erläutern diese Verhältnisse. Für die Druckmessung galt Abb. 6; jetzt wird (Abb. 12) wegen der quadratischen Beziehung zwischen Druckverlust und Durchflußgeschwindigkeit der Ausschlag und damit die äußere Richtkraft durch eine Parabel dargestellt; die innere Richtkraft ist nach wie vor jeweils durch eine Gerade gegeben, z. B. durch P_i , entsprechend dem Schnittpunkt A_1 und der Anzeige x_1 ; bei doppelter Durchflußmenge, $x_2 = 2x_1$, ist P_a viermal so hoch, ergibt also auch $P_{i2} = 4P_{i1}$.

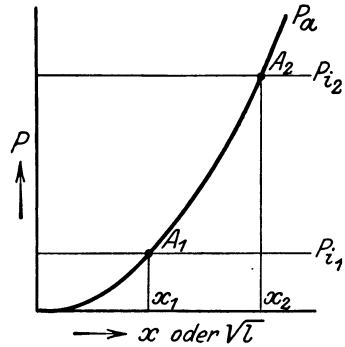


Abb. 12. Richtkräfte beim quadratischen Gesetz.

Während nun bei der Druckmessung, Abb. 6, der Schnittwinkel von P_i und P_a stets der gleiche, die Verstellkraft also stets dieselbe bleibt, wird bei der Mengemessung, Abb. 12, der Schnitt um so spitzer, die Verstellkraft um so kleiner und die Messung um so ungenauer, je kleiner die zu messende Menge x ist. Für $x = 0$ fällt P_i mit der Abszissenachse zusammen, P_a und P_i berühren sich. Wie also schon besprochen, wird die auf die Menge bezogene Verstellkraft hier Null, die Einspielgenauigkeit bei gegebener Reibung ganz unzulänglich.

Nach mathematischen Gesetzen über die Parabel ist $P_a = c \cdot x^2$, also $\frac{dP_a}{dx} = 2cx$; ferner ist konstant $\frac{dP_i}{dx} = 0$; also wird $R_1 = 2cx$, die Verstellkraft wird demnach durch eine ansteigende Gerade dargestellt, für $x = 0$ wird $R_1 = 0$, siehe Abb. 13; bei bestimmtem Wert W der Reibung wird für $x = 0$ der Meßfehler $\Delta x = \infty$.

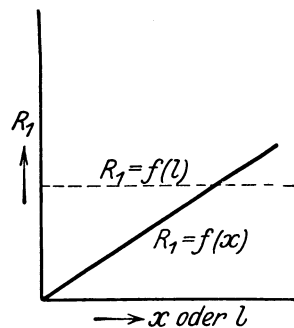


Abb. 13. Verstellkraft beim quadratischen Gesetz.

Der Verlauf der Kurvenschar der P_i läßt sich durch *Versuch am fertigen Instrument* finden; der hieraus zu entnehmende Verlauf von R_1 ist wichtig für die Beurteilung des Instrumentes. Zu dieser Untersuchung löst man die Verbindung zwischen P_a und P_i , hängt also die Meßfeder oder das Meßgewicht vom beweglichen System ab. Im Aufhängepunkt bringt man an jedem der beiden Teile eine Einrichtung zur Messung von Kräften an, eine Waage oder eine direkte Gewichtsbelastung. Bei der Meßfeder ergibt sich eine Beziehung zwischen Kraft und Weg, die man über den zugehörigen Skalenwerten der zu messenden Größe x aufträgt. Beim beweglichen System ergibt sich je eine Beziehung zwischen Kraft und Weg für je einen Wert der Er-

regung durch die zu messende Größe x ; jede dieser Beziehungen trägt man über x auf.

Beim Gehreschen Rohrdreieck Abb. 90, S. 93, hängt man also die Meßfedern aus und bestimmt ihre Dehnung unter wechselnden Kräften; das

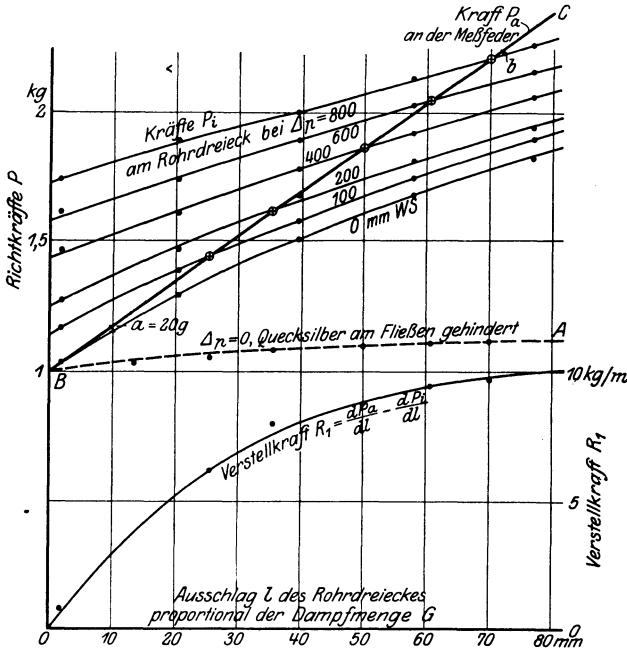


Abb. 14. Spiel der Kräfte am Gehreschen Rohrdreieck Abb. 90.

ergibt die Kurve P_a der Abb. 10 oder 14. Man gibt weiter Drucke von 0, 100, 200 ... mm WS auf das Manometer, bringt das Dreieck in Stellungen 0, 20, 40 ... mm vom Nullpunkt, und mißt, vielleicht durch Abstützen auf eine Waage, die Kräfte P_i , die dabei auftreten; das ergibt die schräg ansteigende Kurvenschar. In den gekreuzten Schnittpunkten ermittelt man die Neigungen der sich schneidenden Linien; ihr Unterschied ist die Verstellkraft, wie in

der unteren Kurve gegeben. Da P_i für den Druck Null und P_a bei $l = 0$ einander berühren, so ist dort die Verstellkraft Null. Übrigens geben die gekreuzten Punkte folgende Beziehung:

für $l = 0$	25,6	35,6	50	60,6	70 mm Ausschlag
ist $\Delta p = 0$	100	200	400	600	800 mm WS nötig.

Das Verhältnis $l/\sqrt{\Delta p} = 2,56 \quad 2,54 \quad 2,50 \quad 2,47 \quad 2,47$ ist also leidlich konstant.

Die Ermittlung der Einheiten ist noch lehrreich. In Abb. 14 ist

waagrecht	8 mm im Diagramm	= 10 mm Ausschlag
	oder 32 mm „ „	= 40 mm „ „
senkrecht	32 mm „ „	= 1 kg Richtkraft.

Durch Dividieren der letzten beiden Zeilen ergibt sich

Neigungswinkel 45° oder $\text{tg} = 1$ entspricht 1 kg/40 mm oder 25 kg/m Richtkraft.

Also ist $dP/dl = 25 \cdot \text{tg} \alpha$ [kg/m]. In der Abb. 14, die das Versuchsergebnis wiedergibt, messen wir die Neigung der Geraden BC direkt aus, C liegt 46,3 mm höher als B und 66,7 mm rechts davon (die Abbildung ist nämlich gegenüber dem Original auf $1/3$ verkleinert); also ist $dP_a/dl = 25 \cdot (46,3 : 66,7) = 17,38$ kg/m; es ist das die Federkonstante

der Meßfeder. Die Neigung der Kurve $P_i = 200$ mm WS im Punkt ($P_i = 200$, $l = 35,6$) ergibt der Prismenderivator (S. 69) zu $20^\circ 30'$, entsprechend dem Tangens 0,374 und $dP_i/dl = 9,35$. Danach ist $R_1 = 17,38 - 9,35 = 8,03$ kg/m. —

Wenn die Verbindung zwischen Meßwerk und Zeigerwerk nicht starr ist, so gehen noch seine Deformationen in die Betrachtung über die Verstellkraft ein. Das zeigt sich am deutlichsten beim Quecksilbermanometer mit Schwimmeranzeige Abb. 94 und 218. Das Quecksilber als sehr flüssig stellt sich genau auf den richtigen Stand ein, solange kein Schwimmer vorhanden ist; für die Einsenkung des Schwimmers in den Quecksilberspiegel gelten aber Betrachtungen, die denen über das statische und dynamische Verhalten der Meßgeräte im allgemeinen ganz analog sind: der Schwimmer mit Zeiger ist ein Meßgerät zur Anzeige des Spiegelstandes; erst Abweichungen vom Sollwert der Schwimmer-einsenkung machen die Verstellkräfte frei. Konstruktiv ist zu beachten, daß diese Abweichungen und daher die Verstellkräfte um so größer werden und um so schneller entstehen, je enger der Ringraum um den Schwimmer herum ist. Übrigens stehen, solange Schwimmer und Zeiger nicht in der Sollstellung stehen, auch die beiden Quecksilberspiegel nicht richtig; nur ihr Unterschied ist richtig.

8. Dynamisches Verhalten der Skaleninstrumente. Es fragt sich nun, wie ein Instrument sich verhält, wenn die zu messende Größe sich ändert. Sie ändere sich von einem Wert, den sie konstant einhielt, sprungweise auf einen anderen Wert, den sie fortan konstant einhält; dann wünscht man, daß das Instrument sich möglichst prompt auf den neuen Wert einstellt und sein Zeiger in der neuen Stellung verharret. Man denkt dabei am besten diesmal an einen Indikator oder an ein federbelastetes Kolbenmanometer.

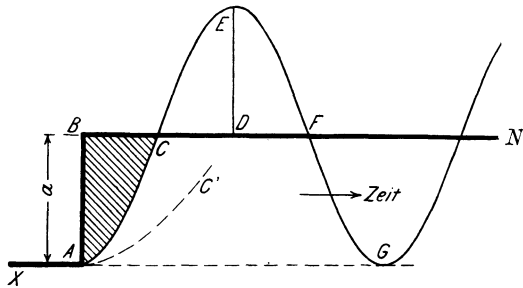


Abb. 15. Verhalten eines ungedämpften Instrumentes.

So möge in Abb. 15 der starke Strich $XABN$ den Verlauf der Spannung abhängig von der Zeit aufgetragen zeigen. Von A bis B ist die Spannung sehr schnell, d. h. in unmeßbar kurzer Zeit, angestiegen. Dem Anstieg kann das Gerät nur nach Maßgabe der Verstellkräfte folgen, die freiwerden als jeweiliger Unterschied der äußeren Richtkraft, gegeben durch den Verlauf ABC des Druckes, gegenüber der inneren Richtkraft der Meßfeder, gegeben durch die Schreibstiftstellung \widehat{AC} . Da also die senkrechten Abstände von BC bis \widehat{AC} ein Maß für die Verstellkräfte sind, und da diese über der Zeit t aufgetragen sind, so ist die schraffierte Fläche $ABC = \int R \cdot dt$ nach dem Satz vom Antrieb ein Maß für die Geschwindigkeit, die das Getriebe bis C angenommen hat,

wenn keine Energie durch Reibung verlorengeht. Die kinetische Energie in C läßt das Schreibzeug über C hinauschießen, bis es in E zur Ruhe kommt und nun den umgekehrten Weg EFG macht. Das Spiel käme nie zu Ende, wenn das Getriebe widerstandslos wäre.

Ersetzt man die Feder durch eine schwächere, so werden die gleichen Verstellkräfte kleinere Beschleunigung liefern, und die Kurve AC' tritt an Stelle von AC , ebenso wäre es, wenn bei gleicher Feder die Masse größer oder die innere Richtkraft kleiner würde, letzteres etwa durch Anwendung eines kleineren Kolbens (Abb. 281). Alle Möglichkeiten zusammengenommen: Die Schwingungen werden um so schneller sein, je kleiner die Trägheit des Instrumentes im Verhältnis zur Richtkraft ist. Diese beiden zusammen bestimmen den Verlauf der Kurve AC bei dem widerstandslos gedachten Getriebe und bestimmen damit die Anzahl der in einer Sekunde ausgeführten sinusförmigen Schwingungen des Zeigerwerkes, seine *Eigenschwingungszahl*. Ist m die Masse der bewegten Teile, wobei die verschiedene Geschwindigkeit der verschiedenen Teile durch Reduktion der Massen auf einen bestimmten Teil, etwa auf den Angriffspunkt der Meßfeder am Getriebe, zu berücksichtigen ist — und ist c die Federkonstante der Feder, das heißt die Kraft, die an jenem Angriffspunkt angreifen muß, um ihn um die Einheit des Weges aus seiner Ruhelage zu verschieben, entgegen der wach werdenden Feder-spannung, so ist die Eigenschwingungszeit durch den Ausdruck

$$t_s = 2\pi \sqrt{\frac{m}{c}} \quad (6)$$

gegeben. Die Eigenschwingungszahl $1 : t_s$ nimmt zu mit Verminderung der Trägheit oder der Masse der bewegten Teile und mit Vermehrung der Richtkraft.

Nun hat jedes Instrument *Widerstände*; unvermeidlich sind jedenfalls die Reibung in irgendwelchen Lagerungen und der Widerstand der Luft, in der das Triebwerk seine Bewegungen ausführt. Die Widerstände im Triebwerk dämpfen die Schwingungen und lassen die Werte des Ausschlags allmählich abklingen; nur bei sehr starker Dämpfung wird jedoch die Anzahl der in der Sekunde stattfindenden Schwingungen gegenüber der Eigenschwingungszahl des widerstandslos gedachten Instrumentes wesentlich verändert. Es entstehen Bewegungen des Zeigerwerkes, die durch die Abb. 16 gegeben sind, in der die Kurve 1 wieder die ungedämpfte Schwingung der Abb. 15 darstellt.

Widerstände jeder Art bringen die Schwingungen zum Verschwinden, indem sie die Geschwindigkeitsfläche ABC der Abb. 15 aufzehren. Aber für die Brauchbarkeit des Instrumentes macht es einen wesentlichen Unterschied aus, ob die Widerstände mit Abnahme der Geschwindigkeit selbst abnehmen, etwa proportional der Geschwindigkeit oder proportional ihrem Quadrate oder einer anderen Potenz sind, wenn nur der Geschwindigkeit Null, dem Stillstand des Zeigerwerkes, ein Widerstand Null entspricht; oder ob die Widerstände nicht zugleich mit der Geschwindigkeit der Triebwerkbewegung gegen Null konvergieren, so daß sie also auch im Stillstand einen endlichen Wert haben. Letzteres ist

bekanntlich die Eigenschaft der Reibung fester Körper aneinander, deren Betrag mehr oder weniger unabhängig von der Geschwindigkeit ist und der man sogar nachsagt, die Reibung der Ruhe sei größer als die der Bewegung. Die Widerstände hingegen, die von Flüssigkeiten oder von Gasen, namentlich von Luft, herrühren, werden zugleich mit der Geschwindigkeit zu Null, sie setzen daher nur der schnellen Bewegung wesentlichen Widerstand entgegen, die langsame Bewegung des Triebwerkes lassen sie ungestört zu; diese Art Widerstände bezeichnet man im Gegensatz zur Reibung im Triebwerk als dessen Dämpfung (im engeren Sinne). — Es ist jedoch auch üblich, unter dem Namen Dämpfung (im weiteren Sinne) die Reibung und die eigentliche Dämpfung zusammenzufassen; man spricht dann von mechanischer und von

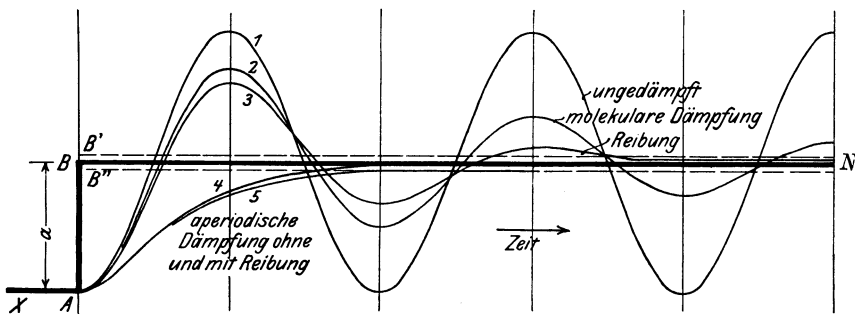


Abb. 16. Verhalten des Instrumentes bei plötzlichen Änderungen.

molekularer Dämpfung und nennt ein Instrument, das beide Arten aufweist — was mehr oder weniger immer der Fall sein wird —, doppelt gedämpft. Für die Untersuchung von mechanisch aufgeschriebenen doppelt gedämpften Schwingungen nach Wagener gibt § 114 ein Beispiel.

Für die Brauchbarkeit des Gerätes ist es also wesentlich, ob die Schwingungen durch rein molekulare Dämpfung oder ob sie durch Reibung, allein oder in Verbindung mit ersterer, vernichtet werden. Im ersteren Fall kann der Verlauf nach Kurve 2, im letzteren nach Kurve 3 vor sich gehen. Reibung bedingt Unempfindlichkeit des Instrumentes (§ 7); sie bewirkt, daß der Zeiger nicht nur in der Soll-Lage BN in Ruhe verharren kann, sondern auch um so viel darüber oder darunter, wie dem Werte der Reibung entspricht. B' und B'' mögen die Angaben sein, die das Instrument macht, wenn man den Druck vorsichtig, von unten oder von oben her kommend, auf den Wert BN bringt. Die Schwingungen werden dann irgendwo zwischen B' und B'' zur Ruhe kommen, sobald die ausgelöste Geschwindigkeitsenergie aufgezehrt ist. — Die Reibung bewirkt also, daß wir innerhalb der durch B' und B'' gezogenen Grenzen über den wahren Wert der zu messenden Größe im unklaren bleiben. Wollte man im Interesse schneller Ablesung die Reibung verstärken, so würden wohl die Schwingungen schnell aufhören, zugleich aber würde sich der Abstand $B' B''$ verbreitern und also die

Ablesung ungenauer werden. Die Reibung ist also, wie auch hieraus wieder hervorgeht, schädlich.

Das Verhalten eines reibungsfreien, jedoch (molekular) gedämpften Instrumentes kann durch Kurve 2 zur Darstellung gebracht werden. Die Flächen über und unter der Soll-Lage BN werden kleiner und kleiner, doch werden sie nie verschwinden, eben weil der ausgeübte Widerstand zusammen mit der Geschwindigkeit gegen Null konvergiert. Bei einem rein gedämpften Instrument werden also die Schwingungen nie ganz verschwinden, jedoch um so schneller unmerklich werden, je stärker die Dämpfung ist, ohne daß selbst bei noch so starker Dämpfung die Endstellung des Zeigers von der Soll-Stellung abweiche. Nicht die Reibung, sondern die molekulare Dämpfung ist also das Mittel, durch das man im Interesse schnellen Ablesens die Schwingungen zum Verschwinden bringen soll.

Das Abklingen rein gedämpfter Schwingungen geschieht in der Weise, daß die aufeinanderfolgenden Amplituden zwei ober- und unterhalb der BN -Achse liegende Exponentialkurven berühren, deren Abstände y von der Linie BN durch den Ausdruck $y = a \cdot e^{-\frac{\varepsilon}{2m} \cdot t}$ dargestellt werden; ε bedeutet den Dämpfungsfaktor und gibt den Widerstand an, der im Angriffspunkt der Meßfeder — auf den auch m bezogen war — zu überwinden ist, wenn man den Angriffspunkt entgegen den Widerständen des Triebwerkes mit der Einheit der Geschwindigkeit bewegen will.

Man kann schreiben: $t = -2 \cdot \frac{m}{\varepsilon} \cdot \ln \frac{y}{a}$. Die Zeitdauer, die vergeht, bis die Ausschläge auf einen gewissen Bruchteil y/a des Sprunges a herabgegangen sind, ist also proportional dem Verhältnis m/ε ; sie läßt sich herabdrücken durch Vergrößern der Dämpfung oder durch Verringerung der Trägheit; die Federkonstante aber hat keinen Einfluß darauf, wie lange man mit der Ablesung warten muß, und so hat auch eine hohe Eigenschwingungszahl des Instrumentes in dieser Hinsicht keinen unbedingten Vorteil.

Bei stärkerer Dämpfung kommt es dahin, daß die gesamte, durch das Nacheilen des Instrumentes frei gewordene Energie schon in der ersten Teilschwingung aufgezehrt wird; das Instrument ist *aperiodisch*. Sein Verhalten wird dann durch Kurve 4 veranschaulicht: das Zeigerwerk geht ohne Schwingungen sanft in seine neue Stellung über. Man erkennt, daß ein ganz oder annähernd aperiodisches Verhalten des Zeigerwerkes eine sehr erwünschte Eigenschaft des Instrumentes ist. Neben dem Gesichtspunkt schneller Ablesbarkeit ist auch noch die Tatsache anzuführen, daß die Schwingungen das Zeigerwerk abnutzen. — Man könnte die Dämpfung noch über das Eintreten aperiodischen Verhaltens hinaus steigern; die Folge davon wäre aber, daß das Instrument erst später in seine neue Ruhestellung kommt, also würde die Ablesung unnütz verzögert.

Hat das aperiodisch gedämpfte Instrument noch Reibung, so macht es eine Bewegung nach Kurve 5, es bleibt um den Betrag der Reibung von der Soll-Stellung entfernt.

Wo merkliche Reibung vorhanden ist, da ist ein ganz aperiodisches Instrument weniger gut als ein schwächer, jedoch ausreichend gedämpftes: Es ist ein Verhalten nach Kurve 3 besser als ein solches nach Kurve 5. Denn man pflegt den Einfluß von Reibung zu eliminieren, oder wenigstens das Vorhandensein von Reibung festzustellen, indem man das Instrument mehrfach in seine neue Lage kommen läßt und die Übereinstimmung der einzelnen Ablesungen prüft. Ein nach Kurve 3 gedämpftes Instrument kommt dann in wechselnden Stellungen zwischen den Linien B' und B'' zur Ruhe, läßt dadurch das Vorhandensein von Reibung erkennen, und gestattet namentlich durch Mittelwertbildung, die Reibung unschädlich zu machen. Ein nach Kurve 5 gedämpftes Instrument aber wird — wenn man es nicht etwa abwechselnd von unten und von oben her in seine neue Lage kommen lassen kann — immer die Lage B'' annehmen, es erscheint besonders gut, während man doch gerade bei ihm auch durch mehrfaches Ablesen und Mittelwertbildung keine besseren Ergebnisse erhält.

Nun ist aber noch folgendes zu erwägen. Ein Verlauf der zu messenden Funktion nach dem Zuge $XABN$, Abb. 16, mit einem senkrechten Sprung von A nach B , ist praktisch unmöglich. Annähernd liegen solche Verhältnisse vor bei elektrischen Meßgeräten; zwar kann auch eine Änderung der Stromstärke nicht ganz plötzlich erfolgen wegen der Ladungerscheinungen und der Selbstinduktion; aber die Zeit, bis nach Herausreißen eines Schalters ein neuer Zustand eintritt, ist sehr klein im Verhältnis zur Eigenschwingungszahl jedes Instrumentes, abgesehen vom Oszillographen; man kann also Abb. 16 als für elektrische Instrumente näherungsweise gültig ansehen. Wo aber bei Messung mechanischer Größen auch die Wirkung mechanischer Trägheit ins Spiel kommt, da kann sich ein neuer Zustand in den zu messenden Verhältnissen erst nach Verlauf einer gewissen Zeit einstellen — auch der Übergang in einen neuen Zustand findet in Form eines Schwingungsvorganges statt, der periodisch oder aperiodisch gedämpft ist. Wenn man die Spannung in einem Luftbehälter steigert, so ist dazu Einfüllen von Luft nötig, was Zeit erfordert; im allgemeinen wird sich der Druck im Behälter asymptotisch seinem neuen Sollwert nähern. Wenn man an einem Nebenschluß-Elektromotor die Drehzahl nachregelt, so nähert sie sich, wie ein Tachometer erkennen läßt, asymptotisch dem neuen Wert.

In Abb. 17 ist das Verhalten von Instrumenten dargestellt, wenn sich in dieser Art die zu messende Größe allmählich ändert; als Gesetz der Änderung ist eine Exponentialkurve AN angenommen, über die sich nun die Eigenschwingungen des Instrumentes lagern. Eingezeichnet sind die Bewegungen eines ungedämpften, eines periodisch und eines aperiodisch gedämpften Instrumentes, doch ist nur an reibungsfreie Instrumente gedacht.

Jetzt hat die Eigenschwingungszahl des Instrumentes eine viel größere Bedeutung als früher. Bei Abb. 15 und 16 konnte eine noch so große Eigenschwingungszahl nichts daran ändern, daß die Amplituden dauernd die Größe des Sprunges a beibehalten, wenn man nicht durch Dämpfung für ihre Verminderung sorgte. In Abb. 17 aber fallen die Amplituden

selbst beim ganz ungedämpften Instrument viel kleiner aus als der Sprung; und zwar fallen sie um so kleiner aus, je größer die Eigenschwingungszahl ist im Verhältnis zum Verlauf der erregenden Exponentialkurve. Man kann jetzt also durch einfache Erhöhung der Eigenschwingungszahl Eigenschaften der Instrumente erzielen, die denen von gut gedämpften Instrumenten gleich oder überlegen sind, ohne daß die Instrumente überhaupt eine Dämpfung zu haben brauchen. Praktisch wird dann immer eine gewisse, wenn auch geringe Dämpfung zu Hilfe kommen. Jedoch sollte man von aperiodischer Dämpfung so weit fernbleiben, daß das Instrument gerade noch schwache Schwingungen macht, wenn die zu messende Größe ihren neuen Wert erreicht hat. Dann kann man durch mehrfaches Ablesen die Reibung eliminieren.

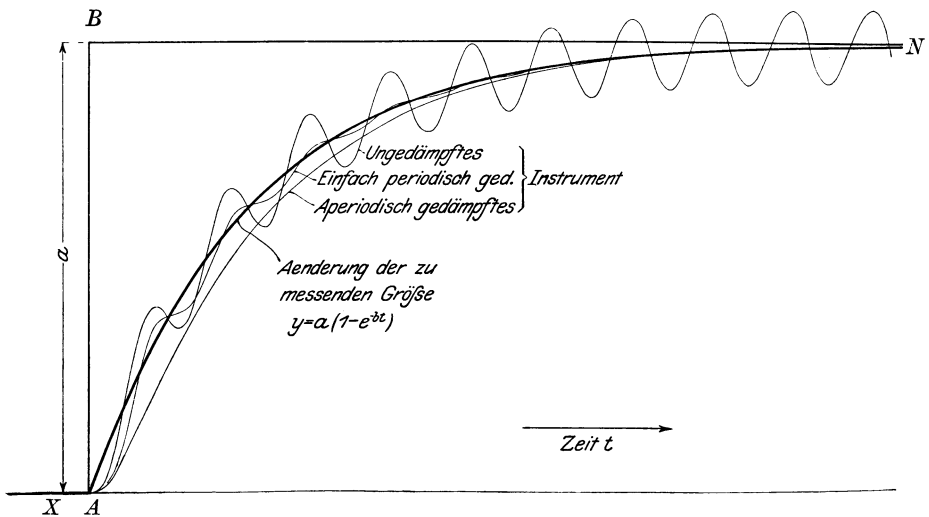


Abb. 17. Verhalten des Instruments bei allmählicher Änderung (nach Hoffmann).

Es hat keinen Zweck, das Instrument allzu stark zu dämpfen; denn bevor die zu messende Größe nicht ihren neuen Wert annähernd erreicht hat, kann man das Instrument doch nicht ablesen. Die Dämpfung sollte also je nach der Geschwindigkeit gewählt werden, mit der die zu messende Größe sich ändert.

Erwähnt sei noch, daß es sich bei den Abb. 15 bis 17 um keinen bestimmten Maßstab, sondern überall nur um Verhältniswerte handelt — insbesondere auch für die Zeiten.

9. Konstruktive Maßnahmen. Das Ergebnis der Betrachtungen läßt sich in folgende *Regeln für die Konstruktion von Skaleninstrumenten* zusammenfassen, an welche die Forderung schnellen und genauen Anzeigens gestellt werden: Die Eigenschwingungszahl des Instrumentes ist durch Verringerung seiner Trägheit und durch Vergrößerung der verstellenden Kraft möglichst zu vergrößern; die Widerstände durch Reibung sind möglichst zu vermindern, die Dämpfung ist bis in die Nähe aperiodischen Verhaltens zu steigern, jedoch nicht weiter.

Konstruktiv kann man die Trägheit vermindern durch passende Anordnung der Teile und indem man sie möglichst leicht ausführt, etwa unter Verwendung von Leichtmetall. Die Richtkräfte vergrößert man durch Vergrößerung des ganzen Meßgerätes, namentlich der wirksamen Teile, unter gleichzeitiger Verstärkung der messenden Feder — wenn solche vorhanden ist; beim Indikator vergrößert man den Kolben, bei elektrischen Instrumenten die Windungszahl od. dgl.; freilich haben solche Maßnahmen meist auch eine Vergrößerung der Masse im Gefolge, und das hebt die erstrebte Wirkung zum Teil wieder auf. Die Anwendung von Gewichten an Stelle von Meßfedern bürgt zwar in gewissem Grade für Unveränderlichkeit der Angabe, führt aber zu einer Vergrößerung der Masse, zumal da man mit Vergrößerung der verstellenden Kraft auch die Gewichte vergrößern muß.

Oft ist aber die Wahl einer besseren Meßanordnung wirksamer als die bestmögliche Ausgestaltung einer weniger guten.

Die Verringerung der Reibung ist durch sorgsame Arbeit, durch Anwendung von Steinlagern oder Spitzenlagerungen, oft auch durch bessere konstruktive Anordnung zu erreichen, die eine Verminderung der Lagerdrucke etwa durch Auswuchten der Teile, oder die eine Verminderung der Reibungswege bezwecken kann. Was endlich die Dämpfung anlangt, so sind die anzuwendenden Mittel zu ihrer Vergrößerung: Einbau von Öl- oder Luftbremsen; bei Luftbremsen — in Luft umlaufenden Windflügeln — muß man oft durch Zwischenschaltung von Zahnrädern oder Hebelwerken für Vergrößerung des von den Flügeln gemachten Weges sorgen, da es auf Abtötung eines bestimmten Arbeitsbetrages ankommt. Auch Metallscheiben, vor permanenten Magneten spielend, ergeben eine Dämpfung durch Erzeugung von Wirbelströmen; die Scheiben können aus Aluminium bestehen. Bei Manometern vergrößert man die Dämpfung beliebig durch Abdrosseln des freien Querschnittes im Manometerhahn.

Häufig werden die Schwingungs- und Dämpfungsverhältnisse viel mehr durch die Art der Verwendung des Instrumentes als durch dieses selbst bestimmt; dann kann unter Umständen eine Änderung des Instrumentes wenig Vorteil bringen. So wird auf S. 330 der große Einfluß besprochen, den beim Indizieren von Wasserpumpen die Wassermasse auf das dynamische Verhalten des Indikators ausübt.

Man mache es sich zur Regel, nur mit guten Instrumenten zu arbeiten. Keine Korrektion kann die Fehler eines schlechten Instrumentes unschädlich machen. Insbesondere versuche man nicht, größere Beträge der Reibung durch Korrektion zu eliminieren. Ihr Betrag schwankt, und man weiß selten, ob das Instrument aufwärts- oder abwärtsgehend in seine Lage gelangt ist. Es ist aber eine gute Regel, Korrektionen nur dann anzubringen, wenn sie sicher eine Verbesserung bedeuten.

10. Messung periodisch schwankender Größen. Wenn die Meßgröße regelmäßigen Schwankungen unterliegt, so kann die Aufgabe bei der Messung eine zweifach verschiedene sein. Entweder man will den Mittelwert kennen, oder man will die Schwankungen selbst verfolgen, etwa das Gesetz ergründen, dem sie gehorchen. Im ersten Fall muß das Instrument

die Schwankungen nach Möglichkeit nicht mitmachen, im letzteren Fall soll es sie mitmachen und dann meist graphisch aufschreiben.

Für die *Messung des Mittelwertes* muß das Instrument eine genügend starke Dämpfung besitzen. An den Manometern einer Dampfmaschine drosselt man die Manometerhähne ab, bis die Bewegungen der Zeiger klein genug sind, um die Ablesung zu gestatten. Die Ablesung wird oft erst dann befriedigend, wenn man die Schwankungen fast ganz abgedrosselt hat; denn man pflegt bei einem stärker schwankenden Instrument das arithmetische Mittel der äußersten Zeigerstellungen abzulesen; dieses ist nicht immer der zeitliche Mittelwert der beobachteten Größe; beim Frischdampfmanometer einer Dampfmaschine hat der Druck während des größten Teils der Zeit seinen Höchstwert und zuckt nur während der kurzen Füllungszeit abwärts.

Übrigens würde man ein Stillstehen des Instrumentes gegenüber periodischen Schwankungen außer durch Vergrößerung der Dämpfung auch durch Verminderung der Eigenschwingungszahl (Vergrößerung der Trägheit und Verkleinerung der verstellenden Kraft) erreichen. Doch macht dieses Mittel das Instrument gegenüber Einzelimpulsen weniger brauchbar (§ 8). Immerhin braucht man bei Instrumenten zur Messung des Mittelwertes nicht auf allzu hohe Eigenschwingungszahl bedacht zu sein.

Auch das Thermometer folgt schnellen Temperaturschwankungen nicht. Hier rührt die Eigenschaft davon her, daß die Wärme Zeit braucht, um sich dem Quecksilber mitzuteilen.

Wenn es sich nicht um Messung des Mittelwertes, sondern um *Untersuchung der Schwankungen* handelt, so kann das Instrument ebenso wenig wie in den Fällen der Abb. 15 bis 17 den Verlauf der zu messenden Größen genau aufzeichnen. Abweichungen der jeweiligen Triebwerkstellung von dem Sollwert sind es erst, die eine Verstellkraft frei machen und dadurch die Masse des Instrumentes beschleunigen. Die frei gewordene Arbeit setzt sich auch hier in Schwingungen um, die durch Dämpfung zu beseitigen wären. Nur darf man im jetzigen Fall die Dämpfung nicht weit treiben, will man nicht neben den Eigenschwingungen des Instrumentes auch die Triebwerkbewegung abfangen, die die zu messende Größe zeigen soll; auch vermehrt die Dämpfung die Nacheilung des Instrumentes. Da also eine Abdämpfung der Schwingungen, die sich über die Darstellung des zu untersuchenden Vorganges lagern, nicht tunlich ist, so muß man dafür sorgen, daß die Ursache der Schwingungen möglichst beseitigt wird. Als solche erkannten wir in den Darlegungen zu Abb. 15 das Auftreten der Impulsfläche *ABC*. Wir müssen also das Instrument zu schnellerem Nachfolgen zwingen durch Verminderung seiner Masse und Vergrößerung der verstellenden Kraft — das heißt, wir verkleinern die in Schwingungen umgesetzte Energie durch Erhöhung der Eigenschwingungszahl des Instrumentes. Die Eigenschwingungszahl des Instrumentes sollte jedenfalls erheblich größer sein als die wesentliche Periode der zu messenden Änderungen.

Die wichtigsten Fälle, wo periodisch schwankende Größen zu verfolgen sind, sind die Spannungsschwankungen im Zylinder einer Kolben-

maschine und die Geschwindigkeitsschwankungen im Gange von Maschinen. Erstere werden (§ 104, 110) mit dem Indikator, letztere mit dem Tachographen, Vibrographen oder Oszillographen (S. 113, 296, 43) untersucht.

11. Ausgleichsinstrumente (und -methoden). Eine besondere Meßgenauigkeit erreicht man bei passender Anordnung der Messung, indem man die zu messende Größe durch eine ihr gleichartige, irgendwie bekannte kompensiert und entweder die Gleichheit beider feststellt oder die letzten verbleibenden Unterschiede durch eine sehr empfindliche Meßmethode mißt. Das bekannteste Beispiel dafür ist die gewöhnliche Waage. Die Last wird entweder genau durch bekannte Gewichte ausgeglichen (*Nullmethode*), oder es werden zum Schluß die letzten Teile aus der Neigung des Wagebalkens gefunden. Ein anderes Beispiel ist die Widerstandsmessung mit dem Wheatstoneschen Brückenviereck, bei dem meist einfach die Stromlosigkeit in der Brücke konstatiert wird, bei dem aber auch, wenn die Vergleichswiderstände nicht fein genug gestuft sind, ein zum Schluß verbleibender Ausschlag des Galvanometers zur Bestimmung einer weiteren Dezimale dienen kann.

Im Sinne unserer bisherigen Darlegungen kann man das Verhalten der Balkenwaage wie folgt darstellen. Danach gleichen sich die beiderseitigen Gewichte G_1 und G_2 bis auf die kleine Differenz $G_1 - G_2$ in sich aus, und in bezug auf $G_1 - G_2$ ist die Balkenwaage nun als sehr empfindliche Neigungswaage zu betrachten; der Unterschied $(G_1 - G_2) \cdot l$ ist nun die innere Richtkraft P_i , sie wird gemessen durch das bei einer Balkenneigung frei werdende Moment, das dem Gewicht G_b des Wagebalkens multipliziert mit seinem jeweiligen Schwerpunktsabstand s von der Senkrechten durch die Mittelschneide entspricht; dies Moment $G_b \cdot s = P_a$ ist die äußere Richtkraft, es nimmt mit wachsenden positiven +-Ausschlägen des Balkens ihnen etwa proportional zu (§ 59).

Das Wesen der Ausgleichmethode ist es also, die eigentliche Messung durch eine Differenzmessung zu ersetzen. Voraussetzung ist aber eine weitgehende Ausschaltung der Reibung, wie sie bei der Balkenwaage durch die Anwendung der Schneidenlagerung möglich ist. Es hat keinen Sinn, die Differenzmessung so weit zu treiben, daß die Reibung gegenüber der Differenz erhebliche Beträge annimmt.

Den Unterschied zwischen Skalen- und Ausgleichsinstrumenten kann man auch als in der Empfindlichkeit und im Meßbereich liegend ansehen. Bei Skalengeräten hat Steigerung der Meßempfindlichkeit eine Verlängerung der Skala behufs Steigerung der Ablesegenauigkeit zur Folge; das führt zur Unterteilung zu Sätzen aneinander anschließender Instrumente, da ein Instrument für den ganzen Meßbereich wegen der Skalenlänge unhandlich würde; von Thermometern und Aräometern her ist diese Unterteilung am besten bekannt: größere Empfindlichkeit bedingt kleineren Meßbereich des Gerätes. Bei Ausgleichsinstrumenten hat man nun den Meßbereich sehr stark eingeschränkt, um die Ablesegenauigkeit entsprechend zu steigern; durch den Ausgleich kann man den Meßbereich in das gerade erforderliche Gebiet verlegen und vermeidet die Anwendung zahlreicher Geräte.

Der Unterschied zwischen Skalen- und Ausgleichinstrumenten ist also ein quantitativer; Übergangsformen sind vorhanden, und es empfiehlt sich, Ausgleichinstrumente stets mit einer nur additiv zu benutzenden *Hilfsskala* zu versehen. Beispiele hierfür sind das Gewichts-*aräometer* (Senkwaage, Nicholson-*Aräometer*, S.134) mit Hilfsskala, das Beckmann-Thermometer, die Balkenwaage mit Hilfsskala hinter dem Zeiger, die Dezimal-Brückenwaage mit Hilfsaufgewicht und neuerdings die Neigungswaage mit Aufsetz- oder Schaltgewicht (Abb. 140).

Reine Ausgleichinstrumente und Nullmethoden ergeben bei passender Anordnung die genauesten Messungen. Aber die Messung dauert lange und ist mühsam; solange man nicht für dauerndes Spielen sorgt, kann man Änderungen der zu messenden Größe nicht dem Betrage nach erkennen; merklich schwankende Größen lassen sich durch Ausgleichmethoden nicht messen, da man keinen Mittelwert schätzen kann.

Dagegen eignet sich besonders gut zur Messung schwankender Größen jene Abart der Ausgleichmethoden, bei der man die zu messende Größe teilweise ausgleicht und den Überschuß, in bezug auf den die Schwankungen nun relativ viel größer sind, graphisch abhängig von der Zeit darstellt.

Die Eichung hat bei Skaleninstrumenten einen anderen Sinn als bei Ausgleichinstrumenten: eine Waage hat das vorgeschriebene Hebelverhältnis genau oder in gewissem Betrage falsch. Der Fehler ist insoweit der gleiche für alle Belastungen; über den eigenartigen Einfluß der Deformation der Balken wird in § 59 berichtet. Beim Wheatstoneschen Brückenviereck sind die Widerstände der zum Vergleich dienenden Viereckseiten mehr oder weniger genau, aber für alle Meßbereiche gleich genau bekannt, abgesehen von unzulässigen Temperaturänderungen. Dagegen kann man von einer Empfindlichkeit der Ausgleichinstrumente genau so sprechen wie bei Skaleninstrumenten. Auch eine Eigenschwingungszahl, abhängig von der Trägheit und der durch Abweichungen aus der Gleichgewichtslage hervorgerufenen Verstellkraft, sowie eine Dämpfung sind diesen Instrumenten eigen, wenngleich diese Eigenschaften von geringerer Wichtigkeit für die Handhabung sind.

12. Zählende Instrumente. Zählende Instrumente stellen einen Integralwert $i = \int y dx$ fest, wo die bisher besprochenen einen Augenblickswert y messen. Als Größen x , über die hin das Integral zu nehmen ist, kommen namentlich die Zeit t oder der Weg s in Betracht. Die Größen i und y stehen zueinander in einem Verhältnis wie der Weg zur Geschwindigkeit oder wie die Arbeit zur Kraft und zur Leistung.

Zählende Instrumente sind dadurch gekennzeichnet, daß der Zeiger dauernd weiterläuft, die Skala ist deshalb unendlich und wird daher als geschlossene Kreisskala mit umlaufendem Zeiger ausgeführt. Abart: umlaufendes Zahlenrad vor feststehendem Zeiger oder vor Öffnungen laufend, auch mit springenden Zahlen und Zeigern.

Zum Tachometer als Augenblicksinstrument für die Drehzahl n/min oder für die Drehgeschwindigkeit ω/s gehört als zählendes Instrument der Drehzähler (Zählwerk), der die insgesamt gemachte Anzahl von Umdrehungen u während eines Zeitraumes z von t_1 bis t_2 feststellt, indem

zur Zeit t_1 und zur Zeit t_2 der Stand des Zählers u_1 und u_2 abgelesen wird. Mit besonderer Genauigkeit ergibt sich mittels des Zählwerkes dann (§ 41) die mittlere (minutliche) Drehzahl

$$n_m = \frac{60}{2\pi} \cdot \frac{\int_{t_1}^{t_2} \omega dt}{t_2 - t_1} = 60 \cdot \frac{u_2 - u_1}{t_2 - t_1}. \quad (7)$$

Zur Durchflußöffnung für Mengmessungen als Augenblicksinstrument gehört der Wassermesser, der Gasmesser als integrierendes Instrument; auch der Dampfmesser ist als integrierendes Instrument zu nennen, der jedoch oft zum Aufschreiben auf ein Papierband und Integration von Hand mittels des Planimeters eingerichtet ist. Zum Amperemeter oder Wattmeter als Augenblicksinstrument gehört der Amperestundenzähler, der Wattstundenzähler als Instrument zur Ermittlung des Integralwertes. Der Dampfmaschinenindikator ermittelt die augenblickliche Maschinenleistung N (allerdings selbst schon als Integralwert $\int P \cdot ds$ über einen Umlauf erstreckt) in PS oder kW gemessen, während gewisse Arbeitszähler die insgesamt im Verlauf einer gewissen Zeit gelieferte Arbeit $L = \int N \cdot dt$ in PSh oder kWh angeben. Stets kann man durch Dividieren mit der Meßzeit den Mittelwert der Leistung während dieser Zeit finden:

$$N_m = \frac{\int_{t_1}^{t_2} N \cdot dt}{t_2 - t_1} = \frac{L_2 - L_1}{t_2 - t_1}. \quad (8)$$

Die Leistung N (in PS oder kW gemessen) steht also zur Arbeit L (in PSh oder kWh gemessen) selbst in einem Verhältnis wie die Geschwindigkeit zum Weg.

Auch bei den zählenden Geräten hat man durch *Eichung* festzustellen, wieviel das Instrument zuviel oder zuwenig anzeigt. Für Maschinenuntersuchungen im Beharrungszustande kann man die Eichung bei der Geschwindigkeit vornehmen, mit der das Instrument gebraucht wird, und eine falsche Angabe schadet dann so wenig wie bei Skaleninstrumenten. Wo aber ein integrierendes Instrument im langsamen und schnellen Gang gebraucht wird, da ist zu fordern, daß die Angabe bei allen Gangarten um gleich viel, und zwar prozentual, nicht absolut, von der richtigen Angabe abweicht, daß also der anzuwendende Korrektionsfaktor für alle Gangarten der gleiche sei. Solange während der ganzen Meßdauer die Anlaufgeschwindigkeit überschritten ist, genügt es auch, wenn die Beziehung zwischen Ablesung und wahrem Wert eine lineare sei, so daß man für jede Minute der Beobachtungsdauer einen bestimmten Zuschlag zur Ablesung zu machen hat. Das genügt also im allgemeinen bei Versuchsgeräten, nicht aber bei Betriebsgeräten. Man vergleiche das Verhalten des Woltmanflügels, Abb. 115, sowie eines Wassermessers, Abb. 191.

Daß zählende Geräte unterhalb eines gewissen Schwellenimpulses nicht laufen, ist eine im Dauerbetrieb sehr lästige Eigenschaft, von der nur die nassen Gasmesser frei sind. Man gibt wohl den Geräten einen

Vorimpuls, der sie beim Nullwert der zu messenden Größe gerade vor dem Anlaufen sein läßt. Diesem Zweck dient die Leitung *aa* bei dem Stromzähler in Abb. 224, 350; zu gleichem Zweck erteilt man dem Anemometer einen Vorstrom durch einen kleinen federgetriebenen Ventilator.

Die Aufgabe, aus einem dem Grunde nach zeigenden Gerät ein zählendes zu machen oder umgekehrt bei einem seiner Art nach zählenden Gerät auch den Verlauf darzustellen, der zum Endwert geführt hat, wird in § 16 besprochen. Es handelt sich um mechanisches Integrieren oder Differentiieren.

13. Schreibende Instrumente dienen zum Teil der Aufgabe, durch Planimetrieren der unter der Kurve liegenden Fläche eine Größe zu finden, die zur aufgeschriebenen sich wie der Weg zur Geschwindigkeit verhält, die Größe also, die das zählende Gerät ohne weiteres bildet. Man findet also die Differenz $u_2 - u_1$ oder $L_2 - L_1$ der Formeln (7) und (8) als Fläche unter der geschriebenen Kurve, unter Beachtung des Maßstabes.

In einer Reihe von Fällen dienen aber die schreibenden Instrumente nur der *Mittelwertbildung*, weil nämlich der Integralwert keinen realen Sinn hat. So gibt ein Temperaturschreiber die Temperatur T als abhängig von der Zeit t , der Mittelwert

$$T_m = \frac{\int_{t_1}^{t_2} T \cdot dt}{t_2 - t_1} \quad (9)$$

ist der zeitliche Mittelwert der Temperatur während der Beobachtungszeit; das Integral $\int_{t_1}^{t_2} T \cdot dt$ hat aber keinen bestimmten Sinn. Nur wenn im Sonderfall T die Temperatur einer zeitlich oder räumlich konstanten Flüssigkeitsmenge ist, bedeuten die Temperaturänderungen zugleich Wärmemengen, dann geben daher die Integralwerte Änderungen im Wärmehalt. — Bei Druckschreibern hat die Fläche unter der entstehenden Kurve, die über der Zeit aufgetragen ist, im allgemeinen keinen Sinn; aus ihr findet man den Mittelwert z. B. der Dampfspannung während eines Tages. Nur bei Beschleunigungsvorgängen liefert das Integral $\int p \cdot dt$, wenn p auf eine Kolbenfläche F wirkend, eine Kraft $P = F \cdot p$ erzeugt, den „Antrieb“, der gleich der Bewegungsgröße ist: Es ist der Antrieb

$$\int P \cdot dt = F \cdot \int p \cdot dt = m \cdot w,$$

und im allgemeinen sucht man dann die Geschwindigkeit

$$w = \frac{F}{m} \cdot \int p \cdot dt. \quad (10)$$

Wenn dagegen vom Druckschreiber der auf eine Kolbenfläche wirkende Druck und daher die Kolbenkraft, oder wenn überhaupt der Verlauf einer Kraft P nicht über der Zeit t , sondern über dem vom Angriffspunkt zurückgelegten Weg s aufgetragen wird (Kraft am Zughaken

einer Lokomotive, eines Dampfpluges, Abb. 229, über dem durchfahrenen Weg), dann stellt die erhaltene Fläche die am Angriffspunkt nutzbar übertragene Arbeit $L = \int P \cdot ds$ dar; ebenso gibt bei umlaufender Bewegung das über den gemachten Umläufen u aufgetragene Drehmoment M die Arbeit $L = c \int M \cdot du = c_1 \int M \cdot n \cdot dt$.

Für die Auswertung der Flächen mittels des Planimeters muß der Maßstab der Ordinaten in allen Höhenlagen der gleiche sein; sonst ist Umzeichnung auf gleichmäßigen Maßstab erforderlich, oder man muß Sonderplanimeter (Abb. 59, 60) verwenden.

Zum Schreiben müssen die Geräte ausreichende *Verstellkraft* (§ 7) haben, damit die *Reibung des Schreibstiftes* auf dem Papier unerheblich wird (vgl. S. 32). Die Papierbreite folgt aus der Betrachtung, daß die Ablesung so genau sein muß wie die Empfindlichkeit des eigentlichen Gerätes; oft hat es daher keinen Zweck, über 100 mm zu gehen (L. 16). Meist ist allerdings die Genauigkeit der Messung mittels eines aufgezeichneten Diagramms durch die Genauigkeit begrenzt, mit der die Skala auf dem Papier gedruckt ist, und namentlich dadurch, wie genau die Nulllinie der Papierskala während der Messung mit dem Nullpunkt des Instrumentenzeigers übereinstimmt. Beim Aufziehen auf eine Trommel ist das meist nur mäßig gut erreichbar; die beste, allerdings nicht bequemste Methode ist dann die beim Indikator angewandte, Papier ohne Skala zu verwenden, die Nulllinie, evtl. auch Längsmarken (z. B. die Zeit) zugleich mit dem eigentlichen Diagrammstrich aufzuschreiben und das fertige Diagramm mit dem Maßstab oder der Meßlupe auszumessen. Bei ablaufenden Streifen pflegt man durch eine Reihe von Löchern, die auf Zäpfchen der Transporttrommel laufen, die Lage des Papiers nach beiden Richtungen festzulegen (Abb. 112).

Im Entwurf zu neuen Regeln für Dampfkesserversuche ist die Bestimmung vorgesehen, daß schreibende Meßgeräte an maßgebender Stelle nicht gestattet sind. Diese Bestimmung entspricht ihrer zweifachen Schwäche: Unsicherheit über die Skalenstellung, und erhöhte Reibung. Die Bestimmung erscheint unberechtigt gegenüber Sonderkonstruktionen, die durch eine servomotorische Hilfskraft die Reibung überwinden (§ 14), oder gegenüber Fallbügelgeräten (elektrisch S. 42, mechanisch in Abb. 381), die die Kurve punktweise aufschreiben. Solche Geräte können schnell wechselnde Größen nicht aufschreiben. Hierfür sucht Pyrowerk (L. 34) die Reibung durch Erschütterung der Schreibfläche zu beseitigen.

Neben der Registrierung als fortlaufende Linie oder Folge von Punkten findet sich noch die für Rauchgasprüfer übliche, es werden nach gewissen Zeiten Striche gezogen, deren Länge ein Maß für die beobachtete Größe ist und deren Ende die Kurve oder auch mehrere Kurven hervortreten läßt (Abb. 379, 386). Wo das Maß einer Integrierung aufgeschrieben, eigentlich also die Meßgröße differenziert werden soll, da kann das nach Maßgabe von Abb. 21, S. 35, geschehen: Ein Wassermesser, die Waage bewegt den Schreibstift langsam aufwärts, während der Papierstreifen waagrecht vorbeiläuft, die Neigung gibt die

augenblicklich fließende Menge an; am Skalenende fällt der Schreibstift zurück und das Spiel beginnt von neuem; der Abstand von Fall zu Fall des Schreibstiftes gibt den durchschnittlichen Fluß, die Zahl der Fälle gibt die durchgegangene Menge. Viel unbequemer im Auswerten, aber für große und schnell wechselnde Geschwindigkeit geeignet ist die Aufschreibung mit Chronographen nach Abb. 102, 103.

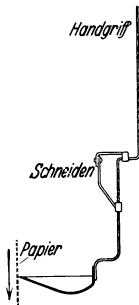


Abb. 18. Schreibzeug für mäßigen Tintenverbrauch. Hartmann & Braun.

schneller angetrieben als die abgebende, eine Reibungskupplung paßt die Aufwicklung an den Bedarf an. Streifen werden (Abb. 300) über einer Trommel zusammengeklebt und bilden so eine endlose Schreibfläche; um längere Streifen aufzubringen, ordnet man wohl zwei Trommeln in einigem Abstand voneinander an (Abb. 385). Kreis-

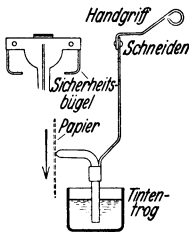


Abb. 19. Schreibzeug mit länglichem Tintentrog, in dem der gläserne Schreibstift läuft. Hartmann & Braun.

runde Scheiben, in den Vereinigten Staaten die übliche Form der Aufschreibung, sind bei uns weniger verwendet (Abb. 60); bei ihnen liegt die Nulllinie am besten fest. Man schreibt mit Tinte aus Federn, die lose gegen das Papier liegen (Abb. 18 bis 20). Tinte ist schlecht verwendbar bei hohen Temperaturen (Abb. 216, Bayer-Messer für Dampf), bei schnell schwankenden Größen wegen Schmierens, bei schnellaufendem Papier, wenn die Tinte nicht schnell genug nachläuft. Dann kommt harter Bleistift in Frage, der Abnutzung wegen ist Silberstift auf gestrichenem Papier schreibend besser (Indikatorpapier), doch ist auf gestrichenem Papier die Reibung größer (30 g gegen 12 g).

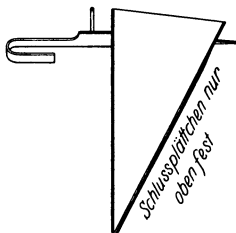
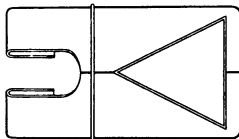


Abb. 20. Schreibfeder mit beweglichem Schlußplättchen zum Durchstoßen. 2,5 x n. Gr. Askanlawerke.

Das Papier für Tinte muß geleimt, oft soll es durchscheinend sein. Auf gestrichenem Papier schreibt weiches Metall wie Silber, Messing, jedoch nicht die Stahlspitze des Planimeters. Ein neuerdings gehandeltes Papier mit roter Grundierung läßt auf jeden Druck hin die rote Farbe durchkommen, ist deshalb für planimetrierbare Diagramme ungeeignet. Eine Zeitskala soll Tag und Nacht gut unterschei-



den lassen (auch wenn sie bis 24 zählt); vor allem aber soll die Skala nach beiden Richtungen gut festlegbar sein, was am besten durch ein- oder beiderseitige Lochstreifen geschieht, in die Zäpfchen der Transporttrommel eingreifen.

14. Meßenergie; Servomotoren, zumal elektrisch. Bei jedem Meßvorgang findet ein Energieumsatz oder ein Energieverbrauch statt; Skaleninstrumente brauchen Energie jedenfalls für die Einstellung, Strömungsmesser auch noch außerdem dauernd, die zählenden Instrumente brauchen dauernd Energie.

Bei der *Einstellung* nimmt das bewegliche System eines Skaleninstrumentes so viel Arbeit auf, wie zum Zusammendrücken der messenden Feder, zum Heben des messenden Gewichtes oder der Flüssigkeitssäule erforderlich ist. Die Arbeit ist durch die Fläche unter der Kurve der äußeren Richtkraft gegeben, diese über dem Weg l aufgetragen, also durch $\int P \cdot dl$. Bei Bewegungen des beweglichen Systems findet also ein *Energieumsatz* im Innern des Instrumentes statt, dessen Wert sich z. B. durch Wahl einer größeren und längeren Meßfeder, an die die übrigen Teile entsprechend angepaßt sind, vergrößern läßt; mit der Größe des Energieumsatzes wird der Einfluß von Störungen durch Reibung und andere Zufälligkeiten abnehmen. Insofern wächst also mit zunehmendem Energieumsatz des Instrumentes meist die Genauigkeit der Ablesung, jedoch nur dann, wenn sich die störenden Einflüsse, insbesondere die Reibung, nicht zugleich vergrößern. Eine Vergrößerung der richtenden Kräfte ist daher einer Vergrößerung der Wege meist vorzuziehen.

Außerdem haben gewisse Skaleninstrumente und alle zählenden Instrumente *dauernden Energieverbrauch*. Das statische Voltmeter braucht zwar nur beim Einspielen die Energie der Aufladung und gibt sie beim Rückgang auf Null wieder her; das Drehspul-Voltmeter verbraucht außerdem dauernd die Energie des durchgehenden Stromes. So haben Dampfmesser dauernd den Energieverbrauch entsprechend dem Druckverlust des Dampfes. Zählende Instrumente, wie Wassermesser, Gasmesser, Elektrizitätsmesser, haben wesentlich nur die letztere Form des Energieverbrauches.

Bei manchen Instrumenten, so bei gewissen Dampfmessern und bei Wechselstrominstrumenten, ist der Energieverlust nicht gering. Er ist dann zu beachten wegen der Meßfehler, der dauernde Verbrauch auch wegen der entstehenden Kosten. Man beachte, ob dieser Energieverlust mitgemessen wird oder ob nicht, ob also der Energiewert vor oder hinter der Entnahmestelle das Meßergebnis liefert. (Luftschutz bei Abb. 254, wobei es sich freilich nicht um eigentliche Meßenergie handelt.)

Die Meßenergie muß nämlich der Stelle entnommen werden, an der die Messung erfolgt. Stehen dort nur beschränkte Energiemengen zur Verfügung, so kann die *Energieentnahme* einen merklichen *Fehler* in der Messung verursachen, indem zwar die Messung selbst richtig erfolgen mag, aber eine Größe gemessen wird, die um den Betrag der Energieentnahme von der gewollten abweicht. So muß man, um den Druck in einem Windkessel zu messen, den Hahn zum Manometer öffnen. Je

größer nun hinsichtlich der Verstellkraft das Manometer ist, desto genauer wird der Druck gemessen werden, der nach erfolgtem Ausgleich zwischen Behälter und Manometerinnerem in beiden herrscht. Dieser Druck aber weicht vom Behälterdruck vor Öffnen des Hahnes um so mehr ab, je mehr Luft beim Öffnen entnommen wird, je größer also das Manometer ist. So wird also eine bestimmte Instrumentengröße das beste Ergebnis liefern können, und bei kleinem Behälter kann es wohl vorkommen, daß sie überschritten wird; z. B. ist der Inhalt des Indikatorzylinders keineswegs immer verschwindend klein gegenüber dem des Maschinenzylinders, zumal gegenüber dem schädlichen Raum (vgl. § 112).

Immer häufiger entzieht man sich in den letzten Jahren den Schwierigkeiten, die aus unzureichend verfügbarer Meßenergie entstehen, indem man die zu messende Größe nur zum Steuern einer von außen herangeführten *Hilfsenergie* verwendet, wobei man dann von der Hilfsenergie größere Mengen bereitstellen, daher die Verstellkräfte vergrößern und die Messung genauer machen kann.

Gelegentlich wird beim Übergang auf eine servomotorische Hilfsenergie nur die Verstärkung der Meßenergie unter Schonung des zu messenden Energievorrates bezweckt; häufig verbindet man mit diesem Übergang die Lösung von Aufgaben, die besonders viel Meßenergie erfordern. Diese Aufgaben sind

das Integrieren oder Zählen bei Geräten, die an sich nicht integrieren (vgl. § 50),

das Aufschreiben der Meßergebnisse (vgl. § 13),

die Fernmeldung entweder des Augenblickswertes oder des Ergebnisses der Integration, oder deren Aufschreiben am entfernten Ort.

Da diese Aufgaben zu mehrfach ähnlichen Lösungen, eben immer durch Verwendung einer Hilfsenergie führen, sollen einige Lösungen hier im Zusammenhang besprochen werden. Ein weiteres Verwendungsgebiet ist übrigens

das Regeln irgendwelcher Vorrichtungen zu dem Zweck, gewisse Meßgrößen konstant zu halten.

Diese Aufgabe geht über das Meßwesen hinaus, hat sich auch in den letzten Jahren zu einem ausgedehnten Sondergebiet entwickelt, sie wird daher nicht berücksichtigt.

Als *servomotorische Hilfsenergie* kommt in erster Linie der heute überall verfügbare elektrische Strom in Betracht. In einfacheren Fällen wird ein Uhrwerk verwendet. Oft sind bewegte Teile vorhanden, die die verlangte Energie noch mit abgeben. Einer der bekanntesten Fälle von Zuhilfenahme einer Hilfskraft ist übrigens die gewöhnliche Waage: die Stellung der Ausgleichzunge veranlaßt den Bedienenden, die Kraft seines Armes zum Bedienen der Gewichte zu verwenden, bis die Zunge einspielt.

In diesem Sinn bedient sich jede Ausgleichmethode der menschlichen Hand statt eines Servomotors. Man kann aber dabei die menschliche Hand durch einen Elektromotor ersetzen; dieser läuft vor- oder rückwärts, je nachdem der Nullzeiger rechts oder links einen Kontakt schließt.

Wenn es sich hierbei um Wägen handelt, so kann der Elektromotor das Laufgewicht bewegen, nur darf die Einführung der Energie in den beweglichen Teil der Waage keine Rückwirkung auf das Einspielen des Waagebalkens ausüben. Führt man die Energie zum Verstellen des Laufgewichts mit Zahnrädern in den Laufbalken ein, so muß die Berührung der Teilkreise in der Ebene der Schneiden liegen.

In ähnlichem Sinn kann man nach Abb. 21 den Lastzuwachs am rechten Waagarm durch den Elektromotor ausgleichen lassen, der mehr oder weniger von einer Kette zur Wirkung auf den linken Waagarm freigibt; die Zählwerksachse folgt also der Last nach, das Zählwerk gibt sie jeweils an, und mittels der Kurvenscheibe wird auf dem Papier der Lastzuwachs aufgeschrieben, zu welchen Vorrichtungen der Lastzuwachs selbst nicht ausreichen würde.

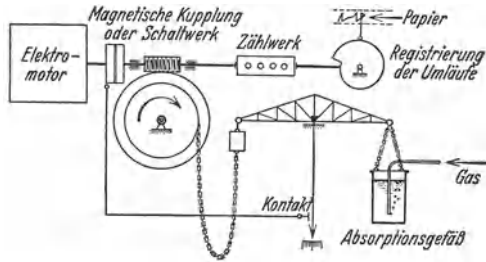


Abb. 21. Nachfolgeeinrichtung beim Gasspurenuntersucher (Kettenwaage, L. 140). Fa. Junkers-Thermotechnik.

Die selbsttätigen Waagen bedienen sich sonst vielfach der zu wägenden Last selbst als des Servomotors; so sinkt bei der auf S. 231 beschriebenen Waage der zu wiegende Wagen etwas herab und liefert die Kraft zum Treiben des Laufgewichtes, das dann durch Sinken des Wägehels festgehalten wird.

Eine andere wichtige Nullmethode ergibt das Wheatstonesche Brückenviereck (S. 39); bei ihm kann man wieder die Abgleichung der Widerstände von Hand durch eine elektromotorische ersetzen. Das Brückenviereck hat (Abb. 22) seine Eckpunkte bei A , B , C und D , es wird in bekannter Weise in einer Diagonale von der Batterie, in der anderen vom Galvanometer gekreuzt; letzteres läßt bei jeder Abweichung von der Nullstellung die beiden Schleifkontakte B und C laufen, und zwar so, daß die Widerstände AB und BC einander gleich bleiben. Dann sind die Änderungen im Widerstand CD gleich denen des zu messenden Widerstandes im Zweige DA , womit die Aufgabe gelöst ist: die Stellung, in der Schleifkontakt C zur Ruhe kommt, ist ein Maß für den zu messenden Widerstand, daher für die Temperatur am Widerstandsthermometer; C steuert nun die Stellung eines Schreibzeigers oder Widerstandsgebers, wie sie bei Abb. 23 und 24 besprochen werden. — Für thermoelektrische Messung wird eine ähnliche Schaltung auf potentiometrischer Grundlage ausgeführt.

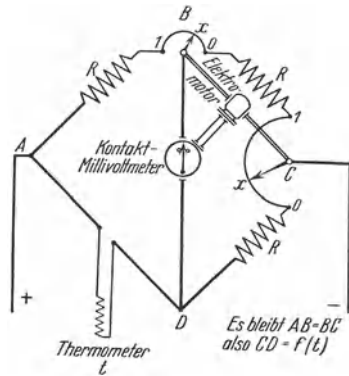


Abb. 22. Servomotorisch bedientes Brückenviereck, Schaltung für Widerstandsthermometer. Leeds & Northrup.

Man spricht bei diesen Einrichtungen auch wohl vom *Prinzip der Nachfolge*, das also gekennzeichnet ist durch den für einen energiereichen Teil bestehenden Zwang, dem Gang eines energiearmen jeweils zu folgen, sei es bei Änderungen auf- und abwärts, sei es bei solchen, die mehr oder weniger schnell in einer Richtung verlaufen.

15. Elektrische Abbildung von Meßwerten. In weitem Maß bedient man sich in den letzten Jahren in der Meßtechnik des elektrischen

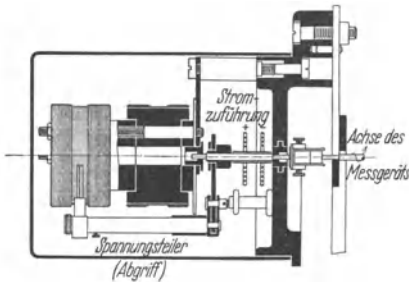


Abb. 23. Käfigwiderstand (Hartmann & Braun).

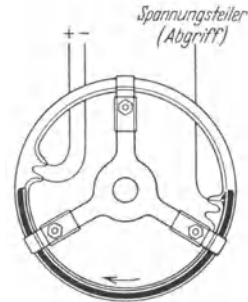


Abb. 24. Ringrohr (S. & H.).

Abb. 23 und 24. Widerstandsgeber zum elektrischen Abbilden.

Stroms als eines Hilfsmittels, das sich auszeichnet durch die Möglichkeit bequemer Fernübertragung; durch die bequeme Anwendung eines registrierenden Geräts für verschiedenartige, ihrer Intensität nach in elektrische Form gebrachte Größen; durch bequeme Ausföhrung mathematischer Operationen in Kunstschaltungen; durch bequeme Aufaddierung der umgesetzten Mengen in Zählern, die wegen ihrer Herstellung im großen vergleichsweise billig sind.

Will man sich dieser Vorteile des elektrischen Stroms bei Messung mechanischer oder thermischer Größen bedienen, so muß man also die

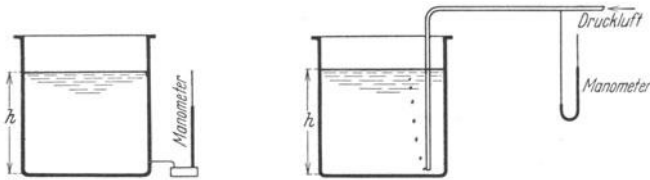


Abb. 25 und 26. Abbildung des Flüssigkeitszustandes.

gemessene Größe elektrisch „abbilden“, in dem mathematischen Sinn des Wortes, wonach zu jedem Wert der Meßgröße ein bestimmter elektrischer Wert zugeordnet ist. Die Abbildung kann proportional oder nach einem anderen Gesetz erfolgen. In vielen Fällen, jedenfalls zum Zählen, ist zu fordern, daß zum Meßwert Null auch der Abbildungswert Null gehört, auf welchen Wert die Abbildung kontinuierlich übergehen sollte.

Für diesen *Übergang auf Strom* (oder Spannung) dienen vielfach die beiden in Abb. 23 und 24 dargestellten Bauteile.

Dreht sich das Ringrohr (L.37), so verschiebt sich der Widerstandsdraht von 17Ω gegenüber der Quecksilberfüllung. Der Käfig hat einen Widerstandsdraht von 38Ω in hin und her gehenden Mantellinien, auf ihm schleift eine Bürste. Beide Bauelemente sind kompensiös und bequem anzubauen; sie sind leicht zu betätigen, beeinträchtigen also das zu bedienende Gerät nicht in seiner Genauigkeit, und sie geben auch keine Rückwirkung auf dasselbe, die dessen Skala verändert.

Den Flüssigkeitsstand in einem Behälter kann man nach Maßgabe von Abb. 25 und 26 abbilden durch eine Quecksilbersäule, die elektrische Kontakte mit dazwischenliegenden Widerständen überbrückt (L. 36).

Wenn man diese Geräte als Widerstand verwendet, wobei ein Enddraht und der Abgriff benutzt wird, dann erhält man die Schaltung Abb. 27; statt des Drehpulgeräts kann ein Zähler gesetzt werden. Soll die Stromstärke der Stellung x des Gebers proportional sein, so muß der Widerstand w_x von 0 bis x umgekehrt proportional zu x sein; bei 0 soll der Widerstand unendlich werden, was natürlich nur angenähert werden kann, die Forderung kontinuierlichen Überganges auf Null ist also unerfüllbar. Außerdem ist die zum Meßgerät gehende Stromstärke noch von der Betriebsspannung E abhängig, die weder bei Entnahme

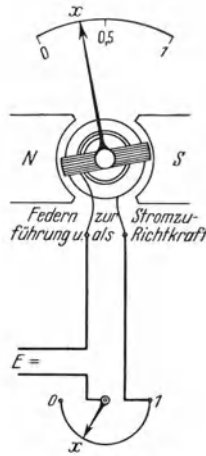


Abb. 27. Einfacher Widerstandsgeber mit Drehpulgerät.

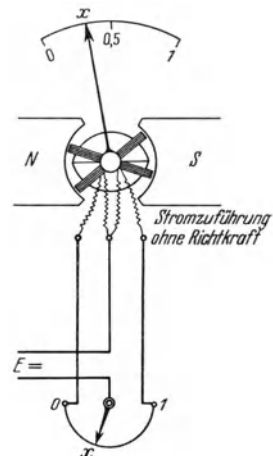


Abb. 28. Spannungsteilung mit Kreuzspulgerät.

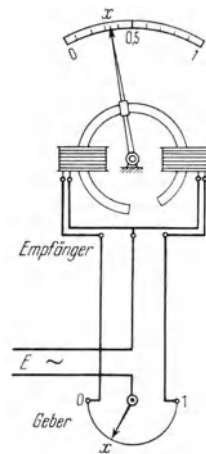


Abb. 29. Spannungsteilung bei Wechselstrom mit Ringeisen-100-tentennmesser. Fa. Joens, Düsseldorf.

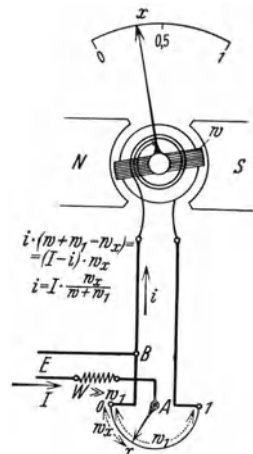


Abb. 30. Abbildungsschaltung. Fa. J. C. Eckardt, St. Cannstadt. („Umgekehrter Abgriff“).

aus der Netzspannung noch aus Sammlern ganz konstant zu sein pflegt. — In Abb. 28 wird ein Kreuzspulgerät (Abb. 334) verwendet, der Abgriff bei x bestimmt das Verhältnis der Widerstände w_x zu $w_1 - w_x$, daher das Verhältnis der Ströme in den beiden gekreuzten Spulen

und damit deren Stellung; und da beide Spulen von E gleich abhängig sind, so ist die Anzeige von E unabhängig; die Anzeige geht kontinuierlich auf Null; es sind drei Ferndrähte nötig, eine Zählung ergibt sich in dieser Schaltung nicht. Für Wechselstrom tritt statt des Kreuzspulgerätes der Ringeisen-Quotientenmesser, Abb. 29, ein (L. 38 ff.).

Eine theoretisch vollkommene Lösung der Abbildungsfrage scheint Abb. 30 zu geben; i und w_x sind einander proportional, wenn J konstant

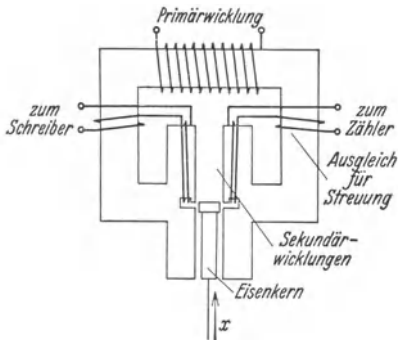


Abb. 31. Wechselstromferngeber von S. & H.

ist, weshalb der gegen w_1 große Widerstand W vorgeschaltet ist; man braucht nur zwei Drähte, kommt kontinuierlich auf Null und kann daher zählen. Die Lösung (D.R.P. 522468) ist nach Abb. 42 bis 44 und 351 ausbaufähig.

Für Wechselstrom ergeben sich weitere Möglichkeiten der elektrischen Abbildung aus der Induktion. Man kann die Selbstinduktion eines Solenoids durch Hineinführen eines Eisenkerns ändern; man kann die Induktion zweier Spulen auf einander durch Drehen

verändern, wie vom Radio bekannt. Bei Wechselstrom kommt natürlich nur Anschluß an das Netz in Frage, wozu man die Spannung durch Transformator herabsetzt; daß man dabei die Meßgeräte von der Netzspannung ganz trennen kann, ist ein Vorzug des Wechselstromanschlusses gegenüber der Gleichstromentnahme aus dem Netz durch Spannungsteilung. Der Geber Abb. 31 verbindet mit dem Geben zugleich das Umspannen; er stellt einen Transformator dar, bei dem je nach Stellung des Eisenkerns die Sekundärwicklung mehr oder weniger vom Kraftfluß erhält; durch die Gestaltung des

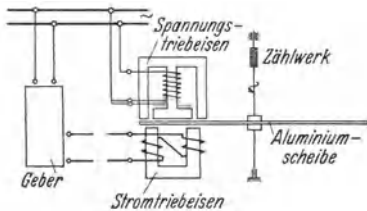


Abb. 32. Schaltung mit spannungsunabhängigem Zähler.

Eisenkerns kann man die Beziehung zwischen i und x beeinflussen; in Abb. 31 hat er oben einen Bund, weil der Geber bei einem Meßdruckgeber ähnlich Abb. 218 die Störung im unteren Anzeigebereich (Abb. 94) ausgleichen soll. Eine Schaltung dieses Geräts mit Wechselstromzähler gibt Abb. 32; durch einen von der Netzspannung erregten Bremsmagneten wird die Zählung von der Netzspannung unabhängig. Die Induktionsgeber ergeben eine Rückwirkung auf das Meßgerät; in Abb. 31 gibt der Eisenkern je nach seiner Stellung wechselnde Kräfte auf seine Stellung und bedingt daher unter Umständen Neueichung des Meßgeräts.

Im Meßwesen kommen auch Brückenschaltungen in Frage, zumal wenn man zählen muß. Die Vereinigung von Zählern mit Anzeigegeräten bietet jedoch, will man genau sein, immer einige Schwierigkeit. Das

einfache Wheatstonesche *Brückenviereck* besteht bekanntlich aus den vier in ein Viereck gelegten Widerständen a bis d ; in der Diagonale zwischen den Ecken ab und cd , liegt die Stromquelle, in der anderen von ac nach bd das Galvanometer mit dem Widerstand g . Bekanntlich wird $i = 0$, wenn $a : b = c : d$ ist. Diese Nullmethode steht hier nicht in Rede, vielmehr soll die Änderung eines (oder mehrerer) der Widerstände das gewünschte Ergebnis am fernen Galvanometer oder Zähler anzeigen. Allgemein gilt

$$e = E \cdot \frac{ad - bc}{k}; \quad i = \frac{E}{g} \cdot \frac{ad - bc}{k},$$

darin

$$k = (a + c) \cdot (b + d) + \frac{ac}{g} \cdot (b + d) + \frac{bd}{g} \cdot (a + c).$$

Man gibt den vier Zweigen etwa gleichen Widerstand, weil nach allgemeinen Grundsätzen so die größte Empfindlichkeit zu erwarten ist. Mögen also die Zweige $b = c = a$ gleichen Widerstand haben, während d sich davon um den nicht allzu großen Betrag x unterscheidet: $d = a + x$. Dann wird die Spannung an der Brücke

$$e = E \cdot \frac{1}{\left(4 \frac{a}{x} + 2\right) + \frac{a}{g} \cdot \left(4 \frac{a}{x} + 3\right)}, \quad (11)$$

daher

$$i = \frac{E}{g} \cdot \frac{1}{\left(4 \frac{a}{x} + 2\right) + \frac{a}{g} \cdot \left(4 \frac{a}{x} + 3\right)}. \quad (12)$$

Die Empfindlichkeit der Messung ist gegeben durch

$$\frac{di}{dx} = E \cdot \frac{4a + 4 \cdot \frac{a^2}{g}}{\left(4a + 2x + 4 \frac{a^2}{g} + 3 \frac{ax}{g}\right)^2}, \quad (13)$$

$$\frac{de}{dx} = E \cdot \frac{4ag + 4 \cdot a^2}{(4ag + 2gx + 4a^2 + 3ax)^2}. \quad (14)$$

Beide Ausdrücke werden am größten für $x = 0$, d. h. wenn auch der vierte (Meß-)Widerstand gleich den drei anderen ist: $d = a$. Das war aus Symmetrierücksichten zu erwarten. Eben für $x = 0$ wird

$$\frac{de}{dx} = E \cdot \frac{1}{4a \left(1 + \frac{a}{g}\right)}; \quad \frac{di}{dx} = \frac{E}{g} \cdot \frac{1}{4a \left(1 + \frac{a}{g}\right)}.$$

Außerdem ist jetzt a der Widerstand der Gesamtanordnung, deshalb ist (für $x = 0$ und kleines e oder i als Grenzwert) die ganze Stromaufnahme $I = E/a$.

Als Grenzfälle kann man folgende betrachten:

1. Der Brückenwiderstand sei groß gegen a , also $g = \infty$, dann macht ein Spannungsmesser in der Brücke nahe dem Nullpunkt Ausschläge gemäß $\frac{de}{dx} = E \cdot \frac{1}{4a}$.

2. Der Brückenwiderstand sei klein gegen a , also $g = 0$, dann macht ein Strommesser in der Brücke nahe dem Nullpunkt Ausschläge gemäß

$$\frac{di}{dx} = E \cdot \frac{1}{4a^2} = I \cdot \frac{1}{4a}.$$

3. Mittlere Verhältnisse seien durch ein Meßgerät mit dem inneren Widerstand $g = a$ gekennzeichnet, nahe dem Nullpunkt ist dann

$$\frac{de}{dx} = E \cdot \frac{1}{8a}; \quad \frac{di}{dx} = I \cdot \frac{1}{8a}.$$

Die Formeln für e und i sind analog, sofern man einmal E konstant hält (kleiner Zuleitungswiderstand), das andere mal I (Ballastwiderstand vorgeschaltet, groß gegen a); in beiden Fällen muß die Stromquelle stark genug sein. Mittlere Verhältnisse des Meßgerätes (Fall 3) geben nur halb so gute Empfindlichkeit wie die Grenzfälle.

Folgerungen werden hieraus im § 120 für Widerstandsthermometer gezogen.

Wenn man die diagonal einander gegenüberliegenden Widerstände a und d gleichmäßig auf $a + x$ verändert, während die beiden anderen b und c gleich dem Anfangswiderstand a sind und konstant bleiben, dann gilt

$$\frac{e}{g} = i = I \left(2 \frac{a}{x} + 1 \right) - E \cdot \frac{2}{x},$$

worin man I oder E eliminiert, wenn das jeweils andere konstant bleiben soll. Man kommt auf doppelte Empfindlichkeit, aber trotz der Symmetrie auf keine einfachen oder linearen Beziehungen.

Eine große Mannigfaltigkeit der Schaltmöglichkeiten liegt in der Vereinigung der Brücken- mit der Kreuzspulschaltung. Bei den *Brücken-Kreuzspul-Schaltungen* von S. & H. werden die Kreuzspulen in die beiden Diagonalen der Brücke gelegt, eine also in Reihe oder parallel mit der Stromquelle (Abb. 349, S. 385, Wärmemengenmesser). Man kann Sonderaufgaben lösen, beispielsweise beim Psychrometer die Angabe der Temperaturdifferenz unabhängig von der Temperatur machen (Abb. 357, S. 400); S. & H. nehmen größere Empfindlichkeit gegenüber der reinen Kreuzspulschaltung, dabei gleiche Unabhängigkeit von der Betriebsspannung in Anspruch. (L. 42.) — Eine weitere Mannigfaltigkeit ergibt sich aus der Möglichkeit, den Eintritt des Stromes in das Brückenviereck in den Abgriff eines Schiebewiderstandes zu legen, dessen Bedienung a und b nach dem Gesetz $a + b = \text{const}$ verändert.

Zur Messung dient *Gleichstrom oder Wechselstrom*. Gleichstrom hat den großen Vorteil, daß die Meßleitungen und -geräte einander nicht beeinflussen; bei Wechselstrom muß man bei der Führung aller Leitungen auf Vermeidung von Induktion achten. Die bequemste *Stromquelle* ist dabei immer das allgemeine Verbrauchernetz. Bei einem Gleichstromnetz bleibt dann die Schwierigkeit, daß beim Abgreifen einer niedrigen Spannung in der Potentiometerschaltung eine größere Spannung gegen Erde bleibt, auch verliert man den größten Teil der Energie, zumal wenn man im Interesse konstanter Spannung e bei wechselnder Entnahme dafür sorgt, daß die Entnahme klein ist gegenüber dem im Widerstand vernichteten Strom. In jedem Fall werden

die Ergebnisse von den Schwankungen der Netzspannung beeinflußt, wenn man das Netz unmittelbar benutzt, es sei denn, daß man bei Zählern eine Spannungskompensation einrichtet (Abb. 32, 351).

Für Laboratorien kommt nur Gleichstrom in Frage, den man einer kleinen Sammlerbatterie mit 4 bis 12 V Spannung entnimmt. Im Betriebe ist die Verwendung zahlreicher *Sammlerbatterien* zum Auswechseln unbequem, wenn die Meßstellen zerstreut sind — anders, wenn man die Ablesungen ohnehin in einer Meßzentrale sammelt, die dann eine Zentralbatterie erhält. Deshalb bestand bis vor einigen Jahren eine gewisse Schwierigkeit, wie man detachierte Meßstellen versorgen solle, zumal bei einem Wechselstromnetz. Die Entwicklung der Trocken- und Röhrengleichrichter hat bewirkt, daß heute gerade bei Wechselstrom die Versorgung am bequemsten ist, indem man den herabgespannten Wechsel- (oder Dreh-) Strom damit in Gleichstrom verwandelt.

Manche Lieferfirmen, und in neuester Zeit wieder zunehmend, ziehen *Wechselstrom* vor, für den die Zähler (Abb. 32) einfacher ausfallen und bei dem man die Netzspannung durch Transformatoren leicht herabsetzen kann. Man wird sagen können, daß Wechselstrom für detachierte Meßstellen vorteilhaft und unbedenklich ist, in Meßzentralen aber mit engliegenden Meßdrähten hat er die Induktionswirkungen gegen sich, und Gleichstrom ist dann besser.

Für Meßzentralen sind besondere *Antriebsätze* entwickelt worden, deren Einrichtung wir im einzelnen hier nicht besprechen (L. 43). Da die Gleichrichter etwas schwankende Spannung liefern, so empfiehlt sich Beischialtung einer kleinen Batterie, die als Puffer dient und nur einigemal jährlich kräftig durchgeladen wird. Durch Entfall dieser Batterie wird der Wechselstromantrieb in der Beschaffung billiger. Die Batterie hat aber noch den großen Vorteil, bei Störungen im Netz eine Reserve zu bilden.

Größere Meßanlagen über einige Ampere Stromstärke erhalten einen umlaufenden Umformer und sind dann auch ohne Batterie von den Schwankungen der Hochspannung unabhängiger. Diese Abhängigkeit ist ein wunder Punkt bei allen anderen Anschlußarten, bei Gleich- oder Wechselstrom. Hochspannungsschwankungen gehen verhältnismäßig durch die Umspannung und Gleichrichtung hindurch und verlangen besonders kompensierte Zähler oder Zeigergeräte, will man nicht merkwürdige Unsicherheit in die Messung bekommen. —

Die Geräte, mit denen das Ergebnis am mehr oder weniger entfernten Ort kenntlich gemacht wird, sind Zeiger, Schreiber oder Zähler, insoweit trifft das in § 7 bis 13 über die einzelnen Formen Gesagte zu. Über die besonderen Eigenschaften elektrischer Geräte sei folgendes erwähnt.

Die *Fallbügelschreiber* lassen den Zeiger mit dem Schreibstift lose über dem Papier schweben und ihn nur von Zeit zu Zeit durch einen Bügel ans Papier drücken; die Registrierung erfolgt also in Gestalt von Punkten, und die andrückende Kraft ist groß genug, um als Farbgeber ein schwach feuchtes Kissen zu verwenden, das ähnlich wie das Band der Schreibmaschine sehr sauber färbt.

Der Fallbügelschreiber hat den großen Vorteil, daß er sich als *Mehrfachschreiber* ausbilden läßt (Abb. 33), bei dem wechselweise ein Kontakt ein anders gefärbtes Kissen und einen anderen Stromgeber einschaltet, worauf dann ein anderer Kontakt den Fallbügel senkt.

Die Fallbügelschreiber haben ein Drehspul- oder (L. 44) Kreuzspulmeßwerk, sie werden auch für Wechselstrom gefertigt. Man kommt ohne Fallbügeleinrichtung aus und kann direkt schreiben, wenn das Gerät ausreichende Verstellkraft hat.

Ein servomotorischer Schreiber wird bei Abb. 22 erwähnt.

Der Fallbügelschreiber braucht zwischen den Meßpunkten 0,5 bis 1 min, notfalls herab bis 0,1 min Pause, der Zeiger muß einspielen. Wo

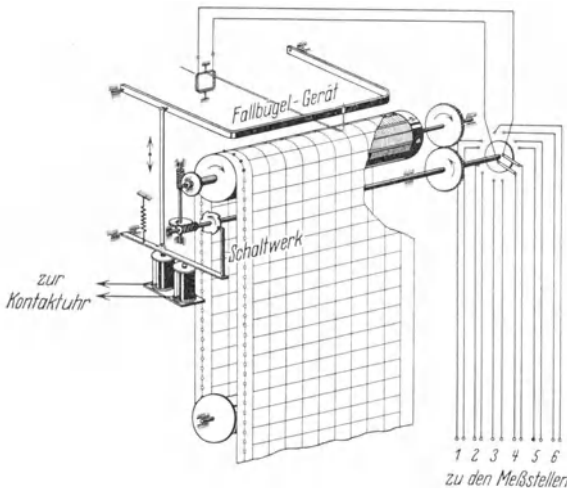


Abb. 33. Fallbügel-Sechsfachschreiber. S. & H.
Ähnlich: Hartmann & Braun.

diese Zeit nicht vorhanden ist, weil dadurch Feinheiten verlorengehen, bedient man sich des Funkens oder des Lichtes zum Schreiben. Man läßt also Funken vom Schreibstift zur Trommel durch das Papier hindurchschlagen; die Ergebnisse befriedigen nur bei großem Diagrammaßstab nach beiden Richtungen, weil der Funken sich durch Ungleichheiten des Papiers um $\frac{1}{2}$ mm vom kürzesten Wege ablenken läßt, auch besonders gern in das vorhergehende Loch

springt oder bei zu enger Lochstellung das Papier förmlich durchschneidet.

Bei der photographischen Aufzeichnung der Meßkurve wird der wirksame Lichtstrahl meist durch einen beweglichen Spiegel gesteuert und auf einen ablaufenden Filmstreifen geworfen. Der *Oszillograph* dient namentlich zur Darstellung sehr schnell verlaufender Vorgänge, etwa bei elektrischen Schaltvorgängen, kann aber bei minder schnell verlaufenden Vorgängen mechanischer oder thermischer Natur ebenfalls nützlich sein. Bei der Ausführung von S. & H. ist der wirksame Teil eine Meßschleife nach Abb. 34. Zwischen den langgezogenen Polen eines Stahlmagneten ist ein Metallbändchen hin und her gehend durch eine Feder angespannt. Ein durch die Schleife gehender Strom läßt den einen Bandteil vor-, den anderen zurücktreten, so daß also der aufgekittete Spiegel eine Drehung erfährt (3° bei der höchsten Stromstärke von 100 mA, Widerstand der Schleife 1Ω). Diese Meßschleife oder ihrer mehrere sind nun in eine Apparatur eingebaut, in der optisch ein Lichtpunkt gebildet und über den Spiegel auf der Schleife geleitet wird; je nach der Spiegelstellung wandert der reflektierte Lichtstrahl quer auf einem Film oder Photopapier, das in der Längsrichtung läuft;

um dabei den Belichtungszeitpunkt beurteilen zu können, wird ein Teil des reflektierten Lichtstrahls abgezweigt und durch einen rotierenden Spiegelsatz in bekannter Weise längswandernd auseinandergezogen, so daß man die Erscheinungen auch beobachten kann. Zu dem Oszillographen gehören noch Vor- und Nebenwiderstände, um die Schleife an jede Stromstärke und Spannung anzupassen (L. 45 ff.).

Für unsere Zwecke ist die Möglichkeit von Interesse, jede Änderung mechanischer oder thermischer Größen, wenn man sie (§ 15) in elektrische Spannungs- oder Stromänderungen umsetzt, mittels des Oszillographen fast masselos und ganz reibungsfrei zum Aufschreiben zu bringen. Für solche Zwecke dürften oft auch die billigeren Formen des Oszillographen genügen, die neuerdings, namentlich für Demonstrationszwecke in Schulen, gefertigt werden (Kataloge von Sprenger, von Rumpf); auch sei der Schnellschreiber des Pyrowerks Hase erwähnt, bei dessen Entwicklung ein richtiger Gedanke verfolgt wird, da ein Bedürfnis besteht für einen Schreiber, der nicht wie der Fallbügelschreiber nur alle 6s schreibt, aber auch nicht in die Komplikationen des Oszillographen verfällt. Der Schnellschreiber erschüttert das Schreibpapier, so daß die Feder auf ihm in dauerndes Hüpfen kommt; die Vorteile optischer Hilfsmittel können hierdurch mindestens insofern nicht erreicht werden, als die

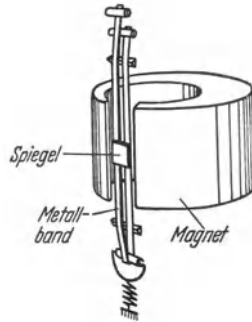


Abb. 34. Oszillographenschleife von S. & H.

Eigenschwingungszahl des Drehspulsystems viel kleiner ist als die der Meßschleife (normal 5500 Hz bei S. & H., 350 bei Sprenger).

Der Oszillograph hat für Aufzeichnung mechanischer Vorgänge nur dann Zweck, wenn die mechanischen Impulse ähnlich schnell gegeben

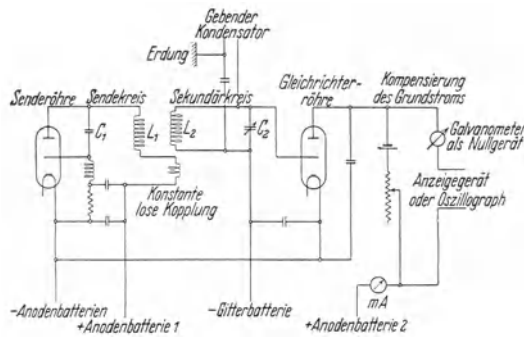


Abb. 35. Hochfrequenzschaltung für Methode der halben Resonanz.

werden, wie er sie verarbeiten kann. Ebenso schnell müssen dann auch die mechanischen in elektrische Werte umgesetzt werden, wozu beispielsweise das Ringrohr und der Käfig (Abb. 23, 24) nicht reichen. Man braucht also praktisch *masselose mechanische Geber*, die einer sehr kleinen mechanischen Stellungsänderung ausreichende elektrische Impulse entsprechen lassen. Solche sind in § 97, 103, 117 bei Abb. 228 und 325 beschrieben, weil sie als Kraftmesser entwickelt sind; man kann sie aber allgemeiner auffassen als hochfrequente Stellungsanzeiger; sie wirken auf den Widerstand eines Stromkreises und sind dann für ge-

wöhnlichen Gleich- und Wechselstrom brauchbar, oder durch die Kondensanz eines Plattenpaares, dann verlangen sie Hochfrequenzstrom.

Wechselströme müssen für den Oszillographen gleichgerichtet werden. Dazu dienen bei Wechselströmen gewöhnlicher Frequenz beispiels-

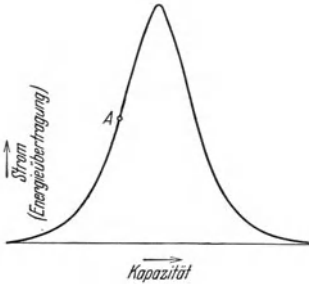


Abb. 36. Resonanz des Sekundärkreises gegenüber dem Sendekreis in Abb. 35.

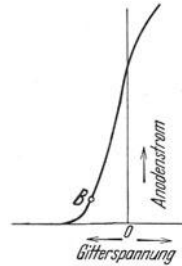


Abb. 37. Verstärkung der Gleichrichterröhre.

weise Plattengleichrichter; man wird Sorge tragen, daß die Energie ohne weiteres ausreicht. Hochfrequenten Wechselstrom hat man gleichgerichtet und in der Wirkung verstärkt nach der *Methode der halben Resonanz*, Abb. 35

(L. 48). Die Hochfrequenzschwingungen werden in bekannter Weise durch rückläufige Einwirkung des Sendekreises auf das Gitter einer Röhre erzeugt; aus dem Sendekreis übernimmt der Sekundärkreis Energie je nach Güte der Abstimmung, bei genauer Resonanz würde das Maximum in der Resonanzkurve Abb. 36 erreicht werden; nun

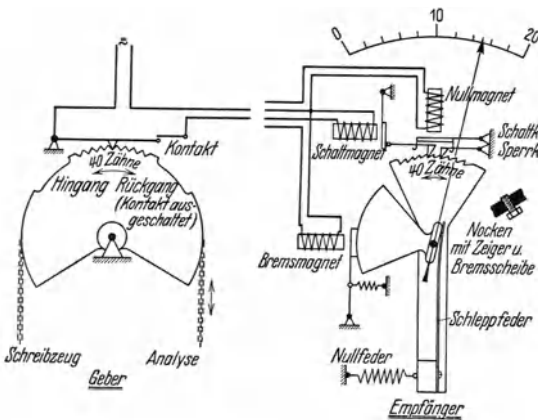


Abb. 38. Fernanzeige des Analyseergebnisses. Fa. Mono.

bleiben aber beide Kreise etwas gegeneinander verstimmt, so zwar, daß man sich auf halber Höhe der Resonanzkurve bei *A* befindet; wenn bei dieser Sachlage der gebende Kondensator seine Kapazität ändert, dadurch die Frequenz des Sekundärkreises und daher die Abstimmung beeinflusst, so ändert sich die zu ihm wandernde Energie gemäß der Steilheit der Resonanzkurve bei *A* relativ stark, und zwar, wenn *A* der Wendepunkt der Resonanzkurve ist, leidlich linear; die Stellungsänderung einer Kondensatorplatte ergibt also starke Energieänderungen im Sekundärkreis, dessen Energie nun durch eine Röhre gleichgerichtet wird und dann zur Messung in den Oszillographen gelangt. Die Verstärkung ist leidlich linear, wenn die wegen der negativen Vorspannung um den

Arbeitspunkt B , Abb. 37, pendelnden Amplituden groß genug sind, um den unterhalb B liegenden krummen Teil der Kurve gegen den ausgenutzten gradlinigen zu vernachlässigen.

Eine besondere Art von *Ferngebung* ist bei den *Rauchgasanalytoren* nötig. Dort ist nicht eine Zeiger- oder Schreibfederstellung vorhanden, die übertragen werden soll, sondern nach jeder Analyse wird die Schreibfeder so weit geführt, wie das Analysenergebnis vorschreibt, und sinkt dann wieder zurück; das Ende ihres Weges ist zu übertragen. Hierfür hat man die Lösung Abb. 38 gefunden. Die Schreibzeugkette bewegt ein Zahnsegment, das Zahnsegment gibt Kontakte entsprechend dem Weg der Schreibfeder. Diese Kontakte erregen im fernen Empfänger den Schaltmagneten und schalten dort ein Zahnsegment, das entgegen dem Bestreben der Nullfeder vorwärtsbewegt und am Rückgang durch eine Sperrklinke gehindert wird. Dabei wurde der Zeiger nicht mitgenommen, denn seine Stellung war durch den Bremsmagnet fixiert; erst wenn zu rechter Zeit der Bremsmagnet die Bremscheibe und damit den Zeiger freigibt, erst dann fällt der Zeiger auf den durch die Stellung des Segments gegebenen Skalenstrich; das bewirkt nämlich die Schleppfeder, die sich am Nocken bei dessen Bewegung spannt und den Nocken und Zeiger zu sich parallel zu stellen sucht. Sobald dann der Bremsmagnet die Zeigerstellung wieder gesichert hat, löst der Nullmagnet die Sperrklinke, und das Zahnsegment fällt zurück. Es versteht sich übrigens, daß beim Rückgang des Gebersegments dessen Kontakte wirkungslos sind, indem ihr Stromkreis anderweit unterbrochen ist. Dies und die Betätigung der Magnete zur rechten Zeit werden durch Steuerteile bewirkt, auf deren Zusammenwirken wir nicht eingehen.

16. Mathematische Einrichtungen. Meßgeräte bestehen aus dem Fühlorgan und dem Zeigorgan; oft soll die Stellung beider nicht miteinander proportional, sondern nach irgendeinem Gesetz gehen. In anderen Fällen sind mehrere Fühlorgane vorhanden, und man wünscht deren Angaben in einer einheitlichen Anzeige so kombiniert zu sehen, daß das Ergebnis einer mathematischen Operation unmittelbar gezeigt, geschrieben oder gezählt wird. Hierzu

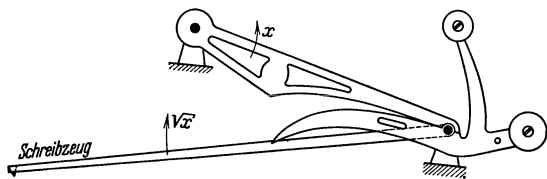


Abb. 39. Wälzhebelpaar zum Wurzelziehen vom Dampfmesser Zelenka. Fa. Klinkhoff.

werden elektrische Kunstschaltungen angewendet, aber auch mechanische Einrichtungen sollen im folgenden beschrieben werden.

Wenn statt der Größe x eine bestimmte *Funktion* derselben angezeigt werden soll, so kann man das allgemein mit Wälzhebeln (Abb. 39) oder mit einer Kurve (Abb. 40, 222) erreichen. Auch Stufenwiderstände (Abb. 223) ergeben elektrisch jede beliebige Beziehung. Man will durch solche Vorrichtung eine unproportionale Beziehung in eine proportionale verwandeln wie in Abb. 31 durch den Bund am Eisenkern. Das häufigst vorkommende Beispiel ist aber das Ziehen der Wurzel aus Druck-

angaben x , so daß man dann $\int \sqrt{x} \cdot dt$ integrieren kann. Das Bilden einer Funktion hat für Ablesegeräte wenig Wert, da man an ihnen einfacher die Teilung verjüngt oder erweitert herstellen kann; wenn man aber weitere Operationen wie das Integrieren ausführen will, braucht man die richtige Funktion. Schwierigkeiten entstehen immer, wenn zufolge der Eigenart der gewünschten Funktion die Verstellkraft verschwindet, wie es bei der \sqrt{x} -Funktion für $x = 0$ der Fall ist (§ 7).

Zusammenzählen lassen sich die Angaben mehrerer Meßgeräte am besten elektrisch. Im Kesselhaus versteht man die einzelnen Kessel

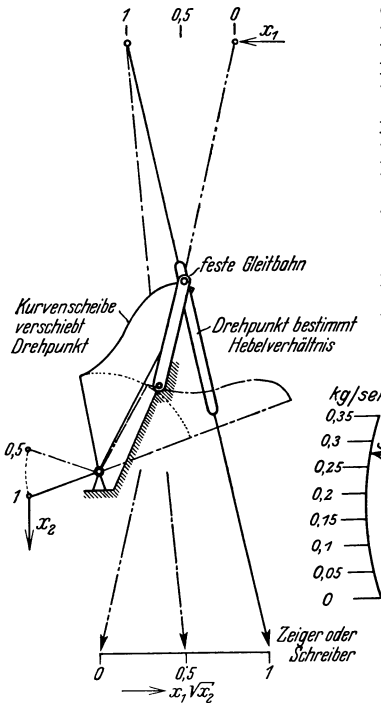


Abb. 40. Multiplikationsgetriebe. Fa. Debro.

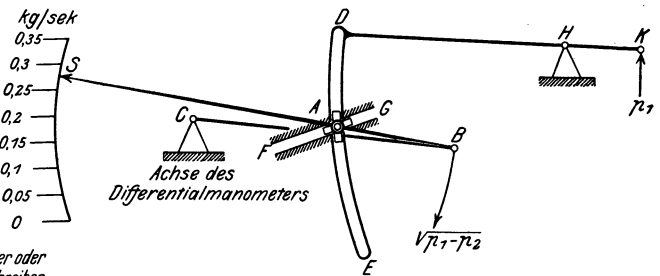


Abb. 41. Altes Multiplikationsgetriebe am Gehre-Dampfmesser.

oder die einzelnen ausgehenden Leitungen mit Dampfmessern, wünscht aber die Lieferung des ganzen Kesselhauses den Heizern kenntlich zu

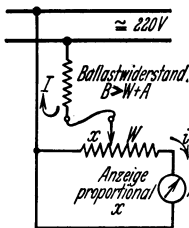


Abb. 42. Umgekehrter Abgriff, einfach. Es ist: $i \cdot (W + A - x) = (I - i) \cdot x$,
 $i = I \cdot \frac{x}{W + A}$, proportional zu x .
 Fa. Eckardt.

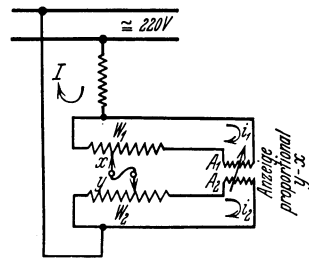


Abb. 43. Umgekehrter Abgriff, doppelt als Differenzschaltung. Es sei: $W_1 + A_1 = W_2 + A_2 = W + A$;
 dann ist $(I - i_1) \cdot x = i_1 \cdot (W + A - x)$,
 $(I - i_2) \cdot y = i_2 \cdot (W + A - y)$,
 also $I \cdot x = i_1 \cdot (W + A)$; $I \cdot y = i_2 \cdot (W + A)$,
 $i_2 - i_1 = \frac{I}{W + A} \cdot (y - x)$.

machen. Oft gibt es keine Stelle, an der aller Dampf durchgeht, mindestens nicht immer. Die Geber der einzelnen Messer liefern Ströme,

die (nachdem man den Wurzelwert hat bilden lassen) auf ein Kreuzspulgerät wirkend, dieses die Summe zeigen lassen, wenn gewisse Bedingungen bezüglich der Widerstandsverhältnisse erfüllt sind. Bei Wechselstrom kann man die Einzelströme mit einem Summentransformator addieren, der entsprechend viele Primär-, aber eine Sekundärspule hat (L. 38).

Differenzbildung erfolgt bei Vertauschen einer Stromrichtung. Außerdem ergibt die in Abb. 30 schon besprochene Abbildung durch umgekehrten Abgriff, die in Abb. 42 nochmals dargestellt ist, die Möglichkeit zu einer Differenzschaltung nach Abb. 43, bei der man als Anzeigergerät einen Zähler mit 2 Spulen verwendet.

Produkte lassen sich in mehrlei Form bilden. Zunächst bedeutet das Integrieren die Bildung des Produktes irgendeiner Größe in die Zeit oder den Raum. Die Integrierwaage Abb. 21 bildet die Werte $\int G \cdot ds$ oder bei gleichmäßigem Gang auch $\int G \cdot dt$ als Produkt aus G einerseits, ds oder dt andererseits; ähnlich Abb. 212. Im Gegensatz dazu soll bei der eigentlichen Produktbildung der Augenblickswert eines Produktes errechnet werden; beim Wärmemesser muß der augenblickliche Durchfluß dG/dt mit dem Temperaturgefälle ΔT zwischen Vor- und Rücklauf multipliziert werden, so daß also $W = dG \cdot \Delta T/dt$ der augenblickliche Stundenwert des Wärmefflusses ist. Man kann ihn an einer Skala anzeigen oder nach irgendeiner Methode integrieren. Abb. 349 ist ein Beispiel für eine überwiegend mechanische Lösung, Abb. 350 und 351 wirken rein elektrisch.

Bei Anzeigergeräten kann man das Ergebnis zweier Fühlorgane mechanisch multiplizieren, etwa nach Abb. 40; die Kurvenscheibe zieht überdies aus einem der abgefühlten Werte vorher die Wurzel; die Produktbildung ist im allgemeinen nur annähernd erreicht, jedoch wird richtig Null angezeigt, wenn $x_1 = 0$ ist, weil die feste Gleitbahn

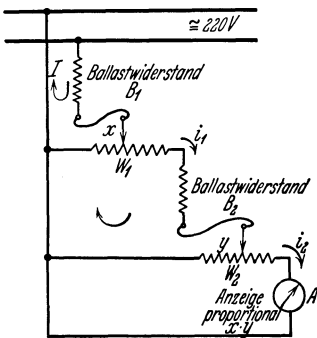


Abb. 44. Umgekehrter Abgriff, doppelt als Multiplikationsschaltung.

Es ist: $B_1 \gg W_1 + B_2 \gg W_2 + A$; dann ist

$$I \cdot x = i_2 \cdot \left[\frac{(W_1 + B_2) \cdot (W_2 + A)}{y} + (W_2 + A) - y \right],$$

$$i_2 \sim \frac{I}{(W_1 + B_2) \cdot (W_2 + A)} \cdot xy.$$

zeigenden Gerät umgehen kann, indem man einen Teil der Skala unterdrückt.

in die Verbindung beider Nullpunkte fällt. Abb. 41 gibt eine ältere Lösung, $OFGH$ ist eine Gerade.

Am bequemsten läßt sich die Multiplikation elektrisch erreichen; das Wattmeter multipliziert die Stromstärken in seinen beiden Spulen miteinander, und jede der beiden Meßgrößen kann sich von Null bis zum Höchstwert ändern. Ein Wattzähler integriert das Produkt auch gleich nach der Zeit, nur muß wieder für beide Meßgrößen die Bedingung erfüllt sein, wenn sie selbst zu Null werden, daß auch der von ihnen veranlaßte Strom zu Null wird, eine Bedingung, die man beim

Die Schaltung mit umgekehrtem Abgriff ergibt auch die Möglichkeit, daß Produkt zweier auf den Widerständen W_1 und W_2 mechanisch gestellter Größen elektrisch anzuzeigen (Abb. 44), und zwar jede der Größen von Null zum Höchstwert.

Leichter sind Schaltungen auffindbar, die nur eine Hauptgröße bis Null herab verfolgen, während ein oder zwei andere als Berichtigung in engen Grenzen sich ändern. Beim Wheatstoneschen Brückenviereck ist der Ausschlag einerseits von der an das Viereck gelegten Spannung, andererseits von der Widerstandsänderung in einem oder mehreren der Zweige abhängig; aber letzterer Einfluß gibt nur in engen Grenzen proportionale Ausschläge. In engen Grenzen kann man die Anzeige

E [oder $E/(1 + y_1/b)$, worin aber y_1/b konstant ist] eines Hauptwertes durch Multiplikation mit Nebenangaben nach Maßgabe von Abb. 45 im Sinn einer *Berichtigung* beeinflussen. Die Gasmenge stellt die Spannung E für die Schaltung, die nun durch Widerstände x und y gemäß der Temperatur und gemäß dem Druck berichtigt wird. Dabei ist durch verschiedene Art des Abgriffes erreicht, daß bei x die Berichtigung direkt, bei y aber umgekehrt proportional verläuft. Das Ergebnis wird als e abgelesen oder gezählt.

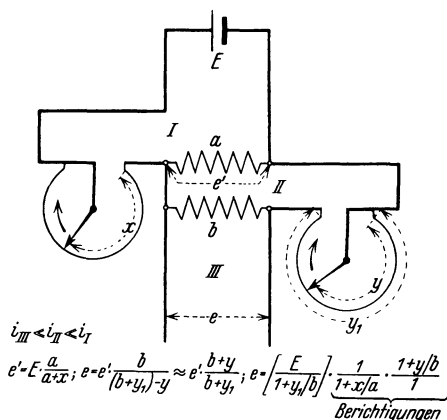


Abb. 45. Berichtigungsschaltung für Gas- oder Dampfmessungen. Hallwachs & Langen.

Um das Verhältnis oder den *Quotienten* zweier Größen zu erhalten, kann man statt des Nenners dessen Kehrwert einführen, und hat nun ein Produkt zu bilden. Das typische Gerät zur Anzeige des Verhältnisses ist sonst das Brugersche *Kreuzspul-Galvanometer* Abb. 28. Dasselbe hat keine Richtkraft, und der Zeiger ist daher richtungslos, solange kein Strom durch die Spulen geht; eine Hilfsfeder drückt ihn dann gegen einen Anschlag, nur damit man das Gerät ohne Schaden transportieren kann. Wenn Strom kommt, wird die Feder magnetisch abgelöst. Nun gehen die beiden Spulen mit dem Zeiger in die durch das Verhältnis der beiden Ströme bedingte Sollstellung. Die Spulen schwingen zwischen den Magnetpolen wie beim Kreuzspulgerät; der Kern steht auch hier fest, ist aber diesmal nicht rund, sondern eigenartig oval gestaltet, so daß die Verzerrung des Kraftlinienfeldes die Skala in gewissen Grenzen beliebig gestalten läßt. In ähnlicher Weise dient bei Wechselstrom der Quotientenmesser Abb. 29. Der Vorzug der Verhältnismesser ist die Unabhängigkeit von der Betriebsspannung; hier aber steht nicht diese Eigenschaft, sondern ihre Eignung zur Verhältnismessung in Frage.

Manche zählende Geräte besorgen das Aufaddieren der gemessenen Größe, gelehrter gesagt: ihre *Integration*, ohne weiteres, als in ihrer Natur

liegend. Das sind die motorisch wirkenden Messer, wie die gewöhnlichen Wassermesser, Gasmesser, Stromzähler, bei denen allen letzten Endes das Zählwerk — selbst ein solcher Integrator für die Geschwindigkeit — der Angabe des Meßwertes dient. Das Laufwerk des Messers wirkt also in jedem Fall auf ein *Zählwerk*, das seinerseits mit springenden Zahlen oder mit schleichenden Zahlen oder mit umlaufenden Zeigern ausgestattet wird. Zahlen lassen sich, zumal von Hilfskräften, sicherer ablesen als Zeigerwerke; sie ergeben gelegentlich Hemmungen, wenn z. B. beim Übergang von 99999 auf 00000 alle Zehnerschaltungen zugleich wirken sollen.

Ein Getriebe für *Zehnerschaltung* wird in Abb. 46 dargestellt: Geht das Einerrad von 9 auf 0, so wird das Zehnerrad durch den Stift *s* vorwärts geschaltet. Das ist möglich, weil die Kerbe *k* zur gleichen Zeit das Zehnerrad freigibt, während das Zehnerrad sonst durch die Scheibe *t* an der Drehung verhindert wird. Das Zehnerrad hat 20 Zähne, von denen jeder zweite breiter ist als die übrigen. Stift *s* schaltet immer um 2 Zähne vorwärts, d. h. um $\frac{2}{20}$ Umdrehung. Stift *s*₁ und Kerbe *k*₁ dienen dazu, in gleicher Weise das Hunderterrad anzutreiben.

Da nun an seinem Umfang, den Zähnen entsprechend, die 10 Ziffern von 0 bis 9 angebracht sind, so tritt eine, und bei jeder Umdrehung der Maschine die folgende Ziffer vor ein Schauglas. Jedesmal nun, wenn das Einerrad von 9 wieder auf 0 geht, schiebt es durch einen Mitnehmer das Zehnerrad um einen Zahn weiter und bringt dort, nach je 10 Umdrehungen, die folgende Ziffer vor das Schauglas. Daher liest man nach der Ablesung ①② nicht wieder ①① ab, sondern ②①, wie es sein muß. Entsprechend wird nach 10 Umdrehungen des Zehnerrades das Hunderterrad um 1 vorwärtsgeschaltet, 100 und so fort meist bis 99999, worauf 00000 wieder folgt.

Bei allen Zählwerken — ebenso bei Gasuhren u. dgl. — liest man im richtigen Augenblick zunächst die letzten Zahlen oder Zeiger ab, die schnell laufen; die langsamere laufenden Hunderte und Tausende setzt man dann davor, muß aber darauf achten, ob etwa inzwischen eine der Zahlen von 9 auf 0 gegangen ist, wodurch sich auch die vorhergehende geändert hätte. Vergleiche das Beispiel in Masch.-Unt., Tabelle 46.

Unter den integrierenden Geräten nehmen die *elektrischen Stromzähler* eine hervorragende Rolle ein, und wir wiederholen, daß alle Bemühungen um elektrische Abbildung proportional dem Meßwert ihre Bedeutung in dem Wunsch haben, die gemessene Größe zählen zu können; denn zum Ablesen spielt die Proportionalität der Skala keine Rolle. Die Stromzähler selbst sollen hier nicht beschrieben werden (L. 285a); das Prinzip namentlich mancher Wechselstrom-

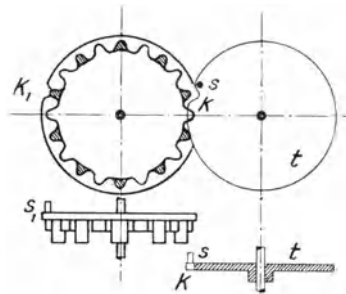


Abb. 46. Zehnerschaltung.

zähler geht aus Abb. 32 hervor, die auch andeutet, daß man Sorge tragen muß, den Gang des Zählers unabhängig von der Betriebsspannung zu machen, da deren Schwankungen nie ganz zu vermeiden sind. Diesem Zweck dient auch das Spannungstriebisen in Abb. 32.

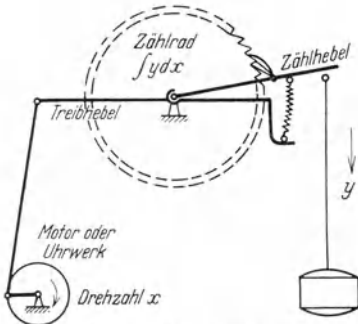


Abb. 47. Integrierwerk.
Fa. Bopp & Reuther.

Bei Meßgeräten, die nicht von Natur integrieren, wird die Integrierung durch Hilfseinrichtungen herbeigeführt. Es soll immer $\int y \cdot dx$ gebildet werden, die Abszisse x soll also gleichmäßig fortschreiten, und die jeweiligen y -Werte sollen mit dem Fortschritt multipliziert werden.

Oft liefert eine Grundscheibe durch Drehung die Abszissenbewegung. Auf ihr rollt sich ein Meßrad, durch Reibung von ersterer mitgenommen, ab, und dreht sich um so schneller, je weiter der Berührungspunkt beider vom Mittelpunkt der Grundscheibe liegt.

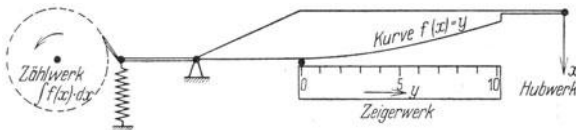


Abb. 48. Steuerung eines Zählwerks durch das Zeigerwerk eines Fallbügelschreibers (Abb. 349).

Das vom Meßrad getriebene Zählwerk schreitet jeweils um das Produkt aus der

Geschwindigkeit x der Grundscheibe und dem Mittel-

punktabstand y des Meßrades fort; geht das Meßrad auf den Mittelpunkt der Grundscheibe, so schreitet es nicht fort. — Diese Art der

Integrierung wird bei dem Dampfmesser Abb. 219 und beim Arbeitszähler Abb. 326 angewendet; bei ersterem wird über der Zeit, beim letzteren über dem hin und her gehenden Weg eines Maschinenkolbens integriert.

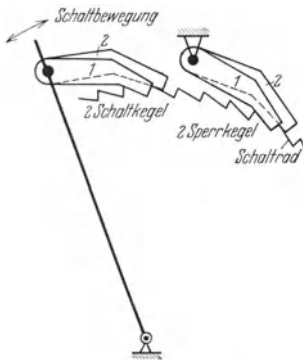


Abb. 49. Gesperre mit Mehrfachkegel zur Verfeinerung der Schaltung.

Eine Reihe von Integriervorrichtungen zählen die Einzelhübe eines Schalthebels nach Zahl und Größe zusammen mit Hilfe des Gesperres, das wie beim Hubzähler aus dem Schaltkegel und dem Sperrkegel besteht, deren ersterer ein Rad vorwärtsschaltet, während der letztere seinen Rückgang hindert (Abb. 47, 48, 193, 212 u. a.); die Umdrehungen des Rades werden mit einem Zählwerk gezählt. Um den Weg des Schalt-

hebels zur Geltung zu bringen, muß das Schaltkegel hinreichend fein geteilt sein; denn da immer nur volle Zähne geschaltet werden, so bleibt beim Schalten von 10 Zähnen an einem hundertzähligen Rad immer

10% Unsicherheit. Man löst deshalb sowohl den Schalt- wie den Sperrkegel in eine Reihe von n Einzelkegeln auf, deren Vorderkante immer um $1/n$ der Zahnteilung gegen die nächste zurücksteht. Durch die Anordnung von je 2 Kegeln ist in Abb. 49 praktisch das Rad auf zweifache Zähnezahl gebracht. Verwendet man ein hundertzähniiges Rad und $n = 10$ Kegel, so ist das so gut, wie wenn man ein $10 \cdot 100 = 1000$ zähniiges Rad verwendet. Gesperre, die mit Reibung statt mit Zähnen wirken, dürften nur theoretisch genauer sein.

In Abb. 47 führt der Treibhebel stets den gleichen Hub aus, der des Zählhebels wird durch die Stellung y eines Schwimmers mehr oder weniger totgelegt und dadurch der Fortgang des Zählrades beeinflusst. Ähnlich arbeitet Abb. 48, bei der man überdies jede Funktion von x wirksam werden lassen kann. Man vergleiche auch Abb. 212.

Andere Einrichtungen lassen gleichmäßigen Gang eines Rades kürzer oder länger auf das Zählwerk wirken. In Abb. 50 wird die Mitnehmerklinke durch Verdrehung des Rades b gegen a von Null bis zu einem halben Umlauf eingeschaltet. Bei Abb. 51 läßt der Steuerzylinder die Hängehebel früher oder später in das Zahnrad eingreifen, die Freigabe erfolgt immer gleichartig, also wird das Rad wieder verschieden lange mitgenommen. Bei allen diesen Einrichtungen bestimmt nur ein Punkt des Umlaufs das Ergebnis, für schnellen Wechsel sind sie also nicht geeignet; bei Abb. 51 hat man in der Gestaltung der Kurve die Möglichkeit, jede beliebige Funktion, etwa den Wurzelwert des Zylinderschubes für das Integrieren wirksam werden zu lassen.

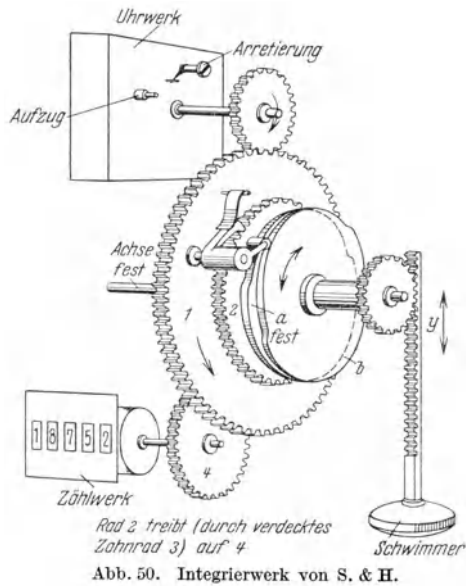


Abb. 50. Integrierwerk von S. & H.

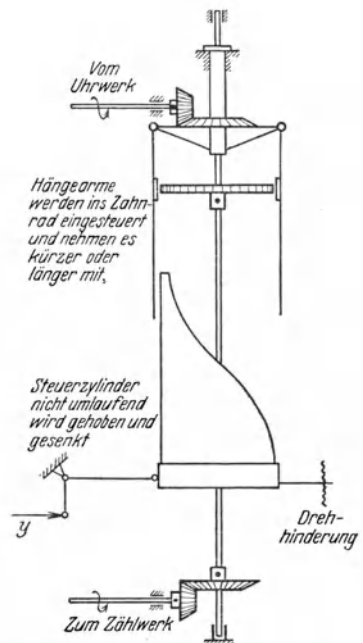


Abb. 51. Integrierwerk von Böhme.

III. Beobachtung und Auswertung.

17. Ablesung. Die Messung besteht in einer Beobachtung irgendwelcher Instrumente; an diese schließt sich die Auswertung an, wenn nicht etwa das Instrument die gesuchte Größe unmittelbar und auch gleich richtig anzeigt, was selten der Fall ist.

Selbst die einfachste Ablesung erfordert einige Aufmerksamkeit, wenn man als erstrebenswertes Ziel im Auge hat, mit möglichst wenig Zeitaufwand Ergebnisse von möglichst großer oder doch dem Zweck entsprechender Genauigkeit zu erzielen.

Bei vielen Instrumenten, so bei dicken Maßstäben oder Manometern, wird die Ablesung falsch, wenn man beim Beobachten nicht senkrecht auf die betreffende Stelle der Skala schaut. Diesen allbekanntesten *parallaktischen Fehler* zu vermeiden, ist der Zweck eines Spiegels, den man, parallel zur Skala, namentlich bei elektrischen Instrumenten, findet. Verdeckt der Zeiger sein Spiegelbild, oder verdeckt er das Bild der Pupille des Beobachters im Spiegel, so sieht man senkrecht auf die Skala. Gelegentlich ist auch die Skala selbst auf der Glasseite eines Spiegels angebracht: man sieht da senkrecht auf die Skala, wo die Striche der Skala sich mit ihrem Spiegelbild decken. Auch die Ablesevorrichtung Abb. 52 soll die Parallaxe vermeiden.

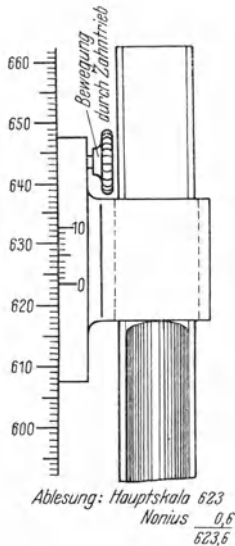


Abb. 52. Ablesevorrichtung an einem Quecksilbermanometer. Einstellung auf den Mittelwert von Schwankungen, parallaxefrei; Ablesung mit Nonius. Vereinigte Werkstätten, Göttingen.

Auch der *Nonius* soll bei Abb. 52 die Ablesung genauer machen: die Stellung 0,6 des Nullpunktes der kleinen Noniusskala folgt daraus, daß der sechste Strich dieser Noniusskala mit einem (gleichgültig welchem) Strich der Hauptskala zusammenfällt. Der Nonius ist nämlich so lang wie 9 Teile der Hauptskala, ist aber in 10 Teile unterteilt.

Beim Ablesen von Skaleninstrumenten, soweit solche der Reibung in ihrem Getriebe unterworfen sind (Manometer, Barometer, Hygrometer), pflegt man das Instrument durch *Anklopfen* zu erschüttern, um die Reibung zu beseitigen oder doch zu mindern.

Als Beispiele dafür, durch wie *einfache Maßnahmen* man oft die Genauigkeit der Ablesung vergrößern kann, womöglich unter gleichzeitiger Zeitersparnis, mögen die folgenden aufgeführt sein.

Die *Drehzahl* (minutliche Umlaufzahl) *einer Maschine* sei zu messen. Es steht eine Stechuhr (§ 36), evtl. noch ein an der Maschine angebrachtes Zählwerk zur Verfügung; sonst müßte man die Umläufe durch Zählen feststellen. Oft beobachtet man eine Minute lang und notiert den Unterschied des Zählerstandes oder die abgezählte Umlauf-

zahl. Hat man 51 Umläufe gezählt, so ist selbst bei sorgsamster Beobachtung auf Fehler bis zu $\pm 1\%$ zu rechnen; denn da man nur volle Umläufe beobachten kann, so wird man 51 zählen immer wenn die Maschine zwischen 50,5 und 51,5 Umläufe in der Minute macht. Wollte man, um Zeit zu sparen, nur eine halbe Minute beobachten, so würde man voraussichtlich 25 Umläufe beobachten und hätte auf Fehler bis zu $\pm 2\%$ zu rechnen. Und doch kann man in dieser Zeit befriedigende Ergebnisse haben, wenn man das Verfahren umkehrt. Man beobachtet die für 25 volle Umläufe nötige Zeit durch Drücken auf die Stechuhr; sie sei 29,2 s, eine Ablesung, die auf weniger als $\frac{1}{2}\%$ Fehler rechnen darf, da die Stechuhr in $\frac{1}{5} = 0,2$ s geteilt ist, so daß die Ablesung voraussichtlich um nicht mehr als 0,1 s über oder unter dem wahren Wert liegt, das sind etwa 0,35% von 29,2. Die Drehzahl errechnet sich nun zu $\frac{25}{29,2} \cdot 60 = 51,4/\text{min}$, mit einem höchsten Fehler von auch 0,35%.

In beiden Fällen wäre gleichmäßig die Möglichkeit ungenauen Beobachtens vorhanden, die den höchsten Fehler etwas größer werden läßt. Die zweitgenannte Art der Beobachtung liefert deshalb genauere Ergebnisse, weil man volle Umläufe, andererseits $\frac{1}{5}$ s ablesen kann; letzteres ist die relativ kleinere Einheit. Bei hohen Drehzahlen würde die Beobachtung der Zeit für eine bestimmte Zahl von Umläufen das Genauere sein, dann nämlich, wenn mehr als ein voller Umlauf auf $\frac{1}{5}$ s kommt, also bei einer Drehzahl über 300/min.

Ein anderes Beispiel: Bei dem *Eichdiagramm einer Indikatorfeder*, Abb. 295, S. 319, sollen die Abstände der Linien voneinander, die je 1 at Drucksteigerung entsprechen, ausgemessen werden. In gewissem Sinne das nächstliegende ist es, einen Maßstab zunächst so anzulegen, daß man den Abstand von 0 bis 1 at ablesen kann, dann ihn bei 1 at neu anzulegen und den Abstand 1 bis 2 at abzulesen, und so fortzufahren. Wenn man dann die Ablesungen zusammenzählt, so würde sich voraussichtlich nicht der richtige Wert für den Abstand von 0 bis 12 at ergeben, weil sich die jedesmal beim Anlegen entstehenden zufälligen Fehler schwerlich gerade aufheben, ein vorhandener persönlicher Fehler (S. 60) aber sich fortlaufend zueinander addiert. Besser legt man den Anfang des Maßstabes nur einmal bei 0 at an und liest gleich die Lage jeder der Linien auf $\frac{1}{10}$ mm genau ab; bildet man Differenzen, so hat man den Abstand der einzelnen Linien voneinander. Man vermeidet so Anlegefehler, die dann unvermeidlich sind, wenn die Strichstärke nicht sehr gering ist.

Die beiden Beispiele sollen, wie erwähnt, als Beleg dafür dienen, daß selbst einfache und elementare Messungen nicht ohne Überlegung ausgeführt werden dürfen, wenn man auf genaues Messen Anspruch macht.

18. Übliche Fehler bei der Auswertung. Auf die einfachen Darlegungen über die Beobachtung folgen einige ebenso einfache über die Auswertung.

Bei Angaben in *Prozenten* hat man gut darauf zu achten, in Prozenten von welcher Größe die Angabe gemacht ist.

Braucht man 100 Pferdestärken, und hat die zu verwendende Maschine einen Wirkungsgrad von 60%, gehen also 40% in ihr verloren, so hat man der Maschine nicht $100 + 40 = 140$ PS zuzuführen,

sondern $\frac{100}{0,6} = 166,7$ PS. Wirkungsgrad und Verlust gibt man nämlich in Prozenten der eingeführten Energiemenge an, nicht der herausgehenden.

Braucht eine Dampfmaschine 200 kg Dampf in der Stunde, und schätzt man den Verlust durch Kondensation in der Rohrleitung auf 10%, so muß der Kessel nicht 220 kg, sondern $200 : 0,9 = 222$ kg Dampf erzeugen. Die Angabe der Kondensationsverluste pflegt nämlich in Prozenten der erzeugten Dampfmenge zu geschehen, nicht der ankommenden.

Ist für einen Kessel 70% Wirkungsgrad mit einem Spielraum (Toleranz) von 5% verlangt, so gilt die Zusage als erfüllt, wenn der gemessene Wert um 5% von 70 hinter dem angegebenen zurückbleibt, also bei 66,5% gemessenem Wirkungsgrad; der Wirkungsgrad darf nicht etwa nur $70 - 5 = 65\%$ sein.

Fehler, meist von geringerer Tragweite, laufen beim *Bilden von Mittelwerten* unter. Um den Inhalt eines zylindrischen Gefäßes zu bestimmen, muß man seine Höhe messen, außerdem den lichten Durchmesser. Da nun das Gefäß ungenau hergestellt ist, so wird der Durchmesser nicht überall genau derselbe sein; man mißt also eine Reihe von Durchmessern, etwa von 20 zu 20 cm Höhe, berechnet den mittleren Durchmesser d_m und dann den Inhalt $V = \frac{d_m^2 \pi}{4} \cdot h$. Dieses Verfahren ist mathematisch falsch und als praktische Näherungsmethode nur dann brauchbar, wenn die einzelnen gemessenen Durchmesser nicht sehr voneinander abweichen. Das richtige, aber umständlichere Verfahren ist es, aus jedem gemessenen Durchmesser d die Fläche $f = \frac{d^2 \pi}{4}$ zu bilden, das Mittel f_m aus diesen Flächen zu berechnen und nun das Volumen $V = f_m \cdot h$ zu finden. Ein anderes, bisweilen bequemerer Verfahren ist es, den *quadratischen Mittelwert* der Durchmesser zu bilden — dieser Ausdruck ist aus der Wechselstromtechnik übernommen — und zur Berechnung der mittleren Fläche zu verwenden. Der quadratische Mittelwert ist die Wurzel aus dem Mittel der Quadratwerte. Ein Beispiel wird ihn erläutern und zugleich zeigen, wie groß der bei der üblichen Näherungsrechnung gemachte Fehler wird.

Das Gefäß habe 140 cm Höhe und sei auf 100 cm Durchmesser gearbeitet; die Messung in 6 Höhenabständen von je 20 cm habe aber die Durchmesser 100, 101, 103, 102, 99, 97 cm ergeben.

Übliches Verfahren: Mittel der Durchmesser 100,33; also mittlere Fläche 7905,8 cm². Der Inhalt des Gefäßes bei 140 cm Höhe ist 1106,81 l.

Genaueres Verfahren: Die Kreisinhalte zu den gemessenen Durchmessern sind 7854,0; 8011,8; 8332,3; 8171,3; 7697,7; 7389,8 cm²; Mittel aus diesen: 7909,5 cm². Der Inhalt des Gefäßes bei 140 cm Höhe ist 1107,33 l.

Verfahren mit quadratischem Mittelwert, ebenfalls genau: Die Quadratzahlen der gemessenen Durchmesserwerte sind 10000, 10201, 10609, 10404, 9801, 9409; deren Mittelwert ist 10070,7. Der quadratische Mittelwert der Durchmesser ist $\sqrt{10070,7} = 100,35$ cm. Hier-

mit findet man die mittlere Fläche zu $7909,5 \text{ cm}^2$, den Inhalt des Gefäßes zu $1107,33 \text{ l}$, wie beim vorigen Verfahren.

Von den beiden genauen Verfahren ist das erste bequemer, wenn man eine Tabelle der Kreisinhalte zur Hand hat, sonst das zweite. Das Näherungsverfahren ist viel bequemer und meist genügend genau, solange die gemessenen Abweichungen klein sind. Bei größeren Abweichungen muß man die genauen Verfahren anwenden.

Wo nichtlineare Beziehungen vorkommen, darf man nur dann mit einfachen Mittelwerten rechnen, wenn die Abweichungen der gemessenen Größen voneinander klein sind. Bei der Messung von Wassermengen durch Ausflußöffnungen, Blenden und Düsen ist hierauf zu achten. Da die gesuchte Wassermenge proportional der Wurzel aus dem abgelesenen Druck ist, so könnte man mit einem *Wurzelmittelwert*, einem Analogon zum quadratischen, rechnen. Auch sind *kubische, logarithmische usw. Mittelwerte* denkbar.

Wo eine Größe linear von einer anderen abhängt, hängt der *Kehrwert* nicht linear, sondern nach einer hyperbolischen Funktion von ihr ab. Man habe den Gasverbrauch eines Gasmotors gemessen

bei $15,2 \text{ PS}$ zu $9,1 \text{ m}^3/\text{h}$, entsprechend $9,1 : 15,2 = 0,599 \text{ m}^3/\text{PS} \cdot \text{h}$,
 bei $24,8 \text{ PS}$ zu $12,1 \text{ m}^3/\text{h}$, entsprechend $12,1 : 24,8 = 0,488 \text{ m}^3/\text{PS} \cdot \text{h}$.

Der Gasverbrauch selbst hängt nun erfahrungsgemäß leidlich linear von der Leistung ab, also kann man (zur Not) interpolieren:

zu 20 PS gehört $10,6 \text{ m}^3/\text{h}$ und $10,6 : 20 = 0,530 \text{ m}^3/\text{PS} \cdot \text{h}$.

Die direkte Interpolation des spezifischen Gasverbrauches hätte $0,544 \text{ m}^3/\text{PS} \cdot \text{h}$ ergeben — erheblich falsch, weil der spezifische Gasverbrauch durchaus nicht linear von der Leistung abhängt.

Wo eine Größe a als Produkt von zwei anderen zu finden ist: $a = b \cdot c$, bildet man oft den Mittelwert aller b , der mit $M(b)$ bezeichnet sei; man bildet ebenso $M(c)$ und findet durch Multiplizieren beider den Mittelwert von a : $M(a) = M(b) \cdot M(c)$. So verfährt man, wenn man die mittlere elektrische Leistung eines Gleichstroms während längerer Zeit aus den Ablesungen von Spannung und Stromstärke findet; um Dividieren handelt es sich beim Auswerten von Indikatordiagrammen § 108, Tab. 18. Mathematisch ist aber der *Mittelwert der Produkte* nicht gleich dem Produkt der Mittelwerte, es ist $M(b \cdot c) \geq M(b) \cdot M(c)$. Auch hier ist das übliche Näherungsverfahren nur so lange brauchbar, wie die abgelesenen Einzelwerte nicht zu sehr voneinander abweichen; 10% Abweichung der Ablesungswerte voneinander, d. h. $\pm 5\%$ vom Mittelwert, ist oft die zulässige Grenze, die mindestens von einem der beiden Faktoren b oder c innegehalten werden muß.

19. Verallgemeinerung: Beharrungszustand der Maschinen. Das für einzelne Ablesungen Gesagte gilt auch für Versuchsreihen. Liest man an einer Maschine während längerer Zeit die verschiedensten Größen ab, bildet die Mittelwerte und nimmt an, daß man auf diese Weise zueinander passende Angaben erhält, so ist diese Annahme nur richtig, wenn alle gemessenen Größen in linearer Beziehung zueinander stehen;

genügend genaue Resultate erhält man, wenn jede der gemessenen Größen nur wenig geschwankt hat, so daß man in diesen engen Grenzen linearen Verlauf annehmen kann.

Bei Dauerversuchen muß also die Maschine annähernd im Beharrungszustande sein. Ist das nicht zu erreichen (Abkühlungsversuche bei Kälteanlagen, S. 383), so kann man unter Umständen durch Abkürzen der Versuchsdauer die Ergebnisse verbessern, weil man den Beharrungszustand besser annähert; oder man muß feststellen, wie die sich ändernde Größe von den übrigen abhängt und innerhalb welcher Grenzen man diese Abhängigkeit als linear ansehen kann, oder endlich man muß in einem Betriebsversuch die Speichervorgänge berücksichtigen (Masch.-Unters. 2. und 3. Aufl., § 2).

20. Genauigkeit der Zahlenangaben. Die Genauigkeit einer Zahlenangabe ist nach der Zahl der gültigen Ziffern zu bewerten, nicht nach der Stellung der Stellen zum Komma. Gibt man die Länge einer Brücke zu 1832 m an, beschränkt also die Angabe auf volle Meter, während man den Durchmesser einer Stange zu 18,3 mm, also auf Bruchteile von Millimetern, gemessen hat, so ist nicht die letztere, sondern die erstere Angabe die genauere; denn sie gibt vier Stellen an, der Stangendurchmesser ist nur auf drei Stellen gegeben. Wenn man einen Zylinderdurchmesser zu 183 mm angibt, so ist diese Angabe ebenso genau wie jener Stangendurchmesser von 18,3 mm.

Man darf annehmen, daß die letzte angegebene Stelle noch einige Zuverlässigkeit besitzt. Die Angabe der Brückenlänge zu 1832 m wird man nur machen, wenn man so genau maß, daß man den richtigen Wert zwischen 1831,5 und 1832,5 zu vermuten Anlaß hat. Wo man die Brückenlänge nur durch Abschreiten ermittelte, darf man höchstens 1830 schreiben — das heißt dann, man vermutet den wahren Wert zwischen 1825 und 1835 —, trotzdem man vielleicht 1832 Schritte von je 1 m Länge machte und dann noch 0,1 m übrig behielt, so daß das eigentliche Meßergebnis 1832,1 m wäre; man soll aber an der Genauigkeit der Meßmethoden Kritik üben, in diesem Fall sagen, daß man den Meter-schritt bei noch so großer Übung nicht mit größerer Genauigkeit als 1% innehalten kann. Überdies dehnt sich die Brücke bei 50° Temperaturänderung um 0,6 mm auf 1 m Länge, im ganzen also um über 1 m, und man müßte immer die Temperatur angeben, wenn man noch eine Stelle hinter dem Komma schreibt.

Ähnlich gibt man den Durchmesser einer Stange zu 18 mm an, wenn man mit dem Taster flüchtig oder unter erschwerenden Umständen gemessen hat; man schreibt 18,3 mm bei Messung mit einer Schublehre, und man darf 18,32 mm schreiben, wenn man eine Schraublehre verwendete — und wenn die Stange gut kreisrund ist. Diese Bewertung der Genauigkeit des Ergebnisses ist konsequent auch da durchzuführen, wo die letzten Stellen Nullen sind: ein Stab hat 18,00 mm Durchmesser bei Benutzung einer Schraublehre, bei Benutzung einer Schublehre muß man 18,0 mm schreiben, und 18 mm deutet eine rohe Messung an, wo der wahre Wert zwischen den Grenzen 17,5 und 18,5 mm liegen mag.

Allerdings ist die Angabe 1800 m für die Brückenlänge zweideutig, es kann 1,8 km oder 1,800 km gemeint sein; die *Schreibweise der Physiker*, die alle Angaben mit einer Stelle vor dem Komma und mit Zehnerpotenzen macht, ist ausgezeichnet: die abgeschrittene Brücke hat dann $1,8 \cdot 10^3$ m, die genau unter Beachtung der Temperatur aufgemessene $1,800 \cdot 10^3$ m oder $1,832 \cdot 10^3$ m Länge.

Zur Beantwortung der Frage, welche *Stellenzahl bei den Ablesungen und Rechnungen* zu verwenden ist und wie weit man Korrekturen ausführen sollte, muß man zunächst über die erreichbare oder erforderliche *Genauigkeit des Gesamtergebnisses* klar sein. Oft haben Zufälligkeiten, wie Schmierung der Lager (Beispiel: Masch.-Unters. § 12) und der Zustand der Stopfbüchsen erheblichen Einfluß auf das Endergebnis; oft handelt es sich um Feststellung von Größen, die gar nicht in beliebig großer Genauigkeit feststellbar sind, weil sie gar nicht so genau in der Natur vorhanden sind; so geht es mit den Durchmessern runder geschmiedeter Behälter oder selbst gedrehter Zylinder, die merkliche Abweichungen von der Kreisform haben und andererseits an verschiedenen Stellen der Länge verschiedene Werte haben und mit der Art der Aufstellung sich ändern, so daß es ganz unsachlich ist, „den Durchmesser“ auf Bruchteile von Millimetern zu messen. Der Einfluß der Temperatur auf die Länge wurde schon erwähnt. Es hat keinen Zweck, die Genauigkeit der Messungen weit über die Grenzen hinaus zu treiben, wo sich diese Zufälligkeiten bemerkbar machen, wenn man auch bei der Herstellung alle diese Umstände wohl beachten und viel genauer arbeiten muß, sollen die fertigen Teile nachher zusammenpassen.

Oft sieht man es bei technischen Untersuchungen als befriedigend an, wenn die Genauigkeit der Ergebnisse — für die der mittlere Fehler (S. 59) ein Merkmal ist — etwa $\pm 1\%$ beträgt, d. h. wenn die Ergebnisse im allgemeinen um nicht mehr als 1% vom wahren Wert der betreffenden Größe abweichen. Bei anderen Untersuchungen, insbesondere wenn sie nicht im Laboratorium, sondern im praktischen Betriebe gewonnen sind, muß eine Genauigkeit von $\pm 5\%$ genügen, zumal mit Rücksicht auf die Kosten. Wo Abnahmeversuche nach den bezüglichlichen Regeln etwa des VDI. gemacht werden, da geben die dort genannten *Toleranzen* einen Anhalt für die erforderliche Genauigkeit. Denn ihnen liegt nicht der Gedanke zugrunde, daß die Maschine um die Toleranz solle schlechter sein können als zugesagt, sondern es könnte ein Meßfehler veranlassen, daß die Maschine abgelehnt wird, obwohl sie tatsächlich der Zusage entspricht. Die Toleranz soll also grundsätzlich dem möglichen Meßfehler entsprechen. Doch ist man von der Gewährung einer Toleranz in neueren Regeln wieder abgekommen, nicht weil man ganz genau zu messen glaubt, sondern weil man es als Sache des Lieferers ansieht, die zu erwartenden Meßfehler schon in der Zusage zu berücksichtigen.

Wenn sich nun das Endergebnis einer Untersuchung auf zahlreiche Einzelablesungen aufbaut, so wäre es falsch, alle Ablesungen nur bis auf 5% genau, also nur zweistellig zu machen, weil man weiß, daß das Endergebnis doch um 5% unsicher bleiben wird. Um vielmehr

diese Genauigkeit im Endergebnis zu erzielen, muß man die ersten Ablesungen genauer machen. Man darf sich grundsätzlich nicht auf den zu erwartenden Ausgleich der Einzelfehler verlassen.

Man wird deshalb die einzelnen Ablesungen so genau machen, wie es sich eben ohne allzu großen Zeitaufwand machen läßt. Man überlege aber, wie groß der Einfluß ist, den der zu erwartende Fehler jeder einzelnen der Ablesungen auf das Gesamtergebnis ausübt. Man wird dann die größte Sorgfalt auf die Ablesung derjenigen Größen legen müssen, die das Gesamtergebnis am meisten beeinflussen. Man wird es als erstrebenswert ansehen, die verschiedenen Einzelgrößen mit je solcher Genauigkeit abzulesen, daß die verschiedenen zu erwartenden Fehler das Gesamtergebnis etwa gleich stark beeinflussen. Man bestrebt sich also, die ungenaueste Ablesung zu verbessern und auf das Niveau der andern heraufzuschrauben.

Das Beispiel des § 17 von der Messung der Drehzahl erläuterte schon die Tatsache, daß beim Ziehen von Ergebnissen, die mehrere Beobachtungen erfordern, die Genauigkeit des Ergebnisses durch die Genauigkeit der mindestgenauen Ablesung beschränkt ist. Dort bildeten beide Größen einen Quotienten miteinander und wirkten daher gleich stark auf das Gesamtergebnis; so ist es auch beim Produkt. Wo eine relativ kleine Größe zu einer viel größeren arithmetisch hinzutritt, d. h. zu addieren oder zu subtrahieren ist, da kann man sich bei der kleineren mit viel geringerer Genauigkeit begnügen. Es genügt dann nämlich, beide bis zur gleichen Stellenzahl vom Komma an gerechnet zu haben. Insbesondere die *Genauigkeit von Korrekturen* braucht daher nur eine mäßige zu sein. Zeigt ein Quecksilbermanometer bei 18° C den Stand von 467 mm (höchstens auf volle Millimeter ablesbar wegen der Schwankungen des Maschinenganges) und wollte man diese Ablesung auf 0° C Normaltemperatur des Fadens reduzieren (S. 78), so kann man mit Hilfe der Ausdehnungszahl 0,000180 des Quecksilbers eine Korrektur von $\text{minus } 18 \cdot 0,000180 \cdot 467 = 1,512 \text{ mm}$ errechnen; es wäre aber falsch, das Ergebnis nun $467 - 1,512 = 465,488 \text{ mm}$ zu schreiben; die Genauigkeit ist, wegen der Ablesung, auf volle Millimeter beschränkt, und das Ergebnis ist 465, vielleicht 465,5 mm zu schreiben. Letzteres deshalb, weil man wohl eine Genauigkeitsstufe von halben Einheiten einschreibt, wenn der Sprung um die volle Dekade zu groß erscheint; man zählt dann also: 465; 465,5; 466

Bei der Ermittlung des Wirkungsgrades eines Dampfkessels darf man Druck und Temperatur des erzeugten Dampfes mit geringerer Sorgfalt messen als die Kohlen- und Wassermenge, da der Wärmehalt des Dampfes verhältnismäßig wenig mit beiden Größen zunimmt. Eine Messung der Temperatur in vollen Graden, notfalls mit einem in je 5° geteilten Thermometer, und eine Messung des Druckes auf Zehntel- oder halbe Atmosphären werden also oft ausreichen. Da indessen der Dampfverbrauch einer Maschine merklich vom Betriebsdruck und der Überhitzungstemperatur abhängt (Masch.-Unters. § 72), so hat man größere Sorgfalt auf beide Messungen zu verwenden, wenn der Verbrauch einer Maschine zu messen ist.

Besondere Genauigkeit muß man anstreben, wo die gesuchte Größe als Differenz zweier wenig voneinander verschiedener Zahlen gefunden wird, also bei *Differenzmethoden*. Man ermittelt die Reibungsverluste einer Dampfmaschine als Unterschied aus indizierter Leistung N_i und gebremster N_e . Ist $N_i = 100$ kW und $N_e = 90$ kW, so ist der Reibungsverlust 10 kW. Hat man N_i und N_e auf etwa 1% genau ermittelt, sind aber zufällig die Fehler nach entgegengesetzter Richtung gefallen, so wird man $N_i = 101$ kW und $N_e = 89$ kW statt der wahren Werte finden. Daraus hat man den Reibungsverlust $101 - 89 = 12$ kW, also um 20% falsch. Aus kleinen Fehlern ist ein viel größerer geworden.

21. Darstellung von Ergebnissen; Fehlermaßstab. Das Ziel irgendwelcher Messungen kann ein zweifach verschiedenes sein.

Im einen Fall will man das Verhalten des untersuchten Gegenstandes, sagen wir einer Maschine, bei einem bestimmten Zustande feststellen. Das ist der Fall, wenn man den Dampfverbrauch einer Dampfmaschine bei einer bestimmten vorgeschriebenen Belastung nachprüft, etwa ob er den Garantiebedingungen entspricht. Ein Einzelversuch führt hier nur zu unsicherem Resultat: man macht deshalb mehrere Versuche, ohne etwas an den äußeren Bedingungen zu ändern, und nimmt den *Mittelwert*. Wenn man dabei einzelnen Werten durch Vervielfachen ein erhöhtes Gewicht beilegt, so erhält man einen *gewogenen Mittelwert*. Daran, wie weit die Einzelversuche vom Mittel abweichen, hat man einen Maßstab für die Genauigkeit des Resultats. Die Mathematik weist bei der Lehre von der Methode der kleinsten Quadrate nach, daß man nicht die Abweichungen der Einzelergebnisse vom wahren Wert, sondern die Quadrate dieser Abweichungen als Maß des Fehlers heranziehen müsse, um nicht auf innere Widersprüche zu kommen; daraus folgt dann einerseits, daß man als wahrscheinlichsten Wert einer mehrfach gemessenen Größe denjenigen anzusehen habe, für den die Summe der Quadrate der Abweichungen möglichst klein ist — daher der Name der Rechnungsart — und daß der einfache Mittelwert dieser Forderung genügt; andererseits folgt daraus, daß man als *mittleren Fehler*¹ den quadratischen Mittelwert (S. 54) aus den Abweichungen anzusehen habe, d. h. also die Größe

$f'_m = \sqrt{\frac{\sum f^2}{m}}$; hierin soll f die Größe der einzelnen Abweichungen vom wahren Wert und m die Anzahl der Ablesungen sein. Da man jedoch den wahren Wert nicht kennt, sondern nur den als Mittelwert gefundenen Annäherungswert dazu, so ist auf Grund hier nicht wiederzugebender

Entwicklungen bei Ableitung von n Werten aus m Ablesungen $f_m = \sqrt{\frac{\sum f^2}{m-n}}$, und wenn im allgemeinen, bei der einfachen Mittelwertbildung, $n = 1$ ist, so gilt

$$f_m = \sqrt{\frac{\sum f^2}{m-1}}, \quad (1)$$

worin nun unter f die einzelnen Abweichungen vom gemessenen Mittelwert zu verstehen sind; natürlich ist $f_m > f'_m$.

¹ Der wahrscheinliche Fehler ist das 0,674fache des mittleren.

Man habe für den stündlichen Dampfverbrauch einer Maschine bei 200 kW Belastung nacheinander folgende Werte gemessen:

1831; 1842; 1828; 1810; 1840 kg,

Der Mittelwert ist 1830,2 kg; die Abweichungen vom Mittelwert sind:

$f = +0,8; \quad +11,8; \quad -2,2; \quad -20,2; \quad +9,8,$

und $f^2 = 0,64; \quad 139,14; \quad 4,84; \quad 408,04; \quad 96,04.$

Also wird $\sum f^2 = 648,80$, und man kann sich leicht davon überzeugen, daß dieser Wert größer wird, wenn man statt des arithmetischen Mittels 1830,2 kg einen größeren oder einen kleineren Wert als wahrscheinlichsten Wert des Dampfverbrauches hätte einführen wollen. Der mittlere Fehler unserer Versuchsreihe ist $f_m = \sqrt{\frac{648,80}{4}} = \pm 12,7$ kg. Man gibt den Fehler gern in Prozenten oder Bruchteilen des Absolutwertes;

er ist dann $f_m = \pm \frac{12,7 \cdot 100}{1830,2} = \pm 0,69$ %. — Diese wenig zeitraubende

Rechnung zu machen, ist jedenfalls besser, als wenn man einfach den Unterschied zwischen Höchst- und Mindestablesung als Maßstab für die Meßgenauigkeit ansieht; ist es doch immer mehr oder weniger Zufall, wenn sich ein Wert (in unserem Fall 1810) besonders weit vom Mittelwert entfernt. Solchen abweichenden Wert nur wegen seiner größeren Abweichung unbeachtet zu lassen, ist grundsätzlich falsch; sein Einfluß wird schon genügend beschränkt, weil ein Einzelwert nur schwach auf den Mittelwert einwirkt. *Stark abweichende Werte* dürfen nur aus sachlichen Gründen fortgelassen werden, z. B. wenn sich nachträglich zeigte, daß die Waage in Unordnung gekommen oder daß eine unbeabsichtigte Stromentnahme ungemessen erfolgt war.

Die Fehlerausgleichung und der Fehlermaßstab berücksichtigt nur *zufällige Beobachtungsfehler*; die *systematischen*, in der Versuchsanordnung begründeten bleiben bestehen. Ein systematischer Fehler wäre es gewesen, wenn man bei allen ebengenannten Versuchen vergessen hätte, außer dem im Zylinder arbeitenden Dampf auch den Manteldampf zu messen, oder wenn die Waage falsch austariert gewesen wäre. Die systematischen Fehler sind durch mehrfache Versuchsausführung nicht zu beseitigen, eher durch verschiedenartige. *Persönliche Fehler* können zufällig oder systematisch sein, meist gehören sie zu letzterer Art, indem der Beobachter etwa gewohnheitsmäßig das Quecksilbermanometer von unten her anvisiert oder die Stechuhr beim Durchgang des Zeigers gewohnheitsmäßig zu spät, vielleicht gar am Versuchsanfang zu früh, am Ende zu spät drückt. Persönliche Fehler, zumal so grobe, lassen sich durch Übung und Schulung viel weitergehend beseitigen, als man vermuten möchte, allerdings nicht ganz (L. 49).

Im anderen Fall ist es die Aufgabe, das Verhalten der untersuchten Maschine bei Änderung einer der Versuchsbedingungen zu ermitteln. Dann läßt sich das Versuchsergebnis nicht durch eine Einzelzahl ausdrücken, sondern durch eine Tabelle oder besser durch eine *graphische Darstellung*, ein *Schaubild*. Im Schaubild trägt man als Abszissen

waagrecht diejenige Größe ein, die man künstlich geändert hatte, als Ordinate die gesuchte und erhält als Ergebnis jedes Einzelversuches einen Punkt (Abb. 53a und b und Tabelle 2). Indem man durch diese Punkte einen glatten Kurvenzug legt, erhält man als Ergebnis der ganzen Versuchsreihe eben diese Kurve. Dabei werden oft die Punkte unregelmäßig liegen, so daß man eine glatte Kurve nicht durch sie

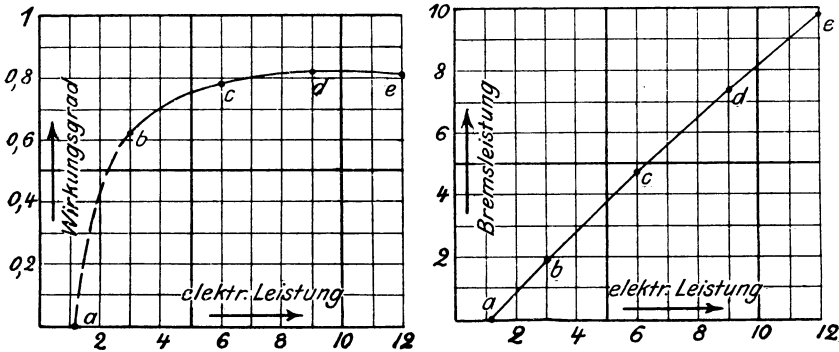


Abb. 53a und b. Bremsung eines Elektromotors.

hindurchlegen kann, das würde sonst eine Schlangenlinie geben. Man legt die Kurve so, daß die Punkte möglichst gleichmäßig zu ihren beiden Seiten verteilt sind (L. 50).

Dieses Verfahren, die Kurve glatt durch die Punkte hindurchzulegen, ist nicht als ein unerlaubtes Mittel zur Verschönerung des Ergebnisses anzusehen. Die unregelmäßige Lage der Punkte rührt von den Meßungenauigkeiten her und hat im allgemeinen nicht im Verhalten der Maschine seine Ursache. Zieht man die Kurve glatt hindurch, so merzt man die zufälligen Fehler aus und erhält die nach den Versuchen wahrscheinlichste Darstellung des Ergebnisses: man bildet gewissermaßen den Mittelwert.

Wie aber bei Bildung des Mittelwertes aus mehreren Versuchen die Abweichungen der Einzelzahlen vom Mittelwert einen Maßstab für die Genauigkeit liefern, mit der die Versuche ausgeführt wurden, so auch im jetzigen Fall: die glatt hindurchgelegte Kurve ist das wahrscheinlichste Ergebnis der Versuche; je weiter die einzelnen Punkte zu beiden Seiten von der Kurve abliegen, desto geringere Genauigkeit wird man dem einzelnen Versuche und der ganzen Reihe zuschreiben.

Wenn das Ziehen der Kurve ein Analogon zur Bildung des Mittelwertes ist, so kann man auch als Maßstab der Genauigkeit den mittleren

Tabelle 2. Bremsung eines Elektromotors.

	Elektr. Leistung N_{el}	N_b	$\eta = \frac{N_b}{N_{el}}$	$N_{el} - N_b$
	kW	kW	—	kW
a	1,1	Leerlauf	0	1,1
b	3,0	1,9	0,63	1,1
c	6,0	4,7	0,78	1,3
d	9,0	7,4	0,82	1,6
e	12,0	9,8	0,81	2,2

Fehler übernehmen. Wo man zunächst, nach Eintragen der Punkte in ein Netz, im Zweifel ist, ob die eine oder die andere von zwei Kurven den Versuchen besser entspricht — und man ist oft im Zweifel zwischen Kurven verschiedenen Charakters —, da kann man für jede der Kurven die Abweichungen der einzelnen Punkte ausmessen und die Quadratsumme der Abweichungen bilden; diejenige Kurve ist die bessere, bei der die Quadratsumme kleiner ausfällt. Und weiterhin kann man den mittleren Fehler der Versuche aus dieser Quadratsumme finden, ganz wie beim mehrfach ausgeführten Einzelversuch. — Was die Größe der Abweichungen anlangt, die man auf dem Papier ausmessen muß, so kann man sie entweder ihrer absoluten Größe nach benutzen oder ins Verhältnis zur Länge ihrer Ordinate setzen, kann also das Summenquadrat der Absolutwerte oder der Relativwerte als maßgebend ansehen; was man tut, hängt davon ab, ob man den Einzelversuchen selbst an allen Seiten gleiche absolute oder gleiche relative Genauigkeit zutraut. Auch sonst bleibt manches der Willkür überlassen; so kann man die Abweichungen von der Kurve in Richtung der Ordinate oder aber normal zur Kurve messen; letzteres würde dem Umstande gerecht werden, daß man selten Grund hat, die Ordinate vor der Abszisse zu bevorzugen. Das vorgeschlagene Verfahren ist kein streng mathematisches; es läßt dem Ermessen des Rechnenden den Raum, der zur Berücksichtigung der besonderen Versuchsbedingungen wünschenswert ist. —

Es ist Sache des geschulten Taktgefühls, die Kurve geschickt durch die Punkte hindurchzulegen. Die Versuchsergebnisse werden dadurch wesentlich beeinflußt, wenn man sich bei kostspieligen technischen Messungen mit einer geringen Zahl von Punkten begnügen muß. Oft kann man die Unsicherheit in dieser Hinsicht vermindern durch *Änderung der dargestellten Größen*.

Beim Aufstellen der Wirkungsgradkurve eines Elektromotors, Abb. 53a, ist man namentlich unsicher über den Verlauf des unteren punktierten Astes. Stellt man aber in Abb. 53b die abgebremste Leistung als Funktion der elektrisch eingeführten dar, so herrscht diese Unsicherheit nicht, weil diese Kurve fast geradlinig verläuft. Und nun kann man aus Abb. 53b noch einige Punkte für den unteren Ast der Wirkungsgradkurve berechnen, die durch Versuch nicht gut festzustellen sind, und hat auch den unteren Ast sicherer.

Noch besser kommt man zum Ziel, wenn man die Unterschiede $N_{el} - N_b$ bildet, das sind die Verluste im Motor; in der letzten Spalte der Tabelle ist das geschehen. Die annähernde Konstanz der Verluste gestattet es auch wieder, zwischen a und b noch einen Hilfspunkt einzulegen. —

Im allgemeinen wird man bei einer Versuchsreihe wie der eben besprochenen immer nur eine Größe, diesmal die Bremsleistung, willkürlich ändern. Die anderen Bedingungen, Erregung, Spannung, müssen konstant gehalten werden. Wollte man bei einer zweiten Versuchsreihe den Einfluß verschiedener Erregung studieren, so hätte man diesmal die Bremsleistung konstant zu halten und das Resultat in einem anderen Schaubild darzustellen.

Wo zwei Größen willkürlich verändert worden sind, kann man die Resultate der Versuche nicht mehr in einer Kurve darstellen, sondern muß das in Form von einer oder mehreren *Kurvenscharen* tun. Ein Beispiel für diese Form der Darstellung wird in § 140 der Maschinenuntersuchungen gegeben, wo die Eigenschaften eines Zentrifugalventilators besprochen sind. Drei Größen, die linear voneinander abhängen, zumal wenn sie einander zur Einheit ergänzen, stellt man in Gibbsschen *Dreieck-Koordinaten* dar: für jeden Punkt im Innern ist die Summe der Abstände von den drei Seiten gleich groß, nämlich gleich einer Höhe des gleichseitigen Dreiecks (L. 445 ff.).

§ 22. Ausmessen von Maschinenmaßen. Die *Länge* wird im technischen Maßsystem in Metern gemessen; das *Meter* ist eine der drei Grundeinheiten desselben. Nach Bedarf verwendet man in der Technik auch Millimeter, Zentimeter, Kilometer als Einheiten, in einigen Sonderfällen wird nach englischen Zollen gerechnet, 1'' engl. = 25,40 mm.

Über die Längenmeßgeräte sei nur bemerkt, daß bei den einfachsten Messungen, nämlich außer beim Ausmessen von Längen auch beim Wägen, am meisten gesündigt wird, indem man käufliche fabrikmäßig hergestellte Maßstäbe und schadhafte Gewichte benutzt, ohne sich von ihrer Richtigkeit zu überzeugen. Klappmaße sind in den Gelenken oft ungenau. Die richtige Ausmessung der Maschinenmaße ist ebenso wichtig wie die Feststellung des richtigen Federmaßstabes der Indikatoren oder wie die Eichung der Thermometer, wenn es sich auch ebenso wie bei dieser in unserem Sinne nur um eine Hilfsmessung handelt.

Man verwende also zuverlässige Maßstäbe, am besten stählerne, nicht zusammenklappbare. Diese brauchen nur in volle Millimeter geteilt zu sein, man kann dann Zehntel schätzen. Engere Teilung, etwa in halbe Millimeter, erschwert die Ablesung, ohne sie genauer zu machen.

In der herstellenden Technik kommt es weniger auf zahlenmäßige Festlegung irgendwelcher Abmessungen, als darauf an, daß die zueinander gehörenden Teile miteinander die richtige Passung erhalten, und darauf, daß die wirklich hergestellte Abmessung auch nach Jahren reproduzierbar ist. Dazu dienen die Systeme der Grenz- und Kaliberlehren und andere Meßmethoden der modernen Werkstatttechnik.

Anders liegen die Verhältnisse bei denjenigen Fällen, auf die sich dies Buch bezieht: bei Maschinenuntersuchungen. Hier kommt der sonst im Maschinenbau seltene Fall vor, daß man die wirklichen *Längenabmessungen bei der gerade vorhandenen Temperatur* zahlenmäßig kennen will. So muß man beim Indizieren der Maschinen den Zylinderdurchmesser, beim Benutzen des Bremszaumes die Länge des Hebelarmes zahlenmäßig angeben.

Dieser Unterschied ist wichtig wegen Beachtung der Temperatur. In der herstellenden Maschinentechnik ist es meist ausreichend, einfach für gleiche Temperatur des gemessenen Gegenstandes und des Maßstabes zu sorgen. In unserem Fall aber hat man den Einfluß der Temperatur wohl zu beachten. Man muß beim Indizieren einer Dampfmaschine den Zylinderdurchmesser beispielsweise bei 200° in die Rechnung einsetzen. Dazu darf man nicht etwa einen warmen Maßstab

verwenden; denn wenn beide Teile, messender und gemessener, aus demselben Material bestehen und beide die gleiche Temperatur haben, so wird jede Messung zahlenmäßig das gleiche Ergebnis haben, bei welcher Temperatur sie auch ausgeführt sei. Bei Messung mit einem gleich warmen Maßstab wäre die Ablesung der Durchmesser des kalten Zylinders. Will man den Durchmesser des warmen Zylinders messen, so muß man dafür sorgen, daß der Maßstab seine Normaltemperatur hat, und diese ist 20° . Denn das Meter selbst ist unabhängig von der Temperatur und ist bei 200° ebenso lang wie bei 0° oder bei 20° .

Kleine Längen- und Lagenänderungen mißt man mit Spiegelmethoden oder ähnlichen, die aus der Materialprüfung bekannt sind. Sehr kleine Längen bestimmt man mit dem Meßmikroskop oder dem Minimeter von Hirth. Mikrometerschrauben ohne den Bügel werden auch geliefert und gestatten, an irgendeinem Maschinenteil befestigt, die Bewegung des letzteren genau zu verfolgen, z. B. beim Auskurbeln von Maschinenventilen (L. 51).

Auch der Abstand von Kondensatorplatten kann in Verbindung mit der Methode der halben Resonanz zur Messung sehr kleiner Längenänderungen dienen; bei dieser S. 259 beschriebenen Methode ist die hohe Eigenschwingungszahl und die Masselosigkeit der Vergrößerung kennzeichnend, sie ist daher für dynamische Zwecke gut, für statische aber meist zu kompliziert; ähnlich S. 295, 343.

23. Ausmessen von Flächen. Der Inhalt einer Fläche — der in Quadratcentimeter, Quadratmeter, auch in Quadratfuß oder -zoll angegeben wird — kann aus den linearen Abmessungen durch einfaches Aus-

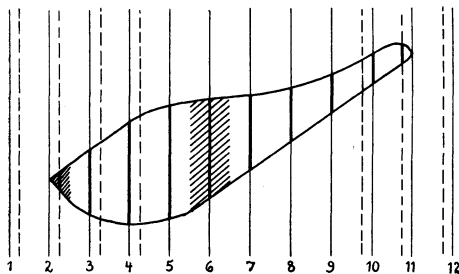


Abb. 54. Ausmessen des Flächeninhaltes (Harfenplanimeter).

multiplizieren oder mit Hilfe der *Simpsonschen Regel* oder anderer mathematischer Formeln gefunden werden. Eine Umgehung der Simpsonschen Regel ist das *Verfahren von Wagener*: Man hält sich ein für allemal, etwa auf Pauspapier oder Zelluloid gezeichnet, ein Gitter wie Abb. 54, bestehend aus einer Anzahl Parallelen in gleichem Abstand; die punktierten Linien markieren ein Viertel des Abstandes der benachbarten Parallelen. Dieses Gitter legt man auf die zu messende Figur, so daß sie auf zwei der Parallelen endet. Man hat die starken Strecken zu addieren, dabei indessen die erste und letzte, die auf punktierten Linien liegen, nur halb zu nehmen — und hat die erhaltene Summe mit dem bekannten Abstand der Parallelen zu multiplizieren, dann ist das Ergebnis der Inhalt der Fläche. Die Begründung ist einfach: die starke Strecke auf der Parallelen 6 ist die mittlere Breite des schraffierten Trapezes, dessen Höhe gleich dem Parallelenabstand ist. Durch Addieren der starken Strecken erhält man die Summen solcher Trapeze.

An den beiden Enden des Diagrammes bleiben Flächen von halber Breite, deshalb muß man die auf punktierten Linien liegenden Strecken nur halb nehmen. Das Aufaddieren der Strecken macht man mit einem Zirkel oder durch Aneinandertragen auf einem Streifen Papier.

Den Inhalt einer Fläche findet man mechanisch mit dem *Planimeter* (L. 52 ff.). Seine Wirksamkeit beruht darauf, daß ein Rad, das auf einer Fläche bewegt wird, entsprechend der Bewegung abrollt, wenn es senkrecht zu seiner Achse bewegt wird, daß es aber nicht abrollt bei Bewegung in Richtung seiner Achse. Schräge Bewegungen lassen die Komponente quer zur Achse registrieren. Überdies führen mehrere an einem Lineal in gleicher Ebene befestigte Scheiben (Abb. 55) stets die gleiche Abwicklung aus, weil jede Bewegung des Lineals gemäß Abb. 56 zusammengesetzt ist aus Längsbewegungen mit gleicher und Drehbewegungen ohne Abwicklung.

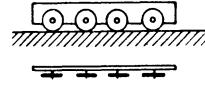


Abb. 55.

Das *Linearplanimeter* (Abb. 57) hat ein Rad mit der Achse parallel zur Verbindungslinie FG vom Fahrstift F , mit dem man die auszumessende Figur umfährt, zum Punkt G , der auf einem Lineal gerade geführt wird. Hat nun die Verbindungslinie den Winkel α mit der x -Achse, so dreht sich das Rad um den Bogen $b = dx \cdot \sin \alpha$ voran; dabei ist vom Fahrstift die Fläche $y \cdot dx = l \cdot \sin \alpha \cdot dx = l \cdot b$ umfahren worden, um diese Strecke b wickelt sich das Rad ab, wenn man die Fläche $FF'BA$ umfährt; die Strecken $F'B$ und AF liefern zusammen nichts zum Fortschreiten des Rades. Abwicklung und Fläche sind also einander proportional, offenbar auch, wenn eine Fläche $FF'B'A'$ nicht zur Nulllinie herabreicht, denn beim Durchfahren von $B'A'$ wird die untere Fläche automatisch abgezogen, und auch, wenn eine Fläche $FF'B''A''$ über die Nulllinie hinwegreicht. Man kann also das Meßrad gleich in Quadratzentimeter einteilen. Voraussetzung ist nur, daß man genau zum Ausgangspunkt zurückgeht, weshalb man diesen beim Beginn des Umfahrens durch einen Stich markiert; und daß die Rollenachse parallel zu FG ist. Immer ist die umfahrene Fläche $f = l \cdot b$.

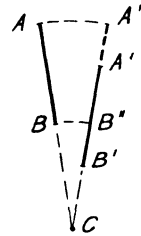


Abb. 56.

Das *Linearplanimeter* dient zur Ausmessung von Streifendiagrammen und ist hierfür dem (viel gebräuchlicheren) *Polarplanimeter* überlegen; man braucht, wenn man G auf der Nulllinie des Diagrammes entlang führt, auf der Grundlinie nicht zurückzufahren, auch die Endlote nur bis zu einem beliebigen, beidemale gleichen Teilstrich zu befahren — Maßnahmen, die bei Massenplanimetrierungen wesentlich werden. Eine andere zum Verarbeiten von Streifen geeignete Form ist das *Rollplanimeter*; der Gelenkpunkt G wird durch zylindrische Rollen gerade geführt. Für

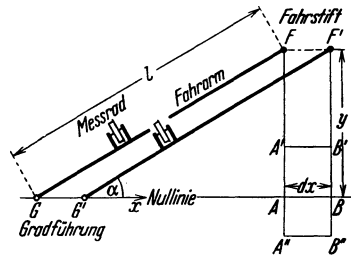


Abb. 57. Linearplanimeter.

sehr lange Diagrammstreifen der elektrischen Schreiber werden besondere Formen gefertigt, bei denen nicht das Planimeter über das Papier, sondern dieses unter jenem hinweggezogen wird. Übrigens liefert bei Streifendiagrammen bei einiger Übung ein übergehaltener Zwirnsfaden leidlich gut die mittlere Höhe.

Zum Ausmessen kurzer Streifen oder von Indikatordiagrammen dient das *Polarplanimeter*, bei dem der Punkt G durch einen Lenker auf einem Kreisbogen um den Pol P geführt wird (Abb. 58). Der Pol ist entweder ein Nadelpol, ein Gewicht mit Spitze, die sich im Papier hält, oder er ist ein Kugelpol, bei dem eine am Lenker befindliche Kugel in einem fest aufliegenden Gewicht seine Kugelpfanne findet; der Kugelpol ist vorzuziehen, weil man ihn verschieben und dadurch das Meßrad auf Null einstellen kann.

Das Polarplanimeter läßt das Meßrad gar nicht rollen, wenn der Fahrstift auf dem Nullkreis bewegt wird, der gekennzeichnet ist dadurch, daß der Pol in der Ebene des Meßrades liegt, und der gefunden wird, indem man mit einem Papierstreifen (Abb. 58) F im Kreis führt und probiert, bis das Meßrad stillsteht; nach Abb. 56 bewegt sich das wirkliche ebenso wie ein zweites in P gedachtes Meßrad, also gar nicht. Abweichungen des Fahrstiftes vom Nullkreis lassen das Meßrad in einen oder anderen Sinn rollen; es soll nicht bewiesen werden, daß auch in diesem Fall die umfahrene Fläche $f = l \cdot b$ ist, vorausgesetzt, daß der

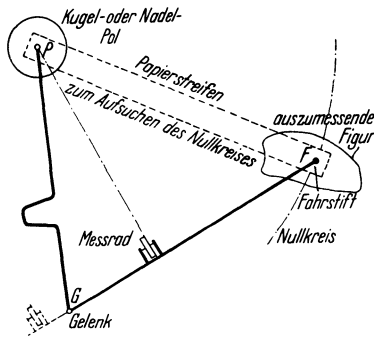


Abb. 58. Polarplanimeter.

Pol außerhalb der umfahrenden Figur liegt; sonst ist die Ablesung um den Inhalt des Nullkreises $R_0^2 \cdot \pi$ zu vermehren.

Für den Normalfall: Pol außerhalb der Figur, ist der für eine bestimmte Fläche abgewickelte Bogen nur durch die Länge l des Fahrarms von der Anlenkung bis zum Fahrstift bestimmt. Das Verhältnis b/f ist unabhängig von der Anbringung des Meßrades; dasselbe kann innerhalb oder außerhalb der Strecke GF angebracht sein, seine Achse kann in Richtung GF , sie kann aber auch (jedoch genau!) parallel dazu liegen. Gleichgültig ist auch die Länge des Lenkers; ist diese unendlich, so hat man das Linear- als Sonderfall des Polarplanimeters.

Beim *Scheibenplanimeter* rollt das Meßrad auf einer Scheibe ab; dieses verbesserte Polarplanimeter ist nach unserer Erfahrung das beste zum Ausmessen rundlicher Figuren, zumal bei krausem Papier.

Die *Genauigkeit des Planimeters* ist beim Ausmessen länglicher Figuren geringer als beim Ausmessen rundlicher, weil bei ersteren das Verhältnis Umfang zu Fläche geringer wird und Ungenauigkeiten des Umfahrens mehr Einfluß erlangen.

Beim Gebrauch erhält man die genauesten Resultate, wenn man dafür sorgt, daß das Meßrad möglichst rollt, möglichst wenig gleitet.

Außerdem hat man dafür zu sorgen, daß das Meßrad nicht unnützlich weit in einer Richtung sich abwickelt und dann wieder zurückrollt, so daß man das Endresultat gewissermaßen als Differenz zweier Abwicklungen abliest, sondern das Meßrad soll möglichst immer in einem Sinne vorwärts rollend in seine Stellung gelangen. Letztere Bedingung zu erfüllen, lege man den Schwerpunkt der Figur auf den Nullkreis (des Polarplanimeters), die erste erfüllt man, indem man noch die Längsrichtung der Figur radial zum Nullkreis legt.

Bei Beachtung dieser Regeln ermittelt das einfache Polarplanimeter Flächen, bei denen das Verhältnis Umfang zu Fläche günstig ist, auf etwa $\frac{1}{5}\%$ genau, andernfalls aber kommen Fehler von 1% leicht vor. Eine ruhige Hand ist wesentlich. Man erhält genauere Werte durch mehrfaches Umfahren der auszumessenden Figur, am besten unter Ablesung des Standes nach jeder Umfahrung, aber

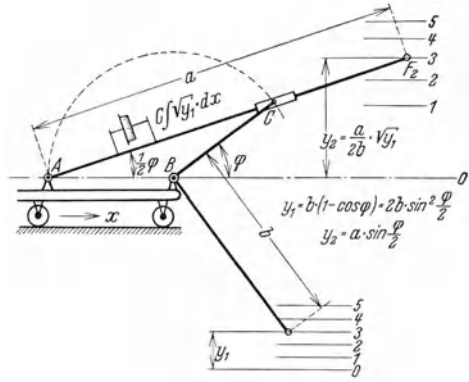


Abb. 59. Wurzelplanimeter.
Die Ausschläge von F_1 und F_2 , je von seiner Nulllinie aus, stehen in quadratischem Verhältnis.
Fa. Ott.

Hand ist wesentlich. Man erhält genauere Werte durch mehrfaches Umfahren der auszumessenden Figur, am besten unter Ablesung des Standes nach jeder Umfahrung, aber

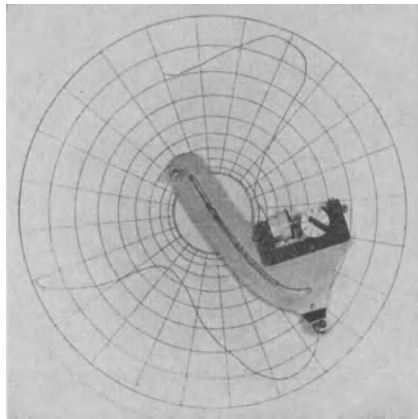


Abb. 60. Radialwurzelplanimeter. Fa. Ott.

Bei allen Formen ist es wesentlich, daß die Achse des Meßrades, von oben gesehen, genau parallel der Verbindungslinie Gelenkpunkt—Fahrstift ist. Deshalb wird das Planimeter als *Kompensationsplanimeter* gebaut: man kann den Fahrarm durchschlagen, so daß der Lenker einmal von rechts, einmal von links auf ihn trifft. Verschiedenheit der Meßergebnisse in beiden Anordnungen deutet auf schiefe Stellung der Meßrolle. Der Mittelwert beider Ablesungen ist von dem Fehler frei, was im Augenblick dienlich sein kann; übrigens wird man die Berichtigung des Geräts veranlassen.

Meist ist die Ermittlung der Fläche nicht Selbstzweck, sondern man will aus ihr die *mittlere Höhe* des Diagramms als Quotienten aus dem Flächeninhalt und der Länge finden. Zu diesem Zweck werden die Geräte mit genau 60 mm Umfang der Meßrolle geliefert, macht man

dann den Fahrarm gleich der Diagrammlänge, so ist die mittlere Höhe gleich der Ablesung geteilt durch 2. Dies Verfahren erscheint zum Auswerten vieler gleich langer Diagramme sehr bequem. Selten aber sind die Diagramme so genau gleich lang, daß man nicht mit fester Einstellung des Fahrarms merkliche Fehler hervorriefe.

Mit dem *Wurzelplanimeter* Abb. 59 kann man die von Differentialmanometern gezeichneten Mengendiagramme auswerten, wenn man nicht schon, wie bei den Mengennessern, das Diagramm auf Wurzelwerte umgestellt hat (§ 32). Umfährt man mit F_1 ein Diagramm, so integriert das Meßrad die Wurzelwerte, wie aus den angeschriebenen Formeln folgt.

Endlich bleibt das *Radialplanimeter* zu erwähnen, das die bei kreisrunden Diagrammen, die in Amerika üblicher zu sein scheinen als bei uns, die mittlere Höhe — vom Mittelpunkt des Blattes oder von einem bestimmten Grundkreis aus gemessen — ermittelt. Durch Gestaltung des Schlitzes kann man es dahin bringen, daß die umfahrene Fläche oder aber daß irgendwelche Funktion davon gemessen wird. Abb. 60 zeigt ein Gerät, das die Werte $\sqrt{r} \cdot d\varphi$ aufaddiert.

24. Andere mathematische Hilfsmittel. Nur kurz erwähnt werde die Verwendung des Planimeters zur Untersuchung von Kurvenzügen auf harmonische Schwingungskomponenten in Verbindung mit dem *harmoni-*

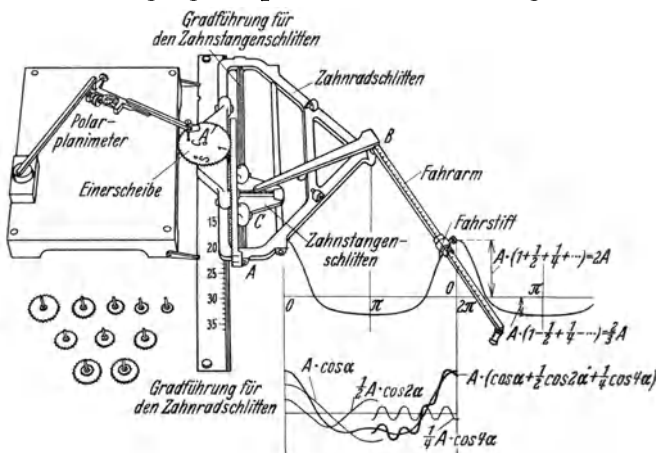


Abb. 61. Maderscher harmonischer Analysator. Fa. Ott.

nischen Analysator von Mader (Abb. 61; L. 56). Bei ihm wird die Länge 2π der zu untersuchenden Kurve durch Verändern der Fahrarmlänge im Gerät eingestellt. Befährt man die Kurve mit dem Fahrstift, so verschiebt Punkt B den Zahnrad Schlitten auf seiner Gradführung, und Punkt C verschiebt den kleineren Zahnstangenschlitten auf dem Zahnrad Schlitten. Dadurch erhält das Analysenrad A eine eigenartige Drehbewegung; im ganzen dreht es sich um 360° , die Drehung verteilt sich aber verschieden auf den Hub, und so zeigt das Planimeter, dessen Fahrstift in die Gruben S (= Sinus) oder C (= Cosinus) gesetzt ist, Ablesungen, die von der Kurvengestalt abhängen. Statt Rad I können

Räder 2, 3, . . . vom halben, drittel, . . . Durchmesser eingesetzt werden, die dann 2, 3, . . . mal während des Hubes umlaufen.

Nun soll das Ergebnis der Analyse eine Darstellung in der Form

$$f(x) = A_1 \cdot \cos x + B_1 \cdot \sin x + A_2 \cdot \cos 2x + B_2 \sin 2x + \dots$$

sein; die Endstellungen des Planimeters geben die Vorzahlen A oder B , je nachdem man den Fahrstift in die Grube C oder S setzt; der Index wird durch das eingesetzte Rad bestimmt.

Dies Gerät hat sich für technische Untersuchungen bewährt. Ein Beispiel für seine Anwendung gibt Vf. in L. 58. Die Untersuchung der Druckschwingung eines Pumpenwindkessels zeigt Abb. 61. Die B -Glieder wurden Null. Für die A -Glieder ergab sich eine geometrische Reihe. Schon die ersten drei Glieder

$$f(x) = A \cdot \cos x + \frac{1}{2} A \cdot \cos 2x + \frac{1}{4} A \cdot \cos 4x + \dots$$

lassen (rechts unten in Abb. 61) die wesentliche Gestalt der Kurve hervortreten, die von den höheren Gliedern geglättet werden wird.

Genannten Orts S. 54 wird auch besprochen, wie zu verfahren sei, wenn der Anfang des Diagrammes nicht so kenntlich ist, wie es in Abb. 61 der Fall ist; in solchem Fall könnte also ein einfaches Gesetz für die Oberschwingungen vorhanden, aber durch Verschiebung des Anfanges verdeckt sein.

Zum *Differenzieren von Kurvendient* (L. 62 ff.) der *Prismenderivator* (Abb. 62). Mitten auf der durchsichtigen Zelluloidscheibe ist ein auf der Hypotenuse liegendes rechtwinklig-gleichschenkeliges Prisma befestigt; unter ihm geht eine Kurve nur dann glatt hindurch, wenn die Prismenachse zu ihr senkrecht steht. Man erkennt Abweichungen von der senkrechten Lage sehr scharf namentlich am Klaffen der beiden Strichenden; hat man das Klaffen durch Drehen der Zelluloidscheibe beseitigt, so kann man am Rand die Neigung der Tangente gegen die Abszissenachse ablesen. — Der in früheren Auflagen dieses Buches beschriebene *Spiegelderivator* von Wagener war komplizierter.

Eine aus Versuchspunkten gewonnene Kurve leitet man immer zwischen zwei Punkten ab, weil zwar die Kurve selbst dort am unsichersten ist, ihre Neigung aber dort am besten stimmt.

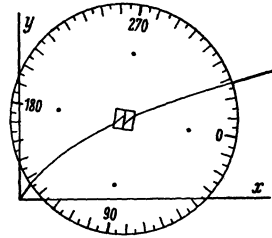


Abb. 62. Prinzip des Prismenderivators. Fa. Askaniawerke.

IV. Messung der Spannung.

25. Einheiten. Flüssigkeiten geben einen Druck, den sie an einer Stelle empfangen, nach allen Richtungen und durch die ganze Flüssigkeit hindurch weiter. Die Flüssigkeitsteilchen üben daher aufeinander und auf die Gefäßwand Pressungen aus, so daß auf jede Flächeneinheit dieselbe Kraft kommt, gleichgültig, welche Richtung und Gestalt die

Fläche hat. Im Schwerfeld der Erde nimmt die Spannung von oben nach unten, entsprechend dem spezifischen Gewicht γ [kg/m^3] des Mediums, für jedes Meter Standhöhe um je γ [kg/m^2] = $\frac{\gamma}{10000}$ kg/cm^2 zu. Den (in einer bestimmten Höhenlage) auf die Flächeneinheit kommenden Druck nennt man den *spezifischen Druck* oder die *Spannung* der Flüssigkeit in dieser Höhe.

Für Gase gilt das gleiche, auch hinsichtlich der Abnahme der Spannung mit der Höhe um γ [kg/m^2] für je 1 m Standhöhe.

In festen Körpern kann die Spannung an verschiedenen Punkten verschieden sein, und an ein und demselben Punkt ist sie nach verschiedenen Richtungen hin nicht die gleiche. Die Spannung fester Körper wird im Materialprüfungswesen festgestellt. Für uns handelt es sich um die Spannung von Flüssigkeiten und Gasen. Diese sind stets Druckspannungen, auch das Vakuum ist nur eine gegen die atmosphärische verringerte Druckspannung. Bei festen Körpern können auch Zugspannungen vorkommen, die ein negatives Vorzeichen erhalten.

Die Spannung ist also die auf die Flächeneinheit ausgeübte Kraft. Demnach ist ihre *Einheit* diejenige Spannung, welche auf das Quadratmeter Fläche die Kraft von einem Kilogramm ausübt: 1 [kg/m^2].

In der Praxis ist als Einheit der Spannung das Kilogramm pro Quadratcentimeter gebräuchlicher, weil man dadurch die Angaben in weniger hohen Zahlen erhält. Es ist 1 [kg/cm^2] = $\frac{1 \text{ kg}}{10000 \text{ m}^2}$ = 10000 [kg/m^2]. Man bezeichnet diese Einheit auch wohl als *metrische Atmosphäre*: 1 kg/cm^2 = 1 at. Diese Benennung rührt daher, daß die durch Barometer meßbare Spannung der uns umgebenden Luftatmosphäre ungefähr 1 kg/cm^2 beträgt: sie wechselt bekanntlich je nach der Höhenlage des Beobachtungsortes und je nach der Witterung.

Außer diesen vom technischen Maßsystem hergeleiteten sind noch als empirische Einheiten das Millimeter Quecksilbersäule oder Wassersäule gebräuchlich. Auch rechnet man mit der in Metern oder Millimetern anzugebenden Säule einer anderen Flüssigkeit oder eines Gases, auf deren spezifisches Gewicht γ [kg/m^3] es dann ankommt.

Eine *Flüssigkeits- oder Gassäule* übt nämlich unter dem Einfluß der Schwerkraft auf die sie unten abschließende Fläche eine Spannung aus, die von der Höhe der Säule abhängt, also durch deren Höhe gemessen werden kann. Habe die Säule 1 m^2 Querschnitt und eine Höhe von h m, so ist das in ihr enthaltene Volumen h m^3 ; wenn man das spezifische Gewicht des die Säule bildenden Mediums mit γ kg/m^3 bezeichnet, so sind $h \cdot \gamma$ kg in der Säule enthalten, die also auf die Grundfläche der Säule von gerade 1 m^2 die Spannung $h \cdot \gamma$ kg/m^2 ausübt. Daher ist

$$h \text{ m FlS} = h \cdot \gamma \text{ kg}/\text{m}^2; \quad 1 \text{ m FlS} = \gamma \text{ kg}/\text{m}^2 \quad (1)$$

Hiermit ist zugleich die Begründung für die Abnahme des Drucks mit der Höhe gegeben, von der oben gesprochen wurde.

Für kaltes Wasser insbesondere ist $\gamma = 1000 \text{ kg/m}^3$, also 1 m WS = 1000 kg/m^2 oder

$$1 \text{ mm WS (kalt)} = 1 \text{ kg/m}^2. \quad (2)$$

Denken wir nämlich die Fläche von 1 m^2 gerade 1 mm hoch mit kaltem Wasser bedeckt, so ist 1 l oder 1 kg Wasser auf jenem Quadratmeter vorhanden. — Es ist auch

$$10 \text{ m WS (kalt)} = 10000 \text{ kg/m}^2 = 1 \text{ kg/cm}^2 = 1 \text{ at} \quad (3)$$

Für Quecksilber von 0° Temperatur ist $\gamma = 13595 \text{ kg/m}^3$ zu setzen (13,595 in physikalischer Ausdrucksweise), also 1 m QS = $13595 \text{ kg/m}^2 = 1,36 \text{ kg/cm}^2$ oder

$$1 \text{ kg/cm}^2 = 735,5 \text{ mm QS} = 1 \text{ at}. \quad (4)$$

Die Spannung von 760 mm QS von $0^\circ = 1,0333 \text{ kg/cm}^2 = 1,0333 \text{ at} = 10333 \text{ kg/m}^2$ wird als *normaler Barometerstand* am Meeresspiegel angesehen und deshalb wohl als (physikalische) Atmosphäre bezeichnet. Die letztere Benennung sollte man in technischen Werken auf jeden Fall vermeiden, weil das Vorhandensein zweier gleichbenannter Einheiten, die nur um reichlich 3% voneinander verschieden sind, zu Irrtümern Anlaß gibt, die größer als zulässig, aber zu klein sind, als daß man sie ohne weiteres bemerkt. Ganz entraten kann man der Annahme von 760 mm QS als normalen Barometerstandes deshalb nicht, weil man die Gasvolumina (§ 49) und die Siedepunkte auf diesen Normaldruck zu beziehen pflegt, weil die Thermometerskala auf der Annahme dieses Barometerstandes als des normalen beruht (§ 118) und weil daher die Zahlen für das mechanische Wärmeäquivalent, für die spezifischen Gewichte, die Ausdehnungszahlen, kurz viele Tabellenwerke geändert würden, wollte man die technische Atmosphäre allein einführen. Man kann aber Verwechslungen dadurch umgehen, daß man sagt, man beziehe das Gasvolumen auf 760 mm QS, statt: auf Atmosphärenspannung. Außerdem soll man nur diesen Normaldruck, nicht aber Vielfache desselben verwenden. (Notfalls jedoch wird sie mit 1 Atm. bezeichnet, zur Unterscheidung von 1 at.)

Eine Angabe in Quecksilbersäule meint immer eine Säule von 0° C , eine Angabe in Wassersäule meist eine solche bei $+4^\circ \text{ C}$, wo das Wasser seine größte Dichte hat. Nichts steht im Wege, Spannungen eines Mediums von beliebiger Temperatur in diesen Einheiten auszudrücken. Auch kann die Messung mittels einer Quecksilber- oder Wassersäule beliebiger Temperatur geschehen, nur wird dann eine Reduktion auf Normaltemperatur der messenden Säule nötig; diese Reduktion ist für Wasser unerheblich, wenn das Wasser kalt ist, bis zu etwa 20° ; für Quecksilber ist sie erheblicher.

Im *englischen Maßsystem* ist die Einheit der Spannung das Pfund je Quadrat Zoll; es ist $1 \text{ kg/cm}^2 = 14,22 \text{ Pfd/QuZ}$. Man liest Quecksilbersäulen in Zollen ab, sieht aber 29,922 Zoll QS = 760 mm als normalen Barometerstand an. Die im englischen Maßsystem übliche Fahrenheitskala der Temperatur hat also ihren oberen Festpunkt bei 760 mm QS (Tab. 34, S. 462).

26. Absoluter Druck, Überdruck, Vakuum. Die Instrumente zum Messen der Spannung heißen Manometer; wenn sie Spannungen unter der Atmosphäre, also ein Vakuum angeben, auch wohl Vakuummeter.

Eindringlich ist nun darauf hinzuweisen, daß alle Manometer nicht Spannungen anzeigen, sondern Spannungsunterschiede. Die gewöhnlichen Manometer, deren Einrichtung weiterhin zu besprechen sein wird, geben den Unterschied der Spannung in dem zu untersuchenden Raum gegen die augenblickliche Spannung der umgebenden Atmosphäre; im Arbeitsraum einer Druckluftgründung geben sie den Unterschied gegen die Spannung in diesem Raum an. Die von einem Manometer gemachte Angabe bezeichnet man deshalb als *Überdruck*, und wenn es sich um ein Vakuum handelt, als *Unterdruck*.

Die *absolute Spannung* in dem zu untersuchenden Raum ist die Summe: Barometerstand plus Überdruck, oder aber die Differenz: Barometerstand minus Unterdruck. Bei jeder Spannungsmessung hat man also auch noch den Barometerstand zu beobachten: das Barometer ist derjenige Spannungsmesser, der absolute Spannungen angibt.

Zeigt also das Manometer an einem Dampfkessel 4,25 at an und ist, an einem hochgelegenen Ort und bei schlechtem Wetter, der Barometerstand mit 705 mm QS abgelesen, so ist dieser Barometerstand $705 : 735,5 = 0,96$ at, der absolute Druck im Dampfraum des Kessels ist $4,25 + 0,96 = 5,21$ at; das Wasser im Kessel würde also nach den Dampftabellen bei 152,6 C sieden. Die Vorbehalte bei letzterer Angabe — chemische Reinheit des Wassers; der Druck herrscht nur an der Oberfläche des Wassers, in den unteren Teilen des Kessels ist er größer; es könnte Siedeverzug eintreten — interessieren an dieser Stelle nicht.

Wo eine Vakuumspannung anzugeben ist, insbesondere also bei Kondensationsdampfmaschinen und bei Vakuumkochgefäßen, geschieht die Angabe auf verschiedene Weise.

Zunächst kann man die *Vakuumangabe* so lassen, wie man sie abliest, oder aber man kann eine Reduktion der Ablesung auf den normalen Barometerstand von 760 mm QS vornehmen, indem man zum abgelesenen Vakuum die Differenz $760 - b$, also die Abweichung des Barometerstandes b vom normalen, hinzuzählt. Durch diese Reduktion eliminiert man also die Schwankungen des Barometerstandes: die Angabe des reduzierten Vakuums ist gleichwertig mit einer Angabe der absoluten Spannung, indem immer die Summe aus reduziertem Vakuum und absoluter Spannung gleich 760 mm QS ist.

Außerdem kann man ein Vakuum entweder in Millimetern Quecksilbersäule angeben oder aber in Prozenten; und dabei kann man noch die Prozente verschieden berechnen, indem man entweder den momentanen Barometerstand oder indem man den normalen Barometerstand von 760 mm QS gleich 100% setzt.

Von den hiernach möglichen Berechnungsweisen für bestimmte Ablesungen an Vakuummeter und Barometer sind nur zwei berechtigt, und zwar von diesen die eine oder andere je nach Umständen.

Die Dampftemperatur in einem Kochgefäß oder im Niederdruckzylinder und beim Übertritt in den Kondensator ist vom absoluten

Druck, also vom reduzierten Vakuum abhängig. Bei Untersuchung der Temperaturverhältnisse wird man also im allgemeinen reduzieren und wird die Angabe dann in mm QS oder auch in kg/cm^2 machen. Die Angabe in Prozenten hat keinen Zweck, hätte sonst aber in Prozenten von 760 mm zu geschehen. Das Zweckmäßigste ist übrigens die Angabe der absoluten Spannung statt des Vakuums.

Eine bestimmte Vakuumpumpe kann, je nach der Größe ihres schädlichen Raumes, ein bestimmtes Vakuum erzeugen, so zwar, daß der tiefst erreichbare absolute Druck einen bestimmten Bruchteil der Spannung ausmacht, gegen welche die Pumpe fördert, meist also des augenblicklichen Barometerstandes. Die Luftpumpe wird daher, im Gebirge aufgestellt, die absolute Spannung weiter herunterziehen können als in der Ebene. Trotzdem wird aber die Ablesung am Vakuummeter im Gebirge geringer sein als in der Ebene, denn eine Pumpe, die in der Ebene 720 mm QS Vakuum erzeugen kann, wird nicht das gleiche erreichen können, wenn im Gebirge vielleicht der ganze Barometerstand nur 700 mm QS ist. Weder die Angabe des reduzierten noch des un-reduzierten Vakuums, noch die des absoluten Druckes läßt der Pumpe Gerechtigkeit angedeihen, wenn man sie nach mm QS oder nach kg/cm^2 macht. Zweckentsprechend ist nur die Angabe des Vakuums in Prozenten des absoluten Vakuums, und zwar in Prozenten des augenblicklichen Barometerstandes.

Beispiel. Man habe ein Vakuum von 652 mm QS bei einem Barometerstand von 711 mm QS abgelesen. Die absolute Spannung ist dann $711 - 652 = 59$ mm QS, das reduzierte Vakuum $760 - 59 = 701$ mm QS oder auch wohl $\frac{701}{760} \cdot 100 = 92,3\%$, wenn es sich um Dampftemperaturen handelt. Handelt es sich dagegen um die Untersuchung der Luftpumpe, so wird man $\frac{59}{760} \cdot 100 = 7,7\%$ Vakuum anzugeben haben. Wie man sieht, weichen die beiden richtigen Berechnungsweisen nicht sehr voneinander ab, bei schlechterem Vakuum freilich etwas mehr.

Ganz falsche Ergebnisse aber erhält man bei Vakuummetern mit Prozentteilung, bei denen also der Skalenbereich von 0 bis 760 mm Vakuum in 100 Teile geteilt und entsprechend beziffert ist. Solch Instrument hätte $\frac{652}{760} \cdot 100 = 85,8\%$ Vakuum angezeigt, daraus hätte man vielleicht einen absoluten Druck $760 \cdot \frac{100 - 85,8}{100} = 108$ mm QS errechnet und eine Dampftemperatur von 54° , während dem wirklichen absoluten Druck von 59 mm QS eine Siedetemperatur von 42° entspricht.

Eine *Einteilung der Vakuummeter* in Prozente ist unzulässig, da sie nur beim normalen Barometerstand richtig sein kann. Die Bezifferung des Skalenbereichs 0 bis 760 mm QS von 0 bis 100 gibt zu gleichen Irrtümern Anlaß. Vakuummeter müssen in mm QS oder in kg/cm^2 geteilt sein, die Teilung sollte über 760 mm oder über 1 kg/cm^2 hinausgeführt sein, denn das Vakuum kann in der Tiefe eines Bergwerks höher werden. Es ist einmal nichts daran zu ändern, daß der Nullpunkt der Vakuum-skala stets dem augenblicklichen Barometerstande entspricht, also veränderlich ist. Das Vakuum läßt sich in Prozente umrechnen, aber nicht so messen.

Bei *Kühlanlagen* findet man Manometer, die in °C geteilt sind, entsprechend den Verdampfungstemperaturen des arbeitenden Mediums bei verschiedenen Spannungen. Man wird nach dem Gesagten erkennen, daß auch dies theoretisch unzulässig ist; die auftretenden Fehler verschwinden nur, wenn es sich um größere Spannungen über der atmosphärischen handelt, wo dann die Schwankungen des Barometerstandes unbedeutend sind gegenüber der Gesamtspannung.

27. Dynamischer und Gesamtdruck. Durch die Regeln für Ventilatoren (L. 17) ist der Begriff des Gesamtdruckes eingeführt worden. Er ist wesentlich meßtechnisch begründet.

Was man nämlich schlechtweg unter dem Druck einer Flüssigkeit oder eines Gases versteht, was insbesondere auch in die Zustandsgleichung eingeht und daher das Volumen bedingt, was auch als Druck auf die Kanalwand erscheint, wenn die Strömung ihr parallel geht, ist der *statische Druck* (p_{st} oder kurzweg p); er kann eigentlich nur mit einem Gerät gemessen werden, das sich mit dem strömenden Mittel gleich geschwind und geradlinig fortbewegt. Die Schwierigkeiten, die sonst an der Entnahmeöffnung durch Wirbelbildung auftreten, werden in § 34 besprochen.

Der *dynamische Druck* (p_d) ist nicht als Druck im Strom vorhanden, sondern als ihm äquivalente Geschwindigkeit w ; er tritt als Staudruck oder Geschwindigkeitshöhe vor dem Mittelpunkt eines Hindernisses auf, das man dem Strom als Ebene lotrecht entgegenstellt, oder als Staudruck im Staurohr (Abb. 63); er ist nötig gewesen, um die Flüssigkeit aus der Ruhe auf die ihm innewohnende Geschwindigkeit zu bringen. Es gilt $p_d = \gamma w^2 / 2g$, bei Gasen jedoch nur bei kleinen Geschwindig-

keiten, da bei größeren (über etwa 60 m/s) die Volumenänderungen zu berücksichtigen sind.

Der *Gesamtdruck* nun ist definiert als $p_g = p + p_d$; er mißt die in der Volumeneinheit des strömenden Mittels vorhandene Energie. Bei Querschnittsänderungen und in Krümmungen geht Energie aus der Form

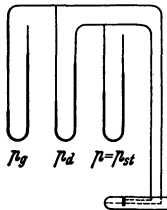


Abb. 63. Anzeigen an einem Staurohr.

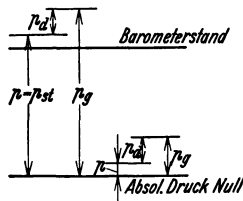


Abb. 64. Rechnung bei Überdruck und bei Vakuum.

Abb. 63 und 64. Beziehungen zwischen statischem, dynamischem und Gesamtdruck.

p in die Form p_d über und umgekehrt, so beim Venturirohr (§ 79) und beim Staurohr (§ 46), ihre Summe p_g aber ist konstant und deshalb die einzige der drei Größen, die ohne weiteres einwandfrei meßbar ist; auch bestimmt der Gesamtdruck die von Pumpen oder Gebläsen umgesetzte Leistung.

Das bezieht sich auf nichtturbulente Strömung oder doch auf den nicht in der Turbulenz begründeten Energieinhalt. Die *Turbulenz* kann zwar die Messung aller drei Druckgrößen — am wenigsten wohl von p_g — stören, läuft aber sonst ohne Beziehung neben ihnen her. Sie steht nur in einer Beziehung zu den Strömungswiderständen, die unter Verlust

an p und p_g Turbulenz entstehen lassen, andererseits zur Wärme, indem die grob turbulenten Bewegungen sich verfeinern und schließlich zur molekularen Temperaturbewegung werden. Meßtechnisch folgen daraus Unsicherheiten für die Temperaturmessung.

Die Addition $p_g = p + p_a$ geht vom absoluten Druck aus, bei Unterdruck hat sie nach Maßgabe von Abb. 64 zu geschehen.

Dieses Kapitel bespricht die Messung des statischen Druckes p ; die Messung des dynamischen Druckes kommt beim Staurohr (§ 46) vor, während jetzt der dynamische Druck nur eine Störungserscheinung ist.

28. Federmanometer. Im *Röhrenfedermanometer* ist der wirksame Teil die Bourdonsche Röhrenfeder (Abb. 65 und 66), ein gebogenes

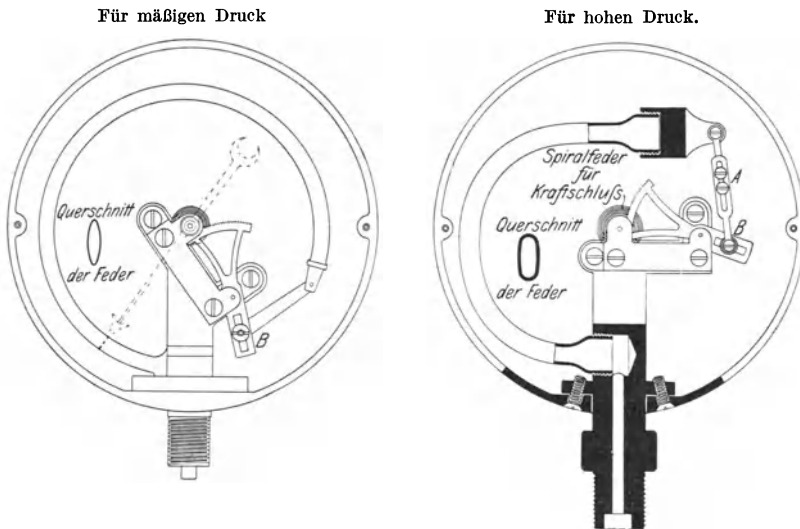


Abb. 65 und 66. Röhrenfedermanometer. Fa. Schäffer & Budenberg.

Rohr von flachem Querschnitt, in dessen Inneres von unten die zu messende Spannung eintritt. Das andere Ende der Röhrenfeder ist geschlossen. Eine solche Feder hat unter der Einwirkung des inneren Überdrucks das Bestreben, sich geradezustrecken. Dieser inneren wirkt als äußere Richtkraft (§ 7) die Elastizität des Federmaterials entgegen. Daher ändert die Feder ihre Krümmung je nach der Spannung im Innern, ihr freies Ende betätigt den Zeiger vor einer Skala (Theorie von Lorenz, L. 65). Von Dreyer, Rosenkranz & Droop werden Manometer mit Hilfsstahlfeder geliefert, bei denen ein mit der Röhrenfeder gleichlaufender und beiderseits mit ihr verbundener gekrümmter Stahldraht die äußere Richtkraft erhöht.

Man hat es in der Hand, Manometer bis zu den verschiedensten Spannungen herzustellen, indem man das Material, die Form, den Querschnitt und die Wandstärke der Feder verändert. Für kleine Spannungen

macht man die Feder aus nachgiebiger Kupferlegierung, man macht sie möglichst langgekrümmt, führt sie mit so geringer Wandstärke und so flach aus, daß das Trägheitsmoment ihres Querschnittes klein wird (Abb. 65). Für große Spannungen verwendet man aus massivem Stahl gebohrte Federn, denen man die Form Abb. 66 gibt und deren Querschnitt nach dem Ausbohren nur wenig elliptisch gemacht ist. Bei genügender Wandstärke sind solche Federn bis zu 200 at und weiter brauchbar für hydraulische Zwecke.

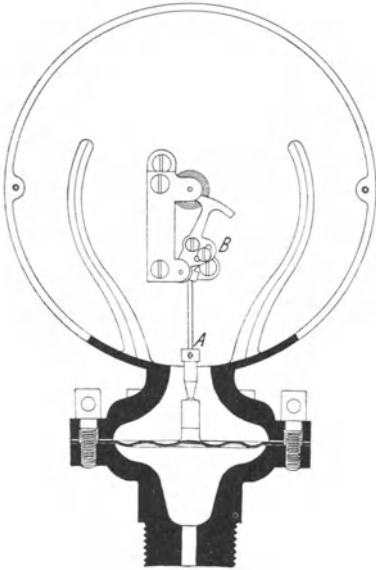


Abb. 67. Plattenfedermanometer.
Fa. Schäffer & Budenberg.

Neuerdings wird die untere Muschel des Gehäuses als Anschlag für die Plattenfeder ausgebildet (D. R. P. 409 148).

Plattenfedermanometer haben die Einrichtung Abb. 67. Eine dünne gehärtete Stahlblechplatte ist am Umfange eingeklemmt. Tritt Spannung unter die Platte, so wird ihre Mitte aufwärts gedrückt und der Zeiger bewegt. Um die Platte nachgiebiger zu machen, versieht man sie mit ringförmigen Wellen. Trotzdem bleibt der Ausschlag ein geringer, 1 bis 2 mm, und das ist der Nachteil der Platten- hinter der Röhrenfeder, deren freies Ende 6 bis 10 mm Ausschlag, von Null bis Höchstspannung, ausführt. Denn um eine genügende Zeigerbewegung zu erhalten, muß man beim Plattenfedermanometer stärkere Übersetzung zum Zeiger hin anwenden, und das vergrößert auch den toten Gang.

Um bei der Herstellung und später bei einer Instandsetzung eines

Manometers das Zeigerwerk einstellen zu können, sind die Nachstellmöglichkeiten *A* und *B* vorhanden, S. 11.

Die Federmanometer sind die im praktischen Betriebe meist verwendeten. Bei ihrer Anwendung hat man zu beachten, daß man vor der Ablesung ans Gehäuse klopfen muß, um durch die Erschütterung die Reibung im Zahntrieb zu beseitigen. Tut man das, so zeigen die Instrumente bei steigender Spannung befriedigend das gleiche an wie bei sinkender, ihre Empfindlichkeit ist dann groß.

Aus dieser Notwendigkeit schon geht hervor, daß die *Richtkräfte* bei den Federmanometern nur klein sind. Bei einem Röhrenfedermanometer von Schaeffer & Budenberg von 290 mm Gehäusedurchmesser mit Skala von 0 bis 25 at wurde an den waagrecht gestellten Zeiger in 50 mm Abstand von der Achse ein Gewicht von 5 g gebracht; das Moment von 250 mm · g ließ den Zeiger um 3,2 at vorwärts laufen, entsprechend einem Winkel von 35,2°; dem größten Ausschlag von 25 at entspricht also ein Winkel von 275° und ein größtes, von der Feder an der Zeiger-

achse ausgeübtes Moment von $250 \cdot \frac{25}{3,2} = 1960 \text{ mm} \cdot \text{g} = 0,00196 \text{ mkg}$.
 Geht der Zeiger von 0 bis 25 at, so wird über den Winkel $\frac{275}{360} \cdot 2\pi = 4,8$
 Winkeleinheiten hin durchschnittlich das Moment $\frac{1}{2} \cdot 0,00196$ umgesetzt,
 der Arbeitsumsatz beim Anzeigen des Instrumentes beträgt also $\frac{1}{2} \cdot 0,00196$
 $\cdot 4,8 = 0,0047 \text{ mkg}$. Da der gesamte Weg des Endpunktes der Röhren-
 feder etwa $6 \text{ mm} = 0,006 \text{ m}$ beträgt, so ist also die größte Kraft zum De-
 formieren der Feder, auf deren Endpunkt bezogen, $\frac{2 \cdot 0,0047}{0,006} = 1,6 \text{ kg}$.

Diese Ergebnisse und die einiger weiterer solcher Messungen sind in Tabelle 3 wiedergegeben. Es zeigt sich, daß die Röhrenfeder, un-
 abhängig vom Höchstdruck, nur sehr kleine Arbeitsumsätze liefert; sind schon die Kräfte am Federende merklich, so sind doch die Wege sehr
 klein. Die Plattenfedern liefern wesentlich größere Endkräfte, aber noch
 kleinere Wege, immerhin resultieren größere Arbeitsumsätze, die bei
 gegebenem Federdurchmesser mit dem Enddruck natürlich zunehmen.

Tabelle 3. Richtkraft und Arbeitsumsatz bei Federmanometern.

Art des Instrumentes	Gehäuse- Durchm. mm	Meß- bereich at	Zeiger		Arbeits- umsatz m·kg	Federende (-mitte)	
			Weg	Größtes Moment (Kraft) m·kg		Weg mm	Größte Kraft kg
Röhrenfeder, Schöff. & B.	290	0—25	275°	0,00196	0,0047	6	1,6
„ Eckardt. . .	105	0—250	250°	0,00125	0,0027	5	1,1
Röhrenfeder-Druckschreiber mit Stahlspannung, Dreyer, R. & Dr. . .	≡ 120	0—6	60 mm	0,18 kg	0,0054	6	1,8
Plattenfeder 75 mm Dm. } Schäffer & B. . . }	100	0—4	305°	0,0032	0,0085	2,5	6,8
	100	0—15	270°	0,0125	0,029	2,5	23

Die Federn, und zwar namentlich die Röhrenfedern, ändern ihre
 Elastizität, wenn sie warm werden; dadurch würde die Skala falsch
 und eine Neueichung nötig. Sind auch gute Fabrikate
 nicht sehr empfindlich in diesem Punkt, so soll man
 doch den Eintritt von Dampf in die Feder vermeiden,
 indem man eine *Schleife* vor das Manometer setzt
 (Abb. 68). In ihr sammelt sich Wasser, und nur dieses
 tritt in die Röhrenfeder ein. Zwischen Manometer und
 Schleife setzt man einen *Hahn H*. Der Hahn hat eine
 seitliche Bohrung von kleinem Durchmesser ($\frac{1}{2} \text{ mm}$),
 ist also ein Dreiwegehahn. Durch die feine Bohrung
 kann man das Manometer oder die Zuleitung mit der
 Atmosphäre in Verbindung bringen, ersteres zur Nach-
 prüfung des Nullpunktes, letzteres, um die Leitung frei-
 zublansen. Der Hahn wird, wenn die zu messende Span-
 nung periodisch schnell schwankt, so weit abgedrosselt,
 daß man den Mittelwert sicher ablesen kann. Der Hahn wirkt als
 Flüssigkeitsbremse und vergrößert die Dämpfung des Instrumentes. Zu
 gleichen Zwecken schaltet man auch kleine Wasserbehälter vor das
 Manometer, die meist noch eine feine Bohrung haben, um schnelle

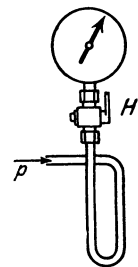


Abb. 68. Anbau von Federmanometern an Dampfleitungen.

Spannungsschwankungen zu mildern, die das Werk schädigen würden. Auch durch Rosten ändert sich die Elastizität der Feder, weil die Wandstärke kleiner wird. Man hindert das Rosten der stählernen Federn von hydraulischen Manometern durch einen inneren Asphaltüberzug oder besser, indem man in die Röhrenfeder ein dünnes Kupferrohr einführt und es durch Wasserdruck aufbläht, so daß es sich dem Federrohr von innen anschmiegt.

29. Flüssigkeitsmanometer. *Quecksilbermanometer* bestehen aus einem U-förmigen Rohr (Abb. 69). Der eine Schenkel ist offen, der andere mit dem zu untersuchenden Raum verbunden. Die Ablesung geschieht durch Beobachten beider Quecksilberkuppen; denn nur wenn beide Schenkel genau gleich weit sind, könnte man sich mit einer Ablesung begnügen und sie verdoppeln. Die Kapillarität verursacht bei Röhren über 5 mm lichter Weite keinen wesentlichen Fehler, auch hebt sich beim U-Rohr ihre Wirkung in beiden Schenkeln auf. Doch ist die Ablesung auf 0° C Quecksilbertemperatur zu reduzieren; da warmes Quecksilber spezifisch leichter ist, so wird die Ablesung bei gleicher Spannung größer: nur bei 0° C ist 735,5 mm QS = 1 kg/cm², nur bei 0° C ist 760 mm QS die Normalspannung. Entsprechend der Quecksilbertemperatur hat man von der Ablesung folgende *Temperaturberichtigung* abzuziehen:

bei	10	20	30° C
das	0,0018	0,0036	0,0054fache, meist $\frac{1}{3}$ %.

Nur bei subtilen Messungen hat man die Ausdehnung der Skala wieder hinzuzufügen. Bei Verwendung einer Messingskala tritt 0,0016 an Stelle von 0,0018. Man hängt ein Thermometer neben das Manometer, die Kugel in halber Höhe der messenden Säule (Abb. 69).

Abb. 69. Quecksilbermanometer mit Thermometer. Ablesung bei Luft 259 + 243 = 502 mm QS = 0,681 at, bei Wasser 0,603 at.

Ist der Druck in Wasser zu messen, so läßt man am besten das (in Abb. 69 rechte) Druckrohr nebst Anschluß ganz volllaufen; die Ablesung geschieht dann in mm (QS - WS). Meist wird es genügen, zu setzen:

bei 20 C: 738 mm QS = 1 at, 797 mm (QS - WS) = 1 at.

Jedoch muß man, wenn in Abb. 69 nur das rechte Rohr oben voll Wasser steht, noch die Wassersäule beachten, die rechts oberhalb des linken Quecksilberstandes steht. In Abb. 69 liest man dann ab

$$(259 + 243) \text{ mm (QS - WS)} - (550 - 259) \text{ mm WS} \\ = 502 : 797 - 290 : 10000 = 0,632 - 0,029 = 0,603 \text{ at}$$

oder auch

$$(259 + 243) \text{ mm QS} - (550 + 243) \text{ mm WS} = 0,603 \text{ at.}$$

Etwas bequemer zum Ablesen sind einschenklige Manometer: ein Glasrohr taucht unten in ein Gefäß und ist oben offen. Die Spannung drückt auf den Quecksilberspiegel und treibt das Quecksilber in die Höhe. Man hat hier nur an einer Skala abzulesen — bei der vorigen Anordnung waren die Ablesungen an zwei Säulen zu addieren. Die Änderungen des Quecksilberstandes im Gefäß sind nämlich gering und werden beim Teilen der Skala berücksichtigt, die etwas enger als in Zentimeter geteilt ist. Um den Nullpunkt einstellen zu können, ist entweder das Gefäß oder die Skala gegenüber dem Steigrohr verstellbar (Abb. 70), oder ein Verdränger kann ins Quecksilber gesenkt werden (Abb. 223); diese Anordnungen dienen zum Einstellen des Nullpunktes im Ruhezustand, nach dem Einfüllen des Quecksilbers, da es lästig ist, zum Regeln Quecksilber ein- und ausfüllen zu müssen. Wenn die Teilung genau Zentimeter ist, muß man vor jeder Ablesung den Nullpunkt einstellen, eine Notwendigkeit, die für technische Zwecke zu verwerfen ist. Abb. 70 zeigt das Gefäßmanometer für Vakuum; die obere Rohrspirale soll Störungen durch eine Wassersäule verhindern, die sich über dem Quecksilber bilden wird, wenn man (S. 99) ein Dampfvakuum mißt oder wenn ein Luftvakuum feucht ist. Man sorgt dafür, daß das Wasser bis in die Spirale hinein steht, und liest dann, wenn man den Nullpunkt in diesem Zustand eingestellt hatte, wieder in mm (QS — WS) ab; die Wassersäule ändert sich auch beim Pendeln des Quecksilbers nicht. Kleine absolute Drucke, also hohe Vakua, kann man als Unterschied der Anzeige des Barometers und eines Vakuummeters messen; besser ist immer eine direkte Meßmethode, besser ist daher die Verwendung eines Barometers oder eines abgekürzten Barometers, bei denen das zu Messende dem absoluten Vakuum gegenübergestellt wird (Abb. 71, 83). Luftdruck im geschlossenen Schenkel ist durchaus zu vermeiden, es darf also in der Ruhe nicht etwa eine wenn auch kleine Blase zu sehen sein; da solche sich doch allmählich leicht bildet, so hat es Vorteile, wenn man, um sie herauszulassen, einen Hahnverschluß anbringt (der andererseits Luft auch eindringen lassen kann); man hat auch einen Trichter mit Filterplatte und Quecksilber darauf verwendet, welche Anordnung Luft aus-, aber nicht eintreten läßt.

Für die Konstruktion von größeren quecksilbergefüllten Manometern ergeben sich Schwierigkeiten aus der sehr großen Dünflüssigkeit des Quecksilbers (einatomige Moleküle!), sobald nicht nur Glas mit dem Quecksilber in Berührung kommt. Stopfbüchsenpackungen sind schwer

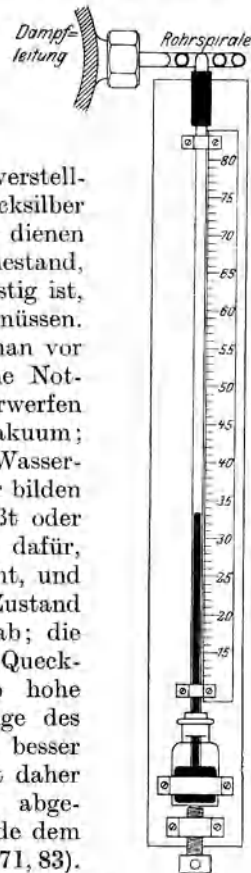


Abb. 70. Vakuummeter mit Rohrspirale zur Vermeidung von Niveauschwankungen im Kondensationswasser.

dicht zu halten, Schmiedeeisen erweist sich oft als porös, so an Schweißungen; manchmal bringt Verstemmen Abhilfe; man verwende das besonders dichte Kruppsche Flußeisen A 2 O, das bis zu 200 at und bis 500° C bewährt ist.

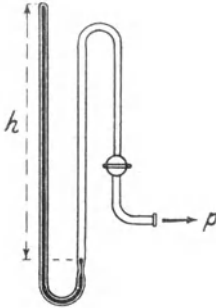


Abb. 71. Abgekürztes Barometer mißt absoluten Druck.

Verunreinigungen des Quecksilbers geben im Glasrohr einen schmierigen Belag, der die Kapillarkräfte unregelmäßig werden läßt (Kuppe beim Aufwärtsgang, Senkung beim Abwärtsgang der Säule, also bei Pendelungen wechselnd) und die Ablesung erschwert. Man reinigt Quecksilber von mechanischen Verunreinigungen (L. 67) durch Filtrieren durch einen Papiertrichter mit feinem Nadelstich an der Spitze; von gelösten schwer flüchtigen Metallen durch Destillieren; von gelösten unedlen Metallen durch Ausschütteln mit oder Tropfenlassen durch verdünnte Salpetersäure oder (L. 68) durch Durchblasen von Luft; von Fett

durch Schütteln mit Natronlauge unter Nachschütteln mit Wasser; von Wasser durch Fließpapier und Erwärmen auf 150°.

Zum Messen kleinerer Spannungen füllt man die gleichen Instrumente mit Wasser. Abb. 72 bis 74 zeigen einige Formen von Wassermanometern, einschenklig, in einem Stück aus Glas geblasen und die Teilung aufs Glas geätzt.

In Gasanstalten verwendet man wohl statt Wasser Petroleum zur Füllung: Teerteile verschmieren dann das Instrument nicht, sondern werden gelöst. Die Teilung wird weiter als bei Wasserfüllung und muß auf Millimeter Wassersäule empirisch oder durch Bestimmung des spezifischen Gewichtes reduziert werden.

Die Angabe eines Wassermanometers unterhalb 30° hängt kaum von der Temperatur ab, aber Petroleum wird für 11° um 1% leichter. Man färbt Wasser mit Eosin.

Gelegentlich wird die Messung mit Quecksilbersäule zu ungenau, die mit Wassersäule unbequem, weil die messende Wassersäule lang wird. Quecksilber ist zu schwer, Wasser zu leicht. Dazwischen hat man (Tab. 4, S. 82) noch Äthylenbro-

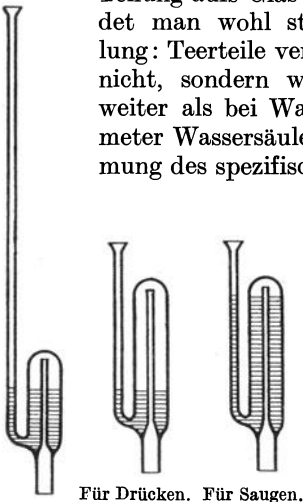


Abb. 72 bis 74. Wassermanometer von Lux.

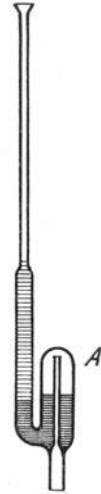


Abb. 75. Wasser-Quecksilber-Manometer von Lux.

mid und Bromoform mit $\gamma = 2$ bis 3, übrigens aber mit unangenehmen Eigenschaften; es fehlt eine Flüssigkeit vom spezifischen Gewicht 6 bis 8. In solchen Fällen kann man sich durch Anwendung zweier Flüssigkeiten helfen (Abb. 75). Tritt Spannung in das Gefäß A ein, in dem Quecksilber steht, so hebt sich der Quecksilberspiegel im engen

Rohr. Gleichzeitig aber wird auch die Wassersäule vergrößert, weil sich das enge Rohr nach oben hin noch einmal zusammenschnürt. Daher wird die zu messende Spannung teils durch Quecksilber, teils durch Wasser ausgeglichen, und die Skala, die den Wasserstand ablesen läßt, wird weiter als bei Quecksilber, enger als bei Wasser allein.

30. Messung kleiner Spannungen und kleiner Spannungsunterschiede. Manometer für sehr kleine Spannungen, wie sie als Zug bei einer Feuerungsanlage oder bei Lüftungsanlagen vorkommen, nennt man Zugmesser, zumal wenn es sich um kleinen Unterdruck handelt. Gewöhnliche Wassermanometer lassen sehr kleine Spannungsunterschiede von wenigen Millimetern Wassersäule nicht mehr genau messen. Man macht sie empfindlicher durch *Anwendung zweier Flüssigkeiten* von wenig verschiedenem spezifischem Gewicht. Der obere Teil in Abb. 76 ist mit Äther, Petroleum oder am besten Toluol gefüllt. Man liest in mm (Wasser minus Toluol) ab, es ist $1 \text{ mm WS} = \frac{1}{0,134} = 7,47 \text{ mm (WS - TS)}$;

Mißt Abb. 76 den Druck von Luft oder Gas, so hat man beim Füllen die Flüssigkeitsspiegel in den Gefäßen *A* und *B* sorgfältig abzugleichen, denn Spiegeldifferenzen multiplizieren sich in den Rohren zu einer 7,47fachen Standarddifferenz; deshalb sind auch die kleinen Niveaudifferenzen, die im Betriebe in den Gefäßen *A* und *B* entstehen, sehr von Belang, außerdem geben sie nach Maßgabe der Querschnitte Gefäß zu Rohr eine Verengung der Skala am Rohr wie beim Gefäßmanometer (S. 79). Die umgekehrte Anordnung mit Füllung aus Schwefelkohlenstoff dient zum Messen von Druckunterschieden in Wasser, man mißt einfach (SKS - WS) ohne weitere Komplikation; man kann die Anordnung auch für Gase verwenden und die Berücksichtigung der Querschnittsverhältnisse vermeiden, wenn man oben Ausgleichspiralen nach Abb. 70 anordnet. Jedoch sind alle diese Anordnungen empfindlich für senkrechte Aufhängung, auf geringe Seitenneigung antworten sie mit um so größeren Ausschlägen, je größer ihre Multiplikation ist. Endlich ist zu bemerken, daß sich mit Vergrößerung der Multiplikation auch die Verstellkräfte verringern, die die Geräte stellen sich nur langsam auf einen neuen Zustand ein.

Tabelle 4 gibt eine Übersicht über *Manometerflüssigkeiten*. Für die eben besprochenen Zwecke kommt auch das Verhalten an der Trennungsstelle gegen Wasser in Frage; beide Flüssigkeiten sollten sich gar nicht ineinander lösen oder sonst beeinflussen, Schlieren, Flocken oder Häutchen bilden; sie sollten sich im Brechungsexponenten unterscheiden, sonst erkennt man die Grenze schlecht und muß einen Teil färben. Wichtig für die Ausbildung eines sauberen Meniskus sind die Oberflächeneigenschaften, die für Wasser ungünstig sind, jedoch durch einen sehr kleinen Zusatz von Ätzkali oder eines modernen Netzmittels (Igepon oder Nekal der I. G. Farben) durchaus verändert werden. Wo sich zwei

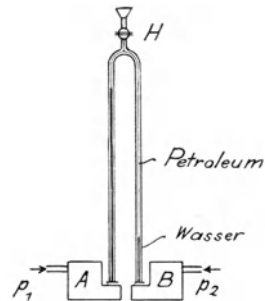


Abb. 76.

Tabelle 4. Füllflüssigkeiten

	Zur Füllung			
	Äther $C_6H_{10}O$	Toluol $C_6H_5CH_3$	Petroleum	Trikesyl- phosphat
Spez. Gew. bei 20° kg/m ³	714	864	um 0,87	1179
Rel. Unterschied gegen Wasser . . .	284	134	—	181
Temperatúrausdehnungszahl $\times 1000$ bei 20°	1,65	1,1	0,95	1,2
Dampfdruck bei 20° mm Hg	432	20		$\infty 0$
Siedepunkt bei 760 mm Hg C	35	110		280
				b. 20 mm
Schmelzpunkt (*Stockpunkt) C	−116	−94		−30*
Gewicht des Dampfes, Luft = 1 . . .	2,6	4		—
Kapillaritätskonstante $a^2 = \nu \cdot h$. . .	4,8	6,7	6,6	
Zähigkeit bei 20°, Wasser = 100 . .	26	59		
Lichtbrechungsexponent n_D bei 20° .	1,355	1,49		1,557
Verhalten bei Berührung mit Wasser (nach Winkel, L. 107)	schwach löslich	gut		gut
Sonstige Eigenschaften	brennbar			geruchlos unbrennb.

Flüssigkeiten berühren, spielt die Oberflächenspannung eine ähnliche Rolle. Wo nicht Wasser übergelagert ist, sollte die Flüssigkeit einheitlich sein, bei Petroleum dunsten die leichten Bestandteile ab und das spezifische Gewicht steigt; der Dampfdruck bei 20° sollte klein sein und das Dampfgewicht dem der Luft gleich, sonst stören bei den kleinen Druckunterschieden die Gassäulen in senkrechten Strecken der Meßleitungen.

Die Anwendung zweier Flüssigkeiten bringt manche Enttäuschung, indem sich die Trennungsfläche zwischen denselben nicht sauber einstellt; eine Ablesung ist daher nicht leicht genauer als auf 1 mm zu machen, jedenfalls nicht bei engen Röhren. Bei Chloroform gegen Wasser ist das eine Ablesung auf 0,49 kg/m² genau (Tabelle 4). Andererseits kann man eine Quecksilbersäule, möge nun darüber Wasser oder Luft stehen, mittels Ablesefernrohr oder mittels der an guten Quecksilberbarometern üblichen parallaxefreien Ablesung mit Nonius und Zahntrieb (Abb. 52 S. 52) gut auf $\frac{1}{10}$ mm ablesen, das ist auf 0,1 · 12,5 = 1,25 kg/m² genau; die beiden Empfindlichkeiten stehen wie 1,25 : 0,49 = 2,5 : 1, also nicht allzu verschieden, mit Quecksilber arbeitet man aber viel sauberer. Sauberkeit der Oberflächen, die in beiden Fällen zur Erreichung der angegebenen Genauigkeit erforderlich ist, ist am besten durch häufiges Erneuern der Füllungen unter Auswaschen der Röhre zu erreichen. Man richte die aus Glas in jeder Form leicht herzustellenden Manometer gleich so ein, daß diese Handhabungen bequem vonstatten gehen. Über Reinigen des Quecksilbers siehe S. 80.

Ein anderer Weg, die Empfindlichkeit von Flüssigkeitsmanometern zu steigern, ist es, ihnen eine *geneigte Skala* zu geben. In dem Zugmesser, Abb. 77, läuft das Wasser unter dem Einfluß eines kleinen Druckes je nach der Neigung des Rohres und je nach dem Verhältnis der Rohrweite zur Weite des Gefäßes um Strecken vorwärts, die als Abstand der

für Manometer.

gegen Wasser			Zur selbständigen Füllung			
Nitrobenzol $C_6H_5O_2N$	Schwefelkohlenstoff C_6S	Chloroform $CHCl_3$	Wasser H_2O	Äthylenbromid $C_2H_4Br_2$	Bromoform $CHBr_3$	Quecksilber Hg
1206	1260	1489	998	2174	2903	13499
208	262	491	—	—	—	12501
0,84	1,20	1,27	0,18	2,2		0,18
<1	295	160	17	11		0,04
210	46	61	100	132	150	357
9	-112	-64	0	10	8	-39
4,2	2,6	4,1	0,62	6,4	8,7	6,9
7,3	5,0	3,7	14,8		3,5	7,5
180	38	56	100	170	200	158
1,55	1,63	1,45	1,33	1,54	1,60	
Häutchen	gut	Häutchen	—		gut	gut
giftig	brennbar	brennbar			giftig	

Skalenstriche ein Mehrfaches des Millimeters ergeben. Das Instrument ist mit einer Wasserwaage versehen; die zweite Skala dient der Geschwindigkeitsmessung mittels Staugerät (§ 46). — Geht man mit der Neigung weiter als 1 zu 5 bis 10, so erzielt man nicht ohne weiteres

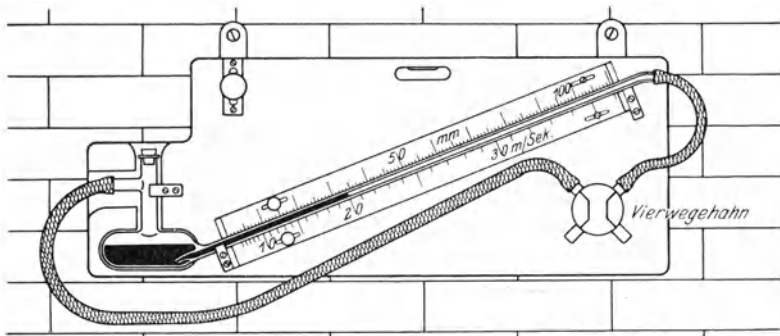


Abb. 77. Zugmesser mit geneigtem Rohr, für Kesselanlagen und für Geschwindigkeitsmessung.

genauere Ergebnisse: mangelhafte Geradheit des Rohres, Hängen des Wassers an der Wandung und ungenau waagerechte Aufstellung machen sich dann bald störend bemerkbar. Das Hängen des Wassers insbesondere — die mangelnde Netzung — läßt sich wieder durch Zusatz von ganz wenig Kalilauge oder Netzmittel (S. 81) beheben; es braucht nur so wenig zugesetzt zu werden, daß die Änderung des spezifischen Gewichtes unwesentlich bleibt.

Die bei Abb. 78 gegebenen Beziehungen zeigen, daß das Übersetzungsverhältnis n/h ebenso stark vom Querschnittsverhältnis wie von der Steigung abhängt; der Winkel muß nach dem Gesetz

$\sin \alpha = \frac{h}{n} - \frac{f}{F}$ gewählt werden, es kommt keineswegs einfach auf die Winkeltangente an. Das Gerät wird um so empfindlicher, je kleiner man $\sin \alpha$ und auch f/F hält. Auf dieser Erwägung beruht das *Mikromanometer* von Recknagel (Abb. 79), bei dem das Gefäß sauber auf 100 mm

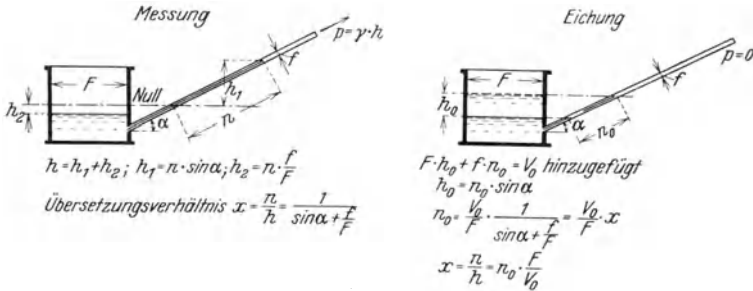


Abb. 78 a und b. Zur Theorie des Schräghrohrmanometers.

Durchmesser ausgedreht zu sein pflegt, während das Schräghrohr etwa 2 mm lichte Weite hat; dann ist $f/F = \frac{1}{25000}$. Bei der Neigung 1 : 1000 ist das Übersetzungsverhältnis $\frac{1}{0,001 + 0,0004} = 713$. Es versteht sich, daß α und f über die Rohrlänge hin gut konstant sein müssen, das Rohr muß gerade und im Lumen gleichmäßig sein. — Das Rohr läuft, wenn

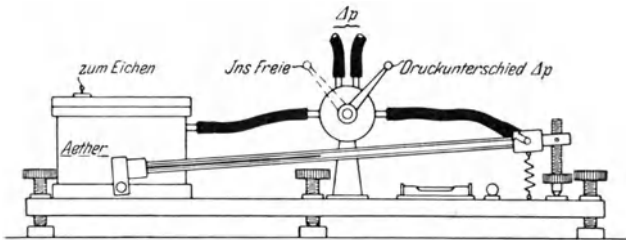


Abb 79. Recknagelsches Differentialmanometer (Mikromanometer).

die Kapillarität den Spiegel senkrecht zur Rohrachse hält, erst bei merklicher Abwärtsneigung aus, nämlich wenn $\sin \alpha = -f/F$ wird.

Das Mikromanometer ist der älteste eigentliche *Feindruckmesser*; er hat an Bedeutung verloren, seit es bequemere Geräte gibt (Abb. 84, 85, 88; L. 69 ff., 78). Es hat aber immer noch den Vorteil, daß es in sich eichbar ist, also als Normalgerät zur Justierung von Feindruckmessern dienen kann. Zur *Eichung des Mikromanometers* fügt man zu der vorhandenen Flüssigkeit das Volumen V_0 hinzu; der Faden im Rohr läuft um n_1 vorwärts, unbekannt bleibt h_0 . Abb. 78 b zeigt, daß bei der augenblicklichen Rohrneigung die Übersetzung $\frac{n}{h} = n_0 \cdot \frac{F}{V_0}$ ist.

Zur Füllung des Mikromanometers hat sich Toluol bewährt, Tab. 4.

Das Arbeiten mit empfindlichen Flüssigkeitsmanometern erfordert viel Vorsicht; Empfindlichkeit eines Instrumentes hinsichtlich der Ablesung hat stets auch Empfindlichkeit gegen Störungen im Gefolge. Insbesondere beachte man: das spezifische Gewicht der Füllungen ist von der Temperatur abhängig; ungleiches Gewicht der in den beiden Zuleitungen zum Instrument stehenden Luft bewirkt Störungen, wenn die Zuleitungen senkrecht laufen, man vermeide also senkrechten Verlauf, oder wo er nicht vermieden werden kann, Sorge man für gleiche Temperatur beider Rohre, indem man sie dicht zusammenlegt; Gummischläuche vermeide man, weil sie die Wärme schlecht leiten und weil sie, wenn früher zu Leuchtgas o. dgl. benutzt, die Luft im Innern verändern; Kupfer- oder Bleirohr ist besser. —

Der grundsätzliche Fehler dieser Geräte ist, daß sie keinen Energieumsatz haben. Dem hilft man neuerdings zumal bei schreibenden Geräten ab durch Verwendung der mit großen Volumenverschiebungen arbeitenden Geräte: Ringwaage und Glockendruckmesser.

Bei der *Ringwaage* oder Druckwaage ist ein kreisrund gebogenes Rohr in seinem Mittelpunkt, d. h. in der senkrecht zur Kreisebene den Mittelpunkt schneidenden Achse drehbar, etwa auf Schneidenlager gestützt. Da der Schwerpunkt S dieses drehbaren Systems tiefer als die Drehachse liegt, so entsteht bei Drehung eine Richtkraft, die die Rückführung in die Mittellage erstrebt. Das Rohr ist in der unteren Hälfte mit einer Sperrflüssigkeit gefüllt, auf die von beiden Seiten her die zu messende Druckdifferenz Δp wirkt; es ist oben durch eine Scheidewand geteilt, und die Druckdifferenz wird in die beiden durch die Scheidewand und die Sperrflüssigkeit gebildeten Hälften durch Zuleitungsröhrchen eingeführt, die die Bewegung des ganzen Systems möglichst wenig hemmen oder beeinflussen; zur Zuleitung dienen deshalb Gummischläuche oder in Spiralförmigkeit gebrachte längere Kapillarrohre, deren Verlauf überdies zur Drehachse so liegt, daß die Rückwirkung gering bleibt.

Solange kein Druckunterschied Δp in das Kreisrohr eingeführt ist, verharrt dasselbe in der Mittellage. Ein Druckunterschied verschiebt die Sperrflüssigkeit vom spezifischen Gewicht γ , die im Nullstand etwa die untere Hälfte des Rohres anfüllte; dadurch wird eine Seite des Kreises beschwert und sinkt herab, Flüssigkeit läuft nach dieser Seite nach, was ein weiteres Sinken des Rohres auf eben dieser Seite bewirkt, bis das System zu einem neuen Gleichgewicht kommt. Dieser eigenartige *Vorgang des Nachlaufens* ist es, der die Druckwaage zu einem empfindlichen Instrument macht, das je nach der Schwerpunktslage auf kleinen Druckunterschied mit großem Ausschlag und vor allem: mit großem Energieumsatz je nach dem eingefüllten Gasvolumen anspricht. Die Wirkung des Nachlaufens erläutert Abb. 14, S. 18, Linie BA .

Eine *Theorie der Ringwaage* unter vereinfachenden Annahmen, namentlich daß d klein gegen R sei, ist in der Ableitung bei Abb. 80 und 81 gegeben. Im Nachlaufen geht der Schwerpunkt S des Rohres nach der einen, der S_1 der Sperrflüssigkeit nach der anderen Seite; letzterer liegt im Abstand $R \cdot \sin \alpha / \alpha$ vom Mittelpunkt des Ringes. Die

von beiden Schwerpunkten ausgehenden Momente halten sich schließlich das Gleichgewicht beim Ausschlag

$$\sin \varphi = \frac{R \cdot f}{G \cdot a} \cdot \Delta p.$$

Man kann statt dessen auch das Moment $R \cdot f \cdot \Delta p$ der Druckdifferenz auf die Trennwand gleich dem Moment $g \cdot a \cdot \sin \varphi$ des Schwerpunktes S setzen.

Der Ausschlag φ hängt ab von den Abmessungen R und f des Rohres und von seiner durch G und a gekennzeichneten Gewichtsanzordnung. Menge und spezifisches Gewicht der Sperrflüssigkeit sind ohne Einfluß auf den Ausschlag φ , nur hängt es von ihnen ab, wie weit

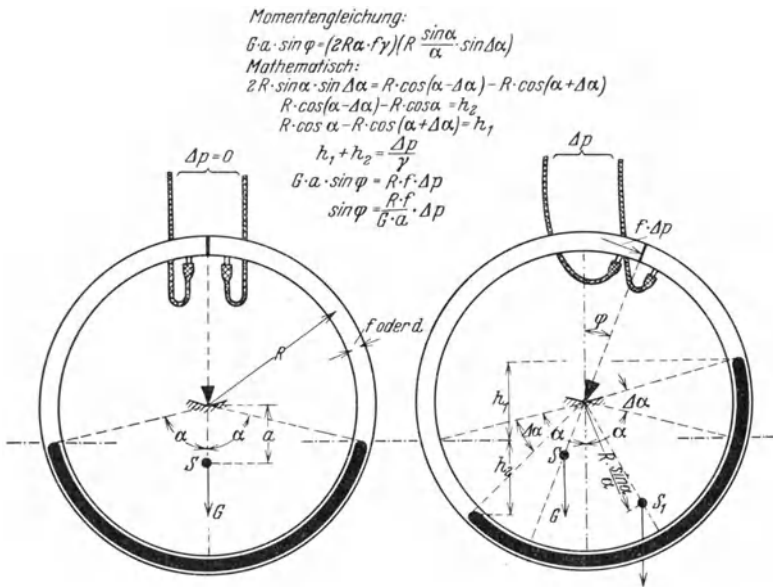


Abb. 80 und 81. Ringwaage in der Mittellage und abgelenkt.

man Δp treiben kann, bevor der zu messende Druck durchschlägt: höchstens kann $h_1 + h_2 = \Delta p / \gamma = R$ werden. Das Durchschlagen sichert vor Überdruck und vor dem Ausblasen der Sperrflüssigkeit.

Die Ringwaage ist in den letzten Jahren sehr beliebt geworden. Sie wird in Blech (Abb. 82, 222) für kleine, in Stahlrohr für höchste Drucke, sie wird mit Wasserfüllung und kleinem Durchmesser für kleine Druckunterschiede, mit Quecksilberfüllung und mit erheblichem Durchmesser für große Druckunterschiede gebaut. Abb. 83 zeigt sie als abgekürztes Barometer.

Auch das *Prinzip des Nachlaufens* ist mannigfacher Abwandlung in der konstruktiven Ausgestaltung fähig, man vergleiche die Abb. 84, 90, 221, über die in § 32 auch noch einiges gesagt wird. Es ist bei Ausarbeitung solcher Anordnungen stets zu prüfen, ob und wie stark das System

Rohr + Flüssigkeit in allen Stellungen stabil ist. Durch Annäherung an den indifferenten Zustand, in Abb. 80 durch Verkleinern von α , kann man beliebige Übersetzung erreichen. Wo man aber mit der Bewegung eine Wirkung ausüben will, etwa einen Schreibstift be-

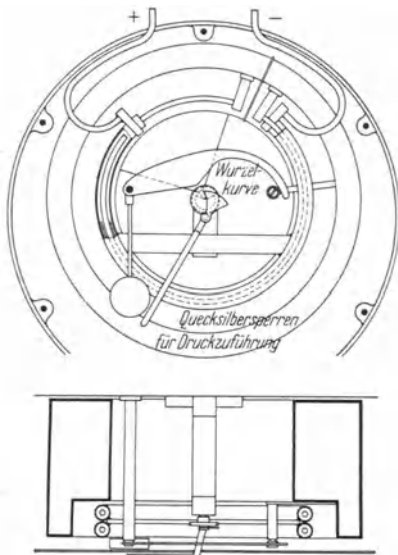


Abb. 82. Ringwaage mit Druckzuführung durch Flüssigkeitsverschluß als Mengenmesser.
Fa. Böhme. $\frac{1}{3}$ nat. Gr.

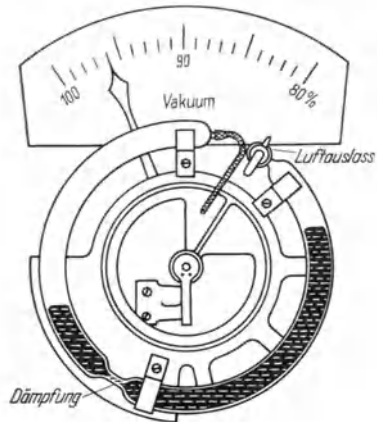


Abb. 83. Druckwaage als Barometer. Wegen der Einteilung vergleiche S. 72.
Fa. Hartmann & Braun.

tätigen, da reichen schließlich die Kräfte nicht aus, man muß dann durch Vergrößerung der Verlagerungswege und der verlagerten Massen den Arbeitsumsatz vergrößern.

Daß überhaupt für die Genauigkeit von Messungen die Beschaffung der *Meßenergie* (§ 14) das Wesentliche ist und eben bei sehr kleinen Drucken Schwierigkeiten macht, geht daraus hervor, daß man selbst kleine Drucke sicher messen kann, wenn man genügende Volumina zur Verfügung hat. Die Wichtigkeit des Energiesatzes auch für Meßgeräte wird oft übersehen. Wo also

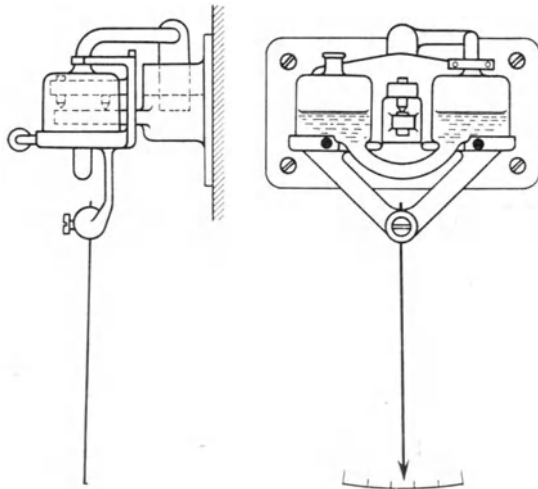


Abb. 84. Feindruckmesser mit nachlaufender Ölfüllung.
Fa. Union.

in Hochfengasleitungen und in ähnlichen Fällen genügende Gasmengen zur Messung entnommen werden können, ohne die Verhältnisse in der

Leitung wesentlich zu beeinflussen, da hat man im *Glockendruckmesser* einen wenig subtilen und daher auch betriebstechnisch brauchbaren Apparat. Einen solchen zeigt Abb. 85. Eine Schwimmerglocke schwimmt auf Wasser oder Öl, der zu messende Druck hebt sie, bis das durch abnehmenden Auftrieb zunehmende Glockengewicht ihm das Gleichgewicht hält. Der Glockenhub ist ein Maß für den Druck, das Verhältnis des Glockendurchmessers zum ringförmigen Querschnitt des

Glockenmantels gibt das Übersetzungsverhältnis, worüber die auf S. 89 an Abb. 86 ausgeführte Rechnung Auskunft gibt. Durch Vergrößerung des Glockendurchmessers und Hubes kann man den Energieumsatz in weitem Maße steigern. Eine Glocke von 200 mm Durchmesser, die auf 100 mm Hub einen Meßbereich von 3 mm WS beherrscht, hat einen Arbeitsumsatz entsprechend $3,141 \cdot 3 \text{ mm WS} \cdot \frac{1}{2}$, also $0,00314 \cdot 3 \cdot 0,5 = 0,0047 \text{ mkg}$; dieser Arbeitsumsatz ist also ebenso groß wie der eines Röhrenfedermanometers für viele Atmosphären Enddruck (Tabelle 3, S. 77). Die Glockendruckmesser sind in Hüttenwerken für Kontrolle von Gasleitungen viel verwendet; sie eignen sich auch in Kesselhäusern zum Ersatz von Zugmessern mit U-Rohr oder mit Plattenfeder, die für kleine Zugstärken vielfach üblich sind, aber im Betriebe leicht versagen aus Mangel an Arbeitsumsatz. Bei Gasleitungen werden sie auch zur Mengemessung in Verbindung mit einem Drosselgerät oder einem Staurohr verwendet (§ 46, 78). Sie sind, wo große Mengen verfügbar sind, zweifellos die zuverlässigsten Geräte zum Aufschreiben kleiner Drucke und hierin selbst der Ringwaage überlegen.

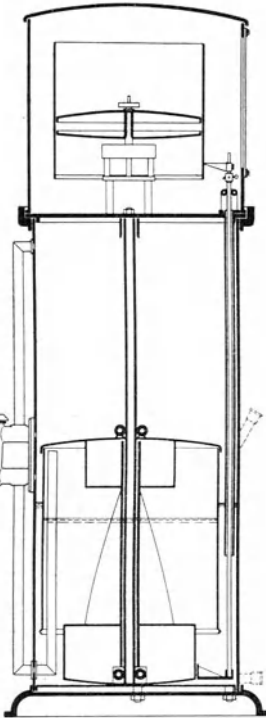


Abb. 85. Glockendruckmesser.
Fa. Debro.

Bei jedem Manometer wird die Meßenergie durch das Einfüllen der zu untersuchenden Flüssigkeit oder des Gases ins Manometerinnere, und zwar durch Druck und Volumen bestimmt. Bei der Ringwaage ist das einzufüllende Volumen groß infolge des Nachlaufens der Sperrflüssigkeit, beim Glockendruckmesser infolge der Wahl des Glockendurchmessers. Und auf diese *volumetrische Aufnahmefähigkeit* kommt es an. Allerdings ist Voraussetzung, daß solch Volumen ohne übergroße Rückwirkung auf die Entnahmestelle verfügbar ist: fehlt die Energie, so kann man sie nicht entnehmen; außerdem arbeitet das Gerät großen Volumens zwar sicherer, aber es spricht auch langsamer an als ein kleines und ist daher für wechselnde Drucke nicht zu brauchen. Außerdem dürfen die Zuleitungen nicht eng sein, sonst dauert das Einfüllen der großen Volumina zu lange.

Im übrigen verwendet man als *Zugmesser* auch Membran- oder Plattenfederinstrumente mit dünnen und möglichst großen Platten in verschiedenen Anordnungen (Abb. 88).

Bei der Messung kleiner Druckunterschiede gegen die Atmosphäre muß man an *windigen Tagen* sehr vorsichtig sein. Wenn ein am Schornsteinfuß angeschlossenes U-Rohr unruhig ist, so können das Schwankungen des Schornsteinzuges, hervorgerufen durch den Einfluß von Böen auf die Schornsteinmündung, sein; insoweit konstatiert man

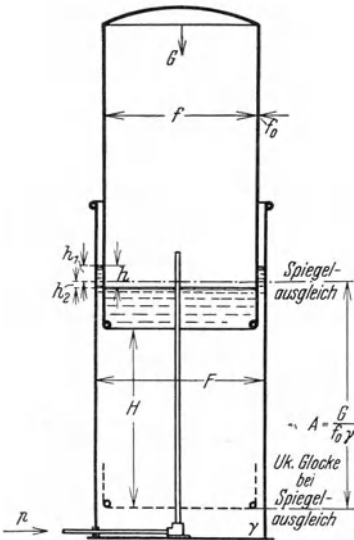


Abb. 86.

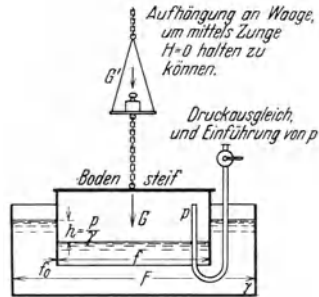


Abb. 87.

Abb. 86 und 87. Zur Theorie der Meßglocke.

Senkrecht: $G = h \cdot f \cdot \gamma + (A + h_1 - H) \cdot f_0 \cdot \gamma$.

Kontinuität $h_2 f = h_1 \cdot (F - f - f_0)$, darin $h_1 = h \cdot \frac{f}{F - f_0}$,

also Hauptgleichung: $G = h f \gamma + A f_0 \gamma + \left(h \cdot \frac{f}{F - f_0} - H \right) f_0 \gamma$.

Glockendruckmesser (Abb. 86): $G = A f_0 \gamma$ konstant, damit Übersetzung $\frac{H}{p} = \frac{f}{f_0} \cdot \frac{F}{F - f_0} \approx \frac{f}{f_0}$.

Eichung von Feindruckmessern (Abb. 87). $H = 0$, $h = 0$ gemacht durch Druckausgleichung mit $G = A f \cdot \gamma$.

Meßdruck p eingeführt, Waage auf $H = 0$ ausgeglichen durch Zusatzgewicht G' , dann ist $G' = h \cdot f \cdot \gamma + h \cdot \frac{f}{F - f_0} \cdot f_0 \gamma$,

daraus $p = h \gamma = \frac{G'}{f} \cdot \left(1 - \frac{f_0}{F} \right) \approx G' / f$.

Druckausgleich bei Meßglocken (Abb. 153, S. 165). Verlangt $h = p / \gamma = \text{konst.}$ gemacht durch veränderliches Gewicht G_1 . Dazu

$G_1 + G = h f \gamma + A f_0 \gamma + \left(h \cdot \frac{f}{F - f_0} - H \right) \cdot f_0 \gamma$, worin $G = A f_0 \gamma$.

Gesucht $G_1 = \varphi(H) = h \gamma \cdot f \cdot \left(1 + \frac{f}{F - f_0} \right) - H \cdot f_0 \gamma$,

also $-G_1 = H f_0 \gamma - G_0$ mit $G_0 = p f \cdot \frac{F}{F - f_0} \approx p \cdot f$; hieraus Kurve Abb. 153.

dann, daß die zu messende Größe heute nicht konstant ist. Die Unruhe des Gerätes kann aber auch vom Einfluß des Windes auf den offenen Schenkel des U-Rohres kommen, dann ist die Meßmethode unbrauchbar, dieser Einfluß ist aber kaum irgendwie zu vermeiden. Geht man mit dem Ende des offenen Schenkels (den man etwa durch einen Gummi-

schlauch verlängern kann) auf die Windseite des Schornsteins, so hat der Wind den Einfluß wie bei einem Staurohr (§ 46), je nach der Lage der Öffnung zu der Windrichtung; geht man auf die Abwindseite, so

gerät man in die Wirbelschlepe des Schornsteins mit wechselndem Unterdruck; geht man in ein Zimmer, so herrscht in diesem je nach seiner Lage zum Wind und je nachdem, wie man Türen oder Fenster öffnet, ein vom Außendruck abweichender, übrigens auch schwankender Druck. Mit anderen Worten, man versucht eine Größe zu messen, die begrifflich gar nicht so bestimmt ist, daß man sie auf Millimeter Wassersäule oder gar Bruchteile davon messen könnte. Durch Verwendung von Gehäusegeräten wird die Lage nicht besser, da der Druck im Gehäuse außerhalb des Meßwerks ebenso vom Wind in Verbindung mit Undichtheiten des Gehäuses abhängt wie der Druck im Zimmer.

31. Differentialmanometer. Jedes Manometer mißt den Unterschied des Druckes zu den beiden Seiten seines Meßorgans. Meist aber herrscht auf der einen Seite Atmosphärendruck. Den Unterschied des Druckes zweier Räume kann man also als den Unterschied in der Angabe zweier Manometer finden.

Als Differentialmanometer bezeichnet man diejenigen Anordnungen, bei denen der Druckunterschied zweier Räume gegeneinander direkt angezeigt wird. Die Flüssigkeitsmanometer der meisten Bauarten können ohne weiteres als Differentialmanometer dienen (L. 66).

Für größere Druckunterschiede hat man auch Federmanometer als Differentialmanometer ausgebildet, Abb. 89. Die Abbildung zeigt auch die für alle Arten von Federmanometern und für andere

Instrumente mit runder Skala übliche Befestigung des Glases mittels Distanzringes und Überziehrefens.

Eine gewisse Schwierigkeit bei der Anwendung von Differentialmanometern besteht darin, wie das Meßorgan vor Überlastungen zu schützen sei. Sperrt man das Manometer von den Räumen ab, deren Spannung zu messen ist, so darf nicht vorübergehend auf einer Seite des Meßorgans der volle Druck des einen Raumes lasten, während die

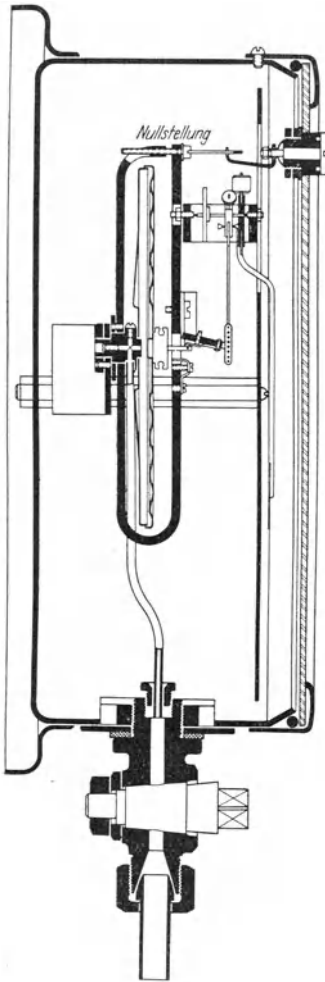


Abb. 88. Kapsel-Feindruckmesser.
 $\frac{1}{2}$ nat. Gr. Fa. Askanlawerke.

andere schon von Druck entlastet ist. Sonst wird die Plattenfeder verbogen, bei Quecksilbermanometern das Quecksilber in den Raum niederen Druckes getrieben. In Abb. 89 sind deshalb die beiden Absperrhähne zwangsläufig miteinander verbunden. Eine Ausgleichleitung kann nach erfolgter Absperrung geöffnet werden. Sind nämlich die Absperrhähne geschlossen, so könnte durch Temperaturerhöhung Druck in dem vollständig geschlossenen Gehäuse entstehen (S. 243). Deshalb wird einer der Hähne als Dreiwegehahn mit kleiner Nebenbohrung ausgeführt (ebenso beim Mikromanometer, Abb. 79).

Das Differentialmanometer Abb. 89 wird als „Dampfzeiger“ in Verbindung mit einem Venturirohr, § 79, zur Angabe des augenblicklichen

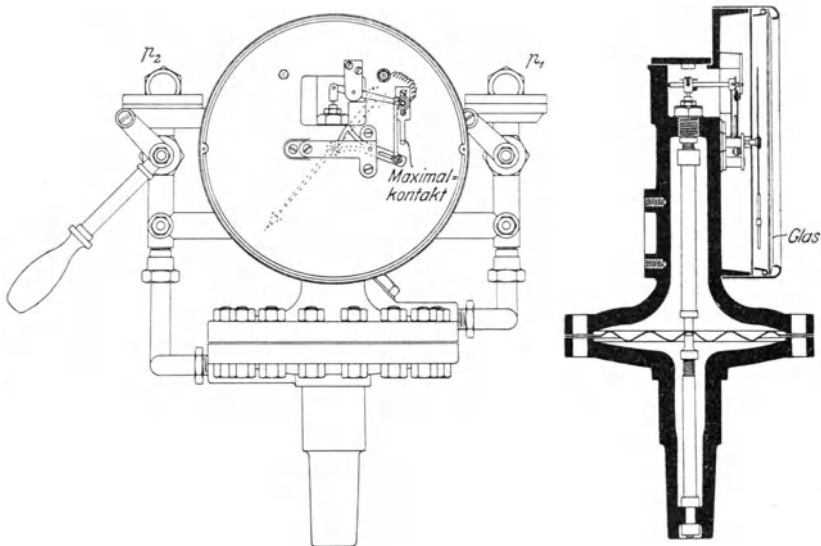


Abb. 89. Differential-Plattenfedermanometer. Fa. Eckardt.

Dampfdurchganges benutzt. Bei Druckwasserheizungen bedient man sich der Differentialmanometer zur Anzeige des wirksamen Umtriebsdruckes.

Bei Differentialmanometern muß man mehr als bei einfachen Manometern auf die Anbauvorschriften (§ 34) achten; in den beiden Zuleitungen muß, soweit sie senkrecht laufen, der gleiche Stoff stehen, Wasser also ohne Luftblasen; eine Wasserfüllung muß beiderseits gleich hoch stehen, also Schlangen (Abb. 70) oder Töpfe (Abb. 100, 217); die beiden Anbohrungen müssen, wenn gasgefüllt, so weit sein, daß nicht Tropfen kapillar sitzenbleiben.

32. Mengemesser. Eine besondere Ausführung erfahren die Differentialmanometer, die als *Anzeiger für Drosselgeräte* dienen sollen. Da die Menge der Wurzel aus dem Druck proportional ist, so sollen also die Ausschläge des Anzeigeeinstrumentes auch dieser Wurzel proportional sein, wenn man die Skala der Dampfmenge gleichmäßig haben will.

Man kann mehrere der in den vorigen Paragraphen beschriebenen Manometerformen veranlassen, nicht mehr dem Druckunterschied, sondern der Wurzel daraus proportional zu laufen, insbesondere proportional zu schreiben; denn nur für die Ablesung kann man einfacher die Skala nach dem Wurzelgesetz teilen; der Nachteil, daß nahe dem Nullpunkt die Teilung eng und ungenau abzulesen ist, wird ja nach den Darlegungen des § 7 nur scheinbar behoben, wenn man die Teilung, auf welche Weise auch immer, proportional macht.

In Abb. 82 wird der Ausschlag Δp einer Kurvenscheibe, die von einer Ringwaage proportional Δp gedreht wird, in eine Bewegung des Zeigers proportional $\sqrt{\Delta p}$ verwandelt, was offenbar nur von der Gestalt der Kurvenscheibe abhängt, ebenso bei Abb. 222, S. 245. Die Reibung der Rolle an der Kurvenscheibe ist nicht erwünscht, auch ergeben sich Rückwirkungen aus ihrem Druck gegen die Kurvenscheibe, die selbst gegenüber der großen Verstellkraft einer Ringwaage merklich werden. Insofern ist es vorteilhafter, die wechselnde Übersetzung zwischen den beiden bewegten Teilen durch Wälzhebel nach Abb. 39, S. 45 zu erreichen, die eine möglichst reine Wälzbewegung ausführen sollten.

Für den Übergang auf elektrische Zählung kommt auch das in Frage; Quecksilbermanometer mit eingeschmolzenen Platinkontakten in Frage; die Kontakte sind außen durch Widerstände miteinander verbunden, die dann innen durch das steigende Quecksilber überbrückt werden; Abstände der Kontakte und Widerstände werden dem Wurzelgesetz entsprechend bemessen (Abb. 223, S. 246). Man kann auch ins Innere des Steigrohres eine Platinlocke mit passend veränderter Steigung legen.

Statt eine zunächst dem Druck proportionale Bewegung nachträglich in die Wurzelbeziehung umzusetzen, kann man dem Gerät gleich die Wurzelbeziehung auferlegen, indem man entweder die äußere oder die innere Richtkraft (§ 7) entsprechend veränderlich macht. Bei Dosenmanometern ähnlich Abb. 88 hat man durch nachstellbare Anschläge die Länge der Meßfeder geändert, so daß die Feder mit zunehmendem Ausschlag des Zeigers immer steifer, die äußere Richtkraft immer größer wird. Statt dessen berichtigt man auch wohl die äußere Richtkraft durch eine zweite; bei der Kreiswaage Abb. 92 hat man ein Senkgewicht angebracht, bei dem zunehmende Querschnitte in Quecksilber eintauchend die äußere Richtkraft entsprechend beeinflussen; dasselbe tut ein Belastungsgewicht, das man über eine Kurvenscheibe ablaufen, besser durch eine Lenkeranordnung nach Abb. 91 auf die Ringwaage wirken läßt. Die innere Richtkraft endlich ist bei dem Rohrdreieck veränderlich gemacht (Abb. 90): Das an einer Meßfeder aufgehängte Dreieck ist in seiner Drehachse durch Drehdichtungen, die in eigenartiger Weise mit Gummimanschetten gedichtet werden, mit dem quecksilbergefüllten Gefäß, andererseits mit dem Gegendruck verbunden; die entstehende Druckdifferenz drückt Quecksilber in das Dreieck und bringt es zum Sinken, das nachdrängende Quecksilber verstärkt das Sinken, bis bei passender Bemessung der Feder das Gleichgewicht erreicht wird. Daß Quecksilber in der einen Drehdichtung steht, was bei der Ringwaage nicht der Fall ist, ist ein großer Nachteil, zumal bei höheren Drucken.

Auch bei Quecksilbermanometern kann man das Wurzelgesetz durch passende Gestaltung der kommunizierenden Rohre erreichen (Abb. 94 und 95). Der in Abb. 94 rechte Schenkel ist zylindrisch, weil sich

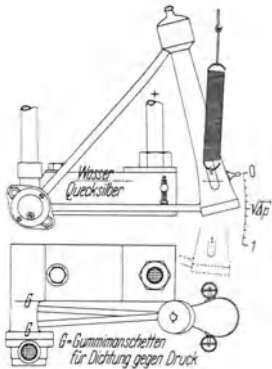


Abb. 90. Rohrdreieck mit Quecksilber nachlauf. Alte Bauart von Gehre.

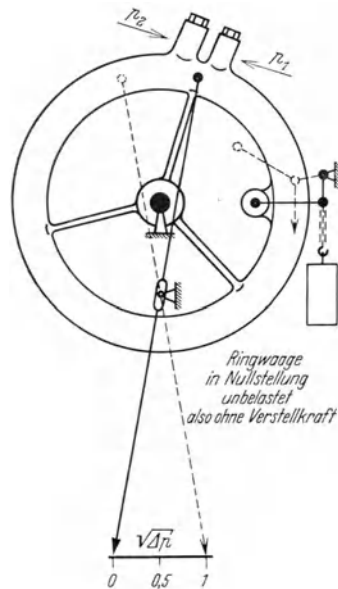


Abb. 91. Ringwaage mit äußerer zunehmender Richtkraft. Fa. Debro.

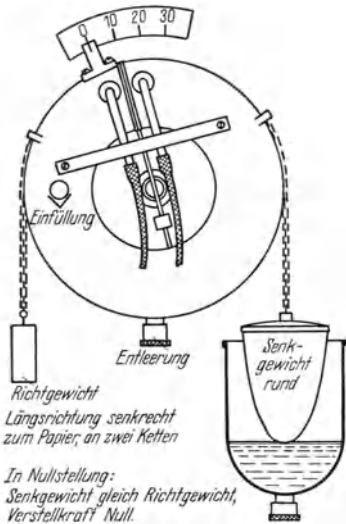


Abb. 92. Ringwaage mit veränderlicher Hilfskraft. Fa. Hydro.

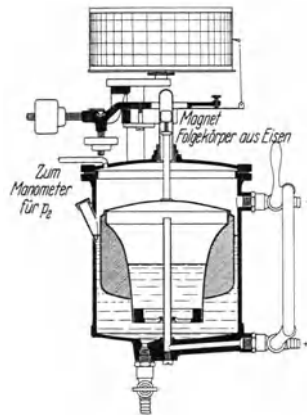


Abb. 93. Schwimmermanometer mit veränderlichem Auftrieb. Fa. Fueß.

Abb. 90 bis 93. Mengenger. verschiedenen Prinzips. Vgl. Abb. 82, 218 ff.

ein Schwimmer darin bewegen soll; der andere Schenkel soll durch seine Gestalt erreichen, daß die Schwimmerbewegung dem Wurzelgesetz folgt. Die bei Abb. 94, 95 gegebenen Beziehungen zeigen (L. 72f.) die eigenartige Tatsache, daß im Gegenschkel der Spiegel zuerst steigen

und dann erst fallen müßte, weil ja die Parabel des Gegenschenkels die Grade gleichmäßigen Anstiegs im Schwimmerschenkel in O berühren muß. Dieser Forderung steht natürlich die Mengengleichung $F dx = f dy$ für den Quecksilberinhalt entgegen, der Spiegel im Gegenschengel muß sogleich fallen. Deshalb muß im unteren Bereich eine andere Beziehung zwischen h und x ausgeführt werden, indem man das Parabelstück $OSAB$ durch die geneigte Gerade OB ersetzt. Ist deren

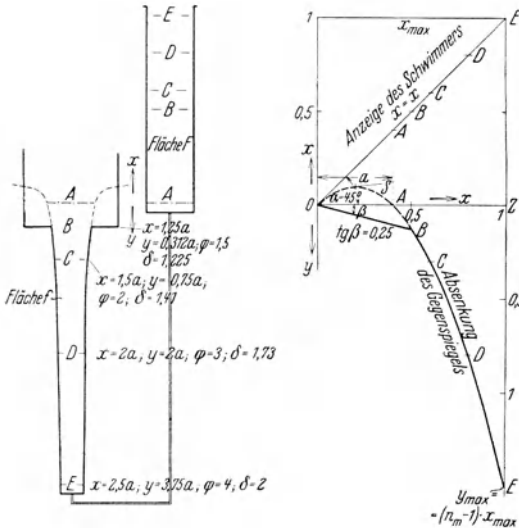


Abb. 94 und 95. Zur Theorie der Quecksilbermengenmesser.

Es muß sein: $x + y = h$; $x^2 = a \cdot h$, also $y = x \left(\frac{x}{a} - 1 \right)$.

Es wird $y = 0$ für $x = 0$ und $x = a$ (Punkt A),
 $y_{\min} = \frac{1}{4}a$ bei $\frac{1}{2}a$ (Punkt S).

Zu $x = n \cdot a$ gehört $y = n \cdot a \cdot (n - 1) = (n - 1) \cdot x$,
 also $\frac{y}{x} = n - 1$; $\frac{h}{x} = n$, also auch $x_{\max}/h_{\max} = 1/n_m$,

in der Figur: $n_m = 2,5 = EE : EZ = OA : OZ$.

Weiter ist $f \cdot dy = F \cdot dx$; $dy/dx = F/f = \varphi$,

$$\varphi = \frac{dy}{dx} = \frac{2x}{a} - 1; \quad \delta = \sqrt{\varphi} \text{ (Durchmesserverhältnis).}$$

Zu $x = a$ gehört $F = f$ (Horizont A),
 „ $x = \frac{1}{2}a$ „ „ $\varphi = 0$, also $f = \infty$ (oder $F = 0$).

Neigung $\text{tg } \beta = \frac{1}{4} \cdot \text{tg } \alpha = \frac{1}{4}$,
 so muß man von der Höhe B aufwärts den Gegenschengel zylindrisch mit der Fläche $4F$ gestalten.

Man kann natürlich die Frage stellen, ob ein Gerät mit so eigenartiger Theorie zweckmäßig ist.

Keinesfalls kann es befriedigen, wenn in Abbildung 94 und 95 der lineare Verlauf bis zu 50% des Meßbereichs heraufgeht; das liegt in der Annahme, daß das Verhältnis (in Abbildung 95) $OA : OZ = n_m = 2,5$ ist.

Je höher man n_m wählt, desto näher geht B an O heran, desto tiefer rückt aber auch E herab, und zwar sehr schnell. Die Forderung, das Wurzelgesetz dicht an den Nullpunkt heranzuführen, führt also auf sehr lange und schlanke Gegenschengel. Abb. 218, S. 243 gibt ein Ausführungsbeispiel mit $n_m = 7,5$.

Die meisten der angedeuteten Möglichkeiten werden für den Bau von Mengennessern auch ausgenutzt. Doch sei immer wieder darauf hingewiesen, daß alle Formen die Unsicherheit nahe dem Nullpunkt gemeinsam haben, da für den Ausschlag Null die Verstellkraft Null wird; das liegt im Wurzelgesetz an sich begründet und macht jedes Gerät nahe dem Nullpunkt directionslos, gleichgültig, ob man die Wurzelbeziehung direkt auf konstruktivem Wege oder ob indirekt über ein Getriebe erreicht.

Wo man nur registrieren und planimetrieren, nicht mechanisch zählen will, ist der folgende Weg daher ebenso gut, obwohl er den

Mangel nahe der Null mehr in die Erscheinung treten läßt: Man schreibt im Diagramm Druckdifferenzen auf und planimetriert mit dem *Wurzelplanimeter* (S. 68), das seinerseits die Werte $\int \sqrt{y} dx$ liefert.

33. Eichung von Manometern; Urgeräte. Kolbenmanometer, Schreibmanometer. Federmanometer mit ihrer rein empirischen Teilung und ihrer mannigfachen Veränderungen ausgesetzten Feder bedürfen der Eichung. Beim Eichen soll das Manometer die Lage haben — stehend, hängend od. dgl. — wie später bei der Benutzung.

Schon bei der Herstellung pflegt die Skala empirisch, durch Vergleich mit einem Normalinstrument, ermittelt zu werden. Im Kesselbetrieb wird bei jeder Revision auch das Manometer mit einem *Kontrollmanometer* verglichen; mit diesem Namen bezeichnet man Manometer, die in einem Gehäuse zwei getrennte Werke und zwei Zeiger haben, aus deren Übereinstimmung man entnimmt, daß beide in Ordnung sind. Für eine eigentliche Eichung pflegt die Skala des Kontrollmanometer zu eng zu sein.

Die einfachste Art, sich von der Unversehrtheit eines Manometers — auch anderer Instrumente — zu überzeugen, ist übrigens die Nullpunktkontrolle: solange ein Instrument bei Außerbetriebsetzung auf Null zurückgeht, solange ist es nicht ganz in Unordnung. Der Anschlagstift, den die Manometer meist beim Nullpunkt haben, macht diese Kontrolle unmöglich, er sollte deshalb fortbleiben, oder er sollte ein Stück jenseits des Nullpunktes sein, ähnlich wie bei elektrischen Geräten, nur um große Schwingungen hintanzuhalten.

Bei der Eichung erhebt sich bei der Druckmessung immer die Frage nach Urgeräten, die nach anderen Anzeichen einen bestimmten Druck herzustellen und zu messen gestatten. Das leisten zunächst schon die Flüssigkeitsmanometer; bei ihnen bedarf nur die Längenteilung der Skala einer Nachprüfung, vorausgesetzt, daß man das spezifische Gewicht der Meßflüssigkeit kennt, wie es namentlich für Quecksilber und Wasser ohne weiteres sehr genau der Fall ist. Bei einschenkigen Instrumenten muß man die Richtigkeit der Skala unter Beachtung der Querschnittsverhältnisse feststellen. Dies und die Eichung der Differentialmanometer mit geneigter Skala besprachen wir S. 84. Jedenfalls sind die Flüssigkeitsmanometer in sich justierbar, während die Federmanometer des Vergleichs mit einem Normalinstrument bedürfen.

Flüssigkeitsmanometer können also als Normalgeräte dienen, nachdem sie in sich nachgeprüft sind. Dabei stellt man, für mäßige Überdrucke oder für Vakuum, einen einstellbar veränderlichen Druck am besten im dynamischen Gleichgewicht her, indem (Abb. 96) ein Windkessel Druck erhält, der aber zum Teil durch eine feine regelbare Ausgleichöffnung wieder ausbläst. Durch Bedienen beider Absperrorgane kann man den gewollten Druck am Normalgerät einstellen und das zu eichende Gerät damit vergleichen. — Für höhere Drucke bekommt das Quecksilbermanometer die Gestalt Abb. 97 mit Fernrohrablesung. Es ist schwierig, die lange Quecksilbersäule gleichmäßig temperiert zu halten oder ihre mittlere Temperatur (aus der Widerstandsänderung eines neben dem Rohr herlaufenden Drahtes) zu ermitteln,

wodurch die Genauigkeit dieses ideal erscheinenden Eichgerätes seine Grenzen findet. Martens ordnete mehrere Teilsäulen nebeneinander an.

Schließlich bleibt aber für hohe Spannungen das Kolbenmanometer (die Kolbenpresse) das gegebene Normalinstrument (Abb. 98). Ein Kolben von bekanntem Querschnitt wird mit Gewichtsstücken von bekanntem Gewicht belastet; dadurch entsteht in der Flüssigkeit unter

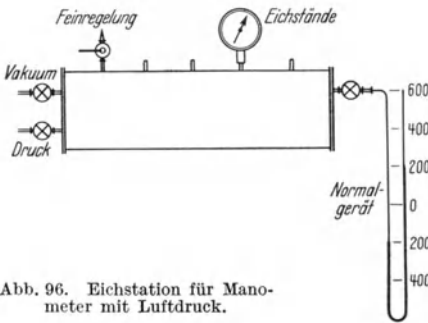


Abb. 96. Eichstation für Manometer mit Luftdruck.

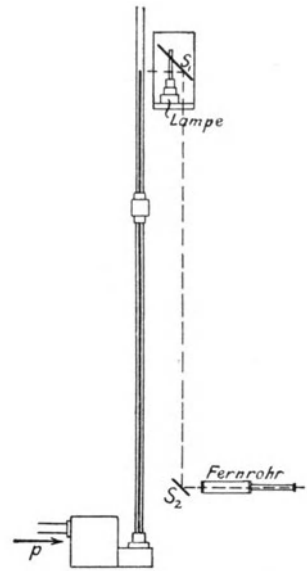


Abb. 97. Quecksilbermanometer für hohen Druck.

dem Kolben — Öl oder Glycerin — eine Spannung, die durch die beiden bekannten Größen direkt gegeben ist.

Mit zunehmender Spannung sinkt der Kolben mehr und mehr ein, weil so viel Flüssigkeit aus dem Zylinder in das Manometer oder den

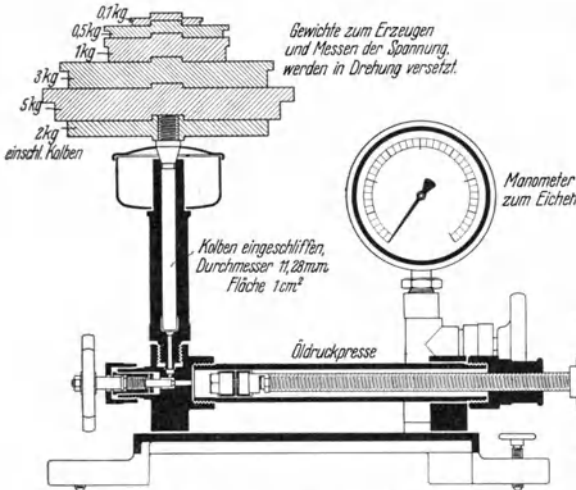


Abb. 98. Kolbenmanometer mit Presse. $\frac{1}{10}$ nat. Gr. Fa. Schäffer & Budenberg.

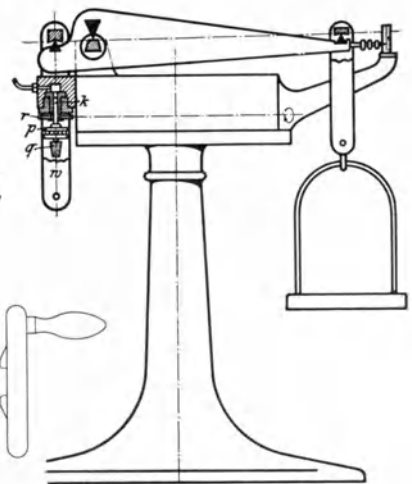


Abb. 99. Kolbenmanometer für hohe Drucke. Fa. Stückrath.

Indikator übertritt, wie nötig ist, um den Raum unter dem Indikatorkolben, den Raum in der sich dehnenden Manometerfeder auszufüllen; auch müssen Verluste durch Undichtheit den Kolben herabsinken lassen. Dadurch entsteht zunächst ein Fehler in solchem Betrage, wie der Glycerinsäule von der Höhe des Einsinkens entspricht; dieser Fehler ist indes nur bei ganz kleinen Spannungen von einiger Bedeutung, für die sich das Kolbenmanometer ohnehin nicht eignet. Außerdem aber kommt es dahin, daß der Kolben unten aufstößt und keine Messung mehr möglich ist. Eine Presse ist bei Abb. 98 mit dem Zylinder verbunden und preßt bei Bedarf Glycerin nach, so daß der Kolben in gleicher Höhe bleibt. Erst durch die Verbindung mit einer Preßpumpe und einem Vorratsbehälter werden also die Kolbenmanometer zu brauchbaren Eicheinrichtungen.

Für kleine Spannungen ist das Kolbenmanometer, außer aus dem schon genannten Grunde, auch wegen der störenden Reibung schlecht zu brauchen; diese stört selbst dann, wenn der Kolben rotiert. Man verwendet es daher nur für größere Spannungen (über 2 oder 5 at), bei denen Quecksilbersäulen ihrer Länge wegen übersichtlich werden. Für sehr große Spannungen, bis zu 5000 at Druck sind besondere Formen entwickelt worden, mit Differentialkolben, an dem die Gewichte unten hängen, oder mit Hebelübersetzung für die Gewichte, um weniger Gewichte bewegen zu müssen (Abb. 99) (L. 75, 80.) Zum Messen der von einem Kolben ausgeübten Kraft kann auch eine gewöhnliche Laufgewichtswaage dienen.

Das Kolbenmanometer kann auch für Federbelastung eingerichtet werden. Für gewöhnliche Druckmessung ist es zwecklos, das umständlichere Kolbenmanometer an die Stelle des bequemen und sehr zuverlässigen Röhren- oder Plattenfedermanometers zu setzen; zweckmäßig ist das aber dann, wenn man größere Verstellkräfte braucht. Der Indikator (Kap. VIII) ist ein schreibendes Kolbenmanometer mit Federbelastung; Versuche, den Kolben irgendwie zu ersetzen, sind gescheitert, weil die Verstellkräfte dann zur Überwindung der Massenwirkungen unzulänglich werden; selbst zur Überwindung der Schreibstiftreibung wären sie knapp ausreichend. Deshalb werden gern *Schreibmanometer* als Kolbenmanometer ausgeführt. Man hat bei Kolbenmanometern mehr Störungen als bei Federmanometern, etwa durch Klemmen des Kolbens im Zylinder, ähnlich wie beim Indikator.

Eine für kleine Drucke geeignete Abwandlung des Prinzips der Kolbenpresse ist der *Schwimmkolben* (Abb. 87, S. 89), bestehend aus einem steifen, deshalb nicht zu schwachen Boden und dem gut kreisrunden dünnwandigen Zylinder; das Ganze hängt an einer Waage, um es nach deren Zeiger genau wieder in gleiche Höhe einstellen zu können. Diese Einstellung geschieht einmal durch Austarieren der Waage, während der Hahn offen ist, also bei Atmosphärendruck unter der Glocke; ein zweites Mal hat man ein Gewicht G' auf die Glocke (oder, um Kippungen zu vermeiden, auf die Waagschale) gesetzt und bringt nun durch Einblasen (oder Absaugen) von Luft durch den Hahn die Waage wieder zum Einspielen; die Glocke steht dann in der alten Stellung, aber in der Sperrflüssigkeit hat sich die Höhe $h = p/\gamma$ ausgebildet.

Die Ableitung bei Abb. 87 zeigt, daß der Druck p bestimmt ist durch

$$p = h \cdot \gamma = \frac{G'}{f} \cdot \left(1 - \frac{f_0}{F}\right).$$

Die Klammer ist ein Korrektionsglied wegen der wechselnden Eintauchtiefe der Glocke, das bei den kleinen Drucken nicht unbeachtlich ist, außer wenn F groß ist. Gibt man der Glocke $f = 0,1 \text{ m}^2$ innere Fläche, also 357 mm lichte Weite und verwendet man 1 mm Blech (stumpf gelötet), dann ist $f_0 = 0,001121 \text{ m}^2$, und in einem Behälter von 400 mm im Quadrat, also bei $F = 0,15 \text{ m}^2$, ist $\left(1 - \frac{f_0}{F}\right) = 1 - 0,0070 = 0,9930$. Da f_0 leicht mit einem Fehler von 5% behaftet sein kann, so ist die vierte Stelle immerhin unsicher.

Beim Arbeiten nach dieser Methode (L. 78) hat man darauf zu achten, daß die Netzung immer dieselbe ist und daß die Glocke nicht kippt; zu letzterem Zweck muß ihr Schwerpunkt mit dem Mittelpunkt des Auftriebes und des Gasdruckes in einer Senkrechten liegen.

34. Anbau der Manometer. Zur Beobachtung der *Druckhöhe einer Wasserpumpe* pflegt ein Manometer am Druckwindkessel zu sein. Da nun im Wasser der Druck mit der Höhe abnimmt, und zwar um $\frac{1}{10}$ at für 1 m Höhe, so hängt die Angabe des Manometers von der Höhenlage ab, in der es angebracht ist. Es zeigt den Druck in seiner eigenen Höhenlage an, wenn es tiefer als der Wasserspiegel im Windkessel angebracht ist; ist es an den Luftraum des Windkessels angeschlossen, so zeigt es den Wasserdruck in Höhe des Wasserspiegels im Windkessel an. Da man die Druckförderhöhe einer Pumpe vom Druckventil an zu rechnen pflegt, so hat man also zu der Ablesung am Manometer den Höhenunterschied vom Druckventil zum Manometer, gegebenenfalls zum Wasserspiegel, zuzuzählen oder bisweilen auch abzuziehen. — Entsprechendes gilt von der Saughöhe, die man bekanntlich auch bis zum Druckventil zu rechnen pflegt. — Wenn man den gesamten *Förderdruck einer Pumpe* ablesen will, so wird man das Manometer am Saug- und das am Druckwindkessel beobachten. Es genügt aber nicht, beider Angaben zusammenzuzählen, sondern es ist noch der Unterschied in der Höhenlage beider Manometer, gegebenenfalls aber auch wieder die Höhe bis zum Wasserspiegel, hinzuzuzählen.

Andererseits ist es doch wieder richtig, die Manometer an den Windkesseln und nicht direkt an der Leitung anzubringen. Wenn in einer Rohrleitung das Wasser strömt, so treten leicht Wirbelungen an einer Druckentnahmestelle ein, die zur Messung eines zu kleinen Druckes führen. Das ist namentlich der Fall, wenn die Kanten der Anbohrung nicht sorgsam von Grat befreit sind. Wo man Drucke in so engen Leitungen entnehmen muß, daß eine Entfernung des Grates nicht möglich ist, da bohre man ganz durch und benutze die ausgehende Öffnung, die innen keinen Grat hat.

Die Spannung eines in der Rohrleitung *fließenden Mediums* ist immer schwierig zu messen, weil an der Entnahmeöffnung Störungen auftreten. So fand Büchner (L. 82) Unterschiede von $\frac{1}{4}$ bis $\frac{1}{3}$ at, je nachdem

er die Kanten der Entnahmeöffnung abrundete oder nicht; das war allerdings bei hohen Dampfgeschwindigkeiten um 400 m/s, die in Turbinendüsen auftreten. Die Abrundung wäre also nötig, ist aber meist nicht ausführbar.

Übrigens ergeben sich auch theoretisch verschiedene Werte: in einer Rohrleitung wird, weil das Wasser fließt und kinetische Energie enthält, die potentielle Energie, also die Spannung, kleiner als in einem Windkessel gemessen. Der Unterschied ist bei den üblichen Wassergeschwindigkeiten von selten mehr als 2,5 m/s nur klein, nämlich
$$h = \frac{v^2}{2g} \leq \frac{6,2}{20} \approx \frac{1}{3} \text{ m WS.}$$
 Das ist oft zu vernachlässigen, nötigenfalls aber hat man zu überlegen, ob man die gesamte Energie im Wasser oder nur die reine Spannung messen will. In einem Windkessel vor der Leitung stimmt der Druck — bei gleicher Höhenlage der Manometer — mit dem Gesamtdruck in der Leitung überein; in einem Windkessel hinter der Leitung wird man wesentlich nur den inneren Druck messen, den die Leitung dem Windkessel zuführt, sofern nicht durch konische Erweiterung eine Umsetzung des dynamischen Druckes in statischen erreicht wird. Der Einfluß der Rohrreibung auf die an verschiedenen Stellen zu messenden Drucke ist bei dieser Überlegung nicht beachtet.

Die *Ablesung von Dampfspannungen* wird leicht gefälscht durch Flüssigkeitssäulen, die sich in den zu den Manometern führenden Meßleitungen durch Niederschlagen von Dampf bilden und die die Ablesung am Manometer zu groß oder zu klein werden lassen, je nachdem die Meßleitung zum Manometer hin steigt oder fällt. Man hat entweder dafür zu sorgen, daß solche Flüssigkeitssäule nicht vorhanden ist, oder man hat ihr durch eine Korrektur Rechnung zu tragen. Sind die Manometer einer Dampfmaschine am gemeinsamen Manometerbrett vereint, so führen Leitungen aus dünnem Kupferrohr dahin, die wohl um 2 m WS = 0,2 at die Ablesung fälschen können. Das ist selbst bei hohen Spannungen zuviel. Die Manometer von Steilrohrkesseln sind oft so herabgezogen, daß sie $\frac{1}{2}$ at und mehr zuviel anzeigen.

Da die Manometerleitung eine kühlende Oberfläche bildet, so schlägt sich Dampf in ihr nieder. Das Kondensat bleibt daher in ihr stehen, wenn sie zum Manometer hin abfällt; im entgegengesetzten Fall bleibt es zweifelhaft, ob alles oder etwas oder kein Wasser zur Dampfleitung zurückläuft. Einfaches Abfallen des Rohres gegen das Manometer hin genügt also, um Klarheit über die Verhältnisse zu schaffen, sobald der Druck längere Zeit konstant war. Verringert sich der Druck, so wird Wasser aus der Meßleitung verdrängt, die Leitung bleibt jedoch gefüllt und die Berichtigung die gleiche. Nach einer Drucksteigerung aber wird ein Teil der Leitung zunächst von Wasser entblößt; um doch eine Berichtigung festzulegen, läßt man ein genügend langes Stück der Meßleitung zunächst waagrecht gehen, dann hat die Entblößung von Wasser keine Bedeutung; man hat auch dieses waagerechte Stück in Spiralförmigkeit aufgewickelt, wenn die Raumverhältnisse es wünschenswert machten (Abb. 70). Ein anderes Mittel ist es, an den Anfang der Meß-

leitung einen kleinen Wasserbehälter zu legen, den man durch eine weite, als Überlauf ausgebildete Rohrleitung mit der Dampfleitung verbindet, während die Meßleitung unter Wasser abzweigt (Abb. 100). Nach dem Anbau wird der Behälter und die Meßleitung mit Wasser gefüllt; in der weiten Überlaufleitung steht niemals Wasser; wegen der Weite des Behälters ist die Senkung des Wasserspiegels selbst bei einer starken Druckzunahme nur klein. Jedoch sollte die weite Leitung nicht isoliert sein, wenigstens dann nicht, wenn der Druck von überhitztem Dampf gemessen wird; denn wenn der Dampf überhitzt bis in den Behälter kommt, dann verdunstet Wasser aus ihm; bei sehr heißem Dampf müssen die weiten Leitungen also auch lang genug sein. Sie müssen heiß, die zum Manometer gehenden dürfen nicht heiß anzufühlen sein (L. 184).



Abb. 100. Ausgleichbehälter für eine Manometerleitung zur Messung von Dampfdruck.

Eine Schwierigkeit kann noch durch Kapillaritätserscheinungen eintreten; wenn das weite Überlaufrohr der Abb. 100 mit enger Bohrung in die Leitung hineingeht, bildet sich in der engsten Stelle ein Tropfen, den wegen der Oberflächenspannung erst ein erheblicher Überdruck nach der einen oder anderen Seite fort-drückt. Ein Mittel hiergegen wäre Einblasen von Luft (besser Stickstoff) in den Ausgleichbehälter; ein schwacher in die Dampfleitung gehender Luftstrom hält die Öffnung dann frei.

Eine ähnliche Einrichtung ist die mit Schutzgas nach Abb. 101. Wenn das Gas, dessen Druck man messen will, das Material des Manometers angreift, so bläst man, etwa aus einer Druckflasche, wenig Luft oder ein indifferentes Gas in die Meßleitung; das aggressive Gas wird so vom Manometer ferngehalten, ohne daß, bei genügender Rohrweite, die Messung merklich beeinflusst wird.

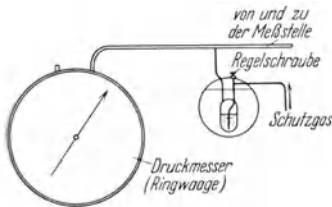


Abb. 101. Schutz des Manometers vor Korrosion durch vorgelagertes Schutzgas.

Man wendet diese umständlicheren Einrichtungen nur selten bei Messung der Dampfspannung an, bei Messung von kleinen Spannungen, insbesondere von Vakuum, können dann aber wesentliche Fehler vorkommen; die Einrichtungen

sind jedoch erforderlich, wenn man bei Mündungsdampfmessern kleine Druckunterschiede messen will (§ 90).

35. Dampfspannung und Temperatur; Barometerstand. Bei gesättigten Dämpfen kann an die Stelle der Spannungsmessung mit Vorteil die Temperaturmessung treten: bei kleinen Spannungen ist nämlich die Temperaturzunahme groß im Verhältnis zur Spannungszunahme. Auch sind Thermometer besser unveränderlich in ihren Angaben als Manometer. Zu beachten ist, daß ein Thermometer dann den absoluten Druck mißt, die Manometer zeigen Überdruck an. Das Thermometer muß gegen Strahlung und Leitung in üblicher Weise (§ 124) gesichert sein.

Spannung und Temperatur sind indes nur dann eindeutig voneinander abhängig, wenn es sich um reinen gesättigten Dampf handelt. Hat man bei Kondensationsanlagen oder am Auspuff einer Kondensationsdampfmaschine ein Luft-Dampf-Gemisch, so ist der Ersatz der Spannungs- durch eine Temperaturmessung nicht immer zulässig. Dann kann nämlich die Temperatur beliebig zwischen den beiden Grenzen liegen, die durch die Siedegrenze einerseits, durch die Kondensationsgrenze andererseits gegeben sind. Das Sieden findet statt, wenn die Temperatur den dem Gesamtdruck des Dampf-Luft-Gemisches nach der Spannungskurve zugeordneten Wert überschreitet; Kondensation beginnt erst, wenn die Temperatur den dem Teildruck des Dampfes allein zugeordneten Wert unterschreitet. Zwischen diesen beiden Grenzen kann jede beliebige Temperatur bei gegebenem Druck bestehen. Nur wenn man sicher ist, an der oberen Grenze zu sein, also z. B. nach einem größeren Spannungsabfall (nicht aber: nach einem Temperaturabfall), kann man den Gesamtdruck aus der Temperatur finden.

Auch die *Feststellung des Barometerstandes*, die zu jeder Maschinenuntersuchung ordnungsmäßig gehört, kann durch Beobachtung des Siedepunktes von Wasserdampf gemacht werden, zumal auf der Reise, da Quecksilberbarometer schlecht transportabel sind, Aneroide aber durch Stöße ihre Angabe verändern. Liest man ein am Ort zu findendes Barometer ab, so hat man sich, außer von der Zuverlässigkeit des Instrumentes im allgemeinen, namentlich auch davon zu überzeugen, ob die Skala nicht einfach derart gedreht ist, daß die Zahl 760 mm dem normalen Barometerstand des Ortes entspricht: man legt nämlich im täglichen Leben mehr Wert darauf, daß die Bezeichnungen Veränderlich usw. stimmen, als daß die Zahlen zutreffen.

Wenn man den Barometerstand aus den Wetterberichten der Zeitungen entnimmt, so hat man zu beachten, daß diese den Stand auf den Meeresspiegel bezogen angeben; bei Versuchen interessiert aber ausschließlich der tatsächliche Barometerstand. Man muß also die von dem Meteorologen vorgenommene Reduktion auf den Meeresspiegel rückwärtsgehend beseitigen. Die Luftsäule von dem betreffenden Druck und der abgelesenen Temperatur sowie von der Höhe gleich der Höhenglage des Ortes über dem Meer ist in Quecksilbersäule umzurechnen. Bei mäßigen Höhen bringt man einfach für 10 m Höhe über dem Meer 1 mm QS von der Zahl des Wetterberichts in Abzug.

V. Messung der Zeit und der Geschwindigkeit.

36. Stechuhr. Die Zeit wird nach Stunden, Minuten, Sekunden gemessen. Die Sekunde ist eine der Grundeinheiten des technischen Maßsystems.

Zum Messen der Zeit dient die *Uhr*. Die einfache Taschenuhr erreicht eine Genauigkeit, wie kein anderes technisch verwendetes Meßinstrument. Wenn eine Uhr durch Integrieren ihrer eignen Fehler täglich eine Minute gewinnt oder verliert, so ist das viel mehr, als man im gewöhnlichen Leben duldet, und doch ist der Fehler erst $\frac{1}{1440}$ oder 0,06%.

Man gibt die sogenannte *Uhrzeit* etwa in der Form $3^h 25^m 32^s$ an; von dieser Uhrzeit bis zu einer anderen, $5^h 47^m 32^s$, verfließt eine *Zeitdauer* von 2 h 22 m 11 s. Man unterscheidet also die Uhrzeit von der Angabe einer Zeitdauer durch Hochsetzen der Einheitszeichen (L. 13).

Leider ist die Unterscheidung zwischen Uhrzeit und Zeitdauer nach den Festsetzungen des AEF nur für die Benennung, nicht aber für das Symbol durchgeführt, als welches vielmehr für beide Größen der Buchstabe t eingeführt ist. Dieser ergibt überdies in vielen Fällen Irrungen gegenüber der Temperatur t . Den Bestimmungen nach soll dann für die Zeit t beibehalten und die Temperatur durch Θ ausgedrückt werden. Zwischen den Uhrzeiten t_1 und t_2 liegt die Zeitdauer $t_2 - t_1$, die wir durch z ausdrücken wollen.

Die *Zeitdauer* z wird demnach auch gemessen als Unterschied zweier Uhrzeiten. Ungenauigkeiten kommen dabei weniger durch die Uhr selbst in die Messung, als dadurch, daß das Ablesen des Anfangs- und Endstandes der Uhr ungenau erfolgt. Dieser Fehler wird relativ um so kleiner, je größer der Zeitraum ist, währenddessen man beobachtet — absolut bleibt seine Größe konstant.

Genauer als mit der gewöhnlichen Uhr kann man die Zeitdauer mit der *Stechuhr* messen. Bei ihr bestreicht

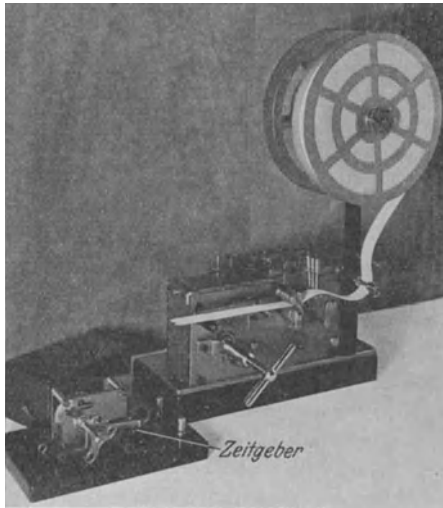


Abb. 102. Zeitschreiber (Chronograph) mit drei Schreibfedern. Fa. Ott.

ein besonderer großer Sekundenzeiger das ganze Zifferblatt, dessen Umfang eine Minute darstellt und in Fünftelsekunden geteilt ist. Dieser Zeiger läuft nicht dauernd mit, sondern wird durch einen Druck auf den sonst zum Aufziehen bestimmten Knopf zum Mitlaufen, durch einen zweiten Druck zum Stehen gebracht; nun kann man die Zeit zwischen den beiden Drücken auf Fünftelsekunden genau ablesen. Ein dritter Druck auf den Knopf bringt den großen Sekundenzeiger auf Null. Eine kleine Skala läßt erkennen, wieviel volle Umläufe — Minuten — der große Zeiger durchlaufen hatte.

Die Stechuhr ist entweder als solche in Uhrläden zu haben, da sie für Sportzwecke viel gebraucht wird; oder besser ist das Stechwerk an einer gewöhnlichen Zeituhr angebracht. Es gibt auch Doppelstechuhren mit zwei Springzeigern in verschiedenen Anordnungen.

Es empfiehlt sich, wo man bei längeren Versuchen die Ablesungen nach der Stechuhr macht, beim Beginn zugleich die Zeituhr abzulesen, da sonst bei unfreiwilligem Druck auf den Stecher der Versuch verfällt.

Daneben ist der *ablaufende Papierstreifen* als wichtigster Zeitmesser zu nennen. Schreibende Meßgeräte pflegen (§ 13) als Abszisse die Zeit zu haben, und ihre Streifen pflegen in Stunden und deren Teile eingeteilt zu sein. Als eigentlicher Zeitmesser wird der Papierstreifen in den *Chronographen* nach Abb. 102 benutzt. Eine Reihe von bis zu 18 Federn schreiben Marken nebeneinander auf den ablaufenden Streifen, eine derselben gibt die Zeit, die anderen geben bestimmte andere Vorgänge (Abb. 103), deren zeitlicher Eintritt dadurch festgelegt wird. Man nimmt an, daß zwischen zwei Zeitmarken der Papierstreifen gleichmäßig läuft —

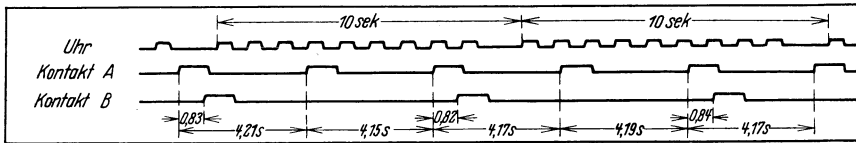


Abb. 103. Schreibband aus dem Zeitschreiber Abb. 102.

kann man das für längere Zeiträume annehmen, so bedarf es der Zeitmarken nicht; die Auswertung der Streifen ist langwierig. (L. 87, 88.)

Wenn man Instrumentenbewegungen *kinematographisch* festhält, dann fotografiert man eine Uhr mit.

37. Einheiten der Geschwindigkeit. Unter der *fortschreitenden Geschwindigkeit* w eines bewegten Körpers versteht man die von seinem Schwerpunkt in der Zeiteinheit zurückgelegte Strecke Weges. Man findet sie, indem man den in einer bestimmten Zeitdauer z zurückgelegten Weg s , oder indem man die zum Durchlaufen eines bestimmten Weges gebrauchte Zeitdauer z beobachtet; beide Weisen sind nicht immer gleichwertig, § 17. Es ist dann der Quotient aus dem Weg und der Zeitdauer zu bilden. Nimmt man dabei den Weg in Metern und die Zeitdauer in Sekunden an, so erhält man die Geschwindigkeit in [m/s]:

$$w \left[\frac{\text{m}}{\text{s}} \right] = \frac{s[\text{m}]}{z[\text{s}]} . \quad (1)$$

Die Einheit m/s ist die für die fortschreitende Geschwindigkeit meist angewendete. Bei Eisenbahnen findet man die Geschwindigkeit in km/h, bei Schiffen in Seemeilen pro Stunde angegeben. Es ist $1 \text{ km/h} = \frac{1000 \text{ m}}{3600 \text{ s}} = 0,278 \text{ m/s}$ und $1 \text{ SM/h} = \frac{1853 \text{ m}}{3600 \text{ s}} = 0,515 \text{ m/s}$. Man setzt $1 \text{ SM/h} = 1 \text{ Knoten}$; der Knoten (nicht etwa: Kn/h) bezieht sich also ohne weiteres auf die Stunde, er ist die einzige direkte Benennung der Geschwindigkeit.

Bei der Drehung eines Körpers um eine Drehachse haben nur die in gleichem Abstand von der Achse liegenden Punkte gleiche Geschwindigkeit, verschieden weit von der Achse entfernte Punkte haben verschiedene Geschwindigkeiten, proportional ihrem Abstand von der Achse. Man kann also nicht schlechtweg von der Geschwindigkeit des Körpers sprechen. Da aber das Verhältnis der Geschwindigkeit w eines Punktes zu seinem Abstand r von der Achse für alle Punkte das gleiche

ist, so ist dieses kennzeichnend für die Bewegung. Dies Verhältnis $\omega = w/r$ ist die *Winkelgeschwindigkeit* des Körpers. Da w die Benennung m/s, r die Benennung m hat, so ist die Benennung oder Dimension der Winkelgeschwindigkeit [1/s] oder [s⁻¹]. Sie ist der durchlaufene Winkel pro Zeiteinheit, der Winkel aber ist, mathematisch, eine unbenannte Zahl: 180° mathematisch = $\pi = 3,1416$.

Die Einheit der Winkelgeschwindigkeit ist im technischen Maßsystem diejenige, bei der der Winkel 1 rad¹ = 180°/π = 57° 17 $\frac{3}{4}$ ' = 57,296° in einer Zeitsekunde durchstrichen wird, sie ist also 1 [rad/s]; die Punkte im Abstand 1 m von der Achse dann haben die Geschwindigkeit 1 m/s.

Diese Einheit ist für Messungen nicht gebräuchlich, in einigen Fällen aber muß man auf sie zurückgreifen, wenn man nämlich die Winkelgeschwindigkeit mit anderen Einheiten in Beziehung setzen will, so bei Ermittlung des erforderlichen Gewichts von Schwungrädern oder bei Untersuchung von Auslaufvorgängen (§ 102).

Die allgemein übliche Angabe der Winkelgeschwindigkeit ist die in minutlichen Umläufen (Touren pro Minute, Drehzahl). Es ist 1 Uml/s = 2π rad/s = 60 Uml/min, also ist:

$$\text{1 [rad/s]} = \text{Drehzahl } \frac{60}{2\pi} = 9,55 \text{ [min}^{-1}\text{]} \quad (2a)$$

$$\text{oder} \quad \text{Drehzahl } 100 \text{ [min}^{-1}\text{]} = 10,47 \text{ [rad/s]}. \quad (2b)$$

Zur Benennung der Größen sei bemerkt: Wo wir von 10 *Umläufen* sprechen, die eine Maschine während irgendeiner Messung macht, so meinen wir diese Zahl unabhängig von der Zeit, in der sie gemacht werden; die Maschine kann also langsam oder schnell gelaufen sein. Die Anzahl der in der Minute gemachten Umläufe aber heiße kurzweg die *Drehzahl* der Maschine — welche Benennung also stets sogleich die Bezugnahme auf die Minute als Zeiteinheit in sich schließt. Die Benennung der Drehzahl ist [/min] oder [min⁻¹], man schreibe also: die Maschine hatte die Drehzahl 50/min. Weniger gut wird die Dimension bei der Schreibweise erkannt: „Die Maschine macht 50 Uml/min.“ — Das neuerlich aufgekommene Wort Drehzahl ist nicht schön deutsch, immerhin besser als Tourenzahl oder Turenzahl. — Für die Drehzahl ist n/min das übliche Symbol. Für den Stand des Drehzählers ist ein bestimmtes Symbol nicht gebräuchlich und auch vom AEF nicht vorgesehen; wir werden dafür den Buchstaben u verwenden.

Ist also zur Zeit t_1 der Zählerstand u_1 und zur Zeit t_2 der Zählerstand u_2 vorhanden, so ist, wenn $t_2 - t_1$ in Minuten berechnet wird,

$$n = \frac{u_2 - u_1}{t_2 - t_1} / \text{min}. \quad (3)$$

Übrigens muß noch gelegentlich begrifflich zwischen Umlaufgeschwindigkeit ω und Drehzahl n unterschieden werden: eine Welle konstanter Drehzahl kann gleichwohl noch eine während des einzelnen Umlaufes wechselnde Umlaufgeschwindigkeit haben; konstante Umlaufgeschwindigkeit ist also mehr als konstante Drehzahl.

In neuerer Bezeichnungsweise wird die Frequenz eines periodischen

¹ Sprich: Radiant. Din 1302, Blatt 3.

Vorganges nach *Hertz* gemessen, $1 [\text{Hz}] = 1 [\text{s}^{-1}] = 60 [\text{min}^{-1}]$. Für die Drehzahl findet sich diese Einheit noch nicht angewendet. Drehstrom pflegt die Periode 50 Hz zu haben, weshalb Synchronmaschinen mit Drehzahlen 3000, 1500, 1000, 750 . . . min^{-1} laufen.

38. Übersicht der Meßmethoden; Beziehungen zwischen fortschreitender und Winkelgeschwindigkeit. Die fortschreitende Geschwindigkeit ist bei Gasen und Flüssigkeiten meßbar mit Hilfe besonderer Instrumente, von denen das Pitotsche Staurohr im folgenden besprochen wird. Zur Messung der Drehzahl dient das Tachometer. Im übrigen ist die Geschwindigkeit allgemein nach Maßgabe von Formel (1) meßbar: bei Flüssigkeiten bestimmt der Woltmansche Flügel, bei Gasen das Anemometer den am Instrument vorbeigegangenen Wasser- oder Windweg, ebenso bestimmt das Schiffslog, ein Woltmanscher Flügel in umgekehrter Verwendung, den vom Schiff gegenüber dem Wasser zurückgelegten Weg. Die fortschreitende Geschwindigkeit eines festen Körpers läßt sich außerdem auch messen durch Zurückführung auf die Winkel- oder Umlaufgeschwindigkeit (L. 89).

Diese Zurückführung ist so auszuführen, wie zwei Beispiele zeigen werden: Bei Lokomotiven und Automobilen mißt man die Fahrgeschwindigkeit, indem man die Drehzahl eines seiner Räder ermittelt. Sei diese n/min und sei D m der Raddurchmesser, so ist πD der Radumfang, der $n/60$ mal in der Sekunde abgewickelt wird: also ist $\frac{\pi D n}{60}$ die Umfangsgeschwindigkeit des Rades und zugleich die Fahrgeschwindigkeit des Zuges in m/s, weil das Rad auf der Unterlage nicht gleiten soll. Man kann das Tachometer, welches die Drehzahl des Rades feststellt, gleich für km/h eichen. Seine Angabe wird dann ungenau, wenn das Rad sich abnutzt oder nachgedreht wird. — Man mißt eine Riemengeschwindigkeit, indem man an den Riemen ein Rädchen von bekanntem Durchmesser D hält, dessen Drehzahl man feststellt. Man hat sich davon zu überzeugen, ob das Rädchen nicht auf dem Riemen gleitet. Aus der Drehzahl der Riemenscheibe kann man die Riemengeschwindigkeit nicht genau finden, weil der Riemen auf der Scheibe gleitet, sobald Arbeit übertragen wird. Übrigens ist ja auch, wegen der Dehnung, die Geschwindigkeit beider Trums merklich voneinander verschieden.

39. Zählwerk. Die Drehzahl von Wellen ermittelt man nach Maßgabe von Formel (3) mittels des Zählwerks oder Umlaufzählers; dessen Zehnerschaltung wurde schon bei Abb. 46 erläutert. Das Einerrad wird durch ein Gesperre (Ratsche, Schaltwerk) so bewegt, daß es bei jedem Umlauf der Maschine um einen Zahn vorrückt. Das Gesperre ähnlich Abb. 49, hat also ein zehnzähniges Rad, der mehrfache Kegel der Abb. 49 hat beim Drehzähler keinen Sinn.

Beim Anker, Abb. 104, der sich um M hin und her dreht, wenn die Nase z hin und her geht, aber auch wenn z sich gleichmäßig dreht, drückt a den Zahn I , und nachher drückt b den Zahn 6 in der Drehrichtung des Einerrades vorwärts. Gegenüber der Ankerhemmung der Uhr liegt der grundlegende Unterschied vor, daß dieser eben nur hemmt, während der Anker des Zählwerks auch die Triebkraft liefern muß.

Gesperre und Anker arbeiten nur bis zu mäßigen Geschwindigkeiten sicher. Zählwerke, die mit ihnen ausgerüstet sind, kann man je nach der Sonderkonstruktion bis zur Drehzahl 200 oder 400 benutzen. Für *größere Drehzahlen* vermeidet man die genannten Getriebe und treibt schon das Einerrad durch ein Zehnergetriebe Abb. 46 an. Die Scheibe *t* wird dann von der umlaufenden Welle unmittelbar gedreht; Zahlen trägt sie nicht; sie schaltet bei jeder Umdrehung der Maschine das linke Rad um $\frac{1}{10}$ Umlauf weiter, dieses dient daher als Einerrad, betätigt

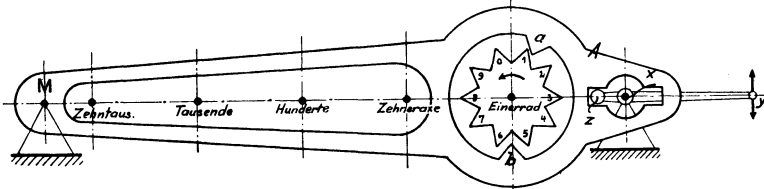


Abb. 104. Ankerschaltung.

seinerseits ein Zehnräder und so fort. Man vermeidet so alle hin und her gehenden Teile, erhält ein ganz zwangsläufiges Getriebe (das Gesperre ist nicht zwangsläufig gehemmt) und kommt daher auf wesentlich höhere Drehzahlen, wenn auch bei größeren als 1000/min die Ablesung der Einer im Gang unmöglich und die Abnutzung der stoßweise bewegten

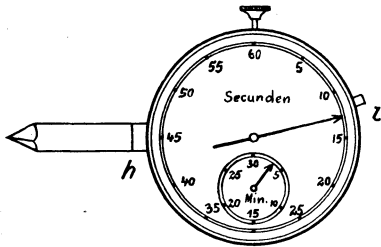


Abb. 105. Handzählwerk.

Teile groß wird. Man kann diese Zähler nicht mehr von hin und her gehenden Maschinenteilen aus antreiben. — Für noch größere Geschwindigkeiten hat man Zählwerke mit nur gleichförmig umlaufenden Teilen; die Ablesung geschieht an einer Reihe von Zeigern, deren Achsen durch Zahnradübersetzung im Verhältnis 1:10 miteinander verbunden sind und die sich vor

kreisförmigen Skalen vorbeibewegen, die Einer, Zehner, Hunderter abzulesen gestatten. Das Ablesen von Zeigern ist unbequemer als die von springenden Zahlen.

Um die Drehzahl einer Maschine zu finden, liest man (S. 52) den Stand des Zählers am Anfang und wieder am Ende einer Zeitperiode ab, die so lang wie möglich sei; denn man kann nur volle Umläufe ablesen, und das Fehlen der Bruchteile sowie eine Ungenauigkeit im Zeitpunkte der Ablesungen verliert an Einfluß bei längerer Zeitdauer. Um die mittlere Drehzahl während einer Stunde zu finden, zähle man also nicht alle 10 Minuten je eine Minute lang, sondern man notiere alle 10 Minuten den Stand des Zählers: die Differenz von End- und Anfangsangabe, geteilt durch 60, gibt die mittlere Drehzahl; die Zwischenablesungen nach 10, 20 . . . Minuten kontrollieren die Gleichmäßigkeit des Maschinenganges.

Handzählwerke bestehen meist aus einer Zusammenstellung von Stechuhr und eigentlichem Zählwerk. Beide beginnen gleichzeitig zu laufen, wenn man den Dreikant so kräftig in den Körner der Welle preßt, daß die kleine Hülse *h* (Abb. 105) einer Federkraft entgegen eingedrückt wird. Beim Zurücknehmen des Dreikants von der Welle hören Zählwerk und Uhr gleichzeitig zu laufen auf, und man liest beide ab, um die Anzahl der Umdrehungen durch die Zeit, auf $\frac{1}{5}$ s genau ablesbar, teilen zu können. Die Ablesung des Zählwerkes erfolgt auf der Seite, die in der Abbildung nicht sichtbar ist. Schnepper *i* stellt die Uhr auf Null. — Wegen des Antriebs vergleiche man S. 109.

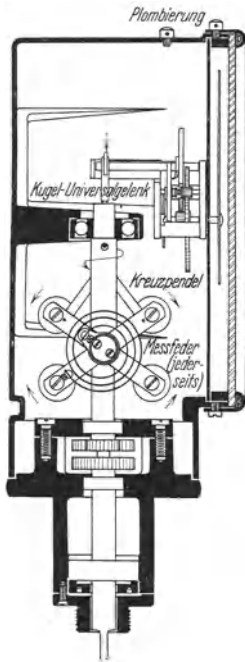


Abb. 106. Kreuzpendel-Tachometer.
 $\frac{1}{2}$ nat. Gr. Fa. Morell.

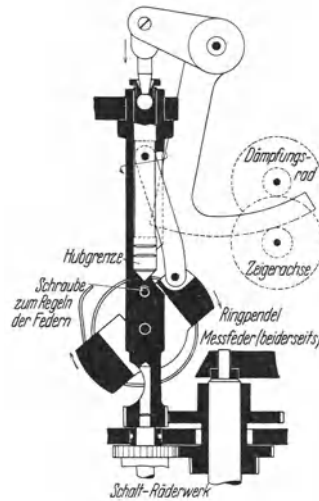


Abb. 107. Werk eines Ringpendel-Handtachometers.
1,5 nat. Gr. Fa. Peerbohm & Schürmann.

40. Tachometer. Tachometer geben die augenblickliche Geschwindigkeit der Maschine, ihre jeweilige Drehzahl, durch Ablesung eines Zeigerstandes. Durch das Umlaufen der Instrumentenwelle werden Kräfte wach, die die Zeigerverstellung bewirken, meist entgegen einer Feder, die den messenden Teil bildet.

In Abb. 106 ist ein *Fliehpendeltachometer* mit Kreuzpendel dargestellt; die Welle ist in Kugeln gelagert, mittels der Zahnräder paßt man das Tachometer, dessen Werk Drehzahlen von 250 bis 2000/min macht, an die Drehzahl der Maschine an. Statt des Kreuzpendels verwendet man auch das Ringpendel, Abb. 107, bei dem ein geschlossenes Ringgewicht sich bei zunehmender Drehzahl mehr und mehr senkrecht zur Achse stellt. Abb. 107 gehört zu einem Handtachometer, hat daher Wechselräder wie das Auto, mit deren Hilfe man den Meßbereich aussucht. Eine Windflügeldämpfung läßt den Zeiger sich ruhig einstellen.

Die Theorie des Tachometers (L 90 ff.) ist die der Fliehkraftregler mit Federbelastung. Jeder Drehzahl der Welle soll eine bestimmte Stellung des Zeigers, also ein bestimmter Ausschlag der Schwungmassen, entsprechen. Die Schwungmassen lösen sich von ihrem inneren Widerlager, sobald bei einer Drehzahl n_0 die Fliehkraft die Vorspannung der Feder überwindet. Beim Auseinandergehen der Schwungmassen nimmt sowohl die Fliehkraft als auch die ihr entgegenstehende Feder-

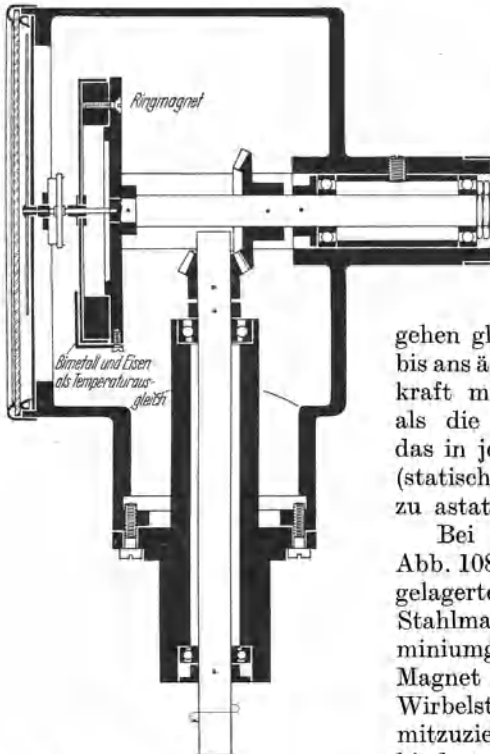


Abb. 108. Wirbelstromtachometer. $\frac{1}{4}$ nat. Gr.
Fa. Schäffer & Budenberg.

kraft zu, und es ist nicht gesagt, daß sich bei einer Drehzahl $n > n_0$ ein

Gleichgewichtszustand überhaupt findet. Hatte nämlich beim Auseinandergehen die Fliehkraft schneller zugenommen als die Federkraft, so gewinnt sie mehr und mehr die Oberhand über letztere, und die Schwungmassen

gehen gleich in die äußerste Stellung, bis ans äußere Widerlager. Die Federkraft muß also schneller zunehmen als die Fliehkraft, und zwar muß das in jeder Pendellage der Fall sein (statisches Verhalten, im Gegensatz zu astatischem).

Bei dem *Wirbelstromtachometer* Abb. 108 trägt die breit in Kugeln gelagerte Welle einen ringförmigen Stahlmagneten, über den eine Aluminiumglocke greift; der umlaufende Magnet läßt in der Aluminiumglocke Wirbelströme entstehen, die letztere mitzuziehen streben; eine Meßfeder hindert die Glocke am Rotieren, läßt sie aber um so weiter in der Drehrichtung mitgehen, je höher die Dreh-

zahl des Magnetes ist. Diese Anordnung ist ohne weiteres stets statisch.

Wirbelstrominstrumente sprechen, im Gegensatz zu fast allen anderen Formen, auf die beiden Drehrichtungen mit Ausschlägen nach verschiedener Richtung an. Das ist nur selten nötig, gelegentlich aber lästig: man kann Instrumente, die für beide Drehrichtungen dienen, nicht mit unterdrücktem Nullpunkt herstellen.

Als Sonderformen seien die *Flüssigkeitstachometer* erwähnt; das *Gyrometer* von Braun ist ein teilweise mit Flüssigkeit gefüllter Glaszylinder, der um seine senkrechte Achse rotiert; aus der Tiefe der parabolischen Einsenkung des Spiegels schließt man auf die Drehzahl.

Der *Antrieb der Tachometer* geschieht meist durch eine Riemenübertragung von der Welle aus, deren Drehzahl man messen will. Man wählt die Riemenscheibe des Tachometers so, daß das Tachometer passend schnell läuft. Deshalb fertigt jede Tachometerfabrik nur wenige Tachometertypen, die sich untereinander durch den *Meßbereich*, d. h. das Verhältnis der niedrigsten zur höchsten Drehzahl, unterscheiden, und paßt sie mittels verschiedener Riemenscheiben den zu messenden Drehzahlen an. Das Zifferblatt ist dann nicht nach der Drehzahl des Tachometers, sondern der zu messenden Welle geteilt und muß die Angabe der Riemenübertragung enthalten; der Meßbereich der Tachometer pflegt zwischen 1 : 2 und 1 : 6 zu liegen; ein weiter Meßbereich erhöht die Verwendbarkeit des Instrumentes auf Kosten der Genauigkeit. Die Wirbelstromtachometer pflegen, wie erwähnt, von Null zu zählen. — Der Antriebsriemen sei gleichmäßig, die Naht soll keine Verdickung bilden; andernfalls stößt der Zeiger des Instrumentes. Ein Gummiriemen mit Hanfeinlage oder ein Hanfgurt sind brauchbar; ein Lederriemen muß dünn und geleimt, nicht genäht sein.

Sehr zuverlässig wird die Kupplung des Meßgerätes mit der Welle durch einen Draht von $\frac{3}{4}$ bis 1 mm Durchmesser erreicht, den man an beiden gut befestigt. Er tordiert sich erst, nimmt aber dann sicher mit, auch bei großer Länge und auch, wenn er beliebig gebogen wird. Nur werden Ungleichmäßigkeiten des Ganges nicht sofort übertragen, der Draht wirkt als Dämpfung. Stahlschrauben von 0,5 mm Draht- und 5 mm Windungsdurchmesser sind noch besser; sollen sie senkrecht abgebogen werden (Radius über 30 mm), so legt man, um ihre Steifigkeit zu erhöhen, einen Lederkordel in sie ein. Wenn hierbei der Tachometerzeiger durch Resonanz in Schwingungen gerät, so kürzt man die Drahtspirale oder setzt eine Schwungradscheibe auf die Tachometerachse, deren Masse man durch Probieren passend macht.

Handtachometer sollen für möglichst alle Maschinen brauchbar sein, von der Dampfturbine mit einigen tausend bis herab zur Pumpe mit nur vielleicht 40 Umläufen minutlich. Der weite Meßbereich würde enge Skalenteilung und ungenaue Ablesung bedingen. Man kann ein Tachometer, dessen Werk für die Drehzahlen von 125 bis 500 gebaut ist, verwenden und durch Schalträder (Abb. 107) für andere Drehzahlen brauchbar machen. Das Tachometer erhält dadurch etwa die Meßbereiche 40 bis 160; 125 bis 500; 400 bis 1600; 1250 bis 5000/min und ist, je nachdem man die eine oder andere Zahnradübersetzung durch einfaches Verschieben eines Knopfes einschaltet, im ganzen von 40 bis 5000/min brauchbar. In allen Fällen macht die eigentliche Tachometerachse Drehzahlen von 125 bis 500/min. Das Zifferblatt hat mehrere Numerierungen, deren eine oder andere man abliest. Die Umschaltung der Meßbereiche erfolgt von Hand durch Verschieben eines Knopfes; es gibt auch Instrumente mit selbsttätiger Einstellung des Meßbereichs.

Ein Wellenkörper nimmt die Dreikantspitze nur dann sicher mit, wenn er selbst dreikantig ausgearbeitet ist. Sonst tritt leicht Gleiten ein, ebenso wenn statt des Dreikants ein Gummipolster als Mitnehmer gebraucht wird. Besonders sorgsam muß man darauf achten, daß die

Spitze oder das Gummipolster zentrisch und axial in den Wellenkörner eingesetzt werden. Wenn sich nämlich das Gummipolster auf dem Körner gewissermaßen abwickelt, kann die Tachometerwelle ganz andere Drehzahlen, auch beträchtlich höhere, annehmen als die Welle.

41. Vergleich. *Zählwerk und Tachometer* ergänzen einander, und man hat oft bei Versuchen beide Instrumente an der Maschine. In § 12 wurde schon der Unterschied zwischen dem Tachometer, einem Skaleninstrument, das die augenblickliche Geschwindigkeit und ihre Schwankungen anzeigt, und dem Zählwerk besprochen, welches die augenblicklichen Geschwindigkeiten aufaddiert und dann die mittlere Geschwindigkeit während einer Minute, einer Stunde ausrechnen läßt. Für den Betrieb oder für die Einstellung einer Maschine ist das Tachometer bequemer; bei Dampfverbrauchsversuchen aber will man die mittlere Drehzahl kennen, die das Zählwerk ohne weiteres sehr genau gibt, das Tachometer viel ungenauer, wenn es nicht gut geeicht ist und wenn man es nicht sehr oft abliest.

In den Regeln für Leistungsversuche an Kolbenmaschinen ist daher festgesetzt, die Messung der Drehzahl solle mittels Zählwerk geschehen; es sollte das aber nicht sowohl nach der Art der Maschine als nach der Meßmethode festgesetzt werden: bei Indizierungen und Bremsungen geht die Drehzahl ins Meßresultat ein, daher ist die Messung mittels Zählwerk vorzuziehen. Die elektrische Leistungsmessung ist unabhängig von der Messung der Drehzahl, daher genügt hier die tachometrische Messung durchaus. Für Wirkungsgradbestimmungen kommt es darauf an, ob die Drehzahl in Zähler und Nenner eingeht oder nur in einen von beiden. Bei einer Dampfkolbenpumpe, bei der man die Wassermenge aus den Plungerabmessungen unter Zugrundelegung eines gewissen volumetrischen Wirkungsgrades bestimmt, geht sowohl bei der indizierten Leistung des Dampfzylinders als bei der der Pumpe als auch bei der Nutzleistung in gehobenem Wasser die Drehzahl als Proportionalitätsfaktor ins Ergebnis ein, bei den Wirkungsgraden also fällt sie heraus. Bei der Turbodynamo geht die Drehzahl weder in die Dampf- noch in die elektrische Messung ein, beeinflußt also auch den Wirkungsgrad nur sekundär. Bei der Kolbendampfdynamo dagegen wird die indizierte Leistung unter Benutzung der Drehzahl gefunden, die elektrisch abgegebene Leistung ohne Benutzung derselben; der aus beiden zu bildende Wirkungsgrad wird daher von der Messung der Drehzahl abhängig. — Andererseits wird die Zählung der Umläufe dann zweckmäßig sein, wenn das Verhalten der Maschine von der Drehzahl besonders stark abhängt, so bei einer Kreiselpumpe, die gegen eine überwiegend geodätische Förderhöhe arbeitet.

Die Vorzüge des Zählwerks kommen bei Bildung des Mittelwerts bei schwankender Drehzahl zur Geltung; für Feststellung einer konstanten Drehzahl — konstant für längere Zeiträume und auch nicht ungleichförmig im einzelnen Umlauf — ist auch das Tachometer ein brauchbares und meist befriedigend genaues Instrument, wenn es geeicht ist.

42. **Ferntachometer.** Für *Fernablesung* sind wie überall, so auch bei der Geschwindigkeitsmessung diejenigen Methoden besonders brauchbar, die eine elektrische Übertragung mittels zweier Drähte gestatten.

Ein kleiner elektrischer Generator, am einfachsten für Wechselstrom (Abb. 109), erzeugt im Anker eine Spannung, die mit der Drehzahl

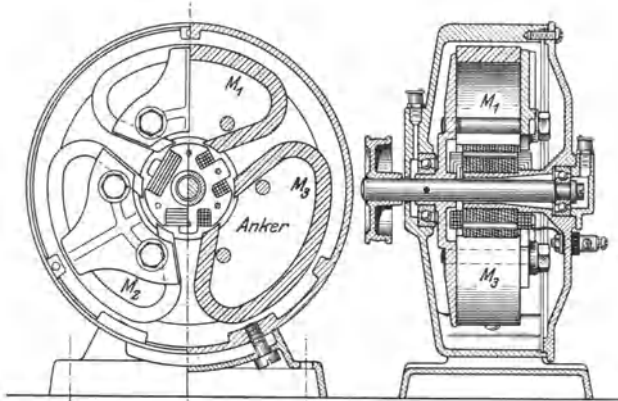


Abb. 109. Erreger für Ferntachometer. Hartmann & Braun.

wächst. Benutzt man ihn als Geber, so kann man als Empfänger ein Voltmeter anschließen und nach der Drehzahl eichen (Abb. 110, unten).

Als Empfänger sind auch mit demselben Geber (der dann allerdings für Wechselstrom sein muß) die Frahm'schen *Resonanzkämme* zu be-

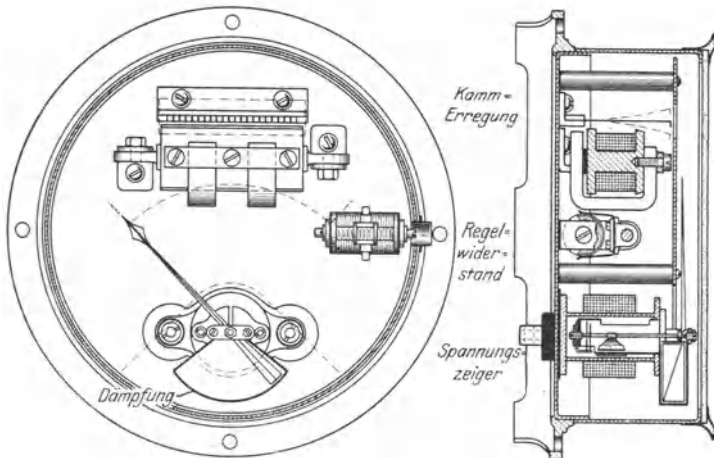


Abb. 110. Empfänger für Ferntachometer. Hartmann & Braun.

nutzen (Abb. 110, oben). Auf einem Balken sind eine Reihe von stählernen Blattfedern befestigt, die an ihrem freien Ende zu einem Kopf kurz umgebogen sind; dessen Gewicht wird nun durch Hinzufügen oder Entfernen von Zinn so abgepaßt, daß die Eigenschwingungszahl jeder

der Federn einen bestimmten Wert annimmt. Wird der die Federn tragende Balken einem periodischen Impuls von bestimmter Schwingungszahl ausgesetzt, so geraten diejenigen Federn in Bewegung, deren Eigenschwingungszahl mit der Schwingungszahl der Erregung ganz oder annähernd übereinstimmt; die größten Ausschläge treten bei voller Resonanz auf. Macht von den Federn des Kammes jede folgende $1\frac{2}{3}$ Schwingung mehr als die vorhergehende, so kann man die Drehzahl von 5 zu 5 ablesen und noch Zwischenwerte schätzen. In Abb. 110 gibt der Spannungszeiger eine Anzeige mit weitem Meßbereich, der beim Anlassen der Maschine bequem ist; die Kämmen geben, bei beschränktem Meßbereich, eine in der Nähe der Betriebsdrehzahl sehr weit geteilte Skala. Die Angabe der Kämmen ist unabhängig vom Widerstand der Zuleitung, denn es handelt sich um einen Fall der *Impulsübertragung*; die im Gegensatz zur *Intensitätsübertragung* steht. Impulsübertragung ist von der Stromquelle und manchen Störungen weniger abhängig, führt aber oft auf komplizierte Sonderapparaturen; eine solche wurde bei Abb. 38 gezeigt. So kann man mittels des Regelwiderstandes den Spannungszeiger nach dem Kamm einregeln.

Zur Erregung des Kammes braucht man das Instrument nur auf die Maschine zu setzen, sofern die Maschine für die Periodenzahl des Kammes (von 900/min ab, also 15 Hz) schnell genug läuft und daher eine Übersetzung nicht nötig ist. Für kleinere Entfernungen hat man mechanische Erregungen mittels Kurvenscheibe und Drahtübertragung angewendet.

43. Nicht gleichförmige Geschwindigkeiten. Wo ungleichmäßige Bewegungen gemessen werden sollen, muß man sich mechanischer Hilfsmittel bedienen, sobald das Auge nicht imstande ist, die Ablesungen genügend schnell und genau zu machen.

Bei Belastungsänderungen ändert sich die Drehzahl jeder Maschine, und zwar nimmt sie zu bei einer Entlastung, sie nimmt ab bei einer Mehrbelastung. Diesem natürlichen Vorgang wirkt der Regler entgegen, der die Aufgabe hat, die Maschine auf etwa der gleichen Drehzahl bei allen Belastungen zu halten, ihr diese aufzuzwingen. Bis das dem Regler gelingt, dauert einige Zeit. Die Drehzahl der Maschine schwankt daher bei einer Belastungsänderung auf und ab, um so weniger, je besser die Regelung wirkt.

Maschinen mit Kolben weisen außerdem Unregelmäßigkeiten innerhalb der einzelnen Umdrehung auf, die man als ihre Ungleichförmigkeit bezeichnet. Sie rühren daher, daß die treibende Kraft periodisch wirkt, in den Totpunkten oft Null wird, während der Widerstand konstant oder doch nach anderem Gesetz veränderlich ist. Diese Ungleichförmigkeit in mäßigen Grenzen zu halten, ist wesentlich die Aufgabe des Schwungrades.

Wenn wir uns zunächst auf weniger schnell vor sich gehende *Regelungsschwankungen* beschränken, so ist das beliebteste Mittel zu ihrer Beobachtung der *Hornsche Tachograph* (Abb. 111). Auf einem umlaufenden Rahmen *B* lagern zwei Schwunggewichte G_1 und G_2 , die durch Meßfedern *F* zueinander gezogen werden und deren Fliehkraft die Feder-

kraft überwindet. Die Verstellung der Schwunggewichte verstellt mittels eines durch die hohle Welle hindurchgehenden Gestänges einen mit Spezialtinte gefüllten Schreiber *S*, der auf einem Papierstreifen schreibt. Die Federn sind so bemessen, daß der Schreibstift bei der Drehzahl 500/min der Tachographenwelle auf die Mitte des Papierstreifens einspielt; man richtet die antreibenden Gurtscheiben *A* so ein, daß der Tachograph die Drehzahl 500/min macht bei der normalen Drehzahl

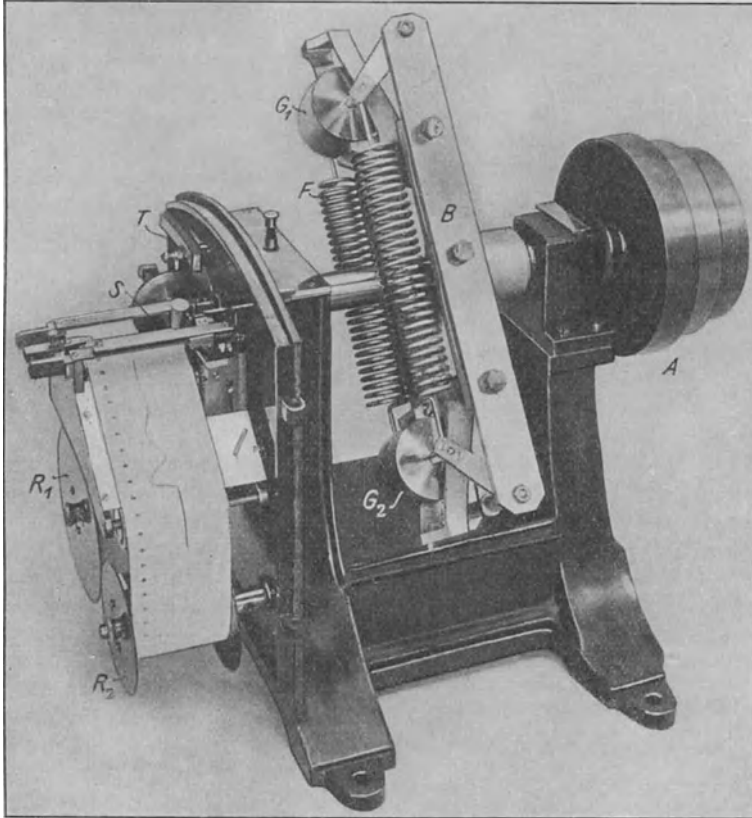


Abb. 111. Hornscher Tachograph.

der Maschine. Von dieser normalen Drehzahl sind Abweichungen von plus oder minus 12% nötig, um die Schreibfeder in die beiden äußersten Lagen zu bringen; dementsprechend ist der vor dem Schreibgefäß ablaufende Papierstreifen mit einer Teilung versehen, wie Abb. 112 es erkennen läßt. Die Federn des Tachographen sind auswechselbar gegen solche, die nur für $\pm 6\%$ oder bis $\pm 3\%$ Geschwindigkeitsänderung ausreichen. Von der Tachographenwelle aus wird auch der Papierstreifen vorwärtsbewegt durch ein Reibrollengetriebe, das bei *T* den Papiergang

einregeln und auch abstellen läßt. Das Papier wird einer Rolle R_1 entnommen und gegebenenfalls auf eine andere Rolle R_2 aufgewickelt.

Nach Ingangsetzen hat man nun eine einfache Eichung der Übersetzung vorzunehmen, etwa indem man in einem beliebigen Beharrungszustand der Maschine die Stellung des Schreibgefäßes zu $+2,4\%$

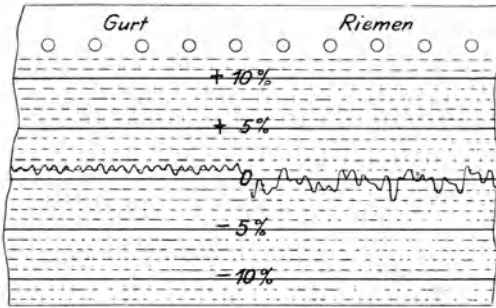


Abb. 112. Einfluß des Antriebes auf das Tachogramm.

und gleichzeitig durch ein Zählwerk die Drehzahl der Maschine zu 121,2/min festlegt. Dann ist

$$102,4\% \equiv 121,2/\text{min},$$

also $100\% \equiv 118,2/\text{min}$,

als mittlere Drehzahl anzusehen; eine Stellung des Schreibgefäßes auf -6%

würde also eine Drehzahl der Maschine von

$$118,2 \cdot 0,94 = 111,1/\text{min}$$

anzeigen.

Auf dem Papierband

Abb. 111 ist eine Kurve

gezeichnet, die bei Entlastung einer Kolbendampfmaschine erhalten wurde. Für diese Untersuchung wird

in Kap. V. der Maschinenuntersuchungen ein ausführliches Beispiel gegeben.

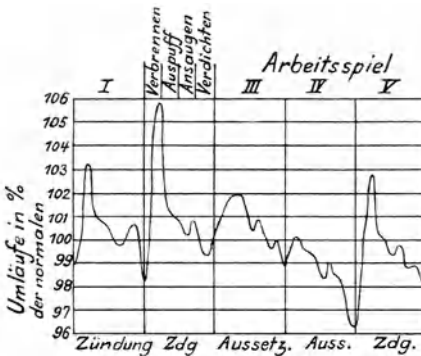


Abb. 113. Tachogramm einer Gasmaschine. (Nach Güldner.)

Die Papiergeschwindigkeit schwankt mit der Maschinengeschwindigkeit; für genauere Versuche ist es vorzuziehen, den Streifen durch einen Elektromotor oder ein Uhrwerk anzutreiben.

Den Schwankungen innerhalb des einzelnen Umlaufs kann der Tachograph nicht so folgen, daß man wirklich Rückschlüsse auf den Verlauf der Geschwindigkeit daraus ziehen könnte, teils weil seine Eigenschwingungszahl dazu

zu groß ist, namentlich aber deshalb nicht, weil der antreibende Riemen oder Gurt ungleichmäßig ist und dadurch schon Schwankungen erzeugt werden (Abb. 112).

Trotz dieser Einwendungen ist der Tachograph für genügend langsam verlaufende Schwankungen ein wertvolles Instrument (Abb. 113). Er genügt indessen nicht an Stellen, wo sein Meßbereich von höchstens $\pm 12\%$ zu klein ist, so bei Auslauf- oder Anlaufversuchen mit Maschinen, bei denen man beobachten will, wie schnell eine Maschine nach Abstellen der Triebkraft noch läuft oder wie schnell sie in Gang zu bringen ist. Bei Schiffsmaschinen sind solche Untersuchungen über die Manövrier-

fähigkeit wichtig. Bei Pumpmaschinen kommen beim Regeln viel größere Ungleichförmigkeiten vor, als der Tachograph aufzeichnen kann; durch Verwendung anderer Federn aber würde er zuwenig empfindlich werden. Für solche Fälle kann man registrierende Tachometer (im Grunde genommen auch Tachographen und auch häufig so bezeichnet) verwenden, die einen viel weiteren Meßbereich haben.

Für genauere Untersuchungen schreibt man Weg- und Zeitmarken auf eine ablaufende Fläche. Für diese Methode ist die Untersuchung von Frahm (L. 93) über die Ungleichförmigkeit von Schiffswellen, insbesondere über die Verschiedenheiten in der Bewegung einer Welle an verschiedenen Stellen, kurz gesagt: über schwingende Verdrehungen der Schiffswelle klassisch geworden.

Frahm legte um die Wellenflansche oxydierte Zinkstreifen; ein Schreibstift schrieb darauf durch elektrolytische Wirkung weiße Striche, wenn Strom durch ihn ging; der Strom wurde durch einen Elektromotor sekundlich eine bekannte Anzahl von Malen unterbrochen. Die weißen Striche haben also bei konstanter Umlaufgeschwindigkeit der Welle überall den gleichen Abstand voneinander: Ungleichheiten im Abstand deuten auf Ungleichförmigkeit hin und lassen sie messen. — Ähnlich zogen Klönne und Runge (L. 94, 95) auf ein Schwungrad ein Stahlband, dessen Durchlochungen einen Strom unterbrach. Man kann sich zum Aufschreiben des Mehrfachschreibers Abb. 102, oder für kurzzeitiges Schreiben des Oszillographen bedienen. Man vergleiche hierzu § 103.

44. Hydrometrischer Flügel. Das vornehmste Instrument zur Messung von Wassergeschwindigkeiten in Flußläufen, Turbinengerinnen und dergleichen ist der Woltmansche hydrometrische Flügel. Der arbeitende Teil ist das

Schaufelrad, das in Abb. 114 in zwei Ausführungen dargestellt ist, die wahlweise in den Flügelkörper eingesetzt werden können, in dem sich das Meßwerk befindet (L. 98, 101).

Die Schaufeln sind als mathematische Schraubenflächen gestaltet, die an eine Nabe anschließen; die Schrägkantschaukel, mit der Nabe aus einem Stück gegossen, weist Pflanzenschlingen besser ab, die Speichenschaukel, bei der die Blechschaufeln an die Arme gelötet werden, wird

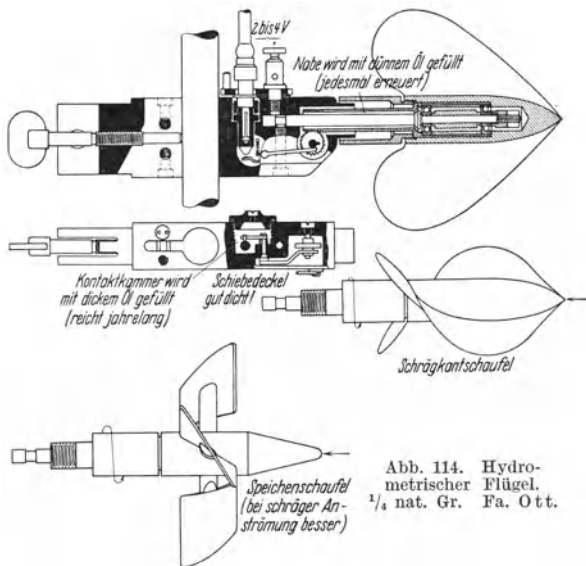


Abb. 114. Hydrometrischer Flügel.
1/4 nat. Gr. Fa. Ott.

in ihrer Anzeige von einer Schrägstellung gegen die Strömrichtung weniger beeinflußt. Hat die Schraubenfläche $k = 0,48$ m Steigung, so macht die Schaufel theoretisch 2,08 Umdrehungen auf 1 m Wasserweg, der an ihr vorbeigeströmt ist. Für einen ohne Reibung und sonstigen Widerstand arbeitenden Flügel wäre der am Flügel vorbeigegangene Wasserweg $s = k \cdot u$, worin u die zu s zugeordnete Anzahl der Umdrehungen des Flügels ist; die Beziehung wäre unabhängig von der Wassergeschwindigkeit w [m/s] oder der Flügeldrehzahl n [s⁻¹]. Leitet man die Gleichung $s = k \cdot u$ nach t ab, so ergibt sich eine theoretische *Flügelgleichung*

$$w = k \cdot n. \quad (4)$$

Im Schaubild wäre das eine durch den Nullpunkt gehende Gerade.

Man ermittelt die Flügelgleichung empirisch, indem man den Flügel in ruhendem Wasser schleppt und die Geschwindigkeit des Schleppwagens sowie die Drehzahl des Flügels beobachtet; aus einer Reihe solcher Schleppversuche erhält man im Schaubild eine Punktreihe, die gut eine Linie ergeben, jedoch keine Gerade durch den Nullpunkt. Die *Kennlinie des Flügels* ist bei höheren Geschwindigkeiten lediglich eine Gerade, die aber im Diagramm $w = f(n)$ für $n = 0$ schon ein endliches w ergibt; das entspräche einer Flügelgleichung

$$w = k \cdot n + a, \quad (5)$$

wie sie beispielsweise M. Schmidt (L. 97) in einer bekannt gewordenen Arbeit angibt. Bei kleiner Geschwindigkeit gewinnen aber Reibungskräfte die Oberhand, und die Kennlinie schneidet die Ordinatenachse oberhalb 0. Man kann dann nach den Ableitungen von Ott (L. 100) die Flügelgleichung schreiben

$$w = \frac{a + a'}{2} + \frac{k + k'}{2} n + \sqrt{\left(\frac{a - a'}{2} + \frac{k - k'}{2} \cdot n\right)^2 + c^2}, \quad (6)$$

wobei die Konstanten a, a', k, k', c geometrisch die in Abb. 115a angedeutete Bedeutung haben und die Flügelkennlinie als eine Hyperbel mit den angedeuteten Asymptoten und dem Halbmesser c erscheint. Da die Hyperbel in Abb. 115a sehr flach ist, so zeichnet man, namentlich auch zur Ermittlung der fünf Konstanten aus den Meßpunkten (k ist aber schon als Steigung der Schaufel bekannt), die Beziehung $\Delta = w - k \cdot n = \varphi(n)$ auf, die (Abb. 115b) die Krümmung für kleine Werte deutlich zeigt. Wie man aus solcher bei der Eichung gefundenen Kurve die vier übrigen Konstanten ableitet, lese man bei Ott oder Staus nach (L. 99, 100).

Es ist (§ 12) eine wertvolle Eigenschaft des Flügels, wenn die Kennlinie in dem Bereich, innerhalb dessen man ihn benutzen will, auf den Nullpunkt zuläuft oder doch mindestens geradlinig läuft. Bei Schwankungen der Wassergeschwindigkeit oder bei Wirbelungen im Wasser ist sonst der über eine gewisse Zeit hin genommene Schaufelweg nicht gleich dem Wasserweg, die Mittelwertbildung wird falsch, man muß kürzere Beobachtungsintervalle nehmen, die Messung raubt mehr Zeit (L.159).

Die Gleichung oder Kennlinie bezieht sich auf Zuströmung des Wassers in der Achsenrichtung; strömt das Wasser schräg zu, so geht

die Drehzahl des Flügels etwas schneller als mit dem Kosinus des Ausströmungswinkels φ zurück, der Fehlbetrag ist etwa $1,5 \cdot (1 - \cos \varphi)$. Man vermeidet schräge Ausströmung, indem man den Flügel an seiner Stange (Abb. 114) drehbar sein läßt; läßt man die Stange fort und hängt den Flügel, mit einer Steuerflosse versehen, ganz frei an einer Schnur auf, wofür die in Abb. 114 ersichtlichen Bohrungen durch den Flügelkörper in mannigfacher Weise dienen, so kann er auch Abweichungen der Strömung von der Horizontalen nachgeben. Wenn aber die Flügelmessung zur Errechnung der durch einen Querschnitt gehenden Menge dienen soll (§ 69), dann sollte er der Strömrichtung nicht folgen, denn dafür kommt es auf die Komponente senkrecht zum Meßquerschnitt an — die allerdings nach dem Gesagten vom festen Flügel auch nicht richtig erfaßt

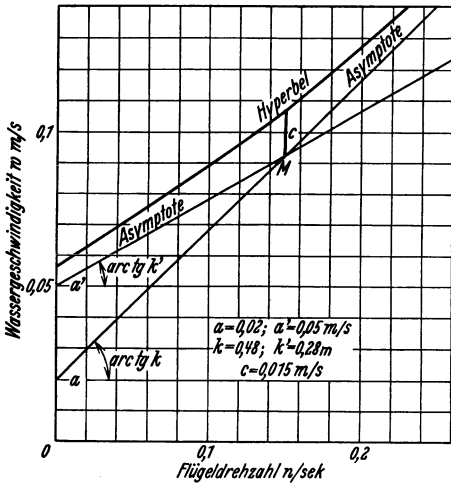


Abb. 115 a.

Unterer Teil der Flügelgleichung (Formel 6).

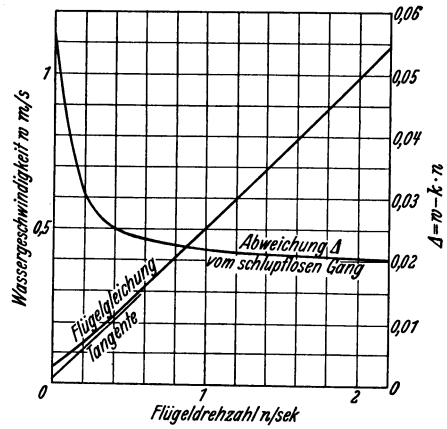


Abb. 115 b.

Flügelgleichung, dargestellt nach Ott.

wird. Es gibt freilich auch bewegliche Flügelaufhängungen mit Registrierung der jeweiligen Stellung desselben; das gäbe die besten Resultate, wenn nicht die Auswertung allzu umständlich wäre.

Die in Abb. 114 dargestellten Schaufeln haben 120 mm Durchmesser; es werden größere und, zur Verwendung in engen Gerinnen oder in Röhren (§ 69), auch kleinere gefertigt. Es versteht sich, daß in gewissen Grenzen der größere Flügel wegen des größeren Energieumsatzes vorzuziehen ist. Es gibt auch Flügelformen, die die Schaufelachse vorn nochmals lagern; neben der elektrischen Registrierung wird auch mechanische Zählung verwendet, die den Nachteil hat, daß man den Flügel zur Ablesung jeweils aus dem Wasser nehmen muß. Im ganzen hat sich die elektrische Anzeige mehr und mehr durchgesetzt; man läßt Klingelsignale geben und beobachtet mit der Stechuhr, besser mit der Zeituhr, die Dauer von Signal zu Signal. Für größere Meßreihen schreibt ein Chronograph Zeit und Flügelsignale nebeneinander auf einen Streifen,

Abb. 103. Gerade für Wassermessungen werden Chronographen mit bis zu 18 Schreibstellen verwendet (L. 87).

45. **Anemometer.** Auch das Anemometer hat ein Kraftwerk, auf das die zu messende Windgeschwindigkeit einwirkt, und ein Meßwerk. Als Kraftwerk dient das Flügelrad (Abb. 116) oder das Schalenkreuz (Abb. 117 und 118). Die Messung erfolgt durch Zählwerk (Abb. 116), oder elektrisch (Abb. 117), oder durch Tachometer (Abb. 118).

Das *Flügelrad* besteht aus einer Anzahl sternförmig um eine Welle angeordneter Flügel, die gegen die zur Achse senkrechte Radebene geneigt sind. Der in

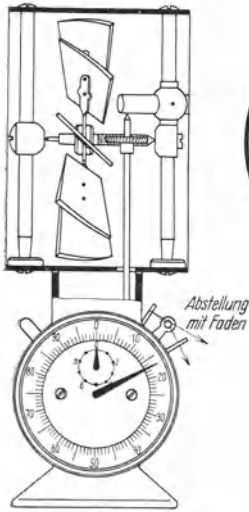


Abb. 116. Flügelradanemometer mit Zeigerablesung.
 $\frac{1}{2}$ nat. Gr. Fa. Fueß.

Richtung der Achse kommende Wind wird daher, auf die Flügel treffend, eine Drehung erstreben, die wie beim Woltman-Flügel bei widerstandslosem Gang des Instrumentes eine Umlaufgeschwindigkeit des Rades veranlaßt von solcher Größe, daß die Axialgeschwindigkeit der Schraubenfläche gleich der Windgeschwindigkeit wird. Allerdings kann nur von Durchschnittswerten gesprochen werden, da die Schaufeln eben zu sein pflegen. Bei einer durchschnittlichen Neigung von

45° gegen die zur Achse normale Ebene würde etwa der Schwerpunkt der Schaufelfläche eine Geschwindigkeit gleich der Windgeschwindigkeit annehmen. Sind die Schaufeln mit weniger als 45° gegen die Radebene geneigt, so wird die Geschwindigkeit des Umlaufes größer als die Windgeschwindigkeit. Daher entstehen bedeutende Fliehkräfte, auch tritt ein Winddruck in Richtung der Achse auf, solange das Rad noch nicht die Geschwindigkeit des Windes besitzt, also beim Einbringen in den Windstrom, und er ist sogar vorübergehend einseitig. Daher kann man nur mäßige Windgeschwindigkeiten mittels des Flügelrades messen, da bei größeren der Bestand des Rades gefährdet ist.

Das *Schalenkreuz* besteht aus einem um eine Achse drehbaren Kreuz, dessen Arme je eine hohle halbkugelige Schale tragen. Die Schnittebenen der Halbkugeln gehen durch die Achse, und die Halbkugeln sind so angeordnet, daß bei einer Drehrichtung alle Höhlungen sich auf der rückwärtigen Seite befinden. Der Wind wird daher stets auf der einen Seite eine konkave, auf der andern Seite eine konvexe Halbkugelschale sich entgegengekehrt finden. Auf beide übt er Kräfte aus, die aber bei derjenigen Halbkugelschale größer sind, die dem Wind die konkave

Seite entgegenkehrt, in deren Höhlung er also hineinbläst. Denn der Wiedezusammenschluß der Luftfäden hinter der Kugelschale wird in geringerem Maße turbulent sein da, wo die Fäden der Krümmung der Halbkugelschale folgen, als im anderen Fall. Daraus ergibt sich ein stärkerer Unterdruck auf der Abwindseite für diejenige Kugelschale, die dort dem Wind die Kugelfläche als Führung bietet. Da nur der Unterschied der auf die beiden Kreuzhälften wirkenden Kräfte frei wird, so bleibt die Geschwindigkeit des Schalenmittelpunktes hinter der Windgeschwindigkeit zurück und wird nur etwa $\frac{1}{3}$ der Windgeschwindigkeit. Wegen der kleineren auftretenden Fliehkräfte ist daher das Schalenkreuz für große Windgeschwindigkeiten geeigneter als das Flügelrad. Hinzu kommt, daß das Schalenkreuz an sich stabiler ist, sowie insbesondere, daß beim allmählichen Einbringen des Schalenkreuzes in einen Kanal auch dann keine schädlichen, sondern immer nur drehende Kräfte auftreten, wenn das Instrument erst teilweise in den Luftstrom eintaucht (L. 105).

Das Flügelrad ist für Geschwindigkeiten bis herauf zu höchstens 10 m/s brauchbar, das Schalenkreuz herauf bis zu 50 m/s. Abwärts allerdings spricht das Schalenkreuz erst auf Geschwindigkeiten von 1 m/s an, während man Flügelradinstrumente durch Verwendung von Glimmerflügeln an einem Rade genügenden Durchmessers (z. B. 150 mm) für Luftgeschwindigkeiten herab bis zu 0,1 m/s brauchbar machen kann.

Das Flügelrad mißt die mittlere Geschwindigkeit im Bereich seines Einfassungsrings; die Wirkungen des Windes auf die einzelnen Flügel addieren sich; bei Messungen vor Gittern ist diese Eigenschaft wertvoll (S. 176). Beim Schalenkreuz dagegen subtrahiert sich die Wirkung des Windes auf die bremsende (für den Wind konvexe) von der auf die treibende Schale. In einem örtlich ungleichmäßigen Luftstrom, z. B. vor einem Gitter, kann daher die Anzeige größer als die größte oder kleiner als die kleinste im Strom vorhandene Geschwindigkeit werden, je nachdem, ob die treibende Schale im Bereich der größeren und die bremsende im Bereich der kleineren Geschwindigkeit ist, oder ob die Verteilung der Stromgeschwindigkeiten die umgekehrte ist. Schalenkreuze eignen sich also nur für freie Luftströme. — Die Achse des Flügelrades muß in der Strömrichtung stehen, die Achse des Schalenkreuzes senkrecht zu derselben, letztere kann also in einer Ebene gedreht werden ohne Einfluß auf die Messung.

Bei pulsierender Strömung zeigt das Schalenkreuz zu viel, und zwar um 22% mehr als das Mittel, wenn die Pulsation sinusförmig bis Null herabgeht (L. 104).

Wenn für die Ablesung der Geschwindigkeiten ein Zählwerk verwendet wird, so pflegt dies aus umlaufenden Zeigern zu bestehen. Für Versuchszwecke ist es selten wertvoll, daß man die Windwege bis herauf in die Millionen Meter ablesen kann, da man selten mehr als 100 oder höchstens 1000 m Windweg zu messen pflegt. Da andererseits durch die Zeiger höherer Ordnung der Gang des Instrumentes beeinträchtigt und der Preis erhöht wird, so sollte man die Instrumente nur mit so viel Zeigern beschaffen, wie wirklich nötig sind. — Die elektrische Beobachtung durch Klingensignal (Abb. 117) ist bequemer, sobald man mehrfach

Beobachtungen zu machen hat. Für eine einzelne Ablesung ist der Anbau der Batterie und Klingel immerhin zeitraubend. Damit die Signale sich nicht häufen, gibt nur jede zehnte oder hundertste Umdrehung einen Kontakt, auch gibt es Relais, die als Hilfsgerät die Signalzahl auf $\frac{1}{10}$ oder $\frac{1}{100}$ verringern.

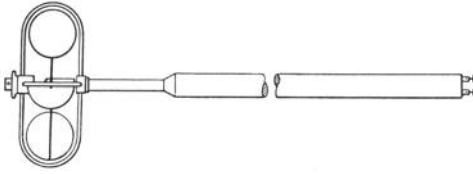


Abb. 117. Schalenkreuzanemometer für elektrischen Kontakt. Fa. Rosenmüller.

Die Instrumente Abb. 116 und 117 messen den zurückgelegten Weg des Windes, der am Instrument vorbeigestrichen ist. Um die Geschwindigkeit zu finden, hat man die Stechuhr gleichzeitig zu beobachten und aus beiden Angaben die Geschwindigkeit zu berechnen. Wie beim Woltmanschen Flügel wird die Anbringung einer Berichtigung nötig, deren Größe durch Eichung festzustellen ist.

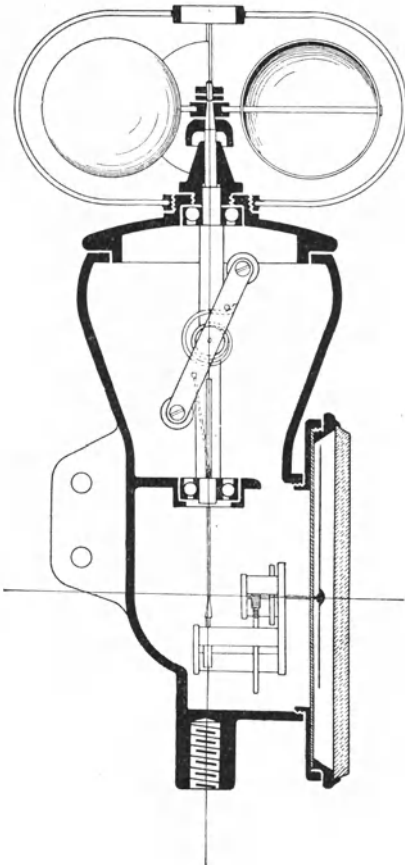


Abb. 118. Anemotachometer. Fa. Morell.

Im Gegensatz zu diesen Instrumenten mißt das *Anemotachometer* (Abb. 118) unmittelbar die Windgeschwindigkeit. Mit dem Schalenkreuz als Kraftwerk ist ein vollständiges Tachometer verbunden, das die Drehzahl der Schalenkreuzachse anzeigt, bzw. dessen Skala unmittelbar in m/s eingeteilt sein kann. Die Messung ist demnach viel schneller und bequemer auszuführen, allerdings spricht das Instrument erst auf Geschwindigkeiten von etwa 3 m/s an, läßt sich auch nicht in ganz kleinen Typen ausführen. Auch kann man bei der engen Teilung der Skala des Anemotachometers die Ablesegenauigkeit nicht so weit treiben wie bei den Anemometern, bei denen die Ablesegenauigkeit durch Steigerung der Zeit fast unbegrenzt gesteigert werden kann. Das ist kein Vorteil insofern, als die wahre Meßgenauigkeit des Anemometers doch viel eher begrenzt ist durch die Unsicherheiten, die durch wechselnde Turbulenz und Temperatur der Luft hervorgerufen werden (§ 46 a. E.). Darüber aber,

wie stark die Angaben eines Anemometers durch diese Einflüsse verändert werden, ist wenig bekannt.

Zur *Eichung* der Anemometer kann man kaum Schlepversuche machen, weil es sich um zu große Geschwindigkeiten handelt. Man setzt das Instrument im sogenannten *Rundlaufapparat* auf das Ende eines waagerechten Armes, den man in ruhender Luft um eine senkrechte Achse laufen läßt. Aus der Länge des Armes und der Drehzahl der Rotation findet man die Geschwindigkeit, die man dem Anemometer erteilt hatte. Daß die Bewegung des Anemometers krummlinig ist, dürfte bei nicht zu geringer Länge der Arme und passender Anordnung des Instrumentes (Achse eines Schalenkreuzes parallel zur Längsrichtung des Armes) wenig Einfluß haben. Bedeutender kann der Einfluß der Fliehkraft der Teile sein, die merkliche zusätzliche Beanspruchungen in die Achsen und merkliche zusätzliche Reibungen in die Lager bringen können. Ferner bewirkt der *Mitwind*, den der Arm erzeugt, daß das Anemometer sich nicht in ruhender Luft bewegt, also bei der Eichung zu wenig anzeigt; man muß darauf bedacht sein, das Anemometer tunlichst dem Mitwind zu entziehen, es also in eine Ebene über oder unter der des Armsystems bringen. Trotzdem behält der Mitwind wohl einen Einfluß bei der Eichung. Eichungen am Rundlaufapparat kann man bei der Westf. Berggewerkschaftskasse in Bochum (L. 102), bei der Deutschen Seewarte in Hamburg machen lassen.

Eine andere Art, Anemometer zu eichen, ist die folgende. Man setzt, speziell bei Flügelradanemometern, den das Flügelrad umschließenden Kranz auf das Ende eines Rohres vom selben Durchmesser und läßt aus diesem Rohr Luft ausblasen, deren Menge man irgendwie mißt (Kap. VI). Ist dann V die sekundliche Luftmenge in Kubikmetern und F der Querschnitt der Rohrmündung und des Anemometerkranzes in Quadratmetern, so ist die Luftgeschwindigkeit $w = \frac{V}{F}$ [$\text{m} \cdot \text{s}^{-1}$].

Nun gibt die Eichung am Rundlaufapparat (*Freilaufeichung*) und die nach der Luftmenge (*Zwanglaufeichung*) nicht übereinstimmende Ergebnisse; vielmehr zeigt für eine gewisse tatsächliche Luftgeschwindigkeit das Anemometer mehr an, wenn die Luft bei der Zwanglaufeichung durch den Anemometerkranz hindurch muß, als wenn es ihr bei der Freilaufeichung freisteht, den bequemer Weg um das Instrument herum zu nehmen; daher wird sich beim Freilauf im Kranzquerschnitt eine geringere Luftgeschwindigkeit einstellen als außerhalb des Kranzes.

Der Eichart selbst entsprechend ist die Freilaufeichung maßgebend, wenn man das Anemometer im Freien benutzt, etwa zur Messung der Geschwindigkeit des Windes. Hier wird, wie bei der Eichung, im Kranz eine geringere Geschwindigkeit auftreten als außerhalb. Wo man aber die Luftgeschwindigkeit an einem Rohr vom Durchmesser des Anemometerkranzes mißt, wäre das Ergebnis der Zwanglaufeichung maßgebend. In Fällen endlich, wo man die Luftgeschwindigkeit in einem Querschnitt feststellen will, der nicht als unendlich gegenüber den Abmessungen des Anemometers angesehen werden kann, wären Zwischenwerte zwischen dem Ergebnis der Freilauf- und der Zwanglaufeichung anzusetzen. Die Regeln des VDI für . . . Ventilatoren (L. 17) geben an, daß ein am Rundlauf geeichtes Anemometer im Rotor von 300 mm

Weite 3% zu viel, in engeren bis 11% zu viel anzeigt, also den Lieferer begünstigt.

Die *statischen Anemometer* enthalten ein Flügelrad oder ein Schalenkreuz wie die beschriebenen, doch läuft dasselbe nicht, sondern macht unter dem Einfluß der Luftgeschwindigkeit nur einen Ausschlag um einen gewissen Winkel entgegen der Kraft einer Feder — um so weiter, je größer die Geschwindigkeit ist; deren Wert kann man, wie beim Anemotachometer, an einer Skala unmittelbar ablesen ohne Benutzung einer Uhr. Die Genauigkeit der vorhandenen statischen Instrumente ist aber unseres Wissens nur mäßig; man baut sie wohl als zeigende, nicht messende Instrumente in Luftwege ein zur Kontrolle des Betriebes.

46. Staugeräte. Eine Reihe sehr handlicher Geräte zum Messen der Geschwindigkeit von Flüssigkeiten und Gasen beruht auf den in § 27 besprochenen Beziehungen zwischen statischem, dynamischem und Gesamtdruck; auf die dortigen Darlegungen sei hier einleitend hingewiesen.

Taucht man in eine mit der Geschwindigkeit w strömende Flüssigkeit zwei Rohre ein (Abb. 119), deren eines winkelrecht abgeschnitten ist, deren anderes dem Strome entgegengekehrt ist, so stellt sich in beiden der Flüssigkeitsstand verschieden hoch ein; in dem winkelrecht abgeschnittenen Rohr a (ungefähr) in die Höhe des äußeren Flüssigkeitsspiegels, in dem Rohr b , das dem Strom entgegengekrümmt ist, um die Geschwindigkeitshöhe $h = \frac{w^2}{2g}$ höher. Der Unterschied h [m]

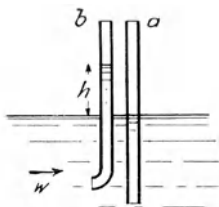


Abb. 119. Prinzip der Staugeräte.

der beiden Flüssigkeitsstände gibt also unmittelbar die Geschwindigkeitshöhe an, die Geschwindigkeit ist

$$w = \sqrt{2gh} \text{ [m/s]}. \quad (7)$$

Die Ablesung wird bequemer, wenn man in einem umgekehrten U-Rohr nach Abb. 120 die Flüssigkeit heraufsaugt. Der Höhenunterschied der beiden Flüssigkeitssäulen ist die Geschwindigkeitshöhe $h = w^2/2g$ [m].

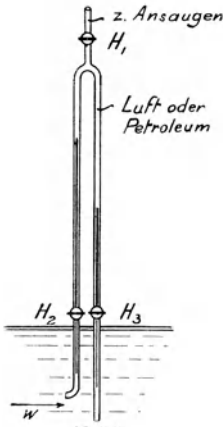


Abb. 120. Staugerät.

Die Geschwindigkeitshöhe ist zu messen in einer Säule der strömenden Flüssigkeit, sagen wir Wasser. Will man eine solche Säule nicht verwenden, oder kann man es nicht tun, etwa wenn Luftgeschwindigkeit zu messen ist, so geht man auf Druckmessung über. Der von einer Flüssigkeits- oder Gassäule vom spezifischen Gewicht γ [kg/m³] und von der Höhe h [m] auf die Unterlage ausgeübte

Druck p in [kg/m²] oder in [mm WS] ist gegeben durch die Beziehung $p = h \cdot \gamma$. Dies (S. 70) in Formel (7) eingesetzt, entsteht

$$w = \sqrt{2g \frac{p_a}{\gamma}} \text{ [m/s]}. \quad (8)$$

Diese Beziehung führt allgemein die Messung der Geschwindigkeit auf die Messung des ihr entsprechenden *dynamischen Druckes* p_d zurück.

Schon bei Abb. 119 trifft die Voraussetzung, man messe mit einer Säule des strömenden Mittels, meist nicht zu, weil die messende Säule eine andere Temperatur zu haben pflegt als die Strömung. Wird w an Wasser von 4° gemessen und hat die messende Säule 20° , so ist hier ein Unterschied von 0,2% zu beachten. Wenn w klein ist, etwa 0,2 m/s, dann ist $h = 0,00215 \text{ m} = 2,15 \text{ mm}$, also wohl erkennbar, aber nicht mehr gut meßbar, zumal wegen der Ausbildung eines Meniskus. Man füllt dann den Raum über den Wassersäulen mit Petroleum oder Toluol und erhält (S. 81) eine Vergrößerung des Ausschlags nach dem Unterschied der spezifischen Gewichte, in den aber die Temperatur noch stärker eingeht; man nimmt dann für die Rechnung am besten den Umweg über den Druck, faßt also die obere Hälfte Abb. 120 als Manometer auf, auch wenn sie nicht von der unteren getrennt ist.

Beispiel: Man mißt mit Wasser gegen Toluol bei 20° C eine Druckhöhe $h' = 16,3 \text{ mm}$ als zugehörig zur Geschwindigkeit des Wassers von 10° , entsprechend $\gamma = 999,7 \text{ kg/m}^3$ (Tab. 5, S. 130). Dann ist (Tab. 4)

$$p_d = (998 - 864) \cdot 0,0163 = 2,18 \text{ kg/m}^2$$

und daher

$$w = \sqrt{19,6 \cdot 2,18/999,7} = 0,207 \text{ m/s}.$$

Dabei ist die Vorzahl $k = 1$ gesetzt.

Man kann auch in Abb. 120 die U-Schleife nach unten wenden und Schwefelkohlenstoff oder Trikresylphosphat als Sperrflüssigkeit nehmen (L. 107). Natürlich sind dann Luftblasen in den Verbindungsrohren zu vermeiden.

Anordnungen der *Staurohre* nach Abb. 119 und 120 ergeben an der winkelrecht abgeschnittenen Mündung Wirbelungen, die nach Maßgabe von Abb. 121 im allgemeinen ein Absenken des Wasserspiegels im Innern des Rohres gegenüber außen zur Folge haben. Der Betrag der Absenkung hängt von der genaueren Gestaltung des Rohrrandes ab. Eine richtige Messung des statischen Druckes einer strömenden Flüssigkeit ist (§ 27, 34) nur durch eine in glatter Wand sorgsamst angebrachte Entnahmeöffnung möglich, an der die Parallelität der Stromfäden gar nicht gestört wird.

Auch bei der Messung von Gasgeschwindigkeiten dient die einfache Form Abb. 122 nur dazu, das Grundsätzliche zu erläutern. Ein einfaches Rohr wird dem Luftstrom entgegengerichtet. Es ist durch einen Gummischlauch mit einem wassergefüllten U-Rohr verbunden, in dem sich die Säulen verschieden hoch einstellen, wenn die Luft eine Geschwindigkeit in der Pfeilrichtung hat. Auch hier gilt $w = \sqrt{2g p_d / \gamma}$. Das Instrument wird aber den Staudruck unrichtig anzeigen, weil an der offenen Mündung des U-Rohres Störungen auftreten und also der statische

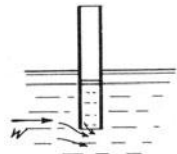


Abb. 121. Einfluß der Wirbelungen.

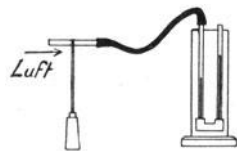


Abb. 122. Primitives Staurohr für Luft.

Druck falsch abgenommen wird. Wollte man aber das Manometer, etwa durch einen vorgehaltenen Schirm, gegen die Einflüsse der Geschwindigkeiten schützen, so würden die durch die Schirmwirkung auf der Abwindseite hervorgerufenen Unterdrucke ähnliche Störungen verursachen. Ungeeignet ist das Gerät insbesondere, sobald man die Strömung in einer Rohrleitung untersuchen will, in der ein Druckunterschied gegen außen herrscht, so daß man also auch den statischen Druck messen muß.

Für Luft und Wasser hat sich das Staugerät Abb. 123 als brauchbar erwiesen. Für die Entnahme des *statischen Druckes* p des zu untersuchenden Gases dient ein Schlitz auf dem Mantel des zylindrischen

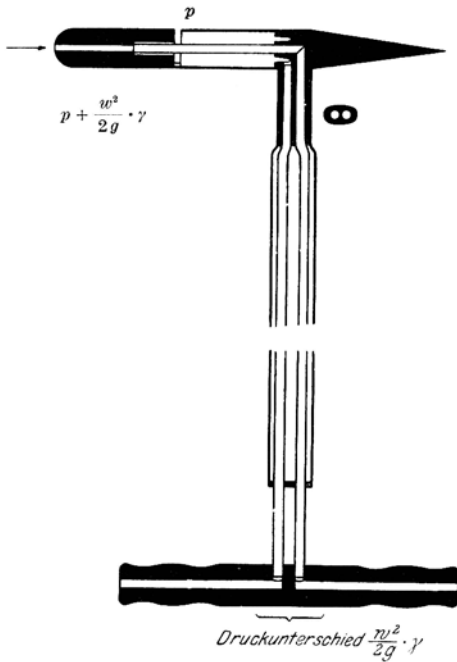


Abb. 123. Prandtl'sches Staurohr. Fa. Rosenmüller. Der spitze Fortsatz dient der Turbulenzminderung hinter dem Gerät; er wird neuerdings fortgelassen, weil er unbequem, die Turbulenz aber praktisch belanglos ist.

Teil in solchem Abstände vom Kopfe, daß man in jener Gegend auf parallelen Verlauf der Stromfäden rechnen kann. Man kann auch Öffnungen über den Umfang verteilen. Eine dem Strom entgegengerichtete Öffnung nimmt einen Druck auf, der um den dynamischen Druck oder *Staudruck*

$p_d = \frac{w^2}{2g} \cdot \gamma$ größer ist als der statische, und den man neuerdings als *Gesamtdruck* $p_g = p + p_d$ bezeichnet. Die beiden Druckentnahmestellen führen zu Schlauchstutzen und zu einem Differentialmanometer, das den dynamischen Druck $p_d = p_g - p$ als Druckunterschied zwischen beiden Entnahmestellen mißt; aus ihm folgt die Geschwindigkeit nach Formel (8).

In Abb. 160, S. 173, wird der Geschwindigkeitsverlauf über den Querschnitt eines Kanales hin abgetastet, um die im Kanal fließende sekundliche Menge an Flüssigkeit oder Gas zu bestimmen.

Man erhält also den dynamischen Druck immer als Differenz zweier Drucke; die Differenz ist gering im Verhältnis zu den absoluten Drucken, meist aber auch, worauf es mehr ankommt, gering im Verhältnis zu dem Über- oder Unterdruck, der in einer Rohrleitung gegenüber der Atmosphäre herrscht. Denn wenn Generatorgas vom spezifischen Gewicht (bei den gerade herrschenden Druck- und Temperaturverhältnissen) $1,25 \text{ kg/m}^3$ mit 30 m/s strömt, so ist auf $p_d = \frac{30^2}{19,6} \cdot 1,25 = 57,4 \text{ mm}$

WS zu rechnen; selbst bei dieser großen Geschwindigkeit muß also

die Entnahme der beiden Drucke auf etwa 1 mm WS genau bewirkt werden. Bei 10 m/s Geschwindigkeit aber ist nur $p_a = 6,5$ mm WS. — Andererseits bei einer Wasserleitung, etwa an einer Turbinenleitung, ist 3 m/s eine erhebliche Geschwindigkeit; sie entspricht einem Staudruck $\frac{3^2}{19,6} \cdot 1000 = 460$ kg/m² oder mm WS, das ist bei Quecksilber als Sperrflüssigkeit, das dann in einem Manometerschenkel einer Wassersäule im anderen gegenüberzustehen pflegt, ebensoviel wie $\frac{460}{13,55 - 1} = 460 : 12,55 = 36,6$ mm (QS — WS); bei 1 m/s Wassergeschwindigkeit sind 51,0 kg/m² = 4,1 mm (QS — WS) zu messen, was genügend genau zu machen meßtechnisch nicht einfach ist. Man vergleiche darüber S. 82.

Es handelt sich also um eine recht difficile Meßmethode, die jedoch vor ihrer Schwester, der Messung der Menge mit Drosselgerät (§ 78, 79), voraus hat, daß sie ohne merkbaren *Energieverlust* arbeitet.

Die Gestalt des Staugerätes Abb. 123 ist versuchsmäßig so bestimmt, daß Gleichung (8) ohne weiteres gültig ist. Bei beliebig gestalteten Geräten pflegt zwar auch die quadratische Beziehung zwischen Geschwindigkeit und Staudruck einigermaßen zuzutreffen, man unterscheidet aber zwischen dem theoretischen Staudruck q und dem gemessenen Wert $p_a = p_g - p$, die beide einander proportional, also unter Benutzung eines Beiwertes β miteinander durch die Gleichung

$$p_a = \beta \cdot q$$

verbunden sind. Andererseits ist nun

$$q = \frac{\gamma \cdot w^2}{2g}, \quad \text{also} \quad p_a = \beta \cdot \frac{\gamma w^2}{2g},$$

$$w = \sqrt{\frac{1}{\beta} \cdot 2g \cdot \frac{p_a}{\gamma}}. \quad (9)$$

Die Beizahlen $\beta = 1,02; 1,04$ lassen also die Geschwindigkeiten um 1 bzw. 2% zu hoch erscheinen, wenn man die Beizahl fortläßt.

Den Wert β zu finden und seine Unabhängigkeit von w oder p_a nachzuprüfen, ist Sache des Versuchs; man hält dazu das Staurohr zur *Eichung* in einen Strom bekannter Geschwindigkeit. Einen solchen zu erzeugen, ist allerdings nicht einfach. Für Luft stehen die Göttinger aerodynamischen Kanäle, für Wasser eine Reihe von Schleppinnen zur Verfügung. Die Schwierigkeit ist vor allem, daß die Geschwindigkeit über einen gewissen Querschnitt hin die gleiche und daß sie frei von Turbulenz sein soll (L. 111). Die Anwendung des Rundlaufapparates (S. 12) ist für das Staurohr schwieriger als für das Anemometer, weil man den Druck durch einen doppelten Flüssigkeitsverschluß herausführen muß; jedoch hat man auch für Wasser Rundlaufrippen angewendet, wobei man durch Schützenverschlüsse, die sich zu rechter Zeit öffnen, das Mitrundlaufen des Wassers hindert (L. 119). Im ganzen ist die Eichung des Woltman-Flügels in der Schlepprinne und die des Anemometers am Rundlauf einfacher, weshalb man auch wohl das Staugerät mit einem der genannten vergleicht, also indirekt eicht.

Die wesentlichen Bedingungen für ein gutes Staurohr sind (Kumbruch, L. 111):

1. Beiwert β sei möglichst nahe der Einheit,
2. Unempfindlichkeit der Anzeige gegen mäßige Schrägstellung des Rohres,
3. Unabhängigkeit der Anzeige von verschieden starker Durchwirbelung des Luftstromes.

Die Bedingungen 1 und 3 werden von dem Prandtlschen Rohr gut erfüllt. Aus den Kumbruchschen Zahlen sei angeführt, daß am Rundlauf der Aerodynamischen Versuchsanstalt Göttingen $\beta = 0,982$ bis $1,001$, im Mittel $\beta = 0,992$, gefunden wurde. In dem ausgezeichnet geordneten Luftstrom der Göttingischen Aerodynamischen Versuchsanstalt wurden dann künstliche Turbulenzstörungen angebracht. Durch Turbulenz erhöht sich der Beiwert β in jedem Fall, und zwar bei starker Turbulenz um 4,2%.

In bezug auf die Forderung 2 zeigte sich, daß die Weite der Entnahmeöffnung für den Gesamtdruck starken Einfluß auf die Wirkung der Schrägstellung hat; je kleiner die Öffnung, desto mehr nimmt die Anzeige durch Schrägstellung ab; bei großer Öffnung dagegen nimmt sie bis zu etwa 30° Neigung sogar zu. Bei einem Durchmesser der Entnahmeöffnung gleich dem 0,3fachen Durchmesser des Staurohrkopfes, der übrigens halbkugelig ausgebildet ist, hat eine Drehung des Rohres keinen merklichen Einfluß auf das Meßergebnis; bei einem solchen Rohr ergaben sich nämlich folgende Abweichungen:

Neigung	10	20	30°
Neues Staurohr von Prandtl zeigt	± 0	-4	-21%.

Für Wasser fand Winkel (L. 107) an einem Prandtl-Rohr von 10 mm Durchmesser und 3 mm Lochdurchmesser

bei	0	5	10	20	30° Neigung,
$c = 1/\beta =$	0,960	0,988	0,976	0,965	0,770.

Andere Rohrformen, so eine von Gebers und ein geändertes Darcy-Rohr, waren für Wasser in der Unabhängigkeit von der Anströmrichtung noch etwas besser.

Oft will man nicht die Geschwindigkeit selbst, sondern ihre in die Rohrrichtung fallende Komponente messen — dann nämlich, wenn die Feststellung der Menge der Endzweck der Messung ist. Da nach Obigem die Verkleinerung der Entnahmeöffnung für den dynamischen Druck die Geschwindigkeit bei einer Neigung des Rohres gegen die Strömungsrichtung zu klein anzeigen läßt, so muß sich eine Größe dieser Öffnung finden lassen, bei der eine Neigung des Rohres um den Winkel φ gegen die Strömrichtung den Staudruck p_a auf den Wert $p_a \cdot \cos^2 \varphi$ (bei Rohren mit $\beta = 1$) herabgehen läßt, worauf bei Benutzung von Gleichung (8) nicht mehr w , sondern $w \cdot \cos \varphi$ errechnet wird, das ist die Komponente der Geschwindigkeit in Richtung des Staurohrs. Nach Kumbruch (L. 111) soll für ein *Komponenten-Staurohr* die Entnahmeöffnung den Durchmesser gleich 0,1 des Staurohrdurchmessers haben (L. 101 ff.).

Andererseits geben Staurohre mit möglichst großen Entnahmeöffnungen schnelleres Arbeiten, auch wird das Gerät unempfindlicher gegen Staub, was bei Verwendung in Gruben wichtig ist. Bei jeder Änderung der zu messenden Geschwindigkeit und auch beim Einbringen des Staugerätes ist nämlich ein bestimmtes Volumen von Gas oder Flüssigkeit in das Manometer und in die Leitungen bis zu ihm einzufüllen, entsprechend der verdrängten messenden Flüssigkeit. Dabei ist die Feinfühligkeit der angeschlossenen Manometer wesentlich (S. 87) durch deren Energieumsatz und daher durch ihre Volumenaufnahme bedingt; man muß dann, zumal bei wechselnden Geschwindigkeiten, die Staurohrgröße dem Manometer anpassen, als welches oft das Glockenmanometer oder die Ringwaage eben wegen ihres großen Volumenumsatzes (S. 88) in Frage kommt, zumal zum Aufschreiben. Bei Messungen an Flüssigkeiten oder an Gasen sind außerdem große Widerstände in den Zuleitungen zu vermeiden.

Den beiden Verbindungsleitungen zwischen Staugerät und Manometer ist alle Sorgfalt zuzuwenden. Luftblasen in einer wassergefüllten Leitung lassen sich schwer vermeiden, wenn man nach Maßgabe von Abb. 160 (S. 173) mit Ansaugen arbeitet; sie, ebenso Gasreste oder Wassersäcke in einer luffterfüllten Leitung, und Temperaturunterschiede zwischen den beiden Gas- oder Luftleitungen da, wo sie senkrecht laufen, stören die Messung. Diese Störungen werden erheblich, wenn die zu messenden Druckunterschiede klein sind; man darf dann auch nicht in die Rohre blasen, weil die kohlenensäurehaltige Atemluft in senkrechten Teilen der Leitung stört.

Staugeräte sind notfalls bis herab zu 0,1 m/s verwendbar. Mit Flügeln und Anemometern kommt man immerhin etwas weiter herab. Man hat versucht, den Staudruck weit über den dynamischen hinauszutreiben durch Multiplikatoren ähnlich Abb. 190 (S. 205), jedoch in kleineren Abmessungen, wie sich das Pitotrohr zum Venturirohr verhält. Man kommt beispielsweise auf 9 bis 12 p_d , jedoch in merklicher Abhängigkeit der Vorzahl von w (Peters, L. 206f.).

Im Vergleich mit umlaufenden Instrumenten haben die Staugeräte den Vorzug, daß man augenblicklich ablesen und daher Änderungen der Geschwindigkeit ohne weiteres erkennen kann, und den weiteren Vorzug, daß man die Messung mehr an einem bestimmten Punkt macht, während das Anemometer den Mittelwert über eine ziemlich große Fläche hin bildet; man kann mittels Pitotrohres die Verteilung der Geschwindigkeit über den Querschnitt eines relativ engen Rohres messen. Allgemein gelten die Betrachtungen, die über die Wertschätzung der integrierenden und der Augenblickswerte gebenden Instrumente in § 12 und § 41 wiedergegeben wurden. Hinsichtlich der Genauigkeit an sich ist es schwer, einem von beiden den Vorzug zuzusprechen; insbesondere bei kleinen Geschwindigkeiten macht sich bei umlaufenden Instrumenten der Einfluß der Reibung bemerkbar (Abb. 115a), während beim Pitotrohr die Tatsache lästig wird, daß die abzulesende Größe dem Quadrat der zu messenden proportional ist, wodurch man (§ 7) bald auf sehr kleine Druckunterschiede

kommt. Das Flügelrad-Anemometer leidet auch unter Verbiegungen des Luftrades.

Eine große Genauigkeit bei Messung der Geschwindigkeit von Flüssigkeiten und Gasen ist allerdings oft grundsätzlich unerreichbar, weil die Medien sich zugleich in wirbelnder Bewegung befinden, so daß im Freien die Geschwindigkeit der fortschreitenden Bewegung einen eindeutigen Wert überhaupt nicht hat; bei Rohrleitungen kann man die Geschwindigkeit der fortschreitenden Bewegung eindeutig als Quotienten aus Fördermenge und Rohrquerschnitt definieren, aber eben diese Geschwindigkeit nicht sicher messen; als Quotienten der genannten Größen könnte man sie finden, wenn nicht meist gerade die Menge aus der Geschwindigkeit (§ 69) zu ermitteln wäre (L. 159).

47. Verschiedene Meßmethoden. Um Geschwindigkeitsfelder bei kleiner Luftgeschwindigkeit örtlich fein abzutasten, verwendet Schmidt einen Quarzfaden, dessen Ausbiegung unter der Wirkung des Luftstroms ein Maß für die Strömgeschwindigkeit ist (L. 118).

Andere haben ein thermisches Anemometer darauf gegründet, daß ein elektrisch beheizter Draht seine Temperatur und daher seinen Widerstand ändert, wenn eine Luftströmung auf ihn trifft (L. 117).

VI. Messung der Stoffmenge.

48. Einheiten; Gewicht, Volumen, spezifisches Gewicht. Die Angabe der Menge eines gemessenen Stoffes, sei er fest, flüssig oder gasförmig, kann nach *Gewicht* oder im *Raummaß* erfolgen.

Die Angabe nach Gewicht geschieht meist in Kilogrammen und dessen Untereinheiten, große Mengen in Tonnen: 1 t = 1000 kg. In Deutschland ist das Pfund, 1 Pfund = 500 g = 0,5 kg, ein gebräuchliches Maß. 100 Pfund = 50 kg heißen gesetzlich ein Zentner, 100 kg sind ein Doppelzentner, auch wohl Meterzentner, d. h. Zentner im metrischen System. Das englische Pfund ist merklich kleiner als das deutsche, 1 Pfund engl. = 454 g.

Die Angabe nach Volumen erfolgt in Kubikmetern, abgekürzt cbm, Dimension [m³], oder den bekannten Untereinheiten desselben.

Für einen und denselben Stoff und unter bestimmten Bedingungen für Druck und Temperatur sind die beiden Angaben voneinander abhängig. Es ist nämlich

$$G [\text{kg}] = V [\text{m}^3] \cdot \gamma [\text{kg}/\text{m}^3], \quad (1)$$

wenn wir mit G das Gewicht und mit V das Volumen bezeichnen; γ ist das spezifische Gewicht des Stoffes, eine Materialeigenschaft desselben. Das *spezifische Gewicht* ist im technischen Maßsystem das Gewicht eines Kubikmeters des Stoffes. Aus Formel (1) folgt, daß die Einheit des spezifischen Gewichts 1 [kg/m³] ist.

In der Physik wird das spezifische Gewicht als absolute Zahl gegeben, die aussagt, wievielfach schwerer der Körper ist als das gleiche Volumen Wasser von 4°. Diese Art der Angabe fügt sich dem technischen Maßsystem nicht ein, ist aber sehr bequem. Das spezifische Gewicht

Eins der Physik wird in der technischen Mechanik als $1000 \text{ [kg/m}^3\text{]}$ wiedergegeben. Übrigens bezeichnet man vielfach jene Zahl nicht als spezifisches Gewicht, sondern als *Dichte* δ oder *Relativgewicht*; der Unterscheidung halber werden wir für die physikalische Benennungsweise stets diese Bezeichnungen anwenden; bedeutet doch „spezifisch“ sonst stets die Bezugnahme auf eine Einheit, sollte also sprachrichtig auch hier das auf die Volumeneinheit bezogene Gewicht, nicht ein Gewichtsverhältnis andeuten.

Die Dichte von Flüssigkeiten (und festen Körpern), gleichgültig, welche Temperatur sie gerade haben, bezieht man möglichst auf Wasser von 4° als Normalstoff; denn bei dieser Temperatur wiegt 1 Liter Wasser, der Definition gemäß, 1 kg. Man ist bei der Messung häufig nur in der Lage, das Gewicht einer zu untersuchenden Flüssigkeit mit dem Gewicht des Wassers von gleicher Temperatur zu vergleichen. Dann wird also eine Umrechnung nötig. Ist 0,810 das gemessene Relativgewicht eines Alkohols bei 20° , bezogen auf Wasser von 20° , so entnehmen wir der Tab. 5, daß Wasser von 20° $998,2 \text{ kg/m}^3$ wiegt, also ein Relativgewicht 0,9982 hat, bezogen auf Wasser von 4° . Die Dichte des Alkohols bei 20° , bezogen auf Wasser von 4° , ist also $\delta_4^{20} = 0,9982 \cdot 0,810 = 0,809$ oder sein spezifisches Gewicht 809 kg/m^3 .

Es ist gleichgültig, ob man bei einer Messung das Volumen oder das Gewicht bestimmt; man mißt dasjenige von beiden, welches bequemer oder sicherer zu messen ist, und kann die andere Angabe, braucht man sie, daraus berechnen. Das spezifische Gewicht γ kann man Tabellenwerken entnehmen oder durch eine der weiterhin zu besprechenden Methoden bestimmen. —

γ ist von der *Temperatur* abhängig, während der Druck bei Flüssigkeiten und festen Körpern nur geringen Einfluß hat. Die Längenänderung für 1° Temperaturzunahme, gegeben in Bruchteilen der Länge bei 0° , heißt die Wärmeausdehnungszahl α . Eine Fläche nimmt bei 1° Temperaturzunahme um das Doppelte, der Rauminhalt um das Dreifache von α zu. Die kubische Ausdehnungszahl ist $\approx 3\alpha$. Entnimmt man das spezifische Gewicht γ_0 einer Flüssigkeit bei einer Normaltemperatur dem Tabellenwerk, so ist das spezifische Gewicht bei einer um Δt höheren Temperatur

$$\gamma = \frac{\gamma_0}{1 + 3\alpha \cdot \Delta t}. \quad (2)$$

Weil bei Flüssigkeiten immer die dreifache Ausdehnungszahl in Frage kommt, so ist die Wärmedehnung oft nicht zu vernachlässigen. Beim Abkühlungsversuch an einer Kühlanlage war die Solemenge in der eisernen Verdampferkufe festzustellen; man mißt die Tiefe der Sole in der Kufe und tut das zur Sicherheit vor und nach dem Versuch; das zweitemal ist aber die Temperatur niedriger geworden. Die Grundfläche der Kufe sei vor dem Versuch F (laut Werkzeichnung), nachher wegen der Abkühlung nur f ; die gemessenen Standhöhen der Sole seien H und h , das Volumen der Sole sei V und v . Dann ist $V = H \cdot F$ und $v = h \cdot f$; weiter ist $F = f \cdot (1 + 2\alpha_1)$ und $V = v \cdot (1 + 3\alpha_2)$, wobei

$2\alpha_1 = 2 \cdot 0,000012$ die quadratische Ausdehnungszahl des Eisens, $3\alpha_2 = 0,0004$ die kubische der Sole ist. Dann wird also $\frac{H}{h} = \frac{V}{v} \cdot \frac{f}{F} = \frac{1,0004}{1,000024} = 1,00037$; $H = 1,00037 \cdot h$. Das gilt für 1° Temperaturunterschied: die Standhöhen in der Kufe werden bei 20° Temperaturunterschied zwischen Anfang und Ende des Versuches um $\frac{2}{3}\%$ voneinander abweichen. Bei 2 m Tiefe findet man einen Unterschied von 13 mm zwischen beiden Messungen.

Bei warmem Wasser darf man das spezifische Gewicht nicht $\gamma = 1000 \text{ kg/m}^3$ oder $\delta = 1$ setzen; bei 75° Temperatur wäre der Fehler bereits 2,5%. Bei kaltem Wasser hat freilich die Temperatur wenig Einfluß, weil die Änderungen in der Nähe des Maximums bei 4° klein sind (Tabelle 5). Wasser nimmt in dieser Hinsicht bekanntlich eine Ausnahmestellung ein.

Tabelle 5. Spezifisches Gewicht des Wassers.

$t = 0$	10	20	30	50	75	100	150	200	250 C
$\gamma = 999,9$	999,7	998,2	995,7	988	975	958	917	863	794

49. Reduziertes und unreduziertes Volumen. Bei Gasen macht man die Angabe der Menge selten nach Kilogrammen. Statt dessen reduziert man die Volumenangabe oder das spezifische Gewicht auf einen Normalzustand; als solcher wird wohl immer noch die Spannung von 760 mm Quecksilbersäule und die Temperatur von 0° am häufigsten verwandt. Es gilt auch für die reduzierten Werte

$$G = V_0 \cdot \gamma_0. \quad (3)$$

Wenn ein Volumen auf Normalverhältnisse reduziert ist, sollte man das stets andeuten, indem man hinter die Benennung den Zusatz $\left(\begin{smallmatrix} 0^\circ \\ 760 \text{ mm} \end{smallmatrix}\right)$ setzt, oder einfach $\left(\begin{smallmatrix} 0 \\ 760 \end{smallmatrix}\right)$. Die Angabe des reduzierten Volumens ist einer Gewichtsangabe gleichwertig, denn für trockene Luft ist beispielsweise $1 \text{ m}^3 \left(\begin{smallmatrix} 0 \\ 760 \end{smallmatrix}\right) = 1,293 \text{ kg}$ eine feste Beziehung. Beim Symbol deutet man meist durch den Index Null an, daß es sich um ein reduziertes Volumen V_0 oder um ein reduziertes spezifisches Gewicht γ_0 handelt. In neuester Zeit deutet man den Normalzustand auch durch die Benennung ncbm (Normalkubikmeter) an, ein Verfahren, das uns unschön erscheint.

Wo man also Wassermengen nach Volumen angibt, muß man Luftmengen unreduziert lassen; wo man Wassermengen nach Gewicht angibt, muß man Luftmengen reduzieren — hierüber noch im nächsten Paragraphen weiteres.

Für die Reduktion selbst gilt die Formel (Gesetz von Mariotte und Gay-Lussac):

$$\text{reduziertes spez. Gewicht } \gamma_0 = \gamma \cdot \frac{273 + t}{273} \cdot \frac{760}{p} = 2,78 \cdot \gamma \cdot \frac{T}{p_{\text{mm}}} \quad (4)$$

$$\text{oder reduzierte Volumen } V_0 = V \cdot \frac{273}{273 + t} \cdot \frac{p}{760} = 0,359 \cdot V \cdot \frac{p_{\text{mm}}}{T}, \quad (5)$$

worin γ und V die nicht reduzierten beobachteten Werte, t die bei der Beobachtung herrschende Temperatur in Celsiusgraden, $T = 273 + t$

die absolute Temperatur (S. 347) und p der dabei herrschende absolute Druck (häufig der Barometerstand) in mm QS ist.

In neuerer Zeit wird auch wohl auf die Spannung $1 \text{ at} = 1 \text{ kg/cm}^2 = 735,5 \text{ mm QS}$ (S. 71) und auf die Temperatur 20° reduziert; die Bezugnahme auf 1 at hat Vorteile insofern, als die Drucke oberhalb der Atmosphäre auch nach kg/cm^2 gemessen werden; bei 1 oder 2 at Überdruck ist dann das Volumen gerade $\frac{1}{2}$ oder $\frac{1}{3}$ dessen im Normalzustand, gleiche Temperatur vorausgesetzt. Bezüglich der Temperatur wird gesagt, daß 20° jetzt die Normaltemperatur für technische Messungen sei (Din 524; AEF Satz 7). Entgegenzuhalten ist, daß Verwechslungen bei Zahlenangaben entstehen können, da die Einführung des neuen Normalzustandes auch in der Physik aussichtslos ist, daß man wegen der Thermometerskala von 760 mm QS als normalem Barometerstand doch nicht loskommt und daß viele Tabellenwerke an Wert verlieren. Auch diese Angabe V_1 ist einer Gewichtsangabe gleichwertig; für trockene Luft ist $1 \text{ m}^3 \binom{20}{1} = 1,165 \text{ kg}$. Es gilt $V_1 = 293 \cdot V \cdot \frac{p_{\text{at}}}{T}$. Die Angaben in den beiden Normalzuständen verhalten sich

$$V_1 : V_0 = \gamma_0 : \gamma_1 = 1 : 0,902 \quad \text{oder} \quad V_0 : V_1 = \gamma_1 : \gamma_0 = 1 : 1,109.$$

Als *Beispiel* einer Reduktion diene folgende Rechnung: An einer Gasmaschine wurde der Leuchtgasverbrauch zu $26,2 \text{ m}^3/\text{h}$ gemessen, mittels einer Gasuhr, an der man die Gastemperatur mit 19° und den Gasüberdruck mit 42 mm WS ablas. Ein Quecksilberbarometer zeigte 749 mm , bei einer Temperatur des Quecksilbers von 18° ; der Barometerstand ist also (S. 78) mit $0,996 \cdot 749 = 746 \text{ mm QS}$ in Ansatz zu bringen. 42 mm WS sind gleich $\frac{42}{13,5} = 3 \text{ mm QS}$; das Gas hatte also bei der Messung $746 + 3 = 749 \text{ mm QS}$ Druck und $273 + 19 = 292^\circ$ absolute Temperatur. Also ist das reduzierte Volumen — und dieses ist für die Beurteilung des Brennstoffverbrauches maßgebend, denn von ihm hängt der Heizwert ab, man muß aber auch auf den Zustand beziehen, für den der Heizwert gegeben wird — $V_0 = 0,359 \cdot 26,2 \cdot \frac{749}{292} = 24,1 \text{ m}^3 \binom{0}{760}/\text{h}$. Nach der anderen Rechnungsweise aber wäre $749 \text{ mm QS} = 1,019 \text{ at}$, also $V_1 = 293 \cdot 26,2 \cdot \frac{1,019}{292} = 26,8 \text{ m}^3 \binom{20}{1}/\text{h}$.

Im *englischen Maßsystem* reduziert man die Gasmessungen auch auf $760 \text{ mm QS} = 29,922 \text{ in. Hg}$ und auf 32° Fahrenheit $= 0^\circ \text{ C}$ (S. 462).

50. Einfluß der Feuchtigkeit. Einfluß auf das spezifische Gewicht der Gase hat die in ihnen enthaltene *Feuchtigkeit*. Wasserdampf ist nämlich nur etwa $0,6$ mal so schwer wie Luft. Wie groß der Fehler ist, den man durch Nichtbeachtung der Feuchtigkeit begeht, dafür geben folgende *Beispiele* einen Anhalt, bei denen man sich des Gesetzes von Dalton (S. 387) erinnern möge.

Temperatur 20° . Barometerstand 750 mm , d. i. Spannung der Luft plus der des in ihr enthaltenen Wasserdampfes. Trockene Luft wiegt $1,189 \text{ kg/m}^3$ bei 20° und 750 mm QS . Mit Feuchtigkeit gesättigte enthält bei dieser Temperatur im Kubikmeter (Dampftabellen) $0,017 \text{ kg}$

Dampf. Dabei ist die Dampfspannung (Dampftabellen) 17 mm QS, also bleiben $750 - 17 = 733$ mm QS Luftspannung. Die in dem Kubikmeter enthaltene Luft wiegt daher $1,293 \cdot \frac{733}{760} \cdot \frac{273}{273 + 20} = 1,162 \text{ kg/m}^3$. Die feuchte Luft als Ganzes wiegt $1,162 + 0,017 = 1,179 \text{ kg/m}^3$. Fehler bei Nichtberücksichtigung der Feuchtigkeit 0,85%. Wäre die Luft bei 20 C zu 50% feucht gewesen, so hätte sie $0,5 \cdot (1,189 + 1,179) = 1,184 \text{ kg/m}^3$ gewogen.

Temperatur 50°. Barometerstand 760 mm. Trockene Luft wiegt $1,093 \text{ kg/m}^3$. In gesättigt feuchter wiegt der Dampf $0,083 \text{ kg/m}^3$ bei 92 mm Spannung; die Luft wiegt bei 668 mm Spannung $0,961 \text{ kg/m}^3$. Gesättigte feuchte Luft wiegt $1,044 \text{ kg/m}^3$, mittelfeuchte $1,068 \text{ kg/m}^3$. Fehler durch Vernachlässigen der Feuchtigkeit $\sim 5\%$ bei gesättigter, 2,5% bei mittelfeuchter Luft.

Bei warmer Luft ist also eine Vernachlässigung der Feuchtigkeit unzulässig. Man muß die Luftfeuchtigkeit bestimmen (§ 131), oder man rechne im Notfall mit mittelfeuchter Luft. Eine Tabelle für feuchte Luft findet sich Hütte, 26. Aufl., Bd. I S. 538.

51. Wann Gewicht, wann Volumen angeben? Für Gase ist die Frage die, wann man das Volumen auf einen Normalzustand (prinzipiell gleichgültig auf welchen) reduzieren soll, wann nicht.

Bei der Untersuchung einer *Pumpe* kommt es darauf an, ob dieselbe das Wasser auf eine gewisse Förderhöhe, in Metern gemessen, hebt, oder ob sie es gegen eine gewisse in Atmosphären gemessene Spannung, in einen Akkumulator, in einen Dampfkessel hineinspeist. Im ersten Fall ist das geförderte Gewicht, im zweiten das Volumen für den Arbeitsbedarf der Pumpe maßgebend. Die Dimensionsformel besagt das: $1000 \text{ [kg]} \times 10 \text{ [m]} = 10000 \text{ [m} \cdot \text{kg]} \text{ Arbeitsaufwand}$; aber $1 \text{ m}^3 \times 1 \text{ at} = 1 \text{ [m}^3] \cdot 10000 \text{ [kg/m}^2] = 10000 \left[\frac{\text{m}^3 \cdot \text{kg}}{\text{m}^2} \right] = 10000 \text{ [m} \cdot \text{kg]} \text{ Arbeitsaufwand}$. Bei Förderung von Alkohol wird man hier kaum einen Fehler machen, weil man aufmerksam wird; aber auch bei warmem Wasser können (wegen der Wärmedehnung, S. 130) Fehler von 10% und mehr unterlaufen, wenn man das Gewicht mit dem Kesseldruck multiplizieren wollte. Untersucht man also die Kesselspeisepumpe auf ihren Arbeitsbedarf, so hat man die gespeiste Wassermenge in Kubikmetern anzugeben, obwohl für die Dampfleistung des Kessels das hineingespeiste Wassergewicht maßgebend ist.

Die Verhältnisse treten noch klarer hervor beim *Ventilator*, einer Maschine also, die Luft in einen Raum gewissen Druckes zu fördern hat und die daher ein Analogon zur Pumpe ist. Man hat auch hier, zur Berechnung der erforderlichen Leistung, entweder so zu rechnen, daß ein gewisses Volumen gegen einen gewissen Gegendruck aus dem Ventilator herausgehoben werden muß, oder aber so, als ob ein gewisses Luftgewicht auf eine in Metern Luftsäule anzugebende Höhe gehoben werde. Beide Rechnungsweisen führen, korrekt durchgeführt, zu gleichem Ergebnis. Ein Ventilator habe ein Luftvolumen von $0,42 \text{ kg/s}$ gegen $182 \text{ mm WS} = 182 \text{ kg/m}^2$ gefördert; diese beiden Angaben sind

direkt gemessen, außerdem sei noch das spezifische Gewicht der Luft, folgend (§ 50) aus Druck, Temperatur und Feuchtigkeit, zu $1,20 \text{ kg/m}^3$ festgestellt. Dann ist die theoretisch erforderliche Arbeit entweder so zu berechnen: $0,42 \text{ kg/s} = \frac{0,42}{1,20} = 0,35 \text{ m}^3/\text{s}$, also die Leistung $0,35 [\text{m}^3/\text{s}] \times 182 [\text{kg/m}^2] = 63,7 \left[\frac{\text{m} \cdot \text{kg}}{\text{s}} \right] = \frac{63,7}{102} \approx 0,625 \text{ kW}$; oder man rechnet so: Da Wasser (kalt) das spezifische Gewicht 1000 kg/m^3 hat, und da Wasser- und Luftsäule dann einander äquivalent sind, wenn ihre Höhen sich umgekehrt wie die spezifischen Gewichte verhalten (Gesetz der kommunizierenden Röhren), so sind $182 \text{ mm WS} = 182 \cdot \frac{1000}{1,20} = 151700 \text{ mm LS} = 151,7 \text{ m LS}$; also sind $0,42 \text{ kg/s}$ gewissermaßen um $151,7 \text{ m}$ zu heben, entsprechend einem Arbeitsaufwand von $0,42 \text{ kg/s} \times 151,7 \text{ m} = 63,7 \frac{\text{m} \cdot \text{kg}}{\text{s}}$. — Die genaue Übereinstimmung beider Ergebnisse ist nicht nur Zufall: beidemale ist $\frac{0,42 \cdot 182}{1,20} = 63,7$.

Ein bestimmtes *Zylindergebläse* saugt immer das gleiche Luftvolumen an, es stehe in der Ebene, wo der Barometerstand 760 mm QS ist, oder im Gebirge bei 700 mm Barometerstand, es arbeite im Sommer oder im Winter. Für Beurteilung der Zylinderkonstruktion, etwa bei Bestimmung des volumetrischen Wirkungsgrades, kommt es auf das angesaugte Volumen an, und es wäre falsch, auf Normalverhältnisse zu reduzieren. Das Gebläse würde sonst in der Ebene andere Ergebnisse liefern als im Gebirge; im tiefen Bergwerk arbeitend oder an Tagen mit ausnahmsweise hohem Barometerstand könnte man errechnen, daß es ein größeres (reduziertes) Volumen fördert, als den Zylinderabmessungen entspricht. Handelt es sich aber darum, zu prüfen, ob das Gebläse der vorgeschriebenen Bedingung genügt, die nötige Luft für einen chemischen Prozeß zu liefern, der natürlich ein bestimmtes Luftgewicht erfordert, zu prüfen also, ob der Erbauer die Zylinderabmessungen genügend groß wählte, da er ja wußte, der Kompressor würde bei geringem Barometerstand oder bei hoher Temperatur arbeiten, und da er den erreichbaren volumetrischen Wirkungsgrad kannte — handelt es sich darum, so wird man auf Normalverhältnisse reduzieren müssen.

Ähnliche Überlegungen sind, je nach den Verhältnissen, von Fall zu Fall anzustellen. Die Stoffmenge selbst, die Masse im Sinne der Physik, ist natürlich immer durch das Gewicht oder durch das reduzierte Volumen gegeben.

52. Spezifisches Gewicht von Flüssigkeiten. Bei *festen Körpern* kann man das spezifische Gewicht meist Tabellenwerken entnehmen. Kommt man in die Verlegenheit, es zu bestimmen, so werden Physikbücher Anleitung geben.

Bei *Flüssigkeiten* bestimmt man das spezifische Gewicht mit Hilfe des *Aräometers*. Das *Sinkaräometer* (Abb. 124) besteht meist aus Glas, der weite Bauch ist hohl, um Schwimmen zu ermöglichen, das Kügelchen unten ist beschwert, um die senkrechte Lage zu sichern. Das Instrument taucht in die Flüssigkeit um so tiefer ein, je leichter die Flüssigkeit,

je kleiner also ihr Auftrieb ist. Um die Skala nicht zu lang zu erhalten, hat man für Flüssigkeiten von höherem und geringerem Gewicht als Wasser besondere Instrumente, verteilt auch wohl, um größere Genauigkeit zu erzielen, den Meßbereich auf noch mehr als zwei Instrumente. Solche unterteilten Geräte erhalten dünne Skalenrohre, an denen nun die Kapillarkräfte Einfluß auf die Anzeige gewinnen; es handelt sich um die gleiche Erscheinung, nur mit umgekehrtem Vorzeichen, wie die Steighöhe in Kapillarrohren; das Gerät ist dann nur für eine bestimmte Flüssigkeit richtig.

Die Skala eines Aräometers ist richtig bei einer bestimmten auf dem Gerät angegebenen Temperatur, heute meist 20° . Man darf es, genau genommen, nur bei dieser benutzen, da sich nicht nur die Flüssigkeit, sondern auch das Instrument mit der Temperatur ausdehnt; eine Umrechnung ist also nicht möglich, man müßte das Gerät besonders für jede Temperatur eichen. Ein Aräometer mit der Bezeichnung „richtig bei 20° “ darf im Wasser von 20° nicht die Dichte 1, das spezifische Gewicht 1000 kg/m^3 anzeigen, es muß sich, nach S. 130, auf $\gamma = 999 \text{ kg/m}^3$ einstellen. Wenn man es aber in Wasser von 4° bringt, so würde es auch hier nicht 1000 kg/m^3 zeigen, denn nun hätte sich das Aräometer selbst im Inhalt verkleinert und zeigt daher das spezifische Gewicht (sehr wenig)



Abb. 124.
Aräometer.

zu gering an. — Allerdings ist die Ausdehnung des Glases (lineare Ausdehnungszahl $\alpha = 0,000008$, also Raumausdehnung $3\alpha = 0,000024$) klein gegen die der meisten Flüssigkeiten (Benzol $3\alpha = 0,00125$, Petroleum $3\alpha \approx 0,0017$, Glycerin $3\alpha = 0,0005$); solange also nicht durch die Temperaturänderung Deformationen der Körpergestalt eintreten, wird auch bei anderen als der Normaltemperatur des Instrumentes das spezifische Gewicht der Flüssigkeit bei der herrschenden Temperatur richtig angegeben.

Die Hauptanwendung der Aräometer ist die Bestimmung der Zusammensetzung von Lösungen, etwa des Wassergehalts von Alkohol, des Salzgehaltes einer Kochsalzlösung — wozu Umrechnungstabellen passenden Ortes zu finden sind. Da nun z. B. für stärkeren Alkohol einer Änderung des Alkoholgehaltes um 1% eine Änderung des spezifischen Gewichts um 0,35% entspricht, so ergibt jeder Fehler in der Messung des spezifischen Gewichts einen dreimal so großen in der Berechnung des Alkoholgehaltes und damit des Heizwertes.

Wo noch Aräometer verwendet werden, die in Grade Baumé geteilt sind, da gilt zwischen der Anzahl B der abgelesenen Grade und der Dichte δ (bei 15°) die Beziehung:

$$\delta = \frac{144,3}{144,3 \pm B} \quad (6)$$

Das Pluszeichen gilt für $\delta < 1$, das Minuszeichen für $\delta > 1$. Je $1,5^\circ B$ bedeutet also rund 1% Erhöhung oder Verminderung des Wertes von δ . Eine Umrechnung bei Abweichungen von der Solltemperatur wird umständlich (L. 121 ff.).

Das *Gewichtsaräometer* wird meist aus Metall gefertigt. Es besteht ebenfalls aus einem spindelförmigen, unten beschwerten Schwimmkörper, der oben einen Draht trägt mit einer Schale am oberen Ende zur Aufnahme von Gewichten. Auf das schwimmende Aräometer werden Gewichte gesetzt, bis es zu einer am Draht vorhandenen Marke einsinkt; aus dem erforderlichen Gewicht ergibt sich das spezifische Gewicht der tragenden Flüssigkeit. Es handelt sich also um eine Nullmethode (§ 11), die Empfindlichkeit des Gerätes ist entsprechend groß und läßt sich durch Bemessung des Drahtdurchmessers im Verhältnis zum Körpervolumen beliebig steigern auf Kosten des Meßbereiches.

Man findet das spezifische Gewicht auch aus dem Gewichtsunterschied eines Sinkkörpers in Wasser und in der betreffenden Flüssigkeit; oder aus einem Vergleich des in ein Meßgefäß (Pyknometer) einzufüllenden Wasser- und Flüssigkeitsgewichts. In jedem Fall ist für gleiche Temperatur zu sorgen, oder es gelten bei Abweichungen der Temperatur die gleichen Überlegungen hinsichtlich der Volumenänderung des Wassers, der Flüssigkeit und des Sinkkörpers oder des Meßgefäßes.

53. Spezifisches Gewicht von Gasen. Auch bei Gasen ist die Bestimmung des spezifischen Gewichts oft nicht Selbstzweck; man will vielmehr aus dem spezifischen Gewicht etwa auf den CO_2 -Gehalt der Rauchgase, auf den Heizwert von Leuchtgas schließen, weil diese ungefähr aus dem spezifischen Gewicht bestimmbar sind.

Gerne gibt man das spezifische Gewicht, besser gesagt, die Dichte der Gase bezogen auf trockene Luft = 1 an. Trockene Luft wiegt bei 0° und 760 mm BStd. $1,293 \text{ kg/m}^3$. Ein Gas von der Dichte 0,91 wiegt also bei (0° und 760 mm BStd.) $1,293 \cdot 0,91 \text{ kg/m}^3$. Die Bezugnahme auf Luft hat den Vorteil, daß die Angabe unabhängig ist von Druck und Temperatur, weil alle Gase gleichmäßig nach dem Mariotte-Gay Lussacschen Gesetz von Druck und Temperatur beeinflusst werden. Da Dämpfe nicht genau dem gleichen Gesetz folgen, so hat bei ihnen die Bezugnahme auf Luft weniger Vorteil, man muß bei genauen Rechnungen trotzdem Druck und Temperatur beachten.

Im *Schilling-Bunsenschen Ausflußapparat* (Abb. 125) findet man das spezifische Gewicht eines Gases auf folgende Weise. Der Apparat ist mit Wasser gefüllt, er besteht aus Glas mit Metallfassungen. Das innere Rohr kann man heben und senken, man kann also unter Benutzung der Hähne *c* und *d* abwechselnd durch *c* hindurch Gas ansaugen und durch *d* ausstoßen, bis die an *c* angeschlossene Gasleitung voll Gas,

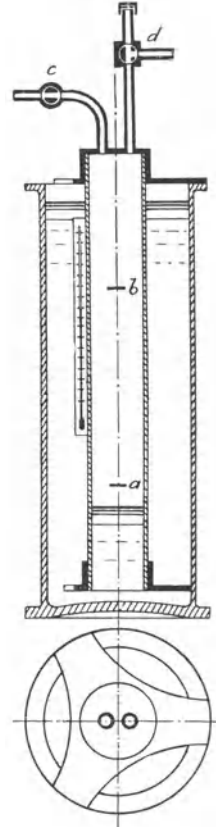


Abb. 125.
Schilling-Bunsenscher
Ausflußapparat.

frei von Luft ist. Dann füllt man das innere Gefäß mit Gas und schließt beide Hähne. Öffnet man nun Hahn d so, daß das Gas unter dem Druck der Wassersäule durch ein feines Loch ausströmt, welches sich in einem oberhalb d eingelegten Platinblech befindet, so kann man mittels einer Stechuhr die Zeit feststellen, die zwischen dem Durchgang des Wasserspiegels durch die beiden Marken a und b verfließt. Ein zweites Mal füllt man den Apparat mit Luft, läßt diese ausströmen und beobachtet wieder die Zeit zwischen dem Durchgang durch beide Marken. Die beiden spezifischen Gewichte verhalten sich dann wie die Quadrate der Ausströmungszeiten. Das folgt daraus, daß bei beiden Versuchen während der Beobachtungszeit die gleiche Arbeit durch Ausgleichen

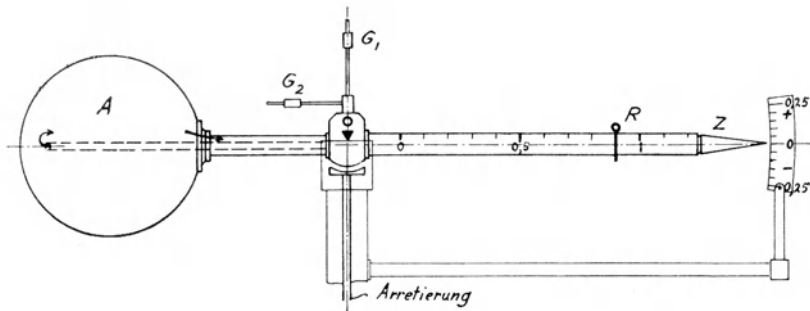


Abb. 126 und 127. Gaswaage. Fa. Lux.

der Wasserspiegel frei wird, daher muß auch die dem Gase erteilte kinetische Energie $\frac{1}{2} m w^2$ beide Male den gleichen Wert haben. Es ist also $\frac{1}{2} m_1 w_1^2 = \frac{1}{2} m_2 w_2^2$ oder $\frac{m_1}{m_2} = \frac{w_2^2}{w_1^2}$. Die beschleunigten Massen m sind den spezifischen Gewichten γ der Gase direkt, die Geschwindigkeiten w den Beobachtungszeiten t umgekehrt proportional, also ist $\frac{\gamma_1}{\gamma_2} = \frac{t_1^2}{t_2^2}$.

Der Apparat ist ursprünglich von Bunsen für Quecksilberfüllung angegeben. Dann kann man die Gase auch im trockenen Zustande untersuchen; doch hat der Feuchtigkeitsgehalt, der in beiden Messungen als kleine Konstante zum spezifischen Gewicht hinzutritt, keinen großen Einfluß auf den zu bildenden Quotienten. — Durch Temperaturänderungen ändern sich die Verhältnisse am Apparat, man muß also beide Versuche bei der gleichen Temperatur vornehmen. Auch ist es nicht zulässig, den Versuch mit Luft ein für allemal zu machen, man muß beide Versuche kurz hintereinander machen, da die kleine Ausflußöffnung sich leicht etwas verändert. Man staube sie vor den Versuchen ab.

In der Luxschen *Gaswaage* (Abb. 126 und 127) durchströmt das Gas die hohle dünnwandige Glas- oder Metallkugel A , durch b ein-, durch c austretend. Die Kugel ist als Teil einer Neigungswaage auf Schneiden gelagert, je nach dem spezifischen Gewicht seines Inhaltes hebt oder senkt sie sich. Das Gas geht durch Quecksilbernapfe Q zu und ab. Der Ausschlag des Zeigers Z gibt das spezifische Gewicht bezogen auf

die umgebende Luft. Werden die Neigungen zu groß, so kann man sich noch des Reiters R bedienen, den man je nach Bedarf in verschiedene Kerbe des Waagebalkens einhängt. Reiterablesung und Zeigerablesung zusammen ergeben das spezifische Gewicht des durchströmenden Gases. Geht Luft durch den Apparat, so muß, wenn der Reiter auf 1,0 steht, der Zeiger auf 0 weisen. Setzt man den Reiter auf 0,8, so muß der Zeiger $+0,2$ angeben: $0,8 + 0,2 = 1,0$. Sonst ist mit den Schraubengewichten G_1 und G_2 die Waage zu justieren (S. 11). Manometer M und Thermometer T zeigen Druck und Temperatur des strömenden Gases. Die Gaswaage muß natürlich waagrecht stehen, außerdem lange genug vor ihrer Benutzung aufgestellt sein, so daß sie die Temperatur der

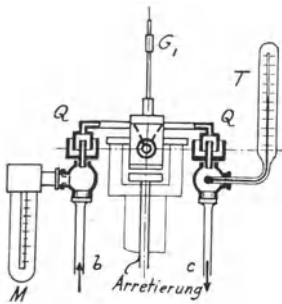


Abb. 127.

Umgebung hat. Die Gaswaage spricht auf den Unterschied der spezifischen Gewichte an. Wenn sie in einen Kasten eingeschlossen ist, so hat man darauf zu achten, daß nicht etwa Spuren des zu untersuchenden Gases in den Raum um die Gaswaage herum treten und das spezifische Gewicht der umgebenden Luft und damit die Angabe der Waage verändern. Die Gaswaage eignet sich mehr für stationäre Zwecke, während der Ausflußapparat für die Reise bequemer ist.

Die *Gassäulenwaage* besteht aus einem gabelten, senkrecht aufgestellten Rohr (Abbildung 128) aus Glas oder Metall, von etwa 1 m Länge. Oben wird, durch eine Wasserstrahlpumpe oder einen Aspirator oder aber durch den Schornsteinzug — wenn man nämlich Rauchgase untersucht — eine saugende Wirkung ausgeübt und daher durch die beiden Rohre einerseits Luft, andererseits das zu untersuchende Gas eingesaugt. Wenn man dann die Abzweigrohre A und B , die in gleicher Höhe, und zwar um h m unter der Vereinigung C beider Gasströme, ansetzen, mit den beiden Seiten eines Differentialmanometers von genügender Empfindlichkeit in Verbindung bringt, so kann man einen Druckunterschied zwischen den beiden Stellen A und B messen. In jedem Gase oder jeder Flüssigkeit nimmt der Druck nach unten hin zu, und zwar (S. 70) um $\gamma \text{ kg/m}^2 = \gamma \text{ mm WS}$ für jedes Meter Standhöhe, wenn das spezi-

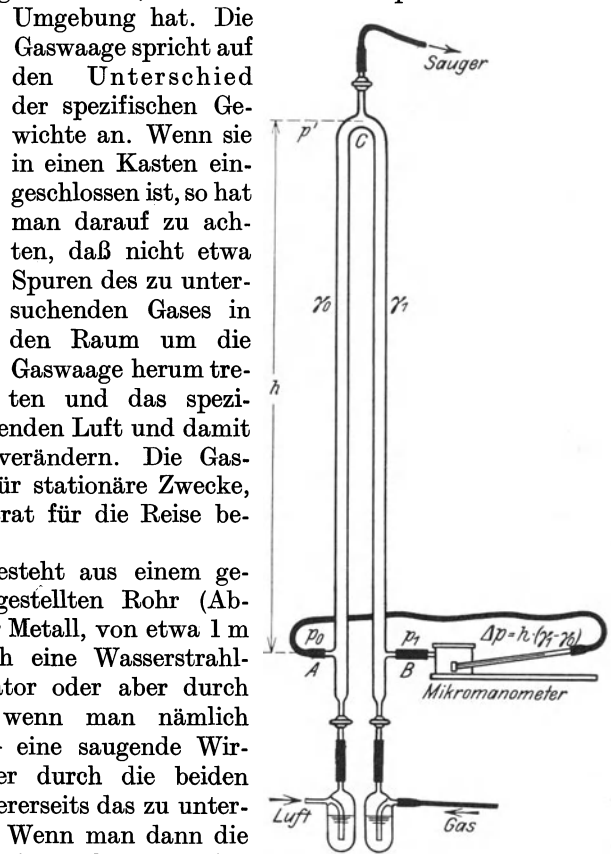


Abb. 128. Gassäulenwaage.

fische Gewicht des Mediums $\gamma \text{ kg/m}^3$ ist; daraus folgt, daß $\gamma_1 = \gamma_0 + \frac{\Delta p}{h}$ ist. — Da sich die Zuleitungen von den Zweigpunkten A und B

zum Differentialmanometer mit den angesaugten Gasen füllen, so muß man für waagerechten Verlauf dieser Zuleitungen sorgen. Die beiden Rohre AC und BC müssen so weit sein, daß das Gas in ihnen nur langsam strömt. Beide Rohre sollen gleich stark ansaugen, was die Gaswäscher erkennen lassen. Diese sorgen auch für gleiche Temperatur und gleichen Feuchtigkeitsgehalt der beiden Ströme.

Eine Gassäulenwaage ist auch das Gerät Abb. 129, das in neuerer Zeit an Stelle von Abb. 126 gefertigt wird. Der Glockendruckmesser zeigt den Auftrieb $h(\gamma_1 - \gamma_0) = \Delta p$ im Rohr gegenüber der Außenluft an; oben läßt man das Gas verbrennen. Durch Verstellen der Rohrlänge kann man das Gerät einregeln. Die Gewichte sind keine Meßgewichte, die äußere Richtkraft entsteht durch veränderte Glockentauchung wie bei Abb. 85.

Alle besprochenen Apparate vergleichen das spezifische Gewicht des zu untersuchenden Gases mit dem spezifischen Gewicht der Luft, sie hängen von Druck, Temperatur und Feuchtigkeitsgehalt ab.

Der Bunsen-Schillingsche Ausströmapparat mißt das Verhältnis der spezifischen Gewichte, das unabhängig von Gaszustand ist, wenn nur beide Zustände einander gleich sind; das wird beim Schilling-Apparat wegen der Wasserfüllung meist der Fall sein.

Die anderen Meßgeräte aber messen den Unterschied der spezifischen Gewichte, und der ist, auch bei gleichem Zustand der beiden Gase, dem spezifischen Gewicht der Luft proportional. Hat man also beim Zustand (t, b) eine Dichte δ' abgelesen, so ist das Relativgewicht des Gases im Normalzustand $(0,760)$

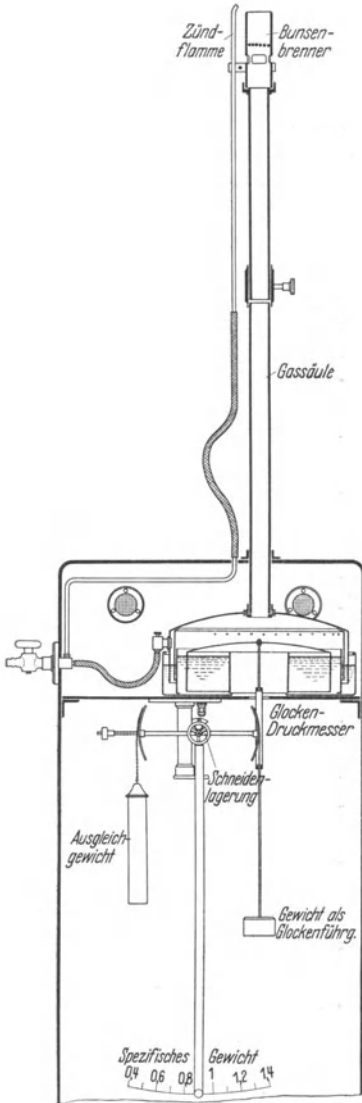


Abb. 129. Gaswaage. Fa. Lux.

$$\delta = 1 - (1 - \delta') \cdot \frac{273 + t}{273} \cdot \frac{760}{b}. \quad (7)$$

Beim Zustand $(20^\circ, 740 \text{ mm})$ wird $\frac{1 - \delta}{1 - \delta'} = \frac{293}{273} \cdot \frac{760}{740} = 1,102$, einer Ab-

lesung $\delta' = 0,5$ entspricht also $\delta = 0,449$; die Umrechnung ist also keineswegs unbeachtlich.

Beim Einregeln des Gerätes muß man sich natürlich darüber klar werden, auf welchen Normalzustand man alles beziehen will, und muß die eben gegebene Umrechnung rückwärts machen.

Schwieriger ist eine genaue Berücksichtigung der Feuchtigkeit. Wasserdampf hat, auf gleiche Temperatur und gleichen Druck bezogen, eine Dichte, bezogen auf Luft, die zwischen 0,62 und 0,68 schwankt. Durch Hinzutreten der Feuchtigkeit wird also Luft spezifisch leichter, Leuchtgas hingegen spezifisch schwerer. Es findet also nicht notwendig eine Verminderung des Fehlers dadurch statt, daß beide Gase feucht sind. Oft wird man den Einfluß, der nie solche Werte wie der der vorigen Korrektur annimmt, vernachlässigen können. Oft wird man, wo man genau arbeiten will und die Bezugnahme auf trockenes Gas für das richtige hält, besser gleich mit trockenem Gas und trockener Luft arbeiten, indem man beide durch Chlorkalziumrohre hindurchsaugt (vorausgesetzt, daß Chlorkalzium nicht Bestandteile des Gases absorbiert). Oder endlich, man muß den Feuchtigkeitsgehalt beider Gase messen und eine recht langwierige Umrechnung vornehmen, die man an Hand der Beispiele § 50 wird machen können. Beispiel auch in Slaby: Kalorimetrische Untersuchungen über den Kreisprozeß der Gasmaschine, S. 11; einen (nicht erheblichen) Fehler in dieser Rechnung erwähnt Haber: Kohlenwasserstoffe, S. 22.

54. Meßmethoden zur Mengenermittlung. Zur Messung von festen Körpern, Flüssigkeiten, Gasen und Dampf der Menge nach kommen technisch hauptsächlich die in den folgenden Paragraphen zu besprechenden Methoden in Frage, über die wir zunächst eine zusammenstellende Übersicht geben wollen.

Es kann sich um Bestimmung einer bestimmten in sich geschlossenen Menge handeln oder aber — bei Flüssigkeiten, Gasen und Dämpfen, aber auch bei körnigem Gut — um strömende Mengen, bei denen die in der Zeiteinheit durch einen Apparat oder eine Leitung gehende Menge gemessen werden soll. Im ersten Fall lautet die Benennung kg, m³, im letzten aber kg/s, m³/h.

Die *Messung einer abgeschlossenen Menge* erfolgt bei festen Körpern meist durch Wägen auf Waagen verschiedener Konstruktion; bei Flüssigkeiten kommt außer dem Wägen auch noch das Abmessen in geeichten Gefäßen in Frage; Gasmengen endlich werden nur selten durch Wägen, meist volumetrisch bestimmt, und zwar entweder, indem man das Gas bei konstantem Druck einer Glocke mit Wasserverschluß entnimmt und deren Volumenänderung mißt, oder aber, indem man das Gas einem Raum bekannten Volumens entnimmt und dessen Druckänderung beobachtet.

Spezifisch technische Methoden kommen bei *Messung dauernd strömender Flüssigkeits-, Gas- oder Dampfmengen* zur Anwendung. Oft kann man Waagen oder geeichte Gefäße in einer zum dauernden Messen geeigneten Anordnung verwenden; den Dampf mißt man dann meist in Gestalt des daraus gebildeten Kondensates oder als Wasser vor dem

Verdampfen. — Eine andere Meßmethode, für Flüssigkeiten und Gase in weitem Querschnitt geeignet, bestimmt das durch einen Querschnitt gehende Volumen V durch die Fläche F des Querschnittes und die mittlere Geschwindigkeit w in diesem Querschnitt:

$$V[\text{m}^3/\text{s}] = F[\text{m}^2] \cdot w[\text{m}/\text{s}]. \quad (8)$$

Man hat also den Querschnitt auszumessen und die Geschwindigkeit nach einer der in Kap. V besprochenen Methoden zu bestimmen. — Ferner kann man für Flüssigkeiten, Gase und Dämpfe Drosselgeräte verwenden: man mißt den Druckunterschied, der nötig ist, um die betreffende Menge durch eine Verengung zu treiben; für eine bestimmte Öffnung wächst mit der Menge der Druckunterschied, also kann man aus letzterem auf die Menge schließen. Dieses Prinzip läßt sich mehrfach abändern und führt bei Flüssigkeiten auf die Wehrmessung.

Einer besonderen Art der Messung dienen die Wassermesser, Gasmesser und Dampfmesser. Sie sollen im allgemeinen nicht nur eine vorübergehende Messung ausführen, sondern dem praktischen Betrieb dienen und zu jeder Zeit die bis dahin insgesamt durchgegangene Menge erkennen lassen, also selbsttätig die jeweils durchgehenden Mengen zusammenzählen. Das tun die üblichen Wasser- und Gasmesser ohne weiteres, sie bewältigen allerdings nur mäßige Mengen; bei Dampfmessern ist das selbsttätige Zusammenzählen nicht so befriedigend erreicht, so daß man oft den jeweiligen Dampfdurchgang aufschreiben läßt und die Zusammenzählung durch Planimetrieren des Diagramms von Hand macht. Dieses Verfahren, das auch für Wasser- und Gasmessung namentlich bei sehr großen Mengen in Frage kommt, hat den Nachteil, Arbeit zu machen, dafür allerdings den Vorteil, daß man nicht nur aus dem Endergebnis die gesamte Menge kennt, sondern durch das Diagramm auch einen Überblick darüber hat, wie sich der Verbrauch über die Zeit verteilt: man hat nicht nur ein Meß-, sondern auch ein Kontrollgerät.

Wo die zu messende Menge durch eine Kolbenmaschine verbraucht oder gefördert wird, bietet auch das Indikator diagramm der Maschine ein Mittel zur Bestimmung der Menge, das indessen nur für bestimmte Zwecke genügt.

Wichtig ist oft die Frage nach der *Übertragbarkeit einer Meßmethode* oder der *Verwendbarkeit eines Meßinstrumentes für die Messung anderer Stoffe*, als wofür sie bestimmt sind; erprobt sind sie meist nur für Wasser oder Luft. Das Ergebnis einer darauf bezüglichen Überlegung kann sehr verschieden ausfallen, wie einige Beispiele zeigen. Es ist sicher, daß eine Gasuhr gleich gut das Volumen anzeigt, ob nun Luft oder Leuchtgas oder Wasserstoff zu messen ist; für Ammoniakgas müßte man Bronze vermeiden und bei nassen Messern eine andere Sperrflüssigkeit als Wasser verwenden, dann steht der Übertragung prinzipiell nichts im Wege; trockene Gasuhren werden selbst bei Wasserstoff nicht falsch zeigen, denn eine etwaige Durchlässigkeit der die Kolbenscheiben abdichtenden Membranen kommt nicht zur Wirkung, wenn beiderseits Wasserstoff praktisch gleichen Druckes ist. Wenn ein Woltman-

Wassermesser ein so gestaltetes Laufrad und so kleine Widerstände hat, daß er praktisch ohne Schlüpfung arbeitet, so schraubt sich also das Rad ganz rein durch die Strömung hindurch; es liegt dann kein Grund vor, warum ein für Wasser geeichter Messer nicht ohne weiteres dünnflüssiges Benzin oder mäßig zähes Öl dem Volumen nach richtig angeben sollte. Die Bedingung fehlender Schlüpfung sollte aber für alle einzelnen Teile der Schaufelung erfüllt sein, denn z. B. bei einer Schaufelung aus ebenen schräg gestellten Flügeln, ähnlich denen des Flügelradanemometers, werden einige Teile jedes Flügels treibend, andere bremsend wirken, und es ist nicht wahrscheinlich, daß der Integralwert der hierbei auftretenden komplizierten Vorgänge unabhängig von den Eigenschaften der Flüssigkeit, insbesondere vom spezifischen Gewicht und von der Zähigkeit ist. Um den Idealfall überall fehlender Schlüpfung zu verwirklichen, müßte ein Woltman-Messer keine reine Schraubenschaufelung haben, sondern eine der verschiedenen Strömungsgeschwindigkeit in verschiedenem Abstand von der Achse angepaßte; an der Rohrwand müßte also die Steigung stark abnehmen, und zwar in einer von dem Gesetz der Geschwindigkeitsverteilung abhängigen Weise. Da dies wechselt, so dürfte hierin der Grund zu sehen sein, weshalb die Praxis auf Woltman-Messer mit einer den Rohrquerschnitt nicht ausfüllenden Schaufelung geführt worden ist; für solche, sofern sie Schraubenschaufelung haben, dürfte auch die Übertragbarkeit am besten gesichert sein. Kolben- und Scheibenwassermesser arbeiten zweifellos für Flüssigkeiten aller Art gleichmäßig, während Flügelradwassermesser vermutlich namentlich durch die Zähigkeit, weniger wohl durch das spezifische Gewicht beeinflußt werden dürften.

Besondere Schwierigkeiten macht eine Messung, wenn sehr große Mengen zu messen sind; nicht immer sind so große Meßgeräte verfügbar, auch liegt, wo die Geräte vorhanden sind, eine Schwierigkeit in der Eichung. Wir wollen zunächst eine allgemein brauchbare Methode kennenlernen, durch die man diese Schwierigkeit gelegentlich umgehen kann.

55. Mengenermittlung nach der Mischungsregel. Zur Messung großer Stoffmengen, die unmittelbar besonders schwierig zu messen sind, kann man sich der sogenannten Mischungsregel, nach Umständen in verschiedener Weise, bedienen.

Bei *Gasmaschinen* hat man oft Gasuhren zur Messung des Gasverbrauchs zur Verfügung, selten dagegen ist eine Luftuhr vorhanden, die auch die *zur Verbrennung zugeführte Luftmenge* zu messen gestattet; diese fehlt, weil man die Luftmenge für die Kontrolle des regelmäßigen Betriebes nicht zu kennen braucht — Luft kostet nichts. Mit Hilfe der Mischungsregel findet man, das Wievielfache der Gasmenge an Luft zugeführt ist, indem man einen indifferenten Bestandteil vor der Mischung von Gas und Luft und nach der Mischung beider Bestandteile mißt: die gesamte Menge dieses indifferenten Bestandteiles kann sich bei der Mischung nicht verändert haben. In dem in Rede stehenden Beispiel — Mischung von Gas und Luft — vergleicht man am besten den prozentualen Sauerstoffgehalt o_1 des Gases vor mit dem o_2 des

Gemisches nach der Mischung; den der Luft kennt man, er ist 21%. Haben sich nun G [m³] Gas mit L [m³] Luft gemischt zu $G + L$ [m³] Gemisch — wobei nur G bekannt, L aber zu berechnen ist —, so muß sein

$$\frac{o_1}{100} \cdot G + \frac{21}{100} \cdot L = \frac{o_2}{100} \cdot (G + L), \quad \text{also}$$

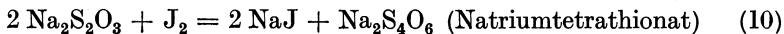
$$L = \frac{o_2 - o_1}{21 - o_2} \cdot G. \quad (9)$$

Damit ist die Messung der Luftmenge auf die Messung der (kleineren) Gasmenge und auf die Ermittlung des prozentualen Sauerstoffgehalts an zwei Stellen zurückgeführt. Für letztere Ermittlung dient der Orsat-Apparat (§ 145). Ist kein Sauerstoff im Gas, so vereinfacht sich das Verfahren.

Auf dem gleichen Grundgedanken beruht die Ermittlung der Abgasmenge eines Verbrennungsvorganges (§ 150), bei der das durch den Prozeß hindurchgehende Kohlenstoffgewicht vor und nach der Verbrennung dasselbe sein muß.

Ein weiteres Beispiel für die Anwendung der Mischungsregel ist die Bestimmung des *freiwilligen Luftwechsels eines Raumes*. Jeder Raum, namentlich wenn er beheizt ist, tauscht durch Poren der Wände und Zwischendecken, durch Ritzen von Türen und Fenstern Luft mit der Umgebung aus, deren Messung gelegentlich erwünscht sein kann, auf direktem Wege aber fast unmöglich ist. Man hat der Raumluft ein Gas beigemischt, das indifferent ist, gesundheitlich sowohl als auch was Absorption durch die Wände anlangt, und dessen Beimenge leicht und sicher festzustellen ist. Man beobachtet die zeitliche Abnahme des Gehaltes an diesem Bestandteil; eine Integration ergibt den Luftwechsel, der die Abnahme veranlaßt. Verwendet man Kohlensäure CO₂ als indifferentes Gas, so hat man zu beachten, daß die nachrückende Luft schon 0,49/100 CO₂ enthält, und hat Einführung von Atemluft (4% CO₂) in den Raum zu vermeiden. Die Feststellung des prozentualen Kohlenensäuregehaltes ist durch Absorption mit Barytwasser und Titrieren mit Oxalsäure sehr genau zu machen (Methode von Pettenkofer, L. 439).

Nach dem *Salzverdünnungsverfahren* mißt man *große Wassermengen bei Turbinen- oder Pumpenanlagen*, indem man oberhalb der Turbine eine bestimmte Menge einer Salzlösung zusetzt und hinter der als Mischer wirkenden Turbine den Prozentgehalt im abfließenden Wasser chemisch bestimmt (L. 148 ff.). Als Salzzusatz verwendet man Natriumthiosulfat, das Fixiersalz der Photographie; der Gehalt einer wässrigeren Lösung desselben läßt sich durch Titrieren mit Jodlösung unter Verwendung von Stärkelösung als Indikator bestimmen. Gemäß der Gleichung



wird alles Jod, das man einer Thiosulfatlösung zusetzt, so lange gebunden, wie noch Thiosulfat vorhanden ist. Nach Verbrauch der letzten Reste von Thiosulfat bleibt Jod frei und wird von der zugefügten Stärkelösung durch Blaufärbung angezeigt.

Die Molekulargewichte sind: $\text{J}_2 = 127$; Kristalle von $\text{Na}_2\text{S}_2\text{O}_3 + 5\text{H}_2\text{O} = 248$. Man verwendet als Ausgangsmaterial $\frac{1}{10}$ -normale Jodlösung,

d. h. eine solche, die in 1 l den zehnten Teil des Molekulargewichtes in Gramm enthält; die $\frac{1}{10}$ -normale Jodlösung enthält also $\frac{1}{10} \cdot 127 = 12,7$ g J_2 in 1 l Lösung. Sie ist in Apotheken zu haben oder wird wie folgt hergestellt: 12,7 g Jod, trocken und rein, werden mit 20 g KJ zu 1 l Lösung in Wasser gelöst; das Kaliumjodid KJ verhält sich bei dem Vorgang (10) indifferent und dient nur dazu, die Löslichkeit von Jod in Wasser zu steigern. Jeder Liter dieser Lösung entspricht einem Gehalt von 24,8 g wasserfrei kristallisiertem Thiosulfat in der untersuchten Wasserprobe. Als Stärkelösung verwendet man einen dünnen Stärkekleister, der frisch bereitet sein muß: 1 g Stärke mit wenig kaltem Wasser verrieben zu gleichmäßigem Brei, dieser in 150 bis 200 cm³ siedendes Wasser eingetan und wenige Minuten weitergesiedet, bis die Flüssigkeit durchscheinend wird; man läßt sie einige Stunden absetzen und filtriert dann durch Papier. Es gibt auch haltbare Stärkelösung im Handel.

Für die Titrierung verwendet man eine Bürette, einen Glaskolben und einen Bürettenhalter, wie solche von Apparatehandlungen oder in der Apotheke erhältlich sind (Abb. 130). In den Kolben werden 200 cm³ der zu titrierenden Flüssigkeit gegeben, in die Bürette wird Jodlösung gefüllt, deren Verdünnung so zu wählen ist, daß der Farbumschlag im Kolben nach Verbrauch von 20 bis 30 cm³ Jodlösung eintritt. Dem Kolbeninhalt setzt man wenige Tropfen Stärkelösung zu. Man liest den Anfangsstand der Jodlösung in der Bürette ab und läßt zu-

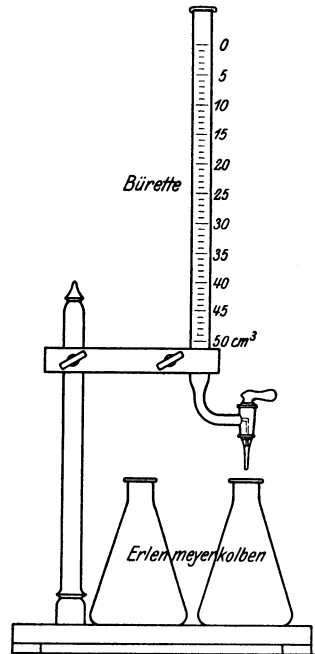


Abb. 130. Anordnung zum Titrieren.

nächst schneller, dann langsamer, Jodlösung in den Kolben laufen; der Kolben wird dabei dauernd geschüttelt. Bald entstehen lokale Blaufärbungen, die jedoch beim Schütteln wieder verschwinden. Man stellt nun den Hahn so, daß alle 10 s ein Tropfen Jodlösung fällt, und beobachtet sorgsam von Tropfen zu Tropfen, ob beim Umschütteln die lokale Färbung noch verschwindet; eine unter den Kolben gelegte weiße Unterlage und ein daneben aufgestellter Vergleichskolben mit der Ausgangslösung erleichtert es, bei großen Verdünnungsgraden zu erkennen, nach welchem Tropfen die lokale Färbung nicht mehr verschwindet, sondern sich als schwache Blautönung dem ganzen Kolbeninhalt mitteilt. Man schließt dann den Hahn und liest den Stand der Bürette ab. Es versteht sich, daß die Bürette zu Beginn bis an die Auslaufspitze gefüllt sein muß, man muß also vor Versuchsbeginn etwas Lösung auslaufen lassen; auch darf man beim Einfüllen die Jodlösung nicht durch in der Bürette

noch vorhandene Wasserreste verdünnen, muß also die Bürette vorher mit der Lösung ausspülen.

Da die Verdünnung der Salzlösung durch die zu messende Wassermenge mittels eines Wassers unbekannter Zusammensetzung erfolgt, dessen Bestandteile Einfluß auf die Reaktion haben könnten, z. B. durch Bindung von Jod, so muß man den ganzen Versuch so gestalten, daß die an der Meßstelle entstandene Lösung mit einer anderen Lösung verglichen wird, die man unter Verwendung des gleichen Wassers in ähnlicher, aber genau bekannter Konzentration hergestellt hat. Man umgeht dadurch zugleich die Prüfung, ob die Ausgangslösung genau $\frac{1}{10}$ -normal war. Die Wasserförderung einer Kreiselpumpe wird also wie folgt bestimmt: Eine Lösung von Natriumthiosulfat in dem betreffenden Wasser von 1 kg Salz auf 2 kg Wasser, spezifisches Gewicht $1,20 \text{ kg/m}^3$, wird auf einer Waage so aufgestellt, daß man das vom Saugrohr der Pumpe abgesaugte Gewicht, auf die Zeit bezogen, messen kann. Die Waage steht so hoch, daß der Niveaufabfall während der Messung klein ist gegenüber der Saugwirkung der Pumpe, daß also eine konstante Menge angesaugt wird; man macht tunlichst einige Zwischenablesungen zur Kontrolle, ob die Einsaugung gleichmäßig stattfindet. Man läßt die Salzlösung durch eine Leitung mit Hahn einsaugen und stimmt die angesaugte Menge so ab, daß eine zur Titrierung geeignete Verdünnung entsteht. Man entnimmt nun aus dem Druckrohr der Pumpe, nachdem also die Pumpe sicher alles gut durchgemischt hat, eine Probe der Mischung, wohl auch mehrere während der Versuchsdauer; man hatte kurz vorher schon eine ungemischte Wasserprobe entnommen. Dieser Wasserprobe fügt man in demselben Verhältnis, auf welches man beim Einsaugen der starken Thiosulfatlösung rechnet, von der Thiosulfatlösung bei und ermittelt durch Titrierung die äquivalente Jodmenge einerseits der durch die Pumpe gegangenen Lösung, andererseits der bekannt verdünnten Lösung. Das Verhältnis der beiden verwendeten Mengen von Jodlösung ist das der beiden endgültigen Salzkonzentrationen.

Man kann auf 5000fache Verdünnung der Thiosulfatlösung rechnen, die etwa 1,61-normal ist; durch die Pumpe geht dann eine $\frac{1,61}{5000} = \frac{1}{3100}$ -normale Salzlösung. Titriert man mit $\frac{1}{500}$ -n-Jodlösung, indem man also 20 cm^3 der ursprünglichen $\frac{1}{10}$ -n-Jodlösung mit destilliertem Wasser auf (nicht: um) $1000 \text{ cm}^3 = 1 \text{ l}$ verdünnt, so würde die zum Farbumschlag erforderliche Jodlösung zur Menge im Kolben im Verhältnis $500 : 3100 = 1 : 6,2$ stehen, wenn man die 5000fache Verdünnung genau getroffen hat und wenn das verwendete Wasser indifferent ist. Gibt man also 200 cm^3 in den Kolben, so braucht man $200 : 6,2 = 32,3 \text{ cm}^3$ Jodlösung, was eine für die Genauigkeit der Messung passende Menge ist. Bei den angegebenen Verdünnungsverhältnissen ist der Farbumschlag auf 5 bis 6 Tropfen genau zu erkennen; für die Genauigkeit wäre eine größere Konzentration, die bei einem Tropfen den Umschlag gibt, besser, doch liegt die stärkere Verdünnung im Interesse der Kostenersparnis; auch bedeuten 6 Tropfen $= 0,3 \text{ cm}^3$ erst knapp 1% der ver-

wendeten Jodlösung von $32,3 \text{ cm}^3$, die Genauigkeit in dieser Hinsicht ist also befriedigend. 1 kg Natriumthiosulfat kostet etwa 0,10 RM., also sind die Versuchskosten mit 0,02 RM. für 1 m^3 Wasser unerheblich, da als Versuchsdauer wenige Minuten genügen. — Bedeutend höhere Konzentrationen der endgültigen Mischung muß man bei nicht farblosem Wasser anwenden, und für Wasser, das stark mit Jod oder Thio-sulfat reagiert, kann die Methode ganz unbrauchbar werden. Unbrauchbar ist sie beispielsweise zur Bestimmung der Solemenge in Kühlanlagen, wenn es sich um Chlormagnesiumsole handelt. Man muß jedenfalls einige Vorversuche über die mit Rücksicht auf die verlangte Genauigkeit anzuwendenden Mengen und Verdünnungen machen.

Man hat auch statt des Salzes einen *Farbstoff* zugesetzt. Die Konzentration nach erfolgter Beimengung zu der zu messenden Wassermenge wird bestimmt, indem man eine Probe der ursprünglichen Farblösung mit dem gleichen Wasser auf gleiche Farbintensität verdünnt, was mit dem Auge in kolorimetrischen Gefäßen (aus Apparatehandlungen zu beziehen) zu beurteilen ist. Als Farbstoff dient Fluoreszeïn, das noch in Verdünnungen von 1 : 100 000 bis 1 : 1 000 000 quantitativ genau zu erkennen sein soll. In nicht farblosem Wasser soll Eosin besser zu erkennen sein, von dem man aber mehr braucht. Genauigkeit 1,5% mit Eosinlösung 1 : 1000 (L. 151). Verf. hat die angegebene Genauigkeit bei weitem nicht erzielen können.

Die Genauigkeit dieser Messungen hängt übrigens davon ab, wie gut die Flüssigkeit durchgemischt wird, was am besten bei Peltonrädern erreicht wird. Die verfügbare Wassermenge für ein geplantes Kraftwerk zu messen, wird nur dann in gleicher Weise möglich sein, wenn der Wasserlauf genügend unruhig ist und wenn man die Entnahmestelle genügend entfernt von der Zusatzstelle wählen kann.

Da aber für diesen Zweck nicht so große Genauigkeit nötig ist, so benützt man hierfür das *Salzgeschwindigkeitsverfahren*; man führt in kurzen Stößen eine konzentrierte Salzlösung in den Wasserlauf ein und beobachtet aus der Änderung der Leitfähigkeit, wie lange es dauert, bis das Salz an einer Stelle in gewissem Abstand unterhalb ankommt (L. 152 f).

a) Versuchsanordnungen zur Mengenbestimmung.

56. Wägen. Zu Gewichtsbestimmungen dient die Waage. Mit ihrer Hilfe sind Mengenbestimmungen selbst bei mäßiger Sorgfalt noch mit einer Genauigkeit auszuführen, die die Bedürfnisse von Maschinenuntersuchungen meist übertrifft. Da ferner die Gewichtsmessung von der Temperatur unabhängig ist, die Volumenmessung aber ihre Beachtung verlangt, die mitunter schwer möglich ist, so läßt sich geradezu die Regel aussprechen, man solle wägen, wo immer es tunlich ist.

Das durch Wägen gemessene Gewicht eines Körpers ist bei übrigens gleichen Umständen im luffterfüllten und im luftleeren Raum verschieden. Im luffterfüllten ist es um den *Auftrieb* leichter, der dem verdrängten Luftvolumen entspricht. Die Stoffmenge ist durch das Gewicht im luftleeren Raume gegeben, sonst wäre die Angabe vom Barometerstand und von der Temperatur abhängig. Angaben über spezifische

Wärmen, spezifische Gewichte u. dgl. beziehen sich auf den luftleeren Raum. Insbesondere bei Gasen ist eine andere Angabe unmöglich. 1 m³ Wasser wiegt 1000 kg, die von ihm verdrängte Luft 1,3 kg bei 0° oder 1,2 kg bei 20°. Man begeht Fehler von 0,13 oder 0,12%, wenn man nicht auf den luftleeren Raum reduziert, was bei Mengenbestimmungen im täglichen Leben nicht üblich ist. Bei Gewichtswaagen vermindert sich der Fehler um den Auftrieb der benutzten Gewichte.

Die *Schwerebeschleunigung* g [ms⁻²] verringert sich mit steigender Meereshöhe um 0,03% auf 1000 m. Um soviel verschieden wird mit derselben Federwaage oder Meßdose das Gewicht an zwei Orten bestimmt, mit der Gewichtswaage jedoch ergibt es sich überall gleich. Benutzt man umgekehrt die Waage als Dynamometer, so zeigt die Gewichtswaage verschieden bei objektiv gleichen Umständen. Hier liegen ja die Schwächen des technischen Maßsystems, nur sind die Unterschiede innerhalb Europas für technische Zwecke belanglos. Vom Pol zum Äquator machen die Unterschiede immerhin 0,5% aus und kommen in den Genauigkeitsbereich technischer Messungen (Tab. 32, S. 460).

57. Die Waage beruht auf dem Hebelgesetz. Die Lagerpunkte werden regelmäßig durch Schneide und Pfanne verwirklicht (Abb. 137 ff.), von denen jeder Wägehebel oder Waagebalken drei zu enthalten pflegt; mit der *Stützschnaide* setzt er auf das Gestell der Waage auf, eine *Tragschnaide* bringt die Kräfte der Last an den Hebel heran; oft hat der Hebel noch eine zweite *Tragschnaide*, die ihm die Kräfte des messenden Gewichtes zuführt. Einige typische Waagenformen sind in Abb. 132 und 136 angedeutet. Die Schneiden sind als Kreise dargestellt (L. 126 ff.).

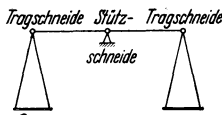


Abb. 131. Benennung der Schneiden.

Technisch verwendet man meist Brückenwaagen. Die Last steht dann auf einer waagerechten Plattform, der Brücke, die in ihrer senkrechten Bewegung einer Parallelführung unterworfen ist, also stets waagrecht bleibt. Dadurch wird es, nach dem Satz von den virtuellen Verschiebungen, gleichgültig, an welcher Stelle der Brücke man die Last setzt. Bei Hängeschalen wird dasselbe durch die Pendelung der Schalen erreicht, vollkommen aber nur dann, wenn die Schalen mit je zwei kreuzweise vereinigten Schneidengelenken, wenn sie also kardanisch aufgehängt sind.

Die Grundform der *Parallelführung für Waagebrücken* ist der symmetrische Doppelhebel Abb. 132 und 136, der gebogen oder gerade, oder auch mit Torsionsachse nach Abb. 133, 139, ausgeführt sein kann; seine Enden hängen mittels Koppel an einem Zwischenhebel, der die Kräfte beider Hebel vereinigt zum Meßwerk führt. Die Abstützung der Brücke auf die Hebel ist durch Pfeile angedeutet; in Wahrheit setzt sich die Brücke auf Schneidengehänge, die ihrerseits an den Traghebeln hängen, so daß also auch die geringe Bogenbewegung der Stützpunkte ausgeglichen wird. — Übrigens muß die Brücke natürlich in mehr als zwei Punkten gestützt werden; die Haupttraghebel sind daher gegabelt, Abb. 132, 133, was aber im folgenden schematisch nicht gezeichnet ist: die Gabelung mit kurzen Schneiden ersetzt konstruk-

tiv die durchgehenden Schneiden, die die Brücke ebenfalls am seitlichen Kippen hindern würden.

Gibt man den Traghebeln die Übersetzung 10 und dem Querhebel ebenso, so erhält man also eine insgesamt 100fache Übersetzung, und

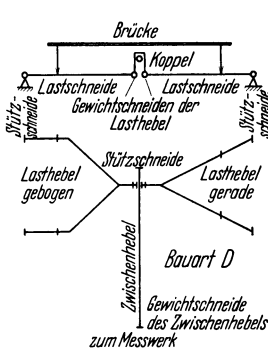


Abb. 132.

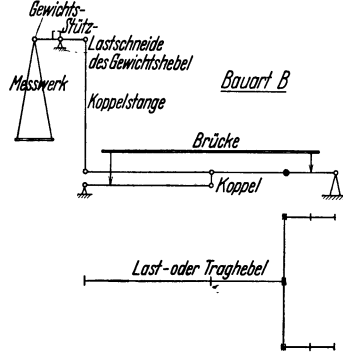


Abb. 133.

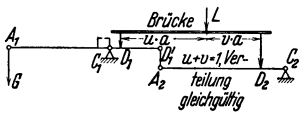


Abb. 134.

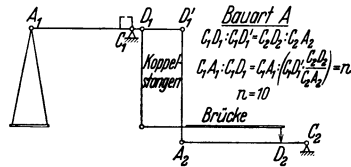


Abb. 135. „Straßburger“ Brückenwaage.

Abb. 132 bis 135. Brückenwaagen verschiedener Bauart.

mit einem gleicharmigen Hebel als Meßwerk ergibt sich die *Zentesimalwaage*, Abb. 132. Als Meßwerk dient heute meist ein Laufgewichtsbalken.

Bei kleineren Waagen verlängert man einen der Traghebel und stützt den anderen auf ihm ab. So kommt man zur Brückenwaage Bauart B (Abb. 133, 136), die als *Dezimalwaage* oft in den Traghebeln das Verhältnis 1 zu 5, im Meßhebel dann also 1 zu 2 hat, wenn man nicht wieder Laufgewichtsmessung (Abb. 137, 138) verwendet.

Bei diesen Waagenformen braucht man vier oder drei feste Punkte

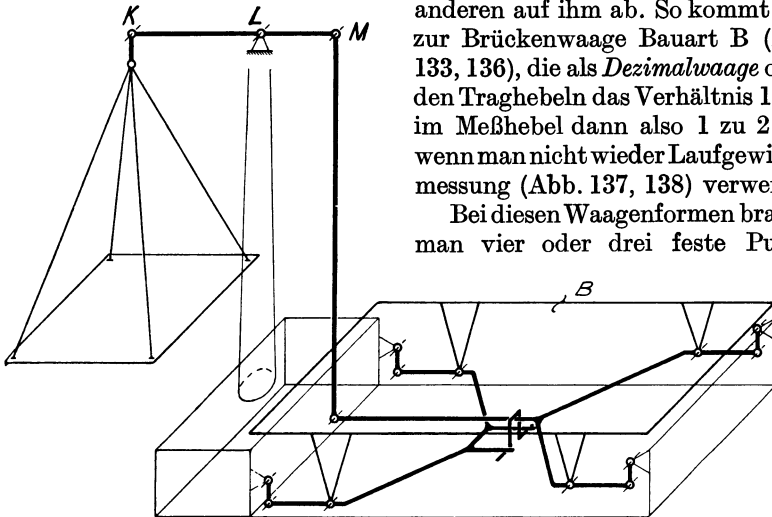


Abb. 136. Brückenwaage Bauart B als Dezimalwaage.

(nebeneinander liegende Schneiden wie besprochen als eine lange gerechnet), was an die Starrheit des Gestells gewisse Anforderungen stellt. Es ist daher kein Zufall, daß man früher eine Waagenform bevorzugte, die nur zwei Festpunkte verlangt. In Abb. 134 dient der nach links verlängerte Traghebel gleich als Meßhebel; will man den Meßhebel hoch-

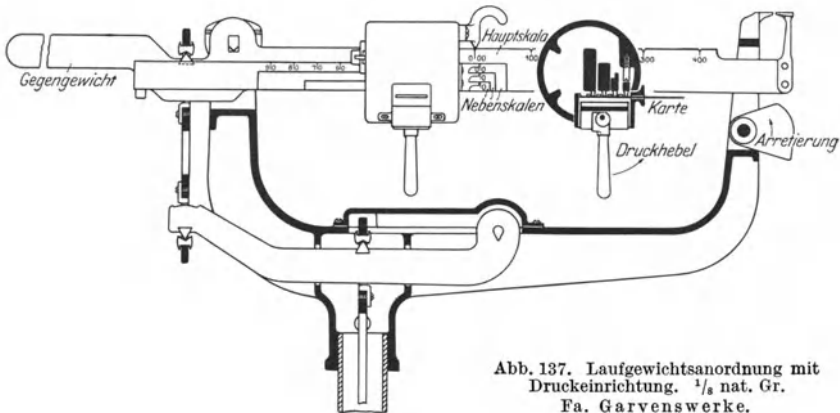


Abb. 137. Laufgewichtsordnung mit Druckeinrichtung. $\frac{1}{4}$ nat. Gr. Fa. Garvenswerke.

stützen, so entsteht die *Straßburger Brückenwaage* Bauart A (Abb. 135), die für moderne eiserne Waagen wenig mehr verwendet wird.

Bei allen Waagenbauarten verwendet man als Meßwerk den Laufgewichtsbalken. Da dessen Teilung heute auf Teilmaschinen gefertigt

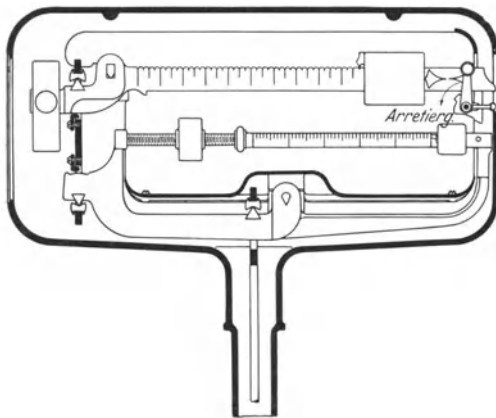


Abb. 138. Laufgewichtsordnung ohne Druckeinrichtung. Fa. Garvenswerke.

wird, so kann man mit der in der Handhabung bequemen *Laufgewichtswaage* die für technische Zwecke erforderliche Genauigkeit erreichen. Diese ist etwa durch die Eichvorschrift gegeben, wonach der Stempel des Eichamts für Brückenwaagen mit Ausgleich durch Gewichtsschale oder durch Laufgewicht erteilt wird, sobald ihr Fehler bei Höchstlast nicht größer als 0,6 g auf jedes Kilogramm Last ist; bei $\frac{1}{10}$ der Höchstlast darf

die Waage absolut einen Fehler gleich dem fünften Teil des bei Höchstlast zulässigen haben, der Fehler darf dann also 1,2 g pro Kilogramm Last ausmachen. Die Brückenwaage mit Laufgewicht ist 25% teurer als die mit Gewichtsschale, deren Minderpreis geht aber etwa auf Beschaffung der Gewichte.

Der Ständer mit dem Balken für das Laufgewicht tritt bei der Laufgewichtswaage an die Stelle der Gewichtsschale der Abb. 132 bis 136. Übliche Formen der Laufgewichtsbalken zeigen Abb. 137 und 138, die auch die übliche Konstruktion von Pfanne und Schneide erkennen lassen. Ein durch Schraube gehaltenes Sperrstück verhütet, daß beim Transport die Schneide aus der Pfanne fällt.

Bei Abb. 137 ist nur ein Hauptlaufgewicht vorhanden, in dem stabförmige Nebenskalen verschiebbar sind, die die Unterteile der Hauptteilung angeben; die gesamte Laufgewichtsanzordnung ist also in sich geschlossen; sie kann auch mit Einrichtung zum Kartenducken versehen werden, wie in Abb. 137 zu sehen. Die unteren Flächen des Balkens und der Nebenskalen liegen dazu in einer Ebene; an passender Stelle sind auf ihnen die erforderlichen Zahlen eingraviert; gegen sie kann mittels Druckhebels und Exzentertriebes ein eingeschobenes Blatt aus weicher Pappe gedrückt werden, auf dem die Zahlen erhaben abgedruckt werden. Mannigfache Anordnungen sind erfunden und erprobt, um Fälschungen der Kartenblätter zu vermeiden, die oft als Abrechnungsbeleg zu dienen haben. Man sperrt die Exzenterbewegung so, daß man nur drücken kann, wenn alle Skalen auf volle Zahlen eingestellt sind. Auch verhütet man, daß das Abdrucken anders als im Gleichgewichtszustande des Hebels erfolgen kann. Dazu wird das ganze Hebelwerk in einen Kasten eingeschlossen; die Laufgewichte werden

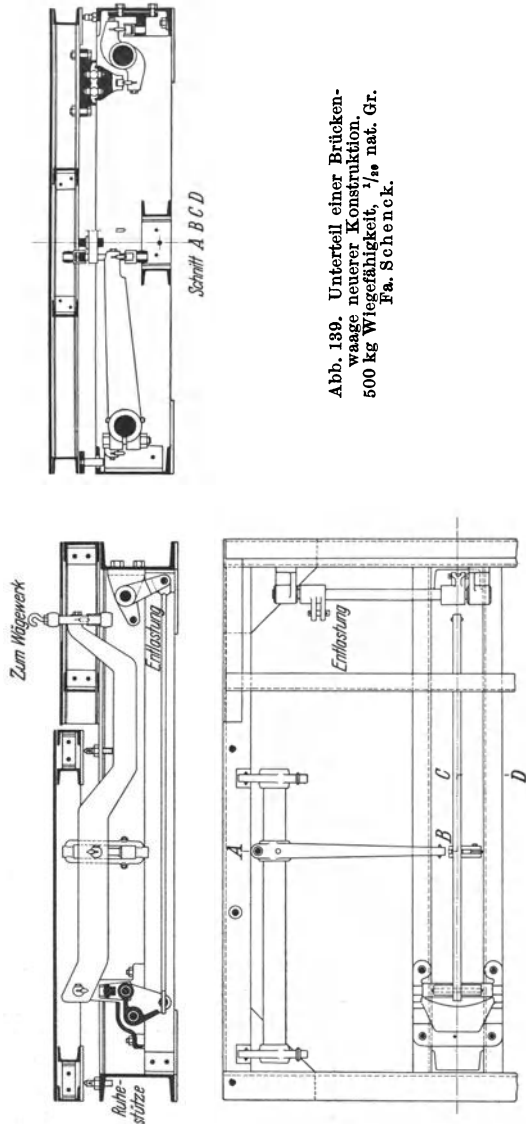


Abb. 139. Unterteil einer Brückenwaage neuerer Konstruktion. 500 kg Wiegefähigkeit, $\frac{1}{10}$ nat. Gr. Fa. Schenck.

von außen durch Triebe betätigt. Erst wenn die Waage einspielt, kann man eine Paßstange in eine Kerbe einlegen und damit die Druckbewegung freigeben. Damit aber weder durch die Zahntriebe noch durch die Karteneinführung fälschlich Momente auf den Balken ausgeübt werden können,

sind alle diese Teile in die Berührungsschneide der Schneiden und Pfannen des Laufgewichtsbalkens gelegt.

Wo man auf das Drucken keinen Wert legt, sollte man die bequemere Anordnung Abb. 138 wählen, bei der die Nebenskala auf einem besonderen Balken unterhalb des Hauptbalkens ist.

Dezimalwaagen sollen wenigstens ein *Hilfslaufgewicht* haben, das ist ein kleines, neben dem Balken laufendes Gewicht, das meist bis zu 5 kg mißt und das lästige Aufsetzen der kleineren Gewichte auf die Gewichtsschale umgehen läßt.

Brückenwaagen mit Gewichtsschale oder mit Laufgewicht haben eine *Entlastung*. Bei Abb. 137 und 138 wird die mittlere Tragsäule zum Entlasten gesenkt; alle Schneiden sind dann entlastet.

In Abb. 139 senkt der Entlastungshebel auch die Stützpfanne für den Zwischenhebel, die Brücke setzt sich auf nachstellbare Ruhestützen. Man soll, um die Schneiden zu schonen, nur auf die entlastete Brücke eine Last plötzlich aufbringen; ein nur einmaliger Verstoß hiergegen mindert die Empfindlichkeit einer Waage sehr.

Um die Waage dann in Wiegezustand zu bringen, ist die ganze Last anzuheben, wenn auch nur um wenige Millimeter. Bei großen Lasten

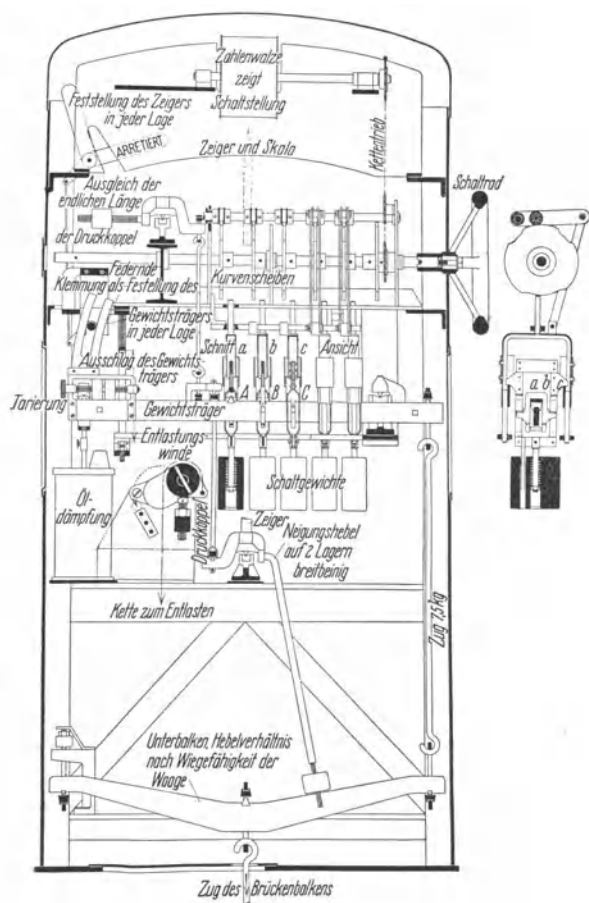


Abb. 140. Wiegeschrank einer Schaltneigungswaage, Wiegefähigkeit 1500 kg Schaltung + 100 kg, Neigung = 1600 kg. Schaltungen: 100, 200, 300, 400, 500, 500+100, 500+200, ..., 500+400+300+200+100 kg. $\frac{1}{16}$ nat. Gr. Fa. Alessco.

bedingt das eine von Hand oder mechanisch betätigte Windevorrichtung, bei deren Entwurf zu beachten ist, daß dieselbe zum Heben der Last eine bestimmte gegebene Arbeit zu leisten und zu übertragen hat. Solche und manche andere mechanische Einrichtung, beispielsweise selbsttätige Registriervorrichtungen für alle über eine Waage gegangenen Lasten, machen moderne Waagen zu komplizierten Apparaten, für welche die übliche Bezeichnung „Wägemaschine“ wohl zutrifft.

58. Justieren und Eichen. Die fabrikatorisch fertiggestellte oder die in späteren Jahren durchreparierte Waage muß justiert und geeicht werden. Die *Eichung* soll feststellen, ob die Waage den Bedingungen der Eichordnung entspricht; sie erhält, wenn sich der staatliche Eichmeister hiervon überzeugt hat, den Eichstempel. Die *Justierung* bringt eine Waage, die den Bedingungen noch nicht genügt, zum richtigen Anzeigen in den gewünschten Grenzen. Als zulässige Fehler wurden schon (für Brückenwaagen mit Gewichts- oder Laufgewichtsausgleich) 1,2 g/kg bei Höchstlast und $\frac{1}{5}$ davon bei $\frac{1}{10}$ -Last genannt; bringt man also auf die Brücke die Sollast, die der Laufgewichtsausgabe oder den Gewichten auf der Gewichtsschale entspricht, so darf man höchstens die genannten Bruchteile der Sollast hinzufügen oder abnehmen müssen, um die Waage zum Einspielen zu bringen (Prüfung der Genauigkeit); spielt aber die Waage ein, so muß die genannte positive oder negative „Zulage“ einen deutlichen Ausschlag der Waage ergeben (Prüfung der Empfindlichkeit, L. 124 f.).

Die Verfahren beim Justieren und Eichen werden am besten durch folgende einfache Darstellung der Waagentheorie verständlich gemacht.

59. Waagentheorie (L. 129). An einem Waagebalken, sei er Traghebel, sei er Meßhebel an einer zusammengesetzten Waage, liegen die drei Schneiden etwa in einer Geraden. Um die Stützschnide C als Drehpunkt wirken die Last, das diese ausgleichende und messende Gewicht und das Eigengewicht des Balkens in Größe L , G und B an den Armen l , g und b unter Winkeln λ , γ und β , letztere in der Ruhelage des Hebels gegen die Senkrechte und so gemessen, daß bei positiver Drehung im Sinne von L um einen Winkel φ die Winkel λ und β zunehmen, γ aber abnimmt. Dann gilt für das Gleichgewicht (Abb. 141)

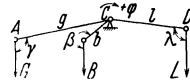


Abb. 141. Kräfte am Waagehebel.

$$Ll \sin \lambda + Bb \sin \beta = Gg \sin \gamma. \quad (1)$$

Die Projektionen der Hebelarme auf die Waagerechte gehorchen dem Hebelgesetz.

Setzt man nun zur Last eine Zusatzlast dL , so verändern sich λ , β und γ um denselben Wert $d\varphi$, und es gilt für das neue Gleichgewicht

$$(L + dL)l \sin(\lambda + d\varphi) + Bb \sin(\beta + d\varphi) = Gg \sin(\gamma - d\varphi). \quad (2)$$

Löst man die Summensinus und dann die Klammern auf, entfernt die der Gleichung (1) entsprechenden Glieder und die unendlich kleinen zweiter Ordnung und ersetzt $\sin d\varphi$ durch $d\varphi$, $\cos d\varphi$ durch 1, so erhält man

$$\frac{dL \cdot l \sin \lambda}{d\varphi} = -Ll \cos \lambda - Bb \cos \beta - Gg \cos \gamma. \quad (3)$$

Das zusätzliche Moment $dL \cdot l \cdot \sin \lambda$ bewirkt also einen Ausschlag $d\varphi$, der von den Projektionen der Hebelarme auf die Senkrechte abhängt; man kann (in bezug auf die Auslenkung) den Waagebalken als ein eigenartig gestaltetes sehr kurzes, aber breites Pendel ansehen, das eigentlich aus drei Einzelpendeln zusammengesetzt ist; eines derselben hat z. B. die Pendellänge $g \cos \gamma$ und das Gewicht G unterhalb von C . Die drei Einzelpendel addieren sich algebraisch in ihrer Wirkung dergestalt, daß das resultierende Pendel seinen Arm entweder nach unten hat, der Balken hängt dann stabil; oder nach oben, der Balken hängt dann labil und klappt unter einem kleinen Gewicht um; ist endlich die rechte Seite der Gleichung (3) Null, dann ist das Gleichgewicht des Balkens indifferent. Je mehr man sich der Indifferenz nähert, desto empfindlicher reagiert der Balken auf eine einseitige Überlast, man nennt deshalb

$d\varphi/dL$ die *Empfindlichkeit* des Waagebalkens (oder einer Waage),
 $dL/d\varphi$ die *Unempfindlichkeit* desselben = U .

Der letztere Ausdruck ist gebräuchlicher, weil man das Übergewicht auf die Lastschale aufzusetzen pflegt und zusieht, wieviel nötig ist, um einen gewissen Ausschlag φ zu erzeugen, als welchen man meist 1 mm Zeigerausschlag der Zunge ansetzt. Die Bezeichnung von $dL/d\varphi$ als *Trägheit* ist sehr üblich, aber im Sinne der Mechanik zu verwerfen, da ja Trägheit einen Widerstand gegen Beschleunigung bedeutet.

Um einen Balken hochempfindlich, aber doch stabil zu machen, muß das resultierende Pendel nach unten gerichtet, aber kurz sein; soll das nicht nur der Fall sein, wenn bei leerer Waage die Eigengewichte der Brücke und der Gewichtsschale L_0 und G_0 gegeneinander ausgeglichen sind, sondern auch wenn $L_0 + L$ und $G_0 + G$ beiderseits vorhanden sind, dann muß also die Länge des resultierenden Pendels von L und G unabhängig sein, die Empfindlichkeit muß also erreicht sein, indem die Schneiden in einer Geraden liegen und nur der Schwerpunkt des Balkens eine passende Lage ganz wenig unter C hat. Da in Gleichung (3) rechts das mittlere Glied von der Last unabhängig ist, die beiden anderen ihr proportional sind, so wäre bei wechselnder Last

wenn die Schneiden in einer Geraden liegen: $U = C_0$,

wenn das nicht der Fall ist: $U = C_0 + C_1 L$.

Nun ist die *Durchbiegung des Balkens* unter der Einwirkung von L und G (annähernd) proportional diesen Größen; daher verändern sich die Größen $G \cdot g \cdot \cos \gamma$ und $L \cdot l \cdot \cos \lambda$, das sind die Anteile dieser Einzelpendel am resultierenden Pendel, mit dem Quadrat von G oder L . Die Unempfindlichkeit kann also keinesfalls immer die gleiche sein, da das an sich kurze resultierende Pendel durch diese Deformationen stark beeinflußt wird. Man kann dann einen Ausgleich schaffen, indem man im unbelasteten Zustand (d. h. der Balken ist nur mit dem Gewicht gewisser Teile der Waage selbst belastet) die Tragschneiden höher sein läßt als die Stützschnide, γ und λ kleiner als 90° , und den Schwerpunkt des Hebels genügend tief legt; beim Aufsetzen von Lasten und Gewichten gehen dann die Schneiden durch die Strecklage, dabei tritt

aber das Eigengewicht des Waagebalkens in seinem Einfluß zurück, so daß man nicht auf zu große Pendellängen kommt.

Als Ergebnis dieser Verhältnisse ist die *Unempfindlichkeit bei wechselnder Last* durch die Gleichung

$$U = C_0 + C_1 L + C_2 L^2 \quad (4)$$

gegeben, worin C_1 negativ sein wird, da C_2 stets positiv ist; und wenn man versuchsmäßig die Unempfindlichkeiten U_0 , U_1 und U_2 bestimmt hat, die zu den Lasten 0, L_1 und L_2 gehören, so sind die drei *Trägheitskonstanten* der Waage

$$\left. \begin{aligned} C_0 &= U_0, \\ C_1 &= \frac{L_2^2(U_1 - U_0) - L_1^2(U_2 - U_0)}{L_1 L_2 (L_2 - L_1)}, \\ C_2 &= \frac{L_1(U_2 - U_0) - L_2(U_1 - U_0)}{L_1 L_2 (L_2 - L_1)}. \end{aligned} \right\} \quad (5)$$

Abb. 142 gibt als Beispiel den Verlauf der Unempfindlichkeit für eine einfache gleicharmige Waage von 100 kg Höchstlast; ihre Unempfindlichkeit ist viel kleiner als bei einer Brückenwaage mit ihren vielen Schneiden, für die die Eichordnung bei der Höchstlast 100 kg den Wert $U = 60$ g und bei 10 kg Last den Wert 12 g zulassen würde. Man kann aber sehr gute Empfindlichkeit bei allen Lasten nur erreichen, indem man die Schneidenlinie nach oben durchkrümmt und sich auf die Durchbiegung des Hebels verläßt.

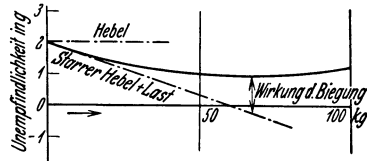


Abb. 142. Wirkung der Balkenbiegung auf die Empfindlichkeit.

Die eben gegebenen Formeln beziehen sich zunächst auf den einzelnen Hebel einer Waage; sie gelten aber dem Sinne nach auch für eine ganze zusammengesetzte Waage, deren Eigenschaften sich aus denen ihrer Teile im wesentlichen additiv aufbauen. Dabei überwiegt freilich der Einfluß des Meß- oder Gewichtshebels als desjenigen, der die größten Bewegungen ausführt. Sind U_g und U_l die Unempfindlichkeiten der beiden Einzelwaagen, nämlich des Gewichtshebels und des Lasthebels mit Brücke, die man voneinander getrennt denken kann, indem man die Koppel- oder Zugstange durchschneidet; und ist $h_l > 1$ das Hebelverhältnis im Lastteil, $m < 1$ das Schwingungsverhältnis der beiden Hebel, das ist also ihr Längenverhältnis bis zu den Punkten, an denen die Koppelstange angreift, dann ist die Unempfindlichkeit der Gesamtwage

$$U = h_l \cdot U_g + m \cdot U_l. \quad (6)$$

In Abb. 136 ist (in Millimetern der Figur) $h_l = 48,5 : 8,2 = 5,9$; $h_g = 17 : 10 = 1,7$; also natürlich $5,9 \cdot 1,7 = 10$; weiter: ist $m = 10 : 48,5 = 0,206$, so wird $U = 5,9 \cdot U_g + 0,206 \cdot U_l$; ist $U_g = U_l$, dann hätte die Lastseite nur 3,4% Anteil an der Gesamtempfindlichkeit. Praktisch läßt man möglichst $U_l = 0$ sein, indem man beim Lasthebel die drei Schneiden und den Schwerpunkt in eine Ebene legt — sein Gleich-

gewicht ist dann indifferent, was wegen der Durchbiegung freilich nicht für alle Lasten genau zutreffen kann; die Empfindlichkeit der Waage regelt man am Meßbalken, den allein man in einen passenden Empfindlichkeitszustand versetzt.

Wie das bei dem mit Gewichtsschale versehenen Meßhebel zu geschehen hat, wird nach dem oben Gesagten und formelmäßig Belegten klar sein; über den *Meßhebel mit Laufgewicht* mag noch folgendes angefügt werden. Für die Wirksamkeit des Laufgewichts ist nicht die Skala maßgebend, die man zum Einstellen und Ablesen benutzt, sondern

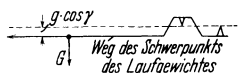


Abb. 143. Wirkung des Laufgewichts.

ihr konform geht eine gedachte Skala, die den jeweiligen Schwerpunkt des Laufgewichts in dessen Innern anzeigen würde. Dieser Schwerpunkt nun bestimmt in Abb. 143 gemäß Formel (1) jeweils den Winkel γ und die Länge des Hebels g , während ja G konstant ist. Der

Laufgewichtsbalken aber einschließlich des meist erforderlichen Gegengewichtes auf dessen Lastseite bestimmt die Werte B , b und β , die hier erheblichen Einfluß auf das Gesamtergebnis haben. Soll nun die Unempfindlichkeit des Balkens immer etwa dieselbe sein, so muß sich der Schwerpunkt des Laufgewichts auf einer Geraden bewegen, die der Verbindungslinie der beiden Schneiden parallel ist; dann ist, obwohl $\cos \gamma$ sich bei der Bewegung des Gewichts ändert, doch $g \cdot \cos \gamma$ konstant, und der unveränderliche Wert $G \cdot g \cdot \cos \gamma$ kann durch entsprechende Lage des Balkenschwerpunktes ausgeglichen werden. Diese Bedingung ersetzt also beim Laufgewichtsbalken die Forderung beim gewöhnlichen Waagebalken, die drei Schneiden sollten in einer Ebene liegen. Es ist möglich, bietet aber keinen Vorteil, die Strecke $g \cdot \cos \gamma$ der Abb. 143 zu Null zu machen. Jedoch kann man der Durchbiegung des Balkens Rechnung tragen, indem man den Balken im unbelasteten Zustand schwach ansteigen läßt; durch Nachschleifen der Schneiden könnte man im Bedarfsfall nur das Gegenteil erreichen, nämlich den Anstieg vermindern.

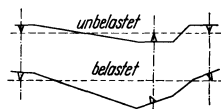


Abb. 144. Einfluß der Balkenbiegung auf das Hebelverhältnis.

Eine kräftige Ausführung aller der Deformation ausgesetzten Teile einer Waage ist für ihre gleichmäßige Empfindlichkeit in allen Bereichen wichtig. Deformationen können aber auch ihre Richtigkeit über den Meßbereich hin beeinflussen. Liegen die Schneidenkanten nicht in der

neutralen Ebene des Waagebalkens, dann ändert sich beim Verbiegen des Balkens gemäß Abb. 144 das Übersetzungsverhältnis. Dieser Einfluß entfällt, wenn die Schneiden in der neutralen Ebene liegen, man kann also durch die Höhe der Schneiden die Änderungen des Übersetzungsverhältnisses beeinflussen und sie nützlich werden lassen für die Justierung der Waage.

Ist zunächst das Hebelverhältnis ungenau, so ergibt sich ein *Justierfehler* des Hebels, der der Last proportional ist; stellt man also an der Gewichtsschale oder am Laufgewichtsbalken verschiedene Werte ein, so sollten ihn die Sollwerte L_s an Last, ans andere Balkenende

gebracht, zum Ausgleich bringen; in Wahrheit muß man noch eine Justierfehlerzulage $Z_a = \alpha L$, der Last proportional, hinzugeben, um den Ausgleich zu erreichen. Die Sollwertgleichung des starren Hebels ist $L = L_s + \alpha L$.

Der *Biegungsfehler* dagegen geht mit dem Quadrat der Last, zu seinem Ausgleich ist eine Biegungsfehlerzulage $Z_b = \beta \cdot L^2$ nötig. Im ganzen ist

$$L = L_s + Z_a + Z_b = L_s + \alpha L + \beta L^2, \quad (7)$$

man muß auf die Lastschale die den aufgesetzten Gewichten entsprechende Sollast zuzüglich der beiden Zulagen bringen, um das Gleichgewicht herbeizuführen. Hieraus ergibt sich, wenn man bei einer Zweihebelwaage die Konstanten für die beiden Hebel mit Index 1 und 2 versteht, deren *Sollwertgleichung*

$$L = L_s + [(\alpha_1 + \alpha_2) + 2(\beta_1 + \beta_2)L_0]L + (\beta_1 + \beta_2)L^2, \quad (8)$$

worin L_0 das Eigengewicht der Lastschale ist; oder man kann für die Waage als Ganzes schreiben:

$$L = L_s + (\alpha + 2\beta L_0)L + \beta L^2, \quad (9)$$

worin α und β Konstante der Waage sind, die sich aus denen der Hebel additiv ergeben. Vorausgesetzt ist, daß die Last mitten auf der Brücke, am besten auf ihr gleichmäßig verteilt, steht, sonst gehen noch die echten Brüche u und v in die Gleichung ein, die bei exzentrisch stehender Last die Verteilung der Last auf die Schneiden angeben.

Auch die Fehler $L - L_s$ ändern sich also, wie die Empfindlichkeit, nach einer quadratischen Gleichung, und wieder stammt das quadratische Glied von der Biegung. Man gibt der Gleichung des Fehlers $L - L_s$ eine Gestalt etwa nach Abbildung 145, damit sich die Fehler über den Verlauf hin möglichst verteilen; dazu muß β negativ sein.

Wenn nun die Aufgabe ist, den Eichbedingungen zu genügen, so hat man sich nur um das Verhalten der Waage bei Vollast und bei $1/10$ -Last zu kümmern, bei denen der Fehler $0,6^0/_{100}$ und $1,2^0/_{100}$ sein darf; außerdem muß die Waage natürlich bei Null einspielen. Die zulässigen Eichwerte sind in Abb. 145 hervorgehoben. Die Waage mit den Fehlerwerten nach Abb. 145 genügt also den Bedingungen der Eichordnung noch nicht, sie ist aber zweckmäßig, nämlich konzentrisch justiert, d. h. die Justierung läßt sie an dem einen Eichpunkt mit einem positiven, am anderen mit einem negativen Fehler, beide von gleicher Größenordnung, behaftet sein, so daß man, sofern die Fehler noch

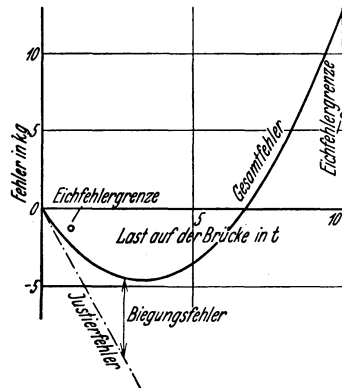


Abb. 145. Fehlerkurve einer 10-t-Brückenwaage.

weiter verkleinert werden, mit größtmöglicher Wahrscheinlichkeit an die Fehlergrenzen herankommt, und zwar an beiden Stellen gleichzeitig. Rechnerisch ergibt sich, daß bei *konzentrischer Justierung* außer bei Nulllast noch bei 0,7-Last die Anzeige fehlerfrei ist. Man erhält also die in eichtechnischer Hinsicht beste Justierung, indem man die Waage bei Null- und bei 0,7-Last fehlerfrei macht.

60. Eichung der Balkenwaage. Um den Fehler einer Waage zu bestimmen, muß man geeichte *Normalgewichte* im Betrage der Höchstlast haben; bei großen Lasten ist das oft nicht der Fall. Hat man nur den Bruchteil L_n/L_m der Höchstlast in Normalgewichten zur Verfügung, etwa nur 1 t Normalgewicht für eine 10-t-Waage, so kann man mit dessen Hilfe so viele Hilfslasten abwägen, wie zusammen die Höchstlast ergibt; man benutzt dazu die zu prüfende Waage mit dem Kunstgriff, daß man das Normalgewicht ausgleicht, es, ohne die Brücke zu entlasten, abnimmt und durch eine Hilfslast ersetzt; nur der Gewichtshebel wird hierbei festgestellt. Einfacher ist es, sich des parabolischen Gesetzes zu bedienen, indem man den Waagenfehler (die nötigen Zulagen) von Null bis L_n/L_m und von $L_m - L_n/L_m$ bis L_m bestimmt; sind sie Z_1 und Z_2 , so ist die Zulage bei Höchstlast

$$Z_m = \frac{L_m}{L_n} \cdot \frac{Z_1 + Z_2}{2}. \quad (10)$$

Allerdings ist hierbei ein Fehler in den Werten Z_1 und Z_2 mit dem Verhältnis L_m/L_n vervielfacht, d. h. man muß für die Bestimmung der Fehler in den beiden Teilabschnitten die L_m/L_n -fache Genauigkeit erreichen gegenüber der für Z_m verlangten.

Nachdem man durch Beobachtungen dieser Art einen Überblick über die Eigenschaften einer Waage bekommen hat, handelt es sich nun darum, sie so zu berichtigen, daß sie den Ansprüchen der Eichordnung, gegebenenfalls unseren eigenen genügt. Das ist die *Justierung* der Waage. Wir erinnern uns, daß der Justierfehler ein von Natur falsches Hebelverhältnis andeutet und (in Kilogramm gemessen) proportional der Last geht, während der Biegungsfehler davon herrührt, daß bei Durchbiegung des Hebels unter der Last das Hebelverhältnis sich ändert, der Biegungsfehler geht mit dem Quadrat der Last. Verändert man den Justierfehler, so dreht sich also die Fehlerkurve Abb. 145 um den Nullpunkt, ohne ihre Krümmung zu ändern; verändert man den Biegungsfehler, so streckt sich die Kurve, der Winkel aber, unter dem sie bei Null ansetzt, bleibt unverändert. Wenn also die Fehlerkurve Abb. 145 den Eichansprüchen nicht genügt, so muß man beide Fehler beeinflussen.

Den Biegungsfehler beeinflußt man am besten durch Änderung der Schneidenhöhe, indem man eine Schneide, die über die neutrale Linie (im Sinne der Biegungslehre) vorsteht, durch eine kürzere ersetzt, und umgekehrt. Man ändert am besten die Gewichtsschneide des Lasthebels (um den es sich immer nur handeln wird), und zwar zeigt eine einfache Überlegung an Abb. 144, daß man die Gewichtsschneide kürzen muß, wenn $Z_2 - Z_1$ positiv gewesen war. Man setzt eine beliebige

andere Schneide ein, wiederholt den Versuch und errechnet die richtige Schneidenhöhe aus einer Proportionalitätsrechnung.

Ist hierdurch die Fehlerkurve Abb. 145 schlanker geworden, so dreht man nun die Kurve um den Nullpunkt durch einseitiges Nachschleifen einer Schneide; man wird das an der Lastschneide des Gewichtshebels machen, weil es hier die geringste Schleifarbeit macht. Unbequem ist es, daß man keinen Maßstab hat, wie weit die Arbeit vorgeschritten ist. Bei Laufgewichtswaagen justiert man daher besser durch Änderung des Laufgewichts. Eine Vergrößerung des Laufgewichts, die in der Nullage durch Trieren ausgeglichen wird, läßt das Laufgewicht nun bei Verschiebung um die Skalenlänge eine größere Last ausgleichen als vorher, d. h. die Justierung ist verändert. Dazu bringt man sauber passende, also festsitzende Bleistücke in eine Höhlung des Laufgewichts, die zum Schluß durch die Eichplombe verschlossen wird; die erforderliche Gewichtsvermehrung ist natürlich auf das Hauptgewicht und die Nebengewichte zu verteilen, und zwar so, daß die Momente Gewicht mal Skalenlänge den Nennwerten der Skalen proportional bleiben.

Voraussetzung ist, daß bei der Laufgewichtswaage deren *Laufgewichtseinrichtung* an sich in Ordnung ist. Dazu sind einzeln folgende drei Bedingungen zu erfüllen: Das gesamte Laufgewicht (einschließlich Nebengewichten) muß den von der Höchstlast an der Kuppelstange ausgeübten Zug gerade ausgleichen; das Gesamtgewicht muß sich auf Haupt- und Nebengewichte richtig verteilen — beides sonst zu verbessern, wie eben besprochen. Außerdem muß die Teilung und Kerbung des Laufgewichtsbalkens richtig sein. Diese Bedingung ist insofern ganz anders geartet als alle sonstigen, als hier nicht ein gesetzmäßiger Verlauf über die Skalenlänge in Frage kommt, sondern jede einzelne Kerbe kann richtig oder falsch sein und muß einzeln geprüft, notfalls berichtigt werden. Man hat, um das fabrikatorisch im großen zu machen, eine Reihe von Vorrichtungen zur Beschleunigung der Arbeit erdacht. Man prüft die längenmäßig richtige Einteilung, indem man vom Laufgewicht einen Stahldraht ziehen läßt, der ein Rädchen mit Skala zum Ablaufen bringt, das am Balkenende befestigt wird; besondere Hilfsmittel erleichtern das Aufteilen der Gesamtlänge in beispielsweise 99 Teile; es ist nämlich eine eigenartige Forderung der Eichvorschrift, daß bei einer 100-kg-Waage die Gesamtanzeige von Haupt- plus Nebenskalen 100 kg sein soll, woraus dann folgt, daß die Hauptskala 99 Teile, die erste Nebenskala 9 Teile und nur die letzte Skala 10 Teile hat; gegenüber der zu erwartenden Anordnung von Skalen $100 + 1 + 0,1$, insgesamt also 101,1 kg, hat diese Vorschrift nur einen formalen Vorteil, dafür den Nachteil der unbequemen Eichung, dazu beim Abwägen von genau 100 kg den schweren Nachteil, daß man nicht sieht, wieviel Übergewicht über den Sollwert an der Last fortzunehmen ist, d. h. zum Abwägen von 100 kg ist die sogenannte 100-kg-Waage unbrauchbar. Man sollte dieser bürokratischen Unstimmigkeit ein Ende machen. — Um zu der Prüfung der Balkenteilung zurückzukehren, so ist eine andere Art der Prüfung die durch Auswägen. Man hängt eine Gewichtsschale an die Lastseite des Balkens und wiegt ihn in jeder Kerbe aus; meist setzt

man ihn dazu auf eine besondere Justierbrücke; damit zu jedem Skalenteil ein glattes Gewicht zugeordnet wird, empfiehlt sich die Wahl einer bestimmten Hebellänge bis zur Hilfsschale, was wieder durch Sonder-
vorrichtungen erleichtert wird, etwa eine Hilfsschneide mit Mikrometer-
bewegung; diese auf die lange Balkenseite zu setzen und nach Verstär-
kung des Gegengewichts die Auswägung negativ vorzunehmen, hat
manche Vorteile.

Bestimmungen der Eichordnung sind noch: Bewegliche Waagen unter 3 t müssen alle zwei Jahre, größere und festfundierte alle drei Jahre geeicht werden und dürfen dann einen *Verkehrsfehler* gleich dem doppelten Eichfehler haben (also $1,2\text{‰}$ bei Höchstlast und $2,4\text{‰}$ bei $\frac{1}{10}$ -Last); ist eine Waage aber neu justiert oder gar durchrepariert worden, so darf sie nur den Eichfehler haben. Für die Empfindlichkeit gilt das gleiche. Der Eichung unterliegen alle Waagen, die dem öffentlichen Verkehr dienen; also solche, die Waren für den Verkauf abmessen, aber auch die, nach denen im Fabrikbetrieb Akkorde bemessen werden oder mit deren Hilfe man die Inventur macht, die doch steuerrechtliche Folgen hat.

Gegen diese Auslegung des Begriffes des *öffentlichen Verkehrs* läßt sich manches sagen. Von Maßstäben verlangt man nicht, daß sie geeicht sind, weshalb also von Waagen in so weitem Umfang? Die Bestimmung ist aus dem Gedanken hervorgegangen, der Käufer solle nicht übervorteilt werden, wenn ihm der Verkäufer auf dem Ladentisch Ware vorwiegt. Kommt nun aber fertig abgewogene Ware womöglich in verschlossener Packung zum Verkauf, so ist es gleichgültig, ob sie auf einer falschen oder auf einer richtigen Waage hergestellt ist; bei der falschen hätte es genügt, den Fehler zu kennen, was leicht zu erreichen ist; es hätte eher Zweck, fertige Packungen gelegentlich zu kontrollieren. Dazu kommt beispielsweise, daß feuchte Ware ihr Gewicht oft schnell verändert, so daß der gelieferte Wert doch von der Reellität des Verkäufers abhängt, auch die Genauigkeit von $0,6\text{‰}$ in der Sache illusorisch ist. Endlich ist die Festsetzung der Eichfrist auf zwei und drei Jahre zu starr; wenn in Fabriken die Waage schnell verschmutzt, in chemischen Fabriken die Schneide (die man übrigens auch aus Kruppschem V 2 A-Stahl fertigt, was aber nicht Vorschrift ist) schnell korrodiert, dann sind diese Fristen, während deren die einmal geeichte Waage gewissermaßen öffentlichen Glauben hat, zu lang.

Die Eichung der Gewichte ist so wichtig wie die der Waage; durch Schmutz, Rost und Abspringen von Ecken können Gewichte falsch werden. Wir verweisen auf die andernorts gemachte Bemerkung, daß gerade bei den einfachsten Messungen, nämlich Längen- und Gewichtsmessungen, am meisten gesündigt wird durch prüfungslose Verwendung schlechter Meßwerkzeuge.

61. Neigungswaagen. Seit 1922 werden auch in Deutschland Neigungswaagen an Stelle der Waagen mit Gewichtsausgleich verwendet. Bekanntlich (§ 11) lassen Nullmethoden allgemein die größte Genauigkeit erzielen, mit Ablesemethoden aber kann man viel schneller arbeiten, wo das Maximum an Genauigkeit nicht nötig ist. Neigungs-

waagen nun lassen eine für viele Zwecke sehr befriedigende Genauigkeit erreichen.

Sie verwenden grundsätzlich die schon beschriebenen Brückeneinrichtungen, an das nur ein anderes Meßwerk angeschlossen wird. Dieses besteht aus einem Neigungsgewicht, dessen Schwerpunkt sich hebt, wenn es der Wirkung der auf der Brücke stehenden Last folgt, so daß in einer bestimmten Stellung der Ausgleich zustande kommt; diese Stellung wird von einem vor einer Skala spielenden Zeiger angezeigt.

Der grundsätzliche Unterschied in konstruktiver Hinsicht gegenüber den Ausgleichwaagen ist, daß die Messung nicht immer in der Mittelstellung, sondern bei schräg stehenden Schneiden erfolgt. Die Schneiden der Brücke werden meist nicht sehr schräg stehen, die Stützschnaide des Neigungshebels aber macht eine Bewegung von beispielsweise 50° , d. h. sie steht bei Höchstlast um 25° nach einer, bei leerer Brücke um 25° nach der anderen Seite geneigt. Dadurch erfährt der Lasthebel des Meßwerks eine merkliche Verschränkung (um $\pm 25^\circ$ aus der Waagerechten); das läßt die Skala ungleichmäßig werden, und zwar, wenn die Zugstange lang genug ist, um ihre Schrägstellung unbeachtlich zu machen, für $\pm 25^\circ$ Neigung des Lasthebels in folgender Weise:

Gleichmäßig geteilte Skalenlänge	0	25	26,23	50	73,77	75	100
Winkel	0	11,875	12,5	25	37,5	38,125	50°
Richtig geteilte Skala	0	23,75	25	50	75	76,25	100

Bei kurzer Zugstange verändert deren Einwirkung die Zahlen etwas.

Die Ungleichmäßigkeit der Skala ist eigentlich nur ein Schönheitsfehler, da sie für die Herstellung wenigstens in Massen kaum eine Verteuerung bedeutet. Man kann aber eine gleichmäßige Teilung der Skala erreichen, wenn man die Zugstange durch ein *Stahlband* ersetzt, das an einer mit dem Neigungsgewicht und Zeiger verbundenen, dessen Schneidenanordnung ersetzenden Kurvenscheibe abläuft; man muß nur der Kurve eine bestimmte, rechnerisch zu ermittelnde Gestalt geben. Man nähert sich der gleichmäßigen Skala, wenn man als Kurve einen Kreisbogen mit dem Durchmesser gleich dem Lastarm benutzt (Abb. 146); Diehl (L. 134) berechnet auch die genaue Kurve. Jedoch verschiebt sich dann die Ablaufftangente im waagerechten Sinn, woraus sich Schrägstellungen des Stahlbandes und Zwängungen für die Brückenhebel und auch für die Tragschnaide des Neigungshebels ergeben. Erstere vermeidet man, wenn die Neigungsgewichts-Anordnung paarweise symmetrisch gemacht wird, so daß erst ein Ausgleichhebel die Kraft von der Brücke entnimmt.

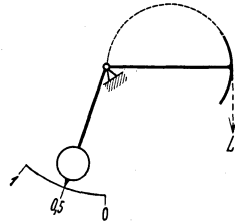


Abb. 146. Neigungswaage mit etwa gleichmäßig geteilter Skala.

Die beste Lösung ergibt sich aber, wenn man auch die Tragschnaide durch eine Bandaufhängung mit Kurve ersetzt, wie bei der Waage Abb. 147. Diehl hat gezeigt, daß in diesem Fall alle Abmessungen zwangsläufig gegeben sind und eine Bestlösung entsteht, wenn man die Forderungen stellt: Der Zykloidenbogen, den die Skala in diesem Fall

bildet, soll von einem Kreisbogen wenig abweichen; die beiden Enden der Skala sollen gleichhoch liegen; die Skala soll, gleichmäßig geteilt, möglichst kleine Fehler haben; die Ablaufbögen für das Stützband und für das Lastband sollen Kreisbögen sein. Diese Bedingungen bestimmen eindeutig die Lage der beiden Kreisbögen zueinander, die Lage des Gewichtsschwerpunkts im Vergleich zu ihnen und die Größe des Neigungsgewichts im Vergleich zum Lastzug.

Die Eichvorschriften für Neigungswaagen sind etwas leichter als für Balkenwaagen, die eben Ausgleichgeräte sind; doch reicht ihre Genauigkeit für die praktischen Zwecke immer aus, während ja im Gebrauch die Eichgenauigkeit leicht illusorisch wird (L. 133).

62. Messen und Wägen von Flüssigkeiten. Flüssigkeiten und körnige Stoffe wiegt man unter Benutzung eines auf der Waage stehenden Behälters. Das Gewicht des Behälters heißt die *Tara*, das Gewicht von Flüssigkeit einschließlich Behälter heißt *Bruttogewicht* und das Gewicht der Flüssigkeit allein *Nettogewicht*. Das Nettogewicht will man ermitteln und findet es als Differenz: Bruttogewicht minus Tara. Das Aus-

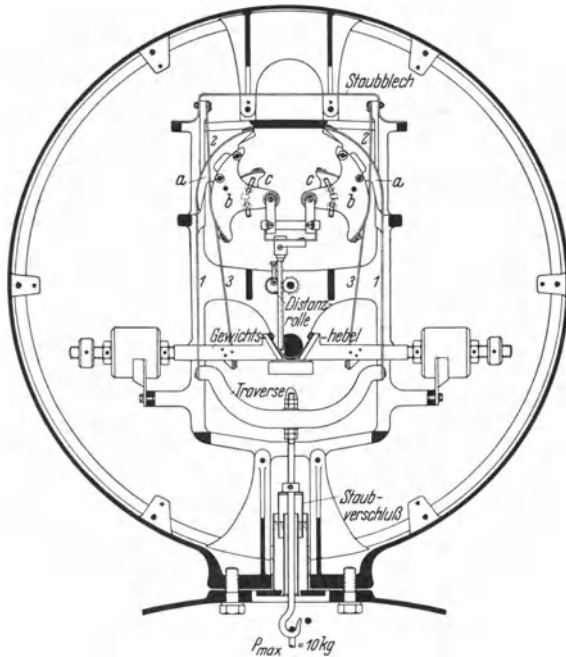


Abb. 147. Neigungswaage mit Bandaufhängung statt Schneidengerüstung. $\frac{1}{8}$ nat. Gr. Fa. Tachowwerke.

1, 2, 3 sind Stahlbänder, die auf die Bögen a, b, c auflaufen.

gleichen des Taragewichts heißt Austarieren. Die Tara soll möglichst klein sein, sonst wird das Wägen zu einer Differenzmethode und die Messung ungenauer (S. 59).

Flüssigkeiten mißt man oft durch Einfüllen in *geeichte Gefäße*. Das Gefäß hat eine Skala, an der man jede beliebige Flüssigkeitsmenge ablesen kann (Mensuren), oder es hat eine Marke (Eichstrich), bis zu dem hin es eine gewisse Menge Flüssigkeit enthält, die man durch Versuch feststellt und die keine runde Zahl zu sein braucht. Eine Skala am Gefäß gestattet selten befriedigende Messung, wenn die Oberfläche verhältnismäßig groß ist, so daß ein geringer Irrtum in der Ablesung großen Einfluß gewinnt. Bei Gefäßen mit einem Eichstrich oder mit zwei Eichstrichen, zwischen denen ein bestimmtes Volumen liegen soll, kann man den Einfluß kleiner Niveauunterschiede bei der Messung

mindern, indem man das Gefäß nahe dem Eichstrich enger macht (Abb. 152). Wo die Messung so geschieht, daß man das Gefäß zum Rande füllt, entsteht eine Unsicherheit durch die Ausbildung einer Kuppe (Meniskus), die verschieden hoch sein kann.

Ebenso wichtig wie die Möglichkeit genauen Auffüllens ist die Möglichkeit genauer Entleerung. Man läßt den Auslauf als Heber wirken, so daß er plötzlich abreißt, wenn er Luft erhält, Abb. 150. Bei dieser Anordnung hat man auch bis zum Augenblick des Abreißens noch eine endliche Ausflußhöhe, zum Schluß die Höhe h_0 , so daß man nicht lange auf das Austropfen zu warten hat. Zum Ausrichten des Gefäßes ist eine Fläche für die Wasserwaage vorzusehen, der Gefäßboden sollte zum Hahn hin Gefälle haben, auch wohl eine Versenkung kleineren Querschnitts (L. 142).

Die Messung ist abhängig von der *Temperatur*; da sowohl die Flüssigkeit als auch das Gefäß sich ausdehnt, so kann man den Einfluß der Temperatur nur durch Versuch finden. Die Eichung muß also bei einer Reihe von Temperaturen oder doch bei der Verwendungstemperatur stattfinden.

Die *Eichung* geschieht meist, indem man das Gefäß zur Marke auffüllt und die Wassermenge wägt. Will man nun eine Eichung nach Volumen vornehmen, so muß man, mindestens bei warmem Wasser, die Ausdehnung des Wassers durch die Wärme berücksichtigen. Man habe etwa ein Gefäß bei 50° zu kalibrieren und findet durch Wägung, daß es 734 kg Wasser faßt; dann ist sein Inhalt nach Tabelle 5, S. 130, $\frac{734}{0,988} = 743$ l. Man kann das Gefäß also mit der Aufschrift versehen: „0,743 cbm bei 50° “ oder auch „734 kg Wasser bei 50° “; falsch aber wäre die Aufschrift „0,734 cbm“.

Die für *sehr große Gefäße* zuverlässigste Art der Eichung ist die Zufügung einer bekannten Menge einer leicht quantitativ bestimmbar chemischen Substanz und Messung der Konzentration nach erfolgter gründlicher Durchmischung (L. 143). Man kann Natriumthiosulfat benutzen, das mit Jodlösung titrimetrisch bestimmt wird. Man kann auch Fluoreszein oder Eosin benutzen und kolorimetrisch bestimmen. Vgl. hierüber S. 143—145.

63. Dauermessungen. Um durch Wägen eine dauernd fließende Menge zu messen, kann man sich zweier Gefäße von gleichem oder verschiedenem Inhalt bedienen, die auf Waagen stehen und in die man das Wasser abwechselnd leitet; das Ende der zuführenden Rohrleitung ist beweglich drehbar eingerichtet, um abwechselnd beide Gefäße zu füllen. Unten an den Gefäßen ist ein Ventil oder Hahn angebracht, durch den man das Wasser nach erfolgter Wägung abläßt. Je schneller es abläuft, für desto größere Wassermengen reicht die Einrichtung aus, man mache also die Ausflußöffnung groß. Ist sie ungenügend, so schafft ein angesetztes Rohrstück, saugend wirkend, Besserung (Abb. 150, Höhe h_0). Ein Gefäß nach Abb. 148 ist zweckmäßig, der Verschußhebel federt und sorgt daher für dichten Abschluß des Ventils.

Hat man ein großes und ein kleines Gefäß zur Verfügung und zwei entsprechende Waagen, so benützt man das große zum Messen, und das kleine fängt das Wasser nur in der Zeit auf, die man zum Wägen des großen und zum Auslassen des Inhaltes braucht. Man braucht

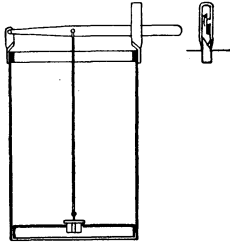


Abb. 148. Gefäß mit Auslaßventil und federndem Verschlusshebel zum Abwiegen von Flüssigkeiten.

auch nur das große Gefäß auf einer Waage zu haben, das kleine Hilfsgefäß steht höher und kann nach Bedarf ins Hauptgefäß entleert werden (Abb. 149). Während der Wägung des großen fängt man das Wasser im Hilfsgefäß auf; nach Entleerung des Hauptgefäßes läßt man den Inhalt des Hilfsgefäßes ins Hauptgefäß und verwiegt ihn mit dem nächsten Quantum. Die umgekehrte Einrichtung findet man für Kesselspeisung verwendet: von zwei Gefäßen steht das obere auf der Waage, man läßt die abgewogene Wassermenge in den unteren Vorratsbehälter, aus dem die Speisepumpe nach Bedarf entnehmen kann. Im Vorratsbehälter muß das Wasser am Anfang und am Ende des ganzen Versuches gleich hoch stehen (Wasserstandsglas). Die Einrichtung Abb. 149 ist brauchbar, wenn das Wasser nach, die andere, wenn es vor der Benutzung gemessen wird.

Bei dauernd fließenden Flüssigkeiten kann man auch eine Volumensmessung mit Hilfe zweier Gefäße von gleichem oder verschiedenem Inhalt vornehmen; im Notfall braucht nur eines kalibriert zu sein. Da das Auffüllen bis an eine Marke gelegentlich mißglückt, so ist ein geteiltes Gefäß nach Abb. 150 zweckmäßig: eine der beiden Hälften füllt sich bis an die niedrigere Scheidewand an, dann läuft der Überschuß in die andere, leere Hälfte. Man schwenkt nun das Zufuhrrohr herum und entleert die erste Hälfte durch den Hahn. Ist die zweite Hälfte voll, so läuft das Wasser von selbst in die erste. Jede der Hälften ist geeicht. Bei Benutzung solcher Gefäße ist es oft lästig, daß man nicht jede beliebige Menge messen kann, sondern nur Vielfache der Gefäßinhalte.

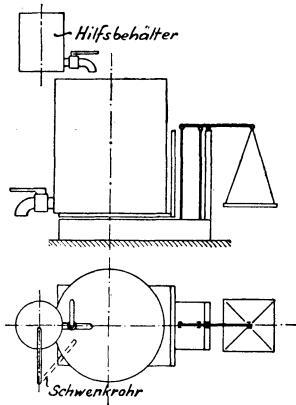


Abb. 149. Einrichtung zum Wägen von dauernd fließenden Flüssigkeiten.

Hat man nur ein Gefäß zur Verfügung, so hilft man sich, indem man mittels Stechuhr die Zeit zum Auffüllen eines bestimmten Gewichtes Wassers feststellt.

Sehr empfehlenswert ist gelegentlich die Verwendung einer *Abreißspitze*, um genau zu erkennen, wenn ein bestimmtes Volumen oder Gewicht Flüssigkeit verbraucht oder geliefert ist. Den Ölverbrauch von Dieselmotoren z. B. bestimmt man zweckmäßig durch Abwiegen und durch Einfüllen in ein oben offenes Gefäß, dessen Rohr nach Entfernung der normalen Ölleitung an die Brennstoffpumpe angeschraubt

wird (Abb. 151). Bestimmt wird die Zeit, während der 1 kg oder 5 kg verbraucht sind; das ist der Fall, wenn diese Menge in das Gefäß eingefüllt ist und wenn dann der Ölstand im Gefäß wieder der anfängliche ist. Um letzteres zu beobachten, kann ein Ölstand dienen. Genauer ist es, eine Drahtnadel von einem aufgelegten Flacheisen a in das Öl herabstehen zu lassen: als Anfang und als Ende der Versuchszeit gelten die Zeiten, wo der Ölspiegel von der Nadel abreißt; diese Zeitpunkte sind sehr genau zu beobachten. Das Flacheisen mit der Nadel liegt lose auf dem Gefäß; durch Anheben kann man sich jederzeit überzeugen, ob es noch lange bis zum Abreißen dauern wird.

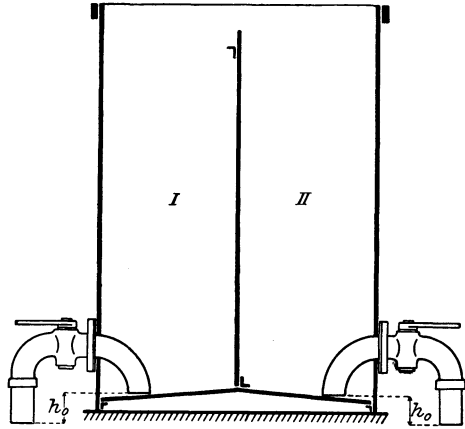


Abb. 150. Geeichtes Doppelgefäß mit Heberauslauf.

Bequem nicht nur für ständige Zwecke ist der *Stichprober* Abb. 152, der besonders verwendet wird, um den Benzinverbrauch von Verbrennungsmotoren zu messen. Das obere Kopfglas und das untere Meßglas sind in zwei metallene Träger eingekittet; in den oberen geht der Zulauf, unten läuft die Flüssigkeit ab. Beim Ingangsetzen füllt sich zunächst nach Pfeil I das Kopfglas, während die Luft durch das geöffnete Luftventil entweicht. Sobald dabei die Flüssigkeit bis zum flachgedrückten Knie des Hebers steht, wird das Luftventil geschlossen und bleibt nun geschlossen; im gleichen Augenblick hebert der Heber den Inhalt des Kopfgefäßes ins Meßgefäß aus, wobei das Meßgefäß sich durch das Luftausgleichrohr ins Kopfgefäß entlüftet; der Heber reißt schließlich ab. Das Meßgefäß füllt sich dabei bis über die Marke m_1 , aus ihm wird nun durch den Ablauf Flüssigkeit entnommen. Nur nach Maßgabe der Entnahme tritt neue Flüssigkeit ins Kopfgefäß nach, da die Luftmenge in beiden Gefäßen zusammen ihren Wert behält. Im Meßgefäß geht der Spiegel unter die Marke m_2 , eine Zeit darauf ist das Kopfgefäß so voll, daß der Heber wirkt, worauf das Spiel von neuem beginnt. Das Meßgefäß erhält während des Absinkens des Spiegels von m_1 nach m_2 keinen Benzin nachfluß; wenn man daher die Zeit zwischen dem Durchgang durch beide Marken mit der Stechuhr feststellt, so läßt sich der stündliche Durchgang berechnen, da der Inhalt J zwischen den Marken feststeht. — Stimmt der Luftinhalt nicht, so verschieben sich die Grenzen der Spiegel-

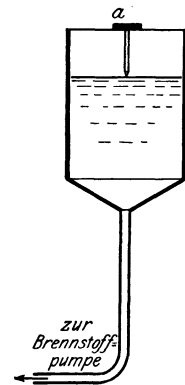


Abb. 151. Messung des Brennstoffverbrauchs eines Ölmotors.

schwankungen im Meßgefäß, so daß entweder m_1 oder m_2 nicht durchschritten wird. Man drückt dann Luft mittels einer Fahrradluftpumpe ins Luftventil oder läßt im Augenblick der unteren Umkehr etwas Luft durchs Luftventil heraus.

Wo es auf gleichmäßige Entnahme ankommt, ist der Stichprober so hoch anzubringen, daß die Spiegelschwankungen gegenüber dem Gefälle nicht stören. Der Stichprober darf wie die offenen Flüssigkeitsmesser nicht ohne Aufsicht sein, wenn der Auslauf frei stattfindet; er kann aber auch wie die geschlossenen Wassermesser fest in eine Flüssigleitung eingebaut sein. Der Gedanke desselben läßt sich für Flüssigkeitsmessung vielfach abwandeln; sein Vorteil ist die Vermeidung aller mechanisch beweglichen Teile.

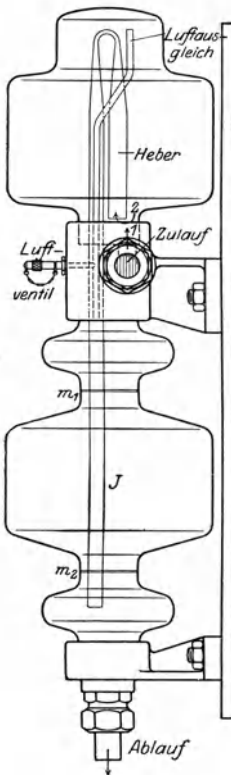


Abb. 152. Stichprober. Deutscher Versuchsanstalt für Luftfahrt.

64. Behältermessung als Normalmethode. Eine Reihe der technisch verwendeten Methoden zur dauernden Flüssigkeitsmessung, insbesondere die Messung mit Wehr und mit Drosselgerät (§ 71 79) bedürfen einer Normalmethode, nach der man, wenn nicht im Einzelfall, so doch erstmals zur Schaffung der Grundlagen die Durchflußzahl bestimmt. Hierzu ist die Auffüllung eines Behälters das Sicherste (L. 145).

Für einigermaßen starken Fluß kann man das Meßgefäß nicht so groß beschaffen, daß zum Füllen lange Zeit nötig ist; dann gewinnen Anfang und Ende der Versuchsdauer merklichen Einfluß: erstens muß die Schaltung prompt geschehen, da die Übergangsdauer eine Unsicherheit bringt; zweitens erhalten auch bei kurzen Meßzeiten die Schaltvorgänge an der Stechuhr Bedeutung; und endlich müssen beide Vorgänge auch zusammenfallen, insbesondere muß der Anfang wie das Ende der Meßzeit mit der Mitte des Wasserschaltvorgangs zusammenfallen. In hydraulischen Laboratorien findet man daher gute Meßeinrichtungen etwa so, daß über dem auf einer Waage stehenden Meßgefäß eine Steuer-

kante liegt, die mit einem Schnurzug schnell verschoben werden kann; dadurch läuft das Wasser entweder in oder neben den Behälter; der Durchgang der Steuerkante unter Mitte Zuflußrohr wird aber durch einen elektrischen Kontakt auf einen Zeitschreiber nach Abb. 102 übertragen. Nach Beendigung des Versuchs kann man in Ruhe das Gefäß auswiegen und den Zeitstreifen ausmessen (L. 146).

65. Volumetrische Ermittlung von Gasmengen. Die Gasmenge kann man feststellen, indem man das Gas einem Behälter bei konstant bleibendem Druck entnimmt oder es in ihn einfüllt und die Volumenänderung beobachtet; das tut man in Meßglocken. Oder man kann

an einem Behälter konstanten Volumens die Druckänderungen beobachten.

Die *Meßglocke*, eine unten offene, in Wasser tauchende Blechglocke (Abb. 153), ist die Urmessung für Luft- oder Gasmessungen, auf die letzten Endes alle Messungen anderer Art zurückgeführt werden. Das Gas tritt durch Rohr *a* ein, dabei hebt sich die Glocke, oder es tritt durch dasselbe Rohr *a* aus, dann sinkt die Glocke. Ist die Glocke genau rund, so kennt man das Volumen, welches jedem gemessenen Hube der Glocke entspricht. Man kann es auch experimentell feststellen. Die Stellung der Glocke kann man an einer, bei großen Glocken an drei Skalen, die über den Umfang verteilt sind, unter Zuhilfenahme einer Visiervorrichtung ablesen (L. 162).

Die Spannung des Gases unter der Glocke wird mit dem Manometer M_1 gemessen; sie soll von der Glockentauchung unabhängig sein, weshalb das Gewicht *d* an veränderlichem Hebelarm angreift, das Gesetz der Veränderlichkeit folgt aus den Ableitungen bei Abb. 86, S. 89. Die Spannung kann eingestellt werden durch Auflegen von Gewichten auf die Glocke oder auf das Gegengewicht *f*.

Die Wassertemperatur muß mit der äußeren Lufttemperatur übereinstimmen, sonst kann man nicht die Gastemperatur am Thermometer *t* sicher feststellen. Bei großen Glocken ist diese Bedingung kaum zu erfüllen.

Bei kleinem Gasbedarf kann man das Gas direkt einer Glocke entnehmen und dadurch messen. So kann man eine Gasmaschine erst in Beharrungszustand kommen lassen, ihr dann während einer verhältnismäßig kurzen Zeit Gas aus der Gasglocke zuführen und dadurch den Gasverbrauch bestimmen. Hat man zwei Glocken zur Verfügung, so kann man sie abwechselnd benutzen und die Versuche beliebig lange ausdehnen. Meist aber dienen die Glocken nur dazu, Gasmesser zu eichen, deren Verwendung dann viel bequemer ist. Diese Eichstationen für Gasmesser werden unten erwähnt werden.

66. Auffüllmethode. Eine leidlich sichere Messung von Gas Mengen kann man durch Auffüllen eines Behälters von bekanntem Inhalt und Beobachten der Spannungsaufnahme erzielen.

Diese Auffüllmethode wird namentlich zur Bestimmung der Luftlieferung von Kompressoren verwendet. Die Anordnung ist in Abb. 154 dargestellt. Der Kompressor komprimiert die Luft auf einen Druck *p*, mit dem sie im Betriebe an irgendeinen Verwendungsort geht. Jetzt aber geht sie in einen Windkessel *W* von bekanntem Volumen *V*, an

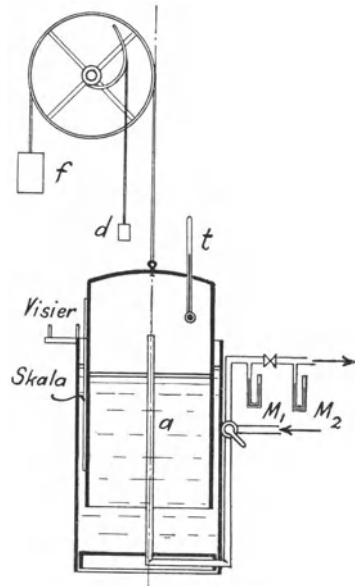


Abb. 153. Meßglocke.

dem man Spannung p_w und Temperatur t_0 ablesen kann. Ein Drosselventil x sorgt dafür, daß man den Kompressor gegen einen beliebigen konstanten Druck p arbeiten lassen kann, während in W der Druck ansteigt; x muß dazu ständig nachgeregelt werden. Im allgemeinen wird sich ein genügend ruhiger Stand des Manometers p nur erzielen lassen, wenn man einen kleineren Windkessel zwischen den Kompressor und das Ventil x setzt. Durch Ventil v läßt man vor Beginn und nach Beendigung des Versuches die Luft ins Freie blasen. Bei der Versuchsausführung schließt man zunächst Ventil v und stellt nun fest, wann das Manometer p_w durch einen, wann es durch einen zweiten beliebigen Teilstrich geht. Die Temperatur T der eintretenden Luft wird am Thermometer t beobachtet.

Eine *Theorie der Auffüllmethode* ist die folgende. In einem Zeitelement wird das (zu bestimmende) Luftgewicht dG eingeführt; das-

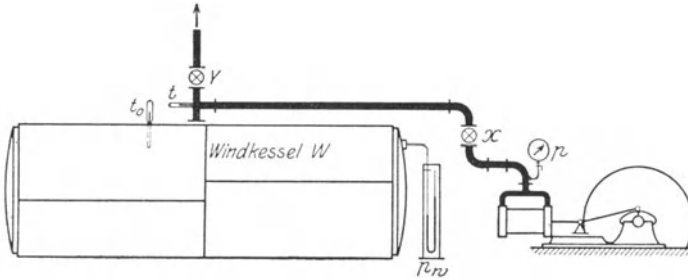


Abb. 154. Bestimmung der Luftlieferung eines Kompressors nach der Auffüllmethode.

selbe wird dem Zustand entsprechend mit dem spezifischen Gewicht γ_1 zugeführt und füllt den Raum aus, um den der Luftinhalt V des Behälters W sein Volumen infolge adiabatischer Kompression vom Anfangsdruck p_w auf den Enddruck $p_w + dp_w$ verringert, nämlich den Raum dV . Es ist für die eingefüllte Menge

$$dG = dV \cdot \gamma_1. \quad (1)$$

Für die eintretende Luft ist

$$\gamma_1 = \frac{p_w}{RT}.$$

Für den Behälterinhalt ist bei adiabatischer Kompression

$$dV = \frac{V}{\kappa} \cdot \frac{dp_w}{p_w}.$$

Beide Werte in (1) eingesetzt, ergibt sich

$$dG = \frac{V}{\kappa} \cdot \frac{1}{RT} \cdot dp_w$$

und integriert zwischen den Zeitgrenzen z_1 und z_2 , zu denen die Drucke p_1 und p_2 abgelesen wurden, um welche Zeiten die Mengen G_1 und G_2 im Behälter waren, ist

$$G_2 - G_1 = G = \frac{V}{R \cdot \kappa} \cdot \int_{p_1}^{p_2} \frac{dp_w}{T}. \quad (2)$$

Es ist nämlich V als konstant gleich dem Behälterinhalt anzusetzen, in dem sich stetig zunehmende Luftmengen befinden; man kann auch nicht $\frac{V p_w}{R T} = G$ setzen, auch nicht, wenn T konstant sein sollte, da T zur eingefüllten Luft und nicht zum Volumen V gehört, dessen Temperatur nach unserer Ableitung belanglos ist, was wegen der Schwierigkeit ihrer Bestimmung sehr erwünscht ist. Nur soll dem Behälter keine Wärme zugeführt werden, er sollte also nicht gerade von der Sonne bestrahlt werden.

Man muß nun die wechselnden Werte von $1: T$ über dem jeweiligen Druck p_w auftragen und kann dann den Wert $\int_{p_1}^{p_2} \frac{d p_w}{T}$ durch Planimetrieren der Fläche zwischen den Ordinaten p_1 und p_2 finden. Liest man aber die Temperaturen T nicht in gleichen Zeitabständen, sondern bei Erreichung gleicher Druckintervalle, etwa nach Erreichung von je 50 mm QS Druck, ab, so kann man einfach den Mittelwert der Kehrwerte nehmen. Ist endlich T konstant, so ist

$$G_2 - G_1 = G = \frac{V}{\kappa \cdot R \cdot T} (p_2 - p_1). \quad (3)$$

Für Luft ist $\kappa \cdot R = 1,41 \cdot 29,27 = 41,3$,

$$\text{also} \quad G = \frac{V}{41,3} \cdot \frac{(p_2 - p_1)}{T}. \quad (4)$$

Die Auffüllmethode mißt also das Luftgewicht oder, was damit gleichbedeutend ist, das reduzierte Luftvolumen. Ihr Ergebnisse sind daher nicht ohne weiteres mit den Angaben der Gasuhr vergleichbar.

Darauf, daß der Druck in Formel (2) bis (4) wegen der Anwendung der Gaskonstanten in kg/m^2 anzugeben ist, sei noch besonders hingewiesen.

Ein *Beispiel* möge den Gang der Berechnung erläutern. Der Barometerstand war $b = 760$ mm QS, die Anfangstemperatur im Behälter $t_0 = +20^\circ$.

Zeit an der Stechuhr	$z =$	0	37	65	91	116 s
Überdruck	$p_w = \infty$	0	100	200	300	400 mm QS

Temperatur am Luft-						
eintritt	$t =$	—	35	37	40	42 C

Während der Zeiträume war also die mittlere Temperatur am Luft-						
eintritt	$T = \infty$	307	309	312	314 K	

Der Behälterinhalt war $V = 20,5 \text{ m}^3$, für Luft ist $\kappa = 1,41$ und $R = 29,27$; die Druckstufe war jeweils 100 mm QS = 1360 kg/m^2 . Somit ist $\frac{V \cdot \Delta p}{\kappa \cdot R} = 676$.

In den Zeiträumen	$\Delta z =$	37	28	26	25 s
-------------------	--------------	----	----	----	------

ist also ein Luftgewicht eingefüllt

$$G = 676 : T = \begin{array}{cccc} 2,20 & 2,185 & 2,165 & 2,155 \text{ kg} \end{array}$$

oder in der Zeiteinheit wurde

$$G : \Delta z = \begin{array}{cccc} 0,0595 & 0,0781 & 0,0833 & 0,0862 \text{ kg/s,} \end{array}$$

als reduziertes Volumen ausgedrückt

$$\begin{array}{cccc} 0,0460 & 0,0604 & 0,0643 & 0,066 \text{ m}^3_{(760)}\text{/s} \end{array}$$

gefördert. Man wird den ersten hohen Zeit- und daher niedrigen Mengewert auf die Unsicherheit schieben können, die bezüglich des Zeitpunktes des Umschaltens vom Ausblas auf den Windkessel besteht; der erste Wert bleibt unbeachtet. Aus den drei anderen ergibt sich im Mittel: bei der Drucksteigerung von 100 auf 400 mm QS Überdruck wurde die Luftmenge $2,185 + 2,165 + 2,155 = 6,50 \text{ kg} = 5,02 \text{ m}^3 \left(\frac{0}{760}\right)$ in den Behälter in $116 - 37 = 79 \text{ s}$ eingefüllt; die Förderung des Kompressors ist $5,02 : 79 = 0,0636 \text{ m}^3 \left(\frac{0}{760}\right)/\text{s}$.

Der Kompressor von 400 mm Hub und 360 mm Zylinderdurchmesser war einfachwirkend, gab also bei einem Umlauf das Hubvolumen $40,71 = 0,0407 \text{ m}^3$ frei; er machte beim Versuch die Drehzahl $n = 144/\text{min}$, so daß ein Hubraum $0,0975 \text{ m}^3/\text{s}$ freigelegt wurde; der Lieferungsgrad des Kompressors ist $\eta_l = 0,0636 : 0,0975 = 0,652$.

Aus dem Indikatordiagramm ergibt sich der volumetrische Wirkungsgrad, auf der Atmosphärenlinie abgemessen, zu $\eta_v = 0,815$. Über die Begriffe Lieferungsgrad und volumetrischer Wirkungsgrad vergleiche man § 68, sowie Masch.-Unt. § 145.

Durch einen Hilfsversuch hat man sich von der Dichtigkeit des Behälters zu überzeugen, und muß nötigenfalls den Verlust durch Undichtigkeit durch eine Korrektur berücksichtigen. Es versteht sich, daß man sich bei dem Dichtheitsversuch nicht auf den dichten Schluß eines Ventils verläßt, das nachher beim eigentlichen Versuch offen sein wird; man muß die spätere Luftzuleitung abflanschen. —

Die Auffüllmethode läßt sich umkehren: man kann, um irgendeinen Luftverbrauch zu messen, die nötige Luft einem Behälter bekannten Inhalts V entnehmen, der vorher mit Druckluft gefüllt war und dessen Spannungsverminderung man beobachtet.

Diese *Ausblasemethode* teilt mit der Auffüllmethode den Nachteil, daß man sie nicht für Dauerbetrieb verwenden kann. Außerdem ist diesmal die wechselnde Temperatur des Behälterinhalts lästig.

67. Ermittlung von Dampfmengen durch Kondensatmessung. Dampfmengen mißt man meist nicht als solche, sondern man mißt das Wasser, aus dem der Dampf entstand oder das bei seiner Kondensation entsteht. Man mißt also, bei einer Dampfmaschine und einer Dampfheizung, entweder die in den Dampfkessel gespeiste oder die von der Kondensationspumpe oder dem Kondensstopf ausgeworfene Wassermenge.

Man kann das Wasser durch Wägen oder volumetrisch messen.

Bei *Messung heißen Kondensates* von über 100° Temperatur verdampft bei der Entspannung so viel, bis der Rest auf 100° abgekühlt ist. Hat sich Dampf bei 4 at ÜD = 5 at abs niedergeschlagen, so hat das nicht unterkühlte Kondensat 151° C Temperatur und 153 kcal/kg Wärmeinhalt; es muß bei der Entspannung auf 1 at Druck auf 99° und 99 kcal/kg kommen, also werden $153 - 99 = 54 \text{ kcal/kg}$ zur Verdampfung verwendet. Es mögen aus 1 kg Kondensat $x \text{ kg}$ Dampf von 1 at Druck und 639 kcal/kg Wärmeinhalt gebildet werden, dann gilt $153 \cdot 1 = 639 \cdot x + 99 \cdot (1 - x)$, und es wird $x = 0,10$. Also würden 10% des Wassers nachverdampft.

Man vermeidet die Verdampfung, indem man das Kondensat vor dem Austritt, am besten vor der Entspannung, abkühlt, es also durch Kühlschlangen gehen läßt; soll das Kondensat in heißem Zustand wieder verwendet werden, so muß man es volumetrisch messen, solange es noch unter Druck steht, wozu Meßgefäße nötig sind, die am Ein- und Auslaß mit Ventilen verschließbar sind und einen in Liter geteilten Wasserstand haben. Man kann auch, wenn es sich um kleine Mengen handelt, das heiße Wasser in einen Behälter leiten, in dem etwas kaltes Wasser ist, und die Zuleitung unter dessen Spiegel münden lassen; der Behälter steht auf einer Waage, und man beobachtet die Zunahme seines Gewichts (L. 154f.).

Wo dagegen das *Kondensat unter 100°* ist, sei es, weil es sich bei Vakuum niedergeschlagen hat, sei es, weil es sich schon auf dem Wege zum Austritt abgekühlt hat, da handelt es sich nur noch um Verdunsten, und das kann man leicht beseitigen oder einschränken, indem man das Meßgefäß mit einem lose passenden Deckel schließt; das Verdunsten hört dann auf, sobald die Luft über dem Wasser gesättigt ist, denn eine Drucksteigerung zum Austreiben des Dampfes ist, im Gegensatz zum Verdampfen, beim Verdunsten nicht möglich. Es kommt nur darauf an, die Konvektion an der Wasseroberfläche einzuschränken. Schon ein lose über das Meßgefäß gelegter Lappen beschränkt den Luftumlauf am Auslauf und der Wasseroberfläche so weit, daß wesentliche Fehler nicht mehr entstehen.

Wo man Dampfmengen als Kondensat mißt, da wird mitgerissenes Wasser ebenso wie Dampf gewogen, man ermittelt also das Gewicht des feuchten Dampfes. Gegenüber Meßmethoden, die auf das Dampfvolumen ansprechen (Dampfdiagramm, § 68; Dampfmesser, § 91) und daher das Wasser wegen seines praktisch verschwindenden Volumens unbeachtet lassen, werden sich Unterschiede ergeben. Zu einem Vergleich hätte man die Dampffeuchtigkeit zu messen (§ 136). — Praktisch ist fast immer die eigentliche Dampfmenge maßgebend, die ein Maßstab für die mitgeführte Wärmemenge ist; wegen der Schwierigkeit, die Dampffeuchtigkeit zu messen, wird aber für die Dampferzeugung eines (Sattdampf-)Kessels sowohl wie für den Dampfverbrauch von Maschinen das Gesamtgewicht von Dampf und Feuchtigkeit angegeben.

68. Mengenermittlung aus dem Indikator diagramm. In dem Diagramm eines Kompressors, Abb. 155, stellt die Atmosphärenlinie *ab* den Druck dar, von dem aus das Ansaugen stattfindet. Die Strecke *ab* stellt

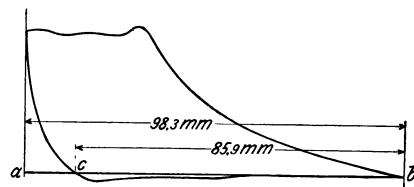


Abb. 155. Kompressordigramm. $\frac{1}{2}$ nat. Gr.

das gesamte Hubvolumen des Kompressors dar, das $0,01473 \text{ m}^3$ sei, wie in § 66. Von *a* bis *c* findet kein Ansaugen statt, erst nach Unterschreiten des Saugraumdruckes öffnet sich das Saugventil, und *cb* ist der nutzbare Saughub. Das Verhältnis *cb:ab* nennt man den *volumetrischen Wirkungsgrad* des Kompressors, den man zu $\frac{85,9}{98,3} = 0,874$

aus dem Diagramm ermittelt; dann wäre $0,874 \cdot 0,01473 = 0,01287 \text{ m}^3$ das bei einem Hub auf der Deckelseite des Zylinders angesaugte Volumen.

Der so ermittelte volumetrische Wirkungsgrad — der nicht mit dem in § 66 ermittelten Lieferungsgrad zu verwechseln ist — ist eine für die Beurteilung der Maschinen wichtige Größe; immerhin ist zu bedenken, daß eine Verminderung der Strecke ac auch von Undichtigkeit des Druckventils herrühren kann, also nicht unbedingt eine Verbesserung bedeutet. Was die Messung der Luftmenge anlangt, so ist mit jener Feststellung, wonach $0,01287 \text{ m}^3$ von Atmosphärenspannung angesaugt sind, wenig geholfen, da man die Temperatur nicht kennt, die dem Druck zuzuordnen ist; man muß sie schätzen. Meist ist der Zylinder so

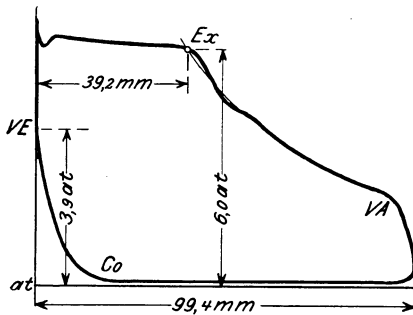


Abb. 156. Dampfmaschinenendiagramm.

warm, trotz energischer Wasserkühlung, daß auch die Luft schon während des Ansaugens sich erwärmt. Man kann also die Bestimmung der Menge aus dem Kompressor-diagramm nur als einen Notbehelf ansehen (L. 161).

Zuverlässiger wird die Bestimmung der Menge aus dem Diagramm überall da, wo es sich um gesättigten Dampf oder wo es sich um Flüssigkeit handelt. Bei *Sattdampf* besteht ein fester Zusammenhang zwischen

Druck und Temperatur, so daß also die eben erwähnte Unsicherheit über die Temperatur fortfällt. So sei das Diagramm Abb. 156 an einer *Dampfmaschine* aufgenommen, und man mißt daran, wie eingetragen ist, aus, daß die Füllung $\varphi = \frac{39,2}{99,4} = 0,394 = 39,4\%$ des Hubes beträgt

und mit einem Druck von 6,0 at Überdruck endet. Der Kompressionsenddruck hat 3,9 at betragen. Von der Maschine sei das Hubvolumen 16,1 l der Werkzeichnung entnommen, der schädliche Raum, den der Kolben in der Totstellung noch frei läßt, sei auf 7% desselben geschätzt oder auch durch Auffüllen mit Öl zu 1,13 l gemessen. Dann wird ein Teil Dampf verwendet, um den schädlichen Raum von 4,9 at abs auf den Eintrittsdruck zu bringen, ein weiterer Teil dient dazu, bei konstantem oder wenig abfallendem Druck den vom Kolben freigegebenen Raum zu füllen. Es ist gleichgültig, was diese beiden Teile ausmachen, im ganzen kann man sagen: Zur Zeit des Öffnens waren 1,13 l Raum mit Dampf von ∞ 4,9 at abs entsprechend $\gamma = 2,57 \text{ kg/m}^3$ (nach den Dampftabellen) angefüllt, es waren also anfangs $0,00113 \cdot 2,57 = 0,00290 \text{ kg}$ Dampf vorhanden (Punkt VE). Zur Zeit des Abschlusses waren $0,394 \cdot 16,1 + 1,13 = 7,47 \text{ l}$ mit Dampf von ∞ 7,0 at abs entsprechend $\gamma = 3,59 \text{ kg/m}^3$ gefüllt, es waren dann $0,00747 \cdot 3,59 = 0,0268 \text{ kg}$ Dampf vorhanden (Punkt Ex). Der Unterschied $0,0268 - 0,00290 = 0,0239 \text{ kg}$ war bei dem Hub eingefüllt worden. Die andere Zylinderseite hat bei einer entsprechenden Auswertung des etwas abweichenden Diagrammes $0,0255 \text{ kg}$ ergeben; die bei einem Umlauf eingefüllte Dampfmenge ist

dann 0,0494 kg, und bei einer Drehzahl 70/min ergibt sich ein Dampfverbrauch von $0,0494 \cdot 70 \cdot 60 = 208$ kg/h.

Zu dieser Berechnung, für die Masch.-Unt. § 78 ein genauer durchgeführtes Beispiel gibt, ist zu bemerken, daß sie nur den Dampf mißt, der noch am Schluß der Füllungsperiode als Dampf vorhanden ist; Feuchtigkeit mit ihrem geringen Volumen wird nicht gemessen. Insofern stimmen die Ergebnisse mit dem einer Kondensatwägung nicht überein. Da sich während der Füllungsperiode Wasser an der Wandung niederschlägt, so wird auch nicht aller in Dampfform eintretende Dampf berücksichtigt. — Bei überhitztem Dampf bestehen wegen Unkenntnis der Temperaturen ähnliche Unsicherheiten wie bei Kompressoren.

Wo man eine andere Meßmethode — Gasuhr, Auffüllmethode, Kondensatwägung — zur Verfügung hat, wird man sie vorziehen. Bei großen Kompressoren beispielsweise machen aber alle anderen Methoden Schwierigkeiten.

69. Mengenermittlung aus der mittleren Geschwindigkeit. Bei sehr großen Kanal- oder Durchflußquerschnitten kann man die Messung des durchgehenden Volumens auf eine Messung der Durchflußgeschwindigkeit in dem betreffenden Querschnitt zurückführen. Man stellt mittels der in § 44—46 beschriebenen Methoden die Geschwindigkeit w_1, w_2, \dots an mehreren Stellen fest, deren jede als maßgebend für einen bestimmten Teilquerschnitt $f_1, f_2 \dots$ gilt, und hat

$$V = f_1 \cdot w_1 + f_2 \cdot w_2 + \dots = \sum f \cdot w. \quad (5)$$

Will man mit einer mittleren Geschwindigkeit w_m rechnen, die, multipliziert mit der Größe F des Querschnitts, das sekundliche Volumen $V = F \cdot w_m$ ergibt, dann muß w_m entsprechend gebildet werden, wie für das Kreisrohr bei Abb. 163, S. 175 gezeigt wird. Als Nebenarbeit hat man in jedem Fall das Profil an der fraglichen Stelle auszumessen.

Diese Art der Messung kommt für die *Wassermenge in Flußläufen und Turbinenkanälen* in Frage: Das Profil wird durch Ausloten aufgenommen, die Geschwindigkeit meist mittels des Woltmanschen Flügels (§ 44) gemessen.

Man teilt das Querprofil (Abbildung 157) in eine Reihe von Rechtecken und führt je eine Flüßmessung im Mittelpunkt jedes Rechteckes aus. Die an den Kanten verbleibenden Zwickel schlägt man zu einem der benachbarten

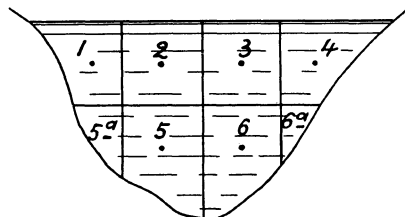


Abb. 157.

Rechtecke. Ein rechteckig gestaltetes Gerinne teilt man auch regelmäßig ein; nach den Schweizer „Normen für Wassermessungen bei . . . Abnahmeversuchen an Wasserkraftmaschinen“, aufgestellt vom Schweiz. Ing.- u. Arch.-Verein 1924, soll man die Breite des Gerinnes und die Tiefe des Wassers in ihm je in 24 Teile teilen und soll dann in den Teilpunkten 1, 4, 9, 15, 20, 23 messen, im ganzen also in 36 Punkten. Die Teilungen sind am Rande enger gesetzt, weil dort große Geschwindig-

keitsunterschiede vorhanden sind; die Geschwindigkeit fällt unten und seitlich auf Null ab.

Bei den Wassermessungen in großen Strömen ist der wechselnden Verhältnisse wegen schnellstes Arbeiten nötig. Man bewegt eine Fähre quer über den Fluß und von ihr aus den Flügel senkrecht, so daß man jede Stelle des Querschnitts erreichen kann und auch die Stellung jeweils kennt. Zeit, Stellung und Wasserwege werden auf dem Streifen eines Zeitschreibers nach Abb. 102 vermerkt. Die Durchmessung eines Flußprofils wie etwa dessen der Weichsel dauert immerhin 1 bis 2 Tage,

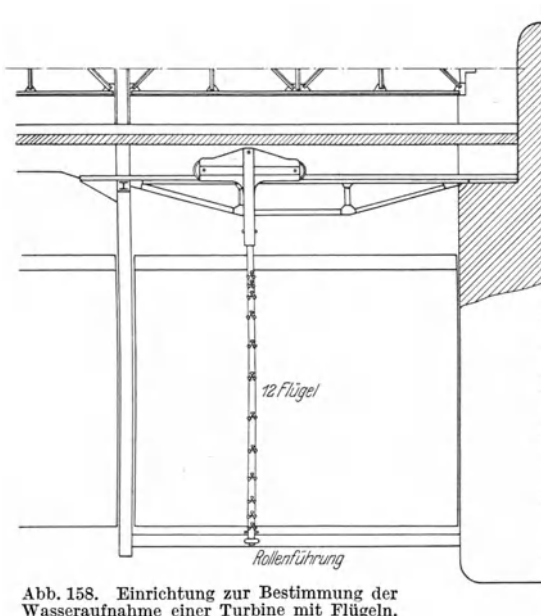


Abb. 158. Einrichtung zur Bestimmung der Wasseraufnahme einer Turbine mit Flügeln.
Fa. Ott.

während deren der Wasserstand sich schon merklich ändert, zumal wenn es sich um Hochwassermengen handelt. Die Auswertung nimmt lange Zeit in Anspruch und kann hier nicht besprochen werden.

Bei solchen Messungen ist es richtiger, das Instrument durch eine äußere Kraft so auszurichten, daß die Achse des Woltman-Flügels auf der durch den Strom gelegten Profilebene senkrecht steht, als daß man durch eine Art Windfahne die Einstellung in die örtliche Strömrichtung erstrebt; denn nur die Komponente der Strömung

senkrecht zur Profilebene ist für die Mengenberechnung maßgebend. Nur sollte der Flügel bei *Abweichung der Achse von der Strömrichtung* die Geschwindigkeitskomponente entsprechend dem Winkel α der Abweichung anzeigen (§ 44, S. 117).

Bei *Messungen in Turbinengerinnen* muß man ebenfalls schnell messen, wenn man bestimmte Turbinenleistungen nur vorübergehend halten kann; auch sind die Versuche kostspielig. Man sieht bei großen Anlagen bauliche Einrichtungen vor, mit denen man zahlreiche Flügel gleichzeitig wirken lassen kann, entweder nach Maßgabe von Abb. 158 an einer senkrechten Stange, die waagrecht verfahren wird, oder an einer waagerechten und senkrecht bewegten Stange; die Ergebnisse werden wieder mit dem Vielfach-Zeitschreiber aufgeschrieben (L. 87, 156 ff.).

In *Pumpen- oder Turbinenleitungen* mißt man die Geschwindigkeit am besten über 2 oder 3 Durchmesser hin. Um den Flügel im Betriebe ein- und ausbringen zu können, sieht man Schieber nach Abb. 159 vor.

Statt mit dem Flügel kann man die Geschwindigkeit auch mit dem Staurohr (§ 46) messen, wofür Abb. 160 ein Beispiel gibt. Es scheint ein Vorteil zu sein, daß man dann gleich die Geschwindigkeit bekommt und die Zeitmessung umgeht. Jedoch ist die Flügelmessung mit elektrischer Registrierung auf dem Streifen der Abb. 103 unvergleichlich bequem bei der Messung, und die un bequemere Auswertung fällt gegenüber der schnellen Durchführung des Versuches selbst oft weniger ins Gewicht — bei großen Turbinen wegen der Kosten und bei Flüssen wegen der Inkonstanz der Verhältnisse. Das Staurohr eignet sich zur Registrierung wenig — die Anzeigergeräte mit ausreichender Verstellkraft wie die Ringwaage oder (für Luft) die Glocke (Abb. 85, S. 88) nehmen viel Volumen auf und stellen sich daher beim Wechsel der



Abb. 159. Einrichtung für Flügelmessung in einer Turbinenleitung. Fa. Ott.

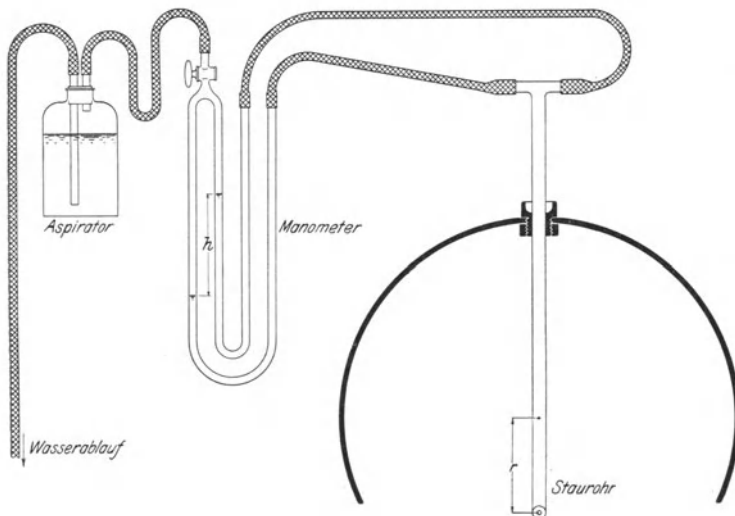


Abb. 160. Staurohr in ein wassergefülltes unter Saugdruck stehendes Rohr eingeführt.

Stellung nur langsam ein. Das Staurohr ist daher gut für Einzelmessungen mit Ablesung, nicht aber für Massenmessung.

Zur Einführung eines Staurohrs in wassergefüllte Leitungen dient eine nicht zu kurze Führungsbuchse, die in die Rohrwand eingeschraubt ist. Bei großen Rohrweiten und großer Wassergeschwindigkeit muß

man das Staurohr mit einem Fortsatz versehen, der diametral gegenüber der Einführungsstelle durch eine ebensolche Buchse herausgeht oder in einem Rohr geführt ist. Verwendung von Fassonrohr von lanzettförmigem Querschnitt (in Messing und Eisen im Handel) verringert die Beanspruchung des Rohres durch Biegung seitens des Wasserstroms. Die Vase über der Austrittsbohrung wird mit Fett gefüllt, namentlich wenn das Rohr unter Vakuum stehen sollte. In diesem Fall bedarf man auch des Aspirators, um das Wasser ins Manometer zu saugen, bis sich der Höhenunterschied h einstellt, der Wasserablaufschlauch muß die Länge entsprechend dem Vakuum haben. Vermeidung aller Luftblasen in der Zuleitung zum Manometer ist wesentlich, aber schwierig. Bei Leitungen unter Druck muß man umgekehrt Luft in das Manometer drücken können; dazu bedient man sich bei höheren Drucken z. B. einer Fahrrad-Luftpumpe.

Bei der *kreisrunden Leitung* ist das zu messende Volumen

$$V = F \cdot w_m, \text{ hierin } w_m = \frac{1}{F} \cdot \int w dF = \frac{1}{R^2} \cdot \int w \cdot d(r^2) = \frac{1}{\frac{1}{2}R^2} \int (wr) dr.$$

Man kann also, um die mittlere Geschwindigkeit zu finden, entweder $w = f(r^2)$ auftragen, die Ausgleichlinie durch Planimetrieren ermitteln, die unmittelbar die mittlere Geschwindigkeit auf die Fläche bezogen angibt — oder man kann $wr = f(r)$ auftragen, die Ausgleichlinie der Flächen gibt den Wert $\frac{1}{R} \int (wr) dr$, der mit $\frac{R}{2}$ zu dividieren ist, um die mittlere Geschwindigkeit zu erhalten. — So waren in einem Rohr von $2R = 1,0$ m Weite folgende Messungen gemacht: An den Stellen einer beliebig angebrachten Skala

	$s = 0$	0,05	0,19	0,42	0,63	0,77	0,91 m
entsprechend	$r = 0,47$	0,42	0,28	0,05	-0,16	-0,30	-0,44 m
wurde gemessen	$w = 2,6$	2,9	3,2	3,5	3,4	3,3	3,0 m/s
Es ist also	$wr = 1,22$	1,22	0,895	0,175	0,54	0,99	1,32
und	$r^2 = 0,221$	0,176	0,0784	0,0026	0,0256	0,0900	0,1936

Hieraus ergeben sich die drei Schaubilder Abb. 161 bis 163. Aus Abb. 163 ergab sich durch Planimetrieren direkt $w_m = 3,08$ m/s. Aus Abb. 162 aber folgt durch Planimetrieren $(wr)_m = 0,777$, daraus wegen $\frac{R}{2} = 0,25$ m folgt $w_m = \frac{0,777}{0,25} = 3,11$ m/s. Die Abweichung erklärt sich aus der Unsicherheit, in der man sich darüber befindet, wie die Kurve am Rand zu verlaufen habe. Diese Unsicherheit ist nach der Natur der Sache größer, als es nach Abb. 161 scheint.

Die gleiche Methode ist für *Messung der Luftmenge* brauchbar, sei es in runden, sei es in rechteckigen Kanälen. Zur Messung der großen *Luftmengen* in den Kanälen von *Lüftungs-* oder *Kühlanlagen* wird der Querschnitt regelmäßig zerlegt und für jeden Ausschnitt die Luftgeschwindigkeit mit Anemometer oder Staurohr (§ 45 und 46) festgestellt. Man soll durch seinen Körper und durch die Meßeinrichtung die Luftbewegung möglichst wenig stören. Man kann die mittlere Geschwindigkeit auch bestimmen, indem man das Anemometer in dem Querschnitt hin und her bewegt, während es läuft, etwas planmäßig,

so daß alle Teile des Querschnittes gleichmäßig zur Geltung kommen; die Randzone kommt dabei aber meist zu kurz (L. 163).

Wenn man solche Messungen in dem Ein- oder Ausblasrohr eines Zentrifugalventilators oder überhaupt in Luftwegen vornimmt, deren Abmessungen nicht gegenüber denen des messenden Anemometers als sehr groß anzusehen sind, da hat man zwei Fehlerquellen zu beachten. Zunächst ist der Luftdurchgang nach Einführung des Instrumentes

nicht mehr derselbe, der er vorher war, weil das Instrument einen Widerstand darstellt; das hat zur Folge, daß man die Anlage nicht mehr unter den Verhältnissen des praktischen Betriebes untersucht, sondern unter veränderten; ob die Veränderung wesentlich ist, wird von Fall zu Fall zu erwägen sein. Außerdem wird auch die nach Einführung des Instrumentes wirklich durchlaufende Luftmenge insofern nur mit einiger Unsicherheit gemessen, als die S. 121 erläuterten Verhältnisse eintreten und die Geschwindigkeit im Instrument kleiner ist als in der übrigen Rohrleitung. Die erstgenannte Fehlerquelle bewirkt eine Verminderung der Luftmenge gegenüber dem praktischen Betriebe, die zweite bewirkt — je nach der Art

der Eichung freilich, S. 121 — eine zu geringe Angabe des Instrumentes; beide wirken also unter Umständen in gleichem Sinne. — Übrigens mißt man die Luftgeschwindigkeit im Saugrohr eines Ventilators besser als im Druckrohr, weil in letzterem die Luftbewegung stärker mit Wirbeln durchsetzt ist (§ 46 a. E.; L. 159).

Der *Luftwechsel eines Aufenthaltsraumes* kann vor der Zuluft- oder vor der Abluftöffnung gemessen werden, wenn der Raum den Druck seiner Umgebung hat, wenn also die neutrale Zone im Raum liegt und wenn die Innentemperatur etwa gleich der äußeren ist. Bei Räumen mit Drucklüftung muß man die Zuluft messen, weil ein Teil der Luft den Raum nicht durch den Abluftkanal, sondern durch Undichtheiten verläßt und am Abluftkanal ungemessen bliebe; umgekehrt kann man den Luftwechsel eines saugbelüfteten Raumes nur an der Abluftöffnung messen.

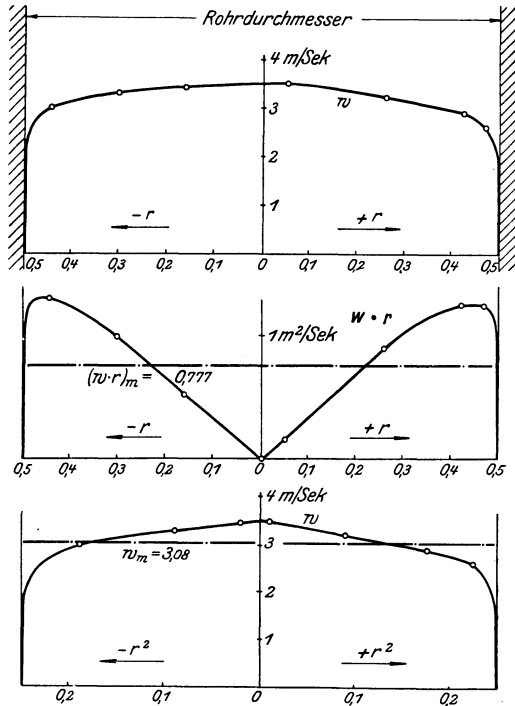


Abb. 161 bis 163. Ermittlung der mittleren Geschwindigkeit aus der Geschwindigkeitsverteilung in einem kreisrunden Rohr.

Meist sind die *Öffnungen mit Gitter* verschlossen. Es wäre falsch, dieses dann zu entfernen, da es einen wesentlichen Teil der Widerstände ausmacht und daher die Herausnahme den Betriebszustand merklich verändert. Man kann unbedenklich ein Flügelradanemometer nicht zu kleinen Ringdurchmessers vor dem Gitter der Abluftöffnung verwenden, die gemessene Luftgeschwindigkeit hat man mit dem gesamten Gitterquerschnitt, nicht mit dem freien, zu multiplizieren, denn selbst in kurzer Entfernung vor dem Gitter ist der Luftstrom noch ungeteilt; man muß aber dicht vor der Abluftöffnung messen, weil die ansaugende Wirkung einer Öffnung vor derselben schnell abnimmt. An der Zuluftöffnung liegen die Verhältnisse ganz anders; nach dem Passieren des Gitters ist der Luftstrom zunächst geteilt, und die Teilströme haben die Geschwindigkeit entsprechend dem freien Querschnitt des Gitters, ja sogar eine im Verhältnis der Kontraktion noch vermehrte Geschwindigkeit. Das Anemometer zeigt aber, dicht an das Gitter gehalten, nicht die volle Geschwindigkeit der Teilströme, weil nur Teile des Rades von ihr getroffen werden, während die im Windschatten der Gitterstäbe liegenden Teile bremsend wirken; das Anemometer zeigt also wieder eine gewisse mittlere Geschwindigkeit an, und es ist unsicher, ob das Instrument die mittlere Geschwindigkeit, bezogen auf den freien oder auf den gesamten Querschnitt, anzeigt. Da aber die Strömung vor dem Zuluftkanal weithin in den Raum hineinreicht (im Gegensatz zu der Stromlinienverteilung vor dem Abluftkanal), so empfiehlt sich die Messung der Geschwindigkeit in mäßiger Entfernung vom Kanalaustritt, wo die Teilströme gegen die Windschatten schon ausgeglichen sind, während vom Gesamtstrom noch nicht viel durch Reibung an der Raumluft abgebröckelt ist. — Schalenkreuze und Staegeräte eignen sich wenig zur Messung in der Nähe von Gittern (S. 119 und L. 103).

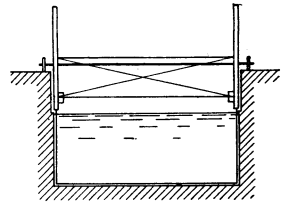
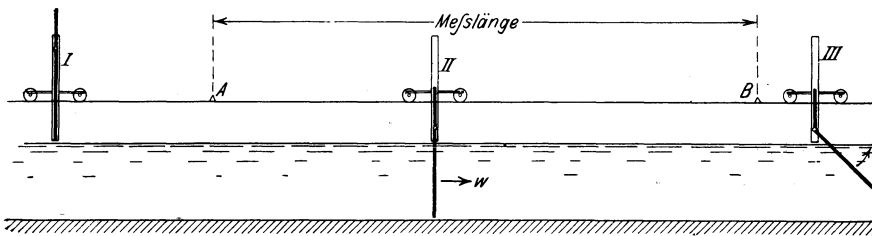


Abb. 164. Wasser-

Die Geschwindigkeit in der Mitte eines Rohres oder Kanales ist wesentlich größer als die mittlere Geschwindigkeit. Die Reibung an der Kanalwand bewirkt, daß in der Nähe der Wand geringere Geschwindigkeiten vorhanden sind als in der Kanalmitte. Mit wechselnder Rauheit und wechselnder Kanalabmessung, auch je nach dem Vorhandensein von Krümmungen im Kanalzug, ändert sich das Verhältnis der mittleren Geschwindigkeit zur Geschwindigkeit in der Mitte. Es ist also nicht möglich, aus einer Messung in der Kanalmitte die Durchflußmenge zu finden. Jedoch kann man einen fest in den Kanalzug eingebauten Geschwindigkeitsmesser, am besten einen statischen, empirisch so eichen, daß man nach erfolgter Eichung einigermaßen sicher die Menge finden kann.

70. Wassermessung mittels Schirm. Die Schirmmessung kommt bei sorgsam geglätteten Gerinnen in Anwendung. In ihm kann sich mit geringem Spiel ein Schirm mit dem strömenden Wasser bewegen, der die Geschwindigkeit des Wassers annimmt und sie messen läßt, indem

man die Geschwindigkeit des den Schirm tragenden Wagens mißt. Abb. 164 zeigt die Anordnung. Bei *I* ist der Wagen in Ruhe, der Schirm hochgezogen; nach Lösen einer Sperrung fällt der Schirm in dem führenden U-Eisen herab, und der Wagen setzt sich in Bewegung; bei *II* ist er in Bewegung und durchläuft die Meßstrecke, die dadurch festgelegt ist, daß bei *A* und *B* elektrische Kontakte vom Wagen geschlossen werden. Nachdem der Wagen die Meßstrecke durchlaufen hat, stößt er gegen einen Anschlag, der ihn festhält, zugleich aber die Verbindung zwischen der unteren eintauchenden und der oberen geführten Hälfte des Schirmes löst; der untere Teil schwenkt durch Drehung aus dem Wasser aus (L. 160). Der Schirm und Wagen läßt sich unter Verwendung von Aluminium und nahtlosen Stahlrohren so leicht herstellen, daß seine Masse von vielleicht 40 kg gegenüber der Masse des Wassers ganz zurücktritt; das Einsenken hat daher kaum Einfluß auf die Wasserbewegung; auch der Widerstand des rollenden Wagens ist bei sorgsamer Verlegung



messung mit Schirm.

so gering, daß sich ein Stau von nur 1 bis 2 mm vor dem Schirm bildet; der spielt gegenüber der Wassertiefe keine Rolle; die durch den Spalt gehende Wassermenge läßt sich aber auch noch durch eine Korrektur berücksichtigen. Andererseits fallen die Unsicherheiten fort, die bei anderen Meßmethoden über die Geschwindigkeitsverhältnisse am Rande bestehen: der Schirm sorgt für gleiche Geschwindigkeit im ganzen Querschnitt. Die Wagenbewegung wird durch Schließen der Kontakte *A* und *B*, besser noch durch einige Zwischenkontakte, festgelegt, indem diese Kontakte auf einem Papierstreifen Marken aufschreiben; in § 36 ist diese Art der Geschwindigkeitsmessung besprochen und erwähnt, daß es gut ist, neben die Ortsmarken noch Zeitmarken schreiben zu lassen, statt sich auf die gleichförmige Bewegung des Papierstreifens zu verlassen. Wenn man auf ein Papierband außer dem Schirmweg und der Zeit noch die Umläufe der Turbine und gar die Wasserstände aufschreiben läßt, so hat man alle Angaben für die Turbinenuntersuchung beieinander. So vollkommene Einrichtungen wird man freilich nur in Versuchsanstalten zu dauernder Benutzung anordnen können. — Man hat die Schirmmessung bis zu $15 \text{ m}^3/\text{s}$ verwendet; die Schirme von 6 m Breite bei 3,5 m Wassertiefe konnten dann nicht mehr bei jedem Versuch gehoben werden; vielmehr wurde eine Reihe Klappen in einem Rahmen angebracht, die sich gemeinsam schließen ließen und die zum Schluß gemeinsam selbsttätig geöffnet wurden. Andererseits

hat sich durch Vergleich der Schirmmessung mit der Messung durch Ausflußöffnung gezeigt, daß der Schirm selbst bei Wassergeschwindigkeiten von 3 bis 5 mm/s zuverlässig mißt. Sein Meßbereich ist also sehr groß, dabei erfordert die Schirmmessung keine Koeffizienten und andere Hilfsmittel. Die Schirmmessung dürfte bei guten Hilfsmitteln die beste Art zur Messung großer Wassermengen sein.

71. Wehrmessungen. Wenn Wasser über ein Wehr hinwegfließt, wie Abb. 165 dies andeutet, so kann man, ähnlich wie bei Ausflußöffnungen,

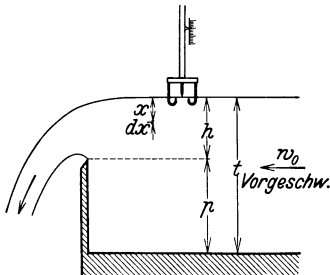


Abb. 165. Wehr mit Hakenmesser.

aus der Standhöhe h des Wassers über der Wehrkante auf die überfließende Wassermenge schließen und letztere messen, indem man die Standhöhe h beobachtet.

Einem Wasserteilchen in der Tiefe x unter dem Oberwasserspiegel wird theoretisch eine Geschwindigkeit $w = \sqrt{2gx}$ erteilt. Mit dieser Geschwindigkeit fließt das Wasser in dem schmalen Streifen von der Höhe dx und der Länge b ab, wo b die Breite des Wehres, also die Länge der Wehrkante ist. Der Inhalt dieses Streifens

ist $dF = b \cdot dx$ und das durch ihn sekundlich gehende Wasservolumen $dV = b \cdot dx \cdot \sqrt{2gx}$. Durch Integrieren zwischen den Grenzen $x = 0$ bis $x = h$ erhält man das theoretisch über das Wehr gehende Wasservolumen:

$$V' = b \sqrt{2g} \int_0^h \sqrt{x} dx = b \sqrt{2g} \left[\frac{2}{3} x^{\frac{3}{2}} \right]_0^h = \frac{2}{3} b \sqrt{2g} h^{\frac{3}{2}}. \quad (1)$$

Wenn es günstig für die Messung mit Ausflußmündungen ist, daß die zu findende Wassermenge vom Quadrat der beobachteten Standhöhe abhängt, so ist es hier umgekehrt: die Potenz, in der V auftritt, ist diesmal sogar niedriger als die von h , bei verschiedenen Wassermengen sind die abzulesenden Druckhöhen also weniger voneinander verschieden. Außerdem wird man bei Wehrmessungen meist kleinere Standhöhen haben. Beides wirkt dahin, kleinen Fehlern im Ablesen der Druckhöhe großen Einfluß zu geben; man muß die Standhöhe entsprechend genau ablesen.

In Wahrheit ergeben experimentelle Bestimmungen der über ein Wehr gehenden Wassermenge eine gegenüber dem theoretischen Wert zu geringe Wasserlieferung. Es fließt nur etwa V über, statt der theoretischen $V' = \frac{2}{3} b \sqrt{2gh^3}$. Das Verhältnis beider nennt man die *Abflußzahl*, $k = \frac{V}{V'}$ (Theoretische Ableitung bei Lauck, L. 170). Es ist dann (Poleni, 1767)

$$V = \frac{2}{3} k \cdot b \cdot \sqrt{2 \cdot 9,81 \cdot h^3} = 2,953 \cdot k \cdot b \cdot h^{\frac{3}{2}}. \quad (2)$$

Daß weniger Wasser über ein Wehr geht, erklärt sich namentlich durch *Kontraktionserscheinungen*. Wie Abb. 166 erkennen läßt, fängt der Wasserspiegel schon ein Stück vor dem Wehr an, sich zu senken. Auch von unten her kontrahiert sich der Strahl, wenn man dafür sorgt,

daß unter ihn Luft treten kann, so daß er sich nicht am Wehr festsaugt; diese Belüftung des Wehres ist für Meßzwecke immer nötig. Kontraktion tritt auch seitlich auf, wenn die Wehrbreite kleiner ist als die Breite des Zulaufkanales (Grundriß Abb. 167. Nimmt das Wehr die volle Breite des Zulaufkanales ein (Grundriß Abb. 168), so tritt keine Seitenkontraktion auf.

Für Flußregelungen benutzt man je nach Bedarf Wehre der verschiedensten Gestalt — schräg zur Strömrichtung, unbelüftet, nicht scharfkantig, mit Seitenkontraktion. Für Meßzwecke sollte man nur die einfachste bestdefinierte Wehrform anwenden: das voll belüftete, senkrecht zur Strömung stehende, scharfkantige Wehr mit senkrechter Wehrbrust und ohne Seitenkontraktion (Abb. 166 und 168).

Bei einem solchen *Meßwehr* hängt die Abflußzahl k von folgenden Umständen ab. Zunächst spielt es eine Rolle, wo man die Ablesung von h bewerkstelligt, ob dicht hinter dem Wehr bei s , ob weiter ab bei s_1 , Abb. 166. Die erwähnte Senkung des Wasserspiegels läßt k größer erscheinen, wenn man bei s mißt. k ist ferner von der Tiefe t des Zuflußgrabens abhängig oder, genauer gesagt, von dem Verhältnis $t : h$; denn in einem flachen Zuflußgraben läuft das Wasser schnell, schon bevor es an das Wehr kommt, und wird daher am Wehr eine größere Endgeschwindigkeit annehmen, als wenn es durch einen tiefen Graben zugeflossen wäre. Bei schmalen Wehr und schmalen Zuflußgraben kann auch der Umstand von merklichem Einfluß sein, daß an den Seitenwänden die Wasserbewegung durch Reibung gehindert ist.

Zahlreiche Forscher haben die über ein einfaches Wehr gehende Wassermenge bestimmt und die Abflußzahl berechnet (L. 165 ff.). Dabei liegt die Schwierigkeit nicht in der Messung von b , t und nicht einmal in der Bestimmung von h , welche Größe nur in passender Entfernung hinter dem Wehr ermittelt werden muß; dann aber läßt sie sich je nach Umständen fast auf 0,1 mm genau machen. Die Frage ist aber, nach welcher Methode man die wirklich übergegangene Menge bestimmen soll. Das Wehr dient zur Messung stärkerer Wasserflüsse, daher kommt eine Wägung selten in Frage. Große Meßbehälter, etwa aus Beton, müssen zuverlässig dicht sein; die saubere Abgrenzung von Anfang und Ende des eingeleiteten Stromes ist schwierig, diese Unsicherheit und die Unsicherheit im Abstecken der Zeit zwingen dazu, die Versuchszeit

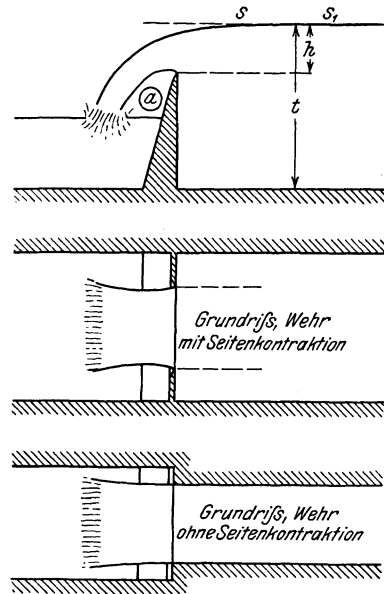


Abb. 166 bis 168. Kontraktionsverhältnisse von Wehren.

möglichst lang zu machen (vgl. jedoch S. 164). Diese Schwierigkeiten, denen wir ähnlich beim Bestimmen großer Gasmengen (§ 55) begegnen, lassen es geraten erscheinen, keinesfalls Wehre selbst zu eichen; man erhalte sicher Zufallsergebnisse im Vergleich zu den folgenden Angaben, die auf zahlreichen, in verschiedenen Laboratorien mit teilweise größten Mitteln angestellten Messungen beruhen.

Zahlreiche Versuche verschiedener Forscher sind von Frese (L. 166) zusammen mit eigenen Versuchen kritisch verarbeitet. Frese gab den Wert

$$k = \left(0,615 + \frac{0,0021}{h}\right) \cdot \left(1 + 0,55 \frac{h^2}{t^2}\right). \quad (3)$$

Die erste Klammer gilt für den Ausfluß aus einem sehr tiefen Graben, die zweite gibt den Einfluß der *Vorgeschwindigkeit* im mäßig tiefen Graben.

In ähnlicher Weise sind neuere Versuche kürzlich von Rehbock (L. 168) kritisch zu der Formel verarbeitet:

$$V = 2,953 \cdot \left(0,6035 + 0,0813 \frac{h_e}{p}\right) \cdot b \cdot h_e^{\frac{3}{2}}. \quad (4)$$

Hierin ist $2,953 = \frac{2}{3} \cdot \sqrt{2g}$; $h_e = h + 0,0011$ m wird als Ersatzhöhe bezeichnet und direkt gemessen, indem man den Maßstab der Standhöhe 1,1 mm unter Wehrkante beginnen läßt; $p = (t - h)$ m ist die Höhe der Wehrkante über der Sohle des Zuflußgrabens. Der Klammerausdruck entspricht also der Abflußzahl k , Formel (2), nur bezieht diese sich auf h_e und nicht auf h in der $\frac{2}{3}$ -Potenz, ein allerdings nur bei kleiner Standhöhe beachtlicher Teil der Abflußzahl ist also in diesen Unterschied gelegt.

Die Rehbocksche Formel beruht auf zahlreicheren und namentlich zu größeren Wasserflüssen heraufreichenden Versuchen als die von Frese; sie ist einfacher anzuwenden und gibt nach der Darstellung von Rehbock alle Versuchswerte so wieder, daß wenige derselben 1% davon abweichen; der Fehler der Formel selbst sei also erheblich geringer.

Einen Vergleich der beiden Formeln von Frese und Rehbock gibt Tabelle 6; danach ist k bei Frese um etwa 2% größer als bei Rehbock;

Tabelle 6. Vergleich der Abflußmengen über ein Meßwehr ohne Seitenkontraktion von 1 m Breite, nach Frese und Rehbock.

Standhöhe h	0,2	0,2	0,5	0,8 m
Wehrhöhe p	0,5	1,0	1,0	1,0 m
Wassertiefe t	0,7	1,2	1,5	1,8 m
Nach Frese:				
k	0,654	0,635	0,657	0,6845
$h^{\frac{3}{2}}$	0,0894	0,0894	0,3535	0,7155
$V = 2,953 \cdot k \cdot h^{\frac{3}{2}}$	0,1727	0,1677	0,685	1,446 m ³ /s
Nach Rehbock:				
k	0,638	0,620	0,644	0,6685
$h_e^{\frac{3}{2}}$	0,0901	0,0901	0,3545	0,717
$V = 2,953 \cdot k \cdot h_e^{\frac{3}{2}}$	0,1697	0,1650	0,6735	1,415 m ³ /s
Unterschied	-0,0030	-0,0027	-0,0115	-0,031 m ³ /s
	-1,75	-1,6	-1,7	-2,2%

um ebensoviel erscheint, bei vorliegendem Meßergebnis, der Wirkungsgrad einer Turbine besser, der einer Pumpe schlechter, wenn man nun die Rehbocksche statt bisher der Freseschen Formel anwendet.

In neuester Zeit haben Kirschmer u. Esterer in dem schon § 64 besprochenen Aufsatz (L. 145) auch die Genauigkeit der Wehrmessung geprüft und kommen auf Werte der Abflußmenge mitten zwischen denen von Frese und Rehbock; das Wehr war 0,523 m hoch, die Standhöhen gingen von 0,1 bis 0,4 m. Modellversuche mit einem gleichen Wehr im Maßstab 1 : 7 ergaben genau die Rehbockschen Werte.

Man wird die Rehbockschen Werte benutzen können, für die Tabelle 7 einige Abflußmengen über 1 m Wehrbreite orientierend gibt, wird aber die Unsicherheit der Wehrmessung immerhin noch auf fast $\pm 1\%$ einschätzen müssen. Über den Einfluß der Wassertemperatur ist übrigens nichts bekannt.

Tabelle 7. Abflußmengen für 1 m Wehrbreite nach Rehbock (Formel 4).

Standhöhe h	0,2	0,3	0,5	0,75	1,00 m
Wehrhöhe $p = 0,3$ m	0,1752	—	—	—	—
0,5 m	0,1694	0,3181	—	—	—
0,75 m	0,1664	0,3101	0,689	—	—
1,00 m	0,1650	0,3061	0,6745	1,276	—
1,25 m	0,1641	0,3038	0,666	1,253	1,976 m ³ /s

Über die *Ausführung des Wehres* läßt sich etwa folgendes sagen: Die Standhöhe h des Wassers soll nicht unter 0,1 m, besser nicht unter 0,2 m, die Wehrhöhe p soll mindestens 0,3 m sein, sonst geben die Formeln k nur schlecht wieder. Die Standhöhe soll sogar möglichst groß sein, damit die Meßfehler relativ klein werden. Man wähle also die Wehrbreite b möglichst klein, doch soll sie bei fehlender Seitenkontraktion nicht kleiner als h sein, sonst wird die Reibung an den Seitenwänden störend. Versuche liegen mit Standhöhen h bis zu 0,8 m vor, mit Wehrhöhen p bis zu 1,2 m; das genügt auch für große Verhältnisse. Die Standhöhe h sollte nicht größer als $0,6p$ sein, damit die Geschwindigkeitsverteilung im Zulaufgraben nicht zu ungleichmäßig wird. Damit ergibt sich die kleinste mit dem Wehr zu messende Wassermenge mit $h = 0,2$; $b = 0,2$ m zu $0,2 \cdot 0,1696 = 0,034$ m³/s.

Das Wehr soll (Abb. 166) auf der Oberwasserseite eine senkrechte Wand bis an die Wehrkante hinan bilden, auf der anderen Seite soll es so steil abfallen, daß die Belüftung, eventuell durch Löcher a hindurch, gesichert ist. Es scheint wenig Einfluß zu haben, ob bei Wehren ohne Seitenkontraktion der Strahl nach dem Verlassen des Wehres noch durch Seitenwände eingeengt wird oder ob er sich frei ausbreiten kann. Das Wasser braucht hinter der Wehrkante nur so tief herabzufallen, daß die Belüftung gesichert ist: bei breiten Wehren muß man es ziemlich tief fallen lassen oder durch Rohrleitungen künstlich ventilieren. Jedemfalls soll der Strahl hinter der Wehrkante durchaus frei sein. Die Wehrkante befreie man bisweilen von Schmutz durch Entlangfahren mit

einem Stab. Die Wehrkante macht man meist aus behobeltem Eisen, doch dürfte auch ein sauber scharf behobelttes Brett genügen. Genau waagrecht montiert muß sie natürlich sein. — Über den Einfluß verschiedener Kantenbreite und verschiedener Rauheit folgen unten beim V-Wehr einige Angaben.

Die *Messung der Stauhöhe h* muß so weit aufwärts erfolgen, daß noch kein Absenken der Oberfläche statthat. Rehbock gibt an, man solle um $4h$ oder aber um $2t$ hinter dem Wehr messen, wobei für h und t natürlich die größten in Frage kommenden Werte zu setzen sind. Nach Francis (L. 165) kann man auch ein Brett B mit einem Loch in die Gerinnesohle stellen, parallel zur Stromrichtung, und von dem Loch aus ein Bleirohr a (Abb. 169) irgendwohin führen und in einen Meßbrunnen M von solcher Weite enden lassen, daß die Kapillarität nicht stört. Ist die Bleileitung dicht, so erhält man korrekte Messungen, selbst wenn die Leitung dicht hinter dem Wehr mündet: durch die Senkung des Spiegels wird also der Wasserdruck an der Gerinnesohle nicht beeinflußt. Ist die Wellenbewegung des Wasserspiegels bei der Messung lästig, so beobachtet man in einem Meßbrunnen z. B. aus Holz, in den das Wasser nur von unten durch ein Loch eintritt.

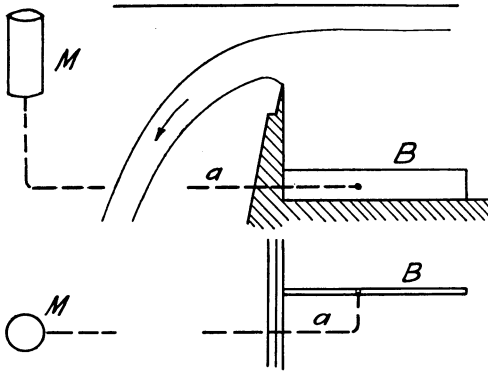


Abb. 169. Messung der Stauhöhe nach Francis.

Zur Messung selbst dient nach Francis der Hakenmesser (Abb. 165), am besten mit Elfenbeinspitze: die Spitze muß eben durch den Wasserspiegel hindurchtreten. Statt einer Spitze verwendet Frese deren drei, die in einer Waagerechten liegen; die beiden unteren müssen den Wasserspiegel von unten, die obere muß ihn von oben berühren.

Man kann jedes Wehr in ein solches ohne Seitenkontraktion verwandeln, indem man oberhalb des Wehrs den Wasserlauf durch einen Bretterbelag auf die Wehrbreite einengt; in Abb. 167 deuten die gestrichelten Linien das an.

Wie schon erwähnt, soll man für Meßzwecke alle komplizierten Anordnungen von Überfällen vermeiden. Neben dem einfachen Wehr ohne Seitenkontraktion hat höchstens noch das *V-Wehr* meßtechnisch eine Berechtigung. Bei ihm fällt das Wasser durch einen kimmenartigen Einschnitt in der stauenden Wand; der Einschnitt hat V-Gestalt, wie ein mit der Spitze unten liegender Winkel, der in der Regel 90° sein soll, die Schenkel desselben gehen also je unter 45° aufwärts. Die Überfallkanten sind wie beim einfachen Wehr geschärft, der Strahl soll unten ganz belüftet sein — was leicht zu erreichen ist —, die Zulaufgeschwindig-

keit soll klein sein, der Strahl soll in seiner ganzen Höhe von den Schenkeln des Winkels gefaßt sein. Für dieses Wehr ist nach früherer Bezeichnung das wirklich übergehende Volumen (L. 172)

$$V = \frac{8}{15} k \sqrt{2gh^5} = 2,36 \cdot kh^2 \sqrt{h}. \tag{5}$$

Über die Abfließzahl k liegen ausführliche Messungen von Barr vor, deren Ergebnisse auf metrisches Maß umgerechnet in Tabelle 8 gegeben werden (L. 173).

Das V-Wehr ist für kleinere Flüssigkeitsmengen brauchbarer als das einfache, weil es schon für 50 mm Standhöhe verwendbar ist. Die

Tabelle 8. Abfließzahlen k und Abfließmengen V m³/s von V-Meßwehren. Zuflußgeschwindigkeit Null.

Standhöhe h	0,05	0,075	0,1	0,15	0,2	0,25 m
Abfließzahl k	0,597	0,594	0,590	0,586	0,584	0,582
Abfließmenge V	0,000786	0,00216	0,00440	0,01206	0,0247	0,0430 m ³ /s

Annahme, es sei meßtechnisch deshalb vorzuziehen, weil es keine Willkürlichkeit enthält wie das gewöhnliche Wehr in der Wehrbreite, geht insofern fehl, als sie nur für unendlich großen Zuflußgraben, also kleine Zuflußgeschwindigkeit, zutrifft. In praktischen Fällen sind beim V-Wehr Breite und Tiefe des Gerinnes willkürlich zu wählen, beim einfachen Wehr ohne Seitenkontraktion die Breite des Wehres und die Tiefe des Gerinnes; beim V-Wehr ist überdies, da sich die Breite des ausfließenden Strahles mit der Standhöhe ändert, die Breite des Zuflußgrabens im Verhältnis zu ihr schlecht definiert. Das V-Wehr ist demnach in erster Linie für mäßige Mengen beim Ausfluß aus einem größeren Becken zu empfehlen. Über den Einfluß der Breite B des Zuflußgrabens und seiner Tiefe t , beide in Vielfachen der Standhöhe h gegeben, macht Barr noch die in Tabelle 9 wiedergegebenen Angaben. Beide Einflüsse sind eigenartigerweise einander entgegengesetzt.

Tabelle 9. Einfluß endlicher Kanalbreite B und Kanaltiefe t auf den Abfluß über ein V-Wehr. Nach Barr.

	Verhältnis $B : h$					Verhältnis $t : h$			
	∞	8	6	4	3	∞	4	3	2
$h = 0,075$ m	1	1,000	1,002	1,007	1,013	1	—	1,000	0,996
$h = 0,1$ m	1	1,000	1,001	1,003	1,007	1	1,000	0,997	0,992

Tabelle 9a. Einfluß der Wehrausführungen auf den Abfluß über ein V-Wehr. Nach Barr.

	$h = 0,075$ m	$h = 0,1$ m	$h = 0,125$ m
Wehrkante sauber geschärft	1	1	1
„ $\frac{1}{18}'' = 1,6$ mm breit („üblich“)	1,006	1,003	1,001
„ $\frac{1}{12}'' = 2,1$ mm breit	1,013	1,007	1,004
Fläche der Wehrwand im Oberwasser			
glatte Bronze	1	1	
ein Anstrich Schellack-Lack	1,004	1,003	
mittelgrober Schmirgel aufgeklebt	1,018	1,012	
grober Schmirgel aufgeklebt	1,024	1,017	

Weitere Zahlen von Barr über den Einfluß verschiedener Ausführung des Wehres werden auszugsweise in Tabelle 9a gegeben, weil sich die Zahlen sinngemäß auf einfache Wehre sowie auf Ausflußöffnungen übertragen lassen. Das Wehr bestand aus einer Bronzeplatte, in die der V-förmige Einschnitt gemacht war, und zwar waren einmal die Kanten sauber zugeschräpft, weitere Male waren sie 1,6 und 2,1 mm breit. Nur bei kleiner Standhöhe hat die mangelhafte Zuschärfung beachtlichen Einfluß. Eigenartig ist, daß Barr die Kante von $\frac{1}{16}'' = 1,6$ mm Breite als (in England) in der Praxis üblich bezeichnet, während man bei uns unseres Wissens die Kante recht scharf, höchstens 0,5 mm breit macht. Bedeutend wird die Abflußmenge vergrößert durch Rauheit der dem Oberwasser zugekehrten Wehrfläche, wodurch also ein Element der Unsicherheit in die Messung gebracht wird.

Beim V-Wehr muß der V-Einschnitt unten sauber scharf sein, nicht so sehr, weil eine kleine Abrundung die Wassermenge an sich stark beeinflußt, sondern weil man den *Nullpunkt der Standhöhe* zu bestimmen pflegt, indem man bei abgestelltem Wasserzufluß das Wasser über das Wehr sauber ablaufen läßt; diese Bestimmung und daher die spätere Messung der Standhöhe wird durch eine Abrundung stark beeinflußt. Für diese Nullpunktbestimmung ist übrigens auch eine sehr gute Abdichtung zwischen Ober- und Unterwasser um den Wehreinbau herum Bedingung; kann man den Wasserzufluß nicht abstellen, so muß man den Nullpunkt anderweit bestimmen.

72. Allgemeines über Flußmessung. Eine der handlichsten spezifisch technischen Meßmethoden, die sich für kleine wie für große Mengen, für Gase wie für Flüssigkeiten eignet, ist die Verwendung von Öffnungen kreisrunder Form, durch die die zu messende Flüssigkeitsmenge als Strahl austritt. Die (größte) Geschwindigkeit im (kleinsten) Strahlquerschnitt sei w m/s. Ihr entspricht dann ein Druckabfall $p = \frac{w^2}{2g} \cdot \gamma \left[\frac{\text{kg}}{\text{m}^2} \right]$, der als *Wirkdruck* ein Maß für die ausfließende Menge ist.

Die durch die Öffnung vom Durchmesser d und vom Querschnitt $f = \frac{1}{4} \pi d^2$ ausfließende Menge ist also theoretisch

$$V = f \sqrt{2gp} / \gamma \text{ [m}^3\text{/s]} \quad \text{oder} \quad G = f \sqrt{2gp \cdot \gamma} \text{ [kg/s]}. \quad (1)$$

Der Ausfluß kann entweder durch eine scharfkantige „*Blende*“ oder durch eine abgerundete „*Düse*“ erfolgen; erstere bildet den Strahl mit Kontraktion aus, letztere bei guter Ausführung (S. 188, 201) nicht; beide Formen fassen wir unter der Benennung „*Öffnung*“ zusammen.

Die Öffnung kann an einem Gefäß von größeren Abmessungen angebracht sein, so daß die Flüssigkeit (das Gas) aus der Öffnung herausfließt; oder sie kann in eine Rohrleitung eingesetzt sein, die Flüssigkeit fließt durch die Öffnung hindurch. Da man bei dauernd strömenden Flüssigkeiten die der Zeiteinheit zugeordnete Menge als den Fluß bezeichnet (Einheit: [m³/h] oder [kg/h], bei Dampf meist [t/h]), so spricht man in den beiden Fällen von einer *Ausflußmessung* oder einer *Durchflußmessung*. Letzten Endes kommt es weniger darauf an, ob die Flüssigkeit aus einem Gefäß oder einem Rohr kommt, als darauf, daß

sie vor dem Ausfluß in Ruhe war, während sie vor dem Durchfluß schon eine *Vorgeschwindigkeit* entsprechend der Rohrweite hatte; der Ausfluß stellt insofern einen Grenzfall des Durchflusses dar, bei dem die Öffnung klein im Verhältnis zu dem die Flüssigkeit herbeibringenden Querschnitt ist. Bei kreisrunden Öffnungen vom Durchmesser d in kreisrunder Rohrleitung vom Durchmesser D ist das *Öffnungsverhältnis* $m = f/F = d^2/D^2$, oder es ist $\sqrt{m} = d/D$ ein Maß für die Vorgeschwindigkeit.

Die durch (1) geforderte quadratische Beziehung zwischen Menge und Druck trifft erfahrungsgemäß gut zu, wenn die Geschwindigkeit einen gewissen, durch die Reynoldssche Zahl Re gekennzeichneten Mindestwert hat. Dann ist eine in weiten Grenzen konstante Vorzahl $\alpha = \zeta \cdot \mu$ rechts vorzusetzen, die beeinflusst wird

von der Kontraktionszahl μ ,
von der Geschwindigkeitszahl ζ ,
von dem Öffnungsverhältnis m ,

ferner unterhalb einer gewissen Mindestgeschwindigkeit:

von der ausfließenden Menge oder von der Reynoldsschen Zahl Re .

Dazu besteht bei Gasen und Dämpfen noch eine Abhängigkeit

von dem Expansionsverhältnis p_2/p_1 ;

diesen Einfluß berücksichtigt dann eine zweite Vorzahl ϵ .

73. Ausflußmessung einer Flüssigkeit. Für den einfachen Ausfluß einer Flüssigkeit aus einem Gefäß gibt Abb. 170 eine schematische Darstellung der Vorgänge, um zu zeigen, wie der Strahl beim Ausfluß aus scharfkantiger Blende eine *Kontraktion* erfährt, dergestalt, daß im Mündungsquerschnitt f (vom Durchmesser d) eine Geschwindigkeit $\mu \cdot w$ und erst im kontrahierten Querschnitt $\mu \cdot f$ die Geschwindigkeit w herrscht; für beide Querschnitte ist $V = \mu \cdot f \cdot w$.

Man kann den Druckabfall als Säulenhöhe h der ausströmenden Flüssigkeit in Metern messen, dann ist $w = \sqrt{2gh}$ [m/s] die theoretische Ausflußgeschwindigkeit, sofern die Anfangsgeschwindigkeit des Ausflüßvorganges, die sog. Vorgeschwindigkeit, sehr klein und die Reibung gering ist. Man bezeichnet $h = \frac{w^2}{2g}$ [m FlS] als die zu w zugeordnete Geschwindigkeitshöhe. $g = 9,81$ [m/s²] ist die Beschleunigung der Erdschwere.

Die Kontraktion bedeutet, daß we-

niger Wasser ausfließt, als wenn $\mu = 1$ wäre; sie bedeutet aber keinen Energieverlust; insoweit dachten wir soeben an eine reibungslose Flüssigkeit. Für den Ausfluß von

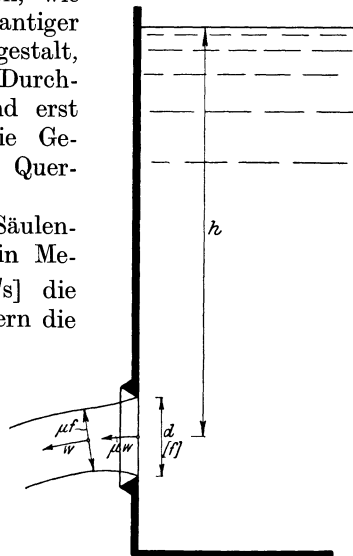


Abb. 170. Ausfluß aus einer Danaide.

reibungslosen Flüssigkeiten aus scharfkantiger Mündung liefert die hydrodynamische Theorie (L. 175) den Wert der *Kontraktionszahl* $\mu = \frac{\pi}{\pi + 2} = 0,611$. Für den wahren Wert der Kontraktionszahl in dünner Wand gaben schon alte Versuche von Weisbach $\mu = 0,615$. Nur bei einer reibungslosen Flüssigkeit hat w im kontrahierten Querschnitt die theoretische Geschwindigkeit $w = \sqrt{2gh}$. Je nach der Zähigkeit der Flüssigkeit ist die wirkliche Geschwindigkeit kleiner als gefordert, dergestalt, daß $w = \zeta \cdot \sqrt{2gh}$ ist, mit einer *Geschwindigkeitsvorzahl* $\zeta < 1$.

Insgesamt wird die ausfließende Menge gegenüber der theoretischen im Verhältnis der *Ausflußzahl* $\alpha = \zeta \cdot \mu$ kleiner sein, wobei die Einzelwerte ζ und μ kaum von Interesse, übrigens auch schwer zu bestimmen sind.

Man erhält nun die für Ausflußmessungen maßgebenden Gleichungen: der *Volumenausfluß* ist

$$V = \alpha \cdot f \cdot \sqrt{2gh} \text{ [m}^3\text{/s]} \quad (2)$$

der *Gewichtsausfluß* ist daher

$$G = \alpha \cdot f \cdot \gamma \cdot \sqrt{2gh} \text{ [kg/s]}, \quad (2a)$$

hierin γ [kg/m³] das spezifische Gewicht der Flüssigkeit.

Die Gleichungen (1) und (2) fordern die quadratische Beziehung zwischen V und h . Das heißt, die Ausflußzahl α soll nur von der Versuchsanordnung, nicht aber selbst nochmals von h abhängig sein. Ob das der Fall ist, ist durch Versuche zu entscheiden, bei denen man für gewisse Öffnungen f die zu h gehörigen Werte von G oder V feststellt und je nach Umständen, z. B. Gleichung (2a) benutzt, um daraus α zu finden:

$$\alpha = \frac{G}{f \cdot \gamma \sqrt{2gh}}. \quad (3)$$

Solche Versuche zeigen in gewissen Grenzen leidliche Konstanz von α .

In neuerer Zeit sind *Versuche* von Schneider (L. 176) gemacht worden; dessen Ergebnisse für Wasser sind in Abb. 171 dargestellt. Danach ist $\alpha = 0,605$ bis $\alpha = 0,61$ ein geeigneter Mittelwert für Blenden von mindestens 20 mm Durchmesser und für Standhöhen über 300 mm. Auf Grund der Schneiderschen Versuche kann man mit Blenden ohne besondere Eichung auf ausreichende Genauigkeit rechnen, wenn man für Vermeidung von Turbulenz im Wasser sorgt und wenn man die scharfe Ausflußkante nach Schneider so bricht, daß eine zylindrische Fläche von folgender Tiefe entsteht:

Mündungsdurchmesser	50	40	30 mm
Kantendicke	0,35	0,29	0,14 mm

Aus den Barrschen Versuchen mit dem V-Wehr (S. 183) darf man schließen, daß es auf genaues Innehalten dieser Maße nicht ankommt, während allerdings die Regeln für Durchflußmessung verlangen (S. 201), daß die Kante messerscharf ist, nämlich keinen Reflex ergibt.

Tabelle 10. Ausflußzahlen aus scharfkantiger Öffnung (Blende) für kaltes Wasser verglichen mit denen für warmes Wasser und für Kochsalzsole. Nach Schneider.

Druckhöhe mm	Flüssigkeit	Temp. °C	Spez. Gew. kg/m ³	Zähigkeit Engler-Gr.	Mündungsdurchmesser		
					50 mm	20 mm	5 mm
779	Wasser	+40	992	0,942	0,6051	0,6011	0,6240
		+15	999	1,022	0,6043	0,6019	0,6294
	Sole	+15	1070	1,032	—	0,6045	0,6329
		+15	1140	1,061	—	0,6043	0,6344
		+15	1190	1,093	0,6059	0,6054	0,6359
		-14	1198	1,36	0,6059	0,6095	0,6432
279	Wasser	+40	992	0,942	0,6095	0,6091	0,640
		+15	999	1,022	0,6088	0,6130	0,6486
	Sole	+15	1070	1,032	—	0,6133	0,6491
		+15	1140	1,061	0,6083	0,6132	0,6519
		+15	1190	1,093	0,6088	0,6135	0,6520
		-14	1198	1,36	0,6115	0,6178	0,6612
123	Wasser	+40	992	0,942	0,6127	0,6189	0,6580
		+15	999	1,022	0,6149	0,6201	0,6661
	Sole	+15	1070	1,032	—	0,6224	0,6677
		+15	1140	1,061	0,6134	0,6223	0,6717
		+15	1190	1,093	0,6122	0,6221	0,6705
		-14	1198	1,36	0,6172	0,6281	0,6827

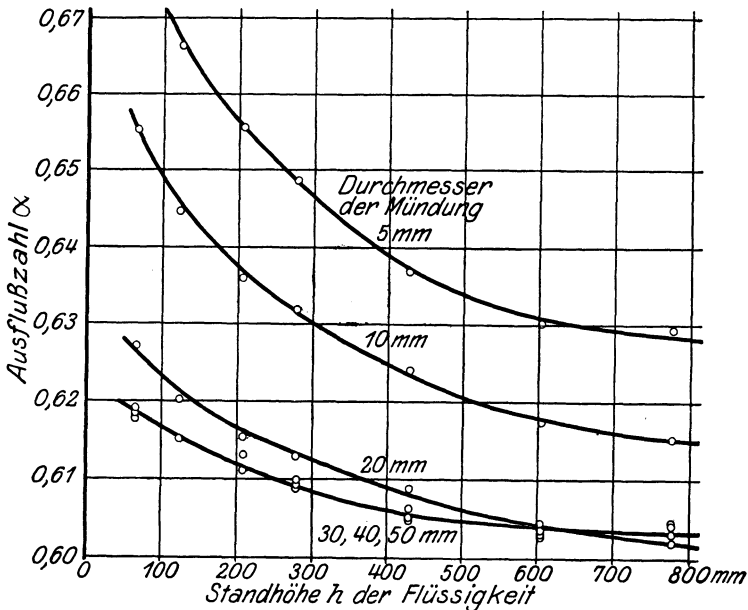


Abb. 171. Ausflußzahlen für Wasser aus einer Blende, nach Schneider.

Weitere Versuche von Schneider haben wesentlich auf Salzsole Bezug, für Untersuchungen an Kühlanlagen. Tabelle 10 zeigt, daß man für die meisten Zwecke die Angaben der Abb. 171 auch für Sole

verwenden kann; für genauere Zwecke, namentlich bei sehr kleinen Öffnungen und Standhöhen, kann man eine in den Regeln Kühlanlagen gegebene Formel benutzen (L. 21). Man kann auf Grund der Tabelle 10 auch für andere nicht zu zähe Flüssigkeiten die Gültigkeit von Abb. 171 bei genügend großen Mündungen und Standhöhen vermuten. Über $MgCl_2$ -Sole arbeitete Reschke, L. 177.

Zur *Durchführung der Ausflußmessung* mit Wasser versieht man ein Gefäß etwa nach Abb. 172 mit Öffnungen passender Größe, vielleicht auch mit mehreren von verschiedener Größe, von denen so viele mit Verschlussstopfen verschlossen werden, daß die verbleibenden eine bequem meßbare Standhöhe ergeben. Der Zulauf des Wassers erfolgt bei *a*, einige Scheidewände und recht zweckmäßig noch ein auf dem Wasser im Hauptraum schwimmendes Holzbrett sorgen für Beruhigung des Spiegels. Mehrere Öffnungen müssen in gleicher Höhe liegen.

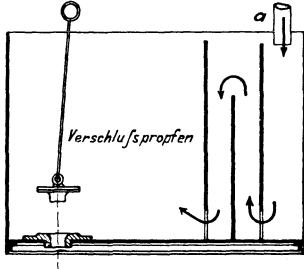


Abb. 172. Transportables Meßgefäß mit Ausflußöffnungen („Danaide“).

Die Frage, ob die scharfkantige *Blende* oder die abgerundete *Düse* vorzuziehen ist, wurde in früheren Auflagen dieses Buches

zugunsten der Düse besprochen. Diese Ansicht kann berichtigt werden, nachdem Schneider gezeigt hat, daß für Sole und für verschiedene Temperaturen die Ausflußzahl wesentlich die gleiche sei wie für kaltes Wasser, daß es sich also um stabile Verhältnisse handelt; nachdem namentlich die IG-Durchflußversuche (S. 200) gezeigt haben, daß die Blende bis zu kleineren Geschwindigkeiten herab die Vorzahl unverändert läßt. Die Blende ist auch leichter herzustellen, wenn man nach Schneider (S. 186) die Kante 0,14 bis 0,35 mm breit sein läßt. Denn auch Düsen sind nicht leicht herstellbar; bei ihnen handelt es sich darum, einen sauber runden Strahl paralleler Wasserfäden vom Querschnitt der Öffnung zu erzielen, so daß keinerlei Kontraktion auftritt. Dazu darf der Strahl innerhalb der Öffnung sich nicht von der Wandung ablösen, wozu der Krümmungsradius der die Öffnung erzeugenden Kurve nirgends so klein sein darf, daß die Fliehkraft der auf krummer Bahn geführten Randfäden diese Ablösung bewirkt, die bei niedrigem Druck leichter erfolgt als bei hohem, bei warmem Wasser leichter als bei kaltem. Wesentlich ist also sauberste Dreharbeit, die das Profil ohne jede Kante erzeugt. Düsen von schlechter Innengestaltung geben unvollkommene Kontraktion und daher ganz unsichere Verhältnisse. Die Kontraktion muß gar nicht vorhanden oder aber vollkommen sein.

Eine große Druckhöhe ist erwünscht, da bei Messung der Druckhöhe immer die gleiche Ungenauigkeit gemacht wird, so daß also die Ungenauigkeit der Ablesung bei größerer Druckhöhe relativ kleiner wird. Außerdem ändert sich die Druckhöhe mit dem Quadrat der Ausflußmenge: $V = \alpha f \sqrt{2gh}$, daher wird die Änderung der Druckhöhe mit der Ausflußmenge um so bedeutender sein, je größer die Druckhöhe

selbst ist. Endlich zeigt Abb. 171, daß die Ausflußzahl bei großer Druckhöhe besser konstant ist als bei kleiner. — Umgekehrt ist bei kleiner Geschwindigkeit die abzulesende Druckhöhe sehr klein und daher ungenau abzulesen.

Die Druckhöhe wird bei seitlichem Ausfluß der Flüssigkeit von Mitte Öffnung an gerechnet. Man mißt sie mit einem Maßstab, den man eintaucht und auf halbe oder zehntel Zentimeter abliest. Man kann auch den bei den Wehrmessungen beschriebenen Hakenmesser (Abb. 165) oder ein Wasserstandsglas mit Skala verwenden. Im letzteren Fall ist aber Vorsicht zu üben, wenn es sich um warme oder um sehr kalte Flüssigkeiten handelt; beispielsweise für Sole von -5° entsteht ein Fehler von $\frac{2}{3}\%$, wenn die Sole im Standglas sich auf $+15^\circ$ befindet und man nicht den Unterschied der spezifischen Gewichte durch eine Korrektur berücksichtigt; die Korrektur hat sich auf die Höhe der Säule im Standglas zu erstrecken, die nicht gleich der Standhöhe über der Ausflußöffnung zu sein braucht. Außerdem muß das Rohr so weit sein, daß Kapillaritätswirkungen zurücktreten. Allgemein: Die wirkliche Standhöhe ist in eine Säule von der Dichte der ausfließenden Flüssigkeit umzurechnen.

Schwankt die Ausflußmenge, so läßt man sie nach der *Methode von Brauer* aus mehreren Öffnungen austreten, wobei alle gleiche Verhältnisse, insbesondere hinsichtlich der Druckhöhe, haben (L. 174). Die einzelnen Ausflußmengen verhalten sich dann wie die Öffnungsquerschnitte, oder doch jedenfalls wie die Produkte $\alpha \cdot f$, bleiben also bei allen Druckhöhen einander proportional, wenn die Öffnungen einander gleich sind, oder wenn gemäß Abb. 171 die kleinste mindestens 30 mm Durchmesser hat. Die aus einer der Öffnungen kommende Menge wird, etwa durch Wägen, gemessen. Dadurch kann man, ähnlich wie bei Anwendung der Mischungsregel, § 55, große Mengen mit kleinen Meßapparaten bewältigen.

Mehrere Öffnungen verwendet man auch, um durch Verschließen der einen oder anderen den gesamten verfügbaren Öffnungsquerschnitt der Menge anzupassen, so daß man gut ablesbare Standhöhen erhält. Andererseits wäre eine große Mündung schwer zu eichen, weshalb man mehrere kleine einzeln eicht, soweit man nicht die Schneiderschen Zahlen für ausreichend hält. Der Gesamtausfluß ist die Summe der einzelnen Mengen. Die

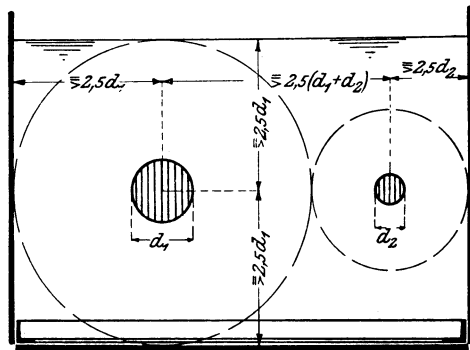


Abb. 173. Mindestmaße für die Anordnung der Ausflußöffnungen.

Öffnungen dürfen nicht zu dicht beieinander sein, damit die gegenseitige Beeinflussung gering bleibt; sie dürfen auch nicht dem Boden oder der Seitenwand des Ausflußbehälters zu nahe sein. Jede Öffnung sollte

ein Feld vom Zwei- bis Dreifachen des Öffnungsdurchmessers um sich herum frei haben (Abb. 173).

Wenn man aus besonderen Gründen die Öffnung in den Boden des Gefäßes bringt, so rechnet die Standhöhe nach Abb. 174, 175; für diese Fälle liegen größere Versuchsreihen an offenen Gefäßen nicht vor, weshalb man sie besser vermeidet.

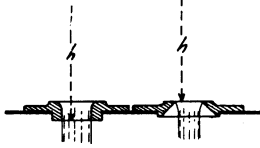


Abb. 174 und 175. Ausflußöffnungen für Wasser und Messung der Druckhöhe.

74. Ausfluß eines Gases aus einem Gefäß. Strömt in gleicher Weise Gas aus einem Behälter, so mißt man den Überdruck $p_1 - p_2 = \Delta p$ [kg/m²] und rechnet ihn in eine Säule des Gases um; gemäß den Darlegungen des § 25 ist $h = \Delta p / \gamma$ [m], wenn γ [kg/m³] das spezifische Gewicht des ausströmenden Gases ist.

Es gilt dann theoretisch

$$w = \sqrt{2g \Delta p / \gamma} \text{ [m/s]},$$

und mit einer Ausflußzahl α wird der Volumenausfluß

$$V = \alpha \cdot f \sqrt{2g \Delta p / \gamma} \text{ [m}^3\text{/s]} \quad (4)$$

und der Gewichtsausfluß

$$G = \alpha \cdot f \sqrt{2g \Delta p \cdot \gamma} \text{ [kg/s]}. \quad (5)$$

Über die Bedeutung und Bestimmung von α , über die Verwendung einer Blende oder Düse gilt das für Flüssigkeiten Gesagte (S. 188).

Die abgeleiteten Ausdrücke gelten für Gas und Dampf jedoch mit dem Vorbehalt, daß es sich nur um Ausgleich von Druckunterschieden handelt, die sehr klein sind im Verhältnis zum absoluten Druck. Die Notwendigkeit dieses Vorbehalts folgt schon daraus, daß bei Verminderung des Druckes p_1 auf p_2 eine Änderung von γ eintritt, so daß die Formeln einen bestimmten Sinn nicht mehr haben, sobald der Druckabfall merklich ist. Grundsätzlich sollte man in die Formeln das spezifische Gewicht γ einführen, das der Geschwindigkeit w zugeordnet ist, also das durch den Zustand im Strahl bestimmte. Man müßte also den Druck und die Temperatur im Strahl kennen. Der Druck im Strahl wird bei einigermaßen kleinem Druckgefälle gleich dem Außendruck b , dem Barometerstand sein. Aber die Temperatur des Strahles darf man nicht gleich der im anfänglichen Zustand annehmen, von der sich freilich nach den Gasgesetzen die endgültige Temperatur t_2 nur durch die Thomson-Joulesche Abkühlung, also praktisch gar nicht unterscheidet; der Strahl aber ist kälter, denn erst nachdem sich seine kinetische Energie zerstreut und dabei in Wärme verwandelt hat, bleibt eben nur die geringfügige Thomson-Joulesche Abkühlung übrig. Nun sind aber Messungen im Strahl schwierig, ja unmöglich, weil das in den Strahl gehaltene Thermometer, durch die Reibung des Strahls erwärmt, mehr als die Strahltemperatur zeigt. Zuverlässiger wäre noch die Annahme, der Strahl bilde sich adiabatisch. Hieraus ergab sich der Brauch, für γ in den Formeln (4) und (5) den Zustand γ_1 im An-

fangszustand als den eindeutigst bestimmten und sicherst meßbaren einzuführen. Die Berechtigung hierzu ergibt sich aber auch aus folgendem.

75. Großer Druckabfall bei Gasen und Dämpfen; Expansionsberichtigung ε . Bei größerem Druckabfall ist der Ausfluß von Gasen und Dämpfen nicht mehr ein mechanischer, sondern zugleich ein thermodynamischer Vorgang.

Ein größerer Druckverlust steht kostenlos zur Verfügung, wenn ein Kompressor zu Versuchszwecken betrieben wird. Die Luft kann man dann an der Saugleitung messen, was aber den wichtigen Liefergrad des Kompressors beeinflussen würde. Man wird deshalb besser eine Öffnung hinter den Kompressor setzen, bei Kolbenkompressoren unter Zwischenschaltung eines Windkessels, um den ausgehenden Luftstrom gleichförmig zu machen. Der zur Messung verfügbare Druckunterschied ist dann gleich dem Kompressionsdruck.

Aus dem Raum vom Druck p_1 kg/m² in einen benachbarten Raum vom Druck p_2 kg/m² fließt durch die Öffnung f m² das Gasgewicht, wenn $\kappa = c_p/c_v$ ist:

$$G = f \cdot \sqrt{2g p_1 \gamma_1} \cdot \sqrt{\frac{\kappa}{\kappa - 1} \cdot \left[\left(\frac{p_2}{p_1} \right)^{2/\kappa} - \left(\frac{p_2}{p_1} \right)^{(\kappa+1)/\kappa} \right]} \frac{\text{kg}}{\text{s}}. \quad (6)$$

Diese *Formel von de Saint-Venant und Wantzel* (Ableitung am klarsten in Zeuner: Technische Thermodynamik I S. 233; auch bei Schüle; vgl. L. 188) gibt für

$$\left(\frac{p_2}{p_1} \right)_{kr} = \left(\frac{2}{\kappa + 1} \right)^{\kappa/(\kappa-1)} = K_1 \quad (7)$$

einen Höchstwert

$$G_m = f \sqrt{2g p_1 \gamma_1} \cdot \sqrt{\left(\frac{2}{\kappa + 1} \right)^{2/(\kappa-1)} \cdot \frac{\kappa}{\kappa + 1}} = K_2 \cdot f \cdot \sqrt{2g p_1 \gamma_1}. \quad (8)$$

Tabelle 11.

	Sattdampf $\kappa = 1,135$	Heißdampf $\kappa = 1,3$	2atomige Gase $\kappa = 1,4$	1atomige Gase $\kappa = 1,65$
K_1	0,57743	0,54573	0,52828	0,48951
K_2	0,44943	0,47183	0,48418	0,51179

Jedem Druck p_1 ist also ein *kritisches Druckverhältnis* $\left(\frac{p_2}{p_1} \right)_{kr}$ zugeordnet, das einen kritischen Druck $(p_2)_{kr}$ oder einen kritischen Druckabfall $(p_1 - p_2)_{kr} = \Delta p_{kr}$ bestimmt. Von $\Delta p = 0$ bis $\Delta p = \Delta p_{kr}$ gilt Formel (6); für $\Delta p > \Delta p_{kr}$ würde mathematisch nach Formel (6) das Gewicht G wieder abnehmen; in Wahrheit behält dann physikalisch die ausfließende Menge den Höchstwert gemäß Formel (8) bei, der dem größeren Druck entsprechende Energieüberschuß wird in Schwingungen verwandelt.

Diese Verhältnisse haben ihre Begründung in der Expansion, die das Gas erleidet, wenn der Druck von p_1 bis p_2 abnimmt. Der Expansion ist in den Formeln (4) und (5) nicht Rechnung getragen, weshalb man diese nur für sehr kleine Druckverluste benutzen kann.

Formel (6) ist zum Rechnen unbequem, liefert übrigens auch ungenaue Resultate, wenn man nicht siebenstellige Logarithmen verwendet; denn die beiden Exponenten und daher die beiden Glieder der Differenz unter der Wurzel sind nur wenig voneinander verschieden. Formel (6) ist auch unübersichtlich und läßt den Einfluß der Expansion auf die einfachere Formel (5) nicht erkennen.

Wir ersetzen deshalb (6) empirisch wie folgt. Eine Zahlenrechnung liefert für

$$\frac{G}{G_m} = \sqrt{\frac{\kappa}{\kappa - 1} \cdot \left[\left(\frac{p_2}{p_1} \right)^{2/\kappa} - \left(\frac{p_2}{p_1} \right)^{(\kappa+1)/\kappa} \right] \cdot \sqrt{\left(\frac{2}{\kappa + 1} \right)^{2/(\kappa-1)} \cdot \frac{\kappa}{\kappa + 1}}} \quad (9)$$

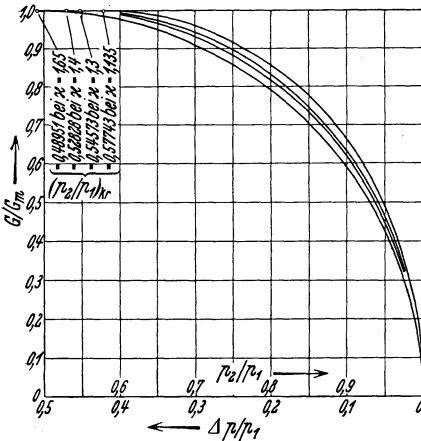


Abb. 176. Ausflußmenge in Abhängigkeit vom Druckverhältnis, genaue Werte.

die Kurven Abb. 176, die als Abszisse das Verhältnis p_2/p_1 haben. Sie sind ersichtlich Ellipsen sehr ähnlich, die übrigens bei dem gewählten Maßstab fast zu Viertelkreisen geworden sind; jede derselben würde einem Kreis besonders ähnlich sehen, wenn man die Abszisse von $(p_2/p_1)_{kr}$ bis 1 maßstäblich gleich der Höhe des Diagramms machte; jedes der Kurvenbilder fügt sich dann in ein Quadrat ein. Wäre es in dieser Darstellung ein genauer Kreis, so wäre dessen Gleichung

$$\left(1 - \frac{\Delta p}{\Delta p_{kr}} \right)^2 + \left(\frac{G}{G_m} \right)^2 = 1. \quad (10)$$

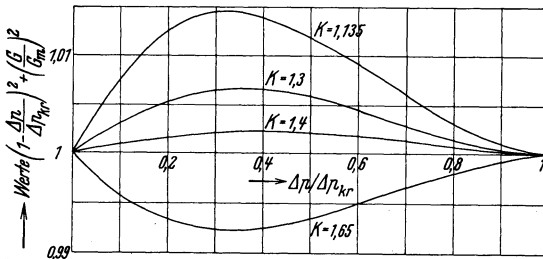


Abb. 177. Abweichungen der Kurven Abb. 176 von der Ellipse.

für Luft weichen die Quadrate höchstens um $2^0/_{00}$, die Werte selbst also um $1^0/_{00}$ vom richtigen Wert ab, wenn man Formel (10) statt (9) benutzt.

Danach ist

$$G \approx G_m \sqrt{2 \frac{\Delta p}{\Delta p_{kr}} \left(1 - \frac{\Delta p}{2 \cdot \Delta p_{kr}} \right)} \quad (11)$$

eine gute Näherungsformel für die unhandliche Formel (6).

In Formel (11) gibt nun das erste Glied unter der Wurzel die einfache Wurzelbeziehung zwischen G und Δp , der Vergleich mit Formel (5)

interessiert hier nicht; er führt auf $K_2 \approx \sqrt{\frac{1}{2} \cdot (1 - K_1)}$, was numerisch zutrifft. Die Klammer ist die Korrektur, die man an der einfacher Wurzelbeziehung (5) anbringen muß, wenn der relative Druckabfall $\Delta p/p_1$ einen gewissen Wert überschreitet, so daß man den Ausfluß des Gases nicht mehr als rein mechanischen Vorgang ansehen kann, sondern die Thermodynamik desselben beachten muß.

Man schreibt dann

$$G = \varepsilon \cdot \alpha \cdot f \cdot \sqrt{2g \cdot \Delta p \cdot \gamma_1} \quad (12)$$

und führt daher gegenüber Formel (5) die *Expansionsberichtigung* ε ein. Man hat zugleich die Freiheit gewonnen, mit dem Wert γ_1 vor der Drosselstelle zu rechnen, während vorher γ eigentlich im Strahl zu messen war.

Der Wert von ε ist

$$\varepsilon = \sqrt{1 - \frac{\Delta p}{2 \cdot \Delta p_{kr}}}$$

und sofern Δp immerhin klein gegen $2 \cdot \Delta p_{kr}$, also der Bruch klein gegen Eins ist, ist annähernd

$$\varepsilon = 1 - \frac{\Delta p}{4 \cdot \Delta p_{kr}} \quad (13)$$

oder für einen bestimmten Stoff mit gewissem Wert $\frac{p_1}{\Delta p_{kr}}$

$$1 - \varepsilon = \frac{1}{4} \cdot \frac{p_1}{\Delta p_{kr}} \cdot \frac{\Delta p}{p_1} \quad (14)$$

Bei bestimmtem Stoff und bei bestimmtem p_1 ist also der Wert $1 - \varepsilon$ proportional zum Druckabfall Δp , so lange es sich um eine Berichtigung handelt.

Beispielsweise für Luft, mit $\frac{\Delta p_{kr}}{p_1} = 1 - K_1 = 0,47172$ und für den Druckabfall $\Delta p = 0,01 p_1$, ergibt sich $1 - \varepsilon = \frac{1}{4} \cdot \frac{0,01}{0,47172} = 0,0053$.

Tab. 14 läßt $1 - \varepsilon = 0,0055$ für eine abgerundete Normdüse bei $\kappa = 1,4$ als Grenzwert erscheinen, dem $1 - \varepsilon$ zustrebt, wenn $m = 0$ wird, wenn also die Düse klein ist gegen den Raum, aus dem die Luft strömt. Für die scharfkantige Normblende wird allerdings der gleiche Grenzwert viel kleiner, nämlich etwa 0,002. Immerhin erklärt sich die Expansionsberichtigung der Regeln für Durchflußmessung (L. 27) auf diese Weise.

Unter Benutzung der in diesen Regeln niedergelegten Erfahrungen kann man also auch beim Ausfluß eines Gases aus einem Gefäß (§ 74), sobald der Meßdruck nicht mehr ganz klein ist, nach Formel (12) rechnen, und setzt darin für Luft

$$\left. \begin{aligned} \alpha &= 0,985; \quad \varepsilon = 1 - 0,55 \frac{\Delta p}{p_1} \text{ bei abgerundeter Düse,} \\ \alpha &= 0,595; \quad \varepsilon = 1 - 0,22 \frac{\Delta p}{p_1} \text{ bei scharfkantiger Blende.} \end{aligned} \right\} \quad (15)$$

Für große Druckunterschiede rechnet man mit (6) oder (11).

Beispiel. Ein Kompressor fördert gegen eine wohlabgerundete Düse von 29,9 mm Durchmesser, also gegen $f = 0,000702 \text{ m}^2$. An dem Windkessel, in den der Kompressor fördert und aus dem die Luft strömt,

stellt sich der Druck auf $\Delta p = 2,43$ at Überdruck; der Windkessel gleicht die intermittierende Lieferung des Kompressors aus. Barometerstand 750 mm QS $= 1,02$ at, also ist $p_1 = 2,43 + 1,02 = 3,45$ at abs. Der kritische Druckabfall wäre $(1 - K_1)p_1 = 0,4717 \cdot 3,45 = 1,627$ at; man ist im Gebiet, wo die Ausflußmenge nur von p_1 abhängt. Es gilt $G = G_m = 0,4842 \cdot 0,000702 \cdot \sqrt{2} \cdot 9,81 \cdot 34500 \cdot 3,51 = 0,524$ kg/s. Dabei ist $\gamma_1 = 3,51$ kg/m³ gesetzt, folgend aus der gemessenen Temperatur 63° C und dem Druck $3,45$ at; $K_2 = 0,4842$ ist aus Tab. 11 entnommen. Man kann auch angeben, es sei $V_0 = 0,405$ m³ (ρ_{760})/s. Man darf das Ergebnis höchstens auf 3 Ziffern angeben, weil der Düsendurchmesser nur 3 Ziffern hat.

Beispiel. Mit derselben Öffnung wurde ein Gebläse untersucht, Überdruck $\Delta p = 0,462$ at, Barometerstand $1,02$ at, also $p_1 = 1,482$ at; dazu gehört $\Delta p_{kr} = 0,698$ at, man befindet sich also in der Gegend, wo auch der Gegendruck die Menge beeinflusst. Diesmal war die Temperatur zu 38° gemessen, womit $\gamma_1 = 1,628$ kg/m³ wird. Es ist $G_m = 0,234$ kg/s. Nun ist aber $\Delta p : \Delta p_{kr} = 0,462 : 0,698 = 0,661$, daher (Formel 11): $G = G_m \cdot \sqrt{2} \cdot 0,661 \cdot 0,670 = 0,942 \cdot G_m = 0,220$ kg/s.

Die Beispiele sind mit $\alpha = 1$ gerechnet; man wird die Öffnung eichen, sonst aber $\alpha = 0,985$ setzen, wodurch die ausströmende Menge entsprechend kleiner wird.

76. Durchflußmessungen. Ist das *Drosselgerät* (Blende oder Düse, oder in diesem Fall auch ein Venturirohr, § 79) nicht in eine flache Wand größerer Ausdehnung, sondern in eine Rohrleitung eingebaut, wie bei Abb. 178, so ändern sich die Verhältnisse in mehrfacher Hinsicht.

Im Drosselgerät wird diesmal nicht die Geschwindigkeit w im kontrahierten Querschnitt aus der Geschwindigkeitshöhe erzeugt, sondern nur die Vorgeschwindigkeit w_0 auf w vermehrt. Weiterhin wird hinter der Öffnung die Geschwindigkeit wieder von w auf w_0 verringert, so daß endgültig eine Geschwindigkeitsänderung überhaupt nicht bleibt. Trotzdem bleibt ein Energieverlust als Druckverlust bestehen, entsprechend der Tatsache, daß die Geschwindigkeitssteigerung in der

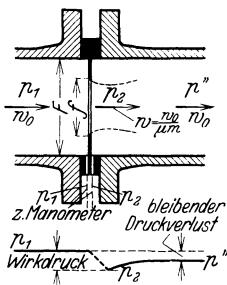


Abb. 178. Durchflußmessung mit Blende und Druckverlauf in derselben.

Meßscheibe umkehrbar, die darauffolgende Geschwindigkeitsverringerng aber (wieder auf w_0) durch Stoß irreversibel erfolgt, so daß ein Energieaufwand entsprechend dem Carnotschen Stoßverlust bestehen bleibt. Das Venturirohr (§ 79) bietet in seiner schlank konischen Erweiterung ein Mittel, unter Aufrechterhaltung der Meßmethode diesen Energieaufwand im wesentlichen zu beseitigen.

Bei Verwendung scharfkantiger Blenden wird außerdem die Kontraktion des austretenden Strahles unvollkommen; die Kontraktionszahl μ hat für sehr kleines Öffnungsverhältnis, $f : F = m \ll 0$ den Wert $\mu_0 \approx 0,61$; sie steigt bis auf $\mu = 1$, welchen Wert sie annehmen muß, wenn beim Öffnungsverhältnis $m = 1$, beim glatten Rohr, Kontraktion gar nicht mehr auftritt.

Maßgebend für die Kontraktion ist das *Öffnungsverhältnis* $m = \frac{f}{F} = \frac{d^2}{D^2}$, wobei f und d sich auf das Drosselgerät, F und D auf die Rohrleitung beziehen, so daß m ein echter Bruch ist.

Der Wirkdruck $p_1 - p_2 = \Delta p$, den man in Abb. 178 am Manometer mißt, dient gemäß dem Energiesatz zum Steigern der *Vorgeschwindigkeit* w_0 auf $w = \frac{w_0}{\mu m}$; daher ist (L. 179)

$$\begin{aligned} \frac{p_1 - p_2}{\gamma} &= \frac{w^2}{2g} - \frac{w_0^2}{2g}, \\ \frac{\Delta p}{\gamma} &= \frac{w_0^2}{2g} \cdot \frac{1 - \mu^2 m^2}{\mu^2 m^2}, \\ w_0 &= \frac{\mu m}{\sqrt{1 - \mu^2 m^2}} \cdot \sqrt{2g \frac{\Delta p}{\gamma}} \end{aligned}$$

und die in der Leitung vom Querschnitt F [m²] strömende Menge ist

$$V = F w_0 = \alpha \cdot m F \sqrt{2g \cdot \Delta p / \gamma_1} \text{ [m}^3/\text{s]}, \quad (16)$$

hierin

$$\alpha = \frac{\mu}{\sqrt{1 - \mu^2 m^2}}. \quad (17)$$

Mit diesen Formeln ist freilich nicht viel mehr gewonnen, als daß auch hier die quadratische Beziehung zwischen V und p gültig erscheint; denn da man die Kontraktionszahl μ nicht kennt, so ist man für die Bestimmung von α auf den Versuch angewiesen. Eher hat man aus versuchsmäßig gefundenen Werten von α auf die Kontraktion geschlossen und gefunden,

daß sich $\mu = \frac{\alpha}{\sqrt{1 + m^2 \alpha^2}}$ stetig von 0,61

bis 1 ändert, wie vorausgesehen, während α über Eins hinausgeht, nämlich für $m = 1$ wird $\alpha = \infty$ (Abb. 179; L. 179ff.).

Als Druck p_2 ist der im (kontrahierten) Strahl herrschende eingesetzt, der der Geschwindigkeit $w = w_0 / \mu m$ zugeordnet ist. Man kann ihn erfahrungsgemäß im Winkel zwischen Rohrmantel und Blende oder Düse messen. Hinter der Stelle höchster Geschwindigkeit wird der Strahl durch Wirbelbildung mit der langsamer strömenden Flüssigkeit im Rohr zerstreut, bis die gesamte Strömung wieder die einheitliche durchschnittliche Geschwindigkeit w_0 hat. Der volle Druck p_1 wird dabei nicht wiedergewonnen, da die Umsetzung der Geschwindigkeit in Druck grobenteils irreversibel, unter Wirbelbildung verläuft. Es entsteht nur ein Druck $p'' < p_1$. Wenn man von den eigentlichen Reibungsverlusten an der Rohrwand absieht, so wird der *bleibende Druckverlust* durch den Stoß des Strahls auf die langsamere Strömung in der Leitung belegt, es ist

$$\frac{p_1 - p''}{\gamma} = \frac{(w^2 - w_0^2)}{2g} = \frac{w_0^2}{2g} \cdot \frac{(1 - \mu m)^2}{\mu^2 m^2}.$$

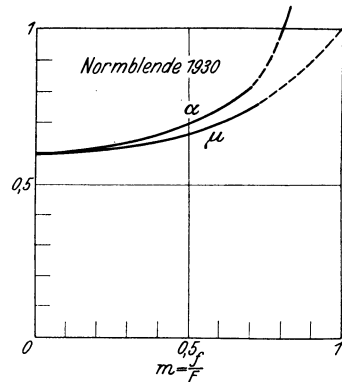


Abb. 179. Durchflußzahl α und Kontraktionszahl μ bei der Normblende.

Hieraus folgt

$$V = F \cdot w_0 = \alpha'' \cdot m F \cdot \sqrt{2g \frac{p_1 - p''}{\gamma}}$$

mit

$$\alpha'' = \frac{\mu}{1 - \mu m}. \quad (18)$$

Man könnte also auch den bleibenden Druckverlust für die Mengemessung verwenden, müßte dazu p'' ausreichend weit (etwa 8 D) hinter dem Drosselgerät messen. Man ist hiervon abgekommen, weil bei solchem Abstand der Meßstelle die Rohrreibung schon störenden Einfluß gewinnt, zumal der Wirkdruck bei dieser Art der Druckmessung kleiner wäre. Die Formeln (19) und (20) zeigen, daß von dem Wirkdruck der Formel (18) der Bruchteil

$$\frac{p_1 - p''}{p_1 - p_2} = \frac{(1 - \mu m)^2}{1 - \mu^2 m^2} = \frac{1 - \mu m}{1 + \mu m}. \quad (19)$$

dauernd verlorengeht. Wenn man auf dieser Grundlage Düse und Blende vergleicht, so ergibt sich folgendes:

Die Normdüse mit $m =$	0,05	0,1	0,2	0,3	0,4	0,5
gibt	0,905	0,82	0,67	0,54	0,43	0,33

des Meßdruckes als bleibenden Druckverlust; die Normblenden mit, wie auf S. 201 dargelegt, jeweils gleichem Meßdruck, nämlich

die Normblende mit $m =$	0,084	0,161	0,313	0,450	0,572	0,689
gibt	0,925	0,825	0,68	0,55	0,44	0,345

des Meßdruckes als bleibenden Druckverlust. Danach sind also beide Drosselgeräte im bleibenden Druckverlust etwa gleichwertig. Übrigens ist der bleibende Druckverlust bei der Blende immer der $(1 - m)$ te Teil des Meßdruckes.

Betriebstechnisch bedeutet der bleibende Druckverlust einen Kostenaufwand für die Messung, und da ist es unangenehm, daß bei kleinerer Öffnung von dem größeren Wirkdruck überdies ein größerer Bruchteil verloren bleibt.

77. Die Reynoldssche Zahl. Die Voraussetzung der Reibungslosigkeit ist eine Grenzbedingung, der die wirklichen Flüssigkeiten nur mehr oder weniger, zähe Flüssigkeiten aber gar nicht entsprechen. Der Anblick lehrt, daß zähe Flüssigkeiten wie Öl oder Syrup sich wenig oder gar nicht kontrahieren, und daß auch minder viskose wie Wasser erst bei genügender Geschwindigkeit die Kontraktion voll ausbilden; die Erscheinung der Kontraktion ist eine Wirkung der Trägheit, der die von allen Seiten der Halbkugel her zu der Blendenöffnung fließenden Flüssigkeitsteile unterliegen, welche Trägheit natürlich erst mit der Geschwindigkeit wirksam wird.

Die Kontraktionszahl steigt also mit steigender Zähigkeit ν [m²/s] und sinkt mit steigender Geschwindigkeit w [m/s], wie beides schon Tab. 10 erkennen läßt. Die Ähnlichkeitslehre behauptet aber, daß das Verhältnis beider w/ν maßgebend für die Vorgänge sei. Man setzt daher die empirisch bestimmten Werte α zweckmäßig in Beziehung zur Reynoldsschen Zahl.

Strömungsvorgänge werden durch die reine Zahl

$$Re = \frac{L \cdot w}{\nu} \quad (20)$$

gekennzeichnet, die das Verhältnis der *Trägheitskräfte* zu den *Zähigkeitskräften* angibt. Eine große Reynoldssche Zahl deutet an, daß die Trägheitskräfte den Vorgang beherrschen; bei kleinen Werten von Re überwiegen die Zähigkeitskräfte. Letztere werden als kinematische Zähigkeit ν [$\text{m}^2 \text{s}^{-1}$] oder als dynamische Zähigkeit η [kg s m^{-2}] eingeführt; beide sind durch die Gleichung $\nu = \frac{\eta \cdot g}{\gamma}$ miteinander verbunden. η wird in Tabellenwerken gern statt ν angegeben, weil es sich weniger mit dem Zustand des Stoffes, bei Gasen auch nicht mit dem Druck ändert. L bedeutet irgendeine der linearen Abmessungen, zu der alle anderen linearen Abmessungen proportional sein müssen, wenn man wegen gleichen Re -Wertes aus dem Ähnlichkeitsgesetz auf gleiche Strömungsverhältnisse schließen will. Ist also aus einem Versuch die Durchflußzahl α für den Rohrdurchmesser $D = 100$ mm und den Blendendurchmesser $d = 50$ mm bekannt, so kann man behaupten, es könne mit dem gleichen Wert der Durchflußzahl bei $D = 300$ und $d = 150$ gerechnet werden, wenn die größere Meßscheibe auch sonst der kleineren geometrisch ähnlich — jede Abmessung das Dreifache der anderen — ist, und wenn bei gleicher Flüssigkeit, also gleichem ν , die Geschwindigkeit w ein Drittel so groß ist; denn dann hat Re denselben Wert (L. 193).

Die Gesetze der Ähnlichkeit verlangen also, daß man für jedes Durchmesserverhältnis $d/D = \sqrt{m}$ eine Versuchsreihe bei wechselnder Geschwindigkeit w mit einem beliebigen Stoff von beliebigem Zustand, gekennzeichnet durch den Wert ν , macht; und wenn man die Ergebnisse über den Werten Re aufträgt, so behauptet sie, könne man die gleichen Werte der Ausflußzahl k für beliebige andere Stoffe und für beliebige größere — jedoch ähnliche — Drosselgeräte gleichen Durchmesserverhältnisses verwenden; man hat den Wert von α über der zutreffenden Reynoldssche Zahl abzugreifen.

Versuche zeigen, daß diese Bezugnahme auf die Reynoldssche Zahl zu zutreffenden Ergebnissen führt. In Abb. 180 sind die Ergebnisse solcher Versuche an einer Düse mit $m = 0,4$ und an einer Blende mit $m = 0,57$ aufgetragen, welche beide nach S. 201 bei gleicher Menge denselben Druckverlust ergeben. Es zeigt sich, daß die Werte α in weiten Grenzen auch noch von

$$Re_D = \frac{D \cdot w}{\nu} \quad (21)$$

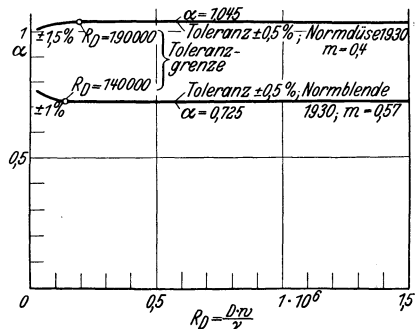


Abb. 180. Durchflußzahlen für Normdüse und Normblende gleichen Druckabfalls.

unabhängig sind. Erst bei recht kleinen Werten von R_D steigt die Durchflußzahl bei der Blende an, während sie bei der Düse abfällt; das wäre also der Fall bei kleinen Geschwindigkeiten, oder bei großer Zähigkeit, oder bei kleinem Rohrdurchmesser D . Der Index D , der sich fortan bei R findet, besagt nämlich, daß man (nach den Regeln L. 27) als Längenabmessung, auf die R bezogen wird, den Rohrdurchmesser D [m] verwendet; diese Wahl ist beliebig, man könnte insbesondere auch den Öffnungsdurchmesser d [m] verwenden, wodurch dann $R_d = \sqrt{m} \cdot R_D$ entsprechend kleiner wäre; das ist bedeutungslos, da es eben nur darauf ankommt, bei der Anwendung denselben Wert (gleich worauf er bezogen wäre) zu erreichen, der bei den Grundversuchen vorlag.

In weiten Grenzen spielt also die Reynoldssche Zahl tatsächlich keine Rolle; es bedarf nur stets der Prüfung, ob man oberhalb der *Toleranzgrenze* arbeitet. Wo nämlich die Kurven Abb. 180 gekrümmt sind, ist die Messung merklich unsicherer als in den geraden Strecken, die Regeln lassen daher im gekrümmten Teil eine höhere Toleranz zu.

Im übrigen hat es sich jedoch gezeigt, daß sich Versuchsergebnisse gut von einer Flüssigkeit auf eine andere und auch von Flüssigkeiten auf Gase oder Dämpfe übertragen lassen. Hier bestimmt bei gegebenen Abmessungen L nur das Verhältnis w/ν der Reynoldsschen Zahl die Durchflußzahl.

So wird beispielsweise angegeben (Hütte 26. Afl. I, 354), für Wasser von 50° sei $10^6 \eta = 58$, das heißt, es ist $\eta = 58 \cdot 10^{-6}$ entsprechend $\nu = 0,58 \cdot 10^{-6}$. Entsprechend findet sich für beliebig gegriffene Stoffe und Zustände

bei Wasser von 50° ist $\nu = 0,58 \cdot 10^{-6}$, dabei sei $w = 2$ m/s,

bei Luft von 20° ist $\nu = 14,9 \cdot 10^{-6}$, also sei $w = 51$ m/s,

bei Satttdampf von 5 at ist $\nu = 6,1 \cdot 10^{-6}$, also sei $w = 21$ m/s,

dann ist in allen drei Fällen $w/\nu = 3,4 \cdot 10^6$ und die drei Stoffe sind strömungstechnisch gleichwertig. In einer Rohrleitung von $D = 0,3$ m Durchmesser ist bei ihnen $R_D = 1,03 \cdot 10^6$.

78. Norm-Wirkdruckgeber. Es bleibt über die „Regeln für die Durchflußmessungen“ (L. 27) zu berichten. Sie sehen die Verwendung der *Normdüse* und der *Normblende* vor, Abb. 181 und 181a. Der Druck wird in der Ecke auf deren zylindrischem Schenkel entnommen, entweder rund herum mit einem Schlitz, oder mit Öffnungen, die die Stauwand berühren; die Öffnungen sollen $\leq 0,03 D$ sein, weil sonst nicht mehr rein der Wirkdruck gemessen wird. Jedoch können Entnahmeöffnungen unter etwa 8 mm Durchmesser manche Schwierigkeiten, zum mindesten bei der Messung von Dampf machen, weil in ihnen Tropfen sitzenbleiben und wegen der Kapillarkräfte bedeutende Differenzdrucke zum Herauspressen erfordern, die zu Fehlern der Messung werden können; die Schlitzentnahme ist dann besser (Pkt. 31).

Die Düse soll glatt sein, die Form ist durch Lehre zu prüfen; der Durchmesser ist auf $\pm 0,001 d$ auszumessen (Pkt. 25).

Die Blende soll eine scharfe Kante mit nur leichtem Reflex und eine glatte Stirnfläche haben, der Durchmesser ist auch auf $\pm 0,001 d$ auszumessen (Pkt. 51, 29).

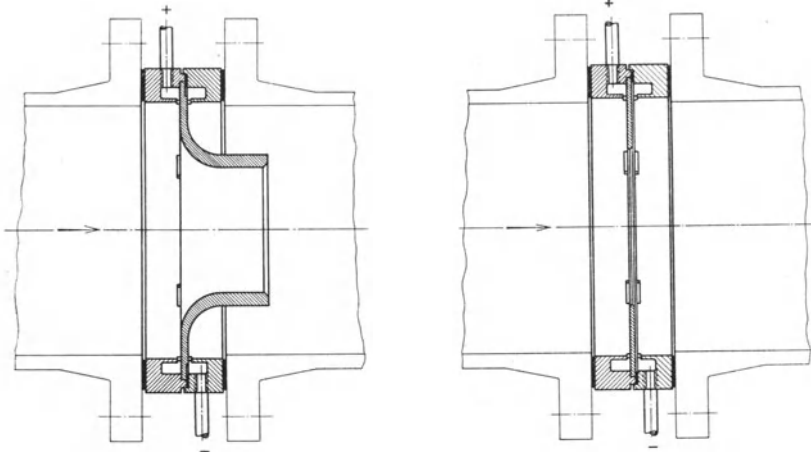


Abb. 181 und 181a. Normblende und Normdüse 1930. Genormt sind die von der Strömung bestrichenen Teile und die Entnahme, hier mit Ringkanälen (Regeln Abb. 3 und 6). Konstruktive Ausführung von Siemens & Halske.

Ist mit einer dieser Vorrichtungen ordnungsmäßig ein Wirkdruck Δp kg/m² festgestellt worden, so ist

$$\text{der Gewichtsdurchfluß } G = \alpha \cdot \varepsilon \cdot f \cdot \sqrt{2g\gamma_1 \cdot \Delta p} \text{ kg/s,} \quad (22)$$

$$\text{der Volumdurchfluß } V = \alpha \cdot \varepsilon \cdot f \cdot \sqrt{\frac{2g}{\gamma_1} \cdot \Delta p} \text{ m}^3/\text{s.} \quad (23)$$

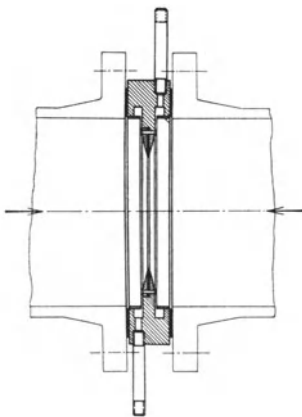


Abb. 182. Blende für Durchfluß nach beiden Seiten nicht genormt. Fa. Böhme. Vgl. S. 252.

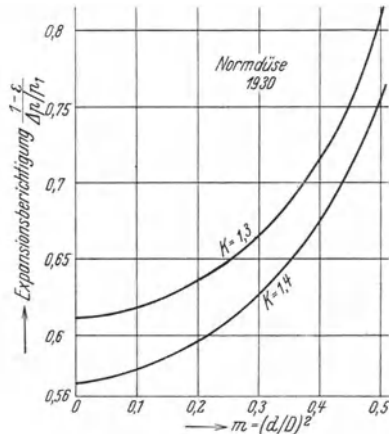


Abb. 183. Expansionsberichtigung bei Gasen und Dämpfen für die Normdüse (Regeln Abbildung 17 und 18).

Hierin haben α und ε (mit gewissen Vorbehalten) die in Tabelle 12 bis 14 sowie Abb. 183 bis 185 dargestellten Werte, die im wesentlichen auf den Versuchen in Oppau beruhen, seit deren Veröffentlichung vielfach nach-

geprüft und diskutiert, letzthin auch zur internationalen Norm erhoben sind; für Flüssigkeiten ist die Expansionsberichtigung $\varepsilon = 1$ (L. 189ff.).

Die Vorbehalte sind: bezüglich α , daß die Reynoldssche Zahl mindestens die beigefügten Werte hat, sonst ist α bei der Düse kleiner, bei der Blende größer; bezüglich ε ist der Vorbehalt, daß $\Delta p/p_1 \leq 0,2$ sei.

Vor und hinter der Drosselstelle muß das Rohr gerade und störungsfrei sein; für einige Störungen sind die Schutzstrecken in Tabelle 15 gegeben. Ein Strahlregler nach Abb. 197, S. 216 kann Besserung schaffen.

Die Toleranzen sind in den Regeln ebenfalls angegeben, wie in Tabelle 12 bis 15 vermerkt.

Zur Wertschätzung von Düse und Blende gegeneinander ist zu beachten: bei der Blende geht der Bereich konstanter Durchflußzahl bis zu kleineren Reynoldsschen Zahlen herab, was namentlich für fest eingebaute, zur Betriebskontrolle dienende Drosselgeräte mit Zählwerk wichtig ist; außerdem ist natürlich die Blende leichter einzubauen. Eine Düse und eine Blende, in gleiche Rohrleitung eingebaut, ergeben bei gleichem Durchfluß gleichen Meßdruck, wenn die Werte $m \alpha$ paarweise gleich sind. Hiernach sind folgende Meßscheiben einander gleichwertig (nach S. 196 auch bezüglich des bleibenden Druckverlustes):

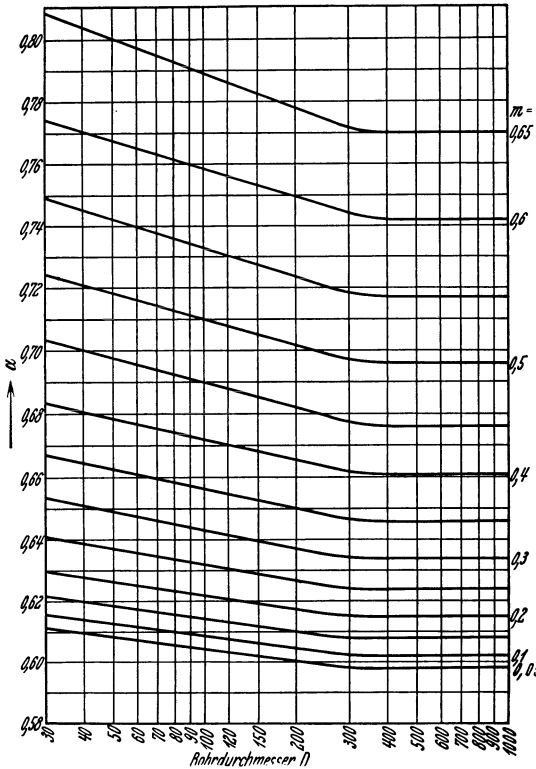


Abb. 184. Durchflußzahlen der Normblenden normaler Werkstattauführung in normal rauhen Rohren oberhalb der Toleranzgrenze nach Tab. 13 (Regeln Abb. 20).

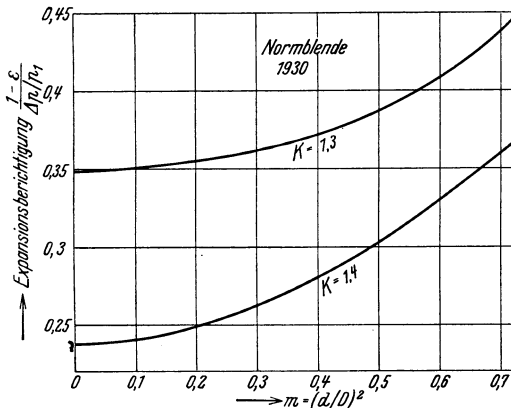


Abb. 185. Expansionsberichtigung bei Gasen und Dämpfen zu Abb. 184 (Regeln Abb. 17 und 18).

die Normdüsen mit $m = 0,05$ 0,1 0,2 0,3 0,4 0,5 sind gleichwertig den Norm-

blenden mit $m = 0,084$ 0,161 0,313 0,450 0,572 0,689.

An die Herstellung des Blendenrandes stellen die Regeln (Nr. 27) zunächst sehr hohe Anforderungen. Ist die Kante nur so unscharf, daß man daran einen Lichtreflex sehen kann, dann steige die Durchflußzahl bei Rohren unter 100 mm Durchmesser um bis zu 2%. Andererseits soll das Rohr innen glatt sein, für welchen Begriff die Regeln (Nr. 48) den Maßstab geben, ein gußeisernes innen geteertes Rohr von 200 mm Durchmesser dürfe als glatt angesehen werden, solange das Öffnungsverhältnis kleiner sei als 0,5. Betriebsrauh sei ein durch längeren Gebrauch innen verrostetes gußeisernes Rohr, doch dürfe die Oberfläche nicht grob verkrustet sein.

Da sich jedoch bei üblicher Werkstättenarbeit die Einflüsse der mäßig scharfen Kante und die der Rohrrauigkeit in weitem Maß gegeneinander ausgleichen, so kann man bei normal gestellten Ansprüchen Abb. 184 gelten lassen. Diese für die allgemeine Benutzung bequemen Werte haben, weil die Begriffe: scharfe Kante und betriebsrauh Rohre flüssig sind, eine höhere Toleranz als die Werte für genaueste Ausführung der Blende in glattem Rohr (die wir hier nicht wiedergeben, s. Regeln Abb. 16).

Tabelle 12. Durchflußzahlen der Normdüse 1930. Toleranz $\pm 0,5\%$. (Regeln Abb. 10.)

$m = 0,05$	0,1	0,15	0,2	0,25	0,3	0,35	0,4	0,45	0,5
$\alpha = 0,987$	0,989	0,993	0,999	1,006	1,016	1,029	1,045	1,066	1,096
für $R_D \geq 60000$	63000	72000	85000	104000	130000	155000	180000	230000	280000

Ist R_D kleiner als angegeben, so wird α kleiner, und zwar (um einen Anhalt zu geben) für die nächste Dekade (bis 6000; 6300 ...) um 4%; Toleranz dann $\pm 1,5\%$ (Regeln Abb. 8).

Tabelle 13. Die Durchflußzahlen der Normblende 1930 nach Abb. 184 gelten (Regeln Abb. 14).

bei $m = 0,05$	0,1	0,2	0,3	0,4	0,5	0,6	0,7
für $R_D \geq 20000$	32000	49000	73000	97000	125000	150000	175000

mit folgenden Toleranzen (Regeln Zahlentafel 3 und 4)

D über	bis $m = 0,1$	0,2	0,3	0,5	0,7
50 bis 100	$\pm 1,5$	$\pm 1,5$	$\pm 1,5$	$\pm 1,5$	± 2
bis 200	± 1	± 1	± 1	$\pm 1,5$	± 2
bis 300	± 1	± 1	± 1	± 1	$\pm 1,5$
über 300	± 1	$\pm 0,5$	$\pm 0,5$	$\pm 0,5$	$\pm 0,5$

Ist R_D kleiner als angegeben, so wird α größer, und zwar (um einen Anhalt zu geben) um etwa 0,02 bei $m = 0,25$ und um 0,04 bei $m = 0,5$ für die nächste Dekade (Regeln Abb. 14).

Tabelle 14. Expansionsberichtigung. Werte $1-\varepsilon$ für je 0,01 p_1 Druckabfall (für $\Delta p/p_1 = 0,01$) (Regeln Abb. 17 bis 19).

bei $m =$	0,05	0,2	0,3	0,4	0,5	0,7
Normdüse: $\kappa = 1,3$	0,0060	0,0062	0,0066	0,0073	0,0082	
1,4	56	58	62	69	77	
1,65	48	51	54	59	67	
Normblende: $\kappa = 1,3$	0,00335	0,00345	0,00355	0,0037	0,00385	0,0044
1,4	21	22	225	245	275	34

Zusätzliche Toleranz: für Normdüse im oberen Toleranzbereich kein Zuschlag; für Normblende bei einer Entspannung $\Delta p/p_1 = 0$ bis 1%: Toleranz 0% mehr; über 1 bis 2%: $\pm 0,5\%$ mehr; über 2%: $\pm 1,5\%$ mehr (Regeln Zahlentafel 2).

Tabelle 15. Notwendige störungsfreie Rohrlängen (Regeln Abb. 23).

$m =$	Normdüse				Normblende			
	Einlauf		Auslauf		Einlauf		Auslauf	
	0,2	0,4	0,2	0,4	0,2	0,4	0,2	0,4
Einfacher Krümmer	9 D	15 D	5 D	10 D	8 D	18 D	5 D	5 D
Gegenkrümmer in der Ebene	6 „	20 „	6 „	27 „	5 „	10 „	5 „	10 „
Dreifachkrümmer im Raum (Drall!) . .	20 „	30 „	10 „	27 „	28 „	28 „	5 „	5 „
Ventil	28 „	60 „	5 „	5 „	28 „	55 „	5 „	5 „

Diese Werte für Einzelanbohrung. Wird der Wirkdruck aus Ringkammern entnommen, so kann der Einlauf 20% kürzer, der Auslauf muß dann immer 5D sein. — Sind die Rohrstrecken halb so lang wie angegeben, so entstehen Fehler von $\pm 0,5\%$ für die Durchflußmessung.

Die Angaben Tabelle 12 bis 15 gestatten die Ermittlung von α oberhalb derjenigen Werte von R_D , bei denen die Linien der Abb. 180 bei der Düse abwärts, bei der Blende aufwärts geht. In den gebogenen Teilen der Kennlinien ist die Strömung weniger eindeutig ausgebildet, was durch Erweiterung der Toleranz anerkannt wird, wie Abb. 180 zeigt. Der *Übergang* heißt deshalb die *Toleranzgrenze*. Wegen der Berechnungen unterhalb der Toleranzgrenze sei auf die Regeln (L. 27) verwiesen, soweit nicht die Notizen bei Tabelle 12 und 13 ausreichenden Anhalt geben.

Neuere Bestrebungen (L. 192) gehen dahin, Formen der Öffnung zu finden, bei denen die Toleranzgrenze tiefer liegt als bei den Regelformen.

Da α oberhalb der Toleranzgrenze konstant ist, so bedarf es also meist nur der Feststellung, daß man oberhalb derselben ist. Wenn man in Formel (21) die konstruktiven Eigenschaften denen der Flüssigkeit gegenüberstellt, so hat man an der Toleranzgrenze, wo $R_D = R'_D$ sei:

$$\nu = \frac{w \cdot D}{R'_D} = \frac{w \cdot \frac{1}{4} \pi D^2}{R'_D \cdot \frac{1}{4} \pi D} = \frac{4 V}{R'_D \cdot \pi D},$$

oberhalb derselben muß also

$$V \geq \left[0,785 \cdot \frac{R_D}{D} \right] \cdot \nu \quad (24)$$

sein. Die Werte der Klammer $\times 10^6$ können einer Tafel wie Tabelle 16, die Werte $10^6 \nu$ der Tabelle 17 entnommen werden, und das wirkliche Volumen $V[m^3/s]$ im wirklich vorliegenden Zustand muß mindestens gleich dem Produkt beider sein (L. 194f.).

Tabelle 16. Man ist oberhalb der Toleranzgrenze, wenn das durch die Leitung gehende Volumen V [m³/s] mindestens die angegebenen Werte hat. Grenzwerte R'_D zu nehmen nach Tab. 12 und 13.

	$R'_D = 20\,000$	40\,000	60\,000	100\,000	150\,000	200\,000	250\,000	300\,000
$D = 0,025$ m	$V \geq 0,62$	1,24	1,86	3,1	4,6	6,2	7,1	$9,3 \times 10^6 \nu$
0,05	0,31	0,63	0,94	1,57	2,4	3,1	3,9	4,7
0,1	0,157	0,31	0,47	0,78	1,17	1,57	1,96	2,4
0,2	0,078	0,157	0,24	0,39	0,59	0,78	0,98	1,18
0,4	0,039	0,078	0,118	0,196	0,29	0,39	0,49	0,58
0,6	0,026	0,052	0,079	0,131	0,195	0,26	0,33	0,39
1,0 m	0,016	0,031	0,047	0,078	0,118	0,157	0,196	$0,24 \times 10^6 \nu$

Die Werte $10^6 \nu$ nach Tab. 17.

Tabelle 17. Kinematische Zähigkeit $10^6 \nu$ [m²s⁻¹].

		Wasserdampf				Luft			
		gesättigt	200°	300°	400°	0°	50°	100°	
Abs. Druck	1 at	22,0	35,6	53,0	74,1	1 at	13,4	18,7	25,3
	5 at	6,08	7,5	11,0	15,0	5 at	2,68	3,74	5,06
	10 at	3,76	4,05	5,62	7,63	10 at	1,3	1,9	2,5
	20 at	2,30	—	2,94	3,97				
	40 at	1,37	—	1,56	2,04				
							Wasser		
							1,8	0,57	0,32

79. Venturirohr. Das Venturirohr hat als Drosselgerät den Vorteil vor dem Staurand (Düse oder Blende), daß von dem Wirkdruck ein

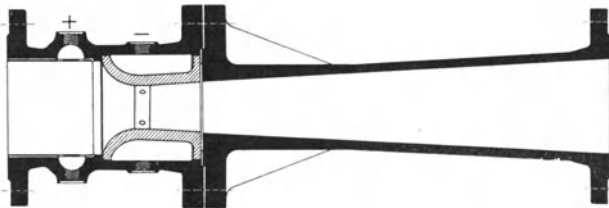


Abb. 186. Venturirohr. Fa. Bopp & Reuther.

größerer Teil wiedergewonnen wird als bei jenen; entweder läßt man bei ihm größeren Wirkdruck zu, ohne daß der Druckverlust wirtschaftlich untragbar wird (§ 93), man hat dann ein Meßgerät von größerer Verstellkraft; oder man spart, bei gleichem Anzeigerät, an Energieverlust.

Das Venturirohr ist gekennzeichnet durch einen düsenförmigen Einlauf, an den sich eine konische Erweiterung anschließt; in ersterem

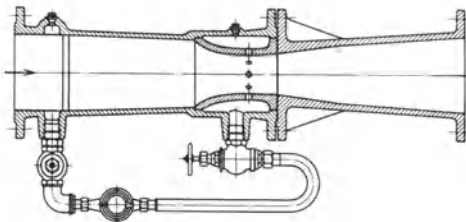


Abb. 187. Venturirohr. Fa. Siemens & Halske.

sind die Vorgänge dieselben wie in der Normdüse; an den mit + und - bezeichneten Stellen werden die Drucke p_1 und p_2 wie bei den Normgeräten entnommen; die Erweiterung ist schlank genug, um Ablösung des Strahls zu verhindern, es wird wohl eine lineare Erweiterung 1 : 10

als zulässig angegeben. Daraus ergibt sich eine erhebliche Baulänge, wenn man die Erweiterung bis auf den vollen Rohrquerschnitt gehen läßt (Abb. 186, 187). Man verwendet abgekürzte Venturiröhre (Abb. 188,

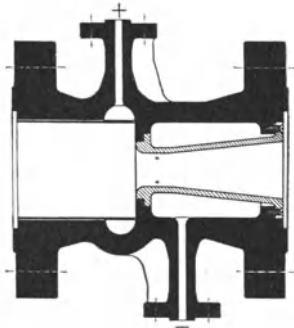


Abb. 188. Abgekürztes Venturiröhr.
Fa. Bopp & Reuther.

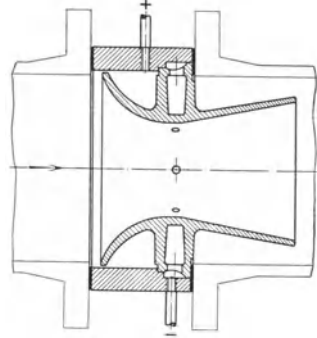


Abb. 188a. Einsatz mit gestutztem Venturiröhr.
Fa. Siemens & Halske.

188a), bei denen man auf einen Teil des Druckwiedergewinns verzichtet; der dann noch bleibende Verlust ist wegen des quadratischen Gesetzes kleiner, als es nach der Abbildung erscheint. Der Staurost nach Abb. 189 löst das Venturiröhr gewissermaßen in eine Reihe nebeneinanderliegender flacher Schlitz auf und ist dadurch bei ähnlicher Wirkung kürzer als jenes (L. 202).

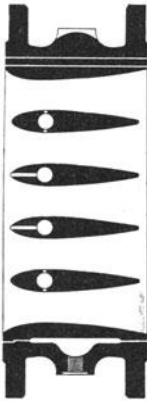


Abb. 189.
Staurost nach
E. Schmidt.
Fa. Bopp &
Reuther.

Das Venturiröhr ist wie die Düse durch das Verhältnis $m = f/F = (d/D)^2$ gekennzeichnet; für die Berechnung gelten die Beziehungen wie für die Düse (L. 198f.). Man rechnet also mit den für die Normdüse gegebenen Zahlen, denen jedoch für das Venturiröhr nicht der öffentliche Glaube innewohnt, der ihnen für die Düse durch die Regeln beigelegt ist; ein Venturiröhr soll deshalb geeicht werden.

Venturiröhre dienen in Amerika seit langem (L. 197) und auch bei uns seit Jahren zum Messen der Wasserlieferung von Wasserwerken (als Hauptmesser). Das Venturiröhr wird auch zur Messung von *Luft- und Gasmengen* benutzt. So hat man in Lüftungsanlagen einfach einen rechteckigen Kanal passend schlank eingeschnürt; die zu messende Druckdifferenz kann fast gleich dem vom Ventilator erzeugten statischen Druck werden; die Berechnung ist die gleiche wie für Wasser;

die Erweiterungen hinter der Einschnürung sind genügend schlank zu gestalten. Mit den übrigen durchweg unsicheren Methoden zur Messung großer Luftmengen kann diese ohne weiteres konkurrieren, auch wenn man die Reibungsverluste schätzen muß. Alle Übergänge müssen gut gerundet sein, die Einschnürung darf nicht zu plötzlich erfolgen; denn es müssen Ablösungserscheinungen und Energieverluste durch Turbulenz vermieden werden, wenn die Messung zuverlässig und der Energie-

verlust klein sein soll. Zur Messung von *Hochdruckdampf* und von *Preßluft* fand Verfasser das Venturirohr schon 1903 in Amerika gelegentlich verwendet. In neuerer Zeit wird es dazu regelmäßig benutzt; vielleicht geht in allerletzter Zeit die Verwendung zugunsten der Norm-Drosselgeräte wieder zurück. Zur *Anzeige* des Druckabfalles und damit des *augenblicklichen Durchflusses* dient ein Quecksilbermanometer oder ein Wassermanometer beliebiger Bauart. Geräte zum Integrieren der Menge sind in § 16 besprochen (Abb. 47 ff.).

Der Zweck des Venturirohres wird verstärkt erreicht durch den *Unterdruck-Multiplikator* nach R a t e a u, Abb. 190. Gegenüber dem Druck im Querschnitt d bildet sich bis a der Venturische Unterdruck aus, der bis zum Querschnitt o wiedergewonnen wird. Zwischen d und a ist nun ein zweites

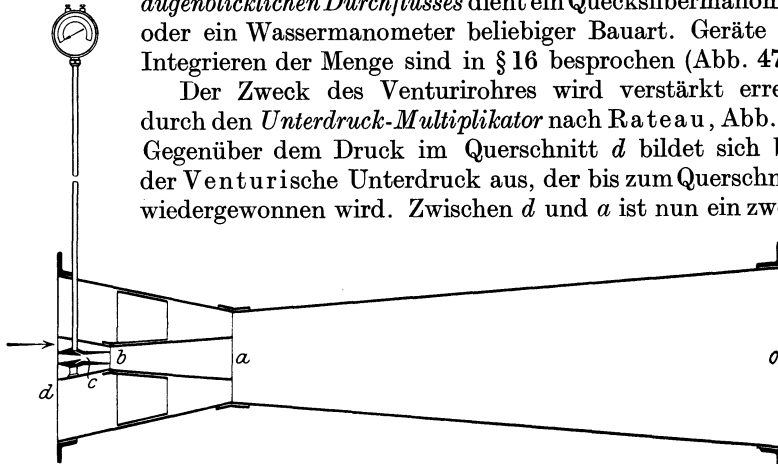


Abb. 190. Unterdruck-Multiplikator von Rateau. Fa. Kühnle, Kopp & Kausch.

Venturirohr geschaltet, in dem eine entsprechend stärkere Luftgeschwindigkeit herrscht, wodurch im eingeschnürten Querschnitt b desselben ein mehrfach stärkerer Unterdruck gegenüber d eintritt, der in einem von d bis b reichenden unvollkommen ausgebildeten Venturirohr nochmal verstärkt wird; in der Einschnürung c des letzteren findet dann die Messung statt, die nun meist durch ein einfaches Manometer erfolgen kann. — Diese Unterdruck-Multiplikatoren werden z. B. in die Saugleitung von Ventilatoren gesetzt und zeigen dann deren Luftlieferung an, die ja in der Praxis irreführend oft als Leistung bezeichnet wird. Die Bezeichnung *Leistungsmultiplikator* für die in Abb. 190 dargestellte Einrichtung ist doppelt irreführend, da natürlich die Luftlieferung (Leistung) durch denselben nicht vervielfacht, sondern nur deutlicher zur Darstellung gebracht wird (L. 206f.). Derartige Vorrichtungen aus Blech kränken an mangelhafter Abrundung der Kanten und daher an Ablösungserscheinungen.

Ein Vorzug des Venturirohres vor Düse und Blende ist seine Unempfindlichkeit gegen vorgeschaltete Störungen. Ein Krümmer hat keinen Einfluß beim Öffnungsverhältnis $m = 1/4$ oder kleiner (L. 201).

80. Druckzeitverfahren der Wassermessung. Nach einem Vorschlag von Gibson (L. 203) kann man die in einer Turbinenleitung strömende Wassermenge bestimmen, indem man einen Schieber schließt und den vor ihm entstehenden Druckanstieg mißt. Die Schieberbewegung und der Druckanstieg, letzterer mit einem empfindlichen Gerät (L. 204f.), müssen beide als Funktion der Zeit aufgeschrieben werden, woraus sich dann die Wassermenge, die vor dem Abschließen in der Leitung floß, ermitteln läßt.

b) Zähler für dauernde Mengemessung.

81. Übersicht. Die bisher aufgezählten Methoden zur Messung von Stoffmengen — Mengen fester, d. h. zumeist körniger, oder aber flüssiger oder gasförmiger Stoffe — sollten im allgemeinen dem Zweck dienen, bei einmal auszuführenden Versuchen die in der Maschine oder dem Maschinenaggregat umgesetzte Stoffmenge festzustellen. In dem Maß, wie sich die Erkenntnis verbreitet hat, daß nur durch dauernde eingehende Überwachung des Betriebes ein wirtschaftlicher Betrieb zu erzielen sei, war man bestrebt, Einrichtungen zu finden, die die Mengemessung ohne besondere Aufsicht selbsttätig bewirken und die es dabei gestatten, die insgesamt während der ganzen Arbeitsschicht oder während noch längerer Zeiträume durchgegangene Stoffmenge ablesen zu lassen. Die Apparate müssen dann die jeweils durchgehenden Mengen im Sinne der in § 16 gemachten Darlegungen integrieren.

Die Apparate sprechen entweder auf das *Gewicht* oder auf das *Volumen* an. Nicht immer ist es für Betriebszwecke gleichgültig, welche von beiden Größen angegeben wird. Wünschenswert ist es aber, daß die Meßeinrichtung eindeutig entweder auf das Gewicht oder auf das Volumen anspricht, daß die Angaben demnach *vom spezifischen Gewicht unabhängig* sind. Die Strömungsmesser indessen sprechen auf \sqrt{GV} an. Getriebe zur selbsttätigen Bildung des Produktes aus Volumen und spezifischem Gewicht werden ausgeführt (S. 46).

Das eigentliche *Verwendungsgebiet* der Zähler ist die *Betriebskontrolle*, d. h. die Überwachung des laufenden Betriebes. In modernen Kesselhäusern werden Kohlen- und Wassermesser, auch wohl Dampfmesser verwendet. In modernen Maschinenhäusern kommen Dampfmesser, Gasmesser oder Ölmesser zur Verwendung, während andererseits die erzeugte Leistung ebenso fortlaufend durch Arbeitszähler (§ 117), gegebenenfalls auch durch Wattstundenzähler (in diesem Buch nicht beschrieben) gemessen wird. — Auch für kürzer dauernde Versuche ist die Verwendung der Messer bequem, weil eine große Sicherheit gegen beabsichtigte und unbeabsichtigte Verwirrung der Meßergebnisse besteht. Die Messer befinden sich in einem festen Gehäuse, in zahlreichen Fällen ist ihre Wirksamkeit sogar daran gebunden, daß das Gehäuse geschlossen bleibt. Dabei bietet das gleichmäßige Fortschreiten der Zählwerksangaben ein bequemes Mittel der Kontrolle, die durch Bildung der Meßdifferenzen jederzeit ausgeübt werden kann. Schwierigkeit bei kurzen Versuchen macht die Ableseeinrichtung, die für kurz dauernde Versuche nicht geeignet ist. Wassermesser werden für die Zwecke städtischer Wasserlieferung gebaut, dann nur monatlich oder noch seltener abgelesen, wobei natürlich die einzelnen Liter keine Rolle mehr spielen, wohl aber eine Anzeige bis in die Millionen hinein dafür sorgen muß, daß nicht durch ein- oder mehrmalige Überschreitung der gesamten Ablesungskapazität die Messung illusorisch wird. Für kurz dauernde Versuche ist dann die Ablesung der letzten Ziffer noch nicht genügend genau. Wassermesser und gelegentlich auch Gasuhren wird man deshalb, wenn sie für kurze Versuche dienen sollen, mit

einem besonderen Zählwerk versehen lassen, welches für die viel kürzeren Ablesungsintervalle eine passende Meßgenauigkeit ergibt.

Verhütung beabsichtiger Fälschungen des Meßergebnisses ist auch in der Betriebskontrolle wichtig. Wassermesser und Gasuhren werden deshalb plombiert, an selbsttätigen Waagen befinden sich besondere Einrichtungen zur Sicherung gegen Fälschungen, die namentlich da zu gewärtigen sind, wo die Angaben zu Lohnabrechnungen dienen. —

Hinsichtlich der *Bauarten* sind die Mehrzahl der Messer *Motorzähler*, um einen in der Elektrotechnik üblichen Ausdruck zu gebrauchen. Sie stellen kleine Kraftmaschinen dar, deren Drehzahl mit der Menge des beaufschlagenden Mediums wächst. Die Motoren können Kolbenmotoren sein, so die Kolbenwassermesser und die trockenen Gasmesser. Andere Messer sind Kreisradmotoren; bei ihnen hängt die Drehzahl eines Stahlrades von der beaufschlagenden Menge, eventuell von dessen Austrittsgeschwindigkeit aus einer Düse ab. Hierher gehören die Flügelradwassermesser der Vielstrahl- und der Einstrahltype sowie die Woltman-Wassermesser. Die gleichen Formen der Flügelradmesser finden wir auch für Luft in neuerer Zeit verwendet, wie es sich denn überhaupt zeigt, daß mehr und mehr die für einen Aggregatzustand passende Messerform auch für andere Aggregatzustände verwendet wird.

Eine andere weitverbreitete Art von Motorzählern sind eigenartige Kapselwerke. Die Kapsel der Kapselpumpe wird hier zur Meßkammer, während das Laufrad zum umlaufenden und daher messenden Teil wird. Hierher gehören die Scheibenwassermesser sowie die Kapselluftmesser, endlich die gewöhnlichen nassen Gasuhren mit Crossley-Trommel.

Die Motorzähler sind dadurch gekennzeichnet, daß sie sich kontinuierlich in Bewegung befinden, solange sie vom zu messenden Medium angetrieben werden, sie werden daher gleichmäßig von dem zu messenden Stoff aufnehmen und abgeben. Diejenigen Messertypen, die wir als *Kippmesser* bezeichnen wollen, arbeiten nicht kontinuierlich, sondern abwechselnd wird eine Kammer gefüllt und durch Umkippen wieder entleert. Solche Messer sind für Flüssigkeiten und für körnige Stoffe in Verwendung, einerseits unter dem Namen der offenen Flüssigkeitsmesser, weil sie nämlich nicht wie die Motormesser unter Druck arbeiten und deshalb nicht in einem Gehäuse eingeschlossen zu sein brauchen, andererseits die auf dem Kippprinzip beruhenden Kohlen- und Getreidewaagen. Eine Abart der periodischen Messer für Flüssigkeiten arbeitet mit Heberwirkung (Abb. 152, S. 164).

Eine dritte größere Kategorie von Messern läßt sich noch erkennen in den *Strömungsmessern*. Diese benutzen den Spannungsabfall des (flüssigen, gas- oder dampfförmigen) Mittels zur Messung der augenblicklich durchgehenden Menge und integrieren diese Menge auf irgendeine Weise. Für den Bau von Dampfmessern ist dies Prinzip vorläufig noch das einzig brauchbare. Seine Schwäche ist, daß es nicht ohne weiteres eine Addierung ergibt, weil es auf den augenblicklichen Durchfluß anspricht, nicht aber wie die übrigen Methoden auf den Integralwert. Für Dampfmesser hilft man sich entweder durch Planimetrieren eines aufgezeichneten Diagrammes von Hand oder durch

Einbau von Additionsgetrieben (Abb. 50 und 51). Der Venturimesser erhält einen kleinen parallel geschalteten Partialmesser — einen Wassermesser sonst gewöhnlicher Bauart — als bequemes Mittel zur Integration.

Eine Reihe von Meßeinrichtungen, die sich im Betriebe bewährt hat, steht außerhalb des Schemas. Wir besprechen noch die selbsttätigen Waagen.

Alle Zähler arbeiten mit einem *Energieverlust* der zum Betriebe verbrauchten Energie. Bei den Motorzählern wächst der *Druckverlust* im allgemeinen mit dem Quadrat der durchgehenden Menge, ist also zunächst klein, um späterhin auf beträchtliche Werte zu steigen. Die Kippmesser arbeiten mit einem Gefälleverlust, dessen Größe von der durchgehenden Menge unabhängig ist. Bei den Strömungsmessern und bei anderen Typen wird der Gefälleverlust direkt zur Messung benutzt. Bei den Dampfmessern wächst bei einer Type, dem Mündungsmesser, der Druckverlust mit dem Quadrat der Menge, während er bei den Schwimmermessern konstant gehalten wird.

Für die Auswahl der Messer kann der durch sie verursachte Druckverlust sehr in Betracht kommen. Insbesondere empfiehlt es sich um des Energieverlustes willen, bei Motormessern nicht zu kleine, bei Kippmessern nicht zu große Typen zu verwenden.

Neben dem Druckverlust ist noch das *Verhalten* des Messers bei *kleinen Durchflußmengen* für viele Verwendungszwecke wichtig. Nicht für alle, denn beispielsweise im Kesselhausbetriebe kann man es leicht so einrichten, daß der Speisewassermesser niemals mit einer kleineren Durchflußmenge beansprucht wird, als bei der er noch zuverlässig mißt, bei Verwendung selbsttätiger Speisewasserregler pflegt ohnehin die Speisung oft mit der gleichen sekundlichen Menge zu erfolgen und wird nur nach Bedarf längere oder kürzere Zeit unterbrochen.

Eine Reihe von Messertypen hat die charakteristische Eigenschaft richtig zu messen von der normalen Durchflußmenge bis herab zu einem Durchfluß, der ein gewisser kleiner Prozentsatz derselben ist. In neuem Zustand beginnt die richtige Anzeige bei Flügelradwassermessern bei etwa 2% der Nennleistung, bei Scheibenwassermessern bei etwa 1%. Unterhalb dieser Mindestentnahme hört die Proportionalität zwischen Geschwindigkeit des Zählwerks und Durchgangsmenge auf, das Zählwerk läuft erheblich langsamer, als es sollte, um bald zum Stillstand zu kommen, wenn die durchgehende Menge sich noch weiter vermindert. Die Grenze, wo der Messer zu zeigen beginnt, heißt seine *Empfindlichkeit*. Die charakteristische Fehlerkurve von Wassermessern zeigt Abb. 191. Wenn hierin eine Nennleistung bei 10 m WS Druckverlust angegeben ist, so ist diese keineswegs mit der zweckmäßigen Dauerleistung zu identifizieren. Vielmehr wird man etwa so sagen können: Die Nennleistung hat den rein benennungstechnischen Zweck, durch Bezugnahme auf einen bestimmten Druckverlust eine Einheitlichkeit der Benennung für verschiedene Fabrikate herbeizuführen. Die Höchstleistung eines Messers gibt die Grenze, über die hinaus man den Messer auch nicht kurze Zeit beanspruchen kann, ohne einen Bruch, etwa infolge der Fliehkraft, mindestens aber schnelles Fressen von Laufflächen befürchten

zu müssen; manchmal leidet auch die Meßgenauigkeit unter zu schnellem Gang. Die Dauerleistung dagegen liegt viel niedriger als letztere (übrigens auch regelmäßig niedriger als eine auf den großen Druckverlust 10 m WS bezogene Nennleistung) und ist dadurch bestimmt, daß die Abnutzung sich in mäßigen Grenzen halten und eine Erneuerung des Messers erst nach langer Zeit erfolgen soll. Die Dauerleistung wird selten mehr als etwa $\frac{1}{4}$ bis $\frac{1}{2}$ der Höchstleistung betragen sollen. Bei der Auswahl der Messergröße hat man also auf die Dauer- und auf die Höchstleistung zu achten, deren erstere nicht lange und deren letztere auch nicht bei Spitzen überschritten werden sollte; andererseits muß auch wohl auf das Vorkommen schleichender Entnahmen geachtet werden: wenn die Entnahme unter die Grenze richtiger Anzeige sinkt, dann tritt Minderanzeige ein oder die durchgehenden Mengen bleiben wohl ganz ungemessen, obwohl doch durch lange Dauer dieses Zu-

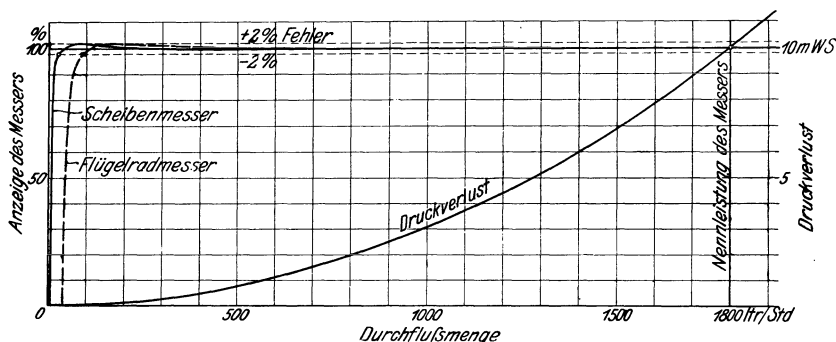


Abb. 191. Druckverlust und Fehlerkurve eines nominell für 1800 ltr/h bestimmten Wassermessers.

standes, etwa wenn ein geschlossenes Absperrorgan undicht ist, sehr beträchtliche Mengen die Meßstelle passieren können. Je nach der Messerart wird man auf Unzuträglichkeiten im einen oder anderen Sinn kommen, wenn das Verhältnis der kleinsten (vielleicht unfreiwilligen) zur größten (vielleicht sehr kurzzeitigen) Entnahme weiter als 1 zu 20 bis 50 ist; man muß dann versuchen, auf betriebstechnischem Wege Abhilfe zu schaffen.

Andere Messertypen geben die volle Meßgenauigkeit bis herab zu kleinsten Durchflußmengen. So insbesondere die nassen Gasuhren, bei denen der Wasserverschluß jeglichen Gasdurchgang ohne entsprechende Trommeldrehung verhindert, und die Kippwassermesser.

Wo Wassermesser für *Kesselspeisung* in dauerndem Betrieb dienen, sollen sie an eine Stelle geschaltet werden, wo das Wasser möglichst kalt ist, also vor einen Vorwärmer. Jedoch vertragen die besonderen, als *Kesselspeisewassermesser* bezeichneten Typen auch höhere Temperaturen, angeblich bis zu 150° . Bei Injektorspeisung muß der Messer in die Druckleitung kommen, wenn er nicht das Schlaberwasser mitmessen soll. Außerdem unterscheidet sich die Anzeige des Messers beim Einbau vor oder hinter dem Injektor um den Dampfverbrauch des Injektors; dem Vergleich mit einer Dampfspeisepumpe ohne Vorwärmer wird

der Einbau vor dem Injektor besser gerecht, weil zwar die vom Injektor verbrauchte Dampfmenge wieder verdampft werden muß, aber die dazu nötige Wärme nicht mehr zugeführt zu werden braucht; es ist in jedem Fall nach dem Zweck der Messung zu verfahren. Offene Wassermesser, die oft für Kesselspeisung verwendet werden, müssen in die Saugleitung geschaltet werden und erhalten zweckmäßig einen Ausgleichbehälter zwischen sich und der Speisepumpe. Geschlossene Wassermesser kommen, abgesehen von Injektorspeisungen, in die Druckleitung, jedoch vor einen etwa vorhandenen Vorwärmer. Für Kesselspeisewecke werden Kolbenwassermesser den Flügelradmessern meist vorgezogen.

Für Versuchszwecke wird man eine besondere *Eichung* des Messers nicht umgehen können, da alle Messer in der Genauigkeit mäßig sind, wenigstens auf die Dauer. Wo man genaue Ergebnisse erwartet, darf man bei einem Versuch den Messer nur mit einer bestimmten Geschwindigkeit laufen lassen und muß seine Angabe bei dieser Geschwindigkeit durch Eichung nachprüfen, indem man die durchgegangene Menge anderweitig feststellt. Bei der Eichung muß bei Flüssigkeiten die Temperatur und bei Gasen auch der Druck der gleiche sein wie beim Versuch.

82. Kolbenmesser. *Kolbenwassermesser* werden vielfach für Kesselspeisewecke verwendet. Den von Schmid zeigt Abb. 192. Das Wasser kann über und unter jeden der beiden Kolben treten. Dabei wird der Wasserzutritt und -abfluß zu jedem der Kolben durch den anderen gesteuert. Die Wasserführung wird mit Hilfe der Pfeile ermittelt werden können, wenn man beachtet, daß jeder der Kolben im oberen Teil zwei parallele und im unteren Teil zwei gekreuzte Kanäle hat; diese Kanäle bewirken die Steuerung; und wenn man weiter beachtet, daß der Kanal *a* nach dem Raum *A* über dem Kolben *I*, *b* nach *B* unter *I*, und entsprechend *c* nach *C* über *II*, *d* nach *D* unter *II* führt; die Wand *xy* ist also nicht senkrecht, wie es in einem Schnitt scheint, sondern schräg gerichtet, wie der Schnitt oben links erkennen läßt. Der Messer ist ein Zwillingwassermotor, seine Umlaufzahl ist ein Maß für die durchgegangene Wassermenge; man liest diese an einem Zählwerk ab.

Der Kolbenwassermesser von Eckardt (Abb. 193) hat nur einen doppelwirkenden Kolben, der an seinen Hubenden ein Steuergetriebe betätigt und einen Vierwegehahn umschaltet. Die Kolbenstange ist nämlich geschlitzt, der Schlitz führt sich an der Zählwerkswelle, und außen beiderseits gezahnt (Nebenfigur). Durch zwei Triebwerke wird, unter Zwischenschaltung eines rechtslaufenden und eines linkslaufenden Sperrkegelgetriebes, die Bewegung der Stange so auf das Zählwerk übertragen, daß dieses stets vorwärts läuft, beim Aufwärtsgang wie beim Abwärtsgang des Kolbens. Gemessen wird also nicht die Zahl der Hübe, sondern der vom Kolben durchlaufene gesamte Weg. Das bedeutet gegenüber der Hubzählung eine Vergenauerung der Messung bei infolge wechselnder Geschwindigkeit wechselnder Hublänge und für den Fall, daß durch Abnutzung der Steuerteile der Hub des Kolbens sich ändern sollte; es ergibt sich jedoch die schwere Gefahr, daß alle rückläufigen Mengen als positiv gemessen werden; Rückflüsse durch ein

undichtes Speiseventil oder Pendelungen der Wassersäule zwischen Windkesseln oder durch Atmen einer Leitung führen also zu erheblichen Mehranzeigen. Diese Gefahr scheint uns die Vorteile der *Hubmessung statt Hubzählung*, die überdies eine gewisse Komplikation des Baues darstellt, zu überwiegen; das Ideal ist eine *Hubzählung*, wobei jedoch die *Hublänge* so kenntlich ist, daß man sich von ihr bequem überzeugen kann.

Die Umsteuerung der Kolbenbewegung erfolgt durch die Nase *W* an dem mit der Zahnstange hin- und hergehenden Zahnrad *N*; dieselbe hebt

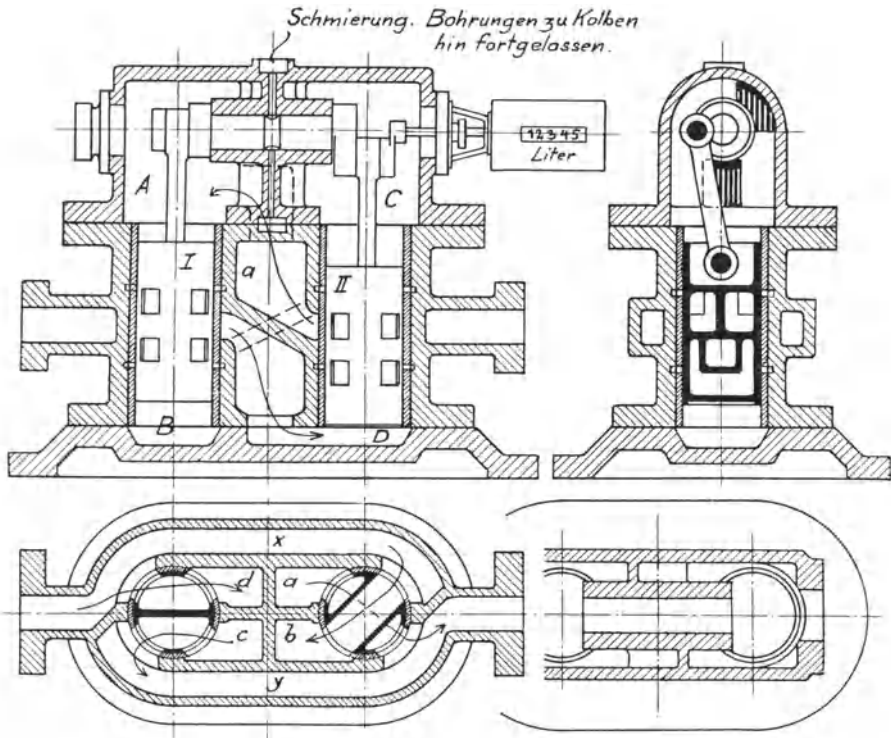


Abb. 192. Schmidscher Kolbenspeisewassermesser. Fa. Keger.

das Umstergewicht bis in die obere Stellung, worauf es herumschlägt und mittels Nase *g* den Steuerhebel *T* nebst Vierweghahn mitnimmt; dadurch werden die beiden Kolbenseiten durch die Kanäle *B* und *D* und gemäß Pfeil 1 und 2 wechselweise mit dem Ein- und Auslaß verbunden. Gummipuffer jederseits fangen das Umstergewicht auf, ein außen auf der Hahnachse sitzender Hilfshebel gestattet es, einen Hub vorzeitig zu unterbrechen, wodurch keine Fälschung des Meßergebnisses entsteht; man prüft dadurch die Gangbarkeit des Hahnes. Dieser Messer ist voluminös, weil der Kolben nur bis zu 5 Doppelhuben minutlich machen soll, aber eben deswegen handfest und unempfindlich gegen Unreinigkeiten im Wasser. Man kann sagen, daß der Eckardt-Messer

von allen unter Druck arbeitenden Kesselspeisewassermessern der zuverlässigste ist. Nur ist zu beachten, daß er nicht über eine gewisse Geschwindigkeit hinaus beansprucht werden darf. Es tritt sonst folgende eigentümliche Erscheinung auf: Infolge des größeren Druckabfalls ist die Reibung des Vierweghahnes so groß, daß der Steuerhebel ihn

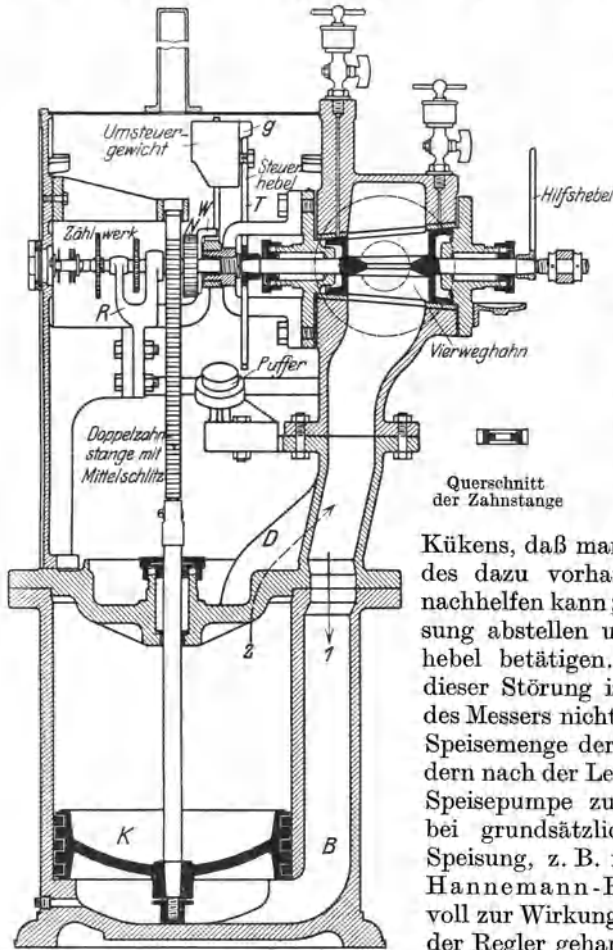


Abb. 193. Kennedy-Kolbenspeisewassermesser. Fa. Eckardt.

nicht mehr bewegen kann; der Hahn bleibt in seiner Mittelstellung stehen, in welcher er jederseits einen schmalen Schlitz für Ein- und Austritt freiläßt, durch welche Schlitz nun Wasser ständig strömt, ohne gemessen zu werden. Der im Hahn auftretende Druckverlust verursacht dabei eine so starke einseitige Belastung des

Kükens, daß man auch nicht mittels des dazu vorhandenen Hilfshebels nachhelfen kann; man muß die Speisung abstellen und dann den Hilfshebel betätigen. Zur Vermeidung dieser Störung ist bei der Auswahl des Messers nicht nach der mittleren Speisemenge der Kesselanlage, sondern nach der Leistungsfähigkeit der Speisepumpe zu gehen, die selbst bei grundsätzlich kontinuierlicher Speisung, z. B. mittels des neueren Hannemann-Reglers, hier und da voll zur Wirkung kommt, z. B. wenn der Regler gegangen hatte und man nun aufspeisen muß. Wo eine Gruppe von Kesseln durch eine gemeinsame

Speiseleitung von einer entsprechend größeren Speisepumpe bedient wird, da kann man freilich die in die Zuleitung der einzelnen Kessel gesetzten Wassermesser nicht dieser Vorschrift entsprechend wählen. Man schafft dann eine Besserung, indem man vor die einzelnen Messer eine abgepaßte Drosselscheibe setzt, die bei dem Drucküberschuß der Speiseleitung über die Kesselspannung nur die dem Messer zuträgliche und für den Gefahrfall ausreichende Wassermenge durchläßt.

Der amerikanische Worthington-Messer hat kein Kurbelgetriebe, die einfach hin und her gehenden Kolben steuern sich mit Hilfe besonderer Steuerschieber so, wie dies bei den bekannten Duplexdampf-pumpen der Fall ist. Ganz ähnliche Messer werden auch zum Messen von *Druckluft* angeboten.

83. Kreiselradmesser. Für Wasser werden kleine Typen der Kreiselradmesser als Hausmesser gebraucht, für Anschlußrohrweiten von 13 mm aufwärts (L. 208).

Einen *Flügelradwassermesser* zeigt Abb. 194. Das Wasser passiert das Sieb, tritt durch die tangential schräg gebohrten Löcher *a* in den sog. Grundbecher *B*, treibt das Flügelrad *b* und tritt bei *c* aus. Das Flügelrad bewegt ein Zählwerk, das rein empirisch nach Kubikmetern geeicht wird. Wenn man die Öffnungen *c* verschließt, und dafür im Grundbecher

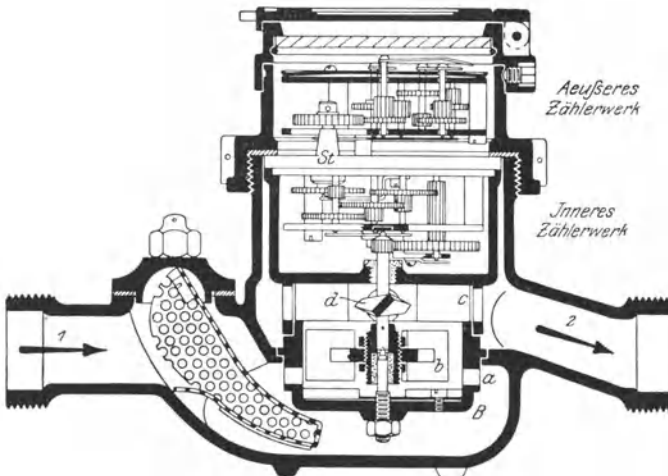


Abb. 194. Flügelradwassermesser, Trockenläufer. Fa. Siemens & Halske.

oberhalb der Mitte Öffnungen entsprechend *a*, jedoch entgegengesetzt tangential gebohrt, anbringt, dann wird der Messer von den beiden Strömungsrichtungen des Wassers (ungefähr) gleich beeinflusst. Solch Messer heißt *rückmessend*: sollte jemals Wasser in rückläufigem Sinne den Messer durchlaufen, wie das bei Pumpenstößen vorkommt, so wirkt dieses Wasser rückwärtsdrehend auf das Meßrad, und die rückgängige Menge wird von der rechtläufigen ohne weiteres abgezogen.

Andere Typen von Flügelradwassermessern lassen das Wasser auf das Rad nicht durch einen Kranz von kleinen Düsen, sondern durch eine große Düse auftreffen (*Einstrahlmesser*, Abb. 195). Das hat den Vorteil, daß die Messer für Schmutz weniger empfindlich sind; sie können daher eher ohne vorgeschaltetes Schmutzsieb verwendet werden. Es hat aber den Nachteil, daß eine Verstopfung des Siebes stärker auf das Flügelrad Einfluß hat, auch soll durch die einseitige Beaufschlagung des Rades dieses und die Welle sich mehr abnutzen.

Jeder Flügelradmesser muß irgendwie gestatten, das Verhältnis der Registrierungen bei verschiedenem Wasserfluß einzustellen. Dem Zweck dienen bei dem Wassermesser Abb. 194 die Flügel *d*, die von außen mittels Schlüssels um eine waagerechte Achse verdreht werden können. Das bewirkt wechselnde Wirbelbildung im oberen Teil des Messers und beeinflusst die Proportionalität der Angabe. Ein anderes, bei Einstrahlmessern gelegentlich angewendetes Mittel ist es, die Neigung der Düsen gegen das Rad veränderlich zu machen, indem man eingesetzte kleine Buchsen verwendet. Das gleiche würde offenbar eine Erweiterung der

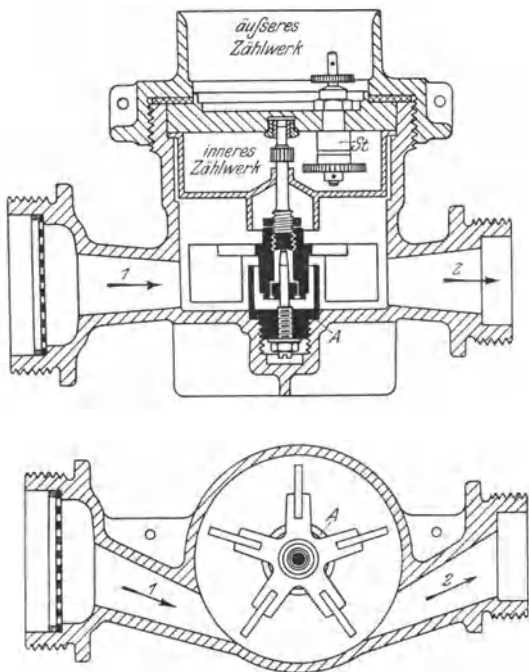


Abb. 195. Einstrahlmesser, Trockenläufer. Fa. Meinecke.

eine Stopfbüchse *St* hindurch zum äußeren Zählwerk, das mit Zeigern oder Zahlen den Stand ablesen läßt; die Triebe des äußeren Zählwerks laufen trocken, in Luft. Bei den *Naßläufern* liegen alle Triebe und auch das Zeigerwerk im Wasser. Die Vermeidung der Stopfbüchse bei den Naßläufern ergibt leichteren Gang und daher höhere Empfindlichkeit für kleine Durchflüsse; aber bei den wenigsten Wasserarten sind Naßläufer anwendbar, da das Glas verkrustet oder verschlammte und die Ablesung dann erschwert wird. Für Laboratoriumszwecke jedoch sind sie vorzuziehen.

Um den Fehler zu geringer Anzeige bei kleinem Wasserdurchgang zu bessern, ordnet man *Wassermesserverbindungen* an: ein kleiner und ein großer Wassermesser werden parallel gesetzt, so daß die insgesamt durchgegangene Wassermenge durch Zusammenzählen beider Ablesungen

Löcher *c* oder eine Änderung des Zählwerkes nicht leisten: durch solche würde die Registrierung bei kleinem und großem Wasserfluß gleichmäßig stark beeinflusst werden.

Mit Hilfe dieser Reguliereinrichtungen kann man erreichen, daß gute Flügelradmesser neu bis herab zu Wasserdurchgängen richtig zeigen, die etwa 2% des Nenndurchganges ausmachen. Abb. 191 zeigte die für Flügelradmesser charakteristischen Kurven der Fehler und der Druckverluste.

Die in Abb. 194 und 195 abgebildeten Messer sind *Trockenläufer*, d. h. nur ein inneres Zählwerk (Übertragungswerk) wird vom Wasser benetzt; einer der Triebe geht dann durch

zu finden ist. Der kleine Wassermesser dient dem Durchgang, solange er ausreicht; ein Wechselventil sperrt ebensolange den großen ab. Mit wachsendem Wasserdurchgang steigt der Druckunterschied zu beiden Seiten des Messers; überschreitet er einen gewissen Wert, so öffnet er selbsttätig das erwähnte Absperrventil und gibt den großen Messer frei, der nun aber schon in den Grenzen genauer Anzeige beansprucht wird. Sinkt der Wasserdurchgang wieder, so wird durch den sinkenden Druckverlust des großen Messers das Wechselventil betätigt, der große Messer gesperrt und der kleine freigegeben. Die Umstellung abwärts und aufwärts erfolgt bei der gleichen, im kleinen Messer zulässigen Menge, also bei verschiedenem Druck (L. 209).

Flügelradmesser wurden bis zu recht großen Abmessungen ausgeführt. Neuerdings bevorzugt man für große Rohrweiten, so als Hauptmesser für Wasserwerke, den *Woltman-Wassermesser*. Derselbe besteht aus einem Woltman-Flügel (§ 44), der in die Rohrleitung so eingesetzt wird, daß er ihren Querschnitt im wesentlichen ausfüllt. Die Flügelumdrehungen werden vom Zählwerk registriert. Bei dem Woltman-

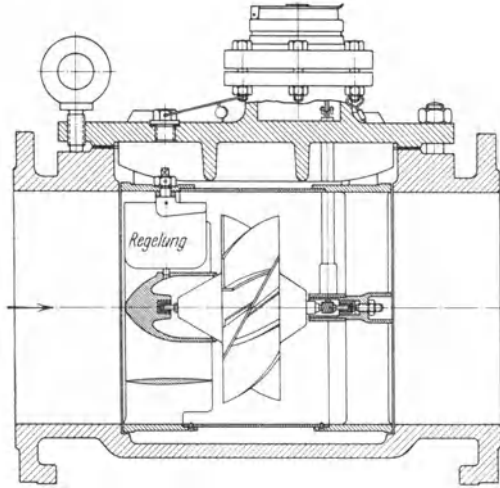


Abb. 196. Woltmanmesser mit auswechselbarem Meßrad, für Schmutzwasser. Fa. Siemens & Halske.

Messer Abb. 197 ist der Flügel in eine besondere Buchse eingesetzt, die nach Bedarf ausgewechselt werden kann unter nur geringer Betriebsstörung. Für Messung von Schmutzwasser kann das angenehm sein. Um die *in Kühlanlagen umlaufende Solemenge* zu messen, baut man Woltman-Messer, deren Zählwerk vom Messergehäuse genug Abstand hat, um nicht unter der Kälte zu leiden (Bopp & Reuther). Die Stopfbüchse liegt so frei, daß durch Undichtheiten Sole nur austropfen, nicht aber ins Zählwerk gelangen kann. Der Woltman-Messer läßt stückige Verunreinigungen passieren, seine Lager sind gegen Schlamm verkapselt, gegen letzteren ist er immerhin empfindlich. Der Flügel besteht oft aus Zelluloid, ist dann im Wasser gewichtslos, oft auch aus Nickel oder anderen der Wasserart angepaßten Sondermetallen. —

Fehlerkurve und Druckverlustkurve des Woltman-Messers ähneln dem Charakter nach dem in Abb. 191 gegebenen Beispiele. — Der Woltman-Messer liefert erhebliche Falschanzeigen, wenn das Wasser mit einer kreisenden Bewegung ankommt; damit ist nicht eine Turbulenz im Sinne der Mechanik gemeint, vielmehr eine einfache Rotationskomponente in der gesamten Wasserbewegung, die nach einer Schraubenlinie verläuft, so daß der Winkel der Wasserfäden gegen die Schaufelung

sich ändert. Es wird deshalb ein Strahlregler, Abb. 197, vor den Messer gesetzt; ein im Querschnitt sternförmig unterteiltes, in der Strömrichtung etwa 2 Rohrdurchmesser

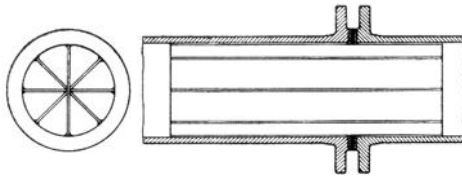


Abb. 197. Strahlregler aus Blech.

langes Rohrstück unterteilt den Flüssigkeitsstrom in Teilströme; die sternbildenden Scheidewände, aus Blech oder Guß, laufen am ablaufenden Ende schlank aus; sonst muß für eine genügend lange ge-

rade Rohrstrecke vor dem Messer gesorgt sein.

Der Woltman-Messer kann, im Gegensatz zu den meisten anderen Messern, auch in eine senkrechte Leitung eingebaut werden.

84. Kapselmesser. Für Flüssigkeiten sowohl wie für Druckluft werden Messer verwendet, die in der Wirkungsweise die Umkehrung eines Kapselgebläses oder einer Kapselpumpe sind — Kapselkraftmaschinen also, die sich unter dem Einfluß des Druckgefälles in Bewegung setzen, das sie in der Leitung veranlassen, und die dabei bei jedem Umgang so viel Flüssigkeit oder Gas durchlassen, wie der Verdrängung der Meßkammern entspricht.

Im Unterschied zu den Geschwindigkeitsmessern haben die Kapselmesser eine *zwan gläufige Förderung* des Mediums. Sie gleichen hierin den Kolbenmessern, vor denen sie aber voraus haben, daß sie mangels hin und her gehender Teile größere Drehzahlen machen können, und daß sie daher weniger voluminös ausfallen als jene, sofern man einen einigermaßen bedeutenden Druckverlust zulassen kann.

Der Kapselmesser Abb. 198 wird für Wasser sowohl wie für Preßluft gebraucht. Der Meßkolben *A* führt innerhalb der Meßkammer *BB* Bewegungen aus, die denen einer Pleuelstange gleichen. Der Führungsstift *C* läßt der Kolbenachse nur eine Kreisbewegung nach Pfeil *1*, die Scheidewand *D*, die in die Wandungen der Meßkammer eingelegt ist und über die ein Schlitz des Kolbens greift, führt dadurch einen Punkt des Kolbens geradlinig.

Das Wasser tritt nun, von links kommend, von unten her in eine (im Grundriß obere) Abteilung der beiden halbmondförmigen Räume ein, die einerseits zwischen Kammerwand und Kolben, andererseits zwischen dem Kolben und dem inneren zur Kammer gehörigen Ring gebildet werden und die sich im Sinne der Drehung mitverschoben bei einer Bewegung des Kolbens nach Pfeil *1*; die im Grundriß untere teils durch den Kolben, teils durch die Scheidewand *D* vollständig abgetrennte Abteilung des betreffenden Halbmondraumes steht mit dem Auslaß in Verbindung durch eine Öffnung im oberen Deckel der Meßkammer, die von der Eintrittsöffnung her, jenseits der Scheidewand liegt. Der Druckunterschied zwischen Ein- und Auslaß — der Druckverlust des Messers — veranlaßt die Meßkolbenmitte zur Bewegung nach Pfeil *1*. Bei jedem Umlauf geht ein Volumen durch den Messer, das dem Inhalt der gesamten beiden halbmondförmigen Flächen, multipliziert mit der freien Höhe der Meßkammer, entspricht. Bemerkte sei noch, daß auf jeder

Seite der Scheidewand *D* eine Öffnung und eine Tasche in den Stirnwänden des Messergehäuses sind. Dabei ist auf der einen Seite, nämlich am Eintritt, die Öffnung unten und die Tasche oben, auf der anderen Seite ist es umgekehrt; die Taschen vermitteln den Druckausgleich des inneren und des äußeren Halbmondes. Der Mittelsteg des doppelt-T-förmig gestalteten Kolbens ist mit zahlreichen Löchern durchbohrt; die Öffnungen sind für den Wasserdurchgang nötig, auch wird der

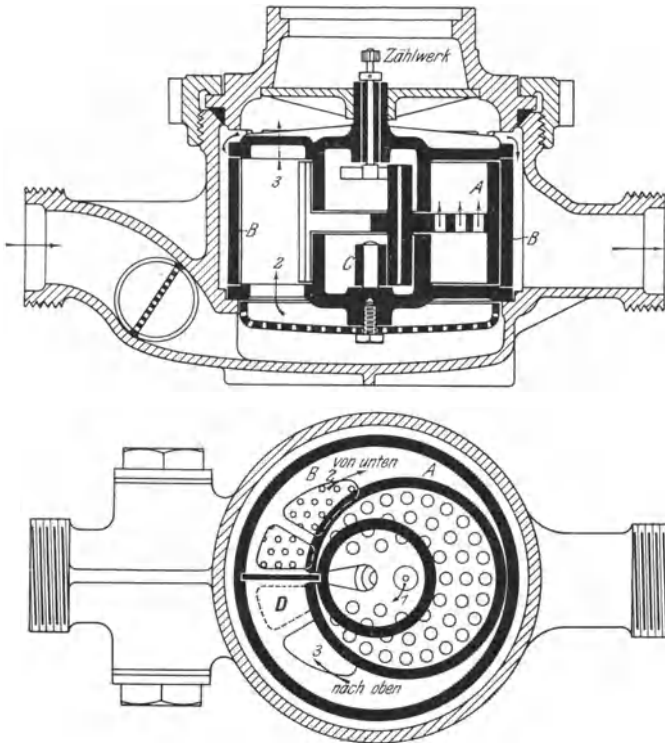


Abb. 198. Kapselmesser für Druckluft und Wasser. Bopp & Reuther. Für Druckluft wird der Messer namentlich im Gehäuse anders gestaltet: Klauenkupplung, Stützen für Öltropfer am Eingang, für Manometer am Ausgang.

Kolben dadurch leichter, die Massenwirkungen werden geringer, die bei der großen Drehzahl (bis zu 700 in der Minute bei kleinen Messern) nicht unbedeutend sind.

Im Prinzip ähnlich diesem Messer ist der *Scheibenwassermesser*, der sich in den letzten Jahren neben den Flügelradmessern als Hausmesser für Wasserleitungszwecke eingebürgert hat, außerdem in Sonderausführungen als Kesselspeisewassermesser gebaut wird. Eine für letzteren Zweck dienende Form zeigt Abb. 199.

An Stelle der in der Ebene oszillierenden Bewegung tritt beim Scheibenwassermesser eine Taumelbewegung der Meßscheibe *A* um die Mittelkugel herum. Sie führt diese Bewegung in der Meßkammer *B*

aus, deren Seitenwände als Kugelzone, deren Böden als gegeneinander-gekehrte Kegel gestaltet sind. Es wird der Scheibe nur diese Taumelbewegung übriggelassen, da ihre Achse durch den Führungskonus *C* zur Seite gedrängt wird, so daß die Achse im Raum schiefliegen muß und nur eine Kugelbewegung um den Kugelmittelpunkt ausführen kann. Dabei liegt die Scheibe mit je einer Linie einerseits am unteren, andererseits am oberen Boden des Messergehäuses an. Wie in Abb. 198 ist das Messergehäuse durch eine Scheidewand *D* so zerlegt, daß das Wasser nur um die Kugel strömend von dem Eintritt diesseits der Trennungswand zum Austritt jenseits der Trennungswand gelangen

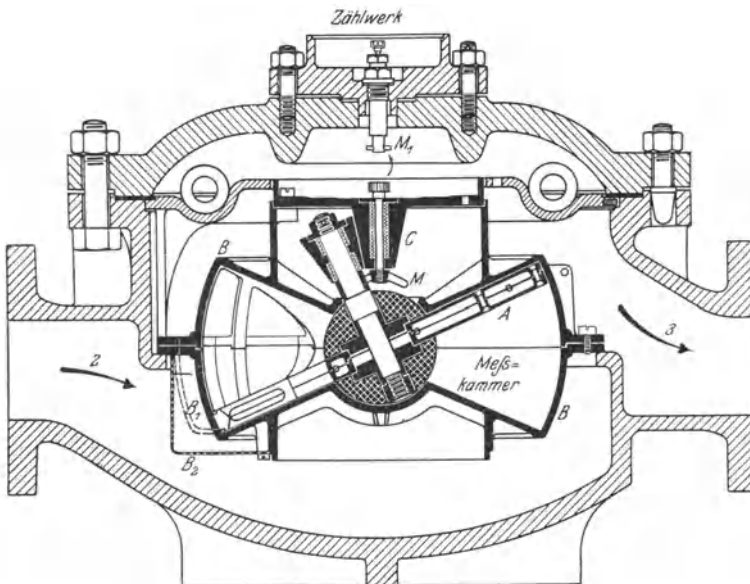


Abb. 199. Kesselspeise-Scheibenwassermesser von Siemens & Halske, für 80 mm Anschlußweite und 15 m³/h Wasser von maximal 150° C.

kann, und wegen der Berührung der Meßscheibe mit dem Messergehäuse ist mit dem Wasserdurchgang die Taumelbewegung der Meßscheibe zwangsläufig verbunden. Die Scheibe ist mit einem Schlitz versehen, der sich an der Scheidewand führt und eine Drehung der Scheibe verhindert; doch ist der Schlitz so gestaltet, daß die Taumelbewegung freibleibt. Bei einem Umlauf der Scheibe wird der Meßkammerinhalt einmal verdrängt — je zur Hälfte von der oberen und unteren Hälfte. Der Eintritt und Austritt des Wassers findet durch dreieckartige Öffnungen im Mantel der Meßkammer zu beiden Seiten der Scheidewand statt; durch aufgesetzte Taschen *B*₁ wird einerseits die Verbindung nur nach unten, andererseits die Verbindung nur nach oben freigegeben, und so dient der eine von beiden Eingängen dem Wasserzufluß, der andere dem Abfluß.

Für Wasserleitungszwecke pflegen Kugel und Scheibe aus einem Stück und aus Hartgummi zu bestehen. Bei Speisewassermessern für

höhere Temperaturen wird die Kugel ebenso wie andere reibende Teile (Abb. 199 gekreuzt) aus Graphitkohle hergestellt. Die Drehzahl der Scheibe beträgt bei kleinen Messern bis zu 700, bei den großen Messern (bis 150 mm Anschlußweite) etwa 450 in der Minute bei voller Beanspruchung. Die Scheibe selbst besteht in Abb. 199 aus Bronze. Die Abnutzung in unreinem Wasser ist freilich entsprechend größer, und deshalb sind Scheibenwassermesser für dauernden Einbau in die Speiseleitung nur zu empfehlen, wenn das Wasser gut rein ist. Eine Um-

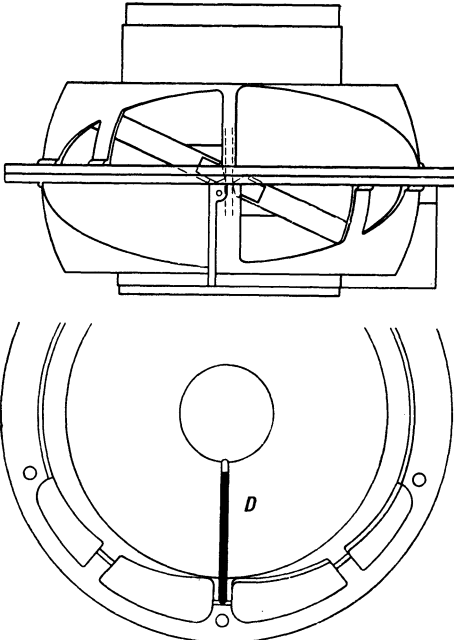


Abb. 200a und b. Meßkammer zu Abb. 199.

führung mit Absperrung durch drei Ventile ist, wegen der Sicherheit des Betriebes und um den Messer genügend oft nachsehen zu können, zu empfehlen, doch entsteht dadurch die Möglichkeit zur absichtlichen oder durch Ventildichtheiten unabsichtlichen Fälschung der Messung.

Bei vollkommener Abdichtung müßten die Kapselmesser auch kleinste Mengen vollkommen registrieren. Nun ist aber die Abdichtung in der Mantellinie nicht dauernd vollkommen. Außerdem ist bei dem Scheibenwassermesser, um leichten Gang zu erzielen, der Anschluß der Meßscheibe an die Scheidewand eigenartig gestaltet, wie die Abbildungen es erkennen lassen. Vollkommene Abdichtung tritt hier überhaupt nicht ein, und kleine

Mengen können stets ungemessen hindurchgehen. Daher ist die Fehlerkurve der Kapselmesser gleichen Charakters wie die von Flügelradmessern. Die Grenze unterer richtiger Angabe ist niedriger als bei Flügelradmessern (Abb. 191); bei längerer Benutzung mit unreinem Wasser werden die Kapselmesser mehr zum Stehenbleiben neigen, die Flügelradmesser mehr zum Fortlaufen unter falscher Anzeige.

Für Versuchszwecke ist zugunsten der Kapselmesser anzuführen, daß ihre Angabe, da durch den Inhalt der Meßkammer festgelegt, stets die gleiche ist, unabhängig von der Art der Flüssigkeit, während eine solche Unabhängigkeit von der Art der zu messenden Flüssigkeit bei den nicht zwangsläufigen Flügelradmessern nicht sicher ist. Für Messungen von anderen Flüssigkeiten als kaltem oder heißem Wasser werden besondere Messertypen „für industrielle Zwecke“ hergestellt (Siemens & Halske), bei denen die Baustoffe dem Verwendungszweck angepaßt sind. Die Messer werden hauptsächlich für Flüssig-

keiten verwendet, jedoch auch für *Druckluft*; für letztere wird der Scheibenmesser mit Reinnickelwerk ausgeführt. Sie ergeben Druckverluste ähnlicher Größenordnung wie die Flügelradmesser und sind daher für die eigentliche Gasmessung nicht geeignet, für die nur wenige Millimeter Wassersäule verfügbar sind.

Mit unreinem Wasser und unreiner Druckluft machen die Kapselmesser Schwierigkeit.

85. Gasmesser. Nasse Gasmesser sind eine eigenartige Form der Kapselmesser mit einem Wasserverschluß der Meßkammer. Sie werden für Hausanschlüsse von Gaswerken neuerdings vielfach von den trockenen Gasmessern — kleinen Kolbenmaschinen mit Blasbalgkolben — verdrängt, kommen jedoch für Versuchszwecke wegen ihrer großen Meßgenauigkeit in erster Linie in Frage, solange sie in genügender Größe zu beschaffen sind.

Das Schema eines *nassen Gasmessers* zeigt Abb. 201. Der Messer besteht aus einer Trommel mit vier Kammern *A* bis *D*, die in einem feststehenden Gehäuse umläuft. Der untere Teil der Trommel taucht in Wasser; dieses verschließt und öffnet die Schlitze *a* bis *d*, durch die das Gas, von *E* kommend, in die vier Kammern eintritt, und die Öffnungen *a'* bis *d'*, durch die die gemessene Gas dem Austrittsrohr *F*

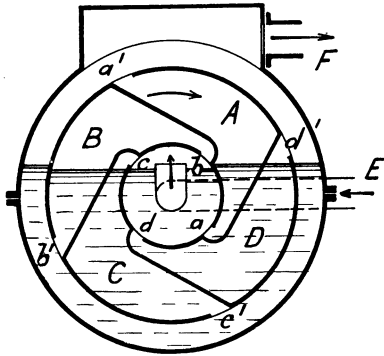


Abb. 201. Schema eines nassen Gasmessers.

zuströmt. Kammer *B* wird gerade gefüllt, die Füllung von *C* eben begonnen; Kammer *A* entleert sich, während die Entleerung von *D* gerade beendet ist. Bei keiner Lage der Trommel sind die Schlitze *a* und *a'*, oder *b* und *b'* usw. beide gleichzeitig frei, so daß Gas frei hindurch könnte; solange genügend Wasser im Messer ist, ist das Umlaufen der Trommel und daher die Registrierung der Gasmengen am Zeigerwerk Vorbedingung für den Gasdurchgang. Die Drehung der Trommel wird erzeugt, indem infolge des Spannungsunterschiedes zwischen Ein- und Auslaß der Wasserspiegel in der rechten Trommelhälfte einige Millimeter höher steht als in der linken, daher sinkt die rechte Hälfte der Trommel herab. Der Gasmesser ist also ein Motor eigentümlicher Bauart, der in seiner Meßtätigkeit den Kolbenwassermessern an die Seite zu stellen ist. Der für die Bewegung nutzbar werdende *Druckverlust* in der Gasuhr pflegt etwa 2 bis 3 mm WS zu betragen.

Die Anordnung der Gasmessertrommel nach Abb. 201 wäre unpraktisch, weil sich die Schlitzweiten *a* bis *d* für den Gaseintritt schwer genügend groß bemessen ließen. Man verlegt nach Crossley die Schlitze in die beiden Stirnwände und macht den Trommelumfang geschlossen. Das Gas tritt an einer Stirnwand ein, an der anderen aus, durchstreicht also den Messer in axialer Richtung. Die Schlitze für Ein- und Austritt laufen fast radial über die Trommelstirnwände

hin; dabei müssen Ein- und Austrittsschlitz einer Kammer A um ebensoviel gegeneinander versetzt sein, wie a und a' in Abb. 201 es sind, d. h. um fast 180° .

Ein nasser Gasmesser ist in Abb. 202 im Schnitt dargestellt; der Gasweg ist durch Pfeile kenntlich gemacht. Wie die Trommel in Kammern geteilt ist, ersieht man aus der perspektivischen Ansicht Abb. 203, bei der die zylindrische Außenhülle und die gewölbte Eintrittskappe fortgelassen sind. Die Kammer A wird durch die Schlitze a und a' bedient. Die Teilung wird durch vier Bleche von der Form Abb. 204 bewirkt, die außen an den Zylindermantel angelötet, innen durch die kleinen sternförmigen

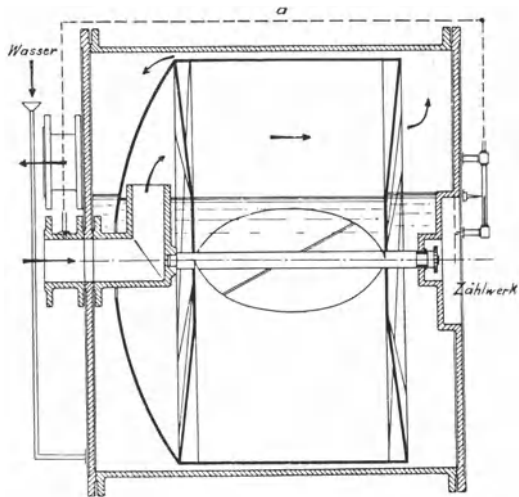


Abb. 202. Stationsgasmesser mit Crossley-Trommel.

Teile an der Achse befestigt sind. Diese *Crossley-Trommel* ist also ein kompliziertes räumliches Gebilde, dessen Wirksamkeit mit dem in Abb. 201 gegebenen Schema übereinstimmt. Sie ist aus verhältnismäßig schwachem Weißblech durch weiches Löten hergestellt (L. 211).

Immer dasselbe Volumen Gas wird nur dann in jeder Kammer abgeteilt, wenn der Wasserspiegel immer dieselbe Höhe hat. Das durch-

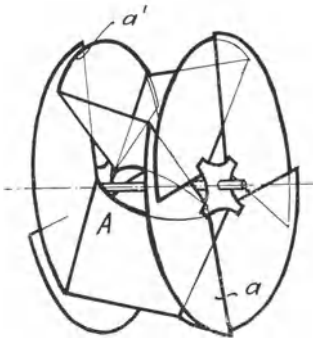


Abb. 203. Crossley-Trommel eines Gasmessers. Der zylindrische Mantel fehlt.

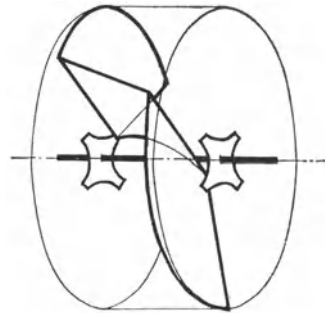


Abb. 204. Form einer Scheidewand bei Abb. 203.

streichende Gas aber sättigt sich mit Wasserdampf, und so verdunstet Wasser. Für Hausanschlüsse bei Gasbeleuchtung hat man Gasmesser mit „Rückmessung“, bei denen durch eine kompliziertere Kammerteilung der Einfluß des Wasserstandes ziemlich aufgehoben wird. Sinkt der Wasserspiegel zu weit, so schließt ein herabsinkender Schwimmer die Gaswege ganz ab. Diese Einrichtungen interessieren hier nicht. Für

Versuchszwecke werden stets einfache Messer, *Experimentier-* oder *Stationsmesser* genannt, verwendet, für richtigen Wasserstand ist dann zu sorgen. Zu dem Zweck haben die kleinen Experimentiermesser eine Füllöffnung und eine Ablauföffnung; beide schraubt man auf, gießt durch die eine Wasser nach, bis es an der anderen überläuft, läßt ablaufen und verschließt beide Öffnungen wieder. In den großen Stationsmessern, Abb. 202 und 205, zirkuliert dauernd Wasser und läuft bei *A* über einen Überlauf hinweg ab, so daß durch die Höhenlage des Überlaufs der Wasserstand gegeben ist, und zwar der Wasserstand in den sich füllenden Kammern. Dazu ist der Überlauf durch den Hahn H_1

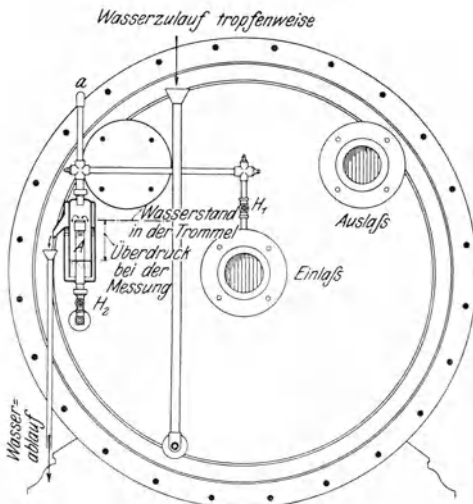


Abb. 205. Rückansicht eines Gasmessers mit Kingschem Überlauf. Fa. Elster.

aber muß man am Gasaustritt messen, weil das Gas am Ende der Füllungsperiode schon durch Berührung und des Wassers angenommen hat; beim Eintritt in den Messer kann es irgendeine andere Temperatur haben. Wünschenswert ist es auch, daß die Messer schon lange genug mit dem zu benutzenden Gas gelaufen sind, so daß das Wasser damit gesättigt ist.

Eine häufig verwendete Anordnung der Rohrleitungen auf der Rückseite des Gasmessers ist in Abb. 205 wiedergegeben. Außer dem Einlaß- und dem Auslaßrohr sowie einem blindverflanschten Reserveauslaß für linksseitigen Anschluß sieht man den Trichter für den Wasserzulauf sowie den *Kingschen Überlauf A*. Die Hähne H_1 und H_2 sind während des Betriebes jederzeit offenzuhalten. Wäre insbesondere H_1 geschlossen, so würde nicht der Gasüberdruck im Einlaß auf das Überlaufrohr *A* wirken, es würde also zuviel Wasser aus dem Überlauf austreten, zuwenig Wasser im Messer zurückbleiben, und es würde eine Minderregistrierung eintreten. Die Höhe des Überlaufs *A* ist verstellbar.

mit dem Gaseintritt verbunden. Um waagerechte Aufstellung zu sichern, sind Experimentiermesser mit einer Libelle versehen. Stationsmesser haben Meißelhiebe oder andere Marken an verschiedenen Stellen des Gehäuses, die nach der Waage auszurichten sind.

Bei jeder Messung sind *Druck und Temperatur* zu beobachten, und zwar ist der Druck und die Temperatur des Gases in der sich füllenden Kammer am Ende der Füllungsperiode maßgebend; das Wassermanometer, Abbildung 202, ist deshalb mit dem Gaseintritt zu verbinden (Rohr *a*). Die Temperatur

weil das Gas am Ende der die Temperatur des Messers Eintritt in den Messer kann

Wo man mit einer Gasuhr den Verbrauch einer Gasmaschine mißt, stört der intermittierende, hubweise stattfindende Verbrauch der Maschine den Gang des Messers. Dann schafft ein zwischengeschalteter Behälter von genügender Größe oder — wenn das Gas unter Druck steht — ein nachgiebiger Beutel aus gummiertem Stoff Abhilfe. Steht das Gas unter Saugspannung, so kann man einen runden Behälter oder eine runde flache Dose mit gummiertem Stoff verschließen und, etwa durch Federn, dafür sorgen, daß der Stoff nicht eingesaugt wird und also nachgiebig bleibt.

Der *trockene Gasmesser* (Abb. 206) ist ein wesentlich rechteckiger Kasten, der durch einen waagerechten Boden in den oberen Raum für die Steuerung und den unteren für die Verdrängerscheiben zerlegt ist; der untere Raum ist wieder durch eine stehende Wand in zwei Räume geteilt, in deren jedem sich eine Art Blasbalg bewegt; die an Lenkern aufgehängten Verdrängerscheiben sind mit Lederbälgen abgedichtet. Es entstehen also vier Räume, die einer doppeltwirkenden Zwillingsmaschine entsprechen, und in der Tat sind die bei den Verdrängerscheiben, indem sie durch Lenker und Lenkerwelle auf eine Steuerwelle wirken, wie bei einer Zwillingsmaschine gezwungen, in der Hin-und-Her-Bewegung mit 90° Versetzung gegeneinander zu arbeiten. Zum Steuern dienen in Abb. 206 Flachschieber, deren Bewegung von der Steuerwelle abgeleitet ist. Nennenswerte Über- oder Unterdrucke sind nicht zulässig, weil das Gehäuse aus schwachem, allerdings durch Formgebung etwas versteiftem Blech besteht.

Der trockene hat vor dem nassen Gasmesser den Vorteil besserer Transportfähigkeit, für stationäre Zwecke ist die Unempfindlichkeit gegen Frost wichtig. Für Versuchszwecke genügt in vielen Fällen auch die Genauigkeit des trockenen Messers. Die trockenen Messer werden in zahlreichen Formen angefertigt (L. 212 f.) und verdrängen neuerdings mehr und mehr die nassen, zumal ihre Leistungsfähigkeit durch sachgemäße Durcharbeit sehr gesteigert werden konnte (L. 214).

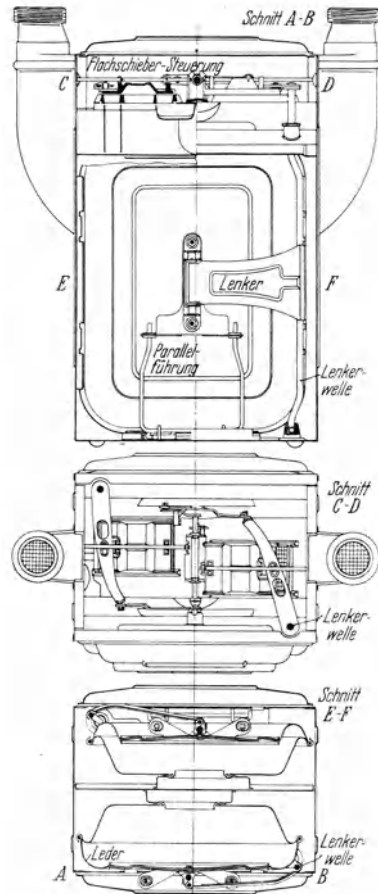


Abb. 206. Trockener Gasmesser.
Fa. Kromschröder.

In den Listen über Gasmesser findet man unter der Bezeichnung J (Inhalt) den einem Umlauf entsprechenden gesamten Inhalt der Meßkammern, unter der Bezeichnung V (Verbrauch) den höchsten stündlichen Durchgang gegeben. Der Quotient $V:J$ ist die stündliche Drehzahl der Hauptachse. Für nasse Gasmesser ist $V:J = 80$ bis 120, für trockenere 120 bis 150. Die Drehzahl des nassen Gasmessers ist auf 120/h bei kleinen und 80/h bei großen Messern beschränkt, weil sonst der Wasserspiegel unruhig wird und der Abschluß wie das Öffnen der Spalte nicht mehr sauber erfolgt; das gibt sich durch ein schlurfendes Geräusch zu erkennen. — Bei größtem Gasdurchgang ist der Druck-

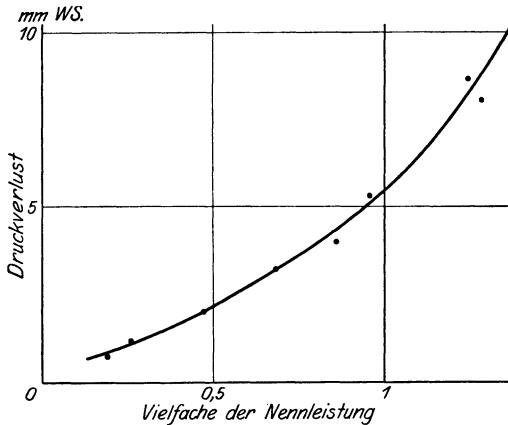


Abb. 207. Druckverlust eines trockenem Gasmessers bei verschiedenem Luftdurchgang.

verlust in einem nassen Messer etwa 4 mm WS, in einem trockenem etwa 6 mm WS.

An Stelle der Gasmesser für sehr große Leistungen, die wegen der geringen Drehzahl groß und teuer werden, verwendet man gelegentlich den Divisionsmesser, der in S. 235 besprochen wird.

Zur *Eichung* kleiner Gasmesser schiebt man Luft aus einer Glocke (Abb. 153, S. 165) oder einem kalibrierten Gefäß durch den Messer. Die

Eichung pflegt für Gaswerkzwecke bei etwa 40 mm W.-S. Überdruck zu geschehen. Sonst bewirkt man sie möglichst unter den Verhältnissen des Versuchs, für einen Sauggasmotor also bei Unterdruck. Ist die Glocke für den Messer zu klein, so füllt man sie wiederholt und schiebt eine Füllung nach der anderen durch den Messer. — Glockenapparate, die speziell für schnelle *Eichung* von Gasmessern in größerer Zahl eingerichtet und teilweise selbsttätig sind, mit dazugehörigen Anschlüssen, heißen *Eichstationen* oder *Kubizierapparate* und werden von den Verfertignern von Gasmessern listenmäßig hergestellt für die Bedürfnisse der Gasanstalten, die die Hausmesser regelmäßig nachprüfen (L. 215 f.).

Bei der Einrichtung Abb. 208 hat die Glasbirne zwischen den Marken 1 und 2 einen bekannten Inhalt. Durch Heben und Senken einer mit Schlauch angeschlossenen Hubflasche und Steuern des Dreiweghahnes saugt man eine Füllung nach der andern vom Messer an und entläßt sie ins Freie.

Große Messer eicht man meist mit Hilfe eines kleineren Normalmessers; durch beide Messer hintereinander wird die gleiche beliebige Luftmenge geschickt, beider Angaben müssen gleich sein. Man eicht mit der sekundlichen Luftmenge, welche der Normalmesser zuläßt, und benutzt den größeren dann bis zu der Drehzahl, die erfahrungsmäßig

zulässig ist — wie erwähnt, 80 bis 120 in der Stunde. Besser ist es, mehrere parallel geschaltete kleine Normalmesser zu verwenden, deren Gesamtleistung der Höchstleistung des zu eichenden Messers gleichkommt.

Beim Eichn müssen alle Apparate und ihr Wasserinhalt gleiche Temperatur haben. Unterschiede von 3° entsprechen einem Fehler von 1%. Berichtigungen, durch die man ungleiche Temperaturen berücksichtigen wollte, sind unsicher.

Gasmesser werden von der Physikalisch-Technischen Reichsanstalt geeicht (L. 211).

86. Kippmesser. Die bisher genannten Formen von Flüssigkeitsmessern waren fest in eine Leitung einzubauen, die von Wasser ganz erfüllt ist und die im allgemeinen überdies unter Druck steht. Die folgenden Formen gestatten und verlangen solchen Einbau nicht. In sie muß vielmehr das Wasser frei einlaufen, um nach unten hin wieder frei abzulaufen. Während bei den geschlossenen Wassermessern das Gehäuse als Abschluß erforderlich ist, dient es bei den *offenen Wassermessern* lediglich dazu,

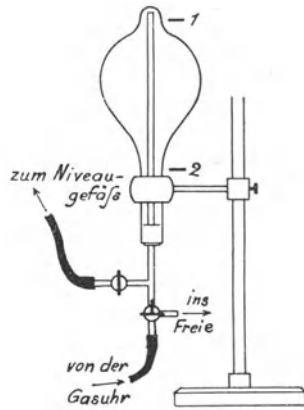


Abb. 208. Kubizierapparat von Fa. Junkers & Co.

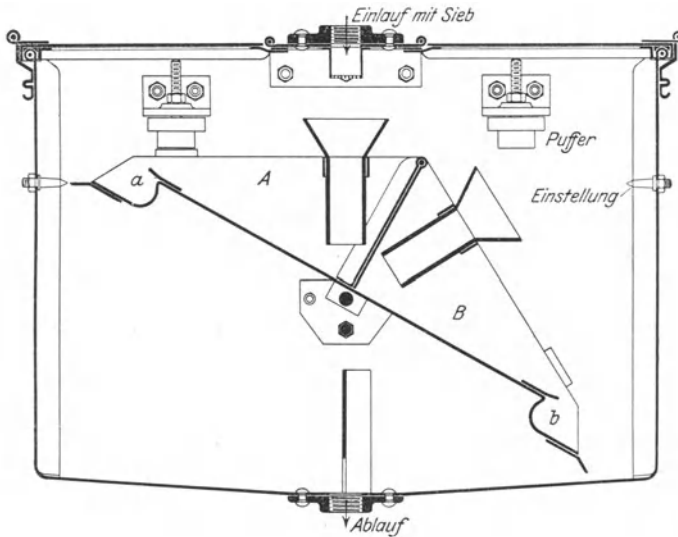


Abb. 209. Kippwassermesser. Fa. Eckardt.

um Verspritzen des Wassers und Verschmutzen des Messers zu verhüten. Auch soll das Gehäuse das Verdunsten heißen Speisewassers verhüten, indem die Diffusion des im Gehäuse stehenden Wasserdunstes gegen die Außenluft einigermaßen verhindert wird. Außerhalb der meßtechnischen Gesichtspunkte hat das Gehäuse oft noch den Zutritt der Luft zum

Wasser zu verhüten, was bei Kesselspeisewasser wichtig ist zur Vermeidung von Korrosionen an Speiseleitungen und Kesseln durch die ins Wasser gelangten Gase CO_2 und O_2 .

Mäßigen Ansprüchen an Genauigkeit genügen die sehr einfachen Kippwassermesser aus einem zweiteiligen Gefäß, dessen beide Hälften sich abwechselnd füllen, worauf jedesmal die gefüllte das Übergewicht erlangt und herunterklappend sich entleert, die andere dabei zum Füllen freigibt. Die Kippgefäße für kleine Messer sind aus Gußeisen, für größere Messer auch aus Schmiedeeisen. Bei Abb. 209 verhütet ein Trichtereinlauf

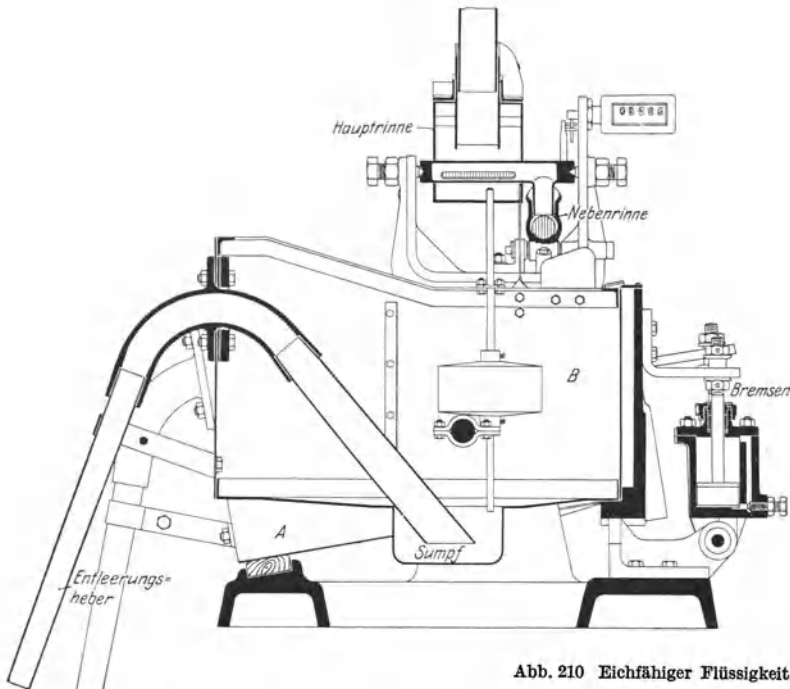
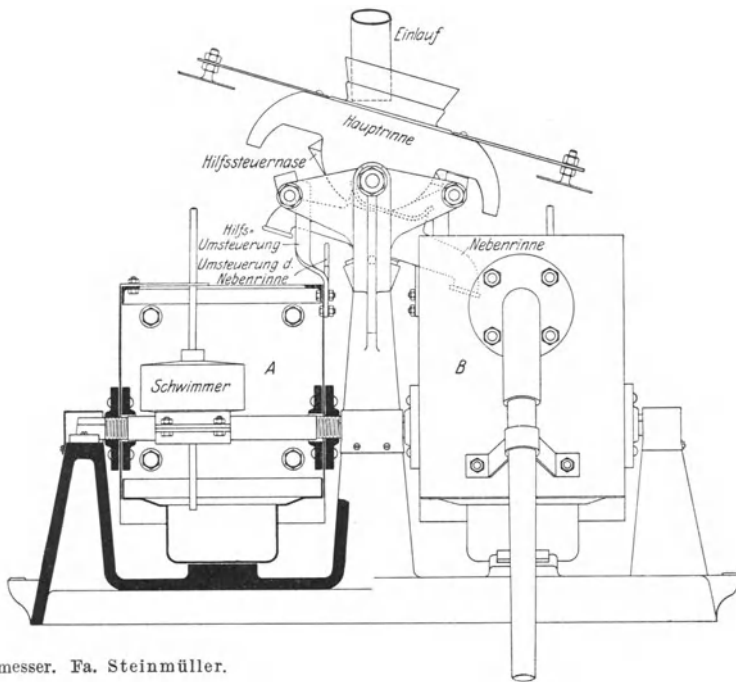


Abb. 210 Eichfähiger Flüssigkeits-

das Verspritzen des Wassers, außerdem soll die Meßgenauigkeit etwas gesteigert werden, indem das Überkippen in folgender Weise eingeleitet wird. Wenn die Hälfte A sich gefüllt hat, so läuft Wasser über die linke Kante in die Rinne *a*, dadurch wird plötzlich der Schwerpunkt verlegt, das Gefäß kippt und entleert sich ins Gehäuse. Die Anzahl der Kippungen wird von einem Zählwerk registriert, das Kubikmeter angibt. Der Messer spricht auf das Volumen an, obwohl eine Schwerpunktsverlegung das Kippen veranlaßt. Bei heißem Wasser oder bei anderen Flüssigkeiten ist also das spezifische Gewicht zu ermitteln, will man das gemessene Gewicht finden. — Bei anderen Ausführungsformen wird noch der Stoß des Kippens durch eine Dämpfung gemildert, indem ein am Kippgefäß angebrachter Flügel in Wasser fällt, das sich im Gehäuse anstaut, dessen Ablauf nicht am Boden ist.

Das Kippen wird stets bei einer bestimmten Füllung der Rinne *a* eingeleitet. Dann läuft aber noch weiterhin Wasser in die Hälfte *A a* so lange, bis die Scheidewand zur Hälfte *B b* unter dem Einlauf hinweggegangen ist. Bis dahin ist nun vom Beginn des Kippens ab eine bestimmte Zeit verfloßen; um die in dieser Zeit zugeflossene Wassermenge ist die durchgegangene größer als die zum Einleiten der Kippbewegung erforderliche Wassermenge. Der Mehrbetrag hängt von der Stärke des Wasserzuflusses ab. Zur Vermeidung eines weiteren Fehlers, der aus der Stoßwirkung des Wassers auf den Wasserspiegel im Kippgefäß ent-



messer. Fa. Steinmüller.

stehen könnte, ist die Einfüllung des Wassers gerade über der Achse vorgesehen. Auch die Störung des ruhigen Wasserspiegels durch die zufließende Wassermenge kann von Einfluß sein, allerdings meist in dem Sinne, daß der hieraus entstehende Fehler sich mit dem vorher erwähnten etwas ausgleicht.

Die Abhängigkeit vom Wasserfluß will der Wassermesser Abb. 210 vermeiden, bei dem die Füllung nur ungefähr durch den vollen Wasserstrom bewirkt wird, während das genaue Abgleichen bis zum Kippen durch einen schwachen und überdies immer gleichmäßigen Wasserstrom erfolgt. Es sind zwei unabhängig voneinander kippende, auf Schneiden gelagerte Gefäße *A* und *B* vorhanden. Jedes derselben kippt über, wenn die Flüssigkeit in ihm ein gewisses Gewicht erreicht hat: es entleert sich dann durch ein Rohr, das zunächst als einfacher Ausfluß wirkt.

Wenn aber späterhin das Gegengewicht das Gefäß zurückfallen läßt, wird trotzdem die Entleerung nicht unterbrochen, weil das Rohr noch als Heber so lange wirkt, bis in sein äußeres Ende Luft tritt und den Heber plötzlich zum Abreißen bringt. Durch Anordnung eines Sumpfes von kleiner Oberfläche ist erreicht, daß immer eine bestimmte Wassermenge zurückbleibt und daß Standunterschiede in der Oberfläche wenig Einfluß haben. — Das Füllen wird nun in folgender Weise bewirkt. Die Hauptrinne und die Nebenrinne lassen Wasser in das eine oder in das andere Gefäß laufen, je nach ihrer Stellung. Aus der Hauptrinne tritt jederzeit ein gleichmäßiger Wasserstrom durch Schlitze in der Achse in die Nebenrinne über. Wenn nun eines der Meßgefäße sich füllt, so steigt davon der Schwimmer an und steuert zu passender Zeit die Hauptrinne um, worauf diese ihr Wasser bereits in das andere Gefäß ergießt, während die Hilfsrinne weiterhin in das erste ausgießt. Das erste Gefäß füllt sich nun langsam und, unabhängig von der Stärke des Wasserzuflusses, stets gleichmäßig weiter an. Da der Schwerpunkt des Wasserinhaltes, von den Gegengewichten aus gerechnet, jenseits der Schneiden liegt, so rückt der Schwerpunkt des Ganzen langsam auf die Schneiden zu, bis das Kippen stattfindet, im Augenblick, wo er über dieselben hinweggeht. Im Fallen steuert das Gefäß die Nebenrinne auf das andere Gefäß um. Doch ist dafür Sorge getragen, daß die Nebenrinne nicht etwa auf dem kippenden Gefäß bereits aufliegt, da sonst wechselnde Reibung in der Rinnenlagerung den Zeitpunkt des Kippens beeinflussen könnte.

Ein wesentliches Konstruktionsmerkmal ist es, daß die beiden Seitenwände der Kippgefäße, die den Schneiden parallel laufen, im ungekippten Zustande senkrecht sind. Namentlich die in der Kipprichtung gelegene ist bei manchen Bauarten schräg. Das hätte aber zur Folge, daß die Schwerpunktslage des Flüssigkeitsinhaltes vom eingefüllten Volumen abhängt und das Kippen nicht mehr bei einer bestimmten Gewichtsfüllung erfolgt, sondern vom spezifischen Gewicht der eingefüllten Flüssigkeit abhängig wird; die Anordnung bringt dann jedoch auch nicht rein das Volumen zur Messung.

Die Anordnung Abb. 210 gilt unter den offenen Flüssigkeitsmessern als eine der genauest arbeitenden; ihre Genauigkeit wird zu $\frac{1}{10}\%$ angegeben; die Physikalisch-Technische Reichsanstalt läßt sie zur amtlichen Eichung zu. Für langdauernde Meßperioden (Ablesung morgens und abends im Kesselhausbetriebe) und für Vermessung von Flüssigkeiten von stets fast gleichem spezifischen Gewicht (Speisewasser, nur geringe Abhängigkeit des spezifischen Gewichtes von der Wassertemperatur) wird gegen die Anordnung nichts einzuwenden sein. Für eigentliche Versuchszwecke kann es als lästig empfunden werden, daß der Zeitpunkt des Kippens nicht die Einfüllung einer bestimmten Wassermenge bedeutet, weil ja ein Teil des Wassers schon vorher durch die Hauptrinne in das andere Gefäß geleitet wurde. Eine Beobachtung der Wassermenge durch Feststellen der Zeit für nur wenige Kippungen kann also bei wechselndem Wasserzufluß zu Fehlern führen.

Der Trommelzähler Abb. 211, der in einem runden Gehäuse untergebracht zu werden pflegt, ist zur Messung des Kondensates von Niederdruckdampf-Heizungsanlagen gebräuchlich, er wird dazu in die Kondensleitung eingeschaltet. Das Werk liegt in einem Gehäuse von runder Trommelform und gleicht dann äußerlich einem Gasmesser. Im Innern ist auf einer Achse eine kreiszyllindrische Trommel angebracht, deren Inneres durch Scheidewände in drei Kammern geteilt ist. Das Wasser fließt durch ein die Achse umgebendes Ringrohr zu. Zur Zeit läuft Wasser in die Kammer *A*, während *C* sich entleert und *B* außer Tätigkeit ist. Sobald *A* voll ist, wird sich das Wasser im Zulauf anstauen, bis es durch die Öffnung *b* in die Kammer *B* zu laufen beginnt. Dann gewinnt die linke Seite der Trommel das Übergewicht, die Trommel klappt um 120° , und nun wird *B* gefüllt, während *A* sich entleert. Jede Umdrehung entspricht also dem Inhalt der drei Kammern.

Von einigen Eigentümlichkeiten der offenen Messer gegenüber den geschlossenen war schon früher die Rede. Wertvoll ist es oft, daß sie einen geringen, nur ihrer Bauhöhe entsprechenden Gefälleverlust geben, überdies denselben bei allen Beanspruchungen; sie lassen notwendig schon

kleinste Wassermengen nicht ungemessen durchgehen; ob sie bei allen Beanspruchungen gleich registrieren, wird insbesondere von der Güte der Arbeit abhängen.

Jedoch können offene Messer nicht ohne weiteres unbeaufsichtigt bleiben, da sie nicht von selbst dem Bedarf entsprechend wechselnde Wassermengen liefern, sondern immer die ihnen gerade zufließenden verarbeiten. Das ist nicht immer ebensoviel, wie verbraucht wird. Läuft ihnen etwa bei einer Kesselspeisung das Wasser aus einem Behälter zu und ist selbst, was erwünscht ist, ein zweiter Vorratsbehälter zwischen Messer und Speisepumpe geschaltet, in den der Messer entleert und aus dem die Pumpe saugt, so wird man Obacht geben müssen, damit nicht dieser zweite Behälter überläuft oder das Wasser im Messer sich anstaut; beides würde die Messung fälschen. Diese Sorge entfällt, wo eine insgesamt beschränkte Wassermenge vorhanden ist, wie bei Rückführung des Heiz- oder Maschinenkondensates. —

Das Prinzip der Kippwassermesser ist außer für Flüssigkeiten aller Art auch für *körniges Fördergut* verwendbar. Als Kohlen- oder Getreidewaagen kommen Anordnungen ähnlich Abb. 210, mit einem

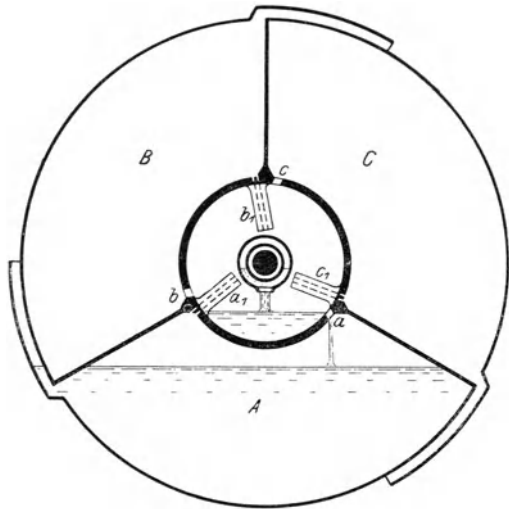


Abb. 211. Trommelzähler. Fa. Siemens & Halske.

oder zwei Gefäßen, vor (Reuther & Reisert) sowie auch um eine Achse drehbare Anordnungen ähnlich Abb. 211 (Polysius).

87. Kontinuierliche und automatische Wägung. Ebenfalls für die Verwiegung körnigen Gutes in kontinuierlichem Transport dient die Einrichtung Abb. 212, die in folgender Weise arbeitet und dabei einen Gefälleverlust sowie auch das mehrfache Überschütten vermeidet, das nicht jedem Fördergut zuträglich ist. Das Förderband oder die Becherkette wird waagrecht über die Waagenbrücke geleitet, die in die Fahrbahn eingebaut ist. Die Hebel der Brücke wirken auf eine Neigungs-

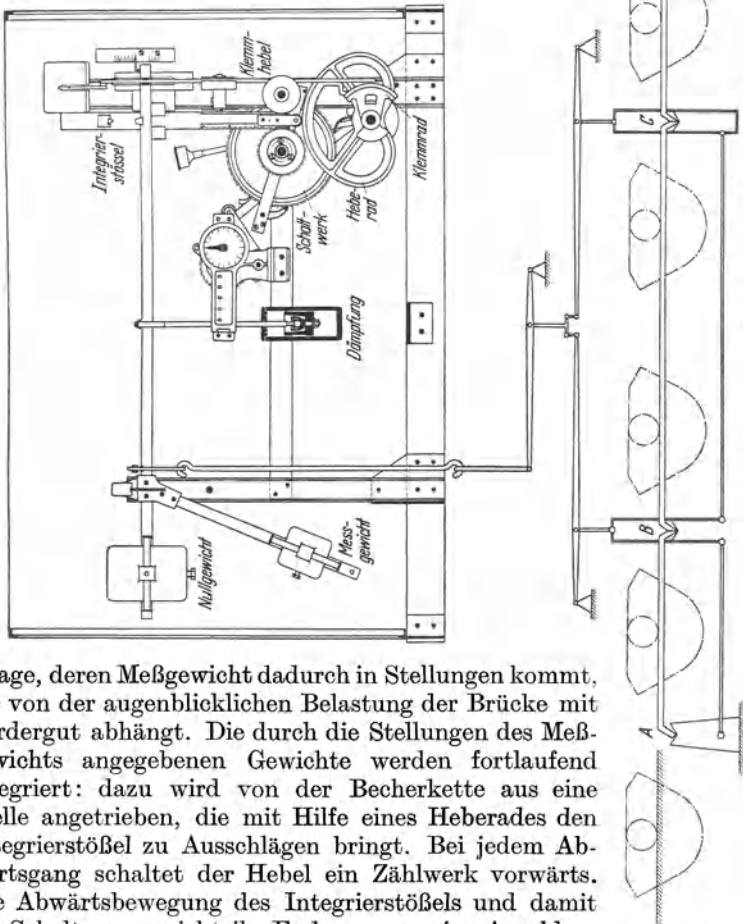


Abb. 212. Automatische Förderbandwaage. Fa. Schenck.

waage, deren Meßgewicht dadurch in Stellungen kommt, die von der augenblicklichen Belastung der Brücke mit Fördergut abhängt. Die durch die Stellungen des Meßgewichts angegebenen Gewichte werden fortlaufend integriert: dazu wird von der Becherkette aus eine Welle angetrieben, die mit Hilfe eines Heberades den Integrierstößel zu Ausschlägen bringt. Bei jedem Abwärtsgang schaltet der Hebel ein Zählwerk vorwärts. Die Abwärtsbewegung des Integrierstößels und damit die Schaltung erreicht ihr Ende, wenn seine Anschlagsschneide auf den Wägehebel der Neigungswaage aufsetzt: sie erreicht daher um so später ihr Ende, je größer die gerade augenblicklich auf dem Brückenhebel befindliche Last ist. Im Augenblick des Aufsetzens

ist der Wägehebel durch den quer drehbaren vom Klemmrad betätigten Klemmhebel festgelegt. Zur Wägung wird also immer der (in der Abbildung dargestellte) Augenblick herausgegriffen, wo die Becher symmetrisch auf der Brücke stehen und der Integrierstößel oben ist. Das Nullgewicht wird so eingestellt, daß das Schaltwerk bei leerem Becherwerk nicht fortschreitet. Mit der Einrichtung, die auch für Bandförderer verwendet wird, sollen sich Wiegeergebnisse von 1 bis 2% Genauigkeit erreichen lassen. Das wäre sehr befriedigend für Betriebszwecke, wenngleich es nicht für die Eichfähigkeit der Anordnung ausreichend ist.

Eine weitere Aufgabe ist es, beliebige unregelmäßig auf einer Bahn verkehrende Lasten so zu registrieren, daß das Zutun des Menschen ausgeschaltet ist, wobei gleichzeitig Vorsorge gegen Betrügereien geschaffen werden soll, um für Lohnabrechnungen und ähnliches zuverlässige Unterlagen in den Angaben der Waage zu erhalten. Die *automatische Bahnwaage von Schenck* (L. 138) arbeitet wie folgt. Ein voller Wagen beliebiger Füllung zwischen einer Mindest- und einer Höchstlast wird auf die Waagenbrücke geschoben. Ein Sperrbolzen verhindert, daß der Wagen über die Brücke fährt, ohne verwogen zu sein. Sobald der Wagen auf der Brücke steht, senkt sich die Brücke, betätigt dadurch zunächst einen Sperrbolzen auf der anderen Seite der Brücke, der es unmöglich macht, den Wagen zurückzunehmen, nachdem die Wägung einmal eingeleitet ist. Außerdem wird durch das Herabsinken der Last der Auswiegeapparat in einem Wiegehaus seitlich der Brücke freigegeben. Zunächst muß ein Anschlag durch einen Schlitz gehen, den er nur findet, wenn die Last auf der Brücke sich in den richtigen Grenzen hält; ist das der Fall, so wird die Arretierung des Waagebalkens gelöst und zugleich ein senkrecht beweglicher Treibschieber freigegeben, der durch Zahnradgetriebe mit dem Laufgewicht des Waagebalkens zwangsläufig verbunden ist. Durch passende Anordnung der Zahnräder ist Vorsorge getroffen, daß der Zahndruck kein Moment auf den Waagebalken ergibt. Der Treibschieber beginnt sich zu senken und schiebt das Laufgewicht auf dem Waagebalken vorwärts, dadurch wird das Zählwerk der Waage betätigt. Im Augenblick, wo der Waagebalken nach unten schlägt, fällt eine Sperrklinke in den Treibschieber ein und hält ihn fest, während zugleich durch den auf die Sperrklinke ausgeübten Druck der Sperrhebel hinter der Waagenbrücke gesenkt und die Abfahrt des Wagens freigegeben wird. Sobald der Wagen ganz abgefahren ist, hebt sich die Brücke unter dem Einfluß eines Gegengewichtes, die beiden Sperrhebel wechseln dabei ihre Lage, der Treibschieber wird in seine Höchstlage gebracht, und die Waage ist zu Ausführung der nächsten Wägung vorbereitet. — Da eine Mindestlast zum Betätigen des Wiegemechanismus gefordert wird, so ist es nicht möglich, daß Menschen, die zufällig über die Brücke gehen, oder andere Unregelmäßigkeiten von mäßigem Betrage mitregistriert werden. Die Sperrbolzen verhindern, daß leere Wagen über die Waage zurückgeschoben werden. Für den Rückgang derselben muß ein besonderes Gleis angelegt werden. Man hat wohl eine Einbruchstelle eingebaut,

die verhüten soll, daß zu betrügerischen Zwecken volle Wagen zurückgenommen werden; doch werden solche Mittel leicht umgangen.

Eine neuere Ausführung dieser Waagen vermeidet die Forderung einer Mindestlast: Es werden alle Lasten von Null bis zu einer Höchstlast zur Registrierung gebracht. Dazu wird, ähnlich wie bei Laufgewichtswaagen, zunächst ein größeres Laufgewicht durch die Treibschiene betätigt. Dieses hört rechtzeitig auf, und die genaue Wägung wird durch ein zweites kleineres Laufgewicht vollendet. Die Bewegungen beider Laufgewichte betätigen getrennte Zählwerke, die Gesamtlast ist durch Zusammenzählen der Angaben beider Zählwerke zu ermitteln.

Bei einer anderen Konstruktion wird die Messung nicht durch einen herabsinkenden Treibschieber, sondern durch die Energie eines Schwungrads bewirkt, welches sich unter dem Einfluß der herabsinkenden Last in Bewegung setzt und dann die Wägung ausführt. Die Konstruktionen sind eichfähig; wegen ihrer Ausführung im einzelnen kann auf (L. 126) „Bildliche Darstellungen eichfähiger . . . Meßgeräte, herausgegeben von der Kais. Normal-Eichungs-Kommission“, verwiesen werden sowie auch auf die „Mitteilungen“ der gleichen Anstalt (jetzt PTR.A.; L. 127), die regelmäßig erscheinen.

Man findet die selbsttätige Waage für die Kontrolle von Kesselbetrieben verwendet, indem die Wasserspeisung mit Hilfe von Wassermessern, die Kohlenzufuhr mit selbsttätigen Wagen bestimmt und aus beiden Angaben täglich die Verdampfungszahl berechnet wird, die bei einigermaßen konstanten Verhältnissen hinsichtlich Kohlenqualität und Dampftemperatur ein guter Vergleichsmaßstab ist. Die Vorräte an Wasser und Kohle, die sich zur Zeit des Abschlusses im Kesselhaus befinden, müssen dann geschätzt und berücksichtigt werden. Bei modernen Kesselhäusern mit Kettenrost und mechanischer Zuführung des Brennstoffes zu demselben von einem hochliegenden Bunker aus ist nun der gesamte Bunkerinhalt in dieser Weise beim Abschluß zu berücksichtigen; da er meist für etwa 24stündigen Bedarf bemessen ist, so werden die auf den Tagesverbrauch bezogenen Fehler groß, da ein etwa gleicher Inhalt der Bunker zu jeder Abschlußzeit betriebstechnisch schwer innezuhalten ist. Man kann dann nicht täglich, sondern nur monatlich abschließen, was nicht immer genügt.

In diesen Fällen sind Wägeeinrichtungen vorzuziehen, die die Kohle zwischen Bunker und Rost zur Messung bringen. Das leistet die *halb-automatische Kohlenwaage* von Schenck (Abb. 213). Sie ist in die Schurre vom Bunker zum Rost eingebaut, so daß ihr das Wägegut oben schräg zuläuft und unten abläuft. Zur Stützung des Waagebalkens und des Schurren-Oberteils ist ein Walzeisenrahmen passend angeordnet. Am Waagebalken hängt links das Wiegegefäß mit Verschußklappe, rechts das messende Gewicht, je nach der Waagengröße 100, 200 oder 300 kg. Während des Einlaufens ist der Schieber *S* offen, das Wiegegefäß füllt sich. Ist das bestimmte Gewicht erreicht, so sinkt der linke Balkenarm herab und löst die Sperrung *C*. Das Gewicht *D* fällt herab und schließt einerseits durch Drehung des um *B* drehbaren Hebelwerkes den Zulauf mittels des Schiebers *S*, öffnet andererseits die Verschuß-

klappe am Wiegegefäß. Das Wägegut läuft unten aus, der Waagebalken fällt nach rechts zurück, das Hebelwerk verharrt aber sonst in der Endstellung, wo also der Zulauf gesperrt und der Ablauf offen ist. Zur Einleitung eines neuen Wägevorganges, der sich dann automatisch vollzieht, ist ein Zug an der Zugstange nötig, durch den Gewicht *D* gehoben und daher die Verschlussklappe des Wiegegefäßes geschlossen und versperrt, der Zulauf geöffnet wird; zum Schluß findet bei *C* wieder die Sperrung statt, die jedoch nach erfolgter Füllung von selbst wieder frei wird. Jeder Wägevorgang bedarf also nur der Einleitung durch einen Zug an der Zugstange. Die Anzahl der Wägungen wird durch ein Zählwerk gezählt.

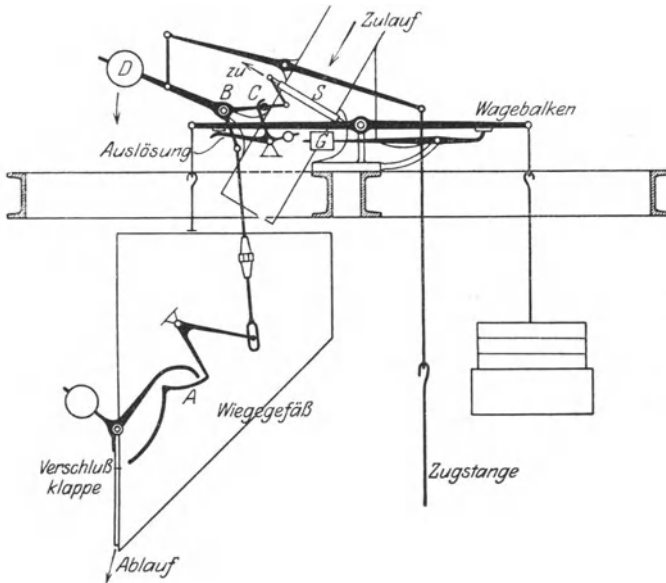


Abb. 213. Halbautomatische Kohlenwaage. Fa. Schenck.

Diese halbautomatische Waage arbeitet nicht so genau wie die automatische Gleiswaage, sie ist nicht amtlich eichfähig. Aber ihre betriebsmäßige Genauigkeit wird als befriedigend bezeichnet, und aus den eingangs genannten Gründen kann sie für Tagesabschlüsse bessere Ergebnisse liefern als jene. Man kann sie durch Bemessung der Zulaufkanäle für verschiedene Brennstoffe anpassen, doch ergeben sich gelegentlich Störungen beim Wechsel des Brennstoffs. Man muß das Hilfslaufgewicht *G* beim Wechsel des Brennstoffs verschieben, um Verschiedenheiten des Nachlaufes auszugleichen, der vom Überschlagen des Balkens bis zum vollen Abschluß des Zulaufes übergeht. Zur Eichung stellt man eine Waage mit Gefäß unter den Auslauf und läßt eine oder einige Entleerungen hineinlaufen.

Die einfachste Kohlenmessung für Betriebszwecke erhält man bei Wanderrosten, indem man durch eine Integriervorrichtung nach S. 50, meist durch ein auf einem anderen verschiebbares Reibrad das jeweilige

Produkt aus Rostvorschub und Schichthöhe aufaddieren läßt; das Zählwerk zeigt dann jeweils das vom Rost eingesaugte Schüttvolumen an.

88. **Strömungszeiger** suchen aus dem Verhalten des Stromes selbst zu erkennen, welche Menge er führt. Sie geben die augenblickliche sekundliche Durchflußmenge, den Durchfluß, und erst durch Integrierung des Flusses nach der Zeit kann man die in einem bestimmten Zeitraum durch die Meßeinrichtung gegangene Menge erkennen, wodurch der Strömungszeiger zum Strömungsmesser (Dampfmesser usw., § 91) wird.

Als Strömungszeiger in diesem Sinn kann man eines der in § 78, 79 besprochenen Drosselgeräte in Verbindung mit irgendeinem Anzeiger für den entstehenden Meßdruck benutzen. Wo jeder Druckverlust vermieden werden muß, wird auch ein Staurohr ähnlich dem Prandtl'schen (S. 124) in die Leitung gebracht und wieder mit einem Druckmesser verbunden.

Wenn hierbei ein Staurohr in der Achse des Rohres, dessen Fluß zu messen ist, angebracht wird, so ist, um das durchgehende Volumen V aus dem Querschnitt f und der Geschwindigkeit w zu finden, die Kontinuitätsformel in der Form $V = \alpha \cdot f \cdot w$ anzuwenden, worin α das Verhältnis der mittleren zur Geschwindigkeit in der Rohrmitte ist; nach Abb. 163, S. 175 wäre α etwa zu $3,08 : 3,5 = 0,88$ anzunehmen, doch steht dahin, wie genau dieser Wert allgemein gültig ist.

Für jede Strömungsmessung gilt die Beziehung (22) und (23) des § 78, wonach die durch den verengten Querschnitt von der Fläche f m² gehende Menge, ein spezifisches Gewicht vor dem Drosselquerschnitt γ_1 kg/m³ und eine Durchflußzahl $k = \alpha \cdot \varepsilon$ vorausgesetzt, aus dem Druckverlust $(p_1 - p_2) = \Delta p$ kg/m² bestimmbar ist nach dem Ausdruck

$$V = k \cdot f \cdot \sqrt{2g \cdot \Delta p / \gamma_1} \text{ m}^3/\text{s} \quad (1)$$

oder

$$G = k \cdot f \cdot \sqrt{2g \cdot \Delta p \cdot \gamma_1} \text{ kg/s.} \quad (2)$$

Ist γ_1 konstant, so ist $f \cdot \sqrt{\Delta p}$ ein Maß für die durchgehende Menge. Man kann daher entweder die Menge durch eine in die Rohrleitung eingebaute Mündung von konstantem f gehen lassen und den „Meßdruck“ $p_1 - p_2 = \Delta p$ beobachten (Mündungsmesser). Oder man kann den Druckunterschied $p_1 - p_2$ durch die konstante oder veränderliche Belastung eines in der Richtung des Stromes entgegen einer Richtkraft beweglichen Schwimmers festlegen; der Schwimmer wird bei zunehmender Öffnung f um so weiter mitgenommen, je stärker der Strom ist, und die Schwimmerstellung zeigt die durchgehende Menge an (Schwimmermesser).

Im allgemeinen verlangt man, daß der Ausschlag dem gemessenen Dampfgewicht direkt proportional sei; bei zeigenden Geräten ist das weniger wichtig, bei schreibenden werden nur dann die auf Papier aufgezeichneten Diagramme planimetrierbar, da sonst der Flächenwert in verschiedenen Höhenlagen verschieden ist. Bei selbstzählenden

Einrichtungen ist Proportionalität der Zählergeschwindigkeit mit dem augenblicklichen Dampfdurchgang eine unerläßliche Bedingung, da man über das Zustandekommen des Endwertes nichts weiß. Beim Mündungsmesser ist das Dampfgewicht zunächst proportional der Wurzel aus dem Meßdruck $p_1 - p_2$; man muß also wieder eines der auf die Wurzel ansprechenden Manometer verwenden (§ 32), die deshalb wenig glücklich als *Mengenmesser* bezeichnet wurden.

Wenn das *spezifische Gewicht* γ_1 kg/m³ bei Gasen oder Dämpfen sich ändern kann, so mißt sowohl der Mündungs- als auch der Schwimmerdampfmesser weder das Volumen noch das Gewicht des Dampfes richtig; gemäß Gleichung (1) und (2) mißt er vielmehr das geometrische Mittel aus beiden, er mißt also

$$\sqrt{GV} = kf\sqrt{2g \cdot \Delta p} = V\sqrt{\gamma_1} = \frac{G}{\sqrt{\gamma_1}}.$$

Um also das Gewicht zu erhalten, muß man das Meßergebnis noch mit $\sqrt{\gamma_1}$ multiplizieren. γ_1 hängt vom Druck p_1 und von der Temperatur des Dampfes t_1 ab; den Dampfmessern pflegen Tabellen mitgegeben zu werden, aus denen für jeden Wert von p_1 und t_1 ein verschiedener Wert des Millimeters Diagrammhöhe zu entnehmen ist.

Für Wasser hat sich die bequemste Art, die durch ein Venturirohr gehenden Wassermengen zu integrieren, dadurch ergeben, daß man einen kleinen *Partialwassermesser* in eine Verbindungsleitung des Zulaufs mit der Einschnürung bringt, Abb. 187, S. 203. Da der Druckabfall bis zur Einschnürung des Venturirohres mit dem Quadrat der Wassermenge geht (S. 195 und 204), und da andererseits auch die durch einen der üblichen Wassermesser gehende Menge zu dem durch den Messer verursachten Druckverlust in quadratischer Beziehung steht, (Abb. 191 auf S. 209), so wird Proportionalität zwischen der durch das Venturirohr insgesamt gehenden Menge und dem durch den Wassermesser gehenden Bruchteil bestehen. Aus letzterer Angabe braucht also nur mit der Konstante der Wassermesser Verbindung multipliziert zu werden, beziehungsweise es braucht nur die Skala des Wassermessers entsprechend verändert zu werden, um unmittelbar die durchgegangene Gesamtmenge abzulesen.

Der Sinn des Partialmessers ist auch der, daß man Ströme von solcher Mächtigkeit, daß man nicht wohl die gesamte Menge durch einen integrierenden Messer gehen lassen kann, unterteilt, so daß ein aliquoter Teil des jeweiligen Gesamtflusses durch einen entsprechend kleineren Messer geht, dessen Angabe man, wenn man nicht gleich das Zählwerk entsprechend einrichtet, mit einer Konstante multiplizieren muß. In Verfolg dieses Gedankens hat man in großen Gasanstalten folgende Anordnung getroffen. Die gesamte Gasmenge strömt durch beispielsweise 50 durchaus gleiche Düsen, wodurch der Gesamtfluß in 50 gleiche Teile geteilt wird; davon gehen 49 Teile in eine gemeinsame Kammer und weiter durch ein Regelorgan zur Fernleitung, während der 50. Teil getrennt durch eine Gasuhr geht, von ihr gemessen wird und sich dann mit dem Gesamtfluß wieder vereinigt. Es ist ein Differentialmanometer

vorhanden, das den Druckunterschied zwischen den beiden Räumen hinter den Düsen anzeigt, in deren einen also 49 Düsen, in deren anderen eine Düse ausgießt; das vorhin erwähnte Drosselorgan wird von Zeit zu Zeit nachgestellt, so daß dieser Druckunterschied Null ist; diese Nachregelung ist nötig, weil der Druckverlust in Gasmessern nicht quadratisch mit der Menge geht; sie macht die Anordnung anfechtbar, sobald bei dem Bedienungspersonal ein Interesse an den Ergebnissen der Messung besteht, auch muß der größere Druckverlust im Düsenatz als dauernder Aufwand von Pumpenleistung gegenüber dem geringen Druckverlust in Gasuhren in Rechnung gestellt werden. Den gegenüber einer großen Gasuhr geringen Beschaffungskosten dieses *Divisions-Gasmessers* (S. Elster) steht also ein Mehraufwand an Betriebskosten gegenüber, der seine Verwendung nur bei sehr großen Mengen gerechtfertigt erscheinen läßt. Es handelt sich im Grunde um die Brauersche Methode für großen Wasserfluß (S. 189), angewendet auf Gase (L. 218).

Ein anderer Versuch, die Kosten großer Hauptgasmesser in großen Gaswerken zu umgehen, ist der *Thomas-Messer*. Der zu messenden Gasmenge wird durch einen Widerstand durch elektrische Erwärmung eine gewisse Energie zugeführt, die zu einer Temperaturerhöhung führt. Mißt man die Temperaturerhöhung mit Hilfe der Widerstandsthermometer t_1 und t_2 , kennt man außerdem die zugeführte Energie, so läßt sich die Gasmenge daraus berechnen, vorausgesetzt, daß man ihre Qualität und daher ihre spezifische Wärme kennt. Der Thomas-Messer erhält auch kontinuierliche Integrierung. Im Gegensatz zur Gasuhr zeigt der Thomas-Messer das Gewicht des durchgegangenen Gases an. Das ist in manchen Fällen erwünscht, weil der Einfluß des Druckes sogleich ausgeschaltet ist und nicht erst auf Normalzustand umgerechnet werden muß, so in Gaswerken für die Betriebskontrolle. Aus gegebenem Kohlegewicht wird ein bestimmtes Gewicht an Leuchtgas erzeugt; den Heizwert des Gases pflegt man auf das reduzierte Volumen, also auf das Gasgewicht zu beziehen. Man muß also sinngemäß die Gasausbeute gewichtsmäßig angeben. Gibt sie aber als nichtreduziertes Volumen an, dann dürfte auch der Heizwert nicht reduziert werden (L. 217).

89. Schwimmermesser. Beim Schwimmermesser wird also ein Schwimmer von der Strömung mitgenommen und verändert dabei die für den Durchfluß verfügbare Öffnung, welche letztere ein Maß für den Durchfluß ist.

Der Konusmesser Abb. 214 dient vielfach zur Betriebsüberwachung. In einem schwach konisch nach oben sich erweiternden Glasrohr bewegt sich ein Schwimmer. Das von unten her das Glasrohr durchströmende Gas hebt den Schwimmer so weit, bis der Ringspalt sich genügend erweitert, der Druckverlust in ihm sich verringert hat, um das Schwimmergewicht gerade zu tragen. Aus dem Stande geht mittels einer Skala die durchgehende Menge hervor, und zwar das Volumen; jedoch ist die Eichung nach Litern von der Dichte des Gases abhängig. Hierüber kann man aus § 90 und 92 das Nötige entnehmen, da die Theorie des Konusmessers zugleich die des Schwimmer-Dampfmessers, insbesondere des Bayerschen ist. Ist also die abgelesene An-

zeige 80,2 l/s, und hat das Gas die Dichte relativ zu Luft 1,06, während die Eichung mit Luft stattfand, so ist der wirkliche Gasdurchgang

$$80,2 \cdot \sqrt{\frac{1,00}{1,06}} = 77,81 \text{ l/s.}$$

Hat aber das durchströmende Gas überdies die Temperatur 40° und den Druck 720 mm QS, während die Eichung bei 20° (entsprechend der Normenvorschrift) und 760 mm QS stattfand, so ist die durchströmende Menge

$$80,2 \sqrt{\frac{1,00}{1,06}} \cdot \sqrt{\frac{313}{293}} \cdot \sqrt{\frac{760}{720}} = 82,71 \text{ l/s.}$$

Die Eichung kann für beliebige Gase oder Flüssigkeiten stattfinden, auch beispielsweise für Preßluft bestimmten Druckes; ist aber im Laboratorium eine vielseitige Verwendung beabsichtigt, so erhält das Rohr zweckmäßig eine einfache Millimeterteilung. Der Meßbereich ist im allgemeinen 1 : 10, d. h. bei einem Messer für 20 l/s Höchstdurchgang beginnt bei 2 l/s der Schwimmer zu spielen, sein Hub ist oben und unten durch leicht elastische Anschläge begrenzt. Die wirksame Hublänge pflegt 700 mm zu sein. Damit der Schwimmer ruhig steht, hat bei dem ähnlich gebauten *Rotamesser* der obere Kranz einige steilgeneigte Rillen, gewissermaßen Teile von Schraubenwindungen, durch deren Wirkung der Schwimmer in Rotation gerät; er nimmt dadurch einerseits die Eigenschaften eines Kreisels an, der jeder Neigung seiner Achse widerstrebt; andererseits kann der Schwimmer nicht am Glase kleben. Ein paar flache aufgemalte Schraubengänge am zylindrischen Teil machen die Drehung sichtbar.

Der hauptsächlich für Speisewassermessung, besser gesagt zur Kenntlichmachung der Speisung dienende Schwimmer-Mengenzeiger Abb. 215 beruht auf gleichem Prinzip, nur sind die wirklichen Teile aus Metall.

Zu den Schwimmermessern gehören ferner gewisse als Dampfmesser entwickelte Formen, die auch für Druckluft, Gas oder Flüssigkeit verwendet werden können.

Einen solchen Schwimmermesser zeigt Abbildung 216. Die Flüssigkeit strömt, von rechts kommend, in die untere Halbkugel und geht dann durch eine nach oben konisch erweiterte Meßdüse zum Austrittsrohr. Eine kreisrunde Scheibe, der Schwimmer, ist in der Meßdüse senkrecht beweglich, seine Stellung wird durch einen Schreibstift auf einem Papierblatt abhängig

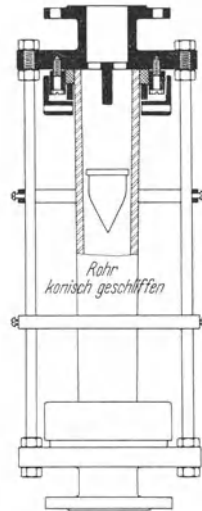


Abb. 214. Konusmesser. Fa. Kölner Strömungsmesser-Werk.

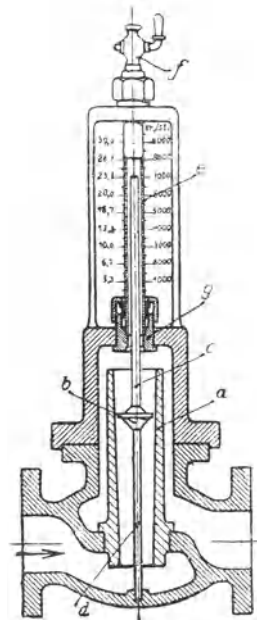


Abb. 215. Kessel-Speiszeiger. Fa. Grefe, Lüdenscheid.

von der Zeit registriert. Der Schwimmer wird durch ein Belastungsgewicht in seine untere Endlage gezogen, wo er den Düsenquerschnitt eben ausfüllt, und in die er zurückfällt, wenn kein Dampf durch den Messer geht; die durch die Meßdüse strömende Flüssigkeit hebt den Schwimmer an, bis durch die Erweiterung der Düse der Ringspalt um den Schwimmer genügend zu-, der Druckverlust am Schwimmer ab-

genommen hat, so daß sich ein Gleichgewicht gegen die messende Kraft des Belastungsgewichtes einstellt (L. 219ff.).

Wichtig ist am Bayer-Siemens-Messer, der aus den zwanzigjährigen Erfahrungen der Farbenfabriken Bayer mit vielen hundert Messern im eigenen Betriebe hervorgegangen ist und heute von Siemens & Halske vertrieben wird, die Möglichkeit der *Endpunktkontrolle im Betriebe*. Dazu ist die über der Meßdüse stehende Laterne nicht nur als Führung, sondern auch als Endanschlag ausgebildet, der in Verbindung mit dem Anfangsanschlag dem Schwimmer ein genau abgemessenes Spiel (meist 100 mm) freiläßt. Zieht man durch Anfassen am Schreibzeug den Schwimmer gegen den Endanschlag, so soll der Schreibstift auf einen bestimmten Strich des Papiers zeigen; sonst ist seine Einstellung zu berichtigen. In die Anfangsstellung kann man den Schwimmer nämlich nicht zurückdrücken, da dann der Dampfstrom abgesperrt wird und dadurch ein großer Druckunterschied am Schwimmer entsteht; die Nullpunktskontrolle könnte also nur durch Abstellen der Dampf-

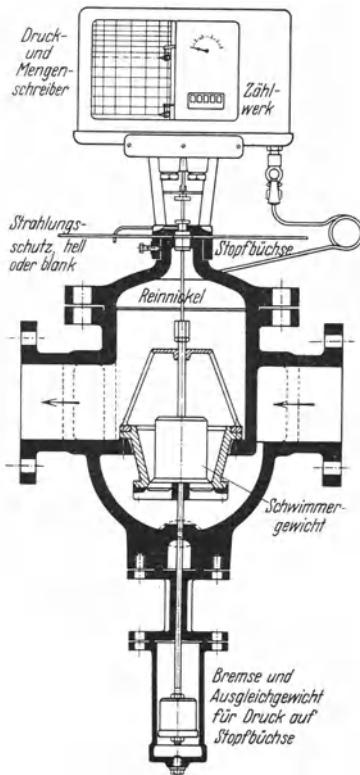


Abb. 216. Bayer-Siemens-Schwimmermesser für Dampf. Fa. Siemens & Halske.

leitung, also durch Betriebsunterbrechung erfolgen, und die Endpunktskontrolle muß sie ersetzen.

Der Schreibstift aus Silber schreibt auf präpariertem sog. Aufstrichpapier, wie es für Kunstdruck und für Indikatordiagramme verwendet wird; Tinte läßt sich bei Dampf wegen der Temperaturverhältnisse nicht anwenden; harte Bleistifte auf gewöhnlichem Papier geben gute Ergebnisse, nutzen sich aber schnell ab. Die Diagramme werden planimetriert (§ 23), bei Abb. 216 wird das Endergebnis auch mittels der in Abb. 50, S. 51, dargestellten Integriereinrichtung gewonnen. Ein registrierendes Federmanometer gewöhnlicher Bauart ist (bei Luft- oder Dampfmessung und schwankendem Druck) so angebaut, daß es auf dem gleichen Papier den Druck p_2 oberhalb der Dampfmengekurve aufschreibt. Man kann die am Zählwerk abgelesene Zahl eventuell

noch unter Beachtung der Temperatur, mit Hilfe einer Tabelle berichtigen.

Die Schwimmerbewegung ist durch eine Stopfbüchse nach außen geführt, die im allgemeinen keine Schwierigkeiten im Betriebe macht und deren Reibung gegenüber den verfügbaren Verstellkräften erfahrungsmäßig gering ist. Ein Bremskolben, dessen Zylinder sich bei Dampfessern von selbst mit Wasser füllt, bei Luft aber gefüllt werden muß, soll die schnellen Bewegungen abdämpfen, die der Schwimmer, z. B. unter der Stoßwirkung von Wassertropfen, zu machen pflegt und die die Diagramme etwas verwaschen erscheinen lassen. Die Frostgefahr für den Wasserinhalt des Bremszylinders ist wegen der Nähe des Messergehäuses bei Dampfessern gering.

Die *Stopfbüchse* führt zu einer merklichen Abhängigkeit der Meßergebnisse vom Druck — abgesehen von dem allgemeinen Einfluß gemäß Gleichung (2). Denn bei einem Messer für 80 mm Anschlußweite wog das Belastungsgewicht nebst Gestängeteilen 2,18 kg. Der Draht durch die Stopfbüchse nach außen ist 2,0 mm stark, hat also 0,0314 cm² Querschnitt; dem entsprechen Kräfte, die den Schwimmer nach außen drücken und also vom Gewicht abgehen. Diese Zusatzkräfte und die resultierenden Richtkräfte sind folgende:

Überdruck	1 at	Zusatzkraft	0,031 kg	Gesamtgewicht	2,21 kg
„	5 „	„	0,157 „	„	2,34 „
„	15 „	„	0,471 „	„	2,65 „

Die zusätzlichen Kräfte sind also beträchtlich. Sie lassen sich aber theoretisch einwandfrei bei Aufstellung der Tabellen für die Berichtungszahl X , S. 251 berücksichtigen; man paßt den Messer an den als normal geltenden Betriebsdruck durch Auswechseln des im Bremszylinder bequem zugänglichen Hilfsgewichtes an, das also 0,157 kg wiegt, wenn der Messer für Dampf von 5 at ÜD bestellt wird, das aber bei Flüssigkeitsmessern für 5 at schwerer gemacht wird, damit trotz Auftriebes die Richtkraft 2,34 kg ist. Bei den größeren Messertypen ist der Einfluß der Stopfbüchse natürlich viel geringer.

Die Bayer-Siemens-Messer werden in den Anschlußweiten 25, 50, 80 a, 80 b, 100, 150 und 200 mm geliefert, deren jeder folgende den doppelten Durchlaß des vorhergehenden hat; der 80 a-Messer, auf den sich die Zahlenangaben beziehen, läßt bei 5 und 15 at Überdruck und bei 250° Dampftemperatur etwa 725 und 1207 kg/h hindurch.

Der Schwimmer habe die Fläche $f = 50,3$ cm², auf die der Dampf wirkt; beim größten Ausschlag $l_1 = 100$ mm, von der Nullage an gerechnet, steht dem Dampfdurchgang durch den Ringspalt der Querschnitt $F = 69,7$ cm² der Düse abzüglich der vom Schwimmer verdeckten Fläche, also $F - f = 19,4$ cm² zur Verfügung. Auf den Schwimmer wirkt die äußere Richtkraft $P_a = 2,18$ kg, der Druck und das spezifische Gewicht des Dampfes vor dem Schwimmer sind p_1 und γ_1 , und im Ringspalt ergibt sich ein Druckabfall Δp , so daß hinter dem Schwimmer der Druck $p_2 = p_1 - \Delta p$ ist.

Die Gleichgewichtsbedingung für den Schwimmer ist

$$f \cdot \Delta p = P_a, \quad (3)$$

also wird der Druckverlust am Schwimmer $\Delta p = P_a/f = 0,0434$ at = 434 kg/m². In (2) muß man f durch $(F - f)$ ersetzen, dann wird

$$G = \alpha \cdot (F - f) \cdot \sqrt{2g \cdot \frac{P_a}{f}} \cdot \gamma_1. \quad (4)$$

Bei 250° und 6 at abs. ist $\gamma_1 = 2,48$ kg/m³; mit $\alpha = 1$ wird $G = 0,2825$ kg/s = 1018 kg/h, und da der größte Durchgang oben zu 725 kg/h gegeben wurde, so ist die Ausflußzahl $\alpha = 0,71$.

Unter der Wurzel stehen lauter Konstanten. Ist α unveränderlich, und soll der Ausschlag l des Schwimmersystems aus der Nulllage dem Dampfgewicht G proportional sein, so muß sein

$$l = K \cdot (F - f);$$

die Ringfläche um den Schwimmer herum muß linear, der Durchmesser also parabolisch zunehmen, die Düse ist ein hohles abgestumpftes Rotationsparaboloid, ihre Länge heiße l_1 . Soll dabei in der Endstellung des Schwimmers die Ringfläche gleich der Eintrittsfläche der Düse, also der größte Düsenquerschnitt das Doppelte des kleinsten sein, so liegt der Scheitel des Paraboloids um die Düsenlänge l_1 unterhalb ihres Anfangs.

Die *Empfindlichkeitsverhältnisse* beim Schwimmermesser sind günstig. Sie wurden auf S. 13 bei Abb. 7 schon erwähnt. Nach der dort verwendeten Bezeichnungweise ist nämlich beim Schwimmermesser die äußere Richtkraft $P_a = \text{konst}$, nämlich (abgesehen von der Wirkung des Dampfdruckes auf die Stopfbüchsenfläche) gleich dem unveränderlichen Richtgewicht. Also ist $dP_a/dl = 0$. Weiter ist $P_i = f \cdot \Delta p$, also $\frac{dP_i}{dl} = f \cdot \frac{d\Delta p}{dl}$. Letzterer Bruch errechnet sich folgendermaßen: Nachdem durch Gestaltung des Kegels l und G (eigentlich: l und $\sqrt{G \cdot \bar{V}}$) einander proportional gemacht worden sind, gilt offenbar für einen Messer, wenn man alle Unveränderlichen zu einer Konstanten K_1 zusammenfaßt, die Gleichung

$$\Delta p = K_1 \cdot G^2 \cdot l^{-2}.$$

Für konstantes G differenziert, entsteht

$$\left(\frac{\partial \Delta p}{\partial l}\right)_G = -2 K_1 G^2 l^{-3}.$$

Aus beiden folgt

$$\frac{d\Delta p}{dl} = -2 \cdot \frac{\Delta p}{l}.$$

Demnach ist $\frac{dP_i}{dl} = -2f \cdot \frac{\Delta p}{l}$, und nach Gleichung (5) auf S. 16 ist demnach auch (mit $dP_a/dl = 0$)

$$R_1 = 2f \cdot \frac{\Delta p}{l}. \quad (5)$$

Die durch eine Falschstellung des Schwimmers frei werdende Verstellkraft ist also dem Ausschlag l des Schwimmers umgekehrt proportional.

Die Verstellkraft ist nahe dem Nullpunkt sehr groß, der Schwimmer stellt sich dort am genauesten in seine Sollage ein; relativ ist die Meßgenauigkeit überall gleich groß.

Dies Ergebnis entspricht der Erfahrung: Will man den Schwimmer bei unverändertem Dampfdruck nach unten drücken, so widerstreben dem nahe dem Nullpunkt große Kräfte; allerdings werden sie nicht unendlich groß, wie Formel (5) für $l = 0$ angibt; denn da der Schwimmer dann abschließt, geht eben nicht mehr die unveränderte Menge durch den Messer; die Voraussetzung unserer Ableitung trifft nur für kleine Abweichungen von der Sollstellung, nicht aber bis $l = 0$ zu.

Der Schwimmermesser ist daher besonders gut da verwendbar und übrigens unersetzlich, wo längere Zeit schleichende Entnahmen vorkommen.

Außer vom Ausschlag l hängt die Verstellkraft noch von $f \cdot \Delta p$, also vom Richtgewicht ab und ist um so größer, je schwerer dieses ist. Das heißt nicht, daß durch Vergrößerung des Gewichts am selben Messer die Meßgenauigkeit größer wird; hierdurch wird zwar die Abweichung vom Sollauschlag, aber auch dieser selbst verkleinert, so daß die Genauigkeit die gleiche bleibt. Durch Vergrößerung des Richtgewichtes wird der Meßbereich des Messers, allerdings auch sein Druckverlust vergrößert; erst wenn man außerdem noch eine Düse geringerer Flächenzunahme einbauen würde, steigt die Meßgenauigkeit.

Außerdem hängt die Meßgenauigkeit noch von der Genauigkeit des Planimetrierens ab, die durch die Überlegungen gar nicht erfaßt wird. Das Planimetrieren wird ungenau, wenn der Schreibstift tanzte und daher eine breite verwaschene Linie schrieb, also vor einer Kolbenkraftmaschine wegen deren Rückwirkung, und bei nassem Dampf, indem der leichte Schwimmer von jedem Wassertropfen bewegt wird.

Die absolute Genauigkeit der Messung ist bei einem bestimmten Schwimmermesser um so größer, je kleiner die Dampfmenge und der Schwimmerhub sind; das kennzeichnet ihn als ideal gutes Meßgerät. Es wird sich unten zeigen, daß Mündungsmesser in dieser Hinsicht ganz ungünstig sind.

Schwimmermesser haben weiter den Vorzug, mit kleinem *Druckverlust* zu arbeiten; der „nutzbare“ Druckverlust, der den Schwimmer trägt und daher der Messung dient, ist gleich dem Quotienten aus äußerer Richtkraft und Schwimmerfläche; er ist beim Bayer-Siemens-Messer knapp 0,05 at, bei jedem Dampfdurchgang unveränderlich, hinzu kommen die Strömungsverluste durch Ablenkung des Strahls im Gehäuse, die mit dem Quadrat der Dampfmenge zunehmen und den gesamten Druckverlust bei größtem Dampfdurchgang bis gegen 0,15 at steigern. Der mittlere Druckverlust ist für die Energieverluste beim Betrieb einer Kraftmaschine, der größte Druckverlust ist für die Verringerung der Leistungsfähigkeit maßgebend, die eine Dampfleitung durch den Einbau eines Dampfessers erfährt.

90. Mündungsmesser bestehen aus einem in die Rohrleitung eingebauten Drosselgerät; der Wirkdruck zu dessen beiden Seiten ist (§ 76) ein Maß für die durchgehende Menge. Der Wirkdruck betätigt ein auf

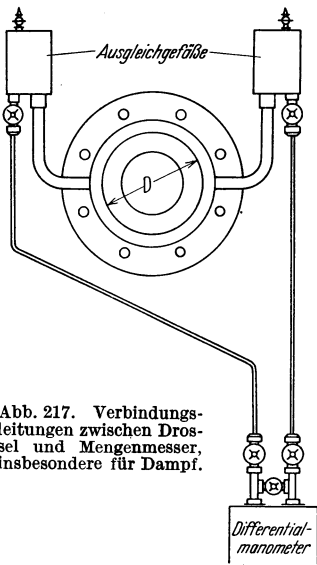
die Wurzel ansprechendes Differentialmanometer (§ 32), das den Dampf-
fluß anzeigt, oder ihn aufschreibt, oder in die Ferne gibt, oder endlich
die durchgeflossenen Mengen aufaddiert.

Da diese Einzelteile schon beschrieben sind (§ 32, 78, 79), so bleibt hier
nur einiges Grundsätzliche über ihr Zusammenwirken zu dem besonderen
Zweck zu sagen. Als Mündungsmesser sind diese Teile zusammen
zu bezeichnen, wenn sie dauernd zusammengebaut bleiben, während
sie bei Abnahmeversuchen vorübergehend angebaut werden (L. 222).

Als *Wirkdruckgeber* werden Din-Düsen oder -Blenden oder auch ganze
oder abgekürzte Venturirohre verwendet. Venturirohre sind teurer in
der Beschaffung, man verwendet sie also
nur, wo man mit dem Druck sehr sparen
muß (§ 93). Man bezeichnet die Ge-
samtheit dieser Vorrichtungen auch als
Drosselgerät oder als *Drossel*.

Die *Verbindungsrohre* vom Wirkdruck-
geber zum Wirkdruckmesser müssen einen
Niveauegleich haben, wenn Bildung
wechselnder Feuchtigkeitsmengen und
störender Wassersäulen in ihnen in Be-
tracht kommt, also bei Dampf- und meist
auch bei Gasmessung. Der Ausgleich wird
am besten durch ein Paar *Ausgleichgefäße*
erreicht. Diese liegen höher als die Dros-
sel, die Überläufe, zweckmäßig als ein
Kranz von Fransen ausgeführt (Abb. 100,
S. 100), sind genau gleich hoch. Die Lei-
tungen von der Drossel zum Ausgleich-
gefäß hin steigen gleichmäßig an, und sie
sind weit genug, um zu verhindern, daß
Wasser in ihnen stehen bleibt (Abb. 217).

Abb. 217. Verbindungs-
leitungen zwischen Dros-
sel und Mengemesser,
insbesondere für Dampf.



Deshalb müssen auch die Entnahmeöffnungen auf dem Drosselgerät
selbst erstens Unterkante auf Unterkante Entnahmerohr gebohrt sein
(wenn man letztere nicht lieber von schräg oben abnimmt), und
zweitens sollen die Entnahmebohrungen so weit sein, daß nicht ein
Tropfen kapillar darin sehr fest sitzen kann. Das gilt namentlich für
Gas, denn bei Dampf sind die Oberflächenkräfte nahe dem Siedepunkt
nicht groß. Da andererseits die Entnahme im Randwinkel stattfinden
soll, so wird diese Bedingung bei kleinem Rohrdurchmesser getrübt,
wenn die Entnahmeöffnung zu groß ist; man muß dann vermitteln;
bei 8 mm Durchmesser ist die Kapillarität jedenfalls gering (L. 184).

Die Oberfläche im Ausgleichgefäß muß so groß sein, daß die Spiegel-
schwankungen auf der Seite, wo das Quecksilber zurückweicht, belanglos
sind gegenüber der Druckdifferenz. In der Hinsicht sind *Ausgleich-*
rohre, in 5 bis 7 m Länge gerade oder in Schlangen (Abb. 70, S. 79)
verlegt, überlegen, weil bei ihnen Spiegelschwankungen überhaupt
nicht auftreten; aber die Entlüftung ist bei ihnen schlechter zu machen
(sehr beachtlich!).

In senkrechter Leitung haben die Ausgleichgefäße auch die verschiedene Höhenlage beider Entnahmeöffnungen auszugleichen; Ausgleichrohre kommen dann nicht in Frage.

In die Verbindungsrohre werden *Absperrorgane* eingebaut, und zwar sollten es jedenfalls dann, wenn Dampf oder wenn bei höherem Druck gemessen wird, deren fünf sein: je eines zum Absperrn der beiden Leitungen nach dem Wirkdruckgeber und nach dem Messer hin, eines in einer Verbindungsleitung zwischen den beiden Seiten des Messers; sperrt man eine Leitung ab, so kann man durch Öffnen der Verbindungsleitung den Nullpunkt prüfen. Es ist nötig, daß jede der Leitungen beiderseits abgesperrt werden kann: am Geber muß man sie absperrn, um sie ausbessern zu können; am Messer sperrt man sie ab, wenn man die Leitung ausblasen will, was bei Dampfmessung nötig ist, um die Leitung von Luft zu befreien. Denn es ist bei

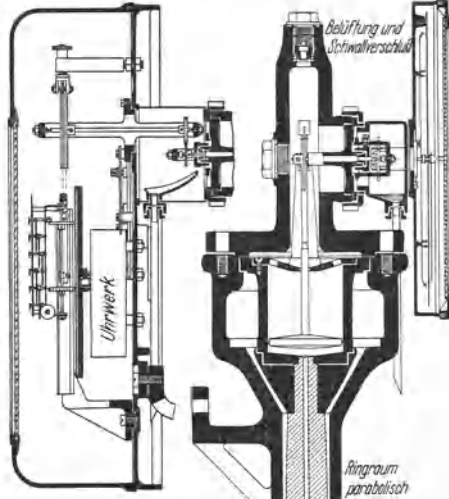


Abb. 219. Addier-
vorrichtung zu,
Abb. 218.

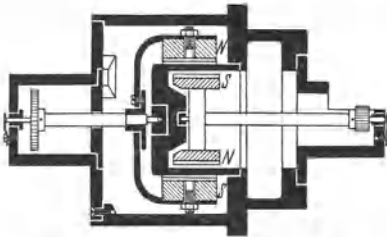


Abb. 220. Magnetische Kupplung zum Herausführen der Anzeige aus einem Raum unter Druck.
Fa. Siemens & Halske.

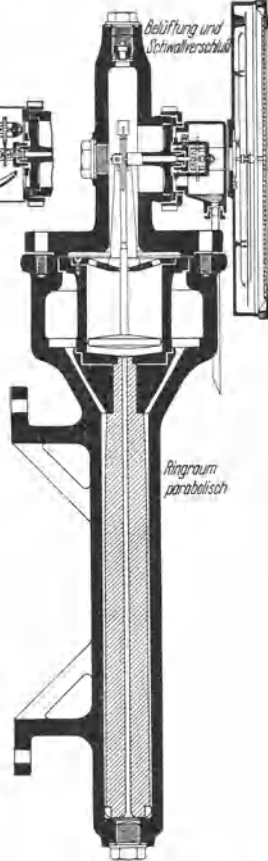


Abb. 218. Mengengerät als Anzeigegerät. $\frac{1}{8}$ nat. Gr.
Fa. Bopp & Reuther.

Dampf wichtig, daß die Leitungen ganz luftfrei sind, was man erreicht, indem man den Messer beiderseits randvoll füllt und nun die frisch mit Dampf durchgeblasene Leitung anschließt, während der Dampf noch schwach bläst; die Rohre füllen sich dann mit kondensierendem Wasser. Aus diesem scheiden sich aber auch laufend Gase ab, die gelegentlich stören; man versieht die Niveaugefäße mit Lufthähnen, man hat sie auch wohl durch eine kleine Leitung verbunden, durch die sie sich infolge des zwischen ihnen bestehenden Druckunterschiedes (des Wirkdruckes) laufend entlüften; die Leitung muß klein sein im Ver-

gleich zu den Zuleitungen zum Geber, damit der Wirkdruck nicht verfälscht wird. — Man vermeidet es, das Differentialmanometer beiderseits zu verschließen, da das Glasrohr sonst leicht platzt.

Die Verbindungsrohre, bei Dampf nicht aber die weiten Leitungen, unterliegen der Frostgefahr. Man zieht, wenn die Drossel im Freien liegt, die Ausgleichgefäße und den Anzeiger ins Gebäude hinein.

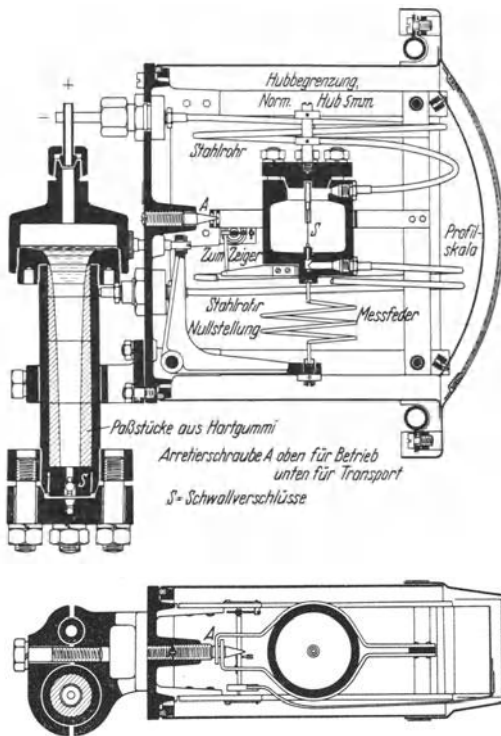


Abb. 221. Hochdruck-Mengenmesser, als Profilgerät ausgebildet. Nachlaufprinzip, S. 86. Füllung: Quecksilber. $\frac{1}{8}$ nat. Gr. Fa. Askania.

dessen verwenden S. & H. den in Abb. 50 skizzierten sehr kompdiösen und zwangläufig, aber nicht kontinuierlich wirkenden Zählapparat. Für Fernübertragung wird zu Abb. 218 das in Abb. 29 abgebildete Ringeisengerät verwendet, während S. & H. ihren Ringrohrsender (Abb. 24), für Wechselstrom aber den Geber Abb. 31 benutzen.

In Abb. 221 und 222 sind noch zwei Mengenmesser, für sehr hohen Druck und andererseits in Blech ausgeführt für niedrige Drucke, in der konstruktiven Durchbildung dargestellt.

Man hat versucht, Differentialmanometer mit Membran oder Membranbalg zu verwenden, um das äußerst lästige Quecksilber zu vermeiden; keine dieser Formen hat sich durchsetzen können, und so ist man für Messer, außer bei ganz kleinem Druck, auf die Verwendung von Quecksilber angewiesen. In Abb. 223 soll als Meßgerät eine einfache

Als Anzeigegerät für die Mündungsmesser kommen alle Formen des Differentialmanometers (§ 30) in Frage; sie werden insbesondere nach einer der in § 32 besprochenen Methoden auf den Wurzelwert ansprechen müssen.

Einige für stationäre Messung verwendete Konstruktionen zeigen Abb. 218 bis 222. In Abb. 218 ist das Wurzelziehen durch die Gestalt des Quecksilbergefäßes erreicht; eine Ausführung von S. & H. ist ähnlich, vermeidet aber die Stopfbüchse und verwendet dafür eine magnetische Drehkuppelung (Abb. 220). Zum Zählen wird Abbildung 218 nach Maßgabe von Abb. 219 abgeändert: ein Reibrad wird verwendet. Statt

Quecksilbersäule dienen, deren Stand man natürlich ablesen kann, die aber vor allem mit Hilfe einer Reihe von 39 in das Glasrohr eingeschmolzenen elektrischen Kontakten einen Strom steuert; die Kontakte sind durch Spulen verbunden, deren Widerstand vom Quecksilber im Steigen überbrückt wird, dabei sind die Kontaktabstände und die Widerstände so abgestimmt, daß der entstehende Strom der Wurzel aus der Säulenhöhe proportional ist, so daß also ein Stromzähler sogleich Dampfmenge anzeigt.

Durch solchen Übergang auf elektrischen Strom ist auch die *Berichtigung* der angezeigten und namentlich der gezählten Menge nach *Druck und Temperatur* befriedigend möglich. Zwar den Druck kann man mit der Menge durch Getriebe nach Abb. 39 bis 41 mechanisch leidlich genau zusammenfassen; zwei Berichtigungen wird man so kaum anbringen können, und überdies fehlt es für die Temperatur auch an dem passenden Fühlorgan.

Die steigende Quecksilbersäule der Abb. 223 wird zur berichtigten Anzeige mittels der Schaltung Abb. 224 gebracht; die Temperatur t und der Druck p erhalten Einfluß nach einer Methode, die schon bei Abb. 45, S. 48, erläutert wurde. Statt hierbei p und t automatisch einwirken zu lassen, kann man Regelwiderstände von Hand nach beiden Größen einstellen. Die Einrichtung wird dann billiger, ein Mann zum regelmäßigen Nachstellen ist oft dauernd zur Hand, und grade der hohe Preis ist meist der Grund, weshalb solche Schaltungen sonst ganz vermieden werden.

Für Quecksilberkontaktgeräte, wie in Abb. 224 als Mengengeber verwendet, darf über der steigenden Quecksilbersäule nicht Wasser stehen, das bei Gleichstrom der Elektrolyse unterliegen und selbst bei Wechselstrom Störungen veranlassen würde. Deshalb wird bei der Ingangsetzung das ganze Gefäß Abb. 223 erst mit reinem Paraffinöl gefüllt, das man dann vom Quecksilber teilweise verdrängen läßt. Solche *Füllflüssigkeit für Kontaktreihen* darf natürlich den Strom nicht leiten, ferner

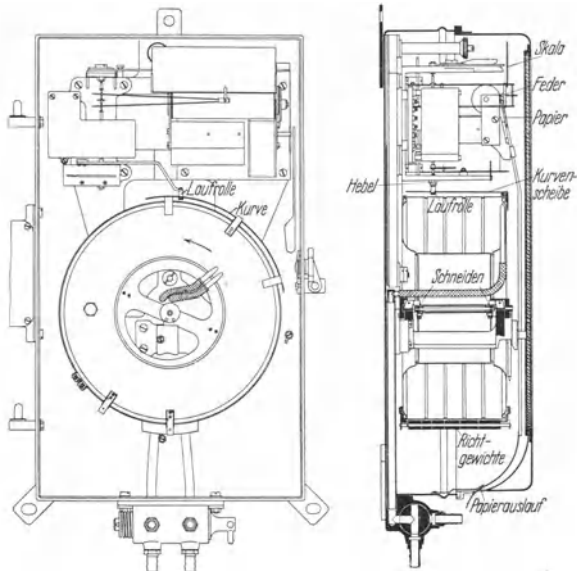
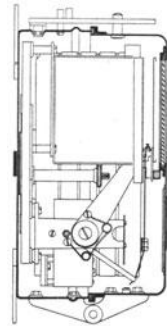


Abb. 222. Niederdruck-Mengenmesser mit Blech-Ringwaage. Füllung: Paraffinöl oder dgl. Auswechseln der Richtgewichte ändert den Meßbereich. $\frac{1}{10}$ n. Gr. Fa. Hartmann & Braun.



mit Wasser gar nicht mischbar sein, auch nicht in Emulsionsform. Dazu sollten beide Flüssigkeiten im spezifischen Gewicht recht verschieden sein. Andererseits stören die Verschiebungen der Grenzspiegel zwischen Flüssigkeit und Wasser nur dann nicht die Messung, wenn beide Flüssigkeiten gleiches spezifisches Gewicht haben. Statt Paraffinöl wird seitens der I. G. Farbenindustrie neuerdings Trikresylphosphat empfohlen, das schwerer ist als

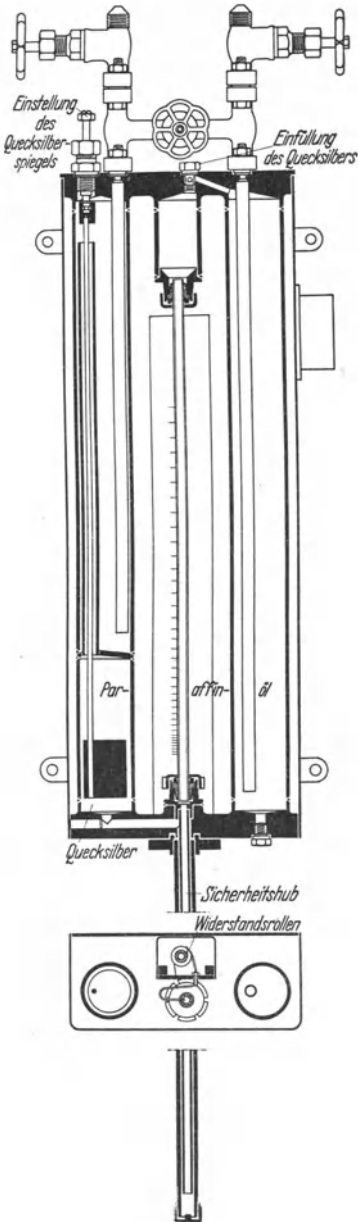


Abb. 223. Elektrischer Widerstandsgeber. Fa. Hallwachs & Langen. $\frac{1}{8}$ nat. Gr.

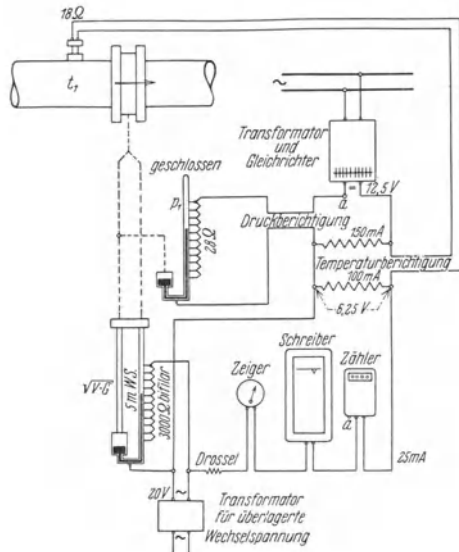


Abb. 224. Berichtigung von Druck und Temperatur bei Abb. 223. Verbindung der Klemmen aa gibt eine Berichtigung für den Anlaufwiderstand des Zählers (S. 30).

Wasser, was bei der Anordnung Abbildung 223 der Fall sein sollte.

Damit übrigens der Stromübergang bei den kleinen Spannungen präzise einsetzt, ist in Abb. 224 eine Hilfswechselspannung angelegt, die den Übergangswiderstand an den Kontakten durchbrechen soll; sie wird durch eine Drosselspule von den Meßgeräten ferngehalten.

In der Genauigkeit sind die Mündungsdampfmesser unbefriedigend, sobald die zu messende Dampfmenge stark wechselt, womöglich bis zur *schleichenden Entnahme*; das liegt im Wurzelgesetz

für die Angaben begründet. Denn es ist der Ausschlag der Quecksilbersäule

$$l = C \cdot G^2,$$

worin C eine Konstante ist. Also ist

$$dl = C \cdot 2G \cdot dG,$$

und durch Dividieren ergibt sich

$$\frac{dl}{l} = 2 \cdot \frac{dG}{G} \quad (6)$$

und hieraus die relative Genauigkeit unter der Voraussetzung, daß die direkte Ablese- oder Einspielgenauigkeit, auf die Länge l der Skala bezogen, in allen Lagen der Skala gleich sei

$$\frac{dl/dG}{l} = \frac{2}{G}. \quad (7)$$

Die relative Genauigkeit der Messung ist also der zu messenden Dampfmenge umgekehrt proportional, sie ist nahe dem Nullpunkt des Manometers sehr gering. — Die Voraussetzung gleicher Einspielgenauigkeit mag zutreffen; während aber die Ablesegenauigkeit der Quecksilbermanometer, z. B. wenn man die Kuppe mit einem Kathetometer anvisiert, im allgemeinen groß wird (S. 82), so ist sie bei deren Verwendung für Dampfmessungen beschränkt durch das dauernde Auf- und Abspielen der Säule, vielleicht unter dem Einfluß von unregelmäßigen Kondensationserscheinungen in den Verbindungsrohren. Beim Drosseln der Hähne verschiebt sich eigenartigerweise der Mittelpunkt der Schwingungen meist merklich.

Meßfehler kommen durch Quecksilberverlust, der trotz Quecksilberfang und Schwallverschluß (Abb. 218, 221) möglich ist, wenn eine Seite des Gerätes Druck bekommt, während die andere offen ist; *Meßfehler* entstehen auch durch Luftblasen in steigender Verbindungsleitung. Wegen dieser Unsicherheiten schreiben die Regeln für Durchflußmessung (L. 27) Punkt 87 für *Abnahmeversuche* doppelte Druckentnahme, doppelte Niveauhaltung und doppelte Messung vor.

91. Schwimmer- und Mündungsmesser, zumal als Dampfmesser. Die in den vorigen beiden Paragraphen beschriebenen Schwimmer- und Mündungsmesser sind hauptsächlich zum Messen von Dampf entwickelt worden. Noch heute ist die Dampfmessung ihr wichtiges Anwendungsgebiet. Einige auf den Sonderfall Dampfmessungen bezügliche Bemerkungen sind schon in den vorigen Paragraphen gemacht worden; einige weitere auf die *Betriebskontrolle* bezügliche Angaben mögen auf den Sonderfall Dampfmessung bezogen werden und zur vergleichenden Beurteilung der beiden Messerformen dienen (L. 223, 224).

Dampfmesser sollen entweder die Dampferzeugung von Kesseln oder Kesselhäusern, oder den Dampfverbrauch von Abnehmern erkennen lassen. Man kann sich damit begnügen, den augenblicklich durch die Meßstelle gehenden Dampffluß in kg/s abzulesen; solche Meßgeräte bezeichnet man als *Dampfzeiger*. Auch die Bezeichnung *Dampfuh*

findet man dafür; mit dem Wort „Uhr“ wäre aber besser der Begriff eines dauernd fortschreitenden, also integrierenden Instrumentes zu verbinden, wie bei der gewöhnlichen Uhr und der Gasuhr. Will man nach bestimmten Zeitabschnitten ablesen, wieviel Dampf in der Zwischenzeit, etwa in einem Monat, im ganzen die Meßstelle durchlaufen hat, so sind solche Geräte als *Dampfmesser im engeren Sinne* zu bezeichnen. Doch sind bisher sämtliche Messer im Grunde Dampfzeiger, und eine Zusammenzählung der durchgegangenen Mengen wird erst mittelbar erzielt, wie aus § 88 und 89 zu ersehen. Versuche, Flügelrad- oder Woltman-Messer für Dampf zu bauen, sind an Materialschwierigkeiten gescheitert.

Dampfzeiger werden in die Leitung jedes einzelnen Kessels eines Kesselhauses eingebaut, um die einzelnen Kessel gleichmäßig zur Dampflieferung heranziehen zu können, um also zu verhüten, daß sich ein Heizer auf Kosten seiner Arbeitsgenossen von der Arbeit des Kohlenschaufelns drückt; Dampfzeiger werden in die Hauptleitung eines Kesselhauses oder eines Einzelkessels eingebaut, damit der Heizer die Änderung der Dampfentnahme sofort erkennt und nicht erst an ihrer Wirkung, dem Steigen oder Fallen des Dampfdruckes, welche Wirkung er überhaupt gar nicht erst eintreten lassen sollte. Dampfzeiger können endlich vor einzelne dampfverbrauchende Apparate gesetzt werden, um die ausreichende und doch nicht übermäßige Beheizung derselben zu sichern. — Wenn freilich ein Kesselhaus nur für eine elektrische Zentrale arbeitet, wird man statt der von der Maschinenanlage entnommenen Dampfmenge besser die von ihr gelieferte elektrische Leistung im Kesselhaus kenntlich machen durch Anordnung eines Kilowatt- oder Amperezeigers mit hinreichend großer Skala; denn die elektrischen Instrumente belehren hier den Heizer ebenso rechtzeitig, sind aber billiger und auch einfacher instand zu halten.

Die eigentlichen Dampfmesser, die den Dampffluß zusammenzählen, dienen, ähnlich wie Wassermesser, der Verteilung des Verbrauches an eine Abnehmerschaft, sei es innerhalb eines großen Werkes, um die einzelnen Teilbetriebe zur Sparsamkeit zu erziehen und eine Kalkulation zu ermöglichen, oder sei es für die Abgabe von Dampf an fremde Abnehmer. Kesselhäuser und Kessel stattet man mit Dampfmessern und mit Kohlenwaagen aus, um täglich und monatlich die Verdampfungszahl zu berechnen; hierbei verdient die Verwendung von Dampfmessern vor der Verwendung von Speisewassermessern den Vorzug; denn es kommt nicht auf die gespeiste, sondern auf die verdampfte Wassermenge an, und beide unterscheiden sich um die beim Kessel ausblasen verlorenen Mengen sowie um Verluste durch Kesselundichtigkeiten, die mitunter merkliche Werte annehmen.

Das tägliche Planimetrieren von Diagrammen hat vor der einfachen Ablesung eines selbsttätig integrierenden Instrumentes den Nachteil der Umständlichkeit; andererseits ist der Vorteil nicht zu unterschätzen, der für Dampfbetriebe darin liegt, daß man außer dem gesamten Dampfverbrauch auch noch die Verteilung desselben auf die Tageszeiten kennt, was wichtig ist, wenn man im Dampfmesser nicht nur das Mittel

zur Messung des Dampfverbrauchs, sondern auch zur Erzielung von Dampfersparnissen sieht. Auch wird durch das tägliche Wechseln der Diagrammstreifen die regelmäßige Wartung der Dampfmesser sichergestellt, ohne die die vorhandenen Formen zumal bei höheren Drucken nicht zuverlässig arbeiten.

Wegen des quadratischen Gesetzes eignet sich der Mündungsdampfmesser nicht für Stellen, wo man auch kleine Mengen genau ablesen will, oder wo bei den registrierenden Messern lang andauernde schleichende Entnahmen vorkommen können. Sie eignen sich also für einigermaßen gleichförmige Entnahme oder da, wo man nur den augenblicklichen Dampfbedarf ungefähr erkennen will, insbesondere um in Kesselhäusern das Feuer einzuregeln. Im Kesselhaus spielt auch die Frostgefahr für die Verbindungsleitungen keine Rolle, außer bei Stilllegungen.

Andererseits sind gerade im Kesselhaus die Dampfmengen größer als in den einzelnen von demselben versorgten Betrieben, und dann kommt der Schwimmerdampfmesser für das Kesselhaus nicht in Frage, da er schon in der Anschlußweite 200 mm unhandlich ist. Oft ist im Kesselhaus eine schleichende Entnahme weniger zu erwarten als bei einzelnen Abnehmern. Eine Scheidung in dem Sinne, daß man für das Kesselhaus und für sehr große und regelmäßige Abnehmer Mündungsmesser, für die Einzelabnehmer im allgemeinen aber Schwimmerdampfmesser nimmt, ist durchaus gerechtfertigt.

In die Auswertung eines Diagrammes geht das *spezifische Gewicht* γ_1 ein, das von dem Druck p_1 und bei Heißdampf noch von t_1 abhängt. Man muß also p_1 und bei Heißdampf auch T_1 bestimmen, und beide müssen zu einem Wert γ_1 vereinigt werden. Will man dabei mit mittleren Werten rechnen, so genügt es an sich nicht, zeitliche Mittelwerte von p und von T miteinander zu vereinigen, vielmehr sollte die Vereinigung punktweise erfolgen, um den Verlauf von γ_1 zu finden und daraus dessen Mittelwert γ_m zu bilden. Die Bildung von γ_m sollte überdies nicht einfach zeitlich erfolgen, sondern es sollte jeder γ_1 -Wert ein Gewicht nach Maßgabe des augenblicklichen (überdies noch ungenau bekannten) Dampfdruckes erhalten, außerdem sollte der Wurzelmittelwert gesucht werden. Es liegt auf der Hand, daß eine so umständliche Auswertung jedenfalls nicht regelmäßig möglich ist. Man begnügt sich damit, den einfachen Mittelwert von p und von T zu nehmen. Bei nicht zu starken Schwankungen wird das auch ausreichen.

Bei großen Schwankungen gewinnt also selbsttätige Berücksichtigung von p und T , weil sie ohne weiteres punktweise erfolgt, an Wert. Sie ist mechanisch nur für den Einfluß des Druckes durchgebildet, der auch der bedeutendere und für Sattedampf sogar der alleinige ist. Man bringt daher ein Manometer an, dessen Ausschläge dem Druck p_1 proportional sind, und vereinigt dessen Bewegungen mit denen des Differentialmanometers durch Hebelanordnungen ähnlich Abb. 40, 41, S. 46, zu einer resultierenden Bewegung proportional dem Produkt $\sqrt{p_1} \cdot \sqrt{p_1 - p_2}$. Diese resultierende Bewegung wird dann auf einem Papierband als Diagramm aufgeschrieben, das planimetrierbar ist. Die betreffenden Getriebe als solche (in mathematisch-kinematischer Hinsicht und hin-

sichtlich der Gangbarkeit) arbeiten befriedigend; der schwache Punkt ist das Manometer. Das Kolbenmanometer neigt ähnlich wie der Indikator zu Klemmungen in der Kolbenbewegung, Röhren- oder Plattenfedern wieder liefern (Tabelle 3, S. 77) zu geringe Verstellkraft für die Betätigung des Druckgetriebes, reichen sie doch kaum für Schreibmanometer aus. Wir neigen dazu, am Dampfmesser, der, wie erwähnt, in allen Formen der regelmäßigen Wartung bedarf, sollen Störungen vermieden werden, tunlichst Komplikationen zu meiden; wir empfehlen daher die Verwendung von Dampfmessern ohne selbsttätigen Druckausgleich und Berechnung des Diagrammes unter Berücksichtigung der gleichzeitigen Aufschreibung eines Druckschreibers. Theoretisch ist dies Verfahren weniger genau, praktisch der Verwendung von Druckgetriebenen meist überlegen. Der einfachste Dampfmesser ist der zuverlässigste und beste.

Für Heißdampf bleibt noch die Temperatur zu berücksichtigen. Auch ihr Einfluß ist nicht gering, bei Temperaturschwankungen von 150° bis 300° würden relative Abweichungen von 0,609 bis 0,709 um den Mittelwert 0,654 bei 225° vorkommen, das ist maximal ± 7 bis 8%; die wirklichen durchschnittlichen Abweichungen werden durch zeitlichen Ausgleich immerhin viel kleiner sein, und man kann sagen, daß trotz dieser Unsicherheit selbst ohne Aufschreiben der Temperatur die Angabe des Dampfmessers wertvoll ist, und daß jedenfalls eine bessere Betriebsübersicht gewährleistet ist als ohne jede Messung; ein Temperaturschreiber oder gar eine elektrische Schaltung wie Abb. 45, S. 48 zur Berücksichtigung von p und T wird sie erheblich verbessern.

92. Diagrammauswertung. Für regelmäßige *Auswertung* zahlreicher Diagramme registrierender Messer oder der Endangaben von zählenden Messern gestaltet man den Rechnungsgang zweckmäßig so, daß man aus Gleichung (2) für den mit der Zeit z veränderlichen Gewichtsfluß G eine Gleichung für das Dampfgewicht G_z gewinnt, das in dem Zeitraum von z_1 bis z_2 durch den Messer ging. In der Zeit dz gehen $G \cdot dz$ kg hindurch, und diesen Wert von z_1 bis z_2 integriert, ergibt sich

$$G_z = \int_{z_1}^{z_2} G \cdot dz = \sqrt{2g} \int_{z_1}^{z_2} k \cdot f \cdot \sqrt{(p_1 - p_2)} \cdot \sqrt{\gamma_1} \cdot dz \text{ kg.} \quad (8)$$

Je nach der Messertypen kann man außer $\sqrt{2g}$ noch weitere Teile als konstant vor das Integralzeichen stellen und faßt dann passend zu drei Faktoren zusammen, so daß die Rechnung im Einzelfall auf Grund einer Gleichung

$$G_z = \frac{M \cdot J}{X} \quad (9)$$

erfolgt, deren drei Werte aus einem Vergleich mit (8) gefunden werden. Unter J sind diejenigen Größen zusammenzufassen, deren Integralwert die Zählrichtung angibt; also bei einem registrierenden Messer ist J die beim Planimetrieren umfahrene Fläche, bei einem Messer mit Zählerangabe ist J der Unterschied des Zählerstandes zu den Zeiten z_2 und z_1 . M ist die *Messerkonstante*, die von dem Dampfmessertyp und von der

verwendeten Größe abhängt, beim Mündungsmesser also auch mit Größe und Art der verwendeten Drossel von Messer zu Messer wechselt, bei registrierenden Messern geht ferner die Vorschubgeschwindigkeit des Uhrwerkes ein; die Dampfmesserkonstante wird auf einen als normal angenommenen Dampfzustand bezogen, der durch den Wert γ_0 des spezifischen Gewichtes gekennzeichnet ist. Abweichungen des Druckes und der Temperatur vom Sollwert werden durch das Berichtigungsverhältnis $X = \sqrt{\gamma_0/\gamma_1}$ berücksichtigt; dessen Werte um 1 herum sind in einer Berichtigungstabelle ein für allemal zusammengestellt. Die Normalwerte t_0 und p_0 werden dabei zweckmäßig so gewählt, daß entweder γ_0 oder daß M eine glatte Zahl wird.

In einer größeren Anlage wird also J täglich von jedem Messer geliefert, die Messerkonstante M kennzeichnet die verschiedenen nebeneinander verwendeten Messer, und die Tageskonstante X gibt für alle Messer den Dampfzustand des betreffenden Tages an.

Es sei bei dieser Gelegenheit darauf hingewiesen, daß für Formeln mit drei Faktoren wie (9) die Form $M \cdot J/X$ der Form $M \cdot J \cdot X'$ vorzuziehen ist, sobald man mit dem Rechenschieber arbeiten will. Denn wenn man in der Reihenfolge $M : X \cdot J$ rechnet, kommt man dann mit einer Schiebereinstellung aus, während die Rechnung $M \cdot X' \cdot J$ deren zwei erfordert. Für logarithmische und für Rechnungen mit der Rechenmaschine jedoch ist die Form $M \cdot J \cdot X'$ bequemer, wo dann die der Tabelle zu entnehmenden X' -Werte die Reziproken zu X sein müssen: $X' = \sqrt{\gamma_1/\gamma_0}$. Wo die Ergebnisse vieler Messer täglich auszuwerten sind, führt die Beachtung solcher Kleinigkeiten zu merklicher Zeitersparnis.

Bei Dampfmessern mit automatischer Berücksichtigung des Druckes ist dessen Einfluß bereits in J der Formel (9) enthalten, so daß X nur noch den Einfluß der Temperatur auszugleichen hat. Ist das Ausgleichgetriebe so bemessen, daß jeweils gesättigter Dampf richtig gemessen wird, dessen spezifisches Gewicht γ_s sei, so ist $X = \sqrt{\gamma_s/\gamma_1}$ zu machen, wofür annähernd zu setzen ist $X = \sqrt{T_1/T_s}$. Die automatische Ausgleichung des Druckes kann aber auch auf eine bestimmte Vergleichstemperatur T_0 Bezug nehmen, und bei Verwendung überhitzten Dampfes ist das zweckmäßiger; man muß dann $X = \sqrt{T_0/T_1}$ einführen.

93. Energieverlust. Die Dampfmesung bedingt einen *Druckverlust*, das ist ein *Energieverlust*, wenn nachher in einer Maschine Arbeit erzeugt wird. Der Druckverlust beim Schwimmermesser wurde auf S. 240 berechnet, er geht von 0,05 bis 0,15 at; beim Mündungsmesser steigt der Druckverlust von 0 bis zu dem Höchstwert, der bei Abb. 218 und 223 etwa 0,6 at ist; bei beiden Messern steigt der Druckverlust parabolisch an; also entsteht

	für 0	$\frac{1}{2}$	$\frac{1}{1}$ Durchgang
beim Schwimmermesser	0,05	0,075	0,15 at
beim Mündungsmesser	0	0,15	0,6 „

Druckverlust. Um den Energieverlust zu überschlagen, finden wir im *is*-Diagramm, daß von (20 at 300°) bis herab zu (2 at) ein Wärmegefälle $\Delta i = 109,8$ kcal verfügbar ist; wir messen ferner auf dem *is*-Diagramm aus, daß 0,1 at Druckunterschied bei 2 at etwa 2,02 kcal verlieren läßt. Mißt man den Dampf im Gegendruck, so verliert man bei $\frac{1}{2}$ Durchgang

$$\begin{array}{l} \text{beim Schwimmermesser} \quad 0,075 \cdot 2,02 : 0,1 = 1,51 \text{ kcal} = 1,4\% \\ \text{beim Mündungsmesser} \quad 0,15 \cdot 2,02 : 0,1 = 3,02 \text{ „} = 2,8\% \end{array}$$

an Wärmegefälle. Mißt man den Dampf als Hochdruck, dann findet man im *is*-Diagramm, daß von (18 at, 298°), einem Punkt gleichen Wärmehalts zu (20 at, 300°), herab bis 2 at das Gefälle 106,0 kcal ist, das sind 3,8 kcal weniger auf 2 at oder 1,9 weniger auf 1 at Drosselverlust im Hochdruckbereich; denn im Messer wird der Dampf bei unverändertem Wärmehalt entspannt. Man verliert

$$\begin{array}{l} \text{beim Schwimmermesser} \quad 0,075 \cdot 1,9 = 0,143 \text{ kcal oder } 0,13\% \\ \text{beim Mündungsmesser} \quad 0,15 \cdot 1,9 = 0,286 \text{ „} \quad \text{„} \quad 0,26\% . \end{array}$$

Nur wenn man bei Hochdruck mißt, ist die *Entwertung des Dampfes* unerheblich; leider steigen aber mit dem Druck auch die Schwierigkeiten der Messung. Das Venturirohr ist günstiger.

94. Sonderfälle. Kommt in einer Rohrleitung *Dampfströmung in beiden Richtungen* vor, so kann man zwei Schwimmermesser in entgegengesetzter Strömrichtung in eine Gabelung der Leitung einbauen; denn jeder Messer schließt entgegen seiner Strömrichtung den Durchgang ab. Mündungsmesser zu verwenden ist nicht ratsam, weil diese ja in der Gegend von Null unempfindlich sind; man hat Mündungen nach Abb. 182, S. 199 verwendet, deren Verhalten aber bei langsamer Strömung (kleiner Zahl *Re*) auch unsicher ist. Die Anzeigergeräte lassen sich leicht für Ausschlag nach beiden Richtungen bemessen, am leichtesten die Ringwaage.

In der *Nähe von Kolbenmaschinen* kann die Anzeige der Dampfmesser sehr falsch werden. Der Messer spricht auf das Quadrat der Dampf-

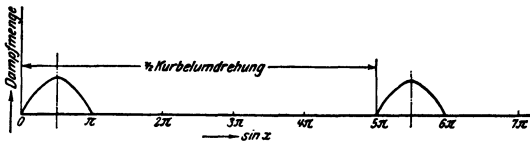


Abb. 225.

menge, bei schwankender Menge auf den quadratischen Mittelwert an, während der einfache Mittelwert gemessen werden soll.

Wenn eine Dampfmaschine während $\frac{1}{5}$ der Hubzeit Dampf aufnimmt und die Dampfaufnahme in dieser Zeit nach einem Sinusgesetz verläuft, Abb. 225, so ist ein Fehler in folgender Größe denkbar. Eine gleichmäßig strömende Dampfmenge vom Werte 1 werde von dem Messer richtig angezeigt. Wenn die gleiche Menge nach dem gedachten Gesetz intermittierend durch den Messer geht, so muß die Höchstordinate der Sinuslinie so gewählt werden, daß die Fläche unter ihr als einfacher Mittelwert die

Einheit ergibt. Wegen $\int_0^{\pi} \sin x \cdot dx = 2$ muß also, da die Zeit des Hubes

mit 5π bezeichnet ist, die Höchstordinate das $\frac{5}{2}\pi$ fache der gleichmäßig strömenden Menge sein. Die quadratische Kurve ergibt also einen Höchstwert $(\frac{5}{2}\pi)^2$, und da $\int_0^\pi \sin^2 x \cdot dx = \frac{1}{2}\pi$ ist, so ist der quadratische Mittelwert über die Strecke 5π

$$\sqrt{\frac{\left(\frac{5}{2}\pi\right)^2 \int_0^\pi \sin^2 z \cdot dz}{5\pi}} = \sqrt{\frac{\left(\frac{5}{2}\pi\right)^2 \cdot \frac{\pi}{2}}{5\pi}} = \sqrt{\frac{5}{8}\pi^2} = 2,48.$$

Der nach dem gedachten Gesetz intermittierende Dampffluß kann also 2,48mal zu hoch angezeigt werden. In einiger Entfernung von der Maschine und namentlich nach Zwischenschaltung eines Dampfsammlers werden die Fehler schnell kleiner, bleiben aber immer noch durch Abnutzung des Schreibstiftes lästig. Wenn nun vorgeschlagen wird, den Schwimmer federnd mit der Spindel und dem Gewicht zu verbinden, so ist das falsch; man kann durch derartige Maßnahmen, auch durch Abdrosseln der Meßrohre beim Mündungsmesser, die Bewegungen des Schreibstiftes vermindern und eine klare Linie erhalten, aber die erhaltene Linie kann nach Maßgabe der eben gegebenen Rechnung erheblich falsch sein (L. 222, 225).

VII. Messung von Kraft, Drehmoment, Arbeit, Leistung.

95. Übersicht. Eine *Kraft* erkennt und mißt man an den Wirkungen, die sie auf irgendwelchen Körper — Maschinen- oder Bauteil — hervorbringt.

Eine Kraft kann dadurch kenntlich werden, daß sie die von einer oder mehreren anderen Kräften erstrebte Bewegung verhindert, sie ist dann mit diesen Kräften im *Gleichgewicht*. Kennt man die andere Kraft, so kann man sie nach den Lehren des Gleichgewichts zur Messung der ersten benutzen. Die Waage ist eigentlich ein Kraftmesser. Die Schalenwaage vergleicht irgendeine Kraft mit der Schwerkraft des ausgleichenden Gewichtsstückes, die Federwaage mit der elastischen Kraft der Feder, die man ebenfalls (durch Eichung) kennt. Ist eine Waage nicht für Mengemessungen, sondern speziell zur Messung von Kräften eingerichtet, so nennt man sie *Dynamometer*.

Eine Kraft kann auch dazu dienen, eine vorhandene Bewegung trotz entgegenstehender Widerstände aufrecht zu halten (*Beharrungszustand*). Sie überwindet dann die Widerstände und leistet dadurch eine Arbeit L , die durch das Produkt aus der Größe der Kraft P und dem Wege s ihres Angriffspunktes gegeben ist: $L = P \cdot s$. — Die in der Sekunde von einer Maschine gelieferte oder verbrauchte Arbeit nennt man ihre *Leistung*. Die Leistung ist also Kraft mal Weg in der Sekunde, also auch Kraft mal Geschwindigkeit: $N = \frac{P \cdot s}{t} = P \cdot w$. — Zur Messung einer Kraft können diese Beziehungen insofern dienen, als man aus dem Gesetz von der Erhaltung der Energie weiß, daß Arbeit unverwüsthlich,

aber in die verschiedensten anderen Energieformen umsetzbar ist; solche Umsetzungen erfolgen nach festen Äquivalenzverhältnissen, darauf eben beruht die Messung. Man kann also die Arbeit statt in mechanischer auch in elektrischer Form oder als Wärme messen, und dann rückwärts die Kraft berechnen. In bezug auf die Leistung gelten bei solchen Umsetzungen die gleichen Äquivalenzverhältnisse, man kann also auch sie zur Ermittlung von Kräften verwenden.

Hat man etwa die elektrische Leistung eines Hebezeugmotors und die Hakengeschwindigkeit gemessen, so ergibt sich aus $P = N/w$ die gehobene Last, freilich noch ohne Beachtung des Wirkungsgrades. Hat man die indizierte Leistung einer Lokomotive und die Fahrgeschwindigkeit des Zuges gemessen, so gibt die gleiche Formel die am Zughaken ausgeübte Kraft, wieder ohne Beachtung des Wirkungsgrades; doch ist es gleichgültig, ob der Zug bergauf oder bergab fuhr. Häufiger ermittelt man umgekehrt aus der Last und der Hakengeschwindigkeit die Leistung eines Hebezeuges, aus Zugkraft und Fahrgeschwindigkeit die Leistung der Lokomotive. Der Zusammenhang bleibt aber der gleiche.

Wo es sich endlich um *Beschleunigungs- oder Verzögerungszustände* handelt, da kann man die auf einen Körper wirkende Gesamtkraft aus den allgemeinen Beschleunigungsgleichungen ermitteln. Insbesondere läßt sich die auf einen Körper von der Masse m wirkende Gesamtkraft P finden aus der Beschleunigungsgleichung $P = m \cdot \frac{d^2 s}{dt^2}$ oder $P = m \cdot \frac{dw}{dt}$; zu ihrer Feststellung ist also die Messung des zurückgelegten Weges s oder der jeweiligen Geschwindigkeit w in ihrer Abhängigkeit von der Zeit t nötig, und dann ist eine ein- oder zweimalige Differentiation auszuführen.

Für die *drehende Bewegung* tritt an die Stelle der Kraft das *Drehmoment*, das ist ein Kräftepaar, dessen Größe durch das Produkt aus Kraft und Arm gegeben ist: $M_a = P \cdot l$. Geht die eine Kraft des Paares durch die Drehachse, so ist das von der anderen ausgeübte Drehmoment gegeben durch das Produkt aus der Kraft und dem Abstand des Angriffspunktes von der Drehachse, also wieder $M_a = P \cdot l$. Man kann das Drehmoment auch als die Kraft reduziert auf den Arm Eins definieren.

Das über die Kraft und ihre Messung Gesagte gilt ebenso vom Drehmoment, sobald es sich um eine drehende Bewegung handelt. Nur tritt die Winkelgeschwindigkeit ω oder die Drehzahl n an die Stelle der fortschreitenden Geschwindigkeit, der durchlaufene Winkel φ an die Stelle des Weges und das Trägheitsmoment J an die Stelle der Masse.

Auch bei drehender Bewegung kann es sich um *Gleichgewichtszustände* handeln — die von dem zu messenden Drehmoment erstrebte Bewegung kommt infolge eines entgegenstehenden gleich großen nicht zustande, wie am Balken eines Bremszaumes.

Oder es kann sich um einen *Beharrungszustand* handeln — das Schwungrad der Kraftmaschine läuft trotz des widerstehenden Drehmomentes einer Bremse, einer belastenden Dynamomaschine oder einer belastenden Transmission gleichförmig um und gibt dadurch Arbeit ab, deren Wert durch das Produkt aus der Größe des Drehmomentes M_a

und dem zurückgelegten Winkel φ zu finden ist: $L = M_a \cdot \varphi$. — Die in der Sekunde gelieferte Arbeit ist wieder die Leistung der Maschine, gegeben durch die Beziehung $N = \frac{M_a \cdot \varphi}{t} = M_a \cdot \omega$. — Zur Messung des Drehmomentes dienen diese Beziehungen wieder auf Grund des Energiegesetzes; schreibt man $M_a = N/\omega$, so kann man die Leistung N nicht nur in mechanischer Form, sondern als elektrische Leistung der angetriebenen Dynamomaschine messen, mißt außerdem mittels Tachometers die Winkelgeschwindigkeit ω und berechnet das zum Antrieb der Dynamomaschine nötige Drehmoment; der Wirkungsgrad der Dynamomaschine ist dabei wieder unbeachtet.

Bei *Beschleunigungs- und Verzögerungszuständen* kann man das auf die umlaufenden Massen, deren Trägheitsmoment J sei, wirkende Gesamtmoment aus der Beschleunigungsgleichung finden, die für umlaufende Bewegung die Form hat $M_a = J \cdot \frac{d^2 \varphi}{dt^2}$ oder $M_a = J \cdot \frac{d\omega}{dt}$; man hat das Trägheitsmoment sowie den durchlaufenen Winkel oder die Geschwindigkeit zu messen und muß dann wieder die Differentiation ausführen.

96. Einheiten. Als Einheit der Kraft gilt im technischen Maßsystem das Kilogramm [kg], eines der Grundmaße. Die Einheit des Drehmomentes ist jenes Drehmoment, wo das Kilogramm am Arme 1 m angreift, das Meterkilogramm [m·kg]. Man benutzt auch die kleinere Einheit: $1 \text{ cm} \cdot \text{kg} = \frac{1}{100} \text{ m} \cdot \text{kg}$.

Die Einheit der Arbeit wäre diejenige, die man aufwendet, um einen Widerstand von 1 kg über 1 m hin zu überwinden, etwa ein Kilogrammgewicht ein Meter hoch zu heben. Die Einheit der Arbeit heißt daher ebenfalls Meterkilogramm [m·kg]. Benutzt man die drehende Bewegung zur Bestimmung einer Arbeitseinheit, so ergibt sich als Einheit die Arbeit, die eine Drehung um den Winkel Eins ($180^\circ/\pi = 57^\circ 17\frac{3}{4}'$) entgegen dem widerstehenden Drehmoment von 1 m·kg zustande bringt. Die Einheit ist also (1 mkg·1) [m·kg], denn der Winkel ist eine unbenannte Zahl. Auf gebräuchlichere Arbeitseinheiten kommen wir unten.

Die Einheit der Leistung im technischen Maßsystem wird geliefert, wenn in jeder Sekunde die Arbeit von 1 [m·kg] geliefert wird. Diese Einheit $1 \left[\frac{\text{m} \cdot \text{kg}}{\text{s}} \right]$ ist nicht die übliche. Man rechnet im Maschinenbau nach Pferdestärken, definiert als $1 \text{ PS} = 75 \frac{\text{m} \cdot \text{kg}}{\text{s}}$.

Oder man rechnet auch bei Messung mechanischer Größen mehr und mehr nach Kilowatt, weil diese Einheit in der Elektrotechnik verwendet wird. Das Kilowatt kommt aus dem cgs-System, in dem das Gramm als Masse gilt; gegen das technische System, in dem das Kilogramm als Kraft gilt, geht also immer die Schwerebeschleunigung in den Vergleich ein (S. 3, oder Tabelle 32, S. 460), daher ist

$$1 \text{ kW} = \frac{1000}{9,81} = 102 \frac{\text{m} \cdot \text{kg}}{\text{s}}$$

Aus beiden Angaben folgt

$$1 \text{ PS} = 0,736 \text{ kW}; \quad 1 \text{ kW} = 1,36 \text{ PS}.$$

Als Arbeitseinheiten pflegt man ebenfalls nicht das Meterkilogramm, sondern die Pferdekraftstunde oder Kilowattstunde zu verwenden: diese Arbeit ist dann geliefert, wenn man 1 h lang 1 PS oder 1 kW entnimmt; natürlich ist

$$1 \text{ PS} \cdot \text{h} = 0,736 \text{ kW} \cdot \text{h}; \quad 1 \text{ kW} \cdot \text{h} = 1,36 \text{ PS}.$$

Das Reichsgesetz vom 7. August 1924 gibt an, es sei gleich zu erachten:

$$1 \text{ kW} \cdot \text{h} = 860 \text{ kcal}.$$

Danach ist auch $1 \text{ kW} = 860 \text{ kcal/h}$,

$$1 \text{ PS} \cdot \text{h} = 860 \cdot 0,736 = 633 \text{ kcal}; \quad 1 \text{ PS} = 633 \text{ kcal/h};$$

dieselbe Beziehung erhält man wie folgt:

$$1 \text{ PS} = 75 \frac{\text{m} \cdot \text{kg}}{\text{s}} \cdot 3600 \frac{\text{s}}{\text{h}} : 427 \frac{\text{m} \cdot \text{kg}}{\text{kcal}} = 633 \text{ kcal}.$$

Gelegentlich braucht man noch die Beziehungen

$$1 \text{ PS} \cdot \text{h} = 75 [\text{m} \cdot \text{kg/s}] \cdot 3600 \text{ s} = 270000 \text{ m} \cdot \text{kg},$$

$$1 \text{ kW} \cdot \text{h} = 102 \cdot 3600 = 860 \cdot 427 = 367000 \text{ m} \cdot \text{kg}.$$

Bei umlaufender Bewegung werden $75 \text{ m} \cdot \text{kg}$ geleistet, wenn ein Maschinenteil sich sekundlich um die Einheit des Winkels ($1 \text{ rad} = 57^\circ 17\frac{3}{4}' = 360^\circ : 2\pi$) vorandrehet und dabei das Drehmoment $75 \text{ m} \cdot \text{kg}$ ausübt. Wenn nun meist die Winkelgeschwindigkeit in Form der Drehzahl gegeben ist, so gilt $\omega = (n/60) \cdot 2\pi [\text{rad/s}]$, einem Drehmoment M_d entspricht die Leistung von $\frac{2\pi \cdot M_d \cdot n}{60}$, gemessen in $\frac{\text{m} \cdot \text{kg}}{\text{s}}$, oder es ist

$$N[\text{PS}] = \frac{2\pi}{60 \cdot 75} \cdot M_d \cdot n = \frac{M_d[\text{m} \cdot \text{kg}] \cdot n[\text{min}^{-1}]}{716},$$

$$N[\text{kW}] = \frac{2\pi}{60 \cdot 102} \cdot M_d \cdot n = \frac{M_d[\text{m} \cdot \text{kg}] \cdot n[\text{min}^{-1}]}{973}.$$

Im *englischen Maßsystem* ist die Arbeitseinheit das Fußpfund; es ist $1 \text{ m} \cdot \text{kg} = 7,233 \text{ Fußpfund}$. Die englische Pferdestärke ist $1 \text{ HP} = 550 \frac{\text{Fs} \cdot \text{Pfd}}{\text{s}}$; es ist $1 \text{ PS} = 0,986 \text{ HP}$.

97. Dynamometer für Kraftmessung. Apparate zur direkten Messung von Kräften oder Drehmomenten heißen Dynamometer. Jede Waage ist ein Dynamometer, sie mißt die Schwerkraft von Körpern. Meist betrachtet man aber die Waage als zum Messen von Stoffmengen dienend. Dann versteht man unter Dynamometern Apparate, deren Wirkung nicht an die senkrechte Richtung der Kraft gebunden ist. Doch wird die Brückenwaage beim Bremszaum (§ 98) richtig als Kraftmesser verwendet.

Ein eigentliches Dynamometer ist die *Federwaage*. Bei dem Dynamometer Abb. 226 sind sanft gebogene Federn der wirksame Teil. Ihre Streckung unter dem Einfluß der Kräfte P wird, durch Zahnradtrieb auf einen Zeiger übertragen und vergrößert sichtbar gemacht, als Maß der Kräfte verwendet. Solche Dynamometer dienen namentlich zur Messung des Widerstandes landwirtschaftlicher Maschinen.

Bei *hydraulischen Dynamometern* wirkt die zu messende Kraft auf einen Kolben und erzeugt in der Flüssigkeit unter dem Kolben eine Spannung, die ein Maß für die Größe der Kraft ist, wenn man die Kolbenfläche kennt. Das Manometer wird dann direkt in Kilogramm geteilt. Das Ganze ist eine Umkehrung der Kolbenpresse, bei der man

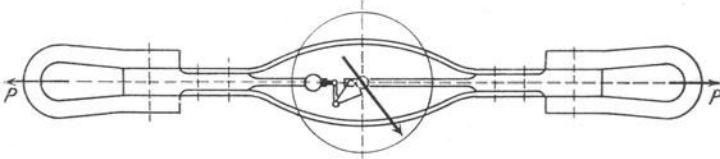


Abb. 226. Zugdynamometer von Schaeffer & Budenberg.

aus der Kolbenfläche und den bekannten Gewichten die erzeugte Spannung berechnet, und die insbesondere zum Eichen von Manometern dient (S. 96). Man hat solche hydraulischen Waagen zum Einhängen in den Kranhaken, so daß man am Manometer, das dann gleich in Kilogramm geteilt wird, die gehobene Last ablesen kann (L. 139).

Höheren Ansprüchen an Genauigkeit entspricht die *Meßdose* (Abb. 227). Auch sie ist ein hydraulischer Kraftmesser. Die Flüssigkeit

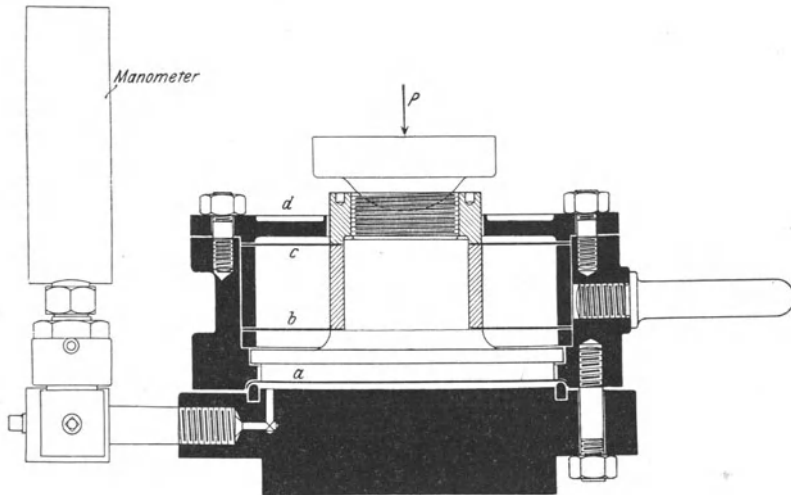


Abb. 227. Meßdose der Maschinenfabrik Augsburg-Nürnberg A.-G. Für 20000 kg Kraft. $\frac{1}{4}$ n. Gr.

ist in einen Hohlraum eingeschlossen, der nach oben zu durch eine Membran *a* aus dünnem Messingblech abgeschlossen ist, die über einen Paßring gelegt und zwischen ihm und dem oberen Gehäuseteil eingeklemmt ist. Ein Manometer läßt die Spannung der Flüssigkeit erkennen. Auf der Membran ruht ein Kolben, der nur wenig kleiner ist als die Ringfläche, in der die Membran eingeklemmt ist; so bleibt nur ein schmaler Ringspalt für die Deformation der Membran bei eintretender Kolbenbewegung frei — genügend schmal, damit die Membran der

Flüssigkeitsspannung gewachsen bleibt. Die Führung des Kolbens geschieht durch zwei Stahlblechfedern b und c , die außen im Gehäuse, innen zwischen verschiedenen Teilen des Kolbens eingeklemmt sind. Der Kolben darf nur sehr kleine Bewegungen ausführen, soll nicht die Elastizität der Führungsfedern merkliche Störungen in die Messung bringen; er braucht aber auch nur die geringen Bewegungen zu machen, die den geringen Volumenänderungen des Inhaltes der Manometerfeder entsprechen; bei den großen Kolbenabmessungen genügt die Bewegung um einen Bruchteil eines Millimeters für Änderungen der Kraft von Null bis zum Höchstwert. Eine Hubbegrenzung, die selten mehr als 1 mm Hub freiläßt, wird daher genügend Spiel geben, nachdem einmal die richtige Menge Flüssigkeit eingefüllt und sorgfältig alle Luft ausgetrieben ist, die sonst größere Volumenänderungen bedingt. Die Hubbegrenzung und ein Staubverschluß d verhüten Beschädigungen der Führungsfedern bei unvorsichtiger Behandlung. — Bei kleinem Kolbendurchmesser würden größere Hübe nötig sein, um die Manometerfeder zu füllen, während doch die Führungsfedern weniger nachgiebig werden; bei Verkleinerung des Kolbendurchmessers ergeben sich daher ungünstigere Verhältnisse; jedoch sind Manometer gerade für größere Spannungen zuverlässiger als für kleine. Deshalb ist die Meßdose hauptsächlich für Messung großer Kräfte geeignet; die abgebildete Meßdose reicht bei rd. 160 mm Kolbendurchmesser für Kräfte von 20000 kg aus; es entstehen daher Spannungen bis zu 100 at in der Flüssigkeit. — Die Unsicherheit, welche Kolbengröße für die Berechnung der Kraft maßgebend ist, weil der Spalt teilweise in Rechnung zu setzen wäre, wird ebenfalls mit zunehmender Kolbengröße geringer; im übrigen wird sie durch Eichung der Dose beseitigt. Die Meßdose bewährt sich besonders im Materialprüfungswesen durch Genauigkeit der Messung, Unempfindlichkeit gegen Erschütterungen und bequeme Handhabung (L. 226 ff.).

In neuester Zeit bemüht man sich besonders um die Entwicklung von *Dynamometern hoher Eigenschwingungszahl*. Das Bedürfnis dafür besteht bei der Untersuchung des Schneidens bei Werkzeugstählen; dabei ist es auch nötig, daß das Dynamometer in der Messung nur sehr kleine Bewegungen ausführt, sonst werden die Arbeitsverhältnisse für den Stahl geändert, der prinzipiell starr gelagert sein soll. Die Forderung der Starrheit deckt sich in gewissem Sinn mit der einer hohen Eigenfrequenz.

Zur Erreichung hoher Eigenfrequenz benutzt man Änderungen der Stoffe unter der Einwirkung des Druckes. Kohlewiderstände verändern wie im Mikrophon ihren Widerstand unter Druck; man kann damit Kraftmesser so klein bauen, daß sie als Indikator statt der Kerze an einen Automotor anzubauen sind (L. 232, 328). Quarzkristalle haben zur optisch doppeltbrechenden Achse senkrecht stehende elektrische Achsen, Druck auf die eine macht elektrische Spannungen an der anderen frei (L. 229 f.); man verwendete einen Zylinder mit der Achse gleich einer elektrischen als Druckkörper, um Drehbeschleunigungsmesser mit der Eigenfrequenz 1000 Hz zu konstruieren. Man vergleiche hierzu die Ausführungen über Indikatoren hoher Eigenfrequenz, S. 295, 342.

Abb. 228 zeigt ein Dynamometer, das die geringen Durchbiegungen der Druckplatte kenntlich macht als Änderungen der Kapazität gegenüber der isoliert eingelegten Gegenplatte (L. 236); zur Anzeige der Kapazität ist man auf Hochfrequenzmessungen angewiesen, deren Energiewert man nach der Methode der halben Resonanz als Gleichstrom messen kann (S. 44, L. 48, 327). Auch wird elektrischer Strom durch eine wässrige Lösung von Bleinitrat geleitet, der Widerstand ändert sich, wenn die Druckplatte die Gummihaut niederdrückt; man verwendet gewöhnlichen Wechselstrom (L. 240, sowie L. 235 ff.).

Um den Kraftbedarf von *landwirtschaftlichen Maschinen*, Pflügen oder anderen Geräten zu bestimmen, der je nach der Bodenart verschieden groß ausfällt, werden diese Dynamometer in passender Weise in ein Gehäuse eingebaut (L. 248 ff.).

Da die Zugwiderstände der Feldgeräte stark und schnell schwanken, so kann die mittlere Zugkraft nur aus einem hinreichend weitläufig geschriebenen Diagramm gewonnen werden. Bei genaueren Messungen werden deshalb nur Registrierinstrumente verwendet, bei denen der Schreibhebel durch das kraftmessende Element bewegt wird,

während eine dazu senkrechte Bewegung entweder von einem Uhrwerk oder durch ein auf dem Boden abrollendes Laufrad hervorgebracht wird. Wegen der ungleichförmigen Bewegung der Geräte ist der Laufradantrieb dem Uhrwerksantrieb vorzuziehen. Man benutzt

statt des Laufrades auch eine Schnur, die an einem Ende festgehalten wird und sich beim Vorwärtsgen des Gerätes von einer Trommel abwindet, eine allerdings etwas unbequeme Einrichtung.

Die Zugkräfte bei Dampf- und Motorpflügen erreichen eine beträchtliche Größe (über 12000 kg). Man benutzt daher mit Vorteil hydraulische Kraftmesser. Abb. 229 bis 231 zeigen ein mit Meßdose ausgerüstetes Instrument, das in folgender Weise wirkt.

Das Ganze ist zum Schutz gegen die Witterung und den Ackerschmutz in einem Kasten untergebracht. Mittels der Augen *I* und *II* wird der Apparat in das Zugseil eingeschaltet, das von einer feststehenden Winde

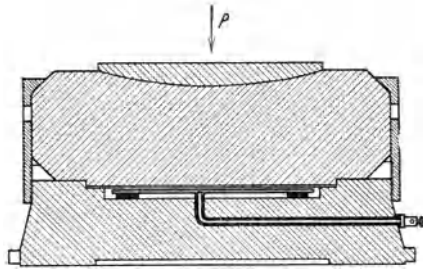


Abb. 228. Kondensator-Meßdose für 500 t Höchstlast, Eigenschwingungszahl > 1000 Hz, Kapazität um 50 cm, zur Messung des Walzdruckes in Walzwerken. $\frac{1}{8}$ n. Gr. Fa. S. & H.

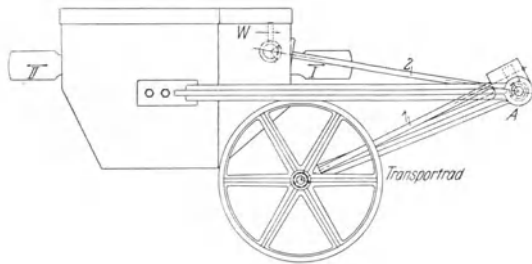


Abb. 229. Dynamometer für Dampfplüge von Bernstein. Fa. Polikeit.

aus den Dampfplung bewegt. Infolge des Seilzuges schwebt das eigentliche Dynamometer frei in der Luft. Das Transportrad für den Papiertransport ist an einem um das Gelenk *A* drehbaren Pendelarm so befestigt, daß es durch sein Eigengewicht herabfällt und auf dem Boden abrollt. Durch die Wellen *1* und *2* wird die Bewegung des Transport-

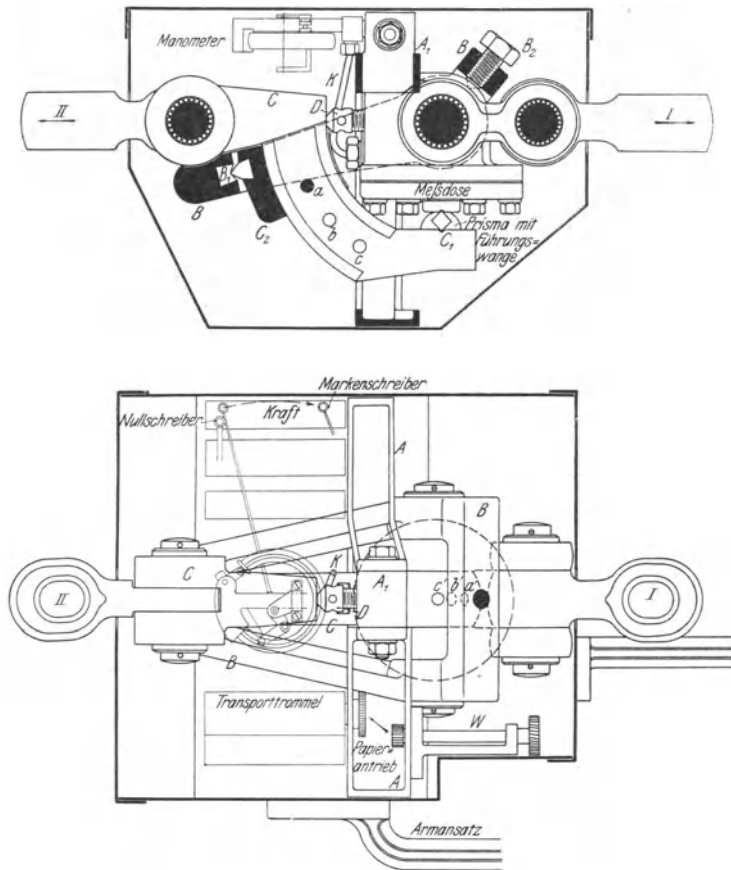


Abb. 230 und 231. Inneres Werk von Abb. 229.

rades auf eine Welle *W* im Innern des Dynamometerkastens und weiterhin auf das Papier übertragen.

Das Dynamometerwerk selbst, Abb. 230, ist an einem Rahmen aus Gußeisen befestigt, der zugleich das Blechgehäuse trägt. Der Rahmen ist an einer Stelle offen, und dort ist bei *A*₁ die Meßdose mit einem vorstehenden Lappen in ihn eingeklemmt. Die von der Meßdose empfangenen Kräfte werden durch ein Kupferrohr *K* auf ein Manometerwerk übertragen, das in der unteren Figur schwächer gezeichnet ist, da es vor der eigentlichen Bildebene liegt. Das Manometer schreibt die Kräfte auf einen Papierstreifen, dessen Bewegungseinrichtung nicht in den

Einzelheiten gezeichnet ist; es sind auch nur einige der Führungstrollen sowie eine Transporttrollen gezeichnet. Ein Nullschreiber zeichnet die Nulllinie der Skala, ein Markenschreiber, magnetisch betätigt, gibt Zeitmarken.

Auf die Meßdose übt nun der Hebel CC_1 Kräfte aus, indem er bei C_1 durch ein Vierkantprisma hindurch auf den Deckel der Meßdose drückt. Der Hebel CC_1 erfährt die Kraft durch den am Auge II wirkenden Zug. Er ist zu dem Zweck um die Schneide mit Pfanne B_1 drehbar. Das Übersetzungsverhältnis aber und damit der Meßbereich der Meßdose läßt sich durch Verlegen des Drehpunktes B_1 verändern. Dazu ist B_1 in einem beweglichen Rahmenstück BB gelagert, das sich in dem mittleren, auch durch ein Auge der Meßdose hindurchgehenden Bolzen führt, um diesen aber drehbar ist. Das Rahmenstück BB kann nun verschieden eingestellt werden, indem man den Paßstift a auch in die Löcher b oder c einführen kann. Entsprechend setzt man dann die Schraube B_2 von dem Loch a' in die Gruben b' oder c' . Schraube B_2 dient nur dazu, das Auseinanderfallen des Apparates in ungespanntem Zustand zu verhindern. Dem gleichen Zweck dient die Stellschraube D .

Durch die Verstellvorrichtung läßt sich der Meßbereich des Dynamometers in weiten Grenzen verändern. Es reicht bis 12000 kg, wenn der Paßstift in a eingeführt ist, in der Stellung c dagegen ist der Meßbereich nur 3000 kg, bei entsprechend größerer Genauigkeit.

Die Kräfte werden in Bogenkoordinaten, als Funktionen des zurückgelegten Weges aufgeschrieben. Das Diagramm stellt die geleistete Arbeit dar, es ist trotz der Bogenkoordinaten ohne weiteres planimetrierbar, sofern nur die Schreibstiftausschläge — genauer gesagt, ihre Projektion auf eine zur Papierbewegung Senkrechte — proportional der Kraft bleiben.

Die Einrichtung für die Papierbewegung ist den Bedürfnissen bei landwirtschaftlichen Kraftmessern entsprechend besonders groß und so ausgebildet, daß die richtige Ablaufrichtung durch einfache Umschaltung sowohl bei vorwärts- wie rückwärtslaufendem Transportrad erzielt wird.

Andere Formen von Dynamometern dienen zur Bestimmung der von Lokomotiven ausgeübten Zugkraft, sie werden in einem besonderen Dynamometerwagen durch den Zughaken betätigt. Oft sind sie registrierend.

98. Bremsdynamometer. Bremsdynamometer messen das von einer Kraftmaschine gelieferte Drehmoment, indem sie die ihm entsprechende Energie vernichten, meist in Wärme umsetzen. Sie haben die *doppelte Aufgabe*, erstens die Maschine zu belasten, indem sie das ihrem Gang entgegenstehende Drehmoment erzeugen und die entsprechende Energie vernichten, zweitens das erzeugte Drehmoment zu messen. Die *Erzeugung des Drehmomentes* geschieht meist durch mechanische Reibung fester Teile, der Bremsbacken oder des Bremsbandes, auf einer Bremsscheibe; an Stelle davon kann der hydraulische Widerstand von Flüssigkeiten treten, oder der durch Wirbelströme oder durch den Rückdruck von Maschinen hervorgerufene Widerstand. Zur *Messung des Drehmomentes* beobachtet man die Kraft, die in gewissem Abstand von der Achse

ausgeübt wird, meist durch Ausgleichen mit Gewichtsstücken, oft unter Verwendung einer Waage, seltener unter Verwendung eines Feder- oder hydraulischen Dynamometers. — Um die Leistung der Maschine zu berechnen, muß man außer dem Drehmoment noch die Drehzahl feststellen.

Die einfachste Form eines Bremsdynamometers ist der *Pronysche Zaum* (Abb. 232 und 233). Auf dem Umfang einer Riemenscheibe oder eines Schwungrades wird Reibung erzeugt, indem eine mit einem Hebelarm verbundene oft hölzerne Backe und ein eisernes Band mit oder ohne Holzfutter durch Anziehen der Flügelschrauben gegeneinander und gegen die Scheibe gezogen werden. Dadurch wird am Umfang der Scheibe Reibung erzeugt und die Maschine belastet. Die Größe der Belastung wird gemessen, indem man mit Hilfe der Brückenwaage

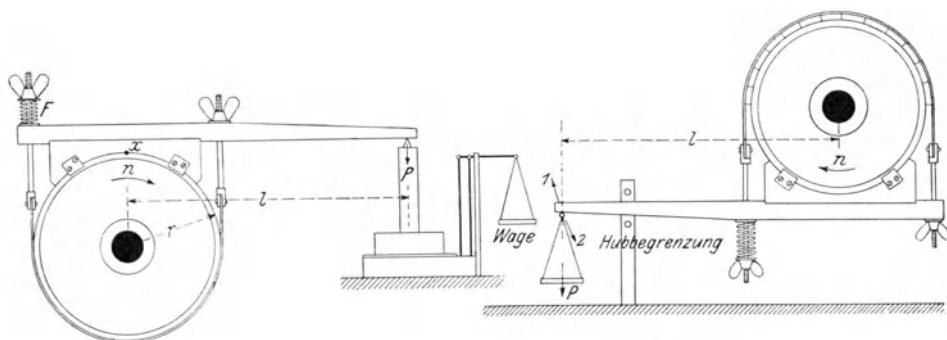


Abb. 232 und 233. Zwei Formen des Pronyschen Zaumes.

die Kraft feststellt, die der Hebel an seinem Ende ausübt (Abb. 232), oder indem man an das Hebelende Gewichte anhängt, bis die Bremse im Gleichgewicht ist und frei zwischen den Anschlagstiften spielt (Abb. 233). Ist nun im Einspielen des Hebels am Hebelarm l eine Kraft P kg gemessen, so ist die Maschine mit dem Drehmoment $M_d = P \cdot l$ [mkg] belastet, und bei der Drehzahl n /min ist die Leistung der Maschine $N = \frac{M_d \cdot n}{973} = \frac{l \cdot P \cdot n}{973}$ [kW]. Die Größe $\frac{l}{973}$ ist für einen Zaum, mit dem man eine Reihe von Bremsungen ausführt, stets die gleiche. Man nennt sie die *Bremskonstante* $C = l/973$. Bezogen auf die Pferdestärke wird $C_1 = l/716$. Bei der einzelnen Bremsung ist dann $N = C \cdot P \cdot n$. Macht man $l = 973$ mm, so wird $C = 0,001$.

Man kann die Gleichung auch direkt und anschaulicher ableiten: Am Umfang der abgebremsten Riemenscheibe wirken rundherum Reibungskräfte, die wir zu einer Umfangskraft U zusammenfassen. U wirkt am Zaum im Sinne der Wellenumdrehung, an der Scheibe umgekehrt. Der Angriffspunkt dieser Kraft U , das ist der Scheibenumfang, legt in der Sekunde $2\pi r \cdot \frac{n}{60}$ m zurück. Also ist die Leistung

$$N = \frac{U \cdot 2\pi r \cdot \frac{n}{60}}{102}$$
 Hierin sind U und r unbekannt, es ist aber

$U \cdot r = P \cdot l$ eine Gleichgewichtsbedingung für den Zaum. Also wird $N = \frac{P \cdot l \cdot 2\pi n}{60 \cdot 102} = C \cdot P \cdot n$ [kW], wo $C = \frac{2\pi l}{60 \cdot 102}$ dieselbe Bremskonstante ist wie oben.

In P darf das Eigenmoment des Holzhebels nicht enthalten sein. Vor Beginn des Versuchs löst man deshalb die Schrauben ganz, bringt eine Schneide, etwa eine Dreikantfeile bei x zwischen Scheibe und Bremse und tariert, nachdem man so die Reibung beseitigt hat, in Abb. 232 die Waage aus. Die Tara ist dann später abziehen. Oder man gleicht durch ein links an den Balken gehängtes Gegengewicht das Moment aus.

Um gutes Einspielen zu erzielen, ist zweierlei nötig; eine gewisse Elastizität in der Spannvorrichtung und passende statische Verhältnisse der gesamten Bremsanordnung. Die *Elastizität* muß, wenn nicht das Bremsband und der auf Biegung beanspruchte Hebel genügend nachgiebig ist, durch besondere Federn erreicht werden, die bei Abb. 232 und 233 in Gestalt von auf Druck beanspruchten Schraubenfedern F vorhanden sind. Ohne diese Federn nimmt bei einer geringen Drehung der Spannmutter die Anspannung des Bremsbandes sogleich stark ab oder zu; Federn dagegen lassen eine Vergrößerung der Anspannung nur allmählich zu, in dem Maße, wie sie sich zusammendrücken; nur wenn die Federn vorhanden sind, kann man also ein gewünschtes Drehmoment mit Sicherheit fein einstellen. Die Federn müssen passende Elastizität haben, nämlich bei der Höchstspannung des Bremsbandes sich genügend zusammendrücken, ohne daß schon durch Aufeinanderliegen der Gänge die Elastizität vorzeitig verlorengelht. Da freilich viele ausgeführte Bremsen ohne solche Federung ruhig laufen, so scheint die Elastizität des Bremsbandes und der Holzeinlagen an sich meist zu genügen, um eine eingestellte Belastung festzuhalten; dann ist aber eine feinfühligte Nachstellmöglichkeit für die Spannmutter nötig, wie solche bei Abb. 240 durch eine Schnecke mit Trieb erreicht ist. — Was die *statischen Verhältnisse* der Bremsanordnung anlangt, so soll dieselbe in der Einspielstellung im stabilen Gleichgewicht sein. In Abb. 232 ist der Schwerpunkt des Bremszaumes allerdings über dem Wellenmittel, so daß er sich also, auch wenn ausbalanciert, im labilen Gleichgewicht befindet: bei der geringsten Abweichung aus der Mittellage wird er zu gänzlichem Umfallen neigen. Nun sind aber die Brückenwaagen stark statisch gebaut, auch wirkt es im Sinne größerer Stabilität, daß der Hebelarm sich vergrößert, wenn die Bremse mitgenommen wird, sich aber verkleinert, wenn sie zurückfällt. Diese Umstände wirken dahin, daß im allgemeinen die Anordnung stabil sein wird; doch kann sie instabil sein, wenn der Oberbalken schwer und die Brückenwaage klein ist. Bei Anwendung von Gewichten wird die Bremse nur dann stabil, wenn der Balken unten ist und möglichst auch noch der Hebelarm beim Zurückfallen der Bremse abnimmt; bei oben befindlichen Balken wird die Bremse auch dann nicht stabil, wenn man den Hebel so durchkröpft, daß das Gewicht in Wellenhöhe angehängt werden kann, oder wenn man durch ein Segment wie in Abb. 236 wenigstens die Verringerung des Hebelarmes beim Zurückfallen der Bremse vermeidet. Die Ver-

änderlichkeit des messenden Hebelarmes in Abb. 233, Pfeil 1—2, hat übrigens zur Folge, daß die Bremse zwar gut steht, daß aber die Messung wesentlich falsch wird, wenn der Hebel nicht mitten zwischen den Hubbegrenzungen einspielt.

Die Spannfedern sind für sichere Einstellung einer bestimmten Belastung, die Erreichung stabilen Gleichgewichtes ist für ihre saubere Messung wesentlich. Der Zaum dient eben zwei Zwecken: er belastet die zu untersuchende Maschine — das geschieht durch Anziehen der Flügelmuttern —, und er mißt die erzeugte Belastung — das geschieht durch die Waage oder die Gewichte. Beide Funktionen sind unabhängig voneinander: durch Vermehren der Gewichte ändert man die Belastung nicht; wenn man aber die Maschine nur belasten, nicht die erzeugte Belastung messen will, so kann man die Waage durch ein festes Widerlager ersetzen.

Man kann auch oben und unten Backen verwenden, die durch Spannbolzen gegen die Scheibe gepreßt werden, und kann durch Verwendung von Gußeisen für die Scheibe und für die

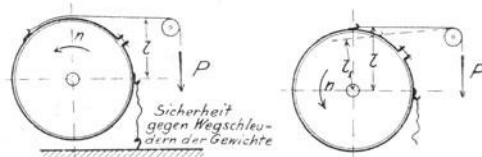


Abb. 234 und 235. Bandbremse. Richtige und falsche Anlenkung des Seiles.

Backen ein sehr ruhiges Laufen erzielen, wo es sich um eine dauernd zu benutzende Bremse handelt.

— Andererseits werden bei der *Bandbremse* Bremsbacken ganz vermieden;

ein rund um die Scheibe gehendes Stahlband wird an einer Stelle durch eine Mutter angespannt; auch hier kann man die Messung durch Anhängen von Ausgleichgewichten oder durch Abstützen gegen eine Brückenwaage bewirken. Bei geringer Höhe der Scheibe über den Fußboden muß man das Seil nach Abb. 234 erst über eine Rolle gehen lassen. Falsch wäre die Anbringung des Seils am Bremsband nach Abb. 235; wenn die Gewichte auf und ab pendeln, ändert sich der Hebelarm, an dem sie angreifen. Das Seil soll ein Stück über das Bremsband hin- und dann tangential ablaufen. Der Hebelarm l für die Gewichte P ist der Scheibenradius vermehrt um die Bremsbanddicke und die halbe Seildicke.

Wo Gewichte zum Messen verwendet werden, ist für eine *zuverlässige Hubbegrenzung* zu sorgen, die der Bewegung der Bremse so enges Spiel läßt, daß die Gewichte nicht erst größere Energiemengen in sich aufspeichern können; die Hubbegrenzung durch Seil oder Stifte muß genügend elastisch sein, um nicht durchschlagen zu werden. Überhaupt darf die Herstellung einer Bremse nicht sorglos geschehen; der Bruch eines Teils führt leicht zum Abschleudern von Gewichten oder anderen Teilen. Die Abbremsung insbesondere größerer Leistungen ist niemals ohne Gefahr. — Gegen seitliches Herabgleiten ist jede Bremse auch zu sichern.

Für die *Abmessungen eines Bremszaumes* gab vor langen Jahren Bach die Vorschrift, es sei

$$D \cdot b \geq \frac{75}{a} \cdot N_e. \quad (1)$$

Hierin sollen D und b in Metern der Durchmesser der Brems Scheibe und die Breite der Bremsklötze sein, N_e ist in PS die abzubremsende Leistung, und für die Erfahrungszahl a soll gelten

bei Luftkühlung $a_1 = 5000$,

bei Wasserkühlung $a_2 = 25000$,

bei Wasserkühlung, großen Geschwindigkeiten und kleinen Flächen drücken $a_3 = 50000$.

In neuerer Zeit hat Wilke (L. 258) eine Reihe ausgeführter und bewährter Bremsen systematisch zusammengestellt und eine Formel abgeleitet, die hiernach jedenfalls ausreichende Abmessungen liefert, wengleich vielfach unsicher war, ob die Bremsen am Ende der Leistungsfähigkeit waren. Erwägungen, die die Theorie der Zapfenreibung auf die Reibung zwischen Scheibe und Bremse anwenden, führen auf die Form

$$D \cdot b \cdot w = \frac{75}{c} \cdot N_e \tag{2}$$

$$\text{mit } c = \frac{3750}{D - 0,33}.$$

Die Ergebnisse beider Formeln gibt Tabelle 18. Bei Wilke hat, da in N_e auch w steckt, die Geschwindigkeit keinen Einfluß auf das zulässige Drehmoment. Man kann gegen die Abhängigkeit der Bremsabmessungen nur vom Drehmoment (nach Wilke) Bedenken haben, da doch die Wärmeerzeugung durch die zu vernichtende Leistung bestimmt ist; aber

Tabelle 18. Abmessungen von Bremszäumen.
1 cm Scheibendurchmesser reicht für folgende Momente M_{e1} aus:

Scheibendurchmesser	$D =$	0,6	0,8	1	1,5	2	m
nach Wilke	$M_{e1} =$	25	26	28	36	45	m · kg
nach Bach: $n = 120$, $a_1 = 5000$: $M_{e1} =$		2,4	3,2	4,0	6,0	8,0	„
$a_3 = 50000$: $M_{e1} =$		24	32	40	60	80	„
$n = 600$, $a_1 = 5000$: $M_{e1} =$		0,48	0,64	0,80	1,2	1,6	„
$a_3 = 50000$: $M_{e1} =$		4,8	6,4	8,0	12	16	„

andererseits wird bei gegebenem Drehmoment mit der Drehzahl nicht nur die erzeugte Wärmemenge, sondern auch die Wärmeabfuhr durch Konvektion zunehmen, und die allgemeine Erfahrung bestätigt es, daß man 100 PS bei hoher Drehzahl mit einem kleineren Zaum abbremsen kann als bei kleiner Drehzahl; auch erfordert im letzteren Fall das größere Drehmoment größere Kräfte im Band.

Bei der Ausführung der Bremsung hängt man am besten die Gewichte entsprechend der gewünschten Belastung an den Bremsarm, oder stellt sie auf die Waage und regelt während der Versuchsdauer die Bandspannung nach, so daß die Bremse immer frei spielt, die von einem Zaum erzeugte Reibung ändert sich fortwährend und in ziemlich weiten Grenzen. Wenn man mit Öl gut schmiert, so werden die Schwankungen geringer, immerhin ist die Schmierung dem Zwecke der Bremse, Reibung zu erzeugen, zuwider; man schmiere also nicht mehr als nötig.

Nicht identisch mit der Schmierung ist die Kühlung, welche die aus der vernichteten Arbeit erzeugte Wärme abführen soll. Sie soll mög-

lichst reichlich geschehen, am besten durch Wasser. Danach kann man Schmierung und Kühlung ganz trennen, etwa das Kühlwasser reichlich durchs Innere der hohl ausgeführten Scheibe schicken und das schmierende Öl spärlich zwischen Scheibe und Bremse bringen. In Abb. 240 erfolgt die Kühlung durch Wasser, das in die als Gefäß ausgebildete Scheibe läuft und dort verdampft. Bei gleicher Kranzgestalt kann die Achse solcher Scheibe auch waagrecht laufen; sobald die Drehzahl genügt, um das Wasser durch Fliehkraft herumzunehmen, arbeitet die Anordnung sauber, nur beim Abstellen der Maschine fällt der Wasserkranz plötzlich in sich zusammen.

Wenn bei ungleichmäßiger Schmierung die Reibung schwankt, so muß man bei Zaum und Bandbremse die Anspannung der Bremse mit der Hand nachregeln, so nämlich, daß das Produkt aus Reibungszahl und Spannung der Bremsbacken konstant bleibt — die Umfangskraft soll konstant bleiben. *Selbstregelnde Bremsen* bewirken diese Nachregelung automatisch.

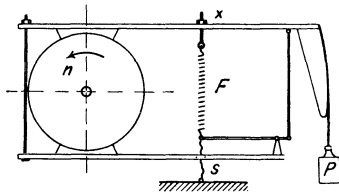


Abb. 236. Selbstregelnde Bremse von Brauer.

In Abb. 236 soll die Maschine so belastet sein, wie es dem Gewichte P entspricht. Ist die Umfangskraft zu groß, so wird der ganze Bremszaum in der Drehrichtung mitgenommen. Dadurch wird Schnur s gespannt und löst die Bremse ein wenig. Ist umgekehrt die Reibung der Bremsbacken zu gering, so zieht das Gewicht P die Bremse zurück, und die Feder F spannt die Bremse nach. Beim Beginn des Versuches hängt man das gewünschte Gewicht P an die Bremse und reguliert die Schraube x so ein, daß die Schnur s gerade schlaff bleibt. Die von dieser Schnur ausgeübte Kraft fälscht das Meßergebnis; diese Kraft ist allerdings klein, weil sie am langen Ende des zweiarmigen Hilfshebels angreift; ihr Moment ist sehr klein, wenn der Angriffspunkt an die Welle gerückt wird.

Soll dieser Fehler vermieden werden, so muß die Nachstellrichtung selbstsperrend sein, so daß sie ohne Zusatzkraft bei jeder Bremsbandspannung einspielen kann. Bei Abb. 237 wird das von der Reibung erzeugte Drehmoment durch die Gewichte G_1 und G_2 ausgeglichen und gemessen. Sobald man diese Gewichte ändert, ändert sich von selbst die Spannung des Bremsbandes. Die Sperrkegel s_1 und s_2 (Abb. 239) werden nämlich durch die Maschine in schwingende Bewegung gesetzt und wollen die Spannung des Bremsbandes der eine vermehren, der andere vermindern. Beide werden für gewöhnlich durch Segment S daran gehindert. Dies Segment wird aber vom Hebel h aus verstellt, sobald die Reibung am Scheibenumfang nicht den aufgelegten Gewichten entspricht und daher das ganze Gestell der Bremse entweder im einen Sinn der Reibung oder im anderen Sinn den Gewichten folgt und aus der waagerechten Lage kommt. Dann kommt einer der Sperrkegel s_1 und s_2 in Eingriff mit z , und Schraube x ändert die Spannung des Bremsbandes. — Außerdem ist noch die Einrichtung zur Aus-

gleichung des Eigengewichtes zu erwähnen. Mit den früher dargestellten Bremsen konnte man nämlich die Belastung nicht bis zum Leerlauf kontinuierlich vermindern, sondern die Mindestbelastung wurde, auch bei ganz entspanntem Bremsband, dadurch bestimmt, daß das Eigengewicht der Bremse noch auf der Scheibe ruhte. Für Leerlauf muß man dann die Bremse abbauen. Bei schweren Bremsen ist das jedenfalls unerwünscht, auch will man gelegentlich bei sehr kleiner Belastung arbeiten. Das zu ermöglichen, ist in Abb. 237 die ganze Bremse an der Decke aufgehängt, und zwar unter Anwendung eines Hebels mit Gewichtsbelastung, der eine kleine senkrechte Bewegung zuläßt, ohne

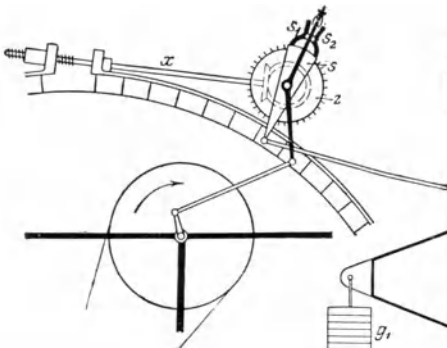


Abb. 239.
Einzelheiten zu Abb. 237.

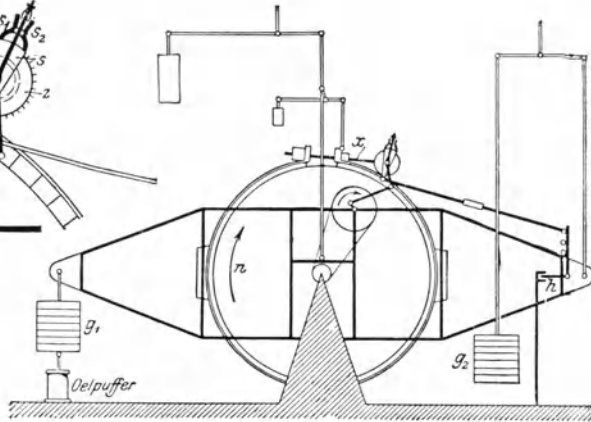


Abb. 237.

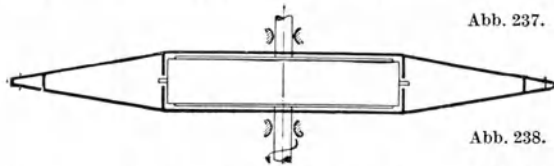


Abb. 238.

Abb. 237 und 238. Selbstregelnde Bremse mit Ausgleich des Eigengewichtes. Mass. Institute of Technology.

daß je mehr als gerade das Eigengewicht ausgeglichen wird. Das Schaltwerk x ist, weil unsymmetrisch liegend, noch besonders ausgeglichen.

Eine andere vollkommene, wenn auch nicht selbstregelnde, für Laboratoriumszwecke passende Bremse zeigt Abb. 240 und 241. Sie soll Wasserturbinen mit stehender Welle belasten. Für diese Maschinenart finden überhaupt Bremszäume größerer Abmessungen ihr Hauptverwendungsgebiet, weil der langsamen Gangart wegen unmittelbare elektrische Belastung oft unmöglich ist, während auch der Indikator als Untersehungsgerät versagt. Der Bremskranz wird von drei Laufrollen getragen, er wird durch das Handrad *I* grob und durch *II* fein geregelt. Der Bremsarm wird bei *S* durch eine Kugel getragen, er wirkt auf einen bei *C* kardanisches gelagerten Winkelhebel, der bei *D* auf eine Brückenswaage drückt.

Die einfache selbstregelnde Bremse Abb. 242 besteht aus einem Hanfgurt von der Breite der Bremscheibe mit aufgenieteten Blechkrammen, die seitliches Abgleiten verhindern. Die Blechkrammen sind teils innen,

teils außen an das Band genietet; wird durch zu große Reibung der Gurt mitgenommen, so kommen mehr der innen aufgenieteten Krammen an die Scheibe, und die Reibung vermindert sich. Durch Befeuchten des Gurtes läßt sich eine gewisse Kühlung der Scheibe erzielen. Ob diese Bremse frei spielt, dürfte von der Auswahl der Gewichte abhängen, die vermutlich nicht zu klein sein dürften. Ein Nachteil ist es, daß das Außenlager mit einer großen Kraft belastet wird.

In der Hinsicht ist die *Seilbremse* besser. Ein Seil ist an der Decke mittels Federwaage aufgehängt, Abb. 243, einmal um die zu belastende Scheibe geschlungen und dann zum Boden fortgeführt. Dort hängt

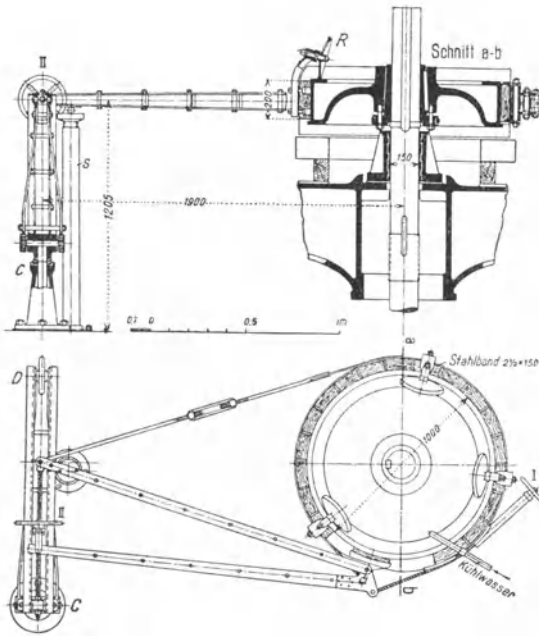


Abb. 240 und 241. Laboratoriumsbremse für Wasserturbinen mit stehender Welle; innere Kühlung, Aufhängung an Laufrollen. Nach Reichel.

man Gewichte nach Bedarf an. Die Anordnung muß so sein, daß die Gewichte angehoben werden, wenn die Scheibe sich dreht. Der Unterschied $P - p$ zwischen dem angehängten Gewicht und der Anzeige der Federwaage ist die Umfangskraft für die Bremsscheibe, die in Seilmitte, also am Radius $R + r$, Scheibenradius zuzüglich halbe Seildicke, angreift.

Die Seilbremse arbeitet namentlich bei hoher Drehzahl ruhiger als der Zaum, weil sich das Schmiermittel in dem als Docht wirkenden Seil gut verteilt. Zum Schmieren verwendet man Wasser, das zum Verdampfen kommen kann und dann weitere Erwärmung energisch hindert, oder Öl.

Die Seilbremse hat vor dem Zaum den Vorteil einfacher Herstellung, aber man kann die Belastung nicht beliebig weit steigern, weil schließlich beim Vermehren der Gewichte die Angabe der Federwaage um ebensoviel zunimmt; man belastet dann die Federwaage, nicht mehr die Maschine. Mehrfache Umschlingung der Scheibe schafft, wenn sie ausführbar ist, Abhilfe. Unangenehm ist es aber, daß man nicht, wie beim Zaum durch Anziehen der Schrauben, die Belastung dauernd auf einem Wert halten kann. Jedes Schmieren hat Schwankungen im Gefolge.

Bei hoher Drehzahl setzt man zweckmäßig an die Stelle der Reibung fester Körper die Reibung von Flüssigkeiten (L. 259ff). Eine *Flüssigkeits-*

bremse zeigen Abb. 244 und 245. Das von ihr erzeugte Drehmoment hängt von der Wasserfüllung ab und läßt sich durch sie einregeln; bei bestimmter Wasserfüllung geht das Moment mit dem Quadrat, die Leistung also mit der dritten Potenz der Drehzahl; daher ist die in Abb. 246 für Vollfüllung eingezeichnete Kurve eine kubische Parabel, sie begrenzt mit den Linien des größtzulässigen Momentes und der zulässigen Drehzahl das Feld, innerhalb dessen diese Bremse verwendbar ist.

Für hohe Drehzahl werden statt der Wasser- auch *Luftbremsen* verwendet; die Propeller der Flugzeuge zeigen, daß man mit solchen bei Drehzahlen über 1000/min beträchtliche Leistungen an die Luft überführen kann. Man verwendet (L. 263) zweiarmige Windflügel, an denen quer zur Bewegung stehende Platten den

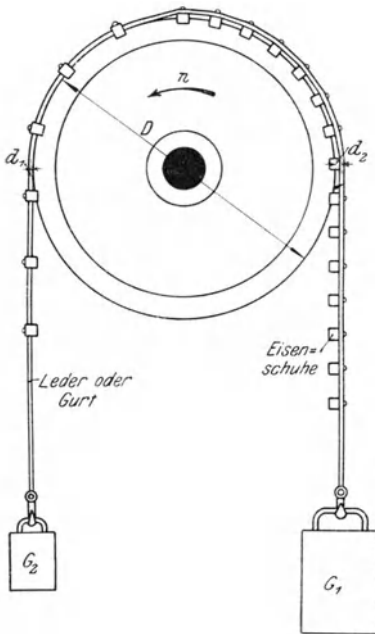


Abb. 242. Selbstregelnde Bremse für einfache Zwecke.

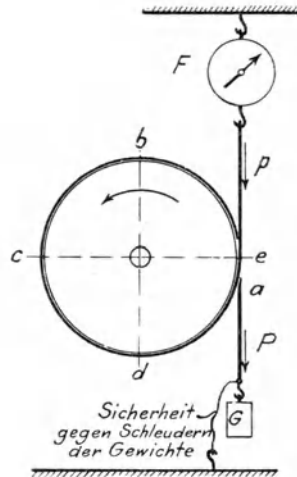


Abb. 243. Seilbremse.

Widerstand ergeben, der sich durch Auswechseln der Platten oder durch Ändern des Abstandes von der Achse verändern läßt; für jede Stellung gibt wieder eine kubische Parabel die Beziehung zwischen Leistung und Drehzahl. — Die Luftbremse vernichtet die Energie durch Bremsen, läßt sie aber nicht messen; man eicht sie mittels Elektromotor oder Einschaltdynamometer (§ 99); jedoch ist bei Benutzung der Eichkurve zu beachten, daß der Widerstand vom spezifischen Gewicht der Luft, also von Barometerstand und Temperatur beeinflusst wird; das ist lästig, andererseits auch der starke Lärm.

Endlich kann an Stelle der mechanischen Reibung der durch elektrische Wirbelströme erzeugte Widerstand treten, den eine massive Metallscheibe, etwa das Schwungrad, erfährt, wenn sie sich an einem

kräftigen Elektromagneten vorbeibewegt. Die von diesem erzeugten Kraftlinien müssen sich, aus seinen Polen austretend, durch das Schwungrad hindurch schließen. Eine *Wirbelstrombremse* kann nach Abb. 247 und 248 ausgeführt werden. Die wesentlichen Teile, die U-Träger und die Elektromagnete, können leicht für Schwungräder verschiedener Größe ummontiert werden. Verschiedenen Spannungen kann man sich

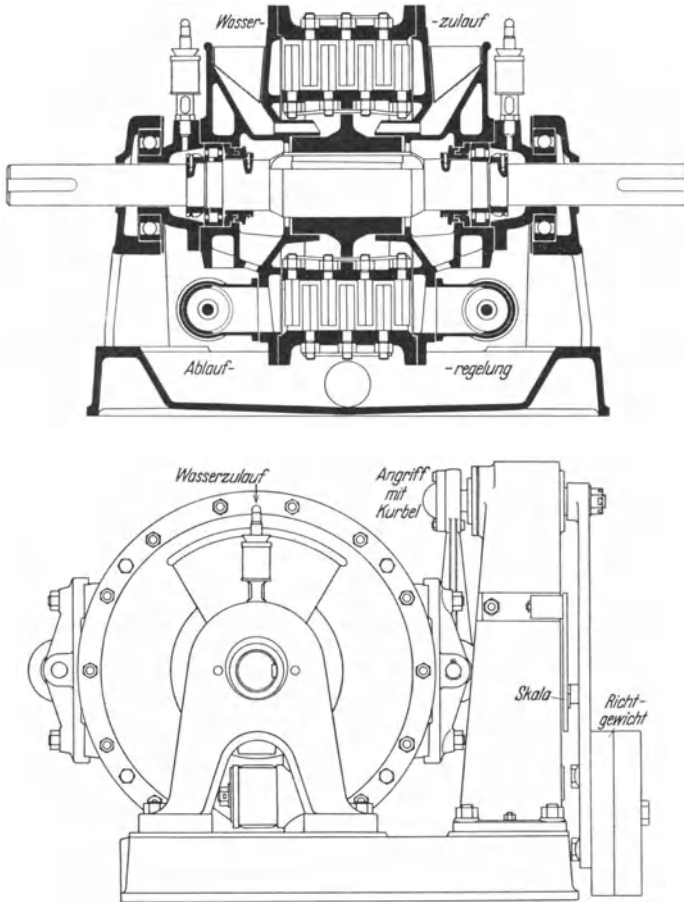


Abb. 244 und 245. Wasserbremse. Fa. Junkers Motorenbau. $\frac{1}{8}$ nat. Gr.

anpassen durch Parallel- und Hintereinanderschalten der beiden Magnete, auch den Luftspalt zwischen Schwungrad und Magnet kann man variieren. Die Belastung regelt man mittels eines Vorschaltwiderstandes, der die Stromstärke, wenige Ampere, ändert. Die erzielte Belastung wird wie beim Zaum gemessen: nur die Erzeugung der Belastung ist eine andere.

Solche Wirbelstrombremse ist sehr bequem zu bedienen und gut brauchbar für mäßige Leistungen oder bei kurzdauernden Versuchen.

Für längere Versuche mit größerer Leistung macht die Abführung der erzeugten Wärmemenge Schwierigkeiten. Wasser ist schwer anzuwenden. Die Temperatur des Rades steigert sich dann weiter, als mit der Betriebssicherheit gußeiserner Scheiben verträglich ist.

Ist die Scheibe, in der die Wirbelströme entstehen, aus Kupfer oder Messing, so ist die Bremse eine reine Wirbelstrombremse. Ist sie dagegen

aus Eisen, so werden die am Magneten vorbeilaufenden Teile selbst magnetisiert werden, und durch die dauernde Ummagnetisierung werden Hysterisisverluste entstehen; die Bremse ist dann teilweise oder überwiegend eine *Hysterisisbremse*¹. Das macht sich wie folgt kenntlich: der Energieverlust durch Wirbelströme wächst mit dem Quadrat der Drehzahl, der durch Hysterisis ist proportional

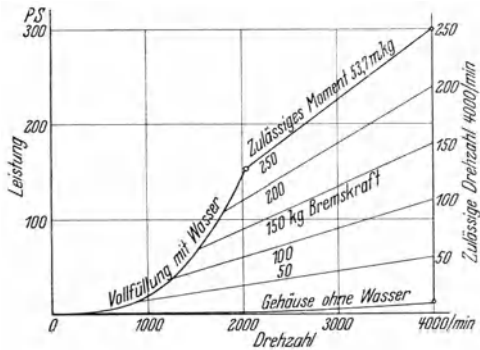


Abb. 246. Anwendungsbereich der Bremse Abb. 244.

der Zahl der Ummagnetisierungen, also proportional der Drehzahl. Das bei wechselnder Drehzahl erzeugte Drehmoment wird also bei einer reinen Wirbelstrombremse proportional der Drehzahl sein, bei einer

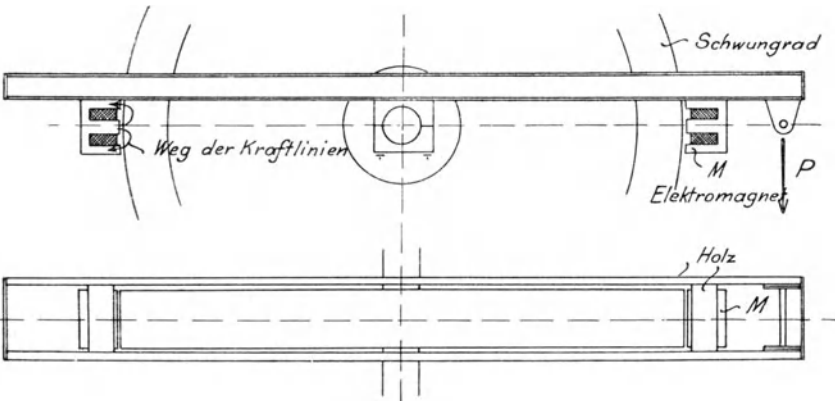


Abb. 247 und 248. Wirbelstrom- oder Hysterisisbremse.

reinen Hysterisisbremse wird es konstant, unabhängig von der Drehzahl sein. Wir werden sogleich sehen, daß letzteres oft unerwünscht ist. Man könnte wohl Hysterisis vermindern durch Verwendung eines sehr weichen Eisens, auch wohl von Gußeisen, außerdem dadurch, daß man

¹ Diese in Besprechungen der früheren Auflagen beanstandete Unterscheidung wird hier doch wiederholt mit dem Bemerken, daß es sich um einen Erklärungsversuch für den tatsächlich an solcher Bremse beobachteten unerwarteten Verlauf der Widerstandskurve bei wechselnder Drehzahl handelt.

die Pole der Magnete, anders als in Abb. 247, so legt, daß kein Teil des Rades ummagnetisiert wird, sondern daß die Magnetisierung immer nur von neutral bis Nord, an anderen Stellen von neutral bis Süd geht; dazu müßten die Pole der Magnete in axialer Richtung aufeinanderfolgen. —

Über das *Zusammenarbeiten der Bremse mit der abgebremsten Kraftmaschine* ist folgendes zu beachten:

Die Bremsdynamometer verhalten sich verschieden bei Änderungen der Drehzahl. Zaum, Band und Seilbremse benutzen die Reibung fester Körper und erzeugen daher ein von der Drehzahl im wesentlichen unabhängiges Drehmoment. Bei den Flüssigkeitsbremsen, bei der Wirbelstrombremse und bei der weiterhin zu besprechenden elektrischen Bremsung mittels Dynamomaschine vermehrt sich mit zunehmender Drehzahl auch das Drehmoment, bei den Flüssigkeitsbremsen sogar mit dem Quadrat der Drehzahl.

Ähnliche Unterschiede im umgekehrten Sinne finden sich bei den Kraftmaschinen. Wenn wir von der Einwirkung des Reglers zunächst absehen, so erzeugen die Kolbenmaschinen, auf konstante Füllung eingestellt, bei jeder Drehzahl etwa das gleiche Drehmoment. Bei der Turbine jedoch nimmt das erzeugte Drehmoment mit wachsender Drehzahl rasch ab, so wird bei ihr bekanntlich das Drehmoment Null, wenn sie etwa die doppelte normale Drehzahl erreicht.

Danach könnte man eine Dampfmaschine nicht mit Zaum bremsen: sind beide Drehmomente, treibendes und widerstehendes, gerade abgeglichen, so läuft die Maschine ruhig weiter; die kleinste Änderung in der Anspannung des Zaumes läßt sie durchgehen oder bringt sie zum Stehen. So kraß treten diese Verhältnisse nicht auf, hauptsächlich infolge der Drosselung des Dampfes in den Zulaufkanälen, die das Drehmoment der Dampfmaschine doch mit wachsender Drehzahl langsam abnehmen läßt (Masch.-Unt. § 4, 73). Daher ist der Beharrungszustand einer mit Zaum gebremsten Kolbenmaschine zwar kein ganz labiler, aber doch ein nicht sehr stabiler. Allerdings zwingt ein guter Regler seiner Maschine die Drehzahl auf.

99. Einschalt dynamometer und entsprechende dynamometrische Meßmethoden. Bremsungen machen erhebliche Schwierigkeiten, sobald es sich um größere Drehmomente handelt, d. h. also, sobald größere Leistungen bei verhältnismäßig geringer Drehzahl zu bewältigen sind. Mit der Größe des Drehmomentes wachsen die Abmessungen der Bremse und der belastenden Gewichte und damit die Gefahren bei einem Bruch; insbesondere wird auch die Abführung der größer werdenden Wärmemenge schwierig; bei großen Leistungen und zugleich großer Drehzahl kann man Flüssigkeitsbremsen verwenden, bei denen die Wärme leicht abzuführen ist. Mit ihrer Hilfe hat man denn auch große Dampfturbinen abgebremst.

Bei großen Drehmomenten sind also Bremsungen schwer ausführbar. Sie haben außerdem immer den Nachteil, daß die abgebremste Energie verloren geht; das ist bei großen Leistungen eine Verschwendung. Auch kann man durch Bremsen nur das durchschnittliche Drehmoment feststellen, nicht aber die Schwankungen desselben während eines Umlaufes

verfolgen. Außerdem kann man natürlich nur Kraftmaschinen abbremsen, die Energie erzeugen; der Energieverbrauch von Arbeitsmaschinen indessen muß in einer Weise gemessen werden, die die Energie bestehen läßt, damit sie noch zum Antrieb dieser Maschinen dienen kann.

Einschalt- (Transmissions-) Dynamometer sind Apparate, die das durch sie hindurchgehende Drehmoment messen, ohne die Energie zu vernichten; sie werden dazu in den Lauf der Energieübertragung eingeschaltet, um die Messung auszuführen, und müssen nach ihrer Größe geeignet sein, die gesamte Energie durch sich hindurchzuleiten. Da bei großen Energiemengen die Beschaffung jeweils passender Dynamometer auf Schwierigkeiten stoßen wird, so wendet man in neuerer Zeit das Augenmerk auf solche *dynamometrische Meßmethoden*, die durch Anbau nur von Beobachtungseinrichtungen die durch die vorhandenen Bauteile hindurchgehenden Drehmomente messen. Einige Formen lassen auch die Schwankungen des Drehmomentes im Verlauf einer Umdrehung erkennen.

Die Einschaltdynamometer messen wie die Bremsdynamometer zunächst nur das Drehmoment. Um die hindurchgehende Energie (Arbeit oder Leistung) zu finden, bleibt die Drehzahl zu beobachten.

Eine Gattung von Einschaltdynamometern, die man als *Getriebedynamometer* bezeichnen kann, untersuchen die Kräfte in einem Zahnrad- oder Riemenbetrieb und messen dadurch das durch dieses Getriebe übertragene Drehmoment.

Die wichtigsten unter ihnen sind die *Zahndruckdynamometer* (Abb. 249) Die zu messende Energie wird der Welle eines Zahnrades *I* durch Riemenscheibe zugeführt und der Welle des Zahnrades *III* durch Riemenscheibe entnommen. Die Zahnräder *I* und *III* sind im Gestell, *II* ist in einem Waagebalken gelagert, im Leerlauf ist der Waagebalken austariert. Geht nun ein Drehmoment von *I* nach *III* durch *II* hindurch, und laufen die Räder im Sinn der Pfeile um, so entstehen an den Zähnen die Zahndrucke Z_1 und Z_2, Z_3 und Z'_2 in der gezeichneten Richtung. Am treibenden Rad *I* muß der Zahndruck Z_1 der Bewegung entgegenwirken, er stellt den Widerstand dar, den das Rad erfährt; am getriebenen Rad *II* wirkt Z_2 in Richtung der Rotation, er treibt das Rad an. Beim Räderpaar *II—III* ist *II* das treibende, *III* das getriebene, also muß an *II*, der Bewegung entgegen, Z'_2 abwärts wirksam sein. Am Rad *II* greifen also beide Kräfte, Z_2 und Z'_2 , abwärts an, die Summe $Z_2 + Z'_2$ kann man also bei *P* messen. Übrigens ist auch noch, wenn wir von dem kleinen Verlust durch Reibung in der Lagerung des Rades *II* absehen, $Z_2 = Z'_2 = Z$; bei *P* mißt man also $Z_2 + Z'_2 = 2Z$. Ist r_3 der Radius des Rades *III* und n_3 seine Drehzahl, so ist die von dem

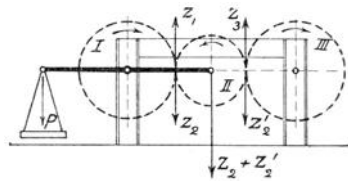


Abb. 249. Zahndruckdynamometer von Kittler.

Dynamometer abgegebene Leistung in Pferdestärken:
$$N = \frac{2\pi r_3 n_3 Z}{60 \cdot 75}$$

— Die Teilkreise der Räder *I—II* haben nur die richtige Lage zueinander, wenn der Waagearm ausgeglichen ist. Man muß deshalb Evolventenverzahnung anwenden.

Vor Benutzung eines Einschaltdynamometers muß man seine *Eigenreibung* bestimmen oder eliminieren. Man mißt nicht das Drehmoment in der Abtriebwelle, das man kennen will, sondern jenes im Übertragungsrade *II*. Dieses unterscheidet sich vom gesuchten Drehmoment (abgesehen vom Übersetzungsverhältnis der Zahnräder) um so viel, wie die Reibung in der Zahnradübertragung ausmacht. Schon wenn die Abtriebwelle ganz leer läuft, wird sich daher ein Ausschlag der Skala zeigen. Dieses Drehmoment der Eigenreibung muß man von jeder späteren Ablesung als Korrektur abziehen; oder man muß durch Anbringen passender Gewichte den Leerlaufausschlag ausgleichen, so daß das leer laufende Dynamometer auf Null einspielt. Daß das durch Reibung verlorengelassene Moment bei allen Lasten das gleiche ist, ist eine nur annähernd zutreffende Annahme; besser ist es daher, das Dynamometer durch Abbremsen der Abtriebwelle mit wechselnden Drehmomenten direkt zu eichen. Bei der Eichung soll das Dynamometer mit der Drehzahl der späteren Benutzung laufen. Man hat sie vor jeder Benutzung zu wiederholen, weil die Reibung veränderlich ist.

Riemendynamometer werden kaum praktisch verwendet.

Getriebedynamometer (unter welchem Namen wir oben Zahndruck- und Riemendynamometer zusammenfaßten) verbrauchen Arbeit und sind daher der Abnutzung unterworfen. Die nun zu besprechenden Wiegedynamometer verbrauchen nur in den Lagern Arbeit und sind daher der Abnutzung weniger unterworfen.

Bei *Wiegedynamometern* stellt man das durch einen Wellenzug gehende Drehmoment durch Auswiegen fest: man mißt die in gewissem Abstände von der Drehachse übertragene Umfangskraft nach einer der für Kräfte verwendbaren Meßmethoden; man kann dazu also Hebelanordnungen, hydraulische Messungen oder Federn verwenden. Die Schwierigkeit ist, den Einfluß der Fliehkräfte auf die Meßeinrichtungen bei wechselnder Drehzahl zu vermeiden, vor allem aber, die Angaben trotz der Rotation des ganzen Systems nach außenhin kenntlich zu machen; dazu können mechanische und optische Einrichtungen dienen.

Das *Fischinger-Dynamometer* beruht auf dem Prinzip der Hebelwaage (Abb. 250). Von den beiden Riemenscheiben S_1 und S_2 dient eine zum Antrieb, eine zum Abtrieb durch Riemen. Beim Übergang von der einen Scheibe auf die andere soll das Drehmoment gemessen werden. Die Übertragung geschieht durch den Hebel $a b$, der sich gegen Knaggen A und B in den beiden Riemenscheiben stützt, von der einen mitgenommen wird und die andere mitnimmt. Dabei entsteht in der Welle c ein Drehmoment proportional dem zu messenden, und Hebel d macht einen kleinen Ausschlag bis an eine Hubbegrenzung. Dadurch wird unter Vermittlung des zweiarmigen Hebels e die Stange f in der hohlen Welle nach außen gestoßen. Man legt nun Gewichte bei G auf eine Waagschale, bis Stange f wieder einwärtsgepreßt wird, und dadurch das

ganze Hebelsystem — das übrigens mitsamt den Riemenscheiben um die Welle W rotiert — in seine Mittellage zurückkehrt. Dann zeigt Zunge Z wieder auf die Nullmarke. Die aufgelegten Gewichte sind ein Maß für das übertragene Drehmoment, und zwar wird durch Ausprobieren die Waagschale so angebracht, daß 1 kg auf der Waagschale einer Umfangskraft etwa von 10 kg an den beiden (gleich großen) Riemenscheiben entspricht: Übersetzung 1 : 10. — Abb. 251 läßt die Lagerung der Wägehebel in einem Armkreuz erkennen. Das Armkreuz ist fest auf der Welle W , die beiden Riemenscheiben sind lose darauf.

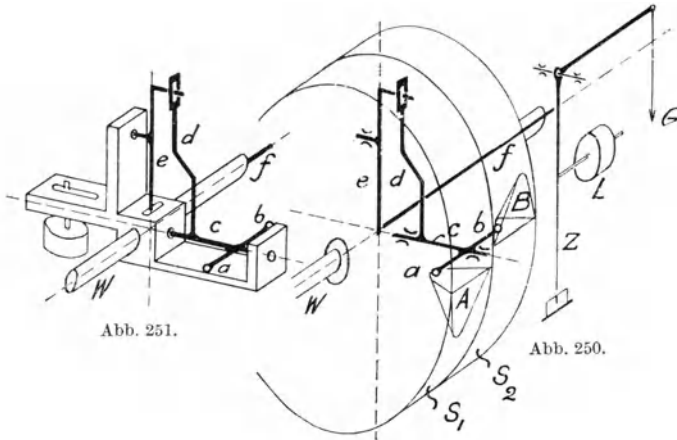


Abb. 250 und 251. Fischinger-Dynamometer.

Ein Gegengewicht dient zum Auswuchten der umlaufenden Massen. Laufgewicht L dient zum Austarieren (L. 266).

Das Fischinger-Dynamometer ist ein Ausgleichinstrument und eignet sich deshalb wie auch wegen seiner großen Trägheit nicht zum Messen wechselnder Momente. —

Eine ganze Reihe von Einschaltdynamometern kommt dadurch zustande, daß man zwei gleichachsig laufende Scheiben durch Kraftmesser hindurch außerhalb der Drehachse so verbindet, daß eine die andere treibt; es empfiehlt sich, mindestens zwei Kraftmesser anzuwenden, um nicht die Achslagerung zur Hervorbringung der Paarkraft heranzuziehen. Das Drehmoment ist gleich dem Produkt aus der übertragenen Kraft und dem Abstand der Kraftmesser von der Achse. Aus den verschiedenen Möglichkeiten der Kraftmessung und aus den verschiedenen Lösungsmöglichkeiten für die Aufgabe, die Kraft und damit das Moment trotz der drehenden Bewegung nach außen kenntlich zu machen, ergibt sich eine große Variation der gemachten Vorschläge und Konstruktionen. Das allgemeine Prinzip sei durch Abb. 252, 253 erläutert: Das Drehmoment wird von der einen Welle auf die andere gleichachsige durch die Federn F_1 bis F_4 übertragen, deren Zusammendrückung, also die Verdrehung der Scheiben S_1 und S_2 gegeneinander, ist ein Maß des übertragenen Drehmomentes. Diese Relativverdrehung wird nach außen

kennlich gemacht durch die Schlitzze s_1 und s_2 , durch die hindurch das Auge des Beobachters eine Lampe sieht: der Lichtschein wandert bei steigendem Drehmoment von innen nach außen. Man kann eine feststehende Skala vor dem Instrument anbringen.

Mit den Federn der Abb. 252 erreicht man ersichtlich keine hohe Eigenfrequenz zwischen den beiden Scheiben, zumal deren Masse beträchtlich ist. Man hat

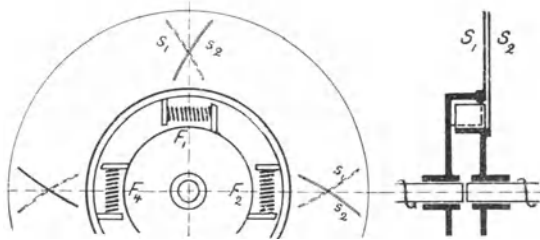


Abb. 252 und 253. Feder-Einschalt dynamometer.

Meßdosen, Quarzkristalle, kurz alle in § 97 beschriebenen Kraftmesser statt der Federn verwendet. Bei hydraulischen Mitteln ist es unbequem, den Druck durch die hohle Welle nach außen leiten zu müssen. So

kommt man immer wieder auf optische Ablesung zurück. Solche wird auch bei Abb. 254 verwendet, bei der ein auswechselbarer Meßstab aus Sonderstahl verdreht wird; der Luftschutz nach Vieweg soll die

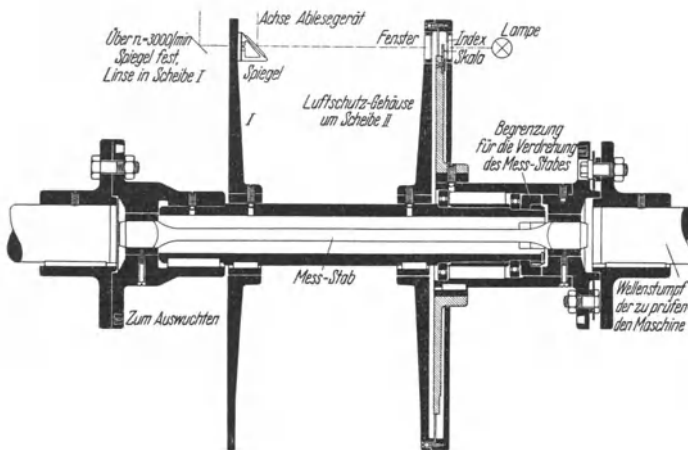


Abb. 254. Torsions-Dynamometer mit Luftschutz. Fa. Bamag.

aus dem Luftwiderstand kommenden Fehler vermeiden. Über etwa $n = 800/\text{min}$ sieht man das Bild dauernd, doch kann die Erreichung genügender Helligkeit Not machen, da die Lichtquelle schlecht ausgenutzt ist. Das Dynamometer wird auch mit elektrischer Ablesung geliefert: Der Abgreifer einer Spannungsteilung wird durch die Relativbewegung der Scheiben gegeneinander verstellt; über drei Schleifringe wird die Betriebsspannung zu und der Abgriff abgeführt. Es wird angegeben (L. 272f.), die Genauigkeit sei geringer als bei optischer Ablesung. Diese ist aber nur für ein konstantes Drehmoment geeignet,

während die elektrische auch ein während des Umlaufes schwankendes im Mittelwert angibt oder es mit dem Oszillographen aufschreiben läßt.

Oft ist es erwünscht oder nötig, den vorhandenen Zusammenhang der Bauteile bestehen zu lassen und an ihnen ohne Zwischenbau eines besonderen Dynamometers die Messung vorzunehmen. Man muß dann *eine Welle oder eine Kupplung als Meßfeder* nutzbar machen; bei langen Wellen wird die Elastizität ausreichen. Man kann das Rohr der Abb. 254 einfach über die Welle schieben, und es dazu etwa längs geteilt ausführen.

Das für Schiffswellen bestimmte Föttinger-Dynamometer wirkt so und wird bald besprochen werden. Um aber z. B. die Arbeitsabgabe einer Dampfturbine an ihre Dynamo zu messen, müßte man meist die Kupplung zwischen beiden Maschinen weniger innig machen, etwa indem man die Kupplungsscheiben auseinanderdrückt und durch genau berechnete, hoch beanspruchte Bolzen verbindet. Für Bruchsicherungen durch Anschläge wäre Sorge zu tragen.

Auch für die Ableseeinrichtung sucht man Zwischenbauten an der Maschine selbst zu vermeiden durch Anwendung rein *optischer Ableseeinrichtungen*. Auf der Welle, Abbildung 255 und 256 (oder auf den beiden Flanschen einer elastischen Kupplung) werden die total reflektierenden Prismen $P_1 P_2$ angebracht, die auch durch Spiegel ersetzt werden können, wenn man die Verschlechterung des Bildes durch deren doppelte Reflexion in den Kauf nehmen will.

Durch die Prismen hindurch betrachtet man mit dem Fernrohr die Skala S . Eine Sammellinse L ist so eingeschaltet, daß die Skala in ihrer Brennweite liegt und daß daher die später ins Fernrohr gehenden Strahlen zwischen den Prismen parallel gehen. Die Prismenachsen sind gut parallel und zur Wellenachse senkrecht ausgerichtet; für solche Arbeit ist das Gaußsche Fernrohrkular mit Beleuchtung des Fadenkreuzes das übliche Hilfsmittel¹. Wenn dann die Welle sich dreht, scheint doch im Fernrohr die Skala stillzustehen, solange sie überhaupt im Gesichtsfeld ist; das Fadenkreuz des Fernrohrs zeigt auf einen Skalenstrich, den man bei genügender Drehzahl der Welle wieder dauernd erblickt. Sobald sich aber durch Torsion die Wellenquerschnitte A und B gegeneinander um den Winkel δ verdrehen, ändert sich auch die Stellung der Prismen gegeneinander und das

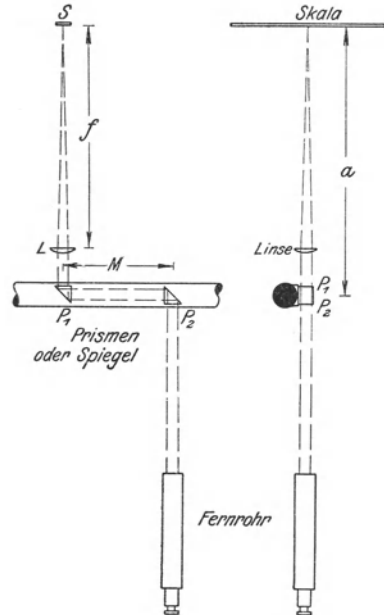


Abb. 255 und 256. Optische Ablesung der Torsion einer umlaufenden Welle. Nach Vieweg (L. 270f.).

¹ Kohlrausch: Lehrbuch der praktischen Physik, § 60, S. 254. 10. Aufl.

Fadenkreuz verschiebt sich auf dem Skalenbild um s Skalenteile. Dann ist $\operatorname{tg} \delta = s/f$ oder annähernd $\delta = s/f$ die Verdrehung der Welle für eine Meßlänge M . (Es kommt also auf die Brennweite f , nicht auf den Abstand a an.)

Welche Momente der Verdrehung um δ und damit dem Skalenwert s zugeordnet sind, ist durch vorgängige Eichung zu ermitteln. Man kann einen auf ein Wellenende geklemmten Arm auf eine Waage stützen und durch Nachschrauben und Nachsetzen eines zweiten Armes oder aber durch vorsichtiges Öffnen des Dampfventiles das Moment erzeugen, das die Waage zu messen hat. Verbiegungen sind zu vermeiden, da mit ihnen auch Bewegungen der Prismen verknüpft wären.

Ob diese Methode, der sich ähnliche anreihen lassen, für praktische Fälle brauchbar ist, z. B. um die Leistung von großen Turboaggregaten an der Kupplung mechanisch zu bestimmen, ist mir unbe-

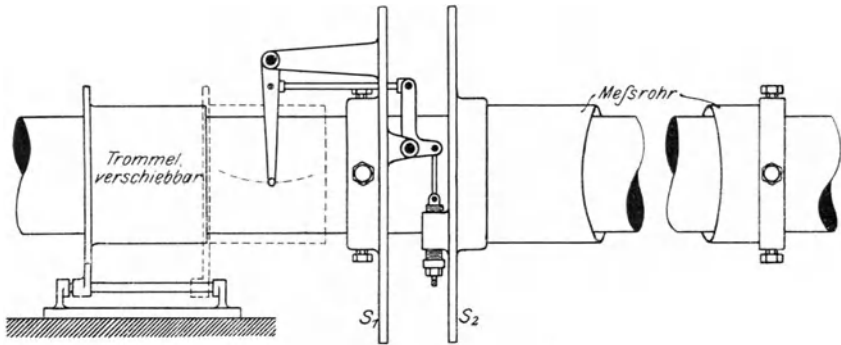


Abb. 257. Schema des Föttinger-Dynamometers.

kannt. Ihre Durchbildung in diesem Sinne ist aber ein Bedürfnis und soll durch vorstehende Notizen angeregt werden.

Methoden wie die beschriebenen sind nur brauchbar, wenn die Kraftlieferung auf der einen Seite, die Kraftabnahme auf der anderen Seite der Meßstelle gleichförmig sind, so daß ihre Messung in einem Punkt des Umfanges genügt. Das wird im allgemeinen bei Turbomaschinen der Fall sein, niemals bei Kolbenmaschinen. Aber auch bei Turbomaschinen kann Resonanz zwischen der Eigenschwingungszahl der Welle oder Kupplung und der Schaufelzahl periodische Schwankungen des übertragenen Drehmomentes ergeben; beim Schiffpropeller verursacht die Nähe der Wasseroberfläche periodische Änderungen des Momentes entsprechend der Flügelzahl des Propellers.

Diese Änderungen aufzuschreiben und dadurch sowohl die Ursache von Schwingungserscheinungen zu ermitteln als auch die übertragene Leistung zu finden, ist der Zweck des *Föttinger-Dynamometers* (Abb. 257). Wie bei dem *Bamag-Dynamometer* Abb. 254 verdrehen sich zwei Scheiben S_1 und S_2 gegeneinander, die Relativbewegung wird hier aufgeschrieben. Das Meßrohr und die Schreibtrommel sind über die Hauptwelle einer Schiffsturbine geschoben und schreiben deren Verdrehung auf.

Die schematische Darstellung läßt eine Reihe notwendiger Einrichtungen nicht erkennen; so insbesondere eine Vorrichtung, die den Schreibstift im Gang der Welle auf die Trommel aufzusetzen und von ihr abzunehmen gestattet; das geschieht durch eine Schraubenspindel, deren Handrad bei jedem Umgang an einen Anschlag stößt und dadurch um einen Zahn geschaltet wird, vorwärts oder rückwärts, je nachdem welcher Anschlag angestellt ist; ähnliche Schaltwerke sind bei Zylinderbohrmaschinen für die Transportbewegung üblich. Zwei Schreibzeuge sind symmetrisch zueinander vor und hinter der Welle liegend vorhanden.

Die Fläche unter der Drehmomentenlinie stellt die Arbeit dar, sofern die Ausschläge des Schreibstiftes dem Drehmoment proportional werden. Der Maßstab der Momente läßt sich bei kleineren Maschinen experimentell finden; bei mehrtausendpferdigen Schiffswellen, für die das Föttinger-Dynamometer besonders gebraucht wird, pflegt man den Maßstab der Ausschläge rechnerisch zu bestimmen. Die Winkelverdrehung eines Wellenstückes von der Länge l und dem Durchmesser d unter dem Moment M_a ist $\vartheta = \frac{M_a}{G} \cdot \frac{32}{\pi d^4} \cdot l$; den Gleitmodul G des Materials muß man besonders bestimmen, wenn man nicht für Schiffswellenstahl $G = 829000 \text{ kg/cm}^2$ übernehmen will; dieser Wert gilt, wenn alle Angaben obiger Formel in Zentimetern gegeben sind, auch das Drehmoment in cm·kg. Die gegenseitige Verschiebung der beiden Scheiben S_1 und S_2 im Abstände r von der Wellenachse ist dann $r \cdot \vartheta$, und wird durch das Gestänge vergrößert. — Für den Abszissenmaßstab entspricht die Diagrammlänge dem Drehwinkel 2π .

Die im Föttinger-Dynamometer als Meßfeder benutzte kraftübertragende Welle ist so kräftig, daß ihre Schwingungszahl regelmäßig weit über den Schwingungszahlen liegt, die den Schwankungen des Drehmomentes entsprechen. Ihre Dämpfung ist gering und rein molekular. Daher (S. 23) ist die Meßanordnung eine vorzügliche zur graphischen Aufzeichnung der Schwankungen des Drehmoments. Für ihre Untersuchung ist der harmonische Analysator (S. 68) nützlich. So hat es sich gezeigt, daß unter Umständen durch Auftreten von Resonanzerscheinungen das höchste in einer Welle auftretende Drehmoment ein Vielfaches des durchschnittlichen ist, und Wellenbrüche ließen sich daraus erklären, daß man die Wellen nur statisch und oft nur für das durchschnittliche Drehmoment berechnet. Wir verweisen auf Arbeiten von Frahm und Föttinger (L. 267, 269).

Die *Bedeutung der Einschaltodynamometer* war früher eine geringere, als man nach der Literatur annehmen sollte: sie bieten ein besonders gutes Feld für die Erfindertätigkeit, weil sie Gelegenheit zu interessanten, aber selten praktisch brauchbaren Konstruktionen geben. Erst durch das Aufkommen der Kreisradmaschinen — Turbinen, Pumpen und Gebläse — ist der Bedarf nach einem für große Leistungen brauchbaren Dynamometer aufgetreten, da man diese nicht indizieren kann.

100. Bestimmung der Leistung aus dem Rückdruck. Statt durch Abbremsen einer Kraftmaschine das Drehmoment zu bestimmen, das die Maschine auf ihre Welle ausübt, kann man umgekehrt den Rück-

druck bestimmen, den das Maschinengestell durch die Reaktion der arbeitsaufnehmenden Teile erfährt. Dazu ist dieser Rückdruck, der im allgemeinen durch das Fundament aufgenommen wird und daher der Messung nicht zugänglich ist, meßbar zu machen, indem man das ganze Maschinengestell pendelnd aufhängt und mit einem Arm bekannter Länge zur Messung des Drehmomentes versieht (L. 279 ff.).

Solche Rückdruckeinrichtung kann als Hilfseinrichtung gleich einer Bremse an die zu untersuchende Maschine angesetzt werden (*Pendeldynamo*). Man kann aber auch den Ständer der zu untersuchenden Maschine selbst so unterstützen, daß die auf ihn kommende Reaktion gemessen wird. Man hat dazu die Maschine einerseits auf Schneiden fest abgestützt, andererseits sie sich auf eine Waagenbrücke stützen lassen, worauf nun, wenn man die Waage anfangs tariert hat, jedes den Ständer verdrehende Moment als Produkt aus Waagenanzeige und Stützweite zu finden ist; man hat die Maschine auch schwimmend aufgestellt, wenn sich dann die Schwimmlage unter dem zu messenden Moment verändert hat, wird sie nach einer Libelle durch Aufsetzen von Gewichten wiederhergestellt. Beide Einrichtungen haben den Fehler, daß die Maschinenwelle sich verschiebt; man muß aber die erzeugte Leistung aus dem beweglichen System herausführen, da man sie vernichten oder nutzbar machen, jedenfalls abnehmen muß. Man kommt also auf Formen der Abstützung koaxial zu der Maschinenwelle.

Die Methode ist auch für Arbeitsmaschinen anwendbar. Man kann den eine Werkzeugmaschine antreibenden Motor pendelnd lagern und erhält im *Pendelmotor* das Gegenstück zur Pendeldynamo. Man kann aber auch das Gestell der Arbeitsmaschine selbst pendeln lassen, nur darf (grundsätzlich!) der antreibende Motor wieder nicht mitpendeln, man muß also die mechanische Energie vom festen ins pendelnd bewegliche System einführen; die Pendelungen müssen wieder koaxial zur Drehachse sein, oder man muß zu Cardan-Verbindungen oder biegsamen Wellen seine Zuflucht nehmen, erhält dann aber leicht noch störende zusätzliche Kräfte ins Pendelsystem.

Zur Messung des Momentes dienen wie beim Zaum Gewichte oder Laufgewichtswaagen. Wenn dabei an Kolbenmaschinen die pulsierend auftretenden Kräfte stören, so ist durch Anordnung genügend schwerer Massen dafür zu sorgen, daß der Ständer ruhig steht. Soll aber ein wechselndes Moment registriert werden, so kann man etwa eine Meßdose mit Registrierwerk ähnlich wie bei Abb. 230, S. 260 verwenden. Zu beachten ist, daß dann die Pendelausschläge des Ständers sehr klein sein müssen, da er meist erhebliche Masse haben wird, damit seine Massenwirkungen nicht zu groß werden.

Grundsätzlich läßt sich die Rückdruckmessung auch an Stellen verwenden, wo ihre Anwendung nicht ganz nahe liegt. Zum Beispiel beim Peltonrad würde die Reaktion des Wasserstrahls das gewünschte Drehmoment ergeben; allerdings machte die Anordnung der Wasserzuführung (durch federnde Rohre) voraussichtlich einige Schwierigkeit. Wenn man als belastende Maschine statt der Pendeldynamo eine Kreiselpumpe verwendet, deren Gestell man pendeln läßt (Masch.-Unt. § 126), so hat man

eine Anordnung, die viel Ähnlichkeit mit der Wasserbremse (S. 270) hat, nur bleibt das Gehäuse dauernd gefüllt, und die Regelung erfolgt durch Drosseln des Wasserablaufs, also durch künstliche Veränderung der Förderhöhe. Die Vernichtung der Energie erfolgt also außerhalb der eigentlichen Bremse.

Die folgenden *theoretischen Bemerkungen* beziehen sich auf den Fall der Pendeldynamo, und müssen für die anderen Fälle (Pendelmotor, Pendelung des Maschinengestells selbst) im Wortlaut sinngemäß abgewandelt werden.

Da Wirkung und Gegenwirkung einander gleich sind, so mißt man am Gestell grundsätzlich dasselbe Moment, das man auch beim Bremsen der Welle mittels des Zaumes messen würde. Die beiden Momente unterscheiden sich lediglich um die mechanischen Verluste, die die beiden gegeneinander bewegten Teile, die wir als Ständer und als Läufer bezeichneten, aufeinander ausüben. Diese Verluste werden im allgemeinen von zweierlei Art sein: zunächst die Reibungsverluste in den Lagerungen des Läufers im Ständer, die mit R_1 bezeichnet seien, ferner ein Teil V der Ventilationswiderstände, die der Läufer bei seiner Bewegung in der Luft erfährt. Die Reibungsverluste treten unverkürzt in den Ständer über, die Ventilationsverluste indessen nur so weit, als die vom Läufer angeregten Luftströme den Ständer treffen und an ihm gebrochen werden. Zu beachten ist noch der Widerstand, den die Aufhängung der Maschine bietet. Für die Aufhängung verwendet man Schneidenlagerungen oder heute meist Kugellaufringe. In beiden Fällen wird der Widerstand sehr klein. Wenn wir ihn immerhin mit R_2 bezeichnen, so lassen sich, um seinen Einfluß zu verfolgen, zwei Fälle unterscheiden: entweder man stützt das ganze, aus Ständer und Läufer bestehende System an einer Stelle des Läufers, im allgemeinen also an seiner Welle. Dann hat R_2 stets gleichmäßig die Richtung entgegen dem Drehsinn des Läufers; der Ständer ist auf der Welle des Läufers dann seinerseits aufgehängt. Oder aber man stützt das System etwa dadurch, daß man sein Lager, statt es fest mit dem Fundament zu verbinden, in einem Kugellaufing genügender Weite lagert, der erst seinerseits auf der Unterlage ruht. Dann pendelt der Ständer in dem fundierten Lager, und der Läufer rotiert im Ständer. Da der Ständer pendelt, so werden in diesem Falle die Kräfte R_2 positive oder negative Vorzeichen haben, je nach der augenblicklichen Richtung der Pendelbewegung.

Wird das auf die Welle ausgeübte Drehmoment, das man zu kennen wünscht, mit M_e bezeichnet, das am Hebelarm gemessene Drehmoment aber mit M_d , so gilt die Beziehung

$$\text{wenn der Ständer gestützt wird: } M_e = M_d + V + R_1 \pm R_2,$$

$$\text{wenn der Läufer gestützt wird: } M_e = M_d + V + R_1 + R_2.$$

V bedeutet hierbei nur denjenigen Teil der Ventilationsverluste, der in früher besprochener Weise am Ständer gebrochen wird.

Wegen des wechselnden Vorzeichens von R_2 im ersten Fall ist die zweite Anordnung — Stützung des Läufers — vorzuziehen, es sei denn

der Widerstand der Kugellagerung unerheblich. Man wird $V + R_1$, evtl. $V + R_1 + R_2$ versuchsmäßig bestimmen, indem man die Dynamo mit gleicher Drehzahl als Elektromotor leer laufen läßt. Es ist nämlich — wieder im Gegensatz zu den Methoden des § 101, bei denen man auch oft durch Leerlaufversuche die Eigenverluste der Dynamo bestimmt — in diesem Fall zu beachten, daß die elektrischen Verluste, insbesondere also die in Anker und Feld erzeugte Stromwärme, keinen Einfluß auf die Meßergebnisse hat. Man bestimmt also im Leerlauf den gleichen

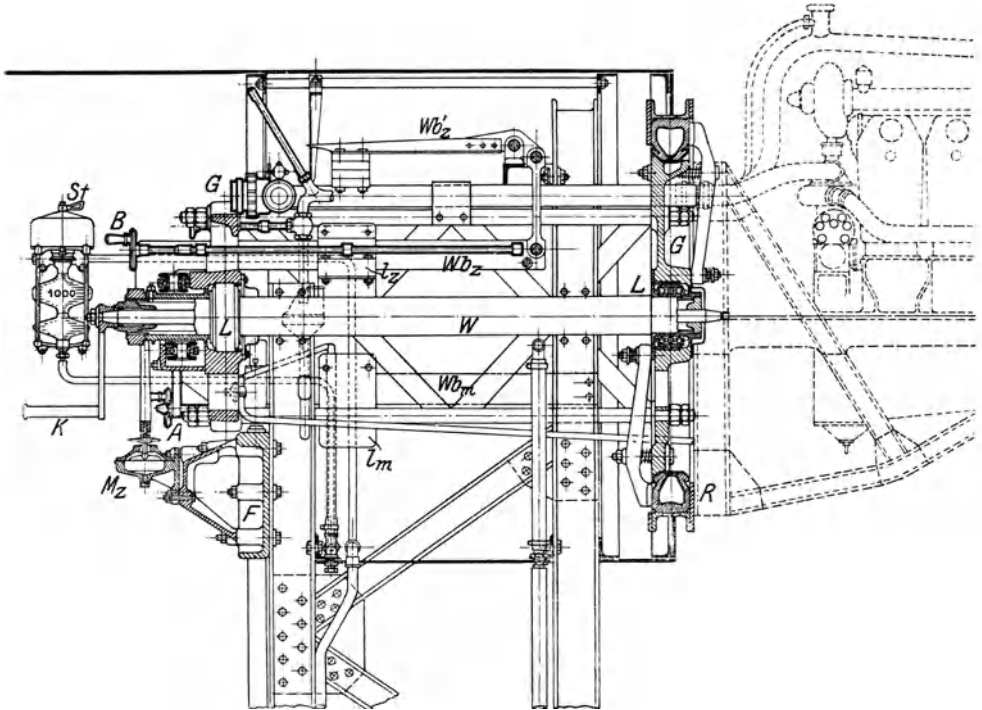


Abb. 258 und 259. Prüfstand für Flugmotoren mit Rückdruckmessung der Deutschen Versuchsan-

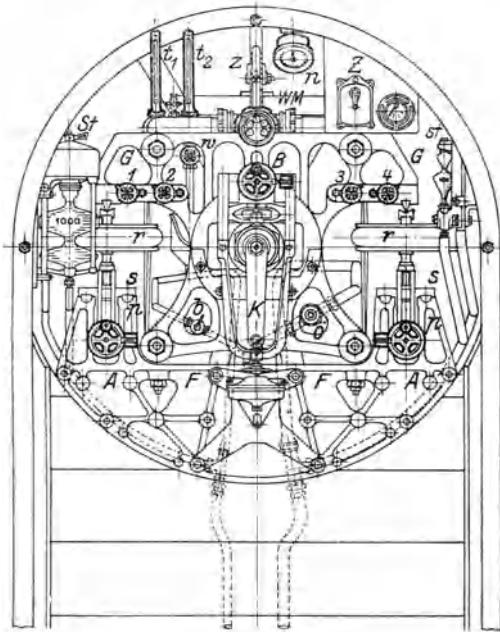
Verlust, der auch bei Vollast vorhanden ist, wenn nicht etwa eine der folgenden Fehlerquellen merklichen Einfluß hat: Nach dem Grade der Magnetisierung können bei mangelhafter Lagerung Verlagerungen des Läufers gegen den Ständer im axialen und im radialen Sinne eintreten; durch Erwärmung können Schwerpunktsverschiebungen des Ständers eintreten, weshalb also die Leerlaufsbestimmungen an der warmen Dynamo vorzunehmen sind; die Stromzuleitungen zum Ständer können sich verändern, weshalb die Zuführung am besten durch federnde Schienen erfolgt. — Hinsichtlich der statischen Verhältnisse gilt Ähnliches, wie in § 98 für den Zaum ausgeführt wurde. Die dort durch Federn zu erreichende feinstufige Regulierung der Belastung wird jetzt durch eine feinfühligere Regeleinrichtung im Feld oder im äußeren Stromkreis, z. B. einem Wasserwiderstand, erreicht. Für die Messung ist es

erwünscht, daß der Auflagerpunkt des Hebelarms in gleicher Höhe mit der Maschinenachse liegt, so daß eine geringe Hebung und Senkung desselben gegen die Mittellage keine Änderung der wirksamen Hebelarmlänge zur Folge hat.

In Abb. 258, 259 ist ein *Prüfstand für Flugmotoren* dargestellt, der auf kleinem Raum alle für ihre Beurteilung nötigen Meßeinrichtungen zusammendrängt; er verlegt die Bedienung und alle Ablesungen auf die Stirnseite des Standes, wo der Beobachter durch eine Blechverschalung, in der er wie in einem Schilderhaus steht, vor dem lästigen Luftzug des Propellers geschützt ist. Die Belastung des Motors wird näm-

lich, um die Betriebsverhältnisse hinsichtlich der Lagerbeanspruchung und Kühlung möglichst nachzuahmen, mit dem zugehörigen Propeller belastet, zur Untersuchung steht also die Kombination aus Motor und Propeller; zu messen ist das vom Motor auf den Propeller übertragene Moment sowie der Propellerzug, beides geschieht nach der Rückdruckmethode; ferner ist die Aufnahme an Brennstoff und Öl zu bestimmen; die Kühlwassermenge und ihrer Temperaturerhöhung sind wichtige Betriebsdaten.

Ein Bock aus Walzeisen, der zugleich die erwähnte Blechverschalung trägt, trägt auch die Welle W , auf der ein Gestell GG mit-



stalt für Luftfahrt, Berlin-Adlershof. Ähnl.: Fa. Seppeler.

tels eigenartiger Kugellager LL drehbar und längsverschieblich gelagert ist; das Gestell besteht aus einem gußeisernen Vorderhaupt mit den Bedienungs- und Ableseeinrichtungen, dem gußeisernen Hinterhaupt als Motorträger, beide durch Schmiedeeisenteile längs und diagonal gegeneinander verspannt. Auf dem Hinterhaupt ist der Motor unter Zwischenschaltung eines Autoluftstreifens R aufgeklemmt, durch welchen die ständigen Dreh- und Längskräfte einfach übertragen, die Stöße und Erschütterungen des Flugmotors aber abgefangen und den Waageschneiden ferngehalten werden. Die Messung des vom Motor ausgeübten Rückdruckmomentes erfolgt je nach der Drehrichtung durch einen von zwei zur Welle W parallel laufenden Waagebalken Wb_m , die mit Schneiden ss auf Pfannen pp am festliegenden Teil F der Vorderwand gelagert sind und auf deren kurzem Hebelarm die vom beweglichen Teil G ausgeübte

Kraft durch ein Gehänge übertragen wird, in das noch die kleinen Luftreifen r zur Beseitigung der letzten Stöße eingelegt sind. Die Messung des Momentes erfolgt durch Bedienung der Handräder AA , die die Laufgewichte l_m bis zum Einspielen des Waagehebels Wb_m verstellen. Ähnlich wird der vom Motor mit Propeller erzeugte Zug oder Druck gemessen, der eine Längsverschiebung der gesamten beweglichen Teile auf der Welle W erstrebt; Zug wird durch das Kugellager k , Druck durch das Kugellager l hindurch auf einen Waagebalken Wb_z übertragen, auf dem das Laufgewicht l_z durch Handrad B einstellbar ist, und der seinerseits noch durch ein Gehänge mit dem festbelasteten Waagebalken Wb'_z verbunden ist; das zeigerartig ausgebildete Ende des letzteren spielt vor einer Skala z . Der Zug kann auch an der Meßdose M_z abgemessen werden, wie solche nach Befund auch für die anderen Waagebalken vorgesehen werden können.

Es sind noch weiter an dem Prüfstand Abb. 258, 259 vorhanden: Die Regelhähne b und \ddot{o} sowie die Stichprober (Abb. 152, S. 164) St und st zur Messung für Brennstoff und Öl; der Wassermesser WM nebst Thermometern t_1 und t_2 in der Kühlwasserleitung, in der der Kühlwasserzufluß durch ein Ventil w geregelt wird; der Drehzähler n , die Kurbel K zum Durchdrehen des Motors durch die hohle Welle W hindurch und die Anlaßzündung Z , bestehend aus Anlaßmagnet und Ausschalter; die Handräder $1, 2, 3, 4$ zum Regeln des Vergasers und der Zündungszeit.

Durch die konzentrische Lagerung aller beweglichen Teile wird eine hohe Meßempfindlichkeit erreicht. Wesentlich für die Empfindlichkeit ist jedoch die Schwerpunktslage des drehbaren Systems, die je nach der angebauten Motorentype verschieden ausfällt. Da die Motorwelle mit der Welle W in gleiche Höhe kommen muß, so liegt die Höhenlage des Motors fest, und man muß nötigenfalls durch besondere Gewichte die passende Höhenlage des Schwerpunkts herbeiführen.

Der Propellerwind kann auf den Prüfstand selbst keine Wirkung üben; seine Wirkung auf die Motorteile geht in die Messung ein, und es wird z. B. als Zug nicht der Zug des Propellers selbst, sondern abzüglich der Reaktion desselben auf den Motor gemessen. Die Messung geht also von dem Gesichtspunkt aus, es komme auf die Gesamtwirkung der zusammengebauten Teile an; man hat dafür zu sorgen, daß die Reaktion tunlichst derjenigen im praktischen Fluge entspricht.

Die Reaktion der aus den Zylindern auspuffenden Gase liefert beträchtliche Kräfte; zur sauberen Messung des nutzbaren Drehmomentes und Zuges muß die Richtung des Auspuffes senkrecht zur Welle W und in einer Ebene mit ihr sein.

101. Ausführung einer elektrischen Belastung; Vernichtung der elektrischen Energie. Man kann die Leistung in bequemster Weise elektrisch messen, wenn eine Kraftmaschine einen Generator treibt oder wenn eine Arbeitsmaschine von einem Elektromotor angetrieben wird.

Die Leistungsmessung in elektrischer Form wird hier nicht besprochen; in der 5. Auflage dieses Buches war ihr ein größerer Abschnitt gewidmet. Hier sei nur erwähnt, daß man bei Gleichstrom den Strom J und die Spannung E mißt und die Leistung $N = E \cdot J$ [W] oder

$= \frac{1}{\sqrt{3}} \cdot E \cdot J$ [kW] errechnet. Bei Drehstrom kommt noch der Leistungsfaktor $\cos \varphi$ hinzu, weshalb man sich zur Messung besser gleich eines Leistungsmessers (Wattmessers) bedient; man muß deren zwei in Aron-Schaltung verwenden und die Angabe addieren; wenn man nur in einer Phase mißt, hat man die Angabe des Leistungsmessers mit $\sqrt{3} = 1,73$ zu multiplizieren: es ist also $N = \frac{1}{\sqrt{3}} \cdot E \cdot J \cdot \cos \varphi \cdot \sqrt{3}$ [kW] (L. 283 ff.).

Will man die Leistung an der Kupplung haben, so muß der Wirkungsgrad der elektrischen Maschine bekannt sein, oder man muß die Verluste in der elektrischen Maschine kennen und beim Generator zur gemessenen Leistung hinzuzählen, beim Motor von ihr abziehen. Man beachte, ob der Verbrauch der Erregermaschine, des Regelwiderstandes für die Erregung und ähnlicher Hilfseinrichtungen als Verlust gerechnet ist, und bringe die Meßweise mit der Verlustangabe in Einklang.

Wenn man die Energie zur Messung in elektrische Form gebracht hat, fragt es sich, was mit der erzeugten elektrischen Energie weiter wird. Die Elektrizität ihrerseits muß nach der Messung vernichtet werden, wenn man sie nicht etwa in eine Sammlerbatterie oder in ein Beleuchtungsnetz hineingeben kann. Aber selbst wenn man solche nützliche Verwendung für sie hat, muß man gelegentlich einen Teil des Stromes vernichten, um die Belastung der Maschine einregeln und konstant halten zu können.

Vernichtung bedeutet Überführung in irgendeine unnütze Energieform, meist in Wärme, und geschieht in Belastungswiderständen. Diese bestehen aus einem Metallwiderstand, einer Glühlampenbatterie oder aus einem Wasserwiderstand.

Einen *Metallwiderstand* kann man provisorisch aus Eisendrahtspiralen herstellen. Für seine Bemessung ist maßgebend, daß er einen bestimmten Widerstand haben muß, der, in Ohm gemessen, durch den Quotienten aus Spannung und Stromstärke gegeben ist. Außerdem muß die Drahtoberfläche groß genug sein, um die erzeugte Wärme abzugeben, ohne daß die Temperatur allzu weit steigt. Krupp'scher Spezial-Widerstandsdraht hat den Widerstand $W_{\text{Ohm}} = l_{\text{mtr}}/1,1 d_{\text{mm}}^2$ und verträgt hohe Temperaturen. Bei Eisendraht ist der Widerstand durch die Formel $W = l/10 d^2$ gegeben, bei Manganin ist $W = l/1,8 d^2$; ein Quadratmeter strahlender Oberfläche kann etwa 7,5 kW bewältigen, bei guter Ventilation viel mehr, bei behinderter Strahlung jedoch weniger. Man schaltet so viel Leiter parallel, daß die nötige Stromstärke bewältigt werden kann, und regelt die Belastung durch Ausschalten von Leitern. Die Drähte können, wenn entsprechend montiert, ruhig rotwarm werden. Ganz praktisch ist es, ein waagerechtes Eisenrohr mit Asbest zu umwickeln und darüber die weitgewundene Drahtspirale zu hängen.

Glühlampenvwiderstände sind selten zu beschaffen. Von Glühlampen hat man so viel in Serie zu schalten, wie der Spannung entspricht. Man schaltet so viele Serien parallel, daß die nötige Stromstärke erreicht wird.

Wasserwiderstände (L. 287) sind bequemer als Drahtwiderstände, die bei größerer Leistung unhandlich werden; sie sind auch leichter herzustellen. Eisenbleche tauchen in Wasser, in das nach Bedarf zur

Verringerung des Widerstandes etwas Soda eingestreut wird. Der Plattenabstand sollte etwa mit der zu vernichtenden Spannung zunehmen, die Plattengröße mit der Stromstärke. Man stellt eine Reihe von Platten parallel zueinander in Rillen eines Holztroges oder befestigt sie besser an Winkelleisen, die auf den Rändern des Troges aufliegen, und verbindet die Platten abwechselnd mit den Polen; so werden beide Seiten der Platten ausgenutzt außer bei den äußersten. Für vorübergehende Zwecke kann man in eine

große Öltonne, deren einer Boden entfernt wird, ein Bündel Blechplatten setzen, das man nach Abb. 260 mit einer Holzfassung versehen hat, die es zugleich beim Heben und Senken am Rande der Tonne zentrisch führt. Für Drehstrom braucht man dann drei Tonnen; aus jeder derselben wird eine Reihe Bleche zu dem Sternpunkt geführt, die andere zu je einer der drei Phasen (Abb. 261). Der Widerstand mit den angegebenen Abmessungen reichte bei 220 V Spannung zwischen zwei

Phasen, also $220 : \sqrt{3} = 127 \text{ V}$ zwischen den benachbarten Platten, bequem für Stromstärken von 640 A in jeder Phase aus, entsprechend einer Leistung von 240 kW in den drei Tonnen. Der Wasserzusatz (1 m³/h in jeder Tonne) diente dabei wesentlich nur zum Ersatz des verdampften, und um die Verdampfung nicht so stark werden zu lassen, daß das Wasser zwischen den Platten auskocht. Mit einem Quadratmeter Plattenfläche bewältigt man also 350 bis 500 A, d. h. für diese Stromstärke ist ein Quadratmeter positiver und einer negativer Platte nötig, wobei jedoch, sofern beide Seiten einer Platte ausgenutzt werden, auch beide einzeln in Rechnung zu setzen sind: Eine Platte von 50 × 100 cm Abmessung kann, wenn beide Seiten ausgenutzt sind, 350

bis 500 A leiten. Zum Regulieren der Stromstärke hebt man die Platten nach Bedarf aus dem Wasser. Noch energischer reguliert man durch Veränderung der Konzentration der Sodalösung; tut man Soda hinzu, so steigt die Stromstärke.

Ein anderer Widerstand bestand aus 3 Holztrögen 1000 × 2000 mm lichter Grundfläche bei 1000 mm Höhe. Die sechs Tauchplatten waren aus 3 mm Eisenblech, 600 mm breit und 1000 mm hoch; drei davon

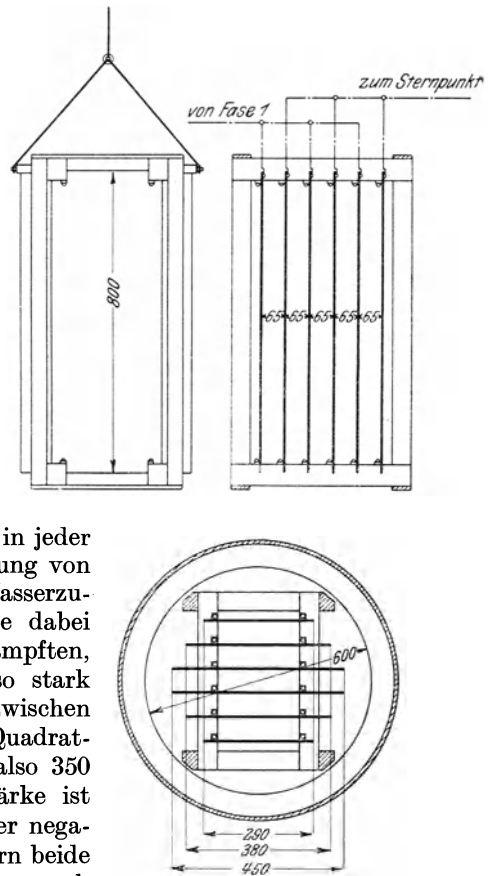


Abb. 260.
Plattenbündel aus Abb. 261,
für 127 V × 650 A.

hingen mittels eines über die 3 Tröge gehenden Balkens an einer Winde, die anderen drei waren als Sternpunkt geerdet und übrigens waagrecht verschiebbar; hinter ihnen wurde das Wasser zugeführt, das aus der Verteilrinne des Rückkühlturmes entnommen war und in dessen Sumpf zurückfloß. Tröge und Zuführungsplatten waren natürlich isoliert. Mit diesem Widerstand wurden bis zu 6000 kW Drehstrom von 6000 V vernichtet; bei 4000 kW hatten die Plattenpaare 1330 mm

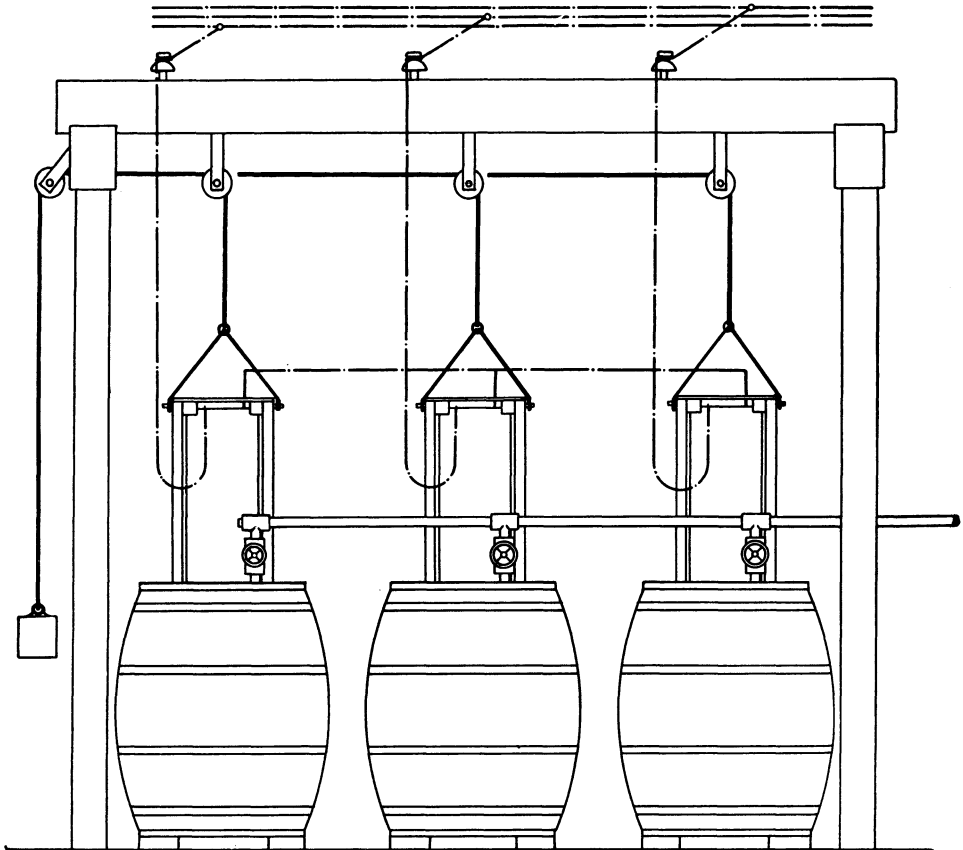


Abb. 261. Belastungswiderstand für Drehstrom.

Abstand und die Zuführungsplatten tauchten 360 mm in das Wasser; das Wasser hatte 30 bis 40 deutsche Härtegrade, es wurden $100 \text{ m}^3/\text{h}$ zugeführt; da $4000 \text{ kW} = 3\,400\,000 \text{ kcal/h}$ ist, so erwärmte sich also das Wasser um 34°C . Mit diesem Widerstand ließ sich, wie Vf. beobachten konnte, gut arbeiten. Da die Platten, einseitig gerechnet, $0,65 \text{ m}^2$ Fläche darbieten, so ist der Energieübergang mit $5\,200\,000 \text{ kcal/m}^2 \cdot \text{h}$ ungeheuer, die Platten werden zweifellos recht warm (Brown-Boveri).

Ungleiche Phasenbelastung wird, insbesondere bei Belastung mittels Wasserwiderstandes, kaum zu vermeiden sein. Zur Einstellung einiger-

maßen gleicher Belastung ist der Einbau von Amperemetern in allen Phasen bequem. — Die Zusagen für den Wirkungsgrad beziehen sich auf eine bestimmte Phasenverschiebung, oft auf $\cos \varphi = 0,8$. Wasserwiderstände aber ergeben keine Phasenverschiebung. Man läßt deshalb zweckmäßig einige Elektromotoren genügender Größe mitlaufen, die im Leerlauf sehr große Phasenverschiebung haben. Übrigens machen zu hohe Werte von $\cos \varphi$ nur unerhebliche Änderungen im Wirkungsgrad der Generatoren, etwa 1% beim Übergang von $\cos \varphi = 0,8$ bis $\cos \varphi = 1$, und zwar im Sinne einer Verbesserung des Wirkungsgrades. Ihre Nichtbeachtung bedeutet also bei Abnahme einer Kraftmaschine mit Generatorbelastung eine kleine Konzession des Abnehmers an den Lieferer.

102. Ermittlung von Kraft und Drehmoment aus Beschleunigungsverhältnissen, insbesondere zur Bestimmung von Eigenverlusten. Kräfte kann man aus den allgemeinen Beschleunigungsgleichungen finden, indem man die von einem Körper bis zu verschiedenen Zeitpunkten t zurückgelegten Wege s beobachtet. Durch Ableitung der beobachteten Beziehung ergibt sich die Geschwindigkeit $ds/dt = w$ — die man gelegentlich wohl auch direkt beobachten kann; durch Ableitung der Beziehung zwischen w und t erhält man die Beschleunigung $dw/dt = p$, aus der die auf den Körper wirksame Gesamtkraft P durch Multiplizieren mit seiner Masse $m = G/g = G/9,81$ zu finden ist. Es ist $P = m \cdot p$ (Beispiel L. 290).

So könnte man die von einer Lokomotive ausgeübte Zugkraft im *Anfahren* ermitteln, hätte allerdings die Zugwiderstände zu berücksichtigen; da gerade letztere unbekannt sein werden, so wird man eher in die Lage kommen, aus der Verzögerung des Zuges in der Ebene nach Abstellen des Dampfes die Widerstandskräfte zu finden (*Auslaufversuch*).

Häufiger als bei *fortschreitender Bewegung* die Kräfte wird man bei *umlaufender Bewegung* die Drehmomente zu ermitteln haben. Wenn man die bis zu den Zeitpunkten t insgesamt zurückgelegten Umläufe u beobachtet, so ist durch Ableitung der beobachteten Beziehung die Umlaufgeschwindigkeit $du/dt = \omega$ zu finden; sie ist dann $\omega/2\pi$ [rad/s] (Radianten, S. 104), und kann, wie S. 104 angegeben, in die Drehzahl umgerechnet werden, gelegentlich kann man letztere auch direkt mittels Tachometers beobachten. Durch Ableitung der Beziehung zwischen φ und t erhält man die Winkelbeschleunigung $d\omega/dt$, aus der das auf die umlaufenden Massen wirkende Gesamtdrehmoment M_d durch Multiplizieren mit dem Trägheitsmoment J_m der Massen in bezug auf die Rotationsachse zu finden ist. Es ist $M_d = J_m \cdot \frac{d\omega}{dt}$.

Bei diesen Untersuchungen kommt es also in jedem Fall auf Differentiation von Beziehungen hinaus, die entweder mechanisch aufgezeichnet sind oder zahlenmäßig punktweise vorliegen. Außerdem ist bei fortschreitender Bewegung die Masse des Körpers durch einfaches Wägen, bei umlaufender Bewegung sein Massenträgheitsmoment $J_m = \int dm \cdot r^2$ zu ermitteln, wobei r den Abstand der Massenelemente dm von der

Rotationsachse bedeutet. Es sei noch daran erinnert, daß man J_m nicht verwechseln darf mit dem Gewichtsträgheitsmoment $J_g = \int dG \cdot r^2$; wegen $G = gm$ ist auch $J_g = g \cdot J_m = 9,81 J_m$.

Die Ermittlung von Trägheitsmomenten geschieht entweder rechnungsmäßig durch Zerlegen des umlaufenden Profiles in Lamellen und Bilden der Produkte $\frac{G}{g} \cdot r^2$ für jeden der abgetheilten Kreisringe; bei Schwungrädern liefert der Kranz naturgemäß den größten Beitrag. Hier interessiert eher die Möglichkeit der Bestimmung des Trägheitsmomentes durch Pendelversuche. Die Dauer t_s einer vollen (Doppel-) Schwingung eines physikalischen Pendels vom Trägheitsmoment J_m und vom Gewicht G , dessen Schwerpunkt um e von der Drehachse absteht, so daß also bei einer Ablenkung um 90° aus der Ruhelage das Moment $M_1 = G \cdot e$ die Rückführung erstrebt, ist (bei kleinen Ausschlägen):

also ist

$$t_s = 2\pi \cdot \sqrt{\frac{J_m}{G \cdot e}} = 2\pi \cdot \sqrt{\frac{J_m}{M_1}}$$

$$J_m = \frac{t_s^2}{4\pi^2} \cdot G \cdot e = \frac{t_s^2}{4\pi^2} \cdot M_1 \tag{3}$$

Durch Beobachten der Schwingungsdauer läßt sich daher das Trägheitsmoment finden, da man auch entweder G oder e oder gleich M_1 meist

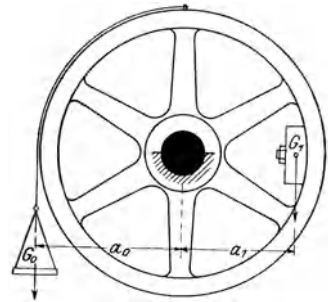
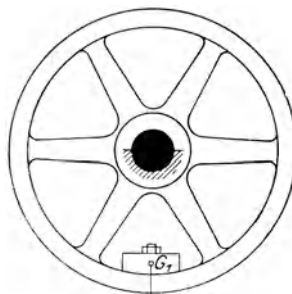
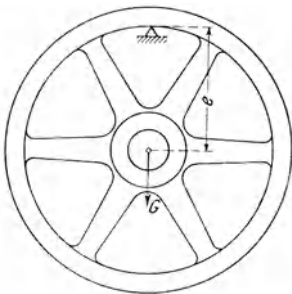


Abb. 262 und 263. Pendelversuch zur Bestimmung von Trägheitsmomenten.

Abb. 264. Bestimmung des Schwerpunktabstandes der Zusatzmasse.

messen kann. — Ausgewuchtete Räder muß man erst in ein physikalisches Pendel verwandeln, indem man sie entweder nach Maßgabe von Abb. 262 auf einem Winkel- oder Rundeisen lagert; dann ist e ohne weiteres bekannt, und G muß ausgewogen werden. Das nach Formel (3) errechnete Trägheitsmoment ist das in bezug auf die Aufhängungsachse; es ist um $\frac{G}{g} \cdot e^2$ zu vermindern, um das Trägheitsmoment in bezug auf die Radachse zu erhalten. Oder man bringt nach Abb. 263 eine Zusatzmasse G_1 exzentrisch an, worauf man das bei 90° Auslenkung entstehende Moment M_1 durch Umschlingen eines Fadens und Ausgleichen mit Hilfe von Gewichten G_0 findet (Abb. 264). Das Trägheitsmoment des Zusatzgewichtes in bezug auf die Umlaufachse, annähernd $\frac{G_1}{g} \cdot a_1^2$, ist abzuziehen, um das Trägheitsmoment der Scheibe

allein zu erhalten. Die in Abb. 263 und 264 dargestellte Methode wird man nur bei Scheiben verwenden können, die beweglich genug gelagert sind, um bei kleinen Schwingungsweiten eine genügende Anzahl von Schwingungen zu geben, die also Kugellagerung oder eine sehr dünne Achse haben. In beiden Fällen ist genaue Auswuchtung der Scheibe für die Rechnung wesentlich; man muß sie durch Hilfsgewichte zunächst herstellen, kann aber auch bei der Methode Abb. 262 durch Aufhängung in zwei diametral entgegengesetzten Punkten, bei Abb. 263 durch Anwendung mehrerer Zusatzgewichte die Einflüsse mangelhafter Auswuchtung rechnerisch eliminieren. — Manche andere Anordnung zur Ausführung der Schwingungsversuche ist denkbar. Gegenüber irgendwie komplizierten Anordnungen wird aber die Ermittlung durch Rechnung oft das bequemere sein (L. 288f.).

Beispiel: Die *Eigenverluste einer Wirbelstrombremse*, ähnlich Abb. 247, S. 271, waren zu ermitteln, weil die Magnete nicht auf das Schwungrad der Maschine wirken, sondern auf eine besondere und besonders gelagerte Scheibe. Die Widerstände der besonderen Lagerung und der Scheibe in der umgebenden Luft sind zu der an der Bremse gemessenen Leistung hinzuzuzählen, um die Bremsleistung der Kraftmaschine zu erhalten.

Zur Ermittlung des Trägheitsmomentes wurde nach Abb. 263 an der in Kugellagern gelagerten Scheibe ein Zusatzgewicht von 10,20 kg angebracht, es ergab sich die Dauer von 10 Schwingungen zu 82,0 s, also $t_2 = 8,20$ s. Beim Ausgleichen nach Abb. 264 ließ ein Ausgleichgewicht von 6,660 kg das Rad noch gerade zurückfallen, während 6,700 kg es unter Überwindung der Lagerreibung vorwärts zogen; danach ist 6,68 kg das bei reibungsfreier Lagerung notwendige Ausgleichgewicht, das am Arm: Scheibenradius plus halbe Schnurstärke = 0,500 + 0,0005 \approx 0,500 m angreift; es ergibt sich $M_1 = 3,34$ m·kg und der Schwerpunktsabstand des Ausgleichgewichtes $a_1 = \frac{3,34}{10,20} = 0,328$ m. Das Trägheitsmoment der Scheibe einschließlich Zusatzgewicht ist also $J + J' = \frac{8,20^2}{4\pi} \cdot 3,34 = 5,71$; für das Zusatzgewicht ist $J' \approx \frac{10,2}{9,81} \cdot 0,328^2 = 0,112$; das Trägheitsmoment der Scheibe allein ist $J = 5,60$ m·kg·s²; die Benennung folgt aus der Beachtung der Dimensionen.

Weiter wurde zum Auslaufversuch die Scheibe bei abgenommener Bremse und abgekuppelter Kraftmaschine auf die höchste in Frage kommende Drehzahl gebracht und sich selbst überlassen. Da die Scheibe in Kugellagern liegt, so läuft sie lange. Als das Zählwerk auf 59 500 stand, wurde die Stechuhr gedrückt; dann wurden die in der *s*-Kurve der Abb. 265 durch Kreise angedeuteten Ablesungen gemacht und die *s*-Kurve aufgezeichnet. Sie wurde immer zwischen zwei Punkten mittels des Derivators (S. 69) abgeleitet, z. B. bei $t = 1900$ s; die Neigung der Kurve ergab sich zu 37,0°; die Tafel liefert $\text{tg } 37,0^\circ = 0,7535 = \frac{ds}{dt}$; welcher Umlaufgeschwindigkeit diese Neigung entspricht, hängt von den willkürlich gewählten Maßstäben der Kurvenauftragung ab; diese sind für die *s*-Kurve:

$$300 \text{ Uml.} = 1 \text{ mm} \quad \text{und} \quad 60 \text{ s} = 1 \text{ mm.}$$

Durch Dividieren beider Seiten erhält man :

$$\frac{300 \text{ Uml}}{60 \text{ s}} = 1; \quad 5 \text{ Uml/s} = 1 \quad \text{oder} \quad \text{Drehzahl } 300/\text{min} = 1.$$

Da $\text{tg } 45^\circ = 1$ ist, so entspricht also der Kurvenneigung 45° die Drehzahl 300/min; allgemein aber ist die Drehzahl die Tangente des Neigungswinkels mit 300 multipliziert. Für $t = 1900 \text{ s}$ ist $n = 0,7535 \cdot 300 = 226,0/\text{min}$. — Dieser Punkt ergibt nun mit anderen ebenso ermittelten die n -Kurve, die die Abnahme der minutlichen Drehzahl, der Umlaufgeschwindigkeit, zur Darstellung bringt.

Die Wahl des Maßstabes beim Auftragen der Drehzahl ist beliebig; man kann also auch die Werte der Differentialquoten, die man in absoluten Zahlen erhält, beliebig auftragen und den Maßstab nachher ermitteln.

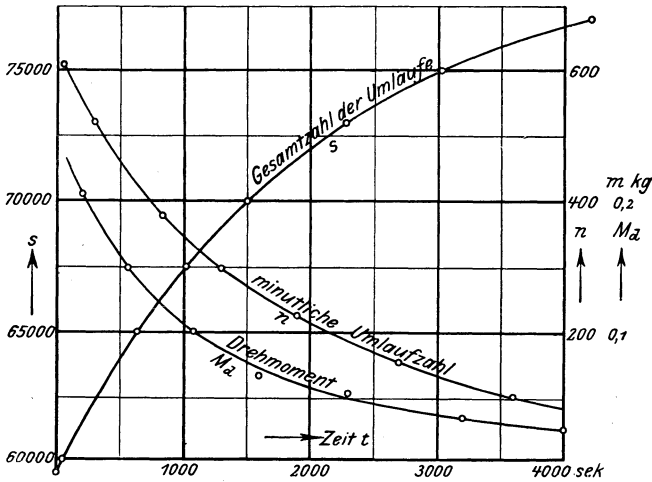


Abb. 265. Ergebnisse eines Auslaufversuches.

Leitet man die n -Kurve noch einmal ab, wieder in der Mitte zwischen je zwei ihrer Punkte, so erhält man eine dritte Kurve, die die Verzögerungen oder bei passender Wahl des Maßstabes auch gleich die verzögernden Drehmomente geben. Bei der Ermittlung des Maßstabes ist zu beachten, daß in der Gleichung $M_a = J \cdot \frac{d\omega}{dt}$ unter ω die Winkelgeschwindigkeit in Einheiten des technischen Maßsystems (§ 37) gemeint ist. Die Maßstäbe der n -Kurve sind :

600 Uml/min = $6 \cdot 10,47 \text{ rad/s} = 50 \text{ mm}$ und $60 \text{ s} = 1 \text{ mm}$. Durch Dividieren beider ergibt sich

$$\frac{6 \cdot 10,47 \text{ rad/s}}{60 \text{ s}} = 50; \quad 0,0209 \frac{\text{rad}}{\text{s}^2} = 1.$$

Bei einem Trägheitsmoment von $5,60 \text{ m} \cdot \text{kg} \cdot \text{s}^2$, wie es auf S. 290 für diese Scheibe ermittelt ist, entspricht der Beschleunigung von $d\omega/dt = 0,0209$ Geschwindigkeitseinheiten in der Sekunde ein Drehmoment von $5,60 \cdot 0,0209 = 0,117 \text{ m} \cdot \text{kg}$; dieses Drehmoment entspricht

also dem Tangens 1 des Neigungswinkels. Ergab beispielsweise bei $t = 2300$ s der Derivator die Ablesung $24,48^\circ$, entsprechend $\text{tg } 24,48^\circ = 0,4553$, so ist zu dieser Zeit das verzögernde Drehmoment $0,4553 \cdot 0,117 = 0,0532$ m·kg. Dieser Punkt zusammen mit anderen, ebenso zu ermittelnden, gibt die M_d -Kurve der Abb. 265.

Man kann nun zueinander gehörige Punkte von M_d und n aus Abb. 265 entnehmen und die Beziehung in Abb. 266 auftragen, auch die Leistung

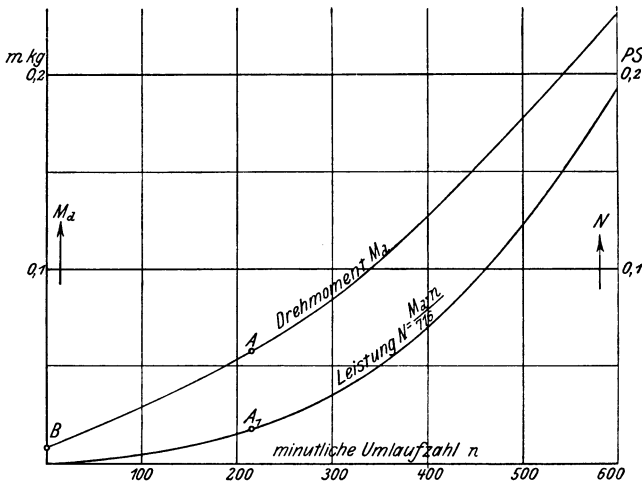


Abb. 266. Ergebnisse eines Auslaufversuches.

finden, so ist für $t = 2000$: $n = 215/\text{min}$, $M_d = 0,058$ m·kg, daher $N = \frac{0,058 \cdot 215}{716} = 0,0174$ PS — wie in Abb. 266 als Punkte A und A_1 eingetragen. Punkt B ist durch die auf S. 290 besprochene Beobachtung der Reibung der Ruhe gegeben. Die starke Zunahme der Verluste an Leistung und an Drehmoment mit höherer Drehzahl ist wohl hauptsächlich durch die Ventilatorwirkung der Scheibe zu erklären. —

An die Stelle des Differenzierens kann übrigens auch das *Bilden von Differenzen* treten. So hat man in dem Versuch Abb. 265 beobachtet

zur Zeit	$t =$	48	633	1021	1504	s
den Zählerstand	$s =$	60000	65000	67500	70000	Uml.
Also ist zur	} $t_m =$	340	827	1262		s
mittleren Zeit						
die Drehzahl ge-	} $n =$	$\frac{5000 \cdot 60}{585} = 513$;	$\frac{2500 \cdot 60}{388} = 387$;	$\frac{2500 \cdot 60}{483} = 311/\text{min}$		
wesen						
oder $\omega = 0,1047 \cdot n =$		53,8	40,5	32,6		rad/s
Weiter war zur	} $t_m =$	583	1045			s
mittleren Zeit						
die Beschleuni-	} $\frac{d\omega}{dt} =$	$\frac{13,3}{487} = 0,0273$;	$\frac{7,9}{435} = 0,0182$			rad/s ²
gung						
also das Drehmoment $5,60 \cdot \frac{d\omega}{dt} =$		0,153	0,012			m·kg

Diese Werte stimmen ziemlich mit den in Abb. 265 dargestellten überein.

Für einzelne Werte und wo ein Derivator nicht verfügbar ist, kann dieses Verfahren empfohlen werden. Doch führt es im allgemeinen nicht schneller, wohl aber weniger genau zum Ziel, und es versagt, wo unregelmäßige Kurven vorliegen; bei ungenauen Ablesungen bleibt die vorgängige graphische Ausgleichung unerläßlich, sollen nicht die Differenzen ganz sprunghaft verlaufen.

Die besprochene Methode setzt voraus, daß man vorher das Trägheitsmoment durch einen Schwingungsversuch bestimmt hat. Dazu muß meist der umlaufende Teil ausgebaut werden. Man kann das vermeiden und die Bestimmung des Trägheitsmomentes der umlaufenden Massen mit der der Auslaufwiderstände vereinigen, indem man zwei Auslaufversuche mit verschiedenen Bedingungen macht und aus dem Unterschied der Ergebnisse alles Gewünschte findet. Die Methode ist mannigfach anwendbar und hat den Vorteil, die Dauer des eigentlichen Versuchs aufs äußerste zu beschränken, die Maschine daher nur kurz dem Betriebe zu entziehen, dabei bei geschickter Durchführung und vollständiger Durcharbeitung gleich sehr zahlreiche Ergebnisse zu liefern. Ein Beispiel erörtert am besten diese Methode des doppelten Auslaufversuches.

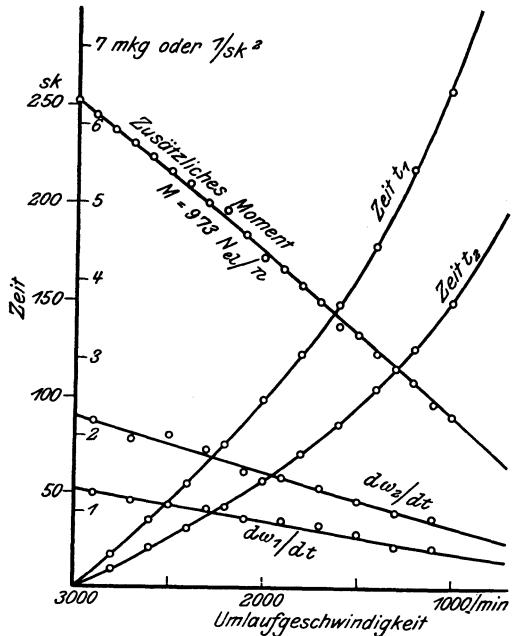


Abb. 267. Zur Methode des doppelten Auslaufversuches.

Zu bestimmen sind die Eigenverluste der umlaufenden Teile eines Turbodynamosatzes. In zwei Auslaufversuchen wird die Turbine auf je reichlich $n = 3000$ /min gebracht und dann der Dampf mittels des Schnellschlußventils abgestellt. Beim ersten Auslaufversuch war die Turbine unbelastet, beim zweiten arbeitete sie auf einen beliebigen, während des Auslaufens möglichst unveränderlichen äußeren Widerstand. Die in den äußeren Widerstand gehende Energiemenge wird durch Ablesen des Voltmeters und des Amperemeters, besser eines Wattmeters bestimmt. Die Ablesungsergebnisse sind in Abb. 267 graphisch gegeben. Es wurden Signale gegeben, wenn das Tachometer durch 3000, 2950 /min hindurchging, beim Durchgang durch 3000 wurde die Stechuhr in Gang gesetzt. Als zugehörig zu den Drehzahlen wurden die Beobachtungszeiten t_1 für den ersten und t_2 für den zweiten Versuch erhalten, ein zweiter Beobachter las zu den gleichen Zeiten

Zu bestimmen sind die Eigenverluste der umlaufenden Teile eines Turbodynamosatzes. In zwei Auslaufversuchen wird die Turbine auf je reichlich $n = 3000$ /min gebracht und dann der Dampf mittels des Schnellschlußventils abgestellt. Beim ersten Auslaufversuch war die Turbine unbelastet, beim zweiten arbeitete sie auf einen beliebigen, während des Auslaufens möglichst unveränderlichen äußeren Widerstand. Die in den äußeren Widerstand gehende Energiemenge wird durch Ablesen des Voltmeters und des Amperemeters, besser eines Wattmeters bestimmt. Die Ablesungsergebnisse sind in Abb. 267 graphisch gegeben. Es wurden Signale gegeben, wenn das Tachometer durch 3000, 2950 /min hindurchging, beim Durchgang durch 3000 wurde die Stechuhr in Gang gesetzt. Als zugehörig zu den Drehzahlen wurden die Beobachtungszeiten t_1 für den ersten und t_2 für den zweiten Versuch erhalten, ein zweiter Beobachter las zu den gleichen Zeiten

das Wattmeter ab; die elektrische Leistung ist dann in Drehmoment umgerechnet und dies in die Figur eingetragen: $M = 973 \cdot N_e / n$.

Das Auslaufen erfolgt im ersten Fall unter der Einwirkung des unbekanntes und zu bestimmenden Momentes M_1 der Eigenwiderstände, nach der Beziehung $M_1 = J \cdot d\omega_1/dt$. Der zweite Auslauf erfolgt unter dem Einfluß von Widerständen $M_2 = M_1 + M$, die sich aus dem gleichen Drehmoment M_1 der Eigenverluste und dem der äußeren Arbeit entsprechenden, in Abb. 267 dargestellten M zusammensetzen; es gilt die Beziehung $M_2 = J \cdot d\omega_2/dt$. Das Trägheitsmoment der auslaufenden Masse ist konstant; die Eigenwiderstände müssen in beiden Fällen tunlichst gleich gehalten werden. Dazu stellt man beispielsweise schon beim ersten Versuch die Erregung an und hält sie bei beiden Versuchen gleich.

Durch Subtrahieren ergibt sich

$$M_2 - M_1 = M = J \left(\frac{d\omega_2}{dt} \right) - \left(\frac{d\omega_1}{dt} \right). \quad (4)$$

Deshalb sind in Abb. 267 durch Ableiten der Kurven für t_1 und für t_2 die Kurven der $d\omega_1/dt$ und $d\omega_2/dt$ gebildet. Für jede beliebig herausgegriffene Drehzahl ist

$$J = \frac{M_2 - M_1}{d\omega_2/dt - d\omega_1/dt}, \quad (5)$$

das Trägheitsmoment der auslaufenden Masse.

In Abb. 267 ist z. B.

für $n = 3000$: $d\omega_2/dt - d\omega_1/dt = 0,95$; $M_2 - M_1 = 6,32$; $J = 6,66$

für $n = 2500$: $d\omega_2/dt - d\omega_1/dt = 0,81$; $M_2 - M_1 = 5,35$; $J = 6,61$

für $n = 2000$: $d\omega_2/dt - d\omega_1/dt = 0,65$; $M_2 - M_1 = 4,38$; $J = 6,74$

Mittelwert $J = 6,67$

Die Übereinstimmung ist wegen der graphischen Ausgleichung befriedigend, obwohl die differenzierten Punkte recht wechselnd fielen. Mit dem Mittelwert findet sich für $n = 3000$ mit $d\omega_1/dt = 1,31$ der gesuchte Eigenverlust:

$$M_1 = 6,67 \cdot 1,31 = 8,74 \text{ mkg}; \quad N = \frac{8,74 \cdot 3000}{973} = 26,9 \text{ kW}.$$

Kennt man das Trägheitsmoment, so kann man in gleicher Weise die verschiedensten anderen Bestimmungen machen, z. B. über den Einfluß verschiedenen Druckes im Turbinengehäuse oder verschiedener Erregung auf die Eigenverluste.

Die Ermittlung von Kräften aus den Beschleunigungs- oder Verzögerungsverhältnissen verlangt einige Rechenarbeit, hat aber den großen Vorteil, daß man gleich den ganzen Verlauf der Abhängigkeit der Größen voneinander erhält, den man sonst nur aus einer großen Zahl von Einzelversuchen bekommt; die Versuchsdauer wird also sehr abgekürzt.

103. Kraftmessung an Bauteilen; Erschütterungen. Nur kurz, weil im wesentlichen einen anderen Leserkreis als den dieses Buches inter-

essierend, mag der Messung an fertigen Bauteilen aus Stahl oder Stein gedacht werden.

Um die in Brücken oder Hochbauten auftretenden Beanspruchungen zu messen, bedient man sich der Dehnung eben dieser Teile selbst als des Kennzeichens: die tatsächliche Dehnung des Brückenstabes ist ein Maß für seine Beanspruchung, die man mit den aus der Materialprüfung bekannten Verfahren, etwa mit Martensschen Spiegeln, messen könnte. Da solche außerhalb des Laboratoriums unbequem, auch nicht zum Aufschreiben schnell wechselnder Kräfte geeignet sind, so hat man *Dehnungsmesser mit mechanischer Vergrößerung* bis herauf etwa zur 500fachen angewendet, um die kleinen bei 150 mm Meßlänge vorkommenden Dehnungen aufzuschreiben. Geiger verwendet dazu einen als Gitterwerk sehr leicht ausgeführten Winkelhebel mit Tintengefäß in der Drehachse, aus dem also die Tinte auch bei schnellen Bewegungen nicht herausgeschleudert wird (L. 294 f., Fabrikant Lehmann & Michels). Einen für ruhige Belastungen geeigneten *akustischen Dehnungsmesser* hat Schäfer (Fabrikant: Maihak) in Gestalt einer Stahlsaite angegeben, die, ebenfalls etwa 150 mm lang, mit zwei Klemmbacken parallel zum Brückenstab befestigt und durch Anspannung auf einen Ton abgestimmt wird, den eine Vergleichssaite angibt. Die Erhöhung des Tones der Meßsaite durch Längenänderung wird gemessen, indem die Spannung der Vergleichssaite meßbar verändert wird, bis beide Töne wieder gleich sind, was auch der Mindermusikalische am Verschwinden der Schwebungen erkennt, die kurz vorher auftreten. Die Saiten werden elektrisch erregt, die Töne elektrisch abgehört, wodurch man an einer Stelle zahlreiche Messungen schnell ausführen kann (L. 234). Man kann jede andere Meßmethode für kleine Lagenänderungen statt der Saiten anwenden, nicht jedoch eine Meßdose, die bei den Lageänderungen selbst wesentliche Kräfte aufnehmen würde; vielmehr müssen im Meßbereich die Kraftäußerungen des Meßgerätes klein sein gegen die im Prüfstab wirkenden Kräfte. Das ist bei Brückenstäben leicht zu erfüllen, nicht so leicht bei Flugzeugstäben. Von der Meßdose Abb. 228, S. 259, würde man also das starke Gehäuse als den fühlenden Teil fortlassen und nur als messenden Teil die Kondensatorplatten beibehalten; den Kondensator-Indikator Abb. 325, S. 343, kann man, wo die Gesamtkräfte nicht allzu klein sind, ohne weiteres verwenden. Wir führen diese Beispiele an, weil in der Tat die Kraftmesser, der Indikator und die hier in Rede stehenden Meßgeräte für Lageänderung konstruktiv vielfach auf die gleichen Lösungen führen; so kann man sich statt des Kondensatorprinzips auch der Kohlewiderstände (L. 232) bedienen, wie für Kraftmessung auf S. 258 besprochen. Zum Anzeigen und Aufzeichnen der Kräfte wird man sich auch hier des Oszillographen bedienen und evtl. der Methode der halben Resonanz, S. 44. Man kann auch die piezoelektrischen Eigenschaften des Quarzes (S. 258) nutzbar machen (L. 229 f.).

In der Deutschen Versuchsanstalt für Luftfahrt sind zwei andere Verfahren entwickelt worden, um bei der Messung von Längenänderungen die gegensätzliche Forderung starker Vergrößerung bei geringer

Trägheit zu umgehen: Küssner photographiert eine Glühlampenreihe am Flugzeugflügel, ihre Lageänderung kann ohne weiteres ausgewertet werden; optische Einzelheiten mögen im Original (L. 246) nachgelesen werden. Pabst hat (L. 231) ein *Ritzverfahren* entwickelt, bei dem er die Bewegungen in natürlicher Größe sehr fein aufschreibt und die Vergrößerung in die Auswertung verlegt, meist das Diagramm mit dem Meßmikroskop ausmißt; Diamant auf Hartglas schreibt Striche von $2\ \mu$ Breite, die man meist auf $1\ \mu$ auswerten kann; man schreibt Diagramme von 1 bis 2 mm Höhe und 25 mm Länge, die Apparate sind sehr kompensiös, von höchster Eigenschwingungszahl; der Diamant erfährt bei 5 g Anpreßdruck Widerstände von 1 bis 2 g.

Das Gesagte bezieht sich auf die Messung von Kräften in dem Sinne einer Nachprüfung, ob die Konstruktion in allen Teilen den Erforder-

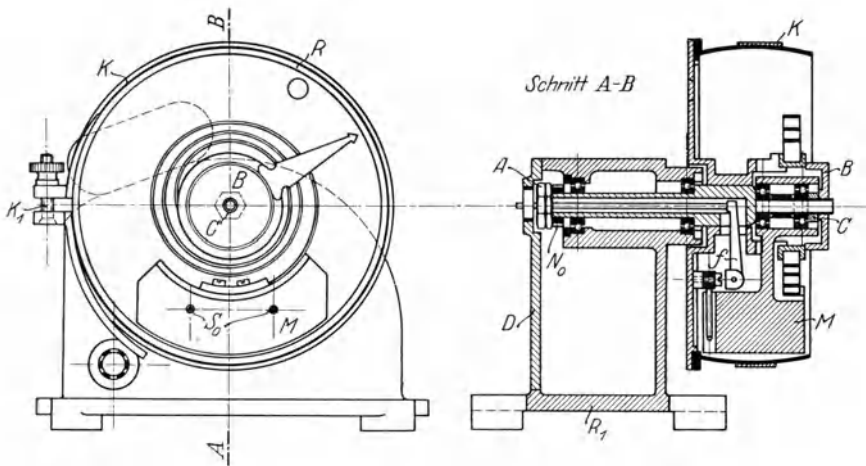


Abb. 268. Vibrograph von Geiger. Fa. Lehmann & Michels.

nissen gewachsen ist, wobei die Beanspruchungen einer Brücke, eines Schiffes, eines Flugzeuges und einer Baukonstruktion ruhend oder mit Erschütterungen verbunden sein können; immer aber handelt es sich um eine Beanspruchung, für die das Bauwerk bestimmt ist, und um dessen Sicherheit. Die andere hier zu besprechende Aufgabe ist es, Erschütterungen messend zu verfolgen, die ein Bauwerk von außen her erfährt und die meist nur der Unannehmlichkeit wegen beanstandet werden; nur in schweren Fällen steigern sich diese Erschütterungen auch zu einer Gefahr für das Bauwerk.

Die Meßgeräte für diesen zweiten Fall brauchen also die auftretenden mittleren Formänderungen und Kräfte nicht zu messen, schon deshalb nicht, weil beide Mittelwerte Null sind. Es handelt sich nur um die Schwingungen nach Amplitude und nun aber auch nach Frequenz, weil man aus letzterer über die Herkunft der Störung etwas sagen kann. Von den mannigfachen bezüglichen Geräten (L. 292ff.) sei hier nur der *Vibrograph* von Geiger in Abb. 268 gezeigt. Innerhalb einer fest-

stehenden, weil durch das Klemmband K mit Klemmen K_1 festgelegten Hohl­scheibe R kann ein Gewicht M um eine Achse herum Pendelungen ausführen; es ist dazu in zwei Kugelringen aufgehängt. Indem man die Trommel nach Lösen der Klemmung in eine andere Stellung bringt, kann man das Pendel veranlassen, daß es nicht mehr senkrecht herabhängt wie gezeichnet, sondern daß es waagrecht steht, oder auch, daß es schräg nach oben oder unten steht. Wie aber seine Mittellage sei, stets kann es um die Mittellage Schwingungen ausführen, wobei eine Spiralfeder die Richtkraft liefert. Die Schwingungen werden durch ein Getriebe ähnlich dem des Fischinger-Dynamometers (Abb. 251, S. 275) unabhängig von der Lage der Scheibe R durch die hohle Achse nach außen übertragen; dort wirkt die Stoßstange auf ein (nicht dargestelltes) Schreibwerk mit starker Vergrößerung, wobei der schon erwähnte Schreibhebel mit Tintengefäß in der Drehachse verwendet wird: die Pendelungen werden aufgeschrieben. Ist dabei die Pendelmittellage wie in Abb. 268 unten, so spricht das Gerät auf waagerechte Schwingungen an, bei waagerechter Mittellage auf senkrechte Schwingungen. Wie man dabei aus Form und Amplitude der Bewegungen mit Hilfe der harmonischen Analyse (S. 68) auf die Art der erregenden Schwingungen schließt, kann hier nicht erörtert werden (L. 291); oft begnügt man sich übrigens mit qualitativer Würdigung des erhaltenen Diagramms. Die Eigenschwingungszahl des Vibrographen ist um 400 Hz herum; sie kann durch Austauschen der Spiralfeder oder durch Beifügen einer Hilfsmasse bis unter 1 Hz verkleinert werden.

Übrigens erklärt sich die Gestaltung des Vibrographen dadurch, daß er eigentlich als *Torsiograph* konstruiert war; zu einem solchen wird er umgebaut, indem man die einseitige liegende Masse durch eine ringförmig ausgewuchtete ersetzt und das Klemmband um die Scheibe entfernt. Die Scheibe wird nun als ballige Riemenscheibe benutzt. Da die Schwingmasse mit ihr wieder durch die Richtkraft der Spiralfeder verbunden ist, so wird die Schwingmasse gegen die Scheibe Pendelungen ausführen, sobald letztere Änderungen der Geschwindigkeit, also Beschleunigungen oder Verzögerungen erfährt; die Pendelungen werden durch besagtes dem des Fischinger-Dynamometers ähnliches Getriebe nach außen übertragen und durch den auch schon erwähnten Schreibhebel ins Große übersetzt. Wie beim Tachographen (S. 113, Abb. 111) werden also die Ungleichmäßigkeiten des Maschinenganges aufgezeichnet, aber ähnlich wie beim Vibrographen dargelegt und anders als beim Tachographen bleibt die mittlere Geschwindigkeit ohne Einfluß auf die Anzeige, nur die Beschleunigungen werden gemessen. Je nach dem Zweck der Versuche kann das ein Vorteil oder ein Nachteil sein.

Grundsätzlich allerdings ist es gleichgültig. Man kann alle derartigen Ungleichheiten messen, indem man den Weg, oder die Geschwindigkeit, oder die Beschleunigung aufschreibt. Welche man aber zunächst mißt, stets kann man vorwärtsgangend durch Ableiten (S. 69) oder rückwärtsgangend durch Integrieren die entsprechenden anderen Werte finden. Prinzipiell kann man an jeder Stelle dieses Weges mit der Messung beginnen.

Wegen alles weiteren sei auf die Literatur verwiesen, auch nochmal auf die Beziehungen in apparativer Hinsicht zwischen den Aufgaben der § 43, 97, 102, 103 und 116 aufmerksam gemacht.

VIII. Der Indikator.

104. Kolbenwegdiagramme. Indizierte und effektive Leistung. In seiner häufigsten Verwendungsart ist der Indikator ein registrierender Spannungsmesser, der die im Zylinder einer Kolbenmaschine auftretenden Spannungen graphisch aufzeichnet, meist als Funktion des vom Kolben der betreffenden Maschine zurückgelegten Weges, weil das in dieser Weise aufgezeichnete Schaubild oder *Indikatordiagramm* ohne weiteres die Ermittlung der Maschinenleistung gestattet. Das Diagramm ist, da der Maschinenkolben hin und her geht und das gleiche Spiel der Spannungen sich immer wiederholt, eine in sich geschlossene

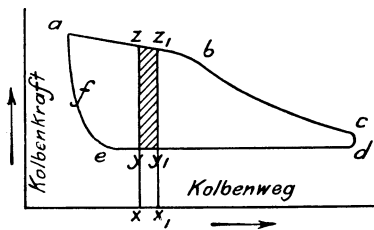


Abb. 269. Indikatorgramm.

Figur; es hat oft die in Abb. 269 für ein Dampfdiagramm als Beispiel angegebene Form. Auf dem Hinweg des Kolbens, von links nach rechts, stellt die Linie *abc* den Verlauf der Spannung und daher der auf den Maschinenkolben wirkenden Kolbenkraft dar, auf dem Rückgange gibt Linie *def* ihn wieder. Dann bedeutet die Fläche des Diagramms, das ist der

Inhalt der Figur *abcdef*, die vom Dampf an den Kolben abgegebene Arbeit. Während nämlich der Kolben beim Hingange von *x* nach *x₁* geht, lastet eine von *xz* auf *x₁z₁* abnehmende Kraft auf ihm, der Dampf gibt also eine Arbeit *xzz₁x₁* an ihn ab. Während der Kolben beim Rückgange von *x₁* nach *x* geht, lastet die Kraft *x₁y₁* = *xy* auf ihm; diesmal aber wirkt die Kraft der Bewegung entgegen, der Kolben muß also Arbeit leisten, nämlich den Dampf in das Auspuffrohr hinausdrängen, er gibt jetzt die Arbeit *x₁y₁yx* wieder her. So stellt Fläche *zz₁y₁y* die Arbeit dar, die dem Kolben verbleibt, die also das arbeitende Medium an den Kolben während des Wegstückes *xx₁* abgibt — bei einer Arbeitsmaschine von ihm aufnimmt. Denkt man das ganze Diagramm in schmale Streifen zerlegt, so sieht man, daß sein ganzen Flächeninhalt die ganze zwischen Dampf und Kolben umgesetzte Arbeit darstellt.

Der Indikator stellt bei der Dampfmaschine die vom Dampf auf den Kolben übertragene Leistung fest; eine auf das Schwungrad gesetzte Bremse würde die an der Welle verfügbare Leistung messen. Letztere ist geringer um die Reibung und ähnliche Verlustquellen. Man nennt nun die durch Indikator ermittelte die *indizierte Leistung* *N_i*, die an der Welle verfügbare heißt die *effektive* oder auch die *Bremsleistung* *N_e* oder *N_b* der Dampfmaschine.

Aus *N_i* = 200 PS und *N_e* = 170 PS folgt ein Wirkungsgrad $\eta = 0,85$; die Schreibweise *N* = 200 PS_i und = 170 PS_e wird mit Recht bean-

standet, denn die Pferdestärke ist immer dieselbe, sie mißt nur verschiedene Größen.

Der Indikator stellt bei einer Kolbenpumpe die vom Kolben auf das Wasser übertragene Leistung fest; der treibenden Welle muß man eine um die Reibungsverluste größere Leistung zuführen, die man mittels Einschaltdynamometer (§ 99) messen kann. Die erstere heißt wieder die *indizierte Leistung* der Pumpe, für die der Welle zuzuführende Leistung hat man keinen festen Ausdruck: man nennt sie wohl Riemen- oder Wellen- oder *Antriebsleistung*. Unter *effektiver Leistung* der Pumpe aber versteht man die in Form von gehobenem Wasser verfügbare Leistung, das ist das Produkt aus sekundlicher Wassermenge und Förderhöhe (geteilt durch 102, will man auf kW kommen).

105. Bauarten des Indikators. Abb. 270 bis 281 stellen einige viel verwendete Formen von Indikatoren dar. Der Indikator besteht aus einem kleinen, an die zu untersuchende Maschine anzuschließenden Zylinder. In ihm spielt dicht eingeschliffen ein Kolben und betätigt durch Vermittlung eines Hebelwerkes den Schreibstift, der auf einer um ihre Achse drehbaren Trommel das Diagramm aufzeichnet. Die durch den Druck auf den Indikator Kolben kommenden Kräfte werden durch eine doppelgängige Schraubenfeder gemessen, die einerseits mit dem Kolben oder der Kolbenstange, andererseits mit dem Deckel des Indikatorzylinders verbunden ist. Bei guter Ausführung der Meßfeder werden die Kolbenausschläge den Spannungen proportional. Sie werden durch das Hebelwerk des Schreibzeuges proportional, meist sechsfach, vergrößert, und da dieses Hebelwerk auch so angeordnet ist, daß der Schreibstift geradlinig und parallel zur Achse des Indikatorzylinders geführt wird, so trägt der Schreibstift auf der Trommel senkrecht die Spannungen im Indikatorzylinder oder die im Maschinenzylinder auf, genau freilich nur, wenn alle Bewegungen reibungsfrei und so langsam vor sich gehen, daß man von Massenwirkungen absehen kann.

Bei stillstehender Trommel spielt der Schreibstift auf einer ihrer Mantellinien auf und ab und schreibt senkrechte Gerade auf dem Papier, das man mittels zweier Klemmfedern auf die Trommel spannt. Nun bewegt sich aber die Trommel in einer schwingenden Drehbewegung. In eine um das untere Ende der Trommel gehende Rille ist eine Schnur gelegt, die durch ein Loch ins Trommelinnere geht und durch einen dahintergesetzten Knoten am Herausziehen gehindert wird. Das andere freie Ende der Schnur verbindet man mit einem Maschinenteil, der eine mit der Kolbenbewegung gleichartige Bewegung ausführt, meist mit dem Kreuzkopf der Maschine. Die Schnur wird durch eine Schraubenfeder im Innern der Trommel gespannt gehalten (Abb. 272). Eine Hubbegrenzung gestattet der Trommel eine Bewegung von etwas weniger als 360° .

Durch das Zusammenwirken der beiden Bewegungen des Schreibstiftes und der Trommel kommt das Diagramm zustande. Die umfahrene Fläche ist, wie schon bewiesen wurde, ein Maß für die bei einem Maschinenumlauf von der betreffenden Kolbenseite geleistete Arbeit; sie kann mit dem Planimeter (§ 23) ermittelt werden.

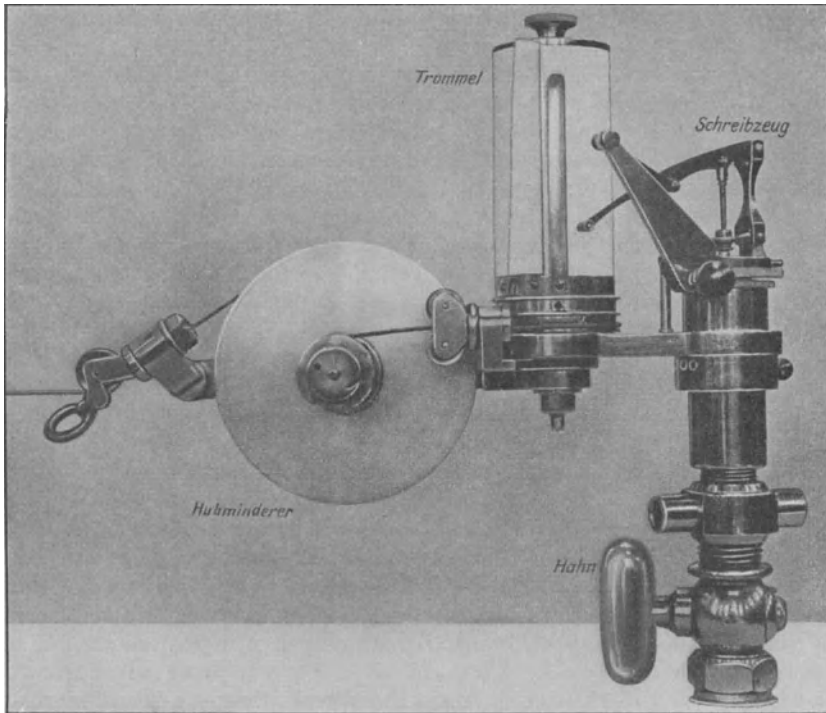


Abb. 270.

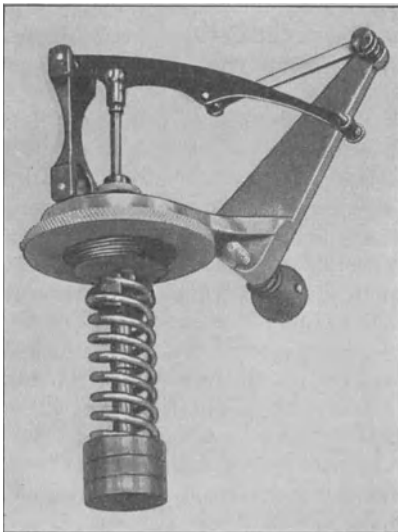


Abb. 271. Schreibzeug mit Kolben.

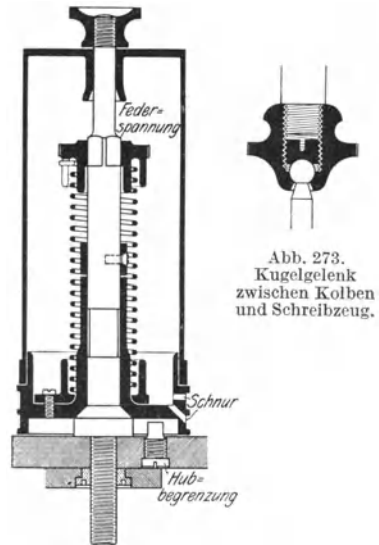


Abb. 273.
Kugelgelenk
zwischen Kolben
und Schreibzeug.

Abb. 272. Trommel. $\frac{1}{2}$ nat. Gr.

Abb. 270 bis 273. Warmfederindikator. Fa. Dreyer, Rosenkranz & Droop.

Ist der Hub der Maschine größer als der freie Umfang der Indikatortrommel, so werden die Kolbenwege proportional verkürzt durch einen *Hubminderer*, der meist unmittelbar an den Indikator angebaut ist (Abb. 270). Er hat zwei Schnurscheiben verschiedenen Durchmessers auf gemeinsamer Achse. Die vom Kreuzkopf kommende Schnur geht auf die große Scheibe, das Ende wird durch ein Loch hindurchgefädelt und durch einen Knoten am Herausfallen gehindert; eine ähnlich an der kleinen Rolle befestigte Schnur führt zur Indikatortrommel und treibt diese. Die Bewegung der Trommel wird dadurch im Verhältnis der beiden Scheibendurchmesser vermindert. Eine Spirallblatffeder im Innern der größeren Scheibe dient zum Zurückführen; doch kann sie auch entbehrt werden, wenn die Trommelfeder zum Zurückführen auch der Minderungsrolle ausreicht. An dem Hubminderer ist übrigens noch, ebenso wie am Indikator selbst, eine Schnurführung, die es gestattet, die Schnur nach irgendeiner Richtung des Raumes weglaufen zu lassen. Ein Ring (oder ein Stückchen Rundgummi) ist so in die Kreuzkopfschnur eingeknüpft, daß die Schnüre zum Hubminderer und zur Trommel niemals lose werden, sondern etwas Vorspannung behalten, auch wenn man sie vom Kreuzkopf abnimmt; sie verwirren sich sonst.

Rollenhubminderer werden auch zum getrennten Anbau unter Befestigung an irgendeinem vorstehenden Maschinenteil, an Muttern oder ähnlichem, hergestellt. Der Anbau ist dann stabiler; der in Abb. 270 weit ausladende Hubminderer biegt sich leicht durch, man stütze ihn im Notfall ab. Bei häufig zu indizierenden Maschinen baut man *Hebelhubminderer* fest an die Maschine an. Es ist darauf zu achten, ob solche Hubminderer eine proportionale Verkürzung des Hubes ergeben.

Zwischen Indikator und Maschine kommt ein *Indikatorhahn* (Abb. 270 und 278); den schraubt man in den an jedem Maschinenzylinder vorgesehenen Indikatorstutzen (1" Wh-Gewinde für Pumpen und Kompressoren, sonst $\frac{3}{4}$ ", Angabe der Regeln) und läßt ihn bei häufiger Benutzung an der Maschine, um an ihn nach Bedarf den Indikator zu schrauben — bei Abb. 276 mittels Überwurfmutter, bei Abb. 270 und 280 mittels einer Differentialverschraubung, die vor jener den Vorteil hat, bei Linksdrehung die Konusflächen zwangsweise zu lösen, die zur Abdichtung dienen. Der Hahn ist eine Art Dreiweghahn; außer der durchgehenden Bohrung von etwa 10 mm Durchmesser ist eine Seitenbohrung von 1 mm Weite im Küken vorhanden, der eine ebenso weite Seitenbohrung (*O* in Abb. 278) am Hahngehäuse entspricht. Das Küken kann nur um 90° so gedreht werden, daß entweder die durchgehende weite Bohrung den Indikator mit dem zu indizierenden Zylinder verbindet, die kleine Bohrung aber geschlossen ist, oder daß das Indikatorinnere vom Zylinder getrennt und durch die feine Bohrung mit der Atmosphäre verbunden ist. In letzterem Fall steht der Indikatorschreibstift in seiner Ruhelage und man kann auf dem Diagrammpapier eine waagerechte Gerade, die *Atmosphärenlinie*, als Ausgang für Druckmessungen ziehen; man tut das auf jedem Diagramm, obwohl nach der Ableitung des vorigen Paragraphen zur Arbeitsermittlung die Lage des Diagramms zur Atmosphärenlinie belanglos ist, da es nur auf die

Fläche ankommt. Belanglos ist es auch für die Ermittlung der geleisteten Arbeit, ob bei Vakuum die Diagrammfläche ganz oder teilweise unter der Atmosphärenlinie liegt.

Damit über dem Indikator Kolben sicher Atmosphärendruck herrscht, auch wenn der Kolben undicht laufen sollte, muß der Raum über dem Kolben mit der Atmosphäre durch Löcher genügender Größe verbunden sein; bei den Rosenkranz-Indikatoren dienen Löcher in einem drehbaren Ring dazu, den etwa ausblasenden Dampf nach einer Richtung zu lenken, wo er nicht stört (A, Abb. 280, auch in Abb. 270 zu sehen).

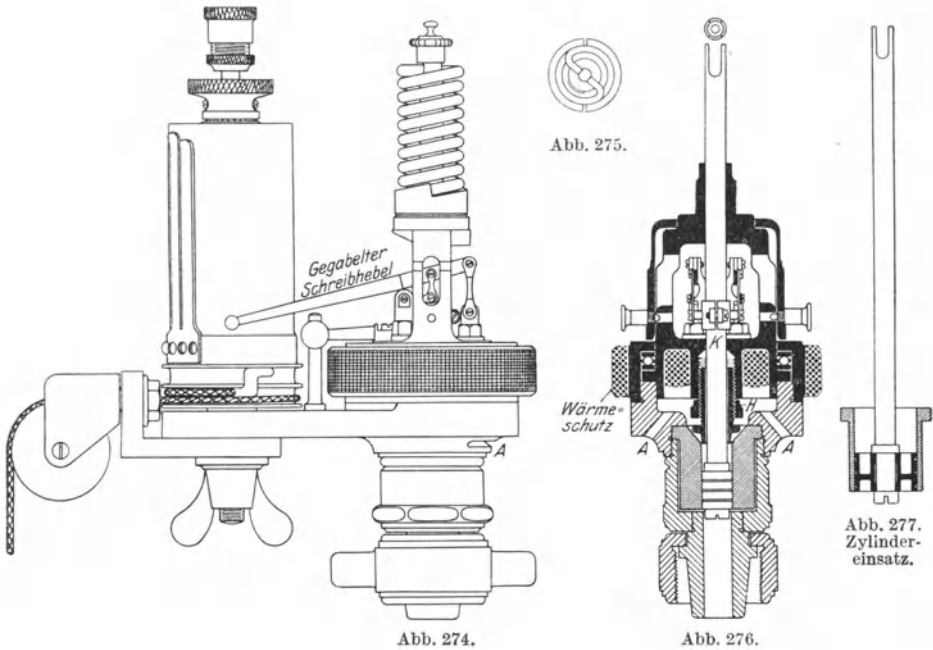
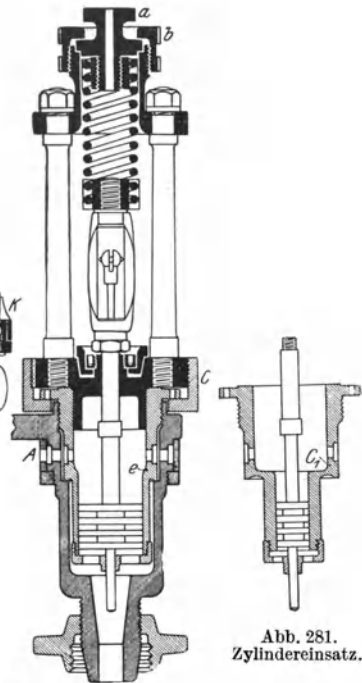
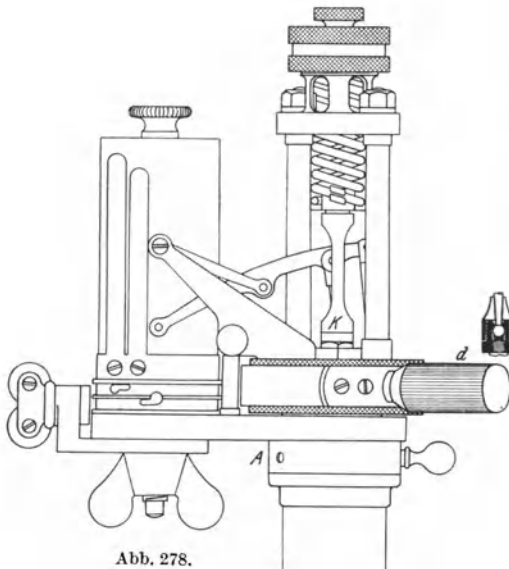
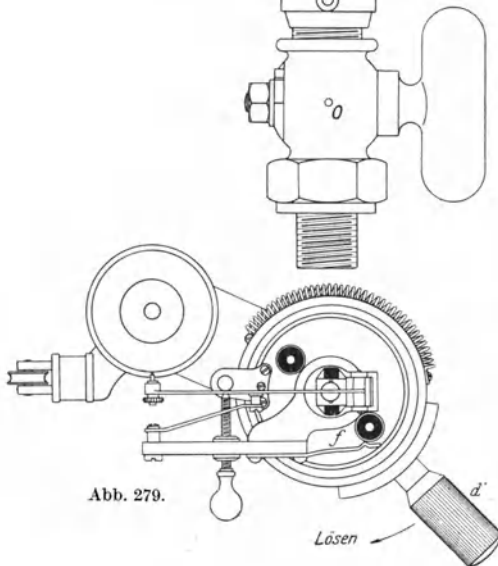


Abb. 274 bis 277. Kalfederindikator von Lehmann & Michels. $\frac{2}{3}$ nat. Gr.

Dieser Ausweg zur Atmosphäre erweist sich manchmal als zu klein, die Durchbrechung (A in Abb. 274 und 276) ist vorzuziehen.

Am Indikator kann man die Meßfeder, am Hubminderer die kleinere Rolle *auswechseln* und es in jedem Fall dahin bringen, daß das Diagramm das ganze Papier nach Länge und Breite ausnutzt — außer wenn man bei höherer Drehzahl der Massenwirkungen wegen mit kleineren Diagrammen vorliebnehmen muß (§ 116 und S. 308). Jede der kleineren Rollen trägt den Maschinenhub aufgestempelt, bis zu dem sie ausreicht; jede der Federn trägt den Höchstdruck aufgestempelt, bis zu dem sie ausreicht, etwa 5 kg — d. h. ausreichend bis zu 5 at —, und außerdem trägt sie den sogenannten *Federmaßstab* aufgestempelt; die Angabe 12 mm bedeutet dann, daß für 1 at Druckänderung der Schreibstift einen Weg von 12 mm zurücklegt: 12 mm = 1 at. Die Feder selbst

drückt sich dann um 2 mm für jede Atmosphäre zusammen. Die ganze Diagrammhöhe könnte bei dieser Feder $5 \times 12 = 60$ mm betragen von der Ruhelage des Schreibstiftes bei Atmosphärenspannung aufwärts, dazu die 12 mm für etwa eintretendes Vakuum — das ergibt eine gesamte Diagrammhöhe von 72 mm; so hoch ist etwa die Indikatortrommel.

Abb. 281.
Zylindereinsatz.Abb. 27 bis 281. Kaltfederindikator
von Dreyer, Rosenkranz &
Droop. $\frac{2}{3}$ nat. Gr.

Die in den Schnittfiguren schwarz gezeichneten Teile bilden das *Schreibzeug* und lassen sich vom Indikatorzylinder im ganzen abnehmen, Abb. 271. Der Deckel ist durch Aufschrauben am Indikator zu befestigen oder durch eine Art Geschützverschluß — im Indikatorkörper und am Deckel ist das Gewinde segmentweise vorhanden,

dazwischen der Gewindefaden entfernt, so daß eine Drehung des Deckels um nur 60° mittels des Griffes *d*, Abb. 278 und 279, die Lösung bewirkt.

Ist der Deckel auf dem Indikator befestigt, so ist gleichwohl ein Teil des Schreibzeuges in gewissen Grenzen drehbar, um nämlich den Schreibstift von der Trommel abzuheben, um das Papier aufzuziehen, und damit er nicht dauernd schreibt. Deshalb ist das Hebelwerk nicht unmittelbar am Deckel, sondern an einem auf dem Deckel drehbaren Ring befestigt; ein Kugelgelenk ermöglicht diese Bewegung (Abb. 273, 275 und *K*, Abb. 278). Bei Abb. 274 ist der Schreibhebel ganz herumzudrehen. Das ist bequem, denn es ist beim Papieraufspannen lästig, wenn man den Schreibstift nicht genügend weit von der Trommel abheben kann; auch ist es angenehm, den Schreibstift zum Schreiben von rechts oder von links her zu benutzen, je nachdem es nach den örtlichen Verhältnissen gerade bequemer ist. Um die Drehung des Deckels auch dann leicht bewirken zu können, wenn der Kolben unter Druck steht, ist zwischen dem drehbaren Teil und der großen Überwurfmutter, die ihn festhält, ein Kugellauftring angebracht (Abb. 276).

Die Meßfeder ist am Deckel stets mit Gewinde befestigt, mit der Kolbenstange ist sie entweder ebenfalls mit Gewinde (Abb. 271, 280) oder aber mit der an die Feder angeschmiedeten Kugel (Abb. 275) angeschlossen, die in einem Schlitz der Kolbenstange (Abb. 276) durch eine Überwurfmutter gehalten wird. Letztere Bauart erspart den Gewindekopf an dem beweglichen Federende und vermindert daher die bewegte Masse; das ist bekanntlich (§ 8 und 9) bei jedem Meßinstrument anzustreben. Die Meßfeder läßt sich nach Entfernen der Kopfmutter vom Deckel losschrauben und durch eine andere ersetzen.

Bei Abb. 271 liegt die Meßfeder im Innern, zum Auswechseln schraubt man den Deckel ab; dieser *Warmfederindikator* ist abgekommen, weil bei Heißdampf die Feder von der Temperatur beeinflusst wird; man verwendet heute meist den *Kaltfederindikator* (Abb. 274, 278), bei dem die Feder außen liegt; bei Kaltwasserpumpen und selbst bei Verbrennungsmaschinen mit ihrem Wassermantel ist der Unterschied belanglos.

Der Kolben ist eingeschliffen, bei Abb. 280 als Mehrscheibensatz mit Labyrinthdichtung; er läuft nicht im Indikatorzylinder selbst, sondern in einem *auswechselbaren Einsatz*, Abb. 277, 281; da der Einsatz auch außen von dem arbeitenden Medium umspült wird, so kann kein Klemmen des Kolbens dadurch eintreten, daß er warm, die Lauffläche aber kälter ist. Ein weiterer Vorteil dieser Anordnung ist es, daß man Einsatz und Kolben erneuern kann, wenn sie abgenutzt und daher undicht, oder wenn sie durch einen Stoß beschädigt sind. Außerdem kann man den Einsatz gegen einen enger gebohrten auswechseln und dann einen *kleineren Kolben* verwenden; dadurch reicht der Indikator bei Benutzung der gleichen Federn für höhere Drucke aus. Der normale Kolbendurchmesser ist meist 20 mm, es werden nun Kolben und Einsätze geliefert, für die die Kolbenfläche ein gewisser Bruchteil der normalen Kolbenfläche ist, etwa $\frac{1}{2}$, $\frac{1}{5}$, $\frac{1}{10}$. . . ; wenn man einen Kolben von $\frac{1}{4}$ der normalen

Fläche mit der Feder verwendet, deren Federmaßstab eigentlich $12 \text{ mm} = 1 \text{ at}$ ist, so wird bei dieser Zusammenstellung der Federmaßstab mit $12 \text{ mm} = 4 \text{ at}$, also $3 \text{ mm} = 1 \text{ at}$ einzuführen sein; dafür reicht die Feder nun nicht nur bis 5 at Spannung, sondern bis $5 \times 4 = 20 \text{ at}$ — eine Spannung, für die Federn sonst schwer befriedigend herstellbar sind. Bei Verwendung der kleinen Kolben treten, zumal bei schnellem Gang, leicht unangenehme Massenwirkungen auf, die in § 111 und 114 besprochen werden; das Verhältnis zwischen wirksamer Kraft und Trägheit, auf das es nach den Darlegungen des § 8 ankommt, wird ungünstiger. Der Einsatz ist von oben her eingeschraubt (Abb. 280) oder zwischen den Unterteil und den Trommelsteg des Indikators eingeklemmt (Abb. 276). Bei ersterer Bauweise braucht man nur das Schreibzeug abzunehmen, um den Einsatz auswechseln zu können, der Schnurantrieb zur Trommel bleibt unversehrt; der Vorteil ist erheblich, wenn man bei Gasmaschinen mehrfach abwechselnd Schwach- und Starkfederdiagramme nehmen will. Letztere Bauweise (Abb. 276) gestattet es, den gleichen Indikator an Ammoniakkompressoren zu verwenden (S. 341), indem man nur den Einsatz und das Indikatorunterteil gegen solche aus Eisen auswechselt. — Ein Indikator, der umgekehrt die Verwendung *größerer als der normalen Kolben*, nämlich solcher von vierfacher Fläche gestattet, wird bei Abb. 301, S. 323, besprochen werden; dort ist kein auswechselbarer Einsatz vorhanden, sondern es sind Bohrungen von 40, 20 und auch 10 mm vorhanden; der 40-mm-Kolben wird für kleine Drucke verwendet, wie sie namentlich an Gebläsen zu indizieren sind.

Die Verbindung des Schreibzeuggetriebes mit dem Kolben ist meist unveränderlich. Bei Abb. 276 kann mit Hilfe des Klemmfutters *K* die einer bestimmten Kolbenstellung zugeordnete Schreibstiftstellung verändert werden; das ist nicht unwichtig, wenn man mit der gleichen Feder einmal vom Vakuum bis zu 3 at Überdruck, ein anderes Mal von Atmosphärenspannung bis zu 4 at Überdruck arbeiten will und der Federmaßstab gerade für 4 Atmosphären im ganzen ausreicht.

Um die Feder vor Überlastung zu schützen, muß der Kolben rechtzeitig gegen eine Hubbegrenzung laufen. Dazu hat in Abb. 271, 280, die Kolbenstange einen Bund. In Abb. 276 ist eine besondere verstellbare Muffe *H* vorgesehen, um den Hub an beliebiger Stelle begrenzen zu können; diese Einrichtung ist zum Aufnehmen von Schwachfederdiagrammen an Gasmaschinen (S. 313) gut, kann aber auch durch Zwischenlegen von Distanzringen auf den Bund Abb. 280 ersetzt werden.

Das *Schreibgestänge* hat, wie erwähnt, die Aufgabe, die Kolbenbewegung proportional, meist auf das Sechsfache, zu vergrößern und außerdem den Schreibstift auf einer Geraden parallel zur Zylinder- und Trommelachse zu führen. Die gebräuchlichen Getriebe sind in Abb. 282a und 282b dargestellt. Das Thompson-Getriebe beruht auf folgender aus der Kinematik bekannten Tatsache: Wird der eine Endpunkt *S* eines Stabes auf der senkrechten Geraden, der andere Endpunkt *D* auf einer waagerechten Geraden geführt, so macht der Halbierungspunkt *E* der Strecke *SD* Kreisbögen um *F*, den Schnittpunkt der führenden Waagerechten und Senkrechten. Führt man umgekehrt

den Halbierungspunkt E mittels des Gegenlenkers EF auf einem Kreise um F und den Endpunkt D auf einer Waagerechten — angenähert durch einen vom Punkte D des Lenkers DB beschriebenen Kreisbogen —, dann macht der Schreibstift S eine Senkrechte, die erst dann wesentlich von der Geraden abweicht, wenn bei großen Ausschlägen die Bewegung von D weit von der Waagerechten abweicht; durch Verlängern des Lenkers kann man jede beliebige Annäherung an die genaue *Geradföhrung* erreichen. — Das Crosby-Getriebe enthält den gleichen Lenker sowie den gleichen Schreibhebel SD ; der Gegenlenker FE ist anders angebracht. Man kann die Bewegung eines beliebigen Punktes E der Kuppelstange CA , deren Punkt A durch Kolben und Kolbenstange sicher senkrecht geföhrt ist, zeichnerisch oder rechnerisch für den Fall ermitteln, daß der Schreibstift genau senkrecht geht; die von E beschriebene Kurve kann man durch einen Kreis um F annähern; innerhalb gewisser Grenzen wird auch hier die Annäherung befriedigen.

Außer der Forderung der Geradföhrung ist noch die der *Proportionalität* vom Schreibzeug zu erfüllen; dazu müssen die Punkte S , A

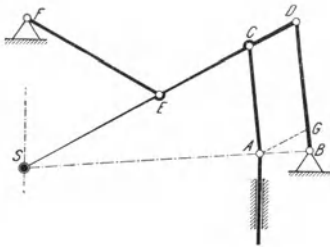


Abb. 282 a. Thompson-Geradföhrung.

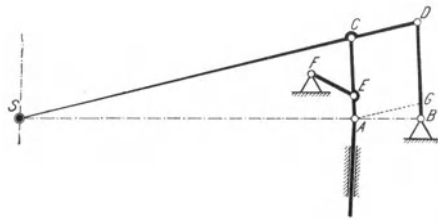


Abb. 282 b. Crosby-Geradföhrung.

und B auf einer Geraden liegen, und es muß $SA : AB = SC : CD$ sein. Ist das für eine Stellung des Getriebes erfüllt, so wird es auch für jede andere zutreffen, solange S gerade geföhrt ist, also solange A und S einander parallel gehen. Man kann dann immer das Storchschnabelgetriebe einzeichnen, das durch Einziehen des Gliedes AG statt der Gegenlenker entstehen und ein vorzügliches Getriebe für den Indikator abgeben würden, wenn nicht die Punkte G und B zu dicht aufeinander rücken würden, so daß kleine Ungenauigkeiten der Arbeit große Fehler in der Schreibstiftbewegung zur Folge hätten. Auch gegen das Crosby-Getriebe kann man gegenüber dem Thompsonschen den Einwand erheben, A und E kämen zu dicht zusammen; andererseits ist freilich das Gelenk E des Thompson-Getriebes ein konstruktiv schwieriger Punkt, auch ist die Massenwirkung des Thompson-Getriebes größer.

Die *Trommel* des Indikators soll, um die Massenwirkungen gering zu halten und dadurch den Indikator für höhere Drehzahlen geeignet zu machen, möglichst leicht sein; sie ist aus dünnem Stahlblech oder aus Aluminium gemacht. Die große Rolle des Hubminderers Abb. 279, für die der gleiche Gesichtspunkt gilt, ist auch aus Aluminium. Die zum Zurückföhren der Trommel dienende Schraubenfeder ist unten in

den Trommelfuß eingehakt, oben in einen Kopf, der auf der Trommelachse mit Vierkant gegen Drehung gesichert ist, aber nur etwas gehoben zu werden braucht, um die Feder spannen oder entspannen zu können (Abb. 272 und 284, D). — Um das Diagrammpapier gegen neues auswechseln zu können, muß die Trommel angehalten, d. h. die Schnurverbindung mit dem Kreuzkopf gelöst werden. Man kann die Schnur am Kreuzkopf losnehmen und nachher wieder auflegen; letzteres aber macht bei höherer Drehzahl einige Schwierigkeiten; man verwendet wohl einen Fanghaken (Abbildung 283). Bei Indikatortrommeln mit *Anhaltevorrichtung* wird der obere Teil der Trommel, der das Papier trägt, mit dem unteren, den Schnurrillen, nur bei Bedarf gekuppelt, zum Anhalten aber gelöst;

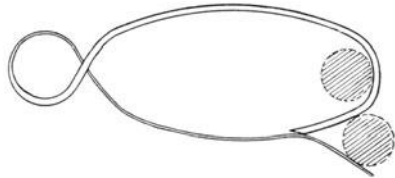


Abb. 283. Fanghaken zum Einhängen der Schnur bei hoher Drehzahl.

die Schnüre laufen dann weiter, die eigentliche Trommel aber steht still. In Abb. 284 kann man die auf der Trommel sitzende Schraube *T* nach links drehen, die Trommel hebt sich und löst die Konuskupplung zur Schnurrille; Rechtsdrehen drückt sie wieder herab und stellt die Kupplung wieder her; der Stift *C*, dessen oberer Teil nach unten federt, sichert roh die richtige Stellung der beiden Teile der Trommel gegeneinander, damit nicht der Schreibstift über die Papierklemmen läuft. Der Druck der Konuskupplung wird durch Kugeln aufgenommen. — Anhaltevorrichtungen geben leicht zu Anständen Anlaß; bei einiger Übung kommt man mit der einfachen Trommel bis zu ziemlich hoher Drehzahl aus.

Das *Diagrammpapier* ist präpariert, so daß weiche Metalle, wie Silber und Messing, auf ihm schreiben; der *Schreibstift* ist ein Silberstift in einem kleinen Klemmfutter oder ein Messingstift mit Gewinde; solche Metallstifte nutzen sich weniger schnell ab, als Bleistifte es täten, die man gelegentlich auch verwendet. Die *Schnur* zum Antrieb der Trommel ist geflochten, nicht gedreht, damit sie sich möglichst wenig unter der beim Hin- und Hergehen wechselnden Spannung der Trommelfeder dehnt; sie ist gewachst, um die Längenänderungen durch Feuchtigkeitseinflüsse zu vermindern.

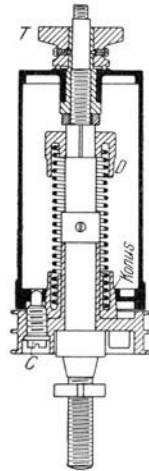


Abb. 284.
Trommel zum Anhalten.
Fa. Maihak.

Die Indikatoren der verschiedenen Bauarten werden in *mehreren Größen* gefertigt; der normale Kolbendurchmesser ist freilich meist 20 mm (oder $\frac{3}{4}$ "), doch ist bei den kleineren Typen das Gewicht der bewegten Massen am Schreibgestänge und an der Trommel durch Verschwächung und Gestaltung aller Teile möglichst vermindert. Die Verringerung der zurückgelegten Wege und der Massen macht die Indikatoren für hohe Drehzahlen geeigneter, sowie für das Indizieren solcher Maschinengattungen, in denen besonders schnell laufende

Druckänderungen vorkommen. Wie aus § 8 bekannt und in § 111 und 114 genauer besprochen, werden durch jede Druckänderung Schwingungen des Schreibzeuges ausgelöst, die sich über die Kurve des wahren Druckverlaufes lagern und deren Verlauf fast verdecken, wenn sie zu stark werden, wenn also die Eigenschwingungszahl des Instrumentes zu klein ist im Vergleich zu den zu verfolgenden Änderungen. Eben die Eigenschwingungszahl legt man höher, indem man die bewegte Masse verkleinert. Der Einbau einer stärkeren Feder wirkt sehr energisch im gleichen Sinne.

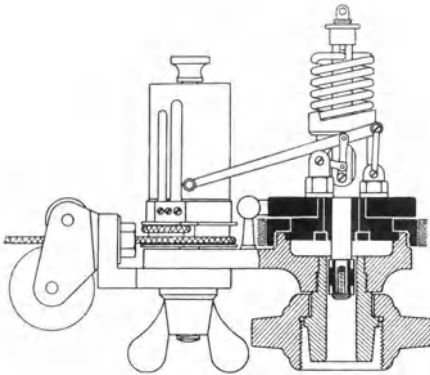


Abb. 285. Indikator für hohe Drehzahl.
Fa. Maihak.

Abb. 285 zeigt eine Ausführungsform kleinster Größe, wie sie für Automobil- und Flugzeugmotoren, also für Drehzahlen von 1200 und mehr und bei brisanten Zündungen, angewendet wird.

106. Handhabung des Indikators. Zunächst wird der Indikator unter Zwischenschaltung des Hahnes an den Indikatorstützen geschraubt, gegebenenfalls der Hubminderer am Indikator oder der Maschine

befestigt und dann der Schnurantrieb der Trommel instand gesetzt; da die Schnurdehnung Fehler ins Diagramm bringen kann, hat man alles zu vermeiden, was zu starker Schnurdehnung führt, insbesondere Reibung; die kleinen Führungsrollen am Minderer und am Indikator sind nicht zu starken Richtungsänderungen zu benutzen; die Schnur soll kurz sein, namentlich die vom Minderer zur Trommel, deren Dehnung unverkürzt ins Diagramm kommt. Wo die Schnur an den Kreuzkopf gehängt wird, muß sie zunächst parallel zur Kreuzkopfbewegung sein; sonst ändert sich der Winkel, mit dem sie abgeht, beim Hin- und Hergang, und die Trommelbewegung wird nicht der Kreuzkopfbewegung proportional. Späterhin kann die Schnur durch Rollen abgelenkt werden, doch soll das nicht unnötig geschehen.

In vielen Fällen, namentlich an Diesel- und Gasmaschinen ohne besonderen Kreuzkopf, ist ein Punkt mit hin und her gehender Bewegung zur Abnahme der Trommelbewegung nicht vorhanden. Für häufige Indizierung sollte man dann auf Anbau eines kleinen Kurbeltriebes mit passendem Hub und gleichem Schubstangenverhältnis wie die Hauptkurbel sehen. Für gelegentliche Indizierung begnügt man sich meist damit, am Wellenende eine kleine Kurbel aus gebogenem Draht anzubringen (Abb. 286). Sie wird an der Stelle des Körners (in der Wellenmitte) eingeschraubt und mit Gegenmutter gesichert. Die Rückführung der Kurbel in die Wellenachse erleichtert das Auflegen bei hoher Drehzahl. Die richtige Totpunktstellung wird durch Probieren ermittelt: man läßt durch Niederdrücken des Zündhebels oder (bei der

Dieselmachine) durch Absperren des Brennstoffes eine Zündung ausbleiben, die Expansionslinie muß dann in die Kompressionslinie zurücklaufen. Da beim Entnehmen solcher Diagramme vom Kreuzkopf aus sich zeigt, daß die beiden Linien sich nicht ganz decken, so ist die genannte Methode, den Totpunkt zu finden, ein Notbehelf, und zwar insofern ein schlechter, als durch etwas ungenaue Einstellung des Totpunktes die Diagrammfläche sich sehr stark ändert — besonders stark bei Dieselmachines. Übrigens liegt ein Fehler bei der Verwendung von Abb. 286 darin, daß die abgenommene Bewegung unendlich langer Schubstange entspricht; führt man sie in passender Entfernung durch eine Öse oder um eine Rolle, so entspricht das wieder nicht einer konstanten Stangenlänge, ist aber immerhin besser.

Um beide Seiten eines Zylinders zu indizieren, führt man gebogene Rohre zu einem Umschalthahn in der Zylindermitte und baut an diesen den Indikator an; so kann man beide Seiten mit einem Indikator indizieren. Diese Anordnung ist nur für langsam laufende Maschinen zulässig; der Widerstand im Rohr läßt

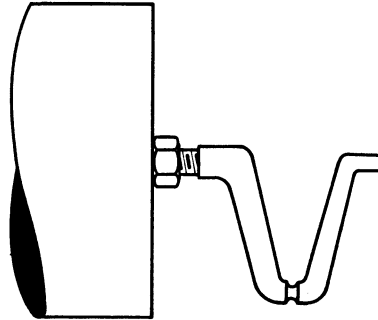


Abb. 286. Kurbelmitnehmer für den Schnurantrieb.

die Druckänderungen im Zylinder nicht richtig in den Indikator kommen, auch können stehende Wellen im Rohr zu den sonderbarsten Erscheinungen Anlaß geben. Die Verwendung zweier Indikatoren ist vorzuziehen; auch dann soll die Bohrung des Hahnes und des Maschinenstutzens nicht zu eng sein, zumal bei Pumpen, wo noch die erhebliche Massenwirkung des Wassers hinzukommt, das in den Indikator ein- und austreten muß und in der Bohrung hohe Geschwindigkeiten annimmt (S. 330, 340).

Meist treibt man den Indikator eines Zylinderendes vom Hubminderer, den des anderen Zylinderendes von der zweiten Schnurrille des ersten aus an. Noch mehr Indikatoren schalte man nicht in dieser Weise hintereinander, die Schnüre werden zu stark gespannt und reißen oft ab. Man mache sich zur Regel, erst die Minderungsrolle, dann den ersten Indikator, endlich den anderen korrekt in Gang zu bringen, in der Reihenfolge also, wie der Antrieb erfolgt. Die Bewegung der letzten Trommel stört man nämlich wieder, wenn man an der Minderungsrolle etwas ändert.

Der Haken und das Schnurbrett (Abb. 287, 288) ergeben eine bequeme Verbindung zweier Schnurenden, deren Länge man dabei noch leicht verändern kann. Der Haken ist nur da geeignet, wo die Schnur dauernd gespannt bleibt, z. B. zwischen zwei hintereinandergeschalteten Trommeln; wird die Schnur schlaff, so geht die Verbindung auseinander.

Nach dem Anbauen und öfter während des Betriebes überzeuge man sich durch Anlegen des Fingers, ob Trommeln und Minderungsrolle

nicht gegen eine ihrer Hubbegrenzungen stoßen. Die Bewegungsumkehr am Hubende muß sanft und ohne Stoß erfolgen. Im Diagramm macht sich Anstoßen kenntlich, wie Abb. 289 zeigt.

Nach Fertigstellung des Schnurantriebs wird das mit der richtigen Feder versehene Schreibzeug eingesetzt. Der Indikator Kolben wird vor dem Einsetzen geölt; das mitgelieferte sehr dünnflüssige Indikatoröl ist nur für niedere Temperaturen gut; bei Dampfzylindern verwendet man besser Lageröl, beim Hochdruckzylinder einer Heißdampfmaschine tut selbst dickflüssiges Zylinderöl gute Dienste, da es in der Wärme dünn

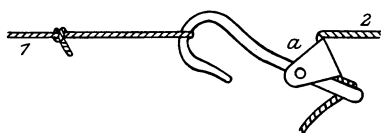


Abb. 287.

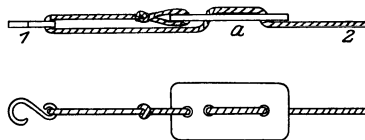


Abb. 288.

Abb. 287. Patenthaken und Abb. 288 Schnurbrett, beide zum Verbinden zweier Schnüre und Einstellen der Schnurlänge.

genug wird. Nach der Benutzung ist selbstverständlich der ganze Indikator zu säubern, die Stahlteile, Feder und Kolbenstange, sind leicht zu ölen, um Rosten zu verhüten.

Um nun ein *Diagramm aufzunehmen*, wird Papier aufgespannt, die Schnur eingehängt oder die Anhaltevorrichtung gekuppelt und dann bei noch geschlossenem Indikatorhahn die Atmosphärenlinie geschrieben. Hierbei stellt man zugleich die Anschlagschraube so ein, daß der Schreibstift nur feine Linien schreibt,

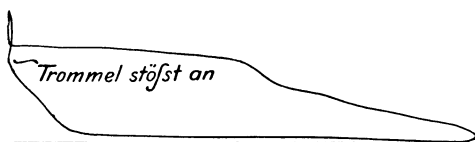


Abb. 289.

damit das Diagramm sicherer auszumessen ist, und namentlich weil die Reibung des Schreibstiftes recht störend werden kann. Man hebt den Schreibstift wieder von der

Trommel, öffnet den Indikatorhahn und schreibt nun das eigentliche Diagramm — im allgemeinen nur eines, je nach Umständen aber, namentlich bei Gasmaschinen, auch mehrere, deshalb nämlich, weil bei Gasmaschinen die einzelnen Diagramme so sehr voneinander verschieden sind, daß ein einzelnes Diagramm weit vom Durchschnitt abweichen könnte. Man nimmt so viel Diagramme, daß der Durchschnitt gesichert zu sein scheint, also um so mehr, je mehr die Diagramme streuen, meist nicht über fünf auf ein Blatt, weil man sonst die einzelnen nicht mehr gut verfolgen kann. Nach Fertigstellung des Diagramms vermerkt man auf ihm jedenfalls die Zeit der Aufnahme, die sicherer als Nummern die zusammengehörigen Diagramme kennzeichnet; ferner notiert man auf dem ersten Diagramm nach eingetretener Änderung oder auch auf jedem Diagramm Federmaßstab, Drehzahl, Belastung der Maschine oder was sonst wissenswert erscheint, soweit die Zahlen nicht in ein besonderes Versuchsprotokoll kommen.

Jedes Diagramm betrachte man nach der Aufnahme kritisch daraufhin, ob der Indikator und sein Antrieb in Ordnung war, damit das Diagramm wirklich über den Zustand der Maschine Auskunft gibt. So überzeuge man sich, ob nicht etwa der Kolben festhängt; jede waagerechte Gerade ist in dieser Hinsicht verdächtig, da das Diagramm eines leicht gehenden Indikators überall Wellen, Knicke oder sonstige Feinheiten aufweist.

107. Auswertung des Diagramms. Das von einem Indikator gezeichnete Diagramm habe die Gestalt der Abb. 290. Sein Inhalt ist ein Maß für die Arbeit, ein doppelt so großes Diagramm bedeutet also eine doppelt so große Arbeit. Wie aber der Betrag der Arbeit oder besser gleich, wie unter Zuhilfenahme der Drehzahl die Leistung der Maschine berechnet ist, das ist nun zu erörtern.

Der Quotient aus Flächeninhalt J des Diagramms und seiner Länge l heißt seine *mittlere Höhe*: $h_m[\text{mm}] = \frac{J[\text{mm}^2]}{l[\text{mm}]}$. Wollte man das Diagramm durch ein flächengleiches Rechteck von derselben Länge ersetzen, welches die gleiche Arbeit darstellte, so müßte das Rechteck

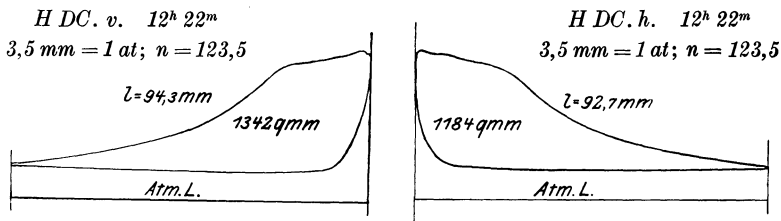


Abb. 290. Diagramme beider Seiten des Hochdruckzylinders einer Verbund-Dampfmaschine¹.

diese Höhe h_m haben. Man mißt die Fläche mit dem Planimeter oder nach der Simpsonschen Regel und bestimmt den Abstand der beiden Lote, die man auf der Atmosphärenlinie so errichtet, daß sie das Diagramm berühren (Abb. 290).

Dividiert man die mittlere Höhe des Diagramms durch den Federmaßstab m , so erhält man den *mittleren indizierten Druck* im Zylinder: $p_i[\text{at}] = \frac{h_m[\text{mm}]}{m[\text{mm/at}]}$. Diese Größe gibt an, um wieviel beim Kolbenhingang die Spannung im Zylinder durchschnittlich größer war als beim Kolbenrückgang. Der Durchschnitt ist nicht zeitlich genommen, sondern auf den Weg bezogen.

Bezeichnet nun F die wirksame Kolbenfläche der Maschine, s ihren Hub, n ihre (minutliche) Drehzahl, so ist $F \cdot p_i$ die mittlere Kolbenkraft und $F \cdot p_i \cdot s$ die bei einer Umdrehung — Hin- und Rückgang, weil p_i die Spannungsdifferenz aus Hin- und Rückgang ist — frei werdende Arbeit. Diese Arbeit wird in der Sekunde $n/60$ mal geliefert. Daher ist

¹ Die Diagramme haben, wie im folgenden alle, halbe Originalgröße, also $1/4$ Flächeninhalt des Originals; an Sauberkeit der Zeichnung haben alle Diagramme durch das Nachziehen mit der Hand eingebüßt.

die *indizierte Leistung* für die eine Zylinderseite, der das Diagramm entstammt,

$$N_i[\text{kW}] = \frac{F[\text{cm}^2] \cdot p_i[\text{at}] \cdot s[\text{m}] \cdot n[\text{mn}^{-1}]}{60 \cdot 102}. \quad (1)$$

Diese Formel gibt direkt die Maschinenleistung bei einfachwirkenden und einzylindrigen Maschinen. Bei doppelwirkenden und bei mehrzylindrigen Maschinen hat man die Leistung jeder Zylinderseite und jedes Zylinders zu bilden und die einzelnen Leistungen zusammenzuzählen. Bei Verbrennungsmotoren mit Viertaktbetrieb dagegen erfolgt nur bei jedem zweiten Hingang des Kolbens eine Zündung, nur ein Viertel der Hube liefert Arbeit, daher hat man $\frac{1}{2}n$ statt n in jene Formel einzuführen; wir sprechen sogleich besonders über die Auswertung der Viertaktdiagramme.

Beispiel: Für eine Dreifachexpansionsmaschine sind das vordere und hintere Diagramm des Hochdruckzylinders gegeben; die Zylinderabmessungen sind: Zylinderdurchmesser 320 mm, Kolbenstangendurchmesser (nur vorn) 80 mm, Hub 650 mm. Die auf den Diagrammen gemachten Notizen und Abmessungsergebnisse führen auf Tabelle 19 und damit auf eine indizierte Leistung des Hochdruckzylinders $N_h = 79,0 \text{ kW}$.

Tabelle 19. Auswertung der Diagramme eines Dampfmaschinenzylinders.

		Vorn (Kurbelseite)	Hinten (Deckelseite)
Mittlere Diagrammhöhe	h_m	$\frac{1342}{94,3} = 14,24 \text{ mm}$	$\frac{1184}{92,7} = 12,78 \text{ mm}$
Mittlerer ind. Überdruck	p_i	$\frac{14,24}{3,5} = 4,07 \text{ at}$	$\frac{12,78}{3,5} = 3,65 \text{ at}$
Wirksame Kolbenfläche	F	$804,2 - \frac{8,0^2 \cdot \pi}{4} = 753,9 \text{ cm}^2$	$\frac{32,0^2 \cdot \pi}{4} = 804,2 \text{ cm}^2$
Drehzahl	n	123,5/mn	123,5/mn
Maschinenhub . . .	s	0,650 m	0,650 m
Indizierte Leistung	N_i	$\frac{753,9 \cdot 4,07 \cdot 0,650 \cdot 123,5}{60 \cdot 102}$ = 40,4 kW	$\frac{804,2 \cdot 3,65 \cdot 0,650 \cdot 123,5}{60 \cdot 102}$ = 38,6 kW

zusammen: $N_h = 79,0 \text{ kW}$.

Da die entsprechende Auswertung beim Mitteldruckzylinder $N_m = 60,1 \text{ kW}$ und beim Niederdruckzylinder $N_n = 81,2 \text{ kW}$ ergeben hatte, ist die Gesamtleistung der Maschine $N_i = 79,0 + 60,1 + 81,2 = 220,3 \text{ kW}$.

F sollte die *wirksame Kolbenfläche* bezeichnen. Für ihre Berechnung ist die Gestaltung des Kolbens, etwa das Vorhandensein einer Kolbenmutter (Abb. 291 links) ohne Einfluß. Die wirksame Kolbenfläche ist $\frac{1}{4}D^2\pi$, wo D den Zylinderdurchmesser bedeutet, nicht den Kolbendurchmesser, der etwas kleiner ist. Wenn aber eine Kolbenstange durch eine Stopfbüchse hindurch nach außen geht (Abb. 291 rechts), so ist

die Fläche der Kolbenstange abziehen, auf sie wirkt p_i nicht ein, es ist hier $\frac{1}{4}D^2\pi - \frac{1}{4}d^2\pi$ die wirksame Kolbenfläche. Die Kolbenfläche ist also vorn und hinten verschieden. Der Zylinderdurchmesser ist bei alten Maschinen, der Abnutzung wegen, größer als in der Zeichnung angegeben. Er ist in warmem Zustande größer als im kalten und daher warm zu messen. — Bei Plungerkolben ist $\frac{1}{4}D^2\pi$ die wirksame Kolbenfläche, wo D der Plungerdurchmesser.

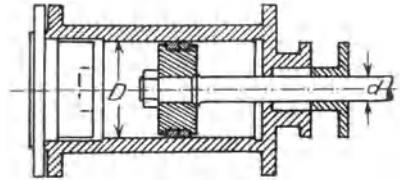


Abb. 291.

Der *Maschinenhub* ist gleich dem doppelten Kurbelradius nur dann, wenn kein Spiel in Kreuzkopf- und Kurbellager vorhanden ist. Unterschiede von einigen Millimetern zwischen dem wirklichen Hub und dem der Zeichnung entnommenen kommen vor. — Bei schwungradlosen Maschinen, Duplexpumpen u. dgl., ist der Hub wechselnd, zumal abhängig von der Hubzahl. Man bestimmt am besten das Verhältnis der Diagrammlänge zur Hublänge durch Ausmessen, nicht aus den Abmessungen der Reduktionstrommeln. Aber auch dies Verhältnis ändert sich der Schnurdrehung wegen bei verschiedenen Hubzahlen.

Geht eine Maschine sehr gleichmäßig, so genügt es, jedesmal einzelne Diagramme zu nehmen. Wo aber die einzelnen Diagramme nicht iden-

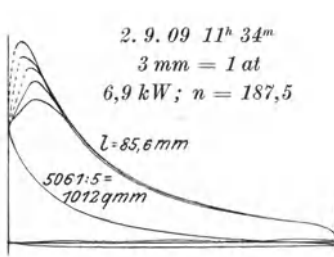


Abb. 292. Diagrammbündel.

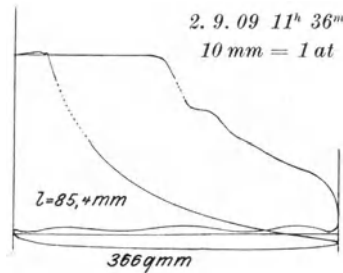


Abb. 293. Schwachfederdiagramm.

Beide von einer Viertaktgasmaschine. $\frac{1}{2}$ nat. Gr.

tisch sind, nimmt man *Bündel* von etwa fünf Diagrammen auf ein Blatt, um einen brauchbaren Mittelwert der Diagrammfläche zu bekommen. Das ist der Fall bei *Verbrennungsmaschinen*. Abb. 292 zeigt ein Gasmaschinendiagramm mit fünf Einzeldiagrammen. Man ermittelt die Diagrammfläche, indem man alle fünf Diagramme in einem Zug planimetriert und dann zum Schluß die Gesamtfläche abliest und durch 5 teilt.

Nun besteht aber das Diagramm von Viertaktgasmaschinen (Abb. 292) eigentlich aus zwei Flächen; die untere schmale liegt zu beiden Seiten der Atmosphärenlinie und ist im umgekehrten Sinne wie die obere vom Schreibstift umfahren, so daß das ganze Diagramm eine verzerrte 8

darstellt. Der umgekehrte Umfassungssinn deutet an, daß in dieser Fläche nicht eine Arbeitsleistung, sondern ein Arbeitsverbrauch zu erblicken ist; die Linien zu beiden Seiten der Atmosphärenlinie entsprechen dem Ausstoßen des verbrannten und dem Ansaugen frischen Gemisches, Vorgänge, die natürlich Arbeit erfordern. Als indizierte Leistung der Maschine ist nun der Unterschied der in der Hauptfläche erzeugten und der in der schmalen Fläche verbrauchten Arbeit anzusehen (L. 302). — Zur Auswertung wäre das Diagramm Abb. 292 mit dem Planimeterfahrstift so zu umfahren, wie der Indikatorstift es tat, der eine 8 beschreibt; dann bildet das Planimeter von selbst den Unterschied der Arbeits- und der Verlustfläche, und man kann mit ihr die Leistung wie bei Dampfmaschinen berechnen, mit der Maßgabe, daß nur bei jedem zweiten Umlauf diese Arbeit frei wird, so daß man mit $\frac{1}{2}n$ statt mit n zu rechnen hat. Nun ist aber das fünfmalige Umfahren der kleinen Fläche langwierig; auch ist das Planimetrieren so schmaler Flächen unsicher, da die Ungenauigkeit des Umfahrens leicht größer wird als der Flächeninhalt; dazu sind die einzelnen Linien gar nicht immer so sauber getrennt wie in Abb. 292. Man nimmt deshalb gern außer dem Hauptdiagramm, das man nur zur Bestimmung der Arbeitsfläche benutzt, noch ein *Schwachfederdiagramm*, Abb. 293, auf, das die Verlustfläche sicher auswerten läßt. Das Schwachfederdiagramm wird mit einer Feder von so großem Federmaßstab aufgenommen, daß nur der untere Teil des Diagramms aufs Papier kommt, der obere aber durch Anstoßen des Indikator Kolbens an den Deckel unterdrückt wird; man muß darauf bedacht sein, daß das Anstoßen an den Deckel während der allmählich verlaufenden Kompression stattfindet, nicht nach der Zündung, wo die schnelle Drucksteigerung zu starken Schlägen führt. Man begrenzt (S. 305) den Kolbenhub durch auf die Kolbenstange geschobene kleine Hülsen, wenn der Indikator dazu nicht eine besondere verstellbare Hubbegrenzung hat.

Beispiel: In Abb. 292 ergab fünfmaliges Umfahren der Arbeitsfläche die Ablesung 5061 mm^2 ; die Diagrammfläche ist mit $5061 : 5 = 1012 \text{ mm}^2$ anzunehmen, die Diagrammlänge ist $85,6 \text{ mm}$. Die mit dem 20-mm-Kolben verwendete Feder hat den Federmaßstab $3 \text{ mm} = 1 \text{ at}$; also wird $h_{m_1} = \frac{1012}{85,6} = 11,83 \text{ mm}$ und $p_{i_1} = \frac{11,83}{3} = 3,94 \text{ at}$. In Abb. 293 ergab einmaliges Umfahren der Verlustfläche 366 mm^2 ; die Diagrammlänge ist $85,4 \text{ mm}$, es wurde eine Feder $10 \text{ mm} = 1 \text{ at}$ verwendet; also wird $h_{m_2} = 4,29 \text{ mm}$ und $p_{i_2} = 0,429 \text{ at}$. Aus beiden Diagrammen zusammen haben wir $p_i = 3,94 - 0,429 = 3,51 \text{ at}$ wirksamen Überdruck für zwei Umläufe; Zylinderdurchmesser 250 mm , also $F = 490,9 \text{ cm}^2$; Hub 450 mm , also $s = 0,450 \text{ m}$; Drehzahl $n = 188,3/\text{min}$; damit wird

$$N = \frac{\frac{1}{2} \cdot 490,9 \cdot 3,51 \cdot 0,450 \cdot 188,3}{60 \cdot 102} = 12,0 \text{ kW.}$$

Diagramme sind zu nehmen von allen Räumen, in denen sich Kolben bewegen, die Arbeit leisten oder aufnehmen können, bei *Stufenkolbenpumpen* daher auch vom Raum hinter dem Druckventil, in dem der

Stufenkolben sich bewegt. Das dort genommene Diagramm ist eine liegende Acht, oft sehr flach und ganz ohne Fläche, oft mit zwei einander gleichen Flächen, die einander aufheben und beim Planimetrieren etwa Null ergeben. Oft aber auch sind die beiden Hälften der Acht so verschieden, daß merkliche positive oder negative Arbeiten auf den Stufenkolben entfallen; dessen Fläche pflegt etwa halb so groß zu sein wie die eigentliche Plungerfläche; es ist sorgsam zu überlegen, ob die der Diagrammfläche entsprechende Arbeit von der des Plungers abzuziehen oder zu ihr hinzuzuzählen ist, ob also der Stufenkolben beim Ein- oder beim Ausgang größeren Druck erfuhr.

Über die Berücksichtigung des Arbeitsverbrauchs der Spül- und Ladepumpen bei *Zweitakt-Verbrennungsmaschinen*, der *Einblasepumpen* bei *Dieselmotoren*, der *Kondensations- und Speisepumpen bei Dampfkraftanlagen*, kurzum aller *Hilfszylinder* wird Masch.-Unt. § 94 und § 6 berichtet.

108. Auswertung bei Dauerversuchen. Es könnte einfacher scheinen, statt erst h_m und den mittleren Druck p_i zu berechnen, und nun die Formel $N_i = \frac{F \cdot p_i \cdot s \cdot n}{60 \cdot 102}$ anzuwenden, die ganze Rechnung durch eine einzige Formel zu erledigen, die unmittelbar die gemessenen Größen: Federmaßstab, Diagrammfläche und -länge, enthalten würde.

Der angegebene Rechnungsgang ist aber allgemein üblich und sehr zweckmäßig. p_i ist eine zur Beurteilung der Maschine wertvolle Größe, die man gern kennt. Besonders aber spart die Berechnungsweise Arbeit, sobald es sich um Auswertung einer großen Anzahl von Diagrammen handelt, die fortlaufend, etwa von 5 zu 5 Minuten, aufgenommen wurden, und aus denen man für eine längere Versuchsdauer die durchschnittlich indizierte Leistung, also die im ganzen gelieferte Arbeit finden will.

Da weder die Diagrammlänge, noch der Inhalt, noch selbst die Drehzahl der Maschine konstant bleibt, so müßte man korrekterweise aus jedem Diagramm das jeweilige p_i ermitteln und unter Benutzung der jeweiligen Drehzahl die jeweilige Leistung finden. Aus allen diesen Leistungen hätte man dann den Durchschnittswert zu bilden. Das wäre zeitraubend. Statt dessen rechnet man bequemer mit dem Durchschnittswert aller p_i und mit der durchschnittlichen Drehzahl und hat nur eine Rechnung auszuführen statt vieler. Aber die Einzelwerte von p_i und von n pflegen so wenig zu schwanken, daß man ruhig (S. 55) das Produkt der Mittelwerte mit dem Mittelwert der Produkte verwechseln kann.

Man kann die Rechnung oft noch weiter vereinfachen: Man kann gleich den Durchschnittswert der Diagrammflächen und den der Längen bilden und den Durchschnittswert aller p_i durch einmaliges Bilden des Quotienten erhalten, statt p_i für jedes Diagramm zu berechnen; das ist nicht ganz so oft zulässig. Auch die Kolbenflächen eines doppelwirkenden Zylinders sind bei größeren Maschinen so wenig voneinander verschieden, daß man eine mittlere Kolbenfläche F_m , Mittel aus vorn und hinten, einführen und so gleich die Gesamtleistung des Zylinders

finden kann; man verwendet dann die Formel $N_i = 2 \cdot \frac{F_m \cdot p_i \cdot s \cdot n}{60 \cdot 102}$, wo die 2 die doppelte Wirkung des Zylinders in Rechnung zieht.

Zweckmäßig ist es, alle diejenigen Größen zur *Zylinderkonstanten* zusammenzufassen, die von den Abmessungen und der Eigenart der Maschine abhängen. Es ist dann $N_i = C \cdot p_i \cdot n$. Dabei ist $C = 2 \cdot \frac{F_m \cdot s}{60 \cdot 102} = \frac{(F_v + F_h) \cdot s}{60 \cdot 102}$ für doppeltwirkende, $C = \frac{F \cdot s}{60 \cdot 102}$ für einfachwirkende Maschinen; $C = \frac{1}{2} \cdot \frac{F \cdot s}{60 \cdot 102}$ für einfachwirkende Viertaktmaschinen. Die Zylinderkonstante entspricht dem Hubvolumen des Zylinders, jedoch kann man eine Benennung nicht angeben, weil gewohnheitsmäßig F in cm^2 und s in m darinsteckt.

Beispiel eines Dampfverbrauchsversuches: Doppeltwirkende Einzylinderdampfmaschine ohne Kondensation, Durchmesser des Zylinders 300 mm, der Kolbenstange (nur vorn) 35 mm, Hub 400 mm. Zylinderkonstante vorn 0,0456; hinten 0,0462. Federmaßstab vorn 8,1 mm/at, hinten 7,8 mm/at. Belastung durch Bremse, konstant gehalten, $1,0 \text{ m} \times 97,5 \text{ kg} = 97,5 \text{ mkg}$. Versuchsdauer $4^{\text{h}} 0$ bis $5^{\text{h}} 0$, Ablesung alle 10 Minuten. Die Ablesungsergebnisse gibt Tabelle 20. Mit Hilfe der Federmaßstäbe berechnet man den mittleren Überdruck der Diagramme vorn $p_i = \frac{10,95}{8,1} = 1,35 \text{ at}$, hinten $p_i = \frac{11,74}{7,8} = 1,51 \text{ at}$. Mit der Zylinderkonstanten ergibt sich die mittlere Leistung vorn $N_v = 0,0456 \cdot 1,35 \cdot 75,0 = 4,63 \text{ kW}$ und hinten $N_h = 0,0462 \cdot 1,51 \cdot 75,0 = 5,22 \text{ kW}$; gesamte mittlere indizierte Leistung $N_i = 9,85 \text{ kW}$.

Da weiterhin die stündliche Dampfaufnahme 127,2 kg ist, so berechnet sich der Verbrauch für die Leistungseinheit, der auch als *spezifische Dampfaufnahme* bezeichnet werden kann, zu $\frac{127,2}{9,85} = 12,48 \frac{\text{kg}}{\text{kW} \cdot \text{h}}$. Und da die effektive oder Bremsleistung sich zu $N_e = \frac{97,5 \cdot 75,0}{973} = 7,51 \text{ kW}$ berechnen läßt, so ist der Dampfverbrauch, bezogen auf die Nutzleistung, $\frac{127,2}{7,51} = 16,9 \frac{\text{kg}}{\text{kW} \cdot \text{h}}$. Auch läßt sich noch der mechanische Wirkungsgrad mit $\eta_{\text{mech}} = \frac{7,51}{9,85} = 0,76$ angeben.

Tabelle 20. Dampfverbrauchsversuch.

Zeit	Zählwerk		Waage		Diagrammfläche		Diagrammlänge		Mittlere Höhe	
	Stand	Diff.	Stand	Diff.	vorn	hinten	vorn	hinten	vorn	hinten
			kg		mm ²		mm		mm	
4 ^h 0	6341	752	63,1	21,2	1130	1200	102,5	100,1	11,02	11,99
	10 7093	755	84,3	21,4	1170	1210	103,1	101,0	11,33	11,98
	20 7848	751	105,7	21,2	1140	1200	102,9	100,9	11,08	11,90
	30 8599	747	126,9	21,2	1120	1170	103,2	101,0	10,83	11,58
	40 9346	745	148,0	21,1	1110	1160	103,2	101,2	10,75	11,46
5 ^h 0	0091	750	169,1	21,2	1120	1180	103,5	101,3	10,81	11,63
	0841		190,3							
Mittelwert	4500 : 60		127,2 kg/h						10,95	11,74
	$n = 75,0/\text{min.}$									

Die Auswertung der indizierten Leistung kann mit meist genügender Genauigkeit, wenn auch theoretisch nicht genau, in viel einfacherer Weise geschehen. Man erspart sich das langwierige Ausrechnen der beiden letzten Spalten der Tabelle 18, wenn man so vorgeht: Diagrammfläche, Mittel aus allen Diagrammen vorn und hinten 1160 mm^2 ; Diagrammlänge ebenso $102,0 \text{ mm}$; also im Mittel $h_m = 11,38 \text{ mm}$. Federmaßstab, Mittel aus vorn und hinten $7,95 \text{ mm} = 1 \text{ at}$, also im Mittel $p_i = 1,43 \text{ at}$. Zylinderkonstante, Summe aus vorn und hinten, $C = 0,0918$. Also wird $N = 0,0918 \cdot 1,43 \cdot 75,0 = 9,84 \text{ kW}$. Diese vereinfachte Methode darf man anwenden, wenn die Größen, aus denen man die Mittel nimmt, nicht allzusehr voneinander abweichen (S. 55). Nie dürfte man beispielsweise bei Berechnung der Leistung einer Verbundmaschine eine mittlere Zylinderkonstante für Hoch- und Niederdruckzylinder bilden; hier ist die Leistung jedes einzelnen Zylinders zu bilden.

Zu der Tabelle 20 wäre noch zu bemerken, daß es recht zweckmäßig ist, so, wie dort geschehen, die Diagrammaufnahme immer mitten zwischen zwei Ablesungen des Zählwerks und der Waage zu machen, also um $4^{\text{h}} 5$, $4^{\text{h}} 15 \dots$; denn das Diagramm soll den Mittelwert über die Zeit von $4^{\text{h}} 0$ bis $4^{\text{h}} 10 \dots$ darstellen. Im allgemeinen ist die Ablesung der Instrumente, die Momentanwerte angeben, gegen die Ablesung der zählenden Instrumente (§ 12) um die halbe Ablesungsdauer zu versetzen; man umgeht dann insbesondere auch Unstimmigkeiten, die sonst auftreten, wenn man bei langdauernden Versuchen Stundenabschlüsse macht; die zur vollen Stunde abgelesenen Momentanwerte gehören weder zur vergangenen, noch zur kommenden Stunde. Die Nachregelung der Bremse hat am besten zugleich mit der Ablesung der zählenden Instrumente zu erfolgen, also um $4^{\text{h}} 10$, $4^{\text{h}} 20 \dots$, oder aber, wenn das zu selten ist, um $4^{\text{h}} 2\frac{1}{2}$, $4^{\text{h}} 7\frac{1}{2} \dots$. Durch planmäßiges Vorgehen in diesen Hinsichten läßt sich die Meßgenauigkeit sehr steigern. Die Ablesung der zählenden Instrumente, Zählwerk und Waage, ist eigentlich nur am Anfang und Ende des ganzen Versuches nötig; die Zwischenablesungen geben aber durch die Möglichkeit der Differenzbildung eine Kontrolle über die Gleichmäßigkeit des Ganges und über die Genauigkeit der Ablesung, und retten, wenn während der beabsichtigten Versuchsdauer eine Störung eintritt, wenigstens einen Teil des Versuches.

109. Federmaßstab. Eichung. Auf der Indikatorfeder ist der Federmaßstab als glatte Zahl angegeben. Für genauere Versuche muß man, zumal der Federmaßstab sich im Lauf der Zeit ändert, die Feder eichen und den Federmaßstab durch Versuch feststellen.

Bei der *Spannungseichung* bringt man, von der atmosphärischen ausgehend, verschiedene Spannungen etwa in Stufen von 1 zu 1 Atmosphäre unter den Indikator Kolben und verzeichnet auf der Papiertrommel waagerechte Linien, deren Abstand man auf $\frac{1}{10} \text{ mm}$ genau ausmißt (S. 53). Daraus hat man direkt den Federmaßstab. Man führt eine Reihe Versuche bei steigendem, eine bei fallendem Druck aus; zwischen beiden Ergebnissen wird infolge der Reibung ein Unterschied bestehen, der nicht zu groß sein darf. Man nimmt aus beiden das Mittel. Man kann die Kolbenpresse, S. 96, benutzen.

Bei der *Gewichtseichung* belastet man mit Gewichtsstücken. Dazu kann etwa die Vorrichtung Abb. 294 dienen, bei der die Gewichte an ein Gehänge gehängt werden, das um den umgekehrt aufgehängten Indikator herumführt. Wieder zieht man waagerechte Striche auf dem Indikatorpapier; zweckmäßig erschüttert man vorher den Indikator, um die Reibung zu vermindern; im Betriebe ist sie auch nur klein, der fortdauernden Erschütterungen wegen, und weil die der Bewegung in Frage kommt. Andere Apparate zur Eichung werden L. 303 ff. beschrieben.

Bei der Gewichtseichung muß man die Fläche des Indikator Kolbens messen, um die der Gewichtsbelastung entsprechende Spannung ausrechnen zu können. Die Spannungseichung bedarf der subtilen Messung des Kolbendurchmessers nicht. Bei beiden Arten der Eichung ist aber zu beachten, daß die Kolbenfläche zunimmt, wenn der Kolben warm wird, und zwar um etwa 0,4% für 100° Temperaturzunahme. Ein Indikator, für den man kalt den Federmaßstab 8,20 mm/at fand, wird bei einer geschätzten Temperatur des Kolbens von 120° (statt früher 20°) den Federmaßstab $8,20 \cdot \left(1 + \frac{0,4}{100}\right) = 8,24$ mm/at haben. Diese geringe und leidlich zuverlässige Korrektur ist bei Gewichtseichungen nötig, bei Spannungseichung nur dann nicht, wenn man den Kolben bei der Eichung auf die Temperatur der späteren Benutzung bringt.

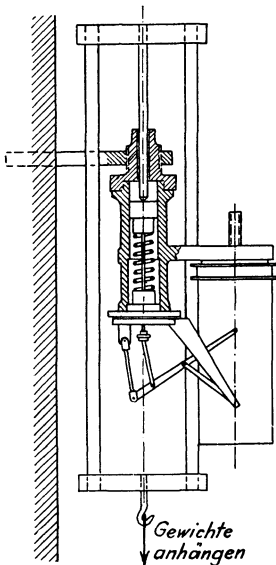


Abb. 294. Gewichtseichung einer Indikatorfeder.

In den vom V. D. I. aufgestellten *Bestimmungen über die Feststellung der Maßstäbe von Indikatorfedern* ist die Gewichtseichung vorgeschrieben. Jede Feder, die beim Gebrauch des Indikators höhere Temperaturen annimmt, ist kalt und warm bei Zimmertemperatur und bei 100° C in mindestens 5 Stufen oberhalb der atmosphärischen Linie und in wenigstens 3 Stufen unterhalb derselben zu prüfen. Der Durchmesser des Indikator Kolbens wird bei Zimmertemperatur gemessen. — Letztere Bestimmung läßt sich nur im Interesse der Einheitlichkeit rechtfertigen.

Eine größere Korrektur wäre nötig, wenn man einen *Indikator mit Innenfeder* (Abb. 271) an der Dampfmaschine verwenden wollte; die Erkenntnis, daß bei Änderungen der Temperatur um 100° Änderungen des Federmaßstabes um etwa 4% eintreten pflegen (L. 306), hat zur Durchbildung der *Kaltfederindikatoren* geführt.

Ob *Spannungs- oder Gewichtseichung besser* sei, darüber ist viel gestritten worden. Legt man auf die Vorzüge der einen oder der anderen Art zu großes Gewicht, so schätzt man wohl die Genauigkeit des Indikators zu hoch ein; bei nicht sehr sorgfältiger Behandlung des Indikators verschwindet der Unterschied zwischen beiden hinter anderen

Fehlerquellen. Gegen die Spannungseichung, an sich die näherliegende, wendet man ein, daß sie die Reibung im Indikator übertrieben groß erscheinen lasse; beim Eichen komme die Reibung der Ruhe, im Betriebe aber, zumal wegen stets vorhandener Erschütterungen, die der Bewegung in Betracht, und letztere ist bekanntlich kleiner. — Der Gewichtseichung wiederum wirft man namentlich die Unsicherheit vor, die bei der Messung des Kolbendurchmessers auftritt. Ein Irrtum von $\frac{1}{10}$ mm bedeutet einen Fehler von $\frac{1}{2}\%$ des Durchmessers, also 1% der Fläche. Zwar braucht solch großer Irrtum bei einer Mikrometermessung nicht unterzulaufen, aber der Kolben soll im Indikatorzylinder leicht gehen und lieber Dampf entweichen lassen, als große Reibung haben, dann ist also der Zylinderdurchmesser größer als der des Kolbens, und der Ringraum zwischen Kolben und Zylinder wäre teilweise zum Kolben zu zählen.

at	mm	mm	Mittelwerte	Diff.
12	72,0	73,4	73,1	5,8
11	67,1	67,5	67,3	5,8
10	61,3	61,7	61,5	5,9
9	55,4	55,8	55,6	6,05
8	49,4	49,7	49,55	6,15
7	43,2	43,6	43,4	6,0
6	37,3	37,5	37,4	6,2
5	31,1	31,3	31,2	6,15
4	24,9	25,2	25,05	6,25
3	18,7	18,9	18,8	6,3
2	12,4	12,6	12,5	6,15
1	6,3	6,4	6,35	6,3
0	0	0,1	0,05	

Abb. 295. Eichdiagramm einer Indikatorfeder. $\frac{1}{2}$ nat. Gr.

Es scheint nicht überflüssig zu sein, gelegentlich beide Eichungen anzuwenden: Man prüft durch Gewichtseichung die *Gleichmäßigkeit der Feder*; bei dieser Prüfung spielen Kolbendurchmesser und die anderen Unsicherheiten keine Rolle; und man stellt durch Spannungseichung den Federmaßstab fest; dabei braucht man nur einige weit voneinander liegende Spannungen anzuwenden. Mit anderen Worten: Für Ermittlung des mittleren Federmaßstabes scheint die Spannungseichung die bessere zu sein, den Verlauf des wahren Federmaßstabes läßt die Gewichtseichung besser erkennen.

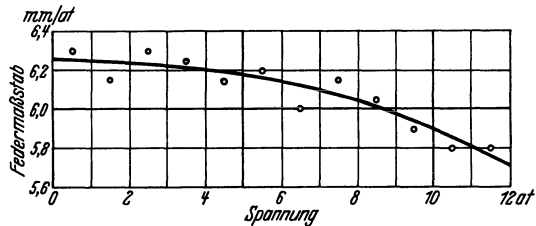


Abb. 296. Verlauf des wahren Federmaßstabes bei Abb. 295.

Der Federmaßstab ist nämlich nicht immer für alle Drucke derselbe. Bei der Eichung entsteht auf dem Papier ein Eichdiagramm wie Abb. 295. Man mißt die Abstände s jeder Linie von der Nulllinie aus, bildet die Mittelwerte aus Aufwärts- und Abwärtsgang, um die Reibung zu eliminieren, und dann die Unterschiede Δs . Diese werden durch den zugehörigen Druckzuwachs Δp dividiert, dann ist $m = \Delta s / \Delta p$ der *mittlere Federmaßstab* über den Druckbereich Δp .

Man kann mittlere Federmaßstäbe über größere Bereiche, etwa von 1 bis 11 at, oder aber getrennt von 1 bis 4 und 4 bis 11 at ermitteln. Macht man den Bereich immer enger, so kommt man auf den *wahren Federmaßstab* bei einer bestimmten Spannung: $m = ds/dp$, der in Abb. 296

graphisch ermittelt ist; er nimmt von 6,25 auf 5,7 mm/at ab, was die Feder als mangelhaft kennzeichnet. — Dieselbe Unterscheidung macht man bekanntlich zwischen mittlerer und wahrer spezifischer Wärme.

Bei der Ermittlung der indizierten Leistung rechnet man häufig einfach mit dem mittleren Federmaßstab. Kommen im Diagramm eines Hochdruckzylinders, Abb. 297, Spannungen von 11 bis hinab zu

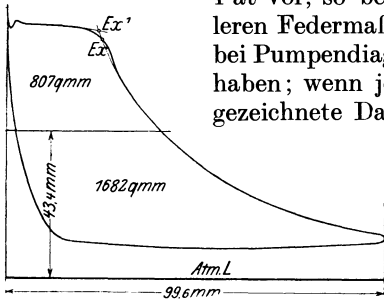


Abb. 297. Diagramm des Hochdruckzylinders einer Dampfmaschine, aufgenommen mit der in Abb. 295 geeichten Feder. $\frac{1}{2}$ nat. Gr.

1 at vor, so benutzt man zur Auswertung den mittleren Federmaßstab von 1 bis 11 at. Das ist korrekt bei Pumpendiagrammen, die überall die gleiche Breite haben; wenn jedoch Diagramme wie das in Abb. 297 gezeichnete Dampfdiagramm oben schmaler sind als unten, so muß man die den einzelnen Druckstufen entsprechenden Flächen einzeln ermitteln. Das Diagramm ist durch eine Waagerechte, die nach dem Eichdiagramm Abbildung 295 dem Druck 6 at entspricht, in zwei Flächen zerlegt; für den oberen Diagrammteil, von 11 bis 6 at, gilt nach Abb. 295 der

$$J = 807 \text{ mm}^2; \quad h_m = \frac{807}{99,6} = 8,11 \text{ mm}; \quad p_i = \frac{8,11}{5,98} = 1,355 \text{ at};$$

für die untere Fläche ist

$$J = 1682 \text{ mm}^2; \quad h_m = \frac{1682}{99,6} = 16,9 \text{ mm}; \quad p_i = \frac{16,9}{6,19} = 2,73 \text{ at}.$$

Also ist die Leistungsermittlung so wie üblich, jedoch mit einem wirkamen Überdruck $p_i = 1,355 + 2,73 = 4,08$ at durchzuführen. Die Auswertung der Gesamtfläche in eins hätte $p_i = 4,11$ at ergeben, also um fast 1% zuviel.

Man kann die Gesamtfläche in mehr als zwei Teile zerlegen; aber die weitere Unterteilung liefert verhältnismäßig kleine Änderungen im Ergebnis, weil die Unterschiede sowohl des Federmaßstabes als auch der Flächen kleiner sind; andererseits wächst mit der weiteren Unterteilung die Arbeit der Auswertung. Aber selbst wenn man die Erzielung größtmöglicher Genauigkeit obenanstellt, so nimmt die Genauigkeit der Planimetrierung ab, wenn man sehr schmale Streifen umfährt. Man mag also statt in zwei vielleicht lieber in drei oder vier Teile einteilen, aber die Einteilung in zehn Teile, entsprechend dem Eichdiagramm, läßt nicht die größte Genauigkeit erwarten; zeigt doch auch das Eichdiagramm für so kleine Unterteilung Unregelmäßigkeiten.

Bei Dauerversuchen kann man *Ungleichmäßigkeiten* des Federmaßstabes einfacher *berücksichtigen*, wenn die verschiedenen Diagramme einer Zylinderseite einander ähnlich bleiben. Man wertet jedes Diagramm als Ganzes aus, jedoch unter Zugrundelegung eines mittleren Federmaßstabes, bei dem die Maßstäbe in den einzelnen Höhenlagen

entsprechend der Diagrammfläche in der betreffenden Höhenlage zur Geltung kommen. Es ist

$$\begin{array}{r} 5,98 \times 807 = 4820 \\ \underline{6,19 \times 1682 = 10410} \\ \text{Summe } 2489 \quad 15230 \end{array}$$

Der *gewogene Mittelwert* des Federmaßstabes $m_m = \frac{\sum(J \cdot m)}{\sum J}$ ist also $15230 : 2489 = 6,13 \text{ mm/at}$; mit ihm berechnet man die Diagramme, ohne sie zu unterteilen. Wieder kann man das Diagramm öfter unterteilen als nur einmal, geht man darin zu weit, so wird die Genauigkeit nicht mehr größer. Im Nenner ist die Summe der Einzelplanimetrierungen $\sum J$ einzuführen, nicht etwa das Ergebnis einer Gesamtplanimetrierung, das vermutlich etwas abweicht.

Das beschriebene Verfahren zur Ermittlung eines gewogenen mittleren Federmaßstabes stammt von Eberle. Eine Zusammenstellung solcher Verfahren findet man bei Roser (L. 305). Um den Verlauf einer Expansionslinie zu studieren, hilft der mittlere Federmaßstab nichts, man muß dann auf Grund des Eichdiagramms das Diagramm auf gleichmäßigen Federmaßstab umzeichnen. Man kann sich dazu eines von Schröter-Koob angegebenen und an gleicher Stelle (L. 305) von Roser beschriebenen Verfahrens bedienen.

Alles das ist aber Notbehelf. Besser verwendet man eine gut gleichmäßige Feder.

Die größten Unregelmäßigkeiten geben schwache Federn. Die 2-at-Federn für normalen Kolben vermeidet man am besten ganz und begnügt sich entweder mit geringer Diagrammhöhe oder verwendet Indikatoren vierfacher Kolbenfläche, Abb. 301, S. 323. Namentlich findet man Unterschiede im Federmaßstab über und unter der Atmosphärenlinie.

110. Versetzte Diagramme; Zeit- und Kurbelwegdiagramme. Bisweilen nimmt man Diagramme auf, bei denen die Trommelbewegung nicht von dem Kreuzkopf abgeleitet wird, der zu dem betreffenden Zylinder gehört, sondern zu einer um 90° versetzten Kurbel. Bei Querverbundmaschinen leitet man die Trommelbewegung vom anderen Kreuzkopf aus ab. Der Totpunkt liegt dann in der Mitte des Diagramms. Solche *versetzten Diagramme* lassen den Diagrammverlauf in der Nähe des Totpunktes besser erkennen als das gewöhnliche, das dort stark verkürzt ist.

Abb. 298 und 299 geben das gewöhnliche Kolbenwegdiagramm einer Gasmaschine neben einem mit versetzter Kurbel aufgenommenen. Jedes der Diagramme besteht aus einem Bündel von Einzeldiagrammen. Nach Abb. 299 scheint es, als ob die Zündung im Totpunkt einsetze. Abb. 298 zeigt, indem es die Vorgänge in der Gegend des Totpunktes auseinandersetzt, daß die Verbrennung erheblich vor dem Totpunkt merkbar wird — die Zündung ist noch früher erfolgt — und daß das Anwachsen des Druckes mit wechselnder Geschwindigkeit erfolgt. — Die Totpunkte sind eingezeichnet; sie liegen wegen der endlichen Schubstangenlänge

nicht genau in der Diagrammitte. Daß beim Hin- und Rückgang verschiedene Lagen gemessen sind, rührt von Ungenauigkeiten her.

Beim *Zeitdiagramm* wird die Zeit als Abszisse aufgetragen; die endliche Diagrammlänge, die der hin und her gehenden Bewegung des Kolbens entsprach, ist nicht mehr vorhanden, die Zeit schreitet stetig fort, und so ist das Zeitdiagramm an sich ohne Ende. Man braucht also, um es aufzunehmen, eine endlose Schreibfläche, die man in Form eines langen — nicht endlosen — Bandes oder in Form einer in sich geschlossenen Trommelfläche am Schreibstift vorbeiführt. Wird die Fläche durch einen gleichmäßig umlaufenden Motor bewegt, so erhält man die eigentlichen Zeitdiagramme. Wird sie von der Kurbelwelle der indizierten Maschine aus angetrieben, die einen gewissen Ungleichförmigkeitsgrad hat, so erhält man die den Zeitdiagrammen ähnlichen *Kurbelwegdiagramme*. Nur bei großen Ungleichförmigkeitsgraden, etwa bei langsam

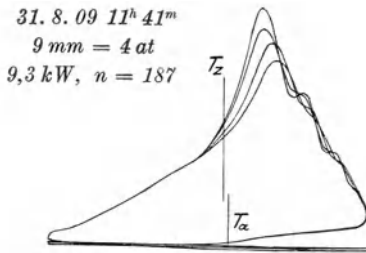


Abb. 298. Versetztes Diagramm. $\frac{1}{2}$ nat. Gr.

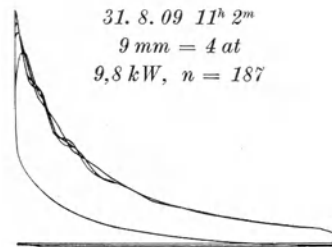


Abb. 299. Kolbenwegdiagramm. $\frac{1}{2}$ nat. Gr.

laufenden Pumpen, oder bei besonders genauen Untersuchungen wird man auf den Unterschied beider Diagrammarten achten müssen.

Einrichtungen zum Aufnehmen von Zeitdiagrammen (wie wir immer kurz sagen wollen) sind besonders von Wagener angegeben worden (L. 312f.).

Man kann die Trommel des gewöhnlichen Indikators nach Entfernung der zum Aufspannen des Papieres dienenden Klemmfedern, der Hubbegrenzung und der rückführenden Federn in einfach rotierende Bewegung versetzen; man kann statt der gewöhnlichen Trommel mit Vorteil eine solche größeren Durchmessers verwenden, die nicht so leicht zu sein braucht wie sonst, da sie keine Geschwindigkeitsänderungen erleidet. Da der Schreibstift über den ganzen Trommelumfang geht, so kann man das Papier nicht mehr mit Klemmfedern halten; man verwendet ein Papier von solcher Länge, daß es sich beim Herumlegen etwas überlappt, und klebt die Enden mit Stärkekleister zusammen; ein auf die Papierrückseite gesetzter Kleisterpunkt klebt das Papier auf der blanken Trommel so fest, daß es nicht gleitet, läßt aber doch, solange er nicht trocken ist, den ganzen Papierring wieder abziehen, den man dann mit der Schere an passender Stelle aufschneidet.

Einen so hergerichteten *Indikator mit umlaufender Trommel* zeigt Abb. 300. Auf der Trommel schreibt nicht nur der Schreibstift des Indikators, sondern noch ein *Markenschreibzeug*, das die Totpunkte der Maschine aufzeichnet, die nicht mehr wie im Kolbenwegdiagramm ohne

weiteres gegeben sind: ein Glockenelektromagnet zieht einen Anker an und verursacht dadurch einen Sprung in der Linie, die der Schreibstift um die Trommel herum zieht. Die Erregung erfolgt von einem Kontakt aus, den die Maschine in jedem oder in jedem zweiten Totpunkt schließt. — Das Aufzeichnen nur der Totpunkte ist an sich ausreichend; wenn man die Drehzahl der Maschine mißt, so läßt sich der Zeitmaßstab berechnen. Bequemer ist es, auch noch die Zeit aufzuschreiben, um die Drehzahl der Maschine aus dem Diagramm selbst finden zu können. Das zu tun, dient die Federsperrung am Kopf der Trommel. Der obere

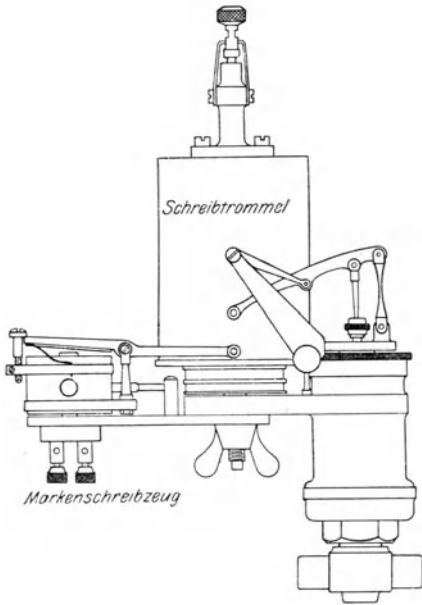


Abb. 300. Indikator, hergerichtet zur Aufnahme von Zeitdiagrammen. Dreyer, Rosenkranz & Droop.

Griff ist in der Trommel drehbar, er sitzt auf der Achse auf, um die die Trommel herumläuft. Nach Aufbringen der Trommel bringt man die an der Trommel befindlichen Blattfedern zum Einfallen in die Kerben des Griffes; dadurch kann die Trommel nicht ganz bis auf den Schnurkranz herabfallen; hält man den gerauhten Griff, während die Trommel läuft, einen Augenblick fest, so sinkt die Trommel herab. Man kann daher erst die Totpunktmarken zusammen mit dem Druckdiagramm und dann sehr schnell darauf Zeitmarken über den Totpunktmarken aufschreiben. Die beiden Markenreihen ergeben, wie

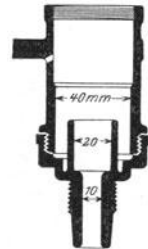


Abb. 301. Zylinderkörper von Abb. 300.

§ 36 bei Abb. 103 besprochen, die Geschwindigkeit der Maschine. — Die umlaufende Trommel der Abb. 300 kann abgezogen werden, um das Papier aufzuspannen, aber auch um sie gegen eine gewöhnliche für Kolbenwegdiagramme zu ersetzen.

Einen Zeitindikator, der die Diagramme auf ein Band schreibt, zeigt Abb. 302 im Bilde. Das Papierband läuft von einer Vorratsrolle R_1 , die nur wenig durch das Gestänge hindurchschaut, durch ein Walzenpaar W , von denen man nur die vordere und auch diese nur bedeckt mit dem Papierstreifen sieht, auf eine Sammelrolle R_2 . Der Antrieb geschieht durch die Schnurscheiben S , die Fest- und Losrolle darstellen; diese sitzen mit der hinteren der Walzen W auf einer Achse, so daß das Band durch die Walzen, zwischen denen es durch einen Federbügel (unter dem Buchstaben R_2) eingeklemmt ist, vorgeschoben wird. Auf der gleichen, unten von der Scheibe S angetriebenen Achse sitzt oben

eine Scheibe G , die von der Achse durch eine Gleitkupplung mitgenommen wird und die ihrerseits durch Gummischnur die Rolle R_2 antreibt. Die Übersetzung von G auf R_2 ist so bemessen, daß R_2 das Papier schneller aufwickeln will, als die Walzen W es vorschieben; den Unterschied, der namentlich erheblich ist, wenn Rolle R_2 fast vollgewickelt ist, gleicht die erwähnte Gleitkupplung durch Gleiten aus. — Wenn man die federnden Griffe B_1 und B_2 herumdreht, kann man die Rollen R_1 und R_2 herausnehmen, um ein anderes Papierband ein-

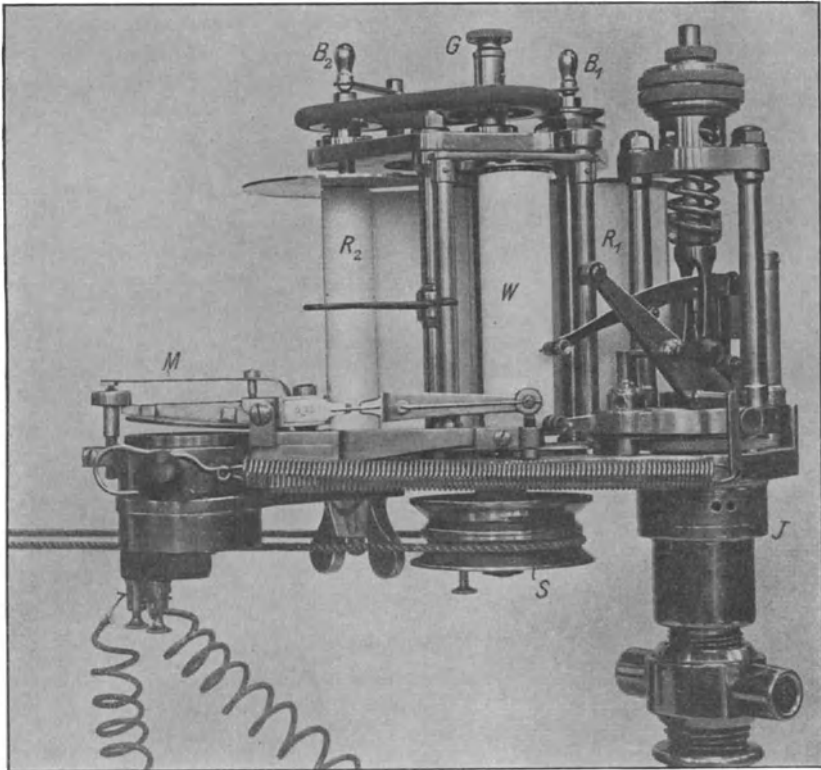


Abb. 302. Bandindikator nach Wagener. Fa. Dreyer, Rosenkranz & Droop.

zuziehen. — Unter dem Indikatorschreibstift sieht man noch einen Schreibstift, der einen einfachen Strich auf das ablaufende Band schreibt; die Atmosphärenlinie des Diagramms, die man beim Bandindikator sonst nicht erhält, liegt in einem Abstände über diesem Strich, den man feststellen kann, wenn der Indikatorhahn geschlossen ist.

Um die Totpunkte anzuzeichnen, dient wieder das Markenschreibzeug M . Um wieder die Zeit aufzutragen, müßte man zwei Markenschreibzeuge verwenden; statt dessen ist ein *Markenschreibzeug mit schwingender Feder* verwendet, das auch für die rotierende Trommel brauchbar, aber dort entbehrlich ist. Eine Blattfeder zwischen Anker

und Schreibstift läßt, wenn der Anker angezogen wird, den Schreibstift in Schwingungen geraten, die bald zum Erlöschen kommen; deren Schwingungszeit ist eine Konstante des betreffenden Schreibzeuges; so legt man, wenn man die Erregung des Elektromagneten im Totpunkt der Maschine bewirken läßt, nicht nur dessen Lage, sondern auch die augenblickliche Geschwindigkeit des Papierbandes fest und kann aus dem Abstand der Totpunktmarken auf die Drehzahl der Maschine schließen.

Der Bandindikator hat vor dem mit umlaufender Trommel voraus, daß man auf das etwa 45 m lange Papierband viele Diagramme ohne Unterbrechung aufschreiben und so beispielsweise Regelvorgänge an einer Maschine verfolgen kann, bei denen jedes Diagramm vom vorhergehenden abweicht. Dagegen hat die umlaufende Trommel vor allen Dingen den Vorteil, daß man sie ohne große Unkosten an dem gewöhnlichen Kolbenwegindikator anbringen und daß man dann wechselweise Zeit- und Kolbenwegdiagramme mit dem gleichen Indikator aufnehmen kann; sie hat auch den Vorteil, daß man die Trommel ruhig längere Zeit laufen lassen kann, um beim Eintritt einer Unregelmäßigkeit an

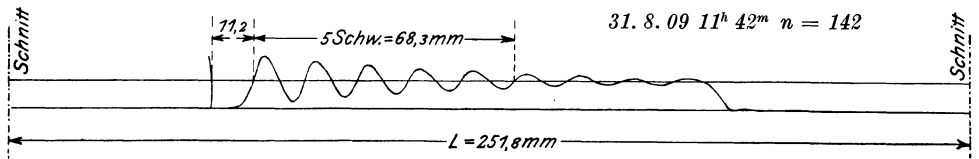


Abb. 303. Ermittlung der Nacheilung des Markenschreibzeuges mit schwingender Feder. $\frac{1}{2}$ nat. Gr.

der Maschine schnell das Diagramm zu schreiben; beim Bandindikator würde bei solchem Abwarten Papier verschwendet werden, und im entscheidenden Augenblick wäre das Band vielleicht zu Ende. —

Aus den Totpunktmarken ist ohne weiteres auf die Papier- und Maschinengeschwindigkeit zu schließen; zur Ermittlung der Totpunkt-lage aber ist noch die *Nacheilung des Markenschreibzeuges* zu berücksichtigen. Diese wird bei der umlaufenden Trommel bestimmt, indem man den Kontakt von der Trommel selbst schließen läßt und die Trommel einmal ganz langsam mit der Hand bewegt, einmal mit der später zu benutzenden Geschwindigkeit umlaufen läßt. Man spannt ein Papierblatt mit Ausschnitten auf die Trommel; eine Kontaktfeder, die auf dem Papier schleift, schließt den Strom, wenn sie in die Ausschnitte fällt. Besser ist ein auf die Trommel zu setzender, teils isolierender, teils leitender Ring; das Markenschreibzeug schreibt auf einem schmalen, unter dem Ring aufgespannten Papierstreifen. Man erhält beim schwingenden Schreibzeug ein Bild wie in Abb. 303 gezeichnet und ausgewertet. Im langsamen Gang macht das Schreibzeug einen Kreisbogen, im schnellen Gang, d. h. bei $n = 142/\text{min}$ der Papiertrommel (mit Handtachometer gemessen), beschreibt es die gedämpfte Wellenlinie. Außerdem ließ man einmal bei unerregtem, einmal bei dauernd erregtem Schreibzeug die Trommel umlaufen, um die durchgehenden Parallelen zu erhalten. Nun ist die Länge von 5 Wellen $5 t_s = 68,3 \text{ mm}$, die der

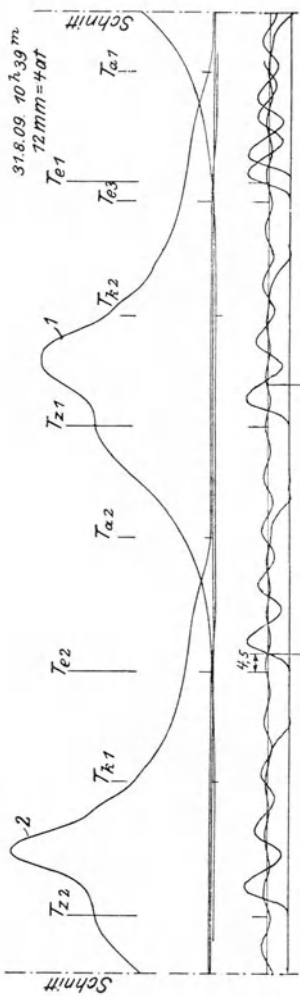


Abb. 305. Zeitdiagramm der gleichen Kolbenhübe wie in Abb. 304, aufgenommen mit umlaufender Trommel und schwingendem Markenschreibzeug. $\frac{1}{2}$ nat. Gr.

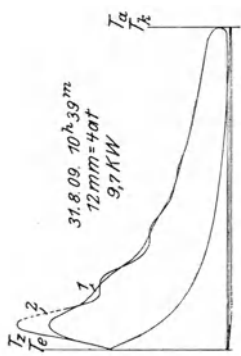


Abb. 304. Kolbenwegdiagramm einer Gasmachine. $\frac{1}{2}$ nat. Gr.

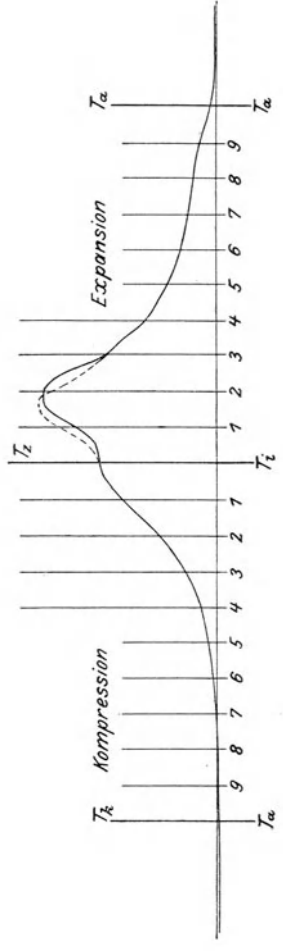


Abb. 307. Zeitdiagramm 1 der Abb. 304 mit Zehnteilung.

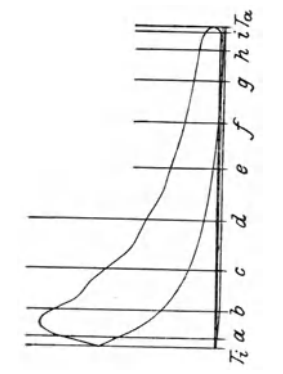


Abb. 308. Zeitdiagramm 1 der Abb. 305 mit Zehnteilung.

Gestrichelt ist der Verlauf nach dem Kolbenwegdiagramm, Abb. 304, 307 umgezeichnet, eingetragen, das mit einem Indikator ganz gleicher Bauart ganz gleichzeitig aufgenommen war. Merkwürdige Unterschiede in der Spitze.

Nacheilung $s = 11,2$ mm; also wird die Nacheilung $\frac{e}{t_s} = \frac{5 \cdot 11,2}{68,3} = 0,82$ Bruchteile der Wellenlänge. Bei nichtschwingendem Schreibzeug geschieht die Bestimmung der Nacheilung ähnlich, man muß sie aber in Sekunden angeben.

Das *Zeitdiagramm* einer Gasmachine ist in Abb. 305 gegeben, daneben zeigt Abb. 304 gewöhnliche Kolbenwegdiagramme; die beiden Diagrammpaare sind genau gleichzeitig aufgenommen, es handelt sich also um die gleichen Hübe der Maschine. Das Zeitdiagramm ist mit umlaufender Trommel und mit schwingendem Markenschreibzeug aufgenommen; der Zahlenindex deutet an, ob der Totpunkt zum ersten oder zweiten Arbeitsspiel gehört. Man konnte das entscheiden an Hand der Tatsache, daß die Totpunkte in der Reihenfolge, wie sie aufgezählt sind, immer gleichen Abstand (über das Papierende hinweg gemessen) haben müssen.

Die Zeitdiagramme zeigen am Totpunkt einen fast waagerechten Verlauf, der im Kolbenwegdiagramm nicht vorhanden ist, weil in der Nähe des Totpunktes der Kolben fast stillsteht, das Papier aber weiterläuft. Der Druckanstieg infolge der Zündung beginnt erst kurz nach dem Totpunkt, im Gegensatz zu den Diagrammen Abb. 298, 299, im letzteren Fall war also die Zündung früher gestellt.

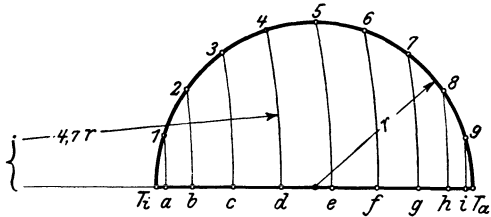


Abb. 306. Beziehung zwischen Kolbenweg und Kurbelweg.

Das hätte man durch Vergleich der Kolbenwegdiagramme Abb. 299 und 304 weniger gut erkennen können. —

Gelegentlich will man Zeitdiagramme *in Kolbenwegdiagramme umzeichnen*, um die Leistung unter Vermeidung der von der Schnurdehnung herrührenden Fehler des Kolbenwegdiagramms zu finden. Abb. 306 gibt die Beziehung zwischen den Stellungen 1 bis 9 der Kurbel und denen a bis i des Kolbens; mit ihrer Hilfe gewinnt man die Teilungen in Abb. 307 und 308 und kann die Umzeichnung durch Übertragen der Drucke machen.

Das Umgekehrte, nämlich Kolbenwegdiagramme in Zeitdiagramme umzuzeichnen, ist nur mangelhaft möglich, weil die Vorgänge in der Nähe des Totpunktes nicht deutlich genug im Kolbenwegdiagramm zu erkennen sind.

Die Berechnungen dieses Paragraphen sind in den vorigen Auflagen dieses Buches etwas ausführlicher gegeben.

111. Fehler der Schreibstiftbewegung. Die Annahme, das Indikator-diagramm gebe die im Zylinder der Maschine herrschenden Spannungen abhängig von dem vom Maschinenkolben zurückgelegten Wege, trifft bei genauerer Betrachtung nur näherungsweise zu, auch wenn man eine genau proportionale Feder verwendet und die Schnurführung korrekt anordnet.

Was zunächst die Schreibstiftbewegung anlangt, so ist der Indikator seinem Wesen nach ein aufzeichnendes Manometer; es gilt für ihn, was in § 8 über das dynamische Verhalten von Instrumenten im allgemeinen und von Manometern im besonderen gesagt und an Abb. 15 bis 17 erläutert wurde. Das Verhalten des Indikatorschreibzeugs ist das anschaulichste Beispiel für die dort besprochenen Verhältnisse. Wo also im Zeitdiagramm die Kurve ihre Richtung ändert — dem entspricht dann meist auch eine Richtungsänderung im Kolbendiagramm —, da entstehen *Federschwingungen* und stören das Diagramm, insofern die Ordinaten nicht mehr genau Spannungen darstellen. Auf die Diagrammfläche haben sie, solange es sich um mäßige Drehzahlen bei normalen Verhältnissen handelt, nicht allzu großen Einfluß und können oft unbeachtet bleiben; Ermittlungen über den Verlauf einer Expansionslinie und alle feineren Messungen werden indessen durch die Federschwingungen zunächst unmöglich gemacht. So hätte es bei der Ermittlung der im Zylinder einer Dampfmaschine arbeitenden Dampfmenge aus dem Indikatorgramm, wie sie in § 68 an Abb. 156 besprochen wurde, wenig ausgemacht, wenn man statt des Punktes Ex einen anderen Punkt der schwach eingezeichneten Ausgleichlinie verwendet hätte; ganz falsche Ergebnisse aber hätten diejenigen Punkte des Diagramms gegeben, die gerade dem Maximum oder Minimum einer Schwingung entsprachen. In Abb. 297 S. 320 hätte die Tatsache, daß nur eine leicht zu übersehende Schwingung auftritt, dahin führen können, nicht Ex oder Ex^1 als Expansionspunkt anzusehen, sondern ihn weiter nach rechts zu verlegen.

Man kann nun entweder die Schwingungen durch geeignete Maßnahmen beim Indizieren auf ein erträgliches Maß zurückführen, oder man muß sie bestehen lassen und später schätzungsweise oder durch ein rechnerisch-graphisches Verfahren aus dem Diagramm eliminieren. Letzteres ist nur beim Zeitdiagramm möglich und des Zeitaufwandes wegen selten durchführbar (§ 114). Jetzt handelt es sich darum, wie man die Federschwingungen als solche erkennt und in mäßigen Grenzen hält.

In Abb. 309 bis 312 sind einige Diagramme mit mehr oder weniger ausgeprägten Federschwingungen dargestellt, die durch ein daneben-gesetztes f angedeutet sind; sie treten in der Tat immer nach einem Richtungswechsel auf. Die Auswertung der Diagrammfläche mit einem Planimeter könnte man an diesen Diagrammen ruhig vornehmen, an dem Pumpendiagramm würde man die Schwingungen unbeachtet lassen und in halber Höhe durch sie hindurchfahren. In einem Diagramm nach Abb. 313 pflegt man auch wohl die beiden Kurven cd und ce so zu ziehen, daß sie überall die durch Federschwingungen erzeugten Wellen berühren; die wahre Spannungskurve war dann die Kurve cb , die Mittelkurve aus cd und ce , und zwar in dem Sinne die Mittelkurve, daß der gleichen Ordinate die mittlere Abszisse zugeordnet ist, nicht aber so, daß der winkelrecht gemessene Abstand beiderseits gleich ist. Oder aber man zieht, von c beginnend, freihändig mit meist ausreichender Genauigkeit eine Kurve cb von möglichst stetiger Krümmung durch die Federschwingungen so hindurch, daß die zu beiden Seiten der neu-

gezogenen Kurve liegenden Flächenteilen gleichmäßig größer und größer werden. Die stetige Krümmung erkennt man, wenn man sich dicht auf die Papierebene beugt und längs der Kurve blickt. Der Punkt *b* wäre als Expansionspunkt des Diagramms anzusprechen. Die Anwendung der Simpsonschen Regel wäre ohne solches Ausgleichen ganz unzulässig, man könnte lauter zu große Ordinaten fassen. Da übrigens im allgemeinen die kleine Fläche 1 größer als 2, 3 größer als 4 ist, so

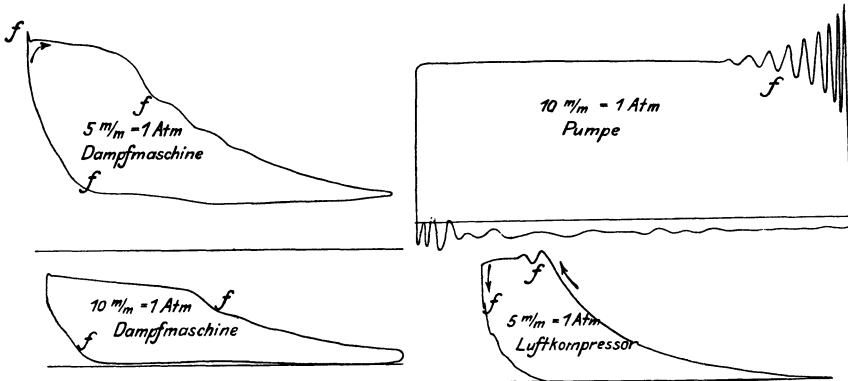


Abb. 309 und 310.

Abb. 311 und 312.

Abb. 309 bis 312. Diagramme mit Federschwingungen. $\frac{1}{2}$ nat. Gr.

sieht man auch sofort, daß — in diesem Fall — die Schwingungen die Diagrammfläche zu groß erscheinen lassen. —

Bei dem Gasmaschinendiagramm Abb. 299 würde die Auswertung bereits auf praktische Schwierigkeiten stoßen, weil man die einzelnen Diagramme kaum voneinander unterscheiden kann. Wenn diese Schwierigkeiten auftreten und gar größer werden, so wird man die Indikatorschwingungen vermindern durch Anwendung eines Indikators mit geringer bewegter Masse, durch Anwendung eines größeren Kolbens unter entsprechender Verstärkung der Meßfeder, so daß die Diagrammhöhe erhalten bleibt, oder endlich durch Anwendung einer stärkeren Feder, vielleicht auch unter Anwendung eines kleineren Kolbens, um die Diagrammhöhe zu verkleinern. Alle diese Maßnahmen zielen darauf hin, die Eigenschwingungszahl des Schreibzeuges zu vergrößern — worauf es nach § 8 ankommt.

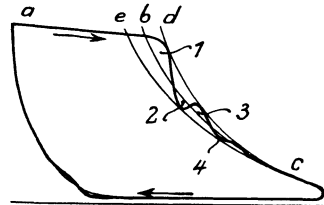


Abb. 313.

Das Verkleinern der Diagrammhöhe ist das bequemste und zugleich wirksamste Mittel. Gegen dasselbe ist einzuwenden, daß man die kleinere Diagrammfläche nicht mit gleicher Genauigkeit planimetrieren kann wie eine größere; wenn man die Verkleinerung der Diagrammhöhe durch Anwendung eines kleineren Kolbens erreichen will, bleibt die Reibung unverändert, die Verstellkraft aber wird vermindert; der Einfluß der Reibung wird also größer. Man wird daher zur Anwendung

eines kleineren Kolbens nur greifen, wenn man stärkere Federn nicht hat. — Die Anwendung eines größeren Kolbens unter gleichzeitiger Verstärkung der Feder vergrößert im allgemeinen die Eigenschwingungszahl des Schreibzeuges, weil der größere Kolben die bewegte Masse nur unerheblich zu vergrößern pflegt. Innerhalb der Grenzen, wo man es tun kann, ist dies das beste Mittel zur Verminderung der Schwingungen, weil der Einfluß der Reibung vermindert wird infolge der größeren Verstellkraft; so sollte man Gebläse und Niederdruckzylinder von Dampfmaschinen möglichst nur mit Kolben von 40 mm Durchmesser (Abb. 301) indizieren statt mit 20-mm-Kolben und schwacher Feder. — Das dritte Mittel zur Verminderung der Federschwingungen ist die Anwendung von Indikatoren, die besonders für Verwendung bei hoher Drehzahl und bei Explosionsmotoren — die wegen der plötzlich auftretenden Drucksteigerung schwierige Verhältnisse bieten — gebaut sind; sie haben besonders geringe bewegte Masse bei normalem Kolbendurchmesser (Abb. 285 und § 116). Es ist naheliegend, daß sie ihrer leichteren Bauart wegen empfindlicher in der Behandlung sind.

Beim *Indizieren flüssiger Mittel*, so bei Pumpen, führt die Anwendung größerer Kolben meist zu keiner Verminderung, sondern zu einer Verstärkung der Federschwingungen. Um die Bewegungen des Indikatorkolbens zu ermöglichen, muß die dem freigelegten oder verdrängten Raum entsprechende Stoffmenge, durch den Indikatorstutzen hindurch, abwechselnd in der Richtung vom und zum Indikator gehen. Ihre Masse kommt also zur Masse des Schreibzeuges hinzu; bei Gasen und Dämpfen ist sie unbedeutend, bei Flüssigkeiten aber nicht; eine Vergrößerung des Kolbens hat nun eine Vergrößerung dieser zusätzlichen Masse zur Folge. Und noch mehr: Diese Masse ist nicht nur einfach in Rechnung zu setzen wie die Kolbenmasse; wenn der Indikatorstutzen 10 mm Bohrung hat und der Kolben 20 mm Durchmesser, so wird das Wasser im Indikatorstutzen die vierfache Kolbengeschwindigkeit annehmen, also das 16fache an Energie aufnehmen müssen wie die gleiche Kolbenmasse; allgemein: Die im Indikatorstutzen befindliche Masse ist nicht einfach, sondern so vielfach zur Indikatormasse hinzuzuzählen, wie die vierte Potenz des Durchmesserverhältnisses besagt. Daher die starken Federschwingungen im Pumpendiagramm Abb. 311, obwohl dasselbe bei nur 60 Uml/min aufgenommen ist, und obwohl ein Zeitdiagramm zeigen würde, daß die Druckänderungen keineswegs sehr plötzlich verlaufen. Bei Pumpen vermindert man die Federschwingungen hauptsächlich durch Erweiterung des Indikatorstutzens und der unteren Indikatorbohrung, nötigenfalls auch — auf Kosten der Reibungsverhältnisse — durch Verkleinerung des Indikatorkolbens.

Die Schwingungen lassen sich natürlich auch durch Dämpfung beseitigen, sei es durch Vergrößerung der molekularen Dämpfung, sei es durch Vergrößerung der Reibung. Instrumente, die den Schwankungen folgen sollen, dürfen aber nicht stark gedämpft sein, insbesondere nicht durch Reibung. Eine starke Dämpfung verhindert zwar die Schwingungen, läßt aber auch die Schreibstiftbewegung nachhinken. Immerhin ist eine mäßige, molekulare Dämpfung, wie sie die Diagramme Abb. 309

bis 312 zeigen, angenehm und auf die Angabe von geringem Einfluß, übrigens ja auch unvermeidlich. Unbedingt schädlich ist aber die Reibung. Wie sehr allein die Reibung des Schreibstiftes auf dem Papier die Ergebnisse beeinflusst, namentlich bei Verwendung kleiner Kolben und schwacher Federn, das zeigt Abb. 314 bis 317: Jedes der Diagramme ist unmittelbar nacheinander zweimal geschrieben, einmal wurde der Schreibstift schwach, einmal stark angedrückt; im letzteren Fall sind die Schwingungen verschwunden, die Diagramme aber ersichtlich falsch. Deshalb kann man einige Federschwingungen geradezu als Zeichen eines guten Zustandes des Indikators ansehen und sie verlangen, am besten so schwach wie in Abb. 310, wo nur das geübte Auge sie erkennt.

An anderen Ursachen für die Abweichung der Schreibstiftangabe von der Spannung im Maschinenzylinder sind folgende zu nennen. Wie die Schreibstiftreibung die Diagramme verfälscht, so kann es in noch höherem Maße die Kolbenreibung tun. Daher die Regel, daß der

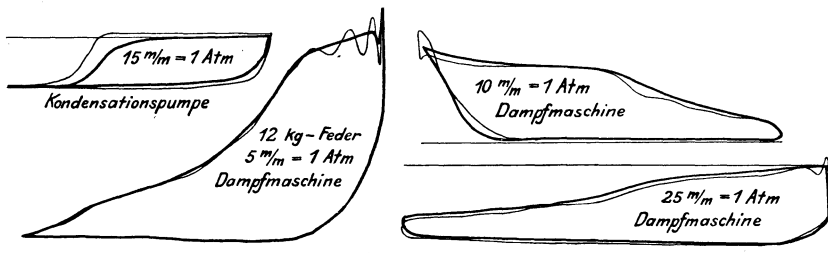


Abb. 314 und 315.

Abb. 316 und 317.

Abb. 314 bis 317. Einfluß der Schreibstiftreibung auf das Indikator diagramm. $\frac{1}{2}$ nat. Gr.

Kolben lieber etwas leicht gehen und ausblasen, als sich klemmen sollte. — Die Bohrung des Indikatorstutzens bewirkt — abgesehen von den besprochenen, nur von der Weite abhängigen Massenwirkungen — eine Dämpfung, hervorgerufen durch die Widerstände der Zuleitung; die Druckschwankungen treten nicht in voller Größe in den Indikatorzylinder ein. Deshalb sollen die Zuleitungen nicht zu eng — wie schon der Massenwirkungen wegen — aber auch nicht zu lang sein; Knicke in ihnen sind zu vermeiden. Ungünstige Verhältnisse ergeben sich immer, wenn beide Zylindernden mit einem Indikator indiziert werden, besonders bei höherer Drehzahl.

Außerdem können durch toten Gang in den Gelenken und durch Verbiegung des Gestänges Fehler in die Schreibstiftbewegung kommen, die durch sorgsame Instandhaltung des Indikators in erträglichen Grenzen gehalten werden müssen. Man überzeuge sich gelegentlich von der ordnungsmäßigen Form des Schreibzeuggetriebes, indem man eine Atmosphärenlinie bei geschlossenem Indikatorhahn und eine Normale dazu bei stillstehender Trommel schreibt; beide Linien müssen senkrecht aufeinanderstehen und gerade sein; ein Fehler kann auch daher kommen, daß Trommel- und Zylinderachse nicht einander parallel sind.

In Abb. 318 und 319 sind Diagramme gegeben, deren Schleife links man auf Kolbenundichtheit in Verbindung mit später Eröffnung zurückführen könnte. Die Ursache ist eine ganz andere; es handelt sich um eine *Überschleifung der Indikatorbohrung durch den Kolben* der Maschine. Während die Indikatorbohrung vom Zylinderinneren abgetrennt ist, bleibt in ihr der Druck konstant oder geht etwas herab, wenn der Indikator nicht ganz dicht ist. — Man haue mit dem Meißel eine Längs-

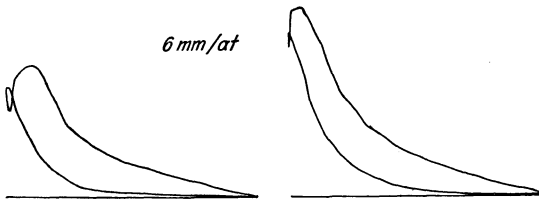


Abb. 318 und 319. Überschleifung der Indikatorbohrung.
 $\frac{1}{2}$ nat. Gr.

rinne von genügender Weite in den Zylinder, die den Indikator freibleiben läßt. —

Das sind die wichtigsten formellen Fehler, die das Diagramm durch Fehler des Indikators zeigen kann. Die sach-

lichen Fehler eines korrekt aufgenommenen Diagrammes, die Folgerungen für die Einsteuerung und für die Wirtschaftlichkeit der Maschine werden in den „Maschinenuntersuchungen“ unter den verschiedenen Maschinenarten besprochen.

112. Rückwirkung des Indikators auf den Maschinengang. Bei kleinen Maschinen und bei solchen, deren schädlicher Raum sehr klein ist (Kompressoren, Corliß-Dampfmaschinen), wird der Maschinengang durch

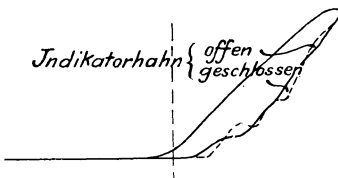


Abb. 320. Versetztes Ventilerhebungsdiagramm einer Pumpe (nach Berg).

den Anbau des Indikators merklich geändert. Die Diagramme geben dann nicht praktische Betriebsverhältnisse wieder, und man muß in allen Folgerungen vorsichtig sein.

Der Maschinengang ändert sich zunächst dadurch, daß der Raum unter dem Indikator Kolben zum schädlichen Raum kommt; eine Maschine mit sonst

1% schädlichem Raum hat nun etwa $1\frac{1}{4}$ %. Das Diagramm stellt daher, wenn auch nicht genau die Betriebsverhältnisse der untersuchten Maschine, so doch mögliche Verhältnisse dar. Außerdem aber gibt der sich bewegende Indikator Kolben durch seine Bewegung zu verschiedenen Zeiten mehr oder weniger Raum frei: dieser Raum muß mit dem arbeitenden Medium angefüllt werden. Daher wird der schädliche Raum abhängig von der Spannung im Zylinder. Das sind Verhältnisse, die sonst praktisch unmöglich sind; höchstens mit dem Atmen eines Pumpenkörpers läßt die Erscheinung sich vergleichen.

Wie sehr die Betriebsverhältnisse einer Pumpe durch den Indikator geändert werden können, zeigen die versetzten Ventilerhebungsdiagramme Abb. 320, deren eines bei offenem, deren anderes bei geschlossenem Indikatorhahn aufgenommen ist. Bei offenem Indikatorhahn hebt sich das Ventil später vom Sitz, weil das Wasser erst den vom Indikator Kolben freigegebenen Raum ausfüllen muß; der Pumpengang wird also

durch den Indikator verschlechtert. Auch der volumetrische Wirkungsgrad wird verschlechtert.

113. Fehler der Trommelbewegung. Die Bewegung der Papiertrommel kann — abgesehen von etwa vorhandenen geometrischen Unrichtigkeiten im Antrieb — fehlerhaft werden durch wechselnde *Schnurdehnung*. Zwar bringt diese, auch wenn sie Änderungen der Diagrammlänge zur Folge hat, nicht notwendig Fehler ins Diagramm; soweit aber die Dehnungen nicht dem Hube proportional sind, entstehen Fehler nach Maßgabe der Abweichungen von der Proportionalität.

Ursache zu wechselnder Schnurdehnung geben die im Hin- und Hergehen wechselnden Spannungen der Trommelfeder und andererseits die Massenwirkungen der Trommel; erstere bewirken eine Verkürzung, letztere eine Verlängerung des Diagrammes; erstere sind unabhängig von der Drehzahl der Maschine, letztere nehmen mit der Drehzahl zu. Davon, daß die Schnurdehnung merkliche Beträge annehmen kann, überzeugt man sich durch die Beobachtung, daß im langsamen Gang das Diagramm kürzer ist, als es nach dem Übersetzungsverhältnis des Hubminderers sein sollte; insbesondere ist, wo zwei Indikatoren hintereinander geschaltet sind, der Hub der zweiten Trommel um die Dehnung der zwischenliegenden Schnur kürzer als der der ersten (Abb. 290). Je schneller aber die Maschine läuft, desto länger wird das Diagramm; es kann dabei die aus dem Übersetzungsverhältnis folgende theoretische Länge erreichen und übersteigen. Es handelt sich bei allem diesen um Längenunterschiede von 1 bis 5 mm oder Prozent.

Maßgebend sind, wie erwähnt, nur die Abweichungen von der Proportionalität; hierüber ist nun folgendes zu sagen. Die durch die wechselnde Federspannung hervorgerufenen Dehnungen werden dann keine Fehler ins Diagramm bringen, wenn die Federspannungen dem jeweiligen Trommelhube proportional sind, und wenn die Schnur dem Hookeschen Gesetz folgt. Die Massenwirkungen würden dann keine Fehler ins Diagramm bringen, wenn die Bewegung der Trommel von der Zeit nach einer reinen Sinusfunktion abhängig verlief. Es seien nämlich x die Ausschläge des Kreuzkopfes, y die der Trommel, im Maßstab der erstere im Übersetzungsverhältnis des Hubminderers reduziert, und beide von der Stellung in Diagrammitte aus gerechnet, das positive Zeichen für die Richtung wachsender Spannung der Trommelfeder verwendet; es sei m die reduzierte Masse der Trommel, P_1 die Zunahme der Federspannung für $y = 1$ und P_0 die Vorspannung der Feder in der Mittelstellung der Trommel, alle drei bezogen auf den Abstand der Schnurachse von der Trommelachse, und es sei α die Schnurdehnung für 1 kg Belastung, t die Zeit; dann ist

$$\text{die Federspannung} \quad P_0 + P_1 y;$$

$$\text{die Schnurspannung} \quad P_0 + P_1 y - m \frac{d^2 y}{dt^2};$$

$$\text{die Schnurdehnung} \quad \alpha \left(P_0 + P_1 y - m \frac{d^2 y}{dt^2} \right).$$

Nun wird der Trommelausschlag von der Mitte aus gleich dem des Kreuzkopfes vermindert um die Schnurdehnung

$$y = x - \alpha \left(P_0 + P_1 y - m \frac{d^2 y}{dt^2} \right). \quad (2)$$

Nur wenn wir, unter l die Diagrammlänge und unter c eine Konstante verstanden, $y = \frac{l}{2} \cdot \sin ct$, also $\frac{d^2 y}{dt^2} = -\frac{l}{2} \cdot c^2 \cdot \sin ct = -c^2 y$ setzen können, ergibt sich in

$$y = x - \alpha (P_0 + P_1 y + mc^2 y) \quad (3)$$

eine lineare Beziehung zwischen den Bewegungen der Trommel und des Kreuzkopfes.

Diese Beziehung wird gestört, wenn die obengenannten Voraussetzungen nicht zutreffen; unvermeidlich sind die Einflüsse endlicher Schubstangenlänge, die zu dem von der Massenwirkung herrührenden letzten Glied ein weiteres hinzufügen, und die insbesondere dann Störungen in die Proportionalität bringt, wenn mit wachsender Drehzahl die Massenkräfte zunehmen. Da c mit wachsender Drehzahl zunimmt, so kann es überdies dahin kommen, daß für negative Werte von y der Klammerwert negativ wird: In der Gegend des Totpunktes schwächerer Federspannung wird die Schnur schlaff, die Trommel schleudert. Man muß deshalb bei höherer Drehzahl die Vorspannung P_0 der Feder vergrößern, jedenfalls bis das Schleudern verschwindet, besser noch darüber hinaus, damit das letzte Glied in seinem Einfluß zurücktritt, der, wie erwähnt, bei endlicher Schubstangenlänge ungünstig ist. Auch bei großer Ungleichförmigkeit des Maschinenganges wäre er ungünstig; doch ist diese gerade bei hoher Drehzahl nicht zu befürchten. — Verkürzung des Trommelhubes vermindert natürlich auch die Massenwirkungen, doch ist das kleinere Diagramm ungenauer zu planimetrieren.

Eine Größe, die auf alle Fälle Fehler ins Diagramm bringt, ist die Reibung der Trommel in ihrer Achse. Zwar würde sie in Gleichung (3) ein konstantes Glied liefern, aber dessen Vorzeichen würde in den Totpunkten wechseln. Die Trommel wird hinter dem Totpunkt eine Zeitlang ganz stehenbleiben, bis die Reibung überwunden ist und der Rückgang eintritt; die beim Hin- und beim Rückgang gezeichneten Diagrammteile wären gegeneinander verschoben; von Proportionalität kann also keine Rede sein; eine zeichnerische Ergänzung der unterdrückten Diagrammenden, unter Beseitigung der Verschiebung, würde von zweifelhaftem Wert sein. Man muß also auf Verminderung der Reibung bedacht sein, deren Einfluß übrigens bei gut instand gehaltenen Indikatoren gering zu sein scheint.

Im ganzen wird man daher folgern müssen, daß die Unrichtigkeiten der Trommelbewegung, sekundären Ursachen entspringend, sich in mäßigen Grenzen halten werden. Immerhin ist es eine wichtige Regel, auf möglichst geringe Schnurdehnung zu sehen. Die besonders hergestellte Indikatorscheur ist bedeutend weniger dehnbar als gewöhnlicher Bindfaden, sie soll vor dem Gebrauch gereckt werden und sogar

gebrauchte Schnur ist besser als ganz neue. Außerdem achte man darauf, daß die Schnur vom Hubminderer zur Trommel möglichst kurz ausfällt, denn ihre Dehnung kommt unverkürzt ins Diagramm. Die übliche Methode, je zwei Indikatoren von einem Hubminderer aus anzutreiben, wobei die erste Trommel die zweite antreibt, ist bei langhubigen Maschinen anfechtbar: die Bewegung der zweiten Trommel wird falsch.

114. Zeichnerische Eliminierung der Massenschwingungen (L. 313, 315).

Die Bewegung des Schreibstiftes stellt nicht den Verlauf der Spannung dar, sondern weicht um so viel davon ab, wie der Einfluß der Dämpfung, der Reibung und der Massenkräfte ausmacht. Man kann, jedoch nur im Zeitdiagramm, aus der vom Schreibstift aufgezeichneten Kurve der tatsächlichen Kolbenwege s (des Indikatorkolbens) den Verlauf der Spannung p , der uns interessiert, finden, indem man den Einfluß der genannten Größen eliminiert. So kann man in Abb. 17, S. 24, aus der vom Instrument gegebenen Kurve den Verlauf der zu messenden Größe, der dort durch die starke Kurve XAN dargestellt war, abzuleiten unternehmen.

Auf den Indikatorkolben wirken zu jeder Zeit t die folgenden Kräfte: Die zu messende Spannung p wirkt aufwärts auf die Kolbenfläche f ; bezeichnen wir die aufwärtsgehenden Kräfte als positiv, so ist die der Spannung entsprechende Kraft $+p \cdot f$. Die Feder drückt den Kolben abwärts mit einer Kraft, die von dem Federmaßstab c und der Abweichung s des Kolbens von der Ruhelage abhängt; die Kraft ist $-c \cdot s$. Die Reibung pflegt man in solchen Untersuchungen als konstant einzuführen, doch wechselt sie ihr Vorzeichen mit der Bewegungsrichtung; sie übe die Kraft $\pm w$ auf den Kolben aus. Die durch molekulare Dämpfung vernichtete Energie pflegt man dem Quadrat der Geschwindigkeit proportional zu setzen; die von ihr ausgeübte Kraft wäre dann der Geschwindigkeit ds/dt der gedämpften Teile proportional; sie würde unter Einführung eines Proportionalitätsfaktors ε , des Dämpfungsfaktors, $-\varepsilon \cdot \frac{ds}{dt}$ zu schreiben sein, nur mit negativem Vorzeichen, da sie zwar der Bewegung entgegenwirkt, hier aber der Zeichenwechsel automatisch mit dem Richtungswechsel erfolgt.

Fügt man zu diesen äußeren Kräften die Massenkraft hinzu, die durch die Masse m und die Beschleunigung d^2s/dt^2 des Kolbens gegeben ist und die, als der Geschwindigkeitszunahme entgegengesetzt, mit $-m \cdot \frac{d^2s}{dt^2}$ anzusetzen ist, so kann man die Gleichgewichtsbedingung anschreiben:

$$p \cdot f - c \cdot s - \varepsilon \cdot \frac{ds}{dt} \pm w - m \cdot \frac{d^2s}{dt^2} = 0$$

oder

$$p \cdot f = c \cdot s + \varepsilon \cdot \frac{ds}{dt} \pm w + m \cdot \frac{d^2s}{dt^2}. \quad (4)$$

Alle Glieder der rechten Seite sind bestimmbar. Bei s selbst ist zu beachten, daß es die Kolbenwege vergrößert darstellt, meist in sechsfachem Maßstab; außerdem ist der Kolbenweg in Metern einzusetzen,

da man sich bei den Ermittlungen am besten streng an das Maßsystem hält; die Ermittlung der Maßstäbe ist ohnehin oft schwierig. Der Federmaßstab c ist nicht in mm/at, sondern, da alle Glieder der Gleichung (4) in Kilogramm gegeben sein sollen, in kg/m anzugeben und nicht auf den Schreibstift-, sondern auf den Kolbenweg zu beziehen; eine Feder, die bei einer Spannungseichung 1,972 mm/at ergeben hat, die mit einem Kolben von 9,985 mm Durchmesser, entsprechend 0,7830 cm² Fläche, arbeitet und ein Schreibzeug von sechsfacher Übersetzung betätigt, erfährt durch 0,7830 kg Kraft die Durchbiegung $\frac{1,972}{6}$ mm = 0,000329 m; es ist $c = \frac{0,7830}{0,000329} = 2380$ kg/m. Dies ist die Federkonstante der Feder. — Ferner sind nun ds/dt und d^2s/dt^2 durch zweimaliges Differenzieren der als Funktion von t aufgezeichneten s -Kurven, also der Zeitdiagramme, zu finden; dazu dient der Derivator (§ 69); um gut differenzieren zu können, muß man durch Wahl der Ablaufgeschwindigkeit des Diagrammpapiers für passende Neigung der Kurven sorgen.

Es bleiben durch besondere Versuche zu finden: ε , w und m . — Die *Reibung* w ermittelt man, indem man den Indikatorschreibstift einmal hochdrückt und langsam in die Ruhelage kommen läßt, das andere Mal das gleiche von abwärts kommend tut. Der Unterschied beider Ruhelagen entspricht der doppelten Reibung. War bei oben genannter Feder der Unterschied 0,2 mm, so macht die Reibung linear im Diagramm $\pm 0,1$ mm aus; dem entspricht $w = \frac{2380 \cdot 0,0001}{6} = 0,04$ kg.

Die *Masse* m durch Wägung zu finden, ist nicht zugänglich, da es sich nicht um die Masse des Kolbens allein handelt, sondern auch um die der Schreibstiftführung und der Feder, die in ihren verschiedenen Teilen verschiedene, von der des Kolbens abweichende Geschwindigkeiten haben. Die Masse m und der Dämpfungsfaktor ε lassen sich aber aus den allgemeinen Schwingungsgesetzen bestimmen. Die Dauer einer vollen (Doppel-) Schwingung ist

$$t_s = \frac{4\pi m}{\sqrt{4cm - \varepsilon^2}}. \quad (5)$$

Für das Verhältnis δ zweier aufeinanderfolgender Amplituden, wobei aber nicht zwei aufeinanderfolgende positive, sondern zwei aufeinanderfolgende Amplituden ungleichen Vorzeichens gemeint sind, die also nur um $\frac{1}{2} t_s$ auseinanderliegen, gilt

$$\ln \delta = \frac{\varepsilon \cdot \frac{1}{2} t_s}{2m} = \frac{\varepsilon \cdot t_s}{4m}. \quad (6)$$

Man kann t_s und δ an einem Diagramm entnehmen und dann m und ε berechnen. Für m ergibt sich

$$m = \frac{c \cdot t_s^2}{4(\pi^2 + [\ln \delta]^2)}. \quad (7)$$

Hieraus kann man die Masse der bewegten Teile oder wenigstens des eigentlichen Schreibzeugs, ein für allemal berechnen, und dann

jedesmal den Kolben und etwaige Zusatzmassen hinzuzählen; letztere sollen den Schwingungen eine für die Auswertung bequeme Größe geben. Für die Berechnung der *Dämpfung*, die wegen ihrer wechselnden Größe nicht ein für allemal gemacht werden kann, ist es bequem, die Schwingungszeit zu eliminieren; man setzt den Wert von t_s aus (5) in (6) ein und erhält

$$\varepsilon = \sqrt{\frac{4cm \cdot (\ln \delta)^2}{\pi^2 + (\ln \delta)^2}} \quad (8)$$

Man schreibt nun ein besonderes Schwingungsdiagramm mit Hilfe des zu benutzenden Indikators, indem man den Kolben zunächst hochhebt, etwa durch Unterklemmen einer kleinen Gabel unter das Kugelgelenk der Abb. 300, und dies Hindernis plötzlich entfernt. Die Schwingungen werden auf umlaufender Trommel abhängig von der Zeit aufgeschrieben (Abb. 321). Die Schwingungszeit ist ohne weiteres in

Gestalt der Strecke t_s abzumessen, nachdem man die Stelle größten Ausschlages durch Halbieren einer Sehne kk gefunden hat. Unter δ ist das Verhältnis der aufeinanderfolgenden Amplituden rein gedämpfter Schwingungen zu verstehen. Nun wird die Reibung, deren Betrag schon ermittelt ist,

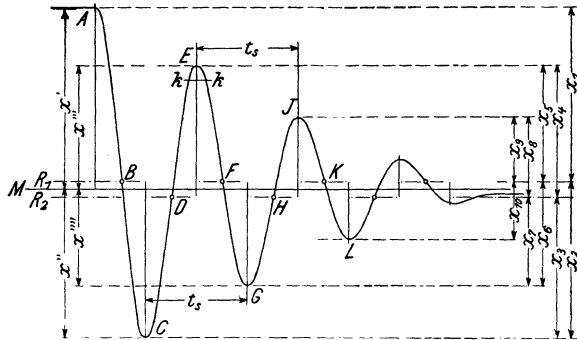


Abb. 321. Doppelt gedämpfte Schwingung.

durch den gebrochenen Zug $BDFHK\dots$ dargestellt, wobei der Sprung immer an der Stelle größter Amplitude der Schwingung eintritt. Von A bis C kann man die Schwingung als um das Mittel B erfolgend, von C bis E als um D herum erfolgend betrachten, und so fort. Dann hat man als δ das Verhältnis $x_1 : x_2$, oder auch $x_3 : x_4 \dots$ anzusehen. Man hat also, die Größe der Reibung wieder mit w und die von M aus gemessenen Amplituden mit x' , $x'' \dots$ bezeichnet, zu entnehmen $\delta = \frac{x' - w}{x'' + w} = \frac{x' - w}{x'' + w} = \dots$. Damit kann man nun m und (für diesen Augenblick auch) ε bestimmen.

Will man die Dämpfung wegen ihrer Veränderlichkeit vor dem Versuch bestimmen, um die Verhältnisse der Benutzung möglichst anzunähern, so benutzt man gewöhnliche Indikatordiagramme, in denen genügende Schwingungen vorhanden sind; man kann etwa bei einer Gasmaschine durch Einführung reicheren Gemisches den Explosionsstoß verstärken. Solchem Diagramm entstammt Abb. 322, ein Teil der Expansionskurve. Es sind zwei Kurven gezogen, die die Schwingungen einhüllen; durch Halbieren der Ordinaten ist die Mittelkurve er-

halten worden, die den Druckverlauf darstellt, weil an dieser Stelle die Druckänderung gleichmäßig vor sich geht. Man ermittelt durch Halbieren der zur Mittelkurve parallelen Sehnen die Höchstpunkte und entnimmt die Amplituden; diese sind eingetragen; die Reibung von $w = 0,1$ mm ist abzuziehen oder zuzuzählen; so ergibt sich $\delta = \frac{17,0 - 0,1}{14,6 + 0,1} = 1,150$, aber auch $\delta = \frac{14,6 - 0,1}{12,3 + 0,1} = 1,170$ usw., im Mittel $\delta = 1,16$, also ist $(\ln \delta)^2 = 0,0220$ klein gegen π^2 . Mit $t_s = 0,02617$ s (Abb. 322) berechnet sich

$$\text{aus Gleichung (7): } m = \frac{2380 \cdot 0,000684}{4 \cdot (9,87 + 0,022)} = 0,0412 \frac{\text{kg} \cdot \text{s}^2}{\text{m}},$$

$$\text{aus Gleichung (8): } \varepsilon = \sqrt{\frac{4 \cdot 2380 \cdot 0,0412 \cdot 0,0220}{9,87 + 0,022}} = 0,93 \frac{\text{kg}}{\text{m/s}}.$$

Abb. 323 gibt nun die *Berichtigung des Diagrammes einer Gasmaschine* in der Nähe des Zündungstotpunktes. Kurve 1 ist indiziert worden; die Ableitung dieser Wegkurve ergab die Geschwindigkeitskurve 2, die

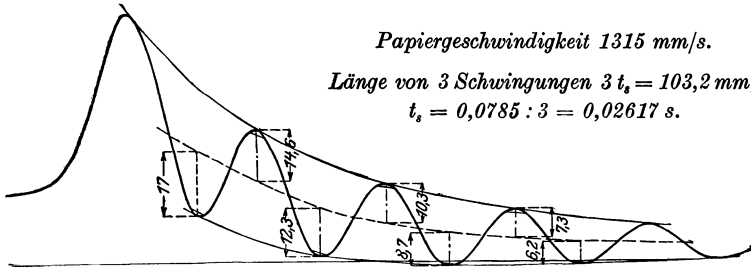


Abb. 322. Zeitdiagramm zur Ermittlung der Masse und Dämpfung eines Indikators. $\frac{1}{2}$ nat. Gr.

Ableitung dieser die Beschleunigungskurve 3. Diese Kurven sind in abweichendem Maßstab unter das Hauptbild gezeichnet (Abb. 324). Unter Beachtung der vorher ermittelten Werte des Dämpfungsfaktors und der Masse ergeben sich die angeschriebenen Maßstäbe als Wert der Dämpfung und der Massenkraft; die Reibung ist so eingetragen, daß man sie ohne weiteres zur Dämpfung hinzuzählen kann. Wenn man nun die Kurven 2, 3 und 4 unter Beachtung der Maßstäbe und Vorzeichen zu 1 hinzufügt, so entsteht in Gestalt der Kurve 5 der Druckverlauf p im Indikatorzylinder. Der Höchstdruck ist ein ganz merklich anderer, als nach dem Diagramm unmittelbar zu entnehmen gewesen wäre; allerdings war ja die Indikatormasse vergrößert. Die Schwingungen sind verschwunden, und die wahre Druckkurve verläuft glatt. Man sieht freilich, daß für die gleichmäßig verlaufende Expansionslinie die richtige Druckkurve recht gut als Mittelkurve der beiden Einhüllenden zu finden ist, so daß für das umständliche Auswertungsverfahren nur dann Bedarf vorhanden ist, wenn man den Höchstdruck und die Vorgänge bis zur Erreichung desselben studieren will.

Ermittlung der Maßstäbe: Wegen der Schreibstiftübersetzung ist s sechsfach vergrößert aufgetragen; die Federkonstante ist 2830 kg/m,

also der Kräftemaßstab in der oberen Figur 6000 mm = 2380 kg; 1 mm = 0,397 kg oder 1 kg = 2,52 mm. — Der Maßstab der Beschleunigungen

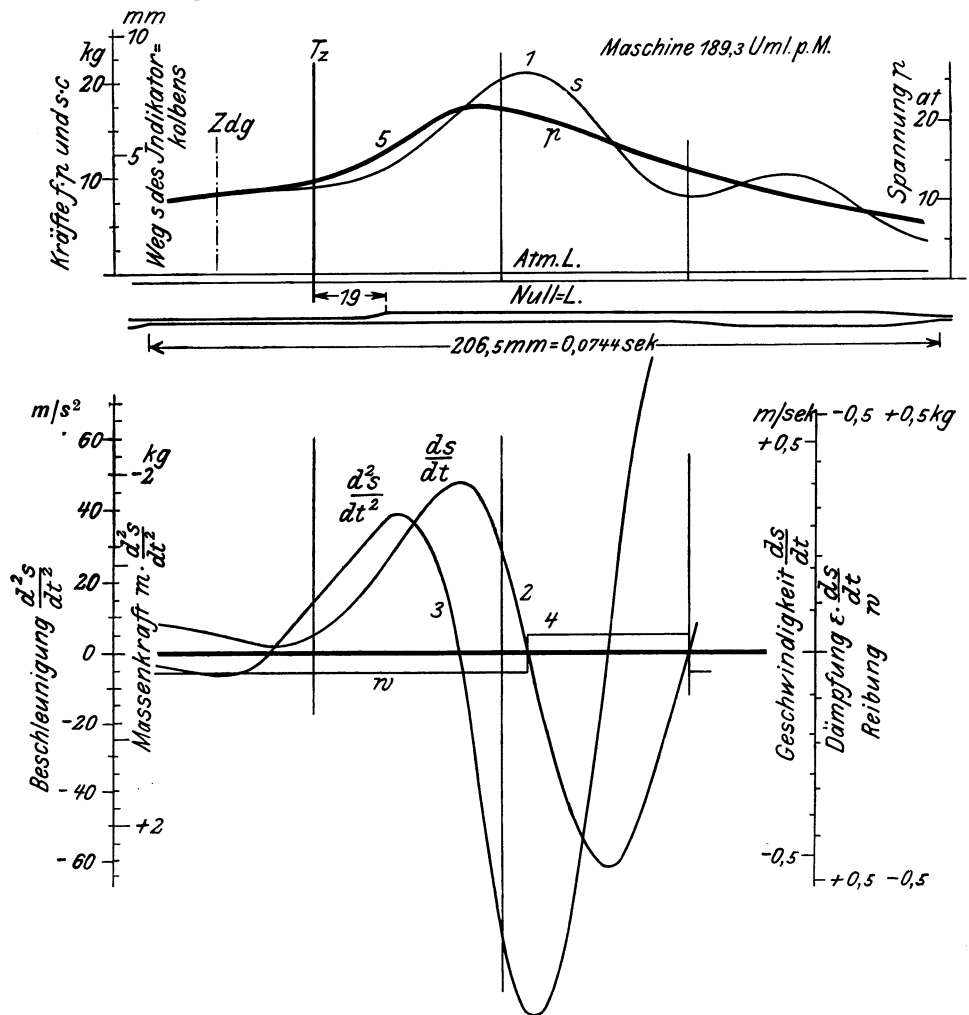


Abb. 323 und 324. Eliminierung der Massenschwingungen aus einem Gasmaschinen diagramm nach Borth. $\frac{1}{2}$ nat. Gr.

folgt aus den Einzelmaßstäben, immer auf die (doppelte) Originalgröße bezogen:

$s : 0,01 \text{ m} = 60 \text{ mm}$ oder $1 \text{ mm} = 0,000167 \text{ m}$
 $t : 0,0744 \text{ s} = 206,5 \text{ mm}$ oder $1 \text{ mm} = 0,000360 \text{ s}$

also $1 = \frac{0,000167}{0,000360} = 0,464 \text{ m/s}$.

Diese Geschwindigkeit entspricht der Kurvenneigung 45° , deren Tangens 1 ist. Wir können den Maßstab für diese Größe wählen, wie wir

wollen; es ist 48 mm als Einheit angenommen; dann ist 48 mm = 0,464 m/s; 1 mm = 0,00965 m/s oder 1 m/s = 103,6 mm; mit dem Dämpfungsfaktor $\varepsilon = 0,93$ wird der Maßstab der Dämpfung: 1 mm = $0,00965 \cdot 0,93 = 0,00897$ kg oder 1 kg = 111,5 mm. Entsprechend ist der Maßstab der Beschleunigungen und Massendrucke zu berechnen. —

Bei ähnlichen Ermittlungen an Pumpen hat man zu beachten, daß die dem Hubvolumen des Indikators entsprechende Wassermasse mitschwingt, um die Bewegungen des Kolbens zu ermöglichen; sie ist sogar nicht nur einfach, sondern wegen des meist geringeren Bohrungsdurchmessers und der größeren Geschwindigkeit vielfach in Rechnung zu setzen (S. 330). Ohne Berücksichtigung dieser Masse erhält man die Spannungsänderungen im Indikator statt die im Maschinenzylinder.

115. Besondere Anwendungen des Indikators. Der Indikator ist ein registrierender Spannungsmesser, oder wenn er zur Aufzeichnung von Kolbenwegdiagrammen benutzt wird, ein Arbeitsmesser. Er läßt aber auch manche andere Verwendung zu, bei denen das Vorhandensein einer guten Schreibstiftführung und einer eichbaren und auswechselbaren Meßfeder angenehm ist.

Insbesondere ist der Indikator als *registrierender Kraftmesser* zu benutzen, indem man eine zu messende Kraft, etwa die vom Arm einer Bremse ausgeübte, durch eine Druckstange auf den Indikator Kolben wirken läßt; will man dabei den Indikator Kolben schonen, so ersetzt man ihn durch eine Führungstange, die an die Feder und an die Kugelhelenmutter paßt. Man läßt die Diagramme auf die umlaufende Trommel oder auf ein Papierband schreiben; läßt man das Papier mit gleichbleibender Geschwindigkeit laufen, so erhält man *P-t*-Diagramme; durch Ausmessen der unter der entstehenden Kurve enthaltenen Flächen $\int P \cdot dt$ erhält man die der bewegten Masse m erteilten oder entzogenen Geschwindigkeiten w : es ist $\int dw = \frac{1}{m} \cdot \int P \cdot dt$ (Satz vom Antrieb). — Wenn man dagegen das Papier von der Maschinenwelle aus antreibt, so daß es mit einer Geschwindigkeit proportional der Geschwindigkeit der bewegten Masse läuft, so erhält man ein *P-s*-Diagramm; durch Ausmessen der unter der entstehenden Kurve enthaltenen Flächen $\int P \cdot ds$ erhält man die der bewegten Masse m erteilte oder entzogene Arbeit A : es ist $\int dA = \int P \cdot ds = \frac{m}{2} \cdot (w_2^2 - w_1^2)$ (Satz von der Arbeit). Dabei läßt man Zeit und Weg auf dem ablaufenden Papierstreifen durch ein schwingendes oder durch zwei Markenschreibzeuge aufschreiben. — Die gebräuchlichen Indikatorfedern genügen zur Messung bis zu 60 kg. Sind größere Kräfte zu registrieren, oder will man die Registrierung von Kräften durch Verwendung weicher Federn in größerem Maßstab erhalten, so gleicht man einen Teil der Kraft durch Gewichte aus; der Überschuß über das Ausgegliche wird dann aufgeschrieben.

Mit dem Indikator kann man ferner die Bewegung zwangsläufig bewegter oder selbsttätig arbeitender Maschinenteile aufschreiben lassen, wie die Bewegung der Steuerungsorgane von Kolbenmaschinen, also von Ventilen, Schiebern, Hähnen. Man überträgt die Bewegung

des zu untersuchenden Organes mittels einer Druckstange auf den Indikator Kolben und stellt den Kraftschluß durch eine schwache Indikatorfeder her, die sonst nicht nötig wäre und deren Federmaßstab gleichgültig ist. Man kann so *Ventilerhebungsdiagramme* als Kolbenweg- oder als Zeitdiagramme aufschreiben. Kolbenwegdiagramme einer Schiebermaschine liefern die Schieberellipse; bei Ventilen und Hähnen ergeben sich entsprechende Kurven. Da aber hauptsächlich die Eröffnung und der Abschluß zu interessieren pflegen, und diese oft in der Nähe des Totpunktes liegen und dann verkürzt wiedergegeben werden, so muß man zur Ermittlung der dort eintretenden Vorgänge Zeitdiagramme aufnehmen; an diesen kann man dann auch durch zweimaliges Ableiten die auf das Steuerorgan wirkenden Kräfte bestimmen in ähnlicher Weise, wie es bei den Bewegungen des Indikator Kolbens möglich war. Auch versetzte Ventilerhebungsdiagramme kann man aufnehmen (Abb. 320). Kann man die sechsfache Übersetzung nicht brauchen, so bringt man den Schreibstift selbst mit dem Ventil in Verbindung.

116. Besondere Bauarten des Indikators. Zum Indizieren der *Ammoniak-Kältekompressoren* stellt man den Indikator unter Ausschluß von Bronze aus Eisen und Stahl her. Ammoniak nämlich greift Kupferlegierungen an. Bei der in Abb. 276 (S. 302) dargestellten Art des auswechselbaren Einsatzes, die in anderer Hinsicht unbequem ist, kann man den Einsatz und das Unterteil durch solche Teile aus Eisen ersetzen. — Gelegentlich kann man eine Ammoniakmaschine mittels gewöhnlichen Indikators ohne wesentliche Schädigung der wichtigen Teile indizieren, wenn man nach jedem genommenen Diagramme das Schreibzeug herausnimmt und den Kolben vor dem Neueinsetzen gut mit Kompressorenöl bedeckt.

Man hat Indikatoren für *fortlaufende Diagrammaufnahme*. Um die Anlaufverhältnisse namentlich von Fördermaschinen und Lokomotiven zu untersuchen, wünscht man Diagramme während der ganzen Anlaufzeit aufzunehmen, da jedes folgende Diagramm anders ausfällt als das vorhergehende. Nimmt man mittels einfachen Indikators ein Dauerdiagramm, so überdecken sich die Diagramme, man kann sie nicht auseinanderfinden, insbesondere nicht ihre Reihenfolge erkennen. Bei den in Rede stehenden Indikatoren wird nun das Dauerdiagramm auf einen mäßig langen Papierstreifen aufgenommen, welcher in der entsprechend veränderten Papiertrommel untergebracht ist. Die Papiertrommel erfährt die hin und her gehende Bewegung vom Kreuzkopf aus, am einen Hubende wird der Papierstreifen immer einige Millimeter fortgeschoben, so daß die einzelnen Diagramme genügend auseinanderfallen. Wegen der Einzelheiten der Trommelkonstruktion verweisen wir auf die Prospekte.

Ganz besonders hat sich der Indikatorbau Indikatoren zu schaffen bemüht, die bei *tunlichst hohen Drehzahlen* noch brauchbar bleiben. Die Schwierigkeit des Indizierens nimmt mit wachsender Drehzahl schnell zu, wenngleich es strenggenommen nicht so sehr auf die Drehzahl an sich ankommt, als auf die zeitliche Geschwindigkeit, mit der Druckänderungen in dem zu indizierenden Zylinder eintreten. So ist das Indizieren von Dieselmotoren noch mit Indikator typen und bei Dreh-

zahlen möglich, bei denen das Indizieren von Verpuffungsmaschinen wegen der plötzlichen Drucksteigerung nach erfolgter Zündung nicht mehr zu brauchbaren Diagrammen führt.

Kommt man über die Grenze hinaus, wo die Bewegungen des Schreibstiftes durch Massenschwingungen und die Bewegungen der Trommel durch Schlaffwerden der Schnur unsicher werden, so kann man zunächst durch Verkleinern der Schreibstift- und der Trommelwege Abhilfe schaffen (§ 111 und 113).

Wirksamer ist die Verwendung besonders leicht gebauter Indikator-typen (Abb. 285). Alle Abmessungen sind verkleinert, für die bewegten Teile wird Aluminium oder Duralumin verwendet. Der Schreibhebel ist profiliert, jedoch bleiben für ihn bei höherer Drehzahl selbst bei Verwendung von Stahl Verbiegungen an der Tagesordnung.

Am weitesten geht in der Verkleinerung der Wege der *Mikroindikator* von Mader, der den Schreibstift ohne Vergrößerungsgetriebe mit dem Kolben verbindet und als Nadel auf einer berußten Glasplatte schreiben läßt, die vom Kreuzkopf angetriebenen Bewegungen in der Ebene (nicht drehend) ausführt (L. 317). Das Diagramm erhält eine Länge von wenigen Millimetern nach jeder Richtung und soll, mittels eines Ableseapparates mit Mikroskop ausgemessen, nach Bedarf auch photographisch vergrößert werden. Die Feinheit des auf der berußten Platte zu erzielenden Striches scheint jedoch nicht eine solche zu sein, daß bei der Vergrößerung eine befriedigende Genauigkeit erzielt werden kann. Von anderer Seite (L. 231) wird versucht, derartige kleine Diagramme sehr fein mit dem Diamanten auf Glas zu schreiben (*Ritzindikator*), vgl. S. 296.

Durch solche Bauarten werden die Massenwirkungen verringert, aber nicht der Art nach beseitigt, sie werden bei hohen Drehzahlen über 800 bis 1000/min hinaus immer noch störend, so daß das Diagramm wohl qualitativ zur Verbesserung des Verbrennungsvorganges, weniger aber quantitativ zur Leistungsermittlung dienen kann. Für ersteren Zweck kann das Zeitdiagramm dienen, das wenigstens in der Abszissenrichtung die Massenwirkungen ganz umgeht.

Ein *optischer Indikator*, bei dem die messenden Teile sehr kleine Drehbewegungen machen, die unter Verwendung eines Spiegels masselos vergrößert werden, ähnlich wie beim Oszillographen, S. 43, jedoch nach zwei aufeinander senkrecht stehenden Achsen, ist in Abb. 274 bis 278 der vorigen Auflage dargestellt; er wird unseres Wissens nicht mehr gebaut. Vgl. auch L. 322.

In neuester Zeit versucht man die Masse und ihre Bewegung unter Zuhilfenahme elektrischen Geräts praktisch zu beseitigen, wie für Kraftmesser in § 97 und 103 geschildert. In dem *Kapazitäts-Indikator* Abb. 325 wirkt der zu indizierende Druck auf eine weiche Messingmembran und durch die Druckstange auf die auswechselbare Meßmembran aus Federbandstahl. Die kleinen Bewegungen werden als Kapazitätsänderungen gegenüber der massiven elektrisch isolierten Gegenplatte auf ein Verstärker- und Gleichrichtersystem nach dem Prinzip der halben Resonanz, Abb. 35 und 36, S. 43, übertragen und von einem Oszillographen angezeigt. Die Messingmembran ist an sich

unnötig; sie soll verhüten, daß die Druckwechsel den Kanal bis zur Meßmembran durchlaufen müssen, wodurch (§ 111) Druckunterschiede zwischen Indikatorraum und Maschinenzylinder entstehen; sie soll ferner die Meßmembran vor Erwärmung schützen. Piezoelektrisch oder mit Kohlewiderstand arbeitende Indikatoren sind L. 325ff. beschrieben. Sie werden so kompendiös, daß sie in eine Kerzenbohrung des Automotors passen.

Zur Ausschaltung der Massenwirkung kann auch das Prinzip der *Punktindizierung* dienen. Der mechanische Punktindikator von de Juhász (L. 318 f.) legt vor den Indikator einen umlaufenden Doppelschieber, der das Indikatorinnere nur an einer Stelle jedes Hubes mit dem Zylinder in Verbindung bringt; daher stellt sich in ihm der Druck an dieser Stelle des Kolbenhubes ein. Die eingesteuerte Stelle des Hubes läßt sich von Hand verstellen, und die Indikatortrommel folgt dieser Verstellung nach; daher wird auf der Trommel langsam das Diagramm geschrieben, das die Maschine inzwischen vielfach durchläuft.

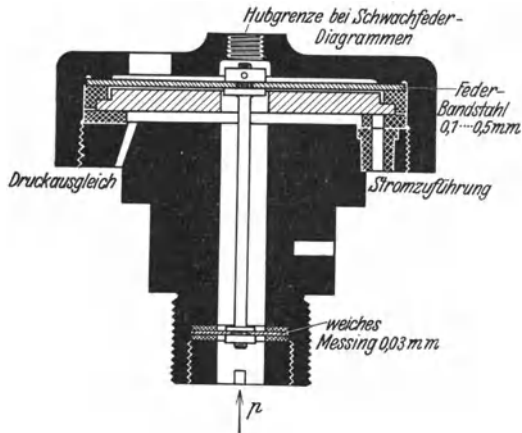


Abb. 325. Kapazitätsindikator der DVL von Schnauffer. Nat. Gr. Masse 1,6 g, Eigenfrequenz 2500 Hz.

Die Anzeige wird nur richtig, wenn der Indikator Kolben dicht ist. Um dieses Bedenken auszuräumen, bedient sich der Punktindikator von Gasterstädt (L. 320) der Druckluft als Hilfsmittel. Vor einer kleinen zur Indikatorbohrung gehenden Öffnung spielt mit 0,1 mm Hub ein pendelnd aufgehängtes Deckelchen. Beim Auf- und Abgehen des Druckes im Zylinder wechselt der Deckel immer im Druckausgleich mit dem Raum jenseits des Deckelchens seine Stellung. Indem man nun den jenseitigen Raum unter verschiedenen ablesbaren Druck setzt, andererseits durch Kontakt bei bestimmtem Kurbelwinkel eins oder das andere von 2 Elektroskopen aufladen läßt, je nach Stellung des Deckelchens — so kann man einem beliebigen Kurbelwinkel der Maschine einen gewissen Druck im Zylinder zuordnen.

117. Arbeitszähler. Der Indikator läßt den Arbeitsumsatz einzelner bestimmter Arbeitsspiele einer Kolbenmaschine ermitteln. Aus den Ergebnissen der Planimetrierung findet man die in bestimmter Zeit von der Maschine gelieferte Arbeit, wenn man annimmt, die herausgegriffenen Diagramme stellten den Durchschnittswert dar.

Immerhin gibt es Fälle, wo es bei stark und unregelmäßig schwankender Leistung nicht möglich ist, genügend viele Diagramme auf-

zunehmen, um einen brauchbaren Mittelwert zu erhalten. Auch wird der Zeitaufwand zum Planimetrieren der Diagramme erheblich.

Aus diesem Bedürfnis hat man Instrumente geschaffen, die die Arbeitslieferung von Kolbenmaschinen fortdauernd so zur Messung

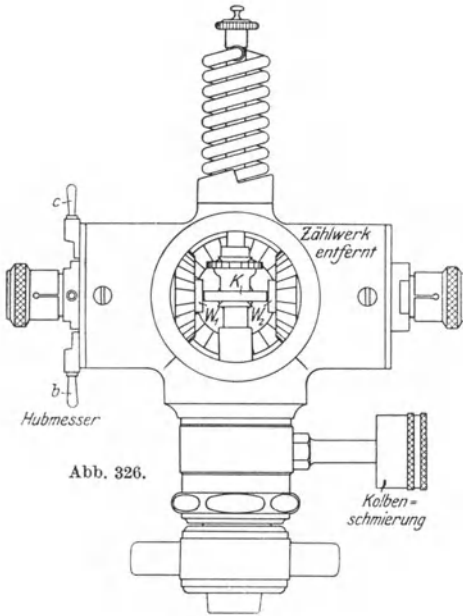


Abb. 326.

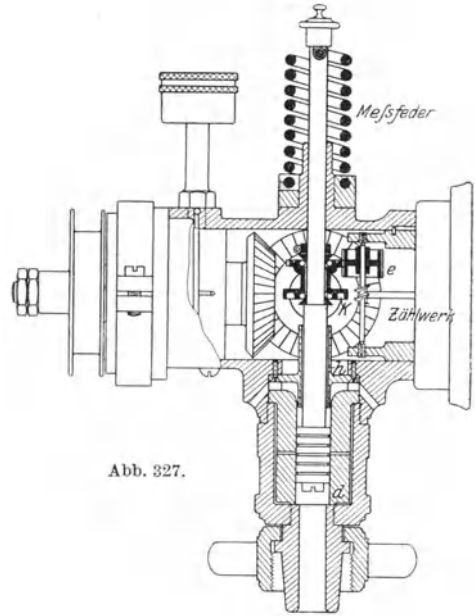


Abb. 327.

Abb. 326 bis 328. Gümbelscher Arbeitszähler. Fa. Lehmann & Michels.

bringen, daß man die bis zu einem beliebigen Zeitpunkt insgesamt gelieferte Arbeit an einem Zählwerk ablesen kann, wie Wassermesser die insgesamt durchgegangene Wassermenge angeben.

Man bezeichnet die in Rede stehenden Instrumente gelegentlich als Leistungszähler. Diese Benennung ist falsch, gezählt wird nicht die Leistung, sondern der Integralwert derselben, die Arbeit.

Einen Arbeitszähler für Kolbenmaschinen zeigen Abb. 326 bis 328. Die Bildung des Produktes aus Kraft und Weg erfolgt durch das Zusammenarbeiten zweier miteinander als Reibgetriebe arbeitender Scheiben, der Kraftscheibe und

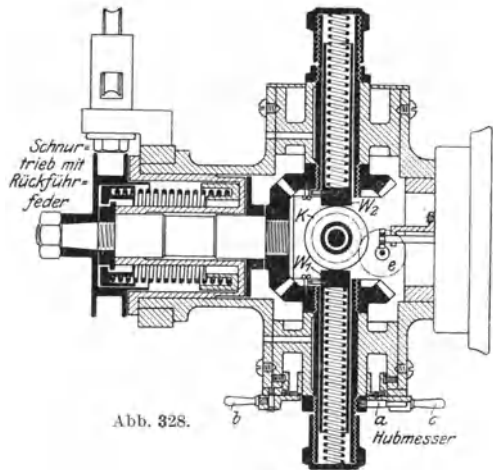


Abb. 328.

Wegscheibe. Letztere ist doppelt vorhanden, W_1 und W_2 , beide sind durch Kegelradtrieb verbunden und üben zusammen keine äußere Kraft auf die Kraftscheibe K aus, gegen die sie durch Druckfedern angepreßt werden. Die Wegscheiben werden so in Bewegung gesetzt, wie der Angriffspunkt der Kraft sich bewegt; bei fortschreitender Bewegung also hätten sie eine entsprechend fortschreitende Bewegung auszuführen, bei Kolbenmaschinen wird ihnen eine schwingend umdrehende Bewegung durch einen Schnurtrieb erteilt, der ähnlich dem Schnurtrieb des Indikators vom Kreuzkopf der Maschine abzweigt und den Kegeltrieb betätigt. Eine Rückführfeder dient dem gleichen Zweck wie die in der Trommel des Indikators. Die Kraftscheibe bewegt sich zwischen den Stirnflächen der Wegscheiben, und zwar wird sie, Abb. 329, unter dem Einfluß der zu messenden Kraft in Richtung eines Durchmessers über die Wegscheibenflächen bewegt, die sie, weil ballig abgedreht, nur in je einem Punkt berührt. Ein Indikatorgetriebe mit Kolben einerseits und Meßfeder andererseits veranlaßt diese Bewegung der Kraftscheibe. Die jeweiligen Ausschläge sind der auf den Kolben wirkenden Kraft, also der Spannung proportional.

Die Kraftscheibe wird von den Wegscheiben durch Reibung in Drehung versetzt, die Drehwinkel werden sowohl der Geschwindigkeit der Wegscheiben, also des Maschinenkolbens, proportional sein, als auch werden sie vom jeweiligen Abstand des Berührungspunktes der Scheiben vom Mittel der Wegscheibe abhängen und daher von der im Zylinder herrschenden Spannung. Die Drehungen der Kraftscheibe aber werden durch ein Zahnradgetriebe auf ein Zählwerk übertragen; durch einen langen Zahntrieb e ist für dauernden Eingriff trotz der Bewegungen der Kraftscheibe gesorgt.

Der besondere Hubmesser, Abb. 328, ist nötig, weil man die Diagrammlänge — den reduzierten Kolbenhub unter Berücksichtigung der Schnurdehnung — sonst nicht erkennen kann. Ein Mitnehmer drückt die Stifte b und c auseinander, um so weiter, je größer der Hub der Wegscheiben.

Die Kraftscheibe muß nicht gerade auf das Mittel der Wegscheibe eingestellt sein, wenn der Druck Null beträgt. Die Bewegung des Zählwerks entspricht jederzeit dem Produkt aus dem Druckunterschied beim hin- und rückläufigen Durchmessern des Weges ds und der Größe dieses Weges ds selbst. Die Atmosphärenlinie spielt hierbei ebensowenig eine Rolle, wie sie es für die Auswertung des Indikatordiagrammes tut.

Doch ist es nicht gleichgültig, welcher Druck der Stellung der Kraftscheibe im Mittelpunkt der Wegscheibe zugeordnet ist. In Abb. 330 ist das Zustandekommen des Endergebnisses für zwei Fälle dargestellt. In Abb. 330a fällt die Einstellung $r = 0$ der Kraftscheibe mit der Atmosphärenlinie zusammen. Dann wird die rechts schraffierte Fläche beim Hingang vom Zählwerk registriert, die links schraffierte beim Rückgang

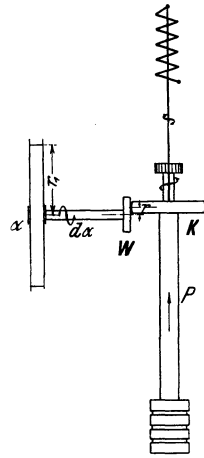


Abb. 329. Prinzip des Arbeitszählers.

davon abgezogen, die kreuzschraffierte Fläche hebt sich fort, und die nur rechts schraffierte bleibt übrig. Verlegt man die Nullstellung $r = 0$ der Kraftscheibe oberhalb der Atmosphärenlinie so hoch, wie Abb. 330 b

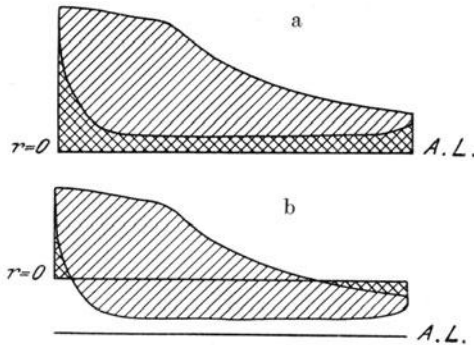


Abb. 330. Zur Theorie der Arbeitszähler.

es angibt, so sind die Verhältnisse günstiger: Es sollen nur möglichst kleine kreuzschraffierte Flächen einmal vorwärts und einmal rückwärts durchlaufen werden, weil dann, mit den von der Kraftscheibe und dem Zählwerk zurückzulegenden Abwicklungen, auch die Massenwirkungen geringer werden. Überschreitet man die günstigste Stellung, so treten wieder ungünstig große kreuzschraffierte Flächen auf.

Bei den Hochdruckzylindern von Dampfmaschinen ergeben sich also ungünstige Verhältnisse, wenn man den Nullpunkt der Kraftscheibe mit der Atmosphärenlinie zusammenlegt. Bei Viertaktölmotoren hingegen wird man den Nullpunkt nur wenig oberhalb der Atmosphärenlinie wählen dürfen, denn wenn auch das Kraftdiagramm hoch über die Atmosphärenlinie hinausgeht, so hält sich doch das Ansaugdiagramm dicht zu beiden Seiten der Atmosphärenlinie.

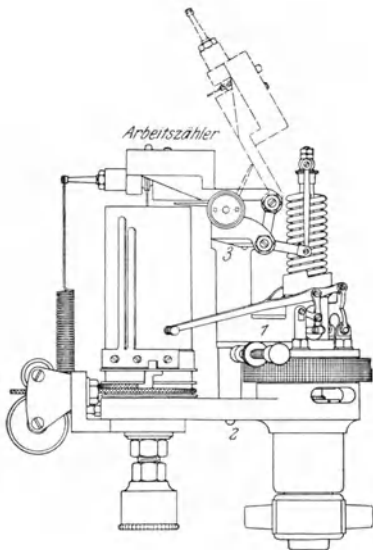


Abb. 331. Böttcherscher Arbeitszähler.
Fa. Maihak.

Das *Verwendungsgebiet* solcher Arbeitszähler ist der Dauerbetrieb. Insbesondere bei Dieselmotoren für nichtelektrischen Antrieb ergeben sie eine Kontrolle über den Brennstoffverbrauch. Voraussetzung ist, daß sie dauernd in Betrieb gehalten werden können. Deshalb ist eine gute Ausbildung der Schmiereinrichtungen für die laufenden Teile unerlässlich. Man sieht in Abb. 326 eine besondere Schmierung für den Zylinder. Allerdings ist dazu die freie Beweglichkeit des Einsatzzylinders geopfert, indem er bei *d*, Abb. 327, fest aufsitzt;

auch ist der Einsatz nicht mehr von Dampf umspült.

Man hat auch den *Arbeitszähler mit dem Indikator verbunden*. Das erspart einige Teile. Das Nehmen von Einzeldiagrammen verlangt das Anhalten der Trommel zum Aufspannen von Papier, es verträgt sich daher nicht gut mit dem fortlaufenden Zählen der Arbeit, beides wird

daher recht zweckmäßig auf zwei verschiedene Instrumente verteilt. Mit Hilfe eines Doppelhahns kann man gleichwohl beide Instrumente, die dann aber unabhängig voneinander sind, zugleich benutzen.

Abb. 331 zeigt einen Arbeitszähler, der an einen gewöhnlichen Indikator angesetzt ist: der Teil 1, 2, 3 kann bei 1 mit dem Zylinderdeckel verbunden werden, bei 2 führt er sich mit einem Stift am Trommelsteg, und bei 3 trägt er den Arbeitszähler. Die Kraftscheibe samt dem Gehäuse des Zählwerks bewegt sich dann auf der Stirnfläche der Trommel als der Wegscheibe, die Ablesung erfolgt auf der Oberseite des Zählers, der durch Federkraft an die Trommel gezogen wird, zum Aufspannen von Diagrammen aber abgeklappt werden kann (gestrichelte Stellung).

IX. Messung der Temperatur.

118. Einheiten. Die Temperatur ist diejenige Eigenschaft der Wärme, die ihren Übergang vom wärmeren zum kälteren Körper veranlaßt. Man sagt wohl, zwei Körper A und B seien gleich warm, wenn bei gegenseitiger Berührung keine Wärme übergeht oder, im Sinne der mechanischen Wärmetheorie, wenn ebensoviel Wärme von B nach A wie von A nach B geht. Diese übliche Aussage trifft aber bei festen und flüssigen Körpern nur den Grenzfall verschwindend kleinen Dampf- oder Lösungsdruckes. Wie sich beim Psychrometer das feuchte Thermometer mit der umgebenden Luft nicht nach gleicher Temperatur, sondern nach dem Wärmehalt abgleicht, so läßt sich aus allgemeiner Anschauung eigentlich nur der Begriff der Temperatur, nicht aber ein Maß für deren Gleichheit oder Ungleichheit gewinnen. Mathematisch formell führt Zeuner die Temperatur als integrierenden Divisor in die Wärme Gleichungen ein, um das thermodynamisch unbestimmte Differential der Wärmemenge in ein thermodynamisch bestimmtes, die Entropie, überzuführen. Kelvin bestimmt die Stufung der Temperaturskala und damit die Gleichheit der Temperaturen aus dem zweiten Hauptsatz, in dem Sinn, daß ein zwischen je zwei Temperaturen sich abspielender, vollkommen umkehrbarer Kreisprozeß eine Arbeitsausbeute nach dem Satz von Carnot liefern muß (L. 337).

Das Reichsgesetz vom 7. August 1924 bestimmt: Die gesetzliche Temperaturskala ist die thermodynamische Skala mit der Maßgabe, daß die normale Schmelztemperatur des Eises mit 0° und die normale Siedetemperatur des Wassers mit 100° bezeichnet wird.

Man mißt also die Temperatur nach Graden. Die Größe des Grades liegt heute gesetzlich fest, sie ist der *gesetzlichen Skala* und der *absoluten Temperaturskala* gemeinsam. Doch beginnt die gesetzliche vom Frierpunkt des Wassers als Nullpunkt an zu zählen, der normale Siedepunkt heißt 100° ; Temperaturen unter dem Frierpunkt des Wassers werden als negativ gekennzeichnet. Die absolute Temperaturskala oder Kelvin-Skala hat ihren Nullpunkt bei $-273,2\text{ C}$, der Frierpunkt des Wassers liegt also bei rd. 273 K und der normale Siedepunkt bei 373 K . Negative Werte der absoluten Temperatur

kommen nicht in Frage, da bei -273 C die theoretische untere Grenze der gesamten Temperaturskala liegt. Man pflegt die in der gesetzlichen Skala ausgedrückte Temperatur mit $t[\text{C}]$, die in absoluten Graden ausgedrückte mit $T[\text{K}]$ zu bezeichnen; dann ist also $T = 273 + t$.

Für die wenig schöne Bezeichnung $^{\circ}\text{abs.}$ findet man neuerdings die Bezeichnung Grad Kelvin [$^{\circ}\text{K}$]; ein empfehlenswerter Brauch, da Lord Kelvin die absolute Temperaturskala thermodynamisch definiert hat. Die Bezeichnung des Grades durch die hochstehende $^{\circ}$ ist auch unglücklich; die Benennung ist mit der Maschine schwer zu schreiben, sie ist in Dimensionsformeln nicht unterzubringen; man schreibt dann das Wort [Grad] aus. Es genügt aber, einfach C und K zu schreiben, gesprochen: Grad und Grad Kelvin; dieser Brauch ist auch vom AEF ins Auge gefaßt und wird in diesem Buch jedenfalls bei Dimensionsangaben und da geübt, wo C und K zu unterscheiden sind. Übrigens ist es seit Erlaß des genannten Gesetzes üblich, nur $^{\circ}$ statt $^{\circ}\text{C}$ zu schreiben, weil eben heute der (dem Celsiusgrad gleiche) gesetzliche Grad gemeint ist.

In Dimensionsformeln macht die Temperatur aber auch sachlich Not, da ihre Dimension im technischen oder c-g-s-Maßsystem nicht festliegt. In maßgebende Formeln, wie die Clapeyronsche Gleichung, geht nur das Verhältnis der Temperaturen ein, so daß eine *Dimension für die Temperatur* nicht daraus folgt. Ohne unbedingt zwingenden Grund wird die Temperatur deshalb wohl als unbenannte Zahl angesehen. Meist aber hilft man sich, indem man in den Benennungen die Wärmegrößen als solche einführt; auch die kcal bleibt als solche stehen, obwohl man sie in mkg umrechnen kann, worauf dann die spezifische Wärme statt [kcal/kg · C] mit der Benennung [m/C] erscheinen würde; diese aber ist ungebräuchlich. Die Wärme nimmt eben nach der Natur der Sache eine Ausnahmestellung gegenüber anderen Energieformen ein.

Über die praktische Verwirklichung der gesetzlichen Temperaturskala hat die Physikalisch-Technische Reichsanstalt durch Bekanntmachung im Reichsministerialblatt vom 17. Oktober 1924 Festlegungen getroffen. Primäres Thermometer ist das Gasthermometer; dessen Unterschiede gegen die theoretische Skala sind von Kamerlingh-Onnes und von Holborn gut festgelegt und wurden berücksichtigt bei der Bestimmung einer Reihe von Festpunkten, die in Verbindung mit den beiden Hauptpunkten praktisch die Skala bestimmen (L. 348). Es sind das die Punkte:

Siedepunkt O_2	$-183,00^{\circ}$	Siedepunkt H_2O	100°
Sublimationspunkt CO_2	$-78,50^{\circ}$	Siedepunkt S	$444,60^{\circ}$
Erstarrungspunkt Hg	$-38,87^{\circ}$	Erstarrungspunkt Ag	$960,5^{\circ}$
Schmelzpunkt H_2O	0°	Schmelzpunkt Au	1063°

Zwischen diesen Punkten interpoliert man die ganze Skala mit Hilfe von Widerstandsthermometern aus reinem Platin; so soll von 0° bis $630,5^{\circ}$ (Schmelzpunkt des Antimons) die Interpolationsformel $R_t = R_0(1 + a_2 t + b_2 t^2)$, wobei R_0 , a_2 und b_2 durch Eichung des Platindrahtes beim Schmelzpunkt des Eises, den Siedepunkten von Wasser

und Schwefel bestimmt werden; Ähnliches gilt für die anderen Bereiche. Vom Schmelzpunkt des Goldes aufwärts dient das Strahlungs-pyrometer in besonderer Weise zur Fortführung der Skala. Übrigens wird vorläufig behelfsweise von $444,60^\circ$ bis 1063° noch ein Thermo-element für die Festlegung der Skala benutzt, doch will man (Z. VDI 1928, 43) auch hier auf Widerstandsmessung übergehen.

Die Skala der Vereinigten Staaten und die englische entspricht nach Vereinbarungen der Reichsanstalt mit den dortigen Instituten der unserigen. Daß man in den englischen Sprachgebieten noch immer vielfach die *Temperaturskala nach Fahrenheit* verwendet, ist bekannt. Bei ihr heißt der Frierpunkt des Wassers 32 F, der Siedepunkt bei normalem Luftdruck (760 mm QS) 212 F, der Abstand zwischen den Festpunkten also nach Analogie der Winkelteilung in 180 Grade geteilt. Es gilt $C = \frac{5}{9} \cdot (F - 32)$; $F = \frac{9}{5} C + 32$. Die absolute Temperatur im Fahrenheit-System (L. 338) ist $T_F = F + 459,6$; am Eis-punkt ist $T_F = 492$, am normalen Siedepunkt $T_F = 672$ (Tabelle 34).

Nach der Dinorm 524 gilt seit 1922 als *Normaltemperatur* in der Industrie 20 C und nicht mehr 0 C. Das bezieht sich in erster Linie auf Längen- und Raummaße. Dagegen ist 0 C nach wie vor die normale Temperatur bei der Definition des Meters und des Ohm, sowie des Quecksilbers bei Druckmessungen, und 4 C definiert die Beziehung des Kilogramms zum Liter Wasser. Über den Bezugszustand bei der Angabe von Gasmengen als Volumen ist in § 49 referiert.

In den Vereinigten Staaten scheint man 68 F = 20 C als Normaltemperatur anzusehen (vgl. Tab. 34, S. 462).

119. Flüssigkeitsthermometer. Das *Quecksilberthermometer*, bestehend aus der Kugel und dem Faden, längs letzterem die Skala, ist bekannt. Thermometer bestehen heute meist aus Jenaer Glas 16 III, kenntlich (L. 342) am eingeschmolzenen roten Streifen, das sich durch geringe thermische Nachwirkungen auszeichnet. Das den Faden enthaltende Glasrohr pflegt oben noch eine Erweiterung zu haben, in die das Quecksilber beim Überschreiten der Höchsttemperatur eintritt, sonst müßte das Instrument zerspringen. Bleibt beim Rückgang in dieser Erweiterung Quecksilber, so wird die Ablesung gefälscht, ebenso wenn der Faden sich in der Röhre teilt, meist infolge unreinen Quecksilbers oder schlechter Entlüftung des Instrumentes. Beide Erscheinungen vermeide man und beseitige sie wie folgt. Man schwenke das Thermometer, die Kugel nach außen, mit ausgestrecktem Arm scharf im Kreise, so daß die Schwingkraft das abgerissene Quecksilber zum übrigen treibt, oder man schlage die Hand mit dem Thermometer darin scharf auf den Tisch. Notfalls lasse man durch Erwärmen ein beträchtliches Ende des Fadens in die Erweiterung treten, reiße ihn durch Schleudern vom Quecksilbervorrat ab, damit sich das in der Erweiterung stehende mit ihm vereinigt, und bringe das Ganze durch Schleudern wieder zur Kugel zurück. Manchmal hilft auch vorsichtiges Erwärmen der oberen Erweiterung des Thermometers, so daß das Quecksilber in die Röhre getrieben wird. Wenn später das Abreißen wieder und wieder an gleicher Stelle erfolgt, so kühle man das Thermometer mit Eis oder Ätherwatte

so weit ab, daß der Faden ganz in die Kugel hineintritt; dann vereinigt sich alles Quecksilber.

Thermometer werden mit verschiedenem Skalenbereich geliefert; oft gehen sie von -10 bis $+110$ C oder noch weiter hinauf, andererseits gibt es aneinanderschließende Sätze: 0 bis 40, 35 bis 70, 70 bis 110 C. Je enger der Meßbereich, desto weiter wird die Skala und desto genauer, freilich nur in geübter Hand, die Ablesung, aber desto weniger verwendbar ist das Instrument. Will man übrigens ein Thermometer für höhere Temperaturen verwenden, als ihm zukommen, so kann man durch Schwenken etwas Quecksilber in die eben besprochene Erweiterung bringen und das Instrument so benützen, muß aber durch Vergleich mit einem anderen Thermometer feststellen, wieviel Grade man jeder Ablesung zuzuzählen hat.

Das gewöhnliche Quecksilberthermometer bleibt bis etwa 300 C anwendbar, passende Skala vorausgesetzt. Bei 360 C siedet das Quecksilber. Das zu hindern, füllt man den Raum über dem Quecksilber, der gewöhnlich luftleer ist, mit Stickstoff oder Kohlensäure von etwa 10 at Spannung. Das Instrument aus Jenaer Glas 2954 III, kenntlich an einem schwarzbraunen Längsstreifen, ist bis 500 C, das aus Supremaxglas (ohne Kennung) bis 600 C verwendbar, wo das Glas erweicht, das übrigens genügend starkwandig sein muß. Der Name *Stickstoffthermometer* ist nicht sehr charakteristisch, das Wirksame ist immer noch das Quecksilber. Thermometer aus Quarzglas, d. i. geschmolzenes Quarz mit Quecksilberfüllung, gehen neuerdings sogar bis 750 C; sie haben den weiteren Vorteil, gegen plötzliche Temperaturänderungen unempfindlich zu sein. Immerhin besteht eine gewisse Explosionsgefahr, da der Innendruck, die Dampfspannung des Quecksilbers, bis zu 100 at beträgt.

Der Konstruktion nach sind die Quecksilberthermometer entweder Einschlußthermometer mit einer neben die Kapillare gesetzten Skala aus (Papier oder) Milchglas mit einem Mantelglasrohr um das Ganze, oder Stabthermometer mit einer außen auf die starkwandige Kapillare aufgeätzten Skala. Bei letzteren wird die Skala leicht durch hohe Temperaturen oder durch Einwirkung von Säuren oder Alkalien unleserlich, weshalb es zu begrüßen ist, daß die Firma Siebert & Kühn, Kassel, neuerdings Einschlußthermometer bis herauf zu 750 C herstellt; die Skala ist aus Hartglas statt aus dem leicht schmelzenden Milchglas.

Die Angabe von Ausdehnungsthermometern ist davon abhängig, ob das ganze Instrument oder wie weit es in die zu messende Temperatur eintaucht. Abgesehen von den allgemeinen Gesichtspunkten für die Anbringung der Thermometer, über die in § 124 berichtet wird, ist hier an Abweichungen der *Temperatur des Quecksilberfadens* von der der Kugel gedacht. Die Instrumente sind meist mit ganz eingetauchtem Faden geeicht. Nur Thermometer für hohe Temperaturen, über 200 C etwa, sind bisweilen „mit herausragendem Faden“ geeicht und dann so bezeichnet; zweckmäßig sollte noch die Eintauchlänge numerisch angegeben sein. Gegenüber den hohen Temperaturen spielen die kleinen Schwankungen der Lufttemperatur keine Rolle. Nun muß aber der ganze Faden heraus schauen, und das ist auch oft unbequem.

Thermometer, die mit eingetauchtem Faden geeicht sind, sollten tunlichst auch so benutzt werden; so kann man sie nach Maßgabe von Abb. 342, S. 368 am Knie der Rohrleitung einbauen statt in ein einfaches T -Stück. Ist ein herausragender Faden nicht zu umgehen, so muß man an der Ablesung neben der Korrektur gemäß der Eichung des Instrumentes noch die *Fadenkorrektur* anbringen. Ist α die Ausdehnungszahl des Quecksilbers, so dehnt sich also der Faden von 1 C Länge um die Länge von α C. Dabei muß man, weil die Gradteilung selbst sich ausdehnt, unter α die scheinbare Ausdehnungszahl des Quecksilbers in Glas verstehen; für das Jenaer Glas 16 III ist $\alpha = 1/6300$. Macht man die Ablesung t_0 am Thermometer, während der um n Grade herausragende Faden die Temperatur t_f hat, so ist die wahre Temperatur der Thermometerkugel $t = t_0 + \frac{n \cdot (t - t_f)}{6300}$, oder auch, weil t von t_0 nicht viel verschieden ist, t aber erst gesucht wird,

$$t = t_0 + \frac{n \cdot (t_0 - t_f)}{6300}. \quad (1)$$

Der zweite Summand dieser Formel ist die Fadenkorrektur. Man mißt die Fadentemperatur durch ein Hilfsthermometer, dessen Kugel in halber Höhe des Fadens hängt, oder schätzt sie.

Beispiel: Die Temperatur von Essengasen wurde gemessen; man hat 324° abgelesen, dabei schaute der Faden von 150° an heraus und seine Temperatur war mit 32° gemessen oder geschätzt. Die Fadenkorrektur beträgt $\frac{(324 - 150) \cdot (324 - 32)}{6300} = 8,06 \approx 8^\circ$; die wahre Temperatur ist 332° statt 324° . Wollte man die Wärmeverluste feststellen, die daher rühren, daß die Essengase mit mehr als 20° C abgehen, so hätte man durch Unterlassung der Korrektur einen Fehler von $\frac{8}{332 - 20} \cdot 100 = 2,6\%$ erhalten. — Selbst bei geringen Temperaturen sind die Fehler nicht belanglos. An einem Oberflächenkondensator oder Vorwärmer las man die Zulauftemperatur des Wassers $10,6^\circ$, die Ablauftemperatur $39,7^\circ$ ab, würde also eine Temperaturzunahme von $29,1^\circ$ feststellen. Im Raum herrscht aber die Temperatur 27° , und das sei auch die Temperatur der Fäden, die beide von -10° an herausragen. Die Fadenkorrekturen sind: für den Zulauf $-0,053^\circ$ (negativ) und für den Ablauf $+0,099^\circ$. Beachtet man sie, so wird die Temperaturzunahme des Wassers um $0,053 + 0,099$ oder um über $0,15^\circ$ größer; der Fehler durch ihre Nichtbeachtung ist $\frac{0,15}{29,1} \cdot 100 \approx 0,5\%$. Wenn man solche Korrekturen vorzunehmen für zu umständlich erachtet, darf man wenigstens nicht das Resultat auf sehr viele Stellen angeben. — Im letzteren Falle hätte man beide Quecksilberfäden um gleich viele Grade herausragen lassen und auf gleiche Temperatur bringen sollen, dann wird der Unterschied der Temperaturen richtig.

Aus besonderen Gründen werden Ausdehnungsthermometer mit *anderen Flüssigkeiten als Quecksilber* gefüllt. In Wechselstromfeldern geben Quecksilberinstrumente wegen der Wirbelströme falsche Werte.

Da Quecksilber bei -39° gefriert, so muß man unterhalb etwa -30° Füllungen aus tiefer erstarrenden Stoffen verwenden. Alkohol ist ungünstig, weil man den oberen Fundamentalpunkt 100° nicht verwirklichen kann und weil kleine Unreinigkeiten, wie namentlich Feuchtigkeit, beträchtliche Unterschiede in der Ausdehnung und in der Netzung bewirken. Toluol dagegen siedet bei $+110^\circ$ und ist bis -70° herab verwendbar, dabei leicht rein darzustellen. Für tiefste Temperaturen bis -200°C verwendet man sog. „technisches Pentan“, von Kahlbaum in besonderer thermometrischer Qualität hergestellt.

Thermometer mit benetzender Flüssigkeit darf man nur langsam abkühlen, da sonst merkliche Flüssigkeitsmengen an den Wänden der Kapillare hängenbleiben und eine zu tiefe Ablesung entsteht. Der Faden muß so langsam zurückgehen, daß die Netzung durch die Kohäsion der Flüssigkeit überwunden wird und das Genetzte alsbald zur Hauptmenge herabgeht. Der Meniskus ist bei zu schnellem Abkühlen stark ausgehöhlt, während er fast eben aussehen sollte.

Die Fadenkorrektion für solche Thermometer ist wegen der stärkeren Ausdehnung von Toluol und Pentan $\frac{n \cdot (t_0 - t_f)}{800}$, also viel größer als bei Quecksilber.

120. Elektrische Widerstandsthermometer benutzen zur Temperaturmessung die Tatsache, daß der elektrische Widerstand der meisten Metalle mit der Temperatur zunimmt. Wenn daher in einem Wheatstoneschen *Brückenvierck* die vier Widerstände so abgeglichen sind, daß die Brücke in kaltem Zustande stromlos bleibt, so wird Strom durch die Brücke gehen, sobald einer der Zweige auf eine abweichende, die zu messende Temperatur gebracht wird. Die Ablesung der Temperatur kann dadurch geschehen, daß man einen der anderen drei Widerstände so lange ändert, bis die Brücke wieder stromlos ist; bekanntlich ist dann für die Widerstände a, b, c, d der vier Zweige (Abb. 332) die Beziehung maßgebend

$$a : b = c : d. \quad (2)$$

a und b seien konstant, nämlich um unvermeidliche Temperaturschwankungen einflußlos zu machen, aus Konstantan hergestellt, c wird bis zur Stromlosigkeit der Brücke verändert und daher d gemessen; die Stellvorrichtung von c hat unmittelbar eine Temperaturteilung. c muß feinstufig sein; die Stromlosigkeit wird mit Galvanometer oder Telephon festgestellt.

Solche Ausgleichmethode ist immer unbequem (§ 11); man bemerkt auch Änderungen des zu messenden Wertes nicht sofort, und kann Schwankungen nicht verfolgen. Man könnte aber die Methode ohne Zweifel so zu einer servomotorischen Einstellung ausbauen, wie für Thermolemente an Abb. 22, S. 35 erläutert. Einfacher kommt man bei den hier verfügbaren Spannungen zu dem Ziel, die Ablesung zu einer direkten zu machen, indem man die Widerstände a, b, c unverändert läßt und aus dem Ausschlag des Galvanometers auf den Widerstand d schließt, dessen Änderung die Stromlosigkeit der Brücke störte.

Das Galvanometer wird unmittelbar mit einer Temperaturskala versehen, dann muß aber die an die Brücke kommende Spannung E konstant sein. Um sie einzustellen, dient die Schaltung nach Abb. 332. Wird mittels des Umschalters der Hilfswiderstand D_1 in den vierten Zweig der Brückenordnung geschaltet, so ist der Regelwiderstand auf größten Ausschlag des Galvanometers nachzustellen. Dann wird durch den Umschalter das Thermometer mit der Spule D_2 an Stelle von D_1 eingeschaltet, der Regelwiderstand darf nun nicht mehr verstellt werden. Ist das Thermometer D_2 weit ab vom Brückenviereck, so ändern die kupfernen Fernleitungen mit wechselnder Temperatur den Widerstand, während in den anderen drei Zweigen dieser Einfluß fehlt. Diesen Einfluß, der dem der Fadentemperatur beim Queck-

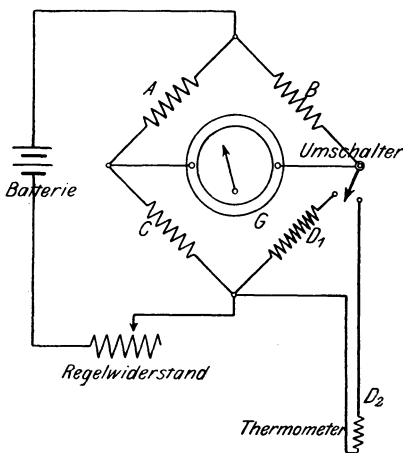


Abb. 332. Schaltung zum Einregeln der Spannung.

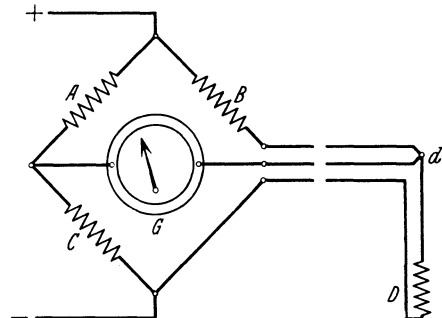


Abb. 333. Vermeidung von Temperatureinflüssen auf die Fernleitung.

Abb. 332 und 333. Brückenschaltungen für Temperaturmessung.

silberthermometer ähnelt, vermeidet man bei der Schaltung Abb. 333, die aber drei Fernleitungen fordert.

Das Ziel, von der Spannung der Stromquelle unabhängig zu sein, wird durch das *Kreuzspulgalvanometer* erreicht, das unmittelbar auf das Verhältnis der Widerstände der beiden Stromzweige W und T (Abb. 334) anspricht (§ 15, Abb. 28). Um ein solches Gerät für wechselnde Höhenlage des Meßbereiches anzupassen, kann man an Stelle von W einen Rheostaten schalten, an dem man Stöpsel nach Bedarf zieht; einen zweiten in den Stromkreis des Thermometers gesetzten Rheostaten kann man zur Erweiterung des Meßbereiches benutzen. In dieser Form hat man für Laboratoriumszwecke ein universell brauchbares, dabei von der Temperatur der Umgebung unabhängiges Meßgerät.

Die *Widerstandsthermometer* bestehen in ihrem wirksamen Teil regelmäßig aus Platin und werden so abgeglichen, daß sie bei 0° einen bestimmten Widerstand haben, bei Hartmann & Braun 90Ω , bei Heraeus meist 50 oder 100Ω ; es gilt dann Tabelle 21. Man kann den messenden Platindraht eng auf einen Punkt konzentrieren, ihn aber

Tabelle 21. Widerstandsänderung von Widerstandsthermometern.

$W_t = W_0 \cdot (1 + \alpha t + \beta t^2)$; bei Heraeus $\alpha = +3,927 \cdot 10^{-3}$, $\beta = -6,18 \cdot 10^{-7}$

	$t = -50$	-40	-30	-20	-10	0°	$+10$	$+20^\circ \text{C}$
H & B: $W =$	72,2	75,8	79,35	82,9	86,45	90,00	93,5	97,05 Ω
Heraeus: $W =$	40,11	42,10	44,08	46,06	48,03	50,00	51,96	53,91 Ω
	$t = +30$	$+40$	$+50$	$+60$	$+70$	$+80$	$+90$	$+100^\circ \text{C}$
H & B: $W =$	100,55	104,05	107,55	111,0	114,45	117,9	121,35	124,8 Ω
Heraeus: $W =$	55,86	57,80	59,74	61,67	63,59	65,51	67,42	69,33 Ω

auch über einen größeren Bereich verteilen. Bei Abb. 335 ist der Platindraht ganz in Quarz eingeschmolzen, die Spirale liegt dicht unter der Oberfläche; das Ganze wird benutzt wie ein Quecksilber-Thermometer.

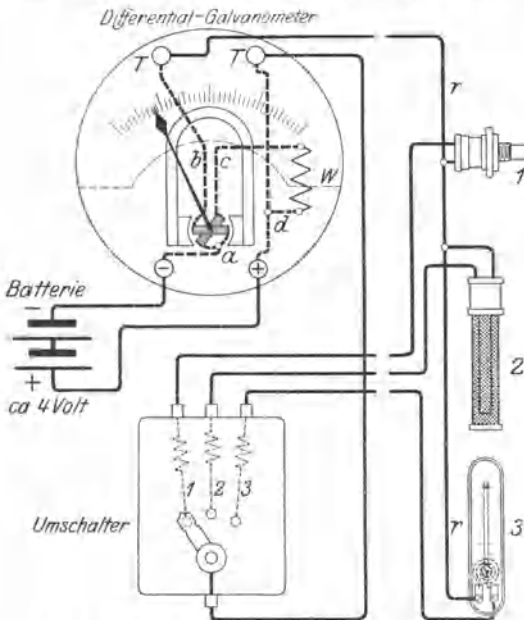


Abb. 334. Thermometeranlage mit Kreuzpulgerät.
Fa. Hartmann & Braun.

Bei Abb. 336 ist der Widerstandsdraht, ebenfalls aus Platin, über und zwischen mehrere Glimmerstreifen gewickelt, und das Ganze in einem Stahlrohr mit Porzellan-kopf gefaßt, der es gegen rauhe Behandlung schützt. Der Widerstand der Zuleitungen darf gegen den Meßwiderstand nur klein sein, sonst treten in dem Gebiet mit Temperaturgefälle Verhältnisse auf, die eine Korrektur von der Art der Fadenkorrektur nötig machen, und gerade deren Vermeidung ist der Hauptvorzug der Widerstandsthermometer gegenüber den Flüssigkeitsthermometern.

Man muß also noch innerhalb des Bereiches der zu messenden Temperatur entweder die Stärke des Platindrahtes größer werden lassen oder aus Preisrücksichten z. B. zu Silberdraht übergehen; im letzteren Fall müssen die beiden Übergangsstellen die Meßtemperatur, mindestens aber untereinander die gleiche Temperatur haben, um freie Thermokräfte zu vermeiden. Ebenso ist im äußeren Stromkreis auf Vermeidung von unangeglichenen Thermokräften überall da zu achten, wo verschiedene Metalle aneinanderstoßen, etwa Messingklemmen und Kupferdraht; solche Übergangsstellen müssen paarweise entgegengesetzt auf gleicher Temperatur sein, also am einfachsten nebeneinanderliegen. In Abb. 334 sind drei Formen von Thermometern für verschiedene Zwecke dargestellt; Vorschaltwiderstände, die im Umschalter in die einzelnen

Stromkreise eingebaut sind, lassen verschieden lange Zwischenleitungen ausgleichen oder ordnen den Thermometern verschiedene Meßbereiche am Galvanometer zu.

Über die Empfindlichkeit der Temperaturmessung mit Brückenschaltung geben die auf S. 39 für letztere abgeleiteten Formeln Auskunft.

1. In die Brücke wird ein Spannungsmesser hohen Widerstandes eingebaut; für

$$g = \infty \text{ ist } \frac{de}{dt} = E \cdot \frac{1}{4a} \cdot \frac{dx}{dt}.$$

Bei den Thermometern von Hartmann & Braun ist bei 0° nach Tabelle 21 $a = 90 \Omega$ und

$$\text{nahe } 0^\circ \text{ die Widerstandsänderung } \frac{dx}{dt} = \frac{93,5 - 86,45}{20} = 0,353 \Omega/C; \text{ die Ther-}$$

metrometer können mit 0,05 A belastet werden, das Viereck also mit 0,1 A, so daß bei 90 Ω wirksamem Widerstand des ganzen Brückenvierecks eine Spannung $E = 0,1 \cdot 90 = 9 \text{ V}$ angewendet werden darf. Damit wird

$$\frac{de}{dt} = \frac{9}{4 \cdot 90} \cdot 0,353 = 0,00882 \frac{\text{V}}{C}.$$

Bei einer gebräuchlichen Instrumenttype, die bei etwa 1000 Ω Widerstand bis 17 mV geht, ergibt sich also, wenn man 1000 Ω als groß gegen 90 Ω ansieht, rund $17 : 8,82 = 2^\circ$ Meßbereich. Da man mit dem Instrument noch 0,1 mV sicher messen kann, so ist ein Temperaturunterschied von $0,0001 : 0,00882 = 0,0114^\circ$ feststellbar. Wenn es sich bei einer Kühlanlage um Temperaturabnahmen von etwa 3° handelt, die die Sole oder die Luft bei der Kühlung erfährt, so ist die Unsicherheit rund 0,4%.

2. In die Brücke wird ein Strommesser kleinen Widerstandes eingebaut,

$$\text{für } g = 0 \text{ ist } \frac{di}{dt} = E \cdot \frac{1}{4a^2} \cdot \frac{dx}{dt}.$$

Für ein Thermometer von Heraeus ist nach Tabelle 21 um 100° herum $dx/dt \approx 0,1 \cdot (69,33 - 67,42) = 0,19 \Omega/C$ und $a = 69,33 \Omega$. Die Thermometer nach Abb. 335 werden normal mit 0,01 A belastet und erwärmen sich dabei in freier Luft um etwa $1/2^\circ$; in Flüssigkeiten kann man aber bis zur Belastung 0,1 A gehen, ohne über $0,1^\circ$ Eigenerwärmung zu kommen. Bei rund 69 Ω wirksamem Widerstand des ganzen

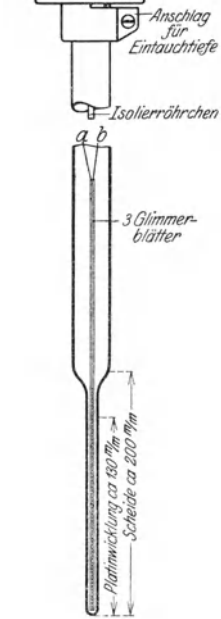
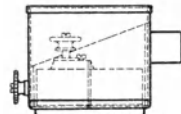
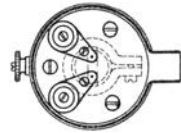


Abb. 335. Widerstandsthermometer von Heraeus.

Abb. 336. Widerstandsthermometer mit langem Schaft von Hartmann & Braun.

Brückenvierecks darf die Betriebsspannung bis zu $E = 0,1 \cdot 2 \cdot 69 = 13,8$ V gesteigert werden, wenn die Messung in einer Flüssigkeit erfolgt; damit wird $di/dt = 0,00120$ A/C. Verwendet man zur Messung das bekannte 1-Ohm-Millivolt- und -amperemeter von Siemens & Halske, so ist 1 Teil der Skala der Instrumentenskala = 1 mV = 1 mA, so ist also 1 Teil der Skala = $0,83^\circ$, und da man bei diesem Instrument noch $1/10$ Skalenteil abliest, so liest man noch $0,083^\circ$ ab; die Messung mit diesem Instrument ist aber im allgemeinen nur auf $2/10$ Teile der Skala genau, man bestimmt so Temperaturen auf $1/6^\circ$ genau. Das ist für Temperaturen um 100° oft befriedigend, für Kühlmaschinen aber meist nicht ausreichend. Für letztere ist aber auch der Meßbereich überflüssig groß, denn die 150 Skalenteile stellen etwa 125° dar.

3. In die Brücke wird ein Gerät mittleren Widerstandes eingebaut, dessen Widerstand etwa denen der Brückenarme gleich sei, $g = a$. Dann ist $\frac{de}{dt} = E \cdot \frac{1}{8a} \cdot \frac{dx}{dt}$. Diese Empfindlichkeit ist halb so groß wie im Fall 1, für die dort gekennzeichneten Verhältnisse würde also $de/dt = 0,00441$ V/C sein.

Um *sehr kleine Temperaturunterschiede* entsprechend empfindlich zu messen, kommt das Millivoltmeter von Siemens & Halske mit Bandaufhängung (Abb. 337, S. 359) in Frage, das im technischen Betriebe immerhin noch verwendbar ist. Ein solches Instrument empfindlichster Form hatte 61 Ω Widerstand, das ist also der Größenordnung nach der gleiche wie bei den Thermometern. Die Skala hat beiderseits des Nullpunktes je 30 Teile, und man kann darauf rechnen, daß die Messung von $1/5$ Teil der Skala noch zuverlässig ist. Da 1 = 0,05 mV bedeutet, so kann man also Unterschiede von 0,01 mV messen, und da $4,37$ mV = 1° ist, so mißt man auf $1/437 = 0,0023^\circ$ genau.

Wegen des billigen Preises könnte man auch das für Radiozwecke hergestellte Mavometer von Gossen, Erlangen, verwenden, das 50 Ω Widerstand hat, also auch in diese Klasse fällt. Es gibt bei 0,1 V seinen vollen Ausschlag von 50 Skalenteilen, man darf auch hier $1/5$ Skalenteil als zuverlässig meßbar ansehen; die machen 0,0004 V aus, das billige Gerät hat also nur $1/40$ der Genauigkeit des anderen, man kann aber immerhin $0,1^\circ$ mit ihm ablesen; die Skala umfaßt 25° .

Das sind die in den einzelnen Fällen erreichbaren Genauigkeiten; verzichtet man auf deren Erreichung, so erhält das Gerät Vorschaltwiderstände, dadurch erweitert sich der Meßbereich.

Auf ähnliche Empfindlichkeit kommt man auch durch Anwendung des Kreuzspulgalvanometers nach Abb. 334. Es ist zwar weniger empfindlich als empfindliche Drehspulgalvanometer, empfängt aber den vollen Strom und nicht nur wie bei der Brückenordnung einen Teilstrom, auch ist es ohne vorgeschalteten Manganinwiderstand von Temperatureinflüssen frei, seine Empfindlichkeit kann also voll zur Geltung kommen.

Eine Verdoppelung der Empfindlichkeit läßt sich in jedem der drei Fälle erreichen durch Anwendung von zwei Thermometern gleichen Widerstandes, die nebeneinander in die zu messende Temperatur ein-

gebaut und in gegenüberliegende Zweige des Brückenvierecks eingebaut werden, also bei A und D in Abb. 332.

Wo nicht die Messung der Temperatur, sondern die *Messung von Temperaturunterschieden* erstrebt wird, sollte man stets direkt die Differenz messen, indem man zwei gleiche Widerstandsthermometer in benachbarte Zweige des Brückenvierecks, bei C und D oder Bund D schaltet, Abb. 332. Man erhält wieder die doppelten Ausschläge, wenn man vier Thermometer anwendet, die in die vier Zweige des Brückenvierecks gelegt werden, so daß sich A und D auf der einen, B und C auf der anderen Temperatur befinden (*Kreuzschaltung*). Diese Schaltungen sind brauchbar, wenn die Temperaturhöhe unverändert bleibt, wie meist beim Betrieb einer Kühlanlage. Bei wechselnder Temperatur ist das Ergebnis der Differenzschaltungen von der Temperaturlage abhängig, das ist lästig bei Warmwasserheizungen (Abb. 349, S. 385ff.) und beim Psychrometer (Abb. 357, S. 400). Die Abhängigkeit kommt zum kleinen Teil vom quadratischen β -Glieder, Tabelle 21, hauptsächlich vom Gang der Formeln (5) bis (8), S. 39. Man kann den Einfluß der Temperaturhöhe (nach DRP. 411648, S. & H.) ziemlich beseitigen, indem man die Betriebsspannung zwischen den beiden Thermometern (nicht quer) einführt und die beiden anderen (Manganin-)Widerstände groß gegen die Thermometer macht. Man kann aber auch der Temperaturhöhe durch Kunstschaltungen, insbesondere durch die Kreuzspul-Brückenschaltung (S. 40), einen bestimmten Einfluß geben, so beim Psychrometer (S. 400), welches gleich die relative Feuchtigkeit anzeigen soll (L. 378).

Beim Kreuzspulgalvanometer setzt man unter Abschaltung des Widerstandes W (Abb. 334) die zu vergleichenden Thermometer in die Stromkreise der beiden Spulen; das Widerstandsverhältnis, das nun angezeigt wird, ergibt aber auch nicht die Differenz von der Temperatur unabhängig; nach Tabelle 21 ist das Widerstandsverhältnis von 10 bis 30° wie 100 zu 107,55, von 70 bis 90° wie 100 zu 106,03, Unterschied 21% auf den Zuwachs bezogen.

Für die Messung von Temperaturdifferenzen müssen die Widerstände der Thermometer gut abgeglichen sein.

Bei der Messung von Temperaturunterschieden kann man eine weitere Vergrößerung der Ausschläge erreichen durch Steigerung der *Betriebsspannung* E . Diese ist im allgemeinen durch die Rücksicht begrenzt, daß sich bei gleichzeitig zunehmender Stromstärke im Thermometer dessen Drahtspirale vermöge des eigenen Ohmschen Widerstandes erwärmt, und zwar quadratisch, so daß eine zu hohe Temperatur gemessen wird. Bei der Messung von Temperaturunterschieden fällt dieser Fehler fast heraus, sofern beide Thermometer gleichartig armiert sind und daher bei gleichem Stromdurchgang dieselbe Wärmestauung und gleiche Temperaturerhöhung erfahren. Der beim Stromübergang von einem Metall auf ein anderes entstehende Peltier-Effekt, der dort je nach der Stromrichtung eine Erwärmung oder Abkühlung entstehen läßt und dessen Wirkung sich daher bei zwei symmetrisch gelegten Übergangsstellen nicht aufhebt, sondern verstärkt, ist meist unerheblich,

bei starken Drähten liefert er wegen der besseren Abstrahlung kleinere störende Thermokräfte als bei dünnen (L. 346).

Die *Erwärmung des Meßwiderstandes* ist sonst die ernsthafteste Fehlerquelle bei der Widerstandsthermometrie, die sich der Steigerung der Empfindlichkeit durch Verwendung höherer Betriebsspannung entgegenstellt. Der durch den Meßdraht gehende Strom erhöht die Temperatur über die Umgebung hinaus, einerseits je nach der Stromstärke, andererseits je nach der Ableitfähigkeit des gesamten Einbaues. Stark isolierende Einbauweisen sind zu vermeiden, auch abgesehen von dem allgemein thermometrischen Gesichtspunkt, daß dadurch die Nacheilung in der Anzeige sich vergrößert. Die Angaben der Tabelle 21 können unmittelbar zu rechnerischen Ermittlung der Temperatur nur dienen, wenn die Stromstärke so gering ist, daß eine im Verhältnis zur Meßgenauigkeit merkliche Temperaturerhöhung nicht statthat; das ist der Fall, wenn eine Steigerung der Betriebsspannung auf den doppelten Wert genau den doppelten Ausschlag des Brückengalvanometers zeitigt; durch solche Beobachtung kann auch der Einfluß der Temperaturerhöhung zahlenmäßig ermittelt werden. Der Einfluß der Erwärmung läßt sich aber auch eliminieren, indem man mit bestimmter Betriebsspannung arbeitet und eine Eichung des Thermometers dabei vornimmt, oder man muß jede Messung wie beim Thermoelement auf die Messung einer Temperaturdifferenz abstellen, was bei niedrigen Temperaturen stets tunlich ist, während bei höheren Temperaturen an die Präzision der Messung mindere Ansprüche gestellt zu werden pflegen.

Man verringert den Einfluß der Erwärmung, indem man den wirk-samen Draht (bei gleichem Widerstand) stärker und länger macht; für Platin wird das Thermometer dann schnell zu teuer. Bisweilen verwendet man dann *Nickel*, das überdies bei gleichem Widerstand einen etwas höheren Temperaturkoeffizienten hat. Aber auch der Raumbedarf wird schließlich lästig.

Man verwendet gelegentlich auch Wechselstrom zur Speisung der Thermoelemente, als Anzeiger dient das Ringeisengerät Abb. 29, S. 37.

Widerstandsthermometer werden im allgemeinen bis etwa 600° verwendet.

121. Thermoelektrische Temperaturmessung. Diese läßt sich weiter hinaus anwenden, wird jedoch auch bei niederen Temperaturen gern verwendet, zumal auf der Reise, weil die lästige Batterie und der Regelwiderstand wegfällt, während sie vor den Quecksilberthermometern den Vorteil hat, daß man die Ablesung an beliebigem Ort fern der Meßstelle machen kann, namentlich auch mehrere Ablesungen an einem Ort.

Soweit die thermoelektrischen und andere Geräte zur Messung besonders hoher Temperaturen dienen, bezeichnet man sie als *Pyrometer*.

Beim Thermoelement wird die Verbindungsstelle zweier Drähte aus verschiedenen Metallen der zu messenden Temperatur ausgesetzt, während die andere Übergangsstelle, die den Stromkreis schließt, und alle anderen Übergangsstellen, falls man ein drittes Metall verwendet, auf derselben bekannten Temperatur gehalten werden. In dem gebildeten Stromkreis entsteht eine *Thermokraft E*, die bei einem bestimmten

Metallpaar von den Temperaturen der beiden Übergangsstellen abhängt. Nach Maßgabe von Abb. 337 wird das in einem Schutzrohr meist aus Eisen montierte Thermometer mit einem Galvanometer verbunden, das die Temperatur ablesen läßt.

Die beiden für das Thermoelement zu verwendenden Metalle müssen in Drahtform darstellbar, also nicht zu spröde sein; sie dürfen bei den Temperaturen, für die sie verwendet werden sollen, nicht Veränderungen erleiden, also sich nicht oxydieren oder anders angreifen lassen und nicht inhomogen werden; letzteres trifft für das an sich sehr rein darstellbare Platin bei hohen Temperaturen nicht zu, so daß eine Schutzhülle nötig wird; endlich soll die Thermokraft der beiden Stoffe gegeneinander passende, gut meßbare Werte haben. Aus diesen Gründen haben nur wenige Paare Eingang gefunden; für einige ist der Verlauf der Thermokraft E'_0 (äußere Lötstelle auf 0° , innere auf t°) sowie der Differentialquotient $\varepsilon = dE/dt$ für verschiedene Temperaturen t der inneren Lötstelle in Tabelle 22 gegeben; die Kenntnis von ε dient zur direkten Messung von Temperaturunterschieden.

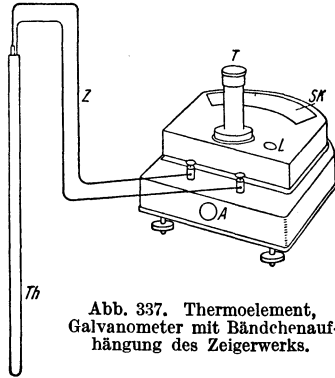


Abb. 337. Thermoelement, Galvanometer mit Bändchenaufhängung des Zeigerwerks.

Am längsten in Verwendung ist das *Lechatelier-Pyrometer*, das einerseits Platin, andererseits eine Legierung von Platin mit 10% Rhodium

Tabelle 22. Thermoelektromotorische Kräfte E'_0 mV und thermoelektrische Empfindlichkeit $\varepsilon \mu V/C$ bei $t^\circ C$ nach F. Hoffmann.

+ Pol - Pol	Konstantan Kupfer		Konstantan Silber		Konstantan Eisen		Platin Platinrhodium		Silber Gold	
	E'_0	ε	E'_0	ε	E'_0	ε	E'_0	ε	E'_0	ε
- 258,6	0,289	-4,654
- 205	0,0987	-1,948
- 192	-5,21	+16,7	-5,20	+15,5	-7,52	+19,5
- 154	0,0153	-0,312
- 78	-2,60	29,4	-2,59	29,1	-3,60	41,5
- 70,5	0,0137	-0,186
0	0	36,5	0	37,0	0	49,7	0	5,4	0	-0,016
+ 20	+0,76	38,0	+0,77	38,8	+1,02	51,0	0,11	5,8	.	.
+ 100	4,07	44,5	4,09	44,9	5,20	54,0	0,64	7,2	0,0115	0,192
+ 200	8,79	50,0	8,85	50,7	10,68	54,6	1,43	8,4	.	.
+ 300	14,03	54,9	14,16	55,2	16,09	55,0	2,3	9,05	.	.
+ 400	19,63	58,0	19,92	59,3	21,55	55,5	3,2	9,5	.	.
+ 500	25,54	60,0	26,04	63,0	27,14	55,8	4,2	9,85	.	.
+ 600	.	.	32,50	66,3	32,75	56,2	5,2	10,2	.	.
+ 800	7,3	10,8	.	.
+ 1000	9,5	11,5	.	.
+ 1200	11,9	12,05	.	.
+ 1400	14,3	12,5	.	.
+ 1600	16,8	—	.	.
+ 1700	18,0	—	.	.

hat. Es ist widerstandsfähig gegen hohe Temperaturen und bis etwa 1600° brauchbar, sofern nicht die Armierung daran hindert. Wegen der geringen elektromotorischen Thermokraft ist es für tiefere Temperaturen wenig geeignet. Lechatelier-Pyrometer werden von der Physikalisch-Technischen Reichsanstalt beglaubigt. Nach ihren Versuchen ist die Angabe verschiedener Instrumente gut miteinander vergleichbar; bei einer Temperatur von 1000° beträgt die Unsicherheit etwa $\pm 5^{\circ}$. Im Gebrauch schmilzt gelegentlich die Schweißstelle der beiden Drähte fort; man kann die Enden einfach wieder umeinanderwickeln. Nur wird dadurch das Pyrometer allmählich kürzer.

Mit *unedlen Metallen* macht man neuerdings auch Messungen bis herauf zu 900° , wozu man folgende Paare verwendet, für die noch die Thermokraft bei 1065° gegen 25° angegeben wird, die also etwa die vier- bis sechsfache von der des Lechatelier ist.

Nickel gegen Nickel + 10% Chrom	$E_{25}^{1065} = 41,8$ mV
Nickel + 10% Aluminium gegen Nickel + 10% Chrom	46,2 „
Nickel + 65% Kupfer gegen Nickel + 10% Chrom	75,4 „

Bezüglich der Haltbarkeit wird Chronin (83,7 Ni, 14,7 Cr) gegen Cekas (59,7 Ni, 11,2 Cr, 2 Mn) empfohlen (L. 343); ein Kohlerohr mit Nickeldraht ist bis 1200° brauchbar, hält allerdings nur einige 100 h, die Atmosphäre darf nicht O_2 oder CO_2 enthalten.

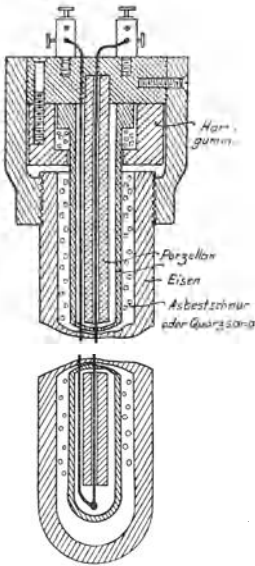


Abb. 338.
Lechatelier-Pyrometer von
Keiser & Schmidt.

Wegen der großen Unterschiede, die schon geringe Verunreinigungen im Gefolge haben, können die oben gegebenen Zahlen nur als Anhalt dienen, eine Eichung ist unumgänglich. Wo man sich Thermoelemente nach Bedarf in wechselnden Formen selbst herstellen will, beschafft man zweckmäßig einen Vorrat einer Drahtart und stellt dessen thermoelektrische Eigenschaften ein für allemal fest. Insbesondere Konstantan, das sich durch hohe Thermokräfte gegen viele Metalle auszeichnet, ist in seiner Zusammensetzung nicht einheitlich definiert, und das gleiche gilt bekanntlich von technischem Eisen.

Das Thermometer wird als Stabthermometer bis zu mehreren Metern Länge hergestellt nach Maßgabe von Abb. 338. Sein wirksamer Teil ist das Thermoelement aus zwei Drähten von 0,6 bis 1 oder 2 mm Durchmesser, die miteinander verlötet oder verschmolzen sind. Ein Draht läuft in einem Porzellanrohr, das ganze Thermoelement wird meist nochmals mit einer vorn geschlossenen Porzellanhülle versehen, um Kohlenoxyd abzuhalten, das in den zu untersuchenden Gasen sein kann und das beim Lechatelier-Pyrometer die Platin-Rhodium-Legierung und damit die elektromotorische Kraft verändert; bei anderen Metallpaaren ist namentlich der Ein-

fluß der Wasserdämpfe zu fürchten. Die Notwendigkeit der Umhüllung ist bedauernswert, weil ohne sie die Trägheit geringer wäre. Will man nun das Ganze gegen Stöße sichern, so versieht man es mit einem äußeren Eisenmantel; dann ist es nur bis etwa 1000° brauchbar. Statt Porzellan verwendet man für Instrumente, die dauernd im Feuer liegen, Fassungen aus Marquardtscher Masse, einem Material, das bester Schamotte an Feuerfestigkeit überlegen ist.

Für die *Messung der entstehenden Thermokräfte* dient ein empfindliches Millivoltmeter, dessen Skala z. B. beim Lechatelier-Instrument bis zu 17 mV zu gehen pflegt. Es mißt die Klemmenspannung an seinen eigenen Klemmen, die um den Spannungsabfall im Element und in den Zuleitungen geringer ist als die Angaben obiger Tabellen und als die Eichangaben der Physikalisch-Technischen Reichsanstalt für Lechatelier-Instrumente. Der Spannungsabfall hat die Größe $J \cdot W$, worin J die Stromstärke und W der Widerstand ist; da nun J vom gesamten Widerstand einschließlich Galvanometer abhängt, so ändert sich die abgelesene Spannung mit dem angewendeten Galvanometer. Aus den Widerständen von Element und Galvanometer ermittelt man ein für allemal die für diese Kombination charakteristische Beziehung zwischen Galvanometerangabe und Temperatur. Meist hat das Galvanometer schon die entsprechende Temperaturskala, oder die liefernde Firma gibt sie an. Wechselt man aber das Galvanometer aus oder hat man sehr lange Leitungen zwischen Element und Galvanometer, so kann man durch Nichtbeachtung des Gesagten Fehler begehen.

Der Widerstand des Thermometers und der Leitungen ist $W = c \cdot \frac{l^m}{q^{mm^2}} [\Omega]$, dabei ist c von der Temperatur t abhängig (Tabelle 23).

Tabelle 23. Elektrischer Widerstand $c_0 \left[\frac{\Omega \cdot \text{mm}^2}{\text{m}} \right]$ bei 0° , und Zunahme $100 \Delta c$ desselben für 100° Temperatursteigerung für Meß- und Zuleitungsdrähte.

	Konstantan	Kupfer	Silber	Eisen	Platin	Gold
c_0	0,5	0,0175	0,017	0,11	0,094	0,022
$100 \Delta c$	-0,0015	+0,0070	+0,0061	+0,050	+0,0225	+0,008

Mit dem 1-Ohm-Millivolt- und -amperemeter von Siemens & Halske kommt man auf keine brauchbare *Meßgenauigkeit*, weil keines der Elementenpaare Tabelle 22 die 150 mV Meßbereich des Gerätes ausfüllt. Eher ist das auch mit Spitzenlagerung versehene 10-Ohm-Normalinstrument derselben Firma für höhere Temperaturen brauchbar, weil es nur 45 mV Meßbereich hat und weil des höheren Widerstandes wegen höhere Spannungen an das Instrument kommen. Ein Konstantan-Eisen-Thermometer von 1,5 m Länge hat Drähte von 1 mm Durchmesser. Der Konstantandraht hat $0,5 \cdot \frac{1,5}{0,78} = 0,96 \Omega$ Widerstand (Tabelle 23). Der Widerstand des Eisendrahtes ist bei

0	100	200	400	600 C
0,21	0,31	0,40	0,59	0,78 Ω .

Doch sind die Elementendrähte nicht in ganzer Länge auf der zu messenden Temperatur; es wird wegen der Ableitung von der Lötstelle her (§ 124) verlangt, daß eine genügende Strecke auf der Meßtemperatur ist; andererseits wird verlangt, daß der Übergang auf die äußeren Kupferleitungen kalt bleibe. Nach Lage der Dinge werde geschätzt, daß die Hälfte der Drähte als „warm“, die andere Hälfte als „kalt“ aufgefaßt werden könne. Dann kann man die Widerstände des Eisendrahtes als abhängig von der Meßtemperatur wie folgt ansetzen:

bei 0	100	200	400	600 C
0,21	0,27	0,31	0,41	0,50 Ω ,

also wird der Widerstand des Thermometers

1,17	1,23	1,27	1,37	1,46 Ω .
------	------	------	------	-----------------

Er kann gegen 10 Ω nicht vernachlässigt werden. Selbst die beiden Leitungen zum Galvanometer von 2,5 mm² Querschnitt und $2 \times 5 = 10$ m Länge sind mit 0,07 Ω Widerstand nicht ganz unbeachtlich. Es ergibt sich der Widerstand außerhalb des Galvanometers

1,24	1,30	1,34	1,44	1,53 Ω ,
------	------	------	------	-----------------

der Gesamtwiderstand

$W = 11,24$	11,30	11,34	11,44	11,53 Ω .
-------------	-------	-------	-------	------------------

Gelten für das besondere Drahtmaterial die Thermokräfte nach Tabelle 22, so ist also die EMK. (die äußere Übergangsstelle wird auf 0° gehalten)

0	5,20	10,68	21,55	32,75 mV,
---	------	-------	-------	-----------

also die Klemmenspannung am Galvanometer bei

0	100	200	400	600 C
$e = 0$	4,60	9,45	18,84	28,42 mV.

In der Gegend von 100 C ist die Empfindlichkeit $\varepsilon = 9,45/200 = 0,047$ [mV/C] oder $1/\varepsilon = 21$ [C/mV]; da das 10-Ohm-Instrument noch $\frac{1}{5}$ Skalenteil = 0,06 mV sicher anzeigt, so liest man auf $21 \cdot 0,06 = 1,3^\circ$ genau. Bei höheren Temperaturen mag das oft reichen. Im Meßbereich ginge das Instrument bis 945 C, das ist mehr als die Drähte vertragen.

Die umständliche Berücksichtigung des Widerstandes von Thermometer und Leitung wird vermieden, wenn man ein Instrument großen Widerstandes verwendet, dem gegenüber die Widerstände und Widerstandsunterschiede der ersteren vernachlässigt werden können. Viel gebräuchlich sind Instrumente von etwa 1000 Ω Widerstand, die bis 17 mV gehen und in 0,2 mV geteilt sind. Für kleine Temperaturunterschiede kommt die schon erwähnte Type mit Bandaufhängung von Siemens & Halske in Frage (Abb. 337); mit solchem Instrument erhält man bei niederen Temperaturen die größte thermoelektrisch mit technischen Hilfsmitteln, d. h. ohne Kompensationsmethoden, erreichbare Empfindlichkeit in folgender Größe. Das Instrument von 61 Ω Widerstand läßt noch 0,01 mV sicher erkennen. Das Thermoelement bestehe aus Kon-

stantan und Silber und habe (Tab. 22) bei $+ 20^\circ$ die Empfindlichkeit $0,0388$ [mV/C], wenn die Elementdrähte so stark und kurz sind, daß ihr Widerstand unbeachtet bleiben kann; man führt sie dann am besten selbst (ohne auf Kupferleitungen überzugehen) bis an das Galvanometer. Dasselbe läßt dann $\frac{0,01 \text{ mV}}{0,0388 \text{ mV/C}} = 0,26^\circ$ noch sicher erkennen.

Da man bei Widerstandsthermometern mit demselben Instrument noch $0,023^\circ$ und bei Kreuzschaltung sogar die Hälfte davon erkennen konnte, so bleibt also die erreichbare Empfindlichkeit der thermoelektrischen Messung hinter der der Widerstandsmessung weit zurück. Die *Vorteile der thermoelektrischen Messung* sind aber: Meßmöglichkeit bis 1600° , sehr lokale Messung, Oberflächentemperaturen meßbar (S. 370), Vermeidung der besonderen Stromquelle. Demgegenüber steht als *Vorteil der Widerstandsthermometer* die Möglichkeit, einen Durchschnittswert aus größerem Bereich direkt zu messen, dabei sogar den Mittelwert nach beliebigem Gesetz zu bilden, z. B. über den Durchmesser eines Rohres hin einen gewogenen Mittelwert zu bilden; vor allem geben aber thermoelektrische Messungen nur Temperaturunterschiede, während die Widerstandsmessungen die Temperatur der Meßstelle angeben unabhängig von der Umgebung; in technischen Betrieben mit wechselnder Umgebungstemperatur ist das eine wesentliche Erleichterung. Diese Bemerkung bezieht sich auch auf die Beeinflussung des Galvanometers durch die Temperatur, die noch außer der Temperaturänderung der anderen Lötstelle zu beachten ist.

Oft ist die Skala der für Thermoelemente gelieferten Galvanometer verstellbar, und man stellt sie vor Beginn des Versuches so ein, daß sie Raumtemperatur zeigt, wenn das Thermoelement einfach im Raume liegt. Das bedeutet freilich, daß man die Angaben der Tabelle 22 statt auf Temperaturen über 0° einfach auf die Temperaturunterschiede über Raumtemperatur bezieht, die Änderungen von ϵ bleiben unbeachtet.

Wo man Temperaturdifferenzen messen will, ist einem mit dem Thermopaar ohne weiteres gedient. Im anderen Fall muß die *äußere Übergangsstelle* auf bekannter Temperatur gehalten werden. Man steckt sie in Wasser oder Öl und mißt dessen Temperatur mit einem Quecksilberthermometer; eine Thermosflasche sorgt für Unveränderlichkeit; am besten hält man sie mit schmelzendem Eis auf 0° .

Eine Fehlerquelle für die thermoelektrische, aber auch für die Widerstandsmessung sind *schädliche Thermokräfte*. Inhomogenitäten des Schenkelmateriale veranlassen solche, wenn sie im Bereich des Temperaturgefälles aus dem Meßraum nach außen liegen; da alle Drähte infolge des Ziehprozesses inhomogen sind, so müssen sie durch Ausglühen homogen gemacht werden; man leitet dazu eine Zeitlang einen Strom durch sie; besonders bei Konstantan ist das erforderlich, Messing jedoch wird auch durch Glühen nicht frei von Unregelmäßigkeiten. Man prüft die Homogenität, indem man den Draht beiderseits an ein sehr empfindliches Galvanometer anschließt und mit der Bunsenflamme langsam daran entlang streicht, so daß er stellenweise erglüht, wobei Inhomogenitäten Thermokräfte auslösen. Schädliche Thermokräfte treten ferner

auf, wo man im äußeren Stromkreis auf ein anderes Material übergeht; bei Messung höherer Temperaturen genügt es meist, darauf zu achten, daß z. B. die Messingpolklemmen des Galvanometers nicht oder beide gleichmäßig von der Strahlung etwa des Dampfkessels getroffen werden; das Thermometer muß außen so lang sein, daß die äußeren Pole, wo der Elementendraht an Messing und weiter an Kupfer anzuschließen pflegt, keine merkliche Erwärmung durch Leitung von der Meßstelle her erfährt; da Silber und Konstantan die Wärme sehr verschieden gut leiten, so könnte die Erwärmung beider Pole verschieden werden, wenn sie überhaupt merklich ist; Eisen und Konstantan gleichen sich in dieser Hinsicht besser. Oft ist deshalb der Elementendraht an dem aus Porzellan bestehenden Thermometerkopf außen als wärmeabgebende Locke entlang geführt. Der Peltier-Effekt tritt auf wie bei der Anwendung von Widerstandsthermometern, S. 357, ist aber (L. 346) auch hier meist belanglos.

Vor den eigentlichen Thermometern haben die elektrischen Methoden der Temperaturmessung den Fortfall der Fadenkorrektion und die Möglichkeit des Schreibens und des Fernleitens (§ 13 ff.) voraus. Endlich ist es möglich, thermoelektrische und Widerstandsthermometer mit sehr feinen Drähten (0,02 mm) auszustatten und dadurch ihre Trägheit aufs äußerste zu beschränken (L. 347 ff.). Kantorowicz beschreibt die Herstellung solcher feindrätigen Geräte (L. 348).

122. Betriebsinstrumente. Die bisher besprochenen Instrumente entsprechen hohen Anforderungen an Genauigkeit, sind aber von sorgsamer Behandlung abhängig oder zerbrechlich; die folgenden Instrumente sollen für Betriebe verwendet werden, wo sie roher Behandlung ausgesetzt sind, wo dafür aber eine nur mäßige Genauigkeit ausreichend ist.

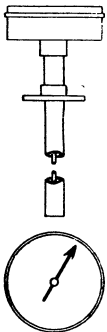


Abb. 339.
Graphit- oder
Metallthermo-
meter.

Graphitpyrometer (Abb. 339) bestehen aus einem Stab aus Graphitkohle, der in eine Eisenhülle eingeschlossen und nur an einem Ende mit ihr verbunden ist. Bei steigender Temperatur dehnt sich die Eisenhülle aus, während Graphit mit der Temperatur die Länge kaum ändert. Die entstehende Relativbewegung der beiden freien Enden gegeneinander wird für die Zeigerbewegung ausgenutzt: ein Gehäuse mit Skala sitzt auf dem Eisenrohr, während der Zeiger mit dem Graphitstab in Verbindung steht. — *Metallthermometer* benutzen die verschiedene Ausdehnung zweier Metalle zur Messung. — Natürlich muß bei diesen Geräten die ganze Länge der messenden Stäbe der Temperatur aus-

gesetzt sein, auch muß die Masse der Stäbe erst durchwärmt werden; daher zeigen sie erst nach längerer Zeit an: sie sind träge.

Thalpotasimeter benutzen die Tatsache, daß bei siedenden Flüssigkeiten eine eindeutige Beziehung zwischen Spannung und Temperatur besteht, zur Temperaturmessung. Wenn ein eisernes Thermometergefäß teilweise mit Äther gefüllt ist, so kann ein Manometer, das man durch Kapillarrohr damit verbindet, direkt in Grade Celsius geteilt werden. Dabei füllt sich das Kapillarrohr und das Federrohr des Manometers

mit flüssigem Äther an, welcher dorthin als nach dem kälteren Teil destilliert. Es muß jedoch so viel Äther vorhanden sein, daß bei allen Temperaturen noch Flüssigkeit im Fühlorgan vorhanden ist und die Dämpfe gesättigt sind. — Das Thalpotasimeter macht bei wechselndem Barometerstand verschiedene Angaben. Die zu messende Temperatur legt die absolute Spannung im Thermometergefäß fest, das Manometer aber zeigt nicht absoluten, sondern Überdruck an. Das kann gelegentlich selbst bei roheren Messungen merkliche Fehler ergeben. Instrumente mit Ätherfüllung können etwa von 50° (nicht weniger) bis 180° benutzt werden. Von 360° bis zur Rotglut (650°) hat man entsprechende Instrumente mit Quecksilberfüllung, in denen der Quecksilberdampf die gleiche Rolle spielt wie sonst der Ätherdampf. Bei mäßigen Temperaturen, um 0° herum, wird flüssige Kohlensäure als Füllung benutzt. Ähnliche Instrumente kommen auch als Fernthermometer in den Handel (Fournier-Thermometer von Gebrüder Schmidt, Reutlingen), indem der Druck durch ein Kapillarrohr auf mäßige Strecken fortgeleitet werden kann. Die Temperatur der Leitung ist ohne Einfluß auf die Angabe: der Druck im Innenraum des Thalpotasimeters ist durch seine höchste Temperatur bestimmt, solange dort Flüssigkeit am Verdampfen ist.

In den *Quecksilberdruckthermometern* ist Quecksilber so in einen genügend widerstandsfähigen Behälter eingeschlossen, daß es denselben ganz ausfüllt unter Vermeidung jedes Luftraumes. Da also bei einer Erwärmung das Quecksilber an freier Ausdehnung gehindert wird, so entsteht entsprechend der Elastizität des ganzen Gehäuses, insbesondere einer Manometerfeder, eine Spannung, die als Maß für die Temperatur an einem Manometer abgelesen wird; das Manometer ist empirisch in Grade geteilt. Den stählernen Quecksilberbehälter kann man mit dem Manometer durch ein längeres Kapillarrohr verbinden und so die Vorrichtung zum Übertragen des Ergebnisses bis auf etwa 50 m Entfernung benutzen. Es treten dann (nicht jedoch bei den Thalpotasimetern mit Fernablesung) Verhältnisse auf ähnlich denen, die beim gewöhnlichen Quecksilberthermometer die Notwendigkeit einer Fadenkorrektur ergeben. Das Quecksilber in Kapillarrohr und Manometerfeder, dessen Menge man freilich möglichst klein hält (lichte Weite der Kapillare 0,5 mm), beeinflußt die Messung. — Diese Thermometer sind von -20° bis $+500^{\circ}$ brauchbar.

Äußerlich stellen sich Thalpotasimeter und Quecksilberdruckthermometer, soweit sie nicht der Fernablesung dienen, als ein einhüllendes Eisenrohr dar, das in einen Flansch od. dgl. endet; auf der anderen Seite des Flansches ist ein Manometer (ähnlich wie Abb. 339).

Thalpotasimeter u. dgl. Instrumente vergleicht man von Zeit zu Zeit mit geprüften Glasthermometern oder hält sie, wenig genau, in siedendes Wasser, besser in strömenden Satttdampf. Ihr Zeiger pflegt nachstellbar zu sein, so daß man ihn richten kann.

Die in der Tonindustrie üblichen *Segerschen Kegel* sind dreiseitige abgestumpfte Pyramiden aus Tonerdesilikaten, die je nach ihrer Zusammensetzung bei verschiedenen Temperaturen zu schmelzen beginnen. Sie werden in 58 Nummern hergestellt; die ihrer Nummer entsprechende

Temperatur gilt als erreicht, wenn der Kegel so weit zusammengefallen ist, daß die Spitze des Kegels die Unterlage berührt. Daß dies nicht nur von der Endtemperatur, sondern auch von der Dauer der Einwirkung abhängt, entspricht den Bedürfnissen der keramischen Industrie.

123. Eichung der Thermometer. Die Eichung soll feststellen, ob an der Skala die Temperatur des fühlenden Teils — der Quecksilberkugel, der Thermo-Lötstelle — angezeigt wird oder welche Korrektur nötig ist. Weiterhin ist das Gerät so in die zu untersuchende Anlage einzubauen, daß der fühlende Teil auch auf die zu messende Temperatur kommt.

Für die Eichung von Thermometern kommt das Zurückgehen auf die Fixpunkte 0° und 100° technisch meist nicht in Frage, da die Schwierigkeiten der genauen Versuchsdurchführung erheblich sind. Man informiere sich in physikalischen Büchern (L. 2ff., 333ff.).

Es wird empfohlen, Eichungen durch *Vergleich mit Normalthermometern* auszuführen, die ihrerseits mit Prüfschein der Reichsanstalt versehen sind. Als einfache Vorrichtung dazu dient ein Kupferklotz mit Bohrungen für die einzelnen Thermometer, darunter ein geeichtes. Der Klotz wird im Ölbad erwärmt, er ist aus Kupfer, damit die Temperatur sich ausgleicht. Bis 100° führt man den Vergleich wohl auch in Wasser aus, indem man zwei große Bechergläser ineinanderstellt und beide mit Wasser füllt, so daß das innere mit Wassermantel versehen ist. Man erwärmt das Ganze auf gegen 100° und vergleicht während der Abkühlung das zu prüfende mit dem Normalthermometer bei verschiedenen Temperaturen. Dazu faßt man beide in einer Hand so, daß die Kugeln dicht benachbart sind, bewegt sie unter Wasser hin und her, damit sie die Wassertemperatur annehmen, und liest schnell hintereinander beide abwechselnd mehrfach ab; auch der Faden bleibt dabei eingetaucht. Am besten ist das mit gleich langen Thermometern zu machen, außerdem wird die Genauigkeit um so größer, je langsamer das Bad abkühlt. Für Temperaturen über 100° verwendet man zu demselben Verfahren Naphthalin (flüssig von 80 bis 218°), Öl oder Schwefel (flüssig von 113 bis 445°); doch wachsen die Schwierigkeiten der Arbeit. Für Temperaturen unter 0° verwendet man Sole, die man der zu untersuchenden Kühlanlage entnimmt, auch kann man mit flüssiger Luft oder mit Kohlendioxidschnee tiefe Temperaturen erzeugen.

Elektrische Thermometer in langer Fassung oder Graphitpyrometer und andere in § 122 besprochene Betriebsinstrumente lassen das gleiche Verfahren zu, wenn man einen Eisenbehälter von passender Größe oder ein Holzfaß mit heißem Wasser anwenden kann. Die Verlangsamung des Abkühlungsvorganges durch Wärmeschutz und die Anwendung eines Rührwerkes sind auch hier wesentlich für genaues Arbeiten; die Schwierigkeit pflegt dann mehr darin zu liegen, wie die wirkliche mittlere Badtemperatur bestimmt werden kann. Besser ist es deshalb, sich einen *Prüfstand an einer Dampfleitung* so vorzurichten, daß man das Thermometer in einen seitlichen toten Abzweig setzen kann, der senkrecht hochgeht; in ihm steht, wenn die Leitung nicht sehr überhitzten Dampf führt, Sattedampf, dessen Druck man mit einem guten Mano-

meter bestimmt; ein Entlüftungshahn ist nötig und kann auch während des Versuchs offen bleiben, um eine langsame Strömung des Dampfes zu erzeugen. Ableitung und Strahlung (s. unten) sind zu vermeiden.

124. Einbau der Thermometer. Bei der praktischen Verwendung sind die Meßfehler durch schlechten Einbau des Thermometers leicht wesentlicher als die Falschanzeigen des Instrumentes gegenüber der wirklichen Temperatur seines Fühlorgans. Die Einflüsse der Ableitung und der Strahlung werden oft unterschätzt.

Unter der *Ableitung* versteht man die Tatsache, daß das wärmeabnehmende Fühlorgan (Quecksilberkugel, Widerstandsdraht, Thermolötstelle) nicht bis auf die Temperatur der Umgebung kommt, wenn ihm andererseits Wärme entzogen wird; es bildet sich dann nur eine Temperatur zwischen der zu messenden und der Temperatur der Umgebung heraus. Sind die Elementendrähte eines thermoelektrischen Thermometers nur kurz in ein Rohr hineingeführt, dessen Inhalt der Messung unterliegt, so wird der Lötstelle von dem Rohrinhalt Wärme zugeführt, während die Meßdrähte selbst Wärme nach außen übertragen und sie dort an die Umgebung abgeben. Die Temperaturverteilung in den Meßdrähten und die Temperatur der Lötstelle richtet sich also einerseits nach der Aufnahmefähigkeit der Drahtoberfläche im Rohrinne, sodann nach der Leitfähigkeit der Drähte für Wärme, endlich nach der Wärmeabgabe der äußeren Drahtoberfläche. Besonders groß wird daher der Einfluß der Ableitung, wenn innen Luft steht, die dem Draht Wärme nur träge zuführt, wenn der eine Draht aus Silber besteht und die Drahtstärke groß ist, und wenn man womöglich die Einführung durch einen wassergekühlten Mantel hindurch macht.

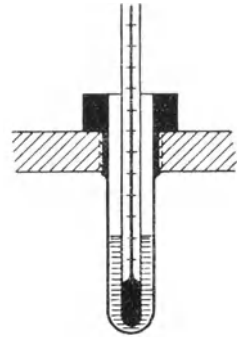


Abb. 340. Schlechter Einbau, Ableitung stark.

Bei Verwendung von Flüssigkeitsthermometern ist die Ableitung an sich gering; die Einbauweise nach Abb. 340 vergrößert sie aber erheblich; es ist in die Rohrleitung eine Bohrung mit Gewinde gemacht und eine Metallhülse eingeschraubt, die in der Regel mit Öl gefüllt wird. Von der Wärme, die der Innenfläche der Hülse zugeführt wird, wird ein erheblicher Teil auf die Rohroberfläche und namentlich auf die außen vorstehende Stutzenfläche und in die Umgebung abgeleitet; das *in die Hülse getauchte Thermometer* macht also eine merkliche Minderanzeige.

Zur Verringerung der Ableitung Sorge man für genügende Eintauchtiefe des Thermometers und des Stutzens. Man verlängert die Drähte eines Thermoelementes, indem man sie zentral in der Rohrachse entlang führt, Abb. 341, oder setzt den Stutzen, statt ihn einzuschrauben, nach Abb. 342 durch Einschweißen in ein Knie, so daß er lang genug in die zu messende Temperatur hineinragt. In beiden Fällen soll das Thermometer dem Strom entgegengerichtet sein. Gute äußere Wärmeisolierung des Rohres und Vermeidung äußerer Oberflächenentwicklung ist von Vorteil.

Übrigens kann man Quecksilberthermometer für Versuchszwecke sehr wohl ohne Stutzen in die Leitung selbst einführen, in die man ein Loch bohrt und einen Gummi- oder Korkstopfen mit dem Thermometer einsteckt (Abb. 341); der Stopfen wird mit Draht am Herausfallen verhindert; das Thermometer haftet in einem Gummistopfen bald so fest, daß man es nur unter Preisgabe des Stopfens wieder frei bekommt, und widersteht einem Druck von mehreren Atmosphären, man kann es aber nach Befund gegen Herausschleudern sichern, indem man das freie Ende in die Höhlung eines zweiten Stopfens steckt und diesen durch Schnur oder Draht gegen das Rohr verspannt. Nur platzt das Glas bei plötzlichen Temperaturänderungen, in Dampf namentlich dann, wenn Wassertropfen dagegen spritzen; in dieser Hinsicht sind

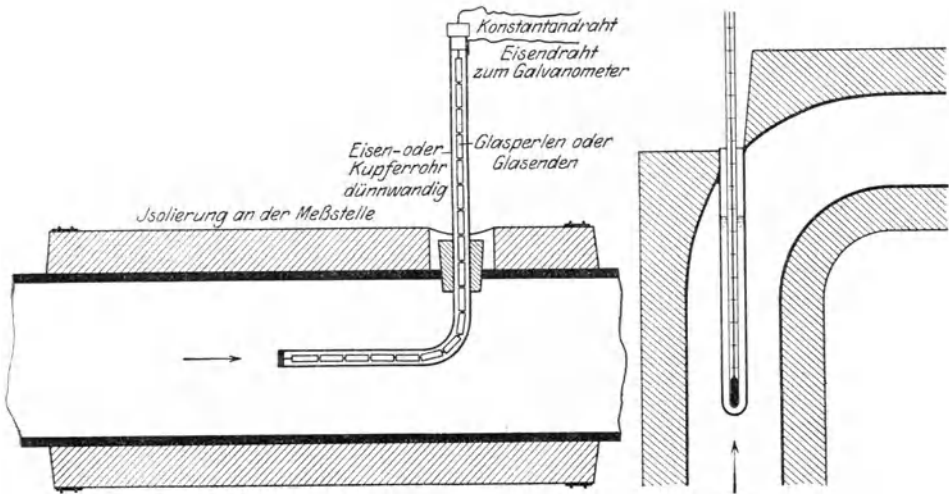


Abb. 341. Für Thermoelemente.

Abb. 342. Glashermometer im Knie.

Abb. 341 und 342. Einbauarten mit verringerter Ableitung und Strahlung.

die Quarzglasausdehnungs- und -widerstandsthermometer vorzüglich. Obwohl für ein Glashermometer die Ableitung keine hohen Werte annehmen kann und demnach, wenn der Stutzen fehlt, der Quereinbau ähnlich Abb. 340 zulässig wäre, so hat doch der Längseinbau nach Abb. 342 noch den Vorteil, die Fadenkorrektion zu verringern. — Will man ein Thermometer in einen knapp gebohrten Stopfen bringen, so erleichtert man das Gleiten durch Anfeuchten beider Teile.

Oft ist es bei Leitungen und Behältern am bequemsten, aus der *Oberflächentemperatur* auf die Innentemperatur zu schließen; hier gewinnen die Einflüsse der Ableitung besondere Bedeutung.

Man legt ein Thermoelement an die Rohrwand, durch ein Glimmerblatt davon isoliert, läßt beide Drähte, voneinander und vom Rohr durch Glimmer isoliert, noch ein Stück an der Rohrwand anliegen, um Ableitung von der Lötstelle zu vermeiden, und führt sie dann erst vom Rohr ab. Man kann auch nach Poensgen in die Rohrwand eine Kerbe

feilen, in diese das Thermoelement festschrauben und durch Wasserglas-kitt innigst mit der Wand verbinden; die Drähte selbst werden wieder durch Glimmer oder Asbest vom Rohr abisoliert. Das Rohr wird dann in der Gegend der Meßstelle gut mit Wärmeschutz umhüllt, denn die Wandtemperatur wird der Innentemperatur um so mehr gleichen, je besser der Wärmeübergang von innen her ist und je mehr der Wärmeübergang nach außen erschwert wird. Das Verhältnis des Querschnitts zur Oberfläche wird um so günstiger — für die Ableitung ungünstiger —, je kleiner der Drahtdurchmesser ist. Ist Flüssigkeit oder Satttdampf in der Leitung, so weicht schon ohne Wärmeschutz die Wandtemperatur nur wenig von der Innentemperatur ab; ist aber Luft im Innern, so beträgt ohne Wärmeschutz die Wandtemperatur je nach den beiderseitigen Konvektionsverhältnissen etwa die Hälfte der inneren. — Man kann auch das Rohr, wenn ein Temperaturabfall oder -anstieg in ihm statthat, wenn es selbst homogen ist, als einen Pol benutzen und eine Reihe Konstantandrähte in gleichen Abständen auflöten oder einschrauben. Durch Berühren je zweier Drähte mit den Anschlüssen zum Galvanometer stellt man den Temperaturunterschied des Rohr-inhaltes zwischen den betreffenden Stellen fest; für Eichung ist in geeigneter Weise Sorge zu tragen. Die Konstantandrähte sind wieder isoliert ein Stück am Rohr entlang zu führen, die Berührung derselben mit der Hand darf erst in solchem Abstand vom Rohr stattfinden, daß keine Zuleitung von Wärme zur Berührungsstelle zu befürchten ist.

Das Gesagte bezieht sich auf den Fall, wo durch äußere Messung die innere Temperatur zu finden ist. Dabei ist noch zu beachten, daß die Außenmessung gegenüber der Innenmessung, Abb. 341, der Natur der Sache nach andere Ergebnisse liefert; denn die Innentemperatur selbst nimmt von der Rohrachse gegen die Wand hin ab, die Wand hat die Temperatur der äußersten Schicht, und die mittlere Dampftemperatur, die meist gesucht wird, liegt zwischen der der Achse und der Wand. Um einen Begriff davon zu geben, daß man in dem Einsetzen der Wand- für die Dampftemperatur Vorsicht walten lassen muß, werden einige Zahlen von Poensgen gegeben, der an einem nackten Rohr als zusammengehörige Werte die in Tabelle 24 wiedergegebenen fand; doch darf man aus einzelnen Zahlen keine weitgehenden Schlüsse auf den Einfluß von d , w , p und t ziehen. Nach Tabelle 24 ergibt die Messung

Tabelle 24. Oberflächentemperatur einer nackten Heißdampfleitung nach Poensgen.

Es wechselt	d		w		p		t	
Rohrdurchmesser d . . . mm	39	96	96	96	96	96	96	96
Dampfgeschwindigkeit w . m/s	6,4	6,4	1,1	11,5	11,7	11,6	8,8	8,5
Druck p at	3	3	3	3	1	5	1	1
Dampftemperatur t_d . . . °C	222	234	180	182	232	217	141	229
Wandtemperatur t_w . . . °C	194	203	147	157	182	197	126	179
Unterschied $t_d - t_w$. . . °	28	31	33	23	50	20	15	50

Mittlere Dampftemperatur t_d 343 302 286° C

Temperatur in der Rohrachse t_m 352 312 294° C

Unterschied $t_m - t_d$ 9 10 8°

in der Rohrachse keine besseren Ergebnisse, als die Messung auf der Wand sie erwarten läßt; wenn man isoliert, werden alle drei Temperaturen t_w , t_m und t_d sich einander nähern. — Die wirkliche mittlere Dampftemperatur t_d in Tabelle 22 war durch punktweise Messung über einen Durchmesser hin bestimmt worden.

Wo man der Wärmeabgabe wegen die *Oberflächentemperatur als solche messen* will, darf man im Gegensatz dazu nicht durch Isolierung eine Änderung des Zustandes herbeiführen, man muß sogar das Thermometer selbst sorgsam darauf einrichten, daß es nicht durch seine isolierenden Eigenschaften eine örtliche Wärmesteigerung hervorruft; wenn es zur Vermeidung dessen aus Metall gemacht wird, so kann es umgekehrt durch die Entwicklung der Oberfläche zur vermehrten Ableitung beitragen (L. 345).

Der *Einfluß der Strahlung* kann Fehler von gleicher Größenordnung hervorrufen. Das Fühlorgan eines in die Leitung eingeführten Thermometers oder auch die Tasche der Abb. 342 verlieren Wärme durch Strahlung, sobald ihre innere Oberflächentemperatur höher ist als die gegenüberstehender Flächen, besonders also der Rohrwand; ein direkt ohne Mantel eingeführtes Quecksilberthermometer ist wegen der blanken Oberfläche seiner Kugel am günstigsten.

Der Einfluß der Strahlung wird beseitigt, wenn man die gegenüberstehenden Flächen auf gleiche Temperatur mit dem Thermometer bringt. Verringert wird der Strahlungsfehler bei der Messung in einer Rohrleitung demnach durch äußere Isolierung der Rohrleitung, wodurch sich die Wandtemperatur der Dampftemperatur nähert; man sollte also nahe einer Meßstelle stets isolieren (Abb. 341), auch wenn man z. B. die Abgasleitung einer Verbrennungskraftmaschine sonst nackt läßt. Vollständig beseitigen kann man die Strahlung, indem man unter die Isolierung einen Heizwiderstand einbaut und die Rohroberfläche auf gleiche Temperatur mit dem Rohrinhalt beheizt, was man durch Übereinstimmung in der Anzeige eines auf der Rohroberfläche eingebauten Thermoelementes mit dem inneren feststellen kann; man steigert die Beheizung so lange, bis das Wandthermometer in der Anzeige das ebenfalls dabei steigende innere erreicht. — Zu beachten ist, daß in isolierter Gegend die Temperaturverteilung über den Durchmesser hin ganz anders ist, $t_d - t_w$ und $t_m - t_d$ werden kleiner. Die Versuchsergebnisse werden also dadurch verändert, und man hat zu überlegen, was man messen will.

Statt dessen kann man das Thermometer selbst mit einem *Strahlungsschutz* versehen, das ist ein zu dem vorgestreckten Thermometer (Abb. 343) konzentrisches, beiderseits offenes, dünnwandiges Rohr, an Länge beiderseits etwas über das Thermometer herausragend. Dasselbe fängt die Strahlung ab, ohne die Strömung am Thermometer entlang zu behindern. Das Schutzrohr stellt sich auf eine Temperatur zwischen der des Thermometers und der Wandtemperatur ein, da also die Abstrahlung nur vermindert, nicht beseitigt wird, so bleibt die Temperatur des Thermometers nach wie vor hinter der des Mediums zurück, nur erheblich weniger als ohne Strahlungsschutz. Knoblauch und Hencky haben deshalb nach Deinleins Vorschlag den Strahlungs-

schutz heizbar gemacht und mit einem eigenen Thermometer versehen, worauf wie bei der heizbaren Rohrisolierung die Heizung auf gleiche Anzeige beider Thermometer eingeregelt wurde. Sie fanden in einem Kanal bei 5 m/s Gasgeschwindigkeit (L. 335)

bei ungeheiztem Strahlungsschutz

Temperatur der Kanalwand	220°,
Temperatur des Strahlungsschutzes	318°,
Temperatur des Thermometers	326,7°.

Bei Heizung des Strahlungsschutzes trat Übereinstimmung beider Thermometer ein bei 328,6° C, was zugleich die Gastemperatur ist; auch der Strahlungsschutz ließ also die Gastemperatur immerhin noch um 1,9° zu niedrig erscheinen.

Ein anderes Beheizungsverfahren gibt E. Schmidt (L. 362) an. Wenn man ein Thermoelement von außen aufheizt, so hat es dann die Temperatur des Gasstromes, wenn Änderungen in dessen Geschwindigkeit die Anzeige nicht verändern.

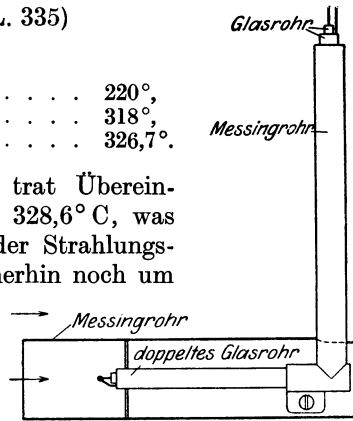


Abb. 343. Thermoelement mit Strahlungsschutz, nach Knoblauch & Hencky.

Es versteht sich, daß die Meßmethoden mit Beheizung für betriebstechnische Zwecke zu schwer zu handhaben sind und nur für genauere Messungen in Frage kommen.

Bei allen vorstehenden Angaben ist daran gedacht, daß die Temperatur des Rohrinternen höher sei als die Außentemperatur. Ist bei Kühlanlagen innen die tiefere Temperatur, so tritt Zuleitung und Zustrahlung an die Stelle der Ableitung und Abstrahlung, ohne daß sich an der Art der Überlegungen etwas ändert.

Thermometer brauchen wegen der merklichen Wärmekapazität der Quecksilbermasse eine gewisse Zeit, um die Temperatur der Umgebung anzunehmen. Die *Dauer der Einstellung* ist namentlich dann bedeutend, wenn die Umgebung ruhende Luft mit ihrer schlechten Leitfähigkeit und geringen Kapazität ist; die Temperaturänderung der Quecksilberkugel kann dann nur nach Maßgabe der Luftkonvektion erfolgen. Man steigere also künstlich die Konvektion, indem man das Thermometer bewegt oder im Kreise schleudert. Wo die Luft sich bewegt, ist die Konvektion ohne weiteres vorhanden. Bei Abb. 344 wird gute Luftbewegung erstrebt und die Abstrahlung tunlichst verhindert. Man vergleiche auch die Konstruktion des Aspirationspsychrometers, Abbildung 354, S. 399, die auch die „Trägheit“ zu verringern sucht.

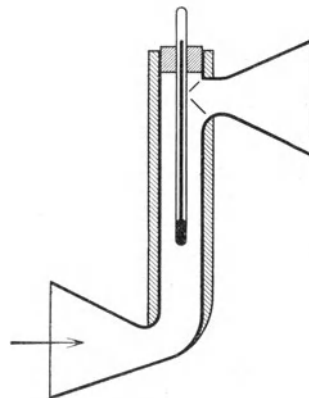


Abb. 344. Vorrichtung nach Sell zur Messung der Temperatur eines Gasstromes.

Durch Anwendung eines Ölstopfens wird die Trägheit des Thermometers erhöht; es folgt Temperaturschwankungen langsamer; das ist selten erwünscht, oft freilich gleichgültig.

Bei der Anbringung der Thermometer an Kanälen, in denen *Saugspannung* herrscht, etwa am *Fuchs von Schornsteinen* oder in *Saugkanälen* von Lüftungs- und Kühlanlagen, muß man für gute Abdichtung an der Einführungsstelle sorgen, wozu nach Befund Putzwolle, Lehm, Kitt, Gummi dienen kann; bei ungenügender Abdichtung wird ein Strom von Umgebungstemperatur durch die Öffnung eingesaugt, und wenn er gerade das Fühlorgan trifft, so können ganz falsche Ergebnisse entstehen. Wo an Kesselzügen oder am Fuchs eine Doppelwand, dazwischen mit Isolierung durch Schlacke, vorhanden ist, hat die Abdichtung im inneren Mauerteil zu geschehen. Wo ein Eisenrohr zur Armierung der Bohrung durch das Mauerwerk geführt wird, da ist nicht nur das Thermometer im Rohr, sondern auch dieses gegen das Mauerwerk, und zwar gegebenenfalls wieder im inneren Mauerwerkskörper, abzudichten. Und schließlich sind grobe anderweite Undichtheiten im (inneren) Mauerwerkskörper stets so weit zu beseitigen, daß nicht irgend-

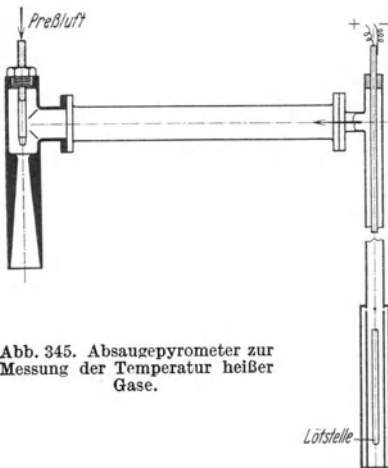


Abb. 345. Absaugepyrometer zur Messung der Temperatur heißer Gase.

ein Strom äußerer Luft in unkontrollierbarer Weise bis gegen das Fühlorgan des Thermometers gelangt. Zur Messung der *Temperatur in Feuerungen* dient auch das *Absaugepyrometer* (Abb. 345; L. 359) ein

Luftstrom wird an der Lötstelle vorbeigesaugt, auch durch den Ringmantel um die Lötstelle herum, letzteres um das Entnahmerohr vor Wärmeverlust zu schützen. Nach dem Entwurf 1931 für neue Kesselregeln sollen Temperaturen von langsam strömenden Gasen niederen Drucks, wie Rauchgase oder Luft in Vorwärmern, mit Absaugepyrometern oder ähnlich sicheren Instrumenten gemessen werden.

Um die Temperatur fester Körper zu messen, etwa die Erwärmung eines Lagers, eines Elektromotors nach längerem Laufen, tut man Quecksilber in ein besonders gebohrtes Loch und senkt das Thermometer hinein. Sonst unwickelt man auch wohl die Thermometerkugel mit Stanniol, legt sie an die zu untersuchende Stelle und bedeckt sie gut mit Watte.

125. Strahlungs-pyrometer. Von 1110 C, jedenfalls aber von 1600 C ab aufwärts kann man sich fast nur noch der Strahlungsgesetze bedienen sowohl zur Definition der Temperaturskala wie zum Messen der Temperaturen, weil bei höchsten Temperaturen alle Körper für Gase durchlässig und für den Strom leitend werden. Die Strahlung bietet prinzipiell den Vorteil, daß sie eine Messung der Temperatur auf sicherer theoretischer

Grundlage gestattet, und praktisch den, daß man mit dem Meßgerät nicht in den hochtemperierten Raum hineinzugehen braucht.

Jede Strahlung ist durch die Wellenlänge λ und die Energie E gekennzeichnet. Die Wellenlänge bestimmt im sichtbaren Gebiet die Farbe der Strahlung. Die *Lichtstrahlung* einschließlich der infraroten und ultravioletten unsichtbaren Bestandteile rechnet man etwa von 0,3 bis 0,00002 mm Wellenlänge; die *sichtbare Strahlung* beginnt etwa bei 0,0008 mm mit Rot und endet bei 0,0004 mm mit Violett. Die Strahlung eines schwarzen Körpers in jeder bestimmten Wellenlänge λ nimmt mit steigender Temperatur T zu nach dem *Strahlungsgesetz von Wien*:

$$E_\lambda = c_1 \cdot \lambda^{-5} \cdot e^{-\frac{c_2}{\lambda T}}. \quad (3)$$

Erst bei Temperaturen über etwa 3500° wird es bemerkbar (L. 334), daß diese Formel nur eine Annäherung gegenüber der Planckschen darstellt. — Die Strahlungskonstante c_2 folgt aus der Lichtgeschwindigkeit c , der Boltzmannschen Konstanten k und dem Planckschen Wirkungsquantum h oder aber aus Messungen zu

$$c_2 = \frac{c \cdot h}{k} = 1,43 \text{ [cm} \cdot \text{C]}.$$

Die Konstante c_1 brauchen wir nicht.

Die *optischen Pyrometer* bedienen sich nun des Vergleichs nur der sichtbaren Strahlung, die einen kleinen Ausschnitt aus der gesamten darstellt, nur 1 Oktave von 10; sie ist also, physikalisch gesprochen, schon annähernd isochrom. Meist ist aber noch ein Jenaer Kupferoxydulglas Nr. 4512 vorgeschaltet, um die Strahlung erheblich besser isochrom, $\lambda = 0,654 \mu$, zu machen. Für $\lambda = \text{konst.}$ folgt nämlich aus Gleichung (3) die Isochromatengleichung

$$\ln E = \frac{c_2}{\lambda} \cdot \frac{1}{T} + C_1. \quad (4)$$

Die Energien der Wellenlänge λ also, die der gleiche Körper bei zwei Temperaturen aussendet, sind durch die Gleichung

$$\ln \frac{E_1}{E_2} = \frac{c_2}{\lambda} \left(\frac{1}{T_1} - \frac{1}{T_2} \right) \quad (5)$$

miteinander verbunden, wodurch die Temperaturmessung grundsätzlich auf eine Helligkeitsmessung zurückgeführt ist; man kann von der letzten mit Gasthermometer festgelegten Temperatur ($t = 1063^\circ = \text{Schmelzpunkt des Goldes}$) ausgehend ein Gerät in sich eichen — was natürlich nur für die Prototype geschieht. Übrigens setzt Formel (5) die Einheitlichkeit von λ voraus, während das verwendete Licht immerhin noch eine Bande umfaßt, wodurch, entsprechend dem Wienschen Verschiebungsgesetz, die wirksame mittlere Wellenlänge mit steigender Temperatur etwas abnimmt. Je enger man aber den Wellenbereich macht, desto geringer wird die Helligkeit, desto ungenauer die technische Messung und desto höher die untere Temperaturgrenze, von der an man überhaupt erst messen kann; letztere ist bei technischen optischen Geräten ohnehin schon zu 1000° anzunehmen.

Die optischen Pyrometer vergleichen die Helligkeit des zu untersuchenden glühenden Körpers mit der veränderlichen Helligkeit einer Glühlampe, deren Licht man gleichzeitig sieht. Bei Wanner erblickt man eine kreisrunde helle Fläche; die eine Halbkreisfläche wird von einer Glühlampe beleuchtet, deren Helligkeit man nach einem Stromzeiger auf einen bestimmten Wert einregelt, die andere Halbkreisfläche wird von der zu prüfenden Strahlungsquelle erhellt. Beide Lichtquellen durchlaufen einen Nicol-Analysator in solcher Weise, daß bei dessen Drehung jeweils die eine Kreishälfte heller, die andere dunkler wird, in den beiden Endstellungen aber eine Hälfte hell, eine dunkel ist. Stellt man den Analysator auf gleiche Helligkeit beider Hälften, so sieht man einfach einen Kreis. Wenn diese photometrische Methode scheinbare Gleichheit der Lichtquellen beim Verdrehungswinkel φ der Nicols gegeneinander ergibt, so verhalten sich die Helligkeiten der Lichtquellen wie 1 zu $\operatorname{tg}^2 \varphi$. Wendet man also Gleichung (5) einmal auf den bestimmten Zustand (E_0, T_0) der Vergleichslampe und einmal auf den zu messenden Zustand (E, T) an, so ist $E = E_0 \operatorname{tg}^2 \varphi$, und die zu messende Temperatur wird

$$\frac{1}{T} = \frac{1}{T_0} - \frac{2\lambda}{c_2} \cdot \ln \operatorname{tg} \varphi. \quad (6)$$

Die Konstanten $1/T_0$ und $2\lambda/c_2$ kann man aus der Messung zweier bekannter Temperaturen finden.

Bei Holborn-Kurlbaum sieht man, durch das Meßgerät schauend, die Temperaturquelle selbst, also nicht eine von ihr gleichmäßig erleuchtete Fläche, sondern beispielsweise das flackernde Feuer; der Kohlenfaden der Vergleichs-Glühlampe ist optisch in dieselbe Bildebene gebracht, so daß er sich hell oder dunkel auf der Temperaturquelle abhebt, je nachdem diese nach ihrem Temperaturzustand dunkler oder heller ist als er. Indem man durch einen Vorschaltwiderstand den Glühfaden verschieden hell glühen läßt, kann man ihn zum Verschwinden bringen und nun aus der Anzeige eines Strommessers auf die Temperatur der Stelle des angepeilten Gegenstandes schließen, gegenüber welcher der Faden unsichtbar war.

Das Holborn-Pyrometer ist zunächst nur bis etwa 1500° brauchbar, weil der Faden der Vergleichsglühlampe nicht heißer werden darf. Um höhere Temperaturen beobachten zu können, schaltet man meist ein *Rauchglas* in den Strahlengang der Temperaturquelle, worauf man eine zweite Skala erhält; überdecken sich beide Skalen etwas, so kann man die Schwächung der Intensität durch das Rauchglas feststellen (L. 334, S. 568).

Gegenüber dem Holborn-Kurlbaum stellt das *Kreuzfaden-Pyrometer* (Abb. 346) insofern einen Fortschritt dar, als man nicht des unbequemen Strom- oder Spannungsmessers bedarf; die beiden Arme des Glühfadekreuzes sind so abgestimmt, daß sie nur bei 900° Fadentemperatur gleich hell erscheinen. Man stellt sie also vor Beginn der Messung nach dem Holborn-Kurlbaumschen Prinzip auf 900° ein, das ist dann die niederste Meßtemperatur für den Strahler, bei der also das Kreuz auf dem Strahler verschwindet. Ist der Strahler heißer, so wird durch

Drehen des links vom Einstellwiderstand liegenden kreisförmigen Graukeils geschwächt, bis das Kreuz verschwindet, die Skalenstellung gibt dann die Stellung des Graukeils und damit die Temperatur an.

Die Glühfadenpyrometer können nicht nach einer Formel wie (6) durch Bestimmung von nur zwei Konstanten in sich geeicht werden, die Skala ist rein empirisch. Das ist ein theoretischer Nachteil, dem praktisch als Vorteil gegenübersteht, daß man den anvisierten Gegenstand selbst erblickt; aus diesem Grunde haben in neuerer Zeit die optischen Pyrometer nach diesem Prinzip (Pyropto von Hartmann & Braun, Optix von Hase) die größere Verbreitung gefunden; das Wanner-Pyrometer dient dann hauptsächlich zur Eichung.

Bei den *Strahlungspyrometern im engeren Sinne* (Ardometer von S. & H., Pyrradio von H. & B., Pyro von Hase) wird die von der Temperaturquelle ausgesandte Gesamtstrahlung durch eine Glaslinse auf der Lötstelle eines Thermoelements konzentriert; es ist ein Element aus sehr feinen Drähten aus Nickelchrom und Konstantan, die Lötstelle trägt zur Aufnahme der Strahlung ein berußtes Platinblättchen, und das Ganze ist in eine evakuerte Glasbirne eingeschlossen. Die Erwärmung der Lötstelle wird gemessen von einem Millivoltmeter oder einem Schreibgerät. Dieser Art Geräte liegt also die Formel für die Gesamtstrahlung zugrunde; durch Integrieren der Formel (3) über alle Wellenlängen hin ergibt sich nämlich das *Stefan-Boltzmannsche Strahlungsgesetz*: die Gesamtstrahlung ist danach

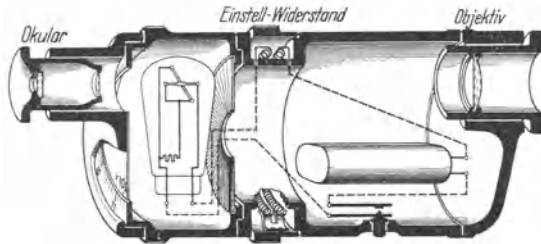


Abb. 346. Kreuzfadenpyrometer. Fa. Siemens & Halske.

Die Erwärmung der Lötstelle wird gemessen von einem Millivoltmeter oder einem Schreibgerät. Dieser Art Geräte liegt also die Formel für die Gesamtstrahlung zugrunde; durch Integrieren der Formel (3) über alle Wellenlängen hin ergibt sich nämlich das *Stefan-Boltzmannsche Strahlungsgesetz*: die Gesamtstrahlung ist danach

$$G = \int_{\lambda=0}^{\lambda=\infty} E d\lambda = \sigma \cdot T^4, \quad (7)$$

hierin, auf egs-Einheiten bezogen, $\sigma = 40,8026 \cdot \frac{k^4}{c^2 h^3}$.

Auch Formel (7) gibt die Möglichkeit, vom Goldschmelzpunkt ausgehend die Temperaturskala eines Gerätes in sich aufzubauen; wie aber beim optischen Gerät praktische Schwierigkeiten in der Verschiebung der Wellenlänge bei mangelhafter Isochromie lagen, so ist auch hier die Forderung, die Gesamtstrahlung solle auf das Fühlorgan wirken, nicht erfüllt, so daß man auch bei diesen Geräten mit Abweichungen von Formel (8) rechnen und sie nur empirisch eichen muß. Quarz läßt die unsichtbaren Strahlen zwar besser durch als Glas, aber auch nicht vollkommen; besser in dieser Hinsicht ist die Sammlung der Strahlen durch einen Spiegel statt durch eine Linse, wie es am Beginn des Jahrhunderts Féry mit dem wohl ersten Gesamtstrahlungs-Pyrometer machte, das immer noch in Gebrauch ist. Doch hat der Spiegel durch

die Empfindlichkeit gegen Schmutz und gegen atmosphärische Einflüsse manche Nachteile, und es ist nicht Aufgabe der technischen Meßkunde, theoretisch in sich fundierte, sondern praktisch brauchbare Geräte zu erstellen. Die obengenannten Geräte haben daher Linsensysteme, um die Strahlung auf das Thermoelement zu werfen.

Aus dem gleichen Grunde brauchen wir nicht bei folgender Abweichung von der Formel (7) zu verweilen. Die Meßstrahlung erwärmt das Fühlorgan, und wenn man nicht übermäßig empfindliche Galvanometer verwenden will, dann muß man es auf eine erhebliche Temperatur T_n kommen lassen; das Fühlorgan selbst strahlt dann mit der Energie $G = \sigma \cdot T_n^4$ zurück, mit dem Erfolg, daß der Ausgleich sich bei der Gesamtstrahlung $G = \sigma(T^4 - T_n^4)$ einstellt. [Hierin stehen T und T_n ganz anders zueinander als T_1 und T_2 in Formel (5).] Trotz der vierten Potenz hat das Ansteigen der T_n -Werte immerhin einen beachtlichen Einfluß.

Indem wir also von einem technischen Strahlungs-pyrometer nicht verlangen, daß es den theoretischen Strahlungsgesetzen streng folgt, so müssen wir es empirisch eichen durch Vergleich mit einem Normalgerät, indem beide Geräte auf den gleichen strahlenden schwarzen Körper gerichtet werden. Ein *schwarzer Körper* wird praktisch verwirklicht durch einen allseits geschlossenen Hohlraum überall gleicher Wandtemperatur, in dem also die Strahlung sich gewissermaßen fängt und sich daher, auch wenn die Wände nicht wirklich schwarz sind, auf den Wert der schwarzen Strahlung anreichert. Durch ein möglichst kleines Loch — um diesen Zustand wenig zu stören — geht die zu messende Strahlung ins Freie.

Bei der Verwendung des so geeichten Pyrometers können mannigfache Fehler auftreten, so daß man bei aller anscheinenden Einfachheit der Messung doch unter den an sich schwierigen Temperaturmessungen die Strahlungsmessung noch zu den schwierigeren rechnen muß, es sei denn, man begnüge sich, wie oft im Betrieb, damit, einen als gut erkannten Zustand reproduzieren zu können, ohne auf die zahlenmäßige Richtigkeit der Angabe Wert zu legen.

Nach dem Kirchhoffschen Gesetz sendet bei gegebener Temperatur nur der absolut schwarze Körper die aus den geschilderten Gesetzen folgende höchstmögliche Strahlung aus; jeder nichtschwarze Körper strahlt weniger aus im gleichen Maße und in gleicher Weise, wie er durch die Nichtschwärze zum Reflektieren befähigt, genauer gesagt, zum Absorbieren unfähig wird. Der bei der Temperatur T in der Wellenlänge λ absorbierte Teil ist, in Bruchteilen der Einheit, durch die Absorption $A_{\lambda T}$ gegeben, die die Reflexionszahl $R_{\lambda T}$ zur Einheit ergänzt (Tabelle 25).

Tabelle 25. Richtwerte für die Absorptionszahl A .
(Mittlere Werte, gemessen bei 20°. Hütte I, 506, dort ϵ .)

Metalle blank poliert . . .	0,04 .. 0,05	Eisen mit Gußhaut	0,8
frisch abgeschmiegelt	0,2 .. 0,24	Holz glatt	0,8 .. 0,9
Eisen frisch abgedreht . . .	0,4	Dachpappe	0,93
mit Walzhaut	0,6 .. 0,7	Ruß, Kohle	0,95
oxydiert	0,8 .. 0,9		

Graue Körper emittieren dabei alle Farben gleichmäßig weniger, farbige die verschiedenen Farben in ungleichem Maße weniger als der schwarze. In diesen Tatsachen liegt eine grundsätzliche Unsicherheit der technischen Strahlungsmessung, die sich nicht einen schwarzen Körper schaffen kann, sondern die Temperatur beliebiger gegebener Körper bestimmen soll. Immerhin ist ein gleichmäßig temperierter Ofenraum leidlich als schwarzer Strahler zu betrachten, wie aus dem vorvorigen Absatz hervorgeht. Grundsätzlich aber bestimmt man bei jeder Strahlungsmessung die sog. *schwarze Temperatur* des Körpers, das ist die Temperatur des vollkommen schwarzen Körpers, die bei der benutzten Wellenlänge die gleiche Strahlung ergibt wie die des betrachteten Körpers eben bei der schwarzen Temperatur. Die beobachtete schwarze Temperatur S ist also unter der wahren T , um so mehr, je farbiger (oder gar weiß) und je blanker die betrachtete Fläche ist, je mehr sie also reflektiert. Für blankes Platin beim roten Licht der optischen Pyrometer unterscheiden sich beide Temperaturen bei dunkler Rotglut nur um wenige Grade; der Unterschied steigt linear auf etwa 150° bei 1500° an. Es gilt nämlich

$$\frac{1}{T} - \frac{1}{S} = \frac{\lambda}{c_2} \cdot \ln A_{\lambda T}, \quad (8)$$

worin $A_{\lambda T}$ die Absorptionszahl für die Werte λ und T ist, die die Reflexionszahl $R_{\lambda T}$ zur Einheit ergänzt; hieraus kann man für Jenaer rotes Kupferoxydulglas Nr. 4512, dessen wirksame Wellenlänge oben zu $\lambda = 0,0000654$ [cm] angegeben wurde, mit $c_2 = 1,43$ [cm \times C] den Unterschied $T - S$ für verschiedene Temperaturen T und für verschiedene Werte des Absorptionsvermögens $A_{\lambda T}$ näherungsweise errechnen (Tabelle 26). Man kann diese Werte als Berichtigung für die beobachteten Werte benutzen, wenn auch die Werte von A in Tabelle 25 nur näherungsweise gelten können, weil sie nicht auf eine bestimmte Wellenlänge Bezug nehmen, weil die Art der Oberfläche wesentlich ist und weil jede als Hohlraum zu deutende Gestaltung die Emission der des schwarzen Körpers, also der Einheit nähert, also $S \approx T$ macht.

Das Emissionsvermögen ist allerdings, wie es scheint (L. 334), für eine bestimmte Wellenlänge einigermaßen von der Temperatur unabhängig. Deshalb gilt Formel (8) und Tabelle 26 für eine bestimmte

Tabelle 26. Unterschiede zwischen wahrer und schwarzer Temperatur für das rote Licht von der Wellenlänge $\lambda = 0,654\mu$.

Absorptionsvermögen $A_{\lambda T} = 0,4$		0,6	0,8	0,9	1	
		(schwarz)				
Für $T = 750^\circ K$ ist	$T - S$	$= 23^\circ$	13°	$5,5^\circ$	3°	0
$= 1000^\circ K$		$= 40^\circ$	22°	10°	5°	0
$= 1500^\circ K$		$= 90^\circ$	51°	23°	12°	0
$= 2000^\circ K$		$= 155^\circ$	88°	39°	20°	0

Wellenlänge, und Tabelle 25 läßt sich hauptsächlich bei den optischen Pyrometern benutzen. Bei den Gesamtstrahlungs-Pyrometern aber stört es, daß die meisten Strahler gewisse Wellenlängen auslassen, auch

die Linsen gewisse (helle oder dunkle) Wellenlängen unterdrücken; wenn nun nach dem Verschiebungsgesetz das Maximum der Strahlung mit steigender Temperatur in Bereiche kleinerer Wellenlänge rückt, so kommt es zu Unregelmäßigkeiten, wenn das Maximum (immer durch $\lambda_m T = 0,288$ bestimmt) in eine Gegend unterdrückter Strahlung kommt und ausfällt. Die Strahlungs-pyrometer zeigen daher größere Unterschiede von komplizierter Gesetzmäßigkeit zwischen der wahren und der schwarzen Temperatur als die optischen; sie ergeben bei selektiven Strahlern große Abweichungen, welcher Schwäche der Vorteil der objektiven direkten Ablesung, der größeren Intensität und der Registrier-möglichkeit gegenübersteht.

Bei Holborn vergleicht man die lokale Helligkeit einer beliebigen Stelle mit der des Fadens, beide erblickt man in derselben Bildebene. Bei Wanner und bei den Gesamtstrahlungs-pyrometern sammelt man die Strahlung einer größeren Fläche und läßt sie einmal als Helligkeit auf das Gesichtsfeld, einmal als Wärme auf das Thermoelement wirken.



Abb. 347.

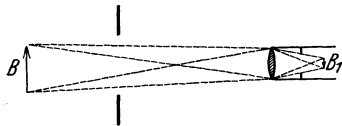


Abb. 348.

Abb. 347 und 348. Visierbedingungen bei Strahlungs-Pyrometern.

Hier bekommt man also den Mittelwert der Strahlung über den Öffnungswinkel des Gerätes hin und nicht einen örtlichen Einzelwert. Das kann man als besser oder als schlechter ansehen, je nach dem Zweck der Messung.

Hieraus folgt nun noch ein anderer für die Benutzung wesentlicher Unterschied. Wenn man bei Holborn-Kurlbaum den Punkt A beobachtet, so muß man (Abb. 347) dafür sorgen, daß der Punkt vom ganzen Objektiv des Gerätes aufgenommen werden kann, Stellung A_1 ; in Stellung A_2 würde nur halb soviel Strahlung in das Gerät

kommen, also die Messung falsch werden. (In Wahrheit kommt es nicht auf die Erfüllung der Objektivlinse, sondern der bildbegrenzenden Blende im Innern an; man geht sicher, wenn man auf Erfüllung der Linse achtet.) Bei Wanner aber muß die ganze Fläche B, aus der der Mittelwert gebildet werden soll, und das ganze Objektiv aufeinander wirken können (Abb. 348), eine Bedingung, die offenbar schwerer zu erfüllen ist.

Innerhalb der durch diese Bedingung gegebenen Grenzen ist der Abstand des Meßgerätes von der strahlenden Fläche ohne Einfluß auf das Ergebnis der Messung. Es ist nämlich falsch, hier allgemein auf das quadratische Gesetz für die Abnahme der Strahlung Bezug zu nehmen, denn die quadratische Abnahme ist nur für einen punktförmigen Strahler anzunehmen; an einem geradlinig-linearen Strahler nimmt die Strahlungsintensität hingegen linear mit der Entfernung ab, und eine ebene Fläche liefert als Strahler die gleiche Energie in jeder Entfernung. Diese Betrachtung gilt für Flächenstrahler von unbegrenzter Ausdehnung; sie gilt aber auch, wenn man jeweils gleiche Winkelausschnitte betrachtet, wie es die Optik des Fernrohres ohne weiteres tut.

Geht man in doppelten Abstand, so liefert jeder Punkt des Strahlers ein Viertel der früheren Intensität, aber das Gesichtsfeld umfaßt die vierfache Fläche, und es kommen vierfach soviel Punkte zur Wirkung, die Gesamtwirkung ist also die gleiche.

Flächen, die *schräg anvisiert* werden, namentlich von Metallen, geben oft polarisiertes Licht ab; wo zur Messung eine Polarisation absichtlich herbeigeführt wird wie beim Wanner-Pyrometer, macht solche Vorpolarisation die Messung im allgemeinen falsch; dreht man das Gerät um seine optische Achse und beobachtet die Stellung größter Helligkeit der betreffenden Hälfte des Gesichtsfeldes, so wird dieser Fehler notfalls ausgeschaltet; besser vermeidet man die Schwierigkeit ganz.

Wo man die Abweichung der Ablesung von der wahren Temperatur und die Unsicherheit über den Wert der Absorptionszahl A (Tabelle 23) möglichst eliminieren will, da nähert man wohl die Hohlraumbedingungen, die die Strahlung eines schwarzen Körpers ergeben, an, indem man eine wenig tiefe Bohrung in die Wand macht — daß jede Vertiefung heller strahlt, kann man leicht beobachten — oder indem man ein becherförmiges *Gefäß in den Ofenraum* einführt und dessen Boden betrachtet. Zweckmäßig verbindet man dann Gefäß und Pyrometer auf einer Eisenstange, um die Visierbedingungen immer sicher zu haben. Abstrahlung des Bechers muß vermieden werden wie beim allgemeinen Thermometereinbau.

Ein solcher Becher ist auch nützlich, wenn Rauch die Strahlung der dahinter liegenden Wand schwächt. Wenn man ihn in den Ofenraum, vielleicht auch durch die Schlacke hindurch in das Metallbad einführt, so ist das immer noch besser, als ein ganzes Meßgerät einzuführen, denn er ist billig zu ersetzen, auch schadet ein Sprung zunächst nichts, während ein Sprung im Schutzrohr des Platinthermoelements das Platin der Zerstörung durch das Kohlenoxyd aussetzt. Dies und die zeitweise hohen Platinkosten haben zum Suchen nach Ersatzmethoden selbst bei Temperaturen geführt, wo man noch mit Thermo-
elementen messen kann. Natürlich muß man beim Pyrometer, aber auch beim Becher abwarten, bis die Temperaturverhältnisse sich ausgeglichen haben. Man hat aber auch innen abgeschlossene Visierrohre fest eingebaut, zusammen mit dem Pyrometer, das fest auf den Boden gerichtet ist.

Eine Glasscheibe, durch die hindurch man etwa mißt, läßt die Temperatur zu niedrig messen, über welchen Einfluß man notfalls einige Hilfsversuche anstellen muß.

126. Besondere Meßmethoden. Als Sonderfall der Strahlungsthermometrie machen Hencky und Neubert die Temperaturverteilung auf Oberflächen sichtbar durch die *Photothermometrie* (L. 357). Zwischen 300 und 500° sind nämlich die unsichtbaren infraroten Strahlen genügend verschieden, um besonders sensibilisierte Platten in verschiedenem Grade zu schwärzen; durch Photometrieren der Schwärzung und durch Vergleich mit einem daneben photographierten Silberstab bekannter Temperatur wird das Verfahren auch zu einem Meßverfahren.

Als anderer Sonderfall der Strahlungsthermometrie kann das Verfahren von Naeser bezeichnet werden, das sich auf die *Farbänderung* der Gesamtemission mit der Temperatur stützt (L. 356); mit steigender Temperatur steigt Grün und Blau stärker an als Rot. Man verwendet einen Filterkeil aus einem Grauglas, das besonders Rot und Grün hindurchläßt, Rot aber besser als Grün, und das Dazwischenliegende verschluckt. Betrachtet man den Strahler durch diesen Keil, so überwiegt am dicken Ende desselben das Rot, am dünnen das Grün, an der Grenze erscheinen beide Farben dem Auge gleich stark und man sieht eine grauweiße Zone; diese aber verlagert sich mit steigender Temperatur nach dem dicken Keilende, aus ihrer Lage kann man auf die Temperatur schließen (Fertiger: Ströhlein & Co.).

Weiterhin mißt man die Temperatur nach Angaben der PTRÄ 1923 (L. 360) durch einen *Farbumschlag*. Ein mit Meta-Phenyldiamin-Lösung getränktes Papier wechselt die Farbe bei 105°, ähnliche Farbumschläge hat Schwefel (112°), Schellack (115°), Pyrogallol (133°), Dinitroanilin (170°).

X. Messung der Wärmemenge.

127. Ermittlung der Wärmemenge aus der Temperaturerhöhung. Wärmemengen mißt man häufig an der Temperaturerhöhung, die sie einem Körper, dem Wärmeträger, erteilen, oder aus der Temperaturerniedrigung, die ein Wärmeträger bei Entziehung der Wärmemenge erfährt. Hat sich der Wärmeträger vom Gewicht G und der spezifischen Wärme c von t_1 auf t_2 erwärmt, so ist die in ihn eingeführte Wärmemenge

$$Q = G \cdot c \cdot (t_2 - t_1), \quad (1)$$

und die gleiche Wärmemenge hat er bei der Abkühlung von t_2 auf t_1 abgegeben.

Wo ein bestimmter Wärmeträger (nach Befund auch als Kälteträger zu bezeichnen) mehrfach Änderungen der Temperatur erfährt, da faßt man in Formel (1) zweckmäßig G und c zusammen und berechnet ein für allemal das Produkt $G \cdot c$, das entweder als Wärmekapazität oder als Wasserwert bezeichnet wird. Man erhält

$$G [\text{kg}] \cdot c \left[\frac{\text{kcal}}{\text{kg} \cdot \text{C}} \right] = G \cdot c \left[\frac{\text{kcal}}{\text{C}} \right], \quad (2)$$

und mit dieser Benennung ist $G \cdot c$ die Wärmeaufnahme des in Rede stehenden, nach seiner Menge durch G und nach seiner Art durch c bestimmten Wärmeträgers bei einer Temperaturerhöhung um 1°; das ist die *Wärmekapazität*. Da aber die Wärmeaufnahme verschiedener Wärmeträger dann dieselbe ist, wenn dieses Produkt gleich wird, so kann man einen Vergleich mit einer Wassermenge G_w ziehen, deren spezifische Wärme zu 1 kcal/kg · C anzunehmen ist, und hat

$$G_w [\text{kg}] \cdot 1 \left[\frac{\text{kcal}}{\text{kg} \cdot \text{C}} \right] = G \cdot c \left[\frac{\text{kcal}}{\text{C}} \right]$$

$$G_w = G \cdot c [\text{kg}]. \quad (3)$$

Mit der Benennung [kg] bedeutet $G \cdot c$ die Menge Wasser, die hinsichtlich der Wärmefaufnahme den im Versuch befindlichen Wärmeträger ersetzen kann, den sog. *Wasserwert*.

Die spezifische Wärme c ist eine Eigenschaft des die Temperaturänderung erleidenden Materials, die man Tabellenwerken entnimmt. Man muß die *mittlere spezifische Wärme* zwischen den Temperaturen t_1 und t_2 einführen. Wenn die spezifische Wärme mit steigender Temperatur zunimmt, so ergibt der Versuch also verschiedene Werte je nach dem gewählten Intervall; durch Verengung des Intervalls kommt man schließlich auf die *wahre spezifische Wärme* bei der Temperatur t , die der Zunahme auf $t + dt$ entspricht und als $c_t = dQ/dt$ definiert ist.

Aus dem Verlauf der wahren spezifischen Wärme ergibt sich die mittlere zwischen den Temperaturen t_1 und t_2 zu

$$c_m = \frac{1}{t_2 - t_1} \int_{t_1}^{t_2} c_t \cdot dt, \quad (4)$$

man ermittelt sie graphisch durch Auftragen der Beziehung zwischen c und t und durch Planimetrieren der entstehenden Fläche; hängt die spezifische Wärme linear von der Temperatur ab, so ist die mittlere spezifische Wärme gleich der wahren bei der mittleren Temperatur $\frac{1}{2} \cdot (t_1 + t_2)$.

Der spezifischen Wärme, die oft einfach als Zahl angegeben wird, gebührt im technischen Maßsystem die Benennung [kcal/C·kg] oder [kcal/C·m³₍₇₆₀₎].

Für die Rechnung bequem ist oft der Begriff des *Wärmeinhalts*, das ist die Wärmemenge, die man dem Körper G zur Erwärmung von der Grundtemperatur 0 C auf t C bei konstantem Druck zuführen muß. Da bei t_1 der Wärmeinhalt $G \cdot c \cdot t_1$, bei t_2 aber $G \cdot c \cdot t_2$ wäre, so ist die einem Körper zur Erwärmung von t_1 auf t_2 zugeführte Wärmemenge gleich dem Unterschied der Wärmeinhalte bei beiden Temperaturen. Bei negativen Temperaturen ergeben sich auch negative Wärmeinhalte; das beruht auf der willkürlichen Annahme von 0 C als Anfang der Temperaturskala. Schwierigkeiten für das Rechnen mit dem Wärmeinhalt entstehen daraus nicht, man hat das Vorzeichen zu beachten. Der Wärmeinhalt wird gegebenenfalls mit veränderlichem c graphisch gebildet.

Wenn man statt des Gewichts G das reduzierte Volumen V_0 einführt (§ 49), dann muß man auch die spezifische Wärme auf das Volumen beziehen. Mit dem reduzierten Volumen oder auch mit der Molzahl zu rechnen, ist bei zweiatomigen Gasen bequem, weil diese alle, auf das Volumen bezogen, gleiche spezifische Wärme haben.

Wenn sich der Aggregatzustand ändert, dann treten die in § 131 und 135 zu besprechenden Verhältnisse ein.

128. Wärmeeinheit. Spezifische Wärme des Wassers. Die gesetzlichen Einheiten für die Messung von Wärmemengen sind die *Kilokalorie* (kcal) und die *Kilowattstunde* (kWh). Die Kilokalorie ist diejenige Wärmemenge, durch welche 1 kg Wasser bei Atmosphärendruck von 14,5° auf

15,5° erwärmt wird. Die Kilowattstunde ist gleichwertig dem Tausendfachen der Wärmemenge, die ein Gleichstrom von 1 gesetzlichen Ampere in einem Widerstande von 1 gesetzlichen Ohm während 1 Stunde entwickelt, und ist 860 kcal gleich zu erachten. (§ 2 des Reichsgesetzes vom 1. August 1924). Dadurch ist also die sog. 15°-Kalorie als maßgebend festgelegt; sie bezieht sich zunächst, da sie aus dem egs-System kommt, auf ein Gramm; für die Benutzung liegt der tausendfache Wert günstiger und dient als gesetzliche Grundlage unter Vorsetzung des dafür üblichen Zeichens Kilo-, ähnlich wie das Kilogramm und nicht das Gramm die gesetzliche Grundlage unseres Gewichtsystems ist.

Im Satz 1 des AEF wird noch gesagt, daß der Arbeitswert der mittleren Kilokalorie dem Arbeitswert der gesetzlichen Kilokalorie gleich zu erachten sei, für beide wird 426,9 kgm angegeben. Die *mittlere Kilokalorie* beruht auf der spezifischen Wärme zwischen 0 und 100 C. Dagegen ist die *Nullpunktskalorie* um etwa 1% größer. Die wahre spezifische Wärme des Wassers — deren Begriff dadurch bestimmt ist, daß gleicher Wärmeaufnahme gleiche Mengen mechanisch oder elektrisch zugeführter Arbeit entsprechen — ist also bei 0 C etwa 1,01, sie fällt und geht bei 15 C durch 1, hat bei 30 C ein Minimum, um bis 100 C auf etwa 1,004 zu steigen; über 100 C wird sie dann immer höher und beträgt bei 300 C etwa 1,15.

In den neueren Wasserdampfatafeln sieht man jedoch von diesem Verlauf ab und setzt bis 100 C den *Wärmeinhalt des Wassers* numerisch gleich der Temperatur, die spezifische Wärme des Wassers also gleich Eins. Das rechtfertigt sich aus der Einfachheit, aber auch daraus, daß die Versuche immer noch gewisse Abweichungen voneinander zeigen. Man arbeite also tunlichst bei 15°.

Die verschiedenen Wärmeeinheiten ergaben sich von selbst, je nachdem man bei Zimmertemperatur, mit dem Bunsenschen Eiskalorimeter oder mit einem Wasserbad im Temperaturintervall bis 100 C arbeitete. Daher sind die Angaben in der Literatur und in Tabellenwerken bald in dieser, bald in jener Einheit gemacht, während man fortan alles in gesetzliche Einheit (15°-Kalorie) umrechnen wird.

Im englischen Maßsystem ist die Einheit der Wärmemenge (British Thermal Unit) $\frac{1}{100}$ derjenigen, die 1 engl. Pfund Wasser von 32 F auf 212 F erwärmt. Es ist 1 BTU = 0,252 kcal.

129. Ausführung der Messung. Man kann die Messung an einem ruhenden oder doch nur durch Umrühren bewegten Wärmeträger vornehmen, der dann erwärmt oder abgekühlt wird; man bezeichnet solche Messung als Anwärmungs- oder Abkühlungsversuch. Man kann aber auch im Beharrungszustand arbeiten, indem man die Wärme auf einen fließenden Wärmeträger überträgt, für den die sekundlich ausgewechselte Menge und der Temperaturunterschied zwischen Zu- und Ablauf gemessen wird. Für die erste Art ist das Bombenkalorimeter (§ 140), für die zweite das Junkers-Kalorimeter (§ 142) ein Beispiel; nach der zweiten Methode bestimmt man die Verluste einer Gasmaschine mit den Auspuffgasen, wenn man deren Wärme in einem Röhrensystem

nach Art des Oberflächenkondensators kontinuierlich auf Wasser überträgt; auch jeder Oberflächenkondensator einer Dampfmaschine ist ein Kalorimeter im großen. Beide Arten der Messung werden endlich an Kühlmaschinen verwendet.

Beide Arten der Messung erfordern eine Reihe von Berichtigungen. In jedem Fall kann der *Wärmeaustausch mit der Umgebung* Einfluß haben; ob er freilich zu einer Berichtigung Anlaß geben soll, hängt vom Zweck des Versuches ab; ist zu prüfen, ob eine Heizvorrichtung einer bestimmten Flüssigkeitsmenge in vorgeschriebener Zeit eine gewisse Wärmemenge zuführen kann, so wird sie das im allgemeinen trotz der äußeren Verluste tun müssen.

Bei Erwärmungs- und Abkühlungsversuchen nimmt die umgebende Gefäßwand an der Temperaturveränderung ganz oder teilweise teil, ihre Wärmeaufnahme oder -abgabe ist als Berichtigung zu berücksichtigen. Dabei darf man für Metallwände im allgemeinen annehmen, daß sie jede Temperaturänderung sehr schnell mitmachen; anders bei Isolierungen, bei denen nur die nächstliegenden Schichten das tun, während es lange dauert, bis auch die ferner liegenden sich erwärmen oder abkühlen.

Beispiel: An einer Kühlanlage wurde ein *Abkühlungsversuch* gemacht. Während die Sole nicht umlief, sondern nur mittels Rührwerkes bewegt wurde, wurde das Abfallen der Temperatur beobachtet; nach Feststellung gleichmäßigen Abfalles durch Auftragen der Temperatur als Funktion der Zeit wurde graphisch der Teil der Abfallkurve herausgeschnitten, der gerade Interesse bot: Zum Herunterdrücken von $-2,0$ auf $-6,0$ C waren 61 min nötig gewesen; dem entspricht ein Temperaturabfall von 3,93 C/h. Durch Ausmessen des Verdampfers wurde das Volumen bei -5 C zu $3,18$ m³ bestimmt; das spezifische Gewicht der Magnesiumchloridlösung wurde zu 1,091 bei $+20$ C mittels Aräometers gemessen, das sind also 1091 kg/m³; die Tabellen von Landolt und Börnstein (5. Aufl. 1923, S. 388) geben hiernach einen Salzgehalt von 10,7% der Lösung. Der Temperaturunterschied von $+20$ C gegen -5 C bedingt (Land. & B. S. 429) einen Unterschied der spezifischen Gewichte von 0,6% (es ist $\gamma_{20} : \gamma_{-5} = 1,006$), also ist das Solegewicht zu $3,18 \cdot 1,006 \cdot 1091 = 3490$ kg anzusetzen. Die spezifische Wärme 10,7 proz. MgCl₂-Sole ist 0,845 kcal/kg (Land. & B. S. 1262 nach Koch). — Außer der Sole wurde auch das Eisen des Behälters, soweit es unterhalb des Solespiegels lag, und es wurden auch die kupfernen Kühlschlangen abgekühlt. Aus der Werkzeichnung ergibt sich das Gewicht der Eisenteile zu rund 800 kg, das der Kupferteile zu rund 160 kg; die spezifischen Wärmen sind zu 0,114 und 0,093 anzunehmen.

Der *Wasserwert der abgekühlten Teile* errechnet sich (§ 127) wie folgt:

Sole	3490 kg · 0,845 =	2948 kg
Eisenteile	800 kg · 0,114 =	91 kg
Kupferteile	160 kg · 0,093 =	<u>15 kg</u>
Gesamter Wasserwert der gekühlten Teile		3054 kg

Die Teile werden um 3,93 C/h gekühlt, so war die Leistung der Kälteanlage $3054 \cdot 3,93 = 12000$ kcal/h.

Von einer Berücksichtigung dessen, was die Isolierung des Behälters und manche andere Teile an Wärme hergegeben hatten, wurde abgesehen, weil die Bestimmung schwierig ist; jedenfalls wird also die Kälteleistung etwas zu niedrig bestimmt sein. Die Einstrahlung bleibt unbeachtet, weil es sich um die Frage handelt, ob die Anlage die Höchstleistung hergebe, und weil im praktischen Betrieb der Anlage die Strahlung in gleicher Größe auftreten wird.

An einer anderen Kühlanlage wurde ein *Versuch im Beharrungszustand* gemacht. Die kalte Sole wurde ihrer Bestimmung gemäß in die zu kühlenden Räume geschickt; sie kam etwas erwärmt aus ihnen zurück. Dabei wurde die Leistung der Anlage durch Beeinflussung der Drehzahl des Kompressors so eingeregelt, daß gerade der Kältebedarf der Kühlräume gedeckt wurde, so daß also die abgehende Sole wieder auf die gleiche niedrigere Temperatur kam: es wurde der Beharrungszustand der Anlage erstrebt. Während des dreistündigen Versuchs floß im Mittel die Sole mit $-7,21\text{ C}$ zu den Kühlräumen und kam mit $-5,17\text{ C}$ aus ihnen zurück; sie kühlte sich also um $2,04\text{ C}$ ab. Mittels Ausflußöffnungen (§ 73) wurde die rückkehrende Solemenge zu $5,19\text{ l/s} = 18680\text{ l/h}$ gemessen. Spezifisches Gewicht der Kochsalzlösung $1,132$ bei 20 C , die Lösung hat $18,2\%$ Salzgehalt, entsprechend $\gamma = 1,151$ bei -5 C und entsprechend einer spezifischen Wärme von $0,825\text{ kcal/kg}$ (Land. & B. S. 388; 428; 1262 nach Gröber). Die Kälteleistung ist $18680 \cdot 1,151 \cdot 0,825 \cdot 2,04 = 36200\text{ kcal/h}$. — Nun ist noch eine Berichtigung für mangelhaften Beharrungszustand anzubringen; die Temperatur des Soleinhaltes war nämlich am Schluß des Versuches $0,2^\circ$ höher gewesen als anfangs. Die Korrektur ist so zu berechnen wie der Abkühlungsversuch; der Wasserwert des Soleinhaltes einschließlich der Eisen- und Kupferteile war 8600 kg , also waren $8600 \cdot 0,2 \approx 1700\text{ kcal}$ Kälte dadurch hergegeben worden, jedoch in 3 Stunden. Die Kälteleistung der Anlage war also um $1700 : 3 = 570\text{ kcal/h}$ geringer gewesen und hatte 36630 kcal/h betragen. — Eine weitere Berichtigung war in diesem Fall für den Wärmeaustausch mit der Umgebung zu machen; es handelte sich nämlich um eine Untersuchung nicht der ganzen Anlage, sondern eines neuen Kompressors, der für die vielleicht schlechte Isolierung des Verdampfers nicht verantwortlich gemacht werden durfte. Man ließ nach Abstellen des Kompressors und des Soleumlaufts in den zu kühlenden Räumen nur das Rührwerk weiterlaufen, um gleichmäßige Temperatur im Verdampfer zu haben, und beobachtete im Verlauf von 10 h einen Temperaturanstieg von $-7,3$ auf $-4,9\text{ C}$, also um stündlich $0,24\text{ C}$ bei $-\frac{1}{2} \cdot (7,3 + 4,9) = -6,1\text{ C}$ mittlerer Temperatur. Raumtemperatur etwa $+10\text{ C}$, so daß bei $-7,21\text{ C}$ auf $0,24 \cdot \frac{17,21}{16,1} = 0,26\text{ C}$ stündlicher Wärmeeinstrahlung zu rechnen ist (*Einstrahlungsversuch*). Wegen des Wasserwertes von 8600 kg ergibt sich eine Korrektur von $8600 \cdot 0,26 = 2240\text{ kcal/h}$, und die endgültige Kälteleistung ist $36630 + 2240 = 38870\text{ kcal/h}$.

Da bei dem Versuch im Beharrungszustand die Unsicherheiten wegen des Einflusses der Isolierung nur in eine Korrektur eingehen, so ist

solch Versuch im allgemeinen vorzuziehen — nicht nur bei Kühlanlagen. Wo man die Kälte nicht in Kühlräumen verwenden kann, muß man sie durch Dampf vernichten; wenn man diesen in Schlangen kondensiert, so hat man aus seinem Gewicht eine nochmalige Bestimmung der Kälteleistung (§ 135). —

Für die von einem *Gasstrom in einem kreisrunden Rohr* transportierte Wärmemenge gilt noch folgendes: Die Temperatur nimmt von innen nach außen hin ab, und man ist geneigt, den Wert

$$\frac{2\pi}{R^2\pi} \int_0^R t \cdot r \cdot dr$$

als mittlere Temperatur anzusehen; die hiermit und der Gasmenge errechnete Wärmemenge ist aber nicht die vom Gasstrom wirklich transportierte, weil die Geschwindigkeitsverteilung einem andern Gesetz folgt als die Temperaturverteilung. Man muß also den Wärmewert der einzelnen konzentrischen Schalen addieren oder, was dasselbe bedeutet, die mittlere Temperatur als

$$\frac{\int_0^R t w r \cdot dr}{\int_0^R w r \cdot dr}$$

einführen. Bei ausgebildeter Turbulenz findet man nach Schack (L. 368) die so definierte mittlere Temperatur bei $r = 0,78 R$ von der Achse aus, während der erstgenannte Mittelwert bei $r = 0,75 R$ zu messen ist. w ist dabei die Gasgeschwindigkeit im Abstand r von der Rohrachse.

130. Wärmehähler. Wärme wird in der *Warmwasserheizung* zentral erzeugt und mittels des umlaufenden Heizwassers als Wärmeträger an verschiedene Verbraucher verteilt; *Kälte* wird ähnlich verteilt. In beiden Fällen ist es nützlich, den Verbrauch des einzelnen Abnehmers zu kennen. Die Menge zu messen genügt nur, wenn alle Abnehmer den Träger mit gleicher Rücklauftemperatur zurückgeben; das ist zwar für ganz geöffnete Absperrorgane unter Umständen durch Voreinstellung derselben zu erreichen, aber beim Drosseln des Umlaufs würde der betreffende Abnehmer dem Träger mehr Temperatur entziehen.

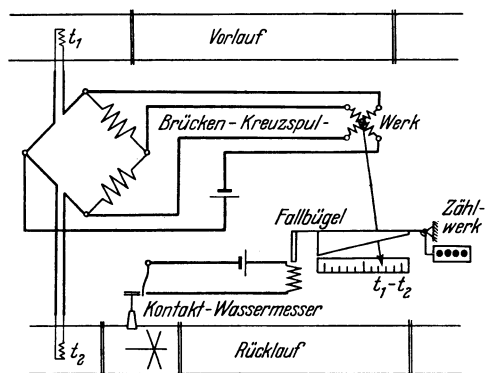


Abb. 349. Mechanisch-elektrischer Wärmehähler. Fa. Siemens & Halske.

Wärme- oder Kältezähler müssen daher die Menge und den Temperaturunterschied für den einzelnen Abnehmer messen und das Produkt

beider Größen auf den Zähler wirken lassen, der die entnommene Energiemenge anzeigt. In Abb. 349 betätigt der Wassermesser den Fallbügel, sobald eine bestimmte Menge Wärmeträger durchgelaufen ist; das Zählwerk wird dabei je nach dem Temperaturunterschied $t_1 - t_2$ geschaltet,

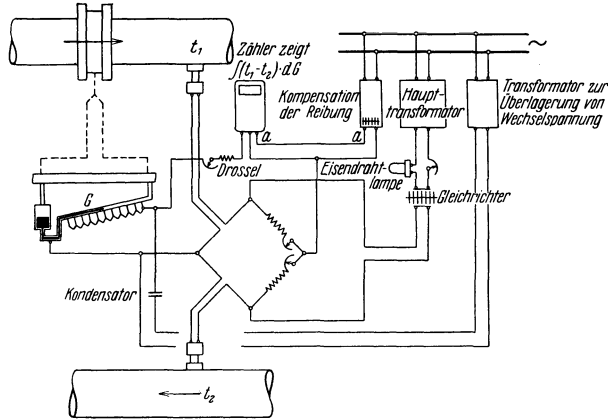


Abb. 350. Elektrischer Wärmehähler. Fa. Hallwachs & Langen.

und zwar (S. 357) ist das Brücken-Kreuzspulwerk so abgeglichen, daß die Anzeige unabhängig von der Temperaturhöhe ist. Der Wärmehähler Abb. 350 verwendet Bauelemente des Dampfmesers Abb. 224, S. 246 der gleichen Firma. Die umlaufende Menge wirkt an einem Drosselgerät

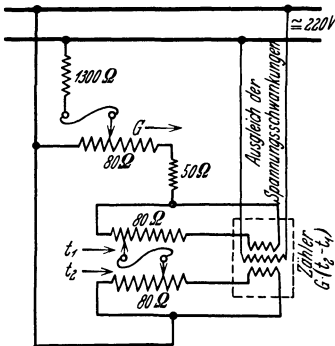


Abb. 351. Wechselstrom-Wärmehähler. Fa. Eckardt.

betätigenden Gleichstrom gelagert wird; beide Stromarten werden durch Drossel und Kondensator voneinander getrennt gehalten. Abb. 351 endlich zeigt das Schema eines nach Maßgabe der Abb. 43 und 44, S. 46 aufgebauten Wärmehählers, der unmittelbar ans Netz angeschlossen werden soll; hierüber vergleiche S. 41.

Alle diese Anordnungen (L. 392f.) sind namentlich verwendbar, wenn der Wärmeträger künstlich umgewälzt wird, für Schwerkraftheizung

wird die Energie für die Mengenummessung unzureichend. Im Prinzip sind solche Wärmemessungen auch verwendbar, wenn statt einer Flüssigkeit *Luft* der Wärmeträger ist; die Energie ist jedoch auch hier für die Mengenummessung zu klein. Man müßte zu servomotorischen Hilfskräften schreiten, wie solche wohl in den letzten Jahren entwickelt sind, nur pflegen die Kosten der Apparate für den Zweck der Messung allein nicht tragbar zu sein, wenn man nicht eine Regelung damit verbinden kann; schon die in Abb. 349 bis 351 gezeigten Formen sind nicht billig.

Bei *Niederdruck-Dampfheizung* mißt man das Kondensat mit offenen Wassermessern, besonders der Trommelmesser nach Abb. 210, S. 229 ist dafür bestimmt; die Temperatur des Kondensats kann zwar ähnlich verschieden sein wie die Rücklaufemperatur des Wassers, hat aber gegenüber der großen Kondensationswärme wenig Einfluß.

131. Wärmemengen in Luft, Luftfeuchtigkeit. Für Luft als Wärmeträger ist der Einfluß der Feuchtigkeit zu beachten, weniger weil die spezifische Wärme des Wasserdampfes etwa $0,5 \text{ kcal/kg} \cdot \text{C}$ ist gegen $0,24 \text{ kcal/kg} \cdot \text{C}$ bei trockener Luft, sondern vor allem weil durch Verdunstungs- und Kondensationserscheinungen der Feuchtigkeitsgehalt sich ändern und der große Wärmeumsatz entsprechend der latenten Wärme ins Spiel kommen kann. Von 20° bis herab zu 10° gibt 1 kg Luft an sich nur 2,4 kcal ab; wenn aber die Luft anfangs gesättigt war, also 15 g Feuchtigkeit auf 1 kg reine Luft enthielt, während bei 10° nur 8 g darin enthalten bleiben können, so fallen also $0,007 \text{ kg}$ Wasser heraus und geben etwa $0,007 \cdot 587 = 4,1 \text{ kcal}$ ab, also fast das Doppelte dessen, was die Luft selbst hergibt; nur $\frac{1}{3}$ des Wärmeumsatzes entspricht also der spezifischen Wärme, $\frac{2}{3}$ kommen von der Kondensation.

Den Berechnungen betreffend Mischung aus Luft- und Wasserdampf liegt das Daltonsche Gesetz zugrunde, wonach sich die beiden den Raum erfüllenden Bestandteile verhalten, als wenn der andere nicht vorhanden wäre. Die Teildrucke der Bestandteile addieren sich zu dem Gesamtdruck, z. B. dem Barometerstand. Man kann es aber oft ohne merklichen Fehler so auffassen, als wenn jeder der unter dem gemeinsamen Gesamtdruck stehenden Bestandteile einen Teil des Gesamtvolumens erfüllt, so daß sich die Teilvolumina zu einem Gesamtvolumen addieren. In *Erweiterung der Daltonschen Annahmen* pflegt man noch anzunehmen, daß auch die Spannungskurve des Satttdampfes durch die gleichzeitige Anwesenheit von Luft nicht verändert wird und ebensowenig die Wärmekapazität beider Bestandteile, so daß man also den Wärmehalt der Mischung als Summe der Wärmehalte der Bestandteile oder die spezifische Wärme der Mischung nach der Mischungsregel finden kann. Diese weitergehenden, an sich selbständigen Annahmen pflegt man oft als Ausfluß des Daltonschen Gesetzes aufzufassen und mit unter seinem Namen zu begreifen.

Die Bezugnahme einerseits auf Teildruck, andererseits auf Teilvolumen läuft nur dann auf eins hinaus, wenn man neben der Addition der Volumina beim Mischen noch die Gesetze von Mariotte und Gay-Lussac für die Bestandteile wie für die Mischung als gültig ansieht,

was wieder nur teilweise auf das gleiche hinauskommt, worauf dann aber die Gaskonstante der Mischung aus den Gaskonstanten der Bestandteile nach der Mischungsregel folgt. Die letzteren Voraussetzungen können aber schon deshalb für unseren Fall nur Annäherungen geben, weil für Wasserdampf nahe dem Sättigungszustand die Annahme einer Gaskonstanten nur eine Annäherung ist, die wieder nur dann zulässig wird, wenn bei niederen Temperaturen und nicht ganz kleinen Drucken die Dampfmenge klein ist im Verhältnis zur Luftmenge.

Für die Verdampfung in Luft hinein gilt die Spannungskurve als Beziehung zwischen Gesamtdruck und Temperatur, für die Kondensation dagegen gilt auch die Spannungskurve, aber zwischen dem Dampfdruck und der Temperatur. Solange die Temperatur zwischen der dem Gesamtdruck und der dem Dampfdruck zugeordneten liegt oder solange der Dampfdruck kleiner, der Gesamtdruck größer ist als der der Temperatur zugeordnete Sättigungsdruck, solange befindet man sich im Gebiet der Verdunstung, d. h. einer nur oberflächlich, nicht von innen heraus (da das Flüssigkeitsinnere unter dem Gesamtdruck steht) erfolgenden Verdampfung. Das Gebiet der Verdunstung ist es, das für Feuchtigkeitsmessungen in Frage kommt.

Im Gebiet der Verdunstung ist der Dampfdruck kleiner, als der Sättigung entspricht. *Die relative Feuchtigkeit oder der Feuchtigkeitsgrad φ* ist das Verhältnis des vorhandenen Dampfdruckes p_d zu dem der betreffenden Temperatur t zugeordneten Sättigungsdruck p_t , der den Dampftabellen entnommen werden kann. So gilt als Definition der relativen Feuchtigkeit

$$\varphi = p_d/p_t \quad \text{oder} \quad \varphi \% = 100 \cdot p_d/p_t. \quad (5)$$

Wegen der Annahme, es gelte das Gesetz von Gay-Lussac für das Gemisch wie für die Teile, errechnet sich das spezifische Gewicht γ des Gemisches in kg/m^3 als Summe der Gewichte γ_l und γ_d der Bestandteile, die ebenfalls in kg/m^3 , und zwar bezogen auf das Volumen des Gemisches, anzugeben sind; es ist dann auch

$$\varphi = \gamma_d/\gamma_t \quad \text{oder} \quad \varphi \% = 100 \cdot \gamma_d/\gamma_t. \quad (6)$$

γ_t ist das spezifische Gewicht des Dampfes im Zustande der Sättigung bei der herrschenden Temperatur t , also beim Druck p_t .

Für die *Berechnung von Wärmemengen und Wärmegehalten* bezieht man alle Rechnungen auf 1 kg Luftgehalt (Gasgehalt), weil die Luftmenge durch Verdunstung oder Kondensation nicht beeinflusst wird. Besteht also 1 m³ feuchter Luft aus γ_l kg eigentlicher Luft und aus γ_d kg Dampf, so kommen also γ_d/γ_l kg Feuchtigkeit auf 1 kg Luftgehalt. Bei t° Temperatur und dem Feuchtigkeitsgrad φ ist der Wärmeinhalt

$$i_{t\varphi} = c_p \cdot t + \frac{\gamma_d}{\gamma_l} \cdot i_d \left[\frac{\text{kcal}}{\text{kg Luft}} \right]. \quad (7)$$

c_p bedeutet die spezifische Wärme der Luft in [kcal/kg·C] i_d den Wärmeinhalt des Dampfes vom Zustande (p_d, t), der im allgemeinen als ein überhitzter aufzufassen ist, in [kcal/kg]. Dabei ist i_d nach den Regeln des § 135 oder mit dem *is*-Diagramm aus p_d und t zu finden; wenn aber γ_d

klein ist gegen γ_i , wie stets bei niederen Temperaturen, dann kann man auch wohl $i_d = \lambda_p + 0,48 \cdot (t - t_s)$ setzen, wobei λ_p die dem Dampfdruck p_d bei seiner Sättigungstemperatur t_s zugeordnete Gesamtwärme des Sattdampfes und 0,48 die spezifische Wärme der Überhitzung sein soll. Noch einfacher macht man von der Tatsache Gebrauch, daß der Wärmehalt fast gar nicht vom Druck, sondern nur von der Temperatur abhängt, die Überhitzungsisothermen im i_s -Diagramm laufen auch nahe der Sättigung bei Temperaturen bis 100° fast genau waagrecht, es ist näherungsweise für überhitzten Dampf $i_d = \lambda_t$, gleich der Gesamtwärme des Sattdampfes von gleicher Temperatur, also entsprechend höherem Druck. Unzulässig ist es dagegen, die Überhitzungswärme zu vernachlässigen und $i_d = \lambda_p$ zu setzen, bei mittlerem Feuchtigkeitsgrad wird der Fehler merklich.

Als *Beispiel* für den Rechnungsgang dienen die Zahlen der Tabelle 27 für $t = 70^\circ$ und für $t = 20^\circ$ bei 760 mm Druck.

Tabelle 27. Beispiel für die Berechnung der Eigenschaften wasserfeuchter Luft.

a) Temperatur $t = 70^\circ$, Druck 760 mm QS.						
Feuchtigkeitsgrad φ	0	0,2	0,4	0,6	0,8	1
Dampfdruck $p_d = \varphi \cdot p_t$ mm QS	0	46,6	93,2	139,9	186,5	233,1
Spez. Gew. d. Dampfes $\gamma_d = \varphi \cdot \gamma_t$ kg/m ³	0	0,0396	0,0792	0,119	0,158	0,198
Luftdruck $p_l = p - p_d$ mm QS	760	713	667	620	573	527
Spez. Gew. d. Luft γ_l kg/m ³	1,030	0,965	0,904	0,840	0,776	0,713
Dampfgehalt γ_d/γ_l $\frac{\text{kg Dampf}}{\text{kg Luft}}$	0	0,0410	0,0877	0,1414	0,2045	0,2780
Wärmehalt von 1 kg Dampf i kcal/kg	628,1	627,9	627,7	627,4	627,2	627,0
Wärmehalt für 1 kg Luftgehalt $i_{t,\varphi} = 0,238 \cdot 70 + \frac{\gamma_d}{\gamma_l} \cdot i_1 \left[\frac{\text{kcal}}{\text{kg Luft}} \right]$	16,5	42,5	71,6	105,3	145,0	190,8
Differenzen		25,7	29,4	33,7	39,7	45,8
b) Temperatur $t = 20^\circ$, Druck 760 mm QS.						
Feuchtigkeitsgrad φ	0	0,2	0,4	0,6	0,8	1
Dampfgehalt γ_d/γ_l $\frac{\text{kg Dampf}}{\text{kg Luft}}$	0	0,00287	0,00576	0,00869	0,01164	0,01462
Wärmehalt $i_{t,\varphi} \left[\frac{\text{kcal}}{\text{kg Luft}} \right]$	4,71	6,44	8,19	9,96	11,74	13,54
Differenzen		1,73	1,75	1,77	1,78	1,80

Man erkennt, daß eine Interpolation von $i_{t,\varphi}$ zwischen i_{t_0} und i_{t_1} für verschiedene Feuchtigkeitsgrade nicht genaue Ergebnisse liefert, wenn man auf 1 kg Luftgehalt Bezug nimmt; in bezug auf 1 m³ jedoch wäre einfache Interpolation möglich gewesen. Für niedrige Temperaturen, wo γ_l praktisch für alle Fälle das gleiche ist, weil p_d nur klein ist, kann man eher interpolieren.

Die Ergebnisse solcher Berechnung des Wärmehaltes, bezogen auf 1 kg Luftgehalt, zeigen Abb. 352 und 353. i ist hierin, unter Voraussetzung eines Gesamtdruckes $p = 760$ mm QS, bestimmt aus t und φ .

Die Verhältnisse bei *Temperaturen unter 0 C*, wo normal Eisbildung eintritt und flüssiges Wasser nur unter besonderen Umständen als unterkühlt besteht, werden in Tabelle 28 dargestellt.

Der Sättigungsdruck p_E über Eis ist bei gleicher Temperatur niedriger als der p_W über Wasser.

Tabelle 28. Dampf über Wasser und Eis, teilweise nach Landolt und Börnstein.

Temperatur t	C	0	-5	-10	-15	-20
Sättigungsdruck über Eis p_E mm QS		4,58	3,01	1,95	1,24	0,78
über Wasser p_W „		4,58	3,17	2,16	1,44	0,96
Unterschied „		0	0,16	0,21	0,20	0,18
Verhältnis $\frac{p_W}{p_E} = \varphi_{w_e}$ —		1	1,05	1,11	1,16	1,23
Schmelzwärme des Eises s kcal/kg		80	77,5	75	72,5	70
Verdampfungs-] des Wassers r_W „		594,5	597,5	600,0	602,5	605,5
wärme } „ Eises r_E „		674,6	675	675	675	675,5
Spez. Gewicht der Sättigung über Eis γ_E kg/m ³		0,00489	0,00324	0,00214	0,001385	0,00088

Mit dem jeweils wirklich vorhandenen Dampfdruck p_d errechnet sich die relative Feuchtigkeit

$$p_E = p_d/p_E \quad \text{oder} \quad \varphi_E \% = 100 p_d/p_E. \quad (5E)$$

Man hat hier p_E einzusetzen und nicht etwa p_W , weil unterhalb 0 C Eis den stabilen Zustand bedeutet und weil beim Kondensieren unterhalb 0 C stets Eis, niemals Wasser entsteht. Das entspricht auch den Bedürfnissen der Kälteindustrie. In Kühllhäusern soll der Feuchtigkeitsgrad um ein gewisses Maß von der Sättigung entfernt bleiben, damit bei unvermeidlichen kleinen Temperaturschwankungen das Kühlgut nicht beschlägt. Deshalb wird verlangt, daß (gemeint ist: auch in dem Augenblicke, wo bei solcher Schwankung die Temperatur ihren Tiefstwert hat) φ einen gewissen Wert nicht überschreite. Natürlich kommt es hier darauf an, daß man von der Sättigung über Eis genügend entfernt bleibe, zumal der Sättigungsdruck über gefrorenem Fleisch, also über salzhaltigem Eis, noch etwas niedriger ist, so daß Beschlagen mit Eis schon bei $\varphi_E < 1$ eintreten kann (Plank, L. 372, sowie Regeln Kühlanlagen, L. 21).

Es bedürfte das kaum der Erwähnung, wenn nicht das Preußische Meteorologische Institut als relative Feuchtigkeit $\varphi_W = p_d/p_W$ angäbe; das entspreche „offenbar vollkommen der Natur der Sache, denn von der im allgemeinen nicht einmal gesättigten Luft werden immer neue Mengen in die Thermometerhülle hineingetrieben, so daß der Wasserdampfgehalt bzw. Maximaldampfdruck derselben unabhängig ist von der kleinen Menge Eis, welche sich am feuchten Thermometer (des Psychrometers) befindet“.

Diese Begründung ist nicht überzeugend, auch wenn man davon absieht, daß sie nur an das Psychrometer denkt, das doch nur einen Sonderfall der Messung bedeutet. Unterhalb Null ist Eis die stabile, Wasser die nur labil bestehende Form, und zwar nicht nur am feuchten Thermometer, sondern schlechthin. Luft von $t = -10^\circ$ und $p_d = 2,02$ mm QS ist also sachgemäß als übersättigt zu bezeichnen, und $\varphi_E = 1,037 > 1$ deutet das sogleich an; dabei ist es für den Begriff der Übersättigung belanglos, ob Eismassen wirklich vorhanden sind.

Für uns kommt es nicht auf die meteorologische Frage an, die uns vom Meteorologischen Institut hiernach auch falsch gelöst erscheint, sondern der technisch maßgebende Fall ist der Feuchtigkeitsgrad in Kühlräumen. Soweit es sich bei Leistungsversuchen um Bestimmung des Wärmehaltes handelt, ist die Frage nach der Definition von φ gleichgültig, denn beide Angaben führen, konsequent durchgeführt, auf denselben Wasserdampfgehalt und Wärmehalt.

132. Psychrometer. Der wirksame Teil des Psychrometers sind zwei gut übereinstimmende Thermometer. Über die Kugel des einen ist ein Mullstrumpf gezogen, der vor der Ablesung angefeuchtet wird, das andere behält die blanke Kugel. Infolge der Verdunstungskälte zeigt das feuchte Thermometer weniger als das trockene, der Unterschied beider, die *psychrometrische Differenz*, wird um so größer, je trockener die Luft ist, je energischer also die Luft Feuchtigkeit aus dem Strumpf aufnimmt, so daß die Verdunstungskühlung wirksam wird.

Die psychrometrische Differenz ist abhängig von dem Maße der Konvektion in der Nähe der Thermometer. Stagniert die Luft am feuchten Thermometer, so stellt sich bald hinsichtlich der Feuchtigkeit eine Art Sättigungszustand ein, während doch von der Umgebung her Wärme zugeführt wird. Die psychrometrische Differenz kommt in voller Größe nicht zustande, wenn man in ruhender Luft das Psychrometer still hält. Wir bezeichnen die größtmögliche theoretisch erzielbare psychrometrische Differenz mit Δ , während t und t_f die von den beiden Thermometern angezeigten Temperaturen sind, so daß also $t - t_f$ die wirklich zustande kommende psychrometrische Differenz ist. In der Gleichung

$$\frac{t - t_f}{\Delta} = a; \quad \Delta = \frac{t - t_f}{a} \quad (8)$$

ist also $a < 1$ von den Konvektionsverhältnissen abhängig. Man kann a die *Gütezahl des Psychrometers* nennen.

In Abb. 352 und 353 sind Kurven gleicher theoretischer psychrometrischer Differenz Δ eingetragen, aus denen man in Verbindung mit den Linien der Temperatur t des trockenen Thermometers den Feuchtigkeitsgrad φ als Abszisse, oder nach Bedarf auch gleich den Wärmehalt i als Ordinate ablesen kann. Die Entstehung dieser Figuren beruht auf folgender *Theorie des Psychrometers*.

Im Luftstrom vom Zustande (t, φ) zeigt das trockene Thermometer einfach t an, vorausgesetzt, daß die Messung mit der in § 124 verlangten Sorgfalt in bezug auf Strahlung erfolgt. Das feuchte Thermometer stellt sich so ein, daß die Abnahme des Wärmehaltes des herankom-

menden Dampf Luftgemisches gleich der für Verdunstung am feuchten Thermometer aufgewendeten Verdampfungswärme ist, anders ausgedrückt: Der Wärmeinhalt der vom feuchten Thermometer gesättigt fortgehenden Luft ist gleich der Summe der Wärmeinhalte $i_{t\varphi}$ der herbeikommenden trockeneren Luft zuzüglich des Wärmeinhalts $i_w \cdot w$ der verdunsteten Feuchtigkeitsmenge w vor dem Verdunsten. Dabei ist der Wärmeinhalt und die verdunstete Menge auf 1 kg Gehalt an trockener Luft zu beziehen, denn das Luftgewicht bleibt bei dem Vorgang unverändert, während sowohl das Volumen als auch das Gemischgewicht sich ändern. Die Wärme Gleichung zwischen der ankommenden Luft, der verdunstenden Feuchtigkeit und der abgehenden Luft ist also

$$i_{f1} = i_{t\varphi} + i_w \cdot w, \quad (9)$$

worin i_{f1} der Wärmeinhalt der Luft bei der Temperatur t_f im gesättigten Zustand, bei $\varphi = 1$ ist.

Alle drei Glieder der Gleichung (9) lassen sich durch meßbare Größen oder Materialkonstanten von Luft und Dampf ausdrücken. Zunächst ist

$$i_{f1} = c_p \cdot t_f + \frac{\gamma_f}{\gamma_{t_f}} \cdot \lambda_f. \quad (9a)$$

Denn es ist $\varphi = 1$, γ_f ist die Sättigungsmenge, λ_f die Gesamtwärme bei der Temperatur t_f . Durch die infolge von

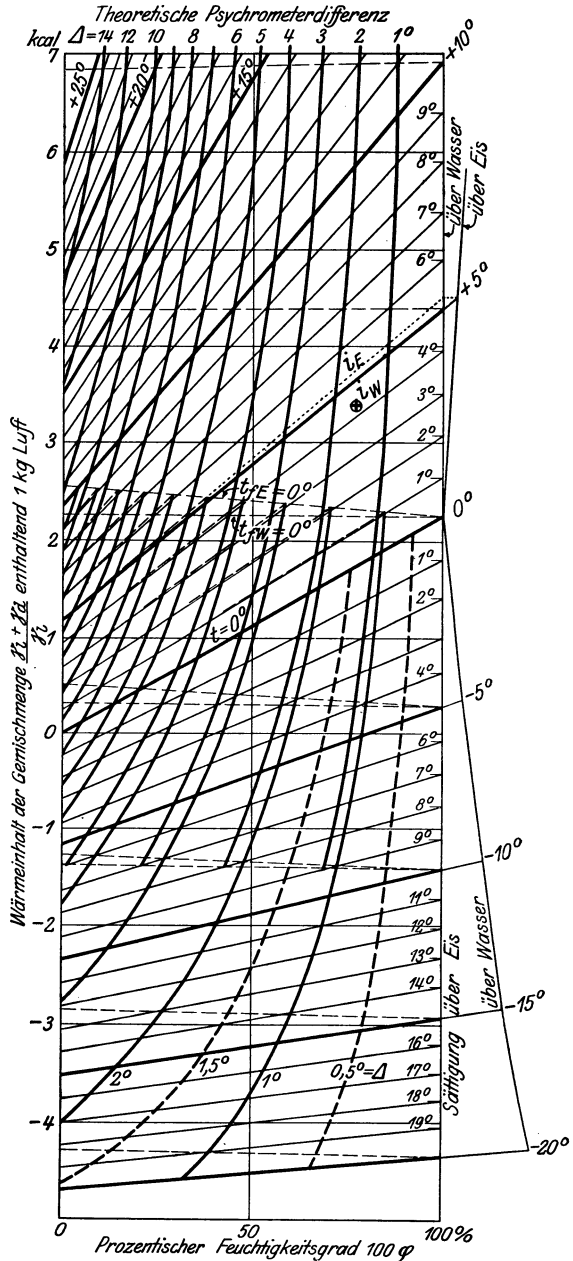


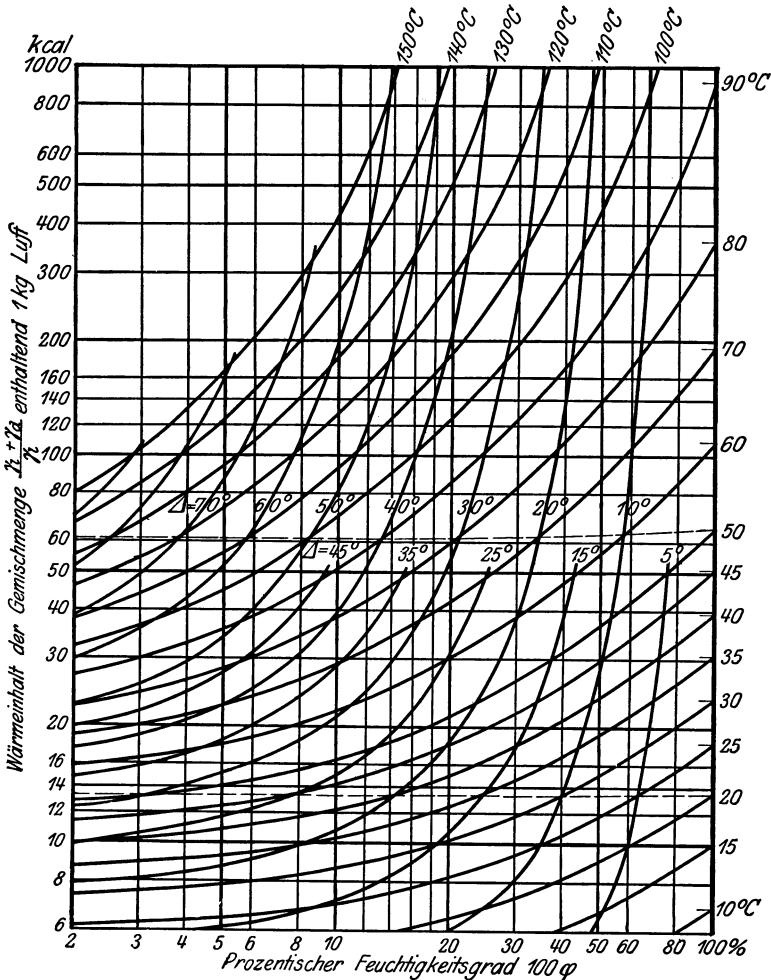
Abb. 352 und 353. Wärmeinhalt wasserfeuchter

Verdunstung erfolgte Abkühlung ist zwar nicht der Druck, wohl aber die Temperatur des Luftanteils verändert, weshalb hier im Nenner des zweiten Gliedes $\gamma_{lf} > \gamma_l$, der Temperatur t_f entsprechend, einzusetzen ist.

Weiter ist

$$i_{t\varphi} = c_p \cdot t + \frac{\gamma_a}{\gamma_l} \cdot \lambda_t. \tag{9b}$$

c_p kcal/C · kg ist die spezifische Wärme der Luft, von der 1 kg in der betrachteten Gemischmenge ist; γ_a kg/m³ ist das spezifische Gewicht des Wasserdampfanteils, da aber, mit γ_l kg/m³ als spezifischem Gewicht des Luftanteils, die betrachtete Gemischmenge den Raum $\frac{1}{\gamma_l} \frac{\text{m}^3}{\text{kg Luft}}$ einnimmt, so ist γ_a/γ_l die Wasserdampfmenge in der betrachteten Gemischmenge; λ_t ist der Wärmehalt (die Gesamtwärme) von 1 kg ge-



Luft und theoretische psychrometrische Differenzen Δ für 760 mm QS Barometerstand.

sättigtem Dampf von gleicher Temperatur t , der annähernd gleich dem Wärmehalt des überhitzten Dampfes niederen Teildruckes bei p ist, wie oben erläutert wurde.

Endlich das Glied $i_w \cdot w$ folgt aus der Betrachtung, daß numerisch $i_w = c_w \cdot t_f$ ist, unter c_w die spezifische Wärme des Wassers bzw. der verdunstenden Flüssigkeit verstanden, während die bis zur Sättigung verdunstende Wassermenge $w = \frac{\gamma_f}{\gamma_{if}} - \frac{\gamma_d}{\gamma_i}$ ist; wegen der Abkühlung beim Verdunsten vergrößert sich nämlich das spezifische Gewicht des Luftanteils von γ_i auf γ_{if} , während der Dampfgehalt in 1 m^3 Raum sich von γ_d auf γ_f hebt. So wird

$$i_w \cdot w = c_w \cdot t_f \cdot \left(\frac{\gamma_f}{\gamma_{if}} - \frac{\gamma_d}{\gamma_i} \right). \quad (9c)^1$$

Setzt man die Ausdrücke (9a), (9b) und (9c) in (9) ein, so erhält man nach Umstellen einiger Glieder zunächst

$$c_p \cdot (t - t_f) = \frac{\gamma_f}{\gamma_{if}} \cdot (\lambda_f - c_w \cdot t_f) - \frac{\gamma_d}{\gamma_i} \cdot (\lambda_t - c_w \cdot t_f).$$

Hierin ist nun $t - t_f$ gleich der theoretischen Psychrometerdifferenz Δ ; weiter ist $\lambda_f - c_w \cdot t_f = r_f$, das ist die Verdampfungswärme des Wassers bei der Temperatur t_f ; daher ist

$$\frac{\gamma_d}{\gamma_i} = \frac{\gamma_{if} \cdot r_f - \Delta \cdot c_p}{\lambda_t - c_w \cdot t_f}. \quad (10)$$

Man findet die Dampfdrucke eher in Tabellen als die Volumina oder spezifischen Gewichte; nach der Zustandsgleichung ist bei bestimmter Temperatur $\frac{\gamma_d}{\gamma_i} = \frac{p_d}{p_i} \cdot \varrho$ und $\frac{\gamma_f}{\gamma_{if}} = \frac{p_f}{p_{if}} \cdot \varrho$, wobei nämlich $\varrho = \frac{R_i}{R_d}$ das Verhältnis der beiden Gaskonstanten der Bestandteile ist; es wird

$$\frac{p_d}{p_i} = \frac{p_{if} \cdot \varrho \cdot r_f - \Delta \cdot c_p}{\lambda_t - c_w \cdot t_f} \cdot \frac{1}{\varrho}.$$

Nimmt man beiderseits den Kehrwert und vermehrt ihn um Eins, so ist links $p_d + p_i = b$, gleich dem Gesamtdruck, der meist durch den Barometerstand gegeben ist; rechts ist $p_{if} = b - p_f$; und abermals den Kehrwert gebildet, ergibt sich

$$p_d = \frac{b}{1 + \frac{\lambda_t - c_w t_f}{b - p_f} \cdot r_f - \frac{\Delta \cdot c_p}{\varrho}}. \quad (11)$$

¹ Dieser Gedankengang für eine Theorie des Psychrometers, der dessen Anwendung weit ausdehnt, wurde erstmals 1920 in der 4. Auflage dieses Buches gegeben; damals wurde in Formel (9c) statt des Klammerausdrucks gesetzt $\frac{\gamma_f - \gamma_d}{\gamma_{if}}$.

Diesen Überlegungsfehler berichtigten Ebert und Pfeiffer: Z. f. Physik Bd. 46 (1928) S. 420. Auf die Ergebnisse hat der Fehler kaum merklichen Einfluß gehabt, nur gewann man nicht Formel (11) als geschlossenen Ausdruck, sondern mußte sich mit einer graphischen Lösung begnügen, die die Verhältnisse komplizierter erscheinen ließ, als sie sind.

Rechnerisch bequem ist es noch, zu setzen

$$\lambda_t - c_w t_f = \frac{\lambda_t - \lambda_f}{t - t_f} \cdot \Delta + \lambda_f - c_w t_f = \frac{d\lambda}{dt} \cdot \Delta + r_f,$$

weil nämlich $d\lambda/dt$ über größere Temperaturbereiche konstant und Tabellen gut zu entnehmen ist; dann wird der in der Luft vorhandene Dampfdruck

$$p_a = b \cdot \frac{1}{1 + \frac{\frac{d\lambda}{dt} \cdot \Delta + r_f}{\frac{p_f}{b - p_f} \cdot r_f - \frac{c_p}{\rho} \cdot \Delta}}. \quad (12)$$

Der Feuchtigkeitsgrad aber folgt wieder aus den Formeln:

$$\varphi = p_a/p_t \quad \text{oder} \quad \varphi \% = 100 \cdot p_a/p_t. \quad (5)$$

Hierin bedeutet, um es nochmal zu wiederholen:

- b = Barometerstand oder überhaupt Gesamtdruck,
- $d\lambda/dt$ = Gradient des Wärmehalts gesättigten Dampfes mit der Temperatur im Gebiet von t_f bis t ,
- r_f = Verdampfungswärme bei der Temperatur t_f ,
- c_p = spezifische Wärme des Gases in kcal/kg · C; für Luft $c_p = 0,241$,
- $\rho = R_t : R_a$, Verhältnis der Gaskonstanten der beiden Bestandteile; für wasserfeuchte Luft $\rho = 29,27 : 47,05 = 0,622$,
- p_t, p_f = Sättigungsdruck bei der Temperatur t und t_f .

Endlich ist $\Delta = \frac{t - t_f}{a}$ zu setzen; hat man t und t_f an den beiden Thermometern abgelesen, so ist die Differenz durch die Gütezahl a der Psychrometeranordnung zu dividieren, die theoretische Temperaturverminderung Δ ist in die Formel einzuführen. Für die Gütezahl des Assmannschen Aspirationspsychrometers (Abb. 354) geben Ebert und Pfeiffer (L. 373) nach Versuchen in der Physikalisch-Technischen Reichsanstalt folgende Werte:

Tabelle 29.

	Temperatur $t = 30$	40	60	90	120 C.
Gütezahl des Psychrometers a	0,995	0,985	0,955	0,95	0,95

Hierbei wurde der wirkliche Wasserdampfgehalt der Luft durch Absorption bestimmt. Die Genauigkeit schätzen sie auf 1%.

Gleichungen (10) und (12) können demnach in weiten Bereichen der Temperatur und für beliebige Stoffpaare, soweit deren Konstanten bekannt sind, zur Berechnung von γ_a oder p_a dienen. Man erhält den Gewichts- oder Druckanteil der Bestandteile, mit dem man den Strumpf benetzt.

Vereinfachungen ergeben sich, wenn $\frac{d\lambda}{dt} \cdot \Delta$ klein ist gegen r_f .

Dann ist bei niederen Temperaturen, etwa bis $+40^\circ \text{C}$, $d\lambda/dt \approx 0,5$, nach Ausweis der Dampftabellen oder weil die spezifische Wärme des Wassers (1) um so viel größer ist wie die des Dampfes (0,5). Δ hat

den Wert weniger Grade. r_f dagegen hat Werte um 600 herum. Man kann also $\frac{d\lambda}{dt} \cdot \Delta$ gegen r_f vernachlässigen, und man kann ferner $b - p_f$ durch b annähern. Dann erhält man aus (12):

$$p_a = b \cdot \frac{1}{1 + \frac{r_f}{\frac{p_f \cdot r_f - \frac{c_p}{\varrho} \cdot \Delta}}} = b \cdot \frac{\frac{p_f \cdot r_f - \frac{c_p}{\varrho} \cdot \Delta}{b}}{\frac{p_f \cdot r_f - \frac{c_p}{\varrho} \cdot \Delta}{b} + r_f}.$$

Nun ist im Nenner wieder r_f das weitaus überwiegende Glied gegenüber jedem der beiden anderen, erst recht gegenüber ihrer Differenz; als Näherungsformel ergibt sich, indem man die ersten beiden Nennerglieder fortläßt,

$$p_a = p_f - b \cdot \frac{c_p}{\varrho \cdot r_f} \cdot \Delta. \quad (13)$$

Formeln vom Bau wie (13) werden für Psychrometermessungen vielfach verwendet unter der einfachen Begründung, die psychrometrische Differenz müsse dem Fehlbetrag an Dampfspannung in der am feuchten Thermometer vorbeistreichenden Luft, also dem Werte $p_f - p_a$, proportional sein¹. Diese einfache Form der Theorie liefert aber keine Werte für die Konstante $c = \frac{c_p}{\varrho \cdot r_f}$; die vollständige Theorie gibt diese und damit die Möglichkeit, den Wert von c für beliebige Verhältnisse zu berechnen, insbesondere also für andere Drucke als atmosphärischen und für andere Komponenten als Luft und Wasserdampf.

In wichtigen Fällen, nämlich in der Meteorologie und bei Kühlanlagen, oft auch bei Trockenanlagen, ist der Gesamtdruck b etwa der normale atmosphärische und der Dampfdruck ist klein. Schreibt man

$$p_a = p_f - \frac{b}{760} \cdot \frac{760 \cdot c_p}{\varrho \cdot r_f} \cdot \Delta \text{ mm QS,}$$

so errechnen sich für die Konstante $c' = \frac{760 \cdot c_p}{\varrho \cdot r_f}$ die Werte der Tabelle 30. Und indem man die Gütezahl a einführt, kann man $c'/a = 0,5$ setzen und erhält

$$p_a = p_f - \frac{b}{760} \cdot 0,5 \cdot (t - t_f) \text{ mm QS.} \quad (14)$$

Dies ist die altbekannte *Sprungsche Psychrometerformel* der Meteorologen, deren Konstante damit theoretisch begründet ist. Das Preußische Meteorologische Institut rechnet mit ihr. Auf ihr beruhen die vielerorts zu findenden Psychrometertabellen (L. 376).

Bei gut gebauten Psychrometern bleibt die psychrometrische Differenz nur wenig unter der theoretischen; Konstanz der Psychrometerangaben und Unabhängigkeit derselben von Zufälligkeiten ist aber nur

¹ Müller-Pouillet: Lehrbuch der Physik, 10. Aufl., Bd. 3 (1907) S. 831 und andere Lehrbücher. Dort wird γ_a berechnet, weshalb 3 Nullen hinter dem Komma stehen.

zu erwarten, wenn $a \sim 1$ ist. Insbesondere bei mangelhafter Ventilation wird $t - t_f$ weiter vom theoretischen Wert abbleiben, und daher wird c' größer, dabei aber zweifellos auch stärker von den Zufälligkeiten der Konvektion abhängen. Ältere Vorschriften für ruhende Thermometerpaare nennen daher Werte wie $c' = 0,635$ (Regnault, nach Wüllner: Experimentalphysik, 5. Aufl., Bd. 2, S. 861). Nach heutiger Erkenntnis sind solche zufälligen Angaben überholt, denn gute Ventilation des feuchten Thermometers ist eine unerläßliche Bedingung für

Tabelle 30. Sprungsche Psychrometerkonstante.

$$c' = \frac{760 \cdot c_p}{\rho \cdot r_f} = \frac{760 \cdot 0,241}{0,622 \cdot r_f} = \frac{294,5}{r_f}$$

über Wasser			über Eis		
$t = 40$	20	0	0	-10	-20
$r = 573$	584	595	674,5	675	675,5
$c' = 0,514$	0,504	0,495	0,437	0,4365	0,436
$a = 0,985$	0,995	1	1	1	1
$c'/a = 0,522$	0,507	0,495			
Mittelwert 0,508			0,44		

eine zuverlässige Messung. Nach Sieper (L. 374) hat oberhalb 3 m/s weitere Steigerung der Luftgeschwindigkeit keinen Einfluß.

Über Möglichkeiten, ohne Konvektion den Gütegrad a auf 0,9 zu bringen, berichtet Wald (L. 381).

Man darf nicht einwenden, daß durch künstliche Ventilation auch die Wärmezufuhr durch die Luft von der Temperatur t größer werde. Wegen der großen Konzentration der flüssigen gegenüber der gasförmigen Phase sättigt sich die dem Gazebausch adhärierende Luftschicht unter allen Umständen momentan mit Feuchtigkeit; es handelt sich daher nur darum, stets für neue Verdunstung Raum zu schaffen.

Eine besondere Besprechung erfordern die Verhältnisse bei *Temperaturen unter 0° C.*

Sinkt nach Befeuchten des Mullbausches das feuchte Thermometer, so hält meist der Faden bei 0° so lange an, bis unter dem Einfluß der Verdunstungskälte alles Wasser gefroren ist, dann erst sinkt er weiter bis t_f . Oft geht aber der Faden zunächst durch 0° hindurch, das Wasser unterkühlt sich also, dann aber setzt doch die Eisbildung ein, wobei der Faden stoßweise auf 0° steigt und dort wieder verharret, bis die Eisbildung beendet ist. Unterbleibt endlich die Eisbildung ganz, so geht der Faden gleichmäßig bis t_f abwärts. Nur am Zustandekommen der Thermometerstellung kann man also erkennen, ob Eis gebildet worden ist oder ob nicht; das Eis verdunstet weiter.

Solange das Wasser am *Mullbausch unterkühlt* flüssig ist, ändert sich gegenüber dem Zustand über Null meßtechnisch nichts, denn der unterkühlte Zustand ist die stetige Fortsetzung der Zustände oberhalb 0°; daß er labil ist, ist belanglos, solange der Übergang in den stabilen gefrorenen Zustand tatsächlich nicht eintritt. Das Verhalten

des Thermometers f wird durch diese theoretische Tatsache jedenfalls nicht berührt. Auch unterhalb 0° gilt also bei unterkühltem Wasser am Mullbausch die Sprungsche Formel (14).

Sobald dagegen der *Mullbausch gefroren* ist, wird das Verhalten des feuchten Thermometers (um diese Benennung weiter zu gebrauchen) durch das Gleichgewicht zwischen Eis und Dampf bestimmt.

Für gefrorenen Mullbausch gilt dann:

$$p_d = p_{fE} - b \cdot \frac{c_p}{Q \cdot r_{fE}} \cdot \Delta, \quad (13E)$$

wobei p_{fE} und r_{fE} die Werte p_E und r_E gemäß Tabelle 28 bei der Temperatur t_f bedeuten. Die rechte Hälfte von Tabelle 30 liefert für $\frac{760 \cdot c_p}{Q \cdot r_{fE}} \cdot \frac{1}{a}$ den mittleren Wert $c'_E/a = 0,44$, weshalb wir die *Sprungsche Formel für gefrorenen Mullbausch* wie folgt anschreiben:

$$p_d = p_{fE} - \frac{b}{760} \cdot 0,44 \cdot (t - t_f) \text{ mm QS.} \quad (14E)$$

Die vollständige Formel (12) läßt sich ebenso für gefrorenen Mullbausch umschreiben, indem man $d\lambda_E/dt$ und r_{fE} einführt; bei tiefer Temperatur genügt aber die Annäherung.

Wohlverstanden erhält man für p_d denselben Wert bei Messung mit unterkühltem wie mit gefrorenem Mullbausch; p_d ist eine Eigenschaft der Luft, in der weder Wasser noch Eis ist. Die Messung ist verschieden, daher die Rechnung verschieden; das Ergebnis das gleiche.

Für die Wahl von $c = 0,5$ oder $c_E = 0,44$ und für die Einführung von p_{fW} oder p_{fE} in Formel (5E) ist also nur der tatsächliche Zustand des feuchten Thermometers maßgebend ist (dessen Mullbausch infolge der Verdunstungskälte schon gefrieren kann, wenn noch $t > 0$ ist). Ob man statt φ_E lieber φ_W als maßgebend ansieht (S. 390), ist nur dafür entscheidend, ob man den errechneten Wert p_d durch p_{tW} oder durch p_{tE} dividiert. Herrscht also in einem Raum ein Dampfdruck $p_d = 1,65$ mm QS bei $t = -10^\circ$, so ist der Feuchtigkeitsgrad bezogen auf Eis $\varphi_E = \frac{1,65}{1,95} = 0,846$; dagegen wäre der Feuchtigkeitsgrad bezogen auf Wasser $\varphi_W = \frac{1,65}{2,16} = 0,764$.

Als Psychrometer kann jedes Paar gut übereinstimmender Thermometer dienen. Da es auf gute Konvektion namentlich am feuchten Thermometer ankommt, um den Verdunstungsumsatz groß gegen den ausgleichenden Einfluß der Wärmeleitung werden zu lassen, so vereinigt man wohl beide Thermometer in einem einfachen Blechgestell und schleudert dieses an einem Faden im Kreise herum (*Schleuderpsychrometer*). Bequemer ist das *Aspirationspsychrometer* (Abb. 354 und 355). Die beiden Thermometer, nämlich das trockene t und das feuchte f , sind in einem vernickelten Blechgehäuse so untergebracht, daß sie (für meteorologische Zwecke) von Sonnen- und anderer Strahlung nicht getroffen werden können. Das Gehäuse ist zur weiteren Verminderung der Strahlung sorgfältig vernickelt und muß gut blank gehalten werden;

die Thermometerkugeln sind mit einem doppelten Blechmantel umgeben. Den Kopf des Instrumentes bildet ein kleiner Ventilator mit Federbetrieb, der durch die Rohre *A*, *B* und *C* Luft ansaugt, so daß sie die Kugeln der beiden Thermometer gleichmäßig umspült.

Um das feuchte Thermometer mit Wasser zu benetzen, dient ein Glasröhrchen mit Gummiball (Abbildung 356); durch Öffnen der Schlauchklemme und Druck auf den Gummiball treibt man das Wasser bis zur Marke *M*, schließt dann die Klemme und führt das Glasrohr in die Mündung *B* ein; dann wird das Uhrwerk aufgezogen. — Es ist wichtig, daß das trockene Thermometer wirklich trocken bleibt, deshalb darf man nicht durch Spritzen das feuchte anfeuchten. Es ist ferner wichtig, daß das verwendete Wasser rein ist; es soll destilliertes Wasser genommen werden. Denn der Druck des Wasserdampfes, von dem die Verdunstung abhängt, ist über Salzlösungen niedriger als über Wasser. Verwendet man gewöhnliches Wasser, so reichern sich Salze im Mullbausch an, man muß ihn dann häufig erneuern.

Das feuchte Thermometer muß genügend lange feucht bleiben, um es zu einem Beharrungszustand kommen zu lassen; in dieser Hinsicht besteht meist keine Not; so ergab ein in einen Raum von $61,7^\circ$ eingebrachtes Thermometer mit einfachem feuchtem Mullstrumpf nach 4 min die Temperatur $29,6^\circ$, die dann bis zur 19. Minute langsam auf $30,4^\circ$ stieg; die weiteren Minutenablesungen lauteten $30,6$; $31,2$; $32,2$; $35,5$; $39,5^\circ$. . . , woraus also hervorging, daß die Feuchtigkeit für 18 min gereicht hatte, obwohl der Feuchtigkeitsgrad aus $t = 61,7^\circ$; $t_f = 30,0^\circ$ zu nur 10,5% folgt und also die Verdunstung lebhaft ist. Soll das Erneuern des Wassers nicht eine Störung in die Messung bringen, so muß das Befeuchtungswasser die Temperatur t_f haben.

Für dauernden Betrieb freilich muß man für dauernde Zuführung von Wasser Sorge tragen. Für Betriebszwecke

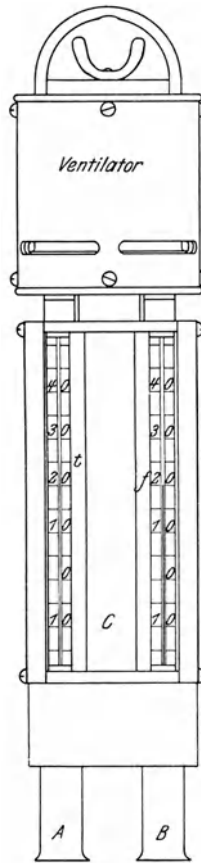


Abb. 354.

Abb. 354 bis 356. Aßmannsches Aspirationspsychrometer von Fueß.

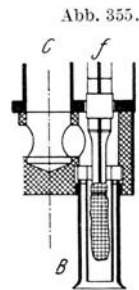


Abb. 355.

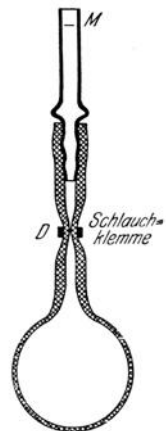


Abb. 356.
Gummiball zum Anfeuchten.

verwendet man meist Thermoelemente zum Entnehmen der Temperaturen, Abb. 357, und kann die Differenz $t_1 - t_f$ gleich als solche ablesen. Noch wünschenswerter ist es, gleich die relative Feuchtigkeit zur Anzeige zu bringen, zu welchem Zweck (L. 377f.) in Abb. 357 noch

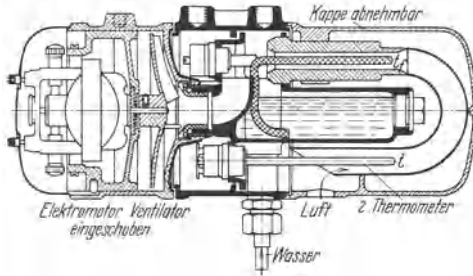


Abb. 357. Thermoelktrisches Psychrometer.
 $\frac{1}{2}$ nat. Gr. Fa. Siemens & Halske.

ein zweites trockenes (im ganzen also: ein drittes) Thermometer angebracht ist, das mit den beiden anderen zusammen in einer Kunstschaltung mit doppelspannigem Brücken-Kreuzspulgerät (S. 40) die Feuchtigkeit gibt, und zwar bis herauf zu $t_f = 100\text{ C.}$ Ähnliche Geräte werden von mehreren Firmen ausgeführt. Bei tiefen Temperaturen soll man nach

Lieneweg (L. 380) Formaldehyd zum Wasser setzen, damit der Strumpf nicht gefriert, wodurch im Dauerbetrieb das Nachsaugen verhindert würde; Formaldehyd verändere wegen seiner kleinen Verdampfungswärme die Anzeige nur unwesentlich.

Für die *Einführung von Feuchtigkeitsmessern in Kanäle*, die unter Saugspannung stehen, gilt, was auf S. 372 über die Einführung von Thermometern gesagt worden ist. Man muß vermeiden, daß ein einwärtsgehender Luftstrom die Kugeln der Thermometer trifft, so daß dieses mehr oder weniger durch die Temperatur der Umgebung beeinflusst wird. Man muß also die Thermometer an der Einführungsstelle gut abdichten. Aspirationspsychrometer müssen ganz in den Kanal eingehängt und innen abgelesen werden; bei engen, nicht begeharen Kanälen (z. B. den Saugschläuchen von kleineren Kühlanlagen) kann man eine Glasscheibe in der Kanalwand anbringen, durch die hindurch man abliest. Die Einführung nur der Röhren *A, B* (Abb. 354) des Psychrometers genügt nur bei sehr geringem Unterdruck, denn der Ventilator der Instrumente liefert nur etwa 12 mm Unterdruck. Ist also die Saugspannung im Kanal größer, so kehrt der Luftstrom in *C* seine Richtung um, und man untersucht Außenluft. Aber schon vorher verringert sich in der Umgebung der Thermometerkugeln die Luftgeschwindigkeit und damit die Konvektion. Übrigens wird bei der Messung in den Kanälen von Lüftungs- und Kühlanlagen wegen der Wirbelung des Luftstromes die natürliche Konvektion häufig ausreichen, so daß ein besonderer Ventilator unnötig ist und nur zwei Thermometer in den Luftstrom gehängt zu werden brauchen.

133. Hygrometer. Einfacher wirkt das *Haarhygrometer*. Ein entfettetes, man sagt, am besten blondes Frauenhaar wird einerseits nachstellbar befestigt, andererseits mit einem Zeigerwerk verbunden, dessen Rückföhrfeder das Haar leicht gespannt hält. Das Haar dehnt sich mit zunehmender Feuchtigkeit aus, und zwar zeigt das Gerät relative Feuchtigkeit an auch bei wechselnden Temperaturen. Die Wirksam-

keit beruht nämlich darauf, daß tierische und pflanzliche Fasern das Wasser wie in einer echten Lösung aufnehmen und daher wie solche einen bestimmten Dampfdruck haben, der sich auf den der Luft einspielt; das gilt (L. 386) für Wolle, Seide, Baumwolle, auch Kunstseide; wenn man Frauenhaar verwendet, so spricht dafür wohl namentlich die natürliche Länge der Faser. Das Haarhygrometer ist regelmäßig zum Ablesen eingerichtet, doch dürfte es sich auch zum Schreiben oder Ferngeben einrichten lassen.

Das Haarhygrometer vermeidet den Fehler des Psychrometers im Dauerbetrieb, daß sich nämlich auf dem Bausch Staub mit löslichen Bestandteilen aus der herangeführten Luft absetzt, wodurch nicht mehr destilliertes Wasser verdunstet und die Spannungskurve sich ändert. Über die Größe dieses Fehlers, den man bei persönlicher Benutzung durch häufigeren Strumpfwechsel einschränken muß, liegen Beobachtungen nicht vor, in Luft mit Salzstaub ist er sicher erheblich. Andererseits wird das Haarhygrometer in seiner Einfachheit gelegentlich verachtet, es zeige träge an und erfasse nicht die Raumluft.

Solch Vergleich ist wohl unbillig; man darf nicht ein Aspirationspsychrometer, dem die Raumluft zwangsläufig zugeführt wird, das aber mit seinen mechanischen Vorrichtungen teuer ist, vergleichen mit einem auf freiwilligen Luftwechsel angewiesenen, womöglich unzweckmäßig eingekapselten Haarhygrometer; erst ein Aspirationshygrometer ist vergleichsfähig. Wieweit bei solchem andererseits ein Salzbelag auch stört, bedürfte ebenfalls der Untersuchung.

Das Psychrometer zeigt, genügende Konvektion vorausgesetzt, in sich richtig, das Haarhygrometer aber bedarf der *Eichung*; dazu kann man sich Luft bestimmter Feuchtigkeit durch Durchperlen durch konzentrierte Salzlösungen herstellen (L. 384); $MgCl_2$ gibt 43 %, NH_3Cl 65 %, Metaphosphorsäure 18 ... 21 %; kontinuierlich erhält man von 1 % bis 96 % Luftfeuchtigkeit, wenn man durch Schwefelsäure 80 % bis 10 % in Wasser perlt. Prüfeinrichtungen liefern Fueß und Lambrecht. Das Hygrometer soll vor der Eichung in gesättigter Luft (unter Tüchern oder Tonkörpern) gestanden haben, was überhaupt hie und da mit ihm geschehen soll (L. 371).

134. Beispiele. *Wärmeleistung des Luftkühlers einer Kühlanlage.* Die Wärme wird der Luft als dem Wärmeträger durch Schlangen entzogen, dabei tritt gleichzeitig eine Wärmebindung durch Kondensation ein. Ähnliche Rechnungen und Messungen kommen in den Befeuchtungseinrichtungen der Lüftungsanlagen für Aufenthaltsräume und Textilfabriken vor; nur kommt dort nicht Kondensation, sondern Verdunstung in Frage, ebenso bei Trockenanlagen.

In einem Luftkanal von $0,4 \text{ m}^2$ Querschnitt wurde vor dem Ventilator die Geschwindigkeit der Luft zu $11,7 \text{ m/s}$ bestimmt. Die umgewälzte Luftmenge ist $0,4 \cdot 11,7 \cdot 3600 = 16900 \text{ m}^3/\text{h}$. Bei der Messung war die Lufttemperatur $+3 \text{ C}$, der Barometerstand 760 mm QS ; auf Normalzustand bezogen werden $16700 \text{ m}^3 \left(\frac{0}{760}\right)/\text{h}$ umgewälzt. Die spezifische Wärme von $1 \text{ m}^3 \left(\frac{0}{760}\right)$ Luft ist $0,312$; bei den niederen Temperaturen ist der Gewichtsanteil des Dampfes so gering, daß man seine ab-

weichende spezifische Wärme unbeachtet lassen kann. Die Luft hatte vor dem Ventilator $+3,95$ C, hinter dem Luftkühler $-1,38$ C. In dem ganzen, aus Ventilator und Luftkühler bestehenden Apparat nahm die Temperatur um $5,33$ C ab, entsprechend einer Kälteleistung durch Luftkühlung $16700 \cdot 0,312 \cdot 5,33 = 27800$ kcal/h.

Die Feuchtigkeit der Luft wurde zwischen dem Ventilator und dem Luftkühler gemessen. Die Temperatur der Luft betrug dort nach der Ablesung am trockenen Thermometer des Psychrometers $4,25$ C (gegen $3,95$ C vor dem Ventilator). Am feuchten Thermometer wurde gleichzeitig $2,65$ C abgelesen, so daß also die psychrometrische Differenz $1,6$ war. Dem entspricht nach Formel (14) ein Dampfdruck $p_d = 5,56 - 0,5 \cdot 1,6 = 4,8$ mm QS, worin $5,56$ mm QS der Sättigungsdruck des Wasserdampfes bei $2,65$ C ist. Der Sättigungsdruck bei $4,25$ C ist $6,21$ mm QS, also findet sich der relative Feuchtigkeitsgehalt zu 77% . Der Sättigungsgehalt bei $+4,25$ C ist $6,48$ g/m³, der Gehalt der untersuchten Luft also $0,77 \cdot 6,48 = 4,97$ g/m³.

Um den Wasserdampfgehalt der gesamten Luftmenge zu ermitteln, hat man zunächst noch ihr Volumen bei $4,25$ C aus demjenigen bei 0° zu 16950 m³ zu errechnen. Der Wasserdampfgehalt in der gesamten Luftmenge beim Eintritt in den Luftkühler (oder beim Eintritt in den Ventilator, in dem sich mit der Temperatur wohl der relative Feuchtigkeitsgehalt, nicht aber der absolute verändert hat), ist also $16950 \cdot 0,00497 = 84,2$ kg/h.

Dieser in den Luftkühler eintretenden Feuchtigkeitsmenge ist die aus ihm austretende gegenüberzustellen. Am Austritt wurden $-1,38$ C gemessen; eine psychrometrische Differenz war nicht zu konstatieren; es muß nicht unbedingt Sättigung hinter dem Luftkühler herrschen, wenigstens nicht, wenn der Luftkühler mit Soleberieselung arbeitet; hier war dies also doch der Fall. Das Luftvolumen bei $-1,38$ C ist 16550 m³/h, die Sättigungsmenge bei der gleichen Temperatur ist $0,00409$ g/m³. Der gesamte Wasserdampfgehalt beim Austritt ist also $16550 \cdot 0,00409 = 67,7$ kg/h.

Wenn in den Luftkühler $84,2$ kg/h Dampf eintreten und $67,7$ kg/h aus ihm austreten, so sind $16,5$ kg Feuchtigkeit niedergeschlagen worden. Die Kondensationswärme des Kilogramms pflegt man zu 600 kcal anzunehmen. Diese Zahl trifft auch insofern leidlich zu, als der Wärmehalt des Dampfes bei 0° (verglichen mit Wasser von 0°) 595 kcal beträgt. Es werden dann geleistet für die Kondensation von Feuchtigkeit $16,5 \cdot 600 = 9900$ kcal/h.

Zum Abkühlen der Luft sind insgesamt $27800 + 9900 = 37700$ kcal/h im Luftkühler geleistet worden. Dabei ist der Anteil der Kondensation in der Leistung 26% und darf keinesfalls übersehen werden.

Schneller kommt man unter Benutzung der Wärmehalte nach Abb. 352 zum Ziel. Der erste Punkt ist darin gekreuzt. Wir entnehmen:

$$\begin{array}{ll} \text{für Luft von } t = 4,25^\circ, & t - t_f = 1,6^\circ \text{ ist } i = 3,40 \\ \text{,, ,, ,, } & t = 1,38^\circ, t - t_f = 0 \text{ ist } i = 1,63 \end{array}$$

Die Kälteleistung beträgt also

$$\Delta i = 1,77 \text{ kcal}$$

bezogen auf 1 kg umgewälzter Luft. Da $16700 \times 1,293 = 21600$ kg/h umgewälzt wurden, so ist die Kühlleistung $21600 \cdot 1,77 = 38200$ kcal/h. Die Zahl ist etwas größer, als eben berechnet; die Tatsache, daß durch Einsetzen der Zahl $1,293$ kg/m³ als spezifisches Gewicht der Luft bei 0° und 760 mm QS der Dampfdruck vernachlässigt wurde, könnte die Ursache davon sein. Genauer wäre nämlich wie folgt zu rechnen gewesen. Da bei $+4,25^\circ$ der Feuchtigkeitsgrad 0,77% war, gemäß Abb. 352, so ist der Dampfdruck $0,77 \cdot 6,21 = 4,8$ mm QS, der Luftdruck also nur 755 mm QS. Das Luftgewicht ist also im Verhältnis $\frac{755}{760}$ kleiner als oben angenommen, es ist $21600 \cdot \frac{755}{760} = 21450$ kg/h, und damit ist die Kühlleistung $21450 \cdot 1,77 = 38000$ kcal/h, immerhin noch höher als nach dem anderen Rechnungsgang. Bei höheren Temperaturen wäre die Vernachlässigung des Dampfdruckes ganz unzulässig.

Die Messung fand wie im letzten Beispiel des vorigen Paragraphen im Beharrungszustand statt. Wie bei jenem Beispiel wären noch Berichtigungen anzubringen, falls die von der Luft durchströmten Teile am Anfang und am Ende des Versuchs nicht die gleiche Temperatur hatten, so daß also ein Abkühlungsversuch positiv oder negativ über den eigentlichen Versuch überlagert ist.

Es ist nur bedingt richtig, daß als Temperaturabnahme die des ganzen aus Luftkühler und Ventilator bestehenden Apparates in Rechnung gesetzt worden ist, wodurch also die Erwärmung im Ventilator gleich von der Kühlwirkung des Luftkühlers in Abzug gebracht wurde. Das ist nämlich nur dann richtig, wenn es sich um Untersuchung des ganzen Apparates handelt und nicht etwa um die des Kühlers allein.

Eine Messung der eben beschriebenen Art birgt erhebliche *Fehlerquellen* in sich. Schon die Luftmessung pflegt unsicher zu sein; die Feuchtigkeitsmessung ist eine Differenzmessung (S. 59), da der Unterschied zweier Thermometerstände beobachtet wird; werden die 1,6 C psychrometrischer Differenz um 0,1 C falsch ermittelt, so ist der Fehler schon erheblich; endlich erfolgt die Auswertung der niedergeschlagenen Feuchtigkeit wieder als Unterschied der ein- und der ausgetretenen.

Ähnlich kann man an einer *Trockenanlage* die Feuchtigkeit der abgehenden Luft bestimmen. Habe das trockene Thermometer die Temperatur 70,3 C angezeigt und das feuchte Thermometer habe auf 55,2 C gestanden, so ist also $t - t_f = 15,1$ C; die Konvektion reicht aus, um die Gütezahl des Psychrometers gemäß Tabelle 29 zu $a = 0,95$ einzusetzen. Dann ist also die theoretische Differenz $\Delta = 15,1 : 0,95 = 15,9^\circ$, und dem entspricht nach Abb. 353 bei $t = 70$ C ein Feuchtigkeitsgrad von 0,47 oder 47%. Der Wärmehalt ist $i = 80$ kcal/kg Luftgehalt. Hieraus läßt sich das Weitere berechnen.

135. Ermittlung der Wärmemenge aus Dampfmengen. Wenn der Träger der zu messenden Wärmemengen ein Dampf ist, so rechnet man mit dem Wärmehalt. Derselbe läßt sich nicht mehr mittels der spezifischen Wärme berechnen, da außer dieser noch die (latente) Verdampfungswärme ins Spiel kommt, da auch das Gebiet der Dämpfe, als nahe der Sättigung liegend, größte Anomalien der spezifischen Wärme auf-

weist. Man entnimmt den Wärmehalt eines Dampfes aus Tabellen oder aus Formeln oder endlich aus graphischen Tafeln; letztere geben in der Form des *i*-s-Diagrammes noch die Entropie, die an dieser Stelle nicht interessiert.

Um beispielsweise den Wärmehalt von Wasserdampf bei 10,25 at absolutem Druck und 303 C Temperatur zu finden, stehen folgende Mittel zur Verfügung:

1. In der Hütte, 26. Aufl., Bd. I S. 532 findet sich eine Tafel 7, in der wir interpolieren:

bei 300 C	bei 10 at: $i = 729,9$;	bei 12 at: $i = 728,7$;	
	Unterschied 1,2, davon $\frac{1}{8} = 0,15$,		
	also bei 10,25 at: $i = 729,9 - 0,15 =$		729,75
bei 350 C	bei 10 at: $i = 754,9$;	bei 12 at: $i = 754,0$	
	also bei 10,25 at: $i = 754,9 - 0,11 =$		754,8
	Unterschied auf 50 C =		25,05
	hiervon $\frac{3}{50}$ ist 0,1503.		

Der gesuchte Wärmehalt ist $i_{303; 10,25} = 729,75 + 0,15 = 729,9$ kcal/kg.

2. Mollier gibt die empirische Formel $i = 0,47 t - \mathfrak{S}_1 \cdot p - \mathfrak{S}_2(p/100)^3 + 595$. Darin soll sein $\mathfrak{S}_1 = \frac{202,96}{(T/100)^{10,3}}$; $\mathfrak{S}_2 = \frac{2,2248 \cdot 10^{12}}{(T/100)^{14}}$; jedoch gibt eine Hilfstabelle für 303 C durch Interpolation unmittelbar $\mathfrak{S}_1 = 0,593$; $\mathfrak{S}_2 = 50,6$; der gesuchte Wärmehalt ist $i = 0,47 \cdot 303 - 0,593 \cdot 10,25 - 50,6 \cdot 0,00108 + 595 = 142,4 - 6,08 - 0,055 + 595 = 731,3$ kcal/kg.

3. Dem *i*-s-Diagramm von Knoblauch (1932, L. 388) entnimmt man für 303 C und 10,25 at ohne weiteres 730,0 kcal/kg.

Beispiel: Ein *Dampfkessel* ist 8 Stunden lang durchschnittlich mit Wasser von 52 C gespeist worden und hat Dampf von 10,25 at absolutem Druck und 303 C Temperatur erzeugt. Dann ist, wie eben berechnet, $i = 730,0$ kcal/kg Dampf. Die Flüssigkeitswärme des Speisewassers mit 52 kcal ist abzuziehen; so erhält man die *Erzeugungswärme* mit $730 - 52 = 678$ kcal/kg. Waren also in den 8 h Versuchsdauer 17 160 kg Wasser gespeist worden, und hatte man dafür gesorgt, daß der Wasserstand im Kessel anfangs und am Ende der gleiche war (um die Unsicherheiten in dieser Hinsicht unschädlich zu machen, dazu die lange Versuchsdauer), so sind stündlich $17160 : 8 = 2145$ kg verdampft worden und haben $2145 \cdot 678 = 1455000$ kcal/h nutzbar werden lassen. — Wegen der erforderlichen Versuchsdauer vergleiche man Masch.-Unt. § 29.

Auch wo nicht der Wärmehalt des Dampfes selbst interessiert, sondern die Wärmeaufnahme eines Mediums gemessen werden soll, kann man die Messung auf eine Messung der Dampfmenge zurückführen. So bestimmt man die *Wärmeabgabe von Heizkörpern* einer Dampfheizung, indem man das niedergeschlagene Kondensat wägt und mit dem Unterschied des Wärmehaltes des ankommenden Dampfes und des abgehenden Kondensats multipliziert; diesen Unterschied führt man in weniger genauen Messungen oft einfach mit 600 kcal/kg ein — so bei den Heizwertbestimmungen, § 140 und 142, wo es sich nur um eine

Korrektion handelt. — Auch die *Kälteleistung einer Kühlmaschine* kann man ermitteln, indem man eine Dampfschlange in die Sole legt und Dampf gerade in der Menge zuführt, daß die Wärmezufuhr durch Dampf der Wärmeentziehung durch die Maschine die Waage hält, so daß also die Temperatur der Sole weder steigt noch fällt. Die Kondensatmenge wird gemessen. Ratsam ist es in allen Fällen, wo genau gemessen werden soll, den zutretenden Dampf schwach zu überhitzen, da andernfalls keine Gewißheit darüber besteht, wieviel Wasser der Dampf etwa mit sich führte.

Überall nämlich, wo die Dampftemperatur die dem Druck entsprechende Sättigungstemperatur nicht überschritten hat, kann der Dampf sowohl trocken gesättigt sein, als auch beliebige Feuchtigkeitsmengen enthalten. Da der Wärmehalt des Wassers nur $\frac{1}{4}$ bis $\frac{1}{6}$ desjenigen von Dampf ausmacht, so bedingt ein Feuchtigkeitsgehalt einen wesentlichen Mindergehalt des Dampfes an Wärme. Bei Erzeugung gesättigten Dampfes im Kessel sowohl als auch bei Verwendung gesättigten Dampfes zur Messung der Wärmemenge wie im Heizkörper und der Kältemaschine wäre also eine Bestimmung des Feuchtigkeitsgehaltes unerlässlich.

136. Ermittlung der Dampffuchtigkeit. Die Feuchtigkeit des Dampfes mißt man mit dem *Drosselkalorimeter*. Dieses besteht (Abb. 358) aus einem einfachen Hohlgefäß, dessen Wände gegen Wärmeausstrahlung durch Isolation geschützt sind; die Isolation ist nicht gezeichnet; sie soll möglichst masselos sein. In ihn tritt der feuchte Dampf, dessen Spannung p_1 oder Temperatur t_1 man festgestellt hat (beide hängen voneinander ab), durch ein Ventil *A* ein; in der Düse wird er auf eine geringe Spannung p_2 gedrosselt. Da der Wärmehalt gesättigten Dampfes bei geringer Spannung etwas niedriger ist als bei hoher Spannung, so wird die freigewordene Wärme eine Überhitzung des Dampfes bewirken, aber erst nachdem sie den Dampf getrocknet hat. Je feuchter also der Dampf war, desto weniger wird er beim Drosseln überhitzt. Mißt man die Dampfspannung und die Dampftemperatur im Kalorimeter, bei p_2 und t_2 , so kann man aus der Überhitzung auf die frühere Feuchtigkeit schließen. Der Dampf fließt unten ins Freie. Bei der Messung muß der Apparat im Beharrungszustand, insbesondere die Isolierung gut durchgewärmt sein.

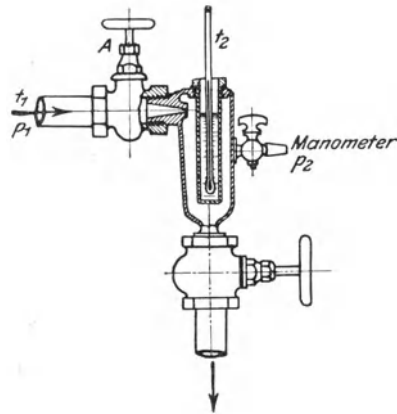


Abb. 358. Drosselkalorimeter.

Drosseln ist ein irreversibler Vorgang konstanten Wärmehalts und steigender Entropie; im *is*-Diagramm wird er durch eine Waagerechte dargestellt, deren (rechtsliegenden) Endpunkt (p_2, t_2) man kennt, wor-

auf sich der Anfang als Schnittpunkt der Waagerechten mit der ansteigenden Linie p_1 ergibt; die Linien konstanter Feuchtigkeit sind im i - s -Diagramm eingetragen und lassen den zu p_1 gehörenden Feuchtigkeitsgehalt x_1 erkennen.

Als *Beispiel* zeigt Abb. 359 einen Ausschnitt aus dem i - s -Diagramm. Dampf von 10,7 at Überdruck ist kalorimetriert worden, im Drosselkalorimeter hat man bei einem Überdruck von 350 mm QS = 0,476 at eine Temperatur von 136,2 C abgelesen. Barometerstand 740 mm QS = 1,01 at. Beim Drosseln entsteht Dampf von 1,49 at und 136,2 C, Punkt *B*; die Waagerechte nach links ergibt bei 11,7 at den Punkt *A*, entsprechend Dampfgehalt $x = 0,98$ oder Dampfmasse $y = 2\%$.

Rechnerisch hätte sich folgendes ergeben: Zu 1,49 at gehört der Wärmeinhalt der Sättigung (interpoliert zwischen 642,8 und 643,6 bei 1,4 und 1,5 at) $\lambda = 643,5$ und die Sättigungstemperatur (interpoliert zwischen 108,7 und 110,8) $t_s = 110,6$ C. Der gedrosselte Dampf ist also um $136,2 - 110,6 = 25,6$ C überhitzt. Seine spezifische Wärme an der

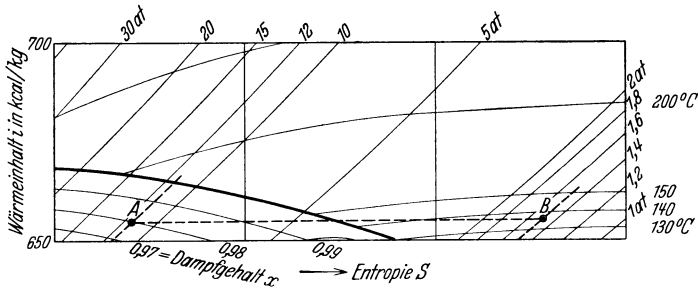


Abb. 359. Ausschnitt aus dem i - s -Diagramm für Wasserdampf.

Grenzkurve ist 0,487 und 0,501 bei 1 und 2 at abs [Schüle: Thermodynamik, 3. Aufl., (1917) Bd. 1 S. 200] und verläuft bei diesen kleinen Drucken so flach, daß man unbedenklich $c_p = 0,49$ einsetzen kann. Der gedrosselte Dampf hat den Wärmeinhalt $i = 643,5 + 0,49 \cdot 25,6 = 656,0$ kcal/kg. Denselben Wärmeinhalt hat der ursprüngliche Dampf von 11,7 at, bei diesem Druck ist im Grenzzustand (bei 185,9 C) der Wärmeinhalt von Dampf $\lambda = 665,7$, der untersuchte Dampf war also naß. Der zugehörige Wärmeinhalt der Flüssigkeit im Grenzzustand ist $q = 188,6$ kcal/kg. Besteht nun 1 kg des untersuchten feuchten Dampfes aus x kg Dampf und y kg Wasser, so gilt: $x \cdot 665,7 + y \cdot 188,6 = 656,0$; daraus $y = 0,0206$ wie oben.

Wenn man die sonstigen Ermittlungen mit der i - s -Tafel macht, so genügt diese auch zur Ermittlung der Feuchtigkeit; für besondere Untersuchungen über die Feuchtigkeit könnte die Rechnung zweckmäßig sein, die also

$$x \cdot \lambda_1 + y \cdot q_1 = \lambda_2 + 0,49 \cdot (t_2 - t_{s2}),$$

$$y = \frac{(\lambda_1 - \lambda_2) - 0,49 \cdot (t_2 - t_{s2})}{\lambda_1 - q_1} \quad (15)$$

setzt; $c_p = 0,49$ gilt von 1 bis 2 at abs für den gedrosselten Druck p_2 .

Um an *Dampf von Atmosphärenspannung* die Nässe zu bestimmen, muß man ihn in ein Vakuum hineindrosseln, das man etwa durch eine Wasserstrahl-Luftpumpe erzeugen kann. Die Messung und Berechnung bleibt übrigens die gleiche. Nur ist bei niedrigen Temperaturen der Ausdruck ($\lambda_2 - c_p \cdot t_{s2}$) bis herauf zu 80° besonders gut konstant, nämlich 593,5 kcal/kg, und da nun auch $\lambda_1 = 639$ kcal und $\lambda_1 - q_1 = r_1 = 540$ kcal unverändert bleibt, so ist $y\% = 8,43 - 0,089 t_2$ eine (etwa bei Untersuchung eines Zentralheizungs-Niederdruckdampfkessels) bequeme Formel; c_p ist darin bei niederen Drucken 0,48 gesetzt.

Die äußere Form des Drosselkalorimeters ist unwesentlich, man kann sich eines aus Gasrohren leicht selbst zurechtbauen. Nützlich ist nach *Sendtner* (L. 391) eine gute Durchwirbelung des Dampfes zwischen Drosselstelle und Thermometer, etwa durch eingebautes Spiralblech und Sieb. Man achte auf gute Einhüllung. Ventil *A* soll ganz geöffnet sein; zum Drosseln genügt die Düse. Je größer die arbeitende Dampfmenge, desto weniger Einfluß haben die Strahlungsverluste.

Das Drosselkalorimeter ist nur für mäßige Feuchtigkeitsgrade, bis 2 oder 4%, brauchbar. Sehr feuchter Dampf wird nicht mehr überhitzt. Da indes vor jeder Maschine ein Wasserabscheider in die Dampfleitung eingeschaltet ist, so pflegt der zu untersuchende Dampf auch nicht sehr feucht zu sein. Will man jedoch untersuchen, wie feucht der von einem Kessel erzeugte Dampf ist, so reicht gelegentlich das Drosselkalorimeter nicht aus. Liest man am Kalorimeter die Sättigungstemperatur ab, so muß man Schlüsse unterlassen.

Für solche Fälle kann das von *Carpenter* angegebene *Abscheidokalorimeter* dienen. In ihm wird der Dampf mechanisch von Feuchtigkeit befreit und diese gemessen (Abbildung und Beschreibung in der 1. und 2. Auflage dieses Buches, sowie L. 387).

Das Abscheidokalorimeter trocknet den Dampf nicht sicher, man sollte noch ein Drosselkalorimeter dahinterschalten. Beide ergänzen sich also.

Andere Methoden beruhen etwa darauf, daß man dem nassen Dampf mittels elektrischer Widerstände so viel Wärme zuführt, daß er eben überhitzt wird; die Energiezufuhr mißt man elektrisch, $1 \text{ kW} = 860 \text{ kcal/h}$. Man kann auch den Dampf kondensieren und dabei kalorimetrisch seinen Wärmehalt feststellen (L. 387).

Selten aber kann man den Dampf als Ganzes der Feuchtigkeitsuntersuchung unterwerfen. Ein kleiner Zweigstrom wird im Kalorimeter geprüft. Das Kalorimeter kann im besten Fall die Probe richtig untersuchen; wichtig ist also die Art der *Probenahme* (Abb. 360). Das Entnahmeröhrchen wird quer durch das Dampfrohr hindurchgeführt und ist mit Löchern versehen; es ist am Ende geschlossen. Man hofft so, wenn der Dampf im Rohr nach konzentrischen Schichten gleich-

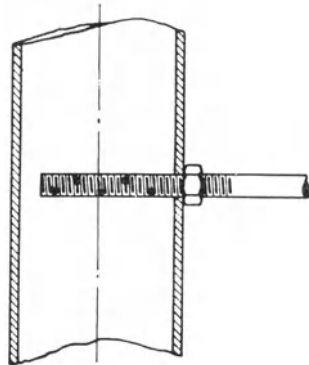


Abb. 360. Entnahme der Dampfprobe.

mäßig verteilt ist, von jeder Schicht gleichviel zu bekommen. Da in waagrechten Rohren Wasser am Boden entlang läuft, so soll man den Entnahmestutzen in ein senkrechtes Rohr legen, in dem überdies noch der Dampf aufwärts gehen soll. Außerdem muß man das Röhrchen bis zum Kalorimeter hin gut verpacken, sonst verliert der Dampf noch Wärme. Trotzdem dürfte die Probe oft vom Durchschnitt abweichen.

137. Messung von Wärmeverlusten. Wärmeverluste heißen die übergehenden Wärmemengen dann, wenn man sie möglichst klein zu halten wünscht, während ein Heizkörper seine Aufgabe um so besser erfüllt, je mehr er abgibt, seine Abgabe ist also Nutzwärme. Hieraus erklärt sich die meßtechnische Schwierigkeit: sind die Verluste klein, wird also der Wärmeinhalt durch den Verlust nur wenig verändert, so ist die Messung der Wärmeinhalte oder der Temperaturen, um aus ihnen die Differenz zu bilden, nun für die gesuchte Größe eine typische Differenzmethode und daher (§ 59) ungenau. Man muß also den Verlust nicht als Differenz, sondern direkt messen.

Kälteverluste sind, vorbehaltlich des Vorzeichens, ebenso zu behandeln; da aber Kälte mehrfach teurer ist als Wärme, so wird der Verlust im Geldwert mehr fühlbar. Sie sind weiterhin unter den Wärmeverlusten einbegriffen.

Wärmeverluste bedingen bei Bauten aller Art die Notwendigkeit, sie zu beheizen (zu kühlen), die sog. *Wärmeverlustberechnung* stellt die erforderliche Heizfläche fest. Es handelt sich also um die Wärmedurchlässigkeit der Baustoffe und der daraus hergestellten Bauteile.

Wärmeverluste bedingen bei Rohrleitungen zur Fortleitung warmer (oder kalter) Medien einen Verlust an Energie, den man durch *Isolierung* der Rohrleitung zu beschränken sucht; man will die Wärmedurchlässigkeit der Wärmeschutzmittel und der aus ihnen hergestellten Wärmeschutzkonstruktionen kennen. Besondere Wärmeschutzkonstruktionen kommen bei Bauten (Kühlhäusern) und bei maschinellen Anlagen (Kesseleinmauerung, Ummantelung der Wärmemaschinen) vor.

In beiden Fällen handelt es sich also entweder um Untersuchung der Baustoffe als Material, oder um Untersuchung fertig ausgeführter Bauteile. Ersteres kann im Laboratorium, letzteres muß an Ort und Stelle geschehen.

Die zu untersuchenden Stoffe sind wärmetechnisch gekennzeichnet durch die *Wärmeleitzahl* λ , das ist der Wärmefluß in kcal/h, der durch 1 m² geht, wenn das Temperaturgefälle 1 C/m ist, Dimension $\left[\frac{\text{kcal}}{\text{h} \cdot \text{m}^2 \cdot \text{C}/\text{m}} \right] = \left[\frac{\text{kcal}}{\text{h} \cdot \text{m} \cdot \text{C}} \right]$ (§ 3). Die Wärmeleitzahl steigt mit der Temperatur stark an, man muß also die Temperatur nennen, um die es sich handelt. Zur Bestimmung von λ sind in den Laboratorien Einrichtungen vorhanden, die sich in der Ausgestaltung danach richten, ob staubförmige, mörtelartig aufzutragende oder als Platten oder Schalen angelieferte Stoffe untersucht werden sollen; im Prinzip aber wird immer ein mathematisch gut definierter Körper, eine Kugel, ein Würfel oder ein Zylinder, mit dem Stoff umgeben und nun elektrisch so beheizt, daß Beharrungszustand bei der gewünschten mittleren Temperatur des

Materials eintritt; aus dem Energiebedarf Q zur Aufrechterhaltung des Beharrungszustandes und aus den Abmessungen der Isolierung kann man die mittlere Wärmeleitzahl des verwendeten Materials berechnen. Um dieselbe einer bestimmten Temperatur zuordnen zu können, bestimmt man mit eingelegten Thermoelementen die Temperatur t_1 der heizenden Wand und die t_2 an der Oberfläche der Isolierung. Beispielsweise bei einer auf ein Rohr aufgetragenen Isolierung mit den Radien R und r ist $\lambda = \frac{Q}{2\pi \cdot l \cdot (t_1 - t_2)} \cdot \ln(R/r)$, und zwar gehört dieser Wert zur Temperatur $t_m = \frac{1}{2} \cdot (t_1 - t_2)$, wenn λ linear von t abhängt. Die Länge l muß groß genug sein, daß der Wärmeübergang an der Stirnfläche, wegen dessen die Messung zu berichtigen ist, nur die Größe einer Korrektur hat.

Die *zu untersuchenden Bauteile* sind gekennzeichnet durch den stündlichen Wärmedurchgang unter dem Einfluß eines Temperaturunterschiedes $t_i - t_a = \Delta t$; es handelt sich um die Wärmemenge, die durch 1 qm einer Wand bestimmter Bauart oder auch auf 1 laufenden Meter einer geschützten Rohrleitung übergeht, Dimension [kcal/m²·h] oder bei der Rohrleitung [kcal/m·h]; man kann den Verlust auch noch auf 1 C beziehen, oft aber ist er gerade für die vorgeschriebenen Temperaturen t_i und t_a zu ermitteln; in anderen Fällen handelt es sich um den Gesamtverlust eines bestimmten Bauteiles, etwa eines Raumes, eines Fensters, eines Ventils, Dimension [kcal/h], ermittelt bei dem Temperaturintervall t_i bis t_a .

Die Berechnung des Wärmeflusses aus den durch Laboratoriumsmessungen ermittelten Werten von λ wäre prinzipiell mehr oder weniger genau möglich; die Aufgabe lautet aber, die Güte der wirklichen Ausführung und die Identität der verwendeten Stoffe mit den im Laboratorium geprüften zu untersuchen, vielleicht auch nach Jahren festzustellen, ob der gute Anfangsstand noch vorhanden ist.

Hierfür dient die *Hilfswandmethode* von Hencky (L. 394). Man legt vor den zu untersuchenden Teil eine Wand, deren Durchlässigkeit für Wärme in Abhängigkeit von den beiderseitigen Temperaturen bekannt ist, beobachtet die Temperaturen beiderseits dieser Hilfswand und kennt daher den Wärmefluß durch sie; hat man gesorgt, daß keine Wärme zwischen oder in den Wänden seitlich abfließen kann, so geht der gleiche Wärmefluß durch die Versuchswand; der Versuch ist also nur noch so einzuregeln, daß zu deren beiden Seiten die gewünschten Temperaturen herrschen, die man auch beobachtet.

Die Hilfswandmethode ist von E. Schmidt und von Hencky zur Konstruktion des *Wärmeflußmessers* verwendet worden, der namentlich zur Untersuchung von Rohrisolierungen dient (L. 395 ff.). Eine Gummibinde von z. B. 2 mm Dicke, 60 mm Breite und 630 mm Länge wird auf das Rohr gewickelt; sie enthält zwei Thermoelementreihen je aus 100 Lötstellen, eine außen, eine innen einvulkanisiert, in Serie geschaltet, so daß sich unter der Einwirkung des Wärmeflusses die 100fache Spannung ergibt, die an einem Spannungszeiger gleich als Wärmeverlust q_e in kcal/m²·h abzulesen ist. q_e bezieht sich auf die Messung an ebener Wand; an einer

solchen wird das Gerät geeicht, da die Binden nicht austauschbar hergestellt werden können. Ist s [m] die Dicke der untersuchten Wand und sind t_{01} und t_{02} die Temperaturen ihrer beiden Oberflächen, so gilt $\frac{\lambda \cdot (t_{01} - t_{02})}{s} = q_e$; $\lambda = \frac{q_e \cdot s}{t_{01} - t_{02}}$. Für zylindrische Oberfläche gilt

$$\lambda = \frac{q_e \cdot s}{t_{01} - t_{02}} \cdot f_w \cdot \varphi \cdot \frac{d_2}{\frac{1}{2}(d_1 + d_2)}. \quad (16)$$

Hierin trägt $f_w = \frac{2s_H}{d_2 \cdot \ln \frac{d_2 + 2s_H}{d_2}}$ der Krümmung der Binde, der letzte

Bruch der Krümmung der untersuchten Schicht Rechnung. s_H ist die Dicke der Hilfswand.

Der Abfluß von Wärme zur Seite wird verhindert, indem bei der Binde selbst die Thermosäule in dem Mittelstück von etwa 100 mm Länge sitzt, die sonstige Bindenlänge schützt die Meßoberfläche; außerdem werden zwei mit der Meßbinde gleichartige Schutzstreifen ohne Thermoelement dicht neben die Meßbinde gelegt; so wird die Meßstelle völlig geschützt.

Die Temperatur t_{02} in der Außenschicht kann an der Oberfläche der Binde gemessen werden, wo dann also die Thermolötstellen nur eben einvulkanisiert liegen; wechselnde Konvektion durch Luftströmungen beeinflusst dann die Temperatur dieser Lötstellen und läßt den Zeiger des Anzeigergeräts erheblich schwanken; man bildet den Mittelwert, werden aber die Schwankungen zu groß, so wird das schwierig.

Nun ist die Oberfläche der Isolierung im Betriebe denselben Einflüssen der Konvektion ausgesetzt; aber da kurzzeitige Schwankungen bei schlechten Wärmeleitern nur um Bruchteile eines Millimeters eindringen, so sind sie bei 20 bis 100 mm Isolierstärke bedeutungslos; bei der Binde sind sie wohl von Einfluß. Die Binde übertreibt also die Schwankungen.

Werden die Schwankungen lästig, dann versieht man die Binde mit einer Dämpfung — entweder bringt man einen Blechschirm an, der die Luftbewegung und vor allem auch die Sonnenstrahlung abhält; oder man legt eine isolierende Schicht von Gummi oder Filz auf die Binde, wodurch es dann freilich länger dauert, bis der Beharrungszustand die Messung zuläßt.

Wir begnügen uns mit diesen Andeutungen, da die „Regeln für die Prüfung von Wärme- und Kälteschutzanlagen“ das Gebiet eingehend beschreiben (L. 22), und haben nur folgendes hinzuzufügen.

Die Hilfswandmethode und daher der Wärmeflußmesser mißt nach Maßgabe von Formel (16) die Wärmeleitzahl λ der untersuchten Wand, bei schichtweise zusammengesetzten Wänden die mittlere „äquivalente“ Wärmeleitzahl. Der Wärmefluß in der untersuchten Wand ist aber durch das Aufbringen der Hilfswand gestaut, man kann daher nicht den Wärmeverlust im Betrieb gleich dem durch die Hilfswand setzen, er ist vielmehr nach den üblichen Formeln zu berechnen, wofür der Versuch mit der Hilfswand die zuverlässige Unterlage schafft.

XI. Messung des Heizwertes von Brennstoffen.

138. Einheiten. Für feste Brennstoffe — Kohle — bestimmt man den Heizwert heute allgemein mit Hilfe der Bombe, für flüssige und gasförmige — Benzin oder Petroleum, Leucht- oder Generatorgas und andere — ebenso allgemein mit Hilfe des Junkers-Kalorimeters.

Der Heizwert ist die Wärmemenge, die die Mengeneinheit des Brennstoffes bei vollkommener Verbrennung der Bestandteile und darauf folgender Abkühlung auf die Temperatur der Umgebung an diese abgibt. Der Heizwert ist unabhängig davon, ob die Verbrennung in Luft oder in reinem Sauerstoff erfolgt und ob der vorhandene Sauerstoff zur Verbrennung gerade ausreicht oder im Überschuß vorhanden ist, ist auch praktisch unabhängig von der Spannung, bei der sie erfolgt, sofern nur nicht die Bildung von CO und anderen noch brennbaren Bestandteilen oder das Unverbranntbleiben schwerer Kohlenwasserstoffe die Folge ungünstiger Bedingungen ist. Die genannten Verhältnisse beeinflussen nur die Geschwindigkeit der Verbrennung und die eintretende Temperatursteigerung.

Der Heizwert wird bei festen und flüssigen Körpern auf das Kilogramm bezogen, bei gasförmigen Brennstoffen auf das Kubikmeter, natürlich auf das reduzierte Volumen. Heizwertangaben haben also die Benennungen: [kcal/kg]; [kcal/m³ ($\frac{0}{760}$)]. Physikalisch-chemische Werke geben meist den Heizwert in Grammkalorien (1 cal = 0,001 kcal) und bezogen auf Grammmoleküle, also auf die Anzahl von Gramm, die dem Molekulargewicht des Stoffes entspricht. So findet man für Methan CH₄ den (oberen) Heizwert 213,5 kcal/g mol angegeben; das Molekulargewicht des Methans ist $12,00 + 4 \cdot 1,008 = 16,03$, sein Heizwert, nach technischer Ausdrucksweise, $\frac{213,5}{16,03} \cdot 1000 = 13320$ kcal/kg; oder bei einem spezifischen Gewicht des Methans von 0,716 kg/m³ ($\frac{0}{760}$) ist der Heizwert $13320 \cdot 0,716 = 9540$ kcal/m³ ($\frac{0}{760}$).

139. Unterer und oberer Heizwert (Verbrennungswärme). Die maschinentechnisch in Frage kommenden Brennstoffe bestehen aus Kohlenstoff C, Wasserstoff H, Sauerstoff O und aus Verbindungen dieser drei; die meisten enthalten noch 1 bis 2% Schwefel S. Außerdem enthalten sie meist Wasser, das bei festen oder flüssigen Brennstoffen in kondensierter Form in den Prozeß eintritt, bei gasförmigen Brennstoffen als Feuchtigkeit dampfförmig vorhanden ist. Ferner nimmt die zur Verbrennung zugeführte Luft Wasser als Luftfeuchtigkeit in Dampfform in den Prozeß hinein. Bei vollkommener Verbrennung entsteht Kohlensäure CO₂ und Wasser H₂O. Während die Kohlensäure stets gasförmig abgeht, kann das Wasser entweder als Wasserdampf oder in flüssiger Form den Verbrennungsraum verlassen; das wird namentlich von der Endtemperatur der Abgase abhängen.

Je nachdem nun das teils schon im Brennstoff vorhandene, teils bei der Verbrennung entstandene Wasser Dampf bleibt oder verflüssigt wird, wird verschieden viel Wärme frei. Entweichender Wasserdampf entführt in latenter Form die Verdampfungswärme bei etwa 20 C, das

sind 585 kcal auf 1 kg Dampf, die als fühlbare Wärme in die Erscheinung treten, wenn der Wasserdampf sich niederschlägt. Die kalorimetrisch gemessene, wie auch die in einer Feuerung frei werdende Wärmemenge ist also kleiner, wenn das Wasser als Dampf abgeht, größer, wenn es sich zu verflüssigen Gelegenheit hat.

Auf Wasserdampf als Verbrennungsprodukt bezieht sich der *untere Heizwert*, das auf flüssiges Wasser bezogene Ergebnis ist der *obere Heizwert*. Beide Größen unterscheiden sich um den mit 600 multiplizierten Wassergehalt der Verbrennungsprodukte. Neuerdings wird der obere Heizwert als *Verbrennungswärme* bezeichnet, der untere soll dann einfach *Heizwert* heißen; wir folgen diesem Vorschlag vorläufig nicht, Gründe am Ende dieses Paragraphen.

Entsprechend den Vorschriften der Normen des Vereins Deutscher Ingenieure pflegt man in Deutschland den unteren Heizwert als maßgebend in die Rechnung einzuführen, in Amerika dagegen gilt der obere — woraus schon folgt, daß sich für jeden etwas sagen läßt.

Die Frage ist auch nicht belanglos: beide Werte verhalten sich bei Steinkohle etwa wie 7500 zu 7200 kcal, bei Braunkohle wie 4500 zu 4200, bei Petroleum wie 10500 zu 9750, bei Leuchtgas wie 5400 zu 4800 kcal. Der Unterschied wird um so größer, je mehr Wasser und namentlich je mehr Wasserstoff der Brennstoff prozentual enthält.

Wenn man mit dem unteren Heizwert rechnet, so ergibt sich der Wirkungsgrad der mit dem betreffenden Brennstoff versorgten Feuerung oder der mit ihm betriebenen Maschine höher, als wenn man den oberen Heizwert als in den Prozeß eingeführt in Rechnung setzt. Es fragt sich, ob man die Tatsache, daß der Unterschied zwischen oberem und unterem Heizwert praktisch nicht ausgenutzt wird, dem Brennstoff oder der Maschine und Feuerung zur Last legen solle (L. 400).

Zunächst für die Ausnutzung von Brennstoffen zur *unmittelbaren Arbeiterzeugung* in Verbrennungsmotoren ist die Annahme des unteren Heizwertes berechtigt. Nach dem zweiten Hauptsatz der Wärmelehre kann Wärme niemals ganz, sondern immer nur zu einem Bruchteil in Arbeit umgesetzt werden, und dieser Bruchteil ist um so kleiner, bei je geringerer Temperatur die betreffende Wärmemenge frei geworden ist. Die Verbrennung im Verbrennungsmotor erfolgt bei Temperaturen über 1000°, und die Wärme wird bei diesen hohen Temperaturen frei; die durch Kondensation des Wasserdampfes zu erhaltende Wärme aber wird, wenn überhaupt, so doch jedenfalls nur bei niedrigen Temperaturen in Freiheit gesetzt. Die Arbeitsfähigkeit der Wärmemenge, die dem Unterschiede zwischen oberem und unterem Heizwert entspricht, ist also viel geringer als die dem unteren Heizwert entsprechende; sie ist eine minderwertige Wärmemenge. Das Diagramm eines Gasmotors Abb. 361 sei so gestaltet, und der Heizwert des Gases sei ein solcher gewesen, daß von *A* an Temperaturen und Dampfteildrucke Werte annehmen, bei denen das Wasser sich verflüssigt. Nun erkennt man ohne weiteres, wie gering der Zuwachs an Diagrammfläche ist, der durch das Freiwerden der latenten Wärme noch zu erwarten ist, zumal sie erst allmählich von *A* ab frei wird; es ist nur die kleine Fläche *I* zu gewinnen,

während ein gleich großer Wärmezuwachs, der bei *B* bei höherer Temperatur eingetreten wäre infolge höheren unteren Heizwertes, den Zuwachs um die gestrichelte Fläche 2 geliefert hätte.

Diese theoretischen Erwägungen ergänzen die praktischen, die da besagen, daß man bei der Arbeitserzeugung tatsächlich nicht an die Grenze kommt, wo die Verflüssigung beginnt.

Bei der Ausnutzung der Wärme zu *Heizzwecken* jedoch ist alle Wärme gleichwertig, sie sei bei hoher oder bei niedriger Temperatur frei geworden — immerhin noch mit einem Vorbehalt insofern, als nach demselben zweiten Hauptsatz der Wärmelehre und nach der Erfahrung die Wärme nur vom wärmeren zum kälteren Körper geht, nicht umgekehrt. Zur Beheizung eines Dampfkessels, dessen Inhalt sich auf 180° befindet, ist also der Unterschied zwischen oberem und unterem Heizwert, der diesmal erst unter 100° frei wird, wieder nicht verwendbar, wenigstens nicht unmittelbar: man könnte aber mit seiner Hilfe das kalte Kesselspeisewasser vorwärmen und so ihn für den Dampfkessel nutzbar machen. Deshalb wird man sagen können, es sei nicht Schuld des Brennstoffes, wenn nicht durch Anordnung von Vorwärmeeinrichtungen dafür Sorge getragen wird, daß er die Wärme vollständig abgeben kann, die er abzugeben bereit ist.

Er ist jedoch zur Hergabe dieses Unterschiedes nur bereit, wenn die zur Verbrennung zugeführte Luft mit Feuchtigkeit gesättigt war; bei gasförmigen Brennstoffen ist auch die Sättigung des Gases selbst mit Feuchtigkeit erforderlich. In jedem anderen Fall kann der Unterschied entweder gar nicht oder nur unvollständig hergegeben werden. Feuchtigkeit schlägt sich immer erst dann aus den Rauchgasen, auch bei vollständiger Abkühlung derselben nieder, wenn die Sättigung des Volumens mit Wasserdampf erreicht ist. Das Volumen der Abgase ist nun bei Kohle wenig von dem der zugeführten Luft verschieden; bei Leuchtgas unterscheidet es sich kaum von der Summe der Volumina, die Gas und Luft zusammen vorher einnahmen. Wenn die Verbrennungsgase mit der Zuführungstemperatur der Luft bzw. von Gas und Luft abgingen, so bedürften sie zur Sättigung geradesoviel Feuchtigkeit wie diese; waren diese gesättigt zugeführt worden, so muß alles durch Verbrennung gebildete Wasser herausfallen. Im anderen Falle wird Verbrennungswasser als Dampf abgehen — ein wie großer Teil des gesamten, das hängt vom Wasserstoffgehalt des Brennstoffes und von der zugeführten Luftmenge ab, die in weiten Grenzen variieren kann. Praktisch würde bei Stein- und Braunkohle etwa die Hälfte des Verbrennungswassers herausfallen, wenn man die Luft trocken zufführt, Luftüberschuß vermeidet und die Ausnutzung bis 20° herabtreibt.

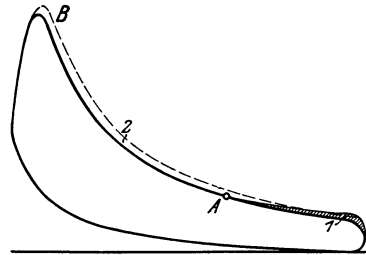


Abb. 361. Veranschaulichung der Minderwertigkeit der latenten Wärme (nach E. Meyer).

Man könnte also den oberen Heizwert voll ausnutzen, wenn man die Luft gesättigt zuführt und die Heizfläche so groß macht, daß die Heizgase auf Umgebungstemperatur abgekühlt würden: diesen zwei Forderungen steht kein theoretisches Bedenken entgegen, und sie sind auch praktisch unter Umständen gut erfüllbar. Es ist daher nicht folgerichtig, als Abgasverlust eines Verbrennungsvorganges nur das anzusehen, was der spezifischen Wärme der Rauchgase entspricht; die latente Wärme des Wasserdampfes steht auf gleicher Stufe mit jener, sobald es sich nicht um direkte Arbeitserzeugung handelt. Man sollte in diesem Fall den oberen Heizwert als maßgebend ansehen, dessen Verwendung den Wert des Brennstoffes höher, den Wirkungsgrad der Feuerung geringer erscheinen läßt.

Hiernach wäre der obere Heizwert maßgebend, wo es sich um den eigentlichen Heizwert handelt (entgegen dem oben erwähnten, aus chemisch eingestellten Kreisen kommenden Benennungsvorschlag); der untere Heizwert wäre als Arbeitswert des Brennstoffes anzusehen. Solcher Unterscheidung steht im Wege, daß in den Regeln des V. D. I. allgemein die Verwendung des unteren Heizwertes vorgeschrieben ist — im Gegensatz zu Amerika, wo ganz allgemein der obere verwendet wird. Wie irreführend unser Gebrauch sein kann, erhellt daraus, daß in den bekannten Gasbadeöfen der obere Heizwert des Gases fast ganz ausgenutzt wird; man kann an ihnen, nach unseren Regeln rechnend, leicht

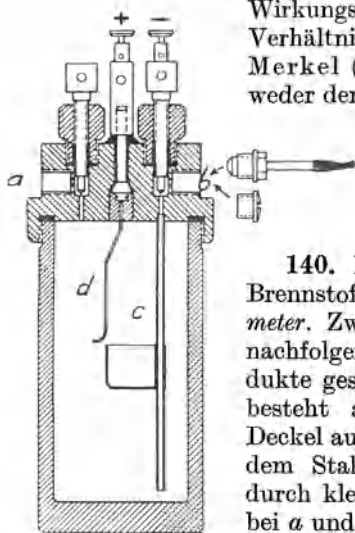


Abb. 362.
Krökerbombe von
Julius Peters.

Wirkungsgrade über eins erhalten. Die prinzipiellen Verhältnisse die Heizwerte betreffend behandelt Merkel (L. 401). Die Kalorimeter liefern zunächst weder den unteren noch den oberen Heizwert, sondern einen dazwischenliegenden, dem oberen benachbarten Wert, den man in den Vereinigten Staaten nicht unzulässig als kalorimetrischen Heizwert bezeichnet (L. 1, S. 727).

140. Feste Brennstoffe. Den Heizwert fester Brennstoffe bestimmt man mit dem *Bombenkalorimeter*. Zweckmäßig ist eine Form der Bombe, die die nachfolgende Untersuchung der Verbrennungsprodukte gestattet wie die in Abb. 362 dargestellte. Sie besteht aus einem Behälter mit abschraubbarem Deckel aus innen emailliertem, besser aus nichtrostendem Stahl. Der Deckel hat zwei Bohrungen, die durch kleine Ventile verschließbar sind, sie münden bei *a* und *b*, und man kann dort Röhrechen anschrauben, um den Verbrennungssauerstoff einzuführen und um später das Verbrennungswasser zu entnehmen. Sonst setzt man kleine Verschlussschrauben auf *a* und *b*, um Staub abzuhalten. Das Platinrohr *c* läßt den Sauerstoff durch die ganze Bombe streichen, der kleine ihm angesetzte Platintiegel schränkt das Umherspritzen der flüssig werdenden Schlacke ein, die die Emaile beschädigt; denn die Verbrennung im komprimierten Sauer-

stoff erfolgt explosiv. Das Rohr bildet gleichzeitig den einen Pol für die elektrische Zündung; der andere, d , geht isoliert durch den Deckel. Ein in die abgewogene Kohle gebetteter Eisendraht wird mit den Enden um die beiden Pole geschlungen. Sein Erglühen bewirkt die Zündung der Kohle, nachdem man sie in der Bombe in eine Sauerstoffatmosphäre von etwa 20 at gebracht hat.

Bei der Zündung steht die Bombe in einem Kalorimeter (Abb. 363). Dies ist ein mit abgewogenem Wasser gefülltes Metallgefäß, zum Schutz gegen Wärmestrahlung mit einem Wassermantel und Deckel versehen. Ein Rührwerk sorgt für gleiche Temperatur des Wasserinhaltes; ein feingeteiltes Thermometer läßt sie ablesen. Nachdem man die gefüllte Bombe eingesetzt hat, wartet man den Temperaturengleich des ganzen Systems ab. Dann beobachtet man einige Minuten lang die kleinen Änderungen, die noch infolge von Strahlung vor sich gehen, indem man alle Minuten das Thermometer abliest; mit den Ablesungen fährt man fort, nachdem man gezündet hat, bis die Temperatur nicht mehr steigt, und noch einige Minuten länger. Wenn man nun das Kohlegewicht G , die Temperaturzunahme Δt und das Gewicht erwärmten Wassers W nennt, so wird der Heizwert (und zwar fast genau der obere \mathfrak{S}_o) aus der Überlegung zu ermitteln sein, daß die erzeugte Wärmemenge einerseits durch das Produkt $G \cdot \mathfrak{S}_o$, andererseits durch $W \cdot \Delta t$ gegeben ist; so ist

$$\mathfrak{S}_o = \frac{W \cdot \Delta t}{G}. \quad (1)$$

Zur Messung des gebildeten Wassers schraubt man bei b ein kurzes Rohr-ende auf und schließt mittels Gummischlauches eine abgewogene Chlorkalziumvorlage an (Abb. 364). Man öffnet vorsichtig das Ventil, die Spannung entweicht durch die Vorlage, die Feuchtigkeit wird absorbiert. Weiterhin saugt man mit Aspirator, Gummigebläse oder Wasserstrahl- luftpumpe Luft durch die Bombe und die Vorlage und erwärmt gleichzeitig die Bombe einige Zeit in einem Ölbad auf etwas über 100°. Eine Chlorkalziumvorlage vor der Bombe läßt die Luft trocken in die Bombe gelangen. Der Rest des Wassers destilliert ab und wird vom Chlorkalzium absorbiert. Zum Schluß stellt man die Gewichtszunahme des

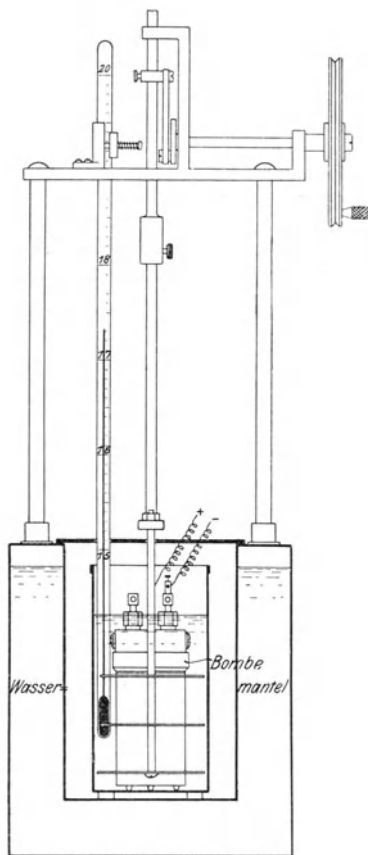


Abb. 363.
Bombenkalorimeter von Peters.

Chlorkalziumrohres fest¹. Ist w_1 das aus 1 kg Kohle entstandene Wassergewicht, so ist der untere Heizwert

$$\zeta_u = \zeta_o - 585 \cdot w_1. \quad (2)$$

w_1 umfaßt hierbei das im Brennstoff schon vorhandene und das bei der Verbrennung gebildete Wasser. In Din DVM 3716 (L. 405) wird gesagt, es sei

$$\zeta_u = \zeta_o - 0,09 \cdot 585 \cdot h, \quad (2a)$$

worin h der durch Elementaranalyse bestimmte Wasserstoffgehalt des Brennstoffes in Gewichtsprozenten ist; h umfaßt dabei auch den im hygroskopischen Wasser enthaltenen Wasserstoff.

Einen *Aspirator*, wie er eben erwähnt wurde, kann man aus zwei Glasflaschen mit doppelt durchbohrten Stopfen (am besten Gummi) und Glasrohren herstellen. Die beiden langen Rohre werden durch einen wassergefüllten Schlauch verbunden, der als Heber wirkt. Ist *B* voll, so wechselt man die Flaschen schnell aus. Zum Absperren der Schläuche

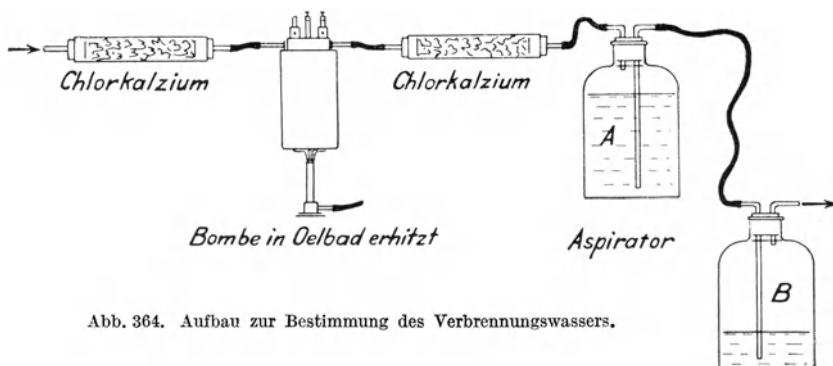


Abb. 364. Aufbau zur Bestimmung des Verbrennungswassers.

dienen bei Bedarf Quetschhähne. Beim Überschieben von Gummischläuchen über Röhren mache man die Röhren naß.

Die *Handhabung der Bombe* können wir in folgende kurze Anweisung zusammenfassen: Brikett mit eingelegtem eisernem Zünddraht herstellen (siehe später) und wägen, nötigenfalls Eisendraht vorher wägen. Bombe aus Chlorkalziumglocke nehmen, worin sie aufbewahrt wird, Brikett mittels Zünddraht anbinden, ein kleiner Tiegel wird unter ihn gehängt. Deckel zuschrauben, sanft, aber kräftig; ein Schlüssel liegt der Bombe bei. Sauerstoffflasche bei *a* anschließen, beide Ventile (Abb. 362) öffnen, Sauerstoffflasche öffnen, Sauerstoff durchblasen lassen, Ventil bei *b* schließen, Manometer beobachten; sind 20 at erreicht, Sauerstoffflasche schließen, Ventil bei *a* schließen. Bombe losnehmen, Löcher bei *a* und *b* durch Schraubchen verschließen; elektrische Leitung anschließen, Bombe ins Kalorimeter, in dem so viel Wasser abgewogen ist, daß Bombe

¹ Diese Bestimmung des Verbrennungswassers durch Abdestillieren ist nach Langbein: Z. angew. Chem. 1900 S. 1227 unzuverlässig; mir sind grobe Unstimmigkeiten dabei nicht aufgefallen. Der zitierte Aufsatz sei übrigens zum Studium empfohlen, so wegen der hier nicht besprochenen Fehler aus Schwefelsäure- und Salpetersäurebildung.

bedeckt ist; Blasen dürfen nicht aufsteigen, sonst ist die Bombe undicht. Rührwerk in Gang gesetzt; mechanisch oder von Hand. Thermometer von Minute zu Minute ablesen, bis Beharrung vorhanden; dann Zündung; weiter ablesen, bis Temperaturmaximum erreicht, und 7 bis 10 Minuten länger. Bombe aus dem Kalorimeter in Ölbad setzen, Ansatzrohre bei *a* und *b* anschrauben, Chlorkalziumvorlagen beiderseits anschließen, die bei *a* sei gewogen. Druck vorsichtig durch Ventil bei *a* aus Bombe auslassen, Bombe wieder schließen. Aspirator auf der Seite von *a* anschließen, Ventil bei *a* öffnen, dann Ventil bei *b* öffnen; Reihenfolge wesentlich. Aspirator saugt etwa $\frac{1}{2}$ Stunde lang langsam, während der letzten Minuten Ölbad auf 105° bis 110° erwärmen. Zum Schluß die eine Vorlage wieder wägen. Bei sehr nasser Kohle (Braunkohle) muß man mehrere Chlorkalziumvorlagen hintereinanderschalten, um sicher alles Wasser aufzufangen; die letzte darf keine Gewichtszunahme zeigen.

Über die *Auswertung* ist folgendes zu bemerken. Die bei der Verbrennung entstehende Wärme wird nicht nur auf das Wasser des Kalorimeters, sondern zum Teil auf das Metall der Bombe und des Kalorimeters übertragen; diese Teile werden mit erwärmt. Wenn zum Erwärmen der Metallteile um 1° eine Wärmemenge von 0,35 kcal nötig ist, so ist der *Wasserwert* (§ 127) des Kalorimeters 0,35 kg: die Bombe absorbiert ebensoviel Wärme, wie 350 g Wasser täten. Man hat bei der Berechnung die abgewogene Wassermenge um den Wasserwert des Kalorimeters zu vermehren und mit dieser fingierten Wassermenge zu rechnen. — Man ermittelt den Wasserwert experimentell, indem man einen Stoff in der Bombe verbrennt, dessen Heizwert bekannt ist, und zusieht, welchen Wasserwert man annehmen muß, um richtige Ergebnisse zu erhalten. Solche Fundamentalversuche, die allen späteren als Grundlage dienen, werden besonders sorgfältig und zur Kontrolle mehrfach ausgeführt. Als Probekohlenstoff diene chemisch reine Benzoesäure $C_7H_6O_2$, bezogen ad hoc von Merck, mit 6323 kcal/kg oberem Heizwert. — Die Physikalisch-Technische Reichsanstalt bestimmt den Wasserwert von Bomben durch Zuführung elektrischer Energie.

Auch der zur Zündung eingebettete *Eisendraht* erzeugt Wärme. Man hat das Gewicht des Eisendrahtes vom Kohlegewicht abzuziehen, um zu finden, wieviel Kohle verbrannt ist; man hat zweitens die vom Eisen erzeugte von der gesamten Wärmemenge abzuziehen, um die von der Kohle erzeugte Wärmemenge zu bekommen. 1 g Eisen gibt bei vollkommener Verbrennung 1,6 kcal.

Einen sehr kleinen Fehler macht der Umstand, daß der zur Verbrennung benutzte Sauerstoff etwas feucht ist: diese Feuchtigkeit mißt man nachher, als wenn sie der Kohle entstammte.

Bedeutender ist aber meist die *Strahlungsberichtigung*. Der Temperaturunterschied $t_2 - t_1$ kann nicht unmittelbar abgelesen werden. Infolge des Wärmeaustausches zwischen dem eigentlichen Kalorimeter und dem Wassermantel (Ein- oder Ausstrahlung) ändert sich die Temperatur des Kalorimeters schon vor und auch noch nach der Verbrennung; doch findet auch während der eigentlichen Temperatursteigerung

des Kalorimeters, die 8 bis 10 mn zu dauern pflegt, eine Strahlung statt, der man durch Anbringung der Strahlungsberichtigung an der abgelesenen Temperaturerhöhung Rechnung trägt. Für Berechnung der Strahlungskorrektur nimmt man meist die Gültigkeit des Newtonschen Strahlungsgesetzes an, wonach die aus- oder eingestrahlte Wärmemenge dem Temperaturunterschied zwischen Kalorimeter und Umgebung und außerdem natürlich der Zeit proportional ist. Diesen beiden Größen ist daher auch, weil es sich um eine unveränderte Menge des Kalorimeterinhaltes mit unveränderlich gesetzter spezifischer Wärme handelt, der Temperaturverlust oder -gewinn des Kalorimeters infolge der Strahlung proportional.

Ist in Abb. 365 in der Kurve $ABCDEF$ der beobachtete Verlauf der Kalorimetertemperatur und in A_1G_1 der Verlauf der Manteltemperatur abhängig von der Zeit aufgetragen, so geben die Abstände beider Kurven den Temperaturunterschied und daher die durch sie und zwei

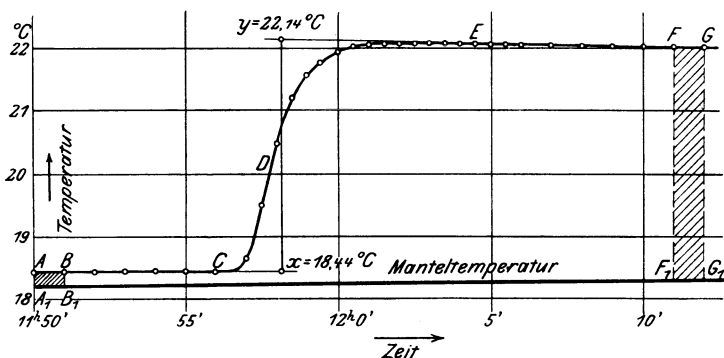


Abb. 365. Diagramm zur Ermittlung der berichtigten Temperatursteigerung.

Zeitordinaten, etwa A_1A und B_1B , begrenzten Flächen, die in der betreffenden Zeit, $11^{\text{h}}50^{\text{m}}$ bis $11^{\text{h}}51^{\text{m}}$, vom Kalorimeter in den Mantel gegangene Wärmemenge oder den Temperaturverlust des Kalorimeters; bei FG ist dieser Verlust größer, im Verhältnis wie die dort schraffierte Fläche größer ist. Die Kurven AC und EG sind logarithmische Kurven, wenn die Manteltemperatur geradlinig verläuft.

Bei verschiedenen gestalteten Kurven des Temperaturanstieges ist die Strahlung die gleiche, sofern die unter der Anstiegskurve liegende Fläche die gleiche ist. Daher kann man einen idealen Verbrennungsvorgang mit plötzlichem Wärmeübergang und gleichwertigen Strahlungsverhältnissen konstruieren. Man verlängert die beiden Kurven AC und GE nach der Mitte zu und zieht eine Senkrechte xy so, daß die beiden unter- und oberhalb der Temperaturkurve abgeteilten dreieckigen Zwickel flächengleich werden. Die auf dieser Senkrechten abgeteilte Strecke xy stellt die berichtigte Temperatursteigerung dar, weil dieser momentane Temperaturanstieg für Strahlungseinflüsse keine Zeit gelassen hätte. Dabei zieht man die Senkrechte xy ausreichend genau nach dem Augenmaß. Man benutzt Millimeterpapier und wählt den

Maßstab etwa: waagrecht 1 min = 1 cm, senkrecht 1 C = 2 cm. Liest man dann die Temperaturen bei x und y auf Fünftelmillimeter ab, was sicher geht, so erhält man noch Hundertstelgrade für die Differenz, also bei 3 C Temperaturanstieg nur eine Unsicherheit von 0,3%. Bei geringerem Temperaturanstieg wäre der Maßstab der Temperaturen entsprechend größer zu wählen. Eine Beobachtung der Umgebungstemperatur ist bei dieser Art der Auswertung überflüssig. Trotzdem findet sich natürlich die Manteltemperatur im Endergebnis berücksichtigt.

Beispiel: Gewicht des Steinkohlenbriketts 1,228 g, des Zünddrahts 0,030 g; daraus das Nettokohlegewicht 1,198 g. Temperaturbeobachtungen alle Minuten und nach der Zündung alle halbe Minuten, es ergab sich das in Abb. 365 dargestellte Schaubild und eine berichtigte Temperatursteigerung von 22,14 — 18,44 = 3,70 C. Es waren 2 kg Wasser ins Kalorimeter gefüllt, dessen Wasserwert mit 0,350 kg bekannt war; also wurden 2,350 kg Wasserwert erwärmt. Die entwickelte Wärmemenge berechnet sich zu $2,350 \cdot 3,70 = 8,700$ kcal. Wärmemenge aus dem Eisendraht $0,03 \cdot 1,6 = 0,05$ kcal, also aus der Kohle 8,650 kcal/g. Oberer Heizwert $\frac{8,650}{1,198} = 7,220$ kcal/g = 7220 kcal/kg.

Bestimmung des unteren Heizwertes: Die Chlorkalziumvorlage wog nach dem Versuch 61,886 g, vor dem Versuch 61,254 g, Zunahme 0,632 g Wasser. Es entwickelt sich also $0,632/1,198 = 0,528$ g Wasser/g Kohle = 0,528 kg Wasser/kg Kohle. Dem entspricht an Wärme $0,528 \cdot 585 = 309$ kcal für 1 kg Kohle; unterer Heizwert 7220 — 309 \approx 6910 kcal/kg.

Die *Entnahme und Behandlung der Probe* ist mit das Wichtigste an der Untersuchung. Die entnommene Probe muß den Durchschnitt der zu untersuchenden Kohle darstellen, und die Probe darf sich nach der Entnahme nicht irgendwie verändert haben; besonders darf sie nicht Wasser verloren haben, ohne daß dies besonders gemessen wäre.

Man entnimmt bei einem längeren Versuch von jedem der herbeigeschafften Kohlenkarren eine Schaufel; am Schluß des Versuches sollen nach Din DVM 3711 (L. 403) 0,025 bis 0,5% der beim Versuch umgesetzten Menge, je nach deren Gleichmäßigkeit, vorhanden sein; diese werden grob zerkleinert, gut durchgemischt, dann flach ausgebreitet und durch einen kreuzweise geführten Strich mit der Schaufel in vier etwa gleiche Teile geteilt. Größere Steine in der Kohle sind vorher so weit zu zerkleinern, daß man auf etwa gleichmäßige Verteilung derselben auf die vier Viertel rechnen kann. Es werden dann zwei diagonal gegenüberliegende Teile, im ganzen also eine Hälfte entnommen, so jedoch, daß nicht der zu dieser Hälfte gehörige Grus zurückbleibt; das erreicht man am besten, wenn man das Zerkleinern auf vier rechteckigen, passend zusammgelegten Blechen gemacht hat; die andere Hälfte wird fortgetan. Die Hälfte wird weiter zerkleinert, gemischt, ausgebreitet und gevierteilt, und so fort, bis man 2 oder 3 kg ins Laboratorium schickt. Man sagt, die ursprüngliche Probe sei auf 2 bis 3 kg eingeeengt worden.

Aus einem liegenden Haufen, aus einem vollen Schiff, kurzum, aus ruhender Kohle eine gute Probe zu entnehmen, ist fast unmöglich (L. 403).

Was die Veränderlichkeit anbetrifft, so ist die Steinkohle wenig empfindlich; immerhin verwahre man die von den einzelnen Karren genommenen Mengen in einer bedeckten Kiste, bis man die Mischung vornimmt, und löte die endgültige Probe zur Versendung oder Aufbewahrung in Blechbüchsen oder tue sie in Glasflaschen. Sehr veränderlich ist stark wasserhaltige Braunkohle, Torf, Holz. Man beobachte einmal, wie es nicht möglich ist, manche Braunkohlenprobe an der Luft zu wägen, weil sie von Minute zu Minute leichter wird. Unter Umständen muß man das Mischen und Zerkleinern unterlassen und sich mit dem Aussuchen von Stücken begnügen, die man sofort luftdicht aufhebt.

Da so *nasse Kohle* gar nicht oder schlecht in der Bombe verbrennt, so läßt man sie erst an der Luft trocknen, ermittelt aber den prozentualen Gewichtsverlust beim Trocknen. Das Wasser, welches die Kohle in dieser Weise verloren hat, wird für die Berechnung des unteren Heizwertes ebenso in Betracht gezogen wie das später aus der Bombe kommende. Diese Berücksichtigung geschieht etwa wie folgt: 13,52 kg Braunkohle trockneten an der Luft in 2 bis 3 Tagen auf 8,91 kg aus; Gewichtsverlust 4,61 kg = 51,7% der verbliebenen Kohle. Aus der trockenen Kohle wird nun 1,021 g verbrannt, liefert 0,670 g Wasser und ergibt einen oberen Heizwert 3041 kcal/kg. Hätte man die Kohle nicht getrocknet gehabt, so wäre die gleiche Kohlenmenge 51,7% schwerer gewesen, hätte also 0,528 g mehr gewogen, aber auch 0,528 g mehr Wasser gegeben. Der obere Heizwert der ursprünglichen Kohle war $3041 \cdot \frac{100}{151,7} = 2005$ kcal/kg. 1 g Kohle hätte dann $\frac{0,670 + 0,528}{1,021 + 0,528} = 0,774$ g Wasser gegeben; deren latente Wärme ist 464 cal, und der untere Heizwert der ursprünglichen Kohle ist $2005 - 464 = 1541$ kcal/kg.

Zur Einführung in die Bombe umwickelt man Braunkohle mit Eisendraht, den man an den Polen befestigt. Steinkohle stößt man ganz fein und drückt in einer zur Bombe gehörigen Presse ein Brikett daraus, in dem der Zünddraht eingebettet wird. Koks oder Anthrazit, die nicht zusammenhaften, kann man am besten in Form von Körnern von 1 bis 2 mm Durchmesser im Platintiegel verbrennen, oder man formt ein Brikett unter Zuhilfenahme von Sirup oder Teer. Ganz arme Schlacken, die nicht für sich brennen, muß man mit besser brennbaren Stoffen mischen. In beiden Fällen muß man natürlich die Wärmeerzeugung der Beimischung berücksichtigen, dazu also deren Heizwert und das Mengenverhältnis der Mischung kennen.

Nur bei sorgsamer Beobachtung aller Vorsichtsmaßregeln erzielt man mit der Bombe zufriedenstellende Ergebnisse; die Arbeit mit der Bombe erfordert Übung; ihrer Art nach gehört sie mehr ins physikalisch-chemische als ins technische Gebiet. Oft wird man deshalb die Kohlenprobe an eine Stelle schicken, die speziell auf Heizwertbestimmungen eingerichtet sind — das sind die Chemisch-Technischen Institute der Hochschulen, die Dampfkesselüberwachungsvereine und Privat institute.

Dagegen läßt sich der Heizwert mit oft ausreichender Genauigkeit für die Zwecke des praktischen Betriebes durch eine *abgekürzte Analyse*

finden, indem man dem Gehalt an Verbrennlichem einen bestimmten, stets gleichbleibenden Heizwert zuschreibt; wenn man dann die unverbrennlichen Bestandteile H_2O und Asche bestimmt, kann man den Heizwert des Brennstoffes rechnerisch finden.

Die Annahme unveränderlichen Heizwerts des Verbrennlichen kann man namentlich dann machen, wenn ein Werk zwar regelmäßig mit Kohle gleicher Herkunft beliefert wird, die einzelnen Lieferungen aber, namentlich bei Rohbraunkohle, verschieden stark mit Steinen oder Sand beladen und je nach der Witterung in verschiedenem Feuchtigkeitszustand sind.

Besteht 1 kg Brennstoff aus b kg brennbarer Substanz vom Heizwert ξ_b , sowie aus w kg Wasser und a kg Asche, so ist der resultierende Heizwert der Gesamtkohle

$$\xi_u = \xi_b \cdot b - 585 \cdot w, \quad (3)$$

und hierin findet man b als

$$b = 1 - a - w. \quad (4)$$

Die Bestimmung von a und w wird im folgenden Paragraphen besprochen.

Diese Art der Bestimmung stellt zwar nur ein Näherungsverfahren dar; bei der praktischen Überwachung der Kohlenlieferungen aber pflegt die Hauptfehlerquelle ohnehin in der Probenahme und in der Verarbeitung der Probe zu liegen. Gegenüber den Fehlern, die da entstehen, wenn man von einem Eisenbahnwagen oder gar einem Schiff nur wenige Schaufeln an beliebigen Stellen entnimmt und die Mischung mit unzureichenden Hilfsmitteln schnell macht, sind die Schwankungen im Heizwert des Brennbaren meist belanglos.

Statt in der Bombe mit komprimiertem Sauerstoff hat man auch versucht, die *Verbrennung in einem Strome Sauerstoffs von Atmosphärenspannung* vor sich gehen zu lassen. Es gibt zahlreiche Apparate, die für solches Arbeiten eingerichtet sind, und für leicht verbrennliche Brennstoffe mögen sie dienen; für Kohle indessen, die schwere Kohlenwasserstoffe enthält, scheinen sie nicht brauchbar zu sein: es bildet sich Ruß, und dann wird nicht der ganze Heizwert frei. — Eine andere Umgehung der unbequemen Bombe ist das *Parr-Kalorimeter*; in ein bombenähnliches Gefäß wird die Kohle in inniger Mischung mit einem sauerstoffreichen Salz, besonders Natriumperoxyd, gebracht. Die Verbrennung geschieht, indem jenes Salz seinen Sauerstoff hergibt, bei Atmosphärenspannung, die Zündung durch Einwerfen eines glühenden Kupferspanes durch ein Rückschlagventil; die frei werdende Wärmemenge wird wie bei der Bombe in einem Kalorimeter gemessen. Diese frei werdende Wärmemenge ist aber nicht der Heizwert des Brennstoffes, da nicht CO_2 und H_2O frei bleiben, sondern Verbindungen entstehen, deren Bildungswärme man nun mißt. Dies durch Einführung eines Koeffizienten zu berücksichtigen, ist ein Notbehelf.

141. Zusammensetzung der Kohle. Im Anschluß an die Heizwertbestimmung pflegt man oft die wesentliche Zusammensetzung der Kohle zu bestimmen.

Bei Bestimmung des *Wassergehaltes* kann man schrittweise vorgehen, indem man die Kohle zunächst etwa 14 Tage unbedeckt und ausgebreitet im warmen Zimmer stehenläßt und dann den eingetretenen Gewichtsverlust feststellt. Die Kohle ist nach dieser Zeit als lufttrocken zu betrachten. Den Gewichtsverlust bezeichnet man als die *grobe Feuchtigkeit* der Kohle.

Die so behandelte Kohle enthält immerhin noch Wasser, auch abgesehen davon, daß in ihren festen Bestandteilen Wasserstoff und Sauerstoff vorhanden sind, die man als zu Wasser vereinigt sich vorstellen kann. Wenn man nun eine kleinere Menge der lufttrockenen Kohle in einem Porzellantiegel eine Stunde lang sehr vorsichtig im Vakuum erhitzt, so entweicht das noch vorhandene Wasser. Der Rest heißt *trockene Substanz*. Unter *hygroskopischem Wasser* versteht man den gesamten bisher eingetretenen Gewichtsverlust, also einschließlich der schon vorher bestimmten groben Feuchtigkeit. Wenn man ohne Anwendung von Vakuum erhitzt, so kann man sich leicht durch den Geruch überzeugen, daß nicht nur Wasser, sondern auch andere Substanz, selbst bei vorsichtigem Erhitzen auf nur 110°, entweicht (L. 409).

Beim Erhitzen in einem dicht verschlossenen Tiegel, einige Minuten über dem Bunsenbrenner zur Rotglut und dann gleich weiter und ebenso lange vor dem Lötrohr zur Weißglut, entweicht nun die *flüchtige Substanz*, und zurückbleibt eine Art *Koks*, verschieden nach der Kohlenart. Doch enthält der Rückstand nicht mehr allen Kohlenstoff der Kohle, weil die entweichenden Gase zumeist Kohlenwasserstoffe sind. Diese Bestimmung wird meist wenig Wert haben, man kann sie daher nach Bedarf auslassen und direkt den Aschengehalt bestimmen.

Den *Aschengehalt* bestimmt man, indem man den Rückstand, das ist also entweder die trockene Substanz oder den Koks, in offenem Tiegel unter Umrühren so lange stark erhitzt, bis keine Gewichtsverminderung mehr stattfindet; der Rest ist Asche, das heißt unverbrennlich.

Wie man sieht, erhält man bei dieser Folge von Untersuchungen den gesamten *Kohlenstoffgehalt* der Kohle nicht. Man wünscht ihn gelegentlich zu kennen, weil man mit seiner Hilfe die Menge der Rauchgase und daher die Essenverluste bestimmen kann (§ 150). — Man ermittelt den Gesamtkohlenstoff am einfachsten gleichzeitig mit dem unteren Heizwert. Die Verbrennungsprodukte der Bombe sollen ein Chlorkalziumrohr durchlaufen, um das Verbrennungswasser zu bestimmen (Abb. 364, S. 416). Das so getrocknete Gas läßt man nun noch durch einen Kaliapparat, dann nochmals durch ein Chlorkalziumrohr gehen und nun erst in den saugenden Aspirator treten. Der Kaliapparat enthält Kalilauge, durch die die aus der Bombe austretenden Verbrennungsprodukte hindurchperlen; passende Apparate sind billig fertig zu haben. Im Kaliapparat wird die in der Bombe gebildete Kohlensäure absorbiert; dadurch nimmt er an Gewicht zu. Gleichzeitig aber entführt ihm das durchströmende Gas Feuchtigkeit; diese zurückzuhalten, ist das zweite Chlorkalzium nötig. Die Gewichtszunahme der vorher schon gewogenen Kombination aus Kali- und zweitem Chlorkalziumrohr ist also die aus dem Kohlenbrikett entwickelte CO_2 . Wegen

der Atomgewichte sind je 44 Teile CO_2 entstanden aus 12 Teilen C; daher kann man berechnen, wieviel C im Kohlenbrikett enthalten war. So war bei der Heizwertbestimmung, deren Ergebnisse auf S. 419 mitgeteilt wurden, auch noch die Kohlenstoffbestimmung gemacht worden. Die Kalivorlage wog 81,83 g nach dem Durchtreiben des Gases, vorher wog sie 78,62 g. Der Unterschied von 3,21 g entspricht $3,21 \cdot \frac{12}{44} = 0,876$ g C, die in 1,198 g Kohle enthalten war; die Kohle enthielt $\frac{0,876}{1,198} \cdot 100 = 73,1\%$ Kohlenstoff.

Auch der *Wasserstoffgehalt* des Brennstoffes ist verhältnismäßig einfach zu berechnen. Das Wasser, welches aus der Bombe bei Bestimmung des unteren Heizwertes entwich, war zum Teil schon hygroskopisch im Brennstoff enthalten — dieser Prozentsatz ist zu bestimmen wie oben angegeben —, zum Teil ist es erst aus dem Wasserstoff entstanden. Dieser letztere Teil ist die Differenz zwischen dem gesamten Verbrennungswasser und dem hygroskopischen Wasser des Brennstoffes. Daraus folgt der Wasserstoffgehalt der Kohle; er ist ein Neuntel jener Differenz.

Zu bemerken bleibt wieder, daß sich der Techniker bei solchen Untersuchungen auf chemisches Gebiet begibt, auf dem er zunächst Lehrgeld zahlen muß. Oft wird man vorziehen, die Kohle von einem chemischen Institut untersuchen zu lassen, das sich dazu nicht der Bombe, sondern der allgemeinen Methoden der Elementaranalyse bedienen wird.

Die Zusammensetzung des Brennstoffes drückt man in Prozenten entweder der ursprünglichen oder der lufttrockenen Kohle aus.

142. Gasförmige Brennstoffe. Das *Junkers-Kalorimeter* für gasförmige Brennstoffe, Abb. 366, verbrennt das zu untersuchende Gas im Innern des Kalorimeters; seine Menge G mißt man mittels einer Gasuhr. Die Verbrennungsgase gehen aufwärts, dann durch ein Bündel von Rohren wieder abwärts und entweichen bei A , wo man ihre Temperatur t_r messen kann. Sie haben inzwischen die erzeugte Wärme an das Wasser abgegeben, das das genannte Rohrbündel außen in gleichmäßigem, weil unter der Druckhöhe h laufenden Strome umspült; die Thermometer t_e und t_a geben seine Ein- und Austrittstemperatur. Man beobachtet durch Wägen oder mit Mensur (Abb. 369) die Wassermenge W , die durch das Kalorimeter fließt, während eine bestimmte Gasmenge, meist 3 l oder 30 l, verbrennt. Ist G_o das aus G zu berechnende reduzierte Gasvolumen, so ist der obere Heizwert

$$\mathfrak{H}_o = \frac{W \cdot (t_a - t_e)}{G_o}. \quad (5)$$

Die Verbrennungsgase sollen bei A mit Zimmertemperatur entweichen.

Bei y steht das ablaufende Wasser bis zur Kante des Trichters; bei x steht das zulaufende bis an die Kante s des inneren Ringes, wenn man etwas Wasser im Überschuß zulaufen läßt; der Überschuß läuft über die Kante s fort. Daher fließt das Wasser unter konstanter Druckhöhe h , und man kann mit dem Regelventil die Durchflußmenge regeln,

unabhängig von Schwankungen des Leitungsdruckes; nur muß beim Überlauf (Abb. 366, Nebenfigur oben links) stets etwas ablaufen. Bevor das Wasser an das Thermometer t_a kommt, wird es gründlich durchgemischt durch eine Anzahl flacher Kappen, die mit kreuzweise versetzten Schlitzfenstern versehen sind.

Der Brenner ist ein Bunsenbrenner, dessen Luftzugabe man durch einen Stellring verändern kann. Für die Wärmeerzeugung könnte an

sich allerdings die Verbrennung auch mit leuchtender Flamme erfolgen; an den kalten Flächen des Kalorimeters läßt sich aber Rußbildung nur bei blauer Flamme vermeiden. Man beobachtet die Flamme mit einem Spiegel, Abb. 369.

Es wird wohl die Anwendung des *Rumfordschen Kunstgriffs* empfohlen; danach soll die Zimmertemperatur gerade mitten zwischen Zu- und Abflußtemperatur des Kühlwassers liegen, um die Strahlungsverluste einzuschränken. Für das Bombenkalorimeter und für viele andere Fälle ist diese Regel gut; beim Junkers-Kalorimeter aber gehen dann die Gase zu kalt ab, nämlich mit der Temperatur des zufließenden Kühlwassers. Besser ist es, das Kühlwasser mit Zimmertemperatur zufließen zu lassen. Gegen Strahlung ist das Kalorimeter durch einen umgebenden ruhenden Luftmantel möglichst geschützt, dessen Nickelpolitur auch der Verminderung der Strahlung dient und gut blank gehalten werden sollte; man putzt Nickel mit

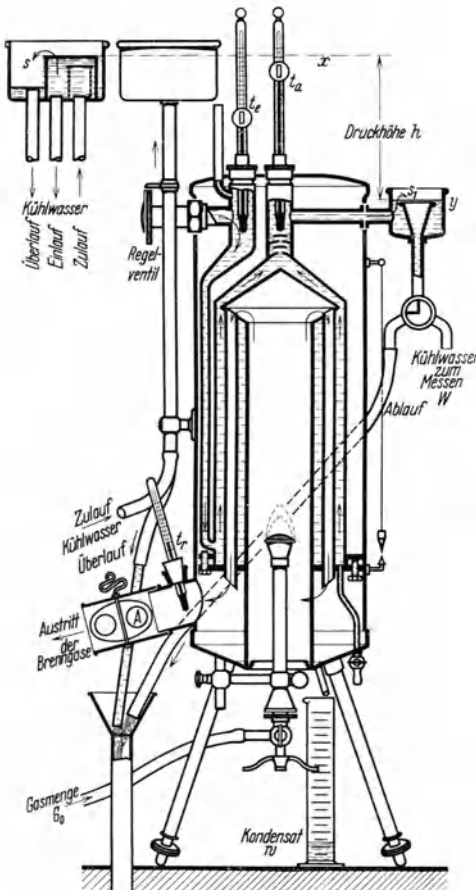


Abb. 366. Junkers-Kalorimeter.
Fa. Junkers & Co.

Stearinöl. Der Strahlung wegen arbeitet man besser mit großer Wassermenge und geringer Temperaturzunahme als umgekehrt.

Die bisherige Messung ergab den oberen Heizwert. Um den unteren zu finden, ist unten am Mantel ein Stutzen angebracht, aus dem das Kondensat abläuft, das sich in dem Rohrbündel aus den abgekühlten Gasen niederschlägt. Es wird gemessen und das aus $1 \text{ m}^3 \left(\frac{0}{760} \right)$ Gas gebildete Kondensat w_1 ausgerechnet. Das Produkt $585 \cdot w_1$ stellt die

beim Kondensieren frei gewordene Wärme dar, die in Abzug zu bringen ist. Der untere Heizwert ist $\zeta_u = \zeta_o - 585 \cdot w_1$.

Da die Menge des Kondenswassers aus 3 l Gas nur wenige Gramm beträgt, und da Tropfen im Kalorimeter hängenbleiben, so wäre die Kondensatmessung unzuverlässig; man muß die Kondenswassermessung auf mehr, etwa 15 l Gas, ausdehnen, auch wenn man sich für die eigentliche Kalorimetrierung mit 3 l begnügt.

Beispiel: Während durch die Gasuhr 10 l Gas gingen, wurden 4,96 kg Wasser aufgefangen (gewogen). Als Mittelwert aus Ablesungen, die immer nach Durchgang von 1 l durch die Gasuhr gemacht wurden, ergab sich die Eintrittstemperatur des Kühlwassers $15,17^\circ$ und die Austrittstemperatur $25,33^\circ$. Also sind $4,96 \cdot 10,16 = 50,4$ kcal erzeugt worden von 10 l Gas, die aber bei ihrer Messung $17,5^\circ$ C hatten und unter 14 mm WS Überdruck standen; Barometerstand 741 mm QS. Das Gas hatte 742 mm QS absolute Spannung. Sein reduziertes Volumen war $10 \cdot \frac{273}{273 + 17,5} \cdot \frac{742}{760} = 9,181$ ($\frac{0}{760}$). Also hat das Gas einen oberen Heizwert von $50,5/9,18 = 5,49$ kcal/l = 5490 kcal/m³ ($\frac{0}{760}$). — Weiter wurde das Kondenswasser aufgefangen, bis 30 l durch die Gasuhr gegangen waren; dann wurden 29,5 g gewogen. (Die Mensur *W* Abb. 369 mißt weniger genau.) Die 30 l Gas bedeuten $3 \cdot 9,18 = 27,54$ l im reduzierten Zustande, also entstehen aus dem reduzierten Kubikmeter Gas $\frac{29,5 \cdot 1000}{27,45} = 1075$ g = 1,075 kg Wasser, die beim Kondensieren $1,075 \cdot 585 = 630$ kcal frei machen. Unterer Heizwert $5490 - 630 \sim 4860$ kcal/m³ ($\frac{0}{760}$).

Die *Genauigkeit des Junkers-Kalorimeters* ist jedenfalls für technische Zwecke bei sorgsamer Handhabung mehr als ausreichend. Die Sorgsamkeit hat sich namentlich auf die richtige Anzeige der Gasuhr zu erstrecken.

Man hört anführen, eine *Fehlerquelle* liege darin, daß die Abgase gesättigt mit Feuchtigkeit aus dem Kalorimeter gehen, während die Verbrennungsluft nicht damit gesättigt war; daher werde die gemessene Menge Verbrennungswasser zu klein sein. Das letztere ist richtig, wenn die Gase mit Raumtemperatur abgehen, ein Fehler bei der Bestimmung des unteren Heizwertes tritt aber nicht auf. Der obere Heizwert wird um so viel (1 bis 2%) zu niedrig gefunden, wie dem Mehrgehalt an Feuchtigkeit entspricht. Dieser Fehler gleicht sich wieder aus, weil man zu wenig Verbrennungswasser mißt. Sieht man also den unteren Heizwert als maßgebend an, so tritt kein Fehler auf. Es wird aber auch ein Luftsättiger für das Junkers-Kalorimeter geliefert, der diese Schwierigkeit beseitigt.

Das Gas ist beim Messen und beim Verbrennen mit Feuchtigkeit gesättigt. Daher sind, wenn man 3 l an der Gasuhr ablas, diese 3 l teils Wasserdampf und nur zum anderen Teil Leuchtgas. Bei 20° C hat der Wasserdampf eine Spannung von 17 mm QS. Bei 760 mm Gesamtspannung des feuchten Gases bestehen also 2,2% des Gasvolumens aus Feuchtigkeit, 97,8% sind Gas und erzeugen Wärme. Der Heizwert

des Gases selbst ist also größer, als er erscheint. — Ob man durch eine Umrechnung den Heizwert auf trockenes Gas bezieht, kommt auf den Zweck der Untersuchung an; auch im Betriebe hat das Gas die Gasuhr passiert und enthält Feuchtigkeit, und gelegentlich wird man das bei der Kalorimetrierung nachahmen wollen. Nur muß man dafür sorgen, daß das Gas beide Male den gleichen Feuchtigkeitsgehalt, also beide Male gleiche Temperatur hat, wenn es die Gasuhr passiert. Kalorimetrierungen liefern also

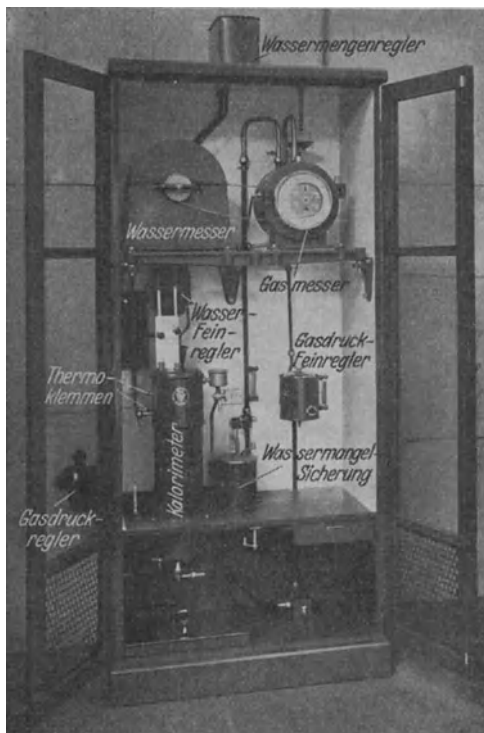


Abb. 367. Selbsttätiges Junkers-Kalorimeter Modell 1930.

verschiedene Ergebnisse, je nach der Temperatur des Gases in der Gasuhr. Die einfache Reduktion des Gasvolumens auf 0° und 760 mm schafft diese Unterschiede nicht fort. Dazu müßte man auf trockenes Gas von 0° und 760 mm reduzieren, was das wissenschaftlich Korrekte ist.

Wo die Spannung des zu untersuchenden Gases schwankt, wie bei Kraftgasanlagen und bei Gichtgas, da muß man zur Kalorimetrierung und auch zur Messung die Spannung des verbrennenden Gases konstant halten. Dem Zweck dient ein *Druckregler*, in dem ein Drosselventil unter dem Einfluß einer Schwimmglocke auf konstante Spannung hinter dem Regler drosselt, die Höhe dieser Span-

nung ändert man mit der Belastung der Schwimmglocke.

Unter Vakuum stehendes *Kraftgas* kann man mittels eines aus zwei großen Flaschen (Säureballons) hergestellten Aspirators (Abb. 364, S. 416) in größerer Menge ansaugen und dann durch Umstellen der Flaschen den nötigen Druck erzeugen. Diese Methode hat noch den Vorteil, daß man bei langsamem und langem Ansaugen eine Mischung aus Gas der verschiedenen Zeiten und gleich den durchschnittlichen Heizwert aus der wechselnden Zusammensetzung von Hochofengasen erhält. Die Veränderung, die das Gas durch Absorption einzelner Bestandteile im Aspiratorwasser erfährt, dürfte gering sein, zumal bei mehrfacher Benutzung des gleichen Wassers. Es werden auch besondere Einrichtungen zur kontinuierlichen Unterdrucksetzung von Sauggas geliefert.

Das Junkers-Kalorimeter wird auch tragbar geliefert.

Das *automatische Junkers-Kalorimeter* arbeitet ähnlich dem Handkalorimeter. Das Gas geht durch einen Gasmesser, das Wasser durch einen Wassermesser; beide sind durch eine Gliederkette zwangsläufig gekuppelt, daher ist die Temperaturerhöhung einfach dem Heizwert proportional. Die beiden Temperaturen wirken auf eine Thermosäule, ein Anzeige- oder Schreibapparat gibt daher den oberen Heizwert. Bei dem Modell 1930 (Abb. 367)

dient als Kühlwasser destilliertes Wasser, das durch eine elektrisch angetriebene Pumpe umgewälzt und in einem mit Raschigringen gefüllten Kühler rückgekühlt wird; zur Rückkühlung aber dient die zur Verbrennung nötige Luft, die sich an den Raschigringen mit Feuchtigkeit sättigt. Das Kühlwasser umfließt auch noch den Gasmesser. So haben also das Gas, die Verbrennungsluft und die Abgase gleiche Temperatur, und sie sind auch bei dieser Temperatur mit Feuchtigkeit gesättigt. Durch diese Maßnahmen, die sich auf die Handkalorimetrierung übertragen lassen, wird die Heizwertanzeige möglichst genau gemacht. Man kann die elektrische Anzeige auf das reduzierte Volumen des Gases beziehen lassen, wie solche Möglichkeit an Abb. 45, S. 48 erläutert ist. Der untere Heizwert wird mit Hilfe des aufgefangenen Kondensats berechnet.

Eine Wassermangelsicherung stellt, wie beim Badeofen, das Gas ab, wenn das Wasser ausbleibt.

Für die meisten Zwecke ausreichend und sehr handlich ist das in Abb. 368 dargestellte *Union-Gaskalorimeter*. In ihm wird die von einer gewissen Menge Probegas bei der Verbrennung erzeugte Wärme mit der bei Verbrennung desselben Knallgasvolumens erzeugten Wärme verglichen. Ein Glasgefäß mit petroleumgefülltem Mantel ist selbst mit Wasser gefüllt, das durch den Gummischlauch hindurch mit der Hubflasche kommuniziert. Der Akkumulator liefert den Strom, um zwischen den im untersten Teil des Glasgefäßes befindlichen Platinelektroden den Wasserinhalt zu zersetzen, so daß sich das Kalorimetergefäß mit Knallgas füllt; wird nun durch Druck auf den Knopf der Induktor

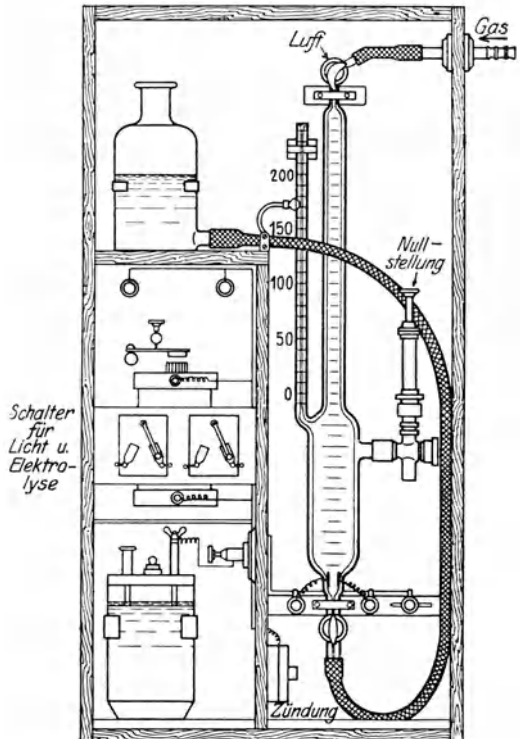


Abb. 368. Union-Gaskalorimeter.
Union-Apparatebau-Gesellschaft, Karlsruhe.

in Gang gesetzt, so leitet ein Funkenstrom zwischen den Elektroden die Wiederverbrennung des Knallgases ein. Die entstehende Wärmemenge geht in das Mantelpetroleum, dessen Ausdehnung ist ein Maß der Wärmemenge. Durch Bedienen der Nullstellvorrichtung hat man vor der Zündung in der mit dem Mantel verbundenen senkrechten und oben offenen Kapillare die Kalorimeterflüssigkeit auf Null eingestellt; bei der Zündung steigt sie um eine Anzahl Skalenteile, die man abliest.

Das Kalorimetergefäß wird dann wieder mit Wasser gefüllt, und durch Bedienen des oberen Dreiwegehahnes und der Hubflasche wird eine abgemessene Probe des zu untersuchenden Gases, dann eine zur Verbrennung genügende Luftmenge angesaugt, so daß wieder die Elektroden wasserfrei sind und zur Zündung dienen können. Wieder steigt die Kalorimeterflüssigkeit, die man vorher wieder auf Null eingestellt hatte, um eine gewisse Zahl von Skalenteilen an; die beiden Anstiege geben das Verhältnis der entstehenden Wärmemengen und unter Beachtung der benutzten Volumina das der oberen Heizwerte; der obere Heizwert von 1 m^3 ($\frac{0}{100}$) Knallgas ist $\frac{2}{3}$ von $3060 = 2040 \text{ kcal}$.

Die Methode bedarf, weil auf einem Vergleich beruhend, keiner Reduktion auf den Normalzustand; man kann mit dem Union-Kalorimeter auch in sich nicht brennbare Gase, etwa Produkte einer unbeabsichtigt unvollkommenen Verbrennung, kalorimetrieren, indem man sie mit Knallgas in passendem Verhältnis mischt; man braucht nur kleine Proben. Das sind erhebliche Vorteile des Union- vor dem Junkers-Kalorimeter; für viele Zwecke dürfte es das Letztere ersetzen können.

143. Flüssige Brennstoffe. Verbandsformel. Zur Untersuchung flüssiger Brennstoffe führt man in das Junkers-Kalorimeter einen Vergasungsbrenner ein, dem der Brennstoff durch Luftdruck zugeführt wird; er hängt an einer Seite einer Waage, Abb. 369. Die Waagenseite mit dem Brenner wird allmählich leichter; hatte man den gefüllten Brenner nicht ganz austariert,

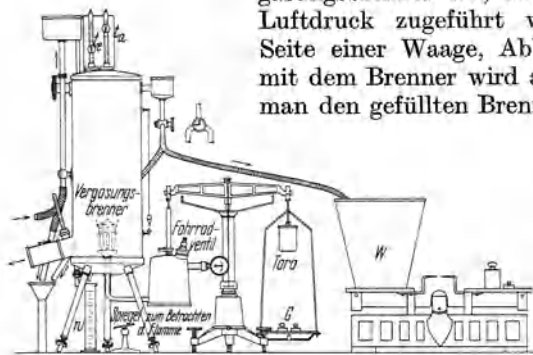


Abb. 369. Aufbau des Junkers-Kalorimeters für flüssigen Brennstoff.

so wird zu einem gewissen Zeitpunkt die Waage herüberschlagen. Wenn dabei ihre Zunge durch den Nullpunkt geht, beginnt man die Wassermessung sowie die Temperaturablesungen. Man entfernt nun ein bestimmtes Gewicht von

der Wiegenschale: die Waage wird abermals durch den Nullpunkt gehen, sobald das gleiche Gewicht auf der Brennerseite verbrannt ist; man schließt dann die Wassermessung ab. Die Berechnung des Heizwertes ist die gleiche wie bei Gas. Das Kondensat wird auch wieder gemessen.

Doch ist das Arbeiten mit dem erwähnten Brenner nicht einfach, wenigstens bei schwer vergasbaren Brennstoffen.

Man kann flüssige Brennstoffe auch in der Bombe kalorimetrieren, indem man sie von Watte aufsaugen läßt und in die Watte den Zünddraht bettet. Um rußfreie, überhaupt vollkommene Verbrennung zu erzielen, muß man erst je nach dem Brennstoff die richtigen Verhältnisse ausprobieren. Der Heizwert der Watte (Zellulose 4210 kcal/kg) ist zu berücksichtigen.

Die Kalorimetrierung gewisser flüssiger Brennstoffe bietet große Schwierigkeiten, und man wird daher bei ihnen eher als bei festen und gasförmigen dazu kommen, gelegentlich den Heizwert lieber aus der Zusammensetzung des Brennstoffes rechnerisch zu bestimmen.

Für chemisch definierte Brennstoffe, wie Spiritus oder Benzol, kann man den Heizwert Tabellen entnehmen, nachdem man (für Spiritus) den Wassergehalt durch Messen des spezifischen Gewichtes nach Tabellen bestimmt hat. Die durchzuführenden Rechnungen sind nicht immer ganz einfach; auch sind für viele Fälle die Zahlengrundlagen nur unvollständig vorhanden. So liefert bei Spiritus nur der Alkoholgehalt Wärme; der Wassergehalt nimmt nicht nur keinen Anteil an der Wärmelieferung, sondern entführt sogar — bei Berechnung des unteren Heizwertes — Wärme latent; auch wird bei der Verdünnung von absolutem Alkohol mit Wasser bereits eine Verdünnungswärme frei, die beim Verbrennen nicht nochmals in die Erscheinung tritt.

Für chemisch nicht definierte Stoffe, wie Benzin oder Petroleum, muß man auf die *Verbandsformel* (aufgestellt vom Internationalen Verband der Dampfkessel-Überwachungsvereine) zurückgreifen, die auch für feste Brennstoffe benutzt werden kann. Nach ihr ist der Heizwert eines Brennstoffes, dessen Gehalt an Kohlenstoff, Wasserstoff, Sauerstoff, Schwefel und Wasser durch eine Elementaranalyse bestimmt und durch die Zahlen c , h , o , s und w gegeben sei, bezogen auf 1 kg Brennstoff, wie folgt zu berechnen. Es ist

$$\mathfrak{H}_o = 8100 \cdot c + 34000 \cdot (h - \frac{1}{8} \cdot o) + 2500 \cdot s \text{ kcal/kg.} \quad (6)$$

Hierin sind die Zahlen 8100, 34000 und 2500 die Heizwerte der betreffenden Elemente; $\frac{1}{8} o$ ist die Wasserstoffmenge, die zur Bindung des im Brennstoff enthaltenen Sauerstoffes nötig ist und deren Verbrennungswärme daher nicht nochmals frei wird. — Der untere Heizwert ist

$$\mathfrak{H}_u = 8100 \cdot c + 29000 \cdot (h - \frac{1}{8} \cdot o) + 2500 \cdot s - 585 \cdot w. \quad (7)$$

Als w ist diesmal nur das hygroskopische Wasser und nicht das gesamte in den Verbrennungsgasen enthaltene Wasser $W = w + 9h$ anzusetzen, weil 29000 kcal/kg bereits der untere Heizwert des Wasserstoffes ist.

So wird insbesondere der *Heizwert von Treibölen* meist nach der Verbandsformel berechnet, weil die direkte Bestimmung manchen Schwierigkeiten begegnet. Wenn zum *Beispiel* die von einem Chemiker auszuführende Elementaranalyse ergeben hat, daß das Treiböl 87,7% C und 6,87% H enthält, so würde man den unteren Heizwert anzusetzen haben mit

$$8100 \cdot 0,877 + 29000 \cdot 0,0687 = 7110 + 1990 = 9100 \text{ kcal/kg.}$$

Die Verbandsformel (7) behandelt den Verbrennungsvorgang so, als wenn die im Brennstoff vorhandenen Elemente als solche darin wären, und als ob nur der Sauerstoffgehalt bereits an Wasserstoff gebunden wäre. Das trifft nicht zu; die Elemente pflegen in Form komplizierter Verbindungen, insbesondere als Kohlenwasserstoffe verschiedenster Art, darin enthalten zu sein, und deren Heizwert ist nicht gleich der Summe der Heizwerte der Elemente, sondern um die eigene Bildungswärme davon verschieden. Daher kann die Verbandsformel keine genauen Werte liefern; immerhin sind ihre Ergebnisse meist nicht allzusehr von dem kalorimetrisch ermittelten Heizwert verschieden; die Abweichung beträgt selten mehr als 2 bis 3%.

In den Regeln für Abnahmeversuche an Verbrennungsmotoren fand sich deshalb früher die Bestimmung: „Der Heizwert des Brennstoffes ist kalorimetrisch zu ermitteln; die Verwendung der Verbandsformel ist zur ‚angenäherten‘ Berechnung zugelassen.“ In den neuen Regeln 1930 heißt es unter Punkt 39: „Die Heizwertbestimmung der festen und flüssigen Brennstoffe ist ausschließlich kalorimetrisch vorzunehmen. Dasselbe gilt auch für Gase mit Ausnahme von Gichtgas, dessen Heizwert auch aus der Gasanalyse bestimmt werden kann.“

XII. Gasanalyse.

144. Allgemeines. *Aufgabe* der maschinentechnischen Gasanalyse ist die Untersuchung der Verbrennungsprodukte einer Feuerungsanlage oder eines Verbrennungsmotors auf ihren Gehalt an Kohlensäure CO_2 und Sauerstoff O_2 , sowie auf unverbrannte Bestandteile wie CO , H_2 , CH_2 und andere Kohlenwasserstoffe oder aber die Untersuchung von Feuerungsgasen, die zum Betrieb von Gasmaschinen oder zum Feuern dienen sollen, auf Wasserstoff H_2 , Kohlenoxyd CO , Methan CH_4 , schwere Kohlenwasserstoffe und auf die in diesem Fall unerwünschten Beimengungen von CO_2 und O_2 . Der Gehalt der Gase an Stickstoff N_2 wird regelmäßig nicht gemessen, sondern man sieht den Restgehalt zu 100% als Stickstoff an; er enthält auch andere inerte Gase.

Zweck der Gasanalyse ist die Kontrolle der Verbrennung oder Gas-erzeugung, weiterhin die Feststellung der durch die Essengase bewirkten Verluste.

Das *Verfahren* bei der technischen Gasanalyse ist bei aller Verschiedenheit im einzelnen doch immer dadurch gekennzeichnet, daß man ein bestimmtes Volumen des Prüfgases — oft 100 cm^3 — abmißt und zu einer Reaktion bringt; die Reaktion muß so beschaffen sein, daß das Volumen des gesuchten Bestandteiles verschwindet oder sich um ein bestimmtes Maß verändert, etwa auf die Hälfte verringert. Bringt man die Gase mit Kalilauge zusammen, so wird Kohlensäure CO_2 absorbiert und verschwindet ganz. Um den Sauerstoffgehalt zu finden, kann man die Gase mit Phosphorstangen oder mit Pyrogallussäurelösung zusammenbringen, O_2 verschwindet; man kann aber auch das Gas mit Wasserstoff mischen und das Gemisch über einen Katalysator führen, der die Vereinigung nach der Formel $2 \text{H}_2 + \text{O}_2 = 2 \text{H}_2\text{O}$ ver-

anlaßt; da das gebildete Wasser flüssig wird, so verschwindet das dreifache Volumen ($2\text{ H}_2 + 1\text{ O}_2$; $2 + 1 = 3$) des gesuchten Sauerstoffs. Das CO bestimmt man, indem man das Gas mit Luft mischt und das Gemisch über einen Katalysator führt oder indem man das Gas über heißes Kupferoxydul führt; beidemale bildet sich CO_2 , dessen Menge man durch Absorption in Kalilauge mißt; natürlich mußte zu diesen Prüfungen das Gas vorher von seinem CO_2 -Gehalt befreit sein. Man kann den CO-Gehalt auch durch Absorption in Kupferchlorürlösung oder in Jodpentoxydlösung finden. Diese einzelnen Verfahren und die dazu nötigen Apparate werden im folgenden beschrieben.

Bei den mehrfachen Volumenmessungen muß das Gas immer die gleiche Spannung und Temperatur haben — welche, ist gleichgültig, da es nur auf den prozentualen Gehalt ankommt und alle Gase gleich stark durch Temperatur und Spannung beeinflußt werden. Die abgelesenen Kubikzentimeter sind zugleich Prozente des ursprünglichen Gasvolumens, wenn man 100 cm^3 abgesperrt hatte.

Die Analyse gibt die Bestandteile in Raumprozenten, das sind aber Raumprozent des *trocken gedachten Gases*, wenn das Gas, wie meist, bei der Analyse mit Feuchtigkeit gesättigt ist. Wenn sich nämlich durch Absorption eines der Bestandteile der Gasraum verkleinert, so muß sich ein verhältnismäßiger Teil des in dem Gase vorhanden gewesenen Wasserdampfes niederschlagen. In jedem Kubikzentimeter kann, bei bestimmter Temperatur, nur eine bestimmte Menge Wasserdampf vorhanden sein, ein prozentual gleicher Teil des Wasserdampfes wird also gewissermaßen auch absorbiert. Daher analysiert man trockenes Gas. — Ein Rauchgas also, welches bei der Analyse 12% CO_2 , 7,5% O_2 , kein CO und als Rest 80,5% N_2 ergab, kann bei der hohen Temperatur der Rauchgase noch eine beliebige Menge Wasserdampf enthalten haben, sagen wir 6%. Dann haben wir die gesamten Rauchgase mit 106% bezeichnet. — Die Voraussetzung, daß bei der Analyse der Sättigungszustand vorhanden ist, wird im allgemeinen zutreffen, weil die meisten Brennstoffe so viel Wasser und Wasserstoff enthalten, um das Rauchgasvolumen im abgekühlten Zustande zu sättigen; auch wird das die Sperrflüssigkeit bildende Wasser für Sättigung sorgen, wenn man ihm etwas Zeit zum Verdunsten läßt. Wo freilich die Sättigung nicht vorhanden ist — was bei wasserstoffarmem Brennstoff und bei großem Luftüberschuß vielleicht vorkommen kann —, da würde man so lange Prozente des feuchten Gases ablesen, bis durch die Volumenverminderung Sättigung eingetreten ist, und erst weiterhin Prozente des trockenen Gases. Man muß das möglichst vermeiden. Der Unterschied im Volumen des feuchten und des trockenen Gases im Sättigungszustand ist etwa 3% bei 20° C .

Da der zur Bildung von Wasserdampf verbrauchte Sauerstoff für die Analyse verschwindet, so ist der Stickstoffgehalt der Rauchgase meist größer als 79%. Nach den Atomgewichten kommen 8 kg Sauerstoff auf 1 kg verbrannten Wasserstoffes; so sind die verbrauchten Sauerstoffmengen selbst bei geringem Wasserstoffgehalt des Brennstoffes nicht unerheblich.

145. Orsat-Apparat. Um das Gas bequem messen und die Berührung mit den Absorptionsmitteln bequem veranlassen zu können, hat man eine große Reihe von Apparaten erdacht. Von ihnen hat der *Orsat-Apparat* in der Maschinenteknik am meisten Eingang gefunden. Er diente eigentlich nur der Rauchgasanalyse, ist aber später mit zusätzlichen Einrichtungen versehen worden, die ihn auch zur Untersuchung der Heizgase geeignet machen (sog. *erweiterte Orsats*).

Abb. 370 zeigt einen Orsat-Apparat einfachster Form, nur für CO_2 -Bestimmung eingerichtet. Der den Apparat umgebende Kasten ist durch Striche angedeutet. Im Innern findet sich das Meßgefäß und die Hubflasche, dazwischen ein Schlauch, das Ganze so mit der Absperrflüssigkeit gefüllt, daß je nach tiefer oder hoher Stellung der Hubflasche entweder sie oder das Meßgefäß vollläuft. In Verbindung mit dem Dreiwegehahn hat man also eine Gaspumpe.

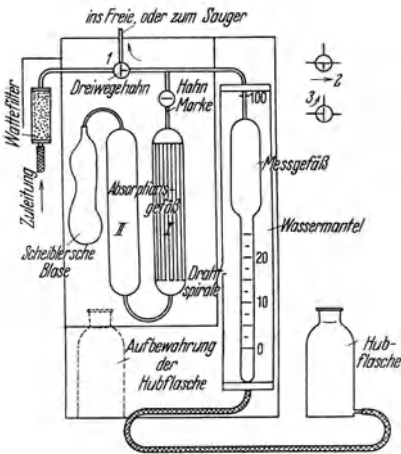


Abb. 370. Einfacher Orsat-Apparat.

Man bringt den Hahn in die Stellung 1, hebt die Hubflasche, das Sperrwasser füllt das Meßgefäß bis zur Marke 100. Jetzt bringt man den Dreiwegehahn in die Stellung 2 und senkt die Hubflasche; das Sperrwasser läuft in diese zurück und saugt Gas aus der Zuleitung an. Man wiederholt dieses Hin und Her mehrfach, bis man sicher nicht mehr abgestandenes Gas aus der Zuleitung, sondern Prüfgas aus der Probequelle (dem Fuchs od. dgl.) im Meßgefäß hat, bis man also den Inhalt der Zuleitung erneuert hat. Da das bei langer oder weiter Zuleitung lange dauert, so kann man besser das obere Ende des Dreiwegehahns mit Gummigebläse oder einem Wasserstrahlsauger verbinden. In der Stellung 3 des Dreiwegehahns erneuert man schnell den Inhalt der Zuleitung und braucht nun nur noch einmal mit der Hubflasche zu pumpen, um auch den Inhalt der Kapillaren erneuert zu haben. Zum Schluß hat man dann gerade 100 Raumteile Prüfgas im Meßgefäß, und zwar bei Atmosphärendruck, wenn man beim Einstellen auf Null dafür sorgt, daß im Meßgefäß und in der Hubflasche die Spiegel gleich hoch stehen. Nun sperrt man den Apparat gegen die Zuleitung ab, Dreiwegehahn in Stellung 3.

Nun öffnet man den Hahn zum Absorptionsgefäß. Dieses besteht aus zwei unten miteinander durch einen Krümmer kommunizierenden zylindrischen Gefäßen I und II; I ist durch besagten Hahn von der oberen Sammelkapillare abgetrennt, es ist mit Glasstücken gefüllt, damit eine große benetzte Oberfläche bleibt, wenn die Absorptionsflüssigkeit absinkt. Die Hälfte II ist leer und nimmt die Flüssigkeit auf, die aus I

entweicht; *II* ist durch eine Gummiblase verschlossen, damit nicht die Bestandteile der Luft das Reagens verbrauchen. Die Reaktionsflüssigkeit hatte man vor dem ganzen Versuch bis zur Marke angesaugt. Nachdem man also den Hahn zum Absorptionsgefäß geöffnet hat, hebt man die Hubflasche, drückt also die Reaktionsflüssigkeit von *I* nach *II*; an der benetzten Oberfläche in *I* verschwindet jetzt der Gasbestandteil, der auf die Reaktionsflüssigkeit anspricht, durch mehrfaches Senken und Heben der Hubflasche spült man Gas und Absorptionsflüssigkeit mehrfach hin und her, damit nicht ein Gasrest im Meßgefäß von der Reaktion ausgeschlossen bleibt. Zum Schluß saugt man die Absorptionsflüssigkeit zur Marke an, schließt den Hahn und liest am Meßgefäß ab, wieviel Gas verschwunden ist, hält dabei die Hubflasche wieder so, daß der Wasserspiegel in ihr und im Meßgefäß gleich hoch steht.

Ist in das Absorptionsgefäß Kalilauge eingefüllt, so bestimmt der Apparat die Menge CO_2 in den Rauchgasen. Da dieser theoretisch nur 21% werden kann, bei wasserstoffhaltigen Brennstoffen selbst theoretisch darunter bleibt, so ist das Meßgefäß im Bereich bis 20 oder 25% enger gehalten als oben, wodurch die Ablesung genauer wird. Bei den Ablesungen muß der gleiche atmosphärische Druck eingehalten werden, was, wie beschrieben, durch Halten der Hubflasche erreicht wird; für gleiche Temperatur bei allen Messungen sorgt ein Wassermantel um das Meßgefäß herum — immerhin muß man grobe Einstrahlung vermeiden, man darf also nicht den kalten Apparat neben den Kessel stellen und sogleich mit der Messung beginnen.

Die Orsat-Apparate haben meist zwei oder drei Absorptionsgefäße, die die gleiche Gasmenge nacheinander auf CO_2 , O_2 und CO untersuchen; Rezepte für die Absorbenzien werden sogleich gegeben. Die Reihenfolge ist zwingend, denn CO_2 wird nicht nur von Kalilauge absorbiert. Der Apparat sieht etwa wie Abb. 376 aus, die Gefäße werden jeweils so bedient, wie bei Abb. 370 für Kalilauge beschrieben. Das obere Kapillarrohr ist durch Gummischläuche mit den Absorptionsgefäßen und dem Meßgefäß verbunden.

Über *Einzelheiten der Konstruktion* sei zunächst erwähnt, daß die zu jedem Absorptionsgefäß gehörige Marke oberhalb der Gummischlauchverbindung, also am Kapillarrohr sein sollte; der Raum im Gummischlauch kommt dann nicht zum schädlichen Raum, den die ganzen Kapillaren oberhalb der Marken darstellen. Man setzt die Marken gelegentlich auch noch über die Hähne; da die Hähne geschmiert werden müssen, um gangbar zu sein, so leidet das Schmiermittel leicht unter der Einwirkung der Reagenzien. Zum Schmieren dient Paraffin, nicht etwa Fett, das sich mit Kalilauge gar nicht verträgt.

In Abb. 371 bis 374 sind einige Formen von Absorptionsgefäßen dargestellt. Die Berührung des Gases mit dem Absorbens wird bei den meisten Formen durch eine große benetzte Oberfläche erreicht, die aus Glasröhren, aus Raschigringen oder aus Drahtspiralen besteht. Das Glasröhrenbündel in Abb. 370 und 372 darf nicht unten aufliegen, sonst hinkt die Flüssigkeit in den seitlichen Röhren den mittleren nach, was

sehr lästig ist; die Röhren liegen auf einer Spirale oder auf einem Sieb. Bei Abb. 373 perlt das ins Absorptionsgefäß eintretende Gas, durch das mittlere Rohr nach unten geleitet, durch die gläserne Rohrschlange empor und nimmt wie eine Mammutpumpe Flüssigkeit mit; dabei steht der Hahn um 180° anders als in der Figur; man muß ihn dann um 180° drehen, wie Figur, damit das Gas ins Meßgefäß zurückgeht; die Spirale soll genügend steil sein, damit sie sich schnell mit Flüssigkeit füllt, sonst arbeitet man langsam. Zum Absperren wird der Hahn der Abb. 373 um 90° gedreht.

Die Absorptionsgefäße als Doppelgefäß (Abb. 370, 373) sind zerbrechlich. In der Hinsicht sind die konzentrischen Formen, Abb. 371 und 372, günstiger, erstere ist auch besser zu reinigen.

In der Ansaugleitung hat man statt des Dreiweghahns wohl den Doppelweghahn Abb. 375, der weniger leicht zu Fehlern Anlaß gibt.

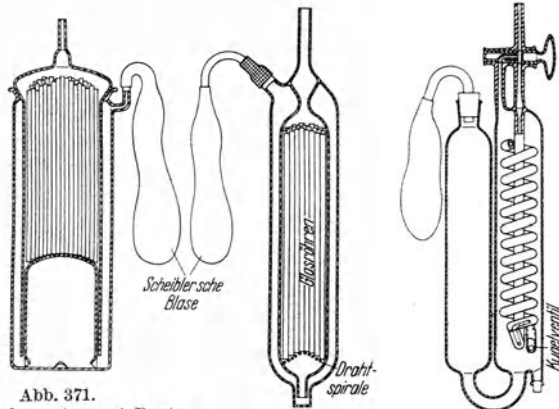


Abb. 371.
Zum Analysen-Apparat Deutz.
Fa. Siebert & Kühn.

Abb. 372.

Abb. 373.

Abb. 371 bis 373. Absorptionsgefäße zum Orsat-Apparat.
Etwa $\frac{1}{6}$ nat. Gr.

Das Meßgefäß pflegt an den Stellen, wo man ablesen will, etwas verengt zu sein, beispielsweise für Rauchgase nach Abb. 370, weil man einerseits die Nullstellung, dann aber die Gehalte um 20% besonders genau ablesen will (Abb. 391), während man über 21% nie abzulesen hat. Man sollte stets die Richtigkeit der Teilung nachprüfen; dabei sollte als 100% nicht der Inhalt des Meßgefäßes gelten, sondern noch die Hälfte des Kapillarinhaltes dazugenommen werden; die aus diesem schädlichen Raum stammenden Meßfehler werden so etwas kleiner.

Aus diesen Teilen werden *Orsat-Apparate für die Rauchgasanalyse* mit ein, zwei oder drei Absorptionsgefäßen zusammengestellt, zur Bestimmung von CO_2 , oder CO_2 und O_2 , oder noch von CO , anzuwenden in dieser Reihenfolge und zu füllen mit den in § 146 näher angegebenen Reagenzien, meist Kalilauge, Phosphor und Jodpentoxyd. Die meisten enthalten die Absorptionsgefäße und das Meßgefäß in einer Reihe (Abb. 376). Beim Analysenapparat Deutz sind die Gefäße drehbar um

eine Standsäule herum gesetzt; zum Absperren dienen Quetschhähne auf den Gummischläuchen, wodurch man in der Lage ist, die Kapillaren jeweils mit Flüssigkeit zu füllen, so daß der Fehler des schädlichen Raums fortfällt.

Fehler beim Analysieren entstehen insbesondere durch undichte Hähne — dieselben sind mit Paraffin zu schmieren, nicht mit Fett, das verseift — oder durch undichte Gummiverbindungen; beides macht sich durch Volumenänderungen bei ganz abgesperrtem Gefäß kenntlich. Knappe Füllung der Absorptionsgefäße hat leicht zur Folge, daß zum Schluß Blasen von I nach II (Abb. 370) treten, zumal wenn das Rohrbündel unten aufsteht; durch das Fehlen der oben verlangten Unterstützung wird man an schnellem Arbeiten sehr behindert.

Ist durch Unachtsamkeit ein Reagens ins Meßgefäß übertragen, so wird dadurch die eben im Gange befindliche Analyse nicht gefälscht, man kann sie ruhig beenden. Vor der nächsten aber muß man den Apparat reinigen und das Wasser in Meßgefäß und Niveauflasche erneuern. Das neueingefüllte Wasser muß dann gleiche Temperatur haben wie das im Wassermantel des Meßgefäßes befindliche. Durch Wärmeaustausch ändert sich sonst die Temperatur des Wassermantels von einer Gasablesung zur anderen und damit die des Gases bei der Messung; 3° Temperaturunterschied macht aber mehr als 1% Volumenunterschied aus. Der Apparat muß ganz auf der Umgebungstemperatur sein, wenn man damit arbeitet. Muß man neues Wasser einfüllen, so temperiere man es.

Die oft empfohlene (L. 424) Anwendung von konzentrierter Kochsalzlösung als *Sperrflüssigkeit* bezeichnet Winkler-Brunck (L. 419, S. 42) als zwecklos, man soll vielmehr gewöhnliches, nicht destilliertes Wasser verwenden. Dasselbe darf aber keinesfalls alkalisch sein, da sonst CO_2 absorbiert wird, man gebe also einige Tropfen Säure hinzu.

Der erweiterte Orsat-Apparat für Kraftgasanalyse ist je nach der Art des Kraftgases, beispielsweise wie in Abb. 377, zusammengestellt. Die Analyse geschieht in der Reihenfolge CO_2 , schwere Kohlenwasserstoffe SKW, O_2 , CO , $\text{H}_2 + \text{CH}_4$; die SKW werden (§ 146) mit Oleum, H_2 oder CH_4 wird durch Verbrennen in der Verbrennungskapillare ermittelt. Dazu wird diese Kapillare

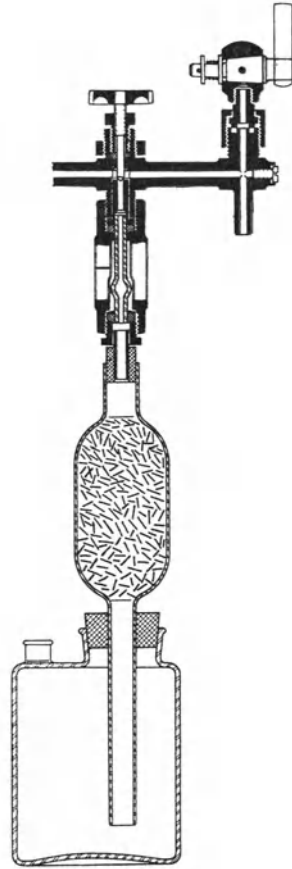


Abb. 374. Absorptionsgefäß und metallnes Kapillarrohr zum Mono-Orsat. Mono-G. m. b. H. $\frac{1}{8}$ nat. Gr.

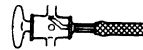
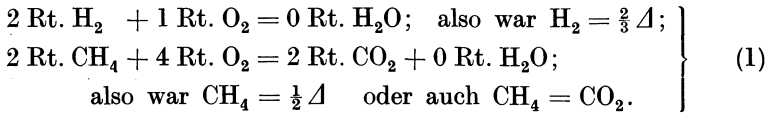


Abb. 375. Doppelweghahn an Stelle des Dreiweghahns der Abb. 370.

mittels eines Bunsenbrenners zur hellen Rotglut erwärmt, und wenn man die Gase nach Beimischung einer abgemessenen Luftmenge durch die Kapillare in das mit Wasser gefüllte Gefäß leitet, entstehen CO_2 und H_2O . Man mißt die bei der Verbrennung eintretende Volumverminderung Δ oder absorbiert bei CH_4 eventuell das entstandene CO_2 , und nach der Regel von Avogadro gilt dann



Sind beide Gase zugleich vorhanden, so kann man aus der Volumenverminderung noch keine Schlüsse ziehen; wohl aber kann man dann erst durch Absorption der gebildeten CO_2 den Methangehalt CH_4 feststellen; von der gesamten Kontraktion Δ ist dann $2 \text{ CH}_4 = 2 \text{ CO}_2$ auf

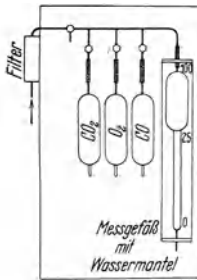


Abb. 376. Orsat-Apparat für Rauchgas.

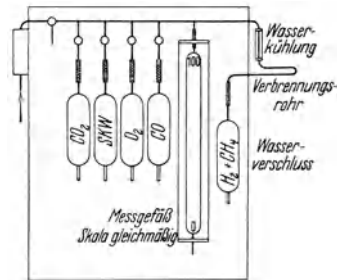


Abb. 377. Erweiterter Orsat-Apparat für Kraftgas.

Rechnung des Methans zu setzen, und der Wasserstoffgehalt muß $\text{H}_2 = \frac{2}{3} (\Delta - 2 \text{ CO}_2)$ sein. — Weniger sicher ist die Trennung von H_2 und CH_4 dadurch, daß ersteres schon bei 400 bis 500 C, letzteres erst bei heller Glut verbrennt.

Die *Verbrennungskapillare* besteht aus Platin und wird mit einem Bunsenbrenner erhitzt. Sie kann auch aus Quarz bestehen und mit Platinschwamm gefüllt sein. Bei selbsttätigen Analysatoren heizt man das Quarzrohr wohl mit einer umgelegten oder eingelegten Platinspirale elektrisch (Abb. 377). Um keinesfalls die Zündung des brennbaren Gasgemisches in das Meßgefäß oder in die Wasserabsperrung übertreten zu lassen, sind die Enden der Kapillare zumal nach dem Meßgefäß hin mit Wasser gekühlt (Abb. 377).

Die *Handhabung* des Apparates ist folgende: Man saugt von links her an und stellt 100 cm³ von Atmosphärenspannung her. Man absorbiert CO_2 , dann schwere Kohlenwasserstoffe; vor Messung der letzteren geht man noch einmal ins Kalilaugegefäß, um den Rauch des Oleums zu beseitigen. Dann wird O_2 und CO absorbiert; geschieht letzteres mit Kupferchlorür, so geht man zur Beseitigung von Ammoniakdämpfen noch einmal ins Schwefelsäuregefäß und darauf, um den Rauch zu beseitigen, wieder ins Kalilaugegefäß und mißt erst dann.

Vom Gasrest wird der größte Teil ins Sauerstoffgefäß gedrückt; nur ein abgemessener Bruchteil bleibt im Meßzylinder und wird mit dem reichlich doppelten Quantum O_2 , also mit etwa der 10fachen Luftmenge gemischt, die man von außen ansaugt; Gase mit großem Stickstoffgehalt kann man auch mit Sauerstoff mischen, ohne eine Explosion befürchten zu müssen. Die abgemessene Mischung wird nun durch die an der Spitze erhitzte Kapillare in die Wasserabspernung gedrückt, zurückgesaugt und nochmals hingedrückt, worauf die Verbrennung vollkommen zu sein pflegt. Die eingetretene Kontraktion wird gemessen und dann durch Überführen in das Kalilaugegefäß auch die gebildete CO_2 bestimmt. Zur Kontrolle kann man die Verbrennung unter Verwendung eines Teils, den man ins Sauerstoffgefäß gedrückt hatte, wiederholen.

Die Rechnung möge am *Beispiel einer Leuchtgasanalyse* gezeigt werden¹:

Anfangs angesaugt	100 cm ³ ,		
Stand nach der CO_2 -Absorption	bis 1,5;	also 1,5% CO_2
Stand nach Absorption der schweren Kohlenwasserstoffe	bis 5,3	3,8% SKW
Stand nach Absorption von O_2	bis 5,9	0,6% O_2
Stand nach Absorption von CO	bis 13,3	7,4% CO
Gasrest 86,7 cm ³ ; hiervon verwendet 12,2 cm ³ , also Gas		bis 87,8	
Stand nach Luftzuführung	bis 0,8	
also Inhalt: 12,2 cm ³ Gas + 87,0 cm ³ Luft			
Stand nach der Verbrennung von CH_4 und H_2	bis 20,4	
also Kontraktion 19,6			
Stand nach der Absorption von CO_2	bis 24,4	
absorbiert 4,0 cm ³ , also 4,0 cm ³ CH_4 von 12,2 cm ³			
Methangehalt $4,0 \cdot \frac{86,7}{12,2} =$		28,4% CH_4
Wasserstoffgehalt $\left[\frac{2}{3} \cdot (19,6 - 2 \cdot 4,0) \right] \cdot \frac{86,7}{12,2} =$		55,0% H_2
Rest-Stickstoff		3,3% N
			100,0%

Statt des erweiterten Orsat-Apparates kann man auch die Hempelschen Apparate verwenden, die mit Verbrennungsröhren verschiedenster Art zu benutzen sind. Mit wachsender Zahl der Gefäße nimmt die Handlichkeit der Orsat-Apparate im Vergleich mit den Hempelschen ab.

Es ist selbstverständlich, daß der Ingenieur erst Lehrgeld zahlen muß, wenn er sich auf die hier nur kurz angedeuteten umständlicheren Analysen einläßt. Bereitet doch schon die Handhabung des einfachen Orsat-Apparates dem Anfänger manche Schwierigkeit.

Es gilt natürlich für die Gasanalyse dasselbe wie für jede Untersuchung einer Probe; die Analyse kann nur die Bestandteile der Probe angeben, die in den Meßzylinder eingesaugt wurde, und man hat dafür zu sorgen, daß bei der *Probeentnahme* eine Durchschnittsprobe der zu untersuchenden Gase eingenommen wird. Allerdings sind Unterschiede der Zusammensetzung über den Querschnitt des Rauchkanals hin wenig

¹ Hahn: Z. VDI 1906 S. 214.

zu befürchten; die Rauchgase sind wohl stets so innig gemischt, daß die Entnahme irgendwie durch ein einfaches Rohr erfolgen kann. Entnimmt man dicht am Rauchschieber, neben dem stets Luft eingesaugt wird, so sind dadurch Fehler möglich.

Ist die Leitung zum Orsat undicht, so saugt man teilweise Luft ein. Wenn man durch eines der Schaulöcher, die in den Zügen zu sein pflegen, die Probe entnimmt, so muß man ein eisernes Rohr bis in den Feuerzug hineinführen; endet das Rohr noch innerhalb des Mauerwerkes, so erhält man stets lufthaltiges Rauchgas, weil infolge des Unterdruckes in den Feuerzügen und der Porosität des Mauerwerkes Luft durch das Mauerwerk hindurchgesaugt wird, also das Mauerwerk lufthaltig ist; andererseits darf das Entnahmerohr nicht so weit in die Züge hineinragen, daß es glühend wird. Sonst wird CO_2 durch den am Eisen sitzenden glühenden Ruß reduziert, und die Analyse stellt einen Gehalt von CO fest, der in den Rauchgasen nicht vorhanden war. Man verschmiert das Schauloch mit Ton oder Schamottemörtel, um volle Abdichtung zu erzielen, denn durch Undichtigkeiten werden leicht Luftströme unkontrollierbar so eintreten können, daß man überwiegend Luft ansaugt. Wo doppeltes Mauerwerk mit Schlackenisolierung dazwischen ist, dichtet man im inneren Mauerwerkskörper ab. Man vergleiche das über die Einführung von Pyrometern auf S. 372 Gesagte.

Für die Entnahme von Rauchgasen oder überhaupt von Gasgemischen aus heißen Räumen, beispielsweise aus dem Feuerraum oder aus dem Innern der Kohlschicht, dient das *kaltwarme Rohr*. Bei ihm wird die Entnahmeöffnung durch Wasser gekühlt, das in einem Doppelrohr aus Messing hin und wieder zurückgeführt wird. Es handelt sich darum, die Temperatur der entnommenen Gase möglichst schnell herabzusetzen. Mit der Temperaturabnahme der Gase ist nämlich in jedem Falle eine Störung des Gleichgewichtszustandes der Gaskomponenten gegeneinander verbunden, die eine Reaktion der Komponenten untereinander — manchmal auch mit dem Metall des Entnahmerohrs — erstrebt. Durch schnelles Abkühlen wird zugleich die Reaktionsgeschwindigkeit so stark herabgesetzt, daß die erstrebte Änderung der Gaszusammensetzung praktisch nicht merklich zustande kommt. Um das Gas wirksam zu kühlen, ist ein kleiner Durchmesser des Entnahmeröhrchens erforderlich. Man kann dafür nahtloses Kupferrohr mit 1 mm innerem bei 2 mm äußerem Durchmesser verwenden, man geht bald auf größeren Durchmesser über, damit die Ansaugwiderstände nicht zu groß werden (L. 442). In Masch.-Unt. § 40 sind Versuche beschrieben, bei denen das kaltwarme Rohr verwendet ist.

Besondere *Entnahmevorrichtungen* sind noch die folgenden beiden. Da eine Analyse mit dem Orsat-Apparat bei geschickter Handhabung immerhin gegen 10 Minuten dauert, so kann man nicht öfter, bei Verwendung zweier Apparate immerhin erst alle 5 Minuten, Proben entnehmen. Will man die Proben schneller hintereinander nehmen, so füllt man das Gas zunächst in Flaschenpaare mit Wasserverschluß nach Art des Aspirators Abb. 364, S. 416, deren man leicht genügend

viele Paare herstellen kann; zur Untersuchung werden die Proben dann nacheinander dem Orsat-Apparat zugeführt. Wo man sehr *schnell hintereinander Proben entnehmen* will, wenn man beispielsweise einen zeitlich wechselnden Zustand in seiner örtlichen Verteilung festhalten will, kann man die Flaschen nach Abb. 378 anordnen. Die Flaschen 1 bis 4, in einem Holzgestell vereinigt, sind die Vorratsflaschen, in die das Gas gesaugt wird, sobald man den betreffenden Quetschhahn öffnet; der Wasserinhalt saugt dann, indem er in die tiefer stehende Flasche I fällt. Mittels des Aspirators, bestehend aus den Flaschen II und III, saugt man durch Bedienung des zugehörigen Quetschhahnes zwischendurch die Leitung aus, so daß sie sich mit dem zu prüfenden Gase füllt. Den Flaschen I bis 4 gibt man etwa 250 cm³ Inhalt, damit man zwei einander kontrollierende Analysen mit dem Orsat-Apparat machen kann.

Eine andere Aufgabe ist die *langsame Entnahme von Gasproben zwecks Mittelwertbildung*. Um die mittlere Zusammensetzung von Rauchgasen oder Generatorgasen während eines mehrstündigen Versuches zu finden, kann man häufig genug analysieren, etwa viertelstündlich. Statt dessen kann man bequemer einen *Aspirator* langsam und gleichmäßig Rauchgas aus der Meßstelle absaugen lassen, so daß sich durch einfache Mischung eine mittlere Zusammensetzung ergibt, die

man mittels des Orsat-Apparates findet. Zwei Glasballons, wie als Korbflaschen für den Flüssigkeitstransport bekannt, lassen sich zu einem Aspirator zusammenbauen nach Maßgabe von Abb. 378; um Gleichmäßigkeit der Entnahme zu erreichen, muß man die Stellung der Flaschen so verändern, daß die Niveaudifferenz der beiden Wasserspiegel unverändert bleibt, überdies darf sich an den Durchgangsquerschnitten nichts durch Verschmutzung oder Hahnbewegung verändern. Diese Schwierigkeiten werden vermieden durch Verwendung des *Gassammlers des Vereins für Rauchbekämpfung* (Lieferer Dittmar & Vierth, Hamburg), bei dem die Aspiratorglocke durch ein Pendeluhrwerk langsam und einstellbar gehoben wird. Diese Einrichtung ersetzt auch in Verbindung mit einem Orsat die selbsttätigen Analysatoren (§ 147), wenigstens in der Mittelwertbildung. Bei allen diesen langsamen Entnahmen ist es wichtig, daß die ganze Einrichtung durchaus dicht ist. Den Wasserinhalt sättigt man einigermaßen mit den Gasen, indem man schon eine Gasprobe über Nacht damit in Berührung läßt. Immerhin soll die Gasprobe nicht lange aufbewahrt werden, oder man muß Quecksilber als Sperrflüssigkeit verwenden.

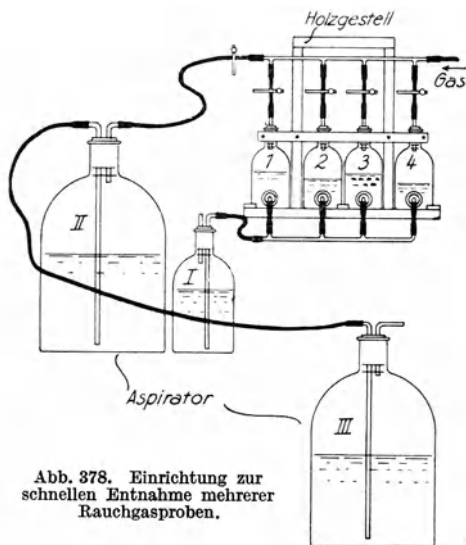


Abb. 378. Einrichtung zur schnellen Entnahme mehrerer Rauchgasproben.

146. Reaktionsmittel für die einzelnen Gase. Die *Lösungen* zum Füllen des Orsat-Apparates kann man aus Apparatehandlungen fertig beziehen. Doch seien noch die Anweisungen zur Herstellung gegeben (L. 419, S. 67 ff.).

a) Für CO_2 : *Kalilauge*. 1 Gwt. Ätzkali (käuflich, jedoch nicht mit Alkohol gereinigt) auf 2 Gwt. Wasser. 1 cm^3 der Lösung kann $160 \text{ cm}^3 \text{ CO}_2$ absorbieren, doch sollte man sie nur ein Viertel ausnutzen, um die völlige Absorption sicherzustellen (zulässiger Absorptionswert $40 \text{ cm}^3 \text{ CO}_2$).

b) Ungesättigte Kohlenwasserstoffe der Reihen C_nH_{2n} und $\text{C}_n\text{H}_{2n-2}$, also Äthylen C_2H_4 , Propylen C_3H_6 ; Azetylen C_2H_2 ; aber auch Benzol C_6H_6 und Toluol C_7H_8 werden absorbiert mit *rauchender Schwefelsäure* (spez. Gew. = 1,938, also SO_3 -Gehalt 24%). Nach erfolgter Absorption entfernt man die Säurenebel, indem man in die Kalilauge zurückgeht; deshalb muß man CO_2 vorher entfernt haben.

c) Für O_2 : 5 g *Pyrogallussäure* heiß gelöst in 15 cm^3 Wasser; dazu 120 g Ätzkali, gelöst in 80 cm^3 Wasser. Zulässiger Absorptionswert nur $2\frac{1}{4} \text{ cm}^3 \text{ O}_2$. — Oder: 17,5 g *Natriumhyposulfit* (= *hydro*) *sulfit* und 6,5 g KOH werden in $100 \text{ cm}^3 \text{ H}_2\text{O}$ gelöst. Zulässiger Absorptionswert $2,5 \text{ cm}^3 \text{ O}_2$. — Beide genannten Lösungen bewahre man unter Paraffinöl auf. — Wegen des geringen Absorptionswertes dieser Lösungen sind *Phosphorstengelchen* bequemer, die unter destilliertem Wasser an Stelle der Glasrohre im Orsat-Apparat eingefüllt sind und die den Sauerstoff begierig absorbieren; Absorptionswert sehr groß; Absorption ist beendet, wenn Leuchten aufhört, oder wenn gebildeter Nebel verschwindet. Doch tritt das Leuchten nochmals etwas auf, wenn man nach erstmaligem Aufhören einmal durchspült.

d) Für CO: *Ammoniakalische Kupferchlorürlösung*. 250 g Ammoniumchlorid gelöst in 750 cm^3 Wasser, dazu (in Flasche mit dichtschießendem Gummistopfen) 200 g Kupferchlorür; die Vorratslösung ist haltbar, wenn man eine Kupferspirale hineintut. Um sie gebrauchsfertig zu machen, ist $\frac{1}{3}$ des Volumens Ammoniakflüssigkeit, spez. Gew. 0,91, hinzuzufügen. Zulässiger Absorptionswert $4 \text{ cm}^3 \text{ CO}$. — Neuerdings als besser empfohlen (L. 421). *Jodpentoxydlösung*. 25 g feinst gepulvertes Jodpentoxyd werden mit 100 bis 150 g 10proz. Oleum in 3 bis 4 Portionen in einer Reibschale zu möglichst homogenem feinem Brei angerieben. Die gut aufgerührte Suspension gießt man vom gröberen, in der Schale zurückbleibendem Jodpentoxyd ab und verreibt es mit einem Teil der abgessenen Suspension weiter, bis alle (!) Teile fein sind. Dann verdünnt man die Suspension mit 120 g desselben 10proz. Oleums und schüttelt die Mischung während einiger Stunden in einer Flasche auf der Schüttelmaschine. Richtig hergestellt (fertig bei Schildknecht, Zürich) setzt die Suspension das Pentoxyd nur langsam ab und läßt es leicht wieder aufrühren. (Mehr oder weniger als 10% SO_3 in der Schwefelsäure ergibt Unregelmäßigkeiten: grobe Flocken, Kristalle). CO wird in CO_2 verwandelt, dieses in der Kalipipette absorbiert. Während Kupferchlorür wegen kleinen Absorptionswertes und loser Bindung manche Not macht, soll nach mehrfacher Auskunft J_2O_5 gut und zuverlässig arbeiten, zumal für größere CO-Gehalte. — Eine wässrige *Lösung von Palladiumchlorür* PdCl_2 , mit Zusatz von Natriumazetat, um die frei werdende Salzsäure unschädlich zu machen, verbrennt das CO zu CO_2 ohne Volumenänderung; man kann also dann in die Kalilauge hineingehen, der Volumverlust ist CO, wenn man natürlich das CO_2 in den Gasen vorher entfernt hatte (L. 419, S. 79).

e) Für H_2 wird *kolloidales Palladium* als Absorptionsmittel verwendet, zu beziehen von der I. G. Farbenindustrie, Pharmazeutische Abteilung, Leverkusen a. Rh. (L. 419, S. 81). Meist bestimmt man jedoch den Wasserstoff durch Verbrennen.

Da übrigens die Bestimmung von kleinen CO-Mengen im Rauchgas mit allen Reagenzien unsicher ist — nicht selten mißt man negativen Gehalt —, so kann man einfach etwas *Palladiumpapier* in die Zuleitung legen, wenn man nur sicher sein will, daß kein Kohlenoxyd im Rauchgas ist. Palladiumpapier wird durch kleine Mengen CO geschwärzt.

147. Selbsttätige Analyse. Bei den auf chemischem Wege selbsttätig arbeitenden Analysatoren muß wie beim Orsat-Apparat jeweils eine Gasprobe bestimmten Volumens angesaugt, abgetrennt und untersucht werden. Dieser nach seinem Wesen periodische Vorgang wird durch eine Flüssigkeitssäule veranlaßt, die periodisch steigt und fällt (L. 435ff.).

In Abb. 379 und 380 sind, schematisch vereinfacht, zwei Anordnungen gegeben, die die einzelnen Möglichkeiten der Durchbildung zeigen. Jede derselben besteht aus dem Kraftwerk zum Herstellen der pulsierenden Bewegung einer Sperrflüssigkeit, aus dem Meßgefäß, in dem eine bestimmte Menge des zu untersuchenden Gases abgemessen wird, aus der Reaktionsvorrichtung für die chemische Veränderung, die mit einer Änderung des Gasvolumens verbunden sein muß, und aus dem Zeigerwerk, das die Volumenänderung mißt, also anzeigt, aufschreibt oder in die Ferne überträgt.

Das *Kraftwerk* besteht in Abb. 379 aus einer Hubflasche wie beim Orsat-Apparat, die aber diesmal mechanisch auf und ab bewegt wird, etwa durch den Schornsteinzug oder moderner durch einen Elektromotor mit Umsteuerung. Abb. 380 bedient sich der Wasserleitung als Kraftquelle; sie füllt ein Steigrohr langsam auf, kommt das Wasser zur Höhe *DD'*, so leert das weite Heberrohr alles aus, bis der Heber unten abreißt. Abb. 381 zeigt Einzelheiten solchen Heber-Kraftwerks.

Als *Sperrflüssigkeit* dient hierbei Wasser; daß es nicht immer erneuert wird, ist ein Vorteil des Hubgefäßes. In Abb. 382 ist ein Kraftwerk für Quecksilber als Sperrflüssigkeit dargestellt; der Wasserdruck treibt das Quecksilber in den Röhren 1 und 2 empor, 1 eilt etwas vor, weil die unteren Gefäße nur durch zwei kleine Öffnungen miteinander verbunden sind. Sobald das Quecksilber im Rohr 1 unten abreißt, wird der Quecksilberinhalt von 1 nach 2 geworfen, das Wasser erhält den Weg ins Freie, der Druck fällt, das Quecksilber in 2 und daher

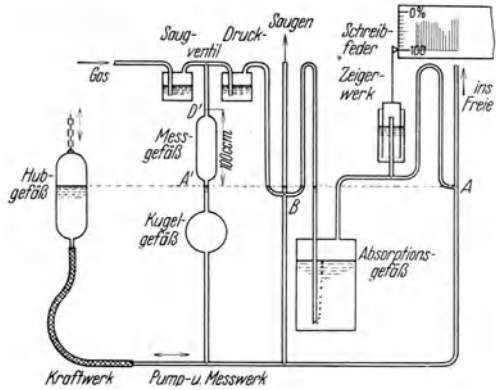


Abb. 379. Selbsttätiger Analysator für Absorption.

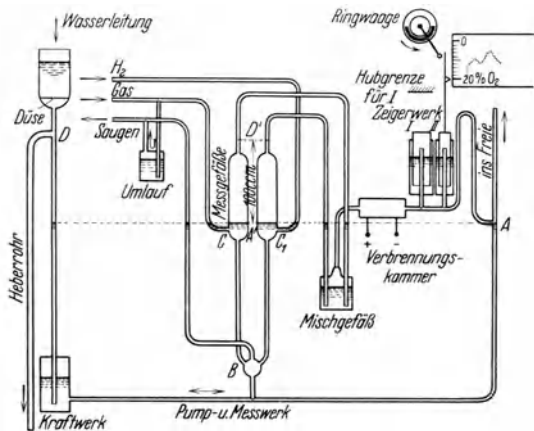


Abb. 380. Selbsttätiger Analysator für Verbrennung.

auch in kommunizierenden Rohren wie *A* sinkt herab. Alles Quecksilber sammelt sich im großen rechten Gefäß, läuft schließlich ins kleine über und versperrt den Zugang des Wassers nach Rohr *I*, das Spiel beginnt von neuem. Das Ganze ist ein von unten nach oben wirkendes eigenartiges Heberwerk für Quecksilber.

Dieses Auf- und Absteigen läßt die Sperrflüssigkeit in allen Rohren steigen und fallen, die am unteren Verbindungsrohr der Abb. 379 oder 380 hängen. An einigen Stellen ist eine Schleife oben bis über die Höhe *DD'* gezogen, damit die Sperrflüssigkeit nicht überläuft.

Beim *Pump- und Meßwerk* der Abb. 379 sind oben zwei Rückschlagventile zu erkennen, die für

den Flüssigkeitskolben als Saug- und Druckventil dienen; der Flüssigkeitskolben saugt also Gas in die beiden Gefäße und drückt sie weiter zum Absorptionsgefäß und zum Zeigerwerk — jedoch erst dann, wenn die Sperrflüssigkeit bei *B* und *A* den Verschuß hergestellt hat, so daß dort nichts mehr ins Freie gehen kann. Der Abschluß bei *A* erfolgt in dem Augenblick, wo 100 Raumteile im Meßgefäß sind; die Glocke des *Meßwerks* faßt gerade diese 100 Raumteile und hebt den Schreibstift bis 0%, wenn nichts absorbiert wird; sie hebt sich gar nicht und bleibt bei 100% stehen, wenn alles

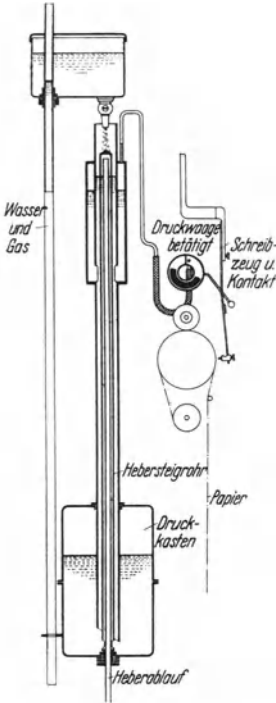


Abb. 381. Heber-Kraftwerk mit Wasserfälle.
Fa. Ados. $\frac{1}{4}$ nat. Gr.

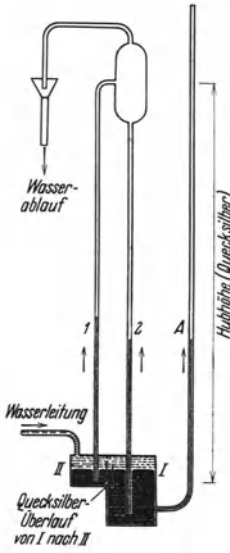


Abb. 382. Quecksilberheber-Kraftwerk mit Wasserdruck. Fa. Mono.

abgemessene Gas absorbiert ist; der Schreibstift zieht also einen um so kürzeren Strich auf dem Papier, je mehr von dem absorbierten Gas vorhanden ist.

An sich könnte einerseits die Kugel unter dem Meßgefäß und auch die Absperrung bei *B* fehlen. Jenes Kugelgefäß soll aber das aus der Zuleitung herausgesaugte Volumen vergrößern und die Gasbewegung in der Zuleitung lebhafter machen; hat man das Kugelgefäß angebracht, so sollte nun sein Inhalt nicht durchs Absorptionsgefäß gehen, um die Absorptionsflüssigkeit nicht unnütz zu beanspruchen, deshalb läßt man so viel abblasen, wie ins Kugelgefäß geht; die Absperrung bei *B* erfolgt kurz vor der bei *A*, nur letztere dient der Messung.

Am häufigsten dient diese Apparatur zur Ermittlung der in Feuer gasen enthaltenen Kohlensäure CO_2 , die nach den Darlegungen in

§ 148 und 149, ein Maßstab für den Luftüberschuß ist. Zum Absorbieren dient Kalilauge wie beim Orsat-Apparat. Da die Kalilauge durch das Hinzukommen der CO_2 an Volumen zunimmt, so steigt der Nullpunkt des Zeigerwerks allmählich an, wenn die Volumvermehrung nicht ausgeglichen wird; das kann gemacht werden, wie Abb. 383 an einem *Absorptionsgefäß* zeigt.

Eigentlich ist aber der noch verbliebene Sauerstoffgehalt O_2 das direkte Maß für den Luftüberschuß. Deshalb wird in Abb. 380 der O_2 -Gehalt der Rauchgase durch Verbrennen mit H_2 gemessen.

Hier saugt eine äußere Kraftquelle, etwa ein Wasser- oder Dampfstrahlgebläse, Gas dauernd an; ist dem Gas kein anderer Weg frei, so perlt es durch das Umlaufgefäß, die Zuleitung wird daher dauernd durchgespült. Gibt aber die Sperrflüssigkeit bei *B* den Weg frei, so nimmt das Gas den bequemeren Weg über *C* und *B*, das linke Meßgefäß füllt sich also mit dem zu untersuchenden Rauchgas; ebenso füllt sich das rechte Meßgefäß mit Wasserstoff, der aus einer Stahlflasche kommt. Steigt die Sperrflüssigkeit, so wird bei *B* und dann bei CC_1 abgesperrt, die beiden Gase mischen sich im Mischgefäß und kommen in die Verbrennungskammer, wo der vorhandene Sauerstoff zu H_2O verbrennt. Noch ist, wie bei Abb. 379, der Ausweg bei *A* offen; sperrt die steigende Flüssigkeit ihn ab, so sind in den beiden Meßgefäßen gerade passende Mengen abgeteilt. Da nun das gebildete Wasser durch Kondensation als Volumen verschwindet, so vermindert sich also das Volumen des Gasgemisches in der Verbrennungskammer um das Dreifache des vorhandenen Sauerstoffs, und der Zeiger hebt sich wieder um so weniger, je mehr Volumen verschwand. Jedoch sind diesmal zwei Glocken vorhanden. Zunächst nimmt die linke als etwas leichter belastet so viel Gas auf, wie 80% des Probegases entspricht. Geht die linke Glocke an einen Anschlag, dann hebt sich die rechte Glocke, die also nun den Bereich von 80 bis 100% Gasrest = 20 bis 0% O_2 entsprechend weiträumiger zeigt. Diesen Erfolg erreicht man auch mit einem Meßgefäß, wenn man zur Schreibfeder hin

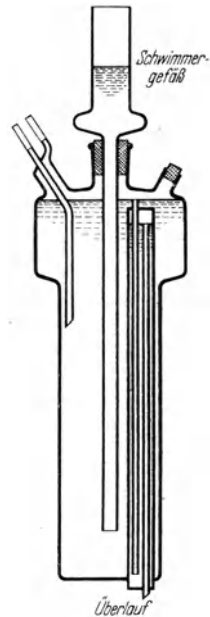


Abb. 383. Absorptionsgefäß für konstanten Stand des Absorptionsmittels. Fa. A d o s.
1/4 nat. Gr.

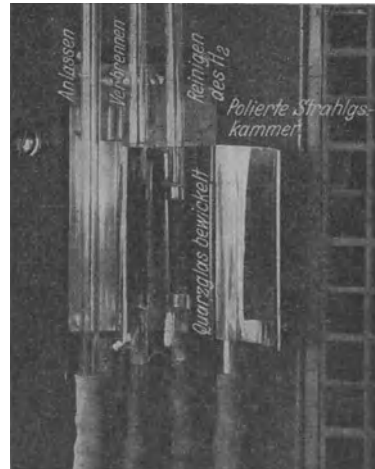


Abb. 384. Verbrennungskammer.
Fa. Junkers-Thermotechnik.

einen toten Gang entsprechend 80% einschaltet. Die Feder schreibt diesmal nicht auf dem Papier, sondern geht frei vor ihm; erst im Augenblick, wo im Kraftwerk der Heber abreißt, wo also auch der Schreibstift seine höchste Stellung erreicht hat, läßt der Druckwechsel im Heberwerk die Ringwaage ausschlagen, sie drückt die Schreibfeder ans Papier, auf dem Papier entsteht ein Punkt. Diese Anordnung (Abb. 381) ist ein mechanischer Ersatz des bekannten elektrischen Fallbügelschreibers (S. 42), sie vermeidet wie dieser die Reibung der Feder auf dem Papier; vor allem aber läßt sich

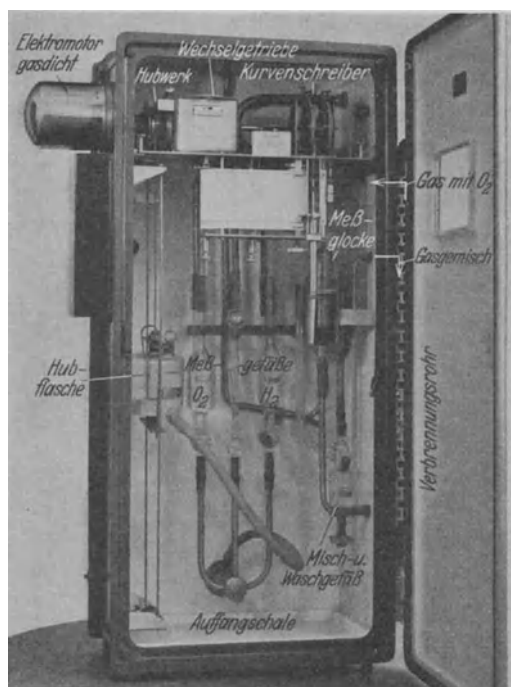


Abb. 385. Sauerstoff-Bestimmer. Elektr. Antrieb aller Bewegungen. Verbrennung nach Abb. 384. Omeco-Apparat der Fa. Junkers-Thermotechnik.

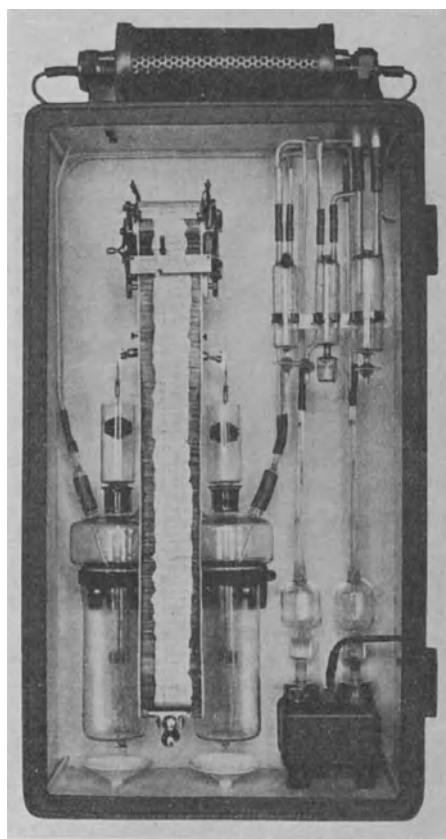


Abb. 386. Analysator für Bestimmung zweier Bestandteile in einer Gasmischung. Absorptionsgefäße nach Abb. 383. Fa. Ados.

auf diese Weise leicht auch eine Fernanzeige der Schreibfederstellung erreichen; man macht dieselbe elektrisch, etwa mit Hilfe des Käfig- oder des Ringrohrgebers (S. 36, Abb. 23 und 24).

Die *Verbrennungskammer* (Abb. 384) ist ein mit Platinschwamm oder einem billigeren Ersatz gefülltes, elektrisch beheiztes Quarzglasrohr, durch das das in sich brennbare Gemisch einfach hindurchstreicht. Der zur Verbrennung dienende Wasserstoff war schon für sich durch

ein ebensolches Rohr geschickt worden, um ihn von etwaigem Sauerstoffgehalt zu reinigen.

In den Abb. 379 und 380 ist etwa alles unterschiedlich gemacht, was sich unterschiedlich machen läßt. Man kann natürlich die einzelnen Konstruktionselemente beliebig miteinander kombinieren: man kann

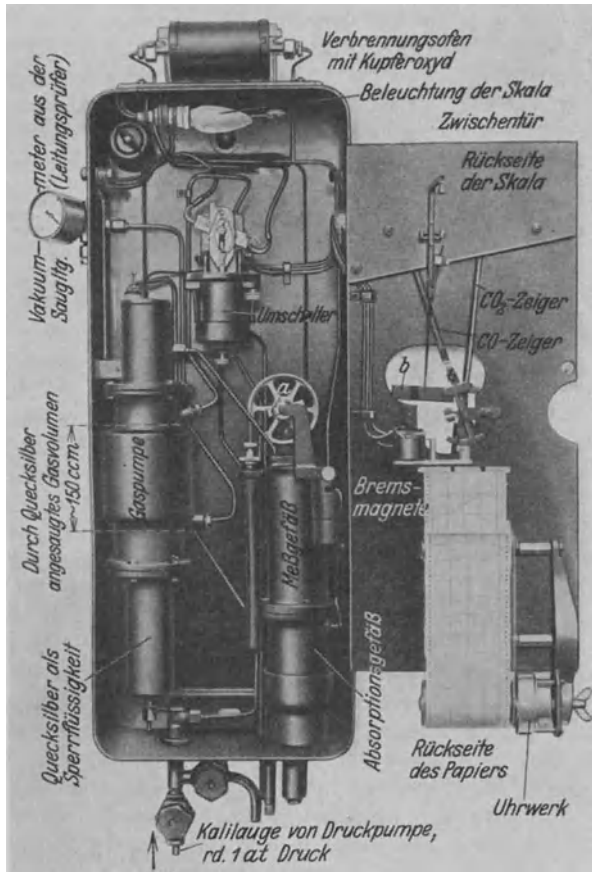


Abb. 387. Duplex-Mono-Gasprüfer in Metallausführung. Bei geschlossener Zwischentür drückt Stift *a* je nach Analyse den Hebel *b* zur Seite und verstellt, je nach Stellung des Umschalters (Abb. 388), den CO_2 - oder den CO-Zeiger; der andere Zeiger ist jeweils elektromagnetisch festgebremst. Fa. Mono.

einen Absorptionsapparat mit Heber-Kraftwerk, andererseits mit Punkt-schreiber versehen. Manche weitere Variation und Feinheit möge man den Katalogen der Firmen entnehmen, die nun aus den Bauelementen Apparate für die verschiedensten Zwecke zusammenbauen. Einige Formen zeigen die Abb. 385 bis 387 im Bild.

Der normale Rauchgasapparat mißt also den Gehalt an CO_2 (Abb. 379, Absorbens KOH) oder an O_2 (Abb. 380). Wenn man jedoch

die Rauchgase mit Luft mischt und das Gemisch durch eine Verbrennungskammer schiebt, so verbrennt das Unverbrennliche, CO; gibt man das Gemisch nun durch ein Absorptionsgefäß mit Kalilauge, so verschwindet auch noch das gebildete CO₂-Volumen, das gleich dem ursprünglichen CO-Volumen ist, das Zeigerwerk schreibt jetzt das ursprünglichen CO₂ + CO im ursprünglichen Rauchgas auf. Man läßt also sowohl CO₂ als auch CO₂ + CO aufschreiben und hat im Unterschied das Unverbrennliche. Dafür gibt es konstruktiv zwei Möglichkeiten. Man kann zwei Apparate zusammenschalten, beide vom gleichen Kraftwerk bedient, einen für CO₂, den anderen für CO₂ + CO, und vereinigt die Angaben beider Schreibwerke auf demselben Papier (Abb. 386). Man kann aber auch denselben Apparat wechselweise die eine und die andere Bestimmung machen lassen; einmal drückt man die abgemessenen 100 Raumteile direkt zum Absorptionsgefäß und zum Zeigerwerk; bei

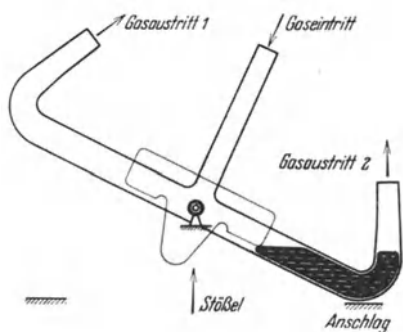


Abb. 388. Umschalter mit Quecksilberschluß.
Fa. Mono.

der nächsten Analyse schreibt man ihnen den Umweg über erhitztes Kupferoxydul vor, das CO wird zu CO₂, und der Weg geht erst dann zum Absorptionsgefäß und zum Schreibwerk (Abb. 387). In Strichschreibung erscheint dann ein Bild mit zwei einander überlagernden Strichserien; der Unterschied beider Angaben ist doppelt so weit schraffiert wie die Grundangabe, so daß man das Unverbrannte unmittelbar als Differenz erkennt. Daß auch H₂, CH₂ u. dgl., und zwar nicht mit ihrem

richtigen Volumen, als Unverbranntes erscheinen, schadet wenig, da es mehr darauf ankommt, Unverbranntes in den Rauchgasen zu vermeiden als seine genaue Menge festzustellen. — Um den Gasen den wechselnden Weg vorzuschreiben, dient bei Abb. 387 eine Dreiwegesperre mit Quecksilberschluß; der Druck des Kraftwerks legt mittels eines Stößels die Sperre abwechselnd nach rechts und nach links und gibt daher abwechselnd den direkten und den Umweg frei (Abb. 388).

Die selbsttätigen Gasprüfer werden für zahlreiche Sonderfälle besonders ausgebildet, insbesondere mit den verschiedensten Absorptionsflüssigkeiten beschickt. Man hat sie so für die Bedürfnisse namentlich der chemischen Industrie brauchbar gemacht.

148. Luftüberschußzahl. Die wichtigste Anwendung der Rauchgasanalyse ist die Berechnung des Luftüberschusses. Wenn die Verbrennung genau mit der erforderlichen Luftmenge durchgeführt wird, so enthalten die Rauchgase keinen Sauerstoff. Ein Gehalt an Sauerstoff deutet also darauf, daß die zugeführte Luftmenge größer war als notwendig. Diese übliche Ausdrucksweise und die Bezeichnung „Luftüberschuß“ ist allerdings bei Rostfeuerungen physikalisch falsch. Der Sauerstoff ist deshalb vorhanden, weil die Brennstoffschicht nicht hoch genug

war, um ihn voll zur Reaktion zu bringen, es handelt sich also eher um einen Kohlenstoffmangel für die zugeführte Luft als um einen Luftüberschuß für die vorhandene Kohle. Die durch den Brennstoff gesaugte Luftmenge aber bestimmt nicht die Zusammensetzung der Gase, sondern die verbrennende Menge und daher den Wärmeumsatz. Ein „Luftüberschuß“ kann nur dadurch zustande kommen, daß die Verbrennungsgase in den Zügen durch falsche Luft verdünnt werden (Masch.-Unt. § 40 oder Vf. in L. 443).

Die Kenntnis des Luftüberschusses ist deshalb nützlich, weil die durch den Fuchs einer Feuerung in die Esse entweichende, verlorene Wärmemenge von ihm abhängt; sie wird bei bestimmter Fuchstemperatur um so größer sein, je größer die Gasmenge ist; auch wird durch den Luftüberschuß der Schornstein nutzlos in Anspruch genommen und reicht unter Umständen nicht aus, wo er bei guten Verbrennungsverhältnissen ausreichen würde.

Die *Luftüberschußzahl* l gibt an, wievielmals mehr Luft in den Gasen vorhanden ist, als notwendig gewesen wäre; es ist $l = L/L_0$, wenn man unter L die tatsächlich zugeführte, unter L_0 aber die nach der verbrannten Brennstoffmenge und seiner chemischen Zusammensetzung erforderliche Luftmenge versteht.

Die Berechnung der Luftüberschußzahl l ergibt sich aus folgender Betrachtung. Zu dem vorhandenen Sauerstoffgehalt der Rauchgase, der den überschüssigen Sauerstoff darstellt und der mit o bezeichnet sei, gehört eine Stickstoffmenge $\frac{7}{8} o$, weil beide Gase im Verhältnis 79 zu 21 in der Luft gemischt sind. $\frac{7}{8} o$ ist also der überflüssigerweise vorhandene Stickstoff. Außerdem kennt man den insgesamt vorhandenen Stickstoff als Restbetrag der Analyse, er sei n genannt. Der nach der Zusammensetzung der Luft notwendige Stickstoff ist also $n - \frac{7}{8} o$, der praktisch verwendete ist n , also ist

$$l = \frac{n}{n - \frac{7}{8} o}. \quad (2)$$

Für das Verhältnis der Luftmengen kann man nämlich das Verhältnis der Stickstoffmengen setzen. Hierbei sind unter n und o , da es nur auf den verhältnismäßigen Anteil beider ankommt, die Prozentsätze der betreffenden Gase im Rauchgas verstanden.

Diese Berechnungsweise für l ist richtig, wenn kein Kohlenoxyd in den Rauchgasen vorhanden ist. Sonst wäre bei vollkommener Verbrennung noch ein Teil des jetzt übriggebliebenen Sauerstoffes verbraucht worden, dieser Teil war also nicht überschüssig. Da 1 Raumteil Kohlenoxyd zur Verbrennung $\frac{1}{2}$ Raumteil Sauerstoff erfordert, so ist die gemessene Sauerstoffmenge o um die halbe Menge des gemessenen Kohlenoxydes $\frac{1}{2} c$ zu vermindern, und man erhält die Luftüberschußzahl

$$l = \frac{n}{n - \frac{7}{8} o \cdot (o - \frac{1}{2} c)}. \quad (3)$$

Freier Stickstoff und freier Sauerstoff dürfen im Brennstoff nicht enthalten sein; die Formeln gelten daher nicht für die Verbrennung der

meisten Kraftgase. Näherungsformeln (9) sowie Formeln für stickstoffhaltigen Brennstoff (10 bis 12) werden in § 149 abgeleitet.

Beispiel: Zusammensetzung der Rauchgase 6,8% CO₂, 12,8% O₂, also 80,4% N₂; Luftüberschußzahl $l = \frac{80,4}{80,4 - 48,1} = 2,48$. — Aus der Analyse 11,9% CO₂, 5,8% O₂, 1,0% CO, also 81,3% N₂, folgt $l = 1,32$.

Es ist nicht gleichgültig, an welcher Stelle der Züge man die Probe entnimmt: die Rauchgase nehmen durch das Mauerwerk hindurch fortwährend Luft auf. So ergaben an einem Flammrohrkessel gleichzeitig genommene Rauchgasproben

am Ende des Flammrohres: 16,9% CO₂, 2,0% O₂, also 81,1% N₂,
Luftüberschußzahl $l = 1,1$;

am Fuchs: 11,0% CO₂, 8,8% O₂, also 80,2% N₂,
Luftüberschußzahl $l = 1,7$.

Es ist noch halb soviel Luft nachträglich hinzugekommen, wie durch den Rost oder als Zweitluft zur Verbrennung zugeführt worden war. Nach der Analyse am Fuchs könnte man meinen, es sei zweckmäßig, die Brennstoffschicht höher zu machen, was aber offenbar zu Kohlenoxydbildung führen müßte: es wird dem Heizer nicht möglich sein, bei diesem Zustand des Kessels unter 1,7fachen Luftüberschuß am Fuchs herunterzukommen, aber man sollte das Mauerwerk dichten. — Hierin liegt die Antwort auf die Frage nach der richtigen *Stelle der Probenahme*. Soll die Analyse dazu dienen, die gute Bedienung des Feuers zu überwachen, so sind die Gase am Ende des Flammrohres oder, bei anderen als Flammrohrkesseln, möglichst dicht hinter dem Feuerraum zu entnehmen, wo eben die Flammenentwicklung aufgehört hat; die Analyse am Fuchs führt hier zu Irrtümern. Wenn man aber aus der Rauchgasanalyse auf die durch den Schornstein entweichende Wärmemenge schließen will (Essenverluste, § 150), so ist die Zusammensetzung am Fuchs maßgebend, wo die Wärmeabgabe der Rauchgase beendet ist. Es kommt auch die Entnahme von Proben an beiden Stellen in Frage, etwa um den Zustand der Kesseleinmauerung zu prüfen, für den die Zunahme des Luftüberschusses in den Zügen ein Maßstab ist.

149. Volumetrische Beziehungen. Aus der Formel $C + O_2 = CO_2$ folgt unter Benutzung der Atomgewichte $C = 12,00$ und $O = 16$ sowie der spezifischen Gewichte des Sauerstoffes $\gamma = 1,43 \text{ kg/m}^3 \left(\frac{0}{760}\right)$ und der Kohlensäure $\gamma = 1,98 \text{ kg/m}^3 \left(\frac{0}{760}\right)$, daß folgende Gleichung für die vollkommene Verbrennung von Kohlenstoff richtig ist:

$$1 \text{ kg C} + \frac{2 \cdot 16}{12 \cdot 1,43} \text{ m}^3 \text{ O}_2 = \frac{12 + 2 \cdot 16}{12 \cdot 1,98} \text{ m}^3 \text{ CO}_2,$$

$$1 \text{ kg C} + 1,86 \text{ m}^3 \left(\frac{0}{760}\right) \text{ O}_2 = 1,86 \text{ m}^3 \left(\frac{0}{760}\right) \text{ CO}_2. \quad (4)$$

Für ganz unvollkommene Verbrennung ergibt sich entsprechend:

$$1 \text{ kg C} + 0,93 \text{ m}^3 \left(\frac{0}{760}\right) \text{ O}_2 = 1,86 \text{ m}^3 \left(\frac{0}{760}\right) \text{ CO}. \quad (5)$$

Bei der Bildung von CO₂ oder von CO entsteht das gleiche Volumen Gas, obwohl bei unvollkommener Verbrennung nur halb soviel Sauer-

stoff verbraucht ist. Bei vollkommener Verbrennung entsteht das gleiche Volumen CO_2 , wie Sauerstoff verbraucht worden ist; es findet also beim Verbrennen keine Volumenänderung statt; bei der Bildung von CO indessen nimmt das entstehende Verbrennungsprodukt doppelt soviel Raum ein, wie der verschwundene Sauerstoff ausmachte. Das sind Konsequenzen der Regel von Avogadro.

Wenn ein wasserstofffreier Brennstoff ohne Luftüberschuß vollkommen verbrennt, so ergeben sich Rauchgase von der Zusammensetzung: 21% CO_2 und 79% N_2 ; der Sauerstoff der Luft ist einfach durch Kohlensäure ersetzt. Verbrennt ein wasserstofffreier Brennstoff mit Luftüberschuß, so ist ein Teil des Sauerstoffes durch Kohlensäure ersetzt; der Kohlensäuregehalt wird also unter 21% sein, aber Sauerstoff und Kohlensäure werden zusammen 21% ausmachen, während der Rest 79% Stickstoff ist. Der größtmögliche CO_2 -Gehalt der Rauchgase $\text{max } k = 21\%$ tritt ein für $l = 1$.

Wenn dagegen ein wasserstoffhaltiger Brennstoff verbrennt, so wird $\text{max } k < 21$ sein, weil, wie schon in § 144 besprochen, der Wasserstoffgehalt einen Teil des Sauerstoffes zum Verschwinden bringt. Enthält etwa ein Brennstoff dem Gewicht nach 4% H_2 und 75% C, so wird sich wegen der Atomgewichte der Sauerstoff im Verhältnis $4 \cdot \frac{1}{2} : 75 \cdot \frac{3}{2}$ oder im Verhältnis 32 : 200 auf die beiden Bestandteile verteilen; von den 21% Sauerstoff werden also $21 \cdot \frac{3}{2} \cdot \frac{2}{3} \approx 2,9\%$ für die Analyse verschwunden sein; bei vollkommener Verbrennung ohne Luftüberschuß ergibt sich ein Wert

$\text{max } k = \frac{21 - 2,9}{100 - 2,9} \cdot 100 = 18,5\%$. — Koks ist annähernd wasserstofffrei und liefert daher Kohlensäuregehalte bis zu 21%. Für Steinkohle kann man die genannten Zahlen als Durchschnittswerte einführen und $\text{max } k = 18,5$ setzen; für Leuchtgas mit seinem größeren Wasserstoffgehalt ist $\text{max } k$ um 11 herum, je nach der Zusammensetzung.

Über die *Raumverhältnisse bei einer Verbrennung mit Luftüberschuß*, die jedoch vollkommen sein möge, gibt Abb. 389 Aufschluß. Als Abszisse ist die Luftüberschußzahl l aufgetragen. Für $l = 1$ wird ein Teil der zugeführten Luftmenge L_0 , Strecke AB, zur Bildung von H_2O verbraucht und ist für die Analyse verschwunden; der Rest bildet die trocken gedachte Rauchgasmenge R_0 , bestehend aus CO_2 und N. Der Menge nach ist dieser Stickstoffgehalt mit N_0 bezeichnet, man kann ihn als den (nach der einmal gegebenen Luftzusammensetzung) notwendigen Stickstoff bezeichnen. Für $l > 1$ tritt zu der Rauchgasmenge R_0 der

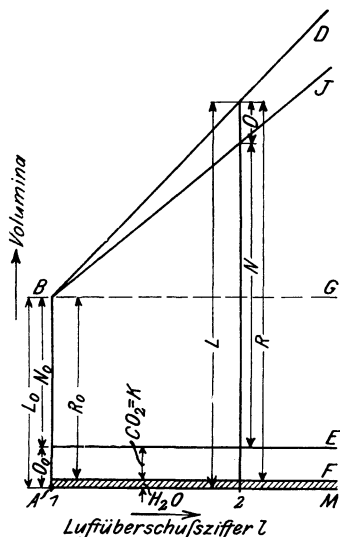


Abb. 389. Zusammensetzung der Rauchgase bei verschiedenem Luftüberschuß.

Luftüberschuß hinzu. Für beliebige Werte von l wird der Luftüberschuß $L - L_0 = L_0 \cdot (l - 1)$ durch die ansteigende Gerade BD begrenzt. Dabei behalten, da sich die Betrachtung stets auf 1 kg Brennstoff bezieht, die gebildete Kohlensäure und das verschwundene Wasser absolut genommen ihren Wert bei; zwei waagerechte Gerade E und F begrenzen daher diese Bestandteile. Der Luftüberschuß oberhalb der Waagerechten G besteht jederzeit aus 79 Teilen N, die zu dem bei überschüssiger Verbrennung vorhandenen N_0 hinzutreten, und aus 21 Teilen O, die oben abgeteilt sind. Die Rauchgasmenge R ist etwas kleiner als die zugeführte Luftmenge L .

Seien K , N und O die Mengenanteile an Kohlensäure, Stickstoff und Sauerstoff in Kubikmetern, k , n und o die prozentualen Anteile derselben in den Rauchgasen, so ist für $l = 1$: $\max k = \frac{100K}{K + N_0} = \frac{100K}{R_0}$. Allgemein aber ist

$$\begin{cases} k = \frac{100 \cdot K}{R} = \frac{100K}{R_0 + L_0 \cdot (l - 1)}, \\ o = \frac{100 \cdot O}{R} = \frac{100 \cdot \frac{21}{100} N_0 \cdot (l - 1)}{R_0 + L_0 \cdot (l - 1)}. \end{cases}$$

Beide Gleichungen lassen sich schreiben:

$$\begin{cases} (l - 1) \cdot \frac{L_0}{R_0} = \frac{100K}{R_0 \cdot k} - 1 = \frac{\max k}{k} - 1, \\ (l - 1) \cdot \frac{L_0}{R_0} = \frac{o}{21 - o} \end{cases}$$

oder

$$\begin{cases} l = \left(\frac{\max k}{k} - 1 \right) \cdot \frac{R_0}{L_0} + 1, & (6) \end{cases}$$

$$\begin{cases} l = \frac{o}{21 - o} \cdot \frac{R_0}{L_0} + 1. & (7) \end{cases}$$

Aus beiden folgt durch Division und Auflösen

$$21 \cdot k + \max k \cdot o = 21 \cdot \max k. \quad (8)$$

Diese Gleichungen geben die Abhängigkeit der Größen k und o von der Luftüberschußzahl l und voneinander. Die Beziehung zwischen k und o läßt sich (Abb. 390) durch eine Gerade darstellen, die die o -Achse bei 21% und die k -Achse bei $\max k$ schneidet, deren Neigung also vom Brennstoff abhängt und auf dessen Gehalt an nicht ausgeglichenem Wasserstoff schließen läßt. Hat man k und o bestimmt, so ist das Einspringen verschiedener Analysen in eine Gerade ein gutes Kennzeichen entweder für die Genauigkeit der Analysen oder für die Vollkommenheit der Verbrennung. Glaubt man dagegen in diesen beiden Punkten einer Kontrolle nicht zu bedürfen, so braucht man, nachdem man die Lage der Geraden für den betreffenden Brennstoff kennt, nur entweder die Kohlensäure oder den Sauerstoff zu bestimmen. — In Abb. 391 ist gezeigt, wie für Steinkohle, $\max k = 18,5\%$, der Kohlensäure- und Sauerstoffgehalt vom Luftüberschuß abhängt; die Kurven sind nach Gleichung (6) und (7) Hyperbelbögen, mit Asymptoten, wie

sie angedeutet sind; durch Zusammenzählen der Ordinatenwerte erhält man einen Überblick über die scheinbare Vermehrung des Stickstoffs

$$o + k = 100 - n.$$

Für wasserstofffreie Brennstoffe ist $R_o/L_o = 1$. Damit würde aus (6) und (7) werden

$$l = \frac{k_{\max}}{k} = \frac{21}{21 - o}. \quad (9)$$

Diese gelegentlich verwendeten Ausdrücke für die Luftüberschuszahl sind also nur für wasserstofffreien Brennstoff zutreffend, etwa für Koks. Für Steinkohle bilden sie Näherungswerte, wenn es sich um größeren Luftüberschuß handelt; für Leuchtgas sind sie unbrauchbar (L. 444).

Beim Auftreten von CO sind die Ableitungen entsprechend abzuändern. Die in Abb. 390 dargestellte Beziehung zwischen dem CO_2 - und O_2 -Gehalt wird dergestalt anders, daß die für den betreffenden Brennstoff gültige Gerade um so weiter nach unten rückt, je mehr CO in den Rauchgasen enthalten war. Man könnte also aus der Kenntnis des CO_2 - und O_2 -Gehaltes schon auf den CO-Gehalt schließen, auch ohne ihn analytisch festzustellen.

Das Einspringen der einzelnen Analysenpunkte in eine genaue Gerade ist nur zu erwarten, wenn der Brennstoff eine dauernd gleichmäßige Zusammensetzung hat. Wenn aber bei periodischer Beschickung einer Steinkohlenfeuerung kurz nach dem Beschicken das wasserstoffreiche

Schwelgas, später überwiegend der zurückbleibende Koks verbrennt, so werden die Punkte je nach der Zeit der Probenahme etwas von der Geraden differieren dürfen; nicht so bei kontinuierlicher Beschickung des Rostes und Entnahme an stets derselben Stelle der Feuerung.

Ähnliche Betrachtungen führen zu einer Ermittlung des Luftüberschusses bei Verbrennung von stickstoffhaltigen Gasen, für welchen

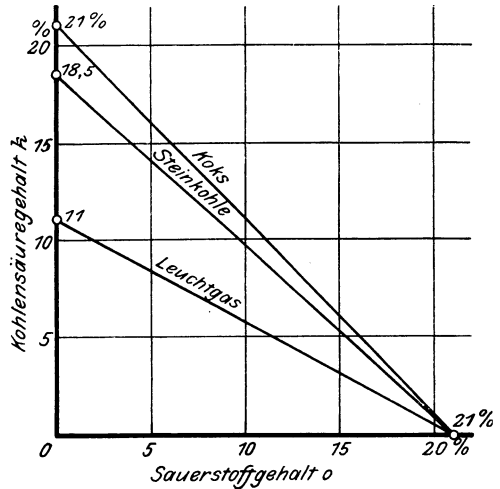


Abb. 390. Zusammenhang zwischen Kohlensäure- und Sauerstoffgehalt der Rauchgase; Verbrennung vollkommen (nach Borth).

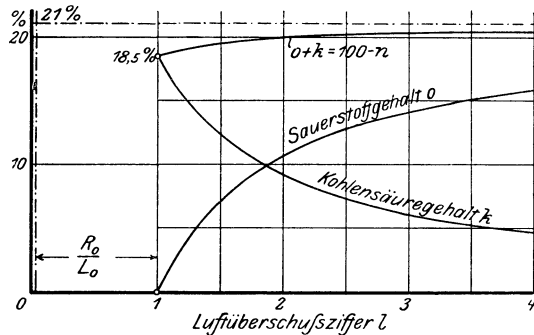


Abb. 391. Zusammensetzung der Rauchgase bei verschiedenem Luftüberschuß; Verbrennung vollkommen; Steinkohle.

Fall die Formeln (2) und (3), S. 447, wie dort schon erwähnt, nicht gelten.

Die Ableitung der Formeln (2) und (3) setzt nämlich für das Verhältnis der Luftmengen das Verhältnis der Stickstoffmengen, die wegen der Indifferenz des Stickstoffes bei der Verbrennung unverändert bleiben. Die Formeln gelten daher nicht, wenn der Brennstoff schon Stickstoff enthält. Doch kann man für den Fall des *Luftgases* eine Betrachtung ähnlich der auf S. 142 zu Formel (9) führenden anwenden. Die Vergasung im Generator ist eine Verbrennung mit einem Luftmangel, gekennzeichnet durch einen Wert $l_1 < 1$, für dessen Berechnung Formel (3) gilt. Wenn das Luftgas verbrennt, so kann man den Luftüberschuß l_2 der gesamten primären und sekundären Verbrennung wieder nach Formel (2) oder (3) finden. Mit welchem Luftüberschuß l dann die Verbrennung des Gases stattfand, sagt folgende Betrachtung. Zur vollkommenen Verbrennung brauche 1 kg C die Luftmenge L_1 m³; dann sind im Gasgenerator $l_1 \cdot L_1$ m³ zugeführt, also noch $(1 - l_1) \cdot L_1$ m³ zur vollkommenen Verbrennung des Gases nötig. Ist nun die Gesamtverbrennung mit $l_2 \cdot L_1$ m³ durchgeführt, so sind also $(l_2 - l_1) \cdot L_1$ m³ zur Verbrennung des Gases verwendet worden, und daher ist die Verbrennung des Gases mit der Luftüberschußzahl

$$l = \frac{l_2 - l_1}{1 - l_1} = 1 + \frac{l_2 - 1}{1 - l_1} \quad (10)$$

erfolgt, zu deren Bestimmung dann freilich die Analyse auch des Kraftgases nötig ist.

Auch für die Kontrolle der mit *Mischgas* gespeisten Verbrennung kann man diesen Gedankengang mit einer leichten Änderung nutzbar machen; dabei geht im Gasgenerator neben dem Luftgasprozeß der Wassergasprozeß einher, bei dem Wasserdampf durch Kohlenstoff zersetzt gleiche Raumteile CO und H₂ liefert. Formel (10) ist dann anwendbar, wenn man bei der Ermittlung von l_1 die nicht dem Verbrennungs-, sondern dem Zersetzungs Vorgang entstammenden Bestandteile unbeachtet läßt, die wegen der Gleichheit der entstehenden Volumina CO und H₂ prozentual den Raum $2h$ einnehmen. Ist also n wieder der Stickstoffgehalt des Mischgases, so ist $n' = n \cdot \frac{1}{1 - 2h}$ der Stickstoffgehalt, bezogen nur auf die Produkte der unvollkommenen Verbrennung; ebenso bezogen ist $o' = o \cdot \frac{1}{1 - 2h}$ der Sauerstoffgehalt. Beim CO-Gehalt jedoch ist zunächst die dem Zersetzungsprozeß entstammende Menge CO, die gleich h ist, vom Gesamtgehalt in Abzug zu bringen und dann erst die gleiche Umrechnung vorzunehmen, woraus sich $c' = (c - h) \cdot \frac{1}{1 - 2h}$ ergibt. Hiernach ergibt sich nach Formel (3) eine Luftüberschußzahl $l' < 1$, mit der der primäre reine Verbrennungsvorgang erfolgte:

$$l' = \frac{n'}{n' - \frac{79}{21} \left(o' - \frac{1}{2} c' \right)} = \frac{n_1}{n_1 - \frac{79}{21} \cdot \left(o_1 - \frac{1}{2} c_1 + \frac{1}{2} h_1 \right)} \cdot \frac{1}{1 - 2h}. \quad (11)$$

Bei der sekundären Verbrennung des Mischgases, dem eigentlich zu untersuchenden Vorgang, wird das vorher zersetzte Wasser wieder gebildet, bei der Analyse der Verbrennungsgase jedoch bleibt der Wasserdampfgehalt automatisch unbeachtet, und man kann nach Formel (2), oder wenn CO vorhanden ist, nach Formel (3), oder wenn auch noch H_2 unverbrannt sein sollte, nach Formel (11) eine Luftüberschußzahl l_2 für die Gesamtverbrennung finden, worauf dann wieder

$$l = \frac{l_2 - l'}{1 - l'} \quad (12)$$

die Luftüberschußzahl ist, mit der die Verbrennung des Mischgases erfolgte.

Wieder muß zur Bestimmung des Luftüberschusses die Analyse auch des Kraftgases vorliegen. Wenn man diese Unbequemlichkeit umgehen will, so kann man unter gewissen Annahmen unter Benutzung stöchiometrischer Beziehungen die (oben mit Index 1 gekennzeichneten) Bestandteile des Nutzgases rechnerisch eliminieren, doch wird die nur auf die Abgasanalyse aufgebaute Formel für l durchaus unübersichtlich und unhandlich; die Luftüberschußzahl verliert damit ihren Wert als bequeme Rechengröße. Es empfiehlt sich deshalb, statt des Luftüberschusses der sekundären Verbrennung des Generatorgases lieber den Luftüberschuß der Gesamtverbrennung zu verwenden, für den die Formeln (2) oder (3) oder (11) ohne weiteres gelten, oder am besten den O_2 -Gehalt der Abgase anzugeben, der begrifflich das Maß des Luftüberschusses ist. Einem Methangehalt werden die Formeln ohnehin nicht gerecht.

Auch Steinkohlenleuchtgas enthält meist N_2 , da die Gaswerke Luft zum Dosieren des Heizwertes beizumengen pflegen. Man kann auch für diesen Fall obige Formeln benutzen, muß aber bei der Rechnung auch den dem N_2 -Gehalt zugeordneten O_2 -Gehalt berücksichtigen, den CO-Gehalt jedoch darf man, als anderen Quellen entstammend, nicht berücksichtigen, man muß also zur Bestimmung von l_1 mit Formel (2) rechnen und nicht mit Formel (3). Soweit Stickstoff im Gas ist, der nicht einer Luftbeimengung entstammt, treffen die Formeln nicht zu, sondern es ist ähnlich wie S. 142, Formel (9) zu rechnen; doch pflegen solche Stickstoffgehalte nur gering zu sein.

150. Essenverluste. Aus der Rauchgasanalyse kann man auf die *Rauchgasmenge* schließen, die den Fuchs passiert. Mißt man auch die Temperatur der Rauchgase, so kann man weiterhin die Wärmeverluste berechnen, die die Feuerung dadurch erleidet, daß man die Rauchgase warm abgehen läßt, also nicht ganz ausnutzt. Diese Rechnung wird oft im Anschluß an die Rauchgasanalyse durchgeführt. Der Gedanke ist, daß ebensoviel Kohlenstoff C in den Rauchgasen sein muß wie auf dem Rost weggebrannt (nicht: aufgegeben) ist.

Beispiel: Die in § 141 untersuchte Kohle hatte 73,1% C; mit ihr haben sich die auf S. 448 angegebenen Analysen ergeben, nämlich

am Ende des Flammrohrs 16,9% CO_2 ; am Fuchs 11,0% CO_2 .

Es wurden 232 kg/h an Kohle und daher $232 \cdot 0,731 = 169,5$ kg/h an C auf den Rost gegeben; es wurden 11,5 kg/h Schlacke gewonnen mit noch 22% Verbrenlichem, das wir als C betrachten können, also gehen 2,5 kg/h an C unverbrannt vom Rost weg. Verbrannt sind $169,5 - 2,5 = 167$ kg/h an C und haben $167 \cdot 1,86 = 310 \text{ m}^3 \left(\frac{0}{760}\right)/\text{h}$ [$\text{CO}_2 + \text{CO}$] geliefert. Die Rauchgasmenge ist

am Flammrohrende $1845 \text{ m}^3 \left(\frac{0}{760}\right)/\text{h}$, am Fuchs $2835 \text{ m}^3 \left(\frac{0}{760}\right)/\text{h}$.

Zur Berechnung der Gasgeschwindigkeit müßte man Druck und namentlich die Temperatur an beiden Stellen in Rechnung stellen und außerdem den Wasserdampfgehalt der Rauchgase hinzuzählen.

Denn da die Analyse (§ 144) die Bestandteile des trocken gedachten Gases gibt, so fanden wir eben das trocken gedachte Rauchgasvolumen. Nun wurde S. 419 bei Ermittlung des unteren Heizwertes gefunden, daß 0,528 kg Wasser aus 1 kg Kohle entstehen (oder teilweise schon als ihr Feuchtigkeitsgehalt vorhanden waren). Wasserdampf hat, als Gas mit dem Molekulargewicht 18,016 betrachtet, das spezifische Gewicht $18,016 : 22,414 = 0,804 \text{ kg/m}^3 \left(\frac{0}{760}\right)$. $22,414 \text{ m}^3 \left(\frac{0}{760}\right)$ ist das reduzierte Volumen von 1 Mol Gas. So entsteht aus 1 kg Kohle $0,528 \cdot 0,804 = 0,424$ und aus 232 kg/h Kohle entstehen $98,3 \text{ m}^3 \left(\frac{0}{760}\right)/\text{h}$ an Wasserdampf. Der Wasserstoff dürfte nämlich ganz verbrannt und nichts davon in der Schlacke sein. Das reduzierte Rauchgasvolumen ist

am Flammrohrende $1943 \text{ m}^3 \left(\frac{0}{760}\right)/\text{h}$, am Fuchs $2933 \text{ m}^3 \left(\frac{0}{760}\right)/\text{h}$.

Bei 280 C Temperatur und 760 mm QS Druck ist das wirkliche Volumen am Fuchs $5940 \text{ m}^3/\text{h}$, woraus man durch Division mit dem Fuchsquerschnitt $0,87 \text{ m}^2$ die Gasgeschwindigkeit 1,9 m/s findet.

Indem die Zahl 0,804 für einen fingierten Normalzustand des Wasserdampfes angesetzt wurde, liegt darin prinzipiell eine Ungenauigkeit der Rechnung. Diese ist unerheblich, wie beispielsweise das Knoblauchsche $\left(\frac{p}{T}, t\right)$ -Diagramm besagt, das für den Teildruck Null bei allen Temperaturen $\frac{p}{T} = 0,004705$ ausweist. Bei 280 C ist das spezifische Gewicht gesättigten Dampfes $33,47 \text{ kg/m}^3$ (Dampftafeln); nach obiger Rechnung verteilt sich $0,528 \cdot 232 = 122$ kg Wasser auf 5980 m^3 , entsprechend $122 : 5980 = 0,0204 \text{ kg/m}^3$; der Dampfteildruck ist (annähernd) das $0,0204 : 33,47 = 0,00061$ fache von 760 mm Hg Gesamtdruck, also 0,00059 at; er ist praktisch Null. Sonst hätte man mit genannter Tafel einen genaueren Wert finden können.

Der Essenverlust V selbst, zunächst wieder auf 1 kg Brennstoff bezogen, ist gleich dem Produkt aus der Rauchgasmenge R , der spezifischen Wärme c_p der Rauchgase und ihrer Temperatur t_r über jene der Umgebung t_0 hinaus: $V = R \cdot c_p \cdot (t_r - t_0)$. Es kommt die mittlere spezifische Wärme für konstanten Druck zwischen den Grenzen t_0 und t_r in Frage, und zwar muß $[c_m]_{t_0}^{t_r}$ als Mischwert aus denen der einzelnen Gase aufgesucht werden. Für die einzelnen Gase finden sich Angaben in Hütte, 26. Aufl., Bd. 1 S. 515 Tafel 4; die Werte sind auf 1 Mol $= 22,414 \text{ m}^3 \left(\frac{0}{760}\right)$ bezogen, und zwar werden Werte $[c_m]_0^t$ gegeben, also

von 0 C ausgehend, während wir beabsichtigen, $t_1 = 20$ C als Basis für den Verlust zu nehmen; wir machen dazu von der Beziehung Gebrauch: es ist $[c_m]_{t_1}^{t_2} = \frac{t_2 \cdot [c_m]_0^{t_2} - t_1 \cdot [c_m]_0^{t_1}}{t_2 - t_1}$. Die wahre und daher auch die mittlere spezifische Wärme steigt mit der Temperatur an, deshalb wird $[c_m]_{20}^{t_2} > [c_m]_0^{t_2}$ sein.

Zwischen 0 und 280 C liefert genannte Tafel 4 die Werte

für	N ₂	O ₂	CO	H ₂ O	CO ₂
$[c_p]_0^{280}$	= 7,05	7,05	7,05	8,44	9,94 kcal/C · Mol
$[c_p]_0^{20}$	= 6,98	6,98	6,98	8,21	8,77
Dann ist $[c_p]_{20}^{280}$	= 7,055	7,055	7,055	8,47	10,02 kcal/C · Mol
: 22,414	= 0,314	0,314	0,314	0,378	0,447 kcal/C · m ³ ($\frac{0}{760}$).

Von den Gasen sind folgende Anteile in Volumprozenten vorhanden:

80,2	8,8	0	3,4	11,0
------	-----	---	-----	------

Die Produkte sind zu bilden; deren Summe

$$25,2 + 2,76 + 0 + 1,28 + 4,92 = 34,2$$

ist durch die Gesamtmenge $100 + 3,4 = 103,4$ zu teilen; also ist $34,2 : 103,4 = 0,330$ kcal/C · m³ ($\frac{0}{760}$) die mittlere spezifische Wärme der Rauchgase einschließlich Feuchtigkeit zwischen 20 und 280 C.

Nun ist ohne weiteres der Essenverlust $V = 2958 \cdot 0,330 \cdot (280 - 20) = 253\,500$ kcal/h. Da die Kohle 6900 kcal/kg unteren Heizwert hatte, so waren $232 \cdot 6900 = 1\,600\,000$ kcal/h im Brennstoff verfügbar; so gehen 15,9% der in der Kohle steckenden Wärme im Schornstein verloren, dienen dort zur Erzeugung des Zuges.

Wenn CO in den Essengasen ist, dann tritt außer diesem Verlust durch fühlbare (spezifische) Wärme noch ein weiterer durch nicht-gebildete Wärme auf und nimmt leicht erhebliche Werte an; sind neben 10,8% CO₂ noch 0,2% CO vorhanden, wodurch sich die bisherige Rechnung wenig ändert, dann haben sich also $0,002 \cdot 2835 = 5,7$ m³ ($\frac{0}{760}$)/h an CO gebildet und hätten den Heizwert des CO bei Verbrennung zu CO₂ = 3060 kcal/m³ ($\frac{0}{760}$) noch liefern können; also gehen $5,7 \cdot 3060 = 17\,400$ kcal/h oder reichlich 1% des im Brennstoff verfügbaren Heizwertes verloren; der Wärmeverlust ist reichlich das Fünffache des prozentualen Anteils von CO im Rauchgas.

151. Physikalische Gasuntersuchung. Wegen der Unzuträglichkeiten, die sich aus der Verwendung von ätzenden Absorptionsmitteln wie Kalilauge oder Phosphor oder der sich schnell erschöpfenden Pyrogallussäure in ungeübter Hand ergeben, hat man an Stelle der chemischen Analyse eine physikalische Untersuchung der Gase auf Grund verschiedener Eigenschaften treten lassen. Diese Methoden sprechen regelmäßig nicht nur auf die zu untersuchende Größe, etwa den CO₂-Gehalt an, sondern werden durch alle anderen chemischen oder physikalischen Änderungen des untersuchten Gases beeinflusst, z. B. durch den Druck, die Temperatur und den Wasserdampfgehalt, so daß sie also zur Bestimmung einer Größe, etwa des CO₂-Gehaltes, nur dann verwendbar sind, wenn

die anderen Einflüsse zufällig zurücktreten oder künstlich unverändert gehalten werden.

Übrigens mißt auch die Analyse natürlich nicht den Gehalt an CO_2 allein, sondern an Säure überhaupt, und ein meist vorhandener Gehalt an SO_2 wird wie CO_2 gemessen.

Einen Überblick über die zur Bestimmung benutzten physikalischen Konstanten gibt Tabelle 31. CO_2 sticht im allgemeinen in einer Weise von O_2 und N_2 ab, die für die Zwecke der Rauchgasuntersuchung erwünscht ist.

Tabelle 31. Physikalische Eigenschaften der in der Gasanalyse vorkommenden Bestandteile. Nach Landolt u. Börnstein.

	Land. u. B.	CO_2	CO	O_2	N_2	H_2O	H_2	CH_4
1. Spez. Gewicht kg/m^3 ($\frac{0}{760}$) . . .	Tab. 78	1,977	1,250	1,429	1,251	0,80	0,0900	0,717
2. Zähigkeit bei 0° , $\eta \cdot 10^6$. . .	Tab. 54	140	165	193	167	90,4	84,5	104
3. Verhältnis bei- der	—	71	132	135	133	113	940	145
4. Wärmeleitzahl bei 0° , $\text{kcal/m} \cdot \text{h} \cdot \text{C}$.	Tab. 272	0,013	0,019	0,021	0,021	0,014	0,015	0,026
5. Brechungszahl weißes Licht geg. Luftleere ($\epsilon - 1$) $\cdot 10^6$.	Tab. 178	450	340	270	300	250	140	260

Das *Interferometer* der Zeisswerke ermittelt die Zusammensetzung von Gasgemischen aus ihren optischen Eigenschaften; Lichtstrahlen, von einer Glühlampe kommend, durchmessen eine 10 oder 20 cm lange Kammer mit dem zu untersuchenden Gas, werden an einem Spiegel reflektiert und durchmessen die Kammer abermals. Der hin- und der rückkehrende Strahl kommen miteinander zur Interferenz, so daß ein Spektrum mit bunten und schwarzen Linien im Gesichtsfeld entsteht. Dieses Spektrum und namentlich eine schwarze Linie wechselt ihre Lage im Gesichtsfeld mit dem Brechungsexponenten des Gases in der Kammer. Die ganze Einrichtung ist doppelt vorhanden, eine Kammer mit Luft als Vergleichsgas gefüllt; so erblickt man zwei Spektren, und die schwarzen Linien in beiden verschieben sich gegeneinander, wenn in die eine Kammer das Versuchsgas tritt. Durch eine optische Kompensation bringt man beide Linien wieder in Richtung zueinander. Aus der Verstellung schließt man unmittelbar auf den Unterschied der Brechungszahl des Versuchsgases gegen die der Luft.

Da auch Druck- und Temperaturänderungen die Brechungszahl beeinflussen, so kann man das Interferometer auch als sehr empfindlichen Druckmesser verwenden. Es eignet sich nur für direkte Beobachtung, nicht für Registrierung, und arbeitet nicht direkt zeigend, sondern mit Nullstellung, was beides seine Anwendung auf Einzelversuche beschränkt.

Die folgenden Instrumente suchen den Bedürfnissen der Betriebskontrolle gerecht zu werden. Für die Ermittlung des spezifischen Gewichts hat man die *Gaswaage* (S. 136, 138) und ähnliche Einrichtungen

verwendet, doch, wie es scheint, ohne dauernden Erfolg; die feinen Apparate versagen im Staub des Kesselhauses leicht ihren Dienst, dabei macht die Kohlensäure höchstens $\frac{1}{5}$ der Rauchgase aus, während ihr Relativgewicht gegen Luft 1,52 ist; also handelt es sich um Messungen des Relativgewichtes zwischen den engen Grenzen von 1,0 und 1,1. Die *Gassäulenwaage* wurde S. 137 abgebildet.

Der *Ranarex*-Apparat der AEG besteht aus zwei kleinen Ventilatoren, von denen der eine Rauchgas, der andre Luft ansaugt und je gegen ein Meßrad drückt; die Meßräder wirken, einander entgegengerichtet, auf ein Zeigerwerk. Die Anzeige wird vom spezifischen Gewicht des geförderten Gases und daher vom CO_2 -Gehalt abhängig.

Der *Unograph* von Dommer (Union-Apparatebau-Gesellschaft, Karlsruhe) benutzt die Tatsache, daß CO_2 durch eine Kapillare leichter strömt als O_2 und N_2 , weil seine Zähigkeit kleiner ist, daß es aber durch eine Öffnung langsamer strömt als jene, weil sein spezifisches Gewicht größer ist. Das Rauchgas wird in einem Filter gereinigt, geht durch die Kapillare und durch eine „Düse“, das ist ein Loch in einem Platinblech zu einer Saugpumpe; zum Vergleich wird Luft in gleicher Weise durch ein Filter, durch Kapillare und Düse hindurch angesaugt und geht dann mit dem Rauchgas vermischt zur Saugpumpe. Sind nun Kapillare und Düse beiderseits gleich, so stellt sich zwischen ihnen beiderseits der gleiche Druck ein, wenn beiderseits Luft angesaugt wird, und zwar sind Kapillare und Düse so zueinander abgestimmt, daß beide für Luft den gleichen Widerstand haben. Sobald einerseits CO_2 beigemischt ist, sinkt — bei unveränderter Strömgeschwindigkeit — der Widerstand der Kapillare und steigt der der Düse, so daß also einerseits ein höherer Druck auftritt; dieser Druckunterschied beträgt etwa $\frac{1}{600}$ des Gesamtdruckes für jedes Prozent Kohlensäure und wird als Maß für den CO_2 -Gehalt benutzt. Da eine Wasserstrahlpumpe einen Unterdruck von 600 mm WS erzeugt, so ergibt jedes Prozent CO_2 etwa 1 mm WS Druckunterschied. Zum Messen desselben dient eine Ringwaage (S. 86) aus Glas, die mit Öl gefüllt wird. Änderungen der Zugstärke des Schornsteines (und des Filterwiderstandes) werden durch eine zweite gleichachsige Ringwaage ausgeglichen, die auf den Unterdruck reagiert. Auch die in Abb. 129, S. 138, dargestellte Gaswaage kann verwendet werden.

Die elektrischen Rauchgasprüfer benutzen die verschiedene Wärmeleitfähigkeit der Gase zu ihrer Bestimmung. Ein mit bestimmter Stromstärke beaufschlagter sehr feiner Platindraht nimmt verschiedene Temperaturen und daher verschiedene Widerstände an je nach dem CO_2 -Gehalt der umgebenden Gase. Störenden Einfluß auf die Genauigkeit des Meßergebnisses kann Verschiedenheit der Abstrahlung sowie Verschiedenheit der Konvektion infolge wechselnder Gasgeschwindigkeit haben. Deshalb wird die Messung wieder auf den Vergleich mit einem zweiten System abgestellt, das sich in Luft befindet; beide Meßdrähte, für Gas und für Luft, sind in ein Metallgehäuse eingeschlossen, was gleiche Umgebungstemperatur für beide gewährleistet (Abb. 392 bis 394), und außerhalb mit zwei temperaturunempfindlichen Manganindrähten zu einem Brückenviereck vereinigt, so daß ein Stromzeiger oder -schreiber

in der Brücke die Widerstandsunterschiede der beiden Vergleichsdrähte gibt, die als Prozente CO_2 gedeutet werden. Änderungen der Abstrahlung werden durch die Gleichheit und gleiche Temperierung der Vergleichssysteme ausgeschaltet, auch wird die Meßkammer noch in einem Ringkanal von den Gasen umspült.

Ein ähnlicher Apparat wird von Siemens & Halske nach Abb. 395 eingebaut. Das in den Fuchs gehende Entnahmerohr ist so angeschlossen,

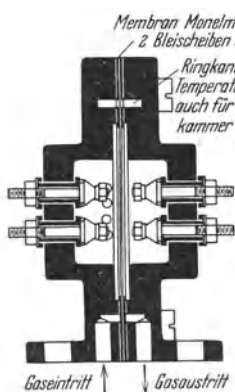


Abb. 392.

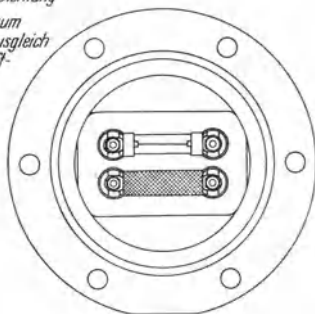


Abb. 393.

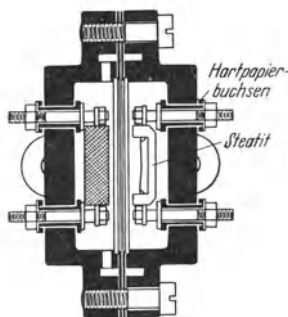


Abb. 394.

Abb. 392 bis 394. Elektrischer Rauchgasprüfer. Fa. Böhme. $\frac{1}{2}$ nat. Gr.

daß man es durchstoßen kann. Die Gase gehen zu einem Kühler, um Feuchtigkeit aus ihnen herauszuziehen, die das Ergebnis beeinflussen würde. Die Niederschläge können in eine Wasservorlage abgehen, in deren Inhalt das Rohr taucht, die Gefälle sind passend zu wählen. Die Strahlpumpe wird nach der Anzeige eines Manometers geregelt. Die Entnahme im Fuchs erfolgt durch ein Karborundum-Filter.

Um Sauerstoff im Wasserstoff oder umgekehrt in Spuren einfach nachzuweisen, führt man wohl das Gemenge über Platinschwamm und entnimmt aus der Temperaturerhöhung, die ein Widerstandsthermometer in dünnem Quarzglas anzeigt, das Maß der Verunreinigung. Die Einrichtung läßt sich mannigfach abwandeln (L. 436).

Die physikalisch arbeitenden Rauchgasprüfer haben vor den analytisch arbeitenden

voraus, daß sie ohne weiteres eine Fernanzeige ergeben, und daß sie schneller anzeigen. Es ist wichtig, daß der Heizer sich vom augenblicklichen Stande des Feuers jederzeit überzeugen kann; diese Forderung ist örtlich zu verstehen: die Angabe der Meßeinrichtung sollte an einem bequemen Orte, vorn am Bedienungsstande, erfolgen; andererseits ist sie zeitlich zu verstehen: die Angabe der Meßeinrichtung soll den augenblicklichen Gehalt der Fuchsgase angeben und möglichst wenig nacheilen. Diese *Nacheilung* ist, soweit sie in der Dauer der Analyse begründet ist, ein den Analysenapparaten anhaftender Nachteil. Oft entsteht freilich eine viel größere Nacheilung bei Apparaten aller Art dadurch, daß der Rauminhalt der von der Entnahmestelle zum Apparat führenden Leitung zu groß ist. Die Gasprobe kommt immer erst zum

Apparat nach der Zeit, wo dieser Inhalt einmal ausgewechselt ist. Man Sorge also für kurze und nicht allzu weite Zuleitung und für energische Saugwirkung, in deren Interesse auch das in die Zuleitung meist eingebaute Holzwollfilter zum Abhalten von Ruß oft genug erneuert wird.

Nun geht aus Tabelle 31 hervor, daß die Verhältnisse für die Ermittlung von CO_2 günstig liegen, sofern man den Wasserdampfgehalt konstant halten kann. Die Wärmeleitzahl ist für N_2 , O_2 und auch CO fast die gleiche, für CO_2 ist sie kaum $\frac{2}{3}$ so groß. Im spezifischen Gewicht sind die Unterschiede zwischen O_2 und N_2 merklich, und eine Eichung nach CO_2 -Prozenten wird nur für einen Brennstoff genau sein; Wasserdampf würde in größeren Konzentrationen ganz störend sein. Bei dem Unographen jedoch wird etwa der Verhältniswert der Zähigkeit zum spezifischen Gewicht maßgebend sein, Zeile 3 der Tabelle 31, und

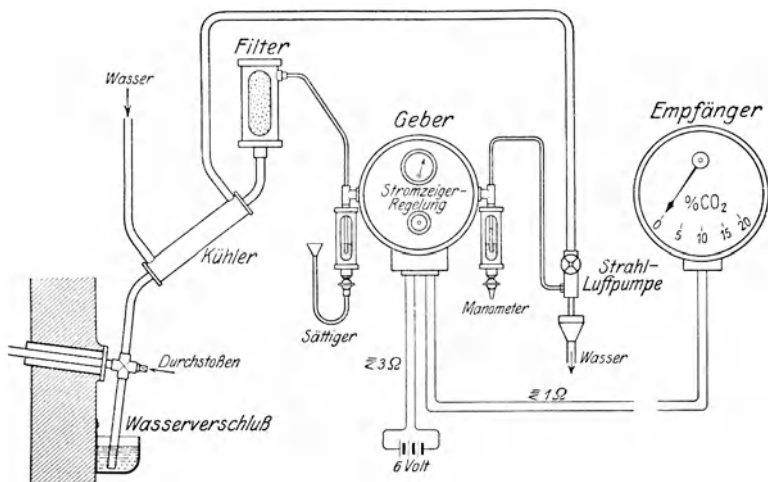


Abb. 395. Anbau eines selbsttätigen Rauchgasprüfers. Fa. Siemens & Halske.

diese Verhältniswerte sind wieder viel günstiger, selbst in bezug auf den H_2O -Gehalt. Die Zeile 5 endlich deutet an, daß das Interferometer auf CO und auf H_2O ansprechen muß, durch Anwesenheit dieser Gase die CO_2 -Messung also getrübt wird.

Der *Einfluß der Feuchtigkeit* läßt sich freilich ausschalten, wozu drei Methoden möglich und in Anwendung sind. Entweder man trocknet die Gase, indem man sie durch starke Schwefelsäure, über Chlorkalzium oder Phosphorpentoxyd leitet; aber diese Maßnahme kommt wieder auf eine Absorption mit ihrer Erneuerung der Reagenzien heraus, und die Reagenzien sind nicht angenehmer als Kalilauge, die zu vermeiden die physikalischen Verfahren sich rühmen. Oder umgekehrt, man sättigt die Gase mit Wasser; dazu ist an dem Rauchgasprüfer von Siemens & Halske ein Sättiger vorgesehen, bei dem die Gase durch Wasser gehen (Abb. 395). Oder drittens, man kühlt die Gase so weit, daß sie praktisch trocken werden; dazu ist in Abb. 395 als Kühler ein einfaches doppelwandiges Rohr vorgesehen, den das zur Wasserstrahlpumpe

gehende Wasser zuerst durchläuft. Unveränderte Temperatur ist eine Vorbedingung dafür, daß die Anfeuchtung gleichmäßig wirkt, die Trocknung ist daher die meßtechnisch bessere Behandlung. Denn die Fehler aus wechselnder Feuchtigkeit sind selbst bei mäßigen Temperaturen nicht unbeachtlich; bezogen auf Luft von 760 mm QS Gesamtdruck ist der volumetrische Anteil von H_2O in damit gesättigter Luft bei 10° 1,3%, bei 20° 2,5%; bei in diesen Grenzen wechselnder Temperatur sind also volumprozentige Unterschiede von 1,2% möglich, und da für das spezifische Gewicht die Abweichung bei H_2O etwa soweit nach unten gegenüber N_2 und O_2 ist wie bei CO_2 nach oben, so wird 1,2% Mehrgehalt an H_2O als 1,2% Mindergehalt an CO_2 gemessen, das bedeutet bei z. B. 12% Gesamtgehalt an CO_2 einen Meßfehler von 10%. Der volumprozentige Fehler macht bei Absorptionsmethoden auch leicht $\frac{1}{2}$ bis 1% aus.

Anhang.

Tabelle 32. Einige wichtige Konstanten.
Die zur Zeit wahrscheinlichen Werte und die üblichen Kürzungen.

	Belegstelle	Gekürzter Wert
1. Schwerebeschleunigung. Für 45° Breite und 0 m Meereshöhe gilt amtlich $g = 980,665 \text{ cm s}^{-2}$ als normale Schwere. (Vereinbarung d. Allgem. Konf. f. Maß u. Gewicht 1901.) Neueste Werte: Breite 0, Höhe 0: $g = 978,030$ (nach Helmert) $\left. \begin{array}{l} 45 \quad 0: \quad 980,616 \\ 90 \quad 0: \quad 983,216 \\ 45 \quad 1000: 980,308 \end{array} \right\} \Delta = 0,6 \%$ Hamburg, Breite 53, Höhe 24: $g = 981,380$ München, 48, 525: 980,733 $\left. \right\} \Delta = 0,07\%$ Bester Mittelwert für Deutschland: $g = 9,810 \text{ m/s}^2$ Die Unterschiede begrenzen die Genauigkeit der Angaben im technischen Maßsystem.	Land B. 1923, 25 1923, 29 1923, 30	$g = 9,81 \text{ m/s}^2$
2. 1 Erg = 1 Dyn · 1 cm 1 Dyn = Kraft der Erdschwere auf $\frac{1}{g}$ g Hamburg: 1 Erg = (1 : 98 138 000) mkg = 101,897 mkg München: 1 Erg = (1 : 98 073 300) mkg = 101,965 mkg Mittel: 1 Erg = 1 : 98 100 000 = 101,94 mkg 1 W = 10^7 Erg/s = 1 Joule/s 1 kW = 10^{10} Erg/s Hamburg: 1 kW = 101,897 mkg/s München: 1 kW = 101,965 mkg/s Mittel: 1 kW = 101,94 mkg/s	Definition Nr. 1	1 kW = 102 mkg/s
3. 1 kcal (15°) = 4184 gesetzl. Joule 1 kW = 1000 : 4184 = 0,2390 kcal/s 1 kWh = 0,2390 · 3600 = 860,40 kcal § 2 des Reichsgesetzes vom 7. August 1924: Die Kilowattstunde ist ... 860 Kilokalorien gleich zu erachten	A.E.F. Satz 1 Land B. 1931, 509	1 kWh = 860 kcal
4. 1 kcal = 4184 : g mkg = 1/A Hamburg: 1 kcal = 426,34 mkg München: 1 kcal = 426,63 mkg Mittel: 426,5	Nr. 1 und 3	1 kcal = 427 mkg
5. 1 PS = 75 mkg/s = 75 · g W Hamburg: 1 PS = 75 · 9,81380 = 736,04 · W; 1 kW = 1,3586 PS München: 1 PS = 75 · 9,80733 = 735,55 W; 1 kW = 1,3595 PS Mittel: 1 PS = 75 · 9,810 = 735,75 W; 1 kW = 1,3592 PS	Definition Nr. 1	A.E.F. Satz 4: 1 PS = 0,735 W 1 kW = 1,360 PS
6. 1 PS · h = 75 · 3600 = 270 000 mkg Hamburg: 1 PSh = 270 000 : 426,34 = 633,30 kcal München: 1 PSh = 270 000 : 426,63 = 632,86 kcal Mittel: 1 PSh = 270 000 : 426,5 = 633,06 kcal	Nr. 5 Nr. 4	1 PSh = 633 kcal

Tabelle 32. Einige wichtige Konstanten (Fortsetzung).

	Belegstelle	Gekürzter Wert
7. Luftgewicht trocken, mit 0,04 Vol.-% CO ₂ bei 0° 760 mm: 1 m ³ = 1,293 07 kg	Land B. 1923, 43	$\gamma_0 = 1,293 \text{ kg/m}^3$
8. Bestandteile der trockenen Luft: Gewichtsanteil Molkulargewicht μ Volumen- bzw. Druckanteil p	Kohlrausch Tabelle 6, Atom- gewichte 1931 nach Land B.	nach Gewicht: 23% O ₂ + 77% N ₂ nach Volumen 21% O ₂ + 79% N ₂
O ₂ : 0,232 32 0,21007		
N ₂ : 0,7545 28,02 0,78022		
Ar: 0,013 39,94 0,00941		
CO ₂ : 0,00046 44,00 0,00028		
also scheinbares Molkulargewicht der Luft $\mu' = 7,424 + 21,141 + 0,5192 + 0,0202 = 29,084$		
9. Allgem. Gaskonstante $R = 1,986 \text{ kcal/C} \cdot \text{Mol}$ (1 Mol = $\mu \text{ kg}$), also $R : A = 1,986 \cdot 426,65 = 847,366$ Gaskonstante der Luft = $\sum p \cdot \left(\frac{847,366}{\mu}\right) = R' = 5,5630 + 23,5956 + 0,2006 + 0,0046 = 29,3638 \text{ m/C}$ Anm.: Nur angenähert ist $R' = \frac{R}{A \mu'}$	Land B. 1931, 509	$R = 2 \text{ kcal/C} \cdot \text{Mol}$ $R' = 29,27 \text{ m/C}$
10. $\kappa = c_p/c_v$ für Luft = 1,403 } bei 0 C und 760 mm QS für H ₂ = 1,410 } $c_p - c_v = A \cdot R'$; $c_p = \frac{A R' \kappa}{\kappa - 1}$ für Luft $c_p = \frac{29,3638 \cdot 1,403}{426,670 \cdot 0,403} = 0,2452$	Land B. 1923, 1279; 1927, 700 Nr. 9 und 4	$\kappa = 1,40$ $c_p = 0,24$
11. Gewicht von Wasser bei 4 C: 1 dm ³ = 1 kg bei norm. Schwere Hamburg: 1 dm ³ = 1,00039 kg München: 1 dm ³ = 0,99973 kg in Luft weniger: 0,00012 kg	Definition	
12. Gewicht von Quecksilber bei 0 C: 1 dm ³ = 13,59546 kg bei 20 C: 13,49933 also: 1 kg/cm ² = 10 000 : 13,59546 = 735,54 mm QS 760 mm QS = 1,03326 kg/cm ²	Land B. 1927, 170 Land B. 1927, 687	$\gamma_0 = 13,60 \text{ kg/dm}^3$
13. Nullpunkt der absoluten Temperaturskala -273,20 C , $\pm 0,1^\circ/_{100}$	Land B. 1927, 675	$T = 273 + t$
14. Siedepunkt destillierten Wassers bei 760 mm QS: 100 C bei 1 at abs: 99,087 C	Definition Nr. 12 und Land B. 1923, 1322	
15. Normaltemperatur 20 C, jedoch 0 C für Definition von Meter, Ohm, Atmosphäre sowie Barometerangaben 4 C für Definition des Liter sowie für Wasser bei Dichte- vergleichen	AEF. Satz 7 Din 524	

Tabelle 33. Beziehungen zwischen den metrischen Maßsystemen.
Teilweise nach Hermann (L. 32).

Grundeinheiten im physikalischen Maßsystem: cm, g (als Masse), s
im technischen Maßsystem: m, kg (als Gewicht), s
im wärmetechnischen Maßsystem: m, kg (als Gewicht), h.

	cgs	technisch	Wärmetechnisch
Geschwindigkeit	1 cm/s	= 0,01 m/s	= 36 m/h
Beschleunigung	1 cm/s ²	= 1,01 m/s ²	
Kraft, Arbeit siehe Tabelle 32			
Spannung (AEF., Satz 15) (Elektrotechn. Z. 1932, S. 851)	10 ⁸ dyn/cm ² = 1 Bar	= 10197,2 kg/m ² = 1,01972 at = 750,06 Tor = 750,06 mm QS	
Spezifisches Gewicht	1 dyn/cm ³	= 1,01972 kg/m ³	
Dichte und spezifisches Gewicht	1 g/cm ³	= 1000 kg/m ³	
Spezifische Wärme	1 cal/g · C	= 1 kcal/kg · C	
Entropie	1 cal/cm ³ · C	= 1000 kcal/m ³ · C	
Heizwert, Wärmehalt	1 cal/g	= 1 kcal/kg	= 1 kcal/kg
Wärmeübergang	1 cal/cm ² · C · s	= 10 kcal/m ² · C · s	= 36 000 kcal/m ² · C · h
Wärmeleitzahl	1 cal/cm · C · s	= 0.1 kcal/m · C · s	= 360 kcal/m · C · h
Kinematische Zähigkeit ν	1 cm ² /s	= 0.0001 m ² /s	= 0.36 m ² /h

Tabelle 34. Englisches und metrisches Maß.
(Hütte 26. Afl., I, 1076; Klapper, VDI-Nachrichten 5. 5. 1926;
Regeln Kälteanlagen Tab. 20.)

Länge:	1 foot	= 0,304800 m	1 m	= 3,2808'	
	1 inch	= 25,4000508 mm ¹⁾	1 cm	= 0,39370''	
Fläche:	1 square foot	= 0,092903 m ²	1 m ²	= 10,764 sq. ft.	
	1 sq. inch	= 6,4516 cm ²	1 cm ²	= 0,15500 sq. in.	
Raum:	1 cubic foot	= 28,317 dm ³	1 m ³	= 35,315 cu. ft.	
	1 cubic inch	= 16,387 cm ³	1 dm ³	= 61,024 cu. in.	
	1 imp. gallon = 277,26 cu. in.	= 4,5461 ltr ²⁾	1 m ³	= 219,97 imp. gall.	
	1 US. gallon	= 3,7854 ltr ²⁾	1 m ³	= 264,17 US. gall.	
Gewicht:	1 avoirdupois-pound		1 kg	= 2,2046 lbs.	
	= 16 ounces			= 35,274 oz.	
	= 7000 grains	= 0,45359243 kg ³⁾	1 g	= 15,432 gr.	
Arbeit:	1 foot pound	= 0,13825 m · kg	1 mkg	= 7,2330 ft. lb.	
Leistung:	1 horse power = 550 ft. lb/s	= 76,040 m · kg/s			
		= 0,74569 kW	1 kW	= 1,3410 HP	
	1 HP electrical	= 736 W (Definition) ³⁾			
Spannung:	1 lb. p. sq. in.	= 0,070307 kg/cm ²	1 at	= 14,223 lb/sq. in.	
	1 oz. p. sq. in.	= 43,942 mm WS	1 m WS	= 22,757 oz/sq. in.	
Gew. v. Überzug:	1 oz. p. sq. ft.	= 305,15 g/m ²	1 g/m ²	= 0,0032770 oz/sq. in.	
Spez. Gewicht:	1 lb. p. cu. ft.	= 16,018 kg/m ³	1 kg/m ³	= 0,062428 lb/cu. ft.	
	1 oz. p. cu. ft.	= 1,0012 kg/m ³			
	1 lb. p. imp. gall.	= 99,776 kg/m ³	1 kg/m ³	= 0,010022 lb/imp. gall.	
	1 lb. p. US. gall.	= 119,83 kg/m ³	1 kg/m ³	= 0,0083454 lb/US. gall.	
Festes (Staub) in	1 gr. p. cu. ft.	= 2,2884 g/m ³	1 g/m ³	= 0,43699 gr/cu. ft.	
	Flüssigk. u. Gas:	1 gr. p. imp. gall.	= 14,254 mg/l	1 mg/l	= 0,070157 gr/imp. gall.
		1 gr. p. US. gall.	= 17,118 mg/l	1 mg/l	= 0,058418 gr/US. gall.
Wärmemenge:	1 British Thermal Unit = 778 ft. lb. ³⁾	= 0,25200 kcal	1 kcal	= 0,39683 BTU	
Spez. Wärme Energief	1 BTU p. lb. p. °F	= 1,0000 kcal/kg · C	1 kcal/kg · C	= 1 BTU/lb. · °F	
	1 BTU p. cu. ft. p. °F	= 1,6018 kcal/m ³ · C	1 kcal/m ³ · C	= 0,62428 BTU/cu. ft. · °F	
Heizwert, Wärmeinhalt	1 BTU p. lb.	= 0,55556 kcal/kg	1 kcal/kg	= 1,8000 BTU/lb.	
	1 BTU p. cu. ft.	= 8,8992 kcal/m ³	1 kcal/m ³	= 0,11237 BTU/cu. ft.	
Wärme- übergang:	1 BTU p. sq. ft.	= 2,7124 kcal/m ²	1 kcal/m ²	= 0,36867 BTU/sq. ft.	
	1 BTU p. sq. ft. p. °F	= 4,8824 kcal/m ² · C	1 kcal/m ² · C	= 0,20482 BTU/sq. ft. · °F	
Wärmeleitzahl:	1 BTU p. ft. p. hr. p. °F	= 1,4882 kcal/m · C · h	1 kcal/m · C · h	= 0,67197 BTU/ft. · hr. · °F	
	1 BTU · inch/sq. ft. · hr. · °F	= 0,12401 kcal/m · C · h	1 kcal/m · C · h	= 8,0636 BTU/ft. · hr. · (°F/inch)	

Normaler Luftdruck⁴⁾: $1,013250 \times 10^6$ dyn. cm⁻², das ist (nach AEF, Satz 15) 760 mm QS. Auf diesen Druck bezieht sich daher auch der 212°-Punkt der Fahrenheit-Skala.

Als normale Temperaturen kommen in Frage:

39° F als Punkt größter Wasserdichte,

60° F = 15,5 C für die Definition der BTU,

68° F = 20 C als Raumtemperatur, sowie (international) für Passungen (RKW-Nachrichten 1932, S. 166),

jedoch auch 70° F = 21,1° C als Temperatur einer messenden Wassersäule. [Diederichs (L. 1), S. 70.]

Als normaler Gaszustand bei Mengenangaben gilt 760 mm QS = 29,922 in. Hg und 32 F (= 0 C) [Diederichs (L. 1) S. 70, 589].

In der Fahrenheit-Skala ist -459,58° F der absolute Nullpunkt der Temperatur; die von dort aus mit Fahrenheitgraden gerechnete absolute Temperatur wird in USA. nach Rankine bezeichnet: es ist x° Rankine = $\frac{5}{9}(x - 491,58)$ ° C. Gefrierpunkt des Wassers bei 491,58° Rankine, Siedepunkt bei 671,58° Rankine⁵⁾.

In USA. wird die Arbeit von 736,00 W als elektrische Pferdekraft definiert.

¹⁾ Zsf Instrumentenkode 1927, S. 217; Tätigkeitsbericht Phys. T. R. A. 1926.

²⁾ Wert der Am Soc o Mech Engrs [Diederichs (L. 1) S. 369].

³⁾ International Critical Tables of numeric data, prepared by the National Research Council of US. 8 Bände, New York 1926, .. 30, McGraw Hill. Bd. I, S. 18ff., 52.

Literaturverzeichnis.

Im Text ist durch (L. 33) . . . auf die betreffenden Nummern des Literaturverzeichnisses verwiesen; die Textseiten, wo solche besondere Verweisung zu finden ist, ist im Folgenden hinter der Nummer *kursiv* angegeben, z. B. (S. 10).

Allgemeines.

1. Diederichs u. Andrae: Experimental Mechanical Engineering. Bd. 1, 1082 S., New York 1930, Wiley. *Bringt das ganze, im vorstehenden behandelte Gebiet sowie die Ölprüfung zur Darstellung.*
2. Kohlrausch: Praktische Physik, 14. Aufl., Leipzig 1930, Teubner. *Klassisches Werk über physikalische Messungen; vieles für technische Zwecke brauchbar.*
3. Wiedemann-Eberts: Physikalisches Praktikum, 6. Aufl., bearbeitet von Wiedemann u. Wehnelt, Braunschweig 1924, Vieweg; *für technische Zwecke leichter.*
4. Staehler: Die Arbeitsmethoden der anorganischen Chemie, Leipzig 1913 bis 1920; *bringt in Bd. 2 Messungen verschiedener Art in ausgezeichneten Einzeldarstellungen.*
5. Ostwald-Luther: Hilfs- und Handbuch zur Ausführung physikochemischer Messungen, 5. Aufl., Leipzig 1931, Akadem. Verlagsgesellschaft. Kap. I: Das Rechnen; Kap. VI: Glasblasen, Platindrähte einschmelzen, Kitten, Versilbern von Glas u. dgl.

Andere Sammelwerke bieten je nach dem Verfasser der einzelnen Artikel mehr oder weniger gute Monographien auch über meßtechnische Fragen, so

6. Luegers Lexikon der gesamten Technik.
7. Ullmanns Handwörterbuch der technischen Chemie.
8. Lunge-Berl: Chemisch-technische Untersuchungsmethoden, Bd. 1, Berlin: Julius Springer 1922.

Einzelne Instrumente, namentlich nach der theoretischen Seite hin, besprochen in den beiden alten Werken:

9. Grashof: Theoretische Maschinenlehre.
10. Weisbach: Ingenieurmechanik.
11. Landolt, Börnstein, Roth: Physikalisch-chemische Tabellen, 5. Aufl. (in 2 Teilen), Berlin: Julius Springer 1923. *Dazu: Erster Ergänzungsband 1927. Zweiter Ergänzungsband (in 2 Teilen) 1931. Umfangreiches Sammelwerk von Zahlenwerten, tut gute Dienste bei der Auswertung, wo die bekannte „Hütte“ den Dienst versagt.*
12. Wärmetabellen der Physikalisch-Technischen Reichsanstalt v. Holborn, Scheel, Henning. Braunschweig 1919, Vieweg.
13. AEF., Verhandlungen des Ausschusses für Einheiten und Formelgrößen, 1907 bis 1927. Herausgegeben v. Wallot. Berlin: Julius Springer 1928.

Größere Versuchseinrichtungen, bei denen naturgemäß Einzelmessungen und Instrumente beschrieben sind, in den verschiedenen Heften der

14. Forschungsarbeiten auf dem Gebiete des Ingenieurwesens, herausgegeben v. VDI seit 1902; *sie sind einzeln erwähnt, ebenso*
15. Mitteilungen der Wärmestelle des Vereins Deutscher Eisenhüttenleute. Verlag Stahleisen. *Seit 1919 etwa 160 Hefte, größtenteils meßtechnischen Inhalts. Allgemein gehalten ist*

16. Mitteilung Nr. 85, 86, Kretzschmer, Betriebliche Erfordernisse wärmewirtschaftlicher Meßgeräte.
Regeln für Abnahmeversuche, herausgegeben v. VDI und anderen Vereinigungen, *und zwar*:
17. (S. 74, 121.) R. f. Ventilatoren und Kompressoren, 1929. }
 18. R. f. Wasserkraftanlagen, 1930. } *Enthalten viel*
 19. R. f. Kreiselpumpen, 1928. } *Angaben über*
 20. R. f. Rückkühlanlagen, 1931. } *Meßmethoden.*
 21. (S. 189, 390.) R. f. Kältemaschinen und Kühlanlagen, 1929. }
 22. (S. 410.) R. f. Wärme- und Kälteschutzanlagen, 1930. }
 23. R. f. Verbrennungskraftmaschinen, 1930, *ohne solche.*
 24. R. f. Wasserkraftmaschinen, 1930, *ohne solche.*
 25. R. f. Dampfanlagen, 1925; *veraltet, teilweise ersetzt durch*
 26. R. f. Dampfturbinen, 1931.
- Ganz auf Meßfragen beziehen sich:*
27. (S. 193ff., 247.) R. f. Durchflußmessung mit genormten Düsen und Blenden, 1932.
 28. Din DVM 3711, 3716 Prüfung von Brennstoffen. Beuth-Verlag, 1931.

Einheiten und Dimensionen.

29. (S. 4.) Wallot: Schreibweise phys. Gleichungen. Elektrotechn. Z. 1927 S. 426.
 30. (S. 4.) Handbuch der Physik von Geiger und Scheel, } *Gleicher Gegenstand;*
 Berlin: Julius Springer. Bd. 2, Kap. 1. } *Größengleichung,*
 31. (S. 4.) AEF.-Entwurf 30 in Elektrotechn. Z. 1930 } *Zahlenwertgleichung.*
 S. 586, 622.
 32. (S. 6, 461.) Hermann: Beziehungen zwischen absolutem und wärmetechnischem Maßsystem. Z. techn. Physik 1931 S. 215.

Eigenschaften der Instrumente.

33. (S. 10.) Lehr: Eichung von Prüfmaschinen. Z. VDI 1931 S. 1408.
 34. (S. 31.) Hase: Schnellschreiber in der Meßtechnik. Z. Feinmech. Präz. 1930 Nr. 2.
 35. Schreibfeder für Druckschreiber mit selbsttätigem Farbnachfluß. Z. VDI 1907 S. 800.
 36. (S. 37.) Möller: Behälterstand-Fernmessung. Gas- u. Wasserfach 1931 S. 658.
 37. (S. 37.) Lohmann u. Sieber: Die elektrische Ringrohr-Fernübertragung. Siemens-Z., Dezember 1928.
 38. (S. 38, 47.) Geyger: Dreheisenquotientenmesser für Wechselstrom. Arch. Elektrotechn. 1931 S. 1, 655.
 39. Geyger: Schaltungen dazu, a. a. O. 1931 S. 476, 711; 483.
 40. Geyger: Elektrische Integrierung, a. a. O. 1931 S. 769; 1932 S. 94.
 41. Geyger: Elektrische Fernmessung physikalischer Vorgänge. Z. VDI 1932 S. 298.
 42. (S. 40.) Grüss: Neue . . . Kreuzspulinstrumente (Brücken-Kreuzspulgerät). Wiss. Veröff. Siemens-Konz. 1931 Heft 1.
 43. (S. 41.) Zähler und Antriebssätze. Druckschr. Fa. Hartmann & Br.
 44. (S. 42.) Hauser: Elektrischer Temperaturfernschreiber, Mehrfarbensschreiber mit Kreuzspule. Z. VDI 1916 S. 546.
 45. (S. 43.) Oszillographen. Z. VDI 1930 S. 225.
 46. Schürholz-Sprenger: Versuche mit einem Demonstrations-Oszillographen (Buch). Verl. Betz, Langensalza.
 47. Der neue Siemens-Oszillograph. Druckschr. Fa. S. & H. 4224.
 48. (S. 44, 259.) Riegger: Methode der halben Resonanz in Z. techn. Physik 1924 S. 577. Wiss. Veröff. Siemens-Konz. 1924 H. 2.

Beobachtung und Auswertung.

49. (S. 60.) Plaut: Wie wächst die Sicherheit durch Wiederholung von Versuchen? Z. techn. Physik 1929 S. 660.

50. (S. 61.) Pirani-Runge: Graphische Darstellung. Göschen Nr. 728.
 51. (S. 64.) Berndt: Grundlagen und Geräte technischer Längenmessungen. 2. Aufl., Berlin 1929.

Messung kleiner Längen- und Lagenänderung in

52. (S. 65.) Groeneveld: Neue Planimetertheorie. Z. Instrumentenkde. 1927 S. 1. *Allgemein, auch für Momentenplanimeter. Planimeter auch in*
 53. Galle: Mathematische Instrumente, Leipzig 1912.
 54. Land: Theorie des Planimeters. Z. VDI 1899 S. 1064.
 55. Kirsch: Theorie des Polarplanimeters. Z. VDI 1890 S. 1053; *einfach*.
 56. (S. 68.) Mader: Einfacher harmonischer Analysator mit beliebiger Basis. Elektrotechn. Z. 1909 S. 847.
 57. Der harmonische Analysator Mader-Ott. Druckschr. Ad 341 Fa. Ott.

Praktische Bemerkungen über dessen Verwendung in

58. (S. 69.) Gramberg: Wirkungsweise der Windkessel von Kolbenpumpen. Forschungsarb. 129, S. 49; Z. VDI 1911 S. 851.
 59. Computing cards for harmonic analysis. Engg., 27. Februar 1931, S. 299. Nach Terebesi, Rechenschablonen f. harm. Analyse u. Synthese. Berlin: Julius Springer 1930.
 60. Walther: Einfaches Verfahren zur Bildung von Differentialkurven. Z. VDI 1931 S. 1397. *Bemerkung zu*
 61. R. Slaby: Z. VDI 1913 S. 821.
 62. (S. 69.) v. Harbou: Der Prismenderivator und der Differentio-Integrator. Z. angew. Math. Mech. 1930 Nr. 6. Dissert. Königsberg.
 63. Der Prismenderivator. Z. techn. Physik 1932 S. 341.
 64. Picht, Die Tangensplatte, ein Zusatzgerät zum Prismenderivator. Z. techn. Physik 1932 S. 316.

Spannung.

65. (S. 75.) Lorenz: Theorie der Röhrenfedermanometer. Z. VDI 1910 S. 1865.
 66. (S. 90.) Reichel: Differentialmanometer zur Messung von Wasserdruckunterschieden. Z. VDI 1911 S. 1415.
 67. (S. 80.) Reinigung von Quecksilber in Kohlrausch (L. 2), § 8; Ostwald-Luther (L. 5), S. 186.
 68. (S. 80.) Burstyn: Vorrichtung zur Reinigung von Quecksilber. Lieferer Geissler. Z. techn. Physik 1932 S. 505.

Feindruckmesser.

69. (S. 84.) Wassersäulen-Minimeter bis $\frac{1}{100}$ mm W.-S. Druckschr. Askania B. 145.
 70. Arlt: Mikromanometer mit 2 Gefäßen, mit Wasserfüllung und Spitzenablesung. Z. VDI 1912 S. 1590; Forschungsarb. 115.
 71. Klumb u. Haase: Über Messung der Höhenunterschiede von Flüssigkeitsmenisken und seine Anwendung als Manometer für kleine Drucke. Z. techn. Physik 1932 S. 372. *2 Pi-Drähte in Hg-U-Rohr, Brückenschaltung*.

Mengenmesser.

72. (S. 93.) Unterlagen für die Konstruktion unserer 6-m-Apparate. Manuskript Bopp & Reuther.
 73. v. Kalman: Zur Theorie des Differentialmanometers. Siemens-Z. 1926 Heft 6.

Hohe Drucke, Urgeräte.

74. Manometer des Bureau o. Stand. USA. zum Ablesen von hohen Drucken. Power, 27. April 1920.
 75. (S. 97.) Martens: Apparate zur Messung hoher Flüssigkeitsdrucke. Z. VDI 1909 S. 747.
 76. Martens: Brauchbarkeit der Federmanometer für die Messung großer Kräfte. Z. VDI 1914 S. 204.

77. Klein: Genauigkeitsgrad von Hochdruckmessern. *Waagemanometer, Martens-Manometer, Differentialkolbenwaage u. a.* Z. VDI 1910 S. 792.
78. (S. 84, 98.) Levy: Einfaches Verfahren zur Eichung von Mikromanometern. Z. Instrumentenkde. 1925 S. 515.
79. Jacobus: Messung von Drucken von 700 at und mehr. Engineering 1897 S. 327.
80. (S. 97.) Druckwaage der PTR bis 5000 at *erwähnt* Z. Instrumentenkde. 1930 S. 349. *Einfluß der Temperatur auf Manometerangaben.*
81. Hochdruckmesser für ballist. Untersuchungen. Z. VDI 1932 S. 923. Vgl. L. 290, sowie optische Indikatoren, L. 322.
82. (S. 98.) Büchner: Z. VDI 1904 S. 1101.

Zeit.

83. Niesiolowski-Gawin: Zeitmessung. Handbuch der Physik (L. 30) Bd. 2, Kap. 6. Zeitmesser für laufende Anzeige, für größere Zeiträume, Methoden der Zeitregistrierung.
84. Hoffmann: Einteilung der Zeitmeßgeräte. Uhrmacher-Ztg. 1930 S. 427; Z. Instrumentenkde. 1930 S. 658. *Uhr = Zeitanzeiger, Stechuhr = Zeitdaueremesser, Photoverschluß = Zeitbegrenzer. Einteilung nach Genauigkeit in 5 Grade.*
85. Sekundenpendel macht 1 Halbschwingung/s. Z. Instrumentenkde. 1930 S. 120.
86. Zeitdruck-Registrierapparat v. Löbner als Chronograph. Z. Instrumentenkde. 1928 S. 454.
87. (S. 103, 172.) Perrochet u. Montandon: Wassermengenbestimmung mit Bandchronograph. Schweiz. Bauztg. 1928.
88. (S. 103.) Registriergerät für schnell verlaufende Vorgänge in Wissenschaft und Technik. Druckschr. Wetzler Pfronken.

Geschwindigkeit.

89. (S. 105.) Niesiolowski-Gawin: Geschwindigkeitsmessung. Handbuch der Physik (L. 30) Bd. 2, Kap. 7.

Tachometer.

90. (S. 108.) Wagener: Über Geschwindigkeitsmesser und deren Prüfung. Z. VDI 1909 S. 483.
91. Hoffmann: Untersuchungen an Geschwindigkeitsmessern. Forschungsarb. 100.
92. Wilke: Untersuchungen über Fliehkrafttachometer. Z. VDI 1918 S. 809, 829.
93. (S. 115.) Frahm: Untersuchungen über die dynamischen Vorgänge in den Wellenleitungen von Schiffsmaschinen, mit besonderer Berücksichtigung der Resonanzschwingungen. Z. VDI 1902 S. 797.
94. (S. 115.) Klönne: Über ein neues Verfahren zur Messung des Ungleichförmigkeitsgrades und der Winkelabweichung. Elektrotechn. Z. 1902 S. 715.
95. (S. 115.) Runge: Die experimentelle Bestimmung des Ungleichförmigkeitsgrades und der Winkelabweichung von Kolbenmaschinen. Forschungsarb. 181 (1915).
96. Riehm: Experimentelle Bestimmung des Ungleichförmigkeitsgrades. Z. VDI 1913 S. 1101. Forschungsarb. 137. *Dort Literatur. Wirbelstromtachograph.*

Flügel.

97. (S. 116.) Schmidt: Beschreibung der Prüfstation München. Gleichung der Woltmanschen Flügel, Graphische Bestimmung der Flügelgleichung. Z. VDI 1895 S. 917; 1903 S. 1698.
98. (S. 115.) Die Ottischen Flügel des eidgenöss. hydrom. Büros. Schweiz. Bauztg. 6. Oktober 1906.

99. (S. 116.) Staus: Der Genauigkeitsgrad von Flügelmessungen. Berlin: Julius Springer 1927.
100. (S. 116.) Ott: Theorie und Konstantenbestimmung des hydrometrischen Flügels. 49 S. Berlin: Julius Springer 1925.
101. (S. 115.) Katalog der Fa. Ott über hydrometrische Flügel und Flügel-ausrüstung.

Anemometer.

102. (S. 121.) Stach: Die Anemometer-Prüfstation der Westf. Berggewerkschafts-kasse. Glückauf 1902 Nr. 47; 1903 Nr. 48. Mitwind, Anemometerprüfung und Ventilatoruntersuchung. Glückauf 1914 Nr. 17.
103. (S. 176.) Bericht des Amerikanischen Ausschusses zur Prüfung von Vor-schlägen für Regelung bei der Messung von Luftgeschwindigkeit an Aus-trittsöffnungen mit Hilfe des Anemometers. Gesundh.-Ing. 1914 S. 429.
104. (S. 119.) Schrenk: Über die Trägheitsfehler des Schalenkreuzanemometers bei schwankender Windstärke. Z. techn. Physik 1929 S. 60; Meßtechn. 1928 Heft 10.
105. (S. 119.) Wilke: Veränderlichkeit der Angaben des Robinsonschen Schalen-kreuzes. Z. Flugtechn. Motorluftsch. 1917.

Staugeräte.

106. Bericht des Amerikanischen Ausschusses zur Aufstellung von Regeln bei der Benutzung von Staurohren. Gesundh.-Ing. 1914 S. 466.
107. (S. 82, 123, 126.) Winkel: Staurohren zur Messung des Druckes und der Ge-schwindigkeit in fließendem Wasser. Z. VDI 1923 S. 568. *Viele Einzelheiten.*
108. Eckart: Impulse water wheels and the Pitot tube. Engineering 1910 Bd. 1, S. 91. *Pitotrohr für sehr hohe Geschwindigkeit abgebildet. Auf S. 95 viel Literatur betr. Pitotrohr.*
109. Pitotröhre zur Messung der Richtung und Geschwindigkeit beschleunigter Stromfäden. Z. VDI 1923 S. 944.
110. Katzmayer: V. d. Staugeräten bei Neigung zur Stromrichtung. Motorwagen 1914 S. 303.
111. (S. 125, 126.) Kumbruch: Messung strömender Luft mit Staugeräten. Forschungsarb. 240 (1921).
112. Schuster: Untersuchung der Strömungsvorgänge in einer Francis-Turbine, Bestimmung der Wassergeschwindigkeit und Richtung mittels Pitotrohr. Z. VDI 1910 S. 1733. Forschungsarb. 82.
113. Homberger: Pitotrohr für Wassermessung bei hohem Druck (in Mill Valley, Kalifornien). Z. VDI 1927 S. 1064.
114. Stach: Bestimmung der Geschwindigkeit und des Druckes von Gasen und Dämpfen. Glückauf 1910 S. 47.
115. Kröner: Staurohre: Zur Bestimmung der Strömrichtung von Luft als Doppelrohr und Dreirohr. Z. VDI 1917 S. 605. Forschungsarb. Heft 222.
116. Hydrostat. Windmesser von Fuess, Steglitz. Z. VDI 1924 S. 933. *Prandil-Rohr, Richtungswindfahne, Wassermanometer, Magnetkupplung und Schreiber.*

Besondere Windmesser.

117. (S. 128.) Morris: Engineering 1912 Nr 2 S. 892. Retschy: Motorwagen 1912. Siemens & Halske, Liste über Anemoklinometer.
118. (S. 128.) Schmidt u. Beckmann: Techn. Mech. Thermodyn. 1930 Nr 10 u. 11. Z. VDI 1931 S. 227.

Versuchsbeschreibungen.

119. (S. 125.) Williams: Experiments at Detroit on the flow of water in curved pipes. Proc. Amer. Soc. civ. Engr. 10. November 1901.
120. Kirsten: Windmessung auf Abraumförderbrücken. Z. VDI 1931 S. 1079.

Stoffmenge, spezifisches Gewicht.

121. (S. 134.) Domke-Reimerdes: Aräometrie. Berlin 1912.
 122. Wallis: Abschaffung der Bauméspindel. Chem. Fabrik 1929 S. 135. *Detaillierte Angaben über Arbeitsmethoden mit Aräometer.*
 123. Die Umstellung der Mohr-Westphalschen Waage auf andere Normaltemperaturen und Dichteinheit. Chem. Fabrik 1931 S. 375. *Theorie derselben.*

Wägen.

124. (S. 151.) Eichordnung für das Deutsche Reich vom 8. November 1911 in der Fassung vom 21. Februar 1930. Berlin: Verlag Deutsches Reichsgesetzbuch. Kap. 4: Waagen. — *Darin auch das für diese Verordnung maßgebende Gesetz.*
 125. Maß- und Gewichtsordnung vom 30. Mai 1908.
 126. (S. 146, 225, 232.) Bildliche Darstellungen der eichfähigen Gattungen von Meßgeräten, herausgegeben von der Kais. Normal-Eichungs-Kommission (jetzt: *Physikalisch-Techn. Reichsanstalt, Abt. I für Maß und Gewicht, Berlin-Charlottenburg 2*). Verlag Deutsches Reichsgesetzbuch, Berlin W 9.
 Erster Teil: Längen- und Dickenmaße . . ., Gasmesser, Gewichte, Berlin 1913, 1 Bd. Text, 2 Bde. Atlas.
 Zweiter Teil: Waagen, Berlin 1914. 1 Bd. Text, 1 Bd. Atlas.
Zahlreiche Deckblätter. Ergänzungen dazu in
 127. Mitteilungen der PTRÄ, Abt. I für Maß und Gewicht; zwanglose Nummern im gleichen Verlag, „bringen alle zur Eichordnung . . . ergehenden Bestimmungen, die für die eichamtliche Prüfung oder für Herstellung und Gebrauch von Meßgeräten von Bedeutung sind, allgemeine Aufsätze . . .“
 128. (S. 146.) Brauer: Konstruktion der Waage. 1883. *Der Atlas enthält gute Abbildungen älterer Formen.*
 129. (S. 151.) Zingler: Theorie der zusammengesetzten Waagen. 203 S. Berlin: Julius Springer 1928.
 130. Padelt: Waagen, Eigenschaften, Wartung, Instandsetzung. RKW Nr. 72, Berlin: Beuth-Verlag 1931.
 131. Diehl: Gewichtsanzeige ortsbeweglicher Waagen bei ungenauer Aufstellung. Z. VDI 1931 S. 519. *Laufgewichtswaagen, Neigungswaagen.*
 132. Schmerwitz: Feinmeßverfahren für Krümmungshalbmesser von Schneiden, Drähten u. dgl. Z. Instrumentenkde 1932 S. 1. Referat Z. VDI 1932 S. 134. *Verfahren der Reichsanstalt für Erdbebenforschung in Jena. Körper aufgesetzt, Schneide gedreht, Neigung des Körpers gemessen.*
 133. (S. 160.) Eich-Instruktion für Waagen mit Neigungswichteinrichtung. (*Schnelles Wägen, Wägen und Abwägen*). Mitt. Phys. Techn. Reichsanstalt (L. 127), 15. September 1925, Nr. 5.
 134. (S. 159.) Diehl: Die Berechnung der Neigungswiegebalken mit festem Gegengewicht. Halle 1930, 61 S. (Messen und Prüfen Heft 5). Dissertation Darmstadt 1930.
 135. (S. 230.) Selbsttätige eichfähige Abfüllwaage der Garvenswerke. Z. VDI 1923 S. 193.
 136. Tauchnitz: Selbsttätige Registrierwaagen. Z. VDI 1926 S. 226.
 137. Spies: Veritas-Apparat, Sicherung gegen falsches Drucken. Mitt. d. Kais. Normal-Eichungs-Kommission (L. 127), 4. Reihe, Nr. 2 vom 19. August 1912 und 4. Reihe, Nr. 3 vom 19. April 1913. *Eichvorschriften dafür.*
 138. (S. 231.) Selbsttätige Kohlenwaagen von Schenck und von Schmitt. Mitt. d. Kais. Normal-Eichungs-Kommission (L. 127), 3. Reihe Nr. 14 vom 23. Februar 1914.
 139. (S. 257.) Kranwaagen bis 200 t Wiegefähigkeit *abgebildet in* Z. VDI 1912 S. 1956.
 140. (S. 35.) Uhink: Theorie und Praxis der Kettenwaage. Z. Instrumentenkde 1926 S. 519.

Wasser im Behälter.

141. (S. 161.) Behälterstands-Meldeanlagen mit pneumat. Fernübertragung, mit elektrischer Fernübertragung. Druckschr. Fa. Askania B 372, B 403.

142. (S. 161.) Wassermessgefäße im Ingenieurlaboratorium Stuttgart. Z. VDI 1901 S. 1338.
 143. (S. 161.) Block: Ausmessen von Lagerbehältern. Meßtechn. 1931 S. 145.

Strömendes Wasser.

144. Kirschmer: Wassermessung am Walchensee. Z. VDI 1930 S. 521. *Vergleich: Salzgeschwindigkeits-, Druckzeitverfahren, Staurohr, Flügel.*
 145. (S. 164, 181.) Kirschmer u. Esterer: Die Genauigkeit einiger Wassermessverfahren. Z. VDI 1930 S. 1499. *Becken, Überfall, Flügel, Salzgeschwindigkeit, Salzverdünnung.*
 146. (S. 164.) Normalmeßeinrichtung in: Mitt. Hydr. Inst. Techn. H. München, Heft 2, München 1928, S. 34.
 147. Discharge measurement on the Niagara River. Engng. News, 28. Dezember 1899. *Verschiedene Geschwindigkeitsmesser.*
 148. (S. 142.) Iterson: Chemical Method of Watermeasuring. Engineering, 29. Mai 1914, S. 743.
 149. Iterson: Methode chimique pour la Mesure du Débit des conduites d'eau. Génie civ. 1914 (1904?) S. 41.
 150. Kirschmer: Das Salzverdünnungsverfahren für Wassermessung. Wasserkr. u. Wasserwirtsch. 1931 Heft 18.
 151. (S. 145.) Krüss: Kolorimetrie. Leipzig: Voss 1891.
 152. (S. 145.) Kirschmer: Das Salzgeschwindigkeitsverfahren in Z. VDI 1930 S. 523. *Nach:*
 153. Allen u. Taylor: Trans. Amer. Soc. Mech. Engrs. Bd. 45 (1923) S. 285.
 154. (S. 169.) *Messung heißen Wassers in Regeln Kreiselpumpen* (L. 19), S. 19.
 155. Huber: Der Verlust der Verdunstung beim Messen von heißen Dampfwässern. Z. bayer. Revis.-Ver. 1927 S. 57.
 156. (S. 172.) Canaan: Wassermessung bei Großkraftanlagen. In: Wasserkraft-Jahrbuch 1930 S. 258.
 157. Staus: Der Genauigkeitsgrad von Flügelmessungen bei Wasserkraftanlagen. 35 S. Berlin: Julius Springer 1926.
 158. Ott: Wassermessung bei Wasserkraftanlagen. Wasserkr.-Jb. 1924.
 159. (S. 116, 128, 175.) Yarnell u. Nagler: Effect of turbulence on the registration of current meters (= Flügel). Proc. Amer. Soc. Civ. Engr. 1929 S. 2611.
 160. (S. 177.) Schmidthener: Ein neues Wassermessverfahren (Schirmmessung). Z. VDI 1907 S. 627.

Strömende Luftmengen.

161. (S. 170.) Lebrecht: Versuche mit raschlaufenden Kompressoren. *Lehrreiche Vergleiche zwischen Luftmeßmethoden.* Z. VDI 1905 S. 151.
 162. (S. 165.) Meyer, E.: Bestimmung des Gasverbrauches mit Glocke. Z. VDI 1899 S. 483.
 163. (S. 175.) Recknagel: Verteilung der Luftgeschwindigkeit über den Querschnitt des Rohres. Z. Kälteindustrie 1899 S. 172.
 164. Ruppert: Gasverbrauchsmessung an einem Stoßofen durch Mengenunterschiedsmessung. Stahl u. Eisen 1932 S. 665.

Wehr.

165. (S. 179, 182.) Francis: Lowell hydraulic experiments. *Buch, klassische Wehrmessungen.*
 166. (S. 180.) Frese: Überfallmessung. Z. VDI 1890 S. 1285.
 167. Hansen: Überfallmessung. Z. VDI 1892 S. 1057.

Die Ergebnisse vorstehender, seiner Zeit grundlegender Arbeiten sind überholt durch und verarbeitet in

168. (S. 180.) Rehbock: Überfallmessung. Z. VDI 1929 S. 817.
 169. Pantell: Amerikanische Versuche an Meßwehren. Z. VDI 1928 S. 477. *Nach: Proc. Amer. Soc. civ. Engr. 1927 S. 1395. (2438 Behältermessungen.)*
 170. (S. 178.) Lauck: Der Überfall über ein Wehr. Z. angew. Math. Mech., Februar 1925. *Theoretische Ableitung der Überfallzahl.*

Vorschriften, Wehrmessung betreffend, finden sich in

171. Regeln für Kreiselpumpen (L. 19), Regeln für Rückkühlanlagen (L. 20).
Dort auch das Schweizerische Normalwehr.
172. (S. 183.) Wagenbach: Der dreieckige Überfall. Z. ges. Turbinenwes. 1910 S. 561. *Vergleich der Genauigkeit mit rechteckigem Wehr.*
173. (S. 183.) Barr: Experiments on the flow of water over triangular notches. Engineering Bd. 89 (1910) S. 435, 470.

Ausflußmessung.

174. (S. 189.) Brauer: Neues Verfahren zur Wassermessung. Z. VDI 1892 S. 1493.
175. (S. 186.) Lorenz: Technische Hydrodynamik, S. 295. München: Oldenbourg 1908.
176. (S. 186.) Schneider: Ausflußzahlen für Wasser und Kochsalzlösungen. Z. VDI 1917, Forschungsarb. Heft 213. *Jahresbericht PTR. 1923 bestätigt Schneiders Werte: Z. VDI 1924 S. 611.*
177. (S. 188.) Reschke: Ausflußzahlen von $MgCl_2$ -Sole. Zähigkeit derselben und von $NaCl$ -Sole. Z. ges. Kälteind. 1924 S. 53.
178. Jaroschek: Messungen von Flüssigkeitsmengen mittels Ausflußöffnungen. Techn. Mech. Thermodyn. 1930 S. 423.

Durchfluß.

179. (S. 195.) Müller, A. O.: Messung von Gasmengen mit der Drosselscheibe. Forschungsarb. 49. Z. VDI 1908 S. 285.
180. Brandis: Exakte Messung der durch eine Leitung strömenden Gasmenge mit Drosselmeßscheibe (Staurand). Dissertation Aachen 1913. *Seiner Zeit grundlegend.*
181. Arlt: Messung großer Luftmengen mittels mehrerer Düsen und eigenartigem Mikromanometer. Forschungsarb. 115. Z. VDI 1912 S. 1588.
182. Dorgerloh: Staurandversuche von Spitzglass verglichen mit deutschen. Z. VDI 1927 S. 708, 851.
183. Spitzglass: Trans. Amer. Soc. mech. Engr. 1922 S. 919.
184. (S. 100, 242.) Pflaum: Mengenummessung strömenden Dampfes mit Stauringen. Forschungsarb. 298 (1928). Dissertation Danzig. *Einzelheiten noch wertvoll.*
185. Jordan: Mengenummessung von Gasen, Dampf und Flüssigkeiten auf Hüttenwerken. Mitt. 76 der Wärmestelle Düsseldorf (L. 15), 1925. *Staub.*
186. Wenzel u. Schwarz: Messung großer Gasmengen. Z. VDI 1922 S. 1130.
187. Jacob u. Kretzschmer: Die Durchflußzahlen von Normaldüsen und Normalstaurändern für Rohrdurchmesser von 100 bis 1000 mm. Forschungsarb. 311 (1928). Z. VDI 1929 S. 935. *Auf Normalien 1912 bezüglich.*
188. (S. 191.) Kretzschmer: Die Ausflußformel von de Saint-Venant und Wantzel. Z. VDI 1926 S. 980. *Umrechnung als Durchflußformel mit Vor- geschwindigkeit.*

Normdüse und -blende 1930.

Alle vorstehenden sind überholt seit Aufstellung der Regeln (L. 27) auf Grund folgender Arbeiten:

189. (S. 200.) Witte: IG-Düse. Z. VDI 1928 S. 1493. *Berichtigungen Z. VDI 1929 S. 976. Witte: Durchflußzahlen. Techn. Mech. Thermodyn. 1930 S. 34, 72, 113. Witte: Strömung durch Düsen und Blenden. Forschg. 1931 S. 245, 291. Referat Z. VDI 1931 S. 1454. Viel weitere Literatur in letztgenannten und in Regeln (L. 27).*
190. Buckingham: Neue Versuche über Blenden. *Referat Forschg. 1931 S. 28. Neue Versuche des Bureau of Standards.* Bean, Benesch, Buckingham: Bureau of Standards Research Bd. 7 (1931) S. 93. *Referat Forschg. 1931 Heft 11.*
191. Engel: Die Durchflußzahl von Staurändern. *Versuche mit Wasser.* Dissertation München 1930.
192. (S. 202.) Richter: Versuche mit neuen Formen von Durchflußdüsen. Forschg. 1931 S. 387.

193. (S. 197.) *Reynoldssche Zahl in ihrer Bedeutung erläutert* in Fuchs u. Hopf: Aerodynamik. Berlin: Schmidt 1922. S. 9. *Auch in Hopf: Handbuch der Physik* (L. 30) Bd. 7. S. 99.
194. (S. 202.) Richter: Zur Ermittlung der Reynoldsschen Zahl von Dampfströmen. Ing.-Arch. 1932 S. 300.
195. Richter: Nomogramme zur Mengemessung von Gasen und Dämpfen. Z. VDI 1932 S. 320. *Im Anschluß an die Regeln.*
196. Hofsäss: Kapillar-Gasmesser mit einstellbarem Meßbereich. Gas- u. Wasserfach, 26. März 1927.

Venturirohr.

197. (S. 204.) Coleman: Flow of fluids in a Venturi-Tube. Proc. Amer. Soc. mech. Engr., November 1906. *Wasser-, Gas- und Dampfmessung.*
198. (S. 204.) Grundlagen für die Berechnung von Venturirohren. Siemens-Z., November 1925.
199. Hazen: Venturimeter coefficients. Engng. News 1913 S. 198. *Beizahlen zur Berücksichtigung der Reibung.*
200. Großwassermesser. Venturirohr aus Eisenbeton. Siemens-Z., Februar 1923.
201. (S. 205.) Mueller: Beeinflussung der Anzeige von Venturimessern durch vorgesch. Krümmer. Mitt. Hydr. Inst. T. H. München 1928 Heft 2 S. 29.
202. (S. 204.) Schmidt, E.: Der Staurost. Z. VDI 1931 S. 1535.

Verschiedene.

203. (S. 205.) Pantell: Das Gibson-Wassermessverfahren. Z. VDI 1924 S. 366. *Theorie, Beschreibung und Kritik. Letztere scheint nach den Zuschriften l. c. 1924 S. 662, 840 unrichtig.*
204. (S. 205.) Volkhardt: Ein neuer Druckschreiber für Wassermesser nach dem Gibson-Verfahren.
205. Deckel: Druckschreiber und Versuche zur Wassermessung nach dem Gibson-Verfahren. Nr. 204 und 205 im Druck, Heft 6 Mitt. d. hydr. Instituts T. H. München.
206. (S. 205.) Peters: Über den Gültigkeitsbereich der Staudruckmessung mit Staudruckmultiplikatoren (Bruhnsche Venturi-Doppeldüse). Z. Flugtechn. Motorluftsch. 1929 Heft 4.
207. Peters: Einfluß der Zähigkeit bei Geschwindigkeitsmessung mit Staudruckmultiplikatoren. Z. Flugtechn. Motorluftsch. 1931 Heft 11.

Wassermesser.

208. (S. 213.) Neuere Bauarten motorischer Wassermesser. Z. VDI 1929 S. 557.
209. (S. 215.) Wassermesserkombination, in Siemens-Z. 1929 S. 613.
210. Lux, Wassermesserprobierstation. J. Gasbel. Wasservers. 1894 S. 322.

Gasmesser.

211. (S. 221, 225.) PTR.A., Bildliche Darstellung der eichfähigen . . . Meßgeräte (L. 126). Atlas, Teil VIII, Gasmesser (*naß und trocken*).
212. (S. 223.) v. Schütz, Großgasmesser. Z. VDI 1932 S. 521. *Viele Abbildungen aller Formen.*
213. (S. 223.) Müller, Die trockensten Gasmesser. Z. VDI 1932 S. 699. *Kritische Beschreibung mit vielen Abbildungen.*
214. (S. 223.) Litinski, Hochleistungsgasmesser. Meßtechn. 1931 Heft 11, 12.
215. (S. 224.) Poplawsky: Kubizierapparat für Gasmesser. Buch.
216. (S. 224.) Poplawsky: Der Eichkolben zur Prüfung der Kubizierapparate. Buch.
217. (S. 236.) Thomasmesser. Z. VDI 1911 S. 1130; Iron Age 16. März 1911; J. Gasbel. Wasservers. 10. Dezember 1912.
- 217a. Böhm: Mengemesser für strömende Flüssigkeiten und Gase. Z. VDI 1925 S. 1523.

Druckluftmessung.

218. (S. 236.) Wünsch: Strömungsmessung und Teilstromverfahren. Gas- u. Wasserfach 1928 S. 1107; auch Stahl u. Eisen 1925 S. 196. *Gute Bilder.*

Dampfmessung.

219. (S. 238.) Bendemann: Dampfmesser. Forschungsarb. 37. Z. VDI 1909 S. 142. *Grundlegende Arbeit.*
220. (S. 238.) Der Bayer-Siemens-Schwimmermesser als Dampfmesser. Wärme, 28. Februar 1931.
221. (S. 238.) Ruppel u. Umpfenbach: Strömungstechnische Untersuchungen an Schwimmermessern. Techn. Mech. Thermodyn. 1930 Heft 6, 7, 8. *Grundlegende Untersuchung.*
222. (S. 242, 253.) Kreuzer: Statische und dynamische Untersuchung von Mündungs-Dampfmessern unter besonderer Berücksichtigung der Messung pulsierender Gas-, Dampf- und Flüssigkeitsströme. Z. VDI 1928 S. 984. Forschungsarb. 297.

Betriebskontrolle.

223. (S. 247.) Gramberg: Über Betriebskontrolle und Dampfmesser. Z. VDI 1921 S. 391.
224. (S. 247.) Schultze: Betriebsmäßige Dampfverbrauchs kontrolle an Turbinen. Z. ges. Turbinenwes. 1912 S. 442. *Laufende Beobachtung des Dampfzustandes vor den Düsen, Berechnung aus dem Düsenquerschnitt.*
225. (S. 253.) Sauer: Staudruckmessung bei pulsierenden Stoffströmen. Sammlung „Messen und Prüfen“ Heft 4. Verlag Knapp.

Kraft und Arbeit. Mechanische Meßdosen.

226. (S. 258.) Martens: Meßdose als Kraftmesser. Forschungsarb. 38. Z. VDI 1906 S. 1311.
227. Bendemann: Gesteuerte Meßdose. Z. Flugtechn. Motorluftsch., 17. Januar 1914. DRP. 275985.
228. Neuere Meßdosen. Z. VDI 1920 S. 480.

Nichtmechanische Meßverfahren.

229. (S. 258, 295.) Kluge u. Linckh: Piezo-elekt. Messung von Druck- und Beschleunigungskräften. Z. VDI 1929 S. 1311. *Dort Literatur.*
230. (S. 258, 295.) Piezo-elekt. Messung mechanischer Größen. Forschg. 1931 S. 153. *Vgl. Piezoelektrizität in: Hdb. d. Phys. (L. 30) Bd. 13 S. 308.*
231. (S. 296, 342.) Pabst: Aufzeichnen schneller Schwingungen nach dem Ritzverfahren. Bericht 167 der D. Versuchsanstalt f. L.
232. (S. 258, 295.) Kohlefernmesser von 4000 Hz des Reichsbahn-Zentralamtes. Stahlbau 1928 Heft 13. Beilage zur Bautechn. Vgl. L. 328.
233. Elektrischer Ferndehnungsmesser. In Siemann: Z. VDI 1926 S. 539.
234. (S. 295.) Akustischer Dehnungsmesser nach Schäfer. Druckschr. Maihak; Z. VDI 1928 S. 1810. Vgl. L. 276.

Für Werkzeugmaschinen.

235. (S. 259.) Sachsenberg u. Osenberg (u. Gruner): Meßverfahren für Werkzeugmaschinen. Z. VDI 1927 S. 1609; 1932 S. 266. *Zahlreiche Literatur über Meßdosen u. ä.*
236. (S. 259.) Gerdien: Elektrische Meßdose nach dem Prinzip des Kondensatormikrometers. Wiss. Veröff. Siemens-Konz. 1929 S. 126. *Verwendet bei:*
237. Salomon: Trägheitslose Zerspannungsmessungen. Loewe-Notizen, November 1929.
238. Salomon: Schnittdruck und Schneidtemperaturerscheinungen an der Werkzeugschneide. Werkzeugmasch. 1929 S. 477.
239. Mauksch: Schnittdruckmessungen an der Drehbank mit einer elektrischen Meßdose. Wiss. Veröff. Siemens-Konz. 1929 Heft 2.
240. (S. 259.) Wallichs u. Opitz: Meßdose mit Widerstandsmessung. Stahl u. Eisen 1931 S. 1478.

241. Messen schnellwechselnder mechanischer Kräfte. *Zuschrift Schmaltz*. Erwiderung Wallichs: Z. VDI 1932 S. 382. *Hierzu* G. Schmaltz: Methoden zur photographischen Registrierung geradliniger Schwingungsbewegungen. *Masch.-Bau* Bd. 2 (1922—23) S. 52, 104.

Spannungsmessung an Brücken.

242. Untersuchung von Spannungs- und Schwingungsmessungen für Brücken (Wettbewerb der Deutschen Reichsbahn-Gesellschaft). Berlin: Verkehrswiss. Lehrmittelgesellschaft bei der Deutschen Reichsbahn 1928.
243. Bernhard: Neuere Messung dynamischer Brückenbeanspruchungen. *Stahlbau* 1928 S. 145.
244. Bernhard: Prüfstand für Meßgeräte im Bauwesen. Z. VDI 1931 S. 1559.

Spannungsmessung an Flugzeugen.

245. Seewald: Über die Messung der Kräfte an Luftfahrzeugen. Bericht 113 der Deutschen Versuchsanstalt f. L. *Schubmeßnahe, Drehmomentmeßnahe*.
246. (S. 296.) Küssner: Optisch-photographische Formänderungsmessung an Luftfahrzeugen. Z. Flugtechn. Motorluftsch. 1930 Heft 17; Bericht 194 der Deutschen Versuchsanstalt f. L.

Spannungsmessung am Schiff usw.

247. Siemann: Formänderungsmessung an Schiffskörpern. Z. VDI 1926 Heft 16, 19.

Landwirtschaftlich.

248. (S. 259.) Martiny: Zugkraftmessung an Bodenbearbeitungsgeräten und: Die Prüfung von Motorpflügen. Mitt. des Verbandes landwirtschaftlicher Maschinenprüfungsanstalten 1911.
249. Rezek: Zugdynamometer für Maschinenpflüge. Mitt. des k. k. Technischen Versuchsamtes Wien 1913 Heft 1—2 und Z. VDI 1914 S. 33.
250. Bernstein: Meßinstrumente zur Untersuchung von Motorpflügen. *Motorwagen* 1913 Heft 9, 10.

Bremszäume.

251. Brauer: Bremsdynamometer und verwandte Kraftmesser. Z. VDI 1888 S. 56.
252. Mechanische Bremse für 200 PS im Maschinenlaboratorium Breslau. Z. VDI 1914 S. 1375.
253. Oesterlen: Verschiedene Bremsen für Wasserturbinen. Z. VDI 1909 S. 1876.
254. Heller: Verschiedene Bremsen für Automobilmotoren. Z. VDI 1907 S. 1583.
255. Smallwood: Rope brakes, construction and design. *Amer. Mach.* 1912 S. 310.
256. Bandbremsdynamometer mit Waage im Maschinenlaboratorium München. Z. VDI 1917 S. 619. *120 PS, n = 120/min, U = 755 kg. Bremsband innen mit gefettetem Hanfgurt wegen Geräuschminderung, Scheibe innen gekühlt.*
257. Selbstregelnde Reibungsbremse von Schenck. Z. VDI 1931 S. 1437.
258. (S. 265.) Wilke: Abmessung und Bauart von Bremszäumen. *Ölmotor* 1919.

Hydraulische Bremsen.

259. Froude-Bremse. *Trans. Instn. Min. Engr.* 1877; *Engineering*, 22. Januar 1897, 20. Juni 1902.
260. Röttscher: Wasserbremse für 2000 PS bei $n = 3000$, *Bauzeichnung*. Z. VDI 1907 S. 607.
261. Rateau: Freins hydrauliques p. l'étude d. turbines à vapeur. *Mém. Soc. Ing. civ. de France* 1913 S. 513. *Bremse für 800 PS, n = 4000 und für 10000 PS, n = 650.*
262. Wasserbremse für Wagenmotor. Z. VDI 1914 S. 1386.
263. (S. 269.) Drucksache der Fa. Seppeler.
264. Nägel: Wirbelstrombremse. *Forschungsarb.* 54 S. 52. Z. VDI 1907 S. 1407.

Einschaltdynamometer.

265. Braun: Leistungsmesser von Krupp. *Kruppsche Mh.*, Februar 1922.
266. (S. 275.) Fischinger: Arbeitsmesser. Z. f. Elektrotechn. 1891 S. 537.

267. (S. 279.) Föttinger: Effektive Maschinenleistung und effektives Drehmoment. Forschungsarb. 25; *Berichte über Fortentwicklung* Jb. schiffbautechn. Ges. 1905; Z. VDI 1904 S. 1825; 1908 S. 937; Werft Reed. Hafen 1929 S. 200.
268. Stieglitz: DVL-Torsiograph, ein Drehschwingungs-Meßgerät für Fahrzeugmotoren. Bericht 204 der Deutschen Versuchsanstalt f. L.
269. (S. 279.) Frahm: Neuer Torsionsindikator mit Lichtbildaufzeichnung. Z. VDI 1918 S. 177.
270. (S. 277.) Vieweg: Torsionsdynamometer mit optischer Ablesevorrichtung. Z. VDI 1913 S. 1227.
271. Vieweg u. Wetthauer: Bestimmung der Drehung umlaufender Wellen mit Prismen oder Spiegel. Z. VDI 1914 S. 615.
272. (S. 276.) Hertrich u. Krabbe: Erfahrung mit Torsionsdynamometern nach Vieweg. Masch.-Bau 1924 S. 1028; Z. VDI 1925 S. 353.
273. Hertrich: Versuchsanlagen für Maschinen und Maschinenteile. Masch.-Bau 1929 Heft 2, 4.
274. Amsler Laffon: Hydraulisches Dynamometer. Z. VDI 1905 S. 845.
275. Klein: Torsionsdynamometer der Vakuum-Öl-Kompagnie. Z. VDI 1924 S. 830.
276. Brasch u. Gehlen: Neuer Torsionsmesser für Wellenleistungen. Z. VDI 1931 S. 303. *Akustisch, vgl. L. 234.*
277. Edgecombe: Torsion meters. Engineer 1908 u. 1909.
278. Amsler: Neue Transmissionskraftmesser. Z. VDI 1912 S. 1326. *Abbildungen von optischen, Drucköl-, Pendelkraftmessern.*

Rückdruck.

279. (S. 280.) Bendemann: Pendelaufhängungen zur Messung des Rückdruckes von Flugzeugmotoren. Z. VDI 1912 S. 1848.
280. Langer u. Finzi: Messung der mechanischen Leistung mit elektrischen Pendelmaschinen. Z. VDI 1914 S. 41 u. 716.
281. Levy: Elektrische Pendelmaschinen. Z. VDI 1914 S. 597.
282. Schüler: Elektrische Leistungswaage. Z. VDI 1926 S. 1137.

Elektrische Leistung.

283. (S. 285.) Keinath: Die Technik elektrischer Meßgeräte. 3. Auflage. München: Oldenbourg 1928.
284. Skirl: Wechselstrom-Leistungsmessungen. 3. Auflage. Berlin: Julius Springer 1932.
285. Krause-Jahn: Messungen an elektrischen Maschinen. 5. Auflage. Berlin: Julius Springer 1925.
- 285a. (S. 38, 49.) Möllinger: Wirkungsweise der Motorzähler und Meßwandler. 2. Aufl. Berlin: Julius Springer 1925.
286. Technische Anweisungen der Fa. Siemens & Halske Wernerwerk. Nr. 16 Gleichstrom, Nr. 11 Wechselstrom.
287. (S. 285.) Oesterlen: Wasserwiderstände. Z. VDI 1909 S. 1878.

Beschleunigung.

288. (S. 290.) Kalep: Methoden der experimentellen Bestimmung des Trägheitsmomentes von Maschinenteilen. Ziviling. 1892 S. 381.
289. Späth: Gerät zum Bestimmen von Trägheitsmomenten. Z. VDI 1932 S. 326.
290. (S. 288.) Cranz u. Scharadin: Eine neue Methode zur Messung des Geschoßwiderstandes im Rohr. Z. techn. Physik 1932 S. 124. *Rückwärtsgang einer Hilfsmasse, Wegkurven differenziert. Geplant piezometrische Messung des Rückdrucks.*

Erschütterungen, Schwingungen.

291. (S. 297.) Geiger: Mechanische Schwingungen und ihre Messung. Berlin: Julius Springer 1927.
292. (S. 296.) Geiger: Untersuchung von Schwingungserscheinungen. Z. VDI 1922.

293. Geiger: Die Untersuchung von Schwingungsvorgängen an Arbeitsmaschinen. Werkzeugmasch. 1929 Heft 15.
294. (S. 295.) Geiger: Neue Fortschritte im Bau von Meßgeräten für den Maschinenbau. Masch.-Bau 1924 Heft 27.
295. Geiger: Spannungsmessungen an laufenden Maschinen. Z. VDI 1924 S. 265.
296. Erschütterungsmesser von Ambronn (*Piez Quarz*). Z. VDI 1931 S. 1517; 1932 S. 1067.
297. Lehr: Schwingungsmeßtechnik. Z. VDI 1932 S. 1065. *Dort Literaturverzeichnis.*
298. Kayser: Fundamentalschwingungen. Z. VDI 1929 S. 1305. *Schwingungsmesser von Schenck, von Sauer.*

Indikator.

299. Rosenkranz: Der Indikator. 7. Auflage. Berlin 1914.

Bauarten.

300. Maihak: Fortschritte im Bau von Indikatoren. Z. VDI 1907 S. 1908. *Zahlreiche schematische Abbildungen.*
301. K. Klein: Z. VDI, 14. Mai 1910. *Vergleich der eingeschlifenen mit den gepackten Kolben.*
302. (S. 314.) *Diskussion über das Abzugsverfahren beim Berechnen der indizierten Leistung von Verbrennungskraftmaschinen.* Z. VDI 1905 S. 331, 517, 814, 1044. *Seitdem ist das Verfahren in den Regeln (L. 23) als allein gültig festgestellt.*
303. (S. 318.) *Diskussion über das Eichverfahren für Indikatorfedern:* Eberle: Z. bayer. Revis.-Ver. 1901; Wiebe u. Schwirkus: Z. VDI 1903 S. 55; Staus, Schwirkus: Forschungsarb. Heft 26, 27. *Diese Arbeiten führten zur Aufstellung der*
304. Bestimmung über die Feststellung der Maßstäbe von Indikatorfedern. Z. VDI 1906 S. 709.
305. (S. 321.) Roser: Die Prüfung von Indikatorfedern. Z. VDI 1902 S. 1582; auch Forschungsarb. Heft 26.
306. (S. 318.) Wiebe: Temperaturkoeffizient bei Indikatorfedern. Forschungsarb. Heft 33.
307. Wiebe u. Leman: Untersuchungen über die Proportionalität des Schreibzeuges bei Indikatoren. Forschungsarb. Heft 34.

Anbau.

308. Frese: Beeinflussung des Indikatorgramms der Dampfmaschinen durch die Art der Anbringung des Indikators. Z. VDI 1885 S. 769. *Lehrreicher Experimentalaufsatz.*
309. Goss: Einfluß langer Rohrleitung. Z. VDI 1896 S. 743.
310. Frese: Einfluß der Massenwirkung der Trommel. Z. VDI 1900 S. 245.
311. Wilke: Hebel und Kurbelhubminderer für den Antrieb der Papiertrommel des Indikators. Dingers polytechn. J. 1914 S. 289, 328, 357.

Zeitdiagramme, Massenwirkungen.

312. (S. 322.) Wagener: Neuerungen an Indikatoren. Z. VDI 1907 S. 1364.
313. (S. 335.) Wagener: Indizieren und Auswerten von Zeit- und Kurbelwegdiagrammen. Berlin: Julius Springer 1906.
314. Fliegner: Dynamische Theorie des Indikators. Schweiz. Bauztg. Bd. 18 S. 27. *Mathematische Entwicklung über Massenschwingungen.*
315. (S. 335.) Borth: Untersuchungen über den Verbrennungsvorgang in der Gasmaschine. Forschungsarb. Heft 55.

Hohe Drehzahl.

316. Wilke: Über die Grenzen der Verwendbarkeit des Indikators bei schnelllaufenden Maschinen. Dissertation, Hannover 1916; Ölmotor 1916.
317. (S. 342.) Mader: Der Mikroindikator. Dingers polytechn. J. 1912 S. 420.

318. (S. 343.) v. Juhasz: Versuche an einem Automobilmotor. Forschungshefte zur Autotechnik Heft 2. DRP. 417073.
319. Der Juhasz-Indikator von Lehmann und Michels. Z. VDI 1924 S. 477.
320. (S. 343.) Mader: Punkttindikator von Gasterstädt zur genauen Ermittlung von Kolbenmaschinenendiagrammen, *erwähnt* Z. VDI 1925 S. 1371.
321. Neuere Indikatoren für hohe Drehzahlen und Drucke. Z. VDI 1923 S. 814. *Referat über englische Bauarten. Mikro von Collins, Punkt von Royal Aircraft Establ, optisch mit Kolben von Burstall.*
322. (S. 342.) Optische Indikatoren in Z. VDI 1902 S. 365; 1904 S. 1311; 1907 S. 2040 *nach* Engineering, 25. Oktober 1907. Forschungsarb. 54 S. 4. Z. VDI 1908 S. 246 (Nägel); 1914 S. 365 (Nusselt); 1928 S. 1380 (Klüsener). VDI-Nachr., 4. März 1931 (Maihak).
323. Kirner: Optischer Interferenzindikator. Z. VDI 1909 S. 1675; Forschungsarb. Heft 88.
324. Burstall: Indicating gas engines. Engineering, 6. August 1909 und 10. September 1909 S. 259. *Vergleiche von mechanischen und optischen Indikatoren.*
325. (S. 258, 343.) Linckh: Piezoelektrischer Indikator. Z. VDI 1930 S. 579, 887.
326. (S. 258.) Piezoelektrischer Indikator. Forschung 1931 S. 153.
327. (S. 259.) Schnauffer: Aufzeichnung von Druckvorgängen mittels Verfahren der halben Resonanzkurve. Z. VDI 1930 S. 1066. Bericht 162 der Deutschen Versuchsanstalt f. L.
328. (S. 258a.) Indikator für schnell veränderte Drucke. Z. VDI 1930 S. 579; *nach* Automot. Ind. 1930 S. 230. Kohlewiderstand statt Kerze eingebaut, Brücke und Oszillograph.

Besondere Zwecke.

329. Joachim: Forschung über Schwerölmotoren in USA. Z. VDI 1931 S. 74. *Indikatoren zur Messung des Öldruckes. Dort Literatur.*
330. Mitteldruckindikator. Z. VDI 1926 S. 509, 513. *Ermittelt pm. Pi-Meter von Lehmann und Michels.*

Anwendungsweisen.

331. Indizieren von Lufthämmern. Z. VDI 1928 S. 1897; *nach* Mech. Engng. 1928 S. 955.
332. Indizieren von Hämmern und Schmiedepressen. Stahl u. Eisen 1931 S. 995.

Temperatur. Vgl. L. 436.

333. (S. 366.) Henning: Temperaturmessung. Braunschweig: Vieweg 1915.
334. (S. 348, 373ff.) *Gesetzliche Temperaturskala entwickelt in:* Henning: Temperaturmessung, in Handbuch der Physik (L. 30), Bd. 9 S. 530; Landolt-Börnstein (L. 11), 1927 S. 675.
335. (S. 371.) Knoblauch u. Hencky: Anleitung zu genauen technischen Temperaturmessungen. 2. Auflage. München: Oldenbourg 1926.
336. Hoffmann: Thermometrie, in Staehler (L. 4), Bd. 2 S. 1. Leipzig 1920.
337. (S. 347.) *Begriff der absoluten Temperaturskala in* Planck: Thermodynamik. 6. Auflage. Berlin 1921, § 160.
338. (S. 349.) *Fahrenheit-Skala besprochen:* Diederichs (L. 1), S. 107.
339. Burgess and Le Chatelier: The measurement of high temperatures. 3. Auflage. 510 Seiten. New York 1912.
340. Leithaeuser: Die Messung hoher Temperaturen. 454 Seiten. Berlin 1913.
341. Fischer: Das Thermometer und seine Herstellung. Uhrmacherkunst 1929 Heft 7, 8, 9.
342. (S. 349.) Thiene: Jenaer Thermometergläser. Glas u. Apparat 1927 S. 83.

Thermolemente.

343. (S. 360.) Hoffmann u. Schulze: Über die Brauchbarkeit von Thermolementen aus unedlen Leitern bei hohen Temperaturen. Elektrotechn. Z. 1920 S. 427.

344. Lent u. Kofler: Alterungserscheinung bei Thermoelementen. Mitt. 116 Wärmest. Eisenhl. (L. 15).
 345. (S. 370.) Wamsler: Messung von Temperaturen mit Thermoelementen, insbesondere der Oberflächentemperatur. Forschungsarb. Heft 98/99.
 346. (S. 358, 364.) Lang: Der Peltier-Effekt bei genauer Temperaturmessung. Z. techn. Physik 1932 S. 494.

Schneller Wechsel.

347. (S. 364.) Petersen: Verfahren zur Messung schnell wechselnder Temperaturen. Forschungsarb. 143; Z. VDI 1914 S. 602.
 348. (S. 364.) Kantorowicz u. Reinecke: Thermoelement aus dünnen Drähten. Z. techn. Physik 1930 S. 547.
 349. Temperaturmessung bei hoher und schnell wechselnder Temperatur (*in Dieselmotoren*) in Schmidt: Z. VDI 1931 S. 585.

Strahlungsmethoden.

350. Wanner Pyrometer. Z. VDI 1902 S. 616; 1904 S. 161; 1908 S. 156. J. Gasbel. Wasservers., 2. November 1907.
 351. Siemens & Halske: Gesamtstrahlungspyrometer (Ardometer). Z. VDI 1921 S. 1267 und Druckschr. 194 von Siemens & Halske.
 352. Optisches Pyrometer für die Eisenindustrie (*Optix, Fa. Pyrowerk*). Z. VDI 1929 S. 1460.
 353. Schmidt: Die Eichung optischer Betriebspyrometer. Stahl u. Eisen 1926 S. 1258.
 354. Fry: Optische Temperaturmessung in der Praxis. Stahl u. Eisen, 6. November 1924.
 355. Hase: Einfluß des Emissionsvermögens auf die Temperaturmessung am flüssigen Eisen. Stahl u. Eisen 1930 S. 1813. *Von 1200 bis 1600° Emissionsvermögen blank $0,44 \pm 0,03$, oxydiert $0,95 \pm 0,05$.*
 356. (S. 380.) Naeser: Über ein einfaches Farbpyrometer. Mitt. aus dem Kaiser Wilhelm-Institut für Eisenforschung, Abhandlung 140. Stahl u. Eisen 1929 S. 464; Z. techn. Physik 1929 Nr. 5.
 357. (S. 379.) Jakob (referiert): Photothermometrie, ein neues Temperaturmeßverfahren. Forschung, Juli 1931.

Besondere Geräte.

358. Uehling u. Steinbart: Pneumatisches Pyrometer. Stahl u. Eisen, 1. Mai 1899. *Für Hochöfen in Amerika viel benutzt. Vgl. L. 363.*
 359. (S. 372.) Friedrich: Absaugepyrometer, in Mitt. Forschungsanstalt Gutehoffnungshütte, Juli 1931 S. 140.
 360. (S. 380.) Temperaturmessung an Farbumschlag von Chemikalien zwischen Papier. Bericht PTR 1923, referiert Z. VDI 1924 S. 611.

Einzelfälle.

361. Lufttemperatur, Messung in Rohren. Z. VDI 1923 S. 807.
 362. (S. 371.) Schmidt: Verfahren zur Messung von Gastemperaturen. Z. techn. Physik 1926 S. 521.
 363. Schmick: Bestimmung von Gastemperaturen mit Druckdifferenzmessung. Z. techn. Physik 1929 S. 146.
 364. Gottwein: Die Messung der Schneidtemperatur beim Abdrehen von Flußeisen. Masch.-Bau 1925 S. 1129. Die Schneidtemperatur beim Drehen in Abhängigkeit von der Form des Spanquerschnitts. Masch.-Bau 1926 S. 505.
 365. Temperaturmessung an Gasschmelzöfen. 1. Metzger: Einbau von Temperaturmeßgeräten, 2. Schneekloth: Prüfung von thermoelektrischen Temperaturmeßanlagen, 3. Büssing: Kontrolle und Nacheichung von Thermoelementen und optischen Pyrometern. Fachausschuß 2 der Deutschen Glastechn. Ges., Bericht Nr. 20. *Mit Literaturverzeichnis.*

Wärmemenge.

366. Staus: Abgaskalorimeter für einen Gasmotor. Z. VDI 1902 S. 649.
 367. Strömungskalorimeter zur Bestimmung der spez. Wärme von Gasen. Engineering 1925 S. 787.
 368. (S. 385.) Schack: Messung von Wärmemengen in turbulenten Gasströmen. Z. VDI 1923 S. 807.
 369. Testing electric generators by air calorimetry. Engineering, 4. Dezember 1903.
 370. Koch: Spez. Gewicht und spez. Wärme von NaCl, CaCl₂, MgCl₂-Lösungen bei tiefen und mittleren Temperaturen. Z. ges. Kälteind. 1924 S. 105.

Luftfeuchtigkeit.

371. (S. 401.) Bongards: Feuchtigkeitsmessung. München: Oldenbourg 1926.
 372. (S. 390.) Plank: Die Messung der relativen Feuchtigkeit der Luft in Gefrierräumen. Z. ges. Kälteind. 1916 S. 25.
 373. (S. 395.) Ebert u. Pfeiffer: Das Aspirationspsychrometer. Z. Physik Bd. 35 (1926) S. 689; Bd. 43 (1927) S. 335; Bd. 46 (1928) S. 420.
 374. (S. 397.) Sieper: Der Trocknungsvorgang in Heißlufttrocknern der Textilindustrie. 1. Untersuchungen am Psychrometer. Dissertation, Darmstadt 1926.
 375. *Wirksamkeit des Psychrometers in Mollier: Ix-Diagramm für Dampf-Luft-Gemische.* Z. VDI 1929 S. 1013.
 376. (S. 396.) *Psychrometertabellen in Landolt u. Börnstein (L. 11), 1931 S. 1286 (bis 150°); Regeln für Rückkühlanlagen (L. 20), S. 10; Regeln für Kältemaschinen (L. 21), Tab. 18.*
 377. (S. 400.) Siemens-Feuchtigkeitsmeßgeräte. Druckschr. SH 4298. Auch Z. VDI 1931 S. 1001.
 378. (S. 357, 400.) Lieneweg: Ein neuer Feuchtigkeitsmesser. Siemens-Z. 1930 S. 584.
 379. Lieneweg: Die Feuchtigkeitsmessung in industriellen Betrieben. Siemens-Z. 1931 Heft 1.
 380. (S. 400.) Lieneweg u. Scriba: Feuchtigkeitsfernmessung. Z. VDI 1932 S. 349.
 381. (S. 397.) Wald: Ein Psychrometer ohne künstliche Belüftung. Z. ges. Kälteind. 1932 S. 111.
 382. Behr: New relative humidity recorder. J. opt. Soc. of Amer. Bd. 12 (1926) S. 623. Referat Z. Instrumentenkde. 1927 S. 162.
 383. Wa. Ostwald: Neuartiger Taupunktprüfer. Z. angew. Chem. 1922 S. 443. *Das Psychrometer als Nullpunktgerät bei wechselnder Gastemperatur, Im Taupunkt zeigen beide Thermometer gleich.*
 384. (S. 401a.) Herstellung von Gas mit bestimmtem relativem Feuchtigkeitsgehalt (*Durchperlen der Lösungen*). Papier-Fabrikant 1931 S. 694. Ebert: Z. Instrumentenkde. 1930 S. 43; Meßtechn. 1929 S. 153; 1930 S. 152.
 385. Messung der Luftfeuchtigkeit in geschlossenen Räumen. Z. ges. Kälteind. 1926 S. 116; nach Special Report of the Food Investigation Board, London 1925.
 386. (S. 401.) Obermiller: Die Bedeutung einer best. Regelung der Luftfeuchtigkeit in textiltechnischen Betrieben. Z. angew. Chem. 1926 S. 47.

Dampffuchtigkeit.

387. (S. 407.) Möller: Bestimmung des Wassergehalts im Kesseldampf. *Zusammenstellung der Verfahren.* Z. VDI 1895 S. 1059.
 388. (S. 404.) Knoblauch u. a.: Tabellen und Diagramme für Wasserdampf. München: Oldenbourg 1932.
 389. *Drosselkalorimeter in Sendtner (L. 391).* Deinlein: Z. bayer. Revis.-Ver. 1913. Hencky: Z. bayer. Revis.-Ver. 1920 Nr. 21—22; 1921 Nr. 6—7.
 390. Denton: The reliability of throttling calorimeters. Trans. Amer. Soc. mech. Engr. 1896 S. 175.

391. (S. 407.) Sendtner: Bestimmung der Dampfeuchtigkeit mit dem Drosselkalorimeter. Forschungsarb. Heft 98/99. Z. VDI 1911 S. 1421. *Großes Kalorimeter, um die Entnahme von Proben zu umgehen und den ganzen Strom zu untersuchen.*

Wärmezähler.

392. (S. 385.) Lasswitz: Wärmezähler, *Besprechung der insbesondere für Warmwasserheizung vorgeschlagenen Konstruktionen.* Gesundh.-Ing. 1914 S. 215.
393. Geyger: Neuer elektrischer Wärmemengenzähler. Arch. Wärmewirtsch. 1932 Heft 3.

Hilfswandmethode.

394. (S. 409.) Hencky: Ein einfaches, praktisches Verfahren zur Bestimmung des Wärmeschutzes verschiedener Bauweisen. Gesundh.-Ing. 1919 S. 469.
395. (S. 409.) Raisch u. Schropp: Die thermoelektrische Temperatur- und Wärmeflußmessung. Mitt. des Forschungsheims für Wärmeschutz. München: Selbstverlag des Forschungsheims 1930.
396. E. Schmidt: Ein neuer Wärmeflußmesser und seine praktische Bedeutung in der Wärmeschutztechnik. Mitt. des Forschungsheims für Wärmeschutz Heft 1. München 1921; auch: Bayer. Ind.- u. Gewerbeblatt, 25. Februar 1922.
397. E. Schmidt: Messung von Wärmeverlusten in Betrieben. Arch. Wärmewirtsch. 1924 S. 9.
398. Amerikanische Messung der Wärmedurchlässigkeit nach dem Hilfswandverfahren. Von Düsen u. Finck: Bureau of Standards Journal of Research Bd. 6 (1931) S. 493, *angeblich neu, vergleiche aber Hencky*: Z. ges. Kälteind. 1915 S. 91; Gesundh.-Ing. 1919 S. 469.
399. Cammerer: Moderne Meßmethoden zur Prüfung des Wärmeschutzvermögens ausgeführter Gebäude. Gesundh.-Ing. Sonderheft vom 4. Juni 1930, S. 21.

Heizwert.

400. (S. 412.) E. Meyer: Festlegung des Begriffes Heizwert. Z. VDI 1899 S. 282.
401. (S. 414.) Merkel: Oberer und unterer Heizwert. Arch. Wärmewirtsch., August 1924.
402. Rummel u. Neumann: Heizwert, Wärmebilanz, Wirkungsgrad in der Feuerungstechnik. Stahl u. Eisen 1930 S. 305.
403. (S. 419.) Din DVM 3711, Probenahme und Probeaufbereitung von stückfestem Brennstoff.
404. Din 3712, dasselbe für Brennstaub.
405. (S. 416.) Din DVM 3716, Oberer und unterer Heizwert.
406. Din DVM 3701, 3721, 3725, Chemische Untersuchung derselben. Alle im Beuth-Verlag.

Feste Brennstoffe.

407. Probenahme von Kohlen. Stahl u. Eisen 1927 S. 411. *Vgl. Lehr*: Z. VDI 1931 S. 1408; Kindscher: Arch. Wärmewirtschaft 1928 S. 283; Rosin: Z. VDI 1929 S. 9.
408. Allcut: Experiments on a bomb calorimeter. Engineering 1910 Bd. 2 S. 755.
409. (S. 422.) Kempf: Lufttrockenheit der Kohle unbestimmter Begriff. Mitt. a. d. Materialprüfungs-Amt Lichterfelde 1919 Heft 3 u. 4.
410. Langbein: Chemische und kalorimetrische Untersuchung von (festen) Brennstoffen. Z. angew. Chem. 1900 S. 1227.
411. Langbein: Über das Parr-Kalorimeter. Z. angew. Chem. 1903 S. 1075.

Gase.

412. Dommer: Definition und Bestimmung des Heizwertes von Gasen. Gas- u. Wasserfach 1929 S. 180.
413. Sander: Gasprüfung (Heizwertbestimmung). Z. VDI 1929 S. 531. *Gute Bilder.*

414. Immenkötter: Über das Junkers-Kalorimeter. Eigenschaften und Fehlerquellen. J. Gasbel. Wasservers. 19. August 1905. Über Heizwertbestimmung gasförmiger und flüssiger Brennstoffe. München 1905.
415. Hempelsches Kalorimeter. J. Gasbel. Wasservers., 12. September 1903. Z. angew. Chem. 1901 S. 713. Für teerhaltige Gase. Wendt: Forschungsarb. 31 S. 70.
416. Das Explosions-Gaskalorimeter von Strache-Kling-Löffler. Gas- u. Wasserfach 1927 S. 1073.
417. Selbsttätiges Gaskalorimeter, Bauart Ados. Z. VDI 1931 S. 52.
418. Selbstaufzeichnendes Kalorimeter von Boys. Engineering Bd. 115 (4. Mai 1923); Z. VDI 1923 S. 814.

Gasanalyse.

419. (S. 435, 440.) Winckler-Brunck: Lehrbuch der technischen Gasanalyse. 5. Auflage. Leipzig: Felix 1927. 248 Seiten.
Darin: S. 67 Absorption von CO₂; S. 68 von SKWS; S. 72 von O₂; S. 77 von CO; S. 81 von H₂; S. 83 von N₂; S. 158 Verbrennungsgleichungen; S. 160 Verpuffung; S. 168 Verbrennung mit Katalysatoren; S. 177 mit Pt; S. 198 mit gebundenem O₂.
420. Franzen: Gasanalytische Übungen.
421. (S. 440.) Schläpfer u. Hofmann: Kritische Untersuchung über die Bestimmung des Kohlenoxydes. Schweiz. Ver. Gas- u. Wasserfachm. Monatsbull. 1927 Nr. 10 u. 12; auch Bericht 25 der Eidgen. Mat.-Prüf.-Anst. Zürich. Referat Borinski u. Murschhauser: Chem. Fabrik, 10. Februar 1932: *Jodpentoxydmethode ganz zuverlässig, wenn genau nach Vorschrift verfahren wird.*
422. J₂O₅-Apparat zur Bestimmung von CO. Chem. Fabrik 1930 S. 118; nach Ind. Engng. Chem., analyt. Ausgabe Bd. 1 S. 129 (Vandaveer u. Gregg).
423. Pauschardt: Wasserstoff- und Methanbestimmung im Orsat über Kupferoxyd. Gas- u. Wasserfach 1931 S. 613. Vgl. Hofsäss: Gas- u. Wasserfach 1921 S. 461; Gasinstitut, Gas- u. Wasserfach 1929 S. 59; Ott: Gas- u. Wasserfach 1928 S. 590; 1929 S. 862; Bahr: Gas- u. Wasserfach 1930 S. 440.
424. (S. 435.) Hoffmann: Gasanalytische Sperrflüssigkeiten. Feuerungstechn. 1926 S. 98 Vgl. Gas- u. Wasserfach, 26. Februar 1927; Z. angew. Chem. 1926 Nr. 12 u. 23.
- 424a. Ott: Über exakte gasanalytische Methoden. J. Gasbel. Wasservers. 1920 S. 198, 213, 246, 267. *Kritischer experimenteller Vergleich von Methoden.*

Apparate.

425. Hahn: Neue Orsat-Apparate. Z. VDI 1906 S. 212; 1911 S. 473.
426. Rauchgasprüfung (*Meinungsaustausch über die Geräteformen*). Wärme Bd. 54 (1931) S. 460.
427. Ventilloses Absorptionsgefäß (nach Schmitz) mit doppelter Waschwirkung. Chem. Fabrik 1930 S. 151. Lieferer: Feddeler.
428. Absorptionsgefäß von Vossieck, *ventillos mit doppelter Waschwirkung*, von Shepherd für schwierige Absorption mit durchlöcherter Platinscheibe, in Stahl u. Eisen 1931 S. 73.
429. Orsat-Apparat zur kompletten Gasanalyse. Mitt. d. Wärmestelle des Gasinstituts Karlsruhe. Gas- u. Wasserfach 1929 S. 59. Lieferer: Laboratoriumsbedarf G. m. b. H., Mannheim C 4, 8. Vgl. Mitt. Wärmestelle Eisenhl. (L. 15) Heft 123 sowie Heft 129 S. 323ff.
430. Ott: Fortschritte in der exakten und technischen Gasanalyse Schweiz. Ver. Gas- u. Wasserfachm. Monatsbull. 1926 Nr. 1.
431. Ott: Neue gasanalytische Apparate. Gas- u. Wasserfach 1926 Nr. 15.
432. Ott: Neue geschlossene Vorrichtung zur Ausführung der vollständigen technischen Gasanalyse unter Vermeidung der schädlichen Räume. Schweiz. Ver. Gas- u. Wasserfachm. Monatsbull. 1928 Nr. 2.

433. Ott: Gasanalytisches. A. Über die vollständige technische Gasanalyse in geschlossener Vorrichtung; B. Neue geschlossene Vorrichtung zur Bestimmung des Unverbrennbaren (CO_2 und N_2) in Gasen. Gas- u. Wasserfach 1929 Heft 35.
434. Feuerberührte Versuchsgeräte in Mitt. 133 der Wärmestelle Deutscher Eisenhüttenleute (L. 15). *Gasentnahmerohr, Absaugepyrometer, Staubentnahmerohr, auch Staubmengenbestimmung.* Auch: Mitt. 148 S. 542.

Selbsttätige Analyse.

435. (S. 441.) Braun: Die Apparate zur selbsttätigen Vornahme und Aufzeichnung von Rauchgasanalysen. Z. Gasbel. Wasservers. 1920 S. 310, 327, 388.
436. (S. 458.) Lieneweg: Automatische Gasanalyse in der chemischen Industrie durch Wärmeleitfähigkeitsmessung. Z. angew. Chem. 1932 S. 531. *Anwendung auf einzelne Gasmischungen.*
437. Küppers: Bestimmung des Methangehaltes der Wetterproben mit Hilfe des tragbaren Interferometers. Glückauf 1913 S. 47.
438. Pflaum: Untersuchungen an Siemens-Rauchgasprüfern. Arch. Wärmewirtsch. 1927 Heft 10.

Besondere Fälle.

439. (S. 142.) *Untersuchung von Raumluft auf CO_2 in* Wolpert: Ventilation und Heizung, Bd. III.
440. Neumann: Meßtechnische Richtlinien für die Analyse des Kokereigases. Mitt. 129 der Wärmestelle des Ver. Dtsch. Eisenhüttenleute (L. 15).
441. Constam u. Schlaepfer: *Zahlreiche Notizen über* Untersuchung der Verbrennungsgase von Steinkohlen, *auch auf schwere Kohlenwasserstoffe.* Forschungsarb. 103.
442. (S. 438.) Bulle: Hochofenuntersuchungen. Stahl u. Eisen 1928 S. 433. *Großes kaltwarmes Rohr 2 Zoll, 6600 lang, Abb. 12 auf S. 440.*

Volumetrische Beziehungen.

443. (S. 447.) Gramberg: Die Verbrennung von Koks. Feuerungstechn. 1917 Nr. 1, 2, 3.
444. (S. 451.) Borth: Über Rauchgasanalyse. Z. bayer. Revis.-Ver., 28. Februar 1907.
445. (S. 63.) Wa. Ostwald: Beiträge zur graphischen Feuerungstechnik, Leipzig 1920 S. 35, *auch* Z. Elektrochem. 1919—1920 und Feuerungstechn. 1919 S. 53.
446. Neumann: Dreieckschaubilder für graphische Berechnungen. Z. VDI 1923 S. 231.
447. Meyer (Delft): Mischungsverhältnisse und Verbrennungsvorgänge im Ölmotor, *auch:* Dreieckschaubild. Z. VDI 1929 S. 824.
448. Dreieckstafel für Funktionen $z_1 + z_2 + z_3 = K$. Handbuch der Physik (L. 30) Bd. 3 S. 583.

Namen- und Sachverzeichnis.

Die Zahlen sind die Seiten.

- Abbildung, elektrische 36.
Abgekürztes Barometer 87.
Abgriff, umgekehrter 37.
Abkühlungsversuch 383.
Ableiten von Kurven 69.
Ableitung (Temperaturmessung) 367.
Ablesevorrichtung 52.
Ablesung 52, schwankender Größen 25, von integrierenden Instrumenten 317, von Zählwerken 49.
Abmessungen der Maschine 63.
Abreißspitze 162.
Absaugepyrometer 372.
Absoluter Druck, Überdruck, Vakuum 72.
Abweichende Werte 60.
Ados-Apparat 444.
Ähnlichkeitsgesetze 197.
Analysator 68.
Analyse, harmonische 297.
— von Kohle 422, von Gasen 430, von Kraftgas 435, optische 456, selbsttätige 441.
Anbau (Thermometer) 367, (Indikator) 106, (Manometer) 98.
Anemometer 118.
Ankerschaltung 106.
Anlaufwiderstand von Zählern 30, 208, 246.
Antriebsätze 41.
Aperiodische Dämpfung 22.
Aräometer 134.
Arbeitseinheit 255.
Arbeitsumsatz 87, von Manometern 77.
Arbeitszähler 343.
Ardometer 375.
Aschengehalt 420.
Aspirations-Psychrometer 398.
Aspirator 416, 439.
Atmosphäre, technische und physikalische 70.
Auffüllmethode 165.
Ausblasemethode 168.
Ausdehnung, Quecksilber 78, Sole 129, Wasser 130.
Ausfluß 185.
Ausflußapparat 135.
Ausgleich von Flüssigkeitssäulen 100, von Wassersäulen 79.
Ausgleichgefäße 242.
Ausgleichsinstrumente 27.
Ausgleichung von Fehlern 59.
Auslaufversuch 288, 290, doppelter 293.
Ausmessen eines Eichdiagramms 53.
Auswertung der Indikatordiagramme 311, in der Betriebskontrolle 250.
- B**ach 264.
Bandbremse 264, 267.
Bandindikator 324.
Barometer, abgekürztes 80, 87.
Barometerstand, Reduktion auf Meeresspiegel, nach Zeitungen 101.
Barr 183.
Bayer-Dampfmesser 228.
Beharrungszustand 56, 384.
Beispiele in Zahlen:
 Abkühlungsversuch an einer Kühlanlage 383.
 Ausflußmessung bei großem Druckunterschied 193, 194.
 Auslaufversuch 290, doppelter 293.
 Auswertung eines Diagrammpaares 311.
 Bestimmung des Vakuums 73.
 Bremsung eines Elektromotors 61.
 Dämpfung 337.
 Dampfverbrauch einer Dampfmaschine aus dem Diagramm 169, 170.
 Dampfverbrauchsversuch 316.
 Diagrammauswertung einer Dreifachexpansionsmaschine 312, einer Gasmaschine 314.
 Diagramm-Maßstab 320, 338.
 Druckangabe 72.
 Eigenverluste einer Wirbelstrombremse 290.
 Einstrahlungsversuch bei Kühlanlage 384.
 Essenverluste 453.
 Fadenkorrektion 351.
 Gasverbrauch einer Gasmaschine 131.
 Gewicht von feuchter Luft 131.
 Heizwertbestimmung von Leuchtgas 425, von Steinkohle 419.
 Kühlanlage 383, 384, 401.
 Leistung eines Ventilators 132.
 Leuchtgasanalyse 437.

- Luftfeuchtigkeit 389, 390, 398.
 Luftlieferung und Lieferungsgrad eines Kompressors 167.
 Luftmenge in einem Rohr aus Geschwindigkeitsverteilung 174.
 Luftüberschuß 448.
 Maßstabrechnung von Schaubildern 2, 18, 290, 338.
 Nacheilung des Markenschreibzeuges 325.
 Rauchgasvolumen 453.
 Reduktion von Gasvolumen 131.
 Reduzierung des Vakuums 73.
 Schwingende Masse bei Indikatoren 336.
 Statische Kräfte am Rohrdreieck 18.
 Staugerät 123.
 Verdampfungsversuch 404.
 Vakuumangabe 73.
 Volumetrischer Wirkungsgrad eines Kompressors 169.
 Wärmeinhalt von Dampf 404.
 Wärmeleistung eines Luftkühlers 401.
 Wasserwert 383.
 Belastungsgrad 4.
 Belastungswiderstände, elektrische 285.
 Benutzungsdauer 4.
 Beobachtung 52.
 Beobachtungsfehler 60.
 Berichtigung 10, mechanisch-elektrische 48.
 Beschleunigung 288.
 Blende 188, 194.
 — oder Düse 188, 200.
 Bombenkalorimeter 414.
 Borth 339.
 Brauer 189, 266.
 Bremse und Kraftmaschine 272.
 Bremsleistung 262, 298.
 Bremsung (Dampfmaschine), elektrische 284.
 Bremszaum, selbstregelnd 261.
 Brennstoffanalyse 421.
 Brückenbeanspruchung 295.
 Brücken-Kreuzpulschaltung 40.
 Brückenviereck 35, 352ff.
 Brückenwaage 147.
 Bruttogewicht 160.
 Bunsen-Schilling-Apparat 135.
 Calorimetrie 145.
 Celsiusskala 5, 348.
 c-g-s-System 5.
 Chronograph 102.
 Crossley-Trommel 221.
 Dämpfung 21, 26.
 Daltonsches Gesetz 387.
 Dampfeuchtigkeit 405.
 Dampfkessel, Verdampfung 404.
 Dampfmenge aus Kondensat 168.
 Dampfmesser 247, bei Kolbenmaschinen 252.
 Dampfpflugdynamometer 259.
 Dampfspannung und Temperatur 74, 101.
 Dampfverbrauchsversuch 316.
 Danaide 185.
 Darstellung von Ergebnissen 60.
 Dauerleistung eines Zählers 209.
 Dauerversuche, Ablesung und Auswertung 317.
 Dauerwägung 230.
 Dehnungsmesser 295.
 Derivator 69.
 De Saint-Venant 191.
 Deutsche Versuchsanstalt für Luftfahrt 283, 295.
 Dezimalwaage 147.
 Diagramm, versetztes (verschobenes) 321, Zeit- und Kurbelweg 322, Diagrammabstab 319.
 Dichte 129.
 Differentialmanometer 90.
 Differenzieren und Differenz bilden 292.
 — von Kurven 69.
 Differenzmethoden 59.
 Dimension 2, der Temperatur 4, 348.
 Direktionskraft = Richtkraft 12.
 Drehmoment 254.
 Drehzahl 105.
 Drehzahlmessen 52.
 Dreieck-Koordinaten 63.
 Drosselgerät 194.
 Drosselkalorimeter 405.
 Druck, absoluter Überdruck, Vakuum 72, statischer, dynamischer, gesamter 74, 124.
 Druckentnahme 98.
 Druckluftmesser 217.
 Druckmultiplikator 205.
 Druckverlust (Dampfmesser) 251, bei Zählern 208, von Normdüse und Normblende 196.
 Druckwaage = Ringwaage 86.
 Druckzeitverfahren (Wassermessung) 205.
 Düse 188, 194.
 — oder Blende 188, 200.
 Durchflußzähler 201.
 Dynamischer Druck 74, 123.
 Dynamisches Verhalten der Instrumente 8.
 Dynamometer 256.
 Dynamometrische Meßmethoden 272.
 Effektive Leistung 298.
 Eichung 8, 29, Anemometer 121, Hygrometer 401, Indikatorfeder 318, Thermometer 366, Waage 151.

- Eichung, große Gefäße 161, Gasmesser 224,
 Mengenzähler 210, Staurohr 125.
 Eigenschwingungszahl 20, 258.
 Eigenverluste, Brems Scheibe 290, Turbodynamo 293.
 Einheiten 1, 128, Arbeit 255, Geschwindigkeit 103, Kraft, Leistung 255, Spannung 69, Stoffmenge 128, Temperatur 347, Wärmemenge 81.
 Einschalt dynamometer 272.
 Einstrahlungsversuch (Kühlanlage) 384.
 Eis, Dampfspannung über 390.
 Elektrische Abbildung 36.
 — Belastung 284.
 Elementaranalyse 423.
 Empfindlichkeit eines Zählers 208.
 Energieumsatz 33, -verbrauch 33.
 Energieverlust (Dampfmesser) 251, bei Zählern 208.
 Englisches Maßsystem 6, 71, 131, 256, 349, 382; 462.
 Erschütterungen 296.
 Essenverluste 453.
 Expansionsberichtigung 193, 199, 200.

Fadenkorrektion 351.
 Fallbügelschreiber 41.
 Farbänderung für Temperaturmessung 380.
 Federmaßstab 317.
 Fehler, mittlerer, wahrscheinlicher, zufälliger, systematischer, persönlicher 60.
 Fehlerkurve, Wassermesser 209.
 Fehlermaßstab 59.
 Feindruckmesser 84, 90.
 Fernanzeige 44, -tachometer 111, -thermometer 352ff.
 Feuchte Luft 131, 389, in Kühlanlagen 390.
 Feuchtigkeit der Kohle 420, in Dampf 405, in Gasen 131, in Luft 387.
 Fischinger-Dynamometer 274.
 Flächeninhalt 64.
 Flügel 115, -gleichung 116.
 Flügelradanemometer 118.
 Flüssigkeiten 160.
 Flüssigkeitsbremse 269, -säulen 99.
 Flugmotoren-Prüfstand 282.
 Flugzeugkräfte 295.
 Flußmessung 184.
 Förderhöhe einer Pumpe 98, 132.
 Föttinger-Dynamometer 278.
 Frahm 115, 279.
 Francis 182.
 Frese 180.
 Fuchstemperatur 372.

Gasanalyse 430, selbsttätige 441.
 Gase, Heizwert 423, Menge 164, 453, spezifisches Gewicht 135, Zusammensetzung 430.
 Gaskalorimeter 423, 427.
 Gasmaschine indizieren 313.
 Gasmenge, volumetrisch 164.
 Gasmesser 220.
 Gassäulenwaage 137, 457.
 Gasstrom, Wärmemenge 385.
 Gaswaage 136, 138, 456.
 Gebläse 133.
 Gefäße, geeichte 160.
 Genauigkeit bei Quecksilbermanometern 82.
 — der Zahlenangaben 56.
 Gesamtdruck 74, 124.
 Geschwindigkeit, Einheiten 103.
 — in Rohrleitungen 173.
 Geschwindigkeitsverteilung 171.
 Gesperre 50.
 Gewicht oder Volumen 132.
 Gibbssches Dreieck 63.
 Gibson-Verfahren 205.
 Gitter, Luftmessung davor 176.
 Gleichstrom oder Wechselstrom 40.
 Glockendruckmesser 88.
 Gradführung (Indikator) 306.
 Graphische Darstellungen 61.
 Graphitpyrometer 364.
 Grundeinheiten 1, 6.

Haarhygrometer 400.
 Hakenmesser 178, 182.
 Handtachometer 109.
 Halbe Resonanz 44.
 Harmonische Analyse 68, 297.
 Heißes Kondensat 168.
 Heizwert 411.
 Hencky 370, 379, 409.
 Hilfsenergie 34.
 Hilfswandmethode 409.
 Homogenität von Formeln 2.
 Hydrometrischer Flügel 115.
 Hygrometer 400.
 Hysteresisbremse 271.
 Hohe Drehzahl (Indizieren) 308.
 — Drehzahlen beim Indizieren 341ff.
 — Drucke 96.
 Holborn 374.
 Hubminderer 301.

 Impulsübertragung 44, 112.
 Indikator 298ff.
 Indikator diagramm (auswerten) 311, zur Mengenermittlung 169.
 Indizieren von Kühlmaschinen 341, von Verbrennungsmaschinen 313, von Pumpen 330, 332.
 Integriereinrichtungen 50.

- Interferometer 456.
 Isolierung 408.
- Jenaer Gläser** 350.
Junkers-Kalorimeter 423, automa-
 tisch 427.
- Käfig** 36.
 Kälteverluste 408.
 Kalorie 382.
 Kalorimeter, Drossel- 405, Abscheide
 407.
 Kalorimetrie 382.
 Kalorimetrierung von Kohle 416, von
 Gas 425, von Treiböl 428.
 Kaltfederindikator 304.
 Kaltwarmes Rohr 438.
 Kapazitätsindikator 342, -meßdose 259.
 Kapselmesser 216.
 Kehrwert 55.
 Kettenwaage 35.
 Kilowatt 3, 255, 460.
 Kinematograph 103.
 Kippmesser 225.
 Kirschmer 181.
 Kohlenstoffgehalt der Kohle 422.
 Kohlenwaage 230ff.
 Kolbenfläche, wirksame (Indizieren)
 312.
 Kolbenmanometer 96.
 Kolbenmesser 210.
 Kolbenpresse 96.
 Kolorimetrie 145.
 Kompressor, Kälte-, Indizieren 341.
 Kontaktreihen 245.
 Kondensatmessung 168, (Wärmemes-
 sung) 225, 229, 404.
 Konstruktionsregeln für Instrumente
 24.
 Kontraktion 178, 186, 195.
 Konusmesser 236.
 Korrektion 10, 58.
 Kraftgas, Analyse 436, Luftüberschuß
 452.
 Kraftmessung an Bauteilen 294, mit
 Indikator 340.
 Kreismanometer = Ringwaage 86.
 Kreuzspulgerät 37, 48, 353.
 Kritisches Druckverhältnis 191.
 Kröcker-Bombe 414.
 Kubzierapparat 165, 225.
 Kühlmaschine, Indizieren 341, Versuche
 383, 384, 401.
 Kurbelwegdiagramme 322.
- Längenänderung** 64, kleine 295.
Lageänderung, kleine 295.
Laufgewichtsanzordnung 148.
- Lechatelier-Pyrometer** 359.
 Leistungsbestimmung mittels Indikator
 311, bei Dauerversuchen 316, aus
 Rückdruck 279.
 Lieferungsgrad 168.
 Linearplanimeter 65.
 Luftbremse 269.
 Luftfeuchtigkeit 387.
 Luftkühler, Wärmeleistung 401.
 Luftmessung vor Gittern 176, an Gas-
 maschinen 141.
 Luftüberschuß 446, bei stickstoffhalti-
 gen Gasen 451.
 Luftverbrauch von Verbrennungsmä-
 schinen 141.
 Luftwechsel eines Raumes 142, in
 Räumen 175.
 Lux 80, 136, 138.
- Manometer** 75, -anbau 98, -flüssig-
 keiten 82.
Mariotte 130.
 Markenschreibzeug mit schwingender
 Feder 325.
 Maschinenmaße 63, 312.
 Masselose Geber 43.
 Masseneinheit 5, 288.
 Massenschwingung (Indikator) 329, 335.
 Maßstab von Indikatorfedern 317, von
 Schaubildern 2, 18, 290, 338.
 Maßsysteme 5, 462.
 Mathematische Einrichtungen 45.
 Mehrfachschreiber 42.
 Mengenermittlung 139.
 Mengenmesser 91, -zähler 206.
 Merkel 414.
 Messen von Flüssigkeiten 160.
 Meßdose 257.
 Meßenergie 33, 87.
 Meßgefäß 163, in Ausflußöffnung 185.
 Meßglocke, Theorie 89, 165.
 Meßwehr 179.
 Methode der halben Resonanz 44.
 Mikroindikator 342.
 Mikromanometer 84.
 Mischungsregel 141.
 Mittelwert 30, 54, gewogener 59, von
 Produkten 55, -bildung bei Gas-
 analysen 439.
 Mittlere Geschwindigkeit 171.
 Mittlerer Fehler 59.
 Mitwind 121.
 Mündungsmesser 241.
 Multiplikationsgetriebe 47.
 Multiplikator für Unterdruck 127, 205.
- Nachfolge** 36, -laufen 85, 86.
Neigungswaage 158.
Nettogewicht 160.

- Nonius 8, 52.
 Normaltemperatur 349.
 Normalzustand der Gase 130.
 Normblende, Normdüse 198.
 Nullmethode 27.
 Nullpunkt, unterdrückter 8.
 Nullpunktskontrolle 8, 238.

Oberflächentemperatur 368.
 Öffnungsverhältnis 195.
 Offene Wassermesser 225.
 Optische Ablesung 277, Pyrometer 373,
 Indikator 342, Gasanalyse 456.
 Orsat-Apparat 432.
 Oszillograph 42.

Parallaxe 8, 52.
 Partialmesser 235.
 Peltier-Effekt 357, 364.
 Pendeldynamo 280.
 Pendelversuch (Trägheitsmoment) 289.
 Physikalische Gasuntersuchung 455.
 Photothermometrie 379.
 Pferdestärke 255, englisch 256, 462.
 Piezoelektrische Messung 295.
 Pitot-Rohr = Staurohr 122.
 Planimeter 65.
 Planimetrieren der Indikatorgramme
 314.
 Pönsen 368.
 Probeentnahme bei Dampfnaße 407,
 bei Brennstoffen 419, bei Rauchgasen
 438.
 Pronyscher Zaun 262.
 Prozentangaben 53, bei Vakuummeter
 72.
 Psychrometer 391.
 Pulsierende Ströme 252.
 Pumpe, Förderhöhe 98.
 Punktindikator 343.
 Pyrometer 358.

Quadratischer Mittelwert 54.
 Quarzfaden 128.
 Quecksilber-Druckthermometer 365,
 -Manometer 78, -Mengenmesser, Theorie
 94, -Mengenmesser 243, reinigen
 80.

Radiant 104.
 Ranarex 457.
 Rateau-Multiplikator 205.
 Rauchgasanalyse 430, -menge 453,
 -temperatur 372.
 Rauchgasprüfer, physikalisch 456.
 Raummaß 128.
 Reagentien 440.
 Reduziertes Volumen 130.

 Registriergeräte 30.
 Rehbock 180.
 Reibung 31, von Schreibstiften 31, 331.
 Reinigen von Quecksilber 80.
 Relative Feuchtigkeit 388, in Kühl-
 anlagen 390, 398.
 Reynoldssche Zahl 196.
 Richtkräfte von Manometern 75.
 Richtkraft 12.
 Ringeisengerät 37.
 Ringrohr 36, -waage 85, 93, 245.
 Ritzverfahren 296.
 Rotamesser 237.
 Rückdruckmessung 279.
 Rundlauf 121.

 Salzgeschwindigkeitsverfahren 145, -ver-
 dünnungsverfahren 142.
 Schalenkreuz 118.
 Schaltwerk 50, 106.
 Schaubild 61.
 Scheibenwassermesser 217.
 Schirmmessung 176.
 Schleichende Entnahme 246, 249.
 Schmidt, E. 371, 379, 409.
 Schmidt, M. 116.
 Schneider 186.
 Schrägrohrmanometer 83.
 Schreibende Instrumente 30.
 Schreibfedern 32, -stiftbewegung (Indi-
 kator) 327, -stiftreibung 31, 331.
 Schutzgas 36, 100.
 Schwarze Temperatur 377.
 Schwimmermesser 237, -kolbenmano-
 meter 97.
 Schwingungen 26, 115, 297, (Indika-
 tor) 328, von Instrumenten 19.
 Segerkegel 365.
 Seilbremse 269.
 Selbstregelung von Bremsen 266.
 Servomotorische Hilfsenergie 34.
 Skala gleichmäßig, verjüngt, erweitert,
 mit unterdr. Nullpunkt 7.
 Skaleninstrumente 7.
 Sole, Ausflußzahl 188.
 Spannung, Einheiten 69, Entnahme 98.
 Sperrkegelschaltung 50.
 Spezifische Wärme 381, Gewicht 128,
 133, Gewicht von Wasser 130.
 Sprungische Psychrometerformel 397.
 Spuren von Gasen 35, 458.
 Standanzeige von Flüssigkeiten 36.
 Statisches Verhalten (Instrumente) 12,
 (Bremse) 263, 272.
 Staudruck = dynamischer Druck 123.
 Staugerät 122, 173, -rost 204.
 Stechuhr 101.
 Stellenzahl 57.
 Stichprobe 163.
 Störungen von Meßstellen 202, 205.

- Stoffmenge 128.
 Stoppuhr = Stechuhr 101.
 Strahlregler 216.
 Strahlung (Temperaturmessung) 370.
 Strahlungsberichtigung 417, -pyrometer 372, 375, -schutz 370.
 Strömungszeiger 234.
 Stufenkolbenpumpe (indizierte Leistung) 314.

 Tachograph 112.
 Tachometer 107.
 Tara 160.
 Technisches Maßsystem 5, 461.
 Temperatur 347ff., (und Dampfspannung) 74, 101, (Flüssigkeitsmanometer) 95, (Indikator) 304, (Maschinenmaße) 63, (Messung der Standhöhe) 130.
 Temperatureinfluß auf Geräte 12, -skala 347, -unterschiede 356, 363.
 Temperaturmessung mit Manometer 74, 101.
 Thalpotasimeter 364.
 Thermoelemente 359.
 Thermometer 349.
 Thomasmesser 236.
 Titrieren 143.
 Toleranz 57, -grenze 202.
 Torsiograph 297.
 Torsionsdynamometer 276.
 Totpunkteinstellung beim Indizieren 308, 309.
 Tourenzähler 105.
 Trägheit (Instrumente) 20, (Thermometer) 371.
 Trägheitsmomente 289.
 Transmissionsdynamometer 273.
 Trockenanlage 403.
 Trommelbewegung (Indikator) 333.

 Überfall 178.
 Umfangsgeschwindigkeit 105.
 Umgekehrter Abgriff 47.
 Umlaufzähler 105.
 Uedle Metallpaare für Thermomesung 360.
 Unempfindlichkeit = Ungenauigkeit von Instrumenten 11.
 Ungleichförmigkeit 112, 115, 297.
 Unograph 457.
 Urgeräte 6, 95, 164, 366, 368.

 Vakuumangabe in Prozenten 72.
 Vakuummeter 79.
 Ventilator 132.
 Ventilerhebungsdiagramme 341.
 Venturirohr 203.
 Verbandsformel 429.

 Verbrennungsmaschine indizieren 313.
 Verbrennungswärme 411, -wasser 416.
 Verdampfung und Verdunstung 388.
 Verdampfungsversuch 404.
 Verdunstung und Verdampfung 388.
 Verhältnismesser 48.
 Vernichtung elektrischer Energie 285.
 Versetztes Diagramm 321.
 Verstellkraft 12, Manometer 97.
 Vibrograph 296.
 Vieweg 276, 277.
 Volumen, reduziertes, von Gasen 130, oder Gewicht angeben 132.
 Volumetrischer Wirkungsgrad 169.
 Vorgeschwindigkeit 180, 195.
 Vorimpuls 30.

 Waage 146, 230.
 Wägen 145.
 Wägung, automatische 230.
 Wärme, spezifische 381, 455.
 Wärmeäquivalent, mechanisches 255, 461, elektrisches 256, 461.
 Wärmebinde 409, -inhalt 381, -inhalt von Dampf 403, -leitzahl 5, 408, -menge 380, -menge im Gasstrom 385, -technisches Maßsystem 6, 461, -verluste 408, -zähler 385.
 Wärmeeinheit 381.
 Wagener 64, 69, 322, 324.
 Wanner 374.
 Wasser, Ausdehnung 130, spezifische Wärme 381.
 Wasserbestimmung in Brennstoffen 422.
 Wasserbremse 270, -dampf, Wärmeinhalt 404, -messer 213.
 Wassermenge in Flüssen und Kanälen 172.
 Wassermessung, Übersicht 142ff., mit Schirm 177, mit Wehr 178, mit Öffnungen 185ff.
 Wassersäule 71, störende 78, 79, 99, 242.
 Wasserstoffbestimmung 440, -gehalt 423, -nachweis 458.
 Wasserwert 381, 383.
 Wasserwiderstand 285.
 Wehr 178.
 Wheatstonesche Brücke 35, 39, 352ff.
 Widerstände, Belastungs- 285.
 Widerstandsthermometer 352.
 Wiensches Verschiebungsgesetz 373.
 Winkelgeschwindigkeit 104.
 Wirbelbewegung in Luftströmung 128.
 Wirbelstrombremse 271.
 Wirbelstromtachometer 108.
 Wirkdruck 184.
 Wirkungsgrad, mechanischer 316, volumetrischer 169.
 Woltmanscher Flügel 115, 172.

- Woltman-Messer 215.
 Wurzelmanometer 91, -mittelwert 55,
 -planimeter 67.
 Zähigkeit 5, 197, 203.
 Zählende Instrumente 28.
 Zählwerk 49, 106.
 Zahlenangaben, Genauigkeit 56.
 Zahlenbeispiele s. Beispiele.
 Zahndruckdynamometer 273.
 Zaum 262.
- Zehnerschaltung 49.
 Zeit 101, -diagramme (Indikator) 322,
 -schreiber 103, -schreiber (Marken-
 schreibzeug) 325.
 Zugmesser 80, 83, (Dynamometer) 257,
 260.
 Zusammensetzung der Kohle 421.
 Zuverlässigkeit 10.
 Zwanglaufzeichnung (Anemometer) 121.
 Zwei-Flüssigkeits-Manometer 80.
 Zylinderkonstante 316.