

539.1

СФЗ

М-ше Склодовская-Кюри.

ИЗСЛѢДОВАНІЯ
НАДЪ
РАДІОАКТИВНЫМИ ВЕЩЕСТВАМИ.

Переводъ со второго изданія сочиненія
«Recherches sur les substances radioactives par M-me Sklodovska-Curie».

П. М. ФАКТОРОВИЧА.

Съ 14 фигурами.

✽

С.-ПЕТЕРБУРГЪ.
Изданіе К. Л. РИККЕРА.

Невскій просп., № 14.

1904.

С. П. М...
М-ме Склодовская-Кюри.

ИЗСЛѢДОВАНІЯ

НА ДѢ

РАДІОАКТИВНЫМИ ВЕЩЕСТВАМИ.

Переводъ со второго изданія сочиненія

«Recherches sur les substances radioactives par M-me Sklodovska-Curie».

П. М. ФАКТОРОВИЧА.

Съ 14 фигурами.

— ✖ —

*указан
рассказ
и радиоактивные вещества*
28

С.-ПЕТЕРБУРГЪ.

Изданіе К. Л. РИККЕРА.

Невскій просп., № 14.

1904.

Изслѣдованія надъ радіоактивными веществами.

ВВЕДЕНІЕ.

Въ настоящей работѣ я имѣла цѣлью изложить результаты моихъ четырехлѣтнихъ изслѣдованій надъ радіоактивными веществами. Я начала свои изслѣдованія съ изученія урановыхъ лучей, открытыхъ Беккерелемъ, и пришла къ такимъ интереснымъ выводамъ, что г-нъ Кюри оставилъ свои работы и присоединился ко мнѣ. Съ тѣхъ поръ мы вмѣстѣ занимаемся добываніемъ новыхъ радіоактивныхъ веществъ.

Въ самомъ началѣ нашихъ изслѣдованій, мы предложили образцы открытыхъ и приготовленныхъ нами веществъ нѣкоторымъ физикамъ, главнымъ образомъ Беккерелю, которому наука обязана открытіемъ урановыхъ лучей. Мы облегчили такимъ образомъ работы другихъ изслѣдователей надъ новыми радіоактивными веществами.

Послѣ того, какъ были опубликованы результаты нашихъ первыхъ изслѣдованій, Гизель (въ Германіи) занялся приготовленіемъ этихъ веществъ и предложилъ нѣсколько образцовъ нѣмецкимъ ученымъ. Вещества эти вскорѣ появились въ продажѣ во Франціи и Германіи, а возбужденный ими интересъ вызвалъ и продолжаетъ вызывать цѣлый рядъ изслѣдованій надъ радіоактивными тѣлами. Этотъ вопросъ видоизмѣняется съ каждымъ днемъ, благодаря появленію все новыхъ и новыхъ, французскихъ и иностранныхъ изслѣдованій.

Несмотря на это можно считать доказаннымъ существованіе новаго радіоактивнаго элемента: радія. Главная

часть моего личного труда заключалась въ приготовленіи чистаго хлористаго радія и опредѣленіи атомнаго вѣса радія. Радій интересенъ не только какъ новый элементъ съ замѣчательными свойствами. Онъ интересенъ еще въ томъ отношеніи, что открываетъ новый методъ химическихъ изслѣдованій. Этотъ методъ, основанный на радиоактивности, какъ атомическомъ свойствѣ матеріи, далъ возможность г-ну Кюри и мнѣ открыть существованіе радія.

Если можно считать этотъ вопросъ рѣшеннымъ съ химической точки зрѣнія, то этого нельзя сказать относительно физическихъ свойствъ радиоактивныхъ веществъ. Съ физической точки зрѣнія выяснены только нѣкоторыя стороны этого вопроса, тогда какъ другія носятъ временный характеръ. Это обстоятельство понятно, если принять въ соображеніе сложность радиоактивныхъ явленій и различія, существующія между разными радиоактивными веществами.

Изслѣдованія многихъ физиковъ постоянно соприкасаются между собой и я вынуждена поэтому изложить, кромѣ своихъ собственныхъ, результаты другихъ важныхъ работъ.

Мнѣ хотѣлось-бы кромѣ того сдѣлать изъ своего труда монографію о современномъ состояніи этого вопроса.

Свои изслѣдованія я производила въ лабораторіяхъ Парижской Школы Промышленной Физики и Химіи съ разрѣшенія бывшаго директора Школы Шютценбергера и нынѣшняго директора Лотъ. Считаю пріятнымъ долгомъ выразить имъ свою признательность за оказанное мнѣ гостепримство.

ИСТОРИЧЕСКІИ ОЧЕРКЪ.

Открытіе явленій радиоактивности связано съ изслѣдованіями, производившимися со времени открытія Рентгеновыхъ лучей надъ фосфоресцирующими и флюоресцирующими веществами.

Первыя трубки, производившія Рентгеновы лучи, представляли собою трубки безъ металлическаго антикатада. Источникъ Рентгеновыхъ лучей находился на стѣнкѣ стекла, на которую падали катодные лучи; эта стѣнка казалась въ то же время флюоресци-

рующей. Можно было задаться тогда вопросомъ, не сопровождается ли всякая флюоресценція испусканіемъ Рентгеновыхъ лучей. Этотъ взглядъ былъ впервые формулированъ А. Пуанкаре ¹⁾.

Спустя короткое время Анри получилъ фотографическіе снимки черезъ черную бумагу при помощи фосфоресцирующаго сѣрнистаго цинка ²⁾. Такихъ-же результатовъ добился Нивенгловскій помощью сѣрнистаго кальція, выставленнаго на свѣтъ ³⁾. Наконецъ Тростъ получилъ отчетливые фотографическіе снимки при посредствѣ искусственной фосфоресцирующей гексагональной цинковой обманки, дѣйствующей сквозь черную бумагу и толстый картонъ ⁴⁾.

Всѣ эти опыты нельзя было воспроизвести, несмотря на многочисленныя попытки, сдѣланныя въ этомъ направленіи.

Нельзя, очевидно, считать доказаннымъ испусканіе подъ вліяніемъ свѣта сѣрнистымъ цинкомъ и сѣрнистымъ кальціемъ невидимыхъ лучей, проникающихъ черезъ черную бумагу и дѣйствующихъ на фотографическія пластинки.

Аналогичные опыты были произведены Беккерелемъ надъ урановыми солями, изъ которыхъ нѣкоторыя обнаруживаютъ флюоресценцію ⁵⁾. Онъ получилъ фотографическіе снимки сквозь черную бумагу при помощи двойной сѣрнокислой соли урана и калия.

Беккерель подумалъ сначала, что эта флюоресцирующая соль сравнима съ сѣрнистымъ цинкомъ и сѣрнистымъ кальціемъ въ опытахъ Анри, Нивенгловскаго и Троста.

Но послѣдующіе опыты показали ему, что онъ имѣетъ дѣло не съ флюоресценціей, а съ явленіемъ другого рода. Онъ убѣдился, что уранъ и его соединенія дѣйствуютъ и тогда, когда они не освѣщены и притомъ совершенно такъ-же, какъ и подъ вліяніемъ свѣта, причемъ металлическій уранъ наиболѣе дѣятеленъ. Помѣщая урановыя соединенія въ совершенную темноту, онъ замѣтилъ, что

¹⁾ *Revue générale des Sciences*, 30 Janvier 1896.

²⁾ *Comptes rendus*, t. CXXII, p. 312.

³⁾ *Comptes rendus*, t. CXXII, p. 386.

⁴⁾ *Comptes rendus*, t. CXXII, p. 564.

⁵⁾ BECQUEREL, *Comptes rendus*, 1896 (plusieurs notes).

они продолжают дѣйствовать на фотографическія пластини сквозь черную бумагу въ теченіе многихъ лѣтъ. Беккерель предположилъ, что уранъ и его соединенія испускаютъ особые урановые лучи. Ему удалось доказать, что эти лучи могутъ проникать сквозь тонкіе металлическіе экраны и разряжаютъ наэлектризованныя тѣла. Изъ многочисленныхъ опытовъ онъ вывелъ заключеніе, что урановые лучи обладаютъ способностью отраженія, преломленія и поляризаціи.

Работы другихъ физиковъ (Эльстера и Гайтеля, лорда Кельвина, Шмидта, Рутерфорда, Беатти и Смолуховскаго) подтвердили и обогатили результаты изслѣдованій Беккереля, кромѣ того, что относится къ отраженію, переломленію и поляризаціи урановыхъ лучей. Послѣдніе похожи въ этомъ отношеніи на Рентгеновы лучи, какъ это было доказано Рутерфордомъ и признано самимъ Беккерелемъ.

ГЛАВА ПЕРВАЯ.

Радиоактивность урана и торія.

Радиоактивные минералы.

Лучи Беккереля.—Урановые лучи, открытые Беккерелемъ, дѣйствуютъ на фотографическія пластинки въ отсутствіи свѣта; они проникаютъ всѣ твердыя, жидкія и газообразныя тѣла въ томъ случаѣ, если послѣднія обладаютъ достаточно малой толщиной; проникая черезъ газы, лучи дѣлаютъ ихъ электропроводными¹⁾. Эти свойства урановыхъ соединений не обуславливаются внѣшними причинами. Лучеиспусканіе имѣетъ характеръ произвольный; интенсивность его не уменьшается даже въ томъ случаѣ, когда урановыя соединения сохраняются въ темнотѣ въ теченіе нѣсколькихъ лѣтъ. Очевидно, что это явленіе нельзя сравнить съ фосфоресценціей, которая, какъ извѣстно, находится въ зависимости отъ свѣта. Произвольность и постоянство урановаго лучеиспусканія представляютъ собой необыкновенное физическое явленіе. Беккерель сохранялъ кусокъ урана въ темнотѣ въ продолженіе нѣсколькихъ лѣтъ и убѣдился, что его дѣйствіе на фотографическую пластинку мало измѣнилось за это время. Эльстеръ и Гайтель произвели подобный опытъ и также нашли, что его дѣйствіе — постоянное²⁾.

Я измѣрила интенсивность лучеиспусканія урана, пользуясь съ этой цѣлью дѣйствіемъ лучеиспусканія на проводимость воздуха. Дальше будетъ изложенъ методъ, которымъ я пользовалась для этихъ измѣреній; послѣднія дали числа, показавшія постоянство лучеиспусканія въ предѣлахъ точности опыта, т. е. съ точностью 0,02 — 0,03³⁾.

Эти измѣренія производились при помощи металлическаго диска, покрытаго слоемъ урана въ порошокѣ. (Дискъ не сохранялся въ темнотѣ, такъ какъ опытъ доказалъ, что это не необходимо).

1) BECQUEREL. Comptes rendus, 1896 (plusieurs Notes).

2) BECQUEREL, Comptes rendus, t. CXXXVIII, p. 771. — ELSTER et GEITEL, Beibl., t. XXI, p. 455.

3) M-me CURIE. Revue générale des Sciences, janvier 1899.

Такимъ путемъ было произведено множество измѣреній и въ настоящее время намъ извѣстны результаты измѣреній за промежутокъ времени въ пять лѣтъ.

Нѣкоторые изслѣдователи занялись вопросомъ, нѣтъ-ли другихъ веществъ, обладающихъ такими свойствами, какъ соединенія урана. Шмидтъ впервые опубликовалъ свои изслѣдованія надъ торіемъ и его соединеніями, давшими аналогичные результаты ¹⁾. Подобныя же наблюденія я опубликовала нѣсколько позже, не зная еще ничего о работѣ Шмидта ²⁾. Можно сказать, что уранъ и торій и ихъ соединенія испускаютъ Беккерелевы лучи. Я назвала радіоактивностью способность испускать такіе лучи и создала новый терминъ, принятый съ тѣхъ поръ въ наукѣ ³⁾.

Своими фотографическими и электрическими свойствами Беккерелевы лучи напоминаютъ Рентгеновы лучи. Какъ тѣ, такъ и другіе обладаютъ способностью проникать черезъ всякое вещество, но въ различной степени. Лучи урана и торія задерживаются твердыми веществами толщиной въ нѣсколько миллиметровъ, а въ воздухѣ они распространяются на нѣсколько сантиметровъ. Это относится по крайней мѣрѣ къ большей части этихъ лучей. Изслѣдованія нѣкоторыхъ физиковъ и въ особенности Рутерфорда показали, что Беккерелевы лучи неспособны къ правильному отраженію, преломленію и поляризаціи ⁴⁾.

Слабое прониканіе урановыхъ и торіевыхъ лучей приближаетъ ихъ скорѣе къ второстепеннымъ лучамъ, вызываемымъ Рентгеновыми лучами и изученнымъ Сэньякомъ ⁵⁾.

Беккерелевы лучи напоминаютъ также катодные лучи, распространяющіеся въ воздухѣ и называемые Ленардовыми лучами.

Измѣреніе интенсивности лучеиспусканія. — Упомянутый мною методъ состоитъ въ томъ, чтобы измѣрить проводимость, пріобрѣтенную воздухомъ въ присутствіи радіоактивныхъ веществъ. Онъ обладаетъ тѣмъ преимуществомъ, что скоро даетъ числа, которыя можно сравнить другъ съ другомъ. Аппаратъ, которымъ я пользовалась, состоитъ изъ конденсатора съ дисками *A* и *B* (рис. 1). Радіоактивное вещество въ порошокѣ насыпано на дискъ *B* и дѣлаетъ проводникомъ воздухъ, находящійся между дисками. Чтобы измѣрить проводимость, дискъ *B* поднимается на высшій

¹⁾ SCHMIDT, Wied. Ann., t. LXV, p. 141.

²⁾ M-me CURIE, Comtes rendus, avril 1898.

³⁾ P. CURIE et M-me CURIE, Comtes rendus, 18 juillet 1898.

⁴⁾ RUTHERFORD, Phil. Mag., janvier 1899.

⁵⁾ SAGNAC, Comtes rendus, 1897, 1898, 1899 (нѣсколько замѣтокъ).

потенціалъ путемъ соединенія его съ однимъ изъ полюсовъ P батареи изъ маленькихъ аккумуляторовъ, тогда какъ другой полюсъ соединенъ съ землею. Между обоими дисками устанавливается электрической токъ, такъ какъ дискъ A поддерживается на потенциалѣ земли проволокой CD . Потенціалъ диска A указывается электрометромъ E . Прерывая въ C сообщеніе съ землей, мы заряжаемъ дискъ A ; этотъ зарядъ отклоняетъ электрометръ. Скорость отклоненія пропорціональна интенсивности тока и можетъ быть измѣрена.

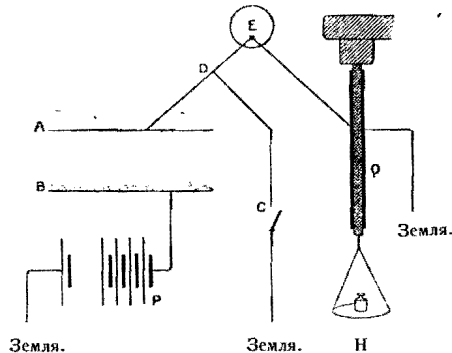
Лучше произвести измѣреніе путемъ компенсаціи заряда диска A такимъ образомъ, чтобы держать электрометръ на нулѣ. Здѣсь идетъ рѣчь о крайне слабыхъ зарядахъ; они могутъ компенсироваться при помощи пьезо-электрическаго кварца Q , одна оправа котораго связана съ дискомъ A , а другая съ землею. Пластика

кварца подвергается опредѣленному растяженію посредствомъ гирь, помѣщенныхъ на чашку π ; это растяженіе устанавливается постепенно и постепенно освобождаетъ опредѣленное количество электричества въ опредѣленный промежутокъ времени. Можно такъ регулировать опытъ, чтобы извѣстное количество электричества, проходящее черезъ конденсаторъ, компенсировалось противоположнымъ электричествомъ, которое доставляетъ кварцъ¹⁾. Такимъ путемъ можно измѣрить интенсивность тока, т. е. абсолютное количество электричества, проходящее черезъ конденсаторъ въ опредѣленный промежутокъ времени. Измѣреніе совершенно независимо отъ чувствительности электрометра.

Если произвести извѣстное количество такихъ измѣреній, то можно убѣдиться, что радиоактивность можетъ быть измѣрена съ большой точностью. Она мало мѣняется съ температурой и остается почти нечувствительной къ колебаніямъ окружающей тем-

¹⁾ Легко придти къ такому результату, если поддерживать гири въ рукѣ и постепенно взвѣшивать ихъ на чашкѣ π такимъ образомъ, чтобы поддерживать электрометръ на нулѣ. Путемъ навыка можно достигнуть извѣстной ловкости въ этомъ отношеніи. Этотъ методъ измѣренія слабыхъ токовъ былъ описанъ г-номъ Кюри въ его диссертации.

Рис. 1.



пературы, а освѣщеніе активнаго вещества не оказываетъ на нее никакого вліянія. Интенсивность тока, проходящаго черезъ конденсаторъ, возрастаетъ съ увеличеніемъ поверхности диска. Для опредѣленнаго конденсатора и опредѣленнаго вещества токъ возрастаетъ съ различіемъ въ потенциалъ дисковъ, съ давленіемъ газа, наполняющаго конденсаторъ, и съ разстояніемъ дисковъ (если это разстояніе не очень велико по отношенію къ діаметру). Но при большихъ различіяхъ въ потенциалъ, токъ приближается къ величинѣ, которую на практикѣ считаютъ постоянной. Это — токъ насыщенія или предѣльный токъ. Точно также извѣстно, что токъ не мѣняется при достаточно большомъ разстояніи между дисками. Токъ, полученный при такихъ условіяхъ, былъ принятъ мною, какъ мѣра радиоактивности въ моихъ изслѣдованіяхъ (конденсаторъ помѣщался въ воздухѣ при обыкновенномъ атмосферномъ давленіи).

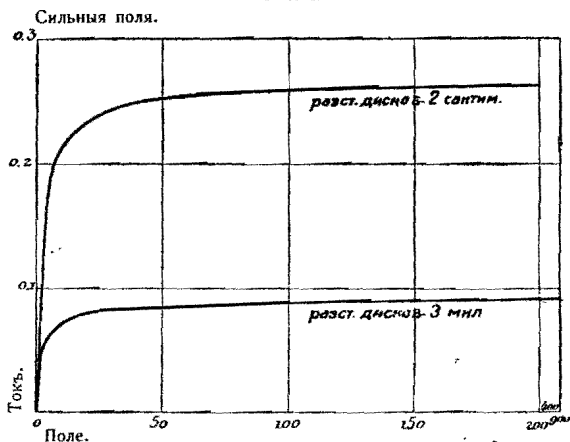
Для примѣра мы привели кривыя, представляющія интенсивность тока средняго поля, который проходитъ между дисками на двухъ разстояніяхъ различныхъ дисковъ. Дискъ *B* былъ покрытъ тонкимъ слоемъ металлическаго урана въ порошокѣ, а дискъ *A*, соединенный съ электрометромъ, былъ снабженъ предохранительнымъ кольцомъ.

Рис. 2 показываетъ, что интенсивность тока становится постоянной при большихъ различіяхъ въ потенциалъ дисковъ. Рис. 3 представляетъ тѣ-же кривыя другой скалы и заключаетъ результаты, относящіяся къ слабымъ различіямъ въ потенциалъ. Въ своемъ началѣ кривая имѣетъ прямолинейную форму; частное отъ дѣленія интенсивности тока на различіе въ потенциалъ постоянно для слабыхъ напряженій и представляетъ начальную проводимость между дисками. Очевидно, что данное явленіе позволяетъ различать двѣ характерныя постоянныя величины: 1) начальную проводимость при слабыхъ различіяхъ потенциала; 2) предѣльный токъ для большихъ различій потенциала. Предѣльный токъ принятъ въ наукѣ, какъ мѣра радиоактивности.

Кромѣ различія въ потенциалъ дисковъ, между послѣдними устанавливается электродвижущая сила соприкосновенія и обѣ причины обнаруживаютъ соединенныя силы. Этимъ объясняется то обстоятельство, что абсолютная интенсивность тока мѣняется съ внѣшней разницей потенциала. Надо замѣтить, что при значительныхъ различіяхъ въ потенциалъ, дѣйствіе электродвижущей силы соприкосновенія крайне ничтожно и интенсивность тока независима тогда отъ направленія поля между дисками.

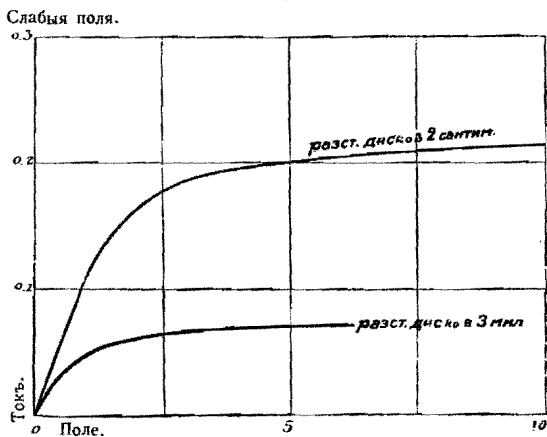
Проводимость воздуха и другихъ газовъ, подвергнутыхъ дѣйствию Беккерелевыхъ лучей, была тщательно изучена нѣкоторыми физиками ¹⁾, въ особенности Рутерфордомъ ²⁾.

Рис. 2.



Законы проводимости, вызванной въ газахъ лучами Беккереля, соотвѣтствуютъ тѣмъ, которые были найдены для Рентгеновыхъ лучей. Механизмъ явленія кажется однимъ и тѣмъ-же въ обоихъ случаяхъ и теорія іонизаціи газовъ въ присутствіи Рентгеновыхъ

Рис. 3.



¹⁾ BECQUEREL, Comptes rendus, t. CXXIV, p. 800, 1897.—KELWIN, BEATTIE et SMOLAN, Nature, t. LVI, 1897.—BEATTIE et SMOLUCHOWSKI, Phil. Mag., t. XLIII, p. 418.

²⁾ RUTHERFORD, Phil. Mag., январь 1899 г.

и Беккерелевыхъ лучей хорошо объясняетъ эти явленія. Я не могу входить здѣсь въ подробное изложеніе этой теоріи и напомнимъ только о важнѣйшихъ результатахъ:

1. Число іонъ, образующихся въ секунду въ газѣ, пропорціонально поглощенной газомъ энергіи лучеиспусканія.

2. Чтобы получить предѣльный токъ для даннаго лучеиспусканія, надо дать газу поглотить эти лучи, пользуясь для этого достаточно поглощающей массой; съ другой стороны необходимо утилизировать для образованія тока всѣ образовавшіеся іоны. Съ этой цѣлью устанавливается электрическое поле достаточно сильное для того, чтобы число вновь соединяющихся іонъ стало крайне малой величиной по сравненію съ общимъ числомъ іонъ, образовавшихся въ то-же время и унесенныхъ токомъ къ электродамъ. Среднее электрическое поле, необходимое для полученія этого результата тѣмъ больше, чѣмъ сильнѣе іонизація.

Новѣйшія изслѣдованія Тоунзенда показали, что явленіе осложняется въ томъ случаѣ, если мы имѣемъ дѣло съ слабымъ давленіемъ газа. Токъ стремится сначала къ постоянному предѣлу, если возрастаетъ разница въ потенціалѣ, но, начиная съ извѣстной разницы въ потенціалѣ, токъ снова начинаетъ быстро возрастать съ полемъ. Тоунзендъ полагаетъ, что это возрастаніе зависитъ отъ новой іонизаціи, вызванной самыми іонами, когда подъ влияніемъ электрическаго поля они достигаютъ скорости, достаточной для того, чтобы молекула газа разбилась на составляющіе ее іоны. Интенсивное электрическое поле и слабсе давленіе способствуютъ этой іонизаціи присутствіемъ раньше образовавшихся іонъ. Какъ только начинается іонизація, интенсивность тока возрастаетъ съ среднимъ полемъ между дисками ¹⁾.

Очевидно, что предѣльный токъ обусловливается іонизаціей, интенсивность которой не превышаетъ извѣстной границы, такъ что насыщеніе соотвѣтствуетъ такимъ полямъ, для которыхъ не можетъ имѣть мѣста іонизація отъ столкновенія іонъ. Въ своихъ опытахъ я обращала вниманіе на выполненіе этого условія. Порядокъ величины токовъ насыщенія, получаемыхъ помощью соединеній урана, равняется 10^{-11} амперовъ для конденсатора съ дисками, діаметромъ въ 8 сантиметровъ, удаленными на 3 сантиметра. Соединенія торія даютъ мѣсто токамъ величины того-же порядка, а радіактивность окисловъ урана аналогична тому-же свойству окисловъ торія.

¹⁾ TOWNSEND, Phil. Mag., 1901, 6-ая серія, т. I, стр. 198.

Радиоактивность урановыхъ и торіевыхъ соединенийъ.

Слѣдующія числа были получены мною для различныхъ соединенийъ урана; i обозначаетъ интенсивность тока въ амперахъ:

	$i \times 10^{11}$
Металлическій уранъ (съ небольшимъ содержаниемъ углерода)	2,3
Черная окись урана $U_2 O_5$	2,6
Зеленая окись урана $U_3 O_4$	1,8
Гидратъ урановой кислоты.	0,6
Уранокислый натрій	1,2
» калий	1,2
» аммоній	1,3
Сѣрноокислый уранъ	0,7
Сѣрноокислая соль урана и калия	0,7
Азотноокислый уранъ	0,7
Фосфорнокислая соль мѣди и урана	0,9
Соединеніе сѣры съ окисью урана	1,2

Толщина слоя соединенія урана не имѣетъ большого значенія, если мы имѣемъ дѣло съ непрерывнымъ слоемъ. Это видно изъ слѣдующихъ опытовъ:

	Толщ. слоя въ миллим.	$i \times 10^{11}$
Окись урана.	0,5	2,7
» »	3,0	3,0
Уранокислый аммоній	0,5	1,3
» »	3,0	1,4

Отсюда можно вывести заключеніе, что поглощеніе урановыхъ лучей испускающимъ ихъ веществомъ очень сильно, такъ какъ дѣйствіе лучей, исходящихъ изъ глубокихъ слоевъ, весьма незначительно.

Числа, полученныя мною для торіевыхъ соединенийъ ¹⁾, дали возможность обнаружить:

1. Что толщина слоя имѣетъ огромное значеніе, въ особенности для окисла.

2. Что явленіе даетъ возможность получить правильныя числа въ томъ случаѣ, если употреблять тонкій слой (напримѣръ, въ 0,25 миллиметровъ). Если-же брать толстый слой вещества

¹⁾ M-me Curie, Comptes rendus, апрѣль 1898 г.

(6 миллиметровъ), то получаются числа, колеблющіяся въ широкихъ предѣлахъ, особенно если имѣть дѣло съ окисломъ:

	Толщ. слоя въ миллим.	$i \times 10^{11}$
Окись торія	0,25	2,2
» »	0,5	2,5
» »	2,5	4,7
» »	3,0	5,5 (въ средн.).
» »	6,0	5,5
Сѣрноокислый торій	0,25	0,8

Въ природѣ даннаго явленія лежитъ причина неправильностей, которой нѣтъ въ урановыхъ соединеніяхъ. Числа, полученныя для слоя окисла толщиной въ 6 миллиметровъ колебались между 3,7 и 7,3.

Произведенные мною опыты надъ поглощеніемъ урановыхъ и торіевыхъ лучей показали, что торіевые лучи отличаются большей проникаемостью, чѣмъ урановые лучи, причѣмъ наибольшей проникаемостью отличаются лучи, испускаемые толстымъ слоемъ окиси торія.

Слѣдующія числа указываютъ часть лучей, которую передаетъ алюминіевая пластинка, толщиной въ 0,01 миллиметра:

Вещество, испускающее лучи.	Часть лучей, передаваемая пластинкой.
Уранъ	0,18
Окись урана $U_2 O_5$	0,20
Уранокислый аммоній	0,20
Фосфорнокислая соль урана и мѣди .	0,21
Окись торія толщ. въ 0,25 миллим. .	0,38
» » » » 0,5 »	0,47
» » » » 3,0 »	0,70
» » » » 6,0 »	0,70
Сѣрноокислый торій толщ. въ 0,25 миллим.	0,38

Что касается урановыхъ соединеній, то ихъ лучи поглощаются въ одинаковой степени и это даетъ право думать, что лучи, испускаемые различными соединеніями, одинаковы по своей природѣ.

Особенности торіеваго лучеиспусканія составили предметъ многихъ изслѣдованій. Оуэнсъ ¹⁾ показалъ, что постоянство тока

¹⁾ OWENS, Phil. Mag., октябрь 1899 г.

достигается только спустя продолжительное время въ закрытомъ аппаратѣ, а интенсивность тока значительно ослабляется дѣйствіемъ воздушнаго тока (это не имѣетъ мѣста въ опытѣ съ урановыми соединеніями). Рутерфордъ производилъ аналогичные опыты и предположилъ, что торій и его соединенія не только испускаютъ Беккерелевы лучи, но и даютъ возможность наблюдать истеченіе крайне тонкихъ частицъ; послѣднія остаются радиоактивными въ теченіе нѣкотораго времени послѣ своего истеченія и могутъ быть увлечены токомъ воздуха ¹⁾).

Особенности торіеваго лучеиспусканія, относящіяся къ вліянію толщины взятаго слоя и къ дѣйствію воздушныхъ токовъ, находятся въ тѣсной связи съ явленіемъ сообщенной радиоактивности и съ ея постепеннымъ распространеніемъ. Это явленіе впервые наблюдалось на радіѣ; оно будетъ описано мною нѣсколько позже.

Радиоактивность урановыхъ и торіевыхъ соединеній является атомистическимъ свойствомъ. Изъ наблюденій Беккереля мы знаемъ, что всѣ соединенія урана радиоактивны, что ихъ радиоактивность обусловливается присутствіемъ въ нихъ элемента урана, что послѣдній отличается большей активностью, чѣмъ его соли ²⁾). Произведенныя мною измѣренія радиоактивности урановыхъ и торіевыхъ соединеній показали, что мы имѣемъ дѣло съ атомистическимъ свойствомъ. Послѣднее связано съ присутствіемъ атомовъ урана или торія и не исчезаетъ ни отъ перемѣны физическаго состоянія, ни отъ химическихъ превращеній. Химическія соединенія и смѣси, въ которыя входитъ уранъ или торій, тѣмъ болѣе радиоактивны, чѣмъ больше въ нихъ содержаніе этихъ металловъ. Другія вещества, входящія въ данныя соединенія, дѣйствуютъ не только какъ инертныя вещества, но и какъ вещества, поглощающія лучи.

Представляетъ-ли собой атомная радиоактивность общее явленіе? Я уже сказала, что меня заинтересовалъ вопросъ, нѣтъ-ли другихъ веществъ, обладающихъ этимъ свойствомъ? Я предприняла свои изслѣдованія, будучи увѣренной въ распространенности радиоактивности, какъ атомистическаго свойства. Основываясь на произведенныхъ мною измѣреніяхъ, я позволю себѣ утверждать, что всѣ химическіе элементы (включая сюда самыя рѣдкія и гипотетическія тѣла) оказались по крайней

¹⁾ RUTHERFORD, Phil. Mag., январь 1900 г.

²⁾ BECQUEREL, Comptes rendus, t. CXXII, стр. 1086.

мѣрѣ въ сто разъ менѣе активными, чѣмъ металлическій уранъ. Изъ распространенныхъ элементовъ я изучила по нѣсколько соединений, а изъ рѣдкихъ — тѣ, которые можно было достать. Въ видѣ простого тѣла или соединения я изучила слѣдующія вещества:

1. Всѣ распространенные металлы и металлоиды и нѣкоторыя рѣдкія тѣла, входящія въ составъ коллекціи Этара, въ Парижской школѣ Промышленной Физики и Химіи.

2. Slѣдующія рѣдкія тѣла: галлій, германій, неодимъ, празеодимъ, ніобій, скандій, гадолиній, эрбій, самарій и рубидій (одолженные мнѣ Демарсеемъ); итрій, иттербій и эрбій (одолженные у ЮРБЭНА) 1).

3. Множество горныхъ породъ и минераловъ.

Въ предѣлахъ своей чувствительности аппаратъ не обнаружилъ ни одного элемента, обладающаго атомной радіоактивностью, если не считать урана и торія. Извѣстно, что влажный бѣлый фосфоръ, помѣщенный между дисками конденсатора, дѣлаетъ воздухъ проводникомъ между послѣдними 2). Но я думаю, что его нельзя считать радіоактивнымъ на подобіе урана и торія. Дѣло въ томъ, что въ такихъ условіяхъ фосфоръ окисляется и испускаетъ свѣтовые лучи, тогда какъ радіоактивность соединений урана и торія не связаны съ химическимъ превращеніемъ. Мы знаемъ, наконецъ, что красный фосфоръ и всѣ соединения фосфора не обнаруживаютъ никакой радіоактивности.

Блохъ показалъ недавно, что при окисленіи въ присутствіи воздуха, фосфоръ даетъ мѣсто образованію мало подвижныхъ іонъ, которые дѣлаютъ воздухъ проводникомъ и вызываютъ сгущеніе водяныхъ паровъ 3).

Ислѣдованія послѣдняго времени склоняютъ насъ въ пользу того предположенія, что радіоактивность свойственна всѣмъ веществамъ въ очень слабой мѣрѣ 4). Само собой разумѣется, что это предположеніе нуждается въ дальнѣйшихъ доказательствахъ.

Уранъ и торій являются элементами съ наибольшимъ атомнымъ вѣсомъ (240 и 232); они часто встрѣчаются въ однихъ и тѣхъ-же минералахъ.

1) Я очень благодарна упомянутымъ ученымъ за ихъ любезность, такъ-же, какъ и Муассану, предложившему мнѣ металлическій уранъ.

2) ELSTER et GEITEL, Wied. Ann., 1890.

3) BLOCH, Société de Physique, 6 февраля 1903 г.

4) MAC LENNAN et BURTON, Phil. Mag., июнь 1903 г. — STRUTT, Phil. Mag. июнь 1903 г. — LESTER COOKE, Phil. Mag., октябрь 1903 г.

Радиоактивные минералы. — Среди изученных мною минералов¹⁾ нашлись некоторые активные: смоляная урановая руда, кальколитъ, аутинитъ, моназитъ, торитъ, орангитъ, желѣзогузонитъ, клеветитъ. Слѣдующая таблица даетъ въ амперахъ интенсивность (i) тока, полученнаго съ металлическимъ ураномъ и разными минералами:

	$i \times 10^{11}$
Уранъ	2,3
Юганнгеоргенштадская смоляная урановая руда	8,3
Юахимстальская » » »	7,0
Пзибранская » » »	6,5
Корнуэльская » » »	1,6
Клеветитъ	1,4
Кальколитъ	5,2
Аутинитъ	2,7
Разные ториты	0,1
	0,3
	0,7
	1,3
	1,4
Орангитъ	2,0
Моназитъ	0,5
Ксенотимъ	0,03
Эскинитъ	0,7
Желѣзогузонитъ, 2 образца	0,4
	0,1
Самарскитъ	1,1
Нюбитъ, 2 образца	0,1
	0,3
Танталитъ	0,02
Карнотитъ ²⁾	6,2

Токъ, полученный съ орангитомъ (окисью торія) варіировалъ въ зависимости отъ толщины взятаго слоя. Съ возрастаніемъ толщины отъ 0,25 миллиметра до 6 миллиметровъ, токъ возрасталъ съ 1,8 до 2,3.

Всѣ радиоактивные минералы содержатъ уранъ или торій; ихъ активность не представляетъ собой ничего удивительнаго, но

1) Некоторые минералы были любезно одолжены мнѣ Лакруа изъ коллекціи Естественно-Историческаго Музея.

2) Карнотитъ былъ недавно открытъ Фриделемъ и Кюманжъ. Онъ представляетъ собою ванадикислый уранъ.

нѣкоторые минералы проявляютъ необыкновенную интенсивность. Извѣстны, напримѣръ, смоляныя урановыя руды (окиси урана), радіоактивность которыхъ превышаетъ въ четыре раза активность металлическаго урана. Кальколитъ (фосфорнокислая соль мѣди и кристаллическаго урана) вдвое радіоактивнѣе урана. Аутинитъ (фосфорнокислая соль урана и извести) также активнѣе урана. Эти факты находятся въ противорѣчїи съ предыдущими взглядами, изъ которыхъ видно было, что уранъ и торій радіоактивнѣе всѣхъ другихъ минераловъ.

Для уясненія этой стороны вопроса, я приготовила искусственный кальколитъ по способу Дебрей. Этотъ способъ состоитъ въ смѣшеніи раствора азотнокислаго урана съ растворомъ фосфорнокислой мѣди въ фосфорной кислотѣ и нагрѣваніи этой смѣси до 50—60°. Спустя нѣкоторое время замѣчается образованіе кристалловъ кальколита въ жидкости ¹⁾). Такимъ путемъ полученный кальколитъ обнаруживаетъ нормальную активность, которая въ два съ половиной раза меньше радіоактивности урана.

Изъ всего сказаннаго можно вывести заключеніе, что радіоактивность смоляной урановой руды, кальколита, аутинита обусловливается присутствіемъ въ этихъ веществахъ незначительнаго количества радіоактивнаго вещества, отличающагося отъ урана, торія и другихъ простыхъ тѣлъ. Исходя изъ этихъ соображеній, я задалась цѣлью извлечь это вещество изъ минераловъ путемъ химическаго анализа.

¹⁾ DEBRAY, Ann. de Chimie et de Physique, 3-e série, t. LXI, p. 445.

ГЛАВА ВТОРАЯ.

Новыя радіоактивныя вещества.

Методъ изслѣдованія.—Изложенные въ предыдущей главѣ результаты изученія радіоактивныхъ минераловъ побудили насъ (г-на Кюри и меня) заняться извлеченіемъ новаго радіоактивнаго вещества изъ смоляной урановой руды. Нашъ методъ изслѣдованія основывался только на радіоактивности по той причинѣ, что мы не знали другихъ особенностей гипотетическаго вещества. Подобныя изслѣдованія производятся слѣдующимъ образомъ.

Измѣряется радіоактивность вещества, которое подвергается потомъ химическому анализу. Затѣмъ измѣряется радіоактивность всѣхъ веществъ, полученныхъ отъ анализа, съ тѣмъ, чтобы узнать, осталось ли радіоактивное вещество всецѣло въ одномъ или во всѣхъ продуктахъ анализа и въ какихъ пропорціяхъ? Полученныя при этомъ указанія сравниваются съ тѣми указаніями, которыя получаютъ путемъ спектральнаго анализа. Необходимо при этомъ замѣтить, что для полученія сравнимыхъ чиселъ необходимо измѣрить радіоактивность веществъ въ сухомъ и твердомъ видѣ.

Полоній, радій, актиній.—Произведенный нами съ помощью изложеннаго метода анализъ смоляной урановой руды далъ возможность установить существованіе въ этомъ минералѣ двухъ радіоактивныхъ, химически-различныхъ веществъ: полонія (открытаго нами) и радія, открытаго нами вмѣстѣ съ Бемономъ¹⁾.

Полоній представляетъ собой вещество, близкое къ висмуту съ аналитической точки зрѣнія и сопровождающее послѣдній при выдѣленіи его изъ соединений. Висмутъ съ обильнымъ содержаніемъ полонія получается съ помощью одного изъ слѣдующихъ дробленій:

1. Возгонкой сѣрнистыхъ соединений въ безвоздушномъ пространствѣ; радіоактивное сѣрнистое соединеніе отличается ббльшей летучностью, чѣмъ сѣрнистый висмутъ.

¹⁾ P. CURIE et M-me CURIE, Comptes rendus, июль 1898 г. — P. CURIE, M-me CURIE et G. ВЕМОНТ, Comptes rendus, декабрь 1898 г.

2. Осажденіемъ водой азотныхъ растворовъ; осажденная основная азотнокислая соль гораздо болѣе радіоактивна, чѣмъ соль, оставшаяся въ растворѣ.

3. Осажденіемъ сѣроводородомъ раствора, содержащаго много хлористоводородной кислоты; осаждающіяся сѣрнистыя соединенія отличаются гораздо большей радіоактивностью, чѣмъ растворившаяся соль.

Радій сопровождаетъ барій при извлеченіи послѣдняго изъ смоляной урановой руды; онъ слѣдуетъ за баріемъ въ его реакціяхъ и отдѣляется отъ него благодаря разной растворимости ихъ хлористыхъ соединеній въ водѣ, въ алкогольной водѣ или въ водѣ, содержащей хлористоводородную кислоту.

Раздѣленіе хлористыхъ соединеній барія и радія совершается путемъ подверганія ихъ смѣси кристаллизаціи: хлористый радій менѣе растворимъ, чѣмъ хлористый барій.

Третье радіоактивное вещество было найдено въ смоляной урановой рудѣ Дебирномъ, который далъ ему названіе актинія¹⁾. Актиній сопровождаетъ нѣкоторыя тѣла изъ группы желѣза, содержащіяся въ смоляной урановой рудѣ; онъ близокъ къ торію, отъ котораго онъ не могъ быть отдѣленъ по настоящее время. Извлеченіе актинія изъ смоляной урановой руды чрезвычайно трудно въ виду того, что отдѣленія обыкновенно неполны.

Всѣ три новыя радіоактивныя вещества находятся въ смоляной урановой рудѣ въ безконечно-маломъ количествѣ.

Чтобы получить ихъ въ болѣе или менѣе значительномъ количествѣ, мы предприняли обработку нѣсколькихъ тоннъ остатковъ урановой руды. Крупная обработка совершается на заводѣ и сопровождается очисткой и концентраціей. Изъ нѣсколькихъ тысячъ килограммовъ руды можно добыть нѣсколько дециграммовъ вещества, проявляющаго необыкновенную радіоактивность въ сравненіи съ минераломъ, отъ котораго оно происходитъ. Это требуетъ, какъ мы говорили, долгаго упорнаго и дорогостоящаго труда²⁾.

1) DEBIERNE, Comptes rendus, октябрь 1899 г. и апрѣль 1900 г.

2) Мы многимъ обязаны всѣмъ тѣмъ, которые помогли намъ выполнить нашу работу. Значительную поддержку намъ оказали Маскаръ и Мишель Леви и мы считаемъ приятнымъ долгомъ выразить имъ нашу глубокую благодарность. Намъ желательно также поблагодарить профессора Зюсса, благодаря которому австрійское правительство предложило намъ первую топку остатка руды (Юахимсталъскаго завода въ Богеміи, принадлежащаго правительству). Парижская Академія Наукъ, Общество Поощренія Національной Промышленности и анонимный жертвователь дали намъ возможность обработать значительное количество руды. Кромѣ того

Сдѣланныя нами открытія сопровождались открытіемъ другихъ радіоактивныхъ веществъ. Гизель, Гоффманнъ и Штраусъ считаютъ вѣроятнымъ существованіе радіоактивнаго вещества, приближающагося къ свинцу по его химическимъ свойствамъ. Въ настоящее время мы еще очень мало знаемъ объ этомъ веществѣ ¹⁾.

Изъ всѣхъ новыхъ радіоактивныхъ веществъ удалось только выдѣлить радій въ видѣ чистой соли.

Спектръ радія. Намъ казалось чрезвычайно важнымъ провѣрить гипотезу о существованіи новыхъ радіоактивныхъ элементовъ. Что касается радія, то спектральный анализъ подтвердилъ его существованіе.

Демарсэй оказался настолько любезнымъ, что взялся за изслѣдованіе новыхъ радіоактивныхъ веществъ при помощи фотографіи спектровъ искръ. Результаты спектрально-аналитическихъ изслѣдованій, произведенныхъ такимъ компетентнымъ по этому вопросу ученымъ, не оставили сомнѣній въ результатахъ нашихъ изслѣдованій ²⁾.

Первые образцы хлористаго барія средней радіоактивности показали Демарсэю, кромѣ линій спектра барія, новую интенсивную линію съ длиной волны $\lambda = 381,47\mu$ въ ультра-фіолетовой части спектра. Эту линію $381,47\mu$ онъ видѣлъ яснѣе въ спектрѣ болѣе радіоактивныхъ веществъ; въ послѣднемъ можно было еще различить новыя линіи, которыя можно было сравнить по интенсивности съ линіями барія.

Новая концентрація дала продуктъ, въ которомъ преобладалъ новый спектръ, а три выдающіяся линіи спектра барія указывали на существованіе этого металла въ нечистомъ видѣ. Этотъ продуктъ можетъ быть разсматриваемъ какъ почти чистый хло-

намъ помогъ нашъ другъ Дебирнъ, по инициативѣ котораго Центральное Общество химическихъ продуктовъ безвозмездно обрабатывало руду. Благодаря всѣмъ этимъ учрежденіямъ, и особенно Французскому Институту, давшему намъ 20.000 франковъ, мы могли подвергнуть обработкѣ 5 тоннъ руды.

¹⁾ GIESEL, Ber. deutsch. chem. Gesell., t. XXXIV, 1901, p. 3775. — HOFFMANN und STRAUSS, Ber. deutsch. chem. Gesell., t. XXXIII 1900 p. 3126.

²⁾ Недавно сошелъ въ могилу этотъ выдающійся ученый, прославившійся своими спектральными изслѣдованіями и изученіемъ рѣдкихъ элементовъ при помощи замѣчательныхъ методовъ. Мы сохранимъ навсегда трогательное воспоминаніе о любезности, съ которой онъ согласился принять участіе въ нашей работѣ.

ристый радій. Путемъ новой очистки я получила очень чистый хлористый радій, въ которомъ едва замѣтны двѣ линіи барія.

Слѣдующій списокъ ¹⁾ главныхъ линій радія представляетъ часть спектра между $\lambda=500,0$ и $\lambda=350,0$ тысячныхъ микрона ($\mu\mu$). Интенсивность каждой линіи выражена въ числахъ, изъ которыхъ самое большое равно 16.

λ	Интенсивность.
482,63	10
472,69	5
469,98	3
469,21	7
468,30	14
464,19	4
453,35	9
443,61	8
434,06	12
381,47	16
364,96	12

Всѣ линіи ясны и широки. Линіи: 381,47, 468,30 и 434,06 относятся къ числу самыхъ интенсивныхъ. Въ спектрѣ замѣчаются также двѣ интенсивныя туманныя полосы. Первая симметрична и простирается отъ 463,10 до 462,19 съ максимумомъ до 462,75. Вторая болѣе интенсивна и постепенно слабѣетъ у ультра-фіолетовой части; она внезапно начинается на 446,37 $\mu\mu$ и проходитъ максимумъ на 445,52; область максимума простирается до 445,34, а постепенно слабѣющая туманная полоса простирается до 439.

Въ части спектра искры наименьшей преломляемости, которая не была снята фотографическимъ путемъ, имѣется только одна значительная линія, а именно 566,5 (приблизительно); все-же она слабѣе линіи 482,63.

Общій видъ спектра напоминаетъ спектръ щелочно-земельныхъ металловъ, т. е. онъ состоитъ изъ цвѣтныхъ и нѣсколькихъ туманныхъ полосъ.

Согласно Демарсэю, радій относится къ тѣламъ съ наиболѣе чувствительной спектральной реакціей. Я пришла къ этому заключенію послѣ того, какъ первый изслѣдованный мною образецъ, содержавшій очень малое количество радія (0,02%), позволилъ

¹⁾ Демарсэу, Comptes rendus. декабрь 1898 г., ноябрь 1899 г. и июль 1900 г.

ясно различить линію 381,47. Мы знаемъ, что для того, чтобы замѣтить главную линію радія на фотографированныхъ спектрахъ, необходима радиоактивность, превышающая радиоактивность металлическаго урана въ 50 разъ.

Намъ извѣстно, съ другой стороны, что чувствительный электрометръ обнаруживаетъ радиоактивность, равняющуюся $1/100$ радиоактивности металлическаго урана. Такимъ образомъ понятно, что присутствіе радія гораздо легче можетъ быть открыто на основаніи радиоактивности, которая въ нѣсколько тысячъ разъ чувствительнѣе спектральной реакціи.

Висмутъ, содержащій активный полоній и торій, содержащій актиній, были изслѣдованы Демарсэемъ, который обнаружилъ только спектральныя линіи висмута и торія.

Гизелю ¹⁾ удалось недавно обнаружить, что бромистый радій окрашиваетъ пламя въ карминовый цвѣтъ, а спектръ радіеваго пламени содержитъ двѣ красныя линіи, одну синевато-зеленую и двѣ слабыя линіи въ фіолетовой части спектра.

Добываніе новыхъ радиоактивныхъ веществъ.— Прежде всего извлекается изъ урановыхъ минераловъ радій, содержащій барій, полоній, содержащій висмутъ, и рѣдкія тѣла, содержащія актиній.

По полученіи этихъ продуктовъ необходимо заняться выдѣленіемъ новаго радиоактивнаго вещества. Лучше всего это дѣлается помощью метода дробленія въ виду извѣстной трудности отдѣлять другъ отъ друга близкіе элементы. Съ другой стороны, трудно выдѣлить малое количество элемента изъ смѣси двухъ простыхъ тѣлъ даже въ томъ случаѣ, если извѣстно одно изъ нихъ. Мы рискуемъ въ данномъ случаѣ потерять это малое количество, не узнавъ природы его.

Я поставила себѣ цѣлью изолировать радій и полоній и послѣ нѣсколькихъ лѣтъ упорнаго труда мнѣ удалось выдѣлить только первый изъ нихъ.

Мы отказались отъ мысли обрабатывать въ большихъ количествахъ смоляную урановую руду въ виду ея дороговизны. Въ Европѣ этотъ минераль добывается въ копи Іоахимсталъ въ Богеміи. Истолченный минераль обжигается вмѣстѣ съ углекислымъ натромъ; полученное вещество выщелачивается теплой водой, а затѣмъ и разбавленной сѣрной кислотой. Получаемая жидкость содержитъ уранъ, который придаетъ цѣнность смоляной урановой

¹⁾ Giesel, Phys. Zeitschrift, 15 сентября 1902.

рудѣ. Нерастворимый остатокъ выбрасывается, какъ негодное вещество.

Этотъ отбросъ содержитъ радиоактивные вещества, радиоактивность которыхъ въ $4\frac{1}{2}$ раза больше радиоактивности металлическаго урана. Австрійское правительство, являющееся владѣльцемъ копи, дало намъ тонну остатковъ для нашихъ изслѣдованій и позволило кромѣ того копи доставить намъ еще нѣсколько тоннъ этого вещества.

Первая обработка отбросовъ оказалась трудно-выполнимой на заводѣ помощью лабораторныхъ методовъ. Занявшійся заводской обработкой этихъ отбросовъ, Дебирнъ показалъ, что вся суть заключается въ превращеніи сѣрнокислыхъ солей въ углекислыя путемъ выпариванія вещества, находящагося въ концентрированномъ растворѣ углекислаго натра. Этотъ способъ позволяетъ избѣгнуть плавленія съ углекислымъ натромъ.

Отбросы содержатъ, главнымъ образомъ, сѣрнокислыя соли свинца, извести, алюминія и окиси желѣза. Кромѣ того они заключаютъ въ большей или меньшей степени почти всѣ металлы (мѣдь, висмутъ, цинкъ, кобальтъ, марганецъ, никель, ванадій, сурьму, таллій, рѣдкіе металлы, ніобій, танталъ, мышьякъ, барій и др.). Радій находится въ этой смѣси въ видѣ сѣрнокислой соли (отличающейся наименьшей растворимостью). Для полученія его въ растворѣ слѣдуетъ избѣгать употребленія сѣрной кислоты. Съ этой цѣлью отбросы обрабатываются концентрированнымъ кипящимъ растворомъ соды. Соединившаяся съ свинцомъ, алюминіемъ, известью, сѣрная кислота попадаетъ въ большомъ количествѣ въ растворъ въ видѣ сѣрнокислаго натра, который извлекается промываніемъ въ водѣ. Въ то-же время свинецъ, кремнеземъ, алюминій извлекаются растворомъ щелочи. Нерастворимое вещество обрабатывается обыкновенной хлористоводородной кислотой, растворяющей большую часть его. Изъ этого раствора можно извлечь полоній и актиній; первый даетъ осадокъ съ сѣрководородомъ, а второй находится въ гидратахъ, дающихъ осадокъ съ амміакомъ въ перекисленномъ растворѣ, отдѣленномъ отъ сѣрнистыхъ соединений. Что касается радія, то онъ находится въ нерастворимомъ веществѣ. Послѣднее промывается водой и обрабатывается концентрированнымъ кипящимъ растворомъ углекислаго натра. Если послѣ этого останется небольшое количество нетронутыхъ сѣрнокислыхъ солей, то въ результатѣ получается полное превращеніе сѣрнокислыхъ солей барія и радія въ углекислыя. Въ этомъ случаѣ вещество основательно промывается въ водѣ и обрабатывается

разбавленной хлористоводородной кислотой, свободной отъ содержания сѣрной кислоты. Растворъ содержитъ радій, полоній и актиній. Онъ фильтруется и осаждается сѣрной кислотой. Получаются неочищенные сѣрнокислыя соли радій содержащаго барія, содержащія также известь, свинецъ, желѣзо и увлекшія за собой немного актинія.

Растворъ содержитъ еще немного актинія и полонія, которые можно извлечь такимъ-же путемъ, какъ изъ перваго хлористоводороднаго раствора.

Изъ одной тонны отбросовъ можно добыть отъ 10 до 20 килограммовъ неочищенныхъ сѣрнокислыхъ солей, которыя обнаруживаютъ въ 30—60 разъ ббльшую радіоактивность, чѣмъ металлическій уранъ. Чтобы очистить ихъ, имъ даютъ кипѣть вмѣстѣ съ углекислымъ натромъ и превращаютъ ихъ въ хлористыя соединения. Растворъ обрабатывается сѣроводородомъ, послѣ чего получается небольшое количество радіоактивныхъ сѣрнистыхъ соединений, содержащихъ полоній. Этотъ растворъ фильтруется, перекиляется дѣйствіемъ хлора и осаждается чистымъ амміакомъ.

Осадившіеся окиси и гидраты отличаются большой радіоактивностью, которой они обязаны актинію. Осадившіяся щелочноземельныя уклеислыя соли промываются и превращаются въ хлористыя соединения.

Послѣднія испаряются до суха и промываются чистой концентрированной хлористоводородной кислотой. Хлористый кальцій почти всецѣло растворяется, а радій содержащій хлористый барій остается нерастворимымъ. Изъ тонны отбросовъ руды получается около восьми килограммовъ радійсодержащаго хлористаго барія, который въ 60 разъ радіоактивнѣе металлическаго урана. Затѣмъ приступаютъ къ дробленію хлористаго барія, содержащаго радій.

Полоній. — Мы уже говорили, что, пропуская сѣроводородъ въ различные хлористоводородные растворы, полученные во время обработки, мы осаждаемъ радіоактивныя сѣрнистыя соединения, обязанныя полонію своей радіоактивностью.

Сѣрнистыя соединения, о которыхъ идетъ рѣчь, содержатъ главнымъ образомъ висмутъ, немного мѣди и свинца; присутствіе послѣдняго въ небольшомъ количествѣ объясняется тѣмъ, что его извлекли содовымъ растворомъ, а также потому, что хлористый свинецъ обладаетъ малой растворимостью. Сурьма и мышьякъ находятся въ небольшомъ количествѣ въ окисяхъ по той причинѣ, что ихъ окиси растворились въ содѣ. Чтобы получить очень активныя сѣрнистыя соединения, употребляется слѣдующій способъ:

растворы, содержащіе много хлористоводородной кислоты, осаждаются сѣроводородомъ: осаждающіяся при такихъ условіяхъ сѣрнистыя соединенія отличаются большой радіоактивностью и ими пользуются для приготовленія полонія; въ растворѣ остались вещества, только частью осадившіяся благодаря избытку хлористоводородной кислоты (висмутъ, свинецъ, сурьма). Чтобы докончить осажденіе, растворъ разбавляется водой и обрабатывается сѣроводородомъ, послѣ чего получается вторая часть сѣрнистыхъ соединеній, гораздо менѣе радіоактивныхъ, чѣмъ первые; они обыкновенно отбрасывались. Для дальнѣйшей очистки сѣрнистыхъ соединеній, послѣднія промываются сѣроводороднымъ амміакомъ и этимъ удаляются остатки сурьмы и мышьяка. Они промываются водой, содержащей азотнокислый аммоній, и обрабатываются разбавленной азотной кислотой. Раствореніе никогда не бываетъ полнымъ и въ растворѣ всегда остается нерастворимый осадокъ, который подвергается въ случаѣ надобности дальнѣйшей обработкѣ. Небольшой объемъ раствора осаждается амміакомъ или большимъ количествомъ воды. Въ обоихъ случаяхъ остаются въ растворѣ свинецъ и мѣдь, а во второмъ, кромѣ того, и небольшое количество едва активного висмута.

Осадокъ окисловъ или основныхъ азотно-кислыхъ солей подвергается дробленію слѣдующимъ образомъ: осадокъ растворяется въ азотной кислотѣ и къ раствору прибавляется вода до образованія достаточнаго количества осадка. Въ данномъ случаѣ надо помнить, что образованіе осадка начинается иногда не сразу, а только спустя нѣкоторое время. Осадокъ отдѣляется отъ жидкости и опять растворяется въ азотной кислотѣ. Къ полученнымъ жидкостямъ опять прибавляютъ воды и осаждаютъ оставшіяся вещества и т. д. Различныя жидкости сливаются вмѣстѣ согласно ихъ радіоактивности и концентрація доводится до возможныхъ предѣловъ. Такимъ образомъ получается небольшое количество вещества, отличающагося сильнѣйшей радіоактивностью, но обнаруживающаго въ спектроскопѣ только линіи спектра висмута.

Къ сожалѣнію, трудно изолировать полоній такимъ путемъ. Описанный нами методъ дробленія представляетъ большія трудности такъ же, какъ и другіе методы дробленія жидкимъ путемъ. Каждый изъ этихъ способовъ имѣетъ то неудобство, что съ нимъ связано образованіе нерастворимыхъ въ кислотахъ (разбавленныхъ или концентрированныхъ) соединеній. Послѣднія могутъ быть растворимы путемъ плавленія ихъ въ металлическомъ видѣ съ цѣанистымъ калиемъ.

Данное обстоятельство значительно затрудняет дробленіе въ виду большого количества необходимыхъ обработокъ. Это неудобство ощущается тѣмъ болѣе, что радіоактивность полонія уменьшается при выдѣленіи его изъ смоляной урановой руды.

Уменьшеніе радіоактивности происходитъ довольно медленно. Такъ, образецъ азотнокислаго висмута, содержащаго полоній, потерялъ половину своей радіоактивности въ одиннадцать мѣсяцевъ. Радій не представляетъ подобныхъ затрудненій. Радіоактивность его является вѣрнымъ путеводителемъ при концентраціи, не говоря о томъ, что послѣдняя не связана съ затрудненіями и удачные результаты постоянно контролировались путемъ спектрального анализа.

Когда стали извѣстны явленія индуктированія радіоактивности (о которыхъ рѣчь впереди), то казалось естественнымъ предположеніе, что полоній, дающій однѣ только цвѣтныя спектральныя полосы висмута и обнаруживающій уменьшеніе радіоактивности съ теченіемъ времени, не представляетъ собой новаго элемента, а есть висмутъ, ставшій радіоактивнымъ благодаря сосѣдству съ радіемъ въ смоляной урановой рудѣ. Я несогласна съ этимъ взглядомъ по той причинѣ, что мои изслѣдованія надъ полоніемъ обнаружили такія химическія свойства, которыя не напоминали ни обыкновеннаго висмута, ни висмута, ставшего радіоактивнымъ въ сосѣдствѣ барія. Изъ этихъ химическихъ особенностей первое мѣсто занимаетъ способность легко давать нерастворимыя соединенія, о которыхъ мы раньше говорили (особенно основныя азотнокислыя соли). Вторая особенность это — цвѣтъ и видъ осадковъ, полученныхъ прибавленіемъ воды къ азотнокислому раствору висмута содержащаго полоній. Эти осадки бываютъ бѣлаго цвѣта, но чаще всего они желтаго и даже красновато-желтаго цвѣта.

Отсутствіе другихъ цвѣтныхъ спектральныхъ полосъ, кромѣ полосъ висмута, не указываетъ еще, что вещество состоитъ изъ одного только висмута. Извѣстно вѣдь, что нѣкоторыя тѣла проявляютъ малую чувствительность къ спектральной реакціи.

Было-бы желательно приготовить небольшое количество полонія содержащаго висмута возможно-большой концентраціи и опредѣлить атомный вѣсъ металла. До сихъ поръ это не было сдѣлано по причинѣ тѣхъ трудностей, о которыхъ мы выше говорили. Еслибы можно было доказать, что полоній — элементъ, тогда навѣрное стало-бы извѣстнымъ, что, по извлеченіи его изъ минерала, онъ постепенно теряетъ свою радіоактивность. Можно разсматривать этотъ вопросъ съ двухъ точекъ зрѣнія. Можно предположить,

что радіоактивність полонія сообщена ему радіоактивними веществами и въ данномъ случаѣ полоній обладаєть бы необыкновеннымъ свойствомъ надолго сообщенной атомной радіоактивности. Другое предположеніе состоитъ въ признаніи за полоніємъ собственной радіоактивности, произвольно пропадающей при нѣкоторыхъ условіяхъ и проявляющейся при другихъ условіяхъ, имѣющихъ мѣсто въ минералѣ. Явленіе сообщенія атомной радіоактивности нерадіоактивному тѣлу сосѣднимъ радіоактивнымъ мало извѣстно и нѣтъ основаній, необходимыхъ для составленія такого мнѣнія.

Недавно появилась работа Марквальда о полоніи¹⁾. Марквальдъ погружаетъ палочку чистаго висмута въ хлористоводородный растворъ висмута, добытаго изъ урановой руды. Спустя нѣкоторое время палочка покрывается слоемъ радіоактивнаго висмута, а въ растворѣ остается нерадіоактивный металлъ. Марквальдъ получилъ радіоактивный слой также путемъ прибавленія хлористаго олова къ хлористоводородному раствору радіоактивнаго висмута. Онъ вывелъ изъ этого заключеніе, что данный радіоактивный элементъ аналогиченъ теллуру и далъ ему названіе радіотеллура. Послѣдній совершенно похожъ на полоній по происхожденію и по испускаемымъ имъ лучамъ, отличающимся большой поглощаемостью. Новое названіе этого элемента совершенно излишне при настоящемъ состояніи этого вопроса.

Приготовленіе чистаго хлористаго радія. Способъ, которымъ я пользовалась для добыванія чистаго хлористаго радія изъ радій содержащаго хлористаго барія, состоитъ въ томъ, чтобы подвергнуть смѣсь хлористыхъ соединеній кристаллизаціи въ чистой водѣ, а затѣмъ въ водѣ, содержащей хлористоводородную кислоту. Такимъ образомъ утилизируется различная растворимость хлористаго радія и хлористаго барія.

Въ начаѣ дробленія употребляютъ чистую дистиллированную воду. Хлористое соединеніе растворяется, растворъ насыщается при температурѣ кипѣнія, охлаждается и кристаллизуется. На днѣ образуются прекрасные кристаллы, а насыщенный растворъ отливается въ другой сосудъ. Испаряя досуха часть этого раствора, можно убѣдиться въ томъ, что это хлористое соединеніе въ пять разъ менѣе радіоактивно кристаллизовавшагося вещества. Такимъ образомъ удалось раздѣлить хлористое соединеніе на двѣ части: *A* и *B*, изъ которыхъ *A* гораздо радіоактивнѣе *B*. Каждая изъ нихъ подвергается первоначальной операціи и дѣлится на двѣ части. Когда кристаллизація кончена, тогда собираютъ вмѣстѣ наименѣе радіоактивную часть хлориста соединенія *A* и наиболѣе радіоактивную хлористаго соединенія *B*, обладающія почти одина-

¹⁾ Berichte der deutsch. chem. Gesellsch., июнь и декабрь 1902.

ковой радиоактивностью. Получаются три части, которыя снова подвергаются первоначальной обработкѣ.

Не слѣдуетъ давать возрастать числу частей. По мѣрѣ увеличенія этого числа уменьшается радиоактивность наиболѣе растворимой части. Послѣдняя совершенно перестаетъ подвергаться дробленію, когда она обнаруживаетъ очень незначительную радиоактивность. Получивъ желательное число частей, прекращаютъ дробленіе наименѣе растворимой части (т. е. наиболѣе богатой радіемъ).

Лучше всего работать надъ постояннымъ числомъ частей. Послѣ каждой серіи операций насыщенный растворъ одной части приливается къ кристалламъ слѣдующей. Но если мы послѣ одной серіи удалимъ наиболѣе растворимую часть, а послѣ слѣдующей серіи сдѣлаемъ новую жидкость съ наиболѣе растворимой частью, мы удалимъ кристаллы, составляющіе наиболѣе радиоактивную часть. Пользуясь послѣдовательно то однимъ то другимъ способомъ, мы получаемъ правильный механизмъ дробленія, въ которомъ число частей и радиоактивность каждой изъ нихъ остаются постоянны (причемъ каждая предыдущая часть въ пять разъ радиоактивнѣе слѣдующей). Съ этимъ механизмомъ связано съ одной стороны удаленіе (подъ конецъ) почти нерадиоактивнаго продукта и (вначалѣ) полученіе хлористаго радія съ другой. Количество вещества, содержащагося въ разныхъ частяхъ, постепенно уменьшается и различныя части содержатъ тѣмъ меньше вещества, чѣмъ болѣе они радиоактивны.

Сначала мы имѣли дѣло съ шестью частями и радиоактивность удаленнаго подъ конецъ хлористаго соединенія равнялась одной десятой активности урана.

Послѣ удаленія большей части неактивнаго вещества и полученія небольшихъ частей, мы удаляемъ часть подъ конецъ дробленія и прибавляемъ жидкость, образовавшуюся съ раньше полученнымъ радиоактивнымъ хлористымъ соединеніемъ. Мы получимъ такимъ путемъ болѣе богатое радіемъ хлористое соединеніе чѣмъ предыдущее. Эта система примѣняется до тѣхъ поръ, пока первоначальные кристаллы будутъ представлять собою чистый хлористый радій. Если дробленіе было полное, то остаются очень малыя количества промежуточныхъ продуктовъ.

Когда дробленіе подвинулось впередъ и въ каждой части осталось небольшое количество вещества, раздѣленіе путемъ кристаллизаціи менѣе очевидно благодаря скорому охлажденію и небольшому объему раствора. Въ такихъ случаяхъ къ водѣ прибавляется опредѣленное количество хлористоводородной кислоты, причемъ

количество должно быть тѣмъ больше, чѣмъ дальше пошло дробленіе.

Прибавленіемъ хлористоводородной кислоты къ водѣ увеличивается количество раствора, благодаря меньшей растворимости хлористыхъ соединений въ хлористоводородной водѣ, чѣмъ въ чистой. Дробленіе становится тогда болѣе очевиднымъ и замѣчается большая разница между двумя частями, происходящими отъ одного продукта. Прибавляя много кислоты къ водѣ, можно отлично разделить вещества и работать тогда только съ тремя или четырьмя частями. Этотъ способъ удобно примѣнять сейчасъ же послѣ того, какъ получилось очень малое количество вещества.

Кристаллы, отлагающіеся въ растворѣ, содержащемъ много кислоты, имѣютъ форму продолговатыхъ иглъ, совершенно похожихъ на видъ на хлористый барій или хлористый радій. Какъ тѣ, такъ и другіе обнаруживаютъ двойное преломленіе. Кристаллы радій содержащаго хлористаго барія отлагаются безцвѣтными, но съ увеличеніемъ содержанія радія, они становятся желтыми, оранжевыми, а иногда даже розовыми. Этотъ цвѣтъ исчезаетъ въ растворѣ. Кристаллы чистаго хлористаго радія не окрашиваются или очень медленно окрашиваются, такъ что окраска зависитъ отъ одновременнаго присутствія барія и радія. Окраска достигаетъ максимума при извѣстной концентраціи радія. Это свойство можетъ служить для контроля успѣховъ дробленія. Пока наиболѣе активная часть окрашивается, она содержитъ значительное количество барія. Если она больше не окрашивается, а слѣдующія части окрашиваются, то изъ этого слѣдуетъ, что первая содержитъ чистый хлористый радій.

Мнѣ случалось замѣчать иногда образованіе осадка, состоявшаго изъ кристалловъ, одна часть которыхъ не была окрашена, тогда какъ другая окрашивалась. Казалось, что можно было отделить кристаллы сортировкой, но практически не пробовали выполнить это.

Подъ конецъ дробленія отношеніе радиоактивности послѣдовательныхъ частей не то-же, что вначалѣ и не такъ правильно. Но въ ходѣ дробленія не замѣчается никакихъ серьезныхъ осложнений.

Раздробленное осажденіе алкоголемъ воднаго раствора радій-содержащаго хлористаго барія выдѣляетъ хлористый радій, который осаждается первымъ. Этимъ методомъ я пользовалась вначалѣ, но потомъ промѣняла его на другой болѣе правильный, о которомъ рѣчь впереди. Иногда я впрочемъ осаждала алкоголемъ съ тѣмъ,

чтобы очистить хлористый радій отъ хлористаго барія. Послѣдній остается въ алкогольномъ растворѣ, содержащемъ воду, и такимъ путемъ можетъ быть удаленъ.

Гизель, занявшійся (сейчасъ-же послѣ того, какъ были опубликованы наши первыя изслѣдованія) приготовленіемъ радиоактивныхъ тѣлъ, отдѣляетъ барій отъ радія раздробленной кристаллизацией въ водѣ смѣси бромистыхъ соединений. Я имѣла возможность убѣдиться въ удобствѣ этого метода, особенно въ началѣ дробленія.

Каковъ-бы ни былъ употребляемый способъ дробленія, его необходимо провѣрить путемъ измѣренія радиоактивности. Необходимо замѣтить, что бывшее въ растворѣ соединеніе радія, обращенное въ твердое состояніе осажденіемъ или кристаллизацией, обладаетъ вначалѣ тѣмъ большей радиоактивностью, чѣмъ дольше оно оставалось въ растворѣ. Радиоактивность возрастаетъ затѣмъ въ теченіе нѣсколькихъ мѣсяцевъ и достигаетъ извѣстнаго постояннаго предѣла. Конечная радиоактивность въ 5—6 разъ больше начальной. Эти варіаціи, къ которымъ я позже возвращусь, должны быть приняты во вниманіе при измѣреніи радиоактивности. Несмотря на то, что конечная радиоактивность лучше поддается опредѣленію, можно рекомендовать измѣрять начальную радиоактивность твердаго продукта.

Радиоактивность этихъ веществъ въ 10^6 больше радиоактивности минерала, отъ котораго они происходятъ. Когда радиоактивность измѣряется помощью указаннаго въ началѣ нашей книги метода (рис. 1), то за извѣстнымъ предѣломъ нельзя увеличить тяжести, положенной на чашку. Въ нашихъ опытахъ тяжесть не превышала 4000 граммовъ и соотвѣтствовала количеству освобожденнаго электричества, равнаго 25 электростатическимъ единицамъ. Мы можемъ измѣрять радиоактивность, варьирующую отъ 1 до 4000, употребляя одну и ту-же поверхность для активного вещества. Чтобы расширить предѣлы мѣръ, мы мѣняемъ поверхность въ извѣстномъ отношеніи. Радиоактивное вещество занимаетъ тогда на дискѣ В центральную круговую зону извѣстнаго радіуса. Такъ какъ при такихъ условіяхъ радиоактивность не точно пропорціональна поверхности, то экспериментальнымъ путемъ опредѣляются коэффиціенты, позволяющіе сравнивать радиоактивности при неравной активной поверхности.

Послѣ того, какъ этотъ источникъ исчерпанъ, прибѣгаютъ къ поглощающимъ экранамъ и къ другимъ способамъ, на которыхъ я здѣсь не буду останавливаться. Надо все-таки замѣтить, что, несмотря на свое несовершенство, эти методы могутъ руководить изслѣдованіями.

Мы измѣрили также токъ, проходящій черезъ конденсаторъ, когда онъ связанъ съ батареей маленькихъ аккумуляторовъ и съ чувствительнымъ гальванометромъ. Мы не могли пользоваться этимъ методомъ для настоящихъ измѣреній въ виду необходимости часто проверять чувствительность гальванометра.

Опредѣленіе атомнаго вѣса радія ¹⁾. — Во время своихъ изслѣдованій я нѣсколько разъ опредѣляла атомный вѣсъ металла, содержащагося въ образцахъ радійсодержащаго хлористаго барія. Каждый разъ, какъ я, послѣ новой обработки, получала нѣкоторый запасъ радійсодержащаго хлористаго барія, я старалась довести концентрацію до того, чтобы получить отъ 0,1 до 0,5 грамма вещества; изъ этого вещества я осадила алкогелемъ или хлористоводородной кислотой нѣсколько миллиграммовъ для спектральнаго анализа. Демарсэю было совершенно достаточно этого минимальнаго количества вещества для того, чтобы получить фотографію спектра искры. Остальное вещество я употребила на опредѣленіе атомнаго вѣса.

Я пользовалась классическимъ методомъ, который состоитъ въ опредѣленіи количества хлора въ хлористомъ серебрѣ. Я опредѣлила атомный вѣсъ барія тѣмъ-же путемъ, въ тѣхъ-же условіяхъ и въ такомъ-же количествѣ (сначала 0,5 а затѣмъ 0,1 грамма) и нашла, что онъ равняется 137—138. Я убѣдилась, что этотъ методъ даетъ удовлетворительные результаты даже съ такимъ небольшимъ количествомъ вещества.

Первыя два опредѣленія были даны для хлористыхъ соединений, изъ которыхъ одно было въ 230 разъ радіоактивнѣе урана, а другое въ 600 разъ. Оба они дали то-же число, что опытъ съ чистымъ хлористымъ баріемъ. Чтобы получить другое число, надо было употребить болѣе радіоактивный продуктъ. Слѣдующій опытъ былъ произведенъ съ хлористымъ соединеніемъ, активность котораго превосходила радіоактивность урана въ 3500 разъ и обнаружилъ небольшую, но опредѣленную разницу. Я нашла, что средней атомный вѣсъ металла, находящагося въ этомъ хлористомъ соединеніи, равнялся 140, изъ чего видно было, что атомный вѣсъ радія больше вѣса барія. Употребляя все болѣе радіоактивные продукты, обнаруживавшіе все болѣе интенсивный спектръ радія, я убѣдилась, что полученные числа постепенно возрастали, что видно изъ слѣдующей таблицы (А обозначаетъ радіоактивность

¹⁾ M-me Curie, Comptes rendus, 13 ноября 1899 г., августъ 1900 г. и июль 1902 г.

хлористаго соединенія по отношенію къ урану, принимаемому за единицу; М — атомный вѣсъ:

А	М		
3500	140	слабый спектръ радія.	
4700	141		
7500	145,8	}	
			спектръ радія яснѣе, но преобладаетъ спектръ барія.
Порядокъ величины 10 ⁶ .	{	173,8	оба спектра почти одинаково интенсивны.
		225	барій содержится только въ ничтожномъ количествѣ.

Числа, стоящія подъ А, даютъ только приблизительныя указанія. По многимъ причинамъ (какъ мы увидимъ дальше) трудно опредѣлить радиоактивность тѣлъ, обладающихъ этой особенностью въ сильной степени.

Получивъ въ мартѣ 1902 года 0,12 грамма хлористаго радія, я предложила Демарсэю произвести спектральный анализъ. По мнѣнію Демарсэя, этотъ хлористый радій былъ довольно чистъ, но его спектръ позволялъ различать три главныя цвѣтныя полосы барія.

Я произвела четыре опредѣленія этого соединенія и получила слѣдующія результаты:

	Безводный хлористый радій.	Хлористое серебро.	М
I	0,1150	0,1130	220,7
II	0,1148	0,1119	223,0
III	0,11135	0,1086	222,8
IV	0,10925	0,10645	233,1

Я снова занялась очисткой этого соединенія и получила болѣе чистое вещество, въ которомъ можно было различить двѣ слабыя полосы барія. Основываясь на чувствительности спектральной реакціи барія, Демарсэй полагалъ, что это соединеніе содержитъ «минимальные слѣды барія, не оказывающіе никакого вліянія на опредѣленіе атомнаго вѣса радія». Слѣдующія три опредѣленія дали другіе результаты:

	Безводный хлористый радій.	Хлористое серебро.	М
I	0,09192	0,8890	225,3
II	0,08936	0,08627	225,8
III	0,08839	0,08589	224,0

Среднее изъ этихъ чиселъ 225. Эти числа, какъ и предыдущія, вычислялись, принимая радій за двухатомный элементъ, хлористое соединеніе котораго имѣетъ формулу $Ra Cl_2$, причемъ атомный вѣсъ серебра $Ag = 107,8$, а хлора $Cl = 35,4$. Изъ этихъ опытовъ видно, что атомный вѣсъ радія $Ra = 225$. Мнѣ кажется, что это число вѣрно съ точностью до одной единицы.

Взвѣшиваніе производилось помощью хорошо регулированныхъ аперіодическихъ вѣсовъ Кюри, дающихъ указанія съ точностью до одной двадцатой миллиграмма. Эти вѣсы съ прямымъ указаніемъ результатовъ позволяютъ скорое взвѣшиваніе, что очень важно при взвѣшиваніи безводныхъ хлористыхъ соединеній радія и барія, медленно поглощающихъ воду, несмотря на присутствіе въ вѣсахъ гигроскопическихъ веществъ. Взвѣшиваемыя вещества помѣщались въ платиновый тигель, долго бывший въ употребленіи, вѣсъ котораго варіировалъ во время опыта не больше, чѣмъ на одну десятую миллиграмма.

Гидратъ хлористаго соединенія, полученнаго путемъ кристаллизаціи, нагрѣвался въ тиглѣ съ цѣлью превращенія въ хлористое соединеніе. Опытъ показалъ, что вѣсъ этого соединенія не измѣняется если его держать нѣсколько часовъ на температурѣ 100° и даже 200° . Полученное такимъ путемъ безводное хлористое соединеніе представляетъ собой вполне опредѣленное тѣло.

Слѣдующія измѣренія даютъ понятіе объ этихъ опытахъ: хлористое соединеніе (въ количествѣ одного дециграмма) сушится въ сушильной печи при 55° надъ безводной фосфорной кислотой: оно теряетъ часть своего вѣса и этимъ указываетъ на то, что оно содержитъ еще воду; въ 12 часовъ потеря воды достигла трехъ миллиграммовъ. Хлористое соединеніе переносится въ сушильную печь и нагрѣвается до 100° . Хлористое соединеніе теряетъ въ это время 6,3 миллиграмма, а въ три часа 15 минутъ оно теряетъ еще 2,5 миллиграмма. Если поддержать въ теченіе 45 минутъ температуру между 100 и 120° , то потеря будетъ равняться 0,1 миллиграмма. Она будетъ равна нулю, если поддерживать затѣмъ въ продолженіе 30 минутъ температуру въ 125° , 0,1 mg если температура будетъ въ 150° въ теченіе 30 минутъ и наконецъ 0,15 mg, если поддерживать затѣмъ четыре часа температуру въ 200° . Что касается вѣса тигля, то можно было обнаружить варіаціи въ 0,05 миллиграмма. Послѣ cadaго опредѣленія атомнаго вѣса радій превращался въ хлористое соединеніе слѣдующимъ образомъ: къ жидкости, содержавшей, послѣ опредѣленія вѣса, азотно-кислый радій и азотнокислое серебро (въ избыткѣ) прибавляли чистой

хлористоводородной кислоты, отдѣляли путемъ фильтраціи хлористое серебро и до суха выпаривали жидкость нѣсколько разъ избыткомъ чистой хлористоводородной кислоты. Опытъ показалъ, что такимъ путемъ можно удалить всю азотную кислоту.

Хлористое серебро, служившее для опредѣленія вѣса, свѣтило и обнаруживало радиоактивность. Я опредѣлила количество серебра, бывшее въ этомъ соединеніи, и убѣдилась, что оно не содержало радія. Это дѣлалось слѣдующимъ образомъ: расплавленное хлористое серебро, содержавшееся въ тиглѣ, было возстановлено водородомъ, полученнымъ отъ дѣйствія разбавленной хлористоводородной кислоты на цинкъ; послѣ промыванія взвѣшивался тигель съ содержащимся въ немъ металлическимъ серебромъ.

Точно также я убѣдилась въ одномъ изъ своихъ опытовъ, что вѣсъ возстановленнаго хлористаго радія былъ тотъ же, что и до опыта. При другихъ опытахъ я не стала ждать пока вся вода, оставшаяся послѣ промыванія, испарится.

Эти провѣрки не отличаются такой точностью, какъ прямые опыты, но все-таки дали возможность убѣдиться въ отсутствіи крупной ошибки.

По своимъ химическимъ свойствамъ радій является элементомъ изъ группы щелочно-земельныхъ металловъ высшимъ гомологомъ барія.

По своему атомному вѣсу радій слѣдуетъ (въ таблицѣ Менделѣева) за баріемъ въ столбцѣ щелочно-земельныхъ металловъ и въ ряду урана и торія.

Свойства радіевыхъ солей. — Хлористая, азотнокислая, углекислая и сѣрнокислая соли радія имѣютъ видъ тѣхъ же солей барія, когда они приготовлены въ твердомъ видѣ съ тѣмъ только различіемъ, что всѣ радіевыя соли приобрѣтаютъ окраску съ теченіемъ времени.

Всѣ радіевыя соли свѣтятся въ темнотѣ.

По своимъ химическимъ свойствамъ радіевыя соли аналогичны соотвѣтствующимъ солямъ барія. Различіе наблюдается въ растворимости хлористыхъ соединеній радія и барія: первый отличается меньшей растворимостью по сравненію со вторымъ. Растворимость азотнокислыхъ солей этихъ двухъ металловъ одинакова.

Радіевыя соли безпрестанно и произвольно выдѣляютъ теплоту. Чистый хлористый радій парамагнитенъ. Его магнитная восприимчивость K (отношеніе магнитнаго момента единицы массы къ интенсивности поля) былъ измѣренъ П. Кюри и Шенево при по-

мощи аппарата, изобрѣтеннаго этими двумя физиками ¹⁾. Этотъ коэффициентъ былъ измѣренъ по сравненію съ коэффициентомъ воды (внося поправку на магнитность воздуха). Такъ было найдено

$$K = 1,05 \times 10^{-6}.$$

Чистый хлористый барій діамагнитенъ; его воспріимчивость.

$$K = -0,40 \times 10^{-6}.$$

Согласно съ предыдущими результатами найдено, что радій-содержащій хлористый барій (съ 17-процентнымъ содержаніемъ хлористаго радія) діамагнитенъ; для него мы имѣемъ.

$$K = -0,20 \times 10^{-6} \text{ (2)}.$$

Дробленіе обыкновеннаго хлористаго барія. — Мы задались вопросомъ, не содержитъ ли хлористый барій (имѣющійся въ продажѣ) хотя малое количество хлористаго радія. Съ этой цѣлью мы занялись дробленіемъ большого количества обыкновеннаго хлористаго барія, надѣясь концентрировать этимъ содержащіяся тамъ слѣды хлористаго радія.

50 килограммовъ хлористаго барія были растворены въ водѣ; растворъ былъ осажденъ хлористоводородной кислотой, свободной отъ содержанія сѣрной кислоты; получился осадокъ въ 20 килогр. Осадокъ былъ растворенъ въ водѣ, а растворъ, осажденный хлористоводородной кислотой, далъ осадокъ въ 8,5 килограм. хлористаго соединенія. Послѣднее было подвергнуто методу дробленія, примѣняемому къ радійсодержащему хлористому барію, причемъ въ началѣ дробленія удалили 10 граммовъ наименѣе растворимой части. Нашъ аппаратъ не обнаружилъ никакой радиоактивности, изъ чего можно было заключить, что это соединеніе не содержало радія. Очевидно, что радій отсутствуетъ въ минералахъ, изъ которыхъ получается барій.

¹⁾ Société de Physique, 3 апрѣля 1903 г.

²⁾ Въ 1899 г. Ст. Мейеръ объявилъ, что радійсодержащій углекислый барій парамагнитенъ (Wied. Ann. t. LXVIII). Онъ имѣлъ дѣло вѣроятно съ $\frac{1}{1000}$ радіевой соли (въ своемъ соединеніи). Этотъ продуктъ долженъ былъ въ случаѣ чистоты быть діамагнитнымъ. Возможно, что это тѣло содержало незначительное количество желѣза.

ГЛАВА ТРЕТЬЯ.

Лучеиспускание новыхъ радиоактивныхъ веществъ.

Способы изученія лучеиспусканія.—Для изученія лучеиспусканія радиоактивныхъ веществъ можно пользоваться однимъ изъ свойствъ этого лучеиспусканія. Можно пользоваться дѣйствіемъ лучей на фотографическія пластинки, ихъ свойствомъ іонизировать воздухъ и дѣлать его проводникомъ, или, наконецъ, свойствомъ вызывать флюоресценцію нѣкоторыхъ веществъ. Говоря объ этихъ различныхъ свойствахъ, я буду пользоваться сокращенными выраженіями: радіографическій методъ, электрической методъ и флюороскопическій методъ.

Первые два метода были въ употребленіи съ самаго начала изученія урановыхъ лучей. Флюороскопическій методъ можетъ быть примѣнимъ только къ новымъ веществамъ, обнаруживающимъ сильную радиоактивность, такъ какъ вещества со слабой радиоактивностью не вызываютъ замѣтной флюоресценціи. Изъ указанныхъ трехъ методовъ одинъ только электрической методъ даетъ точные измѣренія интенсивности, тогда какъ остальные два даютъ только качественные результаты и приблизительныя мѣры интенсивности. Результаты, полученные помощью этихъ трехъ методовъ, могутъ согласоваться приблизительно или совсѣмъ не согласоваться.

Чувствительная пластинка, іонизирующійся газъ, флюоресцирующій экранъ похожи въ томъ отношеніи, что они поглощаютъ лучи и превращаютъ ихъ въ другой видъ энергіи: химической, іонической или свѣтовой. Каждый пріемникъ поглощаетъ опредѣленные лучи въ зависимости отъ своей природы. Мы увидимъ, что лучеиспусканіе довольно сложно: лучи, поглощенные различными пріемниками, могутъ различаться количественно и качественно. Кромѣ того нельзя напередъ сказать, что поглощенная пріемникомъ энергія превратится въ форму, желательную для наблюдений; часть этой энергіи можетъ превратиться въ теплоту, часть—въ нѣкоторые лучи, которые могутъ и не послужить для наблю-

денія явленія и наконецъ въ энергію химической реакціи, отличную отъ наблюдаемой ц т. д. Кромѣ того дѣйствіе лучей на пріемникъ зависитъ отъ природы послѣдняго.

Сравнимъ два радіоактивныхъ вещества, изъ которыхъ одно содержитъ радій, а другое полоній; оба обнаруживаютъ одинаковую радіоактивность въ нашемъ аппаратѣ (рис. 1). Стоитъ накрыть каждое изъ нихъ тонкимъ листомъ алюминія и мы увидимъ, что второе окажется гораздо менѣе активнымъ, чѣмъ первое. То-же самое можно обнаружить, если помѣстить оба вещества подъ однимъ флюоресцирующимъ экраномъ. Это будетъ замѣтно въ томъ случаѣ, если экранъ достаточно толстъ или-же если онъ находится на извѣстномъ разстояніи между обоими веществами.

Энергія лучеиспусканія. — Независимо отъ употребляемаго метода изслѣдованій, находятъ, что энергія лучеиспусканія новыхъ радіоактивныхъ веществъ гораздо больше энергіи урана и торія. Послѣдніе дѣйствуютъ на фотографическую пластинку въ 24 часа, тогда какъ новыя радіоактивныя вещества дѣйствуютъ моментально на маломъ разстояніи. Флюоресцирующій экранъ ярко свѣтится въ присутствіи этихъ новыхъ веществъ и не обнаруживаетъ ни малѣйшей флюоресценціи подъ вліяніемъ урана или торія. Наконецъ, іонизація воздуха также значительно больше (въ 10^6). Что касается полной интенсивности лучеиспусканія, то нельзя ее вычислить (какъ для урана) помощью описаннаго вначалѣ электрическаго метода (рис. 1). Дѣло въ томъ, что лучеиспусканіе урана почти поглощается слоемъ воздуха, находящагося между дисками и предѣльный токъ получается при напряженіи въ 100 вольтъ. Этого нельзя сказать о веществахъ, обладающихъ сильной радіоактивностью. Часть лучеиспусканія радія состоитъ изъ лучей, проникающихъ черезъ конденсаторъ и металлическія диски и вовсе не іонизирующихъ воздуха между дисками. Кромѣ того, надо замѣтить, что предѣльный токъ не всегда получается при имѣющихся въ нашемъ распоряженіи напряженіяхъ. Такъ, для активного полонія токъ пропорціоналенъ напряженію между 100 и 500 вольтами. Экспериментальныя условія, необходимыя для точнаго измѣренія, не выполнимы, и полученныя числа не даютъ мѣры полнаго лучеиспусканія, а только приблизительное представленіе.

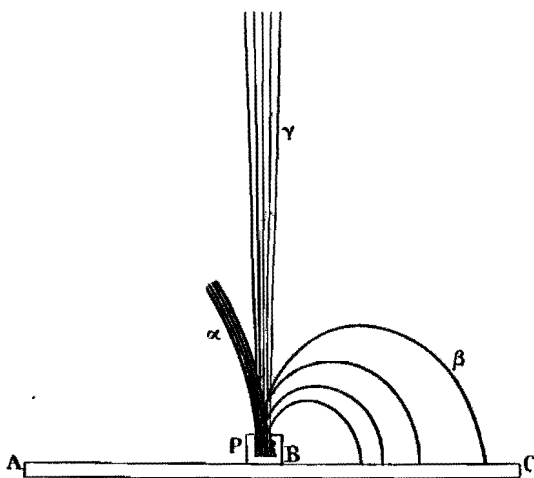
Сложная природа лучеиспусканія. — Изслѣдованія различныхъ физиковъ (Беккереля, Мейера и фонъ-Швейдлера, Гизеля, Віара, Рутерфорда, г-на и г-жи Кюри) доказали сложность лучей, испускаемыхъ радіоактивными веществами. Различаютъ три рода лучей, обозначаемыхъ Рутерфордомъ буквами α , β , γ .

1. Лучи α отличаются слабой способностью проникать черезъ предметы и составляютъ наибольшую часть лучей, испускаемыхъ радиоактивными веществами. Эти лучи характеризуются законами, управляющими ихъ поглощеніемъ. Магнитное поле слабо дѣйствуетъ на эти лучи, которые сначала считались не подверженными дѣйствию этого поля. Лучи α слегка отклоняются въ интенсивномъ магнитномъ полѣ; отклоненіе совершается такимъ-же путемъ, какъ и въ случаѣ катодныхъ лучей, но въ обратную сторону, въ ту-же, что и лучи Круксовыхъ трубокъ.

2. Лучи β поглощаются меньше предыдущихъ. Они отклоняются магнитнымъ полемъ совершенно такъ-же, какъ катодные лучи.

3. Лучи γ отличаются способностью проникать черезъ предметы; они не подчиняются вліянію магнитнаго поля и сравнимы съ Рентгеновыми лучами.

Рис. 4.



Лучи одной и той-же группы могутъ обладать различной проникаемостью, какъ это было доказано для лучей β . Представимъ себѣ, что мы помѣстили радій R на дно небольшой, но сравнительно глубокой ячейки, пробуравленной въ кускѣ свинца P (рис. 4). Оттуда будетъ исходить небольшой прямолинейный пучокъ лучей. Если мы создадимъ около свинца равномерное и сильное магнитное поле, перпендикулярное къ плоскости рис. и направленное къ рисунку, мы раздѣлимъ лучи на три группы: α , β , γ . Лучи γ малой интенсивности продолжаютъ свой прямолинейный путь, не испытывая при этомъ никакого отклоненія. Лучи β отклоняются на подобіе катодныхъ лучей и описываютъ въ плос-

кости рисунка круговыя траекторіи, радіусъ которыхъ подверженъ значительнымъ колебаніямъ. Если помѣстить свинецъ съ радіемъ на фотографическую пластинку АС, то окажется, что часть ВС пластинки подверглась дѣйствию лучей β . Наконецъ лучи α образуютъ интенсивный пучокъ, слегка отклоняющійся и быстро поглощаемый воздухомъ. Эти лучи описываютъ въ плоскости рисунка траекторію съ большимъ радіусомъ кривизны, отклоняясь противоположно лучамъ β . Если закрыть отверстие въ свинцѣ тонкимъ алюминіевымъ экраномъ (толщиной въ 0,1 миллліметра), то большая часть лучей α будетъ поглощена, лучи β будутъ менѣе поглощены и меньше всего лучи γ . Описанный мною опытъ никогда не былъ произведенъ въ такомъ видѣ. Мы увидимъ ниже на какихъ опытахъ было изучено дѣйствіе магнитнаго поля на эти лучи.

Дѣйствіе магнитнаго поля.— Мы видѣли, что лучи, испускаемые радіоактивными веществами, похожи по многимъ свойствамъ на катодные и Рентгеновы лучи. Катодные лучи такъ же, какъ и Рентгеновы іонизируютъ воздухъ, дѣйствуютъ на фотографическія пластинки, вызываютъ флюоресценцію и не обнаруживаютъ правильнаго отраженія. Катодные лучи отличаются отъ Рентгеновыхъ тѣмъ, что они отклоняются отъ своего прямолинейнаго пути подъ вліяніемъ магнитнаго поля и переносятъ заряды отрицательнаго электричества.

Дѣйствіе магнитнаго поля на лучи, испускаемые радіоактивными веществами, было одновременно открыто: Гизелемъ, Мейеромъ вмѣстѣ съ фонъ-Швейдлеромъ и Беккерелемъ¹⁾. Они нашли, что лучи радіоактивныхъ веществъ отклоняются магнитнымъ полемъ такимъ-же образомъ и въ томъ-же направленіи, какъ катодные лучи. Ихъ наблюденія относились къ лучамъ β .

Кюри показали, что лучеиспусканіе радія совершается двумя группами различныхъ лучей, изъ которыхъ одна отклоняется магнитнымъ полемъ (лучи β), а другая не поддается его дѣйствию (лучи α и γ , обозначаемые общимъ названіемъ неотклоняющихся лучей)²⁾.

На приготовленныхъ нами образцахъ полонія Беккерель не наблюдалъ лучей катоднаго порядка. Гизель приготовилъ препаратъ полонія и на немъ наблюдалъ впервые дѣйствіе магнитнаго поля.

1) GIESEL, Wied. An n., 2 ноября 1899 г.—MEYER und von SCHWEIDLER, Acad. Anzeiger Wien, 3 и 9 ноября 1899 г.—BECQUEREL, Comptes rendus, 11 декабря 1899 г.

2) P. CURIE, Comptes rendus, 8 января 1900 г.

Полоній Гизеля испускаетъ катодные лучи только въ теченіе короткаго времени послѣ того, какъ онъ былъ приготовленъ. Возможно, что это лучеиспусканіе вызвано явленіемъ сообщенной радіоактивности, о которомъ рѣчь впереди.

Слѣдующіе опыты показываютъ, что только одна часть радіевыхъ лучей состоитъ изъ легко отклоняющихся лучей (лучей β). Эти опыты производились при помощи электрическаго метода ¹⁾.

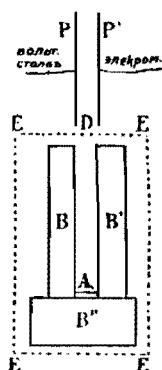
Радіоактивное тѣло *A* (рис. 5) посылаетъ лучи по направленію *AD* въ пространство между дисками *P* и *P'*. Дискъ *P* поддерживается на потенциалѣ 500 вольтъ, а дискъ *P'* соединенъ съ электрометромъ и пьезо-электрическимъ кварцомъ. Затѣмъ измѣряется интенсивность тока, проникающаго въ воздухъ подъ вліяніемъ лучей. Можно по желанію установить магнитное поле электро-магнита перпендикулярно къ плоскости рисунка во всей области *EEEE*. Въ томъ случаѣ, если лучи отклоняются (даже слабо) они больше не проникаютъ между дисками и токъ прекращается. Область, въ которой проходятъ лучи, окружена свинцовыми массами *B*, *B'*, *B''*, и оправами электро-магнита; когда лучи отклоняются они поглощаются свинцовыми массами *B* и *B'*.

Полученные результаты зависятъ существеннымъ образомъ отъ разстоянія (*AD*) радіоактивнаго тѣла *A* отъ мѣста входа *D* лучей въ конденсаторъ. Если разстояніе больше семи сантиметровъ, то большая часть радіевыхъ (90%) лучей, вступающихъ въ конденсаторъ, отклоняются и исчезаютъ для поля въ 2.5000 единицъ. Это — лучи β . Если разстояніе *AD* меньше 65 миллиметровъ, то меньшая часть лучей отклоняется подъ вліяніемъ поля; надо сказать, что эти лучи отклоняются полемъ въ 2.5000 единицъ и количество уничтоженныхъ лучей не увеличивается съ возрастаніемъ поля отъ 2.000 до 7.000 единицъ.

Количество лучей, не уничтожаемыхъ полемъ, тѣмъ больше, чѣмъ меньше разстояніе *AD* между радіоактивнымъ тѣломъ и конденсаторомъ. Для малыхъ разстояній легко-отклоняющіеся лучи составляютъ только небольшую часть всѣхъ лучей. Очевидно, что большая часть проникающихъ лучей относится къ отклоняющимся катоднымъ лучамъ (лучи β).

Описанный нами экспериментальный путь не далъ возможности наблюдать дѣйствіе магнитнаго поля на лучи α для употре-

Рис. 5.



¹⁾ P. Curie, Comptes rendus, 8 января 1900 г.

бленныхъ полей. На первый взглядъ неотклоняющіеся лучи состояли, какъ оказалось при наблюденіи на маломъ разстояніи отъ радиоактивнаго источника, изъ лучей α ; неотклонявшіеся лучи состояли (при наблюденіи на большомъ разстояніи) изъ лучей γ .

Если пропустить пучокъ лучей черезъ поглощающую пластинку (изъ алюминія или черной бумаги), то почти всѣ проходящіе лучи отклоняются полемъ, такъ что помощью экрана и магнитнаго поля можно почти всѣ лучи отклонить отъ конденсатора, а остающіеся лучи представляютъ собою лучи γ (въ небольшомъ количествѣ). Что касается лучей α , то они поглощаются экраномъ. Достаточно алюминіевой пластинки толщиной въ $1/100$ миллиметра, чтобы уничтожить почти всѣ трудно-отклоняемые лучи, когда вещество довольно далеко отъ конденсатора; для небольшихъ разстояній (34 и 51 миллим.) необходимы двѣ алюминіевыя пластинки въ $1/100$ миллиметра для полученія этого результата. Подобныя измѣренія производились надъ четырьмя радійсодержащими веществами (хлористыми и углекислыми соединеніями) разной радиоактивности и получены были весьма аналогичные результаты.

На всѣхъ этихъ веществахъ можно было замѣтить, что проникающіе и отклоняемые магнитомъ лучи (лучи β) составляли только небольшую часть всѣхъ лучей. Они принимаютъ нѣкоторое участіе въ тѣхъ измѣреніяхъ, въ которыхъ утилизируютъ всѣ лучи, чтобы сдѣлать воздухъ проводникомъ.

Лучи, испускаемые полоніемъ, можно изучить помощью электрическаго метода. Когда варьируетъ разстояніе AD между полоніемъ и конденсаторомъ, то пока разстояніе велико, не замѣчается никакого тока. Токъ правильно возрастаетъ съ приближеніемъ полонія, но въ такихъ условіяхъ магнитное поле не производитъ замѣтнаго дѣйствія. Лучеиспусканіе полонія разграничено повидимому въ пространствѣ и образуетъ нѣчто въ родѣ оболочки, окружающей вещество на толщинѣ нѣсколькихъ сантиметровъ.

Необходимо сдѣлать нѣсколько замѣчаній о значеніи описанныхъ мною опытовъ. Говоря о количествѣ лучей, отклоняющихся магнитомъ, я имѣла въ виду лучи, вызывающіе токъ въ конденсаторѣ. Если же взять въ качествѣ реактива Беккерелевыхъ лучей флюоресценцію или дѣйствіе ихъ на фотографическія пластинки, то получится другое число. Вообще каждая мѣра вѣрна только для опредѣленнаго метода.

Полоній испускаетъ лучи α , на которые магнитное поле не оказало никакого дѣйствія. Возможно впрочемъ, что въ нашемъ опытѣ прошли незамѣченными слабыя отклоненія.

Полученные результаты подтверждаются опытами, производившимися при помощи радиографического метода. Беря радій въ качествѣ радиоактивнаго источника и получая оттискъ на пластинкѣ, параллельной первоначальному пучку и перпендикулярной къ полю, мы получимъ ясные слѣды двухъ пучковъ: отклоняющагося и неотклоняющагося. Лучи β составляютъ отклоняющійся пучекъ, а мало отклоняющіеся лучи α совпадаютъ съ неотклоняющимися лучами γ .

Отклоняющіеся лучи β . — Изъ опытовъ Гизеля, Мейера и фонъ-Швейдлера видно, что часть лучей, испускаемыхъ радиоактивными тѣлами, отклоняется магнитнымъ полемъ, причемъ это отклоненіе совершается точно также, какъ и для катодныхъ лучей. Беккерель изучилъ дѣйствіе поля на лучи помощью радиографического метода¹⁾. Обстановка опыта видна на рис. 4. Радій помѣщался въ свинцѣ *P*, который устанавливался на чувствительную сторону фотографической пластинки *AC*, обернутой въ черную бумагу. Все помѣщалось между полюсами электромагнита, а магнитное поле — перпендикулярно къ плоскости рисунка.

Если поле направлено къ задней сторонѣ плоскости, то на часть *BC* пластинки дѣйствуютъ лучи, которые описываютъ круговыя траекторіи, падаютъ на пластинку и пресѣкаютъ ее подъ прямымъ угломъ. Это — лучи β .

Беккерель показалъ, что дѣйствіе лучей на пластинку выражается широкой неясной полосой, настоящимъ непрерывнымъ спектромъ, показывающимъ, что пучокъ отклоняющихся лучей, которые испускаетъ источникъ, состоитъ изъ множества неодинаково уклоняющихся лучей. Если покрыть чувствительный слой пластинки различными поглощающими экранами (изъ бумаги, стекла, металла), то одна часть спектра пропадаетъ; легко замѣтить, что лучи, наиболѣе отклоняющіеся магнитнымъ полемъ, поглощаются больше всего. Дѣйствіе на пластинку начинается только на извѣстномъ разстояніи отъ радиоактивнаго источника, причемъ это разстояніе тѣмъ больше, чѣмъ больше поглощаетъ экранъ.

Зарядъ отклоняемыхъ лучей. — Пэррэнъ показалъ, что катодные лучи заряжены отрицательнымъ электричествомъ²⁾ и могутъ (Пэррэнъ и Ленаръ)³⁾ переносить зарядъ сквозь металлическія оболочки, соединенныя съ землею, а также черезъ изоли-

¹⁾ BECQUEREL, Comptes rendus, t. CXXX, p. 206, 372, 810.

²⁾ Comptes rendus, t. CXXI, p. 1130. Annales de Chimie et de Physique, t. II, 1897.

³⁾ LENARD, Wied. Ann., t. LXIV, p. 279.

рующія пластинки. Всюду, гдѣ поглощаются катодные лучи, непрерывно освобождается отрицательное электричество. Мы видѣли, что то-же относится къ отклоняемымъ лучамъ β радія. Изъ этого слѣдуетъ, что отклоняемые лучи β радія заряжены отрицательнымъ электричествомъ ¹⁾.

Помѣстимъ радіоактивное вещество на одинъ изъ дисковъ конденсатора, соединенный съ землей. Другой дискъ, соединенный съ электрометромъ получаетъ и поглощаетъ лучи, испускаемые веществомъ. Если бы лучи были заряжены электричествомъ, то это было-бы замѣтно на электрометрѣ. Этотъ опытъ, производившійся въ воздухѣ, не обнаружилъ заряда. Дѣло въ томъ, что въ такихъ условіяхъ воздухъ между дисками становился проводникомъ и неизолированный электрометръ не могъ обнаружить слабые заряды.

Можно избавиться отъ лучей α (мѣшающихъ иногда опыту), если покрыть радіоактивный источникъ тонкимъ металлическимъ экраномъ. Получится тотъ-же результатъ ²⁾.

Мы повторили этотъ опытъ въ воздухѣ, заставляя лучи проникать внутрь цилиндра Фарадѣя, соединеннаго съ электрометромъ ³⁾. Опытъ опять не далъ никакихъ результатовъ.

Уже изъ предыдущихъ опытовъ видно было, что электрическій зарядъ лучей радіоактивнаго вещества былъ очень слабъ. Чтобы обнаружить слабое освобожденіе электричества на поглощающемъ лучи проводникѣ, необходима электрическая изоляція послѣдняго. Результатъ получается въ томъ случаѣ, если проводникъ находится въ трубкѣ съ выкаченнымъ воздухомъ или когда онъ окруженъ твердымъ діэлектрическимъ веществомъ. Для своего опыта мы пользовались послѣднимъ.

Дискъ-проводникъ *ММ* (рис. 6) соединенъ съ электрометромъ помощью металлическаго стержня; дискъ и стержень окружены изолирующимъ веществомъ *iiii*, а весь аппаратъ покрытъ металлической оболочкой *EEEE*, находящейся въ электрическомъ сообщеніи съ землей. На одной изъ сторонъ диска изоляторъ *pp* и металлическая оболочка очень тонки. Эта сторона обращена къ

¹⁾ M. et M-me Curie, Comptes rendus, 5 марта 1900 г.

²⁾ Надо замѣтить, что въ этихъ опытахъ каждый разъ наблюдалось отклоненіе электрометра. Но это отклоненіе является результатомъ электродвигательной силы соприкосновенія, существующей между дискомъ, который соединенъ съ электрометромъ и сосѣдними проводниками. Электромоторная сила, о которой идетъ рѣчь, отклоняетъ электрометръ благодаря проводимости воздуха, подверженнаго лучеиспусканію радія.

³⁾ Цилиндръ Фарадѣя не необходимъ, но онъ представляетъ нѣкоторыя удобства въ томъ случаѣ, когда замѣтно сильное распространеніе лучей: послѣдніе могутъ быть собраны помощью цилиндра и утилизированы.

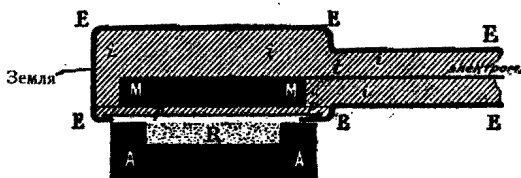
лучамъ радійсодержащей баріевой соли *R*, помѣщающейся снаружи въ свинцовомъ желобѣ¹⁾. Лучи, испускаемые радіемъ, проникаютъ металлическую оболочку и изолирующую пластинку *pp* и поглощаются металлическимъ дискомъ *MM*. Послѣдній представляетъ собой тогда мѣсто непрерывнаго и постояннаго освобожденія отрицательнаго электричества, обнаруживаемаго электрометромъ и измѣряемаго при помощи пьезоэлектрическаго кварца.

Этотъ токъ очень слабъ. Такъ для слоя активнаго радійсодержащаго хлористаго барія поверхностью въ 2,5 кв. сантим. и толщиной въ 0,2 сантим. онъ равняется 10^{-11} амперъ. Прежде, чѣмъ быть поглощенными дискомъ *MM*, утилизируемые лучи проникли черезъ пластинку алюминія, толщиной въ 0,01 миллиметра и роговой каучукъ, толщиной въ 0,3 миллиметра.

Мы употребляли послѣдовательно свинцовый дискъ *MM*, мѣдный, цинковый, а изоляторъ то парафиновый, то каучуковый и получали одни и тѣ-же результаты.

Токъ ослабѣваетъ съ удаленіемъ радиоактивнаго источника *R*, а также при употребленіи менѣе активнаго вещества.

Рис. 6.



Тѣ-же результаты были получены нами при замѣнѣ диска *MM* цилиндромъ Фарадея, наполненнымъ воздухомъ и окруженнымъ снаружи изолирующимъ веществомъ. Отверстіе цилиндра, закрытое тонкой изолирующей пластинкой *pp*, было обращено къ радиоактивному источнику.

Мы произвели обратный опытъ, помѣстивъ свинцовый желобъ съ радіемъ посреди изолирующаго вещества и соединивъ его съ электрометромъ (рис. 7). Весь аппаратъ былъ окруженъ металлической оболочкой, соединенной съ землей.

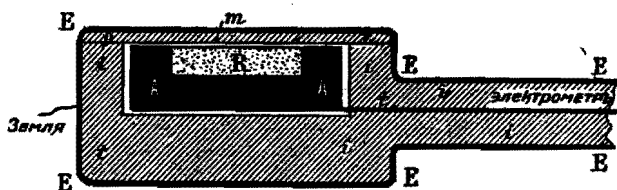
Въ этихъ условіяхъ мы видѣли по электрометру, что радій принимаетъ положительный зарядъ, равный по величинѣ отрица-

¹⁾ Изолирующая оболочка должна быть сплошной. Малѣйшая щель съ воздухомъ, идущимъ отъ внутренняго проводника до металлической оболочки является причиной тока. Послѣдній обязанъ своимъ существованіемъ электромоторнымъ силамъ соприкосновенія и проводимости воздуха подъ дѣйствіемъ радія.

тельному заряду первого опыта. Лучи радія проникають тонкую діелектрическую пластинку *pp* и оставляють внутренній проводникъ, унося отрицательное электричество. Радіевые лучи α не принимаютъ участія въ этихъ опытахъ, такъ какъ они почти всецѣло поглощаются тонкимъ слоемъ вещества. Описанный нами методъ также не годится для изученія заряда полоніевыхъ лучей въ виду малой проникаемости послѣднихъ. Полоній, испускающій только лучи α , не обнаружилъ никакого заряда, но это не даетъ еще намъ право, какъ мы говорили, выводить какія-бы то ни было заключенія.

Отклоняющіеся радіевые лучи β , такъ-же, какъ и катодные лучи, переносятъ электричество. Зная, что электрическіе заряды всегда находятся въ связи съ веществомъ, необходимо положить, что испусканіе радіемъ отклоняющихся лучей β объясняется съ точки зрѣнія современной теоріи катодныхъ лучей. По этой (бал-

Рис. 7.



листической) теоріи, формулированной Круксомъ и развитой Томсономъ, катодные лучи состоятъ изъ крайне маленькихъ частичекъ, отбрасываемыхъ отъ катода съ большой скоростью и заряженныхъ отрицательнымъ электричествомъ. Легко себѣ представить, что радій также испускаетъ отрицательно-заряженные частички.

Радій, заключенный въ твердую, изолирующую, тонкую оболочку, самопроизвольно заряжается до высокаго потенциала. По баллистической гипотезѣ потенциалъ долженъ возрастать до тѣхъ поръ, пока разности потенциаловъ между радіемъ и окружающими проводниками воспрепятствуетъ удаленію электризованныхъ частичекъ, которыя возвратятся тогда къ радиоактивному источнику.

Совершенно случайно мы произвели подобный опытъ. Образчикъ активнаго радія находился долго въ стеклянномъ пузырькѣ. Мы провели стекляннымъ ножомъ черту на пузырькѣ съ тѣмъ, чтобы открыть его. Въ этотъ моментъ мы явственно услышали трескъ искры. Осмотрѣвъ въ лупу пузырекъ, мы увидѣли, что стекло было прорѣзано искрой въ томъ мѣстѣ, гдѣ оно было тоньше (гдѣ была проведена черта). Это явленіе совершенно аналогично пробитію сильно заряженной Лейденской банки. Опытъ

быть воспроизведенъ съ другимъ пузырькомъ. Въ тотъ моментъ, когда раздался трескъ, г-нъ Кюри, державшій пузырекъ, почувствовалъ въ пальцахъ толчекъ отъ электрическаго разряда.

Если заключить радій въ запаянный пузырекъ (изъ хорошо изолирующаго стекла), то можно ожидать, что онъ когда-нибудь произвольно лопнетъ.

Радій является первымъ тѣломъ, обладающимъ способностью произвольно заряжаться электричествомъ.

Дѣйствіе электрическаго поля на отклоняющіеся радіевые лучи β . — Отклоняющіеся радіевые лучи β , похожіе на катодные лучи, должны, подобно послѣднимъ, отклоняться подъ вліяніемъ электрическаго поля. Другими словами: лучи β должны отклоняться подобно матеріальной частицѣ, заряженной отрицательнымъ электричествомъ и брошенной съ большой скоростью въ пространство. Существованіе этого отклоненія было обнаружено съ одной стороны Дорномъ ¹⁾ а съ другой Беккерелемъ ²⁾.

Разсмотримъ лучъ, проходящій пространство между двумя дисками конденсатора. Предположимъ, что онъ параллеленъ дискамъ. Если установить между послѣдними электрическое поле, то лучъ подвергается вліянію этого поля, равномернаго на всей длинѣ пути l въ конденсаторѣ. Лучъ отклоняется по направленію къ положительному диску и описываетъ дугу параболы. По выходѣ изъ поля онъ продолжаетъ свой путь по прямой линіи, касательной къ дугѣ параболы въ точкѣ выхода. Можно получить лучъ на фотографической пластинкѣ, перпендикулярной къ первоначальному направленію. Дѣйствіе на пластинку наблюдается въ два момента; когда поле равно нулю и когда оно равно извѣстной величинѣ. Отсюда выводится величина отклоненія δ , которая представляетъ собой разстояніе между тѣми точками, гдѣ новое и старое направленія луча встрѣчаютъ одну и ту-же плоскость, перпендикулярную къ первоначальному направленію. Обозначивъ буквой h разстояніе между этой плоскостью и конденсаторомъ (т.-е. предѣломъ поля), мы найдемъ отклоненіе δ изъ простого выраженія

$$\delta = \frac{e F l \left(\frac{l}{2} + h \right)}{m v^2}$$

(m — масса движущейся частички, e — ея зарядъ, v — скорость ея, а F — сила поля).

¹⁾ DORN, Abh. Halle, мартъ 1900 г.

²⁾ BECQUEREL. Comptes rendus, t. CXXX, p. 819.

Опыты Беккереля дали ему возможность найти приближительную величину δ .

Отношение между зарядомъ и массою частички, испускаемой радіемъ и заряженной отрицательнымъ электричествомъ.—Если матеріальная частичка массы m и отрицательнаго заряда e выбрасывается со скоростью v въ равномерное магнитное поле, перпендикулярное къ ея начальной скорости, то эта частица описываетъ въ плоскости, перпендикулярной полю и проходящей съ начальной скоростью дугу круга съ радіусомъ ρ мы получимъ соотношение

$$H\rho = \frac{m}{e}v$$

(H — сила поля). Если бы мы измѣрили въ магнитномъ полѣ электрическое отклоненіе (δ) луча и радіусъ ρ , то изъ этихъ двухъ опытовъ можно было-бы вычислить величину отношенія $\frac{e}{m}$ и скорости v . Опыты Беккереля впервые показали, что отношеніе $\frac{e}{m}$ приблизительно равняется 10^7 абсолютныхъ электромагнитныхъ единицъ, а $v = 1,6 \times 10^{10}$. Эти величины равны тѣмъ, которыя найдены для катодныхъ лучей.

Точные опыты были произведены въ этомъ направленіи Кауфманномъ ¹⁾. Послѣдній подвергъ узкій пучокъ радіевыхъ лучей одновременному дѣйствию электрическаго и магнитнаго полей, которыя отличались равномерностью и одинаковымъ направленіемъ, перпендикулярнымъ къ первоначальному направленію пучка. Слѣдъ, оставленный на пластинкѣ, перпендикулярной къ первоначальному пучку и находящейся за предѣлами поля (по отношенію къ источнику), принимаетъ форму кривой, каждая точка которой соотвѣтствуетъ одному изъ лучей первоначальнаго разнороднаго пучка. Наиболѣе проникающими и наименѣе отклоняющимися лучами оказались лучи наибольшей скорости.

Изъ опытовъ Кауфмана видно, что для радіевыхъ лучей, скорость которыхъ значительно больше скорости катодныхъ лучей, отношеніе $\frac{e}{m}$ уменьшается съ возрастаніемъ скорости.

Согласно работамъ Томсона и Тоунзенда ²⁾, движущаяся частица, составляющая лучъ, обладаетъ зарядомъ e , равнымъ за-

¹⁾ KAUFMANN, Nachrichten d. k. Gesellschaft d. Wissensch. zu Goettingen, Heft 2.

²⁾ THOMSON, Phil. Mag., t. XLVI, 1898.—TOWNSEND, Phil. Trans., t. CXCIV, 1901.

ряду атома водорода въ электролизѣ. Этотъ зарядъ одинаковъ для всѣхъ лучей. Изъ этого слѣдуетъ, что масса частицы m увеличивается съ возрастаніемъ скорости.

Изъ теоретическихъ соображеній намъ извѣстно, что инерція частицы зависитъ отъ движенія его заряда по той причинѣ, что скорость движущагося электрическаго заряда не можетъ быть измѣнена безъ траты энергіи. Другими словами: инерція частицы обуславливается электромагнитной причиной и масса частицы представляетъ собой (по крайней мѣрѣ частью) электромагнитную массу. Аврагамъ ¹⁾ предполагаетъ даже, что масса частицы всецѣло является электромагнитной массой. Если вычислить въ этой гипотезѣ величину массы m для опредѣленной скорости v , то мы найдемъ, что m бесконечна, когда v приближается къ скорости свѣта; m приближается къ постоянной величинѣ, если скорость v гораздо меньше скорости свѣта. Опыты Клауфманна согласуются съ этой замѣчательной теоріей, позволяющей предвидѣть основы механики, какъ динамики маленькихъ матеріальныхъ заряженныхъ центровъ въ состояніи движенія ²⁾.

Клауфманнъ получилъ слѣдующія числа для $\frac{e}{m}$ и v :

$\frac{e}{m}$ въ электромагн. единицахъ.	v сантим. сек.	
$1,865 \times 10^7$	$\dots 0,7 \times 10^{10}$	}
$1,31 \times 10^7$	$\dots 2,36 \times 10^{10}$	
$1,17 \times 10^7$	$\dots 2,48 \times 10^{10}$	}
$0,97 \times 10^7$	$\dots 2,59 \times 10^{10}$	
$0,77 \times 10^7$	$\dots 2,72 \times 10^{10}$	
$0,63 \times 10^7$	$\dots 2,83 \times 10^{10}$	

Изъ сравненія своихъ опытовъ съ теоріей Клауфманнъ вывелъ заключеніе, что предѣльная величина отношенія $\frac{e}{m}$ для радіевыхъ лучей, сравнительно малой скорости, равна величинѣ $\frac{e}{m}$ для катодныхъ лучей.

¹⁾ Аврагамъ, Nachrichten d. k. Gesellsch. d. Wiss. zu Goettingen, 1902, Heft 1.

²⁾ Этотъ вопросъ разработанъ въ диссертациі Ланжвэна (M. Langiven), гдѣбразсматриваются также заряженные матеріальные центры электроны).

Опыты Кауфманна производились надъ маленькимъ зернышкомъ чистаго хлористаго радія, представленнаго нами въ его распорядженіе.

Кауфманнъ нашель, между прочимъ, что нѣкоторые радіевые лучи β обладаютъ скоростью, близкой къ скорости распространения свѣта. Понятно, что эти скорые лучи могутъ обладать способностью проникать черезъ матерію.

Дѣйствіе магнитнаго поля на лучи α . — Недавно Рутерфордъ ¹⁾ нашель, что въ сильномъ электрическомъ или магнитномъ полѣ радіевые лучи α слегка отклоняются на подобіе положительно-наэлектризованныхъ частичекъ, находящихся въ быстромъ движеніи. Рутерфордъ вывелъ заключеніе, что скорость лучей α равна $2,5 \times 10^9 \frac{\text{сант.}}{\text{сек.}}$, а отношеніе $\frac{e}{m} = 6, \times 10^3$, т. е. въ 10^4 разъ больше, чѣмъ для отклоняющихся лучей β . Дальше мы увидимъ, что эти выводы согласуются съ вышеуказанными свойствами лучей α и уясняютъ (по крайней мѣрѣ отчасти) законъ поглощенія этихъ лучей.

Опыты Рутерфорда были подтверждены Беккерелемъ. Послѣдній показалъ даже, что въ магнитномъ полѣ полоніевые лучи испытываютъ тѣ-же дѣйствія, какъ радіевые лучи α , описывая ту-же кривую въ одинаковомъ полѣ. Изъ опытовъ Беккереля видно также, что лучи α не даютъ магнитнаго спектра, а скорѣе похожи на однородные, одинаково отклоняющіеся лучи ²⁾.

Де-Кудръ измѣрилъ въ безвоздушномъ пространствѣ электрическое и магнитное отклоненія радіевыхъ лучей α . Онъ нашель, что скорость v этихъ лучей равна $1,65 \times 10^9 \frac{\text{сант.}}{\text{сек.}}$, а отношеніе заряда къ массѣ $\frac{e}{m} = 6400$ электромагнитныхъ единицъ ³⁾. Скорость лучей α , очевидно, меньше скорости распространения свѣта въ 20 разъ. Отношеніе $\frac{e}{m}$ равно тому-же отношенію, какъ для водорода при электролизѣ, а именно 9650. Если допустить, что зарядъ частицы тотъ-же, что и зарядъ атома водорода въ электролизѣ, то масса этой частицы должна равняться массѣ атома водорода.

Мы только что видѣли, что для катодныхъ лучей и для самыхъ медленныхъ радіевыхъ лучей β отношеніе $\frac{e}{m}$ равно $1,865 \times 10^7$; это

1) RUTHERFORD, Physik. Zeitschrift, 15 января 1903 г.

2) BECQUEREL, Comptes rendus 26 января и 16 февраля 1903 г.

3) DES-COUDRES, Physik. Zeitschrift, 1 июня 1903 г.

отношеніе почти въ 2,000 разъ больше отношенія, полученнаго въ электролизѣ. Принимая зарядъ отрицательно заряженной частички равнымъ заряду атома водорода, мы должны принять, что ея масса для относительно слабыхъ скоростей въ 2.000 разъ меньше массы атома водорода.

Очевидно, что частицы, составляющія лучи β , гораздо меньше частицъ, составляющихъ лучи α , движутся гораздо скорѣе послѣднихъ и вслѣдствіе этого отличаются большей способностью проникать черезъ матерію.

Дѣйствіе магнитнаго поля на лучи другихъ радиоактивныхъ веществъ. — Мы видѣли, что радій испускаетъ лучи α , похожіе на Круксовы лучи, лучи β , напоминающіе катодные лучи, и проникающіе и вмѣстѣ съ тѣмъ не отклоняющіеся лучи γ . Полоній испускаетъ одни только лучи α . Изъ другихъ радиоактивныхъ веществъ актиній напоминаетъ радій. Надо, впрочемъ, замѣтить, что лучеиспусканіе актинія не такъ тщательно изучено, какъ лучи радія. Что-же касается веществъ со слабой радиоактивностью, то въ настоящее время извѣстно, что уранъ и торій испускаютъ какъ лучи α , такъ и отклоняющіеся лучи β (Беккерель, Рутерфордъ).

Количество отклоняющихся лучей β въ радіевыхъ лучахъ. — Количество лучей β возрастаетъ по мѣрѣ удаленія отъ радиоактивнаго источника. Но эти лучи никогда не бываютъ одни и на большихъ разстояніяхъ всегда замѣчается присутствіе лучей γ . Присутствіе въ лучахъ радія неотклоняющихся проникающихъ лучей впервые наблюдалось Виаромъ¹⁾. Эти лучи составляютъ только очень небольшую часть лучей, измѣренныхъ помощью электрическаго метода; ихъ присутствіе ускользнуло отъ нашего вниманія въ нашихъ первыхъ опытахъ и мы вывели тогда ошибочное заключеніе, что на большомъ разстояніи можно обнаружить только отклоняющіеся лучи.

Слѣдующіе численные результаты были получены въ этихъ опытахъ помощью электрическаго метода приборомъ, аналогичнымъ тому, что представленъ на рис. 5. Радій отдѣлялся отъ конденсатора только окружающимъ воздухомъ. Я обозначила буквою d разстояніе, отдѣляющее источникъ отъ конденсатора. Принимая за 100 токъ, полученный безъ магнитнаго поля для каждаго разстоянія, я помѣстила на второй строчкѣ числа, выражающія токъ во время дѣйствія поля. Эти числа выражаютъ процентное отношеніе

¹⁾ VILLARD, Comptes rendus, t. CXXX, p. 1010.

всѣхъ лучей α и γ . Отклоненіе лучей α не наблюдалось въ данномъ случаѣ:

На большихъ разстояніяхъ нѣтъ лучей α и неотклоняющіеся лучи представляютъ собой лучи γ .

Опыты на маломъ разстояніи:

d въ сантиметрахъ	3,4	5,1	6,0	6,5
На 100 неотклоняющ. лучей.	74	56	33	11

Другіе опыты производились на большихъ разстояніяхъ съ болѣе активнымъ веществомъ:

d въ сантиметрахъ . .	14	30	53	80	98	124	157
На 100 уклоняющихся лучей	12	14	17	14	16	14	11

Мы видимъ, что, начиная съ извѣстнаго разстоянія, количество неотклоняющихся лучей постоянно. Всѣ эти лучи относятся вѣроятно къ роду γ . Не слѣдуетъ принимать въ расчетъ всѣ неправильности въ числахъ второй линіи по той причинѣ, что вся интенсивность тока обоихъ опытовъ относится другъ къ другу какъ 660 къ 10. Измѣренія производились на разстояніи 1,57 метра отъ радиоактивнаго источника, а въ настоящее время мы можемъ пойти даже дальше въ своихъ опытахъ.

Слѣдующіе опыты производились съ радіемъ, заключавшимся въ крайне узкой стеклянной трубкѣ, которая помѣщалась подъ конденсаторомъ параллельно дискамъ. Испускаемые лучи прошли черезъ стекло и воздухъ, прежде чѣмъ вступить въ конденсаторъ.

d въ сантиметрахъ. .	2,5	3,3	4,1	5,9	7,5	9,6	11,3	13,9	17,2
На 100 неукл. лучей.	33	33	21	16	14	10	9	9	10

Числа второй линіи приближаются (какъ и въ предыдущихъ опытахъ) къ постоянной величинѣ съ возрастаніемъ разстоянія, но предѣлъ достигается въ данномъ случаѣ на меньшихъ разстояніяхъ, чѣмъ въ предыдущихъ серіяхъ по той причинѣ, что лучи α больше поглощаются стекломъ, чѣмъ лучи β и γ .

Другой опытъ показалъ, что тонкая алюминіевая пластинка (толщиною въ 0,01 миллиметра) поглощаетъ главнымъ образомъ лучи α . Помѣщая вещество на разстояніи 5 сантим. отъ конденсатора и пользуясь магнитнымъ полемъ, можно убѣдиться, что лучи α поглощаются пластинкой, а остальные отклоняются магнитнымъ полемъ. Тотъ же результатъ получается при употребленіи бумаги въ качествѣ поглощающаго экрана.

Большая часть радіевыхъ лучей состоитъ изъ лучей α , вѣроятно, испускаемыхъ (главнымъ образомъ) верхнимъ слоемъ ра-

діоактивнаго вещества. Интенсивность тока возрастаетъ съ толщиной активнаго вещества, но не пропорціонально. Это возрастаніе менѣе значительно для лучей α , чѣмъ для лучей β , число которыхъ увеличивается съ толщиной активнаго слоя. Если источникъ помѣщается на разстояніи 5 сантиметровъ отъ конденсатора, то при толщинѣ активнаго слоя въ 0,4 миллиметра все лучеиспусканіе равняется 28 процентамъ, а лучи β —29 процентамъ. При толщинѣ слоя въ 2 миллим. (т. е. въ 5 разъ больше предыдущаго) общее количество лучей равно 102, а количество отклоняющихся лучей β —45 проц.

Въ послѣднемъ опытѣ общее лучеиспусканіе больше предыдущаго въ 3,6 раза, а количество отклоняющихся лучей β въ 5 разъ.

Предыдущіе опыты производились помощью электрическаго метода. Если пользоваться радіографическимъ методомъ, то можно наткнуться на результаты противорѣчащія предыдущимъ.

Въ опытахъ Віара пучокъ радіевыхъ лучей, подверженныхъ дѣйствію магнитнаго поля, принимался кучей фотографическихъ пластинокъ. Неотклоняющійся и проникающій пучокъ γ проникалъ черезъ всѣ пластинки и оставлялъ слѣдъ на каждой изъ нихъ. Отклонившійся пучокъ β оставилъ слѣдъ только на первой пластинкѣ и, повидимому, не содержалъ лучей большой проникаемости. Въ нашихъ же опытахъ пучекъ лучей, распространяющійся въ воздухѣ, содержитъ на самыхъ большихъ, доступныхъ наблюденію, разстояніяхъ около $\frac{9}{10}$ отклоняющихся лучей β . Тоже наблюдалось въ томъ случаѣ, когда радиоактивный источникъ находился въ запаянномъ стеклянномъ пузырькѣ.

Въ опытахъ Віара отклоняющіеся и проникающіе лучи β не дѣйствуютъ на фотографическія пластинки, лежащія за первой пластинкой, которая разсѣяла эти лучи во всѣ стороны.

Въ нашихъ опытахъ лучи, испускаемые радіемъ и передаваемые черезъ стекло пузырька, очевидно разсѣивались стекломъ; но въ виду малости пузырька, послѣдній самъ дѣйствовалъ какъ источникъ отклоняемыхъ лучей β , исходящихъ съ его поверхности и которыя мы могли наблюдать на большомъ разстояніи отъ пузырька.

Катодные лучи Круксовыхъ трубокъ способны проникать только очень тонкіе экраны (алюминіевые экраны, толщиной не больше 0,01 миллим.). Пучокъ лучей, перпендикулярно къ экрану, разсѣивается во всѣ стороны въ большей или меньшей степени въ зависимости отъ толщины экрана. По выходѣ изъ крайне тонкаго

экрана нѣкоторые лучи являются продолженіемъ вошедшаго туда пучка лучей ¹⁾).

На отклоняющихся радіевыхъ лучахъ β наблюдается то-же самое съ тѣмъ только различіемъ, что передающійся отклоняющійся пучокъ лучей претерпѣваетъ гораздо меньшее измѣненіе при одинаковой толщинѣ экрана. Изъ опытовъ Беккереля извѣстно, что сильно-отклоняющіеся радіевые лучи β (распространяющіеся съ наименьшей скоростью) сильно разсѣиваются алюминіевымъ экраномъ толщиною въ 0,1 миллиметра. Что касается проникающихъ и мало-отклоняющихся лучей (скорыхъ лучей катоднаго порядка), то они проникаютъ черезъ этотъ экранъ, не претерпѣвая при этомъ замѣтнаго разсѣянія и не измѣняя формы составляемаго ими пучка въ зависимости отъ наклоненія экрана. Скоро распространяющіеся лучи β обладаютъ способностью проникать, не разсѣиваясь, черезъ болѣе толстый слой парафина (нѣсколько сантиметровъ), въ которомъ можно прослѣдить изгибъ пучка подъ вліяніемъ магнитнаго поля. Чѣмъ толще экранъ и чѣмъ большей способностью поглощенія обладаетъ вещество его, тѣмъ большее измѣненіе претерпѣваетъ первоначальный отклоняющійся пучокъ. Это объясняется тѣмъ, что съ возрастаніемъ толщины экрана разсѣянiе даетъ себя чувствовать на все новыхъ родахъ лучей большой проникаемости.

Сильно отклоняющіеся лучи β замѣтно разсѣиваются даже подъ вліяніемъ воздуха, но это разсѣянiе меньше того разсѣянiя, которое обусловливается твердыми веществами той-же толщины. Вотъ почему отклоняющіеся радіевые лучи β проходятъ въ воздухѣ большія разстоянія.

Проникающая способность лучей, испускаемыхъ радіоактивными тѣлами. — Съ самага начала изслѣдованій надъ радіоактивными тѣлами удѣлялось много вниманія поглощенію различными экранами лучей, испускаемыхъ этими тѣлами.

Въ своихъ первыхъ замѣткахъ по этому вопросу ²⁾ я привела нѣсколько чиселъ, указывающихъ на относительную проникаемость урановыхъ и торіевыхъ лучей. Рутерфордъ занялся спеціальнымъ изученіемъ урановыхъ лучей ³⁾ и доказалъ ихъ разнородность. То-же заключеніе вывелъ Оуэнсъ для торіевыхъ лучей ⁴⁾. Когда вслѣдъ за этими изслѣдованіями были открыты сильно-ра-

1) DES COUDRES, *Physik. Zeitschrift*, ноябрь 1902 г.

2) M-me CURIE, *Comptes rendus*, апрѣль 1898 г.

3) RUTHERFORD, *Phil. Mag.*, январь 1899 г.

4) OWENS, *Phil. Mag.*, октябрь 1899 г.

радиоактивныя вещества, проникающая способность ихъ лучей подверглась старательному изученію со стороны многихъ физиковъ (Беккереля, Мейера и фонъ-Швейдлера, Кюри, Рутерфорда). Первые надлюденія обнаружили разнородность лучей, испускаемыхъ всякими радиоактивными веществами ¹⁾. Другими словами: послѣднія испускаютъ разные лучи различной проникаемости. Этотъ вопросъ осложняется тѣмъ обстоятельствомъ, что природа лучей измѣняется съ прохожденіемъ черезъ разныя вещества, и определенное измѣреніе выражаетъ только результатъ определеннаго опыта.

Усвоивъ себѣ вышеизложенное, можно заняться изученіемъ соотношенія между различными опытами и изложеніемъ общихъ результатовъ.

Радиоактивныя тѣла испускаютъ лучи, распространяющіеся въ воздухъ и въ безвоздушномъ пространствѣ. Распространеніе совершается по прямой линіи, что доказывается формой тѣней непрозрачныхъ тѣлъ, помѣщаемыхъ между источникомъ и чувствительной пластинкой или между источникомъ небольшихъ размѣровъ и флюоресцирующимъ экраномъ, который служитъ въ качествѣ пріемника. Прямолинейное распространеніе лучей, испускаемыхъ ураномъ, радіемъ и полоніемъ, было доказано Беккерелемъ экспериментальнымъ путемъ ²⁾.

Большой интересъ представляетъ разстояніе, проходимое лучами отъ источника. Мы имѣли случай убѣдиться, что радіевые лучи могутъ проходить въ воздухѣ нѣсколько метровъ. Электрическія измѣренія показали намъ, что дѣйствіе источника на воздухъ конденсатора совершается на разстояніи 2—3 метровъ. На такомъ-же разстояніи мы наблюдали проявленія флюоресценціи и радіографическія дѣйствія. Эти опыты легко выполнимы только съ очень интенсивными радиоактивными источниками по той причинѣ, что, независимо отъ поглощенія лучей воздухомъ, дѣйствіе на данный пріемникъ варьируетъ обратно-пропорціонально квадрату разстоянія отъ источника малыхъ размѣровъ. Эти-то радіевые лучи (распространяющіеся на большомъ разстояніи) заключаютъ какъ катодные, такъ и неотклоняемыя лучи, причемъ, какъ мы выше видѣли, преобладаютъ отклоняемыя лучи. Большая-же часть

¹⁾ BECQUEREL, Rapports au Congrès de Physique, 1900.—MEYER et von SCHWEIDLER, Comptes rendus de l'Acad. de Vienne, мартъ 1900 г. (Physik. Zeitschrift, т. I, стр. 209).

²⁾ BECQUEREL, Comptes rendus, t. CXXX, p. 979 и 1154.

лучей (лучи α) распространяется въ воздухѣ на разстояніе, не превышающее семи сантиметровъ.

Я произвела нѣсколько опытовъ надъ радіемъ, заключеннымъ въ маленькій стеклянный пузырекъ. По выходѣ изъ пузырька лучи проходили нѣкоторое разстояніе въ воздухѣ и принимались конденсаторомъ, измѣрившимъ ихъ іонизирующую способность помощью обыкновеннаго электрическаго метода. Я измѣняла разстояніе d между источникомъ и конденсаторомъ и измѣряла токъ насыщенія i , полученный въ конденсаторѣ. Получились слѣдующіе результаты:

d (въ сантиметрахъ).	i	$(i \times d^2) \times 10^3$
10	127	13
20	38	15
30	17,4	16
40	10,5	17
50	6,9	17
60	4,7	17
70	3,8	19
100	1,65	17

Начиная съ извѣстнаго разстоянія интенсивность лучеиспусканія варьируетъ обратно пропорціонально квадрату разстоянія отъ конденсатора.

Лучи полонія распространяются въ воздухѣ только на нѣсколько сантиметровъ (4—6) отъ источника.

Основныя различія между радіемъ и полоніемъ наблюдаются также на различной поглощаемости ихъ лучей твердыми экранами. Радій испускаетъ лучи, обладающіе способностью проникать твердыя вещества значительной толщины (нѣсколько сантиметровъ свинца или стекла ¹⁾). Такіе лучи большой проникаемости не поглощаются всецѣло никакими веществами. Но они составляютъ только небольшую часть всѣхъ лучей, тогда какъ большая часть поглощается твердымъ веществомъ незначительной толщины. Полоній испускаетъ лучи, которые поглощаются даже самыми тонкими экранами.

Приведу въ качествѣ примѣра нѣсколько чиселъ, выражающихъ поглощеніе лучей разныхъ радиоактивныхъ веществъ алюминіевой пластинкой, толщиной въ 0,01 миллиметра. Пластинка помѣщалась надъ радиоактивнымъ веществомъ по близости отъ

¹⁾ M. et M-me Curie, Rapports au Congrès 1900.

него (почти касаясь его). Прямое лучеиспускание и лучи передававшіеся пластинкой, измѣрялись помощью электрическаго метода (рис. 1). Во всѣхъ случаяхъ былъ достигнутъ токъ насыщенія. Принимая радиоактивность урана за единицу, я обозначила буквой α радиоактивность слѣдующихъ веществъ:

	α	Часть лучей, передававшихся пластинкой.
Радійсодержащій хлористый барій . . .	57	0,32
» бромистый » . . .	43	0,30
» хлористый » . . .	1200	0,30
» сѣрнокислый » . . .	5000	0,29
» » » . . .	10000	0,32
Полоній содерж. мет. висмутъ	—	0,22
Урановыя соединенія	—	0,20
Тонкій слой торіевыхъ соединеній . . .	—	0,38

Изъ приведенной таблицы видно, что различныя по природѣ и радиоактивности соединенія, содержащія радій, даютъ аналогичные результаты. Въ началѣ настоящаго труда мы видѣли то-же самое на урановыхъ и торіевыхъ соединеніяхъ. Изъ настоящей таблицы видно, кромѣ того, что для данной поглощающей пластинки различныя радиоактивныя вещества располагаются въ слѣдующемъ порядкѣ по убывающей степени проникаемости ихъ лучей: торій, радій, полоній, уранъ¹⁾).

Эти результаты аналогичны тѣмъ результатамъ, которые были опубликованы Рутерфордомъ въ журналѣ: Phil. Mag. за июль 1902 г.

Рутерфордъ нашелъ также, что данный порядокъ сохраняется и въ томъ случаѣ, когда поглощающимъ веществомъ является воздухъ. Надо, впрочемъ, замѣтить, что этотъ порядокъ не представляетъ собой абсолютнаго порядка и не зависитъ отъ природы и толщины даннаго экрана. Извѣстно, на примѣръ, изъ опыта, что законъ поглощенія различенъ для полонія и радія, причемъ въ послѣднемъ слѣдуетъ различать различную поглощаемость лучей каждой изъ трехъ группъ.

Полоній былъ особенно удобенъ для изученія лучей α . (Имѣвшіеся въ нашемъ распоряженіи образчики полонія не испускали

¹⁾ Другими словами: проникаемость лучей торія наибольшая, а урана—наименьшая.

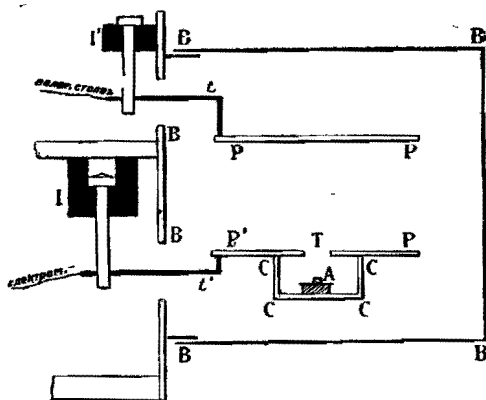
других лучей). Изъ первыхъ своихъ опытовъ надъ недавно-приготовленными, активными препаратами полонія я вывела заключение, что полоніевые лучи тѣмъ больше поглощаются, чѣмъ толще слой вещества, уже пройденный ими ¹⁾. Этотъ законъ особаго поглощенія находится въ противорѣчій съ закономъ поглощенія другихъ лучей.

Для изученія лучей полонія я пользовалась нашимъ аппаратомъ, служащимъ для измѣренія электрической проводимости:

Оба диска конденсатора PP и $P'P'$ (рис. 8) имѣютъ горизонтальное направленіе и помѣщаются въ металлической коробкѣ $BBBB$, соединенной съ землей. Активное тѣло A , находящееся въ толстой металлической коробкѣ $CCCC$, соединенной съ дискомъ $P'P'$, дѣйствуетъ на воздухъ конденсатора черезъ металлическую сѣтку T ; только тѣ лучи, которые проникаютъ черезъ сѣтку, утилизируются для образованія тока, такъ какъ электрическое поле прекращается у сѣтки. Разстояніе AT между радиоактивнымъ тѣломъ и сѣткой можно по желанію увеличивать или уменьшать. Между дисками устанавливается токъ помощью вольтова столба; токъ измѣряется электрометромъ и пьезоэлектрическимъ кварцомъ.

Помѣщая на A (радиоактивное тѣло) различные экраны и измѣняя разстояніе AT , можно измѣрить поглощеніе лучей, распространяющихся въ воздухѣ на большее или меньшее разстояніе.

Рис. 8.



Исслѣдованія полонія дали слѣдующіе результаты:

Если разстояніе AT не меньше 4 сантиметровъ, то токъ не проходитъ и лучи не проникаютъ въ конденсаторъ. Съ уменьшеніемъ разстоянія AT лучи появляются въ конденсаторѣ до того внезапно, что при незначительномъ уменьшеніи пространства сла-

¹⁾ M-me CURIE, Comptes rendus, 8 января 1900 г.

бый токъ сразу замѣняется довольно сильнымъ. Токъ продолжаетъ возрастать съ дальнѣйшимъ приближеніемъ радиоактивнаго тѣла къ сѣткѣ T .

Если накрыть радиоактивное вещество пластинкой прокатнаго алюминія, толщиной въ 0,01 миллиметра, то можно замѣтить, что поглощеніе тѣмъ больше, чѣмъ больше разстояние AT .

Если положить на первую алюминіевую пластинку другую пластинку изъ того-же металла и той-же толщины, то каждая пластинка поглотитъ только часть получаемыхъ ею лучей, причемъ вторая пластинка поглощаетъ больше первой.

Въ слѣдующей таблицѣ я привела въ первой строкѣ разстоянія (въ сантиметрахъ) между полоніемъ и сѣткой T , во второй—количество лучей (по отношенію къ 100), прошедшее черезъ одну алюминіевую пластинку, а въ третьей строкѣ количество лучей (по отношенію къ 100), прошедшее черезъ двѣ одинаковыя алюминіевыя пластинки.

Разстояние AT	3,5	2,5	1,9	1,45	0,5
На 100 лучей передано пластинкой	0	0	5	10	25
На 100 лучей передано обѣими пластинками.	0	0	0	0	0,7

Въ этихъ опытахъ разстояние между дисками PP' равнялось тремъ сантиметрамъ. При помѣщеніи между ними алюминіевой пластинки интенсивность лучеиспусканія уменьшается въ отдаленныхъ областяхъ въ бдльшей мѣрѣ, чѣмъ въ близкихъ. Это дѣйствіе гораздо сильнѣе, чѣмъ указываютъ предшествовашія числа. Число 25, выражающее количество проникающихъ лучей (по отношенію къ 100) на 0,5 сантиметра, представляетъ собой арифметическое среднее всѣхъ лучей (изъ которыхъ нѣкоторые обладаютъ очень малой проникаемостью). Если собирать только тѣ лучи, разстояние AT которыхъ колеблется между 0,5 и однимъ сантиметромъ, то мы увидимъ, что они обладаютъ гораздо большей проникаемостью. Стоитъ приблизить дискъ P на 0,5 сантиметровъ отъ P' и алюминіевая пластинка передастъ (при $AT = 0,5$ сантим.) 47 процентовъ всѣхъ лучей, а обѣ пластинки пять процентовъ.

Недавно я произвела цѣлый рядъ опытовъ надъ тѣми самыми препаратами полонія, которые служили мнѣ три года тому назадъ и радиоактивность которыхъ значительно уменьшилась за это время.

Въ старыхъ опытахъ полоній былъ въ видѣ основной азотнокислой соли, а въ недавно произведенныхъ мною опытахъ въ видѣ

металлическихъ зеренъ, полученныхъ путемъ плавленія основной азотнокислой соли съ ціанистымъ калиемъ.

Въ своихъ основныхъ чертахъ лучеиспусканіе полонія осталось тѣмъ же, но кромѣ этого я получила нѣсколько новыхъ результатовъ. Количество лучей, проходящее, при различныхъ значеніяхъ разстоянія AT , черезъ экранъ, состоящій изъ четырехъ лежащихъ другъ на другѣ тонкихъ листовъ кованаго алюминія, будетъ:

Разстояніе AT въ сантиметрахъ	0	1,5	2,6
На 100 лучей проходятъ	76	66	39

Я убѣдилась также, что часть лучей, поглощаемая даннымъ экраномъ, возрастаетъ съ толщиной вещества, которое уже пройдено лучами. Но это вѣрно, только начиная съ извѣстнаго значенія разстоянія AT . Если разстояніе, о которомъ идетъ рѣчь, равно нулю (когда полоній почти соприкасается съ сѣткой снаружи или внутри конденсатора), то каждый изъ нѣсколькихъ одинаковыхъ, лежащихъ другъ на другѣ, листовъ поглощаетъ одинаковую часть получаемыхъ имъ лучей. Другими словами: интенсивность лучеиспусканія уменьшается по показательной функціи въ зависимости отъ толщины пройденнаго вещества, какъ это имѣло-бы мѣсто для однороднаго лучеиспусканія, прошедшаго черезъ пластинку безъ измѣненія природы лучей. Эти опыты дали слѣдующіе результаты:

Для разстоянія AT въ 1,5 сантиметра тонкій алюминіевый листокъ пропускаетъ 0,51 получаемыхъ имъ лучей (когда онъ одинъ) и 0,34 лучей, если ему предшествуетъ такой-же листокъ. Если разстояніе AT равно нулю, то этотъ самый листокъ пропускаетъ въ обоихъ случаяхъ одно и то же количество получаемыхъ имъ лучей, а именно 0,71. Это количество, очевидно, больше предыдущаго.

Слѣдующіе два ряда чиселъ указываютъ отношеніе прошедшихъ лучей къ лучамъ, полученнымъ каждымъ изъ лежащихъ другъ на другѣ листовъ. (Разстояніе $AT = 0$):

Рядъ очень тонкихъ 9 листовъ мѣди.	Рядъ очень тонкихъ 7 листовъ алюминія.
0,72	0,69
0,78	0,94
0,75	0,95
0,77	0,91
0,70	0,92
0,77	0,93
0,69	0,91
0,79	—
0,68	—

Числа каждаго ряда могутъ считаться постоянными при тѣхъ трудностяхъ, которыя связаны съ употребленіемъ очень тонкихъ листовъ, лежащихъ другъ на другѣ. Одно только первое число второго ряда указываетъ на большее поглощеніе, чѣмъ поглощеніе, выражаемое послѣдующими числами.

Радіевые лучи α аналогичны полоніевымъ лучамъ. Изученіе ихъ возможно, если отклонять въ сторону болѣе отклоняющіеся лучи β дѣйствіемъ магнитнаго поля; лучи γ не играютъ значительной роли въ этомъ случаѣ. Но надо принять во вниманіе, что дѣйствовать можно только начиная съ извѣстнаго разстоянія отъ радиоактивнаго источника. Въ этомъ опытѣ измѣрялась часть лучей, прошедшая черезъ алюминіевую пластинку толщиной въ 0,01 миллиметра; пластинка помѣщалась, какъ всегда, близко отъ источника и надъ нимъ. Токъ, образовавшійся въ конденсаторѣ при различной величинѣ разстоянія AD въ присутствіи пластинки и безъ нея, наблюдался помощью аппарата, изображеннаго на рис. 5. Получились слѣдующіе результаты:

Разстояніе AD	6,0	5,1	3,4
На 100 лучей прошло черезъ алюминій	3	7	24

Въ данномъ случаѣ также замѣчалось, что больше всего поглощались алюминіемъ лучи, обладавшіе наибольшимъ распространеніемъ въ воздухѣ. Мы видимъ такимъ образомъ большую аналогію между поглощаемыми радіевыми лучами α и полоніевыми лучами.

Напротивъ того, отклоняющіеся лучи β и неотклоняющіеся и вмѣстѣ съ тѣмъ проникающіе лучи γ совершенно различны. Изъ опытовъ нѣкоторыхъ физиковъ, особенно Мейера и фонъ-Швейдлера 1) видно, что если размаривать всѣ лучи радія вмѣстѣ, то ихъ проникающая способность возрастаетъ съ толщиной пройденнаго вещества, какъ это наблюдается на Рентгеновыхъ лучахъ. Лучи α почти не вліяютъ на эти опыты, такъ какъ они поглощаются очень тонкими экранами. Проникаютъ только болѣе или менѣе разсѣянные лучи β и аналогичные Рентгеновымъ лучамъ, лучи γ .

Я произвела нѣсколько соотвѣтственныхъ опытовъ: Радій заключался въ стекляномъ пузырькѣ. По выходѣ изъ послѣдняго лучи прошли въ воздухѣ разстояніе въ 30 сантиметровъ и принимались серіей стекляныхъ пластинокъ, толщиной въ 1,3

1) MEYER et von SCHWEIDLER, Physik. Zeitschrift, m. 1, p. 209.

миллиметра (каждая). Черезъ первую пластинку прошло 0,49 полученныхъ ею лучей, черезъ вторую — 0,84, черезъ третью — 0,85.

Въ цѣломъ рядѣ другихъ опытовъ радій находился въ стеклянномъ пузырькѣ, который помѣщался на разстояніи 10 сантиметровъ отъ конденсатора, принимавшаго лучи. На пузырькѣ находился рядъ одинаковыхъ свинцовыхъ пластинокъ, изъ которыхъ каждая была толщиною въ 0,115 миллиметра.

Отношеніе прошедшихъ лучей къ лучамъ, полученнымъ каждой изъ пластинокъ, выражается слѣдующими числами:

0,40 0,60 0,72 0,79 0,89 0,92 0,94 0,94 0,97

Отношеніе прошедшихъ лучей къ лучамъ, полученнымъ каждой изъ четырехъ свинцовыхъ пластинокъ, каждая толщиною въ 1,5 миллиметра, послѣдовательно наложенныя другъ на друга, выражается слѣдующими числами:

0,09 0,78 0,84 0,82

Изъ этихъ опытовъ видно, что съ возрастаніемъ толщины слоя пройденнаго свинца отъ 0,1 до 6 миллиметровъ возрастаетъ проникающая способность лучей. При этихъ условіяхъ я убѣдилась, что свинцовый листъ, толщиною въ 1,8 сантиметра пропускаетъ 0,02 полученныхъ имъ лучей, а листъ, толщиною въ 5,3 сантиметра, — 0,004. Я убѣдилась также, что лучи, прошедшіе черезъ свинцовый листъ, толщиною въ 1,5 миллим., заключали значительное количество отклоняющихся лучей (катоднаго порядка). Очевидно, что послѣдніе не только обладаютъ способностью проходить большія пространства въ воздухѣ, но могутъ также проникать черезъ твердыя поглощающія вещества значительной толщины (напримѣръ, свинецъ).

При изученіи помощью аппарата, изображеннаго на рис. 2, поглощенія алюминіевой пластинкой, толщиною въ 0,01 миллиметра, радіевыхъ лучей (всѣхъ категорій), получаютъ результаты, соответствующіе наложенію другъ на друга трехъ группъ лучей. Въ этихъ опытахъ алюминіевая пластинка всегда помѣщалась на одномъ и томъ-же разстояніи отъ радиоактивнаго вещества, а разстояніе конденсатора отъ послѣдняго (AD) подвергалась варіаціямъ. При наблюденіи на большомъ разстояніи замѣтно преобладаніе проникающихъ лучей и слѣдовательно, слабое поглощеніе ихъ. На маломъ разстояніи преобладаютъ лучи α , и поглощеніе уменьшается съ приближеніемъ къ веществу, на промежуточномъ разстояніи поглощеніе достигаетъ максимума, а проникаемость минимума.

Разстояніе AD	7,1	6,5	6,0	5,1	3,4
На 100 лучей прошло черезъ алюминій .	91	82	58	41	48

Необходимо замѣтить, что нѣкоторые опыты надъ поглощеніемъ обнаруживаютъ извѣстную аналогию между лучами α и отклоняющимися лучами β . Такъ, Беккерель нашель, что поглощеніе твердымъ экраномъ лучей β возрастаетъ съ разстояніемъ экрана отъ источника. Такимъ образомъ при дѣйствіи на лучи магнитнымъ полемъ (рис. 4) мы убѣждаемся, что экранъ, лежащій на источникѣ, даетъ бѣльшую часть магнитнаго спектра, чѣмъ тотъ-же экранъ, помѣщающійся на фотографической пластинкѣ.

Различное поглощеніе экрана въ зависимости отъ разстоянія, отдѣляющаго его отъ источника, аналогично тому, что наблюдалось на лучахъ α . Мейеръ и фонъ-Швейдлеръ провѣрили это помощью флюороскопическаго метода, а г-нъ Кюри и я электрическимъ методомъ. До сихъ поръ не изучены еще условія, при которыхъ происходитъ это явленіе. Но когда радій находится въ стеклянной трубкѣ, помѣщающейся на довольно большомъ разстояніи отъ конденсатора, который заключенъ въ тонкую алюминиевую коробку, то получится одинаковый токъ, помѣстимъ-ли мы экранъ въ близкомъ сосѣдствѣ съ источникомъ или съ конденсаторомъ.

Я убѣдилась, что лучи α могутъ быть сравнимы съ частицами, выбрасываемыми съ извѣстной скоростью и теряющими часть ея при прохожденіи черезъ препятствія ¹⁾). Тѣмъ не менѣ эти лучи, какъ показалъ Беккерель, отличаются прямолинейнымъ распространеніемъ. Беккерель помѣстидъ активный полоній въ узкую линейную полость, сдѣланную въ листѣ картона. Противъ этого линейнаго источника лучей помѣщалась параллельно съ нимъ мѣдная проволока въ 1,5 миллим. на разстояніи 4,9 миллиметровъ. Фотографическая пластинка помѣщалась параллельно на разстояніи 8,65 миллиметра. Спустя десять минутъ на пластинкѣ получилось прекрасное воспроизведеніе геометрической тѣни проволоки (заранѣе извѣстныхъ размѣровъ) и по узкой полутѣни (съ каждой стороны), соотвѣтствовавшей ширинѣ источника. Этотъ опытъ даетъ не менѣ удачные результаты при помѣщеніи противъ проволоки двойного листа кованаго алюминія.

Мы имѣемъ очевидно дѣло съ лучами, обладающими способностью давать совершенныя геометрическія тѣни. Опытъ съ алюминіемъ показываетъ, что эти лучи не разсѣиваются при прохожденіи черезъ пластинку и что эта пластинка не испускаетъ (или мало испускаетъ) второстепенныхъ лучей, аналогичныхъ второстепеннымъ Рентгеновымъ лучамъ.

¹⁾ M-me Curie, Comptes rendus, 8 января 1900 г.

Лучи α это тѣ — лучи, которые кажутся активными въ прекрасномъ опытѣ, производившемся въ спинарископѣ Крукса¹⁾. Этотъ аппаратъ состоитъ главнымъ образомъ изъ зѣрнышка радіевой соли, покоющагося на концѣ металлической проволоки противъ экрана изъ фосфоресцирующаго сѣрнистаго цинка. Радій помѣщается на очень небольшомъ разстояніи отъ экрана (напримѣръ, 0,5 миллиметра) и сторона экрана, обращенная къ радію, наблюдается въ лупу. При такихъ условіяхъ глазъ замѣчаетъ на экранѣ настоящій дождь безпрестанно появляющихся и исчезающихъ свѣтлыхъ точекъ. Экранъ имѣетъ видъ звѣзднаго неба. Блестящія точки очень близки другъ къ другу въ частяхъ экрана близкихъ къ радію, а въ непосредственной близости свѣтъ кажется непрерывнымъ. Это явленіе не мѣняется отъ дѣйствія воздушныхъ токовъ и наблюдается въ безвоздушномъ пространствѣ. Оно прекращается напротивъ того при помѣщеніи экрана даже очень тонкаго между радіемъ и фосфоресцирующимъ экраномъ. Это явленіе находится повидимому въ зависимости отъ лучей α , которые, какъ извѣстно, поглощаются больше другихъ радіевыхъ лучей.

Можно подумать, что появленіе свѣтлой точки на фосфоресцирующемъ экранѣ обусловливается толчкомъ изолированной частицы. Въ этой гипотезѣ мы въ первый разъ встрѣчаемся съ явленіемъ, позволяющимъ различать индивидуальное дѣйствіе чрезвычайно малой частицы.

Свѣтлыя точки имѣютъ тотъ-же видъ, что звѣзды или сильно освѣщенные ультра-микроскопическіе объекты, не дающіе ясныхъ изображеній на сѣтчаткѣ, а диффракціонныя точки. Это вполне согласуется съ тѣмъ воззрѣніемъ, что каждая весьма малая свѣтящаяся точка вызывается толчкомъ одного атома.

Проникающіе и вмѣстѣ съ тѣмъ не отклоняющіеся лучи γ аналогичны наоборотъ Рентгеновымъ лучамъ. Надо, впрочемъ, сказать, что подобныя мало проникающіе лучи могутъ существовать въ радіевыхъ лучахъ, но ихъ присутствіе можетъ быть скрыто лучеиспусканіемъ малыхъ частицъ.

Мы видѣли, что лучеиспусканіе радіоактивныхъ тѣлъ представляетъ собой сложное явленіе. Изученіе его осложняется тѣмъ, что неизвѣстно, поглощаются ли только лучи матеріей или же они подвергаются кромѣ этого болѣе или менѣе глубокимъ измѣненіямъ.

¹⁾ Chem. news, 3 апрѣля 1903 г.

Въ настоящее время намъ мало извѣстно по этому вопросу. Но если допустить, что радіевые лучи содержатъ какъ катодные, такъ и Рентгеновы лучи, то можно ожидать, что они (радіевые лучи) подвергнутся измѣненіямъ при прохожденіи черезъ экраны. Намъ извѣстно на самомъ дѣлѣ: 1) что выходящіе изъ Круксовой трубки катодные лучи сильно разсѣиваются алюминіевымъ экраномъ (опытъ ЛЕНАРА) и что ихъ скорость уменьшается съ прохожденіемъ черезъ экранъ; катодные лучи, распространяющіеся со скоростью $1,4 \times 10^{10}$ сантиметровъ, теряютъ 10 процентовъ своей скорости при прохожденіи черезъ алюминіевый листокъ, толщиной въ 0,01 миллиметра¹⁾; 2) при встрѣчѣ съ какимъ-либо препятствіемъ катодные лучи служатъ причиною къ образованію Рентгеновыхъ лучей; 3) при встрѣчѣ съ твердымъ препятствіемъ Рентгеновы лучи служатъ причиною къ образованію второстепенныхъ лучей, состоящихъ частью изъ катодныхъ лучей²⁾.

Если судить по аналогіи, то предыдущія явленія должны также имѣть мѣсто для лучей радиоактивныхъ веществъ. При изученіи передачи полоніевыхъ лучей черезъ алюминіевый экранъ Беккерель не наблюдалъ ни образованія второстепенныхъ лучей, ни превращенія въ катодные лучи³⁾.

Я стремилась показать превращеніе полоніевыхъ лучей помощью метода перемѣны порядка экрановъ. Если прохожденіе лучей черезъ два, лежащіе другъ на другѣ, экрана E_1 и E_2 , не измѣняетъ ихъ природы, то порядокъ прохожденія лучей черезъ эти два экрана не долженъ играть никакой роли.

Если же каждый экранъ измѣняетъ природу лучей при ихъ передачѣ, то порядокъ, въ которомъ лежатъ экраны, имѣетъ значеніе. Предположимъ, что поглощаемость лучей возрастаетъ съ прохожденіемъ черезъ свинецъ въ гораздо большей мѣрѣ, чѣмъ при прохожденіи черезъ алюминій и мы поймемъ, что система свинецъ-алюминій должна казаться менѣе прозрачною, чѣмъ система алюминій-свинецъ. Это имѣетъ мѣсто въ случаѣ Рентгеновыхъ лучей.

Мои опыты показываютъ, что это явленіе наблюдается на полоніевыхъ лучахъ. Я пользовалась аппаратомъ, изображеннымъ на рис. 8. Полоній помѣщался въ коробкѣ *CCCC*, а поглощающіе экраны (по необходимости очень тонкіе) — на металлич. сѣткѣ *T*.

1) Des Coudres, *Physik. Zeitschrift*, ноябрь 1902 г.

2) SAGNAC, *Thèse de doctorat*. — CURIE et SAGNAC, *Comptes rendus*, апрѣль 1900 г.

3) BECQUEREL, *Rapports au Congrès de Physique*, 1900.

Экраны.	Толщина въ миллим.	Токъ.
Алюминій	0,01	17,9
Латунь	0,005	
Латунь	0,005	6,7
Алюминій	0,01	
Алюминій	0,01	150
Олово.	0,005	
Олово.	0,005	125
Алюминій	0,01	
Олово.	0,005	13,9
Латунь	0,005	
Латунь	0,005	4,4
Олово.	0,005	

Полученные результаты показываютъ, что лучи измѣняются съ прохожденіемъ черезъ твердый экранъ. Этотъ выводъ согласуется съ тѣми опытами, въ которыхъ изъ двухъ одинаковыхъ, лежащихъ другъ на другѣ, металлическихъ пластинокъ, первая обнаруживаетъ меньшую способность поглощенія чѣмъ слѣдующая. Основываясь на этомъ, можно сказать, что превращеніе лучей экраномъ тѣмъ больше, чѣмъ дальше этотъ экранъ отъ источника. Это обстоятельство не было провѣрено и природа превращенія не подверглась тщательному изученію.

Я повторила тѣ-же опыты съ весьма активной радіевой солью и получила отрицательные результаты. Переменная порядка экрановъ дала незначительныя варіаціи переданныхъ лучей. Системы экрановъ были слѣдующія:

Алюминій, толщ. въ 0,55 миллим.	Платина, толщ. въ 0,01 миллим.
» » » 0,55 »	Свинець » » 0,1 »
» » » 0,55 »	Олово » » 0,005 »
» » » 1,07 »	Мѣдь » » 0,05 »
» » » 0,55 »	Латунь » » 0,005 »
» » » 1,07 »	Латунь » » 0,005 »
» » » 0,15 »	Платина » » 0,01 »
» » » 0,15 »	Цинкъ » » 0,55 »
» » » 0,15 »	Свинець » » 0,1 »

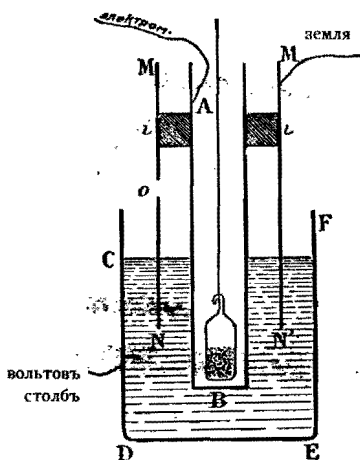
Система свинець-алюминій казалась нѣсколько менѣе прозрачной, чѣмъ система алюминій-свинець.

Мнѣ не удалось обнаружить значительное измѣненіе радіевыхъ лучей. Тѣмъ не менѣе Беккерель наблюдалъ въ разныхъ

радіографическихъ опытахъ значительныя дѣйствія разсѣянныхъ или второстепенныхъ лучей, испускаемыхъ твердыми экранами (на которые дѣйствовали радіевые лучи). Самымъ активнымъ веществомъ (съ точки зрѣнія испусканія этихъ второстепенныхъ лучей) оказывается свинецъ.

Ионизирующее дѣйствіе радіевыхъ лучей на изолирующія жидкости.—Кюри показалъ, что радіевые и Рентгеновы лучи дѣйствуютъ на діэлектрическія жидкости точно такъ же, какъ и на воздухъ, сообщая имъ электро-проводность ¹⁾. Этотъ

Рис. 9.



опытъ производился слѣдующимъ образомъ. Изслѣдуемая жидкость помѣщалась въ металлическомъ сосудѣ CDEF (рис. 9), въ который погружалась тонкая мѣдная трубка AB; сосудъ и трубка служили электродами. Сосудъ поддерживался на опредѣленномъ потенциалѣ помощью батареи маленькихъ аккумуляторовъ, одинъ полюсъ которыхъ находился въ соединеніи съ землею. Трубка AB соединялась съ электрометромъ.

При прохожденіи тока черезъ жидкость электрометръ поддерживался на нулѣ посредствомъ пьезоэлектрическаго кварца, дающаго мѣру тока. Соединенная съ землей, мѣдная трубка MNM'N' служитъ предохранительной трубкой, мѣшающей току проходить черезъ воздухъ. На днѣ трубки AB помѣщается пузырекъ съ радій-

¹⁾ P. CURIE, Comptes rendus de l'Académie des Sciences 17 февраля 1902 г.

содержащей баріевой солью. Лучи проникають черезъ стекло пузырька и стѣнки металлической трубки. Радій дѣйствуетъ и въ томъ случаѣ, если помѣстить пузырекъ подъ DE.

Дѣйствіе Рентгеновыхъ лучей на жидкость изучается при прохожденіи ихъ черезъ DE.

Возрастаніе проводимости отъ дѣйствія радіевыхъ или Рентгеновыхъ лучей наблюдается повидимому на всѣхъ діэлектрическихъ жидкостяхъ. Но для того, чтобы обнаружить это возрастаніе необходимо, чтобы собственная проводимость жидкости была довольно слабой и не скрывала дѣйствія лучей.

Опыты съ радіевыми лучами дали Кюри возможность обнаружить такія же ихъ дѣйствія, какъ и Рентгеновыхъ лучей. При изслѣдованіи помощью того же аппарата проводимости воздуха или другого газа подъ вліяніемъ Беккерелевыхъ лучей находимъ, что интенсивность полученнаго тока пропорціональна разности потенциаловъ электродовъ, пока эта разность не превышаетъ нѣсколькихъ вольтъ. При бѣльшихъ напряженіяхъ возрастаніе интенсивности тока все уменьшается, а при напряженіи въ 100 вольтъ токъ достигаетъ наибольшаго значенія.

Изслѣдованіе жидкостей помощью этого аппарата дало различные результаты при употребленіи одного и того же радіоактивнаго вещества. Интенсивность тока пропорціональна напряженію, если послѣднее варьируетъ между 0 и 450 вольтами и если разстояніе между электродами не превышаетъ 6 миллиметровъ. Такимъ образомъ можно принять, что проводимость вызвана въ различныхъ жидкостяхъ подъ вліяніемъ лучеиспусканія радіевой соли, дѣйствующей въ одинаковыхъ условіяхъ. Числа слѣдующей таблицы, помноженные на 10^{-14} выражаютъ проводимость въ mo^1) (mho) на 1 куб. сантиметръ :

Сѣрнистый углеродъ	20
Нефтяной эфиръ	15
Амиленъ	14
Хлористый углеродъ	8
Бензинъ	4
Жидкій воздухъ	1,3
Вазелиновое масло	1,6

Можно предположить, что жидкости и газы аналогичны въ данномъ отношеніи, но что для жидкостей токъ остается пропор-

¹⁾ Величина, обратная омамъ (ohm).

ціональнымъ напряженію въ болѣе широкихъ предѣлахъ, чѣмъ для газовъ. Можно, по аналогіи съ тѣмъ, что имѣетъ мѣсто для газовъ, уменьшить предѣлъ пропорціональности употребленіемъ болѣе слабыхъ лучей. Опытъ подтвердилъ это предположеніе. Для напряженій въ 50, 100, 200, 400 вольтъ (при употребленіи продукта, радиоактивность котораго была меньше предыдущаго), интенсивность тока выражается числами: 109, 185, 255, 335. Пропорціональности нѣтъ больше, но токъ еще сильно измѣняется при удвоеніи разности потенциаловъ.

Нѣкоторыя жидкости оказались почти совершенными изоляторами при постоянной температурѣ и при отсутствіи дѣйствія на нихъ лучей. Таковы: жидкій воздухъ, нефтяной эфиръ, вазелиновое масло, амиленъ. Въ такихъ случаяхъ легко изучить дѣйствіе лучей. Вазелиновое масло отличается меньшей чувствительностью къ дѣйствію лучей, чѣмъ керосиновый эфиръ. Этотъ фактъ имѣетъ, можетъ быть, отношеніе къ различной летучести этихъ двухъ углеводородовъ. Кипѣвшій въ продолженіе нѣкотораго времени жидкій воздухъ проявляетъ ббльшую чувствительность къ дѣйствію лучей, чѣмъ только что налитый въ сосудъ. Въ первомъ случаѣ проводимость на $\frac{1}{4}$ больше, чѣмъ во второмъ. Кюри изучилъ дѣйствіе лучей на амиленъ и нефтяной эфиръ при температурахъ $+10^{\circ}$ и -17° . Проводимость больше на $\frac{1}{10}$ при первой температурѣ, чѣмъ при второй.

Измѣняя температуры жидкости можно поддерживать радій на температурѣ окружающей среды или же на температурѣ жидкости: въ обоихъ случаяхъ получатся одни и тѣ же результаты. Это обстоятельство объясняется тѣмъ, что лучеиспусканіе радія, какъ извѣстно изъ опыта, не измѣняется даже при температурѣ жидкаго воздуха.

Различныя дѣйствія и примѣненія іонизирующаго вліянія лучей, испускаемыхъ радиоактивными веществами. — Лучи новыхъ радиоактивныхъ веществъ сильно іонизируютъ воздухъ. Дѣйствіемъ радія легко вызвать сгущеніе насыщеннаго водяного пара точно также, какъ это дѣлается помощью катодныхъ и Рентгеновыхъ лучей.

Подъ вліяніемъ лучей, испускаемыхъ новыми радиоактивными веществами, увеличивается разстояніе, необходимое для разряда, между двумя металлическими проводниками при данной разности потенциаловъ. Другими словами: прохожденіе искры облегчается дѣйствіемъ лучей. Это явленіе находится въ зависимости отъ наиболѣе проникающихъ

лучей, что видно изъ слѣдующаго опыта. Если окружить радій свинцовой оболочкой въ 2 сантиметра, то дѣйствіе радія на искру почти не ослабляется, несмотря на то, что проникающіе лучи составляютъ только незначительную часть всѣхъ радіевыхъ лучей.

Дѣлая проводящимъ воздухъ (путемъ дѣйствія на него лучами радіоактивныхъ веществъ) между двумя металлическими проводниками, изъ которыхъ одинъ соединенъ съ землей, а другой съ хорошо изолированнымъ электрометромъ, можно замѣтить, что послѣдній принимаетъ постоянное отклоненіе. Это даетъ возможность измѣрить электромоторную силу элемента, состоящаго изъ воздуха и двухъ металловъ (электромоторная сила соприкосновенія двухъ металловъ, раздѣленныхъ воздухомъ). Этимъ методомъ измѣреній пользовались лордъ Кельвинъ и его ученики, употребляя при этомъ уранъ¹⁾. Аналогичный методъ употреблялъ раньше Пэррэнъ, пользуясь при этомъ іонизирующимъ дѣйствіемъ Рентгеновыхъ лучей²⁾. Радіоактивныя вещества могутъ служить для изученія атмосфернаго электричества. Активное вещество заключается въ маленькой коробкѣ изъ тонкаго алюминія, которая прикрѣплена къ концу металлическаго стержня, соединеннаго съ электрометромъ. Воздухъ дѣлается проводникомъ въ сосѣдствѣ съ концомъ стержня, который принимаетъ отъ этого потенциалъ окружающаго воздуха. Радій замѣняетъ съ успѣхомъ пламя или аппараты лорда Кельвина съ вытекающей водой, употреблявшіеся до настоящаго времени для изученія атмосфернаго электричества³⁾.

Флюоресцирующія и свѣтотворныя дѣйствія. — Лучи, испускаемые новыми радіоактивными веществами, вызываютъ флюоресценцію нѣкоторыхъ тѣлъ. Мы открыли это явленіе вмѣстѣ съ г. Кюри, заставляя дѣйствовать полоній черезъ листъ алюминія на слой платиноціанистаго барія. Этотъ опытъ еще лучше удастся съ достаточно активнымъ радійсодержащимъ баріемъ. Особенно прекрасна флюоресценція, вызванная сильно радіоактивнымъ веществомъ.

Многія вещества обнаруживаютъ фосфоресценцію или флюоресценцію подъ вліяніемъ Беккерелевыхъ лучей. Беккерель изучилъ ихъ дѣйствіе на соли урана, на алмазъ, цинковую обманку

1) Lord KELWIN, BEATTIE et SMOLAN, Nature, 1897.

2) PERRIN, Thèse de doctorat.

3) PAULSEN, Rapports au Congrès de Physique, 1900.—WITKOWSKI, Bulletin de l'Académie des Sciences de Cracovie январь 1902.

и др. Бари показали, что соли щелочныхъ и щелочно-земельныхъ металловъ, обнаруживающія флюоресценцію подъ вліяніемъ свѣтовыхъ и Рентгеновыхъ лучей, флюоресцируютъ также отъ дѣйствія радіевыхъ лучей¹⁾. Въ сосѣдствѣ съ радіемъ наблюдается также флюоресценція бумаги, стекла, хлопчатой бумаги и др. веществъ. Изъ различныхъ сортовъ стекла свѣтится больше всего Тюрингенское стекло. Металлы не способны, повидимому, свѣтиться подъ вліяніемъ упомянутыхъ лучей. Для изученія лучеиспусканія радиоактивныхъ тѣлъ помощью флюороскопическаго метода лучше всего подходитъ платиноціанистый барій. Дѣйствіе радіевыхъ лучей можно прослѣдить на разстоянія, превышающія два метра. Фосфоресцирующій сѣрнистый цинкъ начинаетъ свѣтиться довольно сильно, но представляетъ неудобство въ томъ отношеніи, что продолжаетъ свѣтиться и спустя нѣкоторое время по прекращеніи дѣйствія лучей.

Флюоресценція подъ вліяніемъ радія доступна наблюденію въ томъ случаѣ, когда флюоресцирующій экранъ отдѣляется отъ радія поглощающими экранами. Такъ, мы имѣли возможность наблюдать освѣщеніе экрана изъ платиноціанистаго барія черезъ человѣческое тѣло. Надо, впрочемъ, замѣтить, что дѣйствіе несравненно интенсивнѣе при помѣщеніи экрана по близости отъ радія, не отдѣляя его никакимъ твердымъ экраномъ. — Всѣ группы лучей способны, повидимому, вызывать флюоресценцію.

Для наблюденія дѣйствія полонія необходимо помѣстить послѣдній близко отъ флюоресцирующаго экрана, не отдѣляя его твердымъ экраномъ или отдѣля лишь крайне тонкимъ экраномъ.

Свѣченіе флюоресцирующихъ веществъ подъ вліяніемъ радиоактивныхъ тѣлъ уменьшается съ теченіемъ времени, причемъ это явленіе связано съ измѣненіемъ флюоресцирующаго вещества. Это видно изъ слѣдующихъ примѣровъ.

Платиноціанистый барій превращается подъ вліяніемъ радіевыхъ лучей въ коричневое вещество, обладающее меньшей способностью свѣтиться (это дѣйствіе аналогично дѣйствію Рентгеновыхъ лучей, описанному Віаромъ). Радіевые лучи дѣйствуютъ также на сѣрнокислую соль урана и калия, которая отъ этого желтѣетъ. Измѣнившійся платиноціанистый барій принимаетъ отчасти первоначальный видъ отъ дѣйствія свѣта. Помѣстимъ радій подъ слоемъ платиноціанистаго барія, насыпаннаго на бумагѣ и мы увидимъ, что барій начнетъ свѣтиться. Если дѣлать опытъ въ темнотѣ, то

¹⁾ BARY, Comptes rendus, t. CXXX. 1900, p. 776.

спустя нѣкоторое время платиноціанистый барій измѣняетъ свой видъ и свѣтится значительно меньше. Но стоитъ выставить нашу систему на свѣтъ и платиноціанистый барій принимаетъ отчасти первоначальный видъ, если же снова помѣститъ все въ темное мѣсто, то платиноціанистый барій опять начинаетъ свѣтиться. Итакъ, флюоресцирующее тѣло можетъ долго дѣйствовать, какъ фосфоресцирующее, подъ вліяніемъ радиоактивнаго тѣла.

Стекло, обнаруживающее флюоресценцію отъ дѣйствія радія, окрашивается въ коричневый или фіолетовый цвѣтъ и вмѣстѣ съ тѣмъ становится менѣе флюоресцирующимъ. Это стекло теряетъ свою окраску отъ нагрѣванія и въ тоже время испускаетъ свѣтъ и получаетъ способность флюоресценціи въ такой же степени, какъ и до измѣненія.

Сѣрный цинкъ теряетъ мало-по-малу подъ вліяніемъ радія способность фосфоресценціи.

Алмазъ становится фосфоресцирующимъ подъ вліяніемъ радія и этимъ его легко отличить отъ поддѣльнаго алмаза (стразо), который свѣтится весьма слабо.

Всѣ соединенія радій содержащаго барія свѣтятся самопроизвольно¹⁾. Особенно интенсивный свѣтъ испускаютъ галлоидныя безводныя и сухія соли. Этотъ свѣтъ не замѣтенъ при дневномъ освѣщеніи, но хорошо видѣнъ въ полумракѣ или при газовомъ освѣщеніи. Свѣтъ испускаемый небольшимъ количествомъ вещества достаточенъ, чтобы читать въ темнотѣ. Свѣтъ, о которомъ идетъ рѣчь, исходитъ изъ всей массы тѣла, тогда какъ фосфоресцирующее тѣло свѣтитъ только той частью поверхности, которая была заранѣе освѣщена. Радійсодержащія вещества значительно теряютъ во влажномъ воздухѣ способность свѣтиться, но она возвращается къ нимъ при высыханіи (Гизель). Способность свѣтиться, повидимому, не пропадаетъ съ теченіемъ времени. Никакое измѣненіе не наблюдается въ интенсивности свѣта малоактивныхъ веществъ, сохранявшихся въ продолженіе нѣсколькихъ лѣтъ въ тѣмнотѣ въ запаянныхъ трубкахъ. Что касается весьма активнаго и сильно-свѣтящагося радійсодержащаго хлористаго барія, то его свѣтъ окрашивается въ другой цвѣтъ спустя нѣсколько мѣсяцевъ. Это вещество подвергается въ тоже время разнымъ измѣненіямъ, но обнаруживаетъ первоначальное свѣченіе по раствореніи его въ водѣ и высушиваніи.

¹⁾ CURIE, Société de Phisique, 3 марта 1899 г. — GIESEL, Wied. Ann., t. LXIX, p. 91.

Растворы баріевыхъ солей, содержащихъ значительное количество радія, также обладаютъ способностью свѣтиться. Это легко наблюдать, если помѣстить растворъ въ платиновую чашку, которая сама не свѣтится и позволяетъ различать слабое свѣченіе раствора.

Если растворъ радійсодержащей баріевой соли содержитъ отложившіеся въ немъ кристаллы, то послѣдніе свѣтятся въ растворѣ гораздо больше самага раствора и производятъ такое впечатлѣніе, точно они только одни свѣтятся.

Гизель приготовилъ радійсодержащій платиноціанистый барій, который сейчасъ же послѣ кристаллизаціи имѣлъ видъ обыкновеннаго платиноціанистаго барія. Различіе наблюдалось только въ томъ, что первый сильно свѣтился, тогда какъ послѣдній не обнаруживалъ этого свойства. Но мало-по-малу первый началъ самопроизвольно окрашиваться въ коричневый цвѣтъ, а кристаллы становились въ то же время двуцвѣтными. Въ этомъ состояніи онъ обнаружилъ меньшую способность свѣтиться, несмотря на увеличеніе радиоактивности ¹⁾. Приготовленный Гизелемъ платиноціанистый радій еще скорѣе подвергался измѣненіямъ. Радіевыя соединения представляютъ первый примѣръ произвольно-свѣтящихся веществъ.

Выдѣленіе тепла радіевыми солями. — Кюри и Лавордъ нашли въ послѣднее время, что радіевыя соли безпрестанно и самопроизвольно выдѣляютъ теплоту²⁾. Результатомъ этого выдѣленія теплоты является повышение температуры радіевыхъ солей, сравнительно съ температурой окружающей среды. Повышеніе температуры зависитъ отъ тепловой изолированности вещества. Оно можетъ быть обнаружено помощью двухъ обыкновенныхъ ртутныхъ термометровъ. Возьмемъ два одинаковыхъ сосуда, изъ которыхъ выкачанъ воздухъ и которые отличаются отсутствіемъ теплопроводности. Въ одинъ изъ сосудовъ помѣщается стеклянный пузырекъ съ 7 дециграммами чистаго бромистаго радія. Въ другой помѣщается точно такой же пузырекъ съ какимъ-нибудь неактивнымъ веществомъ, на примѣръ, хлористымъ баріемъ. Температура каждаго сосуда указывается термометромъ, резервуаръ котораго находится въ непосредственной близости къ пузырьку. Отверстіе сосудовъ-изоляторовъ закрывается хлопчатой бумагой. Послѣ того, какъ установилось равновѣсіе температуры, термометръ, нахо-

¹⁾ GIESEL, Wied. Ann., t. LXIX, p. 91.

²⁾ CURIE et LABORDE, Comptes rendus, 16 марта 1903 г.

дившійся въ сосудѣ съ радіемъ, постоянно указывалъ на болѣе высокую температуру, чѣмъ другой. Разница въ температурѣ была въ 3° .

Количество теплоты, выдѣляемой радіемъ, можно вычислить помощью ледяного калориметра Бунзена. Помѣщая въ калориметрѣ стеклянный пузырекъ съ радіевой солью, можно убѣдиться въ безпрестанномъ притокѣ тепла, который прекращается съ удаленіемъ радія. Измѣренія, производившіяся съ заранѣе приготовленной радіевой солью, показываютъ, что каждый граммъ радія выдѣляетъ въ часъ 80 малыхъ калорій. Этого количества тепла достаточно, чтобы превратить граммъ льда въ воду. Очевидно, что атомъ-граммъ (225 граммовъ)¹⁾ выдѣляетъ въ часъ 18.000 калорій, т. е. такое же количество тепла, какое выдѣляется при горѣніи одного атома-грамма (1 гр.) водорода. Такое большое количество тепла не можетъ быть объяснено никакой обыкновенной химической реакціей еще по той причинѣ, что радій сохраняетъ свои свойства въ продолженіе нѣсколькихъ лѣтъ. Можно подумать, что выдѣленіе тепла обусловливается чрезвычайно медленнымъ атомнымъ превращеніемъ радія. При такомъ допущеніи мы видимъ, что количества энергіи, принимающія участіе въ образованіи и превращеніи атомовъ, превосходятъ всѣ ожиданія.

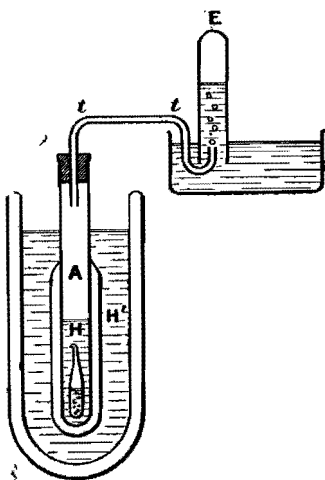
Можно вычислить количество тепла, выдѣляемое радіемъ при различныхъ температурахъ, если утилизировать эту теплоту на кипяченіе превращеннаго въ жидкость газа и измѣрить объемъ выдѣляющагося газа. Этотъ опытъ удобно дѣлать съ хлористымъ метиломъ (при температурѣ— 21°). Дьюаръ и Кюри произвели опыты съ жидкимъ кислородомъ (— 180°) и жидкимъ водородомъ (— 252°). Послѣдній представляетъ особенныя удобства для даннаго опыта. Пробирка *A*, окруженная тепловымъ изоляторомъ (изъ котораго предварительно выкачали воздухъ), содержитъ жидкій водородъ *H* (рис. 10). Она снабжена трубкой для выдѣленія газа, собираемаго въ пробирку, раздѣленную на градусы и наполненную водой. Пробирка *A* погружена въ ванну жидкаго водорода *H'* вмѣстѣ со своимъ изоляторомъ. При такихъ условіяхъ не замѣтно выдѣленіе газа. Но стоитъ погрузить въ жидкій водородъ пузырекъ съ 7 дециграммами бромистаго радія и газъ начнетъ безпрестанно выдѣляться въ количествѣ 73 куб. сантиметровъ въ минуту.

¹⁾ Атомный вѣсъ радія 225. Такимъ образомъ если принять вѣсъ атома водорода въ одинъ граммъ, то атомъ радія долженъ вѣсить 225 гр. Само собой разумѣется, что этотъ примѣръ дается только, какъ относительная мѣра.

Только-что приготовленная радіевая соль выдѣляетъ сравнительно небольшое количество тепла. Но оно постепенно возрастаетъ до извѣстнаго предѣла, который достигается спустя мѣсяць съ лишнимъ. Если растворить въ водѣ радіевую соль и помѣстить растворъ въ запаянную трубку, то растворъ выдѣляетъ сначала небольшое количество тепла, которое постепенно увеличивается и становится постояннымъ черезъ мѣсяць: оно равняется тогда количеству теплоты, выдѣляемому той-же солью въ твердомъ видѣ.

При измѣреніи помощью калориметра Бунзена количества тепла, выдѣляемаго радіевой солью (находящейся въ стеклянномъ пузырькѣ), нѣкоторые проникающіе радіевые лучи, не поглощаясь, проходятъ черезъ пузырекъ и калориметръ. Эти лучи уносятъ

Рис. 10.



съ собою 40% общаго количества тепла, въ чемъ можно убѣдиться, если окружить пузырекъ листомъ свинца, толщиною въ два миллиметра.

Химическія дѣйствія новыхъ радиоактивныхъ веществъ. Окрашиванія. — Лучи, испускаемые энергичными радиоактивными веществами, являются причиной нѣкоторыхъ химическихъ реакцій. Лучи радійсодержащихъ веществъ окрашиваютъ стекло и фосфоръ¹⁾. Окрашиваніе стекла въ коричневый или фіолетовый цвѣтъ совершается въ самой массѣ стекла и сохраняется

¹⁾ M. et M-me Curie, Comptes rendus, t. CXXIX, ноябрь 1899 г. р. 823.

даже по удаленіи радія. Всякое стекло окрашивается на болѣе или менѣе долгое время, причемъ для этого не необходимо присутствіе свинца. Этотъ фактъ аналогиченъ окрашиванію стекла трубокъ съ выкачаннымъ воздухомъ, долго служившихъ источникомъ Рентгеновыхъ лучей.

Гизель показалъ, что кристаллизовавшіяся галоидныя соли щелочныхъ металловъ (хлористый натрій, сильвитъ) ¹⁾ окрашиваются подѣ вліяніемъ радіевыхъ лучей также, какъ и отъ дѣйствія катодныхъ лучей. Гизель нашелъ между прочимъ, что такую-же окраску обнаруживаютъ щелочныя соли въ парахъ натрія ²⁾.

Я изучила окраску коллекціи стеколъ опредѣленнаго состава, любезно одолженной мнѣ Ле Шателье и не замѣтила большого разнообразія въ этомъ отношеніи. Обыкновенно она ограничивается фіолетовымъ, желтымъ, коричневымъ или сѣрымъ цвѣтомъ и связана повидимому съ присутствіемъ щелочныхъ металловъ.

Чистыя кристаллическія щелочныя соли окрашиваются въ самые разнообразныя и яркіе цвѣта; бѣлая соль становится синей, зеленой, желтой, коричневой и т. д.

Беккерель показалъ, что бѣлый фарфоръ превращается въ красный подѣ вліяніемъ радіевыхъ лучей.

Бумага теряетъ свои свойства и окрашивается отъ дѣйствія радія. Она становится хрупкой и начинаетъ походить на сѣтку, съ сквозными отверстіями.

Въ нѣкоторыхъ случаяхъ наблюдается образованіе озона въ сосѣдствѣ съ веществами, обнаруживающими сильную радіоактивность. Лучи, выходящіе изъ запаяннаго пузырька, содержащаго радій, не являются причиной образованія озона въ воздухѣ. Сильный запахъ озона чувствуется наоборотъ при открытіи пузырька. Можно сказать, что озонъ образуется въ воздухѣ тогда, когда радій находится въ прямомъ сообщеніи съ воздухомъ, даже посредствомъ очень узенькаго протока. Образованіе озона связано, повидимому, съ распространеніемъ индуктированной радиоактивности, о которой рѣчь впереди.

Радійсодержащія соединенія измѣняются съ теченіемъ времени подѣ вліяніемъ собственнаго лучеиспусканія. Мы видѣли, что радійсодержащіе кристаллы хлористаго барія безцвѣтны въ моментъ своего отложенія, но мало по малу окрашиваются то въ желтый или оранжевый цвѣтъ, то въ розовый, причемъ окраска исчезаетъ

¹⁾ Сильвитъ—хлористый калий.

Прим. перев.

²⁾ GIESEL, Société de Physique allemande, январь 1900 г.

при раствореніи кристалловъ. Радійсодержащій хлористый барій выдѣляетъ соединенія хлора съ кислородомъ, а бромистый барій выдѣляетъ бромъ. Эти медленныя превращенія обнаруживаются спустя нѣкоторое время послѣ приготовления твердаго продукта, который мѣняетъ въ то-же время видъ и цвѣтъ (принимая желтый или фіолетовый цвѣтъ). Испускаемый свѣтъ также становится фіолетовымъ.

Чистыя соли радія подвержены, повидимому, тѣмъ-же превращеніямъ, что и баріевыя соли. Но кристаллы хлористаго радія, отложившіеся въ кислотъ растворѣ, не окрашиваются замѣтно въ теченіе времени, достаточнаго для того, чтобы хлористый барій (содержащій много радія) окрасился интенсивно.

Выдѣленіе газа въ присутствіи радіевыхъ солей.— Растворъ бромистаго радія постоянно выдѣляетъ газы ¹⁾, преимущественно водородъ и кислородъ. Отношеніе выдѣлившихся газовъ соотвѣтствуетъ содержанію ихъ въ водѣ. Можно такимъ образомъ допустить, что вода разлагается на свои составныя части въ присутствіи радіевой соли.

Твердыя радіевыя соли (хлористая или бромистая) также являются мѣстомъ постояннаго выдѣленія газа. Газы наполняютъ поры твердой соли и обильно выдѣляются при раствореніи соли. Въ газообразной смѣси находятъ водородъ, кислородъ, углекислоту и гелій. Въ спектрѣ этихъ газовъ замѣтны нѣкоторыя неизвѣстныя линіи ²⁾.

Этими выдѣленіями газовъ объясняются можетъ быть два взрыва стекляныхъ пузырьковъ въ опытахъ г-на Кюри. Тонкій запаянный стеклянный пузырекъ, совершенно наполненный твердымъ сухимъ бромистымъ радіемъ, взорвался отъ слабаго нагрѣванія спустя два мѣсяца послѣ того, какъ онъ былъ запаянъ (вѣроятно, отъ давленія внутренняго газа). Въ другой разъ пузырекъ съ ранѣе приготовленнымъ хлористымъ радіемъ сообщался съ довольно объемистымъ резервуаромъ, изъ котораго выкачали воздухъ. Послѣ того, какъ пузырекъ былъ быстро нагрѣтъ до 300°, онъ лопнулъ и выбросилъ соль на нѣкоторое разстояніе. Въ моментъ взрыва въ пузыркѣ не могло быть сильнаго давленія и послѣднимъ нельзя очевидно объяснить взрывъ. Къ тому же такой пузырекъ

¹⁾ GIESEL, Ber. 1903. p. 347. — RAMSAY et SODDY, Phys. Zeitschr. 15 сент. 1903 г.

²⁾ RAMSAY et SODDY, loc. cit.

нагрѣвался въ аналогичныхъ условіяхъ въ отсутствіи радія, и не лопнулъ.

Изъ этихъ опытовъ видно, что нельзя нагрѣвать ранѣе приготовленную радіевую соль, а также, что нельзя долго сохранять радій въ запаянной трубкѣ.

Вліяніе радія на термолюминисценцію (thermoluminescence). — Нѣкоторыя тѣла, какъ фтористый кальцій обладаютъ способностью свѣтиться отъ нагрѣванія. Эта способность исчезаетъ спустя нѣкоторое время, но снова появляется подъ вліяніемъ искры, а также радія ¹⁾. Фтористый кальцій измѣняется отъ нагрѣванія и это измѣненіе сопровождается свѣченіемъ. Если подвергнуть затѣмъ фтористый кальцій дѣйствию радія, то происходитъ обратное превращеніе, которое опять таки сопровождается свѣченіемъ.

Совершенно аналогичное явленіе наблюдается на стеклѣ, на которое дѣйствуютъ радіевые лучи. Пока стекло свѣтится подъ вліяніемъ радіевыхъ лучей, оно подвергается измѣненію: появляется окраска, которая постепенно возрастаетъ. Если нагрѣвать затѣмъ это стекло, то оно измѣняется въ обратномъ смыслѣ: окраска исчезаетъ и это исчезновеніе сопровождается свѣченіемъ. Весьма возможно, что мы встрѣчаемся здѣсь съ химическимъ измѣненіемъ, съ которымъ связано выдѣленіе свѣта. Возможно также, что флюоресценція отъ дѣйствія радія и свѣченіе радійсодержащихъ веществъ существеннымъ образомъ связаны съ химическимъ или физическимъ превращеніемъ вещества, испускающаго свѣтъ.

Радиографія. — Радиографическое дѣйствіе новыхъ радиоактивныхъ веществъ весьма интенсивно. Но радій и полоній дѣйствуютъ различно и требуютъ поэтому разныхъ методовъ. Полоній дѣйствуетъ только на очень небольшое разстояніе и его дѣйствіе значительно ослабляется твердыми экранами. Оно прекращается при употребленіи стеклянаго экрана толщиной въ 1 миллиметръ. Радій дѣйствуетъ на гораздо большихъ разстояніяхъ. Радиографическое дѣйствіе радіевыхъ лучей наблюдается въ воздухѣ на разстояніи двухъ метровъ (и больше) даже въ томъ случаѣ, если радій находится въ стеклянномъ пузырькѣ. Лучи, дѣйствующіе при такихъ условіяхъ, относятся къ группамъ β и γ .

Благодаря различію въ прозрачности разныхъ веществъ для этихъ лучей, можно получить такъ-же, какъ съ Рентгеновыми лучами, радиографическіе снимки разныхъ предметовъ. Металлы

¹⁾ BECQUEREL, Rapports au Congrès de Physique, 1900.

вообще непрозрачны, кромѣ алюминія. Между тѣломъ и костями нѣтъ значительнаго различія въ прозрачности. Хорошія радіографіи получаются даже на большомъ разстояніи помощью источниковъ небольшихъ размѣровъ. Чтобы получить красивыя на видъ радіографіи, лучше отклонить въ сторону лучи β помощью магнитнаго поля и пользоваться только лучами γ . При прохожденіи чрезъ радіографируемый предметъ, лучи β разсѣваются. Работая безъ нихъ, необходимо употребить большое время на снимокъ, но зато получаются лучшіе результаты. Радіографія такого пред-

Рис. 11.



Радіографическій снимокъ, полученный помощью радіевыхъ лучей.

мета, какъ кошелекъ требуетъ цѣлаго дня при источникѣ, состоящемъ изъ нѣсколькихъ сантиграммовъ радіевой соли; послѣдняя заключается въ стекляномъ пузырькѣ и помѣщается на разстояніи одного метра отъ чувствительной пластинки, предъ которой находится предметъ. Если источникъ находится на разстояніи 20 сантим. отъ пластинки, то такой-же результатъ получается въ одинъ часъ. Моментальный снимокъ получается на чувствительной пластинкѣ, находящейся непосредственно около источника.

Физиологическія дѣйствія. Радіевые лучи дѣйствуютъ на эпидерму, какъ это наблюдалось Валькгофомъ и подтвердилось Гизелемъ, Беккерелемъ и Кюри ¹⁾.

Если положить на кожу целлулоидовую или каучуковую чашку, заключающую весьма активную радіевую соль, и держать ее нѣкоторое время, то кожа становится красной сейчасъ же или спустя нѣкоторое время; послѣднее тѣмъ больше, чѣмъ слабѣе дѣйствіе. Красное пятно появляется на томъ мѣстѣ, на которое дѣйствовалъ радій, и напоминаетъ ожогъ. Въ нѣкоторыхъ случаяхъ образуется пузырь, а послѣ продолжительнаго дѣйствія изъясненіе, которое требуетъ долгаго леченія. Кюри дѣйствовали сравнительно слабымъ радиоактивнымъ веществомъ на свою руку въ теченіе 10 часовъ. Сейчасъ-же появилась краснота, а спустя нѣкоторое время образовалась рана, которую лѣчили потомъ четыре мѣсяца. Произошло мѣстное разрушеніе эпидермы, которая зарубцевывалась медленно и съ большимъ трудомъ. Ожогъ отъ получасоваго дѣйствія радія появился только спустя 15 дней, причемъ образовался пузырь, который зажилъ только черезъ 15 дней. Другой ожогъ отъ восьмиминутнаго дѣйствія радія явился причиной образованія едва замѣтнаго краснаго пятна черезъ два мѣсяца.

Радій дѣйствуетъ на кожу даже черезъ металлы, но въ меньшей мѣрѣ. Чтобы предохранить себя отъ его дѣйствія, надо обернуть радій въ листъ свинца.

Дѣйствіе радія на кожу было изучено д-ромъ Данлосъ въ больницѣ Сень-Луи, какъ способъ леченія нѣкоторыхъ кожныхъ болѣзней, похожей на лѣченіе Рентгеновыми лучами или ультрафіолетовымъ свѣтомъ. Въ этомъ отношеніи радій даетъ утѣшительные результаты: частью разрушенная эпидерма возстанавливается отъ дѣйствія радія. Его вліяніе значительно глубже вліянія свѣта, а употребленіе легче примѣненія Рентгеновыхъ лучей или ультрафіолетоваго свѣта. Условія примѣненія требуютъ долгаго изученія, такъ какъ результатъ обнаруживается только нѣкоторое время спустя послѣ употребленія.

Гизель наблюдалъ дѣйствіе радія на листья растений, которые желтѣютъ и сохнутъ.

¹⁾ WALKHOFF, Phot. Rundschau, октябрь 1900 г. — GIESEL, Ber. d. deutsch. chem. Gesellsch., t. XXIII. — BECQUEREL et CURIE, Comptes rendus, t. CXXXII, p. 1289.

Гизель открылъ также дѣйствіе радіевыхъ лучей на глазъ¹⁾. Если помѣстить въ темнотѣ радиоактивное вещество вблизи закрытаго глаза или виска, то получается впечатлѣніе свѣта, наполняющаго глазъ. Это явленіе было изучено Гимшtedтомъ и Нагелемъ²⁾. Они показали, что всѣ части глаза флюоресцируютъ отъ дѣйствія радія и этимъ объясняется ощущеніе свѣта. Слепые съ нетронутой сѣтчаткой чувствительны къ дѣйствію радія, тогда какъ слѣпые съ больной сѣтчаткой не получаютъ ощущенія свѣта³⁾.

Радіевые лучи мѣшаютъ развитію микробовъ, но это дѣйствіе не очень сильно⁴⁾.

Данишъ показалъ недавно, что радіевые лучи энергично дѣйствуютъ на мозговину костей, а также на головной мозгъ. У животныхъ, подвергаемыхъ дѣйствію радіевыхъ лучей въ теченіе часа, наступаетъ параличъ и они обыкновенно умираютъ спустя нѣсколько дней⁵⁾.

Дѣйствіе температуры на лучеиспусканіе.—Въ настоящее время мы еще очень мало знаемъ о вліяніи температуры на лучеиспусканіе. Извѣстно, что радиоактивныя вещества не перестаютъ испускать лучи при низкихъ температурахъ. Г-нъ Кюри помѣстилъ въ жидкій воздухъ стеклянную трубку съ радійсодержащимъ хлористымъ баріемъ⁶⁾ и замѣтилъ, что лучеиспусканіе не только прекращается при этихъ условіяхъ, но что оно какъ будто усилилось въ тотъ моментъ, когда вытащили трубку изъ жидкаго воздуха. При температурѣ жидкаго воздуха радій продол-

1) GIESEL, Naturforscherversammlung, München, 1899.

2) HIMSTEDT et NAGEL, Ann. der Physik, t. IV, 1901 г.

3) Въ своемъ докладѣ, читанномъ недавно (въ февралѣ 1904 г.) въ Академіи (Académie de Médecine), Д-ръ Дарье приводитъ интересныя наблюденія о дѣйствіи радія на нѣкоторые нервныя центры. Нервные припадки и конвульсіи, повторявшіеся въ одномъ случаѣ четыре раза въ недѣлю, а въ другомъ каждый день, совершенно прекратились послѣ того, какъ радій прикладывался къ вискамъ въ теченіе 2—3 дней. Дарье рассказываетъ объ излеченіи псевдо-атаксіи на почвѣ невращеніи въ три дня и остраго паралича лица въ одинъ день.

Во всѣхъ этихъ случаяхъ (такъ-же, какъ въ томъ случаѣ, о которомъ д-ръ Дарье читалъ 6 октября 1903 г., излѣченіе рака лица радіемъ) примѣнялся радій со слабой активностью: отъ 10 до 7.000 единицъ. (Измѣненія производились въ лабораторіи Кюри). *Прим. перев.*

4) ASCHKINASS et CASPARI, Ann. der Physik, t. VI, 1901, p. 570.

5) DANYSZ, Comptes rendus, 16 февраля 1903 г.

6) CURIE, Société de Physique, 2 марта 1900 г.

жаеть возбуждать флюоресценцію сѣрноокислой соли урана и калия. Электрическія измѣренія, произведенныя г-номъ Кюри, показали, что на извѣстномъ разстояніи отъ источника лучеиспусканіе радія столь же интенсивно, находится ли онъ при температурѣ окружающей среды или жидкаго воздуха. Въ этихъ опытахъ радій помѣщался на днѣ, трубки, открытой съ одной стороны. Лучи выходили съ открытаго конца, проходили нѣкоторое пространство въ воздухѣ и попадали въ конденсаторъ. Дѣйствіе лучей на воздухъ конденсатора измѣрялось когда трубка находилась въ воздухѣ, а также когда была окружена жидкимъ воздухомъ до извѣстной высоты. Въ обоихъ случаяхъ получились одинаковые результаты.

Радиоактивность не прекращается и при очень высокихъ температурахъ. Только что расплавленный радійсодержащій тористый барій (при температурѣ 800°) свѣтится и обнаруживаетъ радиоактивность. Но, впрочемъ, замѣтить, что радиоактивность временно уменьшается при продолжительномъ нагреваніи до высокой температуры. Потухненіе радиоактивности достигаетъ иногда даже 75% общаго лучеиспусканія. Оно значительно меньше для поглощаемыхъ лучей, чѣмъ для проникающихъ. Съ теченіемъ времени, а именно черезъ два мѣсяца послѣ нагреванія, лучеиспусканіе принимаетъ прежнюю интенсивность и составъ.

ГЛАВА ЧЕТВЕРТАЯ.

Индуктированная активность.

Передача активности неактивнымъ веществамъ.— Во время нашихъ (г-на Кюри и моихъ) изслѣдованій мы замѣтили, что всякое вещество, находящееся въ теченіе нѣкотораго времени въ сосѣдствѣ съ радійсодержащей солью, становится радиоактивнымъ¹⁾. Въ нашей первой замѣткѣ по этому вопросу мы старались доказать, что радиоактивность, приобретаемая первоначально нерадиоактивными веществами, не зависитъ отъ отложенія радиоактивныхъ частицъ на поверхности этихъ веществъ. Этотъ фактъ доказанъ многими опытами, которые будутъ описаны ниже, и особенно законами, по которымъ приобретенная радиоактивность исчезаетъ при дѣйствіи радія на вещества, ставшія радиоактивными. Мы назвали новое явленіе явленіемъ индуктированной активности.

Въ той-же замѣткѣ мы указали существенныя особенности индуктированной активности. Мы сдѣлали активными пластинки разныхъ веществъ, помѣщая ихъ въ сосѣдствѣ съ твердыми радійсодержащими солями, и изучили радиоактивность этихъ пластинокъ помощью электрическаго метода. Мы сдѣлали слѣдующія наблюденія:

1) Активность пластинки, на которую дѣйствуетъ радій, увеличивается при продолжительномъ дѣйствіи, асимптотически приближаясь къ извѣстному предѣлу.

2) Активность пластинки, приобретенная подъ вліяніемъ радія, исчезаетъ въ нѣсколько дней въ отсутствіи его. Съ теченіемъ времени индуктированная активность приближается асимптотически къ нулю.

3) При прочихъ равныхъ условіяхъ радиоактивность, сообщенная пластинкѣ однимъ и тѣмъ-же радійсодержащимъ веще-

¹⁾ M. et M-me CURIE, Comptes rendus, 6 ноября 1899 г.

ствомъ, не зависитъ отъ природы пластинки. Сообщение активности стеклу, бумагѣ, металламъ совершается одинаково интенсивно.

4) Активность, сообщенная одной и той-же пластинкѣ разными радійсодержащими веществами, тѣмъ больше (въ извѣстныхъ предѣлахъ) чѣмъ радиоактивнѣе вещество.

Рутерфордъ нашель, что торіевыя соединенія также способны сообщать активность 1). Передача активности совершается по тѣмъ-же законамъ, которые изложены нами для радія, причемъ интересно то обстоятельство, что отрицательно наэлектризованнымъ тѣламъ сообщается болѣе интенсивная активность, чѣмъ другимъ. Рутерфордъ кромѣ того наблюдалъ, что воздухъ, проходя надъ окисью торія, сохранялъ въ теченіи 10 минутъ значительную проводимость. Въ этомъ состояніи воздухъ сообщаетъ активность неактивнымъ веществамъ, въ особенности отрицательно наэлектризованнымъ тѣламъ. Рутерфордъ объясняетъ передачу активности особой отрицательно наэлектризованной радиоактивной эманациі, исходящей отъ торіевыхъ соединеній (особенно изъ окиси торія) и увлекаемой воздушными потоками. Опыты Рутерфорда съ окисью торія были воспроизведены Дорномъ съ радійсодержащими баріевыми солями 2).

Дебирнъ показалъ, что актиній энергично сообщаетъ радиоактивность сосѣднимъ тѣламъ, причемъ радиоактивность также уносится воздушными потоками 3).

Индуктированная активность бываетъ самая разнообразная. Если радиоактивность сообщается радіемъ сосѣдному тѣлу при свободномъ доступѣ воздуха, то получаютъ неправильные результаты. Кюри и Дебирнъ показали, что правильные результаты наблюдаются въ томъ случаѣ, если опытъ производится въ закрытомъ сосудѣ 4).

Передача активности въ закрытомъ сосудѣ. — Передача активности совершается правильнѣе и интенсивнѣе въ закрытомъ сосудѣ. Активное вещество помѣщается въ маленькій стеклянный пузырекъ *a*, открытый въ *o* (рис. 12) и находящійся въ серединѣ закрытаго сосуда. Пластинки *A, B, C, D, E*, помѣщающіяся въ сосудѣ, становятся радиоактивными черезъ день въ оди-

1) RUTHERFORD, Phil. Mag., январь и февраль 1900 г.

2) DORN, Abh. Naturforsch. Gesellsch. Halle, июнь 1900 г.

3) DEBIERNE, Comptes rendus, 30 июля 1900 г. и 16 февраля 1904 г.

4) CURIE et DEBIERNE, Comptes rendus, 4 марта 1901 г.

наковой степени, независимо отъ ихъ природы (свинець, мѣдь, алюминій, стекло, роговой каучукъ, воскъ, картонъ, парафинъ) если онѣ обладаютъ одинаковыми размѣрами. Активность какой-нибудь стороны пластинки тѣмъ больше, чѣмъ больше свободное пространство, окружающее эту сторону.

Передача активности не имѣетъ мѣста въ томъ случаѣ, если пузырекъ *a* совершенно закрытъ.

Лучеиспускание радія не принимаетъ прямого участія въ передачѣ активности. Это доказывается предыдущимъ опытомъ, въ которомъ пластинка *D*, защищенная отъ лучеиспускания толстымъ свинцовымъ экраномъ *PP*, обнаруживаетъ такую-же активность, какъ пластинки *B* и *E*.

Радиоактивность передается воздухомъ отъ источника къ неактивному тѣлу. Она можетъ также передаваться довольно далеко помощью узкихъ капиллярныхъ трубокъ.

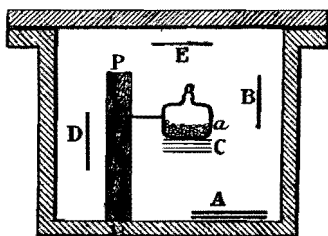
Передача радиоактивности происходитъ правильнѣе и интенсивнѣе при замѣнѣ твердой радійсодержащей соли ея воднымъ растворомъ. Жидкости обладаютъ свойствомъ приобретать сообщенную радиоактивность. Можно сообщить радиоактивность чистой водѣ, если помѣстить ее въ закрытый сосудъ, заключающій также и растворъ радійсодержащей соли.

Нѣкоторыя вещества (фосфоресцирующія и флюоресцирующія тѣла, стекло, бумага, вата, вода, растворы солей) начинаютъ свѣтиться при помѣщеніи ихъ въ сосудъ, содержащій активное вещество. Особенно хорошо свѣтится въ такихъ условіяхъ фосфоресцирующій сѣрнистый цинкъ. Надо впрочемъ, замѣтить, что радиоактивность этихъ (свѣтящихся) тѣлъ та-же, что радиоактивность куска металла или другого тѣла, которое становится при этихъ условіяхъ радиоактивнымъ, но не свѣтится.

Индуктированная активность всякаго вещества возрастаетъ съ теченіемъ времени до извѣстнаго постояннаго предѣла при употребленіи одного и того же источника и при одинаковой обстановкѣ опыта.

Предѣльная индуктированная активность не зависитъ отъ природы и давленія газа въ сосудѣ (воздухъ, водородъ, углекислота).

Рис. 12.



Предѣльная индуктированная активность въ одномъ и томъ же сосудѣ зависитъ исключительно отъ количества радія, находящагося въ немъ въ видѣ раствора и, повидимому, пропорціональна этому количеству.

Роль газовъ при передачѣ активности. Эманация.— Газы, находящіеся въ сосудѣ съ твердымъ радіемъ или съ растворомъ его, пріобрѣтаютъ радиоактивность. Послѣдняя не пропадаетъ при выкачиваніи газовъ насосомъ и при собираніи ихъ въ цилиндръ. Стѣнки цилиндра становятся радиоактивными и стекло его свѣтится въ темнотѣ. Радиоактивность цилиндра и его способность свѣтиться исчезаютъ затѣмъ довольно медленно, и спустя мѣсяць можно еще обнаружить радиоактивность.

Въ самомъ началѣ своихъ изслѣдованій мы (г-нъ Кюри и я) добыли при нагрѣваніи смоляной урановой руды весьма радиоактивный газъ, который потерялъ съ теченіемъ времени свою радиоактивность ¹⁾).

О торіѣ, ^{радиоактивный газъ} мы знаемъ, что радиоактивность распространяется ^{на стѣнки} на стѣнки заключающихъ ихъ сосудовъ и передается газомъ, наполняющимъ эти сосуды.

При измѣреніи радиоактивности радійсодержащихъ веществъ помощью электрическаго метода (аппаратъ рис. 1), воздухъ, находящійся между дисками, становится радиоактивнымъ. Но если направить воздушный потокъ въ пространство, отдѣляющее диски, то интенсивность тока мало уменьшается. Это, очевидно, указываетъ на тотъ фактъ, что радиоактивность воздуха, отдѣляющаго диски, весьма незначительна въ сравненіи съ радиоактивностью самаго радія въ твердомъ состояніи.

Совсѣмъ другое мы видимъ по отношенію къ торію. Неправильности, замѣченныя мною при измѣреніи радиоактивности торіевыхъ соединений, объясняются тѣмъ, что я работала съ открытымъ доступу воздуха конденсаторомъ. Такимъ образомъ всякій потокъ воздуха оказываетъ значительное вліяніе на интенсивность тока по той причинѣ, что радиоактивность воздуха въ сосѣдствѣ съ торіемъ довольно значительна въ сравненіи съ радиоактивностью этого вещества.

То-же относится къ актинію и даже въ большей мѣрѣ: активное соединеніе актинія обнаруживаетъ меньшую активность если направить на него потокъ воздуха.

¹⁾ P. CURIE et M-me CURIE, Rapports au Congrès de Physique, 1900 года.

Очевидно, что въ газахъ радиоактивная энергія находится въ особой формѣ. Рутерфордъ полагаетъ, что нѣкоторыя радиоактивные тѣла постоянно выдѣляютъ радиоактивный матеріальный газъ, который онъ называетъ эманацией. Этотъ газъ обладаетъ, какъ думаетъ Рутерфордъ, свойствомъ сообщать радиоактивность тѣламъ, находящимся въ наполняемомъ ими пространствѣ. Эманация выдѣляется радіемъ, торіемъ и актиніемъ.

Потеря радиоактивности при свободномъ доступѣ воздуха твердыми тѣлами, которымъ была сообщена радиоактивность. Твердое тѣло, которому радій передавалъ въ закрытомъ сосудѣ активность въ продолженіе опредѣленнаго времени, теряетъ, при свободномъ доступѣ воздуха, активность согласно показательной функціи. Законъ потери одинаковъ для всѣхъ тѣлъ и выражается слѣдующей формулой ¹⁾:

$$I = I_0 \left(a e^{-\frac{t}{\theta_1}} - (a-1) e^{-\frac{t}{\theta_2}} \right)$$

I_0 означаетъ начальную интенсивность въ тотъ моментъ, когда пластинка вынимается изъ сосуда, I — интенсивность во время t ; a — численный коэффициентъ $a = 4,20$, θ_1 и θ_2 — постоянныя величины времени: $\theta_1 = 2420$ секундамъ, $\theta_2 = 1860$ секундамъ. Спустя 2-3 часа этотъ законъ замѣняется простой показательной функціей и вторая показательная функція не оказываетъ значительнаго вліянія на величину I . Согласно закону потери радиоактивности, интенсивность лучеиспусканія уменьшается на половину въ 28 минутъ. Это слѣдствіе можетъ считаться характеристикой потери радиоактивности твердыми тѣлами при свободномъ доступѣ воздуха.

Твердые тѣла, которымъ актиній передалъ активность, теряютъ ее при свободномъ доступѣ воздуха согласно показательной функціи, напоминающей предыдущую. Въ данномъ случаѣ активность теряется однако медленнѣе ²⁾.

Потеря радиоактивности твердыми тѣлами, которымъ торій сообщилъ это свойство, происходитъ гораздо медленнѣе. Интенсивность лучеиспусканія уменьшается на половину въ теченіи 11 часовъ ³⁾.

Потеря радиоактивности въ закрытомъ сосудѣ. Скорость потери эманации ⁴⁾. — Радиоактивность, сообщен-

¹⁾ CURIE et DANNE, Comptes rendus, 9 февраля 1903 г.

²⁾ DEBIERNE, Comptes rendus, 16 февраля 1903 г.

³⁾ RUTHERFORD, Phil. Mag., февраль 1900 г.

⁴⁾ P. CURIE, Comptes rendus, 17 ноября 1902 г.

ная закрытому сосуду радіемъ, который былъ затѣмъ удаленъ отъ туда, теряется гораздо медленнѣе, чѣмъ при свободномъ доступѣ воздуха. Можно, напримѣръ, произвести опытъ съ стеклянной трубкой, которая находится въ сообщеніи съ растворомъ радіевой соли. Трубка запаивается затѣмъ на лампѣ и лучеиспусканіе стѣнками трубки измѣряется, пока совершается процессъ потери радіоактивности. Законъ потери радіоактивности выражается, въ видѣ показательной функціи, слѣдующей точной формулой:

$$I = I_0 e^{-\frac{t}{\theta}}$$

I_0 — интенсивность начальнаго лучеиспусканія; I — интенсивность лучеиспусканія во время t ; θ — постоянная величина $= 4.970 \times 10^5$ секундъ.

Интенсивность лучеиспусканія уменьшается на половину въ четыре дня.

Этотъ законъ потери радіоактивности совершенно независимъ отъ условій опыта въ сосудѣ, природы стѣнокъ, природы газа, напослѣдствіи продолжительности времени пребыванія радіоактивнаго вещества въ сосудѣ и пр. Законъ потери радіоактивности не находится въ зависимости отъ температуры между -180^0 и $+450^0$ и могъ-бы служить поэтому опредѣленіемъ единицы мѣры времени.

Въ этихъ опытахъ активность стѣнокъ поддерживается накопившейся въ газѣ радіоактивной энергіей. Если выкачать газъ изъ сосуда, то стѣнки теряютъ радіоактивность очень скоро, такъ что интенсивность лучеиспусканія уменьшается на половину въ 28 минутъ. Тотъ-же результатъ получается при замѣнѣ активнаго воздуха неактивнымъ.

Законъ потери радіоактивности съ уменьшеніемъ послѣдней на половину въ 4 дня характеризуетъ исчезновеніе радіоактивной энергіи, накопившейся въ газахъ. Пользуясь выраженіемъ Рутерфорда, можно сказать, что эманация радія исчезаетъ со временемъ, уменьшаясь на половину въ 4 дня.

Эманация торія носитъ другой характеръ и исчезаетъ гораздо скорѣе. Его способность передавать активность уменьшается на половину, приблизительно въ теченіи 1 м. и 10 сек.

Эманация актинія исчезаетъ еще скорѣе; она прекращается на половину въ нѣсколько секундъ.

Эльстеръ и Гейтель показали, что въ атмосферномъ воздухѣ постоянно находится въ очень небольшомъ количествѣ радіоактивная эманация, аналогичная эманации радіоактивныхъ тѣлъ.

Если держать при отрицательномъ потенциалѣ натянутыя въ воздухѣ металлическія проволоки, то онѣ становятся активными благодаря эманации. Втягивая воздухъ черезъ трубку, погруженную въ землю, можно убѣдиться, что при этихъ условіяхъ онъ богатъ эманацией¹⁾. Въ настоящее время намъ ничего неизвѣстно о происхожденіи этой эманации. Воздухъ, добытый изъ нѣкоторыхъ минеральныхъ водъ, содержитъ эманацию, тогда какъ воздухъ, находящійся въ морской и рѣчной водѣ, почти не обнаруживаетъ присутствія ея.

Природа эманации.—Рутерфордъ полагаетъ, что эманация представляетъ собой матеріальный радиоактивный газъ, исходящій изъ радиоактивнаго тѣла. Надо сознаться, что эманация радія напоминаетъ обыкновенный газъ во многихъ отношеніяхъ. Пользуясь двумя, сообщающимися другъ съ другомъ, резервуарами, изъ которыхъ одинъ содержитъ эманацию, а другой свободенъ отъ нея, можно убѣдиться, что эманация диффундируетъ въ послѣдній резервуаръ. Послѣ того, какъ установилось равновѣсіе, нетрудно замѣтить, что оба резервуара содержатъ одинаковыя количества эманации. Если оба резервуара находились при одной и той же температурѣ, они содержатъ одинаковые объемы эманации, а при разныхъ температурахъ объемы соотвѣтствуютъ, какъ у всѣхъ совершенныхъ газовъ, законамъ Мариотта и Гей-Люссака²⁾. Чтобы убѣдиться въ этомъ, достаточно измѣрить лучеиспусканіе перваго резервуара до и послѣ опыта, такъ какъ лучеиспусканіе пропорціонально количеству эманации, которое находится въ резервуарѣ. Но такъ какъ диффузія эманации требуетъ извѣстнаго времени для того, чтобы установилось равновѣсіе, то необходимо при вычисленіи принять въ расчетъ самопроизвольную потерю эманации со временемъ³⁾.

Эманация радія диффундируетъ по узкой трубкѣ согласно законамъ диффузіи газовъ, причемъ его коэффициентъ диффузіи напоминаетъ коэффициентъ диффузіи углекислага газа⁴⁾. Рутерфордъ и Содди показали, что эманация радія и торія сгущаются при температурѣ жидкаго воздуха точно такъ-же, какъ газы, превращающіеся въ жидкость при этой температурѣ. Потокъ воздуха, содержащій эманацию, теряетъ радиоактивность при прохожденіи че-

¹⁾ ELSTER et GEITEL, *Physik. Zeitschrift*, 15 сентября 1902 г.

²⁾ Т. е. объемъ газа прямо пропорціоналенъ температурѣ и обратно пропорціоналенъ давленію.

Прим. перев.

³⁾ P. CURIE et J. DANNE, *Comptes rendus*, 2 іюня 1903 г.

⁴⁾ P. CURIE et J. DANNE, *Comptes rendus*, 2 іюня 1903 г.

резь змѣвикъ ¹⁾, погруженный въ жидкій воздухъ. Эманация остается въ сгущенномъ видѣ въ змѣвикѣ и переходитъ въ газообразное состояніе при нагрѣваніи его. Эманация радія сгущается при температурѣ — 150°, а — торія между — 100° и — 150° ²⁾.

Можно произвести слѣдующій опытъ: два закрытыхъ стеклянныхъ резервуара, изъ которыхъ одинъ больше другого, сообщаются помощью короткой трубки, снабженной краномъ. Оба резервуара наполнены газомъ (которому радій сообщилъ активность) и, слѣдовательно, обладаютъ способностью свѣтиться. Маленькій резервуаръ погружается въ жидкій воздухъ, подѣ влияніемъ котораго вся эманация сгущается. Спустя нѣкоторое время закрывается кранъ и маленький резервуаръ вынимается изъ жидкаго воздуха. По фосфоресценціи стекла маленькаго резервуара легко убѣдиться, что въ немъ сосредоточена вся активность; онъ свѣтится гораздо больше, чѣмъ въ началѣ опыта, тогда какъ большой резервуаръ ~~онъ по~~ ~~исчезаетъ~~ свѣтиться. Опытъ особенно демонстраціонно ~~нужно~~ варительно покрыть стѣнки обеихъ резервуаровъ ~~и~~ ~~с~~ ~~б~~ ~~р~~ ~~н~~ ~~и~~ ~~с~~ ~~т~~ ~~ы~~ ~~мъ~~ ~~ц~~ ~~и~~ ~~н~~ ~~к~~ ~~омъ~~.

Еслибы эманация радія была совершенно аналогична газу, который способенъ превращаться въ жидкость, то температура сгущенія путемъ охлажденія должна была бы быть функцией количества эманации, которое содержитъ опредѣленный объемъ воздуха. Эта зависимость не была установлена.

Необходимо также замѣтить, что эманация легко проходитъ черезъ самыя тонкія щели и отверстія твердыхъ тѣлъ при такихъ условіяхъ, при которыхъ обыкновенные матеріальные газы проходятъ чрезвычайно медленно.

Эманация радія отличается отъ обыкновеннаго матеріальнаго газа, наконецъ, тѣмъ, что она самопроизвольно исчезаетъ въ запаянной стеклянной трубкѣ. При этихъ условіяхъ замѣчается, по крайней мѣрѣ, исчезновеніе радиоактивности, которая является, какъ извѣстно, единственной характеристикой эманации въ настоящее время. Другія свойства эманации, какъ характерный спектръ или давленіе, не установлены по настоящее время.

Только въ послѣднее время Рамзай и Содди нашли въ спектрѣ газовъ, добытыхъ изъ радія, новыя лініи, которыя принадлежатъ, какъ они думаютъ, эманации. Они обнаружили также присутствіе гелія въ этихъ газахъ и способность самопроизвольнаго

¹⁾ Перегонный кубъ въ видѣ спирали.

Прим. перев.

²⁾ RUTHRFORD et SODDY, Phil. Mag., май 1903 г.

образованія его въ присутствіи радіевой эманациі 1). Если эти важные результаты подтвердятся, то эманацию можно будетъ разсматривать какъ нестойкій матеріальный газъ, дающій гелій, какъ одинъ изъ продуктовъ распада.

Радіевая и торіевая эманациі не измѣняются, повидимому, подъ вліяніемъ разныхъ химическихъ дѣятелей. Рутерфордъ и Содди относятъ ихъ по этому къ газамъ, близкимъ къ аргону 2).

Измѣненіе активности жидкостей съ индуктированной активностью и радійсодержащихъ растворовъ.—Всякая жидкость становится радиоактивной внутри активнаго сосуда. Если удалить жидкость изъ этого сосуда и оставить ее на свободномъ воздухѣ, она скоро теряетъ свою радиоактивность, сообщая ее окружающимъ газамъ или твердымъ тѣламъ. При заключеніи жидкости въ закрытый сосудъ, ея индуктированная активность теряется гораздо медленнѣе, подобно тому, что наблюдалось на газахъ въ закрытомъ сосудѣ. Активность уменьшается въ этомъ случаѣ на полъ. Этотъ фактъ находитъ объясненіе въ допущеніи, что радиоактивная энергія находится въ жидкостяхъ въ такой-же формѣ, какъ и въ газахъ (т. е. въ формѣ эманациі).

Растворъ радійсодержащей соли относится аналогичнымъ образомъ. Растворъ радіевой соли, находящійся съ нѣкотораго времени въ закрытомъ помѣщеніи, обнаруживаетъ такую же радиоактивность, какъ и чистая вода въ томъ-же помѣщеніи (послѣ того, какъ установилось равновѣсіе радиоактивности). Если удалить растворъ радійсодержащей соли и оставить его при свободномъ доступѣ воздуха, то радиоактивность распространяется въ пространство и растворъ почти теряетъ активность, несмотря на то, что онъ содержитъ радій. Но стоитъ помѣстить этотъ растворъ въ закрытый флаконъ и къ нему мало по малу возвращается его радиоактивность, предѣлъ которой (часто довольно высокій) достигается въ двѣ недѣли. Это не имѣетъ мѣста въ потерявшей радиоактивность жидкости, которая не содержитъ радія: радиоактивность не возвращается къ ней больше при помѣщеніи ея въ закрытый флаконъ.

Теорія радиоактивности.—Общая теорія Кюри и Дебирна даетъ объясненіе изложеннымъ выше результатомъ индуктированной активности 3).

1) RAMSAY et SODDY, Physik. Zeitschrift, 15 сентября 1903 г.

2) Phil. Mag., 1902 p. 580; 1903 p. 457.

3) CURIE et DEBIERNE, Comptes rendus, 29 июля 1901 г.

Согласно этой теории, каждый атомъ радія дѣйствуетъ, какъ постоянный источникъ энергіи, причина которой намъ неизвѣстна. Накопляющаяся въ радіѣ радиоактивная энергія разсѣивается: 1) путемъ лучеиспусканія (наэлектризованные и ненаэлектризованные лучи) 2) путемъ передачи ея окружающимъ тѣламъ при посредствѣ газовъ и жидкостей (эманация и индуктированная активность).

Потеря радиоактивной энергіи путемъ лучеиспусканія и передачи возрастаетъ съ количествомъ накопившейся въ радиоактивномъ веществѣ энергіи. Равновѣсіе необходимо устанавливается тогда, когда эта двойная потеря уравнивается непре-
 станный притокъ энергіи совершающійся въ радіѣ. Эта точка зрѣнія аналогична той точкѣ зрѣнія, съ которой рассматриваются тепловыя явленія. Если внутри какого-нибудь тѣла происходитъ почему-либо постоянное выдѣленіе тепла, послѣднее накапливается въ тѣлѣ и температура въ по-
 тѣхъ поръ, пока потеря теплоты путемъ лучей не уравнивается съ теплотой, передаваемой окружающимъ тѣламъ уравни-
 вѣситъ постоянную температуру тѣла.

Можно считать, что радиоактивность вообще не передается черезъ твердыя тѣла (если не считать нѣкоторыхъ исключеній при специальныхъ условіяхъ). Если сохранять растворъ въ запаянной трубкѣ, то потеря совершается только путемъ лучеиспусканія и радиоактивность раствора возрастаетъ.

Если-же растворъ находится въ открытомъ сосудѣ, потеря радиоактивности путемъ передачи ея окружающимъ тѣламъ становится значительной и черезъ нѣкоторое время растворъ обнаруживаетъ очень слабую радиоактивность.

Радиоактивность радійсодержащей твердой соли мало уменьшается при свободномъ доступѣ воздуха. Дѣло въ томъ, что въ этомъ случаѣ радиоактивность передается только тонкимъ поверхностнымъ слоемъ, такъ какъ радиоактивность не передается, какъ мы говорили, черезъ твердыя тѣла. Стоитъ взять растворъ этой-же соли, чтобы констатировать болѣе интенсивное сообщеніе радиоактивности. Если мы имѣемъ дѣло съ твердой солью, то мы наблюдаемъ, что радиоактивная энергія накапливается въ соли и потеря ея совершается только путемъ лучеиспусканія. Если-же соль растворена была въ водѣ нѣсколько дней тому назадъ, то радиоактивная энергія распредѣляется между водой и солью. При раздѣленіи ихъ путемъ перегонки вода увлекаетъ большую часть радиоактивности и твердая соль становится тогда въ 10—15 разъ менѣе радиоактивной. Мало-по-малу твердая соль принимаетъ первона-

чальную активность. Приведенная нами теория становится яснѣе, если допустить, что большая часть радиоактивности самого радія обуславливается радиоактивной энергіей испускаемой въ формѣ эманации.

Можно предположить, что каждый атомъ радія представляетъ собой постоянный источникъ эманации. Эта форма энергіи постепенно превращается въ радиоактивную энергію Беккерелевыхъ лучей, причемъ скорость превращенія пропорціональна количеству накопившейся энергіи.

При помѣщеніи раствора радія въ закрытый сосудъ, эманация можетъ распространяться въ сосудѣ и по стѣнкамъ его, и растворъ испускаетъ мало Беккерелевыхъ лучей. Что касается твердаго радія, то эманации удаляется изъ него съ трудомъ, накапливается и превращается на мѣстѣ въ Беккерелевы лучи¹⁾.

Если бы эта теория радиоактивности распространялась на всѣ радиоактивныя тѣла, то можно было бы думать, что всѣ они испускаютъ эманацию. Это и бы радія, торія и актинія, причемъ послѣдній испускаетъ эманацию, даже находясь въ твердомъ видѣ. Уранъ и полоній испускаютъ, по видимому, эманацию, хотя испускаютъ Беккерелевы лучи. Эти тѣла не обладаютъ способностью передачи радиоактивности въ закрытомъ сосудѣ, подобно вышеприведеннымъ тѣламъ, но это не составляетъ абсолютнаго противорѣчія изложенной теоріи. Если бы уранъ и полоній испускали эманацию чрезвычайно быстро, то было бы трудно наблюдать увлеченіе ея воздухомъ и передачу радиоактивности сосѣднимъ тѣламъ. Въ этой гипотезѣ нѣтъ ничего невѣроятнаго, если принять во вниманіе, что времена, которыя требуются для уменьшенія радиоактивности на половину у радія и торія, относятся между собою, какъ 5,000 къ 1. Мы увидимъ, что при нѣкоторыхъ условіяхъ уранъ обладаетъ способностью передавать радиоактивность сосѣднимъ тѣламъ,

Другая форма индуктированной активности.—Согласно закону потери радиоактивности при свободномъ доступѣ воздуха твердыми тѣлами, которымъ радій сообщилъ радиоактивность, эта послѣдняя почти незамѣтна черезъ день.

Исключеніе составляютъ: целлюлоидъ, парафинъ, каучукъ и др. Если этимъ тѣламъ сообщалась радиоактивность въ теченіе долгаго времени, она теряется гораздо медленнѣе и становится незамѣтной часто спустя 15—20 дней. Можно подумать, что они

¹⁾ CURIE, Comptes rendus, 26 января 1903 г.

впитываютъ въ себя радиоактивную энергію въ формѣ эманации и мало-по-малу теряютъ ее, передавая активность сосѣднимъ тѣламъ.

Медленно измѣняющаяся индуктированная активность. — Совсѣмъ другой видъ индуктированной активности наблюдается на всѣхъ тѣлахъ, пробывшихъ нѣсколько мѣсяцевъ въ сосудѣ, заключающемъ активное вещество. Если удалить тѣла изъ сосуда, то можно замѣтить, что ихъ активность сначала уменьшается согласно обыкновенному закону (уменьшеніе на половину въ полчаса). Но послѣ того, какъ активность дошла до $\frac{1}{20.000}$ начальной интенсивности, она больше не уменьшается или уменьшается чрезвычайно медленно, а иногда даже возрастаетъ. Мы замѣтили такимъ образомъ, что мѣдныя, алюминиевыя и стекляныя пластинки сохраняютъ оставшуюся радиоактивность въ теченіе полугода. Эти явленія индуктированной активности отличаются отъ обыкновенныхъ поведеній своимъ медленнымъ развитіемъ.

Какъ для и для исчезновенія этой формы индуктированной активности требуется долгое время.

Радиоактивная общенная веществамъ при пребываніи ихъ въ растворѣ вмѣстѣ съ радіемъ. — При обработкѣ радійсодержащаго радиоактивнаго минерала, съ цѣлью добыть радій, можно раздѣлить вещества такимъ образомъ, чтобы вся радиоактивность осталась въ одномъ продуктѣ. Съ одной стороны получается радиоактивный продуктъ, радиоактивность котораго можетъ превышать активность урана, а съ другой — совершенно неактивные: мѣдь, сурьма, мышьякъ и др. Нѣкоторыя тѣла, какъ желѣзо, свинецъ никогда не были выдѣлены въ совершенно неактивномъ видѣ. По мѣрѣ того, какъ радиоактивныя тѣла концентрируются, они измѣняются; ни одинъ продуктъ химическаго разложенія не является абсолютно неактивнымъ; всѣ вещества, полученныя путемъ химическаго раздѣленія, активны въ различной степени.

Послѣ открытія сообщенной радиоактивности Гизель впервые попытался сдѣлать активнымъ обыкновенный неактивный висмутъ въ растворѣ вмѣстѣ съ весьма активнымъ радіемъ. Получивъ такимъ путемъ радиоактивный висмутъ ¹⁾, Гизель вывелъ изъ этого заключеніе, что полоній, добытый изъ смоляной урановой руды, представлялъ собой висмутъ, ставшій радиоактивнымъ въ со-
сѣдствѣ съ радіемъ.

¹⁾ GIESEL, Soc. de Physique de Berlin, январь 1900 г.

Я сообщила активность обыкновенному висмуту тѣмъ, что держала его въ растворѣ вмѣстѣ съ весьма активной радійсодержащей солью.

Этотъ опытъ представляетъ большія трудности по тѣмъ предосторожностямъ, которыя необходимо принять при выдѣленіи радія изъ раствора. Если принять во вниманіе, что безконечное малое количество радія сообщаетъ значительную радиоактивность одному грамму какого-нибудь вещества, то намъ всегда будетъ казаться, что мы недостаточно промыли и очистили вещество отъ радія. Опытъ показалъ, что каждая очистка ведетъ къ уменьшенію радиоактивности вещества (которому сообщено было это свойство) потому-ли, что при очисткѣ удаляется радій или-же потому, что сообщенная активность теряется при химическихъ превращеніяхъ. Добытыя мною результаты указываютъ тѣмъ не менѣе на то, что полученная радиоактивность остается и послѣ выдѣленія радія. Такъ я нашла при дробленіи висмута, обладавшаго индуктированной активностью, что послѣ старательной очистки водой, что послѣ старательной очистки не аналогично дробленію полонія: наиболѣе активна дается первой. Если очистка была неполная, то можеть замѣтить, что слѣды радія находятся вмѣстѣ съ висмутомъ. Такъ я получила активный висмутъ, который, насколько указывало дробленіе, былъ чистъ и радиоактивность котораго превосходила активность урана въ 2.000 разъ. Съ теченіемъ времени его активность падала. Я приготовила другую часть того же вещества съ тѣми же предосторожностями и порядкомъ дробленія и его активность почти не уменьшилась за три года.

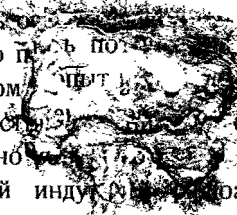
Эта активность превосходитъ радиоактивность урана въ 150 разъ.

Я сообщила радиоактивность также свинцу и серебру, оставляя ихъ въ растворѣ вмѣстѣ съ радіемъ. Такимъ путемъ полученная индуктированная активность не уменьшается съ теченіемъ времени, но уменьшается при послѣдовательныхъ химическихъ превращеніяхъ.

Дебирнъ¹⁾ сообщилъ радиоактивность барію, оставляя послѣдній въ растворѣ съ актиніемъ. Барій сохранилъ пріобрѣтенную радиоактивность послѣ различныхъ химическихъ превращеній. Это обстоятельство указываетъ, очевидно, на то, что его активность представляетъ собой довольно стойкое атомное свойство. Хлори-

¹⁾ DEBIERNE, Comptes rendus, іюль 1900 г.

стый барій (съ индуктированной активностью) относится къ дробленію такъ-же, какъ радійсодержащій хлористый барій: наиболѣе активныя части отличаются наименьшей растворимостью въ водѣ и въ разбавленной хлористоводородной кислотѣ. Сухой хлористый барій произвольно свѣтится и его Беккерелево лучеиспускание аналогично лучеиспусканію радійсодержащаго хлористаго барія. Дебирнъ получилъ хлористый барій, приобретенная радиоактивность котораго происходила въ 1000 разъ активность урана. Этотъ барій не приобрѣлъ однако всѣхъ свойствъ радія. Спектроскопъ не обнаружилъ въ немъ ни одной изъ яркихъ линій радія, не говоря уже о томъ, что его активность уменьшалась съ теченіемъ времени и стала втрое слабѣе три недѣли спустя.

Приобрѣтеніе радиоактивности веществами, находившимися въ растворѣ съ радиоактивными тѣлами, представляетъ много особенностей. Есть  что въ зависимости отъ условий опыта можно получить по-разному стойкія формы индуктированной атомной радиоактивности. Сообщенная при такихъ условіяхъ радиоактивность, подобная той, которую сообщаютъ собою, можетъ быть, не что иное, какъ медленно исчезающая радиоактивность, получаемую продолжительной индукцией. Можно задаться вопросомъ: въ какой степени сообщенная атомная радиоактивность оказываетъ вліяніе на химическую природу атома и можетъ-ли она измѣнять химическія свойства послѣдняго?

Химическое изслѣдованіе тѣлъ, приобретающихъ активность на разстояніи, представляетъ то затрудненіе, что сообщеніе радиоактивности ограничивается тонкимъ поверхностнымъ слоемъ. При такихъ условіяхъ измѣненію можетъ подвергаться только очень небольшое количество вещества.

Индуктированная радиоактивность также приобретається нѣкоторыми веществами при оставленіи ихъ въ растворѣ съ ураномъ. Этотъ опытъ удается съ баріемъ. Если прибавить, подобно Дебирну, сѣрной кислоты къ раствору урана и барія, то сѣрнокислый барій осаждается и обнаруживаетъ радиоактивность, а урановая соль теряетъ часть своей радиоактивности. Беккерель нашель, что при многократномъ повтореніи этого опыта получается едва активный уранъ. Можно подумать, что этимъ путемъ мы выдѣляемъ изъ урана какое-то радиоактивное тѣло, присутствію котораго уранъ обязанъ своей радиоактивностью. На самомъ дѣлѣ это не такъ: спустя нѣсколько мѣсяцевъ къ урану возвращается его

первоначальная радиоактивность, а осадившийся сѣрнокислый барій теряетъ приобрѣтенную активность.

Аналогичное явленіе наблюдается съ торіемъ. Руттерфордъ осадилъ амміакомъ растворъ торіевой соли, отдѣлилъ растворъ и выпаривалъ его до-суха. Онъ получилъ весьма активный остатокъ, а осаждавшійся торій сталъ менѣе активнымъ, чѣмъ раньше. Активный остатокъ, названный Руттерфордомъ торіемъ α , терялъ съ теченіемъ времени активность, тогда какъ торій приобрѣталъ первоначальную активность ¹⁾.

Разныя тѣла обнаруживаютъ различное отношеніе къ индуктированной въ растворѣ радиоактивности: нѣкоторыя тѣла приобрѣтаютъ въ этихъ условіяхъ большую радиоактивность, чѣмъ другія.

Разсѣяніе радиоактивной пыли и индуктированная активность лабораторіи. — Точныя изслѣдованія сильно радиоактивныхъ веществъ требуютъ особыхъ предосторожностей. Разныя принадлежности химическо-ак-же какъ и физическіе приборы становятся рѣ-обладаютъ способностью дѣйствовать на фотографич-сквозь черную бумагу. Пыль, воздухъ помѣщ-обрѣтаютъ радиоактивность, и воздухъ помѣщенія с-ви проводникомъ. Въ той лабораторіи, въ которой мы работаемъ, это зло до того велико, что у насъ нѣтъ больше ни одного совершенно изолированнаго прибора.

Надо принимать, очевидно, особыя предосторожности, чтобы избѣгнуть по возможности разсѣянія активной пыли и избавиться такимъ образомъ отъ явленій индуктированной активности.

Никогда не слѣдуетъ носить химическихъ принадлежностей въ физическую лабораторію и не слѣдуетъ оставлять въ послѣдней активныхъ веществъ. До того, какъ мы занялись изслѣдованіями надъ радиоактивными веществами, мы имѣли обыкновение (при электро-статическихъ работахъ) устанавливать сообщеніе между различными аппаратами помощью изолированныхъ металлическихъ проволокъ, предохранявшихъ металлическими цилиндрами (соединенными съ землей) отъ внѣшняго электрическаго вліянія. Эти мѣры предосторожности не годятся при изученіи радиоактивныхъ тѣлъ: электромоторная сила соприкосновенія цилиндра и проволоки неизбежна, и цилиндръ образуетъ токъ, который передается воздухомъ благодаря его проводимости и отклоняетъ электрометръ. Въ настоящее время мы помѣщаемъ всѣ проволоки

¹⁾ RUTHERFORD et SODDY, Zeitschr. für physik. Chemie, t. XLII, 1902 г. p. 81.

не въ воздухѣ, а въ цилиндрахъ, наполненныхъ парафиномъ или другимъ изолирующимъ веществомъ. Слѣдовало-бы также пользоваться при этихъ изслѣдованіяхъ совершенно закрытыми электрометрами.

Передача активности при отсутствіи радиоактивныхъ веществъ. — Слѣдующіе опыты производились съ цѣлью получить индуцированную активность безъ радиоактивныхъ веществъ.

Віаръ ¹⁾ подвергъ дѣйствию катодныхъ лучей кусокъ висмута, помѣщеннаго въ качествѣ антикатада въ Круксовой трубкѣ. Висмутъ сталъ радиоактивнымъ въ весьма слабой степени: дѣйствіе его на фотографическую пластинку можно было обнаружить только черезъ восемь дней.

Макъ Леннанъ подвергъ дѣйствию катодныхъ лучей различныя соли, которыя ватомъ слегка нагрѣвались. Эти соли приобрѣли свойство разлагать полярно наэлектризованныя тѣла ²⁾.

Эти изслѣдованія имѣютъ большой интересъ. Если бы можно было въ лабораторіи имѣть известныя физическія дѣятелей значительную активность въ неактивныхъ тѣлахъ, мы могли бы надѣяться найти причину самопроизвольной радиоактивности нѣкоторыхъ веществъ.

Измѣненія активности радиоактивныхъ тѣлъ. — Радиоактивность растворовъ. — Активность полонія уменьшается, какъ я сказала, съ теченіемъ времени. Это уменьшеніе происходитъ медленно, причемъ разные препараты полонія теряютъ радиоактивность неодинаково медленно. Одинъ препаратъ азотнокислаго висмута потерялъ половину своей активности въ 11 мѣсяцевъ и 95% въ 33 мѣсяца. Другіе препараты обнаруживали аналогичныя потери.

Одинъ препаратъ полонійсодержащаго металлическаго висмута былъ приготовленъ съ помощію основной азотнокислой соли. Послѣ приготовления онъ обнаружилъ радиоактивность, превосходившую активность урана въ 100,000 разъ. Въ настоящее время онъ представляетъ собой тѣло средней радиоактивности (въ 2,000 разъ больше активности урана). Его радиоактивность измѣряется отъ времени до времени. Въ 6 мѣсяцевъ онъ потерялъ 67% своей радиоактивности.

Химическія реакціи не способствуютъ, повидимому, потерѣ радиоактивности, насколько это извѣстно изъ опыта.

¹⁾ VILLARD, Société de Physique, июль 1900 г.

²⁾ MAC LENNAN, Phil. Mag., февраль 1902 г.

Радийсодержація соли представляють противоположность полонію своей постоянной радиоактивностью, не уменьшающейся даже въ теченіи нѣсколькихъ лѣтъ.

Радіевая соль, вскорѣ послѣ приготовленія ея въ твердомъ видѣ, не обнаруживаетъ постоянной активности. Радиоактивность ея возрастаетъ послѣ приготовленія и достигаетъ черезъ мѣсяць постоянного предѣла. Сейчас же послѣ приготовленія, растворъ обнаруживаетъ сильную радиоактивность, которая быстро падаетъ при свободномъ доступѣ воздуха, пока достигаетъ предѣльной активности; послѣдняя значительно меньше начальной активности. Эти измѣненія активности впервые наблюдались Гизелемъ¹⁾; они легко объясняются съ помощью эманации. Уменьшение активности раствора соответствуетъ потерѣ, вследствие эманации; въ запаянной трубкѣ наблюдается гораздо меньшая потеря радиоактивности. Растворъ, теряющій активность при свободномъ доступѣ воздуха, принимаетъ большую активность, когда его въ запаянную трубку. Періодъ возрастания активности, которая переведена послѣ растворенія въ предѣльную, равенъ періоду накопленія эманации въ твердомъ видѣ, что изъ слѣдующихъ опытовъ.

Растворъ радийсодержащаго хлористаго барія становится, при свободномъ доступѣ воздуха, въ два дня въ 300 разъ менѣе активнымъ. Растворъ заключается въ закрытый сосудъ. Послѣ того, какъ послѣдній открывается, растворъ вливается въ чашу и измѣряется его радиоактивность.

Непосредственно измѣренная радиоактивность . . .	67
Спустя два часа »	20
Спустя два дня »	0,25

Находившійся при свободномъ доступѣ воздуха, растворъ радийсодержащаго хлористаго барія заключается въ запаянную стеклянную трубку. Измѣреніе радиоактивности послѣдней даетъ слѣдующіе результаты :

Непосредственно измѣренная радиоактивность.	27
Спустя два дня »	61
» три дня »	70
» четыре дня »	81
» семь дней »	100
» одиннадцать дней измѣренная радиоактивность.	100

¹⁾ GIESEL, Wied. Ann., t. LXIX, p. 91.

Начальная активность твердой соли послѣ приготовления тѣмъ меньше, чѣмъ продолжительнѣе она находилась въ растворѣ. Наибольшая степень активности передается въ этомъ случаѣ растворителю. Слѣдующія начальныя активности были получены для хлористаго соединения, которое находилось въ растворѣ определенное время, съ предѣльной активностью 800. Соль затѣмъ сушилась и ея радіоактивность измѣрялась непосредственно:

Предѣльная активность	800
Начальная активность послѣ растворенія и непосредственнаго осушенія.	440
Начальная активность соли пробывшей въ растворѣ пять дней.	120
Начальная активность соли пробывшей въ растворѣ восемнадцатъ дней	130
Начальная активность соли пробывшей въ растворѣ 32 дня.	114

Въ этомъ случаѣ радиоактивная соль находилась въ сосудѣ, покрытомъ часоидомъ.

Я приготовила три раствора той же соли и сохраняла ихъ въ запаянной пробиркѣ въ течение 13 мѣсяцевъ; одинъ изъ нихъ обладалъ въ концѣ срока той же концентраціей, чѣмъ другой.

Начальная активность концентрированного раствора соли послѣ высушиванія	200
Начальная активность разбавленного раствора послѣ высушиванія	100

Потеря радіоактивности солью тѣмъ больше, чѣмъ больше количество растворителя, такъ какъ при большомъ количествѣ жидкости требуется много радіоактивной энергіи для насыщенія жидкости и для наполненія большаго пространства. Два препарата одной и той же соли, обладавшіе различной начальной активностью, обнаружили вначалѣ различное увеличеніе активности. Но черезъ день ихъ активность была одинакова и возрастаніе ея до предѣла происходило совершенно одинаково для обѣихъ жидкостей.

Въ разбавленной жидкости радіоактивность соли уменьшается очень быстро. Это доказывается слѣдующими опытами. Три равныя количества одной и той же радійсодержащей соли растворяются въ равныхъ количествахъ воды. Первый растворъ *a* оставляется на воздухѣ въ теченіе часа и затѣмъ сушится. Во второй растворъ *b* пропускается въ продолженіе часа токъ воздуха и затѣмъ сушится. Третій растворъ *c* оставляется на воздухѣ въ теченіе 13 дней и затѣмъ сушится. Начальныя активности трехъ солей слѣдующія:

Части <i>a</i>	145,2	такого
» <i>b</i>	141,6	
» <i>c</i>	102,6	

Предельная активность соли 470. Очевидно, что большая часть активности была потеряна въ одинъ часъ, а воздушный токъ, проходившій черезъ растворъ *b*, обнаружилъ едва замѣтное дѣйствіе. Количество соли въ растворѣ равнялось 0,50%.

Радиоактивная энергія въ формѣ эманации съ трудомъ распространяется въ воздухѣ отъ твердаго радія; она встрѣчаетъ также сопротивленіе при распространеніи отъ твердаго радія въ жидкость. Если взбалтывать радійсодержащую сѣрноокислую соль съ водой въ теченіе цѣлаго дня, ея радиоактивность не отличается послѣ этого отъ той же соли, находившейся на воздухѣ.

Выкачивая воздухъ надъ радійсодержащею солью, мы извлекаемъ всю эманацию. Что касается и радійсодержащей хлористой соли, надъ которой продолженіе шести дней, то она не измѣнилась. Данный опытъ показываетъ, что радиоактивность соли обуславливается главнымъ образомъ утилизацией внутри радиоактивной энергіей, эта энергія не увлекается выкачиваніемъ воздуха. Потеря радіемъ активности при переходѣ изъ раствора больше для проникающихъ лучей, чѣмъ для поглощаемыхъ, что видно изъ слѣдующихъ примѣровъ.

Радійсодержащая хлористая соль растворяется по достиженіи предельной активности 470 и остается въ растворѣ въ теченіе часа. Послѣ просушиванія, его начальная радиоактивность измѣняется помощью электрическаго метода. При этомъ находятъ, что все начальное лучеиспусканіе равно 0,3 всего предельнаго лучеиспусканія. Если измѣрить интенсивность лучеиспусканія, покрывая активное вещество алюминіевымъ экраномъ толщиною въ 0,01 миллиметра, то можно найти, что начальное лучеиспусканіе, проходящее черезъ экранъ, равняется 0,17 предельнаго лучеиспусканія, проходящаго черезъ тотъ же экранъ.

Если соль оставалась въ растворѣ въ теченіе 13 дней, то начальное предельное лучеиспусканіе составляетъ 0,22 всего предельнаго лучеиспусканія, а лучеиспусканіе, проникающее алюминіевый экранъ толщиною въ 0,01 миллиметра,—0,13 предельнаго лучеиспусканія.

Въ обоихъ случаяхъ отношеніе начальнаго лучеиспусканія послѣ растворенія къ предельному лучеиспусканію въ 1,7 раза

большаго для всего лучеиспускания, чѣмъ для лучей, проходящихъ алюминіевый экранъ, толщиною въ 0,01 миллиметра.

Необходимо замѣтить, что при высушиваніи вещества послѣ растворенія необходимо наступаетъ такое время, когда вещество находится ни въ совершенно твердомъ состояніи, ни въ совершенно жидкомъ. Нельзя избѣгнуть также нагрѣванія вещества, которымъ вода быстро удаляется.

Эти двѣ причины составляютъ препятствіе къ опредѣленію дѣйствительной начальной активности вещества, переходящаго изъ раствора въ твердое состояніе. Въ приведенныхъ нами примѣрахъ равныя количества веществъ растворены были въ равныхъ количествахъ воды и растворы выпаривались до суха въ возможно одинаковыхъ условіяхъ и при температурѣ, не превышавшей 120—130°.

Я изучила законъ возрастанія активности твердой радій — содержащей соли — момента просушки (послѣ растворенія) до момента достиженія максимальной активности.

Въ слѣдующей таблицѣ указана интенсивность лучеиспусканія I въ извѣстномъ моментѣ времени по отношенію къ максимальной интенсивности въ 100. Время считалось отъ момента просушки вещества. Таблица I (рис. 13, кривая I) относится къ проникающимъ лучамъ (лучамъ, которые проникли 3 сантиметра воздуха и 0,01 миллиметра алюминія).

Таблица I.

Таблица II.

Время	I (интенс.)
0	21
1 день	25
3 дня	44
5 дней	60
10 »	78
19 »	93
33 дня	100
67 »	100

Время	I (интенс.)
0	1,3
1 день	19
3 дня	43
6 дней	60
15 »	70
23 »	86
46 дня	94

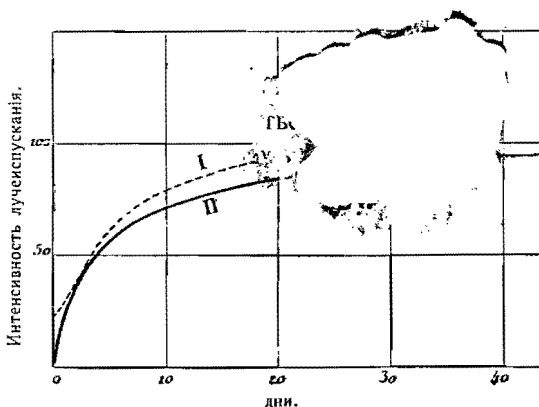
Я произвела еще цѣлый рядъ подобныхъ измѣреній, но они не совсѣмъ согласовались одни съ другими, несмотря на то, что общій характеръ полученныхъ кривыхъ остался все тотъ-же.

Несмотря на трудность полученія правильныхъ результатовъ, можно замѣтить, что возвращеніе къ прежней радиоактивности требуетъ періода въ одинъ мѣсяць и что наиболѣе проникающіе лучи это тѣ, на которые больше всего дѣйствовалъ растворъ.

Начальная интенсивность лучеиспускания, обладающего способностью проникать 3 сантиметра воздуха и 0,01 миллиметра, равняется 1% предельной интенсивности, а начальная интенсивность всего лучеиспускания составляет 21% всего предельного лучеиспускания.

Находившаяся в растворе и затем просушенная радийсодержащая соль обладает способностью индуцировать активность и, следовательно, испускать эманацию. Эта способность та же, что и препарата этой соли, которая, после приготовления в твердом виде, оставалась в этом состоянии до достижения предельной радиоактивности. Тем не менее радиоактивность этих двух препаратов различна: первый в пять раз менее активен, чем второй.

Рис. 13.



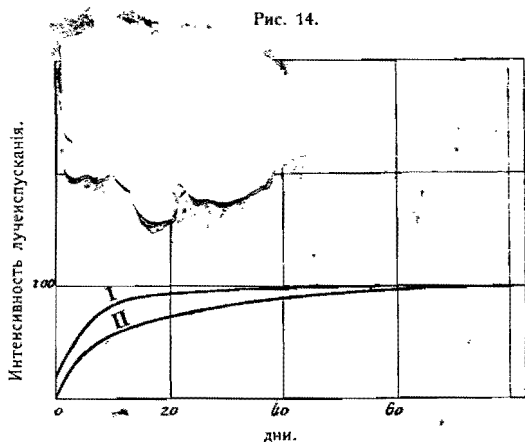
Изменения активности радиевых солей при нагревании.—Нагревая какое-нибудь радийсодержащее соединение, мы обнаруживаем выделение эманации и потерю активности.

Потеря тем больше, чем сильнее и вместе с тем продолжительнее нагревание. При нагревании радийсодержащей соли в продолжение часа на 130° она теряет 10% всего лучеиспускания, тогда как нагреванием в течение 10 минут при температуре в 400 достигается едва заметное понижение активности. Накаливанием до красна в течение нескольких часов теряется 77 процентов всего лучеиспускания.

Потеря радиоактивности при нагревании больше для проникающих лучей, чем для поглощаемых. Так, нагреванием в течение нескольких часов достигается потеря 77% всего лучеиспускания, но то же нагревание ведет почти к полной потере

(99%) лучей, обладающих способностью проникать 3 сантиметра воздуха и 0,1 миллиметра алюминия. Если держать радийсодержащую хлористую бариевую соль при температурѣ плавления (800°) въ течение нѣсколькихъ часовъ, то отъ этого пропадаетъ 98% лучей, обладающихъ способностью проникать 0,3 миллиметра алюминия. Можно сказать что проникающіе лучи почти перестаютъ существовать послѣ сильнаго и долгаго нагрѣванія.

Если радіевая соль теряетъ отъ нагрѣванія часть своей активности, то эта потеря не безвозвратна. При обыкновенной температурѣ активность сама по себѣ появляется въ соли и приближается до извѣстнаго предѣла. Я сдѣлала интересное наблюдение, что этотъ предѣлъ больше предѣльной активности соли до нагрѣванія, по крайней мѣрѣ для хлористаго соединенія. Это видно изъ слѣдующихъ примѣровъ.



Препаратъ радийсодержащаго хлористаго барія въ твердомъ состояніи обладаетъ предѣльнымъ лучеиспусканіемъ въ 470 и лучеиспусканіемъ способнымъ проникать 0,01 миллим. алюминія въ 137. Этотъ препаратъ подвергался нагрѣванію до красна въ теченіе нѣсколькихъ часовъ. Два мѣсяца спустя его предѣльная активность равнялась 690, а лучеиспусканіе, проникавшее 0,01 миллиметра алюминія 227. Все лучеиспусканіе и лучеиспусканіе проникающее черезъ алюминій очевидно увеличились въ отношеніи $\frac{690}{470}$ и $\frac{227}{137}$. Эти два отношенія равны между собою и равны 1,45.

Препаратъ радийсодержащаго хлористаго барія, который достигъ послѣ приготовленія въ твердомъ видѣ предѣльной активности 62, держится при температурѣ плавленія въ теченіи нѣсколь-

кихъ часовъ. Расплавленное вещество превращается въ порошокъ. Это вещество достигаетъ предѣльной активности 140 т. е. радиоактивности, которая вдвое больше предѣльной активности этого вещества, приготовленнаго въ твердомъ видѣ и мало нагрѣтаго при высушиваніи.

Слѣдующіе результаты двухъ серій измѣреній могутъ дать представленіе о законѣ возрастанія активности радійсодержащихъ соединеній послѣ нагрѣванія. Числа таблицъ I и II указываютъ интенсивность лучеиспусканія I въ опредѣленное время при предѣльной интенсивности въ 100. Время считалось съ момента прекращенія нагрѣванія. Таблица I (рис. 14 кривая 1) относится ко всему лучеиспусканію препарата радійсодержащаго хлористаго барія. Таблица II (рис. 14; кривая II) даетъ числа для проникающихъ лучей препарата радійсодержащаго сѣрноокислаго барія (измѣренія производились надъ лучами, проникающими 3 сантиметра воздуха и 0,01 миллиметра алюминіа). Та нагрѣвались до красно-вишневаго цвѣта въ.

Таблица I.

Таблица II.

Время	I (интенс.)	Время	I (интенс.)
0	16,2	0,7 дня	0,8
0,6 дня	25,4	1 день	13
1 день	27,4	1,9 дня	18
2 дня	38	6 »	26,4
3 »	46,3	10 »	46,2
4 »	54	14 »	55,5
6 дней	67,5	18 »	64
10 »	84	27 »	71,8
24 дня	95	36 »	81
57 дней	100	50 »	91
		57 »	95,5
		84 дня	99
			100

Я произвела еще цѣлый рядъ измѣреній, результаты которыхъ не согласуются однако одинъ съ другимъ, подобно тому, что мы видѣли на возвращеніи къ активности послѣ растворенія.

Вліяніе нагрѣванія прекращается при раствореніи нагрѣтаго радійсодержащаго вещества. Изъ двухъ препаратовъ одного и того же соединенія, активности 1800, одинъ сильно нагрѣвался и его активность понизилась до 670. Оба препарата были растворены тогда и оставлены въ растворѣ въ продолженіи 20 часовъ. При переходѣ въ твердое состояніе, начальная активность не нагрѣтаго

препарата равнялась 460, а нагрѣтаго 420. Разница въ активности обоихъ препаратовъ была очевидно, небольшая. Но если оба препарата не достаточно долго оставались въ растворѣ, если они были высушены, напримѣръ, непосредственно послѣ растворѣнія, то ненагрѣтое вещество обнаруживаетъ гораздо большую активность, чѣмъ нагрѣтое. Необходимо нѣкоторое время, чтобы растворъ уничтожилъ вліяніе нагрѣванія. Одинъ препаратъ съ радиоактивностью 3200 обнаружилъ послѣ нагрѣванія активность 1030. Этотъ препаратъ былъ растворенъ въ одно время съ другой нагрѣтой частью того же вещества и оба препарата немедленно высушивались. Начальная активность ненагрѣтаго препарата была 1450, а нагрѣтаго 760.

Что касается твердыхъ радійсодержащихъ солей, то нагрѣваніе оказываетъ вліяніе на ихъ способность сообщать радиоактивность. Во время нагрѣванія радійсодержащихъ соединений, послѣднія выдѣляютъ радиоактивность, чѣмъ при обыкновенной температурѣ. Но послѣ нагрѣванія до температуры обыкновенной, не только ихъ радиоактивность уменьшается до той, которой они обладали до нагрѣванія, но и способность сообщать радиоактивность также значительно уменьшается. Радиоактивность послѣ нагрѣванія, радиоактивность возрастаетъ и можетъ даже за предѣлы начальной активности. Способность сообщенія активности отчасти возвращается, если только вещество не нагрѣвалось долго до красна. Въ послѣднемъ случаѣ способность сообщенія радиоактивности безслѣдно исчезаетъ. Можно возвратить радій содержащей соли ея первоначальную способность сообщенія активности, если растворить ее въ водѣ и сушить въ сушильной печи при температурѣ въ 120° . Изъ этихъ фактовъ видно, что при нагрѣваніи соль переходитъ въ особое физическое состояніе, въ которомъ эманация выдѣляется съ бѣльшимъ трудомъ, чѣмъ изъ того же соединенія въ твердомъ видѣ, которое не нагрѣвалось до высокой температуры и само собой разумѣется, что соль достигаетъ бѣльшей предѣльной активности, чѣмъ до нагрѣванія. Чтобы привести соль въ ея первоначальное физическое состояніе, необходимо ее растворить и высушить, не нагрѣвая выше 150° .

Въ слѣдующихъ примѣрахъ a обозначаетъ предѣльную радиоактивность, сообщенную въ закрытомъ сосудѣ мѣдной пластинкѣ препаратомъ радійсодержащаго углекислаго барія съ радиоактивностью 1600.

Выразимъ активность ненагрѣтаго вещества числомъ 100.

$$a = 100$$

Черезъ	1 день	послѣ	нагрѣванія	$a = 3,3$
»	4 дня	»	»	$a = 7,1$
»	10 дней	»	»	$a = 15$
»	20 »	»	»	$a = 15$
»	37 »	»	»	$a = 15$

Радиоактивность вещества уменьшилась отъ нагрѣванія на 90%, но приняла первоначальную активность мѣсяць спустя.

Подобный опытъ производился надъ радійсодержащимъ хлористымъ баріемъ съ активностью 3000. Способность сообщенія активности опредѣляется такимъ-же путемъ, какъ въ предыдущемъ опытѣ.

Способность сообщенія активности ненагрѣтаго вещества:

$$a = 100.$$

Способность сообщенія активности вещества послѣ нагрѣванія до-красна въ теченіе трехъ часовъ:

Черезъ	два дня	послѣ	нагрѣ	2,3
»	5 дней	»	»	7,0
»	11 »	»	»	8,2
»	18 »	»	»	8,2

Способность сообщенія активности нагрѣтаго вещества, которое было растворено и высушено при температурѣ въ 150° 92

Способность сообщенія активности нагрѣтаго вещества, которое было растворено и высушено при температурѣ въ 150° 105

Теоретическое толкованіе причинъ измѣненій активности радійсодержащихъ солей послѣ растворенія и послѣ нагрѣванія. — Только что изложенные факты могутъ отчасти быть объяснены теоріей, согласно которой радій выдѣляетъ эманацию, превращающуюся въ лучеиспусканіе. При раствореніи радіевой соли эманация вызываетъ радиоактивность внѣ источника, отъ котораго она происходитъ. Если выпаривать соль, то полученная твердая соль обнаруживаетъ слабую активность вслѣдствіе малаго содержанія эманации. Мало-по-малу эманация накопляется въ соли, активность которой возрастаетъ до извѣстнаго предѣла; послѣдній достигается тогда, когда образованіе эманации радіемъ возмѣщаетъ потери отъ выдѣленія эманации и превращенія на мѣстѣ въ Беккерелевы лучи.

При нагрѣваніи радіевой соли выдѣленіе эманации наружу значительно возрастаетъ и сообщеніе радиоактивности гораздо

съдѣнѣ чѣмъ при обыкновенной температурѣ. Но при ней соли къ обыкновенной температурѣ она содержитъ очень малую эманацию (какъ въ случаѣ растворенія) и обнаруживаетъ весьма слабую активность. Мало-по-малу эманация снова накапливается въ твердой соли и лучеиспусканіе возрастаетъ.

Можно допустить, что радій служитъ причиною постоянного выдѣленія эманации, часть которой удаляется наружу, тогда какъ другая часть превращается въ самомъ радіѣ въ Беккерелевы лучи. При нагрѣваніи до красна радій теряетъ большую часть способности сообщенія активности. Другими словами, выдѣленіе эманации наружу значительно уменьшается и, слѣдовательно, количество утилизируемаго въ самомъ радіѣ эманации увеличивается и вмѣстѣ съ тѣмъ увеличивается предѣльная радиоактивность.

Попытаемся установить теоретическій законъ возрастанія активности радія въ твердой соли, которая была растворена или нагрѣта, такъ, что интенсивность лучеиспусканія радія въ каждый моментъ находящемуся въ радіѣ количеству эманации q соответствуетъ. Мы знаемъ, что эманация теряется сама по себѣ въ единицу

$$(1) \quad q = q_0 e^{-\frac{t}{\theta}},$$

q_0 — количество истеченія вначалѣ; θ — постоянная величина времени $= 4.97 \times 10^5$ секундъ.

Выразимъ буквой Δ постоянное количество, выдѣляемое радіемъ, эманации. Еслибы эманация не выдѣлялась наружу, то она всецѣло утилизировалась бы для лучеиспусканія. Мы знаемъ согласно формулѣ (1).

$$\frac{dq}{dt} = -\frac{q_0}{\theta} e^{-\frac{t}{\theta}} = -\frac{q}{\theta}$$

и, слѣдовательно, въ состояніи равновѣсія радій содержалъ бы известное количество эманации Q , такъ что

$$(2) \quad \Delta = \frac{Q}{\theta},$$

и лучеиспусканіе радія было бы пропорціонально Q .

Положимъ, что радій находится въ такихъ условіяхъ, что онъ выдѣляетъ эманацию наружу, напримѣръ при раствореніи радійсодержащаго соединенія или при нагрѣваніи. Равновѣсіе нарушается и активность радія уменьшается. Но съ прекращеніемъ причины (съ возвращеніемъ тѣла въ твердое состояніе или съ пре-

нагрѣванія) эманация снова накапливается въ радіѣ и наступаетъ такой періодъ, въ теченіе котораго Δ превосходить убыль $\frac{q}{\theta}$. Тогда

$$\frac{dq}{dt} = \Delta - \frac{q}{\theta} = \frac{Q - q}{\theta}$$

откуда

$$\frac{d}{dt} (Q - q) = - \frac{Q - q}{\theta},$$

$$(3) \quad Q - q = (Q - q_0) e^{-\frac{t}{\theta}}$$

q_0 выражаетъ количество присутствующей въ радіѣ эманации во время $t = 0$.

Согласно формулѣ (3) избытокъ количества эманации Q , который радій содержитъ въ состояніи равновѣсія, надъ количествомъ q , которое онъ содержитъ въ данный моментъ времени, уменьшается съ теченіемъ времени согласно экспоненціальной функціи; послѣдняя собственно выражаетъ самоприсутствіе эманации. Такъ какъ лучеиспусканіе пропорціально количеству эманации, то избытокъ интенсивности лучеиспусканія надъ настоящей интенсивностью долженъ уменьшаться съ теченіемъ времени согласно той же функціи. Этотъ избытокъ уменьшается на половину приблизительно въ четыре дня.

Предшествующая теорія страдаетъ неполнотой, такъ какъ она не принимаетъ во вниманіе потери эманации путемъ выдѣленія ея наружу. Съ другой стороны трудно знать роль этой потери въ зависимости отъ времени. При сравненіи результатовъ, полученныхъ опытнымъ путемъ съ результатами этой теоріи можно вынести впечатлѣніе, что послѣдняя заключаетъ долю истины. Законъ уменьшенія наполовину избытка предѣльной активности надъ настоящей активностью въ четыре дня представляетъ приблизительно ходъ возвращенія къ активности послѣ нагрѣванія въ теченіе двѣнадцати дней. Этотъ же законъ подходитъ для случая возвращенія къ активности послѣ растворенія; онъ вѣренъ для извѣстнаго періода времени въ 10—15 дней начинающагося черезъ два—три дня послѣ высушиванія. Надо все-таки замѣтить, что явленія довольно сложны. Теорія, о которой идетъ рѣчь, не объясняетъ почему проникающіе лучи теряются въ большемъ количествѣ, чѣмъ поглощаемые лучи.

Природа и причина явлений радиоакт

Съ самаго начала изслѣдованій надъ радіоактивными тѣлами, когда свойства послѣднихъ были очень мало извѣстны, возникалъ интересный вопросъ о самопроизвольномъ лучеиспусканіи. Въ настоящее время мы значительно подвинулись впередъ въ изученіи радиоактивныхъ тѣлъ и выдѣлили энергичное радиоактивное тѣло—радій. Основательное изученіе радиоактивныхъ тѣлъ показало, что разныя группы лучей, испускаемыхъ радиоактивными тѣлами, представляютъ аналогіи съ группами лучей, существующихъ въ Круксовыхъ трубкахъ (съ катодными лучами, Рентгеновыми и закатодными лучами), съ второстепенными лучами, вызываемыми Рентгеновыми лучами¹⁾ и лучеиспусканіемъ тѣлъ, которыя приобрѣли сообщенную радиоактивность.

Но лучшее знаніе природы лучеиспусканія не объясняетъ еще причины самопроизвольной радиоактивности и послѣдняя продолжаетъ оставаться загадкой.

Самопроизвольныя тѣла, среди которыхъ первое мѣсто занимаютъ радій, представляютъ собой источники энергіи. Послѣдняя проявляется въ видѣ альфа-лучей, бета-лучей, гамма-лучей, катодныхъ лучей, а также химическихъ, свѣтовыхъ и тепловыхъ явленій и безпрестаннымъ выдѣленіемъ тепла.

Возникаетъ ли энергія въ радиоактивныхъ тѣлахъ сама по себѣ или эти тѣла заимствуютъ ее изъ другихъ источниковъ? Обѣ точки зрѣнія дали мѣсто многочисленнымъ гипотезамъ, но ни одна изъ нихъ не подтвердилась опытомъ.

Можно предположить, что радиоактивная энергія накопилась издавна и мало-по-малу истощается какъ это имѣетъ мѣсто для очень продолжительной фосфоресценціи. То обстоятельство, что радій безпрестанно выдѣляетъ теплоту, говоритъ въ пользу той гипотезы, согласно которой выдѣленіе радиоактивной энергіи соответствуетъ превращенію самой природы атома радиоактивнаго тѣла. Можно предположить, что превращеніе сопровождается потерей вѣса и истеченіемъ матеріальныхъ частицъ составляющихъ лучеиспусканіе. Или, можетъ быть, источникъ энергіи слѣдуетъ искать въ энергіи тяготенія? Можно, наконецъ, представить себѣ, что пространство постоянно пересѣкается неизвѣстными лучами, которые задерживаются радиоактивными тѣлами и превращаются въ радиоактивную энергію.

¹⁾ SAGNAC, Thèse de doctorat.—CURIE et SAGNAC, Comptes rendus, апрѣль 1900 г.

что всё эти гипотезы не подтвердились опытом и опыты давали чаще всего отрицательные результаты. Радиоактивная энергия урана и радия, повидимому, не исощается и мало изменяется с течением времени. Демарсэй исследовал в спектроскопъ препаратъ чистаго хлористаго радия и не замѣтилъ измѣненія спектра въ промежутокъ времени въ 5 мѣсяцевъ. Главная линия барія, указывавшая на присутствіе незначительнаго количества послѣдняго, не увеличилась за это время. Очевидно, что радій не превратился въ барій.

Измѣненія вѣса, описанныя Гейдвейллеромъ¹⁾ для радіевыхъ соединений, нельзя еще считать установленнымъ фактомъ.

Ельстеръ и Гейтель нашли, что радиоактивность урана, помещеннаго въ шахту, глубиною въ 850 метровъ, не измѣнилась. Очевидно, что слой земли такой толщины не вліялъ-бы на предполагаемое первичное лучеиспусканіе, вызывающее радиоактивность урана.

Мы измѣряли радиоактивность и полночь, думая, что если предполагаемое излученіе имѣетъ своимъ источникомъ солнце, то оно не поглотится землей. Опытъ не обнаружилъ различія между этими двумя измѣреніями.

Исследования послѣдняго времени говорятъ въ пользу гипотезы атомнаго превращенія радія, о которой мы говорили въ самомъ началѣ нашихъ исследованийъ надъ радиоактивностью²⁾.

Эта гипотеза была принята Рутерфордомъ, предположившимъ, что эманация радія представляетъ собой матеріальный газъ, являющийся одимъ изъ продуктовъ распада атома радія³⁾. Послѣдніе опыты Рамзая и Содди доказываютъ, что эманация представляетъ собой нестойкій газъ, разрушеніе котораго вызываетъ образование гелія. Что касается постояннаго выдѣленія тепла радіемъ, то оно не объясняется обыкновенной химической реакціей, а имѣетъ своимъ началомъ, можетъ быть, превращеніе атома.

Скажемъ также, что новыя радиоактивныя вещества всегда находятся въ урановыхъ минералахъ, а имѣющійся въ продажѣ барій не содержитъ радія. Присутствіе радія связано, повидимому,

1) HEYDWEILLER, *Physik. Zeitschrift*, октябрь 1902 г.

2) M-me CURIE. *Revue générale des Sciences*, 30 января 1899 г.

3) RUTHERFORD STODDY. *Phil. Mag.*, май то оно объясняется обыкновенной химической реакціей, 1903 г.

съ содержаніемъ урана. Урановые минералы содержатъ радій, радонъ, аргонъ и гелій и это совпаденіе свойствъ минераловъ и газовъ, выходящихъ изъ нихъ, указываетъ на то, что совмѣстное присутствіе этихъ газовъ въ минералахъ является результатомъ присутствія въ нихъ радія. Радій же необходимъ, можетъ быть, для объясненія присутствія радона, аргона и гелія въ минералахъ.

Необходимо все-таки замѣтить, что въ веществахъ, которые говорятъ въ пользу атомнаго превращенія элементовъ, могутъ быть истолкованы различно. Въмѣсто превращенія атома можно допустить, что послѣдній самъ по себѣ стоекъ, но онъ дѣйствуетъ на окружающую среду (на сосѣдніе матеріальные атомы или на эфиръ безвоздушнаго пространства) такимъ образомъ, что даетъ мѣсто атомнымъ превращеніямъ. Эта гипотеза говоритъ также въ пользу возможности превращенія элементовъ и съ этой точки зрѣнія самъ радій былъ-бы только элементомъ, находящимся на пути къ разрушенію.



Филиппо Ре предложилъ другую гипотезу (Comptes rendus le 8 Juin 1903). Онъ сравниваетъ атомы съ планетами, а атомныя группы съ планетными системами: какъ планеты, такъ и атомы повинуются законамъ всемірнаго тяготѣнія. Ре полагаетъ, что на группировку атомовъ было потрачено такое множество энергіи, что трата ея совершенно незамѣтна. Атомы инертныхъ элементовъ серебра, мѣди, кислорода и друг. можно сравнить съ потухшими солнцами, тогда какъ атомы радія, торія и урана похожи на солнца въ разгарѣ дѣятельности. Эти солнца постепенно сгущаются и сгущеніе сопровождается выдѣленіемъ радиоактивной энергіи.

Прим. перев.

Содержаніе.

	Стр.
Введение	1
Историческій очеркъ	2

I. Радиоактивность урана и торія.

Радиоактивные минералы.

Лучи Беккереля	5
Измѣреніе интенсивности лучеиспус.	6
Радиоактивность урановыхъ и торіе	11
Представляетъ-ли собой атомная ра	13
Радиоактивные минералы	15

II. Новыя радиоактивныя вещества.

Методъ изслѣдованія	17
Полоній, радій, актиній	17
Спектръ радія	19
Добываніе новыхъ радиоактивныхъ веществъ	21
Полоній	23
Приготовленіе чистаго хлористаго радія	26
Опредѣленіе атомнаго вѣса радія	30
Свойства радіевыхъ солей	33
Дробленіе обыкновеннаго хлористаго барія	34

III. Лучеиспусканіе новыхъ радиоактивныхъ веществъ.

Способы изученія лучеиспусканія	35
Энергія лучеиспусканія	36
Сложная природа лучеиспусканія	36
Дѣйствіе магнитнаго поля	38
Отклоняющіеся лучи β	41
Зарядъ отклоняющихся лучей β	41
Дѣйствіе электрическаго поля на отклоняющіеся радіевые лучи β	45
Отношеніе между зарядомъ и массою частички, испускаемой радіемъ и заряженной отрицательнымъ электричествомъ	46
Дѣйствіе магнитнаго поля на лучи α	48
Дѣйствіе магнитнаго поля на лучи другихъ радиоактивныхъ веществъ	49
Количество отклоняющихся лучей β въ радіевыхъ лучахъ	49

Проникающая способность	и	ые мин	
Ионизирующее действие рад	и	е р	ость
Различныя действия и при	и	е	луче Одниль и
скаемыхъ рачахъ	и	и	тствие однихъ
Флюоресцирующія и свѣтот		и	
Выдѣленіе тепла радіем		и	
Химическія дѣйствія новыхъ рад		и	Ок
Выдѣленіе газа въ присутствіи		и	Ок
Вліяніе радія на термолюмин		и	76
Радиографія			76
Физиологическія дѣйствія			78
Дѣйствіе температуры на			79

IV. Индуцированная активность.

Передача активности неактивнымъ веществамъ			81
Передача активности въ закрытомъ сосудѣ			82
Роль газовой среды. Эманация			84
Потеря радиоактивныхъ телъ доступу воздуха и твердыми телами, за радиоактивности			85
Потеря радиоактивныхъ телъ доступу воздуха и твердыми телами, за радиоактивности			85
Природа эманации			87
Измѣненіе активности индуктированной активностью и радійсодержащихъ растворовъ			89
Теорія радиоактивности			90
Другая форма индуцированной активности			91
Медленно измѣняющаяся индуцированная активность			92
Радиоактивность, сообщенная веществамъ при пребываніи ихъ въ растворѣ вмѣстѣ съ радіемъ			92
Разсѣяніе радиоактивной пыли и индуцированная активность лабораторіи			95
Передача активности при отсутствіи радиоактивныхъ веществъ			96
Измѣненіе активности радиоактивныхъ растворовъ			96
Измѣненія активности радіевыхъ солей отъ нагрѣванія			101
Теоретическое толкованіе причинъ измѣненій активности радійсодержащихъ солей послѣ растворенія и послѣ нагрѣванія			105
Природа и причина явленій радиоактивности			108