

HANDBUCH
der
chemisch-technischen Apparate
maschinellen Hilfsmittel und Werkstoffe

Ein lexikalisches Nachschlagewerk
für Chemiker und Ingenieure

Herausgegeben von

Dr. A. J. Kieser

Unter Mitarbeit von

Dr. Gerhard Bähr, Dipl.-Ing. Erich Hirschbrich,
Dr.-Ing. Ernst Krause, Ziv.-Ing. Theodor Möhrle VDI,
Dipl.-Ing. Ferdinand Moser VDI, Ziv.-Ing. Carl Naske† VDI,
Dr. Erich Rabald, Dr. Hans Riesenbergr, Ing. Gerhard
Rothe VDI, Ob.-Ing. Ekkehard Schaufele VDI, Dr.-Ing. Dr.
phil. Hanns Schmidt, Prof. Dr.-Ing. Kurt Thormann VDI

Mit über 2000 Abbildungen

Lieferung 16



SPRINGER-VERLAG BERLIN HEIDELBERG GMBH

1940

Etwa 18 Lieferungen je RM 8.50

Abnahme eines Bandes oder einer Lieferung verpflichtet zum Bezug des ganzen Werkes

Copyright 1940 by Julius Springer in Berlin

ISBN 978-3-662-32098-3
DOI 10.1007/978-3-662-32925-2

ISBN 978-3-662-32925-2 (eBook)

Zur Beachtung!

Aus dem Inhalt dieses Werkes (in Wort und Bild) kann in keiner Weise auf Vorliegen oder Nichtvorliegen von Rechtsschutz geschlossen werden (angeführte Patentschriften z. B. sind hier lediglich als Literaturangaben zu betrachten).

Wird ein zusammengesetztes Stichwort (Kompositum) vermißt, so suche man bei dem entsprechenden einfachen Stichwort (Simplex). Auch denke man an die verschiedenen Schreibweisen bei C, K, Z!

Die letzte Lieferung wird ein ausführliches Gesamtregister (mit Angabe der Seitenzahlen) über die Apparate, Maschinen, Werk- und Schutzstoffe (nicht nur der Stichwörter), aber auch über die chemischen Produktions- und Hilfsstoffe (durch besondere Satzart als Register für sich erkennbar) bringen, ferner ein Kurztitelverzeichnis der Zeitschriften.

Es wird daran erinnert (vgl. Vorwort, Seite 2), daß die letzten Lieferungen einen Nachtrag von A—Z bringen werden, der in dem Gesamtregister mit verarbeitet ist. Das Eingehen auf Wünsche oder Vorschläge sowie die Beachtung letzter Neuerungen braucht also im Prinzip nicht auf eine Neuauflage verschoben zu werden, sondern kann schon in dieser 1. Auflage erfolgen.

Schleudern (Zentrifugen, Schwingen). Während die Schleuderwirkung in mancherlei Gestalt im chemischen Apparatewesen verwendet wird (vgl. Schleudermühlen, Schleuderwäscher, Spinn Schleudern), versteht man unter Schleudern im engeren Sinne Apparate mit rotierenden Trommeln, die unter Ausnützung der Zentrifugalkraft die verschiedensten Materialien trennen, trocknen, auswaschen, absetzen oder klären. Das Trennen eines spezifisch leichteren oder schwereren Körpers von der ihn umgebenden Flüssigkeit durch Schleuderkraft (Zentrifugalwirkung) ist nichts anderes als ein beschleunigtes Absetzen. Je geringer die spezifischen Gewichtsunterschiede der zu trennenden Komponenten sind, um so geringer ist die absetzende, trennende Wirkung, um so mehr Zeit ist für die gewünschte Trennung erforderlich. Die Zentrifugalwirkung ist nach den Gesetzen der Mechanik bestimmt. Ist

G = das Gewicht des umlaufenden Körpers und
 g = die Erdbeschleunigung,

so ist die Masse eines Körpers $m = \frac{G}{g}$ und die Schleuderkraft

$$C = \frac{m \cdot v_1^2}{r},$$

worin v_1 = Umfangsgeschwindigkeit und r = Radius bedeuten. — Wesentlich für die Beurteilung der Schleuderfähigkeit eines Materials ist die Kenntnis des Verhältnisses der Zentrifugalkraft zur Schwerkraft eines Teilchens, d. h. die Kennzahl S . Beachtet man, daß die minutliche Drehzahl n gegeben ist durch

$$n = \frac{30 \cdot v_1}{\pi \cdot r},$$

so wird S , wenn v_2 die gleichbleibende Geschwindigkeit, mit der ein Körper durch die Schleuderkraft in einer Flüssigkeit bewegt wird, und v_0 die freie Fallgeschwindigkeit bedeuten:

$$S = \frac{v_2}{v_0} = \sqrt{\frac{v_1^2}{r \cdot g}} = \sqrt{\frac{2^2 \cdot r^2 \cdot \pi \cdot n^2}{60^2 \cdot r \cdot g}} = \sqrt{\frac{r \cdot n^2}{900}} \quad \text{oder} \quad S = \frac{n}{30} \sqrt{r}.$$

Die ausgeübte Schleuderkraft ist:

$$C = \frac{m \cdot v_1^2}{r} = \frac{G \cdot v_1^2}{g \cdot r}$$

oder gleich $G \cdot \frac{r \cdot n^2}{900}$, und somit wird für $G = 1$ kg des kreisenden Körpers

$$C_1 = \frac{r \cdot n^2}{900}.$$

Die Schleuderkraft nimmt nur einfach mit r , aber mit n^2 zu, so daß danach die Steigerung der Umdrehungszahl wirkungsvoller ist als die des Halbmessers bzw. des Trommeldurchmessers. C_1 gibt an, daß die Schleuderkraft eines Massenteilchens im Radius r am inneren Trommelumfang das C_1 -fache seines Gewichtes beträgt; C_1 ist bei konstanter Drehzahl nur noch von r abhängig, nimmt also bis zum Trommelmittelpunkt linear bis auf Null ab. — Die Kenn-

zahl S (Sinkgeschwindigkeit) wird durch die Schleuderkraft vergrößert; sie ist nach der obigen Formel

$$S = \sqrt{\frac{r \cdot n^2}{900}}.$$

Der Wert unter dem Wurzelzeichen ist aber nichts anderes als die Schleuderkraft C_1 , die auf 1 kg ausgeübt wird; daraus wird somit

$$S = \sqrt{C_1}.$$

Das Sinkgeschwindigkeitsverhältnis ist deshalb z. B. für $C_1 = 50$ kg:

$$S = \sqrt{50} = 7,07;$$

d. h., bei der herrschenden Schleuderkraft von $C_1 = 50$ kg wird die Sinkgeschwindigkeit gegenüber der beim freien Absetzen um 7,07 mal vergrößert. (*B. Block*, Die sieblose Schleuder [Leipzig 1921, Spamer].)

Für die Beurteilung der Wirksamkeit siebloser Schleudern interessiert weniger die Schleuderkraft als deren Wirkung, d. h. die Klär- und Trenngeschwindigkeit. Für die Bewegung eines Teilchens in der Schleuder gelten dieselben Gleichungen wie bei der Sedimentation unter dem Einfluß der Schwere, wenn man statt der Erdbeschleunigung g die Zentrifugalbeschleunigung $\frac{v^2}{r} = r \cdot w^2$ einführt; sodann ist $C_1 = m \cdot r \cdot w^2$, worin w die Winkel-

geschwindigkeit bedeutet. Die Klärbeschleunigung in der Schleuder braucht nur die Schwerkrafttrennung zu berücksichtigen, da für die rasch vor sich gehenden Abklärbewegungen die Zähigkeit nur eine geringere Rolle spielt. — Ausgehend von einfachen Absetzversuchen kann mit einfachen Gläser-schwingen oder mit kleinen Schleudertrommeln im Laboratorium die Sinkfähigkeit eines Materials vorbestimmt werden; unter sinngemäßer Anwendung der obigen Kennzahl S kann bei Siebschleudern die Übertragung auf Betriebsverhältnisse vorgenommen werden. Der Schleuderkonstrukteur kann an Hand der Kennzahl, die der Chemiker ermittelt hat, leicht die geeignete Schleuderbauart in Vorschlag bringen. Die Festigkeitsverhältnisse der zur Verfügung stehenden Baustoffe und andere betriebliche Gegebenheiten spielen dabei eine Rolle. Die chemischen Eigenschaften der zu schleudernden Stoffe sowie die verlangte Stundenleistung einer Schleuder sind gleichfalls richtungsgebend für die Formgebung und Ausführungsart einer Schleuderkonstruktion.

Die Wirkung der Schwerkraft kann bei Schleuderung in einer senkrechten Ebene, also bei Anordnung mit waagerechter Trommelachse, vernachlässigt werden. Bei senkrecht stehender Trommelachse scheiden sich die Festteilchen in Richtung der Resultierenden von Schleuderkraft und Schwerkraft. Daraus ergibt sich auch, daß bei Anordnung mit senkrechter Achse die nutzbare Trenngeschwindigkeit im allgemeinen größer ist als bei der Anordnung mit waagerechter Achse. Die Abhängigkeit der Trenngeschwindigkeit von der Zähigkeit einer Lösung ist beim Schleudern von sehr feinkörnigem Gut noch besonders zu beachten; im allgemeinen sind heiße Lösungen von geringerer Zähigkeit als abgekühlte. Man kann bei kolloidähnlichem Schlamm Flüssigkeit und Festteilchen als ein System auffassen, dessen Zähigkeit und spezifisches Gewicht mit dem Anreichern von Festteilchen nach außen hin ständig zunimmt. Die Abwanderung von Festteilchen in die Außenschichten wird

daher durch die größere Zähigkeit und durch das steigende spezifische Gewicht der Flüssigkeit immer schwieriger. Es kann sogar der Fall eintreten, daß auch trotz Steigerung der Drehzahl weitere Entwässerungserfolge nicht mehr zu erreichen sind. Auch bei größerem Korn findet die Schleuderentwässerung eine Grenze in der Haftspannung (Adhäsion) und in Capillarwirkungen zwischen Flüssigkeit und Festkörpern.

Die Festigkeit der kreisenden Schleudertrommel wird durch die Schleuderkraft ihres eigenen Mantelgewichtes und durch die der Füllung beansprucht. Der hydraulische Druck infolge der Schleuderkraft ist nur von der Umfangsgeschwindigkeit abhängig und nicht, wie die Schleuderkraft eines Massenpunktes, vom Radius. Bei der Bemessung von Schleudertrommeln, auf die hier nicht näher eingegangen werden soll, sind außer der Leerlaufspannung L_0 (kg/cm^2) die zusätzliche Tangentialspannung N_1 (Nutzspannung) zu berücksichtigen. Die gesamte Ringspannung der Trommel ergibt sich als Summe der Leerlauf- und Nutzspannung $R = L_0 + N_1$; das Verhältnis $\frac{N_1}{N_1 + L_0}$ gibt also den

Grad der Ausnützung der Trommel durch den nutzbaren Druck an. Besonders günstige Leerlaufspannungen haben naturgemäß Materialien mit geringem spez. Gewicht und höher Festigkeit, wie sie in den heutigen Leichtmetallen gegeben sind. Auch der Bord- und Bodendruck sind zu berücksichtigen. — Die dynamisch ausgewuchtete Trommel weist, theoretisch betrachtet, keine kritische Drehzahl auf. Die betriebsmäßig belastete Trommel, die im Vergleich zur festen Lagerung elastisch gelagert (Abb. 1857) ist, kann infolge einseitiger Beladung oder ungleichmäßig eingestellter Federung Querschwingungen ausführen, deren Frequenz von der Masse der Trommel und der Härte der konstruktiv herbeigeführten Federung abhängt. Sobald die Frequenz dieser Eigenschwingungen mit der Drehzahl übereinstimmt, tritt Resonanz ein, die kritische Drehzahl wird erreicht; heftige Schwingungen der Maschine und des Fundamentes sind die Folgen. Die Betriebszahl soll deshalb erheblich höher sein als die kritische, so daß die Schleuder beim Anlaufen oder Bremsen dieselbe rasch überschreitet.

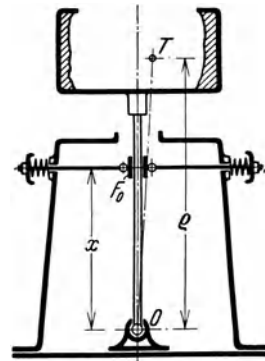


Abb. 1857. Elastische Lagerung der Trommel. (Nach *E. Hegelmann* in Chem. Ingenieur-Technik [Berlin 1935, Julius Springer].)

Je nach dem Verwendungszweck und der Beschaffenheit der zu schleudern- den Materialien unterscheidet man hauptsächlich a) Siebschleudern, b) sieblose Schleudern, c) Separatoren.

a) Die Siebschleudern (Filterzentrifugen) dienen zum Trocknen, Entfeuchten, Auswaschen von körnigen, faserigen Materialien oder auch zur Trennung feiner Unreinigkeiten (Sedimente) oder schlammender Teilchen aus Flüssigkeiten. Sie haben gelochte Trommelwandung und erhalten einen Filtereinsatz, der dem zu behandelnden Produkt angepaßt ist. Die Filterschleudern eignen sich nur für noch gut fühlbare, körnige Produkte. Produkte, bei denen ein Korn kaum noch fühlbar ist, oder kolloidale Lösungen werden auf sieblosen Schleudern behandelt, ebenso Suspensionen, bei denen der Anteil des Festproduktes in der Flüssigkeit weniger als 1 Proz. beträgt.

b) Die sieblosen Schleudern finden Verwendung zum Absetzen und Klären. Sie haben ungelochte Trommelwandung; die eingebrachte Flüssigkeit wird durch Fliehkraft von den in ihr befindlichen festen Bestandteilen getrennt, wenn diese schwerer oder leichter als die Flüssigkeit selbst sind. Wenn der Gewichtsunterschied erheblich ist, kann mit dauerndem Zulauf gearbeitet werden. Die klare Flüssigkeit läuft stetig über (Überlaufschleudern, Abb. 1858), oder sie wird durch ein Schälrohr abgezogen; daher auch die Bezeichnung Klär- oder Schäl-schleudern. — Sollen Flüssigkeiten, z. B. Wasser und Öl oder andere Flüssigkeiten von

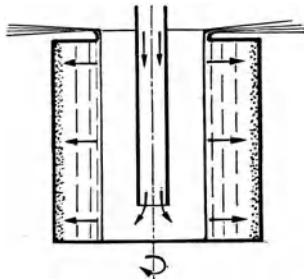


Abb. 1858. Überlaufschleuder.

verschiedenem spezifischem Gewicht, voneinander getrennt werden, so verrichtet dies die schon genannte Schäl-schleuder; sie dient auch zum Ausfällen nicht filtrierbarer, fester Beimengungen. Die leichtere

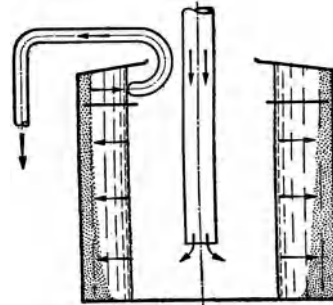


Abb. 1859. Schleuder mit Schälrohr (links).

Flüssigkeit, die sich beim Schleudern ringförmig auf der schwereren Schicht absetzt, kann mit dem Schälrohr (Abb. 1859) abgezogen werden, sobald die Schleuder samt Inhalt so lange gelaufen ist, daß man den Trennungsvorgang als beendet ansehen kann, wobei ein oder mehrere Schälrohre gleichzeitig oder nacheinander arbeiten können. Sind die Gewichtsunterschiede der zu trennenden Flüssigkeiten gering, so wird unter Steigerung der Umlaufgeschwindigkeit der Trommel eine besondere Art von Überlaufschleudern angewendet. In diese Gattung der sieblosen Schleudern gehören

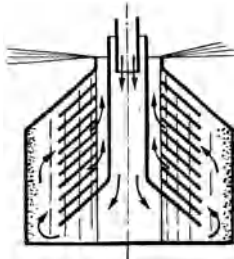


Abb. 1860. Wirkungsweise des Alfa-Laval-Separators.

c) Die Separatoren, die an Stelle der Filterung Fremdkörper aus Flüssigkeiten (z. B. Öl) mittels Fliehkraft ausscheiden. Diese Schleudern sind unter dem Namen Ölseparatorn bekannt. Sie dienen entweder zur Reinigung von Ölen oder in Ölfabriken als Ersatz von Filterpressen zur Wiedergewinnung des Neutralfettes aus dem Soapstock bei vegetabilen Ölen usw. Auch in der Hefeindustrie, in der Fruchtsaftindustrie und in

Wollwäschereien finden Separatoren Anwendung. — Die Wirkungsweise z. B. des Alfa-Laval-Separators (Abb. 1860) beruht, wie bei dem Absetzgefäß, auf dem Prinzip der Abscheidung durch die Schwerkraft. In beiden Fällen erreicht man die Trennung durch den Unterschied in den spezifischen Gewichten des Öles und der Verunreinigungen. Beim Separator vergrößert man jedoch den Gewichtsunterschied sozusagen vieltausendmal, wodurch einerseits die Zeit der Abscheidung im gleichen Verhältnis verkürzt und andererseits die Trennung zwischen dem Öl und seinen Verunreinigungen viel vollkommener wird. Daß solches tatsächlich zutrifft, zeigt Abb. 1861. Beide Probe-

gläser enthalten die gleiche Menge Öl, Schmutz und Wasser. Das linke Glas hat 24 Stunden lang in vollkommener Ruhe gestanden, wobei eine Trennung durch Schwerkraft erfolgt ist; das rechte Glas ist nur eine Minute lang einer Fliehkraft von der Stärke wie in einem *Alfa-Laval*-Separator ausgesetzt gewesen. Das linke Glas zeigt keine deutliche Grenze zwischen den einzelnen Schichten. Zwischen dem Öl und dem darunter befindlichen Wasser sieht man noch eine Mischung von Öl und Wasser; im unteren Teil der Wasserschicht hat sich fein verteilter Schmutz wie eine Wolke gelagert, und dieser Schmutz hält sich trotz des langen Stehens noch schwebend. Dagegen zeigt das rechte Probeglas trotz der kurzen Einwirkung der Fliehkraft eine scharfe Scheidung in Öl, Wasser und Schmutz.

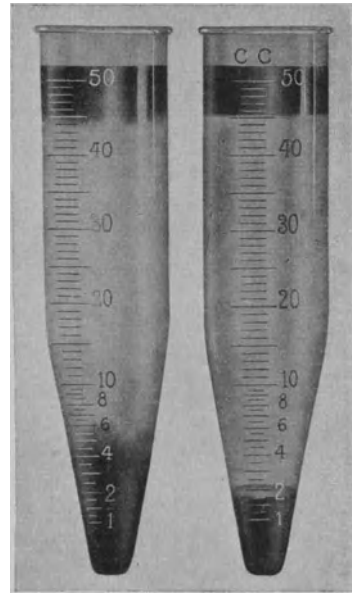


Abb. 1861. Probegläser; links Schwerkrafttrennung, rechts Trennung durch Fliehkraft.

Bei Ölseparatoren läßt die Ausführung der Trommel zwei verschiedene Reinigungsverfahren zu: die Purifikation und die Klarifikation. Abb. 1862 (ein Schnitt durch die Trommel) zeigt auf der linken Seite die Ausführung als Purifikator, auf der rechten Seite als Klarifikator. Ersteren wendet man an, wenn in einer Mischung zweier Flüssigkeiten diese voneinander getrennt werden sollen. Beide Flüssigkeiten fließen getrennt und gereinigt aus verschiedenen Ausläufen ab, außerdem werden die der Flüssigkeit etwa beige-mischten Verunreinigungen abgeschieden. Die Trennung geht bei der Purifikation in folgender Weise vor sich: Die schmutzige Flüssigkeit gelangt in das zentrale Verteilungsrohr 1 und tritt durch das erweiterte Unterteil 2 des Rohres in die Scheideteller. Hier findet die eigentliche Trennung statt. Die leichtere Flüssigkeit 3 steigt an der inneren Kante der Teller nach dem oberen Auslauf, die schwerere Flüssigkeit strömt an der äußeren Kante der Teller aufwärts zu der unteren Auslauföffnung 4. Die in der Flüssigkeit enthaltenen festen Fremdstoffe sammeln sich bei 5 im Schlammraum an dem Umfang der Trommel. — Der Klarifikator kommt zur Anwendung, wenn aus einer Flüssigkeit nur feste Verunreinigungen abgeschieden werden sollen. — Abb. 1863 stellt den Schnitt durch den *Alfa-Laval*-Ölseparator dar. Außer zwei zu

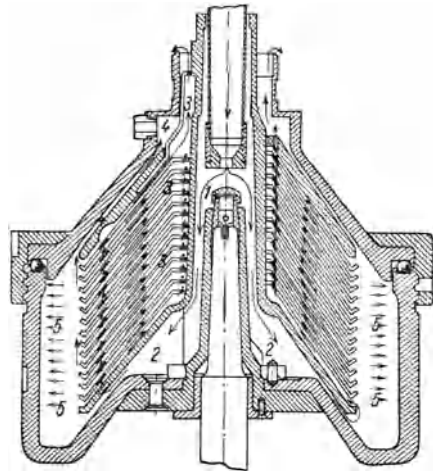


Abb. 1862. Purifikator (links) und Klarifikator (rechts) nach *Laval*.

trennenden Flüssigkeiten ist in manchen Fällen auch noch der schlammige Niederschlag getrennt abzuführen; hierfür ist ein dritter Auslauf vorgesehen.

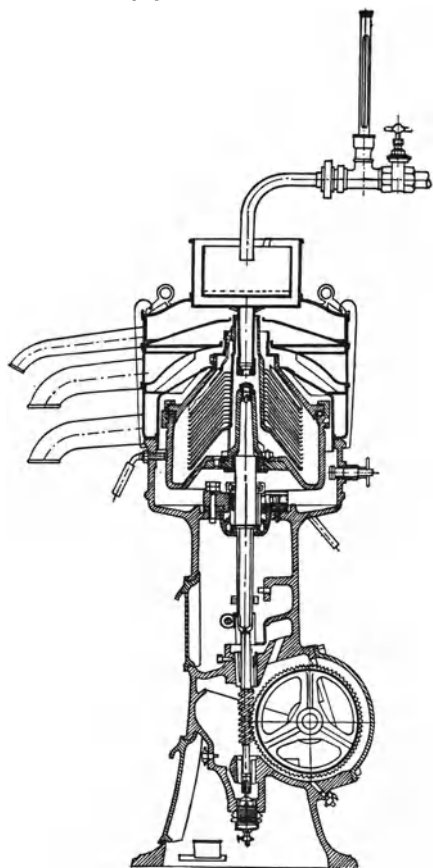


Abb. 1863.
Alfa-Laval-Ölseparator.

Eine besondere Art der Absetzschleuder ist die hauptsächlich in bakteriologischen, serologischen und untersuchenden Laboratorien gebräuchliche Gläser-Schleuder. Die Gläser hängen in einem zwei-, vier- oder mehrarmigen Gläserkreuz, in zwei Zapfen pendelnd. Die Gläserkreuze können entweder erschütterungsfrei und elastisch aufgehängt (Abb. 1864; Stock, Marburg) oder starr gelagert sein (Abb. 1865). Im ersteren Fall ist der

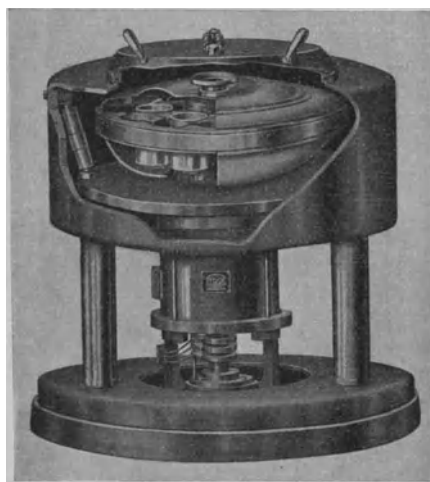


Abb. 1864. Elastisch aufgehängte Gläser-
schleuder (Stock).

rotierende Körper mit dem eingebauten Elektromotor in einem gußeisernen Gehäuse federnd aufgehängt, so daß er sich wie ein Schiffskreisel stets waagrecht einstellt; außerdem kann das Gußgehäuse auf Schwingmetall gelagert werden, wodurch die Übertragung der an sich geringen Geräusche und Vibrationen auf die Umgebung vermieden wird. Fundamentierung und Austarierung der Gehänge und Einsätze entfallen hierbei. — In der industriellen Anwendung kann auch die starre Lagerung gewählt werden, wenn Gelegenheit zu solider Fundamentierung oder entsprechender Befestigung des schmiedeeisernen Gehäuses besteht.

Die chemische Industrie stellt Aufgaben, bei denen die spezifische Gewichts-differenz zweier Flüssigkeiten so gering sein kann, daß eine Trennung nur bei größter Steigerung der Drehzahl der Trommel (bis $n = 18000/\text{min}$ und mehr, je nach Größe der Trommel) möglich wird. Dasselbe gilt bei geringen Trübun-

gen (schwebenden Kolloiden) von Flüssigkeiten. Abb. 1866 (Haubold, Chemnitz) zeigt eine solche Schleuder, welche die Verunreinigungen in der Trommel festhält, wobei die Höhe der Trommel sehr groß, der Durchmesser der Trommel klein ist. Der Zulauf erfolgt von unten in die ungelochte Trommel. Die Schweteilchen gleiten unter der Einwirkung der Fliehkraft an der inneren Wandung der Trommel aufwärts und finden an deren oberem Bord einen Widerstand. Der Flüssigkeitsdurchgang erfolgt so lange, als der angeschleuderte Festteilchenring noch einen Durchflußkanal in der Mitte der Trommel freiläßt; eine Trennung zwischen

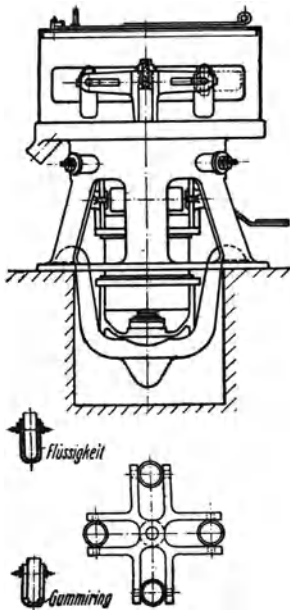


Abb. 1865.
Gläserkreuzschleuder,
starr gelagert.

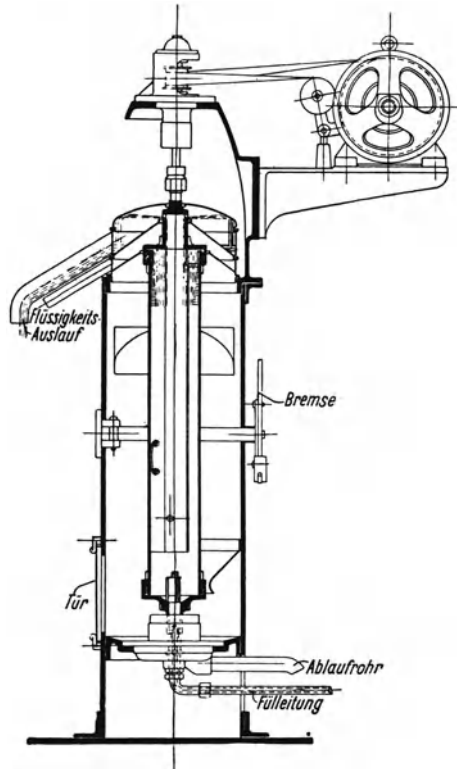


Abb. 1866. Turbo-Schleuder
(Haubold).

fester und flüssiger Substanz erfolgt von da ab nicht mehr, und die Schleuderung ist zu Ende. Die Trommel wird dann entfernt und durch eine neue ersetzt, während die volle Trommel gereinigt wird. — Das Verfahren, eine sehr hohe Fliehkraft nutzbar zu machen, wurde zuerst von der Sharples Speciality Company bekanntgegeben. Die Sharples-Laboratoriums-Schleuder kann eine Tourenzahl von $n = 40000/\text{min}$ hervorbringen und damit zur Trennung von Substanzen Verwendung finden, die bis dahin auf mechanischem Wege nicht möglich war. Abb. 1867 und Abb. 1868 zeigen schematisch den Vorgang bei der Schleuderung, und zwar Abb. 1867 bei Trennung von zwei Flüssigkeiten und Abb. 1868 bei Trennung der Festteilchen von der Flüssigkeit (Klärvorgang). Abb. 1869 zeigt die Ansicht einer der Sharples-Schleuder ähnlichen Konstruktion, die CEPA-Schnellschleuder (C. Padberg, Düsseldorf). —

Bei diesen geschilderten schnellaufenden Schleudern handelt es sich um die Anwendung der Fliehkraft bis zu den durch die Festigkeitseigenschaften der bis heute bekannten Baustoffe gegebenen Grenzen. Im allgemeinen kann gesagt werden, daß das Gelingen der Trennvorgänge von der Viscosität der Flüssigkeit, von der Feinheit und Schwere der abzusetzenden Teile und von der Schleuderzeit abhängt, um ein vollständiges Trennen zu erreichen. In Schleudern von kleinem Schleuderraum, wie sie in den Abb. 1866, 1867 und 1868 gezeigt sind und die auch unter die Gattung der Separatoren eingereiht werden, spielen neben den Fliehkraften auch noch Strömungserscheinungen eine Rolle, die um so intensiver mitwirken, je kleiner der Trommeldurchmesser ist. Diese Strömungserscheinungen treten besonders bei den zylindrischen, langgestreckten Trommeln auf und können für einzelne Schleuderstoffe zu einem ungenügenden Trennergebnis führen, namentlich dann, wenn die spezifischen Gewichtsunterschiede der zu trennenden Stoffe so gering sind, daß die durch Fliehkraft und Strömungsgeschwindigkeiten erzeugte Tur-

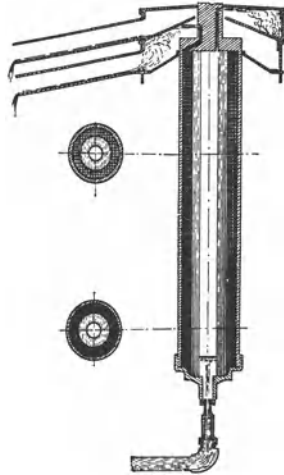


Abb. 1867. Sharples-Schleuder, trennt zwei Flüssigkeiten.

bulenz vorherrschend bleibt. Wenn dessen ungeachtet bei den Separatoren, die gleichfalls als Schleudern mit kleinem Schleuderraum angesprochen werden können, oft bessere Ab-

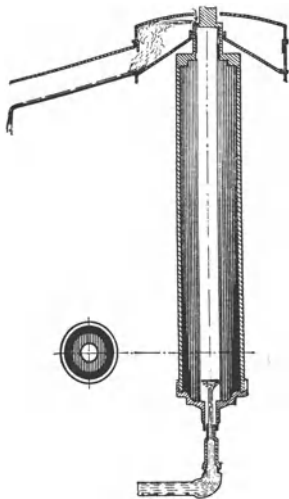


Abb. 1868. Sharples-Schleuder, trennt Festteilchen von Flüssigkeit.

scheidungen zweier Flüssigkeiten oder die absolute Klärung von verunreinigten Flüssigkeiten zu erzielen ist, so liegt das an der geeigneten Konstruktion, die auf günstige Führung des Schleudergutes Bedacht nimmt, ohne daß störende Nebenerscheinungen (turbulente Strömungen) auftreten. — Bei Großraumschleudern, wie sie in der weiteren Folge besprochen werden, spielt die Turbulenz nicht diese wichtige Rolle, weil dort die Zentrifugalwirkung vorherrschend ist. Aus diesem Grunde sind die auf kleinen Laborato-



Abb. 1869. CEPA-Schnellschleuder.

riumsschleudern erzielten Ergebnisse nicht in jedem Falle und bei jedem Material ohne weiteres auf Großraumschleudern übertragbar, wenngleich in

den meisten Fällen mit einer sinngemäßen Übertragung gerechnet werden kann.

Zur Untersuchung physiologischer Lösungen wurden Ultraschleudern (W. Keil, Z. VDI 1938, S. 115) entwickelt, die es gestatten, Fliehbeschleunigungen vom 10^6 -fachen Wert und höher der Schwerebeschleunigung g zu erzeugen. Die Versuche begannen 1923 mit Fliehkräften vom 500-fachen und führten 1933 bis zum 600000-fachen von g . Diese Entwicklung führte zur lagerlosen Schleuder mit Druckluftantrieb. *Henriot* und *Huquenard* stellten sich die Aufgabe, sehr hohe Drehgeschwindigkeiten mit Drehkörpern ohne feste Achslagerung zu erreichen. Sie bauten eine kleine Turbine (Abb. 1870) ohne jede Führung des Läufers durch eine starre oder biegsame Achse. Der Ständer a ist ein topfartiger Körper, in den das Rohr b zur Zufuhr von Druckluft mündet. Ihn schließt nach oben der Hohlkegel c ab, dessen zylindrisches, mit Gewinde versehenes unteres Ende mit der Gestellplatte d verschraubt ist. Zur Abdichtung sind Gummiringe e vorhanden. Der Hohlkegel hat einen Öffnungswinkel von 90° ; in ihm münden in gleicher Höhe vier oder mehr über den Umfang verteilte, unter 45° zu der Berührungsebene an der Mündungsstelle geneigte, enge Bohrungen f . Durch diese Bohrungen tritt die Druckluft, die den Läufer g antreibt, aus dem Verteilerraum im Ständerinnern aus. Der Läufer g , ein Kegel mit einem Winkel zwischen 100° und 120° Öffnung, weist gerade oder leicht gewundene Rillen auf, ähnlich denen eines Kegelsenkers; diese wirken wie Turbinenschaufeln, gegen welche die Druckluft strömt. Auf der ausströmenden und nach oben entweichenden Luft läuft der Läufer wie auf einem Polster. h ist eine Bohrung zur Verbindung des Druckluftpolsters mit der Außenluft.

Mit einer Turbine dieser Art, deren Läufer einen größten Durchmesser von 11,7 mm hatte, wurden 11000 U/sek erreicht, was einer Geschwindigkeit von 404 m/sek für einen Punkt des äußeren Umfanges entspricht. Nach den Erfahrungen von *Henriot* und *Huquenard* liefen Läufer mit größerer Masse sicherer als leichtere; sie haben auch versucht, den Läufer als Schleuder auszubilden und erreichten mit einer Versuchsausführung 1670 U/sek.

In der weiteren Entwicklung der hohen Drehzahlen hat *E. J. Jefferies* eine Bauart beschrieben, die ein ununterbrochenes Nachfüllen von Lösungen in die Schleuder während des Betriebes ermöglicht. Diese Bauart (Abb. 1871) sieht oben und unten an den hohlen Schleuderkörper a unmittelbar angebrachte

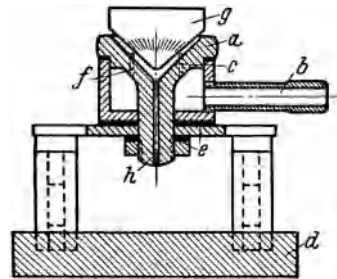


Abb. 1870. Ultraschleuder nach *Henriot* und *Huquenard*.

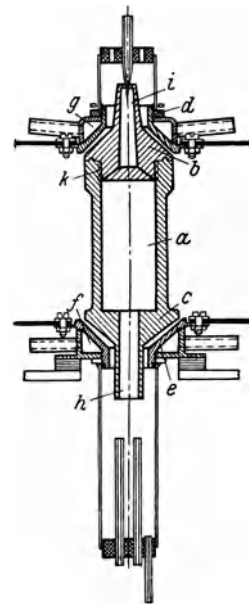


Abb. 1871. Ultraschleuder für fortlaufende Beschickung mit doppeltem Druckluftantrieb und Luftpolster nach *Jefferies*.

kegelige Antriebsteile *b* und *c* vor. Der Hohlraum des innen 38 mm weiten, 90 mm langen Körpers *a* faßt 90 cm³. Den beiden Antriebsteilen entsprechen die Ständer *d* und *e* mit den Verteilerkammern für die Druckluft *f* und *g*.

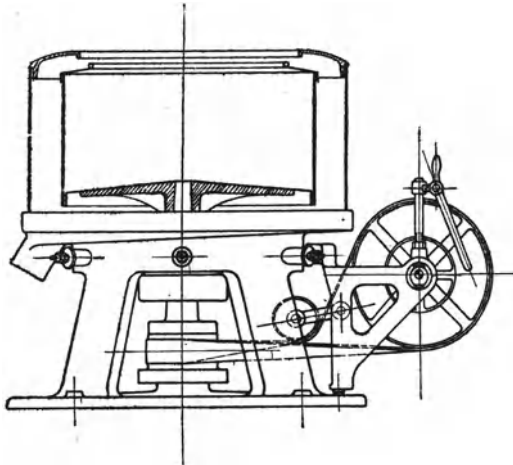


Abb. 1872. Elastisch gelagerte Obenentleerungs-Schleuder mit angebautem Vorgelege (Haubold).

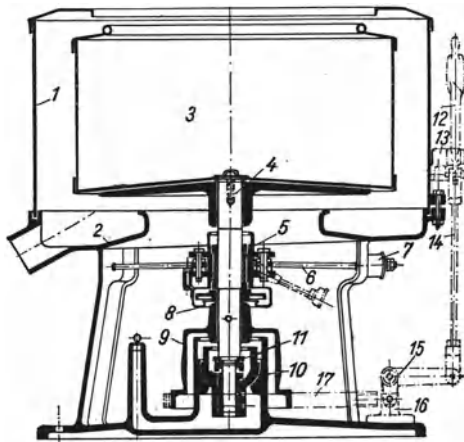


Abb. 1873.

Einzelteile einer elastisch gelagerten Schleuder.

1 Gehäuse	7 Gummipuffer	13 Bremslager
2 Gußständer	8 Ölfänger	14 Bremsstange
3 Kessel	9 Kesselscheibe	15 Winkelhebel
4 Kesselwelle	10 Fußlager	16 Gabellager
5 Halslager	11 Kugellager	17 Bremsband
6 Spinnstangen	12 Bremshebel	

Durch die Ständer ragen die schlanken, vom Antriebskegel abgesetzten Kegel *h* und *i* hindurch. Zum Zweck der ununterbrochenen Beschickung der Schleuder sind sie durchbohrt. Die Einfüllbohrung im oberen Kegel *i* endet blind; an ihrem Grunde münden sechs schräg nach außen verlaufende, nach dem Innenraum des Hohlkörpers offene Kanäle *k*, durch welche die eingefüllte Flüssigkeit gegen die zylindrische Innenwand des Schleuderkörpers geschleudert wird. Dort bleiben die schwereren Bestandteile haften, während die leichteren nach unten durch die Bohrung abfließen. — Das Einfüllen der auszufällenden Lösung während des Laufens beeinflußt die Stabilität der Schleuder ebensowenig wie deren Drehzahl. Sie ist auch für Dauerbetrieb geeignet und bis zur größten Füllmenge von 5 l/std erprobt.

Konstruktive Anordnungen. Bauart, Lagerung und Antriebsmöglichkeiten von Schleudern sind mannigfaltig. Hinsichtlich Bauart und Lagerung ist zu unterscheiden zwischen elastisch gelagerten, festgelagerten, hängenden, auf drei Spitzen pendelnd gelagerten und horizontal gelagerten Schleudern.

Hat man es mit gut schleuderbaren Produkten in nicht zu großen Mengen in der Stundeneinheit zu tun, und ist das Material so beschaffen, daß der Bedienungsmann beim Entleeren der Schleuder durch schädliche Dämpfe oder ätzende Eigenschaften des Materiales nicht behindert ist, so kann die elastisch ge-

lagerte Schleuder (auch Pufferschleuder genannt; Abb. 1872) in stehender Anordnung, also mit senkrechter Welle, gewählt werden. Die Welle der Schleuder läuft in einem Fußlager, das als Gleitlager oder als Kugellager ausgebildet werden kann. Die Bezeichnung „elastische Lagerung“ bezieht sich auf die vier oder sechs Puffer (Gummi oder Federn), die unter der Sammelmulde am Umfang des Schleuderständers ihren Halt haben und die in Verbindung mit dem Gestänge die Welle und damit die Trommel vor übergroßen seitlichen Ausschlägen schützen (vgl. Abb. 1857); dieses Gestänge wird auch als „Spinne“ bezeichnet. Der Antrieb der Welle befindet sich am Fuß der Schleuder (Unterbetriebsschleuder). Es sei noch betont, daß Unterbetrieb und Pufferanordnung nicht in Abhängigkeit voneinander stehen müssen, daß vielmehr der Unterbetrieb auch bei anderen Schleuderarten Anwendung finden kann, wie noch gezeigt wird. — Abb. 1873 veranschaulicht die hauptsächlichsten Konstruktionselemente;

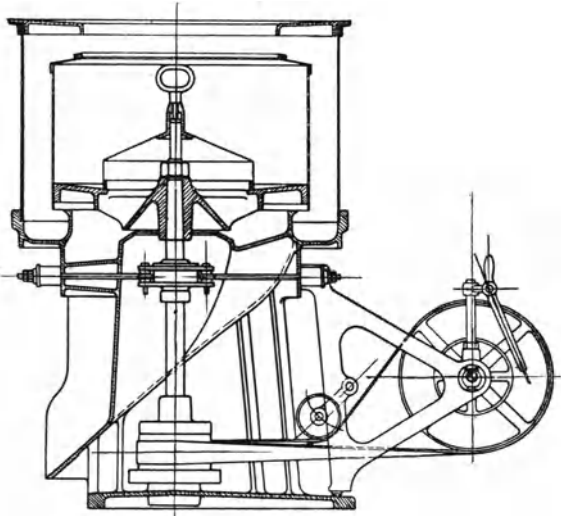


Abb. 1874. Untenentleerungs-Schleuder.

sie treten bei den verschiedenen Konstruktionstypen immer wieder, wenn auch in anderer Form, in Erscheinung. Die Entleerung der Trommel kann nach oben geschehen oder nach unten durch einen Schacht (Abb. 1874). Es wird zwischen Oben- und Untenentleerungsschleudern unterschieden. Pufferschleudern sind (gleichen Baustoff vorausgesetzt) in der Regel am billigsten in der Anschaffung, haben jedoch eine möglichst gleichmäßige Beladung zur Voraussetzung; kann eine solche nicht immer gewährleistet werden, d. h., wenn zu befürchten ist, daß bei dem zu schleudernden Material das Flüssige sich schlecht vom Festen trennt, dann sollte die festgelagerte Schleuder gewählt werden (z. B. wie Abb. 1875, Heine, Viersen). In konstruktiver Beziehung wird die feste Lagerung dadurch erreicht, daß an Stelle der Pufferspinne (elastische Lagerung) eine zweite feste Lagerung

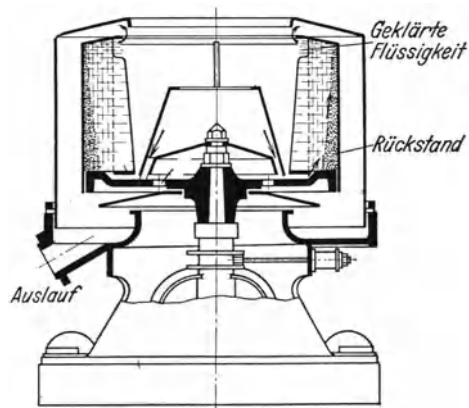


Abb. 1875. Festgelagerte Überlaufschleuder (Heine).

Die Entleerung der Trommel kann nach oben geschehen oder nach unten durch einen Schacht (Abb. 1874). Es wird zwischen Oben- und Untenentleerungsschleudern unterschieden. Pufferschleudern sind (gleichen Baustoff vorausgesetzt) in der Regel am billigsten in der Anschaffung, haben jedoch eine möglichst gleichmäßige Beladung zur Voraussetzung; kann eine solche nicht immer gewährleistet werden, d. h., wenn zu befürchten ist, daß bei dem zu schleudernden Material das Flüssige sich schlecht vom Festen trennt, dann sollte die festgelagerte Schleuder gewählt werden (z. B. wie Abb. 1875, Heine, Viersen). In konstruktiver Beziehung wird die feste Lagerung dadurch erreicht, daß an Stelle der Pufferspinne (elastische Lagerung) eine zweite feste Lagerung

tritt (Abb. 1876). Die festgelagerten Schleudern werden besonders bei solchen viscosen Lösungen verwendet, bei denen die kreisende Flüssigkeit sich in sog. Wasserschlägen unangenehm bemerkbar macht. Eine elastisch gelagerte Schleuder vermag diese meist nicht ohne Schaden für die Konstruktion auf-

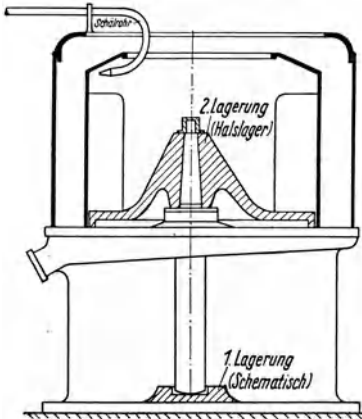


Abb. 1876.
Schematische Darstellung einer festgelagerten Schleuder.

zunehmen, und es ist beobachtet worden, daß die elastisch gelagerte Trommel bei Auftreten von Wasserschlägen so weit ausschlägt (aus der Mittellage kommt), daß die Trommel das Gehäuse berührt. Daß in solchen Fällen bis zur Zerstörung der Schleuder kein weiter Weg mehr ist, liegt auf der Hand. Andererseits muß allerdings gesagt werden, daß die elastisch gelagerte Schleuder die kritische Drehzahl leichter überwindet als die festgelagerte. Es darf aber trotzdem als Regel aufgestellt werden: Sollen Lösungen geschleudert werden, bei denen eine leichte Trennung zwischen Fest und Flüssig nicht von vornherein durch Absetzversuche feststeht, eine gute Verteilung in der Trommel also nicht gesichert ist, so ist nur eine festgelagerte Schleuder am Platze. Aus diesem Grunde werden auch Laboratoriumsschleudern fast nur als festgelagerte Schleudern gebaut und

diese so eingerichtet, daß entweder mit siebloser Trommel und Schälleinrichtung oder durch einfaches Auswechseln mit Filtertrommel gearbeitet werden kann. — Die Schäl- oder Klärschleuder, über deren konstruktive Durchbildung hinsichtlich der Schälleinrichtung noch Ausführlicheres erwähnt wird, muß ebenfalls immer als festgelagerte Schleuder gebaut werden, d. h., ihre Lagerung ist so durchzubilden, daß die kreisende Trommel keine seitlichen Bewegungen ausführen kann, weil sonst eine präzise Heranführung der Schälrohrschnauze an den abzuschälenden Flüssigkeits- oder Schlammring nicht möglich wäre. — Hinsichtlich der Fundamentierung dieser beiden Schleudertypen besteht ein wesentlicher Unterschied; während die elastisch-gelagerte oder Pufferschleuder nur einer leichten Verankerung mit dem Fußboden bedarf, erfordert die festgelagerte Schleuder ein kräftiges Fundament und eine wirksame Verankerung zwischen Schleuderfuß und diesem Fundamentklotz. Die horizontalen Kräfte werden bei der ersten Type durch die Pufferung (vgl. Abb. 1873) aufgenommen; bei der zweiten Type erfolgt die Übertragung durch das Schleudergestell auf das Fundament; aus diesem Grunde wird auch das Schleudergestell bei festgelagerten Schleudern kräftiger gebaut.

Die stehenden Puffer- und auch die festgelagerten Schleudern werden in Größen von 200–1500 mm Trommeldurchmesser gebaut. Es ist klar, daß die Bedienung so großräumiger Schleudern sowohl hinsichtlich der Bauhöhe bei Unterantrieb als auch in bezug auf die manuelle Ausräumung der Trommeln unbequem wird. Die Wahl von Hängeschleudern ist dann das Gebotene. Diese können entweder freistehend (Abb. 1877) oder in Trägern aufgehängt gebaut werden (Abb. 1878). Je nachdem die örtlichen Verhältnisse, Arbeitsweise und Leistung dies vorschreiben oder zulassen, kann auch die

auf drei Spitzen pendelnd gelagerte Schleuder Anwendung finden, die den ganz besonderen Vorteil freier Beweglichkeit im Oberteil mit niedriger Bauart und damit bester Bedienungsweise verbindet. Sie wird entweder mit direkt gekuppeltem Motor (Abb. 1879) oder mit seitlich angebautem und durch Keilriemen betriebenen Motor konstruiert.

Es wurde schon betont, daß die Schleudern stehender Bauart in ihren Größenabmessungen (Trommeldurchmesser) aus betriebstechnischen Gründen einer gewissen Begrenzung unterliegen, und daß z. B. die Größenabmessung mit 1500 mm Trommeldurchmesser schon als unhandlich bezeichnet werden muß, soweit salzartige Produkte behandelt werden

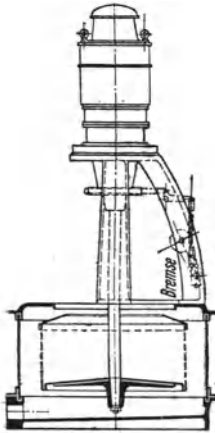


Abb. 1877. Hängeschleuder für Obenentleerung (Haubold).

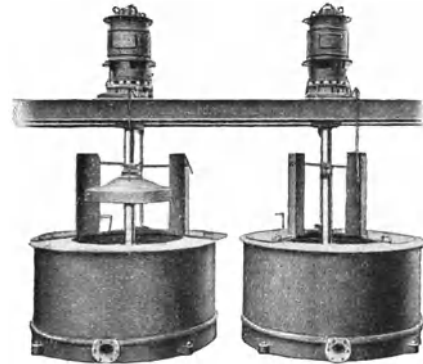


Abb. 1878. In Trägern hängende Schleuder für Untenentleerung.

(ausgenommen sei hier ausdrücklich der Verwendungszweck in der Textil- und Gerbereiindustrie, wo Wäsche, Tuche, Häute, Felle u. dgl. zu entnässen sind, und wo man Trommeldurchmesser bis 1800 und 2000 mm antrifft). — Die chemische Industrie stellt in bezug auf Leistung Anforderungen, die mit den bereits gezeigten Konstruktionen nicht immer bewältigt werden können. Auf diesem Wege ist zur Aufbereitung von Massengut der Übergang von der Schleuder stehender Konstruktion zur horizontal gelagerten Schleuder gefunden worden, die in Größen bis 2500 mm Trommeldurchmesser gebaut werden. Da aus diesen Trommeln ein Herausholen des abgeschleuderten Gutes von Hand nicht möglich ist, so sind die Horizontalschleudern mit mechanischer Austragvorrichtung versehen, womit auch ihre Leistungsfähigkeit ganz beträchtlich gesteigert werden kann.

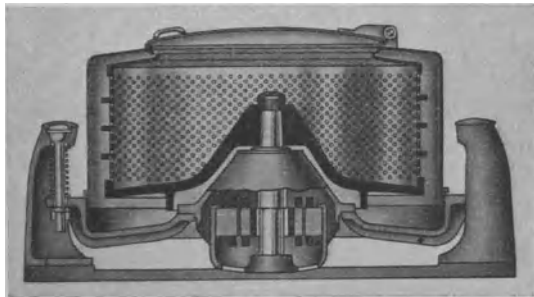


Abb. 1879. In drei Säulen pendelnde Obenentleerungsschleuder (Haubold).

Schälen, Entleeren, Decken. Das Schälrohr mit dem Schälrohr kann bei Schleudern mit senkrecht stehender Welle und bei solchen mit horizontaler Welle Anwendung finden. Das Schälrohr tritt in der Regel bei sieblosen Trommeln auf, kann aber auch bei Siebschleudern verwendet werden in solchen

Fällen, wo das Filter sich leicht zusetzt und die ursprüngliche Filterschleuder als sieblose oder Vollmantelschleuder bzw. als Überlaufschleuder arbeitet. Mit dem Schälrohr werden Flüssigkeitsringe abgeschält. Bei Schleudern mit vertikaler Welle wird das Schälrohr auf dem Oberteil der Schleuder beweglich festgemacht (Abb. 1880). Die entsprechend heruntergebogene Schälrohrspitze wird mit ihrem geschärften Ende (vielfach mit auswechselbaren Porzellandüsen versehen) möglichst tangential an den kreisenden Flüssigkeitsring herangeführt. Die Flüssigkeit wird durch die Schleuderkraft in dem Schälrohr in

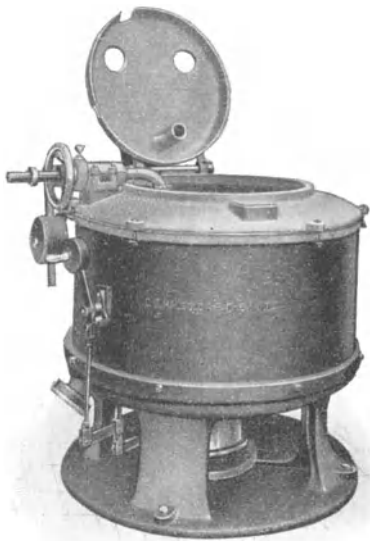


Abb. 1880. Klärerschleuder mit Schälrohr zum Trennen von Flüssigkeiten verschiedener Dichte und zum Ausfällen nicht filtrierbarer, fester Beimengungen.

die Höhe geführt und zum Abfließen gebracht. Die Schälrohre sind durch Handrad einstellbar und haben den Vorteil, daß man die lebendige Kraft der abgeschälten Flüssigkeiten nutzbar machen kann, indem man sie in Steigrohren hochdrückt, während sonst beim freien Auslauf die lebendige Kraft verlorenggeht. Sofern mehrere Flüssigkeitsringe angeschleudert sind, können zwei oder mehr Schälrohre nacheinander in Tätigkeit treten.

Das Entleeren von Schleudern mit stehender Welle geschieht von Hand oder auf mechanischem Wege, bei horizontal gelagerten Schleudern nur auf mechanischem Wege. Auf S. 1451 ist in diesem Zusammenhang schon auf die Unterscheidung zwischen Oben- und Untenentleerungsschleudern aufmerksam gemacht worden. Über die Obenentleerung ist zu sagen, daß sie nach Öffnen des während des Laufes geschlossenen Deckels von Hand erfolgt, wobei, z. B. bei Farben und ähnlichen Suspensionen, der abgeschleuderte Feststoff in einem Beutel zurückgehalten wird, der

dann mit einem Griff aus der Schleuder herausgenommen werden kann. Die Verwendung des Beutels oder Filtersackes ist allerdings bei Klärerschleudern nicht möglich, bei denen in die Trommel zur Beruhigung der kreisenden Flüssigkeit (zur Vermeidung von Wasserschlägen bei Drehzahländerung) Beruhigungsstegbleche eingebaut werden müssen (vgl. Abb. 1876). In diesem Falle muß das abgeschleuderte Festgut von Hand ausgekratzt werden. Bei Untenentleerung sind verschiedene Möglichkeiten zur Entleerung der Trommel gegeben. Als die einfachste Art kann wohl diejenige angesehen werden, die in der Zuckerindustrie Anwendung findet: Die gelochte Trommel erhält nach unten einen steilen Konus, die untere große Bodenöffnung für den Zuckerausfall bleibt offen (Abb. 1881). Die Füllung der Schleuder erfolgt bei Anlauf während des Ganges bei etwa 100 Umdrehungen; hierbei wird die Füllmasse durch einen verschiebbaren Verteilungsteller gleichmäßig an die Siebwände geschleudert. Nach erfolgter Schleuderung wird die Schleuder gebremst,

und der Zucker fällt von selbst nach unten. Bei dünnflüssigeren Suspensionen als Rohzucker (und diese sind die Regel) ist diese Art der Füllung und Entleerung nicht angängig, weil die Flüssigkeit beim Füllen nach unten verspritzt würde. Der Boden oder Schacht der Schleuder wird in solchen Fällen während der Füllung und der Schleuderung durch eine Haube abgeschlossen

(vgl. Abb. 1874); nach beendeter Schleuderung wird die Haube mit einer Winde hochgezogen und das abgeschleuderte Gut nach unten entleert. — Wenn es sich um weiche Produkte handelt und um solche, die von Hand schwierig nach oben oder unten zu entleeren sind, dann kann auch bei Untenentleerungsschleudern mit stehender Welle eine mechanische Einrichtung zum Entleeren (Abb. 1882; Mühlmann, Viersen) gebraucht werden. Eine pflugartige Schaufel wird zum Zweck der Ausräumung des an die Trommelwandung angeschleuderten Festproduktes durch eine mit Handrad zu bedienende

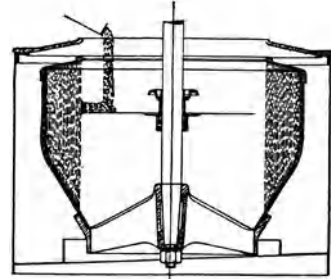


Abb. 1881. Zuckerschleuder in Hängekonstruktion.

Führung an den Materialring allmählich fortschreitend herangebracht; die Schaufel schneidet den Materialring entweder gleichzeitig in der ganzen Trommelhöhe an oder in einzelnen Schichten von oben nach unten und entleert nach unten oder oben, wobei der Entleerung nach unten der Vorzug zu geben ist. Ihr Anwendungsgebiet beschränkt sich auf hängende Schleudern, wobei die Welle während des Austragvorganges durch geeignete Vorrichtungen fixiert werden muß; zudem ist die Austragung nur bei stark verminderter Umdrehungszahl der Trommel möglich.

Das Decken (Dämpfen, Reinigen) der abgeschleuderten Festsubstanz wird entweder mit Wasser, Dampf oder mit Laugen nach erfolgter Abschleuderung in der Trommel vorgenommen. Das Decken kann ein- oder

mehrmals erfolgen, und zwar mit Spritzrohren (Brausen) oder mit Düsen. Die Düse ist hierfür besonders geeignet, weil sie schon bei geringem Druck die größte Oberflächenentwicklung erzeugt. Abb. 1883 zeigt den Waschvorgang mit Schlickdüsen. Zur Dosierung von Deckflüssigkeiten stehen Meßgefäße zur Verfügung.

Die horizontal gelagerte Schleuder ist die für das mechanische Austragen in jeder Hinsicht geeignete Maschine. Der Füll- und Entleervorgang ist in Abb. 1884 schematisch dargestellt. Die halbselfsttätige Großleistungs-

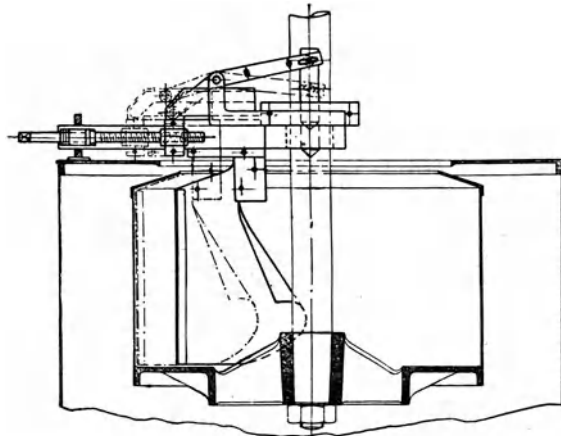


Abb. 1882. Entleervorrichtung (Mühlmann).

schleuder, die allseitig geschlossen ist, gestattet infolge des dauernden Laufes der Trommel ungleich viel mehr Füllungen (Chargen) als jede andere Schleuder, mit Ausnahme der in Abb. 1881 gezeigten Zuckerschleuder. Man läßt

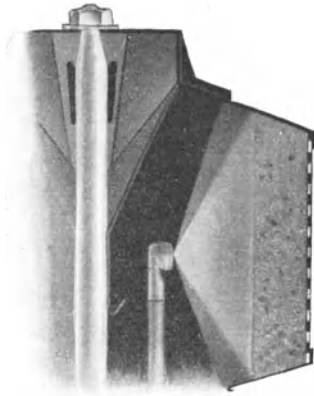


Abb. 1883.
Deckvorgang mit Düsen.

die abzuschleudernde Flüssigkeit bei halber Trommelgeschwindigkeit durch ein Rohr *R* einlaufen; durch geeignete Vorrichtungen kann in der Trommel eine gleichmäßige Verteilung des Schleudergutes erzielt werden. Ist die Füllung beendet (was nach außen durch einen Taster mit Skala angezeigt werden kann), so wird die Trommel auf die jeweils notwendige Drehzahl gebracht und je nach der Beschaffenheit des Materiales länger oder kürzer geschleudert. Nach beendeter Schleuderung wird der Antrieb der Trommel abgeschaltet und gleichzeitig der Austragvorgang eingeleitet; diese Austragung erfolgt in der Weise, daß ein Schabermesser *K* in ganzer Breite der Trommel durch Lösen einer Sperrklinke *S* gegen das Material herangeführt wird, das dann auf steilschräger Rutsche nach außen abrutscht. Das Messer geht selbsttätig in seine Aus-

gangsstellung zurück. Durch das Einschneiden des Messers in das Schleudergut ist die Trommel von der Schleuderdrehzahl automatisch wieder auf etwa die Hälfte dieser Umlaufzahl abgebremst worden, so daß während

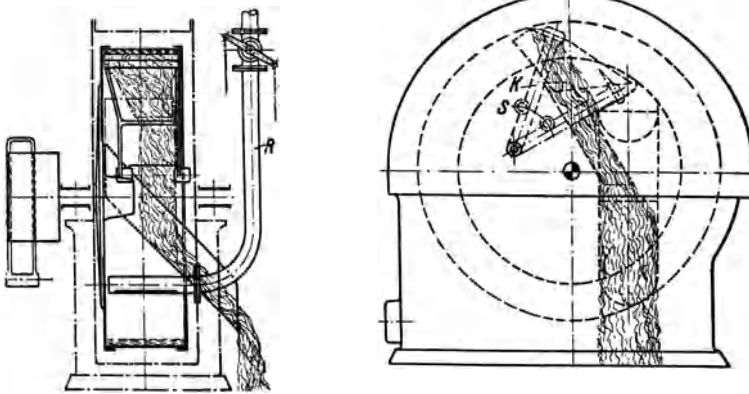


Abb. 1884. Schematische Darstellung einer Horizontal-Filter schleuder mit mechanischer Entleerung (Haubold).

des abgebremsten Laufes die neue Füllung wieder möglich ist. Der Vorgang wiederholt sich ununterbrochen. Da jedes Arbeitsspiel durch Lösen der Sperrklinke des Schabermessers, Öffnen und Schließen der Zulaufleitung neu eingeleitet werden muß, so hat man es im vorbeschriebenen Falle mit einer sog. halbautomatischen Schleuder zu tun. Mit solchen Filterschleudern können Materialien mit Krystallen von 5 (und mehr) mm bis 0,2 mm Größe

geschleudert und ausgetragen werden; müssen größere Krystalle erhalten werden, so eignet sich die oben beschriebene Austragvorrichtung nicht. Hierfür geeignete Konstruktionen werden auf S. 1458—1460 noch gezeigt. Dagegen

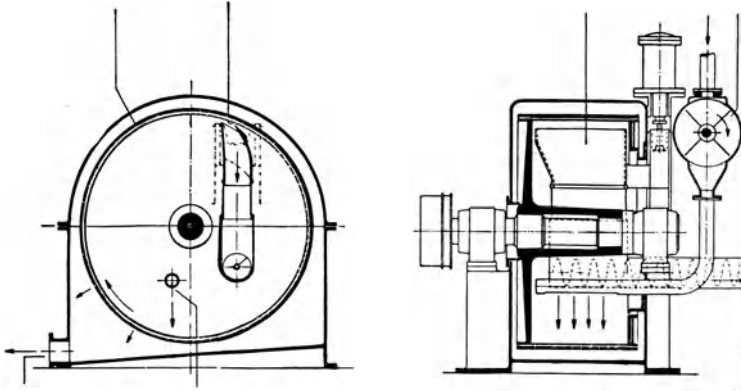


Abb. 1885. Schnitt durch eine Klärschleuder, Bauart *ter Meer*.

können faserige Materialien bis 4 mm Länge (z. B. Nitrocellulose, Cellulose u. a.) behandelt werden; bis 60 mm lange Fasern entleert eine sich drehende Nadelwalze. Diese wirft das von der Trommelwandung abgenommene Gut auf ein Transportband, das es aus der Schleuder befördert. Bei diesen halbautomatisch arbeitenden Schleudern lassen sich dem Halbautomaten ähnliche Vorrichtungen einbauen; diese ermöglichen eine gesonderte Gewinnung wertvoller Substanzen, die sich an der Innenseite des abgeschleuderten Materiales absetzen (z. B. bei Stärke). Neben der Austragung des Festgutes mit Schabermesser kann auch nebenher noch mit Schälrohren gearbeitet werden, wie überhaupt diese Entleerungsart nicht nur bei Filterschleudern (also mit gelochter Trommel), sondern auch bei Klärschleudern (also mit ungelochter Trommel; Abb. 1885) möglich ist. — Im allgemeinen wird man schon aus Gründen der Wirtschaftlichkeit die horizontal gelagerten Schleudern erst von 1200 mm aufwärts wählen, doch können Fälle, besonders bei Schälschleudern, eintreten, daß man der mechanischen Austragung nicht entraten kann. Für solche Zwecke

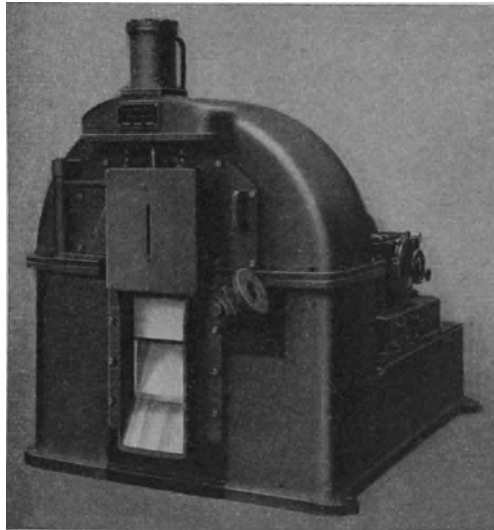


Abb. 1886. Schälschleuder, Bauart *ter Meer*.

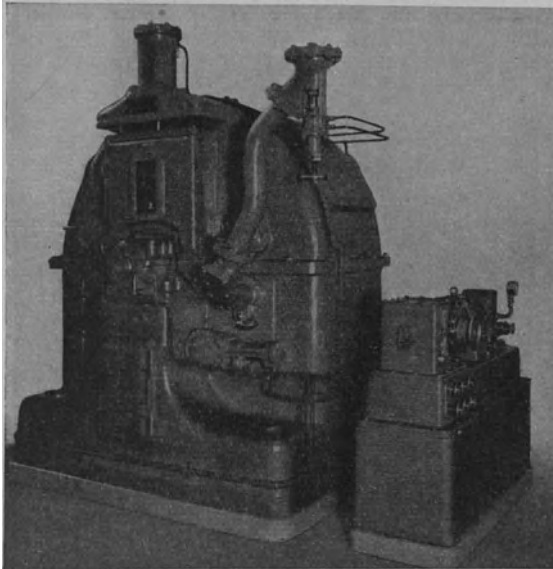


Abb. 1887. Horizontalschleuder mit Messeraustragung,
Bauart *ter Meer*.

stehen horizontale Schleudern von Durchmessern mit 600 mm zur Verfügung, auch Typen von 800, 1000 und 1200 mm Durchmesser; eine solche Type stellt z. B. die Abb. 1886 dar.

Als Großleistungsschleudern können solche horizontaler Lagerung von 1500—2500 mm Durchmesser angesehen werden, wobei unterbrochener Betrieb vorausgesetzt ist, d. i. ein Betrieb, bei dem zu jeder Austragung der Produktzulauf unterbrochen wird, die Drehung der Trommel jedoch ohne Unterbrechung entweder mit

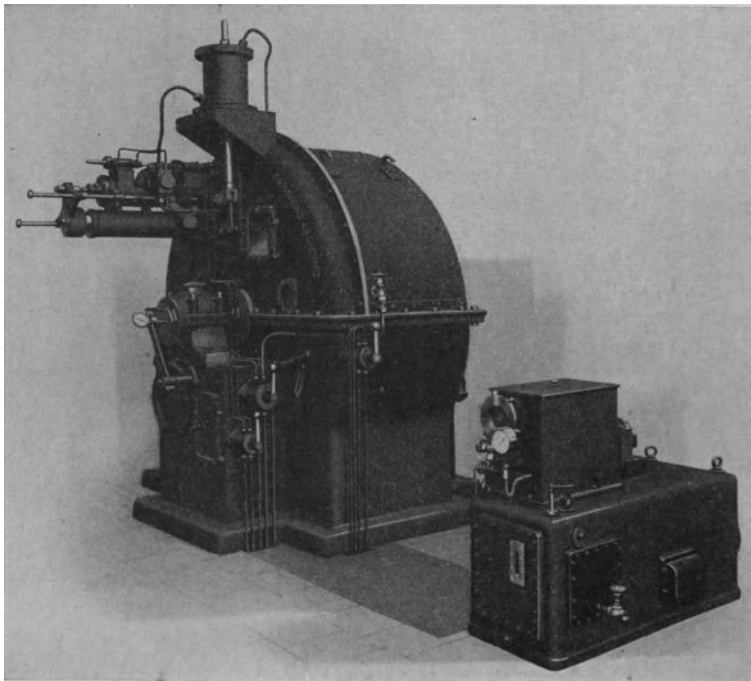


Abb. 1888. Horizontalschleuder mit Löffelaustragung (*Haubold*).

oder ohne Verzögerung weiterläuft. Ob das Austragen (Ausfräsen) bei der Schleudergeschwindigkeit geschieht oder mit Verzögerung, hängt von der Beschaffenheit des Produktes nach der Schleuderung ab. Bei harten Produkten, wie z. B. Soda, wird man bei Messeraustragung (Abb. 1887) und einer Trommelbreite von über 600 mm nur bei verzögerter Trommelumdrehung austragen können. Eine bewährte Konstruktion (Abb. 1888) für Austragung bei voller Trommeldrehzahl und auch für harte Produkte verwendet die Löffelaustragung; der Löffel arbeitet ähnlich wie der Support bei der Drehbank; die Löffelschneide bietet dem Produkt eine kleine Angriffsfläche und die Dicke des abzuhebenden Spanes ist je nach dem abzuhebenden Produkt einstellbar. Bei ganz großen Leistungen kann mit Rücksicht auf Platzersparnis und Antriebskraft die Doppelschleuder (z. B. wie Abb. 1889) gewählt werden. — Bei den beschriebenen Großleistungsschleudern mit mechanischer Messeraustragung muß die Trommel zur Einleitung des Entleerungsvorganges auf geringere Drehzahl gebracht werden, womit gewisse Brems- und Anfahrverluste verbunden sind. Wenn die Austragvorrichtung ein in der ganzen Trommelbreite angreifendes Schabermesser vorsieht, so ist naturgemäß die Angriffsfläche des Messers im rotierenden Material

relativ groß und in demselben Maße auch die dadurch hervorgerufene Bremswirkung; es tritt dann während der Austragperiode bei mitlaufendem Motor ein starker Stromstoß bzw. Kraftverbrauch ein, bei abgestelltem Motor aber starke Verringerung der Trommelgeschwindigkeit; bei besonders harten Materialien kann dies bis zum Stillstand der Trommel führen. Weiche Schleuderprodukte wird man auch bei Messeraustragung mit der vollen Trommeldrehzahl austragen können.

Es hat sich, und nicht ganz mit Unrecht, ein Begriff Großraumschleudern durchgesetzt; unter solchen können alle jene Schleudern und Separatoren zusammengefaßt werden, deren Trommel ohne Einbauten (Teller, Fächer, Kegel usw.) mit hohen Drehzahlen arbeiten, einen großen Trommelinhalt und damit eine hohe Schleudervirkung und große Leistung aufweisen. Durch Lagerung der Trommel im Schwerpunkt (Abb. 1890) kann bei horizontal gelagerten Maschinen der Antriebsmotor mit dem Anker unmittelbar auf der Schleuderwelle in die

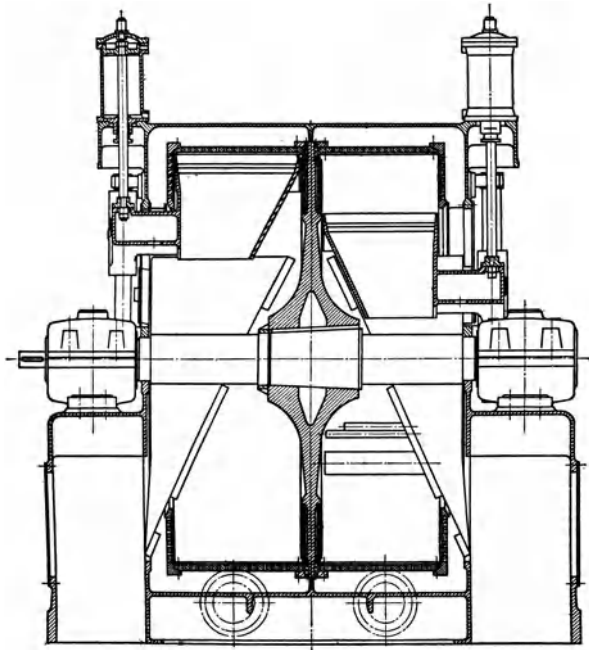


Abb. 1889. Doppelschleuder, Bauart *ter Meer*.

Maschine eingebaut werden. Durch den tiefliegenden Schwerpunkt der umlaufenden Massen ist ein erschütterungsfreier Betrieb möglich. Weiter ist mit dieser Anordnung volle Freiheit der Stirnseite gegeben; damit ist die gute Zugänglichkeit zur Trommel beim Siebwechsel und zum Entleerungsmechanismus gewährleistet.

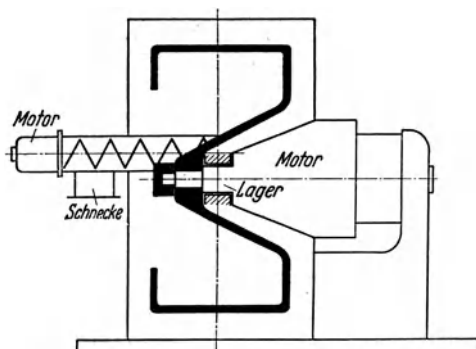


Abb. 1890. Einseitige Lagerung der Trommel im Schwerpunkt. Schneckenaustragung.

Die beschriebene Großraumschleuder ist als Reineveld-Schleuder bekannt. Eine Schleuder ähnlicher Konstruktion baut Haubold unter der Bezeichnung Hosch-Schleuder. Da die letztere mit Drucköl gesteuerte Löffelentleerung hat, kann die Trommelbreite in bisher nicht durchführbarem Verhältnis zum Trommeldurchmesser (Breite etwa die Hälfte des Trommeldurchmessers) konstruiert werden. Hierbei wird allerdings mit steigender Trommelbreite der Rutschwinkel für das ausfließende Fest-

produkt ungünstig. Es kann dann bei geeignetem Produkt die Schneckenaustragung (vgl. Abb. 1890) gewählt werden. Für manche Produkte muß eine möglichst günstige Steilrutsche geschaffen werden. Hierfür stehen auch Konstruktionen mit schmalen Trommeln (Abb. 1891) und Steilrutsche zur Verfügung, die als doppel-

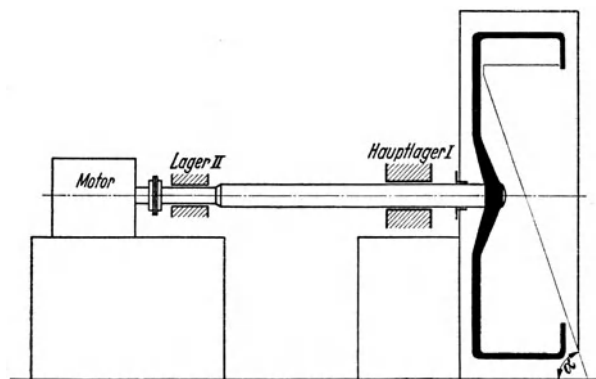


Abb. 1891. Einseitige Lagerung der schmalen Trommel mit Steilrutsche.

seitig gelagerte oder als einseitig gelagerte (frei-fliegende) Maschinen gebaut werden.

In der Betriebsweise solcher Schleudern ist zu unterscheiden zwischen einem halb-automatischen und einem vollautomatischen Betrieb. Man spricht von einem halb-automatischen Betrieb, wenn das betreffende Arbeitsspiel (sei es die Füllung, die

Schleudern, das Abschälen der Flüssigkeit bei Klär- oder Schältschleudern oder das Entleeren des Festproduktes) durch Schalten oder Drehen eines Ventils von Hand eingeleitet werden muß, wobei es keine Rolle spielt, ob die einzelnen Arbeitsfunktionen motorisch oder mit Drucköl gesteuert werden oder nicht. Will man diese Arbeit durch einen Automaten besorgen lassen, so bedient man sich einer Einrichtung, wie sie in Abb. 1887 u. 1888 dargestellt ist; der Automat ist auf dem Ölgefäß der Druckölpumpstation aufgebaut und läßt die Einstellung der einzelnen Arbeitsspiele nach Zeit-

perioden zu. In diesem Falle haben wir es mit einem vollautomatischen Betrieb zu tun. Im praktischen Betrieb hat es sich, besonders in der gemischt-chemischen Industrie, gezeigt, daß eine Vollautomatisierung aller Arbeitsgänge zu Unzuträglichkeiten führen kann, weil das aus dem Fabrikationsgang ankommende Material nicht immer von gleichmäßiger Beschaffenheit ist, und weil sich das Bedienungspersonal, das nur in seltensten Fällen ganz entbehrt werden kann, allzu sehr auf das gute Arbeiten der Maschinen verläßt und sich bei eintretenden Störungen in der Regel nicht zu helfen weiß. Die Vollautomatisierung ist auch nur da am Platze, wo es sich um die Abschleudung von solchen Suspensionen und Laugen handelt, die eine kurze Füll- und Schleuderzeit und demnach eine größere Chargenzahl pro Stunde bedingen.

Soweit bis jetzt die Arbeitsweise von Schleudervorgängen beschrieben ist, handelt es sich um absatzweise, also periodische Schleuderung, d. h., daß zum Austragen des abgeschleuderten Fest-

produktes die Füllleitung abgesperrt werden muß, und zwar entweder von Hand oder durch einen Automaten. Demgegenüber sind Schleudern konstruiert worden, die einen ununterbrochenen Arbeitsgang gewährleisten; Voraussetzung hierfür ist geeignete Beschaffenheit des zu schleudernden Produktes. — Eine Konstruktion für eine Schleuder ununterbrochener Arbeitsweise ist die in Abb. 1892 dargestellte, die sich bei Feinkohlenentnässung und ähnlichen Vorgängen bewährt hat. Sie besteht aus zwei Trommeln, deren innere schneckenförmig ausgebildet ist und somit das einlaufende Material stetig weiterfördert, während sich der Entwässerungsvorgang in der mit unterschiedlicher und einstellbarer Drehzahl laufenden Trommel abspielt.

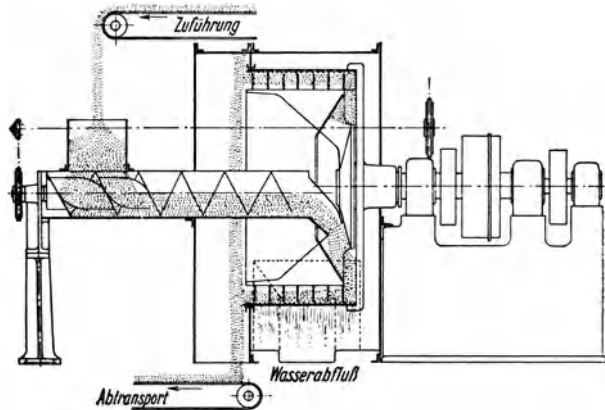


Abb. 1892. Feinkohlenschleuder, stetig arbeitend (Haubold).

chener Arbeitsweise ist die in Abb. 1892 dargestellte, die sich bei Feinkohlenentnässung und ähnlichen Vorgängen bewährt hat. Sie besteht aus zwei Trommeln, deren innere schneckenförmig ausgebildet ist und somit das einlaufende Material stetig weiterfördert, während sich der Entwässerungsvorgang in der mit unterschiedlicher und einstellbarer Drehzahl laufenden Trommel abspielt.

Für möglichst ununterbrochenen Betrieb und schonende Behandlung des Schleudergutes ist eine Austragform entwickelt worden, die unter dem Namen Schubschleuder bekannt ist. Die Arbeitsweise der mit Drucköl betriebenen Maschine ist in Abb. 1893 schematisch dargestellt. Durch das vorn schräg in die Maschine eingeführte Einlaufrohr 1 fließt das zu schleudernde Naßgut ununterbrochen in den Einlauftrichter 2, der mit dem Trommelboden 9 fest verbunden ist und mit ihm umläuft. Der Einlauf erfolgt so nahe an der Achse der Maschine, daß die dort noch geringe Umfangsgeschwindigkeit, mit der das zu schleudernde Naßgut beim Eintritt in den Trichter erfaßt wird, unschädlich ist. In dem Einlauftrichter, der mit Filtern belegt ist, findet bereits eine Vortrocknung des nassen Gutes statt, wobei die abgeschleuderte Flüssigkeit durch Kanäle in den Verbindungsrippen zwischen Trichter und Boden hinter

den letzteren geleitet wird. Das vorgetrocknete Gut gelangt in die Schleudertrommel 4, wo es sich als Ring an die Trommelwandung anlegt. Die Trommel ist über die Trommelnabe mit dem Kolben 6 verbunden und wird bei wechselseitigem Drucköleinlaß von der einen in die andere Kammer des den Kolben umschließenden Arbeitszylinders hin- und herbewegt. Bewegt sich die Trommel nach rechts, so nimmt sie das Gut 2 unter der Ausmündung des Einlauftrichters mit; es entsteht unter dem Trichter eine Naßgutleere, so daß neues Gut aus dem Trichter in die Trommel nachfließen kann. Bewegt sich dagegen die Trommel nach links, so wird das Schleudergut 10 von dem feststehenden Schubboden 9 um die Länge des Kolbenhubes über die Siebe 4 nach rechts verschoben. Auf diese Weise wird das Gut in mehreren Schüben durch die Trommel hindurchgeschoben und allmählich getrocknet.

Die Trommel 4 ist mit Spaltsieben, deren Drähte parallel zur Achse verlaufen, belegt, so daß eine für das Schleudergut schädliche Reibung möglichst ausgeschaltet ist. Am freien

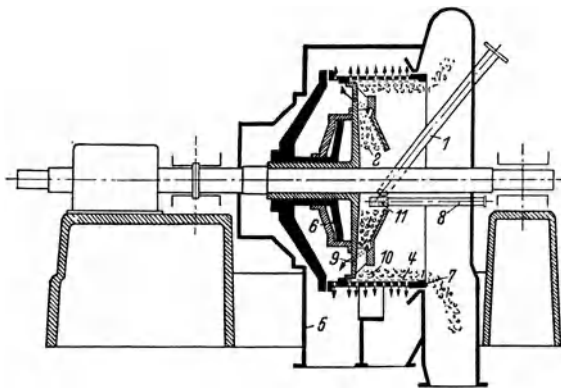


Abb. 1893. Schubschleuder, Bauart *ter Meer*.

Ende 7 der Trommel wird das getrocknete Gut in ein Auffanggehäuse geschleudert, wobei ein scharfes Aufprallen und Aufschlagen des Gutes an den Wänden möglichst vermieden wird. Der abgeschleuderte Ablauf wird durch das Gehäuse 5 aufgefangen. Das Decken des Gutes kann durch Zufuhr an Deckflüssigkeit durch Rohr 8 und Brause 11 erfolgen. — Das Drucköl, durch das die Hin- und Herbewegung bewirkt wird,

wird mit einer Druckölpumpe gefördert. Diese ist auf den Maschinenrahmen aufgebaut und wird mittels Keilriemen von der Welle der Maschine angetrieben. Der Maschinenrahmen selbst ist als Ölbehälter ausgebildet, und zwar muß das aus dem Arbeitszylinder kommende Öl bis zum Saugrohr der Pumpe den Rahmen durchströmen und wird dabei gekühlt. Das Umschalten des Öles zur Betätigung des Kolbens geschieht selbsttätig durch einen in die Welle der Maschine eingebauten Steuerkolben, der durch einen mit dem hin- und hergehenden Trommelmantel verbundenen Schieber gesteuert wird.

Die Leistung der Maschine hängt von der Geschwindigkeit, mit der das Schleudergut hindurchgeschoben wird, also von der Anzahl der Kolbenhübe je Minute, ab. Die Hubzahl ist dadurch zu regeln, daß man den Ölzulauf in den Arbeitszylinder mehr oder weniger öffnet oder schließt. Weiterhin spielt die Schichthöhe, mit der das Gut durch die Maschine hindurch gefördert wird, eine Rolle. Sie entspricht dem Austrittsschlitz aus dem Einfülltrichter in die Trommel und kann den jeweiligen Erfordernissen angepaßt werden. Die Zuflußmenge des Naßgutes wird durch die Öffnung des Einlaufventiles bestimmt. Gegen Schwankungen der Zuflußmenge ist die Maschine unempfindlich, sobald sie auf eine der größten Dichte des Gutes entsprechende Leistung eingestellt

ist. — In die Maschine kann an zweckmäßiger Stelle der Schleudertrommel ein Waschrohr eingeleitet werden. Mutterlauge und Waschlauge können durch eine Trennwand im Laugenfanggehäuse δ getrennt und in besonderen Leitungen abgeführt werden. — Die Ölführung für das Steuerungsöl von und zu dem Arbeitskolben ist so ausgebildet, daß von vornherein mit einem gewissen Leckverlust gerechnet wird. Das Lecköl wird aufgefangen und wieder in den Ölbehälter zurückgeleitet. — Die erhöhte Leistungsfähigkeit gegenüber absatzweise arbeitenden Siebschleudern erklärt sich daraus, daß bei der Schubschleuder alle Vorgänge, also Füllen, Waschen, Schleudern und Entleeren, die bei einer absatzweise arbeitenden Maschine hintereinander stattfinden, gleichzeitig vor sich gehen.

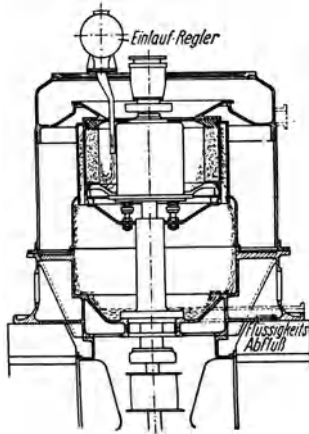


Abb. 1894. Stetig arbeitende Vertikalschleuder, Bauart *ter Meer*, beim Füllen.

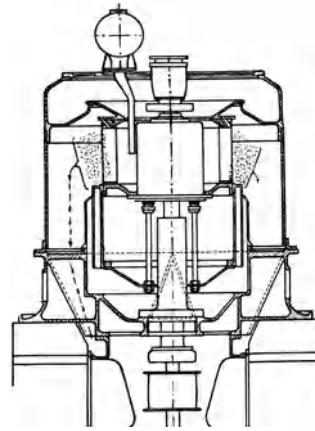


Abb. 1895. Stetig arbeitende Vertikalschleuder, Bauart *ter Meer*, beim Entleeren.

Abb. 1894 zeigt eine im Prinzip ähnliche Schleuder mit vertikaler Welle beim Füllen; Abb. 1895 stellt die Lage der Trommel beim Entleeren dar, bei der die Austragung des Trockengutes nach Abziehen des Trommelmantels durch die Fliehkraft erfolgt. Die Maschine arbeitet automatisch bei gleichbleibender Drehzahl. Die Verschiebung des Trommelmantels erfolgt durch Drucköl, das der Trommelachse zugeführt wird und durch in der Trommel selbst angeordnete Druckölylinder das Öffnen und Schließen bewirkt. Die Arbeitsvorgänge, die für die Maschine (Abb. 1894 u. 1895) kennzeichnend sind, lassen sich in vier, sich stets wiederholende Betriebsabschnitte unterteilen: 1. Abschnitt: Einlauf des Rohmaterials bei geschlossener Trommel, gleichzeitig Beginn des Ausschleuderns der Flüssigkeit; 2. Abschnitt: Schluß des Zulaufes bei gefüllter Schleuder, Abschleudern des Flüssigkeitsrestes (Nachschleudern) bis zur erreichbaren Trockenheit, gegebenenfalls decken; 3. Abschnitt: Ausschleudern des getrockneten Schleudergutes durch Hinaufziehen des Trommelmantels; 4. Abschnitt: Hinaufdrücken des Trommelmantels, Schließen der Trommel und Beginn des neuen Einlaufes.

Zu den stetig arbeitenden Feinkornschleudern zählt auch die in Abb. 1896 dargestellte Schleuder. Auf einer senkrechten Welle sitzt ein Trommel-

mantel, in dem sich ein durch Wasserdruck auf- und abbewegter, zweiteiliger Teller mit der Trommel dreht. Einfüllung erfolgt beim Abwärtsgang des Tellers über diesen in den Trommelmantel unter gleichzeitigem Austrag der unter dem Teller sitzenden, getrockneten Masse; beim Aufwärtsgang erfolgt Füllung unterhalb des Tellers durch den dort angebrachten Schlitz

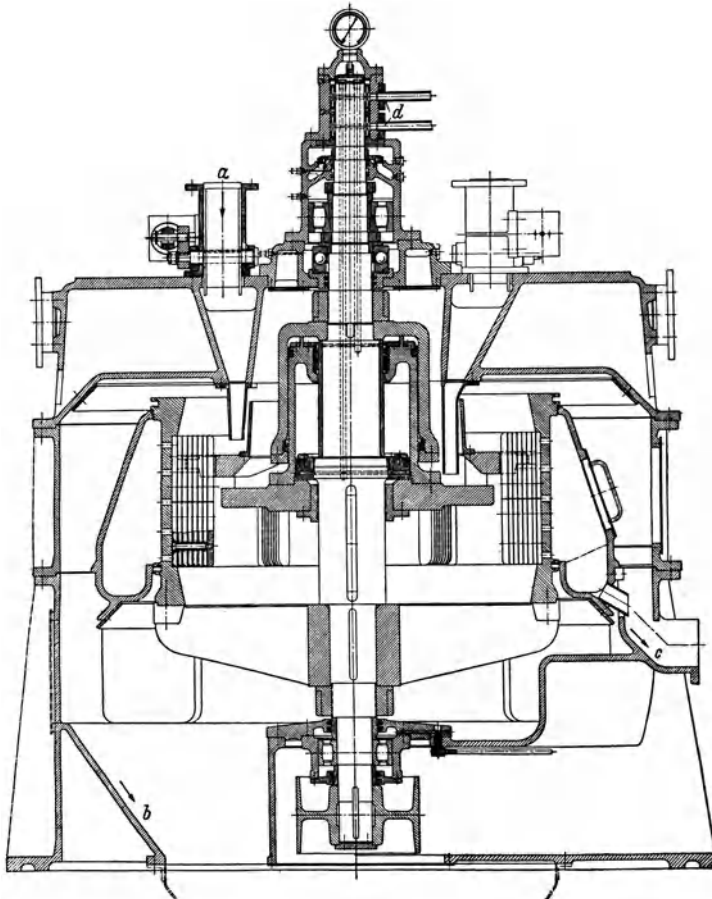


Abb. 1896. Stetig arbeitende Schleuder (Altpeter-Gutehoffnungshütte).

unter gleichzeitiger Austragung wie oben. Die Flüssigkeit fließt dauernd durch 6—10 in die Masse hineinragende Abzugshohlkörper und wird getrennt von der getrockneten Masse abgeführt. Betrieb stetig; Steuerung vollautomatisch.

Eine geeignete Schleuder für Tonschlämme und für Brühen, deren feinste Festteilchen spezifisch besonders schwer sind, ist die in der Abb. 1897 gezeigte Schlammschleuder. Auf einer Welle sitzen eine Anzahl verschiebbarer Scheiben mit breitem Rand, die durch einen Preßkolben hydraulisch zusammengedrückt werden. In die durch die einzelnen Scheiben gebildeten Kammern wird die

Flüssigkeit während des Laufes der Maschine eingefüllt und verteilt sich hier gleichmäßig. Durch die Zentrifugalkraft werden die schweren Bestandteile nach außen geschleudert und drücken die Flüssigkeit dabei nach innen. Nach der Schleuderperiode werden die an der rechten Außenschale sitzenden Abzugventile geöffnet, und die über der festen Masse sitzende Flüssigkeit wird abgezogen. Dann wird der Druck aus dem Preßzylinder abgelassen; die Kammern werden dadurch geöffnet und die Feststoffe gegen den sich langsam drehenden, äußeren Mantel geschleudert, aus dem sie durch eine Austragvor-

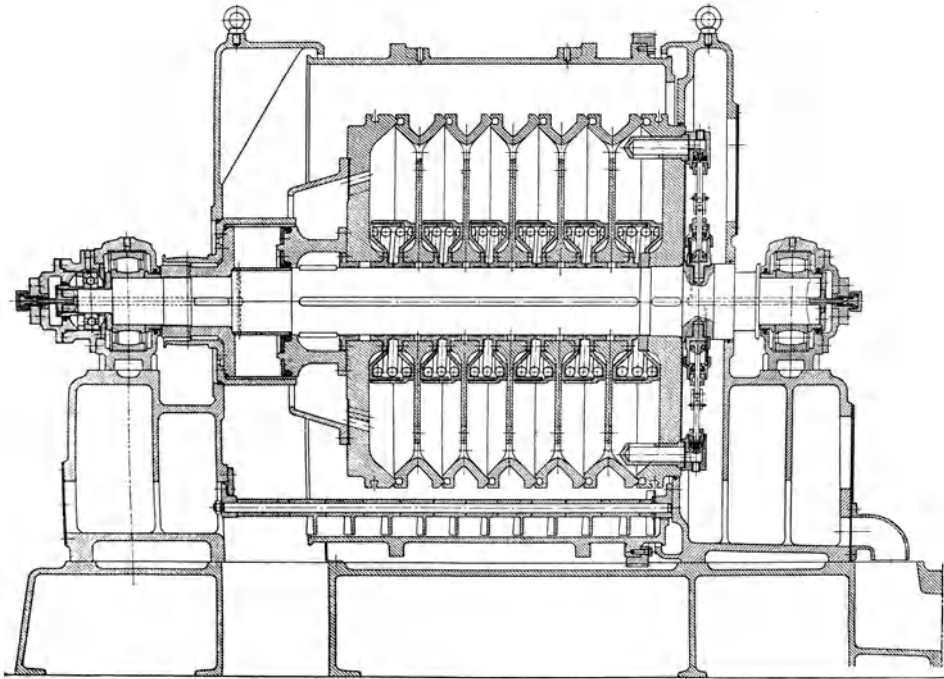
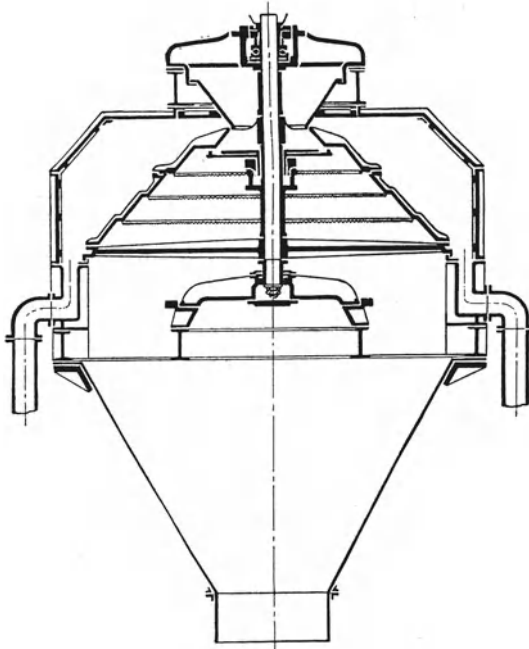
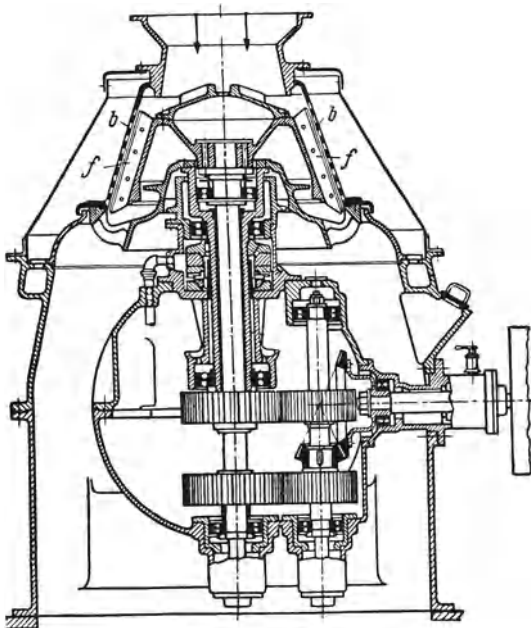


Abb. 1897. Tonschlamm-Schleuder (Altpeter-Gutehoffnungshütte).

richtung ausgekratzt werden. Drehzahl 1000—1500/min, je nach zu schleuderndem Material; Steuerung der einzelnen Perioden des Füllens, Abziehens und Austragens vollautomatisch.

Für die Entwässerung von Feinkohle sind Schleudern mit senkrechter Achse entwickelt worden (*P. Rzezacz*, Rundschau Technischer Arbeit vom 15. Sept. 1937). Es muß dabei unterschieden werden zwischen der Abschleuderung von Kohlschlamm und Feinkohle; durch Vorabscheidung muß Schlamm möglichst von Feinkohle getrennt werden, um die Leistungsfähigkeit der an sich kostspieligen Schleudern und deren Verschleiß in ein tragbares Verhältnis zu bringen. Ausgesprochene Schlammschleudern sind ebenfalls in Gebrauch, doch sind horizontal gelagerte Schleudern wegen des großen Füllvermögens und der bei ihnen immer vorhandenen mechanischen Austragvorrichtungen vorzuziehen. Da die Entwässerung der Feinkohle um so besser

Abb. 1898. *Carpenter-Schleuder.*Abb. 1899. *Rekord-Schleuder.*

ist, je schneller die Siebfläche für das nachfolgende Gut frei wird, hat bei der *Carpenter-Schleuder* (Abb. 1898) der Siebkorb eine starke Kegelform, damit die entwässerte Kohle schnell abgleiten kann. Außerdem hat die kegelige Form den großen Vorteil, daß die feineren Kohleteilchen, die zuletzt an die Filterfläche gelangen, einer größeren Umfangsgeschwindigkeit ausgesetzt sind, und daß somit eine auf der gesamten Filterfläche ziemlich gleichmäßige Entwässerung gewährleistet ist. — Bei der *Rekordschleuder* (Abb. 1899) wird das entwässerte Gut von dem wesentlich steileren Siebkorb abgekratzt. Die Schaber *f* drehen sich in der gleichen Richtung wie der Siebkorb *b*, jedoch mit einer etwas geringeren Drehzahl.

In die Reihe der Feinkohlschleudern gehört auch die Bauart der Firma Reineveld, Delft. Die Schleuder hat eine stehende Welle, die mit Hilfe einer vertikalen Zwischenwelle durch Riemen oder durch direkt gekuppelten Elektromotor angetrieben wird. Bei Abb. 1900 wird der Antrieb auf die Zwischenwelle mit Hilfe eines Kegelräderpaares übertragen. Die Zwischenwelle treibt mit zwei verschiedenen Stirnräderpaaren einmal die Hauptwelle an mit der Austragvorrichtung (konischer Mantel mit schneckenartigen, auswechselbaren Rippen), sodann eine Hohlwelle, die mit abweichender Drehzahl läuft

und den Schleudermantel mit dem Siebboden an seiner Innenseite trägt. Automatische Zentralschmierung sorgt für Schmierung aller Speziallager. — Die auf etwa 25—30 Proz. vorentwässerte Feinkohle wird dem Aufgabetrichter in stetigem Strom zugeführt und fällt beim Abwärtsweg über den Deckel der Austragvorrichtung zwischen die Rippen der Austragtrommel. Unter Einwirkung der Zentrifugalkraft wird die Kohle an dieser Stelle gegen den Siebboden des Schleudermantels gedrückt, infolge der unterschiedlichen Drehzahl der Austragvorrichtung und der Schleudertrommel mit Hilfe der Rippen gewissermaßen ausgewrungen und nach unten abgeführt, während das Wasser durch die Lochung des Siebbodens hindurch in die Auffangglocke gelangt, von wo es nach außen abgeleitet wird.

Im Zusammenhang mit konstruktiven Betrachtungen soll einiges über **Sonderverfahren**, wie Auswaschen, Auslaugen, Seihen und Reinigen im Hinblick auf Schleudervorgänge gesagt werden. Am gebräuchlichsten ist das Auswaschen und das Auslaugen in Richtung der Fliehkraft. In gleicher Weise findet das Alkoholisieren, Pinken, Phosphatieren und Nitrieren mit Reaktions-

schleudern statt. Beim Phosphatieren und Nitrieren geschieht ein Umlauf der Flotte innerhalb der Schleuder. Bei beiden Verfahren ist der Auslauf der Schleuder geschlossen, der Trommel- und Gehäuseraum ist bis dreiviertel Höhe der Trommel mit Flotte gefüllt; die Trommel wird auf niedrige Drehzahl (etwa $n = 30$) gebracht. Hierbei kreist die ganze Flüssigkeit in Form einer Parabel im Gehäuse mit. Am Gehäuseoberteil der Nitrierschleuder sind Schaufeln angebracht;

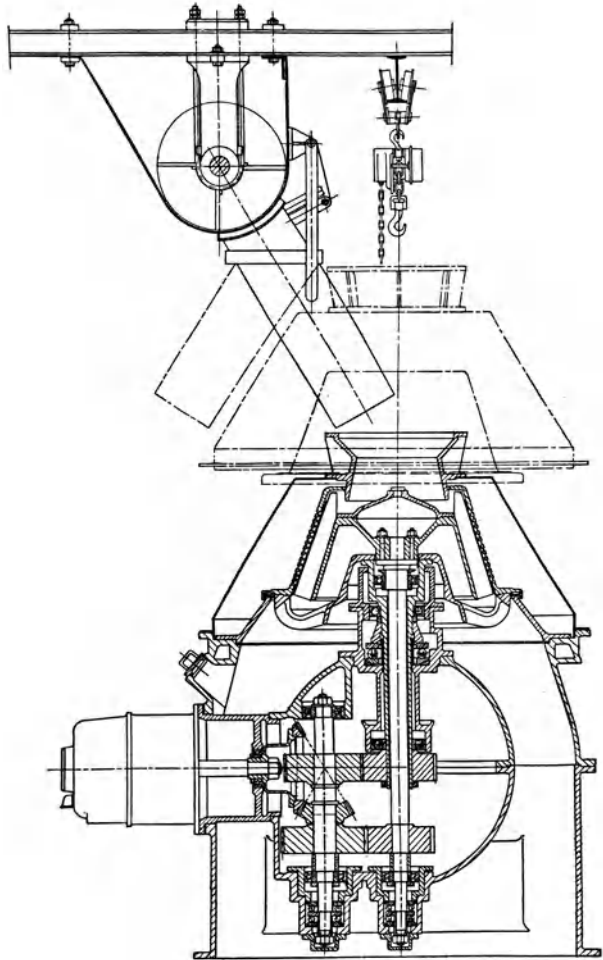


Abb. 1900. Feinkohle-Schleuder, Bauart Reineveld.

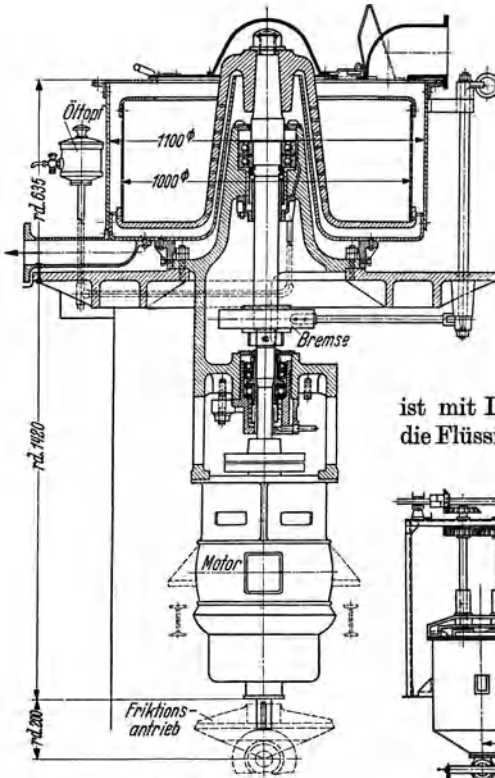


Abb. 1901.
Nitrier-Schleuder mit elektrischem
Antrieb (Schönau & Frölich).

das Material und die seitlich gelochte Trommel und beschreibt somit einen Kreislauf. Für die Abschleuderung der Säure wird die normale Umdrehungszahl benötigt. Diese wird durch einen direkt unter der Schleuder gekuppelten Elektromotor und der langsame Gang durch die untergehängten konischen Räder bewirkt (Abb. 1901; Schönau & Frölich, Braunschweig). Trotz Anwendung von Labyrinth und sonstigen Schutzmaßnahmen läßt sich das Eindringen von Säure in den Motor bei dieser Anordnung

diese erfassen den oberen Teil der Parabelflüssigkeit und leiten ihn in die Trommel zurück. Beim Nitrieren wird der verschiedene starke Druck der rotierenden Flüssigkeit für den Flottenumlauf benutzt. Durch die Rotation der Trommel ist der Flüssigkeitsdruck an der Gehäusewandung am größten und an der Trommelwelle am schwächsten; die Flüssigkeit hat mithin das Bestreben, nach der Trommel hinzuwandern. Der Trommelboden in Abb. 1901 ist mit Löchern versehen; durch diese geht die Flüssigkeit in die Trommel, durchwandert

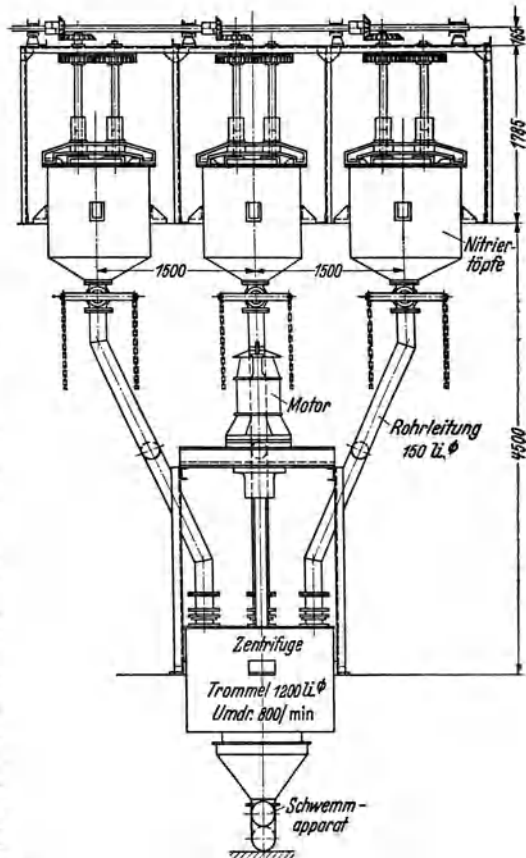


Abb. 1902. Nitrier-Anlage für Topfnitrierung
(Schönau & Frölich).

nicht restlos vermeiden. — Die Verwendung von Riemenantrieb mit Doppelvorgelege ermöglicht zwar eine vereinfachte Konstruktion der Schleuder und damit eine sichere Betriebsweise, indessen sind hierbei die Platzverhältnisse ungünstig, und die Lederriemen sind im Säurebetrieb immer eine Störungsquelle; über die Anwendung von Riemen aus Kunststoffen liegen zur Zeit noch nicht genügende Erfahrungen vor. — Aus diesen Gründen ist man mit Erfolg zur Hängeschleuder (Abb. 1902) übergegangen, die einmal den Riemenantrieb vermeidet und außerdem den Antriebsmotor aus dem Bereich des Säureeinflusses hält. Die Abstützung des Motors muß solid und erschütterungsfrei konstruiert sein, wobei gußeiserne Abstützungen gegenüber schmiedeeisernen vorzuziehen sind.

Eine Sonderbauart aus dem Gebiet der Filterschleudern stellt die Seihschleuder der Seitz-Werke, Kreuznach (Abb. 1903), dar; sie dient zum laufenden, gleichmäßigen Siehen von Flüssigkeiten, wie Farben, Lacken, Ölen usw. Das Zusetzen der Siebflächen wird durch eine laufende, selbsttätige Reinigung vermieden, wobei die an den Siebflächen haftenden Teilchen, wie Unreinigkeiten, Hautfetzen, Stippen usw., durch die Zentrifugalkraft abgeschleudert werden. Die zu seihende Flüssigkeit wird in einen Behälter eingeführt. Von dort drückt sie die Pumpe *B* durch eine Rohrleitung dem Apparat zu. Die Flüssigkeit tritt von oben durch die mittlere, senkrechte Achse in die Seihschleuder ein und wird durch die Rohre *D* (Abb. 1904) den Töpfen *C* zugeführt. Die Töpfe sind befestigt auf einer mit 600 Umdrehungen je Minute sich

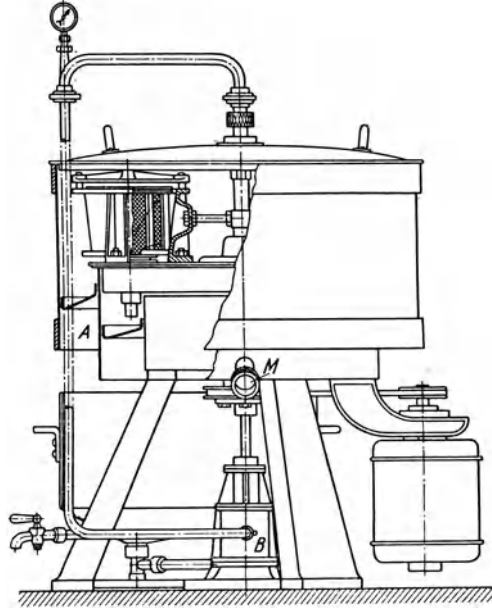


Abb. 1903. Seihschleuder (Seitz).

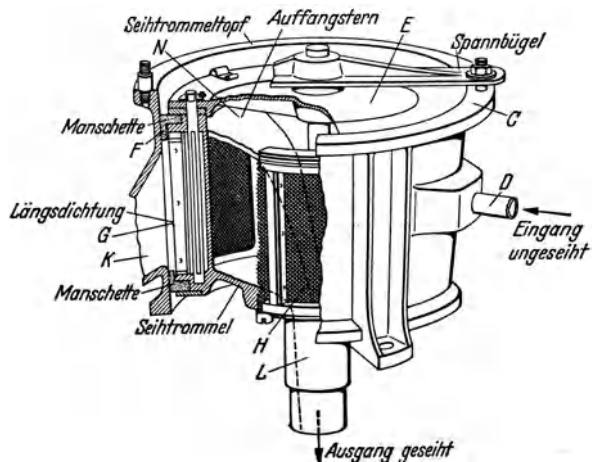


Abb. 1904. Schnitt durch einen Seihtrummel-Topf von Abb. 1903 mit Seihtrummel und Auffangstern.

drehenden Scheibe. Sie sind innen konisch und nach unten offen. In ihnen drehen sich langsam mit etwa zwei Umdrehungen je Minute die mit dem Siebgewebe bespannten Trommeln *E*, die durch Rings- und Längsdichtungen *F* und *G* gegen das Topfinnere abgedichtet sind. Es werden so sechs viereckige Kammern *H* gebildet. In diese Kammern tritt die zu seihende Flüssigkeit ein und wird beim Durchtritt durch das Gewebe geseiht. Im Innern der Trommeln wird die Flüssigkeit nach unten geführt und verläßt die Trommeln bei *L*. Sie sammelt sich in einer zum

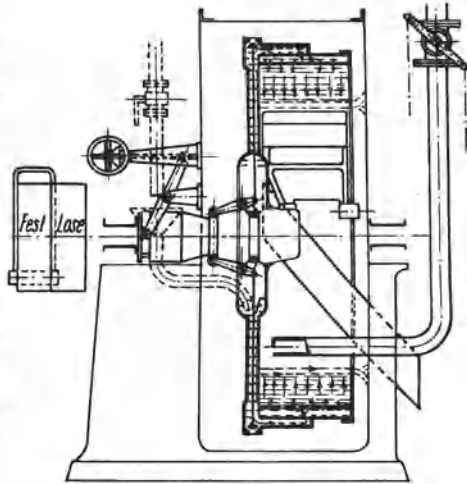


Abb. 1905. Horizontalschleuder (Sander-Schleuder) mit Rückspüleinrichtung.

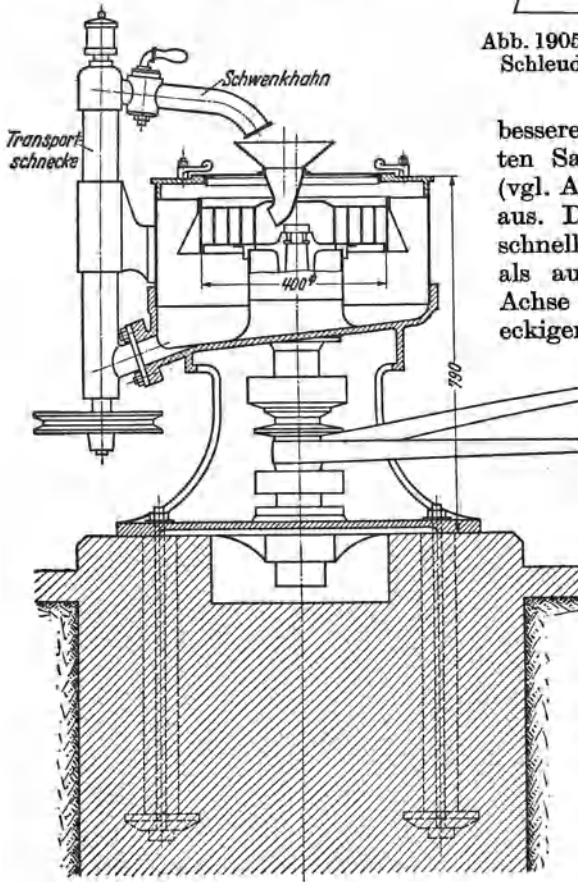


Abb. 1906. Mischschleuder (Haubold.)

besseren Abfluß geneigt angeordneten Sammelrinne und tritt bei *M* (vgl. Abb. 1903) aus dem Apparat aus. Da sich die Trommeln sowohl schnell als auch langsam um die eigene Achse drehen, gelangen die viereckigen Kammern ebenfalls langsam von der Eintrittsstelle der Flüssigkeit *D* (Abb. 1904) an die entgegengesetzte Stelle *K*, wo eine viereckige Durchbrechung der Töpfe vorhanden ist. Die Zentrifugalkraft, die durch die schnelle Drehung der Töpfe um die gemeinsame Achse erzeugt wird, bewirkt die Entleerung der Kammern und das gleichzeitige Abschleudern aller auf den Siebflächen anhaftenden und diese verstopfenden Unreinigkeiten. Die Kammer mit der nun sauberen Sieboberfläche dreht sich langsam weiter, bis sie wieder an die Flüssigkeitseintritts-

stelle *D* gelangt und dort von neuem gefüllt wird. Die abgeschleuderten Teilchen sammeln sich mit der ausgeschleuderten Flüssigkeit in einer äußeren Sammelrinne, die zum besseren Abfluß ebenfalls schräg angeordnet ist, und fließen dem Behälter *A* (Abb. 1903) zu, wo sie sich am Boden sammeln und hier von Zeit zu Zeit entfernt werden müssen.

Ein Hilfsmittel bei der Aufbereitung von schlammartigen Stoffen in Schleudern stellen jene Horizontalschleudern dar, die ein Durchwaschen des Schleudergutes entgegen der Fliehkraft zulassen; damit ist schon angedeutet, daß diese Schleudern nur als Filterschleudern arbeiten: die Verschlammung der Filter und Siebe kann durch eine Art von Rückspülung (*Sander*-Schleuder der

I.-G. Farbenindustrie, Ausführung Haubold) behoben werden. Abb. 1905 zeigt eine solche Schleuder mit horizontaler Welle im Schnitt. Die Rückspülkanäle sind radial in der Rückwand der Trommel angeordnet und werden durch Ventile nach Bedarf geöffnet und geschlossen, und zwar mittels besonderer Hebelübertragung, die, durch Handrad betätigt, auf die Ventilstangen arbeitet. Die Anordnung genügend großer Querschnitte der Kanäle ist erforderlich, damit das abgeschleuderte Festgut einschließlich der Filter in kürzester Periode während der Schleu-

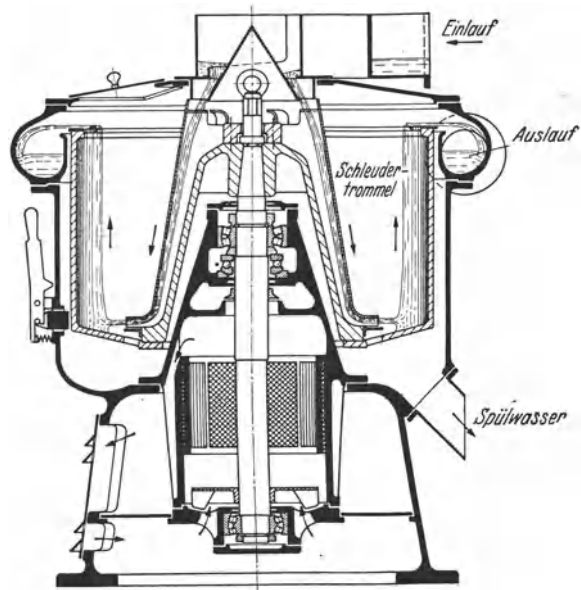


Abb. 1907. Stoffschleuder (Voith).

derung mit Waschflüssigkeit überschwemmt werden kann. Bei dem Vorgang stehen sich der Druck der Waschflüssigkeit und der Schleuderdruck gegenüber; bei der Waschflüssigkeit herrscht ein geringer Überdruck. Die überschüssige Flüssigkeit läuft von innen aus der Schleuder wie bei der Überlaufschleuder über. Der Vorgang kann mehrmals und je nach Bedarf wiederholt werden. Der Austragvorgang des Festmaterials geschieht in derselben Weise wie bei den mehrfach beschriebenen Schleudern horizontaler Anordnung. Diese Art des Auslaugens oder Waschens gelingt jedoch nicht bei jedem Material.

Die Mischschleuder (Emulgierschleuder; Abb. 1906) dient zum innigen Mischen von Ölen und Fetten miteinander oder von Flüssigkeiten, denen Pulver in kolloidaler Form zugesetzt werden. Diese Mischung durchwandert in dauerndem Kreislauf die Schleuder so lange, bis eine Trennung bei längerem Stehen nicht mehr eintritt. Die Mischschleuder wird z. B. für Lebertran, Degras und ähnliche Produkte benutzt.

In der Papierfabrikation wird zur Reinigung des Stoffes von spezifisch schweren Verunreinigungen die Stoffschleuder benutzt. Nach Abb. 1907 (I. M. Voith, Heidenheim/Br.) hat die Trommel eine weite, kegelige Nabe mit einem Verteilmantel aus Blech, dessen Rippen für eine stoßfreie Mitnahme des Stoffwassers nach oben gebogen sind. Die Nabe wird mit einer Bundmutter auf dem Wellenkonus befestigt; mit dieser kann die Schleudertrommel auch abgedrückt und mit einer auf die Bundmutter aufgesetzten Ösenschraube zur Reinigung herausgehoben werden. Die gußeiserne Trommel hat Kupferauskleidung. Auf weitere Einbauten ist bei dieser Konstruktion verzichtet worden, da die leichten Fremdkörper (Schwimmstoffe) ohnedies weder voll-

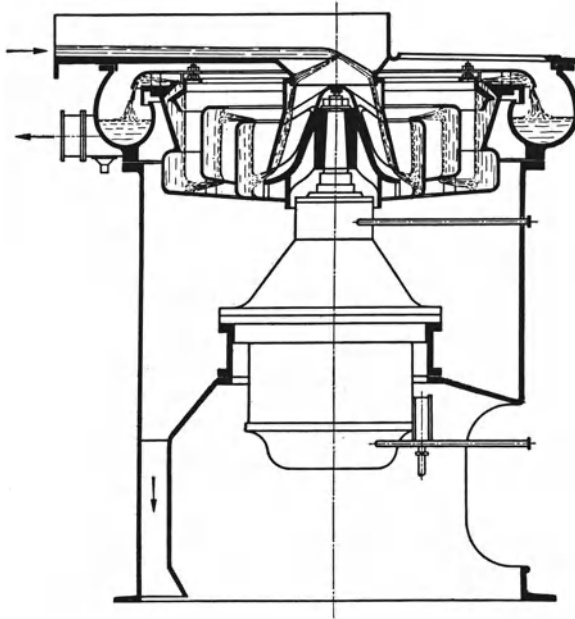


Abb. 1908. Stoffschleuder „Erkensator“.

kommen während des Betriebes abgeführt, noch für die ganze jeweilige Betriebsdauer in der Schleuder zurückgehalten werden können. Auf die senkrechte Welle sind Läufer und Lüfterrad des Drehstrommotors aufgekeilt und genau ausgewuchtet; die Welle läuft in Wälzlager, wobei zwei Tonnenlager die Querkräfte und ein Druckkugellager die Schubkräfte von Trommel und Motor aufnehmen. Der Motor bildet mit Welle, Lager und Gehäuse ein Ganzes, das außerhalb der Stoffschleuder zusammengebaut werden kann. Die Leistung der Voith-Stoffschleuder ist von der Stoffverdünnung und vom gewünschten Reinheitsgrad

abhängig; bei höheren Ansprüchen muß weniger Stoffwasser durch die Schleuder geschickt werden und umgekehrt. Die normale Schluckfähigkeit der Schleuder beträgt rund $40 \text{ m}^3/\text{std}$ entsprechend einer Mengenleistung von 4000—6000 kg lufttrockenem Stoff in 24 std.

Der in der Papierindustrie bekannte Erkensator (Erkensator-G. m. b. H., Düren/Rhld.) löst die Aufgabe, die beim Papierstoff mitgehenden Verunreinigungen, wie Sand, Kaolinkörner, Kork, Gummiteilchen, Holzsplitter oder Öltropfen, in der in Abb. 1908 gezeigten Weise zurückzuhalten. Durch entsprechende Ausbildung der drei Trommeln und durch deren Lage zueinander werden durch die Schleuderkraft die verschiedenen Komponenten voneinander getrennt. Beim neuen Erkensator ist das Innere der Schleudertrommeln leicht zugänglich gemacht, indem ein Teil des Deckels samt dem Einlaßrohr des Stoffes aufklappbar angeordnet ist, so daß das Ausspülen der in den Trommeln angesammelten Stoffpolster rasch vor sich gehen und

die Maschine nach ein paar Minuten wieder in Betrieb genommen werden kann. Der neue Erkensator, der in verschiedenen Größen gebaut wird, hat eine hohe Schleuderleistung; eine einzige Maschine des größten Modells 4 z. B. verarbeitet ohne weiteres den Stoff einer Papiermaschine mittlerer Größe mit einer Tagesproduktion bis 15 t. Diese hohe Leistungsfähigkeit des Erkensators liegt in der Ausbildung und der Anordnung der Trommeln begründet, die eine mehrfache, in den einzelnen Bereichen fein abgestufte Schleuderarbeit von verstärkter Reinigungswirkung erzielen. Der Wirkungsbereich und die Einwirkungsdauer der Schleuderkraft auf den Stoff sind vergrößert und der Einlaß und Auslaß für den Stoff derart ausgebildet, daß die ganze Länge der Trommeln voll ausgenutzt ist und Wirbelungen vermieden werden. Damit wird eine gründliche Reinigung des Stoffes von jeglicher Art spez. schwererer oder leichterer Schmutzteile erzielt. Selbst Verunreinigungen, deren spez. Gewicht nahe dem der Stofffaser liegt, werden erfaßt und ausgeschieden. Da die Aufnahmefähigkeit der Trommeln für das Polster gegen frühere Modelle erhöht ist, ist die zwischen zwei Maschinenreinigungen liegende Betriebsdauer wesentlich verlängert. Der Stoffverlust durch das Ausspülen der Stoffpolster ist somit in bezug auf die gesamte, in dieser Zeit gereinigte Stoffmenge wesentlich verringert. Der Energieverbrauch des luftgekühlten und im Gehäuse geschützt untergebrachten Antriebsmotors ist nicht größer als derjenige der älteren Erkensatormodelle.

Die Düsensleuder (Abb. 1909 und 1910), die hauptsächlich in der Kaolinindustrie Anwendung findet, besteht im besonderen aus der Verteilerscheibe, welche die durch den Einlaufstutzen zufließende Schlämme erfaßt und sie radial nach außen und entlang der Glocken zum Boden der Trommel schleudert, auf dem sie bereits auf die Umlaufgeschwindigkeit der Trommel beschleunigt wird. Der untere Trommelteil erweitert sich kegelig von unten nach oben und der obere Trommelteil von oben nach unten; an der Knickstelle der beiden Trommelkegelstümpfe ist ein weit ausladender, schmaler Ringkranz

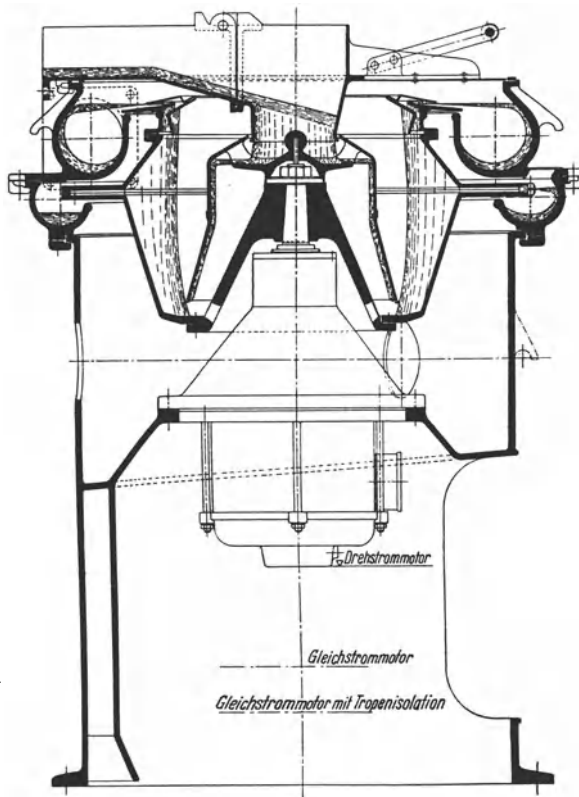


Abb. 1909 Düsensleuder, System Hertzsch.



Abb. 1910. *Hertzschsche* Düsen-
schleuder.

angegossen, in dem sechs Taschen vorgesehen sind, die sich nach außen verengen und an deren Enden eine Düse mit enger Bohrung liegt. An den Auslaßschlitzen wird die Schlämme verdichtet und die Feinschlämme, die durch den Auslaßschlitz austritt, trennt sich von der Grobschlämme, die sich in den Taschen ansammelt, von wo sie durch die Düsen in die untere Rinne austritt. Mit dieser Kaolinschleuder (auch *Hertzsch-Schleuder* nach dem Erfinder) kann das Reinigen des Kaolins so weit gefördert werden, daß ein von Rückständen freies Kaolin gewonnen wird.

Baustoff, Sicherheitsvorrichtungen, Antrieb. Bei der Wahl des Baustoffes für Schleudertrommeln stehen an Metallen Stahl, Eisen, Kupfer, Bronze, Deltametall, Duraluminium, Reinaluminium und Monelmetall zur Verfügung.

Für den Gehäuseteil, der im Bereich der Schleudewirkung liegt, ist die Wahl eines zähen Baustoffes, also Schmiedeeisen oder Stahlguß, notwendig. Welchem der genannten Baustoffe für die Trommel der Vorzug zu geben ist, entscheidet zunächst der Chemiker wegen der Einflüsse der zu schleudernden Materialien auf den Trommelbaustoff. Vom Konstrukteur sind sodann die Baustoffe hinsichtlich der Festigkeitseigenschaften (und hier sind besonders auch die Dehnungsziffern maßgebend) auf ihre Eignung zu prüfen. Auch Steinzeug und Porzellan sind Baustoffe, die, infolge ihrer geringen Festigkeitseigenschaften allerdings beschränkte, Verwendung finden. Diese Stoffe kommen bei Schleudern kleinen Durchmessers und nicht übertriebener Drehzahl dann in Betracht, wenn die blanken und auch durch gewisse Überzüge geschützten Metalle dem Angriff der zerstörenden Flüssigkeit nicht standhalten. Muß aus betriebstechnischen oder aus Gründen der werkmäßigen Bearbeitung für die Trommel der Baustoff Stahl gewählt werden, so können Trommel und alle mit der Flüssigkeit in Berührung kommenden Teile der Schleuder mit einem Blei- oder Hartgummiüberzug versehen werden. Die Technik sowohl der homogenen Verbleiung als auch der Hartgummiverkleidung ist heute schon recht fortgeschritten, so daß mit einwandfreien Bekleidungen, auch für die größten Schleudern, gerechnet werden kann. Soweit die Beanspruchungen der bewegten Teile in den dem Baustoff angepaßten Grenzen gehalten werden können, ist auch die Wahl von Reinaluminium als Trommelbaustoff und die Auskleidung des Gehäuses mit diesem Baustoff zulässig. Auch die nichtrostenden Metalle (Kruppstahl, Monelmetall usw.) sind schon vielfach mit Erfolg verwendet worden. Steht für eine homogene Verbleiung oder eine Hartgummiüberziehung die erforderliche Zeit nicht zur Verfügung, so kann man sich in besonderen Fällen mit einem Anstrich aus Bakelit behelfen. Bei gelochten Trommelwandungen ist dieser Anstrich nicht zu empfehlen, weil entweder die Löcher überstrichen bzw. zugestrichen oder die Lochleibungen blank

gelassen werden; erfahrungsgemäß soll dieser Anstrich nur bei glatten Flächen, also bei sieblosen Schleudern, zur Anwendung kommen.

Die Unfallverhütungsvorschriften fordern, daß alle Schleudern mit einem Deckel versehen sind, der geschlossen ist, bevor die Schleuder in Tätigkeit gesetzt wird, und der geschlossen bleibt, solange die Trommel sich dreht. Damit diese Vorschrift auch von dem bedienenden Arbeiter eingehalten wird, machen es Sicherheitsvorrichtungen unmöglich, die Schleuder eher einzurücken, als bis der Deckel vollkommen geschlossen ist, bzw. vor fast vollständigem Stillstand der Trommel den Deckel zu öffnen. Es gibt hierfür eine Anzahl Konstruktionen, die teils auf mechanische Weise, teils auf elektrischem Wege eine Sperrung des Deckels bewirken. So wird z. B. bei Antrieb der Schleuder mittels Vorgelege durch eine Sperrstange verhindert, daß der Riemen von der Los- auf die Festscheibe überführt werden kann, ehe der Deckel nicht geschlossen ist. Die Sicherung, daß der Deckel beim Lauf geschlossen bleibt, erfolgt durch einen Hebel, der über den Deckel greift und durch einen Nocken am rotierenden Teil (Achse) so lange in Sperrstellung gehalten wird, bis die Trommel ausgelaufen ist bzw. nur noch einige Umdrehungen macht. Bei elektrischem Verschuß wirkt der Deckel auf einen Schalter in der Weise, daß mit dem Schließen des Deckels gleichzeitig der Schalter geschlossen wird und erst damit Strom nach dem Motor gelangen kann. — Gegenüber von Konstruktionen mit in der Mitte offener Fußplatte und durchhängender Lagerstützung vermeiden volle Fußplatten (Abb. 1872, 1873 und 1874) Ansammlungen von Öl, Wasser, Schmutz in dem offenen Schacht. Die Abbildungen zeigen weiter, daß die durch die Unterbringung der Lagerung auf der Platte vergrößerte Bauhöhe der Schleuder durch Zusammendrängung der Fußkonstruktion wieder ausgeglichen werden kann. Zum Ausgleich der Vertiefung unter der Fußplatte und um keine Vertiefung in den Fußboden einlassen zu müssen, wird vielfach auch heute noch die Schleuder auf einen Holzrahmen montiert, der gleichzeitig auch das etwa 2 m entfernt stehende Vorgelege aufnimmt. Ein solcher Holzrahmen ist jedoch störend und begünstigt Schmutzansammlungen um die Schleuder. Zur Unterbringung des Vorgeleges wird auch der Holzrahmen entbehrlich, wenn das Vorgelege direkt an die Schleuder angebaut wird; die Verkürzung des Riemenzuges wird dabei durch eine Spannrolle ausgeglichen. Die Schleuder kann dicht an der Wand aufgestellt werden. — In der chemischen Industrie muß oft Wert auf Fortfall von Riemen gelegt werden; dazu bedient man sich derjenigen Schleuderkonstruktionen, die mit direkt auf der Trommelwelle gekuppelten Antriebsmotoren arbeiten. Solche Maschinen sind z. B. die in den Abb. 1877, 1878 u. 1879 gezeigten Typen. Auch die horizontal gelagerten Schleudern erhalten Antrieb entweder durch Riemen mit Fest- und Losscheibe oder durch direkt gekuppelten Motor.

Hinsichtlich des elektrischen Betriebes muß bei der Zuckerschleuder die hängende Anordnung mit oben auf dem Traggerüst aufgebautem Antriebsmotor besonders beachtet werden. Solche Anordnungen werden in Zuckerfabriken als Rohzucker-, Mittelprodukt- und Nachproduktschleudern verwendet. Sie unterscheiden sich wesentlich in der Spielzahl je Stunde, oder, was damit gleichbedeutend ist, in der Zeit, während der mit voller Drehzahl geschleudert wird (Abb. 1911). Rohrzuckerschleudern, die mit Selbstentleerung für bis zu 30 Spielen je Stunde und mehr gebaut sind, müssen zur Erzielung der hohen Spielzahlen rasch anlaufen, werden jedoch im allgemeinen sofort nach

Beendigung des Hochlaufens abgeschaltet und arbeiten dementsprechend nur wenige Sekunden mit voller Drehzahl. Während des Schleudervorganges

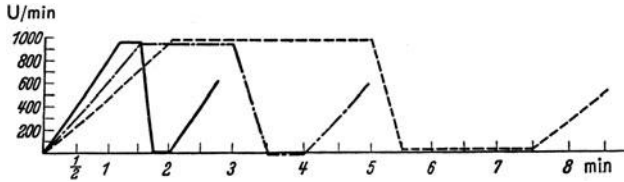


Abb. 1911. Zeit, während der mit voller Drehzahl geschleudert wird, in Abhängigkeit von der Drehzahl U/min .

selbst ist nur die Luft- und Lagerreibung zu überwinden; es genügt dann eine verhältnismäßig geringe Leistung, um die Massen in Bewegung zu halten. — Bei Schleudern, die während des Laufes ge-

füllt werden, ist es notwendig, eine bestimmte Fülldrehzahl genau einzuhalten. Hierfür werden Füllwiderstände verwendet, die sich sowohl bei Schleifringläufer- und schleifringlosen Motoren als auch bei schlupfloser und beweglicher Kupp-

lung verwenden lassen. Abb. 1912 zeigt eine Anordnung von zwei Hochleistungsschleudern für automatischen Betrieb mit schlupfloser Kuppung von 30 Spielen/std und selbsttätiger, elektrischer Gegenstrombremsung von der Schleuderdrehzahl herunter bis auf Drehzahl 0 durch AEG-Elektroantrieb in Verbindung mit der Handbremse. Die jeweilige Drehzahl der Schleuder während eines Spieles ist durch elektrische Drehzahlfernanzeige an einem Instrument vorn an der Schleuder ablesbar. Die Schaltung erfolgt durch ein mehrstufiges Zeitwerk und wird durch einen Kommandogebner, der seitlich an der Schleuder ersichtlich ist, eingeleitet. Die Einhaltung der Fülldrehzahl und die elektrische Gegenstrombremsung werden durch einen

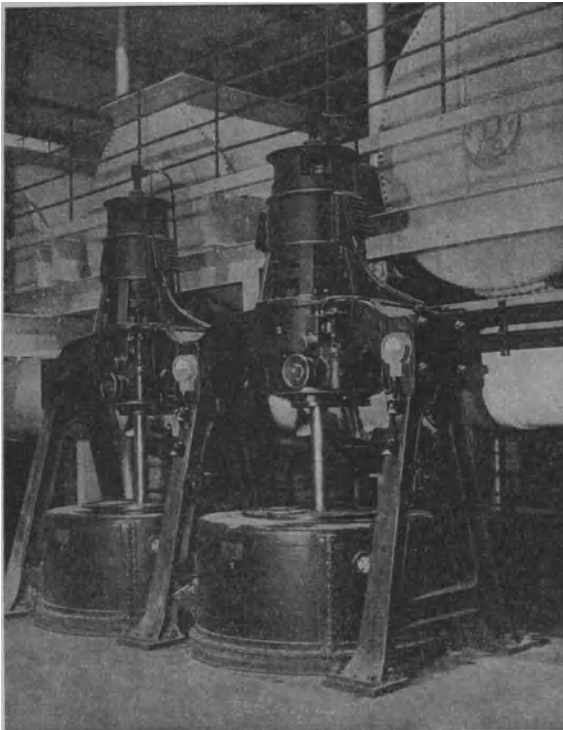


Abb. 1912. Antrieb von Hochleistungsschleudern mit automatischem Betrieb.

dreiphasigen Widerstand im Rotorkreis des Motors erreicht. Den Stromverlauf des Schleudermotors und den Drehzahlverlauf der Schleuder bzw. des starr elastisch gekuppelten Motors ersieht man aus dem Kurvenblatt Abb. 1913.

Auf allen Gebieten drängen die Umstände zu wirtschaftlicher Betriebsführung, zur möglichststen Unabhängigkeit vom Bedienungspersonal und zu höchstem Wirkungsgrad der Arbeitsmaschinen. Daß allen diesen Forderungen gewisse Grenzen gesetzt sind, ist schon angedeutet worden. Doch ist die Maschinenindustrie in engster Zusammenarbeit mit der verbrauchenden Industrie dauernd bemüht, diesen Forderungen nach Möglichkeit gerecht zu werden. Die Steuerung der einzelnen Arbeitsspiele (Anlaufen, Schleudern unter Verwendung von Zeituhren, Bremsen) mittels Druckknopf bei motorgekuppelten Schleudern stehender, hängender und pendelnd gelagerter Anordnung, die elektrische Schaltersteuerung und die hydraulische

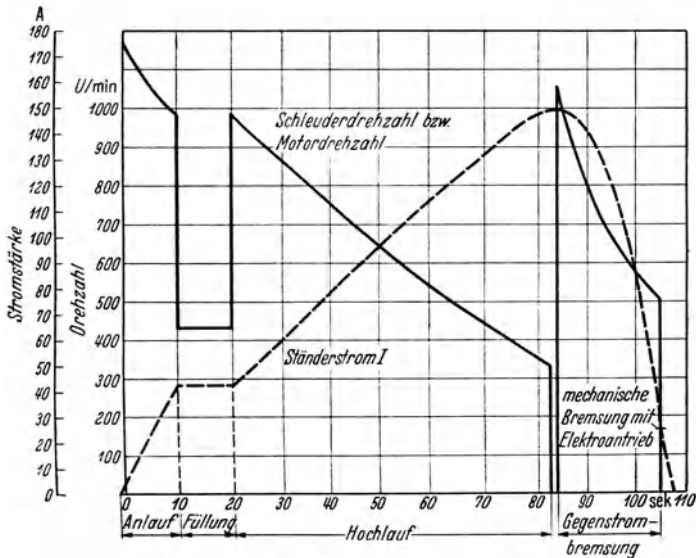


Abb. 1913. Stromverlauf des Schleudermotors und Drehzahlverlauf einer Schleuder mit Elektroantrieb.

Steuerung bei horizontal gelagerten Maschinen sind Stationen auf dem Wege zur Erreichung solcher Ziele. Immer aber ist es geboten, die Grenzen, die durch die Betriebssicherheit gezogen sind und die allem vorangehen sollen, nicht zu überschreiten und von Fall zu Fall die Eigenheiten des zu schleudernden Produktes sorgfältig zu untersuchen und die betrieblichen Notwendigkeiten zu prüfen.

Möhrle.

Lit. Chem. Apparatur: *G. Barnick*, Einiges über Zentrifugen (1915, S. 152). — *F. Ludwig*, Die Schleudermaschine (Zentrifuge) als Wettbewerberin der Filterpresse (1919, S. 1). — *H. Fischer*, Beitrag zur Erfindungsgeschichte der Zentrifuge mit Gleichgewichtsregler (1920, S. 25, 35). — *B. Block*, Die Schlammabscheidung aus Flüssigkeiten durch Schleudern (1919, S. 97, 109, 113, 121, 130, 139, 171, 177, 185); Die Schlammabscheidung aus Flüssigkeiten durch Schleudern: I. Die Form der Trommeln in Schlammschleudern (1920, S. 73, 81), II. Die de Laval-Schleuder mit mehrfacher Wirkung (1920, S. 97), III. Die Milchscheuder (1920, S. 113, 121, 131), IV. Die Gleichgewichtszustände kreisender Flüssigkeiten und untergemischter fester Körper, die in Gefäßen eingeschlossen sind (1920, S. 139, 146), V. Die obere Grenze, bis zu der die Trenngeschwindigkeit durch

die Schleuderkraft vergrößert werden kann, und ihre Abhängigkeit von der Festigkeit der Schleudertrommel (1920, S. 156, 161, 171), VI. Größeneinteilung und die bisher erzielten Wirkungen auf aller kleinste Teilchen (1920, S. 178), VII. Schleudern mit Planetenbewegung (1920, S. 180, 185), VIII. Die Vereinigung der ungelochten Schleudertrommel mit einem Filter (1921, S. 3), IX. Der Kraftverbrauch (1921, S. 13, 23); Schutzvorrichtungen an Schleudern (1922, S. 72); Die Siebschleudern (1922, S. 88, 117, 129, 141, 154, 169, 177, 189); Die Wirkung der Siebschleuder (1923, S. 45, 54); Das Auswaschen oder Decken des festen Rückstandes insbesondere von Kristallen in der Siebschleuder (1923, S. 104); Die Verteilung der Deckflüssigkeit in der Siebschleuder (1923, S. 139, 164); Das Zuführen und Abmessen der Flüssigkeiten zum Decken in der Siebschleuder (1923, S. 180; 1924, S. 67); Das Decken mit Dampf in der Siebschleuder (1924, S. 162); Das Decken mit überhitztem Dampf in der Siebschleuder (1925, S. 45); Das Decken mit einem Gemisch von Dampf und Luft oder einem anderen Gase in der Siebschleuder (1925, S. 76); Vergleich des Deckens von Kristallen in Siebschleudern mit Flüssigkeiten oder mit Dampf (1925, S. 97); Das Trennen fester Körper von Flüssigkeiten, insbes. durch Anwendung der Schleuderkraft (1929, S. 269; 1930, S. 52, 87, 121, 146, 171, 244, 268; 1931, S. 17). — *D. Kolb*, Die Sharples-Überschleuder (1924, S. 74, 82). — *B. Kolb*, Der Erkensator DRP. a., eine sieblose Reinigungsschleuder für spezifisch leichte Schwebstoffe (1929, S. 107). — *C. Schmitz*, Vollmantelschleudern (Separatoren) für gashaltige Stoffe (1929, S. 131). — *B. Block*, Die Baustoffe für die Trommeln der Siebschleudern (1930, Beil. Korr., S. 33; 1931, Beil. Korr., S. 17); Die Lochung des Trommelmantels der Siebschleuder (1931, S. 210); Gummi-, Kautschuk-, Guttaperchaüberzüge für die Trommeln der Siebschleudern (1931, Beil. Korr., S. 37); Emaille, Lack, Bakelit u. dgl. für die Trommeln der Siebschleudern (1931, Beil. Korr., S. 57); Trommeln der Siebschleudern aus keramischen Baustoffen, wie Steinzeug, Porzellan (1932, Beil. Korr., S. 5); Die Unterstützung für die Trommelwelle der Siebschleuder (1932, S. 69). — *H. Maeder*, Svedbergs Ultraschleuder (1933, S. 61). — *B. Block*, Einrichtungen zum Füllen der Siebschleudern (1933, S. 161); Das Entleeren der Trommel der Siebschleuder (1934, S. 153); Das Entleeren der Siebschleuder von Hand mit mechanischen Ausräumern oder Schabern für schaufelbares Gut (1934, S. 182); Die absatzweise mechanische Entleerung der Siebschleuder durch Schabermesser (1935, S. 49); Das Befestigen der Siebe in der Schleudertrommel (1935, S. 60); Das Auswuchten der Trommel der Siebschleuder (1935, S. 69). — *G. Hönnicke*, Einrichtungen zum Füllen und zum Entleeren nach oben stehenden Siebschleudern mit elastisch gelagerten Trommeln (1935, S. 113). — *W. Buddeberg*, Die Schub-Siebschleuder „ter Meer“ (1935, S. 173). — *R. E. Grotkass*, Beitrag zur Erfindungsgeschichte der Trommelschleuder (1936, S. 145). — *B. Block*, Das absatzweise erfolgende Entleeren der Siebschleuder durch entsprechende Formgebung oder sonstige Einrichtung der Siebtrommel (1936, S. 13); Das zeitweilige Entleeren der Siebtrommelschleuder durch beweglichen Boden (1938, S. 49, 75).

Schleuderwascher (Zentrifugalwascher; s. auch Gas- und Luftreiner). Die älteren Gaswascher mit sich drehenden Waschelementen (Standardwascher, s. d.), bei denen die Gase mit langsam bewegten, nassen Flächen in Berührung gebracht werden, haben den Nachteil, daß große, platzraubende und teure Apparate erforderlich werden, ein Umstand, der sich besonders dann unangenehm bemerkbar macht, wenn die Reinigung sehr großer Gasmengen in Frage kommt. Für diese Fälle stellen sich die Schleuderwascher günstiger, bei denen die Waschflüssigkeit durch korbartige oder tellerförmige, auf einer sich rasch drehenden Welle angebrachte Verteiler zu feinen Nebeln oder Schleiern zerteilt und das Gas gezwungen wird, seine staub- oder gasförmigen Verunreinigungen an den Flüssigkeitsnebel abzugeben. Die Schleuderwascher dienen zur Entleerung von Generator- und Koksofengasen, zur Nebenproduktengewinnung in Kokereien und Gaswerken, zur Staubreinigung von Hochofen- und Röstgasen und in ihrer neuesten Bauart, als *Ströder*-Wascher, zur Durchführung

der verschiedensten chemischen Absorptionsprozesse an Stelle von umfangreichen Türmen und Kolonnenapparaten.

Die zuerst von *Kirkham* in England und *Feld* in Deutschland angegebenen Schleuderwascher werden als Kolonnenwascher gebaut, wobei die Gasreinigung nacheinander in einzelnen, übereinander angeordneten Kammern erfolgt. Das Gas tritt meist unten in den Wascher ein und verläßt ihn oben, während die Waschflüssigkeit den entgegengesetzten Weg einschlägt, so daß also nach dem Gegenstromgrundsatz das am meisten gereinigte Gas mit der reinsten Waschflüssigkeit in Berührung kommt. Die Waschflüssigkeit läuft in der Regel selbsttätig und fortwährend von einer Kammer zur anderen über, wobei die Kammerböden so ausgebildet sind, daß immer nur soviel Waschflüssigkeit abwie zuläuft; für manche Zwecke, z. B. für die Naphthalin- und Cyanreinigung des Leuchtgases, bleibt die Waschflüssigkeit solange in den einzelnen Kammern, bis die der untersten Kammer einen genügenden Sättigungsgrad erreicht hat. Dann wird die unterste Kammer entleert und der Inhalt der übrigen Kammern durch eine außen am Wascher angebrachte Rohrleitung in die nächsttiefere Kammer geführt; die oberste Kammer wird darauf mit frischer Waschflüssigkeit beschickt.

Die heute üblichen Bauarten der Schleuderwascher unterscheiden sich voneinander hauptsächlich durch die auf der senkrecht durch den Wascher gehenden Welle sitzenden Verteiler für die Waschflüssigkeit. Bei dem Wascher von *Feld* (Abb. 1914) ist in jeder Kammer eine Anzahl sich schnell drehender, trichterartiger Körbe angeordnet, die in die Waschflüssigkeit eintauchen und diese dabei nach oben und auswärts schleudern, so daß der ganze Kammerraum mit fein verteilter Waschflüssigkeit angefüllt wird. Das Gas wird im Gegenstrom von unten nach oben durch die Flüssigkeitsnebel der einzelnen Kammern geführt und gibt dabei seine Verunreinigungen an die Absorptionsflüssigkeit ab. Der Antrieb des Waschers erfolgt durch Riemen, durch eine Dampfmaschine oder einen Elektromotor. Abb. 1915 zeigt einen Naphthalinwascher von *Kirkham*, *Hulett & Chandler*, bei dem der Verteiler aus einem

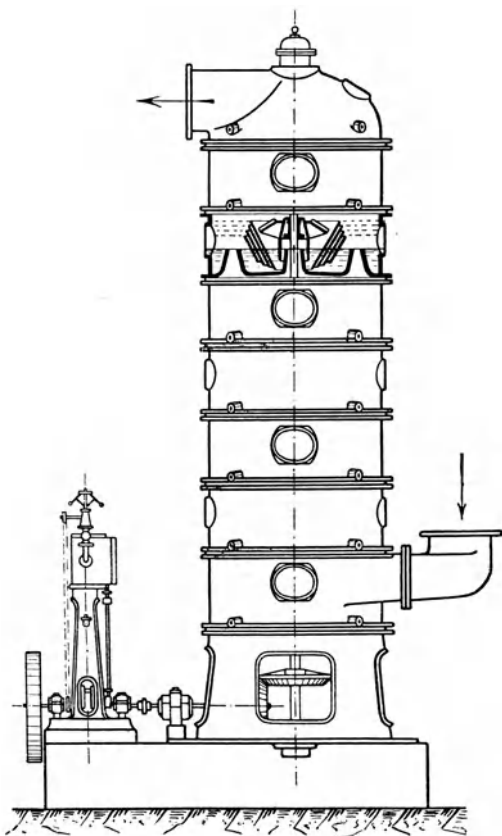


Abb. 1914. Schleuderwascher von *Feld*.

schwach konischen Korb aus gelochtem Blech besteht, dem die Waschflüssigkeit durch vier am Boden angebrachte Saugkrümmen zugeführt wird. Der Überlauf der Waschflüssigkeit von einer Kammer zur anderen erfolgt periodisch durch eine außen am Wascher angebrachte Rohrleitung, die durch Hähne mit den einzelnen Kammern in Verbindung steht. — Bei dem Schleuderwascher der Berlin-Anhaltischen Maschinenbau-A.-G., Berlin (Bamag-Menguin; Abb. 1916), wird die Waschflüssigkeit durch Schaufelräder angesaugt, die nach

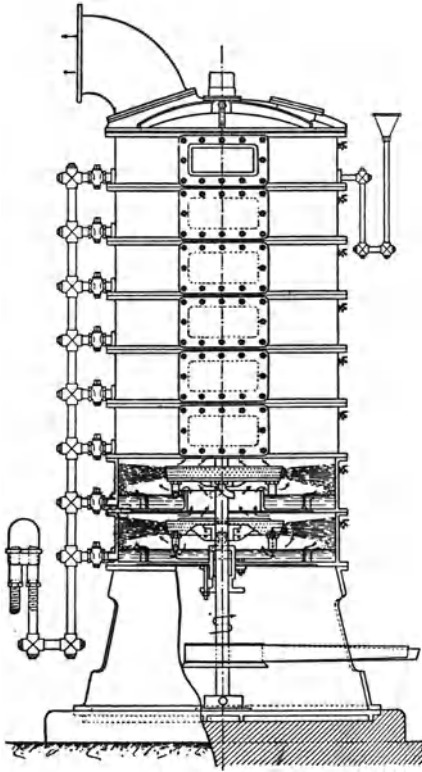


Abb. 1915.
Wascher (Kirkham, Hulett & Chandler).

Art der Schleuderpumpen ausgebildet sind, und durch einen oben an den Schaufelrädern angebrachten, wellenförmigen Zackenkranz in den Gasraum geschleudert und zerstäubt. Die Antriebswelle ist nur oben aus dem Waschergehäuse herausgeführt, wobei als Abdichtung eine Kraftverluste vermeidende Stopfbüchse mit Flüssigkeitsdichtung verwendet wird. Der Antrieb der Wascherwelle erfolgt stets durch Riemen, wobei die Riemenscheibe glockenförmig über dem Lager sitzt, so daß der Riemenzug ungefähr auf Mitte Lagerung kommt und diese nicht ungünstig durch den Riemenzug beansprucht werden kann.

Zu den Schleuderwaschern gehört auch der Trommelwascher von *Theisen*, bei dem die Waschflüssigkeit an der Innenseite eines Kegel- oder Zylindermantels in dünner Schicht entlang geleitet und das Gas durch die Waschflüssigkeit gepreßt wird. Der Wascher (Abb. 1917) besteht aus einem konischen Gehäuse *a*, in dessen Innem eine zylindrische Trommel *d* in schnelle Umdrehung versetzt wird. Diese ist mit schraubenförmigen Längsflügeln *e* besetzt, die an der Gaseintrittsseite *b* als Saugflügel *f*, am Gasaustritt als Druckflügel ausgebildet sind. Die Längsflügel schleudern das zu reinigende Gas aus und wirken der durch die Druckflügel erzeugten Strömungsrichtung in der Weise entgegen, daß diese die Waschflüssigkeit in Schraubenlinien am Gehäusemantel entlang und im Gegenstrom zum Gas zum Gaseintritt hindrücken. An der Innenseite des Gehäusemantels ist ein Drahtgeflecht angebracht, das zur Aufrauung und Führung der Waschflüssigkeit dient. Der Trommelwascher von *Theisen* dient zur Reinigung von Hochofen-, Koks- und Generatorgasen, zur Entnebelung von teerhaltigen Gasen und zur Reinigung staubhaltiger Gase der Glas-, Blei- und Zinköfen. Er wird zur Reinigung von Gasmengen von 20–40000 m³/std gebaut; die Waschertrommel macht je nach der Größe des Waschers 2400–300 U/min und er-

erfordert eine Antriebsleistung von 1–150 PS. Der Wasserverbrauch beträgt 1–1,5 l/m³ Gas. Der Trommelwascher ist jetzt für die meisten Zwecke von dem leistungsfähigeren Desintegratorwascher (s. d.) verdrängt worden.

Ebenfalls für die Teerabscheidung, Entstaubung und für Absorption wird der Tellerwascher von *Theisen* (Abb. 1918) verwendet, bei dem das Gas neben der Reinigung auch eine Druckerhöhung von 50–60 mm WS erfährt, so daß in vielen Fällen die Gasförderung gleichzeitig vom Wascher ausgeführt werden kann und ein besonderes Gebläse entbehrlich wird. Der Apparat besteht aus einer Anzahl konisch gepreßter Teller, die auf einer rasch umlaufenden Scheibe angeordnet sind. Die Zwischenräume der Teller bilden Kanäle, in die das Gas gleichzeitig mit der Waschflüssigkeit eintritt. Die scharfen Ecken der Kanäle bewirken die Bildung von Flüssigkeitsschleiern und im Verein mit der intensiven Schleuderwirkung eine innige Mischung des Gases mit der Waschflüssigkeit. Die Tellerwascher kommen besonders für kleinere Leistungen bis etwa 5000 m³/std in Betracht.

Einen wesentlich geringeren Kraftbedarf als die oben aufgeführten Wascher erfordert der von der Allgemeinen Vergasungs-Ges. m. b. H., Berlin, gebaute Schleierwascher von *Ströder*, der insbesondere in der chemischen Großindustrie ausgedehnte Verwendung gefunden hat (Abb. 1919). Der Wascher besteht aus einem mittleren, aus Gußeisen oder einem anderen geeigneten Material hergestellten Rahmen, in dem zwei parallel gelagerte Wellen in entgegengesetztem Drehsinn rasch umlaufen. Der An-

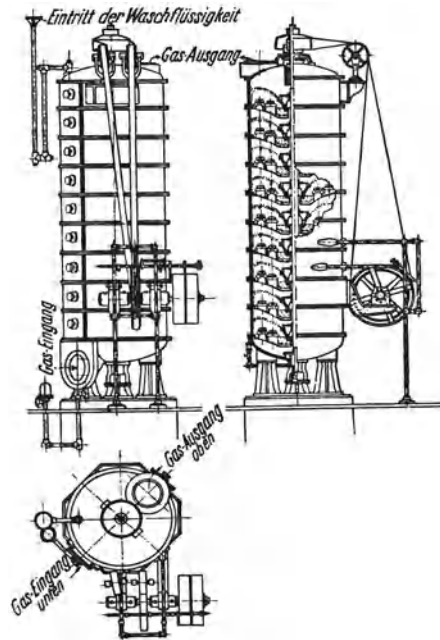


Abb. 1916. Schleuderwascher mit Riemenantrieb (Bamag-Meguin).

Mischung des Gases mit der Waschflüssigkeit. Die Tellerwascher kommen besonders für kleinere Leistungen bis etwa 5000 m³/std in Betracht.

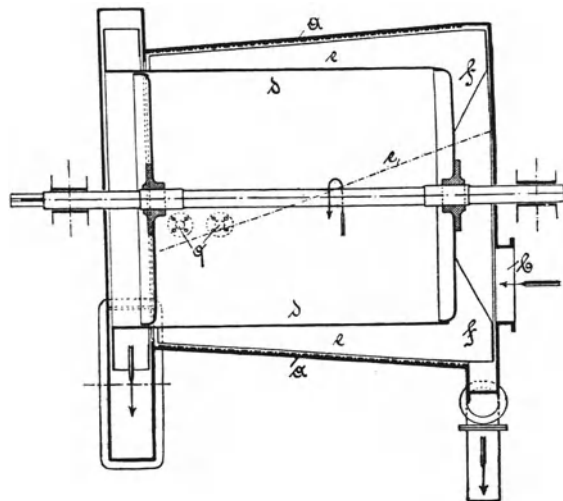


Abb. 1917. Zentrifugal-Trommelwascher von *Theisen*.

trieb erfolgt in der Regel durch Riemen. Auf den Wellen sitzen gegeneinander versetzt je etwa zehn Spritzscheiben, die mit ihrem unteren Rand in die Waschflüssigkeit eintauchen und bei der schnellen Umdrehung dichte

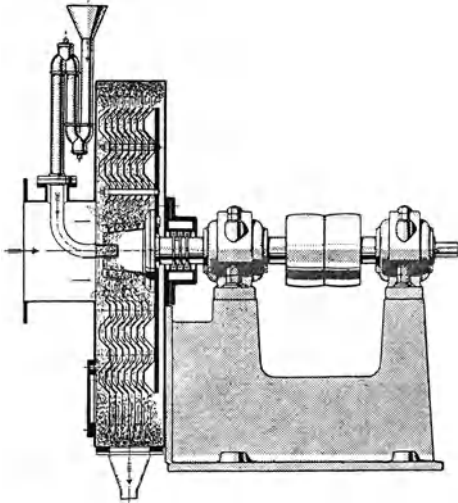


Abb. 1918. Tellerwascher von Theisen.

Nebelschleier erzeugen, durch die das Gas hindurchströmen muß. Der Mittelrahmen ist oben mit einer gewölbten Haube abgedeckt; das Unterteil wird je nach dem Verwendungszweck flach oder kastenförmig ausgebildet. Durch die feine Verteilung der Waschflüssigkeit wird eine sehr große Reaktionsoberfläche geschaffen; durch Anordnung geeigneter Leitbleche kann die abgeschleuderte Flüssigkeit zum Teil wieder den Scheiben zugeführt werden, wodurch die Schleier noch wesentlich dichter werden. Man kann beim *Ströder*-Wascher auch den Gegenstromgrundsatz anwenden, wenn man dafür sorgt, daß die schon stark angereicherte Waschflüssigkeit mit dem schon fast reinen Gas in Berührung kommt, indem

man durch entsprechende Einbauten die Waschflüssigkeit zwangsweise in diesem Sinne durch den Apparat hindurchleitet. Die Spritzscheiben können bis zu 8 m^3 Waschflüssigkeit/Scheibe · std vernebeln, insgesamt bei 20 Scheiben

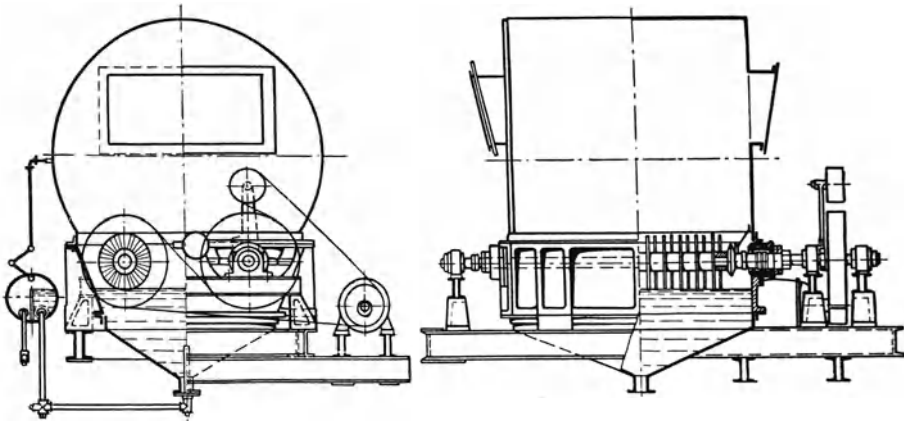


Abb. 1919. Schleierwascher von Ströder.

also 160 m^3 . Der Kraftbedarf hängt dabei von der Zähigkeit der Waschflüssigkeit ab und beträgt bei den größten Washern dieser Art etwa 10–15 PS. Die Leistung des Washers ist von der Reaktionsgeschwindigkeit des Waschmittels abhängig und beträgt bis zu $20000 \text{ m}^3/\text{std}$. Wegen seiner

einfachen Bauart kann der *Ströder*-Wascher aus jedem Material hergestellt werden; je nach dem Verwendungszweck kommt Gußeisen oder Blech, auch innen gummiert oder verbleit, Steinzeug oder eine hochwertige, säurebeständige Sonderlegierung in Frage. Moser.

Schmelzapparate (s. auch *Keramische Werkstoffe [Abschn. 4]*, *Öfen, Elektrolyseure [Abschn. D]*). Der Übergang eines festen Stoffes in den flüssigen Zustand durch Wärmezufuhr ergibt schwierige Übertragungsverhältnisse. Solange die Stoffe noch fest sind, geht die Wärme von den übertragenden Wandungen nur durch Leitung über. Erst wenn ein Teil des Stoffes geschmolzen ist, verbessert sich die Wärmezufuhr durch die Strömungsvorgänge, die sich infolge der auftretenden Temperaturunterschiede einstellen. Da aber die Temperatur der Flüssigkeit dicht oberhalb des Schmelzpunktes, also meist erheblich unter dem Siedepunkte der jeweiligen Flüssigkeit, liegt, weisen die Schmelzen eine erhebliche Zähigkeit auf, die dem Wärmeausgleich hemmend entgegenwirkt. Bei Schmelzvorgängen arbeitet man daher meist mit erheblichen Temperaturunterschieden, um kurze Betriebszeiten für den Ablauf zu erhalten.

Die Schmelzerzeugnisse hängen von der Zusammensetzung der Ausgangsrohstoffe ab. Eine Trennung von Stoffen beim Schmelzen ist nur möglich, wenn sich beim Übergang in den flüssigen Zustand aus der Schmelze Krystalle bilden, die durch Absetzen ausgeschieden werden können, oder wenn sich nach Durchführung des Schmelzens infolge von Unlöslichkeit einzelner Bestandteile zwei flüssige Schichten bilden, so daß eine z. B. durch Ablassen abgetrennt werden kann, oder auch, wenn unlösliche feste Stoffe, z. B. Verunreinigungen in fester Form, ausfallen. In der Metallurgie hat das Schmelzen den Zweck, bestimmte Bestandteile, die als Verunreinigungen gegenüber dem zu gewinnenden Metall anzusehen sind, aus den Ausgangsstoffen zu entfernen, die metallischen Anteile anzureichern oder bestimmte Zusammensetzungen (Legierungen) zu erzeugen. Die hierzu erforderlichen Einrichtungen sind nicht Gegenstand dieses Handbuchs.

In der chemischen Technik haben die Schmelzapparate in der Regel die Aufgabe, die festen Stoffe durch Überführung in den flüssigen Zustand zur Weiterverarbeitung geeignet zu machen, oder auch die Möglichkeit zum Abtrennen fester Stoffe zu geben.

Die Ausführung der Schmelzapparate richtet sich vorwiegend nach der Höhe des Schmelzpunktes und der Menge der zu verarbeitenden Stoffe. Bei hohen Temperaturen wendet man Muffeln, Tiegel, Retorten usw. aus feuerfesten Stoffen an (s. *Keramische Werkstoffe, Öfen*). Derartige Gefäße halten infolge der hohen Temperaturbeanspruchungen nur eine begrenzte Zahl von Schmelzen aus. Soweit es daher möglich ist, wendet man metallische Apparate an, die in Form von zylindrischen Gefäßen (s. auch *Autoklaven*), Schalen, Pfannen, Trögen usw. ausgeführt werden. Statt der Feuerbeheizung kann man bei Temperaturen bis etwa 300° und auch darüber die *Frederking*-Apparate (s. d.) verwenden; sie haben sich zum Schmelzen von Harzen, z. B. bei der Lackfabrikation, sehr gut bewährt, wo man früher ausschließlich feuerbeheizte Kessel verwendete. Sowohl die spezifische Wärme als auch die Schmelzwärme der meisten in der chemischen Technik zu schmelzenden Stoffe ist sehr gering. Bei allen Schmelzapparaten ist daher, um eine gewünschte Temperatur einhalten zu können, eine gute Regelung der Wärmezufuhr von Bedeutung.

Die unmittelbare Beheizung der Schmelzkessel durch Feuergase hat bei den in der chemischen Industrie verwendeten Apparaten den Nachteil, daß die Regelung der Temperatur schwierig ist. Einen solchen einfachen Schmelzkessel für die sog. Feuerschmelze zeigt Abb. 1920; der gußeiserne oder kupferne Kessel ist dabei in die Feuerzüge einer einfachen Rostfeuerung eingehängt, wodurch die Einhaltung einer bestimmten Schmelztemperatur sehr erschwert wird und eine Überhitzung des Schmelzgutes nur bei großer Aufmerksamkeit des Bedienungspersonals vermieden werden kann.

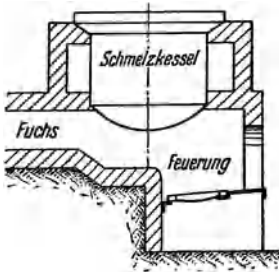


Abb. 1920. Fettschmelzkessel mit Feuerbeheizung.

Für Schwefelschmelzen verwendet man ebenfalls noch direkt geheizte Kessel nach Abb. 1921, die aber mit einem besonders kräftigen Rührwerk ausgestattet sind, mit dem auch zähe Schmelzen dauernd in Bewegung erhalten werden können. Zur Entfernung des während der Schmelze entstehenden Schwefelwasserstoffs dient ein kräftig wirkender Abzug.

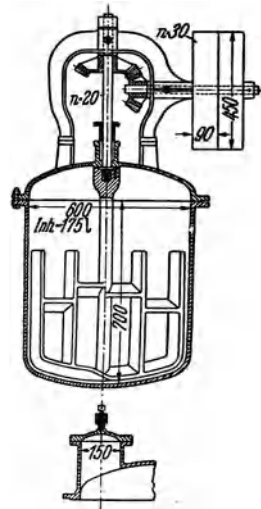


Abb. 1921. Schmelzkessel mit Rührwerk. (Nach Lange, Schwefelfarbstoffe.)

Zur Entfernung des während der Schmelze entstehenden Schwefelwasserstoffs dient ein kräftig wirkender Abzug.

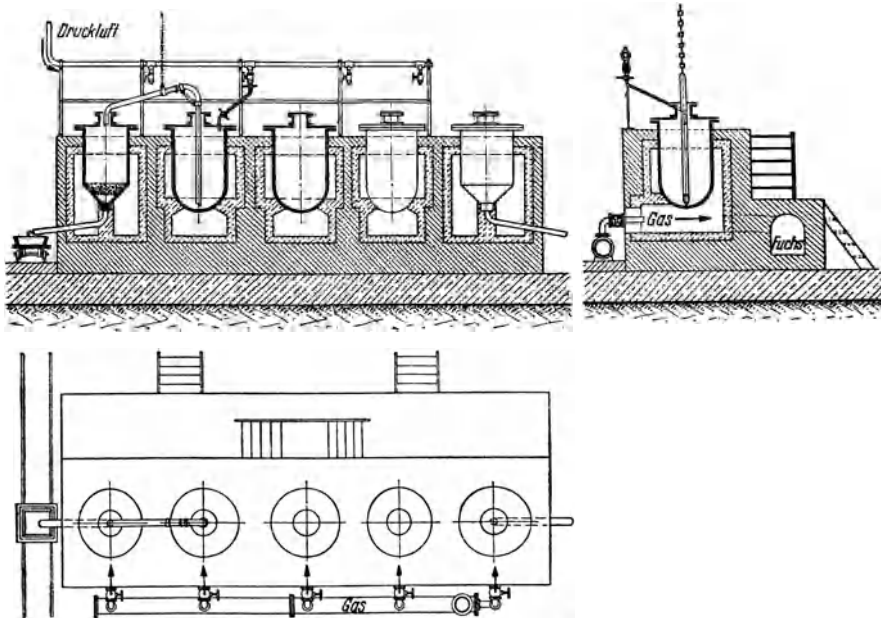


Abb. 1922. Anlage zum Schmelzen von Roheyanid.

Eine von *F. Muhler* (Chem. Apparatur 1926, S. 269) beschriebene Anlage zum Schmelzen von Rohcyanid ist auf Abb. 1922 dargestellt. Die Tiegel haben 800 mm Durchmesser, 1000 mm Gesamthöhe und 25–40 mm Wandstärke. Die Füllung beträgt etwa 200–300 kg, so daß die Tiegel nur halb gefüllt sind. Dies ist vorteilhaft, weil die Masse beim Niederschmelzen mehr oder weniger stark schäumt und spritzt. Drei Schmelztiegel und zwei Filtriertiegel sind zu einem Ofenblock vereinigt. Die Tiegel werden durch einen Stutzen von etwa 200 mm Durchmesser durch einen geschlossenen, konischen Fülltrichter beschickt, der an einem Flaschenzug fahrbar aufgehängt ist. Zum Hinüberdrücken des geschmolzenen Cyanids vom Schmelztiegel in den Filtriertiegel dient ein Steigrohr; dieses ist an den Deckel angeschlossen, der auf den Tiegel aufgeschraubt und durch eine Asbestschnur abgedichtet ist. Durch Druckluft wird der Inhalt schnell herausgedrückt, damit die Schmelze in dem Rohr nicht erstarren kann. Zur Beheizung dient eine Gasfeuerung.

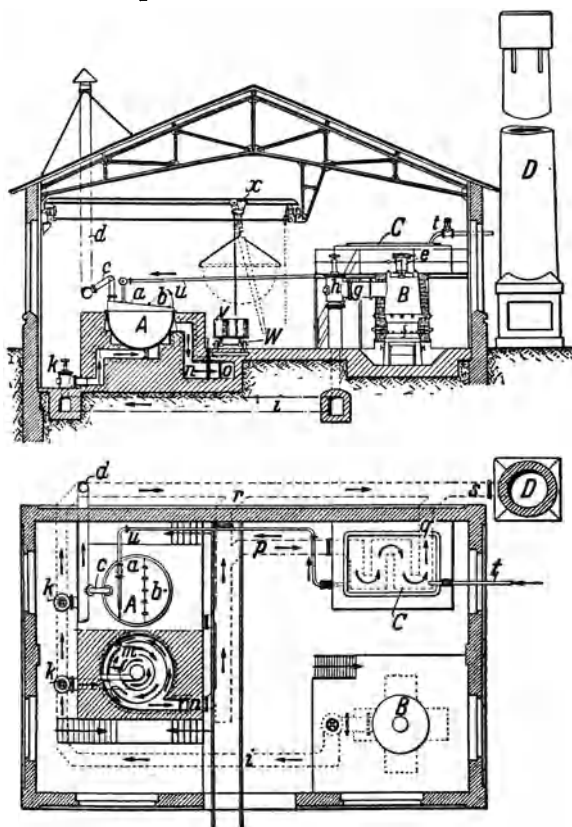


Abb. 1923. Anlage zum Schmelzen von Ätznatron (Paßburg-Block).

Eine Apparatur zum Schmelzen von Ätznatron ist auf Abb. 1923 dargestellt. Die Schmelzkessel für diese Zwecke bestehen in der Regel aus Gußeisen und haben halbkugelige Form; die Wandstärke am Boden beträgt 50–75 mm. Jeder Kessel faßt 10–20 t Ätznatron. Gute gußeiserne Schmelzkessel halten mindestens 10 Monate aus. Dauerhafter, aber teurer sind Nickelkessel. Die Kessel *A* (Abb. 1923) werden durch die im Generator *B* erzeugten Gase beheizt. Die Kessel sind durch Deckel *a* mit aufklappbarem Teil *b* verschlossen; die Wasserdämpfe entweichen durch die Leitung *c* und werden durch den Schornstein *d* ins Freie geführt. Der Generator *B* wird durch die mit einem Trichterverschluß versehene Öffnung *e* mit Brennstoff gefüllt. Die Generatorgase strömen durch die Leitung *g* über das Regulierventil *h* in den Gaskanal *i* zum Verbindungsventil *k*. Hinter diesem werden die Gase entzündet und durch die Heizkanäle *m* unter die Schmelzkessel *A* spiralförmig so geleitet, daß sich

alle Teile der Kessel gleichmäßig erhitzen. Die Abgase ziehen durch die Kanäle n nach oben, dann weiter durch p unter die Vorwärmpanne C , um hier zur Vorwärmung der Natronlauge noch vollständig ausgenutzt zu werden. Die abgekühlten Gase gehen dann durch den Kanal q zum Fuchs s und zum Schornstein D . Die Heizgase können auch unmittelbar durch den Kanal r in den Fuchs s geführt werden. Die von den Vakuumverdampfern auf etwa 50° Bé eingedampfte Natronlauge wird durch die Leitung t in die Vorwärmpanne C und von dort durch die Leitung u in die Schmelzkessel A geführt. Nach der Einschmelzung wird das Ätznatron in die Blechtrommeln v gefüllt, die auf den Wagen W ruhen. Um die Schmelzkessel A leicht auswechseln zu können, ist ein Laufkran mit Laufkatze x vorgesehen.

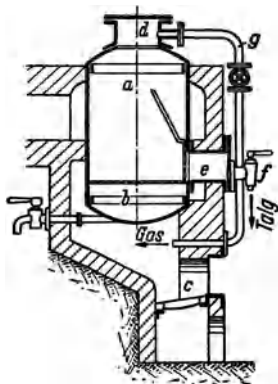


Abb. 1924.
Talgsmelzkessel.

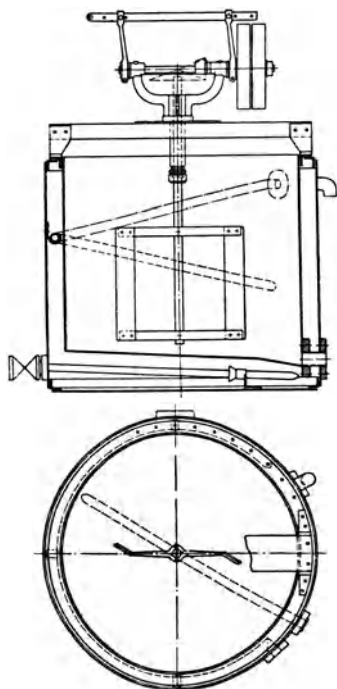


Abb. 1925. Schmelzkessel mit Wassermantel.
(Nach Franzen, Margarine.)

Kommt es auf eine genaue Einstellung der Schmelztemperatur an und sollen Überhitzungen des Schmelzgutes vermieden werden, so gibt man der mittelbaren Beheizung der Schmelzkessel den Vorzug. Das Heizmittel (Wasser, Öl, Dampf) umgibt dabei, in der Regel durch Wandungen von dem Gut getrennt, mantelförmig den eigentlichen Schmelzkessel, ermöglicht so leicht die Einhaltung bestimmter Temperaturen, verhindert die Überhitzung des Schmelzgutes und verlangt weniger Bedienungspersonal und Aufmerksamkeit als die unmittelbare Beheizung. Ist das Gut in dem Heizmittel unlöslich und in geschmolzenem Zustand spezifisch leichter als das Heizmittel, so kann dieses auch unmittelbar in das Schmelzgefäß gebracht werden.

Die Verwendung eines Wasserbades für die Beheizung eines Schmelzapparates nach diesem Verfahren zeigt Abb. 1924. Der Apparat dient zum Schmelzen von Talg bei der Margarinefabrikation und besteht aus einem Schmelzkessel a mit Mannloch d zum Einfüllen des zerkleinerten Schmelzgutes. Der Kessel ist über einer Rostfeuerung c angebracht. Das über dem Wasserbad b auf einen Siebboden aufgegebene Schmelzgut kommt durch die auf das Wasserbad übertragene Wärme zum Schmelzen und sammelt sich in einem Vorraum e , aus dem es durch einen Hahn f abgelassen werden kann. Die beim Schmelzen entstehenden übelriechenden Gase werden durch eine Rohrleitung g der Feuerung zugeführt und verbrannt, so daß eine nennenswerte Belästigung des Bedienungspersonals nicht eintreten kann.

Vielfach werden zum Schmelzen fester Fette Bottiche aus verzinnem Eisenblech verwendet, die von einem Wassermantel umgeben und zuweilen mit einem

Rührwerk zum Durcharbeiten des Schmelzgutes versehen sind (Abb. 1925, Harburger Eisen- & Bronzewerk A.-G., Harburg). Der Schmelzkessel wird durch Einleiten von direktem Dampf in das Wasserbad beheizt, wobei darauf zu achten ist, daß die Temperatur des Schmelzgutes nur wenige Grade über dem Schmelzpunkt liegt. — Statt der Wasserfüllung für den Heizmantel verwendet man zuweilen eine Füllung von Vaseline oder einem für die herzustellende Temperatur geeigneten hochsiedenden Öl. Zwischen Kessel und Mantel wird bei Bedarf ein Abzug vorgesehen, der die übelriechenden Gase des heißen Öls entfernt, oder es wird (z. B. bei Anilin als Füllmaterial) ein Rückflußkühler angeordnet.

Für hohe Temperaturen hat sich besonders hochüberhitztes Druckwasser als sehr wirtschaftliches Heizmittel erwiesen. Einen hierfür eingerichteten Schmelzkessel der Firma Opitz & Kloz G. m. b. H., Geithain/Sa., zeigt Abb. 1926. Bei dem ebenfalls mit einem Rührwerk ausgestatteten Apparat besteht das Unterteil aus Gußeisen; die Heizrohre sind unmittelbar in den Kessel eingegossen. — Einen liegenden, ebenfalls für Heizung durch überhitztes Druckwasser eingerichteten Schmelzkessel der gleichen Firma zeigt Abb. 1927. Das Heizwasser läuft in liegend angeordneten Heizröhren um; das besonderskräftig gebaute Rührwerk wird entweder durch eine besondere Dampfmaschine oder (wie in der Abbildung)

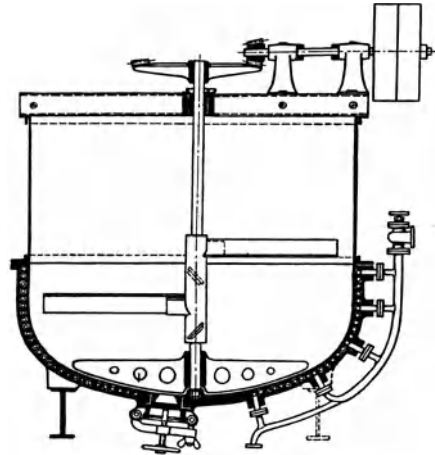


Abb. 1926.
Schmelzkessel mit Druckwasserheizung.
(Nach Wichelhaus, Sulfurieren.)

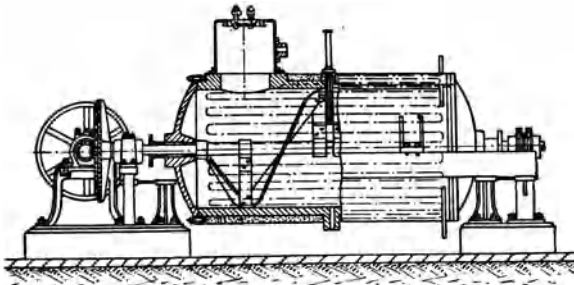


Abb. 1927. Liegender Schmelzapparat.
(Nach Wichelhaus, Sulfurieren.)

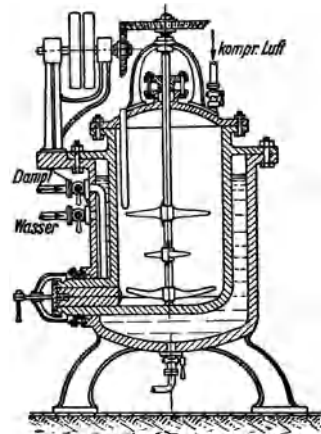


Abb. 1928. Schmelzautoklav.
(Nach Wichelhaus, Sulfurieren.)

unmittelbar von der Transmission aus angetrieben. — Wenn der Schmelzvorgang unter hohem Druck vor sich gehen muß, wird der Schmelzkessel nach Abb. 1928 als Autoklav ausgeführt. Zur Heizung dient auch hier hochüberhitztes Druckwasser. Die Rührflügel solcher Apparate sind entweder, wie in Abb. 1928, als schraubenförmige, schmale Schaufeln oder als senkrecht angeordnete Stangen ausgeführt.

Für die oft vorkommenden Temperaturen bis etwa 130° kann zur Beheizung der Schmelzapparate Dampf von 3—5 at benutzt werden. Der Schmelzkessel ist dann z. B. wie nach Abb. 1929 in einen zweiten, äußeren

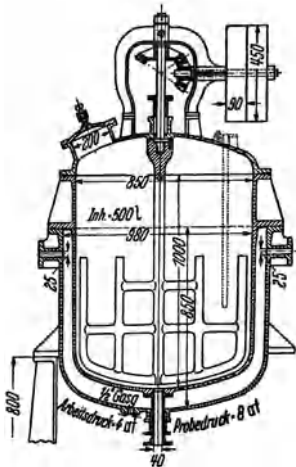


Abb. 1929. Schmelzkessel mit Dampfmantel. (Nach Lange, Schwefelfarbstoffe.)

Kessel eingehängt, der den Mantel für den Heizdampf bildet. Zur gleichmäßigen Verteilung und Mischung des Schmelzgutes dient häufig wieder ein Rührwerk, das auf dem Deckel des Schmelzkessels angeordnet ist. Ein vom Deckel aus in die Schmelze ragendes Rohr dient zur Aufnahme eines Thermometers; für manche Zwecke, z. B. für Schwefelfarbstoffschmelzen, ist der Dampfmantel noch mit Wasseranschlüssen zum Kühlen des Kesselinhaltes, der Deckel mit Stutzen zum Anschließen einer Saug- und Druckluftleitung ausgerüstet. — Bei der Ausführung des Dampfmantels nach Abb. 1930 umgibt der aus Kesselblech hergestellte Dampfmantel den inneren, aus säurebeständigem Werkstoff gebauten eigentlichen Schmelzkessel. Freistehende Kessel mit Dampfbeheizung müssen gegen Wärmeverluste mit einem Mantel aus Isoliermaterial umgeben werden. Zuweilen werden derartige Schmelzkessel auch als Kippkessel ausgeführt; in

diesem Fall wird das Zuführungsrohr für den Heizdampf durch den hohlen Drehzapfen geführt.

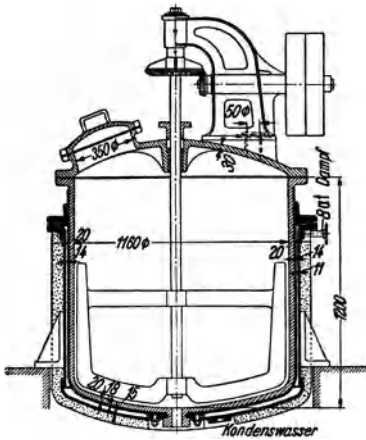


Abb. 1930. Schmelzkessel mit Dampfmantel. (Nach Wichelhaus, Sulfurieren.)

Für manche Zwecke, wie z. B. für den Großbetrieb in Talgschmelze-reien, werden geschlossene Schmelzgefäße nach Abb. 1931 verwendet, in denen das Schmelzgut unmittelbar mit dem Heizdampf in Berührung kommt. Als Schmelzgefäße dienen hierbei genietete oder geschweißte Kessel aus Eisenblech mit gewölbten Böden, von denen der obere mit einem Mannloch *a*, Sicherheitsventilen *c* und *d* und einem Manometer *b*, der untere mit einer durch

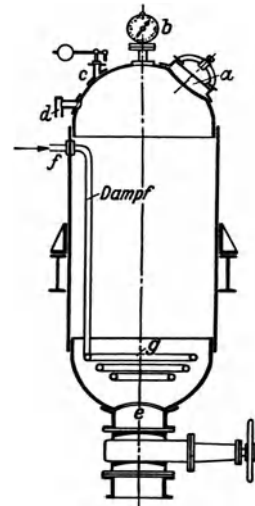


Abb. 1931. Dampfschmelzkessel.

Ventil oder Schieber verschließbaren Öffnung *e* zum Entleeren des Kessels ausgerüstet ist. Der Heizdampf wird durch ein bei *f* in den Kessel eintretendes Dampfrohr einer mit feinen Löchern versehenen Rohrschlange *g* zugeführt. Das ausgeschmolzene Fett wird durch seitlich am Kessel angebrachte Hähne

entfernt, Rückstände und Kondenswasser verlassen den Kessel am Ausgangsstutzen *e*. Auch diese geschlossenen Schmelzkessel werden zuweilen mit Rührwerken zum Durcheinandermengen des Schmelzgutes versehen.

Lit.: *H. Fischer*, Technologie des Scheidens, Mischens und Zerkleinerns (Leipzig 1920, Spamer). — *H. Franzen*, Margarine (Leipzig 1925, Spamer). — *O. Lange*, Die Schwefelfarbstoffe (Leipzig 1925, Spamer). — *H. Wichelhaus*, Sulfurieren, Alkalischemelze der Sulfosäuren, Esterifizieren (Leipzig 1911, Spamer). Moser u. Thormann.

Lit. Chem. Apparatur: *F. Muhlert*, Die Herstellung von geschmolzenem Alkaliyanid aus Rohzyanid und Blutlaugensalz (1926, S. 221, 269). — *W. Jaekel*, Neuzeitliche Elektroschmelzöfen (1937, S. 81).

Schmelzbasalt wird hergestellt durch sachgemäßes Schmelzen, Vergießen und Entspannen von Basaltschotter. Die chemische Zusammensetzung gleicht der des natürlichen Basaltes, in physikalischer Hinsicht ist das geschmolzene Material homogener. Die Hauptverwendung findet Schmelzbasalt als Werkstoff für Säurebehälter, Beizbottiche und, in Form von Platten, für säurefeste Fußböden (*W. Scheffel*, Keram. Rdsch. 1927, S. 207).

Physikalische Eigenschaften.

(Festgestellt vom Materialprüfungsamt Berlin-Dahlem und im Laboratorium Seger & Kramer, Berlin.)

Spezifisches Gewicht: 2,8—2,9.

Druckfestigkeit: 6000 kg/cm² }
 Biegefestigkeit: 300 kg/cm² } im Mittel.
 Zerreißfestigkeit: 220 kg/cm² }

Verschleißfestigkeit nach *Gary*: 0,06 cm³/cm² (Granit: 0,08—0,16).

Härte: 8—9.

Spezifische Wärme: 0,2.

Wärmeleitzahl: 0,86—1,00.

Porosität: 0 Proz.

Korrosion.

Beständigkeit in Säuren und Laugen.

1. Kochend, Versuchszeit 2 Stunden.

Salzsäure . .	spez. Gewicht	1,19	=	3,46	mg/cm ²
Salpetersäure	1,40	=	1,50	..
Schwefelsäure	1,85	=	0,47	..
NaOH (12proz.)	1,135	=	1,42	..

2. Bei Zimmertemperatur, Versuchszeit 31 Tage.

Salzsäure . .	spez. Gewicht	1,19	=	1,98	mg/cm ²
Salpetersäure	1,40	=	0,28	..
Schwefelsäure	1,84	=	1,00	..
NaOH (12proz.)	1,135	=	0,47	..
Essigsäure (100proz.) . . .			=	0,00	..
Sodalösung gesättigt . . .			=	0,00	..

Lit.: Chem. Apparatur 1927, S. 104. — *E. Rabald*, Werkstoffe und Korrosion II (Leipzig 1931, Julius Springer). Ra.

Schmelzement, s. Mörtel.

Schmiedeeisen, s. Eisen-Kohlenstoff-Legierungen.

Schnatterrohre, s. Einblasrohre.

Schnatterschlangen, s. Rektifizierapparate.

Schneckenbrecher (Brechschnecken, Schraubenmühlen) sind Zerkleinerungsmaschinen (s. d.) zur Grobzerkleinerung (Schroter), deren arbeitende Teile aus einer mehrgängigen, flachkantigen Schraube, zur Vermeidung einseitiger Drücke und ungleicher Kraftverteilung zumeist mit Rechts- und Linksgewinde, bestehen, die sich in einem aus kräftigen Roststäben gebildeten Trog dreht. In dem mit Hartgußplatten *a* (Abb. 1932, Fried. Krupp Grusonwerk A.-G., Magdeburg) ausgepanzerten Gehäuse *c* dreht sich

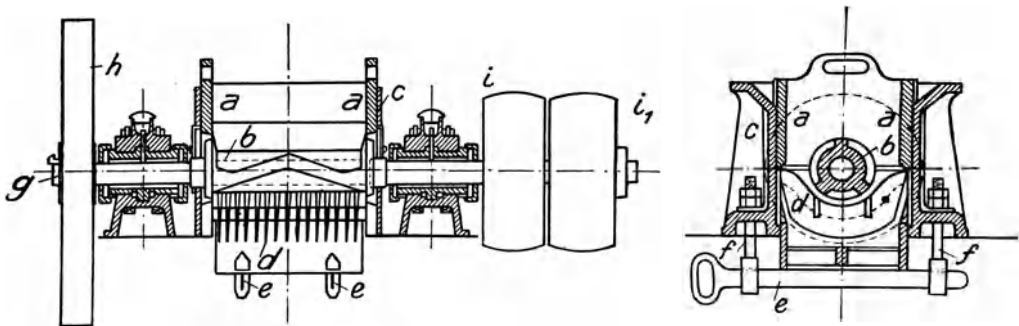


Abb. 1932. Schneckenbrecher (Krupp-Gruson).
(Nach C. Naske, Zerkleinerungsvorrichtungen und Mahlanlagen
[4. Aufl., Berlin 1926, Julius Springer].)

die Brechschnecke *b*, die aus Hartguß besteht und auf der Welle *g* warm aufgezogen ist. Die gußstählernen Roststäbe *d* können mit Hilfe der Nachstellvorrichtung *e, f* nach Maßgabe der Abnutzung näher an die Brechschnecke angestellt werden. Die mit Fest- und Losscheibe *i, i₁* angetriebene Welle *g* trägt auf der anderen Seite das Schwungrad *h*. Die Brechschnecke eignet sich zufolge ihrer abscherenden Wirkung für weichere und mittelharte Stoffe, z. B. Gips, Kohle, Schwerspat, weichere Mergel u. dgl.; für feuchte, schmierende Werkstoffe kommt sie nicht in Betracht.

Schneidmaschinen (Schneidvorrichtungen) haben entweder die Aufgabe, bestimmte weiche oder mittelharte Rohstoffe mit elastischen oder zähen Eigenschaften, z. B. Stoffe tierischer oder pflanzlicher Herkunft, mit Hilfe eines Schneidmittels oder einer Schneide in kleine, regellos geformte Teilchen zu zerkleinern, wobei auch ein breiiger oder ein teigiger Zustand entstehen kann, oder sie sollen kleine Stücke mit ebenen Schnittflächen erzeugen, wobei oft bestimmte, gleichmäßige Formen der geschnittenen Teilchen verlangt werden. Solche regelmäßigen Schnitterzeugnisse werden besonders gebraucht, um in der Natur vorkommende pflanzliche oder tierische Rohstoffe zur Verarbeitung durch Auspressen (s. Pressen), durch Extrahieren (s. Extraktionsapparate), Digerieren (s. Digestoren), durch Perkolieren (s. Perkolatoren), durch Macerieren (s. Macerationsgefäße), durch Auslaugen (s. Auslaugapparate) oder für Destillierzwecke, z. B. zur Destillation von Kräutern (s. Destillierapparate, S. 193), geeignet zu machen. Die Schneid-

maschinen gehören zu den sog. Weichzerkleinerungsmaschinen (s. Zerkleinerungsmaschinen), da die verhältnismäßig empfindlichen Schneiden den Beanspruchungen bei der Verarbeitung harter Stoffe nicht gewachsen sind.

Nach der Art des Schneidmittels kann man Maschinen unterscheiden, die mit starren, keilförmig zugeschärften Messern oder zur Verminderung der Reibung zwischen Gut und Schneidmittel mit gespannten Drähten oder Bändern schneiden.

Die Eignung eines Schneidmessers hängt, abgesehen von der Herstellungsgüte und den Eigenschaften des Werkstoffes, von drei Winkeln ab (Abb. 1933):

- a) dem Schneid- oder Zuschärfungswinkel α ,
- b) dem Aufsetzwinkel β , und
- c) dem Anstellwinkel γ .

Der Schneidwinkel α , mit dem die Keilflanken an der Schneide zusammentreffen, bestimmt den Widerstand, den das Schneidgut durch seine Festigkeit dem Eindringen der Messerschneide entgegensetzt. Ein kleiner Schneidwinkel vermindert den Kraftbedarf zum Abheben der sich lösenden Teilchen, die man als Schnittlinge, Schnitzel, Späne usw. bezeichnet. Der Schneidwinkel muß daher den Eigenschaften des Gutes angepaßt sein. Je kleiner der Schneidwinkel ist, um so geringer ist der Widerstand beim Schneiden, um so mehr sinkt jedoch auch die Festigkeit der Schneide. Es ergibt sich demnach in der Regel ein günstigster Schneidwinkel, bei dem die Haltbarkeit des Messers und der Kraftaufwand besonders vorteilhafte Werte erreichen. Der Schneidwinkel α beträgt im Mittel etwa:

- | | |
|-----------------------------------|----------|
| für Halme, Stengel, Blätter . . . | = 7—8° |
| für Wurzeln und Früchte . . . | = 10—12° |
| für Holz | = 15—25° |

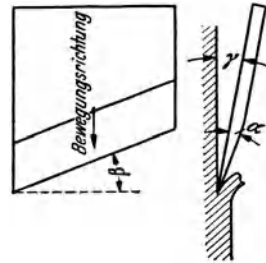


Abb. 1933. Messerwinkel.

Um den Widerstand beim Schneiden zu vermindern, wird die Schneide in der Regel nicht senkrecht zur Schnittrichtung eingestellt, sondern schräg unter dem Aufsetzwinkel β angeordnet. Dieser beträgt im Mittel etwa 20°. — Damit die Rückseite des Messers sich nicht unmittelbar auf der Schnittfläche bewegt und damit gleichzeitig hinter dem Messer ein schmaler Raum zur Herabminderung des Gleitwiderstandes übrigbleibt, erhält die der Schnittbahn zugewandte Keilflanke des Messers eine Neigung, die durch den Anstellwinkel γ bestimmt ist; dieser beträgt meist etwa 6—10°.

In der Schneidmaschine kann das Messer oder die Schneide geradlinig hin- und hergehen oder bogenförmig schwingen oder auf einer Kreisbahn umlaufen. Man unterscheidet daher entsprechend diesen Möglichkeiten Schubmesser (auch Hubmesser genannt), Schwingmesser und Umlaufmesser.

Die Schubmesser arbeiten mit unveränderlichem Aufsetzwinkel, da sie auf einer Geraden hin und her gehen. Das Schneidmesser bewegt sich gegen eine feststehende scharfe Kante, die den Schnittdruck des darüberliegenden Gutes aufnimmt und auch als Gegenmesser bezeichnet wird, obwohl sie selbst nicht schneidet. Während der Schnittbewegung gleitet das Schneidmesser an dem Gegenmesser vorbei. Die Länge der Schnittlinie im Gut nimmt

zuerst zu und zum Schluß wieder ab, so daß sich während eines großen Teiles des Messerhubes ein kleiner Schnittwiderstand ergibt. Die Schrägstellung der Schneide entsprechend dem Aufsetzwinkel des Messers hat zur Folge, daß sich außer der nach unten wirkenden Kraft auch eine Seitenkraft ergibt, die von der Messerführung aufzunehmen ist.

Bei den Schwingmessern ist das Messer an der einen Seite um einen Drehpunkt gelagert, so daß es auf einem Kreisbogen auf- und abschwingt. Da die Messerschneide in der Regel gerade ausgeführt wird, verändert sich der Winkel zwischen Schneide und Gegenmesser während des Schnittvorganges, so daß auch die Schneidwirkung längs des Messers Verschiedenheiten aufweist. Durch Krümmung der Schneide läßt sich dieser Winkel beim Schneiden gleichhalten. — Den Schwingmessern wird bisweilen neben der eigentlichen Schnittbewegung noch eine Bewegung in Richtung der Messerschneide erteilt, die sich der Hauptbewegung überlagert, so daß außer der Spanabhebung noch eine ziehende oder sägenartige Schneidwirkung entsteht. Bei der Verarbeitung einzelner Stoffe ergeben sich auf diese Weise bessere Schnittflächen, zum Teil vermindert sich dadurch auch der Schneidwiderstand.

Die Schub- und Schwingmesser haben den Nachteil, daß der Art des Messerantriebes entsprechend nur ein Teil, in der Regel etwa die Hälfte der Arbeitsdauer, für den eigentlichen Schnittvorgang zur Verfügung steht. Soweit ein stetiger Betrieb möglich und erwünscht ist, wie z. B. bei der Verarbeitung weicher Stoffe, sucht man daher sich drehende Messer (Umlauf- oder Drehmesser) zu verwenden. Die Messer bewegen sich dabei in einer zur Drehachse senkrechten Ebene oder auf einer Zylinderfläche, in deren Mitte die Drehachse liegt. Im ersten Fall sind die Messer entweder unmittelbar auf der Achse nach Art eines Sternes angeordnet, oder aber sie liegen auf einer umlaufenden Scheibe, wobei die Schneiden in der Regel radial gegen die Scheibenmitte gerichtet sind. Werden die Messer auf einer Zylinderfläche angeordnet (Zylindermesser), so liegen die Schneidkanten entweder auf den Mantellinien des Zylinders oder auch auf Schraubelinien. Die Zylindermesser haben den Vorteil, daß alle Punkte der Messerschneide gleiche Schnittgeschwindigkeiten haben, während die Schnittgeschwindigkeiten bei den Messern, die in einer Scheibe angeordnet sind, proportional dem Abstand von der Drehachse verschieden groß sind.

Die Länge der einzelnen Schnittlinge oder Schnitzel wird bei den Messern mit hin- und hergehender Bewegung durch den Vorschub bestimmt, um den das Schneidgut zwischen zwei aufeinanderfolgenden Schnitten vorgeschoben wird. Der Vorschub kann regelbar eingerichtet sein, z. B. mit Hilfe von Vorschubwalzen, oder er kann durch die Bauart der Maschine, z. B. durch die Art des Messereinbaues bei Scheibenmessern, bestimmt sein.

Zum Schneiden von Drogen, Blättern, Rinden, Faserstoffen, Pulverplatten, Kautschuk und von verschiedenen pflanzlichen oder tierischen Rohstoffen sind Schneidmaschinen mit hin- und hergehenden Schubmessern im Gebrauch. Umlaufende Messer würden hier zu unregelmäßige Formen ergeben oder die Maschinen würden zu schwer ausfallen. Solche Maschinen bezeichnet man auch als Stoßwerke. In ihren einfachsten Bauarten liefern sie Scheibenschnitte.

Bei der Verarbeitung von Hölzern, Wurzeln, starken Stengeln usw. wird oft ein würfelförmiges Schnittgut verlangt. Zur Durchführung solcher Würfel-

schnitte muß das Gut im Mundstück einen sehr festen Halt haben. Hierzu wird in der Regel eine besondere Preßvorrichtung im Mundstück angeordnet. Wenn sich das Gut nicht gleichmäßig einlegen läßt, werden die Zuführungswalzen und das Mundstück nach oben beweglich gestaltet, so daß unabhängig von der Höhe des eingelegten Gutes ein gleichmäßiger Preßdruck entsteht. Das Schneidsystem von Würfelschneidmaschinen besteht aus Ritz- und Trennmessern. Nach dem Anpressen des Gutes schneiden zuerst die Ritzmesser kreuzweise ein, dann schneidet das Hauptmesser die Würfel ab. — Die Quadratschneidmaschinen, die besonders für flache Stoffe, wie Blätter usw., in Betracht kommen, arbeiten nur mit einer Ritzmesserbewegung.

Zum Zerschneiden von Folien und Platten dienen Schwingmesser, da die Messerführung und der Antrieb sich hier auch bei großen Schnittbreiten verhältnismäßig einfach gestaltet.

Für pflanzliche und tierische Stoffe von weicher bis halbharter Beschaffenheit wurden ferner Maschinen entwickelt, die mit zwei feststehenden Messergattern und einem sich quer dazu bewegenden Messer zum Abtrennen arbeiten. Das in Würfel, Streifen oder Scheiben zu zerteilende Gut wird in einen senkrechtstehenden, rechteckigen Ladekasten aufgegeben. Nach der Beschickung wird der Kasten über die Messer geschwenkt. Ein Kolben drückt dann die oben eingefüllten Stoffe nach unten gegen die Messer. Zur Erzielung eines guten Schnittes laufen die Gattermesser dabei ständig hin und her. Um auch beim Abtrennen der Schnittlinge eine bewegliche Schneide zu erhalten, wird ein umlaufendes Scheibenmesser verwendet, das sich in einer waagerechten Ebene bewegt. Sobald der Ladekasten leer ist, läuft der den Druck erzeugende Kolben selbsttätig zurück. Da zwei schwenkbare Ladekästen in der Maschine vorhanden sind, ist ein ununterbrochenes Arbeiten möglich. Die Größe des Schnittgutes wird durch die Geschwindigkeit des Kolbenvorschubes und durch den Abstand der Gattermesser voneinander bestimmt. Kolbenvorschub und Gattermesser sind daher einstellbar eingerichtet.

Die Maschinen, die vorwiegend zur regellosen Zerkleinerung bestimmt sind, arbeiten mit umlaufenden Messern, die auf einer sich schnell drehenden Welle sitzen. Die Messer sind, wie bereits oben erwähnt, entweder gerade als Messersterne oder gekrümmt als Sichelmesser ausgebildet, um eine längere Schneidkante zu erhalten. Die Messer laufen durch eine Gabel, die mit ihren Zinken das Gut von den Messern abstreift, so daß dieses glatt durchgeschnitten wird und sich nicht um die Messer wickeln kann. Am Deckel sind außerdem bei diesen Maschinen oft noch Abstreichbleche vorgesehen, die das Gut immer wieder unter die Messer zur Zerkleinerung führen. Das zu schneidende Gut ist in einem Trog gelagert, der verschieden ausgebildet ist. Die Maschinen mit Sichelmessern erhalten z. B. meist eine sich langsam drehende Trogschüssel in Gestalt einer runden Rinne, in der sich das zu zerkleinernde Gut im Kreise bewegt, wobei es immer wieder unter die Messer gelangt (Abb. 1934).

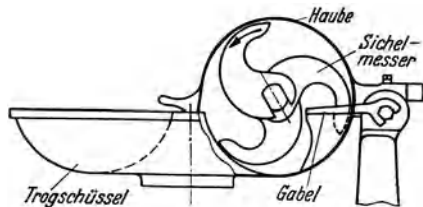


Abb. 1934. Schneidmischer mit Sichelmessern.

Dabei mischt sich das in die Schüssel gefüllte Gut allmählich durch, so daß diese Maschinen auch als Schneidmischer bezeichnet werden.

Zum Zerkleinern von Kopra und ähnlichen Früchten dienen Maschinen mit zahlreichen nebeneinander auf einer waagerechten Welle angeordneten Messern, die in einem muldenförmigen Trog langsam umlaufen, der im unteren Teil als Halbzylinder, oben kastenartig gestaltet ist. Die sternartig geformten Messer drehen sich zwischen feststehenden Rosten hindurch. Die einzelnen Messer sind gegeneinander versetzt, damit Welle und Antrieb gleichmäßig beansprucht werden. Sobald das Gut ausreichend zerkleinert ist, fällt es durch die Rostspalten in einen Sammeltrichter.

Für Sonderzwecke werden Maschinen mit einem einzelnen, schnell umlaufenden Kreismesser oder mit einem Messerkopf mit zahlreichen Einzelmessern gebaut, z. B. zum Beschneiden von Preßkuchen in Ölfabriken.

Zu den Schneidmaschinen mit umlaufenden Messern, die lediglich die Aufgabe haben, ein weiches Gut zu zerkleinern, gehören auch die Wölfe (Abb. 1935). Das Gut wird hier durch eine Förderschnecke gegen eine feststehende gelochte

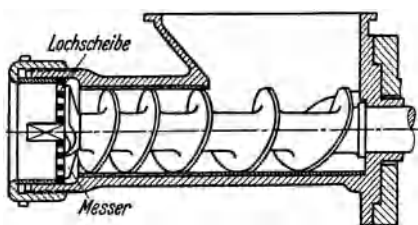


Abb. 1935. Wolf.

Scheibe gedrückt, vor der sich ein Kreuzmesser dreht. Die nachdrängende Masse schiebt das geschnittene Gut durch die Lochscheibe aus. Der Durchmesser der Lochscheibenbohrungen richtet sich nach der Beschaffenheit des zu verarbeitenden Gutes und dem gewünschten Zerkleinerungsgrad, der außerdem von der Zahl der Messerflügel beeinflusst wird. Die Schnittgeschwindigkeit ist dem Vorschub proportional.

Mit mehrteiligen, aufeinanderfolgenden Schneidsätzen mit Scheiben von abgestuften, in der Durchgangsrichtung enger werdenden Lochungen läßt sich das Gut mit einmaligem Arbeitsgang in einer Maschine vorzerkleinern und feinschneiden.

Ist in dem Gut überschüssige Flüssigkeit vorhanden, so werden im Schneckenraum des Wolfes auswechselbare Abpreßsiebe angebracht, durch welche die freiwerdenden Flüssigkeitsmengen abtropfen können. Dadurch wird verhindert, daß sich die Flüssigkeit in dem Schneckenraum staut und den Vorschub des Gutes behindert, weil sich andernfalls ein breiartiges Gemisch bilden kann, das die Schneckengänge nicht erfassen können. Solche Maschinen werden z. B. in der Lederleimindustrie zum Vorzerkleinern der Häute- und Lederabfälle gebraucht. Sie werden aber auch zum Zerteilen anderer Stoffe von weicher oder mittelharter Beschaffenheit, z. B. von Fleisch und Fleischabfällen, verwendet.

Für bestimmte Zwecke, z. B. zum Abpressen von Rübenblättern zwecks Wärmeersparnis bei der nachfolgenden Trocknung, werden den Wölfen ähnliche Maschinen gebaut, bei denen jedoch das Auspressen von Flüssigkeit der Hauptzweck (s. Pressen) und das Zerschneiden mit Hilfe von umlaufenden Kreuzmessern als Nebenaufgabe anzusehen ist. Um Betriebsstörungen durch Verstopfen zu vermeiden, werden dabei zwei nebeneinanderliegende Schnecken verwendet, die in entgegengesetzter Richtung umlaufen und das schwer zu verarbeitende Gut ohne Störungen gegen das Schneidwerk führen. Da in

dem Gehäuse zwei Schnecken untergebracht sind, hat die Lochplatte ovale Form. Ein einwandfreies Arbeiten bei der Aufarbeitung von Rübenblättern ist nur möglich, wenn die Abpressung geregelt werden kann. Hierzu wird eine Stauvorrichtung vor der Lochplatte angebracht.

Zur Herstellung regelmäßiger Stücke, sog. Schnitzel, werden die Messer bei den üblichen Bauarten in einer waagrecht gelagerten Scheibe aus Stahl oder Gußeisen angeordnet. Diese ist mit Schlitzlöchern versehen, über denen die Schneidmesser liegen. Die geschnittenen Stücke fallen durch die Schlitzlöcher der Scheibe hindurch nach unten in eine Schurre oder in einen Sammelraum. Solche Maschinen dienen vorwiegend zum Zerkleinern pflanzlicher Rohstoffe. Sie sind in ihrer Bauart mit den Hackmaschinen (s. d.) verwandt. Diese arbeiten jedoch mit höheren Schnittgeschwindigkeiten, da sie zum Zerkleinern härterer Stoffe in großen Mengen, insbesondere von Hölzern, dienen, wobei sehr hohe Leistungen verlangt werden. Die Hackmaschinen sind daher auch stärker gebaut als die Schneidmaschinen ähnlicher Bauart.

Besondere Bedeutung haben die Schneidmaschinen mit waagrecht angeordneter Schnittscheibe zum Zerkleinern von Zuckerrüben in kleine Schnitzel erlangt. Die Herstellung solcher Schnitzel von bestimmter Form hat den Zweck, die Gewinnung des Zuckers durch Diffusion mit Wasser in Auslaugapparaten (s. d.) durch Verkürzung des Austrittsweges des Zuckers zu erleichtern. Da Messer mit gerader Kante planparallele Scheiben erzeugen würden, verwendet man Messer, die eine gezackte Schneide haben. Die Größe der Schnitzel entspricht der Form der Schneide. Die Zahl der Messer ist vom Durchmesser der Scheibe abhängig, der meist zwischen 1200 und 2000 mm liegt. Sie sind in der Scheibe in besonderen Messerkästen gehalten. Um möglichst viel Messerkästen in einer Scheibe unterbringen zu können, wird die Unterseite der Scheibe mit Verstärkungen versehen, damit auf dem inneren Messerkreis die Ausschnitte in der Scheibe zur Aufnahme der Messerkästen möglichst dicht aneinander gerückt werden können. In kleinen Maschinen haben die Messerkästen etwa eine Länge von 280 mm und eine Breite von 100—180 mm, wobei in eine Scheibe etwa 10 Messerkästen eingebaut werden können. Die Stärke der Schnitzel wird beim Schneiden durch eine einstellbare, parallel der Messerkante liegende Leiste, die sog. Vorlage, bestimmt. Die Messerkästen müssen in der Scheibe genau passen, damit keine Schneidkanten vorstehen und durch Zerkleinern der Rüben Mus erzeugen können. Die Schnitzmesser haben meist eine Länge von 140 mm, wobei in einem Kasten zwei Messer nebeneinander angeordnet sind. Die wichtigsten Bauarten sind die Dachrippenmesser, die Königsfelder Messer und die Doppelmesser.

Die Dachrippenmesser haben dachförmige Ausfräsungen mit einer Teilung von 4—7 mm und arbeiten mit vollem Schnitt, d. h. sie trennen die dem Messer vorgelegte Rübenscheibe in voller Breite ab, so daß die Maschine sehr leistungsfähig ist. Die Messer sind in der Scheibe so eingestellt, daß sich alle Schneidkanten auf gleichmittigen Kreisen bewegen. — Die Königsfelder Messer sind Messer von 5—7 mm Teilung mit halbem Schnitt. Sie sind so in die Messerkästen eingesetzt, daß die Schneidkanten des einen Messers mit den Rillen des nächsten Messers wechseln. Das Schärfen dieser Messer ist einfacher und leichter als das Nacharbeiten der Dachrippenmesser. Die Dachrippen- und Königsfelder Messer liefern rinnenförmige Schnitzel.

Da sich die richtige Stellung der Messer in der Scheibe schwer einhalten

läßt und sich andernfalls Schnitzel von verschiedener Größe und mit verschiedenen Querschnitten bilden, was für die nachfolgende Auslaugung ungünstig ist, hat man Doppelmesser eingeführt, die gleichmäßige Schnitzel von dreieckigem Querschnitt liefern. In jedem Messerkasten ist hier hinter dem Schnitzelmesser mit zickzackförmiger Schneide noch ein Messer mit gerader Schneide eingebaut, das die zickzackförmig eingeschnittenen Rüben wieder glatt schneidet. Dabei werden nochmals dreieckige Schnitzel geliefert.

Über der Schneidscheibe der Zuckerrüben-Schnitzelmaschine (Abb. 1936) befindet sich ein Füllrumpf von etwa 1,5—2 m Höhe, der mit Rüben ständig gefüllt gehalten wird, so daß sich diese von selbst durch das Eigengewicht gegen die Messerscheibe drücken. Daneben hat man auch Maschinen mit mechanisch wirkenden Andrückvorrichtungen entwickelt, die aus schneckenförmigen Kanälen oder Schaufeln bestehen, durch welche die Rüben an die engste Stelle geschoben und dadurch gegen die Scheibe gepreßt werden.

Über der Scheibennabe ist eine innere Kappe eingebaut, so daß der Rumpf unten ringförmig gestaltet ist und die Rüben auf den Teil der Scheibe geleitet werden, in dem die Messerkästen sitzen.

Damit sich die Rüben nicht in der Richtung des Scheibenumlaufs drehen und damit sie mit voller Geschwindigkeit und gleichmäßig geschnitten werden, sind dicht über der Scheibe einige Aufhalter angebracht. Die Aufhalter hat man auch mit Federn beweglich gestaltet, so daß sich in die Maschine geratene Steine oder andere Fremdkörper hindurchdrücken und so keine großen Kräfte entstehen können, die einen Bruch

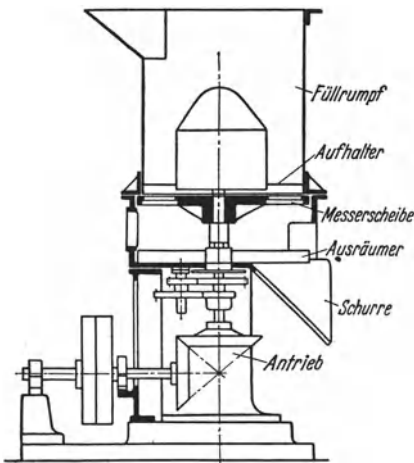


Abb. 1936. Schema einer Schnitzelmaschine.

der Scheibe verursachen könnten. Oberhalb der Aufhalter sind im Mantel Klappen vorgesehen, um hineingeratene Fremdkörper entfernen zu können. Werden diese nach Öffnung der Klappe und Entfernung der Rüben an der entsprechenden Stelle nicht gefunden, so wird ein Messerkasten entfernt und die Schneidscheibe einmal rückwärts gedreht. Ebenso sind bei Maschinen mit Andrückkanälen über den Messern an den engsten Stellen der Kanäle Klappen vorgesehen, die gleichzeitig zum Herausnehmen und Einsetzen der Messerkästen dienen. Je größer der Durchmesser der Scheibe ist, um so länger dauert das Wechseln der Messer und die Entfernung hineingefallener Steine.

Da die Rüben nur eine geringe Festigkeit aufweisen, darf die größte Schnittgeschwindigkeit der Messer eine bestimmte Höchstgrenze, die etwa bei 5—7 m/sek liegt, nicht überschreiten, da bei höheren Geschwindigkeiten ein Teil der Rübenmasse zerrieben und zerschlagen und sich Mus bilden würde, das die nachfolgende Weiterverarbeitung erschwert.

Daneben gibt es auch Schneidmaschinen zum Schnitzeln von Zuckerrüben mit umlaufender Trommel und waagerechter Welle. Die Rüben gelangen

dabei durch einen Trichter von der Seite in das Innere der Trommel, dort drückt sie ein gekrümmter Aufhalter gegen die umlaufenden Messer. Die Messer sind auf dem ganzen Umfang der Trommelwelle parallel zur Achse angeordnet.

Ähnliche Maschinen verwendet man auch zum Schneiden von harten pflanzlichen Rohstoffen, wie Wurzeln oder Rinden. Auch zum Zerkleinern von Nüssen, Früchten, Kork, Speckstein dienen ähnliche Bauarten. Für diese Zwecke verwendet man ferner Maschinen, bei denen das sich drehende Messersystem an feststehenden Messern vorbeistreicht, die in den Gehäusewänden befestigt sind, so daß das zwischen die Messer geratene Gut zerkleinert wird, bis es durch die am Gehäuseumfang angeordneten Siebbleche fällt. Der Zulauf muß bei diesen Maschinen durch eine regelbare Aufgabe- oder Zusträngevorrichtung gesteuert werden.

Beim Schneiden mit leistungsfähigen Maschinen entsteht oft belästigender Staub, wenn das Gut zu trocken ist, so daß eine Absaugvorrichtung eingebaut werden muß (s. auch Dunstabzüge). Sehr trockenes Gut pflanzlicher Herkunft wird in der Regel vorher angefeuchtet, weil das Gut durch eine geringe Wasseraufnahme seine Sprödigkeit verliert und zäher wird, wodurch sich bessere Schnitsergebnisse herstellen lassen.

Da die Messer regelmäßig nachgeschärft werden müssen, gehört zu einer Schneidmaschinenanlage noch eine Messerschleifmaschine, in der die Messer selbsttätig an einer schnell umlaufenden Schleifscheibe in einer vorgeschriebenen Stellung vorbeigeführt werden, so daß die vorgesehenen Winkel eingehalten werden. — Damit die Messer bis zum Schärfen möglichst lange in Betrieb bleiben können, muß das Gut vorher nach Möglichkeit von Fremdkörpern, wie Steinen, Sand, Eisenteilen usw., gereinigt werden.

Zum Schneiden plastischer Massen, wie sie in der keramischen Industrie, in der Kunststoff-, Seifen-, Gelatine- und Leimindustrie verarbeitet werden, benutzt man statt der Messer gespannte Stahl- oder Bronzedrähte von etwa 0,5—0,8 mm Durchmesser. Messer sind hier weniger brauchbar, da die Festigkeit des Stoffes nicht ausreicht, um der Reibung an den Messerflächen ohne Verformungen zu widerstehen, so daß beim Schneiden mit einem Messer keine geraden und glatten Flächen entstehen. Der Draht als Schneidmittel hat gleichzeitig den Vorteil, daß man außer ebenen Flächen mit Hilfe von Kurvenführungen auch beliebig gekrümmte Zylinderschnittflächen erzeugen kann. Damit die Spannung des Drahtes nicht nachläßt, muß entweder eine Spannvorrichtung an einem Ende vorgesehen sein oder ein Ende des Drahtes von einer kräftigen Feder gehalten werden.

Mit gespannten Drähten arbeitende Schneidvorrichtungen werden besonders zum Schneiden des aus einer Schnecken- oder Strangpresse ununterbrochen austretenden Stranges verwendet, der beliebigen Querschnitt haben kann. Damit der Schnitt nicht schiefwinklig ausfällt, muß der Draht dabei entweder mit sehr hoher Schnittgeschwindigkeit im Verhältnis zum Vorschub des Stranges arbeiten, was wegen der Gratbildung nicht immer möglich ist, oder er muß beim Schneiden mit der Geschwindigkeit des Stranges mitgeführt werden. Die einfachste Ausführung ergibt sich dadurch, daß die Schneidvorrichtung durch den austretenden Strang mitgenommen wird. Vorbedingung für diese Bauweise ist, daß die Schneidvorrichtung leicht beweglich in der Richtung des Stranges, z. B. durch eine Lagerung auf Kugeln

oder Rollen, angeordnet ist. Durch Verbindung mehrerer Drähte, die in einem gemeinsamen Rahmen oder Gatter eingespannt sind, lassen sich mehrere Stücke gleichzeitig abschneiden.

Bei röhrenförmigen Strängen besteht die Gefahr, daß das weiche Gut des austretenden Stranges durch den Widerstand des Schneidrahtes verformt wird, was z. B. in der keramischen Industrie und den verwandten Gewerbezweigen nicht zulässig ist. Der Strang darf in diesem Fall nicht auf Rollen laufen, sondern muß in einer entsprechenden Form liegen, die zum Durchgang der Schneiddrähte ausgeschnitten ist.

Kleine Schneidmaschinen für Seifenstränge arbeiten mit einem Schneidrad, in das der Draht auf einem Durchmesser nach Art einer Speiche eingespannt ist. Das Rad macht in der Regel die Bewegung des Stranges mit, um einen rechtwinkligen Schnitt zu ergeben. Der austretende Strang trifft hierbei auf einen Anschlag; dieser rückt eine Reibungskupplung ein, die das Schneidrad betätigt. Der Anschlag ist mit Hilfe einer Schraubspindel verstellbar eingerichtet. Mit jeder Einrückung wird ein Stück abgeschnitten. Solche Maschinen sind besonders geeignet, wenn die Stückgrößen oft umgestellt werden müssen.

Zum Zerteilen von Strängen größerer, besonders leistungsfähiger Seifenstrangpressen, die mit hohen Stranggeschwindigkeiten arbeiten, werden selbsttätige Stückeschneidmaschinen gebaut, die bis zu 24000 Stücke in einer Stunde aus dem Strang abschneiden. Dabei wird die Anordnung mit Hilfe einer elektrischen Schaltung so getroffen, daß der aus der Presse austretende Seifenstrang die Schneidmaschine selbsttätig einrückt. Auch bei diesen Maschinen darf die Schnittgeschwindigkeit des einzelnen Drahtes nicht beliebig hoch werden, da sich sonst an den Stücken ein unerwünschter Grat bildet. Die hohe Leistungsfähigkeit dieser Maschinen wird durch ein Schneidgitter mit zahlreichen verstellbaren Drähten erzielt. Die Maschine schneidet dabei zuerst aus dem Strang einen Riegel von bestimmter Länge ab und zerlegt diesen dann durch Hindurchdrücken durch das Schneidgitter in Stücke der gewünschten Größe. Ein kleines Förderband schafft die fertig geschnittenen Stücke weg. Die einzelnen Bewegungsglieder werden in der Regel durch Kurvenscheiben angetrieben.

Große Blöcke werden in der Seifenindustrie mit Hilfe eines feststehenden Schneidgitters, das über einem waagerechten, meist aus verzinktem Blech bestehenden Schneidtablett angeordnet ist, zerlegt. Der Block wird auf dem Schneidtablett mit Hilfe eines Druckkopfes, der mit seiner senkrechten Druckfläche durch einen Zahnstangentrieb gegen eine Blockseite bewegt wird, durch die Drähte des Gitters geschoben. Damit der Block vollständig durchgeschnitten werden kann, sind in der Druckfläche Rillen zum Eintritt der Drähte bei Beendigung des Schneidvorganges angeordnet. Die Drähte können sowohl waagrecht als auch senkrecht stehen. In der Regel wird der Block zuerst in Platten, dann in einer zweiten Maschine in Riegel und Stücke zerlegt. Um den Block in einem Arbeitsgang in Riegel aufzuteilen, hat man Riegelschneidmaschinen mit zwei senkrecht zueinander stehenden Tischen und zwei in senkrechten Ebenen aneinandergesetzten Gattern entwickelt. Die Drähte des einen Gatters sind senkrecht, die des anderen waagrecht gespannt. Auf der ersten Maschinenseite werden die Blöcke in Platten, auf der zweiten in Riegel geteilt.

Um das Einlegen der geschnittenen Stücke in die Trockenhorden zu erleichtern, werden auch Schneidmaschinen mit selbsttätigen Aufhordungseinrichtungen gebaut, welche die geschnittenen Stücke gleichmäßig mit allseitigem Zwischenraum auf Trockenhorden ausbreiten.

Ähnliche Maschinen dienen zum Zerteilen von Leim- und Gelatineblöcken, die mit einfachen Blockschneidvorrichtungen mit Hilfe von Drähten vorgeschnitten sind. Die in einem feststehenden Kasten eingespannten Schneiden bestehen aus dünnem Bandstahl oder aus Messingbändern. Die Tafel- oder Blattstärke wird durch Einbau von Zwischenlagen geregelt.

Mit den Schneidmaschinen verwandt sind diejenigen Vorrichtungen, die aus einer ebenen Schicht eines teigigen oder körnigen Gutes mit Hilfe von Schneidblechen Formstücke von bestimmtem Rauminhalt ausschneiden. Diese gehören zu den Teilvorrichtungen (s. d.).

Lit.: *H. Fischer*, Technologie des Scheidens, Mischens und Zerkleinerns (Leipzig 1920, Spamer). — *H. Claassen*, Die Zuckerfabrikation (Magdeburg 1930, Schallehn & Wollbrück). Thormann.

Schornsteine (**Kamine**; *s. auch Dampfkessel, Einmauerungen, Feuerungen, Öfen*). Die in Feuerungen, Öfen, einzelnen Trocknern und anderen Apparaten entstehenden Abgase (Rauchgase) müssen durch Einleiten in höhere Schichten der Atmosphäre abgeführt werden, damit jede Belästigung oder Schädigung im eigenen Betrieb und in der Nachbarschaft ausgeschlossen ist. Die Schornsteine haben dabei gleichzeitig einen Zug zu erzeugen, um die notwendige Luft in die Feuerungen oder Öfen einzusaugen und gegen alle Widerstände durch die auf dem Strömungsweg liegenden Räume (Ofenräume, Kanäle usw.) zu ziehen.

Sind die Abgase mehrerer Feuerungsstätten, Öfen oder sonstiger Einrichtungen zu entfernen, so können diese entweder gemeinsam durch einen Kanal, der an ihnen vorbeiführt, an einen einzigen Schornstein angeschlossen werden, oder jede Entstehungsstelle von Abgasen kann einen besonderen, von den anderen getrennten Schornstein erhalten. Ein gemeinsamer Schornstein ist in der Regel dann zweckmäßig, wenn alle Feuerungsstätten, Öfen usw. im normalen Betrieb nahezu gleichzeitig betrieben werden. Er hat den Nachteil, daß sich die Zugverhältnisse bei Zu- oder Abschalten einer einzelnen Abgas-Entstehungsstelle ändern. Die einzelnen Feuerstätten oder entsprechenden Einrichtungen werden also durch die Feuerführung der übrigen beeinflußt. Bei einer Regelung einer einzelnen Feuerung müssen dann die übrigen sämtlich nachgeregelt werden. Ist eine derartige Einwirkung störend, wie es z. B. bei den Öfen der keramischen Industrie der Fall ist, so muß jede Feuerung ihren eigenen Schornstein erhalten.

Die Wirkung eines Schornsteins beruht auf dem Unterschied der Gewichte der warmen Abgassäule und der kühlen Luft außerhalb des Schornsteins. Da der Druck der Abgase an der Schornsteinmündung ungefähr dem Atmosphärendruck entsprechen muß, entsteht im Schornstein ein nach unten zunehmender Unterdruck, der in der tiefsten Stelle seinen Höchstwert erreicht. Der gesamte Unterdruck hängt demnach von dem Dichte-Unterschied der Rauchgase und der Luft sowie von der Schornsteinhöhe ab. Da die Zustände der Abgase und der Luft in der Regel gegeben sind, läßt sich demnach die Zugstärke nur durch die Schornsteinhöhe beeinflussen.

Die Zugstärke Z am Schornsteinfuß, bezogen auf 760 mm QS, beträgt demnach:

$$Z = h \left(\gamma_L \frac{273}{273 + t_L} - \gamma_R \frac{273}{273 + t_{Rm}} \right).$$

Man bezeichnet diese Größe als statische Zugstärke. Es bedeuten hierbei:

- h = nutzbare Schornsteinhöhe,
- γ_L = spez. Gewicht der Außenluft in kg/Nm^3 ,
- γ_R = spez. Gewicht der Rauchgase in kg/Nm^3 ,
- t_L = Temperatur der Außenluft in Grad,
- t_{Rm} = mittlere Rauchgastemperatur im Schornstein in Grad.

Für überschlägige Rechnungen kann man $\gamma_L = \gamma_R = 1,29$ setzen.

Wenn von einer genauen Berechnung der Wärmeverluste im Schornstein abgesehen wird, kann für die Bestimmung der mittleren Schornsteintemperatur eine Temperaturabnahme von $0,3$ — $0,5^\circ$ je m Schornsteinhöhe bei kleinen Schornsteinquerschnitten und von $0,1^\circ$ bei großen Schornsteinen angenommen werden. Der gleiche Wert gilt meist auch für die zum Schornstein führenden Gaskanäle (Füchse). Ist also die Temperatur der aus den Öfen oder aus den sonstigen befeuerten Räumen austretenden Abgase bekannt, so kann danach die mittlere Temperatur der Gase im Schornstein berechnet werden. Mit fallenden Gastemperaturen vermindern sich die Wärmeverluste durch die Wandungen des Schornsteins. Schornsteine aus Stahlblech ergeben höhere Wärmeverluste und geringere Gastemperaturen im Schornstein. — Ist ein hoher Zug erforderlich, so muß besonders auch jede Abkühlung in den zum Schornstein führenden Kanälen vermieden werden. Man versieht diese daher oft mit einem Wärmeschutz, z. B. mit einer Lage aus Kieselgursteinen. — Da die Zugwirkung mit steigender Lufttemperatur abnimmt, ist für die Berechnung der Schornsteinhöhe die höchste Außentemperatur t_L einzusetzen, die je nach der örtlichen Lage jährlich durchschnittlich auftritt.

Die Wirkung des Schornsteins kann zusätzlich erhöht werden, wenn sich unterhalb des Gaseintritts tiefer gelegene, hochoverhitzte Räume befinden, durch die der Gasstrom vor Eintritt in den Schornstein zieht. Als solche Räume können Regeneratoren und Rekuperatoren zur Ausnutzung des Wärmehaltes der heißen Abgase in Betracht kommen. Liegen diese Räume jedoch oberhalb des unteren Schornsteinendes, so wird die wirksame Schornsteinhöhe entsprechend vermindert.

Die nutzbare Zugstärke ist geringer als der Wert, den man aus der obenstehenden Formel errechnet, da ein Teil des Zuges zur Überwindung der Reibung im Schornstein selbst und zur Erzeugung der Gasgeschwindigkeit im Schornstein (Austrittsverlust) verbraucht wird. Dieser Zugverlust im Schornstein hat etwa eine Größe von 10 — 20 Proz. der errechneten Zugstärke, so daß die tatsächliche Zugstärke am Schornsteinfuß um diesen Betrag geringer ist.

Die obengenannte Formel für die statische Zugstärke kann nur dann zur Berechnung der Schornsteinhöhe dienen, wenn die erforderliche Zugstärke, die durch die angeschlossenen Einrichtungen (Feuerungen, Roste, Ofenräume, Kanäle usw.) gegeben ist, durch Rechnungen oder Erfahrung bekannt ist. Ist dies nicht der Fall oder sind die Berechnungsunterlagen unsicher, so kann man den lichten Schornsteindurchmesser d , dessen Berech-

nung unten angegeben ist, zur Bemessung der Höhe als Grundlage nehmen, um einen überschlägigen Anhalt zu gewinnen, und die Schornsteinhöhe h für Durchmesser von 0,5—2 m nach der Faustformel $h \geq 25 d$ schätzen.

Zur Regelung des Zuges dienen Klappen oder Schieber, die in den zum Schornstein führenden Kanälen oder in den angeschlossenen Öfen oder sonstigen Einrichtungen eingebaut werden. Nehmen die Abgase vorübergehend hohe Temperaturen an, so kann auch eine Regelung durch Einlassen von Kaltluft zweckmäßig sein. Regeleinrichtungen sind besonders dann erforderlich, wenn der Schornstein höher gebaut werden muß, als es aus Gründen der Zugerzeugung erforderlich wäre. Dieser Fall tritt dann ein, wenn Belästigungen oder Schädigungen der Umgebung durch die Abgase oder durch deren Staubgehalt zu befürchten sind. Aber auch dann, wenn solche Gründe nicht vorliegen, wird die Schornsteinhöhe zweckmäßig so bemessen, daß ein kleiner Zugüberschuß immer vorhanden ist, der im Betrieb durch die genannten Regeleinrichtungen gedrosselt wird. Um die Regelung zu erleichtern und um den Kamin dicht abschließen zu können, sieht man oft Doppelschieber in Gestalt zweier hintereinandergeschalteter Schieberplatten vor.

Sind die Klappen oder Schieber sehr hohen Temperaturen ausgesetzt, so müssen sie aus feuerbeständigen Werkstoffen hergestellt oder mit Wasser gekühlt werden. Um die damit verbundenen Schwierigkeiten zu vermeiden, hat man in Einzelfällen oben auf der Schornsteinmündung verstellbare Klappen angebracht. Dabei wird eine Seite der Klappe durch den Luftzug gekühlt. Diese Klappen sind jedoch starken Korrosionen ausgesetzt.

In Gebäuden oder an Gebäudewänden verlegte Schornsteine sollen möglichst noch mehrere Meter über den Dachfirst geführt werden, damit die Windströmung, die je nach der örtlichen Gestaltung der in der Nähe befindlichen Bauwerke verschieden ausfallen wird, den Zug nicht stören oder beeinflussen kann. Herrscht an dem Aufstellungsort überwiegend eine gleichgerichtete Windströmung vor, so läßt sich die Zugwirkung in beschränktem Umfange durch geeignete Schornsteinaufsätze erhöhen, die einen Teil der Windenergie zur Erzeugung eines Unterdruckes an der Schornsteinmündung umsetzen. Solche Aufsätze haben sich jedoch nur in beschränktem Umfange eingeführt, da sie bei Windstille den natürlichen Zug herabmindern.

Da in dem Schornstein an allen Stellen ein Unterdruck herrscht, müssen die Schornsteinwandungen und die anschließenden Kanäle in allen Teilen dicht sein, da andernfalls Falschlufthineingelangt, welche die Temperaturen der Gase erheblich vermindern kann. Reinigungstüren und die für die Betätigung von Schiebern und Klappen erforderlichen Öffnungen müssen daher dicht schließen.

Die lichte Weite des Schornsteins richtet sich nach der Abgasmenge und der Geschwindigkeit der Gase. Bezeichnet

$$\begin{aligned} G &= \text{Gasmenge in Nm}^3/\text{std}, \\ t_R &= \text{Abgastemperatur in Grad}, \\ v &= \text{Rauchgasgeschwindigkeit in m/sek}, \end{aligned}$$

so gilt für den Querschnitt f in m^2 :

$$f = \frac{G (1 + 0,00367 t_R)}{3600 \cdot v}.$$

Wird die obere lichte Weite des Schornsteins aus bautechnischen Gründen kleiner ausgeführt als die untere, so ist die Berechnung für den oberen Querschnitt durchzuführen.

Die Gasgeschwindigkeit beträgt in kleinen und mittleren Schornsteinen etwa 3–6 m/sek und in großen Schornsteinen etwa 7–8 m/sek. Für hohe Schornsteine gilt als Faustregel, daß die Gasgeschwindigkeit in m/sek etwa $\frac{1}{10}$ der Schornsteinhöhe in m anzunehmen ist.

Wenn die oben angegebenen Größen zur Berechnung des Schornsteinquerschnitts nicht bekannt sind, so kann man, um einen Anhalt zu haben, die lichte Weite des Schornsteins aus einer Fläche berechnen, die um etwa 10–30 Proz. kleiner ist als die Querschnitte der angeschlossenen Gaskanäle, je nach den Geschwindigkeiten, die in diesen Kanälen anzunehmen sind. Bei hohen Geschwindigkeiten in den Gaskanälen wird man daher einen geringeren Abzug zur Berechnung des Schornsteinquerschnitts vorsehen und einen größeren Schornsteindurchmesser erhalten.

Der kleinste Querschnitt eines gemauerten Schornsteins ergibt sich aus dem Normalziegelmaß mit 14×14 cm. Er reicht im Höchstfall für Abgasmengen aus, die bei einer Wärmeleistung bis etwa 20000 kcal/std entstehen. Für größere Abgasmengen kommen gemauerte Schornsteine mit quadratischen oder rechteckigen Querschnitten in Betracht, deren Länge oder Breite in cm bei normalen Ausführungen durch die Zahlen 14, 20, 27, 33, 38, 51, 64, 70, 77 usw. gegeben ist.

Die notwendigen Querschnitte in dm^2 für Schornsteine von 15 und 20 m Höhe sind für kleine Wärmeleistungen in der nachfolgenden Tafel angegeben:

Wärmeleistung kcal/std	Schornsteinhöhe	
	15 m	20 m
30000	2,2	1,9
50000	3,6	3,2
70000	5,1	4,5
100000	7,2	6,4
150000	10,8	9,6
200000	14,4	12,8

Neben dieser Berechnung müssen die tragenden Querschnitte hoher, freistehender Schornsteine mit Rücksicht auf die Beanspruchungen durch den Winddruck auf Standfestigkeit geprüft werden. Bezeichnet D den äußeren Durchmesser des Schornsteins in m und h seine Höhe in m, so kann der gesamte Winddruck P in kg für die Berechnung angenommen werden mit:

$$P = 100 h \cdot D.$$

Die Schornsteine werden entweder unmittelbar in die Wände der Gebäude eingebaut oder freistehend in der Nähe der Feuerstätten oder sonstigen Entstehungsstellen der Abgase errichtet. Der Einbau in die Wandungen ist nur in beschränktem Umfange möglich. Für große Abgasmengen kommen daher nur freistehende Schornsteine in Betracht. Große, freistehende Schornsteine werden in der Regel mit rundem Querschnitt aus Mauerwerk ausgeführt. Greifen die Abgase das Mauerwerk an, so erhält der Schornstein bis zu einer bestimmten Höhe ein Futter aus hochwertigen Steinen. Das Futter der gemauerten Schornsteine wird oft nur einige Meter

über die Oberkante der höchsten Rauchgaseintrittsstelle hochgeführt. Wenn die chemischen Eigenschaften der Abgase einen erheblichen Angriff auf den Schornsteinbaustoff erwarten lassen, wird das Futter bis zur Mündung hochgezogen.

Sind die Abgase sehr heiß, so sieht man in regelmäßigen Abständen Bindungen aus Flachstahl vor, um Gefahren beim Auftreten von Rissen zu verhüten. Hohe Schornsteine werden bisweilen auch aus Eisenbeton ausgeführt. Sie müssen stets mit einem besonderen Steinfutter versehen sein. Enthalten die Abgase korrodierende Bestandteile, wie Schweflige Säure, nitrose Gase usw., so wird besonders der Schornsteinrand infolge der Mitwirkung des Regens durch Angriffe chemischer Art beansprucht. Hier müssen säurefeste Mauerungen oder ein Blechaufsatz aus korrosionsbeständigen Werkstoffen helfen (s. auch *R. Müller*, Schornsteinaufsatz aus korrosionsbeständigem Werkstoff [Chem. Apparatur 1937, S. 363]).

Blechschorensteine sind besonders Korrosionen ausgesetzt, die bisweilen auf beiden Seiten, meist jedoch innen, auftreten, wenn die Flächen nicht regelmäßig, z. B. alle zwei Jahre, gestrichen werden. Hohe Blechschorensteine können jedoch mit kleinen Blechquerschnitten ausgeführt werden, da man den Winddruck durch Spannseile oder Spannstangen aufnehmen kann, die an einer oder an mehreren Stellen des Schornsteins mit einer Schelle angreifen. — Kurze Blechschorensteine führt man auch mit Ausmauerungen aus. Der Innendurchmesser muß in diesem Fall jedoch mindestens etwa 1 m betragen, damit die Ausmauerung hergestellt und erneuert werden kann.

Damit die Strömungswiderstände im Schornstein selbst möglichst gering ausfallen, muß die Innenfläche möglichst glatt, insbesondere gut ausgefugt sein. Der Eingang des Fuchses muß ohne scharfe Krümmung, möglichst mit Abschrägungen, ausgeführt werden. Münden mehrere Kanäle in den Schornstein ein, so werden Längs- oder Trennwände eingebaut, um die Bildung von Wirbeln zu vermeiden, die Zugverluste verursachen würden.

Die insgesamt erforderliche Zugstärke ergibt sich aus der Summe aller Widerstände vom Eintritt der Frischluft bis zur tiefsten Stelle des Schornsteins. Diese Widerstände sind für alle Einzelstrecken, jede Krümmung usw. zu berechnen und zu addieren. Wird die dabei auftretende, erforderliche Widerstandshöhe größer als die Zugstärke des Schornsteins, so kann ein Teil des Zuges durch Gebläse, insbesondere Ventilatoren (s. d.), erzeugt werden (Ventilatorzug-Anlagen). Das Gebläse kann dabei je nach den vorliegenden Verhältnissen an verschiedenen Stellen des Strömungsweges der Gase eingeschaltet werden. Es kann z. B. vor der Feuerung oder vor dem Ofen angeordnet werden und die Frischluft in den Feuerungs- oder Ofenraum drücken (Unterwindgebläse). Da diese Vorrichtungen einen Überdruck erzeugen, ist ihr Einbau nur möglich, wenn der fragliche Feuerungsraum nach außen gasdicht abgeschlossen ist. — Ist das Gebläse zwischen Ofen und Schornstein geschaltet, so muß es den Einwirkungen der heißen Gase standhalten. In Anlagen, in denen die Rauchgastemperaturen höhere Werte annehmen, was in Einzelfällen nur in bestimmten, sich meist regelmäßig wiederholenden Arbeitsabschnitten vorkommt, wie es z. B. bei Brennöfen der Fall ist, sieht man meist davon ab, den Zug unmittelbar durch eingeschaltete Gebläse zu verstärken.

Eine weitere Möglichkeit, von der jedoch selten Gebrauch gemacht wird, besteht darin, daß man kalte Luft mit Hilfe einer oder mehrerer Düsen in

den Schornstein bläst, so daß sie mit hoher Geschwindigkeit in der Strömungsrichtung der Gase in den Schornstein eintritt und diese nach Art eines Injektors mitführt, wobei sich ein Teil der Strömungsenergie in Druckenergie umwandelt. Diese mittelbar wirkenden Zugverstärkungseinrichtungen haben den Nachteil, daß sie die Rauchgase durch Vermischen mit der Frischluft abkühlen. Da der Kraftverbrauch dieser Anlagen in der Regel höher ausfällt als eines gleichwertigen, unmittelbar in den Gasstrom eingeschalteten Gebläses, sind diese Einrichtungen verhältnismäßig selten zu finden.

Ein wesentlicher Vorteil der Einrichtungen zur Erzeugung eines künstlichen Zuges besteht darin, daß der Gesamtzug unabhängig von dem Einfluß der Außenluft wird. Diese Einwirkungen des jeweiligen Wetters machen sich um so mehr bemerkbar, je geringer der natürliche, auf dem Auftrieb der warmen Gase beruhende Zug ist. In Trocknungsanlagen, in denen der natürliche Zug oft verhältnismäßig gering ist und die jedoch unter gleichmäßigen Betriebsbedingungen arbeiten müssen, sieht man daher meist einen künstlichen Zug vor, so daß der Anteil der Zugerzeugung des Schornsteins gegenüber der Gebläseleistung zurücktritt.

Wird die Feuerung durch Beenden der Brennstoffzufuhr außer Betrieb gesetzt, so läßt die Zugwirkung nicht sofort nach, da das Mauerwerk der Feuerung oder des Ofens, der angeschlossenen Kanäle und des Schornsteins noch heiß ist, die eintretende Luft Wärme aufnimmt und im Schornstein daher noch einen Auftrieb erzeugen kann. Diese Luftströmung kann erwünscht sein, wenn Ofenräume abzukühlen sind, z. B. um sie entleeren und wieder beschicken zu können. In anderen Fällen, z. B. bei vorübergehenden Betriebsunterbrechungen, ergibt die anhaltende Zugwirkung jedoch einen unzulässigen Wärmeverlust. Man ordnet in diesem Fall vor dem Schornstein sog. Zugsperrn in Form von Doppelschiebern an, um jede Strömung verhindern zu können.

In Schornsteinen für Gasfeuerstätten dürfen vollkommen schließende Klappen oder Schieber nicht eingebaut werden. Schornsteine für Gasfeuerstätten erhalten ferner eine Rückstromsicherung, die verhindert, daß die Luft im Schornstein abwärts strömt und den Gasbrenner zum Erlöschen bringt.

Für Schornsteine, die an Feuerstätten angeschlossen sind, besteht ein polizeilicher Reinigungszwang, wobei freistehende Schornsteine meist ausgenommen sind. Für diese Zwecke müssen Reinigungsöffnungen nach Bedarf vorgesehen werden. Außerdem muß die Schornsteinmündung zugänglich sein. Freistehende Schornsteine müssen mit Steigeisen und Schutzbügeln versehen sein. An Kaminen, die säurehaltige Dämpfe führen, sind die Steigeisen starken Korrosionen ausgesetzt, da die angreifenden Stoffe von innen an das eingemauerte Metall gelangen. Da die Steigeisen unter solchen Verhältnissen keine Sicherheit bieten, und da selbst Bleimäntel erfahrungsgemäß keinen ausreichenden Schutz auf die Dauer gewährleisten, müssen solche Säurekamine mit Aufsetzleitern (Steckleitern) bestiegen werden (s. auch Die Gefahren des Schornsteins in der chemischen Industrie [Chemiker-Zeitung 1938, S. 860]).

In Schornsteinen für Feuerstätten, die mit flüssigen Brennstoffen betrieben werden, entstehen oft Brände, da sich an den Wänden leicht brennbare Rückstände ansammeln können. Besteht diese Gefahr, so empfiehlt es

sich, am unteren Ende Dampfzuführungsrohre vorzusehen. Der Brand läßt sich dann durch Einblasen von Dampf von 1—2 at leicht löschen.

Führen die Abgase Staub mit, so ergibt sich oft die Notwendigkeit, in den Schornstein selbst oder vor den Schornstein einen Entstauber einzuschalten. Hierzu eignen sich besonders die Zyklone, die für die Rauchgasentstaubung meist als Doppelzyklone gebaut werden. Derartige Zyklone können jedoch im allgemeinen nur eine Grobentstaubung vornehmen. Eine vollständige Entstaubung ist nur zu erreichen, wenn man vor den Schornstein ein Elektrofilter, ein Naßentstaubungssystem oder eine andere Feinentstaubungsanlage vorschaltet (s. auch Staubabscheider).

Lit.: *E. Schumacher*, Schornsteinhandbuch, Bd. I, 1936; *O. R. Jäcker*, desgl. Bd. II, 1937 (Hagen i. W., Hammerschmidt). — *W. Mull*, Temperaturbestimmung in Schornsteinen (Heft 79 des Deutschen Ausschusses für Eisenbeton, Berlin 1935). — *E. Richards*, Die Esse und saure Abgase (Chem. Apparatur 1927, Beil. Korr., S. 33). — *Jahr*, Anleitung zum Entwerfen und zur Berechnung der Standfestigkeit von Fabrikschornsteinen aus Mauerwerk, Eisen und Beton (Hagen i. W. 1920, Hammerschmidt). — *D. Gulke*, Der Fabrikschornstein (Wärme 1932, S. 525). — *R. Müller*, Schornsteinaufsatz aus korrosionsbeständigem Werkstoff (Chem. Apparatur 1937, S. 363). — *O. Th. Koritwig*, Der Schornstein gasbeheizter Feuerungstätten (Wärme 1938, S. 677).

Thormann.

Schraubenmühlen, s. Schneckenbrecher.

Schraubenradgebläse (Schraubenlüfter) dienen zur Fortbewegung großer Luftmengen, wenn hierzu nur ein geringer Druck notwendig ist, wie es bei der Luftbewegung in manchen Trocknern, bei der Entlüftung von Arbeitsräumen usw. der Fall ist. Sie saugen die Luft axial an und drücken sie in der gleichen Richtung weiter. Der höchste Druck beträgt etwa 15 mm WS, es werden jedoch auch besondere Gebläse für höhere Druckunterschiede bis zu etwa 100 mm WS gebaut. Die Schraubenradgebläse werden meist unmittelbar in die Wandungen oder in den Kanal, durch den die Luft geführt wird, eingebaut. Das Laufrad besteht aus mehreren Schaufeln, die auf einer gemeinsamen Nabe befestigt sind. Die Schaufeln sind entweder gerade oder ähnlich wie die Turbinenschaufeln gekrümmt. Der äußere Durchmesser D des Schaufelrades in m ergibt sich, wenn die in einer Sekunde hindurchgehende Luftmenge in m^3

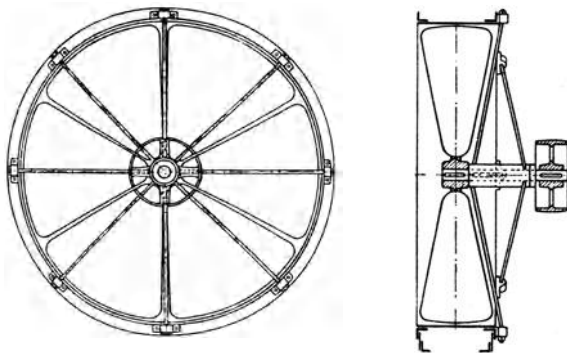


Abb. 1937. Schraubenradgebläse.

mit Q bezeichnet wird, aus der Beziehung: $D = 1,3 \sqrt{\frac{Q}{c}}$. Hierin ist c die mittlere Geschwindigkeit, mit der die Luft in das Schraubenradgebläse tritt. Sie beträgt etwa 8—10 m/sek. — Der Antrieb erfolgt durch Riemenscheibe oder durch unmittelbare Kuppelung mit dem Elektromotor. Bei einer Pressung

von 2—6 mm WS liefert ein Schraubenradgebläse von 1 m Durchmesser, das mit etwa 600 Umdrehungen läuft, etwa 450 m³/min Luft, wobei zum Antrieb etwa 2 PS notwendig sind. Bei 2 m Durchmesser beträgt die Lieferung etwa 1800 m³/min bei einer Antriebsleistung von etwa 7 PS. Der Gesamtwirkungsgrad der Schraubenradgebläse beträgt etwa 0,2—0,3. Hochwertige Bauarten erreichen Wirkungsgrade bis zu etwa 0,7. Durch Anordnung von Leitschaufeln kann er verbessert werden, jedoch macht man hiervon mit Rücksicht auf die Mehrkosten nur wenig Gebrauch. Ein einfaches Schraubenradgebläse mit sechs Schaufeln, das durch eine Riemenscheibe angetrieben wird, ist auf Abb. 1937 dargestellt. Das Rad läuft in einem Blechring um, der an die Luftkanäle unmittelbar angeschlossen oder in die Wandungen des zu belüftenden Raumes eingebaut wird. Th.

Lit.: Siehe bei Ventilatoren.

Schriftmetalle, s. Letternmetalle.

Schroter heißen allgemein die Zerkleinerungsmaschinen (s. d.) zum Grobzerkleinern (Vorzerkleinern) als Vorstufe für die Feinzerkleinerung (Vermahlen). Hierzu können benutzt werden: Glockenmühlen (Kegelmühlen; s. d.), Kollergänge (s. d.), Schlagmühlen (s. d.), Schleudermühlen (s. d.) und Walzwerke (s. d.). Die Schroter übernehmen das Gut aus den Vorbrechern und zerkleinern es zu grobem und feinem Grieß (Grob- und Feinschroter). Die Einrichtung und Arbeitsweise der Schroter ist bei den angeführten Mühlenarten näher erläutert. Die grundsätzliche Bauart ist für Grob- und Feinschroter die gleiche; diese unterscheiden sich lediglich hinsichtlich der Stärke der arbeitenden Teile und der Gehäuse, die den großen Beanspruchungen entsprechend kräftig gehalten sein müssen. Eine scharfe Grenze für die Unterscheidung gibt es nicht, so daß auch Brechwerke (Daumenbrecher; s. d.), Kegelschroter (s. d.), Walzenbrecher (s. d.), Schneckenbrecher (s. d.) usw. als Schroter verwendet werden können.

Schutzbrillen sind bei allen Arbeiten, die ihrer Natur nach leicht zu Augenverletzungen Veranlassung geben können, zu tragen. Die Brille muß die Augen von allen Seiten schützen, sie soll mög-



Abb. 1938.
Schutzbrille.

lichst leicht sein, bequem sitzen und ein großes Gesichtsfeld haben. Die Sehschärfe darf nicht wesentlich beeinträchtigt werden. — Zum Schutz gegen grellen Lichtschein werden gefärbte Gläser getragen. Neben Glas werden z. B. auch Glimmer, Zellon und andere Kunst-



Abb. 1939. Hochklappbare Schutzbrille.

stoffe zu den Einsätzen verwendet. Wenn ein dichter Abschluß nicht unbedingt notwendig ist, muß das Brillengestell so mit Löchern versehen oder so geformt sein, daß die Luft an den Augen vorbeistreichen und sie kühl halten kann (Abb. 1938). Da das dauernde Tragen einer Brille unbequem und auch nicht immer notwendig ist, werden

diese vielfach hochklappbar eingerichtet, wie Abb. 1939 mit einem Beispiel zeigt. Zum Schutz gegen größere mechanische Kräfte werden Brillen aus Drahtnetzen oder Lochbrillen (Abb. 1940) verwendet. Da oft nicht nur die Augen, sondern das ganze Gesicht geschützt werden muß, benutzt man vielfach Gesichtsmasken etwa nach Abb. 1941.



Abb. 1940. Lochbrille.

Für chemische Arbeiten mit Säuren oder Laugen sind besondere Schutzbrillen genormt, z. B. solche mit Kunststoff- oder Gummifassung. Ein Hauptgesichtspunkt bei der Wahl dieser Brillen war der Gedanke, Metallteile möglichst zu vermeiden. Außerdem muß eine derartige Brille leicht zu reinigen sein. Für chemische Arbeiten der genannten Art eignen sich Brillen mit den allgemein üblichen Formen für optische Brillen und Sonderbauarten mit allseitiger Abdeckung.



Abb. 1941. Gesichtsmaske.

Die auch in den Normen enthaltenen Faltschutzbrillen (Abb. 1942) lassen sich leicht zusammenlegen. Sie können über einer Brille mit optischen Gläsern getragen werden. Die Nähte sind durch eine schmale Einfassung



Abb. 1942. Faltschutzbrille.

aus Samt, Leder oder Gummi verdeckt. Der Mittelsteg besteht aus Leder. In jedem Seitenteil sind gleichmäßig verteilt Luftlöcher von 2,5 bis 3 mm Durchmesser angebracht. Der Kopfhalter besteht aus Gummiband von mindestens 9 mm Breite, das in der Länge verstellbar ist.

Lit.: *O. Thiess*, Gewerbliche Augenschädigungen und ihre Verhütung (Berlin 1928, Julius Springer). — *H. Mees*, Augenschutzgläser (Keram. Rdsch. 1927, S. 859). — *L. Block*, Die Wirksamkeit der Augenschutzgläser (Licht u. Lampe 1927, S. 859). — *F. Syrup*, Handbuch des Arbeiterschutzes und der Betriebssicherheit (Berlin 1928 bis 1930, Hobbing). Th.

Schutzkleider (*s. auch Atemschutzgeräte, Schutzbrillen*). Während jedes Gefolgschaftsmitglied in der Regel für seine Arbeitskleidung selbst zu sorgen hat, wird die Schutzkleidung, die den einzelnen Arbeiter vor besonderen Gefahren des Betriebes schützen soll, von dem Unternehmer selbst beschafft, den Gefolgschaftsmitgliedern kostenlos zur Verfügung gestellt und laufend instand gehalten. Die Ausführung der Schutzkleidung richtet sich nach den Verhältnissen und Gefahren des jeweiligen Betriebes. Nach *Wolff* (Beitrag „Arbeitskleidung und Schutzkleidung in der chemischen Industrie“ in „Arbeit und Kleidung“) unterscheidet man nach den Anforderungen an die Schutzkleidung etwa folgende Gruppen:

1. Betriebe, in denen dem Arbeiter auf Grund der gesetzlichen Bestimmungen Schutzkleidung zur Verfügung gestellt werden muß,

2. Betriebe, in denen trockene oder lösliche Farbstoffe verarbeitet werden,
3. Betriebe, die einen über das Normale hinausgehenden Verschleiß der Kleidung verursachen, z. B. bestimmte Instandsetzungswerkstätten,
4. Betriebe, die besondere Anforderungen an Sauberkeit und Hygiene stellen, z. B. pharmazeutische Betriebe.

Als allgemeine Schutzkleidung wird in der Regel der blaue Anzug aus Baumwolle oder Leinen getragen. Er wird zweiteilig mit Jacke und Hose oder einteilig als Kombination oder Kesselanzug hergestellt. Der einteilige Anzug eignet sich besonders für alle schmutzenden Arbeiten. Der Schutzanzug soll eng anliegen, keine überflüssigen Taschen haben und die Bewegungen nicht hemmen. Die Ärmel der Anzüge sollen möglichst nur nach innen umgeschlagen werden. Für staubige Betriebe genügen oft einfache, bis an den Hals schließende Staubmäntel. Solche Mäntel eignen sich in weißer Ausführung auch für Betriebe, in denen besondere Anforderungen an die Sauberkeit und Hygiene zu stellen sind. Für nasse Betriebe gibt es zahlreiche imprägnierte Stoffe. Für solche Betriebsbedingungen genügen oft tief herabreichende Schürzen aus imprägniertem Stoff oder aus Gummi.

Für Arbeiten in der Nähe von Öfen oder Feuerstellen oder in sonstigen feuergefährlichen Betrieben soll die Bekleidung selbst schwer entflammbar sein. Für besonders gefährliche Arbeiten werden geeignete, den Körper möglichst vollständig bedeckende Schutzmittel zur Verfügung gestellt. Ganze Anzüge aus Asbest oder Leder sind zu schwer und zu heiß, dagegen haben sich Asbestmäntel besser bewährt. In einzelnen Fällen genügen Asbest- oder Lederschürzen und Asbesthandschuhe mit langen Stulpen. Schutzkleidung, die aus Baumwolle oder Leinen besteht, kann mit feuerhemmenden Mitteln imprägniert werden. Die Wirkung der Flammenschutzmittel für Gewebe beruht in der Regel darauf, daß diese sich in der Hitze zersetzen und dabei flammenerstickende Gase bilden, oder darauf, daß sie mehr oder weniger schmelzende Schutzschichten bilden, die den Sauerstoffzutritt hemmen. Von den im Handel erhältlichen Feuerschutzmitteln für Gewebe, die aus anorganischen Feuerschutzsalzen mit bestimmten Zusätzen bestehen, seien Locron und Akaustan genannt. Besonders ist darauf zu achten, daß die Kleidung in feuergefährlichen Betrieben nicht ölig oder fettig ist.

In Säure- oder Laugebetrieben werden in der Regel sog. Säureanzüge getragen, die aus Jacke und Hose bestehen und aus Wolle oder leichtem Filz hergestellt sind. Auch hier kann man sich oft mit Gummischürzen begnügen, die den ganzen Körper bedecken. Für Säurebetriebe hat sich auch Bekleidung aus PC-Faser bewährt, die synthetisch auf Acetylenbasis hergestellt und nahezu unbrennbar und gegen Säuren sehr beständig ist.

Anzüge, die ganz aus Gummi oder Gummistoff bestehen, sind, wie bereits erwähnt, sehr schwer. Der Arbeiter kann meist nur eine halbe Stunde in einem solchen Anzug arbeiten. Ihre Anwendung wird daher nur auf besonders gefährliche Arbeiten beschränkt.

Nimmt die Kleidung belästigende Gerüche auf, so muß Haus- und Arbeitskleidung im Betrieb in getrennten Spinden untergebracht werden.

Zur Schutzkleidung gehören ferner die Schutzvorrichtungen für Augen (s. Schutzbrillen), für die Hände und Füße.

Zum Schutz der Hände werden Handschuhe geliefert, für die sich dichte Leinengewebe besonders eignen. Für Arbeiten mit Säuren oder Laugen sind

Gummihandschuhe meist nicht zu umgehen. Sie bringen die Hände jedoch schnell zum Schwitzen. Für gefährliche Arbeiten, z. B. mit Nitro- und Aminoverbindungen, müssen die Handschuhe auch die Ärmel dicht abschließen. Für einzelne feine und leichte Arbeiten genügen oft Fingerlinge aus Gummi.

Zum Schutz der Füße findet man oft Fußlappen, z. B. in Säurebetrieben auch Sackleinenlappen. Besser sind Holzschuhe; sie sind jedoch schwer, ermüden den Fuß und sind beim Treppen- und Leitersteigen verboten. Um die Holzschuhe nach oben zu schließen, kann eine Lederkappe getragen werden. Leichter als die gewöhnlichen Holzschuhe sind Halblederschuhe mit Holzsohle. Für Säure- und Laugebetriebe werden besondere Lederschuhe mit dicken Gummisohlen geliefert. Gummistiefel bieten zwar einen sicheren Schutz, verhindern jedoch die Ausdünstung der Füße. Der Schaft der Gummistiefel soll daher nach Möglichkeit nur halbhoch sein. In vielen Fällen genügen ständig gut geölte Lederstiefel. Einen guten Schutz für die Unterschenkel bieten neben Schaftstiefeln Gamaschen aus Leder, Ölzeug, Gummistoff oder Gummi, welche die Schuhe dachförmig überragen.

Arbeitsschürzen, -anzüge und Staubmäntel sind genormt (DIN-TEX).

Lit.: Arbeit und Kleidung, Beiheft 28 zum Zentralblatt für Gewerbehygiene und Unfallverhütung, herausgeg. von der *Deutschen Ges. für Arbeitsschutz* in Frankfurt a. M. (Berlin 1939, Julius Springer). — *F. Syrup*, Handbuch des Arbeiterschutzes und der Betriebssicherheit (Berlin 1928—1930, Hobbing). — Jahresberichte der Gewerbeaufsichtsbeamten, Berlin, herausgeg. vom *Reichsarbeitsministerium*. — *F. Flury* u. *F. Zernik*. Schädliche Gase, Dämpfe, Nebel, Rauch- und Staubarten (Berlin 1931, Julius Springer).
Thormann.

Schutzmasken, s. Atemschutzgeräte, Schutzbrillen.

Schutzüberzüge und Werkstoffschutz (s. auch *Korrosion*, S. 943). Um weniger beständige Werkstoffe vor Korrosion zu schützen, wird in der Praxis außerordentlich häufig von Schutzüberzügen Gebrauch gemacht. Wie unter dem Stichwort Korrosion schon ausgeführt, beruht die Widerstandsfähigkeit von metallischen Werkstoffen immer auf der Ausbildung einer Schutzschicht von Korrosionsprodukten (Oxyden, Salzen usw.), die sich bei völlig beständigen Metallen bei etwa auftretenden Verletzungen von selbst wieder abdichtet. Dieser Idealfall trifft für die künstlich erzeugten Schutzüberzüge fast nie zu, und demgemäß können die Schutzüberzüge den massiven korrosionsfesten Werkstoff nicht völlig ersetzen. Das soll den großen wirtschaftlichen Wert der Schutzüberzüge in keiner Weise mindern, zumal gerade in neuerer Zeit Schutzüberzüge (z. B. bei den plattierten Metallen) entwickelt worden sind, die den strengsten Betriebsbedingungen genügen. Es soll nur vor allzu übertriebenen Anforderungen gewarnt werden.

Die große Zahl der Schutzüberzüge wird zweckmäßig unterteilt in:

A. Metallische Schutzüberzüge.

- | | |
|--|----------------------------------|
| 1. Aufwalzen usw. | 4. Eindiffundieren. |
| 2. Eintauchen in geschmolzene Metalle. | 5. Elektrochemisches Überziehen. |
| 3. Aufspritzen. | 6. Metellanstriche. |

B. Nichtmetallische Überzüge und Auskleidungen.

I. Nichtmetallische anorganische Überzüge und Auskleidungen.

- | | |
|------------------------------|---|
| 1. Schutz durch Glas, Email. | 4. Schutz durch keramische Werkstoffe und Kitten. |
| 2. Schutz durch Salze. | |
| 3. Schutz durch Oxyde. | 5. Schutz durch Purzement und Beton. |

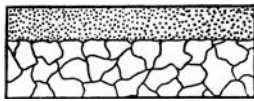
II. Nichtmetallische Überzüge und Auskleidungen vorwiegend organischer Natur.

1. Schutz durch Gummi.
2. Schutz durch Holz.
3. Schutz durch Kunststoffe, Pappe usw.
4. Schutz durch Anstriche.
 - a) Bindemittel: Fette — Öle — Alkydharze — Naturharze — Chlorkautschuk — Vinylchloridpolymerisate — Celluloseabkömmlinge — Bitumen — Casein.
 - b) Pigmente.
 - c) Verdünnungs- und Lösemittel.
 - d) Vorbereitung des Untergrundes.
 - e) Aufbringen der Anstriche.
 - f) Prüfung der Anstriche.
 - g) Korrosion und Schutzwirkung der Anstriche.
5. Schutz durch Öle, Fette, Paraffin u. dgl.

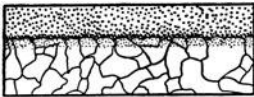
Im weitesten Sinne gehört auch die Verwendung von Schutzgasen mit zu den Schutzüberzügen, zumal, wenn sie an den Wänden der festen Werkstoffe vorbeiströmen; jedoch wird von dieser Maßnahme in der chemischen Industrie kaum Gebrauch gemacht, so daß eine gesonderte Besprechung unterbleiben kann.

A. Metallische Schutzüberzüge.

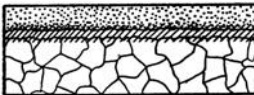
Bei den metallischen Überzügen muß zunächst unterschieden werden, ob das Überzugsmetall elektrochemisch edler oder unedler ist als das Unterlagsmetall. Die edleren Überzugsmetalle haben den Vorteil der höheren Widerstandsfähigkeit, aber auch den Nachteil, daß bei Undichtigkeiten oder Verletzungen des Überzugs galvanische Elemente entstehen, bei denen das Unterlagsmetall die Lösungselektrode ist. Günstiger in dieser Hinsicht sind die



a) Rein mechanisch durch Kaltaufwalzen, Verankerung in den Unebenheiten.



b) Mechanisch und durch Diffusion durch Warmzusammenwalzen, Verankerung in den Korngrenzen und Bindung durch Diffusion.



c) Nur durch Diffusion durch Einschmelzen einer Zwischenschicht, Lötung.

Abb. 1943.

Schema der Plattierung. (Nach *W. Rädiker*.)

unedleren Überzugsmetalle, die aber auch weniger beständig sind. Außerdem kann in diesem Fall auch eine Umkehrung der Stromrichtung durch die sich bildenden Korrosionsprodukte eintreten. Am besten wäre eine Kombination, also die Verwendung zweier Schutzschichten, von denen die eine aus einem edleren und die andere aus einem unedleren Metall bestehen würde (für Eisen als Unterlagsmetall z. B. Zink und Nickel). Diese Methode des Schutzes ist aber teuer und auch vielfach nicht zugänglich, weil die beiden Schutzmetalle nicht gut genug aufeinander haften.

Die Methoden zur Erzeugung metallischer Überzüge sind sehr vielseitig, lassen sich jedoch in sechs Gruppen anordnen:

1. Aufwalzen (z. B. von Nickel auf Eisen), Aufschweißen, Ausschlagen (z. B. mit Bleiblech), Aufziehen, Auflöten usw.
2. Eintauchen in geschmolzene Metalle oder Aufbürsten von geschmolzenen Metallen (z. B. Feuerverzinnen, Feuerverzinken).

3. Aufspritzen von geschmolzenen Metallen mit der Spritzpistole (Verfahren von *Schoop*).

4. Eindiffundieren des erhitzten pulverförmigen (z. B. Alitieren, Sherardisieren) oder gasförmigen Metalls bzw.

Einwirken von flüchtigen Metallverbindungen.

5. Elektrochemisches Überziehen.

6. Metall-

anstriche.

Alle diese Verfahren haben Vorteile und Nachteile.

1. Das beste ist zweifellos das Aufwalzen, dessen

Grundprinzipien Abb. 1943 wieder gibt: Die Überzüge sind hier ziemlich dick (5—60 Proz. der Grundmetall-

dicke) und völlig porenfrei. Die auf diese Weise erhaltenen plattierten Metalle lassen sich schweißen. Sie sind völlig fest mit dem Unterlagsmetall verbunden, sodaß bei thermischer Beanspruchung keine Verwerfung des Überzugsmetalls auftreten kann, wie das z. B. beim einfachen Ausschlagen mit Bleihämmer der Fall ist. Kurz gesagt, die plattierten Metalle sind ausgezeichnete Werkstoffe, nur ist ihr Preis naturgemäß wesentlich höher als der von Metallen mit dünneren Überzügen. Die Abb. 1944—1946 zeigen einige Anwendungen plattierter Metalle. Als Plattierungsmetalle für Flußstahl kommen besonders Nickel, Monelmetall, Kupfer und Kupferlegierungen, Chrom- und Chrom-Nickel-Stähle und in neuerer Zeit auch Aluminium (Feran, Triewallith) in Frage. Bei den weniger korrosions-

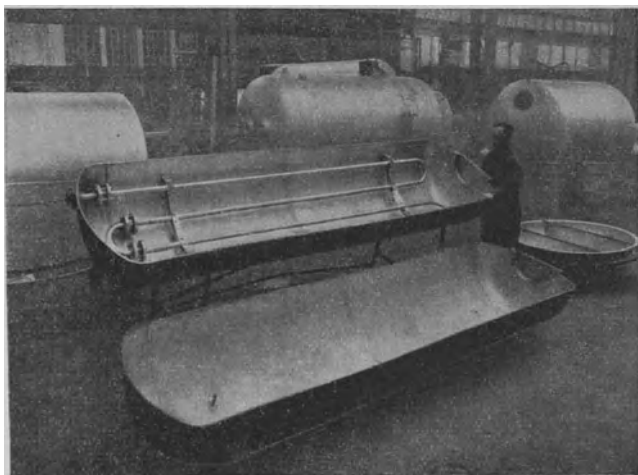


Abb. 1944. Druckbehälter aus einseitig mit V2A extra plattiertem Izett III Stahl, Probedruck 18,5 at.

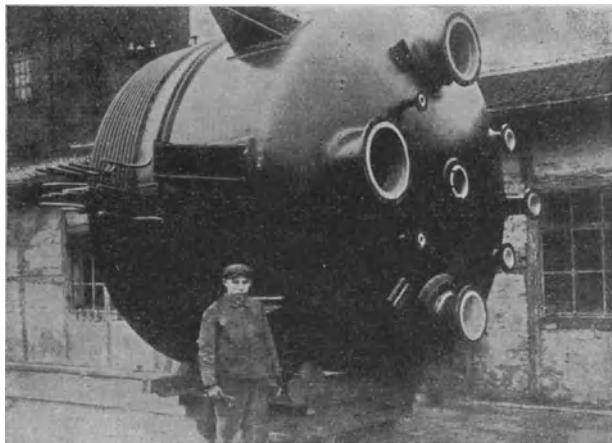


Abb. 1945. Destillierblase aus nickelplattiertem Stahlblech, 3000 mm Durchm., 2000 l Inhalt, Wandstärke 18 mm, Plattierung 10 Proz., Beheizung mit Satteldampf von 225 at.

Bei den weniger korrosions-

festen Aluminiumlegierungen sind es Reinaluminium oder Magnesium-Aluminiumlegierungen.

Lit.: *F. Plattner*, Z. VDI 1936, S. 941. — *W. Räderker*, Z. Metallkde. 1937, S. 1. — *B. Trautmann*, Mitt. d. Nickel-Informationsbüros, Frankfurt a. M., Reihe DM 4; Masch.-bau/Betrieb 1936, S. 295. — *K. Halßmann*, Z. VDI 1934, S. 1421. — *E. Schöne*, Metallwirtsch. 1936, S. 232. — *E. Rabald*, Chem. Apparatur 1939, S. 49. — *A. v. Zeerleder*, Korrosion u. Metallschutz 1936, S. 275. — *P. Brenner*, Z. Metallkde. 1935, S. 169. — *Gmelin*, Handb. d. anorg. Chemie (8. Aufl., Berlin 1934—39, Verlag Chemie), System Nr. 35 Aluminium. — *A. Kutzelnigg*, Korrosion u. Metallschutz 1937, S. 221. — *W. Wiederholt*, Chem. Fabrik 1937, S. 413.

2. Das Eintauchen in geschmolzenes Metall ist eines der ältesten Überzugsverfahren. Es hat sich namentlich bei Verzinkung, Verzinnung und Veralumierung von Eisen bewährt. Die Voraussetzung für die Anwendung des Verfahrens ist ein

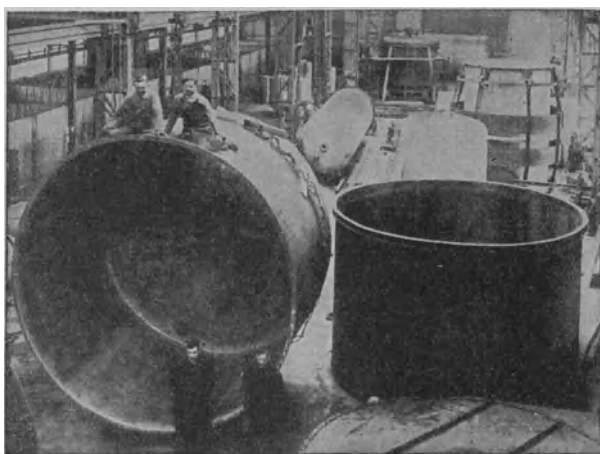


Abb. 1946.

Behälter aus kupferplattiertem Stahlblech, 4200 mm Durchm., 2800 mm Höhe, Blechstärke 6 mm, Plattierung 1,2 mm.

genügender Unterschied der Schmelzpunkte von Überzugs- und Unterlagsmetall sowie gute Benetzbarkeit. Besitzt das Unterlagsmetall Umwandlungspunkte, so dürfen diese beim Überziehen nicht erreicht werden. Die Größe der überziehenden Werkstücke ist durch die Größe der Schmelzbäder begrenzt. Weiterhin bilden sich meist spröde Zwischenschichten aus Legierungen zwischen Unterlags- und Überzugsmetall, so daß die Verformung auf Schwierigkeiten stoßen kann. Trotz dieser Nachteile hat sich dieses Verfahren, wie sein großes Anwendungsbereich zeigt, in der Praxis bewährt. In der Hauptsache werden Eisen (Weißblech) und Kupfer verzinkt, während Zink- und Aluminiumüberzüge fast ausschließlich zum Schutz von Eisen Verwendung finden.

Lit.: *H. Bablik*, Grundlagen des Verzinkens (Berlin 1930, Julius Springer); Met. Ind. Lond. 1930, S. 411; 1932, S. 81; Korrosion u. Metallschutz 1937, S. 248; Stahl u. Eisen 1924, S. 1370. — *E. J. Daniels*, Sheet Met. Ind. 1935, S. 425; Trans. Faraday Soc. 1935, S. 1. — *H. Grubitsch* u. *F. Brückner*, Korrosion u. Metallschutz 1937, S. 254. — *A. v. Zeerleder*, Korrosion u. Metallschutz 1936, S. 275. — *W. E. Hcare*, J. Iron Steel Inst. 1934, S. 252; Trans. Faraday Soc. 1934, S. 472; Proceed Swansea Techn. College Metallurg. Soc. 1934, S. 1; International Tin Research and Development Council, London W.C. 2, Technical Publications Ser. A u. B. — *S. C. Britton*, J. Inst. Met. 1936, S. 218. — *M. Schlötter*, Metallwirtsch. 1935, S. 247. — *R. W. Harbison*, Metallbörse 1935, S. 1011. — *A. Kutzelnigg*, Korrosion u. Metallschutz 1937, S. 211. — *W. Wiederholt*, Chem. Fabrik 1937, S. 413.

3. Das Metallspritzverfahren beruht darauf, daß durch eine sog. Spritz-

pistole das geschmolzene Überzugsmetall durch Gasdruck in kleinen Teilchen auf die zu überziehende angeraute und gegebenenfalls erwärmte Fläche geschleudert wird. Das Überzugsmetall wird dabei der Pistole in Drahtform dauernd neu zugeführt. Daraus ist schon ersichtlich, daß sich dieses Verfahren da es an keine Badbehältnisse usw. gebunden ist, besonders für das Überziehen von großen Apparaturteilen und Bauten eignet. Völlig porenfrei sind derartige Überzüge nicht, jedoch kann ihre Dichtigkeit und damit Schutzwirkung durch Imprägnation mit Lacken und Ölen erheblich verbessert werden. Meist wird Zink als Überzugsmetall benutzt, so daß das Verfahren in der Hauptsache dem Schutze gegen atmosphärische Korrosion dient. Bedeutung hat noch das Spritzüberziehen von Eisen mit Aluminium gewonnen, um das Eisen gegen Verzunderung und gegen schwefelhaltige Feuergase zu schützen. Zum Überziehen der Innenseite von Kochkesseln usw. eignet sich die Spritzmetallisierung nicht.

Lit.: *H. Turner* u. *F. Budgen*, Metal Spraying (London 1926, Griffin). — *H. Guenther* u. *M. U. Schoop*, Das Schoopische Metallspritzverfahren (Stuttgart 1919, Franckh). — *M. U. Schoop*, Chem.-Ztg. 1920, S. 813; Chem.-Ztg. 1925, S. 184; Korrosion u. Metallschutz 1925, S. 22. — *H. R. Karg*, Korrosion u. Metallschutz 1927, S. 110. — *W. v. Kasperowicz*, Chem. Apparatur 1919, S. 26. — *H. Meurer*, Chem. Apparatur 1927, Beil.Korr., S. 13, 25. — *H. Bablik*, Korrosion u. Metallschutz 1925, S. 126. — *M. U. Schoop* u. *C. H. Daeschle*, Handb. der Metallspritztechnik (Zürich 1935, Rascher). — *H. M. Forstner*, Oberflächentechn. 1935, S. 91; Chem.-Ztg. 1935, S. 293. — *Th. Everts*, Z. Metallkde. 1936, S. 143. — *H. Reiningcr*, Aluminium 1931, S. 66; Trans. Faraday Soc. 1935, S. 1268; Metallwar.-Ind. Galvano-Techn. 1933, S. 42, 71, 286, 359, 379, 419; 1934, S. 235, 310, 335; 1935, S. 7, 29, 51. — *C. H. Daeschle*, Montan. Rdsch. 1935, Nr. 20, S. 7. — *G. Schenk*, T.Z. prakt. Metallbearb. 1935, S. 259; Z. VDI 1936, S. 1189. — *L. Pessel*, Proc. Amer. Soc. Test. Mat. 1931 II, S. 294. — *A. Kutzelnigg*, Korrosion u. Metallschutz 1937, S. 211. — *W. Wiederholt*, Chem. Fabrik 1937, S. 413.

4. Die Einwirkung von hocherhitzten Metallpulvern, Metallverbindungen usw. auf das gleichfalls erhitzte Grundmetall, ein Vorgang, der ganz allgemein als Zementierung bezeichnet wird, führt zu Überzügen, die bisher nur eine begrenzte Anwendung gefunden haben. Man erhält hierbei niemals reine Schutzmetallüberzüge, sondern nur Legierungen aus diesem mit dem Unterlagsmetall. Am bekanntesten ist als „Sherardisieren“ das Eindiffundierenlassen von Zink in Kleiseisenteile. Für die chemische Industrie bedeutsam ist das S. 42 beschriebene Eindiffundierenlassen von Aluminium in Eisen zum Schutz gegen Feuergase.

Lit.: *A. Kutzelnigg*, Korrosion u. Metallschutz 1937, S. 211. — *J. Laissus*, Aciers spec. 1934, S. 537.

5. Besonders reine und auch sehr dünne, deshalb wirtschaftliche Überzüge erhält man durch die elektrochemischen Verfahren. Das Arbeiten ohne äußere Stromquelle, die sog. Sudmethode (s. dazu *A. Kutzelnigg*, Z. Elektrochem. 1932, S. 154), bei der das zu überziehende Metall mit Lösungen des edleren Überzugsmetalle behandelt wird, ist dabei hier kaum von Interesse. Groß ist dagegen die Bedeutung des mit Hilfe eines äußeren Stromes arbeitenden Verfahrens (Galvanotechnik, Elektroplattierung). Diese Methode, bei der das zu überziehende Werkstück als Kathode in einem Stromkreis geschaltet wird, ist für fast alle technisch wichtigen Metalle anwendbar. Allerdings bedarf die Herstellung guter Überzüge großer Erfahrung, und man soll in fast allen Fällen von der Eigenherstellung Abstand nehmen. Die Größe der zu überziehenden Werkstücke ist durch die Größe der vorhandenen Bäder begrenzt, jedoch

können heute schon Apparate bzw. Apparateile von recht erheblichen Ausmaßen elektrochemisch mit Schutzmetallen überzogen werden. Vielfach werden auch Überzüge aus Schichten von zwei und mehr Schutzmetallen hergestellt, weil Haftfestigkeit, Dichtigkeit und gute Schutzwirkung nur durch Vermittlung von Zwischenschichten erzielt wird. Stark profilierte Werkstücke eignen sich schlecht für das Elektroplattieren, weil das Streuvermögen der Bäder meist gering ist. Die elektrolytische Abscheidung des Überzugsmetalles erfolgt im allgemeinen aus wäßriger Lösung und nur sehr selten, wie z. B. beim Wolfram, aus dem Schmelzfluß. Das Aussehen der Überzüge ist nicht immer ein Kennzeichen für die Schutzwirkung. Beim Chrom sind beispielsweise matte Überzüge günstiger als glänzende. Die Dicke der Schutzschichten kann in weiten Grenzen gehalten werden. Wirtschaftlich bei guter Schutzwirkung sind Aufgestärken von 0,1—0,01 mm, wobei den stärkeren die geringere Porigkeit zukommt. Aber nicht nur wegen der Schutzwirkung wird die Elektroplattierung angewandt; man kann mit ihrer Hilfe auch abgenutzte Teile ausbessern.

Lit.: *W. Pfanhauser*, Lehrbuch der Galvanotechnik (7. Aufl., Berlin 1928, Julius Springer). — *H. Krause*, Galvanotechnik (7. Aufl., Leipzig 1936, Jänecke). — *A. Wogrinz*, Die galvanotechnischen Bäder (Berlin 1928, Krayn). — *F. Foerster*, Elektrochemie wäßriger Lösungen (Leipzig 1922, Barth). — *W. Blum* u. *B. Hogaboom*, Principles of Electroplating and Electroforming (New York 1924, McGraw Hill). — *W. E. Hudges-M. Keinert* (dtsh. Übers.), Modernes elektrolytisches Überziehen (Leipzig 1927, Akadem. Verlagsges.). — *T. H. Chamberlain* u. *G. B. Hogaboom*, Plater's Guidebook (5. Aufl., New York 1937, Metal Ind.). — *G. Lattre*, Protection des métaux contre la corrosion (Paris 1927, Ed. de l'Usine). — *H. S. Rawden*, Protective metallic Coatings (New York 1928, Chem. Catalog Co.). — *Guerillot*, Protection des métaux contre la corrosion (Paris 1934, Baillières). — *S. Robson* u. *P. S. Lewis*, J. Soc. chem. Ind. 1935, S. 605. — *A. Kutzelnigg*, Korrosion u. Metallschutz 1937, S. 211. — *W. Wiederholt*, Chem. Fabrik 1937, S. 413.

6. Von den Metallanstrichen ist besonders der Anstrich von Eisen, das Flammgasen ausgesetzt ist, mit Aluminiumbronze zu erwähnen. Durch wiederholtes Anstreichen mit dieser Farbe nach erfolgtem Erhitzen ist ein verhältnismäßig guter Schutz zu erzielen, der naturgemäß aber den durch Spritzen oder durch Alitieren (s. oben und S. 42) nicht erreicht.

Die Prüfung der hier kurz skizzierten Überzüge erstreckt sich auf die Untersuchung der Haftfestigkeit, der Überzugstärke, der Porigkeit und der Schutzwirkung. Man bemüht sich hier schon seit langem, zu einer gewissen Normung der Prüfungsmethoden zu kommen, damit Hersteller und Käufer zu gleichen Ergebnissen gelangen können (s. besonders *S. Wernicke*, Trans. Faraday Soc. 1935, S. 1237; Ind. Chemist and Chem. Manufacturer 1935, S. 155, 233, 239), hat aber dieses Ziel noch nicht erreicht. Zur Prüfung der Schutzwirkung ist zu sagen, daß sie natürlich am besten im Langzeitversuch unter betreffenden Bedingungen erfolgt. In bezug auf die Schutzwirkung gegen atmosphärische Einflüsse können der kurzfristige Salzsprüh- und der Wechseltauchversuch gewisse Anhaltspunkte für die Brauchbarkeit geben (s. *P. W. C. Strausser*, *A. Brenner* und *W. Blum*, J. Research Nat. Bureau Standards 1934, S. 519). Allgemein anwendbare Methoden zur Prüfung der Überzugsdicke sind drei zu erwähnen: Die mikroskopische Messung an Querschliften (s. z. B. *C. E. Heußner*, Monthly Review Amer. Elektro-Plasters' Soc. 1936, Nr. 1, S. 5), die Sehnenmethode (s. *W. Blum* u. *A. Brenner*, J. Research Nat. Bureau Standards 1936, S. 171), bei der mit einer Schleifscheibe der Überzug an einer Stelle

soweit abgeschliffen wird, bis gerade in der Mitte des Schnittes das Grundmetall sichtbar wird, und die Tropfenprobe (s. *M. P. Biget*, Rev. Metallurg. 1937, S. 478; *M. Ballay*, J. Electrodeposit Techn. Soc. 1937/38, S. 229), bei der unter festgelegten Versuchsbedingungen die Tropfenanzahl eines den Überzug angreifenden Reagenzes bestimmt wird, die nötig ist, um das Grundmetall gerade sichtbar zu machen. Bei der Prüfung der Porigkeit wird meist so vorgegangen, daß man die Probe mit einem Gelatine- oder Agar-Agarüberzug versieht, der ein Reagenz enthält, das mit den Ionen des Grundmetalles eine gefärbte Verbindung gibt. Durch Auszählen der entstandenen Farbpunkte erhält man einen Überblick über die Porigkeit. Für Eisenuntergrund wird der S. 942 beschriebene Ferroxyindicator häufig benutzt. Ferner ist eine Reihe von Prüfungen von *H. Vollmer* (Chem. Fabrik 1938, S. 465) vorgeschlagen worden (s. Tab.). Über weitere Prüfungsmethoden bzw. Literatur über dieselben s. *A. Kutzelnigg*, Korrosion u. Metallschutz 1937, S. 211; *O. Macchina* u. *V. P. Sacchi*, Ind. meccan. 1934, S. 957; 1935, S. 13, 109, 206, 319, 406.

Über die Korrosionsfestigkeit der als Überzug benutzten Metalle ist bei den betreffenden Metallen nachzuschlagen, bei denen meist auch Hinweise über ihre Brauchbarkeit als Überzug zu finden sind. Literatur und Angaben über die Brauchbarkeit der metallischen Überzüge finden sich ferner bei: *E. S. Hedges*, Protective Films on Metals (London 1932, Chapman & Hall); *U. R. Evans*, Metallic Corrosion, Passivity and Protection (London 1937, Arnold); *F. N. Speller*, Corrosion, Causes and Prevention (New York 1935, McGraw Hill); *O. Bauer*, *O. Kröhnke* u. *G. Masing*, Die Korrosion metallischer Werkstoffe I (Eisen), II (Nichteisenmetalle) (Leipzig 1936, 1938, Hirzel); *E. Rabald*, Werkstoffe und Korrosion I (Berlin 1931, Julius Springer); Dechema-Werkstoffblätter 1935—1938 (Berlin, Verlag Chemie).

Zusammenfassende Übersicht über Prüfungen von Schutzüberzügen.

Grundmetall	Schutzüberzug	Porenreagens
Eisen.....	Zink (galv.)	Elektrolytisch (anodisch) in Lösung von 40 g $K_4Fe(CN)_6$ /Liter + 2g $MgSO_4$, 4-V-Akkumulator oder Taschenlampenbatterie
Eisen.....	Zink (feuerverzinkt)	Wie oben
Eisen.....	Kupfer, Messing, Nickel	Lösung von 4 Proz. Gelatine (Golddruck) + 1 Proz. $K_3Fe(CN)_6$, verwenden bei 30°
Eisen.....	Cadmium	Wie bei Zink (galv.)
Eisen.....	Zinn	4 Proz. Gelatine (Golddruck) + 1 Proz. $K_3Fe(CN)_6$, verwenden bei 30°
Eisen.....	Blei bzw. unterkupfert, verbleit	Wie vorstehend
Eisen.....	Chrom bzw. unternickelt	Wie vorstehend
Eisen.....	Phosphate	1 Proz. $K_3Fe(CN)_6$ + 3 Proz. $NaCl$ + 2 cm ³ H_2O_2 (3 Proz.), Temp. 20°, Zeit 1 min
Messing.....	Zinn	4 Proz. Gelatine (Golddruck) + 1 Proz. $K_3Fe(CN)_6$ + 3 Proz. NH_3 , Temp. 30°, Zeit 2—3 std
Kupfer.....	Zinn	Wie vorstehend oder elektrophoretisch wie beim Aluminium
Aluminium.....	Eloxal	Elektrophoretisch (anodisch) mit Farbindicatoren nach <i>Duffek</i> (Merck)
Aluminium.....	Chrom	Wie vorstehend

B. Nichtmetallische Überzüge und Auskleidungen.

Bei den nichtmetallischen Überzügen lassen sich so allgemeingültige Aussagen wie bei den metallischen nicht machen. Beim Schutz metallischer Werkstücke fällt die Gefahr einer Elementbildung zwischen Schutzüberzug und Unterlagsmetall häufig weg, da die nichtmetallischen Überzüge meistens elektrische Nichtleiter sind. Nach chemischen Gesichtspunkten können die nichtmetallischen Schutzüberzüge in nichtmetallische anorganische Überzüge und Auskleidungen und nichtmetallische Überzüge und Auskleidungen vorwiegend organischer Natur eingeteilt werden.

I. Nichtmetallische anorganische Überzüge und Auskleidungen.

1. Schutz durch Glas und Email,
2. Schutz durch Salze,
3. Schutz durch Oxyde,
4. Schutz durch keramische Werkstoffe und Kitte,
5. Schutz durch Purzement und Beton.

1. Die Auskleidung von Behältern mit Glasplatten wird in der Nahrungsmittelindustrie angewendet. Die Glasverkleidung hat nicht nur den Vorteil der Korrosionsbeständigkeit, sondern schützt den darunterliegenden Werkstoff auch vor Verschleiß und Abrieb, besonders bei Rührbehältern. Benutzt werden Glasplatten von etwa 2—3 mm Dicke. Wichtig ist natürlich ein geeigneter Kitt. — Über die Korrosion des Glases s. S. 711.

Lit.: A. A. *Backhaus*, Chem. metallurg. Engng. 1929, S. 420. — A. *Ernst*, Chem. Apparatur 1916, S. 93. — O. *Beckstein*, Chem. Apparatur 1919, S. 3. — E. *Hausmann*, Chem. Apparatur 1919, S. 5. — Brit. P. 406069. — W. *Wiederholt*, Metallschutz, Veröffentlichung Nr. 117 des Reichkuratoriums für Wirtschaftlichkeit (Leipzig 1928, Teubner).

Beim Email muß das Email für Gegenstände des täglichen Bedarfs und das sog. säurebeständige Email streng unterschieden werden. Nur das letztere ist stärkeren chemischen Beanspruchungen gewachsen. Als Untergrund kommen nur Gußeisen und Stähle in Frage, weil man bisher nur für diese Metalle geeignete säurefeste Emaillierungssätze kennt. — Email ist ein Glasfluß, der in Anlehnung an die Erfahrungen bei den chemisch festen Gläsern aus Quarz, Feldspat, Calciumcarbonat, Soda, Fluß- und Trübungsmitteln hergestellt wird. Diese haben den Zweck, dem Email eine weiße Farbe zu geben. Die Säurefestigkeit wird durch die Fluß- und Trübungsmittel verschlechtert, weshalb ihr Gehalt möglichst herabgedrückt werden soll. Meist hat das Aussehen für das säurefeste Email nur wenig Bedeutung; man soll sich bei diesem Werkstoff nicht von der Farbe leiten lassen, da sich häufiger auch weniger schön aussehendes Email im Gebrauch bewährt. Hoher Kieselsäuregehalt ist für die Widerstandsfähigkeit gegen Säuren günstig. Die nachstehenden Zahlen geben ein Beispiel für einen säurefesten Emailversatz:

	Teile		Proz.
Quarz	52,5	SiO ₂	65,1
Feldspat	19,1	B ₂ O ₃	2,0
Marmor	13,7	Al ₂ O ₃	3,5
Soda	32,0	K ₂ O	2,6
Borsäure	3,5	Na ₂ O	19,1
		CaO	7,7.

Über die Technik des Emaillierens ist hier nur soviel zu sagen, daß erst ein Grundemail (Frittegrund), das Träger der Haftfestigkeit ist, und darüber ein besonders säurefestes Deckemail in geeigneten Öfen aufgebrannt wird. Die Emailindustrie verfügt heute über Öfen, in denen Gefäße von 50000 Litern Inhalt emailliert werden können. Die größte chemische Widerstandsfähigkeit besitzt das auf Gußeisen aufgebrannte Email. Gußeisemaillierte Apparate haben aber stets höhere Wandstärken und demgemäß ein schlechteres Wärmeübertragungsvermögen als solche aus emailliertem Stahl, dessen Emailsicht nicht ganz so beständig ist. In der Praxis finden beide Werkstoffe Verwendung, die den Vorteil haben, die mechanische Festigkeit des Eisens mit fast der gleichen Beständigkeit des Glases zu verbinden. Diesem Vorzug stehen aber auch Nachteile gegenüber. Emaillierte Werkstücke sind gegen plötzliche oder örtliche Temperaturschwankungen empfindlich. Man muß es daher vermeiden, gespannten oder überhitzten Dampf plötzlich in starkem Strahl auf emaillierte Behälter einwirken zu lassen. Weiterhin muß man, um örtliche Überhitzungen auszuschließen, für eine gute

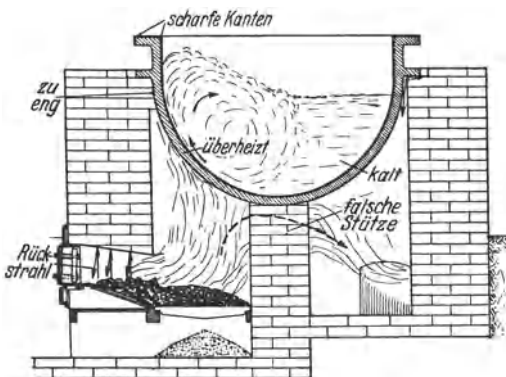


Abb. 1947. Fehlerhafte Ausführung einer offenen Eindampfschale.

Dampfverteilung sorgen. Die geringe Stoßfestigkeit und die Empfindlichkeit gegen stark schürfende Beanspruchung sind bekannt. Bei der Montage dürfen bei Flanschen die einzelnen Schrauben nicht auf einmal fest angezogen werden, sondern gleichmäßig der Reihe nach mit langsam steigendem Druck. Ketten sollen zum Heben von emaillierten Werkstücken möglichst nicht verwendet werden, vielmehr sind Hanfseile vorzuziehen. Konstruktiv ist zu sagen, daß die Apparaturen eine möglichst einfache Gestaltung erfahren und daß starke Profilierungen, s. Abb. 1947 u. 1948, sehr unterschiedliche Wandstärken sowie Materialanhäufungen vermieden werden sollen. Die Kosten emaillierter Apparaturen sind nicht gerade niedrig. Man hat bei einfacheren Behältern etwa den doppelten Preis der Apparatur in Gußeisen zu rechnen. In schwierigen Korrosionsfällen ist aber häufig die Verwendung von Email der einzige Ausweg. — Korrosion: Email ist nicht beständig gegen Flußsäure, flußsäurehaltige Phosphorsäure, heiße konzen-

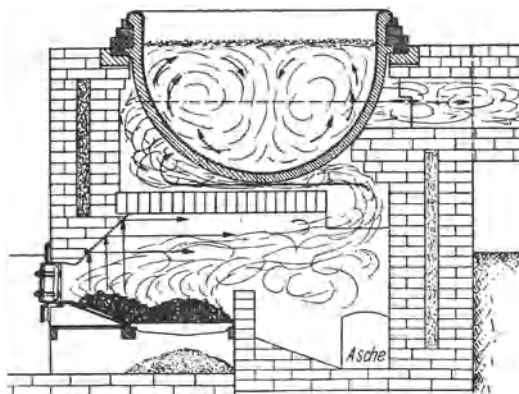


Abb. 1948. Verbesserung an einer emaillierten Eindampfschale.

trierten Lösungen. — Korrosion: Email ist nicht beständig gegen Flußsäure, flußsäurehaltige Phosphorsäure, heiße konzen-

trierte Phosphorsäure, heiße konzentrierte fixe Alkalien und gegen das als Chlorüberträger bei Chlorierungen benutzte Antimonpentachlorid. Eine gewisse, wenn auch geringe Einwirkung haben 25proz. Salzsäure, 35proz. Salpetersäure und 20—25proz. organische Säuren wie Essigsäure, Ameisensäure, Citronensäure usw. Gegenüber den meisten anderen chemischen Agenzien dürfte Email widerstandsfähig sein. — Zu erwähnen ist noch die Prüfung des Emailüberzuges. Hierzu sollen die von *L. Stuckert* gemachten Ausführungen angeführt werden:

Eine mit dem betreffenden Email überzogene halbkugelige Kalotte von etwa 1 Liter Inhalt wird mit Salzsäure geeigneter Stärke (die sich nach der späteren Beanspruchung des Emails richtet) so weit gefüllt, daß das Verhältnis der Gewichtsmenge der Säure zur benetzten Oberfläche ungefähr 1:1 ist. Unter Konstanthaltung des Säurevolumens wird mindestens $\frac{1}{2}$ Stunde, zweckmäßiger aber noch längere Zeit, gekocht. Die Beurteilung des Angriffs erfolgt vielfach nur nach der Beschaffenheit, die die Oberfläche bietet, insbesondere nach dem Verlust des Glanzes derselben. Dies ist aber nur eine sehr wenig zutreffende Beurteilung, da zahlreiche Emails trotz des Glanzverlustes ausgezeichnete Säurebeständigkeit besitzen. Ungenügend ist die Qualität des Emails natürlich dann, wenn es unter dem Einfluß der Säure bröckelig abschiefert. Der quantitative Vergleich verschiedener Emails ist nur durch Bestimmung der Menge der aufgelösten Bestandteile durch Abdampfen der Lösung festzustellen. Diese gewichtsmäßige Bestimmung sollte bei der Prüfung hochsäurefester Emails stets durchgeführt werden. Wie schon anfangs angedeutet, darf aber die Prüfung auf Güte eines Emails nicht etwa ausschließlich nach dem Gesichtspunkte der Hochsäurefestigkeit erfolgen; denn diese ist wertlos, wenn das Email z. B. porös ist oder mikroskopische Haarrisse zeigt. Porosität des gesamten Überzuges läßt sich nach *Angelucci* durch Anlegung einer elektrischen Spannung an die Außenwand und den schwachsauren Inhalt des zu prüfenden Gefäßes und Messung des Widerstandes feststellen. Die Untersuchung einzelner verdächtiger Stellen kann dadurch erfolgen, daß auf diese ein mit Rhodankalium und verdünnter Salpetersäure getränktes Gelatinepapier aufgelegt wird. Bei Porosität erscheint an den porösen Stellen nach einiger Zeit ein roter Fleck. — Die Prüfung auf Haftfestigkeit erfolgt zweckmäßig durch Aufhängenlassen einer durch ein Rohr geführten Stahlkugel von 30 mm Durchmesser auf dieselbe Stelle der auf einer unelastischen Unterlage fest aufliegenden emaillierten Probeplatte. Aus der Fallhöhe der Kugel und der Anzahl der Schläge, die zur Reißbildung notwendig sind, lassen sich Schlüsse auf Haftfestigkeit und Widerstand des Emails gegen mechanische Einwirkungen ziehen. Es ist zu beachten, daß diese Schlagversuche nicht nur auf ebenen, sondern besonders auf stark konvex gekrümmten Flächen durchgeführt werden müssen, da an diesen das Email infolge des herrschenden Druckes gegen mechanische Beanspruchung am empfindlichsten ist. Für die Prüfung auf thermische Widerstandsfähigkeit hat *Kinzie* eine sehr einfache Anordnung gegeben. Die auf Wärmebeständigkeit zu untersuchende Probe wird auf einer elektrischen Heizplatte auf 250—300° erhitzt, während aus einer Bürette alle 10 sek ein Tropfen kalten Wassers auf die Probeplatte fällt. Emailierungen von besonders großer thermischer Widerstandsfähigkeit zeigen an der Tropfstelle nach dem Einreiben mit Tinte nur einen matten Fleck, die Regel bilden feine Risse in konzentrischer Anordnung um die Tropfstelle, unbrauchbare Emails zeigen direkte Absplitterungen.

Die Hauptanwendung findet Email bei der Handhabung von Säuren, Benzol, Spirit, Glycerin, in der pharmazeutischen Industrie, in der Färberei, in der Nahrungsmittel-, Seifen- und Kunstseidenindustrie.

Lit.: *L. Stuckert*, Die Emailfabrikation (Berlin 1929, Julius Springer). — *B. Liebing*, Das säurebeständige Email (Berlin 1923, Julius Springer). — *E. Rabald*, Werkstoffe u. Korrosion II (Berlin 1931, Julius Springer); Werkstoffblätter 1935—38 (Berlin,

Verlag Chemie). — *V. A. J. Andrews*, Enamels the Preparation, Application and Properties (Champaign 1935, The Twin City Publ. Co.). — *Ph. Eyer*, Emaille-Wissenschaft (Halberstadt 1929, Selbstverlag). — *O. Bechstein*, Chem. Apparatur 1919, S. 3. — *E. Hausmann*, Chem. Apparatur 1919, S. 35. — *F. Schüler*, DRP. 430731. — *A. A. Backhaus*, Chem. metallurg. Engng. 1929, S. 429. — *H. J. Karmaus*, Korrosion u. Metallschutz, 1938, S. 285. — *L. Stuckert*, Chem. Fabrik 1933, S. 245. — *L. Vielhaber*, Emailwar. Ind. 1935, S. 27; Chem.-Ztg. 1934, S. 444. — *R. Aldinger*, Chem.-Ztg. 1937, S. 813; Glas-hütte 1937, S. 710. — *A. Dietzel*, Chem. Apparatur 1937, S. 233. — *G. H. Spencer-Strong*, J. Amer. ceram. Soc. 1938, S. 1. — *H. Salmang*, Korrosion II, S. 28 (Berlin 1933, VDI-Verlag). — *W. Wiederholt*, Metallschutz, Veröffentlichung Nr. 117 des Reichkuratoriums für Wirtschaftlichkeit (Leipzig 1928, Teubner). — *L. Vielhaber*, Emailtechnik (Berlin 1939, VDI-Verlag).

2. Auf der Ausbildung von **Salzschuttschichten** beruht die Widerstandsfähigkeit einer Reihe von Metallen gegenüber Säuren. Es braucht hier nur an die Sulfatschicht bei Blei und Schwefelsäure erinnert zu werden. Man ist aber auch dazu übergegangen, künstlich derartige Salzsichten herzustellen und diese als Schutzschichten auch gegen andere Stoffe als die den Überzug erzeugende Säure zu verwenden.

Die größten Fortschritte sind hier auf dem Gebiete der Phosphorschuttschichten bei Eisen gemacht worden. An sich ist dieses Verfahren schon alt (1907, *Coslett*), jedoch sind erst in neuerer Zeit die wirklich brauchbaren Verfahren entstanden. Prinzipiell handelt es sich um die Einwirkung von Lösungen von freier Phosphorsäure und Phosphaten (Fe, Mn, Zn) auf gereinigte Eisenoberflächen in der Hitze. Dabei schlagen sich auf dem Eisen unlösliche Schichten von tertiären Phosphaten (Fe, Mn, Zn) nieder. Bei geeigneter Arbeitsweise sind diese Schichten feinkrystallin und von guter Haftfestigkeit. Die Schutzwirkung erstreckt sich natürlich nicht auf stark wirkende Agenzien, welche die gebildeten Phosphate zerstören. Immerhin kann man durch Behandeln der Phosphatschichten mit Ölen, Fetten, Paraffin u. dgl. einen Schutz gegen Salzlösungen und Atmosphärien erzielen. Besonders geeignet ist die Phosphatisierung als Untergrund für Anstriche (hiervon macht im größten Maßstabe die Automobilindustrie Gebrauch), besonders solche aus Chlorkautschuk. Die Phosphatschichten halten auch eine gewisse mechanische Beanspruchung aus, so daß Schrauben und Federn phosphatisiert werden können. Starken mechanischen Einwirkungen und Temperaturen über 300° sind die Phosphatschichten aber nicht gewachsen. Die Phosphatisierungsverfahren sind unter den Namen: Coslettisieren, Parkerisieren, Atramentieren, Bonderisieren, Parcoliteverfahren usw. in der Praxis bekannt. Die beiden letztgenannten Verfahren liefern sehr dünne Überzüge, die nur als Oberflächenbehandlung für den kommenden Anstrich gedacht sind. Man kann die festen Salzgemische (z. B. Parker-salz) oder Lösungen (z. B. Atramentol) zur Bereitung der Phosphatisierungsbäder kaufen und diese selbst vornehmen. Für große Werkstücke lohnt es sich aber schon wegen der dazu nötigen großen Badbehälter, diese Arbeit den Spezialfirmen zu übergeben. Die Anwendung der imprägnierten Phosphatüberzüge in der chemischen Industrie ist noch nicht sehr groß, wird sich aber mit der Zeit weiter durchsetzen. Die nachfolgenden Tabellen zeigen einen Vergleich zwischen Phosphat- und anderen Schutzschichten; man ersieht, daß sich die Phosphatschutzschichten in ihrer Schutzwirkung durchaus mit den üblichen metallischen Schutzüberzügen messen können.

Gewichtsveränderungen von Weicheisenproben in 0,01 g/dm² (nach E. Liebreich)

	Atmosphäre	Leitungswasser	Seewasser	Mit CO ₂ gesättigtes Wasser	Mit Luft gesättigtes Wasser	Wasserdampf	1 proz. Ammoniaklösung	5 proz. Essigsäure	5 proz. Natriumhypochloritlösung	5 proz. Sodaaflösung	5 proz. Natriumcarbonatlösung	5 proz. Natriumbisulfatlösung
Ungeschützt	+13	-52	+44	-55	+3	+38	-47	-512	+124	+1	+8	-39
Phosphatisiert	0	0	-1	0	+1	0	+1	-80	-4	-4	-3	-64
Vernickelt	+3	-32	-27	-16	-3	-9	-25	-590	-40	-1	0	-136
Elektrolytisch verzinkt	+1	+7	+23	-28	+6	-6	+2	-436	+5	+13	+32	-65

Über die Prüfung von Phosphatüberzügen s. *H. J. Lodeesen*, Korrosion u. Metallschutz 1936, S. 219.

Auftreten von Rost im Salzsprühnebel

Werkstoff	Versuch nach
Blankes Blech	rund 1/10 std
Gleiches Blech nur phosphatisiert	rund 1/2 std
Gleiches Blech vernickelt	rund 10–13 std
Gleiches Blech verchromt	rund 23–24 std
Gleiches Blech phosphatisiert und mit Paraffin imprägniert	rund 60 std
Gleiches Blech phosphatisiert und mit Einbrennlack überzogen	nach 500 std noch keine Rostbildung

Lit.: *A. Burkhardt* u. *G. Sachs*, Korrosion II, S. 47 (Berlin 1933, VDI-Verlag). — *E. Rabald*, Werkstoffe u. Korrosion II (Berlin 1931, Julius Springer); Dechema-Werkstoffblätter 1935–38 (Berlin, Verlag Chemie). — *J. Cournot*, Das Parker-Verfahren (Frankfurt a. M. 1929, Sonderdruck der Deutschen Parker Rostschutz A.-G.). — *I. G. Farbenindustrie A.-G.*, Das Atramentverfahren (Frankfurt a. M. 1931). — *E. Rackwitz*, Korrosion u. Metallschutz 1934, S. 58 (über 180 Literaturzitate). — *W. A. Overath*, T. Z. prakt. Metallbearb. 1934, S. 309. — *E. Liebreich*, Oberflächentechn. 1929, S. 132; Z. angew. Chem. 1930, S. 769. — *F. Kolke*, Farben-Ztg. 1931, Bd. 36, S. 1687, 1727, 2235; 1932, Bd. 37, S. 978. — *A. Karsten*, Chem. Apparatur 1932, Beil. Korr., S. 1. — *O. Macchia*, Korrosion u. Metallschutz 1936, S. 197, 211. — *R. Justh*, Korrosion u. Metallschutz 1936, S. 202. — *G. Büttner*, Korrosion u. Metallschutz 1936, S. 208. — *M. v. Pohl*, Korrosion u. Metallschutz 1936, S. 222. — *W. Wiederholt*, Metallschutz, Veröffentlichung Nr. 117 des Reichkuratoriums für Wirtschaftlichkeit (Leipzig 1928, Teubner).

Der Schutz durch Fluoride erstreckt sich auf Zement bzw. Beton und Magnesium. Durch Bestreichen mit Flußsäure, Kieselflußsäure, Siliciumtetrafluorid usw. wird auf Beton und Zement eine fest haftende Calciumfluoridschicht bzw. Calciumsilicofluoridschicht erzeugt, die chemisch widerstandsfähig ist und die Oberfläche dichter macht, so daß sich so behandelte Betontanks für die Lagerung von Ölen eignen. Die Fluoridschichten sind auch ein vorteilhafter Untergrund für Anstriche. Ein fertiges Präparat für eine derartige Behandlung von Beton usw. stellen die Keßlerschen Fluuate (auch als „Lithurine“ bezeichnet) und das Tuturol dar.

Lit.: *E. Kleinlogel*, Einflüsse auf Beton (3. Aufl., Berlin 1930, Ernst & Sohn). — *O. Lange*, Chem.-Techn. Vorschriften (Leipzig 1923, Spamer). — *E. Rabald*, Werkstoffe u. Korrosion II (Berlin 1931, Julius Springer); Dechema-Werkstoffblätter 1935–38 (Berlin, Verlag Chemie). — *V. Rolt*, Chem.-Ztg. 1934, S. 420. — *H. Freitag*, Wbl. Papierfabr. 1935, S. 476. — *John*, Betonsteintg. 1936, S. 36. — *C. R. Platzmann*, Chem.-Ztg.

1928, S. 157. — *W. Wiederholt*, Metallschutz, Veröffentlichung Nr. 117 des Reichkuratoriums für Wirtschaftlichkeit (Leipzig 1928, Teubner).

Bei Magnesium werden gut haftende Fluoridschichten auf elektrolytischem Wege erzeugt, die aber noch porös sind und deshalb mit geeigneten Lack-schichten versehen sein müssen.

Lit.: *H. Fischer* u. *W. Schwan*, Wiss. Veröff. Siemens-Konz. 1935, S. 54. — *E. Rabald*, Dechema-Werkstoffblätter 1935—38 (Berlin, Verlag Chemie). — *W. Wiederholt*, Metallschutz, Veröffentlichung Nr. 117 des Reichkuratoriums für Wirtschaftlichkeit (Leipzig 1928, Teubner).

Außer den Fluoriden bilden auch noch andere Halogenide schützende Deckschichten. Namentlich gilt dies für Silberbromid auf Silber. Die silberne Auskleidung von calorimetrischen Bomben z. B. behandelt *Roth* mit 0,5-normaler Bromwasserstoffsäure, die mit Brom gesättigt ist. Dann wird die Lösung abgegossen, kurz auf 420—426° erhitzt und nach dem Erkalten mit der Lösung nachbromiert. Gegen die meisten Säuren (nicht konz. Halogenwasserstoffsäuren) und Salzlösungen (nicht Thiosulfat, Cyanid, Sulfid, Jodid) ist dieser Überzug beständig.

Lit.: *W. A. Roth*, Achema-Jahrbuch 1925, S. 74; 1926, S. 66; DRP. 354693. — *E. Rabald*, Dechema-Werkstoffblätter 1935—38 (Berlin, Verlag Chemie). — *W. Wiederholt*, Metallschutz, Veröffentlichung Nr. 117 des Reichkuratoriums für Wirtschaftlichkeit (Leipzig 1928, Teubner).

Silicatanstriche werden vorwiegend zum Schutz und Abdichten von Zement, Beton, Steinen und Holz verwendet. Bei Holz handelt es sich in der Hauptsache um den Feuerschutz. Zum Abdichten und zur Erhöhung der Widerstandsfähigkeit von Gärgefäßen empfiehlt *Mastbaum* den möglichst dichten und trockenen Zement mit einer 25proz. Wasserglaslösung zu streichen. Man läßt eintrocknen und streicht mit einer 40proz. Wasserglaslösung und nach erfolgtem Eintrocknen mit einer 50proz. Auf diese Weise gelingt es, auch Betonbehälter gegen Petrol- und Steinkohlenteeröl dicht und widerstandsfähig zu machen, während Tetralin auch durch silicalisierten Beton dringt. Die silicalisierte Schicht kann durch Imprägnation mit Paraffin u. dgl. noch widerstandsfähiger gemacht werden.

Lit.: *H. Mastbaum*, Chem.-Ztg. 1921, S. 561. — *Solvent News* 1934, S. 2. — *W. Obst*, Farbenchemiker 1934, S. 406. — *E. Rabald*, Dechema-Werkstoffblätter 1935—38 (Berlin, Verlag Chemie). — *A. Kleinogel*, Einfluß auf Beton (3. Aufl., Berlin 1930, Ernst & Sohn). — *M. Stiller*, Chem.-Ztg. 1936, S. 413. — *W. Wiederholt*, Metallschutz, Veröffentlichung Nr. 117 des Reichkuratoriums für Wirtschaftlichkeit (Leipzig 1928, Teubner)

Durch Behandlung mit sauren Chromatlösungen können auf Zink und seinen Legierungen schützende Schichten von basischem Zinkchromat erzeugt werden. In Amerika wird dieses Verfahren in großem Maßstab verwendet und ist unter dem Namen Cronak-Verfahren bekannt. Die gebildeten Schutzfilme sind sehr dünn und schützen demgemäß nur gegen mäßige Beanspruchungen, namentlich gegen atmosphärische Einflüsse.

Lit.: *H. Fischer* u. *N. Budiloff*, Korrosion u. Metallschutz 1938, S. 353. — *H. Fischer* u. *H. Baermann*, Korrosion u. Metallschutz 1938, S. 356. — *New Jersey Zinc Co.*, DRP. 614567. — *Korrosion u. Metallschutz* 1936, S. 369. — *E. Rabald*, Dechema-Werkstoffblätter 1935—38 (Berlin, Verlag Chemie). — *W. Wiederholt*, Metallschutz, Veröffentlichung Nr. 117 des Reichkuratoriums für Wirtschaftlichkeit (Leipzig 1928, Teubner).

3. Schutz durch Oxyde. Gegen anodisches Chlor, Salzlösungen (z. B. Kupferchlorid) und Alkali beständig sind Überzüge von Eisenoxyduloxyd (Magnetit) auf Eisen. Magnetit ist elektrisch leitend und Magnetitelektroden haben deshalb bei der Chloralkalielektrolyse Verwendung gefunden. Nachteilig ist die große Sprödigkeit dieser Überzüge, und daß ihre Herstellung bei hohen Temperaturen (800—900° und darüber) erfolgen muß.

Lit.: *Chem. Fabrik Griesheim-Elektron*, DRP. 157122, 193367, Amer. P. 931513. — *Chem. Fabrik Buckau*, DRP. 254560, 255072. — *Chem.-Ztg.* 1925, S. 147. — *E. J. Sabywajew*, Präzisionsind. (russ.) 1934, Heft 5, S. 23, Heft 9 S. 18; *Korrosion u. Metallschutz* 1935, S. 141. — *E. Rabald*, Werkstoffe u. Korrosion II (Berlin 1931, Julius Springer). — *A. G. Jelitzur*, *Chem. J. Ser. B. J. angew. Chem.* (russ.) 1934, S. 235; *Chem.-Zbl.* 1935 II, S. 2857. — *W. Wiederholt*, *Metallschutz*, Veröffentlichung Nr. 117 des Reichkuratoriums für Wirtschaftlichkeit (Leipzig 1928, Teubner).

Als Anodenwerkstoff bei der Elektrolyse (besonders bei Sulfatlösungen) kommt mit Bleisuperoxyd überzogenem Blei eine gewisse Bedeutung zu. Es kann in manchen Fällen Platin völlig ersetzen.

Lit.: *P. Ferchland*, DRP. 140317, 206329, 207257. — *G. Angel u. H. Mellquist*, *Z. Elektrochem.* 1934, S. 702. — *N. Isgaryschew u. Kusnezowa*, *Nichteisenmetalle* (russ.) 1931, Heft 4; *Korrosion u. Metallschutz* 1935, S. 189. — *W. Wiederholt*, *Metallschutz*, Veröffentlichung Nr. 117 des Reichkuratoriums für Wirtschaftlichkeit (Leipzig 1928, Teubner).

Mit Hilfe von Chromat- bzw. Bichromatlösungen kann man auf Magnesium und seinen Legierungen Schichten von Magnesiumoxyd erzeugen, die diese Metalle gegen den Angriff von Luft, Wasser, verdünnten Salzlösungen, Ölen und Kraftstoffen schützen.

Lit.: *H. G. Hopkins*, *J. Inst. Met.* 1935, S. 227, 363. — *R. W. Buzzard u. H. J. Wilson*, *J. Res. Bur. Stand.* 1937, S. 83. — *H. Sutton, Laurence, F. le Broco*, *Brit. P.* 449804. — *I. G. Farbenindustrie*, *Brit. P.* 450589. — *W. Wiederholt*, *Metallschutz*, Veröffentlichung Nr. 117 des Reichkuratoriums für Wirtschaftlichkeit (Leipzig 1928, Teubner).

Bauwerke aus Steinen und Beton können durch Bestreichen mit Kieselsäureester (z. B. Äthylsilicat) oder Kieselsäuresolen durch eine Kieselsäureschicht gegen Rauchgase u. dgl. geschützt werden.

Lit.: *G. King*, *Paint Oil chem. Review* 1936, Nr. 6, S. 26. — *Drugs Oils Paints* 1936, S. 378. — *Carbide & Carbon Chemicals Corp.*, Amer. P. 2027931. — *M. Stiller*, *Chem.-Ztg.* 1936, S. 413. — *W. Wiederholt*, *Metallschutz*, Veröffentlichung Nr. 117 des Reichkuratoriums für Wirtschaftlichkeit (Leipzig 1928, Teubner).

Aluminium ist elektrochemisch ein sehr unedles Metall. Nur der sehr rasch erfolgenden Bildung eines gut abdeckenden Aluminiumoxydüberzuges verdankt es seine Anwendbarkeit in der Praxis. Dieser sich an der Luft bildende Überzug kann künstlich verstärkt werden. Hierfür haben sich zwei Verfahren als besonders geeignet erwiesen. Das MBV-Verfahren (modifiziertes *Bauer-Vogel*-Verfahren) und das Eloxal-Verfahren (elektrisch oxydiertes Aluminium), das in anderen Ländern als Alumilite-Verfahren bezeichnet wird.

Beim MBV-Verfahren wird das Werkstück etwa 5—30 min mit einer 90—95° warmen Lösung von sulfatfreier Soda (5 Proz. wasserfreies Na₂CO₃) und Natriumchromat (1,5 Proz.) behandelt. Dabei geht unter Wasserstoffentwicklung etwas Aluminium als Aluminat in Lösung, gleichzeitig wird das Chromat zum Teil zu Chromhydroxyd reduziert. Dieses baut sich in das durch

Hydrolyse von Aluminat entstandene und am Metall haftende Aluminiumhydroxyd ein. Auf diese Weise bilden sich nach 10 min oxydische Schutzschichten aus, die etwa 30mal so dick sind wie die an der Luft entstehenden. Zweckmäßig wird zum Abdichten der Poren nach dem Waschen mit Wasser mit 2proz. siedender Wasserglaslösung nachbehandelt. Es kann aber auch nach dem Trocknen mit Öl, Wachs usw. imprägniert werden. Ferner eignet sich diese Schicht besonders gut als Untergrund für Lackierung und Anstriche. Das Verfahren ist außerordentlich wirtschaftlich und kann, wie Abb. 1949 zeigt, auch für verwickeltere Werkstücke verwendet werden. Am besten eignet sich Reinaluminium für das MBV-Verfahren. Korrosionsbeständigkeit wird erzielt gegen Treibstoffgemische, aggressive Wässer, Seewasser und Salzlösungen.

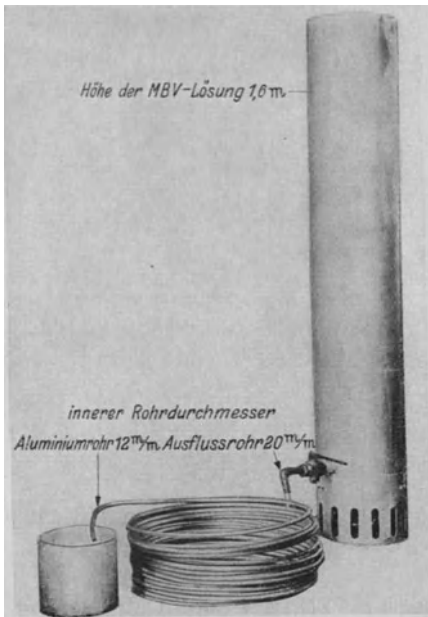


Abb. 1949. Herstellung einer MBV-Schutzschicht bei einer Rohrschlange.



Abb. 1950. Kühler.

Außendurchmesser d. Rohre 60 mm
 Durchmesser der Schlange 200 mm
 Höhe 1400 mm
 Die Aluminiumrohre sind außen eloxiert und innen nach dem MBV-Verfahren behandelt zum Schutz innen gegen Frischwasser und außen gegen heiße Fettsäure.
 (MBV = Modifiziertes *Bauer-Vogel*-Verfahren; vgl. DRP. 423 758).

Das Eloxal-Verfahren beruht auf der anodischen Oxydation von Aluminium und seinen Legierungen in Schwefelsäure oder Schwefelsäure + Oxalsäure-Gemischen mit Gleichstrom (Eloxal GX) oder Wechselstrom (Eloxal WX). Die normale Dicke der Schicht beträgt bei Aluminium sowie bei schwermetall- und siliciumfreien Legierungen etwa 10–30 μ , bei den anderen Aluminiumlegierungen etwa 3–15 μ . Die mechanischen Eigenschaften der Metalle ändern sich durch die Behandlung im allgemeinen nicht. Oberflächenhärte und Verschleißfestigkeit werden ausgesprochen günstig beeinflusst. Die Oxydschichten sind bis etwa 400° beständig. Sie sind aber porös und müssen nachbehandelt werden. Die Nachdichtung erfolgt durch Eintauchen in trocknende Öle, Paraffin usw., durch Lackieren, durch Behandeln mit heißen Wasserglaslösungen (danach Absäuern mit verdünnter Essigsäure) oder Behandlung mit Schwermetallsalzlösung (besonders Acetaten). Wie Abb. 1950

zeigt, lassen sich selbst so komplizierte Teile wie Kühlschlangen eloxieren. Die Streufähigkeit des Bades hat hier weniger Bedeutung als bei der Erzeugung von metallischen Niederschlägen, da die oxydischen Schichten isolieren und die Stromwirkung dann auf die noch nicht oxydierten Oberflächenteile gelenkt wird. Das Eloxieren kann in entsprechenden Bädern vorgenommen werden. Es kann aber auch nach einem Spritzverfahren erfolgen, bei dem das Werkstück und eine bewegliche Düse, durch die der Elektrolyt gegen die zu überziehende Fläche gespritzt wird, an die Stromquelle angeschlossen werden. Die Eloxalschichten schützen u. a. gegen die Einwirkung von Atmosphärien, aggressive Wässer, Seewasser, Rauchgase (SO_2), Essigsäure, Valeriansäure, Buttersäure, Milchsäure, höhere Fettsäuren, Phenol, Fruchtsäfte (Pressen aus eloxiertem Silumin), Formaldehydlösungen, Glycerin, Alkohol-, Wasser- und Benzingerichte, Schwefel, Schwefelwasserstoff, Wasserstoffsuperoxyd, photographische Entwickler und Fixierbäder (verdünnt) sowie Lösungen von Ammonsulfat, Ammonnitrat, Kaliumnitrat, Calciumnitrat, Chromaten, Bichromaten.

Lit. (siehe auch die Buchliteratur bei Aluminium): *F. Nuckel*, Korrosion u. Metallschutz 1936, S. 283. — *Verein. Leichtmetallwerke A. G., Lautawerk*, VLM-Merkblatt Nr. 8, 1937. — *H. Fischer*, Z. VDI 1936, S. 103; Z. angew. Chem. 1936, S. 493; Z. Metallkde. 1935, S. 25; Aluminium 1937, S. 358. — *A. Brinck*, Aluminium 1936, S. 237. — *W. J. Müller u. E. Löw*, Z. Elektrochem. 1936, S. 166. — *W. Birrett*, Apparatebau 1936, S. 67; Metallwirtsch. 1935, S. 188; Siemens Z. 1936, S. 1. — *J. Bally u. A. Dumas*, Revue Aluminium applicat. 1935, S. 2983. — *H. Röhrig*, Korrosion u. Metallschutz 1934, S. 135. — *H. Schmitt, A. Jenny u. G. Elssner*, Z. VDI 1934, S. 1499. — *Bureau int. des Applications de l'Aluminium, Paris*, Die Verwendung des Aluminiums in der chemischen u. Nahrungsmittelindustrie sowie auf einigen verwandten Gebieten (Berlin 1935, Aluminiumzentrale). — *E. Rabald*, Dechema-Werkstoffblätter 1935—38 (Berlin, Verlag Chemie). — *W. Helling u. H. Neunzig*, Chem. Fabrik 1937, S. 431. — *W. Wiederholt*, Metallschutz, Veröffentlichung Nr. 117 des Reichkuratoriums für Wirtschaftlichkeit (Leipzig 1928, Teubner).

4. Bezüglich des Schutzes durch Auskleiden mit säurefesten **Kitten** und **keramischen Werkstoffen** kann auf die Kitten und auf Keramische Werkstoffe verwiesen werden.

Lit.: *K. Dietz*, Dechema-Monographien, Bd. 8, S. 60 (Berlin 1936, Verlag Chemie). — *Thiel*, Chem. Fabrik 1931, S. 317. — *E. Rabald*, Dechema-Werkstoffblätter 1935—38 (Berlin, Verlag Chemie). — *W. Wiederholt*, Metallschutz, Veröffentlichung Nr. 117 des Reichkuratoriums für Wirtschaftlichkeit (Leipzig 1928, Teubner).

5. Überzüge von **Purzement** und **Beton** (s. auch Mörtel) schützen Eisen gut gegen Atmosphärien, Einwirkungen des Bodens und aggressive Wässer, zugleich wird durch sie auch ein guter Feuerschutz erzielt. Die Purzementschicht (durch Anstreichen mit Zementmilch) haftet aber nicht auf dem Eisen, so daß man diesen Schutz nur bei erschütterungsfreien Bauteilen anwenden kann. Ummantelung durch mit Zementmilch getränkte Jutebinden ist günstiger in dieser Hinsicht, aber auch wesentlich teurer. Gut bewährt haben sich in der Praxis die sog. „Patentrohre“ von *Phipps*, die aus zwei konzentrischen Eisenrohren mit einer Zwischenschicht aus Zementmörtel (1 Teil Zement und 3 Teile Sand) bestehen. Wenn nach ihrer Verlegung im Boden die äußere Eisenschicht abrostet, wird das innere Rohr durch die Zementmörtelschicht geschützt. Für aggressive Wässer können eiserne Rohre nach dem Schleudergußverfahren (Einbringen der Betonmischung in die sich drehenden Rohre) mit Beton

ausgekleidet werden. Um ein besseres Haften der Betonschicht zu erzielen, kann an den Träger oder einen anderen zu schützenden Eisenteil Drahtnetz durch das Punktschweißverfahren angeheftet werden, auf das dann Beton mit der sog. Zementkanone aufgeschossen werden (*Tokret-Verfahren*). Anstatt mit Zement und Beton kann auch die Ummantelung mit Asbestzement (s. Eternit) erfolgen, die noch elastischer und chemisch widerstandsfähiger ist als die mit den genannten Werkstoffen.

Lit.: *H. Y. Carson*, Ind. Engng. Chem. 1927, S. 781. — *R. Grün*, Korrosion II, S. 37 (Berlin 1933, VDI-Verlag). — *W. Wiederholt*, Metallschutz, Veröffentlichung Nr. 117 des Reichkuratoriums für Wirtschaftlichkeit (Leipzig 1928, Teubner).

II. Nichtmetallische Überzüge und Auskleidungen vorwiegend organischer Natur.

1. Schutz durch Gummi,
2. Schutz durch Holz,
3. Schutz durch Kunststoffe, Pappe usw.,
4. Schutz durch Anstriche,
5. Schutz durch Öle, Fette, Paraffin u. dgl.

1. Das Auskleiden mit Gummi wird so vorgenommen, daß die gereinigte und aufgerauhte Werkstoffoberfläche (auch Holz) mit einer Gummilösung bestrichen oder gespritzt wird. Nach dem Auftrocknen werden Platten aus nicht vulkanisierten Rohkautschukmischungen (meist von 2—4 mm Dicke) völlig luftfrei angedrückt. Durch Zuführung von Wärme wird dann die Vulkanisation durchgeführt, wobei je nach dem Schwefelgehalt der Mischung ein Weich- oder Hartgummiüberzug erhalten wird. Nach neueren Methoden kann man auch eine Mischung von etwa sahnartiger Konsistenz aus Kautschukmilchsaft, Schwefel und anderen Zuschlägen auf die Metalloberfläche auftragen und diese nach dem Eintrocknen vulkanisieren. Weiterhin sind auch kataphoretische Methoden im Gebrauch. Die synthetischen Gummisorten wie Buna verhalten sich beim Überziehen genau wie Naturgummi. Bei Buna hat man noch den Vorteil, daß verschiedene Sorten geliefert werden, die man den einzelnen Verwendungszwecken noch mehr anpassen kann. Die Technik der Gummierung hat in neuerer Zeit sehr große Fortschritte gemacht, so daß auch, wie Abb. 1951 u. 1952 zeigen, sehr komplizierte Werkstücke mit Gummiüberzügen versehen werden können. Über die vorzügliche Widerstandsfähigkeit von Gummi s. d.

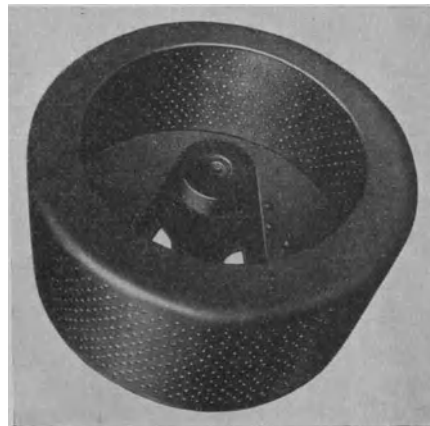


Abb. 1951. Schleudertrommel mit alkalisch- und säurebeständiger Hartgummiüberkleidung (AEG).

Lit.: *E. A. Hauser*, Handb. d. gesamten Kautschuktechnologie, 2 Bde. (Berlin 1935, Union Dtsch. Verlagsges.). — *A. Koch*, Z. VDI 1936, S. 963. — *H. Roelig*, Z. VDI 1938, S. 139. — *W. Lehmann*, Chem. Fabrik 1937, S. 17. — Metallwar.-

Ind. Galvano-Techn. 1936, S. 172. — *S. Reiner*, Chem.-Ztg. 1934, S. 637. — *J. R. Hoover*, Iron Steel Engr. 1934, S. 215. — *J. Eggert*, Kunststoffe 1933, S. 276. — *C. A. Russ*, Chem. metallurg. Engng. 1934, S. 541. — *D. G. McNair*, Ind. Chemist ind. chem. Manufact. 1934, S. 442. — Gummi-Ztg. 1934, S. 911. — *H. Germar*, Dechema-Monographien, Bd. 7, S. 120 (Berlin 1935, Verlag Chemie). — *G. Rordorf*, Appretur-Ztg. 1935, S. 133. — Korrosion u. Metallschutz 1935, S. 262. — Zellstoff u. Papier 1934, S. 399. — *E. Rabald*, Dechema-Werkstoffblätter 1935—38 (Berlin, Verlag Chemie). — *W. Wiederholt*, Metallschutz, Veröffentlichung Nr. 117 des Reichkuratoriums für Wirtschaftlichkeit (Leipzig 1928, Teubner).

2. Holzaukleidungen. Holzrohre werden verhältnismäßig viel verwendet, da Holz gegen Wasser, Seewasser, Salzlösungen, Fruchtsäfte, Wein, Bier usw. beständig ist. Die Holzrohre haben aber den Nachteil, daß sie nicht feuersicher und nicht immer dicht sind, und daß sie sich nicht für Druckleitungen eignen, wenn sie nicht aus dem vollen Stamm gebohrt sind. Auch sind Richtungsänderungen bei Holzrohren mit großen Schwierigkeiten verknüpft.

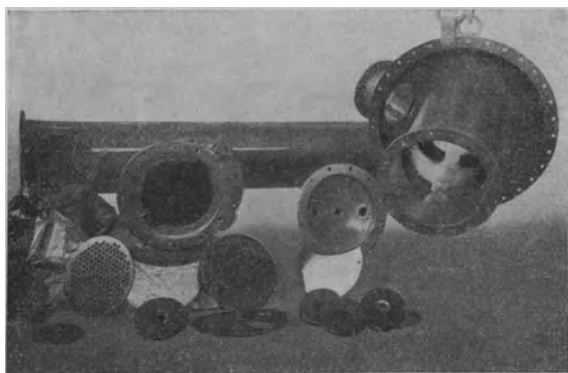


Abb. 1952. Verschiedene gummierte Teile eines Sättigers.
(Werkphoto der Kühnle, Kopp & Kausch A.-G.)

Durch geeignete Formstücke aus Holz ist es nun gelungen, Eisenrohre völlig dicht mit Holz auszufüttern, so daß man zu Rohren kommt, welche die vorteilhaften Eigenschaften des Holzes mit denen des Eisens verbinden. Die nach ihrem Erfinder *Crotogino* benannten Rohre können Anwendung finden in Gerberei, Farbenindustrie und Färberei, Nahrungsmittelindustrie, Essigfabriken,

Kaliindustrie usw. Die *Crotogino*-Rohre lassen sich in gewissen Grenzen biegen und sind völlig druckfest. Derartige Rohre werden in Durchmessern von 20 bis 300 mm geliefert.

Lit.: *H. Winkelmann*, Chem. Apparatur 1916, S. 87. — *B. Waeser*, Chem.-Ztg. 1922, S. 937. — *E. Rabald*, Dechema-Werkstoffblätter 1935—38 (Berlin, Verlag Chemie). — *W. Wiederholt*, Metallschutz, Veröffentlichung Nr. 117 des Reichkuratoriums für Wirtschaftlichkeit (Leipzig 1928, Teubner).

3. Auskleidungen aus Kunststoffen, Pappe usw. Die Auskleidung von Behältern und Reaktionsgefäßen mit Platten aus Phenoplasten (z. B. Bakelite) und Vinylpolymerisaten (z. B. Mipolam) ergibt sehr widerstandsfähige Überzüge. Besonders ist bei der Verlegung derartiger Platten auf die Wahl eines geeigneten Kittes zu achten. Für die Auskleidung von Koksskrubbern hat sich Ruberoidpappe bewährt. Mit Bitumen (s. u. bei Anstriche) gestrichene Rohrleitungen können durch spiralig aufgewickelte Celluloidbänder gut gegen Bodenkorrosion geschützt werden. Mit Celluloid ausgekleidete Betonbehälter eignen sich für die Lagerung von Mineralölen, während mit Cellonüberzügen versehene Holzbehälter bei der Kaltvulkanisation (Arbeiten mit Schwefelchlorür) Verwendung finden. Über den Schutz durch Kunstharzlacke s. u. bei Anstriche.

Lit.: *E. Altmann u. R. Scholze*, Wärme 1934, S. 358. — *H. F. A. Genot*, Franz. P. 779673. — *L. E. Bredberg*, Oil Gas Journ. 1935, Nr. 43, S. 13, 32. — *A. Kleinogel*, Einflüsse auf Beton (3. Aufl., Berlin 1930, Ernst & Sohn). — *R. Ditmar*, Gummi-Ztg. 1931, S. 1348. — *W. Wiederholt*, Metallschutz, Veröffentlichung Nr. 117 des Reichkuratoriums für Wirtschaftlichkeit (Leipzig 1928, Teubner).

4. Anstriche. Unter Anstrichen versteht man verhältnismäßig dünne Schutzüberzüge, die dadurch entstehen, daß man geeignete Flüssigkeiten auf die zu schützende Fläche aufträgt, die dann dort durch physikalische, chemische oder physikalisch-chemische Veränderungen einen zusammenhängenden festen Film ergeben. Diese Definition läßt schon erkennen, daß es sehr große Variationsmöglichkeiten gibt. Zwei große Vorteile zeichnen die Anstriche aus: sie sind gemessen an anderen Überzügen verhältnismäßig billig, und sie lassen sich an der fertig montierten Apparatur anbringen, deren Dimensionierung keine Grenzen gesetzt sind. In der Hauptsache werden Anstriche zum Schutze von Eisen und Holz gegenüber atmosphärischen Einwirkungen benutzt, wenn von den rein ästhetischen Erfordernissen abgesehen wird. Die meisten Anstriche halten stärkere chemische Beanspruchungen nicht aus, wenn auch gerade in neuerer Zeit einige chemisch sehr widerstandsfähige Anstriche entwickelt worden sind.

Allen Anstrichen eigen ist als wichtigste Komponente das „**Bindemittel**“, das Träger der filmbildenden Eigenschaften ist. Dazu kommen noch Lösemittel, Verdünnungsmittel, Weichmacher, Farbkörper (Pigment), Trocknittel (Sikkative) und andere Zusätze, die aber nicht immer alle zugleich anwesend sein müssen. — Als die wichtigsten Bindemittel seien angeführt: fette Öle und ihre Abwandlungsprodukte, Naturharze, Kunstharze, synthetische Glycerinester, chlorierte Bindemittel, Celluloseabkömmlinge, Teere, Peche, Bitumina, Casein. — Die gebräuchlichsten fette Öle sind pflanzlichen Ursprungs, nämlich das Leinöl und das Holzöl. Es handelt sich bei ihnen um Glycerinester (Triglyceride) von hochmolekularen Fettsäuren (wie Linolen-, Eläosterinstearinsäure usw.). Durch Lichteinwirkung, Wärme und oxydative Einflüsse treten chemische und kolloidchemische Veränderungen ein, die zu einer Filmbildung führen. Dieser Vorgang wird als „Trocknen“ bezeichnet und Öle mit solchen Eigenschaften werden demgemäß trocknende Öle genannt. Die Theorie der Trocknungsvorgänge ist vielfach Gegenstand ausgehnter Untersuchungen geworden, die aber noch nicht zu einer endgültigen Klärung geführt haben [außer den am Schluß angegebenen Handbüchern siehe dazu unter anderem *J. D'Ans*, Z. angew. Chemie 1928, S. 1193; 1929, S. 997; *W. Fahrion*, Die Chemie der trocknenden Öle (Berlin 1911, Julius Springer); *A. Eibner*, Über fette Öle (München 1922, Heller); *A. Eibner u. K. Schmiedinger*, Chem. Umschau a. d. Gebiet d. Fette, Öle usw. 1923, S. 293; *A. Eibner*, Farben-Ztg. 1928, Bd. 33, S. 2165; *J. Scheiber*, Z. angew. Chem. 1927, S. 1279; Farbe u. Lack 1927, S. 75; *A. V. Blom*, Farbe u. Lack 1927, S. 284; Chem. Umschau a. d. Gebiet d. Fette, Öle usw. 1929, S. 229]. Der Trockenvorgang kann durch Zusatz kleiner Mengen von Katalysatoren erheblich beschleunigt werden. Diese Katalysatoren kommen unter der Bezeichnung Sikkative in den Handel. Es sind vorwiegend Salze organischer Säuren (Linoleate, Resinate usw.) von Kobalt, Mangan und Blei (s. *A. Eibner u. F. Pallauf*, Chem. Umschau auf dem Gebiet d. Fette, Öle usw. 1925, S. 81, S. 97; *F. Quincke u. K. Kamphausen*, Farbe und Lack 1927, S. 341; *J. Scheiber*, Korrosion u. Metallschutz 1928,

S. 84; Farbe u. Lack 1927, S. 26. Über Antioxygene, also negative Katalysatoren, s. *M. Smith* u. *R. Wood*, Ind. Engng. Chem. 1926, S. 691). Mit Sikkativen versetzte fette Öle trocknen etwa fünfmal schneller (24 std) als Öle ohne diesen Zusatz und heißen nun Firnisse (kalte oder gekochte Firnisse, je nach der Methode der Einverleibung der Sikkative). Unter Standöl (Dicköl) versteht man fette Öle, die mehrere Stunden auf Temperaturen über 300° erhitzt worden sind. Sie sind durch diese Behandlung dickflüssiger und chemisch widerstandsfähiger geworden, trocknen aber erheblich langsamer. Je nach Ausgangsmaterial unterscheidet man Leinölfirnis, Leinölstandöl usw. Holzöl und Holzölprodukte werden bisher immer im Gemisch mit Leinöl verwendet, weil die reinen Holzölfilmle ungunstige Eigenschaften haben. Der Holzölzusatz ergibt aber Anstriche, die besonders widerstandsfähig gegen Wasser sind.

Als Austauschmittel für Holzöl kommen Oiticica-Öl, Synourin (veredeltes Ricinusölprodukt) und veredelte Trane in Frage, von denen das erste dem Holzöl am nächsten kommt. Zur Ersparnis von Leinöl wird in Deutschland der sog. EL-Firnis (Einheits-Lack-Firnis) verwendet, der nur einen Gehalt von etwa 33 Proz. an Fettsäure hat (s. z. B. *E. Fonrobert* u. *A. Münchmeyer*, Farben-Ztg. 1936, Bd. 42, S. 747; *A. Foulon*, Allgem. Öl- u. Fett-Ztg. 1937, S. 569; *K. Brückel*, Farbe u. Lack 1936, S. 451; *W. Meyer*, Farbe u. Lack 1937, S. 477, 511; *Rossmann*, Z. angew. Chem. 1937, S. 113).

Den fetten Ölen kommen als Bindemittel am nächsten die sog. Alkydharze (auch Glyptale genannt), die Mischkondensate aus Phthalsäure bzw. anderen mehrbasischen Säuren mit vegetabilischen und tierischen Fettsäuren oder fetten Ölen, Harzsäuren und mehrwertigen Alkoholen (meist Glycerin) sind. Diese kurze Skizzierung zeigt schon die beiden Hauptmerkmale der Alkydharze, nämlich, daß sie keine reinen Kunstharze sind und in großer Mannigfaltigkeit, den verschiedenen Zwecken angepaßt, hergestellt werden können. Ferner trocknen sie, namentlich bei Gegenwart geeigneter Trockensstoffe (Sikkative), schneller, der aus ihnen hergestellte Film bleibt bei guter Wetterbeständigkeit länger elastisch, und sie ermöglichen ein Ersparnis an devisenbelastetem Leinöl (Ölgehalt etwa nur 50 Proz. der üblichen Menge). Das Anwendungsbereich der meist in Form von Balsamen in den Handel kommenden Alkydharze vergrößert sich immer mehr. Nachstehend seien noch die Handelsnamen einer Reihe von Alkydharzen verzeichnet: Alkydal, Alresat, Beckosol, Bekolin, Duroftal (Gemisch mit Phenoplasten), Duxalkyd, KM-Harz, Makopal, Membranit, Resenoplast, Super-Duxalkyd, Tallalkyd (Verzeichnis der Hersteller s. *G. Kränzlein* u. *R. Lepsius*, Kunststoff-Wegweiser, Berlin 1937, Verlag Chemie).

Von den Kunstharzen sind geeignete Phenoplaste (Phenol- bzw. Kresol-Formaldehyd-Kondensationsprodukte), Cumaronharze (Abfallprodukte der Benzolreinigung), Cyclohexanonharze, Polyvinylacetat-, Polyacrylsäureester- und Polystyrolharze zu nennen. Mit ihrer Hilfe gelingt es, ganz besonders widerstandsfähige Schutzüberzüge herzustellen, besonders dann, wenn die Lacke eingebrannt werden. Die Kunstharzbindemittel haben nämlich vor dem Anstrich meist ihren endgültigen Kondensations- bzw. Polymerisationsgrad noch nicht erreicht, weil sie sonst zu wenig löslich wären, sondern werden erst nach dem Auftrag durch Hitze oder geeignete Säurebehandlung „gehärtet“, d. h. in besonders widerstandsfähige Produkte umgewandelt. Durch Kombination mit Naturharzen wie Kolophonium werden die sog. „modifizierten

Phenolharze“ hergestellt, die nicht nur in Öl, wie die gewöhnlichen härtbaren Phenolharze (die nicht härtbaren sind spritlöslich), sondern auch in Benzin löslich sind. Die für Lacke geeigneten Kunstharze kommen mit Phantasienamen in den Handel, von denen einige angeführt seien: Albertol, Albertol-Schellack, Becacite, Beckophen, Bechopol, Diphen, Durophen, Kunstharz AW 2, Laccain, Mowilitb, Olovin, Plexigum, Polystyrol, Silasit, Super-Beckacite, TC-Harz, Vinoflex, Vinnapas, Vinol (bzgl. der Hersteller s. o. bei Alkydharze).

Die am meisten verwendeten **Naturharze** sind das sog. gemeine Harz (häufig Fichtenharz genannt, obwohl auch das Harz anderer Coniferen verwendet wird), das aus diesem durch Schmelzen entstandene Kolophonium, das besonders geschätzte, weil sehr harte Kopalharz und der Schellack. Das Kolophonium wird häufig noch mit Kalk umgesetzt, weil es dadurch härter wird (gehärtetes Harz). Für die sog. Spirituslacke werden die Harze in Spiritus gelöst, gegebenenfalls mit geeigneten Zusätzen (Balsamen, Ricinusöl, Amylalkohol usw.) versetzt und in Form 20—50 proz. Lösungen als Anstrichmittel verwendet. Bei den Öllacken werden Leinöl oder Mischungen von Leinöl mit Holzöl (Verbesserung der Widerstandsfähigkeit) in das geschmolzene Harz eingetragen und diese Mischung wird dann als Bindemittel verwendet. Der Harzzusatz macht den Ölfilm härter und widerstandsfähiger.

Von den chlorierten Bindemitteln sind der **Chlorkautschuk** und die Vinylchloridpolymerisate zu nennen. Der chlorierte Kautschuk enthält 60 und mehr Proz. Chlor und besitzt nicht mehr die elastischen Eigenschaften des Kautschuks bzw. Gummis. Mit diesem teilt er aber die hohe chemische Widerstandsfähigkeit, die nach manchen Fehlschlägen immer wieder zur Entwicklung brauchbarer Chlorkautschuklacke gereizt hat. Während die früheren Erzeugnisse instabile (HCl-Abspaltung) und hochviscose Lacke ergaben, die sich in der Praxis nicht bewährten, ist es in den letzten Jahren gelungen, hochwertige Chlorkautschuklacke auf den Markt zu bringen, die durch ihre Chemikalienbeständigkeit besonders wertvoll für die chemische Industrie sind. Die Chlorkautschuklacke zeichnen sich aber noch durch andere Vorteile aus: sie sind praktisch unbrennbar, sehr oberflächenhart, schlagfest und trocknen rasch an, wenn auch die letzten Reste der Lösungsmittel verhältnismäßig schwer entweichen. Durch die natürliche Alterung wächst der Widerstand gegen organische Lösungsmittel: während frische Chlorkautschukanstriche nur benzin- und ölfest (Mineralöle) sind, werden sie mit der Zeit auch widerstandsfähig gegenüber den ursprünglich als Lösungsmittel gebrauchten Kohlenwasserstoffen, wie Benzol, Toluol usw. Gegen Lichteinwirkung (Ultraviolett) ist nichtpigmentierter Chlorkautschuk empfindlich, so daß sog. Klarlacke nicht verwendet werden sollen. Bei der Einwirkung von Wärme sind bestimmte Grenzen einzuhalten. Gegen trockene Wärme sind Chlorkautschuklacke bei Dauerbelastung bis zu Temperaturen von etwa 105° widerstandsfähig (bei etwa 150° findet Abspaltung von HCl statt) und bei feuchter Wärme liegt die Grenze bei 60—65°. Durch Verwendung von synthetischem Kautschuk (Buna) gelingt es, den ohnehin nicht sehr stark devisa-belasteten Chlorkautschuk (etwa 10 Proz.) zu einem völlig inländischem Bindemittel zu machen, das allerdings in jeder Form einen erheblich höheren Preis als die wohlfeilen trocknenden Öle hat. Chlorkautschuk kommt unter den Namen Pergut, Tornesit, Tegotan usw. in den Handel. Die amerikanischen Thermoprene-

Lacke enthalten an Stelle von chloriertem Kautschuk sulfurierten. Sie verhalten sich nicht so günstig wie die Chlorkautschuklacke.

Die **Vinylchloridpolymerisate** schließen sich in ihren Eigenschaften und ihrem Verhalten dem Chlorkautschuk an. Gegen Treibstoffe und Fette sind sie noch widerstandsfähiger als dieser. Da sie auf der Basis von Acetylen (Kalk und Kohle) aufgebaut sind, liegen sie devisenrechtlich noch günstiger als der Chlorkautschuk aus Naturkautschuk; jedoch sind die Entwicklungsarbeiten noch nicht so weit fortgeschritten, daß sie schon einen weiten Eingang in der Praxis gefunden haben.

Mit den **Celluloseabkömmlingen** ist es ähnlich gewesen wie mit dem Chlorkautschuk. Die gute Härte und Widerstandsfähigkeit sowie der hohe Glanz der auf der Basis von Nitrocellulose (Salpetersäureester der Cellulose) aufgebauten Lacke haben anfangs zu hohe Erwartungen an die mit ihnen ausgeführten Anstriche ausgelöst, die mangels geeigneter Nitrocellulosewolle und Weichmacher zu Enttäuschungen führten. Erst in der Nachkriegszeit, als es galt, die im Kriege in großen Mengen hergestellte Nitrocellulose anderen Industriezweigen als der Sprengstoffindustrie zuzuführen, wurden „Wollen“ hergestellt, die den speziellen Ansprüchen der Anstrichherstellung genügten. Am längsten bekannt und verwendet sind bzw. werden die sog. Zaponlacke, die eine Auflösung von Kollodium (Nitrocellulose besonderer Viscosität), Celluloid (Molekularverbindung von Nitrocellulose mit Campher) in geeigneten Lösungsmitteln darstellen, die als farblose Lacke (Klarlack) besonders zur Lackierung von Metallen dienen, da sie die Metallfarbe durchscheinen lassen (Vernierlacke). Wie aber schon erwähnt, ist der Aufschwung der Nitrolacke erst in den letzten 20 Jahren erfolgt, in denen man sie in Mischung mit geeigneten Pigmenten und Weichmachern als wertvolle Außenanstriche namentlich für Transportmittel entwickelt und kennengelernt hat. Auch die Nitrolacke besitzen den Vorteil des schnellen Trocknens, da ja nur das Verdunsten des betreffenden Lösungsmittels abzuwarten ist. Nachteilig ist ihre leichte Brennbarkeit, die aber durch Weichmacher und Pigmente in erträglichen Grenzen gehalten werden kann. Günstiger in dieser Hinsicht sind Celluloseacetat- (Acetylcellulose-) und Celluloseacetobutyrat- sowie die Celluloseäther- (Benzyl- und Äthylcellulose-) Lacke. Über die Eigenschaften der Acetylcellulose s. S. 23. Die bekanntesten Acetylcelluloselacke sind die Cellonlacke, die durch ihren Gehalt an Trikresylphosphat unter gewöhnlichen Bedingungen unbrennbar sind und deshalb auch zum Anstrich von Geweben (Flugzeugbespannung) verwendet werden. Chemisch noch widerstandsfähiger als die Celluloseester (Nitro- und Acetylcellulose), namentlich beständig gegen Alkalien, sind die Celluloseäther, die zur Zeit noch keine sehr große Anwendung gefunden haben, aber in der Zukunft wahrscheinlich stärker von der Anstrichindustrie verwendet werden. Die Äthylcellulose hat die günstige Eigenschaft, als Zusatzstoff zu den Ölfarben die Trocknung zu beschleunigen und die mechanischen Eigenschaften, gemessen am reinen Ölfilm, zu verbessern. Allen Celluloseabkömmlingen gemeinsam ist die gegenüber dem Ölfilm sehr viel geringere Quellfähigkeit in Wasser, wobei sich ganz besonders die Benzylcellulose auszeichnet. Nachteilig ist der höhere Preis der Lacke mit derartigen Bindemitteln und die geringe Haftfestigkeit.

Für Unterwasseranstriche und für Anstriche von im Boden verlegten Rohren werden besonders häufig Anstriche mit **Bitumen, Teer und Pech** verwendet,

die sich durch gute Haltbarkeit und niedrigen Preis auszeichnen. Die Bitumina sind in der Natur vorgebildet, während die Teere und Pecher künstlich durch destruktive Destillation erzeugt werden. In allen Fällen handelt es sich um kompliziert zusammengesetzte Gemische organischer Substanzen, bei denen weniger die rein chemische Zusammensetzung als der kolloidchemische und physikalische Zustand für das Verhalten als Anstrichmittel von Bedeutung ist. Die Bitumina können auf Grund ihrer Verseifbarkeit in zwei große Klassen eingeteilt werden, von denen hier nur die größtenteils unverseifbaren Produkte von Bedeutung sind. Die Teere unterscheiden sich von den Pechen nur durch den Aggregatzustand.

Die Pecher sind fest, während die Teere zähflüssig sind. Je nach den verwendeten Ausgangsstoffen spricht man von Holzteer, Ölgasteer, Steinkohlenteer sowie von Holzteerpech, Stearinpech, Steinkohlenteerpech usw. Am meisten verwendet werden das aus (mexikanischen) Erdölen gewonnene Asphaltbitumen und das Steinkohlenteerpech,

wobei bei dem ersteren noch je nach der Herstellungsweise zwischen geblasenem Bitumen und Hochvakuumbitumen zu unterscheiden ist. Wichtig für die physikalische Kennzeichnung sind

der Erweichungspunkt (nach *Kraemer Sarnow*, s. *H. Mallison*, *Z. angew. Chem.* 1927, S. 927; *H. Wolff*, *Laboratoriumsbuch f. Lack- und Farbenindustrie* [Halle 1924, Knapp]), der Brechpunkt, die Differenz zwischen beiden, sowie die Penetration, die durch die Eindringtiefe einer belasteten Nadel bei einer bestimmten Temperatur gemessen wird. Je größer die Differenz zwischen Erweichungspunkt und Brechpunkt sowie die Penetration sind, um so weniger temperaturempfindlich und um so elastischer ist der entsprechende Schutzüberzug. Bitumina, Teere und Pecher sind außerordentlich wasserfest und erleiden nur sehr geringe Quellung im Wasser (Steinkohlenteerpech hat z. B. nur eine Wasseraufnahme von 0,7 Proz.). Nachteilig ist ihre Empfindlichkeit gegen die gemeinsame Einwirkung von Licht, Feuchtigkeit und Luft, die nicht nur zur Bildung von Rissen und zum Abblättern des Überzuges führt, sondern auch, wie *Abb. 1953* zeigt, zur Bildung von korrosiven Produkten. Die schwarze Farbe dürfte für den Industriebetrieb ohne

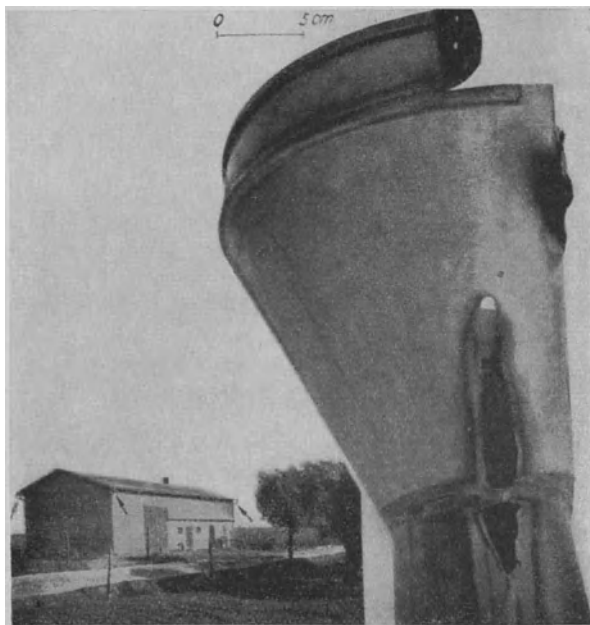


Abb. 1953. Angriff einer Zinkrinne durch Korrosionsprodukte eines bituminösen Überzuges.

Bedeutung sein. Es werden aber neuerdings auch farbige Anstriche hergestellt, die, abgesehen von der Verwendung der für diese Fälle besonders günstigen Aluminiumbronze als Pigment (Abschirmung des schädlichen Lichtes), wohl niemals reine Bitumen- oder Pechanstriche darstellen. Bei den Teeren ist besonders darauf zu achten, daß diese neutral reagieren, was gegebenenfalls durch Kalkzusatz erreicht werden kann. Wie bei den anderen Bindemitteln kommen auch die Anstriche auf Bitumen- und Pechbasis mit Phantasienamen in den Handel, von denen hier nur Inertol, Aristogen, Pacedit-C, Kerasolith, Durastic und Palesit genannt sein sollen.

Caseinanstrichfarben werden erhalten durch Umsatz von Caseinprodukten mit Basen (z. B. 1 Tl. gelöschter Kalk + 5 Tl. Quarg) unter Zusatz geeigneter Farbträger. Sie sind billig und dienen namentlich zu Haus- und Wandanstrichen, oder auch nur als Grundanstriche für Ölfarben auf Putz oder als Zwischenanstriche zwischen Öl- und Nitrolackanstrichen.

Bisher sind die gebräuchlichen Bindemittel als für sich allein besprochen worden. In der Praxis werden aber häufig Gemische von ihnen benutzt. Ganz besonders häufig werden Harze aller Art den verschiedenen anderen Bindemitteln zugesetzt. Die Alkydharze als Zwischenglied zwischen fetten Ölen und Harzen vermitteln vielfach die Verträglichkeit bei den Mischungen der verschiedenen Bindemittel, namentlich von Nitrocellulose mit fetten Ölen. Die durch Mischung hergestellten Kombinationslacke zeigen vielfach die Vorteile ihrer verschiedenen Komponenten und sind gerade in neuerer Zeit sehr viel verwendet worden.

Von einigen Ausnahmen (z. B. den Klarlacken) abgesehen, kommt bei den Anstrichfarben **Pigmenten** die gleiche Bedeutung zu wie den Bindemitteln. Die Pigmente sind keineswegs nur Träger der Farbe und Schutzmittel gegen Lichteinwirkung, sondern haben einen großen Einfluß auf die Ausbildung des Farbfilmes und seine Haftfestigkeit. Bei den Ölfarben treten zu den physikalischen und kolloidchemischen Einflüssen bei der Verwendung von basischen Pigmenten noch rein chemische hinzu durch die Bildung von Seifen (fett-sauren Salzen), die ihrerseits wiederum die Filmbildung und Haftfestigkeit beeinflussen. Für die Wirkung der Pigmente ist außer ihrer chemischen Zusammensetzung ihr Zerteilungsgrad und die Gestalt (Blättchen, kugelförmige Teilchen) der Einzelteilchen von erheblicher Bedeutung. Im allgemeinen sind heterodisperse Pigmente den isodispersen vorzuziehen, da die Anwesenheit von verschiedenen großen Teilchen eine höhere Packungsdichte im Film erlaubt. Der Größe der Einzelteilchen sind gewisse Grenzen gesetzt. Es ist klar, daß der größte Durchmesser der Teilchen die Filmdicke nicht überschreiten darf, da sonst ein rauher und wenig widerstandsfähiger Anstrich entsteht. Für die Deckfähigkeit, Ausgiebigkeit und Lagerfähigkeit (kein Absetzen) der Farben sind an sich recht hochdisperse Pigmente vorteilhaft; ob das gleiche der Fall auch für den fertigen Anstrich ist, läßt sich zur Zeit noch nicht sagen, da die Erfahrungen mit ausgesprochen hochdispersen Pigmenten noch nicht groß genug und die Meinungen der Fachleute noch recht geteilt sind. — Je nach Art des Pigmentes und Verwendungszweck der Anstrichfarbe gibt es ein optimales Verhältnis zwischen Bindemittel und Pigment. Bei den Farben auf der Basis von fetten Ölen unterscheidet man magere (bindemittelarme) und fette (bindemittelreiche) Anstrichfarben.

Die Zahl der verwendeten Pigmente ist sehr groß, so daß nur die wichtigsten

kurz besprochen werden können. Nicht alle Pigmente sind für alle Bindemittel brauchbar. So kommt für die bituminösen Bindemittel eigentlich nur Aluminiumbronze (feinzerteiltes Al) in Frage. Die leichten blättchenförmigen Aluminiumteilchen sammeln sich bei ihnen an der Oberfläche und schützen diese besonders lichtempfindlichen Bindemittel vor der Einwirkung der Sonnenstrahlung. Zu den gebräuchlichsten und bewährtesten Pigmenten gehören Verbindungen des Bleies, vor allem die Bleimennige (vorwiegend Pb_3O_4), die bisher als rostschützendes Pigment beim Eisenanstrich noch nicht übertroffen worden ist. Sie kommt in verschiedenen Reinheits- und Zerteilungsgraden in den Handel. Die gewöhnliche rote Bleimennige, auch Krystallmennige genannt, ist weniger rein als die sog. hochprozentige oder hochdisperse Mennige. Die Teilchengrößen bei der Krystallmennige schwanken in Grenzen zwischen 0,5—30 μ , sind also ausgesprochen heterodispers. Die Haftfestigkeit von mit trocknenden Ölen oder Chlorkautschuklösungen hergestellten Mennigeanstrichen auf Eisen ist ganz ausgezeichnet und rechtfertigt die bevorzugte Anwendung von Mennigefarben. Die gesteigerte Bautätigkeit in allen Ländern hat auf der Welt eine Verknappung der Mennige entstehen lassen, wozu für Deutschland noch dazukommt, daß die Bleiverbindungen stark devisa-belastet sind. Aus diesem Grunde sind Bestrebungen im Gange, den Mennigeverbrauch einzuschränken. In Deutschland ist deshalb ein Verschnitt mit Eisenoxydpigmenten oder Schwerspat vorgeschrieben. Ein weiterer interessanter Weg zur Einsparung ist die sog. plattierte Mennige, bei der ein Kern aus einem anderen Pigment (Schwerspat, Eisenoxyd usw.) von einer Mennigehülle umgeben ist. Für Nitrolacke ist Bleimennige nicht brauchbar. Weitere als Pigmente verwendete Bleiverbindungen sind das gut deckende Carbonat (Bleicarbonat) und Sulfobleiweiß (PbSO_4), sowie Chromgelb (Bleichromat).

Von den Zinkverbindungen sind Zinkweiß (vorwiegend ZnO), Zinkgrau (Zinkstaub, also ein Gemisch von Zn und ZnO), Lithopone (Gemisch von Zinksulfid mit Bariumsulfat) und Zinkgelb (basisches Zinkchromat) zu nennen. Lithopone hat annähernd die Deckkraft von Bleiweiß und den Vorzug, daß es nicht, wie dieses, durch Schwefelwasserstoff geschwärzt wird. In der Wetterbeständigkeit stehen aber die Lithoponeanstriche den Bleiweißanstrichen nach. Zinkweiß und gewöhnliche Bleimennige haben den Nachteil, daß sie beim Stehen mit trocknenden Ölen nicht aufrührbare harte Abscheidungen ergeben und starke Viscositätserhöhungen hervorrufen, so daß sie erst kurz vor dem Gebrauch mit den Ölen angerieben werden sollen.

Natürliche und künstliche Eisenoxyde (Fe_2O_3 , Fe_3O_4), feinstgemahlener Eisenglimmer (komplizierte Silicate des Eisens, Aluminiums und Magnesiums), sowie feinstgemahlene Ferrosilicium werden gleichfalls als Pigmente verwendet. So ist z. B. der Eiffelturm mit einer Eisenglimmerfarbe gestrichen worden. Rein der Farbe nach werden die Eisenoxydrotpigmente auch als Eisenmennige bezeichnet, so daß man sich vor Verwechslungen hüten muß.

Weitere Pigmente sind Aluminiumbronze (s. S. 1514), Titanweiß (TiO_2), Siliciumcarbid (Silcar-Farben), mit gasförmigen Basen (NH_3) beladene Aktivkohle (Osmal-Farben), Chromgrün (Cr_2O_3) u. a. m.

Der Zusatz von organischen Farbstoffen hat nicht den tiefgreifenden Einfluß, den die anorganischen Körperfarben ausüben. Er erstreckt sich in der Hauptsache auf die Farbnuance. Diese ist aber auch bei den anorganischen Körper-

farben nicht ohne Bedeutung, da die Aufnahme und Abgabe von Wärme gestrichener Apparaturen und Apparateile von dem Farbton des Anstriches abhängt. Von besonderer Wichtigkeit ist dieser für die Anstriche von Lagerbehältern für verdampfende Flüssigkeiten. Für Öltanks mit etwa gleichen Mengen von Leichtöl ergeben sich folgende Verdampfungsverluste:

Tankfarbe	Gewichtsverlust im Jahr
Schwarz	1,24 Proz.
Rot	1,24 „
Grau	0,99 „
Silberweiß (Al-Bronze) . . .	0,83 „

Umgekehrt wird für Bleikammern des schnelleren Wärmeaustausches wegen ein schwarzer Anstrich vorgeschlagen.

Wie bei den Bindemitteln werden auch bei den Pigmenten Gemische derselben mit Vorteil verwendet. Die Herstellung von Pigmenten erfordert übrigens große Erfahrung, und man darf sich nicht verleiten lassen, einfach die oben mit Formel angegebenen Chemikalien des Handels zu benutzen, da bei diesen auf Teilchengröße und Teilchengestalt kein besonderer Wert gelegt worden ist.

Zu den Pigmenten gehören im weiteren Sinne auch Füllstoffe, wie Kreide, Gips, Blanc fixe (Schwerspat, BaSO_4), Asbestine (Mikroasbest), Kaolin und Kieselsäure, die als Verschnittmittel für die Pigmente verwendet werden.

Die Verdünnungs- und Lösemittel haben, wie ihr Name schon sagt, den Zweck, das Bindemittel zu verdünnen oder zu lösen, um die Streichbarkeit zu verbessern oder zu ermöglichen. Es ist an dieser Stelle zweckmäßig, einige Definitionen zu geben. Als Anstrichfarben bezeichnet man innige Mischungen aus Pigment und Bindemittel (Filmbildner), als Firnisse trocknende Öle mit Zusatz von Sikkativen, als Lacke bzw. Lackfarben Bindemittel bzw. Gemische von Bindemittel mit Pigment mit einem Zusatz von Lösungsmittel. Ist das Bindemittel bei den Lackfarben ein Cellulosederivat oder Bitumen, so wird häufig die nicht gerade glückliche Bezeichnung Emaille gebraucht. Die Verdünnungs- und Lösemittel haben aber nicht nur Bedeutung für die Streichfähigkeit, sondern beeinflussen auch die Filmbildung. Es braucht nur daran gedacht zu werden, daß die Verdunstungsgeschwindigkeit der Lösemittel die Trocknungsgeschwindigkeit der Anstriche mitbestimmt, daß bei zu schneller Verdunstung sich durch die entstehende Abkühlung Wasser auf den entstehenden Farbfilm niederschlagen und dessen Aufbau sehr ungünstig beeinflussen kann. Von ganz besonderer Bedeutung sind die Lösungsmittel für Bindemittel auf Cellulosebasis, die erst durch Schaffung einer Lösemittelindustrie eine größere Verwendung erhielten.

Als Lösemittel kommen, mit Ausnahme von Wasser, für die Caseinfarben und die neueren Emulsionsfarben (z. B. Asphalt emulsionen) nur neutrale organische Flüssigkeiten innerhalb gewisser Siedegrenzen in Frage. Für die Öllacke und Alkydharzlacke sind es vorwiegend Terpentinöl, Terpentinöl-ersatzprodukte (z. B. Kienöl) und Lackbenzine (Siedepunkt $140\text{--}190^\circ$), für die Chlorkautschuklacke aromatische Kohlenwasserstoffe, wie Benzol, Toluol, Solventnaphtha usw., für die Cellulosederivate Chlorkohlenwasserstoffe, Äther (z. B. Glykoläther), Ester und Alkohole, für die bituminösen Bindemittel Terpentinöl, Kienöl, gechlorte Kohlenwasserstoffe. Vielfach werden natürlich Lösemittelgemische angewendet. Zweierlei Gefahren bringen diese Ver-

dünnungs- und Lösemittel: ihre Dämpfe wirken schon in verhältnismäßig geringen Konzentrationen beim Einatmen schädigend auf die Gesundheit, sie sind feuergefährlich und im Gemisch mit Luft explosiv, darauf ist besonders beim Streichen in geschlossenen Räumen zu achten.

Im Gegensatz zu den Verdünnungs- und Lösemitteln, die durch Verdunstung in angemessener Zeit entweichen sollen, damit kein Kleben mehr auftritt, sollen die **Weichmacher** möglichst lange im Farbfilm erhalten bleiben. Man verwendet deshalb hochsiedende und schwer verdampfbare Stoffe als Weichmacher. Besonders Chlorkautschuk und Cellulosederivate brauchen einen Weichmacherzusatz, da ihre reinen Filme zu wenig elastisch sind. Bei den Celluloseabkömmlingen wird durch diesen Zusatz auch noch eine starke Erhöhung der FlammSicherheit erzielt. Die gebräuchlichen Weichmacher werden zum Teil mit Phantasienamen, zum Teil mit ihrem chemischen Namen bezeichnet. Für die Celluloseesterlacke werden z. B. Trikresylphosphat und Diäthylphosphat (Palatinol) verwendet, für Chlorkautschuklacke die säure- und alkalifesten Weichmacher Clophen A 60, Weichmacher 11, T-Oel sowie die nicht ganz so widerstandsfähigen Weichmacher Trikresylphosphat C II S, Palatinol C und BB und Tributylphosphat.

Die bisherigen Ausführungen über die einzelnen Komponenten der Anstriche hatten den Zweck, ihre Eigenarten kurz zu umreißen. Die aus ihnen gemischte Anstrichfarbe zeigt aber weder vor, noch viel weniger nach dem Auftragen ein Verhalten, das sich rein additiv aus den Komponenten bestimmen läßt. Die Art der Mischung, des Aufbringens, des Trocknens und die nachfolgenden Einwirkungen sind zusammengenommen mindestens von der gleichen Bedeutung. Auf das Anreiben und Mischen der Anstrichfarben braucht nicht weiter eingegangen zu werden, da diese, mit Ausnahme der Bleimennige, in den allermeisten Fällen streichfertig bezogen werden.

Vor dem Aufstreichen ist die sachgemäße Vorbereitung des Untergrundes wichtig. Schon dieser allein macht Überlegungen nötig. Es ist nicht gleichgültig, ob Metalle oder Nichtmetalle, wie Holz, Mörtel usw., gestrichen werden sollen. So bedarf verzinktes Eisen, ehe es gestrichen werden kann, einer vorherigen Ätzung mit starkem Ammoniak oder mit Kupfersalzlösungen; Aluminium bedarf einer Vorbehandlung mit oxydierenden Mitteln (s. Oxydschutzüberzüge, S. 1522; Bichromatlösungen). Kupfer läßt sich mit den üblichen Leinölfarben überhaupt nicht streichen, da diese auf Kupfer zu langsam trocknen. Für dieses Metall kommen nur die schneller trocknenden Lacke in Frage. Bei Hölzern ist ein vorheriges Abschleifen mit Glas- oder Sandpapier und Behandlung mit sog. Porenfüllern (z. B. Mischung aus Stärke + Schwespat + wenig Öl + Sikkativ + Terpentinöl) meist vorteilhaft. Beim Eisen, das wohl am häufigsten durch Schutzanstriche geschützt wird, ist eine vorherige Befreiung von Rost, Walzzunder oder von früheren Anstrichen unbedingt erforderlich. Das Entfernen von Rost und Zunder kann mechanisch (von Hand mit Drahtbürsten, Hämmern oder durch Sandstrahlgebläse, automatische Hämmer und Meißel) oder chemisch (mit Säuren, die evtl. Schutzstoffe enthalten) erfolgen. Die letzte Methode birgt gewisse Nachteile. Es bleiben nicht nur häufig an versteckten Stellen Säurereste haften, sondern der durch die Behandlung feucht gewordene Untergrund setzt beim nachfolgenden Trocknen leicht wieder Rost an. Die Meinungen, ob eine Handentrostung oder eine Entrostung mit dem Sandstrahlgebläse vorteilhafter ist, sind noch

geteilt. Beide haben Vor- und Nachteile. Das Sandstrahlen kann nicht in geschlossenen Räumen erfolgen und rauht nach der Meinung verschiedener Autoren (*H. Wolff*, Korrosion u. Metallschutz 1925, S. 9) die Eisenoberfläche zu stark auf, jedoch hat es den Vorteil der Schnelligkeit und intensiveren Wirkung. Die Handentrostung wird aus wirtschaftlichen Gründen meist ganz untergeordneten Kräften überlassen und von diesen nicht immer sorgfältig durchgeführt. Die Zweckmäßigkeit der einen oder anderen Methode wird sich auch nach der Größe des Objektes richten.

Von allen Fachleuten wird immer wieder die Bedeutung der Trockenheit des Untergrundes betont. Nur wenn diese Vorbedingung erfüllt ist, kann mit einem haltbaren und schützenden Anstrich gerechnet werden. Die nachfolgenden vier Aufnahmen, Abb. 1954 bis 1957 (Versuche der I. G. Farbenindustrie, aus *H. Suida* u. *H. Salvaterra*, Rostschutz und Rostschutzanstrich [Wien 1931, Julius Springer]), zeigen die Schutzwirkung ein und desselben Anstriches je nach Entrostungs- und Trocknungsart. Der Anstrich wurde etwa $1\frac{1}{2}$ Jahre bewittert; zur Sichtbarmachung der Verrostung wurde darauf der Anstrich mit Lauge abgelöst.

Eine gute Entrostung ist daran kenntlich, daß beim Abwischen der Oberfläche mit einem weißen Tuch an diesem keine braunen Flecke mehr sichtbar werden.

Für die **Entfernung alter Schutzanstriche** kann man, wenn diese hart genug sind, gleichfalls das Sandstrahlgebläse benutzen (Arbeiter vor Bleistaub schützen!). Weiche Anstriche können mit dem Schaber, mit Hilfe von Lösungsmitteln oder durch Abbrennen (Lötlampe, Tränken mit Benzin und nachfolgendes Anzünden) beseitigt werden. Von manchen Behörden wird nun das Einreiben mit einer ganz dünnen Schicht von Leinöl vorgeschrieben; diese Methode hat aber, wie Versuche ergeben haben (s. *Suida* u. *Salvaterra*, Rostschutz) keinen den Aufwendungen entsprechenden Erfolg. Recht günstig für die Haftfestigkeit und Schutzwirkung ist die Phosphatisierung des Eisenuntergrundes (s. S. 1519).

Für das **Aufbringen des Anstriches** ist die Jahres- und Tageszeit nicht unwesentlich. Am günstigsten ist der Frühherbst, weil in dieser Zeit das Wetter am beständigsten ist. Bei Nebel und Regenwetter soll im Freien nicht gestrichen werden, um den frischen Anstrich vor unnötiger Quellung und Schrumpfung zu bewahren. Aus den gleichen Gründen soll auch nicht in den frühen Morgenstunden gestrichen werden, da Tau die gleiche Einwirkung hat.

Beim Aufbau des Anstriches und der Wahl der Anstrichfarben ist zu beachten, daß eine Anstrichschicht keinen auch nur irgendwie ausreichenden Schutz gewährt, schon aus dem Grunde, weil es nicht möglich ist, einen lückenlosen Film zu erzeugen. Die Schichtdicken der einzelnen Filme sind im allgemeinen sehr gering und betragen etwa 20—50 μ . In der Praxis bewährt hat sich die Methode, den einzelnen Filmen verschiedene Aufgaben zuzuteilen. Der unmittelbar auf der zu schützenden Oberfläche liegende Anstrich heißt Grundanstrich oder Grundierung, ihm fällt der Schutz des betreffenden Werkstoffes zu; dann folgen ein oder mehrere Deckanstriche, deren Aufgabe es ist, den Grundanstrich zu schützen. Beim Eisen nimmt als Grundierung der Leinöl-Bleimennigeanstrich einen überragenden Rang ein, weil seine gute Haftfestigkeit und seine passivierenden Eigenschaften bisher noch nicht übertroffen worden sind. Ein Nachteil der Mennigegrundierung ist die lange

Werkstoffe, physikalische Eigenschaften und Korrosion.

Von Dr. **Erich Rabald**.

Band I: **Allgemeiner Teil. Metallische Werkstoffe.** Mit 415 Figuren und einer farbigen Tafel. XXI, 976 Seiten. 1931.

Band II: **Nichtmetallische Werkstoffe.** Mit 96 Figuren im Text und 3 Zahlentafeln. IX, 392 Seiten, 1931. Beide Bände zusammen RM 115.20; gebunden RM 121.50

Korrosionen an Eisen und Nichteisenmetallen. Betriebs-
erfahrungen in elektrischen Kraftwerken und auf Schiffen. Von
August Siegel VDI, Oberingenieur i. R. der AEG-Turbinenfabrik Berlin. Mit 112 Ab-
bildungen auf 22 Tafeln. V, 86 Seiten. 1938. RM 19.50; gebunden RM 21.60

Korrosionstabellen metallischer Werkstoffe geordnet nach
angreifenden Stoffen. Von Dr.-Ing. **Franz Ritter VDI**. V, 193 Seiten. 1937.
(Verlag von Julius Springer-Wien.) Gebunden RM 19.80

Was ist Stahl? Einführung in die Stahlkunde für Jedermann. Von
Leopold Scheer. Vierte Auflage. Mit 48 Abbildungen im Text und einer Tafel.
VIII, 104 Seiten. 1939. RM 3.—; gebunden RM 3.80

**Ausgewählte chemische Untersuchungsmethoden für
die Stahl- und Eisenindustrie.** Von Chem.-Ing. **Otto Niezoldi**.
Zweite, vermehrte und verbesserte Auflage. VIII, 175 Seiten. 1939. RM 6.90

Chemische Spektralanalyse. Eine Anleitung zur Erlernung
und Ausführung von Spektralanalysen im chemischen Labora-
torium. Von Professor Dr. **W. Seith**, Münster i. W., und Dr. **K. Ruthardt**, Hanau.
(Anleitungen für die chemische Laboratoriumspraxis, Bd. I.) Mit 60 Abbildungen
im Text und einer Tafel. VII, 103 Seiten. 1938. RM 7.50

Chemische Analysen mit dem Polarographen. Von Dr. **Hans
Hohn**, Duisburg. (Anleitungen für die chemische Laboratoriumspraxis, Bd. III.)
Mit 42 Abbildungen im Text und 3 Tafeln. VII, 102 Seiten. 1937. RM 7.50

Die chromatographische Adsorptionsmethode. Grund-
lagen, Methodik, Anwendungen. Von Professor Dr. **L. Zechmeister**, Pécs,
und Privatdozent Dr. **L. v. Chlónoky**, Pécs. Zweite, wesentlich erweiterte Auflage.
Mit 74 Abbildungen. XIII, 354 Seiten. 1938. (Verlag von Julius Springer-Wien.)
Gebunden RM 19.80

Die Betriebsbuchhaltung der chemischen Industrie. Von
Fabrikdirektor Dr. **Peter Schlösser**, Saarau/Schles. I: Text. VIII, 91 Seiten.
II: Formulare. IX, 112 Seiten. 1938. In zwei Bänden gebunden RM 26.40
