

Einführung in die Statik

Von

Fritz Chmelka

Dr. phil. Dr. techn.
wissenschaftlicher Assistent an der
Technischen Hochschule in Wien

und

Ernst Melan

Dipl.-Ing. Dr. techn.
o. Professor an der
Technischen Hochschule in Wien

Dritte, unveränderte Auflage

Mit 119 Textabbildungen



Springer-Verlag
Wien GmbH
1944

Einführung in die Statik

Von

Fritz Chmelka

Dr. phil. Dr. techn.
wissenschaftlicher Assistent an der
Technischen Hochschule in Wien

und

Ernst Melan

Dipl.-Ing. Dr. techn.
o. Professor an der
Technischen Hochschule in Wien

Dritte, unveränderte Auflage

Mit 119 Textabbildungen



Springer-Verlag Wien GmbH

1944

Alle Rechte, auch das der Übersetzung in fremde
Sprachen, vorbehalten.

Copyright 1942 by Springer-Verlag Wien

Ursprünglich erschienen bei Springer-Verlag OHG in Vienna 1942

ISBN 978-3-662-35952-5

ISBN 978-3-662-36782-7 (eBook)

DOI 10.1007/978-3-662-36782-7

Vorwort zur ersten Auflage.

Ich habe es außerordentlich begrüßt, daß mein Assistent Dr. FRITZ CHMELKA sich der Mühe unterzog, die vorliegende Einführung in die Statik zu schreiben. Sie gibt im wesentlichen den Inhalt der Vorlesungen wieder, die von mir und, seitdem in den letzten Jahren die Abhaltung von Parallelvorlesungen notwendig war, von Dr. CHMELKA in meiner Vertretung für die Hörer des ersten Semesters der Abteilung für Architektur an der Technischen Hochschule in Wien gehalten wurden.

Die langjährige Lehrtätigkeit hat mich die Überzeugung gewinnen lassen, daß es bei einer derartigen Vorlesung nicht so sehr darauf ankommt, den Hörern möglichst viel, sondern in erster Linie die Grundlehren in klarer und eingehender Darstellung vorzutragen. Ich hoffe, daß es meinem Mitarbeiter gelungen ist, dieses Ziel in dem vorliegenden Buch zu erreichen und ebenso wie bei meinen Vorlesungen bei den Lesern Verständnis für ein ihnen neues Gebiet zu wecken und den Anfängern bei aller logischen Strenge leicht verständlich zu bleiben; denn es wurden lediglich Kenntnisse vorausgesetzt, wie sie die deutschen Höheren Schulen vermitteln. Wie der Titel besagt, soll das Buch nur eine *Einführung* in die Statik sein, die dem Leser die Grundlage für sein weiteres Studium geben soll. Es wurde daher das Hauptgewicht darauf gelegt, das Wesentliche klar herauszuarbeiten und, wiewohl sich die meisten Beispiele auf technische Anwendungen beziehen, nicht das Ziel angestrebt, eine vollständige Darstellung der praktischen Statik des Hochbaues zu geben. Dies muß vielmehr späteren Vorlesungen über Baukonstruktionslehre vorbehalten bleiben.

Dr. CHMELKA hat die Absicht, diesem Buch eine ähnliche Einführung in die Festigkeitslehre folgen zu lassen, die dann zusammen mit der Statik ein abgeschlossenes Ganzes bildet. Beide Bücher sind jedoch so verfaßt, daß sie unabhängig voneinander gelesen werden können.

ERNST MELAN.

Es ist mir ein Bedürfnis, Herrn Professor Dr. MELAN für seine Mit Hilfe am Zustandekommen des vorliegenden Buches an dieser Stelle meinen Dank auszusprechen. Er stand mir stets gerne mit Rat und Tat zur Seite und half mir über manche Schwierigkeit hinweg. Meinem

Kollegen Dipl.-Ing. HERBERT WYCITAL danke ich für seine Unterstützung bei der Durchsicht der Korrekturbogen.

Mit den Hörern meiner Vorlesungen verband mich beste Kameradschaft. Diesen meinen jungen Freunden, die der Krieg in alle Windrichtungen zerstreut hat, soll das Buch gewidmet sein.

Wien, im September 1942.

FRITZ CHMELKA.

Vorwort zur zweiten Auflage.

Die erste Auflage des Buches war nach wenigen Monaten vergriffen. Da sie eine freundliche Aufnahme fand, erscheint die zweite Auflage gegenüber der ersten fast unverändert. Lediglich im III. Abschnitt wurden einige Änderungen vorgenommen, im übrigen wurden Verbesserungen ausgeführt und einige geringfügige Zusätze angebracht.

W i e n, im September 1943.

E. MELAN F. CHMELKA.

Vorwort zur dritten Auflage.

Da überraschend schnell bereits eine dritte Auflage des Buches notwendig geworden ist, erscheint sie gegenüber der zweiten unverändert. Es wurden lediglich einige Fehler verbessert, die der zweiten Auflage noch anhafteten.

W i e n, im Oktober 1944.

E. MELAN. F. CHMELKA.

Inhaltsverzeichnis.

	Seite
I. Die Zusammensetzung und das Gleichgewicht von Kräften.	
1. Einleitung	1
A. Das zentrale ebene Kraftsystem.	
2. Zeichnerische Behandlung des zentralen ebenen Kraftsystems	2
3. Zerlegung einer Kraft in zwei Komponenten	5
4. Rechnerische Behandlung des zentralen ebenen Kraftsystems	6
5. Beispiele für die Reduktion zentraler ebener Kraftsysteme	8
B. Das allgemeine ebene Kraftsystem.	
6. Verschiebbarkeit einer Kraft in ihrer Wirkungslinie	10
7. Zeichnerische Reduktion des allgemeinen ebenen Kraftsystems mit Hilfe von Teilresultierenden	12
8. Zeichnerische Reduktion des allgemeinen ebenen Kraftsystems mittels des Seilecks	12
9. Ergebnisse der Reduktion des allgemeinen ebenen Kraftsystems	14
10. Gleichgewicht von zwei und von drei Kräften	16
11. Moment einer Kraft	16
12. Moment eines Kräftepaares	17
13. Gleichwertige Kräftepaare	17
14. Zusammensetzung von Kräftepaaren	19
15. Kräftepaar und Einzelkraft	20
16. Vorbemerkungen zur rechnerischen Reduktion des allgemeinen ebenen Kraftsystems	21
17. Rechnerische Behandlung des allgemeinen ebenen Kraftsystems	22
18. Systeme von starren Körpern	25
19. Beispiele für die Reduktion allgemeiner ebener Kraftsysteme	26
20. Zerlegung von Kräften. Gleichgewichtsaufgaben	28
C. Das räumliche Kraftsystem.	
21. Das zentrale räumliche Kraftsystem	29
22. Reduktion des allgemeinen räumlichen Kraftsystems	31
23. Der Momentenvektor	31
24. Ergebnisse der Reduktion des allgemeinen räumlichen Kraftsystems	34
II. Schwerpunkte ebener Flächen.	
25. Definition und Eigenschaften des Schwerpunkts	36
26. Das statische Moment	38
27. Zwei Hilfssätze	39
28. Schwerpunkte technischer wichtiger Flächen	41

	Seite
29. Schwerpunkt eines aus Walzprofilen zusammengesetzten Querschnittes	45
30. Zeichnerische Ermittlung des Schwerpunkts	46
III. Die einfachsten statisch bestimmten Träger.	
31. Allgemeines	47
A. Der Träger auf zwei Stützen.	
32. Arten der Auflager	48
33. Bestimmung der Auflagerdrücke	49
34. Beispiel zur Bestimmung der Auflagerdrücke	51
35. Auflagerdrücke bei lotrechter Belastung	53
36. Beispiel zur Bestimmung der Auflagerdrücke bei lotrechter Belastung	54
37. Die inneren Kräfte	54
38. Beispiel zur Berechnung von M, N, Q	58
39. Querkraft- und Momentenverlauf bei Belastung mit lotrechten Einzelkräften	59
40. Beispiele zur Ermittlung des Querkraft- und Momentenverlaufes bei Belastung mit lotrechten Einzelkräften	61
41. Streckenlasten	62
42. Beispiel eines Trägers mit Gleichlast	65
43. Zusammenhang zwischen M, Q und p	65
44. Zeichnerische Ermittlung der Momentenlinie bei lotrechter Belastung	69
45. Beispiele zur zeichnerischen und rechnerischen Behandlung von Trägern mit lotrechter Belastung	70
46. Träger mit auskragenden Enden	76
47. Träger mit nicht lotrechten Lasten	78
48. Träger die mit Momenten- bzw. Kräftepaaren belastet sind	79
B. Der einseitig eingespannte Träger.	
49. Allgemeines	80
50. Bestimmung von resultierender Auflagerkraft, Einspannmoment, Querkraft- und Biegemoment	81
51. Beispiel eines Kragträgers	83
IV. Ebene Fachwerke.	
52. Allgemeines	85
53. Die rechnerische Ermittlung der Stabkräfte	88
54. Beispiel zur rechnerischen Ermittlung von Stabkräften	90
55. Einfache Fälle	91
56. Formeln für die Stabkräfte bei lotrechter Belastung	92
57. Beispiel zur Berechnung der Stabkräfte eines Fachwerks mit lotrechter Belastung	95
58. Das parallelgurtige Fachwerk bei lotrechter Belastung	97
59. Beispiel zur Berechnung der Stabkräfte eines parallelgurtigen Fachwerks	99
60. Zeichnerische Ermittlung der Stabkräfte nach CULMANN	100
61. Zeichnerische Bestimmung der Stabkräfte mittels des reziproken Kräfteplanes (Cremonaplanes)	101
62. Beispiele zur Ermittlung der Stabkräfte mittels des Cremonaplanes	104
V. Der Gelenk- oder Gerberträger.	
63. Allgemeines	107
64. Biegemoment und Querkraft bei lotrechter Belastung	109

Inhaltsverzeichnis.

VII

Seite

65. Beispiel zur Ermittlung der Auflagerdrücke sowie des Momenten- und Querkraftverlaufs	111
66. Zeichnerische Behandlung mittels des Seilpolygons	113
67. Gerberträger auf beliebig vielen Stützen	114
68. Beispiel einer Gelenkpfette	115
69. Der Gerberträger in Fachwerkausführung	117

VI. Der Dreigelenkbogen.

70. Allgemeines	117
71. Zeichnerische Bestimmung der Kämpferdrücke. Die Stützlinie	118
72. Bestimmung von Biegemoment, Normal- und Querkraft mit Hilfe der Stützlinie	120
73. Rechnerische Behandlung des Bogens bei lotrechter Belastung	122
74. Beispiel zur rechnerischen Ermittlung von M, N, Q	125
75. Zeichnerische Bestimmung des Momentenverlaufs bei lotrechter Belastung	126
76. Beispiel zur zeichnerischen Ermittlung des Momentenverlaufs	127
77. Bogen mit Streckenlast	128
78. Der Dreigelenkbogen in Fachwerkausführung	130
79. Der Dreigelenkbogen mit Zugband	130
Sachverzeichnis	131

Die Zusammensetzung und das Gleichgewicht von Kräften.

1. **Einleitung.** Unter *Statik* versteht man die Lehre vom Gleichgewicht von Körpern, die unter dem Einfluß von Kräften stehen. Der Gegensatz zur Statik ist die *Dynamik*, die Lehre von den Bewegungen der Körper unter dem Einfluß von Kräften. Die von uns betrachteten durchwegs festen Körper teilen wir ein in *starre*, *elastische* und *plastische*. Ein Körper heißt starr, wenn er unter der Einwirkung von Kräften seine Gestalt nicht ändert. Elastische und plastische Körper nennt man solche, die bei Belastung Formänderungen erleiden. Ein Körper heißt elastisch, wenn die Formänderungen bei Entlastung wieder vollständig zurückgehen, hingegen plastisch, wenn sie auch nach der Entlastung ganz oder teilweise bestehen bleiben. Viele Körper verhalten sich bei geringen Belastungen elastisch, bei größeren plastisch. Man spricht deshalb bei ihnen von einem elastischen bzw. plastischen Belastungsbereich. Vollkommen starre Körper gibt es in Wirklichkeit nicht, doch sind die Verformungen, welche die im Hochbau verwendeten Werkstoffe wie Stahl, Stein, Beton und Holz bei normaler Beanspruchung erleiden, so klein, daß die betreffenden Körper in vielen Fällen als praktisch starr angesehen werden können.

Bezüglich der Kräfte unterscheiden wir *Einzelkräfte* und *verteilte Kräfte*. Eine Einzelkraft hat endliche Größe und greift an in einem bestimmten Punkt des betrachteten Körpers, den wir *Angriffspunkt* nennen. Verteilte Kräfte dagegen sind Ansammlungen von unendlich vielen, unendlich kleinen Kräften, die flächenartig oder räumlich über gewisse Bereiche des Körpers verteilt sind. Als Einzelkräfte, die ja streng genommen auch nur Gedankendinge sind, haben wir z. B. Kranlasten, Stützendrücke, Raddrücke u. dgl. zu betrachten. Als verteilte Kräfte dagegen wirken Sandschüttungen, der Druck des Windes auf Bauwerke, das Eigengewicht der Bauteile usw.

Als Einheit der Kraft wählen wir das Kilogramm (kg) bzw. die Tonne (t). Als Einheit der Länge das Meter (m) bzw. das Zentimeter (cm). Da wir nur Körper im Gleichgewicht, d. h. also in Ruhe betrachten, wird die Zeit in unseren Berechnungen nirgends vorkommen und die Einheiten (Dimensionen) sämtlicher Größen, die uns im folgenden begegnen werden,

werden sich lediglich aus Potenzen der Kraft- und der Längeneinheit zusammensetzen¹.

Zur eindeutigen Kennzeichnung einer Kraft ist, neben der Angabe ihres Angriffspunktes, nicht nur ihre Größe maßgebend, sondern auch ihre Richtung. Größen, die neben Angabe ihrer Maßzahl auch noch eine Richtungsangabe erfordern, werden allgemein als *Vektoren* bezeichnet, im Gegensatz zu den *Skalaren*, welche durch Angabe ihres Betrages allein ausreichend beschrieben sind. (Ein Skalar ist z. B. die Dichte eines Körpers.) Die Kräfte sind also Vektoren und wir werden sie in zeichnerischen Darstellungen zweckmäßig durch Pfeile versinnbildlichen, deren Länge in irgendeinem Maßstab die Kraftgröße und deren Richtung die Krafrichtung angibt. Es ist zu beachten, daß zwei Kräfte, die wohl dem Betrage nach übereinstimmen, aber nicht dieselbe Richtung haben, nicht als gleich gelten.

Zusammenfassend können wir also sagen, daß für die Kennzeichnung einer Kraft folgendes gegeben sein muß: 1. die Größe der Kraft. Diese ist stets ein positiver Wert und wird deshalb auch als *absoluter Betrag* der Kraft bezeichnet; 2. eine Gerade, in der der Kraftvektor liegt, und die *Wirkungslinie* der Kraft genannt wird; 3. die Angabe, ob die Kraft auf dieser Geraden nach der einen oder nach der anderen Richtung weist (*Richtungssinn*); 4. der *Angriffspunkt* der Kraft.

Gruppen von Kräften nennt man *Kraftsysteme*. Man unterscheidet *ebene* und *räumliche* Kraftsysteme, je nachdem alle Kraftvektoren des Systems in ein und derselben Ebene liegen oder irgendwie im Raum verteilt sind. Haben alle Kräfte eines Systems denselben Angriffspunkt, so nennt man das Kraftsystem ein *zentrales*, sonst ein *allgemeines*.

Im I. Abschnitt werden wir uns nur mit Systemen von Einzelkräften beschäftigen. Die später uns begehenden verteilten Kräfte werden wir stets durch gleichwertige Einzelkräfte ersetzen.

A. Das zentrale ebene Kraftsystem.

2. Zeichnerische Behandlung des zentralen ebenen Kraftsystems. Wir betrachten eine Gruppe von Einzelkräften, die alle in derselben Ebene liegen und in ein und demselben Punkt eines beliebig gestalteten Körpers angreifen. Es ist für das Folgende nicht nötig, diesen Körper als starr vorauszusetzen.

¹ Wir haben damit das sog. technische Maßsystem eingeführt, das als Grundeinheiten die Einheiten der Kraft, der Länge und der Zeit verwendet, zum Unterschied vom wissenschaftlichen Maßsystem, das die Einheiten der Masse, der Länge und der Zeit zugrunde legt. Streng genommen müßten wir also unsere Krafteinheit Kilogrammgewicht nennen zum Unterschied von der Kilogramm-masse des letzteren Maßsystems. Da dieses aber in der Statik niemals verwendet wird, nennen wir die Krafteinheit Kilogramm schlechtweg.

Behandeln wir zunächst den Fall, daß unser Kraftsystem bloß aus zwei Kräften P_1 und P_2 bestehe¹, die im Punkt A eines beliebig gestalteten Körpers angreifen sollen (Abb. 1a). Dann weiß man aus Erfahrung (die läßt sich also nicht etwa mathematisch beweisen), daß man diese beiden Kräfte mit Hilfe des *Kräfteparallelogramms* zu einer einzigen Kraft, der *Resultierenden* R (auch *Mittelkraft* genannt), vereinigen kann, die auf den Körper dieselbe Wirkung ausübt wie P_1 und P_2 zusammen. R greift ebenfalls im Punkt A an und liegt in der durch die Wirkungslinien von P_1 und P_2 bestimmten Ebene.

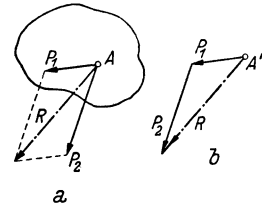


Abb. 1.

Anstatt mittels des Kräfteparallelogramms können wir R auch mit Hilfe des *Kräfte-dreiecks* gewinnen, indem wir einfach die Kraft P_1 an die Kraft P_2 anfügen (Abb. 1b).

Die dritte Seite des so entstehenden Dreiecks stellt dann R nach Größe und Richtung dar, wobei zu beachten ist, daß R dem durch die Pfeile von P_1 und P_2 gegebenen Umlaufungssinn des Dreiecks entgegenweist. Das Kräfte-dreieck oder das *Krafteck*, wie wir es in Zukunft nennen wollen, braucht nicht in Punkt A angeschlossen zu werden, sondern kann irgendwohin gezeichnet werden. Wir haben dann nur die gewonnene Resultierende parallel in den Punkt A zu verschieben. Wir stellen unschwer fest, daß wir zu genau derselben Resultierenden R kommen, wenn wir die Kräfte im Krafteck in umgekehrter Reihenfolge aneinanderfügen.

Die Aufsuchung der Resultierenden eines aus mehr als zwei Kräften bestehenden Kraftsystems kann etwa dadurch erfolgen, daß wir die Konstruktion des Kräfteparallelogramms mehrmals hintereinander ausführen. So wurde in

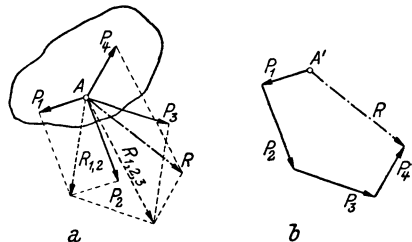


Abb. 2.

Abb. 2a zunächst P_1 mit P_2 zu einer Resultierenden $R_{1,2}$ zusammengesetzt, hierauf $R_{1,2}$ mit P_3 zu einer Resultierenden $R_{1,2,3}$, und schließlich $R_{1,2,3}$ mit P_4 zur Resultierenden aller Kräfte R zusammengesetzt. Hier führt

¹ Genau genommen sollten wir den Kraftvektor, also den Inbegriff von Größe und Richtung der Kraft, anders bezeichnen als den Betrag der Kraft allein, wie dies auch in der reinen Mechanik geschieht. Dort werden die Vektoren meist mit deutschen, ihre Beträge dagegen mit den entsprechenden Lateinbuchstaben bezeichnet. Jedoch hat sich diese Bezeichnungsweise in die technischen Anwendungen bisher nicht eingebürgert, weshalb wir zur Bezeichnung der Kräfte ausschließlich Lateinbuchstaben verwenden werden. Es wird aus dem Zusammenhang stets klar hervorgehen, ob es sich um den Kraftvektor oder um den Betrag der Kraft handelt.

jedoch die Ermittlung von R mittels des Kräftecks, das jetzt ein Polygon wird, wesentlich rascher zum Ziel (Abb. 2b). Wir zeichnen dazu von einem beliebigen Punkt A' aus P_1 und fügen daran P_2 . Das Ergebnis dieser Zusammensetzung wäre $R_{1,2}$ das wir, um es mit P_3 zusammenzusetzen, gar nicht einzuzeichnen brauchen. Wir fügen einfach an den Endpunkt von P_2 die Kraft P_3 und daran schließlich P_4 . A' mit dem Endpunkt von P_4 verbunden gibt dann R nach Größe und Richtung. Wir haben es nur noch parallel in den gemeinsamen Angriffspunkt A aller Kräfte zu verschieben.

Wir beachten wieder, daß R dem durch die Pfeile von P_1 bis P_4 gegebenen Umlaufsinn des Kräftecks entgegenweist. Ferner gilt auch hier, daß wir stets zu derselben Resultierenden kommen, in welcher Reihenfolge wir auch die Kräfte im Kräfteck aneinanderfügen. (Der Leser überzeuge sich davon.) Dieses Aneinanderfügen der Kräfte im Kräfteck nennt man auch *geometrische Addition*, und dementsprechend wird R als die *geometrische Summe* der Kräfte P_1 bis P_4 bezeichnet. Die Vereinigung von Kräften zu einer Resultierenden wird auch *Reduktion* des Kraftsystems genannt.

Fassen wir zusammen, so können wir sagen: *Fügt man die einzelnen Kräfte eines zentralen ebenen Kraftsystems in beliebiger Reihenfolge aneinander, dann ist die Schlußlinie des so entstehenden offenen Polygons gleich der Resultierenden des Kraftsystems nach Größe und Richtung. R weist dem durch die Richtungen der Kräfte gegebenen Umlaufsinn des Kräftecks entgegen und greift an im gemeinsamen Angriffspunkt aller Kräfte.*

Nehmen wir an, der von uns in Abb. 2 betrachtete Körper sei, bevor das Kraftsystem auf ihn gewirkt habe, in Ruhe gewesen, so wird er nach Aufbringung der Kräfte in der Richtung ihrer Resultierenden in Bewegung geraten. Ist jedoch diese Resultierende gleich Null, dann bleibt der Körper sicherlich auch weiterhin in Ruhe. In diesem Falle sagen wir, der Körper befindet sich im *Gleichgewicht* oder auch, *das Kraftsystem ist im Gleichgewicht*. Denn häufig be-

gnügt man sich mit der Zeichnung des Kraftsystems und denkt sich den Körper, an dem es angreift, bloß hinzu, da ja seine Gestalt keinerlei Einfluß auf das Ergebnis der Kräftezusammensetzung hat.

Die Bedingung für das Gleichgewicht eines ebenen zentralen Kraftsystems ist also das Verschwinden der Resultierenden. Dies tritt offenbar dann und nur dann ein, wenn sich das Kräfteck schließt, wie dies z. B. für das in Abb. 3 gezeichnete System der Fall ist. Wir beachten, daß in diesem Fall der durch die Pfeile gegebene Umlaufsinn des Kräftecks

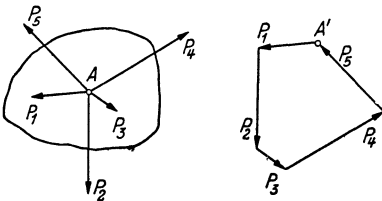


Abb. 3.

nirgends unterbrochen ist. Die Reihenfolge der Kräfte ist wieder ganz beliebig.

Das einfachste Beispiel eines zentralen Kraftsystems, das sich im Gleichgewicht befindet, ist das zweier gleich großer aber entgegengesetzt gerichteter Kräfte, die im selben Punkt angreifen. Sowohl mit Hilfe des Kräfteparallelogramms als auch mittels des Kräftecks sieht man, daß die Resultierende gleich Null ist. Zwei solche Kräfte heben also einander in ihrer Wirkung auf und können daher weggelassen werden. Ja wir können auch, was sich später oft als zweckmäßig erweisen wird, zwei solche Kräfte einem Kraftsystem hinzufügen, ohne daß an seiner Wirkung etwas geändert wird. Sind die beiden Kräfte jedoch nicht gleich groß oder schließen sie miteinander einen Winkel ein, so sind sie nicht mehr im Gleichgewicht.

Bei der Reduktion eines ebenen zentralen Kraftsystems sind also die folgenden zwei Ergebnisse möglich:

a) Das Kraftsystem reduziert sich auf eine Einzelkraft. Zeichnerisches Kennzeichen: Kräfteck offen.

b) Das Kraftsystem ist im Gleichgewicht. Zeichnerisches Kennzeichen: Kräfteck geschlossen.

3. Zerlegung einer Kraft in zwei Komponenten.

Ebenso wie man zwei Kräfte zu einer einzigen vereinigen kann, ist es auch möglich, eine Kraft in zwei Teilkräfte, welche *Komponenten* genannt werden, zu zerlegen. Soll etwa die Kraft P der Abb. 4 nach den vorgegebenen Wirkungslinien a und b , die durch den Angriffspunkt A von P gehen, in die Komponenten P_a und P_b zerlegt werden, so kann dies zeichnerisch entweder mittels des Kräfteparallelogramms (Bild 1) oder mittels des Kräftecks (Bild 2) geschehen. Im letzteren Falle sind die aus dem Kräfteck gewonnenen Komponenten von A aus aufzutragen.

Von besonderer Bedeutung ist die Zerlegung einer Kraft in zwei zu einander senkrechte Komponenten. Soll z. B. die Kraft P_1 der Abb. 5 nach den Achsenrichtungen des eingezeichneten Koordinatensystems in zwei Komponenten X_1 und Y_1 zerlegt werden, so lassen sich diese leicht berechnen. Bezeichnen wir den Winkel, den die Richtung von P_1 mit der positiven x -Richtung einschließt, mit (x, P_1) so gilt:

$$X_1 = P_1 \cos(x, P_1), \quad Y_1 = P_1 \sin(x, P_1).$$

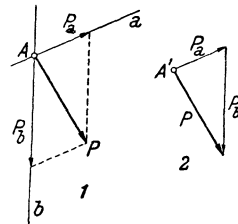


Abb. 4.

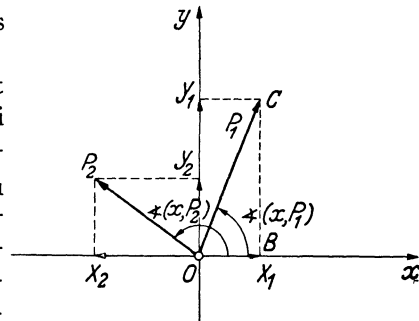


Abb. 5.

In diesen Formeln bedeutet der erste Faktor den absoluten Betrag der Kraft, ist also stets positiv. Dagegen können die Winkelfunktionen auch negativ werden, denn wir wollen festsetzen, daß wir den Winkel, den eine beliebige Krafrichtung mit der positiven x -Richtung einschließt, stets von dieser ausgehend im Gegenzeigersinn von $0-360^\circ$ zählen wollen. Diesen Drehsinn, der dadurch gekennzeichnet ist, daß in seiner Richtung die positive x -Achse auf kürzestem Wege in die positive y -Achse übergeführt werden kann, wollen wir in Hinkunft immer als den positiven bezeichnen. Ein Winkel, der in der umgekehrten Richtung gemessen wird, ist daher stets mit einem Minuszeichen zu versehen.

Für die in den zweiten Quadranten weisende Kraft P_2 ergeben sich die Komponenten:

$$X_2 = P_2 \cos(x, P_2), \quad Y_2 = P_2 \sin(x, P_2).$$

Hier ist $\cos(x, P_2)$ negativ, $\sin(x, P_2)$ positiv. Die in die negative x -Richtung weisende Komponente X_2 ergibt sich somit von selbst als negativ, die in die positive y -Richtung weisende Komponente Y_2 als positiv. Berechnen wir daher die Komponenten einer beliebigen Kraft P_i nach den Formeln:

$$X_i = P_i \cos(x, P_i), \quad Y_i = P_i \sin(x, P_i), \quad (3, 1)$$

so erhalten wir daraus nicht nur deren Größe, sondern auch durch das Vorzeichen einen Hinweis auf ihre Richtung.

Durch Angabe ihrer beiden Komponenten ist eine Kraft nach Größe und Richtung eindeutig festgelegt, da ja die geometrische Zusammensetzung der Komponenten zu einem vollkommen eindeutigen Ergebnis führt. Aus zwei rechtwinkligen Komponenten X_i, Y_i einer Kraft P_i können wir auch deren Größe und Richtung leicht berechnen. Denn es gilt zunächst für die Größe [man betrachte das Dreieck ABC der Abb. 5 oder quadriere und addiere die Gl. (3, 1)]:

$$P_i = \sqrt{X_i^2 + Y_i^2} \quad (3, 2)$$

(wobei die Wurzel stets positiv zu nehmen ist). Ferner erhalten wir aus den Gl. (3, 1):

$$\cos(x, P_i) = \frac{X_i}{P_i}, \quad \sin(x, P_i) = \frac{Y_i}{P_i} \quad (3, 3)$$

(darin sind die Vorzeichen der Komponenten zu berücksichtigen). Durch seinen Sinus und Cosinus ist der Winkel (x, P_i) innerhalb der vier Quadranten eindeutig bestimmt.

4. Rechnerische Behandlung des zentralen ebenen Kraftsystems.

a) *System von zwei Kräften.* Für zwei Kräfte P_1, P_2 , die im selben Punkte angreifen und miteinander den Winkel α einschließen, läßt sich die Größe der Resultierenden R nach dem Cosinussatz der ebenen Trigonometrie

leicht berechnen. Aus dem Dreieck ABC der Abb. 6a folgt:

$$R = \sqrt{P_1^2 + P_2^2 + 2 P_1 P_2 \cos \alpha}. \quad (4, 4)$$

Darin bedeuten P_1 und P_2 die absoluten Beträge der beiden Kräfte.

Schließen P_1 und P_2 miteinander einen rechten Winkel ein (Abb. 6b), so gilt:

$$R = \sqrt{P_1^2 + P_2^2}. \quad (4, 4a)$$

b) System von beliebig vielen Kräften.

Wir wollen nun Größe und Richtung der Resultierenden eines aus beliebigvielen Kräften bestehenden zentralen ebenen Kraftsystems rechnerisch ermitteln. Die Aufgabe ist nach Nr. 3 gelöst, wenn wir die beiden Komponenten von R , X_R und Y_R gefunden haben.

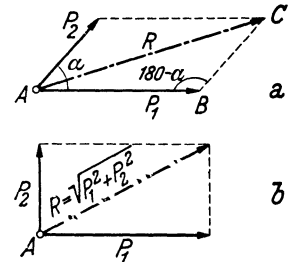


Abb. 6.

Betrachten wir etwa das in Abb. 7 dargestellte, aus den Kräften P_1, P_2, P_3 bestehende System und denken uns seine Resultierende zunächst zeichnerisch ermittelt, indem wir gleich im Punkt O beginnend die drei Kräfte zu einem Krafteck zusammenfügen. Bezeichnen wir mit X_1, Y_1 die Komponenten von P_1 usw., so sehen wir, daß sich X_R zusammensetzt aus X_1 vermehrt um X_2 und diese Summe vermindert um den Betrag von X_3 oder, da sich ja aus den Gl. (3, 1) X_3 von selbst als negativ ergibt, vermehrt um X_3 ($X_3 < 0$). X_R ist also gleich der *algebraischen Summe* (Summe aus positiven und negativen Summanden) der x -Komponenten aller Kräfte:

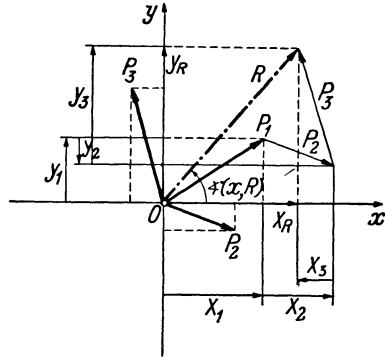


Abb. 7.

$$X_R = X_1 + X_2 + X_3.$$

In gleicher Weise ergibt sich Y_R als algebraische Summe der y -Komponenten aller Kräfte:

$$Y_R = Y_1 + Y_2 + Y_3.$$

In dieser Summe ist $Y_1 > 0, Y_2 < 0, Y_3 > 0$.

Besteht das Kraftsystem nicht aus drei, sondern aus n Kräften P_1, P_2, \dots, P_n , mit den Komponenten X_i und Y_i ($i = 1 \dots n$), welche nach den Gl. (3, 1) zu berechnen sind, so ergibt sich für die Komponenten der Resultierenden R :

$$\begin{aligned} X_R &= X_1 + X_2 + \dots + X_n, \\ Y_R &= Y_1 + Y_2 + \dots + Y_n, \end{aligned}$$

oder, in abgekürzter Schreibweise, mit Verwendung des Summenzeichens¹:

$$\begin{aligned} X_R &= \sum_{i=1}^n X_i = \sum_{i=1}^n P_i \cos(x, P_i), \\ Y_R &= \sum_{i=1}^n Y_i = \sum_{i=1}^n P_i \sin(x, P_i). \end{aligned} \quad (4, 5)$$

In Worten: *Die Komponenten der Resultierenden sind gleich den algebraischen Summen der Komponenten der einzelnen Kräfte des Systems.* — Wie wir später sehen werden, gilt dies nicht nur für das zentrale, sondern für jedes beliebige Kraftsystem.

Nach den Gl. (3,2) und (3,3) erhalten wir dann Größe und Richtung der Resultierenden:

$$\begin{aligned} R &= \sqrt{X_R^2 + Y_R^2}, \\ \cos(x, R) &= \frac{X_R}{R}, \quad \sin(x, R) = \frac{Y_R}{R}. \end{aligned} \quad (4, 6) \quad (4, 7)$$

Die Wurzel ist stets positiv zu nehmen, X_R und Y_R sind in die Gl. (4,7) mit ihren Vorzeichen einzusetzen.

Nach Nr. 2 ist ein zentrales ebenes Kraftsystem im Gleichgewicht, wenn $R=0$ ist. Das ist dann und nur dann der Fall, wenn $X_R = Y_R = 0$ ist. Daher lauten die rechnerischen Bedingungen für das Gleichgewicht eines aus n -Kräften bestehenden zentralen ebenen Kraftsystems:

$$\sum_{i=1}^n X_i = 0, \quad \sum_{i=1}^n Y_i = 0. \quad (4, 8)$$

In Worten: *Ein zentrales ebenes Kraftsystem ist im Gleichgewicht, wenn sowohl die algebraische Summe der x -Komponenten, als auch die algebraische Summe der y -Komponenten aller Kräfte gleich Null ist.*

Da die Lage des Koordinatensystems ganz beliebig war, können wir auch sagen: *Ein zentrales ebenes Kraftsystem ist dann und nur dann im Gleichgewicht, wenn für zwei beliebige Richtungen² die algebraischen Summen der Komponenten aller Kräfte verschwinden.*

5. Beispiele für die Reduktion zentraler ebener Kraftsysteme. a) *System von Kräften mit verschiedener Richtung.* Für das in Abb. 8 dargestellte, aus drei Kräften bestehende zentrale ebene Kraftsystem soll Größe und Richtung der Resultierenden auf zeichnerischem und rechnerischem Wege ermittelt werden.

Die zeichnerische Lösung wurde mittels des Kräftecks durchgeführt, das in Abb. 8 vom Punkt O ausgehend gezeichnet wurde. Als Kraftmaßstab wurde ange-

¹ $\sum \dots$ großes griechisches Sigma; $\sum_{i=1}^n X_i$ ist zu lesen: „Summe aller X_i , i läuft von 1 bis n “.

² Die beiden Richtungen dürfen nur nicht einen Winkel von 180° einschließen. Praktisch wird man sie meist zu einander senkrecht annehmen.

nommen, daß einem Kraftvektor von 1 cm Länge eine Kraft von 2 t entspricht. Wir schreiben in Hinkunft: *KM*: 1 cm... 2 t. Die Schlußlinie des Kräftecks ist die Resultierende *R*, welche sich 1,5 cm lang ergibt. Demnach ist also der Betrag von $R = 1,5 \cdot 2 = 3,0 t$. Der Winkel (x, R) kann ebenfalls gemessen werden und beträgt 147° .

Das zur rechnerischen Lösung erforderliche Koordinatensystem legt man zweckmäßigso, daß eine Achse mit einer der Kräfte zusammenfällt. Die Rechnung wird am besten in Form einer Tabelle durchgeführt (Tabelle 1). In den ersten drei Spalten befinden sich die Angaben über das Kraftsystem, in den übrigen die erforderlichen Zwischenresultate. Zunächst werden die Komponenten der einzelnen Kräfte nach den Gl. (3, 1) berechnet, deren algebraische Summen nach den Gl. (4, 5) die Komponenten der Resultierenden er-

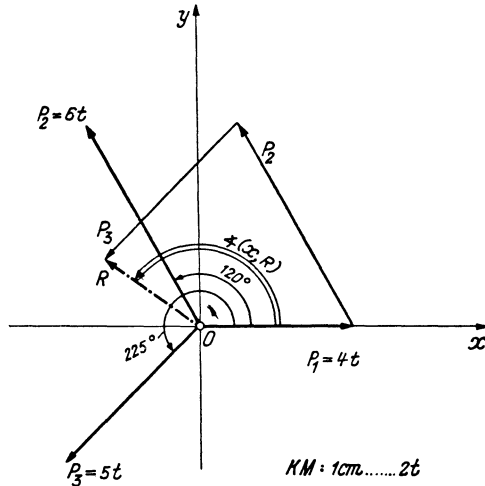


Abb. 8.

Tabelle 1.

Kraft	t	(x, P_i) Grad	$\cos(x, P_i)$	$\sin(x, P_i)$	X_i t	Y_i t
P_1	4,00	0	+1,000	0,000	+4,00	0,00
P_2	6,00	120	-0,500	+0,866	-3,00	+5,20
P_3	5,00	225	-0,707	-0,707	-3,54	-3,54
					-2,54	+1,66

geben: $X_R = -2,54$, $Y_R = +1,66$. Daraus ergibt sich nach Gl. (4, 6) die Größe der Resultierenden:

$$R = \sqrt{2,54^2 + 1,66^2} = \underline{3,04 t.}$$

Nach den Gl. (4, 7) folgt dann für die Richtung von *R*:

$$\cos(x, R) = -\frac{2,54}{3,04} = -0,836,$$

$$\sin(x, R) = +\frac{1,66}{3,04} = 0,546.$$

(Es würde eigentlich genügen, nur eine der beiden Funktionen zu berechnen und von der anderen bloß das Vorzeichen festzustellen.) Da der Cosinus von (x, R) negativ, der Sinus positiv ist, liegt der Winkel (x, R) im zweiten Quadranten. Es beträgt gerundet

$$(x, R) = 146^\circ 50'.$$

b) *System von Kräften derselben Wirkungslinie.* In dem in Abb. 9 dargestellten Kraftsystem greifen alle drei Kräfte P_1, P_2, P_3 im Punkt *O* an und liegen in derselben Wirkungslinie *g*. Sie sind nur der Deutlichkeit halber etwas nebeneinander

gezeichnet. Wir können auch für dieses Kraftsystem die Resultierende auf zeichnerischem Wege finden, indem wir ein Krafteck zeichnen, das allerdings in eine Strecke ausartet. Auch hier sind die ineinander fallenden Kräfte etwas nebeneinander gezeichnet. Das Krafteck beginnt im Punkt O' , seine Schlußlinie ist die Resultierende R , welche ebenfalls in der Wirkungslinie g liegt und die Größe 1 t hat.

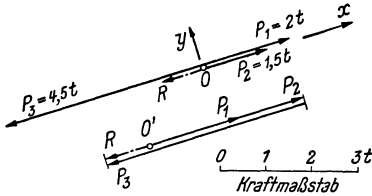


Abb. 9.

Um R rechnerisch zu finden, denken wir uns O als Koordinatenursprung gewählt und die x -Achse in die Gerade g gelegt. Dann ist $X_1 = P_1 = 2\text{ t}$, $X_2 = P_2 = 1,5\text{ t}$, $X_3 = -P_3 = -4,5\text{ t}$. Sämtliche Y_i sind gleich Null. Nach den Gl. (4, 5) ist dann

$$X_R = 2 + 1,5 - 4,5 = -1,0\text{ t}, \quad Y_R = 0.$$

Nach Gl. (4, 6) ist $R = 1\text{ t}$. R ist wegen $Y_R = 0$ zu allen Kräften parallel und weist in die negative x -Richtung ($X_R < 0$).

Um zu diesem Ergebnis zu kommen, wird man praktisch nicht erst ein Koordinatensystem einführen, sondern einfach die Kräfte je nach ihrer Richtung mit Vorzeichen versehen. Also etwa die nach rechts gerichteten mit positiven, die nach links gerichteten mit negativen. Der absolute Betrag der algebraischen Summe aller Kräfte ist dann gleich R , das in dieselbe Gerade fällt, in der sämtliche Kräfte liegen. Das Vorzeichen dieser Summe besagt, ob R nach der positiven oder negativen Seite gerichtet ist.

B. Das allgemeine ebene Kraftsystem.

Wie wir schon in der Einleitung erwähnten, spricht man von einem allgemeinen ebenen Kraftsystem, wenn die einzelnen Kräfte zwar sämtlich in einer und derselben Ebene liegen, aber nicht alle denselben Angriffspunkt haben. Wir stellen uns wieder die Aufgabe, das Kraftsystem zu *reduzieren*, d. h. also durch ein gleichwertiges (äquivalentes) zu ersetzen, das möglichst einfach ist. Ferner werden wir die notwendigen und hinreichenden Bedingungen ermitteln, unter denen ein solches Kraftsystem im Gleichgewicht ist. Im folgenden wird stets vorausgesetzt, daß das Kraftsystem an einem starren Körper angreife.

6. Verschiebbarkeit einer Kraft in ihrer Wirkungslinie. Wir wollen zunächst den folgenden Satz beweisen: *Sofern es sich um das Gleichgewicht des ganzen Körpers handelt, darf am starren Körper eine Kraft in ihrer Wirkungslinie beliebig verschoben werden. (Verschiebungssatz für Kräfte.)*

Es ist eine Erfahrungstatsache, daß ein starrer Körper, der unter dem Einfluß zweier gleich großer und entgegengesetzt gerichteter Kräfte steht, die in derselben Geraden wirken, im Gleichgewicht ist, und zwar auch dann, wenn die beiden Kräfte nicht denselben Angriffspunkt haben. Zwei solche Kräfte werden also die Wirkung etwa vorhandener anderer Kräfte auf den Körper nicht beeinflussen, sie können daher zu einem Kraftsystem beliebig hinzugefügt oder weggelassen werden.

Wir wollen nun zeigen, daß wir die im Punkt A des in Abb. 10, Bild 1 gezeichneten starren Körpers angreifende Kraft P in den auf ihrer Wirkungslinie gelegenen Punkt B dieses Körpers verschieben dürfen. Dazu denken wir uns in der Wirkungslinie der Kraft P noch zwei gleich große und entgegengesetzt gerichtete Kräfte vom Betrage P hinzugefügt, die wir mit P und $-P$ bezeichnen¹. P lassen wir in B , $-P$ in A angreifen (Bild 2). Die beiden nunmehr im Punkt A angreifenden Kräfte heben sich nach Nr. 2 auf und können weggelassen werden. Es bleibt dann nur die Kraft P im Punkt B übrig (Bild 3).

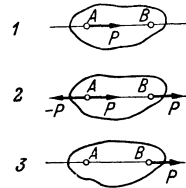


Abb. 10.

Von diesem Satz darf, wie schon erwähnt wurde, streng genommen nur dann Gebrauch gemacht werden, wenn es sich um Fragen des Gleichgewichts des ganzen Körpers handelt und nicht etwa um Fragen der Verteilung der Kräfte im Innern des Körpers. In solchen Fällen darf der Verschiebungssatz nicht gedankenlos angewendet werden. Greifen wir etwas vor und betrachten z. B. den in Abb. 11, Bild 1 dargestellten Stab unter dem Einfluß der beiden Kräfte P und $-P$. In seinem Innern wirken Zugkräfte. Nun verschieben wir die linke Kraft an das rechte Stabende, die rechte Kraft an das linke Ende (Bild 2). Der Stab ist nach wie vor im Gleichgewicht, in seinem Innern herrscht aber jetzt Druck, also ein gänzlich anderer Zustand als früher.

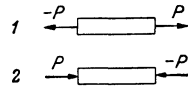


Abb. 11.

Wir sind nun auch in der Lage, genau festzusetzen, was wir unter zwei gleichwertigen Kraftsystemen verstehen wollen. *Wir bezeichnen zwei Kraftsysteme als gleichwertig, wenn sie durch (eventuell wiederholte) Anwendung der Konstruktion des Kräfteparallelogramms, sowie durch Hinzufügung oder Weglassung von gleich großen und entgegengesetzt gerichteten Kräften derselben Wirkungslinie ineinander übergeführt werden können.* — Kehren wir die Richtungen sämtlicher Kräfte des einen der beiden gleichwertigen Systeme um, so werden nach Ausführung der obigen Operationen die Kräfte der beiden Systeme paarweise einander aufheben. Es müssen sich also schon vor Ausführung der Umwandlungskonstruktionen die beiden Systeme das Gleichgewicht halten und wir können auch sagen: *Zwei Kraftsysteme sind gleichwertig, wenn sie sich, nachdem in einem von ihnen sämtliche Krafterrichtungen umgekehrt worden sind, das Gleichgewicht halten.*

Wieder bezieht sich die Gleichwertigkeit der Kraftsysteme nur auf den starren Körper als Ganzen und nicht auf die Verteilung der inneren Kräfte.

¹ Eine Kraft, die dieselbe Größe hat wie die Kraft P , aber die entgegengesetzte Richtung, bezeichnet man gewöhnlich mit $-P$.

7. Zeichnerische Reduktion des allgemeinen ebenen Kraftsystems mit Hilfe von Teilresultierenden. Mit Hilfe des Verschiebungssatzes für Kräfte können wir schon gewisse allgemeine ebene Kraftsysteme behandeln, z. B. das in Abb. 12 gezeichnete. Hier sollen die drei Kräfte P_1, P_2, P_3 mit den Angriffspunkten A, B, C zu einer Resultierenden vereinigt werden.

Wir denken uns zunächst die Kräfte P_1 und P_2 nicht in den Punkten A und B angreifend, sondern im Schnittpunkt ihrer Wirkungslinien D .

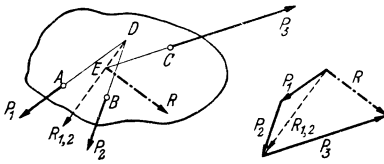


Abb. 12.

Dann können sie nach Nr. 2 zu einer Teilresultierenden $R_{1,2}$ zusammengefaßt werden, deren Größe wir aus dem Kräfteck entnehmen und die ebenfalls durch den Punkt D gehen muß. Nun setzen wir ganz analog P_3 mit $R_{1,2}$ zusammen, indem wir uns die beiden Kräfte im Punkt E angreifend denken.

Ihre Resultierende R , welche gleich ist der gesuchten Resultierenden von P_1, P_2, P_3 , muß dann ebenfalls durch den Punkt E gehen. Die Größe von R entnehmen wir aus dem für $R_{1,2}$ und P_3 gezeichneten Kräfteck, das an das vorige gleich angefügt wurde.

Wir sehen, daß wir Größe und Richtung der Resultierenden eines allgemeinen ebenen Kraftsystems aus einem Kräfteck entnehmen können, das genau so konstruiert wird wie im Falle des zentralen Kraftsystems. Nur müssen wir uns hier noch irgendwie einen Punkt der Wirkungslinie von R beschaffen. In welchem Punkt seiner Wirkungslinie wir R dann angreifen lassen, ist ja nach dem Verschiebungssatz unwesentlich.

Die Gestalt des Körpers, an dem das Kraftsystem angreift, ist für das Ergebnis der Kräftezusammensetzung wieder ohne Belang, weshalb wir im folgenden wieder nur die Kräfte allein aufzeichnen werden.

8. Zeichnerische Reduktion des allgemeinen ebenen Kraftsystems mittels des Seilecks. Das vorhin angegebene Verfahren zur Aufsuchung der Lage der Resultierenden eines allgemeinen ebenen Kraftsystems wird umständlich, wenn die Schnittpunkte der Wirkungslinien der Kräfte außerhalb des Zeichenblattes liegen, und versagt ganz, wenn die Kräfte parallel sind. Deshalb werden wir eine zweite Methode zur Aufsuchung der Wirkungslinie der Resultierenden entwickeln, die in jedem Fall zum Ziele führt.

Es seien die in Abb. 13 gezeichneten drei Kräfte zu einer Resultierenden zusammenzufassen. Wir wollen im folgenden jenes Bild, das uns die Lage der Kräfte veranschaulicht, den *Lageplan* nennen. Da es dort nur auf die gegenseitige Lage der Kräfte ankommt, können die Pfeile, durch die die Kräfte dargestellt werden, in beliebiger Größe gezeichnet werden. Anders dagegen im Kräfteck, oder wie wir auch sagen

werden, im *Kräfteplan*, wo die Kräfte genau maßstäblich eingetragen werden müssen.

Wir fügen nun dem Kraftsystem zwei gleichgroße und entgegengesetzt gerichtete, aber sonst beliebige Kräfte S_1 und $-S_1$ hinzu, die in derselben Wirkungslinie liegen. Dadurch wird ja nach Nr. 6 nichts geändert, und insbesondere wird die Resultierende R des Kraftsystems in keiner Weise beeinflusst. Wir suchen sie auf, indem wir die fünf Kräfte $S_1, P_1, P_2, P_3, -S_1$ nach der in Nr. 7 erörterten Methode schrittweise zusammensetzen. Zunächst vereinigen wir S_1 und P_1 im

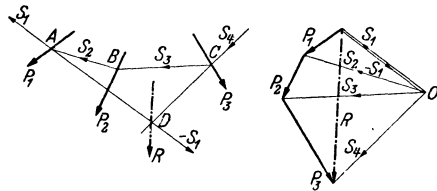


Abb. 13.

Kräfteplan zu einer Kraft S_2 , die im Lageplan durch den Schnittpunkt A von S_1 und P_1 gehen muß. S_2 und P_2 setzen wir im Kräfteplan zu einer Kraft S_3 zusammen, die im Lageplan durch den Punkt B gehen muß. S_3 wird mit P_3 zu S_4 zusammengesetzt, welche im Lageplan durch den Punkt C zu zeichnen ist. S_4 muß nun mit der letzten Kraft $-S_1$ zusammengesetzt die Resultierende unserer fünf Kräfte, welche gleich der Resultierenden R der Kräfte P_1, P_2, P_3 ist, liefern. Wir zeichnen im Kräfteplan $-S_1$ über S_1 und sehen, daß das Krafteck aus $-S_1$ und S_4 tatsächlich durch R geschlossen wird. Im Lageplan muß R durch den Schnittpunkt D von $-S_1$ und S_4 oder, was dasselbe ist, durch den Schnittpunkt von S_1 und S_4 gehen.

Daraus ergibt sich nun folgendes einfache mechanische Verfahren zur Aufsuchung der Resultierenden eines allgemeinen ebenen Kraftsystems, bestehend aus den Kräften P_1, P_2, \dots, P_n : Zuerst zeichnet man für die P_i das Krafteck, aus dem sich bereits Größe und Richtung von R ergibt. Nun wählt man einen beliebigen Punkt O , welcher *Pol des Kraftecks* genannt wird, und zieht die Verbindungslinien von O zu sämtlichen Eckpunkten des Kraftecks, die *Polstrahlen*. Nun zeichnet man im Lageplan die Parallelen zu den Polstrahlen, welche *Seilstrahlen* heißen, nach folgender, aus Abb. 13 leicht abzulesender Regel: Wenn zwei Polstrahlen im Kräfteplan eine Kraft einschließen, dann schneiden sich die parallelen Seilstrahlen im Lageplan auf dieser Kraft. Nach derselben Regel ist dann der Schnittpunkt des ersten und letzten Seilstrahles ein Punkt der Wirkungslinie von R .

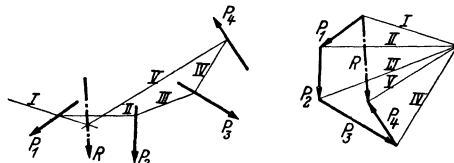


Abb. 14.

Der Polygonzug der Seilstrahlen im Lageplan heißt *Seileck* oder *Seilpolygon*. Ein mit den Kräften P_1 bis P_n belastetes biegsames Seil, das

in der Richtung des ersten und letzten Seilstrahls an zwei Punkten befestigt ist, würde sich nämlich genau nach dem so gewonnenen Polygonzug einstellen. Es ist ganz

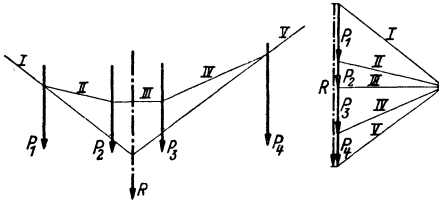


Abb. 15.

gleichgültig, wo man den Punkt O und den Anfangspunkt des Seiles wählt, es muß sich immer die gleiche Resultierende ergeben, da ja Größe, Lage und Richtung von S_1 vollkommen beliebig angenommen werden konnte. (Der Leser überzeuge sich davon.)

Die Abb. 14—16 zeigen Anwendungsbeispiele. Die zusammengehörigen Pol- und Seilstrahlen sind gleichartig bezeichnet. In den Abb. 15 und 16, wo die Resultierenden von Systemen paralleler Kräfte aufgesucht wurden, sind im Kräfteplan die

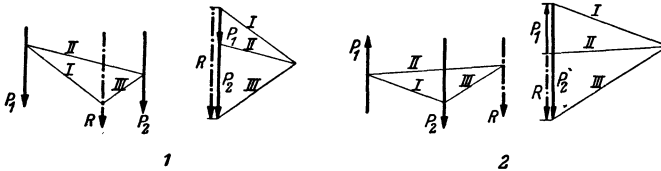


Abb. 16.

sich deckenden Kräfte der Deutlichkeit halber etwas nebeneinander gezeichnet. In diesen Beispielen ist R wieder gleich der algebraischen Summe der einzelnen Kräfte, wenn diese wie in Nr. 5, Beispiel *b*, je nach ihrer Richtung mit Vorzeichen versehen werden.

9. Ergebnisse der Reduktion des allgemeinen ebenen Kraftsystems. Die von uns bisher behandelten allgemeinen ebenen Kraftsysteme ließen sich alle auf eine Einzelkraft reduzieren. Bei ihnen war zunächst das Kräfteck und das Seileck offen. Wir haben zuerst das Kräfteck durch die Resultierende geschlossen und diese dann, nach Schließung des Seilecks, durch dessen neu hinzukommenden Eckpunkt gezeichnet.

Nun kann auch der Fall eintreten, daß sich das Kraftsystem im Gleichgewicht befindet. Ein solches Kraftsystem gewinnen wir z. B. aus dem in Abb. 13 gezeichneten, wenn wir noch eine Kraft P_4 hinzufügen, die gleich und entgegengesetzt ist der Resultierenden aus den Kräften P_1 , P_2 , P_3 und in dieselbe Wirkungslinie fällt wie diese. Dann wird jene Kraft die Wirkung der drei anderen gerade aufheben (Abb. 17). Zeichnen wir für diese vier Kräfte das Kräfteck, so schließt es sich. Zeichnen wir im Lageplan dasselbe Seileck wie in Abb. 13, so muß es sich ebenfalls schließen, weil ja P_4 genau in der Wirkungslinie von R liegt. Weil aber jedes beliebige Seileck in Abb. 13 zu einem Punkt der Wirkungslinie

von R führen muß, so muß sich in Abb. 17 jedes beliebige, für die vier Kräfte gezeichnete Seileck schließen.

Mit diesen zwei Fällen ist aber die Zahl der möglichen Ergebnisse der Reduktion eines allgemeinen ebenen Kraftsystems noch nicht erschöpft.

Zeichnen wir z. B. nochmals das Kraftsystem der Abb. 13 auf und fügen abermals eine Kraft P_4 hinzu, die gleich und entgegengesetzt der Resultierenden von P_1, P_2, P_3 ist, jedoch gegen diese um ein Stück parallel verschoben ist

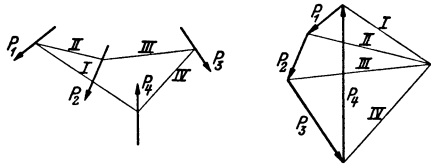


Abb. 17.

(Abb. 18), dann sehen wir, daß sich in diesem Fall wohl das Krafteck schließt, nicht aber das Seileck, denn dieses endet mit zwei parallelen Seilstrahlen. Die Resultierende unseres Kraftsystems ist also Null. Als Angriffspunkt dieser Resultierenden Null ergibt sich als Schnittpunkt des ersten und letzten Seilstrahls der unendlich ferne Punkt. Um zu sehen, was das bedeutet, denken wir uns die drei Kräfte P_1, P_2, P_3 durch ihre Resultierende ersetzt, die durch den Punkt D geht. Da sie gleich groß und entgegengesetzt ist wie P_4 , bezeichnen wir sie mit $-P_4$. Unser Kraftsystem reduziert sich also auf die beiden antiparallelen Kräfte P_3 und $-P_4$, die man ein Kräftepaar nennt (Abb. 19). Ein solches Kräftepaar läßt sich nicht weiter reduzieren, sondern höchstens, wie wir in Nr. 13 sehen werden, durch ein anderes, gleichwertiges, ersetzen. Der Körper, an dem es angreift, ist ersichtlich nicht im Gleichgewicht, sondern gerät, wenn sonst keine Kräfte auf ihn wirken, in der eingezeichneten Richtung in Drehung.

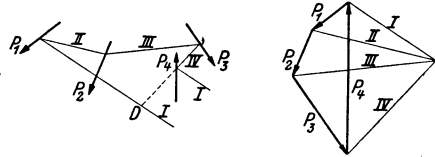


Abb. 18.

Wir sehen also, daß wir bei der Reduktion eines allgemeinen ebenen Kraftsystems zu folgenden Ergebnissen kommen können:

a) Das Kraftsystem reduziert sich auf eine Einzelkraft (Resultierende). Zeichnerisches Kennzeichen: Krafteck und Seileck offen. Beide können geschlossen werden.

b) Das Krafteck reduziert sich auf ein Kräftepaar. Zeichnerisches Kennzeichen: Krafteck geschlossen, Seileck offen. Das Seileck kann im Endlichen nicht geschlossen werden.

c) Das Kraftsystem ist im Gleichgewicht. Zeichnerisches Kennzeichen: Krafteck und Seileck geschlossen.

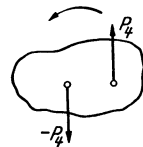


Abb. 19.

10. Gleichgewicht von zwei und von drei Kräften. Aus unseren bisherigen Ausführungen geht hervor, daß zwei Kräfte dann und nur dann im Gleichgewicht sind, wenn sie gleich groß und entgegengesetzt gerichtet sind und in derselben Wirkungslinie liegen. In allen anderen Fällen ergibt sich entweder eine Resultierende oder ein Kräftepaar.

Betrachten wir nun ein System von drei Kräften (Abb. 20), so können wir etwa P_1 und P_2 zu einer Resultierenden $R_{1,2}$ zusammenfassen, die durch den Punkt A geht. Soll Gleichgewicht herrschen, so müssen für P_3 und $R_{1,2}$ die Bedingungen für das Gleichgewicht zweier Kräfte erfüllt sein. P_3 muß also jedenfalls auch durch den Punkt A gehen, so daß wir folgenden Satz aussprechen können: *Drei Kräfte können (müssen nicht!) nur dann im Gleichgewicht sein, wenn sich ihre Wirkungslinien in einem Punkt schneiden.* Diese Bedingung ist für das Gleichgewicht notwendig, aber nicht hinreichend. Das Gleichgewicht ist erst dann gesichert, wenn sich außerdem noch das Kräfteck dieser drei Kräfte schließt.

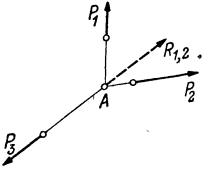


Abb. 20.

11. Moment einer Kraft. Unter dem *Moment einer Kraft* in bezug auf einen Punkt versteht man das Produkt aus dem absoluten Betrag der Kraft und dem senkrechten Abstand ihrer Wirkungslinie von diesem Punkt. Wir vereinbaren, daß wir diesem Produkt, das auch *Drehmoment*

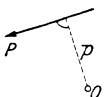


Abb. 21.

der Kraft um den Punkt genannt wird, das *positive* Vorzeichen geben, wenn die Kraft um den Punkt im Gegenzeigersinn dreht, das *negative* Vorzeichen, wenn die Drehung im Uhrzeigersinn erfolgt. Dies in Übereinstimmung mit den in Nr. 4 über den Drehsinn getroffenen Festsetzungen. Für die in Abb. 21 dargestellte Kraft P ist demnach das Moment M um den Punkt O gegeben durch

$$M = + Pp.$$

p wird auch *Hebelarm* der Kraft genannt.

Das Moment einer Kraft ist also abhängig von der Lage des Bezugspunktes. Es wird Null, wenn dieser auf der Wirkungslinie der Kraft liegt.

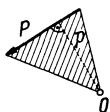


Abb. 22.

Dagegen ändert sich das Moment nicht, wenn wir die Kraft längs ihrer Wirkungslinie verschieben. Die Dimension des Moments ist als Produkt einer Kraft und einer Länge, je nach den verwendeten Einheiten kgm, kgcm, oder tm.

Geometrisch kann der Betrag des Moments der Kraft P um den Punkt O als die doppelte Fläche eines Dreiecks gedeutet werden, dessen Grundlinie P und dessen Spitze O ist (Abb. 22). Denn dieses Dreieck hat die Höhe p und seine Fläche ist $\frac{1}{2} pP = \frac{1}{2} M$.

Sind mehrere Kräfte vorhanden, dann wollen wir unter dem *resultierenden Moment* aller Kräfte um einen bestimmten Punkt die algebraische Summe der Momente der einzelnen Kräfte um diesen Punkt verstehen.

12. Moment eines Kräftepaars. Nach unserer letzten Festsetzung ist das resultierende Moment der beiden Kräfte des in Abb. 23, Bild 1 gezeichneten Kräftepaars, das wir kurz das *Moment des Kräftepaars* nennen wollen, um den Punkt O gegeben durch:

$$M = Pp' - Pp'' = P(p' - p'') = Pa.$$

Für das in Bild 2 gezeichnete Kräftepaar ergibt sich als Moment um den Punkt O_1 :

$$M_1 = -P_1p'_1 + P_1p''_1 = -P_1(p'_1 - p''_1) = -P_1a_1^1.$$

Das Moment eines Kräftepaars ist also gleich dem Betrag einer Kraft des Paares mal dem Abstand beider Kräfte; positiv oder negativ, je nachdem das Kräftepaar den Körper, an dem es angreift, im Gegenzeigersinn oder im Uhrzeigersinn drehen will. Der Leser wird leicht bestätigt finden, daß wir auch sagen können, das Moment eines Kräftepaars ist gleich dem Moment einer Kraft des Paares um einen Punkt der Wirkungslinie der anderen. Irgendwelche Angaben über die Lage des Bezugspunktes kommen im Ausdruck für das Moment nicht vor, woraus der wichtige Satz folgt: *Das Moment eines Kräftepaars ist unabhängig von der Lage des Bezugspunktes.*

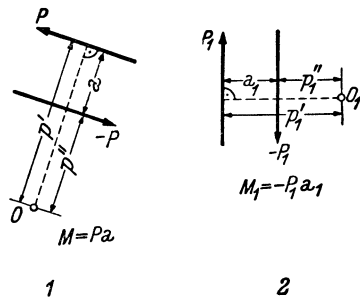


Abb. 23.

Wir können also vom Moment eines Kräftepaars schlechtweg sprechen, bzw. ein Moment bestimmter Größe immer durch ein entsprechendes Kräftepaar darstellen. Und zwar geht das auf unendlich viele Arten. Soll etwa ein Moment von der Größe -10 tm dargestellt werden, so muß $Pa = 10 \text{ tm}$ sein. Also etwa $P = 5 \text{ t}$, $a = 2 \text{ m}$ oder $P = 10 \text{ t}$, $a = 1 \text{ m}$ usw. Die beiden Kräfte sind so anzuordnen, daß das Kräftepaar im Uhrzeigersinn dreht.

13. Gleichwertige Kräftepaare. Wir wollen nun zeigen, daß zwei Kräftepaare, die das gleiche Moment haben, einander gleichwertig (äquivalent) sind, wie sie auch in der Ebene liegen mögen. Solche Kräftepaare

¹ Man lasse sich durch die Vorzeichen der Kraftvektoren nicht irre machen, sondern halte sich streng an die in Nr. 12 gegebene Definition. Der absolute Betrag der Kraft $-P_1$ ist P_1 , sie dreht um O_1 im Gegenzeigersinn, also ist ihr Moment $+P_1p'_1$.

können also durch einander ersetzt werden. Speziell folgt daraus der Satz, den wir *Verschiebungssatz für Kräftepaare* nennen wollen: *Ein Kräftepaar darf in seiner Ebene beliebig gedreht und verschoben werden.* All das gilt wieder nur für den starren Körper als ganzen und ist bei Berechnung innerer Kräfte stets mit Bedacht anzuwenden.

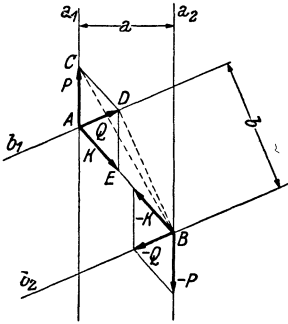


Abb. 24.

Wir führen den Beweis, indem wir zeigen, daß wir das Kräftepaar $P, -P$ der Abb. 24, das in den parallelen Geraden a_1 und a_2 wirkt, in das Kräftepaar $Q, -Q$, das in den parallelen Geraden b_1 und b_2 liegt, überführen können, wenn wir voraussetzen, daß die Momente der beiden Paare einander gleich sind: $-Pa = -Qb$, oder $Pa = Qb$.

Wir denken uns P und Q im Schnittpunkt A der Geraden a_1 und b_1 , $-P$ und $-Q$ im Schnittpunkt B der Geraden a_2 und b_2 angreifend, was nötigenfalls durch Verschiebung der Kräfte längs ihrer Wirkungslinien erreicht werden kann. Nach Nr. 11 und 12 ist dann der Betrag des Moments des Paares $P, -P$ gegeben durch die doppelte Fläche des Dreiecks ABC , der Betrag des Moments des Paares $Q, -Q$ durch die doppelte Fläche des Dreiecks ABD . Sollen die Momente der beiden Paare einander gleich sein, so müssen die beiden Dreiecke die gleiche Fläche haben. Da sie die gemeinsame Grundlinie AB besitzen, müssen ihre Höhen gleich sein, d. h. also, ihre Spitzen C und D müssen auf einer Parallelen zu AB liegen. Wir fügen nun dem Paar $P, -P$ zwei gleich große und entgegengesetzt gerichtete Kräfte $K, -K$ hinzu, die in der Geraden AB liegen, und wählen die Größe von K gleich der Strecke CD . Damit haben wir nach Nr. 6 an der Wirkung des Paares $P, -P$ nichts geändert. Setzen wir nun P mit K zusammen, so ist das dazu nötige Kräfteparallelogramm durch die Figur $ACDE$ gegeben und wir erhalten als Resultierende die Kraft Q . Ebenso ergibt die Zusammensetzung von $-P$ mit $-K$ die Kraft $-Q$. Damit haben wir also das Paar $P, -P$ ohne am Kräftespiel etwas zu ändern, in das Paar $Q, -Q$ übergeführt, die beiden Paare müssen also gleichwertig sein, was zu beweisen war.

Wir wollen jetzt noch zeigen, daß auch die Umkehrung des eben bewiesenen Satzes gilt, daß nämlich zwei gleichwertige Kräftepaare stets das gleiche Moment haben. Wir ziehen dazu wieder die Abb. 24 heran, stellen uns aber jetzt folgende Aufgabe: Gegeben sei das Kräftepaar $P, -P$ in den Geraden a_1, a_2 , gesucht ist ein gleichwertiges Paar $Q, -Q$, welches in den Geraden b_1, b_2 wirkt. Wir werden sehen, daß die Momente der beiden Paare einander gleich sein werden.

Wir fügen dem Paar $P, -P$ zwei gleich große und entgegengesetzte Kräfte $K, -K$ in der Geraden AB hinzu, wodurch nichts geändert wird. Nun wählen wir K so groß, daß die Resultierende Q aus P und K in die Gerade b_1 fällt. Dann fällt die Resultierende $-Q$ von $-P$ und $-K$ in die Gerade b_2 . Aus der Konstruktion ergibt sich nun die Flächengleichheit der Dreiecke ABC und ABD , somit die Gleichheit der Momente des Paares $P, -P$ und des gleichwertigen Paares $Q, -Q$.

Zusammenfassend können wir also sagen: *Kräftepaare, die das gleiche Moment haben, sind gleichwertig und umgekehrt: Gleichwertige Kräftepaare haben das gleiche Moment.*

14. Zusammensetzung von Kräftepaaren. Wir nehmen an, auf einen starren Körper wirken zwei Kräftepaare: $P, -P$ (Abstand a) und $Q, -Q$ (Abstand b) (Abb. 25, Bild 1). Das erste Paar hat das Moment $M_1 = Pa$,

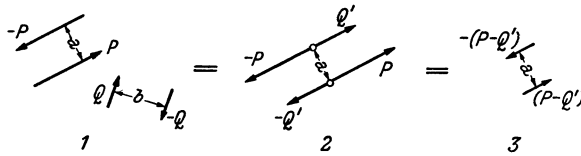


Abb. 25.

das zweite das Moment $M_2 = -Qb$. Wir werden nun zeigen, daß wir die beiden Kräftepaare zu einem einzigen, resultierenden Kräftepaar vereinigen können, dessen Moment gleich ist der algebraischen Summe der Momente der beiden Paare.

Wir ersetzen zunächst das Kräftepaar $Q, -Q$ mit dem Abstand b durch ein gleichwertiges Paar $Q', -Q'$ mit dem Abstand a . Q' ergibt sich aus der Bedingung der Gleichheit der Momente

$$-Qb = -Q'a$$

zu

$$Q' = \frac{Qb}{a}.$$

Nun wenden wir den Verschiebungssatz für Kräftepaare an und fügen die Paare $P, -P$ und $Q', -Q'$ in der in Bild 2 gezeichneten Weise aneinander. Die in dieselben Geraden fallenden Kräfte summieren wir algebraisch und erhalten so das in Bild 3 dargestellte resultierende Kräftepaar (die einzelnen Bilder sind durch Gleichheitszeichen verbunden), mit dem Moment

$$M = (P - Q') a = Pa - Q' a = Pa - Qb = M_1 + M_2,$$

was zu beweisen war.

Was für zwei Kräftepaare gilt, kann auch für mehrere als bewiesen gelten, wenn wir uns nacheinander eines zum anderen addiert denken. Wir können also folgenden Satz aussprechen: *Beliebige viele Kräftepaare*

können durch ein einziges ersetzt werden, dessen Moment gleich der algebraischen Summe der Momente der einzelnen Kräftepaare ist.

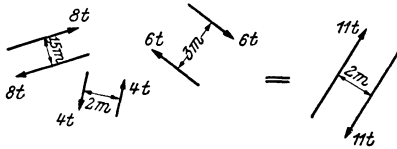


Abb. 26.

Beispiel: Die in Abb. 26 gezeichneten drei Kräftepaare sollen zusammengesetzt werden. Es gilt:

$$\begin{aligned}
 M_1 &= -8 \cdot 1,5 = -12 \text{ tm} \\
 M_2 &= +4 \cdot 2 = +8 \text{ ,,} \\
 M_3 &= -6 \cdot 3 = -18 \text{ ,,} \\
 \hline
 M &= -22 \text{ tm.}
 \end{aligned}$$

Das resultierende Kräftepaar wird also z. B. (es gibt ja wieder unendlich viele Lösungen) dargestellt durch zwei Kräfte von 11 t in 2 m Abstand und negativem Drehsinn.

15. Kräftepaar und Einzelkraft. a) Auf einen starren Körper wirke eine Einzelkraft K im Punkt A und ein Kräftepaar $P, -P$ mit dem Moment $M = Pa$ (Abb. 27, Bild 1). K und das Kräftepaar sollen zusammengesetzt werden.

Wir verwandeln zunächst das Kräftepaar $P, -P$ mit dem Abstand a in das gleichwertige Paar $K, -K$ mit dem Abstand b . b ergibt sich aus der Bedingung der Gleichheit der Momente (Nr. 13):

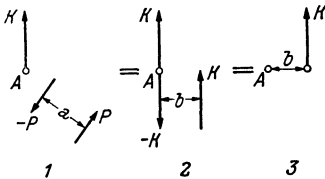


Abb. 27.

$$M = Pa = Kb$$

zu

$$b = \frac{Pa}{K} = \frac{M}{K}.$$

Das Kräftepaar $K, -K$ verschieben wir nun in die im Bild 2 gezeichnete Lage. Dann heben sich die beiden im Punkt A angreifenden Kräfte auf und es bleibt nur eine Einzelkraft K übrig, die gegen die ursprünglich gegebene um das Stück b parallel verschoben ist (Bild 3).

Es gilt also: *Einzelkraft + Kräftepaar (Drehmoment) = parallel verschobene Einzelkraft.* Wir beachten, daß das Moment der verschobenen

Kraft um ihren früheren Angriffspunkt gleich M ist.

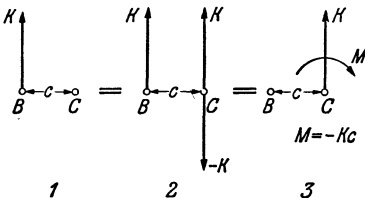


Abb. 28.

b) Mit der vorigen in Zusammenhang steht die folgende Aufgabe: Im Punkt B eines starren Körpers greife eine Kraft K an. Wir verlangen nun, daß sie um das Stück c in den Punkt C parallel verschoben werde (Abb. 28, Bild 1). Dann wird,

soll das alte Kraftsystem dem neuen gleichwertig sein, noch irgend etwas hinzukommen müssen, denn wir dürfen Kräfte ohne weiteres nur in der Richtung ihrer Wirkungslinie verschieben (Nr. 6).

Wir denken uns im Punkt C zwei gleich große und entgegengesetzt gerichtete Kräfte K und $-K$ hinzugefügt, wodurch wir nichts geändert haben (Bild 2). Dann können wir K in B und $-K$ in C als ein Kräftepaar auffassen, das zu der im Punkt C angreifenden Kraft K hinzutritt. Sein Moment ist in unserem Falle $M = -Kc$.

Wir kommen also zu folgendem Ergebnis: *Die Parallelverschiebung einer Einzelkraft erfordert die Hinzunahme eines Kräftepaares (Drehmoments)*. Wir beachten, daß das hinzukommende Drehmoment gerade so groß ist, wie das Moment der unverschobenen Kraft um den Angriffspunkt der verschobenen. (In Bild 3 wurde an Stelle des Kräftepaares das Drehmoment durch einen krummen Pfeil angedeutet.)

16. Vorbemerkungen zur rechnerischen Reduktion des allgemeinen ebenen Kraftsystems. Wir wollen in dieser Nummer den Vorgang der rechnerischen Reduktion des allgemeinen ebenen Kraftsystems bloß beschreiben, erst in der nächsten soll er in mathematische Symbole gefaßt werden. Wir wissen schon aus Nr. 9, daß dreierlei Reduktionsergebnisse möglich sind (Einzelkraft, Kräftepaar, Gleichgewicht) und wollen zunächst annehmen, daß sich das aus den Kräften P_1, P_2, \dots, P_n bestehende System auf eine Resultierende R zurückführen lasse. Um Größe, Richtung und Wirkungslinie dieser Kraft rechnerisch zu ermitteln, gehen wir folgendermaßen vor: Wir wählen einen beliebigen Punkt O , den sog. *Reduktionspunkt*, und verschieben sämtliche Kräfte parallel nach O . Dadurch treten nach Nr. 15, n Kräftepaare auf, deren Momente wir mit M_1, M_2, \dots, M_n bezeichnen. M_1 ist gleich dem Moment von P_1 um O , M_2 gleich dem Moment von P_2 um O usw. Die nach O verschobenen Kräfte bilden nun ein zentrales Kraftsystem, dessen Resultierende nach Größe und Richtung mit R übereinstimmen muß. Denn denken wir uns für die unverschobenen P_i ein Krafteck gezeichnet, so fällt es genau so aus wie für die verschobenen. Nur der Lage nach wird die Resultierende der verschobenen Kräfte von der der unverschobenen verschieden sein, denn diese wird im allgemeinen nicht durch O gehen. Fassen wir die n Kräftepaare nach Nr. 14 zu einem einzigen zusammen, so ist sein Moment M gleich der algebraischen Summe der Momente M_1, M_2, \dots, M_n . Damit haben wir das Kraftsystem auf eine Einzelkraft im Punkt O , die die Größe und Richtung von R hat und ein Kräftepaar vom Moment M zurückgeführt. Beides zusammengesetzt gibt nach Nr. 15, a eine parallel verschobene Einzelkraft R , die um O das Moment M hat. Damit haben wir auch die Wirkungslinie von R eindeutig festgelegt.

Die Resultierende unseres Kraftsystems hat demnach um den Punkt O ein Moment, das gleich ist der algebraischen Summe der Momente der einzelnen Kräfte (dem resultierenden Moment des Kraftsystems) um den Punkt O . Da der Punkt O ganz beliebig gewählt werden konnte,

können wir den Satz aussprechen: *Das Moment der Resultierenden eines Kraftsystems um einen beliebigen Punkt ist gleich der algebraischen Summe der Momente der einzelnen Kräfte um diesen Punkt (Momentensatz).*

Es ist klar, daß die Größe der Resultierenden eines Kraftsystems von der Wahl des Reduktionspunktes unabhängig ist. Nicht so die Größe des resultierenden Moments M , das z. B. Null wird, wenn O zufällig auf der Wirkungslinie von R angenommen wurde. Sonst kann M positiv oder negativ ausfallen.

Es kann nun vorkommen, daß sich das Kräfteck der nach O verschobenen Kräfte schließt, daß also R gleich Null ist, und nur die n Kräftepaare mit den Momenten M_1, M_2, \dots, M_n übrigbleiben. Fassen wir sie zu einem resultierenden Kräftepaar mit dem Moment M zusammen, so hat sich, falls M ungleich Null ist, das Kraftsystem auf ein Kräftepaar reduziert. Jetzt muß aber M unabhängig von der Lage des Reduktionspunktes sein. Denn ergäbe sich etwa für den Reduktionspunkt O' ein resultierendes Moment M' , dann wäre unser Kraftsystem gleichzeitig einem Kräftepaar mit dem Moment M und einem mit dem Moment M' äquivalent. Dann müßten diese beiden Kräftepaare auch untereinander gleichwertig sein, was nur möglich ist, wenn $M = M'$ ist (Nr. 13). Reduziert sich also ein Kraftsystem auf ein Kräftepaar, so ist dessen Moment gleich dem resultierenden Moment des Kraftsystems in bezug auf einen beliebigen Punkt.

Ist für ein Kraftsystem $R = 0$ und auch $M = 0$, ergibt sich also bei der Reduktion weder eine Resultierende noch ein Kräftepaar, so ist das Kraftsystem im *Gleichgewicht*. Nach dem Vorangegangenen ist klar, daß R und M , wenn sie für *einen* Reduktionspunkt verschwinden, auch für jeden beliebigen anderen Reduktionspunkt Null sein müssen. Die Feststellung, daß sich ein Kraftsystem im Gleichgewicht befindet, ist also von der Lage des Reduktionspunktes unabhängig.

17. Rechnerische Behandlung des allgemeinen ebenen Kraftsystems.

Wir führen nun die in der vorigen Nummer besprochene Reduktion des allgemeinen ebenen Kraftsystems im einzelnen durch. Dazu machen wir den Reduktionspunkt O zum Ursprung eines Koordinatensystems x, y und zerlegen die sämtlichen Kräfte P_1, P_2, \dots, P_n nach den Achsenrichtungen in Komponenten. Nach den Gl. (3, 1) gilt:

$$X_i = P_i \cos(x, P_i), \quad Y_i = P_i \sin(x, P_i). \quad (17, 9)$$

Denken wir uns sämtliche Kräfte nach O parallel verschoben, so bilden sie ein zentrales Kraftsystem, dessen Resultierende nach den in Nr. 4 angegebenen Gleichungen gefunden werden kann. Da sie nach Größe und Richtung mit der Resultierenden R des allgemeinen Kraftsystems übereinstimmt, bezeichnen wir sie ebenfalls mit R . Die Komponenten

der Kräfte haben sich durch die Parallelverschiebung nicht geändert. Es gilt daher nach den Gl. (4, 5) für die Komponenten der Resultierenden:

$$X_R = \sum_{i=1}^n X_i, \quad Y_R = \sum_{i=1}^n Y_i. \quad (17, 10)$$

Daraus folgt nach Gl. (4, 6) der Betrag der Resultierenden:

$$R = \sqrt{X_R^2 + Y_R^2}. \quad (17, 11)$$

Zu dieser Resultierenden R mit dem Angriffspunkt O tritt nun noch das resultierende Moment M des Kraftsystems in bezug auf den Punkt O hinzu. Für M gilt die Gleichung:

$$M = \sum_{i=1}^n M_i. \quad (17, 12)$$

M_i , das Moment der Kraft P_i um O kann nach dem Momentensatz (Nr.16) als Summe der Momente der Komponenten von P_i um O dargestellt werden. Bezeichnen wir die Koordinaten des Angriffspunktes der (unverschobenen) Kraft P_i mit x_i und y_i , so überzeugen wir uns leicht an Hand der Abb. 29, das gilt:

$$M_i = Y_i x_i - X_i y_i, \quad (17, 13)$$

Der Leser wird leicht feststellen, daß diese Formel stets den richtigen Wert von M_i nach Größe und Vorzeichen liefert, wie auch immer P_i gelegen ist, wenn wir nur die Vorzeichen der Komponenten und der Koordinaten berücksichtigen. Setzen wir Gl. (17, 13) in Gl. (17, 12) ein, so erhalten wir:

$$M = \sum_{i=1}^n (Y_i x_i - X_i y_i) = \sum_{i=1}^n Y_i x_i - \sum_{i=1}^n X_i y_i. \quad (17, 14)$$

Die Zusammensetzung von R in O und M ergibt nun ein parallel verschobenes R , das nach dem Momentensatz in bezug auf O das Moment M haben muß. Die Komponenten der Resultierenden X_R und Y_R werden sich durch die Verschiebung nicht ändern. Bezeichnen wir die Koordinaten des Angriffspunktes der Resultierenden in ihrer endgültigen Lage mit x und y , so muß für ihr Moment um O nach Gl. (17, 13) gelten:

$$Y_R x - X_R y = M. \quad (17, 15)$$

Das ist eine lineare Gleichung in x und y , also eine Gerade. Es ist der geometrische Ort aller Angriffspunkte, für die R um O das Moment M hat, mit anderen Worten, die Wirkungslinie von R . Damit ist uns also neben der Größe von R auch die Gleichung ihrer Wirkungslinie bekannt. Welchen Richtungssinn R auf dieser Geraden hat, erkennen wir unschwer aus den Vorzeichen der Komponenten X_R und Y_R .

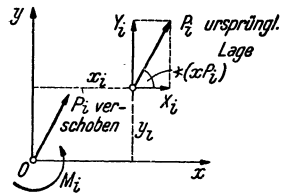


Abb. 29.

Bei Systemen von parallelen Kräften, wo die Richtung der Resultierenden von vornherein bekannt ist, berechnet man, anstatt die Gleichung der Wirkungslinie aufzustellen, einfacher deren senkrechten Abstand r vom Reduktionspunkt. Nach dem Momentensatz muß ja gelten:

$$\pm Rr = M,$$

wobei das Produkt Rr dasselbe Zeichen erhalten muß wie M . Daraus folgt

$$r = \frac{|M|}{R}, \quad (17, 16)$$

wo $|M|$ den absoluten Betrag des resultierenden Moments bedeutet.

Mitunter kommt es vor, daß ein Kraftsystem nicht nur Einzelkräfte, sondern auch Kräftepaare (Momente) enthält. Diese beeinflussen die Komponenten der Resultierenden und damit deren Größe und Richtung nicht, sondern nur das resultierende Moment und damit die Lage der Wirkungslinie von R . Die Momente dieser Kräftepaare werden bei der Reduktion einfach dem aus den Kräften resultierenden Moment hinzugezählt.

Wir sind nun in der Lage, auf rechnerischem Wege zu erkennen, welches der drei möglichen Reduktionsergebnisse bei einem gegebenen allgemeinen ebenen Kraftsystem vorliegt:

a) Das Kraftsystem reduziert sich auf eine *Einzelkraft*. Diesen Fall haben wir eben behandelt. Wenn die Resultierende nicht Null ist, muß mindestens eine ihrer Komponenten ungleich Null sein, also mindestens eine der Summen $\sum_{i=1}^n X_i$ und $\sum_{i=1}^n Y_i$ von Null verschieden sein. Der Wert des resultierenden Moments M hängt von der Lage des Reduktionspunktes ab.

b) Das Kraftsystem reduziert sich auf ein *Kräftepaar*. Hier muß R gleich Null sein, d. h. es muß gelten: $\sum_{i=1}^n X_i = 0$ und $\sum_{i=1}^n Y_i = 0$. Hingegen ist $M = \sum_{i=1}^n M_i \neq 0$. Der Wert von M ist unabhängig von der Lage des Reduktionspunktes und gleich dem Moment des resultierenden Kräftepaares.

c) Das Kraftsystem ist im *Gleichgewicht*. Hier muß wieder R gleich Null sein, also gelten: $\sum_{i=1}^n X_i = 0$ und $\sum_{i=1}^n Y_i = 0$ und außerdem muß noch $M = \sum_{i=1}^n M_i = 0$ sein, für jeden beliebigen Reduktionspunkt.

Dieser letzte Fall wird sich für unsere folgenden Ausführungen als besonders wichtig erweisen. Da wir uns die Kraftsysteme immer an starren Körpern angreifend gedacht haben, können wir sagen: *Ein starrer Körper ist unter dem Einfluß eines ebenen Kraftsystems im Gleich-*

gewicht, wenn die folgenden drei Bedingungen erfüllt sind: 1. die Summe der x -Komponenten aller Kräfte ist gleich Null, 2. die Summe der y -Komponenten aller Kräfte ist gleich Null (beides in bezug auf ein beliebiges Koordinatensystem), 3. die Summe der Momente aller Kräfte ist gleich Null in bezug auf einen beliebigen Punkt.

Diese Bedingungen, welche auch als *die drei statischen Gleichgewichtsbedingungen des starren Körpers in der Ebene* bezeichnet werden¹, gelten für beliebige ebene Kraftsysteme, also auch für das zentrale. Dieses kann ja als Sonderfall des allgemeinen Kraftsystems aufgefaßt werden. Hier erübrigt sich jedoch die Nachprüfung der dritten Gleichgewichtsbedingung, falls die beiden ersten erfüllt sind (s. Nr. 4), denn ein zentrales Kraftsystem kann sich niemals auf ein Kräftepaar reduzieren.

18. Systeme von starren Körpern. Betrachten wir nicht einen, sondern eine Gruppe von starren Körpern, die miteinander irgendwie verbunden sein können, so sind hierfür, je nach der Art der Verbindung, im allgemeinen mehr als drei Gleichgewichtsbedingungen erforderlich; nämlich stets so viele, als die Zahl der *Freiheitsgrade* des Körpersystems beträgt. Darunter versteht man die Anzahl der voneinander unabhängigen Bestimmungsstücke, die notwendig ist, um die Lage des Systems eindeutig festzulegen. Für einen starren Körper in der Ebene (statt dessen sagt man oft auch „starre Scheibe“) sind dies drei. Denn halten wir zunächst einen Punkt des Körpers fest, wozu die Angabe zweier Koordinaten x , y nötig ist, so kann sich der Körper noch um diesen Punkt drehen. Um auch das zu verhindern, müssen wir noch etwa den Winkel φ angeben, den eine auf dem Körper markierte Richtung mit der x -Achse unseres Koordinatensystems einschließt (Abb. 30a). Dieser Festlegung des Körpers entsprechend, sichern die ersten beiden Gleichgewichtsbedingungen den Körper gegen Verschiebung, die letzte gegen Drehung. Drei Freiheitsgrade — drei Gleichgewichtsbedingungen.

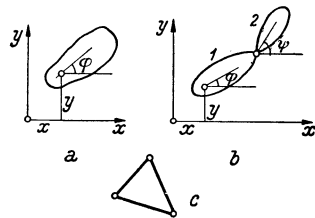


Abb. 30.

Zwei Scheiben, die miteinander durch ein Gelenk verbunden sind (Abb. 30b), stellen ein System mit vier Freiheitsgraden dar. Denn kennzeichnet man die Lage der Scheibe 1 wie früher durch drei Größen x , y , φ , so ist zur Festlegung der Scheibe 2 noch die Angabe des Winkels ψ nötig. Wir werden in Nr. 63 sehen, daß für ein solches System tatsächlich vier Gleichgewichtsbedingungen erforderlich sind. Nämlich drei, die die Ver-

¹ statische Gleichgewichtsbedingungen, zum Unterschied von den Gleichgewichtsbedingungen der Dynamik, mit denen wir uns hier nicht beschäftigen werden.

schiebung und Drehung des Systems als ganzen hintanhalten und eine vierte, welche besagt, daß sich die beiden Scheiben auch nicht gegeneinander verdrehen.

Ein System miteinander starr verbundener Scheiben, z. B. die drei miteinander gelenkig verbundenen Stäbe der Abb. 30c, welche ein starres Dreieck bilden, verhält sich wie ein einziger starrer Körper und erfordert nur drei Gleichgewichtsbedingungen.

19. Beispiele für die Reduktion allgemeiner ebener Kraftsysteme. a) *System von Kräften verschiedener Richtung.* Das in Abb. 31 dargestellte Kraftsystem ist auf rechnerischem und zeichnerischem Wege zu reduzieren. Alle erforderlichen Angaben sind aus der Abbildung bzw. aus Tabelle 2 zu ersehen.

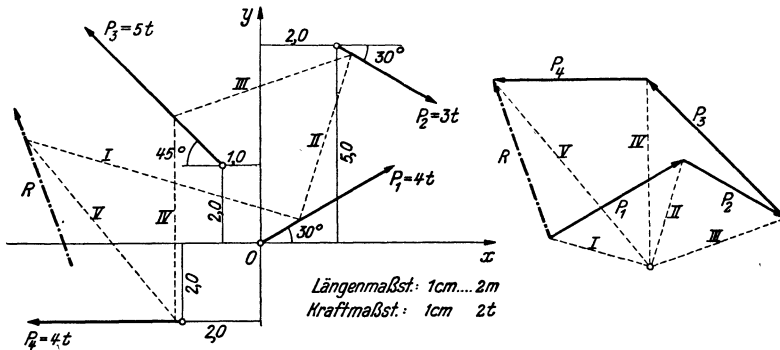


Abb. 31.

Die zeichnerische Reduktion ist in Abb. 31 mittels des Seileckverfahrens durchgeführt. Die zusammengehörigen Pol- und Seilstrahlen sind bezeichnet. Aus dem Kräfteck lesen wir für die Größe der Resultierenden 2,15 cm ab. Dieser Wert ist mit dem Kraftmaßstab zu vervielfachen, was $R = 2,15 \cdot 2 = 4,3$ t ergibt.

Die rechnerische Behandlung des Kraftsystems wird wieder am besten in Form einer Tabelle durchgeführt. In den Spalten links vom Doppelstrich befinden sich

Tabelle 2.

P_i	t	x_i m	y_i m	(x, P_i) Grad	$\cos(x, P_i)$	$\sin(x, P_i)$	X_i t	Y_i t	$Y_i x_i$ tm	$X_i y_i$ tm
P_1	4,00	0,00	0,00	+ 30	+ 0,866	+ 0,500	+ 3,46	+ 2,00	0,00	0,00
P_2	3,00	+ 2,00	+ 5,00	- 30	+ 0,866	- 0,500	+ 2,60	- 1,50	- 3,00	+ 13,00
P_3	5,00	- 1,00	+ 2,00	+ 135	- 0,707	+ 0,707	- 3,54	+ 3,54	- 3,54	- 7,08
P_4	4,00	- 2,00	- 2,00	+ 180	- 1,000	0,000	- 4,00	0,00	0,00	+ 8,00
Summen:							- 1,48	+ 4,04	- 6,54	+ 13,92

die Angaben über das Kraftsystem, rechts davon die Zwischenergebnisse der Rechnung. Reduktionspunkt ist der Koordinatenursprung O. X_i und Y_i folgen aus den Gl. (17, 9). Ihre algebraischen Summen liefern nach Gl. (17, 10) $X_R = -1,48$ und $Y_R = +4,04$. Damit erhalten wir nach Gl. (17, 11) die Größe der Resultierenden:

$$R = \sqrt{1,48^2 + 4,04^2} = 4,30 \text{ t.}$$

Aus $\sum_{i=1}^4 Y_i x_i = -6,54$ und $\sum_{i=1}^4 X_i y_i = +13,92$ erhalten wir nach Gl. (17,14) das resultierende Moment

$$M = -6,54 - 13,92 = -20,46 \text{ tm.}$$

Damit ergibt sich nach Gl. (17,15) die Gleichung der Wirkungslinie von R :

$$4,04 x + 1,48 y = -20,46,$$

oder

$$y = -2,73 x - 13,83.$$

Die Wirkungslinie kann etwa nach Ermittlung der Achsenabschnitte in das Koordinatensystem eingezeichnet werden. Für $y = 0$ ergibt sich $x = -5,07$, für $x = 0$: $y = -13,83$. Da $X_R < 0$, $Y_R > 0$ ist, weist R nach links oben.

b) *System paralleler Kräfte*. Ähnlich wie in Nr. 5, Beispiel *b* ergeben sich bei der Reduktion eines Parallelkraftsystems wieder gewisse Vereinfachungen. Sei etwa das in Abb. 32 dargestellte Kraftsystem rechnerisch zu reduzieren, so legen wir den Reduktionspunkt O am besten in die Wirkungslinie einer Kraft

und ziehen die x -Achse parallel zur gemeinsamen Richtung aller Kräfte. Dann sind die sämtlichen y -Komponenten der Kräfte gleich Null und damit auch die y -Komponente der Resultierenden R . Die Resultierende ist also den Kräften parallel und gleich dem absoluten Betrag der

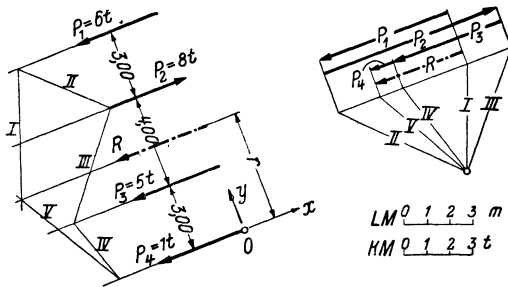


Abb. 32.

algebraischen Summe der x -Komponenten aller Kräfte. Das Vorzeichen dieser Summe gibt uns Auskunft über den Richtungssinn von R . Die x -Komponenten der Kräfte ergeben sich zu (Einheit t):

$$X_1 = -P_1 = -6, \quad X_2 = P_2 = 8, \quad X_3 = -P_3 = -5, \quad X_4 = -P_4 = -1.$$

(Praktisch wird man auch hier kein Koordinatensystem einführen, sondern einfach die Kräfte je nach ihrer Richtung mit Vorzeichen versehen, wie in Nr. 5, Beispiel *b* angedeutet wurde.) Damit erhalten wir

$$X_R = -6 + 8 - 5 - 1 = -4 t.$$

Es ist also

$$R = 4 t$$

und weist in die negative x -Richtung. Um die Lage von R zu bestimmen, berechnen wir das resultierende Moment, das ist die hier sehr einfach zu bestimmende algebraische Summe der Momente aller Kräfte um den Punkt O :

$$M = 6 \cdot 10 - 8 \cdot 7 + 5 \cdot 3 + 1 \cdot 0 = +19 \text{ tm.}$$

Daraus folgt nach Gl. (17,16) der Abstand der Resultierenden von O :

$$r = \frac{19}{4} = 4,75 \text{ m.}$$

r ist so aufzutragen, daß R um O im Gegenzeigersinn dreht, also nach oben. Damit können wir R einzeichnen.

In Abb. 32 ist R auch zeichnerisch mittels des Seilecks ermittelt.

20. Zerlegung von Kräften. Gleichgewichtsaufgaben. Die Zerlegung einer Kraft in zwei sich schneidende Komponenten haben wir schon in Nr. 3 behandelt. Wir wollen hinzu noch ergänzend bemerken, daß eine Kraft P nur dann in zwei Komponenten mit vorgegebenen Wirkungslinien zerlegt werden kann, wenn sich diese auf der Wirkungslinie von P schneiden. Andernfalls ist die Aufgabe unlösbar. Denn würden sich die beiden Komponenten in einem Punkt außerhalb der Wirkungslinie von P schneiden, so müßte nach dem Gesetz vom Kräfteparallelogramm auch ihre Resultierende durch diesen Punkt gehen, könnte also niemals der Kraft P gleichwertig sein.

Hingegen ist die Zerlegung einer Kraft P in zwei zu ihr parallele Komponenten P_1 und P_2 , die in den Geraden g_1 und g_2 liegen, ohne weiteres möglich, denn hier ist der gemeinsame Schnittpunkt der drei Wirkungslinien der unendlich ferne Punkt. Die Durchführung geschieht auf Grund folgender Überlegung (Abb. 33): P muß als Resultierende von P_1 und P_2 durch den dritten Eckpunkt eines zwischen den Geraden g_1 und g_2 liegenden geschlossenen Seilecks gehen

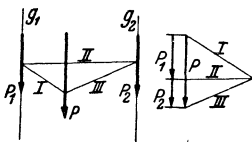


Abb. 33.

(s. Abb. 16, Bild 1). Wir zeichnen also im Lageplan ein ganz beliebiges geschlossenes Seileck und ziehen die parallelen Polstrahlen im Kräfteplan. Die Strahlen I und III liefern die Lage des Pols, II die Unterteilung von P in die gesuchten Komponenten.

Kehren wir den Richtungssinn der beiden Komponenten einer Kraft P um, so müssen die drei Kräfte jetzt einander das Gleichgewicht halten. Damit haben wir die Lösung einer Aufgabe gefunden, die uns im folgenden öfters begegnen wird: Eine Kraft P durch zwei Kräfte P_1 und P_2 mit vorgegebenen Wirkungslinien ins Gleichgewicht zu setzen. Nach dem am Beginn dieser Nummer Ausgeführten, wie auch aus Nr. 10 geht hervor, daß die Aufgabe nur lösbar ist, wenn sich die Wirkungslinien dieser drei Kräfte in einem Punkt schneiden, der auch im Unendlichen liegen kann. Bei der Durchführung verfahren wir zunächst genau so, als hätten wir P nach den beiden Richtungen in Komponenten zu zerlegen und bestimmen den Richtungssinn von P_1 und P_2 aus der Bedingung, daß P, P_1, P_2 ein geschlossenes Kräfteck mit stetigem Umlaufsinn bilden müssen.

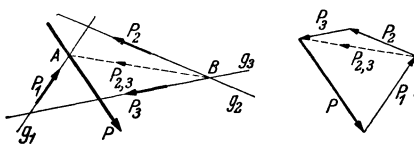


Abb. 34.

geschlossenes Kräfteck mit stetigem Umlaufsinn bilden müssen.

Soll eine Kraft P durch drei Kräfte P_1, P_2, P_3 ins Gleichgewicht gesetzt werden, die in den vorgegebenen Wirkungslinien g_1, g_2, g_3 liegen, so ist diese Aufgabe nur

dann eindeutig lösbar, wenn sich g_1, g_2, g_3 nicht in einem Punkt schneiden (Abb. 34). Die Größen der drei Kräfte finden wir durch

folgende Überlegung: Sollen P, P_1, P_2, P_3 im Gleichgewicht sein, dann muß die Resultierende von P_2 und P_3 , die wir $P_{2,3}$ nennen wollen, den Kräften P und P_1 das Gleichgewicht halten. Nach Nr. 10 muß also $P_{2,3}$ durch den Schnittpunkt A von P und g_1 gehen. Da $P_{2,3}$ andererseits durch den Schnittpunkt B der Geraden g_2 und g_3 gehen muß, ist seine Wirkungslinie bekannt. Wir können daher im Krafteck P zunächst durch zwei Kräfte mit den Wirkungslinien g_1 und AB ins Gleichgewicht setzen. Die erste ist P_1 , die letztere $P_{2,3}$, ist noch nach den Wirkungslinien g_2 und g_3 in die beiden Komponenten P_2 und P_3 zu zerlegen. Die Pfeile der Kräfte sind so anzuordnen, daß der Umlaufsinn des Kraftecks nirgends unterbrochen ist. — Die Konstruktion kann auf drei Arten durchgeführt werden und muß immer dasselbe Ergebnis liefern. Der Leser überzeuge sich davon.

Schneiden sich die drei Geraden g_1, g_2, g_3 in einem Punkt auf der Wirkungslinie von P , dann hat die Aufgabe unendlich viele Lösungen (ist unbestimmt). Dasselbe gilt, wenn die drei Geraden zu P parallel sind, also durch den unendlich fernen Punkt der Wirkungslinie von P gehen. Liegt der Schnittpunkt nicht auf P , dann ist die Aufgabe unlösbar. Denn die Resultierende von P_1, P_2, P_3 würde dann auch durch diesen gemeinsamen Schnittpunkt gehen und könnte nie mit P im Gleichgewicht sein.

In der gleichen Weise verläuft die Zerlegung einer Kraft in drei Komponenten mit vorgegebenen Wirkungslinien. Wir haben nur die oben erhaltenen Richtungen der Kräfte P_1, P_2, P_3 umzukehren. Die Zerlegung einer Kraft in mehr als drei Komponenten ist unbestimmt.

C. Das räumliche Kraftsystem.

Eine Gruppe von Kräften, die nicht alle in derselben Ebene liegen, nennt man ein *räumliches Kraftsystem*. Das Kraftsystem heißt *zentral*, wenn alle Kräfte im selben Punkt angreifen. Sonst spricht man von einem *allgemeinen* räumlichen Kraftsystem. Wir werden in den späteren Anwendungen nur sehr selten mit räumlichen Kraftsystemen zu tun haben, und dann nur mit recht speziellen. Daher wollen wir hier in Kürze nur das Allerwichtigste behandeln. Wir stellen uns wieder die Aufgabe, das Kraftsystem zu *reduzieren*, d. h. also, auf ein möglichst einfaches zurückzuführen. Wir setzen voraus, daß das allgemeine Kraftsystem stets an einem starren Körper angreife, für das zentrale Kraftsystem ist diese Voraussetzung unwesentlich.

21. Das zentrale räumliche Kraftsystem. Zur Behandlung des zentralen räumlichen Kraftsystems machen wir den gemeinsamen Angriffspunkt aller Kräfte zum Ursprung O eines rechtwinkligen Koordinatensystems

x, y, z (Abb. 35). Die Resultierende R des Systems greift dann ebenfalls im Punkt O an und wird gefunden, indem man, ähnlich wie beim ebenen Kraftsystem, sämtliche Kräfte geometrisch addiert, d. h. also in der Richtung ihrer Pfeile im Raum aneinanderfügt, wobei die Reihenfolge wieder ganz beliebig sein kann. Die Schlußlinie des so entstehenden räumlichen Kräftecks ist dann R . In Abb. 35 ist dies für die vier Kräfte P_1, \dots, P_4 angedeutet. Zur praktischen Durchführung zeichnet man zwei Risse des Kraftsystems, etwa Grund- und Aufriß, welche dann jeder ein ebenes Kraftsystem darstellen. Diese werden zeichnerisch reduziert, wodurch man die Projektionen von R auf die Grund- und Aufrißebene erhält, aus denen dann R selbst ermittelt werden kann.

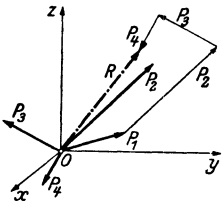


Abb. 35.

Zur rechnerischen Behandlung des zentralen räumlichen Kraftsystems zerlegen wir zunächst jede Kraft nach den Richtungen der drei Koordinatenachsen in Komponenten. Diese werden erhalten, indem wir die Kräfte senkrecht auf die Koordinatenachsen projizieren. Bezeichnen wir die Winkel, welche die Richtung von P_i mit den Koordinatenachsen einschließt, mit (x, P_i) , (y, P_i) , (z, P_i) , so gilt für die Komponenten (s. Abb. 36):

$$X_i = P_i \cos(x, P_i), \quad Y_i = P_i \cos(y, P_i), \quad Z_i = P_i \cos(z, P_i). \quad (21, 17)$$

Es sind das einfach die Seiten eines Quaders, der mit P_i als Körperdiagonale und den Koordinatenebenen, sowie den zu ihnen parallelen Ebenen durch die Spitze von P_i gebildet werden kann. Wir überzeugen uns, daß die geometrische Addition der drei Komponenten tatsächlich zum Vektor P_i führt. Wie beim ebenen Kraftsystem ist auch hier Größe und Richtung einer Kraft durch die Angabe der Komponenten eindeutig gegeben. So erhalten wir die Größe von P_i aus dem genannten Quader zu:

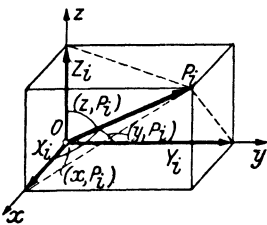


Abb. 36.

$$P_i = \sqrt{X_i^2 + Y_i^2 + Z_i^2}; \quad (21, 18)$$

die Richtung läßt sich aus den Gl. (21, 17) ermitteln.

Die Komponenten der Resultierenden X_R, Y_R, Z_R eines aus n Kräften bestehenden Systems erhalten wir wieder durch algebraische Addition der Komponenten der einzelnen Kräfte:

$$X_R = \sum_{i=1}^n X_i, \quad Y_R = \sum_{i=1}^n Y_i, \quad Z_R = \sum_{i=1}^n Z_i. \quad (21, 19)$$

Aus ihnen folgt nach Gl. (21, 18):

$$R = \sqrt{X_R^2 + Y_R^2 + Z_R^2} \quad (21, 20)$$

und aus den Gl. (21, 17):

$$\cos(x, R) = \frac{X_R}{R}, \quad \cos(y, R) = \frac{Y_R}{R}, \quad \cos(z, R) = \frac{Z_R}{R}. \quad (21, 21)$$

Wie beim zentralen ebenen Kraftsystem gilt auch hier: *Ein zentrales räumliches Kraftsystem ist im Gleichgewicht, wenn seine Resultierende gleich Null ist.* Das ist dann und nur dann der Fall, wenn die drei Komponenten von R verschwinden. So erhalten wir die drei Gleichgewichtsbedingungen für ein zentrales räumliches Kraftsystem:

$$\sum_{i=1}^n X_i = 0, \quad \sum_{i=1}^n Y_i = 0, \quad \sum_{i=1}^n Z_i = 0. \quad (21, 22)$$

22. Reduktion des allgemeinen räumlichen Kraftsystems. Zur Reduktion eines allgemeinen räumlichen Kraftsystems, das aus den Kräften P_1, P_2, \dots, P_n bestehen möge, nehmen wir einen Reduktionspunkt O an, den wir zum Ursprung eines Koordinatensystems x, y, z machen. In diesem System möge der Angriffspunkt A der Kraft P_i die Koordinaten x_i, y_i, z_i haben. Nun verschieben wir wieder die Kraft P_i parallel zu sich selbst in den Punkt O , indem wir uns dort zwei Kräfte P_i und $-P_i$ angebracht denken, die sich gegenseitig aufheben und daher das Kraftsystem nicht verändern (Abb. 37). $-P_i$ in O und P_i in A bilden dann ein Kräftepaar mit dem Moment M_i , das zu dem nach O verschobenen P_i hinzutritt. Die sämtlichen nach O verschobenen P_i bilden nun ein zentrales Kraftsystem, dessen Resultierende R wir nach dem in der vorigen Nummer ausgeführten nach Größe und Richtung ermitteln können. Nun stehen wir noch vor der Aufgabe, die n Kräftepaare mit den Momenten M_i , die in verschiedenen Ebenen liegen, welche alle durch O gehen, irgendwie zusammenzufassen.

23. Der Momentenvektor. Das Moment des Kräftepaares $P_i, -P_i$ ist nach Nr. 12 gleich dem Betrage einer Kraft mal dem Abstand beider Kräfte, oder, was dasselbe ist, gleich dem Moment einer Kraft in bezug auf einen Punkt der Wirkungslinie der anderen. Also etwa gleich dem Moment der Kraft P_i in bezug auf den Punkt O . Dieses Moment wird als das *polare Moment* von P_i um den Punkt O bezeichnet. M_i wird geometrisch veranschaulicht durch die doppelte Fläche des Dreiecks OAB der Abb. 37, das mit P_i als Grundlinie und O als Spitze gebildet werden kann (Nr. 11). Nun erweist es sich als sehr zweckmäßig, das polare Moment einer Kraft bzw. das Moment eines Kräftepaares durch einen *Vektor*, den wir mit \bar{M}_i bezeichnen, darzustellen. Der Vektor \bar{M}_i wird senkrecht zu der durch O und P_i bzw. P_i und $-P_i$ gegebenen Ebene so

errichtet, daß von seiner Spitze aus gesehen, P_i um O im positiven, also im Gegenzeigersinn dreht. Die Länge von \overline{M}_i wird gleich dem absoluten Betrag des Moments festgesetzt und mit M_i bezeichnet.

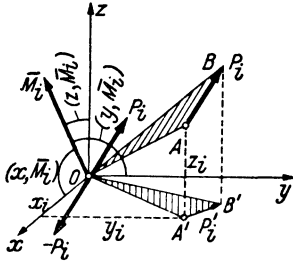


Abb. 37.

Die Projektionen des Vektors \overline{M}_i auf die drei Koordinatenachsen bezeichnen wir mit \overline{M}_{ix} , \overline{M}_{iy} , \overline{M}_{iz} und nennen sie Komponenten von \overline{M}_i . Schließt dieser mit den Achsen die Winkel (x, \overline{M}_i) , (y, \overline{M}_i) , (z, \overline{M}_i) ein, so gilt für die Größen der Komponenten:

$$\begin{aligned} M_{ix} &= M_i \cos(x, \overline{M}_i), & M_{iy} &= M_i \cos(y, \overline{M}_i), \\ M_{iz} &= M_i \cos(z, \overline{M}_i). \end{aligned} \quad (23, 22)$$

M_i , der Betrag des Momentenvektors \overline{M}_i , ist gleich der doppelten Fläche des Dreiecks OAB , $M_i = 2F$. Der Winkel (z, \overline{M}_i) ist als Winkel zwischen der Normalen auf die Dreiecksfläche und der Normalen auf die Grundrißebene gleich dem Winkel zwischen Dreiecksfläche und Grundrißebene selbst. $F \cos(z, \overline{M}_i)$ ist also die Projektion der Fläche F auf die Grundrißebene und $M_{iz} = 2F \cos(z, \overline{M}_i)$ gleich der doppelten Fläche des Dreiecks $OA'B'$. Nennen wir die Projektion von P_i auf die Grundrißebene P_i' , so ist die doppelte Fläche des Dreiecks $OA'B'$ nichts anderes als die geometrische Deutung des Moments von P_i' um den Punkt O . Hat P_i die Komponenten X_i , Y_i , Z_i , so hat P_i' die Komponenten X_i , Y_i . Sein Angriffspunkt A' hat die Koordinaten x_i , y_i . Nach Gl. (17, 13) ist dann das Moment von P_i' um O gleich $Y_i x_i - X_i y_i$. Führen wir die gleiche Betrachtung auch für die beiden anderen Komponenten von \overline{M}_i durch, so erhalten wir:

$$M_{ix} = Z_i y_i - Y_i z_i, \quad M_{iy} = X_i z_i - Z_i x_i, \quad M_{iz} = Y_i x_i - X_i y_i. \quad (23, 24)$$

Diese drei Momente werden als die *axialen Momente* der Kraft P_i um die drei Koordinatenachsen bezeichnet. Das axiale Moment einer Kraft um eine beliebige Achse ist demnach gleich dem Moment der Projektion der Kraft auf eine zur Achse senkrechte Ebene in bezug auf den Durchstoßpunkt der Achse durch diese Ebene. Ist die Kraft zur Achse parallel, so schrumpft die Projektion der Kraft auf einen Punkt zusammen und ihr axiales Moment ist gleich Null.

Nun müssen wir aber zeigen, daß die als Momentenvektor eingeführte Größe sich tatsächlich wie ein Vektor, also etwa wie der Kraftvektor verhält. Daß also, wenn wir etwa zwei Kräftepaare zu einem einzigen zusammenfassen, der Vektor des resultierenden Paares gleich der geometrischen Summe der Vektoren der beiden ursprünglichen Kräftepaare ist. Für Kräftepaare, die in derselben Ebene liegen, ist dies erfüllt. Die

Vektoren der einzelnen Paare sind hier alle parallel und können, da die Kräftepaare in ihrer Ebene beliebig verschiebbar sind (Nr. 13), in dieselbe Gerade verlegt werden. Sie weisen dann nach oben oder unten, je nach dem Drehsinn der Kräftepaare. Ihre Zusammensetzung liefert einen Vektor, dessen Länge gleich dem absoluten Betrag der algebraischen Summe der Momente der beiden Paare ist und dessen Richtungssinn mit dem Drehsinn des resultierenden Paares in der festgesetzten Übereinstimmung steht.

Nun betrachten wir zwei Kräftepaare mit den Momenten \bar{M}_1 und \bar{M}_2 , die in verschiedenen, jedoch einander schneidenden Ebenen liegen. Wir denken uns, wenn nötig, die beiden Kräftepaare durch Abänderung der Kräfte auf den gleichen Abstand a gebracht. Dann bestehe das erste Paar aus den Kräften $P_1, -P_1$, das zweite aus $P_2, -P_2$, und es gilt $M_1 = P_1 a$, $M_2 = P_2 a$. Die Längen der Momentenvektoren \bar{M}_1 und \bar{M}_2 sind also den Kräften proportional. Nun verschieben wir jedes der Paare in seiner Ebene bis zur Schnittlinie der beiden Ebenen und zwar so, daß die Kräfte senkrecht zur Schnittlinie zu liegen kommen (Abb. 38). Die Momentenvektoren, die wegen der Verschiebbarkeit der Kräftepaare in beliebigen Punkten der

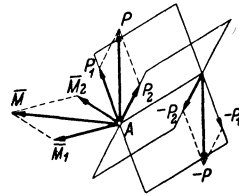


Abb. 38.

beiden Ebenen angebracht werden können, errichten wir im Punkt A der Schnittlinie. Sodann setzen wir die Kräfte P_1 und P_2 nach dem Parallelogrammgesetz zu einer Kraft P zusammen, ebenso $-P_1$ und $-P_2$ zu einer Kraft $-P$. $P, -P$ bilden somit das resultierende Kräftepaar, dessen Moment $M = Pa$ ist. Wir sehen nun nach, ob sich dieses Moment auch durch Zusammensetzung der Vektoren \bar{M}_1 und \bar{M}_2 aus dem „Momentenparallelogramm“ ergibt. Da die Seiten des Kräfte- und Momentenparallelogramms einander proportional sind (Proportionalitätsfaktor a) und paarweise aufeinander senkrecht stehen, sind beide Figuren einander ähnlich und gegeneinander um 90° verdreht. Daher stehen auch ihre Diagonalen aufeinander senkrecht und weil die Diagonale des Kräfteparallelogramms gleich P ist, hat die des Momentenparallelogramms die Länge Pa , was zu beweisen war. Was für die Zusammensetzung zweier Kräftepaare gilt, gilt natürlich auch für mehrere, wenn wir sie uns nacheinander addiert denken. Die Zusammensetzung von Kräftepaaren erfolgt also durch geometrische Addition der Momentenvektoren. Infolgedessen kann man auch einen Momentenvektor in Komponenten zerlegen. Die drei durch die Gl. (23, 24) ausgedrückten Axialmomente sind also zusammen in ihrer Wirkung auf den starren Körper gleichwertig der des Moments M_i .

Es bleibt uns nur noch übrig zu zeigen, wie Kräftepaare, die in paral-

lenen Ebenen liegen, zusammengesetzt werden. Wir werden folgenden Satz beweisen: *Zwei Kräftepaare mit demselben Moment und demselben Drehsinn, die in parallelen Ebenen liegen, sind einander gleichwertig.* Wir führen den Beweis, indem wir in einem Paar die Krafrichtungen umkehren und zeigen, daß sich dann die beiden Paare das Gleichgewicht halten. Dann müssen die ursprünglichen Paare nach Nr. 6 einander gleichwertig sein. Wir bringen beide Paare auf gleichen Abstand, dann müssen wegen der Momentengleichheit auch die Kräfte einander gleich sein. Nun verschieben wir die beiden Paare in ihren Ebenen so, daß

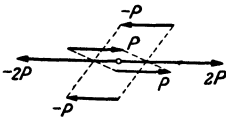


Abb. 39.

die entgegengesetzt gerichteten Kräfte genau übereinander zu liegen kommen (Abb. 39). Fassen wir nun die beiden nach rechts gerichteten Kräfte P zu einer Resultierenden $2P$ zusammen, so liegt diese in der Schnittlinie der beiden geneigten Ebenen, die durch die beiden Kräfte P einerseits und durch die beiden Kräfte $-P$ andererseits gelegt werden können. In dieselbe Gerade fällt aber auch die Resultierende $-2P$ der beiden Kräfte $-P$ und es herrscht also Gleichgewicht.

Wir dürfen also am starren Körper ein Kräftepaar nicht bloß in seiner Ebene beliebig verschieben, sondern auch parallel dazu. Kräftepaare, die in verschiedenen, zueinander parallelen Ebenen liegen, können bei der Reduktion so behandelt werden, als lägen sie in ein und derselben Ebene. Der Momentenvektor eines Kräftepaares kann also sowohl in der Richtung seiner Wirkungslinie als auch parallel dazu verschoben werden. Er wird deshalb ein *freier Vektor* genannt, im Gegensatz zum Kraftvektor, der nur in der Richtung seiner Wirkungslinie verschoben werden darf und deshalb als *gebundener Vektor* bezeichnet wird.

24. Ergebnisse der Reduktion des allgemeinen räumlichen Kraftsystems. Das bisherige Ergebnis der Reduktion des in Nr. 22 behandelten allgemeinen räumlichen Kraftsystems, bestehend aus den Kräften P_1, P_2, \dots, P_n war eine Resultierende R in O und n Kräftepaare mit den Momenten M_1, M_2, \dots, M_n in Ebenen durch O bzw. n Momentenvektoren $\bar{M}_1, \bar{M}_2, \dots, \bar{M}_n$ im Punkt O . Diese n Vektoren setzen wir nun zu einem resultierenden Momentenvektor \bar{M} zusammen, der im allgemeinen mit R irgendeinen Winkel einschließen wird. Für die Komponenten und den Betrag von \bar{M} , die nach dem Vorgegangenen genau so wie Komponenten und Betrag von R berechnet werden, gilt:

$$M_x = \sum_{i=1}^n M_{ix}, \quad M_y = \sum_{i=1}^n M_{iy}, \quad M_z = \sum_{i=1}^n M_{iz}, \quad (24, 25)$$

M_{ix}, M_{iy}, M_{iz} sind nach den Gl. (23, 24) zu berechnen;

$$M = \sqrt{M_x^2 + M_y^2 + M_z^2}. \quad (24, 26)$$

Nun zerlegen wir den Vektor \bar{M} , den wir uns in O angreifend denken, in zwei Komponenten: \bar{M}_p parallel zu R und \bar{M}_s senkrecht dazu (Abb. 40a). Die letztere Komponente bedeutet ein Kräftepaar vom Moment M_s , in dessen Ebene R liegt. Dieses Kräftepaar kann mit R nach Nr. 15 zusammengesetzt werden, was eine Parallelverschiebung von R um den Betrag $r = \frac{M_s}{R}$ bewirkt. Den Vektor \bar{M}_p , den wir beliebig parallel verschieben können, legen wir in den Vektor R . So erhalten wir als Ergebnis der Reduktion des allgemeinen räumlichen Kraftsystems das in Abb. 40b dargestellte und nicht weiter zu vereinfachende System: eine Resultierende R und ein Kräftepaar in einer Ebene senkrecht zu R . Man nennt dieses Gebilde eine *Kraftschraube* oder *Dyname*.

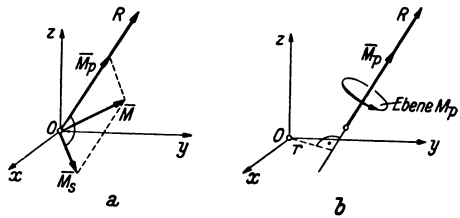


Abb. 40.

Die Wirkungslinie von R heißt *Zentralachse* des Kraftsystems. Es läßt sich unschwer zeigen, daß man immer zu derselben Kraftschraube kommt, unabhängig von der Wahl des Reduktionspunktes.

Neben dem allgemeinsten Ergebnis der Reduktion, der Kraftschraube, wo $R \neq 0$ und $\bar{M} \neq 0$ ist und R und \bar{M} einen beliebigen Winkel einschließen, sind auch noch folgende Sonderfälle möglich: $R \neq 0, \bar{M}_p = 0$: das Kraftsystem reduziert sich auf eine Einzelkraft allein. $R = 0, \bar{M} \neq 0$: es ergibt sich ein Kräftepaar. $R = 0, \bar{M} = 0$: es herrscht *Gleichgewicht*. In diesem Fall müssen sämtliche Komponenten von R und \bar{M} verschwinden. Wir erhalten daher aus den Gl. (21, 19) und (24, 25) die folgenden sechs Gleichgewichtsbedingungen für das allgemeine räumliche Kraftsystem, bzw. für den starren Körper im Raum:

$$\begin{aligned} \sum_{i=1}^n X_i &= 0 & \sum_{i=1}^n (Z_i y_i - Y_i z_i) &= 0. \\ \sum_{i=1}^n Y_i &= 0 & \sum_{i=1}^n (X_i z_i - Z_i x_i) &= 0. \\ \sum_{i=1}^n Z_i &= 0 & \sum_{i=1}^n (Y_i x_i - X_i y_i) &= 0. \end{aligned} \quad (24, 27)$$

II. Schwerpunkte ebener Flächen.

25. Definition und Eigenschaften des Schwerpunkts. Wir denken uns die beliebig berandete ebene Fläche F etwa aus Blech von der Dicke t und dem spezifischen Gewicht γ ausgeschnitten und im Schwerfeld aufgehängt. Wenn wir uns F mosaikartig aus lauter kleinen Flächenteilchen ΔF zusammengesetzt denken, so gehört zu jedem ΔF ein Blechstückchen vom Volumen $t \cdot \Delta F$. Auf jedes dieser Blechstückchen wirkt dann die Kraft

$$\Delta P = \gamma t \Delta F \quad (25, 1)$$

lotrecht nach abwärts (Abb. 41). Die Resultierende aller dieser parallelen Kräfte weist ebenfalls lotrecht nach abwärts und ist gleich dem Gewicht der Blechscheibe:

$$R = \gamma t F. \quad (25, 2)$$

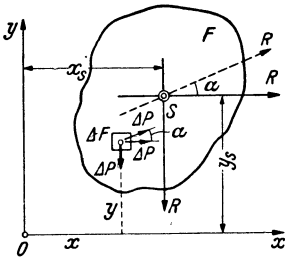


Abb. 41.

Die Lage der Resultierenden in dem in Abb. 41 eingezeichneten Koordinatensystem x, y ist durch den Abstand x_s ihrer Wirkungslinie von der y -Achse gekennzeichnet. x_s gewinnen wir aus der Bedingung, daß das Moment von R um den Koordinatenursprung O gleich sein muß der Summe der Momente aller ΔP um O (s. Nr. 16). Das erstere Moment ist gleich $-R x_s$. Bezeichnen wir die Koordinaten von ΔF mit x und y , so ist das Moment von ΔP um O gleich $-x \Delta P$ und es muß also gelten:

$$R x_s = \sum_F x \Delta P.$$

$\sum_F x \Delta P$ bedeutet, daß wir für jedes Flächenteilchen ΔF von F das Produkt $x \cdot \Delta P$ zu bilden und alle diese Produkte zu addieren (über ganz F zu summieren) haben. Setzen wir für R und ΔP ihre Werte ein und heben aus der Summe die konstanten Faktoren γ und t heraus, so erhalten wir:

$$\gamma t F x_s = \gamma t \sum_F x \Delta F$$

und daraus

$$x_s = \frac{\sum_F x \Delta F}{F}. \quad (25, 3a)$$

Wir denken uns nun F um 90° gedreht und bestimmen abermals die Lage der Resultierenden aller Schwerkräfte. Die Drehung können wir in Abb. 41 einfach dadurch bewerkstelligen, daß wir nunmehr die Schwerkräfte ΔP in horizontaler Richtung wirken lassen. Die Größe von R

wird sich dadurch nicht ändern. Ihre Lage wird jetzt durch ihren Abstand y_s von der x -Achse gekennzeichnet sein, das wir genau wie vorhin x_s berechnen können:

$$y_s = \frac{\sum y \Delta F}{F} . \quad (25, 3b)$$

Durch den Schnitt dieser beiden Wirkungslinien der Resultierenden, deren Lage bezüglich F nicht vom Koordinatensystem, sondern von der Verteilung der ΔF , d. h. also nur von der Gestalt von F abhängen wird, wird ein Punkt S mit den Koordinaten x_s , y_s bezeichnet, welcher *Schwerpunkt* der Fläche F genannt wird. Wir werden später zeigen, daß, in welcher Richtung wir auch das Schwerfeld auf F wirken lassen, die Resultierende aller Schwerkraften stets durch den Punkt S hindurch geht. Unterstützen wir daher die Fläche in diesem Punkt, so ist sie in jeder Lage im Gleichgewicht, da R niemals ein Drehmoment um S besitzt. Durch Unterstützung in diesem einen Punkt wird also die Wirkung der Schwerkraft auf die Fläche vollkommen aufgehoben; daher sein Name.

Zur Berechnung der in den Gl. (25, 3) auftretenden Summen müssen wir uns überlegen, in welcher Weise die Einteilung der Fläche F in Flächenelemente ΔF vorgenommen werden muß. Da die Schwerkraft über die ganze Fläche kontinuierlich verteilt ist, müssen wir uns die ΔF unendlich klein vorstellen, also wie der Mathematiker sagt, einen Grenzübergang $\Delta F \rightarrow 0$ ausführen. Aus den genannten Summen von zunächst endlich vielen und endlich großen Summanden werden beim Grenzübergang Summen von unendlich vielen, unendlich kleinen Summanden, welche man als Integrale bezeichnet. Die exakten Formeln für die Koordinaten des Schwerpunkts lauten also:

$$x_s = \frac{1}{F} \int_F x dF, \quad y_s = \frac{1}{F} \int_F y dF . \quad (25, 4)$$

Der größeren Anschaulichkeit halber wollen wir in den folgenden Ableitungen stets von den Gl. (25, 3) ausgehen. Man könnte jedoch ebenso gut die folgenden Entwicklungen an Hand der Gl. (25, 4) unter Beachtung der elementaren Regeln der Integralrechnung durchführen.

Wir wollen nun noch den Beweis nachtragen, daß die Resultierende R der Schwerkraften auf die Fläche F , mag diese liegen wie sie will, stets durch den Punkt S geht. Wir führen den Beweis, indem wir die Schwerkraften unter einen beliebigen Winkel α gegen die x -Achse der Abb. 41 wirken lassen, die Gleichung der Wirkungslinie von R aufstellen und zeigen, daß sie von den Koordinaten von S erfüllt wird. Bezeichnen wir mit ξ und η die laufenden Koordinaten eines Punktes der Wirkungslinie von R (x und y sind als Koordinaten von ΔF bereits vergeben), so lautet deren Gleichung nach Formel (17, 15):

$$Y_R \xi - X_R \eta = M .$$

Für die Komponenten von R gilt:

$$X_R = R \cos \alpha, \quad Y_R = R \sin \alpha .$$

M ist das resultierende Moment des Kraftsystems der unter dem Winkel α gegen die x -Achse geneigten ΔP . Ein solches ΔP hat die Komponenten $\Delta X = \Delta P \cos \alpha$ und $\Delta Y = \Delta P \sin \alpha$. Sein Angriffspunkt hat die Koordinaten x, y (s. Abb. 41). Daher ist sein Moment um O nach Gl. (17, 13) gegeben durch:

$$\Delta M = x \Delta Y - y \Delta X = x \Delta P \sin \alpha - y \Delta P \cos \alpha.$$

M ist die Summe aller Momente ΔM über die ganze Fläche. Die Gleichung der gesuchten Wirkungslinie lautet also:

$$\xi R \sin \alpha - \eta R \cos \alpha = \sum_F (x \Delta P \sin \alpha - y \Delta P \cos \alpha). \quad (25, 5)$$

Wir spalten die Summe in zwei Teile und setzen für den ΔP seinen Wert aus Gl. (25, 1) ein, dann heben wir alles, was während der Summation konstant ist, aus den Summen heraus und berücksichtigen schließlich die Gl. (25, 3):

$$\begin{aligned} \sum_F (x \Delta P \sin \alpha - y \Delta P \cos \alpha) &= \gamma t \sin \alpha \sum_F x \Delta F - \gamma t \cos \alpha \sum_F y \Delta F = \\ &= \gamma t x_s F \sin \alpha - \gamma t y_s F \cos \alpha. \end{aligned}$$

Setzen wir dies in Gl. (25, 5) ein, nachdem wir noch für R seinen Wert gemäß Gl. (25, 2) eingeführt haben, so erhalten wir schließlich als Gleichung der Wirkungslinie der Resultierenden aller Schwerkräfte:

$$\xi \sin \alpha - \eta \cos \alpha = x_s \sin \alpha - y_s \cos \alpha.$$

Setzen wir darin für $\xi = x_s$, für $\eta = y_s$, so ist die Gleichung für jedes beliebige α erfüllt, die Kraft R geht also bei jeder beliebigen Lage von F stets durch den Punkt S .

Jede Gerade, die durch den Schwerpunkt von F geht, wird *Schwerlinie* der Fläche genannt. Kennt man zwei Schwerlinien, also zwei Wirkungslinien der Resultierenden der Schwerkräfte, so ist durch ihren Schnitt der Schwerpunkt bekannt. *Symmetrieachsen sind immer Schwerlinien*, da die Resultierende eines symmetrischen Kraftsystems in der Symmetrieachse des Systems liegen muß. Für Flächen mit zwei oder mehr Symmetrieachsen wie Quadrat, Rechteck, Kreis, gleichseitiges Dreieck usw. kann demnach der Schwerpunkt sofort angegeben werden.

26. Das statische Moment. Die Summe $\sum_F x \Delta F$ im Zähler der Gl. (25, 3a)

bzw. das entsprechende Integral der Gl. (25, 4) bezeichnet man als das *statische Moment der Fläche F bezüglich der y -Achse* (oder kurz: um die y -Achse) S_y ; denn die einzelnen Summanden sind Produkte aus Flächenelementen und ihren Abständen von der y -Achse:

$$S_y = \sum_F x \Delta F, \text{ bzw. } S_y = \int_F x dF. \quad (26, 6a)$$

Ganz analog nennt man die Summe im Zähler der Gl. (25, 3b) bzw. das entsprechende Integral der Gl. (25, 4) das *statische Moment der Fläche F bezüglich der x -Achse* S_x :

$$S_x = \sum_F y \Delta F, \text{ bzw. } S_x = \int_F y dF. \quad (26, 6b)$$

Nach den Gl. (25, 3) bzw. (25, 4) gilt:

$$S_x = y_s F, \quad S_y = x_s F. \quad (26, 7)$$

Das statische Moment einer Fläche um eine Achse ist also gleich dem Produkt aus Fläche und dem senkrechten Abstand ihres Schwerpunkts von dieser Achse. Daraus folgt, daß das statische Moment einer Fläche um eine Schwerachse stets Null ist, und umgekehrt: ergibt sich für eine Achse das statische Moment gleich Null, so ist diese Achse eine Schwerachse. Sonst kann das statische Moment positiv oder negativ ausfallen.

Als Produkt einer Länge und einer Fläche hat das statische Moment, wenn wir die Längeneinheit cm zugrunde legen, die Dimension cm^3 .

27. Zwei Hilfssätze. Bei der Berechnung der Schwerpunktskoordinaten einer Fläche liegt die Schwierigkeit gewöhnlich in der Ermittlung der statischen Momente. In gewissen Fällen, die wir jetzt behandeln wollen, sind jedoch Vereinfachungen möglich. In den technischen Anwendungen sind häufig die Schwerpunkte von Flächen zu bestimmen, die sich aus Teilen zusammensetzen, deren Schwerpunkte bekannt sind. Wir nennen die Koordinaten des Schwerpunkts der Gesamtfläche F x_s und y_s und bezeichnen mit (x_1, y_1) , (x_2, y_2) , \dots (x_n, y_n) die Koordinaten der Schwerpunkte der Teilflächen F_1, F_2, \dots, F_n . Gehen wir etwa aus von der Summenformel (25, 3a) für die Koordinate x_s , so können wir die Summation über die Produkte $x \Delta F$ in beliebiger Reihenfolge vornehmen. Führen wir zuerst die Summenbildung für alle $x \Delta F$ der Fläche F_1 aus, sodann für die Fläche F_2 usw., schließlich für die Fläche F_n , so können wir schreiben:

$$x_s = \frac{1}{F} \sum_F x \Delta F = \frac{1}{F} \left(\sum_{F_1} x \Delta F + \sum_{F_2} x \Delta F + \dots + \sum_{F_n} x \Delta F \right).$$

Nach Gl. (25, 3a) ist nun $\sum_{F_1} x \Delta F = x_1 F_1$, $\sum_{F_2} x \Delta F = x_2 F_2$ usw., so daß wir, wenn wir noch bedenken, daß $F = F_1 + F_2 + \dots + F_n$ ist, erhalten:

$$x_s = \frac{x_1 F_1 + x_2 F_2 + \dots + x_n F_n}{F_1 + F_2 + \dots + F_n}. \quad (27, 8a)$$

Ganz analog gilt:

$$y_s = \frac{y_1 F_1 + y_2 F_2 + \dots + y_n F_n}{F_1 + F_2 + \dots + F_n}. \quad (27, 8b)$$

Im Zähler der beiden Formeln erscheint das statische Moment der Fläche F als Summe der statischen Momente der Flächen F_1, F_2, \dots, F_n . Es gilt also der *Hilfssatz 1*: *Das statische Moment einer Summe von Flächen in bezug auf eine Achse ist gleich der Summe der statischen Momente der einzelnen Flächen um dieselbe Achse.*

Aus den Gl. (27, 8) können wir erkennen, daß, falls alle Teilschwerpunkte auf einer Geraden liegen, diese eine Schwerlinie sein muß. Denn

machen wir diese Gerade etwa zur x -Achse, so sind sämtliche $y_i = 0$ und daher auch $y_s = 0$.

Beispiel. Als Anwendungsbeispiel wollen wir den Schwerpunkt des in Abb. 42 dargestellten Querschnittes des ungleichschenkligen Winkelstahls $\angle 50 \cdot 100 \cdot 10$ berechnen. In dieser genormten Bezeichnungsweise bedeuten die ersten beiden Zahlen die Länge der beiden Schenkel, die dritte die Schenkellstärke des Profils, alles in mm ausgedrückt. Wollen wir die Koordinaten des Schwerpunkts in cm erhalten, so wie sie auch in den Profiltafeln angegeben sind, dann müssen wir die sämtlichen Abmessungen in cm angeben, was in der Abb. geschehen ist. Ferner wollen wir der Einfachheit halber die in Wirklichkeit vorhandenen Abrundungen gewisser Kanten des Winkelstahls vernachlässigen. Dies hat, wie der Vergleich mit den Tabellenwerten zeigt, nur geringe Änderungen der Schwerpunktskoordinaten zur Folge¹.

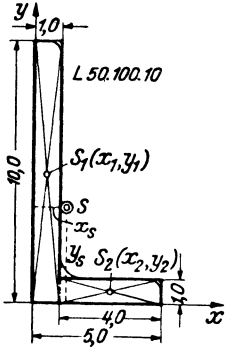


Abb. 42.

Wir wählen die Außenkanten des Querschnittes als Koordinatenachsen und zerlegen ihn sodann in zwei Rechtecke mit den Flächen $F_1 = 10 \text{ cm}^2$, $F_2 = 4 \text{ cm}^2$, deren Schwerpunkte die Koordinaten haben:

$$S_1: x_1 = 0,5 \text{ cm}, \quad y_1 = 5,0 \text{ cm}.$$

$$S_2: x_2 = 3,0 \text{ cm}, \quad y_2 = 0,5 \text{ cm}.$$

Mit Hilfe der Gl. (27, 8) erhalten wir für die Koordinaten des Schwerpunkts S :

$$x_s = \frac{10 \cdot 0,5 + 4 \cdot 3}{10 + 4} = 1,21 \text{ cm},$$

$$y_s = \frac{10 \cdot 5 + 4 \cdot 0,5}{10 + 4} = 3,71 \text{ cm}.$$

Zuweilen kommt es vor, daß man den Schwerpunkt einer Fläche zu bestimmen hat, die eine oder mehrere Ausnehmungen besitzt. Hier kann man eine Vereinfachung dadurch erzielen, daß man die Flächen der Löcher negativ einführt. Wir bezeichnen mit F_0 die volle Fläche ohne Löcher, mit F_1, F_2, \dots, F_n die Flächen der Löcher. Dann können wir uns die Koordinate x_s des Schwerpunkts der durchlöcherter Flächen dadurch berechnet denken, daß wir die Summe im Zähler der Gl. (25, 3a) zunächst über die Fläche F_0 erstrecken und hernach jene Summanden, die wir zuviel genommen haben, wieder abziehen. Im Nenner muß der Inhalt der durchlöcherter Fläche stehen. So erhalten wir:

$$x_s = \frac{\sum x \Delta F - \frac{\sum x \Delta F}{F_1} - \frac{\sum x \Delta F}{F_2} - \dots - \frac{\sum x \Delta F}{F_n}}{F_0 - F_1 - F_2 - \dots - F_n} \quad (27, 9)$$

¹ Solche Winkeleisen, wie auch die übrigen Profile, werden nicht in jeder beliebigen, sondern nur in einer Reihe genormter Größen hergestellt. Die statischen Daten dieser „Normalprofile“ sind in Tabellen zusammengestellt, die sich in den Dinormblättern sowie in jedem technischen Hilfsbuch, wie z. B. „Stahlbaukalender“, „Hütte“ usw. finden.

Sind die Koordinaten der Schwerpunkte der Flächen F_0, F_1, \dots, F_n bekannt und gleich $(x_0, y_0), (x_1, y_1), \dots, (x_n, y_n)$, so können wir schreiben:

$$x_s = \frac{x_0 F_0 - x_1 F_1 - x_2 F_2 - \dots - x_n F_n}{F_0 - F_1 - F_2 - \dots - F_n}, \quad (27, 10a)$$

und analog:

$$y_s = \frac{y_0 F_0 - y_1 F_1 - y_2 F_2 - \dots - y_n F_n}{F_0 - F_1 - F_2 - \dots - F_n}. \quad (27, 10b)$$

Sind die Koordinaten der beiden Schwerpunkte nicht bekannt, so haben wir in Gl. (27, 9) den Grenzübergang auszuführen, wodurch an Stelle der Summen Integrale treten.

Für die Berechnung des statischen Moments einer derartigen Fläche gilt demnach der *Hilfssatz 2: Das statische Moment einer Fläche mit Ausnehmungen ist gleich dem statischen Moment der vollen Fläche vermindert um die statischen Momente der Ausnehmungen.*

Beispiel. Es sei der Schwerpunkt des in Abb. 43 gezeichneten Quadrats, das mit einer rechteckigen Ausnehmung versehen ist, zu bestimmen. Wir legen den Koordinatenursprung in den Mittelpunkt des Quadrats. Dann liegt der gesuchte Schwerpunkt aus Symmetriegründen auf der y -Achse und wir haben nur seine y -Koordinate zu bestimmen.

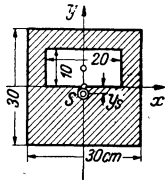


Abb. 43.

Für die volle Fläche gilt: $F_0 = 30 \cdot 30 = 900 \text{ cm}^2$, $y_0 = 0$. Für die Ausnehmung gilt: $F_1 = 10 \cdot 20 = 200 \text{ cm}^2$, $y_1 = 5 \text{ cm}$. Damit erhalten wir aus Gl. (27, 10b):

$$y_s = \frac{-5 \cdot 200}{900 - 200} = -\frac{1000}{700} = -1,43 \text{ cm}.$$

Wir sehen, daß man sich durch entsprechende Wahl des Koordinatenursprungs die Berechnung des statischen Moments $y_0 F_0$ ersparen kann.

28. Schwerpunkte technisch wichtiger Flächen. a) *Dreieck.* Beim Dreieck ist jede Verbindungslinie einer Ecke mit dem Halbierungspunkt der gegenüberliegenden Seite eine Schwerlinie. Denn zerlegt man das Dreieck parallel zu einer Seite in schmale Streifen, so fallen deren Schwerpunkte mit ihren Halbierungspunkten zusammen (Abb. 44). Sämtliche Teilschwerpunkte liegen auf einer Geraden, daher muß nach Nr. 27 auch der Schwerpunkt des Dreiecks auf dieser Geraden liegen. Wir finden ihn als Schnittpunkt der drei Schwerlinien und er liegt bekanntlich im Drittel der Höhe über der jeweils als Grundlinie betrachteten Seite des Dreiecks. Haben die Eckpunkte des Dreiecks die Koordinaten $(x_1, y_1), (x_2, y_2), (x_3, y_3)$, so lauten die Koordinaten des Schwerpunktes:

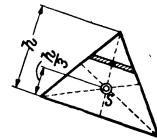


Abb. 44.

$$x_s = \frac{1}{3} (x_1 + x_2 + x_3), \quad y_s = \frac{1}{3} (y_1 + y_2 + y_3), \quad (28, 11)$$

was wohl als bekannt vorausgesetzt werden darf.

b) *Trapez*. Indem wir uns das Trapez wie früher das Dreieck in schmale Streifen parallel zur Grundlinie zerlegt denken, erkennen wir, daß der Schwerpunkt S jedenfalls auf der Verbindungslinie der Halbierungspunkte der beiden Parallelseiten liegen muß. Um y_s , den Abstand des Schwerpunkts von der Grundlinie des Trapezes zu berechnen, zerlegen wir dieses durch eine Diagonale in zwei Dreiecke mit den Flächen F_1 und F_2 , deren Schwerpunkte S_1 und S_2 wir bereits einzeichnen können. Mit den Bezeichnungen der Abb. 45 erhalten wir nach Gl. (27, 8b):

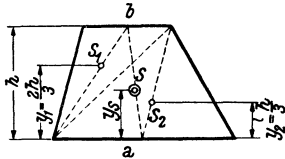


Abb. 45.

$$y_s = \frac{y_1 F_1 + y_2 F_2}{F_1 + F_2} = \frac{\frac{2h}{3} \cdot \frac{bh}{2} + \frac{h}{3} \cdot \frac{ah}{2}}{\frac{a+b}{2} h}$$

$$y_s = \frac{h}{3} \cdot \frac{a + 2b}{a + b} \quad (28, 12)$$

Der Schwerpunkt des Trapezes kann auch sehr einfach zeichnerisch ermittelt werden (Abb. 46). Wir zeichnen zunächst die Verbindungslinie der Halbierungspunkte A und B der beiden Parallelseiten. Dann verlängern wir die beiden Parallelseiten und fügen an a etwa links die Strecke b , an b nach rechts die Strecke a an (man kann es auch umgekehrt machen). Die Verbindungslinie der beiden so erhaltenen Punkte C und D schneidet AB im Schwerpunkt S . Um das zu beweisen müssen wir zeigen, daß die Höhe h_2 des Schwerpunkts über der Grundlinie des Trapezes gleich dem y_s der Gl. (28, 12) ist. Die

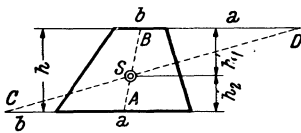


Abb. 46.

Dreiecke ACS und BDS sind ähnlich (alle Winkel gleich), daher gilt die Proportion:

$$\frac{h_1}{h_2} = \frac{a + \frac{b}{2}}{b + \frac{a}{2}}$$

Wir addieren rechts und links 1 und bringen auf gleichen Nenner:

$$\frac{h_1 + h_2}{h_2} = \frac{\frac{3}{2}(a+b)}{b + \frac{a}{2}}$$

Wegen $h_1 + h_2 = h$ ergibt sich daraus:

$$h_2 = \frac{h}{3} \cdot \frac{a + 2b}{a + b} = y_s,$$

was zu beweisen war. Für $b=0$ ergibt sich der Schwerpunkt des Dreiecks. Er kann also auch mit Hilfe der angegebenen Konstruktion gefunden werden.

c) *Halbparabelsegment*. Es soll der Schwerpunkt des in Abb. 47 dargestellten Halbparabelsegments mit der Scheitelhöhe a und der halben Sehne b bestimmt werden.

Führen wir das Koordinatensystem x, y ein, so lautet die Gleichung der Parabel allgemein: $y^2 = 2px$. Soll für $x=a$ $y=b$ sein, so liefert dies für $2p = \frac{b^2}{a}$. Somit lautet die Gleichung der Begrenzungskurve des Segments:

$$y^2 = \frac{b^2}{a} x.$$

Für die x -Koordinate des Schwerpunkts gilt nach Gl. (25, 4):

$$x_s = \frac{1}{F} \int_F x dF.$$

Der Flächeninhalt des Segments wird ohne Schwierigkeit durch Integration erhalten (was wir nicht näher ausführen):

$$F = \int_0^a y dx = \frac{2}{3} ab.$$

F ist gleich $\frac{2}{3}$ der Fläche des dem Segment umschriebenen Rechtecks. Nun ist noch das statische Moment

$$S_y = \int_F x dF$$

zu berechnen. Nach Nr. 25 soll dF ein unendlich kleines Flächenelement, also etwa ein Rechteck mit den Seiten dx und dy sein. Damit erscheint S_y als Integral über zwei Veränderliche, nämlich x und y dargestellt, d. i. ein sog. Doppelintegral. Mittels des Hilfssatzes 1 der Nr. 27 läßt sich jedoch S_y auch als gewöhnliches (einfaches) Integral darstellen, welches dann leicht ausgewertet werden kann. Wir zerlegen dazu die Fläche F in lauter unendlich schmale Streifen von der Breite dx und der Höhe y (gleich der Parabelordinate). Betrachten wir den in Abb. 47 schraffierten Streifen, so können wir ihn als ein Rechteck auffassen. Seine Fläche ist $\overline{dF} = y dx$, der Abstand seines Schwerpunkts s von der y -Achse ist x , folglich ist sein statisches Moment bezüglich der y -Achse gleich $x \overline{dF}$. Nach Hilfssatz 1 ist S_y gleich der Summe der statischen Momente sämtlicher Streifen. Da die einzelnen Summanden unendlich klein sind, wird die Summe zum Integral:

$$S_y = \int_F x \overline{dF}.$$

Diese Formel gleicht der Gl. (26, 6a). Nur ist hier \overline{dF} ein schmaler Streifen und x der Abstand seines Schwerpunkts von der y -Achse.

Setzen wir in \overline{dF} für y seinen Wert aus der Parabelgleichung ein, so gilt: $\overline{dF} = \frac{b}{\sqrt{a}} \sqrt{x} dx$. Führen wir dies in das Integral ein und beachten,

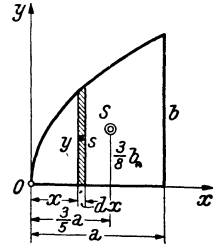


Abb. 47.

daß die ganze Fläche F bestrichen wird, wenn x von 0 bis a läuft, so erhalten wir:

$$S_y = \frac{b}{\sqrt{a}} \int_0^a x \sqrt{x} dx = \frac{b}{\sqrt{a}} \int_0^a x^{\frac{3}{2}} dx = \frac{2}{5} a^2 b.$$

Damit ergibt sich:

$$x_s = \frac{S_y}{F} = \frac{3}{5} a.$$

Für die y -Koordinate des Schwerpunkts gilt:

$$y_s = \frac{S_x}{F}.$$

S_x berechnen wir nun in gleicher Weise als Summe (Integral) der statischen Momente sämtlicher Streifen dF bezüglich der x -Achse. Der Abstand des Schwerpunkts des in Abb. 47 schraffierten Streifens von der x -Achse ist $\frac{y}{2}$ und es gilt also:

$$S_x = \int_F \frac{y}{2} dF = \frac{1}{2} \int_0^a y^2 dx = \frac{b^2}{2a} \int_0^a x dx = \frac{ab^2}{4}.$$

Auch hier kann man direkt an die Gl. (26, 6b) anknüpfen und in ihr für dF die Streifenfläche dF und für y die Schwerpunktsordinate des Streifen (hier $\frac{y}{2}$, und nicht etwa die Parabelordinate y !) einsetzen. Mit dem Wert von S_x erhalten wir endlich:

$$y_s = \frac{S_x}{F} = \frac{3}{8} b.$$

d) *Kreis Sektor*. Wie wir im vorigen Beispiel sahen, können wir, um die Integrale der Gl. (25, 4) zu berechnen, für dF auch einen Flächenstreifen einsetzen. x bzw. y bedeuten dann die Koordinaten des Schwerpunkts dieses Flächenstreifens. Es handelt sich nur darum, diesen Streifen möglichst geschickt anzunehmen. Wollen wir etwa den Schwerpunkt eines Kreissectors mit dem Radius r und dem Zentriwinkel 2α bestimmen (Abb. 48), dann legen wir das Koordinatensystem so, daß sein Ursprung mit dem Kreismittelpunkt zusammenfällt und die x -Achse Symmetrieachse des Sektors wird. Dann wird $y_s = 0$ sein und wir haben nur die x -Koordinate von S zu berechnen:

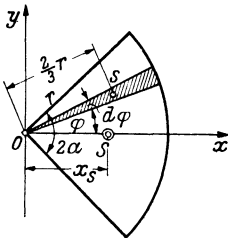


Abb. 48.

$$x_s = \frac{1}{F} \int_F x dF.$$

Als Flächenelemente dF wählen wir hier unendlich schmale Kreissektoren mit dem Zentriwinkel $d\varphi$, die wir als Dreiecke mit der Grundlinie $r d\varphi$ und der Höhe r auffassen können. Es ist dann $dF = \frac{1}{2} r^2 d\varphi$. Der Schwerpunkt s von dF liegt in der Entfernung $\frac{2}{3} r$ von O . Für den unter dem Winkel φ gegen die x -Achse geneigten Sektor (in Abb. 48 schraffiert) ist dann $x = \frac{2}{3} r \cos \varphi$. Der ganze Kreissektor wird bestrichen, wenn φ von $-\alpha$ bis $+\alpha$ läuft. Es gilt also:

$$\int_F x dF = \int_{-\alpha}^{+\alpha} \frac{2}{3} r \cos \varphi \cdot \frac{1}{2} r^2 d\varphi = \frac{r^3}{3} \int_{-\alpha}^{+\alpha} \cos \varphi d\varphi = \frac{2r^3}{3} \sin \alpha.$$

Mit

$$F = \frac{\pi r^2 \alpha^\circ}{180},$$

wo α° bedeutet, daß α in Graden gemessen ist, ergibt sich:

$$x_s = \frac{120 r \sin \alpha}{\pi \alpha^\circ}.$$

e) *Halbkreis, Viertelkreis.* Für den Halbkreis (Abb. 49a) ist in die vorige Gleichung für $\alpha^\circ = 90$ einzusetzen, worauf wir erhalten:

$$x_s = \frac{4 r}{3 \pi}.$$

Für die Koordinaten des Schwerpunkts des Viertelkreises ergeben sich die in Abb. 49b eingetragenen Maße.

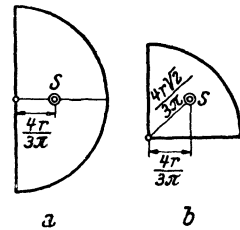


Abb. 49.

29. Schwerpunkt eines aus Walzprofilen zusammengesetzten Querschnittes. Als technische Anwendung wollen wir den Schwerpunkt des Querschnittes eines Trägers bestimmen, der aus einem I 20 und einem irgendwie daran befestigten \sqsubset 18 hergestellt ist (Abb. 50)¹. Wir bezeichnen mit S_1 und F_1 Schwerpunkt und Querschnittsfläche des \sqsubset -Stahls, mit S_2 und F_2 das gleiche für den I-Stahl. Den Koordinatenursprung legen wir am besten in einen der Teilschwerpunkte, etwa nach S_2 . Da zur y -Achse Symmetrie herrscht, ist bloß y_s zu berechnen, wozu wir die Gl. (27,8b) verwenden. Aus der Profiltafel für den \sqsubset -Stahl (DIN 1026) entnehmen wir, daß seine Querschnittsfläche $F_1 = 28,0 \text{ cm}^2$ und der Abstand seines Schwerpunkts von der Außenkante seines Steges $e = 1,92 \text{ cm}$ beträgt. Infolgedessen ist $y_1 = 11,92 \text{ cm}$. Für den I-Stahl finden wir aus der Tafel (DIN 1025) $F_2 = 33,5 \text{ cm}^2$. Da $y_2 = 0$ ist, ergibt sich:

$$y_s = \frac{y_1 F_1}{F_1 + F_2} = \frac{11,92 \cdot 28,0}{28,0 + 33,5} = 5,43 \text{ cm}.$$

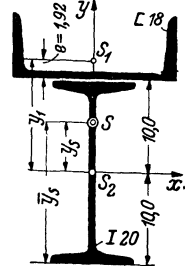


Abb. 50.

¹ I 20, \sqsubset 18 sind Walzprofile von 20 bzw. 18 cm Höhe. Näheres darüber siehe in Nr. 31 und in der Fußnote auf Seite 40.

Von der Profilunterkante hat der Schwerpunkt S den Abstand

$$\bar{y}_s = 10 + y_s = 15,43 \text{ cm.}$$

30. Zeichnerische Ermittlung des Schwerpunkts. Wir können den Schwerpunkt eines ebenen Flächenstückes auch zeichnerisch gewinnen, indem wir die Wirkungslinie der Resultierenden R aller Schwerkkräfte in zwei zueinander senkrechten Richtungen zeichnerisch ermitteln (was wir in Nr. 25 rechnerisch getan haben). Nach Gl. (25, 1) sind die Kräfte ΔP den Flächenstücken ΔF proportional. Wir hätten also die Fläche F in lauter kleine Teile zu zerlegen und in jedem Flächenteilchen eine Kraft anzubringen, die seiner Größe proportional ist. Meist werden sich jedoch die in der Praxis vorkommenden Flächen in größere Teile zerlegen lassen,

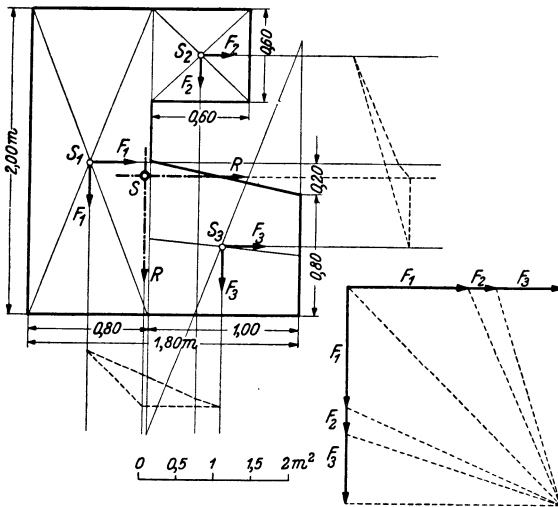


Abb. 51.

deren Schwerpunkte bekannt sind. Dann haben wir bloß in den Teilschwerpunkten Kräfte anzubringen, die den Teilflächen proportional sind (denn diese Kräfte sind ja die Teilresultierenden aller Schwerkkräfte auf den betreffenden Flächenteilen). Für diese Kräfte bestimmen wir mittels des Seilpolygons in zwei zueinander senkrechten Richtungen zwei Wirkungslinien der Resultierenden R , deren Schnittpunkt den gesuchten Schwerpunkt liefert ¹.

Gänzlich unregelmäßig gestaltete Flächen zerlegt man am besten in Streifen, die man näherungsweise als Rechtecke oder Trapeze auffassen kann, in deren Schwerpunkten die entsprechenden Kräfte angebracht werden.

Beispiel. Um den Schwerpunkt der in Abb. 51 dargestellten Fläche (sie sei etwa der Querschnitt eines Fundamentkörpers) zu bestimmen, zerlegen wir diese in ein Rechteck F_1 , ein Quadrat F_2 und ein Trapez F_3 . Die Größen dieser Flächen

¹ Es ist nicht unbedingt nötig, daß die beiden Richtungen der Schwerkkräfte zueinander senkrecht angenommen werden. Liegen z. B. in einer der beiden Richtungen die Teilschwerpunkte nahe ein und derselben Geraden, so wird man der größeren Genauigkeit halber die Schwerkkräfte besser unter 45° gegen diese Richtung wirken lassen.

sind in m^2 : $F_1=1,60$, $F_2=0,36$ und $F_3=0,90$. Wir bringen nun diesen drei Flächen proportionale Kräfte in den Teilschwerpunkten S_1 , S_2 , S_3 in zwei zueinander senkrechten Richtungen an und ermitteln mittels zweier Seilecke für jedes Kraftsystem die Wirkungslinie seiner Resultierenden R , welche zum Schnitt gebracht den Schwerpunkt S liefern. (Der Schwerpunkt S_3 wurde nach der in Nr. 28, Abb. 46 angegebenen Methode zeichnerisch bestimmt.)

III. Die einfachsten statisch bestimmten Träger.

31. Allgemeines. Wir werden uns in diesem Kapitel nur mit den einfachsten Trägern befassen, nämlich mit dem *Träger auf zwei Stützen*, der auch *frei aufliegender Träger* genannt wird, und mit dem *einseitig eingespannten Träger*, der auch als *Krag-* oder *Freitrag* bezeichnet wird. Die Querschnittsformen der Träger sind den verwendeten Werkstoffen Stahl, Holz und Stahlbeton angepaßt. Die Bilder 1 bis 4 der Abb. 52 zeigen einige wenige der gebräuchlichen Querschnitte: Bild 1 den des gewöhnlichen I-Stahls, Bild 2, den des breit- und parallelflanschigen IP-Stahls und Bild 3 den eines U-Stahls. Alle diese Profile werden durch Walzen hergestellt. Ihre Abmessungen sind genormt und ihre

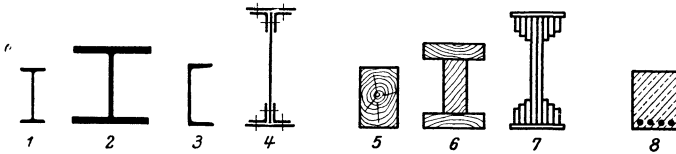


Abb. 52.

statischen Werte sind in Tabellen zusammengestellt¹. Für größere Konstruktionen bedient man sich der genieteten Blechträger (Bild 4), die aus Blechen und Winkelstählen zusammengesetzt werden. Die Bilder 5 bis 7 zeigen Querschnitte von Trägern aus Holz; Bild 5 den meistverwendeten gewöhnlichen Rechtecksbalken, die Bilder 6 und 7 aus Bohlen und Brettern zusammengesetzte Nachahmungen der stählernen I-Querschnitte zur Aufnahme großer Lasten. Bild 8 zeigt den Querschnitt eines Stahlbetonbalkens.

Die Verbindungslinie der Schwerpunkte der Querschnitte nennt man die *Träger-* oder auch die *Stabachse*. Die letztere Bezeichnung rührt daher, daß die gewöhnliche, der Bemessung der Träger zugrunde liegende Theorie voraussetzt, daß die Träger sehr lang sind gegenüber ihren Querabmessungen, also wie dünne Stäbe aussehen. Die Stabachse kann gerade oder gebogen sein. Wir wollen nur Träger mit gerader Stabachse eingehend behandeln.

¹ In den Dinormblättern, sowie in allen technischen Taschenbüchern, wie z. B. „Hütte“, „Stahlbaukalender“ usw.

Hinsichtlich der Belastung wollen wir bloß voraussetzen, daß alle Kräfte in derselben Ebene, der *Lastebene*, liegen sollen und daß diese Ebene die Stabachse enthält.

A. Der Träger auf zwei Stützen.

32. Arten der Auflager. Für den Träger auf zwei Stützen kommen im wesentlichen zwei Arten von Auflagern in Betracht: das *bewegliche* und das *feste Lager*. In Abb. 53, Bild 1—3, sind einige bewegliche Lager schematisch dargestellt. Bild 1 zeigt eine einzige Rolle (Walze), Bild 2

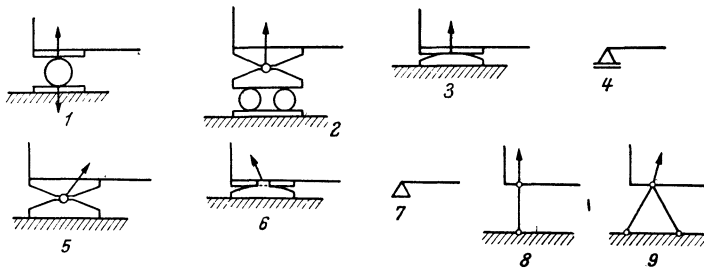


Abb. 53.

ein Rollenlager mit Ausgleichsschemel (letzterer soll verhindern, daß sich der Träger bei Durchbiegung von den Rollen abhebt), Bild 3 ein Gleitlager, welches für nicht zu schwere Belastungen das Rollenlager vertritt. Alle diese Lager gestatten dem Träger eine Verschieblichkeit parallel zur Rollen- bzw. Gleitbahn und können, völlige Reibungslosigkeit vorausgesetzt, in dieser Richtung keinerlei Kräfte übertragen. Die von der Unterlage auf den Träger ausgeübte Kraft, die wir *Auflagerdruck* nennen, muß demnach im Falle eines beweglichen Lagers auf seiner Gleitbahn senkrecht stehen. Hier ist uns also die Richtung des Auflagerdruckes bereits bekannt und lediglich seine Größe noch zu bestimmen.

Durch Vermittlung des Lagers drückt einerseits der Träger auf die Unterlage und andererseits die Unterlage auf den Träger. Nach dem *Gegenwirkungssatz*, einem von NEWTON 1687 zuerst ausgesprochenem Axiom der Mechanik, sind diese beiden Kräfte gleich groß und entgegengesetzt gerichtet. Denn dieser Satz besagt: *Wirkt ein Körper 1 auf einen Körper 2 mit einer Kraft, so wirkt gleichzeitig der Körper 2 auf den Körper 1 mit der gleich großen, aber entgegengesetzt gerichteten Kraft*. In Bild 1 sind die beiden entgegengesetzten Kräfte eingezeichnet, in den übrigen Bildern jedoch nur mehr die auf den Träger wirkende Kraft, da diese allein uns im folgenden interessieren wird.

Die Bilder 5 und 6 zeigen zwei feste Lager. Beim ersten gestattet ein Gelenk wohl Drehbarkeit um den Auflagerpunkt, aber keine Verschieb-

lichkeit. Beim zweiten verhindern zwei in die Unterlagsplatte eingreifende Nasen eine Längsverschiebung. Ein solches Lager kann also nicht nur in vertikaler, sondern auch in horizontaler Richtung Kräfte übertragen. Der Auflagerdruck, dessen Wirkungslinie jedenfalls durch den Drehpunkt des Lagers hindurchgehen muß, wird sich also hier aus zwei uns zunächst unbekanntem Komponenten zusammensetzen. Mit anderen Worten: beim festen Lager ist uns Größe und Richtung des Auflagerdruckes unbekannt. — Die Bilder 4 und 7 zeigen die Symbole, die wir in Hinkunft verwenden werden, um ein bewegliches bzw. festes Auflager anzudeuten.

Bild 8 zeigt die Stützung eines Trägers mittels einer beiderseits gelenkig angeschlossenen Säule, einer sog. *Pendelstütze*, die, wie ein bewegliches Lager, dem Träger eine gewisse Verschieblichkeit in horizontaler Richtung gestattet. Da auf die Stütze nur zwei Kräfte wirken, eine vom Träger herrührend und eine von der Unterlage, so müssen diese nach Nr. 10 die Richtung der Verbindungslinie ihrer Angriffspunkte, d. h. also die Richtung der Stützenachse haben, sonst könnte die Stütze nicht im Gleichgewicht sein. Somit ist uns hier die Richtung des Auflagerdruckes bekannt und nur seine Größe unbekannt. — Die in Bild 9 dargestellte Stützung mittels zweier Stäbe wirkt dagegen wie ein festes Lager, da jeder Stab eine in die Richtung seiner Achse fallende unbekannte Komponente des Auflagerdruckes liefert.

33. Bestimmung der Auflagerdrücke. Wenn wir die bei einer gegebenen Belastung des Trägers auftretenden Auflagerdrücke bestimmen wollen, gehen wir von der Erwägung aus, daß, da ja der Träger in Ruhe ist, die Auflagerdrücke den Lasten das Gleichgewicht halten müssen¹. Für den Träger müssen also die drei statischen Gleichgewichtsbedingungen: $\sum X_i = 0, \sum Y_i = 0, \sum M_i = 0$ (Nr. 17) erfüllt sein. Nun werden wir nicht jedesmal ein Koordinatensystem einzeichnen, sondern denken es uns stets so gelegt, daß die eine Achse horizontal, die andere vertikal verläuft. Dementsprechend bezeichnen wir die Komponenten der Kräfte von jetzt ab immer als Horizontal- und Vertikalkomponenten (Indizes h und v) und schreiben die Gleichgewichtsbedingungen in der Form:

$$\sum H_i = 0, \quad \sum V_i = 0, \quad \sum M_i = 0, \quad (33, 1)$$

was in Worten besagt: Summe der Horizontalkomponenten aller am Träger angreifenden Kräfte (d. s. Lasten und Auflagerdrücke) gleich Null, Summe der Vertikalkomponenten aller Kräfte gleich Null und Summe der Momente aller Kräfte gleich Null für einen beliebigen Bezugspunkt.

¹ Die gegebenen Lasten werden häufig als *eingeprägte Kräfte*, die durch sie gewekten Auflagerdrücke als *Reaktionskräfte* bezeichnet.

Versehen wir den Träger mit einem festen und einem beweglichen Lager (Abb. 54, Bild 1), so ist er, wenn die Belastung so wirkt, daß ein Abheben des beweglichen Lagers nicht in Frage kommt, entschieden ausreichend unterstützt. Die Auflagerdrücke, die wir mit A und B bezeichnen wollen, sind uns bekannt, wenn wir ihre Komponenten A_h, A_v, B_h, B_v kennen. Da B auf der Gleitbahn des beweglichen Lagers senkrecht stehen muß, ist $B_h = 0$ und $B_v = B$. Zur Bestimmung der drei Unbekannten A_h, A_v, B reichen nun die drei statischen Gleichgewichtsbedingungen (33, 1) gerade aus. Man nennt daher einen derart gelagerten

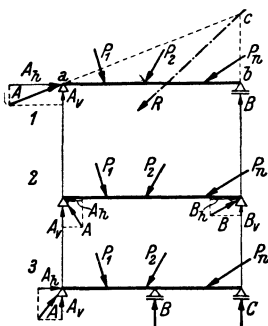


Abb. 54.

Träger einen *statisch bestimmten Träger*.

Allgemein nennt man ein System von starren Körpern *statisch bestimmt*, wenn die *statischen Gleichgewichtsbedingungen* (dies werden bei mehreren starren Körpern im allgemeinen mehr als drei sein [s. Nr. 18]) zu seiner vollständigen Behandlung ausreichen. Andernfalls heißt das System *statisch unbestimmt*. So sind z. B. der beiderseits mit einem festen Lager versehene Träger (Abb. 54, Bild 2) und der Träger auf drei Stützen (Bild 3)

statisch unbestimmt. Denn beim ersten wären die vier Unbekannten A_h, A_v, B_h, B_v , beim zweiten die vier Unbekannten A_h, A_v, B, C zu bestimmen, wozu die drei statischen Gleichgewichtsbedingungen nicht ausreichen. Selbstverständlich haben auch für diese beiden Träger die Auflagerdrücke bei einer bestimmten Belastung ganz bestimmte Werte. Um die fehlende vierte Gleichung zu gewinnen, muß jedoch auf die *Formänderung* des Trägers eingegangen werden. Damit werden wir uns in der Festigkeitslehre beschäftigen. In diesem Abschnitt wollen wir nur statisch bestimmte Träger besprechen.

Ein beachtenswerter Unterschied zwischen statisch bestimmten und statisch unbestimmten Systemen liegt ferner darin, daß erstere auch im unbelasteten Zustand innere Kräfte (s. Nr. 37) haben können, während ein unbelastetes statisch bestimmtes System stets spannungsfrei ist. Ist z. B. bei dem zwischen zwei Gelenken gelagerten Träger die Trägerlänge etwas größer als der Abstand der beiden Gelenke, so muß er mit Gewalt zwischen die beiden Auflager hineingepreßt werden. Ähnliche Zwängsspannungen treten auf, wenn der Träger, obwohl mit richtiger Länge eingebaut, nachher einer Temperaturänderung ausgesetzt ist.

Praktisch werden Träger mit gerader Stabachse und zwei festen Lagern niemals ausgeführt. Denn schon bei geringen Belastungen treten in ihnen sehr große innere Kräfte auf, die überdies nur schwierig zu berechnen sind. Dagegen werden Träger auf drei und mehr Stützen (Durchlaufträger) viel verwendet.

Auch zeichnerisch gelingt die Ermittlung der Auflagerdrücke eines statisch bestimmten Trägers ohne Schwierigkeit (Abb. 54, Bild 1). A und B sind so zu bestimmen, daß sie den Lasten P_1, P_2, \dots, P_n oder,

was dasselbe ist, deren Resultierenden R das Gleichgewicht halten. Nach Nr. 10 können drei Kräfte nur dann im Gleichgewicht sein, wenn sich ihre Wirkungslinie in einem Punkt schneiden. Dieser Punkt c ist durch den Schnitt der bekannten Wirkungslinie von R mit der ebenfalls bekannten Wirkungslinie von B gegeben. A muß daher die Richtung der Verbindungslinie der Punkte a, c haben. Größe und Richtungssinn von A und B folgen dann aus der Bedingung, daß A, B und R ein geschlossenes Kräfteck mit stetigem Umlaufsinn bilden müssen. — Auf die gleiche Art kann die zeichnerische Bestimmung der Auflagerdrücke bei Trägern mit krummer Stabachse oder bei beliebiger Neigung der Gleitbahn des beweglichen Auflagers erfolgen (Abb. 55).

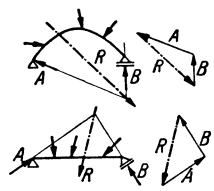


Abb. 55.

Wir betrachten in diesem Abschnitt den Träger als starren Körper, obwohl er sich in Wirklichkeit unter dem Einfluß der Lasten verformen (durchbiegen) wird. Nun können die Gleichgewichtsbedingungen des starren Körpers auch auf Gebilde angewendet werden, die einer Verformung geringen oder gar keinen Widerstand entgegensetzen, so z. B. auf Ketten oder Seile, ja auch auf Flüssigkeiten und Gase, sofern sie sich in Ruhe befinden. Denken wir uns diese Körper in ihrer Gleichgewichtslage durch einen starren Körper derselben Form ersetzt, oder einfacher, zu einem solchen „erstarrt“, so müssen für diesen die Gleichgewichtsbedingungen des starren Körpers gelten (*Erstarrungsprinzip*). Streng genommen müßten wir also die Gleichgewichtsbedingungen stets für den verformten Körper aufstellen, wie wir es auch später in der Theorie der Knickung (s. Festigkeitslehre) tun werden. In allen anderen Abschnitten jedoch werden wir wegen der Kleinheit der Formänderungen die Gleichgewichtsbedingungen stets auf das System in seiner ursprünglichen Gestalt anwenden.

34. Beispiel zur Bestimmung der Auflagerdrücke. Für den in Abb. 56, Bild 1 dargestellten Träger sollen die infolge der gegebenen Belastung auftretenden Auflagerdrücke bestimmt werden.

Die Höhe des Trägers sei klein gegenüber seiner Länge, so daß die Momente der Horizontalkomponenten der Lasten um die Auflagerpunkte vernachlässigt werden können. Der Träger wird also als dünner Stab betrachtet.

a) *Rechnerische Lösung.* Wir nehmen zunächst an, die unbekanntenen Auflagerkomponenten A_h, A_v, B hätten die in Bild 1 eingezeichneten Richtungen. Ist diese Annahme richtig, so ergibt sich die betreffende Komponente aus der Rechnung als positiv. Hat eine Komponente in Wirklichkeit die entgegengesetzte Richtung, so wird sie sich als negativ ergeben. Wir zerlegen nun sämtliche Lasten in ihre Kom-

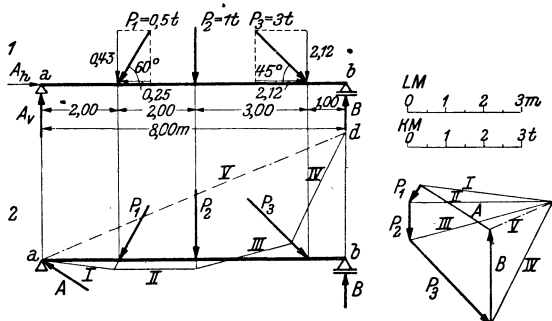


Abb. 56.

ponenten. Wenn wir die Horizontalkomponenten nach rechts, die Vertikalkomponenten nach aufwärts positiv zählen, ergibt sich für die Komponenten der Lasten (Einheit t):

$$P_{1h} = -0,5 \cos 60 = -0,25, \quad P_{2h} = 0,00, \quad P_{3h} = +3 \cos 45 = +2,12, \\ P_{1v} = -0,5 \sin 60 = -0,43, \quad P_{2v} = -1,00, \quad P_{3v} = -3 \sin 45 = -2,12.$$

Wir setzen nun diese Werte, zusammen mit den unbekanntem Auflagerkomponenten, in die drei Gleichgewichtsbedingungen (33, 1) ein. Die Gleichgewichtsbedingung $\sum H_i = 0$ liefert eine Gleichung für A_h :

$$A_h - 0,25 + 2,12 = 0.$$

Daraus folgt

$$A_h = -1,87 t.$$

A_h weist also nicht wie angenommen nach rechts, sondern nach links.

Durch zweckmäßige Wahl des Bezugspunktes der Gleichgewichtsbedingung $\sum M_i = 0$ erhalten wir eine Gleichung, in der A_v als einzige Unbekannte vorkommt. Wählen wir als Bezugspunkt den Punkt b , so ergibt sich:

$$-A_v \cdot 8 + 0,43 \cdot 6 + 1,00 \cdot 4 + 2,12 \cdot 1 = 0.$$

(Die sämtlichen Horizontalkomponenten der Lasten, ferner A_h und B haben um den Punkt b das Moment Null, da ihre Wirkungslinien, wenn der Träger als dünner Stab aufgefaßt wird, durch b hindurchgehen.) Daraus ergibt sich:

$$A_v = +1,09 t.$$

A_v weist, wie angenommen, nach oben. Aus A_h und A_v können wir A selbst berechnen:

$$A = \sqrt{A_h^2 + A_v^2} = \sqrt{1,87^2 + 1,09^2} = 2,17 t.$$

Die Gleichgewichtsbedingung $\sum V_i \neq 0$ liefert endlich eine Gleichung für B :

$$A_v - 0,43 - 1,00 - 2,12 + B = 0.$$

Das ergibt, wenn wir für A_v seinen Wert einsetzen:

$$B = +2,46 t.$$

Zur Kontrolle können wir B auch aus der Momentengleichung berechnen, wenn wir als Bezugspunkt den Punkt a wählen:

$$-0,43 \cdot 2 - 1,00 \cdot 4 - 2,12 \cdot 7 + B \cdot 8 = 0,$$

was zu demselben Ergebnis führt wie oben.

b) *Zeichnerische Lösung.* (Abb. 56, Bild 2): Die zeichnerische Ermittlung der Auflagerdrücke erfolgt zweckmäßig nur dann mit Hilfe der Resultierenden der Lasten (s. Nr. 33, Abb. 54), wenn sich deren Wirkungslinie leicht angeben läßt. Dies ist z. B. bei Symmetrie der Lastgruppe der Fall. Jedoch kommt es häufig vor, daß der Schnittpunkt von R mit der Wirkungslinie von B außerhalb des Zeichenblattes liegt, ja bei parallelen Lasten überhaupt ins Unendliche rückt. Nun können wir aber die Einzeichnung von R überhaupt umgehen, wenn wir folgendes bedenken: Da die Auflagerdrücke A und B zusammen mit den Lasten ein Kraftsystem bilden, das im Gleichgewicht ist, muß dessen Kraft- und Seileck geschlossen sein (s. Nr. 9). Wir zeichnen also zunächst ein Krafteck für die Kräfte P_1, P_2, P_3 und schließen an P_3 die bekannte Richtung von B an. Dann wählen wir einen beliebigen Pol, zeichnen die Polstrahlen I bis IV und beginnen das Seileck mit dem Seilstrahl I , den wir durch den Punkt a zeichnen, der uns als einziger Punkt der Wirkungslinie von A bekannt ist. Der Seilstrahl IV schneidet dann im Punkt d die Wirkungslinie von B . Da das Seileck geschlossen sein muß, verbinden wir die Punkte a und d (Seilstrahl V). Der parallele Polstrahl liefert uns die Größe von B , wodurch die Schließung des Kraftecks durch die Kraft A ermöglicht wird.

35. Auflagerdrücke bei lotrechter Belastung. a) *Rechnerische Bestimmung.* Bei Trägern, die, wie es in der Praxis meist der Fall ist, nur mit lotrechten Kräften belastet sind, vereinfacht sich die Bestimmung der Auflagerdrücke wesentlich (Abb. 57). Wir bezeichnen wieder die auf dem Träger stehenden Lasten mit P_1, P_2, \dots, P_n und nennen den Abstand der Last P_i vom linken Auflager x_i , vom rechten Auflager x'_i . Die Stützweite des Trägers, d. i. der Abstand der beiden Auflager, sei l . Zunächst ist klar, daß hier die beiden Auflagerdrücke lotrecht gerichtet sind, daß also gilt: $A_h = 0$ und daher $A_v = A$, was ja auch aus der Gleichgewichtsbedingung $\sum H_i = 0$ hervorgeht.

Um A zu bestimmen, verwenden wir die Gleichgewichtsbedingung $\sum M_i = 0$ um den Auflagerpunkt b :

$$-Al + P_1 x'_1 + P_2 x'_2 + \dots + P_n x'_n = 0.$$

Daraus folgt:

$$A = \frac{1}{l} \sum_{i=1}^n P_i x'_i. \quad (35, 2a)$$

Um B zu bestimmen, wenden wir die Momentengleichung nochmals an, jetzt aber um den Auflagerpunkt a :

$$Bl - P_1 x_1 - P_2 x_2 - \dots - P_n x_n = 0,$$

woraus folgt:

$$B = \frac{1}{l} \sum_{i=1}^n P_i x_i. \quad (35, 2b)$$

Zur Kontrolle können wir noch die Gleichgewichtsbedingung $\sum V_i = 0$ heranziehen, welche besagt, daß die Summe der beiden Auflagerdrücke gleich der Summe sämtlicher Lasten sein muß:

$$A + B = \sum_{i=1}^n P_i. \quad (35, 3)$$

Ist der Träger von der Stützweite l bloß mit einer einzigen Kraft P belastet, die vom linken Auflager den Abstand e , vom rechten den Abstand e' hat (Abb. 57, Bild 2), so ergibt sich aus den Gl. (35, 2) für die Auflagerdrücke:

$$A = \frac{Pe'}{l}, \quad B = \frac{Pe}{l}. \quad (35, 4)$$

Es gilt also:

$$A : B = e' : e.$$

Die Auflagerdrücke verhalten sich umgekehrt wie ihre Abstände vom Lastangriffspunkt (Hebelgesetz!).

Die Gl. (35, 4) erweisen sich besonders dann als vorteilhaft, wenn wir die Lage der Resultierenden der Lasten, etwa aus Symmetriegründen, sofort angeben können. Denn, wie wir schon erwähnt haben, können wir zur Bestimmung der Auflagerdrücke die Lasten ohne weiteres durch ihre Resultierende ersetzen. Die Größe der

Resultierenden ist $R = \sum_{i=1}^n P_i$.

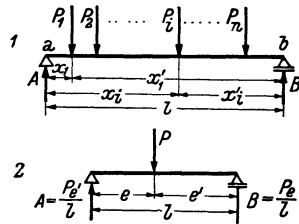


Abb. 57.

b) *Zeichnerische Lösung.* Zur zeichnerischen Bestimmung der Auflagerdrücke verfahren wir hier im wesentlichen genau so wie in Nr. 34, Abs. b.

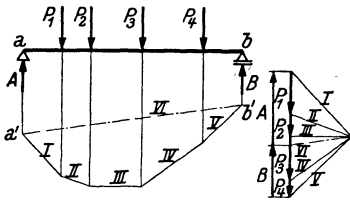


Abb. 58.

Wir zeichnen zunächst (s. Abb. 58) für die Lasten P_1, \dots, P_n (allgemein P_n) ein Krafteck, wählen einen beliebigen Pol, ziehen die Polstrahlen und die zu ihnen parallelen Seilstrahlen. Da uns jetzt die Wirkungslinien beider Auflagerdrücke bekannt sind, zeichnen wir das Seileck $I \dots V$ zweckmäßig nicht durch den Punkt a , sondern etwas unterhalb des Trägers. Da Gleichgewicht herrschen soll, muß das Seileck geschlossen sein. Wir ziehen also die „Schlußlinie“ $a' \dots b'$, den Seilstrahl VI . Der parallele Polstrahl VI gibt an, wie die Summe aller Lasten in die beiden Auflagerdrücke zerlegt wird. Nach der in Nr. 8 aufgestellten Regel liegt zwischen den Polstrahlen VI und $I A$, da sich die Seilstrahlen VI und I auf der Wirkungslinie von A schneiden. Zwischen den Polstrahlen V und VI liegt dann B . Damit ist auch das Krafteck geschlossen.

Auch bei der zeichnerischen Lösung ergibt sich eine Vereinfachung, falls die Resultierende der Lasten sofort eingezeichnet werden kann. Doch wird man wegen der Bedeutung, die dem Seileck für die einzelnen Lasten zukommt (s. Nr. 44), von diesem Vorteil kaum Gebrauch machen.

Auch bei der zeichnerischen Lösung ergibt sich eine Vereinfachung, falls die Resultierende der Lasten sofort eingezeichnet werden kann. Doch wird man wegen der Bedeutung, die dem Seileck für die einzelnen Lasten zukommt (s. Nr. 44), von diesem Vorteil kaum Gebrauch machen.

36. **Beispiel zur Bestimmung der Auflagerdrücke bei lotrechter Belastung.** Für den in Abb. 59 dargestellten, mit lotrechter Belastung versehenen Träger sollen die Auflagerdrücke rechnerisch und zeichnerisch ermittelt werden.

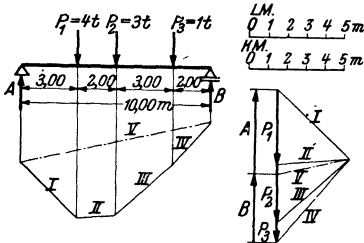


Abb. 59.

a) *Rechnerisch.* Nach den Gl. (35, 2) gilt:

$$A = \frac{1}{10} (4 \cdot 7 + 3 \cdot 5 + 1 \cdot 2) = 4,5 \text{ t.}$$

$$B = \frac{1}{10} (4 \cdot 3 + 3 \cdot 5 + 1 \cdot 8) = 3,5 \text{ t.}$$

Probe:

$$A + B = 8 = 4 + 3 + 1 = \sum_{i=1}^3 P_i.$$

b) *Zeichnerisch.* Zuerst wird das Krafteck gezeichnet mit den Polstrahlen $I \dots IV$. Das zugehörige Seileck wird durch den Seilstrahl V geschlossen. Der parallele Polstrahl liefert A und B .

37. **Die inneren Kräfte.** Betrachten wir einen Stab, in dessen Achsenrichtung zwei gleich große und entgegengesetzt gerichtete Kräfte vom Betrag P ziehen (Abb. 60). Da der ganze Stab im Gleichgewicht ist, muß dies auch für jeden seiner Teile zutreffen. Führen wir also in Ge-

danken einen Schnitt $s \dots s$, der den Stab in zwei Teile zerlegt, so muß jeder der beiden Teile für sich im Gleichgewicht sein. Das ist nur möglich, wenn wir uns an der Schnittstelle Kräfte wirkend denken, die den an dem betreffenden Teil angreifenden *äußeren* Kräften das Gleichgewicht halten. Diese Kräfte werden von den Molekülen zu beiden Seiten der gedachten Schnittfläche auf einander ausgeübt, und heißen *innere Kräfte*. Sie werden durch einen wirklich geführten Schnitt zerstört, die beiden Stabhälften sind dann, von einander getrennt betrachtet, nicht mehr im Gleichgewicht.

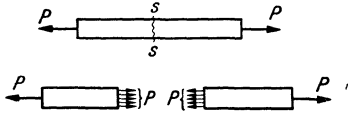


Abb. 60.

Die am linken Teil wirkenden inneren Kräfte werden von den Molekülen des rechten Teiles auf ihn ausgeübt und umgekehrt. Nach dem Gegenwirkungssatz (Nr. 32) müssen daher Punkt für Punkt der Querschnittsfläche die inneren Kräfte am rechten wie am linken Teil einander gleich, jedoch entgegengesetzt gerichtet sein. Wie sie sonst nach Größe und Richtung über die Schnittfläche verteilt sind, darüber werden wir hier nur ungefähre Angaben machen. Eingehend werden wir uns mit dieser Frage erst in der Festigkeitslehre beschäftigen. Zunächst folgt aus der eben festgestellten Gleichheit und entgegengesetzten Richtung der inneren Kräfte an den beiden Schnittflächen, daß die Resultierende aller inneren Kräfte, die am linken Teil angreifen, gleich groß und entgegengesetzt sein muß der Resultierenden aller inneren Kräfte am rechten Teil. Aus der Bedingung, daß jeder Teil im Gleichgewicht sein muß, ersehen wir, daß jede dieser Resultierenden die Größe P haben und in die Stabachse fallen muß.

Dieselbe Überlegung, die wir eben am gezogenen Stab angestellt haben, wollen wir jetzt an dem in Abb. 61, Bild 1 dargestellten belasteten Träger ausführen. Wir nehmen an, die Auflagerdrücke seien bereits bestimmt. Dann denken wir uns in der Entfernung x vom linken Auflager den Schnitt $s \dots s$ senkrecht zur Stabachse geführt. Es muß wieder jeder der beiden abgeschnitten gedachten Teile im Gleichgewicht sein. Dies zwingt uns wieder, in der Schnittfläche das Wirken innerer Kräfte anzunehmen, deren Resultierende den am abgeschnittenen Teil angreifenden äußeren Kräften (d. s. Lasten und Auflagerdrücke) das Gleichgewicht halten muß.

Bezeichnen wir die Resultierende der am linken Teil angreifenden inneren Kräfte mit R_l , entsprechend die für den rechten Teil mit R_r , so müssen, da ja für die einzelnen inneren Kräfte wieder der Gegenwirkungssatz gilt, diese beiden Resultierenden gleich groß und entgegengesetzt gerichtet sein. In Abb. 61, Bild 2 wurde an den Schnittflächen der beiden auseinander gerückten Trägerhälften die Verteilung der inneren Kräfte etwa so eingezeichnet, wie wir sie in der Festigkeitslehre ermitteln werden.

Schieben wir die beiden Teile aneinander, so müssen die Resultierenden R_1 und R_2 in genau dieselbe Gerade fallen.

Die über die Querschnittsfläche des Trägers verteilten inneren Kräfte bilden ein räumliches Kraftsystem. Die Resultierenden R_1 und R_2 müssen jedoch in der Lastebene (Nr. 31) liegen, da sie sonst nicht den aus A und P_1 bzw. P_2, P_3, B bestehenden ebenen Kraftsystemen das Gleichgewicht halten könnten.

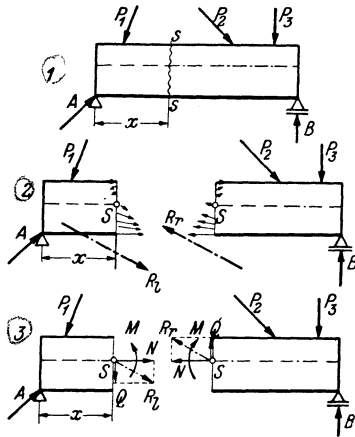


Abb. 61.

Wir verschieben nun R_1 parallel in den Schwerpunkt S des Trägerquerschnitts. Dadurch tritt zunächst ein Moment M auf (Nr. 15). Weiters zerlegen wir das verschobene R_1 in eine Komponente N in der Trägerachse und eine Komponente Q senkrecht dazu. Führen wir dasselbe mit R_2 aus, so erhalten wir ebenfalls drei Größen M, N, Q , die mit dem vorigen dem Betrag nach übereinstimmen, aber entgegengesetzte Richtung haben wie diese (Abb. 61, Bild 3).

Diese drei Größen M, N, Q , auf die wir das System der inneren Kräfte reduziert haben, werden uns später Aufschluß geben über die Beanspruchung des Materials in dem betrachteten Querschnitt und sind daher von größter Bedeutung für die Bemessung eines Tragwerks. Man nennt M das *Biegemoment*, N die *Normalkraft*, Q die *Querkraft* an der Stelle x des Trägers. Im allgemeinen werden sich ja M, N, Q von Querschnitt zu Querschnitt ändern, also Funktionen von x sein.

Wir setzen fest, daß M, N, Q positiv sein sollen, wenn sie so gerichtet sind, wie es in Bild 3 eingezeichnet ist. Man beachte, daß ein positives Biegemoment demnach am linken Teil im Gegenzeigersinn, am rechten hingegen im Uhrzeigersinn dreht, eine positive Normalkraft am linken Teil nach rechts, am rechten nach links weist, eine positive Querkraft am linken Teil nach unten, am rechten nach oben gerichtet ist.

Es ist unmittelbar klar, daß wir N, M, Q auch folgendermaßen erklären können: N ist gleich der algebraischen Summe der Horizontalkomponenten der inneren Kräfte auf dem ganzen Querschnitt (oder allgemein: gleich der Summe der Komponenten in der Richtung der Trägerachse), Q ist gleich der algebraischen Summe der Vertikalkomponenten der inneren Kräfte (allgemein: gleich der Summe der Komponenten in der Richtung der Schnittlinie von Lastebene und Querschnittsfläche), M ist gleich der algebraischen Summe der Momente der inneren Kräfte um eine horizontale Achse durch den Schwerpunkt

des Querschnitts (allgemein: um eine zur Lastebene senkrechte Achse durch S).

Um die Wirkung dieser drei Größen M , N , Q , welche *Schnittgrößen* genannt werden, zu erkennen, betrachten wir sie einzeln. Wirkt in einem Querschnitt eine Normalkraft allein, so spricht man von *reinem Zug* bzw. *reinem Druck*. Zug herrscht, wenn alle inneren Kräfte von der Querschnittsfläche weg gerichtet sind. Dann ist N positiv. Bei Druck sind alle inneren Kräfte gegen die Querschnittsfläche hin gerichtet und N ist negativ. Benachbarte Querschnittsflächen werden bei reinem Zug von einander entfernt, bei Druck einander genähert. Ein Beispiel für reinen Zug ist der in Abb. 60 dargestellte gezogene Stab. — Ist in einem Querschnitt $N = Q = 0$ und nur $M \neq 0$, so spricht man von *reiner Biegung*. In diesem Fall reduziert sich die Gesamtheit der inneren Kräfte auf ein Kräftepaar mit dem Moment M . Die inneren Kräfte müssen also verschiedene Richtung haben. Wenn M positiv ist, dann werden im oberen Teil des Querschnitts Druckkräfte, im unteren Zugkräfte wirken. Die oberen Fasern des Trägers werden dann verkürzt, die unteren verlängert, was zur Folge hat, daß sich der Stab nach unten krümmt (biegt). Dabei werden die Winkel, die benachbarte Querschnittsebenen miteinander einschließen, verändert. Bei negativem M liegen die Verhältnisse gerade umgekehrt. Ein positives M bewirkt also eine Biegung des Trägers mit der konvexen Seite nach unten, ein negatives eine Biegung mit der konvexen Seite nach oben. — Ist in einem Querschnitt nur $Q \neq 0$, so spricht man von *reinem Schub*. Die inneren Kräfte liegen dann sämtlich in der Querschnittsebene und trachten benachbarte Querschnitte unter Beibehaltung ihres Abstands gegeneinander zu verschieben. Die Folge davon ist, daß die Stabachse in Gebieten positiver Querkraft nach rechts hin bergab, bei negativer Querkraft bergauf verläuft. Da eine solche Beanspruchung beim Schneiden mit einer Schere auftritt, wird Q auch *Scherkraft* genannt.

Betrachten wir die linke Hälfte des in Abb. 61, Bild 3 dargestellten durchschnittenen Trägers, so müssen also A , P_1 , R_1 , oder, was dasselbe ist, A , P_1 , M , N , Q im Gleichgewicht sein. Für dieses Kraftsystem müssen also die drei Gleichgewichtsbedingungen erfüllt sein: $\sum H_i = 0$, $\sum V_i = 0$, $\sum M_i = 0$, die Summen zu erstrecken über sämtliche am linken abgeschnittenen Teil angreifenden Kräfte und Momente. Aus diesen drei Gleichungen können wir die drei Unbekannten M , N , Q berechnen.

Gehen wir vom rechten Teil aus, so müssen P_2 , P_3 , B , M , N , Q im Gleichgewicht sein. Wenden wir die drei Gleichgewichtsbedingungen auf die am rechten Teil angreifenden Kräfte und Momente an, so müssen sich aus diesen drei Gleichungen dieselben Werte für M , N , Q ergeben wie oben. Zweckmäßig wird man zur Bestimmung von M , N , Q natürlich von jenem Teil ausgehen, an dem weniger Kräfte angreifen.

Wir sehen, daß sich am Träger auf zwei Stützen M, N, Q in jedem beliebigen Querschnitt lediglich durch Anwendung der drei statischen Gleichgewichtsbedingungen berechnen lassen. Diese reichen also zur vollständigen Behandlung des Systems aus.

38. Beispiel zur Berechnung von M, N, Q . Wir wollen für den in Nr. 34 behandelten Träger an der Stelle $x = 3$ m Biegemoment, Normalkraft und Querkraft bestimmen.

In Abb. 62 ist der Träger nochmals aufgezeichnet, wobei für die Auflagerdrücke die seinerzeit berechneten Werte eingetragen wurden. Nun denken wir uns den Träger an der Stelle $x = 3$ m durchgeschnitten und bringen an den beiden Schnittflächen M, N, Q an und zwar in den als positiv vereinbarten Richtungen. Sollte in Wirklichkeit eine der Größen die umgekehrte Richtung haben, so äußert sich dies dadurch, daß sie sich aus der Rechnung als negativ ergibt. Nun wird jeder Teil als starrer Körper behandelt, an dem ein Kraftsystem, bestehend aus Lasten, Auflagerdrücken sowie M, N, Q angreift, das sich im Gleichgewicht befinden muß. Wir wollen nun M, N, Q einmal vom linken, dann vom rechten Teil ausgehend berechnen und zeigen, daß sich beide Male dieselben Werte ergeben. Dazu zerlegen wir wieder sämtliche Lasten in ihre Horizontal- und Vertikalkomponenten, die wir schon in Nr. 34 berechnet haben. Dann stellen wir für den jeweils betrachteten

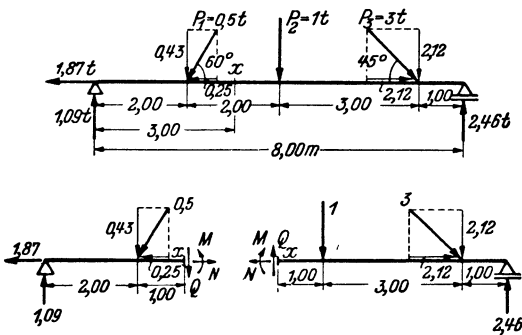


Abb. 62.

$$M = + 2,84 \text{ tm.}$$

Erstrecken wir die Momentensumme über sämtliche Kräfte und Momente am rechten Teil, so erhalten wir (Bezugspunkt ist wieder der Punkt x):

$$- M - 1,00 \cdot 1 - 2,12 \cdot 4 + 2,46 \cdot 5 = 0^2.$$

$$M = + 2,82 \text{ tm}$$

(kleine Abweichungen in der letzten Stelle rühren von den Abrundungen her).

¹ Streng genommen wäre die Momentengleichung für den Schwerpunkt der Querschnittsfläche an der Schnittstelle aufzustellen. Es würden dann auch die Momente der Horizontalkomponenten der Lasten und des Auflagerdruckes A in die Gleichung eingehen. Da wir jedoch in Nr. 34 den Träger als stabförmig voraussetzen, sind diese Momente vernachlässigbar.

² Das positive Biegemoment M muß in dieser Gleichung mit einem Minuszeichen versehen werden, da es im Uhrzeigersinn dreht und wir vereinbart haben, solche Momente negativ in unsere Rechnung einzuführen (Nr. 11). Bei Aufstellung irgend

Trägerteil die drei Gleichgewichtsbedingungen auf und trachten danach, daß in jeder Gleichung nur eine Unbekannte vorkommt.

a) *Berechnung von M :* Wir benutzen die Gleichgewichtsbedingung $\sum M_i = 0$ für den Bezugspunkt x und erstrecken die Summe zunächst über sämtliche Kräfte und Momente, die am linken abgeschnittenen Teil angreifen¹:

$$- 1,09 \cdot 3 + 0,43 \cdot 1 + M = 0.$$

Daraus folgt:

b) *Berechnung von N*: Wir verwenden die Gleichgewichtsbedingung $\sum H_i = 0$. Sie liefert, auf den linken Teil angewandt:

$$\begin{aligned} -1,87 - 0,25 + N &= 0. \\ N &= + 2,12 \text{ t.} \end{aligned}$$

Dieselbe Gleichgewichtsbedingung, für den rechten Teil angeschrieben, ergibt:

$$\begin{aligned} -N + 2,12 &= 0. \\ N &= + 2,12 \text{ t.} \end{aligned}$$

c) *Berechnung von Q*. Wir verwenden die Gleichgewichtsbedingung $\sum V_i = 0$. Ausgehend vom linken Trägerteil erhalten wir:

$$\begin{aligned} 1,09 - 0,43 - Q &= 0. \\ Q &= + 0,66 \text{ t.} \end{aligned}$$

Vom rechten Teil ausgehend ergibt sich:

$$\begin{aligned} Q - 1,00 - 2,12 + 2,46 &= 0. \\ Q &= + 0,66 \text{ t.} \end{aligned}$$

M , N , Q ergeben sich sämtlich als positiv. Sie haben also die in Abb. 62 eingezeichneten Richtungen. Der Balken wird an der Stelle $x = 3 \text{ m}$ nach unten konvex durchgebogen und gezogen. Der Einfluß der Querkraft auf die Formänderung wird nur bei sehr kurzen und hohen Trägern mit dem des Biegemoments vergleichbar und wird daher gewöhnlich vernachlässigt.

39. Querkraft- und Momentenverlauf bei Belastung mit lotrechten Einzelkräften. Wie schon erwähnt, begegnet uns in der Praxis am häufigsten der Fall lotrechter Belastung, dem wir daher besondere Aufmerksamkeit zuwenden wollen. Wir wollen für diesen Fall ein Schaubild der Größen M , N , Q als Funktionen von x zu gewinnen trachten, aus dem wir ihre Werte in jedem beliebigen Trägerquerschnitt entnehmen können. Die Auflagerdrücke denken wir uns bereits bestimmt (Nr. 35). Um M , N , Q an einer beliebigen Stelle x des in Abb. 63 dargestellten Trägers zu berechnen, denken wir uns diesen wieder in zwei Teile zerschnittend, bringen an der Schnittstelle M , N , Q in den als positiv vereinbarten Richtungen an und stellen für jeden Teil die Gleichgewichtsbedingungen auf.

Die Gleichgewichtsbedingung $\sum H_i = 0$ liefert $N = 0$. Da x vollkommen beliebig war, folgt daraus, daß in einem waagrecht liegenden geraden Träger mit waagrecht Gleitbahn des beweglichen Lagers bei lotrechter Belastung nirgends Normalkräfte auftreten.

Die Gleichgewichtsbedingung $\sum V_i = 0$ liefert, angewendet auf den linken Teil:

$$\begin{aligned} A - P_1 - P_2 - Q &= 0, \\ Q &= A - P_1 - P_2, \end{aligned}$$

oder allgemein, für beliebig viele Lasten:

$$Q = A - \sum P_i, \quad (39, 5a)$$

einer Momentengleichung ist stets darauf zu achten, daß Momente, die im gleichen Sinn drehen, das gleiche Vorzeichen bekommen. Ähnliches gilt, sinngemäß angewandt, für N und Q . Es sei ferner noch hervorgehoben, daß M , das man sich ja als Kräftepaar vorstellen kann, vom Bezugspunkt unabhängig ist (Nr. 12). Als Kräftepaar liefert M keinen Beitrag zu den Gleichungen $\sum H_i = 0$, $\sum V_i = 0$, was der Anfänger beachten möge (s. auch Nr. 17).

wobei der Index l bedeuten soll, daß die Summe über alle Lasten links von der Schnittstelle zu erstrecken ist. — Gehen wir vom rechten Teil aus, so erhalten wir

$$Q = -B + \sum P_r, \quad (39, 5b)$$

wobei der Index r die Summation über alle Lasten rechts vom Schnitt andeuten soll. Beide Gleichungen müssen wieder zu demselben Ergebnis führen und man wird wieder von jenem Trägerteil ausgehen, auf dem weniger Lasten stehen.

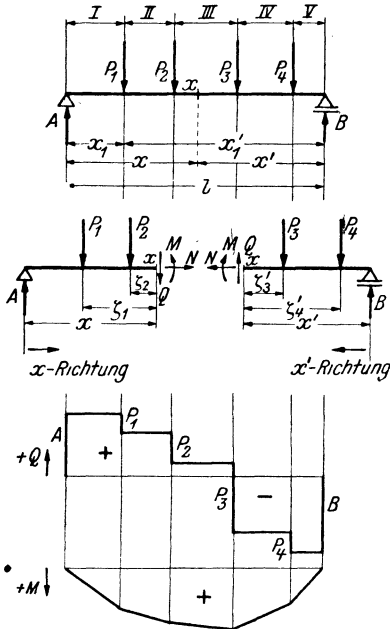


Abb. 63.

geht es weiter, bis im Feld V aus Gl. (39, 5b) $Q = -B$ folgt. Wir sehen, daß für den Fall der Belastung des Trägers mit Einzellasten, die Querkraftlinie einen treppenförmigen Verlauf zeigt, der vom Positiven ins Negative führt (Abb. 63). *Längs unbelasteter Trägerstrecken ist Q konstant, unter jeder Einzellast erfolgt ein Sprung um den Betrag dieser Last.* Die Querkraftlinie ist also in jedem Lastangriffspunkt *unstetig*.

Anders bei den Momenten. Zur Berechnung des Biegemoments in einem beliebigen Punkt x des Trägers bezeichnen wir die Abstände der Lasten am linken Teil von der Schnittstelle mit ζ_i . Dann liefert die Gleichgewichtsbedingung $\sum M_i = 0$ für den Bezugspunkt x , angewandt auf den linken Teil:

$$\begin{aligned} -Ax + P_1\zeta_1 + P_2\zeta_2 + M &= 0, \\ M &= Ax - P_1\zeta_1 - P_2\zeta_2, \end{aligned}$$

oder allgemein

$$M = Ax - \sum P_i\zeta_i \quad (39, 6a)$$

(zu summieren über alle Lasten links vom Schnitt).

Bezeichnen wir mit x' die Entfernung der Schnittstelle vom rechten Auflager und mit ζ_r' die Abstände der Lasten am rechten Trägerteil von der Schnittstelle, so folgt aus dem Gleichgewicht des rechten Teils:

$$M = B x' - \sum P_r \zeta_r' \quad (39, 6b)$$

(zu summieren über alle Lasten rechts vom Schnitt). Aus beiden Gleichungen muß sich derselbe Wert für M ergeben.

Diskutieren wir nun den Verlauf des Biegemoments als Funktion von x , so erhalten wir zunächst im Feld I aus der Gl. (39, 6a) $M = A x$. Das ist eine geneigte Gerade. Am Auflager ($x=0$) ergibt sich $M=0$, am Ende des ersten Feldes ($x=x_1$) ist $M = A x_1$. Es ist fast allgemein üblich, die positiven Momente nach abwärts, die negativen nach aufwärts aufzutragen, so daß sich im Feld I der in Abb. 63 eingezeichnete Momentenverlauf ergibt. Im Feld II finden wir nach Gl. (39, 6a) $M = A x - P_1 \zeta_1$. Da $\zeta_1 = x - x_1$ ist, wo x_1 den festen Abstand der ersten Last vom linken Auflager bedeutet, ergibt sich $M = A x - P_1 (x - x_1) = (A - P_1) x + P_1 x_1$, also abermals eine Gerade, jedoch mit geringerer Neigung als die vorige. Die Gerade im Feld II schließt ohne Unstetigkeit, sondern nur mit einer Ecke an die im Feld I an. Denn setzen wir in der letzten Gleichung $x = x_1$, so ergibt sich $M = A x_1$, also derselbe Wert wie am Ende des Feldes I. So fortfahrend erhalten wir als Momentenlinie einen Polygonzug, der am rechten Trägerende wieder den Wert $M=0$ liefert [siehe Gl. (39, 6b), $x' = 0$]. *Längs unbelasteter Trägerstrecken ist also die Momentenlinie eine Gerade, unter jeder Einzellast hat sie eine Ecke.* Die Biegemomente sind bei einem derartigen Träger durchwegs positiv, falls die Lasten, wie wir es ja stets annehmen, nach abwärts wirken.

40. Beispiele zur Ermittlung des Querkraft- und Momentenverlaufs bei Belastung mit lotrechten Einzelkräften. 1. Wir wollen für den in Nr. 36, Abb. 59 behandelten Träger mit drei lotrechten Einzellasten den Querkraft- und Momentenverlauf ermitteln. Die Auflagerdrücke wurden a. a. O. bereits bestimmt zu $A = 4,5t, B = 3,5t$. Sie wurden in Abb. 64 eingetragen.

a) *Querkraftlinie:* Nach Gl. (39, 5a) gilt (Einheit t):

- im Feld I: $Q = + 4,5$
- im Feld II: $Q = 4,5 - 4 = + 0,5$
- im Feld III: $Q = 0,5 - 3 = - 2,5$
- im Feld IV: $Q = - 2,5 - 1 = - 3,5$
 $= - B$ [nach Gl. (39, 5b)].

Nach Wahl eines geeigneten Kraftmaßstabes kann die Querkraftlinie in die Abb. eingezeichnet werden.

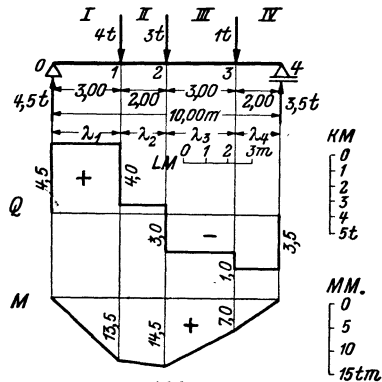


Abb. 64.

b) *Momentenlinie:* Die Momentenlinie wird am einfachsten dadurch gewonnen, daß man die Ordinaten ihrer Eckpunkte berechnet und zwischen diesen gerad-

linig verbindet. In den mit arabischen Ziffern am Träger bezeichneten Punkten gilt nach Gl. (39, 6a) bzw. (39, 6b) in tm:

$$\begin{aligned} M_0 &= 0 \\ M_1 &= 4,5 \cdot 3 = +13,5 \\ M_2 &= 4,5 \cdot 5 - 4 \cdot 2 = +14,5 \\ M_3 &= 3,5 \cdot 2 = +7,0 \\ M_4 &= 0. \end{aligned}$$

Nach Wahl eines entsprechenden Momentenmaßstabes kann mit Hilfe dieser Werte die Momentenlinie in die Abb. eingezeichnet werden.

Der Leser versuche die Gleichungen der einzelnen Geradenstücke der Momentenlinie nach Formel (39, 6a) aufzustellen und prüfe, ob diese Geraden durch die eben berechneten Eckpunkte der Momentenlinie hindurchgehen.

2. Für einen mit einer einzigen Last P versehenen Träger (Abb. 57, Bild 2) ist die Momentenlinie ein Dreieck. Das größte Moment tritt unter der Last auf. Hat diese vom linken Auflager den Abstand e , vom rechten e' , so ist nach Gl. (35, 4) der Auflagerdruck $A = \frac{Pe'}{l}$ wo l die Spannweite des Trägers bedeutet. Damit ergibt sich das Größtmoment zu

$$M_{\max} = Ae = \frac{Pe e'}{l}. \quad (40, 7)$$

Steht die Last in der Trägermitte, so ist $e = e' = \frac{l}{2}$, und es gilt:

$$M_{\max} = \frac{Pl}{4}. \quad (40, 7a)$$

41. Streckenlasten. Neben Einzelkräften kommen als Belastung auch längs der Trägerachse verteilte Lasten, die man als *Streckenlasten* bezeichnet, in Frage. Hierher gehört z. B. das Eigengewicht des Trägers, ferner Schneelast, Gewicht von Sandschüttungen u. dgl. m. Wir wollen

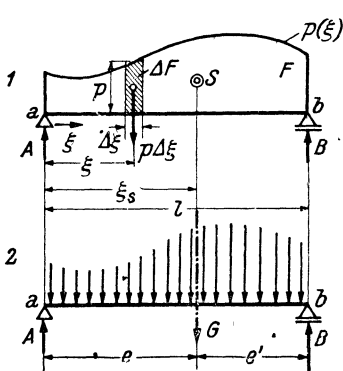


Abb. 65.

lediglich Streckenlasten betrachten, die senkrecht zur Trägerachse, d. h. also in lotrechter Richtung wirken. Die Größe einer Streckenlast wird durch die Anzahl kg bzw. t ausgedrückt, die auf der Längeneinheit des Trägers ruht, ihre Dimension ist daher kg/m bzw. t/m. Man bezeichnet eine Streckenlast gewöhnlich mit p , wenn sie eine Nutzlast ist, mit g , wenn sie das Eigengewicht bedeutet und nennt $p + g$ meist q . Wir wollen einstweilen die Bezeichnung p verwenden. Führen wir eine Koordinate ξ ein, die am linken Trägerende beginnend, nach rechts hin läuft, so kann p eine beliebige Funktion von ξ sein: $p = p(\xi)$. Diese Funktion ist gewöhnlich in Form einer Kurve gegeben (Abb. 65). Die Fläche zwischen dieser Kurve und der Trägerachse heißt Belastungsfläche (F). Ist p konstant, so spricht man von einer Gleichlast.

a) *Auflagerdrücke*. Um die Auflagerdrücke eines mit Streckenlast belasteten Trägers zu bestimmen, ermitteln wir zunächst die Resultierende G (das Gesamtgewicht) der Belastung und bestimmen dann A und B nach den Gl. (35, 4).

Greifen wir an einer beliebigen Stelle ξ ein kleines Trägerstück $\Delta\xi$ heraus, so klein daß sich auf ihm p nicht merklich ändert, so wirkt darauf die Last $p\Delta\xi$, wo p die Belastungshöhe etwa in der Mitte von $\Delta\xi$ bedeutet. $p\Delta\xi$, das wir als eine kleine Einzellast auffassen können ist gleich ΔF , dem in Abb. 65, Bild 1 schraffierten Streifen der Belastungsfläche. Die Wirkung der Streckenlast ist demnach gleich der einer großen Anzahl kleiner Einzellasten $p\Delta\xi$ (Abb. 65, Bild 2). Die Größe der Resultierenden G erhalten wir durch Summation aller $p\Delta\xi$, d. h. also durch Summation sämtlicher ΔF über den ganzen Träger:

$$G = \sum p\Delta\xi = \sum \Delta F = F. \quad (41, 8)$$

Wir sehen, daß das Gesamtgewicht der Streckenlast durch den Inhalt der Belastungsfläche gegeben ist. Streng genommen müßten wir mit $\Delta\xi$ zur Grenze Null übergehen (d. h. also die Belastungsfläche in unendlich viele, unendlich schmale Streifen unterteilen), dann erhalten wir:

$$G = \int_0^l p(\xi) d\xi = F, \quad (41, 8a)$$

die bekannte Formel zur Berechnung des Inhalts von F mittels eines bestimmten Integrals. G und damit F haben die Dimension $\text{kg/m} \cdot \text{m} = \text{kg}$, also die einer Kraft, wie es ja sein muß.

Die Lage der Resultierenden G , also etwa ihr Abstand e vom linken Auflager (Punkt a) erhalten wir aus der Bedingung, daß das Moment von G um a gleich sein muß der Summe der Momente aller Kräfte $p\Delta\xi$ um a (Nr. 16). $p\Delta\xi$ hat den Hebelsarm ξ , und es muß gelten:

$$Ge = \sum p\Delta\xi \cdot \xi = \sum \xi \Delta F.$$

Bezeichnen wir mit ξ_s den Abstand des Schwerpunkts von F vom linken Auflager, so ist die letzte Summe nach Gl. (25, 3a) gleich $\xi_s F$. Da nun $G = F$ ist, gilt $\xi_s = e$ und wir erfahren, daß die Resultierende der Streckenlast im Schwerpunkt der Belastungsfläche angreift. Die Abstände e und e' dieses Schwerpunkts von den beiden Auflagern sind in den meisten Fällen unschwer anzugeben, so daß für die Auflagerdrücke nach den Gl. (35, 4) gilt:

$$A = \frac{Ge'}{l}, \quad B = \frac{Ge}{l}. \quad (41, 9)$$

Falls sich der Schwerpunkt der Belastungsfläche nicht sofort angeben läßt, diese aber in einzelne Flächenstücke zerlegt werden kann, deren Schwerpunkte bekannt sind, dann bringt man in den Teilschwerpunkten

die entsprechenden Teilgewichte an und berechnet A und B genau wie für einen mit mehreren Einzellasten versehenen Träger nach den Gl. (35,2).

Allgemein gilt, daß, wie auch immer wir die Belastungsfläche unterteilen und durch Einzellasten ersetzen, wir stets zu denselben Werten der Auflagerdrücke gelangen müssen. Halten nämlich A und B der ursprünglichen Belastung das Gleichgewicht, so müssen sie auch mit jedem Kraftsystem im Gleichgewicht sein, das der ursprünglichen Belastung gleichwertig ist. Denn alle diese Kraftsysteme müssen ja dieselbe Resultierende haben, und halten A und B dieser das Gleichgewicht, dann müssen sie auch mit den Kraftsystemen im Gleichgewicht sein.

b) *Querkraft und Biegemoment.* Zur Berechnung der Querkraft und des Biegemoments an einer beliebigen Stelle x eines mit Streckenlast belasteten Trägers denken wir uns diesen wieder in zwei Teile zerschnitten, bringen an der Schnittstelle Q und M (N ist ja Null) in den als positiv vereinbarten Richtungen an und stellen etwa für den linken Trägerteil die Gleichgewichtsbedingungen auf (Abb. 66). Das Gewicht der auf der Trägerstrecke a bis x ruhenden Belastung bezeichnen wir mit G_x . Es ist gleich dem Inhalt des Stückes F_x der Belastungsfläche und greift an in dessen Schwerpunkt S_x . Die Größe von F_x wird sich ja in den meisten Fällen leicht angeben lassen. In Anlehnung an die Gl. (41, 8a) können wir F_x auch in der Form darstellen:

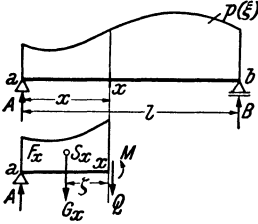


Abb. 66.

$$F_x = \int_0^x p(\xi) d\xi.$$

Für einen mit Einzellasten belasteten Träger ist die Querkraft nach Gl. (39,5a) gegeben durch:

$$Q = A - \sum P_i.$$

Die Summe aller Lasten links vom Schnitt ist in unserem Falle gleich G_x , so daß gilt:

$$Q = A - G_x. \quad (41, 10)$$

Für das Biegemoment eines mit Einzellasten belasteten Trägers erhielten wir nach Gl. (39, 6a):

$$M = Ax - \sum P_i \zeta_i.$$

Das Moment aller Lasten links vom Schnitt in bezug auf die Schnittstelle x ist in unserem Falle gleich $G_x \zeta$, wenn ζ den Abstand des Schwerpunkts S_x von der Schnittstelle bedeutet. Folglich gilt:

$$M = Ax - G_x \zeta. \quad (41, 11)$$

Entsprechende Formeln gelten für den rechten abgeschnittenen Teil. Der Leser stelle sie auf.

42. **Beispiel eines Trägers mit Gleichlast.** Der einfachste und zugleich häufigste Fall einer Streckenlast ist der einer durchgehenden Gleichlast: $p = \text{const}$ (Abb. 67). Wir wollen für einen mit durchgehender Gleichlast belasteten Träger von der Spannweite l Querkraft und Biegemoment als Funktionen von x ermitteln.

Das Gesamtgewicht der Belastung ist $G = pl$. Aus Symmetriegründen ist jeder der Auflagerdrücke gleich der Hälfte von G :

$$A = B = \frac{pl}{2}. \quad (42, 12)$$

Um die Gleichung der Querkraftlinie zu erhalten, denken wir uns in beliebiger Entfernung x vom linken Auflager einen Schnitt geführt. Dann ist $G_x = px$ und nach Gl. (41, 10) ist

$$Q = \frac{pl}{2} - px = p \left(\frac{l}{2} - x \right). \quad (42, 13)$$

Wir erhalten die Gleichung einer *geneigten Geraden* (Richtungskoeffizient $-p$). Für das linke Auflager ($x = 0$) ergibt sich: $Q = \frac{pl}{2} = A$, für das rechte ($x = l$) ist $Q = -\frac{pl}{2} = -B$. Die Verbindungslinie dieser beiden Punkte ist die Querkraftlinie (Abb. 67). Für $x = \frac{l}{2}$, also für die Trägermitte, ergibt sich $Q = 0$.

Die Gleichung der Momentenlinie erhalten wir aus Gl. (41, 11). Für ζ ist $\frac{x}{2}$ einzusetzen:

$$M = \frac{pl}{2} x - px \frac{x}{2}$$

$$M = \frac{px}{2} (l - x). \quad (42, 14)$$

Diese Gleichung vom zweiten Grade in x stellt eine *Parabel* dar. An den beiden Trägerenden, d. i. für $x = 0$ und $x = l$ ergibt sich $M = 0$. Dazwischen ist M überall positiv, da $x > 0$ und $l > x$ ist. Zwischen den beiden Auflagern muß also das Moment ein Maximum haben, das aus Symmetriegründen in der Trägermitte liegt [wovon sich der Leser auch durch Differenzieren der Gl. (42, 14) leicht überzeugen kann] und mit dem Parabelscheitel zusammenfallen wird. Setzen wir also in Gl. (42, 14) $x = \frac{l}{2}$, so erhalten wir:

$$M_{\max} = \frac{pl^2}{8}. \quad (42, 15)$$

Damit kann die parabolische Momentenlinie unschwer eingezeichnet werden (Abb. 67).

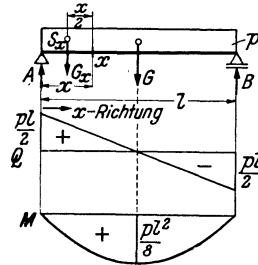


Abb. 67.

43. **Zusammenhang zwischen M , Q und p .** Sowohl im Beispiel Nr. 40 als auch in dem eben behandelten Beispiel können wir beobachten, daß das größte Biegemoment an jener Stelle des Trägers auftritt, wo die Querkraft ihr Zeichen wechselt. Wir werden nun beweisen, daß dies kein Zufall ist, sondern allgemein gilt. Gleichzeitig werden wir etwas über den Zusammenhang zwischen der Größe der Belastungshöhe p und der Neigung der Querkraftlinie an einer beliebigen Trägerstelle erfahren.

Denken wir uns den in Abb. 68 dargestellten Träger, der eine beliebig veränderliche Streckenlast tragen soll, zuerst an der Stelle x und dann an der unendlich benachbarten Stelle $x + dx$ durchgeschnitten, so muß das herausgeschnittene unendlich kleine Trägerstück dx unter der Einwirkung der äußeren und inneren Kräfte im Gleichgewicht sein. Als äußere Kraft wirkt auf das Trägerstück das Gewicht des schraffierten Teiles der Streckenlast. Diesen unendlich schmalen Streifen der Belastungsfläche

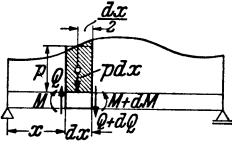


Abb. 68.

ersetzen wir durch ein Rechteck von der Breite dx und der Höhe p , etwa der Belastungshöhe in der Mitte von dx . Auf das Trägerstück dx wirkt demnach zunächst die Kraft $p dx$, welche durch den Schwerpunkt des schmalen Rechtecks geht. Ferner wirken an der Schnittfläche x M und Q , die wir in den als positiv vereinbarten Richtungen einzeichnen.

In der Schnittfläche $x + dx$ werden Biegemoment und Querkraft im allgemeinen etwas andere Werte haben als vorhin, dort wird das Biegemoment $M + dM$ und die Querkraft $Q + dQ$ wirken, wo dM und dQ kleine Zuwächse oder Abnahmen von M und Q bedeuten.

Wenden wir auf das kleine Trägerstück die Gleichgewichtsbedingung $\sum V_i = 0$ an, so erhalten wir:

$$Q - p dx - (Q + dQ) = 0.$$

Daraus folgt die Beziehung:

$$\frac{dQ}{dx} = -p. \quad (43, 16)$$

p war die Belastungshöhe in der Mitte von dx . Da aber dx unendlich klein ist, ist p nur unendlich wenig verschieden, d. h. also gleich der Belastungshöhe an der Stelle x . Die Gl. (43, 16) besagt also: *Die Neigung der Querkraftlinie an einer beliebigen Stelle x des Trägers ist gleich der negativ genommenen Belastungshöhe an dieser Stelle.* Je größer also p ist, desto steiler verläuft die Querkraftlinie. Längs unbelasteter Trägerstrecken ($p = 0$), also z. B. zwischen den Einzellasten des Trägers der Abb. 63 ist $\frac{dQ}{dx} = 0$, die Querkraftlinie verläuft waagrecht.

Prüfen wir die Beziehung (43, 16) an der Gleichung der Querkraftlinie des vorigen Beispiels [Gl. (42, 13)]:

$$Q = p \left(\frac{l}{2} - x \right).$$

Diese Gleichung, in der p konstant ist, nach x differenziert, liefert

$$\frac{dQ}{dx} = -p.$$

Wenden wir nun die Gleichgewichtsbedingung $\sum M_i = 0$ auf das Trägerstück dx an, wobei wir als Bezugspunkt etwa den Schwerpunkt

der rechten Querschnittsfläche wählen, so erhalten wir:

$$-M - Qdx + p dx \frac{dx}{2} + (M + dM) = 0,$$

oder

$$\frac{p}{2} (dx)^2 - Qdx + dM = 0.$$

Die in dieser Gleichung vorkommenden Summanden sind von sehr ungleicher Größe. dx und dM nennt man unendliche kleine Größen erster Ordnung. Desgleichen ist Qdx unendlich klein erster Ordnung, da Q endlich ist, ebenso wie der nicht geschriebene Faktor 1 von dM . $(dx)^2$ und damit $\frac{p}{2} (dx)^2$ nennt man unendlich klein von zweiter Ordnung und es ist leicht einzusehen, daß, wenn wir dx immer kleiner und kleiner werden lassen, die Größen zweiter Kleinheitsordnung verschwindend klein werden gegen die erster Ordnung, also gestrichen werden können. Denken wir uns etwa $dx = 10^{-1}$ m, dann ist $(dx)^2 = 10^{-2}$ m, also 10 mal kleiner als dx . Lassen wir dx auf 10^{-2} m zusammenschumpfen, so ist $(dx)^2 = 10^{-4}$ m, also 100 mal kleiner als dx und so geht es weiter, bis schließlich $(dx)^2$ gegen dx unendlich klein wird, d. h. exakt verschwindet.

Wir streichen also das erste Glied der obigen Gleichung und erhalten:

$$\frac{dM}{dx} = Q. \quad (43, 17)$$

Die Tangente des Neigungswinkels der Momentenlinie an einer beliebigen Stelle x ist also gleich der Größe der Querkraft an dieser Stelle. Das Wichtigste aber, was aus Gl. (43, 17) folgt, ist, daß jede Stelle, wo die Querkraft ihr Zeichen wechselt, einen Punkt bezeichnet, wo $\frac{dM}{dx} = 0$ ist und ein Extrem des Biegemoments vorliegt.

Die Kenntnis der Extremwerte des Biegemoments wird später für die Bemessung der Träger von größter Wichtigkeit sein, denn wir werden in der Festigkeitslehre hören, daß für die Beanspruchung eines Trägers in der Regel die Biegemomente ausschlaggebend sind. Die größte Beanspruchung tritt somit in jenen Querschnitten des Trägers auf, in denen das Biegemoment extreme Werte annimmt. Man nennt daher diese Trägerstellen *gefährdete Querschnitte*. Zusammenfassend können wir also sagen: *Ein gefährdeter Querschnitt liegt stets dort, wo die Querkraft ihr Zeichen wechselt.*

Zu den Gl. (43, 16) und (43, 17) ist allerdings noch zu bemerken, daß sie nur dort gelten, wo die in ihnen vorkommenden Differentialquotienten existieren. (Der Mathematiker sagt: wo die Funktionen Q und M differenzierbare sind.) Dies ist z. B. für die Belastung des Trägers mit Einzelkräften in den Lastangriffspunkten nicht der Fall. Denn dort ist die Querkraftlinie unstetig und die Momentenlinie hat eine Ecke. Ein Extremwert von M wird nun hier gerade durch eine solche Ecke

repräsentiert werden, also durch eine Stelle, wo der Differentialquotient $\frac{dM}{dx}$ nicht existiert. Wir können jedoch leicht zeigen, daß auch in einem solchen Falle die Stelle des Extremwertes durch einen Zeichenwechsel der Querkraft gekennzeichnet ist. Wir setzen dabei bloß voraus, daß wenigstens ein kurzes Stück vor und hinter der Sprungstelle von Q die Momenten- und Querkraftlinie derart verläuft, daß die Gl. (43, 17) erfüllt ist, was ja in der Praxis immer der Fall sein wird. Nehmen wir nun an, das Moment besitze an der betrachteten Stelle einen Größtwert, so muß die Momentenlinie vorher ansteigen, hinterher fallen. Es muß also vorher $\frac{dM}{dx} = Q > 0$, hinterher $\frac{dM}{dx} = Q < 0$ sein. Folglich muß an der Stelle des Extremwerts Q sein Zeichen wechseln, was zu beweisen war.

Anwendung. Bei Trägern, die mit lotrechten Einzelkräften belastet sind, läßt sich mit Hilfe der Gl. (43, 17) eine sehr bequeme *Rekursionsformel* zur Berechnung der Biegemomente herleiten.

Betrachten wir etwa den in Abb. 64 dargestellten Träger und bezeichnen wir die Längen der Felder zwischen den Einzellasten mit $\lambda_1 \dots \lambda_i$. In jedem Feld ist der Differentialquotient $\frac{dM}{dx}$ konstant und gleich der Querkraft in dem betreffenden Feld. Da die Momentenlinie feldweise geradlinig verläuft, ist $\frac{dM}{dx}$ gleich der Differenz der Momente an den Enden des Feldes, geteilt durch die Feldlänge. $\frac{dM}{dx}$ ist also z. B. im ersten Feld gleich $\frac{M_1 - M_0}{\lambda_1}$, im zweiten $\frac{M_2 - M_1}{\lambda_2}$, allgemein im i -ten Feld gleich $\frac{M_i - M_{i-1}}{\lambda_i}$. Der erste Ausdruck ist nun gleich der Querkraft im ersten Feld, der zweite gleich der Querkraft im zweiten Feld, der i -te gleich der Querkraft im i -ten Feld, die wir mit $Q^{(i)}$ bezeichnen wollen:

$$\frac{M_i - M_{i-1}}{\lambda_i} = Q^{(i)}.$$

Daraus folgt:

$$M_i = M_{i-1} + Q^{(i)}\lambda_i.$$

Diese Formel gestattet bei bekanntem Querkraftverlauf jedes folgende Moment aus dem vorhergehenden zu berechnen. Die Querkraft in den einzelnen Feldern kann ebenfalls rekursorisch berechnet werden. Es ist ja die Querkraft im i -ten Feld gleich der Querkraft im vorhergehenden Feld, vermindert um die Last an der Feldgrenze (s. Nr. 40):

$$Q^{(i)} = Q^{(i-1)} - P_{i-1}.$$

Will man auch an einer Stelle, wo keine Last angreift, das Moment bestimmen, dann denke man sich dort die Last $P = 0$ wirkend.

Tabelle 3.

Punkt	Kraft t	Q t	λ m	Q λ tm	M tm
0	A = 4,5	+4,5	3,0	+13,5	0,0
1	4,0	+0,5	2,0	+1,0	+13,5
2	3,0	-2,5	3,0	-7,5	+14,5
3	1,0	-3,5	2,0	-7,0	+7,0
4	B = 3,5				0,0

Als Beispiel führen wir die Berechnung der Querkräfte und Biegemomente für den Träger der Abb. 64 in Form einer Tabelle durch. Wir ermitteln zuerst die Querkräfte, bestimmen hierauf die Produkte $Q^{(i)}\lambda_i$ und benutzen als Kontrolle, daß $\sum Q^{(i)}\lambda_i = 0$

sein muß. Bei der Berechnung der Momente beginnen wir mit dem bekannten Wert $M_0 = 0$ am linken Trägerende. Für das rechte Ende muß sich dann wieder der Wert Null ergeben.

Das angegebene Verfahren ist besonders vorteilhaft bei Trägern, die mit sehr vielen Einzelkräften belastet sind.

44. Zeichnerische Ermittlung der Momentenlinie bei lotrechter Belastung. Bei Trägern mit lotrechter Belastung läßt sich die Momentenlinie sehr einfach auf zeichnerischem Wege gewinnen. Wir zeichnen für den in Abb. 69 dargestellten Träger zunächst das geschlossene Seileck zur Bestimmung der Auflagerdrücke (Nr. 35). Für das Biegemoment an der Stelle x des Trägers gilt nun nach Gl. (39, 6a):

$$M = Ax - P_1 \zeta_1 - P_2 \zeta_2.$$

Ziehen wir durch den Punkt x eine Parallele zu den Kräften und bringen mit ihr die zur Kraft A gehörigen Seilstrahlen I und V zum Schnitt, so entsteht im Lageplan das Dreieck $1, 2, 3$ mit der Grundlinie m_A und der Höhe x . Es ist dem Dreieck $1', 2', 3'$ im Kräfteplan mit der Grundlinie A und der Höhe H ähnlich, da je zwei Seiten der beiden Dreiecke parallel sind. Infolgedessen gilt die Beziehung:

$$x : m_A = H : A$$

oder

$$Ax = m_A H.$$

H wird *Polweite* des Kraftecks genannt.

Auf die gleiche Art finden wir, daß gilt:

$$P_1 \zeta_1 = m_1 H, \quad P_2 \zeta_2 = m_2 H.$$

Dies in die Gleichung für M eingesetzt, liefert:

$$M = (m_A - m_1 - m_2) H = m H. \quad (44, 18)$$

m ist die auf der Lotrechten durch den Punkt x gemessene Strecke zwischen dem Seileck und seiner Schlußlinie. Das Biegemoment in einem beliebigen Punkt des Trägers ist also proportional (Proportionalitätsfaktor H) der Ordinate des geschlossenen Seilecks der Lasten- und Auflagerdrücke. Dieses Seileck ist demnach nichts anderes als die Momentenlinie, mit der Schlußlinie als Bezugsgerade.

Indem wir also m abmessen und mit der Polweite H multiplizieren, erhalten wir das gesuchte Biegemoment. Wollen wir M in tm erhalten, so müssen wir, wenn wir m in Metern ausdrücken, H in Tonnen in die

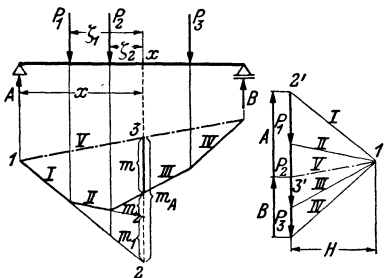


Abb. 69.

Gl. (44, 18) einsetzen. Wir werden also H im Kraftmaßstab unserer Zeichnung messen. Messen wir m in unserer Zeichnung in cm ab, so müssen wir es noch mit dem Längenmaßstab LM der Zeichnung multiplizieren, um seinen Wert in Metern zu erhalten. (LM ist die Anzahl Meter in Wirklichkeit, die einem cm unserer Zeichnung entspricht.) Es gilt also:

$$M = m \text{ (cm)} \cdot LM \cdot H \text{ (t)}.$$

Danach entspricht einem cm auf der m -Geraden ein Moment von der Größe $LM \cdot H$ tm. Dieses Produkt stellt demnach den *Momentenmaßstab* dar: $MM = LM \cdot H \text{ (t)}$, und wir können schreiben:

$$M = m \text{ (cm)} \cdot MM \text{ tm}.$$

Mißt man jedoch H in cm, dann muß man es noch mit dem Kraftmaßstab KM (das ist die Anzahl Tonnen, die einem cm unserer Zeichnung entspricht) multiplizieren, um seinen Wert in Tonnen zu erhalten. In diesem Fall gilt für den Momentenmaßstab: $MM = LM \cdot KM \cdot H \text{ (cm)}$.

Die Schlußlinie des Seilecks wird sich im allgemeinen nicht horizontal ergeben. Es ist zu beachten, daß m stets auf einer Lotrechten und nicht etwa senkrecht zur Schlußlinie zu messen ist.

Im Falle einer verteilten Belastung ist die Momentenlinie eine stetig gekrümmte Kurve (s. z. B. Nr. 42). Wir brauchen uns ja nur die Streckenlast durch unendlich viele, unendlich kleine Einzellasten ersetzt zu denken, dann erhalten wir ein Seilpolygon mit unendlich vielen Ecken, also einen stetig gekrümmten Linienzug. Wir können jedoch in der Unterteilung der Streckenlast und ihrer Ersetzung durch Einzellasten ziemlich großzügig verfahren, denn wir werden in der nächsten Nummer zeigen, daß das Seileck als Tangentenschar die Momentenlinie einhüllt. Es genügen daher schon verhältnismäßig wenige Seilstrahlen, um die Momentenlinie mit ausreichender Genauigkeit zeichnen zu können.

45. Beispiele zur zeichnerischen und rechnerischen Behandlung von Trägern mit lotrechter Belastung. 1. Beispiel. Für den in Abb. 70 dargestellten, mit Einzellasten und einer Streckenlast belasteten Träger von 10 m Spannweite soll zeichnerisch und rechnerisch der Querkraft- und Momentenverlauf ermittelt werden.

a) *Zeichnerische Behandlung.* In Abb. 70 wurde als Längenmaßstab 1 cm . . . 2 m und als Kraftmaßstab 1 cm . . . 5 t gewählt. H wurde zu 10 t (2 cm) angenommen. Daher ist der Momentenmaßstab $MM = LM \cdot H = 2 \cdot 10 = 20$ tm. D. h. auf unseren m -Geraden gilt: 1 cm . . . 20 tm.

Wir zeichnen zuerst das Seileck zur Ermittlung der Auflagerdrücke und erhalten damit gleichzeitig die Momentenlinie. Die Streckenlast von insgesamt 8 t ersetzen wir zunächst durch zwei Einzellasten von 4 t, die in den Schwerpunkten der beiden Hälften der Belastungsfläche angreifen. Das Seileck wird durch die strichpunktierte Schlußlinie geschlossen, die Parallele dazu liefert im Kräfteplan die beiden Auflagerdrücke. Wir messen sie in cm ab, multiplizieren sie mit dem Kraftmaßstab und erhalten:

$$A = 1,85 \cdot 5 = 9,25 \text{ t}, \quad B = 1,95 \cdot 5 = 9,75 \text{ t}.$$

Mit Hilfe der Auflagerdrücke kann nun die Querkraftlinie gezeichnet werden. Wir beginnen mit A und zeichnen die Stufenlinie, indem wir der Reihe nach die Einzelkräfte abziehen, bis wir mit B wieder zur Bezugslinie zurückkommen.

Im Bereich der Trägerstrecke von $x=0$ bis $x=6$ m sind Querkraft- und Momentenlinie bereits in Ordnung. Nicht so unter der Gleichlast, wo ja, wie wir in Nr. 42 sahen, die Querkraftlinie eine geneigte Gerade, die Momentenlinie eine Parabel sein muß. Wir wollen nun zeigen, daß die Punkte $6'$, $8'$, $10'$ der genäherten

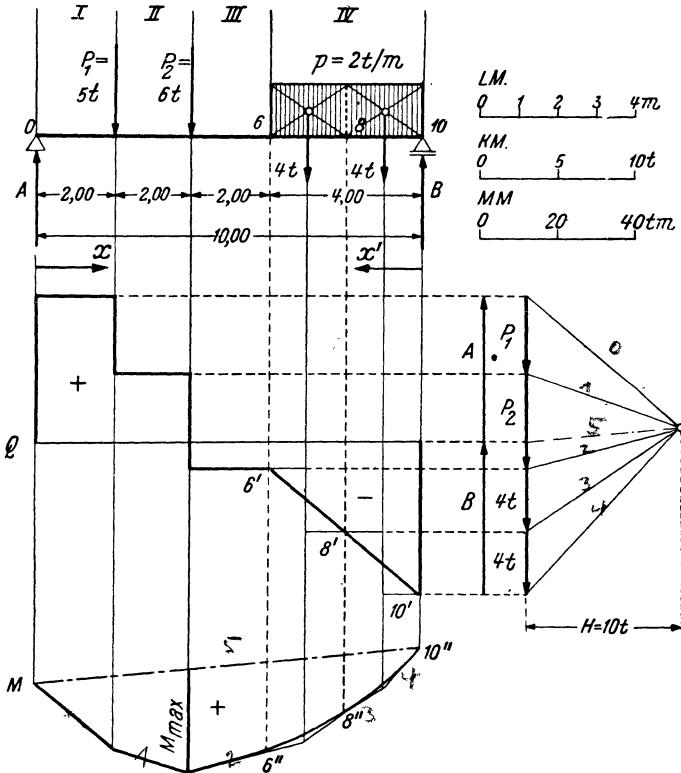


Abb. 70.

Q -Linie und die Punkte $6''$, $8''$, $10''$ der genäherten M -Linie mit Punkten der genauen Q - bzw. M -Linie zusammenfallen und daß die Seilstrahlen die genaue M -Linie in den Punkten $6''$, $8''$, $10''$ tangieren.

Wir führen den Beweis etwa für den Punkt $x=8$ m. Denken wir uns den Träger im Punkt 8 durchgeschnitten und betrachten den rechten abgeschnittenen Teil, so ist nach Gl. (39, 5b) die Querkraft gleich $-B$ vermehrt um die Summe aller Lasten rechts vom Schnitt. Die letztere ist aber gleich der Resultierenden $4t$ des rechts vom Schnitt liegenden Teiles der Streckenlast. Folglich ist die Ordinate der richtigen Q -Linie gleich der der genäherten, nämlich $-B + 4$. Das gleiche gilt für die Momentenlinie, denn das Moment im Punkt 8 ist nach Gl. (39, 6b) gleich dem Moment von B um den Punkt 8, vermindert um die Summe der Momente aller Lasten rechts vom Schnitt. Die letztere ist aber gleich dem Moment der Resultierenden $4t$ um

den Punkt 8. Im Punkt 8 ist also $M = B \cdot 2 - 4 \cdot 1$, d. i. aber genau der Wert, den an dieser Stelle auch die genäherte M -Linie liefert. Da im Punkt 8 die Ordinaten der genäherten und der genauen Q -Linie übereinstimmen, müssen nach Gl. (43, 17) auch die Neigungen der genäherten und der genauen M -Linie übereinstimmen. Die genäherte M -Linie muß also die genaue im Punkt 8'' tangieren.

Zusammenfassend können wir also sagen, daß bei Unterteilung einer Streckenlast und ihrer Ersetzung durch Einzellasten die genäherten Querkraft- und Momentenlinien in den Punkten unter den Trennungslinien der Belastungsfläche genaue Ordinaten liefern, und daß in diesen Punkten die genaue Momentenlinie von der genäherten tangiert wird.

Wir verbinden also die Punkte 6', 8', 10' durch eine Gerade und runden das Seileck zwischen den Punkten 6'', 8'', 10'' durch eine Parabel aus.

Wir sehen, daß die Querkraft im Punkt $x = 4$ m das Zeichen wechselt. Hier muß also nach Nr. 43 ein Extremwert des Biegemoments auftreten. Wir messen ihn im Seileck ab und multiplizieren ihn mit dem Momentenmaßstab:

$$M_{\max} = 1,35 \cdot MM = 1,35 \cdot 20 = 27 \text{ tm.}$$

b) *Rechnerische Behandlung.* Alle Längen sind in m, alle Kräfte in t ausgedrückt.
 α) Auflagerdrücke. Wir denken uns die Streckenlast durch ihre Resultierende 8 t im Punkt $x = 8$ m ersetzt. Dann ergibt sich nach den Gl. (35, 2):

$$A = \frac{1}{l} \sum P_i x_i' = \frac{1}{10} (5 \cdot 8 + 6 \cdot 6 + 8 \cdot 2) = \underline{9,2 \text{ t}}$$

$$B = \frac{1}{l} \sum P_i x_i = \frac{1}{10} (5 \cdot 2 + 6 \cdot 4 + 8 \cdot 8) = \underline{9,8 \text{ t.}}$$

Wir machen die Probe [Gl. (35, 3)]:

$$A + B = 9,2 + 9,8 = 19,0 \text{ t}$$

$$\sum P_i = 5 + 6 + 8 = 19,0 \text{ t.}$$

β) Querkraftverlauf. Wir teilen den Träger in vier Felder (s. Abb. 70). Dann gilt nach Gl. (39, 5a):

$$\text{im Feld I: } Q = A = \underline{+9,2} \quad (0 < x < 2),$$

$$\text{im Feld II: } Q = A - P_1 = 9,2 - 5 = \underline{+4,2} \quad (2 < x < 4),$$

$$\text{im Feld III: } Q = A - P_1 - P_2 = 4,2 - 6 = \underline{-1,8} \quad (4 < x \leq 6),$$

$$\text{im Feld IV: } Q = A - P_1 - P_2 - G_x = -1,8 - 2(x-6) = \underline{10,2 - 2x} \quad (6 \leq x < 10).$$

Bemerkungen: 1. $G_x = p(x-6) = 2(x-6)$ ist das Gewicht der links von der Schnittstelle x liegenden Streckenlast. 2. Wir haben bei Angabe der Bereiche auf der x -Achse, in denen die einzelnen Gleichungen gelten, einmal das Zeichen $<$, dann \leq geschrieben. Das erste diente dazu, die Punkte, wo Q unstetig ist, auszuschließen; wo Q stetig ist, wurde das zweite Zeichen verwendet.

γ) Momentenverlauf. Nach Gl. (39, 6a) bzw. (39, 6b) gilt (Einheit tm):

$$\text{im Feld I: } M = Ax = \underline{9,2x} \quad (0 \leq x \leq 2),$$

$$\text{im Feld II: } M = Ax - P_1 \zeta_1 = 9,2x - 5(x-2) = \underline{4,2x + 10} \quad (2 \leq x \leq 4),$$

$$\text{im Feld III: } M = Ax - P_1 \zeta_1 - P_2 \zeta_2 = 9,2x - 5(x-2) - 6(x-4) = \underline{-1,8x + 34} \quad (4 \leq x \leq 6),$$

$$\text{im Feld VI: } M = Bx' - G_x' \frac{x'}{2} = 9,8x' - x'^2 = \underline{-x'^2 + 10,2x' - 2} \quad (6 \leq x' \leq 10).$$

Bemerkung: $G_x' = p x' = 2 x'$ ist das Gewicht der Streckenlast rechts von der

Schnittstelle. Es greift an in der Entfernung $\frac{1}{2} x'$ von der Schnittstelle. Statt x' wurde dann $10 - x$ eingeführt.

Aus dem rechnermäßig in β) festgelegten Verlauf der Querkraft können wir auch ohne auf die Zeichnung zu blicken erkennen, daß die Querkraft beim Übergang vom Feld II zum Feld III, d. i. also im Punkt $x = 4$ m das Zeichen wechselt. Hier liegt also der gefährdete Querschnitt. Das zugehörige Maximalmoment können wir entweder aus der Momentengleichung für das Feld II oder aus der für das Feld III berechnen, indem wir $x = 4$ einsetzen. In beiden Fällen erhalten wir:

$$M_{\max} = 26,8 \text{ tm.}$$

2. Beispiel. Träger mit Dreiecksbelastung. Spannweite 8 m, Belastungshöhe über dem rechten Auflager $p_b = 6 \text{ t/m}$ (Abb. 71). Es soll der Verlauf der Querkräfte und Momente ermittelt werden.

a) *Zeichnerische Behandlung.* Wir unterteilen die Belastungsfläche in vier Felder von je 2 m Länge und ersetzen zunächst die Streckenlast durch vier Einzellasten $G_1 \dots G_4$, die in den Schwerpunkten der Teilflächen angreifen. Diese Teilschwerpunkte wurden nach der in Nr. 28, Abb. 46 angegebenen Konstruktion ermittelt. Für die Teilgewichte ergibt sich:

$$\begin{aligned} G_1 &= \frac{1}{2} \cdot 2 \cdot 1,5 &= 1,5 \text{ t} \\ G_2 &= \frac{1}{2} \cdot 2 \cdot (1,5 + 3,0) &= 4,5 \text{ t} \\ G_3 &= \frac{1}{2} \cdot 2 \cdot (3,0 + 4,5) &= 7,5 \text{ t} \\ G_4 &= \frac{1}{2} \cdot 2 \cdot (4,5 + 6,0) &= 10,5 \text{ t} \end{aligned}$$

$$\text{Probe: } \sum_{i=1}^4 G_i = G = \frac{1}{2} 8 \cdot 6 = 24,0 \text{ t (Gesamtlast).}$$

Wir zeichnen für die G_i das Krafteck und bestimmen mit Hilfe eines Seilecks die Auflagerdrücke A und B . Dann zeichnen wir die genäherte Querkraftlinie für die Belastung mit den Einzellasten und verbinden die genauen Punkte durch eine Kurve. Diese muß beim linken Auflager eine waagerechte Tangente haben, da dort $\frac{dQ}{dx} = -p = 0$ ist. Sodann wird die genäherte Momentenlinie nach den im vorigen Beispiel angegebenen Regeln ausgerundet. Die Nullstelle der Q -Linie zeigt den Ort des größten Biegemoments an, das aus der M -Linie entnommen werden kann.

b) *Rechnerische Behandlung (Abb. 72).* Zur Bestimmung der Auflagerdrücke denken wir uns die Streckenlast durch eine Einzellast G , das Gesamtgewicht ersetzt, das im Schwerpunkt der Belastungsfläche anzubringen ist. $G = \frac{1}{2} 8 \cdot 6 = 24 \text{ t}$. Mit Hilfe der Schwerpunktsabstände $e = \frac{2}{3} l$ und $e' = \frac{1}{3} l$ erhalten wir nach den Gl. (41, 9):

$$A = \frac{G e'}{l} = \frac{1}{3} 24 = 8 \text{ t}, \quad B = \frac{G e}{l} = \frac{2}{3} 24 = 16 \text{ t.}$$

(Allgemein, bei beliebiger Größe von p ist $G = \frac{1}{2} p l$ und $A = \frac{1}{3} G$, $B = \frac{2}{3} G$.)

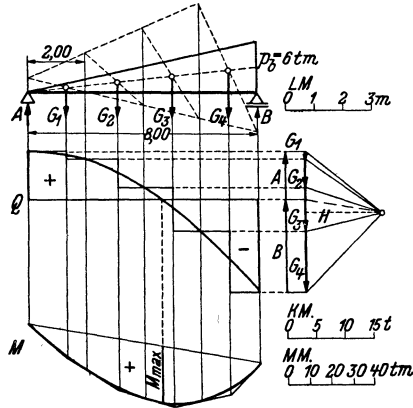


Abb. 71.

Für die Querkraft gilt nach Gl. (41, 10):

$$Q = A - G_x.$$

Bezeichnen wir die Belastungshöhe im Punkt x mit p , so gilt wegen der Ähnlichkeit des schraffierten mit dem großen Dreieck $p : x = 6 : 8$ oder $p = \frac{6x}{8} = \frac{3}{4}x$. Damit

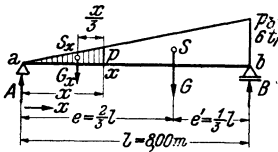


Abb. 72.

ist die Fläche des schraffierten Dreiecks: $G_x = \frac{1}{2} x p = \frac{3}{8} x^2$. So erhalten wir für die Querkraftlinie:

$$Q = 8 - \frac{3}{8} x^2,$$

die Gleichung einer Parabel.

Die Momentenlinie finden wir nach Gl. (41, 11):

$$M = A x - G_x \zeta = 8 x - \frac{3}{8} x^2 \cdot \frac{x}{3} = 8 x - \frac{1}{8} x^3.$$

Es ergibt sich eine kubische Parabel. Der gefährdete Querschnitt wird durch Nullsetzen der Gleichung für Q erhalten:

$$8 - \frac{3}{8} x^2 = 0$$

$$x = \sqrt{\frac{64}{3}} = 4,62 \text{ m.}$$

(Allgemein ergibt sich $x = \frac{l}{\sqrt{3}}$). Dieser Wert in die Momentengleichung eingesetzt liefert das Größtmoment:

$$M_{\max} = 8 \cdot 4,62 - \frac{1}{8} 4,62^3 = 24,6 \text{ tm.}$$

3. Beispiel. Für den in Abb. 73 dargestellten Träger, der mit durchgehender Gleichlast und gleichzeitig mit Einzellasten belastet ist, soll zeichnerisch der Querkraft- und Momentenverlauf ermittelt werden.

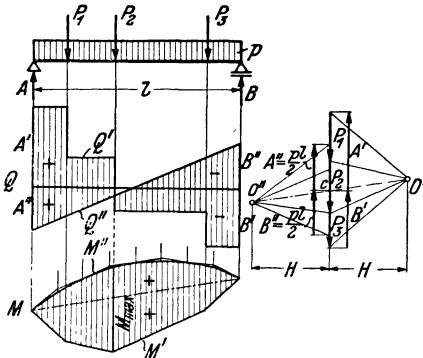


Abb. 73.

Die vorliegende Belastung tritt in der Praxis stets dann auf, wenn neben der Einwirkung von Nutzlasten auch das Eigengewicht des Trägers berücksichtigt wird. Man verfährt hier am besten so, daß man die beiden Belastungsfälle, nämlich Einzellast und Gleichlast, zuerst getrennt behandelt und die Ergebnisse überlagert. Da nämlich die Gleichungen für die Auflagerdrücke, Querkräfte und Biegemomente in den Kräften linear sind, ist z. B. der Auflagerdruck, den die Summe zweier Belastungen hervorruft, gleich der Summe der Auflagerdrücke, die die einzelnen Belastungen hervorrufen¹. Das gleiche gilt für die Querkräfte und Biegemomente. Dieses Überlagerungsprinzip gestattet zuweilen auch ziemlich verwickelte Belastungsfälle auf eine Summe von einfachen

1 Bei nicht lotrechter Belastung werden für zwei verschiedene Belastungen die Auflagerdrücke am festen Lager im allgemeinen verschiedene Richtungen haben. In diesem Fall addieren sich bei Überlagerung nur die Komponenten der Auflagerdrücke algebraisch, die Auflagerdrücke selbst jedoch geometrisch.

¹ Bei nicht lotrechter Belastung werden für zwei verschiedene Belastungen die Auflagerdrücke am festen Lager im allgemeinen verschiedene Richtungen haben. In diesem Fall addieren sich bei Überlagerung nur die Komponenten der Auflagerdrücke algebraisch, die Auflagerdrücke selbst jedoch geometrisch.

der Momente aller Kräfte links vom Schnitt um c . Diese Summe besteht im Falle unmittelbarer Belastung aus dem Moment der Streckenlast p plus dem Moment von P_1 , im Falle mittelbarer Belastung aus der Summe der Momente der Auflagerdrücke A_1, B_1, A_2, B_2 . Nun ist das Kraftsystem bestehend aus der Streckenlast p und der Kraft P_1 dem Kraftsystem bestehend aus A_1, B_1, A_2, B_2 gleichwertig (Nr. 6), denn kehren wir die Richtungen der Auflagerdrücke $A_1 \dots B_2$ um, so halten sie den Lasten das Gleichgewicht. Beide Kraftsysteme müssen demnach dieselbe Resultierende und daher um den Punkt c das gleiche Moment haben (Nr. 16), womit bewiesen ist, daß für diesen Punkt das Biegemoment für unmittelbare Belastung gleich dem für mittelbare Belastung ist. In gleicher Weise vollzieht sich der Beweis für jeden beliebigen anderen Punkt unter einem Querträger. Wir erhalten also den Verlauf der Biegemomente in einem Träger mit mittelbarer Belastung, indem wir nach einem der bisher angegebenen Verfahren die Momentenlinie für den unmittelbar belasteten Träger zeichnen und die Punkte unter den Querträgern durch gerade Linien verbinden (Abb. 74).

46. Träger mit aaskragenden Enden. Zuweilen kommt es vor, daß der Träger über die Stützen hinausragt, „auskragt“ wie man auch sagt. Wir wollen für einen solchen Träger, wie er in Abb. 75 dargestellt ist, rechnerisch und zeichnerisch den Querkraft- und Momentenverlauf ermitteln.

a) *Rechnerische Behandlung.* Es liegen die Einheiten m und t zugrunde.

1. Auflagerdrücke. Wir finden die Auflagerdrücke A und B mit Hilfe der Gleichgewichtsbedingung $\sum M_i = 0$, angeschrieben für die Punkte a und b . Für den Punkt b ergibt sich, wenn wir die Streckenlast durch ihre Resultierende $G = 12$ t ersetzen:

$$5 \cdot 12 - A \cdot 10 + 15 \cdot 6 - 12 \cdot 1,5 = 0.$$

Daraus folgt

$$A = \underline{13,2 \text{ t.}}$$

Für den Punkt a ergibt sich:

$$-12 \cdot 11,5 + B \cdot 10 - 15 \cdot 4 + 5 \cdot 2 = 0,$$

woraus folgt:

$$B = \underline{18,8 \text{ t.}}$$

Die Probe ergibt:

$$A + B = 32 = \sum P_i = 5 + 15 + 12.$$

2. Querkraftverlauf. Wir führen eine Koordinate x ein, die am linken Trägerende beginnend, nach rechts hin läuft und eine zweite Koordinate x' , die vom rechten Trägerende nach links läuft (will man alles durch die einzige Koordinate x ausgedrückt haben, so ist in den Ergebnissen für $x' = 15 - x$ zu setzen). Zur Festlegung des Querkraftverlaufs teilen wir den Träger in die in Abb. 75 mit römischen Ziffern bezeichneten vier Felder. Denken wir uns den Träger im Feld I durchschnitten, so liefert die Gleichgewichtsbedingung $\sum V_i = 0$, angewandt auf den linken abgeschnittenen Teil (Abb. 75, Bild 2):

$$-5 - Q = 0,$$

$$Q = \underline{-5} \quad (0 < x < 2).$$

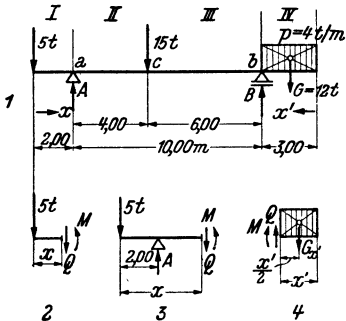


Abb. 75.

Denken wir uns den Träger im Feld I durchschnitten, so liefert die Gleichgewichtsbedingung $\sum V_i = 0$, angewandt auf den linken abgeschnittenen Teil (Abb. 75, Bild 2):

Ebenso erhalten wir im Feld *II* (Bild 3):

$$\begin{aligned} -5 + 13,2 - Q &= 0, \\ Q &= \underline{+ 8,2} \quad (2 < x < 6). \end{aligned}$$

In den Feldern *III* und *IV* gehen wir zweckmäßig vom rechten abgeschnittenen Teil aus. Im Feld *III* gilt:

$$\begin{aligned} Q + 18,8 - G &= 0, \quad G = 12, \\ Q &= \underline{- 6,8} \quad (3 < x' < 9). \end{aligned}$$

Im Feld *IV* gilt, wenn wir das Gewicht der abgetrennten Streckenlast mit $G_{x'}$ bezeichnen, $G_{x'} = p x' = 4 x'$ und damit (s. Bild 4):

$$\begin{aligned} Q - G_{x'} &= Q - 4 x' = 0, \\ Q &= \underline{4 x'} \quad (0 \leq x' < 3). \end{aligned}$$

[Diese geneigte Gerade hat den Richtungskoeffizienten $+p = +4$, da hier die Koordinate in der umgekehrten Richtung läuft wie bei der Herleitung der Gl. (43,16) angenommen wurde]. Bezüglich der Verwendung des $<$ und des \leq Zeichens s. Nr. 45, 1. Beispiel.

Wir sehen, daß die Querkraft dreimal ihr Zeichen wechselt, nämlich in den Punkten a , c und b . In diesen Punkten werden also Extremwerte des Moments zu erwarten sein.

3. Momentenverlauf. Wir wenden auf den jeweils abgeschnittenen Teil die Gleichgewichtsbedingung $\sum M_i = 0$ an und wählen als Bezugspunkt die Schnittstelle. So erhalten wir im Feld *I* (Bild 2):

$$\begin{aligned} M + 5 x &= 0, \\ M &= \underline{- 5 x} \quad (0 \leq x \leq 2). \end{aligned}$$

Im Feld *II* (Bild 3):

$$\begin{aligned} M - 13,2 (x - 2) + 5 x &= 0, \\ M &= \underline{8,2 x - 26,4} \quad (2 \leq x \leq 6). \end{aligned}$$

Im Feld *III*, ausgehend vom rechten abgeschnittenen Teil:

$$\begin{aligned} -M + 18,8 (x' - 3) - G (x' - 1,5) &= 0, \quad G = 12, \\ M &= \underline{6,8 x' - 38,4} \quad (3 \leq x' \leq 9). \end{aligned}$$

Im Feld *IV* (Bild 4):

$$\begin{aligned} -M - G_{x'} \frac{x'}{2} &= 0, \quad G_{x'} = 4 x', \\ M &= \underline{- 2 x'^2} \quad (0 \leq x' \leq 3). \end{aligned}$$

Wir sehen, daß das Biegemoment in den Kragarmen stets negativ ist. Das ist auch anschauungsmäßig klar, denn die Kragarme werden sich unter der Belastung so krümmen, daß sie nach oben konvex sind (s. Nr. 37). Hingegen ist die Querkraft im linken Kragarm negativ, im rechten positiv. Die Extremwerte von M treten, wie wir schon festgestellt haben, in den Punkten $x=2$, $x=6$, $x'=3$ auf. Indem wir diese Werte in die Gleichungen einsetzen, die in dem betreffenden Bereich gelten, erhalten wir:

$$\begin{aligned} M_a &= -5 \cdot 2 = \underline{- 10 \text{ tm}}, \\ M_c &= 8,2 \cdot 6 - 26,4 = \underline{+ 22,8 \text{ tm}}, \\ M_b &= -2 \cdot 3^2 = \underline{- 18 \text{ tm}}. \end{aligned}$$

M_a und M_b heißen *Stützmente*. Alle Momente zwischen den Stützen werden als *Feldmomente* bezeichnet. In unserem Beispiel ist das absolut größte Moment das Feldmoment M_c .

b) *Zeichnerische Behandlung* (Abb. 76). Die zeichnerische Ermittlung der Auflagerdrücke geschieht grundsätzlich genau so wie beim Träger auf zwei Stützen ohne Kragarme. Nach Zeichnung der Seilstrahlen *I* bis *IV* wird der erste und letzte

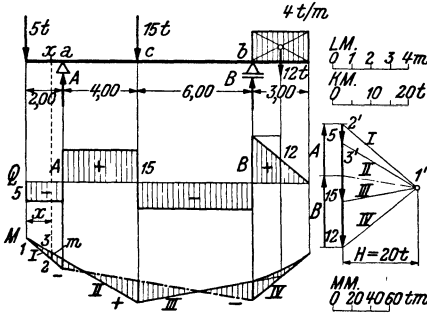


Abb. 76.

Seilstrahl mit den Lotrechten durch die Auflager zum Schnitt gebracht und die beiden Schnittpunkte durch die Schlußlinie (strichpunktiert) verbunden, deren Parallele im Kräfteplan A und B liefert. Die Streckenlast wurde durch ihre Resultierende ersetzt.

Um die Querkraftlinie zu erhalten, tragen wir die Kräfte unter Berücksichtigung ihrer Richtung der Reihe nach auf, so wie es in Abb. 76 geschehen ist. Man muß sich nur merken, daß die Querkraft im linken Kragarm negativ ist. Die Streckenlast wurde zunächst durch ihre Resultierende ersetzt, sodann wurde die entstehende Stufe in der *Q*-Linie durch eine Gerade abgeschragt.

Die Biegemomente werden wieder dargestellt durch die in lotrechter Richtung zu messenden Ordinaten *m* des geschlossenen Seilecks der Lasten und Auflagerdrücke, das wir unter der Streckenlast noch parabolisch ausrunden müssen (in Abb. 76 schraffiert). Wenn wir zeigen wollen, daß dies auch für die Kragarme gilt, so brauchen wir nur die Ähnlichkeit der Dreiecke 1, 2, 3 und 1', 2', 3' im Lage- und Kräfteplan der Abb. 76 zu beachten, aus der folgt:

$$x : m = H : 5$$

oder

$$5x = mH.$$

$5x$ ist aber gleich dem absoluten Betrag des Moments im Punkt *x* (s. die Momentengleichung im Feld I). Bezüglich des Maßstabes gilt das gleiche wie in Nr. 44. Bei jeder Überschneidung des Seilpolygons tritt ein Zeichenwechsel des Moments ein. Die Stützmente, sowie die Momente in den Kragarmen sind bei abwärts wirkender Belastung stets negativ. Dazwischen werden für gewöhnlich positive Momente auftreten. Es kann aber auch vorkommen, daß die Momente im ganzen Träger negativ sind, dann nämlich, wenn die Kragarme sehr lang oder sehr schwer belastet sind, so daß sich der ganze Träger nach oben konvex ausbiegt. Dann durchschneidet die Schlußlinie das Seilpolygon nicht.

47. Träger mit nicht lotrechten Lasten. Bei Trägern mit zur Stabachse geneigten Lasten, wie wir einen solchen in Nr. 34 und Nr. 38 behandelt haben, zerlegen wir sämtliche Kräfte in ihre lotrechten und waagrechten Komponenten. Die letzteren sind bei stabförmigen Trägern auf A_v , B_v , Q_v , M_v ohne Einfluß, so daß wir bei der Bestimmung dieser Größen so verfahren können, als wäre der Träger nur mit den lotrechten Komponenten der Lasten allein belastet. Es gilt somit hinsichtlich der rechnerischen und zeichnerischen Ermittlung von A_v , B_v , Q_v , M_v alles was

wir für Träger mit lotrechter Belastung entwickelt haben, sinngemäß angewandt auf die lotrechten Komponenten der schiefen Lasten. Die waagrechten Lastkomponenten bestimmen lediglich die Größe von A_h und die Verteilung der Normalkräfte.

Der Leser versuche die feldweise konstante Normalkraft des in Nr. 38 behandelten Trägers zu berechnen und zeichne ein Schaubild ihrer Verteilung. Er zeichne ferner die Querkraft- und Momentenlinie für diesen Träger.

48. Träger, die mit Momenten bzw. Kräftepaaren belastet sind. Von den Fällen, daß die Lasten nicht unmittelbar auf den Träger wirken, sondern an daran befestigten Armen angreifen, wollen wir nur den einen betrachten, daß der Träger an einem Ende mit einem Kräftepaar vom Moment 1 tm belastet ist. Man kann sich dies etwa dadurch verwirklicht denken, daß über dem Auflager ein Hebelarm von 1 m Länge angebracht ist, an dem zwei entgegengesetzt gerichtete Kräfte von je 1 t drehen (Abb. 77). Es sollen die Auflagerdrücke sowie der Verlauf von Querkraft und Biegemoment bestimmt werden.

Zunächst zeigt uns die Gleichgewichtsbedingung $\sum H_i = 0$, angewandt auf das ganze System, daß am festen Lager keine waagrechte Auflagerkomponente auftritt, so daß nur die lotrechten Auflagerdrücke A und B zu bestimmen bleiben. Wir nehmen zunächst an, A und B seien beide nach oben gerichtet und wenden die Gleichgewichtsbedingung $\sum M_i = 0$ auf das ganze System einmal um den Punkt b , dann um den Punkt a an. Hat der Träger die Länge l , so ergibt sich:

$$-Al + 1 = 0,$$

$$A = + \frac{1}{l}.$$

$$Bl + 1 = 0,$$

$$B = - \frac{1}{l}.$$

A wirkt also wie angenommen nach oben; das rechte Auflager muß jedoch auf den Träger einen Druck nach unten ausüben, soll sich dieser nicht abheben (s. Abb. 77).¹

Wir denken uns nun den Träger an der Stelle x durchgeschnitten und bestimmen Q und M ($N = 0$). Die Gleichgewichtsbedingung $\sum V_i = 0$ ergibt, angewandt auf den linken Teil:

$$\frac{1}{l} - Q = 0,$$

$$Q = \frac{1}{l}.$$

Die Querkraft ist unabhängig von x , also über den ganzen Träger konstant, mit Unstetigkeiten an den Trägerenden.

Die Gleichgewichtsbedingung $\sum M_i = 0$ ergibt für den Bezugspunkt x , angewandt auf den linken Teil:

$$\frac{1}{l} x - M = 0,$$

$$M = \frac{x}{l}.$$

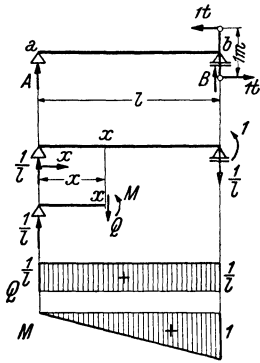


Abb. 77.

¹Praktisch wird das Abheben des beweglichen Lagers durch eine entsprechende Verankerung verhindert, die wie eine Pendelstütze wirkt.

Die Momentenlinie ist eine geneigte Gerade, beginnend mit $M=0$ im Punkt a und endend mit $M=1$ im Punkt b . Dort fällt M un stetig um den Betrag 1 zur Bezugslinie ab, eben um den Betrag des Momentes des eingepprägten Kräftepaars.

B. Der einseitig eingespannte Träger.

49. **Allgemeines.** Bei Balkonen, vorspringenden Dächern über Toren u. dgl. kommen Träger vor, die am einen Ende eingemauert (eingespannt) sind, während das andere frei auskragt. Solche Träger werden als *einseitig eingespannte* oder kurz als *Krag-* oder *Freitträger* bezeichnet (Abb. 78). Zunächst erhebt sich die Frage, ob ein solcher Träger statisch bestimmt ist, d. h. ob die drei Gleichgewichtsbedingungen des starren Körpers zur Berechnung der Auflagerreaktionen sowie von M , N , Q ausreichen.

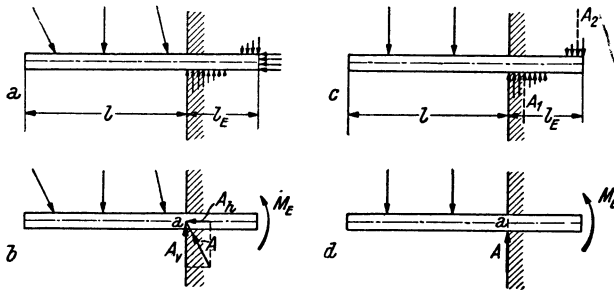


Abb. 78.

Nehmen wir zunächst Lasten beliebiger Richtung an, so wird die Verteilung der Kräfte, welche die Mauer auf den Träger ausübt, ungefähr so aussehen, wie es in Abb. 78a angedeutet ist. Die Resultierende dieser Kräfte, die wir als *resultierende Auflagerkraft* A bezeichnen wollen, ist uns zunächst nach Größe, Richtung und Lage unbekannt. Zeichnen wir sie von vornherein durch den Punkt a , der auf der Stabachse an jener Stelle liegt, wo der Träger in die Wand eintritt, so müssen wir neben A noch ein Moment M_E als wirksam annehmen (Abb. 78b). M_E wird als das *Einspannmoment* bezeichnet. (a ist der Reduktionspunkt des Systems der Auflagerkräfte, M_E ist dessen resultierendes Moment um den Punkt a . Siehe Nr. 16.) A ist durch Angabe seiner beiden Komponenten A_h und A_v vollständig bestimmt. Wenden wir auf den Träger die drei Gleichgewichtsbedingungen des starren Körpers $\sum H_i = 0$, $\sum V_i = 0$, $\sum M_i = 0$ an, so reichen sie aus, um die drei Unbekannten A_h , A_v , M_E zu berechnen. Da sich, wie wir sehen werden, auch M , N , Q mittels der drei Gleichgewichtsbedingungen des starren Körpers an jeder beliebigen Trägerstelle berechnen lassen, ist der Kragträger statisch bestimmt. Im folgenden wollen wir stets lotrechte Belastung voraussetzen. Für Kragträger mit schiefen Lasten gilt genau dasselbe was wir in Nr. 47 ausgeführt haben. Im Falle lotrechter

Lasten ist $A_n = 0$ und $A_v = A$ (Abb. 78 c, d). Neben A , das eine Bewegung des Trägers in lotrechter Richtung verhindert, wirkt nach wie vor M_E , das die Drehung des Trägers hintanhält, die dieser infolge der Belastung ausführen möchte. Es ist vielfach üblich, M_E zunächst so einzuzeichnen, daß es wie ein positives Biegemoment dreht. Es ergibt sich dann als negativ, da es in Wirklichkeit den umgekehrten Drehsinn hat. Damit erhält es das gleiche Vorzeichen wie die Biegemomente des Trägers, die, wie wir sehen werden, durchwegs negativ sind.

Wir haben A nicht Auflagerdruck, sondern resultierende Auflagerkraft genannt. Fassen wir nämlich die Druckkräfte, die von der Mauer von unten bzw. von oben auf den Träger ausgeübt werden, zu je einer Resultierenden zusammen, die in Abb. 78 c strichliert eingezeichnet sind, so ist A gleich der Differenz dieser beiden Kräfte A_1 und A_2 , die wir schon eher als Auflagerdrücke bezeichnen können. Diese beiden Kräfte erreichen insbesondere bei kurzer Einspannlänge l_E eine recht beträchtliche Größe, so daß sie das Mauerwerk oft nicht mehr aufzunehmen vermag. Die Ausführungsmöglichkeiten von Kragträgern sind daher beschränkte.

50. Bestimmung von resultierender Auflagerkraft, Einspannmoment, Querkraft und Biegemoment. a) *Träger mit Einzellasten.* Abb. 79 stellt einen Kragträger dar, der mit den Einzellasten P_1, P_2, P_3 (allgemein P_1, P_2, \dots, P_n) belastet ist. Wir bezeichnen die Abstände der Lasten von der Einspannstelle a mit x'_1, x'_2, x'_3 . Die resultierende Auflagerkraft A ergibt sich aus der Gleichgewichtsbedingung $\sum V_i = 0$, angewandt auf den ganzen Träger:

$$A - P_1 - P_2 - P_3 = 0,$$

$$A = P_1 + P_2 + P_3;$$

oder allgemein:

$$A = \sum_{i=1}^n P_i. \quad (50, 19)$$

Das Einspannmoment M_E ergibt sich aus der Gleichgewichtsbedingung $\sum M_i = 0$ um die Einspannstelle a :

$$M_E + P_1 x'_1 + P_2 x'_2 + P_3 x'_3 = 0,$$

$$M_E = -P_1 x'_1 - P_2 x'_2 - P_3 x'_3;$$

oder allgemein:

$$M_E = -\sum_{i=1}^n P_i x'_i. \quad (50, 20)$$

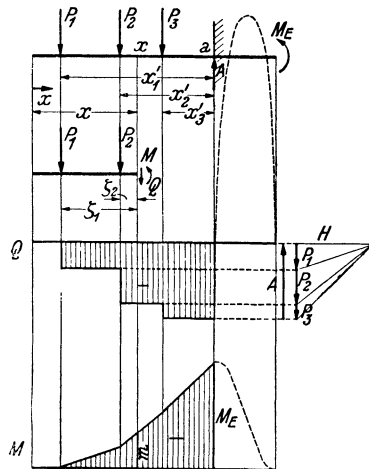


Abb. 79.

Wie wir schon in Nr. 49 angedeutet haben, ist M_E negativ.

Wie beim Träger auf zwei Stützen treten auch beim Kragträger bei lotrechter Belastung nirgends Normalkräfte auf.

Die Querkraft Q in der Entfernung x vom freien Trägerende gewinnen

wir dadurch, daß wir uns den Träger an der Stelle x durchschnitten denken, an der Schnittstelle Q und M anbringen und auf den linken abgeschnittenen Teil die Gleichgewichtsbedingung $\sum V_i = 0$ anwenden:

$$\begin{aligned} -Q - P_1 - P_2 &= 0, \\ Q &= -P_1 - P_2; \end{aligned}$$

oder allgemein:

$$Q = -\sum P_l, \quad (50, 21)$$

wobei der Index l andeuten soll, daß über sämtliche Kräfte links vom Schnitt zu summieren ist. Die Querkraftlinie für den freien Trägerteil ist wieder eine Stufenlinie mit den Sprungstellen unter jeder Einzellast (Abb. 79). Q ist im freien Trägerteil durchwegs negativ, wenn der Träger, so wie wir es hier angenommen haben, nach links auskragt. In umgekehrten Falle ergibt sich Q durchwegs als positiv. Für den eingespannten Teil des Trägers wurde der ungefähre Verlauf der Q -Linie gestrichelt eingezeichnet. Hier herrschen ziemlich große positive Querkräfte. Wir können darauf jetzt nicht näher eingehen, da wir die Verteilung der von der Mauer ausgeübten Kräfte noch nicht berechnen können, wollen dies aber für den in Nr. 51 behandelten Träger in der Festigkeitslehre nachtragen.

Das Biegemoment an der Stelle x im freien Trägerteil folgt aus der Gleichgewichtsbedingung $\sum M_i = 0$ um den Punkt x , angewandt auf den linken abgeschnittenen Teil. Bezeichnen wir mit ζ_i die Abstände der Kräfte von der Schnittstelle, so gilt:

$$\begin{aligned} M + P_1\zeta_1 + P_2\zeta_2 &= 0, \\ M &= -P_1\zeta_1 - P_2\zeta_2; \end{aligned}$$

oder allgemein:

$$M = -\sum P_l\zeta_l, \quad (50, 22)$$

wobei die Summe über alle Kräfte links vom Schnitt zu erstrecken ist. Das Biegemoment ist also im ganzen freien Trägerteil negativ und zwar, im Gegensatz zur Querkraft auch dann, wenn der Träger links eingespannt ist und nach rechts auskragt. Dies folgt ja auch daraus, daß sich der Träger infolge der Belastung stets so krümmt, daß er nach oben konvex ist.

Wir beachten, daß wir weder zur Ermittlung von Q noch von M vorher A oder M_E zu bestimmen brauchen.

Die Momentenlinie kann entweder rechnerisch durch Darstellung von M als Funktion von x mittels Gl. (50, 22), oder auch zeichnerisch mit Hilfe eines Seilecks erhalten werden. Genau wie in Nr. 44 und Nr. 46 kann gezeigt werden, daß die zwischen dem ersten und letzten Seilstrahl der Lasten links von der Schnittstelle in lotrechter Richtung gemessene Strecke m ein Maß für das Biegemoment ist (Abb. 79). Bezüglich des

Momentenmaßstabs gilt das gleiche wie in Nr. 44: $MM = LM \cdot H(t)$. Durch geeignete Wahl des Pols des Kräftecks erreicht man, daß sich die Bezugslinie der Momentenlinie horizontal ergibt. Von ihr aus werden die Strecken m lotrecht nach aufwärts gemessen, entsprechend den eingezeichneten Schraffen.

Für den eingespannten Trägerteil ergibt sich ungefähr die gestrichelt eingezeichnete Momentenverteilung. Das absolut größte Biegemoment tritt demnach ganz nahe der Stelle a auf, wo der Träger in die Wand eintritt. Dieses Moment ist negativ und wird, da es das größte negative Moment ist, als M_{\min} bezeichnet. (Das darf jedoch nicht etwa dahin mißverstanden werden, daß an dieser Stelle die geringste Biegebungsbeanspruchung herrscht!) Der Einfachheit halber nimmt man für M_{\min} stets den Wert des Biegemoments an der Einspannstelle a . Da nun für den Punkt a $\zeta_i = x_i$ ist, geht Gl. (50, 22) in Gl. (50, 20) über, es ist also $M_a = M_E$ und

$$M_{\min} \approx M_E. \quad (50, 23)$$

Der Extremwert des Biegemoments ist also ungefähr gleich dem Einspannmoment. M_E kann auch aus dem zeichnerisch gewonnenen Momentendiagramm entnommen werden.

b) *Streckenlast* (Abb. 80). Für Streckenlasten sind die obigen Formeln sinngemäß abzuändern. Die Summe aller Lasten auf dem Träger ist jetzt gleich G , dem Gesamtgewicht der Streckenlast, welches im Schwerpunkt S der Belastungsfläche angreift. Die Summe der Momente aller Lasten um die Einspannstelle a ist gleich $G e'$. Damit erhalten wir aus den Gl. (50, 19) und (50, 20):

$$A = G \quad (50, 19a), \quad M_E = -G e' \quad (50, 20a).$$

Bezeichnet G_x das Gewicht der links von der Stelle x befindlichen Streckenlast, deren Schwerpunkt S_x von der Schnittstelle die Entfernung ζ haben soll, so gilt für Querkraft und Biegemoment an der Stelle x nach den Gl. (50, 21) und (50, 22):

$$Q = -G_x \quad (50, 21a), \quad M = -G_x \zeta \quad (50, 22a).$$

Die zeichnerische Ermittlung der Q - und M -Linie erfolgt wie beim Träger auf zwei Stützen zunächst näherungsweise, indem man die Streckenlast durch eine Reihe von Einzellasten ersetzt. Sodann werden die erhaltenen Linienzüge entsprechend berichtigt.

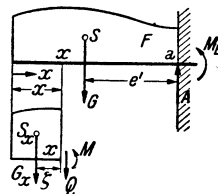


Abb. 80.

51. Beispiel eines Kragträgers. Für den in Abb. 81 dargestellten Kragträger wollen wir resultierende Auflagerkraft, Einspannmoment, Querkraft- und Momentenverlauf ermitteln.

a) *Rechnerische Behandlung.* α) Resultierende Auflagerkraft und Einspannmoment. Indem wir die Streckenlast durch ihre Resultierende $G = 0,4 \text{ t}$ ersetzen, erhalten wir nach Gl. (50, 19) die resultierende Auflagerkraft:

$$A = G + P = 0,4 + 1 = \underline{1,4 \text{ t}}$$

und nach Gl. (50, 20) das Einspannmoment:

$$M_E = -0,4 \cdot 1,25 - 1 \cdot 0,50 = \underline{-1,00 \text{ tm.}}$$

Zur Aufstellung der Gleichungen der Q - und M -Linie teilen wir den Träger in einzelne Felder. Als Einheiten legen wir t und m zugrunde.

β) Querkraftlinie: Im Feld I gilt nach Gl. (50, 21 a) mit $G_x = 0,8 x$:

$$Q = \underline{-0,8 x} \quad (0 \leq x \leq 0,50).$$

Im Feld II gilt nach Gl. (50, 21):

$$Q = -G = \underline{-0,4} \quad (0,50 \leq x < 1,0),$$

und im Feld III

$$Q = -G - P = -0,4 - 1,0 = \underline{-1,4} \quad (1,0 < x \leq 1,50).$$

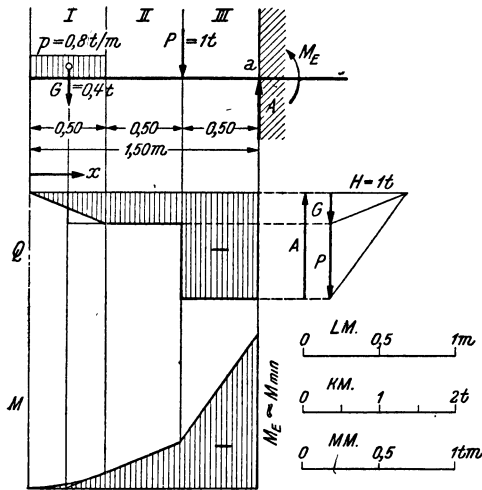


Abb. 81.

γ) Momentenlinie: Im Feld I gilt nach Gl. (50, 22 a) mit $G_x = 0,8 x$ und

$$\zeta = \frac{x}{2}:$$

$$M = -0,8 x \frac{x}{2} = \underline{-0,4 x^2} \quad (0 \leq x \leq 0,50).$$

Im Feld II gilt nach Gl. (50, 22):

$$M = -G(x - 0,25) = \underline{-0,4 x + 0,1} \quad (0,50 \leq x \leq 1,00),$$

und im Feld III:

$$M = -G(x - 0,25) - P(x - 1,00) = \underline{-1,4 x + 1,1} \quad (1,00 \leq x \leq 1,50).$$

Nach Gl. (50, 23) ist

$$M_{\min} \approx M_E = \underline{-1,00 \text{ tm.}}$$

b) *Zeichnerische Behandlung.* Die zeichnerische Lösung der Aufgabe ist in Abb. 81 durchgeführt, in der folgende Maßstäbe gewählt wurden: $LM: 1 \text{ cm} \dots 0,5 \text{ m}$,

$KM: 1 \text{ cm} \dots 1 \text{ t}$. Die Polweite $H = 1 \text{ t}$ (1 cm). Damit ergibt sich der Momentenmaßstab: $MM: 1 \text{ cm} \dots LM \cdot H = 0,5 \cdot 1 = 0,5 \text{ tm}$. Die Streckenlast wurde zunächst durch eine Einzellast ersetzt und hierauf die Momentenlinie parabolisch ausgerundet und die Querkraftlinie abgeschrägt. A und $M_E \approx M_{\min}$ können aus der Zeichnung entnommen werden.

IV. Ebene Fachwerke.

52. Allgemeines. Unter einem Fachwerk versteht man eine aus starren Stäben bestehende Konstruktion, etwa von der Art des in Abb. 82 dargestellten Dachbinders. Die Gesamtheit der Stäbe, welche die äußere Berandung des Binders bilden, nennt man die *Gurte* und unterscheidet zwischen *Ober-* und *Untergurt*. Zwischen den Gurten liegen die *Füllstäbe*, bei denen man die *Pfosten* oder *Vertikalen* und die *Schrägen* oder *Diagonalen* unterscheidet. Die Stellen, an denen zwei oder mehrere Stäbe zusammenstoßen, werden *Knoten* genannt. Liegen alle Stäbe in derselben Ebene, so spricht man von einem *ebenen Fachwerk*, sonst von einem *Raumfachwerk* (Raumfachwerke sind z. B. die tragenden Konstruktionen von Turmdächern, Kuppeln u. dgl.). Wir wollen uns hier nur mit dem ebenen Fachwerk beschäftigen und stellen uns die Aufgabe, die durch eine gegebene Belastung in sämtlichen Fachwerkstäben hervorgerufenen Kräfte zu bestimmen. Die Kenntnis der Stabkräfte ist zur Bemessung der Stäbe notwendig.

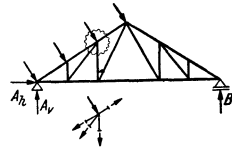


Abb. 82.

Wir werden nur das sog. *ideale Fachwerk* behandeln. Dieses hat folgende Eigenschaften: 1. In den Knoten sind die Stäbe mit reibungsfreien Gelenken angeschlossen. 2. Die Stabachsen sind gerade (unter Stabachse wollen wir wieder die Verbindungslinie sämtlicher Querschnittschwerpunkte des Stabes verstehen). 3. Die Stabanschlüsse sind genau zentrisch, d. h. die Achsen der Stäbe jedes Knotens treffen in einem Punkt, dem Drehpunkt des Gelenks, zusammen. 4. Die Belastung besteht nur aus Einzelkräften, die in den Knoten angreifen.

Unter diesen Voraussetzungen treten in den Stäben nur *Normalkräfte*, also nur *Zug-* oder *Druckkräfte* auf, jedoch keine Querkräfte oder Biegemomente. Denn infolge der 1. und 4. der obigen Annahmen wirken auf jeden Stab nur zwei (evtl. aus mehreren Kräften resultierende) Einzelkräfte, die an seinen Endpunkten angreifen. Da der Stab im Gleichgewicht ist, müssen diese beiden Kräfte nach Nr. 10 in der Verbindungslinie ihrer Angriffspunkte liegen, d. i. aber nach den Voraussetzungen 2 und 3 die Stabachse. Denken wir uns den Stab durchschnitten, so ergibt sich an der Schnittstelle aus den Gleichgewichtsbedingungen nur eine von Null verschiedene Normalkraft, während Biegemoment und Querkraft gleich Null sind. Die Größe dieser Normalkraft ist unabhängig von der

Lage der Schnittstelle und wird *Stabkraft* genannt. Wird der Stab *gezogen*, dann bezeichnen wir die Stabkraft als *positiv*, wird der Stab *gedrückt*, als *negativ*.

Das *wirkliche Fachwerk* unterscheidet sich vom idealen in manchen Punkten recht beträchtlich. Zunächst ist von reibungsfreien Gelenken keine Rede. Im Gegenteil, jeder Gurt wird, soweit er gerade verläuft und nicht zu lang ist, als ein einziger durchlaufender Stab ausgeführt. An ihn werden bei Stahlfachwerken die Füllstäbe mittels Knotenblechen biegungssteif angeietet. Infolgedessen treten in den Stäben eines realen Fachwerks auch Biegemomente auf, die sich den für das ideale Fachwerk bestimmten Stabkräften überlagern. Da aber die Ermittlung dieser Biegemomente bzw. der durch sie hervorgerufenen *Nebenspannungen* schwierig ist und da die Nebenspannungen im allgemeinen klein sind, werden sie im Hochbau nicht berücksichtigt. Weiters ist beim wirklichen Fachwerk die Bedingung 4 nicht erfüllt, denn das Eigengewicht jedes Stabes wirkt als eine über die ganze Stablänge verteilte Belastung. Auch die dadurch hervorgerufenen Querkräfte und Biegemomente bleiben unberücksichtigt, und dem Eigengewicht der Konstruktion wird nur insofern Rechnung getragen, als man es durch eine Reihe gleichwertiger Einzellasten ersetzt, die man in den Knoten des *Lastgurts* (d. i. jener Gurt, an dem die übrigen Lasten angreifen) anbringt. Dagegen kann das Gewicht der Deckung und der Schalung eines Daches sowie Schnee- und Winddruck durch geeignete Anordnung der Pfetten ohne weiteres nur auf die Knoten des Fachwerks übertragen werden. — Die Voraussetzungen 2 und 3 sind dagegen auch beim

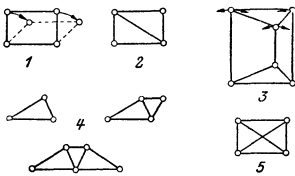


Abb. 83.

wirklichen Fachwerk in der Regel ziemlich genau erfüllt.

Ein brauchbares Fachwerk muß *stabil* sein. Es darf nicht beweglich sein, wie etwa das in Abb. 83, Bild 1 dargestellte offene Viereck, das erst durch Einbau einer Diagonale starr wird (Bild 2). Ein Fachwerk darf auch nicht „*wackeln*“, wie z. B. das in Bild 3 gezeichnete. Dieses kann zwar nicht gänzlich umgeworfen werden wie das offene Viereck, doch können die drei lotrechten Stäbe ohne wesentliche Längenänderungen kleine Drehungen ausführen, so daß das obere Dreieck in der Richtung der parallelen Tangenten der eingezeichneten Kreisbögen ein wenig hin und her bewegt werden kann. Wir behandeln daher im folgenden ausschließlich Fachwerke, deren Knoten gegeneinander unverschieblich sind, die also als starre Scheiben betrachtet werden können.

Das einfachste stabile Fachwerk besteht aus einem Dreieck. Von ihm gelangen wir zu weiteren stabilen Fachwerken, indem wir weitere Drei-

ecke so anschließen, daß jedes folgende mit den vorhergehenden nur eine Seite und zwei Eckpunkte gemeinsam hat (Bild 4). So entsteht das *einfache Dreiecksfachwerk*, mit dem wir uns zunächst ausschließlich beschäftigen wollen. Es ist nicht schwer, einen Zusammenhang zwischen der Knotenzahl k und der Stabzahl s eines solchen Fachwerks herzuleiten: Für die ersten drei Knoten brauchen wir drei Stäbe. Für den Anschluß jedes weiteren Knotens sind zwei Stäbe nötig. Es muß daher die um die ersten drei Stäbe verminderte Stabzahl s doppelt so groß sein wie die um die ersten drei Knoten verminderte Knotenzahl k :

$$s - 3 = 2(k - 3).$$

Daraus erhalten wir die gesuchte Beziehung zwischen Stab- und Knotenzahl:

$$s = 2k - 3. \quad (52, 1)$$

Nun erhebt sich die Frage, ob wir mit Hilfe unserer bisherigen Kenntnisse, d. h. also mit Hilfe der statischen Gleichgewichtsbedingungen imstande sind, sämtliche Stabkräfte eines aus s Stäben bestehenden Dreiecksfachwerks zu bestimmen. Ist dies der Fall, dann werden wir, in Entsprechung zum Träger, das Fachwerk als *statisch bestimmt* bezeichnen, sonst aber als *statisch unbestimmt*.

Was zunächst die Auflager betrifft, so ist ja ein starres Fachwerk gleichbedeutend einem Träger, und wir werden es daher ebenso wie einen Träger mit einem festen und einem beweglichen Lager versehen (siehe Abb. 82). Wir haben also wieder drei unbekannte Auflagerkomponenten zu bestimmen: A_h, A_v, B . Dazu kommen noch die s unbekanntes Stabkräfte, also sind im ganzen $s + 3$ Unbekannte zu ermitteln. Da wir annehmen, daß sich das ganze Fachwerk im Gleichgewicht befinde, muß dies auch für jeden seiner k Knoten zutreffen. Denken wir uns jeden Knoten durch einen Rundschnitt (Abb. 82) herausgeschnitten, so bilden etwa vorhandene Lasten und Auflagerdrücke, sowie die in den vom Schnitt getroffenen Stäben wirkenden Kräfte ein zentrales Kraftsystem, das im Gleichgewicht sein muß. Für das Gleichgewicht eines zentralen Kraftsystems haben wir in Nr. 4 zwei Bedingungen aufgestellt [Gl. (4,8)], die wir jetzt in der Form schreiben: $\sum H_i = 0, \sum V_i = 0$ (Summe der Horizontalkomponenten aller an dem Knoten angreifenden Kräfte muß gleich Null sein und dasselbe für die Summe der Vertikalkomponenten aller Kräfte). Für jeden Knoten lassen sich zwei solche Gleichgewichtsbedingungen, insgesamt also $2k$ solche Gleichungen aufstellen. Diese reichen zur Bestimmung der $s + 3$ Unbekannten gerade aus, wenn zwischen Stab- und Knotenzahl die Beziehung (52, 1) besteht, denn dann ist $2k = s + 3$. *Das mit einem festen und einem beweglichen Lager versehene einfache Dreiecksfachwerk ist also statisch bestimmt.*

Ist für ein Fachwerk $s > 2k - 3$, hat es also mehr Stäbe als ein Drei-

Da wir voraussetzen, daß sich das ganze Fachwerk im Gleichgewicht befinde, muß dies auch für jeden seiner Teile zutreffen. Betrachten wir etwa den linken abgeschnittenen Teil, so greifen an ihm neben den äußeren Kräften A , P_1 , P_2 noch die Kräfte in den drei durchschnittenen Stäben an, die wir der Kürze halber mit denselben Buchstaben bezeichnen wie die Stäbe: D , O , U . Wir bringen sie, wie wir das im folgenden stets bei der Berechnung unbekannter Stabkräfte tun werden, zunächst als Zugkräfte an den Schnittstellen an. Sollte eine oder die andere Kraft in Wirklichkeit eine Druckkraft sein, so ergibt sie sich aus der Rechnung als negativ (also gleich mit dem für Druckkräfte festgesetzten Vorzeichen). Für sämtliche an dem betrachteten Teil angreifenden Kräfte müssen nun die drei Gleichgewichtsbedingungen erfüllt sein. Greifen wir aus ihnen die Momentengleichung $\sum M_i = 0$ heraus, und wählen wir als Bezugspunkt den Schnittpunkt r der Richtungen der beiden mit D mitgeschnittenen Stäbe O und U , so erhalten wir eine Gleichung, in der als einzige Unbekannte die gesuchte Stabkraft D vorkommt. Diese Gleichung lautet mit den aus der Abbildung ersichtlichen Bezeichnungen:

$$A \phi_A - P_1 \phi_1 - P_2 \phi_2 - D \phi_D = 0,$$

woraus folgt:

$$D = \frac{1}{\phi_D} (A \phi_A - P_1 \phi_1 - P_2 \phi_2).$$

Die Abstände ϕ_A , ϕ_D , ϕ_1 , ϕ_2 können entweder berechnet oder aus einer genauen Zeichnung abgemessen werden.

Dieses Verfahren wird als *Rittersche Schnittmethode*¹ bezeichnet, den Punkt r nennen wir *Ritterpunkt*.

Wollen wir auch die Stabkräfte O und U berechnen, so können wir nach derselben Methode verfahren, nur sind jetzt die entsprechenden Ritterpunkte die Punkte r' bzw. r'' .

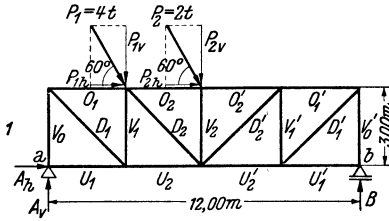
b) *Versagen der Ritterschen Methode*. Das Rittersche Verfahren versagt, wenn die mit dem zu berechnenden Stab mitgeschnittenen Stäbe parallel sind. Denn dann liegt der Ritterpunkt im Unendlichen. Um in diesem Falle zu einer Gleichung zu gelangen, welche die gewünschte Stabkraft als einzige Unbekannte enthält, setzt man die Summe der Komponenten aller am abgeschnittenen Fachwerksteil angreifenden Kräfte (d. s. äußere Kräfte und Stabkräfte) senkrecht zur Richtung der beiden parallelen Stäbe gleich Null. Denn, da der abgeschnittene Teil im Gleichgewicht ist, muß die Summe der Komponenten aller an ihm angreifenden Kräfte in jeder beliebigen Richtung gleich Null sein.

c) *Rundschnittverfahren*. Mit Vorteil bedient man sich zur Berechnung von Stabkräften auch des schon in Nr. 52 erwähnten *Rundschnittver-*

¹ Von A. RITTER in dem Buch „Elementare Theorie und Berechnung eiserner Dach- und Brückenkonstruktionen“ (Hannover 1863) zum erstenmal angegeben.

fahrens. Man denkt sich einen Knoten herausgeschnitten und wendet auf sämtliche an ihm angreifenden äußeren Kräfte und Stabkräfte die Gleichgewichtsbedingungen des zentralen Kraftsystems an.

54. Beispiel zur rechnerischen Ermittlung von Stabkräften. Wir wollen einige Stabkräfte des in Abb. 85, Bild 1 dargestellten parallelgurtigen Fachwerks berechnen. Das Fachwerk ist mit zwei schiefen Lasten P_1 und P_2 belastet. Wir zerlegen sie in ihre Horizontal- und Vertikalkomponenten (sämtliche Kräfte sind in t gemessen).



$$P_{1h} = 4 \cos 60 = 2,00$$

$$P_{1v} = 4 \sin 60 = 3,46$$

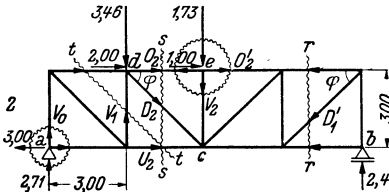
$$P_{2h} = 2 \cos 60 = 1,00$$

$$P_{2v} = 2 \sin 60 = 1,73.$$

Dann bestimmen wir die Auflagerdrücke. A_h erhalten wir aus der Gleichgewichtsbedingung $\sum H_i = 0$:

$$A_h + P_{1h} + P_{2h} = A_h + 2 + 1 = 0,$$

$$A_h = \underline{-3,00 \text{ t.}}$$



A_h wirkt also verkehrt wie eingezeichnet.

A_v bestimmen wir aus der Gleichgewichtsbedingung $\sum M_i = 0$ um den Punkt b:

$$-A_v \cdot 12 + P_{1v} \cdot 9 + P_{2v} \cdot 6 - P_{1h} \cdot 3$$

$$- P_{2h} \cdot 3 = 0.$$

Abb. 85.

(Man übersehe nicht, daß im Gegensatz zum geraden Stab, hier auch die Horizontalkomponenten der Lasten auf A_v und B von Einfluß sind!) Daraus folgt:

$$A_v = \frac{1}{12} [3,46 \cdot 9 + 1,73 \cdot 6 - (2 + 1) \cdot 3] = \underline{2,71 \text{ t.}}$$

B erhalten wir aus der Gleichgewichtsbedingung $\sum V_i = 0$:

$$A_v - P_{1v} - P_{2v} + B = 0,$$

$$B = 3,46 + 1,73 - 2,71 = \underline{2,48 \text{ t.}}$$

In Abb. 85, Bild 2 ist das Fachwerk nochmals aufgezeichnet und mit den eben berechneten Werten der Auflagerdrücke versehen. Nun zur Ermittlung einiger Stabkräfte:

U_2 : Wir führen den Dreistäbeschnitt $s \dots s$; Ritterpunkt ist der Punkt d . Wir gehen aus vom linken abgeschnittenen Teil des Fachwerks und zeichnen alle Kräfte in den durchschnittenen Stäben als Zugkräfte ein. Dann lautet die Momentengleichung:

$$U_2 \cdot 3 - 3,00 \cdot 3 - 2,71 \cdot 3 = 0$$

$$U_2 = \underline{+5,71 \text{ t.}}$$

(U_2 ist Zug, die angenommene Richtung war richtig.)

O_2 : Wir verwenden denselben Schnitt $s \dots s$ wie früher, jedoch ist jetzt der Ritterpunkt der Punkt c . Die Momentengleichung für den linken Teil lautet:

$$-O_2 \cdot 3 + 3,46 \cdot 3 - 2,00 \cdot 3 - 2,71 \cdot 6 = 0$$

$$O_2 = \underline{-3,96 \text{ t.}}$$

(O_2 ist Druck, die angenommene Richtung war falsch.)

D_2 : Wir verwenden wieder den Schnitt $s \dots s$. Hier versagt die Rittersche Methode, da die beiden mitgeschnittenen Stäbe parallel sind. Wir wenden daher auf den linken abgeschnittenen Teil die Gleichgewichtsbedingung $\sum V_i = 0$ an:

$$-D_2 \sin \varphi - 3,46 + 2,71 = 0.$$

$\varphi = 45^\circ$, daher ist $\sin \varphi = \frac{1}{2} \sqrt{2}$ und wir finden:

$$D_2 = \sqrt{2} (2,71 - 3,46) = -1,06 \text{ t.} \quad (\text{Druck}).$$

Wir hätten zur Berechnung dieser drei Stabkräfte ebensogut vom rechten abgeschnittenen Teil ausgehen können. Nur dürfen wir nicht vergessen, in diesem Falle nach dem Gegenwirkungssatz die Pfeile der Kräfte in den durchgeschnittenen Stäben umzukehren. (Man merke sich ein für allemal, daß die Pfeile zu Beginn der Rechnung immer vom betrachteten Fachwerksteil weggerichtet sein müssen.) Der Leser prüfe, ob sich für die Stabkräfte dieselben Werte ergeben.

V_1 : Wir führen den Dreistäbeschnitt $t \dots t$. Die beiden mit V_1 mitgeschnittenen Stäbe sind parallel. Wir wenden daher auf den linken abgeschnittenen Teil die Gleichgewichtsbedingung $\sum V_i = 0$ an:

$$\begin{aligned} V_1 + 2,71 &= 0, \\ V_1 &= -2,71 \text{ t.} \quad (\text{Druck}). \end{aligned}$$

D'_1 : Die bei dem Dreistäbeschnitt $r \dots r$ mit D'_1 mitgeschnittenen Stäbe sind parallel. Wir verwenden daher die Gleichgewichtsbedingung $\sum V_i = 0$, betrachten aber jetzt den rechten abgeschnittenen Teil:

$$\begin{aligned} -D'_1 \sin \varphi + 2,48 &= 0, \quad \sin \varphi = \frac{1}{2} \sqrt{2}, \\ D &= \sqrt{2} \cdot 2,48 = +3,50 \text{ t.} \quad (\text{Zug}). \end{aligned}$$

V_0 : Wir führen einen Rundschnitt um den Knoten a , bringen an dem herausgeschnittenen Knoten sämtliche Stabkräfte als Zugkräfte an und wenden auf ihn die Gleichgewichtsbedingung $\sum V_i = 0$ an:

$$\begin{aligned} V_0 + 2,71 &= 0, \\ V_0 &= -2,71 \text{ t.} \quad (\text{Druck}). \end{aligned}$$

V_2 : Wir führen einen Rundschnitt um den Knoten e , bringen wieder sämtliche Stabkräfte als Zugkräfte an und verwenden die Gleichgewichtsbedingung $\sum V_i = 0$:

$$\begin{aligned} -V_2 - 1,73 &= 0, \\ V_2 &= -1,73 \text{ t.} \quad (\text{Druck}). \end{aligned}$$

O'_2 : Da wir O_2 schon berechnet haben, betrachten wir abermals den herausgeschnittenen Knoten e und wenden auf ihn die Gleichgewichtsbedingung $\sum H_i = 0$ an. Wieder werden sämtliche Stabkräfte zunächst als Zugkräfte angenommen:

$$-O_2 + 1,00 + O'_2 = 0.$$

Mit $O_2 = -3,96$ erhalten wir:

$$* O'_2 = O_2 - 1,00 = -3,96 - 1,00 = -4,96 \text{ t.} \quad (\text{Druck}).$$

Wäre O_2 nicht bekannt, so würde man nach RITTER verfahren. Der Leser versuche es und gehe vom rechten abgeschnittenen Teil aus. Er berechne ferner die noch fehlenden Stabkräfte.

55. Einfache Fälle. Häufig kann man ohne zu rechnen über die GröÙe etlicher Stabkräfte eines Fachwerks Aussagen machen. Betrachten wir etwa den in Abb. 86, Bild 1 dargestellten Teil eines Fachwerks, so zeigt

uns ein Rundschnitt um den unbelasteten Knoten 2, daß dieser niemals im Gleichgewicht sein könnte, wenn die Kräfte in den Stäben V_0 und O_1 von Null verschieden wären. Es muß also gelten: $V_0 = 0$ und $O_1 = 0$. Man bezeichnet spannungslose Stäbe als *Nullstäbe*. Auch V_1 ist ein Nullstab.

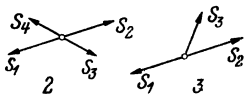
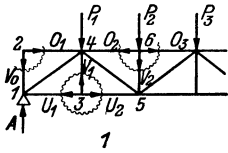


Abb. 86.

Denn führen wir einen Rundschnitt um den Knoten 3, so liefert die Gleichgewichtsbedingung $\sum V_i = 0 \dots V_1 = 0$. Die Gleichgewichtsbedingung $\sum H_i = 0$ liefert für diesen Knoten die Beziehung $U_1 = U_2$. In ähnlicher Weise liefert ein Rundschnitt um den Knoten 6, daß $V_2 = -P_2$, also gleich der negativen Knotenlast, und ferner $O_2 = O_3$ ist.

Für einen vierstäbigen unbelasteten Knoten, wie ihn Bild 2 zeigt, muß $S_1 = S_2$ und $S_3 = S_4$ sein. Für den dreiständigen unbelasteten Knoten des Bildes 3 muß gelten: $S_3 = 0$ und $S_1 = S_2$.

Die Beachtung solcher einfacher Fälle erspart oft unnötige Rechenarbeit.

56. Formeln für die Stabkräfte bei lotrechter Belastung. Für den am häufigsten vorkommenden Fall der lotrechten Belastung eines Fachwerks lassen sich für die Stabkräfte unschwer einfache Gebrauchsformeln herleiten. Wir heben dazu in dem in Abb. 87 angedeuteten Fachwerk nur zwei Netzmaschen heraus.

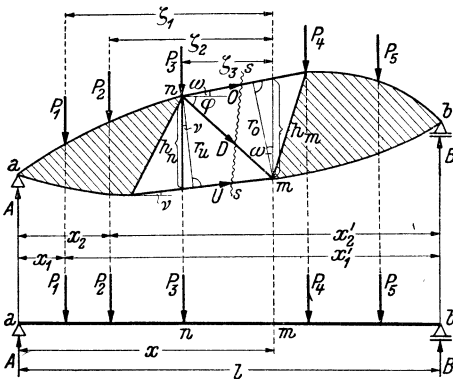


Abb. 87.

Im folgenden wird sich uns immer wieder der Vergleich mit einem Träger auf zwei Stützen von derselben Spannweite und mit derselben Belastung wie das Fachwerk aufdrängen. Wir nennen diesen Träger den *Ersatzbalken*. Er ist in Abb. 87 unter dem Fachwerk dargestellt. Wir erkennen sofort, daß sich für das Fachwerk wie für den Ersatzbalken dieselben Werte der Auflagerdrücke A und B

ergeben. Denn in beiden Fällen liefert die Momentengleichung um die Auflagerpunkte b und a (entsprechende Punkte am Fachwerk und am Ersatzbalken sind gleich bezeichnet) mit den aus der Abbildung ersicht-

lichen Bezeichnungen:

$$A = \frac{1}{l} \sum P_i x'_i, \quad B = \frac{1}{l} \sum P_i x_i \quad (56, 2)$$

(zu summieren über sämtliche Lasten).

Gehen wir nun an die Berechnung der drei Stabkräfte O , U und D , so denken wir uns das Fachwerk durch den Schnitt $s \dots s$ in zwei Teile zerlegt und betrachten den im Gleichgewicht befindlichen linken abgeschnittenen Teil, an dem wir in den durchschnittenen Stäben zunächst sämtliche Kräfte als Zugkräfte annehmen. Die Kraft in dem Obergurtstab O finden wir nach RITTER, indem wir für den Punkt m die Momentengleichung aufstellen. Es gilt, mit den in die Abbildung eingetragenen Bezeichnungen:

$$-A x + P_1 \zeta_1 + P_2 \zeta_2 + P_3 \zeta_3 - O r_0 = 0,$$

$$O = -\frac{1}{r_0} (A x - P_1 \zeta_1 - P_2 \zeta_2 - P_3 \zeta_3).$$

Der Ausdruck in der Klammer ist nun nichts anderes als das Biegemoment im Punkt m des Ersatzbalkens [s. Gl. (39, 6a)], das wir mit M_m bezeichnen wollen. Setzen wir noch statt $r_0 = h_m \cos \omega$, wo h_m die Höhe des Fachwerks im Punkt m und ω den Neigungswinkel des Stabes O gegen die Waagrechte bedeutet, so können wir schreiben:

$$O = -\frac{M_m}{h_m \cos \omega}. \quad (56, 3)$$

Für den Untergurtstab U , dessen Ritterpunkt der Fachwerksknoten n ist, finden wir auf ganz die gleiche Art:

$$U = +\frac{M_n}{r_u},$$

wo M_n das Biegemoment im Punkt n des Ersatzbalkens bedeutet. Führen wir $r_u = h_n \cos \nu$ ein, wo h_n die Höhe des Fachwerks im Punkt n und ν der Neigungswinkel des Untergurtstabes U gegen die Waagrechte ist, so erhalten wir:

$$U = +\frac{M_n}{h_n \cos \nu}. \quad (56, 4)$$

Als Merkregel für die beiden gleichartig gebauten Formeln (56, 3) und (56, 4) diene, daß das Moment immer für den dem betreffenden Stab gegenüber liegenden Knotenpunkt zu nehmen ist. Vorausgesetzt daß M positiv ist, wie es z. B. bei einem Fachwerk ohne Kragarme stets der Fall ist, hat der Obergurt stets Druck, der Untergurt Zug.

Zur Berechnung der Stabkraft in der Diagonalen D verfahren wir diesmal nicht nach RITTER, sondern wenden auf den linken abgeschnittenen Fachwerksteil die Gleichgewichtsbedingung $\sum H_i = 0$ an. Ist φ der Neigungswinkel von D gegen die Waagrechte, so ergibt sich:

$$O \cos \omega + U \cos \nu + D \cos \varphi = 0.$$

Setzen wir für O und U ihre Werte aus den Gl. (56, 3) und (56, 4) ein, so erhalten wir:

$$D = \frac{1}{\cos \varphi} \left(\frac{M_m}{h_m} - \frac{M_n}{h_n} \right). \quad (56, 5)$$

Als Merkregel diene, daß der Bruch $\frac{M}{h}$ zuerst für den Fußpunkt und sodann für den oberen Endpunkt von D zu nehmen ist.

Auch für die Vertikalen lassen sich solche Formeln aufstellen. Betrachten wir zunächst eine Vertikale vom Typus der in Abb. 88 dargestellten. Wir führen den Schnitt $s \dots s$ und wenden auf den linken abgeschnittenen Teil die Gleichgewichtsbedingung $\sum V_i = 0$ an:

$$A - P_1 - P_2 + O \sin \omega + V + U \sin \nu = 0.$$

Nun ist $A - P_1 - P_2 = Q$, die Querkraft im Ersatzbalken und zwar in jenem Feld, wo unser Schnitt den Lastgurt des Fachwerks trifft, d. i. hier das

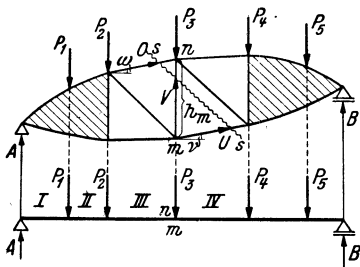


Abb. 88.

Feld III [Gl. (39, 5a)]. Würden die Lasten am Untergurt des Fachwerks angeordnet sein, dann ergäbe sich die Querkraft im Feld IV, denn dann käme in der obigen Gleichgewichtsbedingung auch noch der Summand $-P_3$ vor. Für O und U erhalten wir nach den Gl. (56, 3) und (56, 4) im vorliegenden Fall:

$$O = - \frac{M_m}{h_m \cos \omega}, \quad U = + \frac{M_n}{h_n \cos \nu} = + \frac{M_m}{h_m \cos \nu};$$

am Ersatzbalken fallen ja die Punkte n und m zusammen und es ist $M_n = M_m$, $h_n = h_m$. Dies in die Gleichgewichtsbedingung eingesetzt, liefert:

$$V = -Q + \frac{M_m}{h_m} (\operatorname{tg} \omega - \operatorname{tg} \nu). \quad (56, 6)$$

Dabei sind die Vorzeichen der Winkel ω und ν zu beachten. Würden die Stäbe O und U nach rechts hin fallen, so wären ω und ν negativ einzusetzen. (In den Gleichungen für O und U spielt dies keine Rolle, da der Cosinus bei Zeichenwechsel des Winkels sein Zeichen nicht ändert.)

Für Vertikalen von der Art der in Abb. 89a, b dargestellten gilt die Gl. (56, 6) nicht. Hier schneiden wir im Falle a) den Knoten n durch einen Rundschnitt heraus und wenden auf ihn die Gleichgewichtsbedingung $\sum V_i = 0$ an:

$$-P - O \sin \omega - O' \sin \omega' - V = 0.$$

Nach Einsetzung von $O = - \frac{M_m}{h_m \cos \omega}$ und $O' = - \frac{M_m}{h_m \cos \omega'}$ erhalten wir

daraus:

$$V = -P + \frac{M_m}{h_m} (\operatorname{tg} \omega + \operatorname{tg} \omega'). \quad (56, 7)$$

Im Falle b) erhalten wir auf die gleiche Art mittels eines Rundschnittes um den Knoten m :

$$V = P + \frac{M_m}{h_m} (\operatorname{tg} \nu + \operatorname{tg} \nu'). \quad (56, 8)$$

In beiden Formeln sind wieder die Vorzeichen der Winkel zu beachten. Sie sind positiv, wenn die Stäbe so liegen, wie in der Zeichnung dargestellt. Wenn im Falle a) der Knoten n bzw. im Falle b) der Knoten m keine Last trägt, ist $P = 0$ zu setzen.

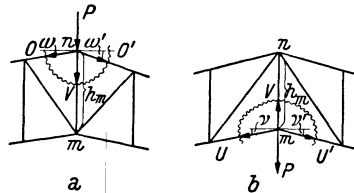


Abb. 89.

Damit sind die Formeln für die Kräfte in den am häufigsten vorkommenden Stabtypen aufgestellt.

57. Beispiel zur Berechnung der Stabkräfte eines Fachwerks mit lotrechter Belastung. Für den in Abb. 90 dargestellten Dachbinder von 12 m Spannweite sollen sämtliche Stabkräfte berechnet werden, die durch die Wirkung des Eigengewichtes von Dachhaut, Sparren, Pfetten, Dachverband und des Bindergewichtes selbst hervorgerufen werden.

Wie wollen kurz andeuten wie im vorliegenden Fall in der Praxis die Belastung des Fachwerks ermittelt wird. Das Gewicht der Dachhaut samt Sparren wird aus DIN 1055 entnommen, das Gewicht des Binders, des Dachverbandes und der Pfetten wird zunächst geschätzt. Nach erfolgter Bemessung prüft man, ob die Schätzung richtig war. — Man bestimmt nun zunächst das Gewicht, das von der Summe aller Lasten auf 1 m² Dachgrundrißfläche entfällt. Wir nehmen an, dies sei 80 kg/m². Haben die Binder unseres Daches einen Abstand von 5 m so hat ein Binder die Gesamtlast von 80 · 5 · 12 kg zu tragen. Auf den laufenden Meter des Binders kommen dann 80 · 5 = 400 kg als Streckenlast. Diese Streckenlast, welche in Abb. 90 über dem Binder angedeutet ist, wird nun durch eine Reihe gleichwertiger Einzellasten ersetzt, die in den Knoten des Lastgurtes (hier der Obergurt) angreifen. Näherungsweise wird auf jeden der drei mittleren Knoten eine Last von 400 · 3 = 1200 kg, auf jeden der beiden äußeren Knoten 400 · 1,5 = 600 kg entfallen. Fachwerk und Belastung sind zur Mitte symmetrisch, es müssen daher auch zur Mitte symmetrisch gelegene Stäbe dieselben Kräfte erhalten. Infolgedessen genügt es, nur für die linke Hälfte des Fachwerks die Stabkräfte zu ermitteln. Als Einheiten liegen t und m zugrunde.

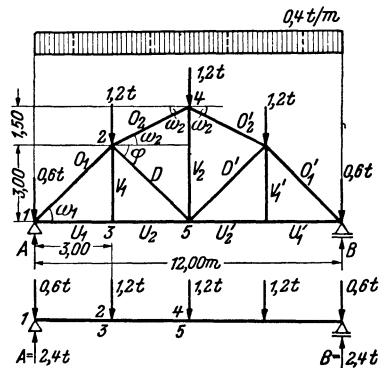


Abb. 90.

Zunächst sind die Auflagerdrücke zu berechnen. Wir erhalten:

$$A = B = \frac{1}{2} \sum_{i=1}^5 P_i = \frac{1}{2} 4,8 = \underline{2,4 \text{ t.}}$$

Unter dem Fachwerk ist der Ersatzbalken gezeichnet (bei einiger Übung wird man dies nicht mehr für nötig finden). Die Knoten des Fachwerks sind mit arabischen Ziffern bezeichnet, desgleichen die entsprechenden Punkte am Ersatzbalken. Wir bestimmen an diesem gleich die folgenden Momente (Einheit tm):

$$\begin{aligned} M_2 &= M_3 = (2,4 - 0,6) \cdot 3 = 5,4, \\ M_4 &= M_5 = (2,4 - 0,6) \cdot 6 - 1,2 \cdot 3 = 7,2. \end{aligned}$$

Nun berechnen wir die einzelnen Stabkräfte mit Hilfe der in Nr. 56 abgeleiteten Formeln:

O₁: Nach Gl. (56, 3) ist

$$O_1 = - \frac{M_3}{h_3 \cos \omega_1};$$

$h_3 = 3,00$, $\cos \omega_1 = \frac{1}{2} \sqrt{2}$, daher ist

$$O_1 = - \frac{5,4 \sqrt{2}}{3} = \underline{-2,54 \text{ t}} = O'_1.$$

U₁: Nach Gl. (56, 4) ist

$$U_1 = + \frac{M_2}{h_2 \cos \nu_1};$$

$h_2 = 3,00$, $\cos \nu_1 = 1$, somit ist

$$U_1 = + \frac{5,4}{3} = \underline{+1,80 \text{ t}} = U'_1.$$

V₁: Nach Nr. 55 ist

$$V_1 = V'_1 = \underline{0,00}.$$

U₂: Nach Nr. 55 ist $U_1 = U_2$, daher ist

$$U_2 = U'_2 = \underline{+1,80 \text{ t}}.$$

O₂: Nach Gl. (56, 3) ist

$$O_2 = - \frac{M_5}{h_5 \cos \omega_2};$$

$h_5 = 4,50$, $\cos \omega_2 = \frac{3}{\sqrt{3^2 + 1,5^2}} = 0,894$, somit ist

$$O_2 = - \frac{7,2}{4,50 \cdot 0,894} = \underline{-1,79 \text{ t}} = O'_2.$$

D: Nach Gl. (56, 5) ist

$$D = \frac{1}{\cos \varphi} \left(\frac{M_5}{h_5} - \frac{M_2}{h_2} \right);$$

$\cos \varphi = \frac{1}{2} \sqrt{2}$, $h_5 = 4,50$, $h_2 = 3,00$, daher ist

$$D = \sqrt{2} \left(\frac{7,2}{4,5} - \frac{5,4}{3} \right) = \underline{-0,28 \text{ t}} = D'.$$

V₂: Nach Gl. (56, 7) ist

$$V_2 = - P + \frac{M_5}{h_5} 2 \operatorname{tg} \omega_2;$$

$P = 1,2$, $h_5 = 4,50$, $\operatorname{tg} \omega_2 = \frac{1,5}{3} = 0,50$, also ist

$$V_2 = -1,2 + \frac{7,2}{4,5} \cdot 2 \cdot 0,5 = \underline{+0,40 \text{ t.}}$$

58. Das parallelgurtige Fachwerk bei lotrechter Belastung. Parallelgurtige Fachwerke werden zumeist gemäß den Abb. 86, 91 und 92 ausgeführt. Für die Stabkräfte, die in diesen Fachwerken bei lotrechter Belastung auftreten, gelten natürlich alle in der vorigen Nummer abgeleiteten Formeln. Doch lassen sich die Formeln für die Kräfte in den Diagonalen und Vertikalen jetzt bedeutend vereinfachen. Die Gl. (56, 3) und (56, 4) für die Kräfte in den Ober- und Untergurtstäben vereinfachen sich nur insofern, als jetzt $\cos \omega = \cos \nu = 1$ ist, so daß gilt:

$$O = -\frac{M_m}{h} \quad (58, 3a), \quad U = +\frac{M_n}{h} \quad (58, 4a),$$

wo h die jetzt konstante Höhe des Fachwerks bedeutet.

Betrachten wir nun das in Abb. 91 dargestellte Fachwerk, dessen Diagonalen gegen die Fachwerksmitte zu fallen. Um die Stabkraft in der Diagonalen D dieses Fachwerks zu berechnen, führen wir den Schnitt $s \dots s$ und wenden auf den linken abgeschnittenen Teil die Gleichgewichtsbedingung $\sum V_i = 0$ an. Dies liefert:

$$A - P_0 - P_1 - D \sin \varphi = 0.$$

Nun ist $A - P_0 - P_1$ gleich der Querkraft Q in jenem Feld des Ersatzbalkens, wo der Schnitt $s \dots s$ den Lastgurt des Fachwerks trifft, d. i. also im Feld II [s. Gl. (39, 5a)]. Damit ergibt sich:

$$D = +\frac{Q}{\sin \varphi}. \quad (58, 9)$$

Um die Kraft in der Vertikalen V zu bestimmen, führen wir den Schnitt $t \dots t$ und wenden wieder auf den linken abgeschnittenen Teil die Gleichgewichtsbedingung $\sum V_i = 0$ an. Wir erhalten:

$$A - P_0 + V = 0.$$

$A - P_0$ ist die Querkraft Q im Feld I des Ersatzbalkens, also wieder in jenem Feld, wo unser Schnitt $t \dots t$ den Lastgurt des Fachwerks trifft. (Wäre der Untergurt belastet, so würde sich die Querkraft im Feld II ergeben.) Es gilt also:

$$V = -Q. \quad (58, 10)$$

Die Formel (58, 9) gilt für jede beliebige Diagonale der linken Hälfte des Fachwerks, die Formel (58, 10) für jede Vertikale dieser Hälfte, mit

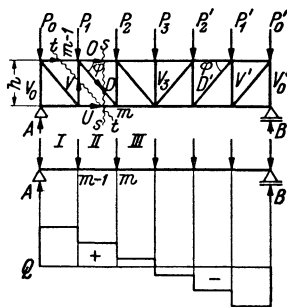


Abb. 91.

Ausnahme der ersten (V_0) und der mittleren (V_3). Für die Diagonalen und Vertikalen der rechten Hälfte des Fachwerks gilt, wie der Leser leicht nachprüfen kann:

$$D' = -\frac{Q}{\sin \varphi} \quad (58, 9'), \quad V' = +Q \quad (58, 10').$$

Die letzte Formel gilt wieder nicht für die mittlere (V_3) und letzte Vertikale (V_0).

In den Formeln für D und D' , V und V' ist das Vorzeichen der Querkraft zu berücksichtigen. φ ist immer als positiv einzusetzen. Q ist stets in jenem Feld des Ersatzbalkens zu nehmen, wo der betreffende Dreistäbeschnitt den Lastgurt des Fachwerks trifft.

Die Stabkräfte V_0 , V_3 , V'_0 können nach dem Rundschnittverfahren ermittelt werden. Es ergibt sich z. B. für das am Obergurt belastete Fachwerk der Abb. 91:

$$V_0 = -A, \quad V_3 = -P_3, \quad V'_0 = -B.$$

In dem bisher betrachteten Fachwerk waren die Diagonalen gegen die Mitte zu fallend. Steigen sie jedoch gegen die Mitte zu an, wie z. B. in dem in Abb. 92 dargestellten Fachwerk, dann sind in den Formeln für D und D' , V und V' die Vorzeichen umzukehren und es gilt:

$$\text{in der linken Hälfte: } D = -\frac{Q}{\sin \varphi} \quad (58, 9a), \quad V = +Q \quad (58, 10a);$$

$$\text{in der rechten Hälfte: } D' = +\frac{Q}{\sin \varphi} \quad (58, 9'a), \quad V' = -Q \quad (58, 10'a)$$

Die Gl. (58, 10a) und (58, 10'a) gelten wieder nicht für die erste, letzte und mittlere Vertikale. Q ist wieder mit seinem Vorzeichen einzusetzen und in jenem Feld zu nehmen, wo der betreffende Schnitt den Lastgurt trifft. φ ist stets positiv.

Um aus diesen Formeln stets die richtige herauszugreifen (wenn man es nicht vorzieht, sie jedesmal abzuleiten), denke man sich das Fachwerk mit einer auf die einzelnen Knoten entsprechend aufgeteilten durchgehenden Gleichlast versehen (so wie in Nr. 57). Dann wird die Querkraft in der linken Hälfte des Ersatzbalkens positiv, in der rechten negativ sein (Abb. 91). Diagonalen, die gegen die Mitte des Fachwerks fallen, werden daher nach den Gl. (58, 9) und (58, 9') Zug erhalten; Diagonalen, die gegen die Mitte zu ansteigen, werden nach den Gl. (58, 9a) und (58, 9'a) gedrückt werden. Wir merken uns also für die Diagonalen den Ausdruck $\frac{Q}{\sin \varphi}$, für die Vertikalen den Ausdruck Q . Dem Ausdruck $\frac{Q}{\sin \varphi}$ ist bei Diagonalen, die gegen die Mitte zu fallen, jenes Vorzeichen zu geben, daß bei durchgehender Gleichlast Zug herauskommt. Dieses Zeichen gilt dann auch für jede beliebige andere Belastung. (Dabei kann es natürlich auch vorkommen, daß eine solche Diagonale Druck erhält. Nämlich dann, wenn Q nicht in der Fachwerksmitte das Zeichen wechselt.) Für Diagonalen, die gegen die Mitte zu ansteigen, muß $\frac{Q}{\sin \varphi}$ immer jenes Zeichen bekommen, daß sich bei durchgehender Gleichlast Druck ergibt. Der

59. Beispiel zur Berechnung der Stabkräfte eines parallelgurtigen Fachwerks. 99

Ausdruck Q für die Vertikalen erhält immer das entgegengesetzte Vorzeichen wie der Ausdruck für die Diagonalen in der betreffenden Fachwerkshälfte.

Die Formel $\frac{Q}{\sin \varphi}$ gilt auch für die Diagonalen des Fachwerks der Abb. 86, und zwar mit derselben Vorzeichenregel wie oben. Für die Vertikalen dieses Fachwerks gelten die obigen Formeln nicht. Die Vertikalen erhalten hier abwechselnd die Kraft Null bzw. die Knotenlast (s. Nr. 55).

59. Beispiel zur Berechnung der Stabkräfte eines parallelgurtigen Fachwerks. Wir wollen einige Stabkräfte des in Abb. 92 dargestellten Brückenträgers, der mit halbseitiger Gleichlast belastet ist, berechnen. Die Gleichlast wirkt nicht unmittelbar auf den Untergurt, sondern auf die Fahrbahn, welche mittels Querträgern am Untergurt der beiden Brückenträger abgestützt ist. Genau wie beim Träger mit indirekter Belastung (Nr. 45) denkt man sich die Gleichlast auf lauter frei aufliegenden Trägern ruhend, deren Spannweite gleich der Knotenentfernung des Lastgurtes ist, so daß jeder Querträger mit der Summe der von den beiden benachbarten Feldern herrührenden Auflagerdrücke belastet ist (s. Abb. 92).

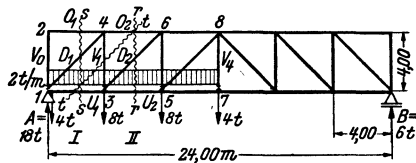


Abb. 92.

Zur Bestimmung der Auflagerdrücke des Fachwerks denken wir uns die gesamte Belastung in eine Resultierende $G = 24$ zusammengefaßt, die in der Entfernung $e = \frac{l}{4}$ (l ... Spannweite) vom linken Auflager angreift. Dann ist nach den Gl. (35, 4):

$$A = \frac{3}{4} G = \underline{18 \text{ t}}, \quad B = \frac{1}{4} G = \underline{6 \text{ t}}.$$

Nun zur Berechnung einiger Stabkräfte, die wir in t angeben wollen (Längeneinheit m):

V_0, O_1 : Ein Rundschnitt um den Knoten 2 liefert (s. Nr. 55):

$$V_0 = 0, \quad O_1 = 0.$$

U_1 : Nach Gl. (58, 4a) ist mit $h = 4$, $M_4 = (18 - 4) \cdot 4 = 56$

$$U_1 = + \frac{M_4}{h} = \frac{56}{4} = + \underline{14,00 \text{ t}}.$$

O_2 : Nach Gl. (58, 3a) ist wegen $M_3 = M_4 = 56$

$$O_2 = - \frac{M_3}{h} = - \frac{56}{4} = - \underline{14,00 \text{ t}}.$$

U_2 : Nach Gl. (58, 4a) ist mit $M_6 = (18 - 4) \cdot 8 - 8 \cdot 4 = 80$

$$U_2 = + \frac{M_6}{h} = \frac{80}{4} = + \underline{20,00 \text{ t}}.$$

D_1 : Es gilt Gl. (58, 9a). Der zugehörige Schnitt $s...s$ trifft den Lastgurt (Untergurt) im Feld I. Dort ist $Q = 18 - 4 = 14$; $\varphi = 45^\circ$, $\sin \varphi = \frac{1}{2} \sqrt{2}$, somit:

$$D_1 = - \frac{Q}{\sin \varphi} = - \sqrt{2} \cdot 14 = - \underline{19,80 \text{ t}}.$$

V_1 : Es gilt Gl. (58, 10a). Der zugehörige Schnitt $t...t$ trifft den Lastgurt im Feld I. Dort ist $Q=14$ und daher:

$$V_1 = +Q = +14,00 \text{ t.}$$

D_2 : Es gilt Gl. (58, 9a). Der zugehörige Schnitt $r...r$ trifft den Lastgurt im Feld II. Dort ist $Q=18-4-8=6$. Somit ist:

$$D_2 = -\frac{Q}{\sin \varphi} = -\sqrt{2} \cdot 6 = -8,48 \text{ t.}$$

V_4 : Ein Rundschnitt um den Knoten 7 liefert mittels der Gleichgewichtsbedingung $\sum V_i = 0$:

$$V_4 = +4,00 \text{ t.}$$

Der Leser berechne die übrigen Stabkräfte.

60. Zeichnerische Ermittlung der Stabkräfte nach CULMANN. Die Auflagerdrücke des Fachwerks, die zeichnerisch genau so ermittelt werden wie die Auflagerdrücke eines Trägers auf zwei Stützen, setzen wir im folgenden als bekannt voraus. Wollen wir in dem in Abb. 93 dargestellten Fachwerk, das mit einer ganz beliebigen Belastung versehen sein möge, etwa die Stabkraft D zeichnerisch ermitteln, so denken wir uns einen Schnitt geführt, der D und außerdem nicht mehr als noch zwei andere Stäbe trifft.

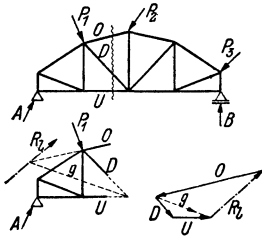


Abb. 93.

Betrachten wir nun etwa den linken abgeschnittenen Teil und fassen die an ihm angreifenden äußeren Kräfte, also bei uns A und P_1 , zu einer Resultierenden R_i zusammen, so müssen die Kräfte in den durchschnittenen Stäben O , D und U der Kraft R_i das Gleichgewicht halten. Die Größen dieser drei Stabkräfte erhalten wir also, indem wir drei Kräfte suchen, deren Wirkungslinien die Achsen der drei durchschnittenen Stäbe sind und die mit R_i im Gleichgewicht sind. Nach Nr. 20, wo wir diese Aufgabe schon behandelt haben, müssen wir folgendermaßen verfahren: Wir bringen im Lageplan etwa die Richtung von O mit der von R_i zum Schnitt und verbinden den so erhaltenen Punkt mit dem Schnittpunkt der Richtungen von D und U . Dies liefert die Gerade g . Nun setzen wir im Kräfteplan R_i zunächst durch zwei Kräfte der Richtungen g und O ins Gleichgewicht und ersetzen sodann die Komponente in der Geraden g durch zwei Kräfte der Richtungen D und U . Der Umlaufsinn der Pfeile des Kräftecks muß ein stetiger sein. Damit ist die Kraft in der Diagonalen D bestimmt und mit ihr sind auch die Kräfte in den beiden mitgeschnittenen Stäben gewonnen. O ist zum abgeschnittenen Teil hin gerichtet und ist daher eine Druckkraft, D und U sind von der Schnittstelle weg gerichtet, und sind daher Zugkräfte. Die Konstruktion ist auf drei Arten ausführbar und muß immer das-

selbe Ergebnis liefern. — Diese Methode geht auf CULMANN¹ zurück. Sie ist gegenüber dem folgenden Verfahren nur von untergeordneter Bedeutung und wird nur angewendet, wenn sich die Resultierende der äußeren Kräfte am abgeschnittenen Fachwerksteil sofort angeben läßt.

61. Zeichnerische Bestimmung der Stabkräfte mittels des reziproken Kräfteplanes (Cremonaplanes). Sollen sämtliche Stabkräfte eines Fachwerks zeichnerisch ermittelt werden, so entwirft man einen sog. *reziproken Kräfteplan*, für den sich allgemein der Name *Cremonaplan*² eingebürgert hat. Wir haben schon in Nr. 52 von der Tatsache Gebrauch gemacht, daß bei einem im Gleichgewicht befindlichen Fachwerk jeder herausgeschnitten gedachte Knoten im Gleichgewicht sein muß. Das bedeutet nach Nr. 2 zeichnerisch, daß für jeden Knoten sämtliche an ihm angreifenden äußeren Kräfte und Stabkräfte ein geschlossenes Krafteck bilden müssen. Diese Bedingung kann dazu benützt werden, jeweils zwei unbekannte Stabkräfte zu ermitteln. Wir wollen dies an dem in Abb. 94, Bild a) dargestellten ganz einfachen Fachwerk, das mit den Kräften P_1 und P_2 belastet ist, erläutern. Zuerst bestimmen wir die Auflagerdrücke, indem wir die Resultierende R von P_1 und P_2 aufsuchen und im Krafteck b) durch A und B ins Gleichgewicht setzen. Zur Ermittlung der Stabkräfte beginnen wir mit einem Knoten, von dem nicht mehr als zwei Stäbe ausgehen, also etwa mit dem Knoten 1. Denken wir uns um ihn einen Rundschnitt geführt, so trifft dieser die Stäbe V_1 und U . Als äußere Kraft greift im Knoten 1 noch der Auflagerdruck A an. A sowie die Stabkräfte V_1 und U müssen also ein geschlossenes Krafteck bilden, in dem die Kräfte so gerichtet sein müssen, daß sie stetig aufeinander folgen. Dieses Krafteck ist in Bild c) gezeichnet und liefert Größe und Richtungssinn der beiden Stabkräfte. Wir sehen, daß die Kraft V_1 zur Schnittstelle hin, bzw. auf den betrachteten Knoten hin gerichtet ist. Das bedeutet, daß in der linken Vertikalen eine Druckkraft wirkt. U dagegen ist vom betrachteten Knoten weg gerichtet, der Untergurtstab wird also gezogen. Wir messen die beiden Stabkräfte ab und tragen sie, mit ihren Vorzeichen versehen, in eine Tabelle ein.

Wir gehen nun weiter zu einem Knoten, an dem nicht mehr als zwei unbekannte Stabkräfte angreifen, also etwa zum Knoten 2. Wir denken uns wieder einen Rundschnitt geführt. Die Kräfte V_1 , P_1 , O , D müssen ein geschlossenes Krafteck bilden (Bild d). Wir beginnen mit dem bereits bekannten V_1 und haben zu beachten, daß es als Druckkraft stets auf den betrachteten Knoten (d. i. jetzt der Knoten 2) hin gerichtet sein

¹ CULMANN, C.: Die graphische Statik. Zürich 1866.

² Nach dem Italiener L. CREMONA (1830—1903), der allerdings nicht der erste war, der dieses Verfahren angewandt hat.

muß. V_1 erhält somit jetzt die entgegengesetzte Richtung wie im Krafteck c) (was ja auch aus dem Gegenwirkungssatz hervorgeht). An V_1 fügen wir P_1 und schließen das Krafteck durch je eine Parallele zu O und D . Der Richtungssinn der Kräfte ist wieder durch die Forderung gegeben, daß die Kräfte im Krafteck stetig aufeinander folgen müssen. Da O und D zum betrachteten Knoten hin gerichtet sind, sind sie beide Druckkräfte; ihre Werte wurden in die Tabelle eingetragen.

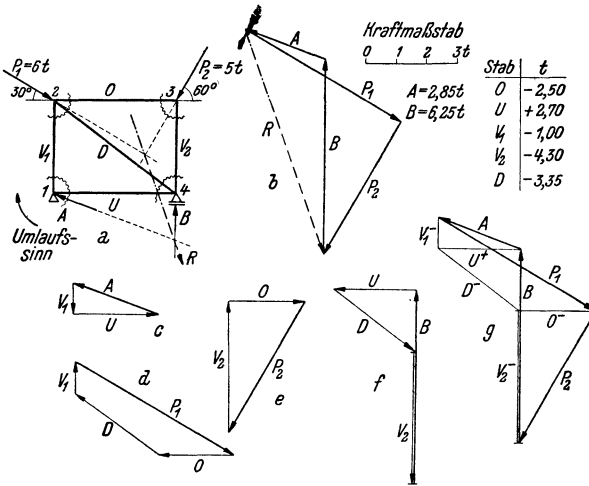


Abb. 94.

Wir gehen weiter zum Knoten 3. Wir sehen, daß O, P_2, V_2 ein geschlossenes Krafteck bilden müssen. Wir beginnen mit dem bereits bekannten O , dessen Richtung gegenüber der im Krafteck d) umzukehren ist, fügen daran P_2 und zeichnen die Parallele zu V_2 . Wir haben jetzt eine Kontrolle, ob die bisherigen Kraftecke alle genau gezeichnet wurden, da sich sonst das Krafteck e) nicht schließt. Mit V_2 , das wieder eine Druckkraft ist, haben wir nun auch die letzte Stabkraft ermittelt. Zeichnen wir noch das Krafteck f) für den Knoten 4, an dem die Kräfte U, D, V_2, B angreifen, so muß es sich ebenfalls schließen¹.

¹ Daß wir im vorletzten Knoten nur eine unbekannte Stabkraft zu bestimmen hatten und den letzten Knoten eigentlich überhaupt nicht mehr benötigten, rührt daher, daß wir zur Bestimmung der Auflagerdrücke bereits das Fachwerk als Ganzes ins Gleichgewicht gesetzt haben. In manchen Fällen ist dies nicht nötig und man kann A und B aus den für die einzelnen Knoten gezeichneten Kraftecken entnehmen. Dies gelingt z. B. in dem eben betrachteten Fachwerk, wenn man mit dem Knoten 3 beginnt und der Reihe nach die Knoten 2, 4, 1 ins Gleichgewicht setzt. In den meisten Fällen (wie z. B. in den Fachwerken der Abb. 95 und 96) ist das jedoch nicht möglich, da an den einzigen zweiständigen Knoten gerade die unbekanntesten Auflagerdrücke angreifen.

Betrachten wir die vier Kraftecke $c)$ bis $f)$, so sehen wir, daß jede Stabkraft zweimal vorkommt und zwar in zwei entgegengesetzten Richtungen. Wir können nun die vier Kraftecke so aneinander rücken, daß sich die gleichen Stabkräfte decken. Dann gelangen wir zu der Figur $g)$, in der jede Stabkraft nur einmal vorkommt. Und, gewissermaßen als Gerippe der Figur $g)$ erscheint in ihr das Krafteck $b)$ der äußeren Kräfte (stark ausgezogen).

Wir werden also zweckmäßig die einzelnen Kraftecke $c)$ bis $f)$ nicht getrennt aufzeichnen, sondern gleich an das Krafteck der äußeren Kräfte $b)$ anfügen. Wenn wir die unten angeführten Regeln beachten, dann liegt jede Kraft im Bild $g)$ an der richtigen Stelle und kommt nur einmal vor. Jedoch wird jede Stabkraft zweimal in entgegengesetzter Richtung durchlaufen. Weist sie von dem jeweils betrachteten Knoten weg, dann ist sie eine Zugkraft, im umgekehrten Falle eine Druckkraft. Dies ist in Bild $g)$ durch U^+ , V_1^- usw. gekennzeichnet. Die Figur $g)$ wird *Cremonaplan* genannt. Wir sehen, daß jedem Knoten im Fachwerk eine Netzmasche im Cremonaplan entspricht und jeder Netzmasche im Fachwerk ein Knoten im Cremonaplan. Von dieser umgekehrten Entsprechung rührt die Bezeichnung *reziproker Kräfteplan* her.

Beim Entwerfen eines Cremonaplans sind folgende Regeln zu beachten:

1. Die äußeren Kräfte sollen nur an den Knoten des äußeren Umfangs des Fachwerks angreifen¹.

2. Man zeichnet in der Regel zuerst das Krafteck der äußeren Kräfte, also der Lasten und Auflagerdrücke. In diesem Krafteck müssen die Kräfte in derselben Reihenfolge angeordnet werden, in der sie am Umfang des Fachwerks aufeinanderfolgen, wenn man um dieses im Uhr- oder im Gegenzeigersinn herumgeht.² Dadurch ist ein gewisser „Umlaufsinn“ gegeben [in Abb. 94 war dies der Uhrzeigersinn. Er ist im Bild $a)$ durch einen Pfeil angedeutet].

3. Man beginnt den Cremonaplan mit einem zweiständigen Knoten und geht von Knoten zu Knoten so weiter, daß in jedem neuen Knoten nicht

¹ Bei Fachwerken mit belasteten Innenknoten denkt man sich von jedem solchen Knoten in der Richtung der an ihm angreifenden Kraft einen Fachwerkstab bis zum äußeren Umfang des Fachwerks geführt und dort gelenkig angeschlossen. Sodann verschiebt man die Kraft in diesen neu hinzugekommenen Knoten und verfährt weiter wie in den folgenden Punkten angegeben.

² Darauf ist besonders dann zu achten, wenn beide Gurte des Fachwerks belastet sind. Bestimmt man für ein solches Fachwerk zeichnerisch A und B , so ist für das hiezu nötige Krafteck die Bedingung 2. nicht erfüllt. Mit Hilfe der bekannten Auflagerdrücke kann aber der Cremonaplan nach den folgenden Regeln, auch ohne an das Krafteck der äußeren Kräfte anzuknüpfen, gezeichnet werden. Am Ende erscheinen dann die äußeren Kräfte in einer Reihenfolge angeordnet, die dem gewählten Umlaufsinn entspricht. Würde man jedoch an das erste Krafteck anknüpfen, so kämen etliche Stabkräfte zweimal vor.

mehr als zwei unbekannte Stabkräfte zu bestimmen sind. Die Reihenfolge der Knoten ist beliebig, wird aber durch diese Forderung meist festgelegt.

4. Die an jedem Knoten angreifenden Kräfte sind im Cremonaplan in derjenigen Reihenfolge zu einem geschlossenen Krafteck zusammenzufügen, in der sie am Fachwerk aufeinander folgen, wenn man den Knoten in dem unter 2. festgesetzten Umlaufsinn umkreist. Dabei sind äußere Kräfte stets außerhalb des Fachwerks anzuordnen, also z. B. Lasten am Obergurt stets auf diesem stehend, auch wenn sie in Wirklichkeit daran hängen sollten. Die bereits bekannten Kräfte liegen im Cremonaplan stets an der richtigen Stelle und in der richtigen Reihenfolge. Man beginnt das Krafteck mit jener Kraft, die beim Umkreisen des Knotens auf die beiden unbekanntes Kräfte folgt, und schließt es durch die Richtungen der Unbekannten. Deren Richtungssinn ist gegeben durch den Richtungssinn der bereits bekannten Kräfte und durch die Bedingung, daß das Krafteck stetig durchlaufen werden muß.

5. Eine Stabkraft ist Zug, wenn sie von dem jeweils betrachteten Knoten weg, Druck, wenn sie auf ihn hin gerichtet ist.

6. Sind alle Stabkräfte an die Reihe gekommen, so muß sich der Cremonaplan schließen. Stimmt es um kleine Beträge nicht, so sind Ungenauigkeiten der Zeichnung schuld. Sonst ist irgendein Fehler gemacht worden, der dem Anfänger gewöhnlich schon bei der Bestimmung der Auflagerdrücke unterläuft.

7. Ist das Fachwerk und seine Belastung symmetrisch, so ist auch der Cremonaplan symmetrisch und es genügt daher, den halben Plan zu zeichnen. Die Symmetrieachse des Cremonaplans ist gegen die des Fachwerks um 90° verdreht.

62. Beispiele zur Ermittlung der Stabkräfte mittels des Cremonaplans. 1. Beispiel. Einfacher Dachbinder. In Abb. 95 ist der Cremonaplan für einen einfachen Dachbinder, der unter dem Einfluß einer linksseitigen Windbelastung steht, gezeichnet.

Man verwende stets besondere Sorgfalt schon bei der Zeichnung des Fachwerks. Ungenauigkeiten, die hier begangen werden, erfahren im Cremonaplan oft eine beträchtliche Vergrößerung und sind dann die Ursache, daß er sich nicht schließt. Man erleichtert sich die Arbeit, wenn man etwa vorhandene Nullstäbe oder Stäbe, deren Kräfte gleich groß sind, sofort erkennt (s. Nr. 55). In unserem Beispiel stellen wir zunächst fest, daß $V'_1 = 0$ ist. Daraus folgt weiter (Rundschnitt um den Knoten 2'), daß auch $D'_1 = 0$ ist. So fortfahrend erkennen wir, daß auch gilt: $V'_2 = 0$ und $D'_2 = 0$. Da alle diese Stäbe spannungslos sind, muß gelten: $O'_1 = O'_2 = O'_3$ und $U'_1 = U'_2 = U'_3$.

Die Bestimmung der Auflagerdrücke kann entweder zeichnerisch mit Hilfe der Resultierenden $R = 1,5$ t geschehen, deren Schnittpunkt mit der Wirkungslinie von B allerdings ziemlich weitab liegt. Es empfiehlt sich daher, B rechnerisch zu bestimmen. R hat vom linken Auflager den Abstand 3,45 m. Die Momentengleichung um den Punkt 1 liefert:

$$B = \frac{1,5 \cdot 3,45}{12} = 0,43 \text{ t.}$$

Wir zeichnen nun das Krafteck P_1, P_2, P_3, P_4, B und schließen es durch A . Gehen wir im Lageplan in derselben Reihenfolge von einer Kraft zur nächsten, so umlaufen wir das Fachwerk im Uhrzeigersinn. In diesem Umlaufsinn haben wir also auch die einzelnen Fachwerksknoten zu umkreisen. Wir fügen nun an das Krafteck der

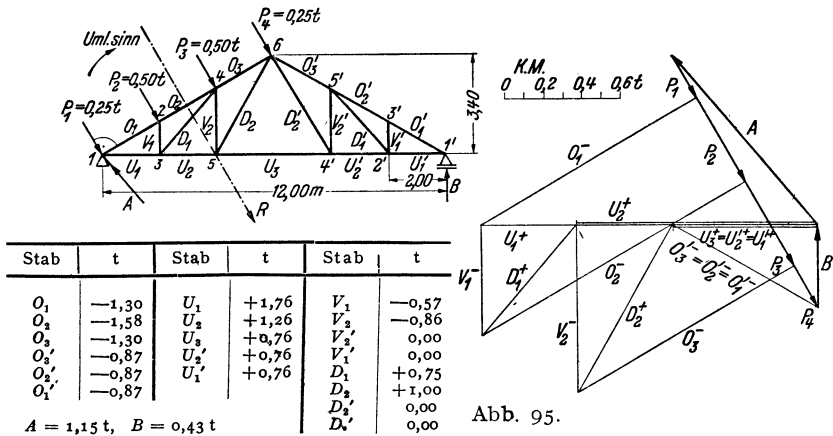


Abb. 95.

äußeren Kräfte die Kraftecke für die einzelnen Knoten und beginnen mit dem Knoten 1. Hier müssen A, P_1, O_1, U_1 (die unbekanntes Stabkräfte sind unterstrichen) ein geschlossenes Krafteck bilden. O_1 weist zum Knoten 1 hin, ist also Druck, U_1 weist vom Knoten weg, ist also Zug. Wir gehen weiter zum Knoten 2 und schließen das Krafteck für die Kräfte O_1, P_2, O_2, V_1 . Dann kommt Knoten 3 mit den Kräften U_1, V_1, D_1, U_2 . U_2 deckt sich im Kräfteplan z. T. mit U_1 , es wurde etwas neben U_1 gezeichnet. Dasselbe gilt für U_3 . Nun kommt Knoten 4 mit D_1, O_2, P_3, O_3, V_2 . Dann Knoten 5 mit U_2, V_2, D_2, U_3 , endlich Knoten 6 mit D_2, O_3, P_4, O_3' , ($D = 0$). Nun muß sich der Cremonaplan schließen, denn wir sind bei der letzten unbekanntes Stabkraft angelangt. Wir sehen, daß die im Knoten 1 angreifenden Kräfte U_1, O_1', B im Cremonaplan ein geschlossenes Krafteck bilden.

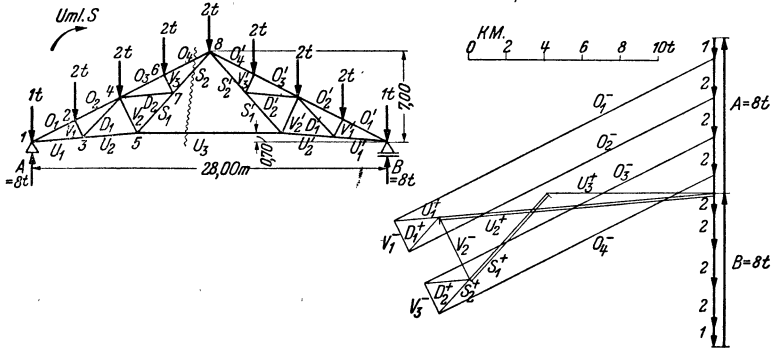
Bemerkung: Beim Entwerfen eines Cremonaplans kann man auch mit Vorteil die Reziprozität zwischen Kräfte- und Lageplan verwenden. Wir sehen z. B., daß im Lageplan der Abb. 95 die Obergurtstäbe O_1, O_2, O_3 die Angriffspunkte der Kräfte P_1, P_2, P_3, P_4 verbinden. Im Kräfteplan dagegen verbinden die Kräfte P_1, P_2, P_3, P_4 die Punkte, wo die Stabkräfte O_1, O_2, O_3 entspringen. Ebenso liegen die Obergurtstäbe O_3', O_2', O_1' im Lageplan zwischen den Kräften P_4 und B . Die entsprechenden Stabkräfte entspringen im Kräfteplan sämtlich in dem Punkt wo P_4 und B zusammenstoßen. Die Untergurtstäbe $U_1 \dots U_1'$ verbinden im Lageplan die Angriffspunkte der Auflagedrucke A und B , die Stabkräfte $U_1 \dots U_1'$ entspringen im Kräfteplan dem Punkt, wo A und B zusammentreffen.

2. Beispiel. Zusammengesetzter Polonceau-Dachbinder. Bei manchen Fachwerken ergibt sich die Schwierigkeit, daß man, nachdem man eine Anzahl Knoten bereits behandelt hat, den Cremonaplan nicht weiterzeichnen kann, da an den restlichen Knoten durchwegs mehr als zwei unbekanntes Stabkräfte angreifen. Dies ist z. B. bei dem in Abb. 96 dargestellten *zusammengesetzten Polonceaudach*, das etwa upter dem Einfluß seines Eigengewichts betrachtet werden möge, der Fall¹.

¹ Der Polonceau-Dachbinder ist kein einfaches Dreiecksfachwerk im Sinne der in Nr. 52 gegebenen Aufbauregel, wie die Betrachtung des mittleren großen Drei-

Als Auflagerdrücke ergeben sich $A = B = 8 \text{ t}$. Mit dem Cremonaplan kommt man zunächst nur bis zum Knoten 3. Dann muß man entweder einmal die Methode von CULMANN (Nr. 60) anwenden oder, was meist einfacher sein dürfte, man berechnet eine Stabkraft nach dem Ritterschen Verfahren (Nr. 53). Wir wollen U_3 berechnen und verfahren nach Gl. (56, 4). Da $\cos \nu = 1$ ist, gilt:

$$U_3 = + \frac{M_8}{h_8} = \frac{1}{6,30} [(8-1) \cdot 14 - 3 \cdot 2 \cdot 7] = \frac{56}{6,30} = + 8,99 \text{ t.}$$



Stab	t	Stab	t	Stab	t
$O_1 = O'_1$	-18,9	$U_1 = U'_1$	+16,9	$V_1 = V'_1$	-1,8
$O_2 = O'_2$	-18,0	$U_2 = U'_2$	+14,6	$V_2 = V'_2$	-3,6
$O_3 = O'_3$	-17,1	$S_1 = S'_1$	+ 6,0	$V_3 = V'_3$	-1,8
$O_4 = O'_4$	-16,2	$S_2 = S'_2$	+ 8,5	$D_1 = D'_1$	+2,4
		U_3	+ 8,9	$D_2 = D'_2$	+2,4

Abb. 96.

Unter Verwendung dieser Stabkraft kann nun vom Knoten 5 an der Cremonaplan weitergezeichnet werden. Wir behandeln dann der Reihe nach die Knoten 4, 6, 7. Mit dem Knoten 7 muß sich der Plan schließen. Es genügt die eine Hälfte, da Fachwerk und Belastung symmetrisch sind.

3. Beispiel. Kragdach. Bei dem in Abb. 97 dargestellten Kragdach spielt der Knoten 6 die Rolle des festen Auflagers, während der Stab U_3 als Pendelstütze (Nr. 32) wirkt. B muß demnach in die Richtung des Stabes U_3 fallen (und ist gleich der Stabkraft U_3), A muß durch den Punkt 6 und durch den Schnittpunkt von B mit der Resultierenden aller Lasten $R = 600 \text{ kg}$ hindurchgehen. Damit können die Auflagerdrücke zeichnerisch ermittelt werden. Zur Zeichnung des Cremonaplans ist in diesem Beispiel die vorherige Ermittlung von A und B nicht nötig, liefert aber eine Kontrolle. Wir beginnen den Plan mit dem Knoten 1 und

ecks zeigt. Er wird deshalb als zusammengesetztes Fachwerk bezeichnet. (Die Bezeichnungen einfaches und zusammengesetztes Fachwerk werden übrigens in der Literatur nicht einheitlich verwendet.) Für zusammengesetzte Fachwerke gilt, daß sie innerlich statisch bestimmt sind, wenn sie stabil sind und wenn zwischen Stab- und Knotenzahl die Beziehung (52, 1) besteht. Baut man ein Fachwerk derart auf, daß jeder neu hinzukommende Knoten an zwei vorhandene Knoten mit zwei Stäben angeschlossen ist, so entsteht immer ein statisch bestimmtes und stabiles Fachwerk. Die beiden Knoten, an die angeschlossen wird, müssen nicht notwendig einander benachbart sein, nur dürfen sie mit dem neu hinzukommenden Knoten nicht auf einer Geraden liegen, da sonst ein Fachwerk entsteht, welches wackelt (s. Nr. 52).

behandeln der Reihe nach die Knoten 2, 3, 4, 5. Damit sind sämtliche Stabkräfte bestimmt und wir können prüfen, ob die im Knoten 6 zusammenstoßenden Kräfte O_3, D_2, A, P_1 ein geschlossenes Krafteck bilden.

Die Berechnung von Stabkräften in einem solchen Kragdach mit lotrechter Belastung kann ohne weiteres nach den in Nr. 56 angegebenen Formeln geschehen

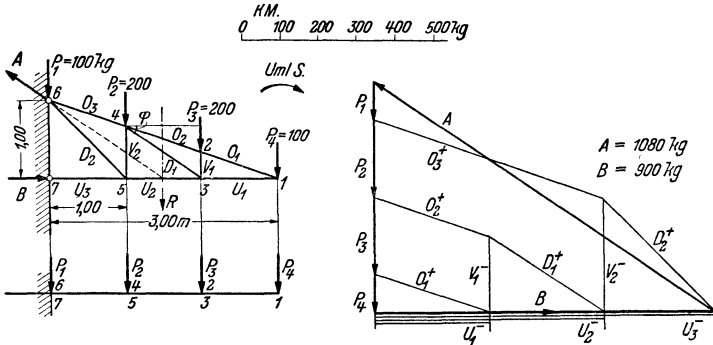


Abb. 97.

Zu Abb. 97.

Als Ersatzbalken ist jetzt ein einseitig eingespannter Träger zu verwenden (Abb. 97). Berechnen wir z. B. die Stabkraft U_2 , so gehen wir aus von Gl. (56, 4). Mit $h_4 = \frac{2}{3}$ m und $\cos \varphi = 1$ erhalten wir:

$$U_2 = + \frac{M_4}{h_4} = \frac{-200 \cdot 1 - 100 \cdot 2}{\frac{2}{3}} = -600 \text{ kg.}$$

Zur Berechnung von D_1 können wir von Gl. (56, 5) ausgehen, wo für

$$\frac{1}{\cos \varphi} = \sqrt{\left(\frac{2}{3}\right)^2 + 1^2} = \frac{\sqrt{13}}{3} = 1,20$$

einzusetzen ist:

$$D_1 = \frac{1}{\cos \varphi} \left(\frac{M_3}{h_3} - \frac{M_4}{h_4} \right) = 1,20 \left(\frac{-100}{\frac{1}{3}} - \frac{-400}{\frac{2}{3}} \right) = +360 \text{ kg.}$$

Aufgabe: Der Leser zeichne für die in den Beispielen der Nr. 54, 57 und 59 behandelten Fachwerke die Cremonapläne.

V. Der Gelenk- oder Gerberträger.

63. Allgemeines. Wir haben in Nr. 33 festgestellt, daß ein Träger auf drei Stützen (mit einem festen und zwei beweglichen Auflagern) statisch unbestimmt ist. Denn die drei statischen Gleichgewichtsbedingungen des starren Körpers:

$$\sum H_i = 0, \quad \sum V_i = 0, \quad \sum M_i = 0, \quad (63, 1)$$

reichen nicht aus, um die vier unbekanntnen Auflagerkomponenten A_h, A_v, B, C zu bestimmen. Bauen wir jedoch an irgend einer Stelle des Trägers ein Gelenk g ein (Abb. 98, Bild 1), so erhalten wir ein statisch bestimmtes System. Denn nun tritt zu den drei Gleichgewichtsbedin-

gungen (63, 1), die nach wie vor für das ganze System (das wir uns erstarrt denken können [s. Nr. 33]) gelten müssen, noch die Bedingung hinzu, daß für den Gelenkpunkt das Biegemoment verschwinden muß:

$$M_g = 0. \quad (63, 2)$$

Denn wäre dies nicht erfüllt, hätten also die äußeren Kräfte links bzw. rechts von g in bezug auf diesen Punkt ein resultierendes Moment, dann

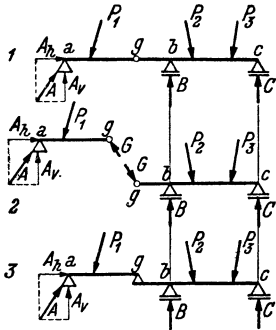


Abb. 98.

könnte das Gelenk nicht verhindern, daß sich die beiden Teile des Trägers gegeneinander drehen. Da wir voraussetzen, das System befinde sich in Ruhe, müssen die vier Gleichgewichtsbedingungen (63, 1) und (63, 2) (entsprechend den vier Freiheitsgraden des Systems [s. Nr. 18]) erfüllt sein. Damit sind die vier Auflagerkomponenten berechenbar und da sich sodann, wie wir sehen werden, auch M, N, Q in jedem beliebigen Querschnitt ermitteln lassen, ist das System *statisch bestimmt*. Man nennt einen solchen Träger *Gelenk- oder Gerberträger*¹.

Im Gelenk wird also kein Biegemoment, sondern nur eine Normal- und eine Querkraft übertragen. Die Resultierende dieser beiden Kräfte nennen wir den *Gelenkdruck* G . Nach dem Gegenwirkungssatz muß der Gelenkdruck, den der rechte Trägerteil auf den linken ausübt, gleich groß und entgegengesetzt gerichtet sein dem Gelenkdruck, den der linke Trägerteil auf den rechten ausübt. Denken wir uns den Gerberträger im Gelenk auseinandergenommen (Abb. 98, Bild 2), so können wir den linken Teil als einen Träger auf zwei Stützen auffassen, an dem G die Rolle eines Auflagerdrucks spielt. Der rechte Teil ist ebenfalls ein Träger auf zwei Stützen, auf dessen Kragarm G als Last wirkt. Wir können uns also den Gerberträger auch aus zwei Trägern auf zwei Stützen bestehend denken, deren einer auf dem anderen mit einem Ende aufliegt (Bild 3). Der Träger $a \dots g$ heißt *Schleppträger*, der Träger $g \dots c$ *Kragträger*. Wir können nun die Auflagerdrücke auch berechnen, indem wir von der Annahme ausgehen, daß Schlepp- und Kragträger für sich im Gleichgewicht sein müssen. Für jeden dieser beiden Träger müssen die drei Gleichgewichtsbedingungen des starren Körpers erfüllt sein². Das sind zusammen sechs Gleichungen,

¹ L. HENNEBERG erwähnt in „Die graphische Statik der starren Systeme“ (Leipzig u. Berlin 1911), daß Gelenkträger bereits 1863 von A. RITTER behandelt wurden. H. GERBER untersuchte dieselben konstruktiv und führte sie in die Praxis ein (1870 und 1882).

² Im Gegensatz zu den Gl. (63, 1), wo sich die Summen über die Kräfte P_1, P_2, P_3, A, B, C erstreckten, muß hier einmal Gleichgewicht der Kräfte A, P_1, G und dann Gleichgewicht der Kräfte G, P_2, P_3, B, C herrschen.

aus denen wir die sechs Unbekannten A_h, A_v, G_h, G_v, B, C berechnen können. Wir haben damit auf eine zweite Art nachgewiesen, daß der Gerberträger statisch bestimmt ist. Diese Zerlegung des Gerberträgers in einzelne Balken erweist sich zur Bestimmung der Auflagerdrücke besonders bei Trägern über viele Stützen zweckmäßiger als die Berechnung nach dem zuerst angegebenen Verfahren.

64. Biegemoment und Querkraft bei lotrechter Belastung. Wir wollen im folgenden stets lotrechte Belastung voraussetzen. Schiefe Lasten zerlegt man in vertikale und horizontale Komponenten, und, wie bei den im Abschnitt III behandelten Trägern, haben die Horizontalkomponenten keinen Einfluß auf M und Q , sondern bestimmen lediglich den Verlauf der Normalkräfte. Bei lotrecht belasteten Trägern sind sämtliche Auflagerdrücke sowie der Gelenkdruck vertikal und die Normalkräfte im ganzen Träger gleich Null. Die Ermittlung von M und Q in einem beliebigen Querschnitt geschieht auf die gleiche Art wie bei den im Abschnitt III behandelten Trägern: Man denkt sich den Träger durchgeschnitten, bringt an der Schnittstelle M und Q an und bestimmt sie aus der Bedingung, daß der abgeschnittene Teil im Gleichgewicht sein muß. Dieser ist, falls in ihm Gelenke liegen, stets als erstarrt zu betrachten.

Wir wollen etwa für den in Abb. 99, Bild 1 dargestellten Gerberträger über zwei Felder von der Länge l_1 und l_2 (im folgenden bedeutet „Feld“ immer den Raum zwischen zwei Stützen des Trägers), der mit einer durchgehenden Gleichlast p versehen ist, den Verlauf der Momente und Querkräfte ermitteln.

Für das Moment an der Stelle x im ersten Feld gilt (Bild 3. $G_x = px$):

$$M = Ax - G_x \frac{x}{2} = Ax - \frac{px^2}{2} \quad (0 \leq x \leq l_1).$$

Aus dieser Gleichung folgt das Stützmoment M_b , wenn wir für $x = l_1$ einsetzen:

$$M_b = Al_1 - \frac{pl_1^2}{2}.$$

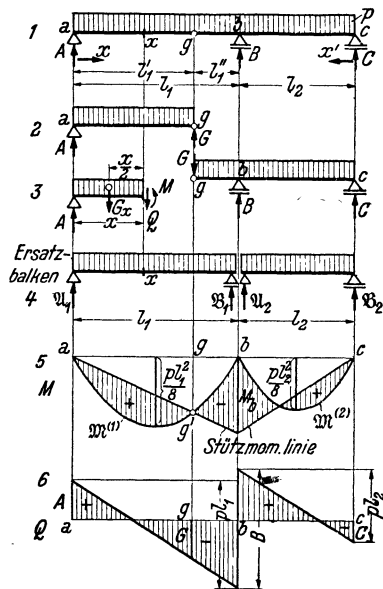


Abb. 99.

Berechnen wir daraus A , so ergibt sich:

$$A = \frac{M_b}{l_1} + \frac{pl_1}{2} = \frac{M_b}{l_1} + \mathfrak{A}_1.$$

$\mathfrak{A}_1 = \frac{pl_1}{2}$ können wir deuten als Auflagerdruck eines mit der Gleichlast p belasteten Trägers auf zwei Stützen von der Länge l_1 . Wir wollen ihn den *Ersatzbalken* des ersten Feldes nennen (Bild 4. Der Ersatzbalken hat kein Gelenk!). Setzen wir diesen Ausdruck für A in die Gleichung für M ein, so erhalten wir:

$$M = \mathfrak{A}_1 x - \frac{px^2}{2} + \frac{M_b}{l_1} x = \mathfrak{M}^{(1)} + \frac{M_b}{l_1} x. \quad (64, 3)$$

$\mathfrak{M}^{(1)} = \mathfrak{A}x - \frac{px^2}{2}$ ist das Biegemoment im Ersatzbalken an der Stelle x infolge der Gleichlast p . $\mathfrak{M}^{(1)}$ als Funktion von x dargestellt, ist nach Nr. 42 eine Parabel mit der Scheitelhöhe $\frac{pl_1^2}{8}$ (Bild 5). Dieser parabolischen Momentenverteilung überlagert sich nun nach Gl. (64, 3) noch die Kurve $\frac{M_b}{l_1} x$. Das ist eine Gerade, welche vom Wert Null im Punkt a ($x=0$) zum Wert M_b im Punkt b ($x=l_1$) ansteigt. Wir nennen sie *Stützmomentenlinie*. M_b kennen wir noch nicht, aber wir wissen, daß im Punkt g $M=0$ sein muß [Gl. (63, 2)]. Es muß also, da $\mathfrak{M}^{(1)}$ durchwegs positiv ist, erstens M_b negativ sein und zweitens die Stützmomentenlinie durch den Punkt g' der $\mathfrak{M}^{(1)}$ -Linie hindurchgehen. Damit kann die Stützmomentenlinie gezeichnet werden, wodurch wir auch die Größe von M_b erhalten. Die Biegemomente M des Gerberträgers sind dann gegeben durch die Differenzen der Ordinaten der beiden Kurven, die in Bild 5 schraffiert sind.

Ganz ähnlich liegen die Verhältnisse im zweiten Feld. Der Leser wird leicht bestätigen, daß, wenn wir eine Koordinate x' einführen, die vom rechten Trägerende nach links läuft, hier gilt:

$$M = \mathfrak{M}^{(2)} + \frac{M_b}{l_2} x' \quad (0 \leq x' \leq l_2).$$

Wir denken uns auch im zweiten Feld einen Ersatzbalken, der die Länge l_2 hat und mit p belastet ist. Die Biegemomente $\mathfrak{M}^{(2)}$, die in diesem Balken auftreten, werden dargestellt durch eine Parabel von der Scheitelhöhe $\frac{pl_2^2}{8}$. Dieser Parabel wird wieder die Stützmomentenlinie $\frac{M_b}{l_2} x'$ überlagert. Sie kann sofort gezeichnet werden, da M_b nunmehr bekannt ist. So erhalten wir die aus Bild 5 ersichtliche Momentenverteilung. — Auf ganz die gleiche Art können wir auch bei jeder anderen Belastung die Biegemomente im Gerberträger gewinnen (s. das folgende Beispiel).¹

¹ Der größeren Anschaulichkeit halber gingen wir im Vorstehenden von dem einfachen Fall eines mit durchgehender Gleichlast belasteten Trägers aus. Wir

65. Ermittlung der Auflagerdrücke, des Momenten- und Querkraftverlaufs. III

Zur Festlegung des Querkraftverlaufs ermitteln wir zunächst die Auflagerdrücke des Gerberträgers A, B, C . Dazu denken wir uns diesen im Gelenk auseinandergenommen (Bild 2). Für den Schleppträger $a \dots g$ ergibt sich aus Symmetriegründen:

$$A = G = \frac{pl'_1}{2}.$$

Für den mit dem Gelenkdruck G und der Streckenlast p belasteten Kragträger $g \dots c$ können wir nun B und C ohne Schwierigkeit berechnen. (Der Leser führe die Berechnung durch.) Nach Bild 3 ergibt sich dann für die Querkraft im ersten Feld:

$$Q = A - G_x = A - px \quad (0 < x < l_1).$$

Im Punkt a ($x=0$) ist also $Q=A$, im Punkt b ($x=l_1$) ist $Q=A-pl_1$. Diese beiden Punkte sind durch eine Gerade zu verbinden (Bild 6). Im Punkt b springt die Q -Linie um B nach aufwärts und sinkt im zweiten Feld bis zum Trägerende um den Betrag pl_2 ab, wo dann $Q=-C$ ist. Im Punkt g kann der Betrag des Gelenkdrucks abgelesen werden. Auch hier gilt die Regel, daß die Extremwerte der Momente dort auftreten, wo die Querkraft ihr Zeichen wechselt.

65. Beispiel zur Ermittlung der Auflagerdrücke sowie des Momenten- und Querkraftverlaufs. Für den in Abb. 100, Bild 1 dargestellten, mit lotrechten Einzellasten belasteten Gerberträger sollen die Auflagerdrücke sowie der Verlauf der Momente und Querkräfte ermittelt werden (Einheiten m und t).

wollen kurz den Beweis andeuten, daß die an Hand dieses Beispiels entwickelte Methode zur Gewinnung des Momentenverlaufs für jede beliebige Belastung angewendet werden darf. Wir denken uns dazu den Gerberträger der Abb. 99 mit beliebig vielen Einzellasten belastet. Schneiden wir an der Stelle x im ersten Feld durch, so ist das Biegemoment

$$M = Ax - \sum P_i \zeta_i.$$

Die Summe ist zu erstrecken über alle Lasten links vom Schnitt, ζ_i bedeuten die Abstände der Lasten von der Schnittstelle. Für den Punkt b ergibt sich:

$$M_b = Al_1 - \sum P_i x'_i.$$

Die Summe ist jetzt über sämtliche Lasten im ersten Feld zu erstrecken, x'_i bedeuten die Abstände der Lasten vom Auflager b . Berechnen wir aus dieser Gleichung A , so ergibt sich:

$$A = \frac{M_b}{l_1} + \frac{1}{l_1} \sum P_i x'_i = \frac{M_b}{l_1} + \mathfrak{A}_1.$$

\mathfrak{A}_1 ist der Auflagerdruck des Ersatzbalkens im ersten Feld [s. Gl. (35, 2a)]. Damit erhalten wir:

$$M = \mathfrak{A}_1 x - \sum P_i \zeta_i + \frac{M_b}{l_1} x = \mathfrak{M}(x) + \frac{M_b}{l_1} x,$$

also wieder die Gl. (64, 3); denn $\mathfrak{A}_1 x - \sum P_i \zeta_i$ ist nach Gl. (39, 6a) gleich dem Biegemoment im Punkt x des Ersatzbalkens. — Was für beliebig viele Einzellasten gilt, gilt auch für jede beliebige verteilte Belastung, da wir eine solche immer als eine Ansammlung von vielen Einzelkräften auffassen können.

Zur Bestimmung der Auflagerdrücke A, B, C betrachten wir Schlepp- und Kragträger getrennt (Bild 2). Die Gleichgewichtsbedingung $\sum M_i = 0$ um den Punkt g ergibt für den Schleppträger:

$$- A \cdot 2 + 2 \cdot 1,5 = 0,$$

$$A = \underline{1,5 \text{ t.}}$$

Der Gelenkdruck G folgt aus der Gleichgewichtsbedingung $\sum V_i = 0$, angewandt auf den Schleppträger:

$$A - 2 + G = 0.$$

Dies gibt mit $A = 1,5$:

$$G = \underline{0,5 \text{ t.}}$$

B folgt aus der Gleichgewichtsbedingung $\sum M_i = 0$ um den Punkt c , angewandt auf den Kragträger:

$$G \cdot 4 + 3 \cdot 3,5 - B \cdot 3 + 6 \cdot 1 = 0.$$

Wird für $G = 0,5$ eingesetzt, so liefert diese Gleichung:

$$B = \underline{6,17 \text{ t.}}$$

C folgt aus der Momentengleichung für den Kragträger um den Punkt b :

$$G \cdot 1 + 3 \cdot 0,5 - 6 \cdot 2 + C \cdot 3 = 0$$

$$C = \underline{3,33 \text{ t.}}$$

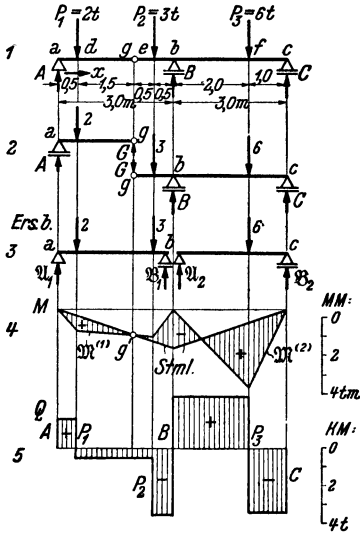


Abb. 100.

Wir machen die Probe, ob die Summe aller Lasten gleich der Summe aller Auflagerdrücke ist:

$$\sum_{i=1}^3 P_i = 2 + 3 + 6 = 11 \text{ t,}$$

$$A + B + C = 1,5 + 6,17 + 3,33 = 11 \text{ t.}$$

Zur Gewinnung der Momentenverteilung benötigen wir zunächst die Momentenlinien $\mathfrak{M}^{(1)}$ und $\mathfrak{M}^{(2)}$ der beiden Ersatzbalken $a...b$ und $b...c$ (Bild 3). Dazu berechnen wir zunächst deren Auflagerdrücke:

$$\mathfrak{A}_1 = \frac{1}{3} (2 \cdot 2,5 + 3 \cdot 0,5) = 2,17 \text{ t}$$

$$\mathfrak{A}_2 = \frac{1}{3} 6 \cdot 1 = 2,00 \text{ t}$$

$$\mathfrak{B}_1 = 2 + 3 - 2,17 = 2,83 \text{ t}$$

$$\mathfrak{B}_2 = 6 - 2 = 4,00 \text{ t.}$$

Sodann berechnen wir die Ordinaten der Eckpunkte der \mathfrak{M} -Linien (tm).

$$\mathfrak{M}_a^{(1)} = 0$$

$$\mathfrak{M}_b^{(2)} = 0$$

$$\mathfrak{M}_d^{(1)} = 2,17 \cdot 0,5 = 1,09$$

$$\mathfrak{M}_f^{(2)} = 2 \cdot 2 = 4,00$$

$$\mathfrak{M}_e^{(1)} = 2,83 \cdot 0,5 = 1,42$$

$$\mathfrak{M}_c^{(2)} = 0.$$

$$\mathfrak{M}_b^{(1)} = 0.$$

Nach Wahl eines entsprechenden Momentenmaßstabes können die beiden polygonalen \mathfrak{M} -Linien gezeichnet werden (Bild 4). Die Stützmomentenlinie ist durch die Lage des Punkts g' vollständig bestimmt und es ergibt sich die durch Schraffen angedeutete Verteilung der Biegemomente M im Gerberträger.

Die Verteilung der Querkräfte Q im Gerberträger wird mit Hilfe der bekannten Werte der Auflagerdrücke A, B, C auf ganz die gleiche Art zeichnerisch dargestellt wie beim Träger auf zwei Stützen (Bild 5).

Es ist nicht schwer, auch für den Gerberträger die Gleichungen der Q - und der M -Linie aufzustellen. So gilt z. B. für die Querkraft längs des Trägerstücks $a \dots d$: $Q = A = 1,5$ und im Bereiche $d \dots e$: $Q = A - P_1 = -0,5$ usw. Für das Moment gilt im Bereiche $a \dots d$: $M = Ax = 1,5x$ im Bereiche $d \dots e$: $M = Ax - P_1(x - 0,5) = -0,5x + 1$ usw.

66. Zeichnerische Behandlung mittels des Seilpolygons. Außer nach dem in den beiden vorigen Nummern besprochenen gemischt zeichnerischen und rechnerischen Verfahren kann man Auflagerdrücke, Momenten- und Querkraftverlauf des Gerberträgers auch auf rein zeichnerischem Wege finden (Abb. 101).

Da die Auflagerdrücke A, B, C und die Lasten ein im Gleichgewicht befindliches Kraftsystem darstellen, muß für dieses nach Nr. 9 Krafteck und Seileck geschlossen sein. Genau wie beim Träger auf zwei Stützen stellen auch hier die Ordinaten des geschlossenen Seilpolygons ein Maß für das Biegemoment dar. Bezüglich des Momentenmaßstabes gilt dasselbe wie in Nr. 44. Zeichnen wir zunächst das Seileck $I \dots V$ für die Lasten (voll ausgezogen), so ist es noch durch zwei Seilstrahlen VI und VII zu schließen, die

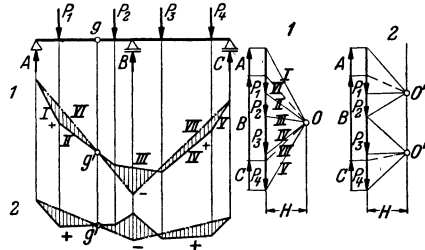


Abb. 101.

sich auf der Wirkungslinie von B schneiden müssen. Aus der Bedingung $M_g = 0$ [Gl. (63, 2)] folgt, daß der Seilstrahl VI durch den Punkt g' gehen muß, womit dann auch die Lage des Seilstrahls VII gegeben ist. Im Kräfteplan muß dann zwischen den Polstrahlen VI und VII der Auflagerdruck B liegen, ferner finden wir zwischen den Polstrahlen VI und $I A$ und zwischen V und $VII C$ ¹. Mit Hilfe der bekannten Auflagerdrücke kann nun auch die Querkraftlinie gezeichnet werden.

Das Seileck 1) der Abb. 101 hat den Nachteil, daß es, insbesondere für Gerberträger auf vielen Stützen, sehr viel Platz braucht. Nun ist es ja vollkommen gleichgültig, wo der Pol des Kraftecks gewählt wird, er muß nur, soll der Momentenmaßstab der gleiche bleiben, immer denselben Abstand H von den Kräften haben. Geben wir dem Pol die Lage O' (Krafteck 2), so wird das Seileck, soweit es im ersten Feld verläuft, flacher zu liegen kommen, dafür aber im zweiten Feld um so steiler nach aufwärts steigen. Das Umgekehrte tritt ein, wenn wir als Pol den

¹ Die Aufgabe, sämtliche Lasten durch drei parallele Kräfte ins Gleichgewicht zu setzen, wäre zunächst unendlich vieldeutig (s. Nr. 20). Sie wird eindeutig durch die Forderung, daß sich das Seileck im Punkt g' überschneiden muß.

Punkt O'' nehmen. Wir werden daher vom ersten Seileck nur jenen Teil benützen, der im ersten Feld liegt, vom zweiten nur den, der sich für das zweite Feld ergibt (Seileck 2). Alle weiteren Einzelheiten sind aus der Abbildung zu ersehen.

Der Leser wird unschwer erkennen, daß wir damit im wesentlichen auf die in Nr. 64 erörterte Methode zurückgekommen sind. Er versuche das Beispiel der Nr. 65 auf rein zeichnerischem Wege zu lösen.

67. Gerberträger auf beliebig vielen Stützen. Für einen durchlaufenden Träger auf n Stützen (ein festes und $n-1$ bewegliche Auflager) wären $n+1$ unbekannte Auflagerkomponenten zu bestimmen. Da sich nur drei statische Gleichgewichtsbedingungen aufstellen lassen, sind $n-2$ Auflagerkomponenten zu viel vorhanden. Man nennt daher einen solchen Träger *$n-2$ fach statisch unbestimmt*. Wir erhalten jedoch ein statisch bestimmtes System, wenn wir in den Träger $n-2$ Gelenke einbauen. Denn dann kommen zu den drei Gleichgewichtsbedingungen noch $n-2$ Gleichungen hinzu, die besagen, daß das Biegemoment in jedem Gelenk gleich Null sein muß.

Jedoch ist eines zu beachten: die Gelenke dürfen nicht ganz beliebig angeordnet werden. Z. B. erfordert der in Abb. 102 dargestellte Träger auf vier Stützen die Anbringung von zwei Gelenken. Diese können etwa nach Bild 1, 2 oder 3 angeordnet werden, nicht aber nach Bild 4, denn bei dieser Anordnung wäre der Träger im ersten Feld beweglich (wenn man auf das erste Gelenk drückt, klappt es nach unten durch) und über den beiden letzten Feldern statisch unbestimmt. In der Praxis ordnet man gewöhnlich in jedem zweiten Feld ein Gelenkpaar an und läßt die dazwischen liegenden Felder gelenkfrei (Abb. 104). Die Verbindungsstücke zwischen den einzelnen Kragträgern werden dann *Schwebe- oder Koppelträger* genannt. Bei ungerader Gelenkzahl tritt auch noch ein Schleppträger auf.

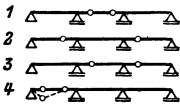


Abb. 102.

Die rechnerische Bestimmung der Auflagerdrücke geschieht wieder dadurch, daß man sich den Gerberträger aus lauter einzelnen Trägern auf zwei Stützen bestehend denkt, wie es für den in Abb. 103 dargestellten Gerberträger auf fünf

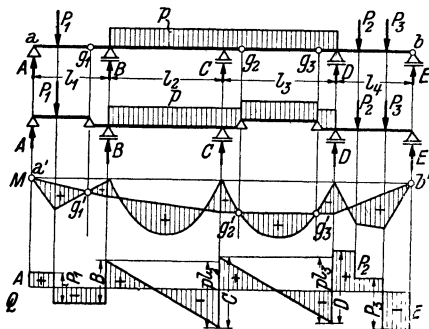


Abb. 103.

Stützen (also mit drei Gelenken) angedeutet ist. Zuerst werden die Auflagerdrücke des Schleppt- und des Koppelträgers bestimmt. Diese

belasten dann, neben den eingepprägten Kräften, als Gelenkdrücke die Kragträger.

Die Momentenverteilung kann wieder dadurch gewonnen werden, daß man zunächst die Momentenlinien für die Ersatzbalken (d. s. wieder lauter Träger auf zwei Stützen von der Länge der Feldweiten) zeichnet und diesen die Stützmomentenlinie überlagert. Die Stützmomentenlinie besteht aus lauter Geradenstücken, die an den Feldgrenzen aneinander stoßen. Wir können sie zeichnen, wenn wir beachten, daß in jedem Gelenk und auch an den beiden Trägerenden $M=0$ sein muß. In Abb. 103 z. B. ziehen wir zunächst eine Gerade durch die Punkte a' und g'_1 und eine zweite durch die Punkte g'_2 und g'_3 , wodurch wir die Stützmomentenlinie im ersten und dritten Feld erhalten. Nun können wir sie für das zweite und vierte Feld ergänzen.

Mit Hilfe der bekannten Auflagerdrücke bietet die Zeichnung der Querkraftlinie keine Schwierigkeit.

Auflagerdrücke und Momentenverlauf können auch nach der in der vorigen Nummer besprochenen rein zeichnerischen Methode gefunden werden.

68. Beispiel einer Gelenkpfette. In der Praxis werden stählerne Dachpfetten häufig als Gerberträger ausgeführt und dann als *Gelenkpfetten* bezeichnet. Man ordnet dabei die Gelenke paarweise in jedem zweiten Feld so an, daß die größten positiven und die größten negativen Biegemomente, die in der Pfette infolge der Belastung auftreten, einander gleich werden.

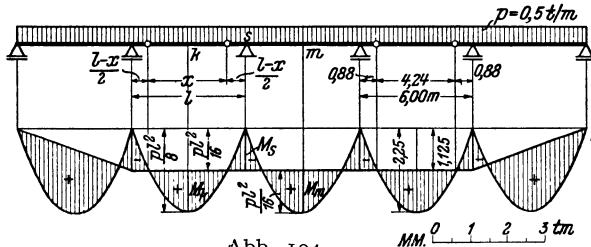


Abb. 104.

Betrachten wir zwei benachbarte Innenfelder einer Gelenkpfette auf beliebig vielen Stützen, die mit einer durchgehenden Gleichlast p belastet ist (Abb. 104). Wir bezeichnen die Stützweite, die für alle Felder gleich sein soll, mit l und die Länge des Koppelträgers mit x . Extremwerte des Biegemoments werden in folgenden Punkten auftreten: Im Mittelpunkt k des Koppelträgers das Moment M_k , über der Stütze s das Moment M_s , im Mittelpunkt m des Kragträgers das Moment M_m . x soll nun so bestimmt werden, daß die Absolutbeträge dieser drei Momente wenn möglich einander gleich werden.

Die Koppel, die wir uns wieder als Träger auf zwei Stützen denken, wird den Kragträger mit dem Gelenkdruck $G = \frac{p x}{2}$ belasten. Das Moment M_k wird gegeben sein durch

$$M_k = \frac{p x^2}{8},$$

(M_k ist positiv), und das Moment M_s durch

$$M_s = -G \frac{l-x}{2} - p \frac{l-x}{2} \frac{l-x}{4} = -\frac{p}{8}(l^2 - x^2).$$

(M_s ist wegen $l > x$ negativ.) Fordern wir zunächst die Gleichheit der Absolutbeträge dieser beiden Momente, so erhalten wir die Gleichung:

$$\frac{p x^2}{8} = \frac{p}{8} (l^2 - x^2),$$

aus der wir x berechnen können

$$x = \frac{l}{\sqrt{2}} = \underline{0,707 l}. \quad (68, 4)$$

Damit ergibt sich:

$$M_k = |M_s| = \frac{p l^2}{16}.$$

Wir werden nun zeigen, daß auch M_m diesen Wert hat. Wir erhalten ja den Momentenverlauf für den Gerberträger, indem wir zunächst für jedes Feld die \mathfrak{M} -Linie zeichnen und sodann die Stützmomentenlinie überlagern. Die \mathfrak{M} -Linien sind lauter kongruente Parabeln mit der Scheitelhöhe $\frac{p l^2}{8}$. Die Stützmomentenlinie verläuft, wie aus Abb. 104 ersichtlich, in allen Mittelfeldern waagrecht, im Abstand $|M_s| = \frac{p l^2}{16}$ von der Bezugslinie. Daher ist auch $M_m = \frac{p l^2}{16}$.

Wird also die Länge des Koppelträgers nach Gl. (68, 4) gewählt, so gilt:

$$M_m = M_k = |M_s| = \frac{p l^2}{16}. \quad (68, 5)$$

Wir erkennen daraus deutlich den Vorteil der Ausführung der Pfette als Gerberträger. Würden wir sie aus lauter einzelnen frei aufliegenden Trägern von der Länge l zusammensetzen, so wären die auftretenden Größtmomente gleich $\frac{p l^2}{8}$, also doppelt so groß wie bei der Ausbildung der Pfette als Gerberträger. Lediglich in den Endfeldern der Gelenkpfette ergeben sich etwas größere Momente als nach Gl. (68, 5).

Um das eben Ausgeführte an einem Zahlenbeispiel zu erläutern, betrachten wir eine Gelenkpfette auf sechs Stützen, die also vier Gelenke erfordert (Abb. 104). Die Stützweite sei $l = 6,00$ m und die Belastung $p = 0,5$ t/m. Wir wollen den Verlauf der Momente bestimmen.

Als Länge des Koppelträgers ergibt sich aus Gl. (68, 4)

$$x = 0,707 \cdot 6 = 4,24 \text{ m.}$$

Für die Größtmomente in den Innenfeldern gilt nach Gl. (68, 5):

$$M_m = M_k = |M_s| = \frac{0,5 \cdot 6^2}{16} = 1,125 \text{ tm.}$$

Die \mathfrak{M} -Parabeln haben eine Scheitelhöhe von $\frac{p l^2}{8} = 2 \cdot 1,125 = 2,25$ tm. Genau in der halben Höhe muß die in den Mittelfeldern horizontale Stützmomentenlinie verlaufen. In den Endfeldern fällt sie geradlinig zum Wert Null ab. Die gültigen Momentenflächen wurden schraffiert.

Aufgabe: Der Leser berechne das größte Moment im ersten Feld. Es ergibt sich $M_{\max} = \frac{49}{512} p l^2 = 1,72$ tm, im Abstand $\frac{7}{16} l = 2,63$ m vom ersten Auflager.

69. Der Gerberträger in Fachwerkausführung. Die miteinander gelenkig verbundenen Teile eines Gerberträgers müssen nicht immer vollwandige Träger sein, so wie wir es bisher angenommen haben, sondern können auch als Fachwerke ausgeführt werden. In diesem Falle vollzieht sich die Bestimmung der Auflager- und Gelenkdrücke genau auf die gleiche Art wie beim vollwandigen System. Jedes Teilstück des Gerberträgers erscheint demnach mit einer Anzahl Lasten und bekannten Reaktionskräften belastet, und es können, vorausgesetzt, daß die einzelnen Fachwerke nicht etwa innerlich statisch unbestimmt sind, die Stabkräfte nach irgendeiner der in Abschnitt IV angegebenen Methoden bestimmt werden.

VI. Der Dreigelenkbogen.

70. Allgemeines. Der *Dreigelenkbogen* besteht aus zwei Teilen (starrten Scheiben), die miteinander durch ein Gelenk, das *Scheitelgelenk*, verbunden sind. Jede Bogenhälfte ist mittels eines Gelenklagers gegen die Unterlage abgestützt. Diese beiden Gelenke werden *Kämpfergelenke*, die von ihnen ausgeübten Auflagerdrücke werden *Kämpferdrücke* (K_a, K_b) genannt (Abb. 105, Bild 1). Die Verbindungslinie der beiden Kämpfergelenke heißt *Bogenschnur*; ihre Projektion auf die Waagrechte ist die *Spannweite* des Bogens (l). Die beiden Bogenhälften können vollwandig oder als Fachwerke ausgeführt werden. Wir wollen zunächst nur vollwandige Bogen betrachten. Die Belastung kann sowohl aus Einzellasten als auch aus verteilten Lasten bestehen.

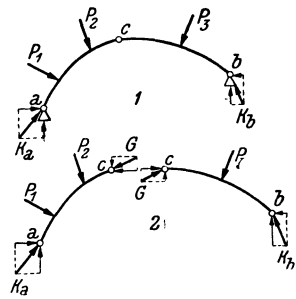


Abb. 105.

Wir stellen zuerst fest, daß der Dreigelenkbogen statisch bestimmt ist. Zunächst müssen für sämtliche äußeren Kräfte, die an dem in Ruhe befindlichen (und daher als erstarrt zu betrachtenden) Bogen angreifen, die drei Gleichgewichtsbedingungen des starren Körpers gelten:

$$\sum H_i = 0, \quad \sum V_i = 0, \quad \sum M_i = 0. \quad (70, 1)$$

Dazu kommt noch (wie beim Gerberträger) eine Gleichung, die besagt, daß sich die beiden Bogenhälften im Scheitelgelenk c nicht gegeneinander verdrehen. Genau wie beim geraden Träger ist auch am Bogen das Biegemoment in einem beliebigen Querschnitt gleich der Summe der Momente aller Lasten und Auflagerdrücke links bzw. rechts vom Schnitt, bezogen auf die Schnittstelle. Da im Scheitelgelenk c kein Biegemoment übertragen werden kann (s. Nr. 63), lautet die vierte Gleichgewichtsbedingung:

$$M_c = 0. \quad (70, 2)$$

Mit Hilfe der vier Gl. (70,1) und (70,2) sind wir imstande die vier auftretenden Unbekannten, nämlich die beiden Komponenten jedes Kämpferdruckes zu berechnen. Da wir dann auch M , N , Q an jeder beliebigen Stelle des Bogens zu bestimmen imstande sind, stellt der Dreigelenkbogen ein *statisch bestimmtes System* dar.

Ähnlich wie beim Gerberträger können wir auch hier die beiden Bogenhälften als zwei starre Körper betrachten, von denen jeder im Gleichgewicht sein muß. Denn da der ganze Bogen im Gleichgewicht ist, muß dies auch für jeden Teile zutreffen. Die beiden Scheiben sind dann außer mit den Lasten und den Kämpferdrücken noch mit dem nach Größe und Richtung unbekanntem Gelenkdruck G belastet¹ (Abb. 105, Bild 2). Für jede Scheibe gelten die drei Gleichgewichtsbedingungen des starren Körpers und diese insgesamt sechs Gleichungen reichen aus zur Bestimmung von je zwei Komponenten der Kräfte K_a , K_b und G .

71. Zeichnerische Bestimmung der Kämpferdrücke. Die Stützlinie. Bei beliebiger Richtung der Lasten bestimmt man die Kämpferdrücke am besten zeichnerisch.

1. Wir betrachten zunächst den Fall, daß auf dem Bogen nur eine einzige Last P wirke, die etwa an der linken Bogenhälfte angreifen möge

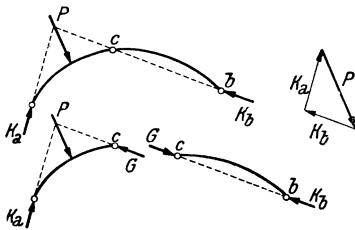


Abb. 106.

(Abb. 106). Dann ergeben sich die Kämpferdrücke auf Grund folgender Überlegung: Jede Scheibe muß für sich im Gleichgewicht sein. An der rechten Scheibe greifen nur zwei Kräfte an: Der Kämpferdruck K_b und der Gelenkdruck G . Da Gleichgewicht herrscht, muß nach Nr. 10 $G = K_b$ sein und beide Kräfte müssen in der Geraden $c \dots b$ liegen. An der linken

Scheibe greifen drei Kräfte an: K_a , P und G . Ihre Wirkungslinien müssen, da Gleichgewicht herrscht, nach Nr. 10 durch denselben Punkt gehen. Dieser ist durch den Schnitt von P mit G , d. h. von P mit der Geraden $c \dots b$ gegeben. Damit sind die Richtungen der beiden Kämpferdrücke bekannt. Da der ganze Bogen im Gleichgewicht ist, müssen P , K_a , K_b ein geschlossenes Kräfteck mit stetigem Umlaufsinn bilden. Aus ihm folgen Größe und Richtungssinn der beiden Kämpferdrücke.

2. Betrachten wir nun einen Bogen mit einer Last P_1 auf der linken und einer Last P_2 auf der rechten Bogenhälfte (Abb. 107). Um in diesem

¹ Wieder ist nach dem Gegenwirkungssatz der Gelenkdruck, den die rechte Scheibe auf die linke ausübt, gleich groß und entgegengesetzt gerichtet dem Gelenkdruck, den die rechte Scheibe auf die linke ausübt.

Falle die Kämpferdrücke K_a und K_b zu bestimmen, denken wir uns zunächst nur die Last P_1 allein wirkend und ermitteln nach der unter 1. angegebenen Konstruktion die dadurch hervorgerufenen Kämpferdrücke K'_a und K'_b (Krafteck I). Sodann denken wir uns P_2 allein wirkend und bestimmen mittels derselben Konstruktion die nunmehr auftretenden Kämpferdrücke K''_a und K''_b (Krafteck II). Diese beiden Belastungsfälle geben überlagert den ursprünglich gegebenen Belastungszustand. K_a muß sich also als Resultierende von K'_a und K''_a , K_b als Resultierende von K'_b und K''_b ergeben. (Kraftecke III und IV. Man achte stets auf das zwischen den Kraftecken entstehende Parallelogramm!)

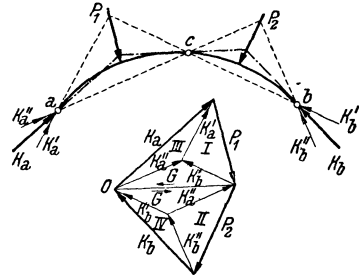


Abb. 107.

Auch die Größe des Gelenkdrucks G kann im Kräfteplan abgelesen werden. G muß mit K_a und P_1 bzw. mit K_b und P_2 zusammen ein geschlossenes Krafteck bilden. Im Lageplan müssen sich die Wirkungslinien von G , P_1 , K_a und die von G , P_2 , K_b in je einem Punkt schneiden. Fassen wir den Punkt O als Pol des Kraftecks der Lasten P_1 und P_2 auf, so sind K_a , G , K_b die Polstrahlen. Die Parallelen im Lageplan bilden dann ein Seileck, das durch die drei Gelenke des Bogens geht. Dieses Seileck nennt man *Stützlinie*. Die Stützlinie ist in Abb. 107 strichpunktiert eingezeichnet.

3. Wirken auf den Bogen beliebig viele Lasten (evtl. auch verteilte Belastungen), so fassen wir die Lasten auf der linken Bogenhälfte zu einer Resultierenden R_l , die auf der rechten zu einer Resultierenden R_r zusammen. Mit Hilfe dieser beiden Kräfte bestimmen wir wie unter 2. die Kämpferdrücke (Abb. 108). Greift eine Last im Punkt c an, so ist es gleichgültig, ob man sie zu den Kräften der linken oder der rechten Bogenhälfte zählt.

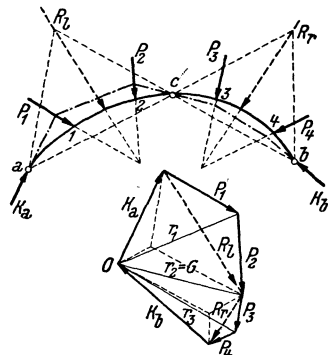


Abb. 108.

Fassen wir den Punkt O wieder als Pol des Kraftecks der Lasten auf und ziehen die zu sämtlichen Kräften gehörigen Polstrahlen sowie die dazu parallelen Seilstrahlen, so bilden die letzteren wieder die Stützlinie. Betrachten wir das Krafteck, so sehen wir, daß die einzelnen Polstrahlen gleich sind den Resultierenden der aufeinander folgenden äußeren Kräfte am Bogen: Der erste Polstrahl ist gleich K_a . Der zweite, r_1 , ist gleich

der Resultierenden aus K_a und P_1 , der dritte, r_2 , ist gleich der Resultierenden aus r_1 und P_2 bzw. der Resultierenden aus K_a , P_1 , P_2 und damit gleich dem Gelenkdruck G usw. Betrachten wir nun die Stützlinie, so sehen wir, daß sie über dem Bogenstück $a \dots 1$ mit der Wirkungslinie von K_a , über dem Bogenstück $1 \dots 2$ mit der Wirkungslinie von r_1 , über dem Bogenstück $2 \dots 3$ mit der Wirkungslinie von r_2 zusammenfällt. Denn r_1 muß im Lageplan durch den Schnittpunkt von K_a und P_1 , r_2 durch den Schnittpunkt von r_1 mit P_2 gehen. Wir kommen also zu dem wichtigen Ergebnis, daß die Stützlinie stets die Wirkungslinie der Resultierenden der am Bogen aufeinander folgenden äußeren Kräfte angibt. Dabei ist es natürlich gleichgültig, ob man die Kräfte von links her oder von rechts her kommend geometrisch addiert.

Der Begriff der Stützlinie ist nicht an den Dreigelenkbogen gebunden und man kann auch für Rahmen und Gewölbe Stützlinien zeichnen. *Allgemein versteht man unter der Stützlinie eines Tragwerks jenen Linienzug, den man erhält, wenn man für sämtliche Querschnitte die Wirkungslinien der Resultierenden aller äußeren Kräfte links bzw. rechts von der Schnittstelle bestimmt.* So ergibt sich bei Belastung des Tragwerks mit Einzelkräften ein Polygonzug, bei verteilter Belastung eine stetig gekrümmte Kurve. Im letzteren Falle gibt die Tangente in einem beliebigen Punkt der Kurve die Wirkungslinie der Resultierenden aller äußeren Kräfte links bzw. rechts vom zugehörigen Querschnitt an.

Da die Stützlinie des Dreigelenkbogens unter anderem auch die Wirkungslinie des Gelenkdrucks enthält, muß sie für jede beliebige Belastung stets durch das Scheitelgelenk hindurchgehen. Da sie außerdem noch durch die beiden Kämpfergelenke gehen muß, kann sie auch als dasjenige Seilpolygon der Lasten definiert werden, das durch die drei Gelenke des Bogens hindurchgeht¹.

Wir beachten, daß die Form der Stützlinie des Dreigelenkbogens nur von der Lage und Größe der Lasten und von der Lage der drei Gelenke abhängt, nicht aber von der Form der zwischen den Gelenken liegenden Bogenanteile.

72. Bestimmung von Biegemoment, Normal- und Querkraft mit Hilfe der Stützlinie. Ebenso wie beim geraden Träger fassen wir auch beim Bogen die inneren Kräfte, welche in den einzelnen Querschnitten wirksam sind, zu Biegemoment, Normalkraft und Querkraft (M , N , Q) zusammen. Die Verbindungslinie der Schwerpunkte der einzelnen Querschnitte heißt *Bogenachse*. Legen wir in dem betrachteten Querschnitt eine Tangente an die Bogenachse, so wirkt N in dieser, Q senkrecht dazu. M , N , Q bezeichnen wir als positiv, wenn sie die in Abb. 109, Bild 1 angegebenen

¹ Diese Definition ist eindeutig. Man kann zeigen, daß es nicht etwa mehrere Seilecke gibt, die durch die drei gegebenen Punkte a , b , c gehen.

Richtungen haben. Wie beim Träger bezeichnen wir auch hier als positives Biegemoment ein solches, das in den oberen Fasern des Bogens Druck, in den unteren Zug bewirkt. Auch die Querkraft hat dieselbe positive Richtung wie seinerzeit. Nur die Normalkraft nimmt man, im Gegensatz zum Träger, am Bogen in der Regel dann als positiv an, wenn sie eine Druckkraft ist, da das Auftreten von Zugkräften in einem Bogen eine Ausnahme darstellt.

Wollen wir M , N , Q in einem beliebigen Querschnitt s des Bogens bestimmen, so denken wir uns wieder einen Schnitt geführt und stellen für einen der abgeschnittenen Teile die Gleichgewichtsbedingungen des starren Körpers auf. An dem in Abb. 109, Bild 2 dargestellten Bogenteil

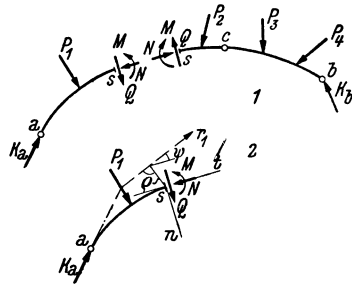


Abb. 109.

müssen sich K_a , P_1 , M , N , Q im Gleichgewicht befinden. Setzen wir die Stützlinie als bekannt voraus, so kennen wir die Lage der Resultierenden r_1 von K_a und P_1 . Die Größe von r_1 kann aus dem Kräfteplan entnommen werden. Es müssen also r_1 , M , N , Q im Gleichgewicht sein. Ist t die Tangente, n die Normale der Bogenachse an der Stelle s , so müssen zunächst die Summen der Komponenten aller Kräfte sowohl in der Richtung t als auch in der Richtung n gleich Null sein und drittens muß noch die Summe der Momente aller Kräfte um einen beliebigen Punkt, als den wir den Schwerpunkt des betrachteten Querschnitts wählen, verschwinden. Schließt die Richtung der Stützlinie (es ist immer jener Teil der Stützlinie zu betrachten, der zu dem Bogenteil gehört, in welchem s liegt), mit der von t den Winkel ψ ein, hat ferner die Stützlinie vom Schwerpunkt des Querschnitts den Abstand ϱ , so liefern die genannten drei Gleichgewichtsbedingungen:

$$M = r_1 \varrho, \quad N = r_1 \cos \psi, \quad Q = r_1 \sin \psi. \quad (72, 3)$$

Bei bekannter Stützlinie können wir also nach diesen Gleichungen M , N , Q an jeder Stelle des Bogens berechnen. Wir können jedoch auch schon aus dem bloßen Anblick der Stützlinie einige Schlüsse ziehen. Es wird z. B. nach der ersten Gleichung M überall dort gleich Null sein, wo $\varrho = 0$ ist, wo also die Stützlinie die Bogenachse schneidet oder tangiert. Da in einem Gelenk niemals ein Biegemoment übertragen werden kann, muß also die Stützlinie durch die drei Gelenke des Bogens hindurchgehen, was wir in der vorigen Nummer schon festgestellt haben. M ist positiv, falls die Stützlinie oberhalb der Bogenachse verläuft, so wie in Abb. 109, Bild 2. Liegt die Stützlinie hingegen unterhalb

der Bogenachse, wie etwa im rechten Teil des Bogens der Abb. 108, dann treten in den zugehörigen Querschnitten negative Biegemomente auf. Der Bogen wird sich dort nach oben ausbuchten. Indem man die Bogenachse dem Verlauf der Stützlinie anpaßt, kann man es sogar erreichen, daß für eine bestimmte Belastung im ganzen Bogen $M = 0$ wird (s. Nr. 77). Wir erkennen ferner, daß die Stützlinie mit der Bogenachse gewöhnlich nur kleine Winkel einschließt. Nach der letzten der Gl. (72, 3) ist daher die Querkraft stets klein und ihre Wirkung kann am Bogen in vielen Fällen vernachlässigt werden.

73. Rechnerische Behandlung des Bogens bei lotrechter Belastung. Bei lotrechter Belastung ist neben der zeichnerischen Behandlung des Dreigelenkbogens auch die rechnerische bequem möglich. Wir betrachten den in Abb. 110 dargestellten Bogen von der Spannweite l , dessen Sehne unter dem Winkel α gegen die Waagrechte geneigt ist und der mit den lotrechten Lasten P_1, P_2, \dots, P_n belastet ist. Zur Berechnung der Kämpferdrücke K_a und K_b denken wir uns jeden von ihnen in zwei Komponenten zerlegt, eine lotrechte und eine in der Richtung der Bogensehne: K_a in \mathfrak{A} und H' , K_b in \mathfrak{B} und H'' . Wenden wir auf den ganzen Bogen die Gleichgewichtsbedingung $\sum H_i = 0$ an, so erhalten wir:

$$H' \cos \alpha - H'' \cos \alpha = 0$$

oder:

$$H' = H'' \quad (73, 4)$$

Die Horizontalprojektionen dieser beiden Komponenten, d. s. also gleichzeitig die Horizontalkomponenten der beiden Kämpferdrücke,

nennt man den *Horizontalschub* H des Bogens. Diese Kräfte verhindern, daß die beiden Bogenschénkel auseinanderklappen. Es gilt (s. Abb. 112):

$$H = H' \cos \alpha = H'' \cos \alpha \quad (73, 5)$$

Es ist zu beachten, daß beim Bogen auch bei lotrechter Belastung stets horizontale Komponenten der Auflagerdrücke auftreten, im Gegensatz zum Träger.

Zur Bestimmung der Komponenten \mathfrak{A} und \mathfrak{B} wenden wir die Gleichgewichtsbedingung $\sum M_i = 0$ um die beiden Kämpfergelenke an. Für den Punkt b ergibt sich mit der aus Abb. 110 ersichtlichen Bezeichnung:

$$-\mathfrak{A}l + P_1 x'_1 + P_2 x'_2 + \dots + P_n x_n = 0.$$

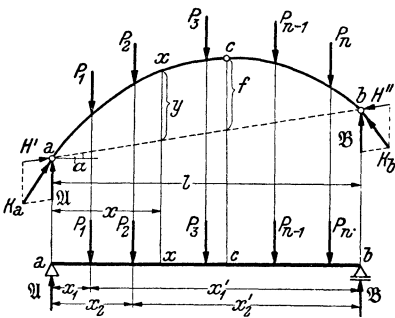


Abb. 110.

balkens [s. Gl. (39, 6a)]. Somit gilt für das Biegemoment in einem beliebigen Bogenquerschnitt die einfache Gleichung:

$$M = \mathfrak{M} - Hy, \tag{73, 7}$$

in der uns nur noch die Größe des Horizontalschubes H unbekannt ist. Wir erhalten jedoch sofort eine Gleichung für H , wenn wir bedenken, daß nach Gl. (70, 2) das Biegemoment im Scheitelgelenk des Bogens gleich Null sein muß. Bezeichnen wir das Biegemoment im Punkt c des Ersatzbalkens mit \mathfrak{M}_c , ferner die Ordinate des Scheitelgelenks (gemessen von der Bogensehne) mit f , so muß nach Gl. (73, 7) gelten:

$$\mathfrak{M}_c - Hf = 0,$$

woraus folgt:

$$H = \frac{\mathfrak{M}_c}{f}. \tag{73, 8}$$

Nun können wir die Berechnung der Kämpferdrücke zu Ende führen. Die waagrechte Komponente jedes der beiden Kämpferdrücke hat die Größe H . Die lotrechte Komponente A von K_a wird sich zusammensetzen aus \mathfrak{A} , vermehrt um die lotrechte Komponente von H' (Abb. 112). Diese ist $H' \sin \alpha = H \operatorname{tg} \alpha$ [s. Gl. (73, 5)]. Damit ist

$$A = \mathfrak{A} + H \operatorname{tg} \alpha. \tag{73, 9a}$$

Auf die gleiche Art ergibt sich die Vertikalkomponente von K_b zu:

$$B = \mathfrak{B} - H \operatorname{tg} \alpha. \tag{73, 9b}$$

Es gilt dann:

$$K_a = \sqrt{H^2 + A^2}, \quad K_b = \sqrt{H^2 + B^2}. \tag{73, 10}$$

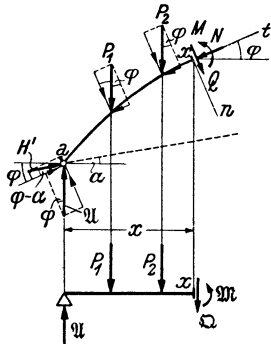


Abb. 113.

Um die Normalkraft N und die Querkraft Q an der Stelle x des Bogens zu berechnen, stellen wir die Bedingungen auf, daß für den abgeschnittenen Bogenteil die Summe der Komponenten aller Kräfte einmal in der Richtung der Tangente t und zweitens in der Richtung der Normalen n der Bogenachse an der Schnittstelle verschwinden muß (Abb. 113). Bezeichnen wir den Winkel, den t mit der Waagrechten einschließt, mit φ und projizieren alle Kräfte auf die Richtung t , so lautet die erste Gleichgewichtsbedingung:

$$H' \cos(\varphi - \alpha) + \mathfrak{A} \sin \varphi - P_1 \sin \varphi - P_2 \sin \varphi - N = 0.$$

Setzen wir für $H' = \frac{H}{\cos \alpha}$ [Gl. (73, 5)] ein, so erhalten wir:

$$N = (\mathfrak{A} - P_1 - P_2) \sin \varphi + H \frac{\cos(\varphi - \alpha)}{\cos \alpha}.$$

$\mathfrak{A} - P_1 - P_2 = \mathfrak{D}$, die Querkraft im Punkt x des Ersatzbalkens. Führen wir ferner $\cos(\varphi - \alpha) = \cos \varphi \cos \alpha + \sin \varphi \sin \alpha$ ein, so erhalten wir:

$$N = [\mathfrak{D} + H(\operatorname{ctg} \varphi + \operatorname{tg} \alpha)] \sin \varphi. \quad (73, 11)$$

Für den häufig vorkommenden Fall, daß beide Kämpfergelenke gleich hoch liegen, ist $\alpha = 0$ und es gilt:

$$N = \mathfrak{D} \sin \varphi + H \cos \varphi. \quad (73, 11a)$$

Die Gleichgewichtsbedingung für die Richtung n liefert:

$$-H' \sin(\varphi - \alpha) + \mathfrak{A} \cos \varphi - P_1 \cos \varphi - P_2 \cos \varphi - Q = 0.$$

Mittels ähnlicher Umformungen wie oben erhält man daraus:

$$Q = [\mathfrak{D} - H(\operatorname{tg} \varphi - \operatorname{tg} \alpha)] \cos \varphi, \quad (73, 12)$$

bzw. für den Fall $\alpha = 0$:

$$Q = \mathfrak{D} \cos \varphi - H \sin \varphi. \quad (73, 12a)$$

In sämtliche Formeln sind $\mathfrak{D}, \varphi, \alpha$ mit ihren Vorzeichen einzusetzen. φ und α sind positiv, wenn Bogentangente und Bogensehne in der Richtung x ansteigen.

74. Beispiel zur rechnerischen Ermittlung von M, N, Q . Für den in Abb. 114 dargestellten parabelförmigen Dreigelenkbogen von 12 m Spannweite, der vier Einzellasten trägt, soll M, N, Q im Punkt $x = 3,00$ m berechnet werden.

Da $\alpha = 0$ ist, vollzieht sich die Berechnung nach den Gl. (73, 7), (73, 11a), (73, 12a). Zur Gewinnung der Ordinate y des Punktes x stellen wir die Gleichung der Bogenachse $y = y(x)$ auf. Ist allgemein die Spannweite des Bogens l und die Scheitelhöhe f , so muß die gesuchte Parabelgleichung die folgenden drei Bedingungen erfüllen: 1. Für $x = 0$ muß $y = 0$ sein; 2. für $x = l$ muß $y = 0$ sein; 3. für $x = \frac{1}{2}l$ muß $y = f$ sein. Die ersten beiden Bedingungen besagen, daß die gesuchte Gleichung die Faktoren x und $x - l$ haben muß. Da sie vom zweiten Grad ist, kann sie nur die Form haben:

$$y = kx(x - l),$$

wo k eine Konstante ist, deren Wert sich aus der dritten Bedingung zu $k = -\frac{4f}{l^2}$ ergibt. (Man setze in obige Gleichung für $x = \frac{1}{2}l$, für $y = f$ ein und rechne k aus.) Allgemein lautet demnach die Gleichung einer Parabel durch die drei Punkte a, b, c :

$$y = \frac{4f}{l^2} x(l - x). \quad (74, 13)$$

In unserem Beispiel, wo $l = 12$ und $f = 4$ ist, erhalten wir:

$$y = \frac{1}{9} x(12 - x).$$

Daraus folgt für $x = 3 \dots y = 3$.

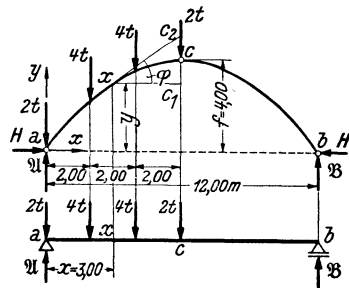


Abb. 114.

Die zur Berechnung von N und Q nötigen Werte $\sin \varphi$ und $\cos \varphi$ gewinnen wir am besten aus dem Dreieck $\pi c_1 c_2$ der Abb. 114. $\pi c_1 = 3$, ferner ist nach einer bekannten Parabeleigenschaft $c_1 c = c c_2$, so daß sich wegen $c_1 c = f - y = 1$, $c_1 c_2 = 2$ ergibt. Somit ist:

$$\sin \varphi = \frac{2}{\sqrt{3^2 + 2^2}} = \frac{2}{\sqrt{13}}, \quad \cos \varphi = \frac{3}{\sqrt{3^2 + 2^2}} = \frac{3}{\sqrt{13}}.$$

Zur Berechnung von \mathfrak{M} und \mathfrak{Q} im Punkt π des Ersatzbalkens sowie von \mathfrak{M}_c brauchen wir die Auflagerdrücke des Ersatzbalkens \mathfrak{A} und \mathfrak{B} . Denken wir uns die vier Lasten zu einer Resultierenden vom Betrage 12 t vereinigt, die im Abstand von 3 m vom linken Auflager angreift, so folgt aus den Gl. (35, 4):

$$\mathfrak{A} = 9 \text{ t}, \quad \mathfrak{B} = 3 \text{ t}.$$

Damit erhalten wir:

$$\mathfrak{M} = (\mathfrak{A} - 2) \cdot 3 - 4 \cdot 1 = 17 \text{ tm},$$

$$\mathfrak{Q} = \mathfrak{A} - 2 - 4 = 3 \text{ t}.$$

Ferner ergibt sich das Moment im Punkt c des Ersatzbalkens zu

$$\mathfrak{M}_c = \mathfrak{B} \cdot 6 = 18 \text{ tm}.$$

Damit ergibt sich nach Gl. (73, 8) der Horizontalschub

$$H = \frac{\mathfrak{M}_c}{f} = \frac{18}{4} = 4,5 \text{ t}.$$

Nun können wir nach Gl. (73, 7) das Biegemoment im Punkt π des Bogens berechnen:

$$M = \mathfrak{M} - H y = 17 - 4,5 \cdot 3 = \underline{\underline{3,5 \text{ tm}}}.$$

Aus Gl. (73, 11a) folgt die Normalkraft:

$$N = \mathfrak{Q} \sin \varphi + H \cos \varphi = 3 \frac{2}{\sqrt{13}} + 4,5 \frac{3}{\sqrt{13}} = \underline{\underline{5,41 \text{ t}}}$$

und aus Gl. (73, 12a) die Querkraft:

$$Q = \mathfrak{Q} \cos \varphi - H \sin \varphi = 3 \frac{3}{\sqrt{13}} - 4,5 \frac{2}{\sqrt{13}} = \underline{\underline{0,00}}.$$

75. Zeichnerische Bestimmung des Momentenverlaufs bei lotrechter Belastung. Für lotrechte Belastung ist mit der zeichnerischen Ermittlung der Stützlinie auch der Verlauf der Biegemomente gegeben, denn wir werden zeigen, daß die in lotrechter Richtung gemessene Strecke μ zwischen Bogenachse und Stützlinie ein Maß für das Biegemoment an jeder beliebigen Stelle des Bogens darstellt (Abb. 115).

Nach Gl. (73, 7) gilt für das Biegemoment im Bogen:

$$M = \mathfrak{M} - H y.$$

Wollen wir M in tm erhalten, so ist \mathfrak{M} in tm, H in Tonnen, y in Metern einzusetzen. Die Momente \mathfrak{M} im Ersatzbalken werden zeichnerisch dargestellt durch die Ordinaten m eines geschlossenen Seilpolygons der am Ersatzbalken angreifenden Kräfte (s. Nr. 44). Als ein solches Seilpolygon können wir aber die Stützlinie mit der Bogensehne als Schlußlinie auffassen (s. Abb. 115, wo die Konstruktion für einen mit zwei Lasten

belasteten Bogen durchgeführt ist). Die Polweite dieses Seilpolygons ist der Horizontalschub H . Ist der Längenmaßstab der Zeichnung LM , worunter die Anzahl Meter verstanden sein soll, die einem cm der Zeichnung entspricht, so ist nach Nr. 44 der Momentenmaßstab $MM = LM \cdot H$. Messen wir die Ordinaten m unserer Zeichnung in cm, so gilt:

$$\mathfrak{M} = m \text{ (cm)} \cdot MM.$$

Davon ist der Betrag Hy abzuziehen. Messen wir y ebenfalls in cm, so haben wir es noch mit dem Längenmaßstab zu vervielfachen, um seinen Wert in Metern zu erhalten. Wir haben dann den Betrag $y \text{ (cm)} \cdot LM \cdot H = y \text{ (cm)} \cdot MM$ von \mathfrak{M} abzuziehen und es ergibt sich:

$$M = (m - y) \cdot MM,$$

oder

$$M = \mu \text{ (cm)} \cdot MM, \quad MM = LM \cdot H.$$

Die in Abb. 115 durch Schraffen angedeuteten Strecken μ ergeben also mit dem Momentenmaßstab multipliziert das Biegemoment an der betreffenden Stelle des Bogens.

Wir beachten, daß die Momente im Bogen (M) gegenüber denen in einem geraden Balken derselben Spannweite (\mathfrak{M}) erheblich verkleinert sind. Dafür treten im Bogen beträchtliche Normalkräfte auf, die jedoch z. B. von Mauerwerk viel besser vertragen werden als Biegemomente. Wie beim Balken hat auch am Bogen die Momentenlinie unter jeder Einzellast eine Ecke. Dazwischen ist aber jetzt der Momentenverlauf nicht mehr linear.

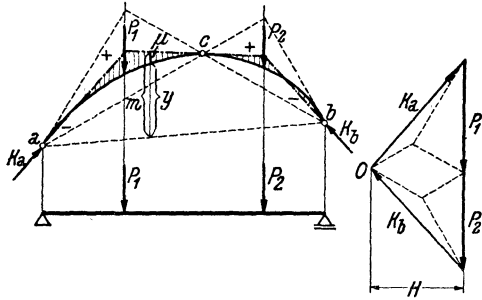


Abb. 115.

76. Beispiel zur zeichnerischen Ermittlung des Momentenverlaufs. In Abb. 116 wurde der Momentenverlauf für den in Nr. 74 behandelten Bogen zeichnerisch ermittelt. Als Längenmaßstab wurde 1 cm...2 m, als Kraftmaßstab 1 cm...2 t gewählt. Mit Hilfe der Resultierenden aller Lasten $R=12$ t wurden zunächst die Kämpferdrücke ermittelt und damit der Pol O des Kräftecks festgelegt. Die gemessene Polweite beträgt 2,25 cm, es ist also $H=2,25 \cdot 2=4,5$ t. Damit ergibt sich der Momentenmaßstab: 1 cm...2 \cdot 4,5=9 tm. Nun wurden von O aus die übrigen Polstrahlen gezogen und im Lageplan die Stützlinie gezeichnet. Wir sehen, daß in der linken Bogenhälfte die Momente durchwegs positiv, in der rechten negativ sind. Der im Punkt $x=3$ m gemessene Wert $\mu=0,4$ cm. In diesem Querschnitt wirkt also ein Biegemoment $M=0,4 \cdot 9=3,6$ tm, was mit dem in Nr. 74 errechneten Wert hinreichend gut übereinstimmt.

Wir sehen, daß die Stützlinie parallel zu der im Punkt x an die Bogenachse gelegte Tangente verläuft. Nach den Gl. (72, 3) ist also in diesem Querschnitt

$Q=0$ und N gleich der Teilresultierenden r_2 aller Kräfte etwa links vom Punkt x . Aus dem Kräfteplan lesen wir ab: $r_2 = N = 2,7 \cdot 2 = 5,4$ t.

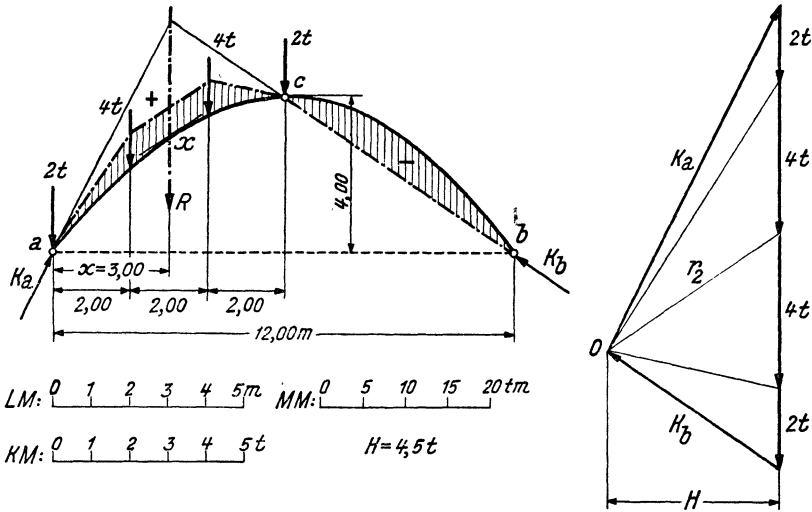


Abb. 116.

77. Bogen mit Streckenlast. Eine auf den Bogen wirkende Streckenlast wird zweckmäßig nicht auf die Längeneinheit der Bogenachse, sondern auf die Längeneinheit ihrer Horizontalprojektion bezogen. Die zeichnerische Ermittlung der Kämpferdrücke vollzieht sich in genau der gleichen Weise wie bei dem mit Einzelkräften belasteten Bogen, indem man die Belastung auf jeder Bogenhälfte durch ihre Resultierende ersetzt. Die Stützlinie, die unter der Streckenlast als stetig gekrümmte Kurve verläuft, werden wir zunächst durch einen Polygonzug annähern, der sich ergibt, wenn wir die Streckenlast in geeigneter Weise durch Einzellasten ersetzen.

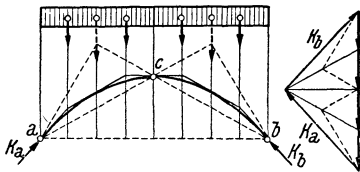


Abb. 117.

Ebenso wie die Momentenlinie des Trägers wird die genaue Stützlinie von der genähereten in den Punkten unter den Trennungslinien der Belastungsfläche tangiert. In Nr. 75 stellten wir fest, daß die Stützlinie des Bogens als Momentenlinie des Ersatzbalkens aufgefaßt werden kann. Ist nun der Bogen mit einer durchgehenden Gleichlast belastet (Abb. 117), so ist die Momentenlinie des Ersatzbalkens eine Parabel (Nr. 42). Die Stützlinie ist also eine Parabel, die durch die drei Gelenke des Bogens geht. Verläuft auch die Bogenachse parabelförmig, so müssen Stützlinie und Bogenachse zusammenfallen, denn eine Parabel mit vorgeschriebener Achsen-

richtung (diese wollen wir beim Bogen stets als lotrecht voraussetzen) ist durch drei Punkte eindeutig bestimmt (Nr. 74). In einem solchen Bogen treten also bei durchgehender Gleichlast nach Nr. 72 nirgends Biegemomente und auch keine Querkräfte auf, sondern lediglich Normalkräfte.

Für den in Abb. 117 dargestellten Parabelbogen wurden zunächst die Kämpferdrücke zeichnerisch ermittelt, wozu die Gleichlast über jeder Bogenhälfte durch eine Resultierende ersetzt wurde. Die genäherte Stützlinie wurde dann mit Hilfe von vier der Streckenlast gleichwertigen Einzellasten gezeichnet. Wir sehen, daß sie die Bogenachse, die sich mit der genauen Stützlinie deckt, einhüllt.

Während durchgehende Gleichlast den Bogen sehr günstig beansprucht, ist bei halbseitiger Gleichlast das Gegenteil der Fall. Wir wollen für einen symmetrischen, parabelförmigen Dreigelenkbogen mit halbseitiger Gleichlast p die größten auftretenden Biegemomente berechnen (Abb. 118). Wir werden zu diesem Zweck M als Funktion von x darstellen und durch Differenzieren die Extremwerte bestimmen. Nach Gl. (73, 7) ist

$$M = \mathfrak{M} - H y.$$

Das Gesamtgewicht der Belastung ist $G = \frac{1}{2} p l$. Damit ergeben sich die Auflagerdrücke des Ersatzbalkens:

$$\mathfrak{A} = \frac{3}{4} G = \frac{3 p l}{8}, \quad \mathfrak{B} = \frac{1}{4} G = \frac{p l}{8}.$$

Betrachten wir zunächst die linke Bogenhälfte $(0 \leq x \leq \frac{l}{2})$, so gilt mit $G_x = p x$ für das Biegemoment in einem beliebigen Punkt x des Ersatzbalkens:

$$\mathfrak{M} = \mathfrak{A} x - G_x \frac{x}{2} = \frac{3 p l}{8} x - \frac{p x^2}{2}.$$

Für den Punkt c erhalten wir das Moment:

$$\mathfrak{M}_c = \mathfrak{B} \frac{l}{2} = \frac{p l^2}{16}.$$

Damit ist nach Gl. (73, 8):

$$H = \frac{\mathfrak{M}_c}{f} = \frac{p l^2}{16 f}.$$

Für y ist die Gleichung der Bogenachse einzusetzen [Gl. (74, 13)]:

$$y = \frac{4 f}{l^2} x (l - x).$$

Setzen wir diese Werte für \mathfrak{M} , H und y in die Gleichung für M ein, so

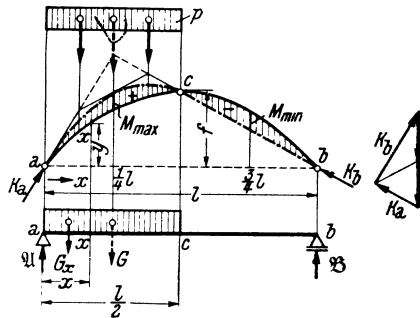


Abb. 118.

erhalten wir nach einigen unschwierigen Umformungen:

$$M = \frac{p}{8} (lx - 2x^2), \quad \left(0 \leq x \leq \frac{l}{2}\right).$$

Wir differenzieren nach x und setzen den Differentialquotienten gleich Null:

$$\frac{dM}{dx} = \frac{p}{8} (l - 4x) = 0,$$

woraus sich die Stelle, wo das Extrem zu erwarten ist, zu

$$x = \frac{l}{4}$$

ergibt. Dieser Wert in die Gleichung für M eingesetzt, liefert das gesuchte Extrem (es ist ein Maximum) zu:

$$M_{\max} = \frac{pl^2}{64}. \quad (77, 14a)$$

Indem man die Gleichung für M in der rechten Bogenhälfte aufstellt, findet man auf ganz die gleiche Art (der Leser versuche es), daß hier im Punkt $x = \frac{3}{4}l$ ein Moment

$$M_{\min} = -\frac{pl^2}{64} \quad (77, 14b)$$

auftritt. Das größte positive und das größte negative Biegemoment sind also einander gleich und treten in den Viertelpunkten der Spannweite des Bogens auf. In Abb. 118 ist die Stützlinie und damit der gesamte Momentenverlauf für den halbseitig belasteten Bogen eingezeichnet.

78. Der Dreigelenkbogen in Fachwerkausführung. Wie schon in Nr. 70 erwähnt, können die beiden Bogenhälften auch als Fachwerke ausgeführt werden. In diesem Fall erfolgt die Bestimmung der Kämpferdrücke sowie des Druckes im Scheitelgelenk genau wie beim vollwandigen Bogen. Jede der beiden Scheiben steht somit unter dem Einfluß einer Anzahl bekannter Kräfte und es können die Stabkräfte nach irgendeinem der in Abschnitt IV angegebenen Verfahren ermittelt werden.

79. Der Dreigelenkbogen mit Zugband. Oft wird beim Dreigelenkbogen nur eines der Auflager als Gelenk ausgebildet, das andere hingegen als bewegliches Lager. Zur Aufnahme des Horizontalschubes H wird dann

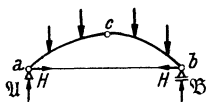


Abb. 119.

zwischen den beiden Lagern ein Zugband gespannt (Abb. 119). Bei lotrechter Belastung des Bogens haben dann die Mauern, auf denen der Bogen aufliegt, nur die lotrechten Komponenten der Kämpferdrücke aufzunehmen. Die waagrechten Kräfte, welche die Mauern erheblich auf Biegung beanspruchen, sind damit ausgeschaltet. Zeichnerische und rechnerische Behandlung eines Dreigelenkbogens mit Zugband vollzieht sich in genau der gleichen Weise wie bei den bisher behandelten Bogen.

Sachverzeichnis.

- Auflager, Arten der** 48.
Auflagerdruck 48.
Auflagerdrücke, Bestimmung der 49, 53, 63.
Auflagerkraft, resultierende 80.
- Biegemoment** 56.
Biegung 57.
- CREMONA** 101.
Cremonaplan 101.
CULMANN 101.
- Drehmoment** 16.
Dreiecksfachwerk, einfaches 87.
Dreigelenkbogen 117.
Druck 57.
Dynamie 35.
- Einheiten** 1.
Einspannmoment 80.
Ersatzbalken des Dreigelenkbogens 123.
 — des Fachwerks 92.
 — — Gerberträgers 110.
Erstarrungsprinzip 51.
- Fachwerk** 85.
 —, einfaches Dreiecks- 87.
 —, ideales 85.
 —, parallelgurtiges 97.
 —, stabiles 86.
 —, statisch bestimmtes 87.
 —, statisch unbestimmtes 87.
 —, wackelndes 86.
 —, wirkliches 86.
- Fachwerk, zusammengesetztes** 106.
Freiheitsgrade 25.
Freiträger 80.
- Gegenwirkungssatz** 48.
gefährdeter Querschnitt 67.
Gelenkpfetten 115.
Gelenkträger 107.
geometrische Addition 4.
Gerberträger 107.
gleichwertige Kraftsysteme 11.
Gleichgewichtsbedingungen f. d. allgem. ebene Kraftsystem 15, 24.
 — f. d. zentrale ebene Kraftsystem 4, 5, 8.
 — f. d. allgem. räumliche Kraftsystem 35.
 — f. d. zentrale räumliche Kraftsystem 31.
Gleichgewicht von zwei u. von drei Kräften 16.
Gleitlager 48.
- Horizontalschub** 122.
- Kämpferdrücke** 117.
Kämpfergelenke 117.
Koppelträger 114.
Körper, elastischer 1.
 —, plastischer 1.
 —, starrer 1.
Kraft, absoluter Betrag 2.
 —, Angriffspunkt 2.
 —, Komponenten 5.
 —, Moment einer 16.
 —, Verschiebbarkeit 10.
- Kraft, Wirkungslinie** 2.
 —, Zerlegung in zwei Komponenten 5, 28, in drei Komponenten 29.
Kräfte, äußere 55.
 —, eingeprägte 49.
 —, Einzel- 1.
 —, innere 55.
 —, Reaktions- 49.
 —, verteilte 1.
Krafteck 3.
Kräftepaar 15.
 —, Moment 17.
 — und Einzelkraft 20.
 —, Verschiebbarkeit 18, 34.
Kräftepaare, gleichwertige 17.
 —, Zusammensetzung 19.
Kräfteparallelogramm 3.
Kräfteplan 13.
Kraftschraube 35.
Kraftsystem 2.
 —, allgemeines ebenes 10.
 —, zentrales ebenes 2.
 —, allgem. räumliches 31.
 —, zentrales räumliches 29.
Kraftsysteme, gleichwertige 11.
Kraftvektor 2, 3.
Kragdach 106.
Kragträger 80, 108.
- Lageplan** 12.
Lastebene 48.
- Moment, axiales** 32.
 —, einer Kraft 16.
 —, eines Kräftepaares 17

- Moment, polares 31.
 — resultierendes 17.
 Momentenlinie 61.
 —, zeichnerische Ermittlung 69.
 Momentensatz 22
 Momentenvektor 31.

 Nebenspannungen 86.
 NEWTON 48.
 Normalkraft 56.
 Nullstäbe 92.

 Pendelstütze 49.
 Pol des Kräftecks 13.
 Polonceaudach 105.
 Polstrahlen 13.

 Querkraft 56.
 Querkraftlinie 60.

 Reduktionsergebnisse des allgem. ebenen Kraftsystems 15.
 — des zentralen ebenen Kraftsystems 5.
 — des räumlichen K.S. 35.
 Reduktionspunkt 21.
 Resultierende 3.
 reziproker Kräfteplan 101
- RITTER 89.
 — -sches Verfahren 88.
 Ritterpunkt 89.
 Rollenlager 48.
 Scherkraft 57.
 Schleppträger 108.
 Schnittgrößen 57
 Schub 57.
 Schwebeträger 114.
 Schwerlinie 38.
 Schwerpunkt 36.
 — des Dreiecks 41.
 — — Halbkreises 45.
 — — Halbparabelsegments 42.
 — — Kreissektors 44.
 — — Trapezes 42.
 — — Viertelkreises 45.
 —, zeichnerische Ermittlung 46.
 Seileck (Seilpolygon) 13.
 Seilstrahlen 13.
 Stabkräfte eines Fachwerks 86.
 —, Berechnung 88, 89, 92, 97.
 —, zeichnerische Ermittlung 100, 101.
 Statik 1.
- statisch bestimmtes System 50.
 — unbestimmtes System 50.
 statisches Moment 38.
 Streckenlasten 62.
 Stützlinie 119.
 Stützmomentenlinie 110.

 Träger auf zwei Stützen 48.
 —, frei aufliegender 47.
 —, einseitig eingespannter 80.
 — mit auskragenden Enden 76.
 — -querschnitte 47.
 —, statisch bestimmter 50.
 —, statisch unbestimmter 50.
 Überlagerungsprinzip 74.

 Vektor 2.
 —, freier 34.
 —, gebundener 34.

 Zentralachse 35.
 Zug 57.
 Zugband 130.