

Johann Jaschke

Blechabwicklungen

Eine Sammlung praktischer Verfahren

**Elfte
ergänzte und verbesserte Auflage**



Springer-Verlag Berlin Heidelberg GmbH 1939

Die Blechabwicklungen

Eine Sammlung praktischer Verfahren

zusammengestellt von

Ing. **Johann Jaschke**

Elfte

ergänzte und verbesserte Auflage

Mit 323 Abbildungen im Text
und auf einer Tafel



Springer-Verlag Berlin Heidelberg GmbH 1939

Additional material to this book can be downloaded from <http://extras.springer.com>

ISBN 978-3-662-36148-1 ISBN 978-3-662-36978-4 (eBook)
DOI 10.1007/978-3-662-36978-4

**Alle Rechte, insbesondere das der Übersetzung
in fremde Sprachen, vorbehalten.**

Vorwort zur elften Auflage.

Aus dem regen Verkehr mit den Benutzern dieses Buches ergaben sich nur wenige Änderungen, welche, soweit sie zur Vervollständigung des Buches beitrugen, auch durchgeführt wurden.

Ich danke allen Herren, welche mir Mitteilungen und Anregungen zukommen ließen, bestens. Für weitere Vorschläge und Verbesserung bin ich selbstverständlich auch weiterhin dankbar. Ebenso stehe ich mit Auskünften gerne zur Verfügung.

Möge auch diese Auflage ebenso wohlwollend aufgenommen werden, wie ihre Vorgängerinnen und möge sie recht vielen helfen, ihre Arbeit zu erleichtern und rascher durchzuführen.

Graz, im April 1939.

Kindermanngasse 14.

Ing. Johann Jaschke.

Inhaltsverzeichnis.

| | Seite |
|---|-------|
| Einleitung | 1 |
| I. Zylindrische und prismatische Körper | 3 |
| II. Konische Körperformen | 34 |
| III. Die Umdrehungsflächen | 77 |
| IV. Schraubenfläche | 85 |
| V. Aus der Praxis des Abwickelns | 88 |

Einleitung.

Hat der Konstrukteur seine Arbeit vollendet, so wandert die fertige Zeichnung in die Werkstätte. Hier werden nun die in der Zeichnung im Bilde enthaltenen Körperformen in die Wirklichkeit versetzt, die gezeichneten Gebilde nehmen nach und nach Körperformen an, bis sie fertig vor den Augen der Menschen liegen. Diese Übertragung von der Zeichnung in die Wirklichkeit nimmt nun die verschiedensten Formen an, je nach dem Materiale, aus dem der zukünftige Körper bestehen, und je nach der Arbeitsweise, nach der dieses Material verarbeitet werden soll.

Die Gefäße nun, die zur Erzeugung von Dampf, die zu Kochzwecken, zur Aufbewahrung und zur Fortleitung von Flüssigkeiten dienen, und viele andere Gefäße, deren Zweck und Verwendung hier Nebensache ist, werden aus einzelnen Blechen zusammengenietet oder zusammengeschweißt, um so ein brauchbares Ganzes zu bilden und seiner Bestimmung zugeführt zu werden. Da nun diese Gefäße die verschiedensten Formen annehmen und sehr oft nicht aus ebenen Flächen zusammengesetzt sind, so ergibt sich die zwingende Notwendigkeit, alle diese verschiedenartigsten Körperformen in die Ebene zurückzuführen, sie abzuwickeln.

In der Werkstätte besorgen diese Geschäfte meist eine eigene Gruppe von Angestellten, die Vorzeichner, Anreißer, Aufreißer. Diese müssen nun immer in der Lage sein, alle Körperformen in die Ebene, auf das ebene Blech, zu legen. Diese Arbeit ist nun oftmals sehr schwierig, dagegen oft wieder sehr leicht, je nach der Natur des herzustellenden Körpers. Daß für diese Arbeiten nur tüchtige und gut geschulte Angestellte zu verwenden sind, liegt klar zutage. Ebenso klar ist es, daß die Arbeit des Abwickelns eine wichtige ist und sich nie umgehen läßt, mag sie in manchen Fällen auch noch so langwierig sein. Aber nicht nur der Anreißer in der Werkstätte muß gut abwickeln können, nein, auch der Konstrukteur muß die Sache gründlich verstehen. Er muß sich im Bureau die Größe der notwendigen Bleche bestimmen können und sich in diesem Falle nicht auf andere Menschen verlassen, denn er muß dann die Bleche, die ja immer erst vom Walzwerk von Fall zu Fall bestellt werden, bestellen und die Verantwortung dafür übernehmen können. Außerdem muß

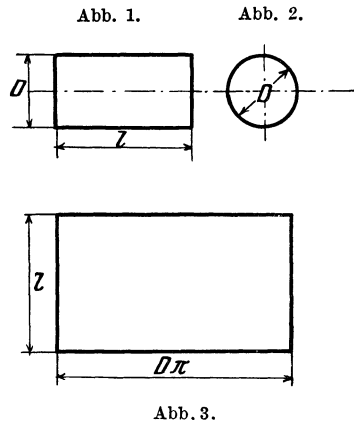
er auch in der Lage sein, die Arbeiten in der Werkstätte zu prüfen und etwaige Fehler aufdecken können. Daraus läßt sich nun ableiten, daß es für einen tüchtigen Konstrukteur unerlässlich ist, gut abwickeln zu können.

Im folgenden sollen nun eine ganze Reihe von Verfahren, Abwicklungen durchzuführen, angegeben und beschrieben werden. Vorerst sollen jedoch einige Erläuterungen hierzu gegeben werden. Werden Abwicklungen durchgeführt, so müssen dieselben immer auf die neutrale Faserschicht, das ist auf die Mitte des Bleches, bezogen werden, da sich bei der Formgebung die einen Faserschichten strecken, also länger werden, während die andern sich stauchen, also verkürzen. Zwischen beiden liegt nun eine Faserschicht, die ihre Länge nicht ändert, die unverändert, die neutral bleibt, und dies ist bei den Blechen die Mitte. Um eine gute Abwicklung zu erhalten, ist es notwendig, eine genaue Zeichnung in möglichst großem Maßstabe zu besitzen, und bei der Durchführung der Abwicklung ist peinlichste Genauigkeit geboten. Je genauer die Arbeit, desto genauer ist die entstehende Abwicklung, und desto rascher und leichter kann die Verarbeitung besorgt werden. Bei vielen solchen Abwicklungen ist es nun oft nur notwendig, daß der Konstrukteur eine flüchtige Skizze besitzt und alle notwendigen Größen rechnerisch ermittelt. Dies findet jedoch nur für einfache Körperformen Anwendung, da sonst der rechnerische Vorgang zu unbequem und schwierig sich gestalten würde. In folgenden Zeilen soll auch auf die rechnerische Ermittlung der Abwicklung eingegangen werden, wenn es notwendig erscheint.

I. Zylindrische und prismatische Körper.

Die Abwicklungen von Zylinder und Prismen ergeben eine mannigfache Vielfältigkeit und können meistens auch auf rechnerischem Wege ermittelt werden. Sie sind meist einfach und harmlos und stellen an die Kenntnisse des Abwickelnden keine großen Anforderungen. Sie können jedoch unter Umständen auch sehr verzwickelt werden, besonders wenn es sich um mannigfach gekrümmte Rohrleitungen handelt. Diese Abwicklungen werden ebenfalls in diesem Abschnitte behandelt werden.

Die einfachste Abwicklung ist die eines Zylinders, wie er in Abb. 1 und 2 dargestellt ist. Seine Abwicklung zeigt uns die Abb. 3. Der dargestellte Zylinder ist ein Kreiszyylinder vom Durchmesser D und der Länge l . Die Größe des hierzu erforderlichen Bleches ist leicht bestimmt. Wie uns Abb. 3 lehrt, ist die Abwicklung eines zu seiner Grundfläche senkrecht stehenden Zylinders ein Rechteck, dessen Länge gleich dem Umfange des Zylinders $D\pi$ und dessen Breite gleich der Länge l des Zylinders ist. Die Länge l des Zylinders kann immer unmittelbar aus der Zeichnung



entnommen werden, während der Umfang rechnerisch bestimmt wird. Zur Ermittlung des Umfanges eines Kreises dient folgende Formel:

$$U = D\pi,$$

wobei D der Durchmesser des Kreises und $\pi = 3,141\ 592 \dots$ die Ludolphsche Zahl ist. Für die Berechnung des Kreisumfanges benutzt man jedoch immer Tabellen, welche für einen gegebenen Durchmesser sofort den Umfang ablesen lassen. Solche Tabellen stehen in jedem Ingenieur-Taschenbuch, z. B. „Dubbel, Taschenbuch für den Maschinenbau“, so daß man nur beim Fehlen einer Tabelle von obiger Formel Gebrauch machen wird.

Wie beim Kreiszyylinder, so ist bei jedem anderen Zylinder, der auf seiner Grundfläche senkrecht steht, die Abwicklung ein Rechteck,

mag die Grundfläche wie immer gestaltet sein. Es handelt sich in jedem einzelnen Falle nur um die Bestimmung der Länge des Umfanges. Denselben ermittelt man meistens durch Rechnung, selten dagegen durch unmittelbares Abmessen der Zeichnung.

Um den Kreisumfang zu bestimmen, ist eben eine Formel gegeben worden. Dem Kreise ähnlich ist nun die Ellipse, und für den Umfang derselben soll ebenfalls eine Formel gegeben werden. Bezeichnet, wie in Abb. 4, $2a$ die große Achse und $2b$ die kleine Achse der Ellipse, so ist der Umfang:

$$U = \pi (a + b) \cdot \left[1 + \frac{1}{4} \left(\frac{a-b}{a+b} \right)^2 + \frac{1}{64} \left(\frac{a-b}{a+b} \right)^4 + \frac{1}{256} \left(\frac{a-b}{a+b} \right)^6 + \dots \right].$$

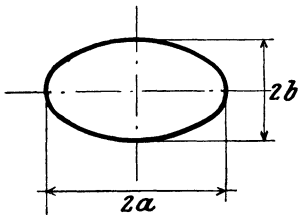


Abb. 4.

Da nach dieser Formel die Rechnung zu umständlich ist, so ist es notwendig, dieselbe umzuformen, so daß sich ergibt

$$U = a u.$$

Die Zahl u gibt die Größe des Umfanges einer Ellipse mit der großen Halbachse $a = 1$, und ist derselbe aus folgender Tabelle zu entnehmen:

| n | u | n | u | n | u | n | u | n | u |
|------|--------|------|--------|------|--------|------|--------|------|--------|
| 00 | 4,0000 | 0,20 | 4,2020 | 0,40 | 4,6026 | 0,60 | 5,1054 | 0,80 | 5,6723 |
| 01 | 0011 | 21 | 2186 | 41 | 6258 | 61 | 1324 | 81 | 7020 |
| 02 | 0038 | 22 | 2356 | 42 | 6492 | 62 | 1596 | 82 | 7317 |
| 03 | 0078 | 23 | 2531 | 43 | 6728 | 63 | 1870 | 83 | 7615 |
| 04 | 0131 | 24 | 2710 | 44 | 6966 | 64 | 2145 | 84 | 7915 |
| 05 | 0194 | 25 | 2892 | 45 | 7207 | 65 | 2421 | 85 | 8215 |
| 06 | 0267 | 26 | 3078 | 46 | 7450 | 66 | 2699 | 86 | 8516 |
| 07 | 0348 | 27 | 3268 | 47 | 7695 | 67 | 2978 | 87 | 8819 |
| 08 | 0438 | 28 | 3462 | 48 | 7942 | 68 | 3259 | 88 | 9122 |
| 09 | 0535 | 29 | 3659 | 49 | 8191 | 69 | 3541 | 89 | 9426 |
| 0,10 | 4,0640 | 0,30 | 4,3859 | 0,50 | 4,8442 | 0,70 | 5,3824 | 0,90 | 5,9732 |
| 11 | 0752 | 31 | 4062 | 51 | 8695 | 71 | 4108 | 91 | 6,0038 |
| 12 | 0870 | 32 | 4269 | 52 | 8950 | 72 | 4394 | 92 | 0345 |
| 13 | 0994 | 33 | 4479 | 53 | 9207 | 73 | 4681 | 93 | 0653 |
| 14 | 1125 | 34 | 4692 | 54 | 9466 | 74 | 4969 | 94 | 0962 |
| 15 | 1261 | 35 | 4908 | 55 | 9726 | 75 | 5258 | 95 | 1271 |
| 16 | 1403 | 36 | 5126 | 56 | 9988 | 76 | 5549 | 96 | 1582 |
| 17 | 1550 | 37 | 5347 | 57 | 5,0252 | 77 | 5841 | 97 | 1893 |
| 18 | 1702 | 38 | 5571 | 58 | 0518 | 78 | 6134 | 98 | 2205 |
| 19 | 1859 | 39 | 5797 | 59 | 0785 | 79 | 6428 | 99 | 2518 |

Beispiel: Es sei der Umfang einer Ellipse mit den beiden Halbachsen $a = 540$, $b = 135$, somit $\frac{b}{a} = n = \frac{135}{540} = 0,25$. Für $0,25 = n$ ist $u = 4,2892$, daher $U = 4,2892 \cdot 540 = 2316,168$.

Ergibt sich für n eine mehr als zweistellige Zahl, so ist einzuschalten, zum Beispiel:

$$a = 260, b = 125, \text{ daher } n = \frac{125}{260} = 0,4654;$$

$$\text{für } n = 0,46 \text{ ist } u = 4,7450,$$

$$\text{„ } n = 0,47 \text{ „ } u = 4,7695,$$

$$\text{daher der Unterschied } \underline{f = 245.}$$

Teilt man den Unterschied durch 100 und multipliziert mit 54 so erhält man

$$2,45 \cdot 54 = 132,3;$$

dies zu u für $n = 0,46$ addiert, ergibt:

$$\begin{array}{r} n = 0,46 \quad u = 4,7450 \\ \quad \quad \quad 54 \quad \quad 132 \\ \hline n = 0,4654 \quad u = 4,7582 \end{array}$$

und

$$U = 4,7582 \cdot 260 = 1237,132.$$

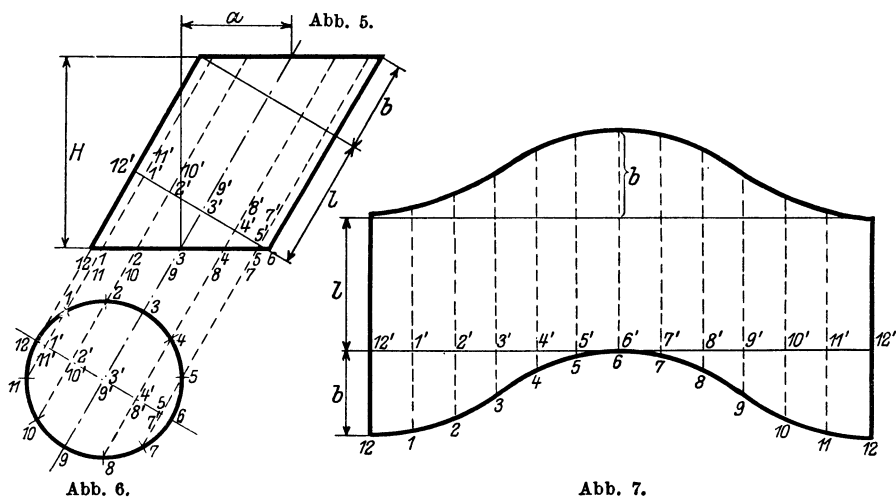
Ist die Grundfläche des Zylinders durch eine andere Kurve begrenzt, so ist dieselbe bezüglich ihrer Länge mathematisch zu behandeln, oder die Kurve wird möglichst groß und genau aufgezeichnet und hernach gemessen.

Um zum eigentlichen Stoff dieser Schrift zurückzukehren, sei ein Zylinder abgewickelt, wie ihn Abb. 5 vor Augen führt. Der Zylinder steht nicht mehr senkrecht auf seiner Grundfläche, sondern schief. Da sein Querschnitt, welcher senkrecht zu seiner Achse geführt ist, einen Kreis darstellt, so muß die Grundfläche eine Ellipse bilden. Um diesen Zylinder abzuwickeln, zerlegt man sich denselben in 3 Teile, in 2 gleiche Zylinderhufe von der Höhe b und den Kreiszyylinder von der Länge l .

Nun teilt man den Umfang des Kreises, wie Abb. 6 zeigt, in eine beliebige Anzahl gleich großer Teile. Je größer nun der Kreis ist, desto mehr Teile wird man wählen. Von diesen Teilungspunkten zieht man zur Achse des Zylinders parallele Linien, wie durch den Punkt 1 die Linie 1—1', durch 2, 2—2' usw. Bemerkt sei noch, daß die Linie 6—12' senkrecht auf der Achse des Zylinders steht. Hat man alle Punkte bezeichnet und alle Parallelen gezogen, so schreitet man zur Abwicklung. Man zieht eine gerade Linie 12'—12' (Abb. 7) und trägt auf derselben die Teile der Kreislinie von 12' über 1', 2' . . . 12' auf und errichtet in den einzelnen Punkten Senkrechte auf die Linie 12'—12'. Nach aufwärts trägt man die Länge l des durch die Teilung erhaltenen senkrechten Kreiszyinders auf und zieht durch den so erhaltenen Punkt eine zu 12'—12' parallele Linie und erhält so die Abwicklung des Teilzylinders.

Von den Punkten $12', 1', 2', 3' \dots 12'$ trägt man nun die Strecken $\overline{12' 12}, \overline{1' 1}, \overline{2' 2} \dots \overline{12' 12}$, welche man aus Abb. 5 abnimmt, auf. Verbindet man die so erhaltenen Punkte $12, 1, 2 \dots 12$ durch eine Kurve, so erhält man die untere Begrenzungslinie der Abwicklung. Die obere Begrenzungslinie erhält man, indem man die Strecke $(l + b)$ in den Zirkel nimmt und von den Punkten $12, 1, 2, 3 \dots 12$ dieselbe auf den entsprechenden Senkrechten aufträgt.

Die Abwicklung kann man auch so finden, wie dies die Abb. 8 zeigt. Man zieht die Linie $12' \dots 12'$ und trägt darauf die Teile des Kreisumfangs wie früher auf. In den einzelnen Punkten werden Senkrechte



errichtet. Auf der äußersten Senkrechten trägt man die Strecke „ b “ auf, über welche man einen Halbkreis schlägt. Diesen Halbkreis teilt man in eine halb so große Zahl Teile, als der Kreis in Abb. 6 geteilt ist. Die so erhaltenen Teilpunkte lotet man auf die zugehörigen Senkrechten und erhält Punkte, welche, miteinander verbunden, die obere Begrenzungskurve ergeben. Die untere Begrenzungskurve erhält man, indem man $(l + b)$ in den Zirkel nimmt und von der oberen Begrenzungslinie nach unten abschneidet.

Da nun meist die Höhe H des Zylinders und dessen Verschiebung a gegeben ist, so kann man die Größe $(l + b)$ leicht rechnerisch wie folgt ermitteln:

$$l + b = \sqrt{H^2 + a^2}.$$

Die Größe von b ergibt sich aus

$$H : a = D : b;$$

daraus wird
$$b = \frac{a \cdot D}{H},$$

wobei D den Durchmesser des Zylinders bedeutet.

Die Größen $\overline{1' 1}, \overline{2' 2} \dots$ lassen sich ebenfalls rechnerisch bestimmen, jedoch ist dies schon so umständlich, daß man die rechnerische Lösung nie verwendet. Beispielsweise sei sie hier jedoch angeführt.

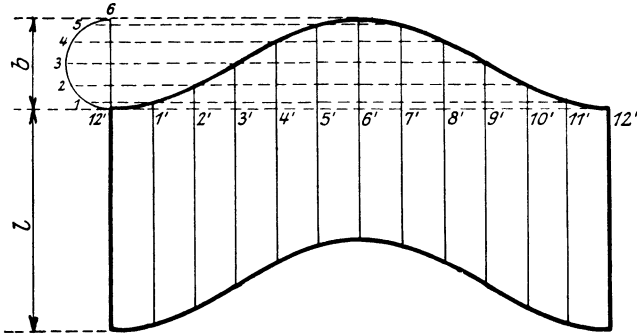


Abb. 8.

Es verhält sich $\overline{12' 12} : \overline{1' 1} = \overline{12' 6} : \overline{1' 6}$ oder da $\overline{12' 12} = b$ und $\overline{12' 6} = D$:

$$\begin{aligned} b : \overline{1' 1} &= D : \overline{1' 6}, \\ \text{ebenso} \quad b : \overline{2' 2} &= D : \overline{2' 6}, \\ b : \overline{3' 3} &= D : \overline{3' 6}, \\ &\text{usw. bis} \\ b : \overline{5' 5} &= D : \overline{5' 6}. \end{aligned}$$

und, wie Abb. 5 lehrt, sind die Größen $\overline{7' 7} = \overline{5' 5}, \overline{8' 8} = \overline{4' 4} \dots \overline{11' 11} = \overline{1' 1}$.

Es handelt sich jetzt um die Bestimmung von $\overline{1' 6}, \overline{2' 6} \dots \overline{5' 6}$. Wie aus Abb. 6 hervorgeht, sind diese Größen die Höhen von Kreisabschnitten, u. zw.: $\overline{1' 6}$ vom Kreisabschnitt 1, 2, 3, 4, 5, 6, 7, 8, 9, 10, 11, $\overline{2' 6}$ von 2, 3, 4, 5, 6, 7, 8, 9, 10 usw. bis $\overline{5' 6}$ von 5, 6, 7. Die Größen lassen sich nun sehr einfach aus folgenden Angaben bestimmen. Da bekanntlich jeder Kreis in 360° eingeteilt wird, so entspricht in diesem Fall ein Teil einem Winkel von $\alpha = \frac{360}{n}$, wobei n die Anzahl der Teile be-

deutet. Für die Strecke $\overline{5' 6}$ haben wir nun, wenn $D = 2R$:

$$\begin{aligned} \overline{5' 6} &= R - R \cos \alpha \\ &= R (1 - \cos \alpha) = R \cdot \text{Bogenhöhe } 2\alpha; \end{aligned}$$

also $\overline{5' 6} = R \cdot \text{Bogenhöhe } 60^\circ$, wenn, wie hier, $n = 12$,

da der Bogen, zu dem die Höhe $\overline{5'6}$ gehört, 2 Teile groß ist. Die Werte für Bogenhöhe entnimmt man Tabellen, die in allen Hilfsbüchern, wie Fehlands Ingenieurkalender usw. stehen.

Wie für die Strecke $\overline{5'6}$ gezeigt, wiederholt sich derselbe Vorgang bei allen andern.

Sind die Größen $\overline{1'6}$, $\overline{2'6}$, $\overline{3'6}$. . . $\overline{11'6}$ bestimmt, so sind die Größen $\overline{1'1}$, $\overline{2'2}$. . . $\overline{5'5}$ aus den oben angeführten Verhältnissen sehr leicht bestimmt. Wie ersichtlich, ist der Vorgang der rechnerischen Abwicklung sehr langwierig und wird daher fast nie verwendet.

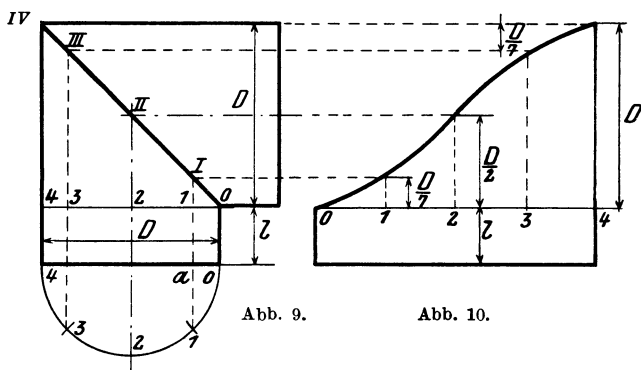


Abb. 9.

Abb. 10.

Schneiden sich zwei Zylinder, so kann dies auf mehrere Arten geschehen, in einem rechten Winkel oder einem beliebigen andern, auch können die Durchmesser der beiden sich schneidenden Zylinder gleich groß oder verschieden sein.

Die Abb. 9 stellt zwei sich unter einem rechten Winkel schneidende Zylinder von gleichem Durchmesser dar. Die Projektion der Schnittlinie, Verschneidungslinie, auf die Ebene, in der die Achsen der sich schneidenden Zylinder liegen, ist immer eine gerade Linie. Wir ersehen aus Abb. 9, daß sich jeder Zylinder für sich nach der vorher dargelegten Art abwickeln läßt, und zugleich ist daraus ersichtlich, daß, wenn die Zylinder gleich lang sind, die beiden Abwicklungen vollständig gleich sein müssen. Abb. 10 zeigt eine einfache Art, um die Abwicklung rasch durchführen zu können. Sie bestimmt allerdings nur 9 Punkte, und zwar folgendermaßen: Auf einer Linie werden von einem Punkte 0 aus 8 gleich große Teile aufgetragen. Abb. 10 zeigt nur deren 4, also die Hälfte. Die Summe dieser 8 Teile ist gleich dem Umfange des Zylinders, also $D\pi$. In den so erhaltenen Punkten 0, 1, 2, 3, 4 . . . 7, 0 werden senkrechte Linien errichtet; nach abwärts trägt man die kürzeste Er-

zeugende (*l*) des Zylinders auf, während aufwärts folgende Größen in den Punkten aufzutragen sind:

| | |
|-----------------------|----------------|
| <i>0</i> | <i>0</i> |
| <i>1</i> und <i>7</i> | $\frac{D}{7}$ |
| <i>2</i> „ <i>6</i> | $\frac{D}{2}$ |
| <i>3</i> „ <i>5</i> | $\frac{6D}{7}$ |
| <i>4</i> | <i>D</i> |

Diese Größen lassen sich aus der bei der Abwicklung der in Abb. 5 dargestellten Zylinderform angegebenen rechnerischen Art leicht bestimmen, wie folgt. Ebenso kann man diese Werte nach Gutdünken vermehren. Wie leicht einzusehen, ist hier

$$\overline{4IV} = D,$$

$$\overline{II} : D = \overline{0I} : D,$$

$$\overline{II} = \overline{0I},$$

daher

das heißt

was ja sein muß, da die Linie *0IV* den rechten Winkel halbiert.

Aus dem angehängten Grundrisse ergibt sich:

$$\overline{a\theta} = \frac{D}{2} \text{ Bogenhöhe } 90 = \frac{1}{2} D \cdot 0,293 = 0,146 D \sim \frac{1}{7} D.$$

Die Strecke $\overline{a\theta}$ des Grundrisses ist gleich der Strecke $\overline{0I}$ des Aufrisses, daher auch gleich \overline{II} . Wie man leicht erkennt, ist dieser Wert von $\frac{1}{7} D$ ungenau, und zwar etwas zu klein, da $\frac{1}{7} = 0,143$. Der Unterschied liegt im Tausendstel und beträgt bei 1 m Durchmesser 3 mm.

Abb. 11 zeigt zwei sich schneidende Zylinder von gleichem Durchmesser, deren Achsen jedoch einen Winkel α_1 einschließen. Die Abwicklung läßt sich auf jene von Abb. 5 zurückführen, sie bietet nichts Neues und wird hier deshalb auch nicht durchgeführt. Rechnerisch wird:

$$b = \frac{D}{B} (A - B)$$

oder

$$b = D \cdot \text{tg} \frac{\alpha_1}{2}, \quad \text{da } \alpha_2 = \frac{\alpha_1}{2}.$$

Alle andern Größen werden wie früher bestimmt.

Wir schreiten nun zu den Abwicklungen von sich schneidenden Zylindern von ungleichen Durchmessern, und zwar zuerst zu dem Fall, in welchem beide Achsen einen rechten Winkel bilden, wie dies bei den in Abb. 12 und 13 dargestellten Zylindern der Fall ist.

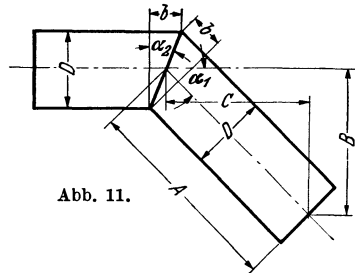
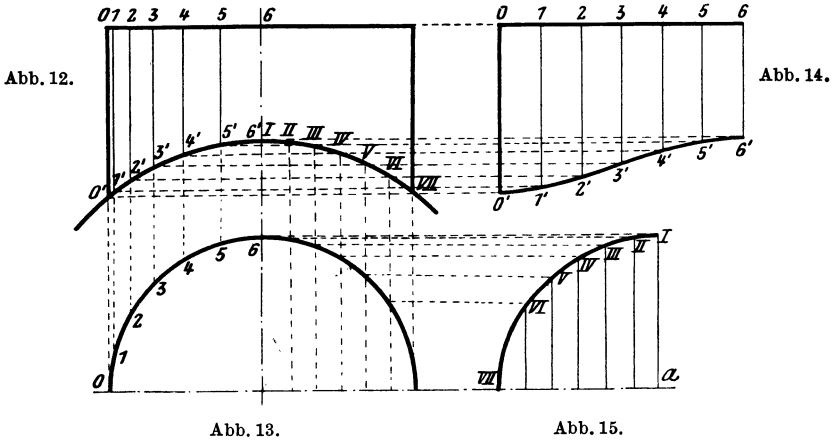
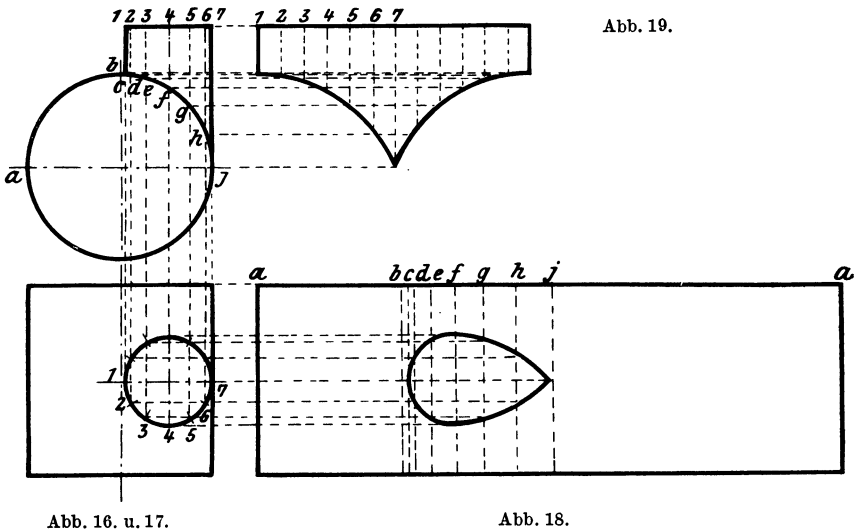


Abb. 11.

Der große Zylinder mit dem Halbmesser R wird von dem kleinen mit dem Halbmesser r durchdrungen. Der bei der Abwicklung dieser Zylinder einzuhaltende Vorgang ist folgender: Der Grundriß des kleinen



Zylinders, ein Kreis mit dem Halbmesser r , wird in eine Anzahl gleicher Teile geteilt und durch jeden so erhaltenen Punkt eine gerade Linie gezogen, welche zur Achse des kleinen Zylinders im Aufriß parallel



laufen. Diese Linien schneiden nun die beiden Begrenzungen des Zylinders in den Punkten 0 und $0'$, 1 und $1'$, 2 und $2'$... Abb. 12. Hierauf zieht man eine gerade Linie, trägt den Umfang des kleinen Zylinders

auf derselben auf, Abb. 14, und teilt in dieselbe Anzahl Teile wie den Kreis des Grundrisses. In jedem Punkte wird eine Senkrechte errichtet und auf denselben der Reihe nach die Strecken $\overline{O O'}$, $\overline{O I'}$, $\overline{O Z'}$ usw. aus Abb. 12 aufgetragen, oder man projiziert, wie dies die Abb. 12 und 14 zeigen. Auf diese Weise erhält man die gesuchte Abwicklung. Abb. 14 zeigt uns nur ein Viertel der ganzen Abwicklung.

Ist auf diese Weise der kleinere Zylinder abgewickelt, so wird zur Bestimmung des Ausschnittes im Mantel des größeren Zylinders geschritten. Die Abwicklung des größeren Zylinders erfolgt genau so wie bei Abb. 1. Um den Ausschnitt zu erhalten, teilt man den Kreisbogen $I—VII$ (Abb. 12) in eine Anzahl gleicher Teile und projiziert dieselben in den Grundriß (Abb. 13). Verlängert man die Mittellinie des kleinen Zylinders, wie Abb. 13 und 15 zeigen, und errichtet auf derselben in einem Punkte a eine Senkrechte, so erhält man die beiden Mittel des Ausschnittes. Von a aus trägt man auf der den Abb. 13 und 15 gemeinsamen Mittellinie die Länge der Teile von $I—VII$ aus Abb. 12 auf und errichtet in diesen Punkten senkrechte Linien. Aus dem Grundrisse (Abb. 13) werden nun der Reihe nach die Punkte $I \dots VII$ in die Abb. 15 projiziert. Durch Verbindung der so erhaltenen Punkte durch eine in sich geschlossene Kurve erhält man die Grenzlinie des Ausschnittes. (Siehe auch Seite 15, Abb. 33—36.)

Dies ist der Vorgang, wenn sich die Achsen der beiden Zylinder tatsächlich schneiden. Kreuzen sich nun die beiden Zylinderachsen, wie in Abb. 16 und 17, so gelangt man durch denselben Vorgang, wie bereits beschrieben, zum Ziele. Dies zeigen uns die Abb. 16 bis 19.

In Abb. 20 und 21 ist ein Zylinder dargestellt, der mittels eines Bördels oder Flansches an einen größeren Zylinder anschließt. Es handelt sich in diesem Falle hauptsächlich um die Abwicklung des Flansches. Dieselbe ist nun sehr einfach, wenn auch die beiden Bördelhalbmesser r_1 und r_2 nicht gleich groß sind.

Auf einer geraden Linie ab (Abb. 23) trägt man den Umfang eines Kreises auf, dessen Durchmesser gleich ist $D + s$, teilt denselben in eine Anzahl gleicher Teile und errichtet in jedem Punkte Senkrechte. In Abb. 22 sehen wir ein Viertel dieses Kreises, wie aus dem Maße $r = \frac{D+s}{2}$ hervorgeht. Es ist dies der Grundriß der neutralen Faserschicht des Zylinders. Dieser Kreis wird in dieselbe Anzahl Teile geteilt, wie in Abb. 23, und diese Punkte in die Abb. 20 projiziert. In Abb. 20 und 21 zeichnet man auch die neutrale Faserschicht ein. Aus Abb. 21 projiziert man den Anfang des Bördels bei δ in die Abb. 20 und schlägt nun durch den so erhaltenen Punkt δ einen Kreis, bis derselbe bei O schneidet. Fällt dieser Schnittpunkt unter den Beginn des Bördels in Abb. 20, so hat man von der Abb. 20 auszugehen und in die Abb. 21 zu

projizieren, und zwar schlägt man dann in Abb. 20 durch den Punkt O (Beginn des Bördels) einen Kreis und projiziert den Punkt 6 in die

Abb. 20.

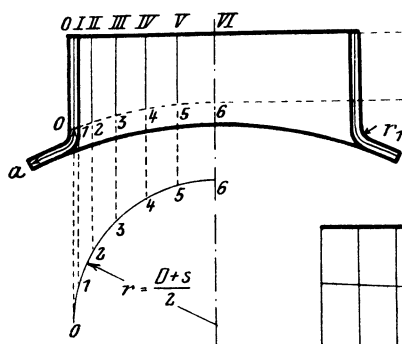


Abb. 22.

Abb. 21.

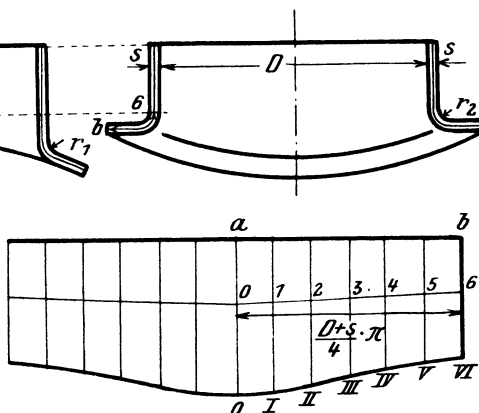


Abb. 23.

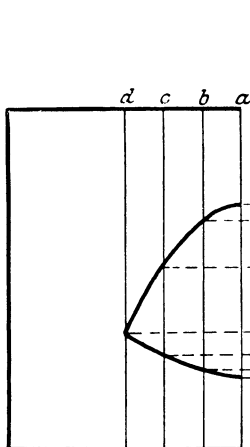


Abb. 25.

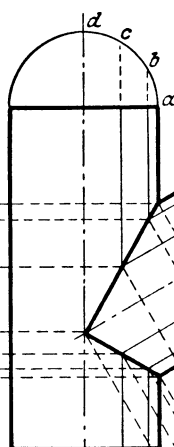


Abb. 24.

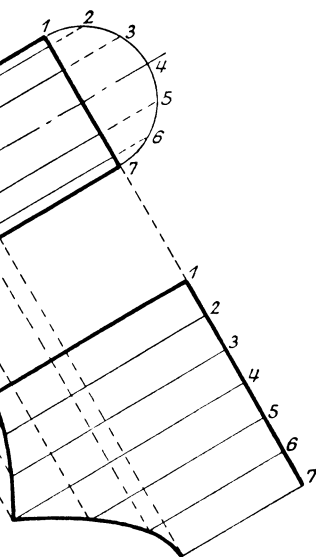


Abb. 26.

Abb. 21. Hierauf mißt man die Längen der neutralen Faser von $6-b$ und von $0-a$ und trägt diese Längen von den Punkten a und b (Abb. 23) auf den zugehörigen Senkrechten auf. Verbindet man die so erhaltenen Punkte 0 und 6 durch eine gerade Linie, so erhält man die Punkte $1, 2, 3, 4, 5$. Von diesen Punkten trägt man die Längen $\overline{00}, \overline{I1}, \overline{II2}, \overline{III3}$ usw.

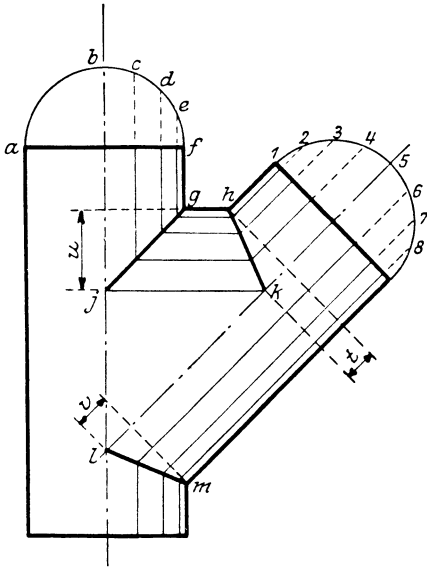


Abb. 27

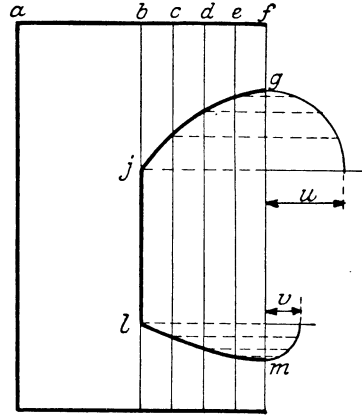


Abb. 28.

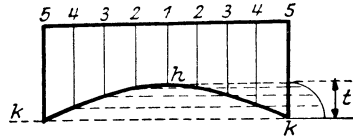


Abb. 30.

Abb. 29.

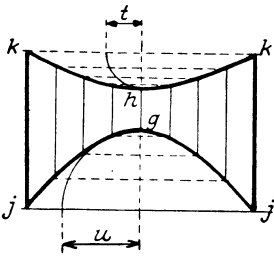
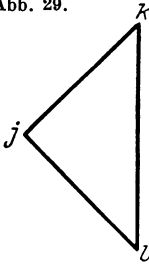


Abb. 32.

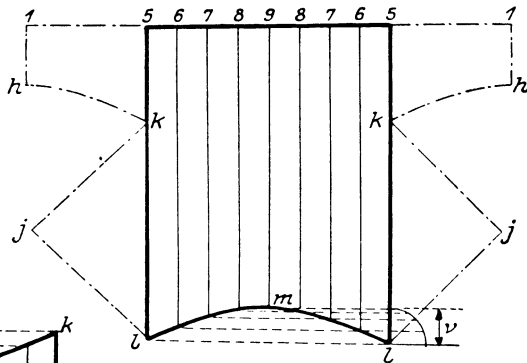


Abb. 31.

aus Abb. 20 auf den jeweiligen Vertikalen auf. Durch Verbinden dieser neu erhaltenen Punkte I, II . . . VI durch eine Kurve erhält man die Begrenzung der Abwicklung.

Genau so geht man vor, wenn sich die Achsen der beiden Zylinder nicht schneiden, sondern nur kreuzen.

Ein Beispiel, wie zwei Zylinder zusammentreffen können, zeigt uns

die Abb. 24. Hier setzt sich an einem Zylinder ein gleichgroßer Stutzen an. Die Verschneidungslinien sind leicht gefunden, sie sind in diesem Falle gerade Linien. Die Abwicklungen sind einfach. Man teilt die Halbkreise in Abb. 24 in eine Anzahl gleiche Teile und zieht die entsprechenden Parallelen zu den Achsen, bis sie sich in den Verschneidungslinien schneiden.

In Abb. 26 trägt man wieder die Kreisteile auf, zieht die entsprechenden Parallelen und lotet die Schnittpunkte herüber. Die so erhaltenen Punkte verbunden ergeben die Begrenzungskurve der Abwicklung.

Abb. 25 zeigt den halben Zylinder mit dem Ausschnitte. Der Vorgang ist derselbe wie bei der Abwicklung des Stutzens.

Eine andere Art der Verbindung eines Stutzens mit einem Zylinder zeigt Abb. 27. Die Abb. 28 bis 32 geben die Abwicklungen der einzelnen Teile, deren Zusammenhang klar ist. Die Zerteilung der Stutzenabwicklung, welche in Abb. 31 strichpunktiert gezeichnet ist, erfolgte der leichteren Bearbeitung wegen.

Abb. 28 ist die halbe Abwicklung des Zylinders mit dem Ausschnitte, Abb. 31 die des Stutzenunterteils, Abb. 30 die des Stutzenoberteils, Abb. 32 die des Querstückes und endlich Abb. 29 die der beiden ebenen Flächen jkl , welche die einzelnen Teile verbinden.

Die Abb. 33 und 34 führen uns nun zwei Zylinder vor, welche sich schneiden, und deren Achsen einen Winkel, welcher kleiner bzw. größer ist als 90° und deren Durchmesser nicht gleich sind.

Der Vorgang ist, wie aus den Abb. 33, 34 und 35 leicht ersichtlich, derselbe wie vorher. In Abb. 33 schlägt man einen Kreis, dessen Durchmesser gleich dem des kleineren Zylinders ist, und teilt denselben in eine Anzahl gleicher Teile, numeriert die so erhaltenen Punkte und zieht durch dieselben zur Achse des kleineren Zylinders parallele Linien. Dasselbe macht man im Grundriß, in Abb. 34, und projiziert sodann die so erhaltenen Punkte $a, b, c, d \dots j$ in die Abb. 33. Verbindet man nun in Abb. 33 die Punkte von $a-j$ durch eine Kurve, so erhält man die Verschneidungskurve der beiden Zylinder.

Auf der geraden Linie $\delta-\theta$ in Abb. 35 trägt man der Reihe nach die Länge der Teile des Zylinderumfangs von $\theta-\delta$ auf. Die Linie $\theta-\delta$ steht senkrecht auf der Achse des kleinen Zylinders, somit laufen die durch die einzelnen Punkte der Linie $\theta-\delta$ gezogenen Linien parallel mit der Achse des Zylinders. Die Punkte $a-j$ werden dann wie gewöhnlich projiziert.

Um den Ausschnitt im großen Zylinder zu bestimmen, wird wie folgt vorgegangen. Im Aufriß (Abb. 33) zieht man durch e eine zur Achse des großen Zylinders senkrecht stehende Linie xy , auf der die Punkte I, II, III, IV liegen. Auf einer geraden Linie $I-e$ (Abb. 36) trägt man

nun der Reihe nach von $I-II$ den Bogen ab (Abb. 34), von $II-III$ den von bc , von $III-IV$ cd und von $IV-e$ auf, errichtet in den so erhaltenen Punkten $I \dots e$ Senkrechte und trägt auf denselben nach aufwärts die Strecken Ia , IIb , $IIIc$, IVd aus Abb. 33 auf. Nach ab-

Abb. 33.

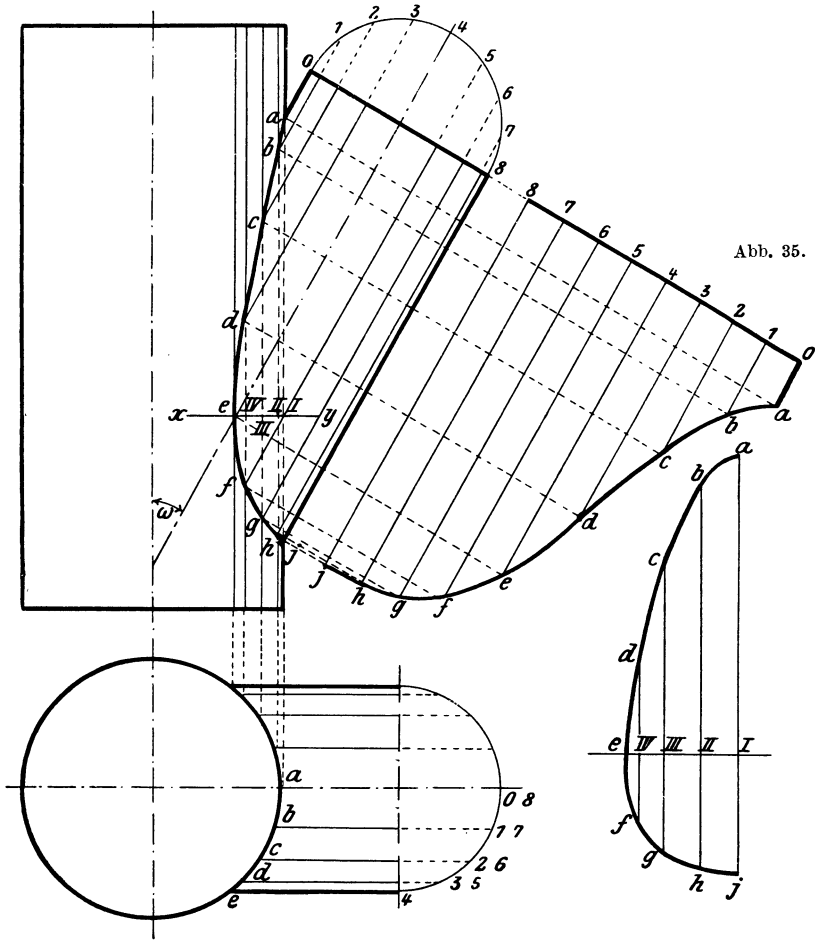


Abb. 34.

Abb. 36.

wärts dagegen trägt man die Strecken Ij , IIh , $IIIg$, IVf auf. Durch Verbinden der Punkte $a \dots j$ erhält man dann die Begrenzung des Ausschnittes.

Die rechnerische Lösung ist in diesem Falle noch umständlicher wie beim vorhergehenden und so zeitraubend, daß es nutzlos ist, dieselbe

hier anzuführen. In diesem Falle führt die zeichnerische Lösung leichter und schneller zum Ziel.

In Abb. 37 ist eine andere Art des Aufsuchens der Schnittlinie zwischen zwei Zylindern dargestellt. Es wurden, um einen Vergleich zu ermöglichen, dieselben Zylinder, wie sie Abb. 33 zeigt, gewählt. Im Schnittpunkte S der beiden Zylinderachsen setzt man mit dem Zirkel ein und beschreibt Kreise mit beliebigen Halbmessern, und zwar so, daß sie die strichlierten Zylinderkanten schneiden, Kreis I in a und b . Von a und b aus fällt man auf die zugehörigen Zylinderachsen Senkrechte, und im Schnittpunkte I dieser Linien erhält man einen Punkt der Schnittlinie. Dies, für eine Anzahl Kreise durchgeführt, ergibt eine Reihe von Punkten, durch welche die Schnittlinie leicht gelegt werden kann.

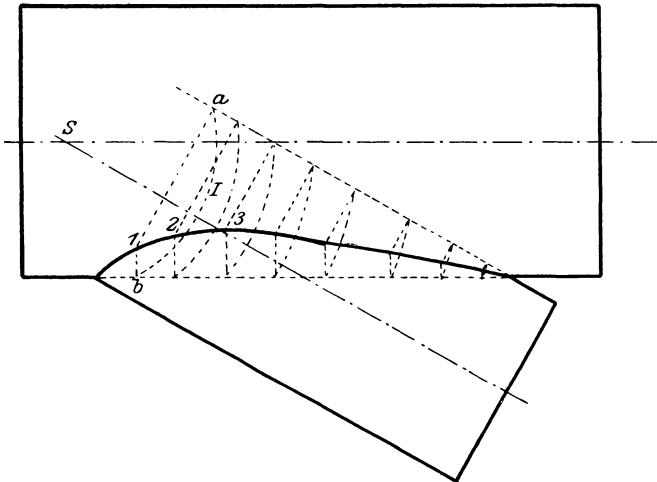


Abb. 37.

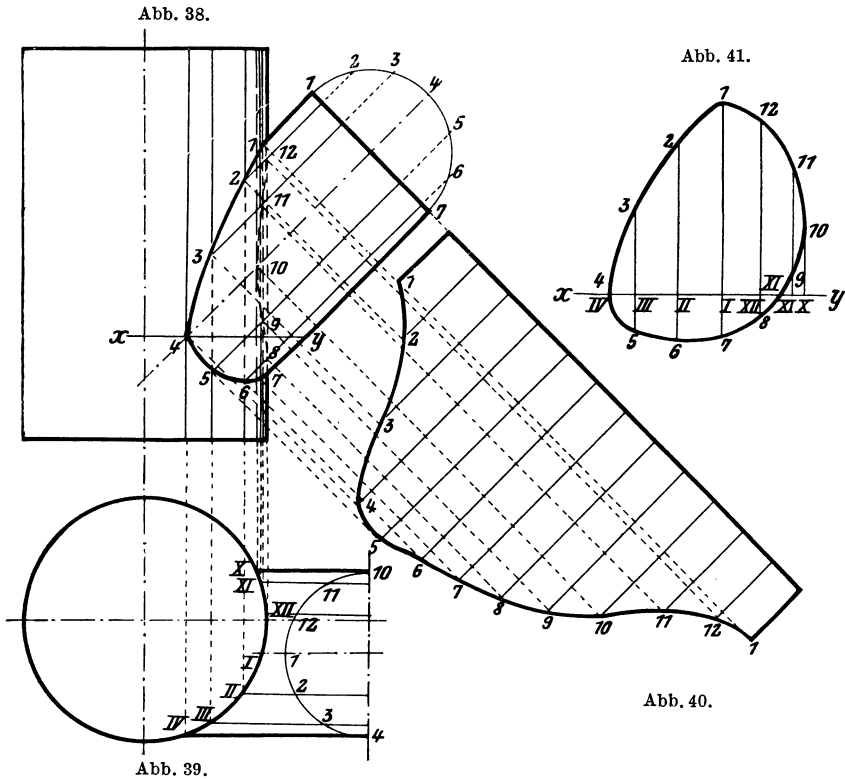
Dieses Verfahren kann nur bei Zylindern mit sich schneidenden Achsen Verwendung finden, niemals bei solchen mit sich kreuzenden Achsen, wie Abb. 16, 17.

Tritt nun der Fall ein, daß sich die beiden Zylinderachsen nicht schneiden, sondern nur kreuzen, so führt das für die Abb. 33—36 angegebene Verfahren ebenso rasch und leicht zum Ziele. Die Abb. 38—41 zeigen uns den Vorgang noch einmal. Es ist jedoch nicht nötig, diesen Vorgang nochmals zu beschreiben, da die Abbildungen alles klar und deutlich erkennen lassen.

Früher wurden schon Fälle besprochen, in denen sich Zylinder von gleichem Durchmesser geschnitten haben, und zwar schnitten sich die Achsen unter einem rechten bzw. spitzen Winkel. Dabei war jedoch immer vorausgesetzt, daß die beiden Zylinderachsen in der Bildebene

liegen, so daß also die Schnittlinie immer eine gerade Linie wurde. Im folgenden sei nun der Fall behandelt, in dem sich die Achsen der beiden Zylinder unter einem spitzen Winkel schneiden, eine Achse in der Bildebene liegt, d. h. zu beiden Bildebenen parallel ist, während die Achse des zweiten Zylinders gegen jede Bildebene geneigt ist, so daß nirgends ihre wahre Größe ersichtlich ist.

Die Abb. 42 und 43 stellen eine solche Verbindung vor, bei der allerdings noch ein dritter Zylinder vorhanden ist, welcher mit dem



ersten parallel läuft. Dies hat jedoch keine Schwierigkeit im Gefolge, es wiederholt sich hier derselbe Vorgang zweimal.

Den Punkt O_2 als Mittelpunkt benutzend, beschreibt man einen Kreis, dessen Durchmesser gleich dem des Zylinders ist, und teilt diesen Kreis in eine Anzahl gleiche Teile und bezeichnet jeden mit einer Ziffer. Durch diese einzelnen Punkte zieht man nun Parallele zur Zylinderachse. Dasselbe macht man, indem man O_1 und O_3 als Kreismittelpunkt benutzt, dabei ist es notwendig, immer die gleiche Anzahl Teile zu verwenden, jedoch nicht notwendig ist die gleiche Bezeichnung. Alle zu den Achsen

der Zylinder parallelen Linien schneiden sich in zwei geraden Linien ef und gh . Hierauf projiziert man die Punkte i und k von Abb. 43 in die Abb. 42 und macht den Abstand kn gleich ik . Verlängert man die Linie ef und errichtet in einem Punkt eine Senkrechte darauf, benutzt dann O_4 als Mittelpunkt für einen Kreis, dessen Durchmesser gleich dem Zylinderdurchmesser ist, teilt diesen Kreis in dieselbe Anzahl Teile wie die drei andern, zieht die entsprechenden Parallelen, wie dies Abb. 44 zeigt, und projiziert die Punkte i und n von Abb. 42 in die Abb. 44 und verbindet die so erhaltenen Punkte i und n durch eine gerade Linie, so erhält man eine Reihe Punkte, welche, in die Abb. 42 zurückprojiziert, die Verschneidungspunkte und deren Verbindung die Verschneidungslinie ergeben.

Diese Punkte sind in Abb. 42 entsprechend hervorgehoben. Parallel zur Zylinderachse kO_2 zieht man eine Reihe von parallelen Linien, deren jeweiliger Abstand einem der oben erwähnten Kreisteile gleich ist, so daß man von $1 \dots 1$ den Umfang des Zylinders abgewickelt hat. Als dann werden die einzelnen Punkte — Verschneidungspunkte — von Abb. 42 in die Abb. 46 projiziert. Durch Verbinden der so erhaltenen Punkte mittels einer Kurve erhält man eine Begrenzungslinie der Abwicklung. Auf den Linien $1, 2, 3 \dots 15, 16, 1$ trägt man die Länge L auf und erhält so eine neue Reihe Punkte, welche, durch eine Kurve verbunden, die zweite Begrenzung der Abwicklung ergeben. Die fehlenden zwei Begrenzungslinien werden durch die beiden Geraden $1, 1$ dargestellt. Die Länge von L ermittelt man als Diagonale eines Prismas, dessen Seiten a, b und c sind, aus folgender Gleichung:

$$L = \sqrt{a^2 + b^2 + c^2}.$$

Um die Abwicklung Abb. 47 zu bekommen, hat man denselben Vorgang einzuhalten. Wichtig bei dieser Abwicklung ist die gleiche Bezeichnung der einzelnen Punkte in den zusammengehörigen Abbildungen, z. B. Abb. 42, Kreis O_2 , und Abb. 44.

Etwas einfacher gestaltet sich die ganze Arbeit, wenn man nachfolgendes Verfahren befolgt. In Abb. 42 und 43 haben wir Grund- und Aufriß der sich schneidenden Zylinder gegeben. Abb. 48 gibt uns den fehlenden Kreuzriß, und aus diesem läßt sich nun ein viertes Bild, Abb. 49, leicht ermitteln.

Diese Abbildung zeigt uns alte Bekannte, die es uns leicht machen, die gesuchten Abwicklungen zu finden. Der hierbei eingeschlagene Weg ist sehr leicht in den Abbildungen zu verfolgen. Beim Vergleiche der hier gefundenen Abwicklung (Abb. 50) mit Abb. 46 findet man, daß beide gleich sind, ebenso die Abb. 51 und 47. Es läßt sich dies leicht mit Hilfe eines Stück Pauspapiers, auf welches man die beiden Abwicklungen Abb. 46 und 47 oder Abb. 50 und 51 kopiert, nachweisen.

Additional material from *Die Blechabwicklungen*,
ISBN 978-3-662-36148-1, is available at <http://extras.springer.com>



Der in den Abb. 48—51 dargelegte Vorgang ist ungleich einfacher als derjenige der Abb. 42—47 und wird deshalb auch vorgezogen.

In Abb. 52 sehen wir einen Zylinder *A*, von dem 2 andere Zylinder *B* und *C* abzweigen, wobei alle 3 denselben Durchmesser haben. Da die Achsen der 3 Zylinder in einer Ebene liegen, so gestaltet sich der ganze Vorgang des Abwickelns sehr einfach. Abb. 53 zeigt die Abwicklung des Zylinders *B*, während Abb. 54 diejenige des Zylinders *A* veranschaulicht. Während die Abb. 53 durch einfache Projektion abgeleitet

Abb. 52.

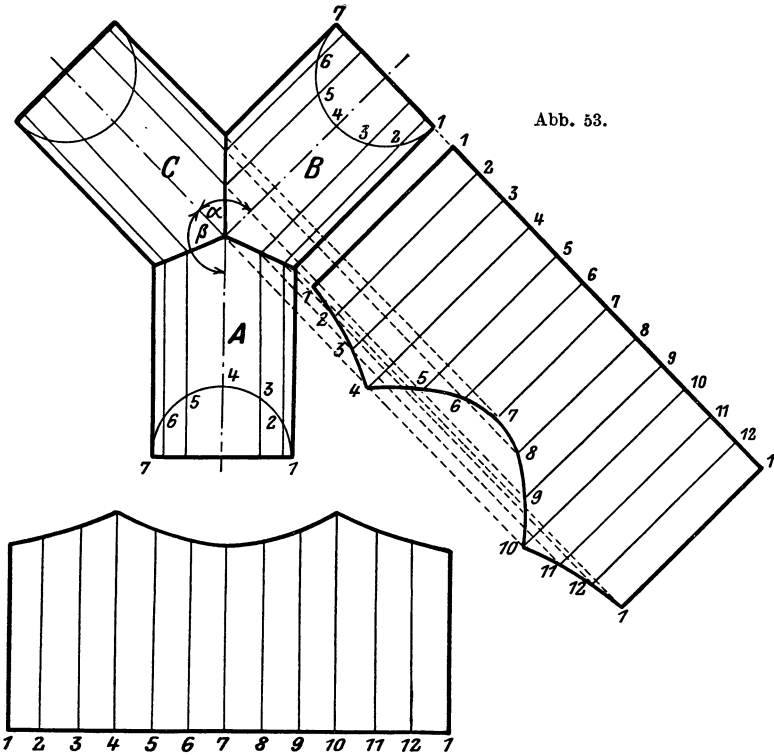


Abb. 53.

Abb. 54.

ist, wurden die einzelnen Längen für die Abb. 54 aus Abb. 52 mit dem Meßzirkel entnommen. Die Abstände $\overline{12}, \overline{23}, \overline{34} \dots \overline{11}, \overline{12}, \overline{12}, \overline{1}$ auf den geraden Begrenzungslinien der Abwicklungen (Abb. 53 und 54) stellen die Länge der einzelnen Kreisteile vor, so daß die bezügliche Strecke $1-1$ die Länge des Zylinderumfanges darstellt.

Wie die Abb. 53 und 54 zeigen, sind beide Abwicklungen nicht gleich; dies würde dann der Fall sein, wenn $\alpha = \beta = 120^\circ$ wäre. Ist, wie in dem gezeichneten Falle, $\beta = \frac{360-\alpha}{2} = 180 - \frac{\alpha}{2}$, so sind

die Abwicklungen für die Zylinder B und C gleich, während diejenige des dritten Zylinders anders ist. Sind alle 3 Winkel verschieden groß, so sind auch alle Abwicklungen verschieden und müssen einzeln durchgeführt werden.

Die Abb. 42—47 geben uns die Abwicklungsart unter der Voraussetzung, daß zwei Zylinder zur Grund- und Aufrißebene parallel sind, und zwar so, daß der schräg verlaufende Zylinder die Verbindung von zwei parallelen Zylindern darstellt. Abb. 55, 56 stellen uns nun vor eine ähnliche Aufgabe, wobei es sich nicht um die Verbindung von zwei parallelen Zylindern handelt, sondern ein horizontaler Zylinder soll mit einem dritten zu keiner Bildebene parallel verlaufenden Zylinder verbunden werden. Zunächst müssen wir uns das Hilfsbild (Abb. 57) zeichnen, um einesteils die Begrenzungslinie der Abwicklung des Zylinders II , andererseits die wirkliche Länge des Zylinders III zu erhalten, welche beide aus den gegebenen Bildern entweder gar nicht oder nur ungenau abgenommen werden können. Wir müssen uns zuerst die richtige Lage der Zylinder II und III zueinander suchen. Vom Punkte O_1 fallen wir eine senkrechte Linie auf die Achse des Zylinders II (Abb. 56), diese schneidet in d . Auf diese Gerade $O_1 d$ errichten wir in O_1 abermals eine Senkrechte, also eine Parallele zur Achse des Zylinders II . Ähnlich machen wir es in Abb. 55 und entnehmen von hier die Länge a und tragen dieselbe in Abb. 56 von O_1 — b auf. Setzen wir nun in d ein und schlagen einen Kreis durch b , bis dieser die Linie $d O_1$ in c schneidet, und verbinden c mit O_3 , so erhalten wir die wirkliche Lage der Achsen der Zylinder II und III zueinander und außerdem in $O_3 c$ die wirkliche Länge der Zylinderachse III . Um das Bild nicht undeutlich zu machen, projiziert man sich am besten die beiden so erhaltenen Achsen weiter hinaus, wie in Abb. 57. Hierauf zeichnet man die beiden Zylinder entsprechend ein.

Den Hilfshalbkreis in Abb. 56 mit dem Mittelpunkte e_4 haben wir in 12 gleiche Teile geteilt. Entsprechend teilen wir den Hilfskreis in Abb. 57 in 12 gleiche Teile. Um nun die so bezeichneten Teile der Kreise e_4 und Abb. 57 in Einklang zu bringen, hat man vorerst in Abb. 57 eine Drehung der Hauptachsen um den Winkel α vorzunehmen und danach die Teile aufzutragen und zu numerieren. Dabei ist jedoch zu beachten, daß man die Drehung und Numerierung richtig ausführt. Wie dies auszuführen ist, hängt von den jeweiligen Verhältnissen ab und läßt sich durch eine kurze Überlegung immer leicht und sicher bestimmen. Man muß sich nur festlegen, wie die Achse des Zylinders III gedreht wurde, entsprechend ist die Drehung in Abb. 57 durchzuführen. Blickt man in der Richtung der Achse des Zylinders III vom Punkte O_3 aus, so ist in unserem Falle die Drehung im Sinne des Uhrzeigers erfolgt, folglich erfolgt die

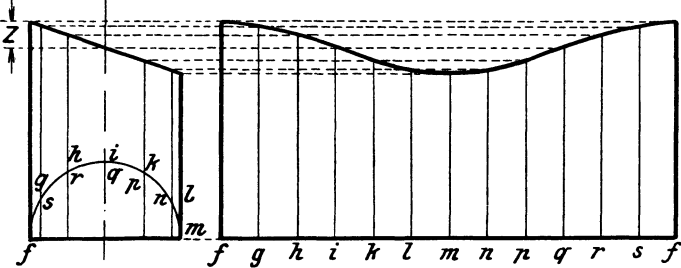
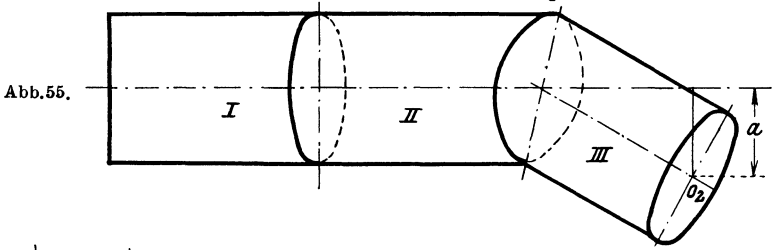
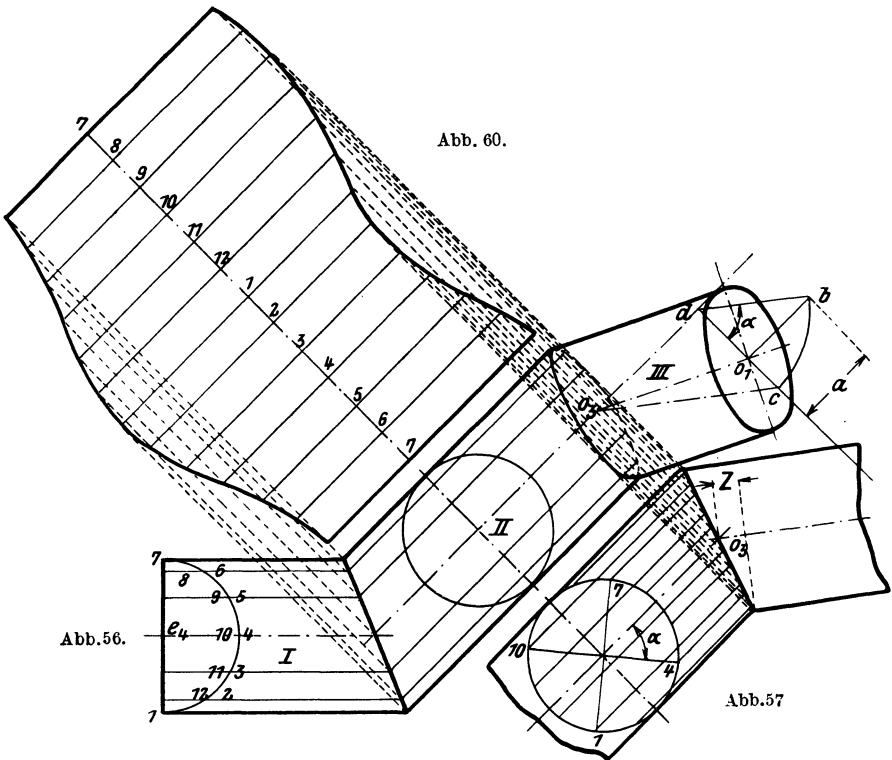
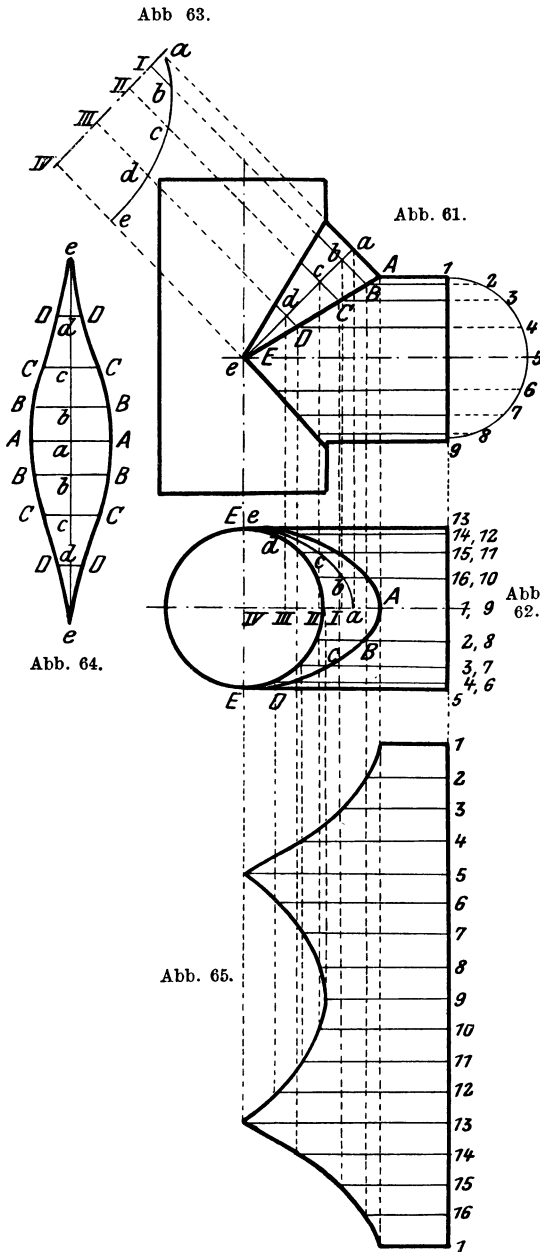


Abb. 58.

Abb. 59.

Drehung in Abb. 57 ebenfalls im Sinne des Uhrzeigers, wobei man jedoch die gleiche Blickrichtung beibehalten muß.



Hat man dies durchgeführt und die Teilung des Hilfskreises vorgenommen, so zieht man die entsprechenden parallelen Linien und projiziert die einzelnen Größen in die Abb. 56 und 60, wobei man auf den Linien 7—7' und f—f' die gleiche Zahl Teile wie im Hilfskreis aufträgt, also den Umfang derselben. Die Abb. 60 gibt uns die Abwicklung des Zylinders II, Abb. 59 diejenige des Zylinders III. Die Abwicklung des Zylinders I läßt sich leicht durch einfaches Projizieren, wie solches bereits beschrieben ist, finden.

Es tritt nun des öfteren auch der Fall ein, daß bei Rohrabzweigungen der scharfe Knick vermieden werden soll, die beiden Rohre jedoch unter einem rechten Winkel aufeinanderstoßen müssen. Hier ist man somit gezwungen, ein sogenanntes Zwickelblech einzusetzen, wie uns dies in Abb. 61 und 62 veranschaulicht wird. Hier handelt es sich um zwei Zylinder, die gleich große Durchmesser haben.

Um dieses Zwickelblech abzuwickeln, geht man folgendermaßen

vor. Man teilt den Hilfskreis der Abb. 61 in eine Anzahl gleicher Teile, hier in acht, und zieht die entsprechenden Parallelen. Diese treffen die Schnittlinie zwischen Zwickel und Zylinder in $A, B \dots E$. Ebenso werden im Zwickel Parallelen als Fortsetzung der Zylindergeraden von $A \dots E$ ausgezogen und im zweiten Zylinder entsprechend.

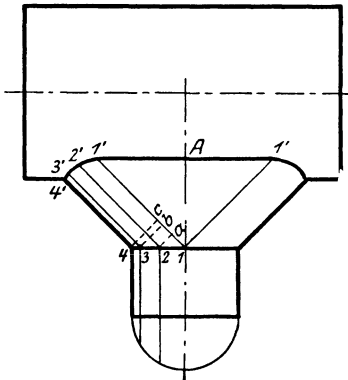


Abb. 66.

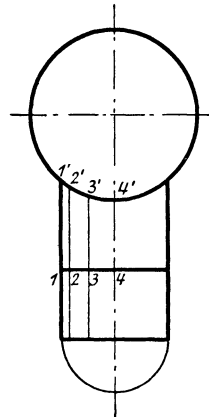


Abb. 67.

Die Mittellinie des Zwickels sei in $a-e$ gegeben. Wir zeichnen nun den Schnitt durch diese Mittellinie, wie er uns oben seitwärts in Abb. 63 gegeben ist. Wie dies zu machen ist, ergibt sich aus den beiden Abb. 61 und 62 sehr leicht.

Die Strecken $I b, II c, III d$ und $IV e$ der Abb. 63 entsprechen denjenigen der Abb. 62, das heißt diese Strecken sind in beiden gleich groß. Abb. 64 zeigt die Abwicklung des Zwickelbleches.

Auf einer Linie ee werden, von e ausgehend, die einzelnen Längen $e d, d c, c b, b a, a b \dots d e$ aufgetragen, dieselben werden aus Abb. 63 entnommen. In diesen so erhaltenen Punkten werden Senkrechte errichtet und darauf die Längen $a A, b B \dots e E$ aus Abb. 61 aufgetragen. Durch Verbinden der so gefundenen Punkte erhält man die Abwicklung.

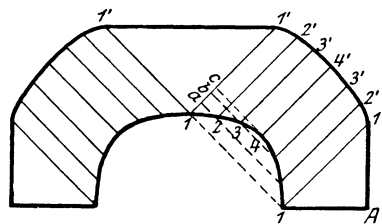


Abb. 68.

Abb. 65 zeigt die Abwicklung des Zylinders, die auf bekannte Weise entwickelt wurde.

Abb. 66 zeigt eine andere Art des Stutzenanschlusses, wobei ebenfalls der scharfe Winkel vermieden ist. Man teilt den Umfang des Stutzen in eine Anzahl gleicher Teile. Zieht, wie dies Abb. 66 und 67 zeigen, die entsprechenden Parallelen und lotet aus Abb. 67 die Punkte $1' \dots 4'$ in die Abb. 66, verbindet diese Punkte und erhält so die Ver-

schneidungslinien. Von den Punkten 2 4 in Abb. 66 fällt man Senkrechte auf die Linie $1-1'$ und erhält die Punkte a, b, c .

Nun zieht man eine Linie, Abb. 68, und trägt aus Abb. 66 die Länge $1'-1'$ auf, nimmt $1-1'$ in den Zirkel und schlägt in Abb. 68 von $1'$ aus Kreise, welche in ihrem Schnittpunkte den Punkt 1 geben. Auf dessen Verbindungslinie mit $1'$ trägt man nun die Abstände $1-a, 1-b, 1-c$ aus Abb. 66 auf. In den so erhaltenen Punkten errichtet man Senkrechte auf $1-1'$ in Abb. 68. Nimmt man nun einen Umfangsteil in den Zirkel und schneidet von 1 aus auf der Senkrechten a ab, so erhält man den Punkt 2 . Setzt man in 2 ein und schneidet auf der Senkrechten b ab, so erhält man den Punkt 3 . So fährt man fort bis man die Punkte er-

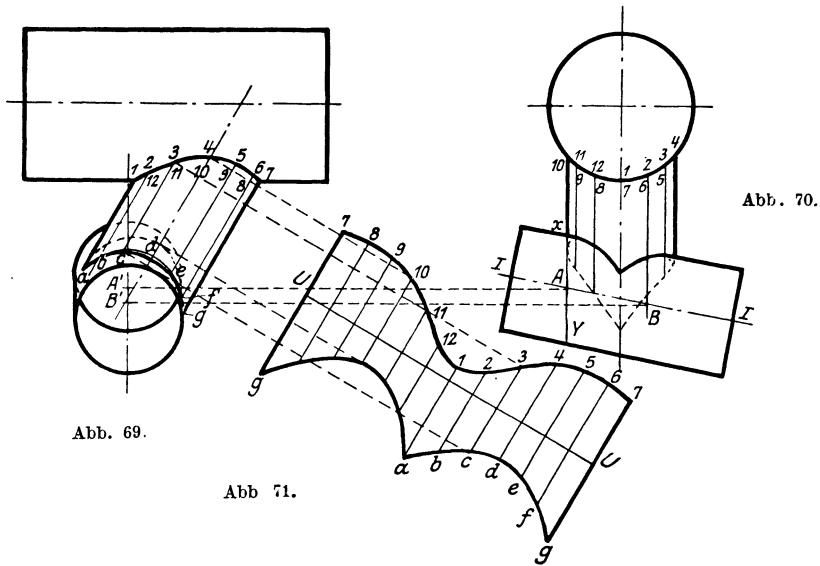


Abb. 69.

Abb. 71.

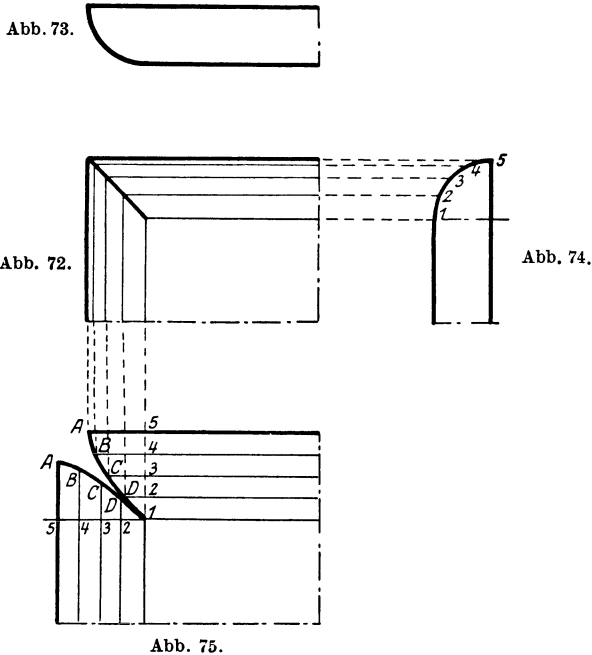
Abb. 70.

halten hat und legt durch diese Punkte eine Kurve, so hat man eine Begrenzungslinie der Abwicklung. Nun nimmt man der Reihe nach die Strecken $2-2', 3-3', 4-4'$ in Abb. 66 in den Zirkel, schneidet entsprechend in Abb. 68 von $2, 3, 4$ aus ab und erhält so die Punkte $1' \dots 4' \dots 1'$. Vom letzten Punkte 1 schlägt man einen Kreisbogen mit $1-A$, Abb. 66, als Halbmesser, von $1'$ aus einen solchen mit $A-1'$ als Halbmesser. Der Schnittpunkt gibt den letzten Punkt der Abwicklung.

Abb. 69 und 70 zeigen eine schwierigere Zylinderverbindung. Wichtig ist, die Verschneidungslinie der beiden schrägen Zylinder zu bestimmen. Die des geraden Zylinders mit dem einen schrägen Zylinder ist leicht auf bekanntem Wege zu finden. Nach Einteilung des Umfanges und Ziehen der Parallelen, wie dies bekannt ist, lotet man den

Punkt *A* von Abb. 70 nach Abb. 69 und erhält so *A'*. Ebenso werden alle Schnittpunkte der Parallelen mit der Achse *II* von Abb. 70 in die Abb. 69 gelotet, wie dies für *A* und *B* gezeigt ist.

Mit diesen Punkten *A' B' . . .* als Mittelpunkten zeichnet man die entsprechenden Schnittbilder. Es sind dies Ellipsen mit der großen Achse gleich $x-y$, Abb. 70, und der kleinen Achse gleich dem Zylinderdurchmesser. Bei kleinen Neigungen kann man ohne großen Fehler auch Kreise entsprechend dem Zylinderdurchmesser ziehen. Dort, wo sich die Schnittbilder mit den zugehörigen Parallelen schneiden, sind



Punkte der Verschneidungslinie. Für den Punkt *B'* ist dies in der Abb. 69 gezeigt, gebend die Punkte *c* und *e*.

Die Abwicklung des schrägen Zylinders zeigt uns Abb. 71. Sie ist in bekannter Weise gefunden. *U—U* ist der Zylinderumfang.

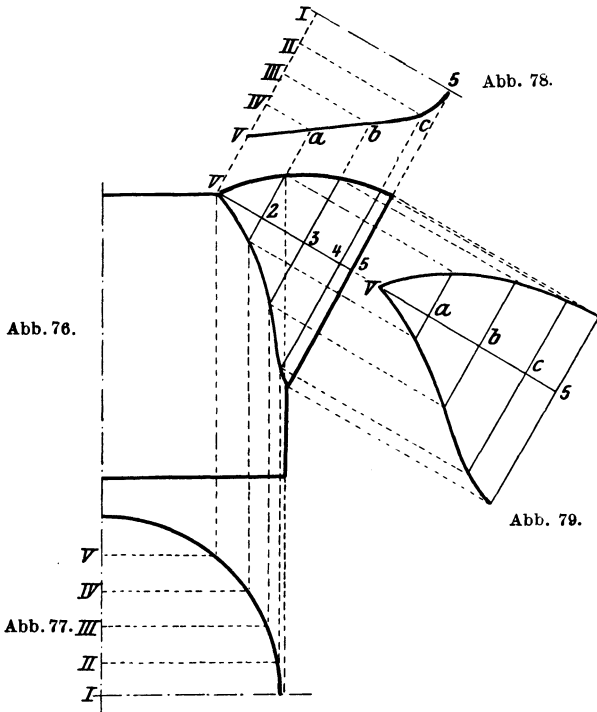
Die Abb. 72—74 zeigen die Ecke einer Bierkühle. Die Seitenwände sind zylindrisch nach einem Viertelkreis geformt.

Der Vorgang beim Abwickeln ist sehr einfach und ist leicht aus den Abbildungen zu entnehmen. Die Länge *1—5* in Abb. 75 ist gleich dem Bogen *1—5* in Abb. 74, ebenso ist die Unterteilung die gleiche. Abb. 75 gibt die Abwicklung der Ecke.

Untenstehende Abwicklung zeigt in Abb. 76 einen Zylinder mit angesetzttem Ausgußblech, dessen Querschnitt in Abb. 78 gegeben ist.

Der Vorgang beim Abwickeln ist leicht aus den Abbildungen erkenntlich und sehr einfach, so daß sich eine Beschreibung erübrigt. Abb. 77 dient zur Ermittlung der Zylinderabwicklung. Abb. 79 zeigt die Hälfte der Abwicklung des Ausgußbleches.

Da es oft notwendig erscheint, eine Rohrleitung aus ihrer Richtung abzulenken, so ist man gezwungen, Krümmer einzubauen. Diese Krümmer baut man nahezu immer so, daß sich dieselben möglichst der Kreisform in ihrem Achsenzuge nähern. Bei Gasleitungen weniger,



dagegen mehr bei Druckwasserleitungen. Gegeben für einen solchen Krümmer ist meistens der Achsenwinkel α oder β (Abb. 80). Trägt man auf beiden Winkelschenkeln die Länge T auf und errichtet auf deren Endpunkten Senkrechte, so schneiden sich dieselben in einem Punkte, welcher der Mittelpunkt eines Kreises ist, der die beiden Achsen tangiert. Da nun ein Krümmer, der diesen Kreis zur Achse hat, nur schwer herzustellen ist, so setzt man denselben aus kurzen Zylindern zusammen, deren Achsen Tangenten an dem Kreise sind (Abb. 80). Die Bestimmung dieser kurzen Zylinder, Schüsse, erfolgt am besten in der Weise, daß der Anfangs- und Endschuß je die Hälfte eines Mittelschusses sind; somit ergibt sich von selbst, daß der Kreisbogen AB und mit ihm der Winkel α in eine Anzahl gleicher Teile geteilt wird, die durch 2 teilbar

ist. Der zeichnerische Vorgang des Abwickelns ergibt sich sehr einfach und ist bereits bekannt. Abb. 81 und 82 stellen die Abwicklungen je eines End- bzw. Anfangsstückes und eines Mittelstückes dar.

Falls der Krümmter keinerlei Knicke aufweist, so ist er als Um-drehungsfläche anzusehen, und dessen Abwicklung findet sich Seite 83.

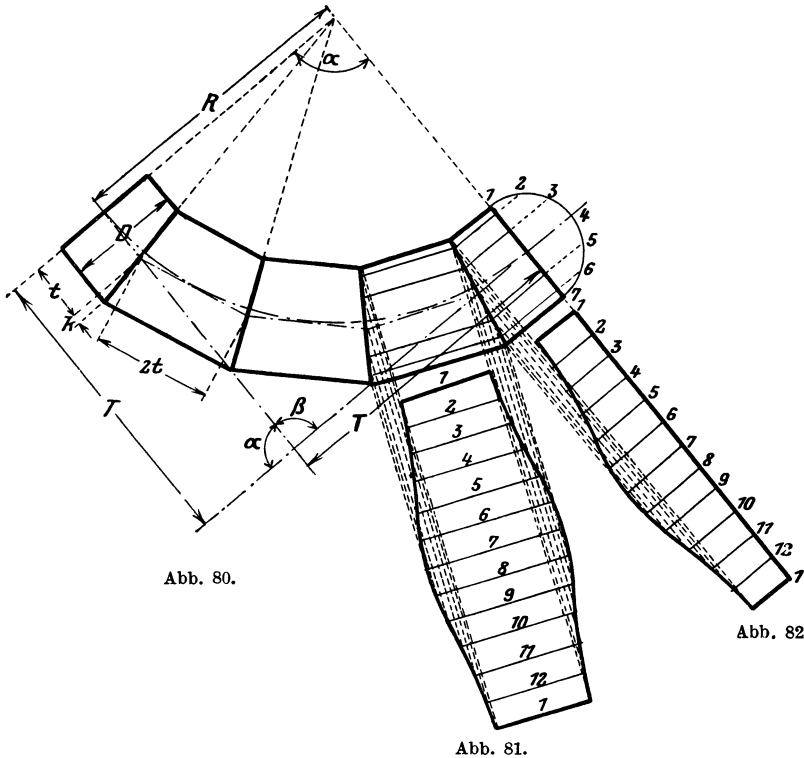


Abb. 80.

Abb. 82.

Abb. 81.

Da bei großem Durchmesser der Leitung der Halbmesser R des Krümmungskreises oft sehr groß angenommen werden muß, andernfalls bei kleinem Winkel α der Halbmesser R ebenfalls sehr groß wird, so ist man in diesen Fällen auf die Rechnung angewiesen, da eine zeichnerische Lösung entweder gar nicht möglich oder nur sehr ungenau ist. Gegeben ist fast immer nur α , und T wird entsprechend groß angenommen. Daraus ergibt sich nun der Halbmesser R mit

$$R = T \cdot \cotg \frac{\alpha}{2} = T \tan g \frac{\beta}{2} .$$

Nimmt man die Anzahl der Schüsse mit n an und teilt den Winkel α durch $2n - 2$, so erhalten wir den Teilwinkel γ mit

$$\gamma = \frac{\alpha}{2n - 2} .$$

Hieraus ergibt sich sofort die Länge des Anfangsschusses:

Abb. 83.

$$t = R \cdot \operatorname{tg} \frac{\alpha}{2n - 2},$$

während die Länge eines Mittelschusses gleich $2t$ wird. Die Verlängerung bzw. Verkürzung k erhält man aus

$$k = \frac{D}{2} \cdot \operatorname{tg} \frac{\alpha}{2n - 2}.$$

Hat man diese Größen berechnet, so kann man die einzelnen Schüsse vollständig genau aufzeichnen und abwickeln.

Es kann nun aber der Fall eintreten, daß der Winkel α nicht gegeben ist, sondern nur der Grund- und Aufriß der beiden Achsen, wie Abb. 83 und 84.

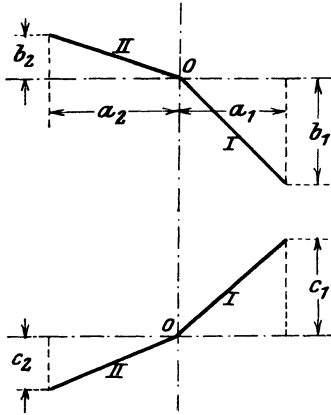


Abb. 84.

Es sind dann aber die nötigen Bestimmungsmaße a_1, a_2, b_1, b_2 usw. gegeben, aus denen man den Winkel, den die beiden Achsen einschließen, bestimmen kann.

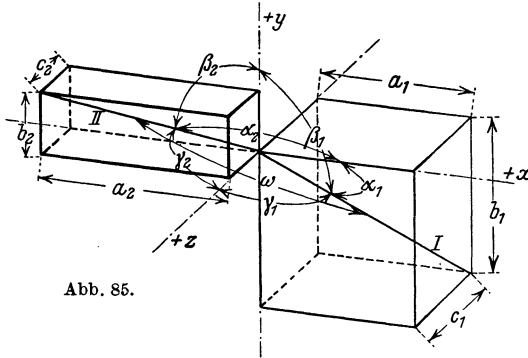


Abb. 85.

Die zeichnerische Lösung wird in diesem Falle so ungenau, daß sie nicht mehr gebraucht werden kann, so daß man zur rechnerischen Lösung greifen muß. Hierzu entwirft man sich am besten ein perspektivisches Bild, wobei man den Knickpunkt O als Mittelpunkt eines räum-

lichen Koordinatensystems auffaßt. Dies ist in Abb. 85 gezeigt. Die Geraden seien mit I und II bezeichnet.

Zuerst handelt es sich um die Bestimmung der Hilfwinkel $\alpha_1, \beta_1, \gamma_1$ und $\alpha_2, \beta_2, \gamma_2$, das heißt der Winkel, welche die Achsen I und II mit den $+$ Richtungen von x, y und z einschließen.

$$\begin{aligned} \text{Es werden:} \quad \cos \alpha_1 &= \frac{a_1}{L_I} & \cos (180 - \alpha_2) &= \frac{a_2}{L_{II}} \\ \cos (180 - \beta_1) &= \frac{b_1}{L_I} & \cos \beta_2 &= \frac{b_2}{L_{II}} \\ \cos (180 - \gamma_1) &= \frac{c_1}{L_I} & \cos \gamma_2 &= \frac{c_2}{L_{II}} \end{aligned}$$

Hierin sind L_I und L_{II} die wirklichen Längen der beiden Achsen I und II , welche sich aus folgenden Gleichungen ergeben:

$$L_I = \sqrt{a_1^2 + b_1^2 + c_1^2}, \quad L_{II} = \sqrt{a_2^2 + b_2^2 + c_2^2}.$$

Der Winkel ω , den die beiden Achsen tatsächlich einschließen, berechnet sich aus:

$$\cos \omega = \cos \alpha_1 \cos \alpha_2 + \cos \beta_1 \cos \beta_2 + \cos \gamma_1 \cos \gamma_2.$$

Hat man nun ω , L_I und L_{II} gefunden, so ist es sehr leicht, den erforderlichen Krümmer aufzuzeichnen und die übrigen Größen wie vorhergehend zu bestimmen, wobei $\alpha = 180 - \omega$ wird. Die Größen L_I und L_{II} werden sich sehr selten gleich groß ergeben, man nimmt dann die kürzere Länge als T an und läßt auf der längeren Seite den letzten Schuß etwas länger, und zwar um die Länge $L_I - L_{II}$ bzw. $L_{II} - L_I$.

Wenn man diese Rechnung durchführt, darf man jedoch nicht sofort in die oben gegebenen Gleichungen für $\cos \alpha_1 \dots \cos \gamma_2$ die Bestimmungsmaße einsetzen, sondern man muß vielmehr das perspektivische Bild entwerfen und an Hand desselben diese Gleichungen für jeden Fall richtigstellen, da sich dieselben entsprechend ändern, wenn die eine oder die andere der beiden Achsen in einen anderen Raum kommen.

Es ist nun klar, daß der oberste Punkt des Krümmers, wenn er im Raume fertig montiert liegt, in einer Ebene sich befindet, die lotrecht zur Grundrißebene steht und durch die Achse II geht. Wenn wir den Krümmer, nach Bestimmung von ω , in einer Ebene zeichnen, so ist dieser oberste Punkt verdreht, und zwar um denselben Winkel, den die durch beide Achsen gelegte Ebene mit der vorhin besprochenen lotrechten Ebene einschließt.

Um den Winkel λ , den diese beiden Ebenen einschließen, zu finden, müssen wir die Gleichungen der beiden Ebenen aufstellen. Die Gleichung einer Ebene, die durch zwei durch ihre Winkel $\alpha_1, \beta_1, \gamma_1$ und $\alpha_2, \beta_2, \gamma_2$ gegebenen Graden geht, lautet:

$$x (\cos \beta_1 \cos \gamma_2 - \cos \beta_2 \cos \gamma_1) + y (\cos \gamma_1 \cos \alpha_2 - \cos \gamma_2 \cos \alpha_1) + z (\cos \alpha_1 \cos \beta_2 - \cos \alpha_2 \cos \beta_1) = 0$$

oder kurz geschrieben

$$A_1 x + B_1 y + C_1 z = 0.$$

Die Gleichung der Ebene, welche durch die Achse II geht und lotrecht zur Grundrißebene steht, lautet:

$$x \cos \gamma_2 - z \cos \alpha_2 = 0$$

oder

$$A_2 x - C_2 z = 0.$$

Der Winkel λ , den beide Ebenen einschließen, ergibt sich aus:

$$\cos \lambda = \frac{A_1 A_2 - C_1 C_2}{\sqrt{(A_1^2 + B_1^2 + C_1^2) \cdot (A_2^2 + C_2^2)}}.$$

Fällt die lotrechte Ebene, die durch II geht, mit der Aufrißebene zusammen, so lautet die Formel für $\cos \lambda$:

$$\cos \lambda = \frac{C_1}{\sqrt{A_1^2 + B_1^2 + C_1^2}}.$$

Allgemein lautet die Formel für $\cos \lambda$:

$$\cos \lambda = \frac{A_1 A_2 + B_1 B_2 + C_1 C_2}{\sqrt{(A_1^2 + B_1^2 + C_1^2) \cdot (A_2^2 + B_2^2 + C_2^2)}}.$$

Setzt man die Werte aus obigen Formeln ein, so ergibt sich die zuerst angeführte Formel, da $B_2 = 0$, $C_2 = -C_1$ wird.

Einfacher wird die Rechnung, wenn statt dem Aufriß das Längenprofil gegeben ist und damit die Neigungswinkel δ der Achse II , sowie ε der Achse I gegen die Waagerechte gegeben sind. Der spitze Winkel, den die Projektionen der Achsen im Grundrisse einschließen sei dann η . Mit diesen Stücken ergibt sich

$$\cos \omega = \cos \delta \cos \varepsilon \cos \eta + \sin \delta \sin \varepsilon$$

Der Verdrehungswinkel für die Achse II ist dann

$$\sin \lambda = \frac{\text{tang}(\delta - \varepsilon)}{\text{tang} \omega}$$

$$\text{tang} \varepsilon = \frac{\text{tang} \delta}{\cos \eta}$$

für die Achse I wird

$$\sin \lambda = \frac{\text{tang}(\mu - \varepsilon)}{\text{tang} \omega}$$

$$\text{tang} \mu = \frac{\text{tang} \delta}{\cos \eta}$$

Die zu beachtende Regel hierbei ist, daß positive λ nach innen und negative nach außen aufzutragen sind.

Hiermit seien die Zylinder abgeschlossen, und es werden jetzt die Abwicklungen von prismatischen Körpern behandelt. Da die Prismen mit den Zylindern verwandt sind, so bleibt der Vorgang beim Abwickeln so ziemlich derselbe. Die Abwicklung eines geraden senkrechten Prismas ist ein Rechteck, dessen Länge gleich dem Umfang der Grundfläche und

Abb. 86.

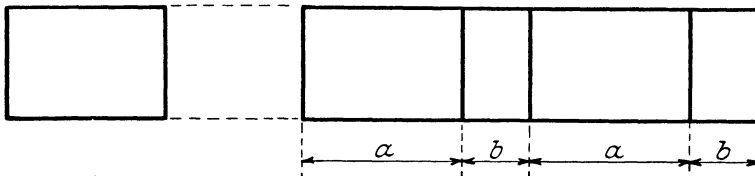


Abb. 87.

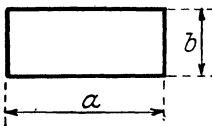


Abb. 88.

dessen Breite gleich der Höhe des Prismas ist, also genau wie beim Zylinder. Die Abb. 86—88 lassen dies genau erkennen.

Abb. 91 zeigt die Abwicklung eines Prismas, dessen Grundriß in Abb. 90 und sein Aufriß in Abb. 89 dargestellt ist. Wie Abb. 89 veranschaulicht, ist das Prisma schräg abgeschnitten. Hat man ein schräges Prisma abzuwickeln, so ist der hierbei zu beobachtende Vorgang folgender: Es sei ein schiefes fünfseitiges Prisma, dessen Grundriß Abb. 92 und dessen Aufriß Abb. 93 darstellt. Auf die schrägen Seiten des Prismas, also $a 1$, $b 2$, $c 3$, $e 4$, $d 5$ zieht man in den Endpunkten senkrechte Linien. Hier-

aufnimmt man eine Linie an, die parallel zu den Seiten $a 1 \dots d 5$ läuft. Diese schneidet die Senkrechten in a und 1 . Nun nimmt man die Strecke $a e$ aus Abb. 92 in den Zirkel und schneidet in Abb. 94 von a aus auf der Senkrechten, die durch e in Abb. 93 geht ab und erhält so den Punkt e . Durch e (Abb. 94) zieht man eine Parallele, die in 5 schneidet. Dies durchgeführt, bis man wieder bei a ankommt, gibt die Abwicklung des schrägen Prismas.

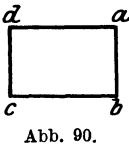
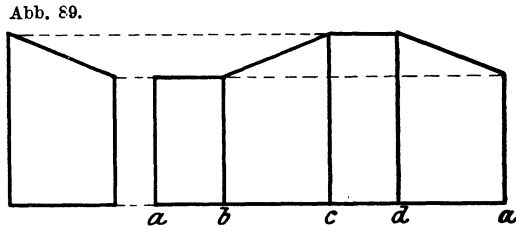


Abb. 91.

Abb. 95 und 96 stellen einen Zylinder mit anschließendem Prisma vor. Der Abwicklungsgang ist derselbe wie bei einem Zylinder mit Zylinderanschluß, mit dem Unterschiede, daß dort der ganze Umfang des Anschlußzylinders in gleiche Teile geteilt wurde, während hier jede Seite für sich geteilt wird. Abb. 98 zeigt die Abwicklung des Anschlußprismas und Abb. 97 die des Zylinders mit Ausschnitt.

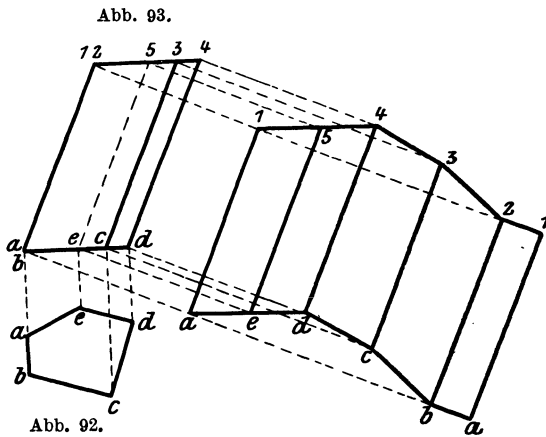


Abb. 92.

Abb. 94.

Behälter für Wasser oder dergleichen werden meist mit abgerundeten Ecken, wie dies die Abb. 99 zeigt, ausgeführt. Abb. 101 zeigt die Abwicklung, sie ist leicht zu finden.

Abb. 102 und 103 zeigen ein Prisma, das seitwärts durch einen

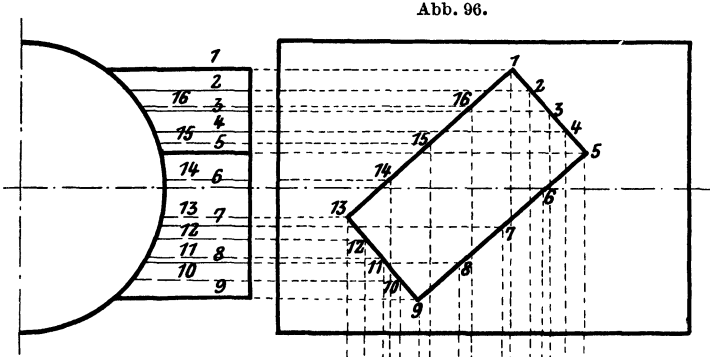


Abb. 95.

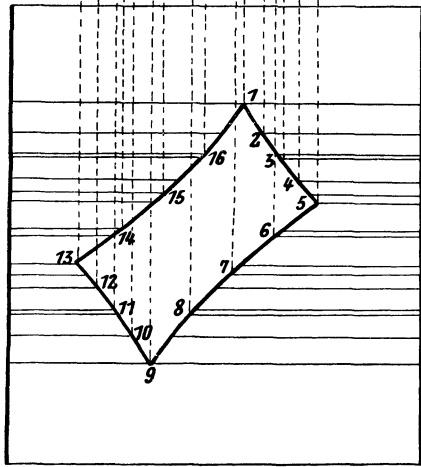


Abb. 97.

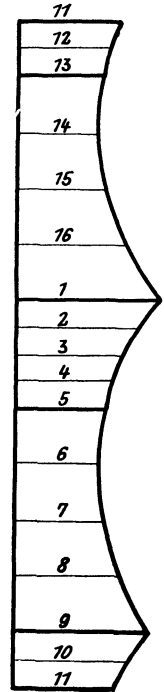


Abb. 98.

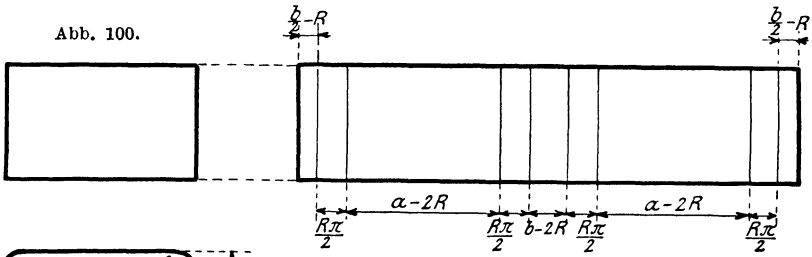


Abb. 100.

Abb. 101.

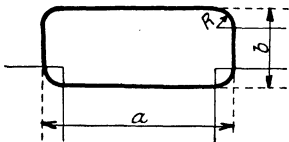


Abb. 99.

schrägen Zylinder abgeschlossen ist. Man teilt im Grundriß, Abb. 103, den Halbkreis in eine Anzahl gleicher Teile, lotet diese Punkte in die Abb. 102 und zieht die entsprechenden Parallelen. In 4', Abb. 102, errichtet man eine Senkrechte auf 4—4' und verlängert alle Parallelen bis zum Schnitte mit dieser Senkrechten in *d, e, f, . . .* Nun trägt man

auf einer Linie die Abstände 4'—*f, 4'—e, 4'—d . . .* auf und zieht durch diese Punkte auf die genannte Linie Senkrechte, Abb. 104. Auf der durch 4' gehenden Linie wählt man einen Punkt und schneidet mit einem der Kreisteile ab in Punkt 3', von 3' schneidet man nach 2' usw. bis zum Punkte 1'. Durch diese so erhaltenen Punkte zieht man parallele Linien zu 4'—*d* in Abb. 104, auf diesen Linien trägt man die Längen 1—1' . . . 4—4' aus Abb. 102 auf. Nun nimmt man 1'—*E*, Abb. 102, in den Zirkel und schlägt von 1', Abb. 104, aus einen Kreisbogen, mit *a* im Zirkel schneidet man von 1 aus ab und kommt so zu Punkt *E*. Hierauf verbindet man *E* mit 1 und errichtet in *E* eine Senkrechte und trägt *h* auf, so erhält man *G*. Fügt man noch die halbe Querseite $\frac{b}{2}$ an, so ist die Abwicklung gefunden.

Abb. 105 zeigt einen Zylinder mit prismatischem Anschluß, dessen Ecken abgerundet sind und der überdies noch geknickt ist. Die Abb. 108 und 107 zeigen die nötigen Abwicklungen, und ist der hierbei beobachtete Vorgang aus den Abbildungen leicht zu entnehmen.

Aus den gegebenen Abwicklungen von Prismen ist zu entnehmen, daß der Vorgang hierbei immer gleich dem entsprechenden Vorgange

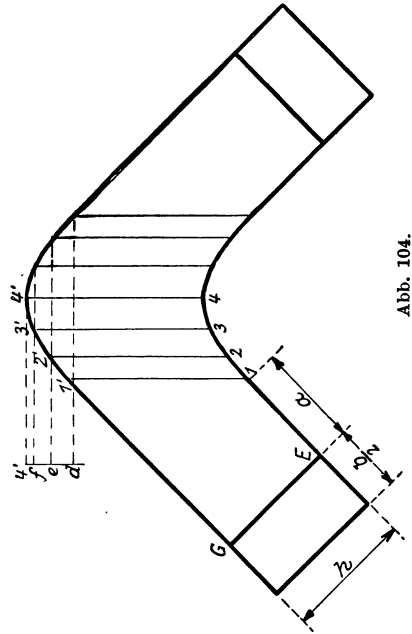


Abb. 104.

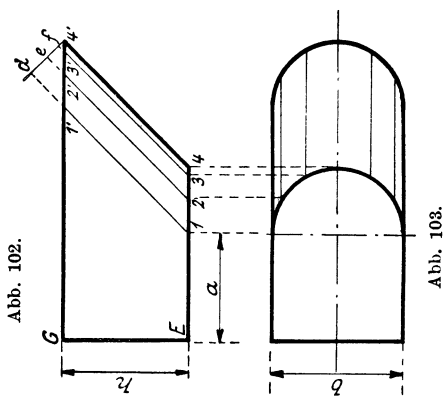
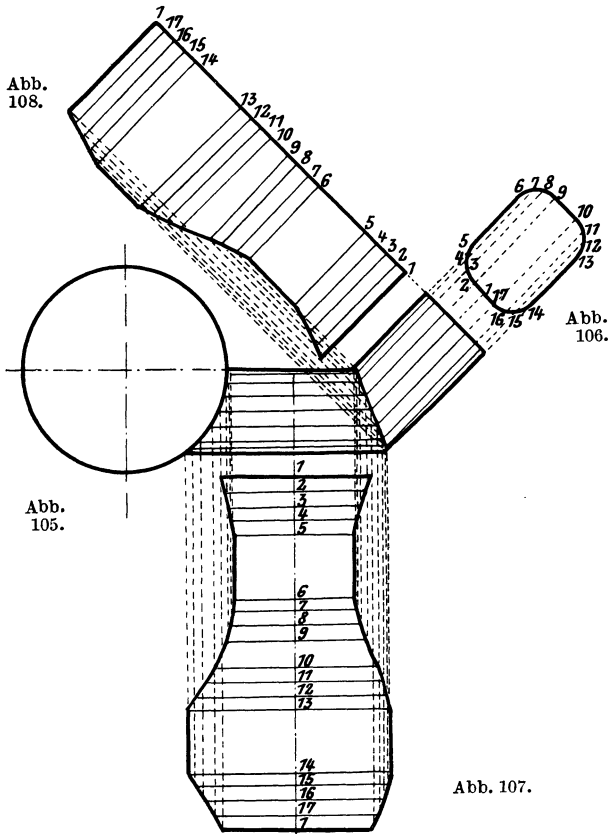


Abb. 102.

Abb. 103.

bei rein zylindrischen Körpern ist. Es ist daher unnötig, weiter darauf einzugehen.



II. Konische Körperformen.

Während die Zylinder und Prismen verhältnismäßig einfach abzuwickeln waren, gestalten sich die Abwicklungen der konischen Körper ungleich schwieriger. Allerdings sind die Abwicklungen der einfachen Grundformen ebenso einfach als leicht herzustellen, während verschiedene Körperformen ganz neue Abwicklungsverfahren erheischen. Die Abwicklungen selbst sind ganz verschiedengestaltig und weichen in der Form vollständig von den bereits bekannten ab.

Der einfachste konische Körper ist ein Kreiskegel bzw. Kegestumpf, wie Abb. 109 einen solchen zeigt.

Da die Abwicklung eines Kegelstumpfes die zweimalige Kegelabwicklung ist, so sei mit derselben begonnen.

Die Abwicklung eines geraden Kreiskegels ist immer ein Kreis-ausschnitt (Abb. 110), dessen Halbmesser R gleich ist der Länge der kegelerzeugenden R in Abb. 109, und dessen Bogenlänge B gleich ist dem Umfange $2r_1\pi$ der Grundfläche des Kegels. Beim Kegelstumpf ist es dasselbe, nur für zwei Kegel, dem Hauptkegel, weniger dem abgeschnittenen Kegel. Um die Abwicklung des Kegelstumpfes (Abb. 110)

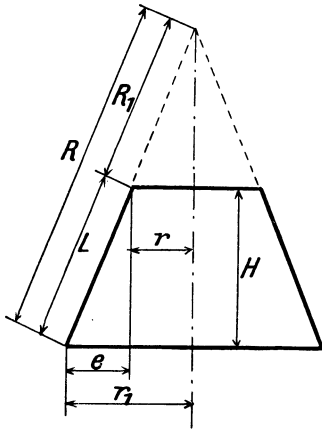


Abb. 109.

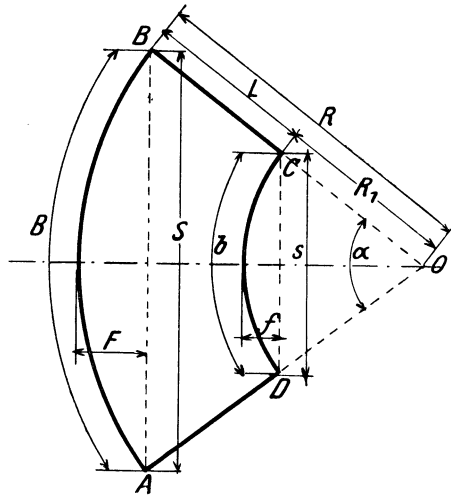


Abb. 110.

zu finden, muß man zuerst den Halbmesser R bestimmen, mit demselben einen Kreisbogen schlagen (Abb. 110) und darauf den Umfang des großen Grundkreises $2r_1\pi$ auftragen. Nun nimmt man R_1 in den Zirkel und zieht einen, zum erstgezeichneten, konzentrischen Kreis. Verbindet man die Punkte A, B mit dem Mittelpunkte O , so erhält man durch die Schnitte mit dem Kreise R_1 die Punkte C, D , und mit ihnen ist die Abwicklung bestimmt. Die Bogenlänge CD ist gleich dem Umfange $2r\pi$ des kleinen Kreises.

Oft ist es nicht möglich, die Länge R zeichnerisch überhaupt oder genau zu bestimmen. Man ist dann genötigt, die notwendigen Größen rechnerisch zu ermitteln. Es wird:

$$L = \sqrt{e^2 + H^2}.$$

R läßt sich aus folgendem Verhältnisse ermitteln:

$$L : R = e : r_1 \quad R = \frac{L \cdot r_1}{e}.$$

Aus R und dem Umfange B des großen Kreises läßt sich nun der Zentriwinkel α in Abb. 110 festlegen.

$$\alpha = \frac{B}{2 R \pi} = \frac{180 B}{R \pi} = \frac{180 \cdot 2 \cdot r_1 \pi}{R \pi} = \frac{360 r_1}{R} = \frac{360 e}{L}$$

oder Bogen $\alpha = \text{arc } \alpha = \frac{2 r_1 \pi}{R}$, wobei man den Winkel α dann aus Tabellen aufschlagen muß.

Es wird weiter:

$$S = 2 R \sin \frac{\alpha}{2} = R \cdot \text{Sehnenlänge } \alpha,$$

$$s = 2 R_1 \sin \frac{\alpha}{2} = R_1 \cdot \text{Sehnenlänge } \alpha,$$

$$F = R - R \cos \frac{\alpha}{2} = R \left(1 - \cos \frac{\alpha}{2}\right) = R \cdot \text{Bogenhöhe } \alpha,$$

$$f = R_1 - R_1 \cos \frac{\alpha}{2} = R_1 \left(1 - \cos \frac{\alpha}{2}\right) = R_1 \cdot \text{Bogenhöhe } \alpha,$$

$$S : s = R : R_1 = F : f = B : b = r_1 : r.$$

In jedem Ingenieur-Taschenbuch, z. B. „Dubbel, Taschenbuch für den Maschinenbau“, finden sich hierzu eigene Tabellen, welche in einer Spalte den Winkel α und die zugehörigen Werte für $2 \sin \frac{\alpha}{2}$ in der Spalte Sehnenlänge, $\left(1 - \cos \frac{\alpha}{2}\right)$ unter Bogenhöhe und $\text{arc } \alpha$ unter Bogenlänge enthalten.

Einfacher wird die Rechnung, wenn die folgende Tafel hierzu verwendet wird. Sie gilt allerdings nur für Kegel, welche aus einem Bleche bestehen.

Unter Beibehaltung der Bezeichnungen der Abb. 109 und 110 wird:

$$\frac{e}{l} = m.$$

Die Tafel gibt für einzelne m -Werte sofort den zugehörigen Zentriwinkel und die Grundmaße für R , S , F und L . Es ist

$$L = l \cdot \text{länge},$$

$$R = D \cdot \text{rad},$$

$$S = D \cdot \text{sehne},$$

$$F = D \cdot \text{pfeil},$$

wobei

$$D = 2 r_1,$$

$$R_1 = d \cdot \text{rad},$$

$$s = d \cdot \text{sehne},$$

$$f = d \cdot \text{pfeil},$$

$$d = 2 r.$$

| m | länge | rad | α | | | sehne | pfeil |
|------|---------|----------|----------|----|----|---------|---------|
| | | | ° | ' | '' | | |
| 0,01 | 1,00005 | 50,00250 | 3 | 36 | 00 | 3,14122 | 0,02427 |
| 2 | 1,00020 | 25,00530 | 7 | 11 | 55 | 3,13967 | 0,04977 |
| 3 | 1,00045 | 16,67400 | 10 | 47 | 42 | 3,13690 | 0,07347 |
| 4 | 1,00080 | 12,50705 | 14 | 23 | 19 | 3,13343 | 0,09556 |
| 5 | 1,00125 | 10,01249 | 17 | 58 | 39 | 3,12876 | 0,13197 |
| 6 | 1,00180 | 8,34837 | 21 | 33 | 40 | 3,12307 | 0,14739 |
| 7 | 1,00245 | 7,16034 | 25 | 08 | 19 | 3,11650 | 0,17163 |
| 8 | 1,00319 | 6,26996 | 28 | 42 | 30 | 3,10942 | 0,19573 |
| 9 | 1,00404 | 5,57800 | 32 | 16 | 11 | 3,10079 | 0,22050 |
| 0,10 | 1,00499 | 5,02494 | 35 | 49 | 17 | 3,09070 | 0,23353 |
| 11 | 1,00603 | 4,57287 | 39 | 21 | 46 | 3,08004 | 0,26716 |
| 12 | 1,00717 | 4,19656 | 42 | 53 | 32 | 3,06877 | 0,29056 |
| 13 | 1,00841 | 3,87852 | 46 | 24 | 34 | 3,05641 | 0,31376 |
| 14 | 1,00976 | 3,60626 | 49 | 54 | 58 | 3,04336 | 0,33676 |
| 15 | 1,01119 | 3,37063 | 53 | 24 | 09 | 3,02884 | 0,35946 |
| 16 | 1,01271 | 3,16475 | 56 | 52 | 46 | 3,01433 | 0,38193 |
| 17 | 1,01435 | 2,98337 | 60 | 20 | 04 | 2,99844 | 0,40413 |
| 18 | 1,01607 | 2,82242 | 63 | 46 | 31 | 2,98191 | 0,42595 |
| 19 | 1,01789 | 2,67866 | 67 | 11 | 43 | 2,96452 | 0,44750 |
| 0,20 | 1,01980 | 2,54951 | 70 | 36 | 08 | 2,94660 | 0,46818 |
| 21 | 1,02181 | 2,43289 | 73 | 59 | 10 | 2,92783 | 0,48972 |
| 22 | 1,02391 | 2,32707 | 77 | 22 | 01 | 2,90841 | 0,51032 |
| 23 | 1,02611 | 2,23067 | 80 | 41 | 36 | 2,88832 | 0,53063 |
| 24 | 1,02839 | 2,14249 | 84 | 00 | 52 | 2,86746 | 0,55049 |
| 25 | 1,03078 | 2,06156 | 87 | 18 | 46 | 2,84631 | 0,57004 |
| 26 | 1,03325 | 1,98701 | 90 | 35 | 17 | 2,82445 | 0,58921 |
| 27 | 1,03581 | 1,91816 | 93 | 50 | 24 | 2,80205 | 0,60802 |
| 28 | 1,03846 | 1,85440 | 97 | 04 | 01 | 2,77916 | 0,62645 |
| 29 | 1,04120 | 1,79517 | 100 | 16 | 04 | 2,75587 | 0,64553 |
| 0,30 | 1,04403 | 1,74005 | 103 | 26 | 43 | 2,73196 | 0,66214 |
| 31 | 1,04695 | 1,68862 | 106 | 35 | 45 | 2,70772 | 0,67941 |
| 32 | 1,04995 | 1,64055 | 109 | 43 | 10 | 2,68310 | 0,69628 |
| 33 | 1,05304 | 1,59552 | 112 | 48 | 58 | 2,65814 | 0,71276 |
| 34 | 1,05622 | 1,55326 | 115 | 53 | 06 | 2,63283 | 0,72883 |
| 35 | 1,05948 | 1,51354 | 118 | 55 | 35 | 2,60725 | 0,74452 |
| 36 | 1,06283 | 1,47615 | 121 | 56 | 21 | 2,58138 | 0,75944 |
| 37 | 1,06626 | 1,44088 | 124 | 55 | 24 | 2,55525 | 0,77470 |
| 38 | 1,06977 | 1,40760 | 127 | 52 | 38 | 2,52896 | 0,78920 |
| 39 | 1,07336 | 1,37610 | 130 | 48 | 17 | 2,50245 | 0,80349 |
| 0,40 | 1,07703 | 1,34629 | 133 | 42 | 03 | 2,47578 | 0,81702 |
| 41 | 1,08079 | 1,31803 | 136 | 34 | 03 | 2,44898 | 0,83035 |
| 42 | 1,08462 | 1,29121 | 139 | 24 | 13 | 2,42460 | 0,84721 |
| 43 | 1,08853 | 1,26574 | 142 | 12 | 36 | 2,39506 | 0,85585 |
| 44 | 1,09252 | 1,24150 | 144 | 59 | 10 | 2,36792 | 0,86803 |
| 45 | 1,09658 | 1,21843 | 147 | 43 | 54 | 2,34087 | 0,87985 |
| 46 | 1,10073 | 1,19644 | 150 | 26 | 37 | 2,31373 | 0,89126 |
| 47 | 1,10494 | 1,17547 | 153 | 07 | 49 | 2,28661 | 0,90236 |
| 48 | 1,10923 | 1,15545 | 155 | 47 | 04 | 2,25950 | 0,91310 |
| 49 | 1,11360 | 1,13632 | 158 | 24 | 32 | 2,23237 | 0,92349 |

| m | länge | rad | α | | | sehne | pfeil |
|------|---------|---------|----------|----|----|---------|---------|
| | | | ° | ' | '' | | |
| 0,50 | 1,11803 | 1,11804 | 160 | 59 | 50 | 2,20539 | 0,93349 |
| 51 | 1,12254 | 1,10053 | 163 | 33 | 27 | 2,17844 | 0,94676 |
| 52 | 1,12712 | 1,08379 | 166 | 05 | 14 | 2,15151 | 0,95253 |
| 53 | 1,13177 | 1,06770 | 168 | 35 | 10 | 2,12483 | 0,96153 |
| 54 | 1,13649 | 1,05230 | 171 | 04 | 07 | 2,09821 | 0,97037 |
| 55 | 1,14127 | 1,03752 | 173 | 29 | 28 | 2,07169 | 0,97842 |
| 56 | 1,14612 | 1,02333 | 175 | 53 | 51 | 2,04534 | 0,98670 |
| 57 | 1,15104 | 1,00971 | 178 | 16 | 11 | 2,01919 | 0,99447 |
| 58 | 1,15603 | 0,99658 | 180 | 37 | 05 | 1,99312 | 1,00195 |
| 59 | 1,16108 | 0,98396 | 182 | 55 | 59 | 1,96728 | 1,00914 |
| 0,60 | 1,16619 | 0,97182 | 185 | 13 | 07 | 1,94159 | 1,01607 |
| 61 | 1,17137 | 0,96013 | 187 | 28 | 25 | 1,91619 | 1,02270 |
| 62 | 1,17661 | 0,94887 | 189 | 41 | 55 | 1,89095 | 1,02909 |
| 63 | 1,18190 | 0,93802 | 191 | 53 | 40 | 1,86595 | 1,03521 |
| 64 | 1,18727 | 0,92755 | 194 | 03 | 35 | 1,84114 | 1,04107 |
| 65 | 1,19269 | 0,91745 | 196 | 11 | 45 | 1,81236 | 1,04693 |
| 66 | 1,19812 | 0,90767 | 198 | 18 | 38 | 1,79222 | 1,05001 |
| 67 | 1,20370 | 0,89828 | 200 | 22 | 56 | 1,76824 | 1,05721 |
| 68 | 1,20930 | 0,88919 | 202 | 25 | 55 | 1,74441 | 1,06215 |
| 69 | 1,21495 | 0,88039 | 204 | 27 | 12 | 1,72086 | 1,06684 |
| 0,70 | 1,22066 | 0,87190 | 206 | 26 | 48 | 1,69766 | 1,07134 |
| 71 | 1,22642 | 0,86368 | 208 | 24 | 43 | 1,67453 | 1,07563 |
| 72 | 1,23232 | 0,85572 | 210 | 20 | 54 | 1,65188 | 1,07989 |
| 73 | 1,23810 | 0,84802 | 212 | 15 | 38 | 1,62928 | 1,08362 |
| 74 | 1,24403 | 0,84055 | 214 | 08 | 38 | 1,60704 | 1,08765 |
| 75 | 1,25000 | 0,83333 | 216 | 00 | 00 | 1,58509 | 1,09085 |
| 76 | 1,25603 | 0,82634 | 217 | 49 | 48 | 1,56340 | 1,09495 |
| 77 | 1,26210 | 0,81955 | 219 | 38 | 03 | 1,54202 | 1,08766 |
| 78 | 1,26823 | 0,81297 | 221 | 24 | 43 | 1,52090 | 1,10041 |
| 79 | 1,27440 | 0,80658 | 223 | 09 | 50 | 1,50008 | 1,10327 |
| 0,80 | 1,28063 | 0,80039 | 224 | 53 | 26 | 1,47948 | 1,10602 |
| 81 | 1,28689 | 0,79438 | 226 | 35 | 32 | 1,45923 | 1,10854 |
| 82 | 1,29321 | 0,78855 | 228 | 18 | 08 | 1,43903 | 1,11091 |
| 83 | 1,29958 | 0,78288 | 229 | 55 | 16 | 1,41951 | 1,11325 |
| 84 | 1,30599 | 0,77737 | 231 | 32 | 58 | 1,40039 | 1,11540 |
| 85 | 1,31244 | 0,77202 | 233 | 09 | 15 | 1,38089 | 1,11743 |
| 86 | 1,31894 | 0,76682 | 234 | 44 | 04 | 1,36200 | 1,11932 |
| 87 | 1,32548 | 0,76177 | 236 | 17 | 33 | 1,34337 | 1,12112 |
| 88 | 1,33207 | 0,75686 | 237 | 49 | 35 | 1,32503 | 1,12279 |
| 89 | 1,33869 | 0,75207 | 239 | 20 | 18 | 1,30695 | 1,12434 |
| 0,90 | 1,34536 | 0,74742 | 240 | 49 | 38 | 1,28915 | 1,12579 |
| 0,95 | 1,37931 | 0,72595 | 247 | 57 | 00 | 1,20404 | 1,13164 |
| 1,00 | 1,41421 | 0,70712 | 254 | 33 | 27 | 1,12523 | 1,13531 |
| 05 | 1,45100 | 0,69048 | 260 | 41 | 17 | 1,05246 | 1,13749 |
| 10 | 1,48661 | 0,67573 | 266 | 22 | 44 | 0,98534 | 1,13821 |
| 15 | 1,52398 | 0,66260 | 271 | 39 | 29 | 0,92063 | 1,13920 |
| 20 | 1,56205 | 0,65085 | 276 | 33 | 36 | 0,85833 | 1,13665 |
| 25 | 1,60078 | 0,64031 | 281 | 06 | 47 | 0,81360 | 1,13478 |
| 30 | 1,64012 | 0,63082 | 285 | 20 | 41 | 0,76504 | 1,13243 |

| m | länge | rad | α | | | sehne | pfeil |
|-------|----------|---------|----------|----|----|---------|---------|
| | | | ° | ' | '' | | |
| 1,35 | 1,68003 | 0,62223 | 289 | 16 | 52 | 0,72018 | 1,12968 |
| 40 | 1,72047 | 0,61445 | 292 | 56 | 38 | 0,67878 | 1,12667 |
| 45 | 1,76139 | 0,60738 | 296 | 21 | 24 | 0,64051 | 1,12347 |
| 50 | 1,80278 | 0,60093 | 299 | 32 | 17 | 0,60512 | 1,11899 |
| 55 | 1,84458 | 0,59503 | 302 | 30 | 26 | 0,57234 | 1,11671 |
| 60 | 1,88680 | 0,58962 | 305 | 16 | 48 | 0,54226 | 1,11329 |
| 65 | 1,92938 | 0,58466 | 307 | 52 | 17 | 0,51408 | 1,10986 |
| 70 | 1,97231 | 0,58009 | 310 | 17 | 47 | 0,48764 | 1,10646 |
| 75 | 2,01557 | 0,57587 | 312 | 34 | 10 | 0,46322 | 1,10311 |
| 80 | 2,05913 | 0,57198 | 314 | 41 | 34 | 0,44062 | 1,09983 |
| 85 | 2,10298 | 0,56837 | 316 | 41 | 43 | 0,41942 | 1,09664 |
| 90 | 2,14709 | 0,56502 | 318 | 34 | 15 | 0,39971 | 1,09352 |
| 95 | 2,19136 | 0,56192 | 320 | 20 | 05 | 0,38128 | 1,08830 |
| 2,00 | 2,23607 | 0,55902 | 321 | 56 | 50 | 0,36448 | 1,08750 |
| 10 | 2,32594 | 0,55380 | 325 | 01 | 48 | 0,33279 | 1,08201 |
| 20 | 2,41661 | 0,54928 | 327 | 42 | 08 | 0,30555 | 1,07689 |
| 30 | 2,50799 | 0,54521 | 330 | 08 | 43 | 0,28089 | 1,07212 |
| 40 | 2,60000 | 0,54167 | 332 | 18 | 28 | 0,25926 | 1,06760 |
| 50 | 2,69258 | 0,53852 | 334 | 15 | 08 | 0,23997 | 1,06350 |
| 60 | 2,78568 | 0,53571 | 336 | 00 | 17 | 0,22260 | 1,05971 |
| 70 | 2,87924 | 0,53319 | 337 | 35 | 19 | 0,20723 | 1,05622 |
| 80 | 2,97321 | 0,53092 | 339 | 02 | 44 | 0,19309 | 1,05296 |
| 90 | 3,06757 | 0,52889 | 340 | 20 | 05 | 0,18064 | 1,05001 |
| 3,00 | 3,16228 | 0,52705 | 341 | 31 | 34 | 0,16920 | 1,04726 |
| 50 | 3,64006 | 0,52001 | 346 | 08 | 55 | 0,12541 | 1,03623 |
| 4,00 | 4,12311 | 0,51539 | 349 | 15 | 08 | 0,09654 | 1,02847 |
| 50 | 4,60978 | 0,51220 | 351 | 25 | 40 | 0,07656 | 1,02297 |
| 5,00 | 5,09902 | 0,50990 | 353 | 00 | 33 | 0,06217 | 1,01880 |
| 6,00 | 6,08276 | 0,50690 | 355 | 06 | 06 | 0,04303 | 1,01334 |
| 7,00 | 7,07107 | 0,50508 | 356 | 22 | 56 | 0,03189 | 1,00993 |
| 8,00 | 8,06226 | 0,50396 | 357 | 10 | 15 | 0,02488 | 1,00777 |
| 9,00 | 9,05539 | 0,50308 | 357 | 47 | 57 | 0,01932 | 1,00606 |
| 10,00 | 10,04999 | 0,50249 | 358 | 12 | 48 | 0,01567 | 1,00492 |

Ist die Konizität $2e$ sehr klein, wie z. B. bei konischen Blechschüssen, wie solche Abb. 111 zeigt, so wird der Halbmesser R sehr groß, die Länge L unterscheidet sich fast gar nicht von H , ebenso wird

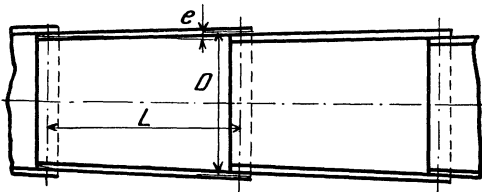


Abb. 111.

F sehr klein. Für diesen Fall sei in nachstehendem eine Formel für F gegeben: $F = \frac{5 D e}{2 L}$, wenn der ganze Schuß aus einem Bleche im Umfange besteht, und $F_1 = \frac{5 D e}{8 L}$ bei 2 Blechen im Umfange.

Wird R sehr groß, so ist selten ein so großer Stangenzirkel vorhanden und wenn, so ist so ein Ungetüm schwer zu handhaben.

Manchmal ist auch R nicht gegeben, sondern nur die Sehnenlänge und die Höhe des Bogens. Nachstehend seien nun einige Arten angegeben, um ohne Zirkel die Kreisbogen richtig zeichnen zu können. Man ziehe eine gerade Linie $4-0-4$ (Abb. 112) und errichte darauf im Punkte 0 eine Senkrechte und trage die Bogenhöhe $0-A$ auf. Nun zieht man durch A eine Parallele zur Linie $4-0-4$. Von 0 aus trägt man zu beiden Seiten je die Hälfte der Sehnenlänge auf und teilt jede Hälfte

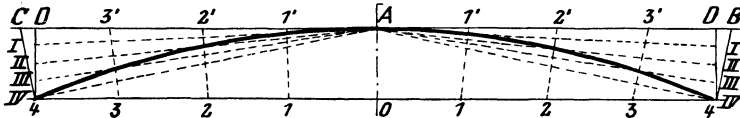


Abb. 112.

in eine Anzahl gleicher Teile. In 4 und 4 errichtet man auf die Linie $4-0-4$ Senkrechte und teilt die Strecke $D-4$ in dieselbe Anzahl Teile. Nun verbindet man die Punkte I, II, III, IV mit A . Auf die Linien $A-4$ werden in den Punkten 4 Senkrechte errichtet, welche die Linie $D-A-D$ in C und B schneiden. Die Strecken AB und AC werden in dieselbe Anzahl Teile geteilt wie $0-4$; hierauf verbindet man die Punkte $1', 2' 2'$ usw. Die Schnittpunkte der gleichbezeichneten Linien ergeben Punkte des Kreisbogens. Nimmt man nun eine biegsame Latte, so kann man dieselbe so biegen, daß sie alle Punkte berührt, und danach kann man nun den Kreisbogen ziehen.

Eine andere Art ist in Abb. 113 dargestellt.

Auf einer Geraden AC trägt man zu beiden Seiten des Punktes 0 je die Hälfte der Sehnenlänge auf. In 0 errichtet man eine Senkrechte

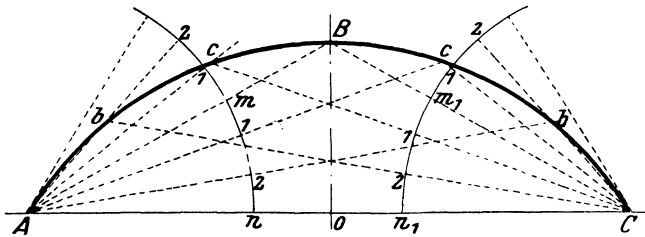


Abb. 113.

auf AC und trägt darauf die Bogenhöhe auf. Hierauf zieht man die Linien AB und BC . Sodann benutzt man A und C als Mittelpunkte für Kreise, deren Halbmesser beliebig gewählt werden. Diese Kreise schneiden die Linien $A-0-C$, BA und BC in den Punkten n, n_1 und m, m_1 . Die Bogenlängen m, n und m_1, n_1 teilt man in eine gleiche Anzahl gleicher Teile. Von m bzw. m_1 trägt man nach außen auf den

Kreisbogen ebenso viele Teile auf, als der Bogen m, n bzw. m_1, n_1 , aufweist. Verbindet man diese Punkte nun mit A und C , so ergeben die Schnittpunkte der gleichnamigen Strahlen in b, c weitere Punkte des Kreisbogens A, B, C . Mit Hilfe einer biegsamen Latte läßt sich der Kreisbogen ebenfalls leicht zeichnen.

Diese Art der Aufsuchung des Kreisbogens läßt sich noch vereinfachen. Zieht man von B in Abb. 113 zu den Punkten A und C Linien, so schließen beide einen bestimmten Winkel ein. Nimmt man nun zwei gerade Latten und befestigt sie so gegeneinander, daß sie die Schenkel des Winkels ABC bilden und läßt den Schenkel AB entlang des Punktes A gleiten und den Schenkel BC an dem Punkte C , so beschreibt der Punkt B eine genaue Kreislinie. Befestigt man im Punkte B an den Latten einen Schreibstift, so läßt sich auf die geschilderte Art sofort die Kreislinie ziehen.

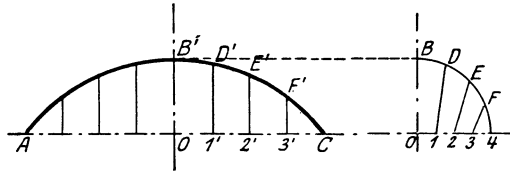


Abb. 114.

Abb. 115.

Bei flachen Kreisbögen kann man auch wie folgt vorgehen: die halbe Sehne $A-O, O-C$ teilt man in eine gleiche Anzahl gleicher Teile und errichtet in den Teilpunkten Senkrechte auf die Sehne. Nun schlägt man mit der Bogenhöhe $O-B$ einen Viertelkreis, Abb. 115, und teilt diesen Kreisbogen und den Halbmesser $0-A$ in dieselbe Zahl gleicher Teile wie OC . Diese Teilpunkte verbindet man, $D-1, \dots F-3$. Auf den in Abb. 114 errichteten Senkrechten trägt man der Reihe nach $O-B, D-1, \dots$ auf und erhält die Punkte $B', D' \dots C$, durch welche der Kreisbogen geht.

Schwach kegelige Schüsse lassen sich auch auf folgende Art abwickeln. Abb. 116 zeige den abzuwickelnden Kegel. Auf der Linie

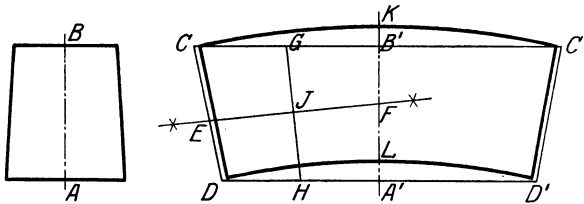


Abb. 116.

Abb. 117.

$B' A'$ in Abb. 117 trägt man die Kegelhöhe AB aus Abb. 116 auf und erhält so die Punkte A' und B' ; in diesen Punkten errichtet man Senkrechte, auf denen man nach beiden Seiten je den halben großen und halben kleinen Umfang aufträgt. Die Strecken $C B'$ und $D A'$ werden

halbiert, die so erhaltenen Punkte G und H durch eine Gerade verbunden. In der Halbierung J errichtet man eine Senkrechte auf GH , welche die Linien CD in E und $B'A'$ in F schneidet. Von F aus trägt man bis K die Strecke CE und nach abwärts bis L die Strecke ED auf. Durch die Punkte CKC' und $DL D'$ legt man in bekannter Weise Kreisbogen, auf denen man die zugehörigen Umfänge aufträgt.

Es kommt oftmals vor, einen Kegelstumpf abwickeln zu müssen, bei dem der Halbmesser R sehr groß wird, und kann dies auf folgende Weise tun. Man zieht zur Seite AD in Abb. 118 eine parallele Linie durch den Punkt C und erhält so den Punkt E . Hierauf wickelt man in Abb. 119

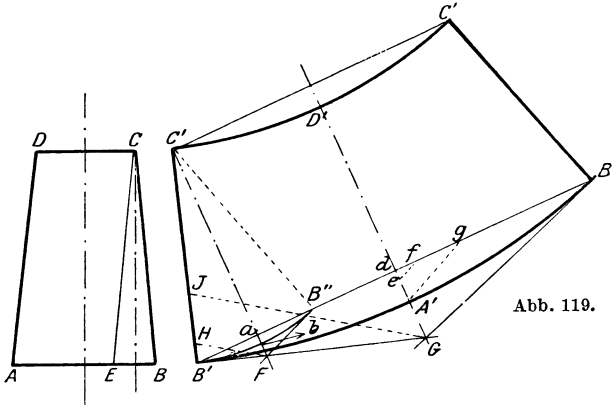


Abb. 118.

Abb. 119.

einen Kegel ab, mit der Seite \overline{BC} und dem Durchmesser \overline{EB} . $C' B' b B'' C'$ sei diese Abwicklung. Auf $B' C'$ trägt man die Hälfte von \overline{EB} auf und erhält H , ebenso die Hälfte von \overline{BA} und erhält J . Auf die beiden Seiten $C' B', C' B''$ errichtet man Senkrechte in den Punkten B'', B' und erhält so den Punkt F . Die Sehne $\overline{B' B''}$ wird verlängert. Nun zieht man eine Linie durch die Punkte H und F und zu dieser eine Parallele durch J und erhält im Schnittpunkte mit $B' F$ den Punkt G . Von diesem errichtet man eine Senkrechte auf die verlängerte Sehne $B' B''$ und trägt $\overline{d B'}$ nach der anderen Seite auf und erhält in $\overline{B' B'}$ die wahre Sehnenslänge des abzuwickelnden Kegelstumpfes. Zieht man noch die zweite Linie $G B'$, errichtet auf dieselbe im neuen Punkte B' eine Senkrechte und trägt hierauf $\overline{B' C'}$ auf, so haben wir die zweite der beiden geraden Begrenzungslinien gefunden. Auf der Sehne trägt man von d nach f die Hälfte von \overline{EB} (Abb. 118) auf, von d bis g die Hälfte von \overline{AB} (Abb. 118) und von d bis e die Pfeilhöhe \overline{ab} (Abb. 119) des Hilfskegels. Von f nach e zieht man eine Linie und parallel hinzu durch g auch eine Linie und erhält so den Punkt A' .

Es sind nun von der kreisförmigen Begrenzungslinie drei Punkte B' , A' und B' gegeben, durch welche man auf die bereits beschriebene Art einen Kreisbogen legen kann. Trägt man noch auf der Linie dG von A' die Strecke $\overline{A'D}$ (Abb. 118) auf, so gibt D' den dritten Punkt des oberen Kreisbogens.

Falls die Linien HF und JG mit der Geraden $B'G$ zu ungenau

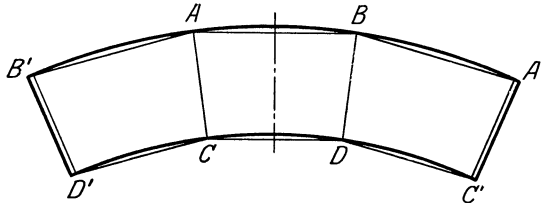


Abb. 120.

Schnittpunkte ergeben sollten, so trägt man anstatt der Hälften von \overline{AB} und \overline{EB} (Abb. 118) immer die ganzen Strecken auf.

Will man ohne viel Rechnerei den Kegel abwickeln und hat man auch nicht genügend Platz, um den Halbmesser R zeichnerisch zu finden, so geht man so vor, wie dies in Abb. 120 gezeigt ist. Man zeichnet

Abb. 121.

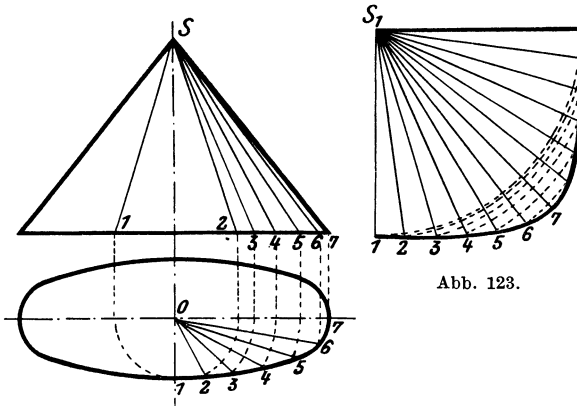


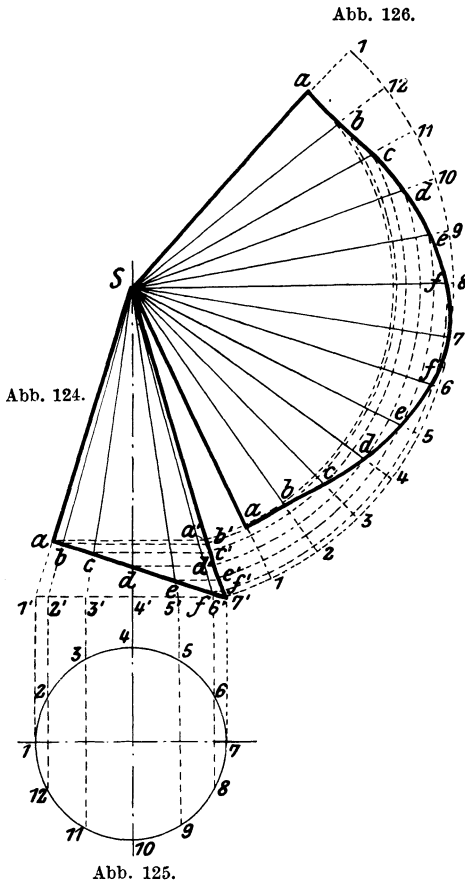
Abb. 123.

Abb. 122.

sich den abzuwickelnden Kegel $ABCD$ auf und setzt an die Seiten AB und CD noch einmal den Kegel an. Durch die Punkte $B'AB A'$, sowie $D'CDC'$ legt man nun in bekannter Weise Kreisbogen, auf denen die entsprechenden Bogenlängen abgetragen werden. Die endgültige Abwicklung reicht um ein Kleines über die drei zusammengelegten Kegel hinaus.

Nun wollen wir einen Kegel abwickeln, dessen Grundfläche eine Ellipse ist (Abb. 122). Zunächst teilt man ein Viertel des Ellipsen-

umfangs in eine Anzahl gleicher Teile. Zur Teilung genügt ein Viertel der Ellipse, da sich der Vorgang naturgemäß für alle 4 Viertel gleich bleibt. Hiernach zieht man die Strahlen $02, 03 \dots 06$. Nun setzt man in 0 mit Zirkel ein und schlägt durch $1 \dots 6$ Kreisbogen, welche die Mittellinie 07 schneiden, und projiziert diese so erhaltenen Punkte in den Aufriß (Abb. 121) und verbindet die neuen Punkte $1 \dots 6$ mit der Spitze S des Kegels. Auf einer geraden Linie markiert



man den Punkt S_1 (Abb. 123) und trägt auf derselben von S_1 aus die Strecke $\overline{S_1 I}$ aus Abb. 121 auf. Sodann schlägt man mit den Strecken $\overline{S_2}, \overline{S_3}, \overline{S_4} \dots \overline{S_7}$ Kreisbogen, indem man S_1 als Mittelpunkt benutzt. Nimmt man nun einen Teil (12) des Ellipsenumfangs in den Zirkel und schneidet von I ausgehend (Abb. 123), auf den einzelnen Kreisbogen ab, so erhält man die Punkte $1, 2, 3, 4 \dots 7$. Durch Verbinden dieser Punkte mittels einer Kurve erhält man die gesuchte Begrenzungslinie. Abb. 123 gibt nur die Hälfte der Abwicklung.

Ist der Kreiskegel schräg abgeschnitten, so geht man wie folgt vor: Der Grundriß (Abb. 125) des ergänzten Kegels wird in eine Anzahl gleicher Teile geteilt, und diese Teile werden in den Aufriß (Abb. 124) projiziert. Die Punkte $2', 3', 4', \dots 6'$ werden mit der Spitze

S verbunden. Diese Verbindungslinien schneiden sich mit der Linie $a'7'$, dem Aufriß der schrägen neuen Grundfläche, in den Punkten b, c, d, e, f . Durch diese Punkte zieht man Parallele zu $1'7'$ und erhält so die Schnittpunkte a', b', c', d', e', f' . Man setzt nun in S ein und schlägt mit $S7'$ als Halbmesser einen Kreisbogen und trägt darauf genau dieselbe Anzahl Teile auf, die man im Grundriß hat, ebenso ist die Größe der Teile gleich, so daß die Bogenlänge $1-1$ in Abb. 126 gleich ist dem Umfang

des Grundrißkreises (Abb. 125). Zieht man nun die Strahlen $1 S, 2 S, 3 S \dots 12 S, 1 S$ und die konzentrischen Kreise durch a', b', c', d', e', f' , so erhält man in den Schnittpunkten $a, b, c, d \dots a$ Punkte der die Abwicklung begrenzenden Kurve.

In Abb. 127 und 128 ist die Durchdringung eines Kegels mit einem Zylinder abgewickelt, und zwar stößt der Kegel schräg durch den Zylinder. In den Abb. 127 und 128 zieht man die Hilfshalbkreise und teilt sie in gleiche Anzahl gleicher Teile und zieht in Abb. 127 die Strahlen zur Spitze S .

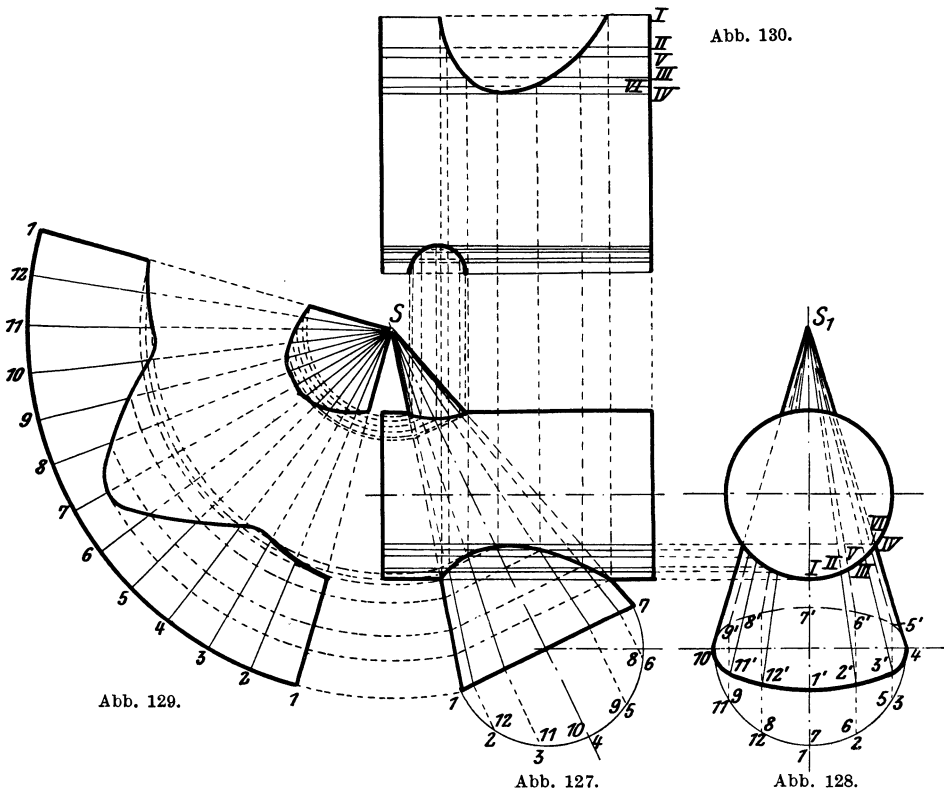


Abb. 130.

In Abb. 128 zieht man die Strahlen $1' S_1, 2' S_1 \dots$. Die Schnittpunkte dieser Strahlen mit dem Zylinder projiziert man aus der Abb. 128 in die Abb. 127, wie dies für einen Punkt gezeigt ist. Man erhält so die Schnittlinien in Abb. 127. Um die Abwicklung (Abb. 129) zu erhalten, geht man ebenso vor, wie es für die Abb. 126 beschrieben ist. Der ganze Vorgang ist den Abb. 127 und 129 leicht zu entnehmen. Abb. 130 zeigt die Hälfte der Abwicklung des Zylinders, wobei zu bemerken ist, daß die einzelnen Strecken $\overline{I II}, \overline{II III}, \overline{III IV} \dots$ aus der Abb. 128 entnommen sind.

Schließt ein Kegel senkrecht an einen Zylinder an, Abb. 131 und 132, so ist die Abwicklung nicht schwer zu finden. Die Abbildungen zeigen es ganz deutlich. Es erfolgt zuerst die Einteilung des Kreises in gleiche Teile und Ziehen der Erzeugenden, wie bereits bekannt. Durch die

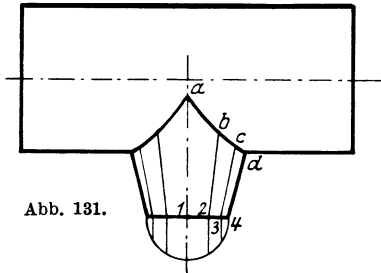


Abb. 131.

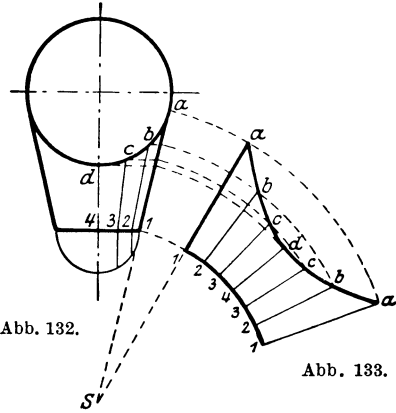


Abb. 132.

Abb. 133.

Punkte $b \dots d$, Abb. 132, zieht man Parallele zu $1-4$ und entwickelt in bekannter Weise die Abwicklung. Abb. 133.

Abb. 134—136 zeigen eine ähnliche Verbindung. Hier ist der anschließende Kegel in zwei Teile geteilt und diese Teile sind durch ebene

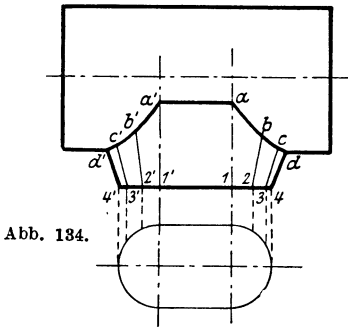


Abb. 134.

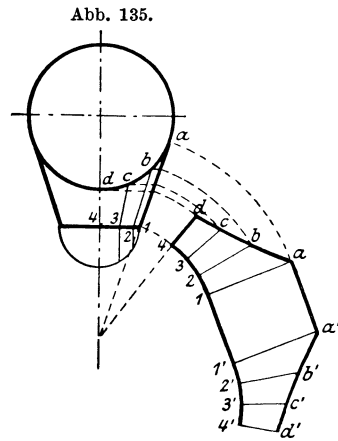


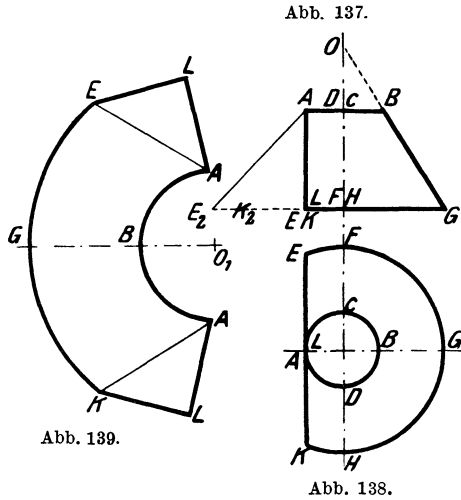
Abb. 135.

Abb. 136.

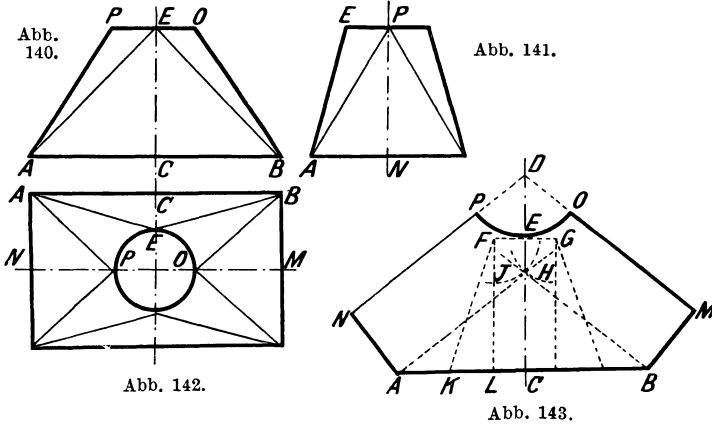
Flächen verbunden. Der Vorgang ist der gleiche wie vorher, nur sind die ebenen Flächen einzuschalten, was keinerlei Schwierigkeiten mit sich bringt.

Es möge nun ein Kegel abgewickelt werden, der einseitig abgeschnitten ist, wie es die beiden Abb. 137 und 138 zeigen. Zuerst ver-

längert man im Aufriß (Abb. 137) die Seite BG , bis sie die Mittellinie des Kegels in O schneidet. Nun verlängert man die Linie EG und trägt von E aus die Strecke \overline{EL} , im Grundrisse (Abb. 138) gemessen, auf und verbindet E_2 mit A . Auf einer Linie nimmt man den Punkt O_1 an



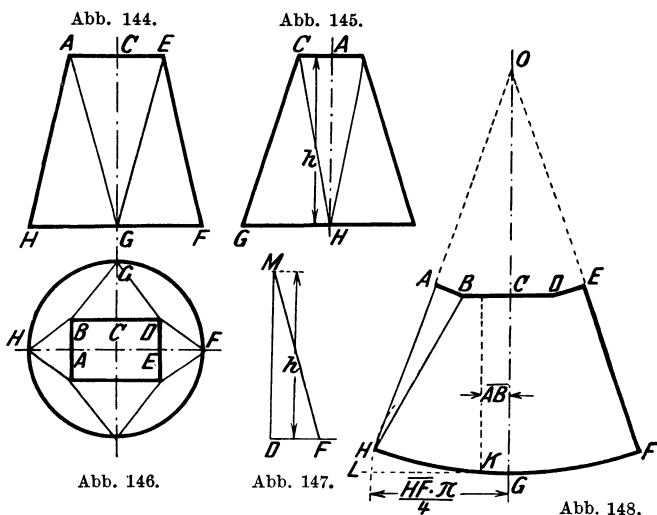
(Abb. 139) und schlägt einen Kreisbogen, dessen Halbmesser gleich ist OG (Abb. 137). Ebenso zieht man einen konzentrischen Kreis mit dem Halbmesser OB . Von B aus trägt man nach beiden Seiten je die Hälfte des Kreisumfanges $ACBDA$ (Abb. 138) auf und erhält so die Punkte A, A . Nimmt man A, E_2 aus Abb. 137 in den Zirkel und schneidet damit von A, A in Abb. 139 auf dem äußeren Kreise ab, so sind damit die Punkte E und K gefunden worden. Mit der Strecke AL aus Abb. 137 im Zirkel setzt man in A, A (Abb. 139) ein und beschreibt Kreisbogen. Mit EA aus Abb. 138 schneidet man von E und K aus ab und findet so



die Punkte L, L . Verbindet man noch K mit L und A , ebenso E mit L und A durch gerade Linien, so ist hiermit die Abwicklung beendet.

Die Abb. 140—142 zeigen einen Kegel der vom rechteckigen Querschnitt auf den runden übergeht. Die Konstruktion ist vollständig ver-

schieden von den uns bereits bekannten. Zuerst zeichne man die Linie DC (Abb. 143) und trage darauf EC gleich EA aus Abb. 141 auf. In E und in C werden Senkrechte auf DC errichtet. Von C aus wird nach beiden Seiten je die Hälfte der Längsseite des Rechteckes aufgetragen. Von E trägt man nach rechts und links je $0,140$ des Kreisumfanges auf. Von C bis K trage man die halbe kleine Seite auf und errichte Linien senkrecht auf AB , welche durch F und G gehen. Mit F und G als Mittelpunkte und einem Halbmesser gleich LK beschreibe man Kreise. Von A und B ziehe man Tangenten an diese Kreise und errichte auf diesen Tangenten in den Punkten A und B Senkrechte. Auf diesen werden je die Hälfte der kurzen Rechtecksseite aufgetragen. In den Punkten M und N werden Senkrechte auf AN und BM errichtet, diese



schneiden sich im Punkte D . Mit D als Mittelpunkt und einem Halbmesser gleich DE zieht man durch E einen Kreis. Es ergibt nun die Abb. 143 die Hälfte der Abwicklung.

Anschließend daran sei die Abwicklung der Umkehrung des vorigen Konus gegeben. Abb. 144—146 zeigen einen Konus, der unten rund und oben viereckig ist. Auf einer Linie OG trägt man GC aus Abb. 145 auf, errichtet in beiden Punkten Senkrechte auf OG (Abb. 148). Von G aus trägt man ein Viertel des Kreisumfanges auf. Von C aus dagegen die Hälfte der Längsseite des Rechteckes. Im Abstände AB , gleich der halben kurzen Rechtecksseite, zieht man eine Parallele zu CG . Man setzt in K ein und schlägt durch L einen Kreisbogen. Auf einer Geraden DM (Abb. 147) wird h aus Abb. 145 aufgetragen und im Punkte D eine Senkrechte errichtet, auf dieser die Strecke DF aus Abb. 146 aufgetragen.

Hierauf nimmt man MF in den Zirkel und schneidet von B (Abb. 148) aus ab, so den Punkt H erhaltend. Man nimmt HA in Abb. 144 in den Zirkel, setzt in H (Abb. 148) ein und beschreibt einen Kreisbogen. Mit der halben kurzen Rechteckseite im Zirkel schneidet man von B aus auf diesen Kreis ab, um den Punkt A zu erhalten. Die Linie HA wird verlängert bis zum Schnittpunkte O , und man zieht nun den Kreisbogen HGF , dabei O als Mittelpunkt benutzend. Abb. 148 gibt die Hälfte der Abwicklung.

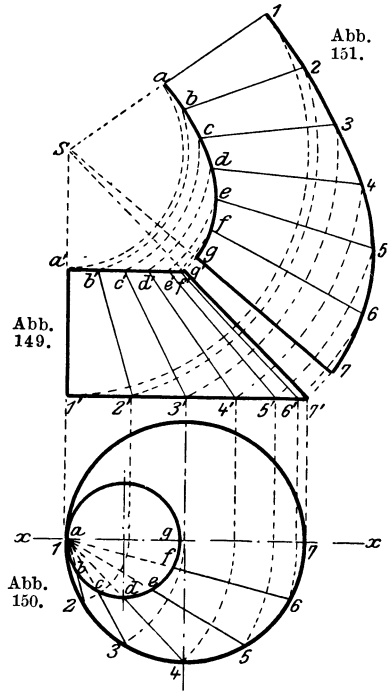
Die Abwicklungen Abb. 140 bis 148 werden besser mit Hilfe des Dreieckverfahren, Seite 56, 57 durchgeführt.

In Abb. 149 bis 151 wird ein schiefer Kegel abgewickelt:

Man teilt den großen Kreis (Abb. 150) in eine Anzahl gleicher Teile und zieht die nötigen Verbindungslinien zum Punkte I , in deren Schnittpunkten mit dem kleinen Kreis wir

die Punkte $a \dots g$ und zugleich die entsprechende Teilung des kleinen Kreises erhalten. Nun setzt man in I (Abb. 150) mit dem Zirkel ein und beschreibt eine Anzahl Kreise, die durch die Punkte $2 \dots 6$ gehen und an der Linie $x-x$ endigen. Von dieser Linie aus projiziert man die so erhaltenen Punkte in die Abb. 149, die Punkte $1' \dots 7'$ erhaltend. Die Punkte $1' \dots 7'$ (Abb. 149) werden mit der Spitze S des Kegels verbunden, wobei man zugleich die Punkte $a' \dots g'$ erhält. Jetzt benutzt man S als Mittelpunkt und zieht sowohl durch die Punkte $1' \dots 7'$, als auch durch die Punkte $a' \dots g'$ Kreise.

Man nimmt einen Teil $1-2$ des großen Kreises in den Zirkel und schneidet vom angenommenen Punkte 7 (Abb. 151), der jedoch auf dem durch den Punkt $7'$ gehenden Kreise liegen muß, nach dem durch $6'$ gehenden Kreise ab, hierauf von 6 (Abb. 151) nach dem durch $5'$ gehenden Kreise usw. Von den so gewonnenen Punkten $7 \dots 1$ (Abb. 151), die man vorher durch eine Kurve verbunden hat, zieht man nach S Linien, in deren Schnittpunkten mit den zugehörigen Kreisen man die Punkte $g \dots a$ erhält, welche ebenfalls durch eine Kurve verbunden werden. Die so gewonnene Abwicklung wird durch Abb. 151 gezeigt.



Wird bei einem solchen Kegel der Unterschied zwischen beiden Durchmessern klein, so daß die Spitze S zu weit hinausrückt, so kann der schiefe Kegel wie folgt abgewickelt werden.

Der in Abb. 152 gezeichnete schiefe Kegel $A B C D$ wird wie gezeigt

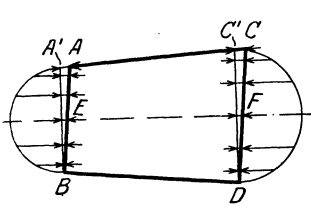


Abb. 152.

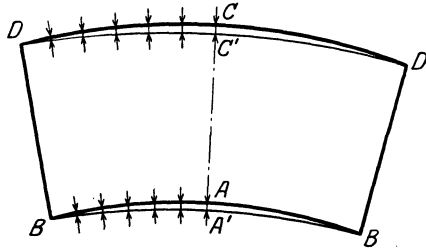


Abb. 153.

in den geraden Kegel $A' B C' D$ umgewandelt, in dem man $A' B$ und $C' D$ senkrecht auf die Mittellinie $E F$ zieht.

Dieser gerade Kegel wird wie bereits beschrieben abgewickelt, und

in der Abwicklung Abb. 153 werden die durch Pfeile begrenzten Strecken aus Abb. 152 beim großen Durchmesser zugegeben und beim kleinen weggenommen. Man erhält so die gesuchte Abwicklung. Dies ist jedoch nur, wie bereits gesagt, für kleine Konizitäten zulässig.

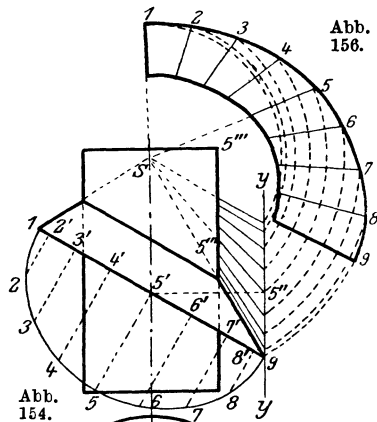


Abb. 156.

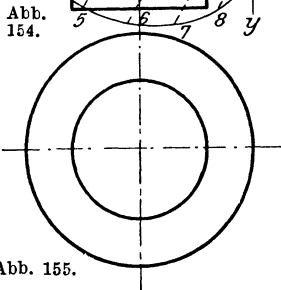


Abb. 154.

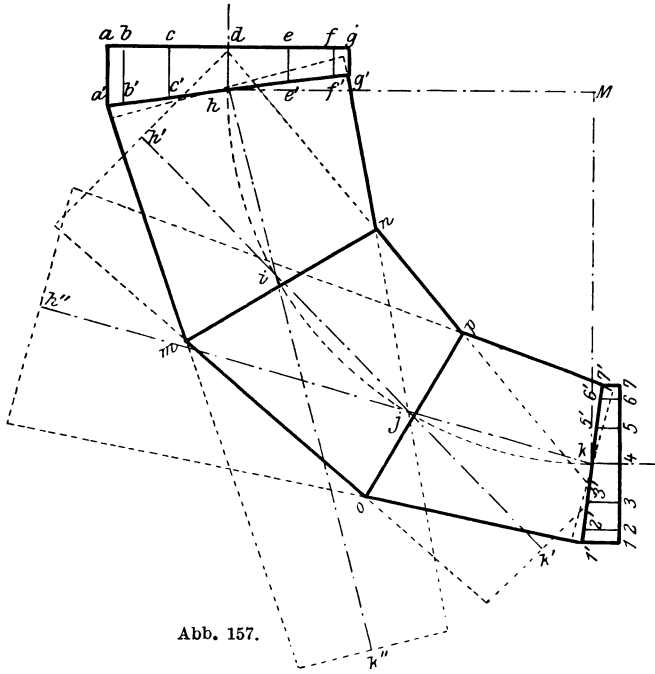


Abb. 155.

Einen ähnlichen Fall zeigen die Abb. 154—156. Der hier abzuwickelnde Kegel hat schiefe Grundflächen, deren Projektionen in der Draufsicht Kreise sind. Zuerst bestimmt man den wahren Umfang der großen Grundfläche in Abb. 154, indem man auf die Linie 1—9 im Punkte $5'$, also in der Mitte, eine Senkrechte fällt und hierauf den Halbmesser des großen Kreises (Abb. 155) aufträgt. Durch die Punkte 1, 5, 9 legt man die halbe Ellipse, wie gezeichnet, und teilt

diese in eine Anzahl gleicher Teile und projiziert die Punkte 2...8 auf die Linie 1—9 zurück und von hier auf die Linie $y-y$ und zieht von diesen Punkten Linien zur Spitze S . Mit S als Mittelpunkt zieht man durch die auf der Linie $y-y$ liegenden Punkte

Kreise, wählt auf dem 9-Kreise den neuen Punkt 9, und mit einem Teil $\overline{I-2}$ aus Abb. 154 schneidet man wie vorher beschrieben ab. Man verbindet die so erhaltenen Punkte $9 \dots I$ durch eine Kurve (Abb. 155) und zieht von ihnen Linien zur Spitze S . Auf diesen Linien trägt man aus Abb. 154 die entsprechenden Größen auf, für Punkt 5 z. B. $\overline{5''-5'''}$. Man kann auch in S einsetzen und durch $5'''$ und die entsprechenden weiteren Punkte Kreise ziehen bis zum Schnitte mit der entsprechenden Geraden in Abb. 156. Diese neue Punktreihe gibt wieder eine Kurve. Abb. 156 zeigt die halbe Abwicklung.



Des öfteren ist es nötig, einen konischen Krümmen in eine Rohrleitung einzubauen. Um denselben leicht abwickeln zu können und in jedem Schusse die gleiche Verjüngung zu erhalten, wird man ihn ähnlich wie Abb. 157 bauen. Gegeben ist der Krümmungskreis $h-i-j-k$ mit dem Mittelpunkte M . Man wählt zuerst die Schußzahl, hier 3, und zwar sind $h-i$, $i-j$ und $j-k$ je ein Drittel des Kreisbogens. Durch h und i , i und j , j und k zieht man Gerade. Von i bis k'' trägt man die Sehnenlängen $\overline{i-j}$ und $\overline{j-k}$ auf; von i bis h' die Sehne $\overline{i-h}$ und von j bis k' die Sehne $\overline{j-k}$; von $j-h''$ die Sehnen $\overline{i-j}$ und $\overline{h-i}$, so daß die Längen $\overline{h-k''}$, $\overline{h'-k'}$ und $\overline{h''-k}$ einander gleich sind

und immer die Summe der Sehnen $\overline{h-i}$, $\overline{i-j}$, $\overline{j-k}$ geben. Diese Linien sind nun immer die Mittellinien für drei gleich große Kegelstümpfe, welche die beiden zu verbindenden Querschnitte als Grundflächen haben und deren Schnittlinien Gerade sind, welche jedoch nicht durch Punkte i und j gehen. Die Anschlußzylinder verschneiden sich mit den Endkegeln in Geraden, die durch h und k gehen,

Steckt man die so gewonnenen Schüsse nach Art der Abb. 158

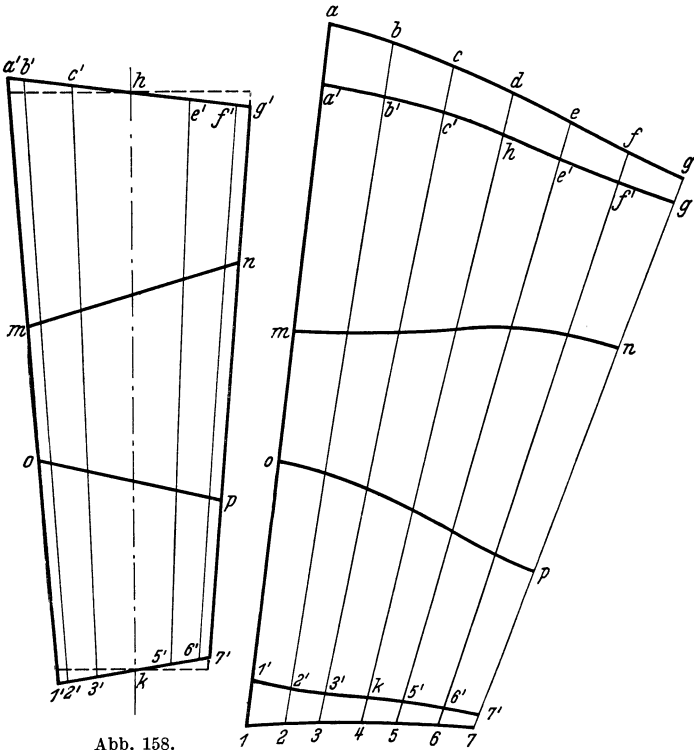


Abb. 158.

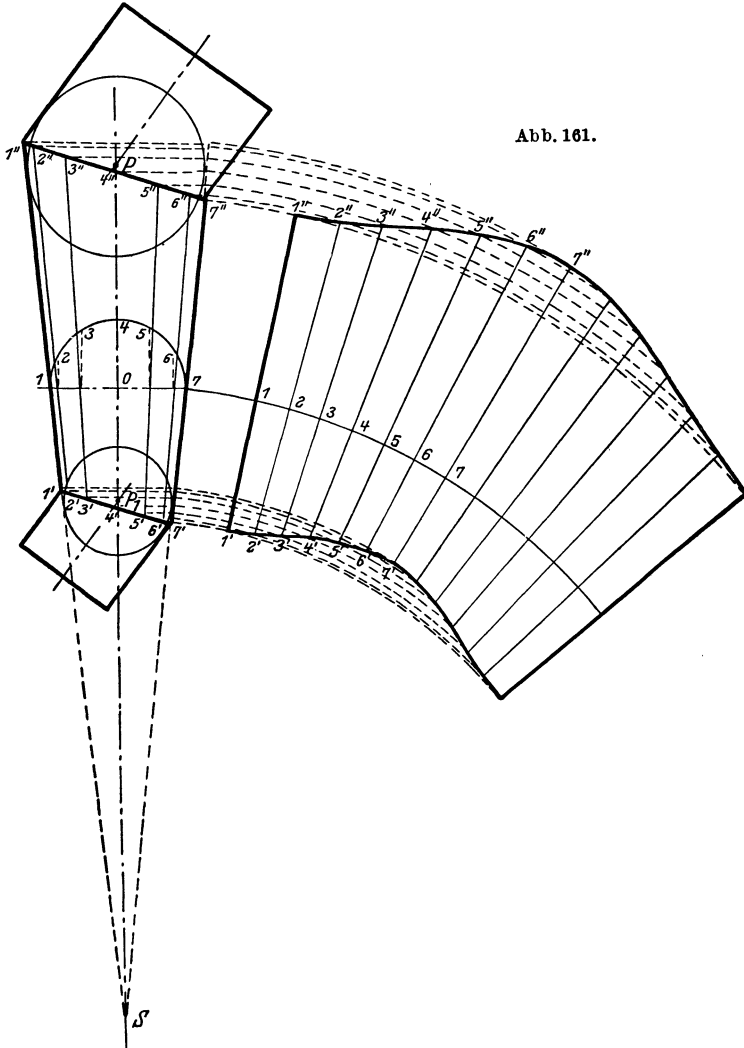
Abb. 159.

zusammen, so erhält man einen einzigen Kegel, dessen Abwicklung Abb. 159 zeigt, samt den Schnittlinien $m-n$ und $o-p$. Die Stücke $a-a'$ usw. werden aus Abb. 157 abgenommen. Die Abwicklung des Kegels selbst ist bekannt und leicht durchzuführen.

Sind zwei Zylinder durch einen Kegel zu verbinden, wie dies Abb. 160 zeigt, so bestimmt man sich zuerst den nötigen Kegel, indem man mit den Schnittpunkten der Achsen, also P und P_1 als Mittelpunkte Kreise zieht, welche die entsprechenden Durchmesser

wie die zu verbindenden Zylinder besitzen. Die Tangenten an diesen beiden Kreisen ergeben die Erzeugenden des gesuchten Kegels, dessen Spitze in S liegt. Die Schnittlinien zwischen dem Kegel und den beiden Zylindern ist leicht gefunden, da sie wie bekannt Gerade sind.

Abb. 160.

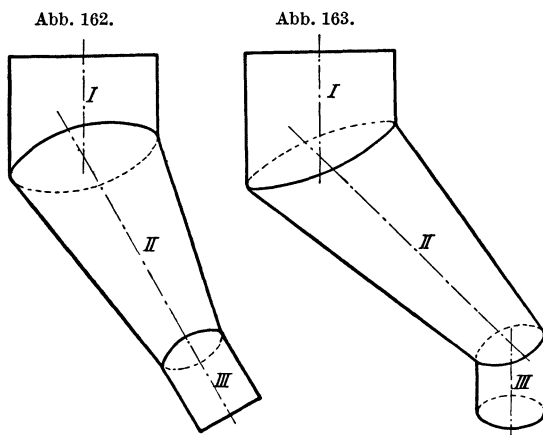


Nun wählt man auf der Kegelachse einen Punkt O , zieht auf die Achse durch O eine Senkrechte und erhält so die beiden Punkte 1 und 7 . Mit $\overline{O1}$ als Halbmesser schlägt man einen Halbkreis und teilt diesen in eine Anzahl gleicher Teile, hier 6. Diese Punkte lotet man zurück auf

die Linie $I-7$. Zieht man nun durch die Spitze S und diese neuen Punkte Linien, so erhält man die Punkte $I' \dots 7'$ und $I'' \dots 7''$.

Die Abwicklung des Kegels ist nach bekannter Art durchzuführen und aus Abb. 161 leicht ersichtlich.

Bei dieser Abwicklung liegen alle 3 Achsen in einer Ebene. Wenn dies jedoch nicht der Fall ist, wie z. B. bei dem Übergangrohr nach Abb. 162, 163, so bestimmt man sich zuerst die Winkel, welche die beiden Achsen I und II , sowie II und III tatsächlich miteinander einschließen. Ebenso ist die genaue Länge der Achse II festzulegen. Die Bestimmung der Winkel geschieht wie auf Seite 21 angegeben zeichnerisch, oder rechnerisch wie auf Seite 29 beschrieben. Ist dies geschehen, so zeichnet man ein Hilfsbild, Abb. 164, in dem alle 3 Achsen als in einer Ebene liegend angenommen werden.



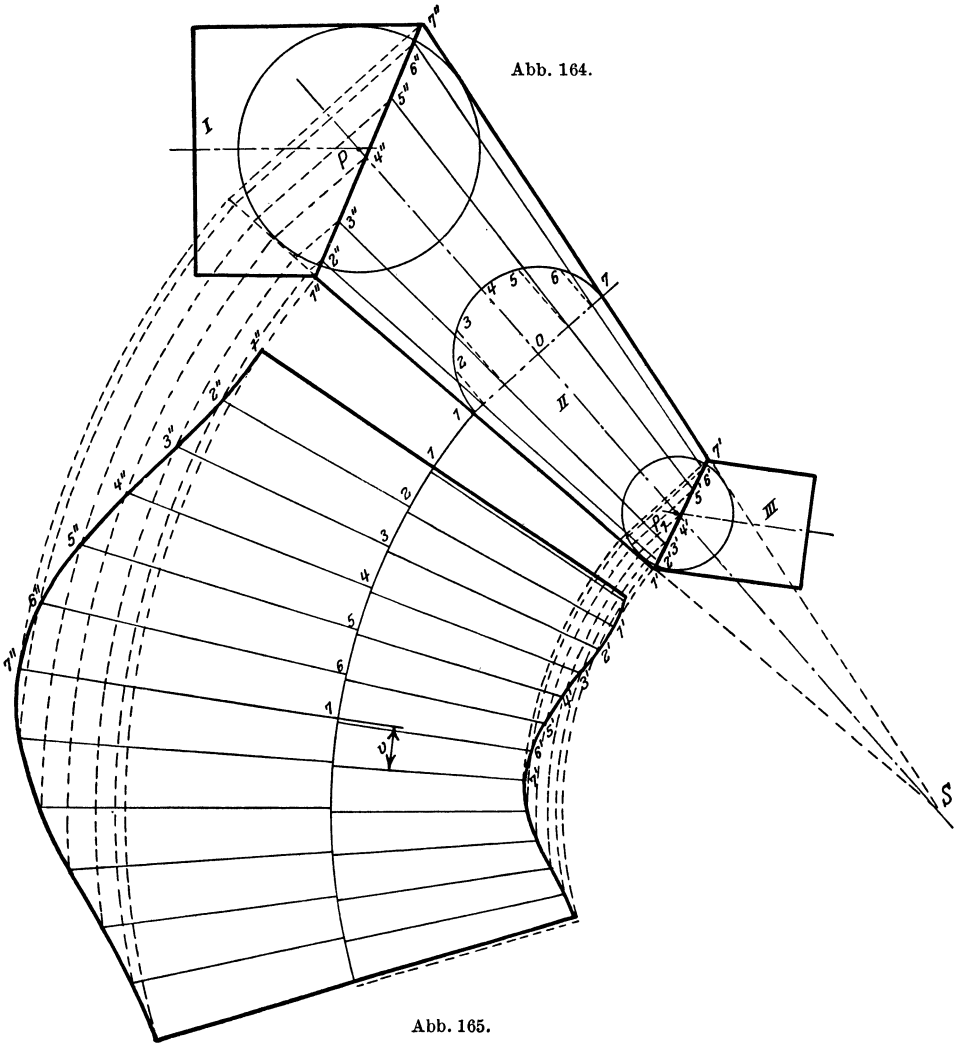
Die Abwicklung Abb. 165 wird dann wie vorstehend beschrieben durchgeführt. Es ist jedoch zu beachten, daß der obere Teil des Kegels gegen den unteren Teil verschoben ist, und zwar hier um den Betrag v . Die Größe von v bestimmt man, indem man den Winkel rechnet, welchen die beiden Ebenen $I II$ und $II III$ miteinander einschließen.

Siehe Seite 30. Das Bogenmaß (arc) dieses Winkels mit dem Halbmesser OI multipliziert, ergibt dann v . Die zeichnerische Bestimmung ist in den meisten Fällen zu umfangreich und auch zu ungenau.

Die Abb. 166 und 167 zeigen einen Kegelstumpf, wie ein solcher bereits in Abb. 149—151 abgewickelt wurde. Hier wird er benutzt, eine neue Art der Abwicklung zu erklären, mit deren Hilfe sich dann auch die allerschwierigsten Körperformen abwickeln lassen, es ist das Dreiecksverfahren. Es zerlegt die abzuwickelnde Fläche in einzelne schmale Dreiecke und erhält die Abwicklung durch einfaches Aneinanderreihen dieser Dreiecke. Für dieses Beispiel ist der Vorgang äußerst einfach.

Beide Kreise werden in die gleiche Anzahl Teile geteilt (Abb. 167) und diese in den Aufriß projiziert. Dann verbindet man diese Punkte im Grundriß wechselseitig, so daß die dargestellte Zickzacklinie entsteht. Ebenso macht man es im Aufriß und numeriert dann die einzelnen Ge-

raden. Neben dem Aufriß entwickelt man die Abb. 168 zum Bestimmen der wahren Länge der Linien 1, 2 . . . 13. Nun zieht man eine Linie (Abb. 168) und trägt darauf die Länge der Linie 13 aus Abb. 166 auf. Die Länge 12 aus Abb. 167 trägt man in Abb. 168 von X aus



auf und nimmt die Strecke $\overline{I2y}$ in den Zirkel, setzt in a (Abb. 169) ein und beschreibt einen Kreisbogen. Ebenso nimmt man jetzt einen Teil des kleinen Kreises in den Zirkel und schneidet von h aus ab, so den Punkt i erhaltend. Nun trägt man die Strecke \overline{II} aus Abb. 167 von X aus in Abb. 168 auf, nimmt \overline{IIy} in den Zirkel, setzt in i Abb. 169 ein

und beschreibt einen Bogen. Mit einem Teil des großen Kreises im Zirkel schneidet man von a aus ab, so b erhaltend. Auf diese Weise wird die ganze Abwicklung durchgeführt. Abb. 169 gibt abermals nur die Hälfte der Abwicklung.

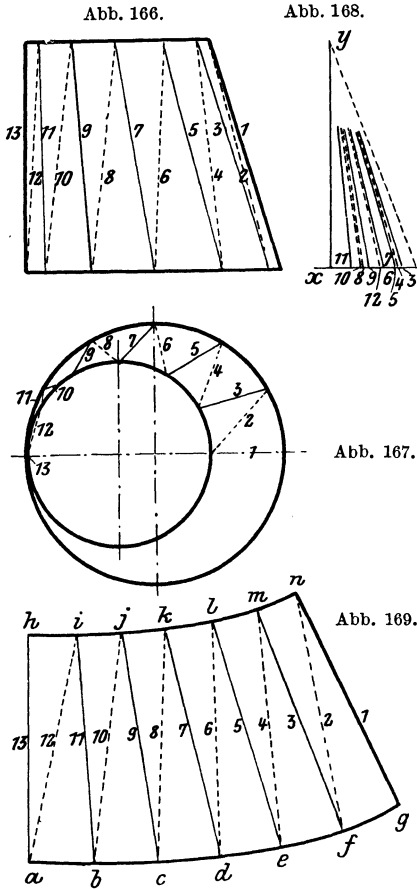
Ein konischer Körper, wie ihn die Abb. 144—146 zeigen, kann natürlich auch mit Hilfe des Dreieckverfahrens abgewickelt werden, was

unter Umständen schneller und einfacher gemacht werden kann, als dort gezeigt. Die Abb. 170 bis 173 zeigen deutlich die ganze Vorgangsweise.

Es seien noch einige Abwicklungen mit Hilfe des Dreieckverfahrens durchgeführt, um die Sache anschaulicher zu machen.

Nun sei ein Konus abgewickelt, wie ihn die Abb. 174 bis 176 darstellen. Man teilt wieder die beiden Grundlinien in eine gleiche Anzahl gleicher Teile (Abb. 175, 176) und zieht die entsprechenden Verbindungslinien, wie uns die Abb. 174 klar macht. Ebenso werden diese Strahlen in dem Grundrisse (Abb. 176) gezogen.

In der Abb. 177 werden die wirklichen Längen dieser Verbindungslinien gefunden. Man trägt von der vertikalen Linie aus auf den horizontalen, durch die Punkte $a \dots h$ gehenden Linien die Länge des Grundrisses der zu diesem Punkte gehörigen Verbindungslinien. Die schrägen Linien ergeben dann die



wirkliche Länge derselben. Abb. 178 zeigt die ganze Abwicklung. Die Länge der Strecken $\overline{1a}$, $\overline{1b}$, $\overline{2c}$, $\overline{3d}$... werden aus Abb. 177 entnommen. Die Längen $\overline{12}$, $\overline{23}$... nimmt man aus Abb. 176, während die Strecken \overline{ab} , \overline{bc} , \overline{cd} ... aus der Abb. 175 stammen.

Genau derselbe Vorgang wurde eingehalten bei der Abwicklung des Konus, wie ihn Abb. 179 und 180 zur Darstellung bringen. Auch hier wurden die beiden Grundlinien in eine gleiche Anzahl gleicher Teile

geteilt, die Verbindungslinien gezogen, in der Abb. 181 die wahre Länge derselben bestimmt und hierauf nach dem geschilderten Vorgange die Abwicklung (Abb. 182) entworfen. Abb. 182 ist nur die halbe Abwicklung.

Dieser Konus kann auch ohne Dreiecksverfahren abgewickelt werden. Abb. 183, 184 zeigen genau denselben Konus wie die Abb. 179, 180. Der große Kreis in Abb. 184 wird in eine Zahl gleicher Teile geteilt, ebenso der kleine Kreis, Punkt 5 mit Punkt 10 verbunden und diese Verbindungslinie bis *S* verlängert. Nun setzt man in *S* mit dem Zirkel ein und schlägt durch 1 5 Kreisbogen bis zur Linie *S*—*x* und lotet diese Punkte in die Abb. 183, 5'' 2''.

Abb. 170.

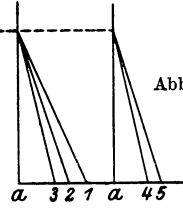
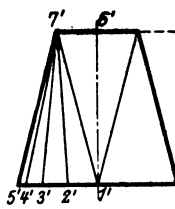


Abb. 172.

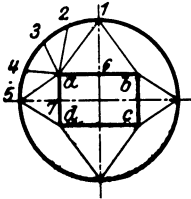


Abb. 171.

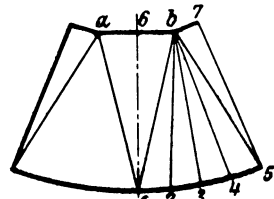


Abb. 173.

Abb. 175.

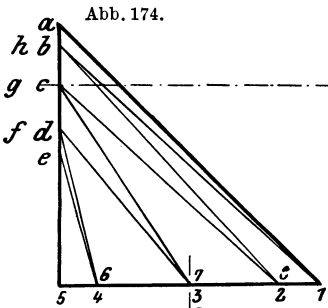


Abb. 174.

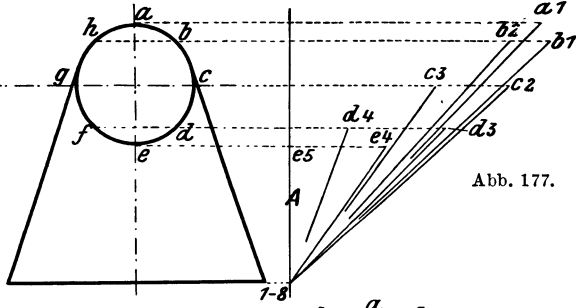


Abb. 177.

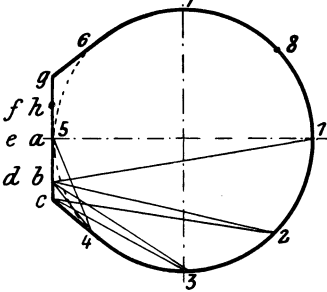


Abb. 176.

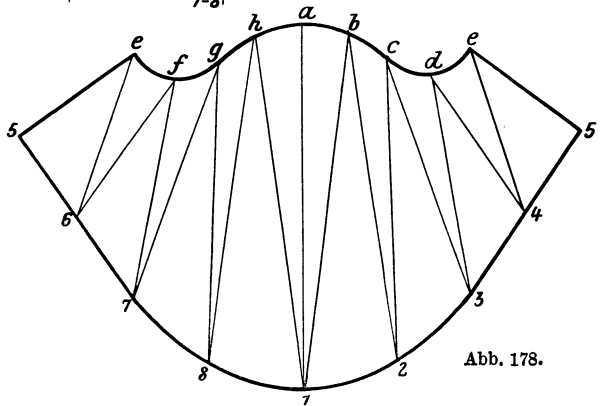
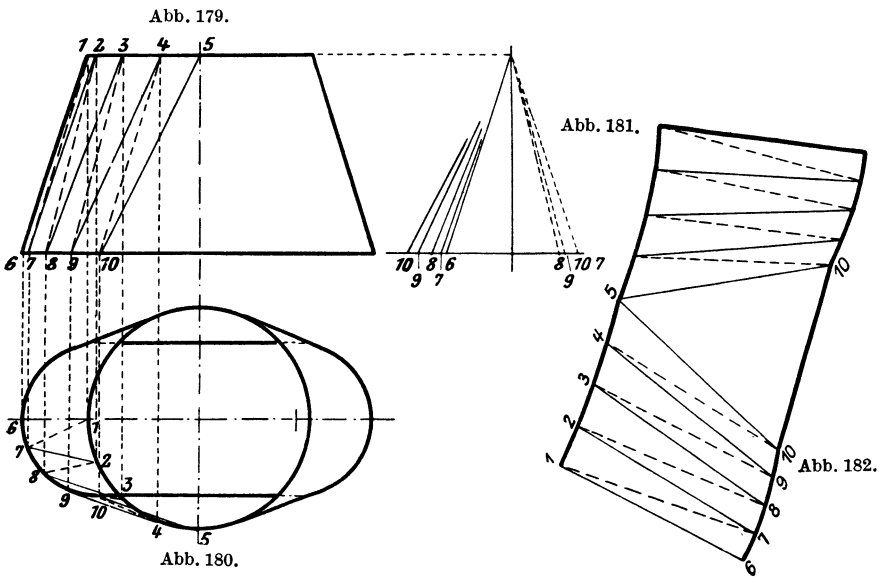


Abb. 178.

Die Linien $1'-6'$ und $5'-10'$ werden bis zu ihrem Schnittpunkte S_1 verlängert. Jetzt verbindet man $5'' \dots 2''$ mit S_1 und erhält so die Punkte $10'' \dots 7''$, setzt in S_1 mit dem Zirkel ein und schlägt Kreisbogen durch $5'' \dots 2''$, $1'$ und $10'' \dots 7''$, $6'$. Nimmt man nun einen Teil $\overline{1-2}$ des großen Kreises, Abb. 184, in den Zirkel, setzt in I , Abb. 185 ein und schneidet der Reihe nach auf den Kreisbogen ab, so erhält man die Punkte $1 \dots 5$ der Abwicklung. Diese Punkte verbindet man mit S_1 . In ihren Schnittpunkten mit der unteren Kreisbogenschär ergeben sie die Punkte $6 \dots 10$. Mit $\overline{5-10}$, Abb. 185,

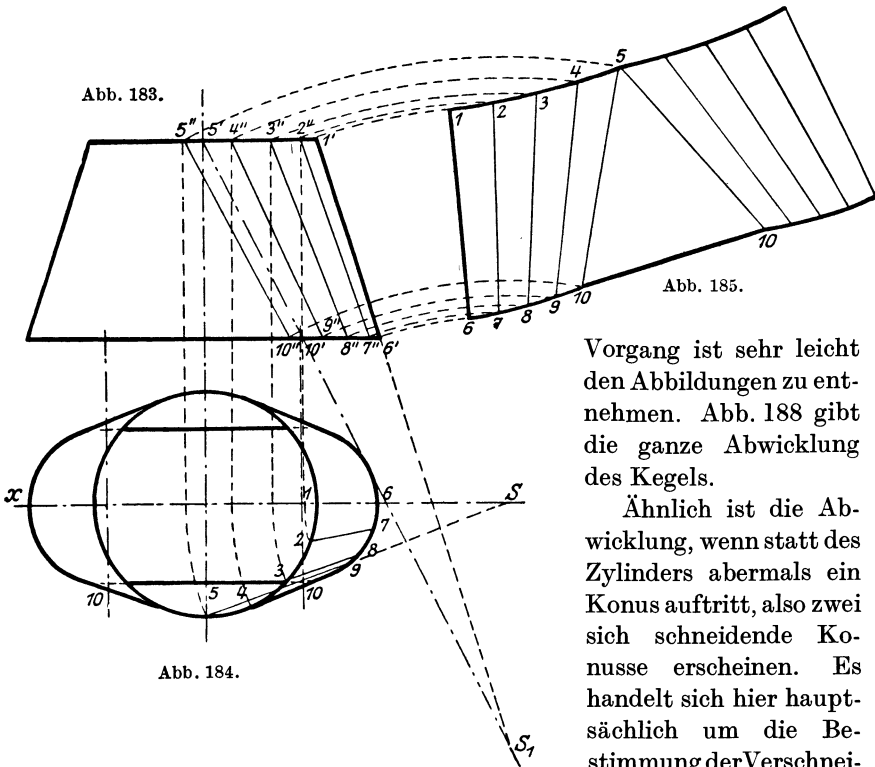


schlägt man einen Kreisbogen und schneidet darauf von 10 mit der Strecke $\overline{10-10}$ aus Abb. 184 ab. An diese neue Linie $5-10$ schließt sich die Abwicklung weiter an.

Abb. 185 zeigt die Hälfte der Abwicklung.

Die Abwicklung eines Konus, der an einen Zylinder anschließt, ist ebenfalls nicht schwer zu finden. Abb. 186 zeigt einen Kreiszyylinder mit konischem Anschluß. Zuerst müssen wir uns die Verschneidungslinie zeichnen, da dieselbe für die Abwicklung sehr wichtig ist. Zu diesem Zwecke teilen wir den Hilfshalbkreis in eine Anzahl gleicher Teile (zwischen 1 und 2 , ferner 6 und 7 ist ein Teilpunkt ausgelassen, so daß die Strecke $\overline{12}$ bzw. $\overline{67}$ doppelt so groß ist als $\overline{23}$, $\overline{45} \dots$, dies

geschah nur deshalb, um die Abbildung zu vereinfachen). Dann zieht man die entsprechenden Kegelstrahlen durch die Spitze S_1 und durch jeden Punkt laufend. Sobald dies getan ist, entwickelt man den Grundriß (Abb. 187), indem man die Punkte 1 . . . 7 und die Spitze herunterprojiziert, die entsprechenden Strahlen zieht und dieselben mit dem Zylinderkreis des Grundrisses zum Schnitte bringt. Diese Schnittpunkte a . . . g werden nun in die Abb. 186, Aufriß, projiziert. Der weitere



Vorgang ist sehr leicht den Abbildungen zu entnehmen. Abb. 188 gibt die ganze Abwicklung des Kegels.

Ähnlich ist die Abwicklung, wenn statt des Zylinders abermals ein Konus auftritt, also zwei sich schneidende Konusse erscheinen. Es handelt sich hier hauptsächlich um die Bestimmung der Verschneidungslinie.

Hat man den Hilfskreis geteilt und die entsprechenden Kegelstrahlen gezogen (Abb. 189), so entwickelt man den Grundriß (Abb. 190). Um nun die Lage eines Punktes der Verschneidungslinie, z. B. c, zu finden nimmt man zwei Grenzkreise k_1 und k_2 im Aufriße (Abb. 189) an, sucht dann deren Schnittpunkte a und b im Grundrisse und projiziert dieselben in den Aufriß. Verbindet man im Aufriß die beiden Punkte a und b, so gibt der Schnittpunkt mit dem entsprechenden Kegelstrahl in c einen Punkt der gesuchten Verschneidungslinie. Den Abstand der beiden Grenzkreise k_1 und k_2 wird man klein wählen, da sich dadurch die Genauigkeit wesentlich erhöht. In Abb. 189 wurde er deshalb so groß angenommen,

Abb. 186.

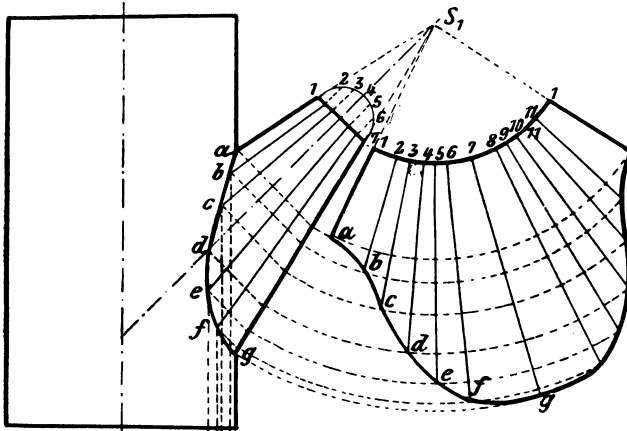


Abb. 188.

Abb. 187.

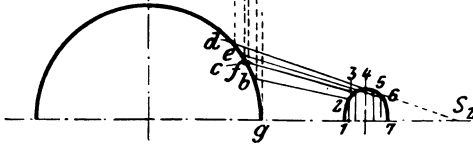


Abb. 189.

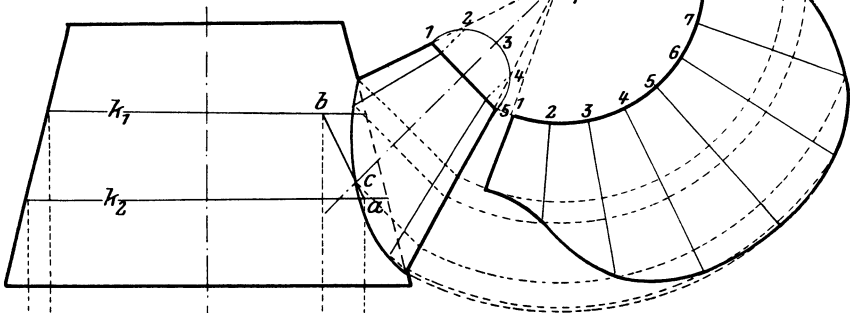


Abb. 191.

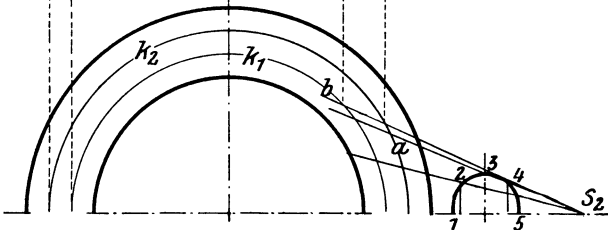


Abb. 190.

um die Deutlichkeit des Bildes zu heben. So wie der Punkt c sind alle anderen Punkte zu suchen. Das Abwickeln selbst ist wie früher und aus der Abbildung ersichtlich. Abb. 191 veranschaulicht die ganze Abwicklung des Konus. Der in Abb. 37 gegebene Vorgang zum Aufsuchen der Verschnittungslinie hat auch hier Gültigkeit, wie in Abb. 192 gezeigt. Bezüglich der Erklärung gilt hier auch das auf Seite 16 Gesagte.

Ebenso kann dieser Vorgang in der Abb. 186 angewendet werden.

Schließt sich ein Konus an einen Zylinder oder anderen Körper an, so kann man meist nur bei einer Grund- bzw. Deckelfläche die Teile abmessen und als wirkliche Länge in die Abwicklung einführen, während für die zweite Grund- oder Deckelfläche die wahre Größe der Teile erst gesucht werden muß. In Abb. 193 und 194 sehen wir einen Konus, der bei seinem Anschluß an einen Zylinder einen ovalen Querschnitt besitzt, um dann auf einen kreis-

runden überzugehen und oben eben abzuschließen. Aus dem Grundrisse (Abb. 194) entnehmen wir, daß das Oval aus zwei durch gerade Linien verbundenen Halbkreisen besteht. Der ganze Vorgang des Abwickelns ist derselbe, wie bereits beschrieben, nur daß noch die Bestimmung der wahren Länge der Teile des Ovals hinzukommt. Da

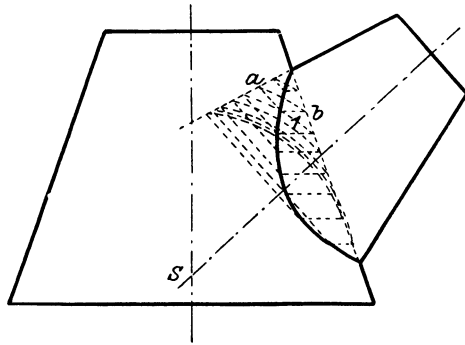
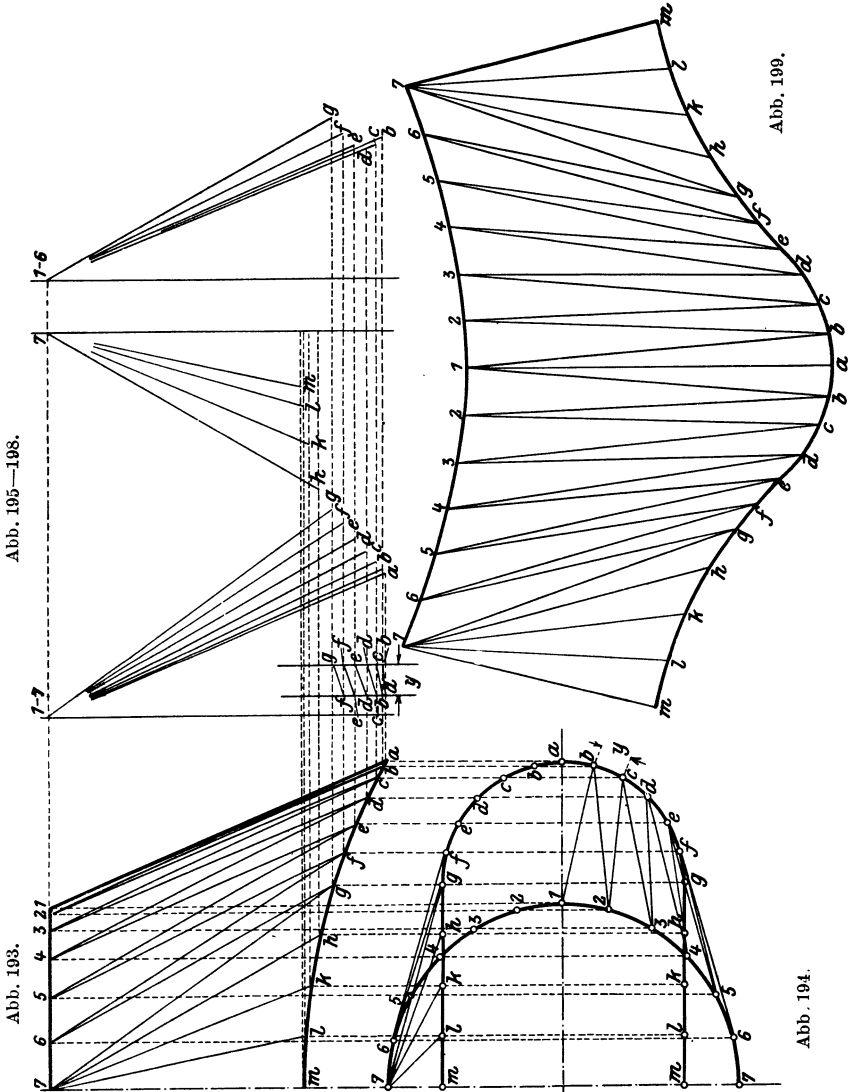


Abb. 192.

dieses Oval mit einem Halbkreis abschließt, wird derselbe in eine Anzahl gleicher Teile geteilt, ebenso der gerade Teil des Ovals, so daß man die Punkte $a \dots m$ erhält. Auch der Kreis des oberen Querschnittes wird in gleiche Teile geteilt, wobei die Zahl der Teile mit der des Ovals nicht übereinzustimmen braucht, wie dies auch in diesem Beispiel nicht der Fall ist. Man verbindet nun den Punkt 1 mit a und b und dann wechselweise weiter, bis man beim Punkt 7 anlangt. Die noch übrigen Punkte h bis m werden alle mit 7 verbunden.

In den Abb. 195—198 sind die wahren Längen dieser Verbindungslinien entwickelt, und zwar so, daß man auf den Waagerechten die jeweiligen Längen aus dem Grundrisse aufträgt. Die wahre Länge der Teile $1-2, 2-3, 3-4 \dots$ lassen sich direkt dem Grundrisse entnehmen, während die wirklichen Größen der Teile $g-h, h-k, k-l$ und $l-m$ aus dem Aufriß zu entnehmen sind, da die Linie $g-m$ parallel zur Aufrißebene läuft. Die wahre Länge der Teile $a-b, b-c, c-d, d-e, e-f$ und $f-g$ läßt sich aus keinem Bilde unmittelbar finden,

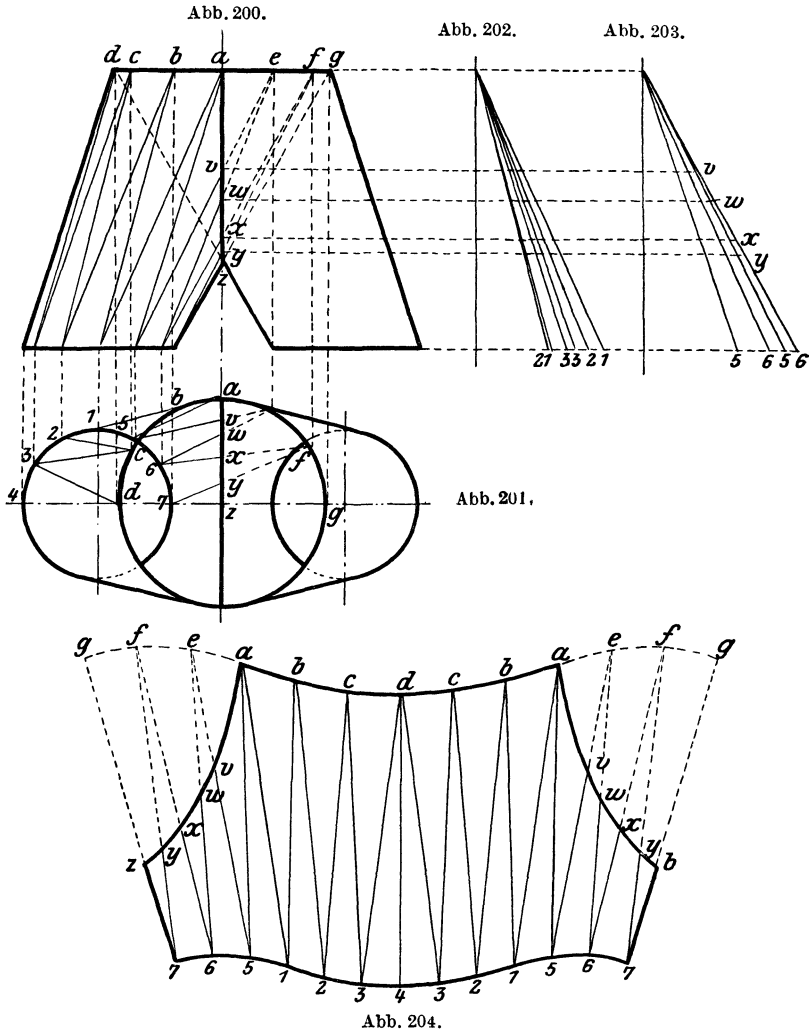
sondern muß in der Abb. 195 entwickelt werden. Der Abstand y der beiden parallelen Linien ist gleich der Länge eines Teiles, also $a-b$ oder $b-c \dots$ aus Abb. 194. Die schrägen Linien ergeben dann die



wahre Länge dieser Teile. In Abb. 199 sehen wir die Hälfte der Abwicklung, die genau so wie früher gefunden wurde.

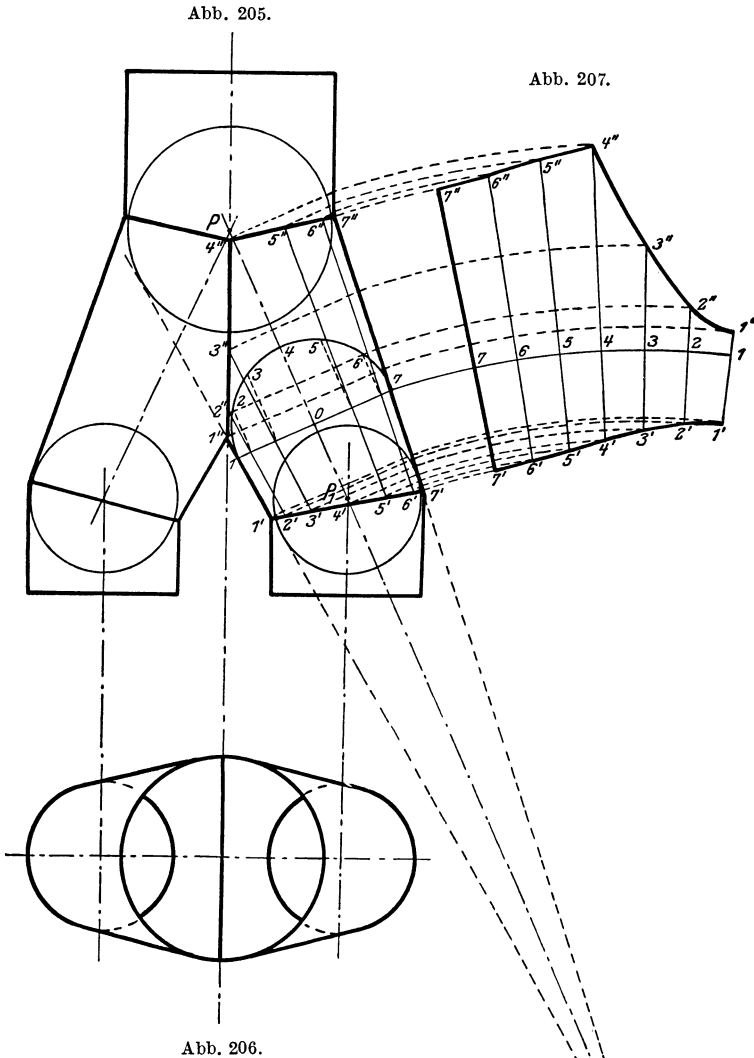
Eine andere öfters vorkommende Verbindung von zwei Konussen zeigt das in Abb. 200 und 201 dargestellte Hosenrohr, dessen Abwicklung

auch mittels der Dreiecksmethode gefunden wird. So ein Hosenrohr wird aus zwei Blechen hergestellt, und zwar für jeden Konus eines. Die Abwicklung der beiden Konusse ist vollständig gleich. Zuerst wickelt man den schiefen Konus $a-g$, 1—7 ab, und zwar, wie es bei Anwendung



des Dreiecksverfahrens üblich ist. Hierauf ist der in der Abwicklung Abb. 204 als auch in den Abb. 200 und 201 punktierte Teil des Konus zu bestimmen. Wie dies geschieht, ist aus den Abb. 200, 202 und 203 leicht zu ersehen, und braucht keine weitere Erklärung hierzu gegeben zu werden.

Wird das Hosenrohr wie vorstehend in Abb. 200 und 201 gezeigt gebaut, so sind die beiden Abzweigrohre keine Kreiskegel. Sie müssen



also von Hand aus eingerollt und geformt werden. Will man dies vermeiden, d. h. die beiden Abzweigrohre als reine Kreiskegel ausführen, um sie leicht auf der Maschine einrollen zu können, so wird man das Hosenrohr zweckmäßig so bauen, wie dies die Abb. 205 und 206 zeigen. Die Bestimmung des entsprechenden Kreiskegels ist

genau wie auf Seite 53 in Abb. 160 gezeigt. Die zugehörige Abwicklung ist dann leicht nach bekannter Art durchzuführen. Die Abb. 207 zeigt die halbe Abwicklung eines Abzweigrohres.

Eine andere Art eines Hosenrohres zeigen die Abb. 208—210. Hier geht der runde Querschnitt in den rechteckigen über. Die Abwicklung selbst wird wieder mit Dreiecken

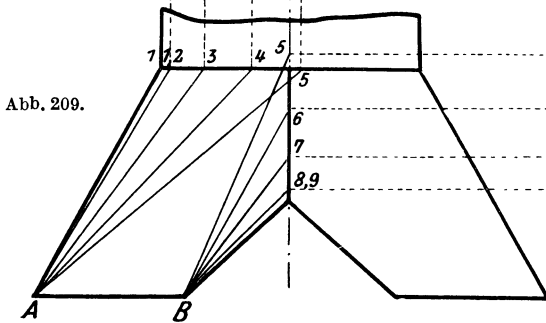
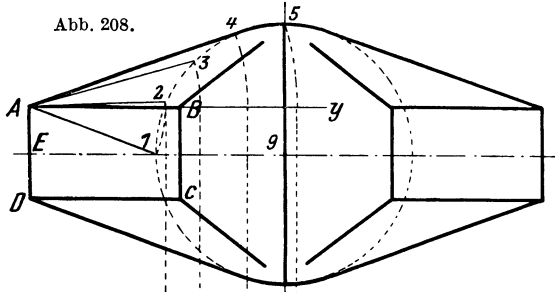


Abb. 210.

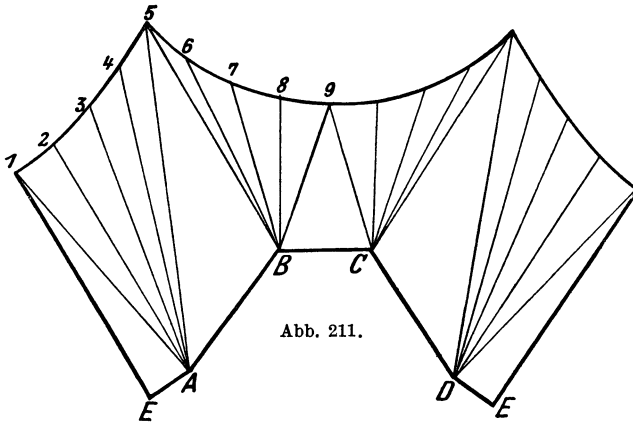
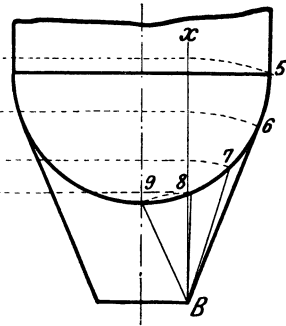


Abb. 211.

durchgeführt. Im Aufrisse (Abb. 208) und im Kreuzrisse (Abb. 210) teilt man einen Viertelkreis in eine Anzahl gleicher Teile und zieht die Verbindungstrahlen $A 1, A 2 \dots A 5$ bzw. $B 5, B 6 \dots B 9$. Im Aufriß werden diese Strahlen um den Punkt A in die Gerade $A y$ gedreht

und von dort erst in den Grundriß gelotet. Im Kreuzrisse werden die Strahlen um den Punkt B in die Gerade Bx gedreht und dann ebenfalls in den Grundriß (Abb. 209) gelotet. Zieht man im Grundrisse die Verbindungslinien dieser neu erhaltenen Punkte mit den Punkten A bzw.

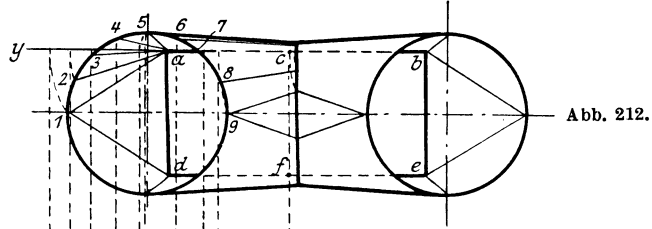


Abb. 212.

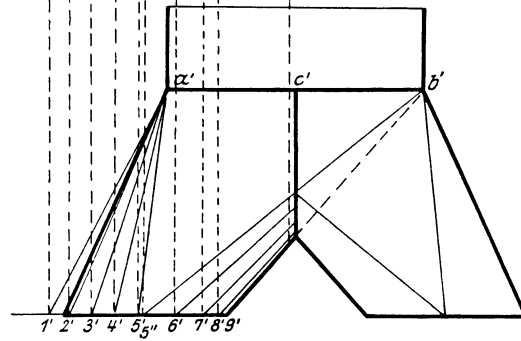


Abb. 213.

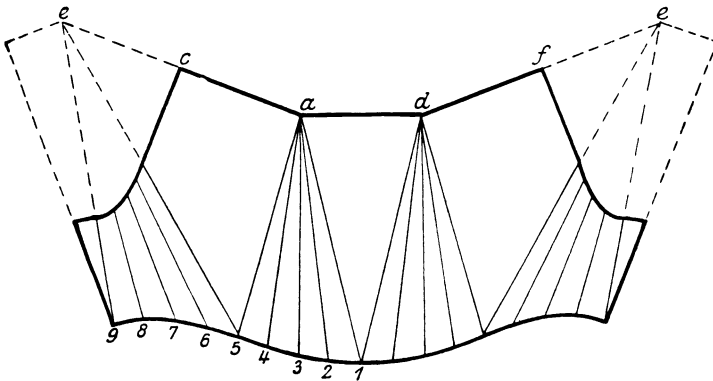
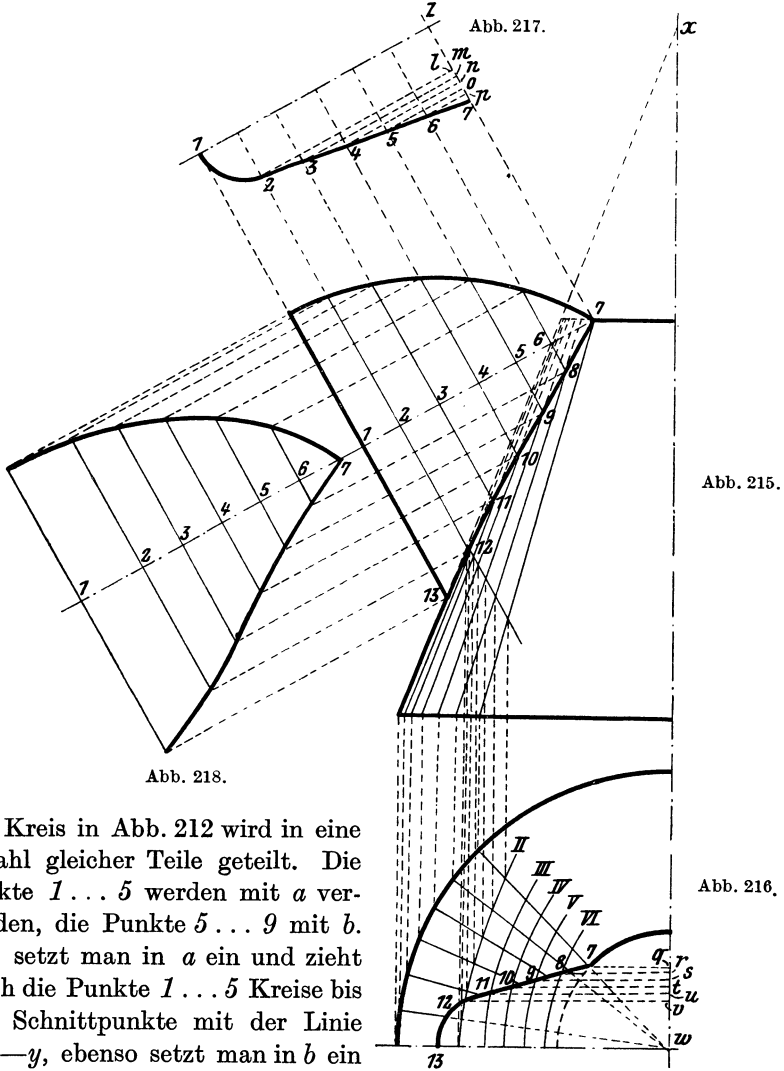


Abb. 214.

B , so ergeben diese Verbindungsstrahlen die wahren in die Abwicklung (Abb. 211) einzutragenden Längen $\overline{A1}$, $\overline{A2}$ $\overline{A5}$ bzw. $\overline{B5}$, $\overline{B6}$ $\overline{B9}$. Die Längen $\overline{1-2}$, $\overline{2-3}$, $\overline{3-4}$ $\overline{8-9}$ ergeben sich unmittelbar aus den Abb. 208 und 210.

Die Abb. 212 und 213 zeigen ein ähnliches Hosenrohr, nur, daß der Übergang von runden auf den viereckigen Querschnitt in umgekehrter Richtung erfolgt.

Der Vorgang ist genau gleich wie früher und aus den Abbildungen leicht erkenntlich. Abb. 214 gibt die Abwicklung eines Schenkels.



Der Kreis in Abb. 212 wird in eine Anzahl gleicher Teile geteilt. Die Punkte 1... 5 werden mit a verbunden, die Punkte 5... 9 mit b . Nun setzt man in a ein und zieht durch die Punkte 1... 5 Kreise bis zum Schnittpunkte mit der Linie $b-a-y$, ebenso setzt man in b ein und schlägt Kreise durch die Punkte

5... 9 bis zum Schnittpunkte mit genannter Linie. Diese Schnittpunkte in die Abb. 213 gelotet, geben die Punkte 1'... 5' und 5''... 9'.

Die Verbindungen von $1' \dots 5'$ mit a' geben die wahren Längen der Linien $1-a \dots 5-a$ für die Abb. 214. Die Verbindungen $5'' \dots 9'$ mit b' geben die wahren Längen der Linien $5-b \dots 9-b$ für die Abb. 214. Auf dieselbe Weise werden die Punkte für die Verschneidungslinie aufgesucht.

Bei den Zylindern wurde ein Fall beschrieben, in welchem ein Zylinder mit einem Ausguß versehen war. Der ähnliche Fall für den Konus ist in Abb. 215 und 216 dargelegt. Wie man sieht, handelt es sich hier hauptsächlich um die Bestimmung der Verschneidungslinie $7-13$ in der Abb. 215. Abb. 217 stellt den Querschnitt des Ausgusses dar. Die Linie $1-z$ wird in eine Anzahl gleicher Teile geteilt und durch dieselben Senkrechte auf $1-z$ errichtet. Dadurch erhalten wir die Punkte $2 \dots 7$. Hierauf zieht man durch diese Punkte $2 \dots 7$ parallele Linien zu $1-z$, so die Punkte $l \dots p$ erhaltend. Die Abstände $z-l$, $l-m \dots p-7$ trägt man im Grundrisse, von w ausgehend, auf und erhält die Punkte $v \dots q$. Durch diese Punkte werden Wagrechte durchgeführt. Im Schnittpunkte von q mit dem kleinen Kreise erhält man den Punkt 7 . Von w aus zieht man durch 7 einen Strahl, bis derselbe den großen Kreis schneidet, und teilt das Bogenstück zwischen diesem Schnittpunkte und der Wagrechten in eine Anzahl gleicher Teile und zieht die entsprechenden Strahlen. Im Aufriß sind diese Strahlen ebenfalls zu bestimmen. Lotet man die Schnittpunkte dieser durch x gehenden Strahlen mit den durch die Punkte $2-7$ gehenden Linien aus Abb. 215 in die Abb. 216 auf die zugehörigen Strahlen, so erhält man durch Verbinden dieser Punkte die Kurven $II \dots VI$. Die Schnittpunkte dieser Kurven mit den durch die Punkte $v-q$ gehenden Wagrechten ergeben Punkte der Verschneidungslinie und brauchen nur in den Aufriß gelotet zu werden, um, durch eine Kurve verbunden, die Verschneidungslinie zu geben. Die weitere Entwicklung der Abwicklung ist sehr einfach und bereits bekannt. Abb. 218 zeigt den halben Ausguß abgewickelt.

Es sei noch ein Hilfsmittel zum Abwickeln von Kreiskegeln mitgeteilt. Es ist dies eine Art Rechenschieber, den sich jedermann leicht machen kann. In Abb. 219 ist dieser Schieber dargestellt. Man nimmt eine quadratische Platte und zeichnet darauf ein Quadrat mit 100 Seitenlänge. Mit O als Mittelpunkt zeichnet man auch den Viertelkreis mit 100 Halbmesser und teilt denselben in 90° . Hierauf macht man den Gleitarm G , ebenfalls 100 lang mit der entsprechenden Teilung. Auf diesem Gleitarm wird der Läufer L befestigt. Der Gleitarm G wird im Punkte O drehbar auf der Grundplatte befestigt, und zwar so, daß die obere Seite in jeder Stellung einen Halbmesser darstellt. Der Läufer L ist auf dem Gleitarm G verschiebbar.

Die hier benutzten Bezeichnungen entsprechen genau den in Abb. 109, 110, Seite 35 gebrauchten.

Auf der senkrechten Teilung liest man die Höhe H ab, auf der wagrechten dagegen e und dreht den Gleitarm G , bis er die Stellung I erhält. Hierauf wird der Läufer L so lange verschoben, bis man auf der wagrechten Teilung die Größe r_1 ablesen kann. Auf der Teilung des Gleitarmes kann man dann sofort die Größe R ablesen.

Hat man auf der Gradteilung die entsprechende Ablesung gemacht, so sucht man in nebenstehender Tabelle diesen Wert unter α und ent-

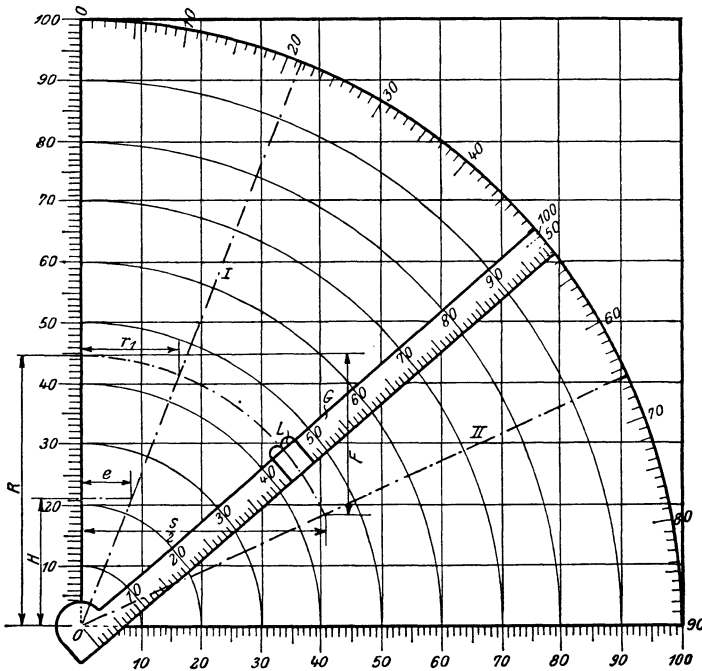


Abb. 219.

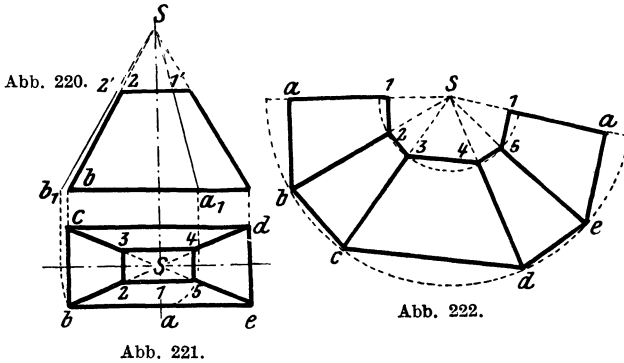
nimmt den entsprechenden Wert für β . Der Gleitarm G wird jetzt so lange gedreht, bis auf der Gradteilung der Winkel β abzulesen ist, so daß der Gleitarm G in seine Stellung II gelangt.

Auf der wagrechten Teilung kann man nun sofort $\frac{S}{2}$ ablesen und auf der senkrechten F . Verschiebt man nun den Läufer L um die Strecke $\frac{s}{2}$ (Abb. 109), so kann man sofort die Werte $\frac{s}{2}$ und f ablesen.

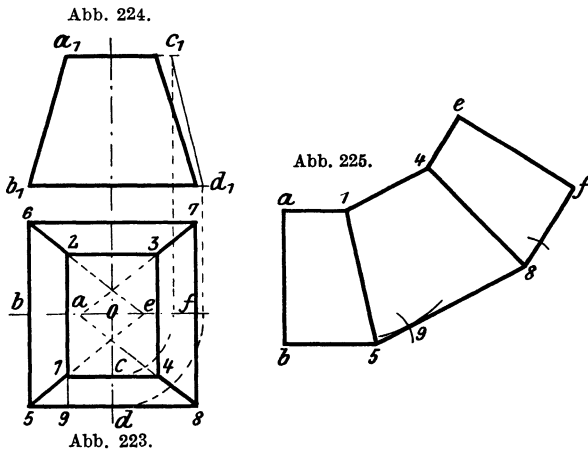
Wird der Kegel aus 2, 3, 4 Blechen gemacht, so stellt man den Gleitarm auf die Winkel $\frac{\beta}{2}, \frac{\beta}{3}, \frac{\beta}{4} \dots$

| α | β | Differenz für $0,1^\circ$ | α | β | Differenz für $0,1^\circ$ | α | β | Differenz für $0,1^\circ$ | α | β | Differenz für $0,1^\circ$ |
|----------|---------|---------------------------|----------|---------|---------------------------|----------|---------|---------------------------|----------|---------|---------------------------|
| 1 | 3,150 | 0,3132 | 24 | 73,206 | 0,2862 | 47 | 131,652 | 0,2106 | 69 | 166,048 | 0,1098 |
| 2 | 6,282 | 0,3132 | 25 | 76,068 | 0,2844 | 48 | 133,758 | 0,2088 | 70 | 169,146 | 0,1044 |
| 3 | 9,414 | 0,3151 | 26 | 78,912 | 0,2808 | 49 | 135,846 | 0,2034 | 71 | 170,190 | 0,1008 |
| 4 | 12,565 | 0,3124 | 27 | 81,720 | 0,2790 | 50 | 137,880 | 0,1998 | 72 | 171,198 | 0,0936 |
| 5 | 15,689 | 0,3121 | 28 | 84,510 | 0,2754 | 51 | 139,878 | 0,1962 | 73 | 172,134 | 0,0900 |
| 6 | 18,810 | 0,3132 | 29 | 87,264 | 0,2736 | 52 | 141,840 | 0,1908 | 74 | 173,034 | 0,0828 |
| 7 | 21,942 | 0,3114 | 30 | 90,000 | 0,2700 | 53 | 143,748 | 0,1872 | 75 | 173,862 | 0,0792 |
| 8 | 25,056 | 0,3096 | 31 | 92,700 | 0,2682 | 54 | 145,620 | 0,1836 | 76 | 174,654 | 0,0738 |
| 9 | 28,152 | 0,3096 | 32 | 95,982 | 0,2646 | 55 | 147,456 | 0,1764 | 77 | 175,392 | 0,0666 |
| 10 | 31,248 | 0,3096 | 33 | 98,028 | 0,2638 | 56 | 149,220 | 0,1746 | 78 | 176,058 | 0,0630 |
| 11 | 34,344 | 0,3078 | 34 | 100,666 | 0,2582 | 57 | 150,966 | 0,1674 | 79 | 176,688 | 0,0576 |
| 12 | 37,422 | 0,3078 | 35 | 103,248 | 0,2556 | 58 | 152,640 | 0,1656 | 80 | 177,264 | 0,0522 |
| 13 | 40,500 | 0,3042 | 36 | 105,804 | 0,2520 | 59 | 154,296 | 0,1584 | 81 | 177,786 | 0,0468 |
| 14 | 43,542 | 0,3042 | 37 | 108,324 | 0,2502 | 60 | 155,880 | 0,1548 | 82 | 178,254 | 0,0396 |
| 15 | 46,584 | 0,3024 | 38 | 110,826 | 0,2448 | 61 | 157,428 | 0,1512 | 83 | 178,640 | 0,0360 |
| 16 | 49,608 | 0,3024 | 39 | 113,274 | 0,2430 | 62 | 158,940 | 0,1440 | 84 | 179,010 | 0,0306 |
| 17 | 52,632 | 0,2988 | 40 | 115,704 | 0,2394 | 63 | 160,380 | 0,1404 | 85 | 179,316 | 0,0252 |
| 18 | 55,620 | 0,2988 | 41 | 118,098 | 0,2340 | 64 | 161,784 | 0,1350 | 86 | 179,568 | 0,0180 |
| 19 | 58,608 | 0,2952 | 42 | 120,438 | 0,2322 | 65 | 163,134 | 0,1296 | 87 | 179,748 | 0,0144 |
| 20 | 61,560 | 0,2952 | 43 | 122,760 | 0,2286 | 66 | 164,430 | 0,1260 | 88 | 179,892 | 0,0072 |
| 21 | 64,512 | 0,2916 | 44 | 125,040 | 0,2232 | 67 | 165,690 | 0,1206 | 89 | 179,964 | 0,0036 |
| 22 | 67,428 | 0,2898 | 45 | 127,278 | 0,2196 | 68 | 166,896 | 0,1152 | 90 | 180,000 | |
| 23 | 70,326 | 0,2880 | 46 | 129,474 | 0,2178 | | | | | | |

Bisher sind Konusse mit nur runden oder runden und eckigen Querschnitten besprochen worden; es verbleiben somit nur noch diejenigen mit rein eckigen Querschnitten, also die Pyramiden- und ähnlichen Körperformen. In Abb. 220 und 221 ist eine Pyramide gegeben. Bei



derselben schneiden sich alle Seitenflächen in der Spitze S , es sind daher die Punkte $b c d e$ von dieser Spitze gleichweit entfernt, sie liegen also auf einem Kreise, allerdings nur, wenn es sich um eine gerade Pyramide handelt, d. h. wenn die Spitze S senkrecht über dem Mittelpunkt der Grundfläche liegt. Um nun die in Abb. 220 und 221 gegebene Pyramide bzw. deren Stumpf abzuwickeln, braucht man nur zwei konzentrische Kreise zu ziehen, deren Halbmesser gleich $S b_1$ und $S 2'$



(Abb. 220) sind. Auf diesen Kreisen trägt man dann die Längen der Seiten als Sehnen auf und erhält so die Abwicklung, wie in Abb. 222 gezeigt.

Anders ist die Sache, wenn sich die Seitenflächen nicht in einem Punkte schneiden. Abb. 223 und 224 zeigen einen solchen Körper.

Hier brauchen wir nur die wirkliche Länge von $c-d$ und $e-f$ zu bestimmen. Die Länge von $e-f$ oder, was dasselbe ist, von $a-b$, kann man direkt aus Abb. 224 entnehmen, während $c-d$ durch eine einfache Drehung, wie dies Abb. 223 zeigt, leicht gefunden werden kann. Nun

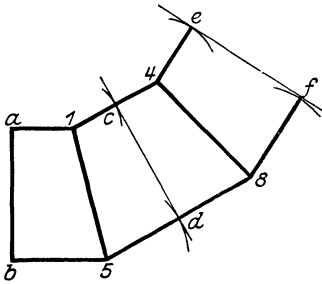


Abb. 226.

trägt man auf einer geraden Linie die Strecke $a-b$ aus Abb. 224 (a_1-b_1) auf, errichtet darauf Senkrechte, und auf diesen trägt man die halben langen Seiten nach rechts und links auf, so die Punkte 1 und 5 (Abb. 225) erhaltend. Von 5 aus, als Mittelpunkt, schlägt man einen Kreisbogen mit dem Halbmesser $5-9$, ebenso von 1 aus mit c_1-d_1 . Den sich ergebenden Schnittpunkt verbindet man mit 5, parallel zu dieser Verbindungslinie zieht man durch 1 eine Linie und trägt von 1 aus die Länge $1-4$

und von 5 die Länge $5-8$ auf. Von 8 aus schlägt man einen Kreisbogen mit dem Halbmesser $1-9$ und von 4 aus mit a_1-b_1 . Den Schnittpunkt verbindet man mit 8 und zieht durch 4 hierzu eine Parallele und trägt die Längen $4-e$, $8-f$ auf und verbindet die Punkte e und f und erhält so die Abwicklung. In Abb. 225 ist nur die Hälfte dargestellt.

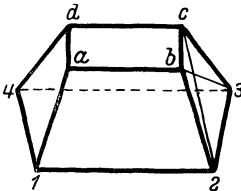


Abb. 227.

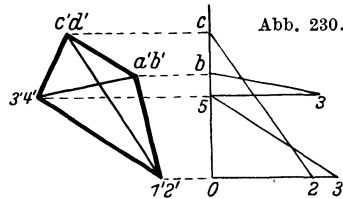


Abb. 229.

Abb. 230.

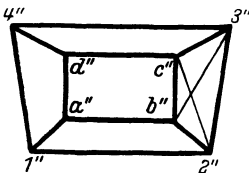


Abb. 228.

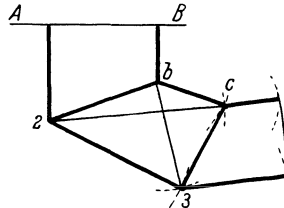
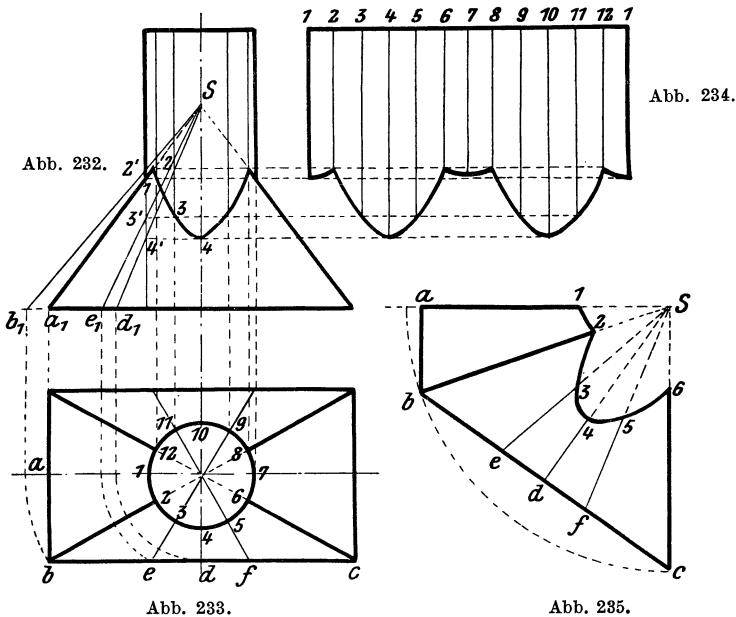


Abb. 231.

Diese Abwicklung kann man auch auf folgende Art erhalten. Der Teil $a-b-5-1$ wird wie früher bestimmt. Nun nimmt man $1-c$, Abb. 223, in den Zirkel und schlägt von 1, Abb. 226, aus einen Kreisbogen, mit $5-d$ macht man es ebenso von 5, Abb. 226, aus. An diese beiden Kreisbogen legt man eine gemeinsame Tangente und erhält in den Berührungspunkten die Punkte c und d . Durch 1 und c sowie 5

und d legt man Linien und trägt von c aus die Entfernung $c-4$ aus Abb. 223 auf und von d die Entfernung $d-8$, so die Punkte 4 und 8 erhaltend. Nun wiederholt sich dieser Vorgang.

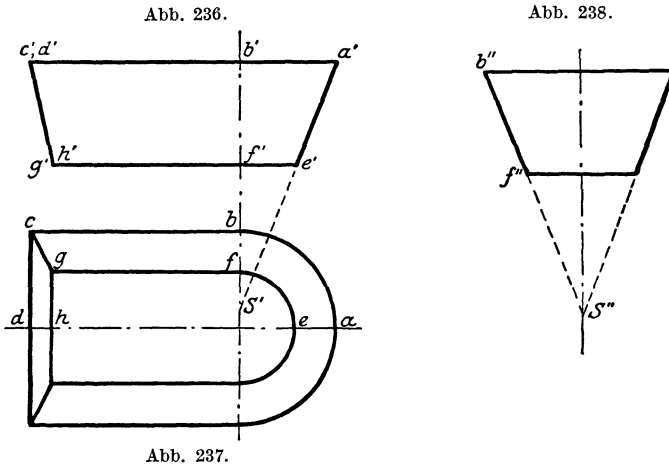
Die Abb. 227—229 zeigen ein pyramidenstumpffähnliches Übergangsstück. In Abb. 231 trägt man auf der Geraden AB die Strecke $a'I'$ aus Abb. 229 auf und errichtet in diesen Punkten Senkrechte, auf denen man die halben Strecken ab und 12 aufträgt, somit die Punkte $b, 2$ erhält. In Abb. 230 trägt man von 0 aus die Strecke $2''c''$ aus Abb. 228 auf, nimmt $2c$ in den Zirkel und schlägt in Abb. 231 von 2 aus einen Kreisbogen. Nun nimmt man $c'a'$ aus Abb. 229 in den Zirkel und schneidet von b (Abb. 231) aus ab, wodurch sich der Punkt c ergibt. In Abb. 230 trägt man von 5 nach 3 die Strecke $b''3''$ aus Abb. 228 auf, nimmt $b3$ (Abb. 230) in den Zirkel und schlägt von b in Abb. 231 einen Kreisbogen. Nun trägt man in Abb. 230 von 0 bis 3 die Strecke $2''3''$ aus Abb. 228 auf und schneidet mit der Strecke $3-5$ (Abb. 230) in Abb. 231 von 2



aus ab und erhält so den Punkt 3. Von c und 3 aus schlägt man Kreisbogen mit den halben Seiten cd und $3-4$ als Halbmesser, legt an diese Kreisbogen die gemeinsame Tangente, errichtet von c und 3 auf die Tangente Senkrechte und hat so die halbe Abwicklung gefunden.

In Abb. 232 und 233 sehen wir eine Pyramide mit aufgesetztem Zylinder. Die Durchführung dieser Abwicklung ist ebenfalls nicht

schwer und ergibt sich leicht aus den Bildern. Der Kreis im Grundriß wird in eine Anzahl gleicher Teile geteilt und dann die entsprechenden Strahlen gezogen, man findet so die Punkte $1 \dots 12$ und $a \dots f$. Die letzteren Punkte dreht man in die Wagrechte und lotet



in den Aufriß, so die Punkte a_1, b_1, e_1 und d_1 erhaltend. Diese Punkte verbindet man mit der Spitze und erhält so die Punkte $2', 3'$ und $4'$. Durch Projizieren erhält man dann die Punkte $2, 3$ und 4 und weiter

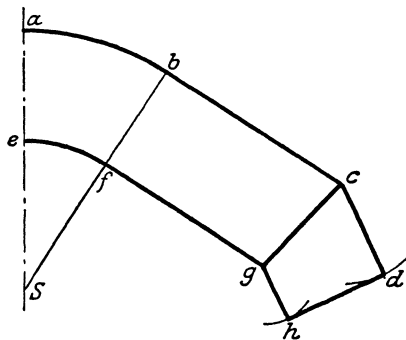


Abb. 239.

die Abwicklung des Zylinders (Abb. 234). Die Abwicklung der Pyramide findet man wie bereits beschrieben, bestimmt sich auch die Punkte d, e, f und verbindet dieselben mit S . Auf die durch S gehenden Strahlen trägt man nun die Längen $b_1-2', a_1-1, e_1-3' \dots$ usw. auf. Abb. 235 zeigt nur einen Bruchteil der Abwicklung.

Die Abb. 236—238 zeigen einen Körper, der aus einem halben Kegelstumpf und einem pyramidenähnlichen Körper zusammengesetzt ist. Das Abwickeln geschieht folgendermaßen:

Mit $S''-b''$ schlägt man einen Kreisbogen und trägt darauf den halben Umfang $a-b$ auf, Abb. 239. Nun verbindet man S mit b und schlägt mit $S''-f''$ ebenfalls einen Kreisbogen von $e-f$, Abb. 239. Auf die Linie $b-S$ errichtet man Senkrechte in den Punkten b und f und trägt darauf die Strecken $b-c$ und $f-g$ aus Abb. 237 auf. In c setzt man mit dem Zirkel ein und schlägt mit $c-d$, Abb. 239, einen Kreisbogen und von g aus einen mit $g-h$. Hierauf zieht man die Tangente an diese Kreisbogen und erhält die Punkte h und d . Abb. 239 zeigt die halbe Abwicklung.

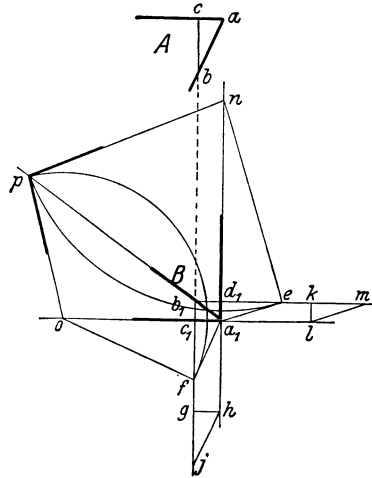


Abb. 240.

Zur Verbindung zweier Seitenbleche einer Pyramide dienen oft Winkeleisen; um diese richtig öffnen zu können, ist es notwendig, einen auf die Pyramidenkante senkrecht stehenden Schnitt durchzuführen. Dies ist in Abb. 240 gezeigt. Bei A sehen wir den Aufriß, bei B den Grundriß einer Pyramidenecke. Der Schnitt werde bei b geführt.

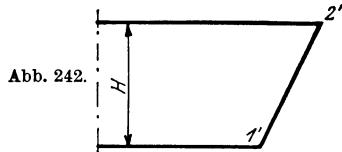


Abb. 242.

Im Grundrisse verlängert man die Seitenkanten von c_1 über a_1 bis l , ebenso von d_1 über a_1 bis h und zieht durch b_1 zu beiden Linien Parallele. In beliebigen Entfernungen zieht man die Linien $k-l$ und $g-h$. Von k und g trägt man je die Strecke $a-b$ auf und erhält so die Punkte m und j . Die Strecken lm und hj geben

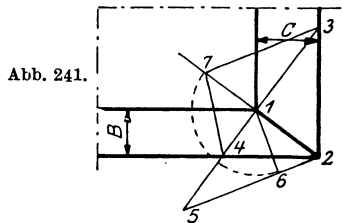


Abb. 241.

die wirklichen Längen von $b_1 c_1$ und $b_1 d_1$. Von d_1-e trägt man die Strecke hj und von c_1-f die Strecke ml auf. e und f werden mit a_1 verbunden und auf diese Linien Senkrechte errichtet, so die Punkte n und o erhaltend.

Nun benutzt man n und o als Mittelpunkte und schlägt durch

e und f Kreise, welche sich in p schneiden. Verbindet man p mit n und o , so erhält man sofort den Winkel, nach welchem das Verbindungswinkelreisen zu richten ist.

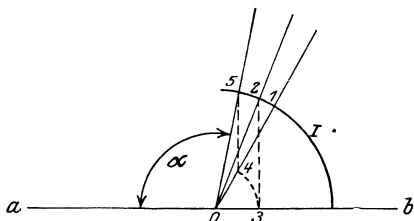


Abb. 243.

Der Schnittpunkt p muß auf der Verlängerung der Linie a_1-b_1 liegen.

Dieses Verfahren ist bei jeder Pyramide anwendbar, gleichgültig, wie sie gestaltet ist.

Ein ähnliches Verfahren zeigt die Abb. 241. Die Abb. 241, 224 zeigen uns eine Pyramidenkante.

Auf der Schnittlinie $1-2$ errichtet man in 1 eine Senkrechte $3-1-4-5$. Von $1-5$ trägt man die Strecke H auf und verbindet 5 mit 2 . Von 1 fällt man auf die Linie $5-2$ eine Senkrechte mit dem Fußpunkte in 6 . Mit $1-6$ als Halbmesser schlägt man einen Kreisbogen bis zur Schnittlinie und erhält so den Punkt 7 . Diesen Punkt 7 verbindet man mit 3 und 4 . Die beiden Verbindungslinien schließen den gesuchten Winkel a ein.

Rechnerisch kann man diesen Winkel aus folgender Formel ermitteln:

$$\operatorname{tg} \beta = -\frac{H}{C \cdot B} \sqrt{B^2 + C^2 + H^2}.$$

D. h. der tatsächliche Winkel a wird dann $a = 180 - \beta$.

Eine sehr einfache Art, den gesuchten Öffnungswinkel zu finden, ist in Abb. 243 dargestellt. Die Abb. 244 und 245 geben eine Ecke einer Pyramide wieder.

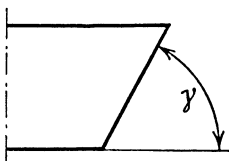


Abb. 244.

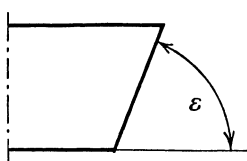


Abb. 245.

Die Winkel der beiden Seitenflächen seien γ und ϵ . In Abb. 243 trägt man nun auf einem Kreisbogen die Winkel γ und ϵ auf und erhält so die Punkte 1 und 2 . Von 2 fällt man eine Senkrechte auf ab und schlägt einen Kreis mit $o3$ als Halbmesser. Dieser Kreis schneidet den Strahl oi in 4 . Durch 4 zieht man eine Senkrechte auf ab , welche den Kreis I in 5 schneidet. Der Winkel $a o 5$ gibt uns den gesuchten Winkel.

III. Die Umdrehungsflächen.

Von Umdrehungsflächen werden die Kugel und das Ogival am meisten in der technischen Praxis verwendet. Diese Abwicklungen, es sei gleich anfangs gesagt, entbehren der Genauigkeit, mit der andere entwickelt wurden, und zwar aus dem Grunde, weil hier Faktoren mitwirken, die sich nicht festlegen lassen, so die Dehnung des Materials, welche beim Pressen des Bleches immer eintritt. Daher können die Abwicklungen nur annähernd genau sein, und kann die Bearbeitung des Bleches erst im fertig gepreßten Zustande vorgenommen werden.

Wird ein Körper durch eine Halbkugel abgeschlossen, so wird dieselbe aus einer Kalotte und einer Anzahl gleicher Segmente hergestellt (Abb. 246, 247).

Die Abwicklung einer solchen Kalotte ist ein Kreis (Abb. 248), dessen Durchmesser gleich ist dem Bogen EKH (Abb. 246), wenn man von der Dehnung absieht. Nachdem man aber das Blech gewölbt hat, d. h. ihm Kugelgestalt gegeben hat, so entdeckt man, daß das Blech eigentlich zu groß war. Für den Fall, daß der Halbmesser R gleich ist dem vierten Teil des Kugeldurchmessers, also $R = \frac{1}{4}D$, so gibt uns Abb. 250 diejenige

Größe, um welche $2R$ beim Aufreißen größer zu nehmen ist, als es die Abb. 247 angibt. Trifft obige Voraussetzung nicht zu, so geht man nicht fehl, wenn man als Halbmesser die Sehne EK nimmt, Abb. 246.

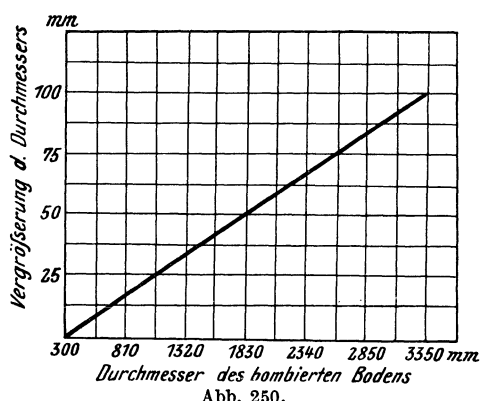
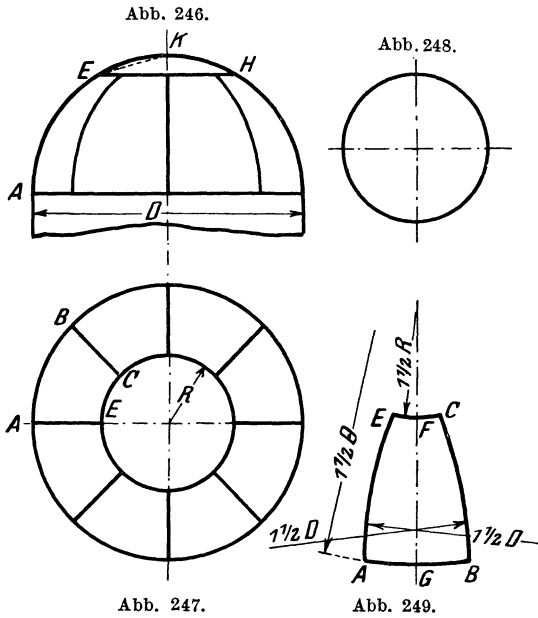


Abb. 250.

Trifft obige Voraussetzung zu, so findet man die Abwicklung des Kugelsegments, wie es Abb. 249 zeigt, wobei die Länge FG gleich ist $\frac{1}{6} D \pi$, also dem sechsten Teile des größten Kugelkreises, während AB gleich ist dem größten Kugelkreis, geteilt durch die Anzahl der Segmente; ebenso ist EC gleich dem Umfange eines Kreises mit dem Halbmesser R , Abb. 247, geteilt durch die Anzahl der Segmente.

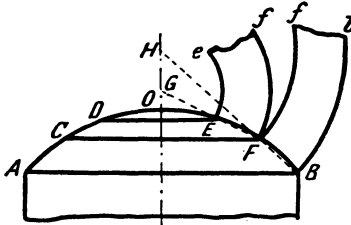


Abb. 251.

Wird der Durchmesser D der Kugel sehr groß, so ist man nicht mehr in der Lage, obige Voraussetzung einzuhalten; da man sonst ein zu großes Rundblech erhalten würde, und man ist daher gezwungen, den Halbmesser R kleiner anzunehmen und die Zahl der Segmente zu vergrößern, unter Umständen auch noch diese Segmente zu unterteilen. Es kommt dies auch dann vor, wenn es sich um keine ganze Kugel bzw. Halbkugel handelt, wie in Abb. 251.

Die Abwicklung der Kalotte ist bereits gegeben. Die anderen Schüsse werden nun so abgewickelt, daß man einfach den eingeschriebenen

Abb. 252.

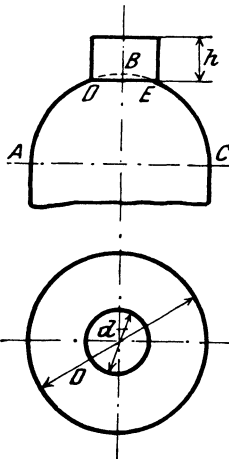


Abb. 253.

Kegel abwickelt, wie das Abb. 246 zeigt.

Falls es sich nicht um zu große Durchmesser handelt, kann man die zuerst gegebene Abwicklung immer noch benutzen, selbst wenn die dort gemachte Voraussetzung nicht zutrifft. Es werden dabei die Bleche etwas zu breit, da der Krümmungshalbmesser größer als $1\frac{1}{2} D$ wird. Will man jedoch dies vermeiden, so kann man die Kugel ebenso abwickeln, wie es später für das Ogival angegeben ist, Abb. 271.

Es kann der Fall eintreten, daß an einem Kugelboden ein Zylinder anschließt. Tritt der Zylinder senkrecht in die Kugel, d. h. geht die Achse des Zylinders durch das Kugelmittel, wie in Abb. 252 und 253, so ist die Schnittlinie zwischen Kugel und Zylinder ein Kreis von gleichem Durchmesser mit dem Zylinder. Das von der Kugel übrigbleibende Stück wird, wie bereits besprochen, abgewickelt. Der abzuwickelnde Zylinder ist ebenfalls nach dem unter Zylinder Gesagten abzuwickeln.

In Abb. 252 und 253 ist der Fall gezeichnet, daß die Achse des Zylinders mit der senkrechten Achse der Kugel zusammenfällt. In Abb. 254 ist dies nicht der Fall, hier ist die Achse geneigt (der Zylinder ist nicht gezeichnet). Den Aufriß der Schnittlinie stellt uns die Gerade

GH dar. Die Kugelsegmente werden wie gewohnt abgewickelt, und zwar so, daß man sich die Kugel zuerst ergänzt denkt bis zur Linie GG_1 .

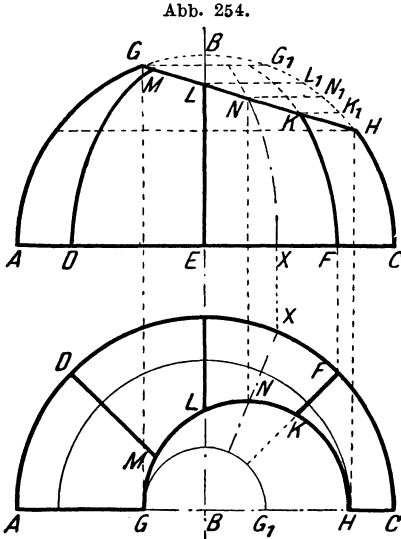


Abb. 255.

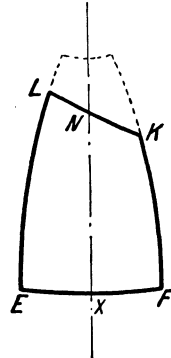


Abb. 256.

Dann projiziert man die Punkte L , N und K auf den Kreis, so L_1 , N_1 , K_1 erhaltend. In der Abwicklung (Abb. 256) nimmt man dann von den entsprechenden Seiten die Längen G_1-L_1 , G_1-N_1 und G_1-K_1 weg und verbindet diese Punkte durch eine Kurve und erhält die Abwicklung. Ebenso ist die Abwicklung für sämtliche Segmente durchzuführen. Wie leicht zu ersehen, ist die Abwicklung für je 2 Segmente gleich.

Tritt der Zylinder schief in die Kugel, so daß die Zylinderachse nicht durch das Kugelmittel geht, dann ist die Schnittlinie kein Kreis mehr. Der Aufriß der Verschneidungslinie stellt dann keine Gerade vor, sondern ebenfalls eine Kurve (Abb. 257). In diesem Falle handelt es sich um die Bestimmung der Schnittkurve im Aufriß.

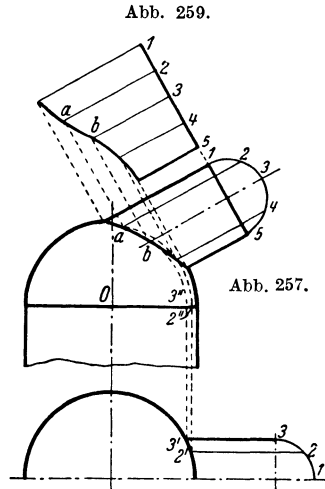


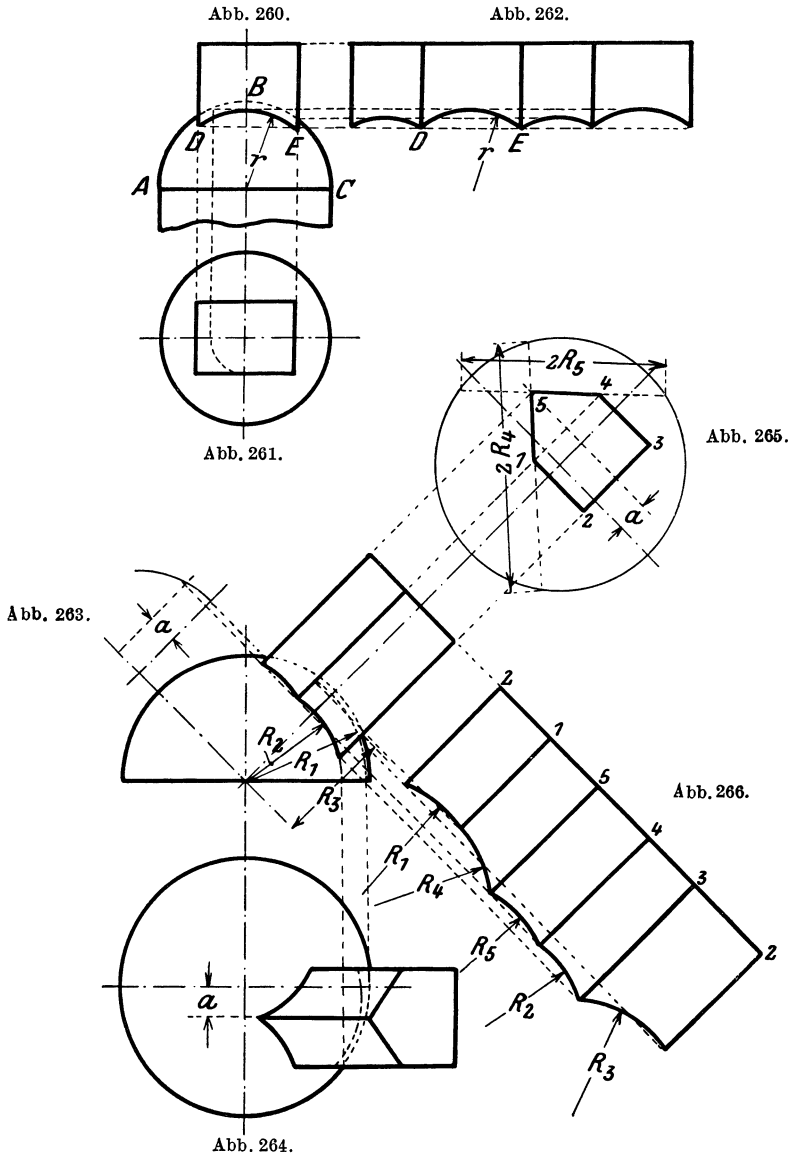
Abb. 259.

Abb. 257.

Abb. 258.

Man zieht den Hilfshalbkreis für den Zylinder und teilt denselben in eine beliebige Anzahl gleicher Teile und zieht die entsprechenden Parallelen. Im Grundrisse Abb. 258 führt man dasselbe durch und lotet die Punkte $2'$ und $3'$ zurück in die Abb. 257, so $2''$ und $3''$

erhaltend. Mit O als Mittelpunkt schlägt man nun durch $2''$ und $3''$ Kreise. Ihre Schnittpunkte mit den durch 2 und 3 gezogenen Parallelen in Abb. 257 geben die Punkte a und b der gesuchten Ver-



schneidungslinie, die anderen Punkte werden in gleicher Weise gefunden. Die Abb. 259 zeigt die halbe Abwicklung des Stützens.

Sehr einfach gestaltet sich die Abwicklung eines Prismas, welches

in eine Kugel eintritt. Abb. 260 und 261 stellen einen solchen Fall dar, während Abb. 262 die Abwicklung des Prismas darstellt. Da ein Prisma von ebenen Flächen begrenzt wird, so sind die Schnittlinien Stücke eines Kreises. Dabei ist es gleichgültig, ob die Achse des Prismas durch den Kugelmittelpunkt geht oder nicht. In Abb. 260 und 261 ist ein vierseitiges Prisma dargestellt, und ersieht man sehr leicht, wie die entsprechenden Halbmesser gefunden werden. Die Abb. 263 bis 266 zeigen einen ähnlichen Fall, nur geht die Achse des Prismas nicht durch den Kugelmittelpunkt. Aus diesen Abbildungen ist leicht zu ersehen, wie die Schnittlinien zu suchen sind, d. h. die zugehörigen Halbmesser. Abb. 266 ist die Abwicklung des Prismas.

Nebenstehende Abb. 267, 268 zeigen uns eine Kugel mit aufgesetztem Konus, und zwar den Fall, daß die Achse des Konus durch den Mittelpunkt der Kugel geht. In diesem Falle ist die Abwicklung sehr einfach, sowohl was die Kugel, als auch was den Konus anbelangt, da die diesbezüglichen Abwicklungen zu den einfachsten Fällen gehören, also gar keine Schwierigkeiten bieten. Anders ist der Fall, wenn der Konus schief in die Kugel tritt, wie in Abb. 269. Um die Abwicklungen, beide für Kugel und Konus, finden zu können, muß zuerst die Schnittlinie bestimmt werden. Dieselbe ist durch eine Kurve dargestellt. Zwei Punkte der Kurve sind sofort gefunden, es sind dies α und g .

Abb. 267.

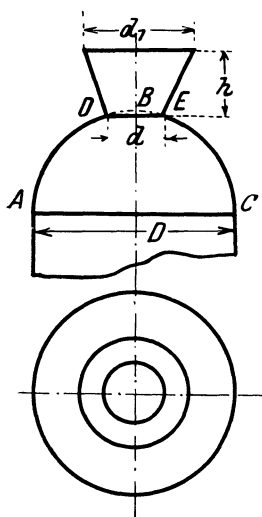


Abb. 268.

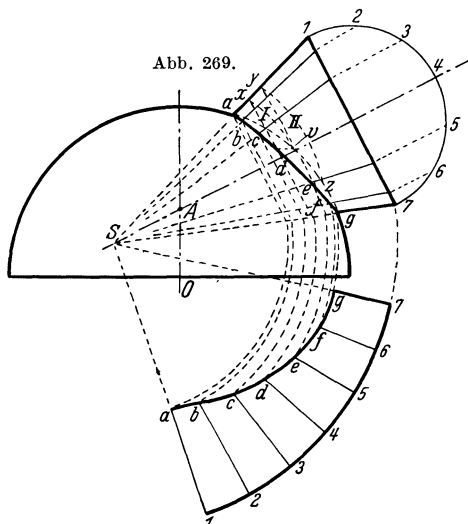


Abb. 270.

Die einzelnen Punkte der Verschneidungslinie werden, wie Seite 16 gezeigt, gefunden. Für 2 Punkte ist dies in Abb. 269 wiederholt. Im Schnittpunkte A der Mittellinien des Kegels und der Kugel setzt man

ein und schlägt Kreise, hier *I* und *II*. Durch die Schnittpunkte dieser Kreise mit der Kegelerzeugenden, *x* und *y*, werden Senkrechte auf die Kegelmittellinie und durch die Schnittpunkte mit der Kugelerzeugenden, *v* und *z*, Senkrechte auf das Kugelmittel gezogen. Die Schnittpunkte dieser Senkrechten geben dann die gesuchten Punkte der Verschneidungslinie. Auf diese Weise werden sämtliche Punkte gefunden. Abb. 270 zeigt die Hälfte der Konusabwicklung. Wie Abb. 257 und 269 zeigen, sind die Schnittlinien zwischen Kugel und Zylinder einerseits und Konus andererseits sehr flache Kurven, so daß man keinen Fehler macht, wenn man statt derselben eine Gerade oder einen flachen Kreisbogen setzt.

Eine zweite Umdrehungsfläche, die vielfach gebraucht wird, ist das Ogival (Abb. 271, 272), das oben meist durch eine Kugelkalotte abgeschlossen wird. Man teilt die Ogivalhöhe *OL* in zwei bis vier Teile und zieht durch diese Punkte waagerechte Linien. Hierauf bestimmt man die diesen

Abschnitten zukommenden eingeschriebenen Kegel.

Auf einer Linie trägt man die Bogenlänge *AB* (Abb. 271) auf und bekommt so die Punkte *H*

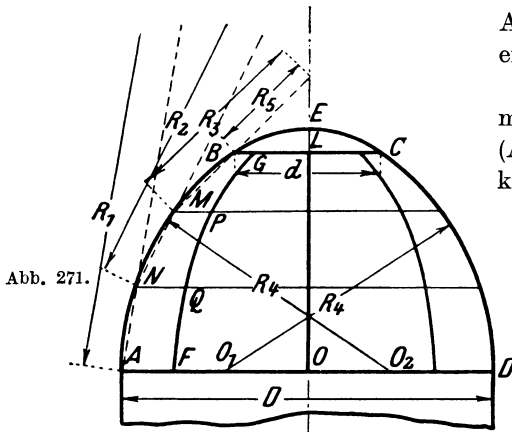


Abb. 271.

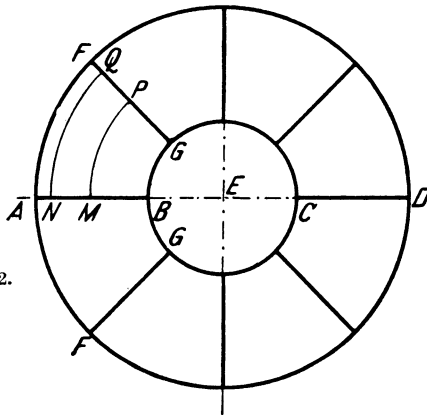


Abb. 272.

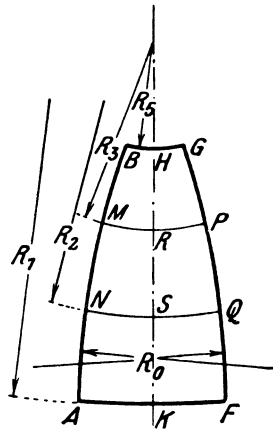


Abb. 273.

und K (Abb. 273). Dann bestimmt man die Punkte R und S , indem man die Bogenstücke BM , MN aus Abb. 271 aufträgt. Nun nimmt man R_5 in den Zirkel und schlägt durch H einen Kreisbogen, wobei man in der Linie HK einsetzt. Auf diesem Kreise trägt man nach beiden Seiten je die halbe Bogenlänge BG aus Abb. 272 auf, so B und G erhaltend. Nun schlägt man mit R_1 , R_2 und R_3 durch K , S , R die entsprechenden Bogen und trägt dann beiderseits je die Hälfte der Bogenlängen AF , NQ und MP aus Abb. 272 auf und erhält so die Punkte A , N , M , F , Q , P . Durch diese Punkte legt man einen Kreisbogen, dessen Halbmesser R_0 etwas größer ist als $3R_4$.

Auf dieselbe Weise läßt sich auch die Kugel abwickeln.

In Abb. 274 und 275 sehen wir eine Umdrehungsfläche, die beim Bau von Braupfannen Verwendung findet. Es dreht sich hier der Kreisbogen $1-7$ um die senkrechte Achse.

Um diese Fläche abwickeln zu können, teilt man zuerst den Bogen $1-7$ in Abb. 274 in zwei Teile und zieht an diesen Punkt die Tangente T ,

welche die senkrechte Achse in A schneidet. Weiter teilt man die beiden Hälften des Bogens in eine Anzahl gleicher Teile und zieht die entsprechenden Parallelkreise, welche man in den Grundriß Abb. 275 überträgt. Hier ist angenommen, daß die ganze Umdrehungsfläche, von der nur ein Viertel gezeichnet ist, aus sechs Blechen besteht.

Abb. 274.

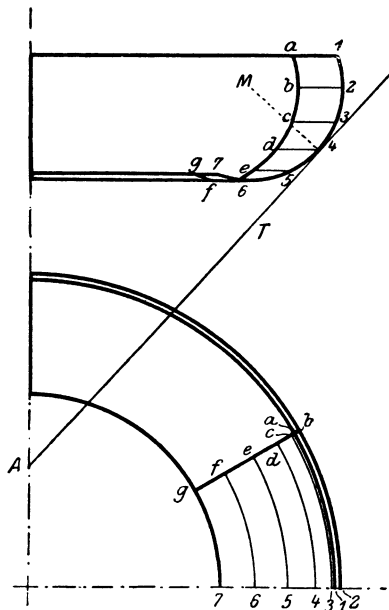


Abb. 275.

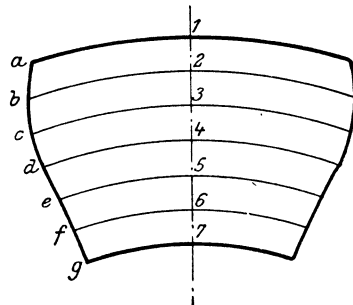


Abb. 276.

Nun zieht man in Abb. 276 eine Gerade und zeichnet einen Kreisbogen mit der Strecke $\overline{4A}$ (Abb. 274) als Halbmesser und dessen Mittelpunkt auf der Geraden liegt. Man erhält so den Kreis 4 (Abb. 276). Von 4 trägt man nach auf- und abwärts die einzelnen Teile des Bogens $1-7$ (Abb. 274) auf und zieht zu 4 parallele Kreisbogen. Im Grundriß

(Abb. 275) mißt man die Bogen $1-a$, $2-b$, $3-c \dots 7-g$ und trägt die Größen auf den Kreisen $1 \dots 7$ in Abb. 276 rechts und links von der Geraden auf. Man erhält so die Punkte $a \dots g$, welche, durch eine Kurve verbunden, eine Grenzlinie der Abwicklung bilden. Abb. 276 zeigt die entsprechende Abwicklung.

Auf Seite 27 haben wir einen Krümmer abgewickelt, der aus einzelnen Zylinderstücken zusammengesetzt worden ist (Abb. 80—82). Es ist jedoch auch möglich, diesen Krümmer so zu bauen, daß er eine Umdrehungsfläche bildet, wie dies Abb. 277 zeigt.

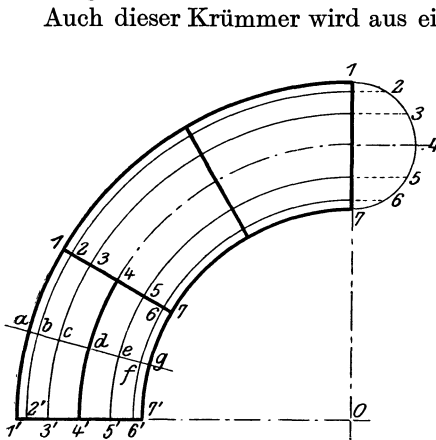


Abb. 277.

Auch dieser Krümmer wird aus einzelnen Blechen hergestellt. Hier sind drei Schüsse angenommen, deren jeder aus 2 Blechen besteht.

Nun teilt man den Hilfskreis — es ist vorausgesetzt, daß der Krümmer kreisförmigen Querschnitt besitzt — in Abb. 277 in eine Anzahl gleicher Teile, lotet die Teilpunkte auf die Linie $1-7-O$ zurück und zieht die Hilfskreise. Hierauf zieht man die Linie $a-g$, welche den Schuß halbiert. Auf einer Linie $d-a-d$ (Abb. 278) errichtet man in a eine Senkrechte und trägt die

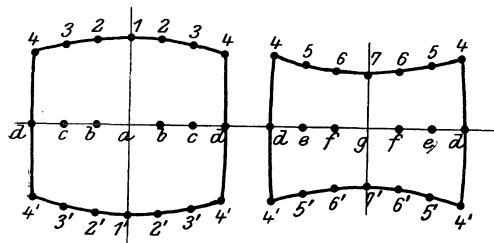


Abb. 278.

Abb. 279.

Größe der Teile des Hilfskreises von a aus nach rechts und links auf, so die Punkte b, c, d erhaltend. Von a trägt man auf der Senkrechten die Länge des Kreisbogens $a-1$ und $a-1'$ (Abb. 277) nach auf- und abwärts auf und erhält die Punkte 1 und $1'$. Von b aus zieht man Kreisbogen mit dem Halbmesser gleich dem Bogen $b-2$ in Abb. 277 und von 1 und $1'$ aus solche, deren Halbmesser gleich einem Teile des Hilfskreises ist. Wo sich diese Bogen schneiden, erhält man die

Punkte 2 . Hierbei sind natürlich die Punkte b und 1 sowie $1'$ als Mittelpunkte für die Kreisbogen aufzufassen. So fährt man fort, bis alle Punkte bestimmt sind. Durch die Punkte $4, d, 4'$ legt man einen flachen Kreisbogen. Abb. 278 und 279 geben die Abwicklungen der beiden Bleche.

Eine bei Schornsteinfüßen vorkommende Umdrehungsfläche zeigen uns die Abb. 280, 281.

Um dieselbe abzuwickeln ziehen wir uns die Sehne BC in Abb. 280 und halbieren sie in E . An diesem Punkte errichten wir eine Senkrechte auf BC , welche den Bogen in 4 schneidet. Die Strecke $4E$ halbieren wir und ziehen durch den Halbierungspunkt eine Parallele zu BC , welche die Mittellinie in S schneidet. Den Bogen BC teilen wir in eine Anzahl gleicher Teile, die auf der Linie SZ entsprechend aufgetragen werden. Mit S als Mittelpunkt schlägt man durch die so erhaltenen Punkte $1 \dots 7$ Kreise, auf welche man die aus dem Grundrisse entnommenen Bogenlängen, von einer Geraden $1' 7'$ aus aufträgt, wie dies die Abbildungen deutlich erkennen lassen. Durch Verbindung der so erhaltenen Punkte erhält man die Abwicklung, wie sie Abb. 282 zeigt.

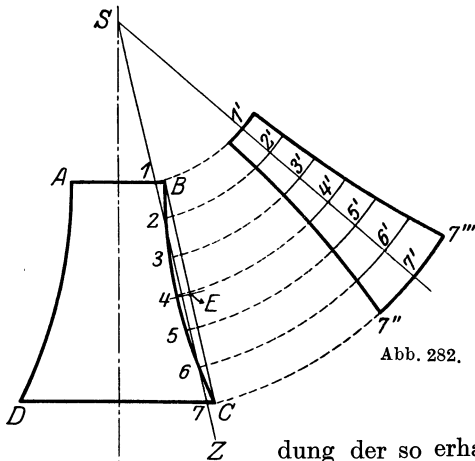


Abb. 282.

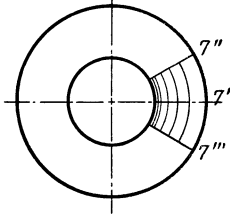


Abb. 280 u. 281.

IV. Schraubenfläche.

Eine ziemlich seltene Aufgabe ist es, eine Schraubenfläche abzuwickeln. Abb. 283, 284 stellt uns eine solche dar. Die Abwicklung ist in Abb. 285 gezeigt, sie stellt einen Teil eines Kreisringes dar.

Die Größe des Halbmessers r ergibt sich wie folgt:
 s sei die Steigung der Schraubenfläche,
 D und d die Durchmesser,
 U und u die zugehörigen Längen der Schraubenlinien, gemessen an den Zylindern D und d ,

$$b = \frac{D-d}{2} \text{ die Breite der Schraubenfläche.}$$

$$U = \sqrt{D^2 \pi^2 + s^2} = (r + b) \text{ arc } (360 - \alpha),$$

$$u = \sqrt{d^2 \pi^2 + s^2} = r \text{ arc } (360 - \alpha),$$

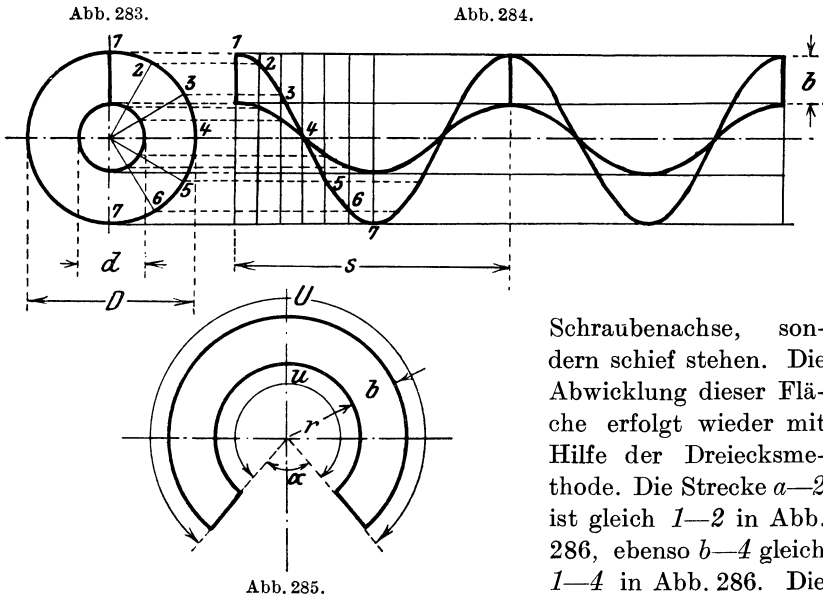
$$U : u = (r + b) \text{ arc } (360 - \alpha) : r \text{ arc } (360 - \alpha),$$

$$U : u = (r + b) : r,$$

$$r = \frac{b u}{U - u}, \quad R = r + b.$$

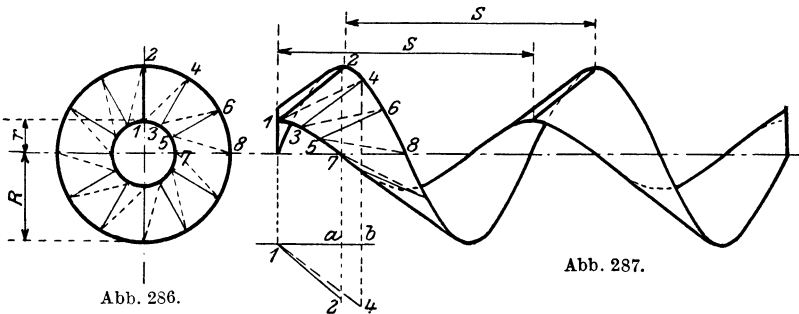
Hat man r gefunden, so findet man leicht R . Man zieht hierauf die beiden konzentrischen Kreise und trägt darauf U bzw. u auf.

Die in Abb. 286 und 287 dargestellte Schraubenfläche ist eine sogenannte schiefe Schraubenfläche, weil die Begrenzungslinien eines Schraubenganges nicht wie bei Abb. 283 und 284 senkrecht zur



Schraubenachse, sondern schief stehen. Die Abwicklung dieser Fläche erfolgt wieder mit Hilfe der Dreiecksmethode. Die Strecke $a-2$ ist gleich $1-2$ in Abb. 286, ebenso $b-4$ gleich $1-4$ in Abb. 286. Die

Länge der Teile $1-3, 3-5 \dots$ in Abb. 288 ist gleich $\frac{\sqrt{4r^2\pi^2 + s^2}}{n}$ und der Teile $2-4, 4-6 \dots$ in Abb. 288 ist gleich $\frac{\sqrt{4R^2\pi^2 + s^2}}{n}$ wobei n die Anzahl der Teile ist, in welche die Schraubenfläche zerlegt



wurde. Der weitere Vorgang des Abwickelns ist bekannt. Abb. 288 gibt die Abwicklung eines Ganges.

Vorstehend abgewickelte Schraubenflächen finden Verwendung zu Förder- und Transportschnecken.

Als Abflußrinne verwendet finden wir die Schraubenfläche in Abb. 289 und 290. Allerdings ist hier nur ein Viertel verwendet. Die Abwicklung des Grundbleches (Abb. 293), wird wie zuvor auf Seite 86 beschrieben, gefunden. Die Abwicklungen der beiden Seitenflächen zeigen die Abb. 291 und 292 und sind so einfach, daß sich jede Beschreibung erübrigt.

$$c = \frac{d \pi}{4}$$

$$f = \frac{(d + 2b) \pi}{4}$$

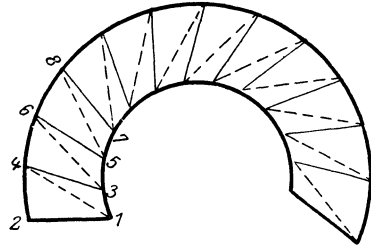
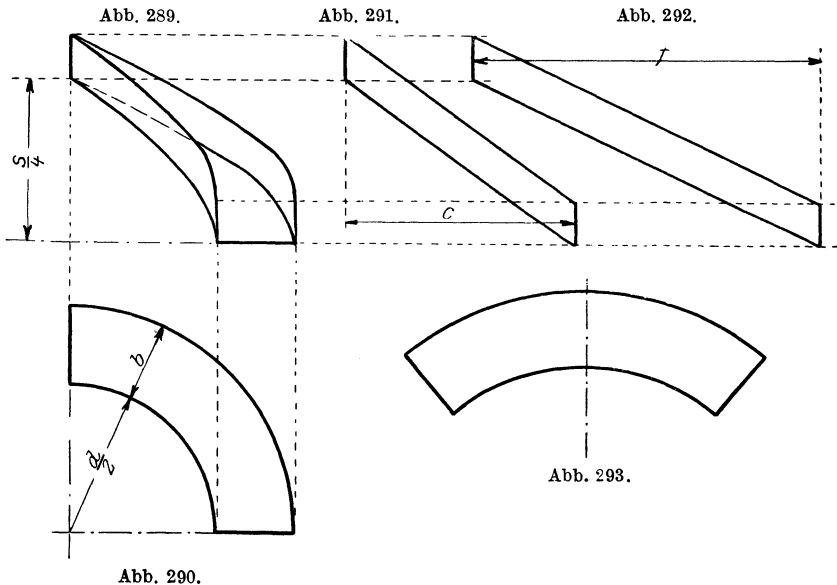


Abb. 288.

Abb. 294, 295 zeigt eine gerade Schraubenfläche, welche auf einem Kegel aufgewickelt ist. Man teilt den großen Kreis, Abb. 295, in eine Anzahl gleiche Teile und zieht die entsprechenden Halbmesser. Ebenso teilt man die Steigung s und zieht die entsprechenden Senkrechten zur Kegelachse Abb. 294. Die äußere Schraubenlinie wird in bekannter Weise konstruiert. Die Punkte für die innere erhält man auf folgende Art, zum Beispiel Punkt $2'$. Man nimmt $I-II$, also die Strecke vom Schnitt-



punkte der Senkrechten mit der Kegelachse bis zum Schnittpunkte mit der äußersten Mantellinie, und trägt auf dem zugehörigen Halbmesser

$0-b$ in Abb. 295 auf, so den Punkt 2 erhaltend. Diesen Punkt projiziert man in die Abb. 294 auf $2'$. So verfährt man für alle Punkte.

Nun wickelt man einen Schraubengang in bekannter Weise ab,

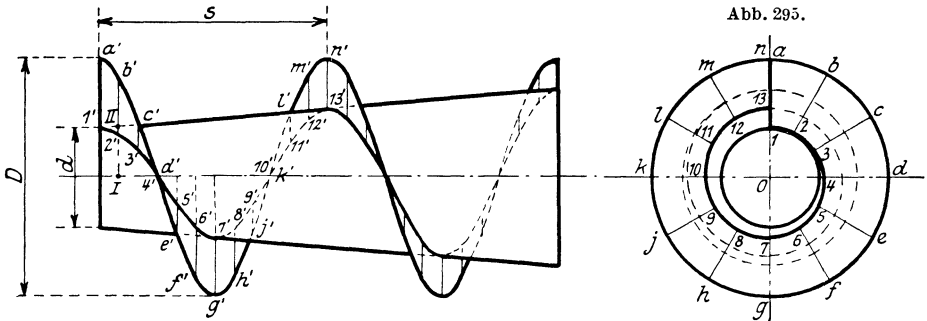


Abb. 294.

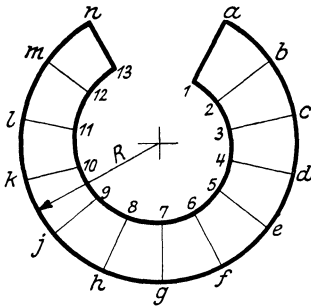


Abb. 296.

indem man zur Berechnung von R annimmt die Schraubenfläche sei auf einen Zylinder mit d Durchmesser aufgewickelt. Man erhält so den Bogen $a-n$, Abb. 296. Auch hier zieht man die entsprechenden Halbmesser und trägt darauf die zugehörigen Größen $a-1, b-2 \dots n-13$ aus Abb. 295 auf und erhält so die in Abb. 296 wiedergegebene Abwicklung.

V. Aus der Praxis des Abwickelns.

In den vorhergehenden Abschnitten wurden eigentlich nur die reinen Abwicklungen behandelt. Der praktischen Seite wurde nur an einzelnen Stellen nähergetreten, so daß es notwendig ist, dies nunmehr nachzuholen.

Schon in der Einleitung wurde darauf hingewiesen, daß alle Abwicklungen auf die neutrale Achse bezogen und daß alle Arbeiten peinlich genau durchgeführt werden müssen, sollen die Abwicklungen nicht zu unangenehmen, zeit- und geldraubenden Nacharbeiten Anlaß geben.

In erster Linie sind daher die Werkzeuge des Anreißers zu prüfen, ob sie genau sind, wenn nicht, sind sie sofort herzurichten. Ausleihen soll der Anreißer seine Werkzeuge nie, da er nie weiß, wie sie der Entleiher behandelt. Um Lineale zu prüfen, ob sie gerade sind, zieht man entlang desselben eine Linie und kehrt hierauf das Lineal um, so daß das linke Ende nach rechts und das rechte Ende nach links kommt. Ergibt sich eine Abweichung, so ist das Lineal so lange vorsichtig zu

schleifen, bis die Abweichung verschwindet. Hierbei sei bemerkt, daß nach jedem Abschleifen eine neue Linie zu ziehen und diese zum Vergleich heranzuziehen ist.

Zeitraubender und schwieriger ist das Herrichten eines Winkels. Die Seiten sind wie beim Lineal zu prüfen. Um die Winkel zu prüfen, zeichnet man sich einen genauen Winkel (90° , 60° , 30° , 45°) auf und prüft, ob sich die Seiten des Winkels decken. Ist dies nicht der Fall, so sind die Seiten sehr vorsichtig nachzuschleifen.

Das Nachschleifen und Richten von Linealen und Winkeln überläßt

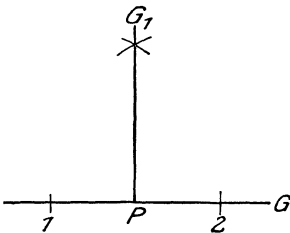


Abb. 297.

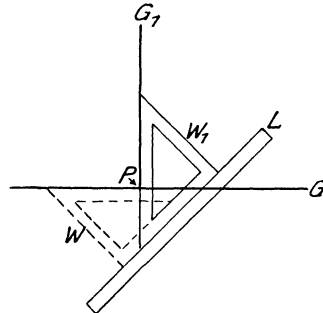


Abb. 298.

man am besten geschulten Mechanikern, da sonst leicht diese Gegenstände völlig unbrauchbar gemacht werden.

Es sei im Punkte P einer Geraden G auf diese eine Senkrechte G_1 zu errichten, Abb. 297. Man trägt von P auf der Geraden G nach rechts und links je den gleichen Abstand auf, so die Punkte 1 und 2 erhaltend. Nun setzt man in 1 und 2 mit dem Zirkel ein und beschreibt zwei Kreisbögen in der ungefähren Lage von G_1 . Den Schnittpunkt der beiden Kreisbögen verbindet man mit P , und die gesuchte Senkrechte ist gefunden. Man kann G_1 auch auf folgende Art finden. An die Gerade G legt man den Winkel W und an diesen das Lineal L , Abb. 298. Nun hält man L in seiner Lage fest und bringt den Winkel durch Drehung in die Lage W_1 und kann sofort die Gerade G_1 ziehen, welche in P auf G senkrecht steht.

Eine weitere Konstruktion des rechten Winkels ist folgende. Mit dem Punkte P als Mittelpunkt schlägt man mit beliebigem Halbmesser einen Halbkreis. Setzt in 1 und 2 ein und schneidet mit gleichem Halbmesser auf dem Kreise ab, in den Punkten 3 und 4 , Abb. 299.

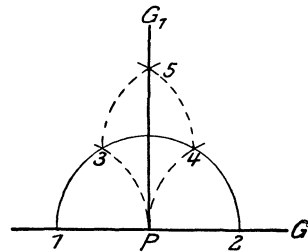


Abb. 299.

Nun setzt man in 3 und 4 ein und schlägt Kreise, die sich in 5 schneiden. 5 mit P verbunden gibt die gesuchte Gerade G_1 , welche in P auf G senkrecht steht.

Ist die Senkrechte am Ende einer Linie, z. B. in einer Blechecke, zu errichten, so erfolgt dies nach Abb. 300. Von a nach b trägt man 4 Teile auf. Nun nimmt man 3 Teile in den Zirkel und schlägt mit a als Mittelpunkt einen Kreisbogen. Hierauf nimmt man 5 Teile in den Zirkel und schneidet von b aus ab und erhält so den Punkt c . Die Verbindungslinie von c nach a gibt die gesuchte Senkrechte.

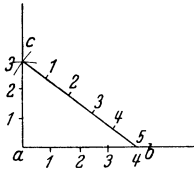


Abb. 300.

Von einem Punkte P ist eine Senkrechte auf die Gerade G zu fällen. Man setzt in P mit dem Zirkel ein und schneidet auf G ab, Abb. 301. In den Schnittpunkten 1 und 2 setzt man ein und schlägt Kreisbogen, welche sich in 3 und 4 schneiden. Durch diese Punkte 3 und 4 sowie durch P geht die gesuchte Gerade G_1 . Das vorher beschriebene Verfahren, Abb. 298, kann auch hier angewendet werden, falls P nicht zu weit von G entfernt ist.

Es sei ein Kreis gegeben und dessen Mittelpunkt zu suchen. Man nimmt schätzungsweise den Halbmesser in den Zirkel und schlägt von

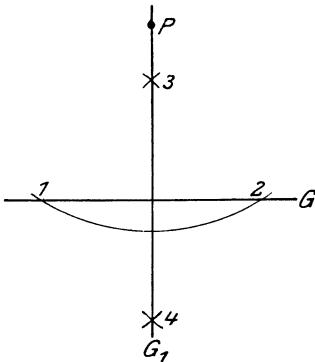


Abb. 301.

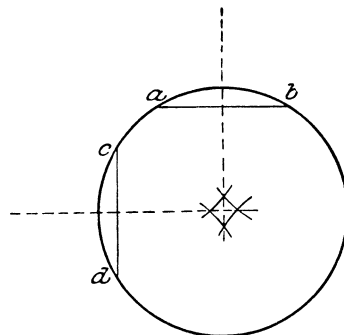


Abb. 302.

vier möglichst gegenüberliegenden Punkten gegen den Mittelpunkt zu Kreise, Abb. 302. Diese Kreise bilden ein Viereck, in dem man nun je zwei gegenüberliegende Ecken verbindet. Der Schnittpunkt dieser Linien gibt den Mittelpunkt. Falls der Kreis auf entsprechend großer Platte liegt, kann man ihn auch wie folgt finden. Man ziehe zwei Linien $a-b$ und $c-d$, halbiere sie, errichte im Halbierungspunkte Senkrechte, und deren Schnittpunkt ergibt den Kreismittelpunkt. Die Punkte a und c können auch zusammenfallen. Man kann auch nur eine Linie, z. B. $a-b$, ziehen, halbiert sie und errichtet die Senkrechte. Diese Senkrechte schneidet den Kreis in zwei Punkten, welche den Durchmesser begrenzen. Halbiert man diesen Durchmesser, so hat man wieder den Mittelpunkt.

Eine Gerade $a-b$ halbiert man, indem man in a und b mit dem Zirkel einsetzt und Kreisbogen mit gleichen Halbmessern beschreibt. Die Schnittpunkte verbunden ergeben eine Gerade, welche auf $a-b$ senkrecht steht und ihr Schnittpunkt mit $a-b$ ergibt in c den Halbierungspunkt, Abb. 303.

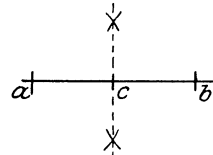


Abb. 303.

Ist eine Strecke $a-b$, Abb. 304, in drei gleiche Teile zu teilen, so zieht man von a aus eine schräge Linie, trägt darauf drei gleiche Teile $1-2$, $2-3$ auf, verbindet 3 mit b und zieht durch 1 und 2 zur Linie $3-b$ parallele Linien. Durch die sich ergebenden Schnittpunkte c und d ist die Dreiteilung gegeben.

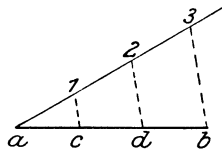


Abb. 304.

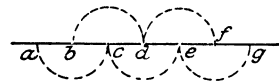


Abb. 305.

Ebenso geht man vor, wenn eine Strecke in eine andere ungerade Zahl von Teilen geteilt werden soll. Ist die Zahl der Teile gerade, so teilt man so oft in zwei Teile, bis die Teilung vollzogen ist oder ein ungerader Rest bleibt, der wie oben geteilt wird.

Das Auftragen einer größeren Zahl von Teilen hintereinander wird meist ungenau. Man teilt daher wie vorher beschrieben und überträgt nur die letzten Teile. Das Übertragen der Teile geschieht, wie in Abb. 305 gezeigt, derart, daß die Zirkelspitzen die punktiert gezeichneten Wege beschreiben.

Es sei nun an einen Kreis eine Tangente im Punkte P_1 zu ziehen. Man verbindet den Punkt P_1 mit dem Mittelpunkte M , Abb. 306, und errichtet auf dieser Verbindungslinie in P_1 eine Senkrechte. Diese ist die gesuchte Tangente T . Soll die Tangente von einem außerhalb liegenden Punkt P an den Kreis K gezogen werden, so verbindet man P mit M und halbiert. Mit dem Halbierungspunkt M_1 als Mittelpunkt beschreibt man einen Kreis K_1 , der durch M und P geht. Dieser schneidet K im Punkte P_1 . P_1 mit P verbunden ergibt die Tangente T . Ist der Kreis sehr groß, so daß der Mittelpunkt nicht erreichbar ist, dann kann man den Punkt P nur ungenau durch Anlegen eines Lineals finden.

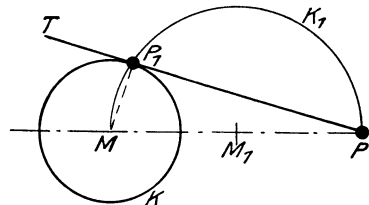


Abb. 306.

Um den Winkel bei C zu halbieren, Abb. 307, schlägt man einen Kreisbogen $a-b$, setzt in a und b ein und schlägt Kreisbogen, die

Sind Winkelringe herzustellen, so findet man die gestreckte Länge des Winkeleisens, welches zur Bildung des Ringes notwendig ist, indem man bei Ringen nach Abb. 311 $d = D - \frac{2}{3} b$ bestimmt und die Winkel-
länge $L = d \pi + 50 \text{ mm}$ macht.

Bei Ringen nach Abb. 312 wird $d = D + \frac{2}{3} b$ und L wie vorher. Die Überlänge von 50 mm dient als Zugabe für Schweißen, und um ein Stück zum Anfassen zu haben. Ein Teil dieser 50 mm muß naturgemäß vor dem Verschweißen abgeschlagen werden.

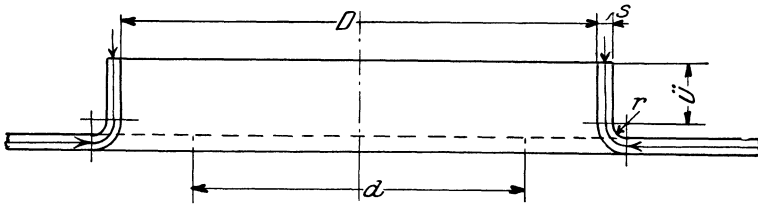


Abb. 313.

Es sei in einem Boden ein Loch mit einem Bördel herzustellen, wie dies im Ausschnitte die Abb. 313 zeigt. Es handelt sich hier darum, wie groß das Loch im Boden vor dem Bördeln auszuschneiden ist, also um die Bestimmung von d . Man findet d , indem man die mit Pfeilen versehene mittlere Faser, vermehrt um $\frac{3}{4} s$, in die mittlere Bodenfläche umlegt oder rechnerisch

$$d = D - s - 1,2 r - 2 \ddot{u}.$$

Um den Umfang eines fertigen Zylinders zu bestimmen, bedient man sich eines Meßrades, wie man es sich nach Abb. 314 leicht selbst anfertigen kann. Wählt man den Raddurchmesser mit 95,5 mm, so ist sein Umfang praktisch genau 300 mm; bei 191 mm Durchmesser wird er 600 mm. Der hierbei gemachte Fehler beträgt bei einem Meter Meßlänge nur 0,066 mm, was in der Praxis vollständig vernachlässigt werden darf.

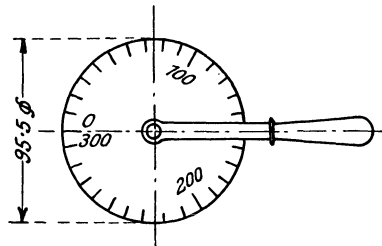


Abb. 314.

Derartige Meßräder mit selbsttätiger Zähl- und Nullstellvorrichtung kann man in den einschlägigen Geschäften auch kaufen.

Im nachstehenden seien nun als Beispiele die Abwicklungen für einen Kegel- und Zylinderschuß nach Abb. 315 durchgeführt. Zuerst sei der Kegel abgewickelt. Man berechnet die Bestimmungsmaße nach Seite 36 für einen Kegelstumpf auf Mitte Blech, also mit einer Länge L , einem unteren Durchmesser $D-s$ und einem oberen Durchmesser $d + 3 s$.

Um auf dem zugehörigen Bleche zeichnen, anreißen zu können, wird es mit dünner Kalkmilch bestrichen, nach deren Trocknen auf der entstehenden weißen Fläche mit der Reißnadel gearbeitet wird. Zuerst, das heißt noch vor dem Bestreichen, untersucht man das Blech, ob es groß genug und rechtwinklig geschnitten ist. Dann bestimmt man die Mittellinie $A-B$, Abb. 316. Ungefähr 2–3 mm, gerade so viel, wie

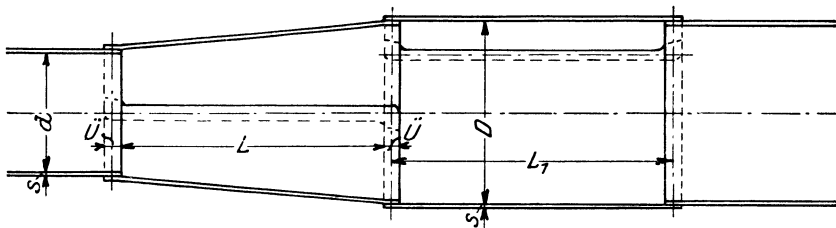


Abb. 315.

zum Bearbeiten nötig ist, von A entfernt schlägt man einen Körner und trägt von diesem bis C die Überlappung \ddot{u} auf und anschließend die gerechnete große Pfeilhöhe bis D . In D errichtet man eine Senkrechte auf $A-B$ und trägt nach rechts und links je die halbe große Sehne auf und erhält so die Punkte E und G . Durch diese und C wird nun mit dem großen Halbmesser ein Kreisbogen geschlagen. Dies geschieht, wenn er nicht zu übermäßig groß ist, mit dem Stangenzirkel.

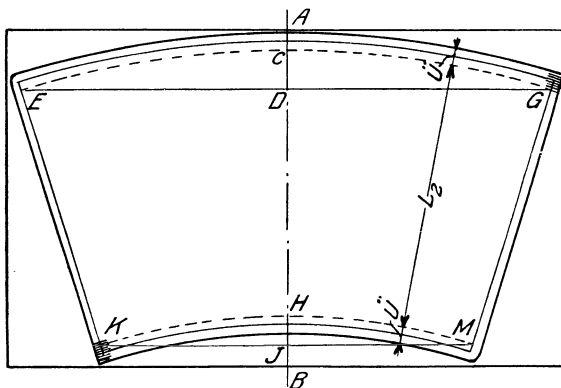


Abb. 316.

Hierzu ist es immer notwendig, die Linie $A-B$ entsprechend zu verlängern. Dies geschieht mit Hilfe eines Flacheisens, Winkeleisens oder Trägers, allenfalls auch mit einer auf Holzböcken liegenden Blechplatte oder Holzlatte. Wird der Halbmesser zu groß, so benutzt man eines der auf Seite 40–41 angegebenen Verfahren. Hat man genau gearbeitet, so muß nun die gemessene Bogenlänge mit der gerechneten übereinstimmen. Fehler von 1–2 mm kann man vernachlässigen.

Nun trägt man von C bis H die schräge Länge L_2 auf. Von H bis J trägt man die kleine Pfeilhöhe auf und errichtet in J auf die Mittellinie $A-B$ eine Senkrechte, auf der nach rechts und links je die halbe kleine Sehne aufgetragen werden, die Punkte K und M gebend. Durch K , H und M geht nun der untere Kreisbogen.

Parallel zu den Kreisbögen ECG und KHM werden im Abstände $\frac{1}{2}\ddot{u}$ und im Abstände \ddot{u} parallele Kreisbogen gezogen. Die im Abstände $\frac{1}{2}\ddot{u}$ gezogenen ergeben die Mitte der Nietlöcher, während die im Abstände \ddot{u} gezogenen die Bearbeitungslinien angeben.

Nun verbindet man E und K sowie G und M und erhält die Mitte der Nietlöcher für die Längsnaht. Parallel zu diesem im Abstände $\frac{1}{2}\ddot{u}$ werden Linien gezogen, welche die Bearbeitungslinien darstellen.

Sämtliche Linien werden nun entsprechend angekörrnt, und zwar so, daß die Körnerspitze genau auf der Linie ist und der Körner senkrecht zum Bleche steht. Hierdurch wird das beim Schlage entstehende Körnerkreisel durch die Linie halbiert. Steht der Körner schief, oder ist die Spitze nicht auf der Linie, so wird das Körnerkreisel nicht mehr halbiert, was bei der Bearbeitung zu Unzukömmlichkeiten führt, da die Hobler und Behauer gewöhnt sind, daß nach Bearbeitung noch das halbe Körnerkreisel sichtbar ist.

Bei dieser Kegelabwicklung wird man die Nietlöcher der Rundnähte noch nicht einteilen, da das Blech einerseits eingezogen, andererseits aufgebogen wird, durch welche Arbeit die gemachte Einteilung ungenau werden würde. Man teilt daher diese Nähte nach dem Zusammenrollen, Einziehen und Ausbiegen. Die Längsnaht, welche gerade bleibt, wird jedoch sofort geteilt.

Als Schlußarbeit ist nur noch anzugeben, wie die Blechkanten zu hobeln und zu behauen sind, welche Ecken und wie sie abgeschärft werden sollen. Für den Bohristen ist der Lochdurchmesser der Nietlöcher und für den Mann bei der Einrollmaschine sind die beiden Enddurchmesser anzugeben. Auch die Arbeitsnummer (Bestellnummer, Kommissionsnummer) ist noch anzugeben.

Hierfür sind in den einzelnen Werkstätten verschiedene Zeichen gebräuchlich.

Die Abb. 317 zeigt uns die Abwicklung des anschließenden großen Zylinders. Zuerst wieder untersuchen, ob das Blech hierzu groß genug und winkelrecht geschnitten ist; hernach Anstreichen der Ränder mit Kalkmilch. L_1 und \ddot{u} werden direkt aus der Zeichnung abgelesen. U der Umfang ist zu berechnen. Hierzu nimmt man den großen Durchmesser D und vermehrt ihn um s und kommt so auf die neutrale Achse. Wenn man so den Durchmesser berechnet und das Blech danach beschneidet und einrollt, so geht der Zylinder nicht über das zylindrische Bördel, weil beide gleich groß sind. Es muß etwas Spielraum vorhanden

sein, welchen man erhält, wenn man den Durchmesser D um 2 mm vergrößert. Es wird also $U = (D + s + 2) \pi$.

Das Anreißen selbst ist einfach; man zieht eine Linie knapp am Blechrande. Der Abstand ist nur so groß, als zur Bearbeitung (Hobeln) Material nötig ist. Parallel hierzu im Abstände $\frac{1}{2} \ddot{u}$ zieht man eine zweite Linie und trägt auf dieser U oder L_1 auf, je nachdem, ob man mit der Lang- oder Schmalseite mit der Arbeit begonnen hat. In den Endpunkten errichtet man Senkrechte und trägt hierauf L_1 oder U auf. Die so erhaltenen Endpunkte verbindet man wieder und hat nun alle vier Mittellinien für die Nietlöcher erhalten. Parallel zu diesen Mittellinien zieht man im Abstände $\frac{1}{2} \ddot{u}$ weitere Linien, welche die Bearbeitungsgrenze angeben.

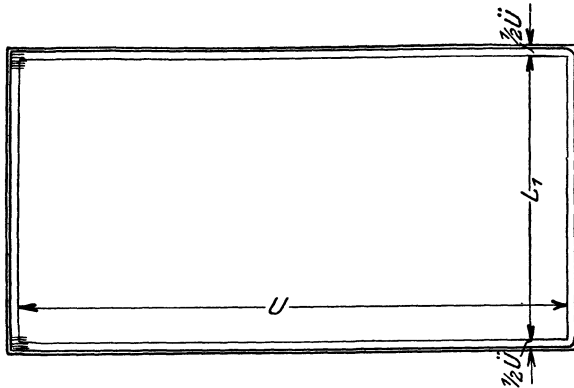


Abb. 317.

Bei diesem Zylinder, bei dem das Blech keiner weiteren Behandlung im Feuer unterworfen ist, werden nun sämtliche Nietlöcher eingeteilt und gut angekörnt. Die Körner für die Nietmittel müssen genau auf der Mittellinie und zentrisch sitzen, weil die Bohrer Spitze beim Bohren der Löcher auf diese Körner eingestellt wird. Sitzen die Körner schlecht, so sitzen auch die Löcher schlecht und müssen nachgerieben werden, was Zeit- und Geldverluste herbeiführt.

Die Angaben über Größe der Nietlöcher, Durchmesser des Zylinders, Abschärfen, Hobeln usw. sind ebenfalls anzubringen.

Werden die Bleche für Kegel schmal und lang, so legt man, um Abfall zu sparen, immer zwei wie in Abb. 318 zusammen. Auch bei anders geformten Blechen ist immer zu trachten, die Abwicklung so in das rechteckige Blech zu legen, daß möglichst wenig Abfall entsteht.

Wichtig ist auch die Anordnung der Längsnähte. Es sollen nie zwei Längsnähte zusammenstoßen, weil es sehr schwierig ist, eine derartige Stelle dicht zu bekommen. Man versetzt die Längsnähte um

mindestens fünf Nietteilungen gegeneinander. Wird das Blech gebördelt, so legt man die Längsnaht möglichst an jene Stelle, die am wenigsten gebogen wird. Bei Dampfkesseln oder Gefäßen, die mit dem Feuer in Berührung kommen, legt man die Längsnahte möglichst in den Teil, der nicht vom Feuer bestrichen wird. Bei Rohrleitungen oder Gefäßen, die im Freien stehen, sind die Nahte so anzuordnen, daß das auffallende Regenwasser möglichst abfließen kann, damit nirgends Wasser stehenbleiben und zu Rostbildungen Anlaß geben kann.

Bei sehr schlanken Kegeln ist der Unterschied zwischen Bogen B und Sehne S , Abb. 110, sehr klein, und man trägt dann beim Herstellen der Abwicklung statt der Sehne die Bogenlänge auf, entwickelt den Bogen und trägt hierauf dann die Bogenlänge ab. Der hierbei entstehende Fehler ist so gering, daß er vernachlässigt werden kann.

Manchmal kommt es vor, einen Winkel, dessen Größe in Graden gegeben ist, aufzuzeichnen. Hierzu benützt man meist einen Transpor-

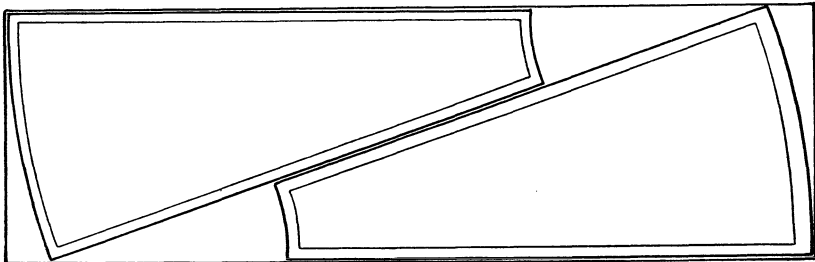


Abb. 318.

teur, oder falls ein solcher nicht vorhanden ist, kann man den Winkel auf folgende Art bestimmen. Soll durch den Punkt C , Abb. 307, eine Linie gezogen werden, die mit der Linie $C-D$ einen bestimmten Winkel einschließt, so setzt man in C mit dem Zirkel ein und schlägt einen Kreisbogen, dessen Halbmesser $Ca = 57,3$ mm ist. Auf diesem Kreisbogen trägt man nun ebenso viele Millimeter auf, als der Winkel Grade zählt, und erhält so b . Die Gerade Cb ist dann die Gesuchte. Auf dem Kreise mit dem Halbmesser $57,3$ mm ist jeder Millimeter gleich 1° des Zentriwinkels. Will man genauer arbeiten, so nimmt man den Halbmesser gleich 573 mm und hat für jeden Grad 10 mm auf dem Bogen abzutragen. Hierdurch wird es möglich, auch Unterteile eines Grades noch aufzutragen.

Bei Abwicklungen, wo das Blech nachher im Feuer noch stark gebogen wird, z. B. an Stelle $6'$ in Abb. 14 oder $6-b$ in Abb. 21, gibt man noch eine Blechstärke an diesen Stellen zu und läßt diese Zugabe gegen die wenig oder nicht gebogenen Teile hin verlaufen. Diese

Zugabe ist notwendig, weil sich hier das Material sehr stark strecken muß.

Nun sei noch auf die Konstruktion der Ellipse hingewiesen. Es sei eine Ellipse mit $c-d = 2a$ als große Achse und $e-f = 2b$ als kleine Achse, Abb. 319, zu zeichnen. Man nimmt die halbe große Achse in den Zirkel und schneidet von e aus auf $c-d$ ab und erhält so die beiden Brennpunkte B und B_1 . Für jeden Punkt der Ellipse muß nun sein $BP + PB_1 = 2a$. Dies ergibt eine mathematisch genaue Ellipse.

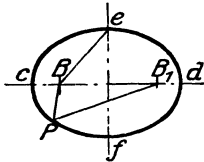


Abb. 319.

Falls eine angenäherte Ellipse genügt, z. B. bei Mannlöchern, so kann man sie wie folgt zeichnen. Man verbindet c mit e , Abb. 320, von e aus trägt man den Unterschied zwischen der großen und kleinen Halbachse nach g auf, halbiert $c-g$ und errichtet im Halbierungspunkte eine Senkrechte. Die Schnittpunkte h und j dieser Senkrechten mit den Achsen geben die Mittelpunkte von Kreisen, welche eine angenäherte Ellipse ergeben.

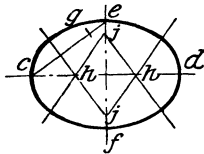


Abb. 320.

Eigentlich ist die so erhaltene Kurve ein Korbbogen. Wenn, wie in Abb. 321 die beiden Halbachsen a und b gegeben sind, lassen sich unendlich viele Korbbogen darüber zeichnen. Nimmt man r an so wird:

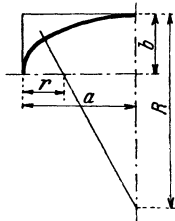


Abb. 321.

$$R = \frac{a^2 + b^2 - 2ra}{2(b-r)}$$

Nimmt man jedoch R an, so wird:

$$r = \frac{a^2 + b^2 - 2Rb}{2(a-R)}$$

Bei der ziffernmäßigen Auswertung wird sowohl der Zähler, als auch der Nenner negativ, daher der Endwert wieder positiv.

Die in Abb. 320 gegebene Konstruktion der angenäherten Ellipse (Korbbogen) ergibt, wenn b im Verhältnis zu a klein wird, eine unschöne Kurve. In diesem Falle wähle man lieber die folgende Konstruktion, Abb. 322. Nachdem das Achsenkreuz gezeichnet ist und die beiden Halbachsen aufgetragen sind, zieht man die Linie von c nach e . Von f fällt man eine Senkrechte auf $c-e$, welche die große Halbachse in g und die kleine in h schneidet. cg gibt nun den kleinen Radius r und eh den großen Radius R .

Mit $\frac{R-r}{2}$ im Zirkel schlägt man von h und g aus Kreisbogen, so j erhaltend. Nun zieht man von h durch j eine Gerade bis k und von j

durch g eine Gerade bis m . Setzt man nun in j mit dem Zirkel ein und schlägt noch den Bogen $m-k$, und mit hk als Halbmesser den Bogen $k-e$, so erhält man einen schön geformten Korbbogen, einen Drei-Radien-Korbbogen.

Rechnerisch ergibt sich

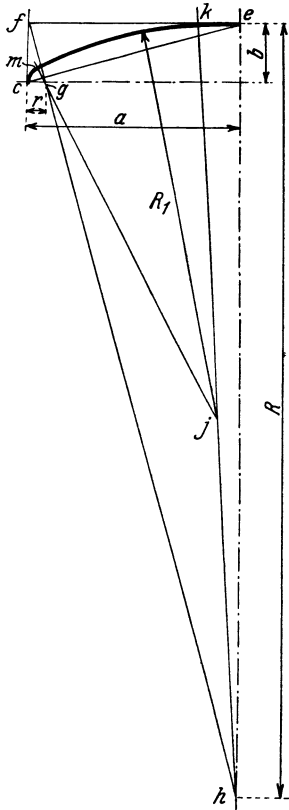


Abb. 322.

$$r = \frac{b^2}{a}$$

$$R = \frac{a^2}{b}$$

$$R_1 = \frac{R + r}{2}$$

Bei Rohrleitungen kommt es häufig vor, daß zwei Punkte A und B , Abb. 323, durch einen s -Bogen (Etagenbogen) zu verbinden sind. Es bestehen dann im allgemeinen folgende Verhältnisse:

$$d + c = \sqrt{a^2 + b^2} \quad R + r = \frac{a^2 + b^2}{2b}$$

$$d : c = r : R$$

$$\sin \frac{\alpha}{2} = \frac{b}{\sqrt{a^2 + b^2}} \quad \text{oder} \quad \sin \alpha = \frac{a}{R + r} = \frac{2ab}{a^2 + b^2}$$

$$\text{Bogenlänge } AB = \frac{a^2 + b^2}{2b} \text{ arc } \alpha$$

Wird $R = r$ so wird $c = d$ und

$$\sin \alpha = \frac{a}{2R}$$

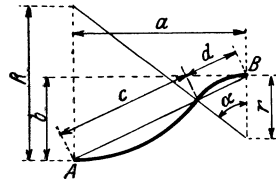


Abb. 323.

Zum Schlusse sei noch darauf hingewiesen, daß jeder Körper, der abgewickelt werden soll, möglichst auf leicht zu behandelnde Körperformen zurückgeführt werden soll. Das Abwickeln mit dem Dreiecksverfahren soll so wenig als möglich angewendet werden.