

WERKSTATTBÜCHER

HERAUSGEBER H.HAAKE

HEFT 42

F. GRÜNHAGEN

**VORRICHTUNGS-
BAU**

III. TEIL

ZWEITE AUFLAGE



SPRINGER-VERLAG BERLIN HEIDELBERG GMBH

WERKSTATTBÜCHER

FÜR BETRIEBSBEAMTE, KONSTRUKTEURE U. FACHARBEITER
HERAUSGEGEBEN VON DR.-ING. H. HAAKE VDI

Jedes Heft 50—70 Seiten stark, mit zahlreichen Textabbildungen

Preis: RM 2.— oder, wenn vor dem 1. Juli 1931 erschienen, RM 1.80 (10% Notnachlaß)

Bei Bezug von wenigstens 25 beliebigen Heften je RM 1.50

Die Werkstattbücher behandeln das Gesamtgebiet der Werkstattstechnik in kurzen selbständigen Einzeldarstellungen; anerkannte Fachleute und tüchtige Praktiker bieten hier das Beste aus ihrem Arbeitsfeld, um ihre Fachgenossen schnell und gründlich in die Betriebspraxis einzuführen. Die Werkstattbücher stehen wissenschaftlich und betriebstechnisch auf der Höhe, sind dabei aber im besten Sinne gemeinverständlich, so daß alle im Betrieb und auch im Büro Tätigen, vom vorwärtsstrebenden Facharbeiter bis zum leitenden Ingenieur, Nutzen aus ihnen ziehen können. Indem die Sammlung so den einzelnen zu fördern sucht, wird sie dem Betrieb als Ganzem nutzen und damit auch der deutschen technischen Arbeit im Wettbewerb der Völker.

Einteilung der bisher erschienenen Hefte nach Fachgebieten

I. Werkstoffe, Hilfsstoffe, Hilfsverfahren

	Heft
Das Gußeisen. 2. Aufl. Von Chr. Gilles	19
Einwandfreier Formguß. 2. Aufl. Von E. Kothny	30
Stahl- und Temperguß. 2. Aufl. Von E. Kothny	24
Die Baustähle für den Maschinen- und Fahrzeugbau. Von K. Krekeler	75
Die Werkzeugstähle. Von H. Herbers	50
Nichteisenmetalle I (Kupfer, Messing, Bronze, Rotguß). Von R. Hinzmann	45
Nichteisenmetalle II (Leichtmetalle). Von R. Hinzmann	53
Härten und Vergüten des Stahles. 4. Aufl. Von H. Herbers	7
Die Praxis der Warmbehandlung des Stahles. 4. Aufl. Von P. Klostermann	8
Elektrowärme in der Eisen- und Metallindustrie. Von O. Wundram	69
Die Brennstoffe. Von E. Kothny	32
Öl im Betrieb. Von K. Krekeler	48
Farbspritzen. Von R. Klose	49
Rezepte für die Werkstatt. 3. Aufl. Von F. Spitzer	9
Furniere — Sperrholz — Schichtholz I. Von J. Bittner	76
Furniere — Sperrholz — Schichtholz II. Von L. Klotz	77

II. Spangebende Formung

Die Zerspanbarkeit der Werkstoffe. Von K. Krekeler	61
Hartmetalle in der Werkstatt. Von F. W. Leier	62
Gewindeschneiden. 3. Aufl. Von O. M. Müller	1
Wechselraderberechnung für Drehbänke. 4. Aufl. Von G. Knappe	4
Bohren. 2. Aufl. Von J. Dinnebieer und H. J. Stoewer	15
Senken und Reiben. 2. Aufl. Von J. Dinnebieer	16
Räumen. Von L. Knoll	26
Außenräumen. Von A. Schatz	80
Das Sägen der Metalle. Von H. Hollaender	40
Die Fräser. 2. Aufl. Von P. Zieting und E. Brödner	22
Das Einrichten von Automaten I (Die Automaten System Spencer und Brown & Sharpe). Von K. Sachse	21
Das Einrichten von Automaten II (Die Automaten System Gridley [Einspindel] und Cleveland und die Offenbacher Automaten). Von Ph. Kelle, E. Gothe, A. Kreil	23
Das Einrichten von Automaten III (Die Mehrspindel-Automaten, Schnittgeschwindig- keiten und Vorschübe). Von E. Gothe, Ph. Kelle, A. Kreil	27
Das Einrichten von Halbautomaten. Von J. v. Himbergen, A. Bleckmann, A. Wassmuth	36
Die wirtschaftliche Verwendung von Einspindelautomaten. Von H. H. Finkelnburg	81
Die wirtschaftliche Verwendung von Mehrspindelautomaten. Von H. H. Finkelnburg	71
Werkzeugeinrichtungen auf Einspindelautomaten. Von F. Petzoldt. (Im Druck)	83
Maschinen und Werkzeuge für die spangebende Holzbearbeitung. Von H. Wichmann.	78

(Fortsetzung 3. Umschlagseite)

WERKSTATTBÜCHER
FÜR BETRIEBSBEAMTE, KONSTRUKTEURE UND FACH-
ARBEITER. HERAUSGEBER DR.-ING. H. HAAKE VDI

===== HEFT 42 =====

Der Vorrichtungsbau

Von

Fritz Grünhagen

Berlin

III

Wirtschaftliche Herstellung und Ausnutzung
der Vorrichtungen

Zweite, verbesserte Auflage
(8. bis 14. Tausend)

Mit 108 Abbildungen im Text



Springer-Verlag Berlin Heidelberg GmbH

1940

Inhaltsverzeichnis.

	Seite
Vorwort	3
I. Herstellung der Vorrichtungen	3
A. Konstruieren und Aufzeichnen	3
1. Verwendung genormter Vorrichtungsteile S. 4. — 2. Bemaßen der Vorrichtungszeichnungen S. 4. — 3. Festlegung der Richtlinien für die Herstellung der Vorrichtungen bei der Konstruktion S. 5. — 4. Festlegung der Wirkungsweise der Vorrichtungen S. 5.	
B. Ausführung der Vorrichtungen	6
5. Verschiedene Herstellungsweisen S. 6. — 6. Bearbeitung der Einzelteile S. 7. — 7. Herstellung der Bohrlehren S. 7. — 8. Herstellung von Ring- und Zentrierbohrlehren S. 14. — 9. Herstellung von Bohrlehren nach einer Urlehre S. 15. — 10. Herstellung von Vorrichtungskörpern für ortsfeste Vorrichtungen S. 16. — 11. Herstellung von Vorrichtungskörpern für handbewegte Vorrichtungen S. 17. — 12. Herstellung von Bohrspannvorrichtungen S. 17. — 13. Herstellung der Bohrbuchsen S. 23. — 14. Kontrolle der Vorrichtungen S. 25.	
II. Aufstellen und Inbetriebsetzen der Vorrichtungen	26
A. Bedeutung der Einrichtzeiten für die Wirtschaftlichkeit der Vorrichtungen	26
15. Einrichtzeit im Verhältnis zur Gesamtarbeitszeit S. 26.	
B. Verringerung der Einrichtzeiten durch Reihenaufstellung der Vorrichtungen	28
16. Reihenaufstellung von Vorrichtungen S. 28. — 17. Mehrfachbohrspannvorrichtung als Vorrichtungsreihe S. 29. — 18. Vorrichtungsreihe am drehbaren Tisch S. 29. — 19. Kreisförmige Vorrichtungsreihe S. 30. — 20. Gerade Vorrichtungsreihe S. 30. — 21. Vorrichtungsreihen auf anderen Maschinenarten S. 30.	
C. Bedeutung der Handzeiten und ihre Verminderung durch Maschinenumstellung	31
22. Aufstellung im Arbeitsbereich mehrerer Maschinen S. 31.	
D. Wirtschaftliche Richtlinien für das Aufstellen einzelner Vorrichtungen	32
23. Festspannen der Vorrichtungen S. 32. — 24. Ausrichten der Vorrichtungen auf Waagrechtbohr- und Fräswerken S. 33. — 25. Aufstellen der Vorrichtungen auf Ständerbohrmaschinen S. 36.	
III. Das Arbeiten mit den Vorrichtungen	36
A. Allgemeine grundsätzliche Richtlinien	36
26. Vorkontrolle und Vorbereitung der Werkstücke für die Bearbeitung in Vorrichtungen S. 36. — 27. Auswahl und Kontrolle der Maschinen S. 37. — 28. Versteifung nachgiebiger Bohrmaschinen S. 41. — 29. Fehler beim Aufspannen der Vorrichtungen und beim Spannen selbst S. 42.	
B. Praktische Winke für wirtschaftliche Arbeiten mit Bohrspannvorrichtungen	43
30. Arbeiten mit kleinen Bohrspannvorrichtungen an mehreren Spindeln S. 43. — 31. Arbeiten mit schweren Kippvorrichtungen S. 44. — 32. Arbeiten mit sperrigen Vorrichtungen auf Säulenbohrmaschinen S. 47. — 33. Arbeiten mit einer Vorrichtung an mehreren Maschinen S. 47. — 34. Bohren sehr langer Löcher in Vorrichtungen auf der Bohrmaschine S. 48. — 35. Beschleunigung des Werkzeugwechsels beim Arbeiten mit Bohrspannvorrichtungen S. 48.	
C. Praktische Winke für Leistungssteigerung	50
36. Steigerung der Leistung an Bohrmaschinen S. 50. — 37. Steigerung der Leistung an Fräsmaschinen S. 52.	
IV. Aufbewahrung und Instandhaltung der Vorrichtungen	52
38. Wo und wie die Vorrichtungen aufzubewahren sind S. 53. — 39. Aufbewahrung der zum Betriebe der Vorrichtungen erforderlichen Normalwerkzeuge S. 54. — 40. Instandhaltung der Vorrichtungen S. 54. — 41. Ersatzteilbeschaffung S. 55.	

Alle Rechte, insbesondere das der Übersetzung in fremde Sprachen, vorbehalten.

Vorwort.

In diesem, das Werk abschließenden dritten Teil werden hauptsächlich praktische Winke sowohl für die wirtschaftliche Herstellung der Vorrichtungen als auch für ihre bestmögliche Ausnutzung im Betriebe gegeben.

Die vorliegende 2. Auflage ist verbessert und weiter ausgebaut worden. Für die Anregungen, die mir dafür aus sachverständigen Kreisen zugegangen sind, sei an dieser Stelle bestens gedankt. Gedankt sei auch der Firma Herbert Lindner für die Überlassung von Bildunterlagen.

In dem Gesamtwerk sind in der Behandlung des Stoffes neuartige Wege beschritten worden, die Voraussetzung für eine möglichst lückenlose Erfassung waren. So ist z. B. die Einteilung der Vorrichtungen neuartig, und es wäre sehr erwünscht, wenn weitere Kreise dazu Stellung nehmen würden.

I. Herstellung der Vorrichtungen.

Die planmäßige Vorbereitung der wirtschaftlichen Vielfertigung irgendeines Erzeugnisses erfordert zunächst die Bereitstellung eines Kapitals, dessen Höhe sich nach den Absatzmöglichkeiten und Gewinnaussichten richtet. In den meisten Fällen wird es jedoch, entweder mit voller Berechtigung oder auch aus mangelndem Weitblick, so knapp bemessen, daß die größten Anstrengungen gemacht werden müssen, um durch Sparsamkeit an richtiger Stelle trotzdem das Ziel zu erreichen: eine Verbilligung der Fertigung in dem der Gewinnberechnung zugrunde liegenden Maß. Grundsätzlich muß daher der Vorrichtungsbau selbst in allen Abteilungen wirtschaftlich arbeiten, sowohl beim Aufzeichnen, als auch beim Herstellen der Vorrichtungen. Wohl sind das Selbstverständlichkeiten, denn die Abteilung, deren alleinige Aufgabe es ist, die Fertigung zu verbilligen, müßte selbst in diesem Sinne mit gutem Beispiele vorangehen; es muß jedoch an dieser Stelle gesagt werden, daß z. Z. in zahlreichen Betrieben die Werkzeugmachereien noch nach den ursprünglichsten Verfahren arbeiten und daher für die Herstellung von Vorrichtungen ein Vielfaches von dem aufwenden müssen, was nach dem heutigen Stand der Herstellungstechnik im Vorrichtungsbau erforderlich wäre. Solange der Vorrichtungsbau in solchen Betrieben nicht nach neuzeitlichen Gesichtspunkten eingerichtet und somit auf eine wirtschaftliche Grundlage gestellt wird, werden alle Bemühungen, wettbewerbsfähig und gewinnbringend zu arbeiten, mehr oder weniger erfolglos bleiben.

A. Konstruieren und Aufzeichnen.

Wie aus zahlreichen veröffentlichten Vorrichtungsbeispielen hervorgeht, wird nicht immer besonders zweckmäßig, dafür aber sehr häufig so vielgestaltig konstruiert, daß man ganz deutlich das Bestreben erkennen kann, die Vorrichtungen äußerlich recht gefällig zu gestalten. Darin liegt bereits eine wesentliche Ursache für die Verteuerung der Vorrichtungen. Im vorangegangenen zweiten Teil ist das schon an einigen Beispielen und Gegenbeispielen erläutert worden. Auch Fälle aus der Praxis lehren, daß allein durch Verschulden des Konstruktionsbüros die Vorrichtungen bereits so teuer werden, daß an eine Abschreibung im geplanten Fertigungsprogramm vorläufig nicht zu denken ist. Billig konstruieren im Hinblick auf die Herstellung, muß ein fester Grundsatz des Büros sein. Er

ist im wesentlichsten, soweit es überhaupt möglich ist, bereits im zweiten Teil behandelt worden. Ein weiterer fester Grundsatz muß es sein, die Vorrichtungen billig und trotzdem so sachgemäß aufzuzeichnen, daß sie in der Werkstatt einwandfrei hergestellt werden können. Im nachfolgenden werden dafür einige Anhaltspunkte gegeben.

1. Verwendung genormter Vorrichtungsteile. Seitdem sich der Vorrichtungsbau zu einem Nebenindustriezweig entwickelt hat, ist man da und dort auch bestrebt gewesen, die häufig wiederkehrenden Vorrichtungsteile zu normen, um nicht nur Konstruktions- und Zeichenarbeit zu ersparen, sondern um auch die Vorrichtungen selbst billiger herzustellen. Das ist so gedacht, daß man die genormten Teile in größeren Mengen und daher billiger fertigt, um sie dann in möglichst großem Umfange ab Lager zu verwenden. Soweit die Zweckmäßigkeit der Vorrichtungen nicht darunter leidet, ist das richtig. Zweifellos wird aber über das Ziel hinausgeschossen, wenn gelegentlich angeraten wird, die Normung so weit auszudehnen, daß es möglich sein müßte, bestimmte Arten von Vorrichtungen nur aus genormten Teilen zusammenzubauen, um dadurch die Verbilligung zum äußersten zu treiben. Das läßt sich wohl in keinem Falle durchführen, ohne daß die Zweckmäßigkeit stark gefährdet wird. Da diese aber immer an erster Stelle zu stehen hat, so wird man in der Praxis tatsächlich nur verhältnismäßig wenige Teile für Vorrichtungen normen können und sehr wenige Teile nur in einem solchen Grade, daß man sie auf Lager fertigen kann. Viele Vorrichtungsbüros haben sich nun eigene Werknormen für Vorrichtungselemente geschaffen, die mehr oder weniger zweckmäßig ausgefallen sind. Das hat naturgemäß dazu geführt, den Konstruktionsgepflogenheiten dieser Büros eine bestimmte aber nicht immer vorbildliche Richtung zu geben. Es ist daher nur zu begrüßen, daß sich der Sonderausschuß für die Normung von Vorrichtungsteilen zur Zeit ernstlich bemüht, die Zweckmäßigkeit der vielen verschiedenartigen Vorrichtungselemente zu prüfen und brauchbare Normen zu schaffen. Die Neuauflage des zweiten Teils dieses Werkes bringt ein Teilergebnis dieser Arbeiten.

2. Bemaßen der Vorrichtungszeichnungen. Beim Eintragen der Maße in die Vorrichtungszeichnungen müssen grundsätzlich zwei Arten von Paßmaßen unterschieden werden: erstens Maße, die sich nur allein auf das An- und Ineinanderpassen der Vorrichtungsteile zu einem Ganzen beziehen. Hierbei sind ohne weiteres die DIN-Passungen anwendbar; denn man kann Normalmaße und daher auch den Normallehrensatz verwenden. Zweitens Maße, die sich nur auf das in der Vorrichtung zu bearbeitende Werkstück beziehen und auf den jeweiligen Grad der Genauigkeit, mit dem dieses herzustellen ist. Da die Vorrichtungen immer etwas ungenauer arbeiten, als sie hergestellt sind, so ist es selbstverständlich, daß ihre Abweichungen nicht so groß sein dürfen wie diejenigen, die für die in Frage kommenden Werkstücke zugelassen sind. In vielen Fällen werden die Vorrichtungen daher so genau mit Bezug auf das zu bearbeitende Werkstück hergestellt werden müssen, daß Abweichungen entweder gar nicht oder nur gerade noch mit den feinsten werkstattmäßigen Meßgeräten ausmeßbar sind. Je genauer die Vorrichtungen nun hergestellt werden, um so höher sind die Herstellungskosten. Um nicht unnütze Kosten für Vorrichtungen aufwenden zu müssen (für gröbere Arbeiten brauchen sie nicht so genau hergestellt zu werden), ist es zweckmäßig, die Genauigkeit in verschiedene Grade einzuteilen, damit die jeweils gewünschte Genauigkeit bequem in der Zeichnung vermerkt werden kann. Der Genauigkeitsgrad kann an den verschiedenen Teilen der Vorrichtungen verschieden sein, weshalb es nicht angeht, daß man der Zeichnung einfach den Vermerk gibt: Genauigkeitsgrad I oder II usw. Man muß vielmehr den jeweiligen Genauigkeitsgrad bei

den einzelnen Maßen ersichtlich machen. Das kann sehr einfach durch Dezimalstellen geschehen, wie in Tabelle 1. Es bedeuten danach Zahlen mit 3 Stellen

Tabelle 1. Herstellungsgenauigkeiten für Vorrichtungen.

Genauigkeitsgrad	Zulässige Abweichungen mm	Beispiele für das Eintragen der Maße	Praktische Grenzmaße
Ia	$\pm \frac{5}{10000}$	75,000 100,100	Nicht ausmeßbar
I	$\pm \frac{5}{1000}$	75,00 100,05	74,995 bis 75,005 100,045 „ 100,055
II	$\pm \frac{5}{100}$	75,0 100,5	74,95 bis 75,05 100,45 „ 100,55
III	$\pm \frac{5}{10}$	75 100 ¹ / ₂	74,5 bis 75,5 100 „ 101

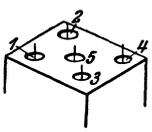
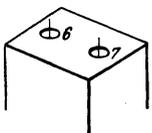
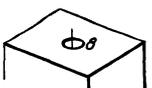
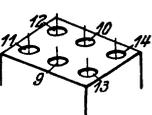
nach dem Komma, z. B. 75,000 oder 100,100, daß die Nennmaße 75 bzw. 100,1 mit Genauigkeitsgrad Ia herzustellen sind. Da dieser nur Abweichungen von $\pm \frac{5}{10000}$ mm zuläßt, sind diese werkstattmäßig nicht mehr ausmeßbar. In vielen Fällen kann man den Genauigkeitsgrad durch Maßzahlen jedoch nicht ausdrücken, wenn z. B. nur genaue Lochmitten, Lochteilungen oder Parallelitäten einzuhalten sind. Man kann dann in die betreffenden Stellen der Zeichnung ein Sinnbild für die Art der auszuführenden Arbeit mit dem entsprechenden Genauigkeitsgrad eintragen. Unterläßt man solche Genauigkeitsvermerke beim Bemaßen der Zeichnungen, so werden die Vorrichtungen entweder durch übergenaue Arbeit verteuert oder wegen nicht genügender Genauigkeit beanstandet werden.

3. Festlegung der Richtlinien für die Herstellung der Vorrichtungen bei der Konstruktion. Beim Konstruieren und Aufzeichnen der Vorrichtungen ist es selbstverständlich, daß man auch die Ausführungsmöglichkeit mit den vorhandenen Mitteln berücksichtigen muß. Oftmals werden diese nicht ausreichen und besondere Verfahren und Hilfsmittel werden ausgedacht werden müssen, um entweder die Ausführung überhaupt zu ermöglichen oder den erforderlichen Genauigkeitsgrad zu erreichen. Es genügt nun nicht, daß der Konstrukteur nur überlegt und feststellt, ob und wie die Vorrichtung herzustellen ist, sondern er muß seine Gedankengänge auch der Werkstatt schriftlich, gegebenenfalls mit den entsprechenden Skizzen, übermitteln. Man entlastet damit die Werkstatt, verhütet, daß mit der Arbeit am falschen Ende begonnen wird und noch ein zweites oder drittes Mal angefangen werden muß, und fördert damit die Herstellung. Endlich sichert sich damit der Konstrukteur auch selbst dagegen, daß er den Herstellungsgang vergißt und plötzlich die peinliche Frage der Werkstatt, wie die Vorrichtung hergestellt werden soll, nicht sofort beantworten kann.

4. Festlegung der Wirkungsweise der Vorrichtungen. Die Wirkungsweise der Vorrichtungen ist nicht in jedem Falle ohne weiteres ersichtlich. Besonders mit Kippbohrspannvorrichtungen werden häufig recht umfangreiche Arbeiten der verschiedensten Art ausgeführt, wobei eine bestimmte Reihenfolge der Arbeitsgänge einzuhalten ist. Diese Reihenfolge muß daher durch ein Arbeitsschema festgelegt werden, das die Vorrichtung mit auf den Weg bekommt. Hauptsächlich muß es beim Ausprobieren zur Stelle sein. Aus dem Arbeitsschema muß klar hervorgehen: 1. die Reihenfolge der Arbeitsgänge, 2. die jeweils dazu erforderlichen Werkzeuge und 3. die jeweilige Stellung der Vorrichtung. Die Vorrichtung selbst

muß dem Zweck entsprechend gekennzeichnet werden. Man bezeichnet die einzelnen Seiten der Vorrichtung am besten mit auffälligen Buchstaben und die einzelnen Werkzeugführungen mit fortlaufenden Zahlen. In Tabelle 2 ist ein Beispiel für ein derartiges Arbeitsschema wiedergegeben.

Tabelle 2. Beispiel eines Arbeitsschemas für eine Vorrichtung.

Arbeitsschema für Bohrspannvorrichtung K. B. 95.					
Seite der Vorr.	Skizze	Loch-Nr.	Art und lichte Weite der Bohrbuchsen	Art des Werkzeuges	Nr.
A		1...4	Wechselbuchse 13,6	Spiralbohrer 13,5	normal
			Ohne Buchse	Gewindebohrer 5/8''	normal
		5	Wechselbuchse 34,1	Senker 34	normal
			Wechselbuchse 34,85	Senker 34,8	normal
B		6	Wechselbuchse 18,1	Spiralbohrer 18	normal
			Wechselbuchse 22	Stufenreibahle	W. 32
				Stufenreibahle	W. 33
		7	Wechselbuchse 24,1	Spiralbohrer 24	normal
			Wechselbuchse 26,85	Senker 26,8	W. 34
			Ohne Buchse	Abflächwerkzeug	W. 35
Wechselbuchse 28	Sonderreibahle	W. 36			
C		8	Wechselbuchse 37,1	Senker 37	normal
			Wechselbuchse 37,85	Senker 37,8	normal
			Ohne Buchse	Sonderreibahle	W. 37
D		9...10	Wechselbuchse 19,1	Spiralbohrer 19	normal
			Wechselbuchse 19,85	Senker 19,8	normal
			Ohne Buchse	Abflächwerkzeug	W. 38
		11...14	Festbuchsen 18,1	Spiralbohrer 18	normal

B. Ausführung der Vorrichtungen.

5. Verschiedene Herstellungsweisen. In vielen Werkstätten des Vorrichtungsbauwesens ist es heute noch üblich, daß alle zu einer Vorrichtung erforderlichen Teile vom Werkzeugmacher selbst hergestellt werden. Dieser dreht, fräst, schleift, bohrt usw. alle Teile nach der ihm übergebenen Zeichnung, baut sodann die Vorrichtung zusammen und ist allein dafür verantwortlich. Dieses der neuzeitlichen Betriebswissenschaft widersprechende Verfahren hat gewisse Vorzüge: es geht zwar langsam, aber reibungslos und stetig mit den Vorrichtungen vorwärts, und eine Revision der Einzelteile ist nicht erforderlich, sondern nur eine Endabnahme.

Nach neuzeitlichen Verfahren wird eine Vorrichtung gleichzeitig an mehreren Stellen in Angriff genommen, indem die Einzelteile entsprechend der Bearbeitungsart auf die Maschinen verteilt werden. Der Vorteil dieses Verfahrens besteht darin, daß die Vorrichtungen sehr schnell fertiggestellt und die Maschinen besser ausgenutzt werden können. Ferner können sich auch die Arbeiter besser auf

bestimmte Maschinen einarbeiten. Unbedingt erforderlich ist jedoch eine gute Werkstattorganisation, hauptsächlich Terminverfolgung und Revisionen der Einzelteile nach jeder Arbeitsstufe. Andernfalls tritt das Gegenteil ein: die Herstellung der Vorrichtungen verzögert sich in hohem Grade durch schlechtes In- und Aneinanderpassen der Teile und durch zu spätes Fertigwerden einzelner Teile, die irgendwo liegengeblieben sind. Die Schwierigkeiten mehren sich noch ganz erheblich, wenn auf Stücklohn gearbeitet wird. Die Unzweckmäßigkeit dieser Entlohnungsart ist bereits im ersten Teil erwähnt worden. Dieser von einigen maßgeblichen Stellen angefochtene Standpunkt muß daher kurz begründet werden: Akkordarbeit kann nur dann die bekannten Vorteile bringen, wenn es möglich ist, vorher die Stücklöhne so genau zu bestimmen, daß keine Nachforderungen bewilligt werden müssen. Das ist im Vorrichtungsbau wohl möglich für die mechanische Bearbeitung von Einzelteilen, für das Zusammenbauen im allgemeinen jedoch nicht so, daß jeder an und für sich fleißige Werkzeugmacher damit zurecht kommen kann. Während der eine mit Überlegung arbeitet und auch bei erstmalig ausgeführter Arbeit keinen Handgriff umsonst macht, muß der andere bei der gleichen Arbeit lernen und Sondererfahrungen sammeln, die er erst bei einer Wiederholung verwerten könnte. Diese Arbeiter benötigen, wie die Erfahrung lehrt, ein Vielfaches der Zeit, die Arbeiter erster Gattung aufwenden. Der Kalkulator kann aber unmöglich Rücksichten auf den Einzelnen nehmen. Er muß entweder die Preise durchweg so hoch ansetzen, daß jeder damit auskommt, oder er muß Nachforderungen bewilligen. Aber auch bei der mechanischen Bearbeitung der Einzelteile, für die infolge der Arbeitsunterteilung eine richtige Stückpreisbestimmung eher möglich ist, kann der Stücklohn keine Vorteile bringen, da er sehr leicht zu Beanstandungen und daher zu Verzögerungen beim Zusammenbau der Vorrichtungen führt. Zu alledem kommt noch hinzu, daß die Kalkulation als unnützer Unkostenapparat mitgeschleppt werden muß. Der Wirkungsgrad einer Werkstatt, in der bisher Akkord gearbeitet wurde, wird sich zweifellos wesentlich verbessern, wenn an Stelle der Stücklöhne nach Leistung abgestufte Zeitlöhne gezahlt werden.

6. Bearbeitung der Einzelteile. Fest eingewurzelt ist in vielen Werkstätten des Vorrichtungsbau es noch das Verfahren, Fräs-, Hobel- und Stoßarbeiten mit einer Zugabe für das Einpassen herzustellen, entweder weil keine vollständigen Lehrensätze vorhanden sind, oder die Maschinenarbeiter nicht richtig geschult sind, oder aber Maschinen, Werkzeuge und Spannmittel sich in einem solchen Zustande befinden, daß genaue Lehrenarbeit mit ihnen gar nicht ausgeführt werden kann. Dieses Verfahren verteuert die Schlosserarbeiten um ein Vielfaches, außerdem führt es zu fortgesetzten Reibereien zwischen Maschinenarbeitern und Werkzeugmachern. Vorbedingung für billige Herstellung der Vorrichtungen ist es, daß alle Teile, für die DIN-Passungen vorgeschrieben sind, auch tatsächlich maßhaltig nach Toleranzlehren hergestellt werden. Die zuerst auftretenden Schwierigkeiten bei Einführung des Verfahrens können sehr bald nach sorgfältiger Auswahl von Maschinen und Arbeitern beseitigt werden.

7. Herstellung der Bohrlehren. Bohrlehren sind, da sie stets von Hand bewegt werden müssen, so leicht wie möglich herzustellen. Für den plattenförmigen Lehrenkörper wählt man daher als Werkstoff Leichtmetall, wenn es sich um größere Abmessungen handelt. Ganz besonders gut für Bohrlehrenkörper, besonders solche mit großen Abmessungen, eignen sich die Kunstharzpreßstoffe infolge ihres geringen Gewichtes. Weiter sind diese Werkstoffe, die zu diesem Zweck in Platten mit glatter Oberfläche geliefert werden, sehr vorteilhaft, weil eine Oberflächenbearbeitung nicht mehr erforderlich ist. Auch sitzen die Bohr-

büchsen in dem Werkstoff sehr fest. Allgemein kommen nur zwei Arten in Frage, nämlich Hartpapier, wie z. B. Preßzell, und Hartgewebe, wie z. B. Novotext. Die Festigkeit ist etwa gleich der des Gußeisens, das Gewicht beträgt aber nur $\frac{1}{6}$ davon. Die Werte sind in DIN 7701 festgelegt. Richtwerte für die Bearbeitung sind in Tabelle 3 wiedergegeben. Dies sind Werte, die von der AEG. für ihre Fabrikate bekanntgegeben sind.

Tabelle 3. Richtwerte für die Bearbeitung von Kunstharzpreßstoffen.

Bearbeitung		Novotext	Preßzell
Kreissäge		Schnittgeschw. m/s Zahnteilung 50...60 3...4 je Zoll	50...60 6...8 je Zoll
Bandsäge		Schnittgeschw. m/s Zahnteilung 30...40 4...6 je Zoll	~30 4...6 je Zoll
Bohren	Schnellstahlbohrer Hartmetallbohrer	Schnittgeschw. m/min Schnittgeschw. m/min 40...50 90...100	40...70 80...100
	Schnellstahl Hartmetall Schnellstahl und Hartmetall	Schnittgeschw. m/min Schnittgeschw. m/min Vorschub mm/U 40...50 180...400 0,3...0,8	50 200 0,1...0,5
Fräsen	Schnellstahl Hartmetall Schnellstahl und Hartmetall	Schnittgeschw. m/min Schnittgeschw. m/min Vorschub mm/U 40...60 80...120 0,5...0,8	50 80...120 0,5...0,8
	Gewinde schneiden, Schnellstahl		Schnittgeschw. m/min 30...50
	Einzige Bearbeitung, bei der mit Fett, Wachs oder Öl geschmiert wird.		

Die Herstellung selbst erforderte früher ein hohes Maß von handwerklicher Geschicklichkeit, und es machte viele Mühe, die gewünschte Genauigkeit der Lochabstände zu erzielen. Gut geleitete Werkstätten waren daher bemüht, die kostspieligen Werkzeugmacherarbeiten durch allerlei selbstgebaute Hilfsmittel zu vereinfachen und zu verbilligen. Heute sind bereits Maschinen in Anwendung, die genauer arbeiten als es den geschicktesten Werkzeugmachern möglich ist, und die ganz erhebliche Lohnersparnisse auch noch gegenüber den verbesserten Herstellungsverfahren bringen. Bohrlehren, für deren Herstellung nach dem ursprünglichen Verfahren viele Tage benötigt werden, können heute maschinell in wenigen Stunden hergestellt werden. Da die Maschinen infolge ihrer hohen Präzisionsarbeit naturgemäß sehr teuer sind und in kleineren und mittleren Betrieben nicht voll ausgenützt werden können, andererseits aber auch mit Hilfseinrichtungen bereits ganz gute Ergebnisse erzielt werden, so führen sich die Maschinen nur langsam ein. In vielen Werkstätten werden heute auch noch auf die ursprünglichste Art Bohrlehren hergestellt. Es kann daher nur vorteilhaft sein, wenn hier von diesen Herstellungsverfahren ausgehend, die Lehrenfertigung bis zum neuzeitlichen Verfahren beschrieben wird.

a) Herstellung auf gewöhnlichen Bohrmaschinen. Die Bohrbuchsenlöcher werden im fertigbearbeiteten Vorrichtungskörper nach dem Vorriß auf gewöhnlichen Bohrmaschinen so genau wie möglich vorgebohrt, und zwar je nach Größe der Löcher auf etwa 0,5 bis 1 mm Untermaß. Sodann werden die Lochabstände nachgeprüft und die vorhandenen Fehler durch Nachfeilen der Löcher unter fortwährendem Nachmessen richtiggestellt. Richtung und Rundung der Löcher, die durch das Nachfeilen gelitten haben, werden jetzt durch Aufreiben auf einer Bohrmaschine verbessert, deren Bohrspindel genau senkrecht zum Aufspanntisch steht. Die Lochabstände werden erneut nachgeprüft, und es wieder-

holt sich das Nachfeilen unter stetigem Nachmessen und das Nachreiben so lange, bis die letzten Ungenauigkeiten, soweit es erforderlich ist, beseitigt sind. Dieses Verfahren ist das umständlichste und teuerste, außerdem ermöglicht es meistens nicht, einheitliche Lochdurchmesser für die Aufnahme der Bohrbuchsen einzuhalten. Dieses Herstellungsverfahren kommt heute aber nur noch für Kleinbetriebe in Frage.

b) Herstellung auf gewöhnlichen Bohrwerken. Auf gewöhnlichen Waagrechtbohrwerken lassen sich die Lehenkörper bereits schneller herstellen. Die Löcher werden ebenfalls zuerst nach dem Vorriß vorgebohrt und allmählich unter ständigem Nachmessen und Nachstellen der Maschine auf richtigen Durchmesser und auf richtige Abstände gebracht. Sind Spindel- und Schlittenführungen der Maschine noch in besonders gutem Zustande, so kann man durch Hilfe von Endmaßen das Einstellen der Maschine von Loch zu Loch wesentlich erleichtern und beschleunigen. Verwendet man ferner noch ein Meßgerät, etwa wie das in Abb. 1, so lassen sich die Entfernungen sehr feinfühlig mit größter Genauigkeit einstellen. In Abb. 2 ist dargestellt, wie die Entfernung von dem bereits fertiggebohrten Loch *a* zu dem nächsten Loch *b* eingestellt wird. Nach dem Bohren des Loches *a* wird das erwähnte Meßgerät auf dem Ende der Bohrstange befestigt und seine Meßuhr durch Unterschieben einer Anzahl Endmaße zum Ausschlag gebracht. Zum Einstellen der Maschine auf das nächste Loch *b* wird der Endmaßunterbau um das entsprechende Maß verkürzt und der Spindelschlitten so weit gesenkt, bis die Uhr den gleichen Ausschlag zeigt. Ähnlich kann auch beim Einstellen der Lochentfernungen in waagerechter Richtung verfahren werden; es ist dazu nur noch ein Anschlag für die Endmaße an dem Aufspannwinkel anzubringen.

Für das Ausbohren selbst sind Werkzeuge mit veränderlichem Bohrdurchmesser sehr vorteilhaft und zeitsparend. Sie werden in verschiedenen Ausführungsformen auf den Markt gebracht. Abb. 3 zeigt ein derartiges Werkzeug mit Feinverstellung und mit einem Satz hinterschleifener Bohrstähle. Durch entsprechende Aufsatzstücke mit normalen Schneidstählen kann der Arbeitsbereich etwas vergrößert werden (Abb. 4). Für noch größere Durchmesser ist das Werkzeug Abb. 5 besonders geeignet.

c) Herstellung durch Knopfverfahren auf Drehbänken. Bohrlehren kleineren Umfanges kann man genau und ziemlich schnell durch das Knopfverfahren auf der Drehbank herstellen. Die Bohrbuchsenlöcher werden zunächst wieder nach dem Vorriß gebohrt, aber kleiner als das Fertigmaß und mit Gewinde versehen. Diese Gewindelöcher werden nun dazu benutzt, um gehärtete und auf

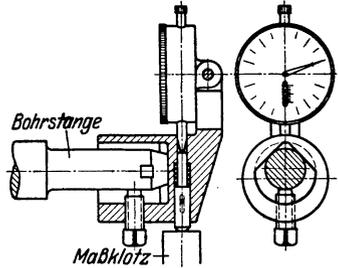


Abb. 1. Meßapparat zum genauen Einstellen der Bohrspindel auf Lochabstände.

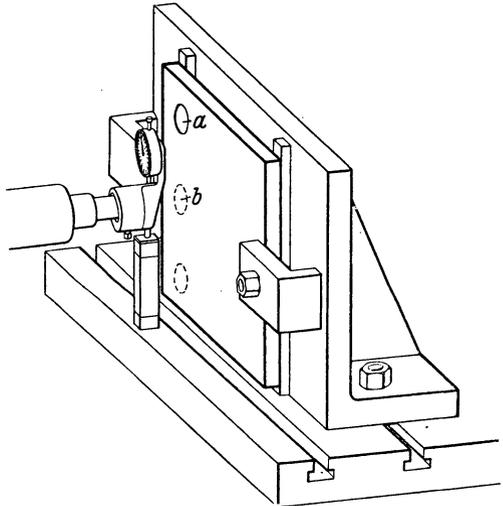


Abb. 2. Einstellen der Lochabstände beim Bohren der Lehenkörper auf einem Waagrechtbohrwerk mit Hilfe von Parallelendmaßen und dem Apparat nach Abb. 1.

einheitliches Maß geschliffene Meßbuchsen auf dem Lehrenkörper so zu befestigen, daß man sie durch Endmaße genau auf die gewünschten Lochabstände einstellen kann (Abb. 6). Die Schrauben müssen zu dem Zweck in den Buchsen natürlich Spiel haben.

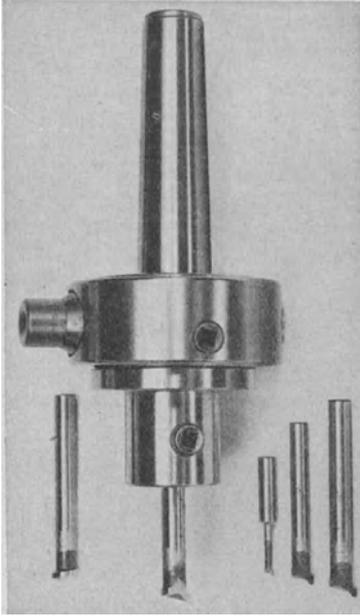


Abb. 3.

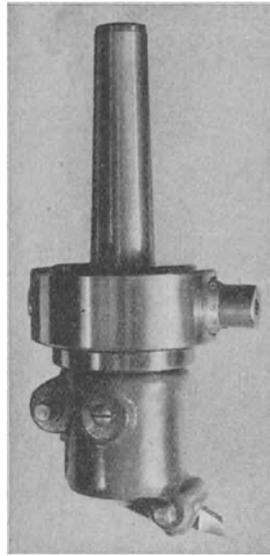


Abb. 4.

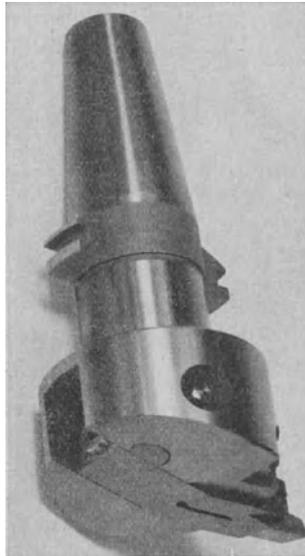


Abb. 5.

Abb. 3...5. Bohrwerkzeuge mit veränderlichem Bohrdurchmesser und Feineinstellung. (Herbert Lindner, Berlin.)

Verfahren erfordert bereits eine einfache Vorrichtung und einige Sonderwerkzeuge. Demgegenüber sind die erzielten Vorteile jedoch ganz erheblich. Der Bohrlehrenkörper wird zunächst wie im vorigen Verfahren vorbereitet, also mit Meßbuchsen versehen, die mit Endmaßen ausgerichtet werden. Der Vorteil gegenüber dem vorigen Verfahren besteht darin, daß der Lehrenkörper erheblich schneller ausgerichtet und ferner durch Gebrauch von geführten Sonderwerkzeugen auch schneller ausgebohrt werden kann. Die erforderliche Vorrichtung besteht aus der Aufspannplatte *a* (Abb. 8), dem Bohrbuchsenträger *b* und dem Ausrichtdorn *c*. Der Vorrichtungskörper wird zunächst lose unter den Bohrbuchsenträger gelegt und durch den Ausrichtdorn, der in der Bohrbuchse genaue Führung hat und mit seiner Eindrehung am unteren Ende genau auf die Meßbuchse paßt, in der richtigen Lage festgelegt und zum Schluß durch Spann-

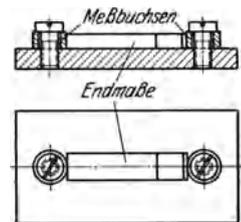


Abb. 6. Bohrlehrenkörper mit aufgeschraubten und nach Endmaßen eingestellten Meßscheiben für die Herstellung nach dem Knopfverfahren.

Fertig gebohrt werden die Löcher nun auf folgende Weise: man spannt den Bohrkörper gegen die Planscheibe und richtet mit der Meßuhr eine Buchse aus, bis sie schlagfrei läuft (Abb. 7). Sodann wird die Buchse abgeschraubt und das Loch auf den gewünschten Durchmesser aufgebohrt. Auf dieselbe Weise werden nacheinander alle Löcher fertiggestellt.

d) Herstellung durch Knopfverfahren auf gewöhnlicher Bohrmaschine. Dieses

eisen a_1 und a_2 festgespannt. Nach Entfernung der Meßbuchse wird nach dem in Abb. 9...11 dargestellten Verfahren zunächst mit dem Spiralbohrer vorgebohrt unter Benutzung einer Griffwechselbuchse, sodann mit dem Senker nachgebohrt und zum Schluß mit einer Reibahle fertiggerieben. Sowohl Senker wie Reibahle haben je einen besonderen Führungsschaft, der spielfrei in der Führungsbuchse eingepaßt ist. Die so erzielte Genauigkeit genügt in den meisten Fällen, wenn nicht gerade allerhöchste Anforderungen an die Bohrlehre gestellt werden.

e) Herstellung durch unmittelbare Endmaßeinstellung auf Bohrmaschinen. Dieses in Abb. 12...15 dargestellte Verfahren genügt bereits sehr hohen Anforderungen bezüglich der Genauigkeit. Es gehört dazu eine Aufspannplatte mit Werkzeugführung und für jeden Lochdurchmesser je ein Satz Sonderbohrwerkzeuge und Meßdorne (Abb. 13...15). Da für die verschiedenen Werkzeugsätze auch verschieden große Bohrbuchsen erforderlich sind, so ist für

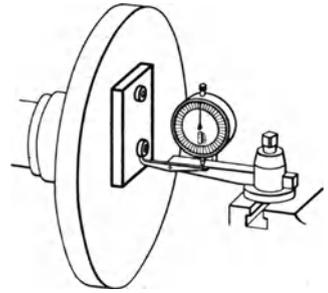


Abb. 7. Ausrichten eines Lehrenkörpers auf der Drehbank bei Herstellung nach dem Knopfverfahren.

deren schnelles Auswechseln gesorgt worden, ohne daß die schwere Aufspannplatte umgedreht werden muß. Zu dem Zweck ist der Sitz kegelig ausgeführt und ein sechseckiger Rand vorgesehen, um die Buchse mit Hilfe eines Sechskantschlüssels von oben lösen zu können. Die Bohrmaschine muß einen festen Tisch und eine schlagfrei laufende und gut gelagerte Bohrspindel haben. Der Lehrenkörper wird zunächst auf einer anderen Maschine nach dem Vorriß mit einem Untermaß von etwa 2 bis 3 mm vorgebohrt und sodann nach dem dargestellten Verfahren fertiggebohrt. Dazu wird zunächst das Anschlaglineal b (Abb. 12) nach einem in die Bohrspindel eingeführten Meßdorn auf den richtigen Abstand der Lochreihe von der Lehrenkörperkante eingestellt. Sodann wird der Lehrenkörper mit Anschlag an dem Lineal so aufgespannt, daß zuerst ein Eckloch gebohrt werden kann. Vor dem Bohren jedes weiteren Loches muß zunächst der genaue Lochabstand durch Endmaße eingestellt werden. Zu dem Zweck werden in das

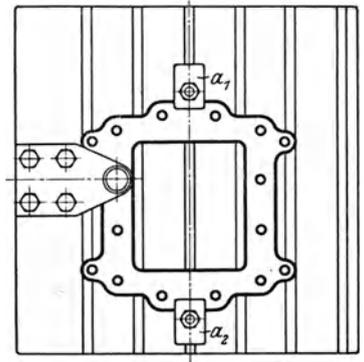
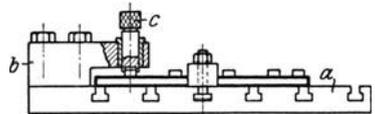


Abb. 8. Ausrichten eines Lehrenkörpers auf einer Vorrichtung zum Bohren auf der Bohrmaschine nach dem Knopfverfahren.

zuerst ein Eckloch gebohrt werden kann. Vor dem Bohren jedes weiteren Loches muß zunächst der genaue Lochabstand durch Endmaße eingestellt werden. Zu dem Zweck werden in das zuerst gebohrte Loch und in die Bohrspindel je ein Meßdorn eingeführt. Zur Erzielung einer geraden Lochreihe dient das aufgespannte Lineal, an dem der Lehrenkörper geradlinig verschoben wird. Bei unregelmäßig angeordneten Löchern fällt das Lineal natürlich fort. Selbstverständlich ist es, daß bei allen Messungen immer von dem zuerst gebohrten Loch ausgegangen werden muß und daß dabei auch alle fertigen Ecklöcher berücksichtigt werden. Gegenüber dem vorigen Verfahren hat dieses den ge-

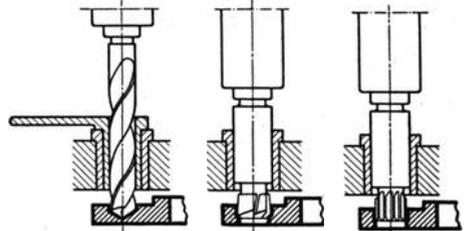


Abb. 9...11. Bohren, Senken und Reiben eines Lehrenkörperloches nach dem Verfahren Abb. 8.

ringen Nachteil, daß die Löcher nicht schnell hintereinander gebohrt werden können und somit die Maschine längere Zeit besetzt wird.

f) Herstellung mit besonderen Kreuzsupporten auf Fräs- und Bohr-

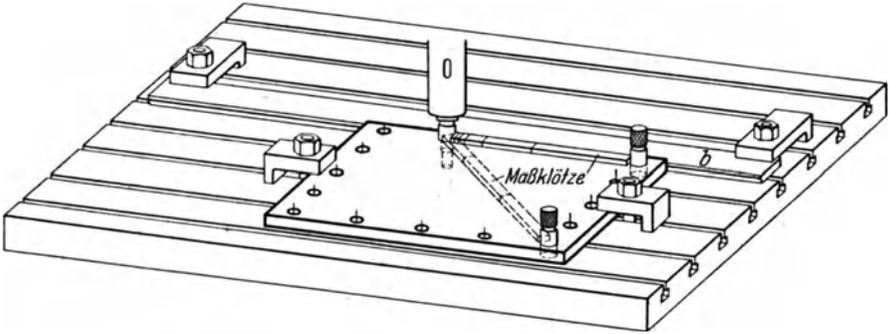


Abb. 12. Unmittelbares Einstellen der Lochabstände durch Endmaße beim Bohren eines Lehnkörpers mittels Bohrmaschine und Vorrichtung.

maschinen. Durch Verbindung mit geeigneten Kreuzsupporten kann man Ständerbohrmaschinen oder auch Senkrechtfräsmaschinen mit kräftiger und ein-

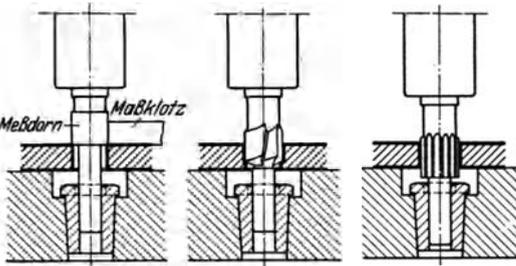


Abb. 13... 15. Einstellen, Senken und Reiben eines vorgebohrten Loches im Lehnkörper nach dem Verfahren Abb. 12.

wandfrei gelagerter Spindel in Lehnbohrmaschinen umwandeln, mit denen man Lehnkörper ohne jede Vorbereitung sehr genau herstellen kann. Besonders für den Zweck hergestellte Kreuzsupporte können in verschiedenerelei Kon-

struktionen handelsüblich bezogen werden. Abb. 16 zeigt einen unter dem Namen Kellocater in den Handel gebrachten gut empfohlenen Apparat, mit dem eine Genauigkeit innerhalb einer Toleranz

von 0,005 mm erreicht werden soll. Die Lochentfernungen werden bei diesem Apparat nicht wie es sonst üblich ist mit Endmaßen, sondern nach Vernier-(Nonius-) Skalen eingestellt. Ein besonderer Vorteil ist die selbsttätige Verstellbarkeit und Einstellung auf die vorher festgelegten Punkte.

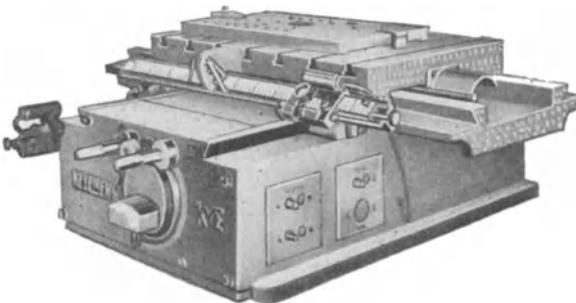


Abb. 16. Kreuzsupport zum Bohren von Lehnkörpern auf Bohrmaschinen. (Georg Stenzel, Berlin.)

g) Herstellung auf Lehnbohrmaschinen. Betrieben, denen ein gutes Lehnbohrwerk zur Verfügung steht, bietet die Herstellung von Bohrlehren jeder Art keinerlei Schwierigkeiten mehr, denn diese Maschinen werden heute so vervollkommnet auf den

Markt gebracht, daß mit ihnen die Bohrlehren nicht nur sehr schnell gegenüber allen anderen Verfahren, sondern bezüglich der Lochabstände und der Loch-

durchmesser mit jeder gewünschten Genauigkeit hergestellt werden können. Darüber hinaus kann man aber auch an Formbohrlehren und sonstigen Lehren aller Art runde und eckige Formen mit solcher Genauigkeit ausfräsen, daß auch dort, wo es auf die größtmögliche Genauigkeit ankommt, kaum noch eine Nacharbeit von der Hand des Werkzeugmachers erforderlich ist. Durch die Verbindung von Bohr- und Fräsarbeiten am gleichen Werkstück und besonders auch in einer Aufspannung kann auch an sonstigen genau herzustellenden Maschinenteilen sehr viel teure Werkzeugmacherarbeit erspart werden. Diesen Umstand dürfen die Betriebe nicht unberücksichtigt lassen, die darüber im Zweifel sind, ob sich eine Lehrenbohrmaschine wegen der zu wenig anfallenden Lehrenbohrarbeit bezahlt macht. Abb. 17 ist eine bestens bewährte und den höchsten Genauigkeitsanforderungen genügende Lehrenbohrmaschine mit mikro-optischer Meßeinrichtung. Der dazugehörige Zubehörcasten Abb. 18 ist mit allen Einrichtung- und Bohrwerkzeugen versehen, soweit sie in Sonderausführung notwendig sind. Ein fester oder schwenkbarer Rundtisch für das Arbeiten mit Polar-Koordinaten und einer Einrichtung zum Arbeiten mit Teilscheiben

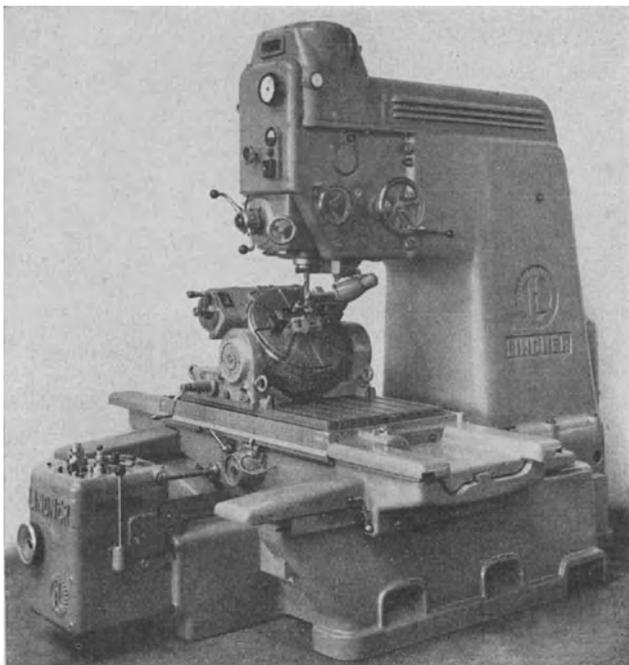


Abb. 17. Lehrenbohrwerk. (Herbert Lindner, Berlin.)

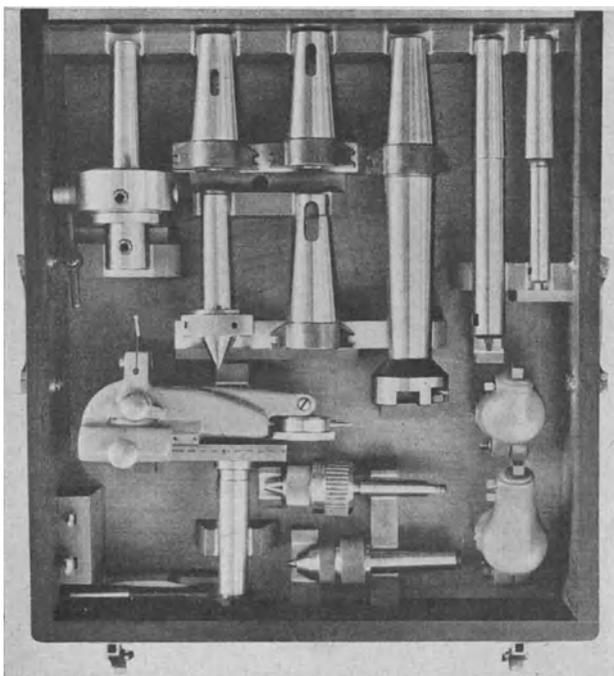


Abb. 18. Werkzeugzubehörcasten zum Lehrenbohrwerk Abb. 16. (Herbert Lindner, Berlin.)

zur Erzielung aller Teilungen von 2 bis 100 wird als Sonderausrüstung zu der Maschine geliefert (Abb. 9).

8. Herstellung von Ring- und Zentrierbohrlehren. Die häufigste Art der Bohrlehren sind die Ring- und Zentrierlehren, also solche, in denen die Bohrbuchsenlöcher im Kreise in gleicher oder ungleicher Teilung angeordnet sind. Sofern kein

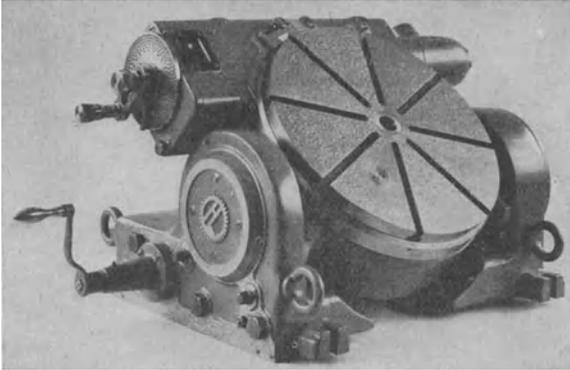


Abb. 19. Rundtisch zum Lehrenbohrwerk. (Herbert Lindner, Berlin.)

Lehrenbohrwerk für die Herstellung zur Verfügung steht, wird es sich doch in den meisten Betrieben lohnen, eine Sondervorrichtung anzuschaffen, die in diesem Falle fast die gleichwertige Arbeit wie eine Lehrenbohrmaschine leistet und im Vergleich zu dieser nur wenig kostet. Die in Abb. 20 dargestellte Einrichtung besteht in der Hauptsache aus einer kräftigen Grundplatte, auf die ein Rundtisch mit Teil-

einrichtung und verstellbar ein recht kräftiger Bohrbuchsenträger gesetzt ist. Diesen kann man mit Hilfe von Endmaßen, die man zwischen einen Anschlag und den Bohrbuchsenträger legt, auf den jeweils gewünschten Lochkreis einstellen. Der Bohrbuchsenträger ist mit einer kegigen Bohrbuchse versehen, die man leichter gegen andere auswechseln kann. Gebohrt wird wie in dem bereits beschriebenen Verfahren Abb. 9 bis 11. Eine Gewähr für die Güte der Arbeit muß hauptsächlich der Rundtisch bieten. Verwendet man einen solchen, wie er für die Lehrenbohrwerke in Sonderausführung mit allen Genauigkeitseinrichtungen hergestellt wird, so hat man eine sehr vollkommene Einrichtung.

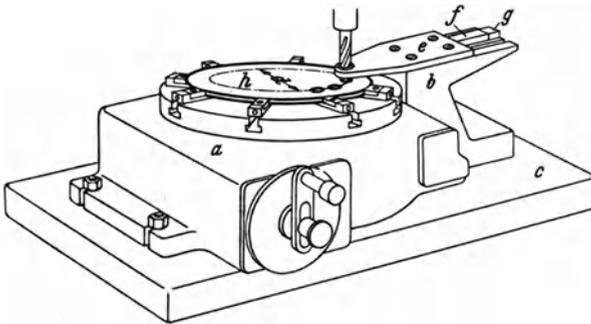


Abb. 20. Ringbohrlehrenbohrvorrichtung.

a und *b* auf Grundplatte *c* fest aufgeschraubt, *e* Bohrbuchsenträger, auf *b* verstellbar angeordnet; *f* Endmaß, zwischen *e* und festem Anschlag *g*; *h* Werkstück.

Ein mehr behelfsmäßiges Verfahren zeigt noch Abb. 21 bis 22.

Es entspricht dem für einfache Formbohrlehren

(Abb. 12...15) mit dem Unterschied, daß der Lehrenkörper um einen Mittelzapfen gedreht wird. Dieser Zapfen ist in der Aufspannplatte verstellbar und wird durch Maßklötze von der Werkzeugführung ausgehend auf genauen Lochkreishalbmesser eingestellt. Sowohl Meßdorn wie Mittelzapfen sind selbstverständlich gehärtet und auf einheitliches Maß geschliffen. Nach dem Einstellen des Mittelzapfens (Abb. 21) wird der nach Vorriß vorgebohrte Lehrenkörper auf dem Mittelzapfen zentrisch vermittels eines Sternes ausgerichtet, bis er schlagfrei läuft, und so festgespannt, daß zunächst ein Loch gebohrt werden kann. Zum Bohren der weiteren Löcher wird in das bereits fertiggestellte Loch ein Meßdorn gesteckt und die gerade Ent-

fernung zum nächsten Loch, die Sehne, im Teilkreis durch Maßklötze eingestellt (Abb. 22). Zur Erzielung einer größeren Genauigkeit bei einer größeren Anzahl von Löchern ist es zweckmäßig, zunächst einige Löcher zu überspringen, sonst kann es vorkommen, daß sich die Fehler der einzelnen Lochteilungen zu einem unzulässigen Wert addieren.

9. Herstellung von Bohrlehren nach einer Urlehre. Bisweilen ist es notwendig, in genauer Übereinstimmung mit einer bereits vorhandenen Bohrlehre weitere Lehren herzustellen, entweder, um sie im eigenen Betriebe zur Steigerung der Fertigung zu verwenden, oder um in getrennten Betrieben die gleiche Art Werkstücke bohren zu können. Letzteres ist oft der Fall bei Verteilung größerer staatlicher Aufträge auf mehrere Fabriken. Diese Bohrlehren stellt man billig und in genauer Übereinstimmung dadurch her, daß man sie nach der bereits vorhandenen Lehre abbohrt, die dann mit Urlehre bezeichnet wird. Das Verfahren selbst ist folgendes: zunächst wird der neue Lehrenkörper nach der Urlehre wie ein gewöhnliches Werkstück mit einem Spiralbohrer vorgebohrt und sodann ohne Urlehre auf ein Untermaß von etwa 1 bis 1,5 mm aufgebohrt. Das weitere Verfahren ist in Abb. 23 und 24 dargestellt. Auf einer auf dem Bohrmaschinen-

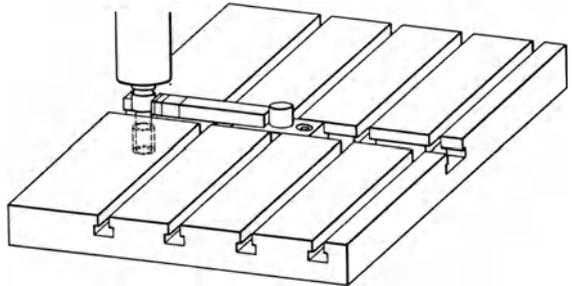


Abb. 21. Einstellen des Zentrierzapfens einer Zentrierlehrenbohrvorrichtung auf den Lochkreis halbmesser durch Parallelendmaße.

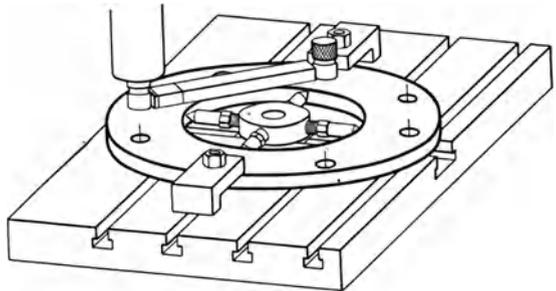


Abb. 22. Einstellen der Lochabstände durch Parallelendmaße beim Bohren eines Zentrierlehrenkörpers.

Abb. 23 und 24 dargestellt. Auf einer auf dem Bohrmaschinen-

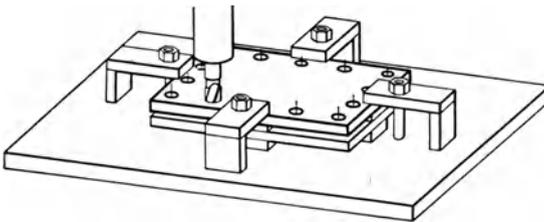


Abb. 23. Abbohren eines Bohrlehrenkörpers nach einer Urlehre.

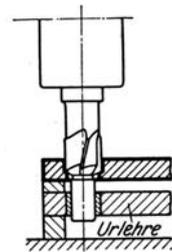


Abb. 24. Aufbohren eines vorgebohrten Lehrenkörperloches durch einen in der Urlehre geführten Zapfensenker.

tisch beweglichen Platte werden Urlehre und Lehrenkörper mit entsprechenden Zwischenräumen für den Werkzeugauslauf genau übereinander aufgespannt, so daß sich die Lochmitten der Urlehre mit denen der vorgebohrten Löcher des Lehrenkörpers decken. Die Urlehre kommt dabei nach unten. Mit einem Zapfensenker (Abb. 24) und einer gewöhnlichen Maschinenreibahle werden dann die Löcher

im neuen Lehnkörper fertiggebohrt bzw. gerieben. Bei sehr hohen Genauigkeitsanforderungen muß auch eine Zapfenreibahle an Stelle der gewöhnlichen Maschinenreibahle verwendet werden. Die Bohrmaschinen spindle muß selbstverständlich genau senkrecht zum Tisch stehen.

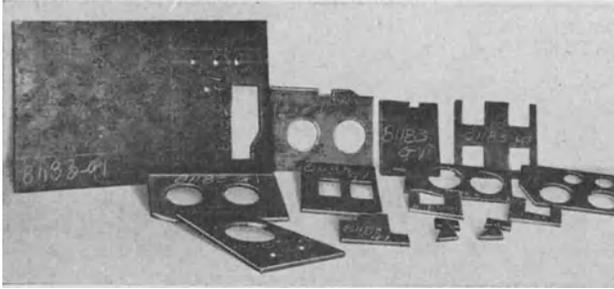


Abb. 25. Mit Schneidbrenner ausgeschnittene Einzelteile eines zusammenzuschweißenden Vorrichtungskörpers.

10. Herstellung von Vorrichtungskörpern für ortsfeste Vorrichtungen. Für ortsfeste Vorrichtungen (Standvorrichtungen), also wenn das Gewicht keine Rolle spielt, werden die Vorrichtungskörper

aus Stahl, Stahlguß oder Gußeisen hergestellt. Betriebe, die über gut eingerichtete und eingearbeitete Schweißereien verfügen, sind jedoch davon ganz abgegangen und schweißen fast ausnahmslos alle Vorrichtungskörper nach dem elektrischen Lichtbogenverfahren aus vorher grob zugerichteten Stahlplatten zusammen. Das geht schneller als das Gießen und erspart auch Werkstoff. Abb. 25 zeigt die mit einem Schneidbrenner ausgeschnittenen Einzelteile und Abb. 26 u. 27 fertig geschweißte Vorrichtungskörper. Eine Reihe Schweißnähte zeigen Abb. 28...31.



Abb. 26.

Abb. 26 u. 27. Lichtbogengeschweißte Vorrichtungskörper.

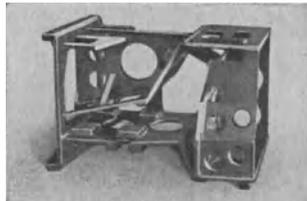


Abb. 27.

Durch die örtliche Erwärmung beim Zusammenschweißen der Einzelteile, die beim elektrischen Lichtbogenschweißen allerdings nicht so groß ist wie beim Autogenschweißen, treten im fertiggeschweißten Körper Spannungen auf, die diesen bei der

späteren Bearbeitung fortwährend in der Form unerwünscht verändern würden. Es ist daher unerlässlich, die Spannungen vor der Bearbeitung durch sach-

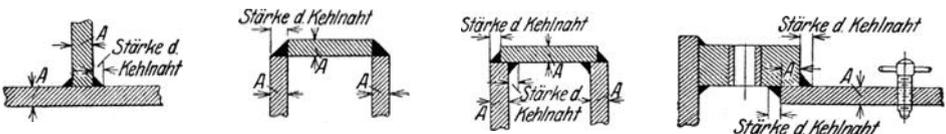


Abb. 28...31. Verschiedene Arten von Schweißnähten.

gemäßes Glühen zu beseitigen. Es ist daher auch falsch, die einzelnen Teile vor dem Zusammenschweißen fertig zu bearbeiten, sondern man bereitet sie nur so weit vor, wie es für das Zusammenschweißen erforderlich ist. Nach

dem Glühen des fertig geschweißten Körpers ist es zweckmäßig, diesen durch Sandstrahlen von dem Glühspan zu befreien.

Beim Schweißen selbst geht man so vor, daß man die einzelnen Nähte zunächst nur heftet, also nur an einzelnen Punkten Schweißverbindungen herstellt und die Nähte erst dann vervollständigt, wenn nachgeprüft worden ist, daß alle Teile richtig sitzen.

11. Herstellung von Vorrichtungskörpern für handbewegte Vorrichtungen. Handbewegte Vorrichtungen (Bohrlehren, Kippbohrvorrichtungen) müssen so leicht wie möglich sein. Die Vorrichtungskörper werden daher aus Leichtmetall gegossen, wenn sie vielgestaltig und sperrig sind. Flache und einfache bohrlehrenartige Kästen stellt man neuerdings aber vorteilhafter aus den sehr leichten Kunstharzpreßstoffen her, indem man den plattenförmigen Werkstoff zusammenschraubt oder nietet.

Ein Beispiel dafür zeigt Abb. 32. Während der Unterteil als feststehende Spannvorrichtung aus beliebigem Werkstoff gefertigt sein kann, ist der Oberteil als die eigentliche handbewegte Bohrvorrichtung aus dem außerordentlich leichten Hartpapier hergestellt. Die flache Form dieses für die Aufnahme des Werkstückes aufklappbaren Kastens bietet eine sichere Gewähr für Starrheit auch im Dauerbetrieb.

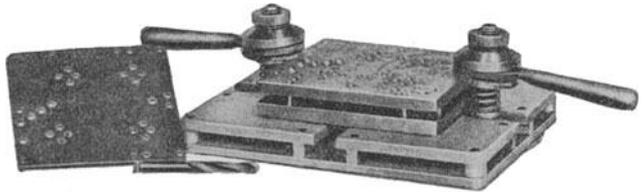


Abb. 32. Bohrvorrichtung mit Bohrlehrenplatte aus Kunstharzpreßstoff.

Schließlich können Vorrichtungskörper aber auch teils aus Leichtmetall und teils aus dem Preßstoff hergestellt werden, und zwar aus Leichtmetall so weit, wie es die Starrheit verlangt. Verschlußdeckel und -klappen, soweit sie mit der eigentlichen Starrheit nichts zu tun haben, können aus Preßstoff bestehen.

Aber auch an den ortsfesten, aus Gußeisen oder Stahlguß gefertigten Standvorrichtungen kann man die Teile, die leicht sein müssen, also die klappenförmig angebrachten Bohrbuchsenträger, aus Hartpapier herstellen. Ein Beispiel dafür zeigt Abb. 62, S. 31. Da es sich hier um eine sehr umfangreiche Doppelbohrspannvorrichtung handelt, würde das Herumklappen der Bohrlehrenklappe *c* nach links oder rechts, wie es abwechselnd zu geschehen hat, einen größeren Kräfteaufwand erfordern, wenn sie aus Stahl hergestellt wäre. Besteht die große Platte aber aus Hartpapier, so ist die Vorrichtung sehr leicht und mühelos zu bedienen.

12. Herstellung von Bohrspannvorrichtungen. In der Regel bestehen die Bohrspannvorrichtungen hauptsächlich aus einem winkel- oder kastenförmigen Körper, der entweder aus einzelnen Teilen zusammenschraubt, meistens aber zusammengeschweißt, oder auch aus einem Stück mit entsprechender Form geschmiedet oder gegossen wird. Die wichtigste und am sorgfältigsten auszuführende Arbeit ist in jedem Falle dabei das Bohren der Löcher für die Werkzeugführungen und für die Werkstückaufnahmedorne und Zentrierungen. Sofern nun im ersten Falle die mit Löchern zu versehenen Teile aus geraden Platten bestehen, kann man sie natürlich ohne weiteres nach den bisher besprochenen Verfahren für die Herstellung der Bohrlehren einzeln herstellen und nach dem Bohren erst zu einem Winkel oder Kasten zusammensetzen. Die genaue Lage der Platten zueinander mit Bezug auf die fertigebohrten Löcher hat dann der Schlosser zu bestimmen. Das kann, wie bereits im vorigen Abschnitt erwähnt, nur in besonderen Fällen bei kleineren Vorrichtungen geschehen. Bei allen andern müssen die Löcher in den winkel- oder kastenförmigen

Körper gebohrt werden. Das Bohren ist dann naturgemäß bedeutend schwieriger und erfordert mehr Überlegung; denn es ist nicht nur wie beim Bohren einfacher Bohrlehren auf die genauen Lochabstände, sondern auch auf die Lage der Löcher in den verschiedenen Wänden zueinander zu achten. Ferner muß auch die Richtung der Löcher zu den Auflageebenen des Vorrichtungskörpers genauestens eingehalten werden, besonders bei der Herstellung von doppelten Werkzeugführungen in gegenüberliegenden Wänden. Im nachfolgenden werden an Hand einiger charakteristischer Beispiele wichtige Hinweise für eine sachgemäße Herstellung gegeben.

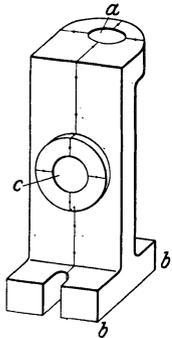


Abb. 33. Vorrichtungskörper, angedrillt zum Ausbohren von zwei sich senkrecht in gleicher Ebene schneidenden Löchern.

a) Bohren rechtwinklig in gleicher Ebene sich kreuzender Löcher. An dem in Abb. 33 dargestellten Körper für eine Standbohrspannvorrichtung muß das Bohrbochsenloch *a* genau senkrecht zur Fläche *b* verlaufen und ferner genau unter 90° und in gleicher Ebene das Zentrierzapfenloch *c* schneiden. Das ist am einwandfreiesten dadurch zu erreichen, daß man den Körper beim Bohren auf eine Seite legt und nach dem Bohren des ersten Loches entweder auf dem Maschinentisch um 90° dreht, oder den Tisch zusammen mit dem Werkstück dreht. Die Auflagefläche muß vorher aber genau rechtwinklig zu der Grund-

fläche *b* abgerichtet und vor dem Aufspannen des Werkstückes der Tisch auf seine genaue parallele Lage zur Maschinenspindel geprüft werden. Das geschieht dadurch, daß man die Maschinenspindel des Bohrwerkes zunächst auf die richtige Höhe einstellt und den Spindelkasten in der üblichen Weise festklemmt. Man verschiebt nun wie in Abb. 34 die Maschinenspindel in die beiden Endstellungen auf dem Tisch und prüft in diesen die jeweilige Höhe vom Tisch aus durch Unterschieben von Maßklötzen. Man spannt dazu, wie auch oben dargestellt, eine Bohrstange mit Bohrstahl ein, dessen Spitze als Ausgangspunkt beim Messen benutzt wird. Wird nun eine Abweichung festgestellt, so muß diese erst beseitigt werden. Manchmal rührt sie nur daher, daß die Schlittenführung des Spindelkastens auf dem Ständer verschmutzt ist und erst gereinigt werden muß; bisweilen kann man die Maschinenspindel auch dadurch genau einregulieren, daß man entweder die untere oder die obere Klemmschraube stärker anzieht. Eine weitere vorbereitende Maßnahme nach dem Prüfen ist noch das Aufspannen eines Spannkreuzes als Anschlag für das Werkstück. Das Spannkreuz bzw. dessen Anschlagkante erhält die erforderliche rechtwinklige Lage durch eine Führung in der Spann-Nute des

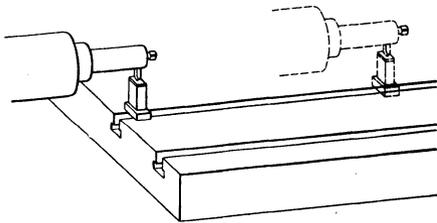


Abb. 34. Prüfen des Bohrwerkstisches auf Parallelität zur Bohrstange.

Tisches. Für gewöhnliche Arbeiten genügt diese Genauigkeit meistens, für Vorrichtungsbau muß sie jedoch besonders nachgeprüft werden. Wie das geschehen kann,

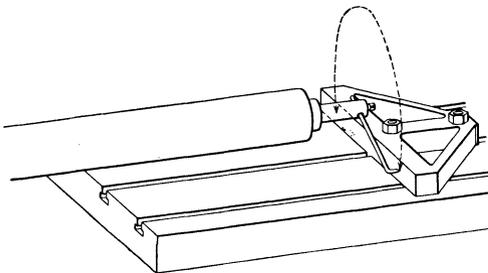


Abb. 35. Prüfen eines aufgespannten Spannkreuzes auf rechtwinklige Lage zur Bohrspindel.

Für gewöhnliche Arbeiten genügt diese Genauigkeit meistens, für Vorrichtungsbau muß sie jedoch besonders nachgeprüft werden. Wie das geschehen kann,

zeigt Abb. 35. In die Bohrstange wird eine Hakennadel eingespannt und die Bohrspindel um den angedeuteten Winkel gedreht. In den beiden Endstellungen muß die Nadel die Anschlagfläche des Spannkreuzes soeben berühren. Kleine Ungenauigkeiten kann man, da die Führung in der Spann-Nut in der Regel doch etwas Spiel hat, durch Hammerschläge in entsprechender Richtung beseitigen. Vor dieser Prüfung darf man jedoch nicht vergessen, ein etwaiges axiales Spiel der Maschinenspindel zu beseitigen. Die oben erläuterten Kontrollarbeiten kann man dann natürlich unterlassen, wenn dauernd die gleiche Maschine für derartige Arbeiten zur Verfügung steht, deren Genauigkeit genügend erprobt ist.

Abb. 36 zeigt nun das aufgespannte Werkstück zum Bohren des Bohrbuchsenloches. Die abgerichtete Grundfläche berührt dabei die Anschlagfläche des Spannkreuzes. Zum Bohren des waagerechten Loches für den Zentrierzapfen wird das Werkstück losgespannt, um 90° gedreht und wieder festgespannt (Abb. 37).

Zum Ausrichten verwendet man, wie in der Darstellung ersichtlich, einen sehr genauen 90° -Winkel, den man gegen das Spannkreuz schlägt. Dieses Verfahren gewährleistet eine sehr hohe Genauigkeit, besonders mit Bezug auf die Lage der beiden Löcher in gleicher Ebene.

Ist der Aufspanntisch des Bohrwerkes schwenkbar, so kann man den Vorrichtungskörper natürlich auch in einer Aufspannung fertigstellen. Die Wirkungsweise des Tisches muß dann jedoch vorher nachgeprüft werden. Zunächst muß festgestellt werden, ob der Tisch auch tatsächlich genau um 90° teilt. Abb. 38

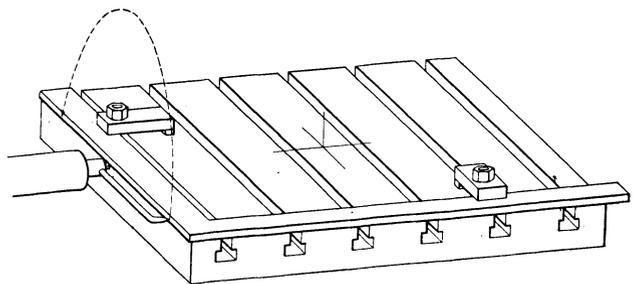


Abb. 38. Prüfen eines schwenkbaren Bohrwerktafels auf rechtwinklige Teile.

zeigt, wie das geschehen kann. Es wird dazu ein großer 90° -Winkel verwendet, den man in der Ausgangsstellung des Tisches mit der Hakennadel ausrichtet und festspannt. Nachdem man den Tisch um 90° geschwenkt hat, kann man nun die Teilgenauigkeit auf die gleiche Art nachprüfen. Sodann ist nachzuprüfen, ob die Spannfläche des Tisches genau parallel zur Drehebene liegt.

Das geschieht dadurch, daß man in verschiedenen Drehstellungen mit Maßklötzen den Abstand zwischen Bohrspindel und Tisch ausmißt, der überall gleich sein muß. Man kann dazu auch eine Meßuhr verwenden.

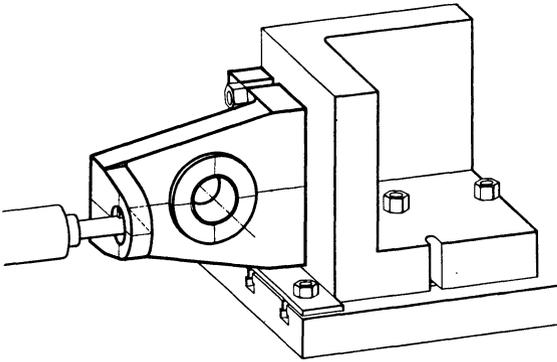


Abb. 39.

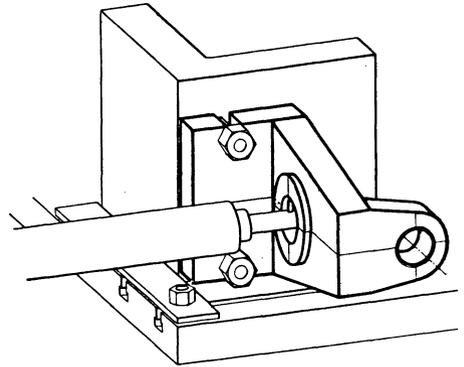
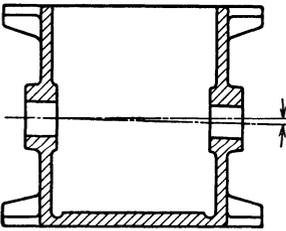


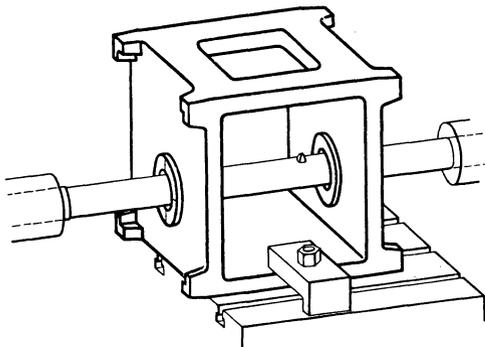
Abb. 40.

Abb. 39 u. 40. Bohren eines Vorrichtungskörpers am Winkel.

Ebenso genau lassen sich derartige winkelförmige Vorrichtungskörper auch nach dem folgenden Verfahren bohren, das hauptsächlich dann in Frage kommt, wenn die Seiten des Körpers schräg zur Grundfläche verlaufen und daher nicht rechtwinklig zu dieser abgerichtet werden können. Man geht dabei nur von der Grundfläche aus, die auch nur allein vorher abzurichten ist. Der Vorrichtungskörper wird mit der abgerichteten Fläche so gegen einen Aufspannwinkel gespannt, daß die Ebene, in der die beiden zu bohrenden Löcher liegen sollen, parallel zu der unteren Aufspannfläche des Spannwinkels liegt. Um die sich rechtwinklig kreuzenden Löcher bohren zu können, wird das Werkstück zusammen mit dem Aufspannwinkel auf dem Maschinentisch gedreht, ohne daß das Werkstück umgespannt wird. Selbstverständliche Voraussetzung ist auch hierbei wieder die genaue parallele Lage des Maschinentisches zur Bohrspindel. Die rechtwinklige Lage des Aufspannwinkels zur Maschinenspindel wird ähnlich wie in Abb. 35 bereits mit dem Spannkreuz gezeigt, eingestellt. Abb. 39 zeigt nun das Ausbohren des Bohrbuchsenloches senkrecht zur Grundfläche. Es ist dabei ein Aufspannwinkel mit drei rechtwinklig zueinander geneigten Aufspannflächen verwendet worden, der für diesen Zweck besonders gut geeignet ist. Um den Winkel zum Bohren des zweiten Loches genau um 90° drehen zu können, ohne ihn nochmals ausrichten zu müssen, ist eine Richtschiene auf den Tisch mit aufgespannt worden, gegen den der Winkel beim Drehen angeschlagen wird (Abb. 40).

Abb. 41. Fehlerhaft gebohrt
Vorrichtungskörper.

Um die sich rechtwinklig kreuzenden Löcher bohren zu können, wird das Werkstück zusammen mit dem Aufspannwinkel auf dem Maschinentisch gedreht, ohne daß das Werkstück umgespannt wird. Selbstverständliche Voraussetzung ist auch hierbei wieder die genaue parallele Lage des Maschinentisches zur Bohrspindel. Die rechtwinklige Lage des Aufspannwinkels zur Maschinenspindel wird ähnlich wie in Abb. 35 bereits mit dem Spannkreuz gezeigt, eingestellt. Abb. 39 zeigt nun das Ausbohren des Bohrbuchsenloches senkrecht zur Grundfläche. Es ist dabei ein Aufspannwinkel mit drei rechtwinklig zueinander geneigten Aufspannflächen verwendet worden, der für diesen Zweck besonders gut geeignet ist. Um den Winkel zum Bohren des zweiten Loches genau um 90° drehen zu können, ohne ihn nochmals ausrichten zu müssen, ist eine Richtschiene auf den Tisch mit aufgespannt worden, gegen den der Winkel beim Drehen angeschlagen wird (Abb. 40).

Abb. 42. Unzuverlässiges Verfahren zum Ausbohren von
Bohrvorrichtungskörpern auf Waagrechtbohrwerken.

b) Bohren der Bohrbuchsenlöcher in kastenförmigen Vorrichtungen-

körpern. Nach dem Bohren der Bohrbuchsenlöcher in kastenförmige Vorrichtungskörper zeigen sich häufig Fehler, deren Ursachen nicht sofort erkennbar sind, da scheinbar alles in Ordnung gegangen ist. Besonders zeigen sich Fehler beim Fluchten gegenüberliegender Löcher für doppelte Werkzeugführungen wie in Abb. 41 übertrieben dargestellt. In Abb. 42 ist daher zunächst ein Verfahren für das Bohren gegenüberliegender Löcher auf einem Bohrwerk gezeigt, das allgemein üblich und für gewöhnliche Arbeiten auch genau genug ist. Für die Herstellung von Vorrichtungskörpern ist es jedoch nicht geeignet, da es die Ursache von Fehlern in sich birgt, wie sie bereits erwähnt wurden. Auch wenn der Vorrichtungskörper wie in Abb. 43 dargestellt, genau nach den vorher abgerichteten Füßen *a*, *b*, *c* und *d* mit einer Hakennadel ausgerichtet worden ist, kann es doch sehr leicht vorkommen, daß nach dem Bohren mit der Bohrstanze die Löcher nicht genau miteinander fluchten, bzw. die Fluchtlinie nicht genau rechtwinklig zur Auflageebene des Vorrichtungskörpers verläuft. Das kommt daher, daß es kaum möglich ist, die Bohrstanzenführung so genau, wie es die Arbeit erfordert, auszurichten. Die Bohrstanze wird daher immer mehr oder weniger beim Arbeiten gewaltsam aus der natürlichen Fluchtlinie gezwängt werden und nicht wie die Maschinenspindel genau senkrecht zu der Auflageebene des Vorrichtungskörpers liegen.

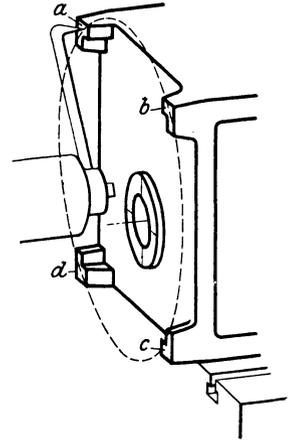


Abb. 43. Ausrichten des Bohrvorrichtungskörpers für das unzuverlässige Verfahren Abb. 42.

Eine viel genauere Arbeit wird man dann erzielen, wenn man wie in Abb. 44 oder 46 verfährt: man läßt die Bohrstanze zwischen zwei Körnerspitzen *a* u. *b* laufen und den Aufspanntisch mit dem Werkstück ziehen. Dieses richtet man dadurch aus, daß man in die Bohrstanze ein Richtlineal (*g* Abb. 44) oder auch eine Hakennadel einspannt und damit die Füße *c*, *d*, *e* und *f* des Vorrichtungskörpers abfühlt. An Stelle eines Bohrwerkes kann man hierbei auch eine Drehbank verwenden, indem man den Längssupport als Aufspanntisch benutzt. Sie ist in mancher Hinsicht noch besser dazu geeignet als ein älteres Bohrwerk. Allerdings können bei diesem Verfahren, wie in Abb. 45 übertrieben dargestellt, auch noch unzulässige Fehler gemacht werden, wenn die Maschine selbst gröbere Fehler hat. Liegt nämlich die Bohrstanze nicht genau parallel zum Maschinenbett, auf dem sich der Schlitten mit dem aufgespannten Vorrichtungskörper beim Ausbohren verschiebt und läßt man ferner die Bohrstanze von der vorderen Bohrung bis zu der hinteren gegenüberliegenden durchziehen (beim Arbeiten mit einem Schneidstahl von nur einer Stelle der Bohrstanze aus), so erhält die fertige Bohrung eine andere Richtung, als die Bohrstanze sie hat: trotz genau senkrechter Lage der Bohrstanze zu der Ausgangs- und Auflagefläche des Vorrichtungskörpers wird die Bohrung also schief. Wenn aber wie in Abb. 46 vorgegangen und der Schlitten nicht weiter verfahren

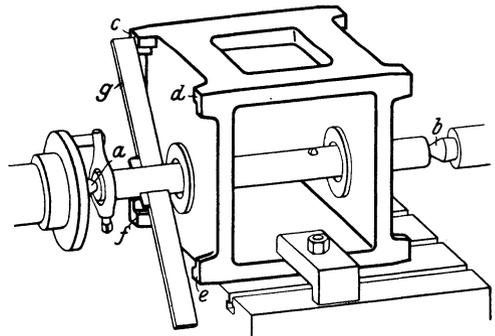


Abb. 44. Zuverlässiges Verfahren zum Ausrichten und Ausbohren von Bohrvorrichtungskörpern auf Waagrechtbohrwerken und Drehbänken.

wird, als für die Herstellung einer einzelnen Bohrung erforderlich ist, so ergeben sich für jede einzelne Bohrung kleine Richtungsfehler (in Abb. 46 übertrieben dargestellt), die Gesamtrichtung für beide Bohrungen behält jedoch die Richtung der

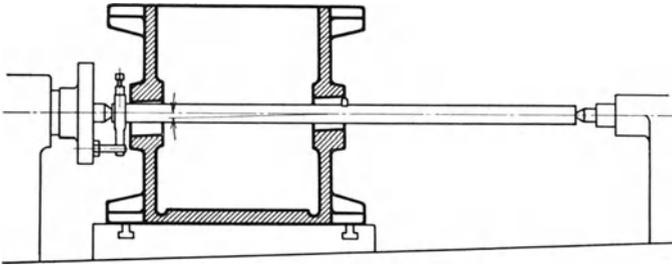


Abb. 45. Darstellung des Entstehens grober unzulässiger Fehler beim Ausbohren eines Vorrichtungskörpers auf fehlerhafter Drehbank.

sowohl auf einfachen Bohrmaschinen, als auch auf Lehrenbohrmaschinen angewendet werden: Nachdem der Vorrichtungskörper wie eine gewöhnliche Bohr-

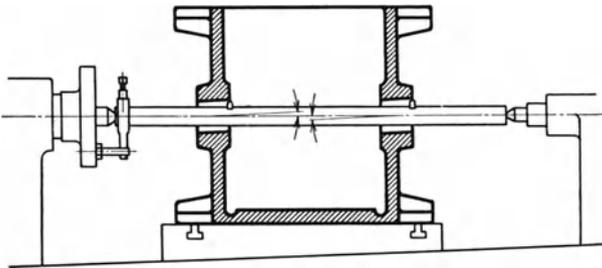


Abb. 46. Richtiges Ausbohren des Vorrichtungskörpers auf der gleichen fehlerhaften Drehbank und übertriebene Darstellung der noch möglichen aber zulässigen Fehler.

lehrenplatte von einer Seite fertiggestellt ist, wird er auf dem Maschinentisch so aufgespannt, daß die Maschinenspindel mit dem bereits gebohrten Loch, das nach unten gerichtet ist, genau fluchtet (Abb. 49). Dazu wird eine genau abgerichtete Platte mit Zentrierdorn benutzt, die vorher mit einer Meßuhr wie in

Abb. 47 und 48 ausgerichtet

wird. Selbstverständlich muß die Maschinenspindel sehr kräftig und einwandfrei

gelagert sein.

Am schnellsten und genauesten lassen sich kastenförmige Vorrichtungskörper herstellen, wenn alle daran vorkommenden Bohrarbeiten in nur einer Aufspannung

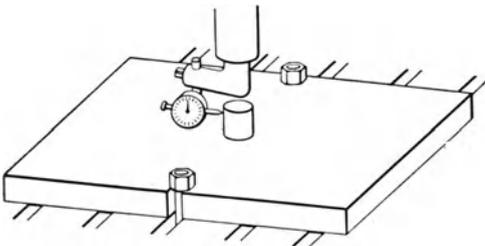


Abb. 47.

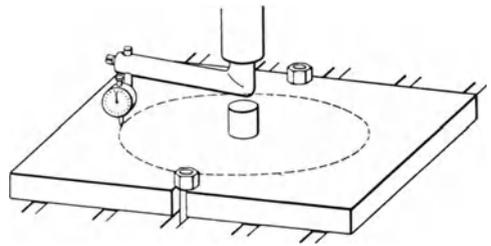


Abb. 48.

Abb. 47 u. 48. Ausrichten einer Zentrier- und Aufspannplatte für das Ausbohren eines Bohrvorrichtungskörpers nach dem Verfahren Abb. 46.

erledigt werden können. Dafür kommen aber nur für derartige Zwecke entwickelte Feinstbohrwerke in Frage, die als Portalmaschinen mit mehreren senkrecht und waagrecht angeordneten Spindeln ausgerüstet sind. Diese Maschinen sind infolge der Vielzahl von sorgfältigst durchgebildeten und gearbeiteten Spindeln und

Schlittenführungen sehr teuer. Die Anschaffung lohnt sich daher auch nicht immer, besonders nicht für Mittel- und Kleinbetriebe. Dieser Umstand mag wohl der Beweggrund für die Entwicklung einer neuartigen Maschine (Abb. 50) gewesen sein, die in den letzten Jahren in bereits ausgereifter Konstruktion in Portalbogenbau-

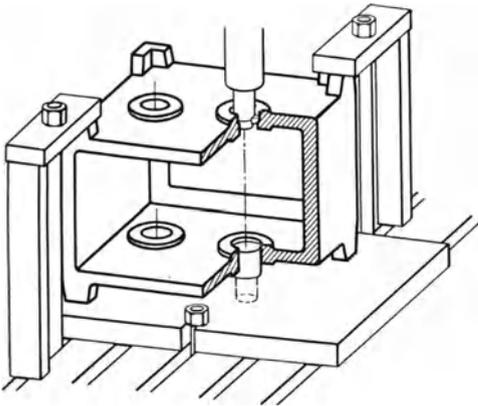


Abb. 49. Verfahren für das Ausbohren eines Bohr-
vorrichtungskörpers auf gewöhnlichen oder Lehrenbohren-
maschinen.



Abb. 50. Feinbohrwerk, gut geeignet zum
Bohren von Vorrichtungskörpern. (Herbert
Lindner, Berlin.)

art auf den Markt gekommen ist. Diese Maschine, die auch für eine allgemeinere Verwendung vorgesehen ist, eignet sich aber besonders gut für das Ausbohren kastenförmiger Vorrichtungskörper. Mit nur einer Spindel, die in jede beliebige Richtung einstellbar ist, kann dasselbe erreicht werden, was auf einer andern Portalmaschine nur mit einer Vielzahl von Spindeln möglich ist.

c) Abfläachen der Lochwarzen. Gewöhnlich werden die Stirnflächen für Buchsen- und Bolzenlochwarzen nur in der üblichen Weise mit einem Bohrstangenmesser, oder auch mit einem fliegenden Support abgeflächt. Muß eine Stirnfläche aus bestimmten Gründen aber genau rechtwinklig zur Bohrung sein, z. B. wenn sie bei einem Bolzenloch als Anlagefläche für das Werkstück dienen soll, etwa wie in Abb. 51, so muß sie außerdem noch vom Schlosser besonders abgerichtet werden; denn die Maschinenarbeit, besonders die mit Bohrstangenmesser hergestellte, ist nicht genau genug. Das Abrichten sei nun an Hand des Beispiels Abb. 51 kurz erläutert: Nachdem der Werkstückaufnahmehorn *a* in den Vorrichtungskörper *b* eingeschraubt ist, wird mit einem besonders hergestellten Hilfsring *c*, der spielfrei auf den Dorn paßt und im Durchmesser etwas größer als die Lochwarze ist, die Stirnfläche *d—d* angerieben und so lange nachgeschabt, bis der Ring überall trägt. Selbstverständlich müssen Bohrung und Stirnfläche des Hilfsringes genauestens in einer Aufspannung gedreht sein. Als Abrichtring kann man oft auch einen vorhandenen Kaliberring verwenden.

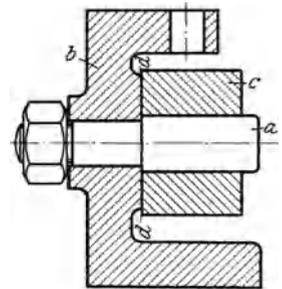


Abb. 51. Anreiben einer Loch-
warzenstirnfläche mit einem
Hilfsring.

13. Herstellung der Bohrbuchsen. Mit Bezug auf die Herstellungsgenauigkeit unterscheidet man grundsätzlich zwei Arten der Bohrbuchsen: 1. Bohrbuchsen,

die hauptsächlich zum Führen von Spiralbohrern beim Bohren untergeordneter Löcher (Schrauben- und Nietlöcher) dienen und 2. Bohrbuchsen, die zum mittel- und unmittelbaren Führen von Spiralbohrern, Senkern, Bohrstangen, Reibahlen usw. bzw. zur Aufnahme von Wechselbuchsen beim Bohren maßhaltiger Löcher dienen. Bohrbuchsen der ersten Art können verhältnismäßig roh hergestellt werden. Es genügt vollkommen, wenn sie gleich auf richtiges Maß gebohrt und nach dem Härten nur außen geschliffen werden. Das Innenschleifen kann, da es die Herstellung der Bohrbuchsen sehr verteuert, ganz fortfallen. Es muß jedoch ein geeigneter Stahl verwendet werden, der sich beim Härten nicht verzieht. Mit Rücksicht auf die weiten Toleranzen der im Handel geführten Spiralbohrer und ein etwaiges Zusammenziehen beim Einpressen sind die Buchsen innen etwas größer zu halten. Bei Buchsen bis zu 30 mm Bohrung genügen etwa 0,1 mm, bei größeren muß auch das Spiel entsprechend größer sein. Zu den Buchsen der zweiten Art gehören hauptsächlich die Wechselbuchsen. Sie müssen mit viel größerer Sorgfalt hergestellt werden und daher auch innen eine Schleifzugabe beim Vordrehen erhalten. Nach dem Härten sind sie zunächst innen genau rund und maßhaltig auszuschleifen. Dabei dürfen sie nicht verspannt werden, was zur Folge hätte, daß sie nach dem

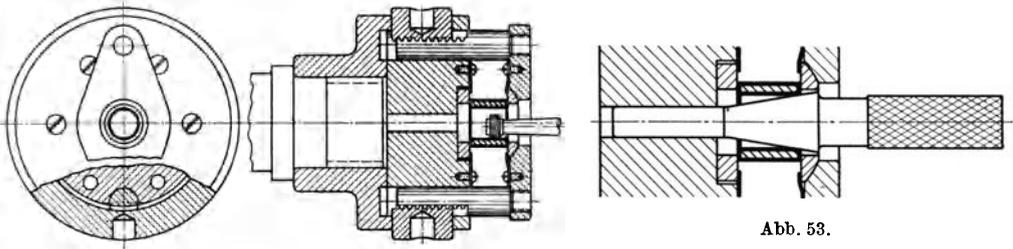


Abb. 52.

Abb. 53.

Abb. 52 u. 53. Spannvorrichtung zum Innenschleifen der Bohrbuchsen (axial spannend).

Abspannen unrund wären (s. 1. Teil, Fehler beim Spannen). Aus diesem Grunde sind Dreibeckenfutter zum Einspannen beim Innenschleifen ungeeignet. Zweckmäßiger sind Sonderspannvorrichtungen nach Art der in Abb. 52 u. 53 abgebildeten, mit dem die Buchsen nicht verspannt werden können, da sie in Richtung der Lochachse gespannt werden. Zentriert werden die Buchsen durch einen Kegelbolzen (Abb. 53), der nach dem Festspannen entfernt wird. Die Spannvorrichtung ist so konstruiert, daß man sie durch Auswechseln der Spannplatten für eine größere Anzahl Bohrbuchsendurchmesser verwenden kann. Nachdem die Buchsen innen geschliffen sind, werden sie auf einem Zentrierschleifdorn für Preß- bzw. Schiebesitz außen fertiggeschliffen und des besseren Ansnäbelns und Einführens wegen vorn etwas schwächer gehalten. Vor dem Einpressen der Festbohrbuchsen darf nicht vergessen werden, die Wandstärken auf Gleichmäßigkeit zu prüfen. Diese Kontrolle ist außerordentlich wichtig; unterbleibt sie, so ergeben sich später allerlei Beanstandungen, die zunächst nicht zu erklären sind. Ferner darf nicht vergessen werden, die Buchsen vor dem Einpressen am unteren Rand etwas abzurunden, damit sie das Loch im weichen Bohrbuchsenträger nicht größer räumen, wie sie es tun, wenn die Kanten scharf bleiben. Eine solche Buchse würde sich später schnell lockern. Beim Einpressen der Buchsen ist es nicht ganz zu vermeiden, daß sie sich in ihrer Form ein wenig verändern. Sie werden etwas enger, bisweilen auch dann etwas unrund, wenn die Bohrbuchsenträger aus konstruktiven Gründen einseitig etwas zu schwach gehalten werden müssen. Endlich können sie, wenn sie ausnahmsweise sehr kurz gehalten werden müssen, auch etwas schief eingepreßt

werden. Es ist daher unbedingt erforderlich, daß die dazugehörigen Werkzeuge auf einer Bohrmaschine, deren Spindel genau senkrecht zum Tisch steht, in die Bohrbuchsen eingepaßt werden. Damit wird sowohl die Maßhaltigkeit, als auch die Lochrichtung geprüft. Zeigen sich Fehler durch Klemmen der Werkzeuge, so können sie durch Nachschleifen mit einem Kupferdorn auf der Maschine beseitigt werden (Abb. 54). Die Konstruktion des Kupferdornes zeigt Abb. 55.

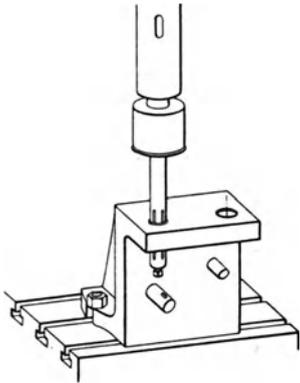


Abb. 54. Nachregulieren der in den Vorrichtungskörper eingetriebenen Bohrbuchsen durch einen Kupferdorn auf der Bohrmaschine.

14. Kontrolle der Vorrichtungen. Jede fertiggestellte Vorrichtung muß nach zwei Gesichtspunkten kontrolliert werden: auf Einhaltung der Maße, die sich auf das Werkstück beziehen, und auf einwandfreie Ausführung und zweckmäßiges Funktionieren.

a) Maßkontrolle. Diese Kontrolle ist eine reine Angelegenheit des Revisionsbeamten, der für die richtige Einhaltung der Maße verantwortlich zu machen ist. Da nun einerseits kaum eine Vorrichtung mit Bezug auf diese Maße ganz fehlerfrei hergestellt werden kann, andererseits die Beseitigung dieser Fehler die Herstellung

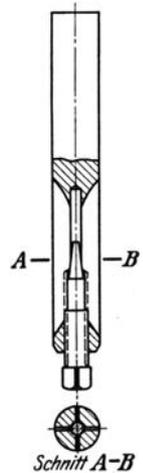


Abb. 55. Konstruktion eines Kupferregulierdornes.

der Vorrichtung ganz wesentlich verteuern würde, so muß die Kontrolle sinn gemäß ausgeführt werden, d. h., es ist in jedem Falle genau zu prüfen, wie sich die Fehler bei der Fertigung auswirken und welchen Einfluß sie auf den Austauschbau haben. In vielen Fällen wird man Fehler, da sie in dieser Beziehung ganz belanglos sind, ohne weiteres zulassen können und somit erhebliche Kosten für die Beseitigung der Fehler ersparen. Unbedingt erforderlich ist es, daß vom Revisionsbeamten ein Buch geführt wird, in das das Ergebnis der Kontrolle jeder einzelnen Vorrichtung sorgfältig eingetragen wird. Alle festgestellten Abweichungen sind in genauen Werten so einzutragen, daß sie nötigenfalls später nachgeprüft werden können. Der Klarheit halber wird auch oft eine Skizze erforderlich sein. Bei etwaigen Beanstandungen der Vorrichtung später im Betriebe kann dann sehr schnell nachgeprüft werden, ob die ursprünglichen Fehler der Vorrichtung, oder inzwischen eingetretener Verschleiß oder Beschädigungen die Ursache sind. Bei Bohrvorrichtungen und Bohrlehren muß der Bohrbuchsenträger unbedingt vor dem Einpressen der Bohrbuchsen auf die richtigen Lochabstände geprüft werden.

b) Kontrolle der Zweckmäßigkeit. Während sich die Maßkontrolle nur auf die einzelnen Vorrichtungen erstreckt, kann die Zweckmäßigkeit nur dadurch richtig geprüft werden, daß man alle zu einer Arbeitsstufe erforderlichen Einrichtungen, also sowohl Vorrichtung wie Werkzeuge und sonstigen Hilfseinrichtungen in ihrer Gesamtheit auf ihr Arbeiten miteinander untersucht. Das geschieht am besten dadurch, daß man sie an einem Werkstück ausprobiert. Das ist in der eigenen Werkstatt im allgemeinen nur bei kleinen Vorrichtungen, im besonderen bei Bohrspannvorrichtungen möglich. Zu prüfen ist bei den Vorrichtungen, ob das Werkstück schnell genug eingespannt werden kann, ferner, ob es nach der Bearbeitung auch eben so schnell aus der Vorrichtung zu entfernen ist. Denn durch Gratbildung am Werkstück nach der Bearbeitung und durch Festsetzen von Spänen können Hemmungen eintreten. Ist etwas nicht in Ordnung,

so ist die Vorrichtung umzuändern bzw. richtigzustellen, ganz gleich, ob ein Konstruktions- oder Ausführungsfehler vorliegt. Auf alle Fälle ist dem Konstrukteur die Vorrichtung vorzuführen, damit er sich überzeugen kann, ob die Vorrichtung in seinem Sinne arbeitet. Durch eine genaue Kontrolle des fertigtbearbeiteten Werkstückes wird endlich festgestellt, ob die Werkzeuge maßhaltig arbeiten und die Kontroll- und Einstellwerkzeuge beim Arbeiten auch praktisch anwendbar sind. Es darf auch nicht vergessen werden nachzuprüfen, ob alle Teile, die gehärtet sein müssen, auch tatsächlich so hart sind, daß ein baldiger Verschleiß unmöglich ist. Als geschlossene Bearbeitungseinheit sind auch sämtliche Teile, also sowohl Vorrichtung wie Werkzeuge und sonstige Einrichtungen abzuliefern. Vorrichtungen, die nicht in der eigenen Werkstatt geprüft werden können, sind an Ort und Stelle im gleichen Sinne zu prüfen. Mit der Ausführung dieser Kontrolle sind sehr gewandte Praktiker, möglichst gelernte Werkzeugmacher zu beauftragen, die sich bei allen Bearbeitungsarten aufs beste bewährt haben. Je sorgfältiger man die Auswahl trifft, um so größer werden die erzielten Erfolge sein. Natürlich kann auch gleichzeitig mit der Kontrolle die Zeitaufnahme verbunden werden.

II. Aufstellen und Inbetriebsetzen der Vorrichtungen.

Mit der einwandfreien Ausführung der Vorrichtungen und der Ablieferung an den Betrieb können die Aufgaben des Vorrichtungsbaues in der Regel noch nicht als erschöpft betrachtet werden: es wird meistens auch das richtige Aufstellen der Vorrichtungen nach wirtschaftlichen Gesichtspunkten und das Inbetriebsetzen verfolgt werden müssen, das außerordentlich wichtig für die bestmögliche Ausnutzung ist. Geschieht das nicht oder in nicht genügendem Maße, überläßt man alles weitere dem Betriebe, so können unter Umständen auch die besten Vorrichtungen mehr oder weniger wertlos werden. Die gleichen Mißstände werden aber auch dann auftreten und dann um so schwerer zu beseitigen sein, wenn die zweckmäßigste Art der Aufstellung nicht schon bei der Konstruktion genügend berücksichtigt wurde. Entscheidend dafür, ob eine Vorrichtung so aufgestellt werden kann, daß es möglich ist, sie wirtschaftlich auch richtig auszunutzen, ist oft allein die Tatsache, ob sie für die jeweilige Fertigungsart, entweder für die Reihenfertigung mit regelmäßigen Unterbrechungen oder für die fortlaufende Massenfertigung, also für ununterbrochene Benutzung, unter Anpassung an Art und Beschaffenheit der Maschinen bezüglich der Aufstellung richtig konstruiert worden ist.

Im Nachfolgenden werden nun des näheren die Gründe dafür dargelegt, weshalb zwar an und für sich gut, aber ohne besondere Rücksichten durchgebildete Vorrichtungen in der Reihenfertigung sich bisweilen überhaupt nie bezahlt machen können. Ferner wird dargelegt, daß es sehr wohl möglich ist, bei den gleichen Vorbedingungen mit vorbedachter Rücksicht auf den Gebrauch in der Reihenfertigung, die Vorrichtungen so zu konstruieren und aufzustellen, daß ihre wirtschaftliche Ausnutzung durchaus gewährleistet ist. Die folgenden Ausführungen sind also grundlegend für die Konstruktion der Vorrichtungen.

A. Bedeutung der Einrichtzeiten für die Wirtschaftlichkeit der Vorrichtungen.

15. Einrichtzeit im Verhältnis zur Gesamtarbeitszeit. Es liegt in der Natur der Sache, daß Vorrichtungen dann am besten ausgenutzt werden können und die meisten Ersparnisse am einzelnen Werkstück bringen, wenn mit ihnen ununterbrochen gearbeitet werden kann; denn wenn sie erstmalig aufgestellt und

ausprobiert sind, entstehen keine weiteren Unkosten mehr, außer solchen, die durch den natürlichen Verschleiß verursacht werden. Ein Dauerbetrieb ist wegen der mangelnden hohen Stückzahlen in den meisten Werkstätten jedoch nicht möglich, so daß mit den Vorrichtungen nur zeitweise, mit kleineren oder größeren Unterbrechungen gearbeitet werden kann. Zu den erstmaligen Unkosten für das Aufstellen und Ausprobieren treten dauernde Unkosten für Aufbewahrung, Beförderung vom Aufbewahrungsraum zur Maschine, etwaige Ausbesserungen, veranlaßt durch Beschädigung bei der Beförderung, Fehlstücke, entstanden durch beschädigte Vorrichtungen und endlich für das jedesmalige Auf- und Abbauen. Diese Einrichtungsunkosten können sich unter Umständen so steigern, daß bei geringen Stückzahlen die Ersparnisse, die mit den Vorrichtungen überhaupt erzielt werden könnten, wieder aufgezehrt werden. Wirtschaftliche Vorteile lassen sich dann nur erreichen, wenn es möglich ist, die Stückzahlen wesentlich zu erhöhen. Das wird um so eher erforderlich sein, je größer die Einrichtzeiten sind. Das nachfolgende Zahlenbeispiel, dem ein zeichnerischer Vergleich

(Abb. 56) beigefügt ist, zeigt deutlich den Einfluß der Stückzahlen auf die Wirtschaftlichkeit der Vorrichtungen. Zugrunde gelegt ist eine auf das beste durchgebildete Spannvorrichtung für sehr genau

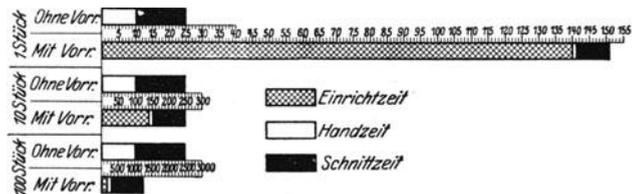


Abb. 56. Zeichnerischer Vergleich für den Einfluß der Stückzahlen auf die Wirtschaftlichkeit der Vorrichtungen.

auszuführende Fräsarbeiten, mit der sowohl die Handzeiten als auch die reinen Schnittzeiten wesentlich herabgesetzt werden konnten. Die Einrichtzeit für die Vorrichtung ist dagegen ziemlich hoch, da die Fräsarbeit auf das genaueste auszuführen ist und auch alle mit dem Einrichten verbundenen und bereits erwähnten Nebenarbeiten, z. B. für die Hin- und Herbeförderung, mit eingerechnet sind.

1. Gesamtarbeitszeit für 1 Werkstück.

a) ohne Vorrichtung = Handzeit + Schnittzeit = 10 + 15 = 25 min,

b) mit Vorrichtung = Einrichtzeit + Handzeit + Schnittzeit = 140 + 1 + 10 = 151 min.

2. Gesamtarbeitszeit für 10 Werkstücke.

a) ohne Vorrichtung = 10 Handzeiten + 10 Schnittzeiten = 100 + 150 = 250 min,

b) mit Vorrichtung = Einrichtzeit + 10 Handzeiten + 10 Schnittzeiten = 140 + 10 + 100 = 250 min.

3. Gesamtarbeitszeit für 100 Werkstücke.

a) ohne Vorrichtung = 100 Handzeiten + 100 Schnittzeiten = 1000 + 1500 = 2500 min,

b) mit Vorrichtung = Einrichtzeit + 100 Handzeiten + 100 Schnittzeiten = 140 + 100 + 1000 = 1240 min.

Hieraus geht hervor, daß die Wirtschaftlichkeit der Vorrichtungen in diesem Falle erst bei Stückzahlen über 10 beginnt, jedoch bei 100 schon einen sehr hohen Grad erreicht, der nicht wesentlich mehr überschritten werden kann. Man sieht auch, daß der wichtigste Punkt die Einrichtzeit ist, die also nach Möglichkeit abzukürzen ist. Die Einrichtzeit ist nun abhängig von zahlreichen Nebenumständen, hauptsächlich aber von der Größe der Werkstücke und der Genauigkeit der aus-

zuführenden Arbeit. Nachfolgende Übersicht gibt ungefähr ein Bild, wie sich die jeweilige Fertigungsart und der Fertigungszweig zu der Einrichtzeit verhalten:

Massenfertigung	Alle Teile	Keine Einrichtzeiten
Reihenfertigung	Kleinere ungenaue Teile	Geringe Einrichtzeiten
	Kleinere genaue Teile	Große Einrichtzeiten
	Größere ungenaue Teile	Sehr große Einrichtzeiten
	Größere genaue Teile	

B. Verringerung der Einrichtzeiten durch Reihenaufstellung der Vorrichtungen.

16. Reihenaufstellung von Vorrichtungen. Oftmals wird es in der Reihenfertigung wegen zu großer Werkstückanhäufung oder zu großen Zinsverlustes durch lange Lagerung nicht möglich bzw. nicht nutzbringend sein, die Stückzahlen so weit zu erhöhen, daß durch die Vorrichtungen auch tatsächlich Ersparnisse in genügendem Maße erzielt werden können. Abhilfe kann dann nur dadurch geschaffen werden, daß man das Einrichten und alle damit verbundenen Nebenarbeiten nach Möglichkeit entweder ganz beseitigt oder zum mindesten wesentlich vereinfacht. Ganz beseitigen kann man an einigen Maschinenarten das jedesmalige Einrichten dadurch, daß man gleichzeitig eine ganze Reihe von Vorrichtungen für die verschiedensten Zwecke an einer Maschine fest aufstellt und dort dauernd als einen Teil der Maschine stehen läßt. Eine derartige Reihenaufstellung ist besonders gut möglich an Radialbohrmaschinen. Man kann dann ohne jeglichen Zeitverlust für das Auswechseln und Neueinrichten der Vorrichtungen die Arbeit beliebig innerhalb der Vorrichtungsreihe wechseln. Die sich ergebenden Vorteile dieser Reihen-

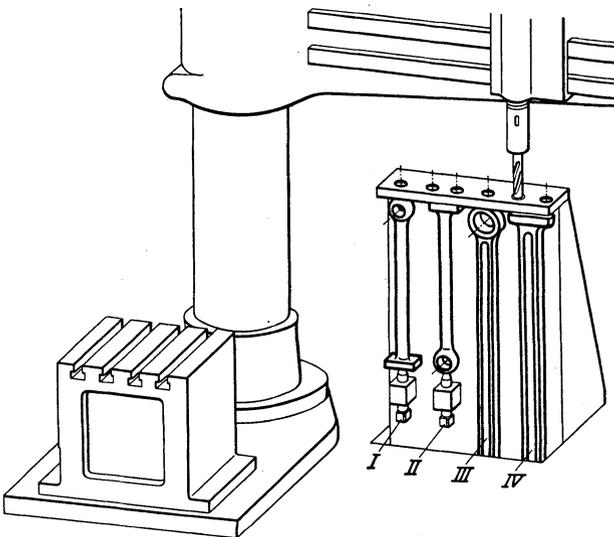


Abb. 57. Vierfachbohrspannvorrichtung als Vorrichtungsreihe.

aufstellung sind ganz bedeutend und werden darum zusammenfassend nochmals hervorgehoben: die Stückzahlen sind für die Wirtschaftlichkeit der Vorrichtungen ganz bedeutungslos geworden, denn man kann auch ein einzelnes Werkstück genau so billig herstellen wie ein Stück einer großen Reihe. Man kann also jederzeit auch Einzelteile, wie sie bisweilen für Ersatzlieferungen erforderlich werden, sofort bohren lassen, ohne daß der Betrieb aufgehalten wird und Mehrkosten entstehen, wie es sonst der Fall wäre. Die Frage der Aufbewahrung

und Pflege der Vorrichtungen ist in einfachster und billigster Weise gelöst: der Arbeiter kann ebenso wie für die stetige Betriebsbereitschaft seiner Maschine auch für die seiner Vorrichtungen verantwortlich gemacht werden, denn sie gehören jetzt mit zu der Maschine.

Diese Reihenaufstellung der Vorrichtungen bedingt nun aber, daß man sie schon bei der Konstruktion der Vorrichtungen plante und dementsprechend auch die Arbeitsgänge unterteilte. Das zeigt sich besonders deutlich an dem nachfolgenden Beispiel einer Vorrichtungsreihe.

17. Mehrfachbohrspannvorrichtung als Vorrichtungsreihe.

Abb. 57 zeigt eine Verbindung von vier verschiedenen Standbohrspannvorrichtungen zu einer Vorrichtungsreihe, die zum Bohren von vier verschiedenartigen Werkstücken (Schubstangen) dient. Sie ist an einer Radialbohrmaschine so aufgestellt worden, daß der Bohrtisch ohne weiteres auch für beliebige andere Arbeiten benutzt werden kann. Auf diese Weise ist es in der Reihenfertigung ortsfester Motoren ermöglicht worden, eine Maschine fortlaufend ohne Umbau einer Vorrichtung zu besetzen und somit die Einrichtzeiten, die sonst für die erforderlichen schweren Vorrichtungen nicht unwesentlich gewesen wären, ganz zu beseitigen.

Die Konstruktion einer derartigen Vorrichtung für mehrere verschiedenartige Werkstücke, so daß alle noch im Bereich der Bohrmaschine liegen, ist natürlich nur dann möglich oder überhaupt zweckmäßig, wenn die Werkstücke wie in diesem Falle eine langgestreckte Form haben.

18. Vorrichtungsreihe am drehbaren Tisch. Sperrige Werkstücke, für die eine Vorrichtungsreihe der vorigen Art nicht in Frage kommt, können, falls sie sich ihrer Form und Bearbeitungsart nach dafür eignen, in Standbohrspannvorrichtungen gebohrt werden, die sich an einem drehbaren Tisch als Vorrichtungsreihe anordnen lassen.

Ein Beispiel dafür zeigt Abb. 58: An einem sechseckigen, für diesen Zweck besonders konstruierten drehbaren Tisch sind fünf verschiedenartige Standvorrichtungen

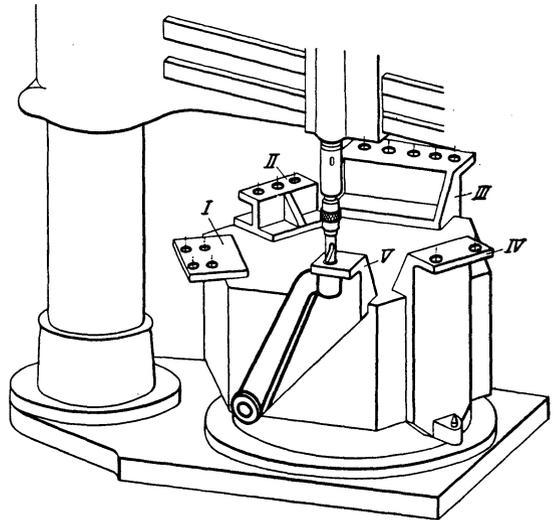


Abb. 58. Vorrichtungsreihe am drehbaren Tisch einer Radialbohrmaschine.

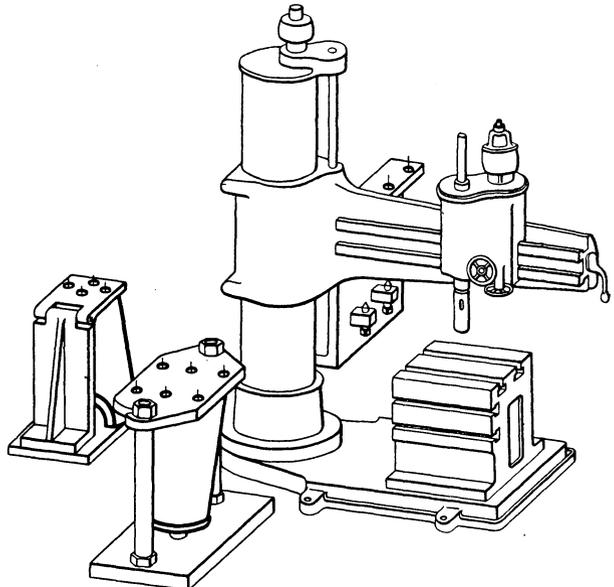


Abb. 59. Kreisförmige Vorrichtungsreihe an einer Radialbohrmaschine.

(I—V) dauernd befestigt und befinden sich somit in dauernder Betriebsbereitschaft. Die jeweils zu benutzende Vorrichtung wird durch Drehen des Tisches schnell in Arbeitsstellung gebracht.

19. Kreisförmige Vorrichtungsreihe. Eine kreisförmige Anordnung der Vorrichtungen für durchweg schwere Werkstücke (Motorständer) ist in Abb. 59 dargestellt. Drei Vorrichtungen sind rund um die Maschine herum auf besonderen Fundamenten fest aufgebaut. Der Bohrmaschinentisch ist auch wieder freigelassen worden, damit die Maschine bei Stockungen irgendwelcher Art oder falls sie durch die drei Vorrichtungen nicht vollbesetzt werden kann, auch für andere Arbeiten verwendbar ist. Voraussetzung für diese Art der Anordnung ist natürlich, daß sich

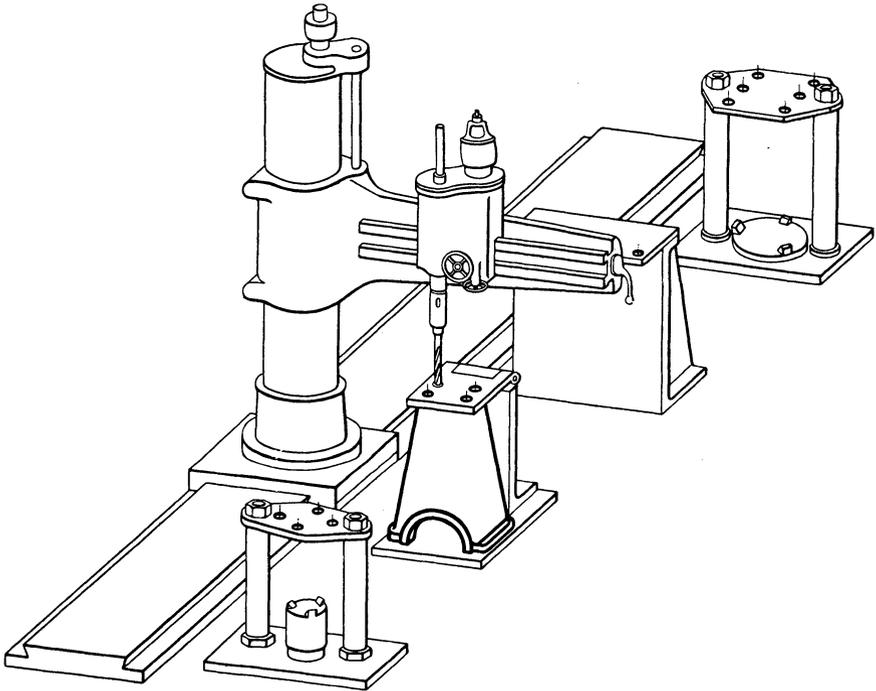


Abb. 60. Gerade Vorrichtungsreihe an einer Radialbohrmaschine.

die Maschine vollständig im Kreise herumschwenken läßt, wie es tatsächlich bei einigen bestbewährten Fabrikaten der Fall ist.

20. Gerade Vorrichtungsreihe. Ist es aus irgendeinem Grunde, z. B. wegen der Krananlage, nicht möglich, die Vorrichtungen im Kreise aufzustellen, so besteht noch die Möglichkeit, sie geradlinig, wie in Abb. 60, anzuordnen. Das ist jedoch bereits mit nicht unerheblichen Kosten verknüpft, denn die Bohrmaschine muß auf eine lange Grundplatte, ähnlich einem Drehbankbett, gestellt werden, auf der sie durch motorische Kraft an die jeweils zu benutzende Vorrichtung herangefahren werden kann. Eine Wirtschaftlichkeitsberechnung muß dieser Anordnung daher selbstverständlich vorausgehen.

21. Vorrichtungsreihen auf anderen Maschinenarten. Für das Anordnen von Vorrichtungsreihen eignen sich noch Waagrechtbohr- und Fräswerke mit schwenkbaren Tischen. Da sich jedoch kaum mehr als zwei Vorrichtungen gleichzeitig aufspannen lassen werden, ohne daß sie sich gegenseitig im Betriebe behindern, so

wird man nur in seltenen Fällen mit entschiedenem Vorteil davon Gebrauch machen können. Ein Beispiel zeigt Abb. 61: Auf einem Waagrechtbohrwerk ist eine

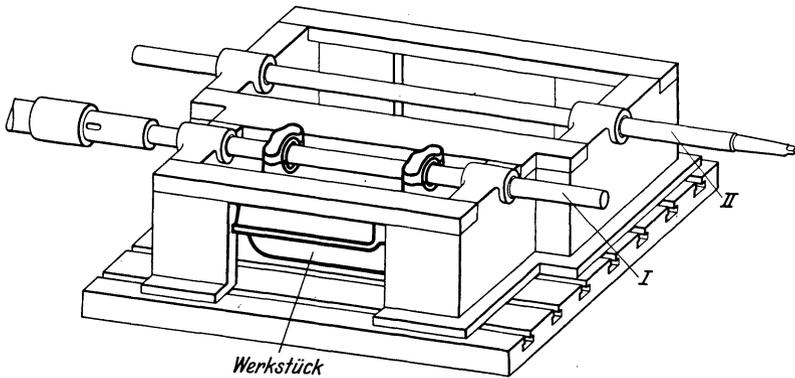


Abb. 61. Doppelbohrspannvorrichtung für zwei verschiedene Werkstücke auf einem Waagrechtbohrwerk.

Doppel-Bohrspannvorrichtung für zwei verschieden große Motorlagerstühle aufgebaut. Durch Drehen des Tisches um 180° kann jede der Vorrichtungen sofort in Betrieb genommen werden.

C. Bedeutung der Handzeiten und ihre Verminderung durch Maschinenumstellung.

Bei Vorrichtungen für kleine handliche Werkstücke sind die Handzeiten sehr gering und daher bedeutungslos, vorausgesetzt, daß die Vorrichtungen sachgemäß durchgebildet sind. Handelt es sich aber um große und schwere Werkstücke, die ohne Hebezeuge nicht mehr hantiert werden können, so sind die Handzeiten naturgemäß wesentlich größer und können bisweilen so beträchtlich sein, daß es lohnend ist, zu überlegen, wie die Handzeiten dann vermindert werden können. Der Fall dafür ist besonders bei der laufenden Fertigung gegeben, also dann, wenn die Maschinen ununterbrochen mit der gleichen Arbeit besetzt werden können und somit keine Einrichtzeiten für das Aufstellen der Vorrichtungen anfallen. Nachfolgend wird an einem Beispiel gezeigt, wie durch die gleiche Maßnahme nicht nur die Handzeiten wesentlich vermindert werden, sondern darüber hinaus auch eine vielgestaltige Vorrichtung erspart wird.

22. Aufstellung im Arbeitsbereich mehrerer Maschinen.

Es ist immer sehr vorteilhaft, wenn das Werkstück im ersten Arbeitsgang so hergerichtet werden kann, daß es bei allen

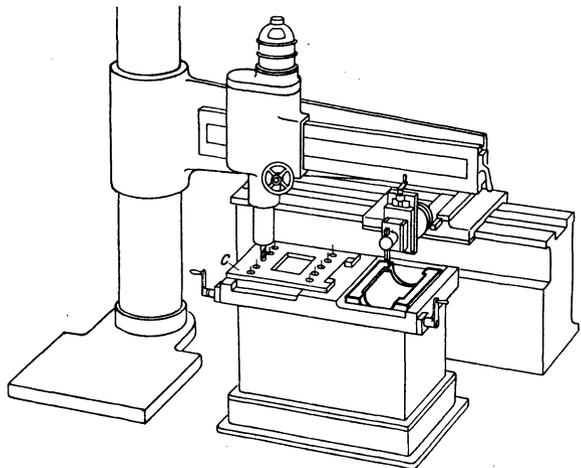


Abb. 62. Doppelbohrspannvorrichtung im Arbeitsbereich von zwei Maschinen.

Aufspannungen für die nachfolgenden Arbeitsgänge mittels einfachster Spannvorrichtungen vollbestimmt werden kann. Bei der Rundbearbeitung geht das

ohne weiteres z. B. durch Drehen einer Kreisfläche mit Außen- oder Innenpassung. Bei der Langbearbeitung geht das natürlich nicht. Die zu bearbeitende Ausgangsform für die Vollbestimmung ist in der Regel nur in zwei getrennten Arbeitsgängen und Aufspannungen und oft auch nur auf zwei verschiedenen Maschinen durchführbar. So kann z. B. eine gehobelte oder gefräste Fläche erst dadurch für die Vollbestimmung fertiggemacht werden, daß in einem zweiten Arbeitsgang Schrauben- und Paßstiftlöcher gebohrt werden. Das erfordert zwei vielgestaltige Vorrichtungen mit Ausmittorganen und zwei Aufspannungen. In Abb. 62 wird nun gezeigt, wie beide Arbeitsgänge in einer Aufspannung und einer Vorrichtung ausgeführt werden können. Eine Hobelmaschine, eine Radialbohrmaschine und eine Doppelbohrspannvorrichtung sind so zu einer Arbeitseinheit zusammengestellt worden, daß die Vorrichtung im Arbeitsbereich beider Maschinen steht. Zwei Werkstücke (Motorständer) können so gleichzeitig aufgespannt und abwechselnd gehobelt und gebohrt werden. Die Vorteile dieses Verfahrens sind ganz bedeutend, denn es werden nicht nur die Handzeiten für ein zweites Aufspannen und den Transport von einer Maschine zur andern erspart, sondern auch die Fehler von vornherein ausgeschaltet, die sich sonst bei dem Aufspannen von einer Vorrichtung in die andere einschleichen können.

D. Wirtschaftliche Richtlinien für das Aufstellen einzelner Vorrichtungen.

Reine Spannvorrichtungen für die Rundbearbeitung lassen sich überhaupt nicht und für die Langbearbeitung nur selten mit Vorteil mehrfach in Reihen anordnen, so daß in der Reihenfertigung noch genug mit dem Übelstand des Auswechsels der Vorrichtungen gekämpft werden muß. Jedoch kann man auch hier, wie im Nachfolgenden gezeigt wird, durch planmäßiges Vorgehen die Unkosten erheblich vermindern. Schon allein dadurch kann viel Zeit gespart werden, daß man alle Verbindungen zwischen Maschine und Vorrichtung so praktisch durchbildet, daß das Umwechseln einer Vorrichtung in der Hinsicht nicht mehr Zeit beansprucht, als unbedingt erforderlich ist. Eine Vorrichtung verliert viel an Wert, wenn sie nur schlecht und behelfsmäßig aufzuspannen ist.

23. Festspannen der Vorrichtungen. Alle Vorrichtungen, die man häufig umwechseln, also an- und abbauen muß, werden zu dem Zweck mit Schlitten (Abb. 63) versehen, die weit praktischer sind als gewöhnliche Schraubenlöcher, denn man kann die Befestigungsschrauben, ohne die Muttern ganz abschrauben zu müssen, seitlich hineinschieben. Man erspart auch das Herüberheben über die Schrauben, das sonst erforderlich und bei schweren Vorrichtungen lästig wäre.

Ist beim Ausrichten der Vorrichtung nur die Richtung gegenüber dem Werkzeug zu bestimmen, so erreicht man das durch Nutzensteine, die in die Nuten der Maschinentische passen. Oft ist aber auch eine bestimmte Entfernung zum Werkzeug festzulegen, was, wie später noch ausgeführt werden wird, nicht immer ganz einfach und daher zeitraubend ist.

Um nun das jedesmalige Neuausrichten zu ersparen, muß die

Lage der Vorrichtung nach dem erstmaligen Ausrichten auf dem Maschinentisch in irgendeiner Weise kenntlich gemacht werden. Oft genügen schon Markenrisse auf der Fußplatte der Vorrichtung und auf dem Maschinentisch. Besser und zuverlässiger ist es jedoch in jedem Falle, wenn die richtige Lage durch Paßstifte gesichert wird. Um nun nicht den Tisch anbohren zu müssen, ist folgendes

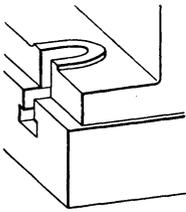


Abb. 63.
Offener Schraubenschlitz für Vorrichtungsbefestigung.

Verfahren zu empfehlen: der Maschinentisch wird mit einer besonderen, genügend starken Zwischenplatte versehen, mit der er dauernd fest verbunden bleibt. Auf dieser Platte kann nun jede einzelne Vorrichtung, sofern es erforderlich ist, durch Paßstifte in der einmal genau ausgerichteteten Lage gesichert werden. Auch können für jede Vorrichtung die Befestigungsschraubenlöcher an beliebiger Stelle gebohrt werden.

24. Ausrichten der Vorrichtungen auf Waagrechtbohr- und Fräswerken. Besondere Schwierigkeiten macht hierbei in der Regel das Ausfluchten der Bohrstange bzw. der Bohrspindel auf die Werkzeugführungen oder auch umgekehrt: das Ausfluchten der in der Vorrichtung geführten Bohrstange auf die Bohrspindel. Schon verhältnismäßig geringe Fehler, die dabei gemacht werden, können unzulässige Fehler bei der Bearbeitung ergeben, deren eigentliche Ursachen meistens

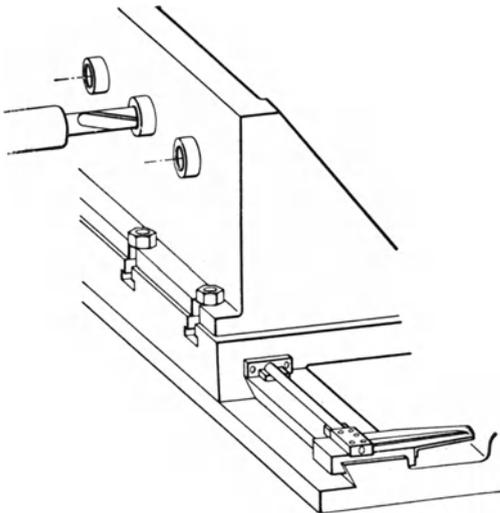


Abb. 64. Verstellung eines Bohrwertisches auf die Lochabstände der Bohrvorrichtung mit Hilfe von Sonderendmaßen und einem Zeigerwerk.

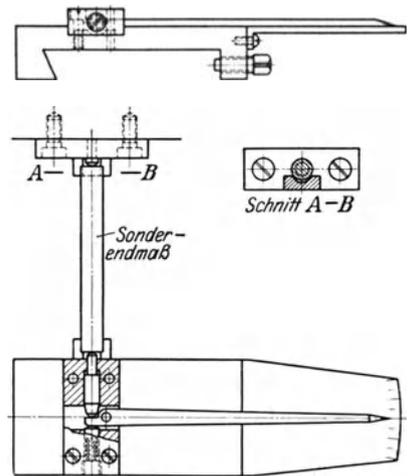


Abb. 65. Zeigerwerk mit Einrichtung zum Einlegen der Endmaße für das Verfahren Abb. 64.

immer zuerst wo anders gesucht werden. Das Ausfluchten ist für gewöhnlich eine sehr zeitraubende Arbeit; werden aber besondere Maßnahmen getroffen, so kann man die Ausrichtzeiten ganz wesentlich verkürzen, bei manchen Vorrichtungen so weit, daß sie kaum noch ins Gewicht fallen. Muß die Maschine bei der gleichen Vorrichtung abwechselnd auf mehrere Führungen ausgefluchtet werden, so ist es sehr praktisch, nachdem die Maschine auf eine Führung ausgefluchtet ist, eine Einrichtung mit Zeigerwerk auf der Tischführung anzubringen, so daß man Sonderendmaße einlegen und die einzelnen Stellungen schnell und genau einstellen kann. Eine derartige Einrichtung ist in Abb. 64 und 65 dargestellt. Im Nachfolgenden wird auf das Ausfluchten selbst noch etwas näher eingegangen.

a) Ausfluchten auf einfache Werkzeugführung (Abb. 66). Die Bohrspindel wird mit einem genau geschliffenen Meßdorn versehen und mit einer Meßuhr auf schlagfreies Laufen nachgeprüft. Mit einer auf dem Dorn verschiebbaren, schlagfrei geschliffenen Buchse kann man nun sehr feinfühlig die Bohrbuchsenöffnung unter langsamer Verstellung der Vorrichtung bzw. der Maschine so lange abtasten, bis sie sich leicht in die durchmessergleiche Führungsbuchse der Vorrichtung hineinschieben läßt. An Stelle besonderer Einstellbuchsen können natür-

lich auch Führungswechselbuchsen, falls solche an der Vorrichtung vorhanden sind, verwendet werden. Die Vorrichtung mit den Werkzeugen selbst, wie Spiralbohrer, Senker usw. auszufuchten, ist immer ungenügend und führt, wenn schon nicht immer zu unzulässigen Bearbeitungsfehlern, so doch jedenfalls immer zu einem frühzeitigen Verschleiß von Maschine, Werkzeug und Vorrichtung.

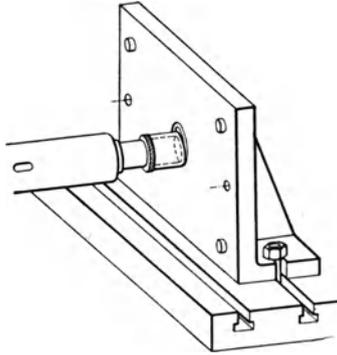


Abb. 66. Ausfuchten der Bohrspindel auf die Werkzeugführung einer Bohrspannvorrichtung mit Hilfe einer Buchse.

b) Ausfuchten auf doppelte Werkzeugführung. Vorrichtungen mit doppelter Werkzeugführung so genau auszufuchten, wie es die auszuführende Arbeit erfordert, ist oft kaum möglich. Es ist auch für einen Werkzeugmacher schwierig, beide Führungsbuchsen bzw. die in ihnen gelagerte Bohrstange in die richtige Lage zur Bohrspindel zu bringen. Ungenaues Fluchten verursacht hierbei aber die verschiedenartigsten Bearbeitungsfehler, wie unrunde, krumme und kegelige Bohrungen, die sich besonders bei langen Bohrungen bemerkbar machen. Zu erklären sind diese Fehler, wie in Abb. 67 darzustellen versucht ist, durch zwangsweises Durchfedern der Bohrstange.

Für das genaue Ausfuchten der Vorrichtung hat sich das in Abb. 68 dargestellte Verfahren bewährt. Es wird eine genau gearbeitete Zwischenkegelhülse benutzt, die

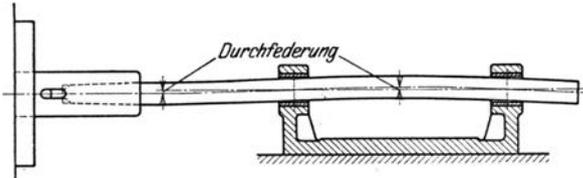


Abb. 67. Darstellung der Durchfederung einer doppelt geführten Bohrstange bei ungenauem Fluchten mit der Bohrspindel.

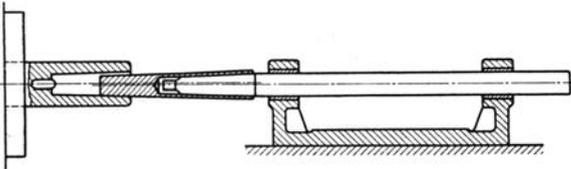


Abb. 68. Genaues Ausfuchten der Bohrstange mit der Bohrspindel durch Anreiben mit einer Sonderkegelhülse.

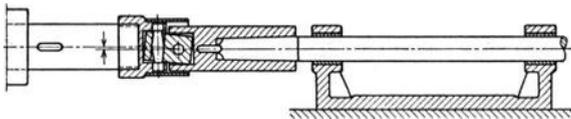


Abb. 69. Richtige Verbindung doppelt geführter Bohrstangen mit der Bohrspindel durch Ausgleichskupplung.

man im Innenkegel der Bohrspindel wegen des Fehlens des Mitnehmerlappens anreiben kann. Durch einseitiges Tragen kann man feststellen, ob und in welcher Richtung die Vorrichtung auf dem Maschinentisch noch verändert werden muß. Dieses Verfahren ist aber noch recht zeitraubend und kann nur verantwortet werden, wenn es nur verhältnismäßig selten wiederholt werden muß. Andernfalls empfiehlt es sich eher, die Bohrstange nicht durch den üblichen Morsekegel starr mit der Bohrspindel zu verbinden, sondern durch eine nachgiebige Ausgleichskupplung (Abb. 69). Auch größere Fehler beim Ausfuchten sind dann völlig belanglos, sofern die Fehler noch innerhalb der Beweglichkeits-

grenzen der Kupplung liegen. Richtige Konstruktion der Kupplung ist natürlich Voraussetzung für ein einwandfreies Arbeiten. Wenn sie, wie es häufig geschieht, ähnlich wie in Abb. 70 und 71, ausgebildet werden, so ist nur ein unvollständiger Ausgleich möglich. In der Drehstellung Abb. 70 (oben) ist der Ausgleich wohl möglich, denn die Bohrstange kann um die notwendige Entfernung nachgeben, wird also

nicht durchzufedern brauchen. Um 90° verdreht (Abb. 71, unten) ist der Ausgleich aber nicht mehr möglich: die Bohrstange kann nicht die natürliche Lage einnehmen, sondern sie wird zur Durchfederung gezwungen. Welcher Art und wie groß die Bearbeitungsfehler bei dieser unvollständigen Ausgleichskupplung sind, hängt nun davon ab, welche Richtung der Schneidstahl zu dem Kupplungsbolzen a hat. Die in Abb. 70 und 71 gezeigte Anordnung (um 90° zueinander versetzt) ist die ungünstigste, denn sie muß eine gekrümmte Bohrung ergeben, wie in den Darstellungen übertrieben angedeutet. Wird der Schneidstahl jedoch in gleicher Richtung wie der Kupplungsbolzen angeordnet, so werden auch bei dieser Kupplung die Bearbeitungsfehler schon sehr gering sein. Da nun in jedem Falle durch das Durchfedern der Bohrstange die Führung

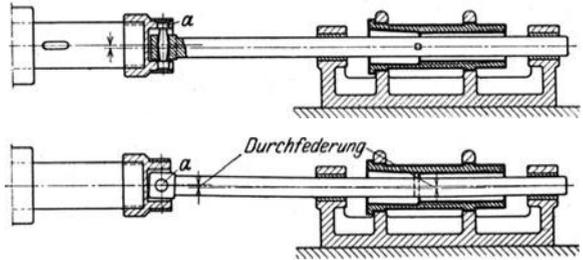


Abb. 70 u. 71. Schlechte Verbindung doppelt geführter Bohrstangen mit der Bohrspindel durch unvollkommene Ausgleichskupplung.

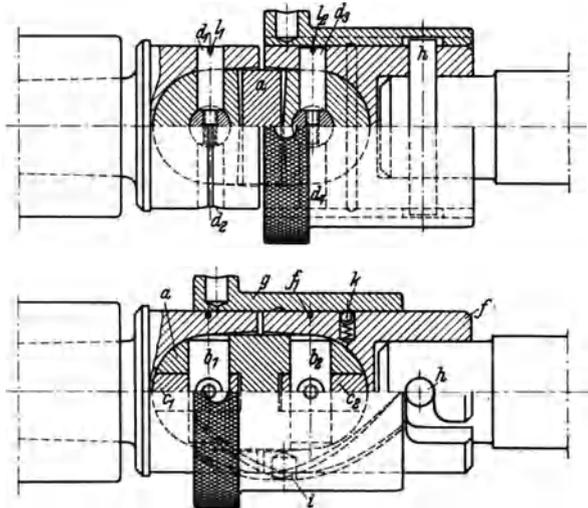


Abb. 72. Ausgleichskupplung mit Bajonettverschluß.

a Gabelförmiges Gelenkstück; b_1 und b_2 Gelenkbolzen, verbinden gelenkartig a mit Gelenkstücken c_1 und c_2 ; Gelenkbohrer d_1, d_2, d_3, d_4 verbinden c_1 und c_2 mit Kuppelstück f bzw. dem Kegelschaft; g Schutzhülse, innen spiralförmig genutet, verschiebt sich beim Drehen in axialer Richtung; h Kupplungsbolzen, sitzt fest in Bohrstange; i Führungsstift; k Kugel für Rastung; l_1 und l_2 Federicherungen für Gelenkbolzen d_1 bis d_4 .

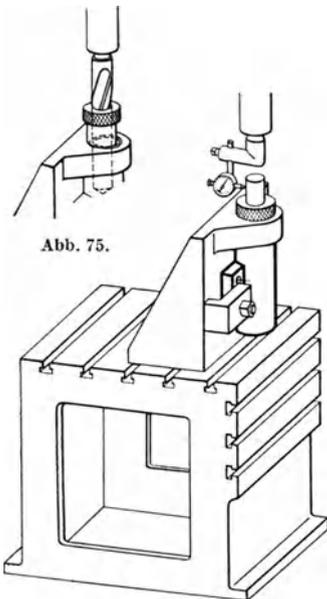


Abb. 75.

Abb. 76.

Abb. 75 u. 76. Ausfluchten der Bohrmaschinenspindel auf die Werkzeugführung einer Standbohrspannvorrichtung durch Buchse oder Meßuhr und Dorn.

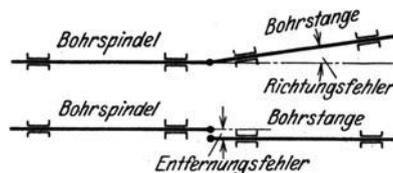


Abb. 73 u. 74. Darstellung des Begriffes für Richtungs- und Entfernungsfehler.

gen sehr bald beschädigt werden (die Stange macht sich gewaltsam Luft), so ist immer eine Kupplung mit vollständigem Ausgleich zu empfehlen. Eine bestens be-

währte Konstruktion zeigt Abb. 72. Die Vorrichtung kann hierbei sowohl mit Richtungsfehlern (Abb. 73) als auch mit Entfernungsfehlern (Abb. 74) aufgebaut sein.

25. Aufstellen der Vorrichtungen auf Ständerbohrmaschinen. Das Aufstellen der Bohrspannvorrichtungen auf Ständerbohrmaschinen ähnlich wie bei den Waagrechtbohrwerken kommt natürlich nur bei schweren Standvorrichtungen in Frage und ist wegen der senkrechten Lage der Bohrspindel verhältnismäßig einfach. Man kann wie in Abb. 75 verfahren oder auch mit einer an der Bohrspindel befestigten Meßuhr die Vorrichtung wie in Abb. 76 ausrichten. Bei kleinen Vorrichtungen erübrigt sich selbstverständlich ein derartiges Ausrichten, denn der Bohrer holt sich die Vorrichtung selbsttätig hin.

III. Das Arbeiten mit den Vorrichtungen.

Auch mit sehr zweckmäßig durchgebildeten Vorrichtungen kann so unpraktisch und fehlerhaft gearbeitet werden, daß weder die für die Austauschfähigkeit erforderliche Genauigkeit noch eine den Herstellungspreis der Vorrichtungen rechtfertigende Verbilligung erreicht wird. Das wird besonders dann der Fall sein, wenn eine Werkstatt für eine neuartige Fabrikation neu eingerichtet wird und sowohl Arbeiter wie Aufsichtspersonal für das Arbeiten mit Vorrichtungen nicht genug geschult sind. Die vollkommene wirtschaftliche Ausnutzung der Vorrichtungen kann auch dadurch gefährdet werden, daß die Vorwerkstätten, wie Gießerei und Schmiede, den Erfordernissen für eine Bearbeitung in Vorrichtungen nicht genug Verständnis und Interesse entgegenbringen und ihrerseits die etwa erforderlich werdenden Versuche und Änderungen unterlassen. Es ist daher notwendig, daß vom Vorrichtungsbau alle Vorrichtungen mindestens so lange beobachtet werden, bis ihre wirtschaftliche Ausnutzung gewährleistet ist und alle betreffenden Stellen mit den Feinheiten und Schwächen der Vorrichtungen vertraut sind. Selbstverständlich werden sich da und dort auch noch Änderungen und Verbesserungen als notwendig erweisen, sowie die Herstellung von Hilfsvorrichtungen für die praktische Handhabung von Werkstücken und Werkzeugen. Im nachfolgenden sollen einige Richtlinien und praktische Winke dafür gegeben werden, wie sowohl Genauigkeit als auch Schnelligkeit beim Arbeiten mit Vorrichtungen in befriedigendem Maße erreicht werden können.

A. Allgemeine grundsätzliche Richtlinien.

Bevor die Vorrichtungen in Betrieb gesetzt, oder überhaupt Werkstücke in Vorrichtungen bearbeitet werden, sind zunächst die folgenden grundsätzlichen Richtlinien zu beachten:

26. Vorkontrolle und Vorbereitung der Werkstücke für die Bearbeitung in Vorrichtungen. Nach den im ersten Teil gegebenen Richtlinien soll durch die Verwendung von Vorrichtungen zunächst das zeitraubende Vorreißen erspart werden. Das Vorreißen war aber früher gleichzeitig eine Kontrolle für die Brauchbarkeit der Rohlinge, ob Schmiede- oder Gußstücke. Diese Kontrolle darf nun keineswegs fortfallen, sonst sind spätere Bearbeitungsfehler und Schönheitsfehler großen Umfangs unvermeidlich, die dann in der Regel ganz unberechtigterweise den Vorrichtungen zugeschoben werden. Gesenkschmiedestücke müssen vor der ersten Arbeitsstufe auf Richtung, Stärke und äußere Formen geprüft werden. Nicht einwandfreie Stücke sind zur Vorwerkstatt zurückzuweisen, die ihrerseits Vorkehrungen treffen muß, um solche Fehler in Zukunft zu vermeiden. Gußstücke sind

auf Kern- und Lochwarzenverlagerungen und auf äußere Formen an denjenigen Stellen nachzuprüfen, an denen sie in der Vorrichtung durch die Organe zum Zentrieren und Bestimmen aufgenommen werden. Durch Verwendung einfacher Formlehren aus Blech kann diese Kontrolle sehr vereinfacht und beschleunigt werden. Zeigen sich an den Aufnahmestellen größere Fehler, so ist die Gießerei auf diese besonders aufmerksam zu machen, damit sie entsprechende Änderungen beim Einformen trifft; gegebenenfalls werden auch Modelländerungen vorgenommen werden müssen. Geringe Oberflächenfehler und Unsauberkeiten müssen sorgfältig verputzt werden. Kleinere Preß- und Gußstücke kann man häufig auch dadurch schnell und einwandfrei kontrollieren, daß man sie in die Vorrichtung für die erste Arbeitsstufe hineinlegt, wobei man ihre Brauchbarkeit an der richtigen Bearbeitungszugabe bzw. dem richtigen Sitz der Lochwarzen erkennen kann. Kleinere Preßteile und schmiedbare Gußteile kann man auch in besonderen Gesenken unter Spindel- und Exzenterpressen scharf nachpressen, wodurch Schönheitsfehler bei der Bearbeitung vermieden werden können. Für Stanzteile wendet man auch das Durchzugverfahren zum Egalisieren der Werkstücke an.

27. Auswahl und Kontrolle der Maschinen. Beim Arbeiten mit reinen Spannvorrichtungen werden in der Regel keine höheren Anforderungen bezüglich der Genauigkeit an die Maschinen gestellt als beim Arbeiten ohne Vorrichtungen. Eine besondere Kontrolle wird daher durch die Vorrichtungen nicht bedingt. Im Gegensatz dazu wird beim Arbeiten mit Bohrspannvorrichtungen oft jedoch eine höhere Genauigkeit von den Maschinen verlangt, als es sonst im allgemeinen bei freien Bohrarbeiten üblich ist. Das liegt daran, daß der Verwendungsbereich der Bohrmaschinen eben durch die Vorrichtungen beträchtlich erweitert und auch auf solche Arbeiten ausgedehnt wird, die sonst genau genug nur auf Drehbänken und Waagrechtbohrwerken hergestellt werden können. Das sind hauptsächlich lange, genau richtungsbestimmte Paßlöcher oder solche, die in mehreren Wandungen sitzen und genau miteinander fluchten müssen. Bei solchen Arbeiten wird es sich häufig zeigen, daß nicht jede Bohrmaschine, sofern sie nur der Größenordnung nach genügt, brauchbar ist, und daß trotz einwandfrei hergestellter Vorrichtung keine brauchbare Arbeit geliefert werden kann, wenn die Maschine nicht nach besonderen Gesichtspunkten ausgewählt bzw. geprüft wurde. Man darf nun jedoch nicht glauben, daß in jedem Falle, wenn mit Vorrichtungen genaue Bohrarbeiten hergestellt werden sollen, eine entsprechend genaue Bohrmaschine verwendet werden muß. Das ist nicht so, im Gegenteil: es können sehr genaue Arbeiten auch auf den ausgearbeitetsten Maschinen hergestellt werden, es kommt nur auf die Art der Vorrichtung an, die entweder an allen maßgebenden Teilen der Maschine größte Genauigkeit bedingt, oder die von der Maschine ganz unabhängig ist und der die Maschine lediglich nur als Kraftquelle dient. Grundsätzlich müssen also für Bohrvorrichtungsarbeiten die Bohrmaschinen unter Berücksichtigung der Vorrichtungsart ausgewählt und erforderlichenfalls auf Genauigkeit geprüft werden. Demnach ist als Vorbedingung eine genaue Kenntnis der Vorrichtungsarten erforderlich, die sich in dieser Hinsicht wie folgt unterscheiden:

1. Vorrichtungen mit einfachen Werkzeugführungen, mit denen nur die Entfernungen der Löcher voneinander bestimmt werden und die zur genauen Richtungsbestimmung der Löcher eine entsprechend genaue Maschine erfordern, die eine genaue Richtung der Löcher verbürgt.

2. Vorrichtungen mit doppelten Werkzeugführungen (s. I. Teil, Abschnitt 59 b), mit denen allein die Löcher sowohl entfernungs- als auch richtungsbestimmt werden und die bezüglich der Genauigkeit von der Bohrmaschine (die dann nur als Kraftquelle dient) ganz unabhängig sind.

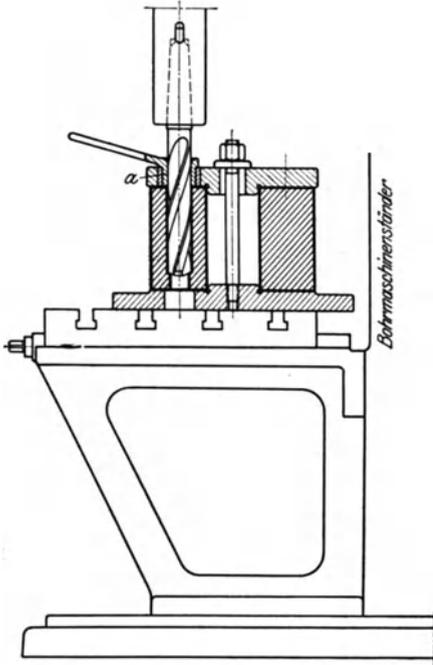


Abb. 77. Bohren genau richtungsbestimmter Löcher auf starrer und auf Genauigkeit nachgeprüfter Maschine mittels Vorrichtung mit einfach durch Buchse *a* geführtem Werkzeug. Maschinenspindel und Werkzeug sind durch starren Morsekegel verbunden.

Abb. 77 zeigt eine Vorrichtung der ersten Art. Das Bohrwerkzeug, ein Senker, ist nur in der kurzen Buchse *a* geführt. Das herzustellende Loch muß genau senkrecht zur Aufspannfläche des Werkstückes liegen. Die Bohrmaschinenspindel, von der allein also die Richtung des zu bohrenden Loches abhängt, muß genau senkrecht zum Tisch der Maschine stehen, und sowohl Spindel wie Tisch dürfen durch den auftretenden Druck beim Bohren nicht abgelenkt werden. Zu verwenden ist daher eine starre Ständerbohrmaschine (Abb. 78), gut geeignet erscheint auch z. B. die Bohrmaschine (Abb. 79). Werkzeug und Maschinenspindel dürfen nicht durch das bekannte Schnellwechselfutter miteinander verbunden werden, das eine geringe Pendelwirkung besitzt und geringe Abweichungen des Werkzeuges aus der genauen Richtung zuläßt, sondern nur durch den starren Morsekegel. Die senkrechte Lage der Maschinenspindel zum Tisch ist vor Beginn der Arbeit zu prüfen, etwa wie es in Abb. 80 dargestellt ist: mit einer an der Bohrspindel befestigten Meßuhr wird der Tisch im Kreise herum ab-

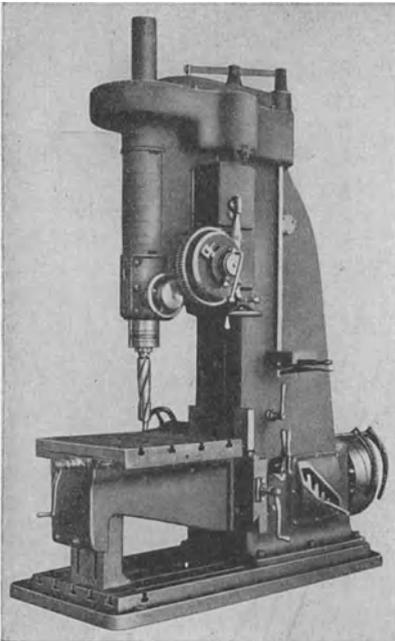


Abb. 78. Starre Ständerbohrmaschine.

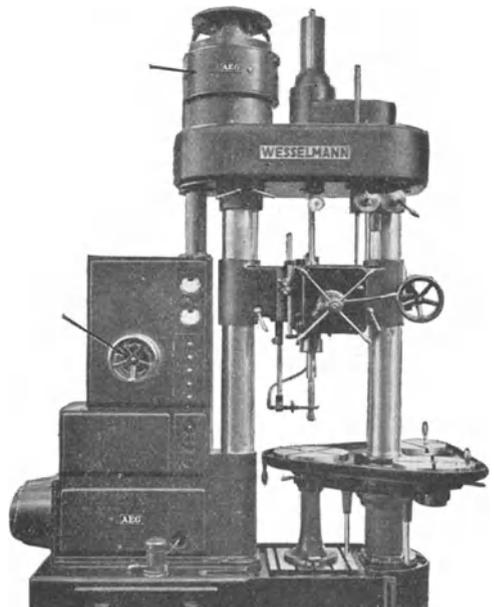


Abb. 79. Wesselmann-Bohrpresse.

getastet. Selbstverständlich muß die Spindel einwandfrei gelagert sein. Ungeeignet für diese Art Vorrichtungen sind hauptsächlich die Radialbohrmaschinen, deren Schwenkarme sich im Betriebe durch den Bohrdruck nach oben federnd abdrücken (am Ende des Schwenkarmes kann man

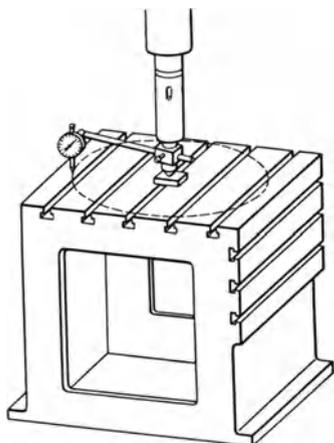


Abb. 80. Prüfung der genau senkrechten Lage der Bohrmaschinenspindel zum Maschinentisch durch Meßuhr.

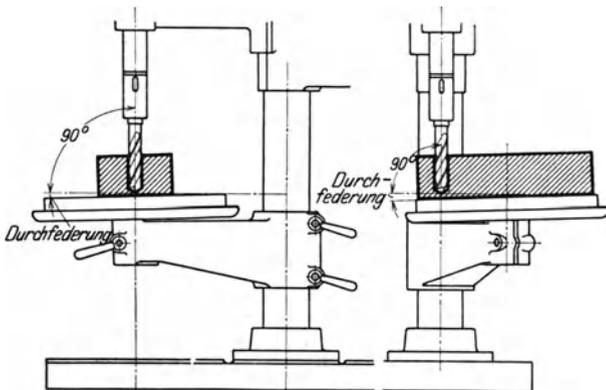


Abb. 81 u. 82. Darstellung der Durchfederung von frei schwingenden Bohrmaschinentischen durch den Bohrdruck.

bisweilen mehrere Millimeter Durchfederung feststellen). Die Richtung der Bohrspindel zum Maschinentisch verändert sich natürlich auch dementsprechend. Man kann diese Maschinen jedoch, wie im nächsten Abschnitt gezeigt wird, sehr gut versteifen. Ferner sind auch leicht gebaute Säulenbohrmaschinen ganz ungeeignet, besonders solche mit frei schwingendem Tisch. Wie in Abb. 81 und 82 etwas übertrieben dargestellt, federn solche Tische im Betriebe mehr oder weniger unter dem Bohrdruck nach unten weg. Da auch der Ständer solcher Maschinen oben etwas nach hinten durchfedert (Abb. 83), so werden sich auch dann noch Richtungsfehler beim Bohren ergeben, wenn man den frei schwingenden Tisch genügend abstützt oder durch einen auf der Grundplatte aufliegenden starren Tisch ersetzt.

Abb. 84 und 85 sind Vorrichtungen der zweiten Art. In Abb. 84 ist das Bohrwerkzeug, ein Stufenanker, oberhalb des Werkstückes in Buchse *a* und unterhalb in Buchse *b* geführt. Die Vorrichtung gewährleistet die genaueste senkrechte Richtung zur Achse des Werkstückes, eines Motorkolbens. Die Bohrmaschine kann beliebiger Konstruktion sein. Das Werkzeug darf jedoch nicht durch den starren Morsekegel mit der Maschinenspindel verbunden werden, sondern muß mehr oder weniger pendeln. Wird eine starre Maschine verwendet, so genügt, wie in der Abbildung ersichtlich, bereits das weniger starre Schnellwechselfutter, das übrigens für diese Zwecke auch besonders pendelnd ausgeführt wird. In Abb. 85 wird das Werkzeug zwar

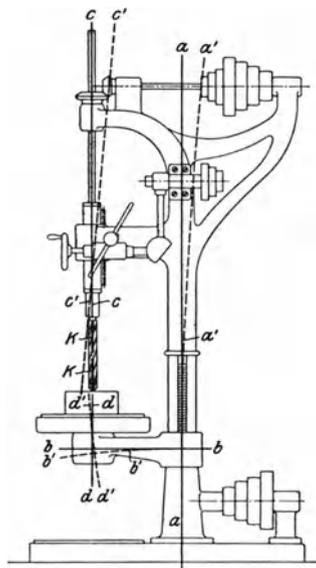


Abb. 83. Stark elastische Säulenbohrmaschine.

nur oberhalb des Werkstückes, einer Schubstange, in den beiden Buchsen *a* und *b* geführt; diese sind aber so weit voneinander angeordnet, daß hier ebenfalls eine genaue Bohrrichtung allein durch die Vorrichtung verbürgt wird, und jede beliebige Maschine ohne besondere Prüfung verwendet werden kann, sofern sie den allgemeinen Anforderungen entspricht. Wird eine Maschine mit freischwingendem Tisch benutzt, wie es die

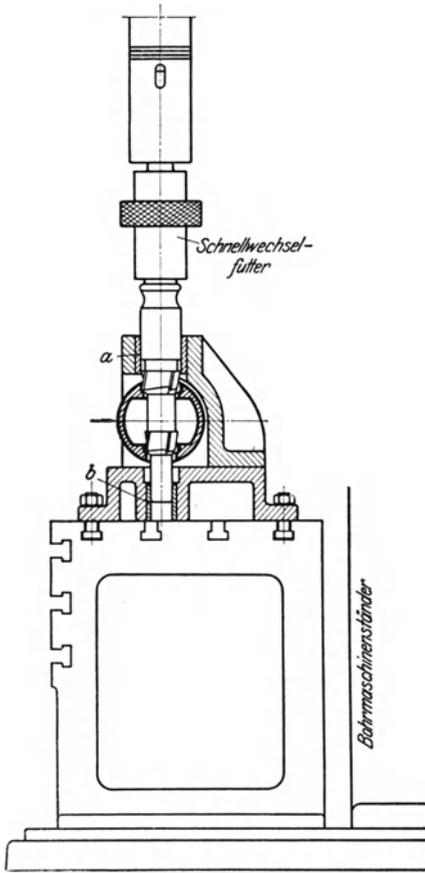


Abb. 84. Bohren genau richtungsbestimmter Löcher auf starrer, aber nicht auf Genauigkeit nachgeprüfter Maschine mittels Vorrichtung mit doppelt, in den Buchsen *a* und *b* geführtem Werkzeug. Maschinenspindel und Werkzeug sind durch das etwas pendelnd wirkende Schnellwechselfutter miteinander verbunden.

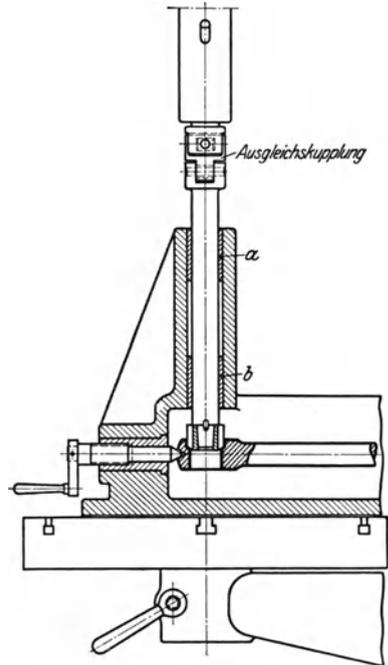


Abb. 85. Bohren genau richtungsbestimmter Löcher auf stark elastischer Säulenbohrmaschine mittels Vorrichtung mit gerade, in den Buchsen *a* und *b* geführtem Werkzeug. Maschinenspindel und Werkzeug sind durch Ausgleichskupplung miteinander verbunden.

Abb. 85 erkennen läßt, so muß eine gute Ausgleichskupplung verwendet werden, etwa wie sie Abb. 72 zeigt.

Werden beim Arbeiten mit Vorrichtungen der zweiten Art die Werkzeuge mit der Bohrspindel fälschlicherweise starr verbunden, so ist das meistens ein schwerer Fehler und ein schneller Verschleiß der Werkzeuge und der Vorrichtung eine unausbleibliche Folge; es sei denn, daß eine starre, genau geprüfte Maschine zur Verfügung steht.

Für das Bohren untergeordneter Löcher, wie Schrauben- und Nietlöcher, werden selbstverständlich niemals Vorrichtungen der zweiten Art hergestellt werden, da diese Löcher nicht genau richtungsbestimmt zu sein brauchen. Darum erübrigt sich für solche Bohrarbeiten eine besondere Auswahl und Kontrolle der Maschinen von selbst.

28. **Versteifung nachgiebiger Bohrmaschinen.** Stehen einem Betriebe im Bedarfsfalle keine geeigneten starren Bohrmaschinen zur Verfügung, so kann man vorhandene nachgiebigere Maschinen gegebenenfalls durch behelfsmäßige Einrichtungen mit mehr oder weniger Erfolg versteifen. Einen sehr guten Erfolg mit einfachen Mitteln erzielt man bei Radialbohrmaschinen, die man mit einem besonderen Stützbock sehr starr machen kann. Abb. 86 zeigt das Bohren von zwei genau richtungsbestimmten Löchern auf einer derart abgesteiften Radialbohrmaschine und mit einer Vorrichtung, die eine starre Maschine erfordert. Auf der Grundplatte *a* ist der Stützbock *b* befestigt, mit dem oben der Schwenkarm *c* der Maschine fest verschraubt ist. Für die Aufnahme der Befestigungsschraube ist bei *b*₁ eine T-Nut vorgesehen, so daß man den Arm ohne weiteres auch in

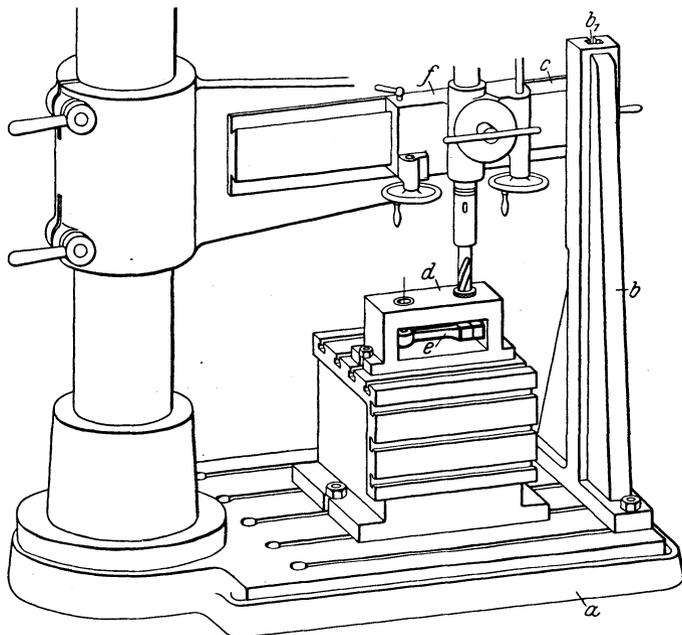


Abb. 86. Zum Bohren genau richtungsbestimmter Löcher abgesteifte Radialbohrmaschine.

anderen Höhenlagen befestigen kann. Beim Verschrauben des Stützbockes mit dem Schwenkarm ist jedoch sorglich darauf zu achten, daß der Arm infolge schlechter Anlage nicht verspannt wird. Die Anlagefläche am Stützbock ist also genauestens abzurichten. In der Abb. 86 ist ferner *d* die Vorrichtung und *e* das zu bohrende Werkstück, eine Schubstange, deren Lagerlöcher bekanntlich sehr genau parallel zueinander liegen müssen. Für das Prüfen der Maschine auf die Richtung zum Maschinentisch kommt es darauf an, wie mit der Maschine bzw. der Vorrichtung gearbeitet wird. Man kann nämlich entweder die Vorrichtung als Standvorrichtung mit dem Tisch fest verbinden und in dieser Stellung unverändert lassen und den Spindelschlitten *f* von Loch zu Loch verfahren, oder auch umgekehrt den Spindelschlitten dauernd feststellen und die Vorrichtung von Loch zu Loch verschieben. Wird das erste Verfahren angewendet, so muß die Richtung der Spindel in beiden Endstellungen des Schlittens nachgeprüft werden, da es sehr leicht möglich ist, daß sie in beiden Stellungen verschieden ist. Durch Nachschaben der Schlittenführung kann die Abweichung dann aber beseitigt werden. Sehr wichtig ist bei

diesem Verfahren auch das richtige Ausfluchten der Werkzeuge auf die Führungsbuchsen der Vorrichtung, für das das Verfahren nach Abb. 75 und 76 (S. 35) geeignet ist. In den beiden Endstellungen des Schlittens, die durch Anschläge festzulegen sind, müssen beim Bohren natürlich die Klemmschrauben festgezogen werden.

29. Fehler beim Aufspannen der Vorrichtungen und beim Spannen selbst. Beim Aufspannen der reinen Spannvorrichtungen auf dem Maschinentisch muß bisweilen der Verlauf der Schnitt- und Spannkräfte zueinander beachtet werden, der maßgebend sein kann für die richtige Arbeitsleistung der Maschine. Bei manchen Vorrichtungen wird es wegen der Form der Werkstücke nicht zu vermeiden sein, daß sowohl diese, wie auch die Vorrichtungen unter dem Schnittdruck etwas ausweichen (durchfedern). Diese Durchfederung kann für die Leistung der Maschine sehr nachteilig sein, wenn nämlich die Schnittkräfte in falscher Richtung verlaufen, während sie bei umgekehrter Richtung der Kräfte durchaus belanglos oder sogar nützlich zur Erzielung einer sauberen Arbeit sein kann. An einem einfachen charakteristischen Beispiel, einer Spannvorrichtung zum Hobeln, soll das näher er-

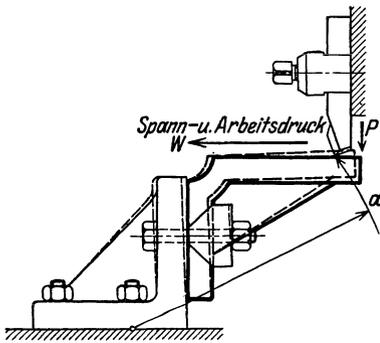


Abb. 87. Falsche Hobelrichtung an einer Spannvorrichtung (Schnittkräfte unmittelbar von der Spannvorrichtung aufgenommen).

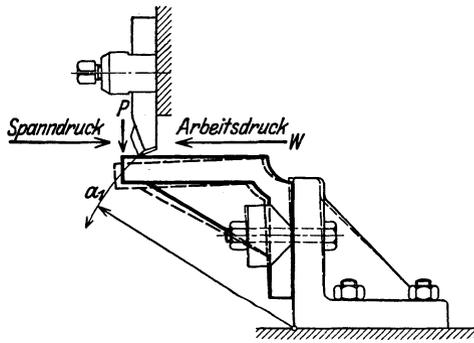


Abb. 88. Richtige Hobelrichtung an einer Spannvorrichtung (Schnittkräfte von den Spannschrauben aufgenommen).

läutert werden. In Abb. 87 ist die Vorrichtung so aufgespannt, daß der Schnittdruck gegen die Aufspannfläche der Vorrichtung gerichtet ist. Das ist in diesem Falle aus folgenden Gründen falsch: unter dem Schnittdruck W federn sowohl Werkstück wie Vorrichtung in Richtung des Kreisbogens α nach oben durch, wie es die gestrichelte Linie andeutet. Dadurch nähert sich das Werkstück so dem Schneidstahl, daß dieser fortgesetzt einhaken muß, was sich durch große Erschütterungen der Maschine bemerkbar macht. Außerdem wird die Arbeitsfläche dadurch auch recht unsauber. Die gleichfalls auftretende weit schwächere Teilkraft P kann das Hochfedern keinesfalls verhindern. In Abb. 88 ist die Vorrichtung in umgekehrter Richtung aufgespannt. Das ist richtig, denn die Erschütterungen der Maschine werden bei der gleichen Schnittleistung sofort aufhören. Zu erklären ist es damit, daß das Werkstück unter dem Schnittdruck in Richtung des Kreisbogens α_1 wegfedert und sich von dem Schneidstahl entfernt, der dadurch schleppend und ruhig arbeitet. Die Durchfederung ist natürlich nur sehr gering, beim letzten Schlichtspan kaum noch ausmeßbar und daher belanglos für die Genauigkeit. Beim Fräsen verhält es sich ähnlich.

Beim Einspannen der Werkstücke selbst können endlich auch noch dadurch Fehler gemacht werden, daß die Spannelemente überbeansprucht und somit die Werkstücke verspannt werden, wie es tatsächlich auch manchmal geschieht. Das ist darauf zurückzuführen, daß die Arbeiter mit den Funktionen der Sonder-

spannvorrichtungen nicht vertraut sind und ebensolche Kräfte anwenden, wie beim Spannen mit behelfsmäßigen und Gemeinspannmitteln. Um solche Fehler zu vermeiden, muß darauf geachtet werden, daß keine anderen Spannschlüssel oder gar Verlängerungen beim Spannen verwendet werden, als sie für die Vorrichtung vorgesehen sind.

B. Praktische Winke für wirtschaftliche Arbeiten mit Bohrspannvorrichtungen.

Die Kippbohrspannvorrichtungen gehören zum Teil zu den weniger praktischen Vorrichtungen, denn ihre Bedienung erfordert einen weit höheren Grad von Aufmerksamkeit und Überlegung als für andere Vorrichtungen. Es können sehr leicht

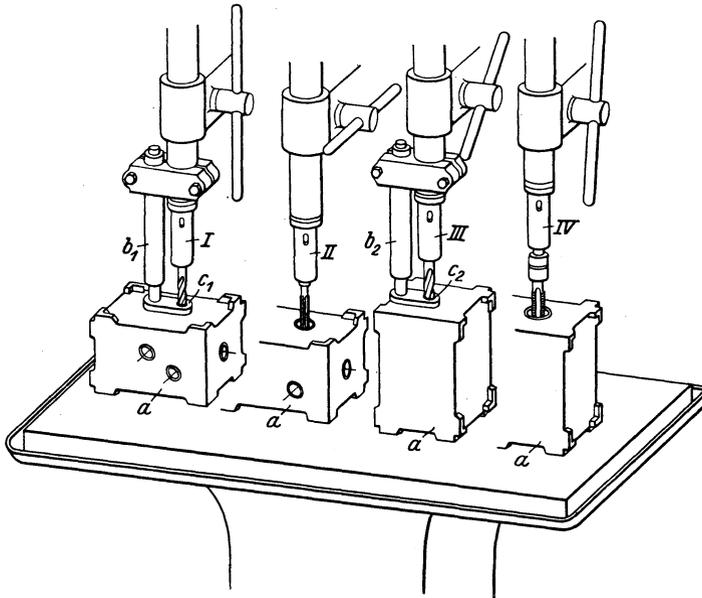


Abb. 89. Darstellung des Arbeitens mit einer Kippvorrichtung an einer Mehrspindelbohrmaschine mit Bohr- buchsenhaltern.

Fehler gemacht werden, die bei den Standbohrspannvorrichtungen unmöglich sind. Das liegt an der unvermeidlichen Beweglichkeit der Vorrichtungen. Von der Größe und von dem Gewicht, auch von der Eignung der Maschine hängt es ab, bis zu welchem Grade man Fehler vermeiden oder verkleinern und den Betrieb praktischer gestalten kann.

30. Arbeiten mit kleinen Bohrspannvorrichtungen an mehreren Spindeln. Sofern ganz allgemein beim Bohren mit Vorrichtungen mit mehreren verschiedenartigen Werkzeugen gearbeitet werden muß, entstehen durch den fortwährenden Werkzeugwechsel zeitraubende Nebenarbeiten. Durch Verwendung von Schnellwechselfuttern lassen sie sich bekanntlich abkürzen. Sind jedoch an einem Werkstück durchweg nur kleinere Löcher zu bohren, von denen jedes nur wenige Sekunden erfordert, so ist jeder Wechsel von Werkzeugen, auch wenn er nur wenig Zeit beansprucht, unwirtschaftlich. Noch unwirtschaftlicher ist es, wenn außerdem auch noch die Umdrehungen der Maschinenspindel und endlich auch noch die Tischhöhe bzw. die Spindelhöhe verändert werden müssen. Die reinen Bohrzeiten stehen zu den Nebenzeiten dann in einem ungünstigen Verhältnis. Solche Bohr-

arbeiten führt man am wirtschaftlichsten auf mehrspindligen Schnellbohrmaschinen aus, die besonders für solche Zwecke in den Handel gebracht werden. Für jeden Arbeitsgang bzw. für jedes Werkzeug muß eine Spindel zur Verfügung stehen, die man unabhängig von den anderen auf die richtige Umdrehungszahl und Arbeitshöhe einstellen kann. Wenn die Spindelzahl der Maschinen nicht ausreicht, so kann man auch mehrere Maschinen aneinanderstellen und ihre Verwendungsmöglichkeit somit fast unbegrenzt erhöhen. Dieses Arbeitsverfahren bietet auch noch einen anderen Vorteil: sofern zu einer Bohrung Wechselbuchsen erforderlich sind, so kann man das Auswechseln von Hand ersparen, indem man die Buchsen durch besondere Halter an den Maschinenspindeln anbringt (s. I. Teil, Abb. 232). Ein Beispiel dafür ist in Abb. 89 dargestellt. An dem in der Vorrichtung *a* eingespannten Werkstück (viermal in verschiedenen Stellungen dargestellt) sind vier verschiedene Arbeitsstufen vorzunehmen. Die vier dazu erforderlichen Werkzeuge, zwei Spiralbohrer, eine Reibahle und ein Gewindebohrer sind in den Spindeln *I* bis *IV* untergebracht. An den Spindeln *I* und *III* sind die Bohrbuchsenhalter b_1 und b_2 mit den Bohrbuchsen c_1 und c_2 befestigt. Gearbeitet wird wie folgt: unter Spindel *I* werden zunächst alle gleich großen Löcher gebohrt. Nach einer Verschiebung der Vorrichtung unter die Spindel *II* werden die Löcher gerieben. Unter Spindel *III* wird ein Gewidekernloch gebohrt und unter der Spindel *IV* Gewinde geschnitten.

31. Arbeiten mit schweren Kippvorrichtungen. Kleinere Kippvorrichtungen werden beim Bohren ohne weiteres von Hand festgehalten; sie können sich daher selbsttätig zum Werkzeug einfluchten. Anders verhält es sich mit den schwereren Kippvorrichtungen.

Sind damit verhältnismäßig große Löcher zu bohren, aufzureiben oder mit Gewinde zu versehen, so wird das Drehmoment so groß, daß die Vorrichtung auf irgendeine Art festgehalten werden muß, um Unfälle und Werkzeugbrüche zu vermeiden. Die Vorrichtungen werden nun auf die verschiedensten Arten festgehalten, oft aber so unzuweckmäßig, daß Bearbeitungsfehler entstehen und zuviel Zeit benötigt wird. Abb. 90 zeigt zunächst, wie eine Vorrichtung nur durch einen Anschlag festgehalten wird. Das ist falsch, denn es entsteht dann ein Seitendruck, der den Bohrer, wie in der Abbildung übertrieben dargestellt ist, wegbiegt. Das Loch wird schief trotz einwandfreier Vorrichtung und gerader Tischauflage. Außerdem kann der Bohrer brechen. Die Vorrichtungen werden darum recht gerne auf diese Art festgehalten, weil es einfach ist, da der Anschlag in jedem Falle paßt und daher nicht besonders eingestellt werden muß. Richtig aber unpraktisch werden die Vorrichtungen festgehalten, wenn, wie in Abb. 91 zwei Anschläge gegen zwei Ecken der Vorrichtungen

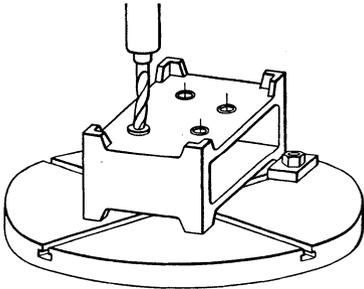


Abb. 90. Falsch festgehaltene Kippvorrichtung beim Bohren.

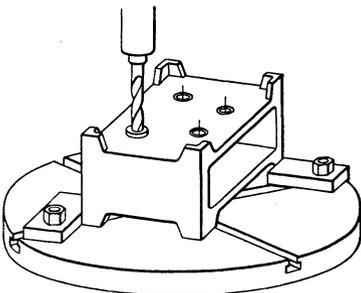


Abb. 91. Richtig aber unpraktisch festgehaltene Kippvorrichtung beim Bohren.

gespannt werden. Auf den Bohrer wirkende Seitenkräfte können nicht mehr auftreten. Unpraktisch ist es aber darum, weil bei jedem einzelnen Loch die Anschläge neu eingestellt werden müssen, sofern eine Säulen- oder Ständerbohrmaschine Verwendung findet. Unpraktisch und nicht ganz einwandfrei ist es

auch, die Vorrichtungen wie in Abb. 92 durch Spanneisen und Schrauben fest-zuspannen, denn es dauert ebenfalls zu lange, außerdem kann auch die Vorrichtung durchgespannt werden. Praktischer und einwandfreier ist es bereits, die Vorrichtung wie in Abb. 93 festzuhalten. Das kann jedoch nur bei wenigen ganz bestimmten Arten von Vorrichtungen geschehen, wenn, wie im Beispiel, die zu bohrenden Löcher von einer Vorrichtungskante gleich weit entfernt sind. Die Vorrichtung wird zwischen zwei fest aufgespannten Schienen hin und her geschoben. Sind Löcher auf gerader Linie jedoch in ungleichen Abständen von den Vorrichtungskanten zu bohren, so kann man wie in Abb. 94 verfahren: eine T-Nut des Tisches ist mit der Führungsleiste *a* und der Vorrichtungskörper selbst mit dazu passenden Nuten versehen, die sich genau mit den gegenüberliegenden Lochreihen decken. Durch Verschieben der Vorrichtung auf der Führungsleiste kann man die Vorrichtung in jede gewünschte Arbeitsstellung bringen mit der Gewähr, daß Werkzeug und Werkzeugführung genau miteinander fluchten. Dieses einfache Verfahren ist natürlich auch nicht überall anwendbar, besonders dann nicht, wenn eine größere Anzahl Löcher zu nahe beieinanderliegen, um Führungsnuten einarbeiten zu können. Für solche Fälle eignet sich das Verfahren nach Abb. 95. Dazu ist eine Hilfsvorrichtung erforderlich. Sie besteht aus der Platte *a* mit der Führungsleiste *a*₁ und den beiden Anschlagleisten *b*₁ und *b*₂. Zwischen diesen Leisten kann die Vorrichtung nicht nur in der gezeichneten, sondern auch in beliebiger anderer Wendestellung verschoben werden. Es ist dabei nicht erforderlich, daß die Vorrichtung

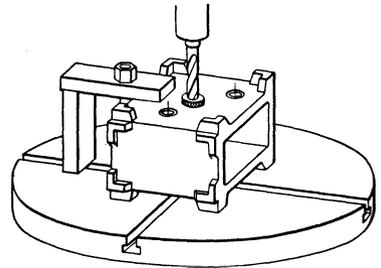


Abb. 92. Schlecht festgehaltene Kippvorrichtung beim Bohren.

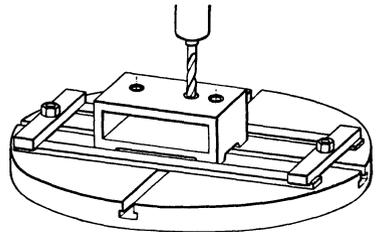


Abb. 93. Praktisches Festhalten einer Vorrichtung durch zwei auf den Maschinen aufgespannte Schienen.

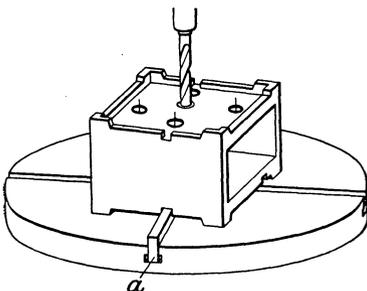


Abb. 94. Praktisches Festhalten einer Kippvorrichtung durch eine Führungsschiene.

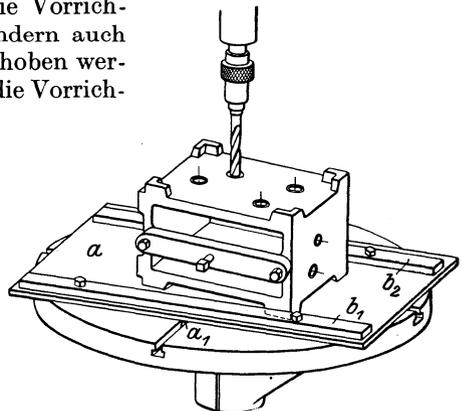


Abb. 95. Praktisches Festhalten einer Kippvorrichtung durch eine geradlinig auf dem Maschinentisch geführte Zwischenplatte.

in jeder Stellung den Zwischenraum zwischen den Leisten ausfüllt, sondern es genügt, wenn nur die Ecken anliegen. Die Auflagerechtecke der Vorrichtung können also verschiedener Breite sein. Dadurch nun, daß man Vorrichtung und Grundplatte der Hilfsvorrichtung in zwei verschiedenen Richtungen

kreuzweise zueinander verschieben kann, ist es möglich, jede der einzelnen Bohrbuchsen schnell auf das Werkzeug einzuflüchten.

Beim Bohren verhältnismäßig großer Löcher, besonders beim Aufreiben, wird bei der Aufwärtsbewegung des Werkzeuges das Werkstück zusammen mit der Vorrichtung angehoben. Das ist in zweifacher Hinsicht schädlich, denn einmal werden die Werkzeuge beschädigt und dann setzen sich Späne unter die Auflageflächen der Vorrichtung, die zuerst wieder beseitigt werden müssen, wenn noch weitere Löcher zu bohren sind. In solchen Fällen ist es erforderlich, daß die Vorrichtungen nicht nur gegen das Verdrehen, sondern auch gegen das Anheben gesichert werden. Man spannt sie dann meistens in der in Abb. 92 gezeigten ungeeigneten Weise fest. Abb. 96 zeigt zunächst eine praktische Einrichtung zum Festhalten einer Vorrichtung, mit der zwei oder mehr in gerader Reihe liegende Löcher zu bohren sind. Die auf dem Maschinentisch befestigte Grundplatte ist mitlängs mit einer *T*-Nut ver-

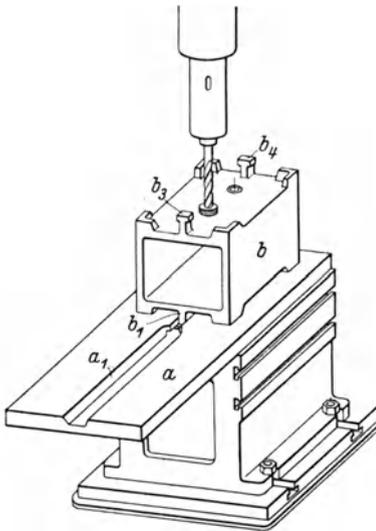


Abb. 96. Gegen Verdrehen und Anheben gesicherte Kippvorrichtung.

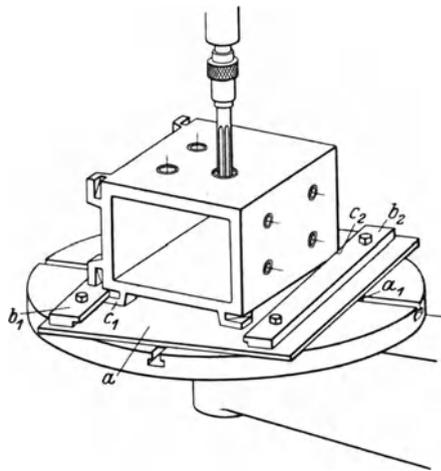


Abb. 97. Gegen Verdrehen und Anheben gesicherte Kippvorrichtung.

sehen, die bei a_1 so weit frei gearbeitet ist, daß man die Vorrichtung mit den daran vorgesehenen *T*-Knaggen b_1 und b_2 bzw. b_3 und b_4 in die Nut der Grundplatte hineinkanten und in die verschiedenen Arbeitsstellungen schieben kann. In diesen Stellungen kann die Vorrichtung durch das arbeitende Werkzeug weder verdreht noch angehoben werden. Wie ersichtlich, weicht die äußere Form der Kippvorrichtung von der sonst üblichen infolge der *T*-Knaggen etwas ab, was schon bei der Konstruktion der Vorrichtung zu berücksichtigen ist.

Obige Einrichtung ist nicht brauchbar für solche Kippvorrichtungen, mit denen unregelmäßig angeordnete Löcher in mehreren Reihen oder in verschiedenen Abständen von den Vorrichtungskanten gebohrt werden sollen. Dafür ist das in Abb. 97 dargestellte Verfahren geeignet, das dem bereits in Abb. 95 gezeigten ähnlich ist. Die Grundplatte *a* ist nur an Stelle einer einfachen Leiste mit einer *T*-Leiste a_1 versehen, die die Platte nicht nur gegen Verdrehen, sondern auch gegen Hochheben sichert. Die auf *a* befestigten Anschlagleisten b_1 und b_2 sind abgesetzt, so daß die mit Einschnitten versehenen Füße c_1 und c_2 der Vorrichtung oder die anderen entsprechenden Füße bei einer Verdrehung nach rechts unter die Leisten unterhaken

und verhindern, daß die Vorrichtung angehoben wird. Die Einrichtung gestattet es natürlich, ebenso wie die in Abb. 95, jede Bohrbuchse schnell auf das Werkzeug einzufluchten, indem man die Vorrichtung zwischen den Leisten und die Vorrichtung zusammen mit der Grundplatte in der Kreuzrichtung auf dem Maschinentisch verschiebt. Hier ebenso wie bei allen anderen Verfahren nach Abb. 93 bis 96 sind Fehler beim Bohren durch ungenaues Ausfluchten kaum noch möglich, denn die Werkzeuge drücken die Vorrichtung mit geringer Unterstützung von Hand selbsttätig in die richtige Lage.

32. Arbeiten mit sperrigen Vorrichtungen auf Säulenbohrmaschinen. Beim Bohren auf Säulenbohrmaschinen mit frei schwebendem Tisch können besonders dann Fehler gemacht werden, wenn die Vorrichtung so sperrig ist, daß sie den ganzen

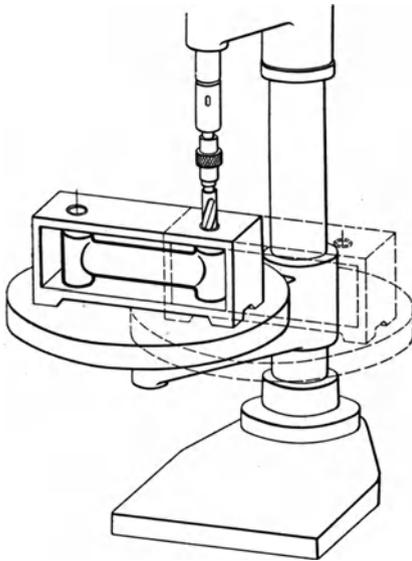


Abb. 98. Falsches Arbeiten mit einer Vorrichtung auf frei schwingendem Tisch.

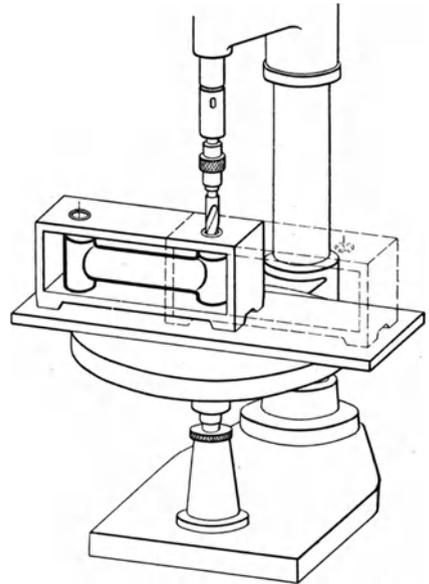


Abb. 99. Richtiges Arbeiten mit einer Vorrichtung auf frei schwingendem Tisch.

Maschinentisch bedeckt und dieser wie in Abb. 98 so weit herumgeschwenkt werden muß, daß der Bohrdruck auf eine Tischkante kommt. Wie durch Messungen beim Bohren leicht festgestellt werden kann, biegt sich dann der Tisch ganz erheblich, oft bis zu einigen Millimetern, durch, mit dem Ergebnis, daß die so gebohrten Löcher entsprechend schief werden. Um solche Fehler grundsätzlich zu vermeiden, muß wie in Abb. 99 verfahren werden: der Tisch wird durch einen Stützbock unterstützt und durch eine besondere Platte so vergrößert, daß man zum Bohren sämtlicher Löcher die Vorrichtung verschieben kann, ohne den Tisch aus seiner Normallage bringen zu müssen.

33. Arbeiten mit einer Vorrichtung an mehreren Maschinen. Das Bohren von Werkstücken mit sehr verschiedenen großen Löchern unterteilt man, wenn es möglich ist, in zwei oder mehr Arbeitsgänge mit besonderen Vorrichtungen. Oft läßt es sich aber aus irgendeinem Grunde nicht durchführen, und man ist gezwungen, in einer Vorrichtung sowohl die großen als auch die kleinen Löcher zu bohren. Für diesen Zweck werden wohl mehrspindeligen Maschinen hergestellt, die neben dem Antrieb für große Bohrer auch einen für kleine haben, so daß man ohne weiteres

hintereinander die unterschiedlichen Löcher bohren kann. Steht jedoch solche Maschine nicht zur Verfügung, so kann man dasselbe erreichen, wenn man eine schwere Maschine und eine leichte Schnellbohrmaschine dicht nebeneinander setzt. Beide Maschinen überbrückt man dann durch eine Gleit- oder Rollbahn, damit man die Vorrichtung schnell und leicht von einer Maschine zur anderen bewegen kann.

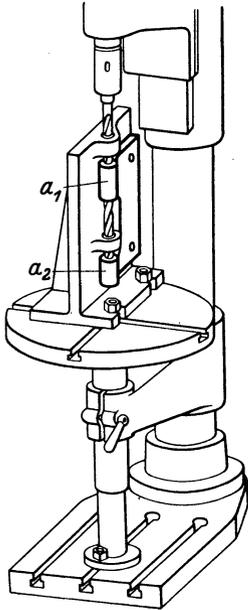


Abb. 100. Verstellung des Maschinentisches durch Preßluft für lange Bohrungen.

34. Bohren sehr langer Löcher in Vorrichtungen auf der Bohrmaschine. Beim Bohren ohne Vorrichtungen wird der Spindelhub der Bohrmaschine in der Regel ausreichend sein, um auch verhältnismäßig lange Löcher ohne Tischverstellung in einem Zuge bohren zu können. Beim Bohren mit Vorrichtungen ist das bisweilen jedoch nicht möglich, erstens, weil die Lochtiefe um die Bohrbuchsenlänge und den Zwischenraum zwischen Bohrbuchse und Werkstück vergrößert wird, und zweitens, weil es durch Vorrichtungen überhaupt erst ermöglicht wird, längere Bohrungen auf der Bohrmaschine herzustellen, die man sonst nur auf Bohrwerken bohren kann. In solchen Fällen ist man gezwungen, bei jeder Bohrung den Tisch auf- und abwärts zu verstellen. Das bedeutet starke körperliche Mehrbelastung und Zeitverlust. Durch eine Preßlufteinrichtung kann dieser Übelstand beseitigt werden. Ein Beispiel für das Bohren eines Werkstückes, das einen sehr großen Spindelhub erfordert, unter Benutzung einer derartigen Preßluftverstellung zeigt Abb. 100. Mit einer Standbohrspannvorrichtung mit doppel-

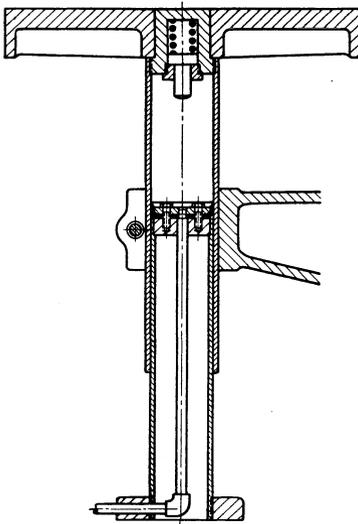


Abb. 101. Konstruktion des Preßluftauftriebes.

er Werkzeugführung sollen die beiden Augen a_1 und a_2 eines Lagerbockes gebohrt werden. Das geschieht wie folgt: Das obere Auge wird wie üblich gebohrt. Sodann wird der Maschinentisch durch Preßluft ein bestimmtes Stück angehoben und das zweite Auge gebohrt. Abb. 101 zeigt einen Schnitt, der die Konstruktion der Hilfsvorrichtung erkennen läßt: Über das als Kolben ausgebildete starkwandige untere Rohr schiebt sich teleskopartig das in normalem Ausleger der Maschine geführte Rohr als Zylinder. Beim Bohren nicht zu großer Löcher wird die Kolbenfläche, die sich konstruktiv aus dem vorhandenen Maschinenausleger bestimmt, groß genug für die zu entwickelnde Auftriebskraft sein, die dem Bohrdruck standhält. Andernfalls kann der Tisch beim Bohren durch eine einfache Stütze abgesteift werden.

35. Beschleunigung des Werkzeugwechsels beim Arbeiten mit Bohrspannvorrichtungen. Ganz allgemein beansprucht das Auswechseln der Werkzeuge einen großen, wenn nicht den größten Teil der Gesamtnebenzeiten. Beim Arbeiten mit Bohr-

spannvorrichtungen wird oft eine so große Anzahl verschiedenartiger Werkzeuge gebraucht, daß bereits schon ganz geringe Erleichterung beim Auswechseln der einzelnen Werkzeuge merkliche Zeitersparnis bringen muß.

a) Erleichterungen beim Auswechseln kleinerer Werkzeuge. Die zum Betriebe einer Vorrichtung erforderlichen kleineren Werkzeuge werden in einem besonderen Ordnungskasten in die Werkstatt gegeben, den der Arbeiter möglichst in die Nähe seiner Arbeitsstelle hinstellt. Die dafür vorgesehenen Ablegetische sind meistens aber so unzweckmäßig, daß der Arbeiter beim jedesmaligen Werkzeugwechsel seinen Standort verändern muß. Man kann daher häufig beobachten, daß die Werkzeuge aus dem Kasten herausgenommen und neben die Vorrichtung auf den Maschinentisch gelegt werden. Zur Schonung der Werkzeuge darf das jedoch keinesfalls geduldet werden. Um nun einerseits zu verhindern, daß die Werkzeuge entgegen der Vorschrift blindlings durcheinander auf den Maschinentisch gelegt und beschädigt werden, andererseits aber doch zu erreichen, daß der Werkzeugwechsel beschleunigt wird, ist es sehr zweckmäßig, an den Maschinen besondere Halter für die Werkzeugordnungskästen anzubringen, die es gestatten, die Kästen mit den Werkzeugen in griffbereite Nähe der Maschine und Vorrichtung zu bringen.

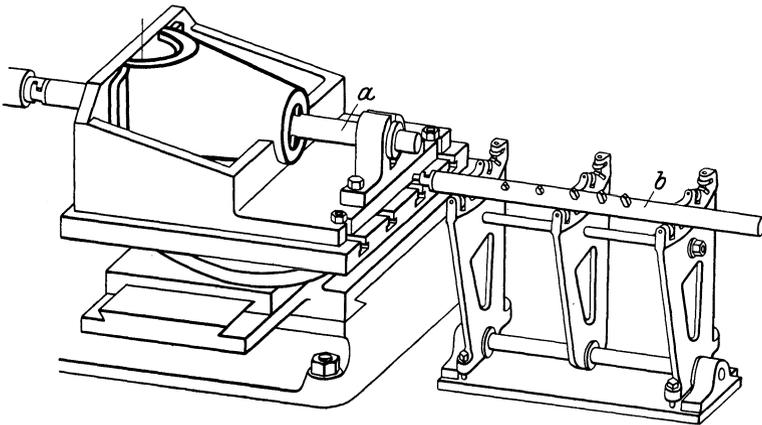


Abb. 102. Schwenkbarer Doppelhalter für zwei Vielstahlbohrstangen an einem Bohrwerk.

b) Erleichterungen beim Auswechseln schwerer unhandlicher Werkzeuge. Bei Bearbeitung schwerer Werkstücke mit Bohrspanvorrichtungen müssen häufig weit schwerere Werkzeuge ausgewechselt werden, als es bei Bearbeitung der gleichen Werkstücke ohne Vorrichtungen erforderlich wäre. Das ist besonders der Fall bei der Herstellung langer abgestufter Bohrungen, wobei sich mit größtem Vorteil Vielstahlstangen verwenden lassen. Um eine Bohrung damit herstellen zu können, müssen mindestens zwei Stangen (je eine zum Schruppen und Schlichten) ausgewechselt werden, die um so schwerer und unhandlicher sind, je größer das Werkstück ist, während beim Arbeiten ohne Vorrichtungen nur die leichten Schneidstähle auszuwechseln sind. Das Arbeiten mit Vorrichtungen bedeutet in solchen Fällen also eine wesentliche körperliche Mehrbelastung. Das Auswechseln der Stangen kann auch so lange dauern, daß die durch die Vielstahlstangen erzielten großen Zeitersparnisse (infolge Fortfalls der Nebenzeiten für das Einstellen des Schneidstahles und das Messen) wieder aufgehoben werden. Man muß daher Mittel und Wege suchen, um die Vielstahlstangen spielend leicht und schnell auszuwechseln zu können. Gelingt es nicht, diese Aufgabe befriedigend zu lösen, so ist die Wirtschaftlichkeit der meist sehr teureren Vielstahlstangen zum mindesten in Frage gestellt. Ein Beispiel für eine praktische Lösung ist in Abb. 102 dargestellt. Die Vielstahlstangen *a* und *b* werden abwechselnd benutzt, um eine vielstufige

Bohrung eines Motorgehäuses herzustellen. Die Stangenführung der Bohrspannvorrichtung ist so eingerichtet, daß die Stangen trotz der hervorstehenden Schneidstähle nach rückwärts herausgezogen werden können. Vor dem Bohrwerk ist ein schwenkbarer Doppelstangenhalter so aufgestellt, daß man jede der beiden auf ihm ruhenden Stangen durch Schwenken des Ständers abwechselnd auf die Stangenführungen einfluchten und in Arbeitsstellung bringen kann. Da die Stangen auf dem Ständer auf Rollen ruhen, so lassen sie sich trotz erheblichen Gewichtes spielend leicht in die Arbeitsstellung bringen. Mit der Maschine werden die Stangen durch Ausgleichkupplung und Bajonettverschluß verbunden (Abb. 72).

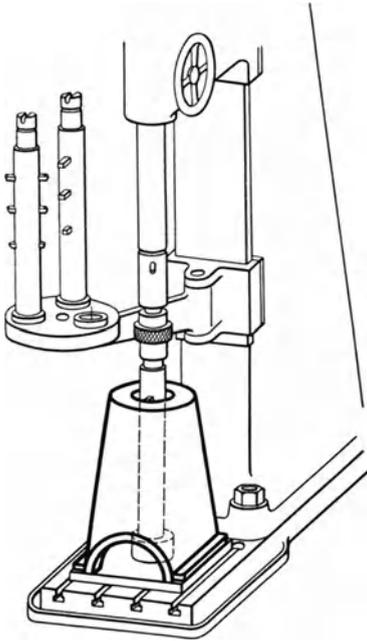


Abb. 103. Schwenkbarer Halter für Vielstahlstangen an einer Ständerbohrmaschine.

An Senkrechtbohrwerken müssen ebenfalls Abfangvorrichtungen geschaffen werden, sofern die Werkzeuge so schwer werden, daß sie von einem Mann allein nicht mehr bequem gehoben werden können. Ein Beispiel dafür zeigt Abb. 103. In diesem Falle wird mit drei Vielstahlstangen gearbeitet (zwei zum Schrumpfen und eine zum Schlichten). Die Vorrichtung besteht aus dem am Maschinenständer angelenkten Ausleger, der bei angehobener Bohrspindel mit der Aufnahmeplatte unter die Bohrstange geschwenkt werden kann. Nach Lösung der Verbindung zwischen Bohrstange und Bohrspindel kann man die Bohrstange durch die Aufnahmeplatte abfangen und fortschwenken und kann gleichzeitig eine andere in Arbeitsstellung bringen.

C. Praktische Winke für Leistungssteigerung.

Muß bei der Vielfertigung infolge sich steigernden Absatzes das Fabrikationsprogramm erhöht werden, ohne daß zunächst der Maschinenpark und die Räumlichkeiten erweitert werden können, so liegt es nahe, Überstunden oder Doppelschichten machen zu lassen, ohne die Leistung der Fabrikationsmittel selbst zu steigern. Das ist jedoch nicht richtig, denn abgesehen von den Überstunden, die sich von selbst verbieten, steigern sich mit der Einlegung von Doppelschichten auch in der Regel die Werksunkosten, so daß das Fabrikat anstatt weiter verbilligt eher verteuert wird. Es müssen vielmehr Maßnahmen getroffen werden, die eine Verbilligung mit sich bringen. Das kann nur dadurch geschehen, daß man die vorhandenen Fabrikationsmittel leistungsfähiger gestaltet, indem man die Vorrichtungen sinngemäß ausbaut oder ergänzt, um hauptsächlich die Nebenzeiten zu verringern oder auch fast ganz zu beseitigen.

36. Steigerung der Leistung an Bohrmaschinen. An Bohrmaschinen kann man die Leistung oft ganz erheblich durch Vielspindelköpfe und durch Änderung oder Vermehrung der Vorrichtungen steigern, bisweilen sogar vervielfachen, denn die Durchzugskraft dieser Maschinen wird in den meisten Fällen bei weitem nicht voll ausgenutzt. In der gleichen Zeit, in der man ein Loch bohrt, kann man ebensogut zwei, drei und mehr Löcher bohren, sofern sie so günstig beieinanderliegen, daß die

Konstruktion eines Mehrspindelkopfes keine Schwierigkeiten bereitet. Dadurch wird zunächst nur die reine Bohrzeit verkürzt. Da jedoch bisweilen die Nebenzeiten einen erheblichen Anteil an der Gesamtbohrzeit haben, so kann man, wenn man auch gleichzeitig die Nebenzeiten verkürzt, die Leistung noch weiter steigern. Das kann dadurch geschehen, daß man erstens, sofern es noch nicht geschehen, das Einspannen durch Hilfseinrichtungen, wie Zubringer, Preßlufthebezeuge u. dgl., beschleunigt, und zweitens dadurch, daß man das Einspannen zeitlich in die Bohrzeit verlegt. Wie aus der zeichnerischen Darstellung Abb. 104 ersichtlich, kann man dadurch

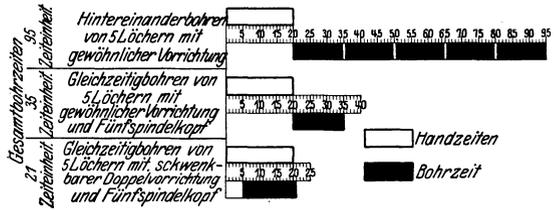


Abb. 104. Zeichnerische Darstellung der Zeitersparnisse durch Verwendung von Vielspindelköpfen und Verbesserung der Vorrichtungen.

eine ganz erhebliche Mehrleistung der Maschine erzielen. Um die Spannzeit in die Bohrzeit zu verlegen, gibt es zwei Wege. Erstens: es wird noch eine zweite Bohrspannvorrichtung gleich der ersten hergestellt und beide Vorrichtungen werden zusammen auf einem Schwenktisch befestigt, so daß man abwechselnd mit ganz kurzen Unterbrechungen für das Schwenken stetig in einer Vorrichtung bohren und in der anderen die Werkstücke ein- und ausspannen kann. In dem Bei-

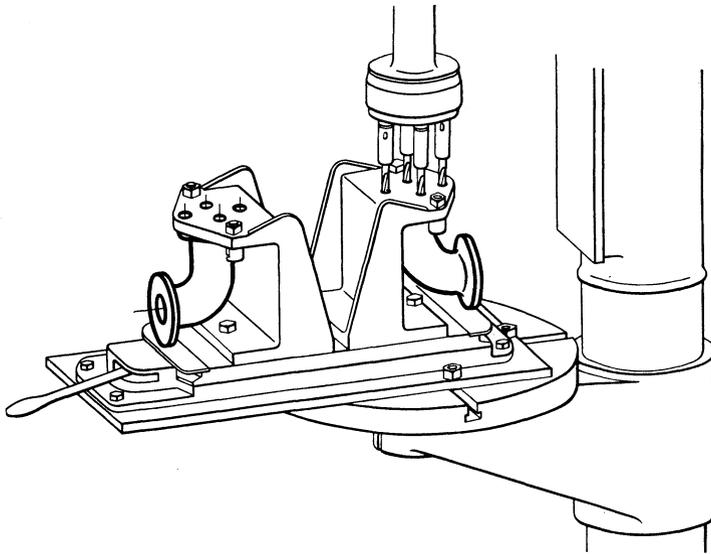


Abb. 105. Bohren mit Vierspindelkopf an zwei Vorrichtungen auf einem Schwenktisch.

spiel Abb. 105 wird ein Loewe-Schwenktisch verwendet, der, obgleich für Fräsarbeiten bestimmt, auch hierfür gut geeignet ist. In einem anderen Beispiel (Abb. 106) sind die Vorrichtungen unmittelbar auf dem Drehtisch einer Säulenbohrmaschine befestigt. Zur Unterstützung der jeweils im Betriebe befindlichen Vorrichtung ist der Stützbock *a* vorgesehen, der auch einen Feststeller besitzt, um die Vorrichtung in der Arbeitsstellung festzuhalten. Der zweite Weg ist folgender: es wird eine ganz neue schwenkbare Vorrichtung gebaut, die in jeder Beziehung den höchsten Anforderungen für den Betrieb mit einem Mehrspindelkopf entspricht. Im 2. Teil

(Heft 35) sind einige derartige Vorrichtungen gezeigt, die mit Preßluft betätigt werden. Der schwenkbare Aufnahmekörper bzw. Zubringer dieser Vorrichtungen ermöglicht die Verlegung der Aufspannzeit in die Bohrzeit auf vorteilhafteste Art.

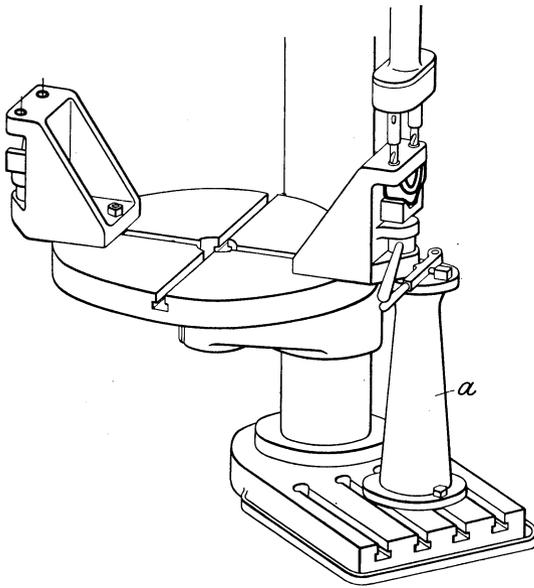


Abb. 106. Bohren mit Zweispindelkopf an zwei Vorrichtungen auf einem schwenkbaren Bohrmaschinentisch mit Stützbock.

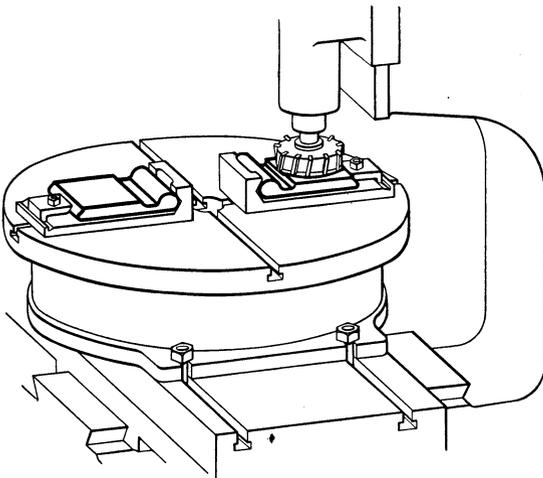


Abb. 107. Fräsen mit zwei Vorrichtungen auf einem Rundtisch.

den auch besondere Schwenktische in den Handel gebracht, wie bereits einer in dem Bohrbeispiel Abb. 105 angewendet worden ist.

37. Steigerung der Leistung an Fräsmaschinen. Auch beim Fräsen kann man die Leistung ganz wesentlich dadurch erhöhen, daß man die Nebenzeiten in die Schnittzeit verlegt, also während des Fräsen eines Werkstückes gleichzeitig ein anderes aufspannt. Ist die Summe der Nebenzeiten ebenso groß wie die reine Schnittzeit, so wird die Leistung verdoppelt. Beim Planfräsen kann man nun dadurch die Leistung aufs höchste steigern, daß man eine Reihenrundbearbeitungsspannvorrichtung anfertigt, mit der es möglich ist, stetig zu fräsen (s. I. Teil, Abb. 257...260).

Da eine derartige Vorrichtung aber eine große Anzahl von Spanneinheiten benötigt, so macht sie sich in der Regel nur bei fortlaufender Massenfertigung bezahlt. So ziemlich derselbe Erfolg wird bereits erzielt, wenn eine zweite Spannvorrichtung gleich der ersten angefertigt wird und beide auf einem Rundtisch gegenüberliegend aufgespannt werden. Nach dem Fräsen eines Werkstückes wird der Tisch, dessen Antriebsschnecke auslösbar sein muß, schnell bis zu dem inzwischen aufgespannten neuen Werkstück herumgeschwenkt. Ein Beispiel dafür zeigt Abb. 107. Für den gleichen oder ähnlichen Zweck werden

IV. Aufbewahrung und Instandhaltung der Vorrichtungen.

Betriebe ohne ausgesprochene Vielfertigung bewahren die Vorrichtungen, die da und dort gelegentlich benutzt werden, so gut oder so schlecht es eben geht in der Werkzeugausgabe auf oder dort, wo gerade Platz dafür ist. In der Regel legt

man auch nicht mehr Wert auf Überwachung und Instandhaltung als bei gewöhnlichen Normalwerkzeugen. Bei richtiger Vielfertigung jedoch, wo für die Bearbeitung jedes einzelnen Werkstückes allein schon eine kleinere oder größere Anzahl Vorrichtungen erforderlich ist und eine Bearbeitung ohne Vorrichtungen kaum noch in Frage kommt, geht das nicht mehr. Es würde zu fortwährenden Stokungen und großer Unordnung führen. Die Aufbewahrung, Überwachung und Instandhaltung des Vorrichtungsparkes ist hier eine durchaus lebenswichtige Angelegenheit, die man auf eine besonders zweckmäßige und praktische Art regeln muß. Alle Mittel, die man dafür aufwendet, um die Vorrichtungen in steter Betriebsbereitschaft zu halten, machen sich vielfach wieder bezahlt. Andererseits können dadurch, daß Vorrichtungen zu gegebener Zeit nicht gebrauchsfähig sind, Zeitverschümnisse entstehen, die nicht wieder einzuholen sind und schwere Einbußen zur

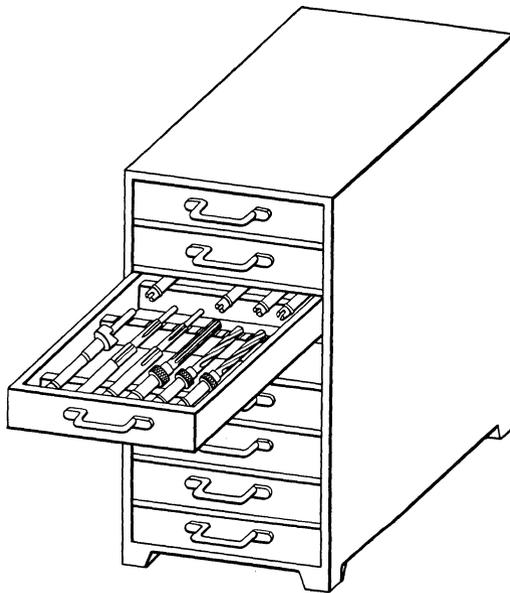


Abb. 108. Schrank mit Werkzeugordnungskästen.

Folge haben. Auch werden Vorrichtungen, die nicht richtig in Ordnung sind, die Leistungen der Maschinen verschlechtern, genau so als ob diese selbst nicht in Ordnung wären. Die nachfolgenden Ausführungen können nur ungefähr einen Anhalt dafür geben, wie Aufbewahrung und Instandhaltung geregelt werden können, denn die räumlichen Verhältnisse, Art der Vorrichtungen und ihre Empfindlichkeit müssen in jedem Einzelfalle mit berücksichtigt werden.

38. Wo und wie die Vorrichtungen aufzubewahren sind. Am richtigsten erscheint es, alle Vorrichtungen, die keinen festen Standort haben, in einem Sammlager aufzubewahren, weil sie dort am übersichtlichsten zu ordnen und zu überwachen sind. Zu empfehlen ist das auch, wenn durchweg nur kleinere Vorrichtungen in Frage kommen. Sind jedoch auch größere Vorrichtungen darunter, die schwerer zu befördern sind, so muß man aus praktischen Gründen bereits Ausnahmen machen und diese Vorrichtungen dort aufbewahren, wo sie am meisten benutzt werden, also in der Nähe einer Maschine oder Maschinengruppe. Ein bestimmter Platz muß jedoch dafür vorgesehen werden, damit die Übersichtlichkeit nicht ver-

lorengeht. Sowohl diese wie die im Sammellager untergebrachten Vorrichtungen müssen von einem Fachmann verwaltet werden, der für die stetige Betriebsbereitschaft verantwortlich zu machen ist. Zur Prüfung der Betriebsbereitschaft der Vorrichtungen ist es erforderlich, daß alle losen Einzelteile, wie z. B. Wechselbuchsen, Spannkeile, Sonderschraubenschlüssel und sonstige Hilfseinrichtungen, ferner alle Sonderwerkzeuge auf einer Lagerkarte verzeichnet werden, die im Kopfe Werkstückbezeichnung, Arbeitsplannummer und Art der Bearbeitung bzw. Arbeitsstufennummer tragen muß. An Hand dieser Lagerkarte sind die Vorrichtungen einzuordnen, und zwar die Vorrichtung allein oder zusammen mit dazugehörigen weiteren Vorrichtungen, entweder in einem Regal des Vorrichtungslagers oder, wie bereits erwähnt an einem dafür bestimmten Platz in der Werkstatt. Alle zur Bedienung und zum Betriebe der Vorrichtungen erforderlichen Ausrüstungsgegenstände bzw. Werkzeuge sind in einem beweglichen Ordnungskasten unterzubringen, der vom Vorrichtungsbau gleich mitzuliefern ist. Die Abmessungen der Ordnungskästen sind natürlich in verschiedenen Größen zu normen, damit die Kästen in Schränken (Abb. 108) oder Regalen des Lagers während der Nichtbenutzung und im Betriebe in dafür vorgesehenen Haltern der Maschine untergebracht werden können. Es ist auch sehr zweckmäßig, die Ordnungskästen mit dauerhaften festen Inhaltsverzeichnissen zu versehen, so daß man den vollständigen Inhalt ohne weiteres nachprüfen kann. Eine gute Übersicht hat man auch schon dadurch, daß für jedes Stück im Kasten ein besonderer, ganz bestimmter Platz vorgesehen wird und beim Fehlen eines Stückes eine Lücke entsteht.

39. Aufbewahrung der zum Betriebe der Vorrichtungen erforderlichen Normalwerkzeuge. Vielfach ist es üblich, die zum Arbeiten mit den Vorrichtungen erforderlichen Normalwerkzeuge nicht in die Ordnungskästen mit aufzunehmen, sondern von Fall zu Fall besonders aus der Werkzeugausgabe zu empfangen. Das ist richtig, wenn es sich um teure Werkzeuge handelt und die Vorrichtungen nur in größeren Zeitabständen benutzt werden, um kein totes Kapital unnötig anzuhäufen. Durchaus falsch ist es aber, dasselbe Verfahren auch bei kleinen und billigen Werkzeugen anzuwenden. Die Normalbohrwerkzeuge fallen nämlich unter sich so verschieden aus, daß sie oft beim Ausprobieren der Vorrichtungen besonders ausgewählt werden müssen. Das betrifft nicht nur den Durchmesser, sondern oft auch die Länge, die durch die Abnutzung besonders veränderlich ist. In allen Fällen also, wo die Werkzeuge besonders ausgewählt werden müssen, ist es zweckmäßiger, diese dauernd im Ordnungskasten zu lassen. Viel Ärger, Zeit und Geld wird dadurch erspart. In jedem Falle ist es aber erforderlich, daß ein Platz für jedes Werkzeug im Ordnungskasten vorgesehen wird.

40. Instandhaltung der Vorrichtungen. Die Vorrichtungen sind nicht nur einem natürlichen Verschleiß unterworfen, sondern sie können auch durch falsche Behandlung oder durch Fahrlässigkeit bei der Beförderung oder im Betriebe beschädigt werden. Der Verschleiß macht sich dadurch von allein bemerkbar, daß die damit hergestellten Werkstücke nicht mehr genau genug ausfallen, und die Beschädigungen hauptsächlich dadurch, daß die Herstellungszeiten nicht mehr eingehalten werden können. Bei ordnungsgemäßer Betriebsführung wird also in jedem Falle eine etwa notwendig werdende Reparatur sich selbsttätig anzeigen. Trotzdem wird eine regelmäßige, wenn auch nur flüchtige Kontrolle in größeren Zeitabständen zweckmäßig sein. Besonders gründlich müssen die Vorrichtungen aber dann untersucht werden, wenn sich unzulässige Fehler an den Werkstücken zeigen. Dafür, daß die Vorrichtungen rechtzeitig untersucht und repariert werden, ist der Lagerverwalter verantwortlich zu machen. Das geschieht am besten dadurch, daß Fehler, die sich zeigen, in ein im Vorrichtungslager ausliegendes Lagerbuch ein-

getragen werden. Dieses Buch ist etwa in der Weise zu führen, daß auf jede Seite nur eine Vorrichtung eingetragen wird und somit Platz genug bleibt, um alle Fehler eintragen zu können. Ferner muß Raum vorhanden sein für Vermerke über veranlaßte und erledigte Reparaturen. Die Seiten des Buches erhalten die fortlaufenden Nummern der Vorrichtungen.

41. Ersatzteilbeschaffung. Für alle Teile an Vorrichtungen, die einem großen Verschleiß unterliegen und öfters erneuert werden müssen, sind Ersatzstücke vorrätig zu halten, damit während des Betriebes keine nennenswerten Unterbrechungen auftreten können. Besonders ist es dringend notwendig, alle Sonderschneidwerkzeuge in so großer Zahl auf Lager zu halten, daß man nicht auf das Schärfen warten muß. Alle Ersatzteile sind am zweckmäßigsten in einem abgesonderten Lager aufzubewahren, das mit der Werkzeugausgabe verbunden werden kann. Selbstverständlich ist jedes Stück mit Ausnahme der Normalteile so zu zeichnen, daß die Zugehörigkeit sofort erkennbar ist. Alle zerbrochenen, abgenutzten oder stumpfen Teile bzw. Schneidwerkzeuge werden in diesem Lager umgetauscht, das seinerseits im Vorrichtungsbau Ersatz bestellt. Die Anzahl der vorrätig zu haltenden Teile muß im Lagerbuch festgelegt werden.

Einteilung der bisher erschienenen Hefte nach Fachgebieten (Fortsetzung)

III. Spanlose Formung

	Heft
Freiformschmiede I (Grundlagen, Werkstoff der Schmiede, Technologie des Schmiedens). 2. Aufl. Von F. W. Duesing und A. Stodt	11
Freiformschmiede II (Schmiedebeispiele). 2. Aufl. Von B. Preuss und A. Stodt . .	12
Freiformschmiede III (Einrichtung und Werkzeuge der Schmiede). 2. Aufl. Von A. Stodt	56
Gesekenschmiede I (Gestaltung und Verwendung der Werkzeuge). 2. Aufl. Von H. Kaessberg	31
Gesekenschmiede II (Herstellung und Behandlung der Werkzeuge). Von H. Kaessberg	58
Das Pressen der Metalle (Nichteisenmetalle). Von A. Peter	41
Die Herstellung roher Schrauben I (Anstauchen der Köpfe). Von J. Berger	39
Stanztechnik I (Schnitttechnik). 2. Aufl. Von E. Krabbe	44
Stanztechnik II (Die Bauteile des Schnittes). Von E. Krabbe	57
Stanztechnik III (Grundsätze für den Aufbau von Schnittwerkzeugen). Von E. Krabbe	59
Stanztechnik IV (Formstanzen). Von W. Sellin	60
Die Ziehtechnik in der Blechbearbeitung. 2. Aufl. Von W. Sellin	25
Hydraulische Preßanlagen für die Kunstharzverarbeitung. Von H. Lindner . . .	82

IV. Schweißen, Löten, Gießerei

Die neueren Schweißverfahren. 4. Aufl. Von P. Schimpke	13
Das Lichtbogenschweißen. 2. Aufl. Von E. Klosse	43
Praktische Regeln für den Elektroschweißer. Von Rud. Hesse	74
Widerstandsschweißen. Von Wolfgang Fahrenbach	73
Das Löten. 2. Aufl. Von W. Burstyn	28
Das ABC für den Modellbau. Von E. Kadlec	72
Modelltischlerei I (Allgemeines, einfachere Modelle). 2. Aufl. Von R. Löwer	14
Modelltischlerei II (Beispiele von Modellen und Schablonen zum Formen). 2. Aufl. Von R. Löwer	17
Modell- und Modellplattenherstellung für die Maschinenformerei. Von Fr. und Fe. Brobeck	37
Kupolofenbetrieb. 2. Aufl. Von C. Irresberger. (Vergriffen)	10
Handformerei. Von F. Naumann	70
Maschinenformerei. Von U. Lohse	66
Formsandaufbereitung und Gußputzerei. Von U. Lohse	68

V. Antriebe, Getriebe, Vorrichtungen

Der Elektromotor für die Werkzeugmaschine. Von O. Weidling	54
Die Getriebe der Werkzeugmaschinen I (Aufbau der Getriebe für Drehbewegungen). Von H. Rognitz	55
Maschinelle Handwerkzeuge. Von H. Graf	79
Die Zahnformen der Zahnräder. Von H. Trier	47
Einbau und Wartung der Wälzlager. Von W. Jürgensmeyer	29
Teilkopfarbeiten. 2. Aufl. Von W. Pockrandt	6
Spannen im Maschinenbau. Von Fr. Klautke	51
Der Vorrichtungsbau I (Einteilung, Einzelheiten und konstruktive Grundsätze). 3. Aufl. Von F. Grünhagen	33
Der Vorrichtungsbau II (Typische Einzelvorrichtungen, Bearbeitungsbeispiele mit Reihen planmäßig konstruierter Vorrichtungen). 2. Aufl. Von F. Grünhagen . .	35
Der Vorrichtungsbau III (Wirtschaftliche Herstellung und Ausnutzung der Vor- richtungen). 2. Aufl. Von F. Grünhagen	42

VI. Prüfen, Messen, Anreißen, Rechnen

Werkstoffprüfung (Metalle). 2. Aufl. Von P. Riebensahm	34
Metallographie. Von O. Mies	64
Technische Winkelmessungen. 2. Aufl. Von G. Berndt	18
Messen und Prüfen von Gewinden. Von K. Kress	65
Das Anreißen in Maschinenbau-Werkstätten. 2. Aufl. Von F. Klautke	3
Das Vorzeichnen im Kessel- und Apparatebau. Von A. Dorl	38
Technisches Rechnen I. 2. Aufl. Von V. Happach	52
Der Dreher als Rechner. 2. Aufl. Von E. Busch	63
Prüfen und Instandhalten von Werkzeugen und anderen Betriebsmitteln. Von P. Heinze	67