

Einführung in die ebene Getriebelehre

Zum Gebrauche bei Vorlesungen an Technischen
Hochschulen und für die Praxis

von

Dr.-Ing. Theodor Pöschl

o. Professor an der Technischen Hochschule
in Karlsruhe

Mit 84 Textabbildungen



Springer-Verlag
Berlin Heidelberg GmbH
1932

Einführung in die ebene Getriebelehre

Zum Gebrauche bei Vorlesungen an Technischen
Hochschulen und für die Praxis

von

Dr.-Ing. Theodor Pöschl

o. Professor an der Technischen Hochschule
in Karlsruhe

Mit 84 Textabbildungen



Springer-Verlag Berlin Heidelberg GmbH

1932

ISBN 978-3-662-35985-3

ISBN 978-3-662-36815-2 (eBook)

DOI 10.1007/978-3-662-36815-2

© Springer-Verlag Berlin Heidelberg 1932

Ursprünglich erschienen bei Julius Springer in Berlin 1932

**Alle Rechte, insbesondere das der Übersetzung
in fremde Sprachen, vorbehalten.**

Vorwort.

Der Zweck des vorliegenden elementaren Lehrbuches der ebenen Getriebelehre und die Veranlassung für seine Entstehung stimmen überein mit denen, die auch für meine anderen Lehrbücher der Technischen Mechanik und Hydraulik maßgebend waren: den Studierenden unserer Hochschulen einen kurzen und leicht lesbaren Behelf zu bieten, der zum Gebrauch bei den Vorlesungen und zum Selbststudium in gleicher Weise geeignet sein soll. Es ist dabei aber auch an die in der Praxis tätigen Ingenieure gedacht worden, die eine Einführung in die elementaren Fragestellungen der Getriebelehre wünschen. Ich darf annehmen, daß die Art der hier gewählten Darstellung und insbesondere die Vereinfachungen, die ich an vielen Stellen gegenüber den sonst bekannten Methoden anbringen konnte, und die ich zum Teil schon vor Jahren in verschiedenen Zeitschriften veröffentlicht habe, wichtig genug sind, um die Herausgabe des Buches, zu der ich mich nicht ohne Bedenken entschlossen habe, zu rechtfertigen.

Von den Lesern wird vorausgesetzt, daß sie schon eine Vorlesung über Technische Mechanik gehört haben oder schon einige Kenntnisse aus der Getriebelehre besitzen. Trotzdem wird alles, was aus der Mechanik gebraucht wird, neuerlich vorgetragen, und zwar in der Form, wie sie weiterhin zur Anwendung gelangt. Von der Vektorrechnung ist dabei ein ziemlich ausgiebiger Gebrauch gemacht worden, der übrigens (bis auf die Bezeichnungsweise) ganz der Zusammenstellung entspricht, die ich auf S. 16 bis 28 meines Lehrbuches der Technischen Mechanik (2. Auflage, Berlin 1930) gegeben habe. Überdies sind die verwendeten Sätze und Bezeichnungen aus der Vektorrechnung in einem besonderen „Anhang“ zusammengestellt.

Nach meinen Lehrerfahrungen zeigt es sich immer wieder, daß es den Studierenden oft schon in verhältnismäßig einfachen Fällen nicht leicht fällt, die Arbeitsweise eines Getriebes und seine Eigenschaften in ihrer Totalität klar zu überblicken. Sie kleben oft allzu enge an der Einzelfrage, die vielleicht gerade bei der Erklärung behandelt wurde, und finden sich nur schwer zurecht, wenn es sich um die Ermittlung anderer Größen handelt, die bei der betreffenden Aufgabe auch noch als Unbekannte auftreten. In diesem Buche, das in erster Linie für die Studierenden bestimmt ist, und auch in den Übungen, die ich über Getriebelehre abhalte und die auch auf diesem Gebiete ein unerläßliches Unterrichtsmittel darstellen, wird daher nicht nur der augenblickliche Bewegungszustand eines Getriebes betrachtet, sondern es wird in der

Regel der Gesamtverlauf irgendeiner Größe in Abhängigkeit von einer anderen — meist der Zeit oder einer Ortskoordinate — untersucht, wobei das Getriebe in gegebener Weise — und zwar fast immer gleichförmig — angetrieben gedacht wird. Daher ist auch auf die bildliche Darstellung der funktionalen Beziehungen Gewicht gelegt und auch auf die Frage der Maßstäbe eingegangen worden, die oft als nebensächlich unter den Tisch fällt, aber manchmal doch eigentümliche Schwierigkeiten zu bieten scheint.

In sachlicher Hinsicht sei noch angefügt, daß es sich hier um ein ganz elementares Lehrbuch mit vornehmlich technischen Zwecken und vorwiegend zeichnerischen Methoden handelt, dessen Inhalt weitgehend durch die Bedürfnisse der Praxis beeinflusst ist. Daher ist mehrfach auch dem praktisch bedingungslosen Umstand Rechnung zu tragen versucht worden, daß die allgemeinen, zur Lösung einer bestimmten Frage gefundenen Methoden sehr oft nicht anwendbar sind, weil die notwendigen Schnittpunkte u. dgl. außerhalb der Zeichenfläche liegen. Soll eine zeichnerische Methode praktisch anwendbar sein, so muß sie eben die zusätzliche Bedingung erfüllen, womöglich nur solche Punkte und Linien zu verwenden, die auf der Zeichenfläche erreichbar sind.

Es mag noch hervorgehoben werden, daß auch dieses Buch von den Begriffsbildungen Franz Reuleaux', des Schöpfers der technischen Kinematik stark beeinflusst ist, aber, der seitherigen Entwicklung entsprechend, in mancher Hinsicht erheblich über dessen Hauptwerk Theoretische Kinematik, Braunschweig 1875, hinausgeht. Andererseits sind in dem vorliegenden Buche wichtige Gebiete der Getriebelehre beiseite gelassen oder nur beiläufig herangezogen, wie die Zahnräder, die Rädergetriebe und die Steuerungen, da diese zumeist in besonderen Vorlesungen behandelt werden. Von besonderer Bedeutung für die Getriebelehre ist auch heute noch das fundamentale Werk von L. Burmeister, dem jeder Leser reiche Anregungen verdanken wird, und das in seiner Eigenart und Exaktheit klassischen Wert besitzt. Im übrigen findet sich das Wichtigste aus der einschlägigen Literatur am Schluß dieses Buches zusammengestellt; die dort gegebene Übersicht macht aber keineswegs den Anspruch auf Vollständigkeit.

Karlsruhe, im Februar 1932.

Th. Pöschl.

Inhaltsverzeichnis.

	Seite
I. Allgemeines	1
1. Mechanismus, Getriebe, Zwanglauf S. 1. — 2. Die allgemeine Einteilung der Getriebe S. 2. — 3. Analyse und Synthese der Getriebe S. 2. — 4. Analytische und synthetische Kinematik S. 3. — 5. Geschichtliche Anmerkung S. 4.	
II. Geradlinige Bewegung des Punktes	4
6. Geschwindigkeit und Beschleunigung S. 5. — 7. Zeichnerische Darstellung des Verlaufes der Bewegung eines Punktes S. 5. — 8. Die Aufgabe der Dynamik S. 7. — 9. Typische Fälle der Punktbewegung S. 8. — 10. Zeichnerische Integration S. 11. — 11. Beispiele für den Fall II: $b = b(x)$ S. 14.	
III. Die krummlinige Bewegung des Punktes in der Ebene	19
12. Geschwindigkeit und Beschleunigung eines Punktes S. 19. — 13. Geschwindigkeits- und Beschleunigungsplan S. 20. — 14. Bestimmung der Beschleunigung aus Bahnkurve und Geschwindigkeit S. 21. — 15. Bestimmung der endlichen Bewegung aus Bahnkurve und Geschwindigkeitsplan S. 24. — 16. Planetenbewegung S. 25.	
IV. Die relative Bewegung eines Punktes in bezug auf ein bewegtes System	26
17. Absolute und relative Geschwindigkeit und Beschleunigung S. 26. — 18. Bezugscheibe in Schiebung S. 27. — 19. Der Keiltrieb S. 28. — 20. Das Kreuzschleifengertriebe S. 33. — 21. Bezugscheibe in Drehbewegung S. 35. — 22. Unrunde Steuerscheiben (Steuernocken) S. 38. — 23. Festlegung der Maßstäbe S. 44. — 24. Die Kurbelschleife S. 46. — 25. Malteserkreuz- und Sternradgetriebe S. 51. — 26. Geschwindigkeit und Beschleunigung der Punkte einer beliebig bewegten Scheibe S. 56.	
V. Die Bewegung der ebenen Scheibe	58
27. Drehung um einen festen Punkt S. 58. — 28. Schiebung S. 60. — Allgemeine Bewegung der ebenen Scheibe S. 29. — 30. Die Wechsellgeschwindigkeit des Drehpols S. 62. — 31. Wendekreis und Tangentialkreis S. 62. — 32. Der Beschleunigungspol S. 64. — 33. Die Krümmungsmittelpunkte der Punktbahnen S. 65. — 34. Der Bobiliersche Satz S. 67. — 35. Krümmungshalbmesser aus Polwechsellgeschwindigkeit. Verfahren von Hartmann S. 70. — 36. Bestimmung der Krümmungsmittelpunkte der Bahnkurven aus Geschwindigkeits- und Beschleunigungsplan S. 71. — 37. Anwendung. Herstellung von Rastgetrieben aus einem Kurbeltrieb S. 72. — 38. Hüllbahnen und Hüllkurven S. 73. — 39. Die Krümmungsmittelpunkte der Polbahnen. Polwechsellbeschleunigung S. 74.	
VI. Die einfachen zwangsläufigen Getriebe	77
40. Allgemeine Einteilung S. 77. — 41. Die Grüblersche Zwanglaufbedingung S. 78. — 42. Koppeltrieb (Kurbelviereck) S. 80. — 43. Erweiterte Formen und Anwendungen des Kurbeltriebs S. 82. — 44. Totlagen und Wechsellagen S. 43. — 45. Einkurventriebe S. 84. — 46. Zweikurventriebe S. 85.	

	Seite
VII. Geschwindigkeiten und Beschleunigungen beim Kurbeltrieb	86
47. Das Kurbelviereck S. 86. — 48. Das Schubkurbelgetriebe S. 89. — 49. Unrunde Steuerscheiben S. 91.	
VIII. Mehrgliedrige Getriebe	93
50. Einfache und zusammengesetzte Getriebe S. 93. — 51. Die relativen Drehpole dreier Scheiben S. 94. — 52. Geschwindigkeit und Beschleunigung bei zusammengesetzten Getrieben S. 97. — 53. Ventilsteuerungen mit Wälzhebeln S. 99. — 54. Umsteuerungsgetriebe S. 101. — 55. Schwingdaumen S. 104.	
IX. Die Sätze von L. Burmester zur Getriebesynthese	105
56. Vorbemerkung S. 105. — 57. Hilfsatz über die Zusammensetzung endlicher Drehungen S. 106. — 58. Kreis durch drei homologe Punkte S. 108. — 59. Besondere Aussagen über Kreise durch drei homologe Punkte S. 109. — 60. Beziehungen zwischen den Polen von vier Lagen des ebenen Systems S. 111. — 61. Pollagenkurve S. 113. — 62. Pollagenkurve als Ort der Mittelpunkte der durch vier homologe Punkte gehenden Kreise (Mittelpunktskurve) S. 114. — 63. Kurbelvierecke zu fünf Systemlagen S. 115.	
X. Geradführungen	115
64. Fragestellung S. 115. — 65. Angenäherte Geradführungen S. 116. — 66. Exakte Geradführungen S. 118.	
Anhang. Bezeichnungen aus der Vektorrechnung	122
Literaturübersicht	123
Namenverzeichnis	126
Sachverzeichnis	126

I. Allgemeines.

1. Mechanismus, Getriebe, Zwanglauf. Die Kinematik in dem Sinne, wie sie uns als selbständiger Zweig der „Technischen Mechanik“ entgegentritt und wie sie auch in diesem Lehrbuche aufgefaßt wird, hat die Untersuchung des Aufbaues und des Bewegungszustandes der zwangläufigen Mechanismen und Getriebe mit vorwiegend zeichnerischen Mitteln zum Gegenstande. Nach der üblichen und eingebürgerten Bezeichnungsweise haben diese Worte die folgende Bedeutung: Unter einem Mechanismus versteht man eine durch geeignete Hilfsmittel und zur Erzielung eines technischen Zweckes hergestellte Verbindung von mehreren Körpern, die man als die Glieder des Mechanismus bezeichnet. Die zur Verbindung dieser Glieder dienenden Teile, die stets eine gewisse Beweglichkeit der Glieder gegeneinander zulassen müssen, nennt man Elemente, und in ihrer Vereinigung Elementenpaare. Beispiele hierfür sind: Zapfen und Lager (Gelenk), Schraubenbolzen und Mutter, Schieber und Gleitbahn, Kulisse und Kulissenstein u. dgl.

Manchmal werden im Gegensatz zu diesen, die dann als „niedere Elementenpaare“ bezeichnet werden, auch „höhere“ betrachtet, wie das Bogenzweieck im Dreieck, das Bogendreieck im Quadrat u. dgl.; d. s. Paarungen, die man heute besser als „Kurventriebe“ bezeichnet. Der Unterschied liegt darin, daß bei den niederen Elementenpaaren eine Berührung in Flächenstücken (Mantel des Zylinders beim Gelenk, Gleitbahn beim Schieber), bei den höheren dagegen nur in Linienstücken stattfindet.

Wird ein Glied eines Mechanismus festgestellt — praktisch also mit dem Fundament (Gestell) der ganzen Anordnung, zu welcher der Mechanismus gehört, in starre Verbindung gebracht, so wird der Mechanismus zu einem Getriebe. Das festgestellte Glied nennt man Steg oder Festglied. Aus einem Mechanismus können also so viele Getriebe abgeleitet werden, als er Glieder besitzt. In dieser Form dient der Mechanismus zur Übertragung oder Erzeugung einer vorgegebenen Bewegung. Wird der Mechanismus auch zur Übertragung von Kräften oder Energien verwendet, so wird er zum Bestandteil einer Maschine.

Im folgenden werden nur solche Bewegungen von Getrieben betrachtet, die parallel zu einer Ebene erfolgen. Die Form und Größe, wie überhaupt die bauliche Ausgestaltung der einzelnen Getriebeglieder und der diese verbindenden Elementenpaare bleiben völlig außer Betracht. Die Glieder werden lediglich als ebene Scheiben angesehen und ihre Verbindungen als geometrische Bedingungen mit bestimmten Bewegungsmöglichkeiten, denen einzelne Punkte der Glieder des Getriebes unterworfen sind, und die sich wegen der vorausgesetzten Starrheit der Getriebeglieder mittelbar auf die Bewegung des ganzen Getriebes auswirken.

Das wichtigste Kennzeichen, das der Verwendung eines Getriebes¹ als Teil einer Maschine in dem hier verstandenen Sinne eigentümlich ist, und das auch im folgenden durchwegs Platz greift, liegt in der Eigenschaft des Zwanglaufes; sie besteht darin, daß jeder Punkt nur eine bestimmte Bahnkurve oder ein Kurvenstück (nicht eine Fläche oder ein Flächenstück) durchlaufen kann. In der Dynamik werden derartige Systeme auch als „Systeme mit einem Freiheitsgrad“ bezeichnet: zur vollständigen Kennzeichnung ihrer Lage und ihrer Bewegung ist außer der Angabe ihres geometrischen Aufbaues eine einzige Koordinate (wie z. B. der Kurbelwinkel φ beim Schubkurbelgetriebe) und ihr Zeitverlauf [$\varphi = \varphi(t)$] hinreichend.

2. Die allgemeine Einteilung der Getriebe kann nach verschiedenen Gesichtspunkten erfolgen, von denen hier, vorbehaltlich der später zu gebenden genaueren Erklärungen und Beschreibungen, die folgenden angeführt werden:

I. Nach der Art der Verbindung der Getriebeglieder: 1. Kurbel- oder Koppeltriebe, 2. Einkurventriebe, 3. Zweikurventriebe. — Diese Einteilung ist den in Kapitel VI gegebenen näheren Erklärungen zugrunde gelegt.

II. Nach der Art der Bewegung, die durch das Getriebe erzeugt oder übertragen werden soll: 1. Kurbel-, 2. Kurven-, 3. Räder-, 4. Rollen-, 5. Sperr-, 6. Schalt- und 7. Schraubenge triebe.

III. Nach der Art der durch die Getriebe vermittelten Bewegungs umformung, d. h. nach der Art der „Übersetzung“, in²:

a) gleichförmig übersetzende Getriebe: Rädergetriebe, Räderpumpen, Rollengetriebe, Umlaufgetriebe, Wechselgetriebe, stufenlose Umformer, Differentialgetriebe.

b) periodisch übersetzende Getriebe: Kurbeltriebe (auch Koppeltriebe oder Gelenkmechanismen genannt), Kurventriebe, Schalt- und Sperrtriebe.

IV. Nach der Beschaffenheit der Glieder: Außer den aus starren Gliedern bestehenden Getrieben gibt es auch Getriebe mit Zugmitteln (z. B. der Riemen- und Seiltrieb) und Flüssigkeitsgetriebe (z. B. die sog. Katarakte bei Steuerungen, hydraulische Pressen u. dgl.)

3. Analyse und Synthese der Getriebe. Allgemein gesprochen liegt die Aufgabe der Getriebelehre in der Darlegung der Hilfsmittel zur Untersuchung einer gegebenen und zur Erzeugung einer vorgeschriebenen Bewegung durch Umformung aus einer bekannten Antriebsbewegung. In der Entwicklung der Getriebelehre hat man demgemäß zwei Gruppen von Aufgaben zu unterscheiden, die durch die Worte Analyse und Synthese der Getriebe bezeichnet werden. Bei der Analyse

¹ Die Bezeichnungen sind nicht einheitlich. Nach L. Burmester ist ein Mechanismus oder ein Getriebe nicht notwendig zwangläufig, während M. Grübler mit den Begriffen Mechanismus und Getriebe das Kennzeichnen der Zwangläufigkeit verbindet.

² Die Behandlung der Getriebelehre an den Technischen Hochschulen, Denkschrift des VDI, bearbeitet von Kutzbach, Heidebroek, Alt, 1929 S. 3, 4.

handelt es sich um gegebene Getriebe (d. h. um Getriebe in gegebener Anordnung und Verbindung), die hinsichtlich ihres Aufbaues und ihres Bewegungszustandes, also der bei ihnen auftretenden Punktbahnen, Geschwindigkeiten und Beschleunigungen untersucht werden. Meist wird dabei angenommen, daß ein bestimmtes Glied des Getriebes (eine Kurbel) von einer Welle gleichförmig angetrieben wird; die Aufgabe besteht dann darin, die augenblickliche Bewegung der anderen Glieder oder irgendwelcher ausgezeichnete Punkte in Abhängigkeit von dieser Antriebsbewegung zu ermitteln. Und weiter handelt es sich darum, den Verlauf der Geschwindigkeit und Beschleunigung eines solchen Punktes in Abhängigkeit vom Wege und von der Zeit auch für endliche Intervalle anzugeben.

Die so erhaltene Kenntnis der Beschleunigung ermöglicht es, auch die Massenwirkungen der betreffenden Maschinenteile in erster Annäherung, d. h. eben unter der Annahme angenähert gleichförmiger Drehung der Antriebswelle, zu berücksichtigen. (Verfahren von J. Radinger.)

Neben diese Aufgabengruppe, deren Probleme heute im wesentlichen als gelöst gelten dürfen, ist im Laufe der letzten Jahre, hervorgerufen durch bestimmte Forderungen der technischen Praxis, die Synthese der Getriebe getreten, deren systematische Ausbildung heute in lebhafter Entwicklung begriffen ist. Bei der Ausgestaltung der Spezialmaschinen, die für die verschiedensten Industriezweige in immer ausgedehnterem Maße zur Anwendung kommen — sei es als Verpackungs-, Kartonagen-, Schuhwaren-, Zigarettenherzeugungsmaschinen u. a. —, hat sich immer dringender die Notwendigkeit herausgestellt, die ursprüngliche Fragestellung durch die Forderung zu erweitern, Getriebe mit vorgegebenen Eigenschaften, d. h. etwa mit vorgegebenen Lagen einzelner Glieder oder mit einem vorgeschriebenen Verlauf der Wege, Geschwindigkeiten oder Beschleunigungen einzelner Punkte oder Glieder des Getriebes zu konstruieren; und zwar ist auch hier in den meisten Fällen die Aufgabe so gestellt, daß dieser vorgegebene Verlauf aus einer gleichförmigen Drehung einer Antriebswelle abgeleitet werden soll. Für diesen Aufgabenkreis ist die Bezeichnung Synthese der Getriebe in Gebrauch gekommen. Gerade Aufgaben dieser Art haben wesentlich mitgewirkt, das Interesse für den ganzen Gegenstand in den letzten Jahren aufs neue zu beleben und zu einer vermehrten Beschäftigung damit anzuregen.

Von allgemeinen Ergebnissen aus diesem verhältnismäßig jungen Gebiete sind im folgenden nur die wichtigen Sätze von L. Burmester (Kap. IX) ausführlicher dargestellt. Doch ist auch an anderen Stellen auf die Umkehrung der Fragestellungen der Getriebeanalyse, wie sie eben für die Synthese von Bedeutung ist, hingewiesen worden. Natürlich kommen für die Arbeit des Konstrukteurs zur Lösung einer getriebetechnischen Aufgabe alle Hilfen in Betracht, die dem angestrebten Zwecke dienen können, vor allem das Studium verwandter Getriebe, die Herstellung von Modellen aus Pappe oder Holz u. dgl. m.

4. Analytische und synthetische Kinematik. Neben der Getriebelehre in dem Sinne, wie sie durch die vorstehenden Bemerkungen in allgemeinen Umrissen gekennzeichnet wurde, die sich — wie schon ge-

sagt — vorwiegend der zeichnerischen Methoden bedient und daher auch als graphische Kinematik angesprochen werden kann, gibt es noch eine analytische Kinematik als Zweig der Analysis und eine synthetische als Zweig der Geometrie. Bei jener wird von der zweckmäßigen Wahl der Koordinaten der Lage von ebenen und räumlichen Systemen („Scheiben“ in der Ebene und „Somen“ im Raume) ausgegangen; die Bewegungen dieser Systeme (unter Voraussetzung ihrer Starrheit) werden als Transformationen ihrer Koordinaten aufgefaßt und die dabei auftretenden (invarianten) Eigenschaften untersucht. Die synthetische Kinematik betrachtet — unter völligem Verzicht auf die Zeitabhängigkeit — nur die bei der Bewegung auftretenden und durch sie erzeugten geometrischen Gebilde und bedient sich hierzu der Methoden der synthetischen und projektiven Geometrie. Beide Auffassungen haben mannigfache Beziehungen zu den im folgenden behandelten Aufgaben, ihre systematische Darstellung fällt jedoch außerhalb des Rahmens, der durch den Zweck des vorliegenden Buches vorgezeichnet ist.

5. Geschichtliche Anmerkung. Das Verdienst, die Kinematik als selbständige Wissenschaft begründet zu haben, gebührt A. M. Ampère (1834), obwohl eine Anzahl grundlegender Sätze schon lange vorher (L. Euler u. a.) bekannt war. Im Anschluß an Ampère wurde alsbald die Bedeutung dieser Wissenschaft für die Maschinenlehre erkannt und ihr Ausbau durch hervorragende Forscher gefördert; so in Frankreich (der Zeitpunkt des Erscheinens der bedeutendsten Arbeiten ist durch eine Jahreszahl gekennzeichnet) durch L. Poincot (1834), J. V. Poncelet (1836), M. Chasles (1843, 1860, 1878), F. Savary (1850), E. E. Bobillier (1870), in Deutschland durch W. Schell (1870), S. Aronhold (1872), F. Reuleaux (1875), F. Grashof (1883), L. Burmester (1888) und daran anschließend von M. Grübler, W. Hartmann, R. Mehmke, O. Mohr, F. Wittenbauer und einer Anzahl jüngerer Forscher, von denen hier nur H. Alt und K. Federhofer genannt seien.

Die analytische Kinematik verdankt ihre Entwicklung G. Darboux, R. S. Ball, G. Koenigs und vor allem E. Study, die synthetische A. Mannheim, A. Schoenflies u. a.

II. Geradlinige Bewegung des Punktes.

In der Kinematik der Systeme, welche in bestimmter Weise zu Getrieben verbunden sind, tritt die Aufgabe auf, den Bewegungsverlauf einzelner ausgezeichneter Punkte zu ermitteln und darzustellen, und zwar handelt es sich entweder um den Verlauf einer Lagekoordinate (Entfernung oder Winkel), der Geschwindigkeit und der Beschleunigung in Abhängigkeit von der Zeit in einem gewissen Zeitintervall, oder vom Orte, also etwa von dem (geradlinig oder krummlinig) durchlaufenen Wege. Zur Darstellung dieses Bewegungsverlaufes haben sich die zeichnerischen Methoden als sehr vorteilhaft erwiesen, insbesondere dann, wenn irgendwie nur durch Zeichnung gegebene, sog. empirische

Funktionen ins Spiel treten. Als Einleitung in den eigentlichen Gegenstand werden daher hier zunächst die Verfahren zusammengestellt, die dabei zur Anwendung kommen, und an der Hand einfacher, typischer Beispiele erläutert.

6. Geschwindigkeit und Beschleunigung. Wir gehen von den Definitionen der Geschwindigkeit und Beschleunigung eines Punktes aus, wie sie bei der geradlinigen Bewegung eines Punktes und für die in der Bahnrichtung liegenden Komponenten auch bei der krummlinigen Bewegung Geltung haben. Bezeichnet x die von irgendeinem Anfangspunkt an (geradlinig oder krummlinig) gemessene Weglänge, t die zu ihrem Durchlaufen erforderliche Zeit, und betrachten wir x als Funktion von t , so ist die Geschwindigkeit definiert durch die Ableitung von x nach t

$$v = \lim_{\Delta t \rightarrow 0} \frac{x(t + \Delta t) - x(t)}{\Delta t} = \frac{dx}{dt} = \dot{x} . \quad (1)$$

Die Beschleunigung bei der geradlinigen oder ihre in die Bahnrichtung fallende Komponente bei der krummlinigen Bewegung (die Tangentialbeschleunigung b_t) ist definiert durch die Ableitung von v nach t oder

$$b = b^{(t)} = \lim_{\Delta t \rightarrow 0} \frac{v(t + \Delta t) - v(t)}{\Delta t} = \frac{dv}{dt} = \dot{v} = \frac{d^2x}{dt^2} = \ddot{x} . \quad (2)$$

Demgemäß hat v die Dimension (L/T) und b die Dimension (L/T^2). Gewöhnlich werden in technischen Anwendungen als Einheiten für die Geschwindigkeit 1 m/s und für die Beschleunigung 1 m/s² benützt.

Bei der Aufstellung der Gln. (1) und (2) ist die Annahme gemacht, daß x als Funktion von t , also allgemein eine Gl. von der Form $x = x(t)$ gegeben ist. Sie behalten aber auch ihre Gültigkeit, wenn v als Funktion von x , und b als Funktion von x oder v gegeben ist und dienen dann — wie dies in den unten ausgeführten Beispielen hervortreten wird — zur Bestimmung der endlichen Bewegung, also der Funktionen $x = x(t)$, $v = v(t)$ und $b = b(t)$.

7. Zeichnerische Darstellung des Verlaufes der Bewegung eines Punktes. Eine Gleichung von der Form

$$x = x(t),$$

die für jeden Wert von t (in einem bestimmten Intervall) die von einem festen Punkt gemessene Entfernung angibt, wird als die endliche Gl. einer Punktbeziehung bezeichnet. Zur Darstellung des Verlaufes der Bewegung ist es zweckmäßig, diese Kurve $x = x(t)$ als Weg-Zeit-Linie und die aus ihr abgeleiteten Kurven $v = v(t)$ und $b = b(t)$ als Geschwindigkeit-Zeit-Linie (v - t -Linie) und Beschleunigung-Zeit-Linie (b - t -Linie) aufzutragen. Ihr Zusammenhang und ihre Eigenschaften sind aus Abb. 1 abzulesen, in der diese Kurven für eine empirisch gegebene x - t -Linie dargestellt sind. In jedem Punkte A , also für jeden Wert von t , gibt die Neigung α der

x - t -Linie gegen die t -Achse, und zwar $\operatorname{tg} \alpha$, ein Maß für die Geschwindigkeit; die Stellen, in denen $\alpha = 0$ wird, sind jene, in denen x einen extremen (in bezug auf die Umgebung des betreffenden Punktes größten oder kleinsten) Wert annimmt, für sie ist die Geschwindigkeit $v = 0$, sie sind (in der Regel) die Umkehrpunkte der Bewegung (im besonderen auch sog. stationäre Punkte, d. h. Wendepunkte mit einer zur t -Achse parallelen Tangente). In ähnlicher Weise gibt die Neigung β , und zwar $\operatorname{tg} \beta$, der v - t -Linie gegen die t -Achse ein Maß für die Beschleunigung; den Werten $\beta = 0$ entsprechen die Stellen $b = 0$ und gleichzeitig die Wendepunkte (W_1, W_2, W_3, \dots) der x - t -Linie.

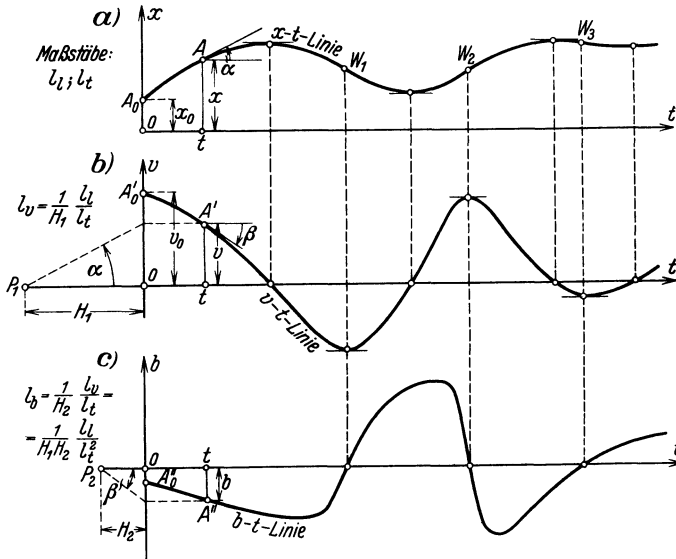


Abb. 1.

Die im Eisenbahnbetriebe in Verwendung stehenden graphischen Fahrpläne enthalten die x - t -Linien unter Voraussetzung gleichförmiger (mittlerer) Geschwindigkeit der Züge.

Die Ermittlung der v - t -Linie als die „Abgeleitete“ der x - t -Linie auf zeichnerischem Wege geschieht zweckmäßig durch Wahl eines „Poles“ P_1 , durch den die Parallelen zu den Tangenten an die x - t -Linie gezogen werden, wie in Abb. 1 angegeben. Die Abschnitte auf der v -Achse sind dann den Geschwindigkeiten proportional.

Bezüglich der Maßstäbe für die einzelnen zur Darstellung gelangenden Größen diene die folgende Bemerkung: Für die Aufzeichnung der x - t -Linie braucht man einen Maßstab für die Längen x und einen für die Zeiten t ; wir bezeichnen diese Maßstäbe mit l_x und l_t . Durch den „Längenmaßstab“ l_x wird die Anzahl der Einheiten der darzustellenden Größe (hier z. B. die Anzahl der Meter der Natur) bezeichnet, die durch 1 cm der Zeichnung angegeben wird; es steht also

$$l_x \text{ für } \frac{l_x \text{ m der Natur}}{1 \text{ cm der Zeichnung}}, \text{ oder für } \frac{l_x \text{ m}}{1 \text{ cm}}.$$

Eine Einheit jener Größe wird dann durch $(1/l_1)$ cm dargestellt. Und das gleiche gilt für den „Zeitmaßstab“ l_t .

Man beachte, daß die hier eingeführten Maßstabsgrößen l_x, l_t, \dots eine bestimmte Dimension haben; es ist vorteilhaft, diese jedesmal ausdrücklich anzuschreiben, da bei sog. „abgeleiteten Maßstäben“ (die durch irgendwelche Operationen aus anderen hervorgehen) die Nachprüfung der Dimension sofort ein erstes Kriterium für die Richtigkeit der betreffenden Gleichung liefert.

Wenn die Länge x (in m) in der Zeichnung durch die „Darstellungsgröße“ X (in cm) wiedergegeben werden soll, so gilt also die Gleichung

$$x = l_1 X, \quad \text{oder} \quad X = x/l_1,$$

und ebenso ist die Gleichung zu verstehen

$$t = l_t T,$$

wenn T (in cm) die Darstellungsgröße für die Zeit t (in s) bedeutet.

Die Darstellungsgrößen, die hier mit großen Buchstaben (X, T, V, B, \dots) bezeichnet sind, sind immer die unmittelbar in die Zeichnung einzutragenden oder aus dieser abzulesenden Längen in cm, während die wirkliche Bedeutung dieser Größen (x, t, v, b, \dots) durch Multiplikation mit den Maßstabsgrößen ($l_1, l_t, l_v, l_b, \dots$) erhalten wird¹.

Der Maßstab l_v der Geschwindigkeit, der zur v - t -Linie gehört (Abb. 1b) ist dann durch l_1, l_t und den Polabstand H_1 (cm) ausdrückbar. Es sei V (in cm) die Darstellungsgröße für die Geschwindigkeit v (m/s), dann ist

$$v = \frac{dx}{dt} = \frac{l_1 dx}{l_t dT} = \frac{l_1}{l_t} \operatorname{tg} \alpha = \frac{l_1}{l_t} \frac{V}{H_1} = l_v V,$$

daher ist

$$\boxed{l_v = \frac{1}{H_1} \frac{l_1}{l_t}}. \quad (3)$$

Und ähnlich folgt aus der Gleichung

$$b = \frac{dv}{dt} = \frac{l_v dv}{l_t dT} = \frac{l_v}{l_t} \operatorname{tg} \beta = \frac{l_v}{l_t} \frac{B}{H_2} = l_b B$$

der Maßstab für die Beschleunigung

$$\boxed{l_b = \frac{1}{H_2} \frac{l_v}{l_t} = \frac{1}{H_1 H_2} \frac{l_1}{l_t^2}}. \quad (4)$$

Durch Festlegung dieser Maßstäbe sind die Werte von v und b aus den v - t - und b - t -Linien zahlenmäßig (in m/s und m/s²) ablesbar.

8. Die Aufgabe der Dynamik besteht aber nicht darin, aus der endlichen Gl. einer Bewegung $x = x(t)$ die Geschwindigkeit und Be-

¹ Mit gleicher Berechtigung könnte man selbstverständlich die Maßstäbe auch gemäß der Bestimmungsgleichung

$$X = l'_x x, \quad (\text{usw.}),$$

eingeführen; dann wäre $l'_x = 1/l_x$ (usw.) und l'_x hätte den reziproken Zahlenwert und die reziproke Dimension von l_x . Im Texte ist an der ersten Auffassung festgehalten.

schleunigung zu ermitteln, sondern liegt — wie schon in 6. erwähnt — umgekehrt meist so, die endliche Gl. aus gegebenen Ansätzen für die Beschleunigung zu erhalten. Für den einzelnen Punkt läuft dabei übrigens die Fragestellung der Kinematik und Dynamik auf dieselbe Aufgabe hinaus; beide unterscheiden sich nur durch einen Faktor M , der die Masse des betrachteten Körpers bedeutet:

Im allgemeinen ist dann die Beschleunigung (oder die Kraft in der Dynamik) als eine gegebene Funktion der anderen auftretenden Größen t , x , v anzusehen, also in der Form

$$b \equiv b(t, x, v)$$

anzusetzen; durch Verbindung dieses Ansatzes mit der in Gl. (2) gegebenen Definition der Beschleunigung wird eine Differentialgleichung zweiter Ordnung von der Form gewonnen

$$\frac{dv}{dt} \equiv \frac{d^2x}{dt^2} = b(t, x, v), \quad (5)$$

die man als Differentialgleichung der Bewegung des Punktes oder auch als dessen Bewegungsgleichung schlechthin bezeichnet. Aus dieser muß die endliche Gl. durch Integration gewonnen werden. Auf der linken Seite dieser Gl. steht also der kinematische Ausdruck für die Beschleunigung nach der in Gl. (2) gegebenen Definition, rechts eine bekannte Funktion, ein gewisser Ansatz, der die Größen t , x , v enthält und jeweils dem einzelnen Problem (oder besser einer Gruppe oder Klasse von Problemen) eigentümlich ist; er enthält demnach stets auch gewisse der Aufgabe eigentümliche Konstanten. — Bei der Integration dieser Gl. treten außer diesen noch zwei Integrationskonstanten auf, die durch vorgeschriebene Rand- oder Anfangsbedingungen ermittelt werden müssen.

Für eine beliebige Form der Funktion $b(t, x, v)$ ist die Integration der Gl. (5) allgemein nicht ausführbar; die Integration hängt vielmehr von der besonderen Form von $b(t, x, v)$ ab und ist, wenn die analytische Lösung nicht gefunden werden kann, in jedem Sonderfalle entweder nach zeichnerischen oder numerischen Methoden zu leisten. Wenn jedoch b nur von einer der drei Veränderlichen t , x , v allein abhängt, so kann stets die Integration auch allgemein, d. h. bei beliebiger Form der Funktionen $b(t)$, $b(x)$, $b(v)$ geleistet werden. In diesen einfachen, typischen Fällen erhalten wir die drei folgenden Schemata für die Integration. Die Festsetzungen für die Integrationskonstanten geben wir dabei in verschiedenen Formen an, aus denen sich leicht alle vorkommenden Möglichkeiten erkennen lassen.

9. Typische Fälle der Punktbewegung. I. Die Beschleunigung b hängt nur von t ab, also

$$b \equiv \frac{dv}{dt} = b(t). \quad (6)$$

Die Integrationen, die in diesem Fall zur endlichen Gl. führen, sind die unmittelbaren Umkehrungen der in den Gln. (1) und (2) vorgenommenen

Differentiationen. Es folgt sofort, wenn für $t = 0$ die Geschwindigkeit $v = v_0$ sein soll,

$$v = v_0 + \int_0^t b(t) dt \equiv v(t), \quad (7)$$

und weiter ergibt sich aus

$$v = \frac{dx}{dt}$$

durch eine zweite Integration, wenn $x = x_0$ für $t = 0$ vorgeschrieben ist,

$$x = x_0 + \int_0^t v(t) dt \equiv x(t). \quad (8)$$

Im besonderen ist hierin die gleichförmig beschleunigte Bewegung $b = \text{konst.}$ enthalten, zu der auch der sog. „freie Fall eines Körpers im luftleeren Raume“ gehört, für den $b \equiv g = 9,81 \text{ m/s}^2$ zu setzen ist. Es gelten dafür die Gleichungen

$$\left. \begin{aligned} v &= v_0 + bt, \\ x &= x_0 + v_0 t + \frac{1}{2} b t^2. \end{aligned} \right\} \quad (9)$$

Wir merken noch die Gleichung an, die sich durch Entfernung von t aus diesen beiden ergibt

$$v^2 = v_0^2 + 2b(x - x_0). \quad (10)$$

Die Aufzeichnung der zugehörigen Schaulinien bietet keine Schwierigkeit.

II. Die Beschleunigung hängt nur vom Orte x ab, so daß die Bewegungsgl. die Form annimmt

$$b \equiv \frac{dv}{dt} = b(x). \quad (11)$$

In diesem Falle liegt es nahe, auch v als eine Funktion von x aufzufassen, also zu schreiben

$$\frac{dv}{dt} = \frac{dv}{dx} \frac{dx}{dt} = v \frac{dv}{dx} = \frac{1}{2} \frac{dv^2}{dx},$$

und es folgt aus der Bewegungsgleichung durch eine erste Integration, wenn $v = v_0$ für $x = 0$ vorgeschrieben ist

$$v^2 = v_0^2 + 2 \int_0^x b(x) dx \equiv v^2(x); \quad (12)$$

durch diese Gl. ist v als Funktion von x , also $v = v(x)$ bestimmt. Für $b = \text{konst.}$ erhalten wir daraus die Gl. (10) in I. wieder.

Wir schreiben nun

$$v(x) = \frac{dx}{dt}$$

und rechnen daraus

$$dt = \frac{dx}{v(x)}, \quad (13)$$

dann ergibt sich mit der Anfangsbedingung $x = 0$ für $t = 0$

$$t = \int_0^x \frac{dx}{v(x)} \equiv t(x), \quad (14)$$

woraus sich durch Umkehrung (Auflösung) die Bewegungsgleichung in endlicher Form

$$x = x(t) \quad (15)$$

ableiten läßt.

III. Die Beschleunigung hängt nur von der Geschwindigkeit ab, also $b = b(v)$. In diesem Falle schreiben wir

$$b \equiv \frac{dv}{dt} = b(v) \quad (16)$$

und erhalten, wenn für $v = 0$ auch $t = 0$ sein soll,

$$t = \int_0^v \frac{dv}{b(v)} \equiv t(v). \quad (17)$$

Lösen wir diese Gleichung nach v auf und setzen

$$v(t) = \frac{dx}{dt},$$

so finden wir unmittelbar, wenn $x = 0$ für $t = 0$ sein soll, die endliche Bewegungsgleichung in der Form

$$x = \int_0^t v(t) dt \equiv x(t). \quad (18)$$

Die Integration kann auch so ausgeführt werden, daß v (wie in II.) als Funktion des Weges x betrachtet wird

$$\frac{dv}{dt} \equiv v \frac{dv}{dx} = b(v).$$

Man erhält dann

$$x = \int_{v_0}^v \frac{v dv}{b(v)} \equiv x(v). \quad (19)$$

Rechnet man daraus $v(x)$ und schreibt

$$v(x) = \frac{dx}{dt},$$

so findet man

$$t = \int_0^x \frac{dx}{v(x)} \equiv t(x), \quad (20)$$

und durch Auflösung nach x die endliche Bewegungsgl. $x = x(t)$.

Für die Anwendungen ist zu beachten, daß die Integrationen nach diesen Vorgängen auch ausführbar sind, wenn die Funktionen $b = b(x)$ oder $b = b(v)$ nicht durch analytische Ausdrücke, sondern nur empirisch gegeben sind. Die Integrationen werden dann zweckmäßig auf zeichnerischem Wege geleistet.

10. Zeichnerische Integration. Wenn die gegebene Kurve, die wir in der Form $y = y(x)$ geschrieben denken, nur durch eine Zeichnung, also empirisch gegeben ist, so kann man den angenäherten Wert des Integrals

$$f(x) = \int_0^x y dx \tag{21}$$

für jeden Wert der Abszisse x entweder durch Verwendung besonderer Apparate (Integraphen, Planimeter) oder durch Auftragen der Kurve auf Millimeterpapier und Abzählung der Anzahl der zwischen Anfangs- und Endordinate, Abszissenachse und Kurve liegenden Quadrate u. dgl. erhalten.

Für die zeichnerische Integration sind zwei Möglichkeiten zu erwähnen: a) durch mittlere Ordinaten, und b) durch mittlere Abszissen. Auch die Integration über den Kehrwert einer empirisch gegebenen Funktion, die in 9 mehrfach vorkam, läßt sich zeichnerisch ausführen und ist in c) angegeben.

a) Integration durch mittlere Ordinaten, Abb. 2a. Nach der Bedeutung des Integrals in Gl. (21) hat das einem Δx entsprechende Flächenelement die Größe

$$\Delta f = y \Delta x, \text{ oder es ist } y = \frac{\Delta f}{\Delta x} :$$

y bedeutet eine „mittlere“ Ordinate der gegebenen Kurve im Intervall Δx und diese Ordinate gibt die Neigung der Tangente an die gesuchte

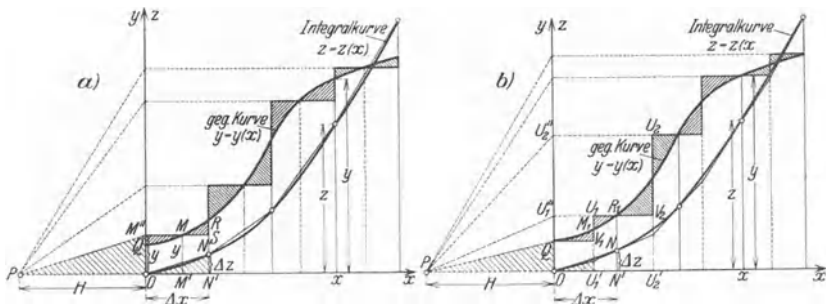


Abb. 2.

Integralkurve $z = z(x)$ an der Stelle x an. Um diese Beziehung zeichnerisch zu verwerten, wird die Fläche zwischen der gegebenen Kurve und der x -Achse in eine Anzahl von Streifen von der (nicht notwendig gleichen) Breite Δx parallel zur y -Achse geteilt und in jedem Streifen eine mittlere Ordinate $\overline{M'M} = y$ nach Schätzung derart eingetragen, daß $y \Delta x$ angenähert dem Flächeninhalt des betreffenden Streifens gleich ist. Sodann wird ein Pol P in einem passenden (aber beliebigen) Abstände \overline{OP} auf der x -Achse gewählt; die Strecke $\overline{OP} = H$ (in cm) wird als die Polweite bezeichnet. Nun wird M nach M'' auf die y -Achse projiziert und $\overline{ON'}$ parallel zu $\overline{PM''}$ gezogen. Dann gibt die Strecke $\overline{N'N}$

= Δz ein Maß für das Flächenelement $\Delta f = y \Delta x$. Denn es ist wegen der Ähnlichkeit der Dreiecke $ON'N$ und POM''

$$\Delta z : \Delta x = y : H, \quad (22)$$

also

$$\Delta f = y \Delta x = H \Delta z.$$

D. h. die Ordinate $\overline{N'N}$ gibt, mit H multipliziert, die Größe des Flächenelementes Δf an. Mithin ist die ganze Fläche zwischen den Abszissen Q und x

$$f = \sum y \Delta x = H \sum \Delta z = H z. \quad (23)$$

Die Ordinate der auf diese Weise erhaltenen „Integralkurve“ $z = z(x)$ ist also nicht unmittelbar die Fläche f , sondern sie gibt, erst mit H multipliziert, für jede Stelle x die Größe dieser Fläche an.

Der Maßstab l_z , in dem die Ordinaten der Integralkurve $z = z(x)$ abzulesen sind, hängt von den Maßstäben l_x, l_y für die Größen x, y , in denen die Kurve $y = y(x)$ aufgetragen wurde und außerdem von dem gewählten H ab; und zwar ist

$$\boxed{l_z = H l_x l_y}. \quad (24)$$

Man beachte hierfür, daß die Gl. (22) — als geometrische Aussage — streng genommen nur für die Darstellungsgrößen X, Y, Z gilt, also eigentlich so zu schreiben wäre

$$Y \Delta X = H \Delta Z.$$

Da nun

$$f = \sum y \Delta x = \sum l_y Y l_x \Delta X = H l_x l_y \sum \Delta Z = l_z Z$$

zu setzen ist, findet man aus den beiden letzten Gliedern unmittelbar die Gl. (24).

Mit diesem Wert l_z ist die Darstellungsgröße Z (in cm), die für jedes x aus der Zeichnung entnommen werden kann, zu multiplizieren, um den Wert des Integrals f für jeden Wert von x zu erhalten.

Bei dieser Art der zeichnerischen Integration wird die gegebene Kurve $y = y(x)$ durch eine Stufenkurve ersetzt, die mit ihr an jeder Streifengrenze gleichen Inhalt hat; an den Streifengrenzen sind aber die Ordinaten der gegebenen und der Stufenkurve verschieden. Die durch Zeichnung gefundene Integralkurve und die genaue haben daher an den Streifengrenzen wohl gleiche Ordinaten, aber nicht die gleiche Neigung, weil die Neigung der durch Zeichnung ermittelten Integralkurve in jedem Streifen einer mittleren Ordinate entspricht, während die Neigung der richtigen Integralkurve an der Streifengrenze durch die Endordinate gegeben ist. Die so gefundene Integralkurve ist daher ein Sehnenpolygon der richtigen.

b) Bei der Integration durch mittlere Abszissen, Abb. 2b, wird in jedem der Streifen, in welche die Fläche der gegebenen Kurve wieder geteilt wird, eine „mittlere Abszisse“ so eingepaßt, daß die Dreieckspaare QV_1M_1 und $M_1U_1R_1$ usw. für die aufeinanderfolgenden Streifen inhaltsgleich sind. Die gegebene Kurve wird auf diese Weise durch

eine Stufenkurve ersetzt, die in jedem Streifen zwei Stufen zeigt, wobei die Endstufe auf gleicher Höhe liegt wie die Anfangsstufe im folgenden Streifen. Die Stufenkurve hat daher bei dieser Anordnung mit der gegebenen Kurve an jeder Streifengrenze gleichen Inhalt und gleiche Ordinate, daher hat die durch den gleichen Zeichnungsvorgang wie vorher gefundene Integralkurve mit der richtigen an jeder Streifengrenze sowohl gleiche Ordinaten (weil die Flächen gleich sind) als auch gleiche Neigung (weil die Ordinaten übereinstimmen). Die nach diesem Verfahren gefundene Integralkurve ist ein Tangentenpolygon zu der richtigen, wobei die Berührungspunkte auf den Grenzordinaten liegen und durch das Verfahren exakt geliefert werden. In dieses Tangentenpolygon läßt sich die gesuchte Integralkurve mit viel größerer Genauigkeit einzeichnen als um das Sehnenpolygon in a).

Bezüglich des Maßstabes für die Integralkurve gilt das bei a) Gesagte.

c) Für die zeichnerische Ermittlung der Integrale von der schon in 9 mehrfach auftretenden Form

$$f_1(x) = \int_0^x \frac{dx}{y(x)} \tag{25}$$

bei empirisch gegebener Funktion $y(x)$ kann man die Funktion $1/y(x)$ aufzeichnen und wie zuvor verfahren. Direkt erhält man den Wert des Integrals durch folgenden Vorgang (Abb. 3):

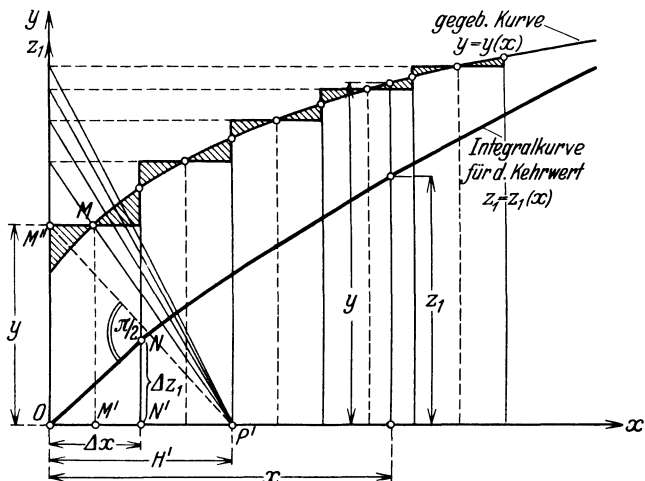


Abb. 3.

Wie zuvor teile man die Fläche der gegebenen Kurve $y = y(x)$ durch eine Reihe von Ordinaten in eine Anzahl von Flächenstreifen von der Breite Δx , zeichne in jedem Streifen eine mittlere¹ Ordinate

¹ Genauer eigentlich durch das „harmonische Mittel“ aus n Zwischenordinaten gemäß der Gl. $\frac{1}{y} = \frac{1}{n} \sum \frac{1}{y_i}$ gebildet.

$\overline{M'M} = y$ und projiziere M nach M'' auf die y -Achse. Ferner wähle man einen Pol P' in einer beliebigen Entfernung $\overline{OP'} = H'$, aber jetzt auf der positiven (rechten) Seite der x -Achse und ziehe $\overline{ON} \perp \overline{P'M''}$. Dann ist $\overline{N'N} = \Delta z_1$ ein Maß für die Größe von $\Delta x/y(x)$. Denn es folgt aus der Ähnlichkeit der Dreiecke $ON'N$ und $P'OM''$ die Gleichung

$$\Delta z_1 : \Delta x = H' : y,$$

und daher ist

$$\Delta f_1 = \frac{\Delta x}{y} = \frac{\Delta z_1}{H'}. \quad (26)$$

Durch Wiederholung dieses Verfahrens und Aneinanderreihung der Strecken ON, \dots erhält man die „Integralkurve für den Kehrwert“ $z_1 = z_1(x)$ mit der Bedeutung

$$f_1 = \sum \frac{\Delta x}{y} = \frac{\sum \Delta z_1}{H'} = \frac{z_1}{H'}. \quad (27)$$

Bezüglich des Maßstabes, in dem jetzt die Ordinaten z_1 abzulesen sind, gilt das Folgende: Sind wieder l_x, l_y die Maßstäbe, in denen die Kurve $y = y(x)$ aufgetragen ist, so ist

$$l_{z_1} = \frac{1}{H'} \frac{l_x}{l_y}. \quad (28)$$

Mit dieser Zahl ist die abzugreifende Darstellungsgröße Z_1 (in cm!) zu multiplizieren, um den wirklichen Zahlenwert für die Größe z_1 zu erhalten.

11. Beispiele für den Fall II: $b = b(x)$. Für die zeichnerische Ausführung des in 9 II in allgemeiner Form entwickelten Integrationsvorganges ist zu beachten, daß für jede darzustellende Größe die Wahl eines bestimmten Maßstabes erforderlich ist, und daß die Maßstäbe für die Integralkurven durch diese Maßstäbe und durch das jeweils benützte H oder H' (in cm) gemäß den Gln. (24) und (28) festgelegt sind. Das erste der folgenden Beispiele behandelt die einfache harmonische Schwingung, für die sich die endliche Bewegungsgl. bekanntlich auch analytisch leicht angeben läßt. Es soll nur als Vorbereitung für das zweite dienen, das die Ermittlung der endlichen Bewegung für eine empirisch gegebene Funktion $b = b(x)$ betrifft.

Beispiel 1. Die einfache harmonische Schwingung. Als kennzeichnendes Beschleunigungsgesetz gilt hierfür

$$b(x) = -\omega^2 x, \quad (29)$$

so daß die Bewegungsgleichung die Form annimmt

$$b \equiv \frac{dv}{dt} \equiv \frac{1}{2} \frac{dv^2}{dx} = -\omega^2 x.$$

Setzt man fest, daß die Geschwindigkeit in den Punkten $x = \pm a$ verschwinden soll, so erhält man

$$v^2 = \omega^2 (a^2 - x^2), \quad v = \frac{dx}{dt} = \pm \omega \sqrt{a^2 - x^2},$$

und daraus weiter

$$\frac{dx}{\sqrt{a^2 - x^2}} = \pm \omega dt,$$

wobei das positive Vorzeichen für den Hingang (dx positiv), das negative für den Rückgang (dx negativ) Geltung hat. Wird weiter verlangt, daß für $x = 0$ auch $t = 0$ sein soll, so lautet die Lösung dieser Gleichung

$$\arcsin(x/a) = \omega t \quad \text{oder} \quad x = a \sin \omega t, \quad (30)$$

und dies ist zugleich die endliche Gl. der Bewegung; man nennt sie eine einfache harmonische Schwingung und den Wert der Zeit

$$T = 2\pi/\omega$$

die Schwingungsdauer oder die Periode. ω nennt man die Kreisfrequenz.

Für die zeichnerische Ermittlung der endlichen Bewegung ist es angezeigt, den Anfangspunkt 0 der Koordinaten in den linken Randpunkt zu verlegen (Abb. 4). Ferner wählen wir $a = 10$ cm, $\omega = \pi s^{-1}$ und die folgenden Maßstäbe

$$\text{für } x: \quad l_x = \frac{2,5 \text{ cm}}{1 \text{ cm}},$$

$$\text{für } b: \quad l_b = \frac{5 \pi^2 \text{ cm s}^{-2}}{1 \text{ cm}}.$$

Dann folgt mit $H_1 = 1$ cm der Maßstab für die Integralkurve nach Gl. (24)

$$\text{für } \frac{v^2}{2}: \quad l_{v^2/2} = H_1 l_x l_b = 1 \cdot 2,5 \cdot 5 \pi^2 = \frac{12,5 \pi^2 \text{ cm}^2 \text{ s}^{-2}}{1 \text{ cm}}.$$

Dieselbe Kurve gestattet auch die Angabe von v^2 und ist dann im Maßstabe abzulesen

$$\text{für } v^2: \quad l_{v^2} = 2 l_{v^2/2} = \frac{25 \pi^2 \text{ cm}^2 \text{ s}^{-2}}{1 \text{ cm}}.$$

Aus der Kurve v^2 entnehmen wir punktweise die Werte von v und $1/v$ und wählen zu deren Auftragung willkürlich (d. h. ohne Verbindung mit den vorhergehenden) die folgenden Maßstäbe

$$\text{für } v: \quad l_v = \frac{2 \pi \text{ cm s}^{-1}}{1 \text{ cm}},$$

$$\text{für } 1/v: \quad l_{1/v} = \frac{0,1 \text{ cm}^{-1} \text{ s}}{\pi}.$$

Die Fläche zwischen der $1/v$ -Linie und der x -Achse stellt sodann die Zeit dar und für ihre Integralkurve gilt nach Gl. (24) mit $H_2 = 2$ cm der Maßstab

$$\text{für } t: \quad l_t = H_2 l_x l_{1/v} = 2 \cdot 2,5 \cdot \frac{0,1}{\pi} = \frac{0,5}{\pi} \frac{\text{s}}{1 \text{ cm}}.$$

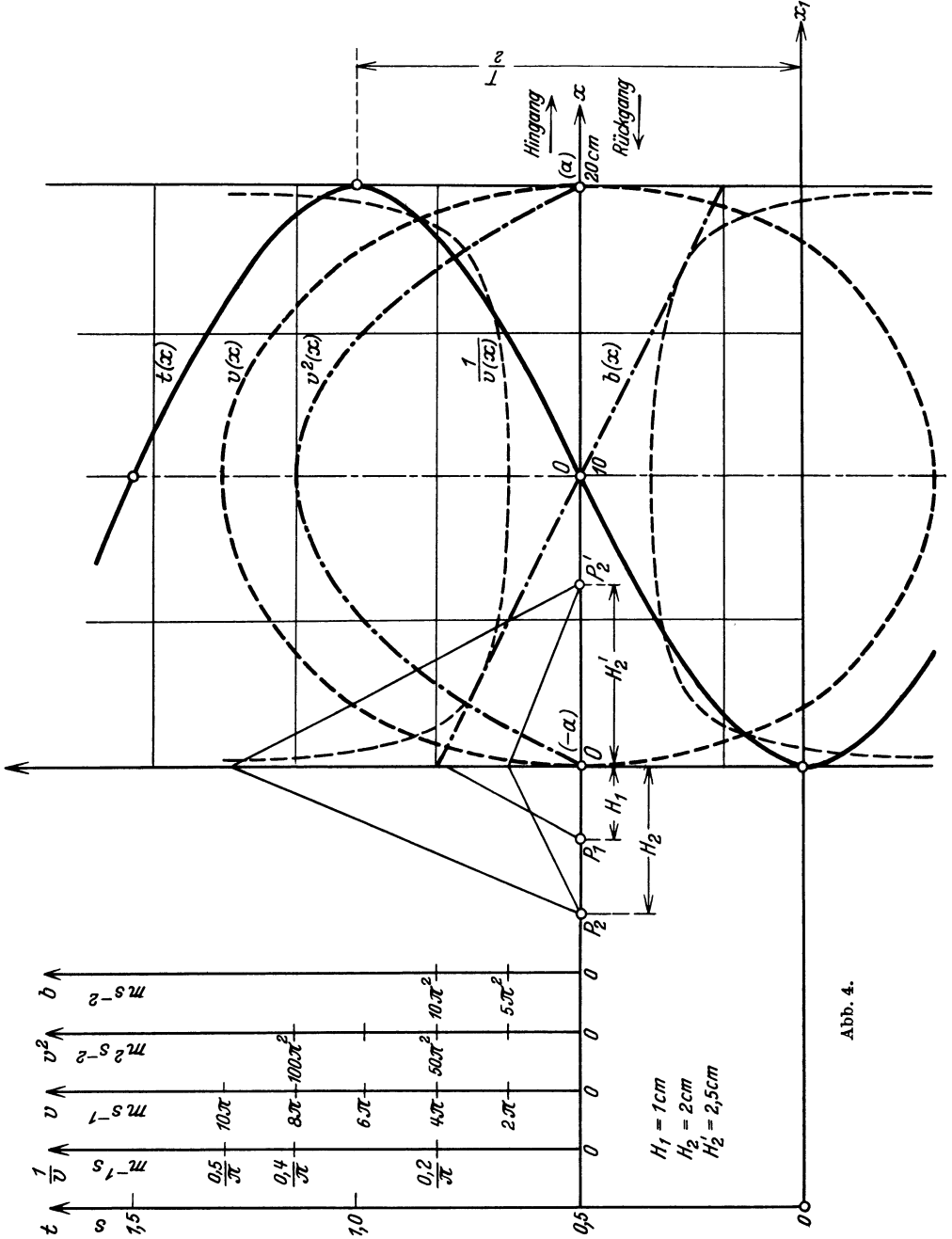
Die Kurve $t = t(x)$, von der lotrechten Achse betrachtet, gibt sodann $x = x(t)$, also den endlichen Bewegungsverlauf.

Für die zweite dieser Integrationen kann auch das in 10 c) angegebene Verfahren angewendet werden, bei dem unmittelbar von der v - x -Linie ausgegangen und die Aufzeichnung der $\frac{1}{v}$ - x -Linie erspart wird. Nach Wahl des Poles P'_2 im Abstande $\overline{OP'_2} = H'_2 = 2,5$ cm findet man für die t - x -Linie nach Gl. (28) den Maßstab

$$l_t = \frac{1}{H'_2} \frac{l_x}{l_v} = \frac{1}{2,5} \frac{2,5 \text{ s}}{2 \pi \text{ cm}} = \frac{0,5}{\pi} \frac{\text{s}}{1 \text{ cm}};$$

H'_2 ist dabei so gewählt worden, daß für l_t derselbe Wert folgt wie zuvor.

Beispiel 2. Empirisch gegebene Beschleunigung. Die Aufgabe, den endlichen Bewegungsverlauf aus einer empirisch gegebenen Beschleunigung zu ermitteln, liegt z. B. vor, wenn die Bewegung des Kurbelzapfens einer Dampf-



maschine aus einer gegebenen Tangentialkraft oder Drehkraft zu bestimmen ist, die für jede Stelle — mithin als Funktion des Ortes oder Weges x — durch den Wert der treibenden Kraft des Dampfes (proportional zu b) und des Widerstandes (proportional zu w) gegeben ist. Wir denken uns hier die Aufgabe dadurch vereinfacht, daß der Einfluß der Massen als konstant angesehen¹ und der Widerstand w von solcher Größe angenommen wird, daß die Bewegung stationär wird; damit ist gemeint, daß sie sich etwa nach jedem Umlauf, also nach Zurücklegung eines bestimmten Weges des Kurbelzapfens wiederholt. Nach Durchlaufen dieses Weges sollen also nicht nur die Beschleunigungen, sondern auch die Geschwindigkeiten dieselben Werte annehmen wie zu Beginn. Eine solche Bewegung wird auch als periodisch bezeichnet. Sei $a = 2$ m dieser periodische Weg und v_0 die Geschwindigkeit zu Anfang, so muß nach Gl. (12) die Bedingung bestehen

$$v^2 = v_0^2 + 2 \int_0^a [b(x) - w] dx = v_0^2, \quad (31)$$

oder

$$\int_0^a [b(x) - w] dx = 0. \quad (32)$$

Die gegebene treibende Beschleunigung b sei durch die b - x_1 -Linie in Abb. 5 dargestellt. Die Fläche dieser Kurve verwandeln wir in ein flächengleiches Rechteck, dann stellt deren Höhe den als konstant angesehenen Widerstand w dar. Zu dieser Verwandlung benutzen wir das Hilfsmittel der zeichnerischen Integration in der folgenden Form: Wir integrieren die b - x_1 -Linie mit Benützung des Poles P_1 im Abstände $O_1P_1 = H_1 = 3$ cm und finden so die in Abb. 5 mit v^2 bezeichnete Kurve. Für die b - x_1 -Linie sind die folgenden Maßstäbe gewählt worden

$$\text{für } x \text{ (oder } x_1\text{):} \quad l_x = \frac{0,2 \text{ m}}{1 \text{ cm}},$$

$$\text{für } b: \quad l_b = \frac{10 \text{ m s}^{-2}}{1 \text{ cm}}.$$

Dann ist nach Gl. (24) der Maßstab für die Integralkurve, die zunächst unmittelbar die Größe $v^2/2$ darstellt,

$$\text{für } v^2/2: \quad l_{v^2/2} = H_1 l_x l_b = 3 \cdot 0,2 \cdot 10 = \frac{6 \text{ m}^2 \text{ s}^{-2}}{1 \text{ cm}};$$

wenn dieselbe Kurve als v^2 -Linie gedeutet wird, so ist sie im Maßstab abzulesen

$$\text{für } v^2: \quad l_{v^2} = 2 l_{v^2/2} = \frac{12 \text{ m}^2 \text{ s}^{-2}}{1 \text{ cm}}.$$

Da nach Durchlaufen des Weges $a = 2$ m die Arbeit der treibenden Beschleunigung gleich der des Widerstandes sein muß, so wird dieser gemeinsame Wert durch die Strecke $\overline{B'B} = 8,5$ cm gemessen und dieser entspricht ein Widerstand von der Größe

$$w = \frac{l_{v^2/2} \cdot 8,5}{a} = \frac{6 \cdot 8,5}{2} \text{ m s}^{-2} = 25,5 \text{ m s}^{-2}.$$

¹ Aus diesem Grunde kann hier die eigentlich dynamische Aufgabe kinematisch formuliert werden und dadurch wird es möglich, sie nach dem in II. gegebenen Schema zu behandeln. Durch Multiplikation mit $m/2$ würde die Gl. (31) in die Energiegleichung übergehen, aus der bei Systemen mit einem Freiheitsgrad die Geschwindigkeit bestimmt ist. Die ganze weitere Behandlung hätte aber genau so zu erfolgen wie hier angegeben.

$v_0 = 4,9 \text{ m s}^{-1}$) bedeutet im Schaubild eine Verschiebung der ξ_0 -Achse nach abwärts um die Strecke

$$\frac{v_0^2}{l_v^2} = \frac{24}{12} = 2 \text{ cm}$$

in die mit ξ bezeichnete Gerade. (Die cm-Angaben sind in Abb. 5 auf $\frac{1}{4}$ verkleinert!) Das weitere vollzieht sich wie zuvor. Wir wählen (willkürlich) die Maßstäbe

für v :
$$l_v = \frac{1 \text{ m s}^{-1}}{1 \text{ cm}}$$

für $1/v$:
$$l_{1/v} = \frac{0,05 \text{ m}^{-1} \text{ s}}{1 \text{ cm}}$$

und erhalten die Zeit t durch zeichnerische Integration der Fläche zwischen der Kurve $1/v$ und der x -Achse. Wählt man zu deren Ausführung den Pol P_2 in der Entfernung $\overline{OP_2} = H_2 = 4 \text{ cm}$, so ergibt sich als Maßstab nach Gl. (24)

für t :
$$l_t = H_2 l_x l_{1/v} = 4 \cdot 0,2 \cdot 0,05 = \frac{0,04 \text{ s}}{1 \text{ cm}}.$$

Die so erhaltene Kurve $t(x)$ gibt, von der lotrechten Achse t besehen, die endliche Bewegung $x = x(t)$ in der gewöhnlichen Auffassung.

Auch die Anwendung des Verfahrens 10c) kann ganz so wie dort angegeben erfolgen. Man bestätigt sofort, daß sich mit $H'_2 = 5 \text{ cm}$ derselbe Maßstab ergibt, nämlich nach Gl. (28)

für t :
$$l_t = \frac{1}{H'_2} \frac{l_x}{l_v} = \frac{1}{5} \cdot \frac{0,2 \text{ m}}{1 \text{ m s}^{-1}} = \frac{0,04 \text{ s}}{1 \text{ cm}}.$$

Beispiele für den Fall III treten dann auf, wenn es sich um die Bewegung eines Körpers in einem widerstehenden Mittel handelt, bei dem der „Widerstand“ als eine bekannte Funktion der Geschwindigkeit angesehen werden kann. Da dieser Fall für die Getriebelehre in dem hier verstandenen Sinne nicht von Belang ist, vielmehr ganz in das Gebiet der Dynamik gehört, so gehen wir nicht weiter darauf ein¹.

III. Die krummlinige Bewegung des Punktes in der Ebene.

12. Geschwindigkeit und Beschleunigung eines Punktes. Es sei $\mathbf{r} = \mathbf{r}(t)$ der (von einem festen Punkte O der Ebene² ausgehende) Vektor, der für jeden Wert der Zeit t die Lage eines in dieser Ebene bewegten Punktes A darstellt; dann ist die Geschwindigkeit \mathbf{v} und Beschleunigung \mathbf{b} durch die erste und zweite Ableitung von \mathbf{r} nach der Zeit t definiert

$$\boxed{\mathbf{v} = \dot{\mathbf{r}}, \quad \mathbf{b} = \dot{\mathbf{v}} = \ddot{\mathbf{r}}}. \quad (33)$$

¹ Siehe Pöschl: Lehrbuch der Technischen Mechanik, 2. Aufl. Berlin 1930.

² Viele von den hier erläuterten Begriffen und Beziehungen lassen sich unmittelbar auf den Raum übertragen; da im folgenden aber ausschließlich die ebene Bewegung behandelt wird, sind sie nur unter Beschränkung auf die Ebene angeführt. — Der Bezeichnung der Vektoren und ihrer Produkte wurde mit Ausnahme der Bezeichnung für das Vektorprodukt (\times) das Normenblatt DIN 1303 des AEF zugrunde gelegt.

Vektoren werden mit deutschen (gotischen, Fraktur-) Buchstaben, ihre Beträge mit den entsprechenden lateinischen Buchstaben bezeichnet: es sind also r, v, b, \dots die Beträge der Vektoren $\mathbf{r}, \mathbf{v}, \mathbf{b}, \dots$; Ableitungen nach t sind durch einen über diese Buchstaben gesetzten Punkt bezeichnet. Nur der Vektor der Winkelgeschwindigkeit wird mit $\bar{\omega}$, sein Betrag mit ω bezeichnet.

a) In rechtwinkligen (kartesischen) Koordinaten¹ (x, y) schreiben sich die Gln. (33) so

$$\left. \begin{aligned} v_x &= \dot{x}, & v_y &= \dot{y}, & v &= \sqrt{v_x^2 + v_y^2}, \\ b_x &= \dot{v}_x = \ddot{x}, & b_y &= \dot{v}_y = \ddot{y}, & b &= \sqrt{b_x^2 + b_y^2}, \end{aligned} \right\} \quad (34)$$

und sie stellen — wie auch in den folgenden Fällen — eine abkürzende Zusammenfassung dieser Ausdrücke dar.

b) In ebenen Polarkoordinaten r, φ lauten die Gln. (33)

$$\left. \begin{aligned} v_r &= \dot{r}, & v_\varphi &= r\dot{\varphi}, & v &= \sqrt{v_r^2 + v_\varphi^2} = \sqrt{\dot{r}^2 + r^2\dot{\varphi}^2}, \\ b_r &= \ddot{r} - r\dot{\varphi}^2, & b_\varphi &= \frac{1}{r} \frac{d}{dt}(r^2\dot{\varphi}) = \frac{2}{r}\dot{\eta}, & b &= \sqrt{b_r^2 + b_\varphi^2}; \end{aligned} \right\} \quad (35)$$

η ist die Flächengeschwindigkeit um den Koordinatenanfangspunkt

$$\eta = \frac{1}{2} r^2 \dot{\varphi}. \quad (36)$$

c) In natürlicher Zerlegung lauten die Komponenten nach der Tangente und Normale der Bahnkurve

$$\left. \begin{aligned} v_t &= v = \dot{s}, & v_n &= 0, \\ b_t &= \dot{v} = \ddot{s}, & b_n &= \frac{v^2}{\rho} = v\omega = \rho\omega^2, & b &= \sqrt{b_t^2 + b_n^2}. \end{aligned} \right\} \quad (37)$$

In diesen Gln. bedeutet s die von einem festen Anfangspunkt gemessene Bogenlänge der Bahnkurve, ω die Winkelgeschwindigkeit, d. i. die Drehgeschwindigkeit der Tangente oder Normale zur Bahnkurve, — es ist also $\omega = \dot{\psi}$, wenn ψ den Winkel der Tangente oder Normale gegen eine feste Richtung in der Ebene bezeichnet — und ρ den Krümmungshalbmesser der Bahnkurve in dem betrachteten Punkte. — Die Normalkomponente der Beschleunigung hängt also außer von ρ nur von der Geschwindigkeit v selbst ab — ein Umstand, der im folgenden wiederholt zur Verwertung gelangen wird.

13. Geschwindigkeits- und Beschleunigungsplan. Der Ort der Endpunkte A der von einem festen Punkte O aus nach Abb. 6 aufgetragenen Vektoren $\overline{OA} = \mathbf{r}$ bildet die Bahnkurve (Ortskurve, Ortsplan) der Punktbeziehung; er sei im folgenden auch kurz als \mathbf{r} -Plan bezeichnet.

¹ Näheres hierüber siehe Pöschl: Lehrbuch der Technischen Mechanik, 2. Auflage. Berlin: Julius Springer 1930.

Trägt man (Abb. 6) in ähnlicher Weise die Vektoren¹ $\overline{PV} = v$ von einem festen Punkte P aus auf, so ergibt sich der Geschwindigkeitsplan oder v -Plan (Hodograph der Geschwindigkeit); P nennt man

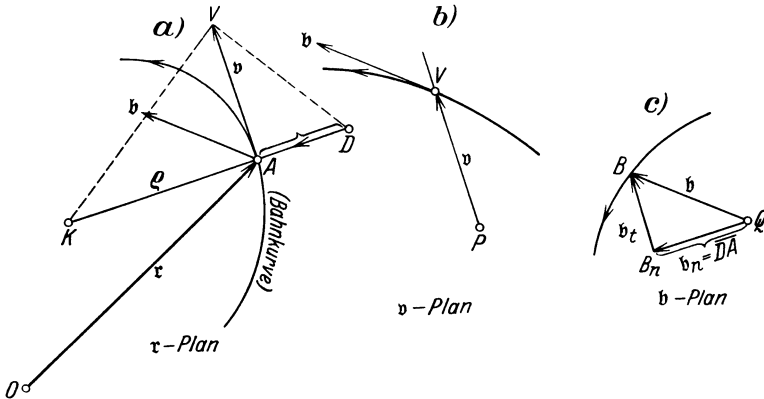


Abb. 6.

dessen Pol. Ebenso liefert das Auftragen der Vektoren $\overline{QB} = b$ von einem festen Punkte Q aus den Beschleunigungsplan oder b -Plan (Hodograph der Beschleunigung), dessen Pol Q ist. (In manchen Fällen ist es praktisch, zwei oder alle drei der Punkte O , P , Q zusammenfallen zu lassen.) Die Endpunkte A , V , B der Vektoren r , v , b , die zu demselben Punkt A gehören, nennt man zugeordnete Punkte. Der Punkt P entspricht einem Punkte mit der Geschwindigkeit Null, Q einem Punkte mit der Beschleunigung Null.

Aus der Definition entnimmt man unmittelbar die folgenden Beziehungen, die zwischen dem r -Plan, v -Plan und b -Plan bestehen: Der Vektor v des v -Planes ist parallel zur Tangente an die Bahnkurve (r -Plan) im zugeordneten Punkte A , und der Vektor b ist parallel zur Tangente an den v -Plan im zugeordneten Punkte V . Der b -Plan ergibt sich daher aus dem v -Plan durch denselben Vorgang der Vektorableitung (Vektordifferentiation) wie dieser aus dem r -Plan.

Für die geradlinigen Bewegungen müssen; wie in Kapitel I gezeigt wurde, Geschwindigkeit v und Beschleunigung b senkrecht zur Bahnkurve aufgetragen werden, um eine übersichtliche Darstellung zu erhalten.

14. Bestimmung der Beschleunigung aus Bahnkurve und Geschwindigkeitsplan. Aus diesen Erklärungen folgt, daß durch Angabe der Bahnkurve und des v -Planes einerseits die Beschleunigung b in jedem Punkte,

¹ Es sei hier betont, daß diese Gleichung streng genommen so geschrieben werden müßte

$$v = l_v \cdot \overline{PV},$$

da nur Größen gleicher Dimension (und Art) in einer „Gleichung“ nebeneinander vorkommen dürfen und deshalb eine Geschwindigkeit nicht schlechthin einer Strecke gleichgesetzt werden darf. Zur Vereinfachung wird aber hier und im folgenden wiederholt diese abgekürzte Schreibweise verwendet.

also der \mathfrak{b} -Plan, andererseits auch das Bewegungsgesetz in endlicher Form $\mathfrak{r} = \mathfrak{r}(t)$ erhalten werden kann.

Zur Ermittlung der Beschleunigung können die angegebenen Beziehungen unmittelbar verwertet werden (a). Eine Konstruktion der Beschleunigung, die die durch Angabe des \mathfrak{r} -Planes und \mathfrak{v} -Planes festgelegte Beziehung in etwas abweichender Form benützt und von M. Grübler herrührt, ist unter (b) mitgeteilt; sie wird aber weiterhin nicht mehr verwendet. — Bei beiden Verfahren ist zu beachten, daß der Maßstab, in dem die Beschleunigung \mathfrak{b} erhalten wird, durch die Maßstäbe für den Ort (Länge) im \mathfrak{r} -Plan und für die Geschwindigkeit im \mathfrak{v} -Plan schon festgelegt ist.

a) Es sei in Abb. 6 der Ortsplan (\mathfrak{r} -Plan, Bahnkurve) und der \mathfrak{v} -Plan durch Zeichnung gegeben, für die Konstruktion wird in jedem Punkte A der Bahnkurve der Krümmungsmittelpunkt K der Bahn gebraucht, es muß also außer der Bahnkurve selbst auch ihre Evolute gegeben sein. Um die Beschleunigung im Punkte A zu erhalten, beachte man zunächst, daß ihre Richtung durch die Tangente im zugeordneten Punkte V des \mathfrak{v} -Planes bestimmt ist. Ferner benützen wir die Beziehung

$$b_n = v^2/\rho,$$

nach der b_n als vierte geometrische Proportionale zu v und ρ gegeben ist. Macht man also in der Abb. 6a $\overline{AK} = l_1 R$ (R ist die Darstellungsgröße von ρ), wodurch der Krümmungshalbmesser im Längenmaßstabe l_1 aufgetragen ist, in dem auch die Bahnkurve selbst verzeichnet ist, und $\overline{AV} = l_v V$, wobei l_v der Maßstab des \mathfrak{v} -Planes ist, ferner $\overline{D\overline{V}} \perp \overline{V\overline{K}}$; dann ist

$$\overline{AD} = \frac{\overline{AV}^2}{\overline{AK}}, \quad \text{oder} \quad \frac{b_n}{l_b} = \frac{(v/l_v)^2}{\rho/l_1} = \frac{l_1 v^2}{l_b^2 \rho}.$$

Durch \overline{AD} ist daher die Normalbeschleunigung b_n (mit der Darstellungsgröße $B_n = V^2/R$) dargestellt, und zwar ist der Maßstab hierfür

$$l_b = \frac{l_v^2}{l_1}. \quad (38)$$

Liegt insbesondere die Bahnkurve in natürlicher Größe gezeichnet vor, ist also $l_1 = 1$, so ist der Maßstab für die Beschleunigung l_b^2 . Trägt man nun die Strecke \overline{DA} von Q aus in der Richtung der Normalen nach der hohlen Seite der Bahnkurve auf, $\overline{QB_n} = \overline{DA} = \mathfrak{b}_n$, errichtet in ihrem Endpunkte B_n eine Senkrechte, so erhält man auf der vorhin festgelegten Richtung die gesuchte Beschleunigung \mathfrak{b} von A .

Ist in einem Punkte der Bahnkurve insbesondere $\mathfrak{v} \perp \mathfrak{r}$, so ist dieser Punkt ein Scheitel der Bahnkurve; für einen solchen ist die Tangentialbeschleunigung $\mathfrak{b}_t = 0$ und $\mathfrak{b}_n = \mathfrak{b}$ die gesamte auftretende Beschleunigung.

Beispiel 3. Ungleichförmige Kreisbewegung. Der \mathfrak{r} -Plan sei ein Kreis, als \mathfrak{v} -Plan sei eine ellipsenähnliche Kurve gegeben. Damit kann der \mathfrak{b} -Plan kon-

struiert werden, was in Abb. 7 ausgeführt ist. Für irgendeinen Punkt A der Bahn ist die Richtung der Geschwindigkeit v durch die Parallele zur Tangente t_1 an den r -Plan bestimmt, ebenso ist die Richtung der Beschleunigung b parallel zur Tangente t_2 im zugehörigen Punkte des v -Plans. Die Normalbeschleunigung b_n fällt in die Richtung von r (die gleichzeitig die Normale zur Bahnkurve ist), und hat die Größe v^2/r . Dadurch ist b selbst und auch b_t bestimmt. Der so entstehende b -Plan ist in Abbildung 7 dargestellt, in dieser ist auch der Verlauf von b_n und b_t besonders eingetragen.

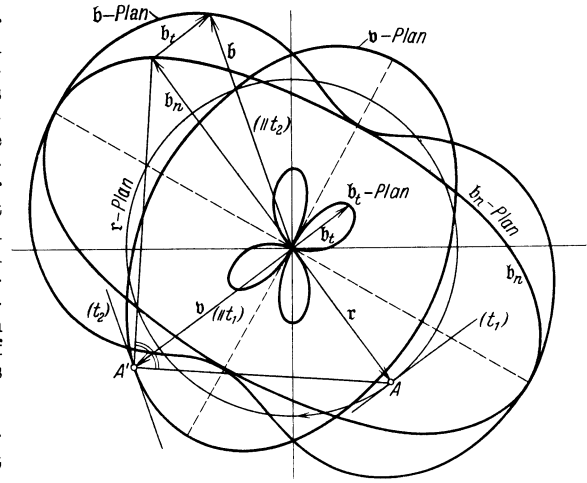


Abb. 7.

b) Bei der Konstruktion von Grübler¹ ist angenommen, daß in jedem Bahnpunkt A die Geschwindigkeit als „gedrehte Geschwindigkeiten“ \bar{v}_1 und \bar{v}_2 auf der Normalen zu beiden Seiten der Bahnkurve aufgetragen ist; dadurch erhält man als Ort der Endpunkte V_1, V_2 dieser gedrehten Geschwindigkeiten die mit (\bar{v}_1) und (\bar{v}_2) bezeichneten Kurven (Abb. 8). Zieht man dann in den A zugeordneten Punkten V_1 und V_2 die Normalen zu diesen Kurven, so schneiden sich diese im Endpunkte des Beschleunigungsvektors $\overline{AL} = b$.

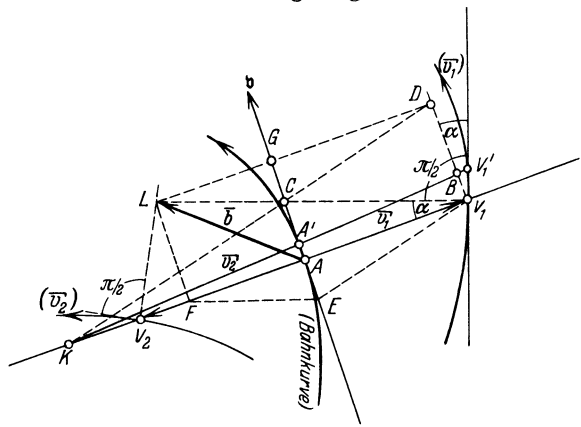


Abb. 8.

Ist nämlich r der Ortsvektor von A , n ein Einheitsvektor senkrecht zur Zeichenebene, so sind die Ortsvektoren \bar{x}_1 und \bar{x}_2 für die Punkte V_1 und V_2

$$\bar{x}_{1,2} = r \pm (v \times n).$$

Daraus folgt durch Ableitung nach t

$$\dot{\bar{x}}_{1,2} = v \pm (b \times n).$$

¹ Grübler, M.: Getriebelehre S. 52. Berlin 1917; Lehrbuch der Technischen Mechanik Bd. 1 S. 45. Berlin 1919. Ferner Z. angew. Math. Mech. Bd. 5 (1924) S. 521.

Multipliziert man diese Gl. vektorieil mit \mathbf{n} , so folgt, da $(\mathbf{b} \times \mathbf{n}) \times \mathbf{n} = -\mathbf{b}$,

$$(\dot{\mathbf{x}}_{1,2} \times \mathbf{n}) = (\mathbf{v} \times \mathbf{n}) \mp \mathbf{b}$$

oder

$$\mathbf{b} = \pm (\mathbf{v} \times \mathbf{n}) - (\dot{\mathbf{x}}_{1,2} \times \mathbf{n}), \quad (39)$$

wobei überall das obere Vorzeichen für V_1 und \mathbf{x}_1 , das untere für V_2 und \mathbf{x}_2 gilt. Dadurch ist die obige Behauptung erwiesen. Zu beachten ist, daß \mathbf{b} im Maßstabe l_v^2/l_t abzulesen ist.

Die Komponenten von \mathbf{b} nach der Tangente b_t und Normalen b_n der Bahnkurve können durch Verwendung einer der beiden Normalen zu den Kurven ($\overline{v_1}$) oder ($\overline{v_2}$) wie folgt erhalten werden: Man verbinde den Schnittpunkt C einer dieser Normalen mit der Bahntangente mit dem Krümmungsmittelpunkt K der Bahnkurve und erhält in $\overline{V_1 D}$ ein Maß für b_t . Dies folgt unmittelbar aus den auftretenden ähnlichen Dreiecken. Zunächst ist für einen Nachbarpunkt A'

$$\overline{V_1 B} = \overline{AA'} \cdot \frac{\rho + \overline{AV_1}}{\rho} = \frac{ds}{l_t} \frac{\overline{V_1 D}}{\overline{AC}},$$

ferner

$$\overline{BV_1} = \frac{dv}{l_v} = \overline{V_1 B} \cdot \operatorname{tg} \alpha = \frac{ds}{l_t} \frac{\overline{V_1 D}}{\overline{AC}} \cdot \operatorname{tg} \alpha = \frac{ds}{l_t} \frac{\overline{V_1 D}}{\overline{AV_1}} = \frac{l_v}{l_t} \frac{ds}{v} \cdot \overline{V_1 D}$$

und daraus

$$\overline{V_1 D} = \overline{AG} = \frac{l_t}{l_v^2} v \frac{dv}{ds} = \frac{l_t}{l_v^2} \frac{dv}{dt} = \frac{l_t}{l_v^2} b_t. \quad (40)$$

In ähnlicher Weise erhält man

$$\overline{GL} = \overline{AV_1} \cdot \frac{\overline{GC}}{\overline{CA}} = \overline{AV_1} \cdot \frac{\overline{DC}}{\overline{CK}} = \frac{\overline{AV_1^2}}{\overline{AK}} = \frac{l_t}{l_v^2} \frac{v^2}{\rho} = \frac{l_t}{l_v^2} b_n. \quad (41)$$

Macht man $\overline{V_1 E} \parallel \overline{DK}$, $\overline{EF} \parallel \overline{V_1 C}$, so würde man ebenfalls $\overline{AF} = \overline{GL}$ finden. Die Strecke \overline{AL} stellt daher im Beschleunigungsmaßstab l_v^2/l_t die Beschleunigung \mathbf{b} von A dar.

Ähnlich wie in a) ist auch hier zur Ermittlung von \mathbf{b} die Kenntnis des Krümmungsmittelpunktes der Bahnkurve und die Zeichnung einer Kurvennormalen (etwa zur ($\overline{v_1}$) Kurve) erforderlich.

15. Bestimmung der endlichen Bewegung aus Bahnkurve und Geschwindigkeitsplan. Durch den Geschwindigkeitsplan ist die Geschwindigkeit jenem Punkte der Bahnkurve zugeordnet, dessen Tangente zu ihr parallel ist. Damit ist die Geschwindigkeit als Funktion des Ortes auf der Bahnkurve, also etwa der Bogenlänge s (oder einer anderen die Lage des Punktes kennzeichnenden Größe) ausgedrückt. Die Gleichung

$$\mathbf{v} = \dot{\mathbf{x}} = \frac{d\mathbf{x}}{dt}$$

liefert dann, da $d\mathbf{x}$ und \mathbf{v} von gleicher Richtung sind:

$$t = \int_{r_0}^r \frac{d\mathbf{x}}{\mathbf{v}} = \int_{s_0}^s \frac{ds}{v}. \quad (42)$$

Wenn daher v für jeden Punkt der Bahnkurve gegeben ist, so kann — ganz so wie bei der geradlinigen Bewegung — die v - s -Linie, damit auch die $\frac{1}{v}$ - s -Linie erhalten werden, aus der durch Integration $t = t(s)$ und durch Umkehrung schließlich die endliche Bewegungsgl. $s = s(t)$ folgt. Alle diese Operationen können auch, wenn sie analytisch nicht ausführbar sind, zeichnerisch geleistet werden, wodurch man das endliche Bewegungsgesetz als s - t -Linie erhält.

16. Beispiel 4. Planetenbewegung. Wir setzen hier als bekannt voraus¹, daß die Bewegung eines Massenpunktes unter dem Einflusse einer dem Newtonschen Gravitationsgesetze folgenden Anziehungskraft als Bahnkurve einen Kegelschnitt gibt, deren besondere Beschaffenheit (Ellipse, Hyperbel oder Parabel) von den Anfangsbedingungen, also insbesondere von der Größe und Richtung der Geschwindigkeit in einem gegebenen Punkte abhängt. Das Anziehungsgesetz sei in der Form

$$\ddot{b} = - \frac{\lambda}{r^2} = - \frac{C^2}{p} \frac{1}{r^2} \tag{43}$$

angenommen, wobei λ die Anziehungskonstante, C die doppelte Flächengeschwindigkeit und p der Parameter des Kegelschnittes ist, der die Bahnkurve darstellt. In dieser Form der Gl. ist zugleich berücksichtigt, daß für alle Planeten $\lambda = C^2/p = \text{konst.}$ ist, wodurch, wie in der Mechanik gezeigt wird, die Tatsache ausgedrückt ist, daß die Gravitation universell, d. h. für die Einheit der Masse und der Entfernung für alle Weltkörper von gleicher Größe ist.

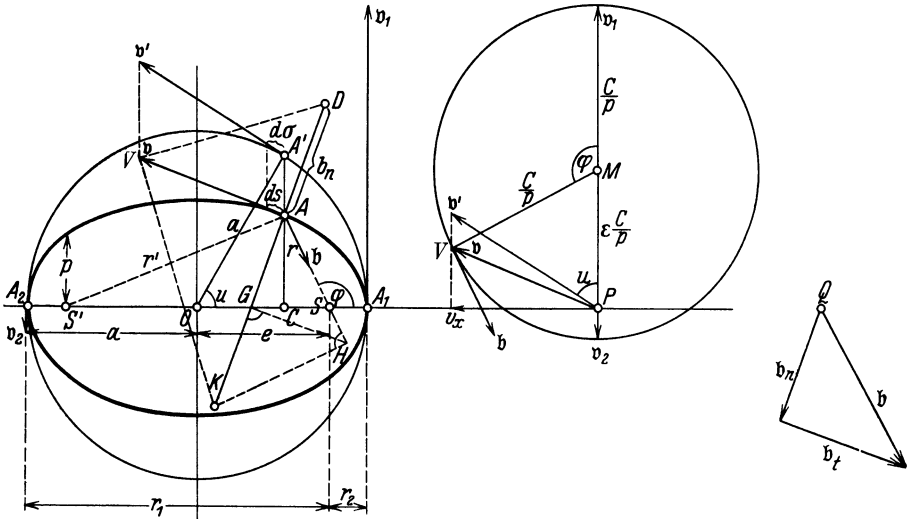


Abb. 9.

Durch b , die Geschwindigkeit v in einem beliebigen Punkte A und die Lage des Anziehungszentrums S (Sonne) ist die Bahnellipse festgelegt. Trägt man nämlich in Abb. 9 die Strecke $\overline{AD} = b_n$ (im Maßstabe l_2^2/l_1) auf der Normalen zur Bahnkurve entgegengesetzt zu ihrer Richtung auf, verbindet D mit dem Endpunkt V von v und zieht durch V hiezu eine Senkrechte, so erhält man den Krümmungsmittelpunkt K und es ist $\overline{AK} = \rho$. Benutzt man die bekannte Kon-

¹ Siehe hierzu z. B. Pöschl: Lehrbuch der Technischen Mechanik, 2. Aufl. Abschn. 73 u. 79. Berlin: Julius Springer 1930.

struktion für den Krümmungsmittelpunkt der Ellipse¹ in umgekehrter Ordnung, so ist durch S , K und A auch die Lage der großen Achse gegeben: Hierzu mache man $\overline{KH} \perp \overline{SA}$, $\overline{HG} \perp \overline{AK}$ und erhält in der Verbindungslinie \overline{SG} die Lage der großen Achse der Bahnellipse. Damit ist auch der zweite Brennpunkt S' und wegen $r + r' = 2a$ auch die große Achse selbst gegeben.

Eine bemerkenswerte Eigenschaft der Planetenbewegung ist die, daß ihr Geschwindigkeitsplan ein Kreis ist. Der Beweis hierfür ergibt sich am einfachsten aus der Gleichung für die Geschwindigkeit

$$v^2 = \dot{r}^2 + r^2 \dot{\varphi}^2, \quad (44)$$

aus der die Zeit mit Hilfe des Flächensatzes entfernt wird. Ist nämlich die Beschleunigung nach dem Ursprung von r gerichtet, dann ist $b_\varphi = 0$, und es folgt aus 12, Gl. (35)

$$r^2 \dot{\varphi} = C = \text{konst.},$$

d. h. die Flächengeschwindigkeit ist konstant. Nimmt man daraus $\dot{\varphi} = C/r^2$ und setzt dies in den Ausdruck für \dot{r} ein, also

$$\dot{r} = \frac{dr}{dt} = \frac{dr}{d\varphi} \frac{d\varphi}{dt} = \frac{C}{r^2} \frac{dr}{d\varphi} = C \frac{d\left(\frac{1}{r}\right)}{d\varphi},$$

so erhält man

$$v^2 = C^2 \left[\left(\frac{d\left(\frac{1}{r}\right)}{d\varphi} \right)^2 + \frac{1}{r^2} \right]. \quad (45)$$

Setzt man in diese Gl. den Wert von $1/r$ aus der Kegelschnittsgleichung ein, die in Polarkoordinaten die Form hat

$$\frac{1}{r} = \frac{1 + \varepsilon \cos \varphi}{p}, \quad \text{also} \quad \frac{d\left(\frac{1}{r}\right)}{d\varphi} = -\frac{\varepsilon \sin \varphi}{p},$$

so folgt

$$v^2 = \frac{C^2}{p^2} [1 + \varepsilon^2 + 2 \varepsilon \cos \varphi]. \quad (46)$$

Diese Gl. hat die Form des „Kosinussatzes“. Trägt man nun $\overline{P\overline{V}} = v$ von P — dem Pole des Geschwindigkeitsplanes — aus auf, zieht man durch den Endpunkt \overline{V} von v eine Senkrechte zu v , durch P eine Senkrechte zur großen Achse, so ist $\sphericalangle VMP = \pi - \varphi$, und macht man ferner $\overline{PM} = \varepsilon C/p$, $\overline{MV} = C/p$, so liefert der Kosinussatz für v in dem Dreieck PVM unmittelbar die Gleichung

$$v^2 = \frac{C^2}{p^2} + \varepsilon^2 \frac{C^2}{p^2} + 2 \varepsilon \frac{C^2}{p^2} \cos \varphi, \quad (47)$$

also gerade die obige Beziehung. Es kommt dabei zur Anwendung, daß die Tangente zum Geschwindigkeitsplan die Richtung der Beschleunigung hat.

Nach der in 14a) angegebenen Konstruktion ließe sich nunmehr auch der Beschleunigungsplan in seinem ganzen Verlaufe zeichnerisch darstellen.

IV. Die relative Bewegung eines Punktes in bezug auf ein bewegtes System.

17. Absolute und relative Geschwindigkeit und Beschleunigung. In der Mechanik spricht man von einer relativen Bewegung von Punkten oder Körpern nur dann, wenn es sich um Bewegungen in bezug auf

¹ Siehe z. B. Hütte 26. Aufl. S. 119, 1931.

andere Körper handelt, die sich selbst bewegen. Die Bewegung in bezug auf das ruhend gedachte, etwa mit der Erde verbundene Grundsystem — die feste Bezugscheibe oder das absolute Bezugssystem — nennt man die absolute Bewegung. In der Dynamik besagt diese Unterscheidung, daß für die absolute Bewegung die Newtonsche Bewegungsgleichung in der einfachsten Form

$$\text{Masse} \times \text{absolute Beschleunigung} = \text{Kraft}$$

(mit allen Folgerungen) gelten soll, während für die relative Bewegung in die entsprechende Gl.: Masse \times rel. Beschleunigung = Kraft noch bestimmte Ergänzungsglieder eingeführt werden müssen, die von der Bewegung des Bezugssystems selbst abhängen. Für die Getriebelehre sind insbesondere die geometrischen Beziehungen von Bedeutung, die zwischen den Geschwindigkeiten und Beschleunigungen im absoluten und im relativen System bestehen und mit deren Herleitung wir uns jetzt zu beschäftigen haben.

Es sei O, x, y das absolute (ruhende), Ω, ξ, η das relative (bewegte) Bezugssystem, A ein Punkt, dessen Bewegung in bezug auf die beiden Systeme untersucht werden soll. Dann nennt man:

r_a den absoluten Ortsvektor, mit den Komponenten x, y ,
 v_a die absolute Geschwindigkeit, mit den Komponenten \dot{x}, \dot{y} ,
 b_a die absolute Beschleunigung, mit den Komponenten \ddot{x}, \ddot{y} ,
 und ebenso

r_e den relativen Ortsvektor, mit den Komponenten ξ, η ;
 v_e die relative Geschwindigkeit, mit den Komponenten $\dot{\xi}, \dot{\eta}$,
 b_e die relative Beschleunigung, mit den Komponenten $\ddot{\xi}, \ddot{\eta}$.

Die Beziehungen zwischen diesen Größen werden durch die geometrischen Gln. geliefert, die deren Koordinaten (Komponenten) und die die Bewegung des Systems kennzeichnenden Parameter miteinander verbinden. Für die Anwendungen sind insbesondere die Fälle von Wichtigkeit, in denen die Bezugscheibe eine bekannte Bewegung ausführt und zwar entweder eine Schiebung oder eine Drehung um einen festen Punkt (oder eine feste Achse). In der Getriebelehre kommen diese Fälle insbesondere vor bei der Bewegung von Gleitstücken in geraden oder kreisförmigen Führungen (Schiebern, Kulissen). Im Zusammenhange damit stehen auch die Beziehungen, die zwischen den Geschwindigkeiten und Beschleunigungen je zweier Punkte einer bewegten Scheibe selbst bestehen, die späterhin vielfach verwertet werden.

Einige Aussagen über die Bewegung ebener Scheiben, die hier schon benützt werden, werden erst später (Kap. V) ausführlicher besprochen.

18. Bezugscheibe in Schiebung. Eine Schiebung (Translation) ist dadurch gekennzeichnet, daß zu jeder Zeit die Geschwindigkeiten und Beschleunigungen aller Punkte des Systems dieselben sind; die Bahnen aller Punkte sind kongruente Kurven (natürlich nicht notwendig geradlinig!). Wenn daher $r_s = \overline{O\Omega}$ (Abb. 10a) der Vektor ist, der den Ort eines beliebigen Punktes Ω der bewegten Scheibe kennzeichnet, so machen wir diesen zum Ursprung des relativen Bezugssystems und nennen $\dot{r}_s \equiv v_s$ die Systemgeschwindigkeit und $\ddot{r}_s \equiv \dot{v}_s \equiv b_s$ die Systembe-

28 Die relative Bewegung eines Punktes in bezug auf ein bewegtes System. schleunigung. Nach Abb. 10a) läßt sich unmittelbar die Gl. anschreiben

$$\mathbf{r}_a = \mathbf{r}_e + \mathbf{r}_s, \quad (48)$$

in der für eine Bewegung alle drei Vektoren \mathbf{r}_a , \mathbf{r}_e und \mathbf{r}_s als Funktio-

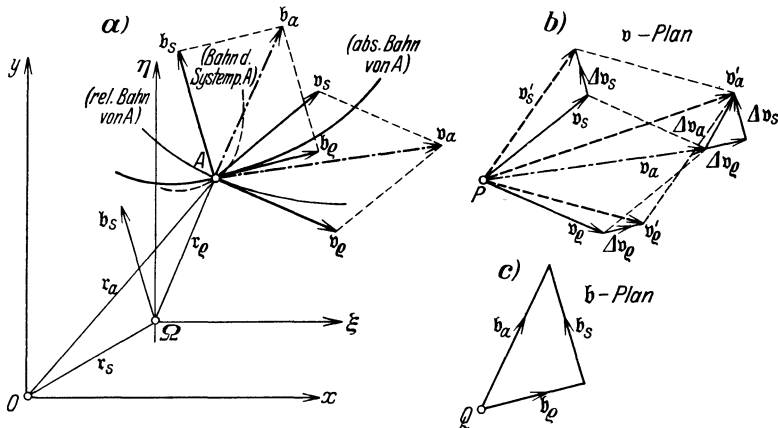


Abb. 10.

nen der Zeit t anzusehen sind. Durch Ableitung nach t erhält man unmittelbar die beiden folgenden Gleichungen

$$\mathbf{v}_a = \mathbf{v}_e + \mathbf{v}_s \quad (49)$$

und

$$\mathbf{b}_a = \mathbf{b}_e + \mathbf{b}_s. \quad (50)$$

Die absolute Geschwindigkeit ist daher die Summe aus der relativen und der Systemgeschwindigkeit. Ebenso ist die absolute Beschleunigung die Summe aus der relativen und der Systembeschleunigung. Zeichnerisch wird dieser Sachverhalt in den bezüglichen Geschwindigkeits- und Beschleunigungsdreiecken zum Ausdruck gebracht (Abb. 10 b, c).

19. Der Keiltrieb. Die soeben gefundenen Beziehungen können unmittelbar zur Lösung einfacher Aufgaben dienen, wie sie in der Getriebelehre als Hilfsaufgaben vorkommen. Wie schon erwähnt, handelt es sich dabei fast immer um die Ermittlung und Darstellung der Geschwindigkeit und Beschleunigung von einzelnen, ausgezeichneten Punkten des Getriebes, das in bestimmter, vorgegebener Weise in Bewegung gesetzt zu denken ist, und zwar entweder durch einen gleichförmigen bzw. periodisch wechselnden Antrieb eines Punktes in gerader Linie oder durch eine gleichförmig gedrehte Antriebswelle. Dadurch wird es möglich — was ja auch in der Praxis immer verlangt wird — den Verlauf der Geschwindigkeit und Beschleunigung längs einer endlichen Wegstrecke anzugeben. Aufgaben der hier behandelten Art treten bei Steuerungsgetrieben mit unrundern Scheiben, bei Getrie-

ben mit Schiebern auf bewegten Führungen u. dgl. auf, zu deren Behandlung wir später auch noch andere Methoden kennen lernen werden.

a) Eine einfache, vorbereitende Aufgabe¹ ist die folgende: Eine Gerade g bewegt sich parallel zu sich selbst mit der Geschwindigkeit v_s und der Beschleunigung b_s und schneidet dabei eine feste Gerade h , Abb. 11. Mit welchen Geschwindigkeiten und Beschleunigungen rückt der Schnittpunkt M auf g und auf h fort?

Die Bewegung der mit g verbundenen Ebene ist als Systembewegung aufzufassen, die Bewegung von M auf g ist die relative, die von M auf h die absolute Bewegung. Wenn v_s und b_s gegeben sind, so liefern die Gln. (49) und (50)

$$v_a = v_e + v_s, \quad b_a = b_e + b_s$$

und ihre geometrischen Bilder unmittelbar die gesuchten Größen v_a , v_e und b_a , b_e durch die zugehörigen Vektordreiecke.

b) Beim Keiltrieb² handelt es sich um den Anhub einer Führungstange AB durch eine Kurve k (genauer gesagt, durch ein Führungstück s),

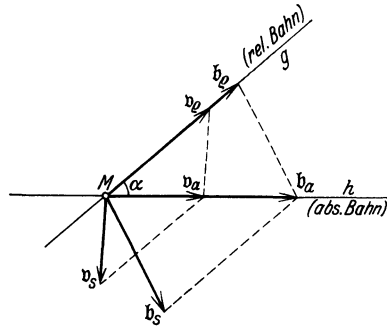


Abb. 11.

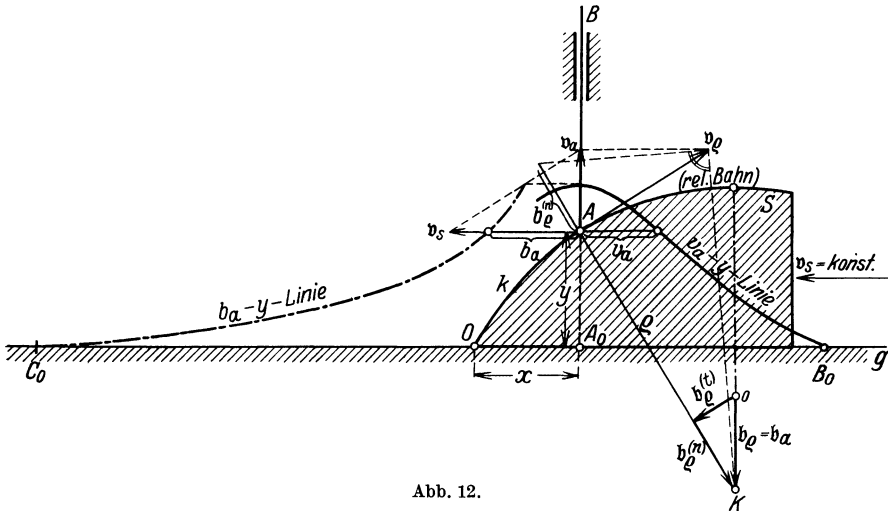


Abb. 12.

die längs einer zur Führungstange geneigten Geraden g bewegt wird. Es sei in Abb. 12 eine Kurve k mit ihren Krümmungsmittelpunkten K ,

¹ Bezüglich anderer einfacher hiehergehöriger Aufgaben sei auf Pöschl: Lehrbuch der Technischen Mechanik 2. Aufl. Berlin 1930, und auf Wittenbauer-Pöschl: Aufgaben aus der Technischen Mechanik Bd. 1 6. Aufl. Berlin 1929 verwiesen.

² Die schon hier verwendeten, in der Getriebelehre üblichen Bezeichnungen werden später noch im Zusammenhange erklärt werden (VI).

d. h. ihrer Evolute, gegeben; die Kurve k werde längs der Waagrechten mit der gegebenen Geschwindigkeit v_s und Beschleunigung b_s angetrieben. Längs der Kurve gleite (mittels einer Rolle oder dgl.) der Endpunkt A einer Stange \overline{AB} , die in einer lotrechten Führung verschieblich ist. Man ermittle die Geschwindigkeit und Beschleunigung der Bewegung der Stange in dieser Führung.

Ähnlich wie im vorhergehenden Beispiel ist die Bewegung der mit der Kurve k verbundenen Ebene die System- oder Führungsbewegung, die von A längs der Kurve k die relative, und die von A in Richtung der Stange die absolute Bewegung. Da das System eine Schiebung ausführt, so gelten dieselben Gln. (49), (50) wie zuvor. In Abb. 12 ist der Einfachheit halber als Kurve k ein Stück eines Kreisbogens und $b_s = 0$, also $v_s = \text{konst}$ angenommen worden. Aus dem bekannten v_s können, da die Richtungen von v_a und v_o bekannt sind, auch deren Größen durch das Geschwindigkeitsdreieck unmittelbar erhalten werden. Von der Relativbeschleunigung ist die normale Komponente $b_o^{(n)} = v_o^2/\rho$ angebar¹, da v_o und ρ bekannt sind; da ferner die Richtung von b_a die Lotrechte ist, so sind aus $b_o^{(n)}$ auch $b_o^{(t)}$ und b_a selbst bestimmbar. In Abb. 12 sind v_a und b_a in Abhängigkeit von der Strecke $\overline{A_oA} = y$ und zwar senkrecht zu dieser (weil es sich um eine geradlinige Bewegung handelt) aufgetragen.

Selbstverständlich lassen sich bei bekanntem Profil die Größen v_a und b_a auch durch Rechnung herleiten, insbesondere ist $v_a = \dot{y}$, $b_a = \ddot{y}$ usw.

Beispiel 5. Bestimmung der Bewegung der Führungstange bei schwingender Bewegung des Gleitstückes.

Die in Abb. 12 angegebene Konstruktion läßt sich mit geringfügiger Erweiterung auch auf den Fall anwenden, in dem das Gleitstück, das den Anhub der Führungstange besorgt, eine beliebig vorgeschriebene Bewegung ausführt. In Abb. 13 ist angenommen, daß das Gleitstück eine einfache harmonische Schwingung mit der Kreisfrequenz ω ausführt.

Um die Konstruktionen vom Längenmaßstab l_i und von ω unabhängig zu erhalten, hat man als Geschwindigkeitsmaßstab

$$l_v = \omega l_i$$

und als Beschleunigungsmaßstab

$$l_b = \omega^2 l_i$$

zu nehmen. Durch diese Festsetzung ist die Bedingungsgleichung

$$l_b = \frac{l_v^2}{l_i}$$

erfüllt.

Der Verlauf der Systemgeschwindigkeit v_s ist dann einfach als Halbkreis über der Sehne $2a$ des kreisförmig angenommenen Gleitstückes (v_s - x -Linie) und die Systembeschleunigung b_s als gerade Linie unter 45° (b_s - x -Linie) anzunehmen.

Die Konstruktion der Geschwindigkeiten und Beschleunigungen wird praktisch

¹ Wenn bei den Buchstaben v , b noch andere Zeiger angebracht werden müssen, so werden die Zeiger (n) und (t) für die Normal- und Tangentialkomponenten oben angesetzt!

so vorgenommen, daß das Gleitstück nur einmal gezeichnet und die Führungsstange AB in verschiedenen Lagen eingetragen wird. In der Abbildung sind diese Konstruktionen für die zwei mit 1 und 2 bezeichneten Lagen ausgeführt und der Verlauf der gesuchten Größen v_a und b_a in Abhängigkeit von y zweckmäßig über der Mittelsenkrechten Oy aufgetragen und als v_a - y -Linie und b_a - y -Linie bezeichnet.

c) Umkehrung: Bestimmung der Flanke des Keiltriebs zu einem vorgeschriebenen Geschwindigkeitsverlauf. Von einer gewissen praktischen Bedeutung ist die Umkehrung der Frage-

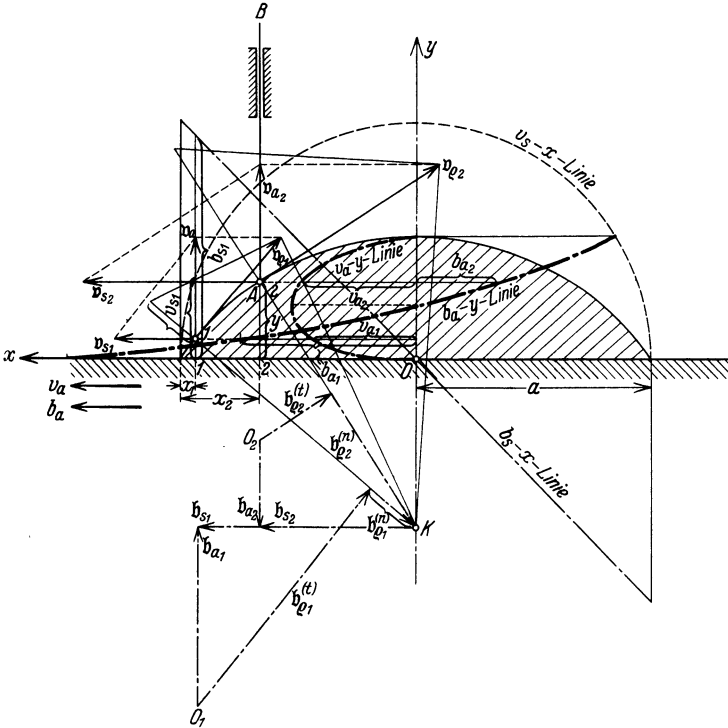


Abb. 13.

stellung etwa in der folgenden Form: Der Geschwindigkeitsverlauf in Abhängigkeit vom Anhub y , also $v_a = v_a(y)$ ist gegeben, man ermittle die Form des Profils bei gleichförmiger (oder sonstwie vorgeschriebener) Systembewegung, die diesen Geschwindigkeitsverlauf ergibt.

1. Rechnerische Lösung. Gegeben ist

$$v_a = v_a(y) = \frac{dy}{dt};$$

bei gleichförmiger Bewegung des Führungstückes ($v_s = \text{konst.}$) ist

$$x = v_s t, \quad \text{also} \quad dx = v_s dt.$$

Daher ist

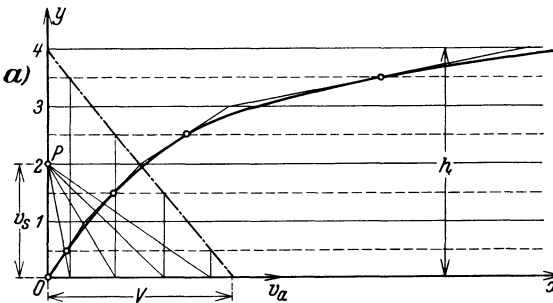
$$\frac{dy}{dx} = \frac{v_a(y)}{v_s}, \tag{51}$$

und wenn für den Anfangspunkt $x = 0, y = 0$ gelten soll, so findet man die Gleichung der gesuchten Profilkurve in der Form

$$x = v_s \int_0^y \frac{dy}{v_a(y)} \quad (52)$$

und aus dieser durch Auflösung $y = y(x)$.

Für einen geradlinigen Verlauf der Geschwindigkeit nach Abb. 14a)

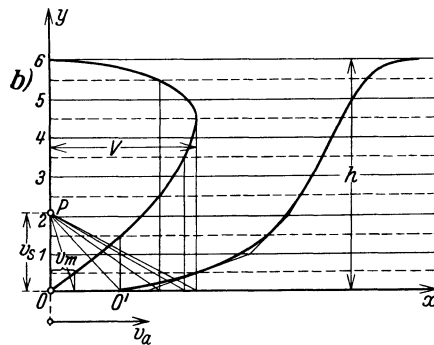


hat man, wenn h den ganzen Hub bedeutet, zu setzen

$$v_a = V \left(1 - \frac{y}{h}\right)$$

und findet nach Ausführung der in Gl. (52) angegebenen Integration als Gleichung der Profilkurve

$$y = y_0 \left[1 - e^{-\frac{Vx}{v_s h}}\right]. \quad (53)$$



Für einen halbkreisförmigen Verlauf von v_a mit dem Größtwert V wäre zu setzen

$$v_a = \frac{2V}{h} \sqrt{y(h-y)}$$

und als Gleichung der Profilkurve würde man finden

$$y = \frac{h}{2} \left[1 - \cos\left(\frac{2V}{v_s} \frac{x}{h}\right)\right]. \quad (54)$$

Abb. 14.

In ähnlicher Weise ergibt sich für den parabolischen Verlauf von v_a

$$v_a = V \sqrt{1 - \frac{y}{h}}$$

als Profilkurve

$$y = h \left[1 - \left(\frac{Vx}{v_s h} - 1\right)^2\right], \quad (55)$$

also ebenfalls eine Parabel.

2. Zeichnerische Lösung. Wenn die Kurve $v_a = v_a(y)$ zeichnerisch gegeben ist, so ergibt sich die zugehörige Profilkurve durch graphische Integration nach dem in 10 c) erklärten Verfahren. Man teile nach Abb. 14b) den ganzen Hub durch die Punkte 1, 2, 3, ... in eine Anzahl von Streifen, ordne jedem Streifen eine „mittlere Geschwindigkeit“ v_m zu und wähle auf der y -Achse den Pol P in der Entfernung v_s

von O . Die Endpunkte der mittleren Geschwindigkeiten werden jetzt auf die x -Achse projiziert, die Fußpunkte mit P verbunden und durch O und die folgenden Endpunkte an den Streifengrenzen die Normalen zu diesen Verbindungslinien gezogen. Auf diese Weise ist in Abb. 14a) die Integration für einen geradlinigen und in Abb. 14b) für einen empirisch gegebenen, zwischen zwei Nullwerten liegenden Verlauf der v_a - y -Linie durchgeführt.

20. Das Kreuzschleifengetriebe. a) Bei der rechtwinkligen Kreuzschleife nach Abb. 15a) wird ein am Ende A einer Kurbel \overline{OA} gelagerter Zapfen in einer geraden Gleitbahn geführt. Bei gleichbleibender Drehgeschwindigkeit ω ergibt sich aus dem Geschwindigkeits- und Beschleunigungsdreieck unmittelbar, daß sowohl die relative Bewegung des Gleitstückes längs der Gleitbahn als auch die hin- und hergehende Systembewegung der Gleitbahn selbst einfache harmonische Schwingungen sind.

In Abb. 15b) ist diese rechtwinklige Kreuzschleife mit einem Keiltrieb nach Abb. 12 zum Antrieb eines Steuerventils verbunden. Zur Verminderung der Reibung erfolgt der Antrieb des Gleitstückes G durch eine Rolle, die in der hin- und hergehenden Schiene der Kreuzschleife gelagert ist. Für die Ermittlung der Geschwindigkeiten und Beschleunigungen betrachtet man die Bewegung des Rollenmittelpunktes B auf der Parallelkurve zur Begrenzung des Gleitstückes G . Die Konstruktion selbst ist in der Abb. 15 für die Lage 2 ausgeführt. Die in Abb. 15a) gefundene Systemgeschwindigkeit v_s

ist jetzt die bekannte absolute Geschwindigkeit v_a von B , aus der sich die relative Geschwindigkeit v_e längs der Grenzlinie von G und die Systemgeschwindigkeit v_s des Gleitstückes selbst, gemäß der Gleichung

$$v_a = v_e + v_s,$$

aus dem zugehörigen Geschwindigkeitsdreieck herleiten.

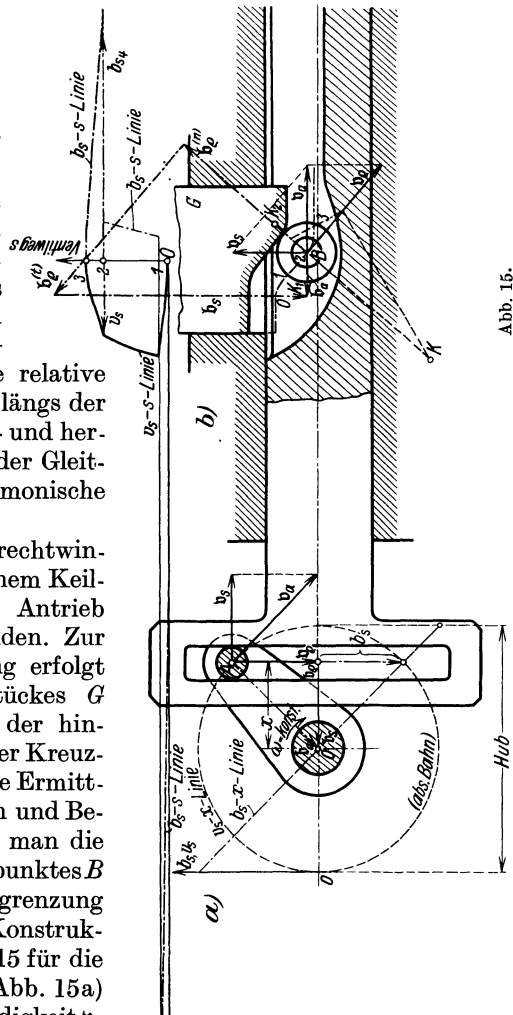


Abb. 15.

Für die Konstruktion der Beschleunigung beachte man, daß die absolute Beschleunigung b_a von B als bekannt anzusehen ist — sie ist nichts anderes als die Systembeschleunigung b_s aus der früheren Abb. 15a) — und daß die Normalbeschleunigung $b_2^{(n)} = v_2^2/\rho$ aus der Halbkreis-konstruktion erhalten werden kann. Die Vervollständigung der Beschleunigungskonstruktion gemäß der Gleichung

$$b_a = b_2^{(n)} + b_2^{(t)} + b_s$$

gibt die noch unbekanntenen Größen b_s und $b_2^{(t)}$. Im b -Plan sind die Beschleunigungen in halber Größe aufgetragen worden.

In der Abbildung ist ferner der Verlauf von v_s und b_s in Abhängigkeit vom Orte s des Gleitstückes aufgetragen. Überall dort, wo die Krümmung der Profilkurve von G springt, zeigt die v_s -Linie einen Knick und die b_s -Linie eine Unstetigkeit, entsprechend den beiden verschiedenen Werten des Krümmungshalbmessers der Führungskurven, die in jenen Punkten aneinanderstoßen.

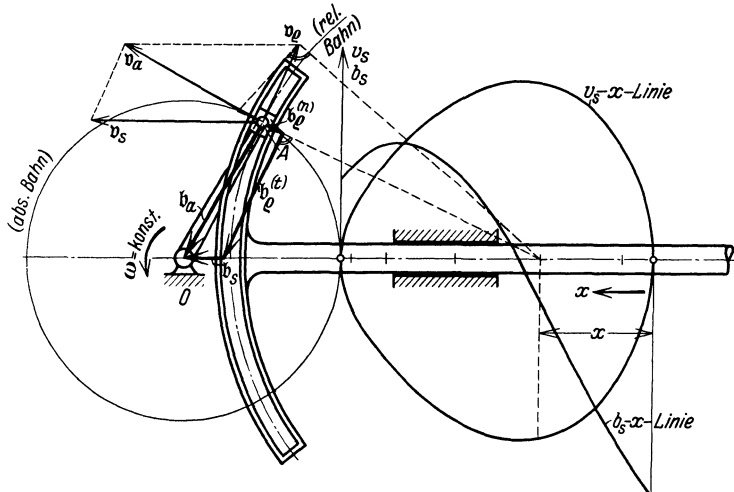


Abb. 16.

b) Bei der sogenannten Bogenschubkurbel (Kreuzschieberkurbel) nach Abb. 16 ist die gerade Gleitbahn durch das Stück eines Kreisbogens ersetzt, in der ein kreisförmig gebogenes Gleitstück geführt wird. Da auch hier das System eine Schiebung ausführt, kann das Geschwindigkeits- und Beschleunigungsdreieck unmittelbar gezeichnet werden. Da die relative Bahn gekrümmt ist, muß die relative Normalbeschleunigung aus der relativen Geschwindigkeit — in bekannter Weise durch die Halbkreis-konstruktion — ermittelt werden, wonach das Beschleunigungsdreieck vervollständigt werden kann.

Man erkennt sofort, daß diese Bogenschubkurbel kinematisch mit der „gewöhnlichen Schubkurbel“ identisch ist; auch die Konstruktion der Geschwindigkeit und Beschleunigung, die wir für diese später kennen lernen werden, stimmen mit der hier gegebenen völlig überein und stellen nur eine etwas veränderte Auffassung dar.

21. Bezugscheibe in Drehbewegung. Die für diesen Fall geltenden Beziehungen können auf verschiedenen Wegen erhalten werden. Der nächstliegende wäre der, den Übergang vom ruhenden zum bewegten System als Transformation in den gewöhnlichen Cartesischen Koordinaten aufzufassen; durch Ableitung der Transformationsgl. nach t ergeben sich unmittelbar die zwischen den absoluten, relativen und System-Geschwindigkeiten und -Beschleunigungen geltenden Gleichungen.

Ein zweiter Weg ist der folgende: Es seien (Abb. 17a) e_1, e_2 zwei längs der bewegten Achsen (ξ, η) weisende Einheitsvektoren, dann kann

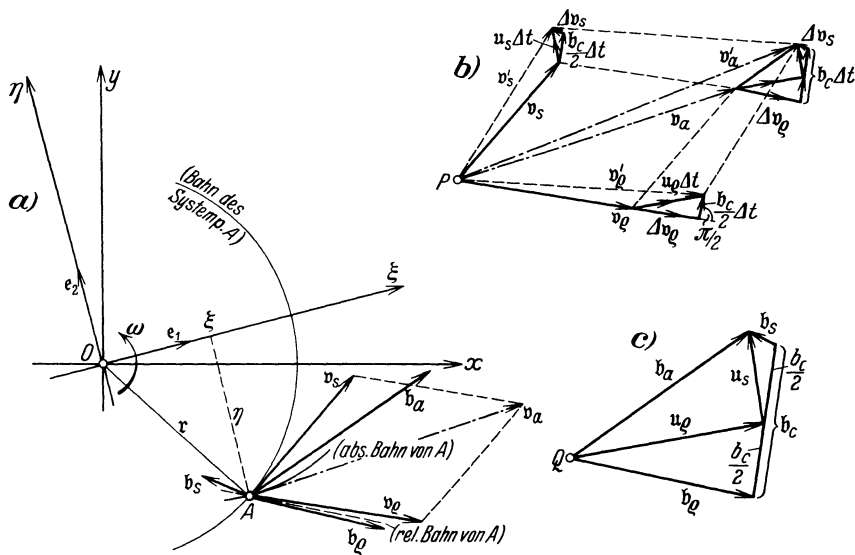


Abb. 17.

der den bewegten Punkt A kennzeichnende Vektor r_a in der Form angesetzt werden

$$r_a = e_1 \xi + e_2 \eta. \tag{56}$$

Wenn ω die Drehgeschwindigkeit bedeutet, so gelten für die Zeitableitungen der Einheitsvektoren die unmittelbar verständlichen Gln.

$$\dot{e}_1 = e_2 \omega, \quad \dot{e}_2 = -e_1 \omega. \tag{57}$$

Diese Gln. besagen, daß die Ableitung des Einheitsvektors e_1 nach der Zeit t bei der Drehung mit der Winkelgeschwindigkeit ω in der η -Richtung liegt und den Betrag ω , die des Vektors e_2 in der $-\xi$ -Richtung liegt und den gleichen Betrag hat. Für die Ableitung von r_a nach t folgt

$$\begin{aligned} \dot{r}_a &= e_1 \dot{\xi} + e_2 \dot{\eta} + \dot{e}_1 \xi + \dot{e}_2 \eta \\ &= e_1 (\dot{\xi} - \eta \omega) + e_2 (\dot{\eta} + \xi \omega). \end{aligned} \tag{58}$$

Da $(\dot{\xi}, \dot{\eta})$ die Komponenten der relativen Geschwindigkeit v_ρ und $(-\eta\omega, \xi\omega)$ die Komponenten der Geschwindigkeit v_s des mit dem bewegten Punkte in der betreffenden Zeit zusammenfallenden Systempunktes — kurz als Systemgeschwindigkeit bezeichnet — sind, so kann diese Gleichung in derselben Form wie die frühere geschrieben werden

$$\boxed{v_a = v_\rho + v_s}, \quad (59)$$

d. h. die absolute Geschwindigkeit v_a ist die Summe aus der relativen und Systemgeschwindigkeit.

(Man beachte, daß jetzt nicht von Systemgeschwindigkeit schlechthin gesprochen werden sollte, da diese für jeden Punkt eine andere Größe und eine andere Richtung hat.)

Die nochmalige Ableitung der Gl. (58) nach t ergibt

$$\begin{aligned} \ddot{r}_a = & e_1(\ddot{\xi} - \dot{\eta}\omega - \eta\dot{\omega}) + \dot{e}_1(\dot{\xi} - \eta\omega) \\ & + e_2(\ddot{\eta} + \dot{\xi}\omega + \xi\dot{\omega}) + \dot{e}_2(\dot{\eta} + \xi\omega) \end{aligned}$$

oder

$$= e_1(\ddot{\xi} - \xi\omega^2 - \eta\dot{\omega} - 2\dot{\eta}\omega) + e_2(\ddot{\eta} - \eta\omega^2 + \xi\dot{\omega} + 2\dot{\xi}\omega). \quad (60)$$

Darin bedeuten $(\ddot{\xi}, \ddot{\eta})$ die Komponenten der relativen Beschleunigung b_ρ , $(-\xi\omega^2 - \eta\dot{\omega}, -\eta\omega^2 + \xi\dot{\omega})$ die der Systembeschleunigung b_s (d. i. der Beschleunigung des mit dem bewegten Punkt zusammenfallenden Systempunktes, und $(-2\dot{\eta}\omega, 2\dot{\xi}\omega)$ die Komponenten einer Zusatzbeschleunigung b_c , die man als Coriolisbeschleunigung bezeichnet. Diese hat die Größe

$$\boxed{b_c = 2\sqrt{\dot{\xi}^2 + \dot{\eta}^2}\omega = 2v_\rho\omega} \quad (61)$$

und liegt senkrecht zu v_ρ , im Sinn von ω um $\pi/2$ gegen v_ρ gedreht. Die Gl. für die Beschleunigungen kann daher in der Form geschrieben werden

$$\boxed{b_a = b_\rho + b_s + b_c}. \quad (62)$$

Ein dritter Weg, um zu dieser Gleichung zu gelangen, liegt in der folgenden Auffassung: die zwischen den Geschwindigkeiten geltende Gl. (59) kann, wenn $r_a = r$ gesetzt wird, auch in der Form geschrieben werden

$$\frac{dr}{dt} = \frac{d'r}{dt} + (\bar{\omega} \times r), \quad (63)$$

in der zum Ausdruck kommt, daß die Zeitableitung des Vektors r im absoluten System von der im relativen System verschieden ist, für das sie durch den angesetzten Strich (') bezeichnet ist; der Unterschied zwischen beiden ist die Systemgeschwindigkeit v_s , die durch Einführung des zu den Scheiben senkrecht stehenden Vektors der Winkelgeschwindigkeit $\bar{\omega}$ als äußeres Produkt $(\bar{\omega} \times r)$ geschrieben werden kann.

Die nochmalige Ableitung nach t liefert sodann

$$\frac{d^2\mathbf{r}}{dt^2} = \frac{d}{dt} \left(\frac{d'\mathbf{r}}{dt} \right) + \frac{d}{dt} (\bar{\omega} \times \mathbf{r}) = \frac{d}{dt} \left(\frac{d'\mathbf{r}}{dt} \right) + \left(\frac{d\bar{\omega}}{dt} \times \mathbf{r} \right) + \left(\bar{\omega} \times \frac{d\mathbf{r}}{dt} \right).$$

Im ersten Gliede rechts ist auf $\frac{d'\mathbf{r}}{dt}$ die durch die vorhergehende Gleichung definierte Operation $\frac{d}{dt}$ auszuüben und im letzten Glied für $\frac{d\mathbf{r}}{dt}$ sein Ausdruck nach Gl. (63) einzusetzen. Es folgt

$$\frac{d^2\mathbf{r}}{dt^2} = \frac{d'^2\mathbf{r}}{dt'^2} + \left(\bar{\omega} \times \frac{d'\mathbf{r}}{dt} \right) + (\bar{\omega} \times \mathbf{r}) + \left(\bar{\omega} \times \frac{d'\mathbf{r}}{dt} \right) + (\bar{\omega} \times (\bar{\omega} \times \mathbf{r}))$$

und, da $(\bar{\omega} \times (\bar{\omega} \times \mathbf{r})) = -\mathbf{r}\omega^2$ ist, so ergibt sich weiter

$$\frac{d^2\mathbf{r}}{dt^2} = \frac{d'^2\mathbf{r}}{dt'^2} + (\bar{\omega} \times \mathbf{r}) - \mathbf{r}\omega^2 + 2 \left(\bar{\omega} \times \frac{d'\mathbf{r}}{dt} \right). \quad (64)$$

Nach der Bedeutung der einzelnen Glieder findet man dieselbe Gl. (62) wie zuvor; insbesondere ist $(\bar{\omega} \times \mathbf{r})$ die tangentielle, $(-\mathbf{r}\omega^2)$ die normale Komponente der Systembeschleunigung, und

$$b_c = 2 \left(\bar{\omega} \times \frac{d'\mathbf{r}}{dt} \right), \text{ vom Betrage } b_c = 2v_e\omega,$$

die Coriolisbeschleunigung.

Man beachte, daß es im ersten Falle (Schiebung) eine endliche Gl. (48) ist, die, nach t abgeleitet, die Gln. zwischen der Geschwindigkeit und Beschleunigung liefert; hier im zweiten Falle (Drehung) würde sich die endliche Gl. auf die Identität $\mathbf{r}_a = \mathbf{r}_e = \mathbf{r}$ reduzieren, aus der sich aber die für die Geschwindigkeiten geltende Gl. nicht ohne weiteres durch Differenzieren nach t ableiten läßt.

Die geometrische Bedeutung der ausgeführten Differentiationen und der Gl. (62) geht auch aus Abb. 17 hervor. Es sind hier die Geschwindigkeitsdreiecke $\mathbf{v}_a = \mathbf{v}_e + \mathbf{v}_s$ und $\mathbf{v}'_a = \mathbf{v}'_e + \mathbf{v}'_s$ zu den Zeiten t und $t + \Delta t$ gezeichnet, dann gilt auch hier (ähnlich wie in Abb. 10)

$$\mathbf{b}_a = \mathbf{u}_e + \mathbf{u}_s,$$

wenn $\mathbf{v}'_e - \mathbf{v}_e = \mathbf{u}_e \Delta t$, $\mathbf{v}'_s - \mathbf{v}_s = \mathbf{u}_s \Delta t$ gesetzt wird. Aber diese Vektoren \mathbf{u}_e und \mathbf{u}_s bedeuten jetzt nicht unmittelbar die relative Beschleunigung von A (das ist die Beschleunigung in bezug auf das bewegte System) und die Systembeschleunigung (das ist die Beschleunigung des mit A zusammenfallenden Systempunktes), weil sich ja das bewegte System, und insbesondere der Vektor \mathbf{v}_e selbst, im Zeitelemente Δt um den Winkel $\omega \Delta t$ gedreht hat. Dadurch tritt jedesmal eine Beschleunigung $v_e\omega = b_c/2$ auf, senkrecht zu \mathbf{v}_e und im Sinne von ω um $\pi/2$ gegen \mathbf{v}_e gedreht, die, von \mathbf{u}_e und \mathbf{u}_s vektoriell abgezogen, erst die wirklich auftretende relative Beschleunigung \mathbf{b}_e und Systembeschleunigung \mathbf{b}_s ergibt.

Bei den Anwendungen dieser Gleichungen in der Getriebelehre handelt es sich, wie erwähnt, zumeist um Führungen in gegebenen geradlinigen oder kreisförmigen Bahnen. Einige typische Beispiele, die hier sogleich im Hinblick auf ihre Anwendungen ausgewählt sind, sind im folgenden Abschnitte ausgeführt.

22. Unrunde Steuerscheiben (Steuernocken). Zu den wichtigsten Anwendungen der bisher erhaltenen allgemeinen Ergebnisse gehört die zeichnerische Ermittlung der Geschwindigkeit und Beschleunigung beim Antrieb von Ventilen durch unrunde Steuerscheiben (Steuernocken), die insbesondere bei Verbrennungskraftmaschinen (Dieselmotoren) in größtem Umfange in Verwendung stehen.

In einfacher Weise kann man die Bewegung der Ventilstangen verfolgen, wenn man die kinematischen Aufgaben für sich betrachtet, die für die einzelnen Stücke des Profils auftreten, und die Bewegung auf dem wirklichen Profil sodann aus diesen Einzelbewegungen zusammensetzt. Die Einzelaufgaben, die dabei in Betracht kommen, sind die folgenden:

a) Geradlinige Flanke der Steuerscheibe nach Abb. 18a). Eine Gerade g wird mit gleichbleibender Winkelgeschwindigkeit ω um einen festen Punkt O gedreht und schneidet dabei eine zweite, feste Gerade h . Mit welchen Geschwindigkeiten und Beschleunigungen rückt der Schnittpunkt M auf g und auf h fort?

In Abb. 18a) ist die Bewegung von M auf g als die relative, die von M auf h als die absolute aufgefaßt. Da das Führungssystem (das ist die mit g verbunden gedachte Ebene) eine Drehung ausführt, so sind die Gln. (59) und (62) anzuwenden,

$$v_a = v_e + v_s,$$

$$b_a = b_e + b_s + b_c.$$

Da ferner $v_s = r\omega$, $v_s \perp r$ und auch die Richtungen von v_e und v_a bekannt sind, so können auch ihre Größen aus dem Geschwindigkeitsplan nach Abb. 18a) unmittelbar entnommen werden.

Vom Beschleunigungsplan ist die Systembeschleunigung bekannt,

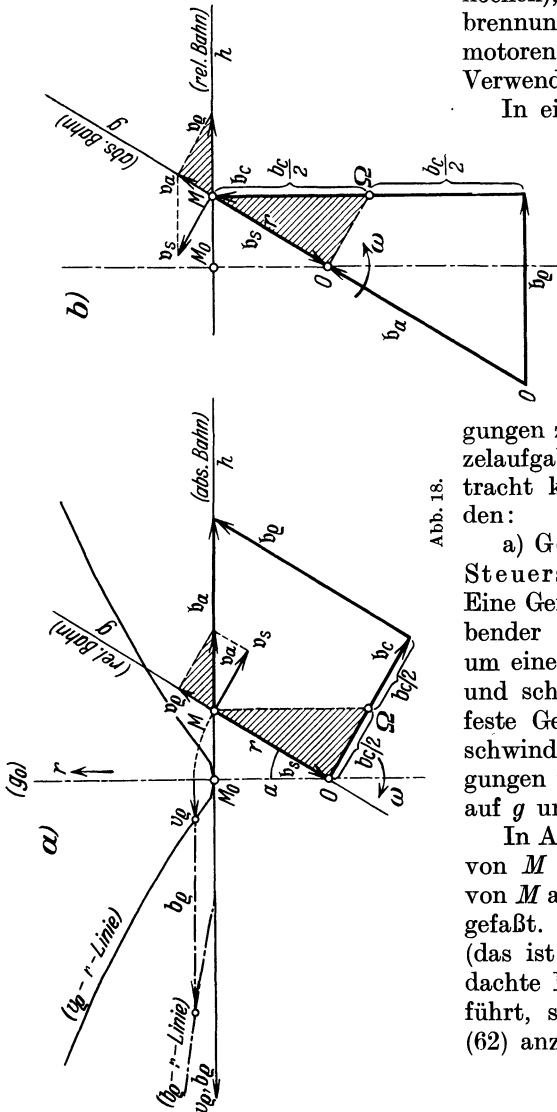


Abb. 18.

ihre Größe sei wieder durch die Strecke \overline{MO} dargestellt¹,

$$b_s = v_s \omega = \overline{MO}.$$

Aus der Ähnlichkeit der in der Abbildung schraffierten Dreiecke folgt sodann $\overline{O\Omega} = v_e \omega$, womit auch die ganze Coriolisbeschleunigung $b_c = 2 v_e \omega$, und zwar im gleichen Maßstabe wie b_s bekannt ist. Da endlich auch die Richtungen von b_e und b_a gegeben sind (beide entsprechen geradlinigen Bewegungen!), so sind auch deren Größen durch Vervollständigung des Beschleunigungsplanes, wie in der Abbildung angegeben, bestimmbar.

Die Größen der Geschwindigkeit und Beschleunigung längs g und h können auch durch Betrachtung der umgekehrten Bewegung erhalten werden. Hierzu denke man sich in Abb. 18b) die mit h verbundene Ebene um O nach der entgegengesetzten Richtung wie zuvor mit derselben Winkelgeschwindigkeit ω gedreht und dabei g in sich selbst verschoben; dann ist die Bewegung längs h als die relative,

¹ Für alle derartigen Gleichungen gilt das in der Fußnote S. 21 Gesagte.

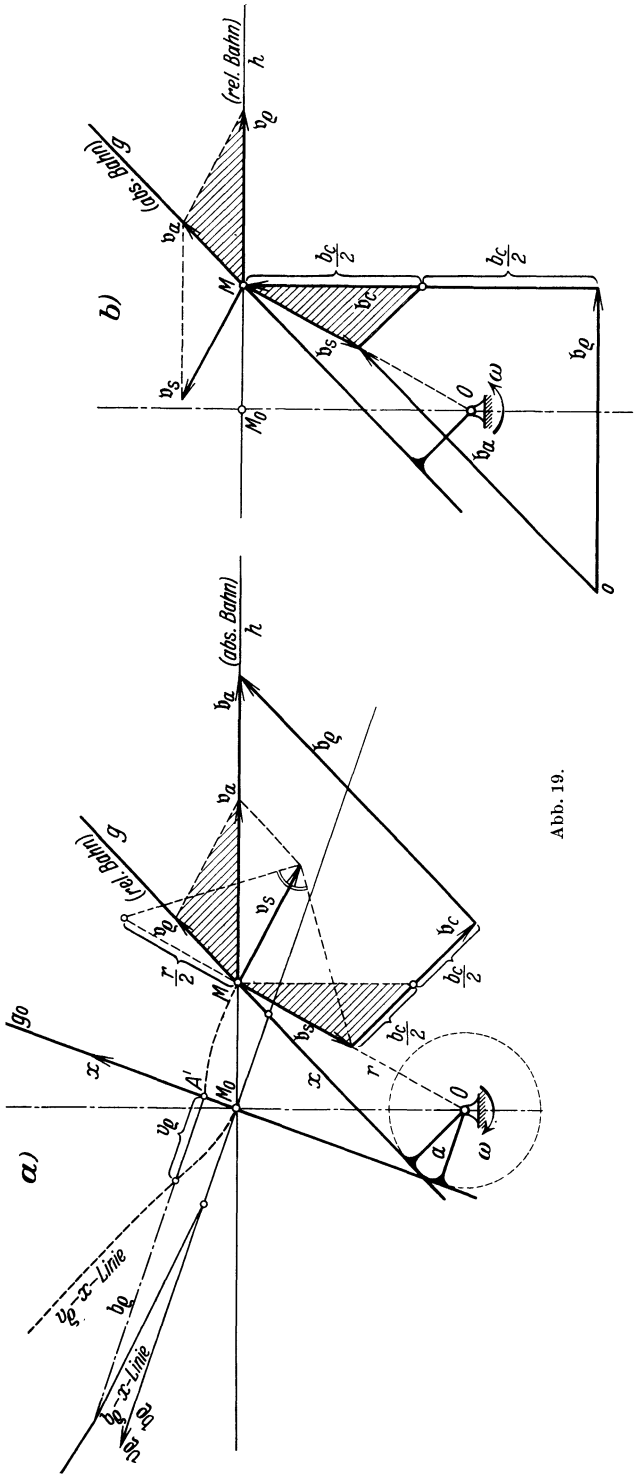


Abb. 19.

Bei der Umkehrung der Bewegung in Abb. 20b) ist mit $\overline{\Omega M} = v_e \omega$ wieder $b_c = 2 v_e \omega$ bekannt; ferner ist jetzt von der Relativbewegung längs k die Normalbeschleunigung $b_e^{(n)}$ bestimmbar ist, da $b_e^{(n)} = v_e^2 / \rho$ und durch Vervollständigung des Beschleunigungsplanes folgen auch $b_e^{(t)}$ und b_a selbst¹.

Beispiel 7. Bewegung des Schnittpunktes zweier beliebiger Kurven in der Ebene, von denen die eine in der Ebene festliegt und die andere um einen festen Punkt in der Ebene gedreht (oder beliebig bewegt) wird.

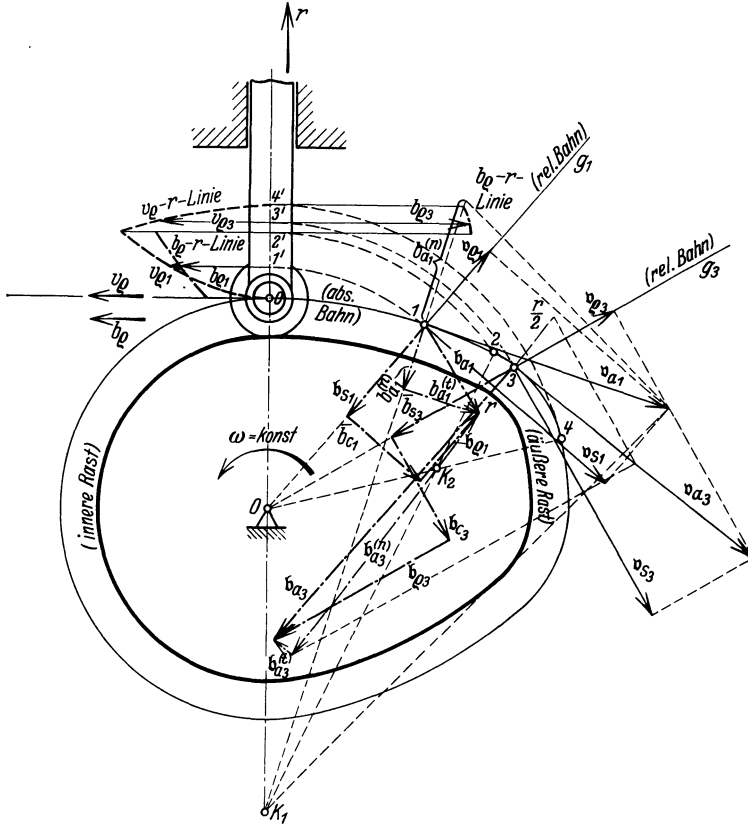


Abb. 22.

Für die Ermittlung der Geschwindigkeiten ist die Richtung der Tangenten im Schnittpunkte, für die der Beschleunigungen sind die Krümmungshalbmesser der beiden Kurven im Schnittpunkte maßgebend. Bei beliebigen Kurven hat man zunächst die Normalkomponenten der absoluten und relativen Beschleunigung zu berücksichtigen, die durch die Geschwindigkeiten und Krümmungshalbmesser gegeben sind. Im übrigen verläuft die Konstruktion ganz wie zuvor.

d) Steuerscheiben mit Profilen, die sich aus geraden und gekrümmten Stücken zusammensetzen. In den Abb. 21

¹ In Abb. 20 müßten die Vektoren v_e richtig die Längen \overline{OM} erhalten. Die Maßstäbe wären dann $l_e = \omega l_1$, $l_b = \omega^2 l_1$.

und 22 sind die in a) und c) angegebenen Konstruktionen der Geschwindigkeit und Beschleunigung einer durch eine unrunde Steuerscheibe angetriebenen Ventilstange vereinigt und von der Ruhe in der „inneren Rast“ bis zur Ruhe in der „äußeren Rast“ durchgeführt. In Abb. 21 ist der Anhub aus einem geraden Stück und einem (konvexen) Kreisbogen, in Abb. 22 aus zwei (konvexen) Kreisbögen zusammengesetzt. Die Konstruktionen selbst sind durch die in jenen Beispielen angegebenen Erläuterungen unmittelbar verständlich. Die schematische Anordnung einer durch eine unrunde Scheibe angetriebenen Steuerung ist aus Abb. 23 ersichtlich.

An den in den Abb. 21 und 22 mit „2“ bezeichneten Stellen, in denen die Stücke der Profilkurven mit unstetiger Krümmung aneinanderstoßen, findet man zwei Werte für die Beschleunigung, entsprechend den beiden verschiedenen Lagen der Krümmungsmittelpunkte (∞ und K in Abb. 21, K_1 und K_2 in Abb. 22). Die Beschleunigung erleidet daher einen Sprung, der in den Abbildungen auch ersichtlich ist.

Die Maßstäbe für Abb. 21 sind, soweit darin die Halbkreisbauart verwendet wird (vgl. 23),

$$l'_1 = 2l_1, \quad l_v = \omega l_1, \quad l_b = 2\omega^2 l_1.$$

Als Kontrolle für diese und auch für alle folgenden, ähnliche Aufgaben betreffenden Darstellungen beachte man, daß der Verlauf der Beschleunigung über den ganzen Ventilhub h derart sein

muß, daß das über diesen Hub erstreckte Integral $\int_0^h b dr$ verschwinden muß; d. h.

es müssen die positiven und die negativen Flächen zwischen der b -Linie und der r -Achse einander gleich sein. Um diese Bedingung zu erfüllen, muß natürlich die Beschleunigung längs eines Teiles des Hubes positiv und längs des anderen negativ sein.

e) Profil mit stetigem Beschleunigungsverlauf. Will man eine Steuerscheibe mit stetigem Verlauf der b_e - r -Linie herstellen, so muß die Profilkurve, die dies leistet, als Evolute eine stetige Kurve haben, bei der jedoch Spitzen zugelassen sind. Wird die Stetigkeit der b_e - r -Linie auch für die Endpunkte (d. h. die Werte Null in diesen Endpunkten) gefordert, so muß die Evolute von O ausgehen und auch dort münden, wie dies auch in der folgenden Abb. 24 dargestellt ist. Alles andere vollzieht sich ganz so wie zuvor.

Beispiel 8. Umkehrung der Fragestellung: Ermittlung des Profils für einen vorgegebenen Verlauf der Anhubgeschwindigkeit. In Abb. 24 ist der Verlauf der Anhubgeschwindigkeit als eine Kurve mit stetig verlaufender Tangente, und zwar in Form einer Halbellipse vorgegeben. Um auf zeichnerischem Wege angenähert die zugehörige Profilkurve zu erhalten, hat man die bisher benutzte Konstruktion in umgekehrter Folge anzuwenden. Man wähle innerhalb des Ventilweges $0-5$ eine Anzahl von Zwischenpunkten 1, 2, 3, 4, nehme K_1 auf der durch O gehenden Normalen passend an und zeichne den Kreis um K_1 mit dem Halbmesser $\overline{K_1 O}$ bis zum Schnitt M_1 mit dem Kreis um O mit $\overline{O I}$ als Halbmesser. Bei M_1 trage man $v_\rho = \overline{I'}$ in Richtung $\overline{O M_1}$ und v_s senkrecht zu $\overline{O M_1}$

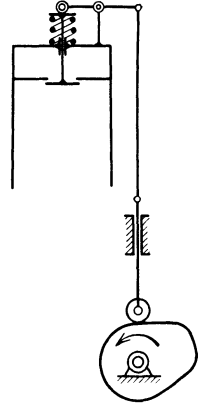


Abb. 23.

44 Die relative Bewegung eines Punktes in bezug auf ein bewegtes System.

(und $v_s = \overline{OM_1}$ angenommen) ein und erhält als deren Summe v_a . Die in M_1 zu v_a errichtete Senkrechte nehme man als Profilnormale in M_1 , wähle auf dieser K_2 und setze das Verfahren in der aus der Zeichnung ersichtlichen Weise fort.

Jede derartige Konstruktion kann nur als erste Annäherung gelten. Man beachte insbesondere, daß die Normalen zur Profilkurve, die hier fortgesetzt verwendet werden, strenge genommen die Evolute berühren müßten, was hier nicht der Fall ist. Wie können derartige Konstruktionen verbessert werden?

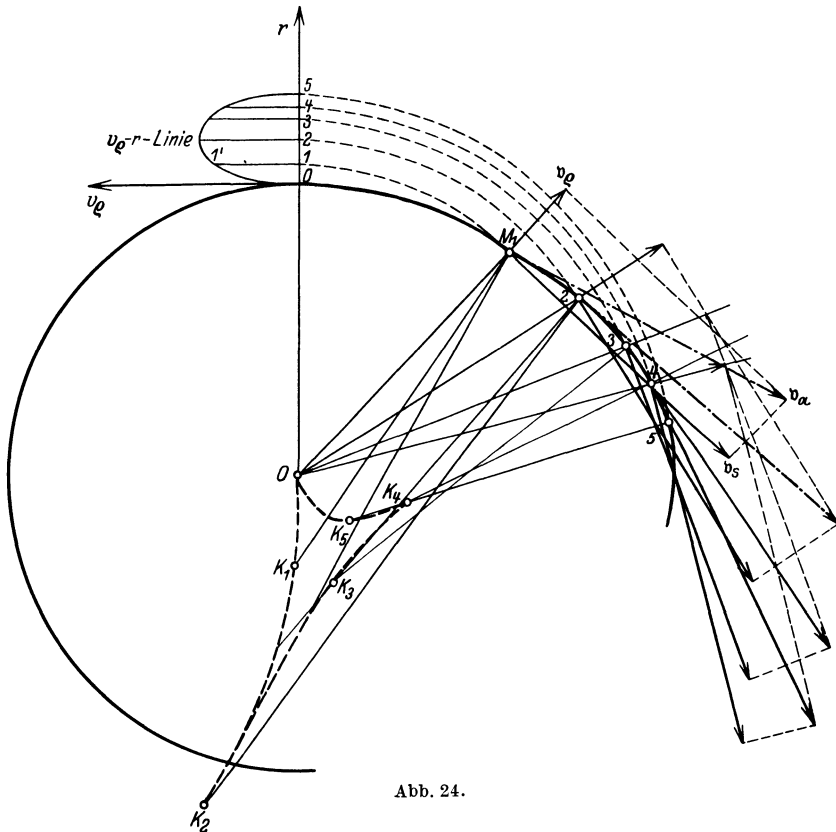


Abb. 24.

23. Festlegung der Maßstäbe. Eine besondere Bemerkung dürfte bezüglich der Festlegung der Maßstäbe am Platze sein, die — je nach der Art der verwendeten geometrischen Hilfsmittel und kinematischen Beziehungen — in verschiedener Weise erfolgen muß. In allen Fällen müssen die Maßstäbe natürlich so bestimmt werden, daß für konstante Werte der Drehgeschwindigkeit ω aus ein und derselben Abbildung die Größen von v und b für jeden beliebigen Wert von ω entnommen werden können. Von den dabei auftretenden Möglichkeiten seien hier die folgenden besonders hervorgehoben:

a) Wenn das Getriebe selbst nicht in natürlicher Größe gezeichnet werden kann, so ist zunächst die Wahl eines Längenmaßstabes l_1 er-

forderlich, ausführlicher geschrieben etwa

$$\frac{l_l \text{ m}}{1 \text{ cm}} \quad \text{oder} \quad \frac{l_l \text{ cm}}{1 \text{ cm}}.$$

Sei ferner l_v der Geschwindigkeitsmaßstab, und werden die Darstellungsgrößen (in cm!) wieder durch große Buchstaben (R, V, B) bezeichnet, so gilt

$$\begin{aligned} r &= l_l R, \\ v &= r \omega = l_v V = l_l R \omega. \end{aligned}$$

Soll nun, was für konstante Drehgeschwindigkeit meist sehr vorteilhaft ist, die Geschwindigkeit unmittelbar durch eine dem Radius gleiche Länge dargestellt werden, so ist $V = R$, also

$$\boxed{l_v = \omega l_l}. \quad (65)$$

Die hier gegebene Darstellung hat den Vorteil, daß weder für l_l noch für ω irgend eine Festsetzung getroffen werden muß, so daß alle Konstruktionsergebnisse für beliebige Werte dieser Größen verwendbar bleiben.

Wenn ferner die Beschleunigung etwa durch den ν -ten Teil von R dargestellt werden, also $B = R/\nu$ sein soll, so findet man aus der Gl.

$$b_n = r \omega^2 = l_b B = l_b R/\nu = l_l R \omega^2$$

den Beschleunigungsmaßstab

$$\boxed{l_b = \nu \omega^2 l_l}. \quad (66)$$

Beispiel 9. Man ermittle die Maßstäbe für $l_l = \frac{0,5 \text{ m}}{10 \text{ cm}} = \frac{0,05 \text{ m}}{1 \text{ cm}}$, die Drehzahl $n = 180$ und $\nu = 2$. Man findet

$$\begin{aligned} l_v &= \frac{\pi n}{30} \frac{0,05 \text{ m/s}}{1 \text{ cm}} = \frac{0,3 \pi \text{ m/s}}{1 \text{ cm}}, \\ l_b &= 2 \frac{\pi^2 n^2}{900} \frac{0,05 \text{ m/s}^2}{1 \text{ cm}} = \frac{3,6 \pi^2 \text{ m/s}^2}{1 \text{ cm}}. \end{aligned}$$

b) In manchen Fällen ist es praktisch, für die Geschwindigkeit eine andere Festsetzung als $V = R$ zu treffen, was darauf hinauskommt, den Geschwindigkeitsmaßstab l_v unabhängig vom Längenmaßstab l_l zu wählen. Wird dann für die zeichnerische Ermittlung der Beschleunigung die „Halbkreisconstruction“ gemäß der Beziehung $b_n = v^2/\rho$ benutzt, so folgt für den Beschleunigungsmaßstab (wie in 14a)

$$l_b = \frac{l_v^2}{l_l}.$$

Man kann l_v etwa durch $V = R/\mu$ festlegen, also schreiben

$$\left. \begin{aligned} \boxed{l_v = \mu \omega l_l} \\ \boxed{l_b = \frac{l_v^2}{l_l} = \mu^2 \omega^2 l_l} \end{aligned} \right\} \quad (68)$$

(Siehe 24.)

c) Bei allen Aufgaben, wie etwa bei den Steuerscheiben, bei denen die Ermittlung einer Normalbeschleunigung gemäß der Gl. $b_n = v^2/\rho$ vorkommt, bei der also die „Halbkreis konstruktion“ verwendet wird, hat man zu beachten, daß man die Beschleunigung für die verschieden gekrümmten Teile des Anhubes in den gleichen Maßstäben l_i aufzeichnen muß, um sie miteinander vergleichbar zu erhalten. Man sieht unmittelbar, daß es bei der Ausführung dieser „Halbkreis konstruktion“ nur notwendig ist, einen passenden Wert v anzunehmen und die folgenden Maßstäbe zu wählen

$$\boxed{l'_i = v l_i, \quad l'_v = v \omega l_i, \quad l'_b = v \omega^2 l_i}, \quad (67)$$

also insbesondere die Krümmungshalbmesser ρ in diesem Maßstabe l'_i aufzutragen. Denn dann erhält man aus der Gl.

$$b_n = \frac{v^2}{\rho}$$

die folgende

$$v \omega^2 l_i B = \frac{v^2 \omega^2 l_i^2 V}{v l_i R}$$

und daher auch für die Darstellungsgrößen

$$B = \frac{V^2}{R}.$$

Einfacher erkennt man dies aus der Gl. $b_n = v^2/\rho$, die auch für ein beliebiges v in der Form richtig bleibt

$$\frac{b_n}{v} = \frac{(v/v)^2}{\rho/v}.$$

24. Die Kurbelschleife. a) Die umlaufende Kurbelschleife. In Abb. 25a, b ist \overline{AB} eine um A drehbare Kurbel, B eine drehbare Hülse, durch die eine um C drehbare Stange g gleitet. Man bestimme die Geschwindigkeit und Beschleunigung der Bewegung dieser Hülse B längs g , wenn entweder die Drehbewegung ω der Kurbel \overline{AB} um A oder die (ω_1) der Geraden g um C gegeben (also etwa gleichförmig) ist. Die Bedingung dafür, daß sowohl die Kurbel \overline{AB} als auch die Gerade g volle Umläufe machen, lautet offenbar $\overline{AB} > \overline{AC}$.

1. Wir nehmen zunächst an (Abb. 25a), daß die Kurbel \overline{AB} eine gleichförmige Drehbewegung ausführt, also $\omega = \text{konst}$ ist, dann ist die Bewegung von g ungleichförmig. Die Bewegung der mit g verbundenen Ebene kann als Systembewegung, die von B längs g als die relative Bewegung und g selbst als die relative Bahn angesprochen werden; die absolute Bewegung von B ist eine gleichförmige Kreisbewegung um A .

Die Geschwindigkeiten v_s und v_e folgen unmittelbar aus der bekannten Geschwindigkeit $v_a = \omega r$ und dem Geschwindigkeitsdreieck entsprechend der Vektorgleichung

$$v_a = v_e + v_s,$$

da die Richtungen von v_e und v_s bekannt sind.

In der Beschleunigungsgleichung

$$\mathfrak{b}_a = \mathfrak{b}_e + \mathfrak{b}_s + \mathfrak{b}_c$$

sind $b_a = b_a^{(n)} = v_a^2/r$ und $b_s^{(n)} = v_s^2/r_1$ sogleich bestimmbar. Da ferner $b_s = v_s \omega_1$ und $b_c = 2 v_e \omega_1$ ist, — mit ω_1 ist die Drehgeschwindigkeit

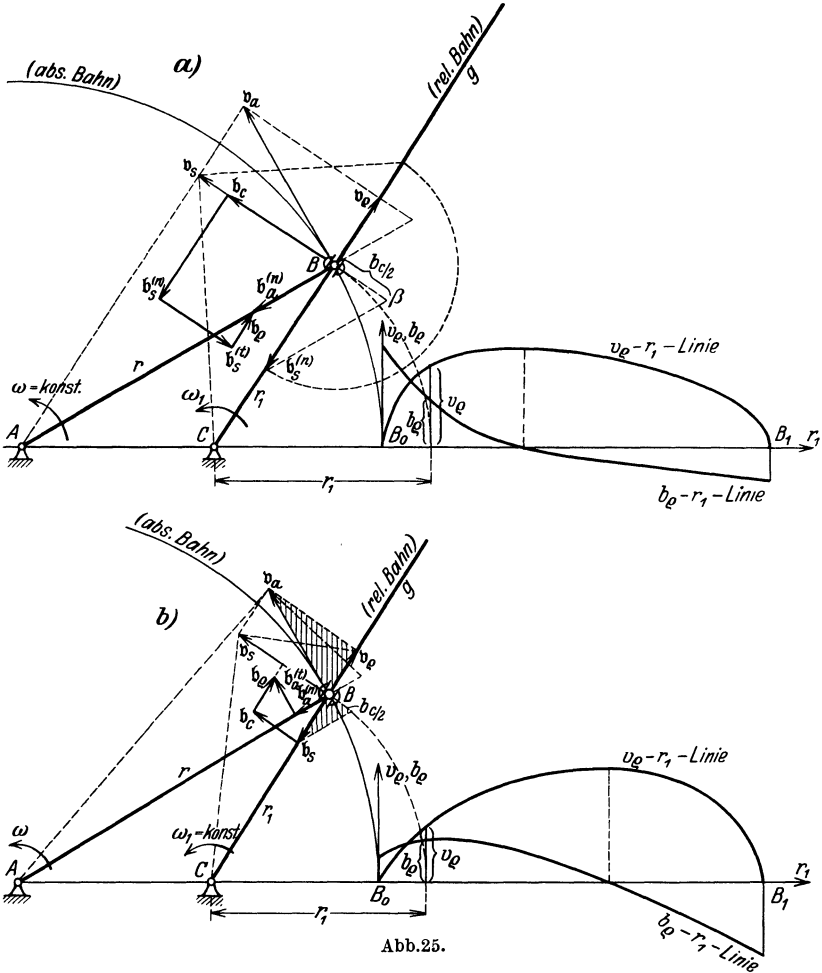


Abb.25.

der Geraden g bezeichnet — so ergibt sich aus der Ähnlichkeit der [in Abb. 25b) schraffierten] Dreiecke

$$\overline{B\beta} = v_e \omega_1 = b_c/2.$$

Trägt man daher im Beschleunigungsplan \mathfrak{b}_e ($\perp v_e$ um $\pi/2$ im Sinne von ω_1 gedreht), $\mathfrak{b}_s^{(n)}$ und $\mathfrak{b}_a = \mathfrak{b}_a^{(n)}$ auf und beachtet, daß \mathfrak{b}_e die Richtung von g hat, so erhält man durch Ergänzung des Beschleunigungsplanes $\mathfrak{b}_s^{(t)}$ und \mathfrak{b}_e .

Für die Maßstäbe gilt in Abb. 25a) ($\mu = 2$)

$$l_v = \mu \omega l_1 = 2 \omega l_1, \quad l_b = \mu^2 \omega^2 l_1 = 4 \omega^2 l_1.$$

In Abb. 25a) ist längs g , und zwar senkrecht dazu, die relative Geschwindigkeit v_e und die relative Beschleunigung b_e in Abhängigkeit von r_1 für einen halben Umlauf eingetragen. Die Relativbewegung von B auf g ist also eine schwingende zwischen den Umkehrpunkten B_0 und B_1 (aber keine harmonische Schwingung!).

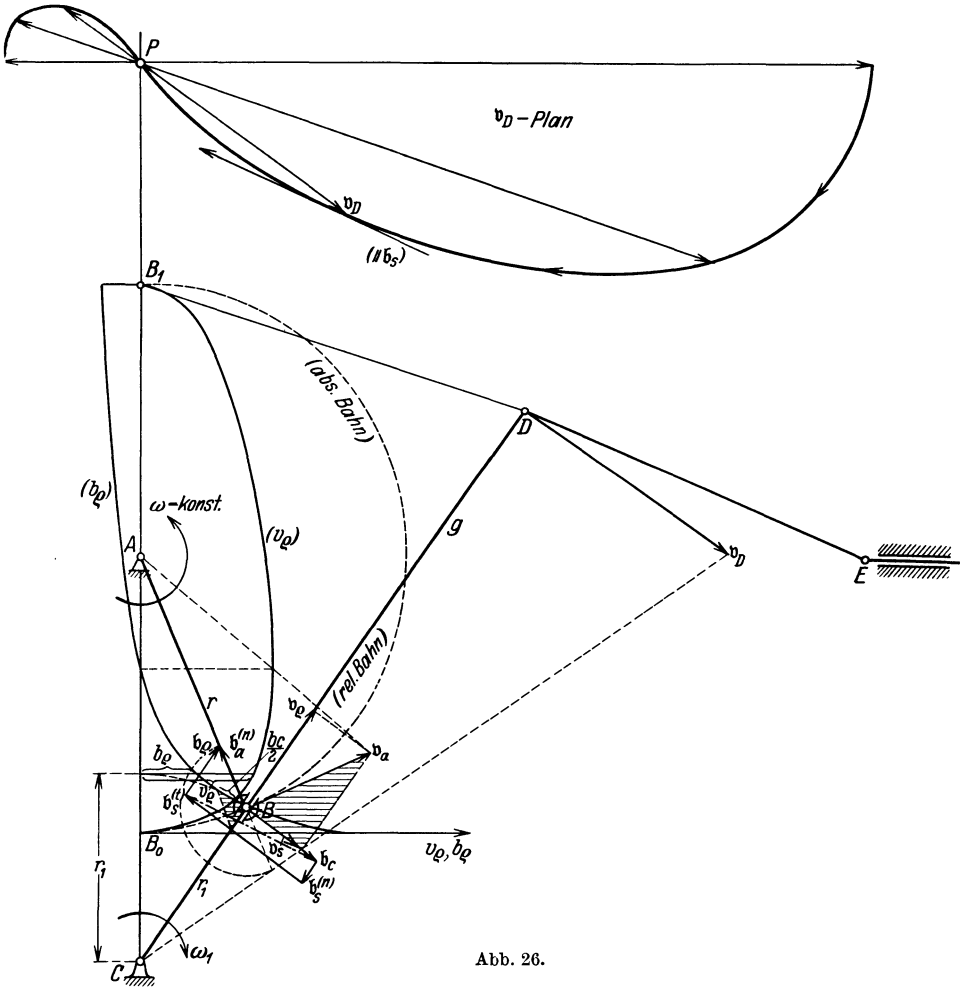


Abb. 26.

2. Wenn wir statt $\omega = \text{konst.}$ eine gleichförmige Drehung von g um C , also $\omega_1 = \text{konst.}$ annehmen, dann ist die Bewegung der Kurbel AB naturgemäß eine ungleichförmige, dagegen die Systembewegung jedes Punktes B eine gleichförmige Kreisbewegung. Der Geschwindigkeitsplan ist derselbe wie zuvor, wobei aber $v_s = r_1 \omega_1$ und jetzt $\omega_1 = \text{konst.}$ ist, während der Beschleunigungsplan die aus der Abb. 25b) unmittelbar ersichtliche Abänderung erfährt. Von b_a ist von vornherein nur die Normalkomponente $b_a^{(n)} = v_a^2/r$ bestimmbar, während $b_s = b_s^{(n)} = v_s^2/r_1$

und $b_c = 2 v_e \omega_1$ wie zuvor zu ermitteln sind. Die Vervollständigung des Beschleunigungsplanes liefert sodann $b_a^{(b)}$ und b_e .

Die Maßstäbe in Abb. 25 b) sind ebenfalls

$$l_v = 2 \omega l_l, \quad l_b = 4 \omega^2 l_l.$$

b) Die schwingende Kurbelschleife nach Abb. 26 ist durch die Bedingung $\overline{AB} < \overline{AC}$ gekennzeichnet. Die Kurbel \overline{AB} macht volle Umläufe, die „Schwinge“ schwingt zwischen zwei leicht angebbaren Grenzlagen hin und her. Die Ermittlung der Geschwindigkeiten und Beschleunigungen verläuft vollständig übereinstimmend mit Abb. 25a) und kann von dort Punkt für Punkt übernommen werden. Der Punkt B führt auf der Geraden g eine schwingende Bewegung aus, für die in der Abb. 26 v_e und b_e in Abhängigkeit von der augenblicklichen Stellung r_1 eingetragen sind.

Die schwingende Kurbelschleife wird als „Getriebe mit schnellem Rücklauf“ vielfach angewendet. Um diese Wirkungsweise zu erkennen, ist in der Abbildung (oben) für den Punkt D der Schwinge \overline{CD} die Geschwindigkeit v_D bestimmt und ihr Verlauf für eine halbe Umdrehung der gleichförmig umlaufenden Kurbel \overline{AB} eingetragen (v_D -Plan). Die Geschwindigkeit v_D ergibt sich aus der Geschwindigkeit v_s des Punktes B durch Vergrößerung im Verhältnis $\overline{CD}/\overline{CB}$. An D kann mittels einer Stange \overline{DE} etwa ein Schlitten angeschlossen werden. Der Teil CDE kann dann für sich als Schubkurbelgetriebe angesehen werden.

Die Maßstäbe in Abb. 26 sind

$$l_v = 2 \omega l_l, \quad l_b = 4 \omega^2 l_l.$$

c) Die geschränkte Kurbelschleife, bei der die Stange g nicht durch den Drehpunkt O hindurchgeht, sondern mit diesem durch einen Arm \overline{OR} verbunden ist, ist bezüglich der Geschwindigkeits- und Beschleunigungsverhältnisse ebenso zu behandeln. In Abb. 27 ist die Konstruktion unter der Annahme ausgeführt, daß die Drehung von

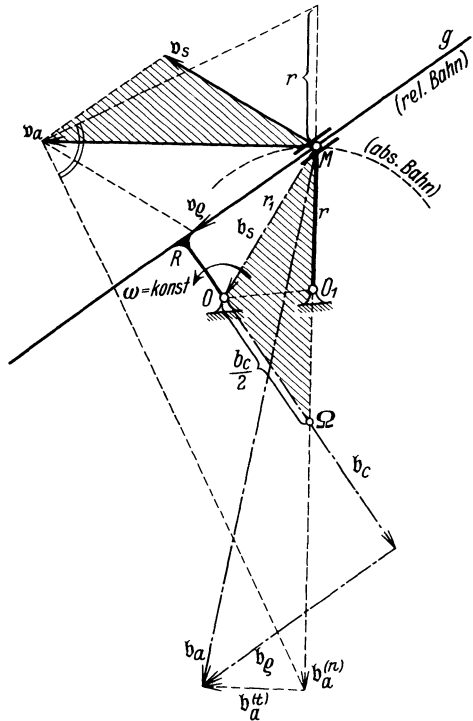


Abb. 27.

g um O gleichförmig erfolgt. Die Maßstäbe für die Geschwindigkeit und Beschleunigung sind so gewählt, daß v_s und b_s durch gleiche Strecken von der Länge OM dargestellt werden, sie sind also

$$l_v = \omega l_1, \quad l_b = \omega^2 l_1.$$

Aus der Ähnlichkeit der schraffierten Dreiecke folgt wieder, daß $\overline{O\Omega} = b_c/2$ ist, und damit kann auch der b -Plan vervollständigt werden.

d) Bei der Kurbelschwinge nach Abb. 28 ist an den Endpunkt A der Kurbel $\overline{OA} = r$ die Stange g gelenkig angeschlossen, die bei B

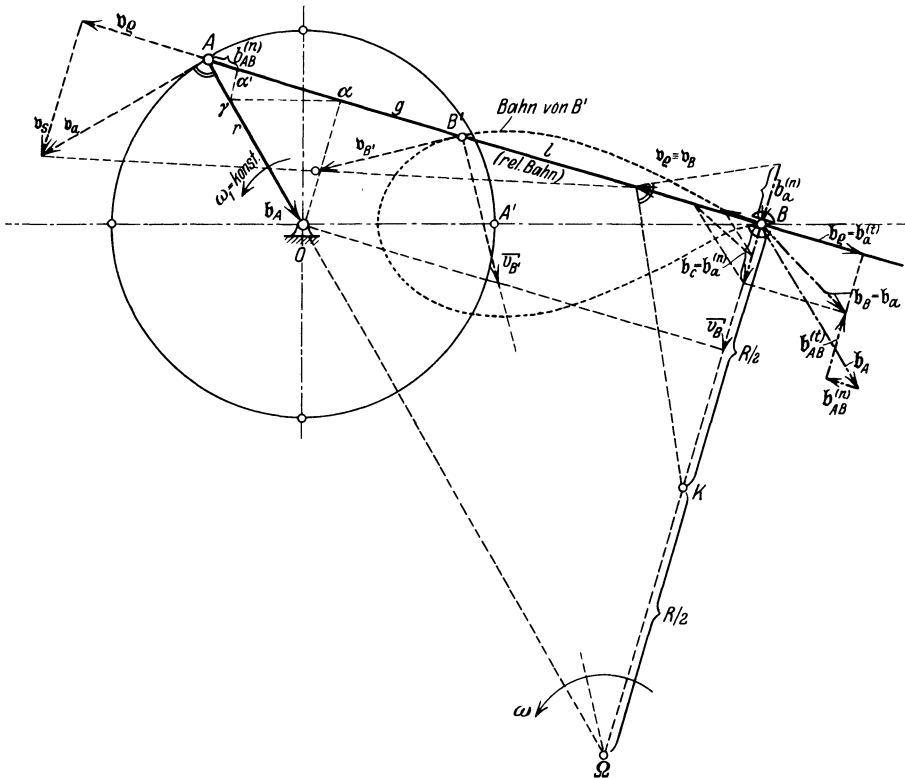


Abb. 28.

durch eine um den festen Punkt B drehbare Hülse gleitet. Durch Anwendung der bisher entwickelten Hilfsmittel ist dann leicht zu zeigen, daß der Krümmungshalbmesser der absoluten Bahn des Punktes B von g gleich $\overline{\Omega B}/2$ ist, wenn Ω der augenblickliche Drehpol, d. i. der Schnitt der Kurbel \overline{OA} mit der in B errichteten Senkrechten zur Stange g ist.

Ähnlich wie zuvor sehen wir die um B drehbare Ebene als bewegtes System und g als die relative Bahn des Punktes B an. Da der mit B zusammenfallende Punkt des bewegten Systems in Ruhe, also $v_s = 0$ ist,

folgt sogleich, daß die absolute und relative Geschwindigkeit von B übereinstimmen, also

$$v_a = v_e .$$

Und da weiterhin auch die Systembeschleunigung von B (genauer die Beschleunigung des mit B zusammenfallenden Systempunktes) verschwindet, also auch $b_s = 0$ ist, so erhalten wir in diesem Falle die Beschleunigungsgleichung in der einfacheren Form

$$b_a = b_e + b_c .$$

Nun hat b_e die Richtung von g und b_c ist senkrecht zu v_e um $\pi/2$ im Sinne von ω gegen v_e gedreht, b_c stimmt daher mit der Normalkomponente $v_a^2/\rho = v_e^2/\rho$ der absoluten Beschleunigung von B überein. Mithin gilt die Gleichung

$$b_c \equiv 2 v_e \omega = \frac{v_e^2}{\rho}$$

und daraus folgt

$$\boxed{\rho = \frac{1}{2} \frac{v_e}{\omega} = \frac{\overline{\Omega B}}{2}} . \quad (69)$$

Diese Betrachtung gilt natürlicherweise ganz unabhängig davon, ob die Bewegung der Kurbel \overline{OA} gleichförmig oder ungleichförmig ist. Die Ergänzung des Beschleunigungsplanes ist in diesem Falle jedoch nur unter Heranziehung weiterer Sätze über die ebene Bewegung des Systemes möglich, die wir erst später kennenlernen werden (vgl. 47, Beispiel 12).

25. Malteserkreuz- und Sternradgetriebe. Diese Getriebe dienen zur Umwandlung der gleichförmigen Drehung einer Antriebswelle in eine „abgesetzte“, „intermittierende“ oder „ruckweise“ einer zweiten, zu jener parallelen Welle. Es sind dies einfache Beispiele für sogenannte Schaltgetriebe, die für mannigfache Zwecke, insbesondere bei Zählwerken, Uhren, zur Bewegung des Filmbandes bei Kinoapparaten u. dgl. angewendet werden.

a) Das Malteserkreuzgetriebe ist bezüglich seiner kinematischen Untersuchung ebenso zu behandeln wie die Kurbelschleife, wie aus Abb. 29 auch unmittelbar zu erkennen ist. In die Scheibe des gleichförmig um M umlaufenden Antriebsrades ist ein kurzer zylindrischer Zapfen — ein Triebstock — eingesetzt, der bei der Drehung in einen Schlitz des Kreuzrades eingreift und dieses so lange mitnimmt, bis der Zapfen den Schlitz wieder verlassen hat. Darauf ist die Bewegung des Rades durch die aneinandergleitenden Zylinderflächen gesperrt, das Kreuzrad ruht bis zum Eintritt des Triebstockes B in den nächsten Schlitz.

Ein solches Malteserkreuzgetriebe gestattet eine Aufteilung eines vollen Umfanges des Kreuzrades nur in eine Anzahl von gleichen Schaltwinkeln, und man bestätigt auch unmittelbar, daß die Anzahl der Schaltwinkel für eine Umdrehung des Kreuzrades nicht kleiner

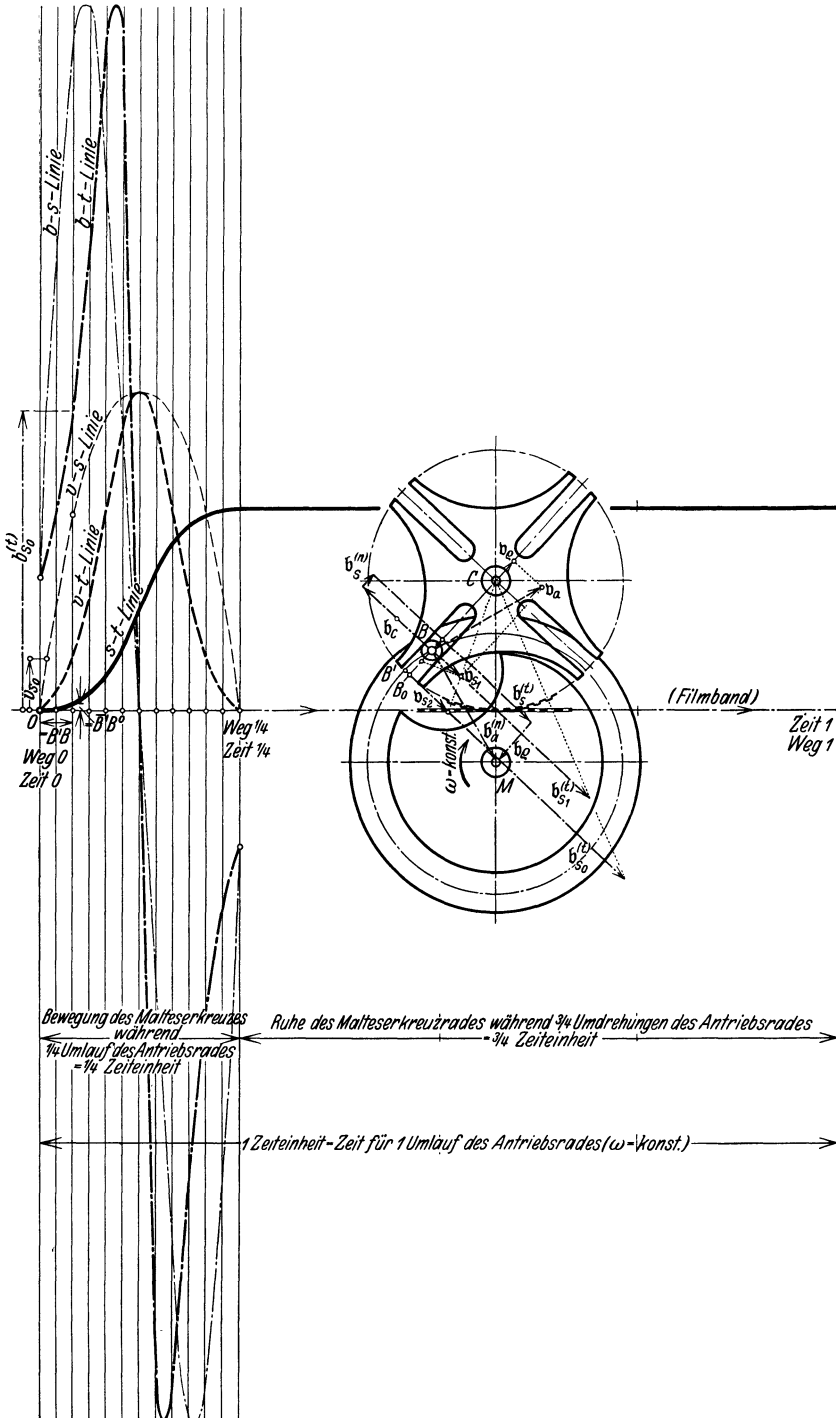


Abb. 29.

als drei sein kann. Die Abbildung zeigt ein solches Getriebe mit vier Schaltwinkeln von je 90° , sie enthält auch die bei der Kurbelschleife erklärte Konstruktion der Geschwindigkeiten und Beschleunigungen und deren Verlauf in Abhängigkeit vom Bogen, den das Kreuzrad durchläuft, und von der Zeit.

Man erkennt unmittelbar, daß zwischen dem Halbmesser $\overline{B_0C} = a$ des Kreuzrades, dem Achsenabstand $\overline{CM} = D_n$ der beiden Scheiben und der Anzahl n der (gleichen) Schaltwinkel (oder der Schlitze des Kreuzrades) die Beziehung besteht

$$D_n = \frac{a}{\cos(\pi/n)},$$

also z. B. für drei Schlitze oder drei (gleiche) Schaltwinkel im Betrage $2\pi/3$ ist

$$D_3 = \frac{a}{\cos(\pi/3)} = 2a,$$

und für vier gleiche Schaltwinkel im Betrage von $\pi/2$ ist

$$D_4 = \frac{a}{\cos(\pi/4)} = a\sqrt{2}.$$

Die Maßstäbe in Abb. 29 sind

$$l_v = \omega l_i, \quad l_b = \omega^2 l_i.$$

b) Das Sternradgetriebe¹ nach Abb. 30 hat gegenüber dem Maltserkreuzgetriebe den Vorzug, daß die Schaltwinkel für eine ganze

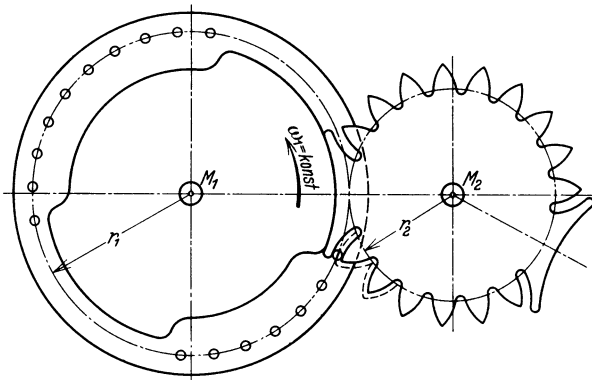


Abb. 30.

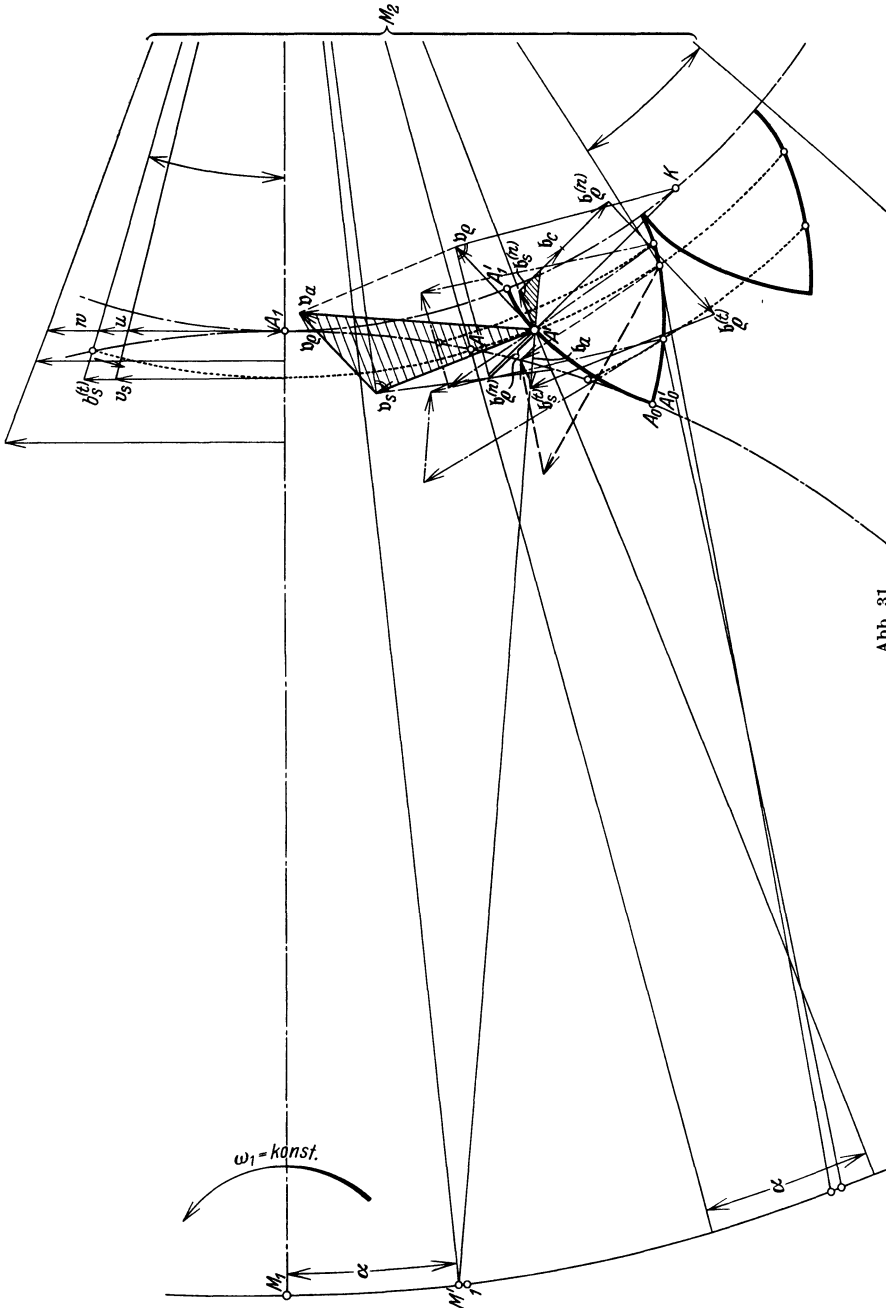
Umdrehung des Sternrades nicht alle gleich groß sein müssen, sondern — durch Änderung der Zahl der Triebstöcke für die einzelnen Schaltgruppen — verschieden groß gemacht werden können; das Verhältnis der Bewegungs- und Ruhezeiten kann innerhalb gewisser Grenzen beliebig gewählt werden. Überdies läßt sich — durch Anbringung der Triebstöcke für die einzelnen Schaltgruppen auf verschiedenen Teil-

¹ Bock, A.: Sternradgetriebe, Z.V.d.I. Bd. 73 (1929) S. 397 und die im Literaturverzeichnis angegebenen Arbeiten von H. Alt u. K. Hoecken.

54 Die relative Bewegung eines Punktes in bezug auf ein bewegtes System.

kreisen — erreichen, daß sich das Sternrad in den einzelnen Schaltabschnitten mit verschiedenen Geschwindigkeiten dreht.

Kinematisch ist ein solches Sternradgetriebe mit der aus der Theorie



flanke ist in der Abbildung sinngemäß mit A' bezeichnet. Senkrecht auf $\overline{M_1 A'}$ ist v_a einzutragen, und zwar ist dies in der Abb. 31 im Maßstabe

$$l_v = 4 \omega l_l$$

geschehen. Tangential zur Zahnflanke verläuft die relative Geschwindigkeit v_e , und senkrecht auf $\overline{M_2 A'}$ steht die Systemgeschwindigkeit v_s . Da v_a bekannt ist, sind aus dem Geschwindigkeitsdreieck auch v_e und v_s zu entnehmen.

Aus v_s erhält man die Geschwindigkeit u am Umfange des Fußkreises der Zähne des Sternrades durch Vergrößerung im Verhältnis der Abstände der betreffenden Punkte vom Mittelpunkte M_2 .

Als Beschleunigungsmaßstab ist

$$l_b = 16 \omega^2 l_l$$

gewählt worden. Zunächst findet man $b_a^{(n)}$ aus v_a und dem Krümmungshalbmesser $\overline{M_1 A'}$, und ebenso $b_s^{(n)}$ aus v_s und $\overline{M_2 A'}$ durch die Halbkreisconstruction. Ferner ergibt sich aus den in der Abbildung schraffierten ähnlichen Dreiecken die Coriolisbeschleunigung $b_c = 2 v_e \omega_2$ und außerdem $b_e^{(n)}$ mit Hilfe der Gleichung

$$b_e^{(n)} = \frac{v_e^2}{A'K},$$

wenn K den Krümmungsmittelpunkt der Zahnflanke in A' bezeichnet, wieder nach der Halbkreisconstruction. Dadurch sind im \mathfrak{h} -Plan alle Strecken mit Ausnahme von $\mathfrak{h}_e^{(t)}$ und $\mathfrak{h}_s^{(t)}$, von denen nur die Richtungen bekannt sind, festgelegt. Aus $\mathfrak{h}_s^{(t)}$ erhält man wieder die Beschleunigung v am Umfange des Fußkreises durch proportionale Übertragung. Aus Abb. 31a sind die Phasen des Anlaufs, der gleichförmigen Bewegung und der darauffolgenden Rückkehr zur Ruhe am Ende der Schaltungsbewegung des Sternrades zu erkennen.

Die Maßstäbe in Abb. 31 sind demnach

$$l_v = 4 \omega l_l, \quad l_b = 16 \omega^2 l_l.$$

26. Geschwindigkeit und Beschleunigung der Punkte einer beliebig bewegten Scheibe. Die für die relative Bewegung geltenden Gleichungen finden in der Getriebelehre auch in der Form Anwendung, daß die Geschwindigkeiten und Beschleunigungen eines beliebigen Scheibenpunktes A in Beziehung gesetzt werden zu den entsprechenden Größen eines anderen Punktes Ω derselben Scheibe. Nach den Bezeichnungen der Abb. 32 besteht für jeden Wert der Zeit t zwischen dem „absoluten Ortsvektor“ $r_A = \overline{OA}$, dem „relativen Ortsvektor“ $r_{\Omega A} = \overline{\Omega A}$ und dem Vektor $r_\Omega = \overline{O\Omega}$ die Gleichung

$$r_A = r_\Omega + r_{\Omega A}, \quad (70)$$

wobei zu beachten ist, daß der Betrag des Vektors $r_{\Omega A}$ konstant und nur seine Richtung mit t veränderlich ist. Für die Ableitung dieser Gleichung nach t gilt daher, wenn $\bar{\omega}$ den Vektor der Drehgeschwindig-

keit der Scheibe — seine Richtung ist senkrecht zu dieser — bedeutet,

$$\frac{d\mathbf{r}_A}{dt} = \frac{d\mathbf{r}_\Omega}{dt} + (\bar{\omega} \times \mathbf{r}_{\Omega A}) \quad (71)$$

oder

$$\mathbf{v}_A = \mathbf{v}_\Omega + \mathbf{v}_{\Omega A} \quad (72)$$

D. h. die Geschwindigkeit \mathbf{v}_A irgendeines Scheibenpunktes A ist gleich der Summe aus der Geschwindigkeit \mathbf{v}_Ω eines anderen Scheibenpunktes Ω und der Relativgeschwindigkeit¹ $\mathbf{v}_{\Omega A}$ von A gegen Ω ; da, wie gesagt, die Größe von $\mathbf{r}_{\Omega A}$ von t unabhängig ist, ist diese Re-

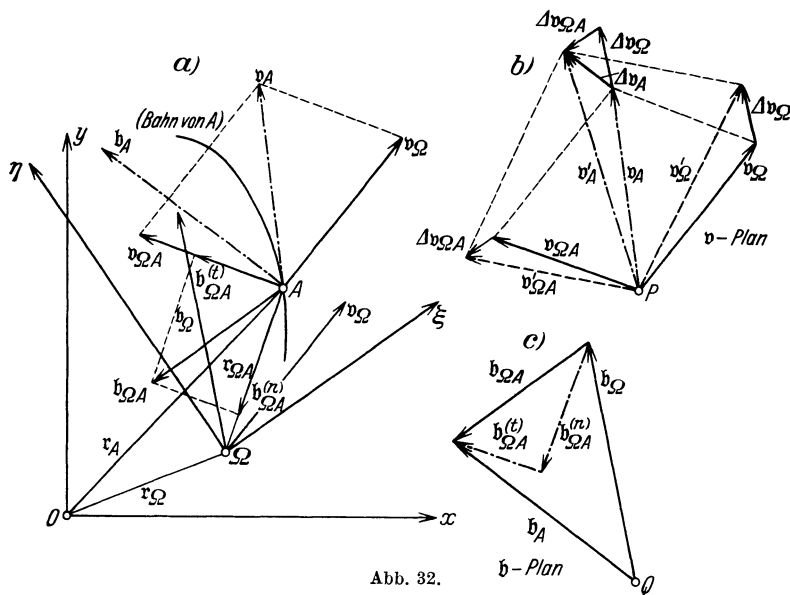


Abb. 32.

lativbewegung eine Kreisbewegung. Schreibt man die vorhergehende Gl. (71) in der Form

$$\frac{d\mathbf{r}_A}{dt} = \frac{d\mathbf{r}_\Omega}{dt} + (\bar{\omega} \times (\mathbf{r}_A - \mathbf{r}_\Omega)),$$

so erhält man durch nochmalige Ableitung nach t die folgende Gleichung

$$\frac{d^2\mathbf{r}_A}{dt^2} = \frac{d^2\mathbf{r}_\Omega}{dt^2} + \left(\bar{\omega} \times \left(\frac{d\mathbf{r}_A}{dt} - \frac{d\mathbf{r}_\Omega}{dt} \right) \right) + \left(\frac{d\bar{\omega}}{dt} \times (\mathbf{r}_A - \mathbf{r}_\Omega) \right).$$

Wenn man im vorletzten Gliede die vorhergehende Gleichung einsetzt, folgt

$$\begin{aligned} &= \frac{d^2\mathbf{r}_\Omega}{dt^2} + (\bar{\omega} \times (\bar{\omega} \times \mathbf{r}_{\Omega A})) + (\bar{\omega} \times \mathbf{r}_{\Omega A}) \\ &= \frac{d^2\mathbf{r}_\Omega}{dt^2} - \mathbf{r}_{\Omega A} \omega^2 + (\bar{\omega} \times \mathbf{r}_{\Omega A}). \end{aligned}$$

¹ Manche Autoren schreiben $\mathbf{v}_{A\Omega}$ statt des hier verwendeten $\mathbf{v}_{\Omega A}$, sprich: „Geschwindigkeit von A um Ω “ oder „ A gegen Ω “. Der Übergang von der Geschwindigkeit von Ω zu der von A scheint jedoch durch die hier verwendete Schreibweise noch suggestiver zum Ausdruck zu kommen.

Diese Gleichung kann in der folgenden Form geschrieben werden

$$\boxed{\mathfrak{b}_A = \mathfrak{b}_\Omega + \mathfrak{b}_{\Omega A}^{(n)} + \mathfrak{b}_{\Omega A}^{(t)} = \mathfrak{b}_\Omega + \mathfrak{b}_{\Omega A}} \quad (73)$$

Ihre Bedeutung ist wieder unmittelbar anschaulich, da $\mathfrak{b}_{\Omega A}$ die Beschleunigung einer Kreisbewegung von A um den (hierbei ruhend gedachten) Punkt Ω darstellt. Insbesondere nennt man

$b_{\Omega A}^{(n)} = r_{\Omega A} \omega^2 \dots$ die relative Normalbeschleunigung von A gegen Ω ,
 $b_{\Omega A}^{(t)} = r_{\Omega A} \dot{\omega} \dots$ „ „ Tangential „ „ „ A gegen Ω .

Wir können also sagen: Die Beschleunigung \mathfrak{b}_A eines Scheibenspunktes A ist gleich der Summe aus der Beschleunigung \mathfrak{b}_Ω irgendeines anderen Scheibenspunktes Ω und der Relativbeschleunigung $\mathfrak{b}_{\Omega A}$ von A gegen Ω .

Für die folgenden Anwendungen sei noch besonders hervorgehoben, daß die relative Normalbeschleunigung $b_{\Omega A}^{(n)}$ nur von dem Geschwindigkeitszustande abhängt, ein Umstand, dessen Bedeutung weiterhin noch besonders hervortreten wird.

Von diesen Beziehungen wird im nächsten Kapitel vielfach Gebrauch gemacht werden.

V. Die Bewegung der ebenen Scheibe.

27. Drehung um einen festen Punkt. In IV sind bereits die Werte der Geschwindigkeiten und Beschleunigungen der Punkte einer Scheibe, die sich um einen festen Punkt dreht, verwendet worden. Danach sind zur Kennzeichnung des Geschwindigkeits- und Beschleunigungszustandes der ganzen Scheibe — außer dem Drehpunkt — wegen des starren Zusammenhanges der einzelnen Scheibenspunkte nur zwei Größen, und zwar die Winkelgeschwindigkeit ω und Winkelbeschleunigung $\dot{\omega}$ erforderlich. Die Geschwindigkeit v_A irgendeines Punktes A im Abstände r_A vom Drehpunkt O steht zu r_A senkrecht, also $v_A = (\bar{\omega} \times r_A)$, und ihr Betrag ist $v_A = r_A \omega$. Die Beschleunigung \mathfrak{b}_A von A kann als Summe aus der Normalbeschleunigung $\mathfrak{b}_A^{(n)}$ und der Tangentialbeschleunigung $\mathfrak{b}_A^{(t)}$ dargestellt werden

$$\boxed{\mathfrak{b}_A = \mathfrak{b}_A^{(n)} + \mathfrak{b}_A^{(t)}} \quad (74)$$

wobei

$$\boxed{b_A^{(n)} = r_A \omega^2, \quad b_A^{(t)} = r_A \dot{\omega}, \quad b_A = \sqrt{b_A^{(n)2} + b_A^{(t)2}} = r_A \sqrt{\omega^4 + \dot{\omega}^2}} \quad (75)$$

ist. Wie gesagt, sind ω und $\dot{\omega}$ Systemgrößen, die den Bewegungszustand der ganzen Scheibe kennzeichnen. Man beachte, daß die Winkelgeschwindigkeit jeder Geraden g , die mit der bewegten Scheibe fest verbunden ist, durch ω , ihre Winkelbeschleunigung durch $\dot{\omega}$ gegeben ist; d. h. die Änderung des Winkels, den g mit irgendeiner festen Geraden der Bezugsebene einschließt, in der Zeiteinheit, ist $\dot{\varphi} = \omega$ und ebenso ist $\ddot{\varphi} = \dot{\omega}$.

Der Winkel β zwischen b_A und $b_A^{(v)}$ ist durch die Gleichung gegeben

$$\operatorname{tg} \beta = \frac{b_A^{(t)}}{b_A^{(v)}} = \frac{\dot{\omega}}{\omega^2}, \quad (76)$$

d. h. β hat für alle Scheibenpunkte denselben Wert.

Wenn es gelegentlich notwendig ist, anzudeuten, daß es sich um die Geschwindigkeit und Beschleunigung von A gegen den ruhenden Punkt O handelt, so schreiben wir ausführlicher v_{OA} , b_{OA} (sprich relative Geschwindigkeit und Beschleunigung von A gegen O !) usw., eine Schreibart, deren Zweckmäßigkeit bald hervortreten wird.

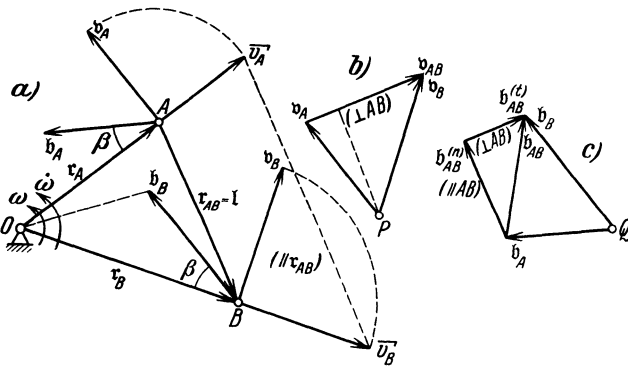


Abb. 33.

Nehmen wir in Abb. 33 außer v_A , b_A von A noch die Geschwindigkeit v_B und Beschleunigung b_B eines anderen Scheibenpunktes B hinzu, so ist für diesen

$$v_B = r_B \omega, \quad b_B^{(v)} = r_B \omega^2, \quad b_B^{(t)} = r_B \dot{\omega}.$$

Tragen wir nun v_A , v_B , ... von einem festen Punkte P der Bezugsebene auf, so erhalten wir den Geschwindigkeitsplan, und ebenso ergibt sich durch Auftragen von b_A , b_B , ... von einem festen Punkte Q der Beschleunigungsplan der Scheibe (besser gesagt: ihres augenblicklichen Geschwindigkeits- und Beschleunigungszustandes). Dem festen Drehpunkte O des Ortsplans entsprechen die Pole P und Q des Geschwindigkeits- und Beschleunigungsplans.

Da $v_A : v_B : \dots = r_A : r_B : \dots$ und die Vektoren v_A , v_B , ... zu r_A , r_B , ... senkrecht stehen, so folgt unmittelbar, daß das Punktfeld des Geschwindigkeitsplans zu dem des Ortsplans ähnlich ist, also gilt (wenn wir die Endpunkte der Vektoren v_A , v_B , ... der Einfachheit halber mit denselben Buchstaben v_A , v_B , ... bezeichnen)

$$(P, v_A, v_B, \dots) \sim (O, A, B, \dots),$$

und zwar ist der Geschwindigkeitsplan gegen den Ortsplan um $\pi/2$ im Sinn von ω gedreht. Weiter folgt, daß die Strecke v_{AB} zwischen den Endpunkten von v_A und v_B zu \overline{AB} senkrecht und dieser wieder mit

dem Faktor ω proportional ist, also

$$v_{AB} \perp \overline{AB}, \quad v_{AB} = r_{AB} \omega.$$

Es ist daher v_{AB} die relative Geschwindigkeit von B gegen A , und offenbar ist $v_{AB} = -v_{BA}$.

Aus ganz ähnlichen Gründen (Proportionalität von b_A, b_B, \dots mit r_A, r_B, \dots und Verdrehung gegen diese Strecken um den gleichen Winkel β) schließen wir auf die Ähnlichkeit der Punktfelder

$$(Q, b_A, b_B, \dots) \sim (O, A, B, \dots).$$

und zwar sind die Vektoren b_A, b_B, \dots des Beschleunigungsplanes gegen die entsprechenden Vektoren r_A, r_B, \dots des Ortsplans um $(\pi - \beta)$ im Sinn von $\dot{\omega}$ gedreht.

Der Vektor b_{AB} zwischen b_A und b_B ist die Relativbeschleunigung von B gegen A ; seine Komponenten parallel und senkrecht zu \overline{AB} werden wir als relative Normal- und Tangentialbeschleunigung ansprechen, so daß wir ähnlich wie zuvor die Gln. haben

$$\boxed{b_{AB} = b_{AB}^{(n)} + b_{AB}^{(t)}, \quad b_{AB}^{(n)} = r_{AB} \omega^2, \quad b_{AB}^{(t)} = r_{AB} \dot{\omega}}. \quad (77)$$

Die aus dem Geschwindigkeits- und Beschleunigungsplan gewonnenen Beziehungen können mithin in die Gleichungen zusammengefaßt werden

$$\boxed{v_B = v_A + v_{AB}, \quad b_B = b_A + b_{AB} \equiv b_A + b_{AB}^{(n)} + b_{AB}^{(t)}}. \quad (78)$$

Die Proportionalität zwischen den Geschwindigkeiten der Punkte A, B, \dots und ihren Abständen vom Drehpunkte wird auch für das Verfahren der gedrehten Geschwindigkeiten verwendet. Man denke sich (Abb. 33) die in irgendeinem Maßstabe aufgetragenen Geschwindigkeiten v_A, v_B, \dots um $\pi/2$ nach der einen oder anderen Seite gegen den bezüglichen Radius nach $\overline{v_A}, \overline{v_B}$ gedreht, dann ist klar, daß die Verbindungslinie der Endpunkte von $\overline{v_A}, \overline{v_B}$ zu \overline{AB} parallel sein muß. Die „gedrehten Geschwindigkeiten“ werden insbesondere bei geradlinigen Bewegungen mit Vorteil verwendet, da sie dann von selbst eine übersichtliche Darstellung des Bewegungsverlaufes liefern.

28. Schiebung. Noch einfacher als die kinematischen Eigenschaften der Drehung einer Scheibe um einen festen Punkt sind die der Schiebung (Parallelbewegung, Translation) zu überblicken. Bei dieser Bewegung beschreiben alle Punkte kongruente Bahnkurven, die Scheibe bleibt zu sich selbst parallel. Die ganze Bewegung der Scheibe wird durch die eines einzigen Punktes, also etwa durch dessen Geschwindigkeits- und Beschleunigungsplan gekennzeichnet, zu denen die entsprechenden Pläne aller anderen Punkte kongruent sind. Auf diesem Umstand beruht die außerordentlich große Vereinfachung bei der Darstellung der Bewegung von Körpern beliebiger Größe und Form, bei denen von Drehbewegungen abgesehen werden kann, eine Verein-

fachung, die sich auch auf die dynamischen Probleme erstreckt. — Die Schiebung kann auch als Drehung um einen unendlich fernen Drehpunkt angesehen werden.

29. Bei der allgemeinen Bewegung der ebenen Scheibe ändert der Drehpol seine Lage sowohl in der bewegten Scheibe als auch gleichzeitig in der festen Bezugsebene. Der Ort der aufeinanderfolgenden Drehpole ist dann sowohl in der festen Ebene als auch in der bewegten Scheibe je eine bestimmte Kurve, die man als feste bzw. bewegte Rollkurve (oder als Rollbahn bzw. Rollkurve) bezeichnet. Die ganze Bewegung kann dann dadurch dargestellt werden, daß die bewegte auf der festen Rollkurve ohne Gleitung abrollt. Da aber die Gestalt der Rollkurven für die Darstellung des Bewegungsverlaufes nicht genügend kennzeichnend ist, so gehen wir weiter nicht darauf ein.

Für die ebene Bewegung der Scheibe gilt der grundlegende Satz: Jede beliebige (endliche oder infinitesimale) Bewegung einer ebenen Scheibe aus einer Anfangslage in eine Endlage kann durch eine Drehung um einen Punkt Ω ersetzt werden, der als Drehpunkt der Bewegung bezeichnet wird. Liegt Ω im Endlichen, dann sprechen wir von einer eigentlichen Drehung, oder Drehung schlechthin, liegt Ω im Unendlichen, von einer Schiebung.

Sind A, B und A', B' die Anfangs- und Endlagen zweier Punkte der Scheibe, also $\overline{AB} = \overline{A'B'}$, dann ist Ω der Schnitt der Mittelsenkrechten von $\overline{AA'}$ und $\overline{BB'}$. Der Drehwinkel der Scheibe ist $\sphericalangle A\Omega A' = \sphericalangle B\Omega B'$, und wegen der Starrheit wird auch jeder weitere, mit A, B fest verbundene Punkt C hierbei in seine Endlage übergeführt.

Man beachte, daß die Lage der Scheibe schon durch einen Punkt A und die Neigung einer Geraden g festgelegt ist. Sind dann A', g' die Endlagen dieser Bestimmungsstücke, dann wähle man auf g einen beliebigen Punkt B , mache $\overline{AB} = \overline{A'B'}$ und verfare wie zuvor. Eine in ihrer Ebene frei bewegliche Scheibe besitzt daher im allgemeinen drei Freiheitsgrade, d. h. zur Festlegung ihrer Lage sind drei Koordinaten notwendig, z. B. die Koordinaten x, y von A und der Winkel φ von g gegen eine feste Richtung in der Bezugsebene.

Die wirklich auftretende Bewegung der Scheibe braucht natürlich mit dieser Ersatzbewegung (d. h. mit der Drehung um Ω oder der Schiebung) keineswegs übereinzustimmen. Wählt man aber die Anfangs- und Endlagen hinreichend nahe aneinander, dann wird die Abweichung der Drehung um Ω gegen die wirkliche Bewegung immer mehr abnehmen und in der Grenze verschwinden. Wir sagen dann, die augenblickliche Bewegung der Scheibe „ist“ eine Drehung um Ω (oder eine Schiebung) und der Geschwindigkeitszustand der ganzen Scheibe kann so gefunden werden, als ob Ω ein fester Punkt wäre, den man dann den Drehpol oder Momentanpol nennt. Da aber Ω im allgemeinen fortgesetzt wechselt, also eine von Null verschiedene Beschleunigung hat, so gilt die entsprechende Verteilung für die Be-

schleunigungen nicht mehr, d. h. die Beschleunigungen der einzelnen Scheibenpunkte ordnen sich nicht mehr so an, als ob Ω fest wäre. Denn wenn Ω auch die Beschleunigung Null hätte, so müßte er (von höheren Singularitäten abgesehen) dauernd in Ruhe bleiben, was eben im allgemeinen nicht der Fall ist.

Der allgemeinste Beschleunigungszustand einer ebenen Scheibe ergibt sich nun, wenn dem Beschleunigungsfeld b'_A , das der Drehung der Scheibe um einen festen Punkt Ω zugehört, ein zweites, gleichförmiges überlagert wird, bei dem alle Punkte der Scheibe gleiche und gleichgerichtete Beschleunigungen b_Ω erhalten, die sich mit jenen des ersten Feldes, b'_A , vektoriell zusammensetzen. Es wird dann im nächsten Augenblick ein anderer, und zwar aus Gründen der Stetigkeit zu Ω benachbarter Punkt Drehpol werden; es findet nicht mehr eine Dauerdrehung der Scheibe um Ω statt, der Drehpol wird seine Lage in der festen und beweglichen Scheibe verändern, die Bewegung der Scheibe geht in die allgemeine über. Daß man auf diese Weise den allgemeinsten Bewegungszustand der Scheibe erhält, folgt auch unmittelbar aus 26.

30. Die Wechselgeschwindigkeit des Drehpols. Die erste Frage, die wir jetzt beantworten können, ist die, in welcher Richtung und mit welcher Geschwindigkeit u der Punkt Ω seine Lage verändert. Man nennt u die Wechselgeschwindigkeit des Drehpols.

Es ist nicht schwer einzusehen, daß der neue Drehpol Ω' auf der in Ω zu b_Ω errichteten Senkrechten zu suchen ist. Wir bestimmen den Punkt Ω' so, daß er durch die hinzutretende Beschleunigung b_Ω zur Ruhe kommt, also derart, daß seine von der Drehung ω um Ω herrührende Geschwindigkeit $\omega \Delta s$ und die von dem zusätzlichen Beschleunigungsfeld herrührende Geschwindigkeit $b_\Omega \Delta t$ einander gleich und entgegengesetzt gerichtet ausfallen (Abb. 34). Wir erhalten durch Gleichsetzung

$$\omega \Delta s = b_\Omega \Delta t,$$

mithin den Betrag der Wechselgeschwindigkeit

$$u = \lim_{\Delta t \rightarrow 0} \frac{\Delta s}{\Delta t} = \frac{b_\Omega}{\omega} \quad \text{oder} \quad \boxed{b_\Omega = u \omega}. \quad (79)$$

Die Richtung von u ergibt sich aus der von b_Ω durch Drehung um $\pi/2$ im Sinne von ω .

31. Wendekreis und Tangentialkreis. Die Gl. (72) in 26 zeigt, daß es einen Punkt Ω der Scheibe gibt, für den $v_\Omega = 0$ ist. Diesen Punkt nennt man den Drehpol oder Momentanpol. Es ist

$$v_A = v_{\Omega A},$$

d. h. die Geschwindigkeit eines Systempunktes A stimmt mit der Relativgeschwindigkeit von A gegen Ω überein. Dieser Punkt Ω kann aber im allgemeinen nicht auch die Beschleunigung Null haben, denn sonst läge eine Dauerdrehung um ihn vor. Wir setzen also $b_\Omega \neq 0$

voraus und erhalten nach Gl. (73), wenn der Einfachheit halber r_A statt $r_{\Omega A}$ geschrieben wird,

$$b_A = b_{\Omega} - r_A \omega^2 + (\bar{\omega} \times r_A) \frac{\dot{\omega}}{\omega}. \tag{80}$$

Wir fragen nun nach dem geometrischen Ort aller Punkte A ohne Normalbeschleunigung $b_A^{(n)}$, also jener Punkte, die Wendepunkte ihrer Bahnkurven sind. Für einen solchen Punkt A muß die Komponente seiner Beschleunigung in Richtung r_A oder das innere Produkt $b_A r_A$ verschwinden, er ist also durch die Bedingung gekennzeichnet

$$b_A r_A \equiv 0 = b_{\Omega} r_A - (r_A r_A) \omega^2$$

oder

$$\boxed{r_A r_A - \frac{b_{\Omega}}{\omega^2} r_A = 0}. \tag{81}$$

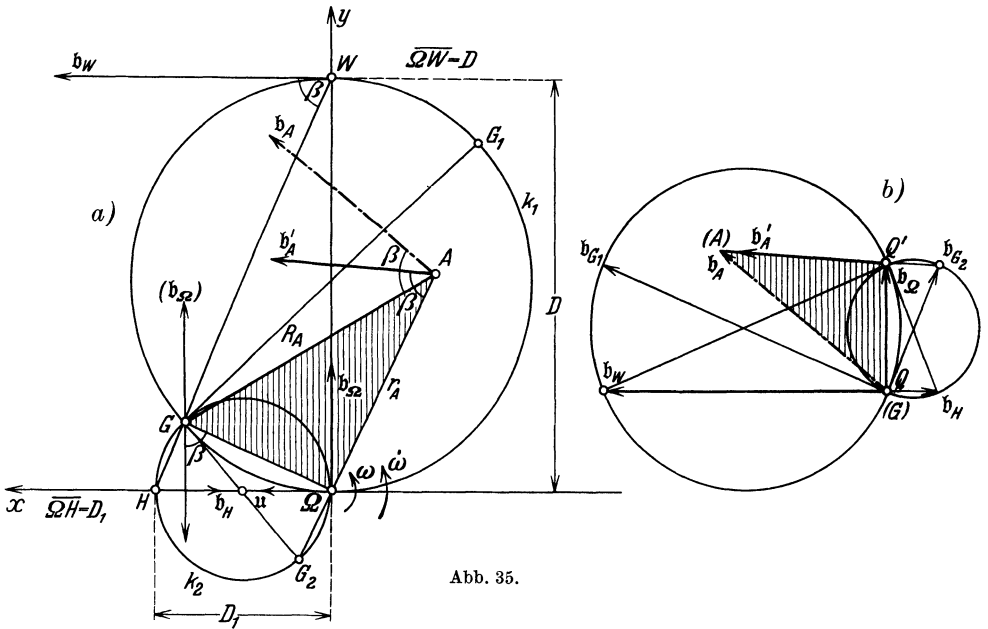


Abb. 35.

Diese Gleichung besagt, daß die Punkte mit der verlangten Eigenschaft ($b_A^{(n)} = 0$) auf einem Kreise (k_1 in Abb. 35a) liegen, dessen Durchmesser die Größe hat

$$\boxed{D = \frac{b_{\Omega}}{\omega^2} = \frac{u}{\omega}} \tag{82}$$

und der die Polbahnen in Ω berührt (Abb. 35a). Diesen Kreis nennt man den Wendekreis und wir erhalten den Satz:

In jeder Lage der bewegten Scheibe liegen die Punkte mit der Normalbeschleunigung Null, die also Wendepunkte

ihrer Bahnen sind, auf einem Kreise, der die Polbahnen in Ω berührt und dessen Durchmesser $D = b_\Omega/\omega^2 = u/\omega$ ist.

Den Ω gegenüberliegenden Durchmesserendpunkt des Wendekreises, durch den sämtliche „Wendetangenten“ hindurchgehen, nennt man den Wendepol W .

Weiter fragen wir nach dem geometrischen Ort der Punkte ohne Tangentialbeschleunigung, die sich also im betrachteten Augenblicke gleichförmig bewegen. Für diese Punkte ist die Komponente von \mathfrak{b}_A nach der Normalen zu \mathfrak{r}_A , also das innere Produkt der Vektoren \mathfrak{b}_A und $(\bar{\omega} \times \mathfrak{r}_A)$, gleich Null, oder

$$\mathfrak{b}_A (\bar{\omega} \times \mathfrak{r}_A) \equiv 0 = \mathfrak{b}_\Omega (\bar{\omega} \times \mathfrak{r}_A) + (\bar{\omega} \times \mathfrak{r}_A) (\bar{\omega} \times \mathfrak{r}_A) \frac{\dot{\omega}}{\omega}.$$

Nun ist nach dem Vertauschungssatz

$$\mathfrak{b}_\Omega (\bar{\omega} \times \mathfrak{r}_A) = \mathfrak{r}_A (\mathfrak{b}_\Omega \times \bar{\omega}) = -\mathfrak{r}_A (\bar{\omega} \times \mathfrak{b}_\Omega).$$

Mithin hat der gesuchte geometrische Ort die Gleichung

$$\frac{(\bar{\omega} \times \mathfrak{r}_A) (\bar{\omega} \times \mathfrak{r}_A)}{\omega^2} - \mathfrak{r}_A \frac{(\bar{\omega} \times \mathfrak{b}_\Omega)}{\omega \dot{\omega}} = 0$$

oder

$$\boxed{\mathfrak{r}_A \mathfrak{r}_A - \frac{(\bar{\omega} \times \mathfrak{b}_\Omega)}{\omega \dot{\omega}} \mathfrak{r}_A = 0}. \quad (83)$$

Dies ist die Gleichung eines Kreises vom Durchmesser

$$\boxed{D' = \frac{b_\Omega}{\dot{\omega}} = \frac{u \omega}{\dot{\omega}}}, \quad (84)$$

der den Vektor \mathfrak{b}_Ω in Ω berührt (k_2 in Abb. 35a). Diesen Kreis nennt man den Tangentialkreis. Den Ω gegenüberliegenden Durchmesserendpunkt dieses Kreises nennt man den Tangentialpol H .

32. Der Beschleunigungspol. Der Schnittpunkt (außer Ω) der beiden eben erhaltenen Kreise — des Wendekreises und des Tangentialkreises — hat weder eine Normal- noch eine Tangentialkomponente, es ist also seine Gesamtbeschleunigung Null; er heißt der Beschleunigungspol G . Seine Lage ergibt sich leicht aus dem in 27 bewiesenen Ähnlichkeitsatze. Man beachte hierzu nur, daß in Abb. 35b) der Endpunkt von \mathfrak{b}_Ω dem Punkte Ω , der Endpunkt von \mathfrak{b}_A dem Punkte A , und der Punkt Q selbst (Beschleunigung Null!) dem Beschleunigungspole G entsprechen muß. Man mache daher

$$\triangle \Omega A G \sim \triangle \mathfrak{b}_\Omega \mathfrak{b}_A Q$$

und erhält hieraus unmittelbar den Beschleunigungspol G .

Die Koordinaten von G in bezug auf das in Abb. 35a) eingetragene Achsenkreuz $x\Omega y$ haben die Werte

$$x_G = \frac{u \omega \dot{\omega}}{\omega^4 + \dot{\omega}^2}, \quad y_G = \frac{u \omega^3}{\omega^4 + \dot{\omega}^2}. \quad (85)$$

Die Verteilung der Beschleunigungen um den Beschleunigungspol G läßt sich in besonders einfacher Weise übersehen, wenn man den Bezugspunkt Ω in Gl. (73) mit G zusammenfallen läßt, diese Gleichung also in der Form schreibt

$$\mathfrak{b}_A = \mathfrak{b}_G + \mathfrak{b}_{GA}.$$

Da nun $\mathfrak{b}_G = 0$ ist, so folgt

$$\boxed{\mathfrak{b}_A = \mathfrak{b}_{GA}}, \quad (86)$$

d. h. die Verteilung der Beschleunigungen um G ist dieselbe, als ob G ein fester Punkt wäre, um den sich die Scheibe dreht.

Aus der Form der geometrischen Beziehung, die zwischen der Beschleunigung \mathfrak{b}_A eines Punktes A und dessen Ortsvektor \mathfrak{r}_A besteht (es handelt sich um eine Affinität!), ergibt sich ferner unmittelbar der Satz:

Die Beschleunigungspläne der Punkte des Wendekreises und des Tangentialkreises sind selbst Kreise. Ihre Lagen können leicht in Abb. 35b) eingetragen werden. Hierzu ermittle man entweder (aus dem Ähnlichkeitsätze) die Beschleunigungen \mathfrak{b}_W des Wendepoles W und \mathfrak{b}_H des Tangentialpoles H und zeichne die Kreise über Q , \mathfrak{b}_Ω , \mathfrak{b}_W und Q , \mathfrak{b}_Ω , \mathfrak{b}_H ; oder man verwende die Beschleunigungen der dem Punkte G gegenüberliegenden Punkte G_1 und G_2 auf k_1 und k_2 , die die größten Beschleunigungen ergeben, die für die Punkte der Kreise k_1 und k_2 auftreten können (da sie den größten Abständen von G entsprechen!) und daher unmittelbar die Durchmesser der Kreise im Beschleunigungsplan darstellen müssen.

33. Die Krümmungsmittelpunkte der Punktbahnen. Eine Folge des Wechsels des Drehpols bei der allgemeinen (d. h. von der Dauerdrehung um einen festen Punkt verschiedenen) Bewegung einer ebenen Scheibe ist die Tatsache, daß die Krümmungsmittelpunkte der von den Systempunkten beschriebenen Punktbahnen nicht im Drehpol liegen — wie der Anfänger manchmal glaubt. Der Krümmungsmittelpunkt K_A der Bahn eines Punktes A liegt auf der Polgeraden $\overline{A\Omega}$, d. i. auf der Verbindungslinie mit dem Drehpol, die mit der Bahnnormalen zusammenfällt, und steht mit der Lage des Punktes A in einer besonderen geometrischen Beziehung, die auf verschiedenen Wegen hergeleitet werden kann.

Wenn die Sätze über die Verteilung der Beschleunigungen der Punkte einer Scheibe als bekannt angenommen werden dürfen, dann kann man so vorgehen: Mit Benützung der Gl. (80) von 31,

$$\mathfrak{b}_A = \mathfrak{b}_\Omega - \mathfrak{r}_A \omega^2 + (\overline{\omega} \times \mathfrak{r}_A) \frac{\dot{\omega}}{\omega}$$

ermittle man für den Punkt A den Betrag $-b_A^{(n)}$ der Normalkomponente von \mathfrak{b}_A durch skalare Multiplikation mit \mathfrak{r}_A und Division durch r_A . Man erhält

$$-b_A^{(n)} = \frac{\mathfrak{b}_A \mathfrak{r}_A}{r_A} = \frac{\mathfrak{b}_\Omega \mathfrak{r}_A}{r_A} - \frac{\mathfrak{r}_A \mathfrak{r}_A}{r_A} \omega^2.$$

Wenn $\varrho_A = \overline{K_A A}$ der Krümmungshalbmesser der Bahn von A ist, so ist $b_A^{(n)} = v_A^2/\varrho_A$. Es sei ferner ϑ der Winkel zwischen r_A und der Polbahntangente, dann kann die vorhergehende Gleichung in der Form geschrieben werden

$$-\frac{v_A^2}{\varrho_A} \equiv -\frac{r_A^2 \omega^2}{\varrho_A} = b_\Omega \sin \vartheta - r_A \omega^2,$$

und daraus findet man, wenn wieder $b_\Omega/\omega^2 = D$, der Durchmesser des Wendekreises, eingeführt wird,

$$\varrho_A = \frac{r_A^2}{r_A - D \sin \vartheta}. \quad (87)$$

Nach dieser Gleichung läßt sich ϱ_A für jeden Punkt A eines durch Ω laufenden Strahles leicht ermitteln, wenn W' , d. i. die Projektion des

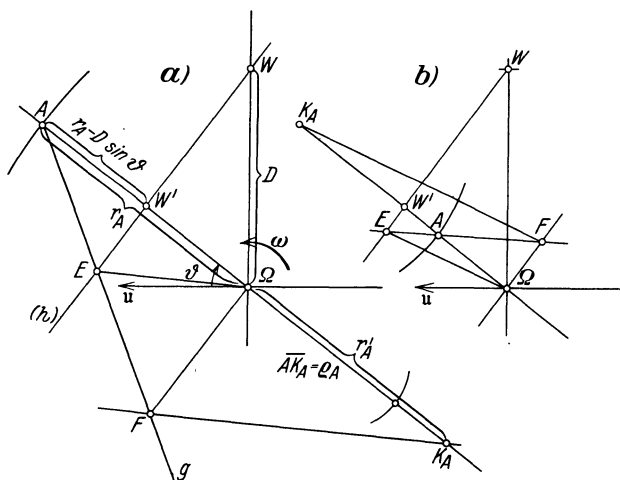


Abb. 36.

Wendepoles W auf diesen Strahl, bekannt ist, siehe Abb. 36a). Denn es ist $\overline{\Omega W'} = D \sin \vartheta$, $\overline{W' A} = r_A - D \sin \vartheta$ und daher

$$\varrho_A = \frac{r_A^2}{\overline{W' A}}. \quad (88)$$

Ohne Benützung eines rechtwinkligen Dreieckes kann ϱ_A nach der in der Abbildung eingetragenen Konstruktion wie folgt erhalten werden: Man ziehe durch A einen beliebigen Strahl g , und $\overline{W'E} \parallel \overline{\Omega F}$, $\overline{E\Omega} \parallel \overline{F K_A}$, dann ist K_A der gesuchte Krümmungsmittelpunkt. Denn es ist

$$\frac{\overline{A F}}{\overline{A E}} = \frac{r_A}{\overline{W' A}} = \frac{\overline{A K_A}}{r_A}, \quad \text{daher} \quad \overline{A K_A} = \frac{r_A^2}{\overline{W' A}} = \varrho_A.$$

Für einen innerhalb des Wendekreises, d. h. auf der Strecke $\overline{\Omega W'}$ liegenden Punkt A ist die Konstruktion in Abb. 36b) ausgeführt. Man bestätigt hiermit leicht die Richtigkeit des folgenden Satzes:

Die Bahnkurven der innerhalb der Strecke $\overline{\Omega W'}$ liegenden Punkte A kehren dem Drehpol Ω ihre konvexe, die auf der außerhalb $\overline{\Omega W'}$ liegenden Punkte A kehren Ω ihre konkave Seite zu. W' selbst beschreibt einen Wendepunkt seiner Bahn.

Die Gl. (88) kann noch in einer etwas anderen Form geschrieben werden, wenn der Abstand $r'_A = \overline{\Omega K_A}$ eingeführt wird, der mit ϱ_A und r_A durch die Gleichung verbunden ist

$$\varrho_A = r_A - r'_A.$$

Die Gl. (88) lautet dann

$$r_A - r'_A = \frac{r_A^2}{r_A - D \sin \vartheta}$$

oder

$$\boxed{\frac{1}{r_A} - \frac{1}{r'_A} = \frac{1}{D \sin \vartheta}}, \quad (89)$$

die als die Euler-Savarysche Gleichung bekannt ist (r_A und r'_A sind mit gleichen oder mit entgegengesetzten Vorzeichen einzuführen, je nachdem die Punkte A und K_A auf gleicher Seite oder auf entgegengesetzten Seiten von Ω liegen!).

Diese Betrachtungen werden in der Getriebelehre insbesondere in der folgenden Form verwendet: Wenn für zwei nicht auf demselben Strahl durch Ω liegende Systempunkte die Krümmungsmittelpunkte bekannt sind (Kurbelviereck!), so kann nach der angegebenen Konstruktion der Wendekreis (er geht durch Ω und je einen Punkt W' auf jedem Strahl!) ermittelt werden. Dadurch ist auch für jeden weiteren Strahl der Schnittpunkt W' mit dem Wendekreis und weiter auch für jeden Punkt A der Scheibe der Krümmungsmittelpunkt seiner Bahnkurve bestimmt. Voraussetzung für die praktische Anwendbarkeit dieser Konstruktion ist, daß Ω und der Wendekreis auf der Zeichenfläche liegen, was sehr oft jedoch nicht der Fall sein wird. Es wird später gezeigt, wie man sich von dieser Voraussetzung frei machen kann (36).

34. Der Bobilliersche Satz. Wir haben gesehen, daß durch zwei Punkte A, B einer ebenen Scheibe und die Krümmungsmittelpunkte K_A, K_B ihrer Bahnen der Wendekreis, also auch der Wendepol und die Polbahntangente bestimmt sind. Dadurch ist dann auch für jeden weiteren Punkt C der Scheibe der Krümmungsmittelpunkt K_C bestimmbar. Der Bobilliersche Satz verwendet diesen Sachverhalt in einer Form, die für die Anwendungen manchmal von besonderem Vorteil ist.

Hierzu knüpfen wir an die in 33, Abb. 36, gegebene Konstruktion an und beachten, daß die Linien g und h ganz willkürlich durch die Punkte A und W' gelegt werden konnten. Wir nehmen, wie dies in Abb. 37 geschehen ist, noch einen zweiten Punkt B mit seinem Krümmungsmittelpunkt K_B hinzu und legen die Linie g durch A und B , und die Linie h

durch die Punkte W' und W'' , in denen die beiden Polgeraden n_A, n_B den Wendekreis schneiden. Dann erkennt man unmittelbar, daß auch die übrigen Linien der früher verwendeten Konstruktion für beide Strahlen n_A und n_B übereinstimmen, so daß auf der Linie $\overline{FK_A}$ auch K_B liegen muß.

Da aber die Gerade $\overline{\Omega F}$ zu $\overline{W'E}$ parallel gezogen wurde, so sieht man, daß die Gerade h von der besonderen Lage der Punkte A und B auf den Strahlen n_A, n_B gar nicht abhängt, sondern nur von den Strah-

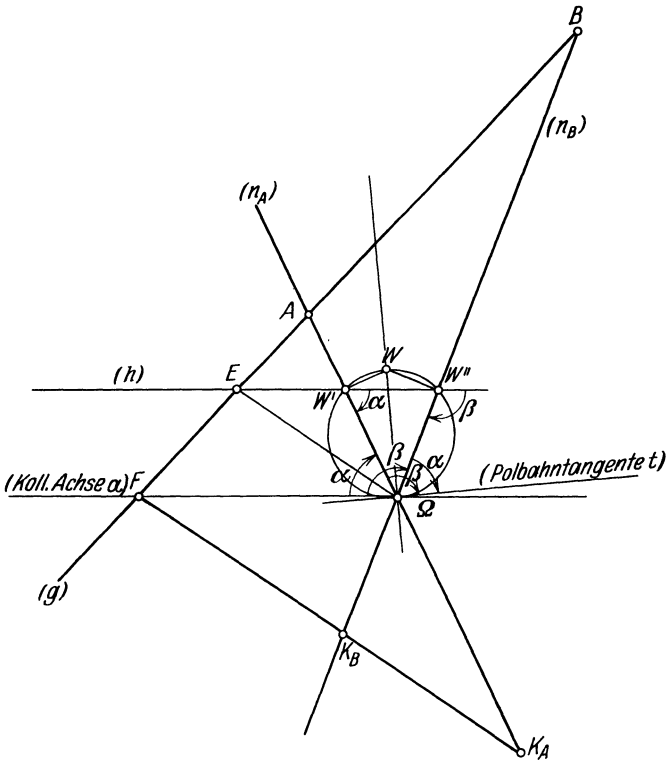


Abb. 37.

len selbst. Entsprechende Gerade \overline{AB} und $\overline{K_A K_B}$ schneiden sich daher — wo auch die Punkte A, B auf n_A, n_B liegen mögen — immer auf der Geraden $\overline{\Omega F}$ oder (g) . Da überdies entsprechende Punkte A, K_A sowie auch B, K_B auf Strahlen durch Ω liegen, so haben wir die geometrischen Kennzeichen einer Kollineation vor uns, für die Ω das Kollineationszentrum und a die Kollineationsachse ist. Daher erhalten wir den Satz:

Sind n_A, n_B irgend zwei Strahlen durch Ω , ferner A, B zwei Systempunkte auf diesen und K_A, K_B die Krümmungsmittelpunkte dervon ihnen beschriebenen Bahnkurven, so schneiden

sich die Verbindungslinien \overline{AB} , $\overline{K_A K_B}$ auf einer festen Geraden a durch Ω , deren Lage nur von n_A, n_B abhängt.

Da ferner die Polbahntangente t zu ΩW senkrecht steht, so erkennt man aus der Abb. 37 unmittelbar die Gleichheit der Winkel

$$\begin{aligned} \sphericalangle \alpha &= \sphericalangle F \Omega W' = \sphericalangle W'' W' \Omega = \sphericalangle W'' \Omega t, \\ \sphericalangle \beta &= \sphericalangle F \Omega W'' = \pi - \sphericalangle W' W'' \Omega = \sphericalangle W' \Omega t \end{aligned}$$

und erhält damit den Bobillierschen Satz:

Der Winkel zwischen der zu zwei Polstrahlen n_A, n_B gehörigen Kollineationsachse a und dem einen Polstrahl ist gleich dem Winkel zwischen dem zweiten Polstrahl und der Polbahntangente t .

Durch diesen Satz ist in einfacher Weise aus vier Punkten A, B, K_A, K_B die Richtung der Polbahntangente bestimmbar. Wir geben eine

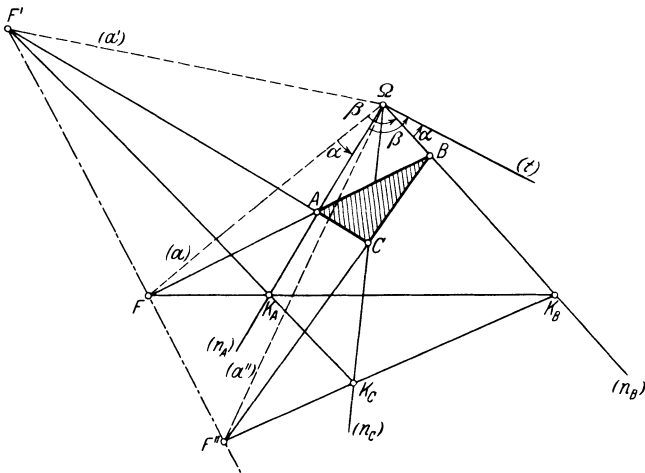


Abb. 38.

Anwendung dieses Satzes in einer Form, wie sie unmittelbar praktische Verwertung finden kann.

Beispiel 9. Man bestimme den Krümmungsmittelpunkt K_C der Bahnkurve eines Punktes C der Koppellebene eines Kurbelvierecks. Das Kurbelviereck sei (Abb. 38) durch $\overline{K_A A B K_B}$ gegeben. Man bezeichne den Schnittpunkt der Geraden \overline{AB} und $\overline{K_A K_B}$ mit F und verbinde diesen mit Ω ; diese Verbindungsgerade ist die zu den Polstrahlen n_A, n_B gehörige Kollineationsachse a . Die Übertragung der Winkel α oder β liefert nach dem Bobillierschen Satz die Polbahntangente t . Nun ermittle man durch Umkehrung dieses Satzes die zu n_A und n_C gehörige Kollineationsachse a' , dann gibt der Schnittpunkt F' von \overline{AC} mit a' , mit K_A verbunden, einen geometrischen Ort, auf dem der gesuchte Krümmungsmittelpunkt K_C von C liegen muß. Da dieser auch dem Polstrahl n_C angehören muß, so ist K_C gefunden. Dieselbe Konstruktion kann man nun auch für n_B und n_C machen, dann erhält man die Kollineationsachse a'' und den Punkt F'' ; die Verbindungslinie $\overline{F'' K_B}$ gibt dann eine Kontrolle für die Lage des Punktes K_C .

Eine Folge der hier vorliegenden geometrischen Beziehungen ist die, daß auch die Punkte F, F', F'' auf einer Geraden liegen müssen.

35. Krümmungshalbmesser aus Polwechselgeschwindigkeit. Verfahren von Hartmann. Der Erklärung dieses Verfahrens legen wir sogleich die Annahme eines Kurbelvierecks $K_A A B K_B$ zugrunde, das auch praktisch in den meisten Fällen den Ausgangspunkt bilden wird. Der Pol Ω ist der Schnitt der Normalen n_A, n_B zu den Bewegungsrichtungen der Punkte A, B , Abb. 39. Diese Normalen drehen sich um die festen (oder für die Ermittlung der Geschwindigkeiten und Beschleunigungen als fest zu denkenden) Krümmungsmittelpunkte ihrer Bahnen K_A, K_B mit den Winkelgeschwindigkeiten ω_1, ω_2 und ergeben

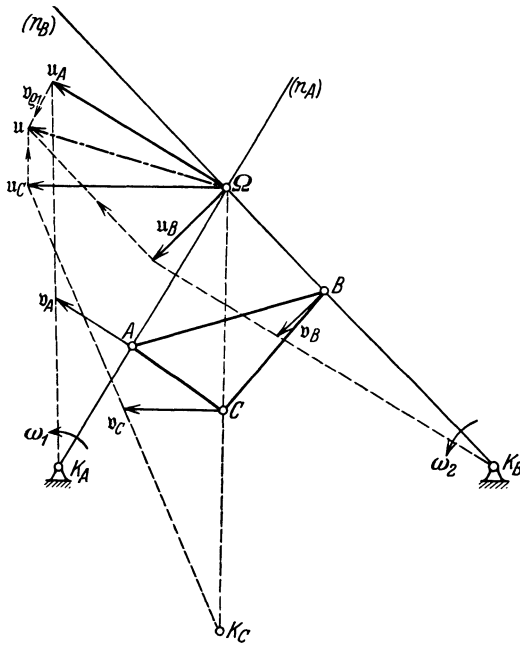


Abb. 39.

als geometrischen Ort ihres Schnittpunktes Ω die feste Polbahn. Die Geschwindigkeit, mit der Ω auf dieser Polbahn fortschreitet, ist die Polwechselgeschwindigkeit u (vgl. 30).

Um u zu erhalten, betrachten wir die Geschwindigkeit des Punktes Ω auf jedem der sich um K_A, K_B drehenden Strahlen n_A, n_B als relative und u selbst als absolute Geschwindigkeit von Ω . Nach der fundamentalen Gleichung für den Zusammenhang zwischen den absoluten, relativen und Systemgeschwindigkeiten, die hier für jeden Strahl

n_1, n_2 besonders anzusetzen ist, erhält man

$$u \equiv v_a = v_{e1} + v_{s1} = v_{e2} + v_{s2}; \tag{90}$$

man hat also die Geschwindigkeiten v_{s1}, v_{s2} der mit Ω zusammenfallenden Systempunkte entsprechend jeder Drehung anzubringen, also

$$v_{s1} = v_A \cdot \frac{\overline{K_A \Omega}}{\overline{K_A A}} = u_A \quad \text{und} \quad v_{s2} = v_B \cdot \frac{\overline{K_B \Omega}}{\overline{K_B B}} = u_B.$$

Gemäß der Gl. (90) ist dann u selbst durch den Schnitt der Parallelen zu den Strahlen in den Endpunkten von u_A und u_B bestimmt. Die Relativgeschwindigkeiten v_{e1} und v_{e2} des Schnittpunktes Ω längs der Strahlen n_A, n_B sind dann durch die anderen Komponenten in beiden Geschwindigkeitsdreiecken bestimmt.

Will man nun den Krümmungsmittelpunkt K_C irgendeines anderen Punktes C ermitteln, so konstruiere man zunächst v_C und u_C , die Kom-

ponente von u in Richtung v_C . Die Verbindungslinie ihrer Endpunkte gibt im Schnitt mit der Bahnnormalen in C den gesuchten Punkt K_C .

Das Verfahren bleibt unverändert in Geltung, wenn einer der beiden Punkte A, B (oder beide) gerade Linien beschreiben, die Normalen n_A, n_B also Translationen ausführen. Siehe hierzu 39 und insbesondere Beispiel 10.

36. Bestimmung der Krümmungsmittelpunkte der Bahnkurven aus Geschwindigkeits- und Beschleunigungsplan. Die bisher dargelegten Methoden zur Bestimmung der Krümmungsmittelpunkte der Bahnkurven eines Punktes setzen voraus, daß der Pol Q und eine Reihe anderer Punkte, die bei der Konstruktion gebraucht werden, auf der Zeichenfläche liegen. Von dieser Bedingung frei ist das folgende Verfahren, das auf der Verwendung der Geschwindigkeits- und Beschleunigungspläne beruht und den Vorteil hat, praktisch in

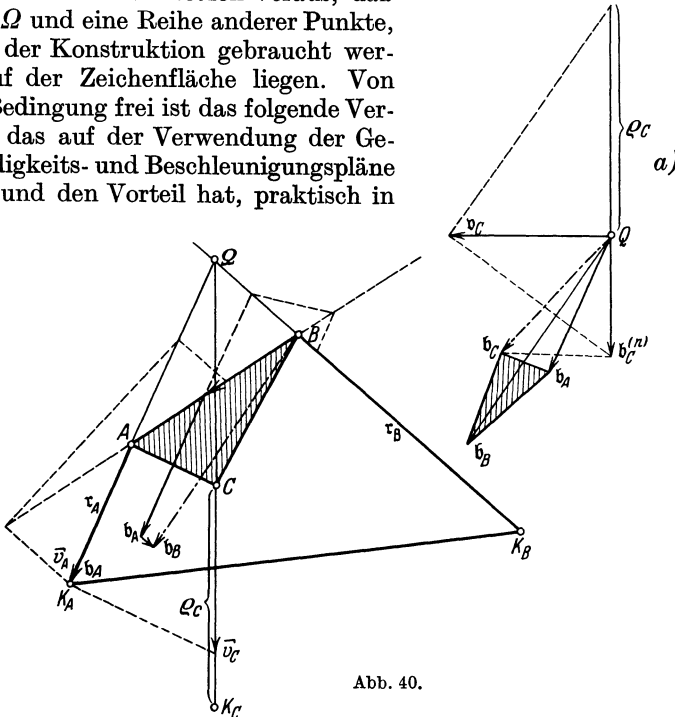


Abb. 40.

allen Fällen anwendbar zu sein. Wir erläutern dieses Verfahren wieder unmittelbar an dem Beispiel des Kurbelvierecks, das auch sonst meist den Ausgangspunkt bildet.

Gegeben sei das Kurbelviereck $K_A A B K_B$ nach Abb. 40 und ein Punkt C der Koppellebene; man ermittle den Krümmungsmittelpunkt K_C der Bahn von C . Hierzu bestimme man zunächst die Geschwindigkeit v_C und Beschleunigung b_C von C nach dem in Kap. VII darzulegenden Vorgange. Man denke sich etwa A gleichförmig angetrieben und den Betrag der Geschwindigkeit v_A und Beschleunigung b_A von A am einfachsten gleich dem Kurbelhalbmesser r_A gewählt. Aus v_A und b_A ermittle man sodann nach 27 die Größen v_B und b_B für den Punkt B und mittels der Ähnlichkeitssätze nach 27 auch v_C und b_C .

Da die Normale zur Bahnkurve durch die Polgerade \overline{QC} gegeben ist, so bilde man in einem Beschleunigungsplan die Normalkomponente $b_C^{(n)}$ von b_C und erhält gemäß der Beziehung

$$\rho_C = v_C^2 / b_C^{(n)} \quad (91)$$

den gesuchten Krümmungshalbmesser ρ_C nach der Halbkreisconstruction.

Dieses Verfahren hat den Vorteil, immer zum Ziele zu führen, vorausgesetzt, daß K_C selbst auf die Zeichenfläche fällt.

37. Anwendung. Herstellung von Rastgetrieben aus einem Kurbeltrieb (nach H. Alt). In Abb. 41 ist für den Punkt C der Koppelebene

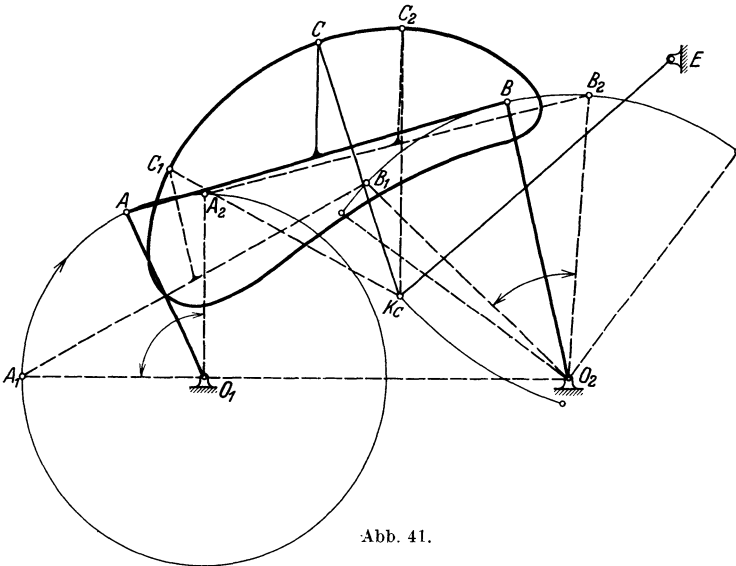


Abb. 41.

des Kurbelvierecks $O_1 A B O_2$ der Krümmungsmittelpunkt K_C in der eben auseinandergesetzten Weise bestimmt worden; man erkennt, daß der Krümmungskreis für einen beträchtlichen Teil des Umlaufs der Antriebskurbel $\overline{O_1 A}$, und zwar von C_1 bis C_2 mit der Bahnkurve von C nahezu vollkommen übereinstimmt. Wenn daher der Punkt K_C mittels einer Kurbel $\overline{E K_C}$ an den festen Drehpunkt E angeschlossen wird, so bleibt K_C während der Bewegung der Antriebskurbel von $\overline{O_1 A_1}$ bis $\overline{O_1 A_2}$ nahezu in Ruhe, und bewegt sich während des übrigen Teiles der Drehung der Kurbel $\overline{O_1 A}$, das ist von $\overline{O_1 A_2}$ nach $\overline{O_1 A_1}$ zurück, längs eines Bogens des Kreises mit $\overline{E K_C}$ als Halbmesser.

Wenn es gelingt, den Punkt C der Koppelebene so auszuwählen, daß die Krümmungsmittelpunkte seiner Bahnkurve in zwei endlich voneinander verschiedenen Punkten (nahezu) übereinstimmen und die Krümmungshalbmesser in diesen Punkten gleich groß sind, so entsteht auf dieselbe Weise aus dem Kurbeltrieb ein Rastgetriebe mit zwei Rasten.

Schwieriger ist die Lösung der umgekehrten Aufgabe, ein Kurbelviereck und einen Punkt C seiner Koppelebene so auszuwählen, daß der Krümmungsmittelpunkt K_C der Bahnkurve von C während eines vorgegebenen Teiles der Umdrehung der Antriebskurbel in Ruhe bleibt. Eine allgemeine Lösung dieser Aufgabe ist bisher anscheinend noch nicht angegeben worden.

38. Hüllbahnen und Hüllkurven. Die in 33 erhaltenen Ergebnisse gestatten eine wichtige Erweiterung für den Fall, daß als Objekt der Bewegung der Scheibe nicht wie bisher ein Punkt A , sondern eine auf der bewegten Scheibe liegende Kurve α angenommen wird; eine solche nennt man eine Hüllbahn. Bei der Bewegung der Scheibe umhüllt sie eine zweite Kurve a , die als Hüllkurve bezeichnet wird und die als die Enveloppe der aufeinanderfolgenden Lagen der ersten erscheint. Die gemeinsame Normale der beiden Kurven im Berührungspunkte B geht durch den Drehpol Ω , und die Krümmungsmittelpunkte der beiden Kurven α und a müssen ebenfalls auf dieser „Polgeraden“ liegen. Die in Rede stehende Erweiterung betrifft die geometrische Beziehung, die zwischen den Krümmungsmittelpunkten der beiden Kurven α und a besteht; diese Krümmungsmittelpunkte bezeichnen wir mit A für die Hüllbahn α und mit K_A für die Hüllkurve a , Abb. 42.

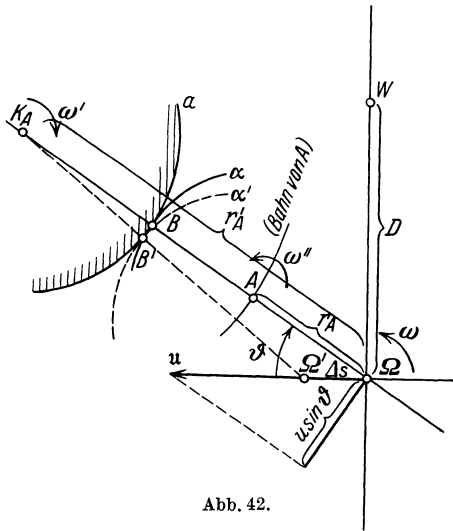


Abb. 42.

Man kann sich den Inhalt dieser Beziehung so verdeutlichen, daß man außer den Kurven α und a noch die Bahnkurve des Punktes A selbst — als Systempunkt der bewegten Scheibe — betrachtet. Aus der Definition der Krümmungsmittelpunkte ist nämlich sofort einzusehen, daß A als Systempunkt in der betrachteten Lage eine Parallelkurve zu α im Abstände \overline{BA} beschreibt, und daß der Krümmungsmittelpunkt der Bahn von A mit dem der Hüllkurve a zusammenfallen muß. Wenn daher wie zuvor $r_A = \Omega A$ und $r'_A = \Omega K_A$ bedeuten, so besteht zwischen diesen beiden Strecken dieselbe Gl. (89) wie zuvor, die Lage des Berührungspunktes B der beiden Kurven und deren sonstiger Verlauf kommt darin überhaupt nicht mehr vor.

In exakterer Weise kann man so vorgehen, daß man sich die augenblickliche Drehung ω um Ω in zwei Teildrehungen ω' um K_A und ω'' um A zerlegt denkt; es ist dann (nach den Sätzen über Drehungen um parallele Achsen)

$$\omega r_A = \omega' (r'_A - r_A),$$

und daraus erhält man

$$\omega = \omega' r'_A \left(\frac{1}{r_A} - \frac{1}{r'_A} \right) \quad (92)$$

Wir achten nun darauf, wie diese beiden Drehungen ω' um K_A und ω'' um A auf die Kurve α einwirken, die wir uns zu diesem Zwecke durch ihren Krümmungskreis für diese Lage ersetzt denken. Vermöge ω'' um A wird offenbar dieser Krümmungskreis nur in sich selbst verschoben, vermöge ω' um K_A wird er als Ganzes in eine neue Lage α' gebracht, die α in einem Nachbarpunkte B' berührt. Auf der durch B' und K_A gehenden Normalen muß der Drehpol Ω' für diese neue Systemlage liegen. Es ist daher die Wechselgeschwindigkeit des Drehpols senkrecht zur Polgeraden $\overline{\Omega A}$

$$u \sin \vartheta = \omega' r'_A$$

und damit wird die vorhergehende Gl. (92)

$$\boxed{\frac{1}{r_A} - \frac{1}{r'_A} = \frac{\omega}{u \sin \vartheta} = \frac{1}{D \sin \vartheta}} \quad (93)$$

also vollständig übereinstimmend mit Gl. (89).

Für die Anwendung dieser Gleichung beachte man nur, daß A der Krümmungsmittelpunkt der Kurve α , K_A der der Kurve a ist. Läßt man die Kurve α sich auf den Punkt A zusammenziehen, dann wird K_A der Krümmungsmittelpunkt der Bahn von A (als Systempunkt), und man erhält die Gleichung genau in der in 30 gegebenen Bedeutung.

Wir erhalten daher den Satz:

Alle Systemkurven α als Hüllbahnen, die ihre Krümmungsmittelpunkte in A haben, umhüllen Kurven a (Hüllkurven), deren Krümmungsmittelpunkte im Krümmungsmittelpunkt K_A der Bahn von A liegen. Selbstverständlich ist diese Gl. (93) auch ganz wie früher geometrisch zu verwerten (insbesondere für die in 33 angegebene Konstruktion).

Der Vorgang des „Umhüllens“ von a durch α ist kinematisch als ein Wälzen zu bezeichnen, das ist ein mit einem Gleiten verbundenes Rollen. Der eben ausgesprochene Satz wird in der Getriebelehre insbesondere in der Theorie der Wälzhebel verwertet (siehe 53).

Ein anderer, analytischer Beweis dieses Satzes mit Hilfe der Gleichungen der relativen Bewegung, bei dem der Berührungspunkt B der beiden Kurven α und a als „bewegter Punkt“ betrachtet wird, ist von G. Koenigs¹ angegeben worden.

39. Die Krümmungsmittelpunkte der Polbahnen. Polwechselbeschleunigung. In 38 wurde als charakteristische Beziehung zwischen den Krümmungsmittelpunkten von „Hüllbahnen“ α auf der bewegten Scheibe und ihrer „Hüllkurven“ a auf der festen Scheibe die Gl. (93) aufgestellt. Diese Gleichung gibt auch unmittelbar eine Beziehung zwischen den Krümmungsmittelpunkten der Polbahnen selbst

¹ Leçons de Cinématique S. 147. Paris 1897.

an. Man hat hierzu nur als die Hüllbahn α die bewegte und als ihre Hüllkurve a die feste Polbahn zu nehmen, auf der jene ohne Gleitung abrollt. Sind dann R und R' die Krümmungshalbmesser, und zwar R der für die bewegte und R' der für die feste Polbahn, so ist in der Gl. (93) $\vartheta = \pi/2$ zu setzen, und diese selbst nimmt dann die Form an

$$\boxed{\frac{1}{R} - \frac{1}{R'} = \frac{1}{D}} \quad (94)$$

Die Richtigkeit dieser Gl. kann auch durch die folgende einfache Betrachtung unmittelbar eingesehen werden. Man denke sich die bewegte Polbahn auf der festen abrollend und die Bewegung des Berührungspunktes Ω auf jener als relative und auf dieser als absolute Bewegung von Ω betrachtet. In der allgemeinen Gleichung für die Beschleunigungen,

$$b_a = b_e + b_s + b_c,$$

ist dann zu setzen (Abb. 43)

$$b_a^{(n)} = \frac{u^2}{R'}, \quad b_e^{(n)} = \frac{u^2}{R},$$

$$b_s = b_\Omega, \quad b_\Omega = u\omega = \frac{u^2}{D} \quad (\text{in Richtung } n!)$$

und da $v_e = u$,

$$b_c = 2v_e\omega = 2u\omega = \frac{2u^2}{D},$$

$b_c \perp u$, um $\pi/2$ gegen u im Sinn von ω gedreht! Nimmt man daher die Komponenten in Richtung der Normalen, so folgt aus der obigen Gleichung für b_a

$$\frac{u^2}{R'} = \frac{u^2}{R} + \frac{u^2}{D} - \frac{2u^2}{D} = \frac{u^2}{R} - \frac{u^2}{D},$$

oder (da $u \neq 0!$) wie zuvor

$$\frac{1}{R} - \frac{1}{R'} = \frac{1}{D}.$$

In Abb. 44 ist nun gezeigt, wie R' selbst durch eine elementare Betrachtung bestimmt werden kann, die auf der direkten Ermittlung der Polwechselbeschleunigung w beruht. Der Gedankengang ist der folgende: Ganz so wie in 35, Abb. 39, die Polwechselgeschwindigkeit u als die des Schnittpunktes Ω der beiden Bahnnormalen n_A, n_B auftrat, kann w als die absolute Beschleunigung von Ω aufgefaßt werden. Hat man w bestimmt, so ist nach der Gleichung

$$\boxed{R' = u^2/w^{(n)}} \quad (95)$$

der Krümmungshalbmesser der absoluten Bahn von Ω , also der festen

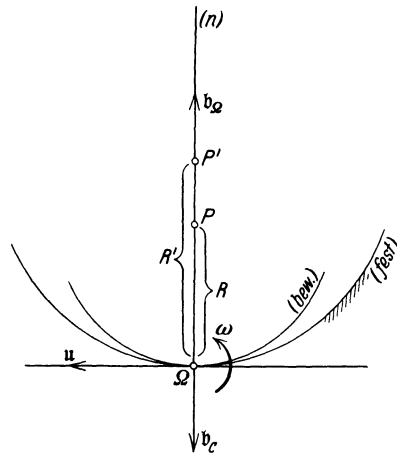


Abb. 43.

Polbahn berechenbar oder konstruierbar. Sodann ist aus der Gl. (94) oder nach der in Abb. 36 gegebenen Konstruktion (mit Benützung des Wendepols) auch R , der Krümmungshalbmesser der bewegten Polbahn bestimmbar.

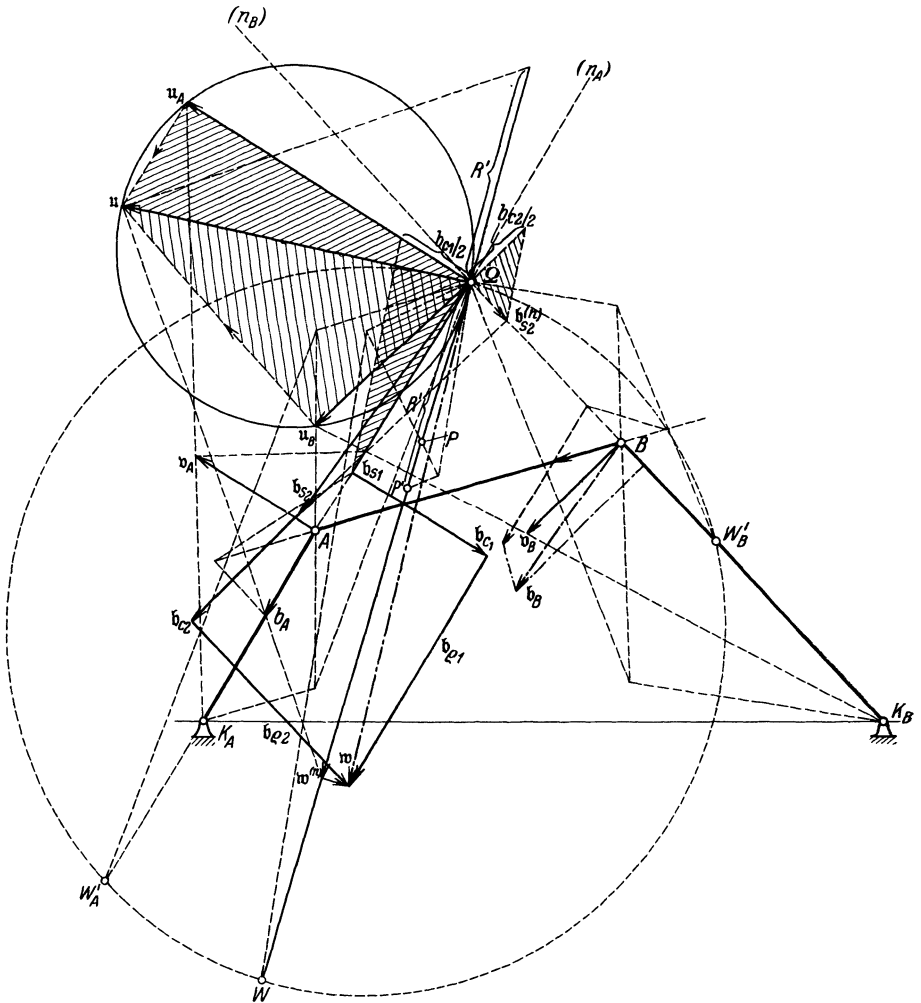


Abb. 44.

Zur Ermittlung von w wenden wir für jeden der Strahlen n_A, n_B die Gleichung für die relative Beschleunigung an in der Form

$$w \equiv \dot{b}_a = \dot{b}_{e1} + \dot{b}_{s1} + \dot{b}_{c1} = \dot{b}_{e2} + \dot{b}_{s2} + \dot{b}_{c2}. \quad (96)$$

In diesen Gleichungen sind $\dot{b}_{s1}, \dot{b}_{s2}$ die Beschleunigungen der mit Ω zusammenfallenden Systempunkte auf den beiden Strahlen n_A, n_B ; sie sind nach den Ähnlichkeitsregeln aus \dot{b}_A und \dot{b}_B leicht angebar. Die

Coriolisbeschleunigungen b_{c1}, b_{c2} folgen aus den in Abb. 44 schraffierten Paaren von ähnlichen Dreiecken, die unmittelbar $b_{c1}/2, b_{c2}/2$ liefern. Diese Beschleunigungen b_{c1}, b_{c2} sind im richtigen Sinn, das ist gegen v_{e1}, v_{e2} um $\pi/2$ im Sinn von ω_1, ω_2 gedreht, aufzutragen. Da b_{e1}, b_{e2} die Richtungen von n_A, n_B haben, und die Summen jedesmal w ergeben müssen, so hat man einfach durch die Endpunkte von $b_{s1} + b_{c1}, b_{s2} + b_{c2}$ die Parallelen zu n_A, n_B zu ziehen und erhält in ihrem Schnittpunkt den Endpunkt von w und längs der gezogenen Parallelen die Relativbeschleunigungen b_{e1}, b_{e2} . Aus w folgt $w^{(n)}$, dann wie oben angegeben R' und schließlich aus Gl. (94) auch R .

Beispiel 10. Der rechtwinkelige Kreuzschieber (Abb. 45). Die Endpunkte A, B der Strecke $\overline{AB} = l$ bewegen sich längs zweier zueinander senkrechter Geraden x, y . Man ermittle nach dem eben angegebenen Verfahren die Krümmungshalbmesser der Polkurven (die in diesem Falle Kreise mit den Halbmessern l und $l/2$ sind).

Man nehme die Bewegung von A beliebig an, am einfachsten gleichförmig, also $v_A = \text{konst}, b_A = 0$. In bekannter Weise erhält man daraus v_B, b_B und nach dem eben geschilderten Verfahren, da offenbar $b_{s1} = 0, b_{c1} = 0, b_{s2} = b_B, b_{c2} = 0$,

$$w = b_{e1} = b_{s2} \equiv b_B.$$

Die Komponente nach der Polbahnnormalen gibt $w^{(n)}$ und daraus folgt

$$R' = w^2/w^{(n)} = l.$$

Aus der Gl. (94) ergibt sich dann, da der Wendepol W im Schnitt der beiden Geraden x, y liegt und $D = l$ ist,

$$\frac{1}{R} = \frac{1}{R'} + \frac{1}{D} = \frac{1}{l} + \frac{1}{l} = \frac{2}{l},$$

also $R = l/2$, wie es sein muß.

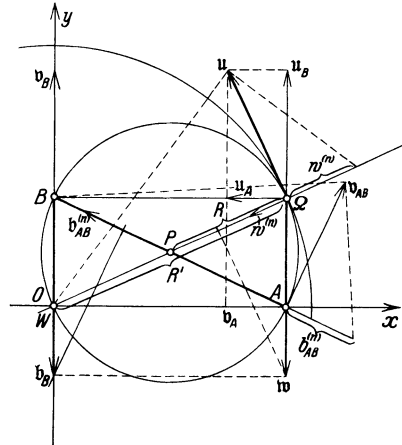


Abb. 45.

VI. Die einfachen zwangläufigen Getriebe.

40. Allgemeine Einteilung. Wir können nunmehr dazu übergehen, im Zusammenhange eine systematische Übersicht über die einfachsten Typen der zwangläufigen Getriebe zu geben, von denen einige der wichtigsten übrigens schon in den vorhergehenden Abschnitten als Beispiele behandelt wurden. Die Einteilung der Getriebe kann nach verschiedenen Gesichtspunkten erfolgen; unter den verschiedenen Möglichkeiten hat sich die in 2 I angegebene als die einfachste und zweckmäßigste erwiesen; diese geht davon aus, daß bei jedem Getriebe eine Antriebsteile und eine Abtriebsteile unterschieden werden kann, von denen jede entweder ein Punkt oder eine Kurve einer

um einen festen Punkt drehbaren Scheibe sein kann. Danach ergeben sich die folgenden drei Arten von Getrieben:

Bezeichnung	Antriebsstelle	Abtriebsstelle
A. Koppeltriebe	Punkt	Punkt
B. Einkurventriebe	Punkt (oder Kurve)	Kurve (oder Punkt)
C. Zweikurventriebe	Kurve	Kurve

Die früher übliche, von F. Reuleaux herrührende Einteilung in: Kurbeltriebe, Kurventriebe, Rädertriebe, Rollentriebe, Schalt- und Sperrtriebe und Schraubentriebe ist nicht im gleichen Maße wesentlich wie jene, die allein auf geometrischen Merkmalen beruht.

Jedes einzelne der möglichen Getriebe kann nach den Methoden der vorhergehenden und nachfolgenden Abschnitte hinsichtlich seiner Geschwindigkeits- und Beschleunigungsverhältnisse untersucht werden, wobei immer die Bewegung der Antriebsstelle als gegeben, und zwar meist als gleichförmiger Umlauf angenommen wird. Diese Aufgaben stellen aber keineswegs alle in Betracht kommenden Fragepunkte dar. Viel wichtiger noch ist die Forderung, eine Übersicht über die Bewegungsvorgänge selbst zu erhalten, die sich mit jedem einzelnen dieser Getriebe erzielen lassen, und die exakte Festlegung der Zahl und Art der Bedingungen, die in jedem einzelnen Falle willkürlich sind, das heißt, die von vornherein vorgeschrieben werden können.

Wie schon in der Einleitung gesagt, bestehen die Getriebe aus Gliedern und Elementen (besser: Elementenpaaren!). Bei den formfesten Getrieben, die hier allein betrachtet werden, sind die Glieder starre Scheiben (oft in Stabform); ihre Gestalt ist an sich gleichgültig (nur durch Rücksichten auf die Bewegungsmöglichkeiten und auf die Herstellung beschränkt), wesentlich ist nur die Lage und Art der Elementenpaare, durch die die Glieder miteinander in Verbindung stehen. Neben den formfesten gibt es formveränderliche Getriebe, bei denen Flüssigkeiten oder Zugorgane (Seile, Ketten, Riemen) auftreten.

Von Elementenpaaren, die die Verbindung der Glieder und ihre Beweglichkeit gegeneinander herstellen, gibt es für ebene Getriebe nur das Schieberpaar (Gleitpaar) und das Drehkörperpaar (Zylinderpaar, Gelenk). Man bezeichnet ein Glied als n -fach, wenn es n Elemente trägt, durch die es mittels der zugehörigen Paarungselemente mit anderen Gliedern in Verbindung steht.

Auf die früher übliche Unterscheidung in niedere und höhere Elementenpaare kann hier verzichtet werden. Als niedere wurden die eben genannten (Schieber und Gelenk), als höhere alle anderen (Kreisbogendreieck im Quadrat usw.) bezeichnet, die jedoch, wie schon in 1 erwähnt, zweckmäßiger unter die Kurventriebe eingereicht werden.

41. Die Grüblersche Zwanglaufbedingung. Die Eigenschaft des Zwanglaufes besteht darin, daß jeder Punkt irgendeines Getriebe-gliedes bei seiner Bewegung nur eine bestimmte Bahnkurve beschreiben kann — nicht eine Fläche oder ein Flächenstück. Die Bahn-

kurve ist entweder geschlossen oder ein endliches Kurvenstück, das hin- und hergehend durchlaufen wird.

Damit ein Getriebe mit n Gliedern und g Elementenpaaren (Gelenken) die Eigenschaft des Zwanglaufes besitzt, muß zwischen diesen beiden (ganzen!) Zahlen n und g die Beziehung bestehen

$$\boxed{3n - 2g = 4}, \quad (97)$$

die man als die Grüblersche Zwanglaufbedingung bezeichnet.

Diese Bedingung ist als eine notwendige, aber keineswegs hinreichende Bedingung anzusehen; d. h. wenn für ein Getriebe, im ganzen genommen, diese Bedingung erfüllt ist, so braucht es noch nicht zwangsläufig zu sein; es kann die Anordnung vielmehr so sein, daß einzelne Teile des Getriebes starr, andere dagegen übermäßig beweglich sind. Ähnlich ist auch die für die Starrheit eines ebenen Fachwerkes geltende Gl. $s = 2n - 3$ (s = Anzahl der Stäbe, n = Anzahl der Knoten) zu verstehen, die wohl eine notwendige, aber für sich allein keineswegs hinreichende Bedingung ist. Es müssen noch andere Aussagen hinzukommen, die die Starrheit festlegen; zu diesen gehört etwa die Eigenschaft eines Fachwerkes, aus Dreiecken aufbaubar oder abbaubar zu sein.

Für einfache Getriebe, d. h. für solche, die aus einem Kurbelviereck (oder einer seiner Ausartungen) durch „Zweischläge“ abgeleitet werden können, kann die Richtigkeit dieser Bedingung wie folgt unmittelbar eingesehen werden¹: Es sei ein Getriebe von n_0 Gliedern und g_0 Gelenken gegeben, das die Eigenschaft der Zwangsläufigkeit besitzen möge. Dann bleibt diese Eigenschaft sicher erhalten, wenn mittels zweier Glieder und dreier Gelenke ein neues Getriebe gebildet wird; wird diese Erweiterung a mal ausgeführt, so hat das entstehende neue Getriebe

$$n = n_0 + 2a \text{ Glieder}$$

und

$$g = g_0 + 3a \text{ Gelenke.}$$

Durch Elimination von a folgt hieraus

$$3n - 2g = 3n_0 - 2g_0,$$

d. h. die Zahl $3n - 2g$ ist für alle zwangsläufigen Getriebe dieselbe, also invariant. Es genügt, ihren Wert etwa für das Kurbelviereck auszurechnen, für das $n = 4$, $g = 4$, also $3n - 2g = 4$ ist. Damit folgt die Gl. (97) als Zwanglaufbedingung.

Wenn das Getriebe nicht diese einfache Bauart zeigt, daß es aus einem Kurbelviereck durch Zweischläge entstanden zu denken ist, muß man die Abzählung etwas anders anordnen, man erhält aber dieselbe Bedingung (97). Es seien n_2, n_3, \dots, n_m die Anzahlen der Glieder mit 2, 3, ..., m Gelenken. Wenn man beachtet, daß zwei Gelenke eines Gliedes zu ihrer gegenseitigen Festlegung eine Bedingung (etwa einen Stab), drei Gelenke drei und m Gelenke $2m - 3$ Bedingungen er-

¹ Wurde in dieser Form durch Herrn Geheimrat M. Grübler bei der Getriebe- tagung in Dresden 1928 vorgetragen. Siehe auch dessen Buch: Getriebelehre. Berlin: Julius Springer 1917.

fordern, so ist die gesamte Anzahl der Bedingungen, die zur Starrheit der ganzen Kette erforderlich ist,

$$1n_2 + 3n_3 + 5n_4 + \dots + (2m - 3)n_m = \sum_2^m (2m - 3)n_m$$

$$= 2 \sum_2^m m n_m - 3 \sum_2^m n_m$$

oder
$$= 4g - 3n,$$

da $\sum n_m = n$ die gesamte Anzahl der Getriebeglieder und $\frac{1}{2} \sum m n_m = g$ die gesamte Anzahl der Gelenke (jedes nur einmal gezählt!) ist.

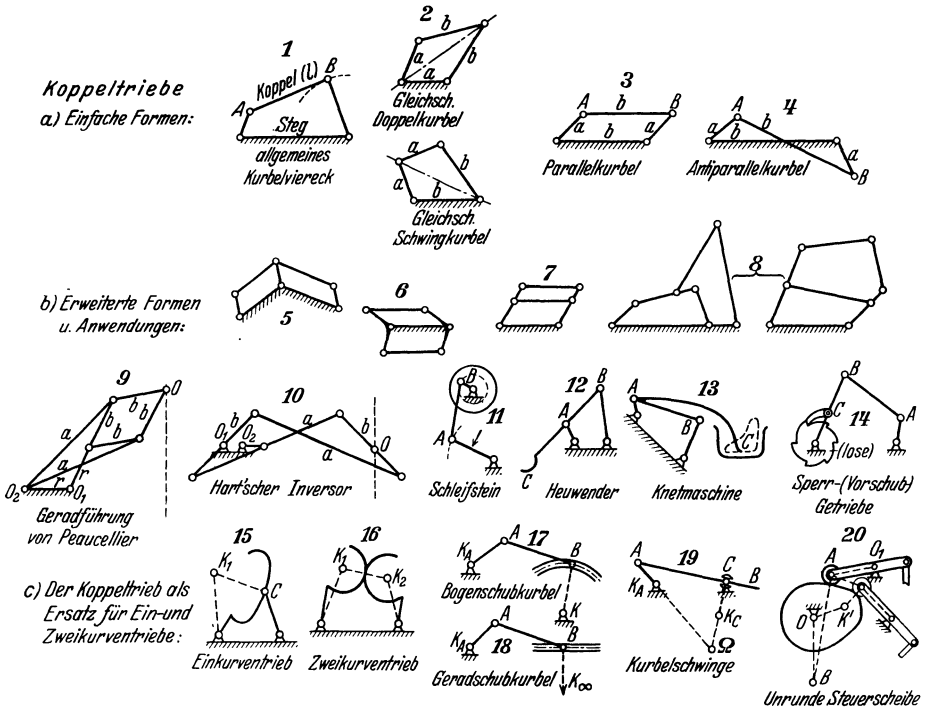


Abb. 46.

Zwanglauf liegt dann vor, wenn für das Getriebe als Ganzes die Anzahl der Bedingungen um eins kleiner ist, als die für die Starrheit erforderliche, also wenn

$$4g - 3n = 2g - 4$$

oder (wie oben)

$$3n - 2g = 4.$$

42. Koppeltrieb (Kurbelviereck). Ein aus 4 Gliedern und 4 Elementenpaaren bestehendes Getriebe nennt man ein Gelenkviereck oder Kurbelviereck. In Abb. 46, 1 bis 4 sind einfache Formen dieses Getriebes angegeben, die einfachen Bezeichnungen sind teils ohne weiteres verständlich, teils werden sie sogleich näher erklärt.

Von einem allgemeinen Kurbelviereck spricht man dann, wenn alle „Gliedlängen“ (von Gelenk zu Gelenk gemessen) voneinander verschieden sind. Das festgehaltene Glied wird als „Steg“, das diesem gegenüberliegende als „Koppel“ bezeichnet (daher auch der Name Koppeltrieb). Die Glieder, die die Verbindung zwischen beiden herstellen, werden als „Kurbeln“ oder „Schwingen“ bezeichnet, je nachdem sie volle Umläufe machen oder nur schwingende Bewegungen zwischen zwei Grenzlagen ausführen können. Ein Gelenkviereck mit zwei Kurbeln nennt man ein Doppelkurbelgetriebe (kurz Doppelkurbel), eines mit einer Kurbel und einer Schwinde ein Kurbelschwing- oder Schwingkurbelgetriebe und eines mit zwei Schwingen ein Doppelschwinggetriebe. Die mit der Koppel verbundenen Gelenke können als Antrieb- und Abtriebsstelle angesehen werden.

Welcher von diesen drei möglichen Fällen bei einem Gelenkviereck tatsächlich eintritt, hängt von den Größenverhältnissen der Gliedlängen ab und wird bestimmt durch den

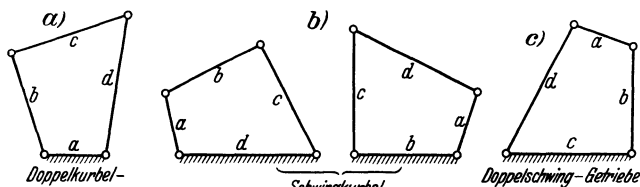


Abb. 47.

Satz von Grashof¹: Ein Gelenkviereck kann nur dann ein Doppelkurbel- oder ein Schwingkurbelgetriebe sein, wenn die Summe aus der kleinsten (a) und größten (d) Gliedlänge nicht größer ist als die Summe aus den beiden anderen Gliedlängen (b, c), also wenn

$$a + d \leq b + c \quad (98)$$

Und zwar wird es durch Feststellung des kürzesten Gliedes (a) eine Doppelkurbel, durch Feststellung eines der beiden benachbarten Glieder (d, b) eine Schwingkurbel (mit dem kürzesten Gliede a als Kurbel). In allen anderen Fällen ist es ein Doppelschwinggetriebe.

In Abb. 47 sind diese drei Möglichkeiten für ein derartiges allgemeines Kurbelviereck besonders dargestellt. Man beachte jedoch, daß das kürzeste (a) und längste Glied (d) nicht notwendigerweise nebeneinander liegen müssen. Ferner bestätigt man, daß nach diesem Satz das Getriebe in Abb. 46, 2 bei festgestelltem Gliede a eine Doppelkurbel, bei festgestelltem Gliede b eine Schwingkurbel sein muß.

Beispiel 11. Schwingkurbel als Getriebe mit schnellem Rückgang. Durch die Verhältnisse der Längen der einzelnen Getriebeglieder a, b, c, d ist der sog. „Kurbeltotlagenwinkel“ δ und der zugehörige Winkel γ zwischen den Umkehrlagen der Schwinde mittels einfacher trigonometrischer Beziehungen aus-

¹ Grashof, F.: Theoretische Maschinenlehre Bd. 2 (1883) S. 117.

Aber nicht nur als solches ist das Kurbelgetriebe von außerordentlicher Wichtigkeit, sondern auch wegen des bemerkenswerten Umstandes, daß es für den Ein- und Zweikurventrieb als „Ersatzgetriebe“ dienen kann; jedem solchen Getriebe kann nämlich eindeutig ein Kurbelviereck zugeordnet werden, das jenem hinsichtlich der Geschwindigkeiten und Beschleunigungen vollständig gleichwertig ist. Der leitende Gedanke für diesen „Ersatz“ ist der, jede Kurve durch ihren Krümmungskreis anzunähern und als Ersatzgetriebe jenes zu nehmen, das aus den Festpunkten und diesen Krümmungsmittelpunkten besteht. Da für die Beschleunigung in irgendeinem Punkte nur der Krümmungshalbmesser der Bahnkurve maßgebend ist, so erkennt man die Zulässigkeit dieses Ersatzes ohne weiteres. Ein exakter Beweis kann mittels des in 38 gegebenen Satzes über Hüllbahnen und Hüllkurven gegeben werden, der diese Einführung der Ersatzgetriebe unmittelbar nahelegt.

In Abb. 46 Nr. 15 und 16 sind schematisch die Ersatzgetriebe für den Ein- und Zweikurventrieb eingetragen. In Nr. 17, 18, für die sog. Bogenschubkurbel und Geradschubkurbel wird dieser Ersatz besonders anschaulich. Für die sog. Kurbelschwinge, Nr. 19, bei der die Stange \overline{AB} durch die Drehhülse C schleift, ist das ersetzende Kurbelviereck durch $K_A A C K_C$ gegeben, wobei K_C der Krümmungsmittelpunkt der Bahn des Punktes C der Stange \overline{AB} ist; dieser liegt nach 24d) im Mittelpunkt der Strecke \overline{OC} . — Nr. 20 gibt als Ersatzgetriebe für eine unrunde Steuerscheibe mit Schwinghebel das Kurbelviereck $O_1 A B O$, wobei \overline{AB} der Krümmungshalbmesser der Parallelkurve des Profils im Abstände des Rollenhalbmessers ist. Bezüglich der näheren Ausführung der Konstruktionen siehe 47 bis 49.

Man übersehe aber nicht, daß das Ersatzgetriebe in allen diesen Fällen im allgemeinen veränderlich ist in dem Sinne, daß für jede Lage des Getriebes das Ersatzgetriebe ein anderes wird; nur solange die beiden sich aufeinander abwälzenden Kurven Kreise sind, ist das Ersatzgetriebe unveränderlich. Ferner beachte man, daß ein Ersatz in dem angegebenen Sinne nicht möglich ist, wenn eine Kurve eines Kurventriebs eine Gerade ist.

Es möge hier noch die Bemerkung eingefügt werden, daß es auch in betriebs-technischer Hinsicht vorteilhaft ist, Kurvengetriebe zu vermeiden und diese, soweit es nur irgend möglich ist, durch Kurbelgetriebe zu ersetzen, die wesentlich höhere Drehzahlen und damit erhebliche Leistungssteigerungen zulassen.

44. Totlagen und Wechsellagen. Wenn die vier Gelenke eines Kurbelvierecks oder die drei einer Schubkurbel in eine Gerade fallen, so spricht man von einer Totlage des Getriebes. In einer solchen Totlage ist das Getriebe in gewissem Sinne starr; z. B. kann eine Schubkurbel in einer Totlage vom Kreuzkopf aus nicht in Bewegung gesetzt werden.

Wenn im Verlaufe der Bewegung eines Getriebes einzelne Punkte ihre Bewegungsrichtung umkehren, so spricht man von Umkehrlagen. Das kinematische Kennzeichen für solche Umkehrlagen ist das Auftreten von Nullwerten der Geschwindigkeit. Beispiel: Die Umkehr-

punkte der Schwinge beim Schwingkurbelgetriebe. Umkehrlagen sind natürlich nicht notwendig auch Totlagen des Getriebes.

Unter einer Wechsellage versteht man eine solche, in der die kinematische Beschaffenheit des Getriebes eine Änderung erfahren kann, und zwar sind es immer die Totlagen, in denen eine solche „Verzweigung“ eintreten kann. Z. B. kann das Parallelkurbelgetriebe aus den Totlagen in ein Antiparallelkurbelgetriebe übergehen.

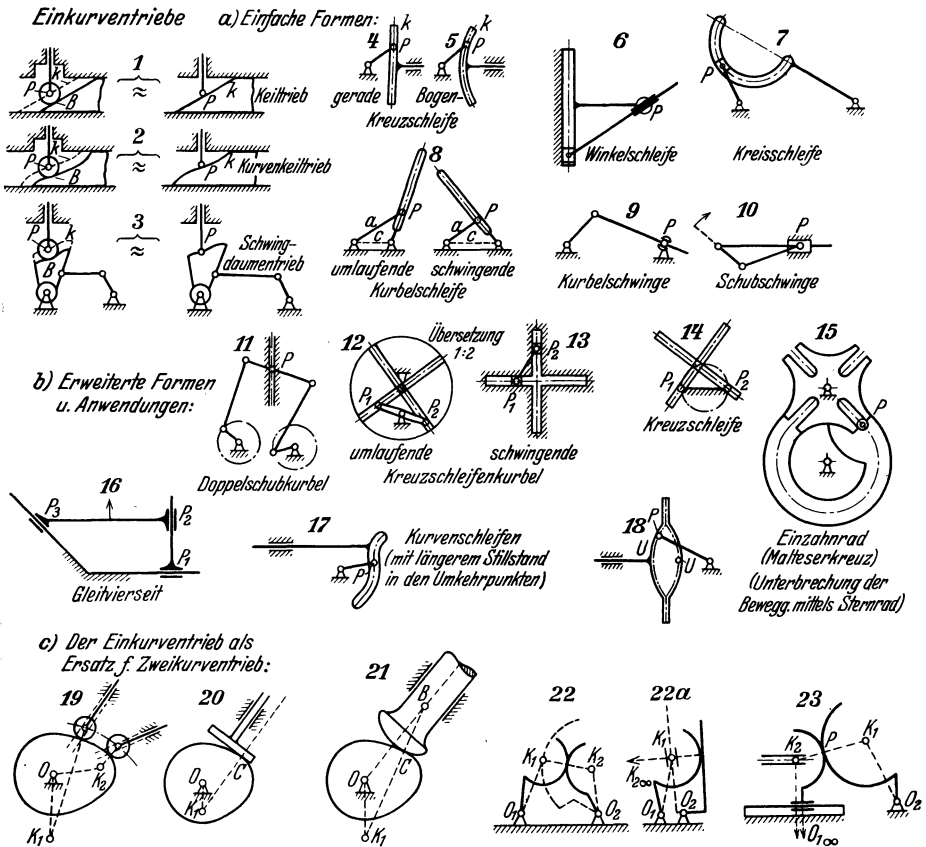


Abb. 49.

Ein kinematisches Hilfsmittel zur Überbrückung solcher Totlagen ist der Kettenschluß; man versteht darunter die Koppelung mit einem anderen Getriebe (einer „Kette“), das die Verzweigung verhindert. Das dynamische Hilfsmittel zur Überbrückung solcher Tot- und Wechsellagen ist der Massenschluß, das ist die Ausrüstung der Antriebswelle mit Schwingscheiben, deren Energie das Getriebe über jene Lagen hinwegbringt.

45. Einkurventriebe verschiedener Form sind in Abb. 49 schematisch zusammengestellt. Zunächst in a) einfache Formen: Nr. 1, 2 „Keiltriebe“, 3 der „Schwingdaumentrieb“, 4 die „gerade“, 5 die

„Bogen-Kreuzschleife“; 6 die „Winkelschleife“ (bildet das Getriebe des Konchoidenlenkers) und 7 die „Kreisschleife“, die früher insbesondere bei der Ladenbewegung von Webstühlen angewendet wurde; 8 die „umlaufende“ und „schwingende Kurbelschleife“ (je nachdem $a > c$ oder $a < c$ ist), 9 die „Kurbelschwinge“ (die auch als schwingende Schubkurbel aufgefaßt werden kann), 10 die „Schubschwinge“ (das Gleitstück ist festgehalten).

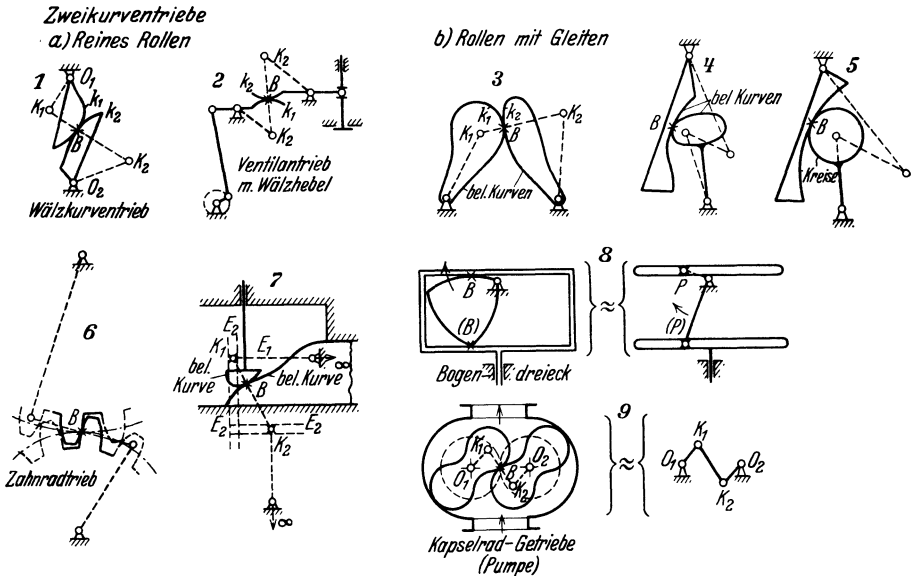


Abb. 50.

In b) Nr. 11 bis 18 sind erweiterte Formen und Anwendungen gegeben, deren Bezeichnung und Wirkungsweise an der Hand der Abbildungen unmittelbar verständlich ist. In c) Nr. 19 bis 23 sind verschiedene Fälle des Ersatzes von Zweikurventrieben durch Einkurventriebe angegeben, wie sie für die Anwendung allgemeiner Sätze und Konstruktionen von Wichtigkeit sind.

46. Zweikurventriebe sind schematisch in Abb. 50 gegeben. In a) Nr. 1, 2 sind solche angedeutet, bei denen die relative Bewegung ein reines Rollen ist (ohne Gleiten!), wie es z. B. bei den Polkurven für eine beliebige Bewegung zutrifft. Soll eine solche Bewegung eine Übertragung von einer Welle auf eine dazu parallele bewirken, so müssen die „Räder“ besonders geformt sein. Beispiel: elliptische Räder.

Im allgemeinen wird wie in b) Rollen mit Gleiten verbunden auftreten; Nr. 3 bis 5 geben schematische Beispiele hierfür, 3, 4 ergeben als Ersatzgetriebe veränderliche Kurbeltriebe, 5 einen unveränderlichen Kurbeltrieb. In diese Gruppe gehört als wichtigster der „Zahnradtrieb“ (Nr. 6), für dessen Ausbildung besondere Forderungen zu erfüllen sind, die natürlich auf besondere Formen der miteinander arbeitenden Kurven führen. Die wichtigste dieser Forderungen ist die,

die Zähne so zu formen, daß in jeder Stellung die Bewegung übereinstimmt mit dem Abrollen (ohne Gleiten!) der beiden „Teilkreise“, d. h. daß die Bewegungsübertragung mit gleichbleibender „Übersetzung“ erfolgt. — Nr. 7 gibt den Keiltrieb als Zweikurventrieb. — Nr. 8 das „Bogendreieck“ im umhüllenden Rechteck, 9 das Kapselradgetriebe, angewendet bei den Kapselpumpen; daneben ist in beiden Fällen das zugehörige Ersatzgetriebe gezeichnet, das in 8 eine Kreuzschleife und in 9 ein veränderlicher Kurbeltrieb ist.

Was die Ermittlung des Geschwindigkeits- und Beschleunigungsverlaufes bei all diesen Getrieben betrifft, so ist es nach dem wiederholt Gesagten hinreichend, das Kurbelviereck zu studieren, auf das sich alle anderen Formen zurückführen lassen. Dies soll im nächsten Abschnitte geschehen und durch eine Reihe von Beispielen erläutert werden.

VII. Geschwindigkeiten und Beschleunigungen beim Kurbelviereck.

Für die Ermittlung des Geschwindigkeits- und Beschleunigungsverlaufes eines in vorgegebener Weise „angetriebenen“ Getriebes stehen die in IV und V erläuterten Methoden zur Verfügung. Und zwar wird man bei Koppeltrieben vorteilhaft die in V entwickelten Beziehungen benutzen,

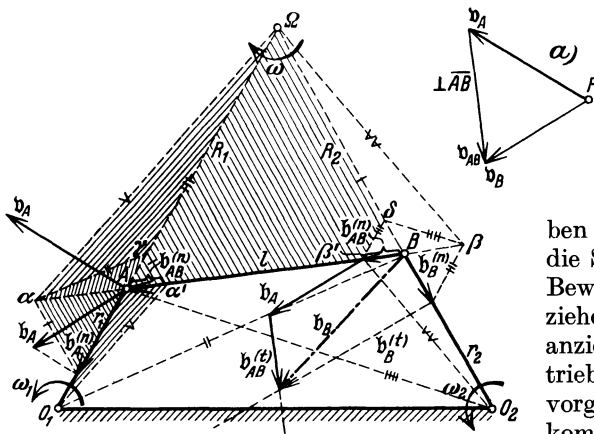


Abb. 51.

die für die Geschwindigkeiten und Beschleunigungen der Punkte einer bewegten ebenen Scheibe bestehen. Bei einfachen Kurventrieben

kann man entweder die Sätze über die relative Bewegung nach IV heranziehen, oder — durch Heranziehung der Ersatzgetriebe — auch nach V vorgehen. Die in Betracht kommenden Verfahren werden an einer Reihe von Beispielen erörtert.

47. Das Kurbelviereck, Abb. 51. Die Aufgabe, die wir zu lösen haben, besteht darin, aus der Geschwindigkeit v_A und Beschleunigung b_A des Punktes A die entsprechenden Größen v_B , b_B von B zu ermitteln.

a) Die Geschwindigkeit v_B erhält man (entweder mittels der gedrehten Geschwindigkeiten oder) aus dem v -Plan nach Abb. 51a) gemäß der Gleichung

$$v_B = v_A + v_{AB}, \quad v_{AB} \perp \overline{AB}.$$

b) Für die Ermittlung von \overline{b}_B beachte man, daß die Normalkomponenten der Beschleunigungen aller Punkte des Getriebes nur von den Geschwindigkeiten abhängen, also durch irgendeine Geschwindigkeit, etwa v_A , bestimmt sind. Dieser Umstand kann so verwertet werden, daß man diese Normalbeschleunigungen mit Hilfe der Beziehung $b_n = v^2/\rho$ ermittelt, wodurch zufolge der Gleichung

$$\overline{b}_B \equiv \overline{b}_B^{(n)} + \overline{b}_B^{(t)} = \overline{b}_A + \overline{b}_{AB}^{(n)} + \overline{b}_{AB}^{(t)}$$

\overline{b}_B bestimmbar wird. Dieses Verfahren kommt darauf hinaus, durch Annahme von v_A einen Maßstab für v festzulegen und den Maßstab für b nach jener Konstruktion (für $b_n = v^2/\rho$) abzuleiten.

In den meisten Fällen ist es vorteilhafter, anders vorzugehen. Man wähle einen geeigneten Maßstab für \overline{b} , trage \overline{b}_A in diesem Maßstabe auf und benutze die obige Gleichung für \overline{b}_B in folgender Art:

Die Geschwindigkeit v_A läßt sich in zweierlei Weise ausdrücken, wobei einmal A als Punkt der Kurbel $\overline{O_1A}$, das andre Mal als Punkt der Koppel \overline{AB} (mit dem Drehpol Ω) genommen wird; es ist

$$v_A = r_1 \omega_1 = R_1 \omega, \quad \text{woraus} \quad \omega = \frac{r_1}{R_1} \omega_1.$$

Damit wird, da $b_A^{(n)} = r_1 \omega_1^2$,

$$b_{AB}^{(n)} = l \omega^2 = l \frac{r_1^2}{R_1^2} \omega_1^2 = \frac{l}{R_1} \frac{r_1}{R_1} r_1 \omega_1^2 = \frac{l}{R_1} \frac{r_1}{R_1} b_A^{(n)}. \quad (99)$$

Zieht man daher (Abb. 51) die Linien $\overline{b_A^{(n)}\alpha} \parallel \overline{O_2\Omega}$, $\overline{O_1\alpha'} \parallel \overline{\alpha\Omega}$, so erhält man aus den entstehenden ähnlichen Dreiecken

$$\overline{A\alpha} = b_A^{(n)} \frac{l}{R_1},$$

und

$$\overline{\alpha'A} = \overline{A\alpha} \cdot \frac{r_1}{R_1} = b_A^{(n)} \frac{l}{R_1} \frac{r_1}{R_1} = b_{AB}^{(n)}.$$

Oder man ziehe wie früher $\overline{b_A^{(n)}\alpha} \parallel \overline{O_2\Omega}$, sodann $\overline{\alpha\gamma} \parallel \overline{O_1B}$, $\overline{\gamma\alpha'} \parallel \overline{O_2\Omega}$, dann gelangt man zu demselben Punkt α' . Denn es ist wieder aus den leicht angebbaren ähnlichen Dreiecken

$$\overline{\gamma A} = \overline{A\alpha} \cdot \frac{r_1}{l} = b_A^{(n)} \frac{l}{R_1} \frac{r_1}{l} = b_A^{(n)} \frac{r_1}{R_1}$$

und

$$\overline{\alpha'A} = \overline{\gamma A} \cdot \frac{l}{R_1} = b_A^{(n)} \frac{r_1}{R_1} \frac{l}{R_1} = b_{AB}^{(n)},$$

wie zuvor. Bei dieser Variante wird die Lage von Ω nicht benutzt, was sehr vorteilhaft ist, wenn Ω außerhalb der Zeichenfläche liegt.

Überträgt man diese Strecke $\overline{\alpha'A}$ an den Punkt B , so kann man durch Umkehrung der Linienfolge die Normalbeschleunigung $b_B^{(n)}$ von B erhalten. Bildet man weiter an B die Summe $\overline{b_{AB}^{(n)}} + \overline{b}_A$ und zieht durch den Endpunkt von \overline{b}_A eine Senkrechte zu \overline{AB} , ferner durch den Endpunkt von $\overline{b_B^{(n)}}$ eine Senkrechte zu $\overline{b_B^{(n)}}$, so gibt der Schnitt

dieser Senkrechten den Endpunkt der gesuchten Beschleunigung b_B von B .

In Abb. 52 ist diese Konstruktion unter der Annahme $v_A = \text{konst.}$ für einen vollen Umlauf eines Schwingkurbelgetriebes ausgeführt; die entsprechenden v_B - und b_B -Pläne sind in ihrem Gesamtverlauf ein-

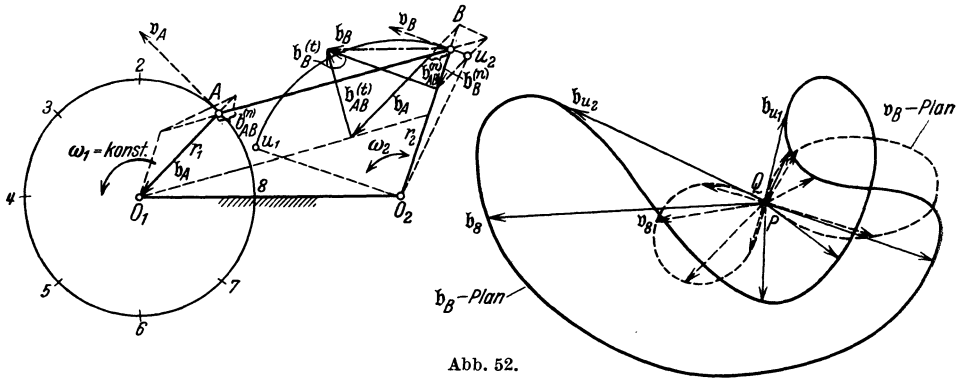


Abb. 52.

getragen. Man achte auf die Anwendung der Konstruktion für die Umkehrpunkte u_1 und u_2 der Schwinde O_2B , für die sie vollständig ihre Gültigkeit behält.

Es sei noch bemerkt, daß hier (wie auch bei allen ähnlichen Darstellungen) die Bezeichnung „ v -Plan“ in doppeltem Sinne gebraucht wird: einmal für die Geschwindigkeiten verschiedener Punkte (A, B, \dots) der Scheibe für eine bestimmte Lage derselben, das andere Mal für den Verlauf der Geschwindigkeit eines Punktes (etwa B) während einer endlichen Bewegung des Getriebes.

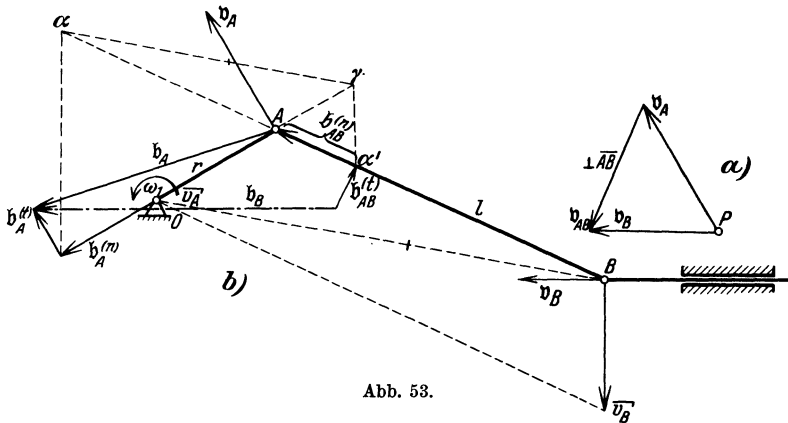


Abb. 53.

Beispiel 12. Die Kurbelschwinge (nach Abb. 28). Für die Kurbelschwinge wurde in 24 d) der Krümmungsmittelpunkt K der Bahn des Punktes B bestimmt. Unter Heranziehung des Punktes K ist dieses Getriebe auf das Kurbelviereck $OABK$ als Ersatzgetriebe zurückgeführt und kann unmittelbar nach den soeben dargelegten Methoden behandelt werden. Wir setzen wieder $v_A = \text{konst.}$ voraus und nehmen $b_A \equiv b_A^{(n)} = r$, dann ist genau nach Abb. 51 vorzugehen, und dies gibt den auch in Abb. 28 mit denselben Buchstaben $O, \alpha, \gamma, \alpha'$ bezeichneten

Linienzug, aus dem $\overline{\alpha'A} = \overline{b_{AB}^{(n)}}$ folgt. Diese Strecke an B übertragen und dieselbe Konstruktion in umgekehrter Folge ausgeführt, gibt $\overline{b_B^{(n)}}$ und gemäß der Beschleunigungsgleichung auch $\overline{b_B}$ selbst.

Die Betrachtung der Normalkomponenten der Beschleunigungen lieferte die Beziehung $\overline{BK} = B\Omega/2$, und aus der Gleichung für die Tangentialkomponenten folgt $\overline{b_e} = \overline{b_a^{(t)}}$.

48. Das Schubkurbelgetriebe, Abb. 53. Die in 47 für das Kurbelviereck angegebene Konstruktion für v_B und b_B aus v_A und b_A bleibt

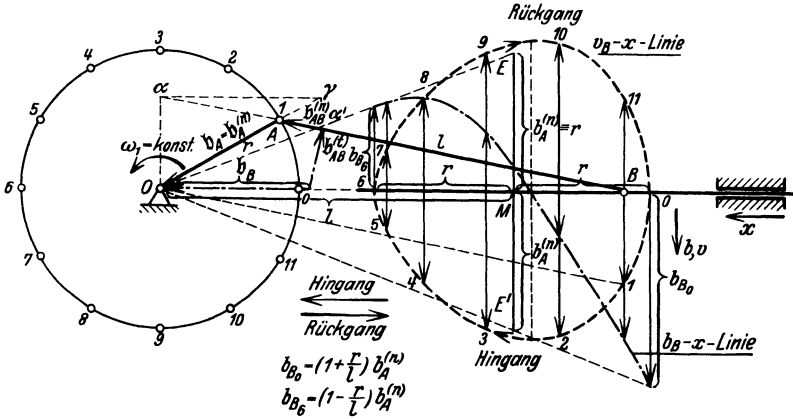


Abb. 54.

hier ganz wie dort anwendbar und gibt das aus der Abb. 53 ersichtliche, unter dem Namen der Mohrschen Konstruktion bekannte Verfahren. Da B eine geradlinige Bewegung macht, ziehe man $\overline{b_A^{(n)}}\alpha$ senkrecht zur Richtung dieser Bewegung, $\overline{\alpha\gamma} \parallel \overline{OB}$ und $\overline{\gamma\alpha'}$ wieder senkrecht

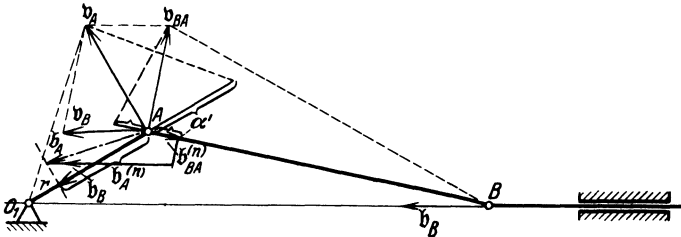


Abb. 55.

zur Bewegungsrichtung von B ; dann gibt der Schnitt der Senkrechten in α' zu \overline{AB} mit der durch den Endpunkt von $\overline{b_A}$ zur Bewegungsrichtung von B gezogenen Parallelen sofort die Beschleunigung $\overline{b_B}$. Ganz wie früher kann gezeigt werden, daß $\overline{A\alpha'} = \overline{b_{AB}^{(n)}}$ ist.

Die übersichtliche Darstellung von v_B und b_B als Funktion des Ortes muß aber jetzt durch Auftragen senkrecht zur Bewegungsrichtung von B erfolgen, was bei geradlinigen Bewegungen immer zu geschehen hat (und bezüglich v durch die „gedrehten Geschwindig-

Beispiel 13. Umkehrung der Fragestellung: Gegeben v_B, b_B , ermittle v_A, b_A . — Bezüglich der Geschwindigkeiten ist keine Bemerkung nötig. — Was die Beschleunigungen betrifft, so muß man zunächst die Normalbeschleunigungen $b_A^{(n)}$ und $b_B^{(n)}$ aus den Geschwindigkeiten ermitteln (mit Hilfe der Beziehung $b^{(n)} = v^2/\rho$) und auftragen; in dem Maßstabe, der sich für die Beschleunigungen aus dieser Konstruktion ergibt, hat man dann b_B in waagrechter Richtung so einzufügen, daß es zwischen die Senkrechten in $b_A^{(n)}$ und α' hineinpaßt, Abb. 55.

49. Unrunde Steuerscheiben. Durch die angegebenen Methoden ist auch für die unrunder Steuerscheiben (Steuernocken), die ein wichtiges

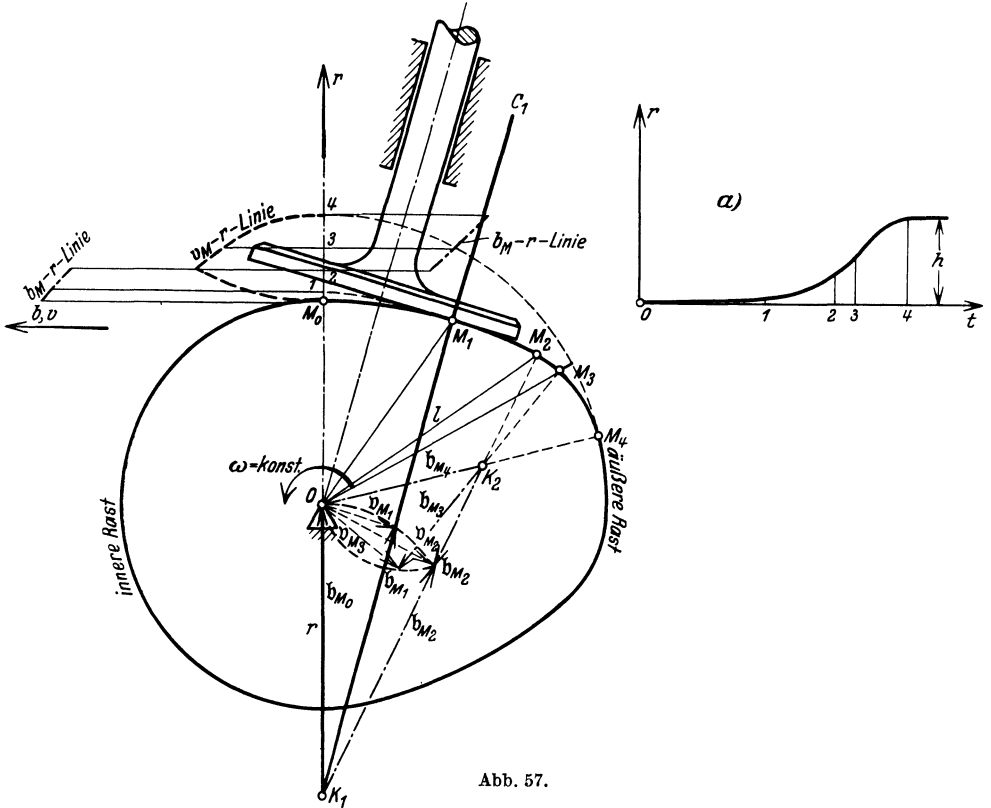


Abb. 57.

Anwendungsbeispiel der Kurventriebe darstellen, die Bestimmung der auftretenden Geschwindigkeiten und Beschleunigungen geleistet und in den Abb. 56 bis 59 für einige typische Fälle durchgeführt. In diesen Abbildungen sind übrigens auch die „Ventilerhebungskurven“, also die r - t -Linien eingetragen.

In Abb. 56 ist das Profil aus zwei Kreisbögen mit den Krümmungsmittelpunkten K_1 und K_2 bestehend angenommen, die Ersatzgetriebe für die Bereiche 0 bis 2 und 2 bis 4 sind die Schubkurbelgetriebe $OK_1M_1C_1$ und $OK_2M_2C_2$; bei bekannter Drehung der Scheibe sind die Geschwindigkeiten und Beschleunigungen von K_1 und K_2 als bekannt anzusehen und daraus die von M_1, M_2 bestimmbar. An der Sprung-

stelle 2 erhält man zwei Werte für b , d. h. auch einen Sprung in den Federkräften, die den Kraftschluß der Steuerung herstellen. — In den Abb. 57, 58 sind die Ventilstößel mit ebener und kreisförmig gekrümmter Steuerplatte angenommen. Die Ersatzgetriebe sind für Abb. 57 die Schubkurbelgetriebe mit unendlich langer Schubstange OK_1C_1, OK_2C_2 ; die Geschwindigkeiten und Beschleunigungen des Ventilstößels (hier

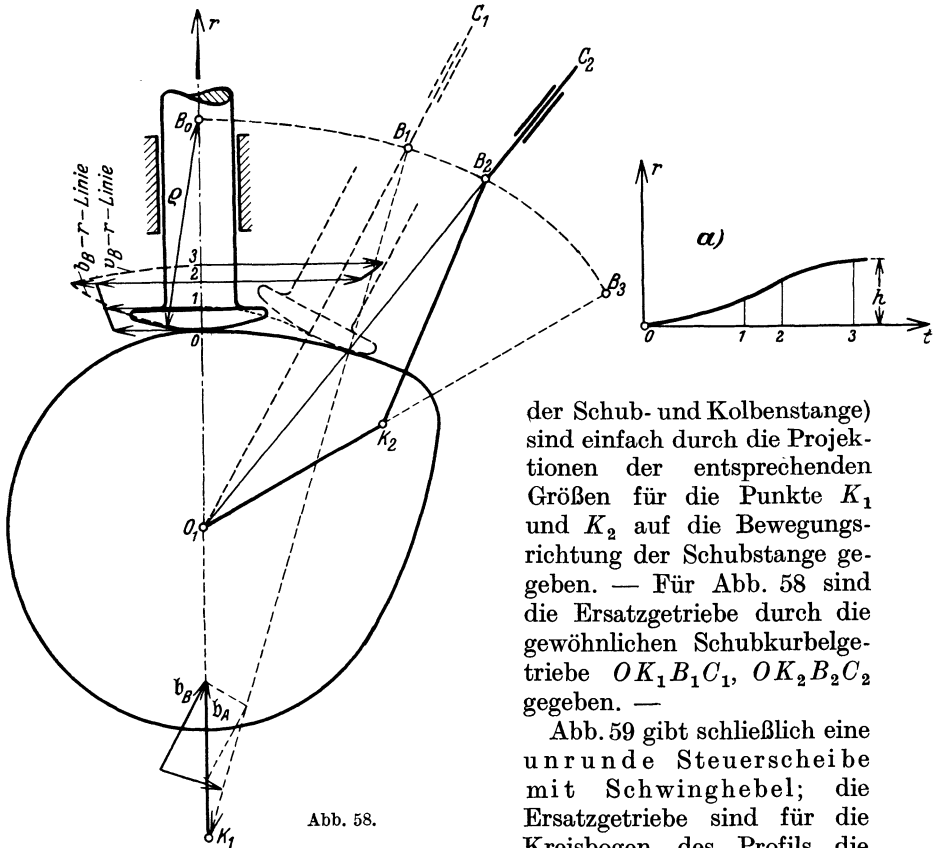


Abb. 58.

der Schub- und Kolbenstange) sind einfach durch die Projektionen der entsprechenden Größen für die Punkte K_1 und K_2 auf die Bewegungsrichtung der Schubstange gegeben. — Für Abb. 58 sind die Ersatzgetriebe durch die gewöhnlichen Schubkurbelgetriebe $OK_1B_1C_1, OK_2B_2C_2$ gegeben. —

Abb. 59 gibt schließlich eine unrunde Steuerscheibe mit Schwinghebel; die Ersatzgetriebe sind für die Kreisbogen des Profils die

Kurbelvierecke $OK_1M_1O_2$ und $OK_2M_2O_3$. Die Ausführung der Konstruktionen ist in allen Fällen dieselbe und ganz so wie in 47 für das Kurbelviereck auseinandergesetzt.

Man beachte, daß die Werte der Beschleunigungen von den Krümmungen der Profilkurven sehr stark abhängen, was insbesondere auch bei der Herstellung derartiger Steuerscheiben oder Steuernocken im Auge zu behalten ist. In der Praxis werden die genauen Formen solcher Scheiben vielfach durch bloßes Zufällen u. dgl. so herzustellen versucht, daß sie einen ruhigen Gang zugleich mit der möglichst genauen Erfüllung der verlangten Eigenschaften verbürgen.

Um die Ventilerhebung (und auch die Geschwindigkeit und Beschleunigung der Ventilbewegung) in Abhängigkeit der Zeit aufzu-

zeichnen, beachte man, daß der Drehwinkel der Steuerwelle bei gleichförmiger Drehung der Zeit proportional ist. Man trage daher diese Drehwinkel in irgendeinem Maßstabe als Abszissen auf einer t -Achse und als Ordinaten die zugehörigen Ventilwege auf, um das gewünschte Bild zu erhalten.

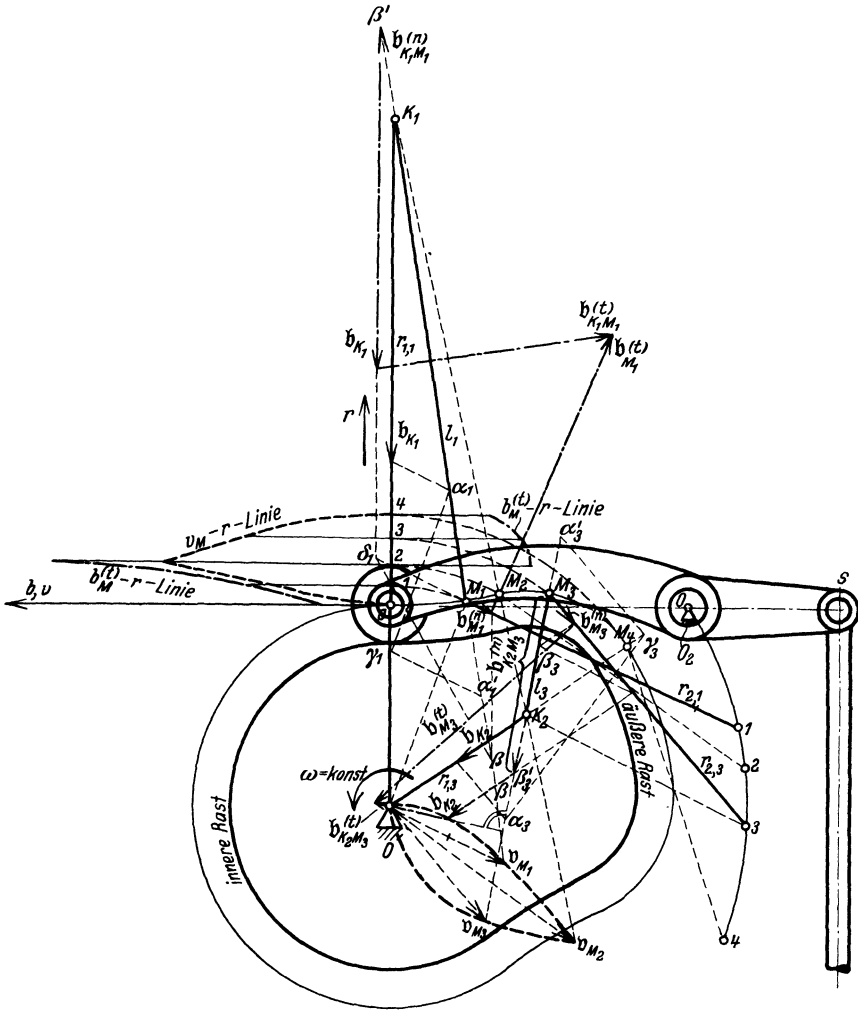


Abb. 59.

VIII. Mehrgliedrige Getriebe.

50. Einfache und zusammengesetzte Getriebe. Als einfach werden solche Getriebe bezeichnet, die entweder nur aus einem gewöhnlichen Kurbeltrieb (oder einer seiner Ausartungen) bestehen oder aus einem solchen Kurbeltrieb durch „Zweischläge“ abgeleitet werden können;

alle Getriebe mit einer anderen Art der Zusammensetzung — einer anderen „Struktur“ — nennt man zusammengesetzt. Für die einfachen Getriebe sind offenbar durch die Methoden des Kap. VII alle auf die Geschwindigkeiten und Beschleunigungen bezüglichen Fragen beantwortbar, gegebenenfalls sind diese Methoden wiederholt anzuwenden. Bei zusammengesetzten Getrieben sind aber gewisse Ergänzungen erforderlich, von denen hier im Zusammenhange mit technischen Anwendungen noch einige angegeben werden sollen. Auf die „typischen Getriebeformen“, die für $n = 5, 6, \dots$ usw. Glieder möglich sind, wird aber nicht im einzelnen eingegangen.

51. Die relativen Drehpole dreier Scheiben. Wie schon aus den bisher betrachteten Beispielen und insbesondere aus der in VI gegebenen Übersicht hervorgeht, handelt es sich in der Getriebelehre immer um mehrere, miteinander in geeigneter Weise (durch Gelenke und Schieber) verbundene Systeme. Die Bewegungen der einzelnen Getriebeglieder sind dann naturgemäß nicht voneinander unabhängig; zur Kennzeichnung dieser Abhängigkeit ist der folgende einfache Satz oft von wesentlichem Nutzen:

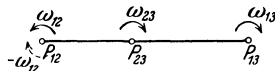


Abb. 60.

Die relativen Momentanpole P_{12}, P_{23}, P_{13} je zweier von drei ebenen Scheiben 1, 2, 3 liegen in einer Geraden (Kollinearität der Drehpole dreier Scheiben).

Um diesen Satz zu beweisen, nehmen wir an, daß die beiden Scheiben 2, 3 im betrachteten Augenblicke gegen die feste Scheibe 1 Drehungen um die Pole P_{12}, P_{13} mit den Winkelgeschwindigkeiten ω_{12}, ω_{13} ausführen mögen (Abb. 60). Die relative Bewegung von 3 gegen 2 erhält man dann, wenn den beiden Scheiben 2, 3 eine zusätzliche Drehung $-\omega_{12}$ erteilt wird, die 2 zur Ruhe bringt. Die Bewegung von 2 besteht dann in einer Drehung um P_{13} mit ω_{13} und einer Drehung um P_{12} mit $-\omega_{12}$. Die Summe beider ist eine Drehung um einen Punkt P_{23} auf der Geraden $\overline{P_{12}P_{13}}$, und zwar teilt P_{23} die Strecke $\overline{P_{12}P_{13}}$ im umgekehrten Verhältnis der Winkelgeschwindigkeiten, also ist

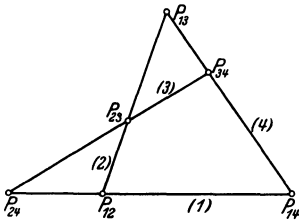


Abb. 61.

$$\overline{P_{12}P_{23}} : \overline{P_{23}P_{13}} = \overline{\omega_{13}} : \overline{\omega_{12}}.$$

Der Pol P_{23} liegt innerhalb der Strecke $\overline{P_{12}P_{13}}$, wenn die ω_{12}, ω_{13} verschiedenes Vorzeichen haben, sonst außerhalb, und zwar auf der Seite der größeren Winkelgeschwindigkeit. Demgemäß ist

$$\omega_{23} = \omega_{12} \pm \omega_{13}.$$

Dieser Satz wird meist in der Form verwendet, daß bei vier Scheiben 1, 2, 3, 4 durch Angabe zweier Paare von Polen wie P_{12}, P_{23} und P_{14}, P_{34} der fünfte Pol P_{13} im Schnitt der Verbindungslinien der beiden Polpaare liegen muß, Abb. 61. Und ebenso liegt der sechste Pol

P_{24} im Schnitt der Verbindungsgeraden $\overline{P_{12}P_{14}}$ und $\overline{P_{23}P_{34}}$. Die sechs momentanen Drehpole von vier Scheiben bilden ein „vollständiges Viereck“. Für n Systeme erhält man so $n(n - 1)/2$ Drehpole. Nach Kenntnis der Polkonfiguration und Angabe der Geschwindigkeit irgendeines Punktes können die Geschwindigkeiten aller anderen Punkte unmittelbar mit Hilfe der für das Kurbelviereck angegebenen Methoden erhalten werden.

Bei zusammengesetzten Getrieben wird dieser Satz dazu benutzt, um die Geschwindigkeitsrichtung einzelner Punkte durch Aufsuchung des Drehpols des Systems (oder der Systeme) zu bestimmen, dem dieser Punkt angehört. So wird es sich im Beispiel 15 (s. u.) nur darum handeln, die Geschwindigkeitsrichtung des Punktes E des Gliedes 3 anzugeben. Daher wird man in dem dort angegebenen Drehpolschema nur den Pol (36) benötigen, also nur die ersten beiden Schritte auszuführen haben. Ist die Geschwindigkeitsrichtung von E gefunden, dann kann das Verfahren der Geschwindigkeitspläne oder das der gedrehten Geschwindigkeiten wieder weitergeführt werden.

Beispiel 14. Kurbelschleife mit geschränkten Armen nach Abb. 62. Gegeben sei die Geschwindigkeit v_A des Kurbelzapfens A , man ermittle die absolute ($v_B \equiv v_a$) und relative (v_e) Geschwindigkeit des Schiebermittelpunktes B .

Wenn die Glieder, wie in der Abbildung angegeben, mit 1, 2, 3, 4 (Steg) bezeichnet werden, so sind die Drehpole P_{12}, P_{14}, P_{34} unmittelbar gegeben, P_{23} liegt im Unendlichen in Richtung senkrecht zur Stange 3. Um die absolute Geschwindigkeit von B als Punkt von 2 anzugeben, braucht man den Pol P_{24} . Dieser liegt nach dem oben ausgesprochenen Satze im Schnitt der Geraden $\overline{P_{12}P_{14}}$ und $\overline{P_{34}P_{23}}$. Senkrecht zu $P_{24}B$ liegt die absolute Geschwindigkeit v_B . Ihre Größe ist dann durch die Gleichung

$$v_B = v_A + v_{AB}, \quad v_{AB} \perp \overline{AB}$$

bestimmt, und gemäß der anderen Gleichung

$$v_B \equiv v_a = v_e + v_s$$

ist auch die relative Geschwindigkeit v_e von B längs der Stange 3 und die Systemgeschwindigkeit v_s von B als Punkt von 3 bestimmt.

In ähnlicher Weise kann dann auch die Beschleunigung von B aus der von A ermittelt werden.

Beispiel 15. Drehpolschema für das Getriebe der Umsteuerung von Stephenson. Die Wirkungsweise dieses Getriebes geht aus der in Abb. 63 gegebenen schematischen Darstellung unmittelbar hervor. Es besteht aus sechs Gliedern: der Doppelkurbel (Doppelexzenter) 1, den Stangen 2, 4, der Kulisse 3, der Aufhängestange für die Kulisse 5 und dem Steg 6. Der Schieber der eigentlichen Steuerung ist mittels der Schieberstange an den „Kulissenstein“ E angeschlossen. Hier sollen nur die kinematischen Beziehungen betrachtet werden, insbesondere die Frage der Ermittlung der Geschwindigkeiten, nicht aber die Verstellung der Kulisse und deren Einfluß auf die Füllung u. dgl.

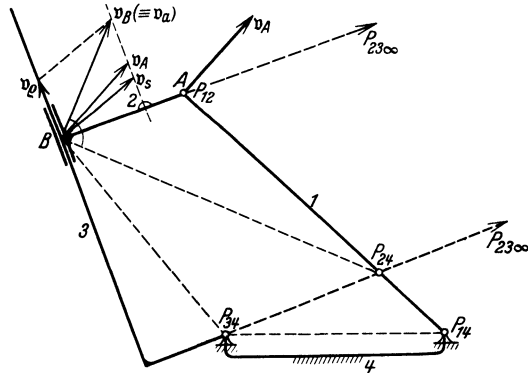
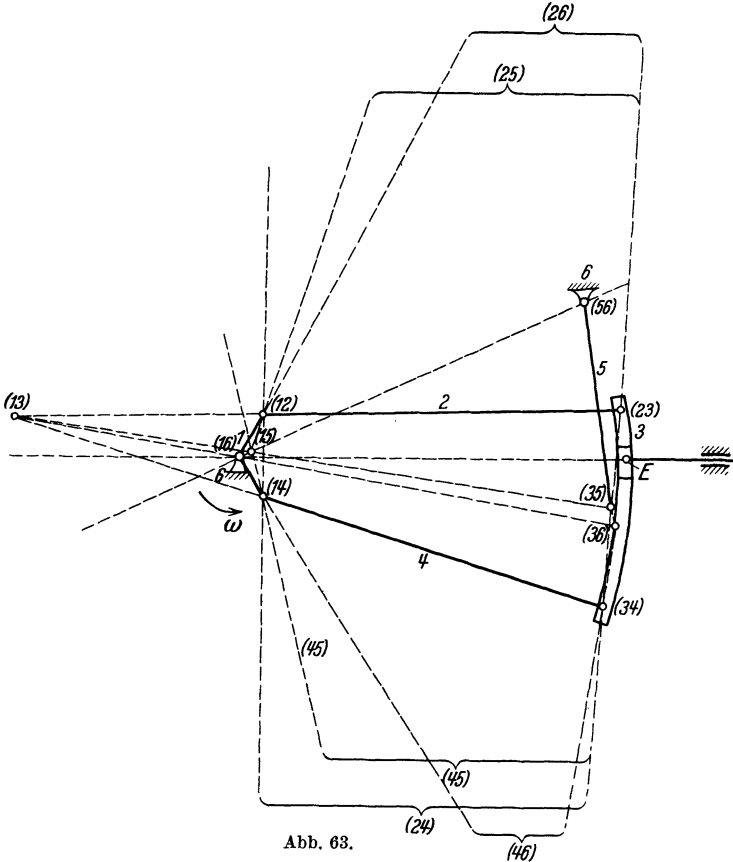


Abb. 62.

Die 6 Glieder des Getriebes ergeben 15 Drehpole. Von diesen sind 7 sofort angebar, und zwar 16, 12, 14, 23, 34, 35 und 56.

Aus ihnen erhält man die übrigen durch Ziehen von je zwei Polgeraden nach dem folgenden Schema:

$$\begin{array}{lll}
 12 - 23 > 13, & 12 - 14 > 24, & 13 - 35 > 15, & 14 - 15 > 45, \\
 14 - 34 > 13, & 23 - 34 > 24, & 16 - 56 > 15, & 24 - 25 > 45, \\
 \frac{13 - 16}{35 - 56} > 36, & 23 - 36 > 26, & 12 - 15 > 25, & 14 - 16 > 46. \\
 & 12 - 16 > 26, & 23 - 35 > 25, & 45 - 56 > 46.
 \end{array}$$



Beispiel 16. Drehpole für das Getriebe des Indikators von Rosenkranz, nach Abb. 64. Das Getriebe besteht (mit dem festen Gliede 6) aus $n = 6$ Gliedern 1, 2, ... 6 und $g = 7$ Gelenken. Von den 15 Drehpolen können die folgenden 7 unmittelbar eingetragen werden (in vereinfachter Bezeichnung!)

16, 12, 24, 23, 45, 36, 56 (im Unendlichen).

Die übrigen 8 Drehpole werden durch Ziehen von je 2 Polgeraden gefunden nach dem Schema:

$$\begin{array}{lll}
 16 - 36 > 13, & 12 - 16 > 26, & 24 - 26 > 46, & 26 - 56 > 25, \\
 12 - 23 > 13, & 23 - 36 > 26, & 45 - 56 > 46, & 24 - 45 > 25, \\
 12 - 25 > 15, & 15 - 45 > 14, & 23 - 25 > 35, & 35 - 45 > 34, \\
 16 - 56 > 15, & 12 - 24 > 14, & 36 - 56 > 35, & 36 - 46 > 34.
 \end{array}$$

Durch Angabe der Pole ist die Bewegungsrichtung irgendeines Punktes einer Scheibe in bezug auf jede andere Scheibe festgelegt. So ist z. B. die Bewegungsrichtung von Q gegen die feste Ebene 6 senkrecht zur Verbindungslinie des Poles 26 mit Q gerichtet. Weiter ist durch Angabe der Geschwindigkeit irgendeines Punktes die Geschwindigkeit jedes anderen Punktes (und zwar sowohl die absolute gegen die feste Bezugsebene 6, wie auch die relative gegen ein anderes Getriebeglied) gegeben.

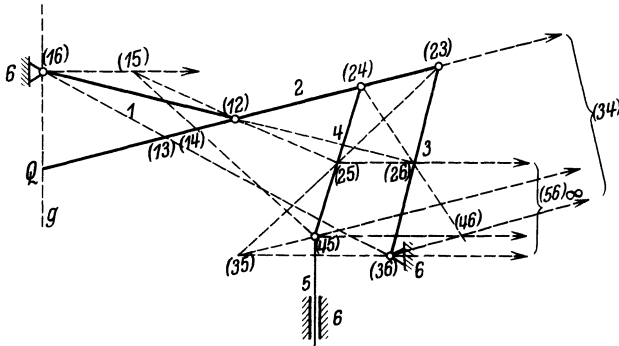


Abb. 64.

52. Geschwindigkeit und Beschleunigung bei zusammengesetzten Getrieben. Die besondere Bedeutung der bisher erhaltenen Sätze liegt darin, daß mit ihrer Hilfe auch die kinematische Analyse der **zusammengesetzten** Getriebe möglich wird; hierzu gehört vor allem die Bestimmung der Geschwindigkeiten und Beschleunigungen irgendeines Punktes eines derartigen Getriebes, das wieder in vorgegebener Weise angetrieben zu denken ist. Es ist schwer, über den einzuschlagenden Vorgang allgemeine Richtlinien aufzustellen, vielmehr bietet — wie dies in der ganzen Mechanik zutrifft — jede Aufgabe ihre Besonderheiten dar. In vielen Fällen gelingt es, ein zusammengesetztes Getriebe unmittelbar auf eine Folge von Koppeltrieben (und deren Ausartungen) zurückzuführen, die in einzelnen Punkten miteinander in Verbindung stehen oder „gekoppelt“ sind. Dies gilt insbesondere für

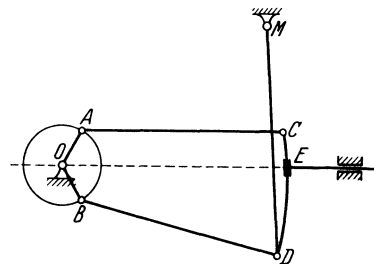
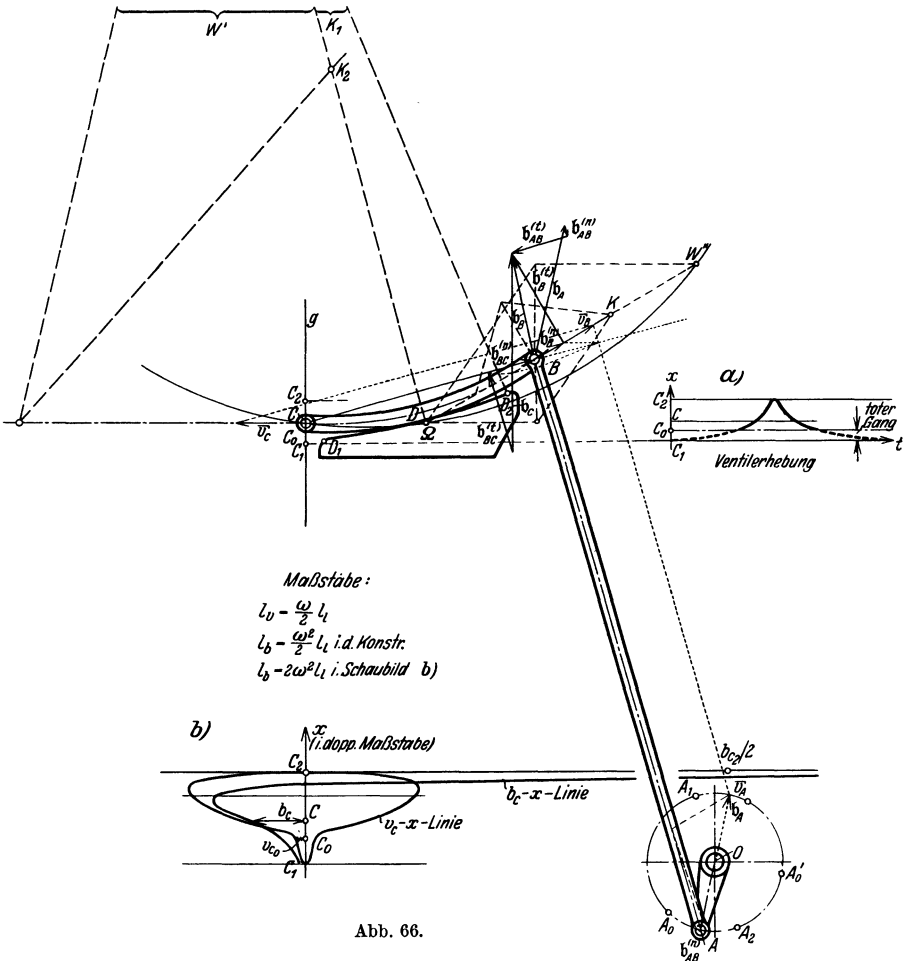


Abb. 65.

alle zusammengesetzten Getriebe, die aus einem Kurbeltrieb durch beliebig viele „Zweischläge“ entstanden sind. Ein lehrreiches Beispiel für diese Möglichkeit ist der Steuerungsantrieb mit Wälzhebeln nach **53**. Bei manchen Getrieben lassen sich einzelne Kurbeltriebe herausgreifen, ohne daß sie dadurch völlig auf Kurbeltriebe zurückführbar wären. Dies trifft z. B. bei der Umsteuerung von Stephenson zu, bei der die Kulissee, wie in Abb. 65 gezeigt, an einem Gelenkpunkte C oder D aufgehängt ist und bei der das Kurbelviereck $OBDM$ unmittelbar

herausgegriffen werden kann. Es ist klar, daß man jede derartige Besonderheit zeichnerisch ausnützen wird.

Wenn diese Zurückführung aber nicht möglich ist, so gelingt es doch in vielen Fällen, das Verfahren der v - und h -Pläne unmittelbar zur Anwendung zu bringen, um die Analyse des Getriebes durchzuführen, wie z. B. bei der Stephenson'schen Umsteuerung, deren Kulisse in der



Mitte aufgehängt ist, wie in Abb. 63. Dieser Weg ist oft bequemer als die Zurückführung auf Kurbelvierecke, da er die Bestimmung der Krümmungsmittelpunkte der Bahnkurven gewisser Gelenkpunkte vermeidet.

Wir weisen nochmals kurz auf die Sätze hin, die für diese Verfahren von Wichtigkeit sind: der Satz der kollinearen Drehpole nach 51, der Satz über die Krümmungsmittelpunkte beim Abwälzen zweier

Kurven, die Sätze über die v - und b -Pläne für verbundene Scheiben und die Sätze über die Geschwindigkeiten und Beschleunigungen bei der relativen Bewegung.

53. Ventilsteuerungen mit Wälzhebeln. Eine wichtige technische Anwendung mehrgliedriger Getriebe liegt bei den mit Wälzhebeln arbeitenden Steuerungen für Dampf- und Gasmaschinen vor; in Abb. 66 ist schematisch ein einfaches Beispiel für Steuerungen dieser Art und in Abb. 67 die Verbindung mit dem Ventil selbst dargestellt.

Das Getriebe besteht aus folgenden Gliedern: Als Antrieb dient eine auf der Steuerwelle aufsitzende Kurbel OA (oder ein Exzenter), die durch eine Steuerstange mit dem Gelenke B an das Ende des beweglichen Wälzhebels angeschlossen ist. Das andere Ende C des Wälzhebels ist durch ein Gelenk C mit der Ventilstange verbunden, wie dies in Abb. 67 genauer ausgeführt ist. Der „Wälzhebel“ \widehat{BC} ist als Kreisbogen mit dem Krümmungsmittelpunkt K_2 angenommen, der sich auf der festen „Wälzbank“ $\widehat{D_1D_2}$, für die ein Kreisbogen mit dem Krümmungsmittelpunkt K_1 gewählt ist, abwälzt.

Das Getriebe läßt sich (Abb. 66) kinematisch ohne weiteres durch zwei einfache, miteinander verbundene Getriebe ersetzen, und zwar durch den Kurbeltrieb $OABK$ und das geschränkte Schubkurbelgetriebe $KBCg$. Zur Angabe dieser Ersatzgetriebe ist der augenblickliche Drehpol Ω und der Krümmungsmittelpunkt K der Bahn von B erforderlich. Hierzu wird der Satz benützt, daß beim Abwälzen des beweglichen Hebels \widehat{BC} auf der Wälzbank der Krümmungsmittelpunkt der Bahn des Punktes K_2 als Systempunkt gerade K_1 ist. Der Drehpol Ω liegt auf der Verbindungsgeraden $\overline{K_1K_2}$ und außerdem auf der

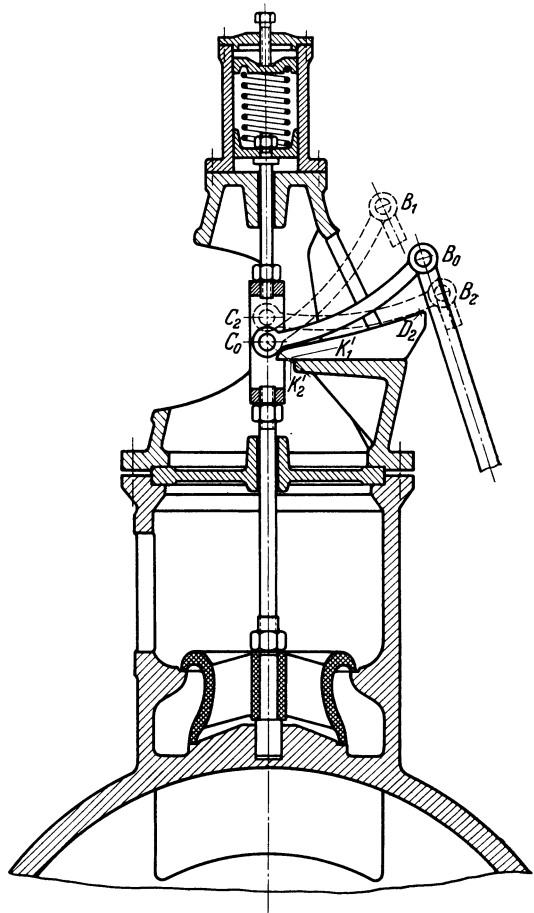


Abb. 67.

durch C gezogenen Senkrechten zu g , der Bahn von C . Der erwähnte Satz gestattet, den Wendekreis für jede Lage der mit dem Wälzhebel verbundenen Scheibe zu zeichnen. Nach der in 33 gegebenen Konstruktion findet man nämlich aus dem Drehpol Ω , dem Systempunkt K_2 und dem zugehörigen Krümmungsmittelpunkt seiner Bahn K_1 den Schnitt W' des Wendekreises mit der Polgeraden. Da ferner C eine Gerade beschreibt, so geht der Wendekreis außer durch Ω und W' auch durch C selbst und ist somit festgelegt. Der Schnitt W'' dieses Wendekreises mit der Polgeraden $\overline{\Omega B}$ ermöglicht sodann wieder nach jener Konstruktion (33) die Auffindung des Krümmungsmittelpunktes K der Bahnkurve von B .

Nach Auffindung dieser Ersatzgetriebe bietet die Konstruktion für die Geschwindigkeit und Beschleunigung der Punkte B und C keine grundsätzlichen Schwierigkeiten mehr. Die Geschwindigkeiten v_B, v_C ergeben sich aus v_A am einfachsten mit Hilfe der gedrehten Geschwindigkeiten, die in der Abbildung als $\overline{v_A}, \overline{v_B}$ und $\overline{v_C}$ eingetragen sind. Auch für die Beschleunigungen werden einfach die beim Kurbelviereck und bei der Schubkurbel benutzten Konstruktionen herangezogen; für die gezeichnete Lage ist alles aus der Abbildung zu ersehen.

In den Lagen des Getriebes in der Nähe der Totlagen $A_1 B_1 C_1$ und $A_2 B_2 C_2$ würde die alleinige Anwendung konstruktiver Methoden ungenaue Ergebnisse liefern; es empfiehlt sich daher in der Nähe der Totlagen die Konstruktion durch Berechnung der Werte von b_B und b_C zu ergänzen, was ebenfalls keine grundsätzlichen Schwierigkeiten bietet.

In der Abb. 66a) sind die Ventilerhebung x in Abhängigkeit von der Zeit, in b) die v_C - und b_C -Linien in den angegebenen Maßstäben in Abhängigkeit von der Ventilerhebung dargestellt.

Bezüglich der Verwendung dieses Getriebes ist zu bemerken, daß in Wirklichkeit nicht der ganze Bereich dieser Kurven ausgenützt werden kann, da die Öffnung doch nur während eines Teils des Umlaufes der Kurbel A erfolgen darf. Man genügt dieser Forderung am einfachsten durch Einschaltung einer „Hubbegrenzung“ und eines „toten Ganges“. Man geht so vor, daß die Bewegung von C nicht bis zur gezeichneten Endlage C_1 zugelassen wird, sondern daß sich das Ventil, wie noch besser aus der umstehenden Abb. 67 hervorgeht, erst nach Erreichung dieser Endlage zu öffnen beginnt und schon vorher geschlossen wird. Man hat sich demgemäß den Schließungsvorgang so vorzustellen, daß der Punkt C des Wälzhebels aus der höchstmöglichen Lage C_2 (entsprechend der Lage des Hebels $\widehat{C_2 B_2}$ und dem Berührungspunkte D_2) gemäß den angegebenen Kurven seine Bewegung ausführt und dabei das Ventil etwa schon in der Lage C_0 auf seinen Sitz aufsetzt. Von da an liegt C in C_0 fest und der Wälzhebel wird von der Wälzbank abgehoben, gelangt in die Lage $\widehat{C_0 B_1}$ und öffnet das Ventil erst, wenn er wieder in die Lage $\widehat{C_0 B_0}$ gelangt ist. Es wird daher der „tote Gang“ eingeschaltet, der hier zwischen $\widehat{C_0 B_0}$ nach $\widehat{C_0 B_1}$, und wieder zurück nach $\widehat{C_0 B_0}$ liegt. Die Wirkung dieses toten Ganges kommt im Ventil-

erhebungsdiagramm Abb. 66a) so zum Ausdruck, als ob der untere Teil dieser Linie in der angegebenen Art abgeschnitten worden wäre.

In der Abb. 66 wurden die Formen von Wälzhebel und Wälzbank absichtlich so gewählt, wie sie gezeichnet sind, um zu zeigen, daß bei diesen Formen sowohl das Aufsetzen des Ventils als auch das Anheben mit einer endlichen Geschwindigkeit erfolgt. Es ist klar, daß dieser Umstand ein „Schlagen“ des Ventils hervorruft, das insbesondere bei höheren Drehzahlen störend und schädlich wirken könnte. Um dieses Schlagen zu vermeiden, hat man die Profile des Wälzhebels und der Wälzbank so zu formen, daß sowohl das Aufsetzen wie auch das Abheben im Punkte C_0 nahezu mit der Geschwindigkeit Null erfolgt. Dies wird durch die Forderung erreicht, daß in der Lage $\widehat{C_0 B_0}$ des Wälzhebels der Drehpol Ω nahe an C_0 selbst zu liegen kommt. Profilformen, die dies leisten, sind in der Abb. 68 noch besonders herausgezeichnet. Die Ventil-erhebungskurve setzt dann, wie aus Abb. 68a) ersichtlich, tatsächlich

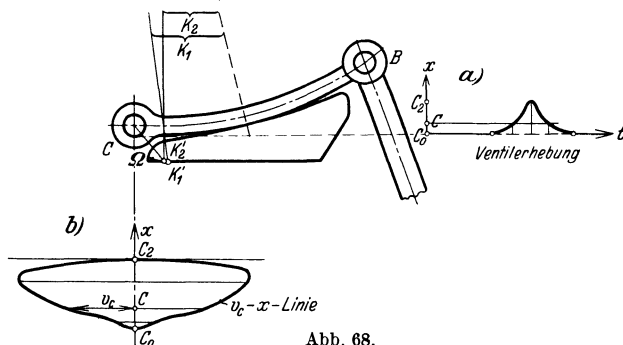


Abb. 68.

mit waagrechter Tangente, also mit der Geschwindigkeit Null an. Wie zuvor wird auch jetzt der Wälzhebel während der Zeiten des „Aufsitzens“ des Ventils von der Wälzbank abgehoben, wodurch der „tote Gang“ der Steuerung zustande kommt. Es ist klar, daß dieselbe Wirkung auch auf andere Weise erreicht werden könnte.

Für den Entwurf der konstruktiven Ausführung der Steuerung empfiehlt sich die Herstellung eines Modells aus Karton, um die Lagen des ganzen Getriebes in den wichtigsten Punkten festzulegen.

54. Umsteuerungsgetriebe. Andere Beispiele mehrgliedriger Getriebe liegen bei den sog. Umsteuerungen vor, von denen hier als einfachstes und ältestes Beispiel die Umsteuerung von Stephenson herausgegriffen werden möge. Die Anordnung und die Teile dieses Getriebes sind schematisch in der Abb. 63 dargestellt: die Doppelkurbel 1 („Vorwärts-“ und „Rückwärtsexzenter“), die Steuerstangen 2, 4, die Kulisse 3, die in ihrer Mitte an der Stange 5 aufgehängt ist, und die am Kulissenstein gelenkig befestigte Schieberstange.

In diesem Falle ist die Zurückführung auf einfache Getriebe nicht ohne weiteres möglich, es ist vielmehr bequemer, hier unmittelbar von den Geschwindigkeits- und Beschleunigungsplänen auszugehen, wobei freilich einige Besonderheiten zu beachten sind.

Für die Zeichnung des Geschwindigkeitsplanes ist vor allem die Kenntnis des Drehpols Ω oder $3b$ des Gliedes 3 (das ist die mit der Kulisse verbundene Scheibe) erforderlich, der nach dem Satz der kollinearen Drehpole in der aus Beispiel 15 in 51 ersichtlichen Weise gefunden wird. Mit Ω sind gleichzeitig auch die Richtungen der Geschwindigkeiten der Punkte C, D und E gegeben, so daß der v -Plan nach Abb. 69a) gezeichnet werden kann.

Etwas umständlicher ist die Ermittlung der Beschleunigungen der Punkte C, D und E . Für die Beschleunigungen b_C und b_D stehen die beiden Paare von Gleichungen zur Verfügung, durch die diese Größen einmal mittels b_A, b_B , das andre Mal mittels b_E ausgedrückt werden (gleichförmige Drehung der Antriebswelle O angenommen):

$$\left. \begin{aligned} b_C &= b_A^{(n)} + b_{AC}^{(n)} + b_{AC}^{(t)} = b_E^{(n)} + b_E^{(t)} + b_{EC}^{(n)} + b_{EC}^{(t)}, \\ b_D &= b_B^{(n)} + b_{BD}^{(n)} + b_{BD}^{(t)} = b_E^{(n)} + b_E^{(t)} + b_{ED}^{(n)} + b_{ED}^{(t)}. \end{aligned} \right\} \quad (102)$$

Wie immer sind die Normalkomponenten durch die Geschwindigkeiten allein bestimmbar, also als bekannt anzusehen. Für die Lage der Endpunkte von b_C, b_D gemäß der ersten Teile dieser Gleichungen erhält man je eine Gerade g_C, g_D , die durch die Endpunkte der Strecken $b_A^{(n)} + b_{AC}^{(n)}, b_B^{(n)} + b_{BD}^{(n)}$ senkrecht zu den bez. Stangenrichtungen von 2 und 4 laufen.

Für E ist nur $b_E^{(n)}$ bekannt, das hier übrigens so klein ausfällt, daß es ganz außer acht bleiben kann.

In der Abbildung wurde angenommen, daß E in der Mitte der Strecke \overline{CD} liegt. Daraus folgt, daß $b_{EC}^{(n)}$ und $b_{ED}^{(n)}$ und ebenso $b_{EC}^{(t)}$ und $b_{ED}^{(t)}$ gleich groß und entgegengesetzt gerichtet sein müssen; von diesen Tangentialbeschleunigungen sowie von $b_E^{(t)}$ sind nur die Richtungen bekannt. Bezeichnet man daher den senkrechten Abstand des Endpunktes von $b_{EC}^{(n)}$ von g_C mit p_C , den des Endpunktes von $b_{ED}^{(n)}$ von g_D mit p_D , so hat man die Aufgabe vor sich, die unbekanntesten Strecken $b_E^{(t)}$, $b_{EC}^{(t)}$ und $b_{ED}^{(t)}$ in bekannten Richtungen so zu bestimmen, daß ihre Projektionen auf die Senkrechten zu g_C, g_D gerade die Größen p_C, p_D haben. Dadurch sind dann auch die Größen von $b_E^{(t)}$ und $b_{EC}^{(t)}, b_{ED}^{(t)}$ bestimmt. Man erhält sie, indem man von einem beliebigen Punkte H aus in Abb. 69c) die Strecken p_C, p_D anträgt, in ihren Endpunkten die Senkrechten errichtet und den Winkel bei J so teilt, daß die Strecken senkrecht zu CD halbiert werden; schließlich zieht man durch H eine Parallele zur Richtung $b_E^{(t)}$.

Auf diese Weise sind $b_E^{(t)}, b_{EC}^{(t)}$ und $b_{ED}^{(t)}$ ermittelt worden, wodurch auch b_C und b_D gefunden sind. Als Kontrolle ergibt sich, daß der Endpunkt von $b_E^{(t)}$ (von Q aus aufgetragen) im Mittelpunkt der Verbindungslinie der Endpunkte von b_C und b_D liegen muß.

Zur Angabe der Bewegung der Steuerung ist ferner die Bestimmung der Geschwindigkeit und Beschleunigung des Punktes F und der an den Kulissenstein angeschlossenen Steuerstange in Richtung h erforderlich; hierzu werden die Sätze über die relative Bewegung verwendet.

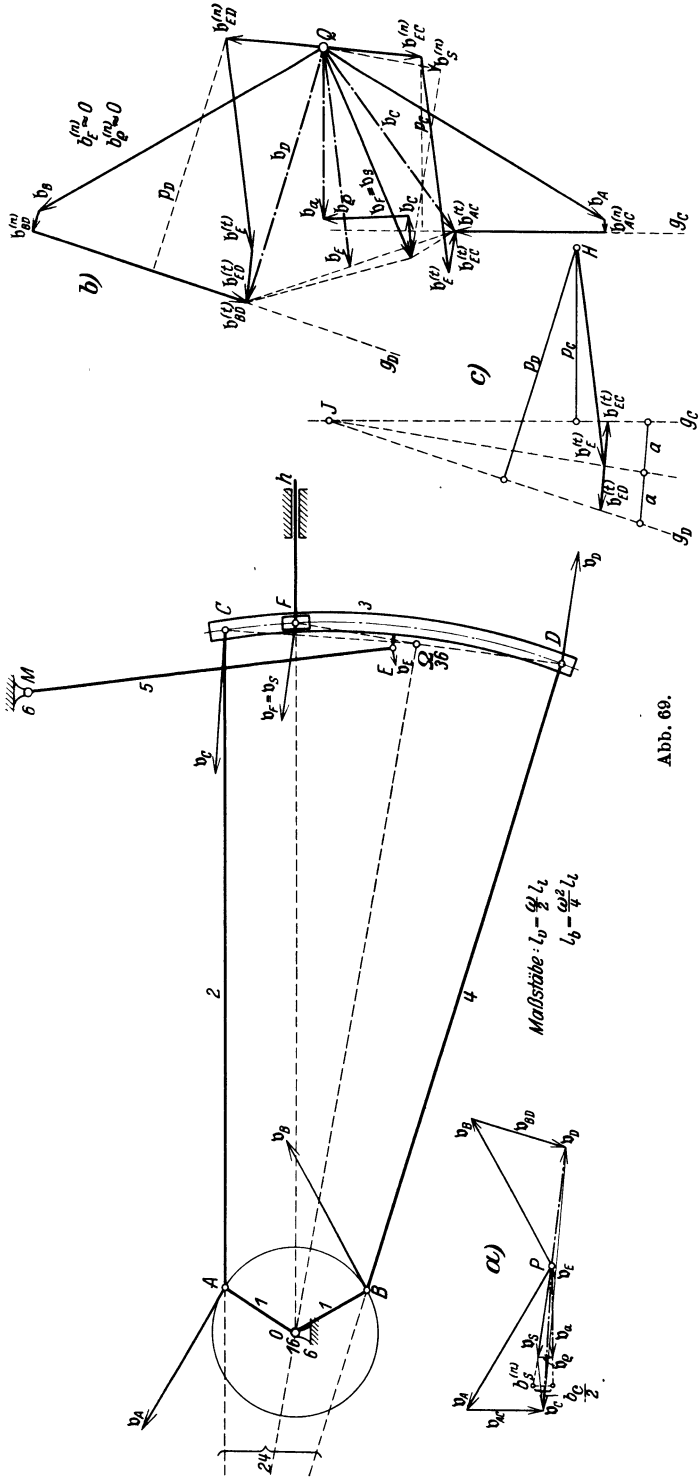


Abb. 69.

Die absolute Geschwindigkeit von F in Richtung der Schieberbewegung, also der Geraden h , ergibt sich aus der Gleichung

$$v_a = v_e + v_s,$$

in der $v_s \equiv v_F$ die Systemgeschwindigkeit des Punktes F als Punkt der Kulisse \mathcal{Z} aus dem Geschwindigkeitsplan bekannt ist. Die Vervollständigung des Geschwindigkeitsdreiecks gibt sogleich v_e in Richtung der Tangente zum Kulissenbogen und v_a in Richtung von h .

Die Beschleunigung von F längs h findet man aus der Gleichung

$$b_a = b_e + b_s + b_c \equiv b_e^{(n)} + b_e^{(t)} + b_s + b_c.$$

In dieser Gleichung kennt man b_s , sodann $b_e^{(n)}$, dessen Betrag $b_e^n = v_e^2/\rho$ ist (in der Abbildung ist übrigens $b_e^{(n)}$ sehr klein und wurde daher weggelassen), ferner b_c , da $b_c = 2 v_e \omega$ um $\pi/2$ gegen v_e im Sinne von ω gedreht einzutragen ist. Dadurch sind gemäß der angegebenen Gleichung $b_e^{(t)}$ und b_a bestimmt.

55. Schwingdaumen. Die in 22 und 49 behandelten unrunder Steuerscheiben (Stuernocken) waren dadurch gekennzeichnet, daß sie, fast immer direkt auf der Steuerwelle sitzend, vollständige Umläufe machten, die als gleichförmig angenommen werden konnten. Die Schwingdaumen sind ebenfalls profilierte Scheiben, die zum Antrieb der Ventilstangen dienen, sie machen aber nicht vollständige Umläufe, sondern führen nur Schwingbewegungen zwischen zwei Grenzlagen aus. Abgesehen von der Art dieses Antriebs besteht in ihrer Wirkung und auch in ihrer kinematischen Behandlung gegenüber den Steuerscheiben kein Unterschied.

Ein einfaches Beispiel ist in Abb. 70 ausgeführt. Der Schwingdaumen, dessen Profil aus zwei Kreisbogen und einem dazwischen liegenden Geradenstück besteht, wird durch eine auf der Steuerwelle sitzende, gleichförmig umlaufende Kurbel (oder einen Exzenter) angetrieben. Diese Bewegung wird durch eine bei G angreifende Steuerstange (Exzenterstange) auf den Schwingdaumen übertragen, so daß dieser eine schwingende Bewegung zwischen den zwei Grenzlagen G_1 und G_2 ausführt. Die Antriebskurbel auf der Steuerwelle, die Steuerstange und der um eine feste Achse drehbare Schwingdaumen bilden in der Tat ein Schwingkurbelgetriebe nach der in 42 eingeführten Bezeichnung. Nach dem in 47 erklärten Verfahren kann die Geschwindigkeit und Beschleunigung jedes Punktes dieses Getriebes angegeben werden. Man erhält dadurch zunächst den Bewegungszustand des mit der Steuerstange verbundenen Punktes G des Schwingdaumens. Von diesem hat man erst auf jenen Punkt am Umfange des Profils überzugehen, der in der betrachteten Stellung den Anhub der Ventilstange besorgt; der Bewegungszustand dieses Punktes ist dann der Konstruktion der Geschwindigkeit und Beschleunigung der Ventilstange selbst zugrunde zu legen. Die in der Abbildung gewählten Maßstäbe sind ($\omega =$ Winkelgeschwindigkeit der Antriebskurbel)

$$l_v = \omega l_i, \quad l_b = 4\omega^2 l_i \text{ in der Konstruktion,} \\ = 8\omega^2 l_i \text{ für die Kurven.}$$

glieders, die durch irgendwelche Bedingungen gekennzeichnet sind, die das auszuführende Getriebe zu erfüllen hat. Die anlässlich der Lösung der gestellten Aufgabe erhaltenen Ergebnisse wurden von Burmester nur für die Frage der Geradföhrungen verwertet, ihre Bedeutung für die allgemeine Getriebesynthese ist erst in den letzten Jahren erkannt worden. Die Erklärung dieser Sätze erfolgt hier in einer von den bisherigen Darstellungen etwas abweichenden, durchaus elementaren Form, die aber gleichwohl die Begründung der Ergebnisse zu überblicken gestattet. Die Bezeichnungen wurden ähnlich, aber nicht vollständig übereinstimmend wie bei Burmester gewählt.

57. Hilfsatz über die Zusammensetzung endlicher Drehungen. Die Grundlage für die folgenden Betrachtungen bildet ein Hilfsatz über die Beziehungen zwischen den relativen Drehpolen eines ebenen Systems S in drei endlich verschiedenen Lagen.

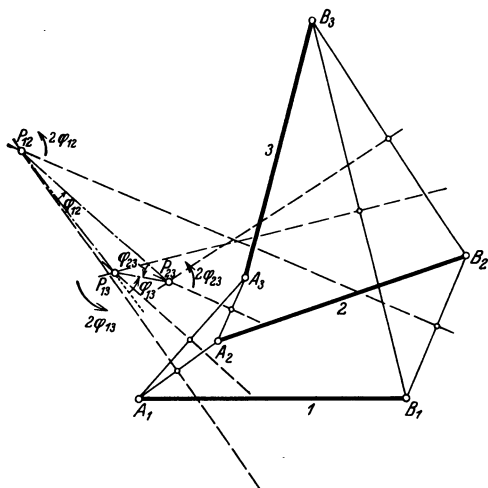


Abb. 71.

Diese drei Lagen werden mit S_1, S_2, S_3 (oder auch kurz mit $1, 2, 3$) bezeichnet und in bekannter Weise etwa durch die Lagen eines Punktepaars A, B , also durch die gleichlangen Strecken A_1B_1, A_2B_2, A_3B_3 festgelegt. Je zwei dieser Lagen (etwa $1, 2$) haben einen Punkt gemeinsam, den man als diesen „beiden Lagen angehörige Drehpol“ mit P_{12} bezeichnet. Man erhält ihn als Schnitt der Mittelsenkrechten der Strecken

A_1A_2, B_1B_2 . Das System kann aus der Lage 1 in die Lage 2 durch Drehung um einen bestimmten Winkel $2\varphi_{12}$ übergeführt werden¹. — In ähnlicher Weise sei P_{23} der zu den Systemlagen $2, 3$ und P_{13} der zu $1, 3$ gehörige Drehpol und $2\varphi_{23}, 2\varphi_{13}$ die zugehörigen Drehwinkel. Die Lage 3 kann aus 1 erhalten werden, indem zuerst die Drehung $2\varphi_{12}$ um P_{12} und dann die Drehung $2\varphi_{23}$ um P_{23} ausgeführt wird; das Ergebnis — die resultierende oder zusammengesetzte Drehung — ist die Drehung $2\varphi_{13}$ um P_{13} . Der resultierende Drehpol P_{13} und der zugehörige Drehwinkel $2\varphi_{13}$ können nun aus P_{12}, P_{23} und $2\varphi_{12}, 2\varphi_{23}$ durch folgenden Satz² erhalten werden:

¹ Die Drehwinkel werden aus einem sogleich erkennbaren Grunde mit $2\varphi_{12}$ und nicht mit φ_{12} bezeichnet.

² Dieser wichtige Satz, der sich gerade für die vorliegende Fragestellung als das angepaßte Hilfsmittel erweist, stammt von W. R. Hamilton: Lectures on Quaternions, § 217 u. 344, Dublin 1853. Zum Beweise der Burmesterschen Sätze ist der Satz anscheinend bisher nicht benutzt worden. — Mit seiner Verwendung ist

Die Aufeinanderfolge einer Drehung $2\varphi_{12}$ um P_{12} und einer Drehung $2\varphi_{23}$ um P_{23} ist eine Drehung um einen Punkt P_{13} , der so gefunden wird: man trage in der aus der Abb. 72 ersichtlichen Weise den Winkel φ_{12} um P_{12} und φ_{23} um P_{23} an die Strecke $\overline{P_{12}P_{23}}$ an, dann ist der Schnitt der zweiten Schenkel dieser Winkel der gesuchte resultierende Drehpol P_{13} ; und φ_{13} ist der bei P_{13} entstandene Außenwinkel des Dreiecks $P_{12}P_{23}P_{13}$. (Man beachte, daß die Reihenfolge der zusammenzusetzenden Drehungen nicht gleichgültig ist!)

Zum Beweise dieses Satzes hat man nur zu beachten, daß (Abb. 72) der Punkt P_{13} durch die Drehung $2\varphi_{12}$ um P_{12} in sein Spiegelbild P_{13}^2 in bezug auf die Gerade $\overline{P_{12}P_{23}}$ und durch die darauf folgende Drehung $2\varphi_{23}$ um P_{23} wieder nach P_{13} zurückgeführt wird, also bei der Aufeinanderfolge der beiden Drehungen in Ruhe bleibt; er ist also der resultierende Drehpol. — Um den resultierenden Drehwinkel $2\varphi_{13}$ anzugeben, betrachte man jenen Punkt P_{23}^1 von S_1 , der bei der Drehung $2\varphi_{12}$ um P_{12} nach P_{23} gelangt und bei der zweiten Drehung $2\varphi_{23}$ um P_{23} in Ruhe bleibt. P_{23}^1 ist offenbar das Spiegelbild von P_{23} an der Geraden $\overline{P_{12}P_{13}}$. Der resultierende Drehwinkel um P_{13} ist daher

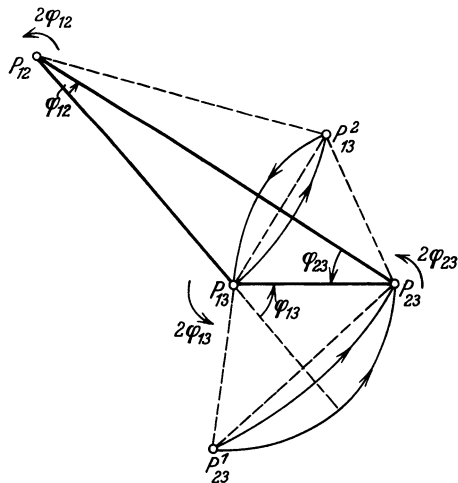


Abb. 72.

$$2\varphi_{13} = \sphericalangle P_{23}^1 P_{13} P_{23},$$

und der halbe der angegebene Nebenwinkel bei P_{13} im Poldreieck.

Umgekehrt sieht man sogleich, daß durch Angabe der drei Pole P_{12} , P_{23} , P_{13} die halben Drehwinkel φ_{12} , φ_{23} , φ_{13} der drei Systeme gegeneinander, und, wie man auch sagen kann, die drei Systeme S_1 , S_2 , S_3 selbst gegeben sind. —

Ein beliebiger Punkt D_1 von S_1 gelangt nach Abb. 73 durch die Drehung $2\varphi_{12}$ um P_{12} in einen Punkt D_2 von S_2 , den man dadurch erhält, daß man zuerst das Spiegelbild \mathfrak{D} an der Geraden $\overline{P_{12}P_{13}}$, und weiter das Spiegelbild von \mathfrak{D} an der Geraden $\overline{P_{12}P_{23}}$ bildet. Denn es ist $\overline{P_{12}D_1} = \overline{P_{12}\mathfrak{D}} = \overline{P_{12}D_2}$ und $\sphericalangle D_1 P_{12} D_2 = 2\varphi_{12}$. Durch die Drehung $2\varphi_{23}$ um P_{23} gelangt D_2 weiter in den Punkt D_3 , der sich ebenso ergibt. (Siehe Abb. 76, bei der eine etwas veränderte Polanordnung angenommen ist.)

auch die Übertragung der Sätze auf die Kugel (Bewegung um einen festen Punkt) ohne weiteres möglich.

Die Zuordnung der Systempunkte $D_1 \rightarrow D_2 \rightarrow D_3$, die eben mit Benützung des Punktes \mathfrak{D} ausgeführt wurde, steht in engstem Zusammenhange mit der Lehre von den Umwendungen. Es kann nämlich die Drehung $2\varphi_{12}$ um P_{12} auch durch die Aufeinanderfolge zweier „Umwendungen“ ausgeführt werden; man versteht darunter vollständige Umklappungen (um π) um die Geraden $\overline{P_{12}P_{13}}$ und $\overline{P_{12}P_{23}}$, die den Winkel φ_{12} miteinander einschließen (oder um zwei beliebige andere Geraden durch P_{12} , die denselben Winkel φ_{12} miteinander bilden!). Die Heranziehung des Begriffes der Umwendung erweist sich für viele der folgenden Betrachtungen als außerordentlich vorteilhaft.

58. Kreis durch drei homologe Punkte. Drei zusammengehörige Lagen eines beliebigen Systempunktes D , wie sie eben (in Abb. 73) in D_1, D_2, D_3 betrachtet wurden, bezeichnet man als homologe Punkte.

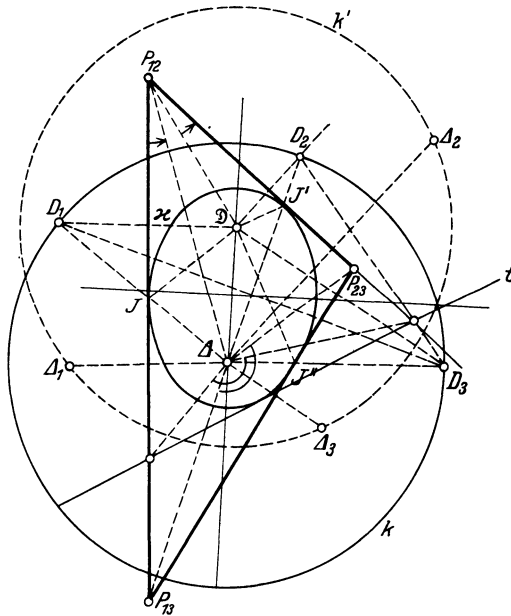


Abb. 73.

Die eingangs gestellte Frage führt dazu, den Kreis k zu betrachten, der durch diese drei Punkte D_1, D_2, D_3 hindurchgeht und dessen Mittelpunkt \mathfrak{D} ist. Verbindet man \mathfrak{D} mit D_1, D_2, D_3 und bezeichnet die Schnittpunkte dieser Linien mit den Seiten des Poldreiecks durch J, J', J'' , so ist $\overline{\mathfrak{D}J} \pm \overline{\mathfrak{D}J}$ (+ oder -, je nachdem \mathfrak{D} und Δ auf derselben oder auf verschiedenen Seiten der Geraden $\overline{P_{12}P_{13}}$ liegen) jedesmal gleich dem Halbmesser des Kreises k durch D_1, D_2, D_3 , also konstant; daher liegen J, J', J'' auf einem Kegelschnitt κ (Ellipse oder

Hyperbel), der die Seiten des Poldreiecks in J, J', J'' berührt und dessen Brennpunkte \mathfrak{D} und Δ sind.

Betrachtet man umgekehrt Δ als Spiegelpunkt der drei Punkte $\Delta_1, \Delta_2, \Delta_3$, so erkennt man unmittelbar, daß \mathfrak{D} der Mittelpunkt des durch die Punkte $\Delta_1, \Delta_2, \Delta_3$ gehenden Kreises k' ist, und dieser Kreis hat mit dem zuvor betrachteten k den gleichen Halbmesser; beide sind nämlich gleich der großen Achse des das Poldreieck berührenden Kegelschnitts. — Weiterhin erkennt man, daß die Spiegelpunkte (Gegenpunkte) von \mathfrak{D} immer auf demselben Kreise liegen, wenn man an Stelle des betrachteten Poldreiecks $P_{12}P_{23}P_{13}$ ein anderes wählt, das denselben Kegelschnitt berührt. Und schließlich folgt nach einem aus der Lehre von den Kegelschnitten bekannten Satz, daß die von zwei festen Tangenten des Kegelschnitts (etwa $\overline{P_{12}P_{13}}, \overline{P_{12}P_{23}}$) auf einer

veränderlichen Tangente t abgeschnittenen Stücke (wie auch $\overline{P_{13}P_{23}}$) von jedem Brennpunkte aus unter gleichen Winkeln erscheinen.

Will man zu dem Mittelpunkt Δ des Kreises k den zugehörigen Spiegelpunkt \mathfrak{D} der Systempunkte D_1, D_2, D_3 ermitteln — eine Aufgabe, die sich immer einstellt, wenn Δ gefunden ist und die entsprechenden Systempunkte angegeben werden sollen — so verwende man die Tatsache, daß die Winkel zwischen den Verbindungslinien des Schnittpunktes zweier Tangenten an einen Kegelschnitt mit den Brennpunkten und den Tangenten einander gleich sind. Sie sind in der Abb. 73 bei P_{12} übereinstimmend angedeutet und ihre Übertragung gestattet den Punkt \mathfrak{D} zu erhalten, wenn Δ bekannt ist.

Eine Ausnahme von dieser Zuordnung — drei homologe Systempunkte und Kreis durch sie — tritt nur für die Punkte der Polgeraden selbst, insbesondere für die Pole ein. Es fallen dann zwei homologe Punkte zusammen und man kann nicht mehr von einer „eindeutigen“ Zuordnung reden. Doch soll hierauf nicht weiter eingegangen werden.

59. Besondere Aussagen über die Kreise durch drei homologe Punkte.

Bei drei Lagen des Systems S_1, S_2, S_3 , wie sie hier betrachtet wurden, gibt es zu jedem beliebigen Punkte D_1 und den homologen D_2, D_3 einen Kreis. Der Halbmesser dieses Kreises ist gleich dem Durchmesser des Scheitelkreises der zugehörigen Ellipse κ , deren Brennpunkte \mathfrak{D} und Δ sind. Man erkennt unmittelbar, daß der Durchmesser des Scheitelkreises einen kleinsten Wert annimmt, wenn die Ellipse in den Inkreis des Poldreiecks $P_{12}P_{23}P_{13}$ übergeht. Der Kreis durch die zugehörigen Systempunkte, das sind die Spiegelpunkte des Mittelpunktes des Inkreises an den Seiten des Poldreiecks, hat den doppelten Durchmesser. Wir erhalten daher den Satz:

Unter allen Kreisen durch drei homologe Systempunkte dreier Systeme gibt es einen kleinsten. Er gehört zu den Gegenpunkten des Mittelpunktes des Inkreises bezüglich der Seiten des Poldreiecks, und sein Durchmesser ist doppelt so groß wie der des Inkreises.

Wir fragen weiter nach jenen Tripeln homologer Punkte der drei Systeme, die auf einer Geraden liegen, für die mithin der Kreishalbmesser unendlich groß wird. Aus dem Umstand, daß der Kreishalbmesser gleich dem Durchmesser des Scheitelkreises des zugehörigen, die Seiten des Poldreiecks berührenden Kegelschnittes ist, folgt sofort, daß auch die Achse dieses Kegelschnittes unendlich groß werden und der zweite Brennpunkt im Unendlichen liegen muß; der Kegelschnitt ist also in diesem Falle eine Parabel. Man bestätigt unmittelbar auf Grund der in 58 angegebenen Beziehungen über die Gleichheit der Winkel, daß man solche Parabeln, also den Brennpunkt Δ im Unendlichen erhält, sobald der Gegenpunkt \mathfrak{D} der bezüglichen Systempunkte auf dem Umkreise des Poldreiecks angenommen wird. Denn zeichnet man etwa zu dem Punkte \mathfrak{D} auf diesem Umkreise (Abb. 74) die Systempunkte D_1, D_2, D_3 und überträgt die übereinstimmend bezeichneten Winkel, so sind — wegen der Gleichheit der Umfangswinkel über demselben Bogen — die nach Δ_∞ führenden Strahlen zueinander parallel. Die zu den Punkten \mathfrak{D} des Umkreises zum Poldreieck gehörigen Punkte Δ liegen

daher im Unendlichen, d. h. die entsprechenden Systempunkte D_1, D_2, D_3 auf einer Geraden. Die zu den Punkten \mathfrak{D} des Umkreises gehörigen Punkte D_1 von S_1 liegen ebenfalls auf einem Kreise, der das an der Geraden $P_{12}P_{13}$ gespiegelte Bild des Umkreises ist. Alle diese Geraden, die drei homologe Punkte enthalten, gehen durch den Höhenschnittpunkt U des Poldreiecks.

Vom kleinsten Kreis (das ist dem Inkreis des Poldreiecks) bis zu den Kreisen mit unendlich großem Halbmesser (das sind die eben betrachteten Geraden durch den Höhenschnittpunkt U des Poldreiecks) kommen alle Werte für den Halbmesser vor. Für die praktische Getriebelehre ist die Frage von Bedeutung, den geometrischen Ort jener

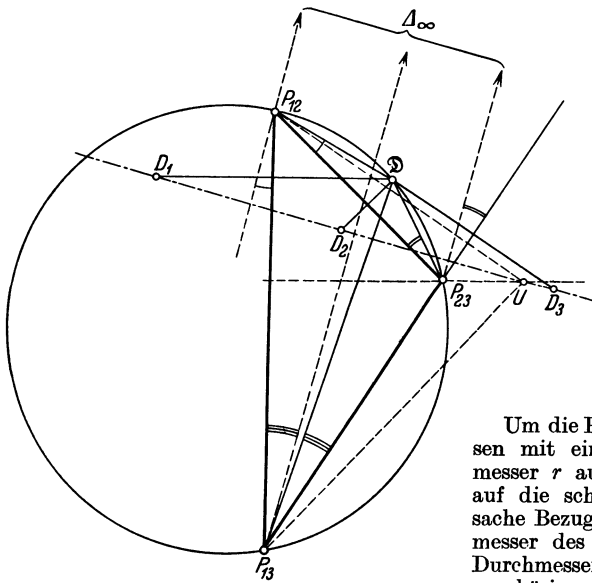


Abb. 74.

Punkte anzugeben, die mit ihren homologen auf Kreisen mit einem vorgegebenen Halbmesser r liegen. Die Angabe des Halbmessers kann unmittelbar in Beziehung zu den Abmessungen der Seiten des Poldreiecks erfolgen, die für die vorgegebene Aufgabe die Vergleichslängen abgeben.

Um die Punktetripel auf den Kreisen mit einem vorgegebenen Halbmesser r aufzusuchen, könnte man auf die schon früher benützte Tatsache Bezug nehmen, daß der Halbmesser des Kreises gleich ist dem Durchmesser des Scheitelkreises des zugehörigen, die Seiten des Poldreiecks berührenden Kegelschnittes κ . Es würde dann die Aufgabe entstehen,

unter den Kegelschnitten, die die drei Polgeraden berühren, jene herauszusuchen, für die der Durchmesser des Scheitelkreises einen vorgegebenen Wert r hat.

Eine sehr einfache Lösung hat die gestellte Aufgabe durch den folgenden Satz¹ erfahren, der hier ohne Beweis angegeben werden soll (der Beweis kann durch direkte Ausrechnung mit elementaren Mitteln erbracht werden):

Der Ort der Punkte Δ , die als Mittelpunkte der Kreise mit einem gegebenen Halbmesser r möglich sind, ist für jedes r die Koppelkurve eines Kurbelvierecks, das durch das Poldreieck und durch r gegeben ist.

Dieses Kurbelviereck wird auf folgende Weise erhalten (Abb. 75):

¹ Dieser bemerkenswerte Satz stammt von H. Alt: Z. ang. Math. u. Mech. Bd. 1 (1921) S. 373 bis 398.

Man trage auf der durch P_{12} gehenden Höhe des Poldreieckes die Strecke $\overline{P_{12}A} = r/2$ auf, ziehe durch A eine Parallele zur gegenüberliegenden Seite $\overline{P_{13}P_{23}}$ und zeichne ein Kurbelviereck mit der Seite $\overline{P_{13}P_{23}}$ als Festglied, den Kurbeln $\overline{P_{23}U} = \overline{P_{12}B}$, $\overline{P_{13}V} = \overline{P_{12}C}$ und der Koppel $\overline{UV} = \overline{BC}$. Dem Punkte Δ der Koppelenebene, der von U und V die Abstände $\overline{\Delta U} = \overline{P_{23}U}$, $\overline{\Delta V} = \overline{P_{13}V}$ hat, entsprechen die homologen Systempunkte D_1, D_2, D_3 , die auf einem Kreise mit dem Halbmesser r liegen. Bei der Bewegung des Kurbelviereckes $P_{23}UV P_{13}$ beschreibt der Punkt Δ eine Koppelkurve, deren sämtliche Punkte die verlangte Eigenschaft haben.

60. Beziehungen zwischen den Polen von vier Lagen des ebenen Systems. Nehmen wir zu den bisher betrachteten drei Systemlagen S_1, S_2, S_3 noch eine vierte S_4 hinzu, so ergeben sich sechs relative Drehpole dieser Systeme, die wir sinngemäß mit $P_{12}, P_{23}, P_{13}, P_{14}, P_{24}, P_{34}$ bezeichnen. Aus dem Umstande, daß durch die Poldreiecke zusammengehöriger Pole, wie $P_{12}P_{23}P_{13}$ oder $P_{13}P_{34}P_{14}$ oder $P_{23}P_{34}P_{24}$ zugleich auch die bezüglichen Drehwinkel gegeben sind, folgt unmittelbar, daß nicht sechs willkürlich angenommene Punkte in der Ebene die sechs Drehpole von vier ebenen Systemlagen sein können; es müssen vielmehr zwischen diesen gewisse Bedingungen bestehen, die in folgender Weise ausgesprochen werden können:

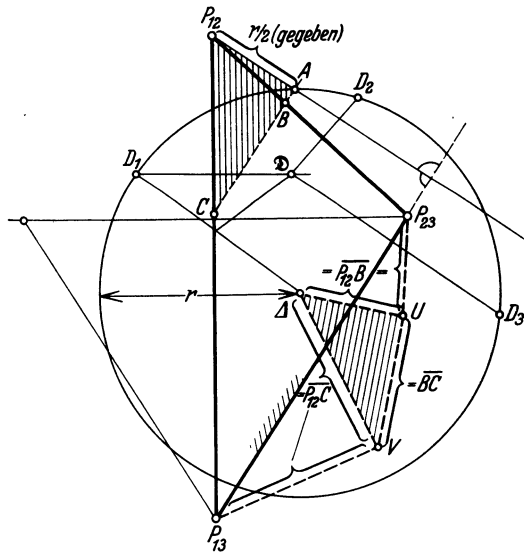


Abb. 75.

Werden drei relative Pole dreier Systemlagen und ein vierter Pol willkürlich angenommen oder vorgegeben, so kann ein fünfter Pol nur noch auf einer bestimmten Geraden gewählt werden, und nach dessen Wahl ist der sechste Pol eindeutig bestimmt.

Werden drei relative Pole dreier Systemlagen und ein vierter Pol willkürlich angenommen oder vorgegeben, so kann ein fünfter Pol nur noch auf einer bestimmten Geraden gewählt werden, und nach dessen Wahl ist der sechste Pol eindeutig bestimmt.

Nimmt man nämlich etwa P_{12}, P_{23}, P_{13} und außerdem noch P_{14} willkürlich an (Abb. 76), so muß der Pol P_{24} auf der Geraden h liegen, die mit der Verbindungslinie $\overline{P_{12}P_{14}}$ den Winkel φ_{12} einschließt. Denn nach der in 57 angegebenen Konstruktion von P_{14} aus P_{12} und P_{24} muß eben der $\sphericalangle P_{14}P_{12}P_{24} = \varphi_{12}$ gemacht werden. Nach Wahl von P_{14} ist daher P_{24} an die Gerade h gebunden, die sich ergibt, wenn in P_{12} an den Strahl $\overline{P_{12}P_{14}}$ der Winkel φ_{12} angetragen wird. Wird

sodann P_{24} auf h irgendwo willkürlich gewählt, so läßt sich der noch fehlende sechste Pol P_{34} nach derselben Konstruktion aus den Poldreiecken $P_{13} P_{34} P_{14}$ und $P_{23} P_{34} P_{24}$ ermitteln; diese Poldreiecke müssen in P_{34} gleiche Winkel φ_{34} bilden.

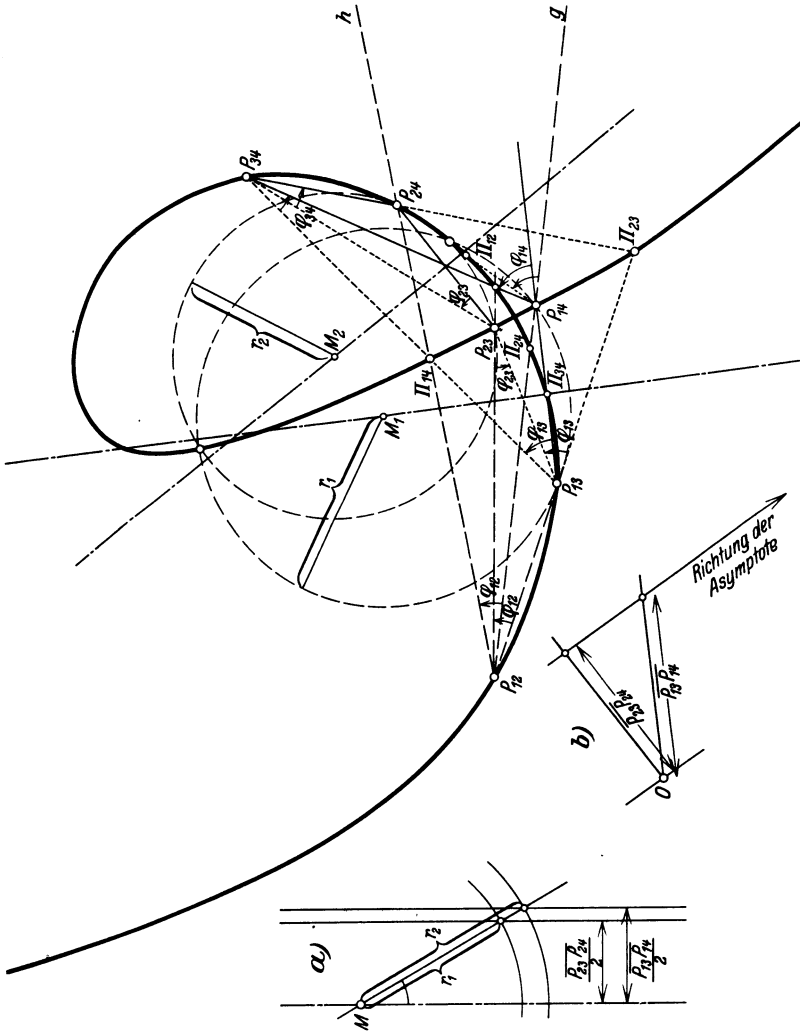


Abb. 76.

Die Konfiguration der sechs Pole ist daher durch die Bedingung ausgezeichnet, daß jeder beliebige von ihnen aus zwei Paaren von anderen Polen, die einen gleichen Zeiger enthalten, unter gleichen Winkeln erscheint. So z. B.

$$P_{34} \text{ aus } P_{13} \text{ und } P_{14} \text{ und aus } P_{23} \text{ und } P_{24}$$

und ebenso

$$P_{12} \text{ aus } P_{13} \text{ und } P_{23} \text{ und aus } P_{14} \text{ und } P_{24} \text{ usw.}$$

Aus demselben Grunde erscheint auch

$$P_{34} \text{ aus } P_{13} \text{ und } P_{23} \text{ und aus } P_{14} \text{ und } P_{24}$$

unter gleichen Winkeln usw. Diese Beziehungen werden sich sogleich von großem Werte erweisen.

61. Pollagenkurve. Geht man aber nicht von drei Polen, die wie P_{12} , P_{23} , P_{13} zu drei Systemen gehören, und einem beliebigen vierten aus, so sind die Lagen der übrigbleibenden Pole in etwas anderer Weise eingeschränkt. Nehmen wir etwa die Pole P_{13} , P_{23} , P_{14} , P_{24} an (von denen keine drei nur drei Ziffern enthalten), so sind die fehlenden P_{12} und P_{34} nur durch die zuvor erhaltene Bedingung bestimmt, daß jeder von ihnen, gesehen aus den Punktepaaren

$$P_{13}, P_{23} \text{ und } P_{14}, P_{24}$$

oder aus

$$P_{13}, P_{14} \text{ und } P_{23}, P_{24},$$

unter gleichen Winkeln erscheint. Als geometrischen Ort für die möglichen Lagen der Pole P_{12} und P_{34} erhält man daher eine Kurve, deren einzelne Punkte durch die Bedingung gekennzeichnet sind, daß sie von dem einen oder dem anderen dieser Punktepaare unter gleichen Schwinkeln erscheinen. Durch diese Bedingung ist es leicht, diese Kurve auf elementarem Wege punktweise zu konstruieren. Man zeichne (wie in Abb. 76a) zu einer Geraden zwei Parallele im Abstände $\overline{P_{13}P_{14}}/2$ und $\overline{P_{23}P_{24}}/2$, dann schneidet jede Transversale zwei zusammengehörige Kreisradien aus.

Die so erhaltene Kurve wird als Pollagenkurve bezeichnet und gibt (wie alsbald gezeigt werden wird) im wesentlichen die Lösung der gestellten Aufgabe an. Um ihre Beschaffenheit zu untersuchen, beachte man, daß zunächst die gegebenen Pole selbst der Pollagenkurve angehören, da sie offenbar der gestellten Bedingung entsprechen. Ferner erkennt man, daß auch die Schnittpunkte Π_{12} der Geradenpaare $\overline{P_{13}P_{23}}$ und $\overline{P_{14}P_{24}}$ (und aller entsprechenden) auf ihr liegen müssen. Denn ihnen entsprechen die Schwinke θ oder π . Auf jeder dieser Polgeraden $\overline{P_{13}P_{23}}$, $\overline{P_{14}P_{24}}$ usw. liegen daher drei Punkte (und, wie man zeigen kann, nicht mehr!) der gesuchten Kurve. Die Pollagenkurve wird daher von jeder Geraden in drei Punkten geschnitten, sie ist also eine Kurve dritter Ordnung.

Da die Pollagenkurve auch von der unendlich fernen Geraden der Ebene in drei Punkten geschnitten wird, von denen zwei die imaginären Kreispunkte sind, so hat sie immer einen reellen unendlich fernen Punkt. Die Richtung der Asymptote — das ist die Tangente in diesem unendlich fernen Punkte — kann man leicht angeben, wenn man beachtet, daß in Richtung dieser Asymptote die beiden Strecken $\overline{P_{13}P_{14}}$, $\overline{P_{23}P_{24}}$, die zur Erzeugung der Pollagenkurve gedient haben (und auch der entsprechenden anderen Polpaare!), unter dem gleichen Winkel, d. h. jetzt in gleicher Breite erscheinen müssen. Man trage daher in Abb. 76b) diese beiden Strecken von einem Punkte O aus auf, dann ist die Verbindungslinie ihrer Endpunkte die Richtung der Asymptote.

Sind daher vier Pole $P_{12}, P_{23}, P_{14}, P_{24}$ gegeben (von denen nicht drei zu drei Systemlagen allein gehören), so sind die übrigen Pole P_{13} und P_{34} an die Pollagenkurve gebunden. Und wieder ist natürlich nach Wahl des fünften (auf der Pollagenkurve!) etwa P_{13} auch der sechste P_{34} eindeutig bestimmt.

62. Pollagenkurve als Ort der Mittelpunkte der durch vier homologe Punkte gehenden Kreise (Mittelpunktskurve). Die Pollagenkurve hat nun die wichtige Eigenschaft, daß sie der geometrische Ort der Mittelpunkte aller Kreise ist, die durch vier homologe Punkte der Systemlagen S_1, S_2, S_3, S_4 hindurchgehen. Die Pollagenkurve, die zu vier vorgegebenen Systemlagen gehört, ist daher mit der Mittelpunktskurve identisch, die den Ort der Mittelpunkte jener Kreise darstellt.

Um dies einzusehen, haben wir nur zu zeigen, daß die Mittelpunktskurve durch dieselbe geometrische Eigenschaft wie die Pollagenkurve gekennzeichnet ist, nämlich als geometrischer Ort aller Punkte, von denen aus jedes Paar von Polen mit einem gemeinsamen Zeiger, wie z. B.

$$\overline{P_{13}P_{23}} \text{ und } \overline{P_{14}P_{24}}$$

unter gleichen Winkeln erscheint.

Zunächst betrachten wir nochmals die frühere Abb. 73 und bemerken, daß dort die Gerade $\overline{P_{12}A}$ die Symmetrale der Strecke $\overline{D_1D_2}$,

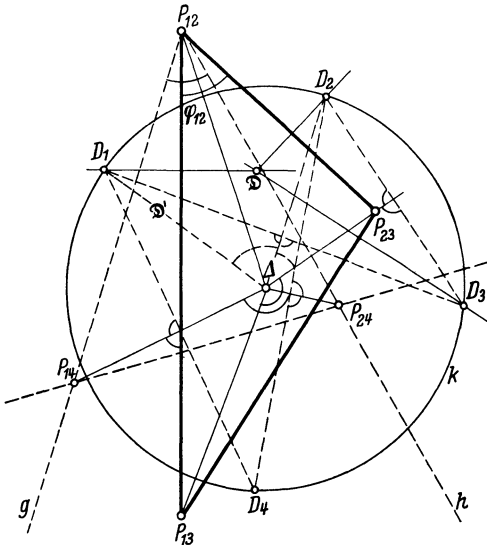


Abb. 77.

$\overline{P_{23}A}$ die von $\overline{D_2D_3}$ und $\overline{P_{13}A}$ die von $\overline{D_1D_3}$ ist. Die Symmetralen zu den Strecken $\overline{D_1D_3}, \overline{D_2D_3}$, auf denen also die Pole P_{13} und P_{23} liegen, schließen daher den gleichen Winkel ein wie die Strahlen $\overline{AD_1}, \overline{AD_2}$, unabhängig von der Lage von D_3 . Nun nehmen wir in Abb. 77 einen Punkt D_4 einer vierten Systemlage S_4 hinzu, der ebenfalls auf dem Kreise k durch D_1, D_2, D_3 liegt. Um dies zeichnerisch auszuführen, legen wir wieder durch P_{12} die Geraden g und h , die auch den Winkel φ_{12} miteinander einschließen; auf ihnen liegen irgendwo die Pole P_{14}, P_{24} . Wir bestimmen sie so, daß der Punkt D_4 auf den Kreis k durch D_1, D_2, D_3 zu liegen kommt. Der Spiegelpunkt von D_1 an g sei Q' . Wir wählen dann D_4 willkürlich auf k und ziehen die Symmetrale zu $Q'D_4$; diese schneidet dann auf g und h die zugehörigen Pole P_{14}, P_{24} aus.

Für die Lagen D_1, D_2, D_4 gilt nun genau dasselbe wie früher für die Lagen D_1, D_2, D_3 : die Pole P_{14}, P_{24} liegen auf den Symmetralen zu den Strecken D_1D_4, D_2D_4 , und der von diesen eingeschlossene Winkel ist gleich dem $\sphericalangle D_1\Delta D_2$, unabhängig von der Lage des Punktes D_4 . Es ist daher

$$\sphericalangle P_{13}\Delta P_{23} = \sphericalangle P_{14}\Delta P_{24},$$

und dies ist auch die Eigenschaft, die die Pollagenkurve kennzeichnet. Die Pollagenkurve ist daher mit der Mittelpunktskurve identisch.

Wenn man daher ein Kurbelviereck angeben soll, das das System durch vier vorgegebene Lagen hindurchföhrt, dann hat man einfach auf der zugehörigen Pollagenkurve zwei Punkte als Mittelpunkte der Kurbelkreise zu wählen und in der in 58 angegebenen Art die entsprechenden Systempunkte aufzusuchen. Es ist natürlich nicht gesagt, daß jedes so erhaltene Kurbelviereck praktisch brauchbar sein muß, daß es geeignete Verhältnisse der Gliedlängen besitzt und hinsichtlich seiner Beweglichkeit allen gewünschten Anforderungen genügt. Oft wird es da noch umständlicher Überlegungen bedürfen, um das für die praktische Ausführung geeignete auszuwählen.

63. Kurbelvierecke zu fünf Systemlagen. Die erhaltenen Ergebnisse können nun dazu dienen, Kurbelvierecke zu konstruieren, die eine bewegte ebene Scheibe durch fünf vorgegebene Lagen S_1, S_2, S_3, S_4, S_5 hindurchföhren. Der Vorgang, der zur Lösung dieser Aufgabe föhrt, ist nach dem Vorhergehenden unmittelbar verständlich. Man nehme zunächst vier Lagen S_1, S_2, S_3, S_4 und zeichne die durch ihre sechs Pole $P_{12}, P_{23}, P_{13}, P_{14}, P_{24}, P_{34}$ bestimmte Pollagenkurve C_1 . Dann greife man vier andere Systemlagen, etwa S_1, S_2, S_3, S_5 heraus, und zeichne auch für deren Pole $P_{12}, P_{23}, P_{13}, P_{15}, P_{25}, P_{35}$ die Pollagenkurve C_2 . Die Schnittpunkte der beiden Kurven haben dann die verlangte Eigenschaft, Mittelpunkte von solchen Kreisen zu sein, die fünf homologe Punkte der fünf vorgegebenen Systemlagen S_1, S_2, S_3, S_4, S_5 enthalten. Da die Pollagenkurven von der dritten Ordnung sind und durch die imaginären Kreispunkte hindurchgehen (was unmittelbar aus ihrer Erzeugung als Schnittpunkte von Kreispaaren folgt), so haben sie außer diesen noch vier weitere Schnittpunkte gemeinsam, die entweder alle imaginär, oder paarweise reell und imaginär sein können. Man erhält so den Beweis für den

Satz von Burmester: In fünf beliebigen, in einer Ebene liegenden Systemlagen S_1, S_2, S_3, S_4, S_5 gibt es vier Gruppen von je fünf homologen Punkten, die auf je einem Kreise liegen.

X. Geradföhrungen.

64. Fragestellung. Die Aufgabe der Geradföhrungen ist die, solche Gelenkmechanismen zu finden, bei denen einzelne Punkte angenähert oder genau gerade Linien beschreiben. In früheren Zeiten

des Maschinenbaues wurde dieser Aufgabe auch eine erhebliche konstruktive Bedeutung zugeschrieben, da man — wohl infolge irriger Vorstellung über die Reibung und Schmierung — glaubte, eine Gleitbahn wie die für den „Kreuzkopf“ völlig vermeiden zu müssen. Heute hat diese Frage eigentlich nur noch theoretisches Interesse, und ihre Lösungen finden¹ nur noch Anwendung bei einzelnen Apparaten, wie z. B. beim Schreibzeug des Indikators für Dampfmaschinen u. dgl. Es ist daher begründet, wenn wir uns hier über diese Frage auf ganz kurze Andeutungen und einige wenige Beispiele beschränken und diese überdies in einer Form geben, die ohne Heranziehung der allgemeinen

Theorie verständlich sein dürfte.

Die erste „angenäherte Geradführung“ wurde bei der Dampfmaschine von James Watt angegeben und von seinen Nachfolgern verschiedentlich erweitert. Die Aufgabe, „exakte Geradführungen“ durch Gelenkmechanismen herzustellen, führte lange Zeit zu keinem Erfolg, so daß es zweifelhaft schien, ob diese Aufgabe überhaupt eine Lösung haben würde. Erst um die Mitte des vorigen Jahrhunderts wurde von Peaucellier ein Apparat angegeben, der die Aufgabe löste und eine exakte

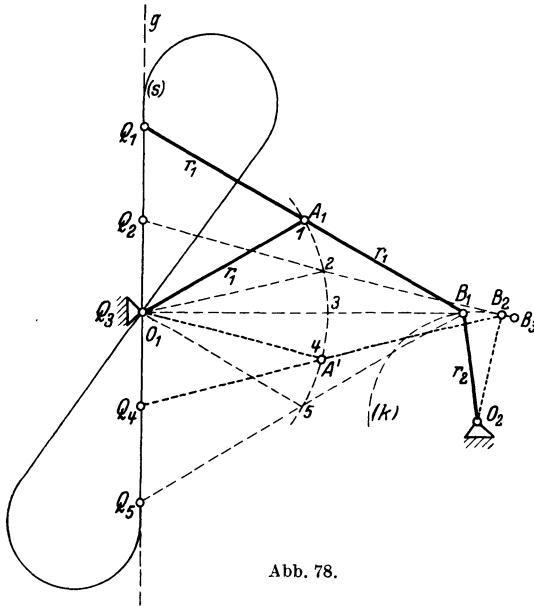


Abb. 78.

Geradführung durch Gelenkmechanismen leistete. Im Anschluß an diese gelang es dann, noch eine ganze Reihe von ähnlichen Lösungen zu finden, die in geometrischer Hinsicht außerordentlich interessant sind.

65. Angenäherte Geradführungen. a) Der rechtwinkelige Kreuzschieber (auch als gleichschenkelige Schubkurbel bezeichnet) nach Abb. 78 liefert das nächstliegende Beispiel einer angenäherten Geradführung. Der sonst bei B angeordnete Schieber der Schubkurbel wird durch eine Kurbel O_2B ersetzt, die durch die fünf Lagen

$$B_1, B_2, B_3, B_4 \equiv B_2, B_5 \equiv B_1$$

geführt wird, entsprechend den Lagen Q_1, \dots, Q_5 des Endpunktes der Koppel. Den so gebildeten Mechanismus bezeichnet man auch als Evanslenker.

Beispiel 17. Eine bemerkenswerte Anwendung dieses Evanslenkers ist der Antrieb für den Schreibstift des Indikators von Rosenkranz nach Abb. 79.

¹ Außer bei gewissen Aufgaben des Kranbaues u. dgl.

Die allgemeine Anordnung und die Abmessungen sind aus der Abbildung unmittelbar zu ersehen. Um eine Verzerrung der durch den Indikator aufzuzeichnenden Dampfdrucklinie zu vermeiden, wurden die Abmessungen so ermittelt, daB die Bewegung der Antriebstelle ähnhlich auf die des Schreibstiftes übertragen

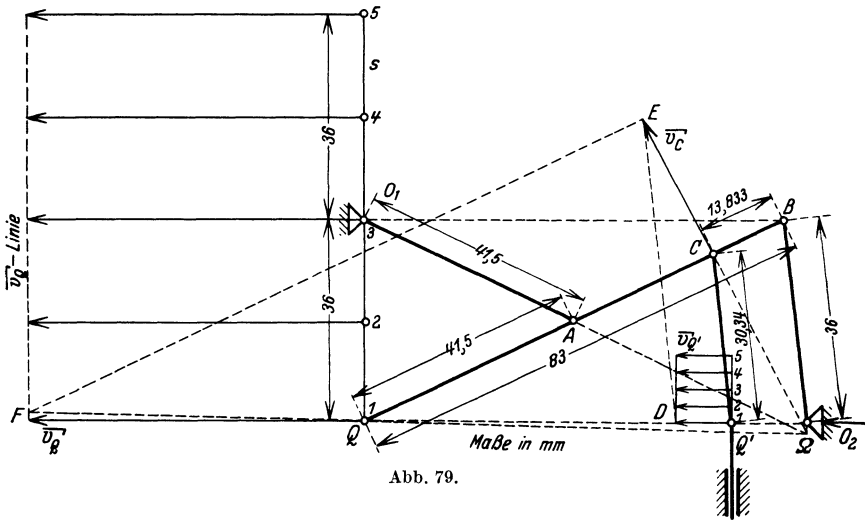


Abb. 79.

wird. Diese Forderung kann auch so ausgesprochen werden, daB einer gleichförmigen Bewegung von Q' eine ebenso beschaffene Bewegung von Q entspricht. Man sieht aus der Abbildung, wie vollkommen diese Forderung erfüllt ist.

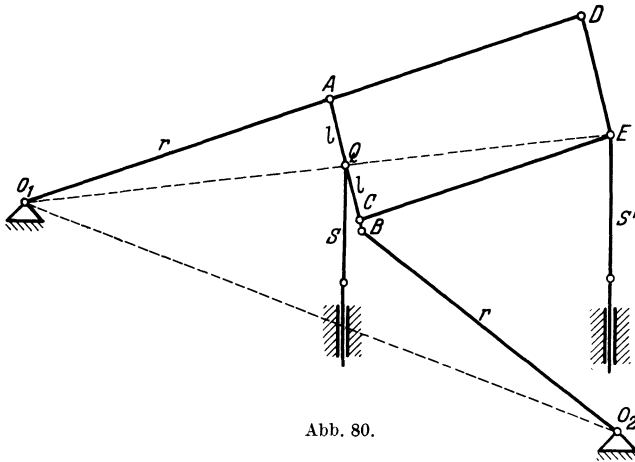


Abb. 80.

b) Das Wattsche Parallelogramm nach Abb. 80 hat die Eigenschaft, daB die Punkte Q und E Bahnkurven beschreiben, die zwar nicht genau gerade sind, aber in einem gewissen Bereiche annähernd als Geraden angesehen werden können. An dieser Anordnung ist das Wesentliche nur das Kurbelviereck $O_1 A B O_2$, das in Abb. 81 nochmals

wird, dann beschreibt Q eine Gerade g in der Entfernung $\overline{O_2Q'}$ von O_2 . Diese Gerade g ist in dem Bereich, der von Q erreicht wird, die „Inversion“ des Kreises mit dem Halbmesser $\overline{O_1A}$ um O_1 an einem Kreis mit dem Halbmesser $\sqrt{a^2 - b^2}$ um O_2 .

Wenn $a < b$, so nimmt der Apparat die in Abb. 82b) gezeigte Form an.

Der Name „Inversor“ besagt, daß dieser Apparat aber nicht nur die Zuordnung einer Geraden g zu dem Kreise mit dem Halbmesser r um O_1 vermittelt, sondern noch viel mehr leistet. Wenn nämlich A nicht auf dem Kreise um O_1 , sondern auf einer beliebigen Kurve in der Ebene geföhrt

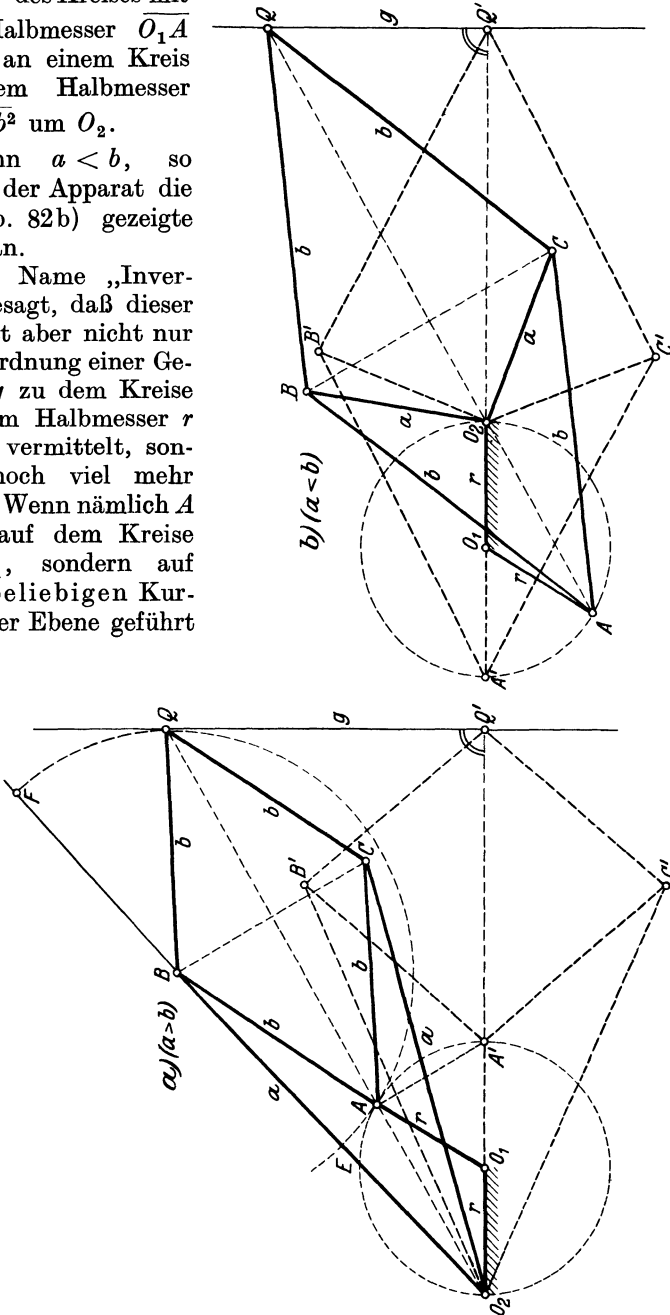


Abb. 82.

wird, so beschreibt der Endpunkt Q die sog. inverse Kurve zu dieser, das ist die dieser nach dem Satz der „reziproken Radien“ zugeordnete Kurve, oder das „inverse Bild“ zu ihr am Kreise mit dem Halbmesser $\sqrt{a^2 - b^2}$ um O_2 .

b) Der Inversor von Hart, Abb. 83, ist im wesentlichen eine Antiparallelkurbel, bei der der Mittelpunkt O_1 einer Seite gelenkig gelagert ist, während der Mittelpunkt P einer Seite des anderen Paares auf einem Kreise geführt wird. Er besteht also aus $n = 6$ Gliedern und $g = 7$ Gelenken, und wieder ist $3n - 2g = 4$.

Die hier in Betracht kommende Eigenschaft des Apparates liegt darin, daß der Mittelpunkt Q der Seite BC auf einer Geraden g geführt wird, die zu O_1O_2 senkrecht steht. Da nämlich die Winkel bei A und C , wie auch die bei B und D einander gleich sind, so ist $ABCD$ ein Kreis-

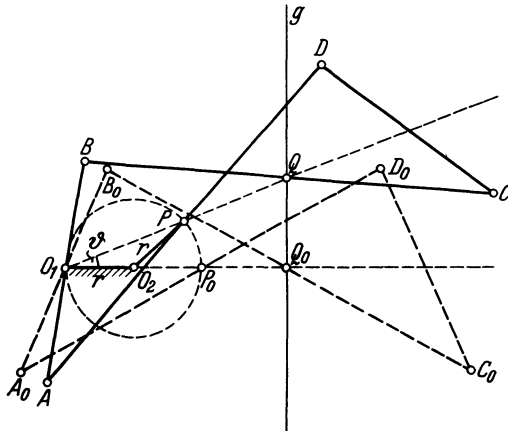


Abb. 83.

viereck. Wenn man dann auf dieses Kreisviereck den Ptolemäischen Satz anwendet, der besagt, daß für ein solches Kreisviereck die Summe der Produkte je zweier Gegenseiten gleich dem Produkte der Diagonalen ist, so findet man, wenn $\overline{AB} = \overline{CD} = 2a$, $\overline{AD} = \overline{BC} = 2b$ gesetzt wird, die Gleichung

$$\overline{AC} \cdot \overline{BD} + 4a^2 = 4b^2.$$

Da ferner aus der Abbildung ohne weiteres die Beziehungen folgen

$$\overline{O_1P} = \frac{1}{2} \overline{BD}, \quad \overline{O_1Q} = \frac{1}{2} \overline{AC},$$

so wird

$$\overline{O_1P} \cdot \overline{O_1Q} = \frac{1}{4} \overline{AC} \cdot \overline{BD} = b^2 - a^2.$$

Da P gezwungen wird, sich auf einem Kreise vom Halbmesser r zu bewegen, der durch O_1 geht, so ist, wenn $\sphericalangle O_2O_1P = \vartheta$ gesetzt wird,

$$\overline{O_1P} = 2r \cos \vartheta,$$

daher ist

$$\overline{O_1Q} \cdot \cos \vartheta = \frac{b^2 - a^2}{2r} = \text{konst.} \quad (105)$$

Mithin liegt Q auf einer Geraden, die auf O_1O_2 senkrecht steht, also liefert auch dieser Inversor eine exakte Geradführung des Punktes Q .

c) Die Geradführung von Hart nach Abb. 84 ist deshalb besonders bemerkenswert, weil sie von einem beliebigen Kurbelviereck $O_1A BO_2$ abgeleitet ist. Sie entsteht aus diesem durch folgenden Vorgang: Man ermittle den Schnittpunkt E der Geraden O_1O_2 und AB und zeichne

den Kreis durch E, A, O_1 mit dem Mittelpunkt α
 und den Kreis durch E, B, O_2 mit dem Mittelpunkt β .

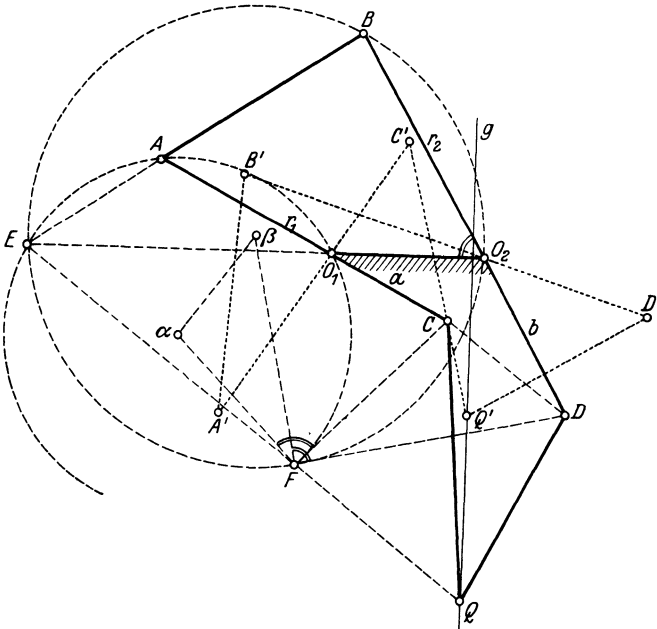


Abb. 84.

Der zweite Schnittpunkt dieser Kreise sei F . Dann mache man $\overline{FC} \perp \alpha F$, $\overline{FD} \perp \beta F$ und erhält auf den „Kurbeln“ des ursprünglich angenommenen Gelenkvierecks die Punkte C und D . Schließlich ermittle man Q so, daß $\overline{DF} = \overline{CQ}$, $\overline{CF} = \overline{DQ}$. Dann beschreibt Q bei der Bewegung des Kurbelvierecks eine exakte Gerade g .

Im Anschluß an diese sind noch mehrere andere, außerordentlich sinnreiche und geometrisch interessante Gelenkmechanismen gefunden worden, die ebenfalls die Aufgabe der exakten Geradführung lösen; von diesen seien hier nur die von Kempe gefundenen, insbesondere das von diesem herrührende „Doppelrhomboid“, namhaft gemacht.

Anhang.

Bezeichnungen aus der Vektorrechnung.

1. Bezeichnung durch Frakturbuchstaben r, v, b, \dots , außerdem $\bar{\omega}$ für die Winkelgeschwindigkeit.
Beträge der Vektoren: Die entsprechenden lateinischen Buchstaben r, v, b, \dots und ω .

2. Summe: $r_1 + r_2 = r$, $v_1 + v_2 = v$, \dots
Eigenschaften der Summe: kommutativ $r_1 + r_2 = r_2 + r_1$, \dots ; und assoziativ $(r_1 + r_2) + r_3 = r_1 + (r_2 + r_3)$, \dots .

3. Differenz: Ist $r_1 + r_2 = r$, so heißt $r_1 = r - r_2$ die Differenz der Vektoren r und r_2 .

4. Zerlegung des Vektors r nach zwei anderen e_1 und e_2 : $r = e_1 x + e_2 y$.

5. Inneres oder skalares Produkt zweier Vektoren a und b unter dem Winkel α : $a b = a b \cos \alpha$.
Das innere Produkt ist ein Skalar. Es ist kommutativ $a b = b a$ und distributiv $a (b + c) = a b + a c$.
Insbesondere ist $a a = a^2$.

6. Betrag eines Vektors a : $a = \sqrt{a a} = \sqrt{a^2} = |a|$.

7. Das äußere oder vektorielle Produkt c zweier Vektoren a und b unter dem Winkel α ist ein Vektor, der auf der Ebene der Vektoren a und b senkrecht steht, so daß a, b, c ein Rechtssystem bilden.
Bezeichnung: $c = a \times b$, insbesondere: $v = \bar{\omega} \times r$, $a \times a = 0$. Der Betrag von c ist $c = a b \sin \alpha$.

Eigenschaften des äußeren Produktes: antikommutativ $a \times b = -(b \times a)$ und distributiv $a \times (b + c) = a \times b + a \times c$.

8. Vertauschungssatz: Das skalare Produkt zweier Vektoren a und $b \times c$ also $a (b \times c)$ bedeutet den Rauminhalt des von den drei Vektoren a, b, c gebildeten Parallelellachs. Daraus folgt

$$\begin{aligned} a (b \times c) &= b (c \times a) = c (a \times b) \\ &= -a (c \times b) = -b (a \times c) = -c (b \times a). \end{aligned}$$

9. Entwicklungssatz: Das vektorielle Produkt des Vektors a und des Vektors $(b \times c)$ ist ein Vektor in der Ebene von b und c , der sich nach 4. linear durch b und c ausdrücken läßt

$$a \times (b \times c) = b (c a) - c (a b).$$

Der Beweis erfolgt durch Ausrechnung der Komponenten.

Literaturübersicht.

A. Lehrbücher, Handbuchartikel u. dgl.

I. Getriebelehre.

- Alt, H.: Geometrie der Bewegungen, Handb. d. Phys., Bd. 5. Berlin 1927.
Beyer, R.: Einführung in die Kinematik. Leipzig 1928.
— Geometrische Bewegungslehre und Zwanglaufmechanik, Handb. d. phys. u. techn. Mech., Bd. 1. Leipzig 1928.
— Technische Kinematik (mit ausführlichen Literaturangaben). Leipzig 1931.
Burmester, L.: Lehrbuch der Kinematik, Bd. 1. Leipzig 1888.
Christmann-Baer: Grundzüge der Kinematik, 2. Aufl. Berlin 1923.
Grashof, F.: Theoretische Maschinenlehre, Bd. 2. Leipzig 1883.
Grübler, M.: Lehrbuch der technischen Mechanik, Bd. 1. Berlin 1919.
— Getriebelehre. Berlin 1917.
Hänchen, R.: Sperrwerke und Bremsen. Berlin 1930.
Hartmann, W.: Die Maschinengetriebe. Stuttgart u. Berlin 1913.
Jahr, W., u. Knechtel, P.: Grundzüge der Getriebelehre, Bd. 1. Leipzig 1930.
Knab, H. J.: Übersicht über Kinematik und Getriebelehre. Nürnberg 1930.
Nicaise, M.: Les mouvements mécaniques. Paris 1930.
Polster, H.: Kinematik, Sammlung Göschen 584. Berlin u. Leipzig 1920.
Rauh, K.: Praktische Getriebelehre, Bd. 1. Berlin 1931.
Reuleaux, F.: Theoretische Kinematik, 2 Bde. Braunschweig 1875 u. 1900.
Schiebel, A.: Zahnräder, 1. Teil, 3. Aufl. Berlin 1930; 2. Teil, 2. Aufl. Berlin 1923.
Thiering, O.: Die Getriebe der Textiltechnik. Berlin 1926.
Vorwerck, W.: Berechnung von Getrieben, insb. des Werkzeugmaschinenbaues. Leipzig 1930.
Weihe, C.: F. Reuleaux und seine Kinematik. Berlin 1925.
Wittenbauer, F.: Graphische Dynamik. Berlin 1923.

Getriebe und Getriebemodelle, herausgegeben vom Ausschuß für wirtschaftliche Fertigung (AWF), 2 Teile. Berlin 1928 u. 1929.

Getriebeblätter, herausgegeben vom AWF, Berlin S 14; Beuth-Verlag.

Getriebe, Gesammelte Aufsätze der Z. Maschinenbau (Sonderheft). Berlin, VDI-Verlag 1928.

Maschinengetriebe, fünf Vorträge der Getriebetagung Dresden 1930. Ebenda 1931.

Kutzbach, K., A. Heidebroek u. H. Alt: Die Behandlung der Getriebelehre an den Technischen Hochschulen, Denkschrift im Auftrage des wiss. Beirates des VDI, 1929.

II. Theoretische Kinematik.

Allievi, L.: Cinematica della biella piana, 2 Teile (Text und Tafeln). Neapel 1895.

Bricard, R.: Lecons de Cinématique, 2 tomes. Paris 1926/27.

Koenigs, G.: Lecons sur la Cinématique. Paris 1897.

— Introduction a une Théorie nouvelle des Mécanismes. Paris 1905.

Lacaze, H.: Cours de Cinématique theorique. Paris 1920.

Mack, K.: Geometrie der Getriebe. Berlin 1931.

Mannheim, A.: Géometrie cinématique. Paris 1894.

Marcolongo, R.: Theoretische Mechanik, deutsch von H. E. Timerding, Bd. 1. Leipzig 1911.

- Poincaré, H.: Cinématique et Mécanismes. Paris 1899.
 Resal, H.: Traité de Cinématique pure. Paris 1862.
 Schell, W.: Theorie der Bewegung und der Kräfte, 2 Bde. Leipzig 1879/80.
 Schönflies, A.: Geometrie der Bewegung in synthetischer Darstellung. Leipzig 1886.
 — u. M. Grübler: Kinematik, Enzyklop. d. math. Wissensch.. Art. 3. Leipzig 1902.
 Study, E.: Geometrie der Dynamen. Leipzig 1903.
 Wittenbauer, F.: Kinematik des Strahls. Graz 1903.

III. Steuerungen.

- Dubbel, H.: Die Steuerungen der Dampfmaschinen, 3. Aufl. Berlin 1923.
 — Öl- und Gasmaschinen. Berlin 1926.
 Graßmann, R.: Geometrie und Maßbestimmung der Kulissensteuerungen, 2. Aufl. Berlin 1927.
 Magg, J.: Die Steuerungen der Verbrennungskraftmaschinen. Berlin 1914.
 Leist, C.: Die Steuerungen der Dampfmaschinen. Berlin 1905.

B. Einige Abhandlungen aus Zeitschriften.

I. Allgemeines.

- Alt, H.: Zur Theorie der Geschwindigkeits- und Beschleunigungspläne einer kompl. bewegten Ebene. Diss. Dresden 1914.
 — Zur Synthese der ebenen Mechanismen. Z. ang. Math. Mech. Bd. 1, S. 373. 1921.
 — Untersuchungen über Wälzbelmechanismen. Z. ang. Math. Mech. Bd. 2, S. 187. 1922.
 — Die komplane Bewegung einer Ebene, deren Geschwindigkeitszustand gegeben ist. Z. ang. Math. Mech. Bd. 4, S. 243. 1924.
 — Der heutige Stand der Getriebelehre. Bericht über die Getriebeagung in Dresden 1928. Maschinenbau Bd. 7, S. 1042. 1928.
 — Die Bedeutung der Getriebelehre für den Bau von Verarbeitungsmaschinen. Z. V. d. I. Bd. 74, S. 139, 1930.
 — Bericht über die Getriebeagung in Dresden 1930. Z. V. d. I. Bd. 74, S. 1457. 1930.
 — Bericht über die Getriebeagung in Karlsruhe 1931. Z. V. d. I. Bd. 75, S. 1563. 1931.
 Aronhold, S.: Grundzüge der kinematischen Geometrie. Verh. d. Ver. zur. Bef. des Gewerbefl. Bd. 51, S. 29. 1872.
 Burmester, L.: Konstruktionen der Beschleunigungen bei zusammengesetzten Mechanismen. Sitzungsber. bayer. Akad. Wiss. 1911.
 Federhofer, K.: Zur Synthese der Getriebe. Z. ang. Math. Mech., Bd. 3, S. 217, 1923.
 Hartmann, W.: Ein neues Verfahren zur Aufsuchung des Krümmungskreises. Z. V. d. I. Bd. 37, S. 95. 1893.
 — Die Beschleunigung der rollenden Bewegung und deren Bedeutung für die Untersuchung der Bewegungsverhältnisse von Maschinengetrieben. Verh. d. Ver. zur Bef. des Gewerbefl. Bd. 87, S. 45, 59, 97. 1908.
 Kutzbach, K.: Zur Ordnung der Kurventriebe. Maschinenbau Bd. 8, S. 706. 1929.
 Land, R.: Der Geschwindigkeits- und Beschleunigungsplan für Mechanismen. Z. V. d. I. Bd. 50, S. 904, 983. 1896.
 Maul, F.: Getriebepraxis der Verpackungsmaschinen. Z. V. d. I. Bd. 73, S. 481. 1929.
 Mehmke, R.: Über die Bewegung eines starren ebenen Systems in seiner Ebene. Z. Math. Phys. Bd. 35, S. 1, 65, 1890.
 — Über die Benennung und kinematische Unterscheidung der verschiedenen Arten von Kurvenpunkten sowie über Krümmungen und Windungen verschiedener Ordnung. Z. Math. Phys. Bd. 48, S. 62. 1903.
 Mohr, A.: Die geometrische Konstruktion der Beschleunigung der ebenen Bewegung. Ziviling. Bd. 25, S. 613. 1879.
 — Über Geschwindigkeits- und Beschleunigungspläne. Ziviling. Bd. 43, S. 631. 1887.
 — Die Bewegung der ebenen Getriebe. Abh. aus d. Gebiete d. techn. Mechanik, 3. Aufl. Berlin 1928.

- Müller, R.: Beiträge zur Theorie des ebenen Gelenkvierecks, Festschrift der Technischen Hochschule Darmstadt. Braunschweig 1897; auch Z. Math. Phys. Bd. 42, S. 427. 1897.
- Pöschl, Th.: Zeichnerische Ermittlung der Beschleunigung bei zwangläufigen Getrieben. Z. ang. Math. u. Mech. Bd. 3, S. 128, 1923, u. Bd. 4, S. 241, 1924.
- Proeger, F.: Die Getriebekinetik als Rüstzeug der Getriebedynamik. Forsch.-Arb. Geb. Ing.-Wes. H. 285. Berlin 1926.
- Wälsch, E.: Vektoranalyse der komplexen Bewegung eines ebenen starren Systems. Z. ang. Math. Mech. Bd. 8, S. 231. 1928.
- Wittenbauer, F.: Über gleichzeitige Bewegungen eines ebenen Systems. Z. Math. Phys. Bd. 33, S. 193, 1888.
- Die Wendepole der absoluten und relativen Bewegung. Ebenda Bd. 36, S. 231. 1891.
- Über die Wendepole einer kinematischen Kette. Ebenda Bd. 40, S. 91. 1895.
- Über den Beschleunigungspol der zusammengesetzten Bewegung. Ebenda Bd. 40, S. 151. 1895.
- Die Beschleunigungspole der kinematischen Kette. Ebenda Bd. 40, S. 279. 1895.
- Der Beschleunigungszustand kinematischer Ketten und seine konstruktive Ermittlung. Ziviling. Bd. 42, S. 57, 777. 1896.

II. Schalt- und Sperrtriebe.

- Alt, H.: Malteserkreuzgetriebe. Werkstattstechnik Bd. 10, S. 229. 1916.
- Regelmäßige und unregelmäßige Malteserkreuzgetriebe. Maschinenbau Bd. 9, S. 202. 1930.
- Verwendung von Malteserkreuz- und Sternradgetrieben zu Rastgetrieben. Werkstattstechnik Bd. 24, S. 183. 1930.
- Bock, A.: Sternradgetriebe. Z. V. d. I. Bd. 73, S. 397, 1929.
- Hoecken, K.: Sternradgetriebe. Z. V. d. I. Bd. 74, S. 265. 1930.

III. Steuerungen.

- Bestehorn, R.: Die Form der Steuernocken. Z. V. d. I. Bd. 63, S. 263, 1919.
- Doehne, K.: Die Bewegungsverhältnisse von Steuerungsgetrieben mit Schwingdaumen. Diss. Berlin 1908.
- Essich, E.: Über Steuerungsgetriebe mit Wälzhebeln. Verh. der Ver. zur Bef. des Gewerbefl. Bd. 83, S. 313. 1904.
- Hartmann, W.: Die Bewegungsverhältnisse von Steuerungsgetrieben mit un-runden Scheiben. Z. V. d. I. Bd. 49, S. 1581. 1905.
- Heller, E.: Über die Formgebung von Steuernocken. Ölmotor Bd. 1, S. 225. 1912/13.
- Holzer, H.: Wälzhebel. Z. V. d. I. Bd. 52, S. 181. 1908.
- Körner, K.: Die Entwicklung der Doppeldauensteuerungen. Z. österreich. Ing.- u. Arch.-Ver. Bd. 67, S. 390, 404, 420, 1915.
- Ringwald, M.: Nockenform und Ventilbewegung mit besonderer Berücksichtigung der Verbrennungsmotoren. Z. V. d. I. Bd. 71, S. 47. 1927.

IV. Geradfürungen.

- Burmester, L.: Über die Geradführung durch Kurbelgetriebe. Ziviling. Bd. 22, S. 497, 1876; Bd. 23, S. 277. 319. 1877.
- Kempe, A. B.: How to draw a straight line. London 1877.

Namenverzeichnis.

- | | | |
|-------------------|---------------------------|-------------------------|
| Alt 4, 53, 72. | Grashof 4, 81. | Poncelet 4. |
| Ampère 4. | Grübler 4, 22, 23, 79. | Radinger 3. |
| Aronhold 4. | Hart 82, 120, 121. | Reuleaux 4. |
| Ball 4. | Hartmann 4, 70. | Rosenkranz 96, 116. |
| Bobillier 4, 67. | Kempe 121. | Savary 4, 67. |
| Bock 53. | Koenigs 4, 74. | Schell 4. |
| Burmester 4, 105. | Mannheim 4. | Schönfließ 4. |
| Chasles 4. | Mehmke 4. | Stephenson 95, 97, 101. |
| Darboux 4. | Mohr 4, 89. | Study 4. |
| Euler 4. | Peaucellier 82, 116, 118. | Watt 116. |
| Federhofer 4. | Poinsot 4. | Wittenbauer 4. |

Sachverzeichnis.

- | | |
|--------------------------------------|---------------------------------|
| Abtriebstelle 77. | Einfache Getriebe 79. |
| Analyse der Getriebe 2. | Einkurventriebe 78, 84. |
| Analytische Kinematik 3. | Elemente, Elementenpaare 1, 78. |
| Antiparallelkurbel 84, 120. | Ersatzbewegung 81. |
| Antriebstelle 77. | Ersatzgetriebe 83, 91. |
| Beschleunigung 5, 19. | Evanslenker 116. |
| —, absolute 26. | Flächengeschwindigkeit 26. |
| —, empirisch gegebene 16. | Flüssigkeitsgetriebe 2. |
| —, relative 26, 60. | Gelenkviereck 80. |
| — einer bewegten Scheibe 56. | Geradfürungen 82, 115. |
| Beschleunigungsplan 20, 59. | Geschwindigkeit 5, 19. |
| Beschleunigungspol 64. | —, absolute 26. |
| Bewegung, geradlinige des Punktes 4. | —, gedrehte 23, 60. |
| —, krummlinige des Punktes 19. | —, relative 26, 60. |
| Bogendreieck 85. | — einer bewegten Scheibe 56. |
| Bogenschubkurbel 34, 83, 85. | Geschwindigkeitsplan 20, 59. |
| Coriolisbeschleunigung 36. | Getriebe 1. |
| Darstellungsgröße 7. | —, einfache 93. |
| Drehkörperpaar 78. | —, mehrgliedrige 93. |
| Drehpol 61, 94. | —, mit schnellem Rückgang 81. |
| Drehpunkt der Bewegung 61. | —, gleichförmig übersetzende 2. |
| Drehung 27. | —, period. übersetzende 2. |
| — um einen festen Punkt 58. | —, zusammengesetzte 93, 97. |
| Doppelkurbelgetriebe 81. | Gleitvierseit 84. |
| Doppelrhomboid 121. | Graphische Kinematik 4. |
| Doppelschubkurbel 84. | Hodograph 21. |
| Doppelschwinggetriebe 81. | Hüllbahnen 73. |
| | Hüllkurven 73. |

- Integration, zeichnerische 11.
 Inversor 118, 120.
- Keiltrieb** 28, 85.
Kette 84.
Kettenschluß 84.
Koppel 81.
Koppeltriebe 2, 78.
Kreisschleife 85.
Kreuzschieber 77, 116.
Kreuzschieberkurbel 34.
Kreuzschleife 33, 84.
Kreuzschleifenkurbel 84.
Krümmungsmittelpunkte der Punkt-
bahnen 65, 69, 70, 71.
Kurbel 81.
Kurbelschleife 46, 84.
Kurbelschwinge 50, 83, 84, 88.
Kurbeltrieb 2, 78, 80.
Kurbelviereck 80, 86.
Kurventrieb 2, 78.
- Malteserkreuzgetriebe** 51, 84.
Massenschluß 84.
Maßstäbe 6, 44.
Mechanismus 1.
Mittlere Abszissen 11.
 — **Ordinaten** 11.
Momentanpol 61.
- Normalbeschleunigung** 20, 60.
- Ortsplan** 20.
Ortsvektor 27.
- Parallelschubkurbel** 84.
Planetenbewegung 25.
Polwechselbeschleunigung 74.
Polwechselgeschwindigkeit 62, 70.
Punktbewegung, typische Fälle 8.
- Rädertriebe** 2, 78.
Rastgetriebe 72.
- Rollentriebe** 2, 78.
Rollkurven 72.
- Schalttriebe** 2, 78.
Schieberpaar 78.
Schiebung 27, 60.
Schraubentriebe 2, 78.
Schubkurbel 83, 85, 89.
Schubschwinge 85.
Schwingdaumen 104.
Schwinge 81.
Schwingkurbelgetriebe 81.
Schwingung, einf. harmonische 14, 30.
Schwingungsdauer 15.
Sperrtriebe 2, 78.
Steg 81.
Steuerscheiben, unrunde 38, 83, 91.
Sternradgetriebe 51.
Synthese der Getriebe 2.
Synthetische Kinematik 3.
- Tangentialbeschleunigung** 20, 60.
Tangentialkreis 62.
Tangentialpol 64.
Totlagen 83, 90.
Translation 27, 60.
Triebstockverzahnung 55.
- Umkehrlagen** 83.
Umsteuerungsgetriebe 101.
- Wälzhebel** 99.
Wälzkurventrieb 85.
Wechselgeschwindigkeit des Drehpols
 62.
Wechsellagen 83.
Wendekreis 62.
Winkelschleife 85.
- Zahnradtrieb** 85.
Zusatzbeschleunigung 36.
Zwanglauf 1.
Zwanglaufbedingung 78.
Zweikurventriebe 78, 85.
Zweischlag 93.

Druck von Oscar Brandstetter in Leipzig.

Springer-Verlag Berlin Heidelberg GmbH

Vom gleichen Verfasser erschienen ferner:

* **Lehrbuch der technischen Mechanik** für Ingenieure und Physiker. Zum Gebrauche bei Vorlesungen und zum Selbststudium. Von Dr.-Ing. Theodor Pöschl, o. Professor an der Technischen Hochschule in Karlsruhe. Zweite, vollständig umgearbeitete Auflage. Mit 249 Textabbildungen. VIII, 318 Seiten. 1930. RM 17.50; gebunden RM 19.—

Das Buch bringt die wichtigsten Lehren der Statik, Kinematik und Dynamik, wie sie von den Studierenden technischer Hochschulen verlangt werden. Dabei sind zahlreiche Beispiele über die praktische Anwendung der verschiedenen Gesetze und Formeln eingeschaltet, die das Werk zu einem wertvollen Nachschlagebuch auch für den bereits in der Praxis stehenden Ingenieur gestalten. Hervorzuheben ist ferner, daß in dem Buch die rechnerischen und graphischen Methoden nebeneinander behandelt sind. Das Werk zeichnet sich durch seine Klarheit und Übersichtlichkeit aus. „Schweizerische Bauzeitung“

* **Einführung in die Mechanik** mit einfachen Beispielen aus der Flugtechnik. Von Dr.-Ing. Theodor Pöschl, o. Professor an der Technischen Hochschule in Karlsruhe. Mit 102 Textabbildungen. VII, 132 Seiten. 1917. RM 3.75

* **Lehrbuch der Hydraulik** für Ingenieure und Physiker. Zum Gebrauche bei Vorlesungen und zum Selbststudium. Von Dr.-Ing. Theodor Pöschl, o. Professor an der Technischen Hochschule in Karlsruhe. Mit 148 Abbildungen. VI, 192 Seiten. 1924. Gebunden RM 9.90

* **Berechnung von Behältern nach neueren analytischen und graphischen Methoden.** Für Studierende und Ingenieure und zum Gebrauche im Konstruktionsbüro. Zweite, vollständig umgearbeitete und erweiterte Auflage, mit Benutzung der gemeinsam mit Professor Dr. K. v. Terzaghi bearbeiteten ersten Auflage herausgegeben von Dr.-Ing. Theodor Pöschl, o. Professor an der Technischen Hochschule in Karlsruhe. Mit 71 Textabbildungen. VI, 212 Seiten. 1926. Gebunden RM 15.60

* **Graphische Dynamik.** Ein Lehrbuch für Studierende und Ingenieure. Mit zahlreichen Anwendungen und Aufgaben. Von Professor Ferdinand Wittenbauer †, Graz. Mit 745 Textfiguren. XVI, 797 Seiten. 1923. Gebunden RM 30.—

* **Christmann-Baer, Grundzüge der Kinematik.** Zweite, umgearbeitete und vermehrte Auflage von Professor Dr.-Ing. H. Baer, Breslau. Mit 164 Textabbildungen. VI, 138 Seiten. 1923. RM 4.—; gebunden RM 5.50

* **Franz Reuleaux und seine Kinematik.** Von Dipl.-Ing. Carl Weihe, Frankfurt a. M. Mit dem Aufsatz „Kultur und Technik“ von F. Reuleaux. Mit 4 Abbildungen. VI, 99 Seiten. 1925. Gebunden RM 3.—

Graphische Kinematik und Kinetostatik des starren räumlichen Systems. Von Professor Dr.-Ing. Karl Federhofer, Graz. Mit 48 Abbildungen im Text und auf 5 Tafeln. VII, 81 Seiten. 1928. RM 9.90

* Auf alle vor dem 1. Juli 1931 erschienenen Bücher des Verlages Julius Springer-Berlin wird ein Notnachlaß von 10% gewährt.

Lehrbuch der technischen Mechanik. Von Professor **Martin Grübler**, Dresden.

- ***Erster Band: Bewegungslehre.** Zweite, verbesserte Auflage. Mit 144 Textfiguren. VII, 143 Seiten. 1921. RM 4.20
- ***Zweiter Band: Statik der starren Körper.** Zweite, berichtigte Auflage. (Unveränderter Neudruck.) Mit 222 Textfiguren. X, 280 Seiten. 1922. RM 7.50
- ***Dritter Band: Dynamik starrer Körper.** Mit 77 Textfiguren. VI, 157 Seiten. 1921. RM 4.20
-

Ingenieur-Mechanik. Lehrbuch der technischen Mechanik in vorwiegend graphischer Behandlung. Von Dr.-Ing. Dr. phil. **Heinz Egerer**, Dipl.-Ingenieur, vorm. Professor für Ingenieur-Mechanik und Materialprüfung an der Technischen Hochschule Drontheim.

- ***Erster Band: Graphische Statik starrer Körper.** Mit 624 Textabbildungen sowie 238 Beispielen und 145 vollständig gelösten Aufgaben. VIII, 380 Seiten. 1919. Unveränderter Neudruck 1923. Gebunden RM 11.—
-

Aufgaben aus der technischen Mechanik. Von Professor **Ferdinand Wittenbauer** †, Graz.

- ***Erster Band: Allgemeiner Teil.** 896 Aufgaben nebst Lösungen. Sechste, vollständig umgearbeitete Auflage herausgegeben von Dr.-Ing. **Theodor Pöschl**, o. Professor an der Technischen Hochschule in Karlsruhe. Mit 601 Textabbildungen. VIII, 356 Seiten. 1929. RM 14.20; gebunden RM 15.60
- ***Zweiter Band: Elastizitäts- und Festigkeitslehre.** 566 Aufgaben nebst Lösungen und einer Formelsammlung. Vierte, vollständig umgearbeitete Auflage herausgegeben von Dr.-Ing. **Theodor Pöschl**, o. Professor an der Technischen Hochschule in Karlsruhe. Mit 498 Textabbildungen. VIII, 318 Seiten. 1931. RM 12.60; gebunden RM 14.—
- ***Dritter Band: Flüssigkeiten und Gase.** 634 Aufgaben nebst Lösungen und einer Formelsammlung. Dritte, vermehrte und verbesserte Auflage. Mit 433 Textfiguren. VIII, 390 Seiten. 1921. Unveränderter Neudruck 1922. Gebunden RM 8.—
-

Leitfaden der Mechanik für Maschinenbauer. Mit zahlreichen Beispielen für den Selbstunterricht. Von Professor Dr.-Ing. **Karl Laudien**, Stettin.

- ***Erstes Heft: Statik und Dynamik.** Zweite, vermehrte und verbesserte Auflage. Mit 246 Textabbildungen. VI, 179 Seiten. 1927. RM 5.50
- ***Zweites Heft: Hydraulik.** Mit 82 Textabbildungen. IV, 46 Seiten. 1928. RM 2.50
-

* **Autenrieth-Ensslin, Technische Mechanik.** Ein Lehrbuch der Statik und Dynamik für Ingenieure. Neu bearbeitet von Dr.-Ing. **Max Ensslin**, Eßlingen. Dritte, verbesserte Auflage. Mit 295 Textabbildungen. XVI, 564 Seiten. 1922. Gebunden RM 15.—

* **Hundert Versuche aus der Mechanik.** Von Professor **Georg v. Hanffstengel**, Charlottenburg. Mit 100 Abbildungen im Text. V, 49 Seiten. 1925. RM 3.30

* *Auf alle vor dem 1. Juli 1931 erschienenen Bücher wird ein Notnachlaß von 10%₀ gewährt.*