

УПРАВЛЕНИЕ КОМАНДУЮЩЕГО  
БРОНЕТАНКОВЫМИ И МЕХАНИЗИРОВАННЫМИ ВОЙСКАМИ  
КРАСНОЙ АРМИИ

---

*Для служебного пользования*

«УТВЕРЖДАЮ»  
Зам. н-ка ГБТУ Красной Армии  
генерал-лейтенант  
инженерно-танковой службы  
И.Лебедев

7 июня 1944 г.

# ТАНК Т-34

## РУКОВОДСТВО

ВТОРОЕ  
ИСПРАВЛЕННОЕ  
ИЗДАНИЕ

ВОЕННОЕ ИЗДАТЕЛЬСТВО  
НАРОДНОГО КОМИССАРИАТА ОБОРОНЫ  
МОСКВА - 1944

В составлении настоящего Руководства приняли участие инженеры эксплуатационного отдела и конструкторского бюро завода №183 им.Коминтерна т.г.: Каганер Б.А., Левчук Е.К., Митник А.Я., Нечаев Л.Н. и инженер-майор ГБТУ Красной Армии Качур И.С.

Рукопись полготовлена к изданию офицерами Редакционно-издательского отдела ГУФ и БП БТМВ Красной Армии инженер-подполковником Горюшиным Н.Х., инженер-подполковником Чуфаровским Б.И., инженер-капитаном Котляр С.И. и старшим техником-лейтенантом Сытиным Б.М.

Редактор инженер-подполковник *Горюшин Н.Х.*

Технический редактор *Стрельникова М.А.*

Корректор *Курашов А.А.*

---

---

## ГЛАВА ПЕРВАЯ

# ОБЩЕЕ ОПИСАНИЕ ТАНКА И ЕГО ХАРАКТЕРИСТИКА

### ОБЩЕЕ ОПИСАНИЕ ТАНКА

Танк Т-34 (рис. 1...7) — боевая гусеничная машина с вращающейся башней, обеспечивающей круговой обстрел из пушки и спаренного с ней пулемёта.



Рис. 1. Общий вид танка.

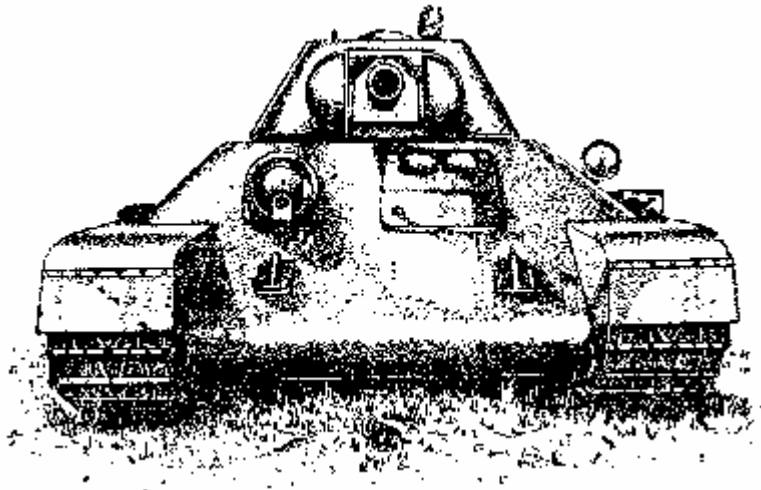


Рис. 2. Вид танка спереди.

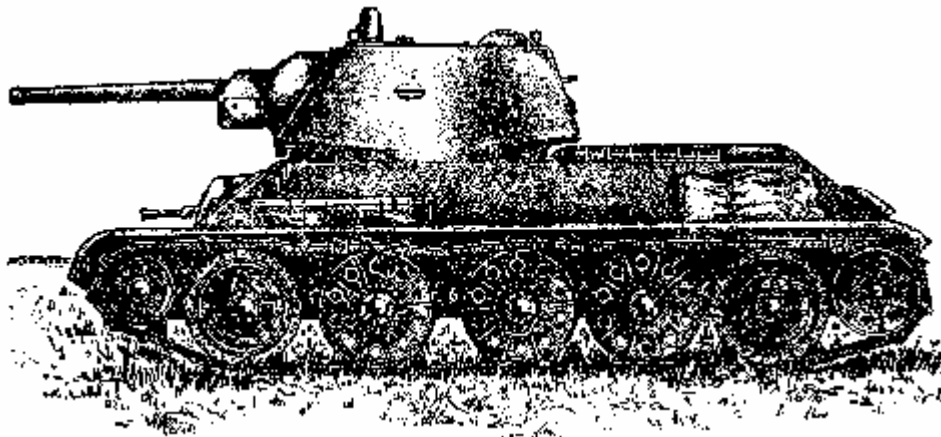


Рис.3. Вид танка сбоку.

Танк вооружён 76-мм пушкой Ф-34 или 85-мм пушкой С-53 и двумя пулемётами (один спарен с пушкой, другой устанавливается в носовой части танка).

Экипаж танка Т-34: 4 человека.

Основные части танка:

- броневой корпус и башня (в них помещается экипаж, а также размещаются вооружение, боеприпасы, приборы наблюдения и связи, электрооборудование и механизмы танка);
- двигатель: дизель-мотор марки В-2-34, V-образный, водяного охлаждения;
- механизмы трансмиссии: главный фрикцион, коробка перемены передач, бортовые фрикционы, тормозы, бортовые передачи;
- приводы управления: рычаги бортовых фрикционов, педали главного фрикциона и ножного тормоза, механизм переключения передач;
- ходовая часть: ведущие колёса, гусеничные цепи, направляющие колёса (ленивцы), опорные катки с балансирами, подвеска;
- оборудование и снаряжение.

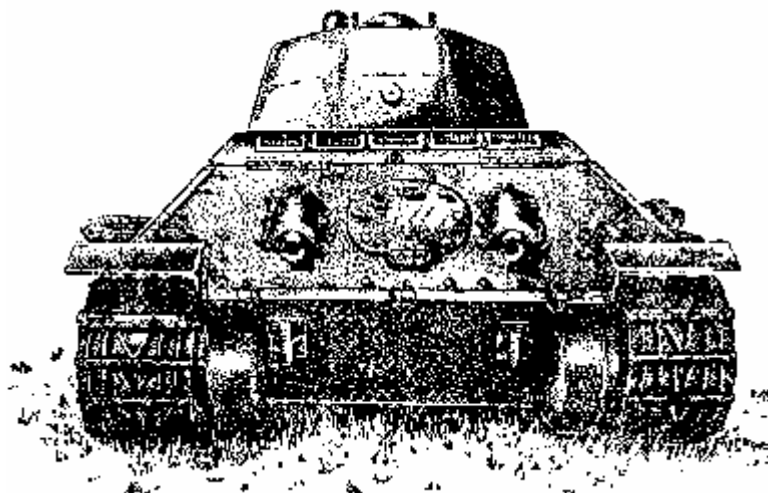


Рис. 4. Вид танка сзади.

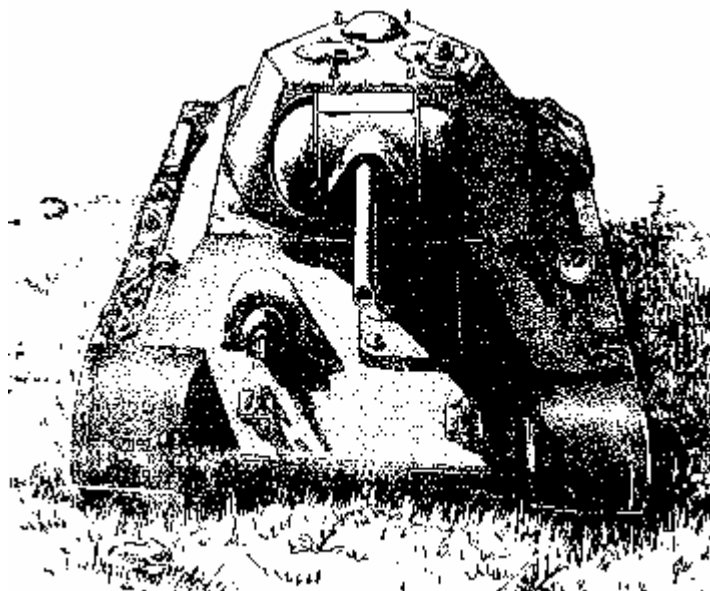


Рис. 5. Вид танка сверху.

Внутри корпус танка делится на четыре отделения: управления, боевое, моторное, трансмиссионное. Отделение управления находится в носовой части танка. В нём размещены сиденья механика-водителя и стрелка-радиста, приводы управления механизмами танка, приборы, контролирующие работу двигателя и электрооборудования, пулемёт ДТ в шаровой установке, часть боекомплекта, радиостанция, два баллона с сжатым воздухом для воздушного запуска двигателя, запасные части, инструмент и принадлежности.

Боевое отделение находится в средней части танка. Над ним установлена на шариковой опоре башня, в которой размещены вооружение, часть боекомплекта, приборы наблюдения, а также сиденья командира танка и башенного стрелка. В вентиляционном люке башни установлен мотор-вентилятор.

Основную часть боекомплекта укладывают в боевом отделении — на полу и около бортов. За железными

съёмными листами фальшбортов, между шахтами подвески, расположены баки для горючего.

Моторное отделение находится в средней части танка, за боевым отделением, от которого оно отделено перегородкой.

В этом отделении установлены: двигатель, два водяных радиатора, два масляных бака и четыре аккумуляторные батареи — попарно, на кронштейнах, между нижней половиной картера двигателя и радиаторами.

Трансмиссионное отделение находится в кормовой части танка. В нём расположены главный фрикцион с центробежным вентилятором, коробка перемены передач, бортовые фрикционы с тормозами, электростартер, бортовые передачи и два топливных бака.

## БОЕВАЯ И ТЕХНИЧЕСКАЯ ХАРАКТЕРИСТИКА ТАНКА

### Общие данные

Тип машины	Средний гусеничный танк	
Боевой вес	30	т
Длина	6070	мм
Ширина	2950	»
Общая высота	2604	»
Высота без башни	1697	»
Ширина колеи (расстояние между серединами гусеничных цепей)	2450	»
Клиренс	400	»
Длина опорной поверхности по тракам	3840	»

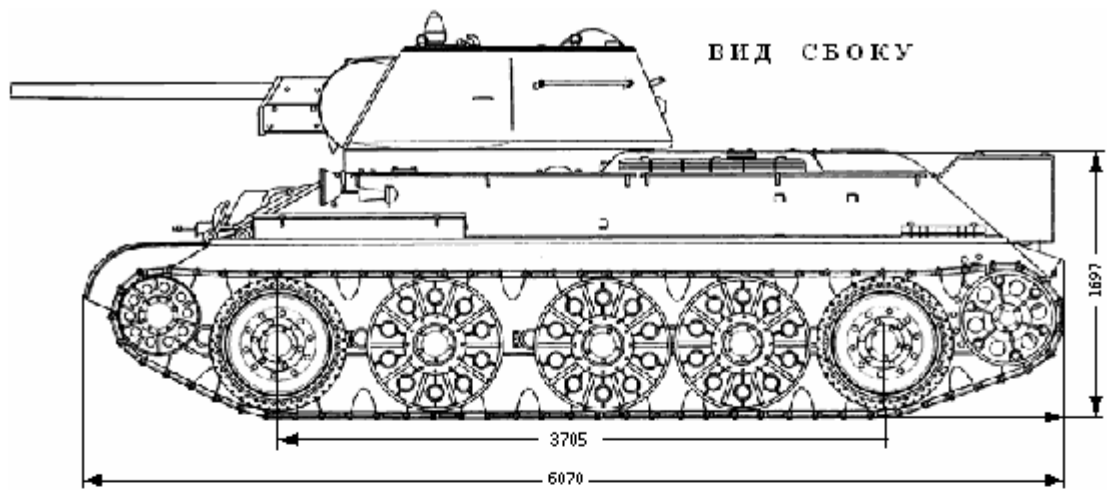
Расчётные скорости движения при 1700 об/мин вала двигателя (в км/час)<sup>1</sup>

	Пятискоростная коробка передач:	Четырёхскоростная коробка передач
На 1-й передаче	6,65	7,40
На 2-й »	14,25	15,45
На 3-й »	20,00	25,60
На 4-й »	30,50	48,30
На 5-й »	48,30	—
На передаче заднего хода	7,50	6,90

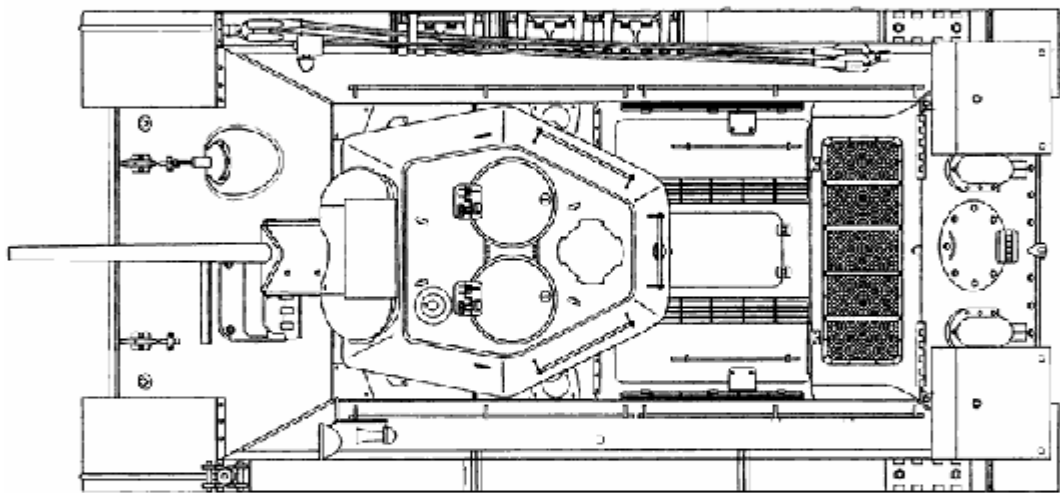
### Расход горючего и смазки и запас хода

Расход горючего на 1 км пути:		
по грунтовой дороге	2,3	л
по шоссе	1,6	»
Расход горючего на 3 час работы двигателя:		
по грунтовой дороге со средней скоростью в 25 км/час.	50	»
по шоссе со средней скоростью в 30 км/час	48	»
Запас хода по горючему (учитывая только основные баки):		
по грунтовой дороге	ок. 250	км
по шоссе	ок. 300	»
Расход масла на 1 км пути:		
по грунтовой дороге	0,10	л
по шоссе	0,05	»
Расход масла на 1 час работы двигателя:		
по грунтовой дороге со средней скоростью в 25 км/час	2,00	л
по шоссе со средней скоростью в 30 км/час	1,50	л

<sup>1</sup> Скорости движения округлены.



ВИД СВЕРХУ



ВИД СПЕРЕДИ

ВИД НА КОРМУ

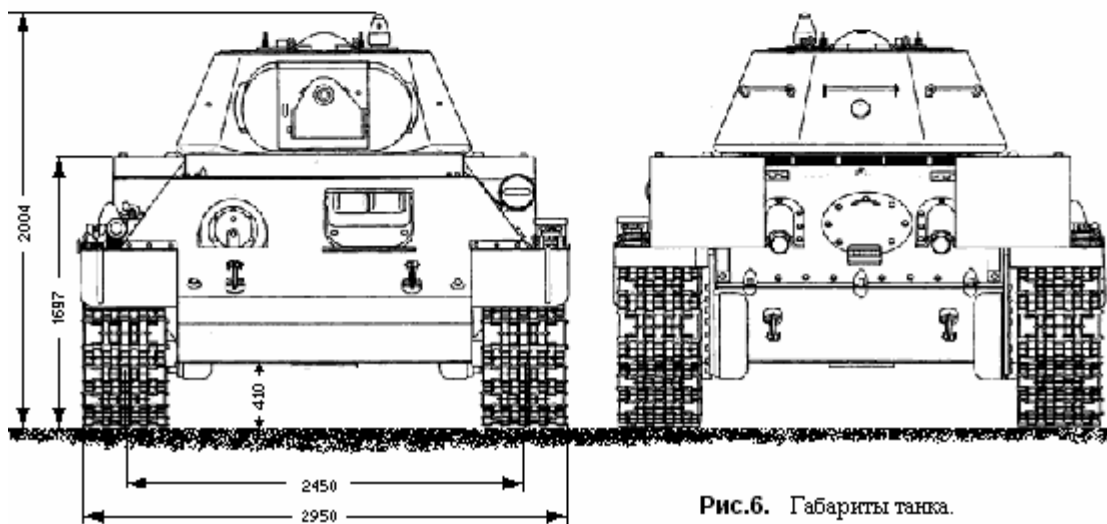


Рис.6. Габариты танка.

## Вооружение

### Пушка

	Ф-34	С-53
марка		
калибр	76-мм	85-мм
горизонтальный угол обстрела	360°	360°
угол возвышения	28°	22...25° <sup>2</sup>
угол снижения	5°	5°

### Пулемёты

количество	2
марка	ДТ
размещение	один спарен с пушкой, другой расположен в носовой части танка
горизонтальный угол обстрела пулемета, установленного в башне	360°
горизонтальный угол обстрела пулемёта, установленного в носовой части танка	±12°
максимальный угол возвышения пулемёта, установленного в носовой части танка	16°
максимальный угол снижения пулемёта, установленного в носовой части танка	6°

### Пистолет-пулемёт (укладывается в башне)

марка	ППД или ППШ
количество	1

### Возимый боевой комплект

	Ф-34	С-53
при пушке		
снарядов для пушки	100	56
пулемётных дисков	50 (3150 патронов)	31 (1953 патрона)
патронов для пистолета-пулемёта	4 диска	4 диска
ручных гранат Ф-1	25	.20

## Двигатель

### Общие данные

марка двигателя	В-2-34
расположение цилиндров	V-образное под углом в 60°
порядок нумерации цилиндров	от боевого отделения к трансмиссионному (отдельно по каждой группе цилиндров)
число цилиндров	12
диаметр цилиндра	150 мм
ход поршня:	
левый ряд	180 мм
правый ряд	186,7 мм
рабочий объём всех цилиндров	38,88 л
степень сжатия	14 - 15
направление вращения коленчатого вала	по часовой стрелке (если смотреть из боевого отделения)
Мощность двигателя:	
номинальная при 1750 об/мин	450 л.с.
эксплуатационная при 1700 об/мин	400 л.с.
максимальная при 1800 об/мин	500 л.с.
минимально-устойчивые обороты на холостом ходу	600 об/мин
максимально допустимое число оборотов на холостом ходу	2050 об/мин
удельный расход топлива на нормальном и эксплуатационном режимах	160-175 г/л.с. час

## Газораспределение

### Клапан впуска

число клапанов в цилиндре	2
открытие до ВМТ в градусах поворота коленчатого вала.	20±3
закрытие после НМТ в градусах поворота коленчатого вала	48±3
продолжительность всасывания в градусах поворота коленчатого вала	248
максимальный подъём клапана	13 мм
зазор между тарелкой стержня клапана и затылком кулачка распределительного валика	2,34±0,1 мм

<sup>2</sup> 22° - при широком погоне, 25° - при узком погоне.

### Клапан выпуска

число клапанов в цилиндре	2
открытие до НМТ в градусах поворота коленчатого вала	48±3
закрытие после ВМТ в градусах поворота коленчатого вала	20±3
продолжительность выпуска в градусах поворота коленчатого вала	248
максимальный подъем клапана	13 мм
зазор между тарелкой стержня клапана затылком кулачка распределительного валика	2,34±0,1 мм
Порядок работы цилиндров	1 л — 6 п. 5 л — 2 п. 3 л — 4 п. 6 л — 1 п. 2 л — 5 п. 4 л — 3 п.

### Система питания двигателя

применяемое топливо	дизельное
топливные баки:	
основные бортовые	6
основные кормовые	2
дополнительные наружные	3
ёмкость основных баков	570...580 л
ёмкость дополнительных баков	270 л
Система подачи	топливным насосом

### Топливоподкачивающая помпа

тип	коловратная БНК-12Б
число помп	1
отношение числа оборотов помпы к числу оборотов коленчатого вала	0,786
давление топлива, подаваемого топливopодкачивающей помпой на эксплуатационном режиме, замеренное, После топливного фильтра	0,5...0,7 кг/см <sup>2</sup>

### Топливный насос

тип	НК-1
число насосов	один 12-плунжерный
порядок нумерации секций насоса	от боевого отделения к трансмиссионному
секции, обслуживающие левый блок	четные
секции, обслуживающие правый блок	нечётные
порядок работы секций	2 — 11 — 10 — 3 — 6 — 7 — 12 — 1 — 4 — 9 — 8 — 5
постоянный угол опережения подачи топлива топливным насосом в градусах поворота коленчатого вала (муфты опережения нет)	30...33
направление вращения	против часовой стрелки если смотреть на двигатель со стороны боевого отделения)
отношение числа оборотов топливного насоса к числу оборотов коленчатого вала	0,5

### Форсунка

тип	закрытый
затяжка пружины форсунки	200 кг/см <sup>2</sup>

### Регулятор

тип	центробежный
-----	--------------

### Система смазки двигателя

применяемое масло	авиамасло: летом — МК зимой — МЗ
баки для масла	количество баков 2
заправочная ёмкость	80 л
система смазки	комбинированная циркуляционная система «сухого картера»
маслонасос	шестеренчатый трехсекционный одна секция нагнетающая, две отсасывающие
отношение числа оборотов масляного насоса к числу оборотов коленчатого вала	1,725
давление масла на эксплуатационном режиме после прохождения через масляный фильтр	6...9 кг/см <sup>2</sup>



давление масла после .прохождения через фильтр при установившихся минимальных оборотах двигателя	не ниже 2 кг/см <sup>2</sup>
температура масла при выходе из двигателя	не выше +105°С
удельный расход масла на эксплуатационном режиме	не более 13 г/л.с.час.
производительность масляного насоса при 1600 об/мин коленчатого вала	3750 л/час

### Система охлаждения двигателя

тип	водяной, принудительный
	<i>Радиаторы</i>
тип	трубчатый
поверхность охлаждения (обоих радиаторов)	107,36 м <sup>2</sup>
заправочная ёмкость	80 л.
	<i>Водяной насос</i>
тип	центробежный
отношение числа оборотов водяного насоса к числу оборотов коленчатого вала	1.5
производительность водяного насоса при 2550 об/мин крыльчатки	500 л/мин
температура выходящей воды	не выше +105°С

### Система пуска двигателя

основная система пуска	электростартером
дополнительная (запасная) система пуска	сжатым воздухом
максимальное давление воздуха в баллонах	150 кг/см <sup>2</sup>
давление воздуха, поступающего в воздухораспределитель	не выше 90 кг/см <sup>2</sup> и не ниже летом — 45 кг/см <sup>2</sup> , зимой — 65 кг/см <sup>2</sup>
момент начала подачи воздуха — до ВМТ по такту сжатия в градусах поворота коленчатого вала	6±3

#### *Привод к тахометру*

тип привода	гибкий валик
отношение числа оборотов гибкого валика к числу оборотов коленчатого вала	0,5
направление вращения валика привода	по часовой стрелке (если смотреть сверху мотора)

## Трансмиссия танка

### Главный фрикцион

тип	многодисковый сухой
материал дисков	сталь
количество ведущих дисков	11
количество ведомых дисков	11
количество пружин	16
механизм выключения фрикциона	шариковый с наклонными канавками в отжимных кольцах
максимальное усилие, необходимое для выключения фрикциона	25 кг
соединение с коробкой перемены передач	через зубчатую муфту

### Коробка перемены передач

Тип	трехходовая пятискоростная или трёхходовая четырёхскоростная	
Число передач	пятискоростная коробка перемены передач	
пятискоростная коробка перемены передач	пять передач вперёд и одна назад	
четырёхскоростная коробка перемены передач	четыре передачи вперёд и одна назад	
Передаточные отношения	Пятискоростная коробка перемены передач	Четырёхскоростная коробка перемены передач
на конической паре	1,859	1,859
на первой передаче	5,570	5,000
на второй передаче	2,600	2,390
на третьей передаче	1,855	1,450
на четвёртой передаче	1,215	0,756
на пятой передаче	0,756	—
на передаче заднего хода	4,950	5,350
смазка	разбрызгиванием	

## Бортовые фрикционы и тормозы

тип фрикционов	многодисковый, сухой
материал дисков	сталь
общая толщина набора дисков	137,6±1 мм
количество ведущих дисков	от 17 до 21 (в зависимости от их толщины)
количество ведомых дисков	от 18 до 22 (в зависимости от их толщины)
количество пружин	18
механизм выключения бортовых фрикционов	шариковый с наклонными канавками в отжимных кольцах
максимальное усилие на рукоятку рычага, необходимое для выключения бортовых фрикционов	20 кг
тип тормозов	ленточные с чугунными колодками (плавающего типа)
наружный диаметр ведомого барабана	500 мм
ширина ленты	200 мм

## Бортовые передачи

тип	одноступенчатый понижающий редуктор
передаточное отношение	5,7
смазка	разбрызгиванием

## Ходовая часть танка

### Ведущие колеса

тип зацепления	гребневое, при помощи роликов
расположение	на шлицах валов бортовых передач
наружный диаметр	634 мм

### Гусеничная цепь

тип	мелкозвенчатая
зацепление	гребневое
количество траков в каждой цепи	72, из них 36 с гребнем и 36 без гребня
соединение траков	пальцами, имеющими головку и без шплинтовки (головки обращены к корпусу)
забивание пальцев на место при выходе их в сторону корпуса	«кулаками», укрепленными на крышке бортовой передачи
шаг трака	172 мм
ширина трака	500 мм
способ натяжения гусеничной цепи	поворотом кривошипа направляющего колеса
способ поворота кривошипа	червячной парой

## Направляющие колеса (ленивцы)

обода колёс	стальные
установка	на кривошипе
наружный диаметр	500 мм

## Опорные катки

тип	с наружной амортизацией (обрезиненные бандажи) или с внутренней амортизацией и стальными ободами (только для 2, 3 и 4-го катков)
количество	по пяти катков на каждую сторону
диаметр катков	
с наружной амортизацией	830 мм
с внутренней амортизацией	830 мм
ширина обрезиненного бандажа	150 мм
ширина диска катка с внутренней амортизацией	100 мм

## Подвеска

тип	пружинная, индивидуальная
расположение подвесок	наклонное
количество пружин в каждой подвеске	2
расположение пружин у передних катков	концентрическое
расположение пружин у 2, 3, 4.и 5-го опорных катков	одна над другой
ход катка:	
вверх	140 мм
вниз	у переднего катка — 75 мм, у 2, 3, 4 и 5-го катков — 115 мм

## Электрооборудование

система проводки	однопроводная (аварийное освещение — двухпроводное)
напряжение в сети	24 и 12 В

## Источники электроэнергии

### *Электрогенератор*

марка	ГТ-4563-А
мощность	1000 Вт
напряжение	24 В
отношение числа оборотов вала генератора к числу оборотов коленчатого вала	1,5
тип привода	невключающаяся фрикционная муфта
направление вращения	по часовой стрелке (если смотреть со стороны привода)
начало зарядки аккумуляторной батареи	при 665 об/мин коленчатого вала двигателя
реле-регулятор	РРА-24 Ф

### *Аккумуляторные батареи*

марка	6-СТЭ-128
тип	кислотные
Емкость	128 Ачас
количество батарей	4
напряжение	12 В
начало зарядки	при 665 об/мин коленчатого вала

## Потребители электроэнергии

### *Электростартер*

марка	СТ-700
мощность	15 л.с.
напряжение	24 В

### *Электромотор поворотного механизма башни*

марка	МБ-20А
тип	серийный, четырёхнолюсный
мощность	1350 Вт.
Напряжение	20 В
число оборотов (максимальное)	5800 об/мин
потребляемая сила тока	90...120 А
передаточное отношение от вала якоря к погону башни	1257

### *Электромотор вентилятора*

марка	МВ-12
мощность	19 Вт
число оборотов	1500 об/мин
напряжение	12 В
потребляемый ток	3,8 А

### *Осветительные приборы*

фара	1 (слева) с двумя лампами в 25 и 5 Вт
сигнальный фонарь	1 (сзади) с лампой в 5 Вт
освещение щитка контрольных приборов	1 лампа в 5 Вт
освещение щитка электроприборов	1 лампа в 5 Вт
внутреннее освещение	2 плафона с лампами по 10Вт
освещение передатчика	1 лампа в 5 Вт
освещение артприборов	3 лампочки по 0,15 Вт
освещение шкалы угломера	1 лампочка в 10 Вт

### *Электросигнал*

тип	ГФ-4702
потребляемая мощность	60 Вт

### *Радиостанция 9-Р*

потребляемая мощность	150 Вт
умформеров радиостанции	два: один РУ-45В, на 47 Вт для питания анодных цепей передатчика и один РУ-11В на 35 Вт- для питания анодных цепей приемника.

## **Средства наблюдения и связи**

### *Средства наблюдения*

в люке водителя	2 смотровых перископических прибора
в башне	2 смотровые щели
приборы для прицеливания и наблюдения	ТМФД-7 и ПТ-4-7, спаренные с пушкой

### *Средства связи*

#### *Внешняя связь*

тип радиостанции	9-Р
радиус действия	18 км во время стоянки, при заглушенном двигателе — до 25 км.

#### *Внутренняя связь*

тип прибора	ТПУ-3Р
количество приборов	3
место установки	
телефонный аппарат №1	у водителя
телефонный аппарат №2	у стрелка-радиста
телефонный аппарат №3	у командира танка

## ГЛАВА ВТОРАЯ БРОНЕВОЙ КОРПУС И БАШНЯ

### БРОНЕВОЙ КОРПУС

Броневой корпус и башня служат для размещения экипажа, вооружения, механизмов танка и защиты их от поражения ружейно-пулемётным огнём и осколками снарядов.

Устройство корпуса

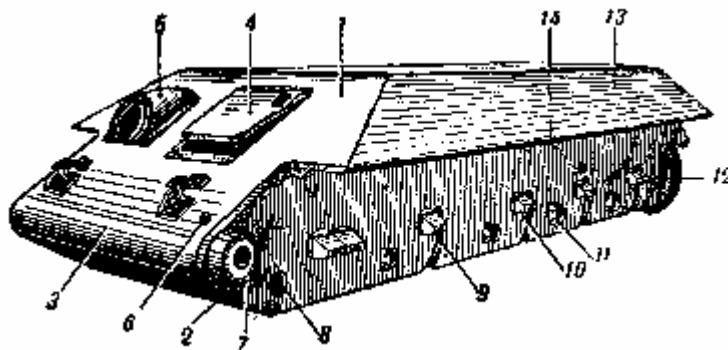


Рис. 8. Корпус танка:

1 — верхний броневой лист; 2 — нижний броневой лист; 3 — балка носовой части корпуса; 4 — люк водителя; 5 — броневой колпак шаровой установки пулемета; 6 — заглушка над хвостовиком червяка натяжного механизма; 7 — кронштейн ленивца; 8 — отверстие для кронштейна оси балансира; 9 — вырез для цапфы балансира; 10 — площадки для резиновых буферов; 11 — стойки ограничителей балансиров; 12 — картер бортовой передачи; 13 — наклонный броневой лист; 14 — горизонтальный лист.

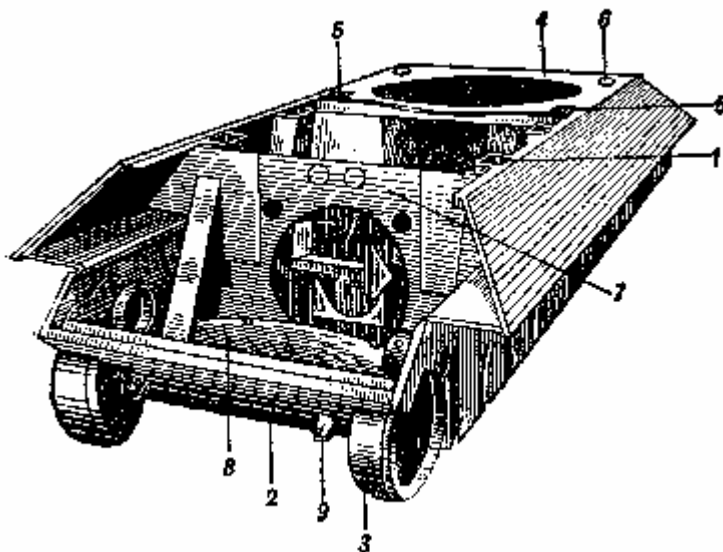


Рис. 9. Корпус танка (внутреннее устройство):

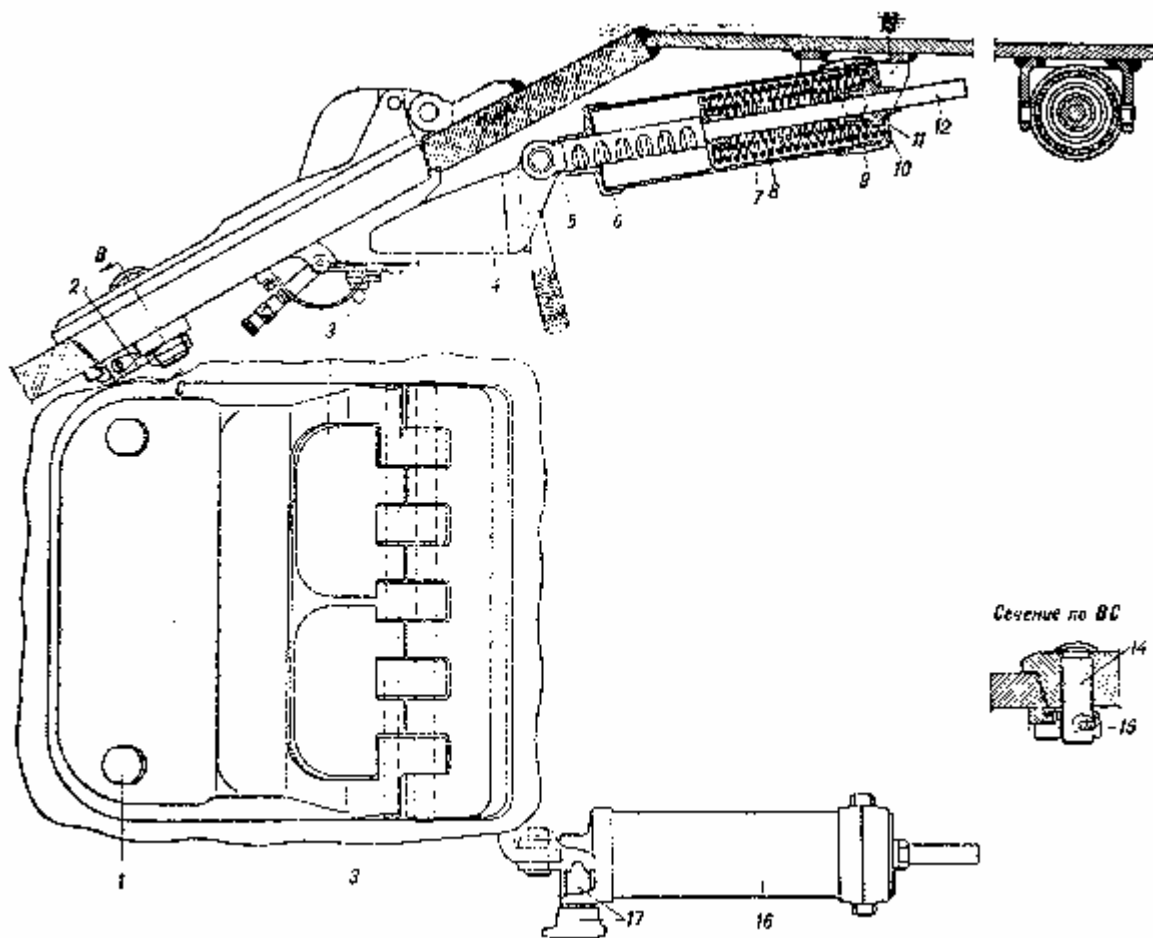
1 — шахта наклонной подвески; 2 — нижний наклонный лист; 3 — картер бортовой передачи; 4 — крыша над боевым отделением; 5 — вырезы для шахты подвески; 6 — крышка над заливной пробкой топливного бака; 7 — вентиляционная перегородка; 8 — поперечный лист для крепления коробки перемены передач; 9 — буксирный крюк.

Корпус танка (рис., 8 и 9) состоит из следующих основных частей: носовой части, бортов, кормы, днища, крыши и поперечных перегородок

#### Носовая часть корпуса

Носовая часть корпуса (рис. 8) состоит из верхнего 1 и нижнего броневых листов, скреплённых литой балкой 3. В верхнем наклонном листе имеется люк для водителя 4. Он закрывается броневой крышкой на петлях. Крышка (рис. 10) оборудована двумя вертикальными окнами для смотровых приборов. Она запирается двумя задрайками 1 на винтах 14, закреплённых в крышке. При открытом положении крышки задрайки удерживаются шариковым стопором 15. В средней части крышки расположен самозапирающийся замок 2, корпус которого приварен к ней. В корпусе находится пружина, палец со штифтом и ручкой для отпирания замка.

Крышка люка имеет пружинный уравнивающий механизм воспринимающий на себя вес крышки и облегчающий её открывание. При помощи стопора крышка фиксируется в шести положениях.



**Рис. 10.** Крышка люка водителя:

1 — задрайки крышки; 2 — самозапирающийся замок крышки; 3 — броневая крышка смотрового прибора; 4 — рычаг крышки; 5 — серьга штока; 6 — фланец уравнивающего механизма; 7 — наружная пружина уравнивающего механизма; 8 — внутренняя пружина уравнивающего механизма; 9 — опорная гайка; 10 — крышка; 11 — направляющая втулка; 12 — шток уравнивающего механизма; 13 — кронштейн; 14 — винт задрайки; 15 — стопор задрайки; 16 — корпус уравнивающего механизма; 17 — стопор и маховичок уравнивающего механизма

Уравнивающий механизм состоит из корпуса 16, штока 12 фланца 6, двух пружин 7 и 8, стопора с маховичком 17, опорной гайки 9 и крышки 10 с направляющей втулкой 11. Корпус механизма устанавливают при помощи опорной гайки на кронштейне 13, приваренном к крыше корпуса танка. Шток имеет серьгу 5 для соединения с рычагом 4, приваренным к крышке люка, и шесть впадин для зуба стопора. При закрывании крышки шток сжимает пружины, которые удерживают крышку от падения и удара. При открывании крышки пружины 7 и 8 стремятся разжаться и помотают поднять её. Для фиксирования крышки нужно, вращая маховичок, ввести зуб стопора в одну из впадин на штоке.

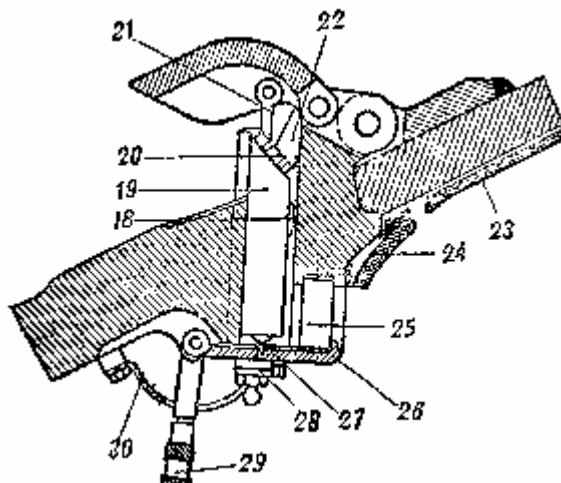
Смотровые приборы водителя — две самостоятельные перископические установки (рис. 11). Каждый перископический прибор представляет собой призму 19 из силикатного или органического стекла. Приборы для увеличения обзора расположены, под углом к оси люка с разворотом в сторону бортов.

Призма заключена в жестяную оправу с двумя пластинчатыми пружинами 18, поджата снизу опорой 27, к которой приварены две пластинчатые пружины и прикреплена ручка. Вверху призма упирается в резиновый или войлочный буфер 20, прикрепленный к козырьку 22, а снизу поджимается крышкой 26.

Для защиты водителя от осколков призм в случае их повреждений установлено общее защитное стекло 25. Снизу, под окнами смотровых приборов, крепятся крышки, удерживающие призмы и защитные стёкла от выпадения. Они запираются общей задрайкой 28 и, кроме того, застегиваются на крючок. Для защиты призм от пуль и осколков снарядов их перекрывают снаружи броневой крышкой. Каждая крышка открывается самостоятельными приводами, расположенными по краям люка. Привод состоит из тяги 21, соединенной с крышкой шарниром, вилки, рычага с приваренным стаканом, в котором помещается стопор с пружиной, и рукоятки 29, связанной со стопором. Стопор, входящий в отверстия сектора 30, может фиксировать крышку в закрытом и в трёх открытых положениях. Чтобы уменьшить возможность поражения призм, следует держать наружные крышки чуть приоткрытыми.

Мягкие накладки 23 и 24, установленные над защитным стеклом и на наклонном листе, предохраняют

голову водителя от ушибов.



**Рис. 11.** Смотровой прибор водителя:

18 — пластинчатая пружина призмы; 19 — призма смотрового прибора; 20 — войлочный буфер призмы; 21 — тяга привода крышки смотрового прибора; 22 — козырек; 23 — налобник; 24 — налобник; 25 — защитное стекло; 26 — крышка призмы; 27 — опора; 28 — задрайка крышек; 29 — рукоятка привода крышки смотрового прибора; 30 — сектор рукоятки

Чтобы заменить призмы или очистить их от грязи, необходимо повернуть задрайку и, отведя в сторону крючок, открыть соответствующую нижнюю крышку. Четыре запасные призмы хранят в обоймах в переднем ящике левого подкрылка. Два запасных защитных стекла укладывают в специальный ящик на правом фальшборте. Нельзя допускать повреждений или загрязнений полированных поверхностей призм. При загрязнении нужно призмы и стекла немедленно вытереть фланелью, ватой, чистой мягкой тряпкой или тонкой (папиросной) бумагой.

В верхнем наклонном листе (с правой стороны люка водителя) имеется отверстие, в которое вставлен приваренный броневой колпак для шаровой установки пулемёта ДТ. В нижней части листа сделаны два закрытые броневыми заглушками отверстия для доступа к хвостовикам червяков механизма натяжения гусениц.

Рядом с этими отверстиями приварены крюки с защёлками для буксировки танка.

Механизм натяжения гусениц расположен внутри кронштейнов ленивцев, которые приварены к балке в носовой части танка и к бортам его корпуса.

Нижний наклонный лист 2 приварен к балке, бортам и днищу. К верхнему наклонному листу с внутренней стороны приварены кронштейны для крепления подвесок передних катков и щитка контрольных приборов, а к нижнему листу — кронштейны для крепления баллонов с сжатым воздухом. На внутренней же поверхности носовых листов, кроме того, приварены бонки для крепления проводов электрооборудования и ряд других мелких деталей.

### Борты корпуса

Борты корпуса состоят из верхних наклонных и нижних вертикальных листов. Верхние и нижние листы соединены горизонтальными листами; в местах стыков листы соединены сварным швом.

Нижняя вертикальная часть борта имеет пять отверстий для прохода осей балансиров (см. рис. 8) в кронштейны 8, четыре выреза 9 для цапф балансиров, шесть приваренных кронштейнов с площадками для крепления резиновых буферов 10, ограничивающих поворот балансира, и пять приваренных стоек 11 для крепления ограничителей балансиров.

К передней части бортов приварены кронштейны ленивцев 7, а к задней части приклепаны и приварены картеры бортовых передач 12.

Верхняя часть борта представляет собой наклонный броневой лист 13, образующий вместе с горизонтальным листом 14 подкрылок. Вдоль всего подкрылка над гусеницей приварена полка.

К левому наклонному листу, приваривают кронштейны фары и два поручня для десантников. На правом наклонном листе имеются также два поручня для десантников и антенный ввод.

На наклонных листах и полках над гусеницей крепят инструмент и принадлежности, возимые на танке.

К бортам с внутренней стороны приварены (см. рис. 9) восемь шахт 1 (по четыре с каждой стороны) для установки пружинных подвесок катков. Между шахтами крепятся баки для топлива и масла, которые в боевом отделении закрыты фальшбортами (они служат также для крепления боеукладки). Кроме того, к бортам в носовой части крепят щитки для ограждения подвесок передних катков. К внутренним кромкам наклонных листов приварены угольники, к которым крепится крыша над мотором и верхний лист кормы.

## Корма корпуса

Корма корпуса состоит из верхнего наклонного листа, нижнего наклонного корытообразного листа 2 и двух картеров бортовой передачи 3. Нижний наклонный лист кормы нижней кромкой приварен к днищу, боковыми кромками — к бортовым листам и картерам бортовых передач.

К нижнему листу приварены снаружи два крюка с защёлками 9 для буксировки танка.

Верхний наклонный лист (откидывающийся) прикреплен к корпусу тремя петлями и болтами. В средней части листа имеется закрытый крышкой круглый люк, который служит для доступа к агрегатам, установленным в задней части трансмиссионного отделения.

По обе стороны люка расположено два отверстия, через которые проходят выхлопные трубы. Последние закрыты броневыми колпаками, прикрепленными к листу. Возле каждого колпака к броневому листу крепят по одному запасному наружному баку для топлива.

## Днище корпуса

Днище является основным скрепляющим броневым листом корпуса. Оно состоит из двух или четырёх частей, соединённых встык сварным швом и усиленных накладками.

В днище имеются три люка, закрывающихся броневыми крышками. Передний люк-лаз (рис. 12) овальной формы. Он расположен в носовой части днища, у ног стрелка-радииста, и служит запасным выходом из танка. У кромок люка приварен фланец 5, в который упирается крышка 6, соединённая с днищем петлей 1. Крышка закреплена четырьмя задрайками 7, надетыми на шпильки 10, ввёрнутые в крышку. Задрайки прижаты гайками так, что один конец их упирается в крышку, а другой заходит за фланец. При отвёртывании гаек задрайки отжимаются вверх пружинами 11. Для быстрого запирания люка служит защёлка 9, состоящая из корпуса 2, зуба защёлки 4 с ручкой 8 и пружины 3. Чтобы открыть люк, необходимо:

- 1) ослабить гайки, прижимающие задрайки;
- 2) повернуть задрайки, чтобы их концы сошли с фланца;
- 3) ручкой 8 отжать защёлку и опустить крышку люки вниз.

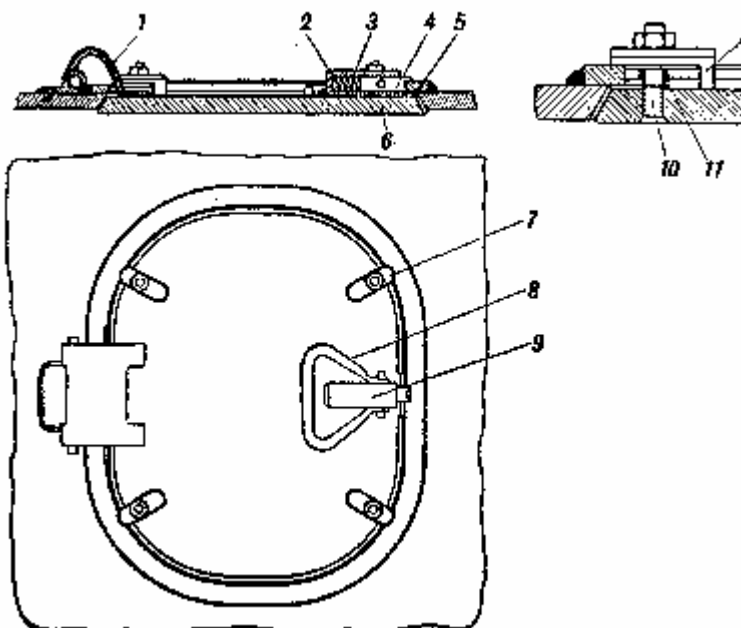


Рис. 12. Передний люк-лаз:

1 — петля крышки люка; 2 — корпус защёлки; 3 — пружина защёлки; 4 — зуб защёлки; 5 — фланец люка; 6 — крышка люка; 7 — задрайка; 8 — ручка защёлки; 9 — защёлка; 10 — шпилька задрайки; 11 — пружина задрайки.

Средний подмоторный люк — прямоугольной формы, расположен в моторном отделении под масляной и водяной помпами и служит для доступа к ним. Люк закрывается крышкой, которая крепится к днищу шестью болтами.

Задний люк (круглой формы) расположен под коробкой перемены передач. Он служит для слива масла из коробки. Люк закрывается крышкой, прикрепленной к днищу четырьмя болтами. По краям днища имеются восемь вырезов — по четыре у каждого борта. Вырезы служат для осмотра и монтажа подвесок катков. У кромок вырезов, с их внутренней стороны, приварены основания шахт подвесок.

В средней части днища, под масляными баками, вырезано два отверстия, которые служат для слива масла из баков. Такие же отверстия имеются и под топливными баками: два под боевым отделением (слева и справа) и два в корме танка.

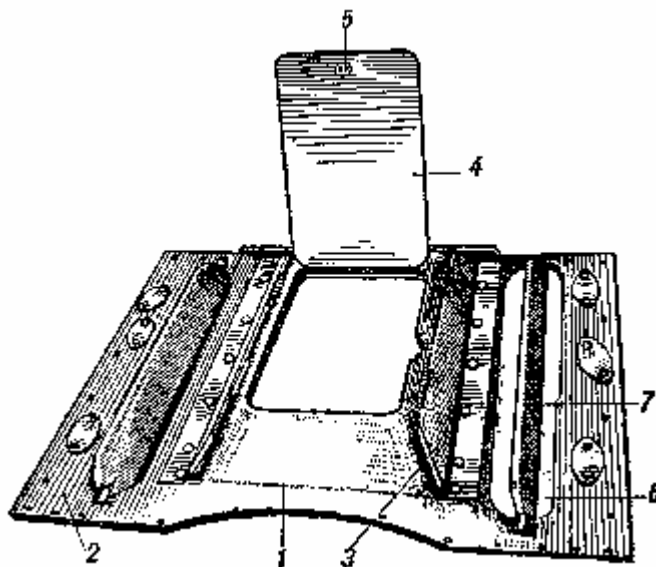
В моторном отделении укреплена подмоторная рама, на которой устанавливают двигатель. В трансмиссионном отделении приварены две подставки для кронштейнов тормозов.



Поперёк днища расположены десять кронштейнов. Они служат опорами для осей балансиров. К внутренней торцовой поверхности кронштейнов приварены заглушки, предотвращающие вытекание смазки из внутренней полости. Два передних кронштейна имеют окна для прохода рычага, соединяющего передние балансиры с подвесками.

### Крыша корпуса

Крыша разделяется на три части: крышу над боевым отделением, крышу над мотором и крышу над трансмиссионным отделением.



**Рис. 13.** Крыша над моторным отделением:

1 — средний продольный лист над двигателем; 2 — боковой продольный лист над радиатором; 3 — броневая планка; 4 — крышка люка над двигателем; 5 — замок крышки; 6 — окно для прохода воздуха к радиатору; 7 — броневые жалюзи.

Крыша над боевым отделением 4 (см. рис. 9) состоит из одного или двух броневых листов. В ней имеются круглый вырез для установка башни и отверстия для болтов крепления нижнего погона. В листах, над шахтами — по два выреза 5 для доступа к верхней части подвесок катков. Вырезы закрыты крышками. В передней части, над заливными пробками топливных баков, имеются два отверстия, которые также закрыты крышками 6.

Крыша над моторным отделением (рис. 13) съёмная. Состоит она из среднего продольного листа над двигателем 1 и двух боковых -продольных листов над радиаторами 2

Средний лист крыши над двигателем корытообразный, с выпуклостью, обращенной вверх. Боковые стенки листа усилены приваренными броневыми планками 3. В верхней части листа имеется люк для доступа к двигателю, закрываемый крышкой 4 на петлях. Крышка люка запирается специальным замком 5. Передняя части среднего листа крыши прикреплена пятью, а задняя четырьмя болтами.

Каждый продольный лист крыши прикреплён болтами к среднему листу и к угольникам корпуса, поэтому крышу над моторным отделением можно снимать и всю сразу и по частям.

В средней части листов, расположенной над радиаторами, имеются продольные окна 6 для прохода к ним воздуха. Окна закрываются броневыми жалюзи. Лист жалюзи укреплён на двух осях. При помощи привода его можно устанавливать в трёх положениях горизонтальном, когда вырез будет закрыт, вертикальном — с открытым вырезом и в среднем — между тем и другим положениями. Жалюзи устанавливают в нужном положении из боевого отделения.

Привод (рис. 14). состоит из рукоятки со стопором 4, сектора 3, серьги 5 и тяги 2. Тяга, верхним концом прикрепляется в ушку оси жалюзи 1, а нижним к серьге, сидящей на одной оси с рукояткой. Стопор рукоятки входит в отверстие сектора, укрепленного на передней перегородке, фиксируя положение жалюзи.

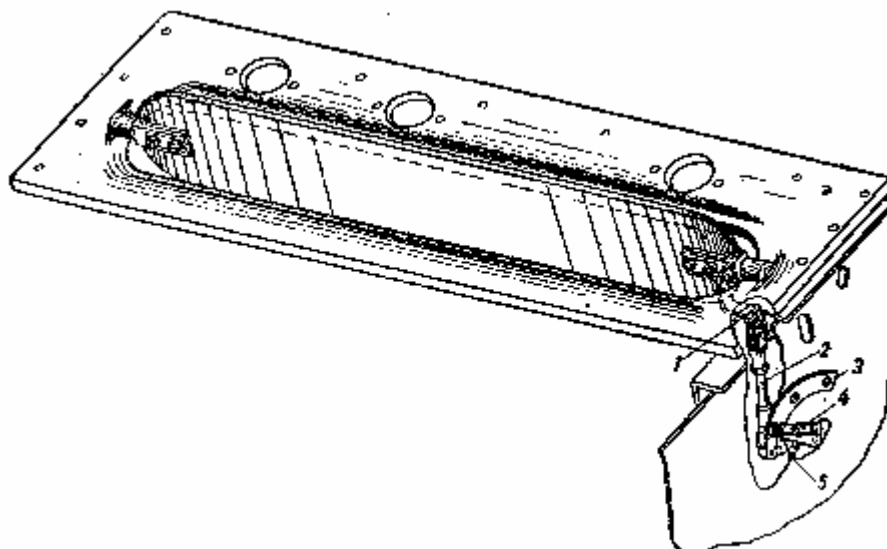
Каждый продольный лист над мотором имеет по три закрытых броневыми крышками круглых отверстия: среднее для заливки масла в маслобаки,; а боковые для смазки подвесок катков.

Над жалюзи устанавливают броневые копаки. Последние имеют решётки для прохода воздуха. Одновременно решетки препятствуют попаданию внутрь танка крупных посторонних предметов. В копаке над наливным отверстием маслобака имеется вырез, закрытый броневой крышкой. К копаку, приварен поручень для десантников.

Крыша над трансмиссионным отделением состоит из двух броневых листов, расположенных над топливными баками (в правом листе над заливным отверстием топливного бака имеется люк, закрытый крышкой), двух броневых листов жалюзи, узкого поперечного броневых листа и откидного копака с сеткой, который закрывает крышу над трансмиссионным отделением, предохраняя от попадания в него посторонних предметов.

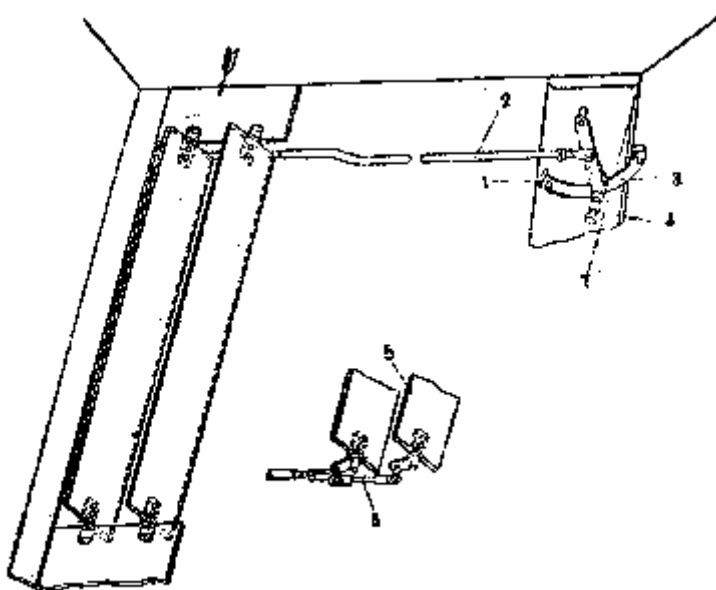
Листы жалюзи при помощи привода могут быть установлены и зафиксированы в трёх положениях.

Привод к жалюзи (рис. 15) состоит из тяги 6, соединяющей оба листа жалюзи 5, продольной тяги 2, рычага 3 с рукояткой, имеющей стопор 4, и сектора 1. Листы жалюзи крепятся на осях к листам над баками. Рукоятка привода 4 перемещается по сектору 1, укрепленному на левой шахте подвески второго опорного катка.



**Рис. 14.** Привод жалюзи над радиаторами:

1 — ушко оси жалюзи; 2 — тяга привода; 3 — сектор привода; 4 — рукоятка со стопором; 5 — серьга.



**Рис. 15.** Привод к жалюзи над вентилятором:

1 — сектор привода; 2 — продольная тяга; 3 — рычаг; 4 — рукоятка со стопором; 5 — листы жалюзи; 6 — тяга, соединяющая листы; 7 — шахта подвески второго опорного катка.

### Поперечные перегородки корпуса

Боевое отделение от моторного отделяет моторная перегородка, (рис. 16). Она состоит из боковых несъёмных листов 2 и 12 и средних съёмных листов 6 и 13.

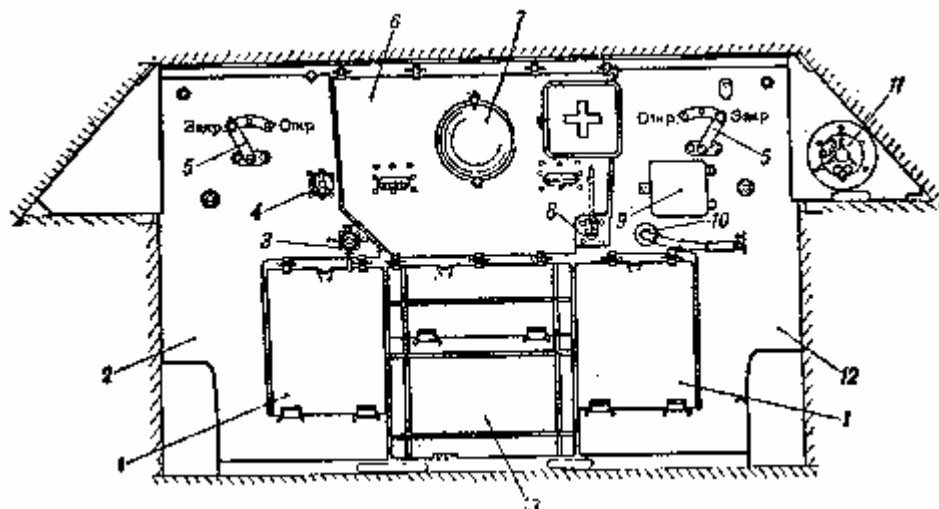
Боковые листы в нижней части имеют вырезы, через которые устанавливают и вынимают аккумуляторы. Вырезы закрываются дверцами 1.

На правом листе установлены: шприц 4 для смазки водяной помпы, топливный распределительный кран 3 и сектор с ручкой привода к жалюзи 5. На левом листе имеются: дверца 9 для доступа к предохранителям блока защиты аккумуляторов, отверстие для шланга с тросом тахометра и трубками к термометрам 10, ручной маслонасос 8 и сектор с ручкой привода к жалюзи 5. К левому верхнему углу этого листа со стороны моторного отделения крепят сигнал 11.

В средней части верхнего съёмного листа есть отверстие для вентиляции боевого отделения, перекрытое сеткой и крышкой 7.

В верхней части нижнего съёмного листа имеется дверца. К планке (между верхним и нижним съёмными

листами) приделана ручка привода к сливному крану водяной помпы; над ручкой привода прикреплена табличка с надписью «Слив воды».



**Рис. 16** Моторная перегородка:

1 — дверца бокового листа; 2 — боковой несъемный лист; 3 — топливный распределительный кран; 4 — шприц для смазки валика водяной помпы; 5 — привод к жалюзи над радиаторами; 6 — верхний съемный лист; 7 — крышка вентиляционного люка; 8 — ручной маслоподкачивающий насос; 9 — дверца предохранителей блока защиты аккумуляторов; 10 — шланг с тросом тахометра и трубками к термометрам; 11 — электросигнал; 12 — боковой несъемный лист; 13 — нижний съемный лист.

Между моторным и трансмиссионным отделениями расположена (см. рис. 9) вентиляционная перегородка 7. В ней имеется круглый вырез для обода вентилятора с приваренными к кромкам выреза тонкими железными секторами для уменьшения зазора между вентилятором и перегородкой. В верхней части перегородки проделано два отверстия, через которые проходят выхлопные трубы.

Для того чтобы легче было вынимать мотор с вентилятором, верхняя средняя часть перегородки сделана съёмной. За вентиляционной перегородкой приварен к днищу и к бортам поперечный лист 8, к которому прикреплена горловина коробки перемены передач.

#### **Разборка корпуса**

Для того чтобы вынуть радиаторы, достаточно снять колпаки над продольными жалюзи, отсоединить привод от жалюзи и снять продольные боковые листы крыши над мотором (средний лист крыши снимать не требуется).

Чтобы снять крышу, расположенную над мотором, необходимо снять сетку жалюзи над вентилятором и колпаки над продольными жалюзи, отъединить привод от жалюзи, а также снять боковые продольные листы крыши, после чего, вращая башню, установить (поочерёдно) имеющийся в ней вырез над каждым из пяти винтов, крепящих лист, и вывернуть их.

Для снятия жалюзи, установленных над вентилятором, нужно отвернуть по два болта, расположенных у левого борта, и вынуть листы жалюзи налево.

Для того чтобы откинуть верхний наклонный лист кормы, необходимо: снять бронеовые колпаки над выхлопными трубами, вынуть эти трубы, откинуть сетку над жалюзи, снять жалюзи, отъединить провод фонаря «стоп», отвернуть болты, крепящие листы над кормовыми баками, а также болты, крепящие задний лист. Резко откидывать лист нельзя, иначе возможен срыв его с петель.

#### **Уход за корпусом**

После каждого выезда необходимо:

1. Тщательно очистить корпус снаружи от пыли, грязи или снега.
2. Очистить корпус внутри от воды, грязи, снега, строя следя зимой за тем, чтобы не было воды, грязи или льда в углублении днища под вентилятором.
3. Очистить и смазать тонким слоем солидола все петли и затворы крышек люков.

Все резиновые и желобчатые уплотнения должны быть всегда в порядке. Нельзя допускать попадания на них бензина и масла.

Перегородки должны быть плотно пригнаны и надёжно закреплены, в противном случае нарушится нормальная работа системы, охлаждения двигателя.

## БАШНЯ

Во вращающейся башне танка устанавливают вооружение, размещают боеприпасы, приборы наблюдения. Вращающаяся башня позволяет вести из пушки и пулемёта круговой обстрел. В башне располагаются командир танка и башенный стрелок.

### Устройство башни

Башня танка литая, продолговатой формы с цилиндрическим основанием. Она установлена на шариковой опоре над боевым отделением корпуса.

Башня состоит из корпуса и крыши с люками и снабжена механизмом поворота и смотровыми приборами.

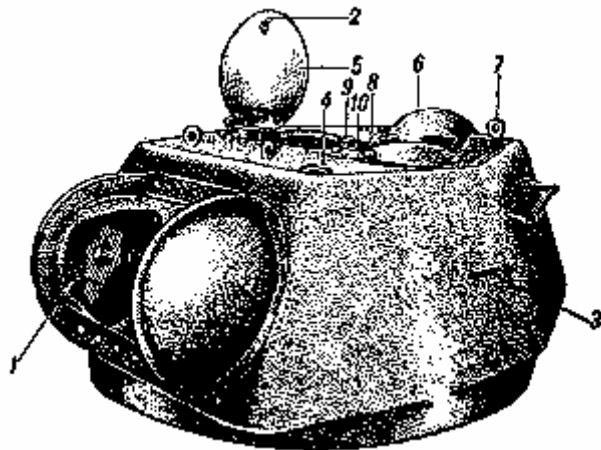


Рис. 17. Башня (общий вид):

1 — вырез для пушки и спаренного с ней пулемета; 2 — замок крышки люка; 3 — смотровая щель; 4 — отверстие для установки перископического прицела ПТ-1-7; 5 — крышка люка; 6 — крышка люка для вентиляции; 7 — рымы для съёмки башни; 8 — шарнирная петля крышки люка; 9 — захват; 10 — резиновый буфер.

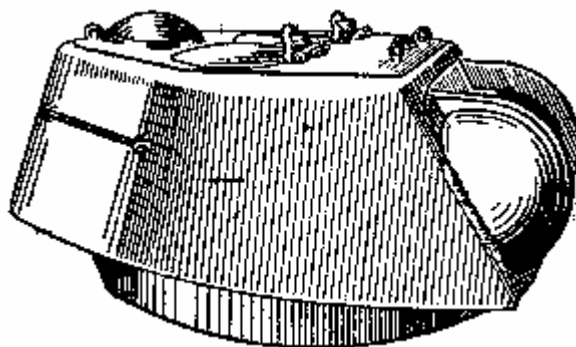


Рис. 18. Башня (вид сбоку).

### Корпус башни (рис. 17 и 18)

Передняя стенка башни наклонная. Она имеет прямоугольный вырез для монтажа пушки, спаренной с пулемётом ДТ. Снаружи вырез закрыт броневым лобовым щитом с вырезом для спаренной системы. Лобовой щит прикреплён к башне болтами. По бокам выреза крепятся кронштейны для цапф люльки.

На правом кронштейне имеется вертикальная площадка для крепления стопора походного положения пушки, а на левом (в нижней части) — направляющее отверстие для подъёмного механизма пушки. На боковых стенках башни (в средней части) прорезаны две смотровые щели 3, защищённые приваренными снаружи планками. Щели оборудованы; смотровыми приборами. Задняя стенка наклонная. Вместе с боковыми стенками и цилиндрическим основанием она, образует нишу, где укладывают в специальных рамках диски с патронами для пулемёта. В задней стенке ниши имеется отверстие для укрепления приспособления проверки отката и наката компрессора пушки. Отверстие закрыто заглушкой, укреплённой внутри башни гайкой. В танках последних выпусков башня имеет также два отверстия, для стрельбы из пистолета, которые закрываются заглушками, укрепленными внутри башни планками.

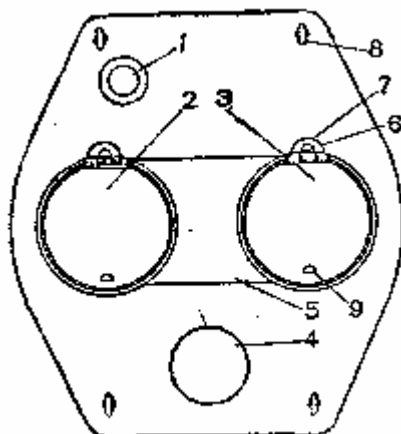
### Крыша башни

Крыша башни представляет собой плоский броневой лист, приваренный к корпусу башни. В крыше имеются четыре выреза (рис. 19). В передней части крыши (с левой стороны) в круглом отверстии 1 устанавливают перископический прицел ПТ-4-7, закрытый сверху броневой защитой.

В средней части крыши оборудовано два люка—для входа и выхода экипажа, Между ними помещена съёмная перемычка 5, позволяющая вынимать через люки бортовые топливные баки, не снимая башни.

В задней части крыши (посредине) имеется люк 4 для вентиляции с отбуртованными вверх краями. Люк

закрыт приваренной сверху крышкой с четырьмя вырезами для прохода воздуха. Для съёмки башни оборудовано четыре рыма 8 (два в передней и два в задней части крыши)



**Рис. 19.** Крыша башни (схема):

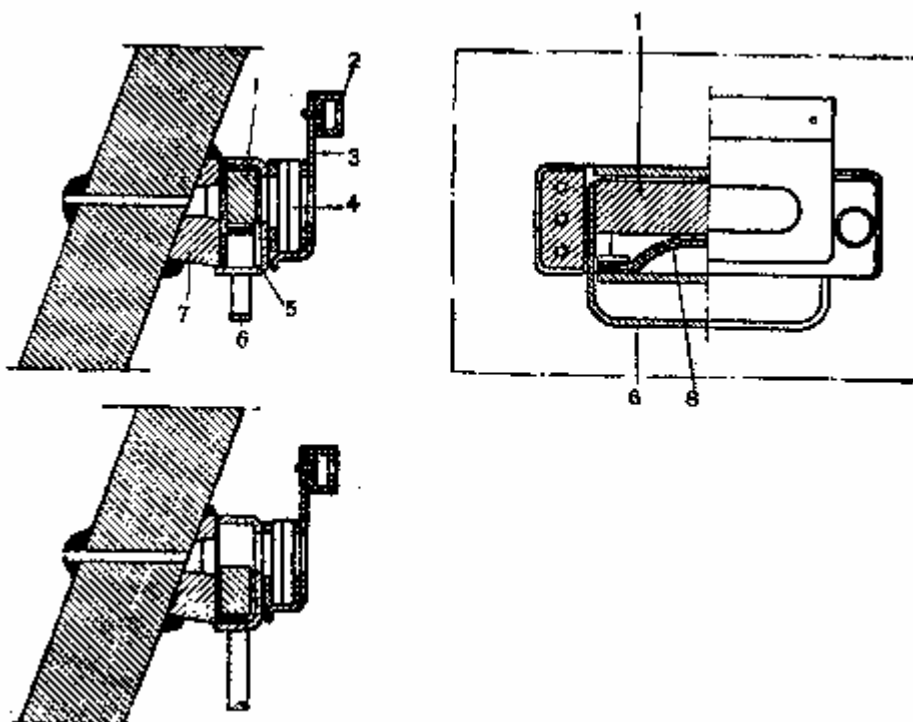
1 — отверстие для установки перископического прицепа ПТ-4-7; 2 — люк; 3 — люк; 4 — люк для вентиляции; 5 — съемная перемычка; 6 — захват; 7 — шарнирная петля; 8 — рым; 9 — замок.

Крышки люков крепятся к крыше башни при помощи шарнирных петель 7 с захватами 6, удерживающими их в открытом положении. Для надежности удержания открытых крышек при движении танка установлен резиновый буфер. Крышки люков запираются замками 9.

Замок 9 имеет корпус, в котором помещена защёлка с ручкой и пружина. При закрывании крышки защёлка, сжимая пружину, входит внутрь корпуса, замка. Чтобы отпереть замок изнутри, нужно ручкой вывести защёлку за кромку опорной площадки. Снаружи замок если он не застопорен, отпирается ключом. Если же он застопорен, то отпереть его снаружи невозможно.

Для того чтобы застопорить замок, необходимо повернуть кверху ручку замка и застопорить её пуговкой; при этом ручка упрётся в ограничитель, приваренный к крышке люка у корпуса замка. Для предотвращения самозапираания замка нужно накидывать ручку на ограничитель.

Для облегчения открывания крышек последние уравновешены пружиной.



**Рис. 20.** Смотровой прибор башни:

1 — заслонка; 2 — резиновый налбник; 3 — щиток; 4 — защитное стекло; 5 — крышка корпуса; 6 — ручка заслонки; 7 — корпус прибора; 8 — пластинчатая пружина.

### Смотровые приборы башни

Башня имеет два боковых смотровых прибора (рис. 20), которые состоят из корпуса 7, крышки корпуса 5, заслонки 1, резинового налобника 2, щитка 3 и защитного стекла 4. Корпус 7 приварен к башне так, что вырез его находится против щели башни. Корпус закрывается крышкой 5. Между ним и крышкой помещается заслонка 1, удерживаемая в верхнем положении пластинчатой пружиной 8. Заслонка служит для закрывания смотровой щели. К крышке укреплен щиток 3 с резиновым налобником 2 в верхней части. Между крышкой и щитком, против их окон, установлено защитное стекло 4, защищающее глаза наблюдателя от свинцовых брызг. Два запасных стекла и фланелевую протирку к ним хранят в боковом кармане сумки на правом борту танка. Для пользования смотровым прибором надо оттянуть ручку заслонки 6 вниз, благодаря чему откроется смотровая щель.

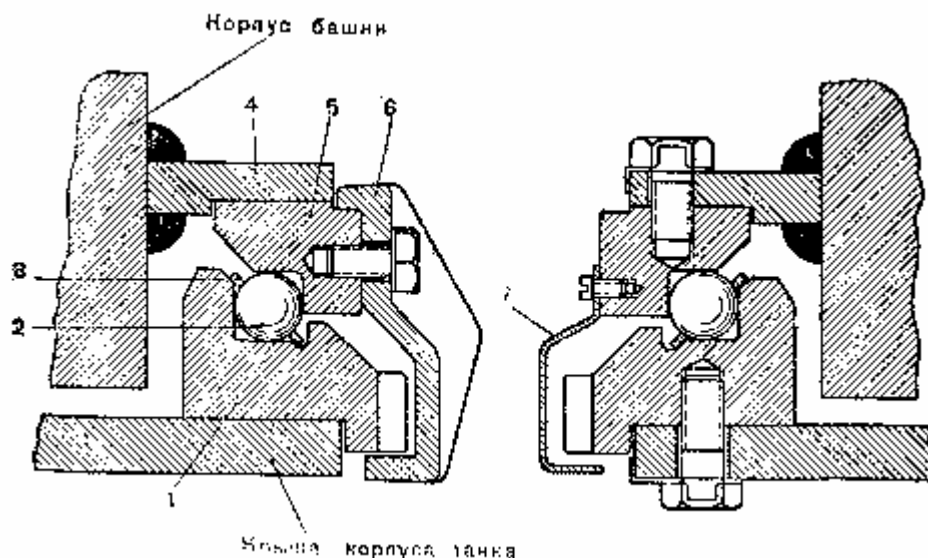


Рис. 21. Шариковая опора башни:

1 — нижний погон; 2 — шарик; 3 — сепараторное кольцо шариков; 4 — опорное кольцо; 5 — верхний погон; 6 — захват; 7 — щиток ограждения.

### Шариковая опора башни

Шариковая опора башни (рис. 21) обеспечивает лёгкость вращения башни вокруг её вертикальной оси. Состоит опора из нижнего погона 1, верхнего погона 5 и 120 шариков 2 в сепараторном кольце 3. Нижний и верхний погоны представляют собой плоское кольцо с буртом, ограничивающим перемещение шариков в радиальном направлении. На погонах имеется угломерный круг для стрельбы с закрытых позиций.

Нижний погон установлен на крыше танка. На внутренней окружности его имеется зубчатый венец, которым зацепляется шестерня поворотного механизма башни.

Верхний погон крепится к опорному кольцу 4, приваренному к башне. К погону крепятся секторы захватов 6, охватывающие снизу торец нижнего погона, что предохраняет башню от опрокидывания. Зубчатый венец погона ограждён кольцевыми щитками 7, прикрепляемыми к верхнему погону. Для обеспечения нормальной работы шариковой опоры необходимо обильно смазывать беговые дорожки и шарики: в тёплое время солидолом, а зимой смесью из 50% солидола и 50% авиамасла МЗ.

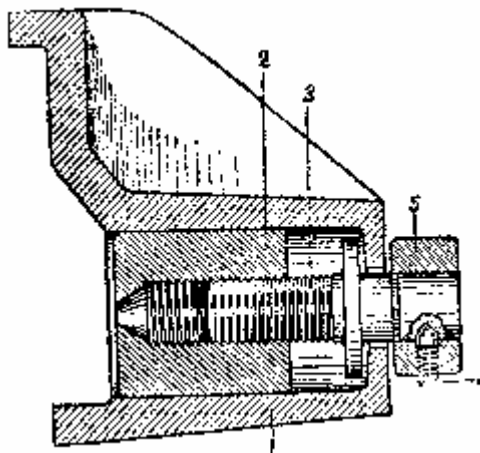


Рис. 22. Стопор походного положения башни:

1 — корпус стопора; 2 — гребенка; 3 — стопор; 4 — стопорные винты; 5 — установочный винт.

### Стопор походного положения башни

В заднем, захвате, расположенном между спинками сидений, смонтирован стопор башни (рис. 22), который состоит из следующих основных частей: штампованного корпуса 1 с захватом, гребёнки 2 с внутренним резьбовым отверстием, оси стопора 3 и двух стопорных винтов 4, установочного винта 5 и ручки. Корпус стопора имеет цилиндрическое отверстие, в которое входит гребёнка с завёрнутой в неё осью. На квадратный конец оси надевается ручка, закрепляемая стопорными винтами 4. При вращении рукоятки гребёнка стопора зацепляется с зубьями погона и стопорит башню в любом положении.

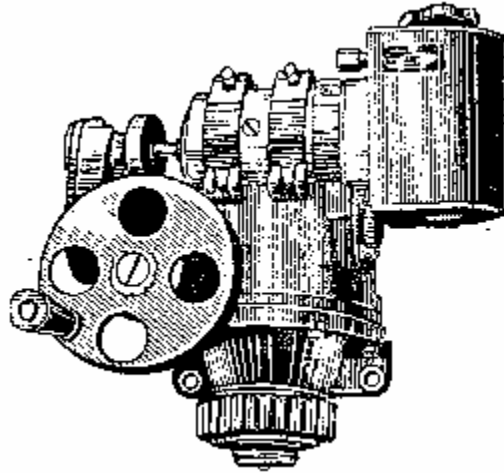


Рис. 23. Поворотный механизм башни (общий вид).

### Поворотный механизм башни

Поворотный механизм (рис. 23 и 24), при помощи которого вращается башня, расположен с левой её стороны и крепится болтами к верхнему погону 9 и к кронштейну 42, имеющемуся в корпусе башни. При помощи поворотного механизма башню можно вращать и вручную и с использованием электромотора. При ручном способе скорость вращения башни зависит от скорости вращения маховика, при вращении же с использованием электромотора — от числа оборотов последнего. Ориентировочно она делится на три ступени: первая ступень 2...3 об/мин, вторая ступень 3...4 об/мин и третья ступень 4...6 об/мин. При помощи поворотного механизма башню можно вращать как по часовой, так и против часовой стрелки.

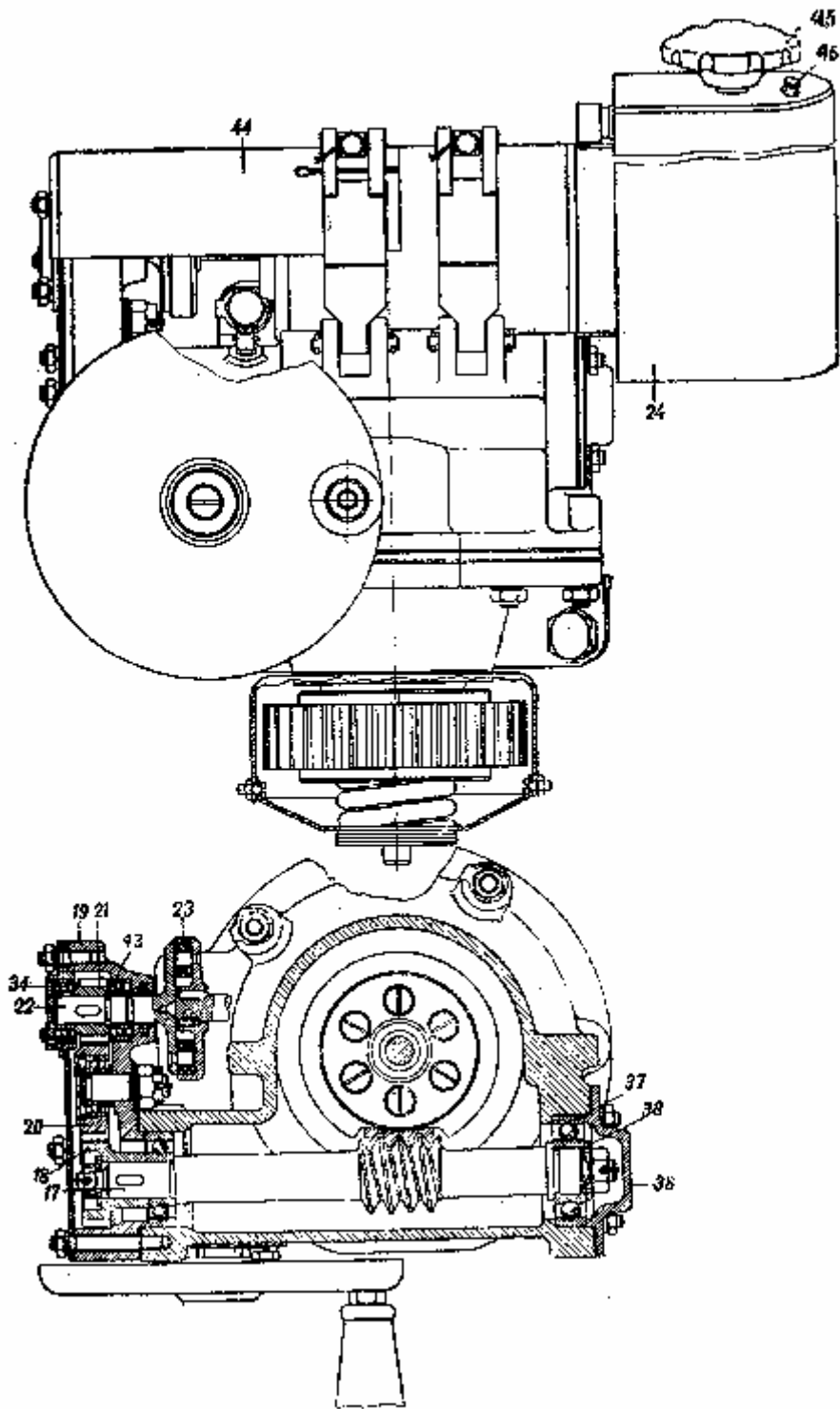
### Устройство поворотного механизма

Поворотный механизм смонтирован в разъемном картере 1 и 2 в верхней части которого имеется прилив для установки электромотора. Электромотор 44 крепят двумя лентами, концы которых закреплены в ушках картера. Электромотор имеет реостат 24 с рукояткой 45 и кнопкой 46 стопора рукоятки. Для вращения башни электромотором необходимо нажать кнопку стопора рукоятки и повернуть рукоятку в ту сторону, в какую требуется вращать башню. Вращение валика электромотора передаётся через эластичную муфту 23 с резиновым кольцом ведущей шестерне 21, которая укреплена на ведущем валике 22, установленном на двух шарикоподшипниках 34. Ведущая шестерня через паразитную шестерню 20, вращающуюся на шарикоподшипнике, укрепленном на оси, вращает ведомую шестерню 18, а вместе с ней и червяк 17, на котором она установлена на шпонке. Все три шестерни заключены в кожух 19, который крепится к верхнему картеру поворотного механизма. Червяк, изготовленный заодно с валом и установленный на двух шарикоподшипниках 37, вращает червячную шестерню 16, жестко соединенную с фигурной шестерней 15, которая вращает сателлиты 13. Сателлиты 13, вращаемые фигурной шестерней, вращают шестерню с внутренним зубом 10, посаженную на шпонке в средней части вала 3. Нижней шейкой вал 3 расположен во втулке 29, запрессованной в нижний картер 2, а верхней частью закреплён в двух шарикоподшипниках 28, один из которых помещён в хвостовике фигурной шестерни. На нижнем конце вала 3, выступающем из картера, укреплен при помощи фрикционной муфты шестерня 4, сцепленная с погоном 8. Получив вращение от вала, шестерня 4 обкатывается по неподвижному погону 8, и башня поворачивается относительно корпуса танка. Фрикционная муфта предохраняет поворотный механизм от ударных нагрузок, возникающих как при выключении мотора поворота башни, так и при включении его и при возможных ударах ствола. Фрикционная муфта состоит из двух конусов 5 и 6, сидящих на шлицах вала 3. Конусы входят внутрь шестерни, сцепленной с погоном, и снизу прижаты пружиной 7. Фрикционная муфта закрыта кожухом 55.

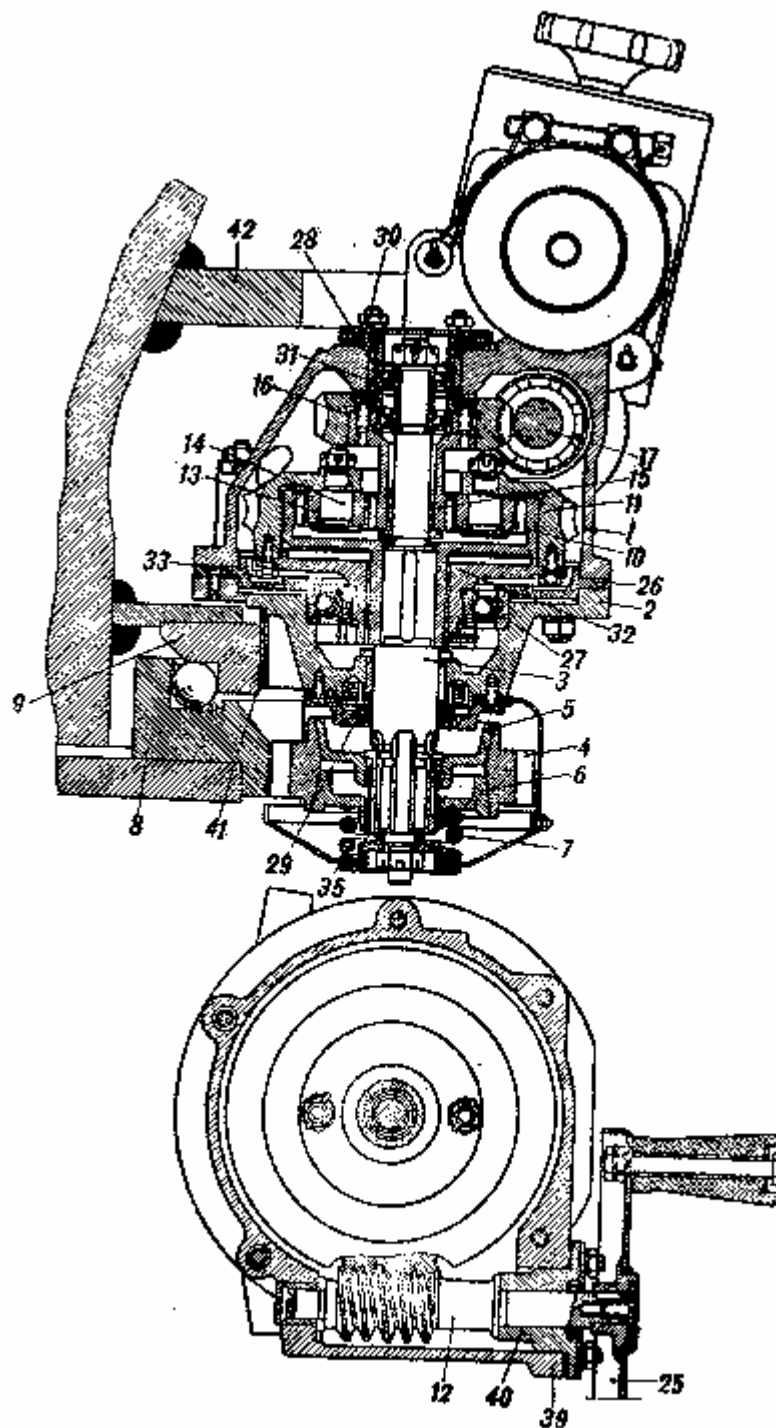
Для вращения башни вручную нужно повертывать рукоятку маховика 25 поворотного механизма, укрепленную на червяке ручного привода 12. Червяк ручного привода 12 вращает спаренную с ним червячную шестерню 11. К торцу червячной шестерни 11 привёрнут диск со ступицей 32, на которую напрессована внутренняя обойма шарикоподшипника 27, прижатая к диску гайкой. Наружную обойму шарикоподшипника

устанавливают в нижнем, картере 2. Червячная шестерня 11 свободно посажена на шестерню с внутренним зубом 10. Получив вращение от червяка 12, червячная шестерня 11 увлекает прикреплённые к ней сателлиты 13 и обкатывает их вокруг фигурной шестерни.

Фигурная шестерня стоит неподвижно, так как она соединена с червячной шестерней электропривода 16, тормозимой червяком 17. Сателлиты, обкатываясь вокруг фигурной шестерни, вращают шестерню с внутренним зубом 10, которая вращает вал 3. Вращение вала передаётся через фрикционную муфту шестерне 4, которая обкатывается по зубчатой рейке неподвижного погона и вращает башню.







**Рис. 24.** Поворотный механизм башни (в разрезе):

1 — верхняя часть картера; 2 — нижняя часть картера; 3 — вал; 4 — шестерня; 5 — верхний конус фрикционной муфты; 6 — нижний конус фрикционной муфты; 7 — пружина конусов; 8 — нижний погон; 9 — верхний погон; 10 — шестерня с внутренним зубом; 11 — червячная шестерня ручного привода; 12 — червяк ручного привода; 13 — сателлит; 14 — ось сателлита; 15 — фигурная шестерня; 16 — червячная шестерня электропривода; 17 — червяк электропривода; 18 — ведомая шестерня; 19 — кожух; 20 — паразитная шестерня; 21 — ведущая шестерня; 22 — ведущий валик; 23 — эластичная муфта; 24 — реостат электромотора; 25 — рукоятка маховика; 26 — диск нижнего картера; 27 — шарикоподшипник; 28 — шарикоподшипник; 29 — втулка нижнего картера; 30 — прокладка; 31 — фланец; 32 — диск со ступицей; 33 — прокладка; 34 — шарикоподшипник; 35 — кожух; 36 — крышка; 37 — шарикоподшипник; 38 — кольцо; 39 — картер червяка ручного привода; 40 — крышка картера; 41 — прокладка; 42 — кронштейн корпуса башни; 43 — кольцо; 44 — электромотор; 45 — рукоятка реостата; 46 — кнопка стопора рукоятки.

### **Установка поворотного механизма**

Поворотный механизм должен быть надёжно укреплен — шаткость его недопустима.

При установке поворотного механизма под бонки верхних и нижних болтов, крепящих поворотный механизм, устанавливают прокладки для регулировки зацепления шестерни с погоном.

Необходимо, чтобы зубья, находящиеся в зацеплении, при перекачивании шестерни 4 прилегали по всей своей ширине. Правильность зацепления шестерни с нижним погоном проверяется вращением башни на  $360^\circ$  в обе стороны при крене танка или при подъёме до  $10^\circ$ . Башня должна вращаться свободно, без заклинивания и заедания. Зазор между зубьями шестерни механизма и нижнего погона должен быть не больше 0,7 мм. На подъёме до  $10^\circ$  проверяется также затяжка пружины фрикциона шестерни, причём пробуксовка фрикциона недопустима. При пробуксовке необходимо небольшим усилием подтянуть гайку, прижимающую пружину. Величина усилия определяется по высоте пружины: затянутая пружина должна иметь высоту 32...32,5 мм.

### **Сиденья в башне**

В башне, по обеим сторонам пушки, установлено два откидных сиденья, высоту которых можно регулировать. Левое сиденье занимает командир танка, правое командир башни.

Сиденья могут быть установлены по высоте в трех положениях и в любом из этих положений закреплены стопорным болтом. Подушка сиденья откидывается в вертикальное положение двумя пружинами.

## ВООРУЖЕНИЕ ТАНКА

### ОБЩАЯ ХАРАКТЕРИСТИКА ВООРУЖЕНИЯ

Танк Т-34 вооружен 76-мм танковой пушкой Ф-34 (рис.25) или 85-мм танковой пушкой С-53<sup>3</sup> и двумя танковыми пулемётами ДТ. Один из них спаривается с пушкой, другой находится в носовой части танка.

Пушка, спаренная с пулемётом, устанавливается на цапфах, закреплённых в подшипниках кронштейнов, которые расположены на передней стенке башни, у кромок её амбразуры.

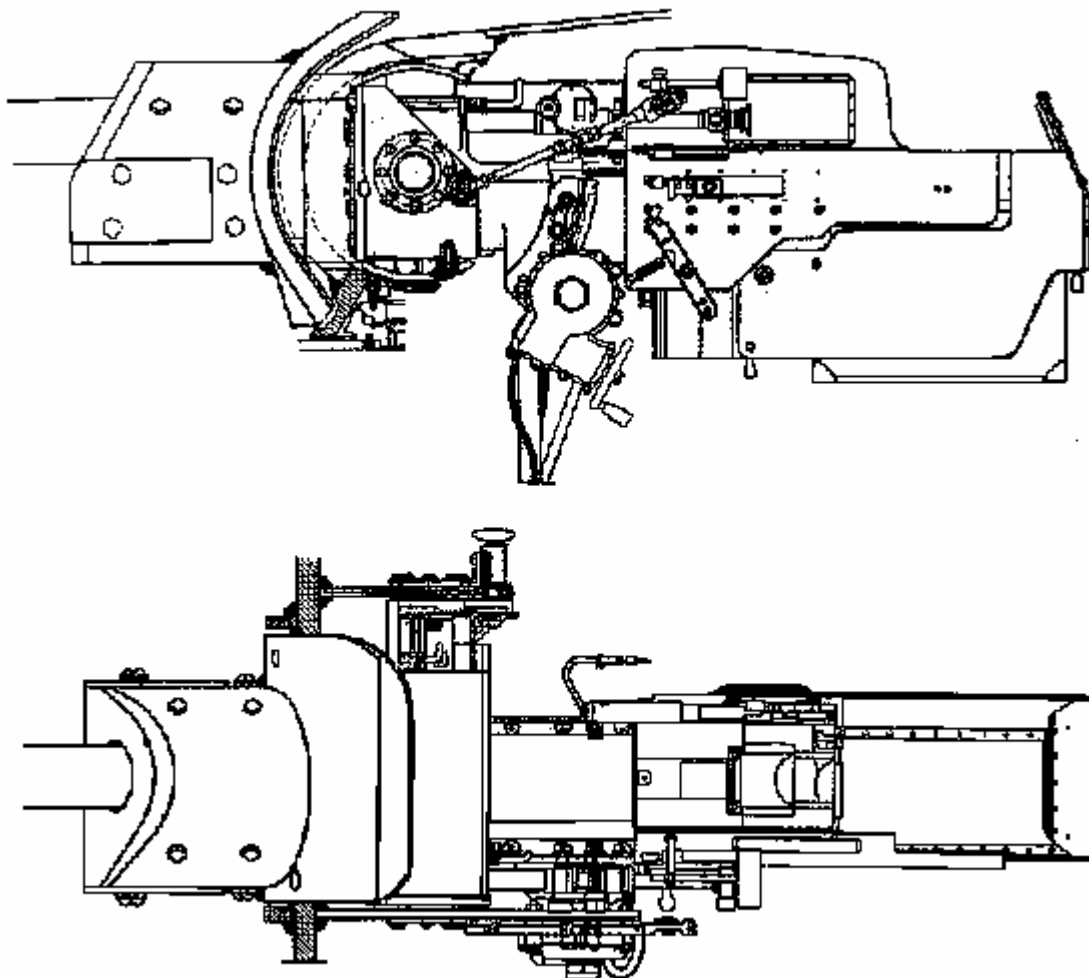


Рис.25. Пушка Ф-34 (вид сбоку и сверху).

### ПУШКА Ф-34 И СПАРЕННЫЙ С НЕЙ ПУЛЕМЕТ ДТ

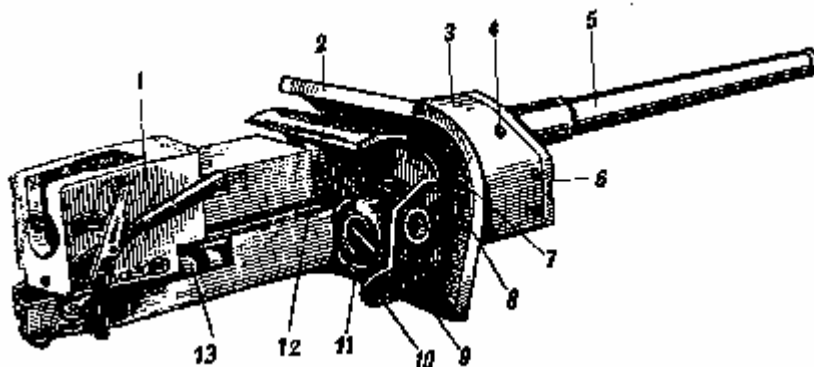
#### Устройство пушки

Танковая пушка Ф-34 (рис.26...32) состоит из следующих частей:

1. Ствол с казёнником и двумя обоймами, предназначенными для соединения с противооткатными устройствами.
2. Затвор клиновый, полуавтоматический.
3. Люлька.
4. Гидропневматический накатник, наполняемый глицериновой жидкостью "Стеол" в количестве 3,7 л и воздухом (начальное давление воздуха в компрессоре накатника 20 ат).
5. Гидравлический тормоз отката веретённого типа, наполняемый 5 л стеола.
6. Ручные и ножные спусковые механизмы для пушки и пулемета.
7. Прицельные приспособления.
8. Подъёмный механизм.

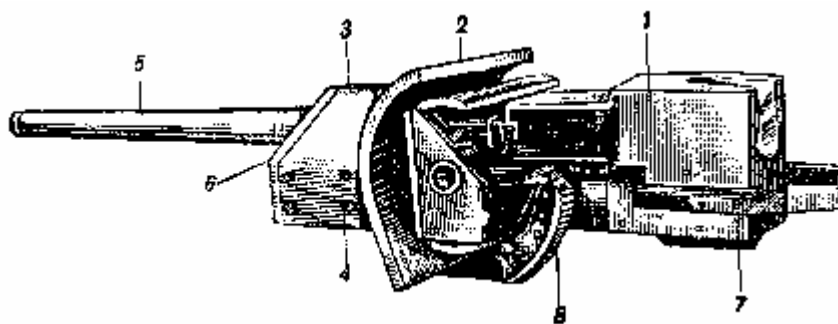
<sup>3</sup> Краткое описание 85-мм танковой пушки дано в конце настоящего руководства.

Ниже даётся описание только спусковых механизмов, прицельных приспособлений и подъёмного механизма, так как общее подробное описание пушки дано в специальном руководстве службы пушки.



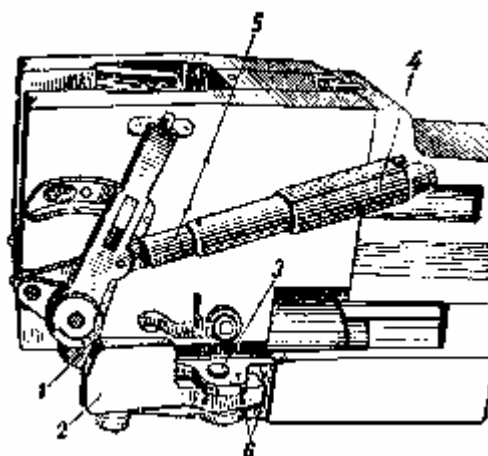
**Рис. 26.** Пушка Ф-34 с броневой защитой (вид справа):

1 — казенник; 2 — броневой щит; 3 — броневая защита пушки; 4 — болты броневой защиты; 5 — ствол пушки; 6 — лобовая часть защиты пушки; 7 — отверстие для прицела пулемета; 8 — отверстие для ствола пулемета; 9 — правый цапфенный прилив люльки; 10 — гнездо для стопора крепления пушки по-походному; 11 — отверстие для пулемета в передней стенке правого цапфенного прилива люлька; 12 — предохранительный щит люльки; 13 — люлька.



**Рис. 27.** Пушка Ф-34 (вид слева):

1 — казенник; 2 — броневой щит защиты пушки; 3 — броневая защита пушки; 4 — болты броневой защиты; 5 — ствол пушки; 6 — лобовая часть защиты пушки; 7 — люлька; 8 — сектор подъемного механизма.



**Рис. 28.** Общий вид казенника и полуавтоматики (на рисунке показан момент отката, когда кулачок полуавтоматики отжал копир)

1 — кулачок полуавтоматики; 2 — копир; 3 — ось копира; 4 — упорный стакан; 5 — нажимной стакан; 6 — кронштейн копира.

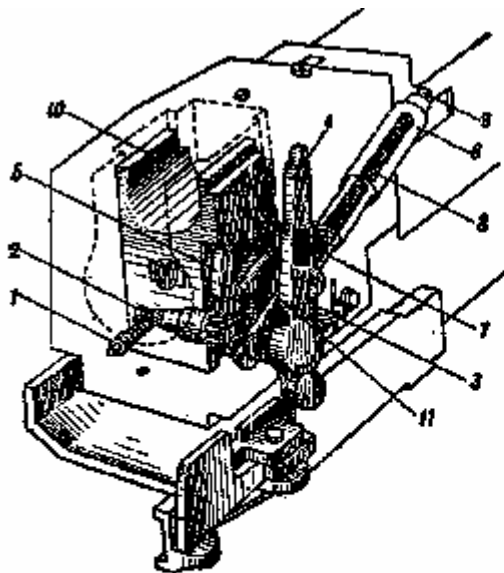


Рис. 29. Закрытый затвор:

1-стопор оси кривошипа; 2-ось кривошипа; 3-рычаг рукоятки; 4-стержень; 5-кривошип; 6-упорный стакан; 7-нажимной стакан; 8-закрывающая пружина; 9-регулирующая гайка; 10-клин затвора; 11-ось взвода.

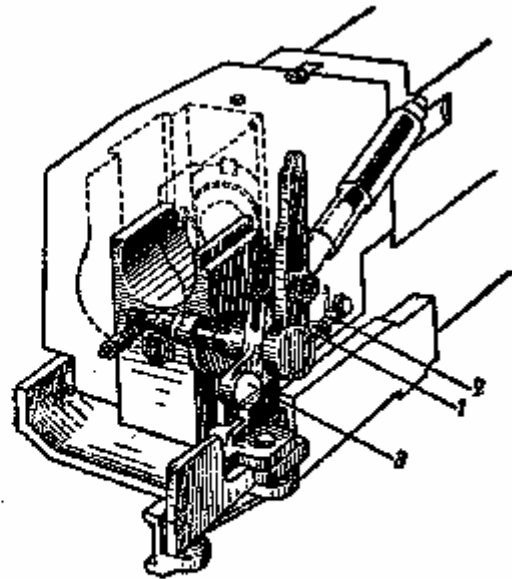


Рис. 30. Открытый затвор:

1-рычаг выбрасывателя; 2-поджим оси выбрасывателя; 3-кулачок полуавтоматики

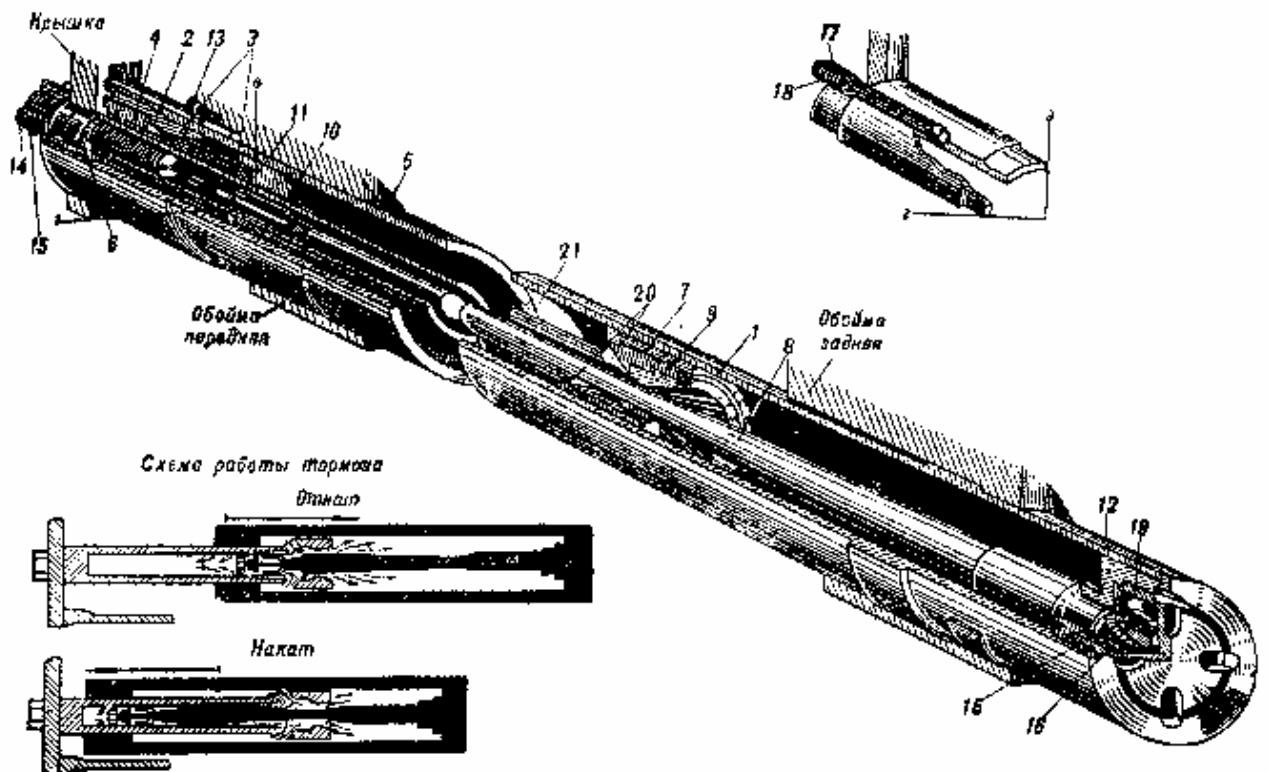
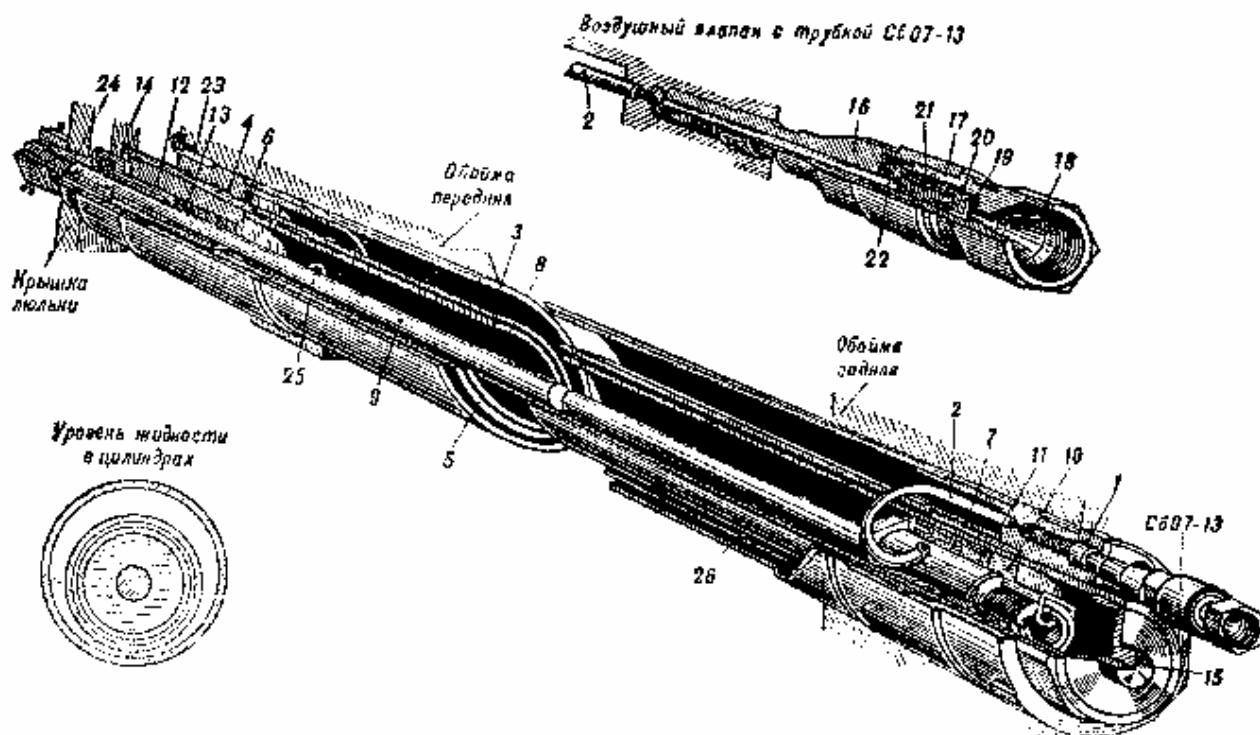


Рис. 31. Тормоз отката. Устройство и схема действия:

1 — цилиндр тормоза; 2 — корпус сальника; 3 — набавка сальника; 4 — нажимная пробка; 5 — шток тормоза; 6 — головка штока; 7 — рубашка поршня; 8 — веретено; 9 — регулирующее кольцо; 10 — модератор; 11 — клапан модератора; 12 — крышка цилиндра; 13 — винт стопорной шайбы; 14 — гайка; 15 — шплинт; 16 — гайки; 17 — коленчатая трубка; 18 — пробка; 19 — крышка; 20 — наклонные отверстия; 21 — канавка.



**Рис.32.** Накатник.

1 — задняя крышка; 2 — трубка; 3 — наружный цилиндр; 4 — передняя крышка; 5 — средний цилиндр; 6 — головка среднего цилиндра; 7 — втулка; 8 — рабочий цилиндр; 9 — шток; 10 — гайка; 11 — кольцо; 12 — корпус сальника; 13 — набивка сальника; 14 — корпус буфера; 15 — крышка; 16 — трубка воздушного клапана; 17 — кольцо; 18 — корпус воздушного клапана; 19 — прокладка; 20 — поршень; 21 — пружина; 22 — дно корпуса; 23 — шпонка; 24 — головка штока; 25 — окно в рабочем цилиндре; 26 — окно в среднем цилиндре.

### Спусковые механизмы пушки и пулемёта

Для стрельбы из пушки и спаренного о ней пулемёта танк оборудован ручным и ножным спусковыми механизмами (рис.33).

#### Ручной спуск пушки

Ручной спуск смонтирован на предохранительном щите 18 в левой задней части люльки. Против окна, прорезанного в щите, расположен рычаг ручного спуска 13. При нажиме рукой на лапку рычага один конец его опустится, а другой поднимется надавит на нажим спуска 16 и, преодолев сопротивление пружины, прижмёт его к нажиму затвора; произойдёт спуск ударника.

#### Ножной спуск пушки и его регулировка

К кронштейну для цапф люльки прикреплена штанга с педалями ножного спуска орудия 1 (слева) и пулемёта 2 (справа). К педали присоединён находящийся в гибкой оболочке трос 6, второй конец которого вставлен в гайку 12, навёрнутую на стержень, входящий в стакан с помещённым в него взводом 15.

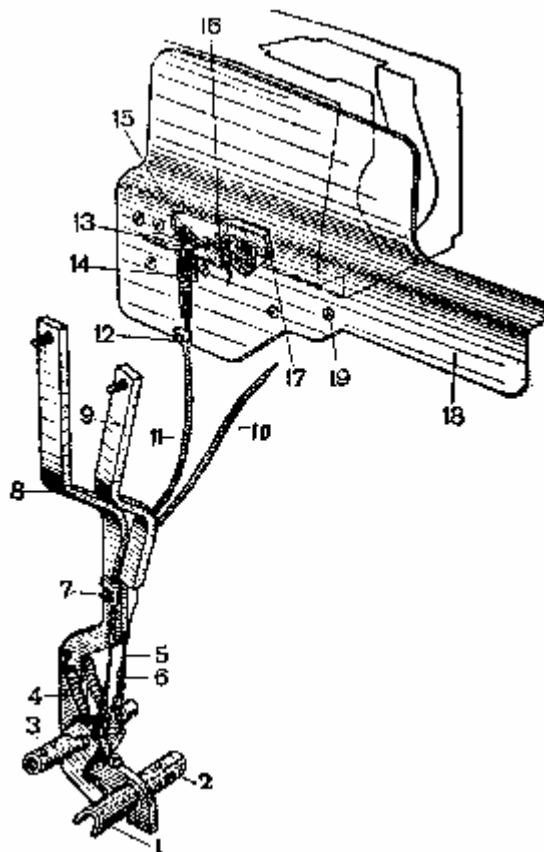
Взвод находится в сцеплении с гранью спускового рычага и прижат к нему пружиной. При нажиме на педаль 1 трос 6 потянет гайку, взвод нажмет на спусковой рычаг 73, и произойдёт спуск. Педаль 1 постоянно подтягивается пружиной 4 вверх до упора.

Цель регулировки ножного спуска заключается в правильной установке взвода и обеспечении правильной длины оболочки троса 11.

Правильность установки взвода определяется величиной зацепления зуба взвода с площадкой рычага. При помощи гаек нужно обеспечить такое зацепление взвода с рычагом, при котором размыкание их происходило бы сразу же после спуска ударника.

Кроме того, нужно, уменьшая или увеличивая при помощи гайки выход стержня из стакана, отрегулировать зазор между нижней плоскостью зуба взвода и площадкой рычага в пределах от 0,5 до 1 мм

Регулировкой длины оболочки троса достигается увеличение или уменьшение холостого хода педали. Если требуется увеличить натяжение троса, надо нижний конец оболочки поднять вверх, если же следует уменьшить натяжение - отпустить. Перед регулировкой необходимо ослабить болты нижнего ударника. Длина тросов должна быть отрегулирована так, чтобы при максимальном угле снижения пушки тросы не препятствовали ей и чтобы при максимальных углах возвышения и снижения не было самопроизвольного спуска из-за чрезмерного натяжения троса.



**Рис. 33.** Спусковые механизмы пушки:

1 — педаль ножного спуска пушки; 2 — педаль ножного спуска пулемета; 3 — упор ноги; 4 — пружина рычага; 5 — трос спуска пулемета; 6 — трос спуска пушки; 7 — держатель оболочки; 8 — планка; 9 — отводок; 10 — оболочка троса пулемета; 11 — оболочка троса пушки; 12 — гайка; 13 — рычаг спуска; 14 — стакан; 15 — взвод; 16 — нажим; 17 — ось нажима; 18 — предохранительный щит; 19 — винт.

### Ножной спуск пулемета и его регулировка

Педаль ножного спуска пулемёта 2 аналогична педали пушки. Для стрельбы из пулемёта надо нажать на правую педаль, в результате чего трос 5 пойдёт вниз и потянет рычаг, палец которого нажмёт на спуск пулемета. Для прекращения стрельбы нужно лишь опустить педаль. Правильно ли работает спуск, определить легко: при нажиме на педаль спусковой крючок пулемёта должен принять крайнее заднее положение.

Необходимое натяжение троса регулируется изменением длины оболочки троса так же, как и у спуска пушки.

### Подъёмный механизм пушки

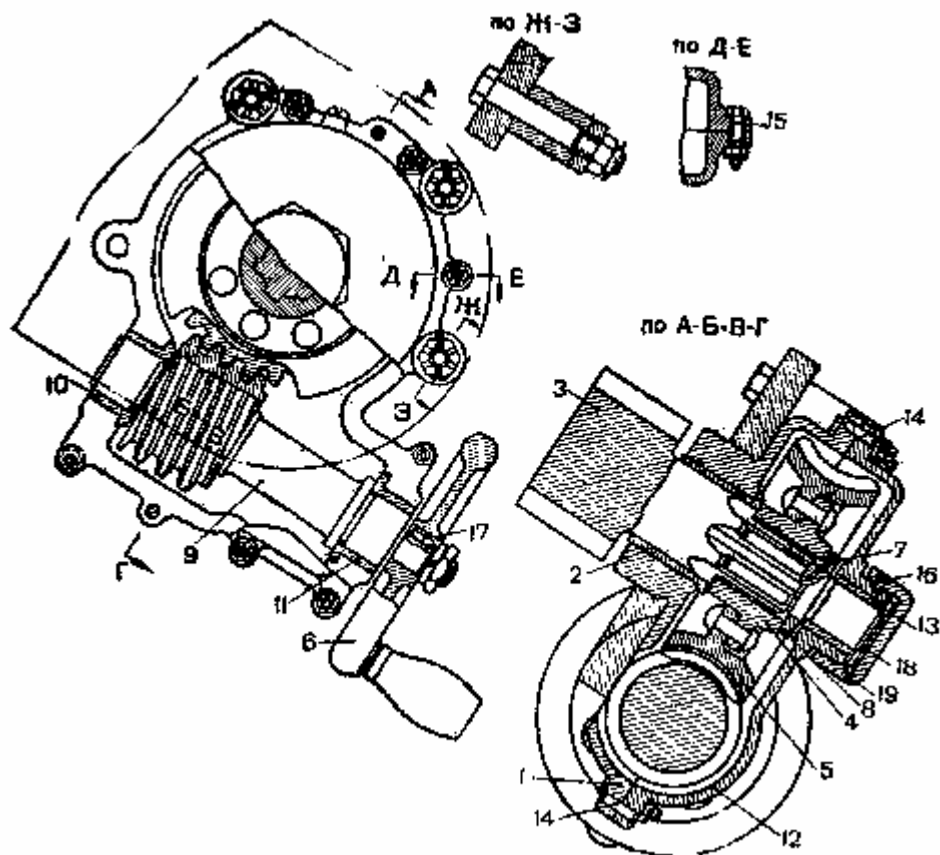
Подъёмный механизм пушки (рис.34) укреплен на левом кронштейне башни, предназначенном для цапф люльки. К приливу на левой стенке люльки прикреплен сектор подъёмного механизма, находящийся в зацеплении с шестерней 3 подъёмного механизма,

На валу шестерни сидит червячное колесо 5, находящееся в зацеплении с червяком 9, на конце вала которого укреплен маховик подъёмного механизма. При вращении маховика вращается червяк 9, его вращение передаётся червячному колесу 5 и шестерне 3. Шестерня, вращаясь, перемещает сектор подъёмного механизма, осуществляя, вертикальную наводку орудия.

### Стопор крепления орудия по-походному

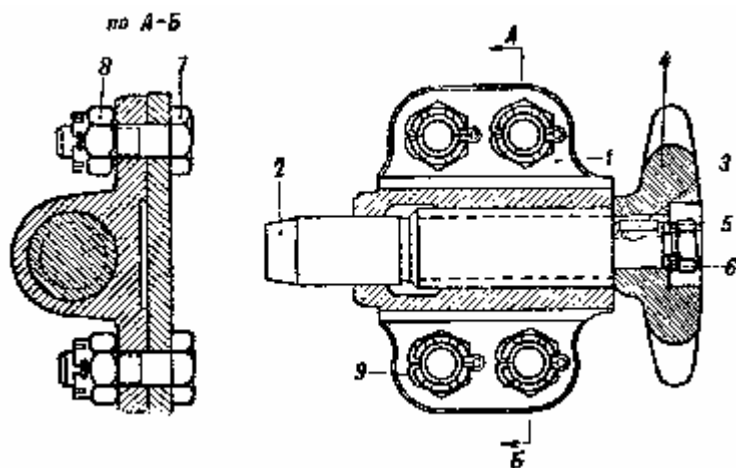
К правому кронштейну башни, предназначенному для цапф люльки, крепится (рис.35) кронштейн стопора 1 с нарезным отверстием для стопора 2. К одному концу стопора приварен вороток, а другой его конец вставляют в гнездо 10, (рис.26), находящееся в нижней части правого цапфенного прилива люльки 9.

Для закрепления орудия по-походному необходимо придать ему горизонтальное положение и вращать вороток стопора до тех пор, пока конец стопора не войдёт в гнездо. Для приведения орудия в боевое положение необходимо, вращая вороток, вывести конец стопора из гнезда.



**Рис. 34.** Подъёмный механизм пушки:

1 — картер; 2 — втулка картера; 3 — цилиндрическая шестерня; 4 — ступица червячной шестерни; 5 — венец червячной шестерни; 6 — маховик с рукояткой; 7 — установочная гайка; 8 — стопорное кольцо; 9 — червяк; 10 — задняя втулка червяка; 11 — передняя втулка червяка; 12 — крышка картера; 13 — втулка; 14 — цилиндрический штифт; 15 — болт; 16 — установочный винт; 17 — шпонка; 18 — шайба; 19 — регулировочная гайка.



**Рис.35.** Стопор крепления пушки по-походному:

1 — кронштейн стопора; 2 — стопор; 3 — шпонка; 4 — маховичок стопора; 5 — шайба; 6 — гайка; 7 — болт; 8 — гайка; 9 — шплинт.

### Шаровая установка пулемёта ДТ, спаренного с пушкой

Шаровая установка позволяет:

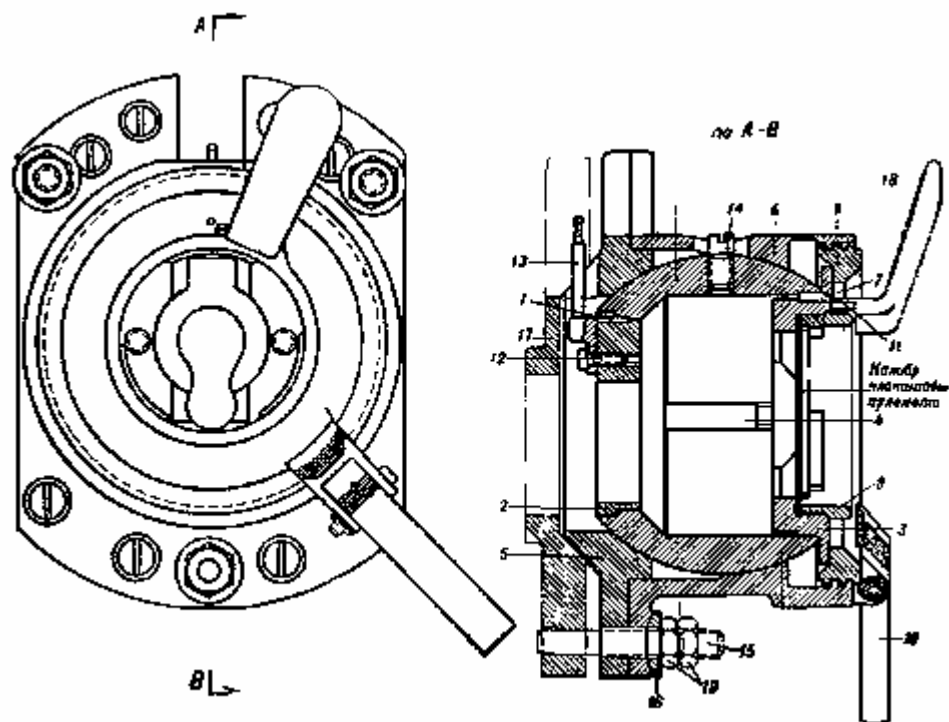
- а) быстро и удобно крепить пулемёт в танке;
- б) пользоваться для стрельбы и спаренного с пушкой пулемета общей наводкой.

В передней стенке правого цапфенного прилива люльки имеется отверстие 11 (см. рис.26) для пулемёта. К стенке прилива привёрнут фланец со сферической выточкой для шаровой установки (рис.36), состоящей из заднего фланца 5, шара 1 и кронштейна 6.

К заднему фланцу 5, в который вставлен шар 1, привёртывают кронштейн 6, после чего все три детали в сборе крепят к фланцу прилива люльки.



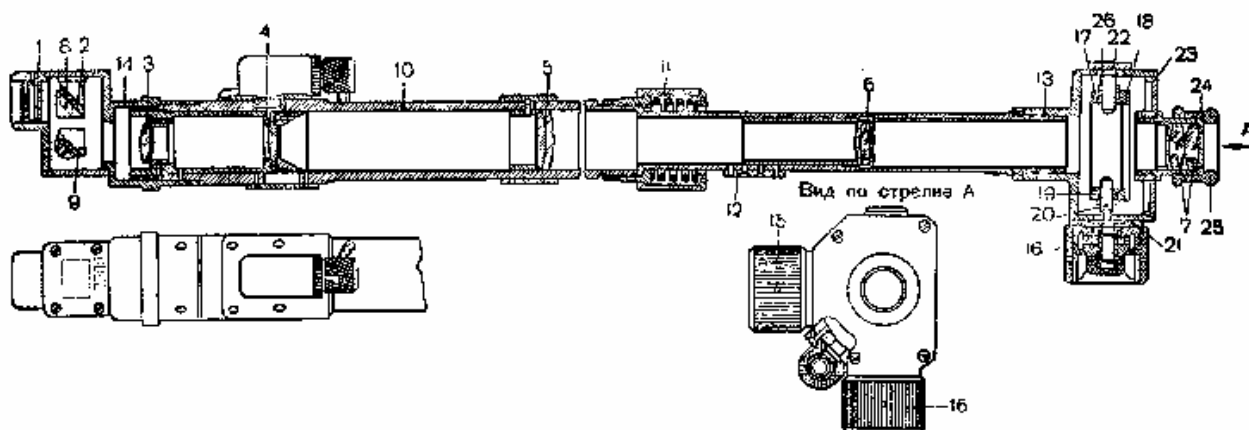
Под гайки 19 подложены шайбы со сферической поверхностью, позволяющие устанавливать шаровую установку с пулеметом в различных направлениях и достигать параллельности осей у каналов стволов пушки и пулемёта.



**Рис. 36.** Шаровая установка пулемета, спаренного с пушкой:

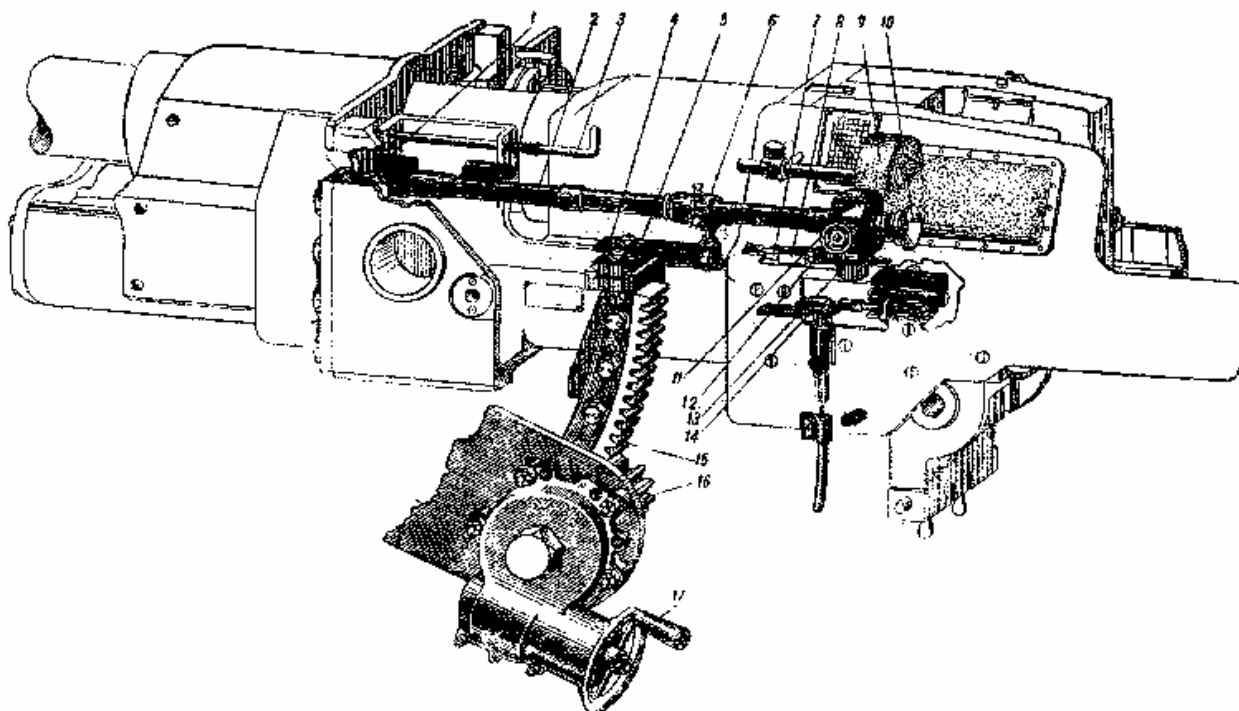
1 — шар; 2 — передний диск; 3 — задний диск; 4 — стяжной болт; 5 — задний фланец; 6 — кронштейн; 7 — шпилька; 8 — зажимное кольцо; 9 — гайка; 10 — рукоятка; 11 — ограничительная шпилька; 12 — винт; 13 — мушка; 14 — ограничительный винт; 15 — болт; 16 — сферическая шайба; 17 — фланец; 18 — рукоятка зажимного кольца; 19 — гайка.

В задний диск шара 3 ввинчивают зажимное кольцо 8, служащее для прочного закрепления пулемёта в шаре. На внутренней поверхности зажимного кольца имеется три выступа для запирания планшайбы пулемета.



**Рис. 37.** Танковый телескопический прицел ТМФД-7 (в разрезе):

1 — защитное стекло; 2 — прямоугольная призма; 3 — линзы объектива; 4 — конденсор; 5 — первая оборачивающая линза; 6 — вторая оборачивающая линза; 7 — двухлинзовый окуляр; 8, 9 — прямоугольные призмы; 10 — основная труба; 11 — амортизатор; 12 — шпонка; 13 — корпус перекрытия; 14 — головка; 15 — маховичок боковых поправок; 16 — маховичок углов прицеливания; 17 — каретка; 18 — перекрытие; 19 — ползунок; 20 — винт; 21 — шайба; 22 — палец; 23 — фланец; 24 — окуляр; 25 — наглазник; 26 — ползунок



**Рис. 38.** Качающаяся часть пушки с телескопическим прицелом;

1 — чашечка; 2 — телескопический прицел; 3 — ручка левая; 4 — продольный ползун; 5 — поперечный ползун; 6 — державки телескопа; 7 — линейка указателя отката; 8 — ползушка; 9 — лобовой упор; 10 — наглазник; 11 — маховичок боковых поправок; 12 — патрончик с электролампочкой; 13 — маховичок углов прицеливания; 14 — рычаг спуска; 14 — сектор подъемного механизма; 16 — шестерня; 17 — ручка маховичка.

### Прицельные приборы и их установка

#### Танковый телескопический прицел ТМФД-7.

Телескопический прицел (рис.37...40) расположен с левой стороны пушки и служит для стрельбы прямой наводкой из пушки и спаренного с ней пулемета.

Прицел (рис.37) устанавливают сферической частью наконечника в сферическое гнездо чашечки, запрессованной в стенке люльки, а цилиндрической частью, имеющей шпонку 12, в державку прицела. При вращении амортизатора 11 за накатанную поверхность прицел зажимается между сферической опорой в чашечке люльки и винтами в державке прицела.

Державка укреплена нарезным хвостовиком с двумя гайками на продольном ползуне, перемещающемся по поперечному ползуну, укрепленному на люльке. Крепление прицела позволяет выверять положение его оси в вертикальной и горизонтальной плоскостях и устанавливать ось прицела параллельно оси ствола пушки. Выверка прицельной линии прицела может быть произведена по удаленной точке или по выверочной мишени.

Для выверки по удаленной точке необходимо:

1. Установить танк на ровной площадке без продольного и бокового кренов.
2. На дульном срезе ствола пушки закрепить по рискам перекрестие из двух нитей.
3. Вынуть ударный механизм из гнезда затвора.
4. Выбрать точку наводки, удаленную не меньше чем на 500...600 м, и через отверстие для вывода бойка, в клине навести орудие перекрестием в точку наводки.
5. Установить все шкалы прицела на нулевые деления. Если прицел установлен правильно, то центр перекрестия прицела совместится с точкой наводки. Если совмещения нет, необходимо, передвигая поперечный ползун и вертикальную регулировочную державку, совместить перекрестие прицела с точкой наводки.
6. Закрепить поперечный ползун и державку прицела, наблюдая, чтобы перекрестие не сбилось с точки наводки.

Выверка прицела по выверочной мишени производится так: мишень (рис.40), на которой крестами нанесены положения оси канала ствола пушки, оси спаренного пулемета ДТ и перекрестий прицелов, устанавливают перпендикулярно к линии прицеливания, на расстоянии не менее 20 м от дульного среза ствола орудия. Перекрестием, укрепленным на дульном срезе, пушка наводится на крест оси канала на мишени. Если прицел установлен правильно, то перекрестие прицела при положении его шкал на нулевых делениях должно совместиться с соответствующим перекрестием на мишени. В противном случае следует отрегулировать установку прицела, перемещая его державки по вертикали и горизонтали, как и при выверке по удаленной точке.

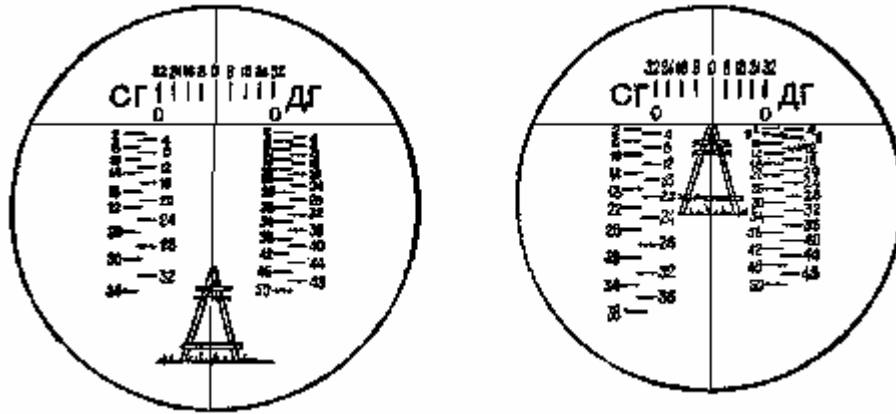


Рис. 39. Установка перекрестий прицела ТМФД-7 при выверке прицельной линии.

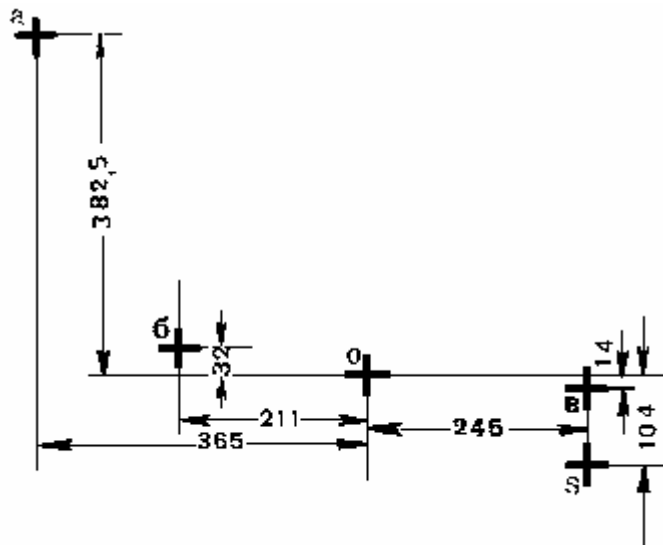


Рис. 40. Расположение перекрестий на выверочном щитке.

#### Танковый перископический панорамный прицел ПТ-4-7.

Прицел ПТ-4-7 (рис.41) устанавливают на крыше башни - в левой передней его части; служит он для прицеливания при стрельбе из пушки или спаренного с ней пулемёта и для кругового наблюдения из танка.

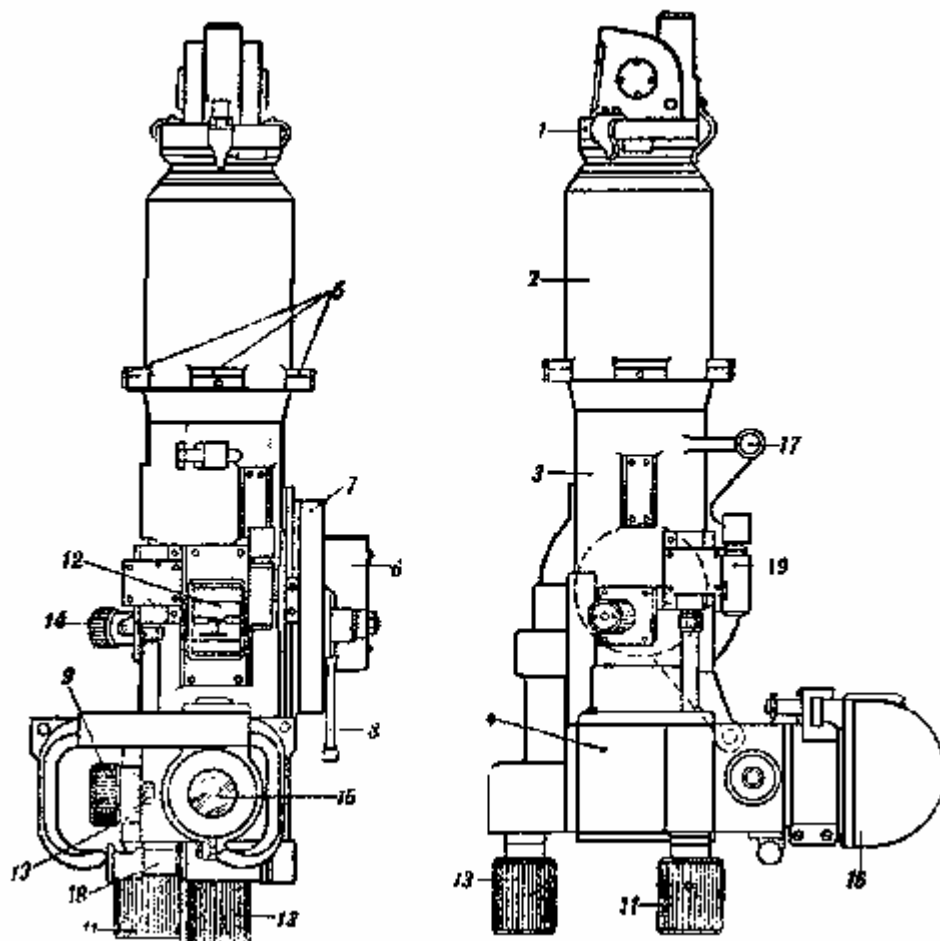
При помощи специального шарнирного привода перископический прицел соединяется с пушкой так, что при работе подъёмным механизмом оптическая ось прицела и ось канала ствола орудия наклоняются на один и тот же угол к горизонту.

Все прицельные шкалы и перекрестие прицела помещены в поле зрения прибора; ночью их освещают двумя лампочками 18 и 19. Поворотная часть прицела, выступающая над крышей башни, защищена от поражения ружейно-пулемётным огнём и осколками снарядов вращающимся броневым колпаком (рис.42).

Устройство защиты прицела следующее.

На шариковую опору 1 основания защиты 2 насажен броневой колпак 3 с окном, против которого располагают объектив прицела и банку с установленным в ней стопором колпака. Стопор 4 под действием пружины 5, сжатый нарезной пробкой 6, входит в паз обоймы 7, имеющейся на поворотной головке прицела, и таким образом соединяет головку прицела с поворотным колпаком его защиты. При вращении головки прицела одновременно с ней вращается броневой колпак, так что окно колпака, всегда находится против объектива прицела.

Благодаря такому устройству колпака застопоренный прицел предохраняется от скручивания и порчи при ricochetном поражении колпака пулей или осколком снаряда. В этих случаях стопор выходит из паза обоймы и свободно скользит по ней, и прибор не ломается от скручивающих усилий. Повернувшийся колпак, вращаясь до совмещения стопора с пазом обоймы, устанавливается на место, что определяется по щелчку стопора и сопротивлению вращению. Для крепления прицела предусмотрено следующее устройство:



**Рис. 41.** Перископический панорамный прицел ПТ-4-7 (наружный вид):

1 — головная часть; 2 — верхняя цилиндрическая часть корпуса; 3 — средняя часть корпуса; 4 — нижняя окулярная часть корпуса; 5 — выступы на корпусе; 6 — механизм углов места цели; 7 — шкала углов места цели; 8 — рычаг к приводу; 9 — маховичок механизма боковых поправок; 10 — шкала боковых поправок; 11 — маховичок привода механизма углов прицеливания; 12 — окно для шкал; 13 — маховичок привода механизма кругового наблюдения; 14 — стопор; 15 — окуляр; 16 — налобник; 17 — опорная площадка для регулировочных болтов; 18 и 19 — электрические лампочки.

В резьбовое отверстие основания защиты винчено зажимное кольцо 8, к которому прикреплена болтами ручка 9 с фиксатором 10. На секторе 11 установлено два регулировочных винта 12 для точной регулировки прицела. В отверстие с вырезами зажимного кольца вставляют прицел до упора его выступов в торец основания защиты.

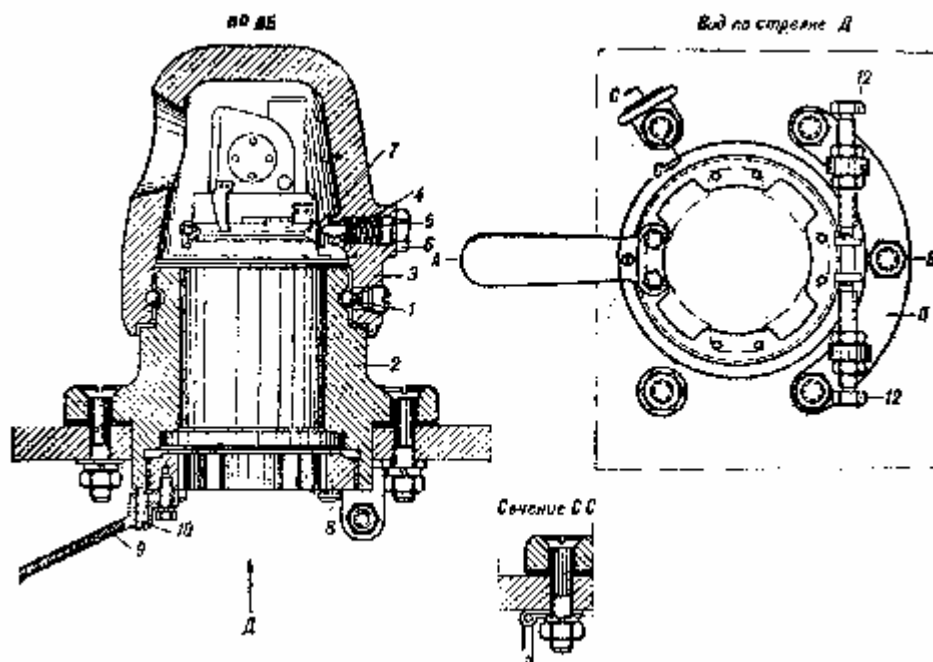
Поворотом ручки зажимного кольца выступы перископа зажимаются между торцами зажимного кольца и основания защиты, обеспечивая прочное крепление прибора. Для предупреждения самоотворачивания зажимного кольца последнее стопорится фиксатором.

Выверку прицельной линии перископического прицела производят как по удалённой точке, так и по выверочной мишени, раздельно по горизонтали и вертикали.

Для выварки прицела устанавливают все его шкалы, кроме углов места цели, на нулевые деления (шкала углов места цели не имеет маховичка для установки на нуль, и показание не будет зависеть от угла точки наводки и наклона танка).

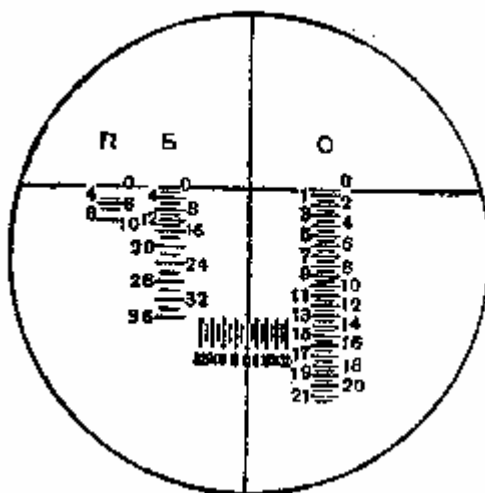
Пушку, как и при выверке прицела ТМФД-7, наводят перекрестием, прикреплённым к дульному срезу, в точку паводки, удалённую на 500—600 м (рис.43), или на крест оси канала на выверочной мишени (см. рис.40).

Выверку прицела по горизонтали осуществляют вращением всего прицела в установочном стакане до совмещения вертикального штриха в поле зрения прицела с выбранной точкой наводки. Для этого при помощи рукоятки зажимного кольца ослабляют крепление прицела и, пользуясь правым или левым винтом, доворачивают прицел по горизонтали до совмещения вертикального штриха с точкой наводки. После этого зажимают прицел зажимным кольцом и стопорят последнее стопорным винтом.



**Рис. 42.** Броневая защита перископа (ПТ-4-7):

1 — шариковая опора броневое колпака; 2 — основание защиты; 3 — броневой колпак; 4 — стопор колпака; 5 — пружина стопора; 6 — пробка; 7 — обойма головки прицела; 8 — зажимное кольцо; 9 — ручка зажимного кольца; 10 — фиксатор ручки; 11 — сектор; 12 — регулировочный винт.



**Рис. 43.** Установка перекрестий прицела ПТ-4-7 (на рисунке показана установка перекрестий прицела при выверке прицельной линии).

Для выверки прицела по вертикали необходимо:

1. Навести подъёмным механизмом перекрестие прицела (снизу вверх) на удалённую точку или на соответствующий крест выверочной мишени, причём все шкалы прицела должны находиться на нулевых делениях.

2. Отвернуть не меньше чем на два и не больше чем на три оборота все три винта, помещённые на кольцо, с торца механизма угла места цели<sup>4</sup>.

3. Навести подъёмным механизмом перекрестие на дульном срезе ствола на удалённую точку или на соответствующий крест выверочной мишени, одновременно переводя перекрестие снизу вверх.

4. Равномерно завернуть три винта на механизме углов места цели до отказа и проверить наводку по прицелу. Если установка прицела сбилась, то выверку необходимо повторить.

При правильно отрегулированной длине тяги привода разность между углами поворота линии визирования

<sup>4</sup> Примечание: Если установочные винты отвинчены больше чем на три оборота или вывинчены вовсе, то сжимающая пружина может выйти из направления; в этом случае надо снять рычаг привода, поставить пружину на место, надеть рычаг и кольцо и вывинтить винты.

и оси канала должна быть не более 0-02 — для углов возвышения до 10° и 0-04 — для углов возвышения свыше 10°.

Длину тяги привода проверяют прицелом ТМФД, для чего:

- 1) устанавливают шкалу прицела ПТ-4-7 на нулевые деления и наводят перекрестие в удалённую точку;
- 2) устанавливают на прицеле ТМФД по шкале ДГ (дальнобойная граната) прицел 30 (3000 м);
- 3) наводят механизмами наведения орудия перекрестие прицела ТМФД в удалённую точку ПТ-4-7;
- 4) визируя через прицел ПТ-4-7, подводят рукояткой снизу вверх к той же точке наводки прицельное перекрестие;

Если привод отрегулирован правильно, то установки на прицелах ПТ-4-7 и ТМФД не должны расходиться больше чем на 0-04. Если разность больше чем 0-04, то необходимо отрегулировать регулировочным болтом длину тяги привода. Вместо прицела ПТ-4-7 на некоторых танках установлены прицелы ПТ-4, ПТ-7 или ПТ-К.

### **Броневая защита вооружения башни.**

Броневой защитой вооружения башни (см.рис.26) являются литой броневой щит 2 и броневая защита пушки 3, надеваемая на муфту. В отдельных случаях, в зависимости от условий производства, броневая защита может быть и сварной. Броневой щит, который крепят к башне двадцатью болтами, имеет сверху щиток, предотвращающий попадание влаги и грязи внутрь башни.

Броневую защиту пушки 3 надевают на направляющую часть муфты и крепят к ней шестью, болтами 4, закрывая выступающую из башни часть люльки. В лобовой части защиты пушки имеется два отверстия: большее — для прохода ствола пушки и меньшее — резьбовое — закрытое пробкой, против коленчатой трубки тормоза отката.

В броневом щите 2 проделано три отверстия: два с правой стороны (одно для ствола, спаренного с пушкой пулемёта 8, другое для прицела пулемёта 7) и одно с левой стороны (для телескопического прицела ТМФД.7).

### **Снятие пушки с башни танка и установка её.**

#### **Снятие пушки с башни танка.**

Снимать пушку необходимо в следующем порядке:

1. Снять сиденья в башне (для удобства работы).
2. Снять гильзоулавливатель.
3. Снять телескопический прицел ТМФД-7, для чего:
  - а) отъединить проводник освещения шкал прицела;
  - б) отвинтить гайки откидного винта державки;
  - в) откинуть наметку державки и снять осторожно прицел.
4. Вынуть перископический прицел, для чего:
  - а) придать пушке максимальный угол возвышения, отъединить проводники освещения шкал прицела, расшплинтовать и свинтить гайку с оси, соединяющей тягу привода с рычагом прицела, снять тягу с рычага прицела и навинтить гайку на ось;
  - б) вывинтить стопорный винт рукоятки зажимного кольца;
  - в) отвинтить контргайки и ослабить регулировочные винты;
  - г) отъединить цепочку ПТ-4-7 от ушка;
  - д) повернуть рукоятку зажимного кольца до совпадения пазов на зажимном кольце и выступов на прицеле и осторожно вынуть прицел из защиты, поддерживая его рукой от выпадения.
5. Отъединить привод перископа от люльки, для чего вывинтить установочный винт, снять гайку с шарнирной оси. и отъединить шарнирную ось вместе с приводом от люльки.
6. Вынуть пулемёт из шаровой установки, для чего:
  - а) отъединить спусковой рычаг вместе с тросом от скобы пулемёта;
  - б) повернуть рукоятку зажимного кольца шаровой установки и вывести из зацепления выступы на зажимном кольце из выступов на планшайбе пулемёта;
  - в) отъединить пулемёт и вынуть его из башни.
7. Снять рычаг ножного спуска пушки с пальца на предохранительном щитке, для чего вывинтить винт из рычага и снять рычаг вместе с пружиной.
8. Снять предохранительный щиток с люльки.
9. Снять ножной спусковой механизм, для чего расшплинтовать и вывинтить болты, крепящие штангу и планку ножного спуска к левому кронштейну башни, и вынуть спусковой механизм из башни.
10. Снять подъёмный механизм пушки, для чего застопорить люльку стопором походного кропления, свинтить гайки с болтов, крепящих картер подъёмного механизма, снять подъёмный механизм и вынуть его из башни.
11. Снять броневую защиту системы, для чего:
  - а) повернуть башню так, чтобы бронировка расположилась над крылом танка;
  - б) отвинтить болты, крепящие защиту пушки к люлке;
  - в) отвязать бронировку канатом (канат необходимо расположить ближе к щиту); чтобы канат не соскальзывал, заложить в среднее отверстие болты;
  - г) снять краном защиту (при отсутствии крана(пропустить через канат деревянный кругляк диаметром

100...120 мм и усилием 6...8 человек снять при его помощи защиту).

12. Снять броневой щит башни, для чего:

- а) расшплинтовать и отвинтить болты, крепящие щит;
- б) чтобы щит не сползал вниз, подпереть его снизу деревянным брусом, отвести верхнюю часть щита до вертикального положения и завинтить два болта в верхний фланец щита;
- в) зацепить канат за болты и снять щит краном (при отсутствии крана снимать щит усилием 6...8 человек).

13. Снять противовес системы и кронштейн гильзоулавливателя.

14. Вынуть ствол с люлькой из башни, для чего:

- а) обвязать люльку канатом (в обхват) по обе стороны цапфенных приливов и подвести канат к крюку подъёмника;
- б) вывинтить болты, крепящие крышки кронштейнов башни, и снять крышки;
- в) снять пушку со стопора крепления подоходному;
- г) снять при помощи подъёмника пушку и уложить её на заранее приготовленные деревянные подкладки.

#### Установка пушки в башне танка

Устанавливается душка в порядке, обратном порядку её снятия. Прежде чем устанавливать пушку, необходимо тщательно очистить башню внутри и снаружи от грязи и масла. Нужно также тщательно вычистить и смазать маслом все устанавливаемые части и механизмы. Цапфы и втулки люльки должны быть обильно смазаны пушечной смазкой.

Если ствол пушки снимался с люльки, то перед накладыванием ствола на люльку необходимо тщательно протереть ползки люльки и захваты ствола; при наличии забоин на направляющих и захватах их нужно тщательно зачистить и обильно смазать пушечной смазкой.

Когда пушка и оптические прицелы будут полностью установлены, необходимо выверить прицелы, а также проверить противооткатные устройства и действие механизмов затвора.

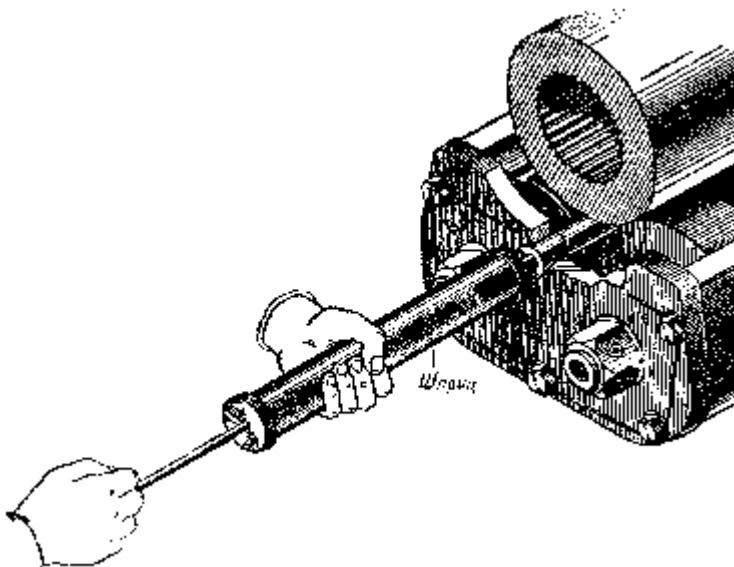


Рис. 44. Добавление жидкости в тормоз отката.

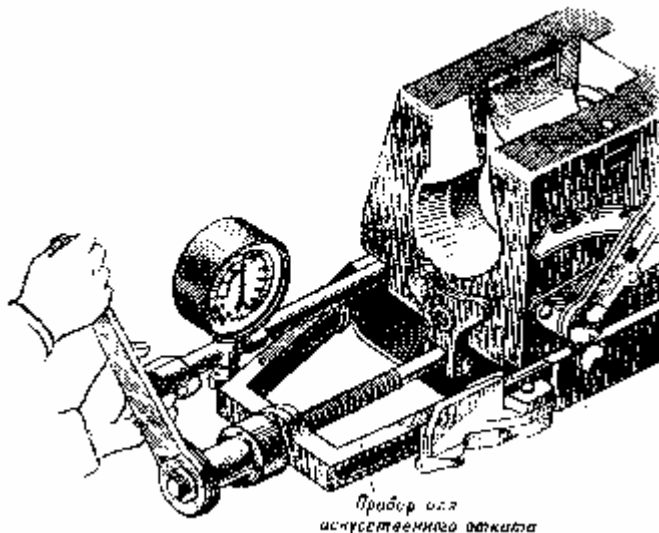


Рис. 45. Определение количества жидкости в накатнике.

### Проверка противооткатных устройств

Назначение противооткатных устройств — поглощать энергии движения откатных частей орудия при выстреле и возвращать (накатывать) их после выстрела в (первоначальное положение. Систематическое наблюдение за работой противооткатных устройств во время стрельбы ведут по указателю величины отката.

Нормальная длина отката колеблется в пределах 320...370 мм. Накат орудия после выстрела должен быть плавным и без стука. Противооткатные устройства проверяют перед каждой стрельбой. Проверка заключается в определении количества жидкости в тормозе отката, а также давления воздуха и количества жидкости в накатнике.

#### Определение количества жидкости в тормозе отката

Для определения количества жидкости (стеола) в тормозе отката необходимо:

1. Придать орудью горизонтальное положение.
2. Отвинтить пробку в передней части защиты пушки.
3. Ключом вывинтить пробку из коленчатой трубки, служащей для наполнения тормоза отката жидкостью.

При нормальном наполнении тормоза отката жидкость должна показаться из трубки. Если жидкость не показывается, то нужно, придав стволу угол возвышения в 2...3°, добавить (шприцем) жидкости до появления её из трубки (рис.44), после чего поставить снятые детали на место.

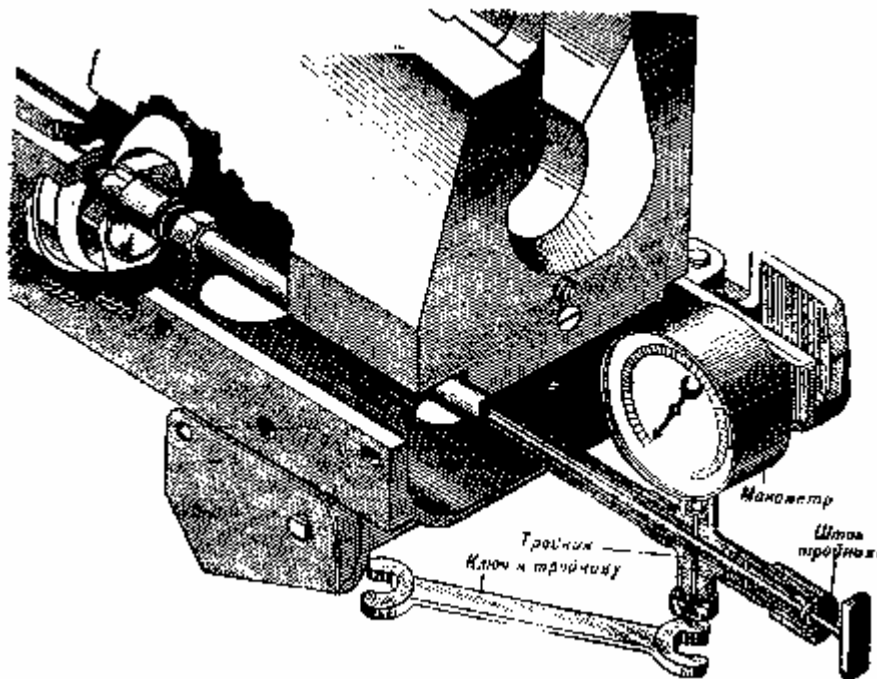


Рис. 46. Определение давления воздуха в накатнике.

#### Определение количества жидкости в накатнике

Количество жидкости (стеола) в накатнике определяют искусственным откатом ствола пушки при помощи специального приспособления и графика (рис.45).

Искусственный откат ствола необходимо производить так:

1. Привернуть к казённику орудия планку с ограничителем.
2. Вставить винт в полукруглые проушины планки и упереть стойки в задние края люльки.
3. Отвинтить матку с чашкой на конец винта, выходящий из планки, приваренной к стойкам;
4. Вывинтить пробку тройника и на её место ввернуть нормализованный манометр; тройник с манометром ввернуть в корпус воздушного клапана.

5. При помощи ключа навинтить матку на винт до первой его метки, нажать рукой на шток тройника, при этом поршень воздушного клапана сдвинется и манометр покажет давление воздуха в накатнике; вращая матку дальше, определить давление на второй метке винта (расстояние между метками на винте приспособления равно 150 мм).

6. По двум показаниям манометра (на первой и второй метках винта) отыскать на графике, прикрепленном к предохранительному щиту, точку пересечения вертикальной и горизонтальной линий. Если точка пересечения окажется на средней наклонной линии графика, значит, количество жидкости в накатнике нормальное, если же ниже или выше её, то соответственно добавить или убавить жидкости. Количество жидкости, которое требуется добавить или убавить, определяется по масштабу, указанному внизу наклонных линий.

Добавляется жидкость насосом двойного действия; для этого кран насоса устанавливают на «жидкость», свинчивают с тройника заглушку и присоединяют к тройнику шланг насоса.

Для убавления жидкости из накатника необходимо придать орудью небольшой угол возвышения, свинтить



с тройника заглушку, подставить под конец тройника кружку, подвинуть шток тройника вперёд до отказа, после чего слить излишнюю жидкость.

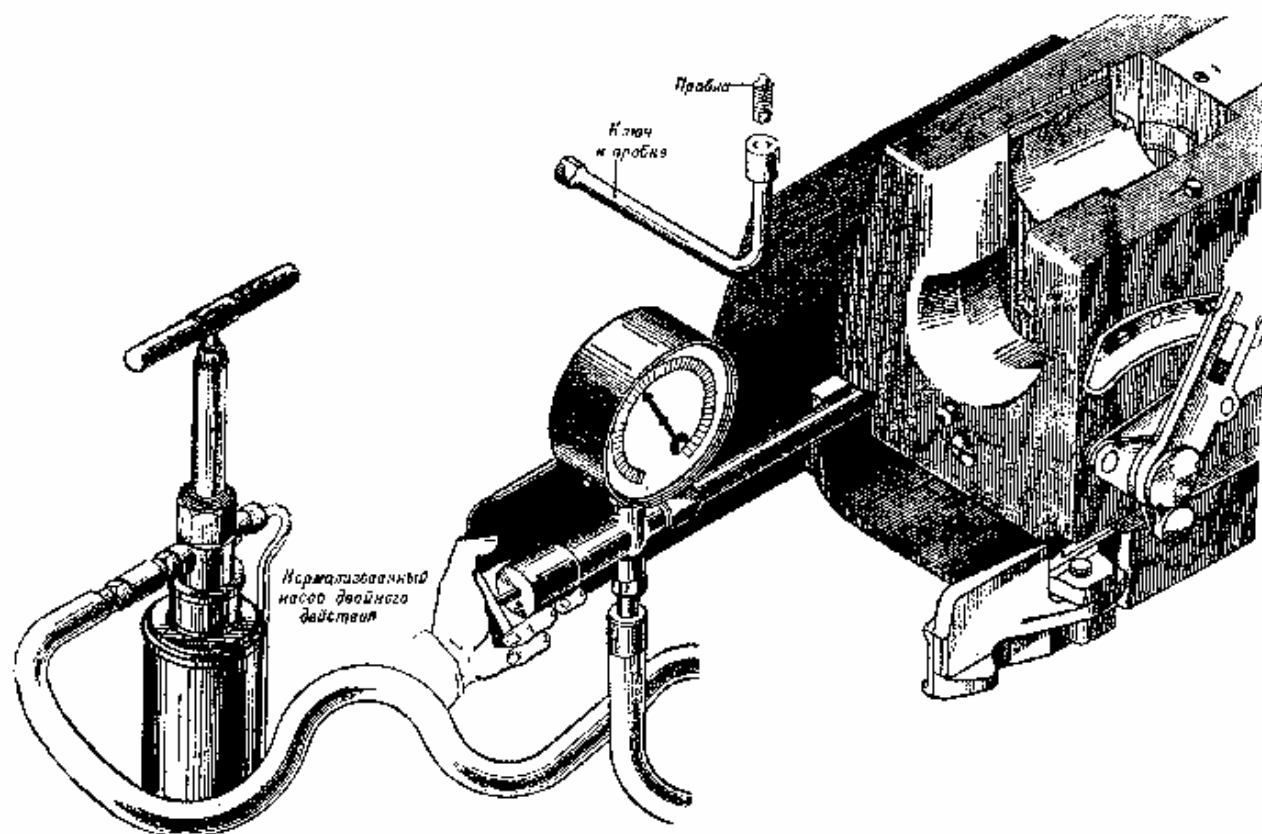


Рис. 47. Добавление жидкости и воздуха в накатник.

#### Определение давления в накатнике

Давление в накатнике определяется (рис. 46) в башне танка при помощи манометра и тройника с сальником, входящих в ротный комплект запасных частей, инструментов и приспособлений (ЗИП). Для определения давления в накатнике необходимо:

1. Придать системе максимальный угол снижения.
2. Отвинтить крышку трубки тройника и ввинтить последний. открытым концом в корпус воздушного клапана.
3. Отвинтить пробку тройника и на её место поставить манометр.
4. Нажать на шток тройника так, чтобы он упёрся в поршень воздушного клапана и подвинул его вперёд; при таком положении канал тройника будет соединён с каналом трубки воздушного клапана, и воздух поступит в тройник.
5. Определить по отклонению стрелки манометра давление в накатнике; нормально давление должно быть равно 19...22 ат. Если давление в накатнике меньше указанного, то нужно, не снимая тройника с манометром, вытянуть шток тройника назад до отказа, свинтить с тройника заглушку, присоединить к тройнику шланг насоса двойного действия, установить насос на «воздух» и накачать воздух до требуемого давления (рис. 47).
6. Установив правильное давление в накатнике, поставить все детали на места.

#### Обращение с пушкой при стрельбе.

Перед стрельбой необходимо проверить:

1. Состояние указателя отката.
2. Отсутствие течи из противооткатных устройств.
3. Работу механизмов затвора и полуавтоматики, выход бойка ударника.
4. Состояние затвора, канала ствола и каморы.
5. Работу подъёмного механизма пушки и поворотного механизма башни.
6. Количество жидкости в тормозе отката и в накатнике и давление воздуха в накатнике (проверять периодически).

При наблюдении во время стрельбы нужно:

1. Проверять исправность канала ствола.
2. При преждевременных разрывах снарядов или при отклонениях, превышающих норму, осмотреть канал

и прицельные приспособления и проверить наводку.

3. Следить за плавностью и лёгкостью работы механизмов наводки, за открыванием затвора и выбрасыванием гильз, за характером отката-наката, а также не появляется ли течь из противооткатных устройств.

#### **Перевод пушки из походного положения в боевое**

Для перевода пушки из походного положения в боевое необходимо:

1. Отстопорить пушку, вывинтив стопор из его гнезда.,
2. Снять чехлы с дульной и казённой частей пушки.
3. Поднять гильзоулавливатель.
4. Поставить ползушку указателя отката в крайнее переднее положение.
5. Открыть отверстие (глазок) в люльке для телескопического прицела.

#### **Заряжание, наводка и производство выстрела**

Для первого заряжания затвор открывают вручную; при этом патрон вставляют в патронник сильным толчком, чтобы фланец гильзы при ударе о лапки экстрактора выбрасывателя сдвинул их вперёд, освобождая клин, который под действием закрывающей пружины поднимется вверх.

Для стрельбы прямой наводкой требуется установить маховичками прицела дальность до цели по шкале, соответствующей выбранному снаряду, и боковую поправку. Подъёмным механизмом пушки и механизмом поворота башни совместить перекрестие прицела с целью. Если при установке боковой поправки окажется необходимым переместить среднюю точку попадания влево, то следует вертикальную нить перекрестия перемещать вправо и установку выполнить по правой половине шкалы боковых поправок. Для перемещения точки попадания вправо установку производят по левой половине шкалы.

При стрельбе по движущейся цели с хода надо пользоваться ножным спуском, а в случае неисправности его стрельбу продолжать ручным спуском. Спуск производить энергично и согласованно с наводкой.

#### **Разряжание пушки**

Для разряжания пушки прежде всего медленно открывают затвор вручную.

Если гильза с зарядом выйдет из патронника, а снаряд останется в стволе, то надо разрядить орудие выстрелом, для чего из вынутой гильзы необходимо высыпать примерно 3/4 заряда в укороченную на 20...30 мм гильзу, вложив последнюю в патронник, после чего и произвести выстрел.

Укороченные гильзы необходимо изготавливать средствами части. Возить их (1...2 шт.) нужно в башне танка.

#### **Уход за пушкой после стрельбы**

После каждой стрельбы, после каждого походного движения и учения пушка должна быть вычищена; кроме того, один-два раза в год производят полную чистку орудия с разборкой всех механизмов для их осмотра и ремонта.

Затвор для чистки разбирают, и все его части протирают сухими тряпками.

Для удаления порохового нагара части ударного механизма и переднюю плоскость клина протирают тряпками, смоченными в мыльной воде или керосине, после чего насухо их вытирают. Чтобы облегчить удаление порохового нагара из канала ствола, необходимо сейчас же после стрельбы, пока ствол ещё не охладился, обильно смазать его пушечной смазкой, которая размягчает нагар и тем облегчает его удаление.

Делают это так: на щётку банника наматывают тонкую тряпку, пропитанную пушечной смазкой, и вводят банник в канал ствола, приведенного в горизонтальное положение. После размягчения нагара смазкой, через 2...3 часа после стрельбы, приступают к чистке канала.

Прежде всего прогоняют через канал с помощью шеста деревянный пыж, туго обмотанный тряпкой, пропитанной керосином. Затем забивают в патронник деревянный пыж, туго обмотанный тряпками, придают стволу небольшой угол возвышения, наливают с дула мыльной воды или керосина и вводят щетку банника, которой и моют канал по всей длине в течение 5...10 минут.

Вливают в канал два-три стакана керосина или полведра воды, в которой растворено 60...100 г мыла. Керосином канал промывают не менее двух раз, причём керосин по мере загрязнения заменяют чистым; мыльной водой канал промывают не менее трёх раз, после чего его ополаскивают чистой горячей водой (не менее ведра).

Если нет ни керосина, ни мыла, то канал промывают пять...шесть раз удвоенной порцией чистой горячей воды.

Зимой моют канал только керосином.

После мытья канал надо почистить; для этого пыжом, туго обмотанным тряпкой, удаляют из канала остатки жидкости, затем наматывают на пыж сухую чистую суконку, и 3...4 человека при помощи шеста прогоняют пыж через канал до тех пор, пока на сменяемой перед каждой прогонкой суконке не будет оставаться следов нагара, смазки или керосина. Для контроля на пыж наматывают белую чистую тряпку. Чистка, считается законченной, если тряпка после прогонки через канал ствола остаётся совершенно чистой. После этого смазывают канал ствола при помощи пропитанной смазкой тряпки, намотанной на щётку банника. Надо следить, чтобы смазка накладывалась тонким слоем.

Канал ствола, затвор и подъёмный механизм пушки при температуре воздуха выше +5° смазывают

пушечной смазкой, при температуре ниже нуля — зимней оружейной смазкой.

Для предохранения от ржавления все неокрашенные поверхности орудия также смазывают пушечной смазкой. Крашенные же поверхности смазывать не разрешается, за исключением тех мест, где краска стёрлась.

Полоски ствола и люльку обильно смазывают перед сборкой ствола, а если ствол не разбирался, то через маслёнку в захватах ствола. Орудия, находящиеся на длительном хранении, смазывают более обильно.

### ВОЗМОЖНЫЕ ЗАДЕРЖКИ ПРИ СТРЕЛЬБЕ ИЗ ПУШКИ И СПОСОБЫ ИХ УСТРАНЕНИЯ

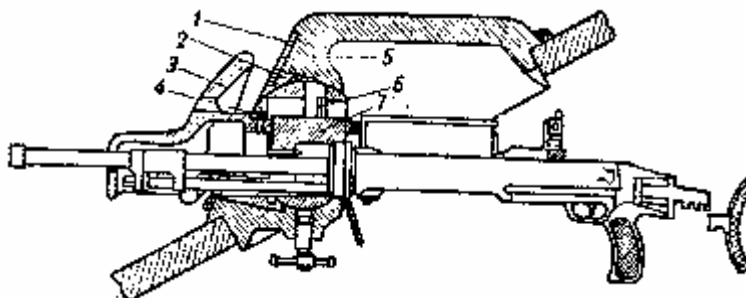
Неисправность	Причина	Способ устранения
Осечки	Неисправность капсюльной втулки гильзы. Загрязнение или излишняя смазка ударного механизма.	Заменить патрон.  Вынуть ударный механизм, разобрать его, протереть детали, смазать их тонким слоем, после чего собрать ударный механизм и поставить его на место. Заменить ударный механизм запасным.
Затвор открылся, но гильза не экстрактируется.	Посадка или поломка боевой пружины. Поломка бойка ударника. Повреждение частей ударного механизма вследствие прорыва газов при выстреле. Раздутие гильзы.	То же. »  Вынуть гильзу ручным экстрактором; если гильза не выходит, то выбить её разрядником.
При зарядании затвор не закрывается.	Прогиб лапок выбрасывателя.  Недоход патрона вследствие того, что остался не сгоревший порох. Забоины на ведущем пояске снаряда, перекося снаряда в гильзе, помятость гильзы, выступание капсюльной втулки. Поломка или посадка закрывающей пружины полуавтоматики.	Вынуть гильзу ручным экстрактором и заменить лапки выбрасывателя запасными. Вынуть патрон, осмотреть и прочистить патронник. Заменить патрон.  Продолжать стрельбу, закрывая затвор вручную, а если есть время, заменить пружину запасной или отрегулировать её поджатие.
После выстрела затвор не открывается.	Забоины и надирь на направляющих пазах клина и казённого.	Вынуть клин. Обнаруженные забоины и надирь зачистить шлифной пилой и наждачной бумагой.
После спуска курок не возвращается в исходное положение.	Загрязнение смазки или забоины и надирь на направляющих пазах клина и казённого.	Попытаться открыть затвор вручную, прочистить и смазать его.
Течь жидкости через сальники тормоза и накатника.	Поломка или посадка пружины курка.  Плохо поджато сальниковое устройство.	Заменить пружину поджима запасной.  Поджать конус буфера накатника и нажимную пробку сальника тормоза отката.
Длинный откат.	Износ сальниковых устройств. В этом случае течь после поджатия сальников не прекратится. Недостаток жидкости в тормозе отката.	Разобрать противооткатные устройства и заменить неисправные детали запасными.  Добавить жидкости в тормоз отката
Короткий откат.	Излишек жидкости в накатнике.	Проверить количество жидкости и давление в накатнике по графику и довести их до нормы.
Недокат ствола. Резкий накат ствола (со стуком).	Мало давление в накатнике. Излишнее количество жидкости в накатнике или ненормальное давление.	Проверить давление. Проверить давление и количество жидкости в накатнике (искусственным откатом) по графику.

## ПУЛЕМЕТ ДТ СТРЕЛКА-РАДИСТА

### Установка пулемёта в танке

Пулемёт ДТ стрелка-радиستا устанавливается в носовой части корпуса танка в шаровой установке (рис. 48), закреплённой в шаровом гнезде броневой защиты 5, приваренной к корпусу танка.

Для установки пулемёта в шар 7 необходимо повернуть рукоятку зажимного кольца против часовой стрелки примерно на  $45^\circ$  от вертикальной оси, установить пулемет клиновыми выступами (сухарями) планшайбы в соответствующих гнездах шаровой установки и повернуть рукоятку в обратном направлении до отказа. При этом выступы на зажимном кольце зайдут за выступы (сухари) на планшайбе пулемёта и плотно зажмут его в шаровой установке.



**Рис. 48.** Установка пулемёта в носовой части танка:

1 — кольцо; 2 — цилиндр защиты; 3 — защита шара; 4 — мушка; 5 — броневая защита пулемета; 6 — заслонка; 7 — шар.

Для обеспечения надёжного закрепления пулемёта и возможно больших углов обстрела необходимо, чтобы рукоятка зажимного кольца находилась в нижнем вертикальном положении, отклоняясь от вертикальной оси не более чем на  $10^\circ$ , что достигается подборкой пулемёта.

При помощи стопора шаровой установки пулемёт может быть застопорен в требуемом положении.

### Снятие пулемёта и разборка шаровой установки

Снимать пулемет надо так:

1. Снять с пулемета магазин и закрыть предохранительным щитком окно приемника магазина пулемёта.
2. Снять пулемёт, для чего повернуть рукоятку зажимного кольца против часовой стрелки примерно на  $45^\circ$  от вертикальной оси и, пошатывая пулемёт, отцепить зажимные выступы планшайбы от выступов зажимного кольца.
3. Разобрать шаровую установку, для чего:
  - а) вывинтить зажимное кольцо;
  - б) вывинтить винты, крепящие кольцо 1 цилиндра защиты 2, расстопорить шар и вместе с цилиндром и кольцом вынуть его из шарового гнезда защиты;
  - в) расшплинтовать заслонку 6 и отделить стержень вместе с пуговкой и пружиной;
  - г) вывинтить втулку стержня и болты, соединяющие защиту 3 с шаром 7, отделить защиту шара, снять цилиндр с кольца;
  - д) при наличии регулировочных прокладок вынуть их для достижения соосности шара и цилиндра из шарового гнезда.

Мушку вывинчивают только при её замене или замене защиты.

Сборку шаровой установки производят в обратном порядке.

При сборке шаровой установки необходимо отрегулировать мушку (если она снималась) так, чтобы расстояние от верхней точки головки до оси отверстия для ствола пулемёта было не менее 83,1 и не более 83,9 мм.

Шар перед постановкой его в гнездо необходимо смазывать пушечным салом.

### Подготовка пулемёта к стрельбе

Подготовка пулемёта к стрельбе складывается из осмотра пулемёта, устранения обнаруженных в нём неисправностей, чистки и смазки его. При осмотре пулемёта особо необходимо:

1. Проверить работу подвижных частей — возвратной пружины и спускового механизма:
  - а) движение подвижных частей пулемёта при отводе их должно, быть плавным, без больших усилий; затворная рама в крайнем заднем положении должна надёжно удерживаться на шептале;
  - б) когда предохранитель выключен, подвижные части пулемёта при нажиме на спусковой крючок должны энергично пойти вперёд и под действием возвратной пружины дойти до крайнего переднего положения;
  - в) если спусковой механизм поставлен на предохранитель, то при нажиме на спусковой крючок подвижные части не должны срываться с шептала.
2. Проверить, довёрнут ли до отказа замыкатель ствола.
3. Осмотреть магазины, удалить из них заводскую смазку, протереть их насухо, проверить, все ли они подходят к пулемету, а также проверить, правильно ли действуют заводные пружины и защёлки, правильно ли

произведена набивка магазинов патронами (если она производилась заранее).

4. Насухо протереть канал ствола пулемёта, смазать маслом подвижные части и патронник.

5. Проверить правильность установки регулятора (нормально регулятор должен стоять на газовом отверстии диаметром в 3 мм). Осмотреть и прочистить газовый поршень и регулятор.

6. Проверить наличие и исправность запасных частей и принадлежностей, положенных к пулемету.

#### Обращение с пулеметом во время стрельбы

1. Следить за чистотой подвижных частей пулемёта и в перерывах между стрельбой смазывать их.

2. Периодически (после 200...300 выстрелов) возобновлять смазку в патроннике.

3. В случае появления задержки в работе пулемёта определить причину и характер задержки и устранить её, ни- в коем случае не досылая при задержке затворную раму вперёд.

### ВОЗМОЖНЫЕ ЗАДЕРЖКИ ПРИ СТРЕЛЬБЕ ИЗ ПУЛЕМЕТА И СПОСОБЫ ИХ УСТРАНЕНИЯ

Неисправность	Причина	Способ устранения
Утыкание патрона в скос передней стенки приёмника магазина Подвижные части останавливаются в промежуточном положении, не доходя вперед.	Ослабление заводной пружины магазина. Неправильная сборка магазина (неправильно заведена пружина, недовинчен соединительный винт). Расшатался приёмник магазина.	Оттянуть затворную раму до отказа назад, снять магазин, исправить положение патрона в приемнике магазина или вынуть уткнувшийся патрон; зарядив пулемёт, продолжать стрельбу. При повторении задержки заменить магазин. Проверить правильность сборки магазина, в котором произошло утыкание патрона, и в случае его неисправности — отправить в мастерскую для ремонта Заменить магазин новым.
Неподача патрона в приёмник магазина. Подвижные части в крайнем перед нем положении, но патрона в патроннике нет, выстрел не произошел. Неполный отход подвижных частей назад после выстрела. Извлеченная гильза не дошла до отражателя и не отразилась за пределы ствольной коробки. При движении подвижных частей вперед гильза застревает в окне затворной рамы или вы ходит назад в патронник. Капсюль не разбивается бойком ударника. Подвижные части не дошли до крайнего переднего положения, ударник своим бойком не разбивает капсюль.	Ослабление заводной пружины магазина или неправильный её завод. Помятость патрона Перекос патрона в мага зине. Загрязнение трущихся поверхностей подвижных частей и ствольной коробки Засорение газового отверстия регулятора. Неисправность патрона (неполный заряд). Засорение пулемёта или сгущение смазки на трущихся поверхностях Слабость возвратно-боевой пружины иди её по ломка. Трение рамы о гильзоулавливатель. Переполнение гильзоулавливателя гильзами Загрязнение патронника. Свинчивание головки газового поршня. Помятость патрона Погнутость патрубка регулятора или его засорение.	Если причиной задержки был помятый патрон, удалить его и продолжать стрельбу из этого же магазина. Отвести затворную раму назад и продолжать стрельбу. При повторении задержки почистить пулемёт. В крайнем случае поставить регулятор на большее отверстие. Отвести затворную раму назад и продолжать стрельбу. В случае повторения задержки осмотреть пулемёт и, в зависимости от причин задержки, либо прочистить и смазать пулемёт, либо заменить неисправную деталь или освободить гильзоулавливатель от стреляных гильз, либо прочистить и слегка смазать патронник. Довернуть головку газового поршня.

Неотражение стреляной гильзы. При полном отходе подвижных частей назад гильза не отражается в окно ствольной коробки	Поломка отражателя или его пружины.	Проверить целость отражателя и его пружины; в случае их поломки отправить пулемёт в мастерскую
Неизвлечение стреляной гильзы из патронника.	Неисправность зацепа выбрасывателя или его пружины.	Отвести затворную раму назад, снять магазин и попробовать удалить гильзу повторным отведением затворной рамы или лезвием отвёртки
Очередной патрон при досылании его в патронник утыкается в гильзу.	Срыв зацепом выбрасывателя закраины гильзы при сильно нагретом стволе и загрязненном патроннике	Заменить сломанную деталь или дать стволу остыть и смазать патронник
Поперечный отрыв гильзы, Дульце гильзы осталось в патроннике, и следующий патрон не входит в патронник; подвижные части не дошли в крайнее переднее положение.	Большой , зазор между срезом ствола и дном чашечки затвора.	Если дульце гильзы не извлекалось очередным патроном при отводе рамы назад, вынуть дульце извлекателем и продолжать стрельбу. При повторении задержки отправить пулемёт в мастерскую.
Непроизвольная автоматическая стрельба. Стрельба продолжается после прекращения нажима на спуск	Загрязнение подвижных частей. Сгущение смазки в частях спускового механизма (особенно зимой). Округление боевого взвода затворной рамы или шептала спускового рычага	Задержать рукой верхний лист магазина для прекращения стрельбы и не отпуская его, отвести затворную раму и поставить её на предохранитель; снять магазин, осмотреть пулемёт и прочистить его. При неисправности боевого взвода или шептала отправить пулемёт в мастерскую. При частом повторении непроизвольной стрельбы (особенно зимой) поставить газовый регулятор на большее отверстие (если боевой взвод и шептало исправны).

### УКЛАДКА БОЕПРИПАСОВ В ТАНКЕ

В танке размещается: 100 снарядов (бронебойных — 21 шт., осколочно-фугасных — 75 шт. и подкалиберных — 4 шт.), 50 пулемётных дисков (3150 патронов, из которых: бронебойных — 540 шт., трассирующих — 510 шт. и с легкой пулей — 2100 шт.), 1 пистолет-пулемёт ППШ, 4 магазина к нему и 25 ручных гранат «Ф-1» (рис. 49 и 50).

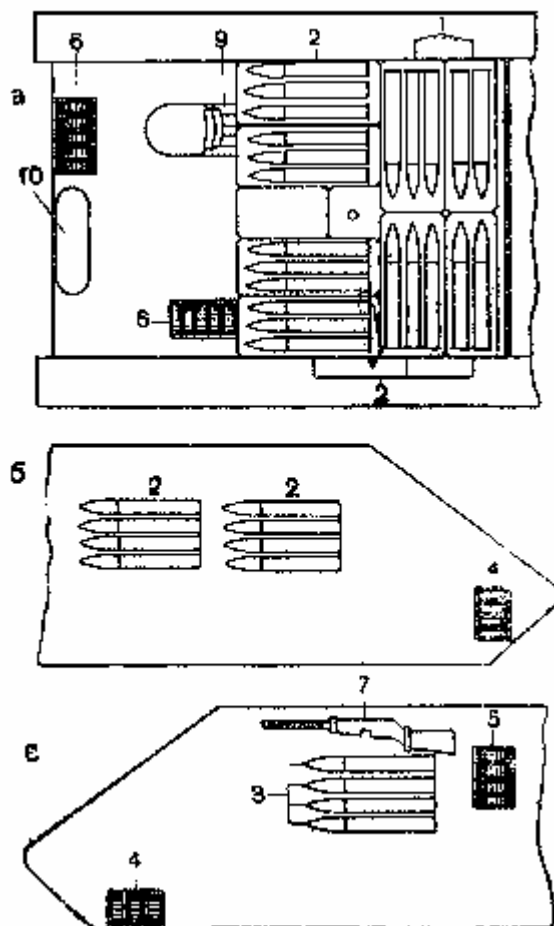
Для укладки снарядов на полу боевого отделения оборудовано 8 специальных ящиков, в которых размещают 86 снарядов, из них 19 бронебойно-трассирующих 1 (рис. 49) и 67 осколочно-фугасных 2; остальные 14 снарядов размещены так: 2 бронебойно-трассирующих 1 — в кассетах на крышке ящика в правом заднем углу боевого отделения, 8 осколочно-фугасных 2 — на левом фальшборте в боевом отделении и 4 подкалиберных 3 — в кассетах на правом фальшборте.

Пулеметные патроны укладываются в дисковые магазины, которые размещаются так: 7 дисков с легкой пулей — в отделении управления, в носовой части 4 (рис. 49); 11 дисков с бронебойными и трассирующими пулями (совместно) 5: на правом фальшборте — 4 диска и в задней части башни — 7 дисков; 15 дисков с лёгкими и трассирующими пулями (совместно) — в отделении правления 6 (рис. 49) и 17 дисков с лёгкими и трассирующими пулями (совместно) 6 (рис. 50) — в задней части башни. Пистолет-пулемет ППШ крепится на правом фальшборте 7 (рис. 49) двумя ремешками, а патроны к нему в 4 магазинах укладывают в сумках на укладке пулемётных дисков в задней части башни, 8 (рис. 50).

Ручные гранаты «Ф-1» в количестве 25 шт. укладываются в сумках за спинкой сиденья радиста 9 (рис. 49).

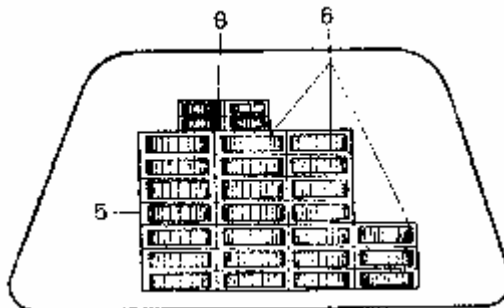
Кроме боекомплекта, в танке размещается следующее дополнительное имущество:

- 1) противогазы — 4 шт. (их носит экипаж, как снаряжение);
- 2) личные вещи экипажа (укладываются в ящике, укрепленном на левом борту танка);
- 3) запас продовольствия: 20 суточных дач (укладывается в двух вещевых мешках, в носовой части танка 10 (рис. 49);
- 4) брёвна для самовытаскивания — 2 шт. (укладываются на крыльях танка, по одному с каждой стороны);
- 5) танковая печь — 1 шт. (крепится на корме танка).



**Рис.49.** Укладка боеприпасов в корпусе танка:

(*a* — укладка на днище танка, *б* — укладка внутри танка с левой стороны, *в* — укладка внутри танка с правой стороны)  
 1 — бронейно-трассирующие снаряды; 2 — осколочно-фугасные снаряды; 3 — подкалиберные снаряды; 4 — диски с легкой пулей; 5 — диски с бронейными и трассирующими пулями; 6 — диски с легкими и трассирующими пулями; 7 — пистолет-пулемет ППШ; 9 — ручные гранаты «Ф-1»; 10 — запас продовольствия.



**Рис. 50.** Укладка пулемётных дисков в задней части башни танка:

5 — диски с бронейно-трассирующими пулями; 6 — диски с легкими и трассирующими пулями; 8 — диски для пистолета-пулемета ППШ.

## ГЛАВА ЧЕТВЕРТАЯ

# ДВИГАТЕЛЬ

### ОБЩЕЕ ОПИСАНИЕ ДВИГАТЕЛЯ

На танке Т-34 установлен двенадцатицилиндровый, четырёхтактный, быстроходный, бескомпрессорный дизель-мотор марки В-2-34 со струйным распыливанием топлива (рис. 51 и 52).

Это двигатель водяного охлаждения, с V-образным расположением цилиндров в двух блоках под углом в 60°. Максимальная мощность его 500 л.с. при 1800 об/мин.

### Принцип работы дизель-мотора В-2-34

**Такт всасывания.** Через открытые всасывающие клапаны в цилиндр двигателя поступает атмосферный воздух.

**Такт сжатия.** Клапаны закрыты, и воздух подвергается в цилиндре высокому сжатию до давления в 35 ат, при этом температура его повышается до 550...600°C.

В конце такта сжатия внутрь цилиндра, непосредственно в камеру сгорания, впрыскивается через форсунку топливо в мелко распылённом виде. Впрыск топлива производится под давлением в 200 ат, что обеспечивает мелкое распыливание топлива и перемешивание его с воздухом. Частицы топлива, поступающие в цилиндр двигателя, вследствие высокой температуры сжатого воздуха, находящегося в камере сгорания, самовоспламеняются, и происходит горение топлива. Выделяющееся при этом тепло повышает температуру и давление газов в цилиндре (максимальное давление сгорания достигает 85...95 ат).

**Рабочий такт** (при закрытых клапанах). Происходит расширение продуктов сгорания топлива и превращение тепла в механическую работу, при этом давление газов уменьшается до 3...4 ат.

**Такт выпуска.** Через открытые выпускные клапаны продукты сгорания удаляются из цилиндра в атмосферу.

### Устройство двигателя В-2-34

Двигатель состоит из картера, двух блоков цилиндров, кривошипно-шатунного механизма, механизма передачи и систем: питания, смазки, охлаждения и пуска.

Картер двигателя состоит из двух половин: верхней 4 (см. рис. 52) и нижней 2. Ось коленчатого вала лежит в плоскости их разъёма. К верхней половине картера крепят (снизу) подвески коренных подшипников 24 коленчатого вала. Вместе с гнездами верхней половины картера они образуют восемь опор для коренных шеек коленчатого вала.

Блок цилиндров состоит из рубашки 18, отлитой из алюминиевого сплава, шести стальных гильз 22, вставленных в рубашку, и общей головки блока 7. Стык головки блока с рубашкой цилиндров уплотняют общей алюминиевой прокладкой. Между рубашкой цилиндров и гильзами (в нижней их части) устанавливают уплотнительные резиновые кольца, обеспечивающие герметичность зарубашечного пространства.

Коленчатый вал 1 имеет шесть колен, расположенных в трёх плоскостях под углом в 120° один к другому; у каждого колена вала по две щеки, между которыми расположено шесть шатунных шеек.

Коленчатый вал имеет восемь коренных шеек, которыми он опирается на восемь подшипников картера, имеющих стальные вкладыши, залитые свинцовистой бронзой. На шлицованную часть носка коленчатого вала насажен и закреплён главный фрикцион в собранном виде.

Главный шатун 1 (рис. 53) работает в левом блоке, прицепной 5 — в правом. Прицепной шатун соединён с главным при помощи пальца 23 (рис. 52), запрессованного в проушину главного шатуна. Нижняя разъёмная головка главного шатуна сопряжена с шейкой коленчатого вала посредством стального подшипника, залитого свинцовистой бронзой, и скреплена шестью шатунными шпильками 3. В верхние головки обоих шатунов запрессованы бронзовые втулки, в которые входят поршневые пальцы. Поршневые пальцы плавающего типа удерживаются от продольного перемещения двумя алюминиевыми заглушками, вставленными в концы поршневого пальца.

Дюралюминиевый поршень имеет пять поршневых колец, из которых два верхних цилиндрических кольца являются уплотняющими, остальные — конические — служат и как уплотняющие и как маслосбрасывающие. Днище у поршня специальной формы, которая способствует наиболее эффективному сгоранию топлива.

В каждом цилиндре по четыре клапана: два впускных 15 (для впуска воздуха) и два выпускных 17 (для выпуска отработанных газов).

На каждой головке блока установлено по два распределительных валика 16 для управления клапанами. Кулачки этих валиков действуют непосредственно на тарелки, винченные в стержни клапанов, причём один валик действует на впускные, другой — на выпускные клапаны. Механизм распределения закрыт алюминиевой крышкой 14, прикреплённой к головке блока цилиндров.



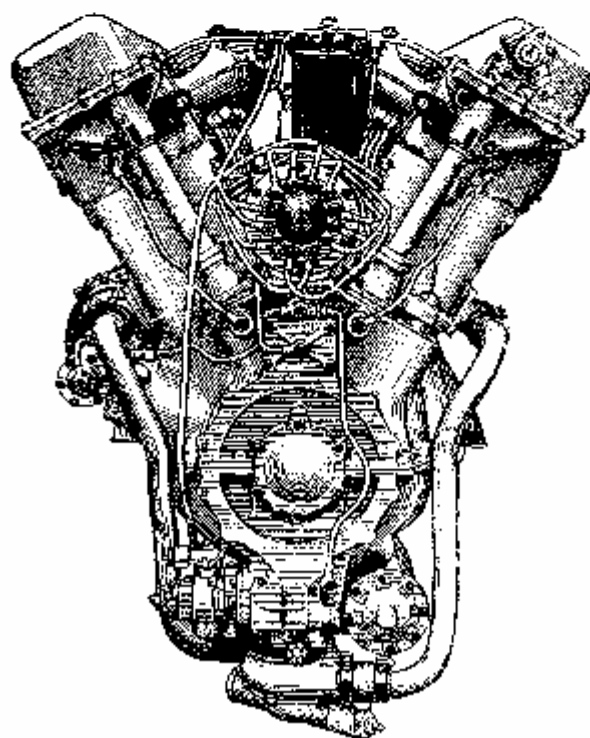
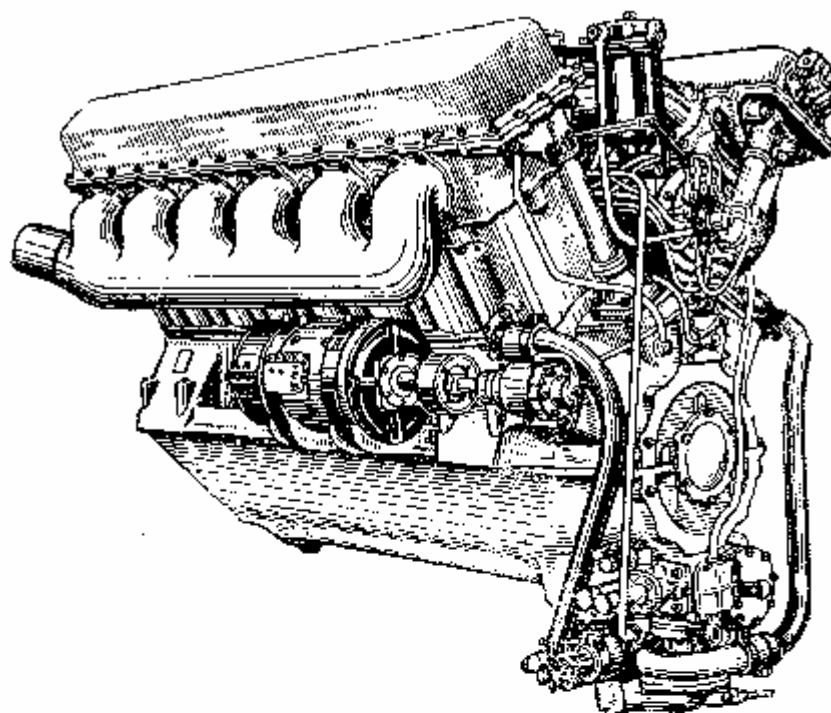
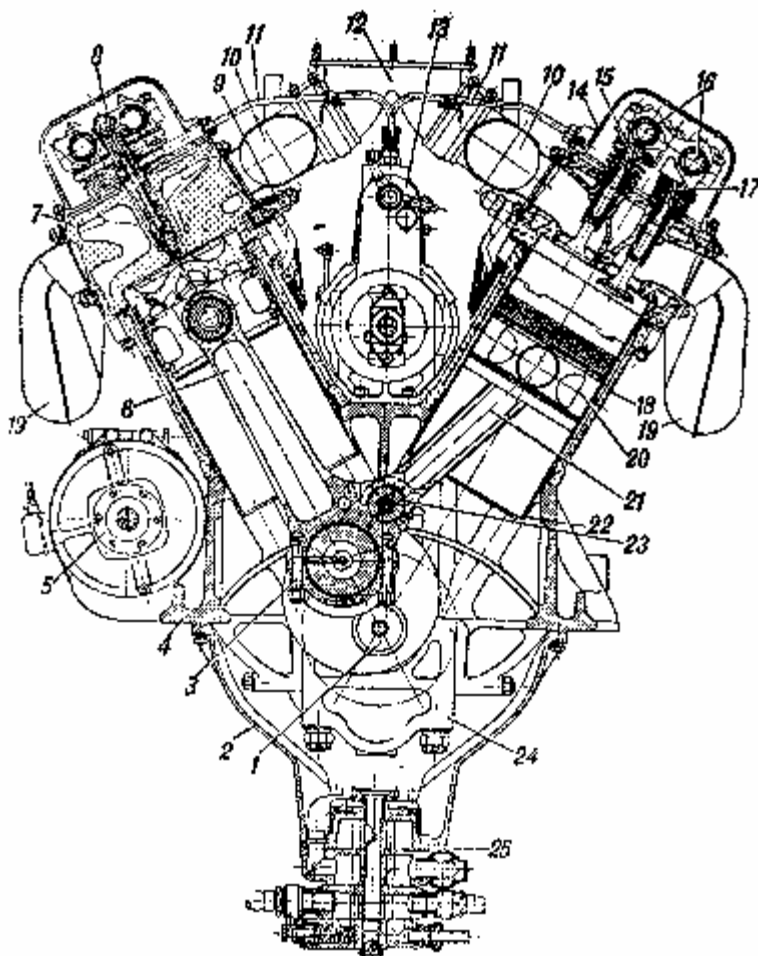
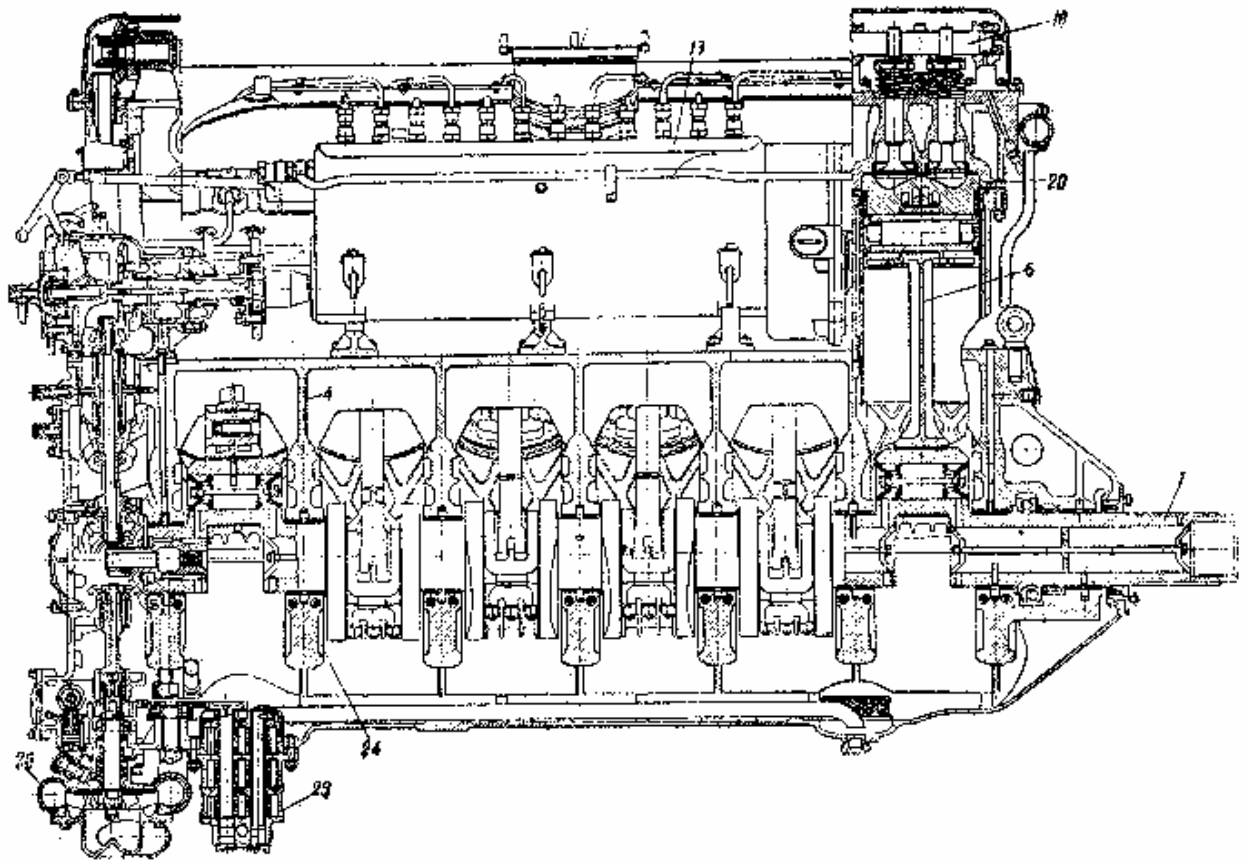


Рис. 51. Двигатель В-2-34. Общий вид.



**Рис. 52.** Двигатель В-2-34 (в поперечном и продольном разрезах):  
 1 — коленчатый вал; 2 — нижняя половина картера; 3 — шатунные шпильки; 4 — верхняя половина картера; 5 — генератор; 6 — главный шатун; 7 — головка блока цилиндров; 8 — форсунка; 9 — пусковой клапан; 10 — всасывающие коллекторы; 11 — нагнетательные трубки к форсункам; 12 — патрубок всасывающего трубопровода при установке воздухоочистителя центробежного типа; 13 — топливный насос; 14 — крышка механизма распределения; 15 — клапан впуска; 16 — распределительные валики; 17 — клапан выпуска; 18 — рубашка цилиндров; 19 — выхлопные коллекторы; 20 — поршень; 21 — прицепной шатун; 22 — гильза; 23 — палец прицепного шатуна; 24 — подвеска коренных подшипников; 25 — масляный насос; 26 — водяной насос.

Механизм распределения, так же как и все обслуживающие двигатель агрегаты, приводится в действие от конической шестерни, установленной на шлицах хвостовика коленчатого вала. Эта шестерня находится в зацеплении с коническими шестернями верхнего и нижнего вертикальных валиков (рис. 54).

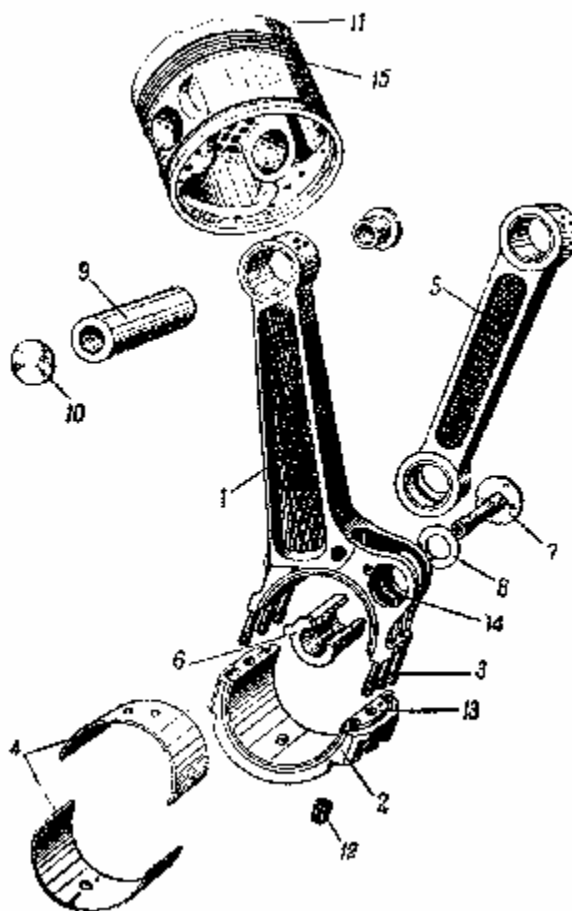
Нижний вертикальный валик передаёт вращение валикам водяного и масляного насосов и топливоподкачивающей помпы, а верхний вертикальный валик — двум наклонным валикам привода распределительных валиков, а также кулачковому валу топливного насоса и диску воздухораспределителя. В свою очередь каждый наклонный валик передаёт вращение распределительному валу впуска, а последний — валу выпуска.

От конической же шестерни коленчатого вала передаётся вращение валу электрогенератора.

Установленный на торце правой крышки привод к тахометру получает вращение от распределительного валика впуска.

Для впуска топлива на каждом цилиндре установлена форсунка 8 (см. рис. 52). К форсункам топливо подаётся по стальным толстостенным трубкам 11 двенадцатиплунжерным топливным насосом 13, в соответствии с режимом работы двигателя, определёнными порциями под высоким давлением, а из форсунок под действием того же насоса топливо поступает в камеру сгорания, находящуюся в цилиндре. Насос установлен на двигателе между блоками цилиндров. Из баков топливо к нему подаётся подкачивающей помпой через фильтр, смонтированный на двигателе между блоками цилиндров, со стороны передачи.

Воздух в цилиндры двигателя засасывается через воздухоочистители и специальные патрубки всасывающих коллекторов 10.



**Рис. 53.** Шатуны и поршневая группа:

1 — главный шатун; 2 — крышка нижней головки главного шатуна; 3 — шатунные шпильки; 4 — вкладыши нижней головки главного шатуна; 5 — прицепной шатун; 6 — палец прицепного шатуна; 7 — стяжной болт пальца прицепного шатуна; 8 — латунная шайба; 9 — поршневой палец; 10 — заглушка поршневого пальца; 11 — поршень; 12 — гайка шатунной шпильки; 13 — бурт на крышке главного шатуна; 14 — выступ между проушинами главного шатуна; 15 — кольцевая выточка под верхним маслосбрасывающим кольцом.

Система смазки двигателя — циркуляционная, комбинированная (под давлением и разбрызгиванием), работает по принципу «сухого картера». Осуществляется она при помощи масляного насоса 25, укрепленного на нижней половине картера (со стороны передачи). Масляный насос имеет три пары цилиндрических шестерён, из которых одна пара (нижняя) — нагнетающая, а остальные две пары — откачивающие. Масло от насоса поступает в двигатель через фильтр, укрепленный на нижней половине картера.

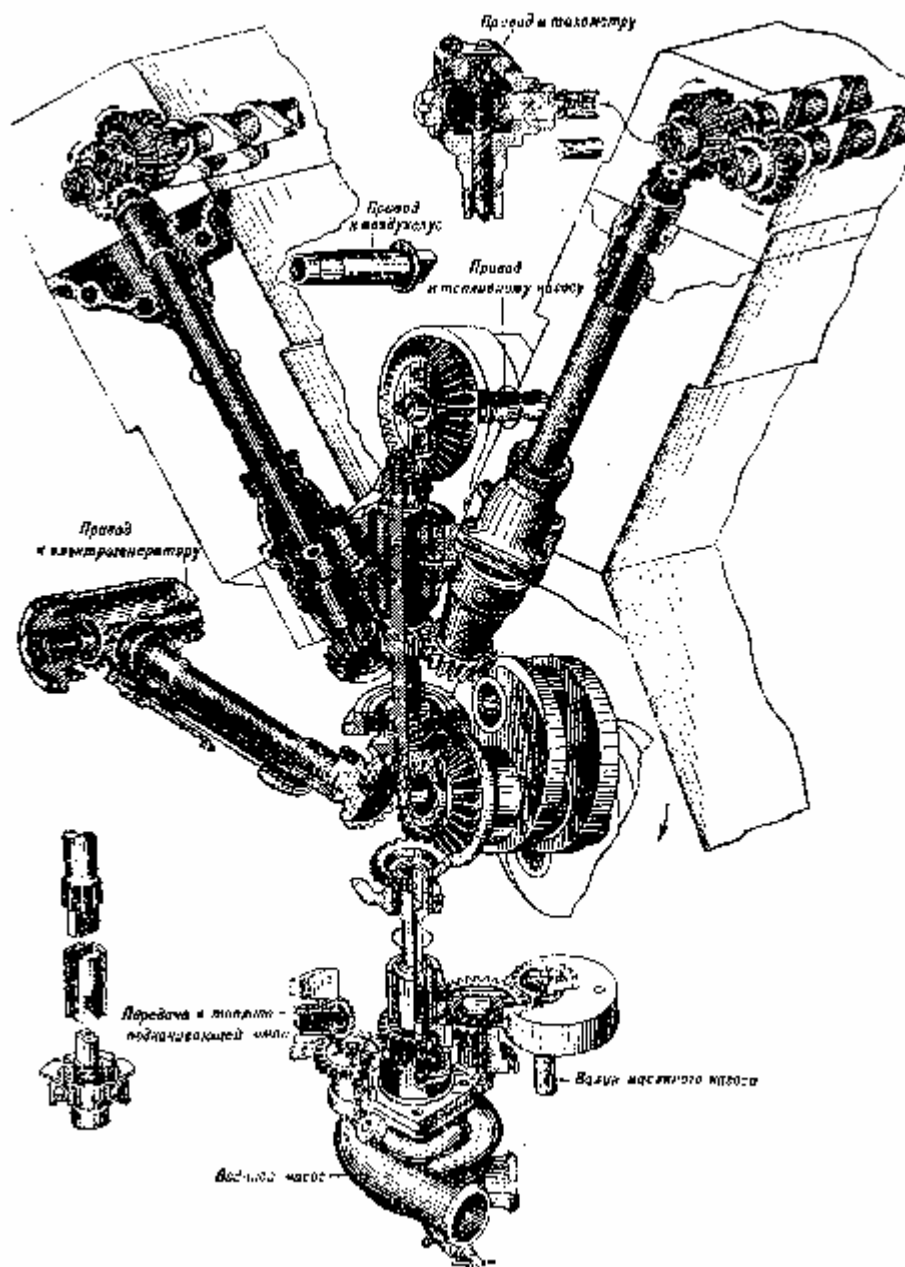


Рис. 54. Приводные валики распределительного механизма.

Охлаждающая вода циркулирует в рубашках блоков цилиндров 18 под действием водяного насоса 26, укрепленного в нижней половине картера.

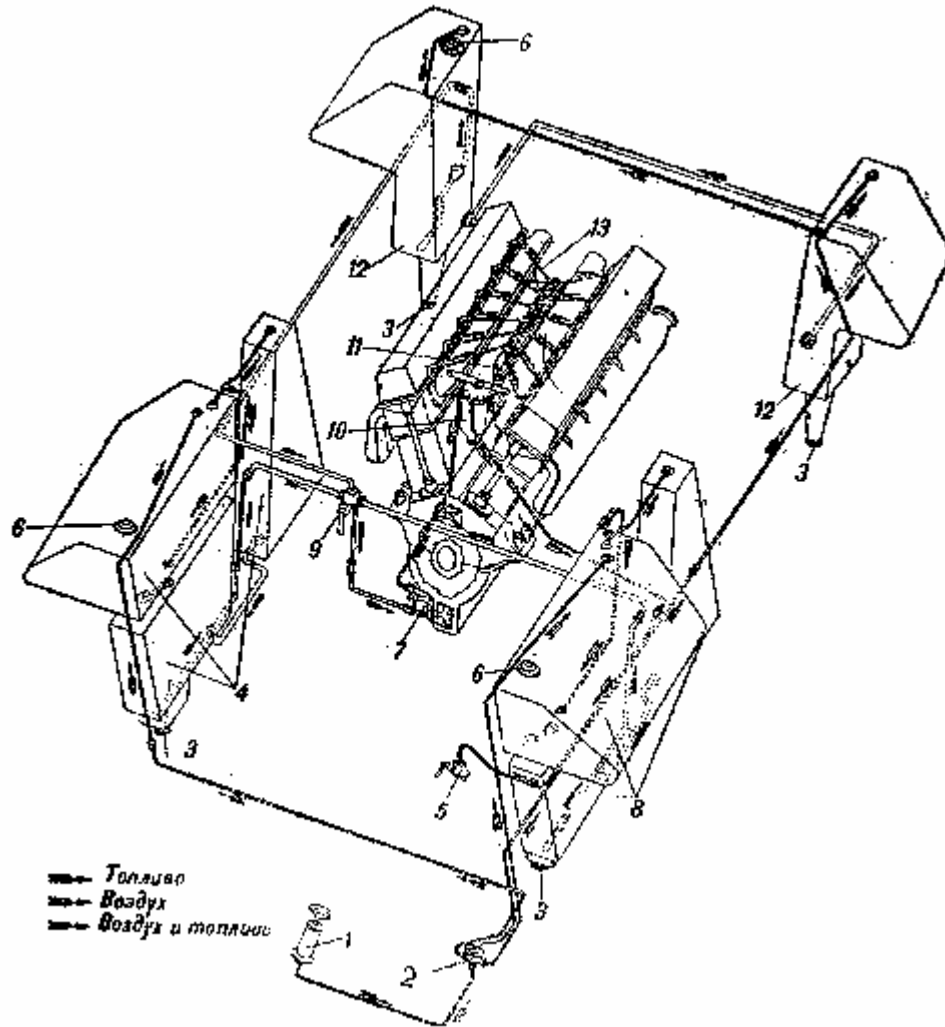
Пуск двигателя осуществляется электростартером или сжатым воздухом. Электростартер устанавливают на коробке перемены передач. Для пуска же двигателя сжатым воздухом в передней части двигателя оборудован воздухораспределитель, от которого сжатый воздух подводится по стальным трубкам к пусковым клапанам 9, ввернутым в головки блоков цилиндров.

Электродвигатель 5, приводимый в действие через невключаемую фрикционную муфту, крепят к двигателю на специальных лапах, прилитых к верхней половине картера с левой стороны.

Двигатель устанавливают на подмоторной раме танка на четырех лапах, отлитых заодно с верхней половиной картера.

### СИСТЕМА ПИТАНИЯ ДВИГАТЕЛЯ

Система питания двигателя предназначена для подачи топлива из баков через топливоподкачивающую помпу и фильтр к топливному насосу, последовательного впрыска определенных порций топлива в камеры сгорания, а также для тщательного распыливания топлива на мельчайшие частицы.



**Рис. 55.** Схема питания двигателя топливом:

1 — воздушный насос; 2 — воздушный распределительный кран; 3 — сливная пробка; 4 — правые бортовые баки; 5 — сливной кран; 6 — заливная пробка; 7 — топливоподкачивающая помпа; 8 — левые бортовые баки; 9 — топливный распределительный кран; 10 — топливный фильтр; 11 — топливный насос; 12 — кормовые баки; 13 — топливопроводы высокого давления.

### Устройство системы питания двигателя

Агрегаты, входящие в систему питания двигателя, размещены частично в корпусе танка и частично на двигателе (рис. 55). К агрегатам, размещённым в корпусе танка, относятся: восемь топливных баков 4, 8 и 12, топливный распределительный кран 9, воздушный насос 1, воздушный распределительный кран 2, сливной кран 5 и трубопроводы, соединяющие баки и агрегаты. К агрегатам, установленным на двигателе, относятся: топливоподкачивающая помпа 7, топливный фильтр 10, топливный насос 11, топливопроводы высокого давления 13 и форсунки, установленные в верхние стенки головок блока цилиндров.

#### Топливные баки

Из восьми топливных баков, установленных в корпусе танка, четыре передних (правые — верхний и нижний и левые — верхний и нижний), попарно соединённых между собой дюритовыми шлангами, установлены в боевом отделении, два средних бака в моторном отделении и два кормовых бака в трансмиссионном отделении. Баки соединены трубками в три группы.

Правая передняя группа баков 4 состоит из правых передних и среднего баков. Средний бак соединён трубкой для прохода топлива с нижним передним баком. Верхние полости всех трёх баков соединены трубками для прохода воздуха.

Левая передняя группа баков 8 состоит из левых передних и среднего баков. Соединение трубками такое же, как и у правой передней группы.

Группа кормовых баков 12 состоит из правого и левого кормовых баков, соединённых между собой трубками: нижними для прохода топлива и верхними для прохода воздуха.

Полная ёмкость каждой группы передних баков 205 л (верхнего 105 л, нижнего 55 л и среднего 45 л).

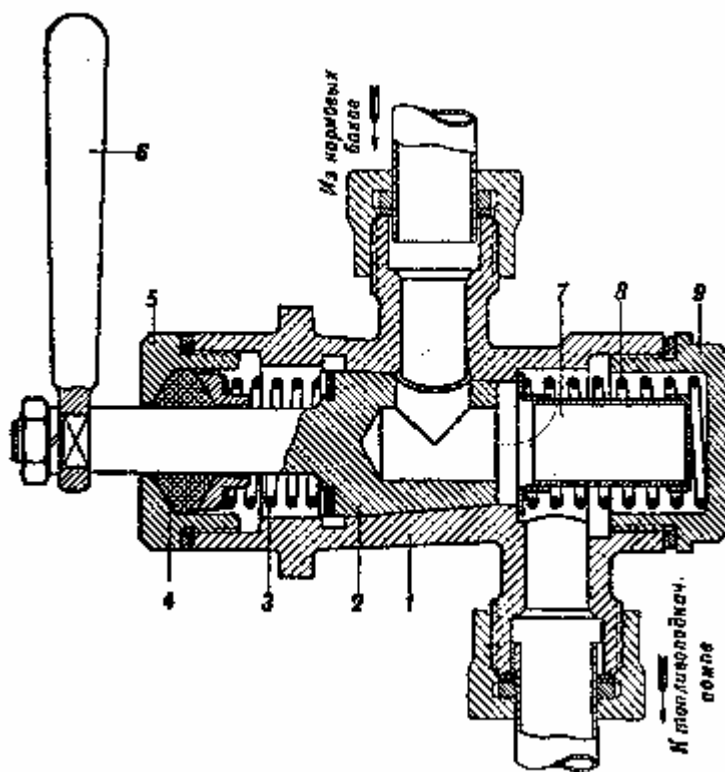
Заправочная ёмкость группы передних баков 190 л. Ёмкость каждого из кормовых баков 80 л. Общая заправочная ёмкость топливных баков 540 л.

Кроме внутренних, на танке установлено три наружных дополнительных топливных бака ёмкостью в 90 л каждый.

Для наполнения баков топливом имеется три наливных отверстия (по одному отверстию на каждую из групп баков). Эти отверстия расположены на правом и левом верхних передних баках и на правом кормовом баке. Они снабжены сеччатыми фильтрами и закрываются пробками 6. Для слива топлива из баков имеется четыре сливных отверстия, расположенных в нижней части отстойников правого и левого передних и кормовых баков. Сливные отверстия также закрываются специальными пробками 3.

К передним (верхним) правому и левому и кормовым бакам подведены сверху трубки от воздушного распределительного крана для сообщения с атмосферой или насосом 1. К отстойникам правого и левого передних баков и правому кормовому баку присоединены трубки, то которым подается топливо для работы двигателя. На пути к двигателю трубки присоединены к топливному распределительному крану 9.

Наружные топливные баки установлены на корме танка. Крепят их к наклонному кормовому броневому листу при помощи кронштейнов. В каждом наружном баке имеются заливное и сливное отверстия. С топливной системой эти баки не соединены.



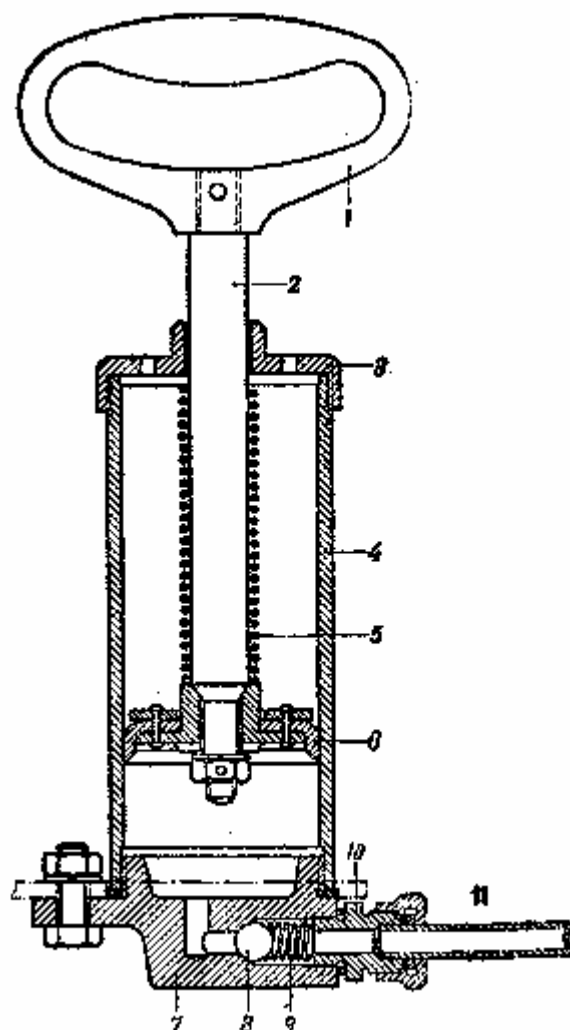
**Рис. 56.** Топливный распределительный кран:

1 — корпус крана; 2 — пробка; 3 — пружина; 3 — сальник; 5 — гайка крана; 6 — рукоятка; 7 — сетчатый фильтр; 8 — пружина; 9 — гайка.

#### **Топливный распределительный кран**

Четырёхходовой кран (рис. 56) пробкового типа предназначен для переключения питания двигателя с одной группы топливных баков на любую другую. В соответствии с этим для рукоятки крана предусмотрено четыре положения.

Корпус крана имеет четыре штуцера, три из которых служат для подсоединения трубок от соответствующих групп топливных баков, а к четвёртому подведена трубка, идущая к топливоподкачивающей помпе. Топливный распределительный кран установлен на моторной перегородке (справа по ходу танка), причём корпус его крепится со стороны моторного отделения, а рукоятка выведена в боевое отделение. Внутри корпуса крана помещён сетчатый фильтр 7 для очистки топлива перед поступлением его в топливоподкачивающую помпу.



**Рис. 57.** Воздушный насос:

1 — ручка насоса; 2 — стержень; 3 — верхняя крышка; 4 — корпус насоса; 5 — пружина; 6 — поршень насоса; 7 — нижняя крышка; 8 — шарик; 9 — пружина клапана; 10 — ниппель к крышке; 11 — трубка.

#### **Ручной воздушный насос**

Насос служит для создания давления в баках. Насос установлен в носовой части танка (рис. 57). Пользуются этим насосом перед запуском двигателя, когда необходимо заполнить топливом топливный фильтр (рис. 58), а также трубопровод от топливного фильтра до топливного насоса. Достигается это подачей топлива из баков к топливоподкачивающей помпе, откуда оно под давлением поступает к топливному фильтру.

#### **Топливоподкачивающая помпа**

Топливоподкачивающая помпа (рис. 59) предназначена для подачи топлива под давлением из бака в топливный насос через фильтр и устанавливается на нижней половине картера, со стороны передачи. Она получает вращение от нижнего вертикального валика. Направление вращения валика помпы — против часовой стрелки (если смотреть на неё со стороны привода).

Топливоподкачивающая помпа засасывает топливо из топливного бака и подаёт его под давлением к фильтру. Очищенное от механических примесей топливо под давлением в  $0,5...0,7 \text{ кг/см}^2$  поступает в топливный насос. Последний под высоким давлением, в порядке работы цилиндров двигателя, подаёт необходимые для данного режима работы двигателя строго определённые порции топлива через топливный трубопровод высокого давления и штуцер к форсункам.

Во время работы двигателя подаваемое помпой топливо всегда превышает потребление его двигателем. Поэтому во время работы помпы редукционный клапан 5 всегда открыт и излишки топлива поступают обратно во всасывающую полость помпы. Затяжка редукционного клапана должна быть такой, чтобы во время работы двигателя на эксплуатационных режимах давление топлива после фильтра было в пределах  $0,5...0,7 \text{ кг/см}^2$ .

### Воздушный распределительный кран

Воздушный распределительный кран (рис. 61) установлен с левой стороны водителя и включён в воздухопровод ручного насоса. Назначение его — включать соответствующую группу баков для создания в них необходимого воздушного давления перед запуском двигателя и для сообщения баков с атмосферой во время работы двигателя.

Кран имеет четыре штуцера. К нижнему из них подсоединена трубка от воздушного насоса, к трём остальным — трубки, идущие от каждой из трёх групп топливных баков. Соответствующим поворотом ручки крана воздушный насос сообщается с любой из групп баков, причём остальные баки в это время сообщаются с атмосферой через вертикальный прорез в пробке крана. Положение ручки для каждой группы баков обозначено на кране соответствующими буквами: для левой — Л, для правой — П, для кормовых — З, для сообщения всех баков с атмосферой — АМ.

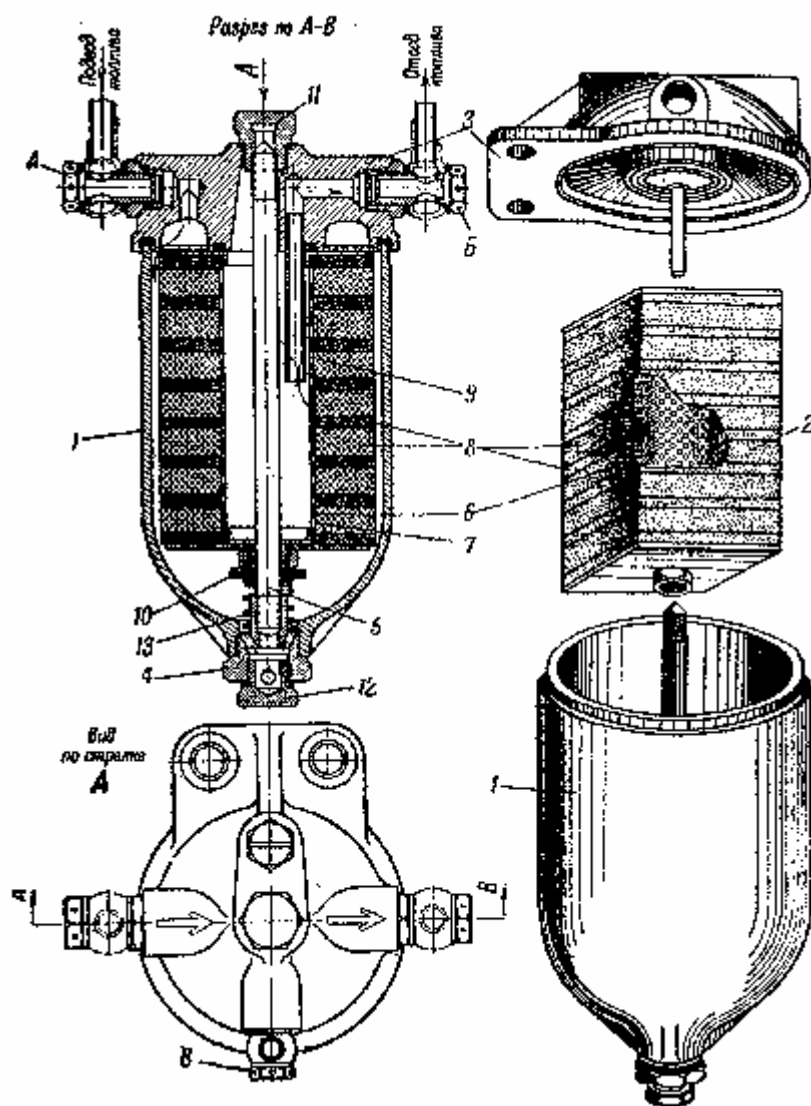
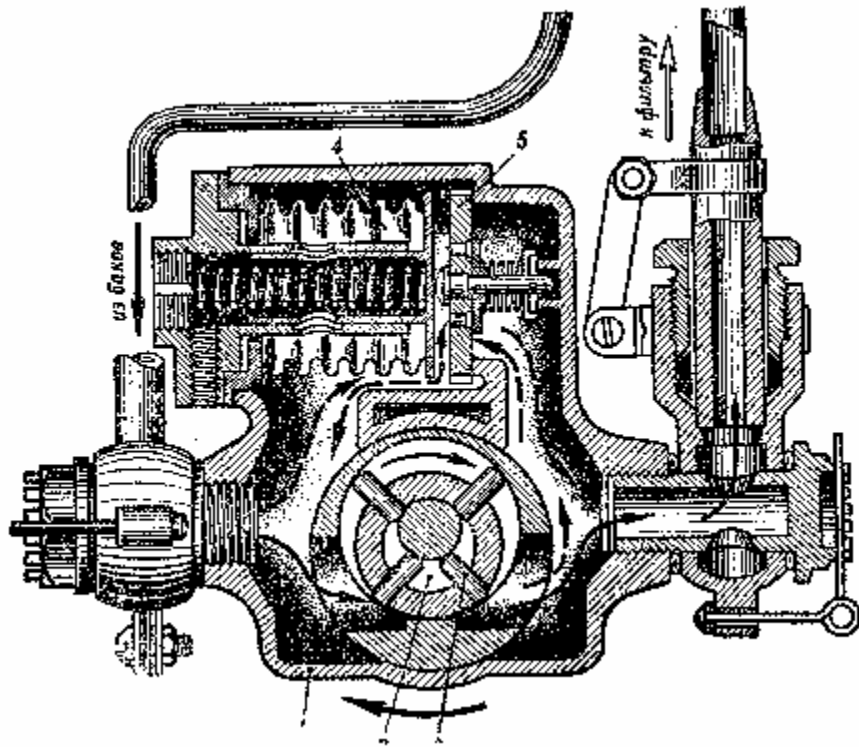


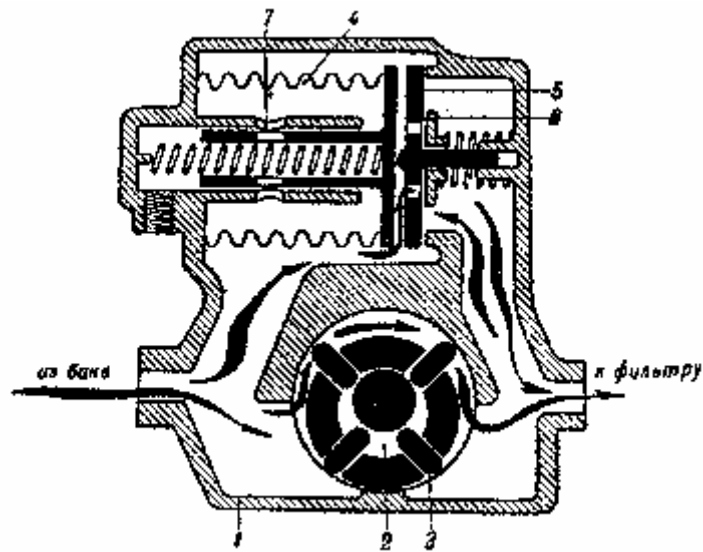
Рис. 58. Топливный фильтр:

- 1 — корпус фильтра; 2 — фильтрующее устройство в сборе; 3 — крышка фильтра; 4 — штуцер; 5 — стяжная шпилька; 6 — сетка фильтра; 7 — шелковый чехол сетки фильтра; 8 — войлочные фильтрующие пластины; 9 — приемная трубка; 10 — сальник; 11 — гайка стяжной шпильки; 12 — пробка; 13 — пружина.





**Рис. 59.** Топливоподкачивающая помпа (в разрезе):  
 1 — корпус помпы; 2 — ротор; 3 — лопасти ротора; 4 — мембрана; 5 — редукционный клапан.



**Рис. 60.** Топливоподкачивающая помпа (схема работы):  
 1 — корпус; 2 — ротор; 3 — лопасти; 4 — мембрана; 5 — редукционный клапан; 6 — обратный клапан; 7 — проходные отверстия.

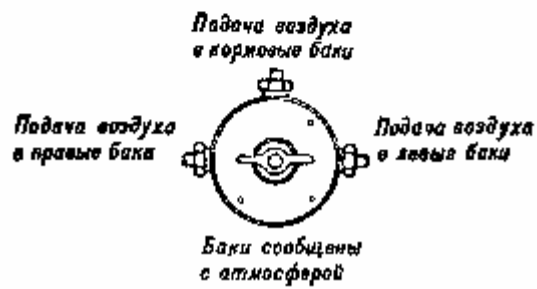
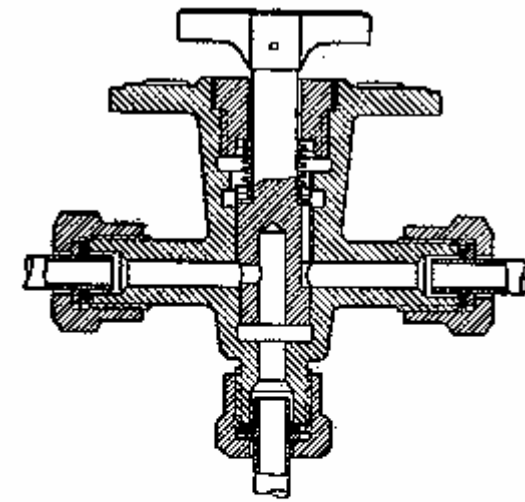


Рис. 61. Воздушный распределительный кран.

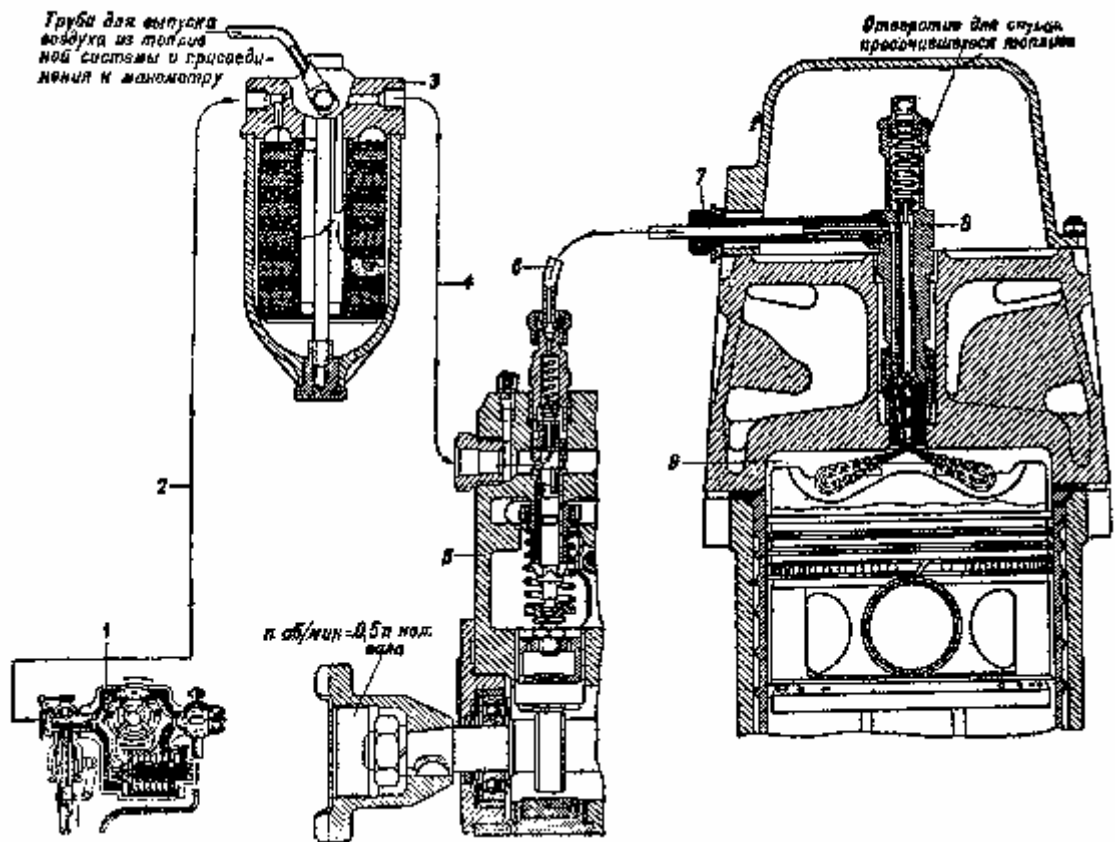


Рис. 62. Схема топливной системы двигателя:

1 — топливоподкачивающая помпа; 2 — топливопровод низкого давления; 3 — топливный фильтр; 4 — топливопровод низкого давления; 5 — топливный насос; 6 — топливопровод высокого давления; 7 — штуцер форсунки; 8 — форсунка; 9 — камера сгорания.

### Сливной кран

Сливной кран 5 (рис. 55) служит для выпуска из топливного фильтра воздуха, наличие которого нарушает нормальную непрерывную подачу топлива в цилиндры двигателя. Он представляет собой одноходовой кран с одним штуцером, к которому присоединена трубка от топливного фильтра 10. На противоположной стороне корпуса крана, против штуцера, имеется отверстие для выпуска воздуха или смеси воздуха с топливом.

Кран устанавливается на первой левой шахте. Для выпуска воздуха из топливного фильтра (перед запуском двигателя) создают воздушным насосом давление в той группе баков, на которую включён распределительный кран, и ставят ручку сливного крана 5 в положение выпуска воздуха, т.е. вдоль оси отверстия сливного крана.

Под действием созданного в баке давления воздух, а затем и топливо пойдут из топливного фильтра по трубке к сливному крану. При появлении струи топлива без пузырьков воздуха кран сразу же закрывают.

Для выпуска воздуха во время работы двигателя открывают сливной кран и оставляют его в этом положении также до появления струи топлива без пузырьков воздуха, после чего сразу же перекрывают кран. Если не удалось выпустить через сливной кран весь воздух из топливного насоса, открывают люк в крыше над двигателем и отвёртывают винты топливного насоса 10 (рис. 63). После удаления воздуха винты 10 заворачивают.

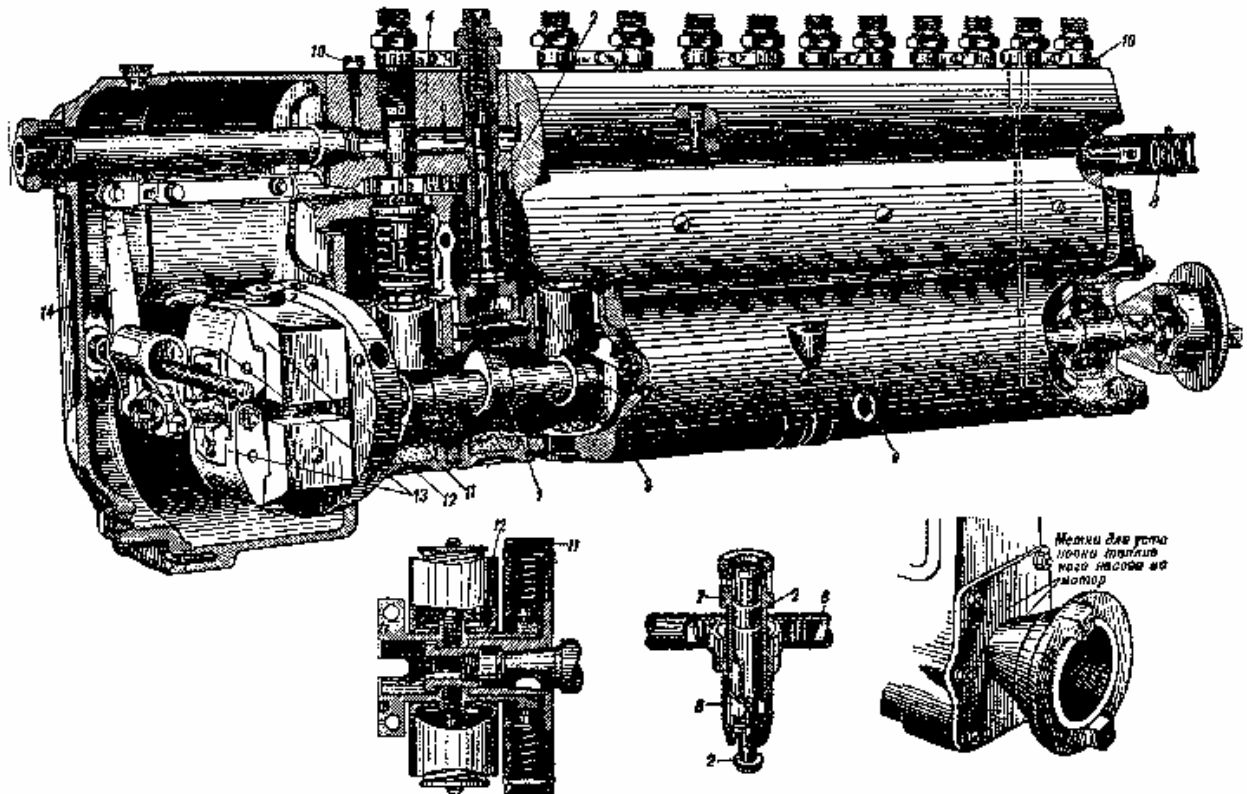


Рис. 63. Топливный насос НК-1:

1 — кулачковый валик насоса; 2 — плунжер; 3 — пружина; 4 — топливоподкачивающий канал; 5 — поворотная втулка; 6 — рейка; 7 — гильза плунжера; 8 — упор, ограничивающий ход рейки; 9 — место для штуцера сливной трубки; 10 — винты для выпуска воздуха из топливной системы; 11 — маховик; 12 — грузы регулятора; 13 — угловые рычаги; 14 — переводной рычаг.

### Топливный насос

Топливный насос НК-1 (рис. 63) установлен на верхней половине картера двигателя и приводится в действие от коленчатого вала через верхний вертикальный валик и валик собственного привода. Насос предназначен для подачи в цилиндры двигателя строго определённых порций топлива, необходимых для работы двигателя на установленном режиме.

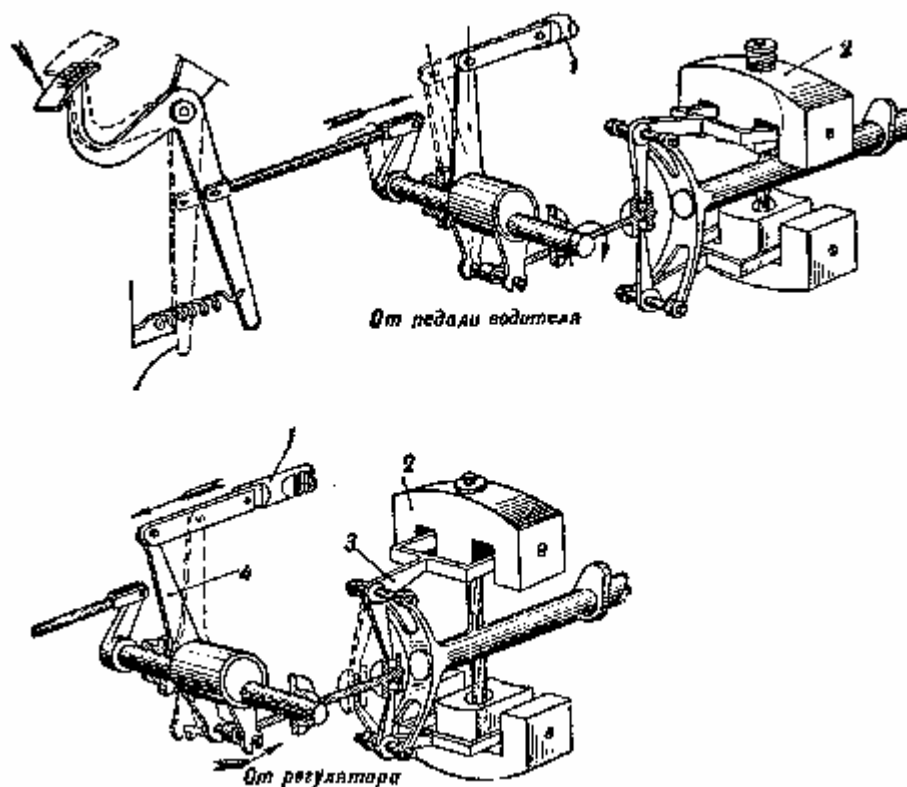
При вращении кулачкового валика топливного насоса плунжерам секций 2 (рис. 63) сообщается возвратно-поступательное движение. Действуя через толкатели, кулачки заставляют плунжеры двигаться вверх; движение же плунжеров вниз обеспечивается действием пружины 3. При нижнем положении плунжера оба отверстия (а и б), соединяющие внутреннюю полость гильзы с топливоподкачивающим каналом 4 в корпусе насоса, полностью открыты, и следовательно, надплунжерная полость гильзы заполнена топливом, которое подаётся в канал 4 через фильтр от топливоподкачивающей помпы под давлением 0,5...0,7 кг/см<sup>2</sup>.

При движении плунжера 2 вверх некоторое количество топлива из надплунжерной полости будет вытесняться обратно в топливоподкачивающий канал до тех пор, пока плунжер верхней кромкой не перекроет

отверстий *a* и *б*. Как только верхняя кромка плунжера закроет эти отверстия, начнётся нагнетание, т.е. подача топлива, причем нагнетательный клапан поднимется с седла, и топливо через трубопровод высокого давления поступит в форсунку соответствующего цилиндра.

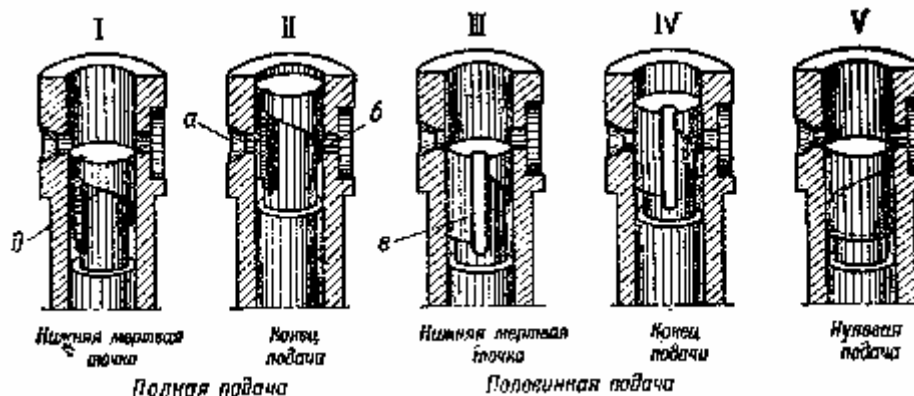
Нагнетание топлива в форсунку продолжается до тех пор, пока спиральная или отсечная кромка *д* плунжера не подойдёт к нижней кромке отверстия *б* гильзы плунжера. Когда же отсечная кромка плунжера пройдёт нижнюю кромку отверстия *б*, произойдёт отсечка, т.е. подача топлива в форсунку прекратится, хотя плунжер и будет продолжать двигаться вверх. С этого момента топливо из надплунжерного пространства по вертикальному пазу *в* на плунжере будет переливаться через отверстие *б* в гильзе обратно в топливоподкачивающий канал. В момент отсечки давление в надплунжерном пространстве резко упадёт, и нагнетательный клапан под действием разности давлений в нагнетательном трубопроводе и в надплунжерной полости, а также под давлением пружины снова сядет на своё седло. При движении плунжера вниз надплунжерная полость гильзы опять начнёт заполняться топливом, поступающим из топливоподкачивающего капала через отверстия *a* и *б*.

На рис. 65 показаны различные положения плунжера, соответствующие полной, половинной и нулевой подачам топлива насосом.



**Рис. 64.** Схема управления рейкой топливного насоса:

1 — рейка; 2 — грузы регулятора; 3 — угловые рычаги; 4 — переводной рычаг.



**Рис. 65.** Положения плунжера при различных подачах топлива.

## Регулятор<sup>5</sup>

Подача топлива регулируется центробежным регулятором топливного насоса (рис. 64).

Изменение числа оборотов двигателя в пределах 600...2050 об/мин производится за счёт изменения количества топлива, подаваемого насосом. С увеличением числа оборотов двигателя грузы 2 расходятся и через рычажной механизм передают движение рейке 1, которая, поворачивая поворотные втулки 5 (см. рис. 63), придаёт плунжерам 2 соответствующее положение.

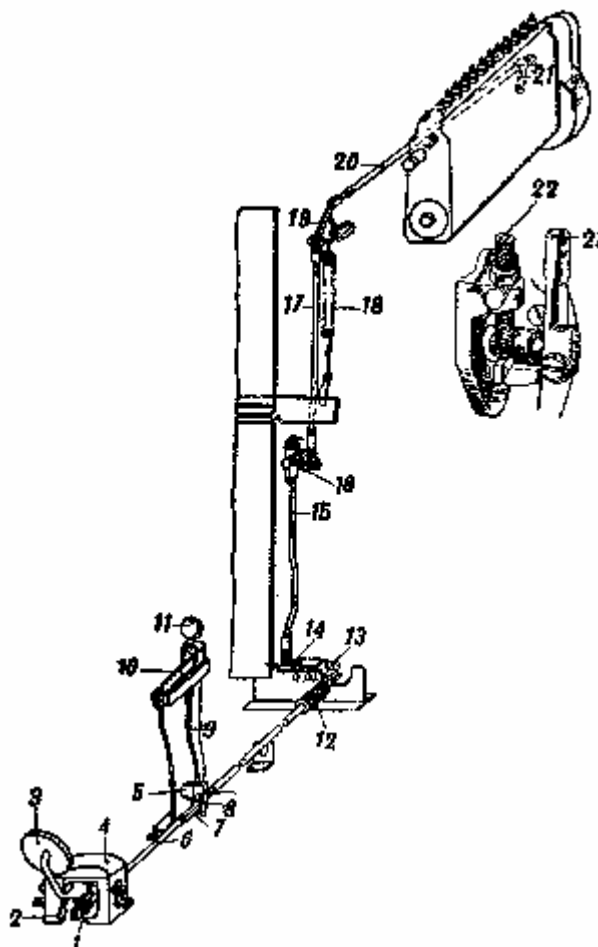


Рис. 66. Привод к топливному насосу:

1 — серьга; 2 — упорный болт педали; 3 — ножная педаль привода; 4 — подкаблучник; 5 — ось рычага; 6 — продольная тяга; 7 — стяжка; 8 — вилка; 9 — двуплечий рычаг; 10 — зубчатый сектор; 11 — рукоятка ручного привода; 12 — возвращающая пружина; 13 — рычаг; 14 — рычаг; 15 — вертикальная тяга; 16 — рычаг; 17 — вертикальная тяга; 18 — пружина; 19 — рычаг; 20 — тяга; 21 — рычаг подачи топлива; 22 — регулировочный болт.

### Привод управления топливным насосом

Управление топливным насосом осуществляется путём воздействия на рейку топливного насоса, которая изменяет подачу топлива в цилиндры двигателя. Управлять насосом можно как ножным, так и ручным способом. Ножной привод к топливному насосу состоит из педали 5 (рис. 66) с подкаблучником 4, тяг 6, 15, 11 и 20, рычагов 13, 14, 16 и 19 и возвращающей пружины 12. Для выборки зазоров в шарнирных соединениях вертикальных тяг 15 и 17 установлена пружина 18. При нажатии ногой на педаль последняя, поворачиваясь вокруг своей оси, воздействует (через систему тяг и рычагов) на рычаг подачи топлива. 21 насоса НК-1; поворот рычага в данном случае вызывает увеличение подачи топлива в цилиндры двигателя. При освобождении педали пружина 12, разжимаясь, возвращает привод в исходное положение.

Ручной привод представляет собой двуплечий рычаг 9, вращающийся на оси 5. Длинное плечо рычага снабжено рукояткой 11 с храповым устройством, стопорящим рычаг в требуемом положении на зубчатом секторе 10. Короткое плечо рычага 9, выполненное в виде вилки, упирается в упор стяжки 7 на тяге 6. Когда рукоятка находится в крайнем заднем положении; привод устанавливает рычаг подачи топлива на насосе в положение закрытия подачи. При отклонении рычага вперёд привод, идущий к насосу, под давлением короткого плеча рычага на упор стяжки получает то же перемещение, что и от нажатия ногой на педаль; насос при этом увеличивает подачу топлива.

Ручным приводом устанавливается минимальное число оборотов, при котором двигатель не глохнет при

<sup>5</sup> В настоящее время топливный насос имеет всережимный регулятор и корректор подачи топлива.

снятии ноги с педали 3. Пользоваться ручным приводом следует при работе двигателя на холостом ходу, а также при прогреве двигателя. Переход от ножного привода к ручному возможен при любом положении педали 3, а переход от ручного привода к ножному — только в сторону увеличения подачи топлива.

### Регулировка привода управления топливным насосом

Для регулировки привода управления нужно:

- 1) Поставить рукоятку ручного привода 11 (см. рис. 6б) в крайнее заднее положение (по ходу танка), что соответствует моменту полного выключения подачи топлива в цилиндры двигателя
- 2) Рассоединить тягу 6 привода.
- 3) Поставить рычаг подачи топлива 21, соединённый с зубчатой рейкой насоса, в крайнее переднее положение (по ходу танка), т.е. так, чтобы прилив на его нижнем конце касался упорного болта, что соответствует моменту максимальной подачи топлива.
- 4) Нажать педаль ножного привода 3 так, чтобы болт 2 упёрся в днище корпуса танка, и соединить продольную тягу 6, регулируя её длину серьгой 1 под подкаблучником 4 или стяжкой 7.
- 5) Отпустить педаль 3. Благодаря этому пружина 12, воздействуя на тяги привода, повернёт рычаг подачи топлива 21 назад до упора в прилив корпуса насоса, что соответствует моменту полного выключения подачи топлива в цилиндры двигателя. Если же под действием пружины 12 педаль 3 дойдёт до упора в подкаблучник раньше, чем рычаг 21 упрется в прилив корпуса насоса, то нужно снова рассоединить продольные тяги 6, уменьшить высоту упорного болта 2, повернуть рычаг 21 до упора в болт 22, нажать на педаль до упора в днище и соединить продольную тягу 6.
- 6) Проверить, доходит ли упор стяжки 7 при опущенной педали до торца вилки 8 ручного привода при нахождении рукоятки последнего в заднем крайнем положении. Если упор стяжки не доходит до торца вилки 8, необходимо удлинить заднюю половину тяги 6 до полной выборки зазора между упором и вилкой 8, причём передняя половина тяги 6 должна, быть укорочена на ту же величину, на которую удлинена её задняя половина.
- 7) Проверить работу привода. Ход продольной тяги 6 должен быть в пределах 18...20 мм.

### Работа системы питания двигателя

Топливо во время работы двигателя поступает из соответствующей группы топливных баков прежде всего к топливopодкачивающей помпе двигателя 7 (см. рис. 55) через топливный распределительный кран 9. Помпа, в свою очередь, подает топливо под давлением 0,5...0,7 ат к топливному фильтру 10, откуда уже отфильтрованное топливо поступает в топливный насос 11. Последний подаёт в порядке работы цилиндров двигателя топливо к форсункам через топливные трубопроводы высокого давления 13. Дозировка топлива, необходимого для данного режима, работы двигателя, осуществляется автоматически — изменением положения отсечной кромки плунжера посредством специального реечного механизма. Топливо, впрыскиваемое в цилиндры через сопловые отверстия форсунок под давлением в 200 ат, распыливается непосредственно в камерах сгорания цилиндров.

### Уход за топливными баками и их аппаратурой

При уходе за системой питания двигателя надо соблюдать, следующие основные правила:

- 1) Заполнение топливных баков топливом производить в строгом соответствии с указаниями, изложенными в главе девятой настоящего Руководства.
- 2) Обнаруженную течь немедленно устранять, для чего: подтянуть соединения, сменить прокладки, а при поломке какой-либо из трубок — заменить её новой.
- 3) Для промывки фильтра топливного распределительного крана снять верхнюю съёмную часть моторной перегородки, отвернуть гайку и вынуть пружину с фильтром. Промывать фильтр тщательно в керосине или дизельном топливе, после чего продуть его воздухом.
- 4) Для промывки топливного фильтра отвернуть верхнюю гайку на крышке фильтра, снять корпус фильтра и вынуть из корпуса сетки фильтра с войлочными фильтрующими пластинами. Промыть сетку с фильтрующими пластинами (в собранном виде) в бензине или газойле. После этого разобрать фильтрующее устройство, снять фильтрующие войлочные пластины с сетки фильтра (шелковый чехол с сетки фильтра не снимать), тщательно промыть каждую пластину в бензине или газойле и выжать её рукой, а затем складывать их по 2...3 шт. и выжимать между двумя чистыми строгаными досками.
- 5) Сетку же фильтра с чехлом обмыть только снаружи (во избежание загрязнения сетки не рекомендуется промывать её изнутри).
- 6) После промывки войлочные пластины делаются тоньше, и поэтому при сборке фильтра могут потребоваться дополнительные новые пластины.
- 7) Для очистки корпуса фильтра от осадков, скопившихся в нижней его полости, вывернуть пробку из штуцера, ввёрнутого в доньшко корпуса, и слить накопившиеся осадки.
- 8) Для освобождения отстойников от осадков сливать из каждой группы баков примерно 5 л топлива, т.е. немного больше ёмкости отстойника.

## Установка и выемка топливных баков

Разборка системы питания производится в тех случаях, когда возникает необходимость заменить или отремонтировать повреждённые баки, трубопроводы или арматуру. Разборка системы производится лишь частичная, т.е. в той группе баков, в которой обнаружено повреждение. Перед выемкой повреждённого бака необходимо:

- 1) слить из баков оставшееся в них топливо;
- 2) подготовить доступ к повреждённому баку;
- 3) отъединить от бака трубку отбора топлива, трубку воздухопровода и отъединить бак от его группы;
- 4) снять прижимные планки (на средних и кормовых баках), удалить деревянные прокладки, заклинивающие бак, и вынуть его.

Бак должен выниматься легко. Для выемки разъёмных баков левой передней группы, расположенных в боевом отделении, необходимо предварительно:

- 1) снять снаряды с фальшборта;
- 2) вынуть пулемётные диски из укладки и снять её;
- 3) открепить от фальшборта трос тахометра и трубопроводы, идущие к аэротермометрам и масляному манометру;
- 4) вывернуть болты, крепящие фальшборт, и снять его верхнюю и нижнюю части.

Для доступа к болтам, крепящим фальшборт к днищу, надо снять два поперечных и один продольный снарядных ящика, расположенных на полу танка со стороны моторной перегородки.

Удаляют баки из корпуса танка через люк башни.

Для выемки правой передней группы баков, расположенных в боевом отделении, необходимо произвести аналогичную разборку системы.

Для выемки средних баков передних групп (правой и левой) необходимо предварительно вынуть водяные радиаторы, как указало ниже.

Для выемки же кормовых баков необходимо предварительно:

- 1) снять сетку над жалюзи;
- 2) снять планки над баками и жалюзи;
- 3) снять броневые колпаки с выхлопных труб и вынуть эти трубы;
- 4) открыть на петлях кормовой лист;
- 5) снять воздухоочистители.

При установке баков в корпусе танка сборку системы питания топливом производить в обратной последовательности, строго соблюдая следующие правила:

- 1) Перед установкой продуть все трубопроводы сжатым воздухом.
- 2) Снять заглушки и продуть, а в нужных случаях — промыть топливные баки бензином или газойлем, добившись, чтобы они были чистыми.
- 3) Плотнo поставить баки на свои места (шаткость их не допускается), при этом можно сострагивать или наращивать (в зависимости от необходимости) деревянные прокладки.
- 4) Устанавливать баки так, чтобы ключ свободно проходил через отверстия в корпусе танка к наливным и сливным пробкам.
- 5) При установке трубок от распределительного крана к топливоподкачивающей помпе обеспечить зазор между трубкой и аккумулятором шириной не менее 5 мм.
- 6) Монтировать трубки отбора топлива из передних групп топливных баков так, чтобы зазор между этими трубками и кронштейнами балансиров был шириной не менее 3 мм.
- 7) После окончания монтажа системы обязательно убедиться в отсутствии течи и проверить, нет ли неплотностей в соединениях.

## ВОЗДУХООЧИСТИТЕЛЬ

Для очищения от пыли воздуха, поступающего в двигатель, на танке Т-34 установлены воздухоочистители «Циклон» (рис. 67), относящиеся к типу центробежных очистителей. Для каждой группы цилиндров мотора предусмотрен отдельный воздухоочиститель. Оба воздухоочистителя расположены в трансмиссионном отделении танка.

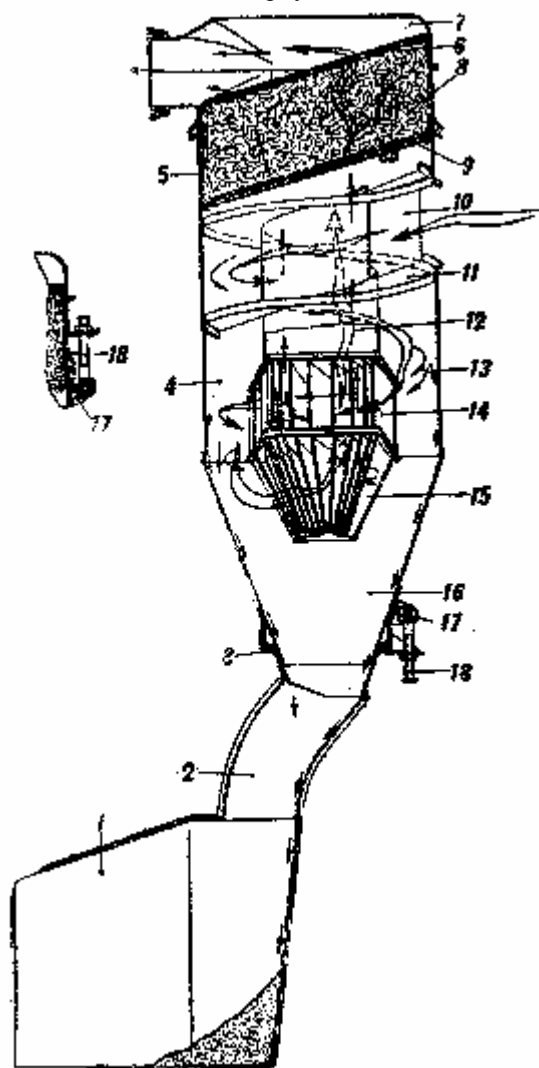
### Устройство воздухоочистителя

Воздухоочиститель состоит из следующих основных частей: корпуса воздухоочистителя 4 (см. рис. 67) с направляющим аппаратом, головки 5 с фильтрующей набивкой и бункера 1 для сбора пыли.

Корпус составляют цилиндр 13, имеющий прямоугольное окно 10 с отбуртовками, и направляющий аппарат, состоящий из винтового хода 11, двух рядов лопаток 14 и 15, образующих полости определённого сечения для отбоя пыли, а также центральной трубы 12 и переходного конуса 16 к бункеру 1. На корпусе приварены ушки 17, на которых укреплены стяжки 18 для соединения корпуса: вверху — с головкой 5, внизу — с бункером 1.

Головка 5 состоит из цилиндрической части с приваренной внутри сеткой 6 и патрубка 7 с фланцем. В

головку уложена канитель 8 (тонкая спутанная проволока). Она зажимается сеткой 9, которую закрепляют кольцом, надетым на скобки, приваренные к головке. К отбуртованному фланцу головки приклеивают асбестовый шнур, служащий для уплотнения головки с корпусом.



**Рис. 67.** Воздухоочиститель типа "Циклон":

1 — бункер; 2 — горловина бункера; 3 — войлочное уплотнительное кольцо; 4 — корпус воздухоочистителя; 5 — головка воздухоочистителя; 6 — сетка; 7 — патрубок с фланцем; 8 — канитель; 9 — сетка; 10 — окно цилиндра; 11 — винтовой ход направляющего аппарата; 12 — центральная труба; 13 — цилиндр; 14 — верхний ряд лопаток направляющего аппарата; 15 — нижний ряд лопаток направляющего аппарата; 16 — переходной конус; 17 — ушки; 18 — стяжка.

Бункер 1 представляет собой сосуд с горловиной, к которой приварены фланец и ушки, служащие для крепления бункера к корпусу. Для плотного соединения бункера с корпусом к фланцу бункера приклеивают войлочное уплотнительное кольцо 3.

Корпус с головкой и бункером соединяют посредством стяжек 18. В целом воздухоочистители соединены с двигателем при помощи труб.

#### **Работа воздухоочистителя**

В воздухоочиститель воздух поступает через входное окно 10. Попадает он в винтовой канал воздухоочистителя 11 (см. рис. 67). Здесь воздух получает вращательное движение. Под действием центробежных сил более крупные частицы пыли отбрасываются к стенкам корпуса 4 и падают в бункер 1. Далее воздух, проходя через щели направляющих лопаток 15 и 14, делает резкий поворот, при котором происходит дополнительный отброс частиц пыли в бункер.

Мельчайшие частицы пыли, прошедшие с воздухом в центральную трубу 12, оседают на смоченной маслом канители 8, находящейся в головке воздухоочистителя 5.

Окончательно очищенный воздух поступает по трубопроводу из головки во всасывающие коллекторы двигателя.



### Уход за воздухоочистителем

Для надёжной бесперебойной работы воздухоочистителя необходимо следить за плотностью всех соединений, прочностью креплений воздухоочистителя к опорам и особенно за герметичностью соединения бункера с корпусом.

Промывку воздухоочистителя производят так. Из бункера (снятого с корпуса) удаляют грязь и тщательно промывают внутреннюю его часть керосином или газойлем. После этого вынимают капитель из патрона и тщательно промывают её в керосине для удаления грязи и старого масла, а затем смачивают в профильтрованном отработанном масле двигателя так, чтобы она вся была покрыта слоем стекающего масла.

Внутреннюю часть головки воздухоочистителя, корпус с направляющим аппаратом и остальные детали воздухоочистителя также промывают керосином.

Периодически бункер необходимо проверять на герметичность, так как наличие даже небольшого подсоса в значительной степени ухудшает очистку воздуха.

### Разборка воздухоочистителя

Воздухоочиститель для очистки и промывки необходимо вынуть из машины. Делать это так:

- 1) открыть сетку над жалюзи;
- 2) отъединить тяги и снять листы задних жалюзи;
- 3) отъединить переходной патрубок от головки воздухоочистителя, отвернув четыре гайки и откинув на осях стяжки;
- 4) отвернуть болт хомута, прижимающего воздухоочиститель к опоре и, откинув хомут, вынуть воздухоочиститель из танка вверх.

Для дальнейшей разборки воздухоочистителя необходимо:

- 1) отвернуть гайки и, откинув на осях стяжки, снять бункер с корпуса;
- 2) отвернуть гайки и, откинув стяжки, отъединить головку воздухоочистителя от корпуса;
- 3) снять стопорное кольцо со скобок и вынуть сетку и канитель из патрона.

При укладке канители в головку воздухоочистителя необходимо, чтобы пространство в патроне равномерно заполнялось приготовленными (промытыми и смазанными) комками канители, ни в коем случае не допуская ни сквозных просветов, ни утолщений. Укладку производить руками, не пользуясь для утрамбовки каким-либо инструментом.

Остальную часть сборки и установки воздухоочистителя в танке производить в последовательности, обратной разборке, обращая при этом особое внимание на правильность установки и равномерность зажима уплотнительных колец между бункером и корпусом, корпусом и головкой, на прокладке между переходным патрубком и головкой, а также на плотность дюритовых шлангов и затяжку их хомутами.

Установленный и закреплённый воздухоочиститель не должен иметь шаткости.

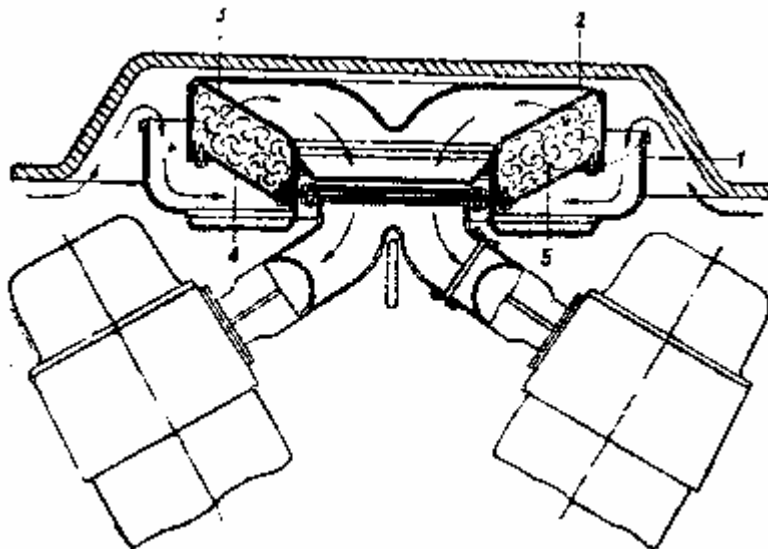


Рис. 68. Воздухоочиститель (старого типа):

1 — нижний поддон; 2 — верхняя съемная крышка; 3 — сетка; 4 — сетка; 5 — канитель

### Воздухоочиститель старого типа

На части действующих танков Т-34 (старого выпуска) установлен воздухоочиститель, отличающийся по своему устройству и работе от только что описанного.

Воздухоочиститель старого типа (рис. 68) установлен на бонках, приваренных к всасывающим коллекторам двигателя. Состоит он из следующих основных частей: нижнего поддона 1, на дно которого наливается масло, и

верхней съёмной крышки 2, между сетками которой 3 и 4 уложена тонкая промасленная проволока — канитель 5.

Промасленная канитель является основным фильтрующим элементом воздухоочистителя старого типа. Засасываемый воздух попадает в данном случае в нижний поддон и, проходя над масляной ванной, оставляет в ней крупную пыль. Затем воздух проходит через сетки 3 и 4 и уложенную между ними промасленную канитель, на поверхности которой задерживаются остальные, более мелкие частицы пыли.

Для очистки этого воздухоочистителя снимают верхнюю его часть и промывают набивку, не вынимая её, керосином или газойлем при помощи шприца и очищают поддон. Промытую набивку промасливают.

При установке верхней части воздухоочистителя ставят её на войлочное кольцо, причём ширина зазора между лапками верхней части и (поддона должна быть не менее 3...4 мм (при меньшем зазоре надо нарастить войлочное кольцо для лучшего уплотнения). После затяжки гаек, зазора между лапками не должно быть.

Затем заливают в поддон 1,5 л отработанного и отфильтрованного масла двигателя (уровень 10 мм). Канитель в воздухоочистителе должна быть тщательно уложена. Никакие просветы и утолщения в ней недопустимы.

## СИСТЕМА СМАЗКИ ДВИГАТЕЛЯ

### Общее описание системы смазки

Система смазки дизель-мотора В-2-34 обеспечивает непрерывную подачу масла к трущимся поверхностям двигателя и отводит тепло от трущихся деталей.

Система смазки циркуляционная, комбинированная (под давлением и разбрызгиванием), построенная по принципу сухого картера. Масло посредством маслососа подаётся под давлением к коренным и шатунным подшипникам, к нижней головке прицепного шатуна, а также к распределительным и наклонным валикам. Под действием центробежной силы масло разбрасывается и попадает на стенки цилиндров, смазывая поршень и верхнюю головку шатуна.

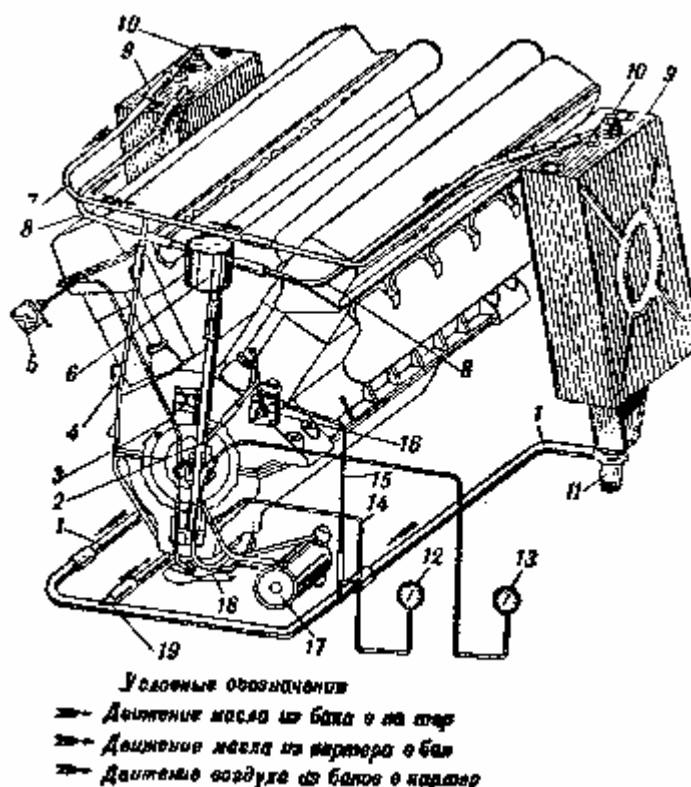


Рис. 69. Схема смазки двигателя:

- 1 — трубка от маслобака к насосу; 2 — трубка от насоса к уравнительному бачку; 3 — трубка от шприца к водяной помпе; 4 — дренажная трубка; 5 — винтовой шприц для смазки валика водяной помпы; 6 — уравнительный бачок; 7 — соединительная трубка; 8 — трубка от уравнительного бачка к маслобаку; 9 — маслобак; 10 — заливная пробка маслобака; 11 — сливная пробка маслобака; 12 — манометр; 13 — аэротермометр; 14 — трубка манометра; 15 — трубка от маслобака к маслоподающему насосу; 16 — ручной маслоподкачивающий насос; 17 — масляный фильтр; 18 — масляный насос; 19 — соединяющий тройник.

Составными частями масляной системы (рис. 69) являются: масляные баки, масляный насос, масляный фильтр, ручной маслоподкачивающий насос, масляные трубопроводы и контрольные приборы — манометр и аэротермометр.

## Устройство системы смазки

### Масляные баки

Масляные баки 9 (см. рис. 69) устанавливаются в моторном отделении с обеих сторон двигателя, у бортов танка. При таком расположении баков поток наружного воздуха, всасываемого внутрь танка вентилятором, омывает их стенки и охлаждает находящееся в баках масло.

Заправочная ёмкость одного бака — 40 л.

На каждом масляном баке сверху имеются: заливное отверстие с сетчатым фильтром, закрываемое пробкой 10, патрубки для подсоединения труб 8 и 7 и две петли, служащие для вынимания и установки баков в корпусе танка. Пробка заливного отверстия снабжена клапаном, который соединяет внутреннюю полость бака с атмосферой при повышении давления в баке сверх 0,15...0,18 ат.

В нижней части бака расположен отстойник, в котором установлен второй масляный фильтр бака. К фильтрам присоединены трубки 1, через которые масло поступает к масляному насосу. Сливная пробка 11 устроена так, что для открытия выхода масла достаточно двух...трёх оборотов. Пробка имеет крупную нарезку, на которую навинчивается наконечник со шлангом, отводящим сливаемое из бака масло в посуду.

### Масляный насос

Циркуляция масла в двигателе достигается при помощи шестеренчатого масляного насоса, имеющего три секции, две из которых (верхняя и нижняя) являются откачивающими и одна нагнетающей.

Верхняя откачивающая секция откачивает масло из переднего маслоотстойника, а нижняя из заднего маслоотстойника. Обе секции нагнетают масло в бак через общую камеру. Нагнетающая же секция насоса подает масло из бака в масляный фильтр.

Каждая секция насоса состоит из двух цилиндрических шестерен заключенных в отдельный, отлитый из алюминиевого сплава корпус.

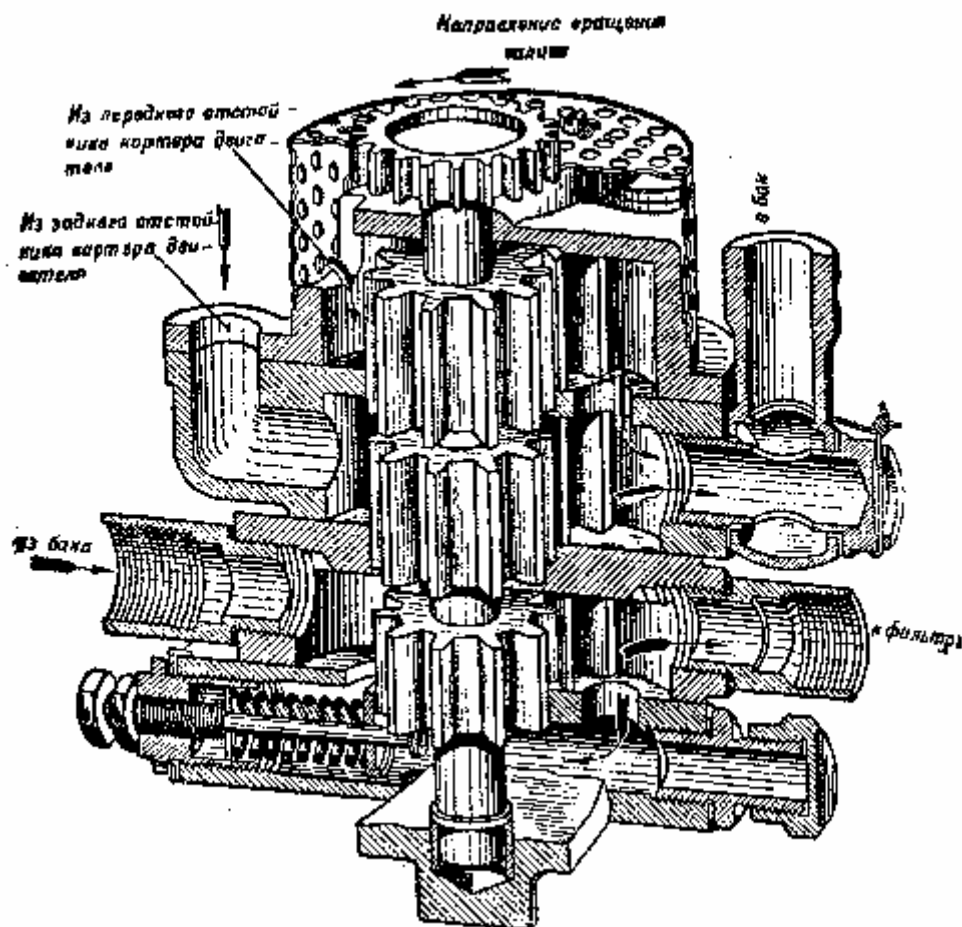
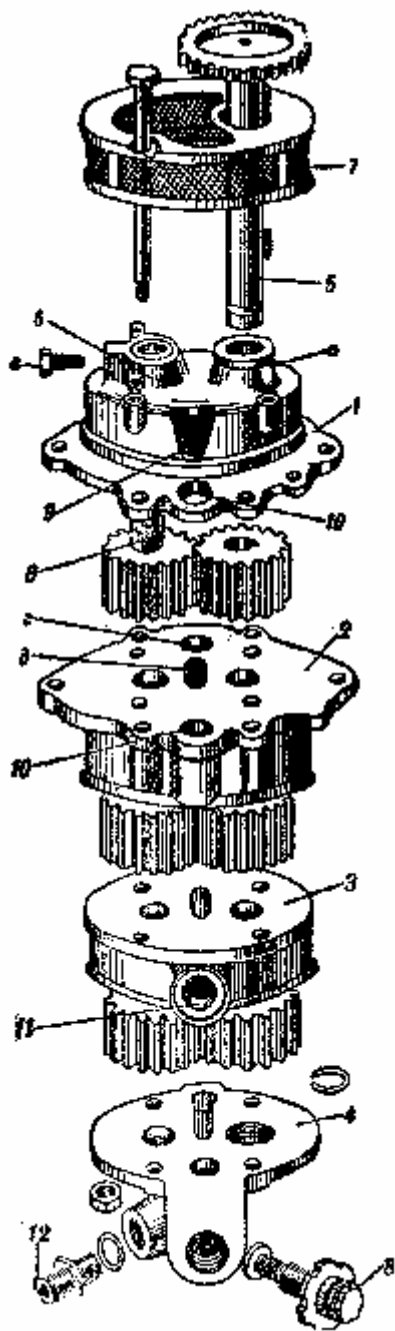


Рис. 70. Масляный насос (в разрезе и в разобранном виде):

1 — корпус верхней откачивающей секции; 2 — корпус нижней откачивающей секции; 3 — корпус нагнетающей секции; 4 — крышка насоса; 5 — ведущий вал; 6 — ось ведомых шестерен; 7 — сетчатый фильтр масляного насоса; 8 — редукционный клапан; 9 — приемное отверстие верхней откачивающей секции; 10 — приемный канал нижней откачивающей секции; 11 — штуцер для подвода масла в нагнетающей секции; 12 — штуцер для спуска масла из нагнетающей секции.



Основными деталями масляного насоса (рис. 70) являются: корпус 1 верхней откачивающей секции, корпус 2 нижней откачивающей секции, корпус 3 нагнетающей секции, крышка 4, ведущий валик 5, ось ведомых шестерен, цилиндрические шестерни и редукционный клапан 8. Редукционный клапан отрегулирован на давлении  $6,5 \text{ кг/см}^2$ .

#### Работа масляного насоса

При вращении ведущего валика шестерни верхней откачивающей секции засасывают масло через отверстие 9 из переднего отстойника и перегоняют его в противоположную полость, откуда оно через сверление 2 поступает в нижнюю откачивающую секцию. Шестерни нижней секции засасывают масло (через канал 10 и трубку, проложенную на дне нижней половины картера) из заднего отстойника и перегоняют его на противоположную сторону секции, откуда оно обеими секциями отводится через штуцер в бак.

Шестерни нагнетающей секции засасывают масло через штуцер 11 из бака и также перегоняют его на противоположную сторону в полость нагнетания, откуда через специальный штуцер масло поступает в фильтр.

#### Масляный фильтр

Фильтр состоит из следующих основных деталей: корпуса 1 (рис. 71), сетчатого фильтрующего устройства 2 и перепускного клапана 3. Дно корпуса имеет с наружной стороны прилив с тремя радиальными каналами А, Б и В. По каналу А масло подводится от масляного насоса к фильтру, а по каналу Б отводится в мотор. Канал В является перепускным, в нём помещается перепускной клапан фильтра.

Фильтрующее устройство 2 состоит из двадцати фильтрующих секций, а каждая из них из двух латунных ободков: наружного 6 и внутреннего 7. На ободках напаяна фильтрующая сетка.

Для входа масла в фильтрующую секцию на втулке внутреннего ободка имеется десять отверстий, для выхода же масла из секции на периферию наружного ободка тридцать отверстий.

#### Работа масляного фильтра

Масло в фильтр поступает через канал А, из которого через отверстия в крышке сеток проходит в приёмный канал фильтра, откуда через отверстия во внутренних ободках поступает в фильтрующие секции. Из каждой фильтрующей секции отфильтрованное масло выходит через отверстия на наружных ободках в кольцевую образованную корпусом и фильтрующим устройством полость, откуда через канал Б направляется в двигатель.

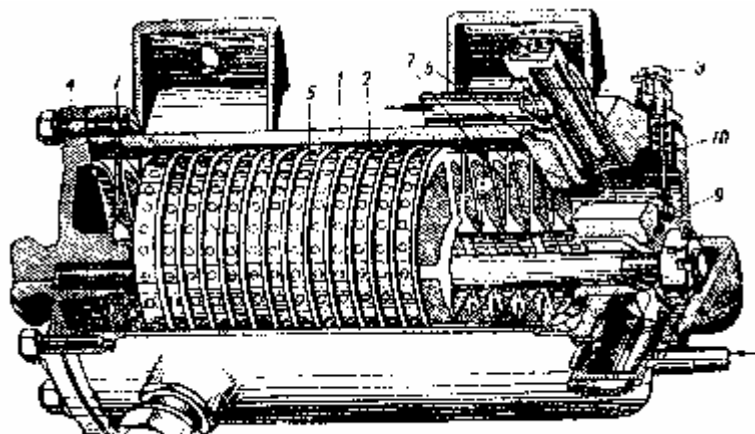
Перепускной клапан обеспечивает необходимое давление масла и одновременно служит предохранительным клапаном на случай возникновения больших сопротивлений в фильтрующей секции. При засорении фильтра или при загустении масла на холоде перед запуском двигателя перепускной клапан открывает дополнительный проход маслу.

#### Ручной подкачивающий насос

Ручной маслоподкачивающий насос (рис. 72) служит для заполнения маслом масляной системы двигателя перед его запуском, что необходимо для предотвращения полусухого или даже сухого трения в первые моменты работы двигателя (до создания давления в магистрали). Маслоподкачивающий насос состоит из следующих основных деталей корпуса: поршня с сальником, всасывающего и нагнетающего клапанов и рукоятки. Насос установлен на моторной перегородке с левой стороны по ходу танка и соединен с масляной системой всасывающей и нагнетательной трубками. Всасывающая трубка насоса подсоединена к тройнику, а нагнетательная трубка — к крышке центрального подвода масла, в двигатель.

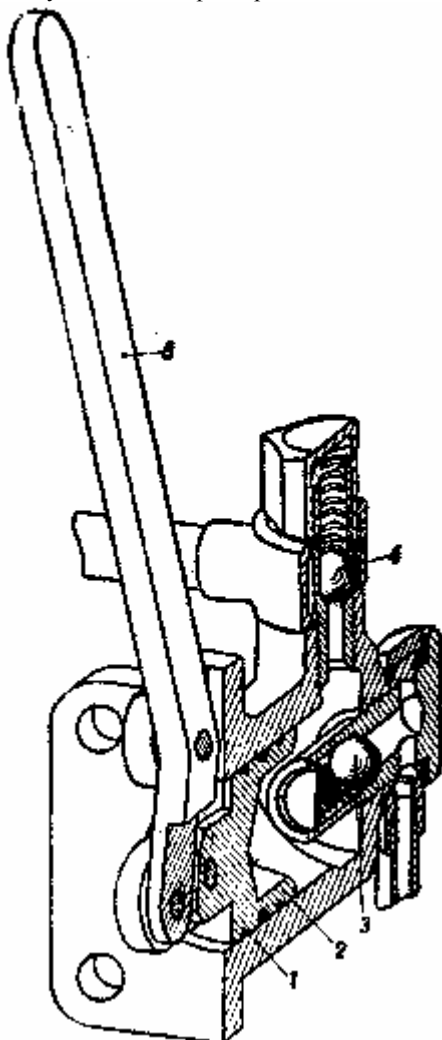
Работа насоса происходит следующим образом: воздействием руки на рукоятку 5 приводят в возвратно-поступательное движение поршень насоса 2; при этом масло всасывается из тройника в полость корпуса насоса, а оттуда через крышку центрального подвода нагнетается в полость хвостового коленчатого вала.

Количество закачиваемого в двигатель масла должно быть не менее 2,5 л, что соответствует примерно 150 рабочим ходам насоса, причём давление в главной магистрали должно составлять не менее  $0,5 \text{ ат}$ .



**Рис. 71.** Масляный фильтр (в разрезе):

1 — корпус фильтра; 2 — фильтрующее устройство в сборе; 3 — перепускной клапан; 4 — крышка фильтра; 5 — крышка фильтрующих сеток; 6 — наружный ободок фильтрующей секции; 7 — внутренний ободок фильтрующей секции; 8 — пробка для спуска масла из фильтра; 9 — клапан; 10 — пружина.



**Рис. 72.** Ручной маслоподкачивающий насос:

1 — корпус насоса; 2 — поршень; 3 — всасывающий клапан; 4 — нагнетающий клапан; 5 — рукоятка привода.

#### **Манометр и дистанционный азотермометр**

К трубке, идущей от масляного фильтра 17 (см. рис. 69) в крышке центрального подвода, присоединён приёмник масляного манометра, который соединён с масляным манометром капиллярной трубкой 14, заполненной незамерзающей жидкостью. Масляный манометр показывает давление масла, поступающего в коленчатый вал двигателя. К трубке 2, идущей от масляного насоса 18 к уравнительному бачку 6, присоединён штуцером приёмник дистанционного азотермометра 13, измеряющего температуру выходящего из двигателя масла. Масляный манометр и азотермометр монтируют на щитке контрольных приборов перед водителем танка.

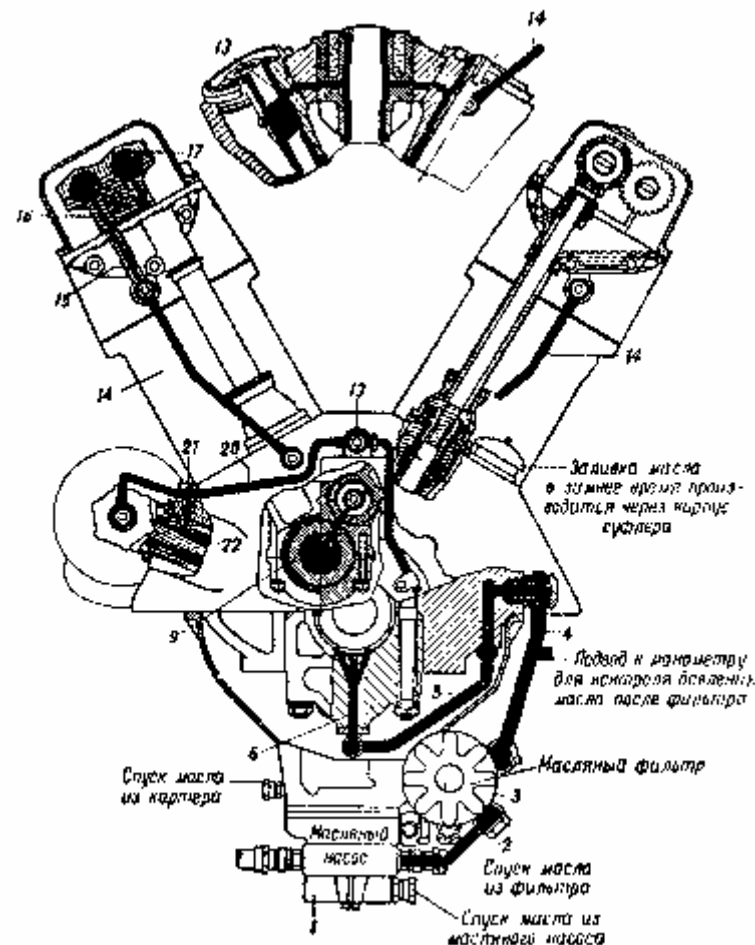
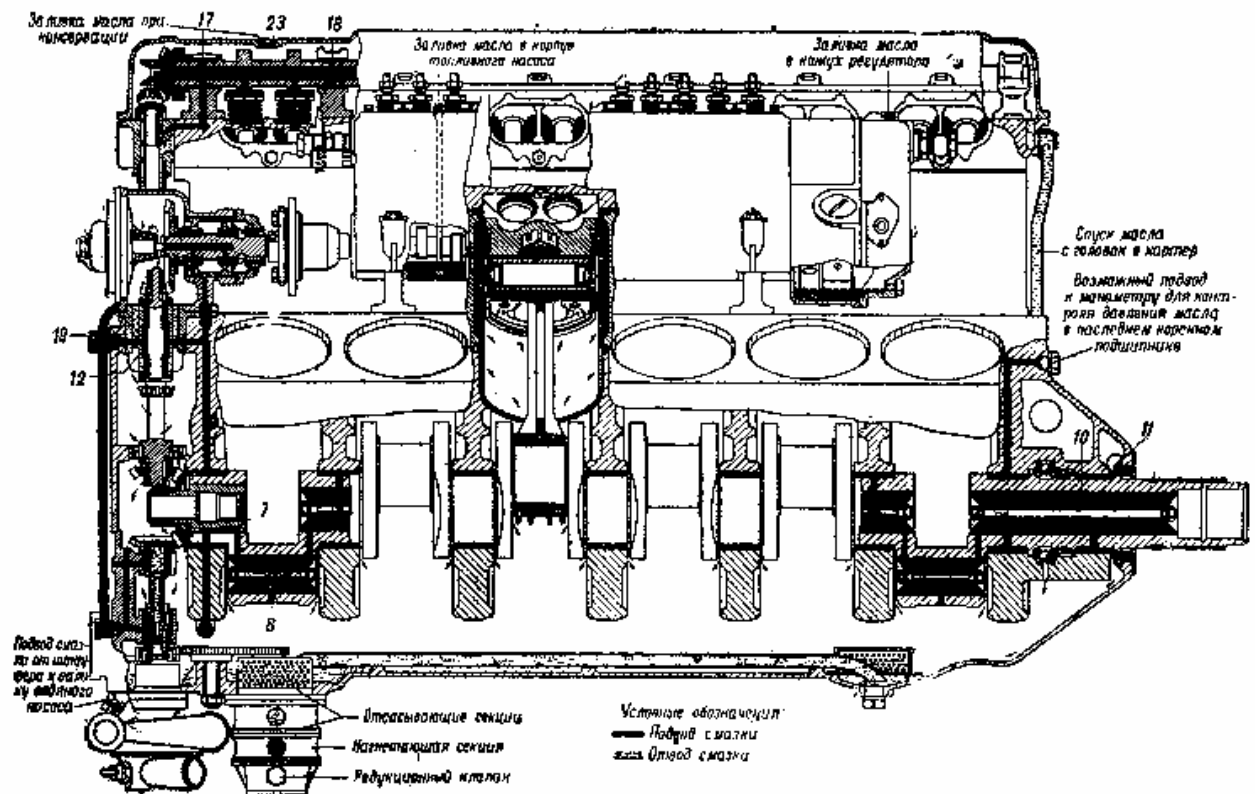
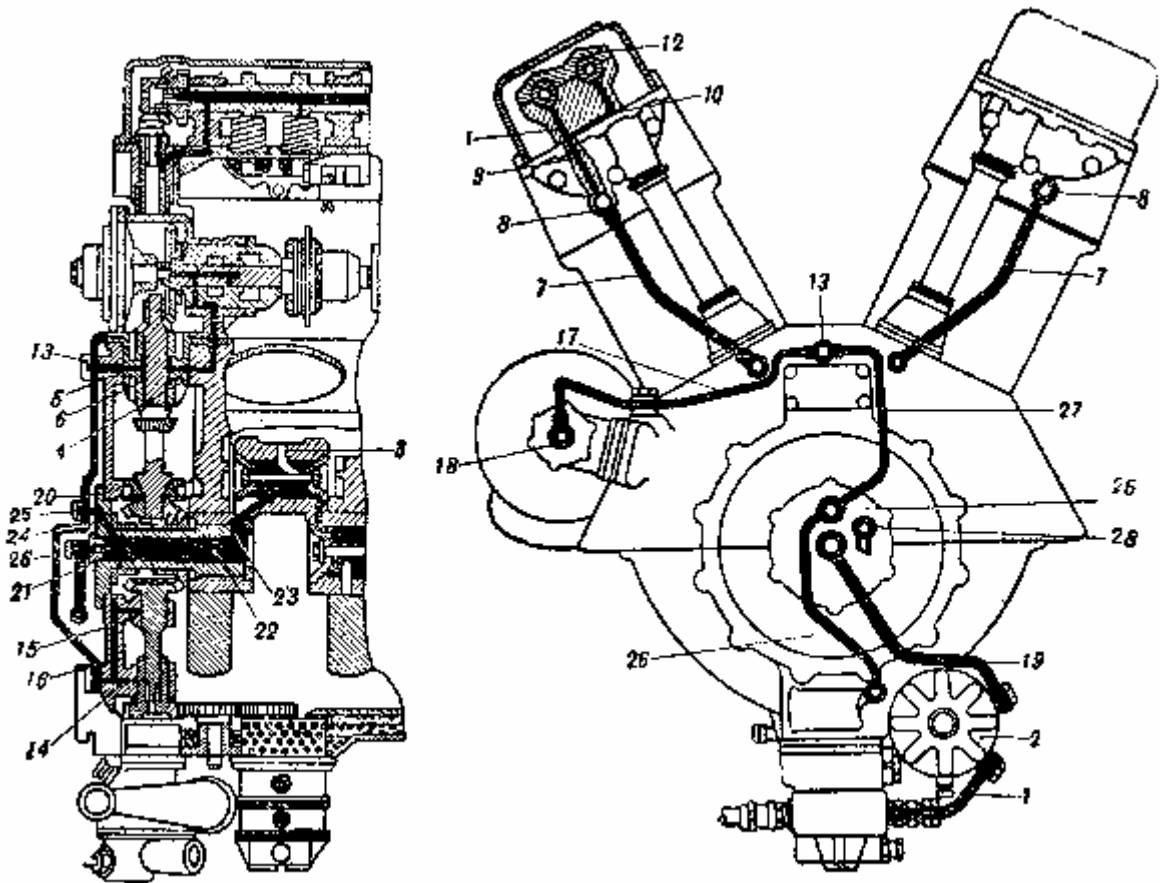


Рис. 73. Схема смазки двигателя (серия 4а):

1 — масляный насос двигателя; 2 — трубка от маслососа к масляному фильтру; 3 — масляный фильтр; 4 — трубка от фильтра в двигатель; 5 — трубка, подводящая масло к первому коренному подшипнику; 6 — вертикальное сверление первой опоры; 7 — внутренняя полость коренной шейки первой опоры коленчатого вала; 8 — изогнутая трубка шатунной шейки коленчатого вала; 9 — подвод смазки к прицепному шатуну; 10 — внутренняя полость носка коленчатого вала; 11

— трубка подвода смазки к подшипникам распределительных валиков; 12 — кольцевая полость между вертикальным валиком и его стаканом; 13 — кольцевая полость стакана наклонного валика; 14 — трубка, подводящая смазку к подшипникам распределительных валиков; 15 — вертикальное сверление в головке блока; 16 — сверление в подшипнике распределительного валика; 17 — канавка на рабочей поверхности первого упорного подшипника распределительного валика; 18 — сверление для смазки 2, 3, 4, 5, 6 и 7-го подшипников распределительных валиков; 19 — тройник на торце верхней половины картера; 20 — трубка для смазки наклонного и горизонтального приводов электрогенератора; 21 — вертикальное сверление к нижнему валу приводов электрогенератора; 22 — кольцевая полость наклонного валика привода электрогенератора; 23 — заглушка отверстия для заливки на механизм распределения смазки при консервации двигателя.



**Рис. 74.** Особенности системы смазки двигателей серии 1942-г. с центральным подводом смазки:

1 — трубка от маслососа к масляному фильтру; 2 — масляный фильтр; 3 — изогнутая трубка шатунной шейки коленчатого вала; 4 — горизонтальное сверление в стенке верхней половины картера; 5 — сверление в стакане верхнего вертикального валика; 6 — кольцевая полость между вертикальным валиком и его стаканом; 7 — трубка, подводящая смазку к подшипникам распределительных валиков; 8 — сверление в головках правого к левому блоков; 9 — вертикальное сверление в головке блока; 10 — канавка основания первого подшипника распределительных валиков; 11 — сверление в подшипнике распределительного валика; 12 — канавка на рабочей поверхности первого упорного подшипника распределительного валика; 13 — тройник на торце верхней половины картера; 14 — сверление в приливе нижней половины картера; 15 — горизонтальное сверление; 16 — вертикальное сверление; 17 — трубка для смазки наклонного и горизонтального валиков привода электрогенератора; 18 — кольцевая полость горизонтального валика электрогенератора; 19 — трубка от фильтра к крышке центрального подвода; 20 — крышка центрального подвода смазки; 21 — внутренняя полость крышки; 22 — внутренняя полость хвостовика коленчатого вала; 23 — радиальное сверление, 24 — наклонное сверление; 25 — зажим трубок; 26 — трубка подвода смазки к подшипникам нижнего вертикального валика; 27 — трубка подвода смазки к приводу топливного насоса в нижних подшипниках наклонных валиков; 28 — обратный клапан, соединенный трубкой с ручным маслоподкачивающим насосом.

### Работа системы смазки

Из полости нагнетания масляного насоса масло по трубке 2 (рис. 73) идёт в фильтр. Очистившись в нём от механических примесей, масло проходит по трубке 19 (рис. 74) во внутреннюю полость 21 крышки центрального подвода 20, а оттуда часть его поступает во внутреннюю полость 22 хвостовика коленчатого вала, а часть через сверления 24 к зажиму 25 и далее к подшипникам нижнего вертикального валика, к приводу топливного насоса, к генератору, к нижней части наклонных валиков, к распределительным валикам, а также к верхней части наклонных валиков.

Из внутренней же полости 22 масло поступает (через сверление 23 и два радиальных сверления в щеке коленчатого вала) во внутреннюю полость первой шатунной шейки.

Механические примеси, находящиеся в масле, под действием центробежной силы отбрасываются внутри полости шатунной шейки к внешней стороне, и очищенное масло с одной стороны полости проходит наклонное сверление, поступает для смазки первого коренного подшипника, а с другой стороны полости направляется для смазки остальных шатунных и коренных шеек.

Масло, находящееся под давлением в зазоре между шатунными шейками и их подшипниками, проходит через сверление в верхних вкладышах и головках шатунов и смазывает палец и втулку нижней головки прицепных шатунов.

Отработанное масло выходит из коренных подшипников через зазоры и стекает в нижнюю половину картера.

Масло, стекающее с торцов нижних головок шатунов, разбрызгиваясь, смазывает стенки цилиндров и верхние головки шатунов, стекая затем в нижнюю половину картера, где и скапливается в маслосборниках.

Масло, смазывающее подшипники распределительных валиков и механизм передачи к ним, стекает по каналам для стока масла тоже в нижнюю половину картера, где также собирается в маслосборниках. Из маслосборников масло откачивается насосом: нижней откачивающей парой шестерен со стороны носка, верхней откачивающей парой шестерен со стороны передач.

Обе пары откачивающих шестерён подают выходящее из двигателя МАСЛО сначала вверх по трубке в уравнивательный бачок (см. рис. 69), а затем далее по трубкам в масляные баки. Уравнивательный бачок служит для равномерного распределения масла между обоими баками.

Нормальная эксплуатация двигателя возможна на всех режимах работы, но только при температуре выходящего из двигателя масла не более 105°C и не менее 45°C. Температуру замеряют дистанционным аэротермометром.

Во время работы двигателя масло сильно вспенивается и при излишнем количестве масла в системе смазки возможны переполнение баков и повышение давления в них сверх атмосферного, что может привести к выпучиванию стенок баков и образованию течи в сварных швах. Для предотвращения этого к верхней полости масляных баков присоединены дренажные трубки, по которым скопьяющаяся в баках масляная пена отводится в картер двигателя. Суфлер, установленный на картере двигателя, поддерживает в картере и в соединённых с ним баках давление, равное атмосферному.

Для предохранения баков от переполнения и раздутия в случае отказа в работе дренажной системы баки снабжены клапанами (установлены в пробках заливных отверстий).

### **Уход за системой смазки**

При уходе за системой смазки двигателя необходимо выполнять следующие правила:

- 1) Тщательно следить за целостностью трубопроводов и не допускать течи масла из мест соединений.
- 2) Перед заправкой маслом баков очищать лючки и пробки масляных баков от грязи и пыли.
- 3) Обработанное масло сливать сразу же после окончания работы двигателя.

Из масляных баков масло сливают через сливные пробки. Из системы же смазки двигателя масло можно сливать через три штуцера, два из которых расположены на нижней крышке масляного насоса и один на корпусе масляного фильтра. Из нижней половины картера масло сливают через штуцер, расположенный в маслосборнике со стороны передачи.

Для промывки масляного фильтра (см. рис. 71) двигателя надо снять крышку 4 масляного фильтра с фильтрующим устройством; расшплинтовать и отвернуть гайку, крепящую крышку сеток и фильтрующие сетки, промыть последние бензином, тщательно очищая их при промывке щеткой. После промывки фильтр должен быть сразу же собран и установлен на месте.

Более подробно уход за системой смазки изложен в главе девятой «Техническое обслуживание и эксплуатация танка».

### **Установка и выемка масляных баков**

Для полной разборки системы смазки нужно предварительно снять крышку над моторным отделением, привод к продольным жалюзи и тягу к задним жалюзи, водяные радиаторы и аккумуляторные батареи.

Чтобы вынуть масляный бак, необходимо:

- 1) вывернуть из днища корпуса под масляным баком заглушки, а из бака сливную пробку 11 (см. рис. 69) с фильтром;
- 2) отъединить от верхней части баков соединительные трубки 7 и 8 к уравнительному бачку 6 и к дренажной трубке 4;
- 3) снять четыре латы, прижимающие бак к корпусу;
- 4) вынуть крепящие бак деревянные клинья.

Установку масляных баков производить в обратной последовательности, причём если двигатель был вынут из танка, то устанавливать его на место нужно после установки масляных баков. Перед сборкой системы надо продуть сжатым воздухом все трубки для удаления из них пыли, грязи, частиц металла и т.п.



## СИСТЕМА ОХЛАЖДЕНИЯ ДВИГАТЕЛЯ

### Общее описание системы

Система охлаждения служит для отвода тепла от деталей двигателя, соприкасающихся с горячими газами, с целью поддержания температур этих деталей в допустимых пределах. Дизель-мотор В-2-34 имеет жидкостное охлаждение (вода или антифриз). Циркуляция воды в системе охлаждения обеспечивается центробежным насосом, установленным на картере двигателя со стороны передачи (снизу). Валик насоса получает вращение от коленчатого вала через нижний вертикальный валик.

Насос при эксплуатационных оборотах мотора подаёт 450...500 л воды в минуту.

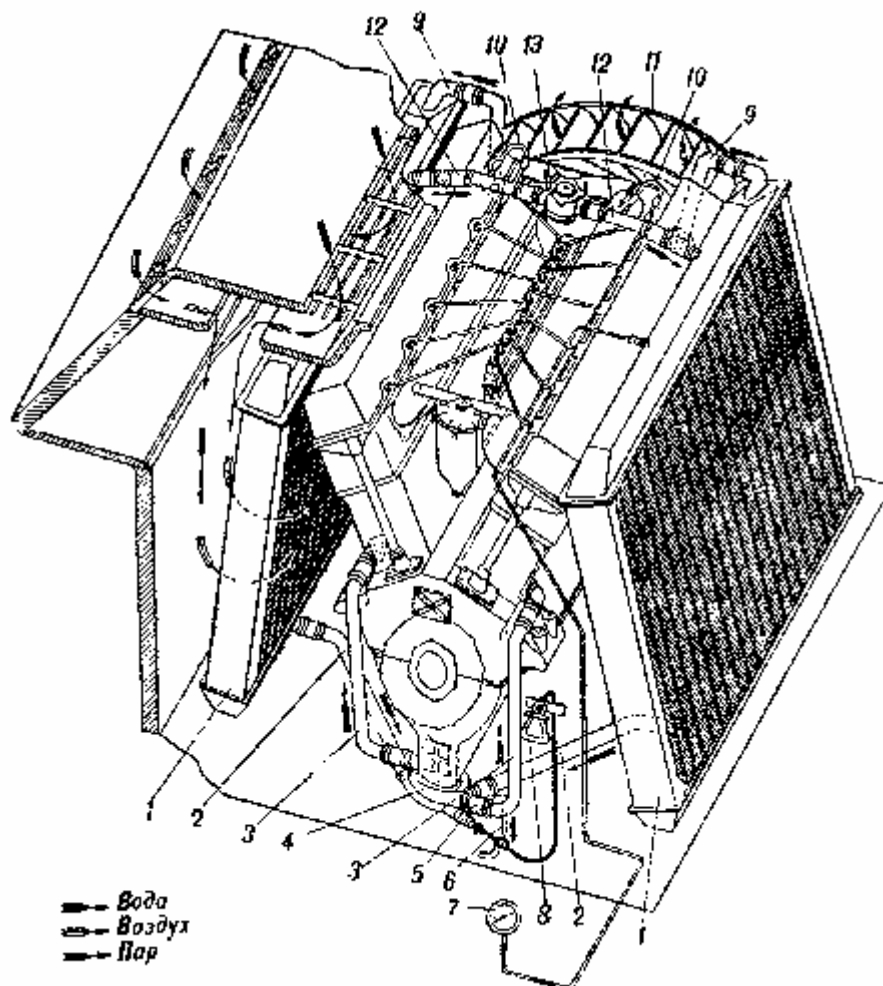


Рис. 75. Схема охлаждения двигателя:

1 — водяные радиаторы; 2 — трубы, подводящие воду к насосу; 3 — трубы, подводящие воду от насоса к двигателю; 4 — водяной насос; 5 — сливной кран; 6 — сливная трубка; 7 — термометр; 8 — ручка в сливном кране; 9 — трубы, отводящие воду из двигателя; 10 — пароводяные трубки; 11 — центробежный вентилятор; 12 — заливные трубы; 13 — заливной тройник с паро-воздушным клапаном.

### Устройство системы охлаждения

Система охлаждения (рис. 75) состоит из водяных рубашек цилиндров двигателя, двух водяных радиаторов 1, водяного центробежного насоса 4 со сливным краном 5, заливного тройника с паро-воздушным клапаном 13, трубопроводов с дюритовыми соединениями и дистанционного термометра 7. Ёмкость системы охлаждения — 90...95 л.

### Радиаторы

По обе стороны двигателя с наклоном в его сторону в танке установлено два трубчатых радиатора; каждый из них состоит из двух коллекторов (верхнего и нижнего), соединенных стойками, Между коллекторами и стойками размещена сердцевина радиатора; концевые пластины которой прикреплены к коллекторам и стойкам посредством болтов с гайками. Между концевыми пластинами и фланцами коллекторов подложена резиновая прокладка. Сердцевина радиатора состоит из трубок с надетыми и припаянными к ним охлаждающими и концевыми пластинами. Общая поверхность охлаждения каждой сердцевины радиатора 53 м<sup>2</sup>.

Нижние коллекторы радиаторов имеют патрубки, соединённые дюритовыми шлангами с трубами 2, идущими к водяному насосу двигателя.

На верхних коллекторах радиаторов расположено по два патрубка. один из которых 9 соединён с водяной

рубашкой двигателя, другой 12 с заливным тройником. На левом верхнем коллекторе имеется, кроме того, штуцер, к которому подсоединён дистанционный термометр 7 (аэротермометр).

### Заливной тройник с паро-воздушным клапаном

Заливной тройник 13, сообщающийся с обоими радиаторами, предназначен для заливки воды в систему охлаждения. В него ввёрнут паро-воздушный клапан (рис. 76), корпус которого служит одновременно крышкой защитного тройника. Состоит он из парового клапана 4, отрегулированного гайкой 9 на давление в 0,0...0,8 ат по манометру, и воздушного клапана 3, отрегулированного гайкой 8 на разрежение в 0,08...0,13 ат по вакуумметру.

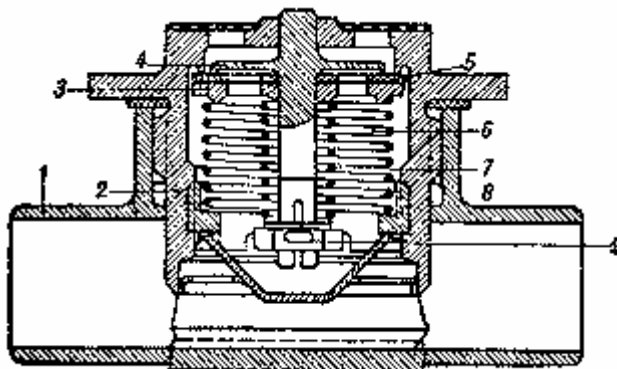


Рис. 76. Заливной тройник с паро-воздушным клапаном:

1 — корпус тройника; 2 — корпус клапана; 3 — воздушный клапан; 4 — паровой клапан; 5 — резиновое седло клапана; 6 — пружина парового клапана; 7 — пружина воздушного клапана; 8 — нажимная гайка пружины, 9 — гайка парового клапана

Паро-воздушный клапан служит для повышения в системе охлаждения температуры кипения воды и предохранения системы (в первую очередь радиаторов) от разрушения в результате избыточного давления и при разрежении. При повышении температуры воды в системе охлаждения повышается давление. Когда оно повышает силу сопротивления пружины 6 парового клапана 4, последний открывается и выпускает пар (или воду) в атмосферу. При образовании вакуума (разрежения) в системе охлаждения наружный воздух, преодолевая сопротивление пружины 7, сжимает воздушный клапан 3, и таким образом система охлаждения начинает сообщаться с атмосферой.

При сборке, а также в эксплуатации необходимо всегда следить за тем, чтобы отверстие в клапане 3 постоянно совпадало с отверстиями, имеющимися в его резиновом седле.

### Водяной насос

Верхняя половина корпуса насоса 1 (рис. 77) отлита из алюминиевого сплава. От корпуса отходят два отлитых совместно с корпусом патрубка, по которым подаётся вода от насоса в рубашки цилиндров.

Нижнюю половину корпуса насоса 2 также изготавливают из алюминиевого сплава. Она тоже имеет два патрубка. По ним поступает вода из радиаторов к насосу. В прилив нижней половины корпуса ввёрнут специальный кран для спуска воды.

Крыльчатка 3 насоса изготовлена из алюминиевого сплава. Направление вращения крыльчатки — против часовой стрелки, если смотреть со стороны привода. Крыльчатку устанавливают на шлицах валика 4 и крепят к нему гайкой. Валик снабжён хвостовиком, посредством которого он получает через соединительную муфточку вращение от хвостовика нижнего вертикального валика.

Насос с фланцем совместно с корпусом шарикоподшипника укреплен на нижней половине картера при помощи четырёх шпилек.

### Центробежный вентилятор

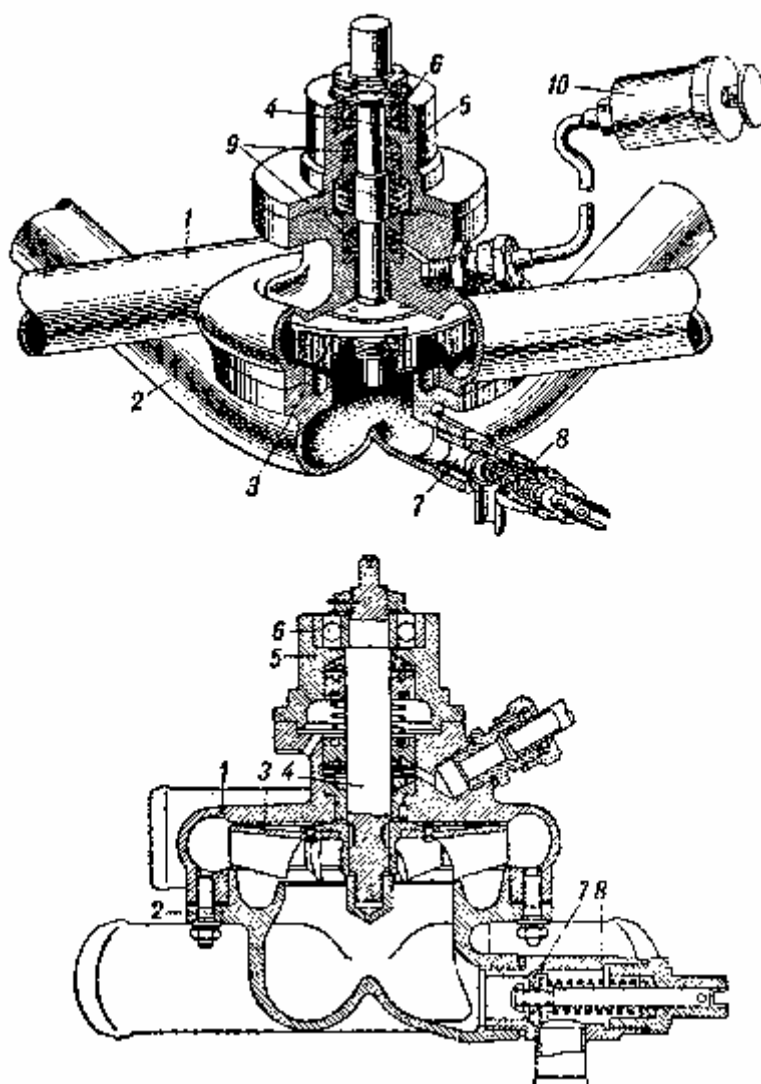
Центробежный вентилятор (рис. 78) состоит из диска 1, жёстко укрепленного болтами на маховике двигателя (главном фрикционе) тридцатью штампованными стальными лопастями 2, приклепанными с одной стороны к диску, с другой — к кольцу. Тридцать косынок 3, приклепанные к лопастям 2 и диску 1, и тридцать косынок, приклепанные к лопастям 2 и кольцу 5 с накладкой 4, придают вентилятору необходимую прочность и жесткость.

### Работа системы охлаждения

Система охлаждения заполняется водой (или другой охлаждающей жидкостью) через заливной тройник. Из радиаторов 1 (см. рис. 75) вода поступает по трубам 2 к водяному насосу 4, который подаёт её по двум трубам 3 в правую и левую рубашки цилиндров.

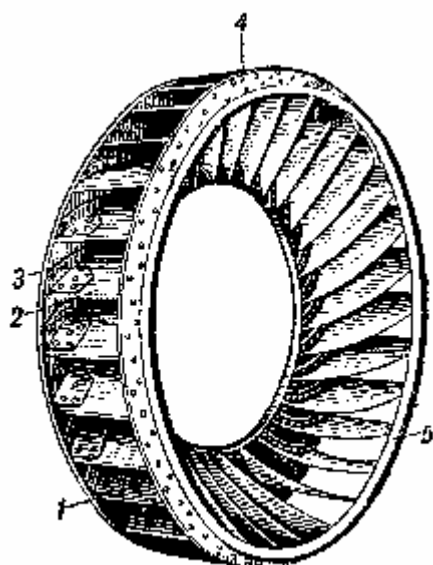
Вода омывает и охлаждает цилиндры и через перепускные трубки, соединяющие полости рубашки с головкой, поступает в головку блока. Здесь она омывает стенки, сферические своды камер сгорания, стаканы форсунок и, забирая у них тепло, выравнивает температуру во всей головке блока. Из

головки блока вода проходит по патрубкам 9 в правый и левый радиаторы. Протекая по трубкам радиатора, она интенсивно охлаждается проходящим через радиаторы воздухом и далее, уже охлаждённая, поступает в насос.



**Рис. 77.** Водяной насос:

1 — верхняя половина корпуса; 2 — нижняя половина корпуса; 3 — крыльчатка; 4 — валик насоса; 5 — корпус шарикоподшипника; 6 — шарикоподшипник; 7 — клапан; 8 — пружина клапана; 9 — уплотнение валика; 10 — масленка.



Радиаторы соединены (через заливной тройник) трубками 12, по которым вода во время кренов танка (или переполнения одного из радиаторов) перетекает из переполненного радиатора в другой. Для предотвращения образования паровых «мешков» самая верхняя часть головки блока цилиндров соединена штуцером и трубками 10 с заливным трубопроводом 12, на котором установлен паро-воздушный клапан.

Сливается вода через сливной кран 5, который смонтирован на раструбе водяного насоса и является самой низкой точкой системы охлаждения двигателя. Трубка сливного крана соединена дюритовым шлангом с трубкой, сваренной в днище корпуса танка. К штоку клапана сливного крана присоединён трос, который вместе с укрепленной к нему ручкой 8 выходит в боевое отделение. Когда кран закрыт, ручка расположена параллельно днищу танка. Когда нужно слить воду, эту ручку оттягивают на себя до отказа и, повернув на 90°, застопоривают ручку, оставляя её в таком положении до полного слива воды.

**Рис 78.** Центробежный вентилятор;

1 — диск; 2 — лопасти; 3 — косынки; 4 — накладка; 5 — кольцо.

## Уход за системой охлаждения<sup>6</sup>

Для того чтобы система охлаждения двигателя действовала нормально, необходимо соблюдать следующие правила.

В случае применения жёсткой (колодезной или родниковой) воды рекомендуется предварительно смягчить её путём кипячения или добавления в неё соды.

Для смягчения воды содой нужно растворить 60 г каустической соды в 1,5...2 л воды; развести полученный раствор в 90...95 л воды. Профильтровать раствор, пропустив его через чистую бумажную ткань. Только после этого его можно заливать в систему охлаждения.

Нормальная эксплуатация двигателя допускается на всех режимах работы при температуре выходящей из двигателя воды не выше 105°C и не ниже 50°C. При перегреве двигателя (вследствие длительной перегрузки его или высокой температуры окружающего воздуха) рекомендуется долить, не останавливая двигателя, в систему охлаждения свежей воды, одновременно выпустив через сливной кран горячую воду. Перед заливкой воды для избежания ожогов от пара и брызг горячей воды при отвинчивании крышек заливного тройника необходимо предварительно отжать ключом или каким-либо другим инструментом клапан и выпустить пар из системы охлаждения. Если добавляемая вода слишком холодна, нужно подогреть её, смешав с горячей водой, выпускаемой через сливной кран. Абсолютно недопустима заливка в перегретую систему слишком холодной воды или, наоборот, в охлаждённую систему (в условиях зимы) кипящей воды, так как это может вызвать образование трещин в рубашках цилиндров и их головках.

Необходимо также периодически очищать систему от накипи, для чего:

- 1) растворить 1 кг каустической соды или едкого натра в одном ведре воды и добавить 0,5 л керосина;
- 2) заполнить полученным раствором систему и оставить её в таком положении на 10...12 часов;
- 3) завести по истечении указанного срока двигатель и, прикрыв жалюзи, прогреть его;
- 4) после прогрева остановить двигатель и спустить смесь из системы охлаждения;
- 5) заполнить систему чистой водой и прогреть двигатель, а затем остановить его и слить воду.

После этого, снова заполнив систему чистой водой, можно допустить дальнейшую эксплуатацию двигателя.

Для очистки внешней поверхности сердцевины радиатора от пыли и масла рекомендуется намочить чистую тряпку керосином и, сдувая с неё струёй сжатого воздуха стекающий керосин, направлять струю на очищаемые участки сердцевины.

## Выемка и установка водяных радиаторов

В случае неисправности радиатора вынимать его нужно, строго соблюдая следующую последовательность операций:

- 1) слить воду из системы;
- 2) снять бронеовые колпаки с решётками над радиаторами;
- 3) снять крышу, установленную над двигателем;
- 4) вынуть аккумуляторные батареи;
- 5) отъединить трубки, идущие от радиаторов к двигателю (как от верхнего, так и от нижнего коллектора) и заливному тройнику;
- 6) отъединить уплотнительные листы, расположенные по бокам радиатора;
- 7) ввернуть рымы в бонки на верхнем коллекторе и пропустить через них трос, после чего натянуть при помощи тали трос, так чтобы радиатор остался на весу;
- 8) отъединить стяжки и завернуть упорный болт;
- 9) осторожно вынуть радиатор.

Устанавливать радиатор на место нужно в обратной последовательности.

При сборке системы охлаждения необходимо следить, чтобы сборка соединений была правильной и надёжной. Дюритовые шланги должны быть плотно стянуты хомутами.

Собранную систему охлаждения двигателя заполняют водой и проверяют, нет ли в ней течи.

## СИСТЕМА ВОЗДУШНОГО ЗАПУСКА ДВИГАТЕЛЯ

Система воздушного запуска двигателя, установленная в танке, является резервным средством запуска двигателя на случай отказа электростартера в работе.

### Устройство и работа системы воздушного запуска

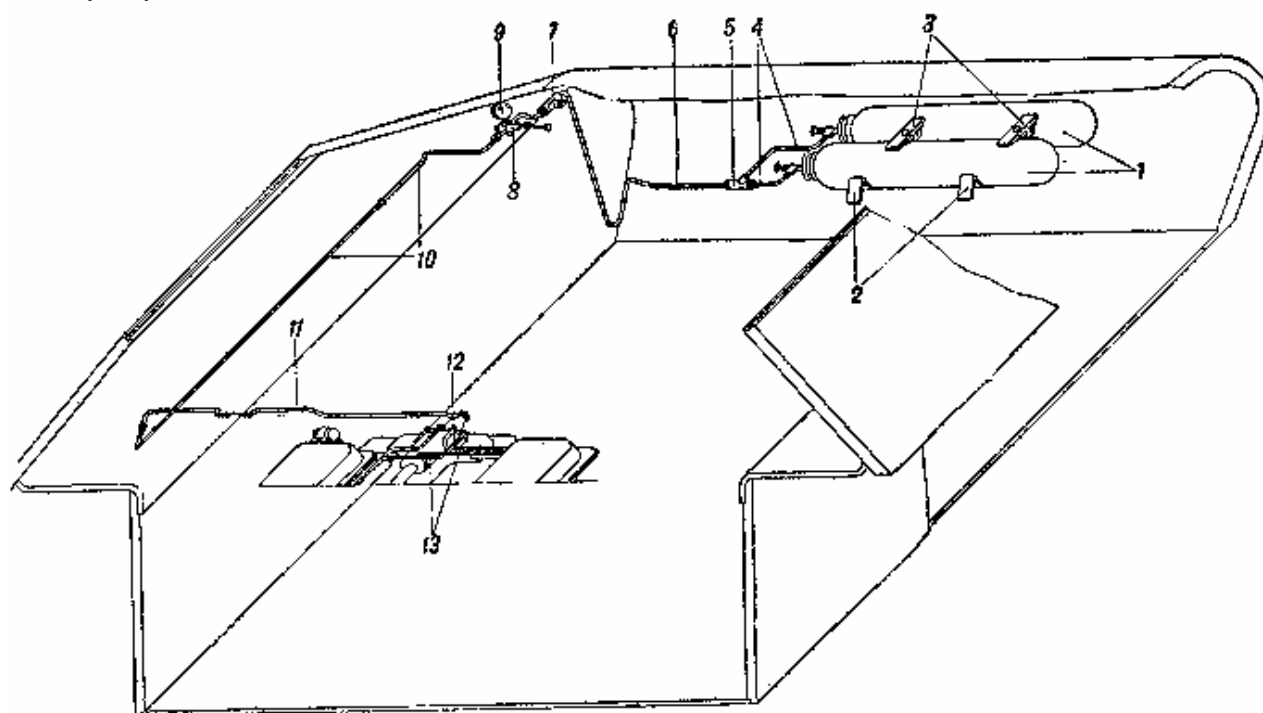
Система воздушного запуска двигателя (рис. 79) состоит из двух баллонов со сжатым воздухом 1, запорного крана, манометра 9, воздухораспределителя 12 на двигателе, соединённого с двенадцатью пусковыми клапанами (по одному в каждом цилиндре), трубопроводов 6, 10 и 13 и запорного тройника 7.

Баллоны со сжатым воздухом устанавливают в носовой части танка на кронштейнах. Емкость каждого

---

<sup>6</sup> Более подробно уход за системой охлаждения изложен в главе девятой "Техническое обслуживание и эксплуатация танка".

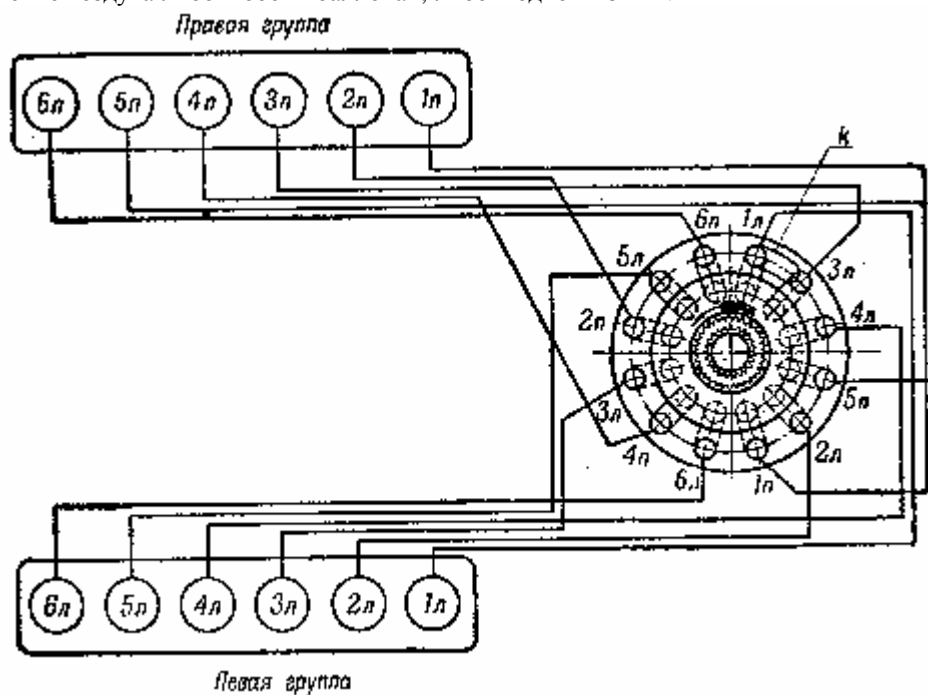
баллона 10 л, давление воздуха в полностью заряженном баллоне — 150 ат. На каждом баллоне имеется вентиль, при помощи которого воздух в зависимости от надобности запирается в баллоне или выпускается в систему запуска.



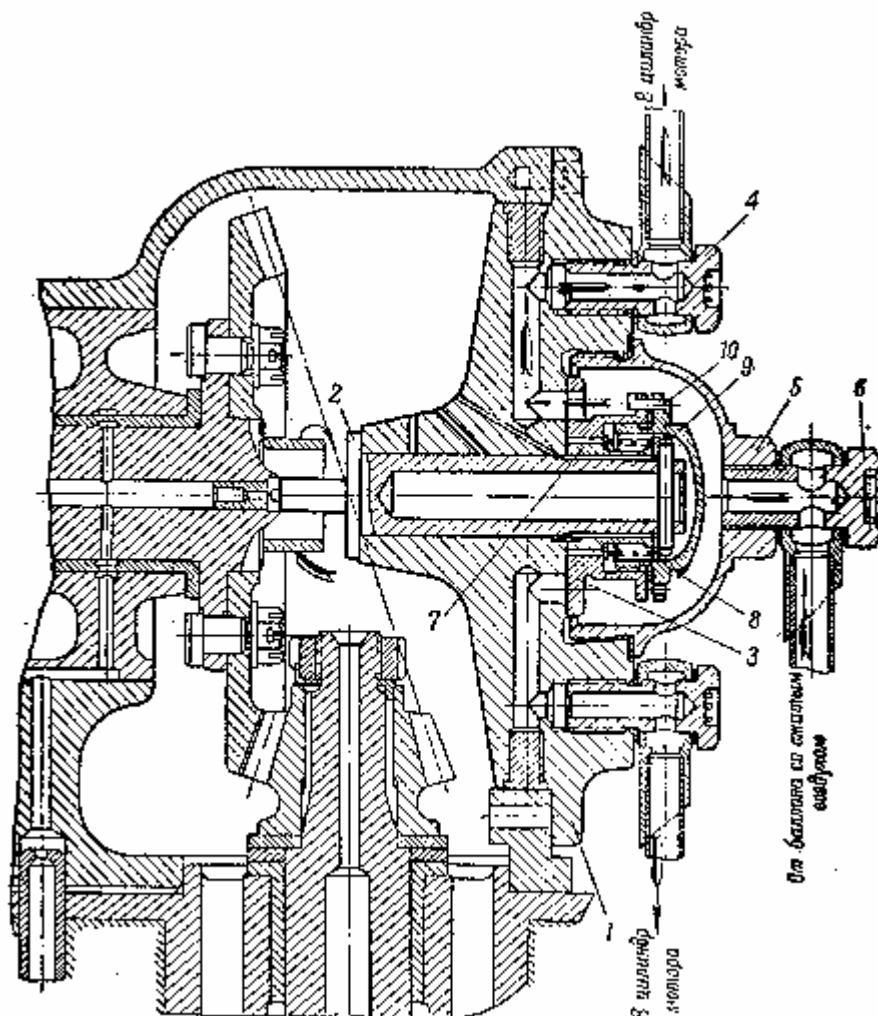
**Рис. 79.** Схема воздушного запуска двигателя;

1 — баллоны со сжатым воздухом; 2 — кронштейны; 3 — крышки; 4 — трубки; 5 — тройник; 6 — трубка, соединяющая тройник; 7 — тройник для заправки баллонов; 8 — редукционный клапан; 9 — манометр; 10 — трубка продольная; 11 — трубка поперечная; 12 — воздухораспределитель; 13 — трубопровод от воздухораспределителя к цилиндрам.

На корпусе запорного крана, помимо двух штуцеров для присоединения воздухопровода, имеется два штуцера, в один из которых (в левый задний) ставят заглушку, а в другой (правый передний) — манометр 9, на давление в 250 ат. Манометр в зависимости от того, открыт ли вентиль на одном баллоне или на обоих, показывает давление воздуха либо в обоих баллонах, либо в одном из них.



**Рис. 80.** Система пуска двигателя В-2-34 сжатым воздухом



**Рис. 81.** Воздухораспределитель в разрезе:

1 — корпус воздухораспределителя; 2 — валик воздухораспределителя; 3 — распределительный диск; 4 — зажимы ниппелей трубок подвода воздуха к цилиндрам; 5 — колпак распределителя; 6 — зажим ниппеля трубки подвода воздуха от баллонов к воздухораспределителю; 7 — регулировочная втулка; 8 — пружина; 9 — крышка распределительного диска; 10 — стопор, фиксирующий крышку распределительного диска.

Пуск двигателя сжатым воздухом производится поворотом рукоятки запорного крана против часовой стрелки на один...два оборота (в зависимости от степени зарядки баллонов и времени года).

Работа системы воздушного запуска происходит следующим образом: при открытом вентиле баллона (или баллонов) и запорного крана сжатый воздух поступает через воздухораспределитель и пусковые клапаны (рис. 80 и 81) в цилиндры двигателя (в порядке их работы) и, воздействуя на поршни, заставляет вращаться коленчатый вал двигателя. При этом воздух поступает в цилиндры только на протяжении хода расширения.

Одновременно с пуском сжатого воздуха в двигатель подаётся топливным насосом необходимое для запуска топливо.

После первых же вспышек двигателя нужно немедленно закрыть запорный кран и вентили на баллонах, чтобы не тратить зря сжатый воздух.

Для заправки баллонов без выноса их из танка трубку, подводящую воздух, присоединяют к заправочному тройнику.

### **Уход за системой воздушного запуска**

Нужно периодически при каждом осмотре танка проверять давление в баллонах, открывая попеременно вентили на каждом баллоне. Давление воздуха в полностью заряженных баллонах должно быть не больше 150 кг/см<sup>2</sup>, а в частично разряженных, но ещё годных для запуска, в пределах: летом не ниже 35...10 кг/см<sup>2</sup>, зимой — не ниже 60...65 кг/см<sup>2</sup>.

При давлениях воздуха ниже указанных норм запуск двигателя будет затруднён или невозможен. При осмотре необходимо каждый раз проверять плотность соединения трубопроводов. Если места, соединений пропускают воздух, что легко определить на слух (слышится шипенье), надо немедленно исправить соединения.

## **Выемка баллонов для перезарядки**

Для выемки баллонов из корпуса танка нужно отъединить от баллонов трубки б, соединяющие тройники (см. рис. 79), и снять крышки, прижимающие баллоны к кронштейнам. При оборке системы необходимо строго проверять плотность соединений.

## **ВЫХЛОПНЫЕ ТРУБЫ**

Выхлопные трубы предназначены для отвода отработанных газов двигателя.

От выпускного коллектора двигателя они отводятся по двум патрубкам и, по двум трубам. Патрубки крепят к выпускным коллекторам двигателя при помощи фланцев, стягиваемых шестью болтами. Между фланцами прокладывают железо-асбестовую прокладку. На патрубки надевают выхлопные трубы, проходящие сквозь отверстия в кормовом листе брони корпуса. Стык патрубка с выхлопной трубой уплотняют асбестовым шнуром, зажимаемым хомутом. Отверстия защищены броневыми колпаками, прикрепленными к кормовому листу корпуса болтами с броневой головкой. Для предохранения выхлопных труб от выпадения к кормовому листу корпуса крепят двумя болтами по специальному кронштейну для каждой трубы, приваривая кронштейны к трубам.

## **ЩИТОК ПРИБОРОВ**

Для контроля за режимом работы двигателя в носовой части танка (впереди сиденья водителя) устанавливается щиток, на котором размещены следующие контрольные приборы:

- 1) манометр, показывающий давление масла;
- 2) дистанционный термометр, показывающий температуру масла. при выходе его из двигателя;
- 3) дистанционный термометр, показывающий температуру воды при выходе ее из двигателя;
- 4) часы.

На кронштейне, укрепленном на ограждении левой передней подвески, установлены:

- 1) тахометр, показывающий число оборотов коленчатого вала двигателя, и
- 2) спидометр, показывающий пройденный танком путь.

Для освещения приборов щиток снабжен осветительной лампочкой. Любой вышедший из строя прибор необходимо сразу же заменить новым. Для замены неисправного прибора новым отъединяют трубчатый провод и, отвернув шурупы, крепящие неисправный прибор, снимают его со щитка вместе с проводом.

## **ВЫЕМКА И УСТАНОВКА ДВИГАТЕЛЯ В ТАНКЕ<sup>7</sup>**

### **Правила выемки двигателя из танка**

Для того чтобы вынуть двигатель из танка, нужно предварительно проделать следующее:

- 1) Слить воду из системы охлаждения и масло из системы смазки.
- 2) Закрыть топливный распределительный кран.
- 3) Снять броневые колпаки, установленные над выхлопными трубками, и затем выхлопные трубы.
- 4) Снять сетку над вентиляторными жалюзи и броневые колпаки с решётками над радиаторами.
- 5) Открыть жалюзи и отъединить тяги.
- 6) Отвернуть болты и снять броневые листы крыши над двигателем и жалюзи над вентилятором.
- 7) Отъединить трубопроводы к воздухоочистителям «Циклон» и снять воздухоочистители.
- 8) Отъединить дюритовые шланги от двигателя и радиаторов.
- 9) Отъединить от левого радиатора приёмник дистанционного термометра.
- 10) Снять боеукладки с пола; открыть люки на моторной перегородке; отъединить провода от аккумуляторных батарей и вынуть батареи из танка.
- 11) Отъединить трубки, идущие от радиаторов к водяному насосу.
- 12) Завернуть упорный болт; ввернуть в бонки на верхнем коллекторе радиатора рымы; отъединить стяжки крепления радиаторов и осторожно вынуть радиаторы.
- 13) Отъединить от двигателя: трубопроводы от топливоподкачивающей помпы и топливного фильтра; трубку от тройника, соединяющего масляные баки с масляным насосом, и манометр, показывающий давление масла с приёмником.
- 14) Отъединить трубку воздухопровода от воздухораспределителя.
- 15) Отъединить провод от генератора и трос тахометра.
- 16) Отъединить от ручки, имеющейся на моторной перегородке, трос привода к сливному крану водяного насоса.
- 17) Отъединить трубку от ручного маслоподкачивающего насоса.
- 18) Отъединить провод к топливному насосу.
- 19) Отъединить сливной шланг водяного насоса от патрубка, приваренного к днищу.
- 20) Отъединить поперечную тягу главного фрикциона от рычага поводковой коробки.
- 21) Снять верхнюю часть вентиляторной перегородки.

<sup>7</sup> Порядок выемки и установки двигателя в танке с уширенным погоном см. в приложении 9.

22)Расшплинтовать и отвернуть болты крепления зубчатой муфты к ведомому барабану главного фрикциона; вынуть резиновые кольца.

23)Расшплинтовать и отвернуть гайки и вынуть болты крепления двигателя к подmotorной раме.

Проделав всё это, подвязывают к трём рывкам двигателя трос и при помощи блока, грузоподъёмностью не менее 1000 кг, натягивают трос так, чтобы двигатель немного приподнялся. Затем ещё раз проверяют, всё ли отсоединено от двигателя, и, лишь убедившись в том, что всё в порядке, осторожно вынимают двигатель из корпуса танка. Вне танка двигатель необходимо устанавливать только на козлы.

Прокладки из-под лапок двигателя надо сохранять покомплектно и держать именно в том порядке, в каком они находились на месте.

### Правила установки двигателя в танке

При установке снятого двигателя на подmotorную раму необходимо подложить под лапы двигателя прокладки в таком: же порядке, в каком они находились до снятия двигателя, и закрепить двигатель болтами, не затягивая полностью гайки.

При установке двигателя коленчатый вал должен быть выдвинут из картера двигателя на величину люфта его в картере. Этого достигают выключением главного фрикциона до четырёх...пяти раз, причём зазор между ступицей внутреннего барабана главного фрикциона и пробкой, ввёрнутой в первичный вал коробки перемены передач, должен быть в пределах 9,5 +2 -3,5 мм.

Прокладки под лапы двигателя подбираются с таким расчётом, чтобы было обеспечено совпадение осей ведущего валика коробки перемены передач с осью коленчатого вала двигателя. Несовпадение осей допускается лишь в пределах до 0,8 мм для всех положений коленчатого вала. Измерение производится по контрольным стрелкам, установленным на диаметре 420 мм.

Если при установке двигателя с коробкой перемены передач обнаружено несовпадение отверстий в лапах двигателя с отверстиями в подmotorной раме, разрешается распиловка отверстий в подmotorной раме (в поперечном направлении) до 1 мм.

Распиловка отверстий в лапах двигателя не допускается.

После установки двигателя гайки болтов окончательно затягиваются и зашплинтовываются.

Дальнейшая сборка производится в последовательности, обратной разборке.

## НЕИСПРАВНОСТИ ДВИГАТЕЛЯ И СПОСОБЫ ИХ УСТРАНЕНИЯ

Неисправность	Причина	Способ устранения
<b>Неисправности системы питания двигателя</b>		
Двигатель не запускается.	Наличие воздуха в топливной системе.	Удалить воздух из системы.
Неравномерная работа двигателя.	Засорен сетчатый фильтр топливного распределительного крана.	Промыть сетчатый фильтр.
	Закрыт топливный распределительный кран.	Открыть кран.
Падение давления в системе питания при накачивании воздуха.	Попал воздух в топливную систему, при несвоевременном переключении топливного распределительного крана на заполненную топливом группу баков.	После израсходования топлива в одной из групп баков переключить кран на заполненную топливом группу баков.
	Неплотно затянуты пробки баков. Пропуск воздуха в соединениях.	Затянуть пробки до плотного упора. Проверить соединения и ослабевшие из них подтянуть.
<b>Неисправности системы смазки</b>		
Манометр показывает слишком малое давление масла или вовсе не показывает его.	Засорен масляный фильтр двигателя.	Промыть масляный фильтр.
Манометр показывает давление выше нормального.	Недостает масла в системе смазки двигателя.	Добавить масла в масляные баки.
	Неисправен манометр.	Неисправный манометр заменить годным.
	Заедает редукционный клапан масляного насоса.	Осмотреть редукционный клапан и при необходимости притереть его.



Термометр показывает высокую температуру выходящего из двигателя масла.	<p>Недостаточное количество масла в системе смазки.</p> <p>Недостаточное охлаждение масляных баков.</p> <p>Неудовлетворительное качество масла.</p> <p>Загустела смазка.</p>	<p>Добавить в масляные баки масла.</p> <p>Открыть больше жалюзи над вентилятором.</p> <p>Масло, не удовлетворяющее требованиям технических условий, из системы слить и заменить годным</p> <p>Прикрыть жалюзи над радиатором и прогреть масло.</p>
Ручной маслоподкачивающий насос не создает давления в магистрали	<p>Неплотность соединений трубопроводов (особенно у всасывающего клапана).</p> <p>Всасывающий клапан не закрывается.</p> <p>Лопнула или ослабла пружина редукционного клапана масляного насоса</p> <p>Порван сальник поршня.</p>	<p>Подтянуть соединения или сменить прокладки.</p> <p>Отъединить трубку, вывернуть штуцер с всасывающим клапаном и промыть его.</p> <p>Заменить лопнувшую или затянута ослабевшую пружину, отрегулировать её на 6...9 ат.</p> <p>Вынуть из насоса поршень и сменить сальник.</p>

#### Неисправности системы охлаждения

Высокая температура выходящей воды	<p>Недостаточное количество воды в системе.</p> <p>Закреты продольные жалюзи и жалюзи над вентилятором. Недостаточное поступление воздуха для охлаждения радиаторов.</p> <p>Поломка водяного насоса</p>	<p>Долить воды в систему охлаждения</p> <p>Открыть жалюзи.</p> <p>Проверить циркуляцию воды.</p> <p>Проверить, не поломан ли хвостовик валика водяного насоса, крыльчатка и т.д.</p>
Перегрев двигателя	<p>Накипь на стенках системы охлаждения.</p> <p>Загрязнение внешней поверхности охлаждения радиатора.</p> <p>Загрязнение водяной рубашки цилиндров накипью.</p>	<p>Промыть систему охлаждения.</p> <p>Очистить внешнюю поверхность охлаждения сжатым воздухом с керосином.</p> <p>Промыть систему охлаждения.</p>
Утечка воды из системы охлаждения.	<p>Открыт сливной кран.</p> <p>Повреждение трубопроводов и их соединений.</p> <p>Течь в сердцевине радиатора.</p>	<p>Закрывать кран.</p> <p>Проверить целостность трубопроводов и дюритовых соединений. Лопнувшие трубки снять и заварить или запаять. Повреждённые дюритовые шланги сменить. Слабые стяжные хомуты шлангов подтянуть</p> <p>Вынуть радиатор из танка и отправить в ремонт (в мастерскую).</p>
Нет циркуляции в системе охлаждения	<p>Паро-воздушный клапан пропускает воду.</p> <p>Засорены трубки сердцевины радиатора.</p>	<p>Заменить резиновое седло клапана.</p> <p>Снять радиатор, прочистить и промыть трубки. Одновременно очистить внешнюю поверхность охлаждения радиатора сжатым воздухом с керосином.</p>

## **ТРАНСМИССИЯ ТАНКА**

Трансмиссией танка называется совокупность механизмов для передачи крутящего момента от двигателя к ведущим колёсам. Она состоит из главного фрикциона, коробки перемены передач, бортовых фрикционов с тормозами и бортовых передач.

### **ГЛАВНЫЙ ФРИКЦИОН**

Главный фрикцион смонтирован на носке коленчатого вала двигателя. Он предназначен для:

- 1) отключения двигателя от коробки перемены передач — при переключении передач;
- 2) плавной передачи нагрузки на двигатель — при трогании танка с места;
- 3) предохранения деталей трансмиссии и двигателя от поломок — при резком изменении числа оборотов коленчатого вала, двигателя или при внезапном изменении скорости движения танка (резкая остановка).

Главный фрикцион передаёт крутящий момент двигателя коробке перемены передач. Кроме того, его ведущая часть вместе с установленным на ней вентилятором является маховиком двигателя.

### **Устройство главного фрикциона**

Главный фрикцион представляет собой многодисковую выключающуюся муфту трения (рис. 83). Он разделяется на ведущие части, соединённые с коленчатым валом двигателя, ведомые части, соединённые с ведущим валом коробки перемены передач, и механизм выключения.

К ведущим деталям относятся: маховик или ведущий барабан 6 (рис. 53), ведущие диски трения 21, нажимной диск 7 и отжимной диск 23.

К ведомым деталям относятся: ведомый барабан 8, ведомые диски трения 20 и ступицы ведомого барабана 9. Детали механизма выключения составляют: неподвижная чашка выключения 26, сепаратор 29 а тремя шариками и поводковая коробка 30.

### **Ведущие части**

Маховик насаживают ступицей на шлицованный носок вала двигателя и центрируют на нём двумя бронзовыми разрезными конусами передним 32 и задним 18, которые заклинивают ступицу маховика при завинчивании пробки 16 в носок вала.

Для предупреждения самоотвинчивания в пробку вставляют конус 28, распирающий её разрезной хвостовик и плотно прижимающий резьбу пробки к внутренней резьбе носка вала двигателя. Для того чтобы распорный конус не проворачивался во время затяжки гайки, в него вставлен штифт, выступающая часть которого заходит в разрез пробки.

На внутренней поверхности выточки маховика, имеются зубья, в зацепление с которыми входят зубья ведущих дисков 21. Благодаря такому соединению ведущие диски вращаются с маховиком как одно целое.

Всего ведущих дисков одиннадцать. Диски имеют зубья, расположенные по наружной поверхности.

На нажимном диске 7 — шестнадцать отверстий, в которых закреплены гайками нарезные концы пальцев 4. Между заплечиками пальцев и нажимным диском установлены регулировочные шайбы 5.

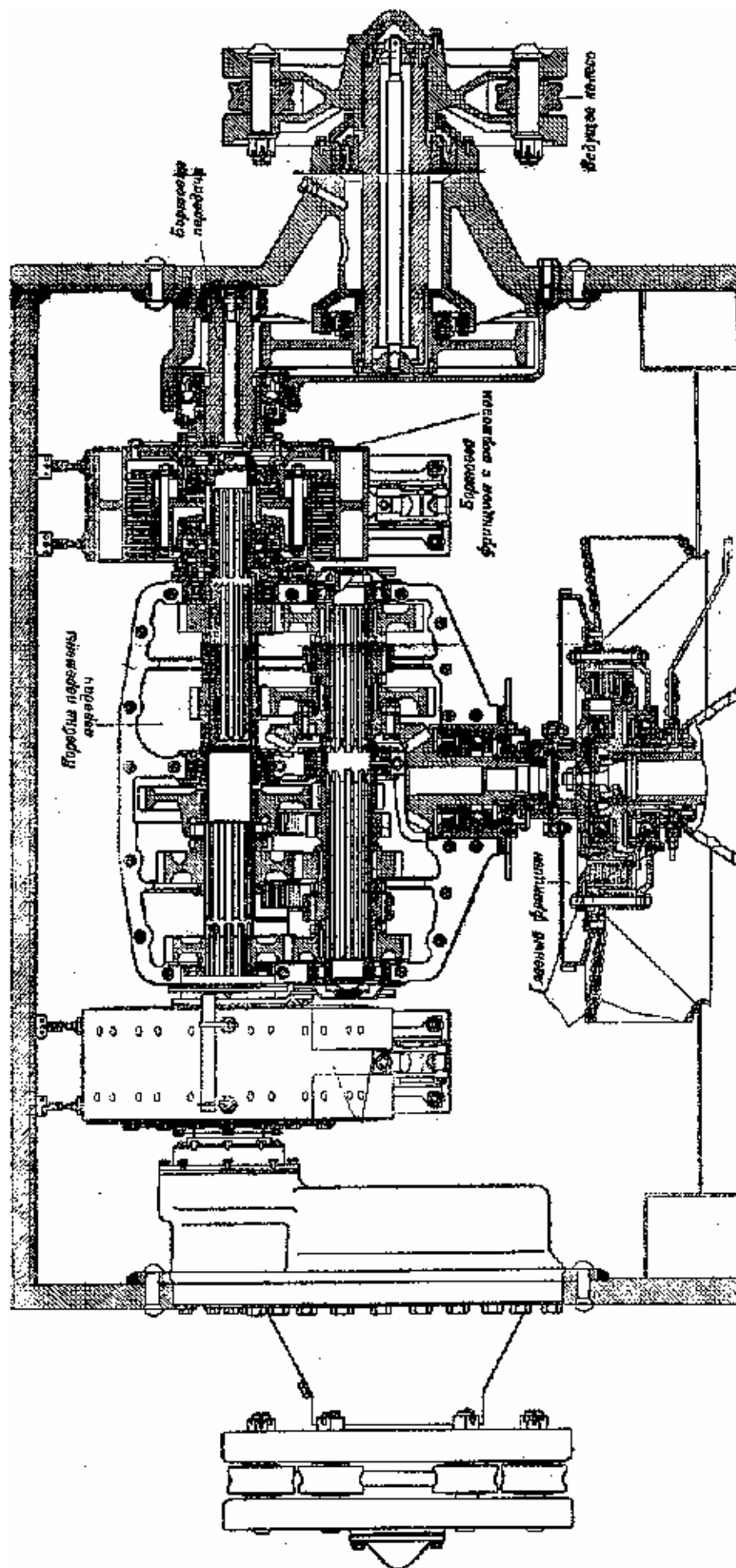
Отжимной диск 23 надевают имеющимися в нём отверстиями на концы пальцев нажимного диска, выступающие из отверстий маховика, и крепят их гайками, навинченными на нарезные концы пальцев. Гайки пальцев стопорятся замковыми шайбами. Между маховиком и отжимным диском на пальцы надеты пружины 3, сжимающие диски трения.

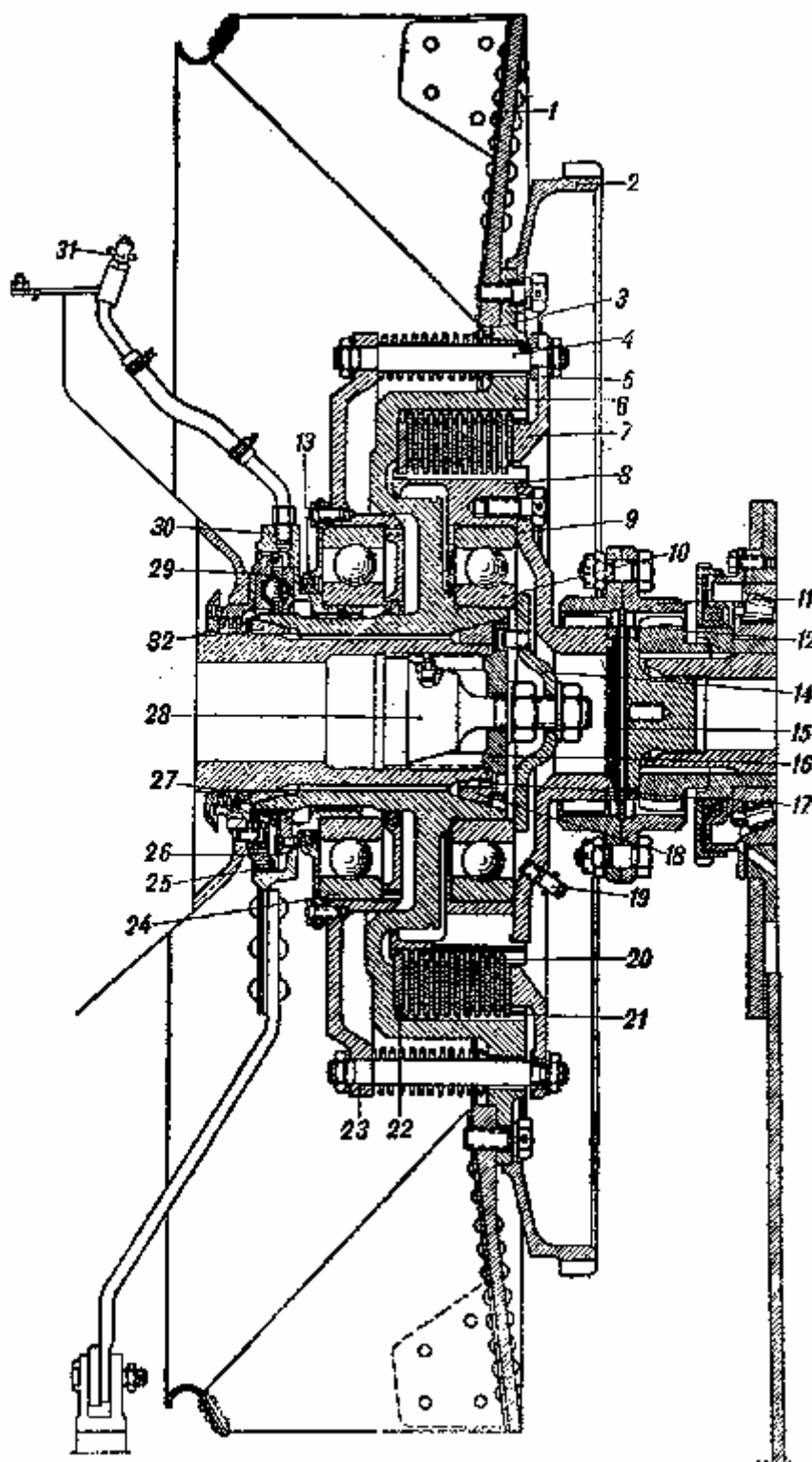
На маховике со стороны двигателя крепят вентилятор 1, а со стороны коробки передач — зубчатый венец 2, предназначенный для проворачивания вала двигателя при запуске его электростартером.

На цилиндрической части зубчатого венца нанесена градуировка, которая служит для установки газораспределения двигателя. Зубчатый венец крепят на маховике в строго определённом положении, а именно так, чтобы штифт при ввёртывании его в венец входил в специальное сверление маховика.

Вентилятор прикреплён к маховику сквозными болтами, из которых 24 крепят одновременно и зубчатый венец; таким образом, при снятии зубчатого венца вентилятор остаётся закреплённым ещё тремя болтами.

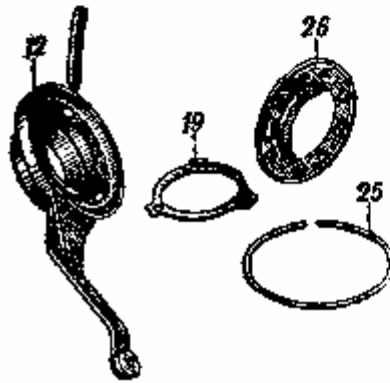
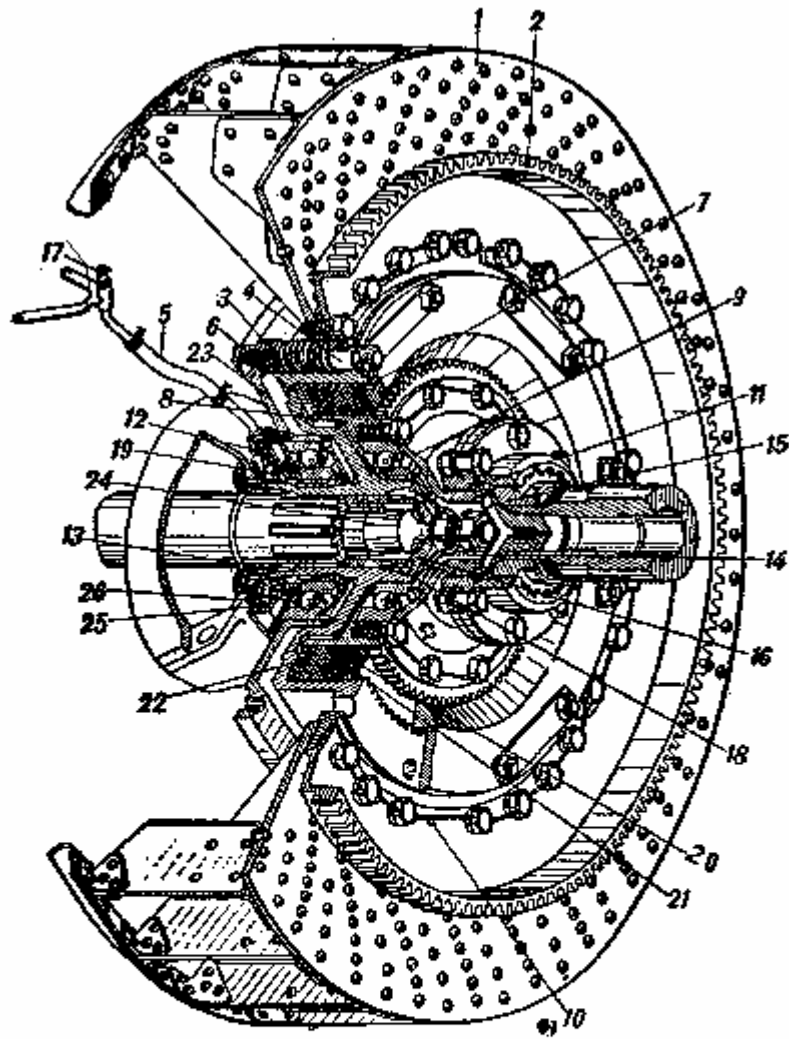
В гнездо отжимного диска 23 установлен шарикоподшипник 24, во внутреннее кольцо которого запрессована поводковая коробка 30 Шарикоподшипник 24 закрыт крышкой 13 с сальником.





**Рис. 83.** Главный фрикцион.

1 — вентилятор; 2 — зубчатый венец; 3 — пружина; 4 — палец; 5 — регулировочные шайбы; 6 — маховик; 7 — нажимной диск; 8 — ведомый барабан; 9 — ступица ведомого барабана; 10 — шарикоподшипник; 11 — зубчатка муфты; 12 — проставочное кольцо; 13 — крышка сальника; 14 — фланец; 15 — заглушка; 16 — пробка; 17 — шпонка; 18 — конус; 19 — масленка МТК; 20 — ведомые диски трения; 21 — ведущие диски трения; 22 — ведомый диск толстый; 23 — отжимной диск; 24 — шарикоподшипник; 25 — уплотняющее кольцо; 26 — неподвижная чашка выключения; 27 — регулировочные прокладки; 28 — распорный конус; 29 — сепаратор с шариками; 30 — поводковая коробка; 31 — масленка МТК; 32 — конус.



**Рис. 84.** Главный фрикцион (старой конструкции):

1 — вентилятор; 2 — зубчатый венец; 3 — пружина; 4 — палец; 5 — гибкий шланг; 6 — маховик; 7 — нажимной диск; 8 — ведомый барабан; 9 — ступица ведомого барабана; 10 — установочный штифт; 11 — муфта; 12 — поводковая коробка; 13 — конус; 14 — фланец; 16 — заглушка; 16 — пробка; 17 — масленка МТК; 18 — конус; 19 — сепаратор; 20 — ведомый диск; 21 — ведущий диск; 22 — ведомый диск толстый; 23 — отжимной диск; 24 — распорный конус; 25 — уплотняющее кольцо; 26 — неподвижная чашка выключения

### Ведомые части

На цилиндрической части ступицы маховика установлен шарикоподшипник 10 (см. рис. 83), на котором посажен ведомый барабан 8. Он имеет на наружной поверхности зубья, с которыми соединяются зубья ведомых дисков. Благодаря такому соединению диски вращаются вместе с барабаном как одно целое.

Всего ведомых дисков одиннадцать, из которых диск 22, устанавливаемый непосредственно у стенки и маховика, имеет двойную толщину.

Ведомые диски устанавливают в таком чередовании с ведущими: ведущий — ведомый — ведущий и т.д.

К ведомому барабану болтами прикреплена ступица 9, на цилиндрической части которой имеются зубья.

От осевых смещений ведомую часть удерживает фланец 14, укрепленный гайкой на конце хвостовика распорного конуса 28.

Ведомый барабан фрикциона соединен зубчатой муфтой с ведущим валиком коробки перемены передач. Состоит зубчатая муфта из двух половин 11, соединенных одна с другой призонными болтами. Одну половину муфты надевают на зубья ступицы 9, а другую — на зубчатку со сферическим профилем зубьев, надетую на шлицы ведущего вала коробки перемены передач.

Примечание. В первых выпусках танков Т-34 внутренний барабан главного фрикциона устанавливали на двух опорах: цилиндрическом роликовом подшипнике (вместо шарикоподшипника 10) и двух радиальных шарикоподшипниках, расположенных внутри носка вала двигателя.

Осевой разбег муфты ограничивается специальным проставочным кольцом 12, расположенным между двумя резиновыми прокладками, надетыми на выточку ступицы и пробку ведущего валика.

Благодаря наличию зазора между зубчатками и зубьями муфты, а также сферической поверхности зубьев у зубчатки ведущего валика коробки перемены передач допускается некоторое несовпадение оси коробки перемены передач с осью коленчатого вала двигателя.

### **Механизм выключения**

Неподвижная чашка выключения 26 крепится шпильками к торцу картера двигателя. На своей торцевой поверхности она имеет три наклонные сферические канавки. Такие же канавки, но направленные наклонной поверхностью в противоположную сторону, есть в кольце, приклепанном к поводковой коробке 30. В углублениях канавок располагаются три шарика, заключенных в сепараторе 29. При включенном фрикционе между шариками и лунками этих канавок должен быть зазор в пределах 0,9...1,1 мм, обеспечивающий работу фрикциона без пробуксовки на длительный период времени. Зазор этот регулируется подбором толщины прокладок 27; он может быть также увеличен в процессе эксплуатации путём снятия прокладок, установленных на заплевках пальцев под нажимным диском.

Поводковая коробка 30 запрессована во внутреннее кольцо шарикоподшипника. Последний позволяет ей оставаться неподвижной при вращении отжимного диска 23 вместе с ведущими деталями фрикциона. Кроме того, подшипник связывает поводковую коробку с отжимным диском при осевых перемещениях ведущей части.

### **Работа главного фрикциона**

Фрикцион может (находиться либо во включенном состоянии, когда крутящий момент двигателя передаётся коробке перемены передач, либо в выключенном состоянии, когда крутящий момент не передаётся коробке перемены передач).

Если шарики помещаются в канавках колец свободно (когда осевой зазор равен 0,9...1,1 мм), то пружины 3 (рис. 84), упираясь в маховик, отжимают отжимной диск в сторону двигателя. Этот диск через пальцы 4 тянет нажимной диск 7, который передаёт усилие пружин ведущим и ведомым дискам. Диски собраны таким образом, что между каждыми двумя ведомыми дисками помещается один ведущий. Ведомые диски благодаря трению, развиваемому на их поверхностях, вращаются вместе с ведущими как одно целое.

Крутящий момент передаётся от коленчатого вала двигателя маховику и ведущим дискам и через ведомые диски, сцепленные с ведущими, ведомому барабану, а от него через полужёсткую муфту 11 ведущему валу коробки перемены передач.

При повороте поводковой коробки 30 осевой зазор в шариках выбирается, и они начинают перемещаться по наклонным поверхностям канавок обоих колец. При этом поводковая коробка перемещается к маховику и отжимает через шарикоподшипник отжимной диск. Отжимной диск, сжимая пружины, через пальцы 4 отводит нажимной диск от ведущих и ведомых дисков. Диски освобождаются от усилия пружин, ведущие и ведомые детали разобщаются — фрикцион выключен (крутящий момент двигателя не передаётся коробке перемены передач).

При снятии водителем ноги с педали отжимной диск под действием пружин перемещается в сторону двигателя до тех пор, пока нажимной диск не сожмёт диски трения, — тогда фрикцион опять будет включён.

### **Привод управления главным фрикционом**

Выключается главный фрикцион при помощи привода управления.

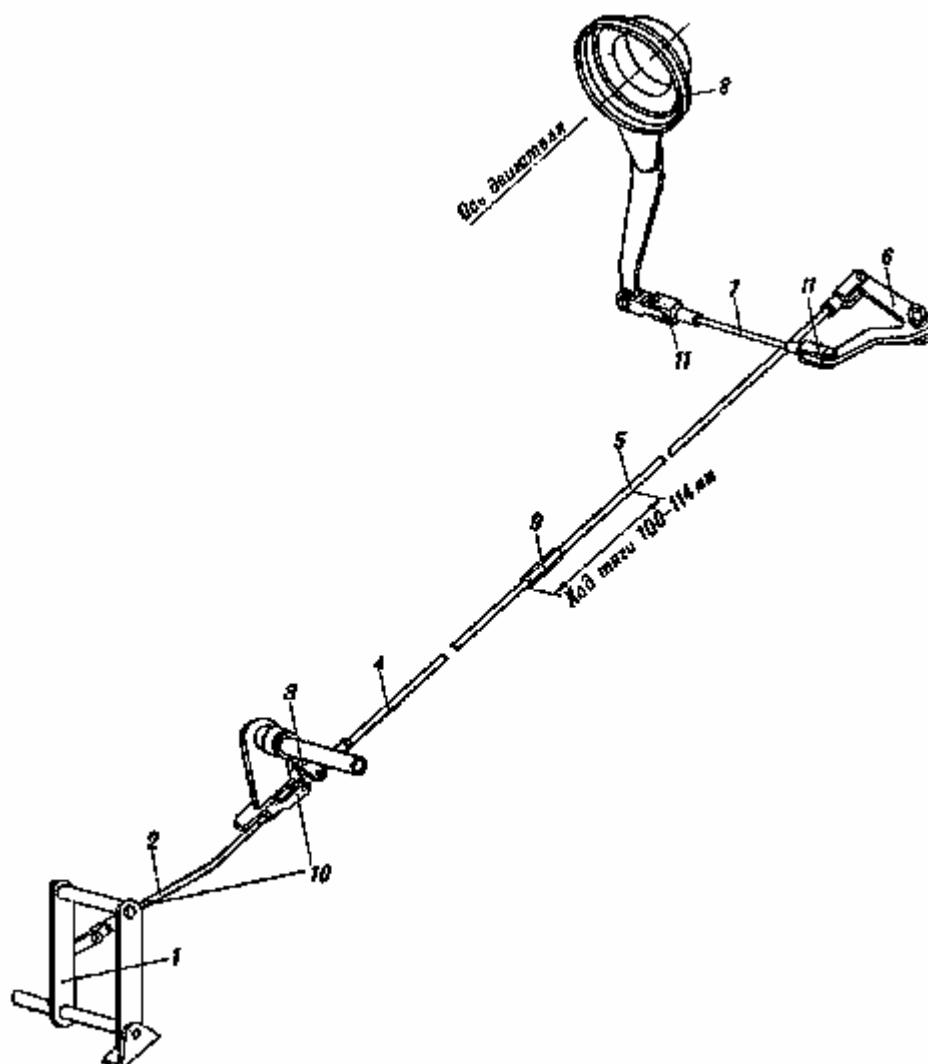
Привод управления (см. рис. 85) состоит из следующих деталей: педали 1, наклонной тяги 2 с двумя вилками 10, поддерживающего рычага 3, продольной тяги 4 и 5 со стяжной муфтой 9, двуплечего рычага 6 и поперечной тяги 7 с двумя вилками 11.

При нажатии на педаль 1 усилие через наклонную тягу 2 передаётся продольной тяге 4, соединённой с коротким плечом рычага 6. Длинное плечо рычага 6, соединённое с поперечной тягой 7, передаёт усилие рычагу поводковой коробки 8, которая поворачивается в подшипнике 24 (см. рис. 83).

При повороте поводковой коробки 8 (см. рис. 85) шарики выключающего механизма главного фрикциона катятся по наклонным плоскостям канавок в кольцах выключения, отжимают поводковую коробку, а вместе с ней отжимной диск и нажимной диск, и фрикцион выключается.

Регулировка привода главного фрикциона производится стяжной муфтой 9 и вилками 10 и 11 на тягах (см. «Регулировка главного фрикциона и его привода», стр. 138).

От отвёртывания стяжная муфта 9 и вилки 10 и 11 предохраняются контргайками, стопорящимися замковыми шайбами.



**Рис. 85.** Привод управления главным фрикционом:

1 — педаль; 2 — наклонная тяга; 3 — поддерживающий рычаг; 4 — передняя часть продольной тяги; 5 — задняя часть продольной тяги; 6 — двулучий рычаг; 7 — поперечная тяга; 8 — поводковая коробка; 9 — стяжная муфта; 10 и 11 — вилки.

#### **Сборка главного фрикциона**

При установке главного фрикциона на носок коленчатого вала двигателя необходимо (если двигатель не вынимался из танка) повертывать коробку перемены передач горловиной вверх (рис. 6б).

Порядок полной сборки и регулировки фрикциона на валу двигателя в танке следующий:

- 1) Все подлежащие установке детали просмотреть, проверив, нет ли на них ржавчины, трещин и других дефектов. Все трущиеся поверхности, кроме дисков трения, смазать консталином. Подшипники промыть в керосине и продуть сжатым воздухом. Фильцевые сальники проварить в авиамасле в течение часа при температуре 30...40°C. Если предстоит установить новые фильцевые сальники, следует их пригнать по тем местам детали, где они должны быть поставлены так, чтобы фильц плотно прилегал к детали по всей окружности.
- 2) Промыть диски трения в керосине и насухо вытереть.
- 3) Установить пружинное кольцо на неподвижной чашке выключения 26.
- 4) Запрессовать шарикоподшипники 10 и 24 (см. рис. 83) в гнезда ведомого барабана 8 и отжимного диска 23.
- 5) Установить крышку сальника 13 на отжимном диске.
- 6) Укрепить в отжимном диске пальцы 4 (они должны заходить в отверстия отжимного диска под лёгкими ударами молотка), после чего проверить параллельность их надеванием нажимного диска 7 (нажимной диск должен надеваться на пальцы свободно, без заеданий).
- 7) Проверить прохождение дисков трения 20, 21 и 22 по зубьям маховика 6 и ведомого барабана 8 (диск

должен проходить по зубьям свободно) — от собственного веса. (Разрешается подпиловка зубьев заклинивающих дисков.)

- 8) Проверить крепление шариков механизма выключения в сепараторе 29. Шарик должен вращаться свободно, не выпадая. Если шарик выпадает — раскернить края отверстий в сепараторе.
- 9) Запрессовать поводковую коробку 30 в шарикоподшипник 24.
- 10) Подобрать комплект дисков — 11 ведущих и 11 ведомых. Толщина комплекта дисков должна быть в пределах 73,1...74,1 мм. Толщину проверять при сжатых дисках. Разность в толщине комплекта дисков при замере в диаметрально противоположных точках (по наибольшему диаметру) допускается в пределах не более 0,3 мм.  
**Примечание.** Диски трения главного фрикциона не взаимозаменяемы с дисками трения бортового фрикциона. Ставить только диски с надписью «Для главного фрикциона».
- 11) Запрессовать на ступицу маховика шарикоподшипник 10 вместе с ведомым барабаном 8.
- 12) Положить отжимной диск 23 пальцами вверх и надеть на пальцы пружины 3.
- 13) Установить маховик 6 на отжимной диск так, чтобы пальцы прошли через оберегая маховика.
- 14) Вложить в маховик подобранный ранее комплект дисков трения в следующем порядке: сначала толстый ведомый диск 22, а затем, чередуя: ведущий — ведомый — ведущий и т. д.
- 15) Положить на запяски пальцев по две шайбы толщиной по 0,5 мм и надеть на пальцы нажимной диск 7.
- 16) Закрепить нажимной диск на пальцах четырьмя гайками, предварительно сжав пружины.
- 17) Надеть на вал двигателя ориентировочно до общей толщины в 4 мм регулировочные кольца 2 (рис. 87) и бронзовый конус 32 (см рис. 83) — утолщённым торцом в сторону двигателя.
- 18) Поставить сепаратор с шариками, обильно смазанными консталином, в неподвижную чашку механизма выключения и надеть уплотняющее пружинное кольцо 25 (см. рис. 83)
- 19) Установить на днище корпуса вентилятор, продав его через носок коленчатого вала двигателя.
- 20) Установить маховик на носке коленчатого вала в строго определенном положении (это необходимо в связи с наличием на зубчатом венце градуировки для определения ВМТ двигателя). Установку зубчатого венца на маховик производят также в строго определённом положении, которое проверяют совпадением штифта, имеющегося на венце, с отверстием в маховике.

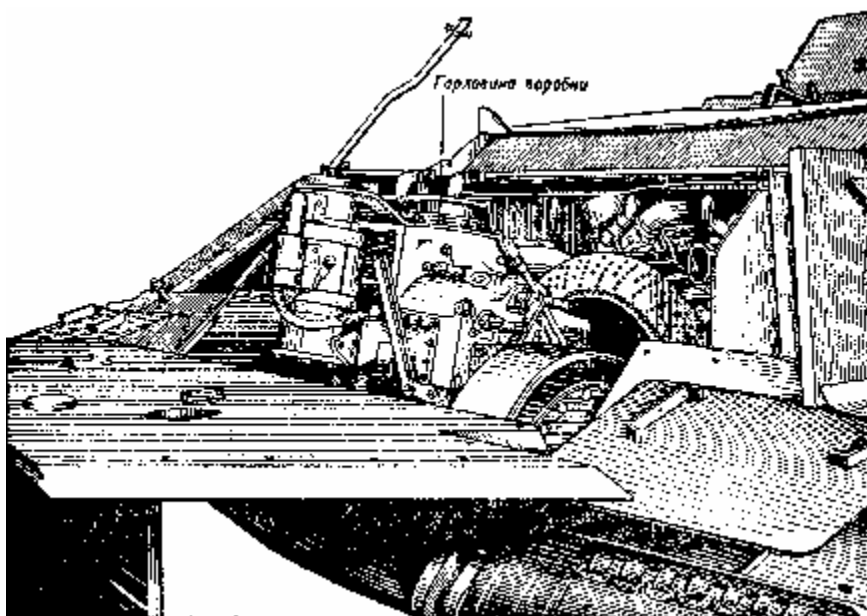
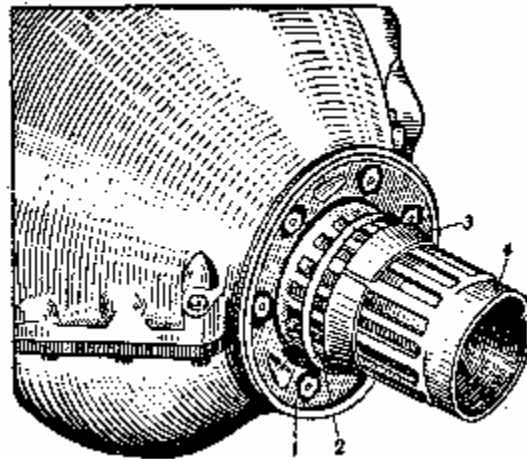


Рис. 86. Коробка перемены передач, повернутая горловиной вверх





**Рис. 87.** Носок вала двигателя перед установкой главного фрикциона:  
 1 — неподвижная чашка механизма включения; 2 — регулировочное кольцо; 3 — конус, 4 — шпоночная канавка

Для правильной установки маховика на носок вала двигателя в ступице маховика имеется двойная шлицевая канавка, которая должна совпадать со специальным штифтом, ввернутым между двумя шлицами на носке вала двигателя. Перед постановкой маховика необходимо обязательно проверить наличие этого штифта.

При установке маховика на вал нужно следить за тем, чтобы не сломать уплотняющее пружинное кольцо в неподвижной чашке выключения, а для этого, перед тем как надвинуть ступицу маховика на конус, необходимо при помощи отверток сжать пружинное кольцо.

- 21) Остановить на конце вала бронзовый конус, закрепив его от поворачивания шпонкой (на танках прежних выпусков).
- 22) Вставить в пробку, крепящую маховик, распорный конус и затянуть его гайкой, чтобы между конусом и пробкой не было зазора, но в то же время пробка свободно входила в вал. Смазать резьбу пробки графитной смазкой.
- 23) Ввернуть в торец вала пробку с распорным конусом.
- 24) Укрепить на пробке двумя болтами специальный ключ для затяжки пробки. Болты, крепящие ключ, не должны проходить насквозь, иначе возможно повреждение бронзового конуса.
- 25) Затянуть до отказа пробку. Затягивать ее усилиями двух человек, надев на ключ отрезок трубы длиной 1,5...2 м. При этом процесс затяжки производить обстукиванием ступицы маховика и пробки медным молотком с последующей дотяжкой пробки, продельвая это до тех пор, пока пробка, и после обстукивания уже не будет поддаваться дотягиванию.

На затяжку пробки нужно обращать самое серьезное внимание, так как лишь надёжное крепление маховика на валу обеспечивает надёжную работу всего фрикциона.

Для того чтобы во время затяжки пробки маховик, и коленчатый вал не вращались, необходимо вставить в отверстие для болтов крепления вентилятора болт или стержень и упереть в него планку (лучше лом от домкрата). Второй конец планки должен упираться в угол, образованный днищем и стенкой шахты подвески правого борта.

- 26) Произвести регулировку зазора между шариками и канавками колец механизма выключения, для чего:
  - а) После окончательной затяжки пробки измерить щупом зазор (рис. 88) между обращённым к двигателю торцом поводковой коробки и торцом носка картера двигателя (в плоскости разъёма). Обозначим величину полученного зазора буквой *a*.

б) Отвернуть гайки, крепящие нажимной диск на пальцах. При этом пружины начнут отодвигать отжимной диск и сторону двигателя, пока канавки кольца выключения не упрутся в шарик и не исчезнет осевой зазор между шариками и канавками колец выключения

в) Вновь измерить щупом зазор между торцом поводковой коробки и разъемом картера. Обозначим этот зазор буквой *b*.

Разность между *a* и *b* и даёт действительный осевой зазор в шариках, т.е. зазор между шариками и поверхностями канавок в кольцах механизма выключения.

Если величина определённого зазора не находится в пределах 0,9...1,1 мм. то необходимо изменить толщину набора регулировочных колец так, чтобы разность между *a* и *b* находилась в указанных пределах.

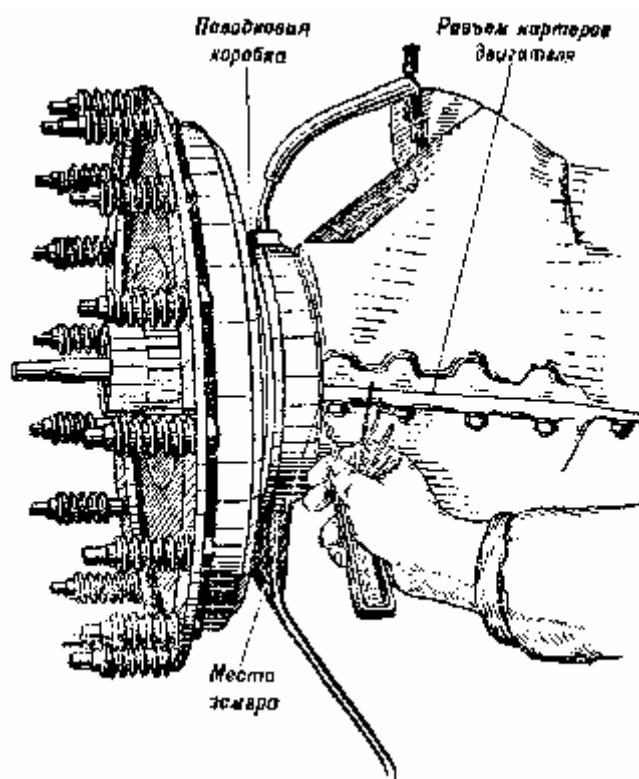
**Пример.**  $a = 4$ ;  $b = 2$ ;  $a - b = 4 - 2 = 2$  мм. Значит, необходимо уменьшить толщину набора колец на 1 мм. Тогда  $a = 3$ ,  $b = 2$ ,  $a - b = 3 - 2 = 1$  мм.

г) После окончания определения толщины набора регулировочных прокладок 27 вновь закрепить на пальцах нажимной диск, после чего, отвернув пробку, крепящую маховик, снять маховик с вала.

д) Подобрать по высчитанному размеру толщину регулировочных прокладок, установить их на валу

двигателя и поставить на место маховик, снова замерив после этого зазор.

- 27) Застопорить пробку распорным конусом. Для этого затянуть до отказа нормальным ключом гайку на хвостовике конуса.
- 28) Установить и закрепить на хвостовике распорного конуса фланец 14 (см. рис. 83), фиксирующий ведомую часть фрикциона на ступице маховика. Штифт, ввёрнутый во фланец, должен находиться в одном из отверстий пробки 16.
- 29) Прикрепить к ведомому барабану 8 ступицу 9.
- 30) Установить на маховик зубчатый венец 2 так, чтобы штифт венца вошёл в соответствующее отверстие маховика.
- 31) Укрепить вентилятор 1 и зубчатый венец 2 на маховике. Под головки болтов подложить шайбы Гровера и застопорить болты проволокой.
- 32) Надеть муфты на зубчатки ступицы и ведущего вала коробки перемены передач.
- 33) Установить на месте и закрепить коробку перемены передач.
- 34) Поставить резиновые прокладки и проставочное кольцо 12,
- 35) Соединить муфту призонными болтами.
- 36) Подсоединить шланг к масленке 31 и к штуцеру паводковой коробки 30.
- 37) Соединить рычаг паводковой коробки с тягой привода управления главным фрикционом.



**Рис. 88.** Место замера для определения зазора между шариками и поверхностями канавок в механизме выключения главного фрикциона (показано условно на неполностью собранном фрикционе)

### Разборка главного фрикциона

Для разборки фрикциона необходимо:

- 1) Снять сетку над жалюзи.
- 2) Отъединив тяги, снять жалюзи трансмиссионного отделения.
- 3) Вынуть выхлопные трубы.
- 4) Отвернув болты, откинуть на петлях кормовой лист корпуса на подпорку, чтобы лист лежал горизонтально.
- 5) Снять заднюю перегородку.
- 6) Повернуть коробку перемены передач горловиной вверх. Порядок разборки фрикциона обратный порядку сборки.

При разборке необходимо:

- a) перед отвёртыванием пробки 16 (см. рис. 83) отпустить гайку на хвостовике распорного конуса 28 и лёгким ударом молотка затолкнуть конус внутрь;
- b) бронзовый конус на конце вала вынимать при помощи специального приспособления, состоящего из планки с двумя отверстиями для болтов и двух болтов, ввёртываемых в специальные резьбовые

отверстия конуса; на танках предыдущих выпусков перед выемкой конуса удалить клинообразную шпонку 17; при отсутствии приспособления вынимать бронзовый конус, забивая осторожно в его разрез небольшую отвёртку;

- с) при снятии фрикциона с двигателя, установленного в танке, снять отдельно зубчатый венец 2, затем маховик 6 и вынуть оставшийся на днище корпуса вентилятор 1.

**Примечание.** Снять детали фрикциона в сборе невозможно, так как этому мешает перегородка корпуса. Маховик снимают с вала двигателя также при помощи приспособления.

### Замена дисков трения главного фрикциона

Замена дисков трения главного фрикциона производится без смещения коробки перемены передач.

Для того чтобы вынуть диски трения ив главного фрикциона нужно.

- 1) Снять сетку жалюзи и, отвернув болты, снять листы жалюзи
- 2) Отвернув гайки, (вытолкнуть призонные болты из муфты полужесткого соединения 11 (см. рис. 83). Сдвинуть муфты так, чтобы одна из них уперлась в ступицу фрикциона, а другая — в крышку сальника ведущего валика коробки перемены передач.
- 3) Снять проставочное кольцо 12 и резиновые кольца
- 4) Отвернуть гайки крепления нажимного диска и отодвинуть его в сторону коробки перемены передач.
- 5) Изготовить из проволоки диаметром в 3...4мм два небольших крючка и, цепляя ими диски трения, вынуть последние из маховика.
- 6) Пропустив диск между торцами ступицы внутреннего барабана фрикциона и ведущим валикам коробки перемены передач, вынуть его из танка.

Установку новых дисков трения производят в обратной последовательности.

Регулировка главного фрикциона и его привода

Заключается регулировка в следующем:

Нажав рукой на педаль 1 (см. рис 85), проверяют свободный ход продольной тяги.

Свободным ходом называется величина передвижения тяги в период выбирания зазора между шариками и канавками колец механизма выключения главного фрикциона; это соответствует передвижению педали привода из крайнего заднего положения до момента, когда перемещение педали при небольшом усилии руки будет затруднено. При осевом зазоре между шариками и впадинами канавок механизма выключения в пределах 0,9...1,1 мм свободный ход продольной тяги должен быть равен 20...25 мм. Замер величины холостого хода продольной тяги следует производить на днище в боевом отделении танка.

Нажав ногой на педаль так, чтобы она уперлась в кронштейн оси балансира переднего катка, проверяют выжим главного фрикциона (ход нажимного диска). Если при упоре педали в переднюю трубу величина выжима будет менее 6 мм, то при помощи вилок укорачивают тягу 2 или — в крайнем случае — при помощи стяжной муфты 9 укорачивают тяги 4 и 5, либо поперечную тягу 7 вилками 11.

Если величина выжима более 7 мм, следует удлинить тягу 2 или тяги 4 и 5.

При регулировке привода управления главным фрикционом следить, чтобы концы тяг были видны в контрольных отверстиях вилок и муфты.

По мере износа дисков трения осевой зазор между шариками и впадинами канавок механизма выключения уменьшается, а следовательно, и холостой ход продольной тяги привода тоже уменьшается. Полное отсутствие осевого зазора в шариках приведет к пробуксовке фрикциона. Для восстановления осевого зазора в шариках, а следовательно, и свободного хода продольной тяги необходимо,

если свободный ход тяги станет менее 12 мм, снять по одной проставочной шайбе с каждого пальца пружин, после чего вновь установить и закрепить нажимной диск.

Холостой ход можно также проверять по свободному повороту поводковой коробки при нажатии рукой на педаль. Минимально допустимый ход поводковой коробки, замеренный у трубки, на которую надевается дюритовый шланг, 8 мм.

При одном и том же комплекте дисков трения холостой ход тяги можно восстановить два раза, по числу проставочных шайб, установленных на пальцах под нажимным диском

Если необходимо произвести регулировку в третий раз, следует заменить комплект изношенных дисков трения новым и подложить под нажимной диск ранее снятые проставочные шайбы

При отсутствии комплекта новых дисков трения регулировку производят регулировочными прокладками под конус так же, как и при монтаже фрикциона на вал двигателя.

Смазка главного фрикциона

Главный фрикцион смазывают консталином при ежедневном обслуживании. Смазывают в нем подшипники и шарики механизма выключения. Смазка подводится из двух точек. Через масленку, укрепленную на картере двигателя, смазка по дюритовому шлангу подводится к кольцам механизма выключения и через зазоры между сепаратором и кольцами выключения поступает в кольцевой зазор между поводковой коробкой и маховиком, а оттуда к шарикоподшипнику отжимного диска. На неподвижном кольце выключения для предупреждения вытекания смазки из чашек выключения установлено уплотняющее кольцо.

Вытеканию смазки из шарикоподшипника препятствуют сальники, установленные: один непосредственно в

выточке отжимного диска, а другой в крышке сальника, крепимой к отжимному диску.

К подшипнику ведомого барабана смазка подводится через масленку на ступице ведомого барабана. Для предохранения от вытекания смазки из ведомой части фрикциона отверстие в ступице закрыто заглушкой. Смазка, проникшая через зазор между ведомым барабаном и ступицей маховика, выбрасывается наружу центробежной силой через специальные сверления в ведомом барабане, не попадая на диски трения.

### КОРОБКА ПЕРЕМЕНЫ ПЕРЕДАЧ

Коробка перемены передач (рис. 89) предназначена для:

- 1) изменения тягового усилия на ведущих колёсах при постоянном числе оборотов коленчатого вала двигателя;
- 2) изменения скорости движения танка в более широких пределах, чем это может быть сделано одним изменением числа оборотов коленчатого вала двигателя;
- 3) осуществления заднего хода танка при неизменном направлении вращения коленчатого вала двигателя,
- 4) получения длительного холостого хода при заводке двигателя и на остановках.

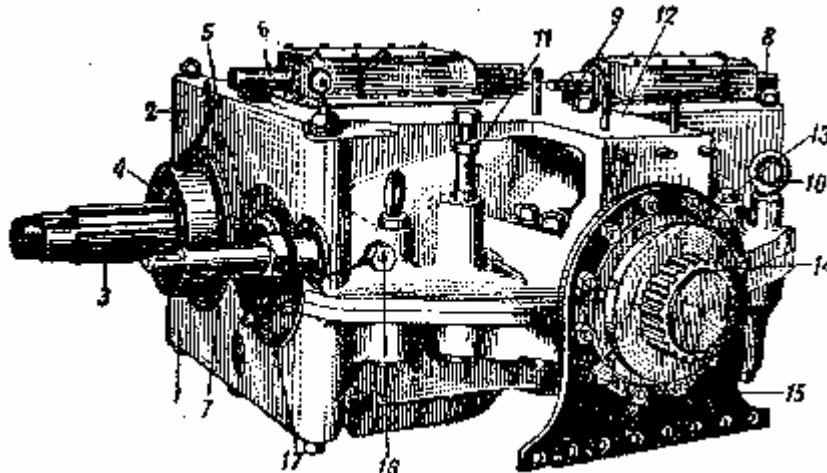


Рис. 89. Пятискоростная коробка перемены передач (общий вид);

1 — нижняя половина картера; 2 — верхняя половина картера; 3 — главный вал; 4 — неподвижная чашка выключающего механизма; 5 — масленка МТК; 6 — поводковый валик 1-й передачи и заднего хода; 7 — поводковый валик 2-й и 3-й передач; 8 — поводковый валик 4-й и 5-й передач; 9 — сапун; 10 — рым; 11 — стойка кронштейна вертикального валика; 12 — площадка для установки стартера; 13 — сальник; 14 — зубчатка соединительной муфты; 15 — кронштейн горловины; 16 — пробка фиксаторов; 17 — крышка подшипника промежуточного вала

Применяемая на танке Т-34 коробка перемены передач — трёхходовая, пятискоростная, постоянного зацепления. Она имеет пять передач для движения вперёд и одну передачу заднего хода.

Зацепление сопрягаемых шестерён осуществлено следующим образом:

- 1) Ведущие шестерни 2, 3, 4 и 5-й передач, сидящие на промежуточном валу, и ведомая шестерня 1-й передачи, сидящая на главном валу, установлены свободно на игольчатых подшипниках.
- 2) Ведомые шестерни 2, 3, 4 и 5-й передач и ведущая шестерня 1-й передачи связаны с валами жёстко, через шлицы.

Перемена передач осуществляется посредством ввода в работу одной из пяти пар шестерён, при соответствующей перестановке двух подвижных зубчатых муфт и одной подвижной шестерни, в соответствии с количеством которых коробка и называется трёхходовой.

Коробка перемены передач выполнена без прямой передачи с двумя поперечными валами: коническая промежуточная передача имеет переднее расположение, валы работают в одной горизонтальной плоскости.

Общий вид коробки в соединении с бортовыми фрикционами (со снятой крышкой) показан на рис. 90.

В корпусе танка коробку перемены передач устанавливают на трёх опорах. Передняя часть коробки опирается на кронштейн 15 (см. рис. 89), а задняя часть обоими концами главного вала опирается на сферические шарикоподшипники, установленные в ведомых барабанах бортовых фрикционов.

Поперечное перемещение коробки перемены передач ограничено специальными болтами, которые ввёрнуты во фланцы бортовых передач (по 4 шт.) и упираются в торцы колец сферических шарикоподшипников бортовых фрикционов.

Болты должны быть завернуты рукой до отказа и: отпущены на один оборот, а затем законтрены и застопорены проволокой.

## Устройство коробки перемены передач

Коробка перемены передач состоит из следующих основных частей: картера, ведущего вала в сборе, промежуточного вала в сборе, главного вала в сборе, блочной шестерни заднего хода и поводковых валиков.

### Механизм выключения



### Промежуточный вал и Каретка заднего хода

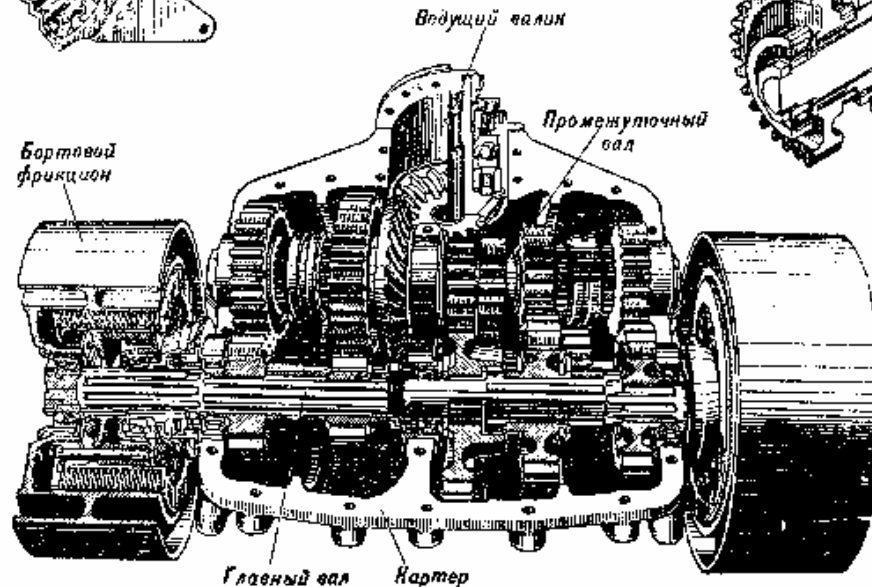
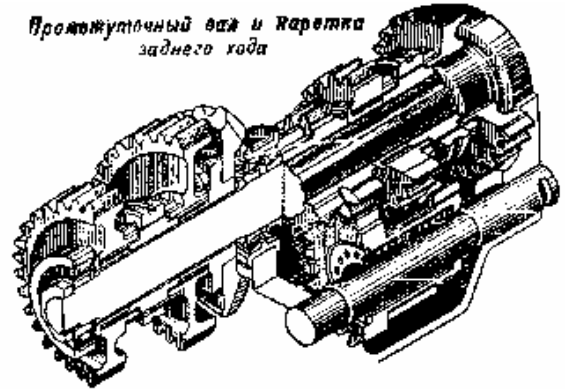


Рис. 90. Пятискоростная коробка перемены передач с бортовыми фрикционами (вид со снятой верхней половиной картера)

### Картер

Весь механизм коробки перемены передач смонтирован в алюминиевом картере, состоящем из двух половин — верхней (рис. 91) и нижней (рис. 92) с разъёмом по осям валов.

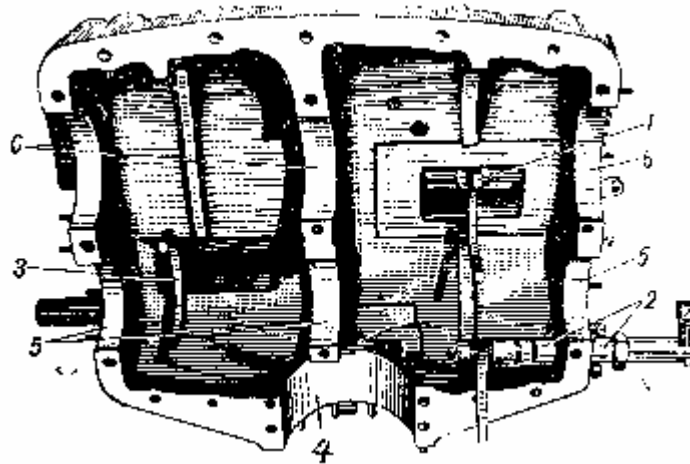
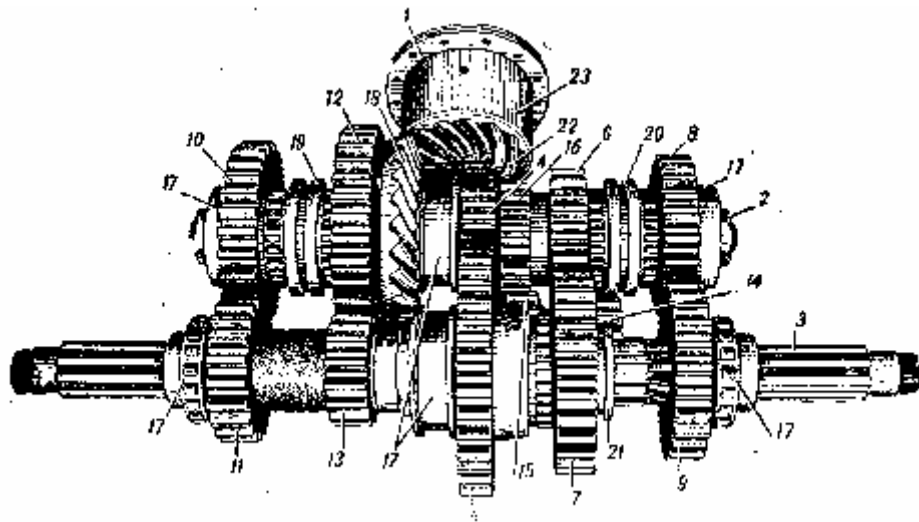


Рис. 91. Верхняя половина картера:

1 — поводковый валик 2-й и 3-й передач с вилкой; 2 — поводковый валик 1-й передачи и задней передачи с вилкой; 3 — поводковый валик 4-й и 5-й передач с вилкой; 4 — горловина коробки; 5 — гнезда подшипников промежуточного вала; 6 — гнезда подшипников главного вала

Обе половины картера стянуты болтами. В передней части (картера, имеющей вид горловины, в специальной обойме 23 установлен ведущий вал с конической шестерней 22. Вверху на горловике находится площадка, на которой на специальном кронштейне установлен электростартер.

Внутри картера имеется перегородка, служащая средней опорой валов и придающая жёсткость картеру. В перегородке нижней половины картера имеются отверстия, через которые перетекает смазка из одной части картера в другую.



**Рис. 92.** Общий вид коробки перемены передач без картера:

1 — ведущий вал; 2 — промежуточный вал; 3 — главный вал; 4 — шестерня 1-й передачи — ведущая; 5 — шестерня 1-й передачи — ведомая; 6 — шестерня 2-й передачи — ведущая; 7 — шестерня 2-й передачи — ведомая; 8 — шестерня 3-й передачи — ведущая; 9 — шестерня 3-й передачи — ведомая; 10 — шестерня 4-й передачи — ведущая; 11 — шестерня 4-й передачи — ведомая; 12 — шестерня 5-й передачи — ведущая; 13 — шестерня 5-й передачи — ведомая; 14, 16 — блочная шестерня заднего хода; 16 — ведущая шестерня задней передачи; 17 — подшипники валов; 18 — ведомая коническая шестерня; 19 — каретка 4-й и 5-й передач; 20 — каретка 2-й и 3-й передач; 21 — бурт под вилку переключения 1-й и задней передач; 22 — ведущая коническая шестерня; 23 — обойма подшипника ведущего вала

В верхней половине картера имеется два выреза, закрытых поводковыми коробками: один для вилки переключения 1-й передачи:

и заднего хода (см. рис.91) и другой — для вилки 3, 4 и 5-й передач.

В правой стенке верхней половины картера в передней части — отверстие, в котором устанавливается в специальной втулке поводковый валик 2-й и 3-й передач.

Для заливки масла в картер имеется специальное отверстие за поводковой коробкой 4-й и 5-й передач, закрытое пробкой.

Для сообщения внутренней полости картера с атмосферой сзади поводковой коробки 1-й передачи и заднего хода установлен сапун. Сетка и колпачок сапуна с набивкой из канители препятствуют выбиванию масла из картера наружу.

В нижней половине картера, в правой его части, сделано углубление для блочной шестерни заднего хода. В углублении имеется, закрываемое пробкой отверстие для слива масла из картера.

Для вынимания коробки перемены передач из корпуса танка предусмотрено три рыма, из которых два расположены по обеим сторонам горловины картера, а третий в задней его части. Одновременно рымы являются гайками болтов, стягивающих обе половины картера.

### Ведущий вал

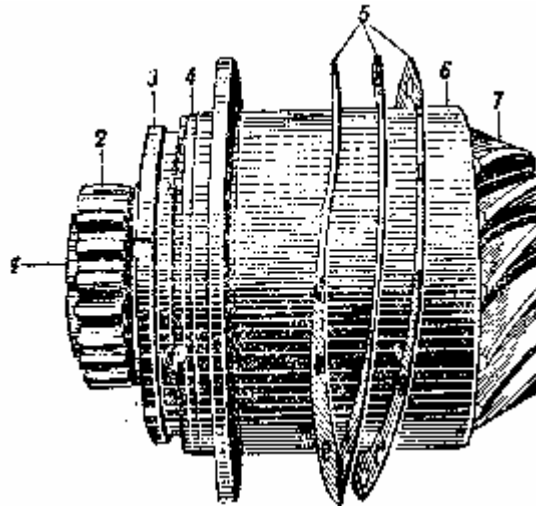
Крутящий момент двигателя передаётся через главный фрикцион ведущему валу (рис. 93) коробки перемены передач, смонтированному в специальной обойме, установленной в горловине картера коробки перемены передач.

Ведущий вал выполнен заодно с ведущей конической шестерней (рис. 94) со спиральными зубьями. В обойме 13 ведущий вал установлен на трёх подшипниках: цилиндрическом роликоподшипнике 17, упорном шарикоподшипнике 14 и коническом роликоподшипнике 10.

Цилиндрический роликоподшипник напрессован на вал непосредственно возле шестерни и воспринимает радиальную нагрузку. Наружное кольцо этого подшипника запрессовано в обойму до упора в бурт и закреплено пружинным кольцом 18.

Рядом с внутренним кольцом роликоподшипника на ведущий вал запрессовано упорное кольцо 16, передающее осевые усилия на упорный шарикоподшипник 14. Второе кольцо этого подшипника упирается в бурт обоймы.

Конический роликоподшипник 10, кроме радиальной нагрузки, воспринимает и осевые усилия, возникающие при работе конической пары, при торможениях танка двигателем и направленные к коробке перемены передач со стороны главного фрикциона. Наружное кольцо конического роликоподшипника 10 запрессовано в обойму до упора в бурт утолщённым торцом внутрь. Внутреннее кольцо этого подшипника напрессовано на втулку 7, надеваемую на валик.



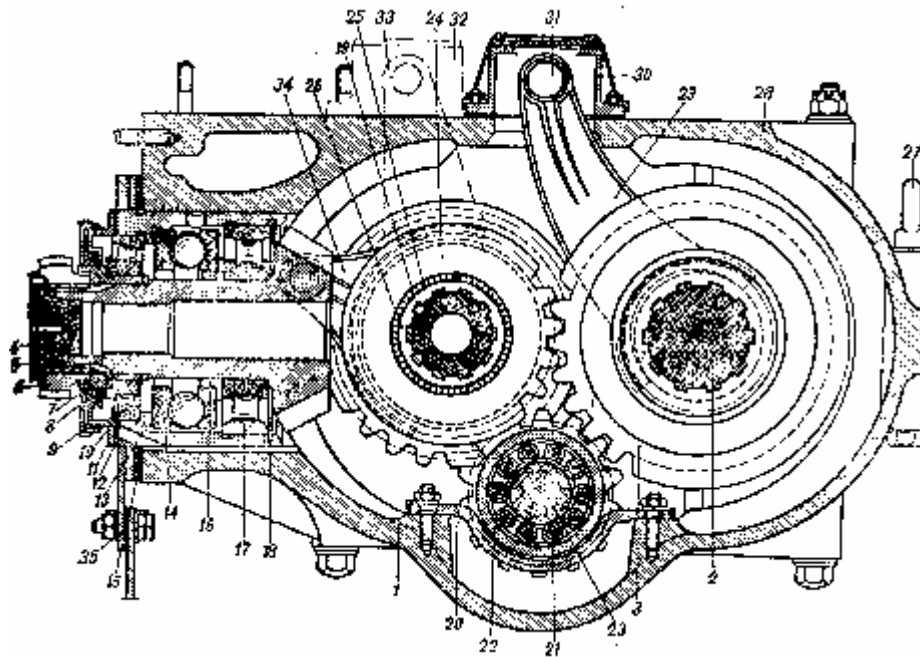
**Рис. 93.** Ведущий вал в сборе:

1 — пробка; 2 — зубчатка муфты; 3 — сальниковая гайка; 4 — корпус сальника; 5 — прокладки; 6 — обойма подшипников; 7 — коническая шестерня ведущего вала

Зазор между роликами и беговой дорожкой наружного кольца роликоподшипника регулируется подбором толщины регулировочных прокладок, помещаемых между буртом вала и торцом втулки 7.

На наружной поверхности хвостовика вала имеются мелкие треугольные шлицы, на которые посажена зубчатка муфты 6, соединенная с главным фрикционом через зубчатую муфту (зубья сферического профиля).

Весь узел ведущего вала стягивается пробкой 4, ввёртываемой в его хвостовик. Пробка стопорится винтом.



**Рис. 94.** Коробка перемены передач (в разрезе по ведущему валу):

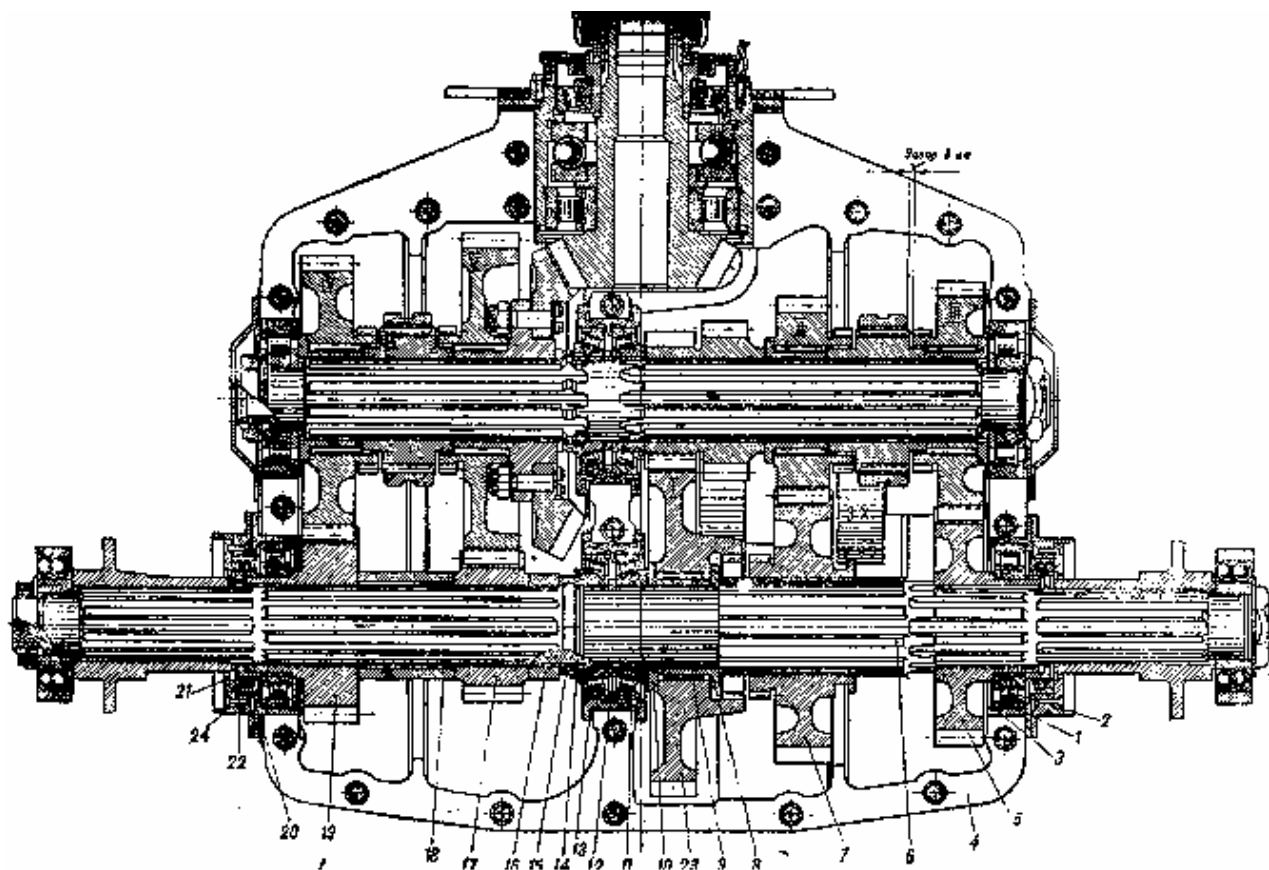
1 — картер (нижняя половина); 2 — главный вал; 3 — ведомая шестерня 2-й передачи; 4 — пробка; 5 — ведущий вал; 6 — зубчатка муфты; 7 — втулка; 8 — сальник; 9 — сальниковая гайка; 10 — конический роликоподшипник; 11 — корпус сальника; 12 — прокладки; 13 — обойма ведущего валика; 14 — упорный шарикоподшипник; 15 — регулировочные прокладки; 16 — упорное кольцо; 17 — роликоподшипник; 18 — пружинное кольцо; 19 — промежуточный вал; 20 — ограничительная планка; 21 — роликовый подшипник; 22 — ролик; 23 — ось шестерни заднего хода; 24 — ведущая шестерня 2-й передачи; 25 — иглы подшипника; 26 — шлицованная втулка игольчатого подшипника; 27 — рым; 28 — картер (верхняя половина); 29 — вилка переключения 1-й передачи и заднего хода; 30 — поводковая коробка 1-й передачи и заднего хода; 31 — поводковый валик; 32 — поводковая коробка 4-й и 5-й передач; 33 — вилка переключения 4-й и 5-й передач; 34 — вилка переключения 2-й и 3-й передач; 35 — кронштейн для крепления коробки перемены передач

К торцу обоймы укреплен болтами корпус сальника 11, на резьбу которого навёртывается сальниковая гайка 9. Она прижимает сальник 8, препятствующий вытеканию смазки из горловины картера (излишняя смазка стекает из обоймы 13 обратно в картер по сверлению в обойме и канавке в горловине нижней половины картера).

Узел ведущего вала крепится к картеру шпильками, ввёрнутыми в торец его горловины.

Между фланцем обоймы и торцом горловины картера устанавливают прокладки, подбором толщины которых регулируется зазор между конической нарой шестерён.

Коническая шестерня ведущего вала 5 находится в постоянном зацеплении с ведомой конической шестерней 18. (см. рис. 92) сидящей на промежуточном валу.



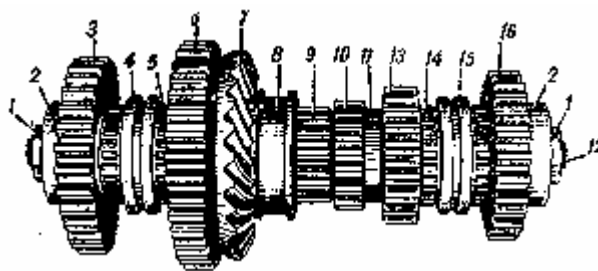
**Рис. 96.** Коробка перемены передач (в разрезе по узлам):

1 — обойма крайней опоры; 2 — роликоподшипник; 3 — пружинное кольцо; 4 — картер (нижняя половина); 5 — ведомая шестерня 3-й передачи; 6 — главный вал; 7 — ведомая шестерня 2-й передачи; 8 — втулка игольчатого подшипника; 9 — иглы подшипника; 10 — проставочное кольцо; 11 — конический роликоподшипник; 12 — распорное кольцо; 13 — обойма конических роликоподшипников; 14 — замковая шайба; 15 — гайка; 16 — распорная втулка; 17 — ведомая шестерня 5-й передачи; 18 — распорная втулка; 19 — ведомая шестерня 4-й передачи; 20 — войлочные сальники; 21 — проставочное кольцо; 22 — нажимное кольцо сальника; 23 — ведомая шестерня 1-й передачи; 24 — неподвижная коробка выключающего механизма

### Промежуточный вал

Промежуточный вал (рис. 95) установлен в бартере на трёх опорах, из которых крайние — цилиндрические роликоподшипники — находятся в гнездах стеной картера. Средняя же опора состоит из двух конических роликоподшипников, смонтированных в специальной обойме 8, установленной в гнезде перегородки картера. Обойма, в которую запрессованы наружные кольца конических роликоподшипников, утолщёнными торцами до упора в бурт плотно охватывает своими наружными буртами перегородку картера. Внутренние кольца этих роликоподшипников напрессованы на гладкую часть (посреди вала) до упора в гребешки шлиц. Между внутренними кольцами роликоподшипников помещаются распорное кольцо и регулировочные прокладки, подбором толщины которых регулируется осевой люфт этих подшипников.





**Рис. 95.** Промежуточный вал:

1 — гайка; 2 — роликоподшипник; 3 — ведущая шестерня 4-й передачи; 4 — подвижная муфта 4-й и 5-й передач; 5 — зубчатая муфта; 6 — ведущая шестерня 5-й передачи; 7 — ведомая коническая шестерня; 8 — обойма конических роликоподшипников; 9 — ведущая шестерня 1-й передачи; 10 — ведущая шестерня заднего хода; 11 — втулка игольчатого подшипника; 12 — промежуточный вал; 13 — шестерня 2-й передачи; 14 — зубчатая муфта; 15 — подвижная муфта 2-й и 3-й передач; 16 — ведущая шестерня 3-й передачи

Конические роликоподшипники удерживают вал от осевых перемещений, воспринимая и передавая на перегородку картера осевые усилия, возникающие при работе конической пары и при переключениях передач.

Роликоподшипники крайних опор напрессованы на концах вала буртами внутренних колец наружу. На промежуточном валу установлены между опорами ведущие шестерни всех передач и ведомая коническая шестерня.

Шестерни 2, 3, 4 и 5-й передач смонтированы на игольчатых подшипниках, внешние обоймы которых заменяют расшлифованные отверстия ступиц шестерён. Внутренними же обоймами для подшипников шестерён 2, 3 и 4-й передач служат втулки 11, а для подшипника шестерни 5-й передачи — хвостовик ступицы ведомой конической шестерни.

Размер и количество игл (их 60 шт.) у всех подшипников одинаковы.

Шестерня 1-й передачи и заднего хода укрепена на шлицах промежуточного вала жёстко (рис. 96). Такое же закрепление имеет и ведомая коническая шестерня, прикреплённая к своей ступице призонными болтами.

Между шестернями 4-й и 5-й, а также 2-й и 3-й передач укреплены на шлицах зубчатки муфты и подвижные муфты.

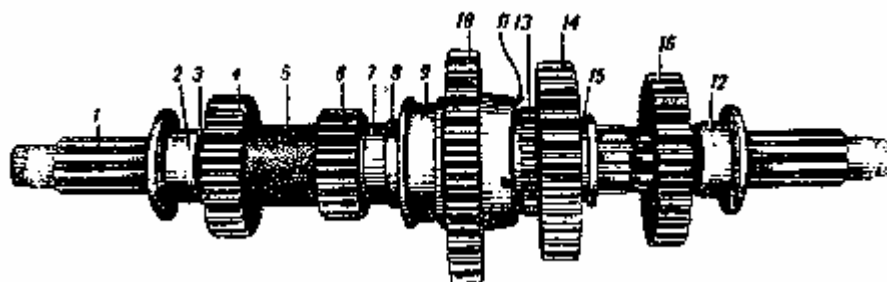
Между торцом ступицы ведомой конической шестерни и гребешком вала имеются регулировочные прокладки 10 (ом. рис. 99) подбором толщины которых регулируют зазор между зубьями конической пары шестерён.

Все детали правой и левой половин вала и конические роликоподшипники средней опоры стягиваются вместе гайками 1 (см рис. 95), а последние стопорятся специальными замковыми шайбами.

### Главный вал

Главный вал в сборе со всеми установленными на нём деталями показан на рис. 96 и 97.

Главный вал 1 (рис. 97) устанавливают в картере на трёх опорах. На шлицах концов вала, выступающих из коробки, посажены внутренние барабаны бортовых фрикционов.



**Рис. 97.** Главный вал:

1 — главный вал; 2 — обойма крайней опоры; 3 — цилиндрический роликоподшипник; 4 — ведомая шестерня 4-й передачи; 5 — распорная втулка; 6 — ведомая шестерня 5-й передачи; 7 — распорная втулка; 8 — гайка; 9 — обойма крайней опоры; 10 — ведомая шестерня 1-й передачи; 11 — зубчатый венец ступицы ведомой шестерни 1-й передачи; 12 — обойма крайней опоры; 13 — зубчатый венец ступицы ведомой шестерни 2-й передачи; 14 — ведомая шестерня 2-й передачи; 15 — кольцевая выточка под вилку ступицы ведомой шестерни 4-й передачи; 16 — ведомая шестерня 3-й передачи

Средняя опора главного вала совершенно аналогична средней опоре промежуточного вала. Конические роликоподшипники её затягиваются гайкой 8, навёртываемой на вал слева (по ходу танка) от опоры, непосредственно возле подшипников. Гайка стопорится специальной замковой шайбой. Конические

роликподшипники средней опоры главного вала, кроме радиальной нагрузки, воспринимают и передают на перегородку картера и осевые усилия, возникающие при выключении бортовых фрикционов и при переключениях передач.

На главном валу (слева от средней опоры) последовательно расположены: гайка 8, малая распорная втулка 7, ведомая шестерня 6 5-й передачи, распорная втулка 5 и ведомая шестерня 4 4-й передачи.

Ведомые шестерни 4-й и 5-й передач посажены неподвижно на шлицы вала.

Справа от средней опоры (на гладкой части вала) установлено проставочное кольцо 10 (см. рис. 96) и напрессована втулка игольчатого подшипника. На игольчатом подшипнике установлена ведомая шестерня 1-й передачи 10 (см. рис. 97), имеющая ещё малый зубчатый венец 11 на внутренней поверхности отверстия ступицы. Рядом с ведомой шестерней 1-й передачи, на утолщённой шлицевой части вала, посажена ведомая шестерня 2-й передачи 14. Эта шестерня может свободно перемещаться вдоль вала — по его шлицам. Ступица шестерни имеет с левой стороны малый зубчатый венец, который может входить в зацепление с венцом шестерни 1-й передачи. С правой стороны ведомая шестерня 2-й передачи имеет кольцевую канавку для вилки переключения передач.

На шлицах меньшего диаметра вала неподвижно установлена ведомая шестерня 3-й передачи 16.

На шлифованные хвостовики ведомых шестерён 3-й и 4-й передач напрессованы внутренние кольца роликоподшипников крайних опор вала. Наружные кольца этих роликоподшипников запрессованы в обоймы крайних опор 2, где они стопорятся пружинными кольцами. Обоймы помещают в гнездах стенок картера. На вал установлены с упором на внутренние кольца роликоподшипников проставочные кольца 21 (см. рис. 96). На эти кольца надеты войлочные сальники 20 с нажимными кольцами 22. Кольца прижимаются неподвижными чашками выключения бортовых фрикционов. Чашки вместе с фланцами обойм крепятся: болтами к картеру.

Для предотвращения вытекания смазки через сальники главного вала гнезда картера имеют специальные канавки для маслостока.

### Блочная шестерня заднего хода

Блочную шестерню 14 (см. рис. 99) устанавливают на оси 15 в нижней половине картера на двух роликоподшипниках с витыми роликами. В этих роликоподшипниках беговыми дорожками служат шлифованные поверхности оси и внутренней полости ступицы шестерни.

Подшипники от выпадения их из ступицы шестерни удерживает кольцевая гайка, ввинчиваемая в тело шестерни. Гайка стопорится штифтом. Между торцами роликов помещают плавающие шайбы.

Ось шестерни заднего хода, закреплённая неподвижно в картере, имеет две опоры: одну в перегородке и другую в стенке картера.

От осевых перемещений и проворачивания ось 3 (рис. 98) удерживается стяжным болтом картера, входящим в паз оси.

Карелка заднего хода одним своим зубчатым венцом находится в постоянном зацеплении с большим венцом шестерни 20 (1-й передачи и заднего хода).

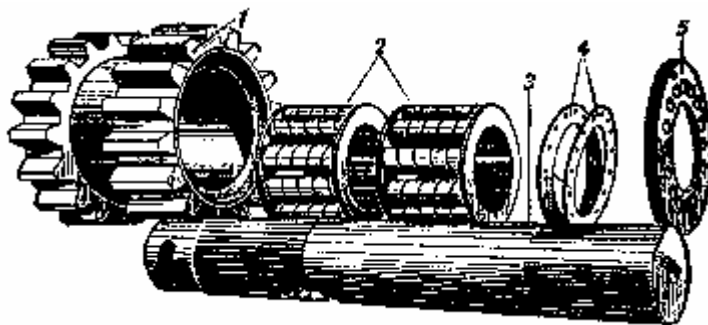


Рис. 98. Детали каретки заднего хода

1 — блочная шестерня заднего хода; 2 — роликоподшипники 3 — ось шестерни, 4. — плавающие шайбы 5 —  
кольцевая гайка

Для ограничения осевых смещений каретки заднего хода устанавливают между её зубчатыми венцами планку 13 (см. рис. 99), изогнутую посередине. Платку крепят шпильками к картеру.

### Поводковые валики

Перемещение всех подвижных муфт в коробке перемены передач для включения той или иной передачи осуществляется при помощи вилок, закреплённый: на поводковых валиках, перемещающихся при соответствующих передвижениях рычага кулисы.

Поводковые валики 1-й передачи и заднего хода, а также 4-й и 5-й передач установлены в специальных поводковых коробках 30 и 32 (см. рис. 94) на верхней половине картера.

Поводковая коробка 4-й и 5-й передач расположена над промежуточным валом, слева от него, а поводковая

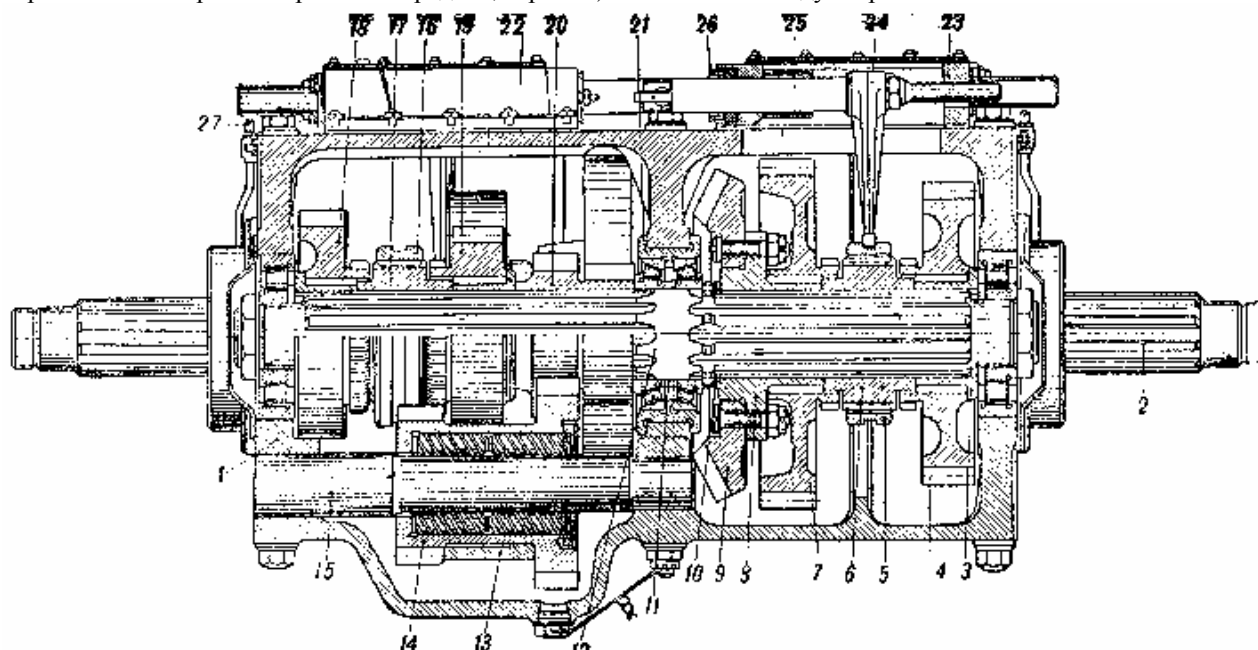
коробка 1-й передачи и заднего хода справа, на верхней половине картера.

Поводковый валик 2-й и 3-й передач установлен в специальной втулке, выступающей из картера. Каждая вилка переключения надевается на соответствующий поводковый валик и закрепляется на нём гайкой. Положение вилок на поводковых валиках регулируется прокладками, расположенными между торцом головки вилки и буртом валика.

Поводковые валики закрепляют при помощи пружинных фиксаторов (см. рис. 103) соответственно положениям включенных шестерён или оставляют в нейтральном положении. Каждый фиксатор состоит из корпуса, ввернутого в поводковую коробку или картер, стерженька, шарика и пружинки, помещаемых внутри корпуса. Шарик, прижимаемый через стержень пружиной, входит в лунки на поводковых валиках, закрепляя их положение.

Для проверки правильного включения или выключения передачи ставятся керны: на поводковых валиках и на крышках поводковых коробок, а для 2-й и 3-й передач и на втулке.

Проверку производят при помощи скобочки, острия которой должны совпадать с кернами на крышке поводковой коробки (или втулке) и на поводковом валике (подробнее см. «Регулировку механизма переключения коробки перемены передач», стр. 167). Расстояние между остриями скобочки 60 мм.



**Рис. 99.** Коробка перемены передач (в разрезе по промежуточному валу и оси заднего хода):

1 - картер (нижняя половина); 2 - главный вал; 3 - втулка игольчатого подшипника; 4-ведущая шестерня 4-й передачи; 5- подвижная муфта 4-й и 5-й передач; 6-зубчатая муфта; 7 - ведущая шестерня 5-й передачи; 8- ступица ведомой конической шестерни; 9-ведомая коническая шестерня; 10-регулировочные прокладки; 11 -распорное кольцо; 12-промежуточный вал; 13 - ограничительная планка; 14- блочная шестерня заднего хода; 15 - ось шестерни заднего хода; 16 - подвижная муфта 1-й и 3-й передач; 17-зубчатые муфты; 18-ведущая шестерня 3-й передачи; 19 -ведущая шестерня 2-й передачи; 20-ведущая шестерня 1-й передачи и заднего хода; 21 -обойма средней опоры; 22 -поводковая коробка 1-й передачи и заднего хода; 23- поводковая коробка переключения 4-й и 5-й передач, 25- поводковый валик 4-й и 5-й передач; 26-нажимное кольцо сальники; 27-масленка МТК для смазки подшипников бортовых фрикционов.

### Работа коробки перемены передач

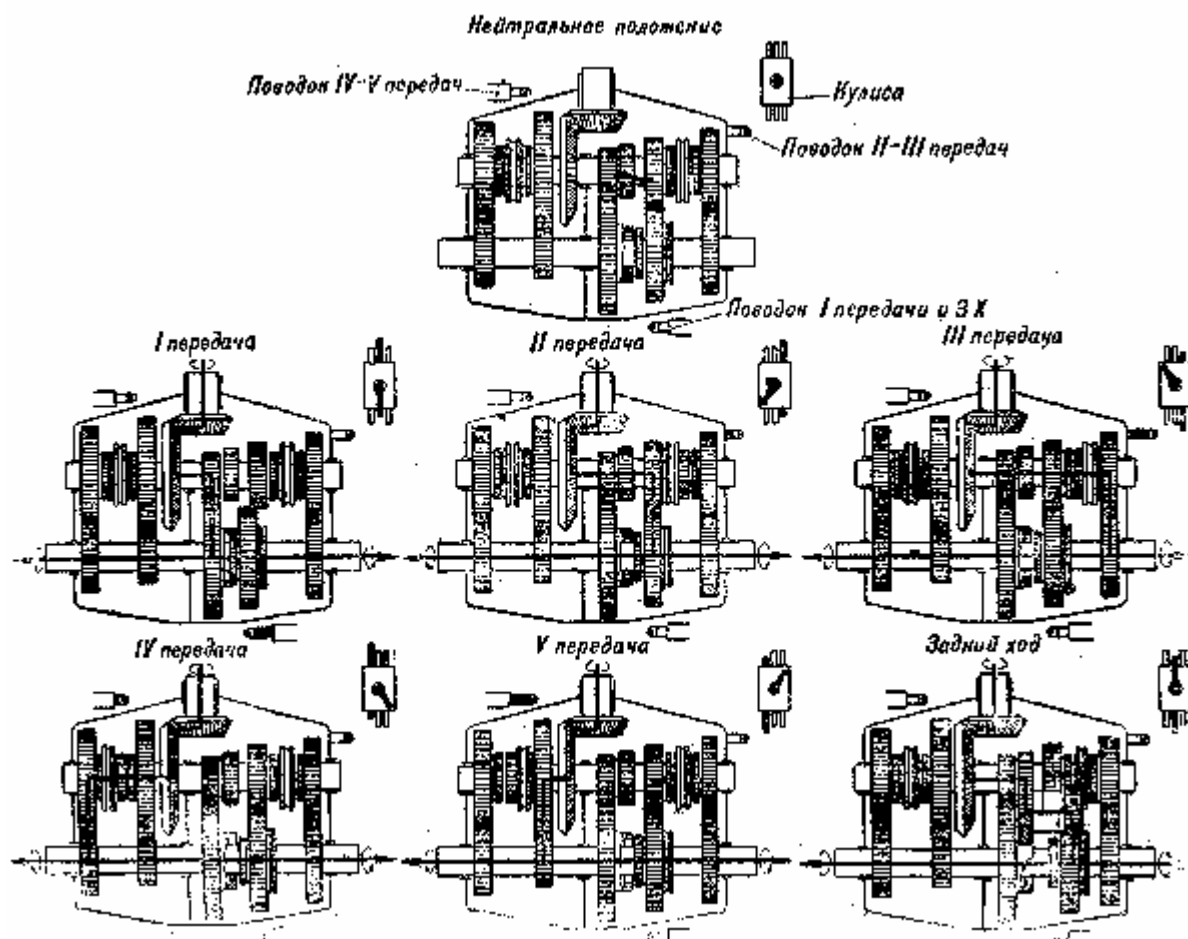
Ведущий валик с ведущей конической шестерней, соединённый с главным фрикционом, передаёт крутящий момент двигателя через ведомую коническую шестерню промежуточному валу (рис. 100). При введении в зацепление с неподвижными шестернями одной из подвижных шестерён получает вращение и главный вал, от которого крутящий момент передаётся через бортовые фрикционы и бортовые передачи ведущим колёсам.

При включении тех или иных передач, в зависимости от передаточного отношения включаемой пары шестерён, изменяется и число оборотов и крутящий момент, передаваемый главным валом при постоянном числе оборотов вала двигателя, а следовательно» меняется тяговое усилие и скорость движения танка.

Положение шестерён и зубчатых муфт при включении той или иной передачи показано на схеме (см. рис. 100).

При нейтральном положении ведомая шестерня 1-й передачи и ведущие шестерни 2, 3, 4 и 5-й передач могут свободно проворачиваться относительно валов на игольчатых подшипниках (крутящий момент главному валу от этого не передаётся). Переход на 1-ю передачу осуществляется перемещением ведомой шестерни 2-й передачи до сцепления малого зубчатого венца этой шестерни с зубчатым венцом ступицы ведомой шестерни 1-й передачи.

При перемещении ведомой шестерни 2-й передачи основные, её зубья из зацепления с ведущей шестерней 2-й передачи выходят не полностью.



**Рис. 100.** Схема включения шестерён коробки перемены передач

Переход на 2, 3, 4 и 5-ю передачи осуществляется включением подвижных муфт (карок) 5 и 16 (см. рис. 99) к соответствующим шестерням выбираемых передач.

Включение заднего хода производится перемещением, ведомой шестерня 2-й передачи до, ввода её зубьев в зацепление с ведущим венцом каретки заднего хода. Таким вводом в передачу промежуточной шестерни меняется направление вращения главного вала на обратное.

Включать передачу заднего, хода можно только после полной остановки танка.

### Механизм переключения передач

Механизм переключения передач (рис. 101) служит для включения или выключения необходимой передачи в коробке перемены передач и закрепления её в нужном положении в зависимости от требуемого направления и скорости движения танка.

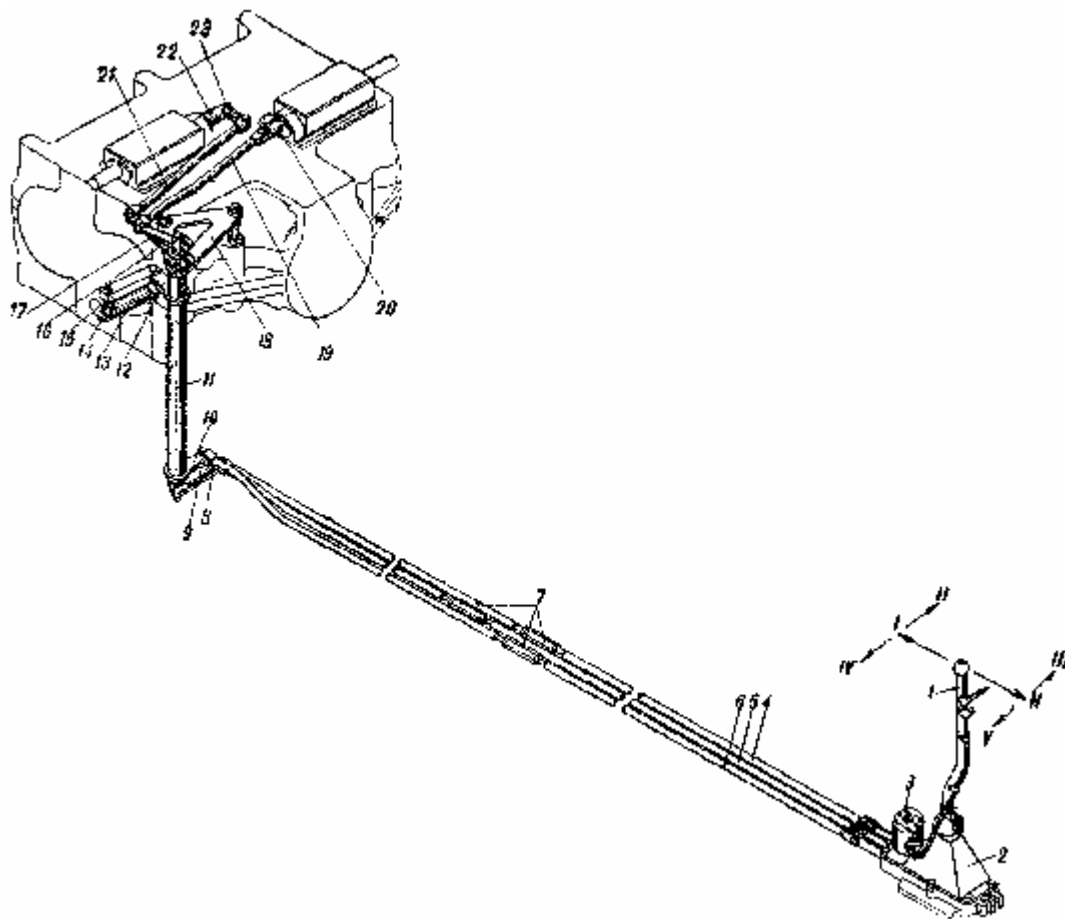
Механизм переключения передач состоит из кулисы 2, продольных тяг 4, 5, 6 и вертикальных валиков 11 с рычажками.

### Кулиса (рис. 102)

Кулиса устанавливается в отделении управления справа от водителя. Основными частями кулисы являются: основание 1, картер 2, рычаг 6 с шаровой опорой 11, три призматических переводных стержня 22, шариковый замок и фиксирующий механизм. Замок кулисы (рис. 103) предохраняет от одновременного включения двух передач.

Фиксирующий механизм (рис. 104) препятствует самопроизвольному выключению шестерён и не позволяет включить заднюю передачу при включённой передаче переднего хода.

Смазывают кулису солидолом, заполняя им картер кулисы. Зимой, когда солидол сильно густеет, для смазки следует применять состав из 50% солидола и 50% авиамасла МЗ.



**Рис. 101.** Схема механизма переключения передач:

1 — рычаг кулисы; 2 — картер кулисы; 3 — фиксаторный механизм кулисы; 4 — тяга 4-й в 5-й передач; 5 — тяга 1-й передачи и заднего хода; 6 — тяга 2-й и 3-й передач; 7 — регулировочные муфты; 8, 9, 10 — рычажки вертикальных валиков; 11 — вертикальные валики; 12 — верхний рычажок наружного валика; 13 — поводковый валик 2-й и 8-й передач; 14 — палец тяги; 14 — тяга; 16 — верхний рычажок среднего вертикального валика; 17 — верхний рычажок внутреннего вертикального валика; 18 — кронштейн; 19 — тяга; 20 — поводковый валик 4-й и 5-й передач; 21 — тяга; 22 — поводковый валик 1-й передачи и заднего хода; 23 — палец.

### Устройство кулисы

На шаровую поверхность верхней части картера кулисы 2 двумя полушариями 11 опирается рычаг 6. Полушария приклепаны к рычагу и закрыты сверху шаровой гайкой 3, над которой к рычагу приклепан железный кожух 4, предохраняющий шаровую опору от загрязнения.

Рычаг кулисы, качаясь на своей шарообразной опоре, может входить нижним концом в пазы переводных стержней и передвигать их.

Для передвижения рычага служит шарообразная бакелитовая рукоятка, прикрепленная к верхнему концу рычага. В нейтральном положении рычаг удерживается двумя пружинами 12, приклепанными к его нижней части. Переводные стержни 22 расположены в продольных пазах основания 1 и предназначаются: левый — для 4-й и 5-й передач, средний — для заднего хода и 1-й передачи и правый — для 2-й и 3-й передач.

Каждый переводный стержень имеет в своей средней части вырез, в который входит конец рычага кулисы, а позади этого выреза сделано три трапециевидных углубления под шарики фиксаторов стопорного механизма.

Стопорный механизм состоит из трех шариков 21, входящих в вырезы переводных стержней, трех пружин 19, давящих на шарики через стопоры 20 с длинными цилиндрическими хвостовиками, диска 17 стремя отверстиями, возвратной пружины 16, тросика 7, ручки 9 и защёлки заднего хода 8.

Работа стопорного механизма происходит следующим образом. Когда ручка не прижата к рычагу кулисы, диск стопорного механизма под действием пружины 16 стоит в таком положении, что над хвостовиками стопоров 2, 3, 4 и 5-й передач располагается плоскость диска, а над хвостовиком стопора заднего хода и 1-й передачи — отверстие. Фиксирующие шарики в это время входят в вырезы переводных стержней (см. рис. 104). Перемещение крайних поводков при этом невозможно, так как тело диска не даёт стопору и шарика возможности подняться вверх. Следовательно, при неприжатой к рычагу ручке возможно перемещение только среднего поводка, т.е. включение заднего хода или 1-й передачи.

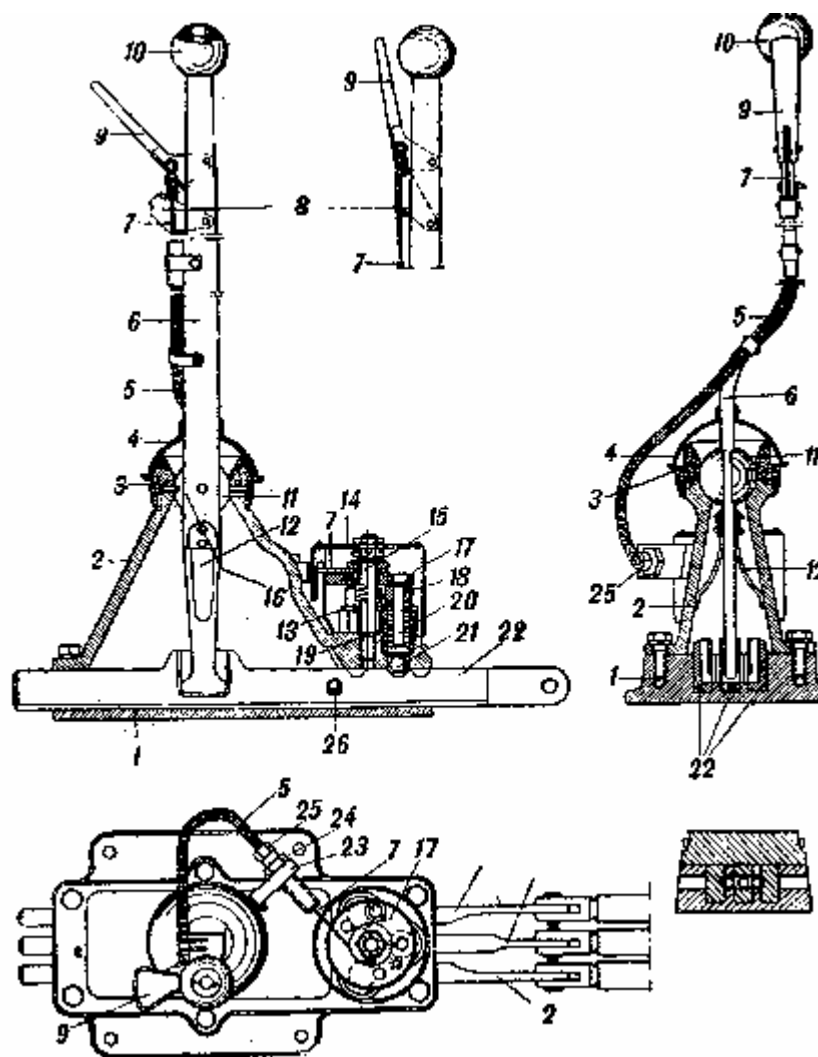


Рис. 102 Кулиса:

1 - основание кулисы; 2 — картер кулисы; 3 — шаровая гайка; 4 — предохранительный кожух; 5 — оболочка троса; 6 — рычаг кулисы; 7 — тросик; 8 — защелка фиксатора заднего хода; 9 — ручка фиксаторного механизма; 10 — рукоятка кулисы; 11 — шаровая опора рычага кулисы; 12 — пластинчатые пружины; 13 — стопорная шайба; 14 — кожух фиксаторного механизма; 15 — ось диска; 16 — возвратная пружина; 17 — стопорный диск; 18 — корпус фиксатора; 19 — пружинка фиксатора; 20 — стопор; 21 — шарик фиксатора; 22 — поводки кулисы; 23 — кронштейн; 24 — контргайка; 25 — регулировочный болт; 26 — шарик замка кулисы

При прижимании же ручки к рычагу кулисы тросик повернёт диск, и последний своими отверстиями расположится против стопоров переводных стержней 2, 3, 4 и 5-й передач и перекроет своей плоскостью стопор над переводным стержнем заднего хода и 1-й передачи.

При перемещении рычагом кулисы одного из крайних переводных стержней шарик, выталкиваемый вверх скосом выреза, поднимает стопор, который свободно войдёт в отверстие диска. Случайное перемещение переводного стержня заднего хода при этом невозможно, так как диск препятствует перемещению стопора вверх, и шарик плотно входит в вырез стержня заднего хода. Передача заднего хода не может быть включена одновременно с передачей переднего хода.

При дальнейшем передвижении переводный стержень станет другим вырезом под шарик, и шарик под действием пружины опустится в вырез. После того как рукоятка будет опущена, диск под действием возвратной пружины возвратится в исходное положение.

При этом шарик не может выйти из выреза переводного стержня а следовательно, невозможен и самопроизвольный выход шестерни из зацепления.

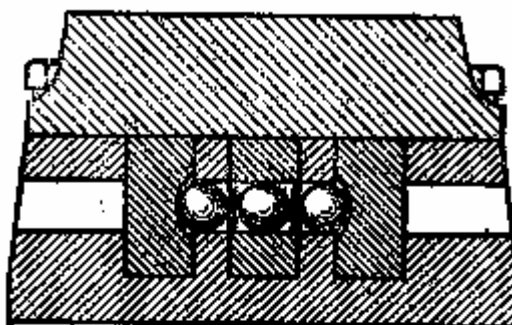
После включения заднего хода необходимо прижать ручку к рычагу кулисы и подпереть её поднятой защёлкой 8 (см. рис. 102) Вследствие этого диск фиксаторного механизма повернётся, и против фиксатора задней передачи расположится плоскость диска. Выход шарика из выреза переводного стержня в данном случае также невозможен, а значит, невозможен и самопроизвольный выход шестерни из зацепления. От случайного одновременного включения передачи заднего хода с одной из передач переднего хода три этом предохраняет только основной замок кулисы.

Приводом от ручки на рычаге кулисы к диску стопорного механизма служит стальной тросик (см. рис.

102), помещённый в гибком кожухе 5. Натяжение тросика регулируют специальным болтом 25, укреплённым на кронштейне 23. Тросик проходит сквозь болт. При вывинчивании болта кожух тросика перемещается и тросик натягивается, при ввинчивании же болта натяжение тросика ослабляется.

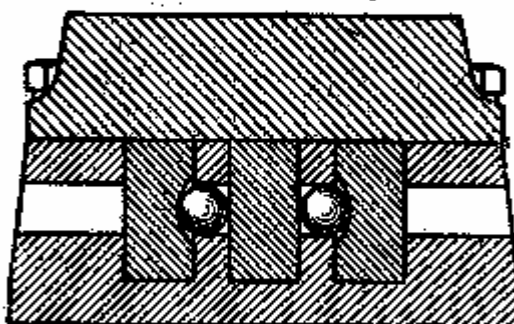
**Нейтральное положение.**

**Можно передвинуть любой из поводков.**



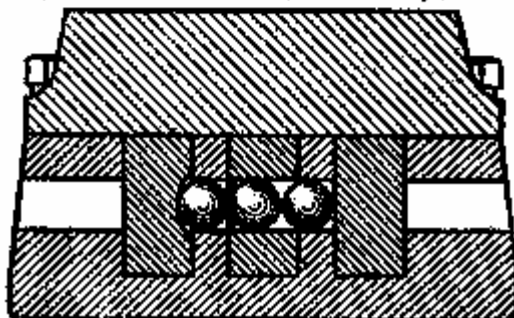
**Сдвинут левый поводок.**

**Крайние поводки заперты.**



**Сдвинут правый поводок.**

**Средний и левый поводки заперты.**



**Рис.103.** Схема работы замка кулисы.

Для предотвращения возможности одновременного включения двух пар шестерён служит шариковый замок. Работа его происходит следующим образом (см. рис. 104).

При нейтральном положении переводных стержней шарики располагаются в лунках переводных стержней 2, 3, 4 и 5-й передач и в отверстиях перегородок основания кулисы и переводного стержня заднего хода и 1-й передачи (положение 1-е). При передвижении одного из переводных стержней шарики перемещаются и заклинивают два других переводных стержня (положения 2-е и 3-е).

Передвижение какую-либо другого поводка возможно только после возвращения в нейтральное положение ранее передвинутого поводка, чем и обеспечивается невозможность одновременного включения нескольких передач.

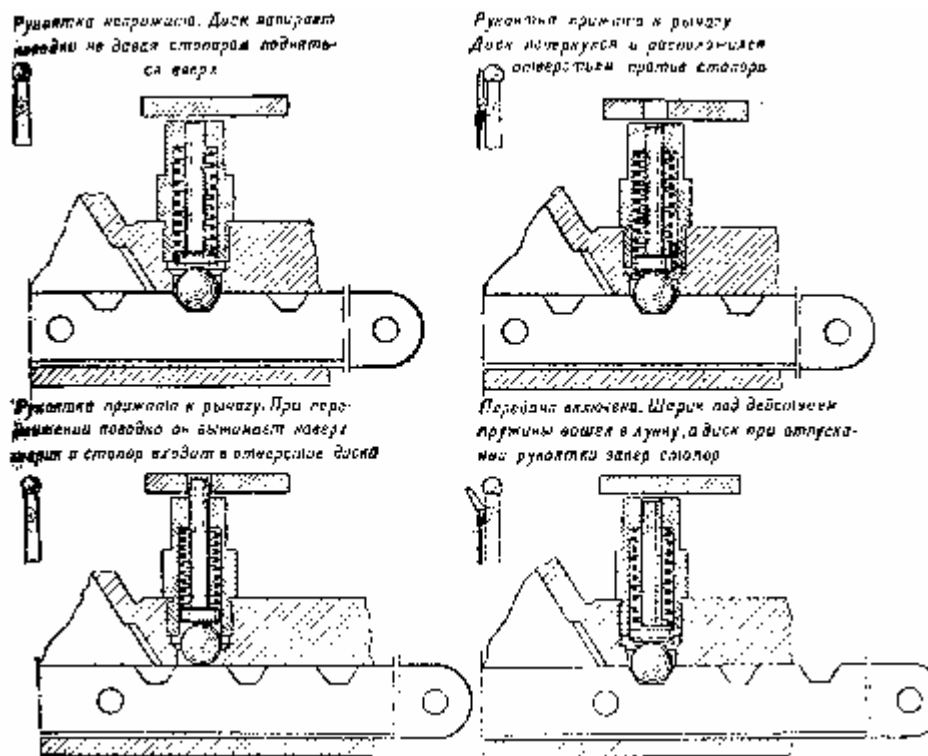


Рис. 104. Схема работы фиксирующего механизма кулисы

### Продольные тяги

Переводные стержни кулисы соединены пальцами с тремя продольными тягами 4, 5 и 6 (см. рис. 101), идущими вдоль днища танка к вертикальным валикам 11.

Каждая тяга состоит из двух частей, изготовленных из трубок и соединённых одна с другой муфточками 7. При помощи этих муфточек можно изменять длину тяги.

В танках последних выпусков муфточки 7 перенесены из боевого отделения к кулисе.

Для проверки величины завинчивания тяги в муфточку последняя имеет отверстия, через которые должна быть видна резьба наконечника тяги.

Задние концы тяги соединены пальцами с рычажками 8, 9 и 10 вертикальных валиков.

### Вертикальные валики

Вертикальные валики 11 установлены впереди коробки перемены передач справа и служат для передачи движения продольных тяг поводковым валиком коробки.

Вертикальные валики входят один в другой и могут поворачиваться на втулках совершенно независимо один от другого.

Внутренний валик надет отверстием в нижнем конце на палец, ввёрнутый и расклёпанный в днище корпуса (нижняя опора). Верхний конец среднего полого, валика входит во втулку кронштейна 18, укрепленного на коробки перемены передач (верхняя опора).

К нижней части каждого валика приварен рычажок, к которому подсоединена продольная тяга. К наружному валику (верхний рычажок 10) присоединена тяга 2-й и 3-й передач 6, к среднему валику (средний рычажок 9) — тяга заднего хода и 1-й передачи 5 и к внутреннему валику (нижний рычажок 8) — тяга 4-й и 5-й передач 4. К верхней части наружного валика приварен рычажок 12, соединённый через тягу 15 и палец 14 с поводковым валиком 2-й и 3-й передач 13. На верхний конец среднего и внутреннего валиков установлены рычажки 16 и 17, закрепляемые на шпонке и стягиваемые болтом. Рычажки эти соединены тягами 19 и 21 с соответствующими поводковыми валиками 20 и 22.

Смазывают втулки вертикальных валиков солидолом через маслёнку, ввёрнутую в торец внутреннего валика.

### Работа механизма переключения передач

При перемещении рычага кулисы конец его входит в паз переводного стержня. Движение переводного стержня передаётся через продольную тягу вертикальному валику, который при своем повороте передвигает через рычажок и тягу поводковый валик коробки перемены передач.

При переключениях передач переднего хода, кроме 1-й передачи, необходимо прижимать к рычагу ручку стопорного механизма, при включении заднего хода и 1-й передачи прижимать ручку не надо, после же включения передачи заднего хода нужно прижать её к рычагу и подпереть защелкой.

Положения рукоятки рычага кулисы при включении передач схематически показаны на табличке, крепимой на кожухе фиксирующего механизма.



### **Сборка и регулировка коробки перемены передач**

Оборку коробки перемены передач производят вне танка. Отдельно собираются узлы ведущего, промежуточного и главного валов, блочной шестерни заднего хода и поводковые валики, а затем все эти узлы монтируют в картере, регулируют и окончательно собирают. Устанавливают собранную коробку в танке вместе с бортовыми фрикционами.

### **Сборка узлов коробки перемены передач**

#### **Сборка узла ведущего вала**

При сборке этого узла необходимо:

- 1) Запрессовать последовательно в обойму 13 (см. рис. 94) ведущего вала 5 (до упора в бурты) наружное кольцо конического роликоподшипника 10, утолщённым торцом в сторону бурта обоймы, и кольцо упорного шарикоподшипника 14. Вложить в обойму сепаратор с шариками и второе кольцо упорного шарикоподшипника. Запрессовать наружное кольцо цилиндрического роликоподшипника 17.
- 2) Закрепить в обойме наружное кольцо цилиндрического роликоподшипника пружинным кольцом 18.
- 3) Напрессовать на ведущий вал 5 внутреннее кольцо роликоподшипника 17 и упорное кольцо 16. Перед напрессовкой рекомендуется нагреть роликоподшипник в масле до 80...90°C.
- 4) Напрессовать на втулку 7 внутреннее кольцо конического роликоподшипника 10.
- 5) Вставить в обойму ведущий вал 8 с напрессованными на него деталями, надеть на его хвостовик регулировочные кольца, втулку 7 с напрессованным кольцом конического роликоподшипника, зубчатку муфты 6 и закрепить все эти детали на валике пробкой 4.
- 6) Проверить щупом зазор между роликами и наружным кольцом конического роликоподшипника (пластинка щупа в 0,08...0,10 мм должна свободно проходить между роликами и наружным кольцом подшипника, а пластинка в 0,15 мм «закусываться»). Этот зазор установить подбором толщины регулировочного кольца и прокладок между буртом валика и торцом втулки 7. При зазоре более 0,15 мм уменьшить толщину прокладок, а при зазоре менее 0,10 мм увеличить её.
- 7) После установления требуемого зазора в коническом роликоподшипнике отвернуть пробку 4, снять зубчатку 6 муфты и, поставив корпус сальника 11 и сальник 8, затянуть их сальниковой гайкой 9. При установке корпуса сальника надо следить, чтобы выфрезерованный в нём паз совпал с отверстием для маслостока в обойме ведущего валика.
- 8) Насадить на шлицы хвостовика валика зубчатку муфты 6, затянуть пробку 4 и застопорить винтом.

#### **Сборка узла промежуточного вала**

При сборке этого узла необходимо:

- 1) Установить на ступицу 8 (см. рис. 99) ведомую коническую шестерню 9, подогнав плоскость прилегания шестерни к ступице по краске; поставить призонные болты, плотно затянуть гайки и зашплинтовать.
- 2) Запрессовать в обойму средней опоры 21 до упора в бурт наружные кольца конических роликоподшипников утолщённым торцом в сторону бурта.
- 3) Напрессовать на гладкую цилиндрическую часть середины вала (до упора в бурт) внутреннее кольцо конического роликоподшипника, лотом распорное кольцо 11 и надеть регулировочные прокладки. Далее надеть обойму средней опоры 21 с напрессованными наружными кольцами конических роликоподшипников и напрессовать на вал (до упора в прокладки) внутреннее кольцо второго роликоподшипника.
- 4) Прижать внутренние кольца конических роликоподшипников один к другому. Для этого надеть на правую половину вала набор втулок и колец так, чтобы втулки упирались во внутреннее кольцо роликоподшипника и гайку на конце вала. Навёртывая гайку, плотно прижать кольца роликоподшипников.
- 5) Проверить зазор между роликами и беговой дорожкой наружного кольца конического роликоподшипника (ролики по пластинке щупа в 0,05 мм должны свободно перекатываться, а пластинку в 0,10 мм — «закусывать»). Если зазор выходит из этих пределов, его регулируют путём подбора толщины регулировочных прокладок между внутренними кольцами подшипников и распорным кольцом.
- 6) Изменить толщину прокладок, поставить все детали на места, затянуть гайку на конце вала и снова проверить зазор между роликами и беговой дорожкой.
- 7) После установления требуемого зазора в конических роликоподшипниках снять с вала все детали, временно установленные на нём для регулировки.
- 8) Надеть на шлицы длинной половины вала шестерню 1-й и задней передач 20 с втулкой. Обильно смазать наружную поверхность втулки консталином, надеть на втулку шестерню 2-й передачи 19, вложить в образовавшийся зазор иглы подшипника и насадить на шлицы вала зубчатую муфту 17 с подвижной муфтой 16. Установить шестерню 3-й передачи 18, собранную с иглами и втулкой. Напрессовать подшипник буртом нижней обоймы наружу. После этого привернуть весь комплект гайкой, укрепив замковую шайбу.

- 9) Надеть на шлицы короткой половины вала ступицу конической шестерни 8 с укрепленной на ней шестерней 9 и установленной на игольчатом подшипнике ведущей шестерней 5-й передачи 7, предварительно поставив прокладки 10. Зубчатую муфту 6 надеть вместе с подвижной муфтой 5 и втулкой в сборе с ведущей шестерней 4-й передачи 4.
- 10) Напрессовать на цилиндрическую часть конца вала приставное кольцо подшипника и цилиндрический подшипник и затянуть до отказа гайку на конце вала.
- 11) Плотно затянуть гайку на конце вала и застопорить её замковой шайбой.

### **Сборка узла главного вала**

При сборке этого узла необходимо:

- 1) Установить на втулку 8 (см. рис. 96) игольчатого подшипника ведомую шестерню 1-й передачи, для чего смазать шлифованную поверхность ступицы шестерни консталином и уложить по этой поверхности 60 иголок. Положить шестерню зубцами ступицы вверх и осторожно, чтобы не нарушить вкладки игл, вложить в ступицу втулку игольчатого подшипника.
- 2) Напрессовать на цилиндрическую часть середины вала (до упора в бурт) втулку игольчатого подшипника 8 с установленной на ней ведомой шестерней 1-й передачи и проставочное кольцо 10.
- 3) Собрать и отрегулировать среднюю опору главного вала в соответствии с указаниями по сборке средней опоры промежуточного вала. После установления требуемого зазора в конических роликоподшипниках стянуть их гайкой, застопорив гайку замковой шайбой 14.
- 4) Собрать крайние опоры главного вала. Для этого напрессовать на шлифованные хвостовики ступиц ведомых шестерен 3-й и 4-й передач 5 и 19 внутренние кольца цилиндрических роликоподшипников 2. Наружные кольца этих роликоподшипников запрессовать в обоймы 1 крайних опор и застопорить их там пружинными кольцами 3 (сборку остальных деталей крайних опор производить при установке вала в картере).
- 5) Надеть на шлицы левой половины вала — последовательно:
- 6) распорную втулку 16, ведомую шестерню 5-й передачи 17, распорную втулку 18 и ведомую шестерню 4-й передачи 19 с напрессованным на её хвостовике роликоподшипником.
- 7) Надеть на шлицы правой половины вала ведомую шестерню 2-й передачи 7 и ведомую шестерню 3-й передачи 5 с напрессованным на её хвостовике роликоподшипником 2.

### **Сборка узла блочной шестерни заднего хода**

При сборке узла блочной шестерни необходимо:

Вложить в каретку роликоподшипники и плавающее кольцо. Завернуть гайку до упора в бурт шестерни и застопорить её винтом, который затем раскернить.

Внутри шестерни подшипники должны перемещаться на 0,7...3,0 мм (проверяют это щупом).

### **Сборка узла поводковой коробки**

При сборке этого узла необходимо:

- 1) Вставить рожки вилки в канавку каретки, продеть поводковый валик через его подшипники и головку вилки, поставив при этом регулировочные шайбы между буртам поводкового валика и вилкой (см. рис. 99). Затянуть гайку до отказа и закрепить её замковой шайбой.
- 2) Произвести сборку сальника.

### **Установка узлов в картер коробки перемены передач**

После сборки отдельных узлов производится установка их в картере и регулировка зацепления шестерён в следующей последовательности:

#### **Установка шестерни заднего хода**

Для установки шестерни заднего хода необходимо:

- 1) Установить в картере планку 13 (см. рис. 99), ограничивающую осевое перемещение шестерни 14.
- 2) Уложить на планку собранную ранее шестерню заднего хода.
- 3) Установить в картере ось шестерни заднего хода 15. При этом паз оси должен быть поставлен так, чтобы стяжной болт картера свободно проходил через соответствующее отверстие в нижней половине картера.

Установив шестерню заднего хода в необходимом положении по отношению других шестерён, окончательно закрепить планку в картере (на крепящих её шпильках).

#### **Установка ведущего и промежуточного валов**

При установке их необходимо:

- 1) Смонтировать в нижней половине картера собранные промежуточный и ведущий валы.
- 2) Отрегулировать зацепление конической пары. Для этого на выпуклую поверхность зубьев ведомой конической шестерни: нанести тонкий слой краски и прокручивать ведущую шестерню в рабочем

направлении. При этом на зубьях ведущей шестерни краска. расположится в виде пятен. Длина каждого из них должна быть не менее 20 мм.. Максимальный разрыв между пятнами по длине зуба допускается не более 10 мм (при расположении пятен посреди зуба). Расположение пятен только у концов зубьев не допускается. Правильного распределения пятен достигать путём подбора толщины прокладок 15 (см. рис. 94) между буртом обоймы 13 и горловиной картера коробки. Если эти прокладки перекрывают отверстие маслостока в гнезде горловины, то необходимо против отверстий вырубить в прокладках канавку. Каждый раз, когда необходимо поставить или снять прокладку, нужно снимать ведущий валик с картера. После удаления. или добавления прокладок ведущий валик установить в нижней части картера и плотно притянуть его гайками, после чего вторично проверить прилегание зубьев по краске.

- 3) Проверить зазор между зубьями конической пары шестерён при помощи щупа или прокатыванием положенной между зубьями свинцовой полоски. Зазор должен быть в пределах 0,05...0,40 м.м. Для сохранения требуемого зазора между зубьями (при измерении толщины прокладок у горловины) нужно соответственно перемещать ведомую коническую шестерню, изменяя толщину прокладок 10 (см. рис. 99), помещённых между ступицей шестерни 8 и буртом вала. Для облегчения подбора прокладок рекомендуется пользоваться при подборе полукольцами (прокладками, разрезанными пополам), чтобы не снимать каждый раз весь набор деталей вала. Подбрав толщину прокладок при помощи полуколец, заменить их равными по толщине, целыми прокладками.
- 4) После отрегулирования зазора между зубьями ещё раз проверить сопряжение зубьев по краске и затем окончательно, затянув до отказа гайку, застопорить её.

**Примечание.** Нарезка зуба конических шестерен может быть выполнена на станках "Глиссон" и "Клингельберг". Поэтому при монтаже необходимо следить, чтобы обе конические шестерни имели один профиль зуба — или типа Глиссон или типа Клингельберг.

#### **Установка главного вала.**

Производить её так:

- 1) Установить собранный узел главного вала в гнездах нижней половины картера. При этом отверстия в обоймах крайних опор должны совпадать с соответствующими канавками в гнездах картера.
- 2) Вводя поочерёдно в зацепление все шестерни, проверить зазор между зубьями. Он должен быть в пределах 0,15...0,6 мм при разности зазора в зубьях не более 0,2 мм. Нужной величины зазора добиваться путём подбора шестерён.

#### **Регулировка включения шестерён**

Для правильной регулировки включения передач нужно:

- 1) Переложить главный и промежуточный валы в верхнюю половину картера.
- 2) Вставить рожки вилок переключения в канавки подвижных муфт и ведомой шестерни 2-й передачи. Ослабить гайки, крепящие вилки 29, 33 и 34 (см. рис. 94) на поводковых валиках. Поводковые валики установить в нейтральном положении (шарики фиксаторов с лёгким щёлканьем должны войти в средние лунки валиков).
- 3) Установить каретки в ведомую шестерню 2-й передачи в нейтральном положении.
- 4) Проверить зазор между торцами подвижных муфт и зубьями на ступицах шестерён (он должен быть не менее 3 мм). Между торцом ступицы ведомой шестерни 1-й передачи и торцом зубьев ступицы ведомой шестерни 2-й передачи зазор должен быть не менее 2,5 мм. Между торцами большого венца шестерни 2-й передачи и шестерни заднего хода он должен быть в пределах 3...5 мм (проверяется при установке вала в нижней половине картера).
- 5) Полученные при установке шестерён и поводков в нейтральном положении зазоры между буртами поводковых валиков и торцами вилок, необходимо заполнить прокладками: соответствующей толщины.
- 6) По окончании регулировки затянуть гайки на поводковых валиках доотказа и застопорить их.
- 7) Установить сальники поводковых- валиков.

#### **Окончательная сборка коробки перемены передач**

После проведения всех операций проделать следующее:

- 1) В отверстия обоймы ведущего валика и обоймы средних опор валов залить по 200...300 г авиамасла (для предварительной смазки подшипников).
- 2) Установить главный и передаточный валы в нижней половине картера.
- 3) Накрыть нижнюю половину картера верхней половиной.
- 4) Установить узел ведущего валика, поставив под фланец обоймы ранее подобранные прокладки, направляя обойму отверстием для маслостока против канавки в горловине картера.
- 5) Установить в гнездах картера обоймы роликоподшипников крайних опор главного вала. Отверстие в обойме для маслостока должно совпасть с канавкой в гнезде картера. Под фланец обоймы должны быть поставлены прокладки, смазанные белилами.
- 6) Установить на главном валу проставочные кольца, сальники и сальниковые кольца, а также поставить неподвижные чашки выключения бортовых фрикционов маслёнками вверх.

- 7) Стянуть верхнюю и нижнюю половины картера стяжными болтами.
- 8) Установить на шпильках горловины картера кронштейн (бороду), затянуть гайки на шпильках и застопорить их.
- 9) Укрепить гайками неподвижные чашки выключения бортовых фрикционов.
- 10) Установить и закрепить крышки гнезд промежуточного вала.
- 11) Заполнить собранную коробку перемены передач авиамаслом до уровня 45...55 мм.

**Примечание.** Все крышки должны быть поставлены на белилах. Все болты и гайки застопорены.

### Установка коробки перемены передач в корпусе танка

Коробку перемены передач опускают в корпус танка вместе с установленными на концах её главного вала бортовыми фрикционами. Для установки в танке коробку перемены передач поднимают на кране или на тали (для этого специально предназначены рымы). Наружные барабаны бортовых фрикционов при этом должны быть сдвинуты к коробке перемены передач (если барабаны раздвинуты, они не пройдут между фланцами бортовых передач).

Установку коробки перемены передач в танке нужно производить в следующем порядке:

- 1) Опустить коробку в корпус.
- 2) Не отсоединяя коробки от крана, раздвинуть наружные барабаны бортовых фрикционов так, чтобы их выточка совпала с фланцами бортовых передач, и закрепить болтами барабаны на фланцах. При этом риски на торцах барабанов должны совпадать с рисками на фланцах бортовых передач.
- 3) Соединить кронштейн картера с перегородкой корпуса двумя болтами и освободить кран.
- 4) Проверить совпадение осей ведущего вала коробки перемены передач и коленчатого вала двигателя. Эту проверку производят по двум стрелкам, одну из которых устанавливают на муфте соединения коробки с фрикционом, а другую — под гайку крепления зубчатого венца главного фрикциона, как показано на рис. 105 и 106. Разность зазора между остриями стрелок при замерах сверху, снизу и с боков допускается не более 0,8 мм. В случае несовпадения стрелок более чем на 0,8 мм нужно подобрать соответствующей толщины прокладки под лапы двигателя или сместить двигатель в сторону, насколько позволяет это сделать зазор между болтом и отверстиями в лапах двигателя и в подмоторной раме. Под каждую лапу двигателя разрешается ставить не более трёх прокладок, суммарная толщина которых не должна превышать 1,5 мм. При значительном несовпадении стрелок в левом и правом положениях, а также в тех случаях, когда смещать двигатель в сторону, за счёт зазора между болтами и отверстиями подмоторной рамы, уже больше нельзя, — разрешается увеличение (распиловка) отверстий в подмоторной раме, но не более чем на 1 мм. Для проверки совпадения осей по стрелкам необходимо вытянуть из картера на величину люфта коленчатый вал. Это достигается выключением главного фрикциона от четырёх до пяти раз.
- 5) Добившись совпадения осей коленчатого вала двигателя и ведущего валика, заполнить пространство между кронштейном коробки и перегородкой корпуса прокладками, установить в кронштейне все болты и затянуть гайки. Крайние болты должны быть призонные.
- 6) Укрепить двигатель на подмоторной раме.
- 7) Завернуть рукой до отказа регулировочные болты на фланцах бортовых передач, отпустить их на один оборот, законтрить и зашплинтовать проволокой.

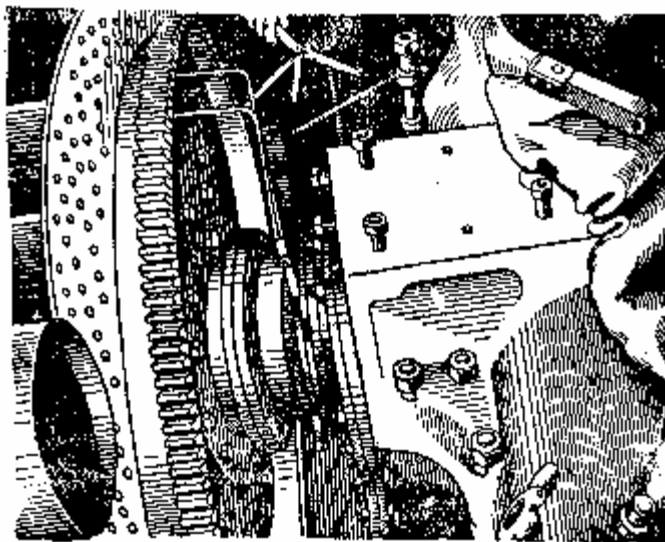
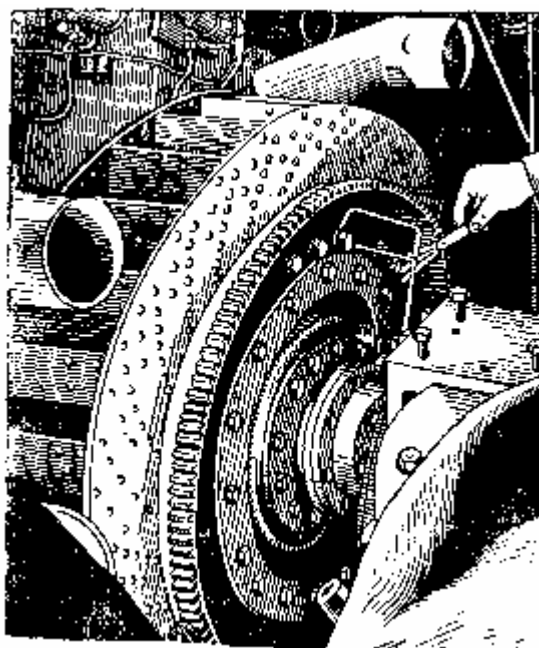


Рис. 105. Центровка двигателя с коробкой перемены передач (замер торцового зазора)



**Рис. 106.** Центровка двигателя с коробкой перемены передач (замер радиального зазора)

### **Регулировка механизма переключения коробки перемены передач**

Чтобы отрегулировать механизм переключения передач., нужно, чтобы на корпусе была откинута сетка над жалюзи, сняты листы жалюзи и из боевого отделения вынуты боеукладки.

В изложенном ниже описании последовательности регулировки имеется в виду полная регулировка, которую, как правило, производят после сборки или разборки, либо замены какого-либо механизма, например, коробки перемены передач, тяг, вертикальных валиков или кулисы.

В процессе же эксплуатации производят только периодическую проверку включения передач по кернам при помощи скобочки, а в случае необходимости регулируют длину тяг.

При полной регулировке механизма переключения перемены необходимо:

- 1) Включить одну из передач, например, заднего хода (подвижные шестерни других передач должны находиться в нейтральном положении). Проверить на поводках скобочкой по кернам правильность положения шестерён. При установке поводков в нейтральное или рабочее положение шарики фиксаторов должны садиться на место с лёгким щелчком.
- 2) Поставить рычаг кулисы в положение, включающее ту же передачу (в данном случае передачу заднего хода). Переводные стержни 2-й, 3-й, 4-й и 5-й передач должны занимать нейтральное положение и удерживаться в этом положении замком кулисы.
- 3) Соединить поводковые валики коробки с верхними рычажками вертикальных валиков и тяги 4, 5, 6 (см. рис. 101) с нижними рычажками вертикальных валиков.
- 4) Отрегулировать длину тяги заднего хода и 1-й передачи 5, удлиняя или укорачивая тягу таким образом, чтобы можно было соединить переднюю вилку тяги с переводным стержнем заднего хода кулисы (не изменяя ранее установленного положения поводкового валика и переводного стержня).
- 5) Соединить тягу заднего хода с переводным стержнем кулисы и зашплинтовать палец.
- 6) Не меняя положения переводных стержней в кулисе и поводковых валиков в коробке передач, отрегулировать длину тяги 4-й и 5-й передач и тяги 2-й и 3-й передач так, чтобы можно было при помощи пальцев соединить передние вилки тяг с переводными стержнями кулисы.
- 7) Соединить тяги с переводными стержнями, кулисы и зашплинтовать пальцы.
- 8) Законтрить и застопорить пластинчатым замком муфты 7 соединяющие тяги. После регулировки конец тяги, ввёрнутый в муфту, должен быть виден в контрольном отверстии муфты.
- 9) Проверить по кернам на поводковых валиках 13, 20, 22 путём опробования работы привода правильность включения шестерён коробки перемены передач. При правильной регулировке оба конца скобы должны совпадать с кернами.

Регулировку стопорного механизма кулисы в процессе эксплуатации танка производят при помощи регулировочного болта, ввёрнутого в кронштейн, приваренный к картеру кулисы.

В случае растяжки троса стопорного механизма необходимо освободить контргайку регулировочного болта и, ввёртывая или вывёртывая болт, отрегулировать длину троса. При регулировке добиться того, чтобы при недожати ручки замка к шаровой рукоятке рычага на 5...10 мм сквозные отверстия стопорного диска располагались над стопорами фиксаторов переводных стержней 2-й...3-й и 4-й...5-й передач, после чего завернуть контргайку.

## **Выемка коробки перемены передач из корпуса танка**

Для того чтобы вынуть коробку, необходимо:

- 1) Снять броневые колпаки выхлопных труб и выхлопные трубы.
- 2) Выключить массу, отсоединить провод фонаря «Стоп», снять жалюзи и планку с фонарём «Стоп».
- 3) Откинуть на петлях кормовую броню.
- 4) Снять стартер и реле;
- 5) Расшплинтовать и вынуть пальцы, соединяющие поводковые валики коробки перемены передач с рычажками вертикальных валиков.
- 6) Снять с вертикальных валиков рычажки 4-й и 5-й передач, а также 1-й передачи и заднего хода.
- 7) Снять пружины, поддерживающие тормозные ленты.
- 8) Отъединить наклонные тяги бортовых фрикционов и тормозов:
- 9) Отъединить тормозные ленты от башмаков.
- 10) Расшплинтовать и отвернуть болты крепления фланца бортовой передачи к барабанам бортовых фрикционов.
- 11) Талью грузоподъемностью 0,75 т зацепить за рымы на коробке перемены передач и слегка натянуть цепь тали.
- 12) Расшплинтовать и отвернуть болты, оттягивающие зубчатые муфты.
- 13) Ввернуть по четыре болта в резьбовые отверстия на фланцах бортовой передачи и при помощи этих болтов сдвинуть наружные барабаны бортовых фрикционов в сторону коробки перемены передач.
- 14) Отвернуть гайки и вынуть болты крепления кронштейна коробки перемены передач к перегородке.
- 15) При помощи тали вынуть коробку из корпуса тапка.

## **Разборка коробки перемены передач**

Для того чтобы разобрать коробку перемены передач, нужно:

- 1) Отвернуть гайки крепления бортовых фрикционов и снять бортовые фрикционы главного вала.
- 2) Вывернуть стопор и пробку крепления зубчатой муфты в хвостовике ведущей конической шестерни.
- 3) Отвернуть гайки, снять кронштейн и сальниковое кольцо с гайкой.
- 4) Отвернуть гайки и снять крышки главного и промежуточного валов (бумажные прокладки при каждой разборке заменять новыми).
- 5) Отвернуть гайки болтов, стягивающих верхнюю и нижнюю половины картера, и вынуть болты.
- 6) При помощи двух отвёрток, вставленных между буртом гнезда горловины и картером, сдвинуть обойму горловины со шпилек картера.
- 7) Снять верхнюю половину картера.
- 8) Отвернуть спускную пробку и слить масло из нижней половины картера.
- 9) Вынуть передаточный вал в сборе с шестернями и подшипниками.
- 10) Снять комплект ведущей конической шестерни.
- 11) Вынуть главный вал в сборе с шестернями и подшипниками. Разбирают узлы на детали в последовательности, обратной сборке.

После разборки необходимо промыть все детали керосином и осмотреть их, проверив пригодность к дальнейшей работе. Очистка, подшипников металлическими скребками недопустима. После промывки наружные кольца подшипников должны свободно вращаться относительно внутренних колец. Подшипники после промывки следует слегка смазать консталином.

Необходимо помнить о том, что наружные кольца роликоподшипников не взаимозаменяемы.

## **Смазка коробки перемены передач**

При вращении шестерни в масляной ванне смазка разбрызгивается по всей коробке и смазывает её трущиеся поверхности.

Коробку перемены передач заправляют летом авиационным маслом МК, а зимой авиамаслом МЗ. Заправку производят через наливное отверстие, сделанное в верхней половине картера, которое закрывается пробкой. Масло должно находиться на уровне 45...55 мм от дна картера. Количество заправляемого масла 10 л. Его необходимо заменять через каждые 2000 км движения танка.

Слив масла производят через спускное отверстие, сделанное в нижней половине картера; оно также закрывается пробкой. Для доступа к пробке в днище корпуса имеется специальный люк.

## **Проворачивание коробки перемены передач горловиной вверх**

Для вынимания из танка двигателя или снятия с двигателя установленного в танке главного фрикциона не требуется вынимать из танка коробку перемены передач. Для этого достаточно, отъединив горловину коробки от перегородки корпуса, повернуть коробку на подшипниках главного вала и установить её горловиной вверх, как показано на рис. 86. Для этого необходимо:

- 1) Снять сетку над жалюзи.

- 2) Снять жалюзи и крышу над трансмиссионным отделением.
- 3) Вынуть выхлопные трубы.
- 4) Откинуть (на петлях) на подпорки кормовой лист корпуса так, чтобы он лежал горизонтально.
- 5) Отъединить тяги поводковых валиков коробки перемены передач и наклонные тяги бортовых фрикционов.
- 6) Отъединить электропроводку стартера и повернуть трубу, в которой она находится, так, чтобы она не мешала повороту коробки перемены передач.
- 7) Отъединить крепление коробки перемены передач от перегородки корпуса.
- 8) Отвернуть гайки болтов, скрепляющих зубчатые муфты, и вытолкнуть болты.

После этого сдвинуть одну зубчатую муфту в сторону коробки перемены передач, другую в сторону главного фрикциона и, повернув коробку перемены передач в сторону кормы танка, установить её горловиной вверх. Поставив коробку перемены передач горловиной вверх, нужно обязательно закрепить её в этом положении.

### Четырёхскоростная коробка перемены передач

На некоторых танках установлена четырёхскоростная коробка перемены передач (рис. 107), имеющая четыре передачи для движения вперёд и одну для движения назад.

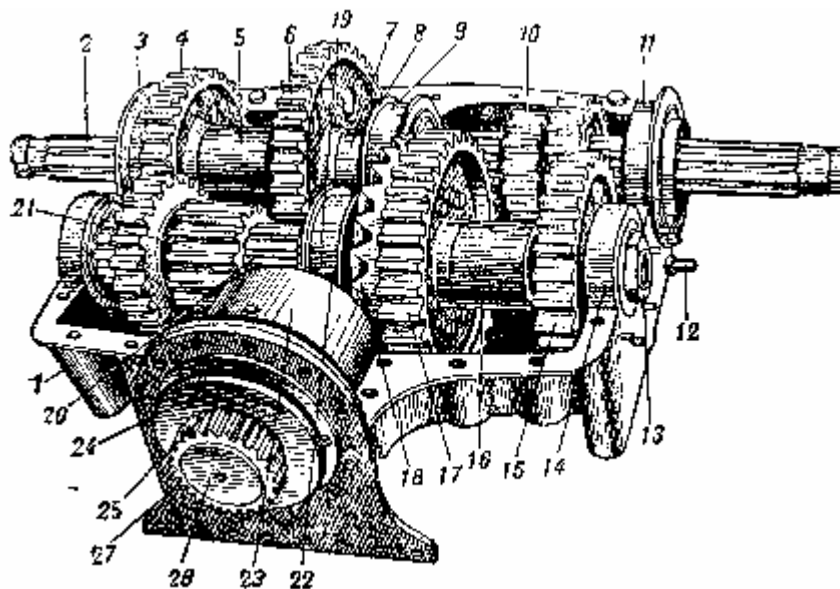
На рис. 108 и 109 дан общий вид скоростной коробки, а также показаны в разрезе по разъёму картеров и в разрезе по оси каретки заднего хода.

Узлы ведущего вала обеих коробок (четырёхскоростной и пятискоростной) полностью взаимозаменяемы при условии, что нарезка зубьев конических шестерён произведена на одном типе станка (Клингельберг или Глиссон). Опоры остальных валов в картере также одинаковы.

Каретка заднего хода установлена в четырёхскоростной коробке на неподвижной оси в верхней половине картера (см. рис. 109). На левой половине промежуточного вала (см. рис. 108), между опорами, на шлицах помещены: ведущая шестерня 4-й передачи 7, с укрепленной на ней ведомой конической шестерней 8, распорная втулка и ведущая шестерня 3-й передачи 6. На правой половине вала на шлицах помещена каретка шестерён 1-й и 2-й передач 9, могущая передвигаться вдоль вала.

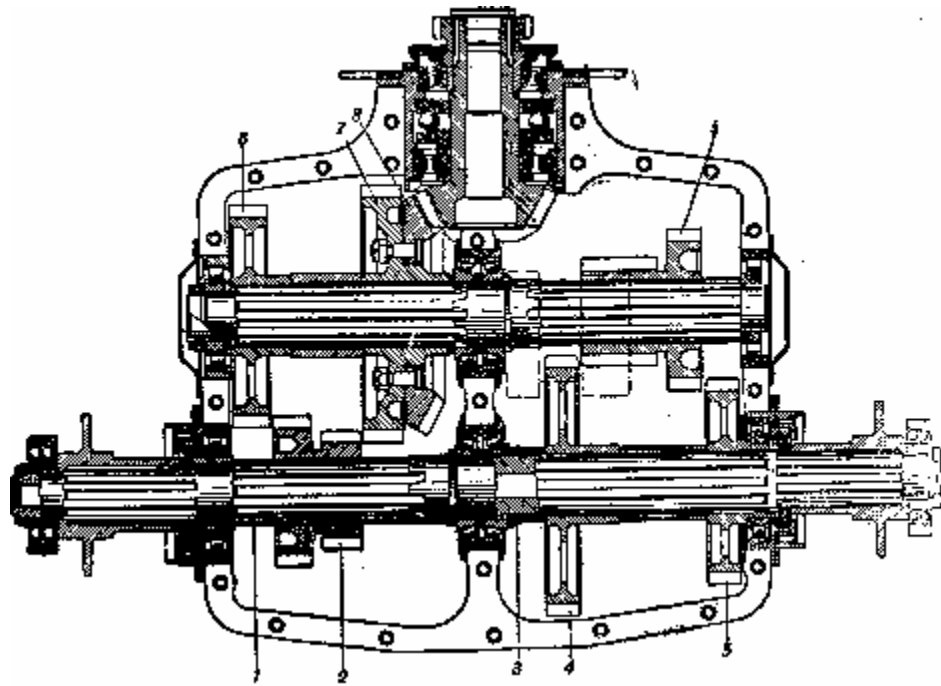
На левой половине главного вала 1 смонтирована подвижная каретка шестерён 3-й и 4-й передач 2 (ведомая).

**Примечание.** Четырёхскоростная коробка перемены передач взаимозаменяема с пятискоростной при условии замены некоторых деталей, перечень которых дан в приложении 6.

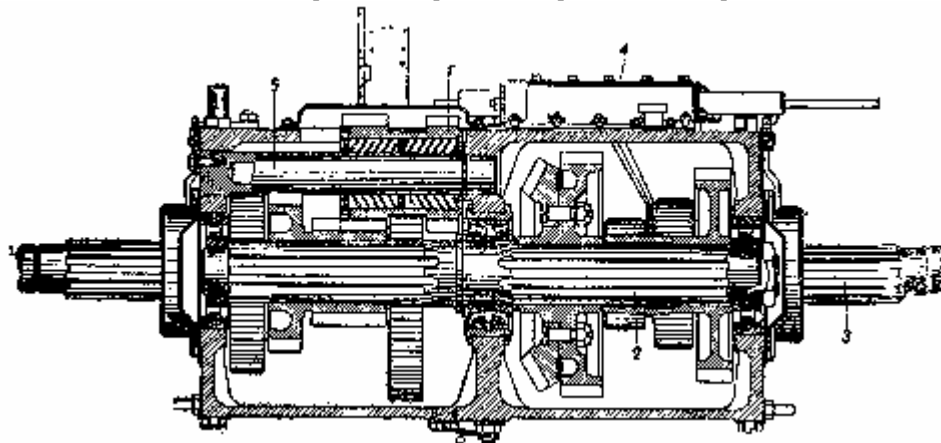


**Рис. 107.** Общий вид четырёхскоростной коробки перемены передач без верхней половины картера:

1 — нижняя половина картера; 2 — главный вал; 3 — обойма подшипника главного вала; 4 — неподвижная шестерня 2-й передачи; 5 — распорная втулка; 6 — неподвижная шестерня 1-й передачи; 7 — распорная втулка; 8 — бурт обоймы конических подшипников; 9 — обойма конических роликоподшипников средней опоры; 10 — подвижная каретка шестерён 3-й и 4-й передач; 11 — обойма роликоподшипника крайней опоры; 12 — ограничитель поводковой коробки выключения бортового фрикциона; 13 — гайка; 14 — роликоподшипник крайней опоры; 15 — неподвижная шестерня 3-й передачи; 16 — распорная втулка; 17 — неподвижная шестерня 4-й передачи; 18 — ведомая коническая шестерня; 19 — обойма роликоподшипников промежуточного вала; 20 — промежуточный вал; 21 — подвижная каретка шестерён 1-й и 2-й передач; 22 — ведущая коническая шестерня; 23 — обойма ведущего валика; 24 — сальниковая гайка; 25 — зубчатка муфты; 26 — пробка; 27 — кронштейн



**Рис. 108.** Четырёхскоростная коробка перемены передач (в разрезе по плоскости разъёма картера):  
 1 — главный вал; 2 — каретка шестерен 3-й и 4-й передач; 3 — гайка; 4 — ведомая шестерня 1-й передачи; 5 — ведомая шестерня 2-й передачи, 6 — ведущая шестерня 3-й передачи; 7 — ведущая шестерня 4-й передачи, 8 — ведомая коническая шестерня; 9 — каретка шестерен 1-й и 2-й передач



**Рис. 109.** Четырёхскоростная коробка перемены передач (разрез по оси заднего хода и промежуточному валу);  
 1 — каретка шестерен заднего хода; 2 — промежуточный вал; 3 — главный вал; 4 — поводковая коробка; 5 — ось каретки шестерен заднего хода

На правой половине главного вала, за гайкой 3, оттягивающей подшипники средней опоры, помещены (между распорных втулок) ведомая шестерня 1-й передачи 4, а также ведомая шестерня 2-й передачи 5.

Включение передач достигается передвижением по шлицам подвижных шестерён (кареток) до входа их в зацепление с соответствующими неподвижными шестернями. Задний ход осуществляется включением в зацепление с неподвижной (ведомой) шестерней 1-й передачи каретки заднего хода, находящейся в постоянном зацеплении с ведущей шестерней 1-й передачи. Передвижение подвижных шестерён (кареток) производится вилками переключения.

Механизм переключения передач при четырёхскоростной коробке перемены передач отличается от такого же механизма при 5-й скоростной коробке рядом деталей, поэтому в случае замены коробки заменяют также и механизм переключения.



## БОРТОВЫЕ ФРИКЦИОНЫ И ТОРМОЗЫ

Бортовые фрикционы установлены на концах главного вала коробки перемены передач.

Предназначаются они для отключения ведущих колёс от коробки перемены передач при поворотах танка и для передачи крутящего момента от главного вала коробки через бортовые передачи к ведущим колёсам.

### Устройство бортового фрикциона

Бортовой фрикцион (рис. 110) представляет собой выключающуюся муфту трения и по характеру работы деталей делится на следующие три части: ведущую (рис. 111), ведомую и механизм выключения.

К ведущей части относятся ведущий, или внутренний, барабан 9 (см. рис. 110) с ведущими дисками трения 14, нажимной диск 13 и отжимной диск 8, к ведомым — ведомый, или наружный, барабан 11 и ведомые диски трения 12. В механизм выключения входят: неподвижная чашка выключения 16 с кольцом выключения 6, сепаратор 4 с тремя шариками и поводковая чашка 2 с кольцом 23.

#### *Ведущая часть*

Внутренний, или ведущий, барабан 9 установлен на шлицах главного вала коробки перемены передач. На его наружной поверхности имеются зубья для зацепления с зубьями ведущих (стальных) дисков 14. Зубья на дисках расположены по внутренней окружности, при сцеплении они входят между зубьями ведущего барабана.

В ступице этого барабана сделано пять осевых сверлений, по которым масло из поводковой коробки проходит к подшипнику 18. Барабан имеет 18 отверстий для пальцев 15. Нажимной диск соединён с отжимным диском восемнадцатью пальцами 15, нарезные концы которых вставлены в отверстия диска, и закреплены гайками, застопоренными замковыми шайбами; поэтому нажимной диск вращается вместе с ведущим барабаном и ведущими дисками как одно целое.

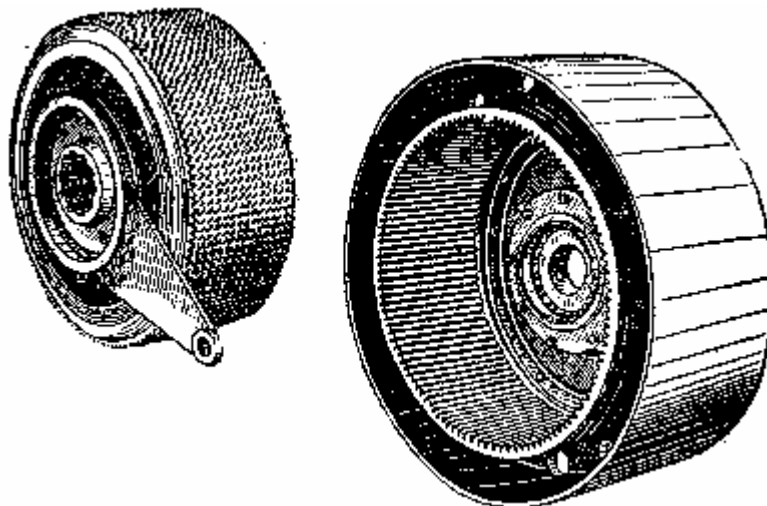


Рис.111. Ведущая и ведомая части бортового фрикциона

Отжимной диск 8 надевают имеющимися в нём отверстиями на пальцы и прижимают к буртикам пальцев гайками, навёртываемыми на резьбу, нарезанную на концах пальцев. Гайки стопорят замковыми шайбами. Торец отжимного диска заканчивается сальником, предохраняющим смазку от вытекания из подшипника 21. Между ведущим барабаном и отжимным диском на пальцах помещены пружины 20, сжимающие диски трения.

Отжимной диск имеет гнездо, в которое запрессован радиально-упорный подшипник, закреплённый ввёрнутым в гнездо отжимного диска корпусом сальника.

#### **Ведомая часть**

Ведомый барабан 11 (см. рис. 110) соединен болтами с фланцем ведущего валика бортовой передачи. На внутренней поверхности барабана имеются зубья для соединения с зубьями ведомых дисков. Ступица барабана насажена (на шпонке) на кольцо 17, в которое запрессовывают наружное кольцо двухрядного сферического шарикоподшипника 18. Внутреннее кольцо подшипника насажено на гладкую шейку конца главного вала коробки перемены передач и укреплено гайкой, которую стопорят замковой шайбой. На подшипник в ведомом барабане бортового фрикциона опирается конец главного вала коробки перемены передач.

К торцу ведомого барабана крепят болтами крышку 19 с сальником. Сальник защищает диски фрикциона от попадания масла, подаваемого к подшипнику.

На наружной окружности ведомых стальных дисков сделаны зубья, соединяющиеся с зубьями, имеющимися на внутренней поверхности ведомого барабана. Таким образом, ведомые диски вращаются вместе с ведомым барабаном как одно целое.

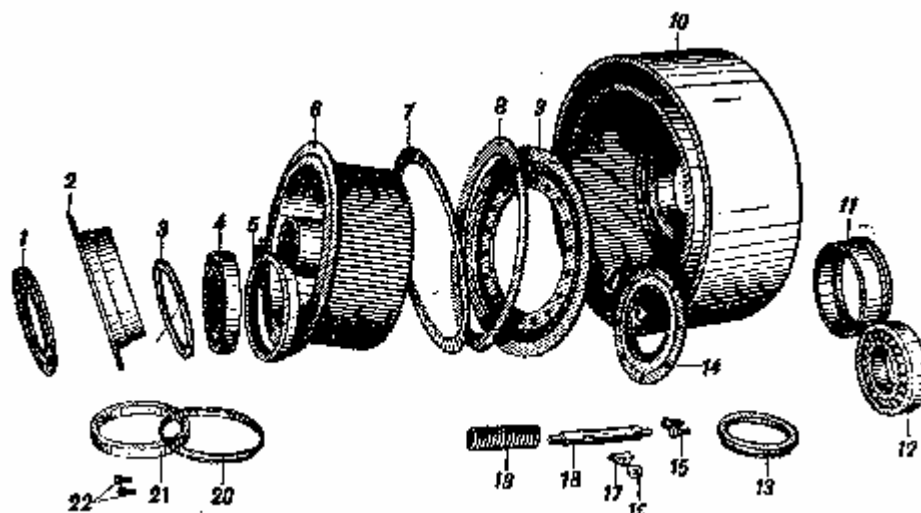
Для центровки коробки перемены передач с бортовыми фрикционами относительно ведущего валика

бортовой передачи в наружном барабане 11 фрикциона есть специальная выточка, в которую входит фланец 24 бортовой передачи.

Возможность поперечного перемещения ведомого барабана 11 бортового фрикциона позволяет устанавливать коробку перемены передач в сборе с бортовыми фрикционами в танк при уже установленной бортовой передаче. Перемещение барабана в сторону коробки перемены передач ограничивается крышкой сальника 19, упирающейся в ведущий барабан 9, а перемещение в сторону бортовой передачи — крышкой сальника, упирающейся в сферический шарикоподшипник.

Максимальная величина перемещения наружного барабана 12 мм.

На рис. 112 показаны детали бортового фрикциона.



**Рис. 112.** Детали бортового фрикциона:

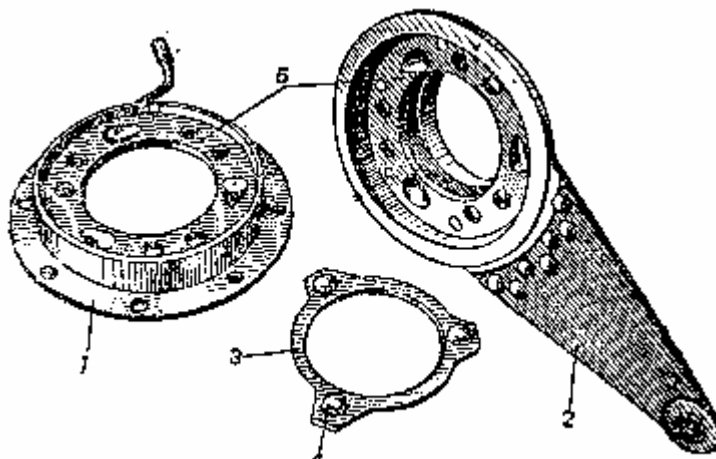
1 — сальниковая крышка, 2 — отжимной диск; 3 — кольцо; 4 — шарикоподшипник; 5 — корпус сальника, 6 — внутренний барабан, 7 — ведущий диск; 8 — ведомый диск; 9 — нажимной диск; 10 — наружный барабан, 11 — кольцо; 12 — шарикоподшипник, 13 — сальник; 14 — сальниковая крышка; 15 — винты; 16 — гайка, 17 — замковая шайба, 18 — палец, 19 — пружина, 20 — сальниковое кольцо, 21 — сальник; 22 — винты

### Механизм выключения

К неподвижной чашке 16 и поводковой чашке 2 приклепаны кольца 6 и 23 с тремя канавками специального профиля.

Неподвижную чашку крепят болтами к картеру коробки перемены передач (рис. 113).

Поводковая чашка 2 запрессована во внутреннее кольцо радиально-упорного шарикоподшипника 21, наружное кольцо которого помещается в гнезде отжимного диска. Наружное кольцо подшипника крепят в отжимном диске корпусом сальника 22, предохраняющим смазку от вытекания из этого подшипника. Между подшипником и гайкой с сальником устанавливают шайбу. В выточке поводковой коробки также помещается сальник. Между кольцами неподвижной чашки и поводковой коробки монтируется сепаратор с шариками, которые входят в канавки обоих колец.



**Рис. 113.** Детали выключающего механизма бортового фрикциона:

1 — неподвижная чашка выключения; 2 — поводковая чашка; 3 — сепаратор, 4 — шарик; 5 — кольца выключений.

Подшипники бортового фрикциона при ежедневном обслуживании смазывают консталином через масленку МТК 10 (см. рис. 110), укрепленную на верхней половине картера коробки перемены передач.

Заправляемая через масленку МТК смазка проникает по трубке и отверстиям в кольце выключения неподвижной чашки 16 в сепаратор, смазывая механизм выключения. Оттуда она через отверстие в кольце выключения поводковой коробки и через поводковую коробку подходит к радиально-упорному шарикоподшипнику 21 в отжимном диске и по пяти сверлениям в ступице внутреннего барабана 9 к двухрядному сферическому шарикоподшипнику 18 в ступице наружного барабана 11.

### **Работа бортового фрикциона**

Фрикцион может находиться либо во включённом состоянии, тогда крутящий момент от коробки перемены передач передаётся бортовой передаче, либо в выключенном состоянии, когда крутящий момент бортовой передаче не передаётся.

При включенном состоянии фрикциона пружина 20, упираясь в ведущий барабан, отжимает в сторону коробки перемены передач отжимной диск 8, который (см. рис. 110) через пальцы 15 тянет нажимной диск 13, сжимающий ведущие и ведомые диски.

Диски собраны в такой последовательности: между каждыми двумя ведомыми дисками помещают один ведущий. Непосредственно у трущейся поверхности ведущего барабана ставят ведомый диск, затем ведущий, снова ведомый и т.д.

Трение, возникающее между сжатыми ведомыми и ведущими дисками, заставляет их вращаться вместе как одно целое. Крутящий момент от главного вала коробки перемены передач передается через ведущий барабан ведущим дискам, через ведомые диски ведомому барабану и далее бортовой передаче. Установленный комплект дисков должен иметь толщину в пределах 136,6...138,6 мм, причём дисков в комплекте может быть ведущих от 17 до 21 и ведомых от 18 до 22.

Толщина комплекта дисков трения и регулирующих прокладок 3 должна быть такой, чтобы при включённом фрикционе, когда нажимной диск сжимает комплект дисков, зазор между шариками и канавками колец выключения 6 и 23 был в пределах 0,9...1,1 мм.

Чтобы выключить фрикцион, т.е. разобщить ведущую и ведомую части, необходимо освободить диски трения от усилия пружин, для чего нажимной диск должен быть отведен от дисков трения. Достигается это следующим образом.

При повороте водителем рычага управления на себя поворачивается поводковая чашка 2. Осевой зазор в шариках выбирается, и шарики начинают перемещаться по наклонным поверхностям колец выключения, отодвигая поводковую чашку в сторону бортовой передачи. Перемещаясь, поводковая коробка в свою очередь отжимает через подшипник 21 отжимной диск 8. Последний, сжимая пружины, отводит при помощи пальцев 15 нажимной диск 13 от дисков трения. Диски освобождаются от усилия пружин, между ними образуются зазоры, и ведомые детали получают возможность вращаться независимо от ведущих. Крутящий момент в это время к бортовым передачам не передаётся.

При отпуске водителем рычага управления отжимной диск под действием пружин перемещается в сторону коробки перемены передач до тех пор, пока нажимной диск не сожмёт диски трения. Тогда фрикцион будет снова включён.

### **Сборка бортового фрикциона**

Перед сборкой бортового фрикциона необходимо:

- 1) Осмотреть все детали с целью выявления ржавчины, трещин, забоин и других дефектов и устранения их.
- 2) Промыть в керосине, продуть сжатым воздухом и обильно смазать подшипники консталином.
- 3) Проварить новые фильцевые сальники в авиамасле при температуре в 30...40° С и подогнать их по местам установки.
- 4) Вложить сальники в канавки.
- 5) При необходимости заменить диски трения — проверить плавность передвижения дисков по зубьям наружного и внутренней барабанов.
- 6) Перед установкой промыть диски в керосине. 7. Проверить крепление шариков механизма выключения в сепараторах. Шарика должны свободно вращаться, не выпадая. Если шарики выпадают, раскернить края отверстий в сепараторах.

Сборку фрикциона производить в следующем порядке:

- 1) Запрессовать шарикоподшипник 21 (см. рис. 110) утолщённым торцом наружного кольца в гнездо отжимного диска завернуть корпус сальника и застопорить его.
- 2) Ввернуть пальцы 15 в отжимной диск 8. Перед окончательной затяжкой гаек надеть на пальцы нажимной диск 13, затянуть гайки на четырёх противоположных пальцах со стороны нажимного диска (для соблюдения параллельности пальцев) и затянуть гайки на пальцах отжимного диска, застопорить их отгибными шайбами, после чего снять нажимной диск.
- 3) Запрессовать в кольцо 17 сферический шарикоподшипник 18. Перед запрессовкой кольцо следует прогреть в масле до температуры 80...90° С.

- 4) Плотно пригнать шпонку 7 в шпоночный паз кольца 17.
- 5) Пригнать шпонку вместе с кольцом, по отверстию в шпоночной канавке ступицы наружного барабана 11 так, чтобы кольцо со шпонкой свободно (без заедания) входило в отверстие наружного барабана, для чего разрешается подчищать шпонку и шпоночную канавку.
- 6) Прикрепить болтами к торцу ступицы наружного барабана 11 крышку 19 с сальником. Болты зашплинтовать проволокой.
- 7) Подобрать комплект дисков так, чтобы толщина комплекта была в пределах 136,6...138,6 мм (при разности в толщине в диаметрально противоположных точках не более 0,5 мм). Диски должны быть сухими и чистыми. При замере толщины диски сжимать грузом.
- 8) Надеть на внутренний барабан диски, чередуя их так: ведомый, один ведущий, снова ведомый и т.д. Последним (со стороны нажимного диска) должен быть диск с наружными зубьями, т.е. ведомый. При чётном количестве дисков должны быть ведомыми два последних диска (под нажимным диском).
- 9) Запрессовать в радиально-упорный шарикоподшипник 21 поводковую чашку 2.
- 10) Уложить отжимной диск 8 с поводковой чашкой (пальцами 15 вверх), надеть на пальцы пружины 20 и внутренний барабан 9 с комплектом дисков трения, после чего сжать пружины специальным приспособлением и надеть на пальцы нажимной диск 13. Прделав это, затянуть на пальцах гайки и стопорить их отгибными шайбами.

Остальные детали фрикциона поставить на место после установки фрикциона на валу коробки перемены передач.

Правый фрикцион отличается от левого только поводковой коробкой и кольцами выключения.

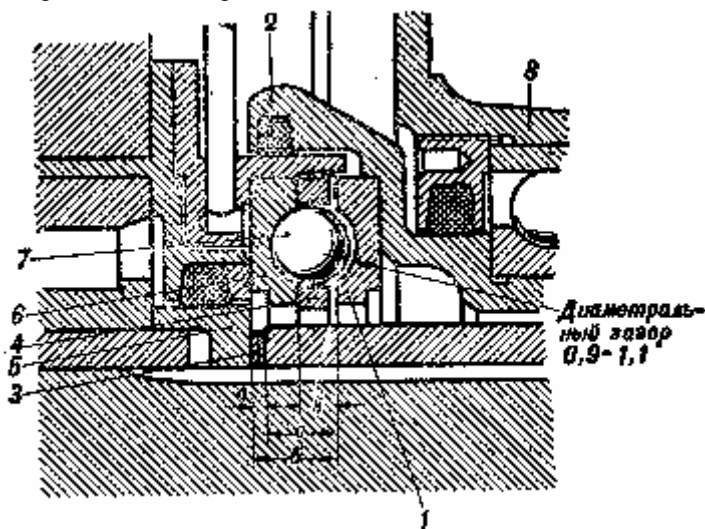
### Установка и регулировка бортового фрикциона

Бортовые фрикционы устанавливаются на концах главного вала коробки перемены передач, производя при этом окончательную сборку фрикциона и регулировку зазора между шариками и канавками колец выключения.

Перед установкой фрикциона необходимо обильно смазать констатином неподвижное кольцо выключения 6 (см. рис. 110) и установить сепаратор 4 с шариками, направляя шарики в канавки кольца выключения.

Для регулировки бортового фрикциона между торцом ступицы внутреннего барабана и торцом кольца вводят набор прокладок. Благодаря чему достигается зазор между шариком и канавками в кольцах выключения в пределах 0,9...1,1 мм. Зазор этот нужен для обеспечения работы фрикциона без пробуксовки в течение продолжительного срока.

Толщина набора прокладок а определяется как разность размеров б и в (рис. 114), где б складывается из расстояния от торца кольца 5 (см. рис. 110) до поверхности кольца 6 неподвижной чашки выключения +8 мм (размер между поверхностями колец 6 и 23 при наличии осевого зазора в 1 мм между шариками и канавками колец); в — расстояние от торца ступицы внутреннего барабана 9 до поверхности кольца 23 поводковой чашки 2.



**Рис. 114.** Определение осевого зазора в отжимном механизме бортового фрикциона:

- 1 — кольцо выключения; 2 — поводковая чашка; 3 — регулировочные прокладки; 4 — сепаратор; 5 — проставочное кольцо; 6 — неподвижное кольцо выключения; 7 — шарик; 8 — отжимной диск

Для проверки правильности толщины набора прокладок 3 пользуются холостым ходом оси втулки рычага поводковой чашки. Замер холостого хода при установленных на главном; валу бортовых фрикционах в сборе (без наружных барабанов), затянутых гайками до плотного упора, производят через специально проставленные распорные втулки между торцом барабана и гайкой. На время холостого хода необходимо выключать фрикцион на втором конце главного вала. Холостой ход должен быть в пределах 22...27 мм. При ходе поводка менее 22 мм увеличивают толщину набора прокладок между торцом ступицы внутреннего барабана и торцом кольца;

при холостом же ходе поводка более 27 мм уменьшают толщину набора прокладок. Каждые 3 мм недостающего или излишнего холостого хода поводка соответствуют прокладке толщиной примерно в 0,1 мм. Значит, если холостой ход поводка оказался в 30 мм, нужно уменьшить толщину набора прокладок на 0,3 мм, если же холостой ход равен 15 мм, то следует увеличить толщину набора прокладок на 0,3 мм.

После подбора прокладок ведомые диски устанавливают так, чтобы зубья их располагались на одной линии. После этого надевают на шлицы главного вала коробки перемены передач подобранные ранее прокладки и устанавливают внутренний барабан бортового фрикциона в сборе, причём перед установкой смазывают шлицы главного вала коробки перемены передач авиационным маслом. Прделав это, надевают на внутренний барабан 9 наружный барабан 11, направляя его зубья между зубьями ведомых дисков.

Напрессовывают на хвостовик главного вала коробки перемены передач сферический шарикоподшипник в сборе с кольцом, направляя имеющуюся на кольце шпонку 7 в канавку ступицы наружного барабана, и, подложив замковую шайбу, затягивают гайку на конце вала до отказа.

После сборки выключают фрикцион и проверяют независимость вращения внутреннего и наружного барабанов. Проверив выключение фрикциона, застопоривают гайку.

### Разборка бортовых фрикционов

Для того чтобы разобрать бортовые фрикционы, нужно вынуть их из танка вместе с коробкой перемены передач и тормозными лентами. Последовательность операций при разборке обратная сборке.

### Тормозы

Для остановки и поворота танка на ведомых барабанах бортовых фрикционов устанавлены два ленточных тормоза (рис. 115 и 116).

Для поворотов танка затягивают ленту на соответствующем бортовом фрикционе. В результате этого гусеница на данной стороне танка перестаёт вращаться, но так как гусеница на другой стороне танка продолжает двигаться, танк поворачивается в сторону заторможенной гусеницы.

Ленту тормоза на наружном барабане бортового фрикциона затягивают перемещением рычагов управления в сторону кормы танка или нажатием на педаль ножного тормоза. При перемещении рычагов управления в сторону кормы танка сначала выключаются бортовые фрикционы, а затем начинается торможение. При нажатии на педаль ножного тормоза бортовые фрикционы не выключаются и тормозятся одновременно оба наружных барабана.

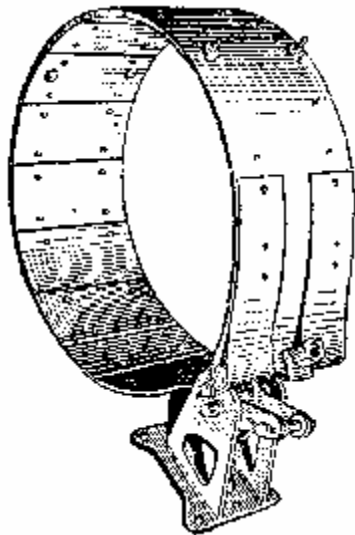


Рис.115. Тормозы (общий вид)

Тормозную ленту 8 (см. рис. 116) изготовляют из листовой стали. К ленте с внутренней стороны приклепывают тринадцать чугунных тормозных колодок 9. Нижний конец ленты шарнирно соединён пальцем 3 с рычажком 2, а верхний конец с регулировочным болтом 4, на конце которого имеется проушина с пальцем.

В кронштейне 1 имеется два выреза для вставления пальцев, могущих свободно перемещаться в них. Ввиду того что концы ленты не закреплены, торможение происходит с одинаковым усилием как при переднем, так и при заднем ходе танка.

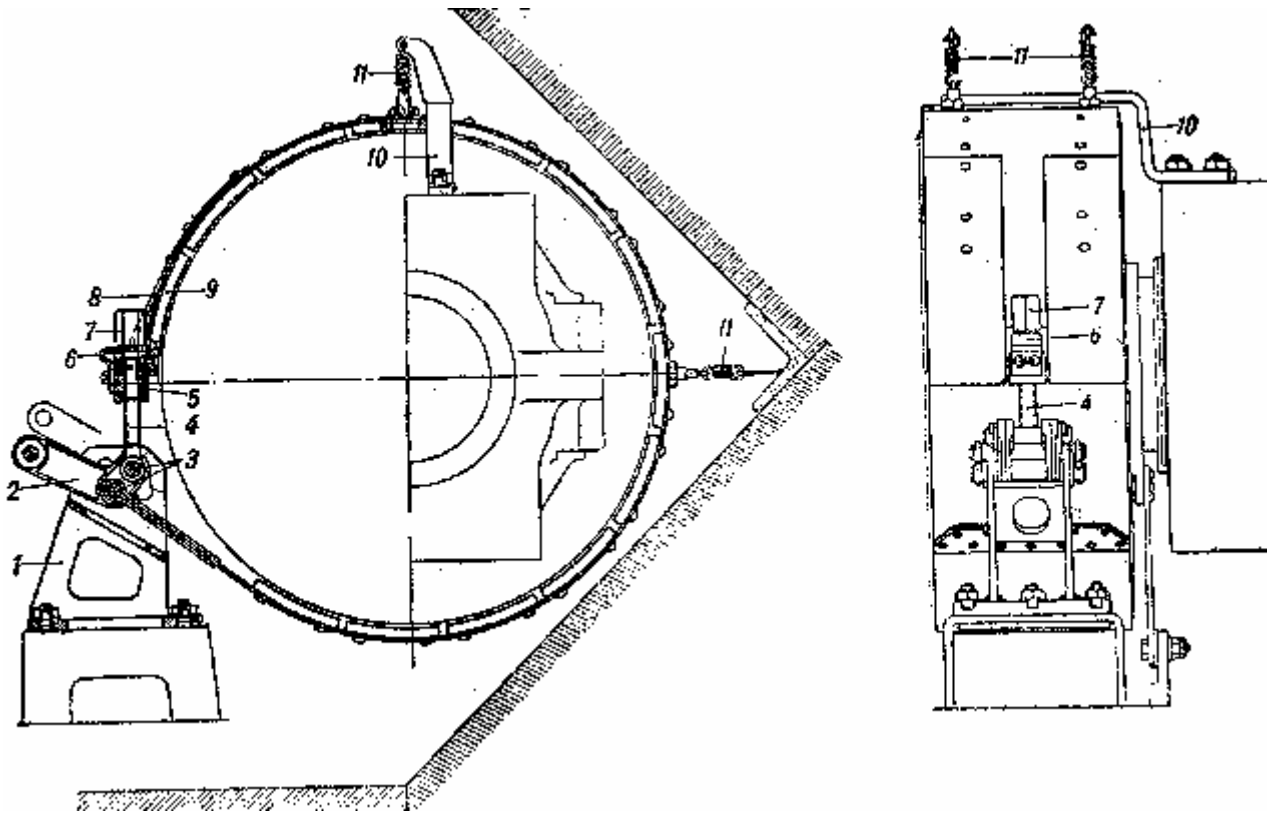
При отпущенном тормозе между чугунными колодками и ведомым барабаном бортового фрикциона должен быть зазор 1,0...2,0 мм. Для установки такого зазора сухарь 5 верхнего конца ленты перемещается гайкой 7 вдоль регулировочного болта 4.

Для равномерного распределения указанного зазора по всей окружности ведомого барабана бортового фрикциона и для предотвращения произвольного захватывания ленты барабаном тормозную ленту подвешивают на четырёх оттяжных пружинах 11.

Регулировку тормозов производят в соответствии с указаниями, данными в разделе «Регулировка приводов управления». Заключается она в изменении зазора между лентой и барабаном фрикциона, что достигается свинчиванием или навинчиванием гайки 7 регулировочного болта 4. Гайку предохраняет от самоотворачивания пластинчатая пружина 6 (завёртыванию гайки ключом она не препятствует).

Для смены тормозных лент не требуется вынимать из танка коробку перемены передач с бортовыми фрикционами.

Для смены лент откидывают наклонный кормовой лист, отъединяют проводку, идущую к стартеру, снимают направляющую планку 10 с двумя оттяжными пружинами, отъединяют вторую пару пружин, отвёртывают гайку 7 регулировочного болта, затем выбивают палец 3 из нижней проушины и вынимают ленту из танка.



**Рис.116.** Тормоз.

1 — кронштейн; 2 — рычаг тормоза; 3 — пальцы; 4 — регулировочный болт; 5 — сухарь; 6 — пружина; 7 — гайка регулировочного болта; 8 — тормозная лента; 9 — чугунные колодки; 10 — направляющая планка; 11 — оттяжные пружины.

### **Привод управления бортовыми фрикционами и тормозами**

Устанавливаемый на танке ручной привод управления бортовыми фрикционами и тормозами позволяет механику-водителю выключать бортовые фрикционы и затягивать тормозные ленты для поворота танка, а ножной привод к тормозным лентам даёт ему возможность производить торможение танка в тех случаях, когда требуется быстро остановить его, а также позволяет удерживать танк при остановке на подъёме или спуске.

Управление танком значительно облегчено введением в привод уравнивающего устройства.

### **Устройство и работа привода управления. Ручной привод.**

Ручной привод управления (рис. 117) состоит из трёх узлов:

Первый узел — правый и левый рычаги управления с уравнивающим механизмом, расположенные по бокам сиденья механика-водителя.

Второй узел — уравнивательные валики, расположенные под сиденьями механика-водителя и стрелка-радииста.

Третий узел — переходные валики, расположенные в трансмиссионном отделении.

Все эти узлы соединены между собой тягами. Управление правым и левым бортовыми фрикционами и тормозами самостоятельное.

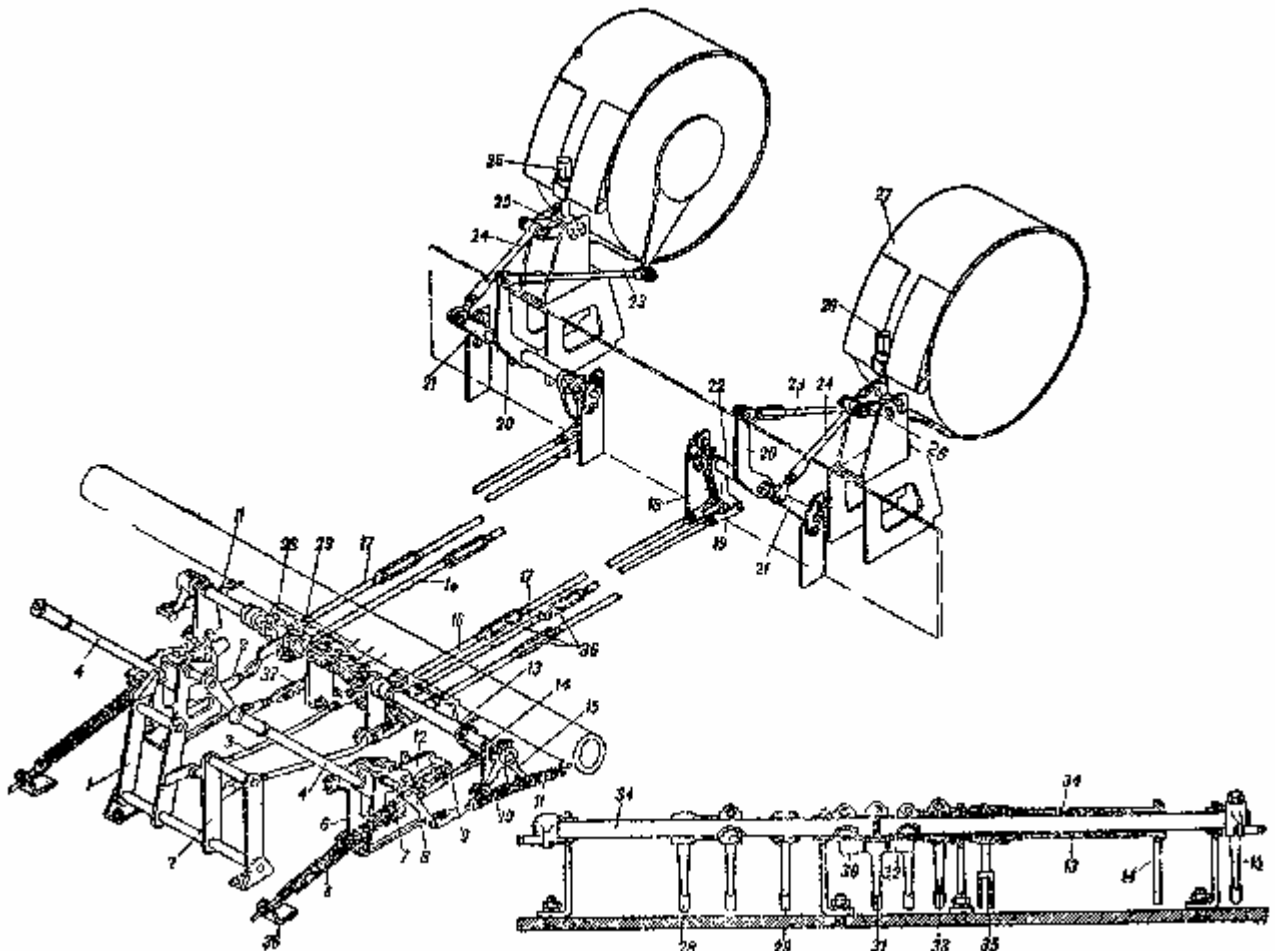
Рычаги управления установлены на валиках 7 в кронштейнах, крепимых к днищу танка. Для удобства рычаг несколько согнут в сторону механика-водителя. Нижняя часть его снабжена крюком (рис. 115).

Между шейками кронштейна на оси помещён трёхплечий рычаг 12 (см. рис. 117). Ролик 4 (рис. 119) этого рычага помещается в зеве крюка, находясь с ним в зацеплении.

К нижнему плечу трёхплечего рычага присоединена промежуточная тяга бортового фрикциона 9, а к верхнему его плечу приварен штифт, к которому крепят уравнивающую пружину 5. К валику, на котором сидит рычаг управления, приварен рычажок тормоза 8. К нему присоединена промежуточная тяга тормоза 10.

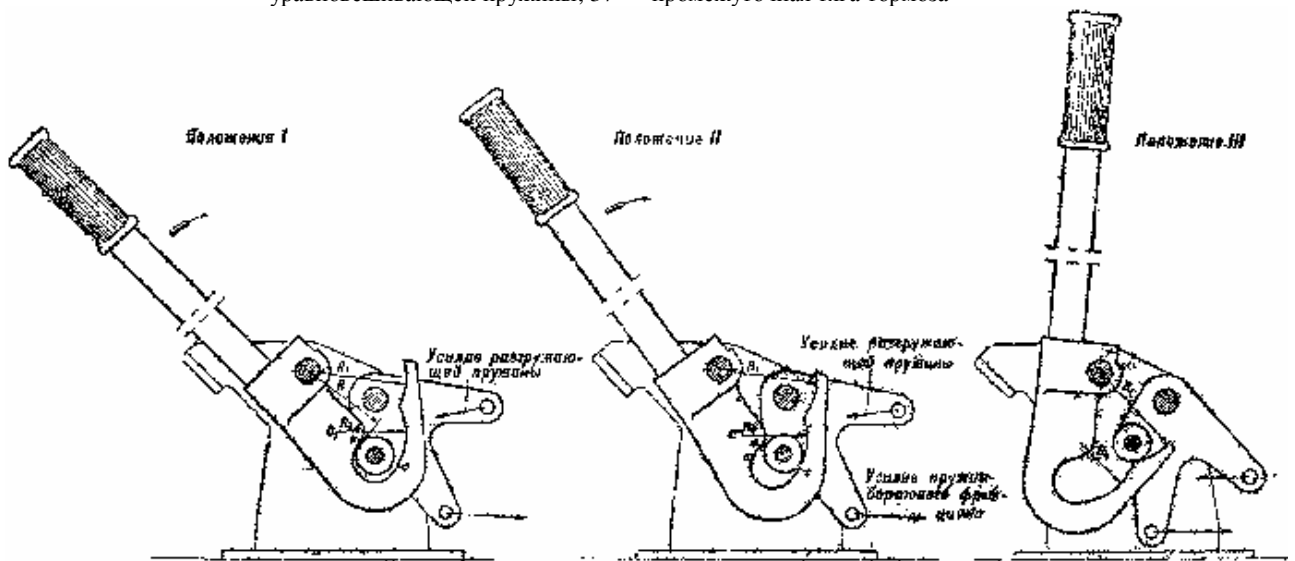
Когда рычаг управления находится в крайнем переднем положении (см. рис. 118), то ролик соприкасается с поверхностью крюка рычага в точке а. Эта поверхность описана радиусом К из точки О (центра поворота рычага). Передающееся при этом усилие уравнивающей пружины с ролика на рычаг направлено в точку О. Это усилие воспринимается кронштейном и не вызывает поворота рычага.

Когда водитель перемещает рычаг на себя, ролик перекачивается по поверхности, описанной радиусом R из точки а до точки в, не вызывая перемещения сварного рычага, а следовательно, и связанных с ним тяг. Это холостой ход рычага. Усилие пружины при нём по-прежнему передаётся кронштейну. При дальнейшем же повороте рычага управления с роликом соприкоснётся точка с поверхности крюка, описанной радиусом R<sub>0</sub>, из точки О, и крюк, будет давить на ролик.

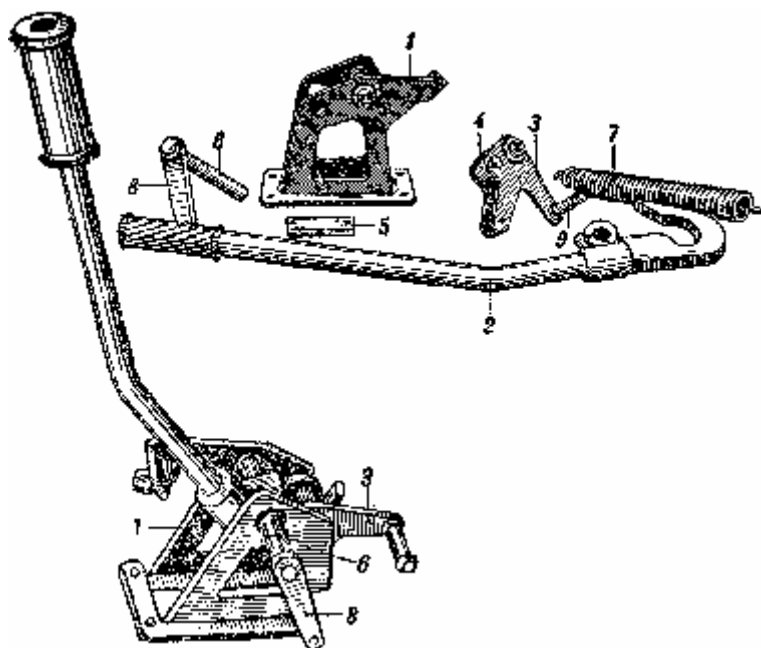


**Рис. 117.** Схема управления бортовыми фрикционами и тормозами:

1 — педаль ногового привода; 2 — педаль главного фрикциона; 3 — тяга ногового привода; 4 — рычаги управления бортовыми фрикционами; 5 — уравнивающая пружина; 6 — кронштейн; 7 — валик; 8 — рычажок тормоза; 9 — промежуточная тяга бортового фрикциона; 10 — промежуточная тяга тормоза; 11 — возвратная пружина; 12 — трехплечий рычаг; 13 — труба; 14 — рычажок; 15 — двухплечий рычажок; 16 — продольная тяга тормоза; 17 — продольная тяга бортового фрикциона; 18 — рычажок внутреннего валика; 19 — рычажок наружного валика; 20 — верхний рычаг наружного валика; 21 — верхний рычаг внутреннего валика; 22 — наружный валик; 23 — наклонная тяга бортового фрикциона; 24 — наклонная тяга тормоза; 25 — рычаг тормоза; 26 — гайка регулировочного болта; 27 — тормозная лента; 28 — рычажок; 29 — рычажок; 30 — муфта; 31 — рычажок ногового тормоза; 32 — рычажок тормоза; 33 — рычажок привода фрикциона; 34 — тормозные валики; 35 — рычажок привода главного фрикциона; 36 — кронштейн уравнивающей пружины; 37 — промежуточная тяга тормоза



**Рис.118.** Схема работы рычага управления бортовыми фрикционами и тормозами.



**Рис. 119.** Общий вид и детали рычагов управления:

1 — кронштейн; 2 — рычаг управления; 3 — трёхплечий рычаг; 4 — ролик; 5 — валик; 6 — ось рычага управления; 7 — уравнивающая пружина; 8 — рычажок тормоза; 9 — штифт крепления пружины

Ролик при этом отойдёт от поверхности крюка в точке в (см. рис. 118, положение 2-е).

Таким образом, при повороте водителем рычага на себя сначала выбирается зазор между крюком и роликом, а затем крюк, нажимая на ролик, повернёт трёхплечий рычаг, тянущий за собой промежуточную тягу 9 (см. рис. 117) бортового фрикциона, второй конец соединён с рычажком 14, приваренным к трубе 13 на уравнивательном валике. К этой же трубе 13 приварен и второй рычажок 33, с которым соединена продольная тяга 17 бортового фрикциона. Последняя проходит под днищем в трансмиссионное отделение, где она соединена с рычажком 19 на переходном валике.

Движение промежуточной тяги 9 через уравнивательный валик передаётся продольной тяге 17, которая за рычажок 19 поворачивает трубу на наружном (промежуточном) валике 22. Верхний рычаг 20, приваренный к этой трубе, вращаясь, поворачивает через наклонную тягу 23 поводковую коробку бортового фрикциона и выключает его.

Уравнивающая пружина 5, усилие которой вначале поглощается кронштейном 6, по мере поворота трёхплечего рычага всё более стремится повернуть его в ту же сторону, что и крюк рычага 4, облегчая этим выключение фрикциона. К тому моменту, когда фрикцион будет полностью выключен, крюк рычага подойдёт под ролик таким профилем, что, несмотря на дальнейший поворот рычага, он уже не давит на ролик, а только проскальзывает под ним. Усилие пружин бортового фрикциона, стремящихся включить его, будет полностью уравниваться пружиной 5.

При повороте рычага управления вместе с ним поворачивается приваренный к его оси рычажок тормоза 8, который тянет за собой промежуточную тягу тормоза 10. Последняя поворачивает двухплечий рычажок 15 (для левого привода) или рычажок 29 (для правого привода), вместе с ним и тормозной валик 34 с рычажком 28.

Палец, укрепленный на конце этого рычажка, входит в прорезы передней вилки продольной тяги тормоза 16, идущей над днищем в трансмиссионное отделение и подсоединённой к рычажку 18 внутреннего валика.

Пройдя прорезь в передней вилке, палец упрётся в переднюю её стенку и начнёт передвигать продольную тягу 16. Следовательно, движение продольной тяги тормоза начинается немного позже, чем продольной тяги бортового фрикциона 17.

Тяга 16 посредством рычажка 18 поворачивает внутренний валик промежуточного валика, а также (через верхний рычаг 21 и наклонную тягу тормоза 24) рычаг тормоза 25, затягивая этим тормозную ленту.

Итак, устройство ручного привода осуществляет последовательно:

- 1) выборку люфтов (холостой ход рычага управления) и выключение бортового фрикциона;
- 2) прекращение сжатия пружин бортового фрикциона при полном его выключении и одновременно окончательную затяжку тормоза.

В первоначальное положение тормозные тяги и рычажки возвращаются усилием пружин 11.

Возврат тяг и рычажков привода к бортовому фрикциону производится пружинами бортовых фрикционов. Однако рычаг управления под действием этих пружин возвращается не полностью в свое крайнее переднее положение. Поэтому для избежания работы с частично выключенным бортовым фрикционом, что может привести к пробуксовке, нагреву и короблению дисков, нужно при включении бортового фрикциона обязательно дожимать рукой рычаг управления вперёд до упора.

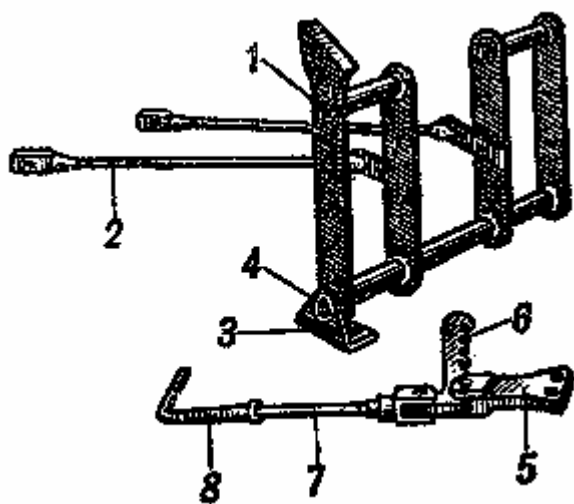


Усилие, необходимое для сжатия пружин бортового фрикциона лишь частично уравновешивается в начале выключения уравновешивающей пружиной, а к концу выключения уже полностью. В это время усилие водителя идёт только на натяжку тормозной ленты, благодаря чему оно не превышает 20...25 кг.

### Ножной привод к тормозным лентам

Ножной привод служит для одновременного затягивания обеих тормозных лент без выключения бортовых фрикционов. Он состоит из ножной педали 1, расположенной впереди водителя, рядом с педалью привода к топливному насосу, тяги 3, рычажка 31, укрепленного на полом валике, и фиксирующего механизма, установленного рядом со щитком приборов водителя.

При нажатии ногой на педаль 1 соединенная с педалью тяга 3 поворачивает на некоторый угол рычажок 31. Выступы на головке этого рычажка зацепляются за соответствующие выступы на головке тормозного рычажка 32, сидящего на шпонке на левом валике и соединенного с продольной тягой левого тормоза, и за выступы на головке муфты 30, сидящей на шпонке на правом тормозном валике. Происходит одновременный поворот левого и правого тормозных валиков 34, а следовательно, одновременное движение продольных тяг тормоза 16 и натяжка тормозных лент.



При торможении педалью 1 двуплечий рычажок 15 и рычажок тормоза 29 поворачиваются вместе с тормозными валиками, свободно проходя своими пальцами по прорезям промежуточных тяг тормоза 10, не нарушая положения деталей привода к бортовым фрикционам.

На стоянках, при остановках на подъеме или спуске тормоз удерживается в натянутом состоянии посредством фиксирующего механизма (рис. 120).

**Рис. 120.** Педали ножного тормоза главного фрикциона и фиксирующий механизм:  
1 — педаль ножного тормоза; 2 — тяга ножного тормоза; 3 — кронштейн; 4 — валик; 5 — кронштейн; 6 — зубчатый сектор; 7 — поводок; 8 — пружина

Для фиксирования натянутого тормоза нужно потянуть на себя рукоятку поводка, расположенного справа от щитка контрольных приборов водителя. При этом зубчатая рейка опустится вниз и зацепит зуб на правой щеке ножной педали, удерживая её от возврата в исходное положение, т.е. держа тормоз затянутыми.

Расторможение танка осуществляют нажатием ногой на педаль и одновременно снятием зубчатой рейки с зуба педали путём нажатия рукой на рукоятку поводка (вперёд).

Отдающая пружина удерживает фиксирующий механизм в нейтральном положении, не давая зубчатой рейке самопроизвольно опуститься и застопорить педаль при кратковременных торможениях.

### Регулировка приводов управления

Регулировать приводы управления необходимо после каждой их разборки, а также периодически в процессе эксплуатации танка. При хорошей отрегулированности приводов управление танком является легким и надёжным.

#### Регулировку приводов управления производить в следующем порядке:

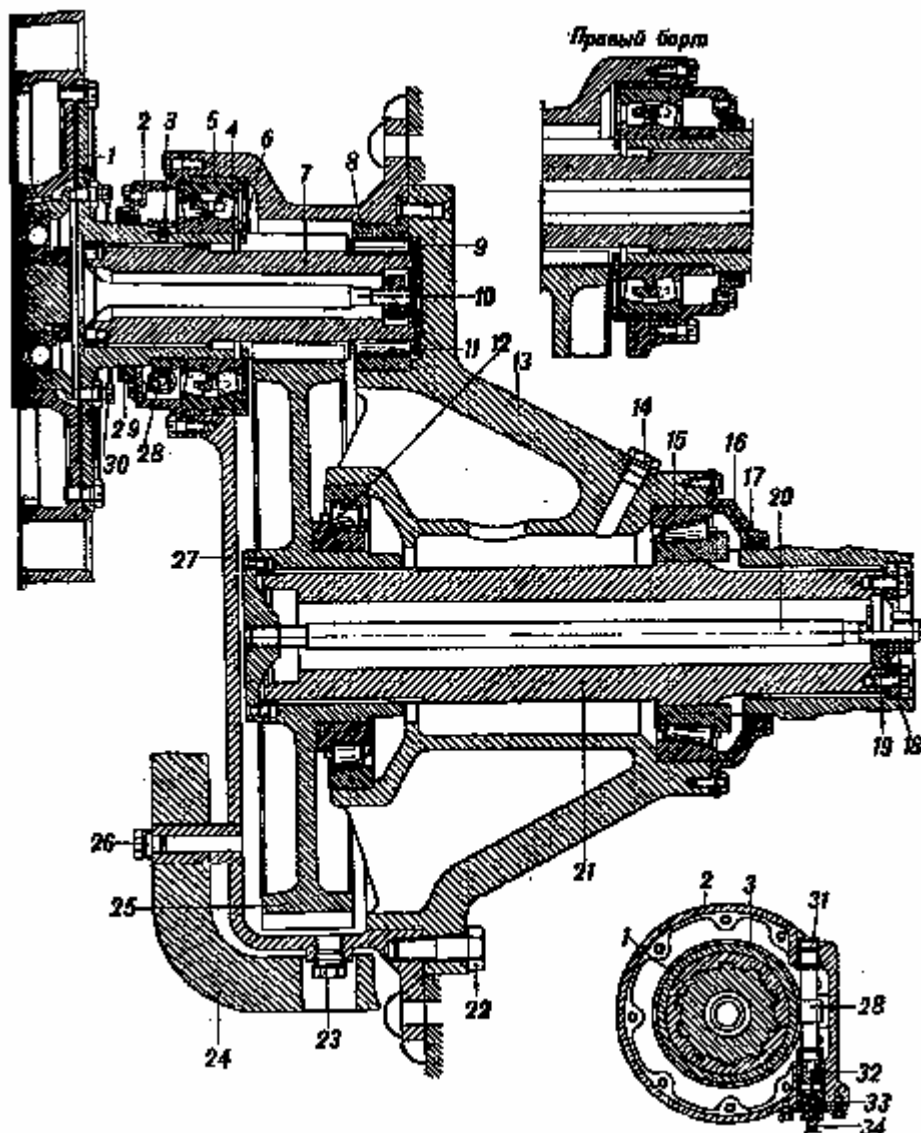
- 1) Проверить холостой ход тяг привода к бортовым фрикционам. Для этого, отъединив промежуточную тягу 9 (см. рис. 117) бортового фрикциона от трехплечего рычага или продольную тягу 17 от рычажка 33 на уравнительном валике подать тягу рукой вперёд. Полученный холостой ход должен находиться в пределах 9...12 мм. При холостом ходе менее 9 мм удлинить или промежуточную тягу (свинчиванием вилки), или продольную тягу (регулирующей муфтой), либо укоротить наклонную тягу в корме танка. Если же холостой ход более 12 мм, то поступить наоборот. Проверив ход, соединить с рычагом ранее отъединённую тягу.

**Примечание.** При проверке холостого хода тяг нельзя отъединённую тягу отводить назад, а затем продвигать вперёд. Измерять нужно только ход тяги вперед от того положения, в котором она находилась, будучи соединённой рычажком пальца, т.е. когда, не изменяя положения рычажка и тяги, их можно соединить пальцем.

- 2) Проверить начало движения продольной тяги тормоза. При повороте механиком-водителем рычага управления на себя движение тяги тормоза 16 должно начаться тогда, когда продольная тяга бортового фрикциона 17 пройдет 12...20 мм. Если начало движения тормозной тяги запаздывает, укоротить её, если опережает — удлинить.
- 3) Проверить полный ход тормоза 16, который должен быть в пределах 65...75 мм. Ход тяги регулируется гайкой 26 стяжного болта тормозной ленты и соответствует зазору между лентой и барабаном в 1...2 мм.

- 4) Проверить одновременность затяжки обеих тормозных лент 27 при нажатии на педаль ножного привода. Это может быть сделано следующим образом: нажать педаль ножного привода и зафиксировать её вторым (со стороны водителя) зубом зубчатой рейки. Затянуть до отказа одинаковым усилием гайки стяжных болтов обеих тормозных лент.

При регулировке все вилки и муфты должны быть навинчены на тяги не менее чем на 18 мм. Проверить это по контрольным отверстиям в сгонных муфтах и вилках.



**Рис. 121.** Бортовая передача (в разрезе):

1 — фланец; 2 — крышка; 3 — червяк; 4 — сферический роликоподшипник; 5 — обойма; 6 — проставочное кольцо; 7 — ведущий валик; 8 — обойма роликоподшипника; 9 — плавающее кольцо; 10 — струна; 11 — роликоподшипник; 12 — конический роликоподшипник; 13 — крышка картера бортовой передачи; 14 — пробка; 15 — конический роликоподшипник; 16 — нажимное кольцо сальника; 17 — крышка сальника; 18 — кольцо крепления ведущего колеса; 19 — гайка струны; 20 — струна; 21 — ведомый вал; 22 — болт крепления крышки картера; 23 — спускное отверстие под пробку; 24 — броневой колпак; 25 — ведомая шестерня; 26 — пробка; 27 — картер бортовой передачи; 28 — шестерня с валиком; 29 — крышка сальника; 30 — регулировочный болт; 31, 32, 33 — втулки; 34 — трос спидометра

## БОРТОВАЯ ПЕРЕДАЧА

Бортовые передачи размещены в кормовой части танка между бортовыми фрикционными и ведущими колёсами. Каждая такая передача представляет собой одноступенчатый понижающий редуктор, уменьшающий обороты ведущего колеса относительно главного вала коробки перемены передач. Передаточное отношение шестерни бортовой передачи 5,7:1.

Назначение бортовой передачи — постоянно увеличивать крутящий момент на ведущем колесе танка за счёт снижения скорости движения на всех передачах.

## Устройство бортовой передачи

Бортовую передачу (рис. 121) монтируют в картере 27, приваренном и приклепанном к кормовому и бортовому листам корпуса, и в крышке 13, крепимой болтами к картеру. Выступающая из корпуса часть картера закрыта, приваренным броневым колпаком 24. Весь механизм делится на две части: ведущую (рис. 122) и ведомую (рис. 123).

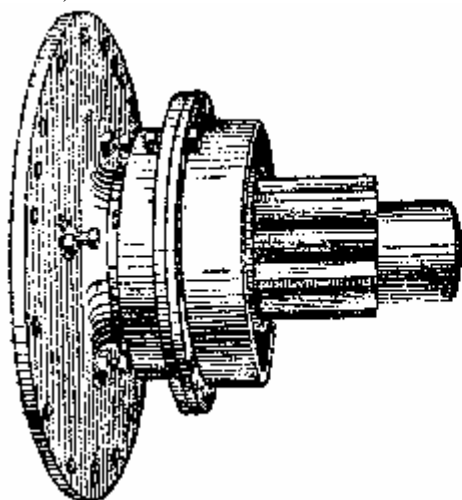


Рис. 122. Ведущая часть бортовой передачи

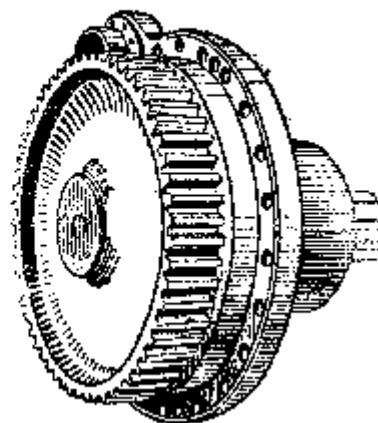


Рис. 123. Ведомая часть бортовой передачи

### Ведущая часть

Ведущая часть бортовой передачи состоит из следующих основных деталей: ведущего валика 7 (см. рис. 121), выполненного заодно с шестерней в 10 зубьев, фланца 1, сидящего на шлицевом хвостовике ведущего валика, и струны 10, скрепляющей ведущий валик с фланцем. Под гайку струны ставят пружинящие шайбы.

Фланец крепят болтами к ведомому барабану бортового фрикциона.

Ведущий валик опирается на два роликоподшипника 4 и 11, из которых один двухрядный — сферический, бочкообразный — насажен на ступицу фланца 1, а другой — цилиндрический, радиальный — помещён в специальной обойме 8, которую крепят винтами к крышке 13 картера бортовой передачи.

Двухрядные сферические роликоподшипники 4, размещённые в бортовых передачах, являются одновременно опорами главного вала коробки перемены передач.

Нагрузка, воспринимаемая двухрядным шарикоподшипником на конце главного вала коробки перемены передач, передаётся через наружный барабан бортового фрикциона и фланец 1 на сферический роликовый подшипник 4, установленный в картере бортовой передачи.

В ведущей части левой бортовой передачи смонтирован привод спидометра, основной деталью которого является червячная пара, состоящая из червяка 3 и шестерни с валиком 28.

При вращении фланца вместе с ним вращается и червяк, сопряжённый с шестерней привода спидометра. В хвостовике шестерни привода спидометра имеется вырез, в который входит наконечник троса спидометра 34.

### Ведомая часть

Ведомую часть бортовой передачи монтируют в крышке картера 13 (см. рис. 121), и состоит она из следующих основных деталей: ведомой шестерни 25, ведомого вала 21 и струны 20.

Ведомая шестерня, имеющая 57 зубьев, установлена на шлицы на конце ведомого вала. На другом конце этого вала, выступающем из картера, установлено ведущее колесо, закрепляемое при помощи кольцевой шайбы 18 и восьми болтов (на танках прежних выпусков их было всего четыре).

Ведомый вал опирается на два конических роликоподшипника 15 и 12.

Внутреннее кольцо подшипника 15 напрессовывают на ведомый вал 21, внутреннее кольцо подшипника 12 — на ступицу ведомой шестерни 25.

Наружные кольца этих подшипников запрессованы в соответствующих гнездах крышки картера 13.

Затяжку конических роликоподшипников и крепление ведомой шестерни 25 на валу 21 производят при помощи струны 20.

На степень затяжки гайки струны нужно обращать особое внимание, так как от этого зависит работа конических роликоподшипников. Смазка деталей бортовой передачи производится разбрызгиванием. Картер заполняют смазкой через два закрытых пробками 14 и 26 отверстия, одно из которых находится в крышке картера, а другое в картере со стороны броневых колпаков. Последнее отверстие является также контрольным (для проверки уровня смазки в картере). Состав смазки бортовой передачи: летом — консталина 30%, авиасмазка МК 70%; зимой — консталина 30%, авиасмазка МЗ 70%.

Для избежания вытекания смазки установлено два фетровых сальника: один на крышке 2 — у фланца и

другой — у горловины крышки картера. Последний зажат между нажимным кольцом 16 и крышкой сальника 17. Для спуска масла имеется в нижней части картера отверстие 23, закрытое пробкой.

Все детали левой и правой бортовых передач взаимозаменяемы, за исключением деталей привода к спидометру и крышек сальника ведущей части. На правой бортовой передаче вместо червяка устанавливают проставочное кольцо.

Снаружи на крышке картера бортовой передачи крепят кулак, служащий для забивания на место пальцев гусеницы, вылезавших из проушин траков.

### Сборка бортовой передачи

Сборка бортовой передачи производится отдельно по узлам — ведущего и ведомого валов. Узел ведущего вала собирается на фланце 1 крепления наружного барабана бортового фрикциона, а узел ведомого — в крышке 13 (см. рис. 121) картера бортовой передачи. Устанавливают бортовую передачу на корпусе танка (рис. 124) также по узлам: сначала узел ведущего вала, а потом ведомого вала.

### Сборка узла ведущего вала

При сборке узла ведущего вала необходимо соблюдать следующую последовательность:

- 1) Запрессовать в крышку 2 (см. рис. 121) втулки 31 и 33 привода к спидометру и подогнать валик привода к спидометру так, чтобы он свободно вращался во втулках; подгонку производить, слегка разворачивая втулки, а после подгонки вынуть валик.
- 2) Установить на крышке 2 сальниковую крышку 29 и в образовавшуюся канавку вложить сальник.
- 3) Запрессовать при помощи медной выколотки роликоподшипник 4 в обойму 5.
- 4) Наложить на обойму 5 с подшипником крышку 2, стянуть их двумя болтами и по полученному между фланцами зазору установить толщину прокладок, после подбора которых вывернуть болты.
- 5) Положить фланец 1 ступицей вверх и надеть на неё собранную ранее крышку 2 с сальником.
- 6) Напрессовать на ступицу фланца (до упора в бурт) червяк 3, причём паз червяка должен найти на штифт, ввёрнутый в ступицу фланца. Для правой бортовой передачи вместо червяка напрессовывают проставочное кольцо.
- 7) Вставить в отверстие втулки 31 валик привода спидометра до совмещения зубьев валика с зубьями червяка. Вставить втулку 32 и втулку с фланцем 33 в отверстие крышки.
- 8) Проверить зацепление и предельный люфт валика 28, люфт должен быть в пределах 0,1...0,7 мм. Регулируют его шайбами, подкладываемыми под бурт валика.
- 9) После окончания регулировки закрепить фланец 53 двумя болтами.
- 10) Наложить на фланец крышки подобранные ранее прокладки и напрессовать на ступицу фланца роликоподшипник 4 с обоймой 5. Роликоподшипник, напрессовывают до упора в червяк, а для правого борта — в проставочное кольцо.
- 11) Стянуть двумя болтами крышку с обоймой 5.
- 12) Надеть на ведущий валик 7 проставочное кольцо в до упора в зубья.
- 13) Вложить ведущий валик во фланец, совмещая шлицы.
- 14) Вставить в отверстие валика струну, причём штифты её должны войти в сверление в торце валика. На резьбовой конец струны надеть пружинные шайбы, затянуть до упора гайку и, отпустив её на полоборота, зашлифовать. Шаткость струны недопустима.

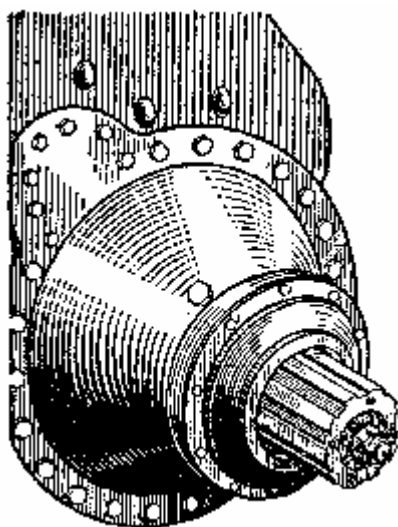


Рис. 124. Бортовая передача, установленная на танке

### Сборка ведомой части

При сборке ведомой части бортовой передачи необходимо соблюдать следующую последовательность:

1. Запрессовать в гнезде крышки картера до упора наружные кольца конических роликоподшипников 12 и 15 (см. рис. 121). Запрессовку производить лёгкими ударами молотка по выколотке из красной меди (или мягкой стали), распределяя удары равномерно по торцу кольца подшипника. Бить молотком по кольцу, подшипника категорически воспрещается.

2. Запрессовать внутреннее кольцо подшипника 15 на вал 21 до упора в гребешки вала, а внутренней кольцо подшипника 12 — на ступицу шестерни 25 до упора в бурт.

Для облегчения напрессовки нагреть кольца подшипников в минеральном масле с температурой 80...90°С.

3. Проверить прилегание торцов колец подшипника. Между торцом кольца подшипника и плоскостью, в которую он упирается, пластинка щупа в 0,05 мм может «закусываться». Прохождение щупа в 0,1 мм на полную глубину допускается не более чем на 1/4 окружности. Между торцом кольца подшипника 19 и гребешками вала прохождение пластинки щупа в 0,06 мм допускается не более чем на двух гребешках.

4. После проверки обильно смазать подшипники смазкой, заправляемой в бортовую передачу.

5. Продеть струну 20 через ступицу шестерни 25 так, чтобы штифты шляпки струны вошли в отверстие шестерни, и положить шестерню подшипником вверх.

6. Установить на шестерне 25 крышку картера 13 с запрессованными в неё кольцами подшипника, и проверить несколько раз вокруг оси.

**Примечание.** Эта работа выполняется при помощи крана или усилием трех...четырех человек.

7. Вставить вал 21, а также ступицу шестерни 25 и ударами медной выколотки осадить вал до упора роликоподшипником 15 (верхним) в наружное кольцо.

Отрегулировать осевой люфт конических роликоподшипников затяжкой гайки 19 и конца струны 20 следующим образом:

а) обстучать собранный, как указано выше, узел оправкой из красной меди или другого мягкого металла; удары наносить по фланцу крышки картера 13 и гайки 19 в диаметрально противоположных направлениях;

б) затянуть гайку струны до упора;

в) отпустить гайку и, проворачивая крышку, одновременно затягивать гайку струны до тех пор, пока проворачивание крышки 13 одной рукой станет затруднительным (лёгкое защемление роликов);

г) произвести повторное обстукивание деталей и вновь подтянуть гайку струны до лёгкого защемления роликов, как указано в пункте «в»;

д) отпустить гайку на одну грань и зашплинтовать её.

Крышки картера должны свободно обращаться на подшипниках.

8. По окончании регулировки установить нажимное кольцо 16, прокладку и крышку 17 с сальником, закрепить их болтами и застопорить.

### Установка бортовой передачи в танке

Устанавливают бортовую передачу в танке последовательно по узлам, сначала ведомую часть, потом ведущую. В исключительных случаях разрешается (чтобы не вынимать из танка коробку передач) ставить ведомую часть бортовой передачи при уже установленной ведущей части.

При установке бортовой передачи на танке необходимо соблюдать следующий порядок операций:

1) Очистить от забоин поверхность разъема картеров крышки.

2) Укрепить винтами к крышке картера 13 обойму 8.

3) Вложить в обойму плавающее кольцо 9 и роликоподшипник 11, смазанный солидолом.

4) Смазать бумажную прокладку белилами с обеих сторон и наложить её на фланец крышки.

5) При помощи тали поднять собранную крышку и вставить её в отверстие картера бортовой передачи.

После совмещения крышки с картером следует затолкнуть крышку свинцовой кувалдой и, закрепив равномерно болтами, застопорить замковыми шайбами.

6) Укрепить кулак для забивания пальцев гусеницы. Зазор между кулаком и бортом корпуса заполнить прокладками, чтобы кулак прилегал к борту.

7) Проворачивая вал, проверить лёгкость его вращения.

8) Вложить ведущую часть изнутри корпуса в горловину картера бортовой передачи. Совместить отверстия крышки 2 и обоймы 5 с горловиной и закрепить их болтами. В местах разъёма поставить бумажные прокладки на белилах.

**Примечание.** О соединении фланца бортовой передачи с наружным барабаном бортового фрикциона см. выше.

### Разборка бортовой передачи

Разбирают бортовую передачу в последовательности, обратной сборке.

Для снятия ведомой части и ведущего валика при разборке вынимать коробку перемены передач из танка не требуется. Для разборки же привода спидометра, замены сальника в крышке 2 или снятия фланца 1, а также подшипника 4 необходимо вынимать из танка коробку перемены передач вместе с бортовыми фрикционами.

Вынимать ведущий валик нужно в такой последовательности:

- 1) Снять крышку картера бортовой передачи.
- 2) Отвернуть гайку струны и, ввернув съёмник в торец валика, вытянуть ведущий валик из фланца.

При замене сальника на ведомом валу снимают ведущее колесо, отвёртывают болты крепления крышки сальника, снимают и заменяют сальниковое кольцо.

### Уход за бортовой передачей

Уход за бортовой передачей при эксплуатации танка заключается в периодической заправке смазки в картер и в крышку бортовой передачи.

После пробега танком 300...400 км необходимо разъединить гусеницу, отвернуть болты колпака ведущего колеса, снять колпак и проверить шаткость струны.

В случае ослабления струны ведущего валика следует затянуть до отказа гайку, затем опустить её на одну грань и зашплинтовать.

### ВОЗМОЖНЫЕ НЕИСПРАВНОСТИ ТРАНСМИССИИ И СПОСОБЫ ИХ УСТРАНЕНИЯ

#### Неисправности главного фрикциона

Неисправность	Причина	Способ устранения
Не выключается главный фрикцион.	Покоробленность дисков трения  Излом дисков трения. Наличие выбоин на зубьях ведущего барабана или маховика Замасливание дисков трения. Малый ход нажимного диска (неполное выключение). Разрегулировался привод управления главным фрикционом. Рассоединился привод к главному фрикциону.	Заменить диски трения.  Заменить диски трения. Снять и разобрать фрикцион. Зачистить его. Вынуть и промыть диски. Отрегулировать привод управления главным фрикционом.  Осмотреть привод, устранить неисправность и отрегулировать.
При работе двигателя на полную мощность скорости движения на всех передачах недостаточны.	Заедание или примерзание тяг привода главной фрикциона к днищу.	Осмотреть привод и устранить заедание. В случае примерзания — обрубить лёд и смазать тяги солидолом или смесью солидола (50%) и авиамасла МЗ (50%)
Пробуксовка главного фрикциона.	Износ дисков трения. Отсутствует зазор между шариками и лунками колец механизма выключения.	Снять с пальцев под нажимным диском по одной проставочной шайбе.
Шаткость вентилятора (обнаруженная при осмотре).	Недостаточная затяжка пробки, крепящей маховик.	Затянуть пробку усилием двух человек, надев на ключ отрезок трубы длиной в 1,5...2 м.

#### Неисправности коробки перемены передач

Не переключаются или с трудом переключаются передачи.	Не полностью выключается главный фрикцион вследствие покоробленности, излома или замасливания дисков, либо разрегулировки привода. Заедание или заклинивание тяг или поводков кулисы (попадание под тяги посторонних предметов или примерзание тяг к днищу).  Застыла смазка в картере кулисы (при сильных морозах или при смазке кулисы солидолом). Заедание стопоров фиксаторного механизма кулисы в стопорном диске, вследствие нарушения регулировки троса фиксаторного механизма.	См. «Неисправности главного фрикциона».  Удалить из-под тяг заклинивающие предметы. Удалить снег или лёд с днища. Обильно смазать тяги солидолом или смесью 50% солидола и 50% авиамасла МЗ. Заменить смазку в картере кулисы на солидол или смесь из солидола (50%) и авиамасла МЗ(50%) Отрегулировать фиксаторный механизм кулисы.
При выходе рычага кулисы в нейтральное положение танк продолжает двигаться на той же передаче (передачи не переключаются). Подтекание масла на кронштейне горловины.	Резкое выключение передач, что привело к выдёргиванию рычага кулисы из выреза поводка до прихода поводка в нейтральное положение (замок кулисы при этом запирает все поводки). Износ сальника ведущего валика, недостаточная затяжка сальниковой гайки.	Лёгкими ударами молотка поставить поводки кулисы в нейтральное положение. Включение и выключение передач производить плавно, без рывков. Подтянуть сальниковую гайку.

Наличие масла на картере возле поводковых коробок.	Износ сальника, недостаточная затяжка сальниковой гайки.	Подтянуть сальниковую гайку.
--	--	------------------------------

### Неисправности бортовых фрикционов и тормозов

Плохая управляемость танка (тяжёлые повороты или остановка танка при развороте).	Пробуксовка дисков трения вследствие неправильной регулировки привода бортового фрикциона (выбран весь люфт между шариками и кольцами механизма выключения).	Отрегулировать привод управления бортовыми фрикционами.
	Замасливание дисков трения.	Разобрать фрикцион, промыть и насухо вытереть диски. Сальник, пропускающий смазку, заменить.
	Замасливание тормозных колодок и барабана.	Снять тормозную ленту, промыть керосином ленту с колодками и барабан и насухо вытереть их.
Танк не поворачивается при повороте рычага бортового фрикциона	Неправильная регулировка ленты иди привода к тормозу.	Отрегулировать привод к тормозу и зазор между тормозными колодками и барабаном.
	Покороблены диски трения, вследствие чего не выключается бортовой фрикцион	Заменить покоробленные диски, для чего вынуть из танка коробку перемены передач и разобрать фрикцион. После сборки — отрегулировать приводы. При невозможности заменить диски производить (как временная мера) развороты, пользуясь только вторым исправным фрикционом. Поворачиваться, в зависимости от стороны поворота, то на переднем, то на заднем ходу
Во время движения танк притормаживается.	Ослабление или поломка оттяжных пружин тормозной ленты. Лента касается барабана и захватывается им (происходит притормаживание).	Подтянуть или заменить неисправные пружины.
При торможении танк не сразу останавливается, а проходит значительный отрезок пути.	Большой зазор между лентой и барабаном.	Отрегулировать привод и зазор между лентой и барабаном.

### Неисправности бортовых передач

Появление масляных струек на крышке картера.	Износ сальника ведомой части.	Заменить сальник, для чего разъединить гусеницу, снять ведущее колесо и крышку сальника.
Нагрев бортовой передачи в зоне малой горловины.	Заедание плавающей шайбы или разрушение роликоподшипника.	Снять ведомую часть бортовой передачи и устранить причину заедания шайбы, повреждённые детали заменить.
Нагрев крышки картера бортовой передачи, течь из сальника.	Ослабление струны ведомой части бортовой передачи, наличие в картере грязи, проникшей через сальник.	Отрегулировать струну и сменить смазку.
	Разрушение конических роликоподшипников, а возможно и повреждений деталей вследствие неправильной затяжки струны ведомой части или езды с расслабленной гусеницей (как следствие — заклинивание гусеницы	Разобрать бортовую передачу и заменить повреждённые детали.

## ХОДОВАЯ ЧАСТЬ

Ходовая часть танка (рис. 125) подразделяется на движитель и подвеску.

### ДВИЖИТЕЛЬ

#### Назначение и устройство движителя

Движитель сообщает танку поступательное движение, передавая усилие от двигателя к ведущим колёсам. Движитель состоит из ведущих колёс, гусеничных цепей, направляющих колёс (ленцев) с натяжными механизмами и опорных катков.

#### Ведущие колёса

Ведущие колёса танка служат для перематывания гусеничной цепи.

На танк устанавливают ведущие колёса следующих типов:

- 1) Ведущее колесо цельнолитое с роликами.
- 2) Ведущее колесо с роликами и штампованными дисками.

Цельнолитое ведущее колесо (рис. 126) имеет ступицу 4, отлитую заодно с дисками 5 и ободами 2. Между дисками расположено шесть роликов 1.

Рабочая поверхность ролика, с которой соприкасаются гребни траков, выполнена в виде желобка — для лучшего зацепления с гребнем трака и уменьшения его износа.

Оси роликов 3 установлены в приливах дисков колеса, головками наружу. На концах осей, расположенных со стороны корпуса, навинчены гайки, крепящие оси в колесе. Для предотвращения проворачивания осей их конические головки снабжены лысками, помещаемыми против площадок приливов.

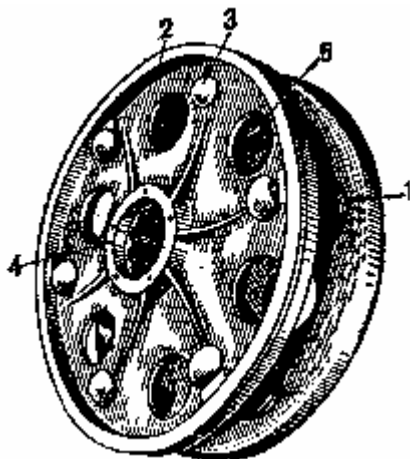
Некоторые танки имеют колёса со штампованными дисками (рис. 127). Эти диски привёртываются к ступице при помощи стяжных призонных болтов. На ободы дисков напрессованы и приварены стальные бандажи. К дискам приварены бонки, в которых установлены оси роликов. На оси роликов надеты втулки, зажатые между дисками. На втулки свободно посажены ролики.

Ведущее колесо устанавливают на шлицы вала бортовой передачи и закрепляют на нём кольцом 10, которое крепят восемью болтами, ввёрнутыми в ведомый вал (на машинах прежних выпусков кольцо крепилось четырьмя болтами). Торец вала бортовой передачи защищён броневым колпаком, крепимым пятью болтами к ступице колеса.

При установке ведущего колеса необходимо не допускать «закусывания» сальника 11 ведомого вала бортовой передачи, для чего рекомендуется болты, крепящие крышку сальника к крышке бортовой передачи, затягивать уже после установки ведущего колеса. Необходимо также следить, чтобы головки болтов, крепящих штампованные диски ведущего колеса, не касались крышки сальника, запиливая, если нужно, головки болтов.

**Рис. 126.** Общий вид ведущего колеса (литого):

1 — ролик; 2 — обод; 3 — ось ролика; 4 — ступица; 6 — диск колеса



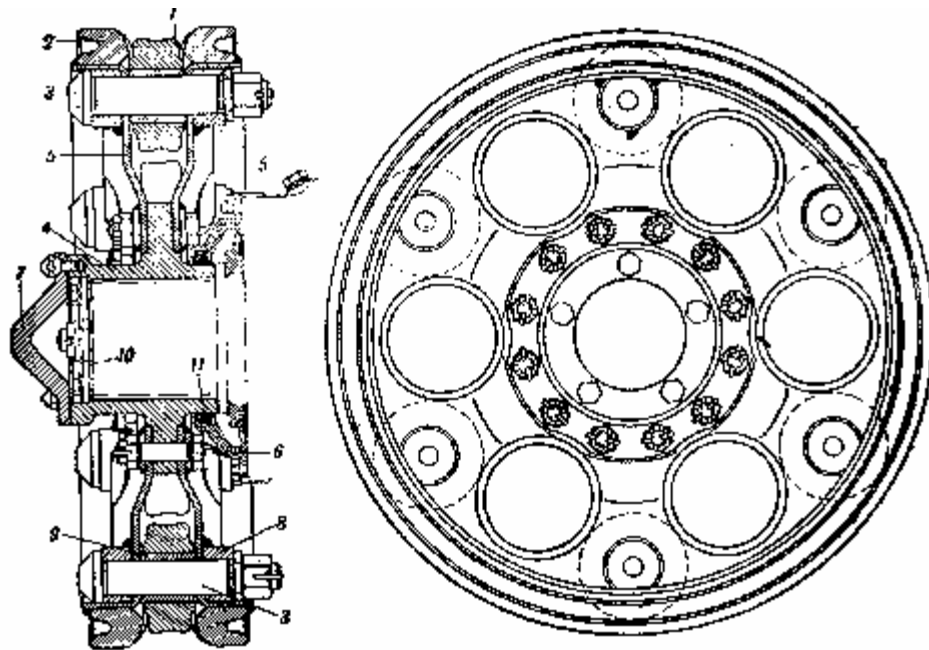
#### Гусеничная цепь Устройство гусеничной цепи

Гусеничная цепь состоит из чередующихся между собой 36 траков с гребнем, 36 траков без гребня, шарнирно соединённых 72 пальцами (рис. 123).

Гребни траков служат для зацепления с роликами ведущего колеса, а также для предохранения гусеницы от соскакивания на поворотах и при движении. На поверхности траков, соприкасающейся с грунтом, имеются зацепы, увеличивающие оцепление гусеницы с грунтом. Значительная ширина траков и длина опорной поверхности гусениц обеспечивает танку хорошую проходимость. Палец траков имеет головку, удерживающую его от смещения наружу. Головка пальца обращена к корпусу. В верхней части крышки бортовой передачи укреплен кулак (рис. 129), имеющий две наклонные плоскости, обеспечивающие возвращение пальца на место (в случае смещения его в сторону корпуса) при движении танка как вперёд, так и назад. Для движения танка по обледенелым дорогам, когда сцепление гусениц с почвой оказывается недостаточным, гусеницы снабжаются добавочными съёмными почвозацепами — шпорами (рис. 130). Их крепят к плоскому траку двумя болтами (см. рис. 125), проходящими через отверстия в траке.

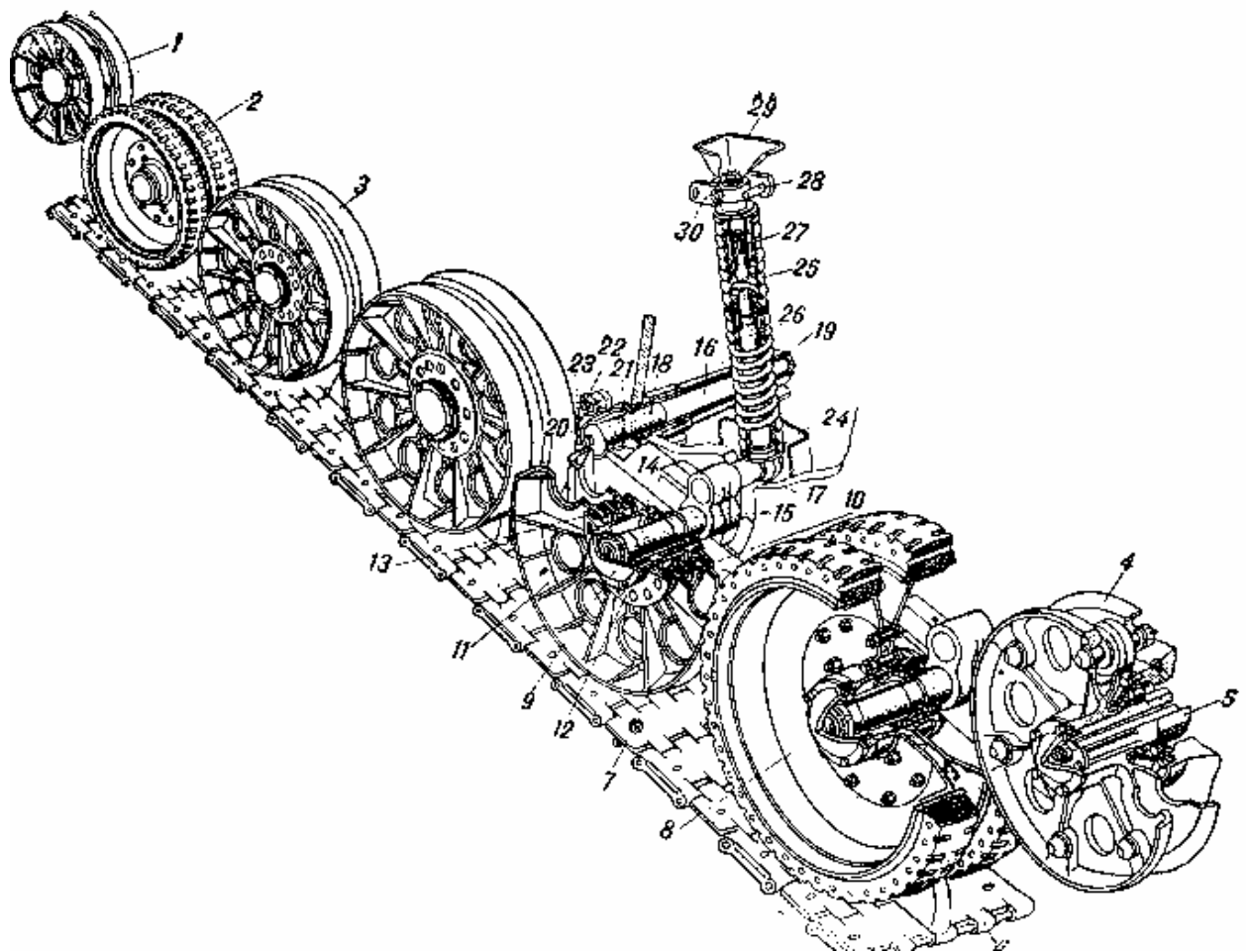
Некоторые танки оборудованы гусеницами с траками, имеющими посередине отверстие для прохождения болта, крепящего шпору а, на углощенных краях — по два прямоугольных паза. На краях шпор в этом случае имеется по два выступа, один из которых длиннее другого. При надевании таких шпор их вкладывают в пазы плоского трака сначала длинными выступами, а затем, отведя назад — короткими выступами. Шпоры крепят к траку болтами. Зубья шпор должны быть направлены назад (в верхней ветви гусеницы).





**Рис. 127.** Штампованное ведущее колесо (в разреза):

1 — ролик; 2 — бандаж; 3 — ось ролика; 4 — ступица колеса; 5 — диск колеса; 6 — стяжной болт; 7 — броневой колпак; 8 — бонка; 9 — втулка; 10 — кольцо; 11 — сальник



**Рис. 125.** Ходовая часть танка Т-34:

1 — направляющее колесо (ленивец); 2 — каток с наружной амортизацией; 3 — каток с внутренней амортизацией; 4 — ведущее колесо; 5 — ведомый вал бортовой передачи; 6 — гусеничная цепь; 7 — болт крепления шпоры; 8 — опорный каток с обрешиненным ободом; 9 — ступица; 10 — средний диск; 11 — диск с ободом; 12 — крайний диск; 13 — амортизатор; 14 — стопорное полукольцо; 15 — ось катка; 16 — ось балансира; 17 — цапфа; 18 и 19 — втулки оси балансира; 20 — пробка; 21 — балансир; 22 — планка; 23 — болт планки; 24 — шайба; 25 — пружины; 26 — шток; 27 — гайка штока; 28 — палец траверсы; 29 — противопыльный чехол подвески; 30 — траверза

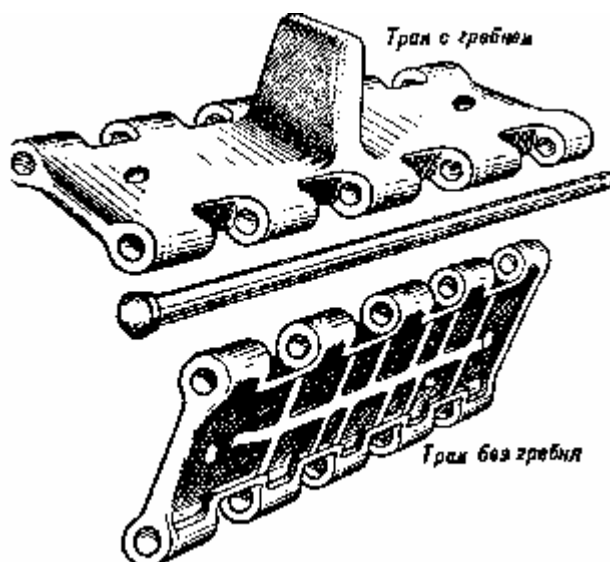


Рис. 128. Траки гусеничной цепи

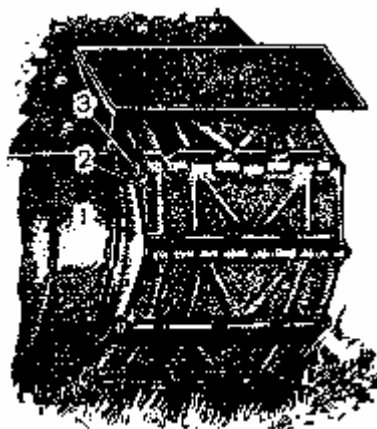


Рис. 129. Возвратное устройство:  
1 — возвратный кулак; 2 — гусеница; 3 — палец траков



Рис. 130. Добавочный почвозацеп (шпора)

### Надевание гусеничной цепи

Надевать гусеничную цепь можно двумя способами:

- а) при помощи стального троса (при надевании обеих гусениц или одной, но уже при надетой другой) и
- б) без помощи троса (только при надевании одной гусеницы, когда другая уже надет).

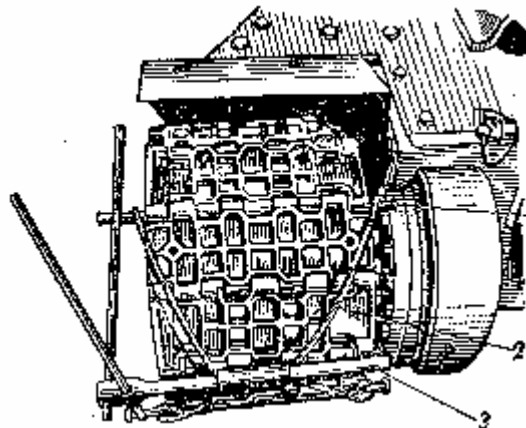
Надевать гусеничную цепь при помощи троса нужно так:

1. Разостлать впереди танка гусеницу так, чтобы головки пальцев были обращены к корпусу танка, а зацепы траков направлены в сторону движения танка.
2. Наехать танком на разостланную гусеницу так, чтобы за задним опорным катком осталось два трака. Постановка танка на гусеницы может быть осуществлена и своим ходом, если уже надеты одна гусеница. В этом случае включают первую передачу и наезжают на разостланную впереди гусеницу, направляя гребни траков между дисками колёс. Если же сняты обе гусеницы, то накатить танк на гусеницу можно при помощи буксира или домкратов или поднимают танк с одной стороны и подводят гусеницу под опорные катки.
3. Установить направляющее колесо в крайнее заднее положение — коленом кривошипа к корме танка.
4. Подтянуть свободный конец разостланной гусеницы ближе к танку для присоединения к переднему траку троса приспособления.
5. Соединить один конец стального троса с передним траком гусеницы, а другой конец троса укрепить на ведущем колесе.

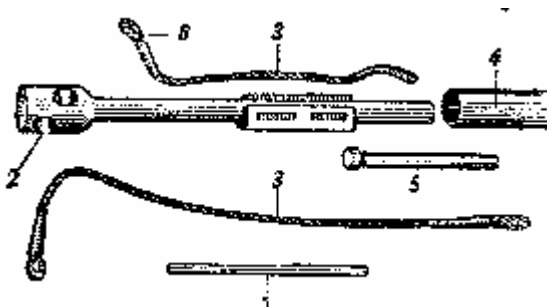
6. Включить передачу заднего хода. Если же на танк уже надета одна гусеница, то затормозить её и, работая на малых оборотах, намальвать трос на ведущее колесо как на барабан лебёдки. Натягивать гусеницу необходимо до тех пор, пока передний трак дойдёт до ведущего колеса. После этого отъединить трос от трака и снять его с ведущего колеса.

7. Ввести гусеницу в зацепление с ведущим колесом. Включить задний ход и провернуть ведущее колесо. Соединить пальцем траки, стягивая их специальным приспособлением (см. ниже «Замена трака или пальца», а также рис. 131).

Части этого приспособления показаны на рис. 132.



**Рис. 131.** Соединение гусеницы приспособлением:  
1 — палец приспособления; 2 — трос; 3 — валик.



**Рис. 132.** Приспособление для установки гусениц.  
1 — ломик; 2 — валик; 3 — трос; 4 — труба; 5 — палец приспособления; 6 — петля

*При надевании гусеничной цепи без помощи, троса нужно:*

1. Поставить танк на разостланную гусеницу так, чтобы задний опорный каток стал примерно на 12-й или 13-й трак от конца (головки пальцев должны быть обращены к корпусу танка),

2. Ввести гребень трака в зацепление с роликом ведущего колеса и, включив первую передачу, медленно продвигать танк по разостланной гусенице. При этом необходимо, вставив в проушины первого трака палец или ломик, поддерживать траки верхней ветви гусеницы, чтобы её не затянуло между колёсами. Остановку танка сделать тогда, когда передний опорный каток будет находиться от края гусеницы на один...два трака.

3. При помощи уже упоминавшегося приспособления стянуть оба конца гусеницы и соединить траки пальцем.

### Замена трака или пальца

Замену трака или пальца производят при помощи приспособления для соединения гусеничной ленты (см. рис. 131 и 132), имеющего укороченные пальцы. При замене нужно:

1. Поставить танк так, чтобы заменяемый трак или палец находились в передней или задней наклонных ветвях гусеницы.

2. Вбить с наружной стороны гусеницы в проушины трака пальцы приспособления 1 (см. рис. 131) так, чтобы они несколько выбили пальцы трака. При этом пальцы приспособления и пальцы трака должны выступать из проушин на величину, достаточную для зацепления с тросом приспособления 2. Пальцы приспособления нужно вбивать в траки, расположенные по обе стороны заменяемого трака.

3. На концы пальцев, выступающие из проушины траков, надеть тросы приспособления и, вращая ломиком валик приспособления 3, стянуть гусеницы.

4. Выбить пальцы заменяемого трака, вынуть трак и установить новый, забив в его проушины пальцы.

5. Освободить и снять тросы приспособления.

6. Забить на место выступающие пальцы траков, выбив этим из проушин пальцы приспособления.

#### Примечания:

1. Пальцы приспособления изготавливают путём обрезки пальцев трака до длины в 180 мм.

2. При пользовании приспособлением с тросами, имеющими крюки, необходимо заводить крюки в отверстия траков, после чего стягивать гусеницу.

Когда гусеница будет надета, её необходимо натянуть.

### Направляющее колесо (ленивец) и механизм натяжения гусеницы

Направляющие колёса служат для направления передней ветви гусениц во время движения танка, а также для натяжения гусениц. Расположены они в носовой части танка.

#### Устройство направляющего механизма (рис. 133)

Основными деталями направляющего механизма являются: колесо, кривошип колеса и червяк с червячной шестерней.

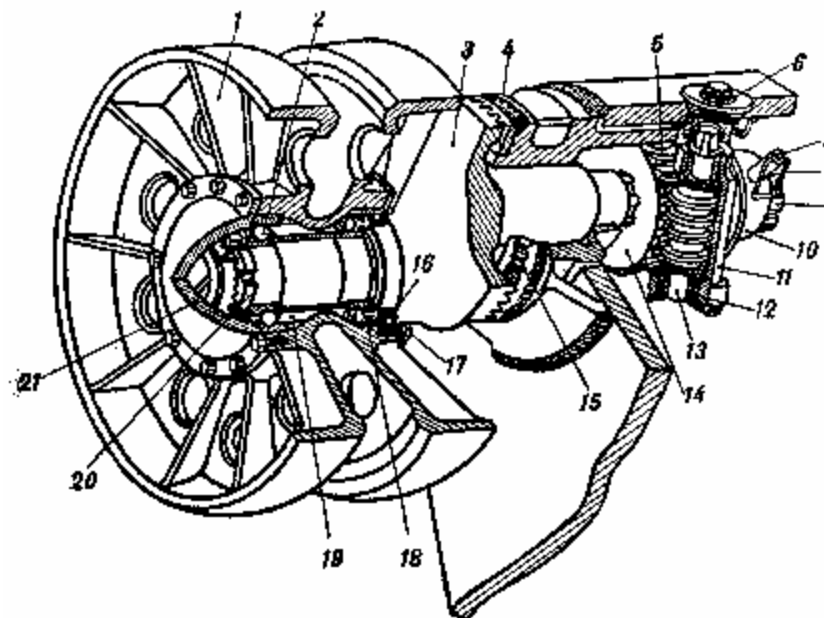


Рис. 133. Направляющее колесо (ленивец) и натяжной механизм:

1 — колесо; 2 — шарикоподшипник; 3 — кривошип ленивца; 4 — кронштейн ленивца; 5 — втулка картера червяка; 6 — броневая заглушка; 7 — корпус стопора; 8 — ручка стопора; 9 — гайка кривошипа; 10 — крышка; 11 — картер червяка; 12 — фланец картера червяка; 13 — червяк наружного механизма; 14 — червячная шестерня; 15 — кольцо с зубцами; 16 — крышка сальника; 17 — нажимное кольцо сальника; 18 — роликподшипник; 19 — распорная втулка; 20 — корончатая гайка; 21 — броневой колпак.

Колесо представляет собой фасонную отливку диска со ступицей и ободом. Внутри ступицы имеются выточки для посадки подшипников. Колесо 1 установлено на оси, изготовленной заодно с кривошипом 3 на двух подшипниках: с наружной стороны на шариковом подшипнике 2, а с внутренней — на роликовом подшипнике 18. Роликподшипник закрывается нажимным кольцом сальника 17 к крышкой 16 сальника.

На конец оси колеса навинчивают (и шплинтуют) корончатую гайку 20, которая упирается во внутреннюю обойму шарикоподшипника, закрепляя колесо на оси. Шарикоподшипник закрывается броневым колпаком 21, крепимым болтами к ступице колеса. Между подшипниками установлена распорная втулка 19.

Ось кривошипа входит в специальный кронштейн 4, сваренный в корпусе танка, и удерживается в нём гайкой 9, навёрнутой на конец оси. Между торцами гайки и кронштейна установлено стальное кольцо.

На конце гайки имеется буртик, а на цилиндрической наружной поверхности — шлицы, на которые при натяжении гусеницы надевают ключ-трещотку.

К торцу кронштейна корпуса крепят крышку 10, которая своим заплечиком находит на буртик гайки 9 и удерживает её от смещения вдоль оси. При вращении гайки происходит ввинчивание или вывинчивание оси кривошипа. От проворачивания гайку удерживает стопорный механизм, помещённый в крышке 10. Зуб стопора заходит между шлицами гайки. Из шлиц зуб выводится ручкой которая входит в прорезь корпуса стопорного механизма 7.

На торце щеки кривошипа имеются зубцы, входящие в зацепление с зубцами кольца 15, приваренного на торце кронштейна корпуса, и удерживающие направляющее колесо на корпусе танка в заданном положении.

Нужное натяжение гусеницы достигается поворотом кривошипа. При его повороте расстояние между центрами ведущего колеса и ленивца изменяется, и гусеница или натягивается, или ослабляется (в зависимости от направления поворота кривошипа). Поворачивают кривошип при помощи червячной передачи.

Червячная шестерня 14 посажена на шлицы оси кривошипа. Червяк 13 помещается в картере 11, укрепленном на кронштейне корпуса, и вращается на двух втулках, одна из которых 5 впрессована в картер, а другая — во фланец 12, укрепленный в торце картера.

Хвостовик червяка заканчивается квадратной головкой под ключ и выходит в отверстие переднего носового

листа корпуса. Снаружи это отверстие закрыто заглушкой 6.

Перед поворотом кривошипа необходимо вывести зубцы на его торце из зацепления с зубцами кронштейна. Для этого надо вывести зуб стопора из шлиц гайки, потянув ручку на себя до выхода её из паза корпуса, а затем повернуть ручку на 90°, зафиксировав её тем самым на корпусе стопорного механизма. После этого надеть на шлицы гайки ключ-трещотку и вращать гайку до расцепления зубцов.

Максимальная величина поворота (вылета) кривошипа в состоянии обеспечить (в случае большого износа деталей гусеничной цепи) сокращение цепи на два трака.

Смазывают ленивец и механизм натяжения гусеницы путём заполнения смазкой ступицы колеса и картера натяжного механизма. Для смазки применяют: летом солидол, а зимой смесь из 50% солидола и 50% авиамасла МЗ.

### **Сборка и установка направляющего механизма**

Для сборки и установки его нужно:

- 1) Запрессовать в ступицу колеса наружную обойму роликоподшипника 18 (см. рис. 133).
- 2) Запрессовать в ступицу колеса шарикоподшипник 2.
- 3) Надеть на ось колеса крышку сальника 16, сальник и нажимное кольцо 17 (сальник перед установкой пропитать в автоле или авиационном масле).
- 4) Напрессовать на ось колеса внутреннее кольцо роликоподшипника 18 до упора в борт кривошипа.
- 5) Надеть на ось колеса распорную втулку 19 до упора во внутреннее кольцо роликоподшипника и надеть направляющее колесо на ось до упора шарикоподшипника 2 в распорную втулку. 6. Навинтить на резьбовой конец оси колеса гайку 20 до плотного упора во внутреннюю обойму шарикоподшипника и зашлинтовать её.
- 6) Укрепить на ступице колеса (болтами) крышку сальника 16, зажав сальник между крышкой и нажимным кольцом 17.
- 7) Заполнить полость ступицы смазкой: летом солидолом, а зимой смесью 50% солидола и 50% авиамасла МЗ.
- 8) Укрепить броневой колпак 21 на ступице.
- 9) Установить червяк в картере. Отрегулировать осевой зазор червяка в пределах 0,5...1,0 мм прокладками, помещаемыми между торцами фланца и картера. Притянуть фланец к картеру.
- 10) Перед установкой направляющего колеса на танке внутреннюю полость кронштейна заполнить смазкой в количестве 0,5 кг: летом солидолом, а зимой смесью 50% солидола и 50% авиамасла МЗ.
- 11) Вложить в кронштейн червячную шестерню 14, после чего ввести в кронштейн кривошип 3 до плотного сцепления зубцов на его щеке с зубцами кольца, приваренного к корпусу. При этом совместить шлицы оси кривошипа с шлицами червячной шестерни.
- 12) Установить картер 11 с червяком 13 и укрепить его на кронштейне 4 болтами, под головки которых подложить пружинные шайбы.
- 13) Проверить правильность установки картера с червяком проворачиванием червяка. При отсутствии зазора в зацеплении подложить под фланец картера картонную прокладку.
- 14) Надеть на конец оси кривошипа кольцо и навернуть гайку 9, которую затянуть до плотного упора. При этом зубцы кривошипа должны зайти между зубцами кронштейна. Односторонний зазор между наклонными плоскостями зубцов кривошипа и кронштейна допускается до 1 мм, однако не более чем в десяти местах по окружности.
- 15) Укрепить крышку 10 со стопорным механизмом на торце кронштейна болтами, под которые подложить пружинные шайбы. Ручка стопора 8 должна быть при этом выведена, из прорези корпуса стопорного механизма 17. Повернуть ручку стопора и завести её в прорезь корпуса зуб стопора при этом застопорит гайку 9.

При отсутствии подъемника, направляющее колесо можно ставить при установленном в кронштейне корпуса кривошипе.

### **Снятие направляющего колеса**

Для замены сальника, подшипников 2 и 18, а также для замены смазки в подшипниках необходимо снимать ленивец с оси. Делать это нужно так:

- 1) Отвернуть болты и снять броневой колпак.
- 2) Отвернуть гайку, крепящую ленивец на оси.
- 3) Отвернуть болты, крепящие крышку сальника.
- 4) Снять при помощи молотка или ломика ленивец вместе с шарикоподшипником и наружной обоймой роликоподшипника.

При снятии сальника освобождают кривошип от распорной втулки, спрессовывают с оси кривошипа внутреннее кольцо роликоподшипника и снимают сальник вместе с нажимным кольцом и крышкой.

### **Натяжение гусеницы**

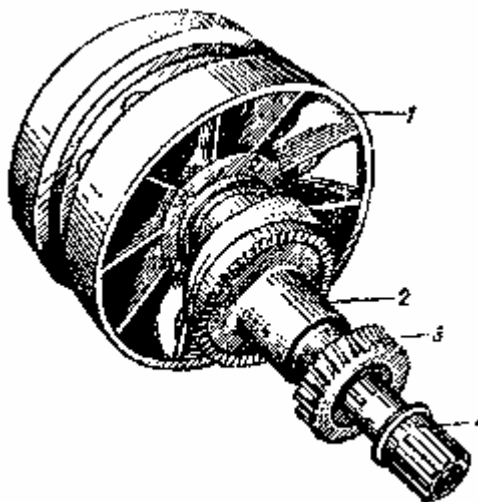
Износ пальцев и шарнирных соединений траков вызывает удлинение гусеничной цепи. Вытянутая же цепь не только увеличивает шум во время работы, но и может соскакивать с катков, а при движении по косограмм и дорогам с ухабами заклиниваться на ведущем колесе. В результате этого может произойти разрыв

цепи или разрушение подшипников бортовой передачи. Поэтому при эксплуатации танка необходимо периодически регулировать натяжение гусеничной цепи.

Для натяжения гусеницы необходимо:

- 1) Вывести ручку 8 из прорези корпуса стопорного механизма 7 и повернуть её на 90° (зуб при этом выйдет из шлиц гайки 9).
- 2) Вращать гайку ключом-трещоткой до выхода зубцов кривошипа из сцепления с зубцами корпуса.
- 3) Вывернуть броневую заглушку 6 над червяком в носовой части корпуса и, вращая специальным ключом червяк натяжного механизма, произвести требуемое натяжение гусеницы, повернув кривошип так, чтобы ленивец перемещался снизу вверх — вперёд.
- 4) Затягивать гайку на оси кривошипа до входа зубьев кривошипа в зацепление с зубцами корпуса. Для обеспечения плотного сцепления зубцов необходимо слегка пошатывать кривошип, поворачивая червяк то вправо, то влево. Односторонний зазор между наклонными плоскостями зубцов кривошипа и зубцов кронштейна допускается до 1 мм, однако не более чем в десяти местах по окружности.
- 5) Застопорить гайку 9 зубом стопорного механизма, для чего повернуть ручку 8 и ввести ее в прорезь.
- 6) Вынуть специальный ключ и поставить на место заглушку 6 над червяком.

На рис. 134 показан общий вид направляющего колеса с кривошипом.



**Рис. 134.** Общий вид направляющего колеса с кривошипом:  
1 — колесо; 2 — кривошип; 3 — червячная шестерня; 4 — ось кривошипа

### Опорные катки с балансиром

Опорные катки могут быть установлены на танке только в следующем сочетании:

- 1) все опорные катки с наружной амортизацией;
- 2) передний и задний катки с наружной амортизацией, 2, 3 и 4-и катки — с внутренней амортизацией.

Опорный каток с наружной амортизацией (рис. 135) состоит из ступицы 1 и двух штампованных дисков, 2 с обрезиненными ободами 3. Ступица отлита заодно с фланцем, к которому крепят шестью болтами 4 диски. На диски в нескольких местах напрессованы и приварены обода с резиновой шиной 5. Диски стягивают десятью болтами 6.

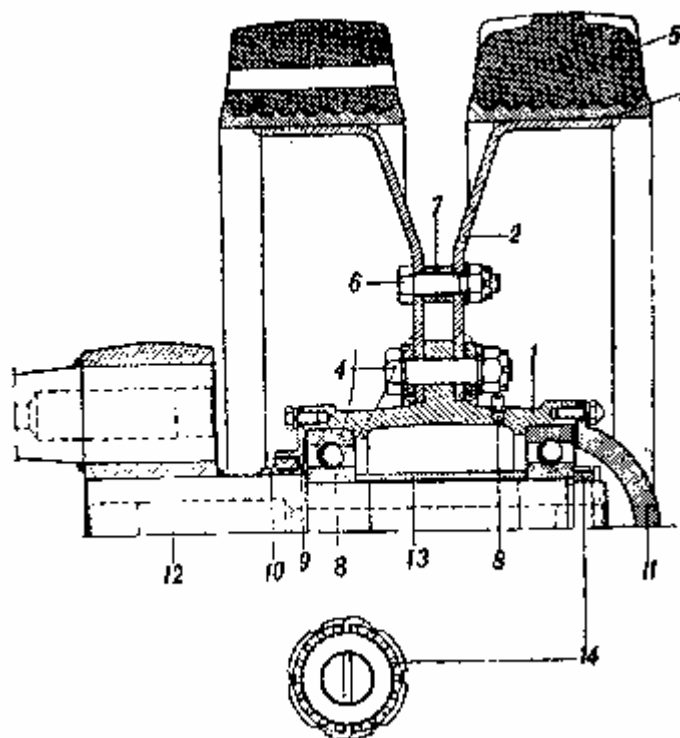
В гнездах ступицы устанавливаются шарикоподшипники до плотного упора в бурты. Перед постановкой подшипников полость ступицы и подшипника заполняют солидолом.

К ступице со стороны корпуса крепится крышка лабиринтового уплотнения 9, которая вместе с кольцом лабиринта 10 предохраняет смазку подшипников от загрязнения и вытекания. Кольцо лабиринта приварено к оси катка.

Каток с наружной амортизацией может иметь также литые диски, отлитые заодно со ступицей.

Каток с внутренней амортизацией 3 (см. рис. 125) имеет ступицу 9, один средний диск 10, два диска с ободом 11 и два крайних диска 12. Все диски имеют на торцовых поверхностях кольцевые выточки под резиновые кольца-амортизаторы 13. Средний диск приваривают к ступице посередине. По обе стороны от него ставят по одному диску с ободами и по одному крайнему диску.

Диски с ободами не касаются ступицы. От перемещения их удерживают резиновые кольца-амортизаторы. Крайние диски сидят на ступице свободно. Диски с вложенными между ними амортизаторами обжимают под прессом, после чего в выточки ступицы и крайних дисков вкладывают стопорные полукольца 14, удерживающие диски на ступице,



**Рис. 135.** Опорный каток с наружной амортизацией:

1 — ступица; 2 — диск; 3 — обрезиненный обод; 4 — стяжной болт; 5 — резиновая шина; 6 — стяжной болт дисков; 7 — распорная втулка; 8 — шарикоподшипник; 9 — крышка лабиринтового уплотнения; 10 — кольцо лабиринта; 11 — броневой колпак; 12 — ось катка; 13 — распорная втулка; 14 — корончатая гайка

Колёса всех типов в сборе полностью взаимозаменяемы.

Собранный опорный каток надевают на ось 12 (см. рис. 135) впрессованную в балансир, до плотного упора торца внутренней обоймы шарикоподшипника 8 в бурт оси.

На оси катков крепят гайкой, упирающейся в торец внутреннего кольца подшипника. Гайку заворачивают до плотного упора после чего для обеспечения осевого люфта в подшипниках гайку отпускают на один...два паза под шплинт и зашплинтовывают. С наружной стороны к ступице крепят болтами броневой колпак 11. Опорные катки с подвеской связывают балансирами с запрессованными в них осями.

Балансиры передних катков отличаются от остальных (рис. 136), Ось балансира переднего катка опирается на две втулки, запрессованные в кронштейн корпуса 1. Смазку передней втулки осуществляют снаружи танка через отверстие в торце оси балансира 3 (отверстие закрыто ввёрнутой пробкой), а задней втулки — изнутри танка через маслёнку, ввёрнутую в крышку торца кронштейна 4.

На оси балансира имеются шлицы, на которые насажен рычаг 5, соединяющий балансир с подвеской. Для правильной постановки рычага на ось в неё ввёртывают установочный винт, заходящий в контрольный паз на шлицах рычага В кронштейне, приваренном к корпусу, имеется вырез для прохода рычага. Конец рычага соединён с подвеской.

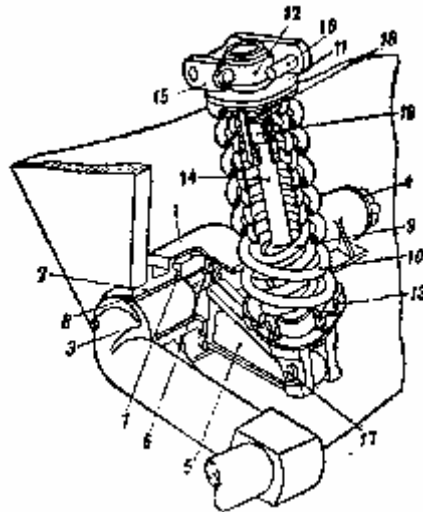
От осевых смещений балансир переднего катка, удерживает навёрнутая на его ось гайка 6, которая упирается в торец рычага (противоположный торец рычага упирается в кольцо 7, установленное между рычагом и кронштейном).

Ряд заводов выпускает балансиры передних катков отштампованными заодно с их осью (см. рис. 137).

В балансиры остальных катков (см. рис. 125) запрессованы ось катка 15, ось балансира 16 и цапфа 17, служащая для соединения балансира с подвеской. Оси балансиров этих катков опираются также на две втулки 18 и 19, запрессованные в кронштейн.

Смазка втулок осуществляется через отверстия, имеющиеся в балансирах с наружного торца оси балансира. Отверстия закрыты ввёрнутой пробкой 20.

В балансирах 21 всех катков, кроме переднего, на головке выфрезерован со стороны оси паз, в который заходит укрепленная на корпусе болтами 23 планка 22, удерживающая балансир от осевых смещений.



**Рис. 136.** Балансир и подвеска переднего опорного катка:

1 — передний кронштейн; 2 — передняя втулка; 3 — балансир; 4 — крышка переднего кронштейна; 5 — рычаг балансир, 6 — гайка рычага; 7 — кольцо; 8 — проставочное кольцо; 9 — внутренняя пружина; 10 — наружная пружина; 11 — стакан подвески; 12 — кольцо с цапфами; 13 — опора пружин; 14 — шток; 15 — траверза; 16 — палец траверзы; 17 — палец штока; 18 — контргайка; 19 — направляющая гайка штока

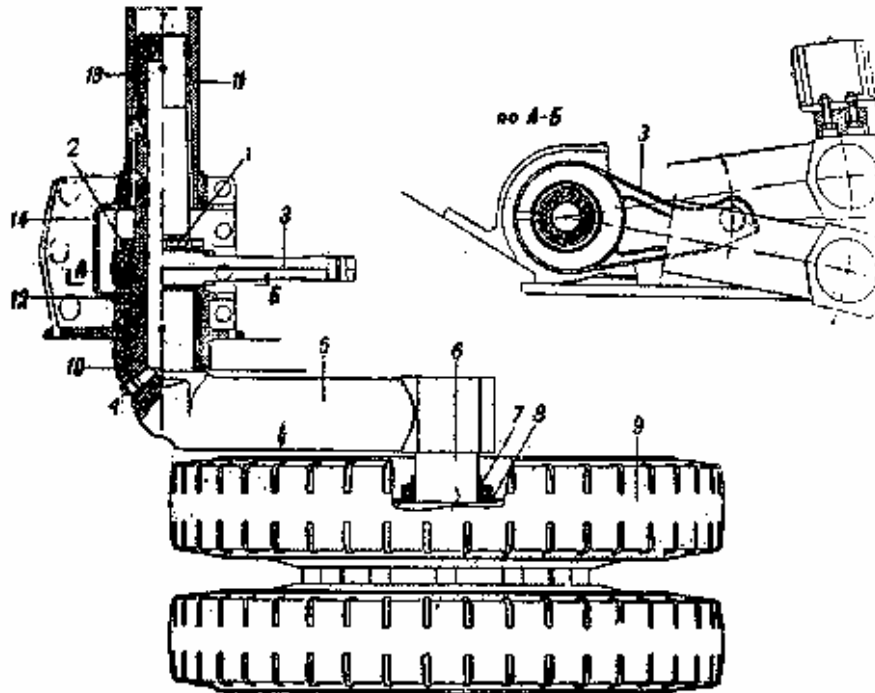
#### Установка опорных катков и балансиров на танке

Для установки опорных катков необходимо:

- 1) Установить балансир и надеть катки в сборе на ось.
- 2) Отрегулировать колею.
- 3) Укрепить катки на оси гайкой и застопорить гайку шплинтом.
- 4) Привернуть к торцу ступицы катка броневой колпак.

Для установки переднего балансира на танк нужно:

- 1) Надеть на ось балансира проставочное кольцо 8 (см. рис. 136).
- 2) Завести в передний кронштейн ось балансира и надеть на ось балансира последовательно: кольцо 7, рычаг 5, шайбу и гайку 6, заводя их через вырез в кронштейне. При этом внутренние зубцы
- 3) После отрегулировки колеи (см. ниже) затянуть гайку 6, крепящую рычаг на оси балансира, до плотного упора и застопорить её отгибной шайбой.



**Рис. 137.** Передний опорный каток с балансиром:

1 — гайка; 2 — замковая шайба; 3 — рычаг; 4 — пробка отверстия для смазки; 5 — балансир; 6 — ось катка; 7 — внутреннее кольцо лабиринтового уплотнения; 8 — наружное кольцо лабиринтового уплотнения; 9 — резина обода; 10 — проставочное кольцо; 11 — передняя труба; 12, 13 — бронзовые втулки; 14 — кронштейн рычага должны войти в оцепление с зубцами оси, а установочный винт — в контрольный паз рычага.



При установке остальных балансиров поступают так:

- 1) Заполняют отверстие цапфы солидолом.
- 2) Вставляют в кронштейн корпуса ось балансира 16 (см. рис. 125), направляя цапфу 17 балансира в проушину штока пружинной подвески,
- 3) Устанавливают на цапфу шайбу 24 и закрепляют её болтами.
- 4) После отрегулировки колеи закрепляют на корпусе танка болтами 23 плавки 22.

### **Проверка установки опорных катков (регулировка колеи)**

При проверке установки опорных катков необходимо:

- 1) Натянуть нить, укрепив один конец её точно посередине направляющего колеса (между его бандажами), а другой посередине ведущего колеса (натяжения достигают применением груза, укрепляемого на конце нити).
- 2) Установить катки так, чтобы нить находилась посередине между внутренними торцовыми поверхностями бандажей, причём расстояние от неё до этих поверхностей должно быть не менее 24 мм, а при установке колёс с внутренней амортизацией — не менее 30 мм.

Зазор между планкой, входящей в паз балансира, и приваренной к корпусу танка стойкой, образовавшейся при установке катков по струне, заполняют прокладками.

Разность зазора между планкой и поверхностями паза балансира должна быть не более 1 мм.

Зазор между внутренним торцом переднего балансира и торцом кронштейна заполняют проставочным кольцом так, чтобы осевое перемещение балансира находилось в пределах 0,1...1,0 мм.

Осевое перемещение остальных балансиров после закрепления планок (см. рис. 125) и гайки 6 у переднего катка (см. рис. 136) должно быть в пределах 0,5...3,5 мм.

### **Замена катков и балансиров в полевых условиях**

Для замены катков в полевых условиях необходимо:

- 1) Разъединить гусеницу.
- 2) Вырыть под катком яму такой глубины, чтобы опущенный в неё каток находился на весу. Если яму вырыть нельзя, то, чтобы опорный каток оказался на весу, нужно поднять балансир домкратом.
- 3) Освободить заменяемое колесо от гусеницы.
- 4) Снять броневой колпак 11 (см. рис. 135), расшплинтовав и отвернув гайку 14.
- 5) Снять заменяемый опорный каток. Для замены балансира в полевых условиях необходимо снять опорный каток заменяемого балансира.

Замену балансира переднего опорного катка производить так:

- 1) Расшплинтовать и вынуть палец, соединяющий шток подвески с рычагом 5 (см. рис. 136).
- 2) Расшплинтовать и отвернуть гайку 6, крепящую рычаг на оси балансира.
- 3) Снять заменяемый балансир.

Замену балансиров 2, 3, 4 и 5-го опорных катков производят в такой последовательности:

- 1) Снять шайбу 24 (см. рис. 125), укреплённую болтами на торце цапфы балансира 17.
- 2) Отвернуть болты и снять планку 22, укреплённую на корпусе.
- 3) Снять заменяемый балансир.

Перед снятием балансиров 4-го и 5-го опорных катков нужно предварительно снять впереди стоящие опорные катки.

### **Уход за двигателем**

Двигатель танка изнашивается сравнительно быстро, поэтому уход за ним должен быть особенно тщательным. Прежде всего требуется регулярно проверять путём наружного осмотра всю ходовую часть, периодически смазывать подшипники и втулки осей балансиров (см. таблицу смазки) и постоянно наблюдать за натяжением гусеницы, от правильности которого в значительной мере зависит работа, ходовой часом танка. При нормально натянутой гусенице её верхняя ветвь должна лежать средней частью на опорных катках без провисаний. Однако степень необходимого натяжения у гусеницы определяют, исходя из характера пути. При движении танка по хорошим шоссейным и гудронированным дорогам натяжение должно быть несколько больше обычного (нормального) при движении же по песчаным и грязным дорогам — меньше нормального. При этом следует помнить, что чрезмерное натяжение гусениц приводит к преждевременному износу двигателя, а иногда и к разрушению проушин траков, а также деталей направляющего колеса, бортовой передачи и ведущего колеса. Но и чрезмерное ослабление гусеницы также может привести при поворотах танка как на асфальтированных или булыжных так и на мягких грунтах к разрушению узлов ходовой системы (вследствие возможного заклинивания гусеницы на ведущем колесе).

При подготовке танка к выезду водитель обязательно должен проверять состояние траков и при обнаружении траков, имеющих обрыв проушин или трещины, заменять их новыми (исправными).

В случае выхода из строя проушин и пальцев трака, когда уже нельзя произвести натяжение гусеницы при помощи кривошипа направляющего колеса, нужно удалить из гусеничной цепи один трак с гребнем и один трак

без гребня. Эксплуатация гусеницы возможна и с 70 траками. Дальнейшее же уменьшение числа траков не разрешается. Если траков осталось меньше 70, необходимо заменить изношенную гусеницу новой.

### **Увеличение проходимости танка**

Для увеличения проходимости танка по болотистым грунтам и глубокому снегу уширяют гусеницу. Делается это так:

- 1) Трак с гребнем оставляется без изменения.
- 2) Трак без гребня смещается на две проушины в сторону от корпуса.
- 3) Пространства между освободившимися проушинами гребневым траком заполняются укороченными половинками траков, изготовленными из плоских или гребневых траков.
- 4) Траки перебранной таким образом гусеницы соединяются нормальными пальцами, забиваемыми со стороны вложенным половинок (т.е. со стороны, обращенной к корпусу).

Всего для уширения гусеницы разрезается 36 плоских или гребневых траков, которые берут из запаса или из старой гусеницы, причём из плоского трака вырезается участок, заключённый между 2-й и 3-й проушинами, а из гребневого трака — 3-ю проушину вместе с гребнем, получая таким образом по две укороченные половинки трака с двумя проушинами каждая.

Уширять гусеницу рекомендуется только в том случае, если движение по местности с нормальной гусеницей действительно невозможно или затруднительно.

Подробные указания об уширениях гусениц даны в специальной инструкции.

## **ПОДВЕСКА**

### **Назначение и устройство подвески**

Подвеской танка называется система механизмов и деталей, связывающих корпус танка с опорными катками. Основное назначение подвески — смягчение ударов, передаваемых на танк при движении, и равномерное распределение веса танка на гусеницу.

Как указывалось, каждый из десяти опорных катков самостоятельно связан с корпусом танка своей наклонной пружинной подвеской. Такая подвеска называется индивидуальной, или независимой (рис. 138, 139, 140 и 141).

Подвески передних опорных катков (рис. 138 и 139) расположены внутри носовой части корпуса и ограждены специальными щитками. Подвеска переднего катка (см. рис. 136) состоит из двух винтовых пружин — внутренней 9 и наружной 10; стакана 11 с приваренным к нему кольцом 12, имеющим цапфы; опоры пружин 13; штока 14; траверз 15 и пальцев 16, при помощи которых подвеску крепят к корпусу танка.

Пальцы траверз стопорятся крышками, укрепленными двумя болтами. Шток проходит внутри пружин и в стакане 11. Нижний конец штока выполнен заодно с проушиной, в которую входит палец 17, соединяющий шток с рычагом балансира 5. Вверху проушина имеет кольцевую опорную площадку для внутренней пружины. На эту же площадку устанавливают опору 13 наружной пружины. На верхний конец штока навинчивают до упора, направляющую цилиндрическую гайку 19 и стопорят её контргайкой 18.

При движении танка передний опорный каток передаёт толчки и усилия пружинам. При этом верхний конец штока скользит по втулке, впрессованной в нижнюю часть стакана, а цилиндрическая направляющая гайка — по внутренней поверхности стакана.

Подвески всех остальных опорных катков расположены внутри корпуса танка в специальных шахтах наклонно.

В отличие от подвески передних опорных катков подвески 2, 3, 4 и 5-го опорных катков имеют винтовые пружины 25 (рис. 125), расположенные одна над другой, и соответственно удлинённый шток 26 с гайкой 27, навёрнутой на его конец. Шток посредством проушины соединён с цапфой балансира 17.

Для удержания штока на цапфе балансира при работе подвески на торце цапфы укреплены двумя болтами шайба 24.

Пальцы траверз 28 стопорятся шплинтом.

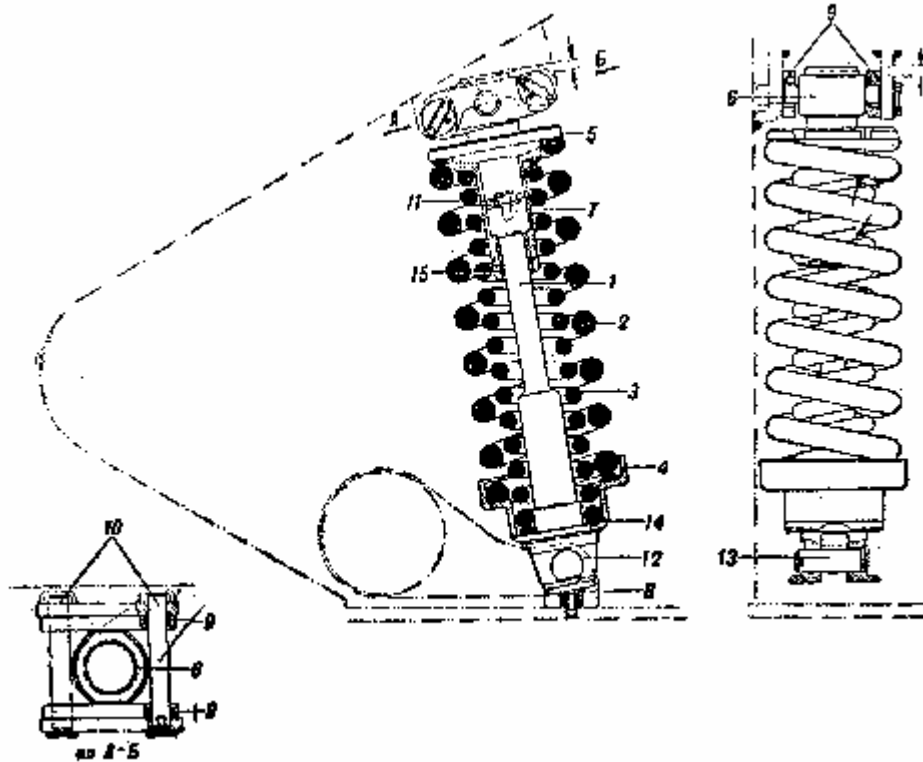
Верхний открытый конец стакана защищён от пыли и грязи чехлом 29. Чехол 3-го опорного катка отличается своей формой от чехлов 2, 4 и 5-го опорных катков. Все остальные детали 2, 3, 4 и 5-го опорных катков полностью взаимозаменяемы.

Отдельные детали передних подвесок, как например, втулки, траверзы, кольца с цапфами, пальцы траверз и стопорные винты втулок, также взаимозаменяемы с деталями подвесок остальных опорных катков.

На рис. 140 показан общий вид подвески 2, 3, 4 и 5-го опорных катков а на рис. 141 вид этой подвески в разрезе.



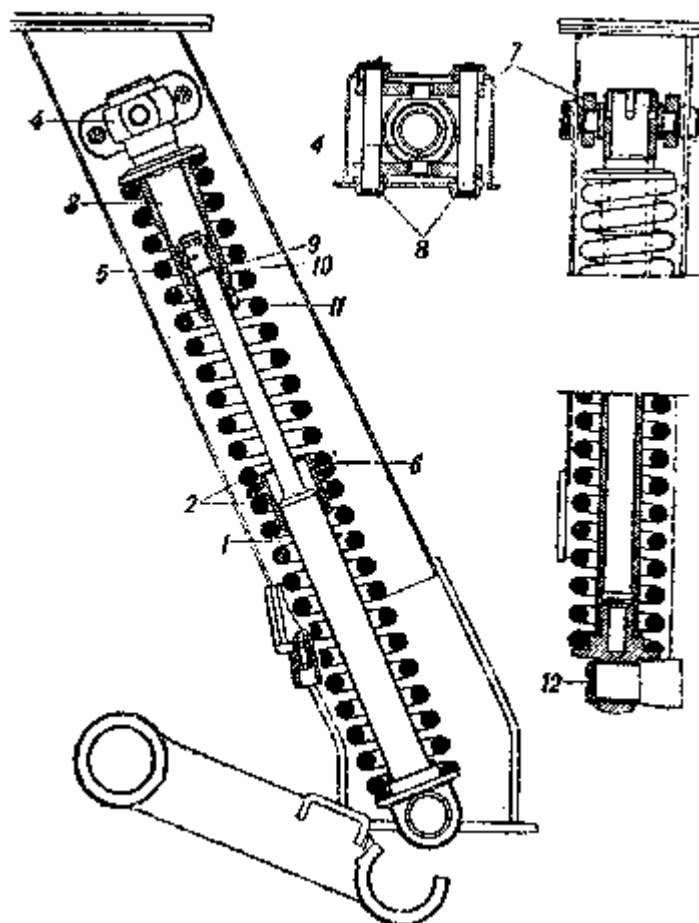
**Рис. 138.** Общий вид передней подвески в сборе;  
 1 — шток с проушиной; 2 — наружная пружина; 3 — внутренняя пружина; 4 — опора наружной пружины; 5 — регулировочный стакан.



**Рис. 139.** Передняя подвеска (в разрезе):  
 1 — шток, 2 — наружная пружина; 3 — внутренняя пружина; 4 — опора наружной пружины; 5 — регулировочный стакан; 6 — регулировочная гайка; 7 — гайка; 8 — буфер; 9 — траверза; 10 — пальцы траверз; 11 — контргайка; 12 — проушина штока; 13 — палец; 14 — направляющее кольцо; 15 — направляющая втулка



**Рис. 140.** Общий вид подвески 2, 3, 4 и 5-го опорных катков  
 1 — шток с проушиной; 2 — пружина; 3 — регулировочный стакан; 4 — направляющая втулка, 5 — втулка проушины



**Рис. 141.** Подвеска 2, 3, 4 и 5-го опорных катков (в разрезе)

1 — шток; 2 — пружины; 3 — регулировочный стакан; 4 — регулировочная гайка, 5 — гайка штока; 6 — направляющая втулка пружины; 7 — траверза, 8 — пальцы траверз; 9 — шайба; 10 — кольцо; 11 — направляющая втулка штока, 12 — заглушка

### Замена подвесок в полевых условиях

Для замены подвесок любого опорного катка необходимо снять колесо с балансирам. Для замены подвесок передних катков нужно:

- 1) Снять щиток ограждения подвески.
- 2) Отъединить шток 14 (см. рис. 136) подвески от рычага 5.
- 3) Снять крышки, стопорящие пальцы траверз.
- 4) Вынуть пальцы траверз, ввернув болты в резьбовые отверстия, расположенные на торцах пальцев 16.
- 5) Снять подвеску, направив траверзы 15 между планками корпуса.

Для замены подвесок 2, 3, 4 и 5-го опорных катков требуется:

- 1) Для замены подвесок 2-го и 3-го опорных катков снять лючки шахт; для замены подвесок 4-го и 5-го опорных катков снять колпак над радиатором и часть крыши.
- 2) Отсоединить чехлы 29 (см. рис. 125) от стаканов.
- 3) Отвернуть болты, крепящие шайбу к цапфе балансира, и вывести цапфу 17 из проушины штока.
- 4) Снять шпильки, находящиеся в банках, вваренных в верхнюю часть шахты, и, вворачивая болты в резьбовые отверстия пальцев траверз, вынуть пальцы 28.
- 5) Снять подвеску, обхватив тросом или канатом стакан ниже цапф или крючок, ввёрнутый в резьбовое отверстие на торце штока. При снятии подвески поддерживать траверзы 30, направляя их между бонками корпуса, в которые проходят пальцы траверз.

## ЭЛЕКТРООБОРУДОВАНИЕ<sup>8</sup>

### ОБЩИЕ СВЕДЕНИЯ

В электрооборудование танка входят:

- 1) Источники электрической энергии — генератор постоянного тока ГТ-4563А с реле-регулятором РРА-24Ф и четыре аккумуляторные батареи 6СТЭ-128, соединённые попарно — параллельно и последовательно.
- 2) Потребители электрической энергии — электростартер СТ-700 с пусковым реле РС-400, мотор поворота башни МБ-20А, мотор вентилятора МВ-12, радиостанция 9-Р, танковое переговорное устройство ТПУ-3Р, электросигнал ГФ-12, приборы внутреннего и внешнего освещения.
- 3) Контрольно-измерительные приборы — амперметр и вольтметр.
- 4) Вспомогательная электроаппаратура — вращающееся контактное устройство ВКУ-37Т, выключатель массы, щиток электроприборов водителя, щиток башни, щиток аварийного освещения, щиток питания радиостанции, блок защиты аккумуляторов, выключатели ножевого типа, называемые тумблерами, контактные переходные и разветвительные колодки, штепсельные розетки, предохранители.
- 5) Электропроводка, соединяющая потребителей электроэнергии с источниками тока.

### Размещение электрооборудования

Источники электроэнергии размещены в моторном отделении. Генератор установлен с правой (по направлению движения танка) стороны двигателя на двух кронштейнах картера двигателя. Реле-регулятор смонтирован на двух резиновых амортизаторах слева от сиденья водителя, над щитком электроприборов. На полу моторного отделения, с двух сторон двигателя, установлены в специальных корзинах четыре аккумулятора — по два с каждой стороны.

Потребителя электроэнергии расположены в строгом соответствии со своим назначением. Стартер при помощи тяжёлых лент прикреплён к специальному ложу на горловине коробки перемены передач. Пусковое реле стартера установлено на верхней половине картера этой коробки с левой (по ходу танка) стороны.

Мотор поворота башни крепят при помощи двух стальных лент в ложе на поворотном механизме. Мотор вентилятора устанавливают на моторной перегородке или в вентиляционном люке крыши башни. Крепят его на двух специальных кронштейнах. на одном из которых смонтирован тумблер для включения и выключения вентилятора.

Электросигнал смонтирован внутри танка на левой косынке моторной перегородки.

Приборы внутреннего и внешнего освещения расположены в следующих местах: в передней части танка, на левом бортовом наклонном листе установлена на кронштейне фара; в задней части танка на верхнем броневом листе, над трансмиссионным отделением укреплён задний фонарь; лампочка для освещения щитка контрольно-измерительных приборов расположена над этим щитком.

Щиток, электроприборов освещается лампочкой, смонтированной на самом щитке.

На потолке башни смонтирован плафон для освещения боевого отделения. Другой плафон — для аварийного освещения боевого отделения — помещён справа от сиденья радиста, на аварийном щитке.

Фонарь для освещения шкалы угломера установлен на левой стороне погона башни, возле поворотного механизма. Включают этот фонарь тумблером, смонтированным на щитке башни.

Слева от водителя укреплён на двух резиновых амортизаторах щиток электроприборов. Распределительный щиток в башне укреплён на левом её борту, над поворотным механизмом.

Щиток аварийного освещения крепят на трёх бонках в верхней части первой правой шахты. Щиток, называемый блоком защиты аккумуляторов, установлен на левой (по ходу танка) стороне перегородки боевого и моторного отделений — над левой группой аккумуляторов.

Справа от сиденья стрелка-радиста смонтирован выключатель массы.

На полу боевого отделения на специальной подставке смонтировано вращающееся контактное устройство (ВКУ).

Выключатель заднего фонаря расположен на щитке электроприборов,

Для удобства монтажа и демонтажа электропроводов применяют переходные коробки. На танке смонтировано четыре двухклеммных переходных коробки: первая около передней фары, вторая на аварийном щитке, третья на двигателе (для проводов генератора) и четвёртая на щитке питания радиации.

Для включения переносной лампы на танке имеются две штепсельные розетки, одна из которых смонтирована на аварийном щитке, другая возле заднего фонаря.

Электропроводка внутри танка проложена в металлических экранирующих оболочках. Большая часть проводов в корпусе танка проложена, то левому борту (под баками для горючего и масла), а остальные провода

---

<sup>8</sup> Изменения, внесённые в систему электрооборудования танка Т-34 с 85-мм пушкой Т-34-85, приведены в приложении 8.

— в зависимости от места расположения электрических приборов.

Предохранители помещены на щитках: электроприборов, башни и в блоке защиты аккумуляторов.

О монтаже приборов радиооборудования и танкового переговорного устройства см. в восьмой главе "Связь".

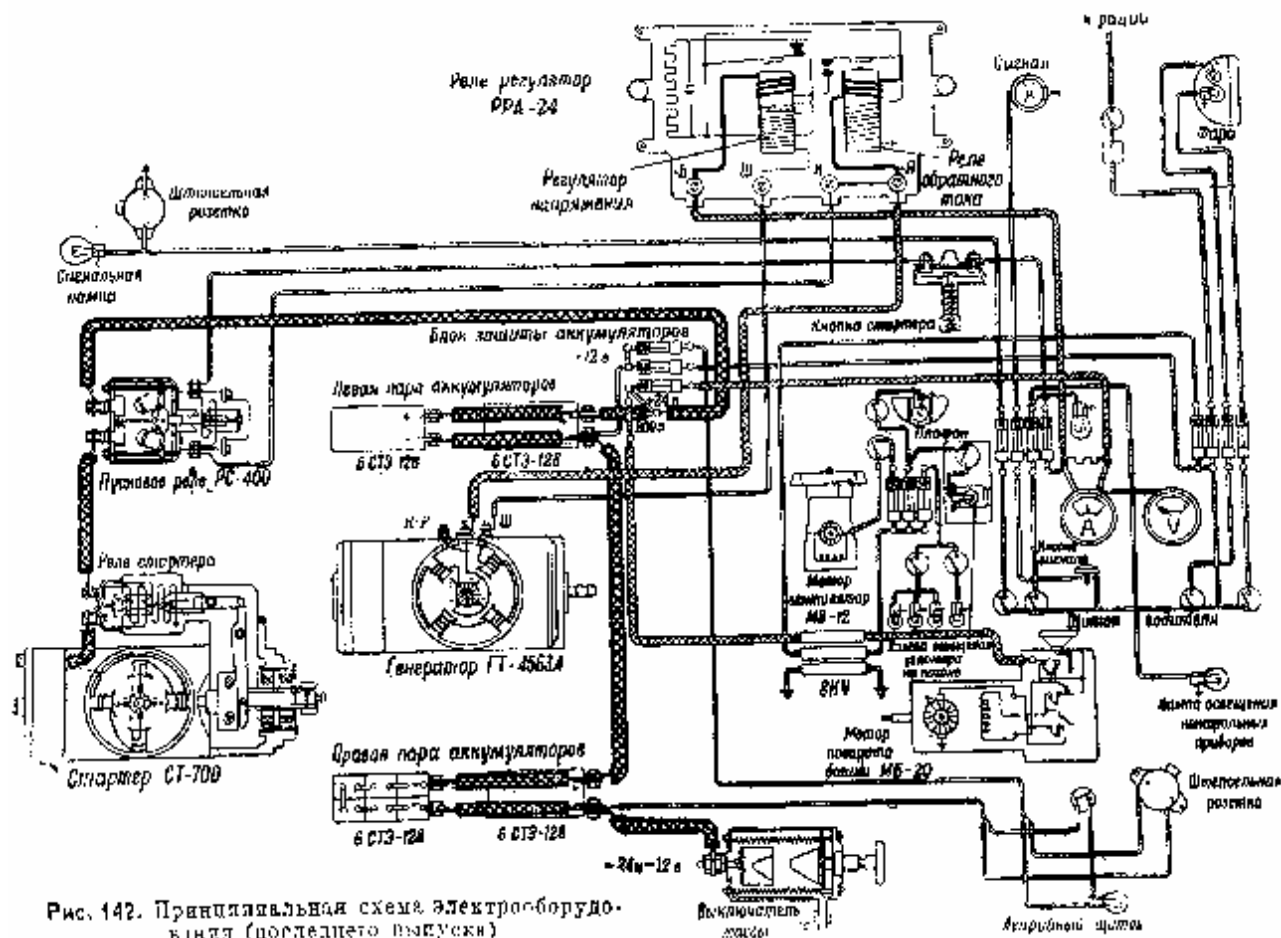


Рис. 142. Принципиальная схема электрооборудования (последнего выпуска)

### Схема электрооборудования танка

Источники тока и его потребители соединены между собой системой проводов и переходных устройств. Для электрооборудования танка применяют провода марки ПРП следующих сечений: 1,5; 2,5; 10; 35; 50; 95 мм<sup>2</sup>.

Все приборы и аппаратура электрооборудования, а также электропроводка, за исключением цепи питания аварийного щитка, выполнены по принципу однопроводной системы. Отрицательным проводом служит масса — металлический корпус танка.

При таком соединении потребителей с источниками тока упрощается проводка, достигается значительная экономия проводов и не требуется изолировать отдельные детали агрегатов электрооборудования.

Принципиальная схема электрооборудования танка Т-34 представлена на рис. 142.

Но эта схема электрооборудования, применявшаяся на танках старых выпусков, на новых танках несколько изменена. Ряд приборов размещают теперь более рационально, благодаря чему сократилось количество проводов; некоторые агрегаты электрооборудования модернизированы или упрощены, а часть приборов вовсе упразднена.

В частности, вместо реле-регулятора РРТ-4576А теперь устанавливают реле-регулятор РРА-24Ф, снабжённый фильтром для устранения помех радиоприёму, возникающих при работе реле-регулятора; пусковое реле стартера РС-371 заменено пусковым реле РС-400, которое отличается от первого (в основном) конструкцией контактов. Новая их конструкция обеспечивает более надёжную работу реле. Кроме того, вместо ВКУ-137 устанавливают вращающееся контактное устройство ВКУ-37Т, вместо двух фар одну, а также сокращено количество предохранителей на щитках.

Особенностью электрической сети танка является включение приборов и аппаратов электрооборудования, рассчитанных на работу при различных напряжениях. Генератор, стартер с пусковым реле и мотор поворота башни рассчитаны на работу при напряжении в 24 В, остальные же потребители — при напряжении в 12 В. Соответственно этому имеются 24-вольтовые и 12-вольтовые электрические цепи.

К 24-вольтовым относятся: цепь зарядки аккумуляторов, цепь питания стартера СТ-700, цепь питания обмотки реле РС-400, цепь питания мотора поворота башни МБ-20А;

К 12-вольтовым: цепь питания всех световых и сигнальных точек, цепь питания радиостанции, цепь

питания аппаратов ТПУ, цепь питания электросигнала и цепь питания мотора вентилятора. Наличие в бортовой сети двух различных напряжений обусловлено стремлением уменьшить габариты стартера и мотора поворота башни, а также потребляемые ими токи, и в то же время использовать стандартные потребители, работающие при напряжении 12 В.

### **Основные цепи электрической сети танка**

Цепь зарядки аккумуляторов. При зарядке аккумуляторов ток проходит по следующей цепи:

Выводной болт «+Я» генератора, двухклеммная коробка, выводной зажим «+Я» реле-регулятора, серийные обмотки и замкнутые контакты реле-регулятора, зажим «+Б» реле-регулятора, клемма №5 на щитке электроприборов водителя, шунт и амперметр, клемма №6 на щитке электроприборов водителя, клемма предохранителя 40 А на блоке защиты аккумуляторов, предохранитель 40 А, центральный болт на блоке защиты, клемма (+) аккумуляторных батарей, обе группы аккумуляторных батарей, клемма (—) аккумуляторных батарей, замкнутые контакты выключателя массы, корпус танка, корпус генератора, отрицательные щётки, обмотка якоря, положительные щётки генератора, выводной болт «+Я» генератора.

Цепь питания щитка электроприборов водителя. В схему щитка электроприборов водителя ток поступает по двум цепям:

а) 12-вольтовая цепь: клемма (+) правой группы аккумуляторов, (—) левой группы аккумуляторов, зажим предохранителя 50 А на блоке защиты аккумуляторов, предохранитель 40 А, планка на щитке электроприборов водителя, соединяющая клеммы предохранителей на 30 и 40 А;

б) 24-вольтовая цепь: клемма (+) левой группы аккумуляторов, центральный болт на блоке защиты, предохранитель 40 А на блоке защиты, зажим №6 (шунт амперметра) на щитке электроприборов.

Цепь питания щитка башни. Ток в неё поступает по цепи: зажим предохранителя 30 А на щитке электроприборов водителя, щётка нижнего силового кольца ВКУ, нижнее силовое кольцо ВКУ, планка, соединяющая предохранители на щитке в башне.

Цепь питания пускового реле РС-400. Ток поступает по цепи: клемма №4 на щитке электроприборов, кнопка стартера, замкнутые контакты кнопки, слаботочный зажим пускового реле РС-400 (начало обмотки реле), обмотка реле, второй слаботочный зажим реле, клемма «К» реле-регулятора, соединённая перемычкой с клеммой «+Я» реле-регулятора. Далее цепь замыкается через обмотку якоря генератора, корпус танка и выключатель массы (контакты замкнуты) на минус аккумуляторной батареи.

Цепь питания реле привода РСТ-334. Ток проходит по цепи: центральный болт блока защиты (+24 В), одна из силовых клемм пускового реле РС-400, замкнутые контакты этого реле, вторая силовая клемма реле РС-400, клемма реле РСТ-334 (начало серийной и шунт свой обмоток реле); затем ток идет по двум цепям;

а) цепь серийной обмотки РСТ-334: вторая клемма РСТ-334, клемма на корпусе стартера СТ-700 (далее через обмотки и корпус стартера, корпус танка и замкнутые контакты выключателя массы цепь замыкается на отрицательный зажим аккумуляторной батареи);

б) цепь шунтовой обмотки РСТ-334: шунтовая обмотка, корпус реле, корпус танка, замкнутые контакты выключателя массы, минус аккумуляторной батареи.

Цепь питания мотора поворота башни. Ток проходит: предохранитель 200 А (24 В) на блоке защиты аккумуляторов, щётку среднего силовоточного кольца ВКУ, зажим на моторе МБ-20, положительный щётки мотора, обмотка мотора, отрицательные щётки мотора, корпус мотора, корпус танка, замкнутые контакты выключателя массы, отрицательный зажим аккумуляторной батареи.

Цепь питания аварийного освещения. Ток поступает по цепи: предохранитель 20 А на блоке защиты, один из зажимов переходной коробки на аварийном щитке, замкнутые контакты тумблера лампы плафона, второй зажим переходной коробки на аварийном щитке, зажим выключателя массы, непосредственно соединённый с отрицательной клеммой аккумуляторов.

Контактные зажимы розетки, установленной на аварийном щитке, соединены с контактными зажимами переходной коробки, установленной на щитке.

## **ИСТОЧНИКИ ТОКА**

### **Аккумуляторы 6СТЭ-128**

Устанавливаемые на танках аккумуляторы предназначены для питания потребителей тока в тех случаях, когда двигатель танка или не работает вовсе, или работает на недостаточных для генератора оборотах, либо когда потребность в электроэнергии превосходит мощность генератора.

Всего на танке устанавливают четыре аккумулятора 6СТЭ-128. Номинальная ёмкость каждого из них 128 Ач, номинальное напряжение 12 В.

Как мы уже указывали, аккумуляторы соединены попарно параллельно и последовательно, а так как при таком соединении общая ёмкость батареи определяется количеством параллельно включённых аккумуляторов в одной группе, то общая номинальная ёмкость батареи составляет 256 Ач, а её номинальное напряжение 24 В.

Питание 12-вольтовых потребителей происходит от двух параллельно включённых аккумуляторов, расположенных с правой (по ходу танка) стороны двигателя.

### Устройство аккумулятора

Аккумулятор 6СТЭ-128 (рис. 143) состоит из шести отдельных 2-вольтовых элементов. Каждый 2-вольтовый элемент, в свою очередь, состоит из положительного и отрицательного полублоков пластин, помещённых в электролите (в качестве электролита применяют водный раствор серной кислоты)

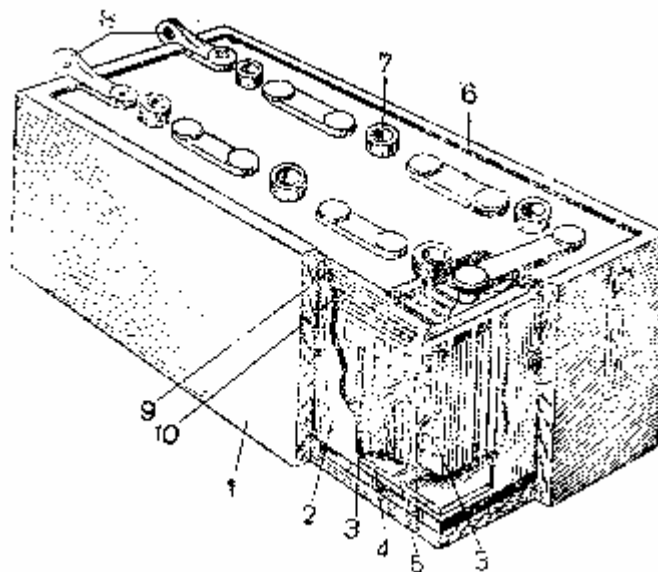


Рис. 143. Общий вид аккумулятора 6СТЭ-128

1 — деревянный ящик, 2 — аккумуляторный бачок, 3 — отрицательные пластины, 4 — положительные пластины; 5 — сепараторы, 6 — междуэлементное соединение 7 — пробка 8 — зажимы, 9 — мастика, 10 — крышка

Пластины каждого полублока соединены между собой при помощи баретки. Пластин в отрицательном полублоке всегда на одну больше, чем в положительном.

Разноименные пластины в элементах для предупреждения их соприкосновения (короткого замыкания) изолируют пористыми, пропускающими электролит, древесными прокладками, называемыми сепараторами. Сепараторы на одной своей стороне имеют ребра. Этой стороной их устанавливают к положительным пластинам.

Аккумулятор 6СТЭ-128 содержит в каждом элементе восемь положительных и девять отрицательных пластин. Каждый элемент батареи помещен в отдельном эбонитовом бачке, на дне которого имеются четыре призмы, предназначенные для того, чтобы могущий образоваться на дне бачка осадок материалов пластин не вызвал коротких замыканий разноименных пластин.

Собранные в бачке элементы закрывают крышками и последовательно (при помощи междуэлементных соединений) соединяют их между собой, а именно отрицательный полублок первого элемента с положительным полублоком второго элемента, отрицательный полублок второго элемента с положительным полублоком третьего элемента и т.д. В результате такого соединения элементов общее номинальное напряжение на зажимах аккумулятора будет равно сумме номинальных напряжений шести соединенных элементов, т.е. 12 В.

Плоские крышки элементов, собранных в деревянных ящиках, заливают слоем кислотоупорной мастики. В пробках этих крышек сделаны отверстия для свободного выхода газов, выделяющихся во время зарядки аккумулятора.

### Принцип действия аккумулятора

Принцип действия аккумулятора состоит в том, что при его разрядке химическая энергия, заключенная в активных массах пластин, превращается в электрическую и поступает во внешнюю цепь в виде электрического тока, а при зарядке постоянным током аккумулятор превращает электрическую энергию в химическую и сохраняет её.

При разрядке аккумулятора перекись свинца на положительных пластинах и губчатый свинец на отрицательных прекращаются в свинцовый сульфат. Это сопровождается расходом из электролита серной кислоты и понижением удельного веса электролита.

При зарядке же происходит обратный процесс: превращение свинцового сульфата в губчатый свинец на отрицательных пластинах и в перекись свинца — на положительных, а также повышение удельного веса электролита.

### Ёмкость аккумулятора

Ёмкость аккумулятора измеряется в Ампер-часах (Ач). Ёмкостью называется то количество электричества, которое может быть получено от данного типа аккумулятора при его разрядке. Ёмкость не является постоянной



величиной, а изменяется в зависимости от ряда факторов. Наиболее существенное влияние на величину ёмкости оказывают сила разрядного тока, температура и плотность электролита.

#### **Влияние силы разрядного тока**

Номинальная ёмкость аккумулятора БСТЭ-128 составляет 128 Ач. Это та ёмкость, которую аккумулятор отдаёт при непрерывной разрядке его током силой в 6,4А в течение 20 часов до напряжения 1,75В на элемент.

Если разряжать аккумулятор током другой величины, то его ёмкость будет тем меньше, чем больше сила разрядного тока. Например, при разрядном токе в 11,2А ёмкость аккумулятора будет равна 112Ач, а при разрядном токе 326А она будет равна только 33Ач.

Причина этого явления заключается в том, что чем больше сила разрядного тока, тем менее глубокие слои активной массы пластин успевают принять участие в процессе разрядки, так как скорость поступления кислоты к активным массам мала, а расход серной кислоты при токах большой силы велик.

#### **Влияние температуры**

При повышении температуры электролита до определённой величины с батареи может быть снято большее количество Ампер-часов и наоборот, при понижении температуры ёмкость аккумулятора уменьшается.

Разрядка аккумуляторов током стартерных режимов при температурах электролита, лежащих ниже нуля, затруднительна. Необходимо своевременно принимать меры к утеплению аккумуляторов, не допускать снижения их ёмкости и всегда держать их в состоянии полной заряженности.

При работе в зимних условиях утепление аккумуляторов и полная их заряженность предупреждают замораживание или переохлаждение электролита и обеспечивают бесперебойный запуск двигателя.

#### **Влияние плотности**

При сильно пониженной или повышенной плотности электролита против нормальной ёмкость аккумулятора падает. В связи с этим плотность в заряженных аккумуляторах в различное время года и в различных климатических условиях должна быть такова:

- 1) при работе аккумуляторов в условиях крайнего севера, т.е. зимой, в условиях морозов ниже — 40°С: зимой 1,310, летом 1,270;
- 2) при работе в центральных районах и в большинстве северных районов, т.е. зимой, в условиях морозов до -40°С: зимой 1,290, летом 1,270;
- 3) при работе в южных районах: зимой 1,270, летом 1,240.

#### **Эксплуатация аккумуляторов**

Степень разряженности аккумуляторов во время их эксплуатации можно определить при помощи нагрузочной вилки, а также по плотности электролита.

При замере напряжения на отдельных элементах заряженного аккумулятора нагрузочной вилкой вольтметр должен показывать не менее 1,85...1,80 В, причём каждый элемент должен устойчиво держать это напряжение под током нагрузочной вилки в 100 А в течение 5 секунд.

Во время измерения нужно сильно нажимать на рукоятку нагрузочной вилки для обеспечения хорошего контакта.

Для определения степени разряженности аккумуляторов по плотности электролита надлежит пользоваться табл.1.

Определять, насколько разряжена аккумуляторная батарея, можно лишь при знании принятой для эксплуатации плотности электролита, которым был залит аккумулятор при предыдущей полной зарядке.

Одновременно с измерением плотности необходимо производить замер температуры электролита. Если температура электролита будет отличаться от 15°С больше чем на 5° в ту или другую сторону, то нужно вносить в показания ареометра поправку на температуру из расчета 0,0007 на каждый градус увеличения или уменьшения температуры электролита против 15°С.

Таблица 1

**Степень разряженности аккумуляторной батареи и температура замерзания электролита.**

Заряженная батарея		Разряженная на 25%		Разряженная на 50%	
установленная в конце зарядки плотность электролита, приведенная к 15°С	температура замерзания электролита (в °С)	плотность электролита, приведенная к 15°С	температура замерзания электролита (в °С)	плотность электролита, приведенная к 15°С	температура замерзания электролита (в °С)
1,310	— 66	1,270	— 58	1,230	— 40
1,290	— 74	1,250	— 50	1,210	— 28
1,270	— 58	1,230	— 40	1,190	— 22
1,240	— 42	1,200	— 25	1,160	— 16

При проверке плотности электролита уровень его во всех элементах должен быть на 15 мм выше верхних кромок пластин. Измерять уровень электролита удобнее всего при помощи стеклянной трубочки с делениями. Делают это так: погружают в электролит стеклянную трубочку в вертикальном положении до упора в верхние кромки пластин и затем, плотно закрыв пальцем верхний открытый конец трубочки, вынимают её. Уровень электролита в трубочке будет соответствовать уровню электролита над верхними кромками пластин.

### **Уход за аккумуляторами**

Во время эксплуатации аккумуляторов на танках необходимо проверять их разряженность через каждые 10...15 дней, определяя её по плотности электролита и напряжению под нагрузкой. И если окажется, что батарея разряжена на 25% и больше, необходимо отправить её на зарядную станцию для зарядки. Аккумуляторы, работающие на одной машине, необходимо отправлять на зарядную станцию одновременно — одной партией.

Следует всегда иметь в виду, что в результате недостаточной заряженности батарей возможен не только отказ в работе отдельных приборов и агрегатов электрооборудования танка, но и выход их (например стартера) из строя. Поэтому принято подзаряжать батареи на зарядной станции вне зависимости от степени их разряженности через каждые 30...35 дней.

Одновременно с проверкой плотности электролита нужно проверять и его уровень над верхними кромками пластин, и если окажется, что он ниже нормального, то перед началом движения танка произвести доливку дистиллированной воды.

Необходимо постоянно следить также за чистотой аккумуляторов. Во время их чистки пробки должны быть на своих местах для избежания попадания посторонних предметов в электролит (однако отверстия в пробках для отвода газов не должны быть забиты). Пробки тоже необходимо всегда содержать в чистоте.

Выводные зажимы аккумуляторов нужно регулярно смазывать тонким слоем технического вазелина или солидола.

При запуске двигателя разрешается делать подряд не более двух...трёх включений стартера, продолжительностью 4...5 секунд каждое. За этим должна следовать пауза продолжительностью в 10...15 секунд. Лишь после такой паузы можно снова делать два...три включения стартера.

Аккумулятор необходимо сразу же снимать с танка, и отправлять на зарядную станцию (или в мастерскую), если:

- а) плотность электролита не соответствует времени года и климатическим условиям эксплуатации;
- б) аккумулятор не держит под нагрузкой напряжения и электролит сильно перегревается;
- в) наблюдается различное напряжение в отдельных элементах;
- г) выявлена неодинаковая плотность электролита в элементах;
- д) аккумуляторные банки дают течь.

### **Уход за аккумуляторными батареями зимой**

Зимой во время длительных остановок танков аккумуляторные батареи под воздействием холода охлаждаются до температуры окружающего воздуха и сильно теряют свою ёмкость, вследствие чего напряжение их при разрядке стартерными токами быстро падает, и стартер зачастую отказывает в работе.

Для предотвращения замерзания и понижения плотности электролита необходимо всегда поддерживать батарею полностью в заряженном состоянии, а также утеплять её. Плотность электролита должна всегда соответствовать нормам для данного времени года и конкретным климатическим условиям.

Применять электролит плотностью более 1,310 не следует. Самую низкую точку замерзания (-74°C) имеет электролит плотностью 1,290. И в тех случаях, когда имеется возможность поддерживать аккумулятор в состоянии, близком к полной зарядке, следует доводить плотность электролита не свыше 1,290.

При охлаждении электролита в элементах аккумуляторной батареи до температуры ниже -10°C завести двигатель стартером невозможно. Поэтому при длительных стоянках танков на морозе необходимо принимать меры к утеплению аккумуляторных батарей (обвёртывать ящики войлоком, кусками сукна от старых шинелей, а если есть возможность, то перенести их в отапливаемое помещение).<sup>9</sup>

При заводке холодного двигателя, прежде чем включать стартер, необходимо особо тщательно подготовить двигатель к пуску (подготовить топливную систему, заправить двигатель горячим маслом и горячей водой или обогреть его иным способом) и только после этого включать стартер. При заводке холодного двигателя нельзя делать подряд больше двух...трёх включений стартера. Снова включать стартер можно лишь после паузы в 10...15 секунд.

После каждой длительной стоянки танка, нужно обязательно проверять, не замёрзли ли газовые отверстия в пробках крышек элементов, и в случае необходимости аккуратно прочищать их.

---

<sup>9</sup> Если танки останавливаются не более чем на 7...8 часов и температура воздуха не ниже -15°C, то снимать аккумуляторные батареи с машин не следует.

## Установка аккумуляторов в танк

Аккумуляторы устанавливаются в танке на двух продольных постелях, укрепленных на подмоторной раме по обеим сторонам двигателя.

На каждой постели ставят два аккумулятора, смонтировав их в корзинах из полосового железа. Корзины снабжены рукоятками для переноски и двумя специальными выступами для крепления их на постели.

Порядок установки аккумуляторов следующий:

- 1) Вынуть часть боеукладки (по девяти снарядов из каждого ящика на полу боевого отделения) и открыть нижний лист перегородки между боевым и моторным отделениями.
- 2) Поставить на постель задний аккумулятор и присоединить к его клеммам переемы для соединения его с передним аккумулятором.
- 3) Вдвинуть задний аккумулятор до упора, причём выступ на корзине аккумулятора должен войти в прорезь на задней планке постели.
- 4) Ввести в отверстие средней переемы постели планку для крепления корзин заднего и переднего аккумуляторов и вдвинуть (до упора) передний аккумулятор, после чего соединить аккумуляторы планкой.
- 5) Укрепить корзину переднего аккумулятора со стороны моторной перегородки скобой, надеваемой на шпильку передней планки постели и удерживающей корзину за передний крепежный выступ.

Проделав это, установить вторую группу аккумуляторов. Затем ставятся переемы и соединяются задние аккумуляторы с клеммами передних аккумуляторов (плюс с плюсом, минус с минусом).

Группы аккумуляторов соединяют одну с другой последовательно, связав для этого переемы минусовую клемму левой группы с плюсовой клеммой правой группы.

Порядок снятия аккумуляторов обратный порядку их установки.

### Предостережения

- 1) При подключении переемы, соединяющих задние аккумуляторы с передними, необходимо на свободные концы их надевать куски дюритового или резинового шланга для предотвращения возможности короткого замыкания, которое может вызвать пожар.
- 2) При подключении проводов к аккумуляторам нужно быть осторожным и следить, чтобы не замкнуть клеммы металлическим инструментом.

## Генератор ГТ-4563А

### Общее описание

Генератор ГТ-4563А (рис. 144) представляет собой четырёхполюсную шунтовую динамомашину. Он предназначен для зарядки аккумуляторов и питания потребителей электрической энергии.

Вращение якоря этого генератора, получает от двигателя танка через невыключающуюся фрикционную муфту, предохраняющую привод генератора от действия динамических нагрузок, возникающих при резких изменениях числа, оборотов двигателя. Передаточное число от коленчатого вала двигателя 1:1,5. Вращается вал генератора направо (если смотреть на него со стороны привода),

Устанавливают генератор на две лапы, отлитые на верхней половине картера, с правой стороны, и крепят двумя стяжными лентами. Для предотвращения генератора от смещения во время работы, а также для облегчения его установки в корпусе генератора сделано отверстие, в которое входит установочная шпилька лапы картера.

Для поддержания напряжения генератора, в заданных пределах при изменении числа оборотов двигателя служит регулятор напряжения. Включение генератора в общую сеть электрооборудования танка, а также отключение его от этой сети происходит автоматически при помощи реле обратного тока.

Регулятор напряжения и реле обратного тока объединены в один аппарат, носящий название реле-регулятора РРА-24Ф. Устанавливают его на резиновых амортизаторах в нише танка, с левой стороны механика-водителя, над щитком электроприборов.

Принципиальная электрическая схема соединения генератора с реле-регулятором и с аккумуляторной батареей дана на рис. 145.

Генератор при обдуве внешним воздухом может развивать мощность в 1000 Вт при напряжении в 24 В, при работе же в танке он развивает мощность 700...800 Вт.

Начало зарядки аккумуляторной батареи происходит при 600...650 оборотах в минуту коленчатого вала двигателя (по тахометру), что соответствует 900...975 оборотам якоря генератора. Полную же мощность генератор начинает отдавать с того момента, когда коленчатый вал двигателя будет делать 700...750 об/мин.

## Устройство генератора

Основные части генератора (см. рис. 144) следующие: корпус 1, якорь 2 с коллектором, крышка 3 со стороны привода и крышка 4 со стороны коллектора.

### Корпус генератора

Внутри корпуса укреплено четыре полюса (см. рис. 145), на которых помещены катушки возбуждения 22, изготовленные из медной эмалированной проволоки и последовательно соединенные одна с другой. Общая схема соединения катушек возбуждения генератора, отражена на рис. 145. Начало обмотки возбуждения выведено наружу корпуса генератора и присоединено к болту «Ш», а другой конец обмотки приключён к отрицательной щетке траверсы 23, которая соединена с корпусом генератора.

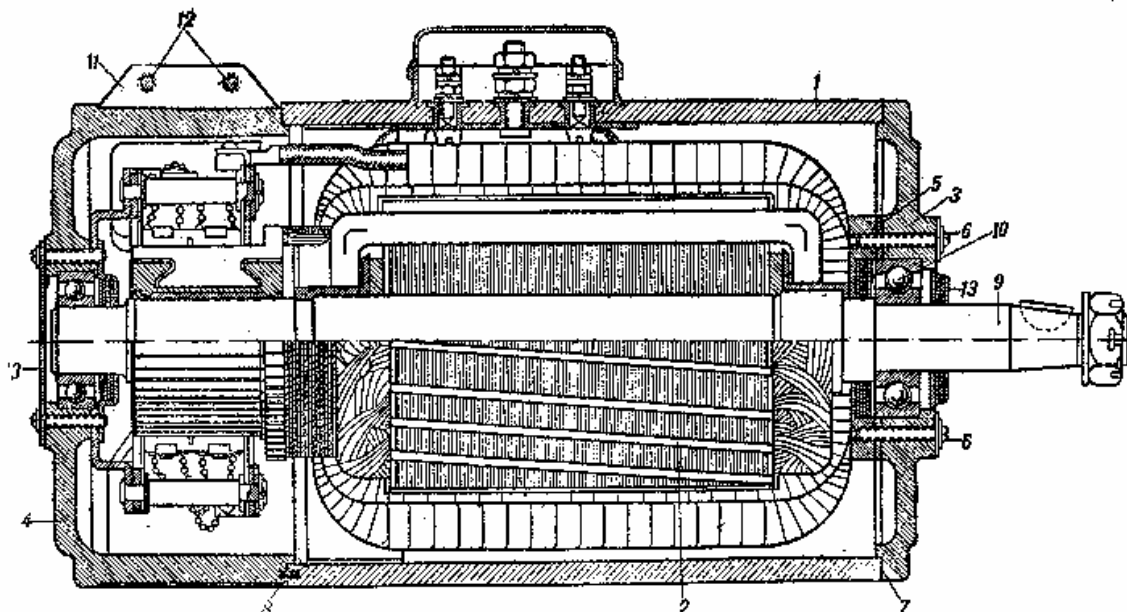


Рис. 144. Генератор ГТ-4563А (в разрезе):

1 — корпус генератора; 2 — якорь генератора; 3 — крышка генератора со стороны привода; 4 — крышка генератора со стороны коллектора; 5 — внутренняя нажимная шайба шарикоподшипника со стороны привода; 6 — винт нажимной шайбы; 7 — установочный штифт крышки со стороны привода; 8 — установочный штифт крышки со стороны коллектора; 9 — вал якоря; 10 — шарикоподшипники; 11 — защитная лента коллектора; 12 — стяжные винты защитной ленты; 13 — съемные крышечки шарикоподшипников.

Положительные щётки генератора соединены с клеммовым болтом на корпусе, обозначенным «+Я». Клеммовый болт «К — р», расположенный на корпусе, служит для подключения конденсатора, устраняющего помехи радиоприёму. К клемме «+Я» присоединяют провод от клеммы «+Я» реле-регулятора.

### Якорь генератора.

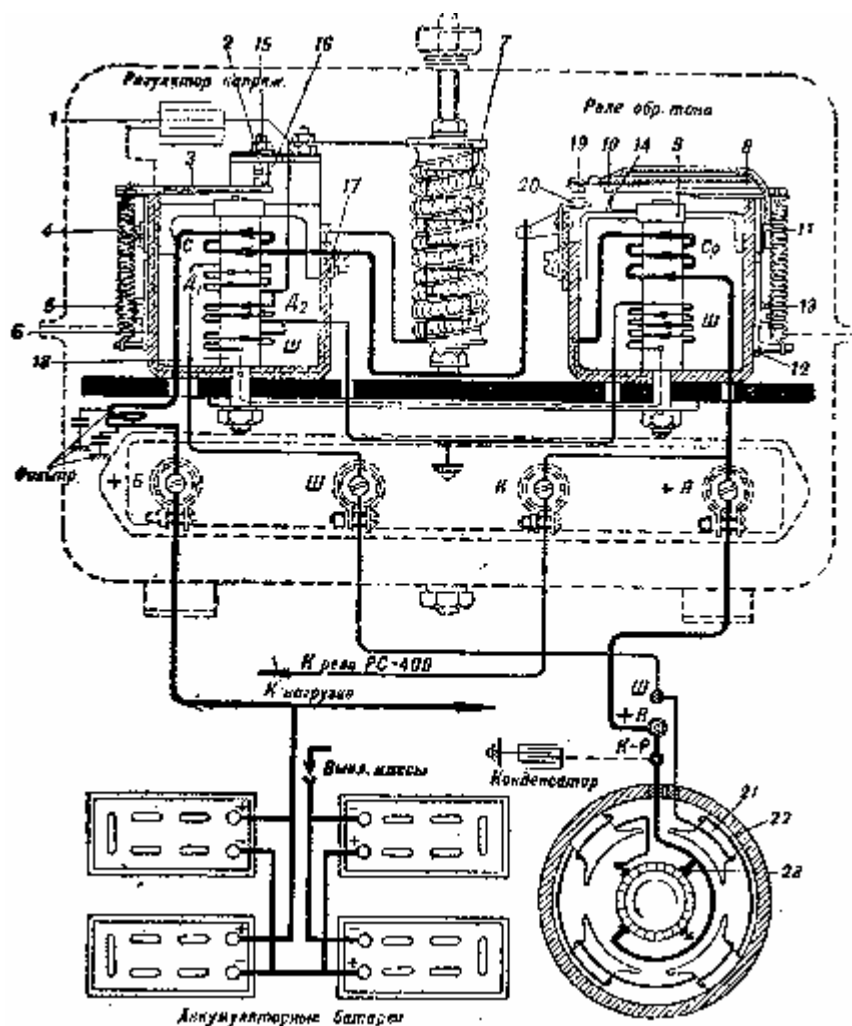
Состоит якорь из пакета железа и коллектора, напрессованных на вал. Пакет собран из тонких железных пластин, по окружности которых расположен 21 полузакрытый паз, в них помещается обмотка. Паза якоря изолируют леотеройдом, а на торцах пакета ставят фибровые шайбы, защищающие изоляцию проводов от повреждения на лобовых частях. Для того чтобы провода не выпадали из пазов под действием центробежной силы, возникающей при вращении якоря, провода в пазах закрепляют деревянными клиньями.

Коллектор состоит из 42 медных пластин, собранных в кольцо и стянутых с обеих сторон стальными конусами, завальцованными на стальной втулке. Пластины изолированы одна от другой и от стальных конусов миканитом.

Якорь устанавливают на шарикоподшипниках. Подшипник со стороны привода напрессован на вал. Подшипник же со стороны коллектора укреплен в крышке. На вал якоря он надевается свободно.

### Крышка генератора со стороны привода

Крышка генератора, устанавливаемая со стороны привода (см. рис. 144), изготавливается из алюминия. В ней запрессован шарикоподшипник. Смазка для шарикоподшипника закладывается непосредственно в его сепаратор, для чего с наружной стороны крышки имеется отверстие, закрытое крышечкой, укрепленной винтами. Для того чтобы смазка не вытекала, с обеих сторон подшипника ставятся уплотнения из фетровых колец.



**Рис. 145.** Принципиальная схема соединения генератора с реле-регулятором и с аккумуляторной батареей: 1 — конденсатор; 2 — верхний контакт; 3 — якорь; 4 — пружина; 5 — эксцентрик; 6 — регулировочная планка; 7 — регулировочное сопротивление; 8 — ярмо; 9 — сердечник; 10 — якорь; 11 — пружина; 12 — регулировочная планка; 13 — эксцентрик; 14 — упорная рамка; 15 — шунтовая обмотка; Ср — серия обмотка регулятора; Д<sub>1</sub> и Д<sub>2</sub> — дифференциальные обмотки регулятора; 16 — регулировочный винт; 17 — ярмо; 18 — сердечник; 19 — подвижный контакт; 20 — неподвижный контакт; 21 — полюсный наконечник; 22 — катушка возбуждения; 23 — щетка

#### Крышка генератора со стороны коллектора

Крышка генератора, устанавливаемая со стороны коллектора (см. рис. 144), также изготавливается из алюминия. С внутренней её стороны укреплена траверза с щёткодержателями, состоящая из трёх шайб. Одна из этих шайб предназначена для центровки траверзы. Остальные служат для закрепления щёткодержателей и одновременно являются проводниками тока между каждой парой щёток. Шайба, на которой крепят щёткодержатели минусовых щёток, соединена с массой, остальные две изолированы. Для обеспечения плотного прилегания щёток к коллектору каждый щёткодержатель снабжён спиральными пружинками.

Траверза расположена в крышке таким образом, что может поворачиваться на небольшой угол для установки щёток в нейтральное положение (это необходимо для предотвращения искрения между щётками и коллектором). Крепят траверзу винтами с наружной стороны крышки.

Для избежания попадания смазки из подшипника на коллектор и внутрь генератора около подшипника ставится фетровое кольцо. Для осмотра и очистки коллектора в крышке сделаны окна, которые во время работы генератора закрыты стальной защитной лентой, стянутой двумя винтами.

#### Принцип действия генератора

Намагниченные электрическим током (хотя бы один раз) полюсы генератора (электромагниты) сохраняют магнитные свойства длительное время. В начале вращения якоря генератора обмотка, вложенная в пазы якоря, начинает пересекать магнитное поле полюсов, созданное их остаточным магнетизмом, и в ней возникает слабое электрическое напряжение, возрастающее с увеличением числа оборотов.

Ток через коллектор, плюсовые щетки и зажим «+Я» поступает в обмотку полюсов. С этого момента основную роль в намагничивании полюсов выполняет электрический ток самого генератора. Таким образом, остаточный магнетизм полюсов как бы помогает генератору только начать работу (или, как говорят,

возбудиться), после чего генератор, отдавая ток во внешнюю цепь, питает и свои собственные электромагниты.

Автоматическое включение и отключение генератора от сети, как уже указывалось, производится при помощи реле обратного тока, называемого также минимальным реле.

Такой автомат необходим для того, чтобы при остановках двигателя, а также при его малых оборотах, когда напряжение генератора окажется ниже напряжения аккумуляторной батареи, последняя не разряжалась через генератор, для чего и необходимо отключение генератора от остальной сети. При повышении же числа оборотов двигателя, когда напряжение генератора станет выше напряжения батареи, этот автомат включает генератор в цепь зарядки батареи.

### Фрикционная муфта привода генератора

Назначение фрикционной муфты — предохранить привод генератора от действия ударных нагрузок, возникающих при резком изменении числа оборотов двигателя.

Основными деталями фрикционной муфты являются: шлицевая втулка, ведущие и ведомые диски, нажимной диск и корпус муфты.

Размеры дисков, их количество, усилие пружины, прижимающей диски один к другому, подбирают с таким расчётом, что момент трения фрикционной муфты (с некоторым запасом) соответствует моменту сопротивления вращению генератора при его работе с нагрузкой. Пока момент сопротивления вращению генератора не превосходит (по своей величине) трения фрикционной муфты, привод генератора работает как жёсткий. При резком ускорении вращения коленчатого вала момент сопротивления вращению генератора увеличивается за счёт наличия инерции, при этом муфта проскальзывает между ведущими и ведомыми дисками. Вследствие этого вращение якоря генератора крутящим моментом, большим, чем момент трения муфты, невозможно, а это и ограничивает нагрузки на зубья шестерён привода генератора и предохраняет их от поломки.

Пробуксовка муфты происходит также при резком замедлении вращения коленчатого вала.

### Реле-регулятор РРА-24-Ф

#### Общее описание

Реле-регулятор (рис. 146) состоит из двух самостоятельных, действующих независимо один от другого аппаратов, а именно:

а) реле обратного тока, служащего для автоматического включения генератора в цепь электрооборудования танка и для автоматического отключения генератора от этой цепи, и

б) регулятора напряжения, служащего для поддержания напряжения генератора в определённых пределах, независимо от числа оборотов двигателя и нагрузки генератора.

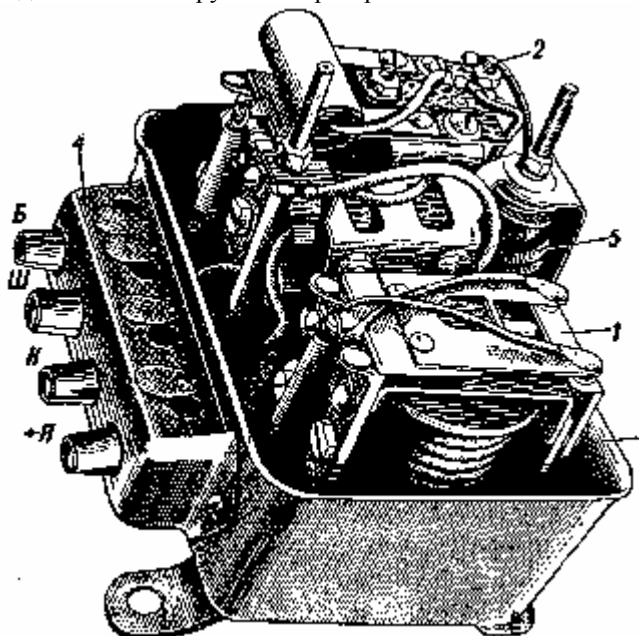


Рис. 146. Общий вид реле-регулятора РРА-24Ф (со снятой крышкой).

1 — реле обратного тока; 2 — регулятор напряжения; 3 — коробка реле-регулятора; 4 — колодка; 5 — регулировочное сопротивление.

Оба аппарата смонтированы на общей панели не изоляционного материала и помещены в штампованной железной коробке, в нижней части которой прикреплена выводная колодка с четырьмя зажимами, обозначенными: «+Б», «Ш», «К» и «+Я». К этим зажимам подключают провода сети танка (см. рис. 145).

К зажиму «+Б» подключают (через один из зажимов щитка электроприборов) провод от положительного

зажима аккумуляторной батареи, к зажиму «Ш» — провод от клеммы «Ш» генератора (начало обмотки возбуждения), к зажиму «К» — провод от слаботочного зажима пускового реле РС-400 и к зажиму «+Я» — провод от клеммы «+Я» генератора.

Для устранения возникающих при работе реле-регулятора помех для радиоприёма, помимо того, что его помещают в металлическую коробку, служащую экраном, — в самой коробке под панелью устанавливают специальный фильтр, состоящий из дроссельной катушки и двух конденсаторов. Собранный таким образом коробку реле-регулятора закрывают крышкой, закрепляют двумя винтами с гайками и пломбируют.

Вскрывать реле-регулятор для его регулировки разрешается только специалистам-электрикам.

### **Устройство реле обратного тока**

Магнитная система реле состоит из П-образного ярма 8 (см. рис. 145) и электромагнитного сердечника 9, укрепленных на текстолитовой панели, и железного подвижного якоря 10. Для оттягивания якоря от сердечника и размыкания контактов реле на хвостовую часть якоря надета пружина 11, нижний конец которой укреплен на штифте регулировочной планки 12. Натяжение пружины регулируют сдвижением планки вместе со штифтом посредством поворачивания эксцентрика 13. Ход якоря вверх при размыкании контактов ограничивает упорная рамка 14.

Нормальным зазором между контактами реле считается зазор, находящийся в пределах 0,7...0,9 мм.

На сердечнике реле расположено две обмотки, обозначенные буквами «Ср» и «Ш».

Буквами «Ср» обозначена серийная обмотка, начало которой соединено через зажим «+Я» с положительным зажимом генератора, а конец припаян к изолированному от массы ярму реле и соединен (через контакты реле и серийную обмотку регулятора напряжения) с потребителями электроэнергии.

Назначение серийной обмотки — подмагничивать сердечник реле и, следовательно, плотней удерживать контакты реле в замкнутом состоянии, когда генератор отдаёт ток в сеть, и размагничивать сердечник реле для размыкания цепи между генератором и аккумуляторной батареей, когда батарея начинает разряжаться на генератор.

Буквой «Ш» обозначена шунтовая обмотка, которая служит для автоматического включения генератора в сеть танка при достижении напряжения генератора величины 25...27 В. Часть её (15 витков) выполнена (для уменьшения влияния температуры на работу реле) из константановой проволоки. Начало шунтовой обмотки припаяно к сердечнику реле и постоянно соединено через ярмо и серийную обмотку с положительным зажимом генератора, конец же обмотки постоянно соединён через корпус реле-регулятора с массой и через неё с отрицательным зажимом генератора. Благодаря такому соединению шунтовая обмотка при работе генератора всегда находится под напряжением генератора и подмагничивает сердечник реле прямо пропорционально этому напряжению.

### **Работа реле обратного тока**

Принцип работы реле обратного тока сводится к следующему (рис. 145).

При прохождении тока по обмоткам реле магнитный поток, замыкающийся через железный сердечник реле, стремится притянуть к себе якорь 10 реле. Этому притяжению противодействует спиральная пружина 11. Когда напряжение, а вместе с ним и сила тока шунтовой обмотки (следовательно, и магнитный поток, создаваемый током обмотки) возрастет до необходимых величин, якорёк будет притянут к сердечнику, и контакты 19, укрепленные на якорьке, замкнутся с неподвижными контактами реле 20, в результате чего генератор окажется подключённым к сети.

Кроме шунтовой обмотки, на сердечнике реле имеется серийная обмотка «Ср», по которой при работе генератора проходит весь ток нагрузки. Намотана она таким образом, что магнитный поток, создаваемый током нагрузки, складывается с магнитным потоком шунтовой обмотки и тем самым способствует более плотному прилеганию контактов реле.

Когда напряжение генератора окажется меньше напряжения аккумуляторной батареи, ток от аккумулятора по серийной обмотке реле пойдёт в генератор. При этом ток, проходящий по серийной обмотке реле в обратном направлении, ослабит магнитный поток, создаваемый шунтовой обмоткой реле. При прохождении по серийной обмотке обратного тока силой от 2 до 5 А магнитный поток уменьшится настолько, что контакты под действием пружины разомкнутся и генератор отключится от внешней цепи.

### **Регулировка реле обратного тока**

Реле регулируют на напряжение включения, т.е. на напряжение, при котором должно происходить замыкание его контактов, и на ток размыкания, т.е. на обратный ток, при котором должно происходить размыкание контактов реле. Включение реле должно происходить при напряжении от 25 до 27 В, выключение же тогда, когда из батарей пройдёт через генератор обратный ток силой от 2 до 5 А.

Напряжение включения зависит от расстояния между якорем и сердечником реле и от натяжения пружины 11 (см. рис. 145).

Расстояние между якорем и сердечником реле регулируют подгибанием рамки 14. Нормальным зазором между сердечником и якорем реле считается зазор, находящийся в пределах 1,8...2,4 мм.

Натяжение пружины регулируют поворачиванием планки 12.

Генератор приводят в движение от какого-либо электромотора с переменным числом оборотов. Если такого электромотора нет, то можно использовать для этой же цели (для работы в моторном режиме) второй генератор ГТ. Число оборотов генератора, работающего в моторном режиме, можно регулировать сопротивлением, вводимым в цепь обмотки возбуждения, а также в цепь якоря. Питатель такой генератор можно от аккумуляторной батареи.

Для регулировки реле обратного тока необходимо иметь: вольтметр со шкалой измерения 0...40 В и амперметр со шкалой измерения 50...0...50 А. Приборы эти должны быть не ниже второго класса точности и иметь равномерные шкалы.

Регулировку следует производить в таком порядке:

- 1) Установить генератор и соединить его с мотором, позволяющим сообщить генератору переменное число оборотов в пределах от 0 до 3000 об/мин.
- 2) Установить реле, придав ему положение, при котором оно работает в танке (выводы проводов — вниз).
- 3) Произвести подключения реле к генератору и аккумуляторным батареям.
- 4) Снять крышку реле-регулятора и измерить шупом зазор между якорьком 10 (см. рис. 145) и сердечником реле 9 при разомкнутых контактах и довести его подгибанием упорной рамки 14 до 1,8...2,4 мм.
- 5) Отпустить ключом с изолированной рукояткой или изолированной отвёрткой стопорный винт для освобождения регулировочной планки 12.
- 6) Запустить мотор, вращающий генератор, и постепенно повышать число оборотов, наблюдая за показаниями вольтметра. Замыкание контактов реле должно произойти тогда, когда напряжение генератора дойдёт до 25...27 В. Одновременно с этим стрелка амперметра должна показать силу зарядного тока.
- 7) Если включение реле произойдёт при напряжении менее 25 В, увеличить натяжение пружины 11 путём поворачивания эксцентрика 13 против часовой стрелки, после чего снова проверить напряжение включения. Если же включение произойдёт при напряжении более 27 В, нужно ослабить натяжение пружины и снова проверить напряжение включения.
- 8) Отрегулировав натяжение пружины, немедленно закрепить регулировочную планку 12, закрутив стопорный винт до отказа.
- 9) Медленно понижая обороты, наблюдать за размыканием контактов (оно должно произойти при силе разрядного тока от 2 до 5 А). Если размыкание контактов происходит при токе меньше 2 А, то надо сдвинуть вверх планку с двумя находящимися на ней контактами, после чего закрепить её и проверить регулировку на обратный ток.
- 10) Если после сдвигания планки зазор между контактами реле окажется меньше 0,7 мм, то необходимо довести его до нормы (0,7...0,9 мм), отогнув для этой цели упорную рамку немного вверх и соответственно перерегулировав натяжение пружины, как было указано выше.

### **Устройство регулятора напряжения**

Магнитная система регулятора так же, как и реле, состоит из П-образного железного ярма 8 (см. рис. 145), электромагнитного сердечника 18 и подвижного железного якоря 3. Для оттягивания якоря от сердечника и поддержания контактов в замкнутом состоянии на хвостовую часть якоря надета пружина 4, нижний конец которой укреплён на штифте регулировочной планки 6.

Натяжение пружины регулятора регулируется так же, как и реле. На свободном конце якоря укреплён нижний контакт 16, а над ним (на конце регулировочного винта 15) расположен верхний контакт 2. Регулировочный винт устанавливается с таким расчётом, чтобы зазор между якорем и сердечником регулятора при замкнутых контактах был в пределах 1,8...2 мм. Для уменьшения искрения между контактами регулятора включается параллельно им конденсатор 1 ёмкостью от 0,19 до 0,25 микрофарады. Параллельно контактам регулятора включается также «регулировочное сопротивление» 7, автоматически вводимое в цепь обмотки возбуждения генератора действиями регулятора. Изготавливается «регулировочное сопротивление» из константовой проволоки.

На сердечник регулятора наматываются четыре обмотки: серийная «Ср», дифференциальная «Д<sub>1</sub>», шунтовая «Ш» и дифференциальная «Д<sub>2</sub>».

Серийная обмотка регулятора напряжения «Ср» действует только при замкнутых контактах, пропуская через себя весь рабочий ток генератора. Вследствие малого числа витков она заметно подмагничивает сердечник регулятора лишь при большой нагрузке генератора. Дифференциальная обмотка «Д<sub>1</sub>» соединена последовательно с обмоткой возбуждения генератора и всегда действует противоположно по отношению к шунтовой обмотке регулятора: размагничивает сердечник.

Шунтовая обмотка «Ш» включена таким образом, что она постоянно находится под напряжением генератора и намагничивает сердечник регулятора пропорционально этому напряжению. Эта обмотка служит для автоматического ограничения напряжения генератора, когда величина его становится выше допустимых пределов. Дифференциальная обмотка «Д<sub>2</sub>» включена параллельно обмотке возбуждения генератора. Она служит для увеличения частоты замыкания контактов во время работы регулятора напряжения.



На обмотках «Д<sub>2</sub>» и «Ш» часть витков изготовлена из константановой проволоки для уменьшения влияния температуры на величину регулируемого напряжения, а также для уменьшения габаритных размеров этих обмоток.

### **Работа регулятора напряжения**

Напряжение генератора постоянного тока зависит от величины магнитного потока обмотки возбуждения и количества оборотов якоря, вращающегося в магнитном потоке, создаваемом током обмотки возбуждения. Так как обороты двигателя, вращающего якорь генератора, колеблются в больших пределах, то становится необходимой регулировка напряжения генератора изменением тока

возбуждения. Для этого при увеличении числа оборотов и при уменьшении нагрузки генератора для поддержания постоянства его напряжения необходимо уменьшать силу тока возбуждения. При понижении же числа оборотов или увеличении нагрузки генератора необходимо, наоборот, соответственно увеличивать силу тока возбуждения.

Силу тока возбуждения генератора регулятор изменяет автоматически путём периодического включения и выключения «регулирующего сопротивления» 7 (см., рис. 145) в цепь обмотки возбуждения. «Регулирующее сопротивление» постоянно, подключено к обмотке возбуждения, но шунтировано контактами регулятора 2 и 16, поэтому включение и выключение его сводятся к размыканию этих контактов, которые происходят автоматически следующим образом:

- 1) В исходном положении контакты 2 и 16 замкнуты, сопротивление 7 шунтировано (закорочено) и обмотка возбуждения находится под полным напряжением генератора. Магнитный поток, создаваемый шунтовой обмоткой регулятора, не в состоянии преодолеть натяжения пружины 4, так как напряжение генератора находится в пределах, допустимых для питания потребителей.
- 2) Напряжение генератора начинает возрастать выше допустимых пределов. Начинает возрастать также и магнитный поток, создаваемый током шунтовой обмотки регулятора. Возрастает этот поток будет до тех пор, пока не преодолеет силу натяжения пружины, а якорёк вместе с контактами не оторвётся от контакта 16.
- 3) Размыканием контактов будет введено в цепь обмотки возбуждения «регулирующее сопротивление». Когда контакты разомкнутся, сила тока возбуждения начнёт уменьшаться. Это приведёт к снижению напряжения генератора, что вызовет уменьшение силы тока в шунтовой обмотке регулятора, а следовательно, уменьшит магнитный поток.
- 4) Как только магнитный поток уменьшится до определённых пределов, пружина снова оттянет якорёк в исходное положение и, замкнув контакты, шунтирует «регулирующее сопротивление». В силу этого напряжение генератора всё время будет находиться в пределах 25...27 В.

Кроме шунтовой обмотки, регулятор напряжения имеет серийную обмотку, по которой проходит весь ток нагрузки генератора. Назначение её — изменять напряжение генератора в зависимости от включённой нагрузки и степени заряженности аккумуляторной батареи.

Серийная обмотка намотана на сердечник регулятора таким образом, что создаваемое ею магнитное поле складывается с магнитным полем шунтовой обмотки. А так как по серийной обмотке проходит ток нагрузки генератора, то создаваемое им магнитное поле будет увеличиваться с увеличением нагрузочного тока, что и приведет к уменьшению времени, в течение которого контакты находятся в замкнутом состоянии. Это обуславливает понижение напряжения генератора при увеличении нагрузки.

Благодаря действиям серийной обмотки можно не ставить на регулятор напряжения ограничителя тока, так как, когда нагрузка на генератор превысит нормально допустимую, напряжение генератора в результате действия серийной обмотки регулятора будет понижено в такой степени, что аккумуляторные батареи, которые до этого подзаряжались, примут на себя нагрузку и, следовательно, предотвратят перегрузку генератора.

Дифференциальная обмотка «Д<sub>2</sub>» намотана на сердечник так, что при замкнутых контактах магнитный поток, создаваемый током в этой обмотке, складывается с потоком шунтовой обмотки, что приводит к более раннему размыканию контактов.

Дифференциальная обмотка «Д<sub>1</sub>», соединённая последовательно с обмоткой возбуждения генератора, намотана таким образом, что создаваемый ею магнитный поток всегда направлен против потока шунтовой обмотки, что способствует поддержанию контактов в замкнутом состоянии.

Вспомогательные обмотки делают работу регулятора более плавной на всех диапазонах оборотов генератора и увеличивают частоту колебаний якорька регулятора, вследствие чего колебания напряжения генератора становятся не заметными для глаза.

### **Регулировка регулятора напряжения**

Регулятор напряжения регулируется на предельное значение напряжения, автоматически поддерживаемое им при работе с генератором. Это напряжение зависит прежде всего от расстояния (зазора) между якорем 3 (см. рис. 145) и сердечником 18 и от силы натяжения пружины 4.

Зазор между якорьком и сердечником образуется заранее посредством регулировочного винта. Нормальная величина зазора 1,8...2,4 мм.

Натяжение пружины 4 регулируется при работающем генераторе.

Для регулировки регулятора напряжения необходимо иметь вольтметр со шкалой 0...40 В и амперметр 50...0...50 А. Оба прибора по точности должны быть не ниже второго класса. Регулировочный реостат должен быть рассчитан на силу тока 40...50 А и обладать сопротивлением не ниже 1,3 Ом.

Перед регулированием регулятора число оборотов генератора доводится до 1500 в минуту, после чего устанавливается нагрузочным реостатом сила тока 30...32 А. Одновременно устанавливается такое натяжение пружины, чтобы регулятор поддерживал напряжение в пределах 25...25,3 В.

После этого проверяется работа регулятора при переменном числе оборотов генератора в пределах от 1200 до 3000 об/мин. Отклонения по напряжению в диапазоне 1200...3000 об/мин должны быть не более 0,75 В. При закрытой крышке допускается увеличение отклонения напряжения на 0,1...0,2 В. Другими словами: при закрытой крышке регулятор может держать напряжение в пределах 25...25,5 В.

Регулировку рекомендуется проводить в следующем порядке:

- 1) Установить генератор и соединить его с мотором, позволяющим сообщить генератору переменное число оборотов в пределах 800...3000 об/мин.
- 2) Установить регулятор, придав ему такое положение, какое он должен иметь на танке (зажимами для проводов — вниз).
- 3) Произвести подключение регулятора к генератору.
- 4) Снять крышку реле-регулятора и измерить щупом зазор между якорем 3 и сердечником 18 и в случае необходимости довести его до нормы 1,8...2,4 мм.
- 5) Отпустить ключом с изолированной рукояткой или изолированной отвёрткой стопорный винт регулировочной планки 6.
- 6) Запустить мотор и довести число оборотов до 1500 в минуту.
- 7) Установить нагрузочным реостатом силу тока 30 А и проверить напряжение генератора под этой нагрузкой (при правильном натяжении пружины регулятора напряжение генератора должно быть в пределах 25...25,3 В).
- 8) Если напряжение генератора будет ниже указанных пределов, немного подтянуть пружину 4 регулятора, повернув для этого эксцентрик 5 против часовой стрелки. Если же напряжение генератора окажется выше указанных пределов, нужно немного ослабить пружину, повернув эксцентрик по часовой стрелке. В отношении нагретого реле-регулятора допускается отклонение в напряжении на 1...1,5 В по сравнению с напряжением реле-регулятора, находящегося в холодном состоянии (25...25,3 В).
- 9) После регулировки регулятора при 1500 об/мин проверить пределы регулирования, изменяя число оборотов генератора от 1200 до 3000 об/мин. При изменении оборотов в этом диапазоне напряжение не должно изменяться более чем на 0,75 В.
- 10) По окончании регулировки закрепить положение регулировочной планки 6, закрыть крышку и проверить регулировку регулятора в закрытом состоянии. В закрытом состоянии регулятор может иметь отклонения в напряжении на 0,1...0,2 В.

## **Реле-регулятор РРТ-4576А**

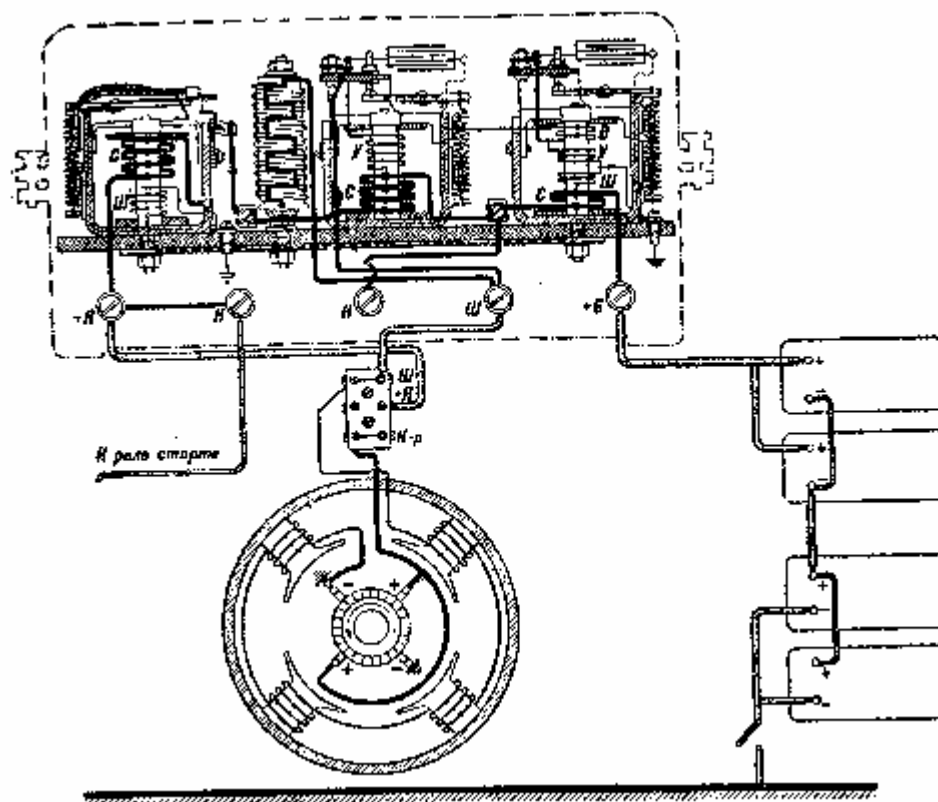
### **Общее описание**

На танках более ранних выпусков с генератором ГТ-4563А устанавливались реле-регуляторы РРТ-4576А (рис. 147). Основное конструктивное отличие реле-регулятора РРТ-4576А от реле-регулятора РРА-24Ф состоит в том, что в нём имеется, помимо реле обратного тока и регулятора напряжения, дополнительный аппарат — ограничитель силы тока генератора, но в то же время отсутствует специальный фильтр для устранения помех радиоприёму, которым располагает реле-регулятор РРА-24Ф.

Принципы работы реле обратного тока и регулятора напряжения реле-регулятора РРТ-4576А точно такие же, как и у реле-регулятора РРА-24Ф.

### **Принцип действия ограничителя силы тока генератора**

Установленный на реле-регуляторе РРТ-4576А ограничитель силы тока служит для защиты генератора от перегрева в случае чрезмерного увеличения нагрузки при одновременном включении большого количества потребителей электроэнергии. При токе нагрузки более 40 А ограничитель автоматически снижает силу тока, отдаваемого генератором в сеть. При снижении нагрузки ограничитель тока прекращает свою работу. Весь ток нагрузки, как видно из схемы (см. рис. 147), приходит через серийную обмотку «С» ограничителя и намагничивает сердечник пропорционально силе этого тока. При токе силой 40 А магнитный поток, созданный серийной обмоткой, в состоянии притянуть якорёк и разомкнуть контакты автомата. При размыкании контактов питание обмотки возбуждения генератора начинает происходить через добавочное сопротивление. Это вызывает ослабление магнитного поля, создаваемого обмотками полюсов, и немедленное общее снижение напряжения генератора, а следовательно, и уменьшение силы тока, отдаваемого генератором. При уменьшении же силы тока, отдаваемого генератором, действие серийной обмотки «С» ослабляется, контакты снова замыкаются.



**Рис. 147.** Схема реле-регулятора PPT-4576A:

Ш — шунтовые обмотки; С — серийные обмотки; У — ускоряющие обмотки; В — выравнивающая обмотка

Процесс размыкания и замыкания контактов будет повторяться до тех пор, пока часть потребителей электроэнергии не будет выключена.

Среднее значение тока при колебаниях якорька будет находиться в пределах 38...42 А. Чтобы уменьшить колебание напряжения и силы тока при работе якорька, на сердечник ограничителя силы тока наматывают ускоряющую обмотку «У», увеличивающую частоту замыкания контактов. Через обмотку «У» будет поступать часть тока, проходящего в обмотку полюсов, а так как её действия противоположны действию серийной обмотки «С», то это будет способствовать скорейшему замыканию контактов. В результате увеличится частота колебаний якорька и уменьшится амплитуда колебания тока, отдаваемого генератором.

Общие правила ухода за генератором и реле-регулятором

- 1) Систематически проверять крепление проводов к генератору, к реле-регулятору и к аккумуляторам.
- 2) Регулярно очищать генератор и реле-регулятор от пыли, масла и влаги. Осмотр и чистку их производить по мере надобности, однако не реже одного раза в 10...15 дней.
- 3) Добавлять смазку в подшипники генератора через каждые 100...150 часов его работы. Один раз в год полностью заменять смазку подшипников, независимо от количества проработанных ими часов.
- 4) Через 100...150 часов работы генератора продувать его мехами (или сжатым воздухом от компрессора) для удаления скопившейся угольной пыли от щёток, проверять износ щёток, а также их прилегание к коллектору.

При загрязнении коллектора или попадании в него масла протирать его тряпкой, слегка смоченной бензином. Шарикоподшипники смазывать консталином.

Уход за реле-регуляторами PPA-24Ф и PPT-4576A заключается главным образом в регулярном очищении их от грязи, пыли и влаги и в наблюдении за правильным и надёжным креплением как проводов, так и самих реле-регуляторов на резиновых амортизаторах. Реле-регуляторы устанавливают на танке в запломбированном виде. Обнаружив явные признаки отказа в работе реле-регулятора, необходимо снять его с танка для регулировки или ремонта в электромастерской. Регулировать реле-регулятор на танке категорически запрещается.

### **Установка генератора и реле-регулятора**

Устанавливаются генератор и реле-регулятор так:

- 1) Перед установкой генератора на конец его вала ставится шпонка и надевается приводная часть эластичной муфты, плотно затягиваемая корончатой гайкой, которая затем шплинтуется.
- 2) Генератор устанавливается в горизонтальном положении в гнезде картера двигателя и закрепляется стяжными лентами.
- 3) Реле-регулятор устанавливается на резиновых амортизаторах вертикально, клеммовой колодкой вниз.

При этом надо следить за тем, чтобы коробка реле-регулятора имела надёжный электрический контакт с корпусом (массой) танка.

- 4) Присоединяются провода согласно схеме
- 5) Надёжно закрепляются провода на клеммах, а металлическая оплётка проводов — на втулках (штуцерах) при помощи хомутиков.
- 6) Записываются номера генератора и реле-регулятора в формуляр танка с указанием даты установки, чтобы в дальнейшем можно было учитывать число часов работы генератора и реле-регулятора.

### **Возможные неисправности генератора и реле-регулятора, их причины и способы устранения**

Прежде чем искать неисправность в каком-либо агрегате электрооборудования, нужно проверить надёжность соединения и креплений проводов, наличие и состояние предохранителей, а также заряженность аккумуляторной батареи.

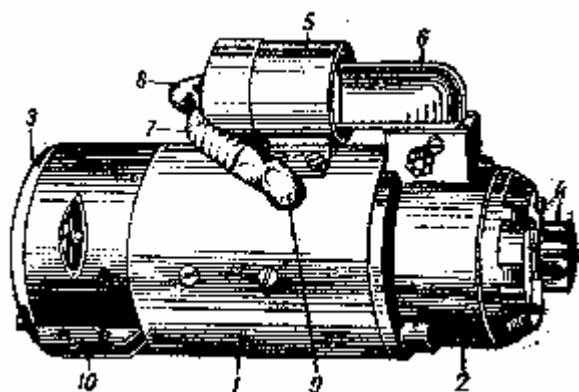
<b>Неисправность</b>	<b>Причина</b>	<b>Способ устранения</b>
Нет зарядки (амперметр не показывает зарядного тока генератора).	Сгорел предохранитель на 40 А в блоке защиты аккумуляторов. Неисправен реле-регулятор.	Заменить предохранитель. Проверить положение контактов реле обратного тока. При оборотах двигателя свыше 650 в минуту (по тахометру) контакты должны быть замкнуты. Проверить напряжение, поддерживаемое регулятором. В случае если оно окажется выше 27 В, отправить реле-регулятор в ремонт для отрегулировки.
Мал зарядный ток (при выключенных потребителях и полностью заряженных аккумуляторах амперметр показывает ток ниже 8 А).	Разрегулированный регулятор напряжения поддерживает низкое напряжение.	Отправить реле-регулятор на отрегулировку.
Велик зарядный ток (при всех выключенных потребителях амперметр показывает ток свыше 35 А).	Регулятор напряжения во время работы разрегулировался и поддерживал напряжение генератора выше нормального.	Проверить напряжение генератора и, если оно окажется выше нормального, отправить реле-регулятор на регулировку.
При снижении оборотов реле-регулятор не отключает генератор при обратном токе 2...5 А.	Нарушена регулировка реле обратного тока.	Сдать реле-регулятор на регулировку.
Ток зарядки сильно меняется с изменением числа оборотов двигателя. Стрелка амперметра при измерении числа оборотов двигателя сильно вибрирует.	Загрязнён коллектор или на его поверхностях имеются выбоины от обгорания.	Зачистить коллектор мелкой стеклянной бумагой марки "00", приподняв на это время щётки. В случае незначительного загрязнения прочистить коллектор чистой тряпкой, смоченной в бензине.
	Щётки или неплотно прилегают к коллектору, или сработались.	Проверить положение щеток и при необходимости отрегулировать их, добившись нормального давления на коллектор. Сработавшиеся щётки заменить.

## **ПОТРЕБИТЕЛИ ТОКА**

### **Стартер СТ-700**

Электростартер марки СТ-700 (рис. 148) предназначен для запуска двигателя. Он представляет собой серийный электромотор постоянного тока, рассчитанный на кратковременную работу.

Стартер снабжён специальным приводным механизмом и реле РСТ-334, которое посредством рычажной вилки вводит шестерню стартера в зацепление с венцом маховика во время запуска двигателя. Реле привода РСТ-334 закреплено непосредственно на корпусе стартера и является неотъемлемой частью стартера.



**Рис. 148.** Общий вид стартера СТ-700:

1 — корпус стартера; 2 — крышка со стороны привода; 3 — крышка со стороны коллектора; 4 — хвостовик (шестерня); 5 — реле привода РСТ-334; 6 — кожух рычага привода; 7 — соединительный провод (шина), соединяющий реле привода с мотором стартера; 8 — выводной болт реле привода; 9 — выводной болт мотора стартера; 10 — защитная лента

Включение стартера дистанционное. Включение производят при помощи пусковой кнопки и пускового реле РС-400 или РС-371, смонтированных в танке отдельно от стартера.

Мощность стартера	15 л.с.
Номинальное напряжение	24 В
Направление вращения якоря — левое, если смотреть со стороны привода.	
Число зубьев шестерен	10
Модуль шестерён	4,5 (зуб коррегированный)
Вес стартера	45 кг
Момент, на который отрегулирована фрикционная муфта	24...28 кг

Стартер выполнен применительно для работы при однопроводной системе питания.

### Устройство стартера

Состоит стартер из следующих основных частей (рис. 149):

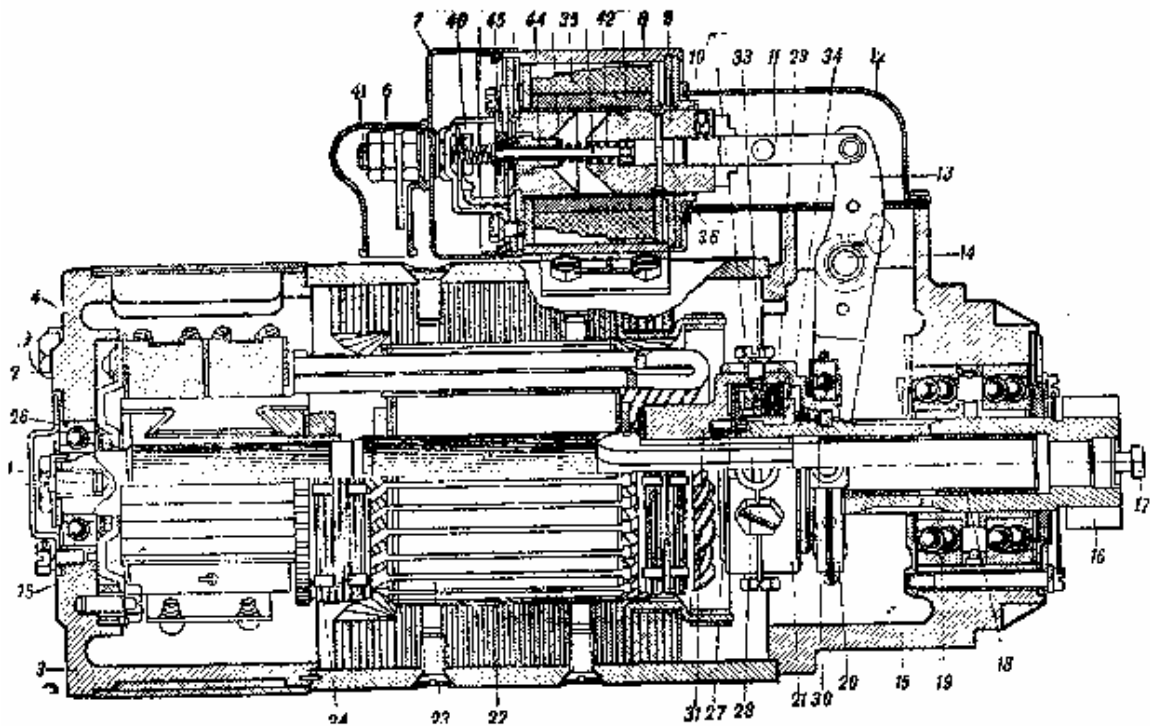
- корпуса в сборе с полюсами;
- якоря в сборе с коллектором;
- крышки со стороны коллектора с траверзой;
- крышки со стороны привода;
- приводного механизма, состоящего из шестерни, фрикционной муфты, свободного хода и поводковой рычажной системы;
- электромагнитного реле привода РСТ-334.

### Корпус стартера

Корпус стартера представляет собой цилиндр из мягкой стали, в котором изнутри прикреплено четыре полюса. Полюса набраны в пакет из стальных пластин, склёпанных четырьмя заклёпками. На полюсах помещены катушки возбуждения 8 (рис. 150) из шинной меди. На корпусе расположен выводной болт 9, соединённый с катушками возбуждения. Две левые катушки, так же как и две правые, соединены одна с другой последовательно, а обе пары катушек присоединены к выводному болту параллельно. Вторые концы катушек присоединены через плюсовые щётки, обмотку якоря и минусовые щётки к массе.

### Якорь стартера

Якорь 23 (см. рис. 149) состоит из пакета пластин из листовой стали, имеющего 27 полузакрытых пазов и напрессованного на вал. В пазы заложены секции из шинной меди, изолированные от стенок паза и одна от другой изоляционными прокладками. На лобовые части надеты бандажи 24. На вал насажен коллектор 25 с 27 коллекторными пластинами, изолированными одна от другой и от стягивающих стальных колец миканитовой изоляцией. Нажимные кольца затянуты гайкой. Коллектор напрессован на вал. Секции якоря спаяны с петушками коллектора.



**Рис. 149.** Продольный разрез стартера СТ-700:

1 — болт крепления якоря во внутренней обойме шарикоподшипника со стороны коллектора, 2 — стяжная шпилька крышек стартера; 3 — крышка со стороны коллектора, 4 — щетки; 5 — защитная лента коллектора; 6 — резиновый защитный колпачок; 7 — крышка реле привода; 8 — реле привода; 9 — якорь реле привода; 10 — стопор якоря, 11 — серьга; 12 — защитный кожух серьги; 13 — рычажная вилка привода; 14 — ось вилки, 15 — крышка со стороны привода; 16 — шестерня стартера; 17 — пробка шестерни; 18 — бронзовые втулки, запрессованные в хвостовике шестерни; 19 — двухрядный шарикоподшипник; 20 — поводковый шарикоподшипник; 21 — фрикционная муфта в сборе; 22 — полюсный наконечник; 23 — якорь стартера; 24 — бандаж обмотки якоря; 25 — коллектор; 26 — шарикоподшипник; 27 — буферная пружина; 28 — гарантийные шайбы; 29 — ведущий диск муфты; 30 — пружина предварительного сжатия дисков; 31 — ведущая чашка фрикциона; 32 — упорное кольцо; 33 — ведомый диск муфты; 34 — бронзовая гайка; 35 — обмотка реле; 36 — поперечный штифт; 37 — круглая гайка; 38 — шток; 39 — возвратная пружина; 40 — гайка; 41 — неподвижный контакт; 42 — буферная пружина; 43 — латунная шайба; 44 — втулка; 45 — подвижный контакт; 46 — неподвижная стопа.

### Крышки стартера

С внутренней стороны крышки коллектора (см. рис. 149) укреплена траверза с четырьмя щёткодержателями и спиральными нажимными пружинами. Одна пара щёток 4 изолирована от массы. При сборке стартера её присоединяют к выводам от катушек возбуждения. Другая пара щёток замкнута через траверзу на массу.

В крышку запрессован шарикоподшипник 26.

В крышке со стороны привода стартера 15 помещено два двухрядных сферических шарикоподшипника 19 для опоры хвостовика шестерни 16. Внутри хвостовика шестерни запрессованы две втулки 18 для опоры конца якоря. В верхней части крышки имеется отлитый заодно с крышкой патрубок с квадратным отверстием, через который проходит рычажная вилка 13 включения привода, укрепленная на оси 14. На этой же оси помещена возвратная пружина привода, одним концом упирающаяся в рычажную вилку.

### Муфта свободного хода

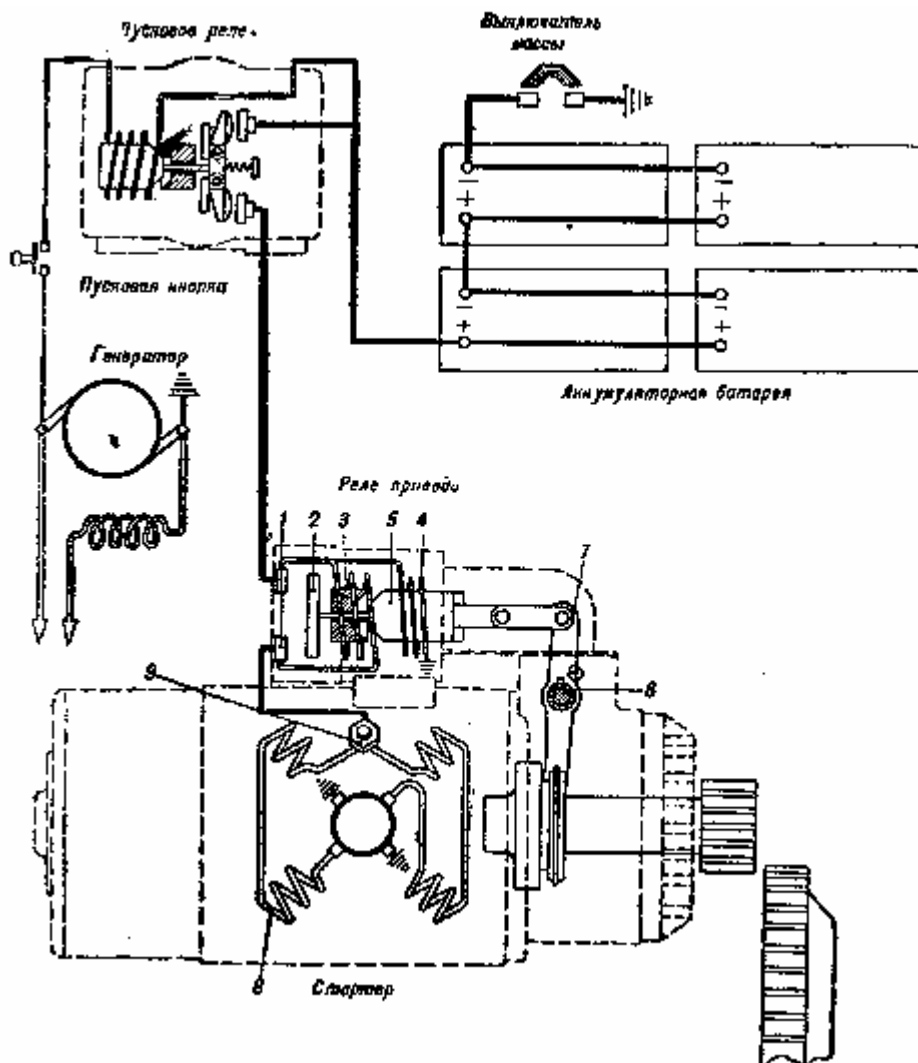
Фрикционная муфта свободного хода 21 (см. рис. 149) служит для отъединения якоря стартера от шестерни после начала работы двигателя. Муфта состоит из пакета фрикционных дисков: четырёх ведущих 29 с наружными выступами и пяти ведомых 33 с внутренними выступами.

Ведущие диски входят своими выступами в пазы ведущей фрикционной чашки 31; ведомые же диски входят выступами в пазы бронзовой зажимной гайки 34, имеющей буртик. Эта гайка передвигается по трёхзаходной червячной резьбе с крупным шагом, нарезанной на хвостовике шестерни 16.

Ведущая фрикционная чашка передвигается вдоль конца вала якоря по его продольным шлицам. Внутри чашка имеет буртик, в который упираются пружинные (гарантийные) шайбы 28.

Между пружинными шайбами и пакетом фрикционных дисков 29 помещается упорное кольцо 32, имеющее по наружному диаметру буртик, которым кольцо упирается в пружинные шайбы. Пакет фрикционных дисков сжимает (через буртик червячной гайки) пружина 30, называемая пружиной предварительного сжатия дисков.

Для заклинивания муфты привода при рабочем ходе стартера и для расцепления её<sup>10</sup> резьба на хвостовике шестерни и червячной гайке имеет такое направление, что при торможении шестерни гайка свинчивается с её хвостовика по косым шлицам, и бурт гайки зажимает пакет фрикционных дисков.



**Рис. 150.** Принципиальная схема включения стартера СТ-700:

1 — неподвижный контакт; 2 — подвижный контакт; 3 — серийная обмотка реле привода; 4 — шунтовая обмотка реле привода; 5 — якорь реле привода; 6 — валик рычага включения стартера; 7 — рычажная вилка привода; 8 — катушка возбуждения; 9 — выводной болт

Чем больше маховик сопротивляется проворачиванию его стартером, тем сильнее сжимаются фрикционные диски и, следовательно, тем большим становится трение между ними, что и обеспечивает передачу крутящего момента к маховику без пробуксовки. Если двигатель заведен и начал вращать шестерню стартера, то бронзовая гайка навинчивается на хвостовик шестерни по косым шлицам<sup>11</sup>, и диски расцепляются.

Таким образом, стартер может вращать маховик, а маховик не может вращать якорь стартера.

Для предохранения стартера от перегрузок, а его деталей от поломки имеется специальный предохранитель в виде пружинных (гарантийных) шайб 28, входящих в фрикционную муфту привода. Предохранение обеспечивается тем, что сжимаемый пакет фрикционных дисков через буртик упорного кольца действует на пружинные шайбы, которые при чрезмерном возрастании нагрузки изгибаются таким образом, что торец бронзовой червячной гайки упирается непосредственно в пружинные шайбы и через них в буртик ведущей фрикционной чашки. Как только гайка получит жёсткий упор, сжатие пакета фрикционных дисков превращается. При дальнейшем возрастании нагрузки начнётся пробуксовка фрикционных дисков, которые будут сжаты только силой пружинных шайб и смогут передать на якорьки стартера лишь вполне определенный момент.

Регулировка муфты на момент, при котором должна начаться пробуксовка дисков, производится посредством набора регулировочных шайб, вкладываемых между пакетом дисков и упорным кольцом. Для

<sup>10</sup> Для свободного проворачивания хвостовика относительно якоря после запуска двигателя.

<sup>11</sup> Вследствие легкого трения между ведомыми и ведущими дисками под действием пружины предварительного сжатия

обеспечения стабильности момента пробуксовки смазывают диски муфты смазкой НК-50 (минеральное авиамасло, загущенное натриевыми солями жирных кислот с масляным графитом)

### **Реле привода РСТ-334**

Реле привода служит для ввода шестерни стартера в зацепление с зубчатым венцом маховика и автоматического включения стартера на полное напряжение батареи.

#### **Устройство и работа реле привода,**

После включения пускового реле электрический ток проходит через неподвижный контакт 41 (см. рис. 149) в серийную и шунтовую обмотки реле 35.

Якорь реле 9 под действием магнитного поля этих обмоток втягивается внутрь катушки и притягивается к неподвижной стопе 46. При этом он через поперечный штифт 36 начинает нажимать на круглую гайку 37, в которой укреплен шток 38. Шток в свою очередь начинает сжимать через гайку 40 возвратную пружину 39. В то же время круглая гайка 37 нажимает через буферную пружину 42 и тонкую латунную шайбу 43 на втулку 44, на которой помещен подвижный контакт 45.

При движении якоря реле и вместе с ним штока буферная пружина, нажимая на втулку через шайбу, стремится двигать её вместе с якорем реле, однако вследствие магнитного притяжения втулки к якорю втулка не будет двигаться до тех пор, пока на неё не начнёт нажимать непосредственно якорь реле. Следовательно, буферная пружина будет сжиматься силой магнитного притяжения втулки к якорю.

При нажатии якоря реле непосредственно на втулку последняя двигается вместе с якорем, причем подвижный контакт, помещенный на втулке, также двигается, приближаясь к неподвижным контактам. В момент упора якоря в стопу неподвижный контакт 41 ещё не замкнётся подвижными контактами 45, но магнитный поток уже начнёт проходить главным образом из якоря в стопу, и магнитное притяжение втулки к якорю ослабнет.

Под действием буферной пружины, а также вследствие ослабления силы магнитного притяжения втулки к стопе втулка оторвётся от якоря и подвижный контакт замкнёт неподвижные контакты (прижимание подвижного контакта произойдёт за счет силы буферной пружины).

Такая конструкция реле привода обеспечивает автоматическое переключение стартера на полное напряжение батареи только после полного хода якоря реле, т.е. после полного сцепления шестерни стартера с венцом маховика.

После выключения пускового реле все части реле привода возвратятся в исходное положение под действием возвратной пружины 39 привода.

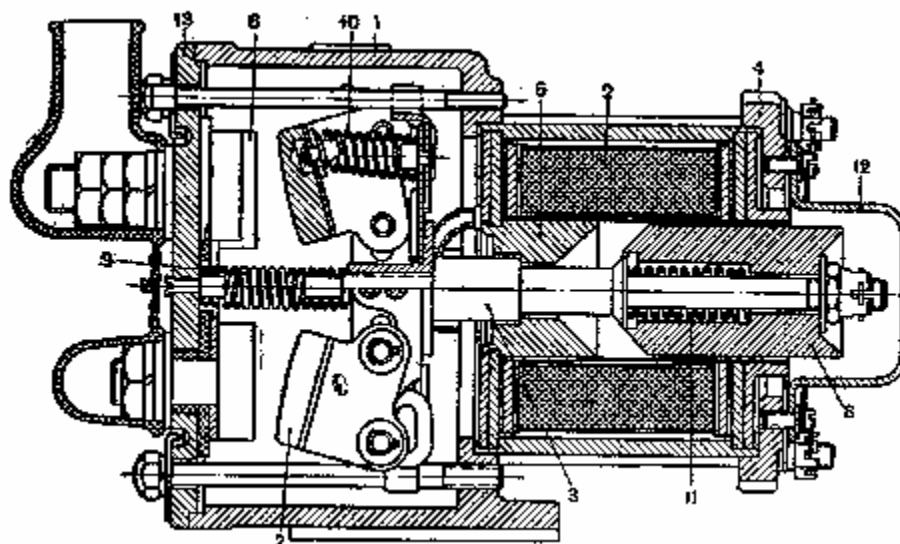
### **Пусковое реле РС-400**

Пусковое реле предназначено для включения стартера на аккумуляторную батарею во время запуска двигателя и рассчитано на кратковременную работу. При замыкании пусковой кнопки на щитке механика-водитель обмотка реле включается на аккумуляторную батарею. Якорь реле втягивается внутрь электромагнитной катушки к неподвижно укрепленной в ней стопе 5 (рис. 151), преодолевая силу возвратной пружины 9. Вместе с якорем начинает двигаться связанный с ним суппорт с подвижными контактами, приближаясь к неподвижным контактам.

С момента касания подвижных контактов с неподвижными движению якоря будут противодействовать, кроме возвратной пружины 9, также четыре буферные пружины 10, укрепленные на осях подвижных контактов, так как после соприкосновения контактов между собой подвижные контакты начнут поворачиваться на своих осях, сжимая буферные пружины. При этом подвижные контакты будут перекашиваться по поверхности неподвижных контактов, пока якорь реле не упрётся в стопу 5. Выключение реле происходит в обратной последовательности. Такая контактная система уменьшает подгорание рабочих поверхностей контактов.

Применявшееся до недавнего времени пусковое реле РС-371 имеет большие вес и габариты, явно уступая новой конструкции реле. Кроме того, оно менее надёжно в работе, чем реле РС-400. В настоящее время реле РС-371 не изготавливают.





**Рис. 151.** Пусковое реле РС-400:

1 — корпус; 2 — электромагнит; 3 — суппорт; 4 — передняя крышка; 5 — стопа; 6 — неподвижные контакты; 7 — подвижные контакты; 8 — якорек; 9 — возвратная пружина; 10 — буферная пружина; 11 — пружина дополнительного хода; 12 — передняя защитная крышка; 13 — задняя крышка

### Работа стартера

При замыкании пусковой кнопки на щитке механика-водителя ток из аккумуляторной батареи проходит в обмотку пускового реле РС-400 по следующей цепи (см. рис. 142): от плюсовой клеммы аккумуляторной батареи на центральный болт блока защиты аккумуляторов 40 А, предохранитель 40 А, клемму №6 щитка механика-водителя, амперметр, пусковую кнопку, предохранитель 20 А на щитке электроприборов, клемму №4 щитка, кнопку стартера, первый зажим пускового реле, через обмотку пускового реле и второй его зажим на клемму «К» и клемму «+Я» реле-регулятора, через переходную коробку и клемму «+Я», положительные щётки, обмотку генератора, отрицательные щётки, корпус танка и через выключатель массы на минусовый зажим аккумуляторной батареи.

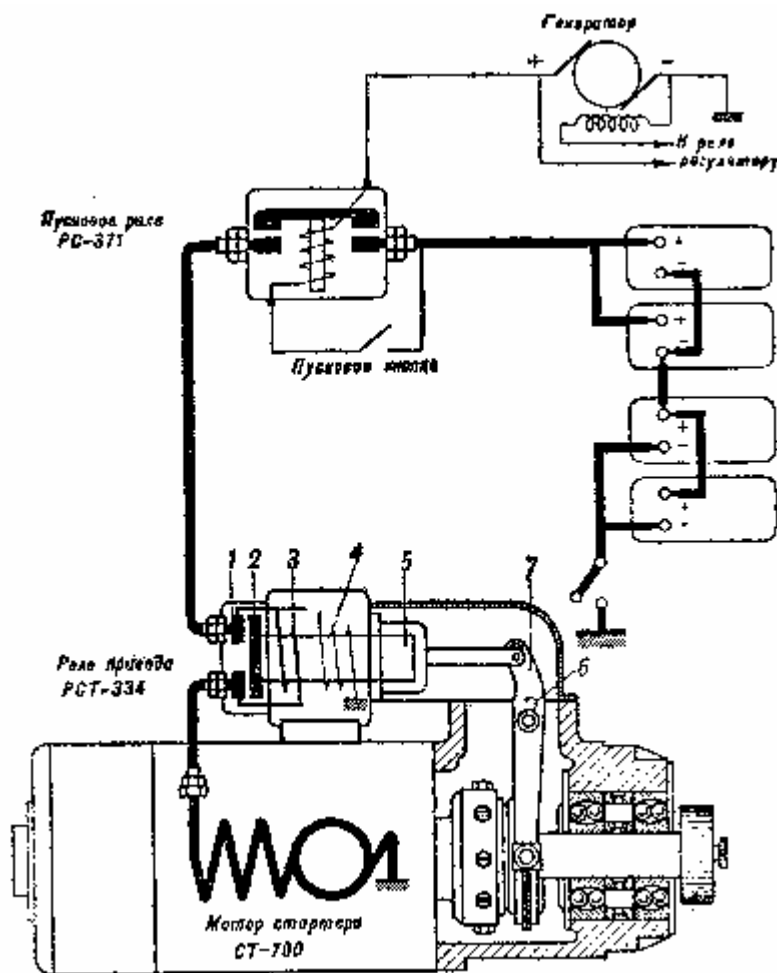
Указанная 24-вольтовая электрическая цепь называется цепью питания пускового реле стартера. Пропуск тока через контакты «К» и «+ Я» реле-регулятора объясняется исключительно тем, что тут преследовалось удобство монтажа проводов. Пропуск же тока через генератор произведён для обеспечения автоматического выключения стартера воздействием напряжения генератора на обмотку реле РС-400 после запуска двигателя при задержке нажатия пусковой кнопки.

Под действием тока, протекающего в обмотке пускового реле по этой цепи, контактная система реле замыкается, пропуская ток от плюсовой клеммы батареи по толстому проводу в стартер, т.е. на клемму реле привода, к которой присоединены начала серийной и шунтовой обмоток реле.

Отсюда ток проходит (рис. 152) по одному пути через серийную толстую обмотку реле в обмотку стартера и на массу и одновременно по другому пути через тонкую шунтовую обмотку непосредственно на массу. Следовательно, стартер через серийную обмотку реле привода оказывается приключённым к батарее.

Под действием магнитного потока, создаваемого в основном серийной обмоткой 3 реле привода, якорь реле 5, преодолевая силу возвратной пружины 6, втягивается и при помощи рычажной вилки 7 передвигает привод вдоль шлицованного вала якоря стартера в направлении к зубчатому венцу маховика двигателя.

Одновременно ток, проходящий последовательно через серийную обмотку реле 3 в стартер, заставляет якорь стартера вместе с приводом медленно вращаться. Таким образом, привод получает два движения: поступательное и медленное вращательное. В результате этих двух движений привода обеспечивается плавное сцепление приводной шестерни стартера с венцом маховика.



**Рис. 152.** Принципиальная схема включения стартера СТ-700:

1 — неподвижный контакт; 2 — подвижный контакт; 3 — серийная обмотка привода; 4 — шунтовая обмотка реле; 5 — якорь реле привода; 6 — возвратная пружина привода стартера; 7 — рычажная вилка привода

Сопротивление серийной обмотки реле и сила тяги реле должны быть такими, чтобы в случае упора зубцов шестерни в зубцы маховика торцами вращающий момент стартера был достаточным для провёртывания приводной шестерни.

Когда шестерня привода стартера войдёт в полное сцепление с венцом маховика (в конце хода якоря 5), подвижный контакт реле 2 замкнёт два неподвижных контакта 1, вследствие чего стартер автоматически включится на полное напряжение аккумуляторной батареи (минуя серийную обмотку 3 реле).

С этого момента стартер, развивая полный крутящий момент, начнёт вращать маховик двигателя. Фрикционная муфта свободного хода при этом заклинит бронзовой гайкой 34 (см. рис. 149) с трёхзаходной червячной нарезкой. При передаче усилий от якоря стартера к маховику гайка сожмёт пакет фрикционных дисков и тем самым обеспечит передачу крутящего момента от стартера к маховику.

При замыкании контактов реле 1 (см. рис. 152) серийная обмотка реле закорачивается, и электрический ток в ней исчезает. Шунтовая обмотка остаётся включённой на полное напряжение аккумуляторной батареи и удерживает якорь реле, а вместе с ним и весь привод во включённом положении.

Как только двигатель начнёт работать, направление усилий в муфте изменится на обратное, так как теперь уже двигатель начнёт вращать вал стартера и притом с очень большим числом оборотов (до 25 000...29 000 об/мин). В результате произойдёт расцепление дисков фрикционной муфты (свободный ход).

Выход шестерни стартера из зацепления с маховиком в описываемом стартере происходит только после разрыва электрической цепи, т.е. после отключения стартера от аккумуляторной батареи при размыкании контактов пускового реле. Пусковое реле механик-водитель должен выключать сразу же после запуска двигателя. Возвращение шестерни и всего приводного механизма стартера в исходное положение после исчезновения тока в реле привода производится возвратной пружиной привода стартера.

### **Автоматическое выключение стартера**

Для предохранения стартера от разноса при задержке нажатия на пусковую кнопку и для устранения включения стартера при работающем двигателе от случайного нажатия пусковой кнопки предусмотрено автоматическое выключение стартера. Такое выключение стартера достигается тем, что обмотка пускового реле включена между аккумуляторными батареями и клеммой "+ Я" генератора и после запуска двигателя находится не под полным напряжением аккумуляторов, а под разностью напряжений аккумуляторов и генератора. Сразу же после запуска двигателя обороты генератора резко возрастают, напряжение его также возрастает и достигает величины, приближающейся к величине напряжения аккумуляторов. В результате этого ток в обмотке пускового реле, создающийся разностью напряжений, уменьшается. Магнитный поток обмотки и сила притяжения сердечника пускового реле также уменьшаются. Возвратная пружина реле преодолевает уменьшенное магнитное притяжение и размыкает контакты реле, пропускающие электрический ток от аккумуляторов к стартеру.

Из сказанного ясно, что стартер будет выключен даже в том случае, если механик-водитель своевременно не прекратит нажатия на пусковую кнопку.

При случайном нажатии пусковой кнопки на щитке механика-водителя во время работы двигателя включения стартера не произойдёт, так как напряжение на выводных клеммах обмотки пускового реле будет весьма малым (оно не сможет обеспечить достаточно мощного магнитного потока), и контакты реле не включатся.

### **Регулировка стартера.**

Разбирать, собирать и регулировать СТ-700 разрешается лишь квалифицированному персоналу и только в ремонтной мастерской.

Для регулировки привода разбирают муфту и промывает детали, причём все фрикционные диски во время производимой затем сборки обязательно смазывают лёгким слоем графитной или другой консистентной смазки.

Собрав муфту, проверяют её на пробуксовку. Для проверки зажимают в тиски старый, негодный якорь стартера СТ-700, на его шлицы надевают собранную муфту и к шестерне через плотно закреплённый рычаг (длиной в 1 м) прикладывают груз. Если пробуксовка муфты будет начинаться при грузе менее 24 кг, то разбирают муфту и подкладывают между нажимным (упорным) кольцом и пакетом фрикционных дисков одну или несколько тонких регулировочных шайб (из запасных частей), добиваясь нормальных показателей.

Применять для этого новый якорь нельзя, так как при зажиме якорь повреждается.

Сборку стартера производят в обратном порядке. При сборке необходимо следить за тем, чтобы привод свободно двигался по шлицам вала, а якорь свободно вращался в подшипниках. Перед сборкой нужно протереть шейки вала чистой тряпкой и смазать их авиасмазкой.

При сборке необходимо проверять стартер на холостой ход. Потребляемый стартером ток холостого хода должен быть не более 115 А при 24 В, а обороты стартера не менее 5500 об/мин.

При сборке реле привода полный ход якоря реле регулируют в следующем порядке:

- а) вдвигают якорь 9 (см. рис. 149) реле до упора и на поверхность его наносят риску А;
- б) выдвигают якорь реле на 14...15 мм и наносят вторую риску Б;
- в) оставив якорь неподвижным, ослабляют стопорный винт 10 в теле якоря и отвёртывают или завёртывают болт серьги 11 до тех пор, пока не удастся соединить серьгу с рычагом привода посредством штифта (штифт должен касаться края прорези рычага);
- г) закрепляют стопорный винт 10 в теле якоря и заливают его быстросохнущей замазкой.

### **Установка стартера и пускового реле в танке**

Стартер устанавливается (рис. 153) в ложе 4 на коробке перемены передач. Это ложе имеет установочный штифт 3, который при правильной установке должен войти в шлицу на корпусе стартера. В осевом направлении стартер закрепляется так, что между торцом шестерни стартера и торцом зубчатки маховика образуется зазор в пределах 4...4,5 мм. Зазор проверяют щупом.

По высоте стартер должен быть установлен с таким расчётом, чтобы при сцеплении шестерни привода с венцом маховика боковой зазор между зубцами шестерён был в пределах 0,6...0,8 мм.

Зазор регулируется прокладками 5, внося их под ложе стартера, а измеряют зазор при помощи свинцовых пластинок.

При установке в танке новой коробки перемены передач или нового стартерного ложа необходимо после проверки указанных зазоров снять с танка стартер, затем рассверлить в ложе, не снимая его, два отверстия для призонных болтов 6. Эти два отверстия рассверливаются так, чтобы сверло проходило через тело площадки коробки перемены передач. После этого развёртывают отверстия развёрткой и, вставив в них призонные болты, затягивают болты гайкой. Затянув болты, жёстко закрепляют стартер стяжными лентами 2, проверяют крепление поддерживающего кронштейна 1 и на кронштейне, приваренном к штампованной крышке шестерни заднего хода коробки перемены передач, устанавливают пусковое реле, которое крепят двумя болтами.

Проделав все это, присоединяют приводы к стартеру и пусковому реле согласно схеме (см. рис. 150).

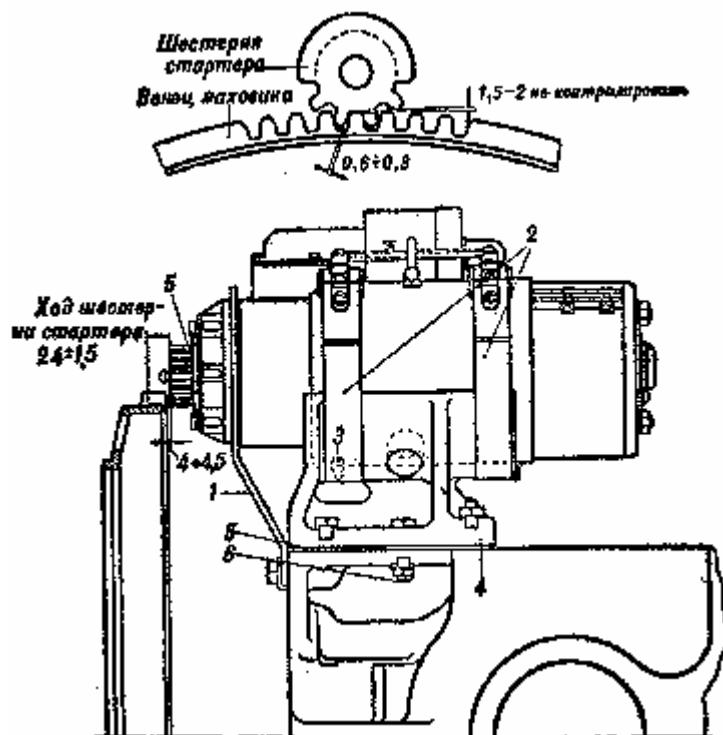


Рис. 153. Установка стартера СТ-700:

1 — поддерживающие кронштейны; 2 — стяжные ленты; 3 — установочный штифт; 4 — ложе (подушка), 6 — установочные прокладки; 6 — призонный болт

### Уход за стартером в условиях эксплуатации

При уходе за стартером необходимо:

1. Поддерживать в исправном состоянии подводящие провода, пусковое реле, аккумуляторные батареи, периодически проверять прочность крепления проводов к выводным болтам, прочность крепления стартера к подушке, а также установочные зазоры.

2. Через 50...60 моточасов смазывать подшипники со стороны привода, для чего, отвернув болт, закрывающий отверстие маслёнки в крышке со стороны привода, залить в них до 20 капель (не больше) авиамасла МК или МЗ.

3. Производить осмотр коллектора и щёток не реже одного раза в три месяца и продувать коллектор и щёткодержатели воздухом (мехами) для удаления щеточной пыли. При загрязнении коллектора протереть его чистой тряпкой, смоченной в бензине, и проверить прилегание щёток к коллектору. В случае большого подгара коллектора зачистить его стеклянной шкуркой 00. После зачистки протереть коллектор тряпкой, слегка смоченной в бензине.

4. Не реже одного раза в месяц или сразу же после 50-часовой работы двигателя осмотреть контакты пускового реле РС-400. При обнаружении подгара контактов реле зачистить места подгара стеклянной шкуркой 00. При зачистке контактов снимать только выступы от подгара, не нарушая плоскости неподвижных контактов и радиуса подвижных контактов реле. После зачистки удалить металлическую пыль.

Для осмотра и зачистки контактов снимать реле с посадочного места и открывать крышку с выводными болтами (отвернуть отвёрткой четыре болта).

**Предостережение.** Запрещается пользоваться при запуске двигателя сильно разряженными аккумуляторными батареями, так как это может привести к аварии стартера (вследствие приваривания контактов пускового реле РС-400).

Приваривание контактов реле чаще всего наблюдается в тех случаях, если они подгорели или перекошены. Дело в том, что напряжение полного замыкания контактов при подгоревшей (негладкой) поверхности контактов реле увеличивается, так как затрудняется катание подвижных контактов по неподвижным во время включения (из-за повышенного трения).

Вследствие этого электромагнитная сила, создаваемая обмоткой реле РС, во время включения стартера (особенно при низком напряжении из-за разряженных аккумуляторных батарей) оказываемая недостаточной для полного сжатия всех пружин реле, а также преодоления трения скольжения контактов, в результате чего контакты остаются плохо прижатыми. Неполное же замыкание контактов или плохое прилегание их во время полного замыкания приводит обычно к привариванию контактов. При этих условиях после выключения обмотки реле РС-400 сила упругости пружин (неполностью сжатых) окажется недостаточной для разрыва сваренных контактов реле, и они останутся замкнутыми. А при замкнутых контактах реле шестерня стартера не

выйдет из зацепления маховика после запуска двигателя, что и приведёт к разрушению якоря стартера (разносу).

Если стартер не заведёт двигателя и контакты реле будут замкнуты, то при заводке двигателя другими способами (сжатым воздухом или буксиром) стартер также будет разрушен.

При обнаружении приваривания контактов реле РС нужно немедленно выключить выключатель массы и устранить обнаруженные неисправности.

### Неисправности стартера, их причины и способы устранения

Неисправность	Причина	Способ устранения
<p>Якорь стартера вращается, шестерня стартера вошла в зацепление с венцом маховика, но коленчатый вал двигателя не проворачивается (слышен звук работающего стартера).</p>	<p>Пробуксовывают диски фрикциона в муфте привода стартера</p>	<p>Отправить стартер в мастерскую. Отрегулировать муфту сцепления и устранить обнаруженные после разборки неисправности.</p>
<p>Якорь стартера не вращается, но шестерня вошла в зацепление с венцом маховика.</p>	<p>Ослабло крепление перемычки на реле привода РСТ или на клеммовом болте корпуса стартера. Контакты реле привода РСТ не замыкаются.</p>	<p>Проверить крепление проводов и перемычки стартера и затянуть гайки. Снять стартер и отправить в мастерскую для регулировки или ремонта.</p>
<p>Якорь стартера вращается с малым числом оборотов, шестерня не выдвигается к венцу маховика. Реле РСТ сильно нагревается.</p>	<p>Якорь стартера заедает в корпусе из-за разноса обмотки или коллектора.</p>	<p>Снять стартер и отправить в мастерскую для ремонта.</p>
<p>Якорь стартера вращается с малым числом оборотов, шестерня не выдвигается к венцу маховика. Реле РСТ сильно нагревается.</p>	<p>Муфта привода стартера туго ходит по шлицам вала. Заедание втулок шестерни привода на валу стартера.</p>	<p>Снять стартер и отправить в мастерскую для ремонта. То же.</p>
<p>Стартер завёл двигатель, но шестерня привода не вышла из зацепления с венцом маховика (слышен вой шестерни стартера, которая вращается с большим числом оборотов).</p>	<p>Приварились контакты в пусковом реле РС. Заедание втулок шестерни привода на валу стартера из-за отсутствия смазки.</p>	<p>Быстро выключить выключатель массы и заглушить двигатель. Снять пусковое реле РС и пусковую кнопку стартера, разобрать их и, если нужно, зачистить контакты.</p>
<p>При многократных включениях двигатель не прокручивается</p>	<p>Заедание муфты привода на шлицах вала стартера. Заедание зубьев шестерни привода в зубьях венца маховика вследствие неправильной установки стартера. Забиты зубья венца маховика.</p>	<p>Проверить зарядку аккумуляторов и, если нужно, зарядить или сменить их на заряженные.  В случае заедания при вводе на валу снять стартер и отправить в мастерскую Проверить правильность установки стартера и его крепление.</p>
<p>Стартером, но слышен стук шестерни стартера о венец маховика.</p>	<p>Низко установлен стартер или допущен перекося в установке.  Обрыв шунтовой обмотки РСТ в месте припайки к массе (частый стук шестерни при нажатой кнопке).</p>	<p>Зачистить забоины на торцах зубьев венца маховика напильником.  Подложить подкладку под ложе стартера, затянуть туго стяжные ленты и проверить зазоры Отправить реле РСТ в ремонтную мастерскую.</p>

### Мотор поворота башни МБ-20А.

Мотор типа МБ-20А (рис. 154) предназначен для вращения башни танка. Направление и скорость вращения башни регулируют при помощи реостата, смонтированного заодно с мотором. Перед пуском мотора необходимо прежде всего убедиться в том, освобождено ли стопорение башни. В исходном (нерабочем) положении рукоятка 9 реостата, при помощи которой управляют мотором, застопорена специальным фиксатором. Чтобы включить мотор, нужно нажать на кнопку фиксатора 10 и этим освободить рукоятку, а затем повернуть её. Для поворота башни вправо отводят рукоятку реостата вправо (по часовой стрелке), для поворота влево отводят рукоятку влево.

Рукоятка реостата может иметь как при повороте вправо, так и при повороте влево три положения, соответствующие трём скоростям вращения мотора. Положения рукоятки не фиксируются, потому переход с одной скорости на другую при её поворачивании происходит плавно.

Передаточное отношение от вала мотора к погону башни составляет 1257:1. В связи с этим число оборотов мотора и башни изменяется следующим образом:

№ ступеней	Обороты мотора в минуту	Обороты башни в минуту
1-я ступень	2900	2,3
2-я »	4300	3,4
3-я »	5800	4,6

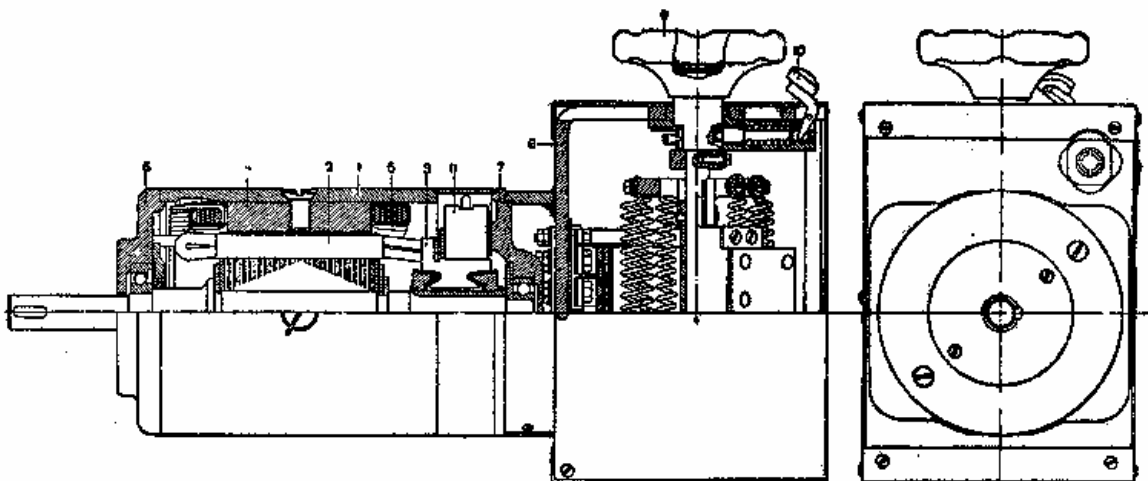


Рис. 154. Мотор поворота башни МБ-20А:

1 — корпус; 2 — якорь; 3 — коллектор; 4 — полюсы; 5 — катушка полюсов; 6 — щит со стороны привода; 7 — щит со стороны коллектора, 8 — реостат; 9 — рукоятка; 10 — кнопка фиксатора; 11 — щетка.

Мотор потребляет различную силу тока в зависимости от наклона танка от 90 А при горизонтальном положении до 200 А и более при наклоне танка. В зависимости от угла наклона изменяется и скорость вращения башни. Предельный угол наклона танка (подъёма или крена), при котором мотор ещё вращает башню, находится в пределах 17...22° (в зависимости от состояния аккумуляторной батареи и окружающей температуры).

При быстрых переменах направления вращения башни при наклонном положении танка обмотки мотора и спирали сопротивления реостата 8 сильно перегреваются вследствие большой перегрузки и могут перегореть. Поэтому в условиях трудной работы необходимо следить за тем, чтобы башня не вращалась напрасно, и время от времени делать для охлаждения мотора перерывы в её поворачивании.

Мотор МБ-20А устанавливают на поворотном механизме и крепят к нему двумя стальными лентами (см. рис. 23).

С валом поворотного механизма вал мотора соединяют при помощи эластичной муфты. Питание к мотору подводят от аккумуляторной батареи через вращающееся контактное устройство ВКУ.

Общая электрическая цепь питания мотора поворота башни, установленного в танке (см. рис. 142), следующая: плюсовая клемма аккумуляторной батареи, центральный болт на блоке защиты аккумуляторов, предохранитель 200 А, средняя щётка ВКУ, среднее кольцо ВКУ, входная клемма мотора, обмотка мотора, корпус башни, корпус танка, выключатель массы, минусовая клемма аккумуляторной батареи.

### Мотор-вентилятор МВ-12

Мотор-вентилятор МВ-12 (рис. 155) предназначен для вентиляции отделения управления и боевого отделения танка главным образом при стрельбе из пушки и пулеметов. Он состоит из электромотора постоянного тока и насаженной на его вал крыльчатки.

В щите со стороны коллектора укреплено четыре щёткодержателя со щётками. Для уменьшения искрообразования между щётками и коллектором, а также для уменьшения помех радиоприёму на зажимах мотора включён конденсатор. Он заделан в металлический кожух и укреплен на щите мотора со стороны коллектора. Этот щит со стороны коллектора закрыт железной крышкой 9, предохраняющей конденсатор, щётки, контакты и внутреннюю часть мотора от попадания в них пыли, масла и влаги. По окружности корпуса мотора сделана проточка для крепления хомутов, состоящих из двух половин, к которым приварено по два кронштейна с отверстиями для крепления мотора-вентилятора. На одном из кронштейнов смонтирован также тумблер для включения и выключения мотора-вентилятора.

Устанавливается мотор в вентиляционном отверстии крыши башни или на моторной перегородке. Мотор-вентилятор получает питание от аккумуляторов по следующей цепи: плюсовой зажим переднего аккумулятора правой группы, минусовый зажим переднего аккумулятора левой группы, предохранитель 5 А блока защиты аккумулятора, предохранитель №7 на щитке электроприборов механика-водителя, нижняя щётка ВКУ, щиток башни, тумблер, плюсовые щётки мотора, обмотка якоря, минусовые щётки и далее по корпусу на минус аккумуляторной батареи.

Примечание. Необходимо периодически осматривать коллектор, щётки и продувать сжатым воздухом или мехом скопившуюся в моторе угольную пыль. Кроме того, нужно через каждые 100 часов работы двигателя смазывать подшипники мотора-вентилятора. Делают это так: открывают крышки и закладывают в шарикоподшипники консталин.

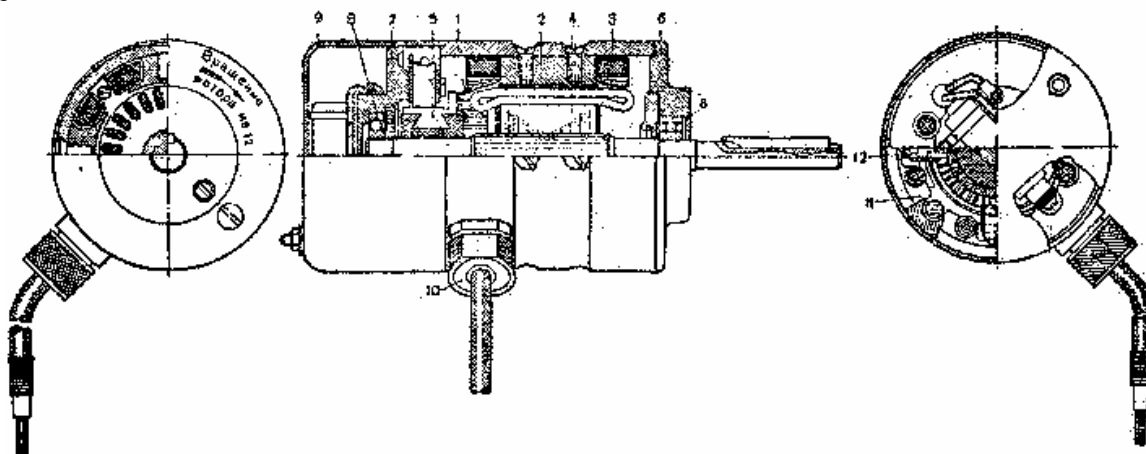


Рис. 155. Мотор-вентилятор МВ-12: ,

1 — корпус; 2 — полюс; 3 — катушки полюсов; 4 — якорь; 5 — коллектор; 6 — передний щит; 7 — задний щит; 8 — шарикоподшипники; 9 — крышка; 10 — втулка вывода; 11 — траверза; 12 — щетка.

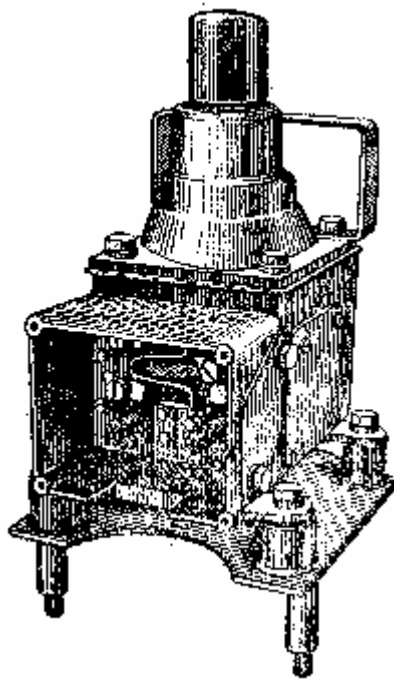
### Вращающееся контактное устройство ВКУ-37Т

Назначение вращающегося контактного устройства ВКУ-37Т (рис. 156) — передавать из неподвижной части танка (корпуса) во вращающуюся его часть (башню) ток от аккумуляторной батареи. Основные части ВКУ-37Т: неподвижный корпус (статор) и вращающийся ротор. На корпусе смонтированы три силовые и семь слаботочных щёток. Все они зашпательованы. Соответствующий щётке зажим на панельке ротора имеет тот же номер (это сделано для облегчения присоединения к ВКУ проводов). Среднее сильноточное кольцо (щётка №2) пропускает ток (24 В) к мотору поворота башни; нижнее сильноточное кольцо (щётка №1) пропускает ток (12 В) к потребителям тока башни. Верхнее сильноточное кольцо (щётка №3) в настоящее время не используется. В старых конструкциях оно служило для соединения корпуса башни с корпусом танка (заземляющее кольцо).

Шесть малых слаботочных колец связывают аппараты переговорного устройства в башне и в корпусе танка. Щётки соединены с зажимами, смонтированными из боковой изоляционной панели.

К этим зажимам присоединяются провода от потребителей электроэнергии и источников питания, размещённых в корпусе. На вращающемся роторе смонтировано три силовых и семь слаботочных колец, соединённых с зажимами на роторе. От зажимов провода выводятся сквозь пустотелую ось ротора и железную трубу. Нижним своим концом труба посажена на ось ротора, а верхним продета сквозь отверстие в поводке на погоне башни. Из верхнего конца трубы провода выводятся в башню. ВКУ-37Т устанавливается на специальном кронштейне, приваренном на полу боевого отделения. Оси вращения башни и ВКУ должны совпадать.

Правила ухода за ВКУ таковы: нужно периодически продувать его воздухом, содержать в чистоте контактные поверхности, предохранять ВКУ от попадания в него влаги. Кроме того, нужно периодически смазывать техническим вазелином наружную поверхность полой оси ВКУ в месте её прохода сквозь крышку, а также покрывать тонким слоем технического вазелина рабочую поверхность колец.



**Рис. 156.** Вращающееся контактное устройство ВКУ-37Т

### Электросигнал

Электросигнал ГФ-12 вибрационного типа предназначен для подачи звуковых сигналов как на стоянке, так и во время хода машины. Звук производится колебаниями мембраны, вызванными воздействием на неё электромагнита гудка.

Основные части электросигнала: корпус, электромагнит, мембрана с якорем, прерыватель (контактная система) и конденсатор.

На корпусе электросигнала смонтировано два зажима. К одному из них — изолированному от корпуса — присоединяют провод от 2-й клеммы на щитке электроприборов механика-водителя. Второй зажим соединён непосредственно с корпусом электросигнала.

На задней стенке электросигнала имеются регулировочные винты с контргайками. Винт один — установленный в центре корпуса, предназначен для регулировки магнитного зазора между сердечником электромагнита и якорем-мембраной. Другой винт, несколько смещённый относительно центра, предназначен для регулировки зазора между контактами прерывателя.

Для предохранения контакта прерывателя от подгорания поставлен конденсатор, присоединённый к обоим этим контактам.

Электросигнал устанавливается на левой косынке моторной перегородки.

Принцип действия гудка следующий: при нажатии на кнопку гудка цепь сигнала замыкается, ток проходит через электромагнит, и мембрана притягивается к магниту. В этот момент зуммер размыкает цепь тока, мембрана под действием пластинчатой пружины отходит от магнита, и цепь тока замыкается, отчего мембрана снова притягивается. Таким образом, мембрана будет вибрировать до тех пор, пока не будет прекращено нажатие на кнопку гудка.

Через каждые 50 часов работы танка необходимо снимать крышку гудка, вытирать пыль и грязь и прочищать контакты прерывателя мелкой стеклянной шкуркой.

При ослаблении звука гудка или при полном отказе его в работе нужно:

- 1) снять кожух гудка, отвернув крепящие его винты;
- 2) проверить исправность соединения проводов обмотки и конденсатора;
- 3) ослабить контргайку регулирующего винта;
- 4) провёртывая отвёрткой регулировочный винт на небольшие углы в одну и другую сторону, нажимать на кнопку гудка (делать это последовательно: сначала поворот винта, затем нажатие кнопки)

Добившись звука нормальной силы, закрепляют винт контргайкой, держа отвёртку в прорези винта, а затем надевают и закрепляют кожух.

Если невозможно добиться хорошего звука, гудок отправляют в мастерскую для ремонта. Следует избегать частой регулировки гудка, так как она ведёт к разработке винта.

На танках старого выпуска ставился гудок ГФ-4702. Гудок ГФ-12Т отличается от гудка ГФ-4702 тем, что он имеет пластинчатый кронштейн для крепления.



## Распределительные щитки с приборами

На танке Т-34 устанавливаются следующие щитки:

- 1) электроприборов механика-водителя;
- 2) башни;
- 3) аварийного освещения;
- 4) питания радиостанции;
- 5) блок защиты аккумуляторов.

### Щиток электроприборов механика-водителя

Щиток электроприборов предназначен для установки и сосредоточения около механика-водителя приборов, необходимых для управления электрооборудованием танка.

На лицевой стороне щитка (рис. 157), в верхней его части, смонтированы восемь предохранителей 7 с клеммами для включения, шунт амперметра 8 и патрон для лампы освещения щитка 9. На средней части щитка установлены вольтметр 11 и амперметр 10.

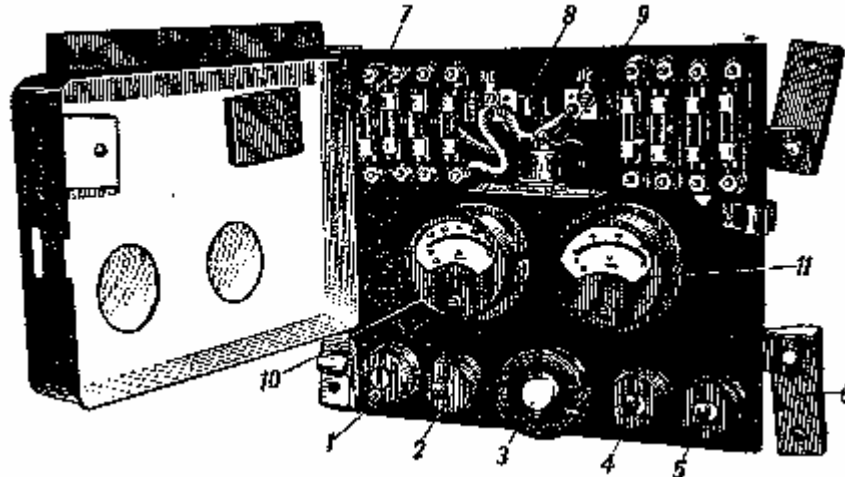


Рис. 157. Щиток электроприборов механика-водителя:

1 — тумблер для включения заднего фонаря; 2 — тумблер для включения освещения; 3 — кнопка сигнала; 4 — тумблер для включения большого света фонаря; 5 — тумблер для включения малого света фонаря; 6 — резиновые амортизаторы; 7 — предохранители; 8 — шунт амперметра; 9 — патрон лампы освещения щитка; 10 — амперметр 50...0...50 А; 11 — вольтметр 0...35 В

В нижней части щитка смонтированы четыре тумблера 1, 2, 4 и 5 и кнопка электросигнала 3.

Для удобства пользования тумблеры и кнопка электросигнала открыты, а вся остальная часть щитка закрыта крышкой с вырезами для вольтметра и амперметра. В верхней своей части крышка имеет прорезь для проводов, подводимых к клеммам (на предохранителях и шунте амперметра).

К щитку электроприборов подведены два напряжения:

- а) 24 В для питания обмотки реле «РС-400» и контроля за работой генератора и аккумуляторов;
- б) 12 В для питания цепей всех остальных потребителей.

+24 В подаётся к клемме № 6 щитка электроприборов от предохранителя 40 А на блоке защиты. +12 В подаётся к переключке, соединяющей предохранители на 30 и 40 А на щитке, электроприборов, от предохранителя на 50 А на блоке защиты аккумуляторов.

От щитка электроприборов питание распределяется по электрическим цепям танка через предохранители, расположенные в следующем порядке (если считать слева направо):

- 1-й на 10 А (цепь заднего фонаря);
- 2-й на 10 А ( » электросигнала.);
- 3-й на 10 А ( » освещения щитков контрольных измерительных электроприборов);
- 4-й на 20 А (цепь пускового реле «РС-400»);
- 5-й на 30 А ( » питания башни — 12 В);
- 6-й на 40 А ( » питания радиостанции и ТПУ);
- 7-й на 10 А ( » большого света фары);
- 8-й на 10 А ( » малого света фары).

К зажимам шунта амперметра подведены провода: с одной стороны — от клеммы «+В» на реле-регуляторе, с другой — от предохранителя 40 А на блоке защиты аккумуляторов. Тумблеры предназначены для включения следующих потребителей:

- 1-я — заднего фонаря;
- 2-й — лампы освещения щитка контрольных и измерительных электроприборов;
- 3-й — лампочки большого света фары;
- 4-й — лампочки малого света фары.

Амперметр на щитке показывает силу зарядного тока в цепи аккумуляторов и разрядного тока в цепи обмотки и реле «РС-400» при запуске двигателя. Вольтметр показывает напряжение в цепи зарядки аккумуляторов.

Устанавливается щиток электроприборов механика-водителя на левом бортовом листе в носовой части танка, против сиденья, механика-водителя. Для предохранения от тряски щиток подвешивается на резиновых амортизаторах. Панель щитка электрически соединена с корпусом танка.

### Щиток электроприборов башни

Питание для щитка башни (рис. 158) подводится к перемычке, соединяющей все три предохранителя, от щитка электроприборов механика-водителя через нижнюю шётку и кольцо ВКУ. От перемычки общей шины питание распределяется по следующим потребителям (см. рис. 142 и 158):

- а) через верхний предохранитель 3 на 20 А к тумблеру мотора-вентилятора;
- б) через средний предохранитель 4 на 10 А к плафону освещения башни;
- в) через нижний предохранитель 5 на 10 А к лампочкам освещения артиллерийских приборов и угломера.

Правый тумблер 2 включён в цепь дневного освещения артиллерийских приборов и в цепь освещения шкалы угломера. Левый тумблер 1 служит для включения ночного освещения артиллерийских приборов. Плафон включается тумблером, расположенным непосредственно у плафона.

Устанавливается щиток, на левом борту башни.

### Щиток аварийного освещения

Щиток аварийного освещения (рис. 159) предназначен для освещения боевого отделения танка (плафоном) и его частей (переносной лампой) при аварии, а также в случае повреждений общей цепи питания.

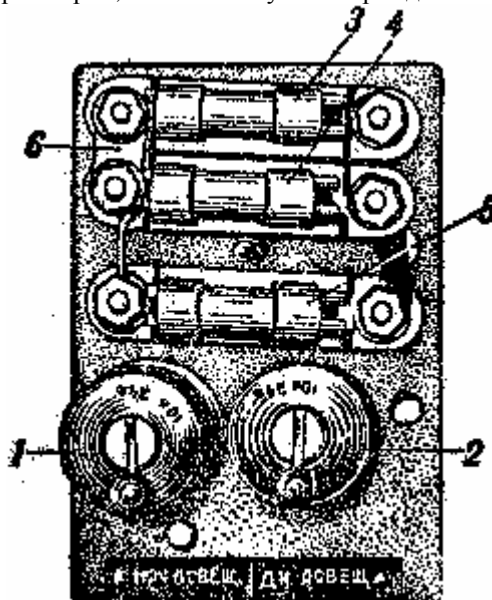


Рис. 158. Щиток электроприборов башни:

1 — тумблер для включения ночного освещения артиллерийских приборов; 2 — тумблер для включения дневного освещения артиллерийских приборов; 3 — предохранитель 20 А; 4 — предохранитель 10 А; 5 — предохранитель 10 А; 6 — перемычка

Цепь питания приборов аварийного освещения двухпроводная, один провод (от предохранителя 20 А блока защиты аккумуляторов) подводится к одному из зажимов переходной коробки на щитке, а обратный провод (от второго зажима переходной коробки) — к зажиму выключателя массы, т.е. к минусу аккумуляторной батареи.

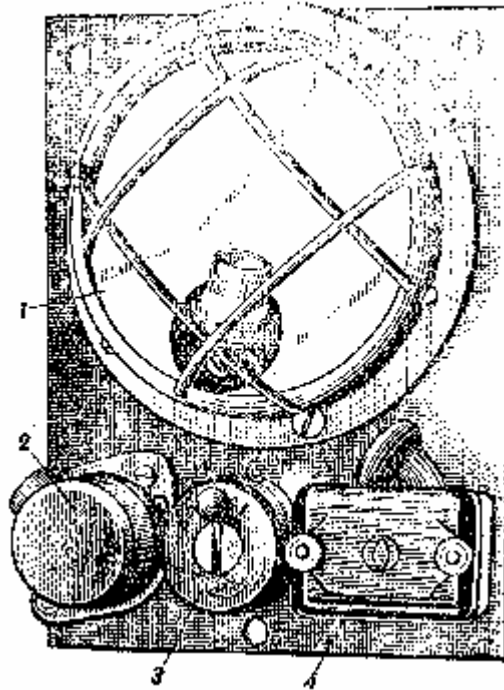
На щитке смонтированы: тумблер 3, плафон 1, штепсельная розетка для включения переносной лампы 2 и разветвительная 2-клеммовая коробка 4.

Устанавливается щиток аварийного освещения на трёх бонках в верхней части первой правой шахты.

### Щиток питания радиостанции

Щиток питания радиостанции (рис. 160) предназначен для подачи питания к радиостанции и ТПУ, а также для управления освещением радиостанции.

На щитке смонтированы: тумблер 2 и переходная 2-клеммовая коробка 1. Питание к щитку подводят от аккумуляторной батареи через предохранитель 50 А на блоке защиты, предохранитель 40 А на щитке электроприборов механика-водителя и зажим переходной коробки на щитке питания радиостанции.



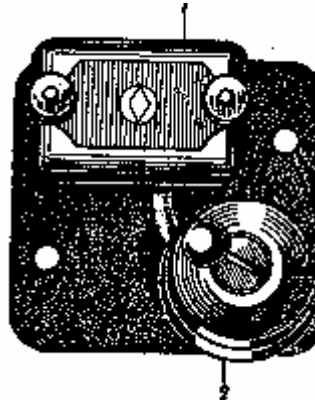
**Рис. 159.** Щитов аварийного освещения.

1 — плафон; 2 — штепсельная розетка; 3 — тумблер включения плафона; 4 — переходная двухклеммовая коробка

Питание электроэнергией распределяется по цепям следующим образом:

- 1) от зажима разветвительной коробки проведён провод в кабель щитка управления радиостанцией;
- 2) от зажима тумблера провод выведен к фонарю освещения радиостанции;
- 3) от зажима разветвительной коробки на клемму + на правой плате аппарата №2 ТПУ-4Р.

Щиток питания устанавливается на наклонном носовом листе танка, над приёмником, перед стрелком-радиистом.



**Рис.160.** Щиток питания радиостанции:

1 — переходная коробка; 2 — тумблер

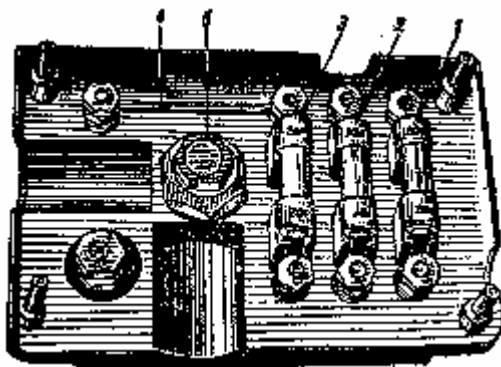
### Блок защиты аккумуляторов

Назначение этого блока (рис. 161) — защита аккумуляторной батареи от коротких замыканий в электрической сети танка. Питание всех потребителей электроэнергии, за исключением стартера, проходит через предохранители блока защиты аккумуляторов; поэтому при коротких замыканиях в электрической сети аккумуляторы вследствие перегорания предохранителей будут своевременно отключены.

Схема включения блока защиты дана на рис. 142. На изоляционной панели блока защиты смонтированы:

1. Центральная втулка с болтом 5 (см. рис. 161), которым крепят наконечники перемычек от + левой группы аккумуляторов (+24 В) и от силового контакта на пусковом реле РС-400.
2. Верхний предохранитель 1 на 20 А в цепи щитка аварийного освещения.
3. Средний предохранитель 2 на 50 А в цепи щитка электроприборов механика-водителя (12 В).
4. Нижний предохранитель 3 на 40 А в цепи щитка электроприборов водителя (24 В).
5. Вертикально расположенный предохранитель 4 на 200 А (медная проволока диаметром 1,3 мм) в цепи мотора поворота башни.

Блок защиты устанавливается над левой группой аккумуляторов на левой стороне перегородки между боевым и моторным отделениями.



**Рис. 161.** Блок защиты аккумуляторов:

1 — предохранитель 20 А, 2 — предохранитель 50 А; 3 — предохранитель 40 А; 4 — предохранитель 200 А, 5 — болт

### Выключатель массы

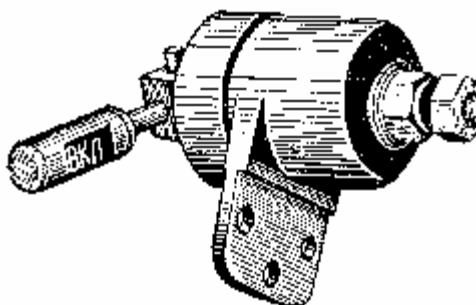
Выключатель массы предназначен для отключения аккумуляторных батарей от сети танка в тех случаях, когда танк находится на стоянке, при устранении неисправностей, а также в случае аварии в электрической сети.

При однопроводной системе питания наличие выключения массы позволяет избежать чрезмерного саморазряда аккумуляторов.

Выключатель массы (рис. 162) состоит из цилиндрического железного корпуса со смонтированными в нём двумя латунными контактами. Один из контактов — неподвижный, изолированный от корпуса — снабжён выводимым наружу латунным болтом, к которому присоединяют провод от минусовой клеммы аккумуляторов; другой — подвижный — соединён с корпусом выключателя массы и, следовательно, с корпусом танка.

Включение и выключение выключателя массы производятся поворотом рукоятки, снабжённой эксцентрическим кулачком.

Устанавливается выключатель массы на кронштейне, приваренном к нижней части первой правой шахты, рядом с сиденьем стрелка-радиста.



**Рис. 162.** Выключатель массы с рукояткой (старый)

Для обеспечения безотказной работы выключателя массы необходимо:

1. Строго наблюдать за надёжностью крепления выключателя массы на кронштейне.
2. Постоянно следить за обеспечением надёжности контактов у провода на клеммах: а) минус аккумуляторов и б) выключателя массы.
3. Периодически осматривать контакты выключателя массы и в случае обнаружения на них подгара очистить их от него или отдать такой выключатель для ремонта в мастерскую.

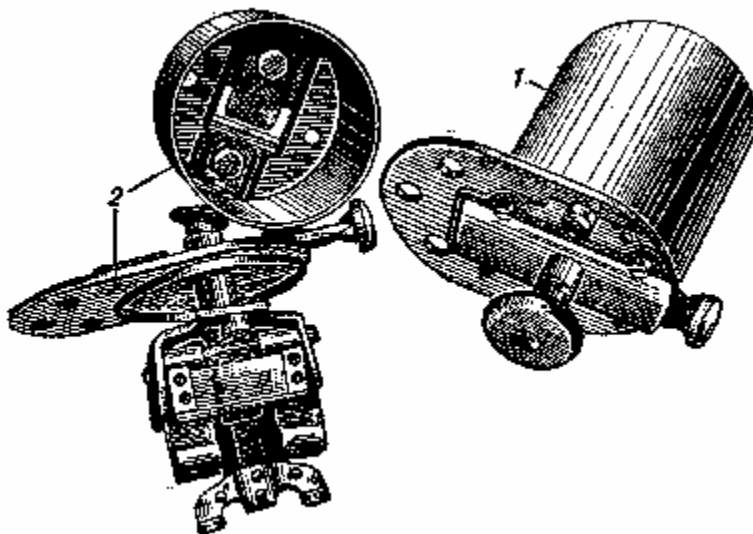
На машинах последних выпусков установлен новый выключатель массы типа ВБ-404 (рис. 163), отличающийся от вышеописанного выключателя рядом конструктивных изменений, а именно:

- 1) для обеспечения более надёжного контакта с меньшим падением напряжения применены контакты рубящего типа;
- 2) для предотвращения подгорания контактов в момент выключения под током выключатель снабжён дополнительными контактами, размыкающими цепь с током после размыкания главных контактов;
- 3) для быстрого (мгновенного) выключения применены две спиральные пружины, энергично разрывающие систему контактов при выключении;
- 4) для ускорения разрыва цепи система контактов выполнена по принципу замыкания двух контактов переключкой (длина искрового промежутка удваивается, поэтому напряжение на контактной паре уменьшается вдвое, а следовательно, искра рвётся быстрее);

5) во включённом и выключённом положениях выключатель удерживается фиксатором, смонтированным в его передней крышке. Кроме того, этот фиксатор обеспечивает лёгкое и быстрое включение выключателя (путём нажатия на рукоятку) и такое же выключение (путём нажатия на кнопку фиксатора).

**Предостережения** 1. Во время работы двигателя выключение выключателя массы не допускается, так как это может вызвать повреждение двенадцативольтовых потребителей тока.

2. При работе с сетью электрооборудования или в трансмиссионном отделении, а также при оставлении танка экипажем выключатель массы обязательно должен быть выключен.



**Рис. 163.** Выключатель массы ВБ-404 (новый)  
1 — вид в сборе; 2 — вид со снятой подвижной контактной системой

## Приборы освещения

### Приборы внешнего освещения

Для внешнего освещения на танке применены фары, укрепленные на кронштейне, приваренном на левом бортовом наклонном листе передней части танка. К приборам внешнего освещения относятся также задний фонарь и штепсельная розетка, установленные на верхнем броневом листе над трансмиссионным отделением танка.

### Фара

Основными деталями фары являются корпус, рефлектор и рефлектор с ободком (рассеиватель). Фара имеет две лампы: одну 25-ваттную («большой свет») и другую 10-ваттную («малый свет»). В центре рефлектора подвижно укреплен патрон для лампы «большого света». При помощи винта он может перемещаться вместе с лампой вдоль оси рефлектора, что необходимо для регулировки фары. Несколько выше патрона для лампы «большого света» неподвижно укреплен патрон для лампы «малого света».

Лампа «большого света» питается от клеммы №9 щитка механика-водителя через переходную коробку, смонтированную на кронштейне фары. Включается лампа «большого света» при помощи тумблера на щитке механика-водителя. Питание лампе «малого света» подается от клеммы №10 на щитке механика-водителя. Включение этой лампы также производится при помощи тумблера, установленного на щитке.

Необходимо постоянно содержать рефлектор в чистоте, следить за надежностью контактов, за исправностью и надежностью уплотнения между стеклом и рефлектором, а также за тем, чтобы нить лампы «большого света» была в фокусе рефлектора.

### Задний фонарь

В фонаре смонтирован патрон для электролампы. Фонарь прикрыт стеклом красного цвета. Включается лампа фонаря при помощи тумблера на щитке механика-водителя. При передвижении машины ночью фонарь необходимо всё время держать включенным.

Питается лампа фонаря от клеммы №1 щитка механика-водителя.

Около фонаря монтируется штепсельная розетка, которая включается в цепь лампы.

Во время эксплуатации танка нужно периодически очищать фонарь от грязи и следить за надежным креплением его стекла.

При закрывании защитной сетки жалюзи последнюю надо опускать осторожно, без удара, так как в противном случае оборвутся нити ламп.

## Внутреннее освещение

Для внутреннего освещения танка установлены:

- а) плафон для освещения башни — на потолке башни;
- б) плафон для аварийного освещения — на щитке аварийного освещения;
- в) фонари для освещения щитка электроприборов и щитка контрольно-измерительных приборов — на самих щитках;
- г) фонари для освещения радиостанции — на наклонном листе перед панелью передатчика;

д) фонарь для освещения шкалы угломера — на погоне башни возле поворотного механизма;

е) фонарь для освещения башни, включаемый командиром по мере надобности.

Приборы внутреннего освещения в особом уходе не нуждаются. Необходимо лишь следить за надёжностью контактов подводимых к ним проводов.

### Неисправности электрооборудования, их причины и способы устранения

Неисправность	Причина	Способ устранения
Отсутствие тока в щитке электроприборов механика-водителя при включенном выключателе массы	Перегорел предохранитель на 50 А в блоке защиты аккумуляторов.	Заменить предохранитель
Не горят лампы освещения щитков механика-водителя контрольных и электроприборов	Перегорели лампы. Перегорел предохранитель (№3) в щитке механика-водителя Неисправность патронов, тумблера или проводов.	Заменить лампы. Заменить предохранитель Проверить и исправить.
Амперметр не показывает зарядного тока генератора.	Сгорел предохранитель на 40 А в блоке защиты батареи. Неисправен амперметр.	Заменить предохранитель Проверить и в случае необходимости заменить.
Не горят лампы фары.	Перегорели предохранители на 10 А на щитке механика-водителя (№ 7 или № 8).	Заменить предохранители
Отсутствует ток в аварийном щитке.	Перегорел предохранитель на 20 А в блоке защиты аккумуляторов.	Заменить предохранитель
Нет тока в щитке башни.	Сгорел предохранитель на 50 А на блоке защиты. Сгорел предохранитель на 30 А на щитке механика-водителя. Нарушена цепь в ВКУ-37Т.	То же. То же. Проверить, поступает ли ток в нижнюю щетку ВКУ-37Т. Если ток поступает, то искать обрыв в проводе от ВКУ-37Т до щитка в башне.
Не работает сигнал.	Сгорел предохранитель на 10 А №2 на щитке механика-водителя. Разрегулирована контактная система. Обрыв в катушке электромагнита. Неисправна кнопка.	Заменить предохранитель. Отрегулировать сигнал, не снимая его с машины Заменить сигнал. Исправить.
Не работает мотор вентилятора.	Отсутствует ток в щитке механика-водителя. Неисправен тумблер мотора вентилятора. Неисправен мотор вентилятора.	Проверить предохранитель на 50 А на блоке защиты Исправить тумблер. Отправить мотор вентилятора в ремонт.
Не работает мотор поворота башни.	Сгорел предохранитель на 200 А в блоке защиты аккумуляторов.	Заменить предохранитель

**Примечание.** О неисправностях, возникающих в цепях включения генератора и стартера, см. в соответствующих разделах Руководства.

**СВЯЗЬ**

**РАДИОСТАНЦИЯ 9-Р**

**Общее описание**

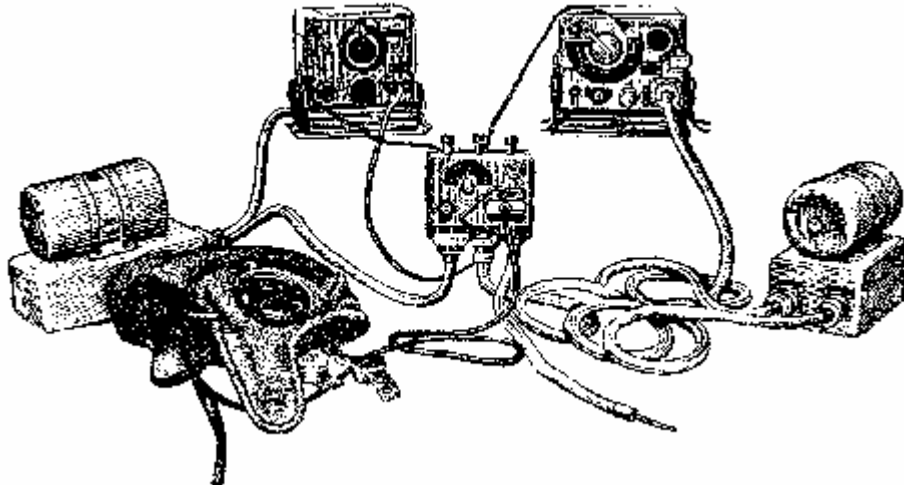
Танковая радиостанция 9-Р (рис. 164 и 165) предназначена для обеспечения двухсторонней радиотелефонной связи между отдельными танками, танковыми подразделениями, а также для связи с взаимодействующими частями других родов войск.

Радиостанция 9-Р состоит из следующих аппаратов и частей:

1. Передатчик.
2. Приемник.
3. Умформер РУН-30 или РУ-45 с фильтром.
4. Умформер РУН-10 или РУ-11 с фильтром и двумя кабелями для соединения с приемником и щитком.
5. Амортизационная подушка передатчика.
6. Амортизационная подушка приёмника.
7. Щиток управления с шлангом питания и телефонным шнуром.
8. Шлемофон с гарнитурой, куда входят:
  - а) ларингофоны;
  - б) шнур с тройной вилкой и штепселем (или с двойной вилкой);
  - в) телефоны.
9. Ящик для запасного имущества.
10. Шланги:
  - а) соединяющий колодку питания на передней панели передатчика с левой колодкой на упаковке умформера РУН-30;
  - б) соединяющий среднюю колодку на щитке с правой колодкой на упаковке умформера РУН-30 или РУ-45.
11. Антенное устройство, состоящее из основания с амортизатором и четырёхметрового штыря из четырёх звеньев.

Питание цепей накала ламп берётся от бортовой сети (12 В) танка, а питание цепей анодов ламп — от умформера РУН-10 или РУ-11 (для приёмника) и РУН-30 или РУ-45 (для передатчика).

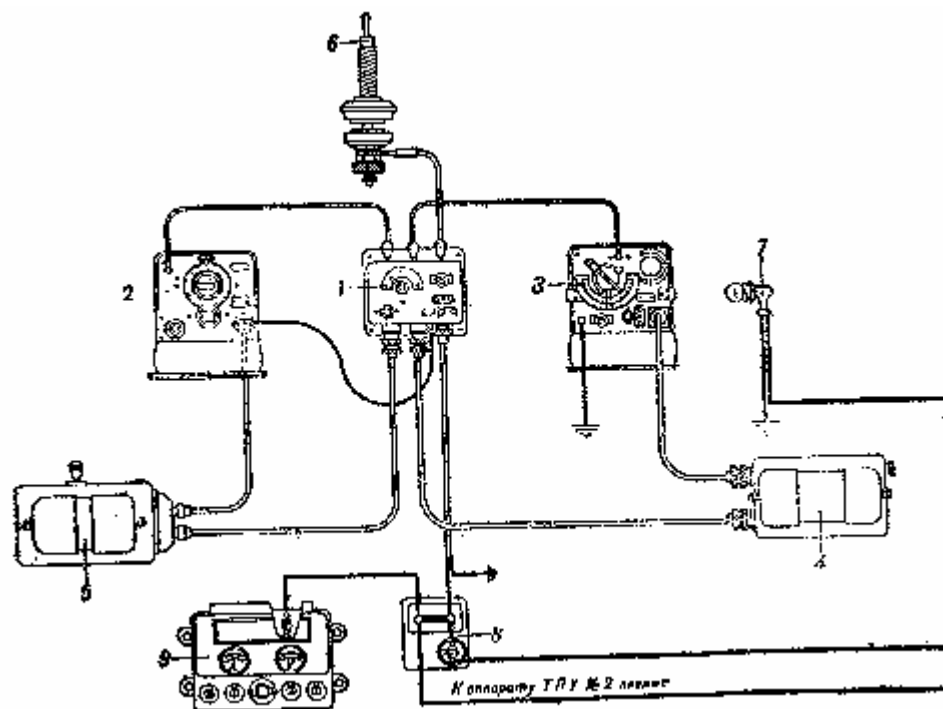
Радиостанция работает на штыревую антенну высотой от 1 до 4 м. При работе на полную штыревую антенну обеспечивается двухсторонняя связь телефоном между двумя движущимися танками на расстоянии 18 км. Во время стоянки танков с заглушенными моторами дальность связи возрастает до 25 км.



**Рис. 164.** Общий вид основных приборов радиостанции 9-Р

При работе на неполную штыревую антенну радиостанция обеспечивает следующие дальности связи:

- 1) при высоте антенны в 1 м (один штырь) во время движения обоих танков — до 3 км;
- 2) при высоте антенны в 2 м (два штыря) во время движения обоих танков — до 8 км, а при заглушенных моторах — до 10 км;
- 3) при высоте антенны в 3 м (три штыря) во время движения обоих танков — до 12 км.



**Рис. 165.** Принципиальная схема радиостанции 9-Р:

1 — щиток управления радиостанции; 2 — приемник; 3 — передатчик; 4 — умформер РУН-30 или РУ-45; 5 — умформер РУН-10 или РУ-11; 6 — антенна; 7 — фонарь освещения радиостанции; 8 — щиток питания радиостанции; 9 — щиток электроприборов

При поломке антенны или в случае необходимости установить радиосвязь на большие расстояния необходимо подвести танк к ближайшему высокому предмету (столбу, высокому дому, дереву или другой какой-либо опоре) и подвесить антенну из отдельного провода, изолировав её от указанной опоры. При этом свисающий конец антенны нужно натянуть и соединить с антенным выводом на танке. Этот конец антенны должен быть тщательно изолирован от корпуса танка.

### Работа радиостанции

Перед началом работы радиостанции необходимо проверить наличие и состояние её аппаратов и приборов, а затем подготовить радиостанцию к действию, для чего:

- 1) Установить штывевую антенну, проверив надёжность её сочленений, а также крепления зажимов антенны, заземление и соединение проводов на клеммах передатчика и приёмника.
- 2) Осмотреть и очистить от пыли и грязи антенный изолятор.
- 3) Проверить надёжность зажимов провода от антенны к клемме «В» щитка и соединение между клеммами «А» и «АП» на щитке приёмника и передатчика.
- 4) Проверить и плотнее завинтить гайки контактных колодок шлангов питания.
- 5) Осмотреть умформер, проверив равномерность хода якоря, чистоту коллектора, а также, нет ли искрения щёток. При обнаружении искрения промыть коллектор и проверить величину щётки (сработанные щётки заменить; новые притереть).
- 6) Подогнать по голове танковый шлем с телефонами и ларингофонами так, чтобы телефоны плотно прилегали к ушным раковинам, а ларингофоны — к шее с лёгким нажимом по обеим сторонам горла.
- 7) Проверить надёжность крепления передатчика, приёмника и щитка радиостанции, а также осмотреть панели их управления и убедиться в их исправности, провёртывая ручки настроек. Кроме того, нужно проверить, цела ли индикаторная лампочка передатчика, и убедиться в исправности ламп и надёжности контактных соединений радиостанции.
- 8) Проверить, нормально ли происходит отдача мощности в антенну на трёх волнах диапазона: двух крайних и одной средней. 9. Включить приёмник и проверить его работу по диапазону. Убедившись в том, что радиостанция исправна, настраивают передатчик и приемник на заданную волну.

### Настройка передатчика (рис. 166 и 167)

Для настройки передатчика нужно:

- 1) Поднять рычаг фиксатора рукоятки настройки волны передатчика, поставить визир на заданный номер волны, после чего опустить рычаг фиксатора.
- 2) Поставить переключатель на щитке управления радиостанции в положение «ПРД»; при этом будет



- запущен умформер РУН-30 (или РУ-45).
- 3) Поставить тумблер на щитке в положение «ВКЛ» и прогреть передатчик в течение 1 минуты.
  - 4) Отвернуть фиксатор рукоятки настройки антенны и, вращая рукоятку, добиться максимального свечения индикаторной лампочки, после чего закрепить рукоятку фиксатором.
  5. Поставить главный переключатель в положение «ПРМ» (приём) и настроить приемник.

### **Настройка приёмника (рис. 167 и 168)**

Для настройки приёмника нужно:

- 1) Поставить выключатель на щитке в положение «ВКЛ», а переключатель — в положение «ПРМ»; при этом должен вращаться умформер РУН-10 (или РУ-11).
  - 2) Повернуть ручку регулятора громкости с надписью «тише—громче» по часовой стрелке до упора (через полминуты должен быть слышен лёгкий шум в телефоне).
  - 3) Вращая рукоятку настройки приёмника, установить заданный номер волны (если принимаемая радиостанция работает) и добиться наибольшей громкости приёма сигналов (для этого надо медленно вращать рукоятку).
  - 4) Установить при помощи рукоятки «тише—громче» желаемую громкость радиосигналов.
- После выполнения всего этого радиостанция будет полностью готова к работе для связи.

### **Основные правила работы на радиостанции**

Во время работы на радиостанции необходимо:

- 1) При передаче команд и радиogramм произносить слова не спеша, отчётливо, не глотая окончания слов.
- 2) По окончании передачи не забывать быстро ставить главный переключатель в положение «ПРИЕМ».
- 3) Следить за тем, чтобы ларингофоны были правильно закреплены на шее. Ларингофоны пристёгиваются к двум ремешкам, укрепленным через прорези к затылочной части шлема. Длина ремешков регулируется посредством пряжек, находящихся на затылочной части шлема (под клапаном), таким образом, чтобы ремешки, перехватывающие шею, обеспечивали плотное прилегание к ней ларингофонов с лёгким нажимом по обеим сторонам горла.
- 4) Не допускать слишком большой громкости приёма (это может быстро утомить радиста, да и ухудшится разборчивость принимаемой передачи).
- 5) По окончании работы на связь обязательно выключить питание тумблером.

Все неисправности радиостанции, обнаруженные во время её работы, должны быть немедленно устранены.

### **Установка радиостанции в танке**

Радиостанция 9-Р устанавливается в танке так (рис. 169). Передатчик устанавливается в нише носовой части корпуса танка, слева от антенного ввода. Приемник и щиток управления укрепляются на правом борту носовой части танка под передатчиком. Умформеры РУП-10 или РУ-11 и РУН-30 или РУ-45 устанавливаются на правом борту в носовой части танка, под приемником. Ящик с запасными лампами помещен на левом фальшборте — возле перегородки между боевым и моторным отделениями. Телефоны и микрофоны радиостанции и ТПУ размещаются в трех брезентовых сумках, две из которых укреплены в носовой части танка (у механика-водителя и стрелка-радиста) и одна — в башне (у командира танка).

Соединение аппаратуры радиостанции осуществляется комплектом кабелей. Антенные провода изготовлены из высоковольтного провода марки «ПВЛ».

Антенное устройство радиостанции размещено следующим образом.

Основание (амортизатор) и штырь антенны расположены снаружи на правом наклонном бортовом листе танка. Антенный вводный изолятор укреплен внутри броневое защитного стакана, приваренного к стальному полуму валику, проходящему сквозь вводное отверстие в броневом листе. Этот валик вращается на двух упорных стальных подшипниках, приваренных против вводного отверстия, по обе стороны броневое листа. На выступающую (внутри танка) часть насажена рукоятка, при помощи которой антенна может быть установлена в рабочее положение (вертикальное положение штыря) или уложена вдаль борта на подкрылке (нерабочее положение штыря).

Оба эти положения штыревой антенны закрепляются специальным фиксатором, смонтированным в рукоятке для поворачивания антенны.

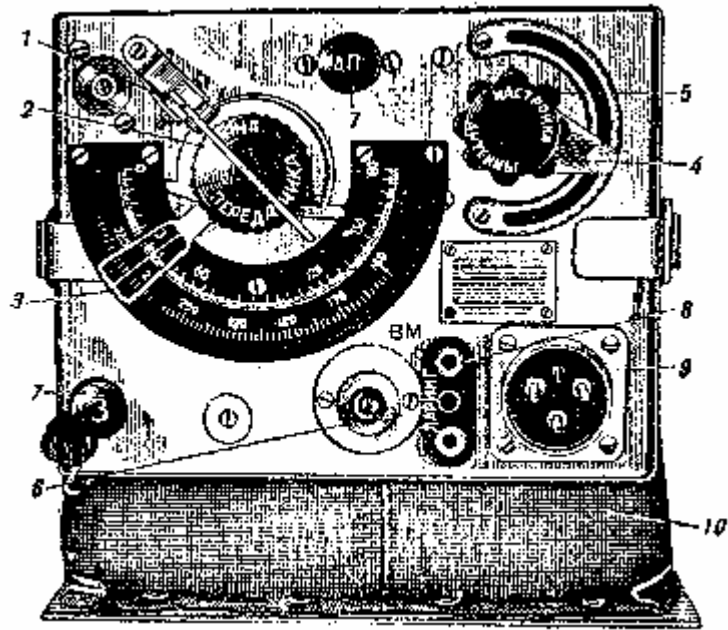


Рис. 166. Передатчик:

1 — рычаг фиксатора; 2 — рукоятка настройки волны; 3 — визир; 4 — фиксатор; 5 — рукоятка настройки антенны, 6 — индикаторная лампочка; 7 — клеммы, АП — антенна передатчика, З — земля 8 — гнездо для включения штепселя от аппарата № 2 (радиота) переговорного устройства ТПУ-3Р или ТПУ-4Р; 9 — фишка для включения кабеля питания, 10 — амортизационная подушка

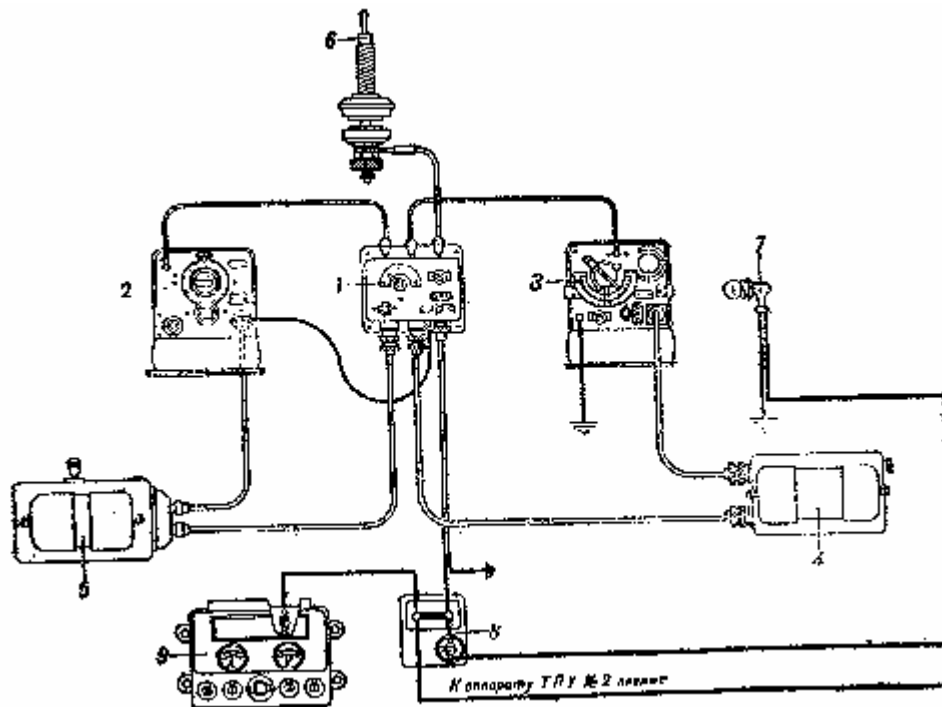
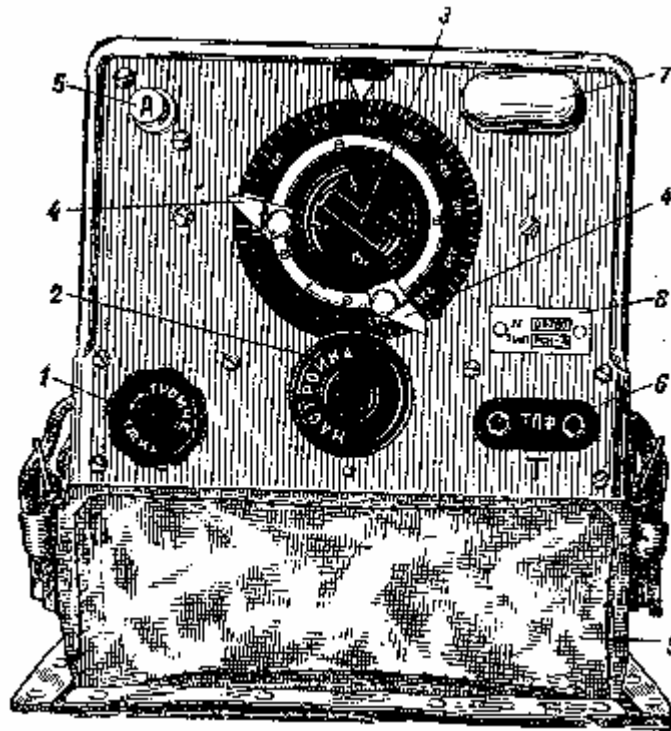


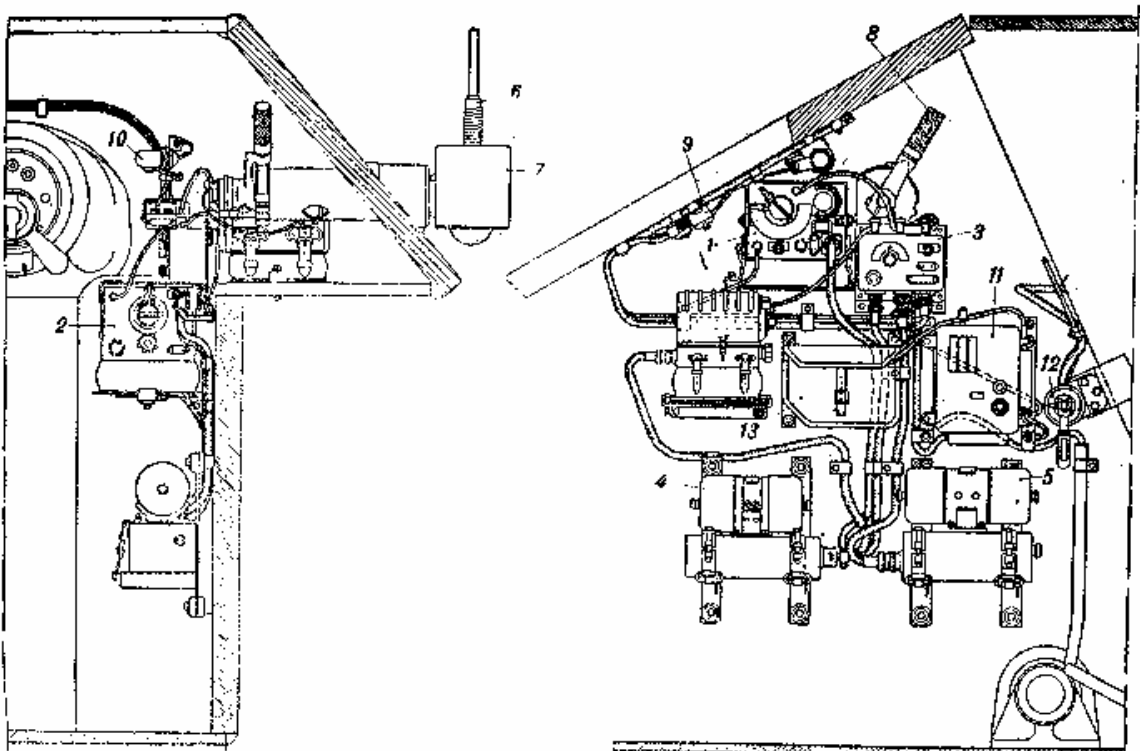
Рис. 167. Щиток управления радиостанции

1 — переключатель («прием-передача»); 2 — тумблер -выключатель; 3 — гнезда «телефон»; 4 — гнезда «ларингофон»; 5 — кабель к бортовой сети; 6 — шнур с двухполюсной вилкой к приемнику; 7 — колодка для включения фишки кабеля к умформеру РУН-30 или РУ-45; 8 — то же, к умформеру РУН-10 или РУ-11; 9 — предохранитель; 10 — клемма А к клемме А приемника; 11 — клемма АП к клемме АП передатчика; 12 — клемма В к вводу антенны.



**Рис. 168.** Приемник

1 — рукоятка регулятора громкости; 2 — рукоятка плавной настройки; 3 — рукоятка установки частоты; 4 — фиксаторы волн, 5 — клемма А. (антенна), 6 — гнезда «телефон» для включения шнура с вилкой от щитка управления, 7 — индикаторная лампочка освещения шкалы; 8 — шильдик с указанием типа и номера приемника, 9 — амортизационная подушка



**Рис. 169.** Установка радиостанции в танке:

1 — передатчик; 2 — приемник; 3 — щиток управления; 4 — умформер РУН-10 или РУ-11; 5 — умформер РУН-30 или РУ-45; 6 — пружинный амортизатор антенны; 7 — броневой защитный стакан; 8 — рукоятка для поворачивания антенны; 9 — щиток питания; 10 — фонарь освещения радиостанции; 11 — аппарат ТПУ-№ 2 (радиста); 12 — выключатель массы; 13 — брезентовая сумка для телефонов и микрофонов радиста

### Уход за радиостанцией

Все приборы радиостанции нужно содержать в безупречной чистоте. Нельзя допускать длительного пребывания радиостанции в бездействующем состоянии в сыром помещении. Она должна подвергаться ежедневной проверке на работоспособность. Малейшие неисправности в ней необходимо устранять немедленно.

Антенное устройство также должно всегда содержаться в чистоте. Надо систематически удалять пыль и грязь с антенного изолятора, а также прочищать отверстия для стока воды в нижней откидной крышке и внутреннем приваренном фланце броневго стакана.

#### Неисправности радиостанции, их причины и способы устранения

Неисправность	Причина	Способ устранения
При включении тумблера на щитке не запускается РУН-10 или РУ-11 приемника. Через минуту после включения тумблера на щитке нет шума в телефоне (РУН-10 или РУ-11 работает). При переходе на передачу не запускается РУН-30 или РУ-45 передатчика. Не настраивается антенная цепь передатчика.	Нет контакта в контактных фишках кабеля. Сгорел предохранитель на щитке (15А).  Выбыла из строя лампа.  Нет контакта в контактных фишках кабелей.  Обрыв соединительных проводов антенной цепи или замыкание антенны с корпусом танка (штырь лежит на крышке, либо замыкается стволом орудия). Обрыв нити (встряска индикаторной лампы на передатчике). Сгорел предохранитель на 0,25А на фильтре умформера РУН-30 или РУ-45. Выбыла из строя лампа передатчика.	Ввернуть плотнее передние гайки кабельных фишек. Сменить предохранитель.  Через 5 минут после включения снять кожух приемника и, осторожно ощупав лампы рукой, сменить холодную лампу и плотнее завернуть передние гайки кабельных фишек. Проверить и устранить обрывы проводов между клеммами «В» щитка и антенн «АП» щитка и «АП» передатчика. Проверить и устранить замыкание антенного штыря с корпусом.  Отвинтить колпачок индикаторной лампы и сменить лампочку 2,5 В. Сменить предохранитель.  Сменить лампу.

Более подробное описание радиостанции 9-Р дано в инструкциях, прилагаемых к каждому танку, оборудованному радиоаппаратурой 9-Р.

#### ПЕРЕГОВОРНОЕ УСТРОЙСТВО ТПУ-4Р

Танковое переговорное устройство ТПУ-4Р (рис. 170) предназначено для осуществления внутренней телефонной связи между членами экипажа. Кроме того, командир танка и стрелок-радист имеют возможность вести по радио через аппаратуру ТПУ-4Р переговоры с другими танками.

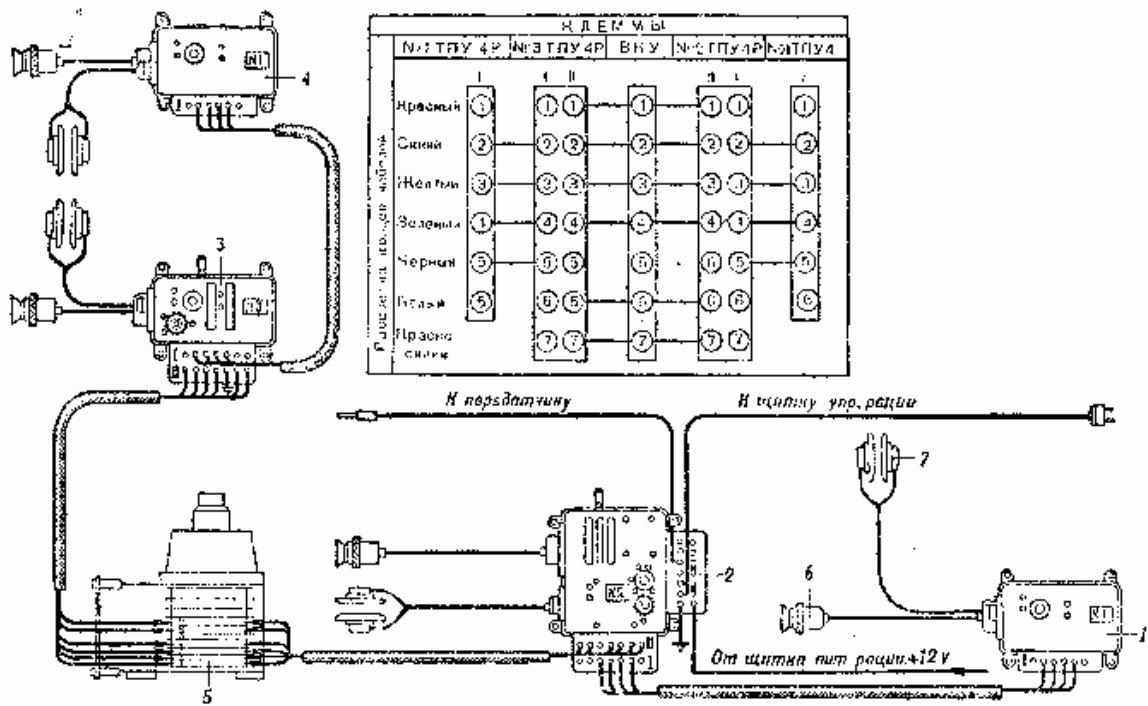
Переговорное устройство ТПУ-4Р состоит из следующих частей:

1. Два телефонных аппарата № 1 (аппараты механика-водителя и башенного стрелка).
2. Телефонный аппарат № 2 (аппарат радиста).
3. Телефонный аппарат № 3 (аппарат командира).
4. Четыре пары телефонов типа «ТГШ» (для заделки в шлемы.).
5. Четыре микрофона типа «МА» с кнопками.
6. Соединительный кабель.
7. Комплект запасных частей и инструмента.

Работа аппаратуры ТПУ-4Р протекает так:

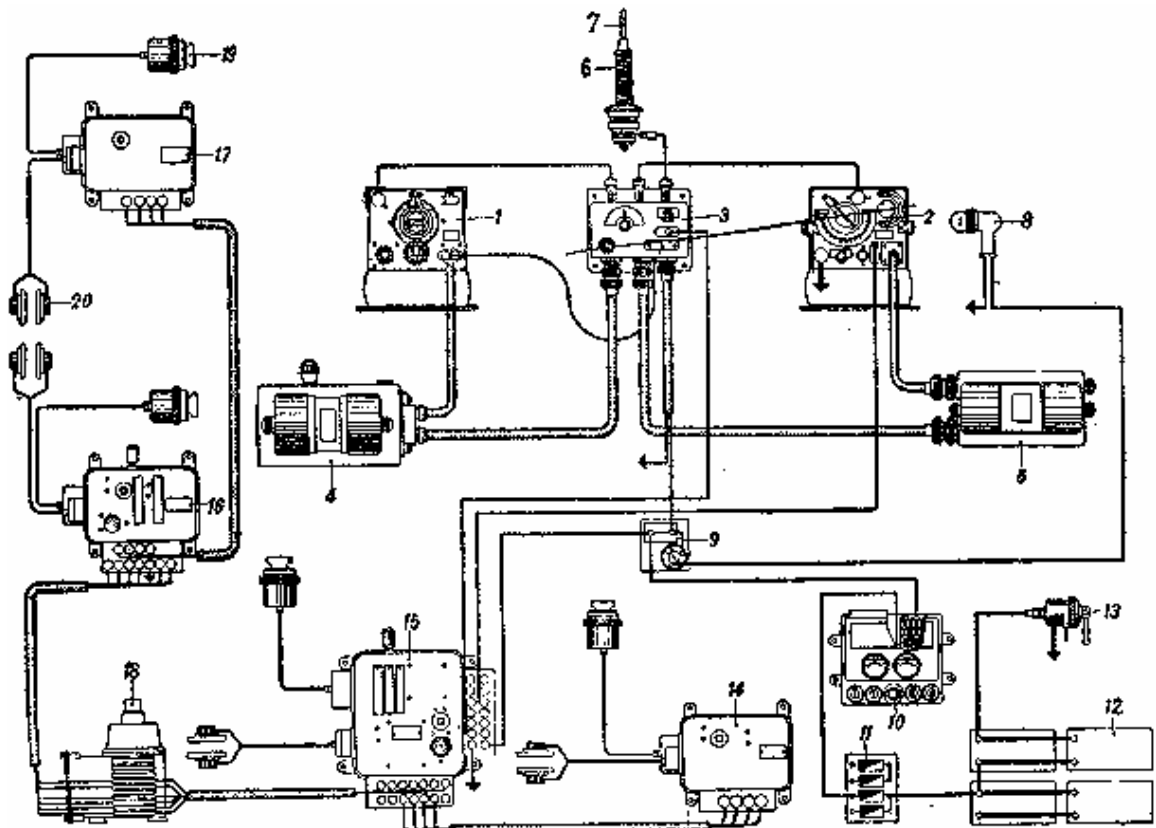
Если ключи на аппаратах радиста и командира находятся в положении «внутренняя связь», каждый из абонентов может, нажав кнопку, говорить в микрофон, и его будут слышать все остальные члены экипажа. Если же командиру необходимо вести переговоры по радио, он должен приказать радисту установить ключ на аппарате № 2 в положение «Радио для № 3». При распоряжении же командира перевести радиосвязь на радиста, последний устанавливает ключ на аппарате № 2 в положение «Радио для себя». В это время командир может вести телефонные переговоры со всеми членами экипажа.

Для предотвращения повреждений аппаратуры ТПУ-4Р от тряски применены резиновые амортизаторы.



**Рис. 170.** Схема подключения ТПУ-4Р:

1 — ТПУ № 1 (водителя); 2 — ТПУ № 2 (радиста); 3 — ТПУ № 3 (командира);  
4 — ТПУ № 1 (башенного стрелка); 5 — ВКУ-37Т; 6 — микрофон; 7 — телефон.



**Рис. 171.** Схема соединения ТПУ-4Р и радиостанции 9-Р:

1 — приемник; 2 — передатчик; 3 — щиток управления радиостанцией; 4 — умформер РУН-10 или РУ-11; 5 — умформер РУН-30 или РУ-45; 6 — пружинный амортизатор антенны; 7 — штырь антенны; 8 — фонарь освещения радиостанции; 9 — щиток питания радиостанции; 10 — щиток электроприборов; 11 — блок защиты аккумулятора; 12 — аккумуляторы; 13 — выключатель массы; 14 — аппарат № 1 (водителя); 15 — аппарат № 2 (радиста); 16 — аппарат № 3 (командира); 17 — аппарат № 1 (башенного стрелка); 18 — ВКУ-37Т; 19 — микрофон; 20 — телефон

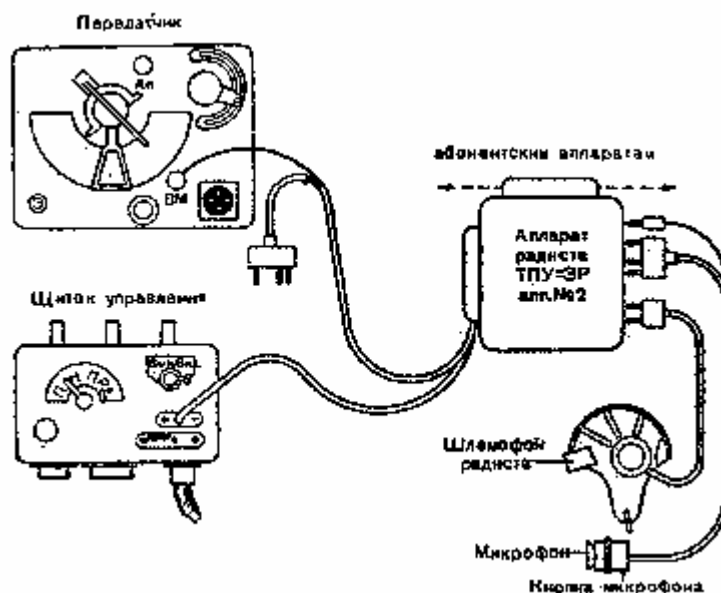


Рис. 172. Блок-схема включения ТПУ-8Р

Аппараты ТПУ-4Р устанавливают в следующих местах танка:

- аппарат № 1 (механика-водителя) на носовом наклонном листе, между люком и амбразурой пулемета;
- аппарат № 2 (радиота) — на правом борту над умформером РУН-30 или РУ-45, рядом с выключателем массы;
- аппарат № 3 (командира) — на левом борту башни;
- аппарат № 1 (башенного стрелка) — на правом борту носовой части башни.

Аппарат № 1 (механика-водителя) и № 2 (радиота) соединены один с другим кабелем, проложенным по носовому наклонному листу.

Аппараты № 1 (башенного стрелка) и № 3 (командира) соединены между собой кабелем, проложенным по борту башни. Аппараты № 1 и № 2 в корпусе танка и аппарат № 3 в башне соединены кабелем (через слаботочные щётки и кольца вращающегося контактного устройства) в ВКУ-37Т.

Аппаратуру ТПУ-4Р необходимо всегда содержать в чистоте, нужно также постоянно следить за тем, чтобы все контакты были хорошо затянуты. После пробега машины аппаратуру надо тут же протереть и просушить и уложить микрофоны и телефоны со шнурами в сумки.

Более подробное описание переговорного устройства, а также инструкции по обслуживанию его аппаратуры, выпущенные заводом-изготовителем, прилагаются к каждому танку.

Схема соединения аппаратуры ТПУ-4Р и радиостанции 9-Р дана на рис. 171.

В танках, выпускаемых в настоящее время (без командирской башенки), вместо аппаратуры ТПУ-4Р применена аппаратура ТПУ-3Р (рис. 172). От первой она отличается лишь отсутствием аппарата № 1, устанавливаемого на танках прежних выпусков в башенке командира.

### ТЕХНИЧЕСКОЕ ОБСЛУЖИВАНИЕ И ЭКСПЛУАТАЦИЯ ТАНКА

Своевременное техническое обслуживание, смазка и заправка танка обеспечивают бесперебойную работу всех его механизмов. Для обеспечения безотказной работы танка необходимо:

- а) заправить танк, водой, горючим и смазочным материалом;
- б) осмотреть агрегаты и механизмы танка на основе данных технического обслуживания;
- в) точно по срокам, указанным в таблице смазки, смазывать агрегаты и механизмы танка;
- г) систематически проверять и регулировать агрегаты и приводы управления.

#### ЗАПРАВКА ТАНКА

##### Заправка топливом

Топливные баки танка заправляются дизельным топливом марки ДТ. Дизельное топливо используется двух сортов: летнее и зимнее, причём зимнее пригодно и для применения летом. Летним же можно пользоваться только при температуре окружающего воздуха не ниже +5°C.

Посуда для топлива всегда должна быть чистой, а воронка иметь сетку с количеством отверстий не менее 23 на погонный сантиметр (сетка № 60). Наполненные топливом баки, а также топливопроводы необходимо предохранять от попадания в них воды и каких бы то ни было посторонних веществ. Никогда нельзя оставлять топливные баки открытыми.

Заправку топливом надо производить через шёлковое полотно, а при его отсутствии через фланель или сукно, расположив их в воронке ворсистой стороной вверх. Заливать топливо рекомендуется за несколько часов до выезда, чтобы оно успело отстояться.

Для заправки топливных баков необходимо прежде всего снять броневые крышки над заливными пробками, а именно: две крышки в передней части крыши над боевым отделением (над бортовыми баками) и одну крышку — в правом броневом листе крыши трансмиссионного отделения (над кормовым баком). Сняв крышки, нужно отвернуть пробку заливного отверстия и через воронку залить в бак топливо, точно до среднего пояса сетчатого фильтра наливного отверстия. Если залить его больше, оно потечёт через воздушный кран. Количество топлива в баках измеряют щупом, возимым на танке.

При заправке следить, чтобы в топливо не попали снег или вода.

Общая заправочная ёмкость основных топливных баков 540 л. По 190 л заливают в правую и левую бортовые группы баков. и 160 л в кормовую группу. Как уже указывалось в начале Руководства, на танке, кроме основных топливных баков, расположенных внутри него, имеются три добавочных топливных бака, помещённых снаружи на корме. Общая ёмкость их — 270 л (по 90 л в каждом). В этих баках хранят запас горючего, за счёт которого и пополняют основные баки до вступления в бой (при выезде же в бой запасные баки освобождают от горючего и снимают с танка).

Заполнив баки топливом, плотно завертывают пробки, заливных отверстий, подложив под них прокладки (просачивание воздуха через уплотнение пробки топливных баков недопустимо). После этого ставят на место и привёртывают броневые крышки над заливными пробками.

Сливают топливо из баков через сливные пробки, имеющиеся в нижней части баков. Для слива необходимо вывернуть четыре заглушки в днище под топливными баками (две под боевым отделением и две в корме танка) и отвернуть на несколько оборотов сливную пробку, предварительно ввернув в неё для удобства слива специальный шланг.

##### Заправка маслом

Заправлять танк одним из следующих сортов масел: летом — авиамаслом МК, зимой — авиамаслом МЗ, а при отсутствии его — смесью из 70% авиамасла МК и 30% веретённого масла.

Масло должно соответствовать техническим условиям по ОСТ.

Для очистки масла от грязи, песка, волокон и прочих посторонних предметов при заливке его применяют сетчатый фильтр (сетку № 60). Посуда для заправки маслом также должна быть чистой. Масло заправляют в каждый бак отдельно.

Для заправки баков необходимо прежде всего снять броневые накладки на средней части колпаков над радиаторами, отвернув болты, а затем снять крышки люков над заливными пробками маслобаков (в средней части продольных листов крыши над мотором) и отвернуть заливные пробки.

В каждый бак заливают по 40 л масла. Количество его в баках измеряют тем же щупом, что и топливо. Для замера щуп опускают в бак вертикально. Ручка правильно установленного щупа не должна опускаться ниже крышки корпуса, иначе щуп погрузится в отстойник.

Допустимое наименьшее количество масла в каждом баке (обеспечивающее надёжную работу двигателя) — 20...30 л. Если в каждом из баков менее 20 л масла, эксплуатация танка запрещается.

Залив масло, плотно завертывают пробки заливных отверстий и ставят на место снятые крышки люков и броневые накладки. Сливают масло из баков, как и топливо, через сливные пробки, имеющиеся в нижней

части баков. Для слива необходимо отвернуть в средней части днища две заглушки под сливными пробками, а также сливные пробки, и вставить в их пазы короткие выступы ключа. Нельзя отвёртывать пробку длинными выступами ключа так как они войдут в пазы штуцера отстойника и вместе с пробкой отвернут и штуцер.

Для слива же масла из двигателя снимают люк в днище корпуса под двигателем.

Из двигателя масло сливают через два штуцера:

- 1) на масляной помпе и
- 2) на масляном фильтре.

Перед ввёртыванием пробок сливных отверстий на место после слива проверяют затяжку штуцера для предупреждения течи из-под него масла.

#### **Заправка водой**

Заправлять танк необходимо мягкой чистой водой, не содержащей солей и других химических примесей. Мягкая вода предохраняет радиатор от интенсивного образования накипи. Мягкость воды определяют наощупь: если вода мылится, то её можно заправлять в систему охлаждения танка.

Для заправки танка водой открывают крышки надмоторного люка и отвёртывают паро-воздушный клапан.

Заливают воду через воронку с сетчатым фильтром из той же сетки № 60.

Заливают её до тех пор, пока она не покажется на доньшке тройника.

Ёмкость системы охлаждения — 80 л.

После заливки воды проверяют, нет ли течи в системе охлаждения, а затем ставят под паро-воздушный клапан прокладку, плотно завёртывают его и закрывают крышку надмоторного люка.

Залитую в систему охлаждения воду надо, по возможности, не менять, чтобы не возросло образование накипи.

Перед сливом воды надо обязательно дать системе охлаждения остыть до 40...45° С.

Чтобы опустить из системы охлаждения воду, необходимо: прочистить сливную трубку, находящуюся на моторной перегородке, отвести на себя ручку привода к сливному крану, поставив её в вертикальное положение; при этом нужно проверить, как выливается вода из трубки под днищем.

Для ускорения вытекания воды следует отвернуть паро-воздушный клапан.

### **ТЕХНИЧЕСКИЕ ОСМОТРЫ**

Технические осмотры являются основным профилактическим мероприятием, обеспечивающим нормальную работу механизмов танка.

Директивой командующего БТ и МВ Красной Армии № 127 от 17 февраля 1944 г. установлена следующая периодичность обслуживания:

- а) контрольный осмотр перед выходом и на коротких остановках;
- б) ежедневное обслуживание после каждого выхода;
- в) первый технический осмотр через 25...30 часов работы двигателя;
- г) второй технический осмотр через 50...60 часов работы двигателя.

#### **Контрольный осмотр танка**

(производится перед каждым выходом и на коротких остановках на марше; продолжительность обслуживания 15...20 минут)

<b>Мероприятия по обслуживанию</b>	<b>Сорт смазки</b>	<b>Количество смазки</b>
<p>1. Проверить:</p> <p>а) заправку систем питания, смазки и охлаждения; при необходимости дозаправить;</p> <p>б) надёжность и плотность закрывания всех люков и отверстий для стрельбы из револьвера;</p> <p>в) исправность и надёжность крепления буксирных тросов, запасных топливных баков, запасных траков, шпор, брезента, шанцевого инструмента, сигнала и фар;</p> <p>г) натяжение гусениц; при необходимости произвести правильное натяжение;</p> <p>д) количество и укладку боекомплекта, дегазационного имущества, продовольствия, термосов, комплектов запчастей, медикаментов, огнетушителя и личных вещей; недостающее имущество пополнить;</p> <p>е) готовность пушки и пулемётов к стрельбе; работу подъёмного и поворотного механизмов пушки и действие стопоров; состояние смотровых приборов и прицелов, наличие защитных чехлов и колпаков на пушке, пулемётах и приборах; перед выходом в бой снять чехлы;</p> <p>ж) действие всех рычагов и педалей управления;</p> <p>з) давление воздуха в пусковых баллонах; давление должно быть не меньше: летом 45...50 ат, зимой — 65 ат; при меньшем давлении баллоны зарядить до 150 ат;</p> <p>и) крепление осей роликов ведущих колёс.</p>		



2. Убедиться в отсутствии на днище танка охлаждающей жидкости, топлива и масла. Всякая течь должна быть немедленно устранена, а подтёки вытерты насухо.
3. Смазать валик водяного насоса, повернув на 1...2 оборота ручку маслёнки. В движении смазывать через каждые 1...2 часа.
4. Включить массу и проверить: действие приборов, освещения и сигнала, напряжение аккумуляторов.
5. Включить питание радиостанции и проверить показания приборов.
6. Запустить двигатель и проверить: работу его на оборотах холостого хода и максимальных оборотах, убедиться в отсутствии пробивания газов через фланцы выхлопных коллекторов, подтёков масла, топлива и воды.
7. Проверить на ходу работу механизмов при переключении передач и поворотах танка.
- 8 На остановках после движения проверить наощупь нагрев подшипников опорных катков и нагрев бортовых передач.

#### **Ежедневное обслуживание танка**

(производится после каждого выхода; продолжительность обслуживания 2...4 часа)

1. Очистить танк снаружи.
2. Проверить:
  - а) заправку систем питания, смазки и охлаждения; при необходимости дозаправить;
  - б) надёжность и плотность закрывания всех люков и отверстий для стрельбы из револьвера;
  - в) исправность и надёжность крепления буксирных тросов, запасных топливных баков, запасных траков, шпор, брезента шанцевого инструмента, сигнала и фар.

#### **I. Ходовая часть**

- 1 Проверить:
  - а) состояние траков, крепление бронированных колпаков опорных катков, крепление отбойников пальцев и натяжение гусениц; негодные траки заменить; при необходимости произвести правильное натяжение гусениц (гусеница должна лежать на всех опорных катках без провисаний);
  - б) крепление кривошипов ленивцев к корпусу по зубчатым поверхностям; затяжку и стопорение кривошипов ленивцев;
  - в) крепление осей роликов ведущих колёс;
  - г) количество смазки в картерах бортовых передач (при необходимости — дополнить);

Летом —  
смесь: 70%  
авиамасла  
МК + 30%  
консталина  
Зимой —  
смесь: 70%  
авиамасла  
МЗ + 30%  
консталина

д) состояние резины на опорных катках, затяжку и шплинтовку гаек дисков опорных катков, наличие маслёнок в ходовой части

#### **II. Трансмиссионное отделение**

1. Снять жалюзи трансмиссионного отделения, открыть люк кормового листа и очистить трансмиссионное отделение от масла и грязи.
2. Проверить:
  - а) надёжность соединения тяг управления главным фрикционом, коробкой перемены передач, бортовыми фрикционами и тормозами;
  - б) крепление площадки стартера, стартера и проводов к нему;
  - в) чистоту включения передач по установочным меткам (кернам) на поводковых валиках с помощью скобы;
  - г) нет ли трещин на лопастях вентилятора, затяжку болтов крепления;
  - д) состояние тормозных лент;
  - е) нет ли течи масла из картера коробки перемены передач.
3. Очистить бункера воздухоочистителей, промыть и промаслить канитель. Летом очистку проводить через 5...10 часов, а при работе в условиях сильной запыленности воздуха — через 3...5 часов работы двигателя, зимой — через 25 часов (500 км)

4. Смазать		
а) подшипники главного фрикциона через масленки на носке картера двигателя и на ступице барабана.	Консталин	1/3 шприца
б) подшипники бортовых фрикционов через масленки на картере коробки перемены передач.	Консталин	1/2 шприца
5 Убедиться в отсутствии посторонних предметов в трансмиссионном отделении, закрыть люк и поставить жалюзи на место.		
<b>III. Моторное отделение</b>		
1. Снять съёмные листы моторной перегородки, открыть дверцу надмоторного люка и очистить моторное отделение от масла и грязи.		
2. Проверить		
а) нет ли течи охлаждающей жидкости из радиаторов и дюритовых соединений, топлива и масла в местах соединения трубопроводов; обнаруженные течи устранить;		
б) шплинтовку пальцев тяг управления топливным насосом:		
в) установку привода топливного насоса по формуляру;		
г) крепление аккумуляторов и проводов к ним		
3. Добавить смазку в маслёнку валика водяного насоса (через 10...12 часов работы двигателя).	Летом — солидол Зимой — смесь: 50% авиамасла М3+50% солидола	
4. Поставить на место съёмные листы моторной перегородки и закрыть дверцу надмоторного люка.		
<b>IV. Боевое отделение</b>		
1. Очистить боевое отделение от масла и грязи.		
2. Сдать стреляные гильзы и пополнить боекомплект.		
3. Проверить:		
а) количество и укладку дегазационного имущества, продовольствия, термосов, комплекта запчастей, медикаментов и личных вещей; недостающее имущество пополнить;		
б) исправность затвора, противооткатного приспособления, подъёмного механизма пушки, спусковых механизмов пушки и пулемёта и действие стопоров; при необходимости произвести чистку пушки и пулемётов; состояние смотровых приборов и прицелов, протереть их; произвести контрольную выверку прицельных линий.		
<b>V. Отделение управления</b>		
1 Очистить отделение управления от масла и грязи.		
2. Проверить:		
а) работу и крепление приводов управления главным фрикционом, бортовыми фрикционами и тормозами, топливным насосом и коробкой перемены передач. Рычаги и педали должны ходить свободно, без заеданий;		
б) давление воздуха в пусковых баллонах должно быть не меньше: летом 46...50 ат, зимой — 65 ат, при меньшем давлении баллоны зарядить до 150 ат;		
в) крепление огнетушителя, воздушных баллонов и шанцевого инструмента.		
3. Смазать:		
а) оси рычагов управления бортовыми фрикционами;	Отработанное масло двигателя	18...20 капель
б) оси педалей главного фрикциона и горного тормоза;	»	»
в) пальцы шарнирных соединений педалей главного фрикциона и горного тормоза с передними тягами;	»	»
г) уравнильный валик;	Летом — солидол Зимой — смесь: 50% солидола +50% авиамасла М3	18...20 капель

<p>д) ось и шарнирные соединения привода управления топливным насосом;</p> <p>е) ролики рычагов управления бортовыми фрикционными.</p>	<p>Отработанное масло двигателя Смазка двигателя</p>	<p>10...12 капель</p>
<p>4. Включить массу и проверить действие приборов освещения, сигнала и заряженность аккумуляторных батарей.</p>		
<p><b>Первый технический осмотр танка</b></p>		
<p>(производится через 25...30 часов работы двигателя, или 500...600 км движения; продолжительность обслуживания 10...12 часов)</p>		
<p>1. Очистить танк снаружи.</p> <p>2. Проверить</p> <p>а) заправку системы питания и охлаждения; при необходимости дозаправить;</p> <p>б) надежность и плотность закрывания всех люков и отверстий для стрельбы из револьвера;</p> <p>в) исправность и надёжность крепления буксирных тросов, запасных топливных баков, запасных траков, шпор, брезента, шанцевого инструмента, сигнала и фар.</p>	<p>Летом — смесь: 70% авиамасла МК + 30% консталина Зимой — смесь: 70% авиамасла МЗ + 30% консталина</p>	
<p><b>I. Ходовая часть</b></p>		
<p>1. Проверить:</p> <p>а) состояние траков, крепление бронированных колпаков опорных катков, крепление отбойников пальцев и натяжение гусениц; негодные траки заменить; при необходимости произвести правильное натяжение гусениц (гусеница должна лежать на всех опорных катках без провисаний);</p> <p>б) работу натяжных механизмов, крепление кривошипов ленинцев к корпусу (по зубчатым поверхностям), затяжку и стопорение кривошипов ленинцев;</p> <p>в) затяжку болтов ведущих и направляющих колес, опорных катков, состояние резины и приварку бандажей к дискам опорных катков;</p> <p>г) крепление ведущих колёс, осей роликов ведущих колёс и затяжку гаек струн ведущих колёс;</p> <p>д) количество смазки в картерах бортовых передач; при необходимости дополнить.</p>	<p>Летом — солидол Зимой — смесь: 50% авиамасла МЗ+50% солидола</p>	<p>0,3...1,0 кг</p>
<p>5. Включить питание радиостанции и проверить показания приборов. 6. Если во время движения наблюдались ненормальности в работе двигателя, проверить и отрегулировать его; проверить показания контрольных приборов и убедиться в отсутствии пробивания газов через фланцы выхлопных коллекторов.</p> <p>2. Смазать подшипники направляющих колёс и опорных катков, сняв бронированные колпаки.</p>		
<p><b>II. Трансмиссионное отделение</b></p>		
<p>1. Снять жалюзи трансмиссионного отделения, открыть кормовой лист брони и очистить трансмиссионное отделение от масла и грязи.</p> <p>2. Проверить:</p> <p>а) надёжность соединения тяг управления главным фрикционом, коробкой перемены передач, бортовыми фрикционными и тормозами;</p> <p>б) регулировку приводов управления главным фрикционом, коробкой перемены передач, бортовыми фрикционными и тормозами и при необходимости отрегулировать;</p> <p>в) крепление площадки стартера, стартера, реле и присоединение проводов к зажимам стартера, реле и переходной коробки;</p> <p>г) крепление бортовых фрикционов к ведущим фланцам бортовых передач;</p> <p>д) крепление бортовых передач к корпусу;</p>		

<p>е) затяжку болтов муфты полужесткого соединения между главным фрикционом и коробкой перемены передач;</p> <p>ж) посадку маховика на валу; крепление вентилятора и венца к маховику; состояние зубьев венца маховика и шестерни стартера и зазор между торцами шестерни стартера и венца маховика (норм. зазор 4...1,5 мм), зазор между зубьями шестерни стартера и венца маховика при зацеплении шестерен (норм. зазор 0,6...0,8 мм);</p> <p>з) нет ли течи масла из картера коробки перемены передач;</p> <p>и) уровень масла в картере коробки перемены передач; при необходимости дополнить до уровня 45...55 мм от днища;</p> <p>к) нет ли трещин на лопастях вентилятора; затяжку болтов крепления;</p> <p>л) отрегулировать нормальный осевой люфт в конических роликовых подшипниках бортовых передач;</p> <p>м) состояние тормозных лент</p>	<p>Летом — авиамасло МК Зимой — авиамасло МЗ</p>	
<p>3. Очистить бункера воздухоочистителей, промыть и промаслить канитель. Летом очистку производить через 5...10 часов, а при работе в условиях сильной запылённости воздуха — через 3...5 часов работы двигателя, зимой — через 25 часов (500 км).</p>		
<p>4. Смазать:</p> <p>а) подшипники главного фрикциона, через маслѐнки на носке картера двигателя и на ступице барабана;</p> <p>б) подшипники бортовых фрикционов через маслѐнки на картере коробки перемены передач.</p>	<p>Консталин</p> <p>Консталин</p>	<p>1/3 шприца</p> <p>1/2 шприца</p>
<p>6. Убедиться в отсутствии посторонних предметов в трансмиссионном отделении, закрыть кормовой лист и поставить жалюзи на место.</p>		
<p><b>III. Моторное отделение</b></p>		
<p>1. Снять съѐмные листы моторной перегородки, открыть дверцу надмоторного люка и очистить моторное отделение от масла и грязи.</p>		
<p>2. Проверить</p> <p>а) шплинтовку пальцев тяг управления топливным насосом;</p> <p>б) установку привода топливного насоса по формуляру;</p> <p>в) крепление генератора, аккумуляторов и проводов к ним.</p>		
<p>3. Добавить масла:</p> <p>а) в картер топливного насоса, до уровня верхней метки щупа;</p> <p>б) в картер регулятора топливного насоса до уровня контрольной пробки.</p>	<p>Летом — авиамасло МК Зимой — авиамасло МЗ</p> <p>Летом — авиамасло МК Зимой — смесь: 50% авиамасла МЗ+50% дизельного топлива</p>	
<p>4. Сменить масло в системе смазки двигателя.</p>	<p>Летом — авиамасло МК Зимой — авиамасло МЗ</p>	
<p>5. Промыть дизельным топливом масляный и топливный фильтра двигателя и фильтр топливного крана.</p>		
<p>6. Запустить двигатель: проверить и отрегулировать его работу; проверить, нет ли течи охлаждающей жидкости из радиаторов и дюритовых соединений топлива и масла в местах соединения трубопроводов; убедиться в отсутствии пробивания газов через прокладки головок блоков цилиндров и фланцы выхлопных коллекторов; проверить показания контрольных приборов.</p>		
<p>7. Если двигатель новый, то произвести первую подтяжку гаек силовых шпилек двигателя. Подтяжку производить в последовательности, указанной в Руководстве по эксплуатации и обслуживанию дизель-моторов В2/34 и В-2К, изд. 1943 г.</p>		
<p>8. Поставить на место съѐмные листы моторной перегородки и закрыть дверцу надмоторного люка</p>		

#### IV. Боевое отделение

1. Очистить боевое отделение от масла и грязи.
2. Проверить:
  - а) количество и укладку боекомплекта, дегазационного имущества, продовольствия, термосов, комплекта запчастей, медикаментов и личных вещей, недостающее имущество пополнить;
  - б) исправность затвора, противооткатного приспособления, подъемного механизма пушки, спусковых механизмов пушки и пулемета и действие стопоров; при необходимости произвести чистку пушки и пулеметов; состояние смотровых приборов и прицелов, протереть их; произвести контрольную выверку прицельных линий;
  - в) состояние стопора башни
  - г) наличие зазоров между стволом орудия и отверстием в качающейся бронировке (нормальный зазор не менее 5 мм);
  - д) количество жидкости в накатнике пушки;
  - е) давление воздуха в наружном цилиндре накатника пушки;
  - ж) длину тяг привода к перископу.

#### V. Отделение управления

1. Очистить отделение управления от масла и грязи.
2. Проверить:
  - а) работу и крепление приводов управления главным фрикционом, бортовыми фрикционами и тормозами, топливным насосом и коробкой перемены передач, рычаги и педали должны ходить свободно, без заеданий;
  - б) плотность соединения трубопроводов воздухопуска и крепление баллонов;
  - в) давление воздуха в пусковых баллонах, давление должно быть не меньше: летом 45... 50 ат, зимой — 65 ат, при меньшем давлении баллонов зарядить до 150 ат;
  - г) крепление огнетушителя и шанцевого инструмента.
3. Смазать
  - а) оси рычагов управления бортовыми фрикционами; 

Отработанное масло двигателя	18...20 капель
»	»
»	»
  - б) оси педалей главного фрикциона и горного тормоза;
  - в) пальцы шарнирных соединений педалей главного фрикциона и горного тормоза с передними тягами;
  - г) уравнильный валик; 

Летом — солидол Зимой — смесь: 50% солидола +50% авиамасла МЗ	18...20 капель
--	-------------------
  - д) ось и шарнирные соединения привода управления топливным насосом; 

Отработанное масло двигателя	10...12 капель
Смазка двигателя	
  - е) ролики рычагов управления бортовыми фрикционами.
4. Включить массу и проверить действие приборов освещения, сигнала и заряженность аккумуляторных батарей.
5. Включить питание радиостанции и проверить показания приборов.
6. Проверить на ходу работу механизмов при переключении передач и поворотах танка.

#### Второй технический осмотр танка

(производится через 50...60 часов работы двигателя, или 1000 км движения; продолжительность обслуживания 14...16 часов)

1. Очистить танк снаружи.
2. Проверить:
  - а) заправку системы питания и охлаждения; спустить в посуду по 5...10 л топлива из отстойников каждого бака после 2...3-часовой стоянки; дозаправить системы;
  - б) надежность и плотность закрывания всех люков и отверстий для стрельбы из револьвера;
  - в) исправность и надёжность крепления буксирных тросов, запасных топливных баков, запасных траков, шпор, брезента, шанцевого инструмента, сигнала и фар.

3. Смазать петли и замки дверец люков ручной маслёнкой.

Смазка  
двигателя

### I. Ходовая часть

1. Проверить:

- а) состояние траков, крепление бронированных колпаков опорных катков, крепление отбойников пальцев и натяжение гусениц; негодные траки заменить; при необходимости произвести правильное натяжение гусениц (гусеница должна лежать на всех опорных катках без провисаний);
- б) затяжку болтов ведущих и направляющих колес опорных катков; состояние резины и приварку бандажей к дискам опорных катков;
- в) крепление ведущих колёс, осей роликов ведущих колёс и затяжку гаек струн ведущих колёс;

г) сменить смазку в картерах бортовых передач: спустить, тотчас же после движения, старую смазку, залить через отверстие в крышках картеров по 3...3,5 л газойля, прокрутите 1...2 минуты бортовые передачи на 2-й передаче, спустить газойль и заправить по 1,6 кг смазки через отверстие в крышке картера и по 2,0 кг — через отверстие в картере.

Летом 70%  
авиамасла МК +  
30% консталина  
Зимой — смесь:  
70% авиамасла  
МЗ + 30%  
консталина

3,6 кг

2. Снять кривошипы ленивцев, очистить поверхности осей кривошипов, смазать их, наполнить, смазкой картеры натяжных механизмов и установить кривошипы на место. Через 100...120 часов работы (2000 км).

Летом —  
солидол Зимой  
— смесь: 50%  
авиамасла  
МЗ+50%  
солидола

3.. Смазать:

а) подшипники направляющие колёс и опорных катков, сняв бронированные колпаки;

Летом —  
солидол Зимой  
— смесь: 50%  
авиамасла МЗ +  
50% солидола

0,3...1 кг

б) штоки наклонных подвесок и подвески передних опорных катков;

Летом — смесь:  
75% солидола +  
25% авиамасла  
МК Зимой —  
смесь: 40%  
авиамасла МЗ +  
60% солидола

0,1 кг

в) бронзовые втулки балансиров опорных катков;

Летом —  
солидол Зимой  
— смесь: 50%  
авиамасла  
МЗ+50%  
солидола

г) втулки рычага балансира передних опорных катков;

Графитовая  
мазь или смесь:  
10% графита +  
90% солидола

д) втулки цапф балансиров (снять заглушки и заполнить полость цапфы смазкой). Через 100...120 часов работы (2000 км).

Летом —  
солидол Зимой  
— смесь: 50%  
солидола +50%  
авиамасла МЗ

### II. Трансмиссионное отделение

1. Снять жалюзи трансмиссионного отделения, открыть кормовой лист брони и очистить трансмиссионное отделение от масла и грязи.

2. Проверить:

а) надежность соединения тяг и регулировку приводов управления главным фрикционом, коробкой перемены передач, бортовыми фрикционами и тормозами,

б) крепление площадки стартера, стартера, реле и присоединение проводов к зажимам картера, реле и переходной коробке; снять крышку пускового реле, осмотреть и зачистить подгоревшие контакты;

<p>в) посадку маховика на валу; крепление вентилятора и венца к маховику, нет ли трещин на лопатках вентилятора; состояние зубьев венца маховика и шестерни стартера и зазор между торцами шестерни стартера и венца, маховика (4...4,5 мм); зазор между зубьями шестерни стартера и венца маховика при зацеплении шестерен (0,6...0,8 мм),</p> <p>г) крепление коробки перемены передач к кронштейну и кронштейна к перегородке корпуса;</p> <p>д) уровень масла в картере коробки перемены передач — долить масла до уровня 45...55 мм; через 2000 км движения (100...120 часов работы) сменить масло в картере коробки перемены передач;</p> <p>е) затяжку болтов муфты полужесткого соединения между главным фрикционом и коробкой перемены передач;</p> <p>ж) крепление бортовых фрикционов к ведущим фланцам бортовых передач;</p> <p>з) состояние тормозных лент;</p> <p>и) крепление бортовых передач к корпусу;</p> <p>к) присоединение троса спидометра к приводу в картере бортовой передачи.</p>	<p>Летом — авиамасло МК Зимой — авиамасло МЗ</p>	<p>10...11 л</p>
<p>3. Отрегулировать осевой люфт в конических роликовых подшипниках бортовых передач.</p> <p>4. Очистить и промыть бункера воздухоочистителей, промыть и промаслить канитель. Чистку воздухоочистителей производить летом — через 5...10 часов, а при работе в условиях сильной запылённости воздуха — через 3...5 часов работы двигателя. Зимой — через 25 часов (500 км).</p> <p>5. Смазать:</p> <p>а) подшипник стартера (со стороны привода) через маслёнку;</p> <p>б) подшипники главного фрикциона через маслёнки на носке картера двигателя и на ступице барабана;</p> <p>в) подшипники бортовых фрикционов через маслёнки на картере коробки перемены передач;</p> <p>г) вертикальный валик механизма переключения передач</p>	<p>Летом — авиамасло МК Зимой — авиамасло МЗ</p> <p>Консталин</p> <p>Консталин</p> <p>Летом — солидол Зимой — смесь:50% солидола+50% авиамасла МЗ</p>	<p>15...20 капель</p> <p>1/3 шприца</p> <p>1/2 шприца</p>
<p>6. Убедиться в отсутствии посторонних предметов в трансмиссионном отделении, закрыть кормовой лист брони и поставить жалюзи на место</p> <p><b>III. Моторное отделение</b></p> <p>1. Снять съёмные листы моторной перегородки, открыть дверцу надмоторного люка и очистить моторное отделение от масла и грязи.</p> <p>2. Проверить:</p> <p>а) шплинтовку пальцев тяг управления топливным насосом;</p> <p>б) установку привода топливного насоса по формуляру;</p> <p>в) крепление генератора; состояние и крепление аккумуляторов, напряжение, плотность и уровень электролита, нет ли подтекания; очистить и смазать клеммы;</p> <p>г) затяжку болтов крепления двигателя.</p> <p>3. Сменить смазку в картере двигателя и в масляных баках; слить старое масло, промыть фильтры заливных и спускных горловин баков; залить свежее масло в баки до уровня по щупу.</p> <p>4. Добавить масла:</p> <p>а) в картер топливного насоса до уровня верхней метки щупа; через 100...120 часов работы (2000 км) сменить смазку;</p> <p>б) в картер регулятора топливного насоса до уровня контрольной пробки; через 100...120 часов работы (2000 км) сменить смазку;</p>	<p>Технический вазелин</p> <p>Летом — авиамасло МК Зимой — авиамасло МЗ</p> <p>Летом — авиамасло МК Зимой — авиамасло МЗ</p> <p>Летом — авиамасло МК Зимой — смесь: 50% авиамасла МЗ +50%</p>	

в) в маслёнку валика водяного насоса.

5. Промыть дизельным топливом топливный и масляный фильтры двигателя в фильтр топливного крана.
6. Запустить двигатель: проверить и отрегулировать его работу; проверить, нет ли течи охлаждающей жидкости из радиаторов и дюритовых соединений, топлива и масла, в местах соединения трубопроводов; убедиться в отсутствии пробивания газов через прокладки головок блоков цилиндров и фланцы выхлопных коллекторов; проверить показания контрольных приборов.
7. Подтянуть гайки шпилек крепления выхлопных коллекторов.
8. Произвести подтяжку гаек силовых шпилек двигателя. Подтяжку производить в последовательности, указанной в Руководстве по эксплуатации и обслуживанию дизель-моторов В-2/34 и В-2К, изд. 1943 г.
9. Проверить и очистить поверхности радиаторов. Летом снять броневые листы крыши корпуса над радиаторами и очистить от грязи полости между радиаторами и баками, после чего поставить их на место.
10. Поставить на место съёмные листы моторной перегородки и закрыть дверцу надмоторного люка.

#### **IV. Боевое отделение**

1. Очистить боевое отделение от масла и грязи.
2. Проверить:
  - а) количество и укладку боекомплекта, дегазационного имущества, продовольствия, термосов, комплекта запчастей, медикаментов и личных вещей, недостающее имущество пополнить;
  - б) исправность затвора, противооткатного приспособления, подъёмного и поворотного механизмов пушки, спусковых механизмов пушки и пулемёта и действие стопоров; при необходимости произвести чистку пушки и пулемётов; состояние смотровых приборов и прицелов, протереть их; произвести контрольную выверку прицельных линий;
  - в) состояние стопора башни;
  - г) наличие зазоров между стволом орудия и отверстием в качающейся бронировке (нормальный зазор должен быть не менее 5 мм);
  - д) количество жидкости в накатнике пушки;
  - е) давление воздуха в наружном цилиндре накатника пушки;
  - ж) длину тяг привода к перископу.
3. Смазать шариковую опору башни (при наличии подъёмных приспособлений) через 100...120 часов работы (2000 км движения).

4. Смазать поворотный механизм башни шприцем через масленку. Через 100...120 часов работы (2000 км движения).

#### **V. Отделение управления**

1. Очистить отделение управления от масла и грязи.
2. Проверить:
  - а) работу и крепление приводов управления главным фрикционом, бортовыми фрикционами и тормозами, топливным насосом и коробкой перемены передач; рычаги и педали должны ходить свободно, без заеданий;
  - б) плотность соединения трубопроводов воздухопуска и крепление баллонов;
  - в) давление воздуха в пусковых баллонах; Давление должно быть не меньше: летом 45...50 ат, зимой — 65 ат; при меньшем давлении баллоны зарядить до 150 ат;
  - г) крепление и состояние огнетушителя и шанцевого инструмента;
  - д) работу ручного маслоподкачивающего насоса.

дизельного  
топлива  
Летом —  
солидол Зимой  
— смесь: 50%  
солидола  
+50%  
авиамасла МЗ

Летом —  
солидол Зимой  
— смесь: 50%  
солидола +  
50%  
авиамасла МЗ



3. Смазать;		
а) оси рычагов управления бортовыми фрикционами;	Отработанное масло двигателя	18...20 капель
б) оси педалей главного фрикциона и горного тормоза;	»	»
в) пальцы шарнирных соединений педалей главного фрикциона и горного тормоза с передними тягами;	»	»
г) уравнильный валик;	Летом — солидол Зимой — смесь: 50% солидола +50% авиамасла МЗ	18...20 капель
д) ось и шарнирные соединения привода управления топливным насосом;	Отработанное масло двигателя Смазка двигателя	10...12 капель
е) ролики рычагов управления бортовыми фрикционами;	Летом — солидол Зимой — смесь: 50% солидола +50% авиамасла МЗ	
ж) верхнюю часть кулисы: снять, прочистить и наполнить смазкой;	50% авиамасла + 50% солидола	
з) трос управления фиксаторами.		
3. Включить массу и проверить действие приборов освещения, сигнала и заряженность аккумуляторных батарей.		
4. Включить питание радиостанции и проверить показания приборов.		
5. Проверить на ходу работу механизмов при переключении передач и поворотах танка.		
<b>Примечание.</b> Подшипники генератора, мотора поворота башни, мотора вентилятора и подшипник стартера со стороны коллектора смазываются при сборке после ремонта.		

### СМАЗКА ТАНКА

Правильная и своевременная смазка трущихся поверхностей деталей танка в значительной мере уменьшает их износ и обеспечивает продолжительную и надёжную работу всех механизмов.

Особо внимательно нужно следить за смазыванием отдельных узлов и агрегатов танка (соответствующей по сорту и качеству смазкой).

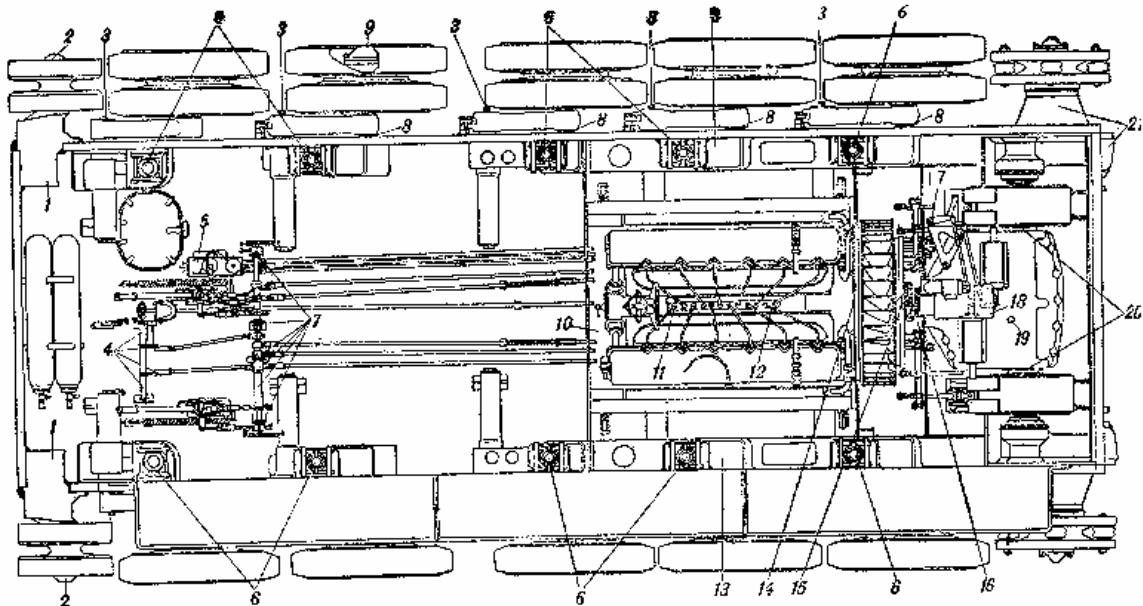
Смазку агрегатов танка производить согласно указаниям, приведенным в таблице смазки.

**Таблица смазки танка Т-34**

№ по схеме смазки	Наименование смазываемых механизмов и деталей	Кол-во смаз. точек	Сорт смазки		Смазать или добавить смазку	Сменить смазку
			летом	зимой		
13	Масляные баки двигателя	2	Авиамасло МК	Авиамасло МЗ	При контрольном осмотре	Через 25...30 час.
10	Валик водяного насоса	1	Солидол	Смесь: 50% солидола +50% авиамасла МЗ	Через 1...2 часа	Наполнить масленку через 10...12 час.
—	Оси рычагов управления бортовыми фрикционами	4	Отработанное масло двигателя	Отработанное масло двигателя	При ежедневном обслуживании	
4	Оси педалей главного фрикциона и горного тормоза	2	То же	То же	То же	—
—	Пальцы шарнирных соединений педалей главного фрикциона и горного тормоза с передними тягами	2	То же	То же	То же	—
7	Уравнильный валик	6	То же	То же	То же	—

—	Уравнительный валик	1	Солидол	Смесь: 50% солидола +50% авиамасла МЗ	То же	—
—	Ось ручного привода к топливному насосу	1	Отработанное масло двигателя	Отработанное масло двигателя	То же	—
14	Подшипники механизма выключения главного фрикциона	1	Консталин	Консталин	То же	При разборке
15	Подшипник ведомого барабана главного фрикциона	1	То же	То же	То же	То же
20	Подшипники бортовых фрикционов	3	То же	То же	То же	То же
21	Бортовая передача	2	Смесь: 70% авиамасла МК + 30% консталина	Смесь: 70% авиамасла МЗ + 30% консталина	То же	Через 50...60 час.
9	Подшипники опорных катков	10	Солидол	Смесь: 50% солидола + 50% авиамасла МЗ	Через 25...30 час	При разборке
19	Коробка перемены передач	1	Авиамасло МК	Авиамасло МЗ	То же	Через 100...120 час.
11	Топливный насос	1	То же	То же	То же	То же
12	Регулятор топливного насоса	1	То же	Смесь: 50% авиамасла МЗ +50% дизельного топлива	То же	То же
2	Подшипники направляющих колес	2	Солидол	Смесь: 50% солидола +50% авиамасла МЗ	Через 25...30 час.	При разборке
6	Штоки наклонных подвесок и подвески переднего опорного катка	10	Смесь: 75% солидола +25% авиамасла МК	Смесь: 60% солидола +40% авиамасла МЗ	Через 50...60 час.	То же
16	Электростартер (со стороны привода)	1	Авиамасло МК	Авиамасло МЗ	То же	То же
3	Бронзовые втулки балансиров опорных катков	10	Солидол	Смесь: 50% солидола +50% авиамасла МЗ	То же	То же
17	Вертикальный валик механизма переключения передач	1	То же	То же	То же	То же
	Втулка рычага балансира переднего опорного катка	2	Графит. мазь или смесь: 10% графита +90% солидола	Графит. мазь или смесь: 10% графита +90% солидола	То же	То же
5	Картер кулисы	1	Солидол	Смесь: 50% солидола +50% авиамасла МЗ	—	Через 50...60 час
1	Натяжной механизм гусениц	2	То же	То же	Через 100...120 час.	При разборке
8	Втулка цапфы балансира	8	То же	То же	То же	То же
—	Поворотный механизм башни	1	Смесь: 75% солидола+25% авиамасла МК	То же	То же	То же
—	Шариковая опора башни (при наличии подъёмных приспособлении)	1	Солидол	То же	—	Через 100...120 час.
—	Подшипники генератора	2	Консталин	Консталин	—	При разборке
18	Электростартер (со стороны коллектора)	4	То же	То же	—	То же
—	Подшипники мотора поворота башни и мотора вентилятора	4	То же	То же	—	То же

—	Воздухоочиститель	2	Отработанное и отфильтрованное масло двигателя	Отработанное и отфильтрованное масло двигателя	—	Летом: через 5...10 часов в пыльных усл. через 3...5 ч. Зимой: через 25 часов
---	-------------------	---	--	--	---	--



**Рис. 173.** Схема мест смазки танка:

1 — натяжной механизм гусениц; 2 — подшипники направляющих колес; 3 — втулки осей балансиров; 4 — шарнирные соединения и ось педалей ножного привода тормоза и главного фрикциона; 5 — картер кулисы; 6 — штоки наклонных подвесок; 7 — уравнильный валик; 8 — втулки цапф балансиров; 9 — подшипники опорных катков; 10 — валик водяного насоса; 11 — топливный насос; 12 — регулятор топливного насоса; 13 — маслобаки двигателя; 14 — масленка подшипника включения главного фрикциона; 15 — масленка подшипника ведомого барабана главного фрикциона; 16 — масленка подшипника электростартера со стороны привода; 17 — масленка втулки вертикального валика привода к коробке перемены передач; 18 — подшипники электростартера со стороны коллектора; 19 — пробка для заливки масла в картер коробки перемены передач; 20 — масленка подшипника механизма выключения бортового фрикциона; 21 — отверстия для заливки масла в крышку картера и в картер бортовой передачи.

## ПОДГОТОВКА ТАНКА К ЗИМНЕЙ ЭКСПЛУАТАЦИИ

### Общие положения

До наступления заморозков танк должен быть тщательно проверен, дооборудован и приспособлен к специфическим зимним условиям эксплуатации. Готовя танк к зимней эксплуатации, необходимо произвести тщательный технический осмотр всех агрегатов и выполнить следующее:

1. Очистить систему охлаждения от накипи путём промывки и, если есть течь в радиаторе, патрубках и соединениях, устранить её.
2. Промыть топливные и масляные баки и фильтры. Заправить топливные баки зимним дизельным топливом.
3. Произвести утепление тонким войлоком нижних патрубков и трубопроводов системы охлаждения и системы смазки.
4. Утеплить тонким войлоком аккумуляторные батареи.
5. Заготовить отопительные коврики для укрывания жалюзи при прогреве двигателя.
6. Проверить исправность средств обогрева машины.
7. Заменить летнюю смазку во всех агрегатах зимними сортами смазки (см. таблицу смазки танка на стр. 307).
8. Заполнить систему охлаждения незамерзающей смесью. При отсутствии такой смеси заправку системы водой, а также слив воды производить согласно данной инструкции.
9. Перевести аккумуляторы на зимнюю, повышенную, плотность электролита.
10. Провести подготовительные работы к окраске танка в зимний (белый) цвет.

Подготавливая танк к зимним условиям, необходимо привести в порядок всё оборудование и все средства, облегчающие эксплуатацию танков при низких температурах, а именно:

1. Проверить и отремонтировать средства обогрева машин — ВМЗ, обогреватели, печи и изготовить водогрейки простейшего типа.
2. Проверить и отремонтировать заправочные средства — вёдра, бидоны, воронки, насосы и фильтры для ГСМ.
3. Оборудовать утепленные землянки для хранения аккумуляторов, масла, воды и антифриза.

#### Подготовка системы охлаждения

Для предохранения в зимнее время системы охлаждения двигателя от замерзания применяют антифриз и спирто-глицериновые смеси. Антифриз "В-2" состоит из 55% этилен-гликоля и 45% воды. На вид антифриз "В-2" — мутновато-желтоватая жидкость. Удельный вес его 1,055...1,070. Температура остывания его не выше -40°C. Антифриз ядовит. Попадание его в желудочно-кишечный тракт человека вызывает отравление, обычно со смертельным исходом. При отсутствии этилен-гликолевого антифриза можно применять незамерзающие жидкости следующего состава:

Спирто-водо-глицериновые смеси			Температура замерзания °С
Количество (в %)			
Вода	Спирт	Глицерин	
40	30	10	—18
45	40	15	—28
43	42	15	—32

При использовании спиртовых незамерзающих жидкостей в системе охлаждения в процессе работы двигателя испаряется главным образом спирт. Поэтому доливать систему нужно смесью из 50% спирта и 50% воды. При использовании же этилен-гликолевого антифриза, наоборот, испаряется вода, и доливать радиатор надо только водой. Если температура окружающего воздуха ниже температуры замерзания спирто-водо-глицериновых смесей, необходимо при перевозках машин по железной дороге, а также и при длительных стоянках сливать из системы охлаждения незамерзающую смесь, а при пользовании средствами обогрева на стоянках строго следить за температурой низкотемпературной жидкости или воды и масла.

С антифризом нужно обращаться бережно, не допуская его утечки. Это очень дорогой продукт. При бережном отношении к антифризу и при исправной системе охлаждения двигателя (отсутствие течи) норма убыли антифриза за всё время зимней эксплуатации, танка не должна превышать половины одной полной заправки.

#### Подготовка топливной системы

Топливные баки танка на зимний период заправлять зимним дизельным топливом.

При низких температурах окружающего воздуха в дизельное топливо необходимо добавлять тракторный керосин: при температуре от -20°C до -30°C — 10%, от -30°C до -35°C — 25% и при температуре ниже -35°C — 50...70%.

Смеси надо готовить в отдельной чистой посуде и перед заправкой ими баков тщательно перемешивать. Заправку производить, как и в летний период, обязательно профильтровав топливо (пропустив его через шёлковое полотно).

#### Подготовка аккумуляторов

В зимнее время аккумуляторы из-за охлаждения имеют не более 50% своей нормальной емкости и дают большое падение напряжения при нагрузке. Поэтому требуется своевременно подзаряжать их. С наступлением зимнего периода необходимо:

1. Перевести аккумуляторы на зимнюю, повышенную, плотность электролита в соответствии с нижеприведённой таблицей:

№ п/п	Климатические условия, в которых работает батарея	Плотность электролита в конце зарядки по Бомэ
1	Крайние северные районы с температурой ниже -35°C	1,310
2	Центральные и северные районы с температурой до -35°C	1,285...1,290
3	Южные районы	1,270

2. При прогреве мотора работой на холостом ходу поддерживать обороты мотора в пределах не ниже 600—700. об/мин, обеспечивающих подзарядку аккумуляторной батареи.

3. Не допускать разрядку аккумулятора более чем на 1/4 полной зарядки. Степень зарядки определять по плотности электролита согласно следующей таблице:

Плотность электролита	Степень заряженности батареи	Температура замерзания электролита (в °С)
1,285	Полностью заряжена	- 65
1,252	Заряжена на 3/4	- 50
1,210	Заряжена на 1/2	- 29
1,180	Заряжена на 1/4	- 18
1,140	Полностью разряжена	- 12

Начиная со степени заряженности в 3/4, нужно отдавать батарею на подзарядку (на зарядную станцию).

При длительной остановке необходимо снимать аккумуляторы и ставить их в утепленное помещение (землянку).

Если же обстановка не позволяет снять аккумуляторы, то для предохранения электролита от замерзания их необходимо утеплить (укрыть) войлоком, мешком, брезентом или другими подручными средствами и строго следить в дальнейшем за их состоянием.

### Зимняя маскировочная окраска танков

Краску для зимней маскировки танка готовят в виде белого порошка из следующей смеси:

гипса.....	47%
мела.....	46%
казеинового клея.....	5%
известки.....	2%

Хранить краску нужно в таре (ящиках, мешках и т. д.) в сухом месте в помещении под навесом или под брезентом на деревянном настиле.

Порядок приготовления краски и окраска машин.

- 1) Краску готовят в пропорции: ведро воды на ведро краски. Разводить краску надо в теплой воде, но не в кипятке (в нем краска может «завариться»). При разведении краски вначале заливают в посуду теплую воду, а потом постепенно засыпают краску, всё время помешивая. Когда краска будет хорошо перемешана и густота её доведена примерно до состояния сгущенного молока, можно производить покраску машины, предварительно очистив её от пыли, грязи и масла.
- 2) Производить окраску лучше всего щёткой. Число покрытий — в зависимости от местных условий. Рекомендуется добиваться тона цвета, аналогичного цвету окружающей местности. Следует учитывать при этом, что с увеличением числа покрытий краска темнеет и не имеет той белизны, как после первого покрытия.
- 3) Замерзающую в посуде краску необходимо разминать и, добавив горячей воды, тщательно размешивать. Краска от этого своих свойств не теряет.

Краску легко удаляют тряпкой, смоченной в воде.

### Эксплуатация танка в зимних условиях

Основные трудности зимней эксплуатации танка сказываются при запуске холодного мотора. Мы имеем в виду прежде всего нередко наблюдаемое застывание масла на трущихся поверхностях двигателя и застывание дизельного топлива. Застывшее масло при заводке холодного двигателя не сразу поступает к подшипникам, и запуск мотора с холодным маслом приводит к сильному износу трущихся поверхностей, а иногда и к расплавлению подшипников. Кроме того, переохлажденный мотор всегда вызывает повышенный (на 20...25%) расход горючего.

Под действием низкой температуры сильно застывает и густеет также смазка, находящаяся в агрегатах трансмиссии и ходовой части. Поэтому в сильные морозы, особенно после длительной стоянки, трогание танка с места сильно затруднено. Трогать же танк с места рывками ни в коем случае нельзя. Рывки приводят обычно к выходу из строя фрикционов, шестерён коробки перемены передач и к другим поломкам и авариям.

Для обеспечения надёжной работы танка зимой необходимо применять соответствующие зимние горюче-смазочные материалы и сохранять нормальную для работы мотора температуру воды и масла.

Особенности эксплуатации и ухода за танком в зимнее время в основном заключаются в следующем:

**Система охлаждения.**

1. Температура воды в этой системе должна быть не ниже +5°C и не выше 105°C. Температуру необходимо регулировать открытием жалюзи над радиаторами и над трансмиссией.

2. При применении в системе охлаждения антифриза:

- а) при уменьшении количества антифриза вследствие его испарения (при отсутствии течи) добавлять в систему чистой воды;
- б) через каждые 25 часов работы мотора брать пробу антифриза для установления его качества;
- в) в процессе эксплуатации следить за целостностью дюритовых шлангов системы охлаждения (антифриз

разъедает их) и в случае неисправности шлангов заменить их.

**Система смазки.**

При работе двигателя температура выходящего масла должна быть не ниже +50°C и не выше 105°C, а давление масла 6...9 ат на эксплуатационном режиме при 1700 об/мин, и не ниже 2 ат при установившихся минимальных оборотах мотора.

#### **Движение танка зимой**

При движении танка в полевых условиях зимой необходимо выполнять следующие правила:

- 1) Во всех случаях трогание танка с места нужно производить плавно, на малых оборотах мотора, иначе будут буксовать гусеницы (с включением бортовых фрикционов при 'включённом главном фрикционе).
  - 2) Увеличивать и уменьшать обороты мотора плавно, иначе танк будет заносить или он начнет буксовать.
  - 3) Не развивать высоких скоростей в гололедицу, иначе можно потерять управление танком. При уводе танка в сторону выравнивать его только выключением фрикционов, не прибегая к торможению, иначе произойдёт занос.
  - 4) У поворотов снижать скорость до 8...10 км в час, уменьшая обороты двигателя.
  - 5) При движении по снежному покрову нужно всё время следить, чтобы двигатель не перегревался, и закрывать все люки, чтобы снежная пыль не попадала внутрь танка, так как при таянии снега на днище танка образуется вода, которая в дальнейшем может приморозить тяги.
  - 6) При движении по снежной целине стремиться двигаться без крутых поворотов, иначе танк начнёт буксовать, и может произойти сбрасывание гусеницы.
  - 7) Не делать остановок в глубоком снегу и на подъёмах.
  - 8) Если танк забуксовал, прекратить движение, подать танк назад, а затем снова начать движение вперёд.
  - 9) Если танк в глубоком снегу буксует передним и задним ходом, не допускать продолжительного буксования гусениц, иначе они зароятся, и танк сядет на днище. Выходить из буксования лучше всего задним ходом при помощи бревна, которое при движении по снежной целине всегда должно быть на танке.
  - 10) Снежные валы и насыпи проходить с разгона, используя инерцию движения танка.
  - 11) Избегать валки толстых деревьев, так как сцепление гусениц на снежной целине не велико, и танк может забуксовать. Если валка деревьев вызвана необходимостью, то это надо делать ударом, используя живую силу танка. В момент удара обязательно выключать сцепление, так как в противном случае может произойти поломка трансмиссии.
  - 12) Переправлять танк ело льду можно лишь при толщине льда в 70 см.
- Кроме того, при переправе по льду:
- a) въезжать на лёд плавно, на низких передачах (лучше на второй), мотору давать малые обороты, на спуске тормозить мотором;
  - b) после того как танк выйдет на переправу, плавно увеличить обороты до средних с таким расчётом, чтобы скорость движения не превышала 10 км/час; при дальнейшем движении держать ровный газ;
  - c) не делать резких поворотов;
  - d) не сближаться с впереди идущей машиной ближе чем на 50м;
  - e) не переключать передач и не останавливаться.

#### **Обогрев танка**

При остановках танка на непродолжительное время или когда танк должен быть в любой момент готов к действиям, нужно:

- 1) Обеспечить заправку танка горючим, смазкой и водой в полном объёме, чтобы в случае необходимости срочно выехать не нужно было затрачивать время на дозаправку танка.
- 2) Поставить танк в защищённое от ветра место, закрыть все люки и жалюзи, покрыть продольные жалюзи ковриками и плотно укрыть танк брезентом до уровня земли и (если позволяют условия) уплотнить брезент кругом снегом.
- 3) Для поддержания тепла во внутреннем помещении танка ввести в действие имеющиеся в распоряжении экипажа средства обогрева, руководствуясь приложенными к ним указаниями,

#### **Средства обогрева танка**

Для обогрева танка применяют танковые каталитические обогреватели «Промотор» и танковые печи. В моторном отделении танка Т-34 по бокам мотора (между мотором и радиатором) устанавливаются два обогревателя «Промотор». Располагаются они на местах аккумуляторов, которые на это время вынимают.

Танковую печь устанавливают на земле под моторной частью танка в специально вырытой траншее.

При обогреве танка печью необходимо закрывать его брезентом и открывать подмоторный люк. Описание устройства печи дано в «Кратком руководстве по обогреву машин в зимних условиях».

### **Подготовка танка к длительной стоянке в зимнее время**

Если требуется оставить танк зимой на продолжительное время на открытом воздухе, необходимо:

1. Выбрать для стоянки танка ровную площадку, хорошо защищённую от ветра. Если место стоянки не укрыто от ветра, то рекомендуется повернуть танк в сторону ветра носовой частью или бортом.

2. Установить на этой площадке танк по возможности горизонтально, а еще лучше — с небольшим наклоном на нос.

3. Перед тем как слить масло из маслобаков, довести работой мотора на холостом ходу температуру воды при плотно закрытых жалюзи до 70...90°C.

Слив масла произвести сразу же после остановки мотора, пока оно еще горячее и не успело загустеть.

Слив масла производится так:

а) вывёртываются сливные пробки из масляных баков и сливается всё масло в заранее подготовленную чистую посуду;

б) слив масла, необходимо для удаления остатков масла из системы прокрутить коленчатый вал мотора стартером в течение 5...6 сек.;

в) завёртываются сливные пробки масляных баков.

4. Если система охлаждения заполнена чистой водой, то слить воду. Если же система охлаждения наполнена незамерзающей смесью, то ее можно и не сливать при том условии, что температура внутри танка будет поддерживаться не ниже 5°C.

Перед спуском воды (или незамерзающей смеси) из системы охлаждения мотора нужно довести их температуру до +60...70°C. Горячую, а также чрезмерно холодную воду на морозе сливать нельзя. При спуске горячей воды с температурой выше +70°C из-за резкого изменения температуры могут появиться трещины в блоке, и тогда мотор выйдет из строя. Холодная же вода может замёрзнуть в системе охлаждения или в спускном кранике.

Слив воды производить в следующем порядке:

а) очистить сливную трубку от снега и льда;

б) открыть крышку заливного тройника;

в) открыть сливной краник водяной помпы;

г) наблюдать за сливом оводы из сливной трубки (вода должна течь непрерывной струйкой); сливать воду нужно в посуду, а не под танк, чтобы избежать примерзания гусениц;

д) для удаления остатков воды из системы: охлаждения и предохранения водяной помпы от примерзания залить в систему охлаждения двигателя после спуска воды 3...4 л денатурированного спирта и повернуть несколько раз коленчатый вал мотора стартером или вручную, после чего слить спирт в посуду, оставив сливной кран и заливной тройник открытыми на своё время стоянки танка. Однако, если имеется незамерзающая смесь (антифриз), то рекомендуется после слива воды залить в систему охлаждения 1...1,5 л этой смеси. В этом случае, как только смесь начнёт выливаться через сливную трубку, сливной кран водяной помпы необходимо закрыть. Смесью оставляют в системе на всё время стоянки танка.

5. Снять аккумуляторы и поставить их в утеплённое помещение (землянку) и при наличии топливного манометра удалить топливо из его подводящей трубки, иначе топливоманометр в сильные морозы не будет показывать давления, так как топливо загустеет. Трубку надо отвернуть и продуть насосом.

6. Выпустить смазку из кожуха регулятора топливного насоса.

7. Немедленно после остановки мотора слива воды и масла:

а) закрыть люки и жалюзи;

б) укрыть жалюзи над радиаторами специальными ковриками, а при их отсутствии — фанерой;

в) очистить наружную поверхность танка от снега, накрыть танк брезентом до самого низа и засыпать снизу снегом так, чтобы под брезент не поддувал ветер.

### **Подготовка танка к работе после длительной стоянки в зимнее время**

Для подготовки танка к работе после длительной стоянки при температуре ниже +5° С необходимо:

1) Установить и подключить аккумуляторы.

2) Заполнить систему охлаждения разогретым до температуры 50...60°C антифризом, а при отсутствии его — горячей водой.

3) Заправить масляные баки разогретым до температуры 85...90°C маслом МЗ, и если в машине установлен маслоподкачивающий насос, то прокачать масло насосом в мотор, сделав для этого 70...80 рабочих ходов. Давление масла при этом должно быть не ниже 0,5 ат.

4) Залить в корпус регулятора топливного насоса горячую смесь из 50% масла МЗ и 50% зимнего дизельного топлива.

5) Завести мотор и прогреть его до рабочего состояния сразу же после заливки масла.

*Особенности заправки системы охлаждения водой.* Заправки нужно производить вначале водой, подогретой до 60...70°C, так как заливка воды, подогретой до более высокой температуры, может вызвать трещины в блоке от большой разности температур.

Для заправки системы охлаждения нужно приготовить 13...15 ведер воды, подогретой до 90...100°C.

Заправку системы охлаждения водой производить в следующем порядке:

- 1) Накрыть мотор и колпаки над радиаторами брезентом так чтобы, осталось открытым только отверстие заливного тройника, и закрыть жалюзи.
- 2) Проверить, открыт ли сливной краник, и прочистить сливную трубку.
- 3) Открыть крышку заливного тройника и заливать воду, нагретую до температуры 60...70°C, до тех пор, пока из сливного краника не потечёт тёплая вода. После этого закрыть сливной краник и заполнить систему водой, нагретой до температуры 90...100°C. Затем закрыть крышку заливного тройника.

Воду в систему охлаждения нужно заливать быстро и без перерывов.

Заполнение системы охлаждения антифризом после продолжительной стоянки на морозе при температуре, окружающего воздуха ниже -30°C производить следующим образом:

- 1) Открыть крышку заливного тройника и сливной края и слить в посуду антифриз, находящийся в системе охлаждения.
- 2) Открыть люк над мотором и закрыть мотор брезентом, оставив открытым только заливной тройник.
- 3) Прогреть мотор, пропуская через систему охлаждения подогретый антифриз (с температурой вначале 25...30°C, а затем 70...80°C).

По достижении в системе охлаждения температуры 45...50°C (по показаниям аэротермометра) закрыть сливной кран и заполнить систему охлаждения антифризом, подогретым до 80...90° С.

- 4) При заправке системы охлаждения холодным антифризом заполнять её не полностью — не доливать 6...6,5 л до полного её объёма, так как при нагревании объем антифриза увеличится.
- 5) Закрыть заливной тройник и моторный люк и приступить к запуску мотора.

### **Запуск и прогрев двигателя**

После заправки танка маслом и водой (или антифризом) нужно:

- 1) Открыть задние жалюзи и повернуть за вентилятор коленчатый вал мотора на 1...2 оборота, после чего закрыть жалюзи и немедленно запустить мотор обычным способом.
- 2) После заводки прогревать мотор на малых оборотах (600...800 об/мин) в течение 5...10 минут, пока температура масла не достигнет 45°C, а температура воды 45...50°C. Затем плавно перейти на средние обороты (1300...1400 об/мин).

Для проверки работы мотора на больших оборотах кратковременно (на несколько секунд) увеличивать обороты до 1800 в минуту. Увеличивать и уменьшать обороты мотора при прогреве нужно плавно, без рывков.

Переводить мотор на большие обороты сразу же после пуска нельзя. Вследствие большой вязкости масла трущиеся поверхности мотора в этот момент еще недостаточно смазаны, и перевод мотора сразу на большие обороты приведёт к сильному износу трущихся деталей, а то и к авариям — расплавлению подшипников, обрыву шатуна и т.д.

- 3) Во время прогрева мотора подать смазку к валу водяного насоса, повернув рукоятку шприца на 2...3 оборота.
- 4) Для ускорения прогрева мотора прикрывать жалюзи.
- 5) Движение после прогрева мотора начинать на 1-й передаче и лишь затем переходить на высшие передачи.

### **Транспортировка танков Т-34 по железной дороге в зимнее время**

При транспортировке танков по железной дороге в зимнее время необходимо предварительно вынуть из танка аккумуляторы, слить в тару из системы охлаждения мотора низкозамерзающую жидкость или воду, а из масляной системы масло. Перевозить их нужно в отопляемом вагоне.

В месте же разгрузки танки необходимо заправить горячей водой (или антифризом), а также разогретым маслом и завести мотор в последовательности, изложенной выше,

### **УХОД ЗА ТАНКОМ ПРИ ВЫСОКОЙ ТЕМПЕРАТУРЕ ВОЗДУХА**

В жаркое время года, при температуре воздуха выше 30°C эксплуатация танка также усложняется, а именно:

- 1) Тёплый наружный воздух плохо охлаждает водяные радиаторы и масляные баки, что может вызвать перегрев двигателя и вывод его из строя.
- 2) Смазка в механизмах разжижается и вытекает через щели в местах неплотных соединений, что при недосмотре может привести к выходу из строя механизмов.
- 3) Из-за большого содержания пыли в воздухе:
  - а) затрудняется охлаждение воды и масла ввиду загрязнённых радиаторов и маслобаков;
  - б) ускоряется износ цилиндров и поршневых колец (вследствие попадания пыли в двигатель), особенно при небрежном уходе за воздухоочистителем.

Для снижения температуры воды требуется: переход на низшую передачу и одновременно увеличение числа оборотов двигателя до 1700...1800 в минуту, чтобы вентилятор ускорил циркуляцию воздуха, а помпа — циркуляцию воды в двигателе. Тогда охлаждение воды будет происходить более интенсивно.



Для снижения же температуры масла необходимы переход на низшую передачу и одновременно снижение оборотов двигателя до 800...1200 об/мин, чтобы уменьшилась нагрузка двигателя.

Если же требуется снизить в одно и то же время и температуру воды и температуру масла, то нужно перейти на низшую передачу и увеличить обороты двигателя до 1700...1800 об/мин, т. е. сначала снизить температуру воды, а уже затем сбавить обороты мотора до 800...1200 в минуту для охлаждения масла.

Когда же масло будет охлаждено, необходимо снова повысить число оборотов двигателя до 1700...1800 об/мин, чтобы еще раз охладить воду.

#### **Уход за системой охлаждения**

В жаркое время необходимо:

- 1) Всегда следить за тем, чтобы система охлаждения двигателя была заполнена водой до установленного уровня.
- 2) Не допускать повышения температуры воды в системе выше +105°C.
- 3) Периодически очищать сердцевину радиаторов от пыли и грязи.

**Предостережение.** Для избежания ожогов при дозаправка системы охлаждения необходимо выпускать пар, нажав на стержень паро-воздушного клапана каким-либо предметом, надев на руку перчатку.

#### **Уход за системой питания**

Уход в жаркое время за этой системой должен быть самым тщательным. Необходимо:

- 1) При заправке топливных баков принимать меры к тому, чтобы в топливо не попадала пыль и оно не проливалось во внутрь танка.
- 2) При работе двигателя в особо пыльных условиях промывать воздухоочиститель через каждые 3...5 часов.
- 3) Промывать центральный топливный фильтр через каждые 25...30 часов работы двигателя.

#### **Уход за системой смазки**

Необходимо:

- 1) При заправке в жаркое время масляных баков принимать меры к тому, чтобы в масло не попадала пыль и чтобы оно не проливалось во внутрь танка.
- 2) Заправлять не более 40 л масла в каждый бак, иначе при работе двигателя оно будет вытекать через клапан.
- 3) Стараться не доводить температуру масла выше 105°C
- 4) Промывать масляный фильтр через каждые 25...30 часов работы двигателя.
- 5) Менять масло в баках через каждые 25...30 часов работы двигателя.

#### **Уход за механизмами танка**

При уходе за механизмами в жаркое время нужно:

- 1) Смазывать консталином при ежедневном обслуживании
  - а) подшипники главного фрикциона;
  - б) подшипники бортовых фрикционов.
- 2) Проверять уровень масла в коробке перемены передач.
- 3) Следить за исправностью и готовностью к действию огнетушителей.

### **ЭКСПЛУАТАЦИЯ ТАНКА**

#### **Запуск двигателя**

Запускать двигатель можно только убедившись в его исправности и в наличии топлива, масла и воды в соответствующих системах.

Запускать двигатель нужно так:

- 1) Поставить топливный распределительный кран на группу баков (по надписям на моторной перегородке).
- 2) Поставить воздушный кран на ту же группу баков (по меткам на диске крана).
- 3) Включить выключатель массы. Перед его включением проверить, выключен ли мотор поворота башни; если мотор не будет выключен, может произойти самопроизвольное вращение башни или повреждение электромотора (если башня застопорена).
- 4) Создать ручным насосом давление в топливных баках.
- 5) Открыть кран для выпуска воздуха из топливной системы и держать его открытым до тех пор, пока из крана не потечёт струйка топлива без пузырьков воздуха, после чего закрыть кран.
- 6) Довести ручным насосом давление в масляной магистрали до 0,5...1 ат.
- 7) Поставить рычаг кулисы в нейтральное положение.
- 8) Установить рукоятку ручной подачи топлива на подачу, соответствующую устойчивым оборотам холостого хода (600...700 об/мин).
- 9) Нажать кнопку стартера, дать несколько оборотов валу двигателя и слегка нажать на педаль привода к топливному насосу.

10) Как только двигатель заработает, установить минимально устойчивые обороты (600...700 об/мин), а когда двигатель начнёт устойчиво работать, соединить топливные баки с атмосферой через воздушный распределительный кран.

**Примечание.** Если электропуск неисправен, запускать двигатель надо сжатым воздухом, для чего открыть вентиль на баллоне и редукционный кран, а когда двигатель начнет работать, немедленно закрыть их.

При работе двигателя показания контрольных приборов должны быть следующими:

На холостом режиме:

- |                                  |                  |
|----------------------------------|------------------|
| 1. Минимально устойчивые обороты | 600...700 об/мин |
| 2. Давление масла                | не ниже 2 ат     |

На эксплуатационных режимах:

- |                                 |                    |
|---------------------------------|--------------------|
| 1. Эксплуатационные обороты     | 1600...1700 об/мин |
| 2. Давление масла               | 6...9 ат           |
| 3. Температура выходящего масла | не выше 105°C      |
| 4. Температура выходящей воды   | не выше 105°C      |

Запрещается непрерывная, длительная работа при педали, нажатой до упора в трубу, независимо от числа оборотов, развиваемых двигателем.

### **Трогание танка с места**

Движение танка надо начинать сразу на 2-й передаче и лишь в особо тяжелых: для движения условиях (подъём, болото, глубокий снег и т. д.) — на первой передаче. Чтобы начать движение, надо выключить главный фрикцион и после паузы в 2...3 секунды включить передачу. Главный фрикцион включить плавно, одновременно увеличивая число оборотов двигателя.

### **Переключение передач при движении танка**

С нижней передачи на высшую переходить так: дать разгон танку, выключить главный фрикцион, отпустить педаль газа и одновременно переключиться на следующую высшую передачу путём перевода рычага кулисы через нейтральное положение.

Для достижения бесшумного и лёгкого переключения передачи рекомендуется применять двойное выключение главного фрикциона, а именно: после разгона выключить главный фрикцион, отпустить педаль газа, затем одновременно вывести рычаг кулисы в нейтральное положение и включить главный фрикцион без всякой паузы, после чего выключить главный фрикцион и одновременно с этим включить следующую высшую передачу.

Переходить же с высшей передачи на низшую надо так: сбавить обороты, выключить главный фрикцион, вывести рычаг кулисы в нейтральное положение и включить главный фрикцион, затем дать газ (промежуточный) и выключить главный фрикцион, одновременно включив низшую передачу.

Переход с высшей передачи на низшую без промежуточного газа производится в той же последовательности, только перед включением надо сделать выдержку, т. е. сбавить скорость движения танка (допускается притормаживание).

### **Повороты танка**

Поворот танка осуществляется путём замедления вращения или остановки одной из гусениц — той, в сторону которой должен быть сделан поворот. Вторая гусеница, продолжая перематываться, поворачивает танк. Для замедления вращения гусеницы нужно выключить соответствующий бортовой фрикцион или притормозить гусеницу.

Повороты надо производить с таким расчётом, чтобы был исключён перегрев тормозных лент и барабанов бортовых фрикционов, т. е. надо избегать частых торможений и поворотов с малыми радиусами. Повороты на месте производить на 1-й передаче с полным торможением барабанов без пробуксовки.

Повороты на песке, рыхлом грунте, глубоком снегу осуществлять в несколько приёмов.

Крутые повороты, как правило, начинать с малых оборотов, увеличивая их к концу поворота.

На крутых подъёмах и спусках, а также при преодолении бродов и болот стараться не производить никаких поворотов.

На обледенелых участках повороты производить на низших, передачах плавным выключением бортовых фрикционов на малом газе.

### **Торможение и остановка танка**

Для уменьшения скорости движения и для остановки танка производится торможение его либо при помощи двигателя (уменьшая или полностью прекращая подачу топлива), либо при помощи тормозов.

В отношении торможения надо руководствоваться следующими общими правилами:

- 1) Избегать торможения при бортовом крене танка, а также при движении на большой скорости.
- 2) При торможении направлять танк так, чтобы обе его гусеницы имели, по возможности, одинаковые сцепления с грунтом.
- 3) При торможении двигателем не допускать превышения допустимого наибольшего числа оборотов двигателя, развиваемых перематыванием гусеничных лент.

4) При торможении двигателем, особенно на низших передачах и на спусках, не выключать главный фрикцион до окончания спуска.

Для того чтобы остановить танк, надо: сбавить обороты двигателя, выключить главный фрикцион, вывести рычаг кулисы в нейтральное положение и включить главный фрикцион — танк остановится.

В необходимых случаях можно ускорить остановку тормозом. Перед остановкой двигателя надо сбавить обороты и дать ему проработать на холостом режиме 1...2 минуты, а затем прекратить ручным приводом к топливному насосу подачу топлива, и только после этого останавливать двигатель. Остановив двигатель, нужно выключить выключатель массы и при помощи топливного распределительного крана отключить топливные баки от двигателя (последнее на кратковременных остановках не обязательно).

#### **Движение по пересеченной местности**

По пересеченной местности водить танк надо так, чтобы обеспечить экипажу, по возможности, лучшие условия работы. Пни, кочки, камни и т.п., не превышающие высоты клиренса танка, следует пропускать между гусеницами, а препятствий и участков, затрудняющих движение танка, по возможности, избегать.

Движение танка на подъёмах, спусках и косогорах надо рассчитывать таким образом, чтобы не производить переключения передач, поворотов и остановок. При этом подъёмы и уклоны одинаковой крутизны преодолевать на одной и той же передаче.

При кратковременной остановке на подъёме или на уклоне нужно сбавлять обороты двигателя и одновременно брать на себя до отказа рычаги бортовых фрикционов (при выключенных бортовых фрикционах танк удерживается на тормозах). При длительной же остановке на подъёме или уклоне надо выключать главный фрикцион и взять танк на горный тормоз, а также вывести рычаг кулисы в нейтральное положение и включить главный фрикцион, зафиксировав педаль горного тормоза защёлкой.

Для продолжения движения после такой остановки необходимо взять на себя до отказа рычаги бортовых фрикционов, отпустить педаль горного тормоза, не отпуская рычагов (правый рычаг придерживать коленом), включить передачу и, увеличивая число оборотов двигателя, плавно отпустить рычаги бортовых фрикционов.

При трогании с места на косогоре надо отпускать рычаги поочерёдно: при правом крене — первым отпускать правый рычаг, при левом — левый рычаг.

Преодолевать брод нужно лишь после тщательной разведки. Передачу для преодоления брода выбирать с таким расчётом, чтобы обеспечить необходимое для этого тяговое усилие. Поворотов и остановок избегать и принимать все меры к тому, чтобы вода не попала в это время во внутрь танка.

Движение по лесным массивам, как правило, производить на 1-й и 2-й передачах, стараясь не наезжать днищем на пни и стволы сваленных деревьев, чтобы избежать возможного при этом зависания танка.

Преодолевать специальные противотанковые препятствия надо по своему усмотрению (если нет особых инструкций).

#### **Противопожарное оборудование**

Танк Т-34 снабжён двумя тетрахлорными ручными огнетушителями, устанавливаемыми на правом и левом бортах отделения управления. Применяются огнетушители двух типов: типа РА с зарядом в 4,8 кг (3 л) тетрахлора и типа РАВ с зарядом в 3,2 кг (2 л) тетрахлора.

Для тушения пожара огнетушителем типа РА надо, сняв его, сорвать с ударника предохранительную пластинку и, не переворачивая огнетушитель, с силой ударить по кнопке ударника, направив струю тетрахлора на очаг горения.

При пользовании же огнетушителем РАВ надо снять его и, держа его вентилем вниз, открыть вентиль и направить струю тетрахлора на очаг горения.

Заряженный огнетушитель типа РАВ установить и хранить в танке вентилем вниз.

Состояние огнетушителей необходимо проверять не реже одного раза в месяц, выявляя прежде всего количество тетрахлора в корпусе огнетушителя (нормальное для огнетушителя РА-количество 4,8 кг, для огнетушителя РАВ 3,2 кг).

Кроме того, в баллоне огнетушителя РА проверить количество жидкой углекислоты путём взвешивания баллона. Разница между полученным весом и весом, обозначенным на табличке баллона, не должна превышать 2 г. При большой разнице в весе баллон подлежит замене.

В огнетушителе РАВ проверить манометром давление сжатого воздуха или сжатой углекислоты в корпусе: оно должно быть в пределах 10...12 ат. При меньшем давлении огнетушитель необходимо сдать на зарядку.

При пользовании огнетушителем в закрытом танке нужно надеть противогаз, так как тетрахлор, попадая на горячие поверхности, разлагается и выделяет удушливый газ — фосген.

## СОВЕТЫ ЭКИПАЖУ ТАНКА ПО БЫСТРОМУ УСТРАНЕНИЮ В БОЕВОЙ ОБСТАНОВКЕ ПОВРЕЖДЕНИЙ ТАНКА

В системе охлаждения.

- 1) Если сорван хвостовик водяной помпы, то показателями этого могут служить отсутствие в системе охлаждения циркуляции воды и ее высокая температура, не понижающаяся при переходе на низшую передачу. Движение танка в этом случае можно производить только этапами — по 2...3 км, после чего надо давать остывать воде. Для ускорения её остывания следует сливать из системы охлаждения через сливной кран по 4...5 вёдер воды и снова заливать их в систему через заливной тройник.
- 2) Если повреждены трубки радиатора, то будет наблюдаться сильная течь воды. При таком повреждении необходимо разрезать пластины у повреждённого места и заглушить трубки.

Напоминаем, что при необходимости в срочной дозаправке водой системы охлаждения и при отсутствии чистой мягкой воды можно временно заправить систему любой водой (из лужи, болота, и т.д.), но по прибытии в ремонтное подразделение или часть необходимо сразу же заменить грязную воду, предварительно промыв систему 15...20 ведрами чистой воды.

В системе смазки.

- 1) Если повреждён масляный бак, то налицо будет утечка масла. В этом случае надо (остановить двигатель и отключить повреждённый бак следующим образом: заглушить отросток уравнительного бачка, подающего масло в повреждённый бак, и отросток тройника, подающего масло в помпу. Движение при этом повреждении можно продолжать, только предварительно убедившись в наличии масла в целом (другом) баке.
- 2) Если повреждён манометр, показывающий давление масла, то движение танка надо производить, проверяя время от времени циркуляцию масла. Для этого надо при работающем двигателе отвернуть на несколько оборотов манометр. При этом должна наблюдаться интенсивная течь масла. Надо также следить за наличием масла в баках, проверяя, нет ли в них течи.

В топливной системе.

При неработающей топливоподкачивающей помпе для продолжения движения нужно создать в топливных баках давление при помощи воздушного насоса.

В главном фрикционе.

Если не выключается главный фрикцион (сильно покороблены диски, отъединился привод у поперечной тяги), то переключать передачи надо при помощи бортовых фрикционов, без выключения главного фрикциона, причём правый рычаг бортового фрикциона необходимо при переключении передач придерживать коленом.

В бортовом фрикционе.

Если не выключается один из бортовых фрикционов, а необходимо повернуть танк в сторону именно неисправного фрикциона, то нужно поворачивать танк посредством исправного фрикциона, включив задний ход.

В ходовой части.

---

Если повреждены ленивец и часть траков, а запасных траков нет, то для продолжения движения требуется соединить трак на переднем поддерживающем колесе. Однако в этом случае края траков, обращённые к корпусу, будут бить по балансиру 1-го поддерживающего колеса. Поэтому при первой же возможности надо восстановить повреждённые ленивцы и траки.

**КРАТКОЕ ОПИСАНИЕ 85-мм ПУШКИ С-53****ОБЩИЕ СВЕДЕНИЯ****Устройство пушки**

85-мм танковая душка обр. 1944 г. состоит из следующих основных частей: ствола, затвора с полуавтоматикой, люльки, противооткатных устройств, подъёмного механизма, спускового механизма и прицельных приспособлений.

Ствол состоит из трубы, казённого, муфты казённого, накладки и обоймы. В обойме имеются два отверстия для цилиндров противооткатных устройств.

Затвор клиновый (клин опускается вниз) с полуавтоматикой механического (копирного) типа.

Люлька литая, обойменного типа. С боков люльки имеются цапфенные гнезда для цапф, укрепляемых на щеках бронировки танка. Снизу в задней части люльки имеется прилив — борода с двумя отверстиями, в которых закрепляются штоки противооткатных устройств. Внутри люльки помещается ствол. При откате ствол скользит по кольцевым облицовкам, запрессованным и застопоренным пальцами в корпусе люльки.

Противооткатные устройства состоят из гидравлического тормоза отката и гидропневматического накатника. Тормоз отката наполняется жидкостью «Стеол» или «Стеол М» в количестве 3,4 л, из них 0,2 л вливается в компенсатор, а накатник заполняется жидкостью «Стеол» или «Стеол М» в количестве 3 л; начальное давление воздуха 34...37 ат. Нормальная длина отката 280...320 мм.

Подъёмный механизм — секторного типа, расположен с левой стороны люльки.

Горизонтальная наводка пушки осуществляется вращением башни танка, допускающим круговой горизонтальный обстрел. Поворотный механизм собран в башне, слева от сиденья наводчика.

Для стрельбы из пушки имеется два спуска: электрический и ручной.

Для наводки в цель пушки, спаренной с пулемётом ДТ, применяется телескопический шарнирный прицел ТШ-15 или телескопический прицел 10Т-15.

**Основные данные пушки**

Начальная скорость бронебойно-трассирующего снаряда	792 м/сек
Начальная скорость осколочной гранаты	785 »
Вес бронебойно-трассирующего снаряда	9,2 кг
» осколочной гранаты	9,6 »
Наибольшее давление пороховых газов	2585 кг/см <sup>2</sup>
Полная длина ствола	4645 мм
Длина нарезной части	3495 »
Число нарезов	24
Кругизна нарезов (постоянная)	25 калибров
Наибольший угол возвышения	22°
Наибольший угол склонения	5°
Угол горизонтального обстрела	360°
Нормальная длина отката	280...320 мм
Начальное давление в накатнике	34...37 ат
Количество жидкости в накатнике	3 л
Количество жидкости в тормозе отката	3,4 »
Вес качающейся части (без бронировки)	1150 кг
Вес откатных частей	900 »

**Боеприпасы****Комплектация боеприпасов**

Для стрельбы из 85-мм танковой пушки обр. 1944 г. (С-53) применяются следующие унитарные патроны от 85-мм зенитной пушки обр. 1939 г.:

- унитарный патрон с бронебойно-трассирующим снарядом (Бр-365) с взрывателем МД-5;
- унитарный патрон с бронебойно-трассирующим снарядом (Бр-365К) с взрывателем МД-8;
- унитарный патрон с осколочной стальной гранатой (О-365 К) с взрывателем КТМ-1.

В случае отсутствия этих патронов может применяться (только для дистанционной стрельбы) унитарный патрон с осколочной гранатой (О-365) с дистанционным взрывателем Т-5.

Взрыватель Т-5 ударного действия не имеет и при ударе о любую преграду не действует.

Бронебойные снаряды предназначаются для поражения бронированных целей (танков, бронемашин, самоходных орудий).

Осколочные гранаты предназначаются для поражения живой силы и огневых средств противника. При отсутствии бронебойно-трассирующих снарядов можно применять для стрельбы по танкам осколочную гранату

с взрывателем КТМ-1.

Примечание. В скобках поставлен индекс снаряда, который наносится краской на корпус снаряда. На гильзах соответственно снаряду имеются надписи: «УБР-365», «УБР-365К» (унитарные патроны с броневойно-трассирующими снарядами) и «УО-365К» (унитарные патроны с осколочными гранатами).

### **Обращение с боеприпасами при укладке их в боевое отделение танка**

Боеприпасы, предназначенные для укладки в боевое отделение танка, нужно рассортировать по маркировке, нанесённой на гильзе, и по весовым знакам, нанесённым на корпусе снаряда, и осмотреть их. При этом:

- 1) Если будут обнаружены патроны с вывинтившимися из гильз капсюльными втулками, то последние следует завинтить вне боевого отделения специальным ключом так, чтобы они были заподлицо с дном гильзы (допускается утопание капсюльной втулки, но не более 0,5 мм).
- 2) Если у снаряда взрыватель не довинчен, то его следует довинтить в удалении на 20...30 м от танка, под руководством артиллерийского техника.
- 3) Если взрыватель при перевозке полностью вывинтился из снаряда, то такой патрон в танк не укладывать.
- 4) Патроны с трещинами на дне или у фланца гильз в танк не укладывать. Если снаряд слабо держится в гильзе, но рукой не выдергивается, то такие патроны можно укладывать в танк, но их надо расходовать в первую очередь.
- 5) Патроны со снарядами, с взрывателей которых свинтился колпачок, а мембрана порвана, не укладывать в боевое отделение, так как при стрельбе такими патронами может произойти преждевременный разрыв снаряда.

### **Обращение с боеприпасами при стрельбе**

- 1) При зарядании пушки никакой подготовки взрывателя не требуется в следующих случаях:
  - когда стрельба ведётся патроном с броневойно-трассирующим снарядом;
  - когда стрельба ведётся по танкам осколочной стальной гранатой с взрывателем КТМ-1 (колпачок с взрывателя КТМ-1 не свинчивать).
- 2) В перечисленных случаях нужно взять патрон из укладки, протереть его и вложить в патронник.
- 3) При стрельбе осколочной гранатой с взрывателем КТМ-1 по живым целям или огневым точкам необходимо с взрывателя свинтить колпачок, протереть патрон и вложить его в патронник.
- 4) При стрельбе осколочной гранатой с взрывателем Т-5 необходимо снять предохранительный колпачок с взрывателя и установить взрыватель соответственно дальности до цели, пользуясь таблицами стрельбы.
- 5) Взрыватель Т-5 устанавливать специальным ключом, поворачивая верхнее и нижнее кольца, пока скомандованное деление не совместится с красной установочной чертой на корпусе взрывателя.

**Примечание.** Устанавливать взрыватель Т-5 на риску, нанесённую на нижнем дистанционном кольце перед началом шкалы (на некоторых взрывателях около риски выгнута буква «К»), воспрещается, так как при такой установке взрывателя снаряд разорвется в 3...10 м от танка и может повредить ствол пушки.

## **СТВОЛ И ЗАТВОР С ПОЛУАВТОМАТИКОЙ**

### **Ствол**

Ствол состоит из следующих основных частей (рис. 174): трубы 1, казённого 2, муфты 3 казённого, накладки 4 и обоймы 5. Труба 1 на казённом срезе имеет скос под ось выбрасывателей и выточки для лапок выбрасывателей, а на дульном срезе — взаимноперпендикулярные риски для крепления нитей при проверке прицельных приспособлений.

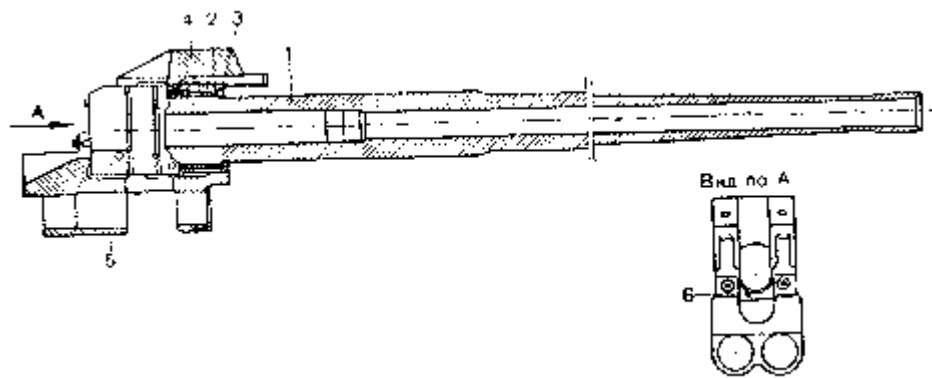
Труба вставляется в казённый 2 и скрепляется с ним при помощи муфты 3, ввинчиваемой в казённый. В средней части казённого 2 имеется гнездо для клина затвора, в задней части — лоток (вырез) для направления патрона, на казённом срезе — отверстие для стопора 6 оси кривошипа. Кроме того, в казённом 2 имеется несколько отверстий, пазов и гнезд для деталей затвора. Накладка 4 крепится сверху казённого. В накладке есть паз для шпонки, закреплённой на люльке. Шпонка предотвращает ствол от проворота в люльке во время выстрела. Обойма, 5 крепится к нижней части казённого. В двух отверстиях обоймы, расположенных параллельно оси орудия, помещаются и крепятся цилиндры противооткатных устройств.

### **Затвор с полуавтоматикой**

Затвор 85-мм танковой пушки обр. 1944 г. по устройству подобен затвору 76-мм модернизированной танковой пушки обр. 1940 г. (Ф-34). Затвор состоит из механизмов: запирающего, ударного, выбрасывающего и полуавтоматики.

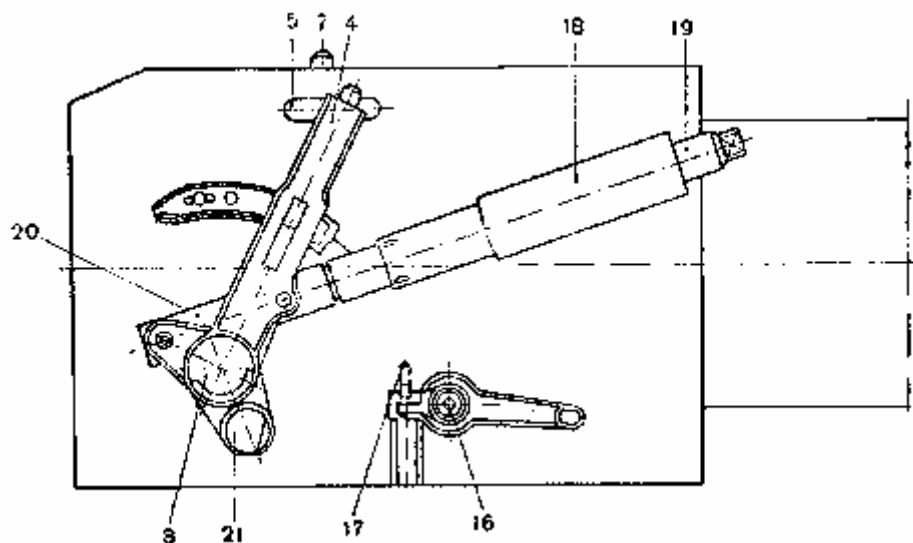
Запирающий механизм (рис. 175 и 176) состоит из клина 1, кривошипа 2 с роликом, оси 3 кривошипа, стопора 6 оси кривошипа (рис. 174), рукоятки 4 (рис. 175) затвора, упора 5 клина со стопором 7 упора.

Клин 1 (рис. 176) имеет вид четырёхгранной призмы с вырезом (лотком) сверху для направления патрона при зарядании. Внутри 1 клина (в гнезде) собран ударный механизм. В центре передней плоскости клина имеется отверстие для выхода бойка ударника.



**Рис.174.** Ствол:

1 — труба; 2 — казенник; 3 — муфта казенника; 4 — накладка; 5 — обойма; 6 — стопор оси кривошипа



**Рис. 175.** Казенник (вид справа):

3 — ось кривошипа; 4 — рукоятка затвора; 5 — упор клина; 7 — стопор упора клина; 16 — ось выбрасывателей; 17 — поджим; 18 — упорный стакан, 19 — регулирующая гайка; 20 — нажимной стакан 21 — кулачок полуавтоматики.

По сторонам этой плоскости к клину привинчены кулачки 8, которые ударяют по выступам выбрасывателей при открывании затвора.

На правой боковой поверхности клина имеется фигурный паз, по которому скользит ролик кривошипа, заставляя клин опускаться вниз или подниматься вверх (при открывании и закрывании затвора). В верхней части клина имеются два отверстия а для ручки, с помощью которой клин вынимают из клинового гнезда казенника при разборке затвора.

Ось 3 кривошипа помещается в гнезде казенника и от смещения удерживается стопором 6 (рис. 174), головка которого выходит наружу за задний срез казенника.

Кривошип 2 (рис. 176) надевается на ось кривошипа и от поворота на ней удерживается шлицами.

Рукоятка 4 (рис. 175) надевается на конец оси кривошипа. Она служит для открывания затвора.

Упор 5 клина ограничивает движение клина вверх. Он помещается в правой щеке казенника, где его удерживает стопор 7 с пружиной.

Ударный механизм (рис. 177) служит для производства выстрела. Он состоит из следующих деталей: ударника 9, боевой пружины 10, взвода 11 ударника, оси 12 взвода, стопора 13 взвода с пружиной и крышки 14 ударника.

Ударник 9 имеет на одном конце боек для разбивания капсюльной втулки, а внутри — цилиндрическое гнездо для боевой пружины 10.

Взвод 11 ударника надевается на квадратный конец оси 12 взвода и вращается вместе с осью; ось имеет рычаг, который сцепляется с зубом (на кривошипе).

Стопор 13 взвода вставляется в цилиндрическое гнездо в клине с левой стороны и пружиной прижимается к взводу. В вырез стопора входит нижний конец взвода ударника. Крышка 14 ударника закрывает центральное гнездо в клине для ударного механизма, она соединяется с клином при помощи двух сухарей.

Выбрасывающий механизм (рис.176) предназначен для выбрасывания из патронника стреляной гильзы. Он

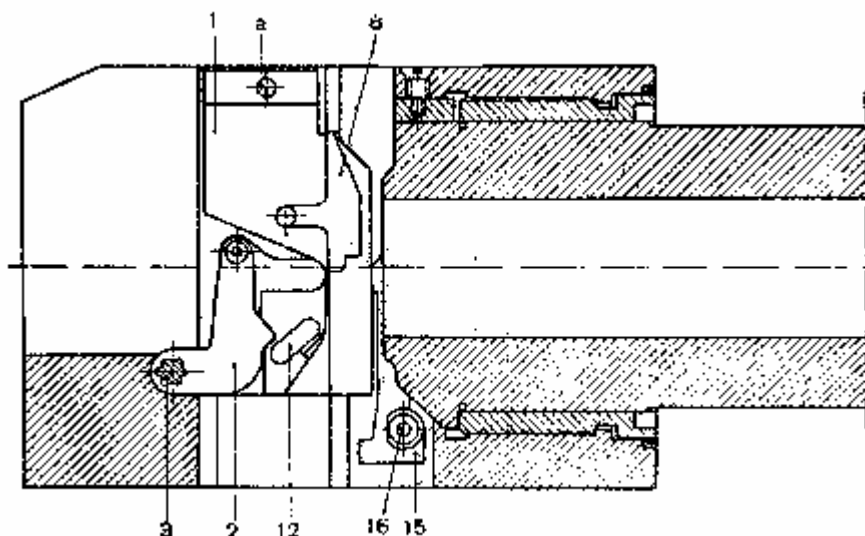
состоит из двух выбрасывателей 15 (правого и левого), оси 16 выбрасывателей и поджима 17 (рис. 175) выбрасывателей с пружиной. Каждый выбрасыватель имеет: верхние выступы, которые удерживают клин в нижнем положении, нижние выступы, до которым ударяют кулачки 8 (рис. 176), и захваты, которые захватывают гильзу за фланец и при открывании затвора выбрасывают её из патронника. Ось 16 выбрасывателей имеет шпонку для соединения с выбрасывателями и рычаг, который служит для сбрасывания выбрасывателей с кулачков клина вручную. Поджим 17 (рис. 175) выбрасывателей с пружиной все время поджимает выбрасыватель к клину.

Полуавтоматика расположена на правой стороне казенника. Она состоит из закрывающего механизма и копира.

Закрывающий механизм полуавтоматики предназначен для автоматического закрывания затвора после досылки очередного патрона в патронник. Он состоит (рис. 175) из упорного стакана 18, регулирующей гайки 19, нажимного стакана 20, закрывающей пружины и кулачка 21 полуавтоматики.

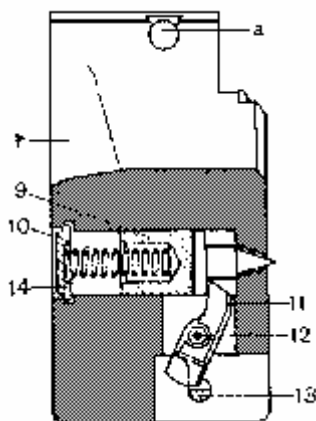
Упорный стакан 18 крепится шипом к правой стороне казенника. В дно упорного стакана ввинчена регулирующая гайка 19; в упорный стакан входит нажимной стакан 20. Между дном нажимного стакана и регулирующей гайкой помещена закрывающая пружина. Шток нажимного стакана соединён с кулачком 21 полуавтоматики, который надевается на ось кривошипа и вращается вместе с этой осью. Под действием закрывающей пружины шток нажимного стакана постоянно давит на ось кулачка, стремясь повернуть кулачок против часовой стрелки. Сила закрывающей пружины может регулироваться ввинчиванием или вывинчиванием регулирующей гайки.

Копир установлен на правом щите ограждения люльки. Он поворачивается на вертикальной оси, которая закреплена в щите. При откате копир отжимается кулачком полуавтоматики в сторону. При накате кулачок полуавтоматики набегает на копир.



**Рис. 176.** Вертикальный разрез казенника:

1 — клин; 2 — кривошип; 3 — ось кривошипа; 8 — кулачок для выбрасывателя, 12 — ось взвода; 15 — выбрасыватель; 16 — ось выбрасывателей, а — отверстие для ручки при вынимании клина



**Рис.177.** Ударный механизм (вертикальный разрез):

1 — клин; 9 — ударник; 10 — боевая пружина; 11 — взвод ударника; 12 — ось взвода; 13 — стопор взвода; 14 — крышка ударника; а — отверстие для ручки при вынимании клина



## **Действие механизмов затвора с полуавтоматикой**

### **Открытие и закрытие затвора**

Для того чтобы открыть затвор, нужно нажать на стержень рукоятки затвора и отвести её в крайнее заднее положение, затем повернуть рукоятку вперёд до отказа так, чтобы рычаг рукоятки дошёл своим верхним плечом до упора направляющей дуги.

Чтобы закрыть затвор (не заряжая пушки), нужно нажать на рычаг оси выбрасывателей сверху вниз, при этом (верхние выступы выбрасывателей соскакивают с выступов кулачков клина, который под действием закрывающей пружины полуавтоматики поднимается вверх и закрывает канал ствола).

Действие механизмов затвора при открывании и закрывании затвора происходит следующим образом.

При вращении рукоятки вперёд вращается ось кривошипа и сам кривошип. Кривошип, вращаясь, давит своим зубом на рычаг оси взвода, вследствие чего ось взвода вращается вместе с взводом ударника, который оттягивает ударник назад, пока стопор взвода под действием пружины не заскочит в вырез на взводе ударника.

Ударник остаётся взведённым, так как боевая пружина при этом сжата<sup>12</sup>.

Одновременно кривошип своим роликом надавливает на грань фигурного паза в стенке клина и заставляет клин опускаться вниз. Когда клин опустится вниз и ударит кулачками по нижним выступам выбрасывателей, выбрасыватели повернутся, верхними выступами заскочат за выступы кулачков на клине и задержат клин в нижнем положении.

При вращении оси кривошипа вместе с ней вращается и кулачок полуавтоматики. Шарнирно соединенный со штоком нажимного стакана полуавтоматики кулачок полуавтоматики давит на нажимной стакан, вследствие чего закрывающая пружина сжимается.

При зарядании орудия гильза своей закраиной ударяет по выбрасывателям и срывает их с кулачков клина.

Сжатая закрывающая пружина полуавтоматики давит через шток нажимного стакана на кулачок полуавтоматики, заставляя его вращаться. Одновременно с кулачком вращается ось кривошипа и кривошип. Когда на грань фигурного паза клина давит кривошип, то клин поднимается вверх, и затвор закрывается.

### **Производство выстрела**

Чтобы произвести выстрел, нужно нажать на рычаг, расположенный на ручке маховика подъёмного механизма (при работе электроспуском), или оттянуть (за грушу) рычаг, находящийся на левом ограждении (при работе ручным спуском).

При этом стопор взвода переместится вправо и даст возможность взводу ударника повернуться, вследствие чего ударник под действием боевой пружины продвинется вперёд и ударит бойком по капсюльной втулке гильзы. Произойдёт выстрел, и ствол откатится назад.

При откатке ствола кулачок полуавтоматики отжимает копир вправо.

При накате кулачок полуавтоматики, набегая на копир, поворачивается вместе с осью кривошипа, в силу чего осуществляется вращение кривошипа, опускание клина затвора вниз и вращение выбрасывателей таким же образом, как и при открывании затвора вручную. При этом выбрасыватели своими захватами выбрасывают гильзу из патронника ствола. Закрывающая пружина полуавтоматики сжимается, и орудие готово для следующего заряжания.

### **Разборка и сборка затвора**

Затвор можно разбирать для чистки, замены неисправных деталей, а также для изучения затвора. При повседневной чистке, а также при изучении затвора не разрешается разбирать рукоятку затвора, стопор оси кривошипа и закрывающий механизм полуавтоматики.

Эти детали затвора можно разбирать лишь для исправления или замены неисправных деталей.

### **Разборка**

1. Вынуть клин затвора из гнезда казённика, для чего:

- а) открыть затвор настолько, чтобы, утопив стопор упора клина, сдвинуть упор вправо и закрыть затвор;
- б) вставить в отверстие а в клине (рис. 176) ручку для вынимания клина и вытащить клин за ручку вверх.

2. Вынуть из клина ударный механизм и разобрать его, для чего:

- а) спустить ударник, специальным ключом нажать на крышку ударника и повернуть её на 90° для того, чтобы боевая пружина вытолкнула крышку;
- б) вынуть боевую пружину и ударник;
- в) вынуть из клина ось взвода; утопить взвод ударника, вынуть стопор взвода, пружину стопора и взвод ударника.

**Примечание:** Ударный механизм можно разбирать, не вынимая предварительно клина из гнезда казенника

3. Вынуть кривошип с осью, для чего:

- а) повернуть рукоятку затвора назад, а затем вперёд до отказа, (при этом закрывающая пружина

---

<sup>12</sup> Во избежание осадки боевой пружины необходимо следить за тем, чтобы при хранении орудия и на походе ударник был спущен (боевая пружина ослаблена)

полуавтоматики сожмётся);

вставить шпильку в отверстие упорного стакана, чтобы удержать закрывающую пружину в сжатом состоянии;

б) оттянуть и повернуть на 90° стопор оси кривошипа, расположенный на заднем срезе казённого;

в) придерживая кривошип рукой, вынуть ось кривошипа вместе с рукояткой затвора. 4. Отделить закрывающий механизм полуавтоматики, для чего:

а) вывинтить стопор, закрепляющий шип упорного стакана в казённом;

б) отделить от казённого закрывающий механизм. 5. Вынуть упор клина, для чего:

а) вывинтить винт упора клина;

б) вынуть стопор упора с пружиной и сам упор. 6. Вынуть выбрасывающий механизм, для чего:

а) приподнять поджим выбрасывателей и выдвинуть ось выбрасывателей на себя;

б) придерживая выбрасыватели, вынуть ось выбрасывателей, после чего через гнездо для клина вынуть выбрасыватели.

### **Сборка**

Сборка затвора производится в порядке, обратном разборке. Перед сборкой все детали затвора следует протереть чистой ветошью и смазать лёгким слоем пушечной смазки, зимой — зимней оружейной смазкой КВ или смазкой № 21. При сборке затвора иметь в виду следующее:

1) Вложив в клин взвод ударника, ось взвода и стопор взвода с пружиной, надо повернуть ось взвода настолько, чтобы рычаг этой оси занял крайнее нижнее положение, т.е. то положение, какое он занимает при взведённом ударнике.

2) Чтобы при вкладывании клина в гнездо в казённом не мешали выбрасыватели, нужно нажать на рычаг оси выбрасывателей сверху вниз.

3) Для установки на место ударника с боевой пружиной и крышкой ударника нужно нажать на рычаг спускового механизма и продвинуть ударник вперёд до отказа, после чего вложить боевую пружину и крышку ударника.

После сборки проверить работу механизмов затвора и, таким образом, правильность сборки. Для проверки необходимо открыть и закрыть затвор несколько раз; каждый раз после закрывания спускать ударник.

## **ЛЮЛЬКА И ПРОТИВООТКАТНЫЕ УСТРОЙСТВА**

### **Люлька**

Люлька — цилиндрической формы. Внутри неё имеется три кольцевых облицовки. На квадратном фланце посередине люльки крепится бронировка. В цапфенные гнезда люльки запрессованы бронзовые втулки, а также цапфы, которые болтами крепятся к щекам бронировки танка.

На правой стороне люльки крепится кронштейн установки пулемёта ДТ, а с левой стороны — кронштейн прицела.

В задней части вверху крепится шпонка с бронзовыми облицовками, дающая стволу направление при откате и удерживающая его от проворота при выстреле.

С торцевой части по обеим сторонам крепятся резиновые буферы, смягчающие удар при накате.

На левой стороне люльки крепится сектор подъёмного механизма.

Рядом с сектором имеются два отверстия под гнезда стопора, дающие возможность стопорить ствол по походному при двух положениях: при угле возвышения ствола 0° и угле возвышения 16°.

На левой же стороне люльки крепится левый щит ограждения, на котором монтируются прибор электроспуска с рычагом и грушей ручного спуска, указатель отката и боковой уровень.

На правой стороне люльки крепится правый щит ограждения. На щите помещены копир и кронштейн блокирующего прибора.

В задней части внизу люльки имеется прилив — борода с двумя отверстиями, в которых закрепляются штоки противооткатных устройств.

### **Противооткатные устройства**

Противооткатные устройства состоят из тормоза отката, поглощающего энергию откатных частей при выстреле, и накатника, возвращающего откатные части после выстрела в исходное положение.

### **Тормоз отката**

Тормоз отката помещается в левом отверстии обоймы. Он наполняется глицериновой жидкостью «Стеол» и «Стеол М». Жидкости вливается 3,4 л, из них 0,2 л в компенсатор. Тормоз отката состоит из следующих основных частей (рис. 178): цилиндра 1 тормоза, штока 2 тормоза, веретена 3 с компенсатором 4 и корпуса 5 сальника с сальником 6.

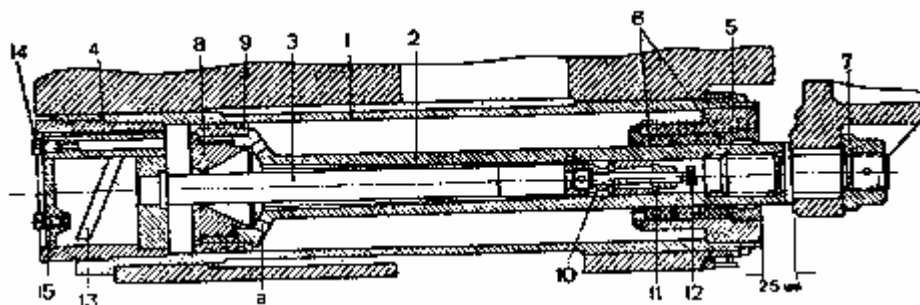
От осевого перемещения в обойме цилиндр 1 тормоза удерживается гайкой, а от вращения — лыской на бурте задней части цилиндра. Шток 2 крепится в люльке гайкой 7 со шплинтом.

Задний конец штока имеет утолщение, образующее поршень

штока. Глицериновая жидкость наполняет тормоз отката через шесть

наклонных отверстий а в поршне и через канавки в канале штока. В направлении к переднему концу штока глубина канавок уменьшается.

В поршень ввинчено регулирующее кольцо 8. На поршень снаружи напрессована бронзовая рубашка 9, которая от осевого смещения удерживается фланцем регулирующего кольца. Веретено 3 приварено к крышке компенсатора. На передний конец веретена навинчен модератор 10 и надет клапан 11 модератора, удерживаемый гайкой 12.



**Рис. 178.** Тормоз отката (разрез):

1 — цилиндр; 2 — шток; 3 — веретено; 4 — компенсатор; 5 — корпус сальника; 6 — сальник; 7 — гайка штока; 8 — регулирующее кольцо; 9 — рубашка; 10 — модератор; 11 — клапан модератора; 12 — гайка; 13 — трубка; 14 — пробка наполнения тормоза отката; 15 — пробка для проверки наполнения компенсатора; а — отверстия

Компенсатор 4 представляет собой герметически закрытый сосуд цилиндрической формы. В верхней части компенсатора вварена прямая трубка, через которую цилиндр тормоза наполняется жидкостью. Внутри компенсатора приварена изогнутая трубка 13, через которую заполняется компенсатор. С задней стороны компенсатора ввинчены две пробки: верхняя пробка 14 закрывает канал трубки для наполнения тормоза, нижняя пробка 15 закрывает отверстие в дне компенсатора. Для контроля за наполнением компенсатора пробку вынимают.

Корпус 5 сальника приварен к передней части цилиндра тормоза. В нём собран сальник 6, состоящий из двух бронзовых колец, двух стальных колец, двух набивок, паранитового кольца (специального материала) и нажимной гайки.

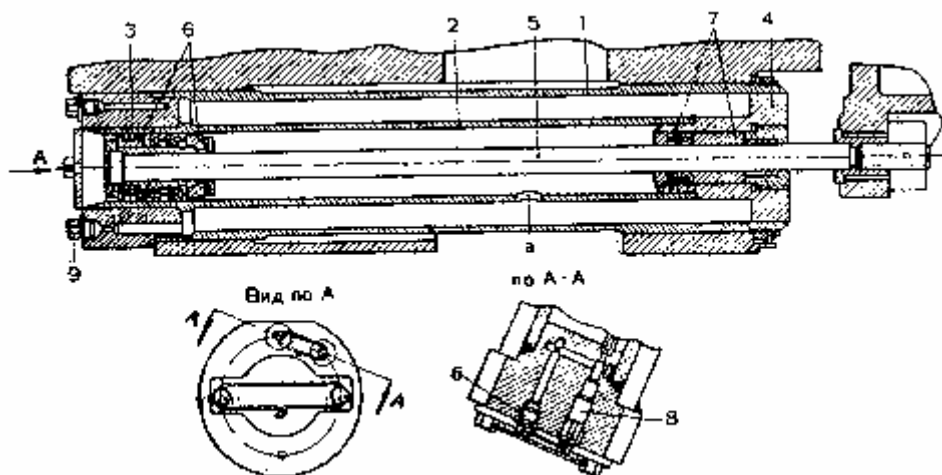
### Накатник

Накатник помещается в правом отверстии обоймы. Он наполняется глицериновой жидкостью «Стеол» или «Стеол М» в количестве 3 л и воздухом, имеющим предварительное сжатие

34...37 ат. Накатник состоит из следующих основных деталей (рис. 179): наружного цилиндра 1, рабочего цилиндра 2, задней крышки 3 и корпуса 4 сальника (сваренных вместе), штока 5 с поршнем 6 и сальника 7.

Наружный цилиндр 1 помещается в правом отверстии обоймы. От осевого перемещения он удерживается гайкой, а от вращения — лыской на бурте наружного цилиндра.

В нижней части рабочего цилиндра 2 расположено отверстие а. Через это отверстие жидкость, налитая в наружный цилиндр, переходит в рабочий, и наоборот. Шток 5 имеет вид стержня, к заднему концу которого приварена головка. На головке штока собран поршень 6, состоящий из направляющего кольца, двух направляющих колец, одного надворотникового кольца, двух воротников и двух гаек с шайбой.



**Рис. 179.** Накатник (разрез):

1 — наружный цилиндр; 2 — рабочий цилиндр; 3 — задняя крышка; 4 — корпус сальника; 5 — шток; 6 — поршень; 7 — сальник штока; 8 — вентиль; 9 — пробка для выпуска жидкости; б — гнездо для тройника; а — отверстие.

В корпусе 4 сальника собран сальник 7 штока, состоящий из двух воротников, двух подворотниковых колец, двух надворотниковых колец, набивки, стального кольца и нажимной гайки.

В задней крышке помещается вентиль 8 для наполнения накатника жидкостью и воздухом, а также пробка 9 для выпуска жидкости: кроме того, в задней части крышки имеется гнездо б, закрываемое пробкой, где помещается тройник с манометром.

### **Действие противооткатных устройств**

**Откат.** После выстрела ствол под действием пороховых газов откатывается назад вместе с цилиндрами тормоза и накатника.

Жидкость, находящаяся в цилиндре тормоза, между поршнем штока и сальником, перемещается через наклонные отверстия а (рис. 178) в поршне штока тормоза по двум направлениям: через кольцевой зазор между регулирующим кольцом и веретеном — в заднюю часть цилиндра тормоза и через зазор между веретеном и штоком — в освободившуюся от веретена полость штока; эта часть жидкости через отверстия в модератора попадает в полость модератора, под давлением жидкости клапан модератора отодвигается, и жидкость заполняет полость штока тормоза.

По мере отката кольцевой зазор между регулирующим кольцом и веретеном уменьшается и к концу отката сходит на нет.

Энергия откатных частей расходуется главным образом на преодоление сопротивления жидкости, пробрызгиваемой через постепенно уменьшающийся зазор.

Часть энергии отката (меньшая) поглощается накатником, а также силами трения, возникающими между люлькой и стволом и в сальниковых уплотнениях.

Жидкость, находящаяся во внутреннем цилиндре накатника, перегоняется через отверстие а (рис. 179) в наружный цилиндр и ещё больше сжимает находящийся в наружном цилиндре воздух.

**Накат.** Сжатый воздух в наружном цилиндре накатника, стремясь расшириться, давит на жидкость, которая в свою очередь давит на поршень штока и на дно корпуса сальника; так как шток не может перемещаться, то цилиндры накатника передвигаются вперёд и тянут за собой ствол. При этом жидкость, находящаяся в цилиндре тормоза отката, сзади поршня, проходит в переднюю полость цилиндра тормоза через кольцевой зазор между веретеном и регулирующим кольцом обратным путём.

Часть жидкости, попавшая в полость штока, давит на клапан модератора; под давлением жидкости клапан модератора закрывает полость модератора. Эта часть жидкости, пробрызгиваясь через канавки переменной глубины на внутренней поверхности штока, тормозит накат.

Действие компенсатора. Жидкость, наполняющая тормоз, при стрельбе нагревается и увеличивается в объёме. Через отверстие в крышке компенсатора и через изогнутую трубку жидкость протекает в полость компенсатора и сжимает находящийся там воздух. При перерывах в стрельбе жидкость в тормозе охлаждается и уменьшается в объёме; под давлением сжатого воздуха в компенсаторе жидкость из компенсатора попадает обратно в цилиндр тормоза, наполняет его, и тормоз работает нормально.

## **Разборка и сборка противооткатных устройств**

### **Общие указания**

Противооткатные устройства разбираются при ремонте или при технических осмотрах материальной части.

Противооткатные устройства следует разбирать, как правило, в помещении или палатке. При работе соблюдать чистоту, чтобы предохранить детали противооткатных устройств от грязи, песка или других посторонних твёрдых тел, которые могут повредить противооткатные устройства.

При заполнении противооткатных устройств следить за чистотой жидкости. Доливать жидкость обязательно через марлю или сетку.

### **Разборка тормоза отката**

Перед разборкой тормоз отката необходимо снять с пушки. Для этого вынуть шплинт и свинтить гайку, крепящую шток к борде люльки, снять стопор, свинтить гайку, крепящую тормоз в обойме, и вынуть из обоймы собранный тормоз. На заранее подготовленном чистом месте разобрать тормоз в следующем порядке:

- 1) Ключом из ЗИП вывинтить компенсатор с веретеном, предварительно подставив чистое ведро под задний срез цилиндра для сливаемой жидкости.
- 2) Отжать нажимную гайку сальника и вытолкнуть шток вместе с компенсатором.
- 3) Вывинтить стопор регулирующего кольца и ключом из ЗИП вывинтить регулирующее кольцо, оставив его на веретене.
- 4) Вынуть веретено из штока.
- 5) Сальник разбирать только в самых необходимых случаях. Для разборки сальника вывинтить нажимную гайку и вытащить поочередно кольца, набивку и паранитовое кольцо.

### **Сборка тормоза отката**

Сборка тормоза отката производится в порядке, обратном разборке. Перед сборкой все детали необходимо тщательно протереть чистой тряпкой.

Перед сборкой сальника на конец штока надеть наконечник. Детали устанавливаются в корпус сальника в следующем порядке:

бронзовое кольцо, набивка, стальное кольцо, паранитовое кольцо, второе стальное кольцо, набивка, бронзовое кольцо, нажимная гайка.

Чтобы заполнить тормоз отката жидкостью, надо поставить его, вертикально и мерной кружкой залить 3,2 л жидкости. Заполнив компенсатор 0,2 л жидкости, ввинтить его до отказа, а затем пробки. При этом пробка 14 компенсатора должна быть в верхнем положении (допускается отклонение от вертикальной линии  $\pm 5^\circ$ ).

Обнаружив при стрельбе течь жидкости через уплотнительное кольцо компенсатора (между корпусом компенсатора и стенкой цилиндра тормоза), снять тормоз и подтянуть компенсатор.

### **Разборка накатника**

Перед разборкой накатник снять с пушки. Для этого придать пушке максимальный угол склонения, вывинтить пробки из гнезд под тройник и вентиль, открыть вентиль, повернув его против часовой стрелки, и выпустить из накатника воздух, вынуть шплинт гайки штока, свинтить гайку, крепящую шток накатника в борде люльки, снять стопор и свинтить гайку, крепящую цилиндр накатника в отверстии обоймы. Вынуть накатник и на заранее подготовленном чистом месте разобрать его в следующем порядке:

- 1) В задней части накатника вывинтить два болта и снять крышку.
- 2) Свинтить гайку со штока.
- 3) Свинтить нажимную гайку сальника.
- 4) Подставить чистое ведро под цилиндр накатника в задней части его для жидкости и вытолкнуть шток накатника.
- 5) Вывинтить пробку 9 (рис. 179) и полностью слить жидкость из накатника.
- 6) Сальник и поршень штока разбирать только в самых необходимых случаях.

Для разборки сальника вывинтить нажимную гайку сальника и вынуть кольца, воротники и набивку.

Для разборки поршня штока накатника выправить стопорную шайбу, вывинтить контргайку и гайку, снять воротники и кольца.

### **Сборка накатника**

Сборка накатника производится в порядке, обратном его разборке:

- 1) На передний конец штока надеть наконечник из ЗИП и вставить шток в сальник, собранный в корпусе.
- 2) Для наполнения собранного накатника жидкостью и воздухом нужно поставить собранный накатник вертикально, пробками вверх, открыть вентиль и пробку и через отверстие под тройник залить в накатник 3 л жидкости, затем ввинтить пробку; в гнездо для тройника ввинтить тройник с манометром, присоединить к тройнику шланг насоса двойного действия, поставив кран на «воздух», и накачать в накатник воздух, доведя его давление в накатнике до 34...37 ат (по манометру).

При сборке поршня штока накатника детали его ставить в следующем порядке: направляющее кольцо, воротник, подворотниковое кольцо, надворотниковое кольцо, воротник, подворотниковое кольцо, гайка, стопорная шайба и контргайка.

При сборке сальника детали его устанавливать в следующем порядке: подворотниковое кольцо, воротник, надворотниковое кольцо, подворотниковое кольцо, воротник, надворотниковое кольцо, набивка, кольцо и нажимная гайка.

## **СПУСКОВОЙ И ПОДЪЁМНЫЙ МЕХАНИЗМЫ, ОГРАЖДЕНИЕ И БРОНИРОВКА**

### **Спусковой механизм**

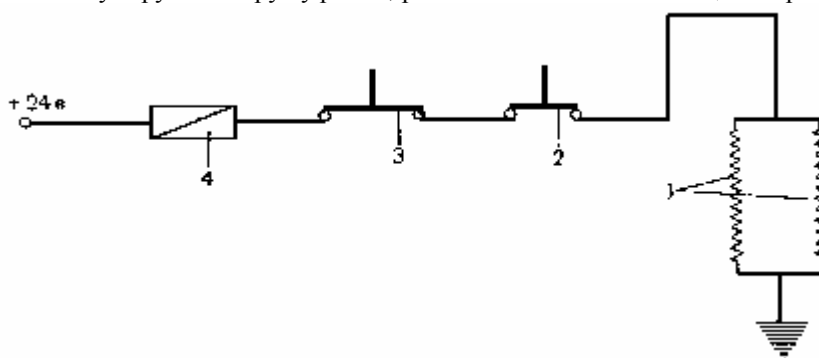
Для стрельбы из пушки имеются электроспуск и ручной спуск; для стрельбы из пулемёта ДТ, спаренного с пушкой, имеется ножной спуск.

В цепь электроспуска включены (рис. 180) два электромагнита, блокирующий прибор, спусковая кнопка наводчика и предохранитель на 20 А.

Электромагниты укреплены на левом щите ограждения, блокирующий прибор — на правом щите ограждения, спусковая кнопка наводчика — на крышке подъёмного механизма и предохранитель — на щитке башни танка.

Для действия электроспуска цепь должна быть замкнута блокирующим прибором и спусковой кнопкой. Нажимая на кнопку блокирующего прибора, заряжающий замыкает цепь электроспуска в одном месте. Чтобы замкнуть цепь спусковой кнопкой, наводчик нажимает на рычаг, расположенный на рукоятке маховика подъёмного механизма. Если цепь электроспуска замкнута, то электромагниты тянут вниз плечо рычага, расположенного на левом щите ограждения; при этом другое плечо рычага нажимает, на нажим в гнезде казённого. Под действием нажима стопор взвода освобождает взвод, и происходит выстрел. При откате копир,

установленный на казённом, снова выталкивает утопленную кнопку блокирующего прибора (при этом в прорези рычага появляется зелёный сигнал). Если электроспуск не работает, то выстрел можно произвести вручную, для чего нужно оттянуть рукой за грушу рычаг, расположенный на левом щите ограждения.



**Рис. 180.** Принципиальная схема электроспуска:  
1 — электромагниты; 2 — блокирующий прибор; 3 — кнопка; 4 — предохранитель

### Подъёмный механизм

Подъёмный механизм расположен на левой стороне люльки и на левой щеке бронировки башни танка.

В картере, укреплённом на щеке башни, собраны: червяк с маховиком подъёмного механизма, червячное и цилиндрическое колёса. Цилиндрическое колесо своими зубцами входит в зацепление с сектором подъёмного механизма, укреплённым на люльке. При вращении маховика подъёмного механизма вращается цилиндрическая шестерня, сцепленная с сектором подъёмного механизма. Перекатываясь по сектору, цилиндрическая шестерня качает люльку со стволом в вертикальной плоскости.

В кронштейне, укреплённом на левой щеке башни, помещается стопор крепления ствола по-походному. Стопор входит в одно из двух отверстий в люльке и стопорит ствол или при угле возвышения  $0^\circ$  или при угле возвышения  $16^\circ$ .

### Ограждение

Ограждение защищает экипаж танка от ударов казённым во время стрельбы. Оно состоит из двух щитов, укреплённых на люльке с правой и левой сторон.

На правом щите ограждения укреплены копия полуавтоматики и кронштейн блокирующего прибора, на левом щите — электромагниты, рычаг электроспуска, боковой уровень и указатель отката.

Правый и левый щиты ограждения внизу соединены скобой, в которой закреплена ось гильзоулавливателя. Гильзоулавливатель может откидываться вверх. В нижнем (рабочем) и верхнем положениях гильзоулавливатель крепится стопором, расположенным с левой стороны гильзоулавливателя. Чтобы освободить гильзоулавливатель, нужно оттянуть стопор влево.

### Бронировка

Щит бронировки, прикрепленный к фланцу люльки, качается вместе с орудием. В щите есть отверстия для установки пулемёта ДТ и для прицела.

## ПРИЦЕЛЬНЫЕ ПРИСПОСОБЛЕНИЯ

Для наведения пушки в цель применяется телескопический шарнирный прицел ТШ-15 или телескопический прицел 10Т-15.

### Телескопический шарнирный прицел ТШ-15

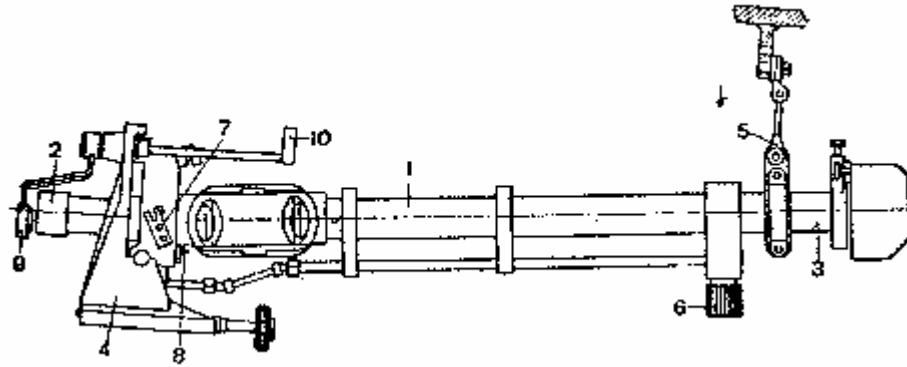
Прицел ТШ-15 установлен в башне танка. Назначение его — обеспечивать прямую наводку пушки и спаренного с ней пулемёта ДТ.

Прицел ТШ-15 (рис. 181) представляет собой оптическую телескопическую трубку 1 с прицельной головной частью 2, вращающейся на определённый угол в вертикальной плоскости в то время, как окулярная часть 3 неподвижна. При установке в танк прицельная часть жёстко соединяется с орудием при помощи кронштейна 4. Окулярная часть прикрепляется неподвижно к крыше башни при помощи шарнирной подвески 5. Шарнирная подвеска даёт возможность устанавливать окуляр по высоте соответственно росту наводчика.

В поле зрения прицела ТШ-15 имеется сетка (рис. 182), на которой нанесены две шкалы дальностей и прицельные знаки в виде угольников и штрихов.

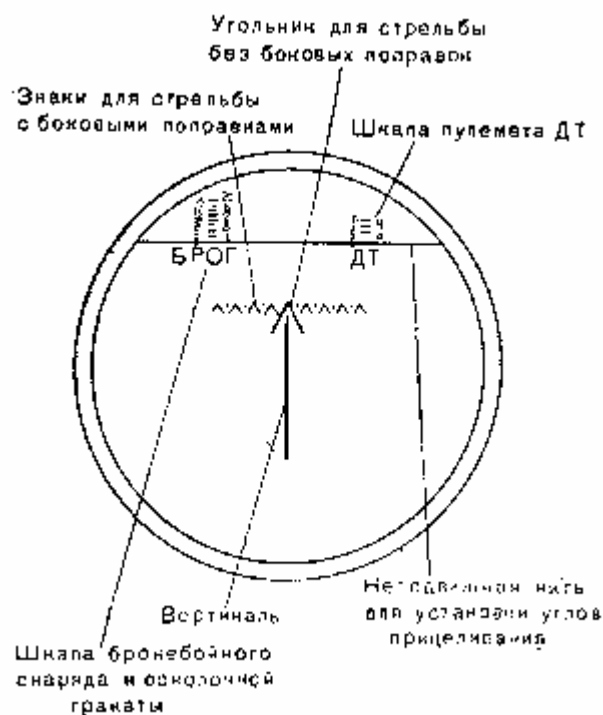
Шкалы дальностей расположены в верхней части поля зрения. Слева расположена шкала для стрельбы бронебойно-трассирующим снарядом и осколочной стальной гранатой. Она обозначена буквами «БРОГ». Предельная дальность стрельбы по шкале 5200 м. Справа расположена шкала для стрельбы лёгкой пулей из пулемёта ДТ, спаренного с пушкой. Она обозначена буквами «ДТ». Этой шкалой пользуются при стрельбе на расстоянии до 1500 м. Деления обеих шкал обозначены цифрами, соответствующими дальностям, в гектометрах (сотнях метров).

Ниже шкал дальностей помещены марки, представляющие собой угольники и штрихи.



**Рис. 181.** Телескопический шарнирный прицел ТШ-15:

1 — телескопическая трубка; 2 — головная часть; 3 — окулярная часть; 4 — кронштейн; 5 — шарнирная подвеска; 6 — маховичок; 7 — выверочный винт; 8 — эксцентрик; 9 — заслонка; 10 — ручка



**Рис. 182.** Вид поля зрения прицела ТШ-15 при нулевой установке шкал

Центральный большой угольник служит для прицеливания без учёта боковых поправок, а боковые малые угольники и штрихи — для прицеливания с учётом боковых поправок. Расстояние между вершинами соседних угольников соответствует 8 тысячным дальности; штрихи делят это расстояние пополам, что соответствует 4 тысячным дальности. Марки обеспечивают возможность вводить боковые поправки вправо и влево до 32 тысячных.

Наводить в цель нужно вершинами угольников или верхними концами промежуточных штрихов в зависимости от величины необходимой боковой поправки.

От вершины центрального угольника вниз проведена вертикальная линия, благодаря чему лучше выделяется центральный основной угольник и, кроме того, наводчику легче обнаруживать крен машины.

Между вершиной центрального угольника и началом вертикальной линии имеется разрыв, отвечающий 4 тысячным дальности. Этот разрыв является масштабом для определения дальности, если известна высота цели.

Сетка со шкалами дальностей и марками может перемещаться до вертикали при помощи маховичка 6. Кроме сетки, в поле зрения видна горизонтальная неподвижная нить. Чтобы установить на прицеле угол прицеливания, нужно, вращая маховичок 6, установить штрих шкалы, соответствующий дальности до цели, против неподвижной нити.

Для выверки прицела имеются выверочный винт 7 и эксцентрик 8. При вращении винта 7 сетка перемещается вправо или влево, таким образом прицел выверяется по направлению.

При вращении эксцентрика 8 горизонтальная нить перемещается вверх или вниз; таким образом прицел выверяется по высоте.

Головки винта 7 и эксцентрика 8 от самопроизвольного отвинчивания закреплены хомутиками с винтами.

В перерывах стрельбы и на походе отверстие в броне танка для линии визирования прицела закрывается заслонкой 9, перемещаемой при помощи ручки 10. В головную часть прицела справа ввинчивается патрон с лампочкой для освещения сетки ночью.

### Телескопический прицел 10Т-15

Прицел 10Т-15 (рис. 183) представляет собой прямую телескопическую трубу, установленную в двух кронштейнах. К трубе жёстко прикреплен корпус 2 прицела. В поле зрения прицела имеются следующие шкалы (рис. 184):

а) шкала, обозначенная надписью «БРОГ», для стрельбы бронебойно-трассирующим снарядом и осколочной стальной гранатой;

одно деление шкалы соответствует 100 м дальности; деления обозначены цифрами: 4, 6, 8 и т.д.; цифра 4 соответствует 400 м дальности, 6 — 600 м, 8 — 800 м и т.д.;

б) шкала для стрельбы лёгкой пулей из пулемёта ДТ, обозначенная «ДТ».

Ниже шкал помещена шкала боковых поправок в тысячных дальности.

Для установки скомандованного прицела и боковой поправки служит перекрестие, расположенное в корпусе прицела, жёстко прикрепленном к основной трубе.

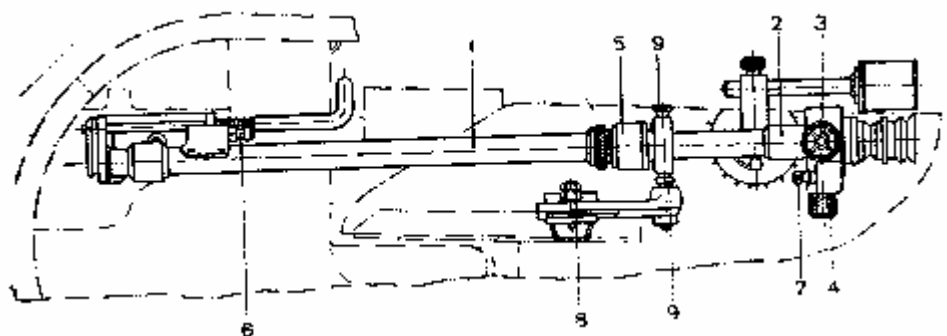


Рис. 183. Телескопический прицел 10Т-15:

1 — труба; 2 — корпус прицела; 3 — маховичок для перемещения вертикальной нити перекрестия; 4 — маховичок для перемещения горизонтальной нити перекрестия; 5 — амортизатор; 6 и 7 — патроны для электролампочек; 8 — болт, крепящий поперечный ползун; 9 — гайки заднего кронштейна

Снаружи корпуса прицела имеются два маховичка: слева — маховичок 3 для перемещения вертикальной нити перекрестия, снизу — маховичок 4 для перемещения горизонтальной нити перекрестия.

От смещения назад прицел удерживается амортизатором 5, прилегающим к заднему кронштейну; от вращения — шпонкой, которая заходит в паз заднего кронштейна.

Для стрельбы в ночное время шкалы прицела освещаются электролампочками, которые ввинчиваются в патроны 6 и 7.

### ПОДГОТОВКА ПУШКИ К СТРЕЛЬБЕ

Перед выходом для выполнения боевого задания или на учебную стрельбу пушку необходимо осмотреть и все механизмы проверить.

При осмотре обратить внимание:

1) на надежное крепление штоков тормоза и накатника гайками (гайки должны быть зашплинтованы);

2) на отсутствие течи из тормоза отката и накатника через сальники и вентильные устройства;

3) на работу подъёмного и поворотного механизмов: при тугой работе механизмов нужно в первую очередь устранить грязь;

4) на открывание и закрывание затвора; если затвор закрывается вяло, то нужно удалить излишнюю смазку или грязь с направляющих пазов в казённике; если это не помогает, то, вращая регулировочную гайку 19 (рис. 175), отрегулировать поджатие пружины закрывающего механизма;

5) на действие ударного и спускового механизмов;

6) на отсутствие в канале ствола песка или других твёрдых тел, чтобы избежать при выстреле срыва нарезов или раздутия ствола.

Кроме перечисленного, каждый раз перед стрельбой проверять противооткатные устройства и прицельные приспособления.

### Проверка противооткатных устройств

Проверка противооткатных устройств заключается в определении количества жидкости в накатнике и тормозе отката, а также в определении давления в накатнике.



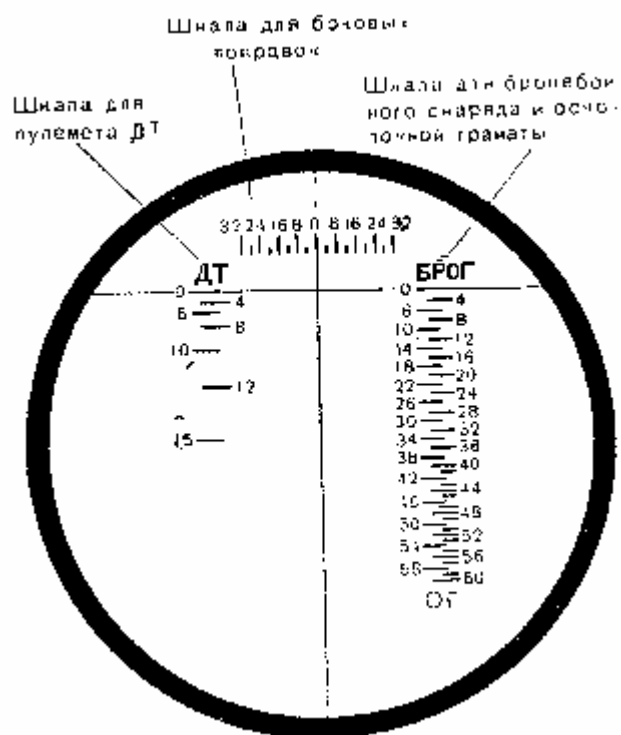


Рис.184. Вид поля зрения прицела 10Т-15 при нулевых установках шкал

### Определение количества жидкости в накатнике

- 1) Придать стволу пушки подъёмным механизмом горизонтальное положение.
- 2) В задней части накатника снять крышку, для чего вынуть проволоку и вывинтить болты.
- 3) На место крышки укрепить прибор для искусственного отката (рис. 185) болтами, крепящими крышку.
- 4) Вывинтить пробки из гнезда б под тройник и из гнезда под вентиль 8 (рис. 179).
- 5) Ввинтить в отросток тройника манометр, после чего ввинтить тройник в заднюю крышку 3 цилиндра накатника.
- 6) Вращая винт воротком, установить прибор на первую риску на винте.
- 7) Ключом из ЗИП осторожно отвинтить на один оборот запорный вентиль и прочесть давление на шкале манометра. Закрыть вентиль.
- 8) Вращая вороток прибора, оттянуть шток накатника до второй риски на винте (расстояние между рисками 150 мм) и вторично измерить давление.
- 9) По двум показаниям манометра (на первой и второй рисках винта) определить по графику (рис. 186) количество жидкости в накатнике следующим образом: отыскать на графике точку пересечения горизонтальной и вертикальной линий (горизонтальные линии означают начальное давление, вертикальные — давление при штоке, оттянутом на 150 мм).

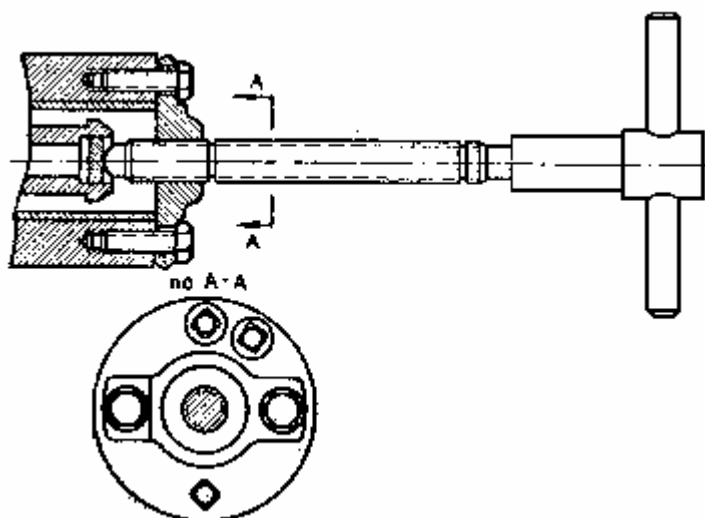


Рис. 185. Прибор для искусственного отката

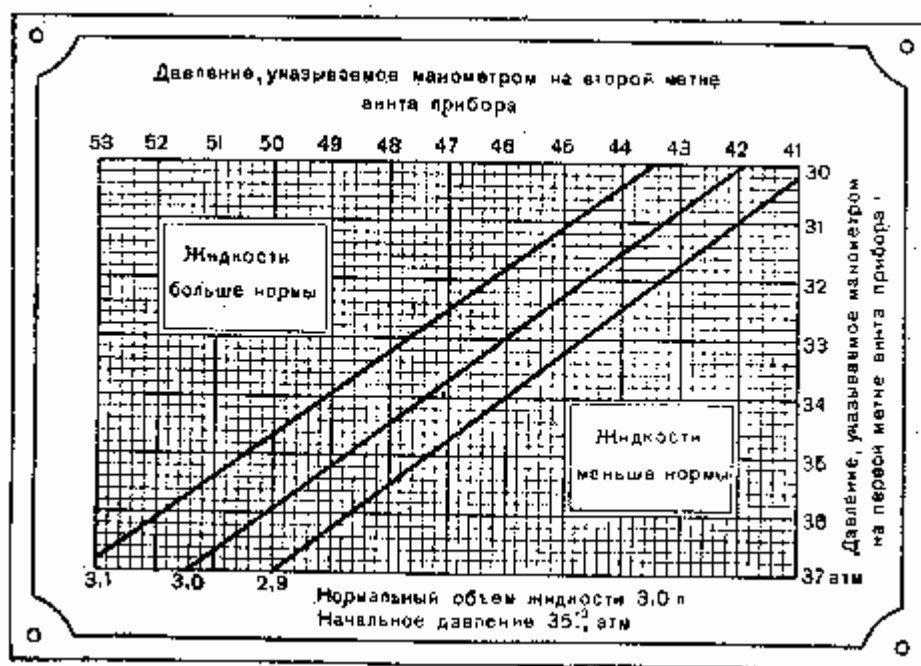


Рис. 186. График для определения количества жидкости в накатнике

Если точка пересечения на средней наклонной линии или между средней и одной из соседних с ней жирных линий, то количество жидкости в накатнике нормальное ( $3,0 \pm 0,1$  л).

Если же точка пересечения выше верхней жирной наклонной линии, то количество жидкости в накатнике больше нормального, и её нужно убавить; если точка пересечения ниже нижней наклонной линии, то количество жидкости в накатнике меньше нормального, и её нужно добавить.

Добавлять жидкость в следующем порядке:

- 1) Вывинтить из тройника манометр и вместо него ввинтить пробку. Свинтить с другого отростка тройника крышку и присоединить к тройнику шланг от насоса двойного действия.
- 2) Влить в резервуар насоса двойного действия отмеренное количество жидкости. Установить кран насоса в положение «жидкость» и качнуть насос два...три раза.
- 3) Вывинтить на один...два оборота запорный вентиль и перекачать жидкость из насоса в накатник. Закрыть вентиль.
- 4) Вновь проверить количество жидкости по графику. Если количество её будет нормальным, то завинтить запорный вентиль до отказа, отделить шланг насоса, снять прибор и тройник с манометром и поставить на место крышку.

Чтобы убавить жидкость из накатника, нужно:

- 1) Придать стволу пушки небольшой угол возвышения.
- 2) Не снимая тройника, осторожно отвинтить на полоборота вентиль. Отвинтить на несколько оборотов крышку на отростке тройника и выпустить излишнюю жидкость в литровую кружку, после чего закрыть вентиль и вновь проверить количество жидкости по графику.

#### Определение давления в накатнике

- 1) Придать стволу пушки предельный угол склонения.
- 2) Вывинтить из задней крышки накатника пробки тройника и вентиля.
- 3) Ввинтить в один отросток тройника манометр, после чего ввинтить тройник в заднюю крышку цилиндра накатника.
- 4) Ключом осторожно отвинтить на один оборот запорный вентиль и прочесть давление по шкале манометра. Закрыть вентиль. Нормальное давление в накатнике 34...37 ат.

Если давление в накатнике (при нормальном количестве жидкости) меньше указанного, то следует добавить воздуха. Для этого:

- 1) Свинтить с отростка тройника крышку и присоединить к тройнику шланг насоса двойного действия.
- 2) Установить кран насоса в положение «воздух», отвинтить на 1...2 оборота вентиль и накачивать воздух до тех пор, пока давление в накатнике не будет в указанных выше пределах.

Если давление в накатнике больше нормального (при нормальном количестве жидкости), то нужно выпустить излишний воздух. Для этого:

- 1) Придать стволу пушки предельный угол склонения.
- 2) Не снимая тройника с манометром, отвинтить на несколько оборотов крышку на отростке тройника.

- 3) Отвинтить наполоборота вентиль и выпустить часть воздуха, наблюдая по манометру за падением давления.
- 4) После добавления или выпуска воздуха из накатника завинтить до отказа запорный вентиль. Отсоединить шланг насоса двойного действия и снять тройник с манометром.
- 5) Придать качающейся части орудия угол возвышения  $10...15^\circ$  и отвинтить на  $1/4$  оборота вентиль; когда жидкость появится в отверстии под тройник, закрыть вентиль. Этим достигается гидравлический запор воздуха.

**Примечание.** Гидравлический запор воздуха указанным выше способом обязателен при вывинчивании вентиля во всех случаях

### **Определение количества жидкости в тормозе отката и в компенсаторе**

Придать стволу пушки угол снижения  $-5^\circ$ . Вывинтить ключом из компенсатора пробку 14 (рис. 178).

Если из отверстия покажется жидкость, то количество её в тормозе отката достаточное.

Если жидкость не покажется, то её нужно добавить шприцем. Для этого набрать шприцем жидкость, ввести конец его в отверстие, закрываемое пробкой, и добавлять жидкость, пока она не появится из отверстия; после этого завинтить плотно пробку.

Для определения количества жидкости в компенсаторе вывинтить ключом пробку 15 (рис. 178). Когда прекратится течь жидкости, плотно завинтить пробку.

Если жидкость при открытой пробке не потечёт, то её нужно добавить шприцем. Для этого набрать шприцем жидкость, ввести конец шприца в отверстие и добавлять жидкость, пока она не появится из отверстия, после чего плотно завинтить пробку.

### **Выверка прицельных приспособлений**

85-мм танковая пушка С-53 устанавливается в танке Т-34 с нормальным и уширенным погонами и временно снабжается прицелами ТШ-45 и 10Т-15 со шкалами, нарезанными под баллистику 85-мм самоходной пушки Д5-С-85 при угле вылета минус 4 минуты.

Устанавливаемые в башне танка прицелы выверяются различными способами в зависимости от вида погона.

Танковая пушка С-53, установленная в башне с нормальным погоном, имеет угол вылета минус 4 минуты; поэтому прицелы в этом случае выверяются при нулевых установках.

Танковая пушка С-53, установленная в башне с уширенным погоном, имеет угол вылета минус 9 минут; поэтому в данном случае прицелы выверяются с учётом разности, равной минус 5 минут, между углом вылета, для которого нарезаны шкалы прицела, и углом вылета, который имеет система.

Прицелы выверяются по удалённой точке или по координатам, нанесённым на выверочном щите.

### **Выверка прицела ТШ-15**

При установке пушки к башне танка с нормальным погоном прицел выверяется по удалённой точке следующим образом:

- 1) Поставить танк на ровной площадке без продольного и бокового крена.
- 2) Наклеить по рискам на дульный срез ствола перекрестие из двух нитей.
- 3) Вынуть ударный механизм.
- 4) Визируя через отверстие для выхода бойка ударника, навести ствол пушки перекрестием в точку наводки, удалённую от танка не меньше чем на 500 м.
- 5) Вращая маховичок 6 (рис. 181) прицела, совместить нулевые деления шкал дальностей прицела с горизонтальной нитью поля зрения прицела и наблюдать в прицел.

Если прицел установлен правильно, то вершина центрального угольника сетки должна совпадать с той точкой наводки, в которую наведён ствол (рис. 187).

Если вершина центрального угольника уходит в сторону от точки наводки, то ослабить зажимной винт хомутика выверочного винта 7 (рис. 181), надеть на головку последнего ключ и, вращая головку выверочного винта, совместить (по направлению) вершину центрального угольника с точкой наводки.

Если вершина центрального угольника уходит вверх или вниз от точки наводки, то, вращая маховичок 6 прицела, совместить вершину центрального угольника с точкой наводки, затем ослабить зажимной винт хомутика эксцентрика 8 и, вращая эксцентрик ключом, совместить горизонтальную нить поля зрения прицела с нулевыми делениями шкал дальностей прицела. 6. Зажать винты хомутиков выверочного винта и эксцентрика

**Примечание:** Для удобства вращения выверочного винта и эксцентрика можно снять окулярную часть прицела с подвески и поднять вверх. После окончания выверки прицела снова закрепить прицел в подвеске.

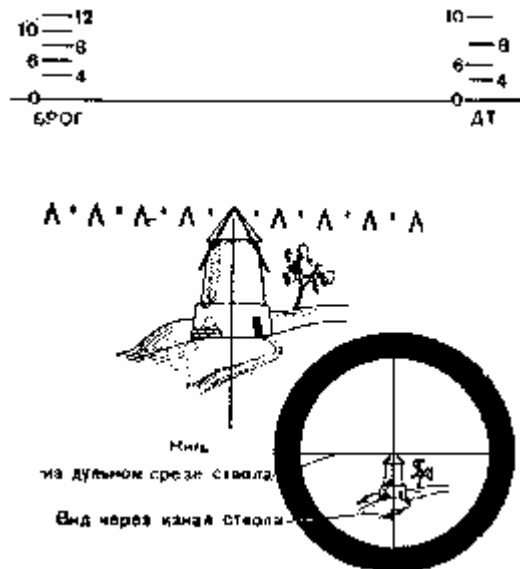


Рис. 187. Выверка прицела ТШ-15 до удаленной точке

При установке пушки в башне танка с уширенным погоном прицел выверяется по удалённой точке следующим образом:

1. Выверить прицел, как указано в п. 1...5 при установке пушки в танке с нормальным погоном.
2. Не сбивая установки прицела, вращая маховик подъемного механизма душки, совместить с точкой наводки среднюю часть расстояния между вершиной центрального угольника и верхним краем вертикальной линии; при этом ствол пушки поднимется.
3. Вращая маховичок прицела, не сбивая установки пушки, снова совместить вершину центрального угольника с точкой наводки.
4. Вращая эксцентрик 8 ключом, установить горизонтальную нить поля зрения прицела снова с нулевыми делениями шкал дальностей сетки прицела. 5. Зажать винты хомутиков выверочного винта и эксцентрика.

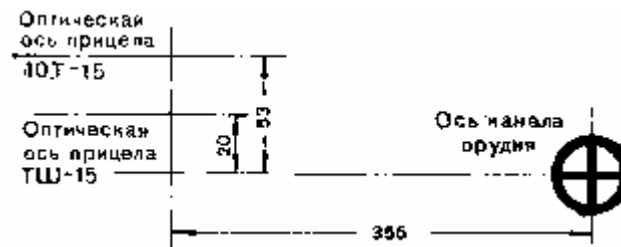


Рис. 188. Расположение перекрестий на выверочном щите.

По координатам (перекрестиям), нанесенным на щите (рис. 188), прицел выверяется в таком же порядке, как указано выше. Разница лишь та, что ствол пушки наводят перекрестием на правое перекрестие на щите, а вершину центрального угольника (или середину промежутка между вершиной центрального угольника и верхним краем вертикальной линии) совмещают с левым нижним перекрестием щита. Щит должен быть установлен от орудия не ближе 20 м, перпендикулярно к линии визирования

### Выверка прицела 10Т-15.

При установке пушки в башне танка с нормальным погоном прицел по удалённой точке выверяется следующим образом:

- 1) Установить танк на ровной площадке без продольного и бокового крена.
- 2) Наклеить по рискам на дульный срез ствола перекрестие из двух нитей.
- 3) Вынуть ударный механизм.
- 4) Визируя через отверстие для выхода бойка ударника, навести ствол пушки перекрестием в точку наводки, расположенную от танка не ближе 500 м.
- 5) Вращая маховички 3 и 4 прицела (рис. 183), установить горизонтальную нить перекрестия прицела на нулевые деления шкалы дальностей, а вертикальную нить — на нулевое деление шкалы боковых поправок; проверять установку через прицел.

Если прицел установлен правильно, то центр перекрестия прицельных нитей совпадет с точкой наводки, в которую наведен ствол.

Если центр перекрестия прицельных нитей не совпадает с точкой наводки, то, не сбивая установки ствола, ослабить болт 8 (рис. 183), закрепляющий поперечный ползун, и, легко ударя деревянной колотушкой по ползуну, передвинуть его (вправо или влево) так, чтобы вертикальная нить перекрестия совместилась с точкой наводки. Затем, вращая гайки 9 заднего кронштейна прицела, передвинуть кронштейн вверх или вниз, для того чтобы горизонтальная нить перекрестия совместилась с точкой наводки.

Закрепить поперечный ползун болтом 8, а задний кронштейн гайками 9, наблюдая при этом за тем, чтобы перекрестие прицела не сбилося с точки наводки.

При установке пушки в башне танка с уширенным погоном прицел выверяется по удалённой точке следующим образом:

- 1) Выполнить все операции, указанные в п.1...4.
- 2) Вращая барабанчик бокового уровня, вывести пузырёк уровня на середину и прочесть установки по шкале и барабанчику. К полученной установке уровня прибавить одно деление уровня (0-01) и подъёмным механизмом орудия вновь вывести пузырёк уровня на середину; при этом ствол сместится с точки наводки вверх.
- 3) Вращая маховички прицела, установить горизонтальную нить перекрестия на нулевое деление шкал дальностей, а вертикальную нить—на нулевое деление шкалы боковых поправок и, не сбивая установки ствола, при помощи поперечного ползуна и гаек заднего кронштейна (см. п.5 выверки прицела 10Т-15 при установке пушки в башне танка с нормальным погоном), совместить перекрестие прицела с точкой наводки. По окончании выверки закрепить ползун и задний кронштейн.

По координатам (перекрестиям), нанесенным на щите (рис. 188), прицел выверяется так же, как указано выше. Разница лишь та, что ствол пушки наводят на правое перекрестие на щите, а перекрестие прицела совмещают с левым верхним перекрестием на щите.

### **Проверка контрольного и бокового уровней.**

#### **Проверка контрольного уровня**

Поставить контрольный уровень на контрольную площадку казённика вдоль ствола (по риску на площадке). Подъёмным механизмом пушки вывести пузырёк контрольного уровня на середину. Повернуть уровень на 180°. Если пузырёк его останется на середине, то контрольный уровень верен.

Если пузырёк контрольного уровня при поворачивании уровня на 180° незначительно сместится от середины, то необходимо приблизительно половину ошибки контрольного уровня выбрать упорным винтом уровня, а затем подъёмным механизмом пушки вывести пузырёк на середину.

Снова повернуть контрольный уровень на 180°. Если при этом пузырёк уровня не будет посередине, то повторить все действия вновь.

Повторять это до тех пор, пока при поворачивании контрольного уровня на 180° пузырёк контрольного уровня не перестанет сбиваться.

#### **Проверка бокового уровня**

Поставить ствол пушки примерно в горизонтальное положение. Тщательно вытереть контрольную площадку на казённике, после чего поставить на площадку выверенный контрольный уровень параллельно боковому уровню, прикреплённому к левому щиту ограждения.

Вращая маховик подъёмного механизма пушки, подогнать пузырёк контрольного уровня на середину.

Установить боковой уровень на 0-00. При этом пузырёк бокового уровня должен быть посередине. Если этого не произойдет, то, вращая маховичок червяка уровня, вывести пузырёк уровня на середину. Затем отвинтить стопорный винт на кольце червяка и поворачивать кольцо, пока нулевое деление не совместится с указателем. Вновь завинтить стопорный винт.

## **ОБРАЩЕНИЕ С ПУШКОЙ ПРИ СТРЕЛЬБЕ**

### **Перевод пушки из походного положения в боевое**

- 1) Снять чехлы со ствола.
- 2) Освободить качающуюся часть пушки от крепления по-походному. Для этого поворачивать стопор за вороток влево так, чтобы он полностью вышел из гнезда в люльке (стопор расположен с левой стороны).
- 3) Установить гильзоулавливатель в боевое положение. Для этого оттянуть стопор на себя, после чего опускать гильзоулавливатель вниз, пока стопор не войдет в отверстие, соответствующее боевому положению гильзоулавливателя.
- 4) Поставить ползун указателя отката в крайнее переднее положение.
- 5) Повернуть ручку заслонки, чтобы открыть отверстие в бронировке танка для телескопического прицела.

## Наводка пушки

### Наводка по телескопическому шарнирному прицелу ТШ-15

Для наводки с помощью телескопического прицела ТШ-15 без учёта боковой поправки надо:

- 1) Вращая маховичок прицела, совместить деление шкалы, отвечающее дальности до цели, с горизонтальной нитью, расположенной в поле зрения. Угол прицеливания устанавливать по шкале «БРОГ».
- 2) Вращая маховик подъёмного механизма пушки и маховик механизма поворота башни, совместить вершину центрального угольника с точкой прицеливания и произвести выстрел.

Пример. Стрельбу ведут по остановившемуся танку броневойно-трассирующим снарядом. Дальность до цели 1000 м, боковая поправка 0.

Для наводки нужно вращать маховичок прицела для того, чтобы совместить деление 10 шкалы, отмеченной надписью «БРОГ», с горизонтальной нитью прицела. Вращая маховик подъёмного механизма пушки и маховик механизма поворота башни, совместить вершину центрального угольника с точкой прицеливания.

При стрельбе с учётом боковой поправки наводка производится в таком же порядке. Разница лишь та, что с точкой прицеливания совмещают вершину одного из угольников или вершину одного из штрихов, расположенных справа или слева от центрального угольника.

Для перемещения точки попадания вправо нужно пользоваться угольниками и штрихами, расположенными левее центрального угольника; для перемещения точки попадания влево — пользоваться угольниками и штрихами, расположенными справа от центрального угольника.

**Пример.** Стрельбу ведут по танку броневойно-трассирующим снарядом. Танк движется справа налево. Дальность до цели 1000 м, боковая поправка 0-08.

Для наводки нужно, вращая маховичок прицела, совместить деление 10 шкалы, отмеченной надписью «БРОГ», с горизонтальной нитью. Вращая маховик подъёмного механизма пушки и маховик механизма поворота башни, совместить вершину первого угольника, расположенного правее центрального угольника, с точкой прицеливания и произвести выстрел.

### Наводка по телескопическому прицелу 10Т-15.

Для наводки с помощью телескопического прицела 10Т-15 без учёта боковой поправки нужно:

- 1) Вращая нижний маховичок прицела, совместить горизонтальную нить перекрестия прицела с делением шкалы, отвечающим дальности до цели.
- 2) Вращая левый маховичок прицела, совместить вертикальную нить перекрестия прицела с нулевым делением шкалы боковых поправок.
- 3) Вращая маховик подъёмного механизма пушки и маховик механизма поворота башни, навести перекрестие прицела в точку прицеливания и произвести выстрел.

**Пример:** Стрельбу ведут по остановившемуся танку броневойно-трассирующим снарядом. Дальность до цели 1200 м, боковая поправка 0. Для наводки нужно совместить горизонтальную нить перекрестия с делением шкалы «БРОГ», отмеченным цифрой 12. Вертикальную нить перекрестия совместить с нулевым делением боковых поправок.

При стрельбе с учётом боковой поправки порядок наводки такой же, как указано выше. Разница лишь в том, что вертикальную нить перекрестия прицела совмещают с делением шкалы боковых поправок, отвечающим выбранной величине боковой поправки. Для перемещения точки попадания влево вертикальную нить перекрестия следует перемещать вправо и установку производить по правой половине шкалы боковых поправок. Для перемещения точки попадания вправо установку вертикальной нити производить по левой половине шкалы боковых поправок.

**Пример:** Стрельбу ведут по танку броневойно-трассирующим снарядом; танк движется справа налево. Дальность стрельбы 1000 м; боковая поправка на упреждение определена 0-08.

Для наводки нужно совместить горизонтальную нить перекрестия с делением шкалы «БРОГ», отмеченным цифрой 10.

Вертикальную нить перекрестия совместить с делением шкалы боковых поправок, расположенным справа от вертикальной нити и отмеченным цифрой 8.

### Установка углов прицеливания при помощи бокового уровня.

При стрельбе непрямой наводкой угол прицеливания устанавливается с помощью бокового уровня следующим образом:

- 1) Определить дальность до цели. Отыскать в таблице стрельбы 85-мм самоходной пушки (Д5-С-85), в графе «Дальность», число, соответствующее принятой дальности до цели. Против этого числа найти число в графе «Шкала тысячных».
- 2) Если пушка установлена в танке Т-34 с нормальным погоном, то это найденное число будет соответствовать установке уровня. В этом случае надо установить на боковом уровне найденную по таблице стрельбы величину и, вращая маховик подъёмного механизма пушки, подогнать пузырёк бокового уровня на середину.

**Пример.** Дальность до цели 3000 м. По таблице стрельбы на дальность 3000 м установка прицела в тысячных соответствует 31 тысячной (0-31).

Для установки угла прицеливания нужно совместить деление 31 на кольце червяка уровня с указателем, после чего, вращая маховик подъёмного механизма, подогнать пузырёк уровня на середину.

Если пушка установлена в танке Т-34 с уширенным погоном, то к найденной по таблице стрельбы величине прибавить 1 тысячную (0-01) и на полученную величину установить боковой уровень. В разобранный пример эта величина будет  $31+1=32$  тысячным (0-32).

### **Заряжание пушки и производство выстрела.**

1. Открыть затвор вручную, для чего:

а) взявшись за рукоятку затвора, нажать на выступающий из неё стержень и отвести рукоятку затвора в крайнее заднее положение;

б) повернуть рукоятку затвора вперёд до отказа так, чтобы рычаг рукоятки ударился своим верхним плечом об упор направляющей дуги.

2. Соответственно поданной команде о снаряде взять унитарный патрон и вытереть его.

3. Вложить патрон в патронник и энергичным толчком продвинуть вперёд, при этом затвор закроется.

4. Нажать на кнопку прибора № 52 (в окне рычага прибора должен появиться красный сигнал).

5. Нажать на рычаг электроспуска на рукоятке маховика подъёмного механизма (наводчику) и произвести выстрел. Если электроспуск не работает, то оттянуть рычаг ручного спуска за грушу и произвести выстрел.

При обращении с пушкой во время стрельбы соблюдать следующие правила:

1. Спуск производить согласованно с наводкой (без опоздания и опережения).

2. Не высовываться за габариты ограждения.

3. При осечке выждать одну минуту, после чего осторожно открыть затвор настолько, чтобы клин опустился вниз до половины дна гильзы (необходимо для взведения ударника); после этого закрыть затвор и, нажав пальцем на верхнее плечо рычага рукоятки затвора, возвратит рукоятку в крайнее переднее положение и спустить ударник. Если и после этого выстрела не последует, то, выждав одну минуту, осторожно разрядить пушку.

Если стрельба ведётся по танкам, то пушку выгоднее разряжать после первой осечки. Продолжительность выжидания до момента открывания затвора будет зависеть от конкретно сложившейся обстановки. Патроны, давшие осечку, использовать в последнюю очередь.

### **Разряжание пушки**

Для разряжания пушки прежде всего медленно открывать затвор вручную.

Если гильза с зарядом выйдет из патронника, а снаряд останется в стволе, надо разрядить орудие выстрелом. Для этого из вынутой гильзы необходимо высыпать примерно  $3/4$  заряда в укороченную на 20...30 мм гильзу, вложив последнюю в патронник, после чего произвести выстрел.

Укороченные гильзы необходимо изготовлять средствами части из числа штатных гильз. Вozить их (1...2 шт.) нужно в танке.

### **Возможные неисправности пушки при стрельбе и способы их устранения.**

<b>Неисправность или задержка</b>	<b>Причина</b>	<b>Способ устранения</b>
<b>Неисправности затвора</b>		
При заряжании пушки затвор не закрывается или закрывается неэнергично	Помятость гильзы патрона, перекос снаряда в гильзе. Забоины на ведущем пояске и на фланце гильзы, выступание капсюльной втулки.  Густая смазка, грязь или забоины на направляющих клина и в клиновом гнезде казённого.  Ослабла или сломалась пружина закрывающего механизма.	Вынуть патрон и заменить. Забоины на ведущем пояске и фланце гильзы зачистить (не снимая лишнего металла). Капсюльную втулку довинтить.  При перекосе снаряда в гильзе вложить патрон по поясок в патронник и, осторожно надавливая в соответствующую сторону, выправить  Осмотреть и удалить густую смазку и грязь. Забоины зачистить.  Поджать закрывающую пружину, сломанную заменить запасной.  Если обстановка не позволяет этого, закрывать затвор вручную.

Затвор после выстрела не открылся, ствол задержался на копире.	Погнуты выбрасыватели. Прогиб дна гильзы, застревание сломанного бойка ударника.	Заменить выбрасыватели запасными. Отжать копир вправо Вынуть ударный механизм. Дать остыть гильзе и попытаться открыть затвор Если затвор не открывается, то поставить на лоток клина деревяшку и ударить по ней, помогая открыванию одновременно рукояткой затвора.
Затвор после выстрела не открылся, но ствол накатился в исходное положение	Загрязнение, забоины или надирь на направляющих клина и в клиновом гнезде казённого.	Открыть затвор вручную указанным выше способом Удалить грязь, зачистить забоины и надирь.
Гильза не выбрасывается.	Недокат.	Отжать копир. После наката ствола открыть затвор вручную
Затвор после выстрела не открылся, но ствол накатился в исходное положение	Сломалась пружина копира, вследствие чего копир остался в крайнем правом положении и пропустил кулачок полуавтоматики при накате ствола.	Открыть затвор вручную Если запасной пружины нет, то стрельбу продолжать, открывая каждый раз затвор вручную.
Гильза не выбрасывается.	Медленный накат.	Затвор открыть вручную и выбросить гильзу.
Клин не удерживается в нижнем положении.	Раздутие гильзы.	Вынуть гильзу ручным экстрактором или разрядником.
Клин не удерживается в нижнем положении.	Загрязнение патронника пороховым нагаром.	Если задержка повторяется, то прочистить патронник скребком из ЗИП.
Клин не удерживается в нижнем положении.	Неисправны выбрасыватели.	Заменить выбрасыватели.
Клин не удерживается в нижнем положении.	Износ выступов выбрасывателей.	Заменить выбрасыватели.
Осечки.	Сломалась или ослабла пружина поджима выбрасывателей.	Заменить пружину.
Осечки.	Загрязнение или излишне густая смазка деталей ударного механизма.	Вынуть ударный механизм и удалить излишнюю смазку.
Осечки.	Неисправен боёк ударника или ослабла боевая пружина.	Заменить неисправные детали запасными.
Осечки.	Неисправна капсюльная втулка гильзы.	Заменить патрон.
<b>Неисправности подъемного механизма</b>		
Туго работает подъемный механизм.	Загрязнен сектор подъемного механизма или шестерня.	Прочистить сектор и шестерню.
<b>Неисправности противооткатных устройств</b>		
Течь жидкости через сальники штоков тормоза отката и накатника.	Недостаточно поджаты сальники.	Поджать сальники, ввинчивая гайки в корпуса сальников.
Течь жидкости через сальники штоков тормоза отката и накатника.	Износ сальниковых уплотнений.	Если после поджата сальников течь не прекращается, но и не влияет сильно на характер отката то стрельбу можно продолжать. При большой течи, в результате чего ненормально работают противооткатные устройства, разобрать противооткатные устройства и заменить неисправные детали.



Течь жидкости через пробки или запорный вентиль в цилиндрах тормоза и накатника.	Недовинчены пробки или запорный вентиль.	Довинтить пробки или запорный вентиль.
Длинный откат (больше 320 мм)1. Накат нормальный.	Недостаток жидкости в тормозе отката и в накатнике.	Если длина отката не увеличивается, то стрельбу можно продолжать. Если длина отката подходит к 330 мм, стрельбу прекратить, добавить жидкости в тормоз и проверить по графику количество жидкости в накатнике.
Короткий откат (меньше 280 мм). Накат нормальный.	Излишек жидкости в накатнике.	Проверить количество жидкости в накатнике по графику.
Недокат, выбираемый усилием экипажа. Откат нормальный.	Мало давление в накатнике.	Поднять давление в накатнике до нормального.
Недокат, который усилием экипажа не выбирается.	Чрезмерное нагревание жидкости в тормозе отката.	Выпустить излишек жидкости из тормоза отката
Резкий накат. Откат короткий.	Жидкости в накатнике больше нормы.	Проверить количество жидкости в накатнике по графику.
Резкий накат. Откат нормальный.	Неисправен клапан модератора.	Тормоз отката подлежит разборке для исправления клапана модератора.

### Перевод пушки из боевого положения в походное.

- 1) Поднять гильзоулавливатель в верхнее, походное положение и закрепить его в этом положении стопором.
- 2) Повернуть ручку заслонки, чтобы закрыть отверстие в бронировке танка для телескопического прицела.
- 3) Придать стволу пушки угол возвышения 0° или 16° (в случае езды по сильно пересечённой местности) и закрепить ствол по-походному, вращая вороток стопора до захода последнего в соответствующее гнездо в люльке (с левой стороны люльки).
- 4) Надеть чехлы на ствол.

### Чистка и смазка пушки

Наружную поверхность ствола очищают от пыли и грязи ветошью, а в случае сильного загрязнения обмывают водой, после чего тщательно вытирают.

Проверить в первую очередь исправность ползуна указателя отката; при слабом поджатии ползуна пружины показание ползуна будет неправильным (больше нормального).

При наружной очистке ствола тщательно прочищают клиновое гнездо казённого, площадку для контрольного уровня и все углубления, где могут скопиться грязь и вода.

Затвор для чистки разбирают на части и каждую часть протирают сухой ветошью. Для удаления порохового нагара части ударного механизма и переднюю плоскость клина протирают ветошью, смоченной мыльной водой или керосином, после чего насухо вытирают и смазывают.

Ствол чистят для того, чтобы удалить старую смазку, грязь и пороховой нагар.

Чтобы облегчить удаление порохового нагара из канала ствола, необходимо сейчас же после стрельбы, пока ствол ещё не охладился, обильно смазать его зимней или пушечной смазкой,

размягчённой смазкой нагар легко удалить. Для смазки на щётку банника наматывает тонкую тряпку, густо пропитанную смазкой, и вводят банник в канал ствола, приведённого приблизительно в горизонтальное положение, наблюдая за тем, чтобы весь канал был достаточно смазан.

Через 2...3 часа после стрельбы (после того как смазка размягчит нагар) приступают к чистке канала, которая заключается в мытье канала мыльной водой или керосином и самой чистке.

Мытье канала ствола является основным и главнейшим элементом его чистки, поэтому не следует ограничиваться после стрельбы одним пыжеванием и протиранием канала.

Для мытья канала вынимают затвор, в патронник вбивают деревянный пых, туго обмотанный тряпками, и стволу придают небольшой угол возвышения. С дула наливают мыльную воду или керосин и вводят щётку банника, которой 5...10 минут моют канал по всей длине. По окончании мытья канала стволу придают угол склонения и через дуло выливают жидкость в подставленное ведро.

Для мытья в канал орудия вливают 3...4 стакана керосина или полведра горячей воды, в которой растворено 50 г мыла.

Канал промывают керосином два раза (каждый раз берётся чистый керосин).

Мыльной водой канал промывают не менее трёх раз, после чего его споласкивают чистой горячей водой (не менее полведра), при этом пользуются чистым банником.

Если нет ни мыла, ни керосина, то канал промывают 5...6 раз чистой горячей водой, которой берут в два раза больше, чем при мытье мыльной водой.

Зимой канал ствола промывают только керосином.

После мытья канал надо чистить. Прежде всего удаляют из него остатки жидкости (керосина или воды), для чего проталкивают через канал деревянный пыж с туго намотанной на него тряпкой. Для этого чистую тряпку, сложенную узкой полосой шириной 5...7 см, наматывают на пыж посередине в виде конуса. Чтобы тряпка не размоталась, её закрепляют ниткой или узкой тряпичной тесёмкой, 6...7 человек при помощи деревянного шеста проталкивают пыж через весь канал ствола.

После этого проталкивают через весь канал 5...6 раз деревянный пыж с намотанной на него сухой чистой суконной лентой. Суконную ленту надо туго намотать на пыж посередине, сделав 2...3 оборота, причём ленту верхнего ряда необходимо пустить слегка на конус и закрепить её ниткой или узкой тряпичной полоской. Суконная обмотка должна быть достаточной толщины, чтобы пыж плотно входил в канал. Пыж с намотанной на него суконной лентой проталкивают 6...7 человек.

При сползании и сильном уплотнении обмотки, её надо перемотать.

Чтобы убедиться в чистоте канала после чистки, нужно прогнать контрольный пыж, на который туго намотать белую чистую и сухую тряпку. Если на белой тряпке контрольного пыжа остаются тёмные полосы, то чистить канал пыжом с суконкой до тех пор, пока на белой тряпке контрольного пыжа не будет оставаться следов сырости, сала, ржавчины и порохового нагара. Допускается на тряпке только синева от металла. При надрывах и прорезании тряпки контрольного пыжа, а также при лёгком ходе контрольного пыжа (на некоторых участках ствола) вызвать арттехника для выяснения: не имеется ли на полях нарезов ствола заусенцев, нет ли раздутия ствола или сильного омеднения.

Каждый раз после чистки канал ствола смазывают пушечной или зимней орудийной смазкой, которую наносят тонким и ровным слоем. Для этого на чистую сухую щётку банника наматывают пропитанную смазкой чистую тонкую тряпку и пропускают её несколько раз через канал ствола, смазывая таким образом нарезную часть канала и патронник.

В боевой обстановке зачастую не представляется возможности произвести полную чистку ствола, как указано выше. В этом случае следует производить неполную чистку.

Порядок этой чистки следующий:

- 1) По выполнении боевого задания канал ствола смазать смазкой, как указано выше.
- 2) Через 2...3 часа смазку снять и промыть ствол керосином, после чего насухо вытереть. Если обстановка не позволяет сделать и этого, то канал ствола только насухо вытереть.
- 3) Тщательно смазать канал ствола пушечной или зимней орудийной смазкой.

Следует, однако, помнить, что наилучший уход за стволом — полная чистка; поэтому при первой же возможности надо промыть канал ствола мыльной горячей водой или керосином и обязательно произвести пыжевание.

**Примечание.** Канал ствола, затвор и подъёмный механизм орудия (сектор и цилиндрическая шестерня) смазывают пушечной смазкой при температуре воздуха до  $-10^{\circ}\text{C}$ . При температуре воздуха ниже  $-10^{\circ}$  указанные части орудия смазывают зимней орудийной смазкой КВ или смазкой № 21. С наступлением тепла (оттепели) зимнюю орудийную смазку КВ нужно тщательно удалить и все механизмы, а также канал ствола смазать пушечной смазкой. При невыполнении этого на механизмах может образоваться ржавчина.

## ДОПОЛНИТЕЛЬНЫЕ УКАЗАНИЯ В СВЯЗИ С УСТАНОВКОЙ В ТАНКЕ 85-мм ПУШКИ (В БАШНЕ С УШИРЕННЫМ ПОГОНОМ)

### Башня танка с уширенным погоном

Башня танка установлена на шариковой опоре и представляет собой литую коробку с наклонными боковыми и задней стенками. В передней (округлой) стенке башни прорезана амбразура для пушки. На крыше башни приварена цилиндрическая командирская башенка.

Башня имеет два люка: один — в крыше, а другим является вращающаяся на шариковой опоре крыша командирской башенки.

В передней части башни установлена 85-мм пушка, спаренная с пулемётом. Пушка укреплена на цапфах, на

которых она вращается при помощи подъёмного механизма. Амбразура башни закрыта надетой на ствол пушки качающейся защитой.

Пушку в походном положении можно стопорить горизонтально или при угле возвышения около 15°. Стопор установлен с левой стороны пушки.

Выемка пушки производится подачей её вперёд, для чего предварительно необходимо снять качающуюся защиту, верхнюю накладку, правый щиток, гильзоулавливатель, кронштейн пулемёта и другие мелкие детали.

Прицельным приспособлением для пушки и спаренного с ней пулемёта служит прицел ТШ-15.

Вращение башни осуществляется посредством поворотного механизма, установленного с левой стороны башни. Поворотный механизм имеет ручной и электрический приводы. Наличие в механизме переключающейся рукоятки обеспечивает включение в работу одного из этих приводов. Перед поворотом башни необходимо отстопорить башню, вращая ручку стопора по ходу часовой стрелки.

Для поворота башни электромотором необходимо переключить ручку механизма поворота из горизонтального положения в вертикальное, поставив её в соответствующую прорезь картера механизма поворота, а затем перемещением ручки в прорези на себя или от себя через зубчатый сектор и пару зубчатых шестерён включить посредством контроллера электромотор привода.

Вращение от вала электромотора передаётся через пару цилиндрических шестерён червяку и червячному колесу вертикального вала механизма. На нижнем конце этого вала установлена на специальной фрикционной муфте шестерня, сцепляющаяся с зубчатым венцом нижнего погона. Фрикционная муфта предохраняет детали механизма поворота от резких ударных нагрузок при включении и выключении мотора и при ударе снаряда в башню.

При перемещении ручки поворотного механизма в прорези на себя башня будет вращаться налево, при перемещении от себя — вправо.

Для поворачивания башни вручную необходимо ручку механизма поворота вывести из прорези в картере, установить в горизонтальное положение и ввести в зацепление о шестерню, сидящей на оси червяка.

Вращение шестерни вместе с червяком передается упомянутому выше червячному колесу, сидящему на вертикальном валу, а затем через фрикционную муфту — шестерне, находящейся в зацеплении с зубчатым венцом нижнего погона.

### **Сиденья в башне с уширенным погоном и 85-мм пушкой**

В башне расположены три откидных сиденья:

- 1) сиденье заряжающего (с правой стороны башни; крепится при помощи кронштейна к захвату погона);
- 2) сиденье наводчика (с левой стороны башни; крепится на кронштейне, привёрнутом к левому кронштейну пушки); это сиденье можно регулировать по высоте посредством отверстий на регулирующей планке с последующим закреплением положения сиденья болтами;
- 3) сиденье командира (сзади сиденья наводчика; крепится на крючках к захвату погона).

### **Средства наблюдения**

В отличие от старой конструкции, башня с погоном в 1600 мм имеет 5 смотровых (щелевых) приборов (в командирской башенке) и 3 призматических прибора МК-4, из которых один — в крыше командирской башенки, другой у заряжающего (в крыше башни) и третий у наводчика (также в крыше башни).

Призматические приборы МК-4 имеют круговой обзор и, кроме того, могут быть наклонены вперёд или откинута назад.

Помимо этих приборов, в башне с уширенным погоном, как и в башне старой конструкции, имеется 2 смотровых щелевых прибора, расположенных в бортах башни.

### **Укладка боеприпасов**

Боеприпасы в танке размещаются в боевом отделении, в отделении стрелка-радиста и водителя, а также в нише башни.

Основной запас снарядов укладывается в боевом отделении — в ящиках на полу (35 шт.), 5 снарядов располагаются в вертикальном положении по правому и левому фальшбортам — по 2 снаряда у моторной перегородки и у правого борта (1 шт.), рядом с сиденьем стрелка-радиста. Остальную часть снарядов хранят в стеллажах ниши (12 шт.) и правого борта башни (4 шт.).

Нижние ряды снарядов в ящиках укладываются на деревянных подушках, а промежуточные ряды перекладываются резиновыми прокладками.

При размещении снарядов необходимо:

- 1) Шрапнельные снаряды, как наиболее чувствительные, рекомендуется размещать в стеллажах башни или устанавливать вертикально в корпусе на правом фальшборте (у моторной перегородки) и у правого борта в отделении водителя.
- 2) Осколочно-фугасные снаряды укладывать в стеллажах и ящиках, бронебойные — размещать вертикально на левом фальшборте у моторной перегородки, а также на всех свободных местах укладки.
- 3) Пулемётные магазины располагать в отдельных рамках-стеллажах и на правом борту носовой части

- башни (4 шт.), в передней носовой части (15 шт.) и на кронштейне переднего балансира (5 шт.), а также на правом борту — у сиденья стрелка-радиста (7 шт.).
- 4) Ручные гранаты размещать на левом фальшборте возле водителя.

### **Изменения в электрооборудовании**

Электрооборудование танка Т-34 с 85-мм пушкой отличается от электрооборудования танка, вооружённого пушкой Ф-34, следующим:

- 1) пушка и пулемёт оборудованы электроспусками (см. описание схемы электроспусков);
- 2) аппарат №2 ТПУ-3бис-Ф перенесён в башню;
- 3) щиток питания рации ставится в башне и питается от щитка башни;
- 4) вместо одного установлено два электровентилятора;
- 5) башня освещается двумя плафонами;
- 6) в связи с тем, что на танке с 85-мм пушкой установлены другие оптические артприборы, соответственно изменено число лампочек для освещения шкал;
- 7) расположение и устройство остальных узлов и деталей электрооборудования те же, что и на танках, вооружённых пушкой Ф-34;
- 8) принципиальная схема электрооборудования танка несколько изменена в связи с установкой новых электроприборов.

### **Размещение оборудования**

Механизмы электроспусков установлены в следующих местах:

- 1) щиток с двумя тумблерами — на кронштейне над маховиком подъёмного механизма пушки;
- 2) электромагниты спуска пулемёта — на пулемёте;
- 3) два электромагнита спуска пушки — на левой стороне ограждения казённой части пушки;
- 4) спусковая кнопка наводчика — на рукоятке подъёмного механизма;
- 5) разветвительная коробка для подключения электромагнитов спуска пушки — также на рукоятке подъёмного механизма;
- 6) блокирующий прибор, устанавливаемый на правой стороне ограждения пушки, — на кронштейне;
- 7) предохранитель на 20 А, находящийся в коробке с надписью «Электроспуск», — на левой стороне башни под аппаратом № 1 ТПУ-3бис-Ф.

### **Основные правила по эксплуатации схемы электроспусков**

- 1) При перегорании предохранителя на 250 А на блоке защиты аккумуляторов одновременно лишаются питания мотор поворота башни и схема электроспусков, как питающиеся от одного и того же провода. Поэтому при перегорании предохранителя на 250 А необходимо своевременно заменять его.
- 2) Необходимо всё время следить за предохранителем на 20 А, находящимся в коробке с надписью «Электроспуск», и в случае перегорания предохранителя немедленно заменять его новым. Если же будут перегорать при каждом включении кнопки наводчика устанавливаемые новые предохранители, то это будет свидетельствовать о наличии замыкания на корпус в самой схеме электроспусков. В этом случае необходимо перейти на ручной спуск, отложив исправление схемы электроспуска до возвращения на базу, где имеется опытный электрик.
- 3) Во время эксплуатации схемы периодически проверять крепление наконечников проводов на токоведущих шпильках реле пулемёта и подвёртывать фишки, подводящие питание к реле пушки.
- 4) Систематически вести наблюдение за четырьмя крепёжными винтами кронштейна электромагнитов спуска пушки и двумя гайками, закрепляющими серьги, проверяя, не произошло ли самоотвинчивание их. В случае самоотвинчивания закрепить и закернить их в трёх местах.
- 5) При установке электроспуска пулемёта после разборки пулемёта для чистки необходимо ход рычага гашетки электроспуска отрегулировать так, чтобы палец рычага лежал на спусковом крючке, не выбирая его холостого хода, и чтобы ход якоря реле от этого исходного положения до упирания в стопу реле был не более 7 мм.
- 6) Регулировать передвижение губок, крепящих электроспуск на предохранительной скобе пулемёта.
- 7) Через каждые 100 выстрелов подтягивать гайки трёх крепёжных винтов коробки блокирующего прибора, установленного на особом кронштейне на правой стороне ограждения пушки. Кроме того, необходимо систематически проверять, не произошло ли самоотвинчивание винта, крепящего ролик к рычагу коробки контакта отката. В случае самоотвинчивания закрепить его и закернить.
- 8) Через каждые 200 выстрелов проверять в мастерской на базе состояние контактов электромагнитов спуска пушки и кнопки наводчика, а также изоляционного штырька электромагнитов и, если необходимо, защищать контакты и сменять штырьки.

## СЕРВИРУЮЩЕЕ УСТРОЙСТВО ПЕДАЛИ ГЛАВНОГО ФРИКЦИОНА

### Назначение сервирующего устройства

Назначение сервирующего устройства педали главного фрикциона — обеспечить более плавное включение главного фрикциона (исключить возможность резких ударов на трансмиссию при быстром отпускании педали). Также облегчить его включение.

### Описание и работа сервирующего устройства

Сервирующее устройство состоит из кронштейна, приваренного к щеке педали, пружины серьги с двумя гайками и бонкой, приваренной к передней уравнивательной трубе.

Когда главный фрикцион включён полностью, педаль его находится в крайнем заднем положении и упирается кронштейном пружины в днище корпуса. При этом сила пружины уравнивается упором конца кронштейна в днище корпуса (создаётся;

момент, удерживающий педаль в крайнем заднем положении). Ось сервопружины находится в это время ниже оси шарнира;

педали, благодаря чему исключается возможность передачи усилия сервопружины главному фрикциону. Усилие сервопружины действует в сторону, обратную усилию от пружин главного фрикциона. Таким образом, при отпускании педали сервопружина сдерживает усилие пружин главного фрикциона, чем и обеспечивается плавное включение главного фрикциона.

### Монтаж сервирующего устройства

Ещё до установки сервопружины необходимо педаль главного фрикциона перевести в крайнее заднее положение — до упора кронштейна сервопружины в днище корпуса и в этом положении присоединить продольную тягу главного фрикциона к педали, оставив свободный ход её при подаче вперёд в 12...15 мм.

После этого установить педаль в крайнее переднее положение — до упора её в переднюю балансирующую трубу, причём ход нажимного диска главного фрикциона должен быть не более 6...7 мм. При величине хода нажимного диска более 7 мм следует увеличить свободный ход продольной тяги до верхнего предела, а при величине менее 6 мм уменьшить свободный ход продольной тяги до нижнего предела (12 мм).

### Установка сервопружины

Натяжение сервопружины педали главного фрикциона необходимо отрегулировать посредством серьги в следующем порядке:

Установить педаль в крайнее переднее положение — до упора в переднюю балансирующую трубу, и при помощи гаек серьги натягивать пружину до тех пор, пока педаль сама не будет при снятии с неё ноги оставаться в указанном положении, после чего посредством регулирующих гаек постепенно отпускать пружину до тех пор, пока педаль не начнёт под действием пружин фрикциона плавно возвращаться до упора её кронштейна в днище. После регулировки сервопружины затянуть контргайку серьги.

## ВОЗДУХООЧИСТИТЕЛЬ ТИПА «МУЛЬТИЦИКЛОН»

Воздухоочиститель предназначен для очистки от пыли воздуха, поступающего в цилиндр двигателя.

Устанавливаемые на танке Т-34 с 85-мм пушкой воздухоочистители «Мультициклон» относятся к типу сухих центробежных воздухоочистителей.

Основными частями воздухоочистителя «Мультициклон» являются корпус с направляющими аппаратами, головка с фильтрующей набивкой и бункер.

Корпус воздухоочистителя состоит из цилиндра с тремя прямоугольными окнами для засасывания воздуха и из семи отдельных направляющих аппаратов, связанных сверху и внизу гнездами. Верхнее гнездо вставлено в корпус воздухоочистителя и приварено там, а нижнее соединено с горловиной бункера при помощи стяжных болтов.

Каждый направляющий аппарат состоит из пылесбрасывающего конуса, в цилиндрическую часть которого вставлена трубка с винтовыми лопатками, образующими направляющий канал. На корпусе приварены уши для стяжек крепления головки и бункера.

Головка воздухоочистителя (цилиндрической формы) имеет внутри приваренную сетку и боковой патрубок с фланцем. К головке и фланцу патрубка приварены уши для стяжек. Внутри головки смонтирован цилиндрический патрубок, в который уложена проволочная набивка (канитель), закреплённая сеткой. Поверх сетки вставлена застопоренная пружинными защёлками кассета, в которую также уложена проволочная

набивка, закреплённая второй сеткой.

Бункер представляет собой сосуд с горловиной, в которой имеются фланец и ушки для стяжек, крепящих бункер к корпусу.

Запылённый воздух поступает через входные окна в винтовые каналы воздухоочистителя, где приобретает вращательное движение, благодаря чему крупные частицы пыли отбрасываются к стенкам конуса и падают в бункер. Мельчайшие же пылинки, прошедшие с воздухом в центральные трубки, задерживаются на смоченной маслом проволоке (канители), расположенной в головке воздухоочистителя.

Очищенный воздух поступает во всасывающие коллекторы двигателя.

### **Разборка и очистка воздухоочистителя**

Для очистки и промывки воздухоочиститель необходимо снять с танка, для чего:

- 1) открыть сетку над жалюзи;
- 2) отсоединить тяги и снять лист жалюзи;
- 3) отсоединить переходный патрубок от головки воздухоочистителя;
- 4) отвернуть болт хомута, прижимающего воздухоочиститель к опоре, и снять хомут, после чего вынуть воздухоочиститель.

Дальнейшую разборку воздухоочистителя производить в следующем порядке:

- 1) Отвернуть гайки и отсоединить бункер от корпуса.
- 2) Отвернуть гайки и отсоединить головку воздухоочистителя от корпуса.
- 3) Снять стопорное кольцо и прижимную сетку кассеты.
- 4) Вынуть канитель из кассеты и патрона головки, тщательно смыть с них керосином или газойлем грязь и старое масло, а затем смочить в чистом отработанном моторном масле так, чтобы вся проволока была покрыта слоем масла, но чтобы, однако, масло не стекало с канители.
- 5) Очистить от грязи и тщательно промыть бункер.

**Примечание.** Бункер необходимо периодически проверять на герметичность, заливая в него для этого керосин или газойль. Обнаруженные места течи запаивать.

- 6) Очистить от грязи и промыть керосином остальные детали воздухоочистителя.

После промывки собрать воздухоочиститель и снова установить его в танке.

При сборке необходимо правильно укладывать канитель в головку, а именно:

- 1) пространство в патроне и кассете должно быть заполнено приготовленными (промытыми и смазанными) комками канители равномерно, чтобы не было сквозных просветов и утолщений; набивка должна плотно прилегать к стенкам патрона и кассеты головки;
- 2) укладывать канитель только руками, не прибегая к её утрамбовке или помощи какого-либо инструмента.

После укладки канители должны быть проверены наличие уплотнительного кольца между головкой и корпусом и плотность соединения бункера с корпусом.

Установив в танке воздухоочиститель, необходимо прочно закрепить его. Шаткость его недопустима.

### **Уход за воздухоочистителем**

Очистку и промывку воздухоочистителя производить:

- 1) в летних условиях через каждые 10 часов работы двигателя,
- 2) в зимних условиях не реже чем через 30 часов работы двигателя.

**Примечания:**

- 1) в войсковых частях очищать и промывать головку воздухоочистителя можно погружением всей головки с канителью в посуду с керосином или газойлем на 5...7 минут с последующим встряхиванием, не вынимая канители, либо вынимая только канитель из кассеты для её промывки, как наиболее загрязнённую.
- 2) После промывки обильно смывать канитель чистым отработанным моторным маслом — так, чтобы вся проволока была покрыта слоем масла, но чтобы, однако, масло не стекало с канители.
- 3) Для тщательной очистки канители, стенок патрона и кассеты головки от пыли, а также для вспушивания канители промывать в зимних условиях через каждые 60 часов работы двигателя головку воздухоочистителя, вынимая канитель из патрона и кассеты, согласно указаниям, изложенным в разделе "Разборка воздухоочистителя".

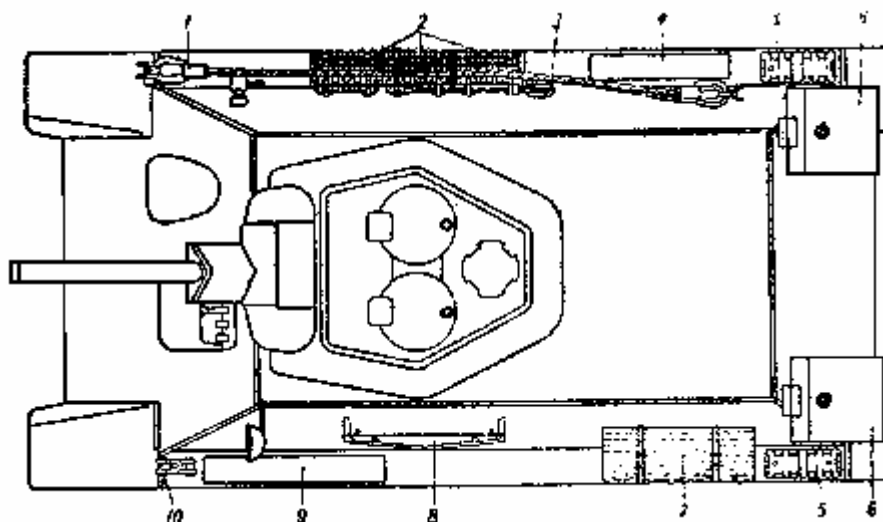
Перед выездом проверять надёжность крепления воздухоочистителя, плотность соединения и затяжку хомутов на рукавах.

**РАЗМЕЩЕНИЕ ЗАПАСНОГО ИНСТРУМЕНТА И ПРИНАДЛЕЖНОСТЕЙ ТАНКА.**

Наименование	Количество	Место размещения	№ позиции на рисунке
--------------	------------	------------------	----------------------

**Снаружи танка**

(рис. 189)



**Рис. 189.** Размещение запасного инструмента и принадлежностей в танке

Буксирный трос	2	На правой полке над гусеницей	1
Петля для соединения буксирных тросов	2	На левой полке	10
Брезент для покрытия танка	1	На левой полке	7
Пила	1	На левой полке	8
Лопата саперная (большая)	1	На шпорах (укрепляется ремнями заодно со шпорами)	3
Верёвка	1	Под брезентом	—
Трап с гребнем	2	На левой и правой полках.	5
Трап без гребня	2		
Шпора	18	На правой полке	2
Подстилочный брезент	1	Под брезентом	
Ящик с ЗИП пушки	2	На левой полке	9
Ящик с инструментом и запасными частями	1	На правой полке .	4
В ящике уложены:			
1. Палец к приспособлению для соединения гусеницы	2		
2. Ключ к сливным пробкам масляных и топливных баков	1		
3. Кронштейн для паяльной лампы (только в зимнее время года)	1		
4. Ключ к верхней гайке регулировочной тяжки тормозной ленты	1		
5. Длинный трос для натаскивания гусеницы	1	Допускается крепление вместе с буксирными тросами	
6. Короткий трос для натаскивания гусеницы	1		
7. Шприц для керосина и продувания трубок	1		
8. Палец для облегчения соединения траков гусеничной цепи	2		
9. Ручка к стержню для выбивания пальцев гусеницы	1		
10. Палец для гусеницы	10		
11. Болты и гайки для крепления шпор	36		
12. Гайка низкая	36		
13. Отожженная проволока (10 м)	1 моток		

14. Приспособление для подтяжки ленивца	1 компл		
Топливные запасные бачки	2	На верхнем кормовом листе	6

#### В башне танка

Сошки заодно с сумками мелкого ЗИП пулемета	2 компл	Между рамкой и задней стенкой ниши башни	
ЗИП пушки в отдельной сумке	1	В нише башни	
Ручной экстрактор пушки	1	То же	
Сумка для укладки ЗИП оптических приборов	1	В башне в любом месте	
Пенал с запасными лампами и стеклами оптических приборов	—	В сумке ЗИП оптических приборов	
Бачок для питьевой воды	1	На правом борту	
Запасная головка перископа ПТ-4-7	1	В ящике на секторе ограждения погона	
Сумка	1	На левом борту	—
В сумке уложены:			
1. Телефон к ТПУ	1		
2. Микрофон к ТПУ	1		
Протирка стекол	2		

#### В боевом отделении (рис 190)

Бачок для питьевой воды	1	На правом фальшборту	19
Защитные стекла смотрового прибора механика-водителя	2	На правом фальшборту	18
Футляр санитарной аптечки	1	На моторной перегородке	11
Ящик с запасными радиолампами и запасными частями радиостанции 9-Р	1	На левом фальшборту (только на радиомашинах)	24
Концы	2 кг	600 г укладывают в ящике возле ВКУ, а остальные — в любом месте танка	10
Коврик отопительный	2	В правой нише, между шахтой и моторной перегородкой	9

#### В отделении управления

Топор	1	В носовой части танка	1
Брезентовая сумка с инструментом и запасными частями двигателя (нагнетательная трубка в отдельном чехле)	1	То же	7
Лампа паяльная	1	У правого борта в носовой части	—
Переносной тетраглорный огнетушитель	2	У левого и правого бортов	8
Сумка	1	На правом борту	—
В сумке уложены:			
Микрофон к ТПУ	1		
Телефон к ТПУ	1		
Сумка	1	На правом ограждении передней подвески	—
В сумке уложены:			
1. Отвертка к ТПУ	1		
2. Протирка стекол	1		
3. Предохранители 30 А и 60 А	по 2		
4. Защитные стекла башенных смотровых приборов	2		
5. Пенал для электроламп, в котором уложены:			
а) лампа, 5 Вт 13 В	5		
б) лампа 10 Вт 13 В	3		
в) лампа к ТПУ	2		
Шлемофон (в сумке)	1	В правой нише отделения управления	
Ящик с инструментом	1	За сиденьем механика-водителя	17
В ящике уложены:			
1. Выколотка	1		
2. Ключ плоский 10x12	1		



3. Отвертка	1		
4. Ключ торцовый 10x12	1		
5. Ключ для крышки сливных люков в днище	1		
6. Ключ к форсунке и клапану паяльной лампы	1		
7. Ключ к гайкам распорного конуса главного фрикциона, к пробкам наливных отверстий баков, к гайкам тормозных лент и к другим местам	1		
8. Зубило	1		
9. Напильник полукруглый	1		
10. Плоскогубцы-кусачки	1		
5. Пенал для электроламп, в котором уложены:			
а) лампа, 5 Вт 13 В	5		
б) лампа 10 Вт 13 В	3		
в) лампа к ТПУ	2		
Шлемофон (в сумке)	1	В правой нише отделения управления	
Ящик с инструментом	1	За сиденьем механика-водителя	17
В ящике уложены:			
1. Выколотка	1		
2. Ключ плоский 10x12	1		
3. Отвертка	1		
4. Ключ торцовый 10x12	1		
5. Ключ для крышки сливных люков в днище	1		
6. Ключ к форсунке и клапану паяльной лампы	1		
7. Ключ к гайкам распорного конуса главного фрикциона, к пробкам наливных отверстий баков, к гайкам тормозных лент и к другим местам	1		
8. Зубило	1		
9. Напильник полукруглый	1		
10. Плоскогубцы-кусачки	1		
Сумка с инструментом	1	На ящике за сиденьем механика-водителя	
В сумке уложены:			
1. Скобочка для замера расстояния между кернами на поводковых валиках коробки перемены передач	1		
2. Ключ плоский 17x22	1		
3. Ключ плоский 27x32	1		
4. Ключ торцовый 17x22	1		
5. Ключ торцовый 32x36	1		
6. Ключ разводной № 2 .	1		
7. Поводок к ключам	1		
Молоток слесарный	1	С левой стороны сиденья механика-водителя	13
Ведро металлическое	1	У левого борта	13
В ведре уложены:			
1. Универсальная лейка (корпус лейки, носок для масла, носок для воды, носок для горючего, фильтр для масла, шелковое полотно)	1		
2. Ведро брезентовое	1	Надевается на металлическое ведро	
Ключ-трещотка к гайке кривошипа ленивца .	1		21
Ключ к заглушке и червяку механизма для натяжения гусеницы	1	Закреплены ремнем возле ведра	20
Шприц-пресс со шлангом для заправки смазки в места с вывернутыми масленками Текалемит, в картеры бортовой передачи и балансиры	1	На левом ограждении передней подвески	14
Ящик с запасными частями .	1	В левой нише отделения управления	23
В ящике уложены:			
1. Лента изоляционная	1 моток		

2. Призмы смотрового прибора механика-водителя	4		
3. Переносный фонарь со шнуром и лампочкой (в сумке)	фонарь 1 сумка 1		
4. Пенал с предохранителями	1		
В пенале уложены:			
1. Предохранитель 200А	3		
2. Предохранитель 20А	2		
3. Предохранитель 40А	3		
4. Предохранитель 10А	5		
5. Иголка паяльной лампы	10		
6. Форсунка паяльной лампы	1		
7. Манжета насоса паяльной лампы	1		
5. Сумка	1	На левом ограждении передней подвески	—
В сумке уложены:			
1. Телефон к ТПУ	1		
2. Микрофон к ТПУ	1		
6. Ломик	1		
7. Стержень для выбивания пальцев гусеницы	1	Между валиком педалей и кронштейном .	15
8. Ключ для крепления шпор	1		
9. Приспособление для соединения гусеницы	1 компл		
10. Кувалда	1		16
11. Лом	1		6
12. Шланг для слива масла и горючего из баков	1	В носовой части танка	2
13. Щуп для замера количества топлива и масла в баках (в чехле)	1		4
14. Штыревая антенна (в чехле)	антенн 2 чехол 1	В носовой части танка	5
15. Лопата сапёрная малая	1		3
16. Приспособление для снаряжения пулеметных магазинов	1	За сиденьем радиста	
17. Сумка для документов	1	На верхнем носовом наклонном листе	22
18. Сумка с мелкими запасными частями танка	1	В любом месте отделения управления без крепления	
В сумке уложены:			
1. Шланги разных размеров	9		
2. Хомуты разных размеров	12		
3. Прокладки разные	6		
4. Прокладки медно-асбестовые	19		
5. Прокладки фибровые	4		
6. Болты разные	15		
7. Гайки разные	19		
8. Пробки	4		
9. Масленка Текалемит	2		
10. Шайбы Гровера разные	55		
11. Шайба замковая	5		
12. Пружина тормозных лент	2		
13. Кольцо	1		
14. Валик	2		
15. Шплинты разные	15		
19. Нож перочинный	1		
20. Ключ к замкам люка башни и люка над мотором	1	Выдаются экипажу танка	—

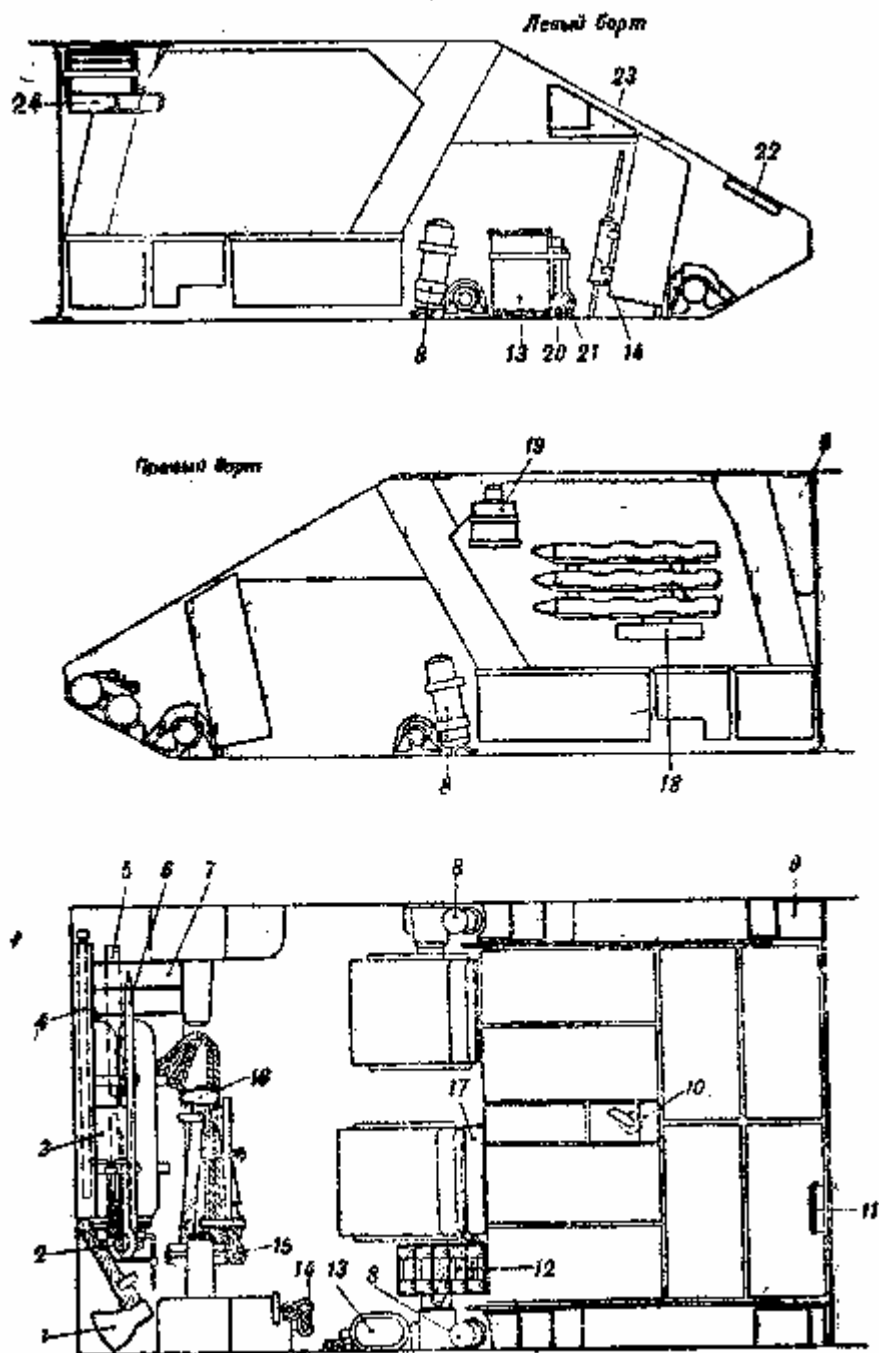


Рис. 190. Размещение запасного инструмента в принадлежностей снаружи танка

**НОВЫЕ ДЕТАЛИ, НЕОБХОДИМЫЕ ДЛЯ УСТАНОВКИ ПЯТИСКОРОСТНОЙ КОРОБКИ  
ПЕРЕМЕНЫ ПЕРЕДАЧ**

Детали в узлы, подлежащие замене			Детали и узлы, которые необходимо установить		
Обозначение	Наименование	Кол-во	Обозначение	Наименование	Кол-во
34.08.Сб-2а	Коробка перемены передач (четырёхскоростная в сборе)	1	34.08.Сб-6	Коробка перемены передач (пятискоростная в сборе)	1
<b>Узел 2-й. Вертикальные валики и верхний привод управления коробки перемены передач</b>					
34.19.3 Сб-А	Средняя труба	1	34.19.3 Сб-2	Средняя труба	1
34.19.6 Сб-2	Вертикальный валик	1	34.19.6 Сб-3	Вертикальный валик	1
34.19.015	Гайка рычага	1			
34.19.044-2	Рычаг 3-й и 4-й передач	1	34.19.044	Рычаг 4-й и 5-й передач	1
34.19.045-А	Серьга	1			
16.Ск.052.82	Замковая шайба	1			
34.19.18 Сб.	Тяга верхнего привода	1			
34.19.19 Сб.	Тяга верхнего привода	1		Тяга верхнего привода 4-й и 5-й передач	1
34.19.029-А	Промежуточный рычаг	1	34.19.20 Сб.		
34.19.038	Втулка рычага	1			
34.19.039	Шайба	1			
4x30 ОСТ 150	Шплинт	1			
34.19.068	Поводок 1-й и 2-й передач	1	34.19.068-2	Поводок 2-й и 3-й передач	1
34.19.068	Поводок заднего хода	1	34.19.21 Сб.	Тяга привода заднего хода	1
34.19.049-1	Стойка поводков валика заднего хода	1	34.19.079	Стойка заднего хода м 1-й передачи	1
<b>Узел 3-й. Кулиса</b>					
34.19.5 Сб.	Колпак стопоров	1	34.19.5 Сб-2	Колпак стопоров	1
34.19.041	Поводки кулисы	1	34.19.041-3	Поводки кулисы	1
34.19.042	или вся кулиса в сборе		34.19.042-2	или вся кулиса в сборе	
34.19.043			34.19.043-2		
34.19.8 Сб.		1	13..498 Сб-3		1
<b>Узел 4-й. Установка стартера и реле</b>					
34.26.121-1	Подушка стартера	1	34.26.121-4	Подушка стартера	1
34 26.155	Труба проводов с кронштейном	1	34.26.155-3	Труба проводов с угольником	1
34.26.156			34.26.156-6		
34.26.122	Прокладка подушки стартера		34.26.795	Прокладка подушки стартера	—
34.26.123			34.26.796		
			34.26.797		
			34.26.798		

## ДОБАВЛЕНИЕ К ОПИСАНИЮ СИСТЕМЫ СМАЗКИ ДВИГАТЕЛЯ

### 1. Общее описание

На танке Т-34 выпуска 1943 года устанавливается масляный радиатор и маслоперепускное устройство, предназначенное для работы на разжиженной смазке при запуске двигателя в зимнее время. Масляный радиатор (рис. 191) служит для охлаждения выходящего из двигателя масла и крепится двумя болтами непосредственно к стойкам левого водяного радиатора.

Основные части радиатора: сердцевина, коллекторы (передний и задний) и стойки. Сердцевина радиатора состоит из трубок овального сечения, такого же профиля, как и у водяных радиаторов, с плотно насаженными и припаянными к ним охлаждающими пластинками (трубок — 48, охлаждающих пластинок — 261).

Масло, выходящее из двигателя, под давлением, создаваемым откачивающими ступенями масляной помпы, проходит (для лучшего охлаждения) через сердцевину масляного радиатора 4 раза, одновременно протекая через 12 трубок. Коллекторы и стойки радиатора соединены с концевыми пластинками сердцевины болтами.

Передний коллектор радиатора имеет два фланца для входа масла в радиатор и выхода из него. Кроме того, в переднем коллекторе помещён редукционный клапан, который служит для пропуска масла при давлении его в откачивающей магистрали 4,5...5 ат, а также для предохранения масляного радиатора от раздутия при работе на холодном масле.

Масляный радиатор подключён на откачивающей магистрали — на пути от маслоперепускного устройства к уравнительному бачку. Подсоединение трубок к масляному радиатору фланцевое, а в остальных местах шланговое (гибкими шлангами).

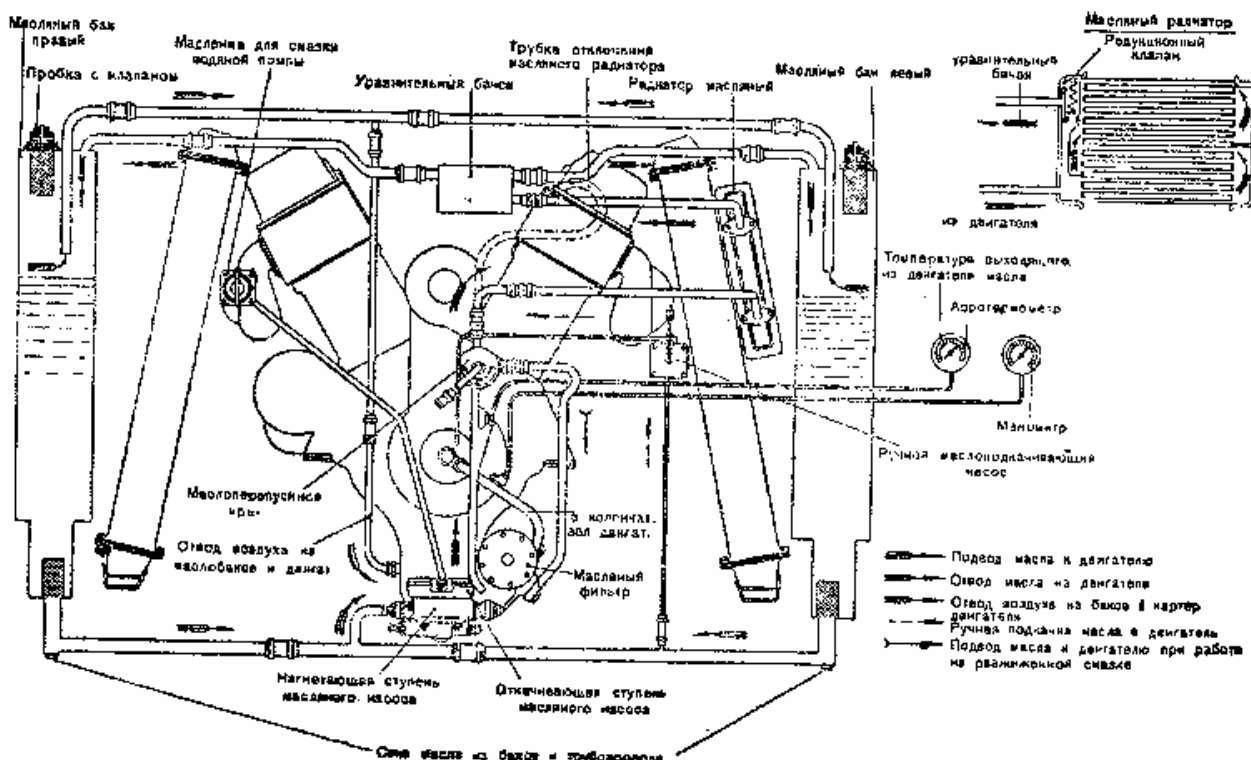


Рис. 191. Схема включения масляного радиатора

Маслоперепускное устройство облегчает проворачивание двигателя В-2 при низких температурах наружного воздуха тем, что разжижает циркулирующее в двигателе масло или топливом, которым заправляются основные баки в зимнее время, или бензином.

Это устройство обеспечивает нормальное проворачивание двигателя при температуре окружающего воздуха, не ниже  $-20^{\circ}\text{C}$ : при температуре же ниже  $-20^{\circ}\text{C}$  масло из баков необходимо сливать.

Маслоперепускное устройство состоит из установленного на откачивающем маслопроводе двухходового крана и трубки, соединяющей кран с приёмным штуцером масляного фильтра (с припаянными к нему трубами).

Рукоятка крана маслоперепускного устройства имеет два положения: «Работа» и «Запуск зимой». Стопорится она в секторе в одном из этих положений. Положения крана обозначены соответствующими табличками на верхнем съёмном листе моторной перегородки.

Когда кран находится в положении «Запуск зимой», откачивающий трубопровод перекрывается, т.е. масло

из откачивающих ступеней масляной помпы поступает не в уравнильный бачок и в масляные баки, а к масляному фильтру по маслоперепускному трубопроводу.

При этом все три ступени масляного насоса работают на масляный фильтр, откуда масло поступает в двигатель уже обычным путём.

Таким образом, если кран находится в положении «Запуск зимой», масло, откачиваемое из двигателя, снова направляется в двигатель, минуя баки, т.е. циркуляция масла происходит в укороченной системе трубопроводов.

При давлении масла в системе сверх нормального редукционный клапан перепускает разжиженное масло во всасывающий трубопровод, идущий от масляных баков к масляной помпе, благодаря чему разжижается и разогревается масло в нижних частях баков.

Объём масла, заключённый в укороченной системе, составляет 10...12 л.

Топливо или бензин, предназначенные для разжижения масла, заливают через суфлёр в картер двигателя.

Если же кран находится в положении «Работа», перепускной трубопровод, соединяющий откачивающие ступени масляной помпы с фильтром, отключается, и масло циркулирует по системе нормально.

## 2. Пользование маслоперепускным устройством

Маслоперепускным устройством нужно пользоваться только во время длительных стоянок при температурах воздуха ниже 0° С (но не ниже -20°С).

Перед длительной стоянкой танка в этих условиях нужно:

- 1) Остановить двигатель и поставить кран маслоперепускного устройства в положение «Запуск зимой».
- 2) Залить в картер двигателя через суфлёр 2,5...3 л авиабензина для разжижения масла.
- 3) Запустить двигатель и проработать в течение 3 минут при 1000 об/мин, 0,5 минуты при 1700 об/мин, и 1 минуту при 600 об/мин — для перемешивания масла и разжижителя, после чего остановить двигатель, оставив ручку крана в положении «Запуск зимой». Запускать двигатель после длительной стоянки надо при нахождении крана маслоперепускного устройства в положении «Запуск зимой», прогреть затем масло до температуры 10...20°С на 1000...1200 оборотах в минуту. Прогрев рекомендуется при закрытых жалюзи в укрытой брезентом машине. После подогрева масла до температуры 10...20°С разрешается движение танка на всех передачах при нахождении ручки крана в положении «Запуск зимой» и температуре масла не выше 60°С. По истечении 30..40 минут работы двигателя необходимо на малых оборотах быстро поставить кран маслоперепускного устройства в положение «Работа», после чего можно продолжать эксплуатацию танка.

### Примечания:

- 1) Если при нахождении крана в положении «Работа» давление масла в главной магистрали упадёт ниже 2 ат, то нужно снова, поставить кран в положение «Запуск зимой» и проработать до повышения температуры масла до 40...60°С, а затем повторить переключение.
- 2) Если при нахождении крана в положении «Запуск зимой» температура поднимается выше 60°С, то может произойти переполнение картера двигателя маслом. В этом случае необходимо переключать кран в положение «Работа». Признаками переполнения картера являются: выбрасывание масла из суфлёра и резкое нарастание его температуры.
- 3) Возможные неисправности системы смазки ж их устранение

Неисправность	Причина	Способ устранения
Разрывы дюритовых шлангов на работающей под высоким давлением магистрали маслопровода от масляной помпы к радиатору	1. Недоброкачественный дюрит  2. Большое давление в откачивающей магистрали	1. Заменить дюритовый шланг  2. Если неправильно отрегулирован редукционный клапан масляного радиатора, то отрегулировать его  Если закупорены трубка масляного радиатора, — промыть масляный радиатор
Разрыв дюритового шланга на откачивающей магистрали от помпы к крану маслоперепускного устройства	Неправильно собран кран (при нахождении его ручки в положении «Работа» или «Запуск зимой» кран перекрывает трубу)	Правильно собрать кран маслоперепускного устройства, обеспелив правильное положение рукоятки
Разрыв дюритового шланга на магистрали от маслоперепускного крана к фильтру	Неправильный монтаж: 1) не установлен хомут между стыками двух соединяемых труб;	Перемонтировать

Низкое давление масла в главной магистрали	2) зазор между стыками двух соединяемых труб составляет более 6 мм; 3) соединяемые трубы несоосны Многokrатная заливка разжижителя в картер без добавки свежего масла в баки	Сменить все масло
Выбрасывание масла из суфлера	Переполение картера маслом вследствие высокой температуры масла в укороченной системе и большой концентрации разжижителя	Поставить кран маслоперепускного устройства в положение «Работа» и, проработав на малых оборотах 2...3 минуты, нормально продолжать движение

**Примечание.** При повреждении масляного радиатора и невозможности исправить его на месте необходимо отключить масляный радиатор следующим образом: снять трубки маслопровода, идущие от маслоперепускного крана к радиатору и от радиатора к уравнительному бачку, и соединить кран маслоперепускного устройства с уравнительным бачком трубкой, имеющейся в индивидуальном комплекте.

Трубку скрепить (имеющейся в индивидуальном комплекте скобкой) с трубкой, идущей от уравнительного бачка к масляному баку.

## Приложение 8

### ИЗМЕНЕНИЯ В ЭЛЕКТРООБОРУДОВАНИИ

Электрооборудование танка Т-34-85 отличается от электрооборудования танков предыдущих выпусков. Основные отличительные его особенности заключаются в следующем:

1. Вместо реле стартера РСТ-334 установлено реле РСТ-20, у которого несколько увеличены габариты в связи с удлинением обмотки реле.

2. Электромотор механизма поворота башни МБ-20А заменён электромотором типа МБ-20В, у которого контроллер монтируется отдельно.

Новый контроллер обеспечивает две ступени регулирования скорости вращения башни вместо трёх. Первая ступень оборотов осуществляется введением в цепь электромотора пускового сопротивления, ограничивающего число оборотов электромотора в пределах 3500...3600 об/мин. На второй ступени пусковое сопротивление выводится из цепи и обороты электромотора повышаются до 5800 об/мин.

Электромотор МБ-20Б отличается от электромотора МБ-20В только тем, что контроллер собран с ним как одно целое.

3. Вместо ВКУ-37Т установлено ВКУ-27, которое конструктивно отличается от ВКУ-37Т тем, что имеет 2 силовых кольца, длительно допускающих передачу тока; одно — до 130А, а другое — до 50А. Кроме силовых колец, ВКУ-27 имеет 7 колец для ТПУ.

4. В башне танка установлены два электромотора вентилятора, которые по габаритам и конструкции не отличаются от прежде устанавливавшегося одного мотора. Эти моторы размещаются в крыше башни.

5. Пушка и пулемёт снабжены электромагнитными спусками (ЗЛС-1 — для пушки и РП-1 — для пулемёта). В действие они приводятся кнопкой наводчика. Включение катушек электроспусков производится тумблерами, расположенными на щитке электроспусков.

6. Вместо радиостанции 9-Р и переговорного устройства ТПУ-3Р установлены радиостанция 9-РМ с переговорным устройством ТПУ-3бис. По внешнему виду и габаритам радиостанция 9-РМ почти не отличается от радиостанции 9-Р.

Основные принципиальные и конструктивные её отличия от радиостанции 9-Р следующие:

По передатчику:

- 1) исключен промежуточный контур в анодной цепи генераторной лампы;
- 2) изменены режимы ламп передатчика;
- 3) введено подслушивание работы при передаче по низкой частоте;
- 4) изменена колодка питания передатчика с четырёхштырьковой на восьмиштырьковую.

По щитку управления:

- 1) поставлен переключатель рода работы на 5 положений;
- 2) исключён тумблер «включено—выключено»;
- 3) изменена коммутация цепей питания радиостанции;
- 4) изменена колодка питания с четырёхштырьковой на восьмиштырьковую.

По умформерам питания радиостанции и шлангам:

- 1) изменены колодки питания на коробке фильтра с четырёхштырьковых на восьмиштырьковые;

- 2) в схеме фильтра умформера приёмника отделена цепь питания умформера от цепи питания накала ламп приёмника;
- 3) шланги питания изменены под восьмиштырьковые колодки. Радиостанция 9-PM, служащая для внешней связи, и аппарат ТПУ для связи с наводчиком и водителем танка установлены на стенке башни, слева от командира танка.

### ПРОЧИЕ ИЗМЕНЕНИЯ

1. Устанавливаемые в настоящее время на танке двигатели имеют топливный насос не с двухрежимным, а с всережимным регулятором и корректором подачи топлива, регулирующими автоматическую подачу топлива на всех скоростных режимах двигателя.

При наличии всережимного регулятора водитель нажатием ноги на педаль привода к топливному насосу устанавливает необходимые обороты, и регулятор автоматически поддерживает эти обороты, увеличивая или уменьшая подачу топлива в зависимости от изменения нагрузки. Таким образом, при движении по пересечённой местности всережимный регулятор, независимо от водителя, автоматически поддерживает установленные водителем обороты двигателя и скорость движения в зависимости от профиля пути.

При значительном увеличении нагрузки на двигатель (преодоление крутого подъема и препятствий) в работу регулятора включается корректор подачи топлива, который, воздействуя на работу топливного насоса, дополнительно увеличивает количество топлива, подаваемого в цилиндры.

Если нагрузка на двигатель возрастает настолько, что увеличение подачи топлива корректором оказывается недостаточным для поддержания установленных оборотов двигателя и скорости движения танка, то необходимо либо увеличить подачу топлива нажатием ноги на педаль, либо перейти на низшую передачу.

2. В связи с расширением погона башни крыша корпуса нависает над двигателем. Поэтому установка и выемка двигателя производятся только при вынутой или повернутой горловиной вверх коробки перемены передач, причем при установке двигателя опускать его надо не прямо на место крепления, а примерно на 200 мм ближе к корме; когда он почти опустится на подmotorную раму, подвинуть его вперед на место крепления, стараясь не зацепить зубчатым венцом маховика за кронштейн промежуточных валиков приводов управления.

Для снятия головки блока двигатель нужно вынимать из танка. Однако при отсутствии подъёмных приспособлений можно снимать головку блока двигателя, не вынимая его из танка. Делать это нужно так: повернуть коробку перемены передач горловиной вверх, снять промежуточные валики приводов управления бортовыми фрикционами и тормозами, отсоединить двигатель от подmotorной рамы и подвинуть его по раме в сторону кормы примерно на 150 мм. Только после этого можно приступить к съёмке головки блока.

Для смены форсунки сдвигать двигатель не требуется. Для снятия левой (по ходу танка) крышки головки блока нужно предварительно снять кронштейн привода к тахометру.

3. Рукоятка привода управления жалюзи под вентилятором перенесена на шахту подвески третьего левого колеса (возле моторной перегородки). Открывание и закрывание жалюзи производит командир танка или наводчик.

---

### ПОСЛЕСЛОВИЕ ОТ РЕДАКТОРА

Настоящее Руководство является электронной версией книги, изданной в 1944 г. В связи с этим при редактировании текста соблюдались следующие правила:

1. Стилистика оригинала по возможности сохраняется;
2. Применяется современная орфография (например, «Эксплуатация» вместо «Эксплоатация» в оригинале и т.п.);
3. Числовые интервалы и размерности физических величин даны в современном написании (например 3...5 вместо 3 — 5 и 40 А вместо 40а в оригинале);
4. Иллюстрации отсканированы в режиме «Черно-белый рисунок» с разрешением 100 dpi, т.е. соответствуют их действительному размеру в книге;
5. Расположение иллюстраций в тексте не всегда соответствует оригиналу, но последовательность и нумерация сохранены;
6. Одна иллюстрация (разрез танка) не отсканирована из-за её большой величины (не влезла в сканер);
7. Текст адаптирован к печати на бумаге формата А4 в книжной ориентации

Желаю всем любителям военной истории успехов в изучении настоящего текста.

С уважением. Юкон.

Москва, 2001