



САМОЛЕТ ИЛ-76

КАТАЛОГ ДЕТАЛЕЙ И СБОРОЧНЫХ ЕДИНИЦ

ЧАСТЬ 2

ПЛАНЕР

КНИГА 2

Главы 22, 23, 25, 26

НЕ ЭТАЛОН


**КАТАЛОГ
ДЕТАЛЕЙ И СБОРОЧНЫХ ЕДИНИЦ**

ПЕРЕЧЕНЬ ГЛАВ КАТАЛОГА

Номер главы	Наименование
	ВВЕДЕНИЕ
	Часть I - УКАЗАНИЯ ПО ОБЩЕМУ ОБСЛУЖИВАНИЮ
12	Хранение самолета (наземное оборудование)
	Часть 2 - ПЛАНЕР. Книга I
20	Общие указания
21	Фюзеляж
	Часть 2 - ПЛАНЕР. Книга 2
22	Двери и люки
23	Окна
25	Оперение
26	Пилоны
	Часть 2. - ПЛАНЕР. Книга 3
24	Крыло (включая раздел 24.43.00)
	Часть 2 - ПЛАНЕР. Книга 4
24	Крыло (с раздела 24.51.00)
	Часть 3 - СИСТЕМЫ ПЛАНЕРА. Книга I
31	Управление
	Часть 3 - СИСТЕМЫ ПЛАНЕРА. Книга 2
32	Шасси
33	Гидравлическая система
	Часть 3 - СИСТЕМЫ ПЛАНЕРА. Книга 3
34	Высотное оборудование
35	Противообледенительная система
	Часть 3 - СИСТЕМЫ ПЛАНЕРА. Книга 4
36	Бытовое оборудование
	Часть 4 - СИЛОВАЯ УСТАНОВКА
42	Крепление двигателя и гондола
43	Управление двигателями
45	Система запуска двигателей
46	Противопожарная система
47	Топливная система
49	Вспомогательная силовая установка



КАТАЛОГ
ДЕТАЛЕЙ И СБОРОЧНЫХ ЕДИНИЦ

Номер главы	Наименование
	Часть 5 - АВИАЦИОННОЕ ОБОРУДОВАНИЕ. Книга I
51	Система электроснабжения самолета
	Часть 5 - АВИАЦИОННОЕ ОБОРУДОВАНИЕ. Книга 2
52	Освещение и внешняя сигнализация
53	Кислородная система
	Часть 5 - АВИАЦИОННОЕ ОБОРУДОВАНИЕ. Книга 3
54	Приборные панели и системы регистрации
55	Фотооборудование
56	Пилотажно-навигационное оборудование
57	Система автоматического управления самолетом
	Часть 6 - РАДИОЭЛЕКТРОННОЕ ОБОРУДОВАНИЕ
61	Радиосвязное оборудование
62	Радионавигационное оборудование
63	Прицельная радиолокационная станция
64	Спецоборудование
	Часть 7 - ТРАНСПОРТНОЕ ОБОРУДОВАНИЕ. Книга I
71	Погрузочное оборудование
72	Швартовочное оборудование
	Часть 7 - ТРАНСПОРТНОЕ ОБОРУДОВАНИЕ. Книга 2
73	Дополнительное оборудование
74	Санитарное оборудование
75	Аварийно-спасательные средства
	Часть 8 - СПЕЦИАЛЬНЫЕ УСТАНОВКИ
81	Спецустановки группы "П"
82	Спецустановки группы "Б"
83	Средства противодействия


**КАТАЛОГ
ДЕТАЛЕЙ И СБОРОЧНЫХ ЕДИНИЦ**

ВВЕДЕНИЕ

1. НАЗНАЧЕНИЕ КАТАЛОГА

Настоящий Каталог деталей и сборочных единиц представляет собой иллюстрированные спецификации агрегатов, деталей и сборочных единиц самолета Ил-76, которые в случае их выхода из строя или окончания ресурса могут быть заменены в условиях эксплуатирующей организации.

Каталог деталей и сборочных единиц является пособием для составления заказов на получение необходимых агрегатов, деталей и сборочных единиц самолета.

2. ПРАВИЛА ПОЛЬЗОВАНИЯ КАТАЛОГОМ

Сначала определите принадлежность нужной детали (сборочной единицы) к той или иной системе (подсистеме).

По Перечню глав каталога, приведенному выше, найдите главу (раздел), соответствующую нужной системе (подсистеме).

По содержанию главы определите номер соответствующей фигуры, найдите на фигуре позицию нужной детали и по таблице-спецификации определите ее обозначение и наименование.

Для заказывания детали (сборочной единицы), кроме данных каталога, обязательно укажите номер самолета, для которого заказывается деталь.

Система нумерации каталога основана на применении трехэлементного номера.

Например:

54.00.00 - Глава/Система - ПРИБОРНЫЕ ПАНЕЛИ И СИСТЕМЫ РЕГИСТРАЦИИ

54.10.00 - Раздел/Подсистема - ПРИБОРНЫЕ ПАНЕЛИ, ДОСКИ, ПУЛЬТЫ И ШИТКИ

54.11.00 - Подраздел/Подподсистема - ЛЕВЫЙ ПУЛЬТ ЛЕТЧИКОВ

54.10.01 - Пункт/Агрегат - ПРИБОРНАЯ ДОСКА ШТУРМАНА

В начале каждой главы помещены Лист регистрации изменений и Перечень действующих страниц, в котором перечислены все страницы данной главы, с указанием даты их выпуска.

Далее следует Оглавление, за которым помещены иллюстрации и таблицы-спецификации к ним.

На каждой странице каталога в нижнем углу проставлен трехэлементный номер и номер страницы.

В нижнем внутреннем углу проставлена дата выпуска данной страницы.


КАТАЛОГ
ДЕТАЛЕЙ И СБОРОЧНЫХ ЕДИНИЦ

В таблицах-спецификациях каталога содержатся следующие сведения:

В графе "Наименование сборочных единиц, деталей" после названия покупного изделия стоит звездочка (*).

В графе "Сведения о взаимозаменяемости и конструктивных изменениях" приводятся условия взаимозаменяемости деталей и сборочных единиц, а также заводские номера самолетов, на которые устанавливается данная деталь. В графе поставлены знаки "ВЗ", "З" и "НЗ".

ВЗ - агрегат обладает полной взаимозаменяемостью и при его замене не требуется выполнение каких-либо подгоночных и регулировочных работ.

З - агрегат обладает ограниченной (неполной) взаимозаменяемостью и при его замене необходимы подгоночные или регулировочные работы, выполнение которых не требует сложного оборудования или оснастки и возможно в полевых условиях.

НЗ - агрегат не взаимозаменяем вообще или его замена может быть выполнена только в условиях стационарных ремонтных предприятий.

Детали и сборочные единицы, применение которых ограничено, показаны на фигурах и в спецификациях Каталога только в том случае, если вновь введенные детали и сборочные единицы не взаимозаменяемы с ограниченными.

22.00.00
ДВЕРИ И ЛЮКИ



КАТАЛОГ
ДЕТАЛЕЙ И СБОРОЧНЫХ ЕДИНИЦ

ЛИСТ РЕГИСТРАЦИИ ИЗМЕНЕНИЙ

Изм.	Номер страницы			Всего страниц в документе	Номер документа	Входящий № сопроводительного документа и дата	Подпись	Дата
	измененной	новой	изъятой					



КАТАЛОГ
ДЕТАЛЕЙ И СБОРОЧНЫХ ЕДИНИЦ

Изм.	Номер страницы			Всего страниц в документе	Номер документа	Входящий № сопроводительного документа и дата	Подпись	Дата
	измененной	новой	изъятой					



КАТАЛОГ
ДЕТАЛЕЙ И СБОРОЧНЫХ ЕДИНИЦ

ПЕРЕЧЕНЬ ДЕЙСТВУЮЩИХ СТРАНИЦ

Глава, раздел, подраздел	Стр.	Дата	Глава, раздел, подраздел	Стр.	Дата
22.00.00 Шмуцтитул	-	-	22.10.01	6/5	10 ИЮНЯ 1978
				7	10 ИЮНЯ 1978
				8	10 ИЮНЯ 1978
Лист регистрации изменений	I	10 ИЮНЯ 1978		9	10 ИЮНЯ 1978
	2	10 ИЮНЯ 1978		10	10 ИЮНЯ 1978
Перечень действующих страниц	I	10 ИЮНЯ 1978	22.10.02	12/11	10 ИЮНЯ 1978
	2	10 ИЮНЯ 1978		13/14	10 ИЮНЯ 1978
	3	10 ИЮНЯ 1978		16/15	10 ИЮНЯ 1978
	4	10 ИЮНЯ 1978		17	10 ИЮНЯ 1978
	5	10 ИЮНЯ 1978		18	10 ИЮНЯ 1978
	6	10 ИЮНЯ 1978		19	10 ИЮНЯ 1978
	7/8	10 ИЮНЯ 1978		20	10 ИЮНЯ 1978
				21	10 ИЮНЯ 1978
				22	10 ИЮНЯ 1978
				23	10 ИЮНЯ 1978
Оглавление	I	10 ИЮНЯ 1978		24	10 ИЮНЯ 1978
	2	10 ИЮНЯ 1978		25	10 ИЮНЯ 1978
	3	10 ИЮНЯ 1978	22.10.03	26	10 ИЮНЯ 1978
	4	10 ИЮНЯ 1978		27	10 ИЮНЯ 1978
				28	10 ИЮНЯ 1978
22.00.01	2/1	10 ИЮНЯ 1978	22.10.04	30/29	10 ИЮНЯ 1978
	4/3	10 ИЮНЯ 1978		32/31	10 ИЮНЯ 1978
	5	10 ИЮНЯ 1978		33	10 ИЮНЯ 1978
	6	10 ИЮНЯ 1978		34	10 ИЮНЯ 1978
	7/8	10 ИЮНЯ 1978		35	10 ИЮНЯ 1978
22.00.02	10/9	10 ИЮНЯ 1978		36	10 ИЮНЯ 1978
	11	10 ИЮНЯ 1978		37	10 ИЮНЯ 1978
	12	10 ИЮНЯ 1978		38	10 ИЮНЯ 1978
22.00.03	14/13	10 ИЮНЯ 1978	22.10.05	40/39	10 ИЮНЯ 1978
	15	10 ИЮНЯ 1978		41	10 ИЮНЯ 1978
	16	10 ИЮНЯ 1978		42	10 ИЮНЯ 1978
			22.10.06	44/43	10 ИЮНЯ 1978
22.10.00 Шмуцтитул	-	-		45	10 ИЮНЯ 1978
				46	10 ИЮНЯ 1978
			22.10.07	48/47	10 ИЮНЯ 1978
22.10.01	2/1	10 ИЮНЯ 1978		49	10 ИЮНЯ 1978
	4/3	10 ИЮНЯ 1978	22.10.08	50	10 ИЮНЯ 1978



КАТАЛОГ
ДЕТАЛЕЙ И СБОРОЧНЫХ ЕДИНИЦ

Глава, раздел, подраздел	Стр.	Дата
22.10.08	51	10 ИЮНЯ 1978
22.10.09	52	10 ИЮНЯ 1978
	53	10 ИЮНЯ 1978
	54	10 ИЮНЯ 1978
	55/56	10 ИЮНЯ 1978
22.11.00 Шмуцтитул	-	-
22.11.01	2/1	10 ИЮНЯ 1978
	3	10 ИЮНЯ 1978
	4	10 ИЮНЯ 1978
22.11.02	6/5	10 ИЮНЯ 1978
	7	10 ИЮНЯ 1978
	8	10 ИЮНЯ 1978
22.11.03	10/9	10 ИЮНЯ 1978
	11	10 ИЮНЯ 1978
	12	10 ИЮНЯ 1978
22.11.04	14/13	10 ИЮНЯ 1978
	15/16	10 ИЮНЯ 1978
22.20.00 Шмуцтитул	-	-
22.21.00 Шмуцтитул	-	-
22.21.01	2/1	10 ИЮНЯ 1978
	3/4	10 ИЮНЯ 1978
22.21.02	6/5	10 ИЮНЯ 1978
	7	10 ИЮНЯ 1978
	8	10 ИЮНЯ 1978
	9	10 ИЮНЯ 1978
	10	10 ИЮНЯ 1978
22.21.03	12/11	10 ИЮНЯ 1978
	13	10 ИЮНЯ 1978

Глава, раздел, подраздел	Стр.	Дата
22.21.03	14	10 ИЮНЯ 1978
22.21.04	16/15	10 ИЮНЯ 1978
	17/18	10 ИЮНЯ 1978
22.22.00 Шмуцтитул	-	-
22.22.01	2/1	10 ИЮНЯ 1978
	3	10 ИЮНЯ 1978
	4	10 ИЮНЯ 1978
	5/6	10 ИЮНЯ 1978
22.22.02	8/7	10 ИЮНЯ 1978
	9	10 ИЮНЯ 1978
	10	10 ИЮНЯ 1978
	11	10 ИЮНЯ 1978
22.22.03	12	10 ИЮНЯ 1978
	13	10 ИЮНЯ 1978
22.22.04	14	10 ИЮНЯ 1978
	15/16	10 ИЮНЯ 1978
22.23.00 Шмуцтитул	-	-
22.23.01	2/1	10 ИЮНЯ 1978
	3/4	10 ИЮНЯ 1978
22.23.02	6/5	10 ИЮНЯ 1978
	8/7	10 ИЮНЯ 1978
	10/9	10 ИЮНЯ 1978
	11	10 ИЮНЯ 1978
	12	10 ИЮНЯ 1978
	13	10 ИЮНЯ 1978
	14	10 ИЮНЯ 1978
	15	10 ИЮНЯ 1978
22.23.03	16	10 ИЮНЯ 1978
	17/18	10 ИЮНЯ 1978
22.23.04	20/19	10 ИЮНЯ 1978



КАТАЛОГ
ДЕТАЛЕЙ И СБОРОЧНЫХ ЕДИНИЦ

Глава, раздел, подраздел	Стр.	Дата	Глава, раздел, подраздел	Стр.	Дата
22.23.04	21	10 ИЮНЯ 1978	22.23.08	66	10 ИЮНЯ 1978
	22	10 ИЮНЯ 1978		67	10 ИЮНЯ 1978
22.23.05	24/23	10 ИЮНЯ 1978		68	10 ИЮНЯ 1978
	25	10 ИЮНЯ 1978	22.23.09	70/69	10 ИЮНЯ 1978
22.23.06	26	10 ИЮНЯ 1978		71	10 ИЮНЯ 1978
	27	10 ИЮНЯ 1978		72	10 ИЮНЯ 1978
22.23.07	28	10 ИЮНЯ 1978	22.23.10	74/73	10 ИЮНЯ 1978
	30/29	10 ИЮНЯ 1978		75	10 ИЮНЯ 1978
	32/31	10 ИЮНЯ 1978		76	10 ИЮНЯ 1978
	34/33	10 ИЮНЯ 1978	22.23.11	78/77	10 ИЮНЯ 1978
	35	10 ИЮНЯ 1978		79	10 ИЮНЯ 1978
	36	10 ИЮНЯ 1978	22.23.12	80	10 ИЮНЯ 1978
	37	10 ИЮНЯ 1978		81/82	10 ИЮНЯ 1978
	38	10 ИЮНЯ 1978	22.23.13	84/83	10 ИЮНЯ 1978
	39	10 ИЮНЯ 1978		85/86	10 ИЮНЯ 1978
	40	10 ИЮНЯ 1978	22.23.14	88/87	10 ИЮНЯ 1978
	41/42	10 ИЮНЯ 1978		89	10 ИЮНЯ 1978
22.23.08	44/43	10 ИЮНЯ 1978		90	10 ИЮНЯ 1978
	46/45	10 ИЮНЯ 1978		91	10 ИЮНЯ 1978
	48/47	10 ИЮНЯ 1978		92	10 ИЮНЯ 1978
	50/49	10 ИЮНЯ 1978		93/94	10 ИЮНЯ 1978
	51	10 ИЮНЯ 1978	22.24.00	-	-
	52	10 ИЮНЯ 1978	Шмуцтитул		
	53	10 ИЮНЯ 1978	22.24.01	2/1	10 ИЮНЯ 1978
	54	10 ИЮНЯ 1978		4/3	10 ИЮНЯ 1978
	55	10 ИЮНЯ 1978		6/5	10 ИЮНЯ 1978
	56	10 ИЮНЯ 1978		7	10 ИЮНЯ 1978
	57	10 ИЮНЯ 1978		8	10 ИЮНЯ 1978
	58	10 ИЮНЯ 1978		9	10 ИЮНЯ 1978
	59	10 ИЮНЯ 1978		10	10 ИЮНЯ 1978
	60	10 ИЮНЯ 1978		11	10 ИЮНЯ 1978
	61	10 ИЮНЯ 1978	22.24.02	12	10 ИЮНЯ 1978
	62	10 ИЮНЯ 1978		14/13	10 ИЮНЯ 1978
	63	10 ИЮНЯ 1978		15	10 ИЮНЯ 1978
	64	10 ИЮНЯ 1978			
	65	10 ИЮНЯ 1978			



КАТАЛОГ
ДЕТАЛЕЙ И СБОРОЧНЫХ ЕДИНИЦ

Глава, раздел, подраздел	Стр.	Дата
22.24.02	16	10 ИЮНЯ 1978
	17	10 ИЮНЯ 1978
	18	10 ИЮНЯ 1978
	19	10 ИЮНЯ 1978
	20	10 ИЮНЯ 1978
	21/22	10 ИЮНЯ 1978
22.24.03	24/23	10 ИЮНЯ 1978
	25	10 ИЮНЯ 1978
	26	10 ИЮНЯ 1978
	27	10 ИЮНЯ 1978
	28	10 ИЮНЯ 1978
22.24.04	30/29	10 ИЮНЯ 1978
	31/32	10 ИЮНЯ 1978
22.25.00	-	-
Шмуцтитул		
22.25.01	2/1	10 ИЮНЯ 1978
	3	10 ИЮНЯ 1978
	4	10 ИЮНЯ 1978
	5	10 ИЮНЯ 1978
	6	10 ИЮНЯ 1978
	8/7	10 ИЮНЯ 1978
22.25.02	9	10 ИЮНЯ 1978
	10	10 ИЮНЯ 1978
22.25.03	12/11	10 ИЮНЯ 1978
	13/14	10 ИЮНЯ 1978
22.25.04	16/15	10 ИЮНЯ 1978
	17	10 ИЮНЯ 1978
22.25.05	18	10 ИЮНЯ 1978
	19/20	10 ИЮНЯ 1978
22.25.06	22/21	10 ИЮНЯ 1978
	23/24	10 ИЮНЯ 1978
22.25.07	26/25	10 ИЮНЯ 1978
	28/27	10 ИЮНЯ 1978
	29	10 ИЮНЯ 1978
	30	10 ИЮНЯ 1978
22.25.08	32/31	10 ИЮНЯ 1978

Глава, раздел, подраздел	Стр.	Дата	
22.25.09	33/34	10 ИЮНЯ 1978	
	36/35	10 ИЮНЯ 1978	
	37	10 ИЮНЯ 1978	
	38	10 ИЮНЯ 1978	
22.25.10	40/39	10 ИЮНЯ 1978	
	41	10 ИЮНЯ 1978	
	42	10 ИЮНЯ 1978	
	43	10 ИЮНЯ 1978	
22.25.11	44	10 ИЮНЯ 1978	
	45	10 ИЮНЯ 1978	
22.25.12	46	10 ИЮНЯ 1978	
	47	10 ИЮНЯ 1978	
	48	10 ИЮНЯ 1978	
22.26.00	-	-	
Шмуцтитул			
22.26.01	2/1	10 ИЮНЯ 1978	
	4/3	10 ИЮНЯ 1978	
	6/5	10 ИЮНЯ 1978	
	7	10 ИЮНЯ 1978	
	8	10 ИЮНЯ 1978	
	9	10 ИЮНЯ 1978	
	10	10 ИЮНЯ 1978	
	22.26.02	12/11	10 ИЮНЯ 1978
		13	10 ИЮНЯ 1978
		14	10 ИЮНЯ 1978
22.26.03	16/15	10 ИЮНЯ 1978	
	17	10 ИЮНЯ 1978	
	18	10 ИЮНЯ 1978	
22.26.04	20/19	10 ИЮНЯ 1978	
	21	10 ИЮНЯ 1978	
22.26.05	22	10 ИЮНЯ 1978	
	23	10 ИЮНЯ 1978	
	24	10 ИЮНЯ 1978	
22.26.06	26/25	10 ИЮНЯ 1978	
	27	10 ИЮНЯ 1978	
	28	10 ИЮНЯ 1978	

КАТАЛОГ ДЕТАЛЕЙ И СБОРОЧНЫХ ЕДИНИЦ

Глава, раздел, подраздел	Стр.	Дата	Глава, раздел, подраздел	Стр.	Дата
22.26.07	30/29	10 ИЮНЯ 1978	22.33.00	-	-
	31/32	10 ИЮНЯ 1978	Шмуцтитул		
22.26.08	34/33	10 ИЮНЯ 1978	22.33.01	2/1	10 ИЮНЯ 1978
	35	10 ИЮНЯ 1978		3	10 ИЮНЯ 1978
22.26.09	36	10 ИЮНЯ 1978		4	10 ИЮНЯ 1978
	37	10 ИЮНЯ 1978	22.33.02	6/5	10 ИЮНЯ 1978
	38	10 ИЮНЯ 1978		8/7	10 ИЮНЯ 1978
22.26.10	40/39	10 ИЮНЯ 1978		9	10 ИЮНЯ 1978
	41	10 ИЮНЯ 1978		10	10 ИЮНЯ 1978
	42	10 ИЮНЯ 1978		11/12	10 ИЮНЯ 1978
22.26.11	44/43	10 ИЮНЯ 1978	22.33.03	14/13	10 ИЮНЯ 1978
	45/46	10 ИЮНЯ 1978		16/15	10 ИЮНЯ 1978
22.30.00	-	-		17	10 ИЮНЯ 1978
Шмуцтитул				18	10 ИЮНЯ 1978
22.31.00	-	-		19	10 ИЮНЯ 1978
Шмуцтитул				20	10 ИЮНЯ 1978
22.31.01	2/1	10 ИЮНЯ 1978	22.34.00	-	-
	3	10 ИЮНЯ 1978	Шмуцтитул		
	4	10 ИЮНЯ 1978	22.34.01	2/1	10 ИЮНЯ 1978
22.31.02	6/5	10 ИЮНЯ 1978		4/3	10 ИЮНЯ 1978
	7	10 ИЮНЯ 1978		5	10 ИЮНЯ 1978
	8	10 ИЮНЯ 1978		6	10 ИЮНЯ 1978
	9/10	10 ИЮНЯ 1978		7	10 ИЮНЯ 1978
22.31.03	12/11	10 ИЮНЯ 1978		8	10 ИЮНЯ 1978
	14/13	10 ИЮНЯ 1978	22.35.00	-	-
	15	10 ИЮНЯ 1978	Шмуцтитул		
	16	10 ИЮНЯ 1978	22.35.01	2/1	10 ИЮНЯ 1978
	17	10 ИЮНЯ 1978		4/3	10 ИЮНЯ 1978
	18	10 ИЮНЯ 1978		5	10 ИЮНЯ 1978
	19	10 ИЮНЯ 1978		6	10 ИЮНЯ 1978
22.31.04	20	10 ИЮНЯ 1978		7	10 ИЮНЯ 1978
	21	10 ИЮНЯ 1978		8	10 ИЮНЯ 1978
22.31.05	22	10 ИЮНЯ 1978	22.35.02	10/9	10 ИЮНЯ 1978
	23	10 ИЮНЯ 1978		11	10 ИЮНЯ 1978
	24	10 ИЮНЯ 1978		12	10 ИЮНЯ 1978
				13	10 ИЮНЯ 1978
				14	10 ИЮНЯ 1978



КАТАЛОГ
ДЕТАЛЕЙ И СБОРОЧНЫХ ЕДИНИЦ

Глава, раздел, подраздел	Стр.	Дата	Глава, раздел, подраздел	Стр.	Дата
22.35.02	15	10 ИЮНЯ 1978		6	10 ИЮНЯ 1978
	16	10 ИЮНЯ 1978		7	10 ИЮНЯ 1978
22.35.03	18/17	10 ИЮНЯ 1978		8	10 ИЮНЯ 1978
	19	10 ИЮНЯ 1978		9	10 ИЮНЯ 1978
	20	10 ИЮНЯ 1978		10	10 ИЮНЯ 1978
22.35.04	22/21	10 ИЮНЯ 1978	22.51.02	11	10 ИЮНЯ 1978
	24/23	10 ИЮНЯ 1978		12	10 ИЮНЯ 1978
	25	10 ИЮНЯ 1978		13	10 ИЮНЯ 1978
	26	10 ИЮНЯ 1978		14	10 ИЮНЯ 1978
	27	10 ИЮНЯ 1978	22.52.00	-	-
	28	10 ИЮНЯ 1978	Шмундтитул		
22.35.05	30/29	10 ИЮНЯ 1978	22.52.01	2/1	10 ИЮНЯ 1978
	31/32	10 ИЮНЯ 1978		3	10 ИЮНЯ 1978
22.40.00	-	-		4	10 ИЮНЯ 1978
Шмундтитул				5	10 ИЮНЯ 1978
22.41.00	-	-		6	10 ИЮНЯ 1978
Шмундтитул				7/8	10 ИЮНЯ 1978
22.41.01	2/1	10 ИЮНЯ 1978	22.53.00	-	-
	4/3	10 ИЮНЯ 1978	Шмундтитул		
	6/5	10 ИЮНЯ 1978	22.53.01	2/1	10 ИЮНЯ 1978
	7	10 ИЮНЯ 1978		4/3	10 ИЮНЯ 1978
	8	10 ИЮНЯ 1978		5	10 ИЮНЯ 1978
	9	10 ИЮНЯ 1978		6	10 ИЮНЯ 1978
	10	10 ИЮНЯ 1978		7	10 ИЮНЯ 1978
	11	10 ИЮНЯ 1978		8	10 ИЮНЯ 1978
	12	10 ИЮНЯ 1978	22.60.00	-	-
	13/14	10 ИЮНЯ 1978	Шмундтитул		
22.42.00	-	-	22.60.01	2/1	10 ИЮНЯ 1978
Шмундтитул				3	10 ИЮНЯ 1978
22.42.01	2/1	10 ИЮНЯ 1978		4	10 ИЮНЯ 1978
	3	10 ИЮНЯ 1978			
	4	10 ИЮНЯ 1978			
22.50.00	-	-			
Шмундтитул					
22.51.00	-	-			
Шмундтитул					
22.51.01	2/1	10 ИЮНЯ 1978			
	4/3	10 ИЮНЯ 1978			
	5	10 ИЮНЯ 1978			



КАТАЛОГ
ДЕТАЛЕЙ И СБОРОЧНЫХ ЕДИНИЦ

Глава, раздел, подраздел	Стр.	Дата	Глава, раздел, подраздел	Стр.	Дата	
22.80.00 Шмуцтитул	-	-				
22.80.01	2/1	10 ИЮНЯ 1978				
	3	10 ИЮНЯ 1978				
	4	10 ИЮНЯ 1978				
	5	10 ИЮНЯ 1978				
	6	10 ИЮНЯ 1978				
	7	10 ИЮНЯ 1978				
	8	10 ИЮНЯ 1978				
	22.80.02	10/9	10 ИЮНЯ 1978			
11/12		10 ИЮНЯ 1978				
22.81.00 Шмуцтитул	-	-				
22.81.01	2/1	10 ИЮНЯ 1978				
	3/4	10 ИЮНЯ 1978				
22.82.00 Шмуцтитул	-	-				
22.82.01	2/1	10 ИЮНЯ 1978				
	4/3	10 ИЮНЯ 1978				
	5	10 ИЮНЯ 1978				
	6	10 ИЮНЯ 1978				
	7	10 ИЮНЯ 1978				
	8	10 ИЮНЯ 1978				
	.					


**КАТАЛОГ
ДЕТАЛЕЙ И СБОРОЧНЫХ ЕДИНИЦ**

ОГЛАВЛЕНИЕ

<u>Глава, раздел, подраздел</u>	<u>Наименование</u>	<u>Фиг.</u>	<u>Стр.</u>
22.00.00	<u>ДВЕРИ И ЛЮКИ</u>		
22.00.01	Установка профиля герметизации на рампе	1	2/1
22.00.02	Установка профилей герметизации гермостворки	2	10/9
22.00.03	Герметизация грузовых створок	3	14/13
22.10.00	<u>ВХОДНЫЕ ДВЕРИ</u>		
22.10.01	Установка входной двери	1	2/1
22.10.02	Входная дверь	2	12/11
22.10.03	Внутренняя зашивка входной двери	3	26
22.10.04	Механизм открытия замков	4	30/29
22.10.05	Механизм наружной ручки	5	40/39
22.10.06	Центральный узел	6	44/43
22.10.07	Узел закрытия замков	7	48/47
22.10.08	Механизм фиксации замков	8	50
22.10.09	Установка зашивки щели	9	52
22.11.00	<u>УПРАВЛЕНИЕ ВХОДНЫМИ ДВЕРЯМИ</u>		
22.11.01	Цилиндр входных дверей	1	2/1
22.11.02	Панель агрегатов левой входной двери	2	6/5
22.11.03	Панель агрегатов правой входной двери	3	10/9
22.11.04	Цилиндр замков входных дверей	4	14/13
22.20.00	<u>ГРУЗОВОЙ ЛЮК</u>		
22.21.00	<u>СРЕДНЯЯ СТВОРКА ГРУЗОВОГО ЛЮКА</u>		
22.21.01	Установка средней створки	1	2/1
22.21.02	Каркас средней створки	2	6/5
22.21.03	Цилиндр средней створки	3	12/11
22.21.04	Цилиндр замков средней створки	4	16/15
22.22.00	<u>БОКОВЫЕ СТВОРКИ ГРУЗОВОГО ЛЮКА</u>		
22.22.01	Установка кронштейнов навески боковых створок	1	2/1
22.22.02	Боковые створки	2	8/7
22.22.03	Люк в боковых створках	3	12
22.22.04	Цилиндр боковой створки	4	14
22.23.00	<u>РАМПА</u>		
22.23.01	Установка кронштейнов навески ramпы	1	2/1
22.23.02	Установка ramпы	2	6/5
22.23.03	Установка тяги	3	16


КАТАЛОГ
ДЕТАЛЕЙ И СБОРОЧНЫХ ЕДИНИЦ

<u>Глава, раздел, подраздел</u>	<u>Наименование</u>	<u>Фиг.</u>	<u>Стр.</u>
22.23.04	Цилиндр рампы	4	20/19
22.23.05	Установка выключателей рампы	5	24/23
22.23.06	Установка выключателей открытого положения рампы	6	26
22.23.07	Установка концевых выключателей рампы	7	28
22.23.08	Каркас рампы	8	44/43
22.23.09	Установка порожка рампы	9	70/69
22.23.10	Установка замков рампы	10	74/73
22.23.11	Цилиндр замков рампы	11	78/77
22.23.12	Тяга	12	80
22.23.13	Герметизация вала замков рампы по шп. № 67	13	84/83
22.23.14	Замки рампы	14	88/87
22.24.00	ГЕРМОСТВОРКА		
22.24.01	Установка гермостворки и двери на гермостворке	1	2/1
22.24.02	Гермостворка	2	12
22.24.03	Дверь гермостворки	3	24/23
22.24.04	Цилиндр гермостворки	4	30/29
22.25.00	УПРАВЛЕНИЕ ГРУЗОВЫМ ЛЮКОМ		
22.25.01	Механизм управления боковыми створками грузового люка	1	2/1
22.25.02	Тяги механизма управления боковыми грузовыми створками	2	8/7
22.25.03	Установка концевых выключателей замков грузовых створок	3	12/11
22.25.04	Установка выключателей открытого положения средней створки	4	16/15
22.25.05	Выключатель боковых створок	5	18
22.25.06	Установка концевых выключателей на средней створке	6	22/21
22.25.07	Установка замков закрытого положения створок грузового люка	7	26/25
22.25.08	Карданный вал	8	32/31
22.25.09	Замок закрытого положения створок грузового люка	9	36/35
22.25.10	Установка замков открытого положения средней створки	10	40/39
22.25.11	Рычаг с роликом	11	44
22.25.12	Щиток управления грузовым люком	12	46

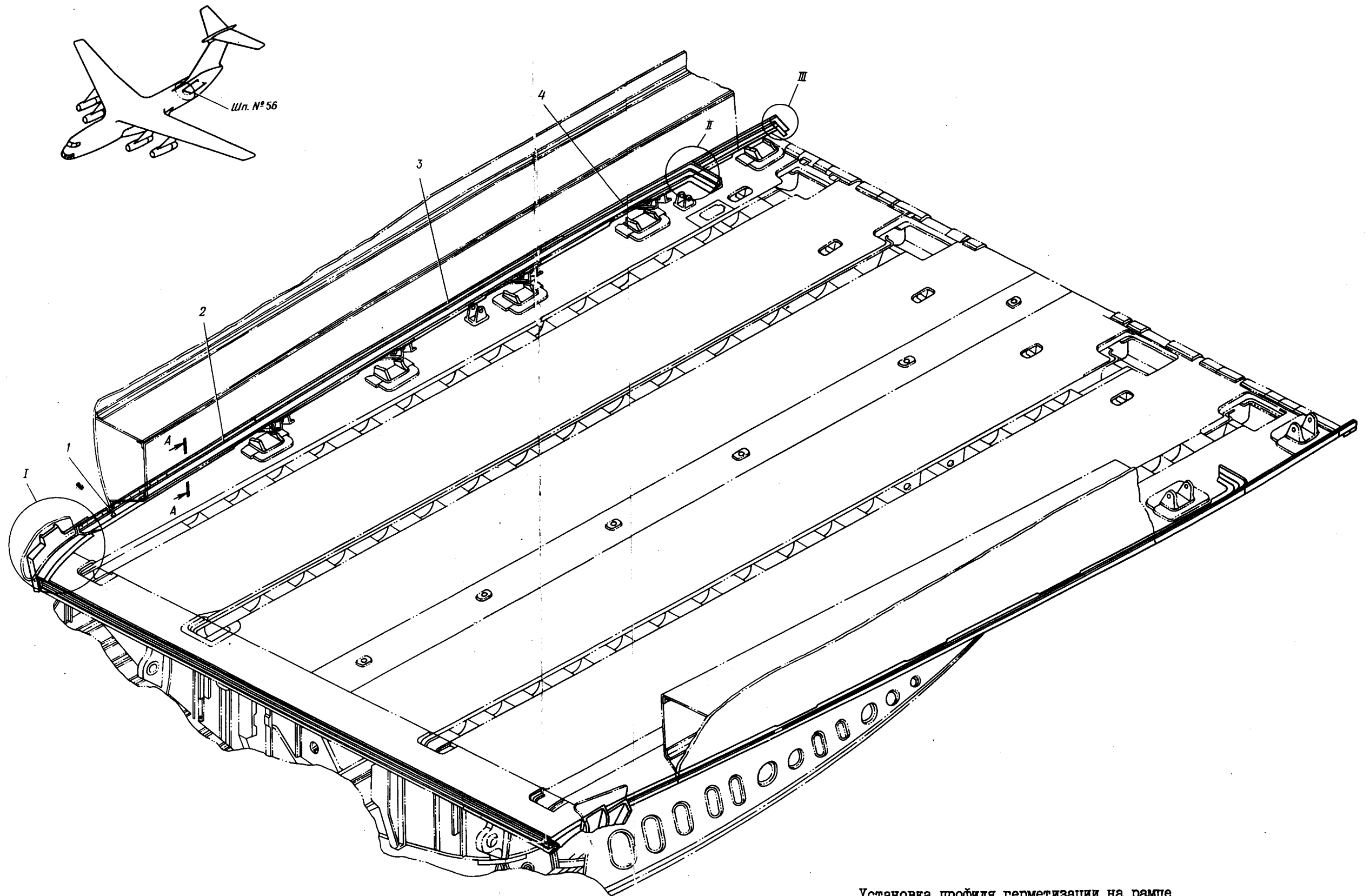

КАТАЛОГ
ДЕТАЛЕЙ И СБОРОЧНЫХ ЕДИНИЦ

<u>Глава, раздел, подраздел</u>	<u>Наименование</u>	<u>Фиг.</u>	<u>Стр.</u>
22.26.00	ХВОСТОВАЯ ОПОРА		
22.26.01	Хвостовая опора	I	2/1
22.26.02	Замок убранного положения хвостовой опоры	2	12/11
22.26.03	Установка датчика ДСИО хвостовой опоры	3	16/15
22.26.04	Установка концевого выключателя обжатого положения стойки	4	20/19
22.26.05	Установка концевого выключателя рабочей зоны стойки	5	22
22.26.06	Стойка хвостовой опоры	6	26/25
22.26.07	Стабилизирующий цилиндр	7	30/29
22.26.08	Проводка трубок по стойке хвостовой опоры	8	34/33
22.26.09	Панель хвостовой опоры	9	36
22.26.10	Цилиндр хвостовой опоры	10	40/39
22.26.11	Механизм разворота пяты	11	44/43
22.30.00	АВАРИЙНЫЕ ЛЮКИ И ВЫХОДЫ		
22.31.00	АВАРИЙНЫЙ ЛЮК ЭКИПАЖА		
22.31.01	Установка крышки люка в полу кабины пилотов	I	2/1
22.31.02	Установка крышки нижнего аварийного люка	2	6/5
22.31.03	Установка замков нижнего аварийного люка	3	12/11
22.31.04	Цилиндр замка нижнего аварийного люка	4	20
22.31.05	Цилиндр нижнего аварийного люка экипажа	5	22
22.33.00	АВАРИЙНЫЕ ВЫХОДЫ		
22.33.01	Дверь штурмана в шахту аварийного покидания	I	2/1
22.33.02	Установка крышки запасного выхода № I	2	6/5
22.33.03	Установка крышки запасного выхода № 2	3	14/13
22.34.00	ВЕРХНИЙ АВАРИЙНО-ЭКСПЛУАТАЦИОННЫЙ ЛЮК		
22.34.01	Крышка аварийного люка экипажа	I	2/1
22.35.00	АВАРИЙНАЯ ДВЕРЬ КОРМОВОЙ КАБИНЫ		
22.35.01	Окантовка двери аварийного выхода	I	2/1
22.35.02	Установка аварийной двери	2	10/9
22.35.03	Цилиндр аварийной двери кормовой кабины	3	18/17
22.35.04	Дверь аварийного выхода	4	22/21
22.35.05	Цилиндр замков кормового люка	5	30/29


КАТАЛОГ
ДЕТАЛЕЙ И СБОРОЧНЫХ ЕДИНИЦ

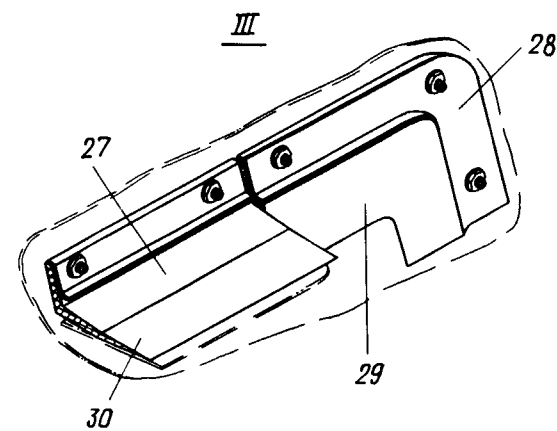
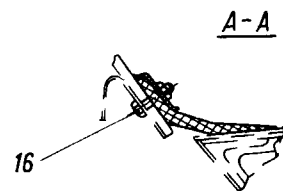
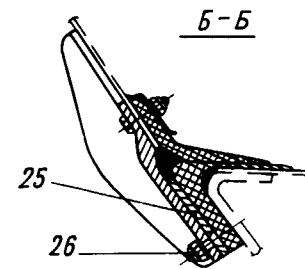
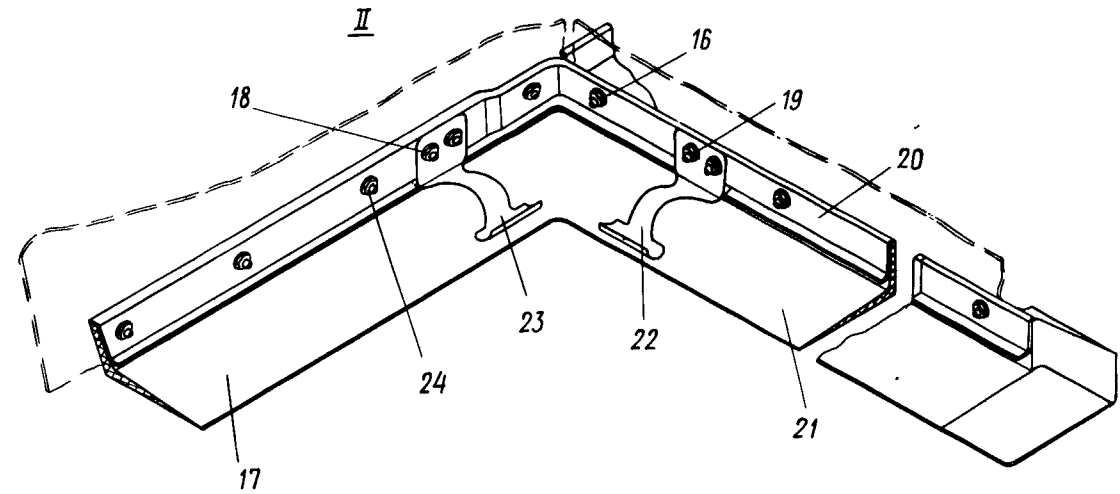
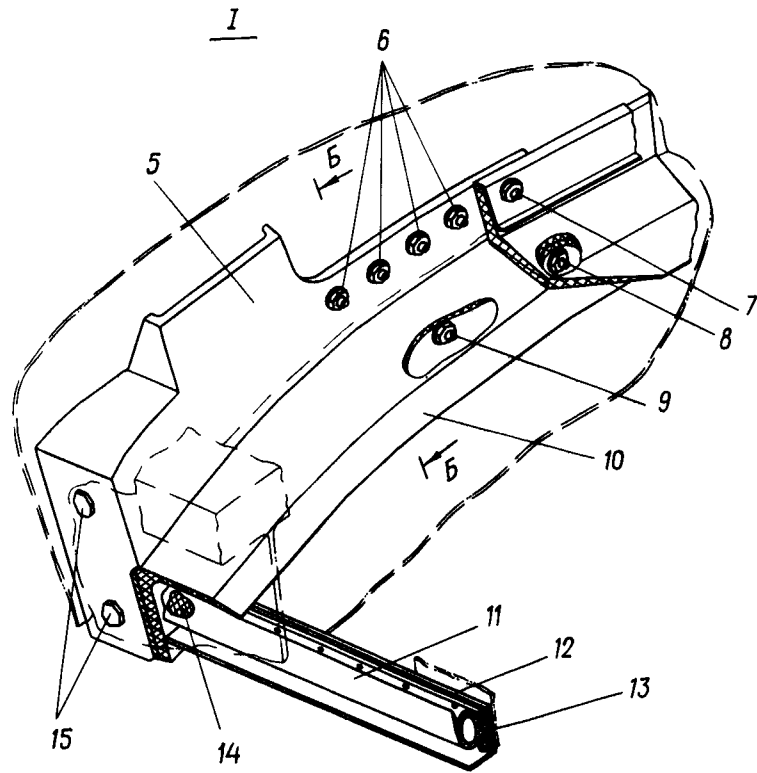
<u>Глава, раздел, подраздел</u>	<u>Наименование</u>	<u>Фиг.</u>	<u>Стр.</u>
22.40.00	БАГАЖНЫЕ ЛЮКИ		
22.41.00	БАГАЖНЫЕ ЛЮКИ № 1 И 2		
22.41.01	Установка багажного люка № 1 и 2	I	2/I
22.42.00	БАГАЖНЫЙ ЛЮК № 3		
22.42.01	Крышка багажного люка № 3	I	2/I
22.50.00	ВНУТРЕННИЕ ДВЕРИ		
22.51.00	ДВЕРЬ КАБИНЫ ЭКИПАЖА		
22.51.01	Дверь на шпангоуте № 14	I	2/I
22.51.02	Замок	2	12
22.52.00	ДВЕРЬ ТУАЛЕТА		
22.52.01	Дверь в туалет на шпангоуте № 14	I	2/I
22.53.00	ДВЕРЬ КОРМОВОЙ КАБИНЫ		
22.53.01	Дверь на шпангоуте № 90	I	2/I
22.60.00	СТВОРКИ ШАССИ		
22.60.01	Установка узлов навески малых створок шасси	I	2/I
22.80.00	ФОТОЛЮК		
22.80.01	Фотоотсек	I	2/I
22.80.02	Цилиндр фотолюка	2	10/9
22.81.00	ЛЮК ПОД ШЛАНГ МСК-ЗМ		
22.81.01	Люк под шланг МСК-ЗМ	I	2/I
22.82.00	ОТСЕК ГАЗИФИКАТОРОВ		
22.82.01	Отсек газификаторов	I	2/I

ИЛ 76
КАТАЛОГ
ДЕТАЛЕЙ И СБОРОЧНЫХ ЕДИНИЦ



Установка профиля герметизации на рампе
Фигура I (Лист I из 2)

Ил. 76
КАТАЛОГ
ДЕТАЛЕЙ И СБОРОЧНЫХ ЕДИНИЦ



Установка профиля герметизации на раме
 Фигура I (Лист 2 из 2)



КАТАЛОГ ДЕТАЛЕЙ И СБОРОЧНЫХ ЕДИНИЦ

Номер фигуры	Номер позиции	Обозначение	Наименование сборочных единиц, деталей	Колич. на сб. ед.	Сведения о взаимо- заменяемости и конст- руктивных изменениях
I		I 760I 0840 200 000	УСТАНОВКА ПРОФИЛЯ ГЕРМЕТИЗАЦИИ НА РАМПЕ	I	B3
	I	I 760I 0840 2I2 003	Прижим	2	
	2	I 760I 0840 000 003	Прижим (прав.)	I	
		I 760I 0840 000 004	Прижим (лев.)	I	
	3	I 760I 0840 000 005	Прижим (прав.)	I	
		I 760I 0840 000 006	Прижим (лев.)	I	
	4	I 760I 0840 000 007	Прижим (прав.)	I	
		I 760I 0840 000 008	Прижим (лев.)	I	
	5	I 760I 0840 2II 00I	Фитинг (прав.)	I	
		I 760I 0840 2II 002	Фитинг (лев.)	I	
	6	I-5-I4	Болт	8	
		OCT I IO569-72			
		3373A-5	Гайка	8	
		340IA-I,5-5-I0	Шайба	8	
	7	I-6-22	Болт	2	
		OCT I IO569-72			
		3374A-6	Гайка	2	
		340IA-I,5-6-I2	Шайба	2	
	8	3082A-6-20	Болт	2	По № 06I60
		I-6-20	Болт	2	С № 07I62
		OCT I IO57I-72			
		3374A-6	Гайка	2	
		340IA-I,5-6-I2	Шайба	2	
	9	I-5-I8	Болт	I6	С № 09243
		OCT I IO575-72			
		584AH-5-20	Болт	I6	С № 05II0 по № 09237
		3059A-5-20	Болт	I6	По № 04I05
		3373A-5	Гайка	I6	
		340IA-I,5-5-I0	Шайба	I6	
	I0	I 760I 0840 209 005	Профиль герметизации (прав.)	I	
		I 760I 0840 209 006	Профиль герметизации (лев.)	I	
	II	I 760I 0840 000 0II	Профиль герметизации	I	
	I2	I 760I 0840 000 0I9	Упор	I	
	I3	I 760I 0840 000 035	Прижим	I	



КАТАЛОГ
ДЕТАЛЕЙ И СБОРОЧНЫХ ЕДИНИЦ

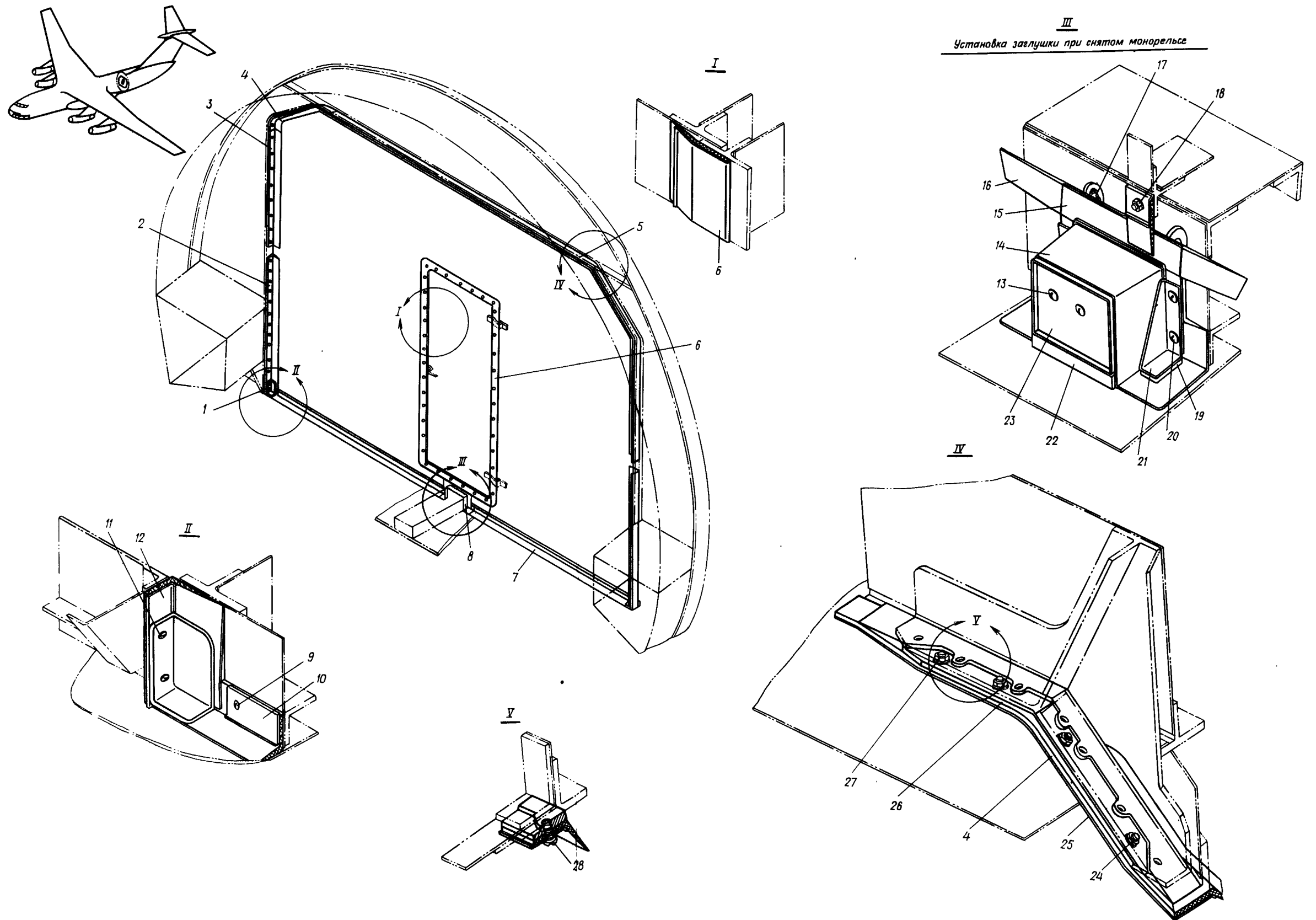
Номер фигуры	Номер позиции	Обозначение	Наименование сборочных единиц, деталей	Колич. на сб. ед.	Сведения о взаимо- заменяемости и конст- руктивных изменениях
I	I4	I 760I 0840 000 I33	Буж	I	
	I5	I-6-20	Болт	4	
		ОСТ I I0569-72			
		3374A-6	Гайка	4	
	I6	340IA-2-6-I2	Шайба	4	
		I-5-I8	Болт	I24	
		ОСТ I I0569-72			
	I7	3373A-5	Гайка	I24	
		I 760I 0840 2I0 003	Профиль герметизации	2	
	I8	I-5-I8	Болт	4	
		ОСТ I I057I-72			
		3373A-5	Гайка	4	
	I9	3402A-I,5-5-I2	Шайба	4	
		I-5-20	Болт	4	
		ОСТ I I0569-72			
	20	3373A-5	Гайка	4	
		3402A-I,5-5-I2	Шайба	4	
	21	I 760I 0840 206 00I	Прижим (прав.)	I	
		I 760I 0840 206 002	Прижим (лев.)	I	
	22	I 760I 0840 20I 005	Профиль герметизации (прав.)	I	
		I 760I 0840 20I 006	Профиль герметизации (лев.)	I	
	23	I 760I 0840 2I3 000	Прижим	2	
	24	I 760I 0840 2I2 00I	Прижим	4	
		I-5-I6	Болт	I06	С № 07I62
ОСТ I I057I-72					
3082A-5-I6		Болт	I06	По № 06I60	
I-5-20		Болт	30	С № 07I62	
ОСТ I I057I-72					
3082A-5-20		Болт	30	По № 06I60	
I-5-22		Болт	30	С № 07I62	
ОСТ I I057I-72					
3082A-5-22		Болт	30	По № 06I60	
25	3373A-5	Гайка	I66		
	I 760I 0840 200 053	Накладка	2		
26	3072A-5-20	Винт	I0		
	3373A-5	Гайка	I0		
	340IA-I,5-5-I0	Шайба	I0		



КАТАЛОГ
ДЕТАЛЕЙ И СБОРОЧНЫХ ЕДИНИЦ

Номер фигуры	Номер позиции	Обозначение	Наименование сборочных единиц, деталей	Колич. на сб. ед.	Сведения о взаимо- заменяемости и конст- руктивных изменениях
I	27	I 760I 0840 200 0I5	Прижим (прав.)	I	
		I 760I 0840 200 0I6	Прижим (лев.)	I	
	28	I 760I 0840 2I5 00I	Прижим (прав.)	I	
		I 760I 0840 2I5 002	Прижим (лев.)	I	
	29	I 760I 0840 2I4 00I	Профиль герметизации (прав.)	I	
		I 760I 0840 2I4 002	Профиль герметизации (лев.)	I	
	30	I 760I 0840 2I0 005	Профиль герметизации	2	


**КАТАЛОГ
 ДЕТАЛЕЙ И СБОРОЧНЫХ ЕДИНИЦ**



Установка профилей герметизации гермостворки
 Фигура 2

2.00.02
 гр. 10/9

10 июня 1978 г.



КАТАЛОГ ДЕТАЛЕЙ И СБОРОЧНЫХ ЕДИНИЦ

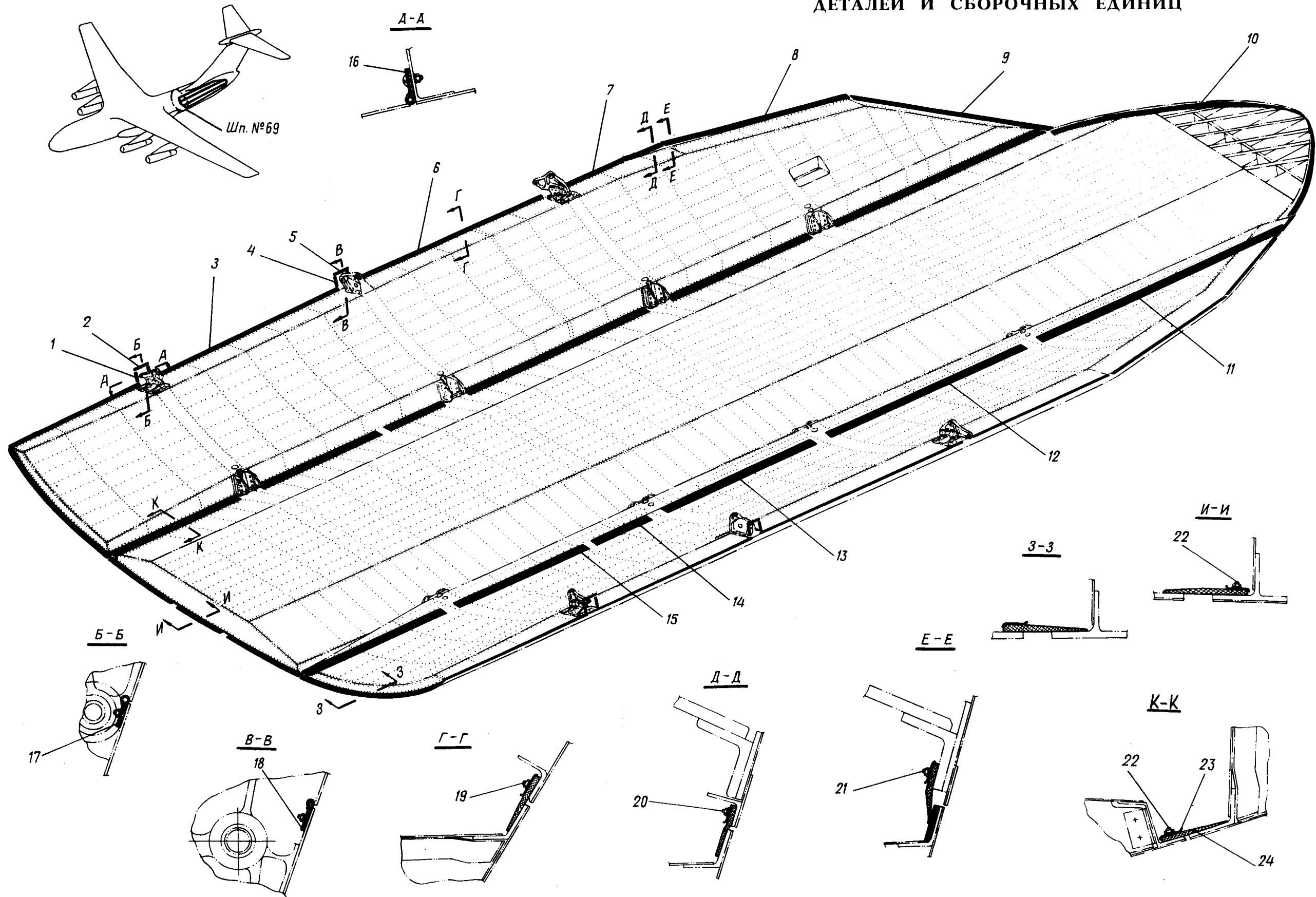
Номер фигуры	Номер позиции	Обозначение	Наименование сборочных единиц, деталей	Колич. на сб. ед.	Сведения о взаимо- заменяемости и конст- руктивных изменениях
2		I 760I 0850 010 000	УСТАНОВКА ПРОФИЛЕЙ ГЕРМЕТИ- ЗАЦИИ ГЕРМОСТВОРКИ	I	B3
	I	I 760I 0850 010 053	Коробка (прав.)	I	
		I 760I 0850 010 054	Коробка (лев.)	I	
	2	I 760I 0850 02I 007	Профиль	2	
	3	I 760I 0850 02I 005	Профиль	2	
	4	I 760I 0850 019 00I	Профиль (прав.)	I	
		I 760I 0850 019 002	Профиль (лев.)	I	
	5	I 760I 0850 010 02I	Профиль	I	
	6	I 760I 0850 200 000	Герметизация двери	I	
	7	I 760I 0850 020 000	Профиль	2	
	8	I 760I 0850 017 000	Прижим	I	
	9	584Ан-5-22	Болт	56	
		33I5A-5	Гайка	56	
		340IA-I-5-IO	Шайба	56	
	IO	I 760I 0850 010 003	Прижим	2	
	II	3082A-6-34	Болт	4	
		3374A-6	Гайка	4	
		340IA-I-6-I2	Шайба	4	
	I2	I 760I 0850 010 033	Прижим	I	
		I 760I 0850 010 034	Прижим	I	
	I3	3299A-5	Гайка	2	
		3I66A-5-I6	Винт	2	
		ДI8-3У-2,6-6	Заклепка	4	
	I4	I 760I 0850 014 000	Профиль герметизации	I	
	I5	I 760I 0850 017 000	Прижим	I	
	I6	I 760I 0850 010 I25	Прокладка (прав.)	I	
		I 760I 0850 010 I26	Прокладка (лев.)	I	
	I7	3I66A-5-I6	Винт	4	
		3384A-5	Гайка	4	
		ДI8-3У-2,6-6	Заклепка	8	
	I8	3082A-5-20	Болт	4	
		3373A-5	Гайка	4	
		340IA-I-5-IO	Шайба	4	
	I9	I 760I 0850 010 050	Прокладка	I	



КАТАЛОГ
ДЕТАЛЕЙ И СБОРОЧНЫХ ЕДИНИЦ

Номер фигуры	Номер позиции	Обозначение	Наименование сборочных единиц, деталей	Колич. на сб. ед.	Сведения о взаимо- заменяемости и конст- руктивных изменениях
2	20	584АН-5-18	Болт	4	
		3373А-5	Гайка	4	
		3401А-I-5-10	Шайба	4	
	21	I 760I 0850 010 051	Прижим (прав.)	I	
		I 760I 0850 010 052	Прижим (лев.)	I	
	22	I 760I 0850 095 009	Прокладка	I	
	23	I 760I 0850 095 003	Заглушка	I	
	24	3082А-6-36	Болт	4	
		3373А-6	Гайка	4	
		3401А-I-5-6-12	Шайба	4	
	25	I 760I 0850 010 007	Прижим (прав.)	I	
		I 760I 0850 010 008	Прижим (лев.)	I	
	26	I 760I 0850 011 003	Накладка (прав.)	I	
		I 760I 0850 011 004	Накладка (лев.)	I	
	27	3082А-6-38	Болт	4	
		3373А-6	Гайка	4	
		3401А-I,5-6-12	Шайба	4	
	28	3168А-5-12	Винт	8	

ИЛ 76
КАТАЛОГ
ДЕТАЛЕЙ И СБОРОЧНЫХ ЕДИНИЦ



Герметизация грузовых створок
Фигура 3

22.00.03
Стр. 14/13

10 июня 1978 г.



КАТАЛОГ ДЕТАЛЕЙ И СБОРОЧНЫХ ЕДИНИЦ

Номер фигуры	Номер позиции	Обозначение	Наименование сборочных единиц, деталей	Колич. на сб. ед.	Сведения о взаимозаменяемости и конструктивных изменениях
3		I 760I 0860 200 000	ГЕРМЕТИЗАЦИЯ ГРУЗОВЫХ СТВОРОК	I	B3
	I	I 760I 0860 200 033	Профиль герметизации (прав.)	2	
		I 760I 0860 200 034	Профиль герметизации (лев.)	2	
	2	I 760I 0860 200 066	Профиль герметизации	2	
	3	I 760I 0860 637 005	Профиль герметизации	2	
		I 760I 0860 200 005	Прижим (прав.)	I	
		I 760I 0860 200 006	Прижим (лев.)	I	
	4	I 760I 0860 200 055	Прижим (прав.)	2	
		I 760I 0860 200 056	Прижим (лев.)	2	
		I 760I 0860 200 067	Профиль герметизации (прав.)	I	
		I 760I 0860 200 068	Профиль герметизации (лев.)	I	
	5	I 760I 0860 200 039	Профиль герметизации	I	
	6	I 760I 0860 637 009	Профиль герметизации	2	
		I 760I 0860 200 009	Прижим (прав.)	I	
		I 760I 0860 200 010	Прижим (лев.)	I	
	7	I 760I 0860 637 013	Профиль герметизации (прав.)	I	
		I 760I 0860 637 014	Профиль герметизации (лев.)	I	
		I 760I 0860 200 013	Прижим (прав.)	I	
		I 760I 0860 200 014	Прижим (лев.)	I	
	8	I 760I 0860 637 017	Профиль герметизации	2	
		I 760I 0860 200 017	Прижим (прав.)	I	
		I 760I 0860 200 018	Прижим (лев.)	I	
	9	I 760I 0860 637 021	Профиль герметизации (прав.)	I	
		I 760I 0860 637 022	Профиль герметизации (лев.)	I	
		I 760I 0860 200 021	Прижим (прав.)	I	
		I 760I 0860 200 022	Прижим (лев.)	I	
	10	I 760I 0860 637 023	Профиль герметизации	I	
		I 760I 0860 200 035	Прижим (прав.)	I	
		I 760I 0860 200 036	Прижим (лев.)	I	
	II	I 760I 0860 637 019	Профиль герметизации (прав.)	I	
		I 760I 0860 637 020	Профиль герметизации (лев.)	I	
		I 760I 0860 200 019	Прижим (прав.)	I	
		I 760I 0860 200 020	Прижим (лев.)	I	
	12	I 760I 0860 637 015	Профиль герметизации	2	
		I 760I 0860 200 015	Прижим (прав.)	I	
		I 760I 0860 200 016	Прижим (лев.)	I	



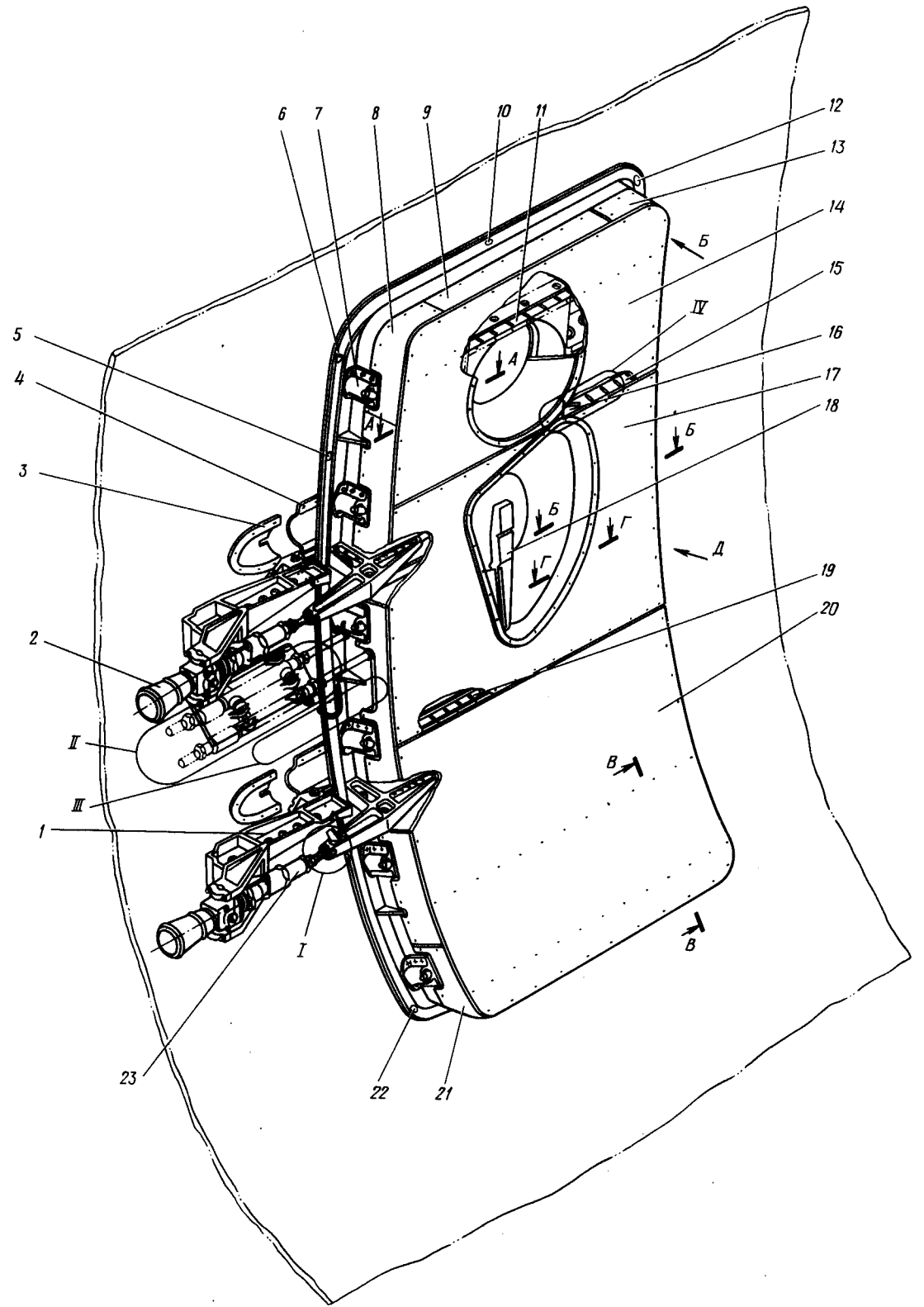
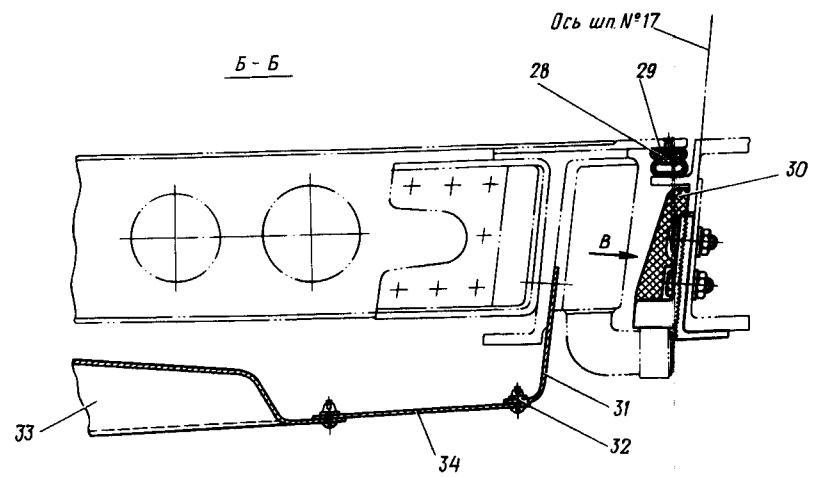
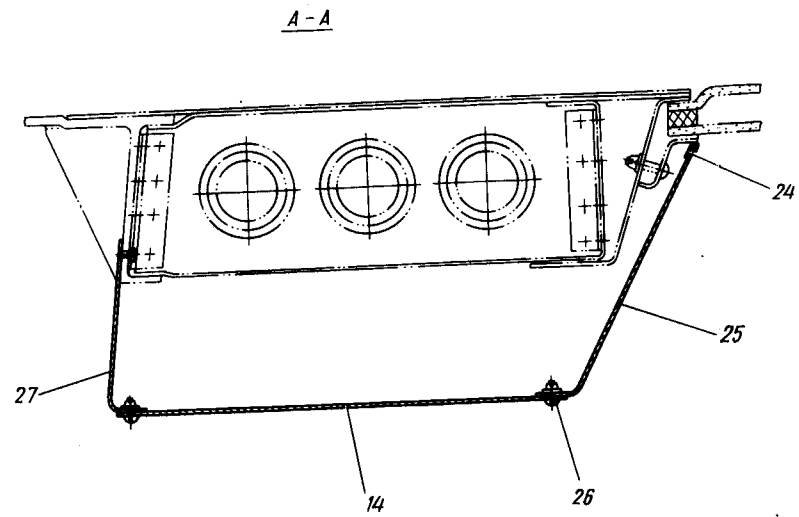
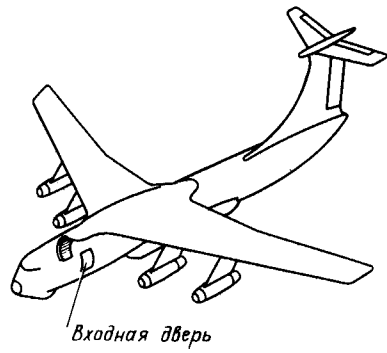
КАТАЛОГ
ДЕТАЛЕЙ И СБОРОЧНЫХ ЕДИНИЦ

Номер фигуры	Номер позиции	Обозначение	Наименование сборочных единиц, деталей	Колич. на сб. ед.	Сведения о взаимо- заменяемости и конст- руктивных изменениях
3	I3	I 760I 0860 20I 0II	Профиль герметизации	2	
		I 760I 0860 200 0II	Прижим (прав.)	I	
		I 760I 0860 200 0I2	Прижим (лев.)	I	
	I4	I 760I 0860 637 033	Профиль герметизации	2	
		I 760I 0860 200 037	Прижим (прав.)	I	
		I 760I 0860 200 038	Прижим (лев.)	I	
	I5	I 760I 0860 637 007	Профиль герметизации	2	
		I 760I 0860 200 007	Прижим (прав.)	I	
		I 760I 0860 200 008	Прижим (лев.)	I	
	I6	I 760I 0860 200 05I	Прижим (прав.)	2	
		I 760I 0860 200 052	Прижим (лев.)	2	
	I7	I 760I 0860 200 053	Прижим	2	
	I8	I 760I 0860 200 057	Прижим	2	
	I9	3082A-5-I8	Болт	80	
		3373A-5	Гайка	80	
		340IA-I-5-I0	Шайба	80	
	20	3082A-5-I8	Болт	80	
		3373A-5	Гайка	80	
		340IA-0,8-5-I0	Шайба	80	
	2I	3082A-5-28	Болт	28	
		3373A-5	Гайка	28	
		340IA-0,8-5-I0	Шайба	28	
	22	I-5-I6	Болт	284	
		ОСТ I IO57I-72			
3373A-5		Гайка	284		
	340IA-0,8-5-I0	Шайба	284		
23	I 760I 0860 200 003	Прижим (прав.)	I		
	I 760I 0860 200 004	Прижим (лев.)	I		
24	I 760I 0860 637 003	Профиль герметизации (прав.)	I		
	I 760I 0860 637 004	Профиль герметизации (лев.)	I		

22.10.00
ВХОДНЫЕ ДВЕРИ

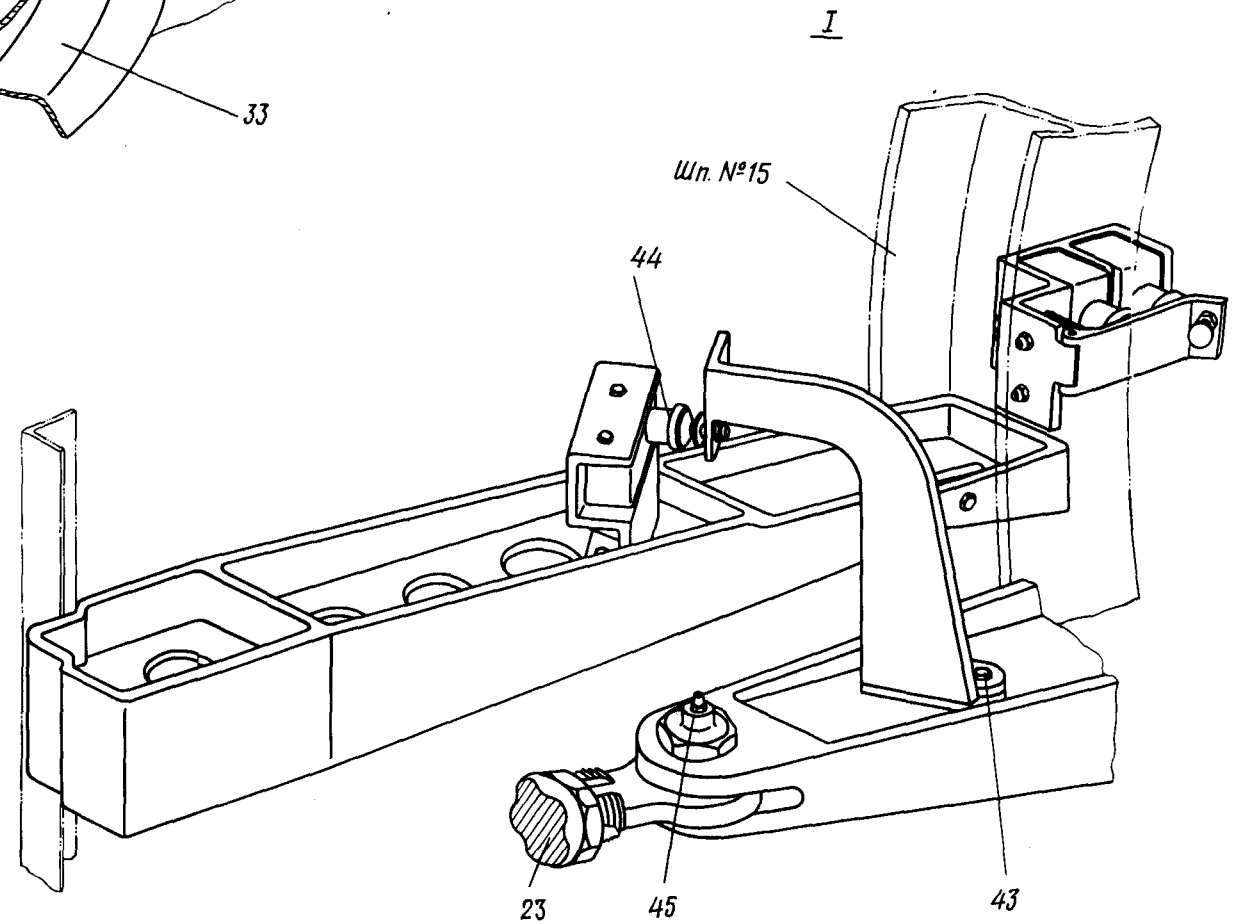
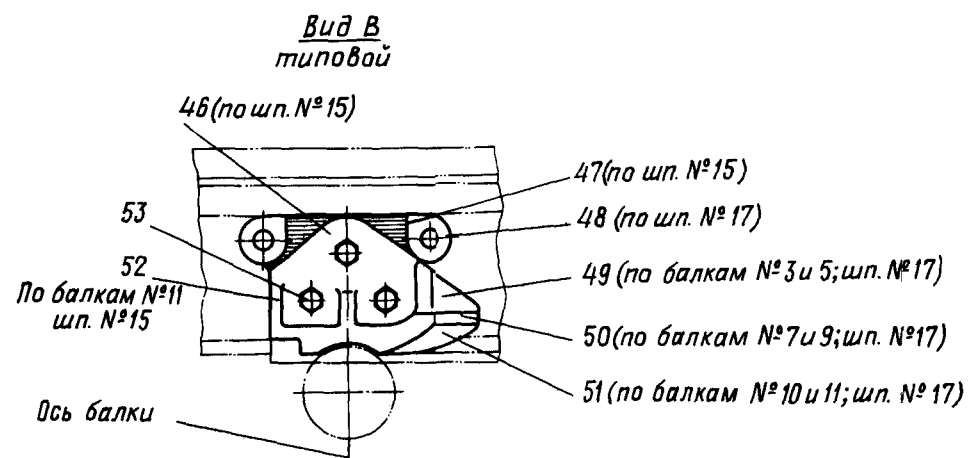
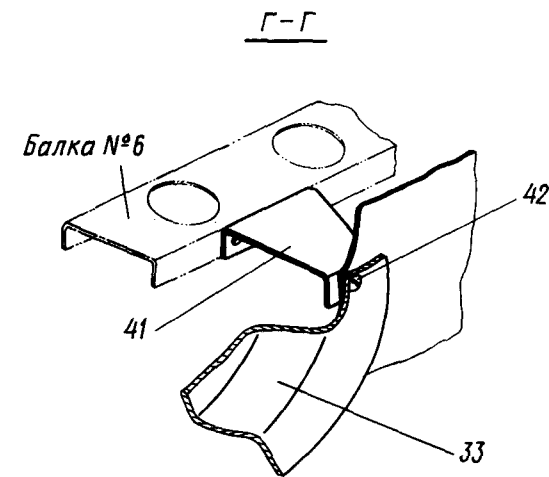
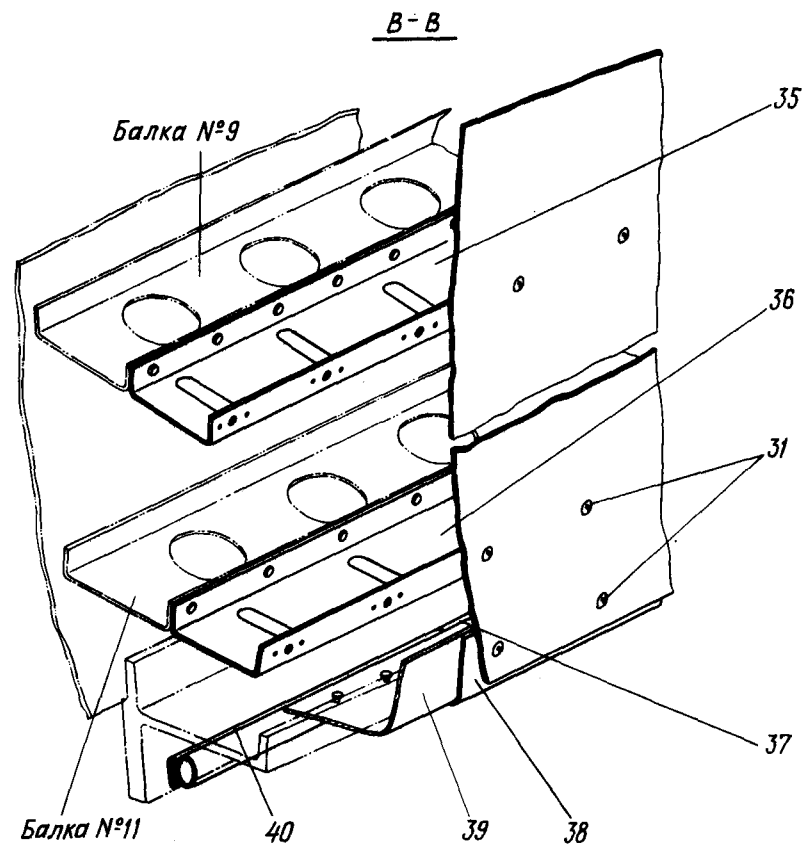


КАТАЛОГ
ДЕТАЛЕЙ И СБОРОЧНЫХ ЕДИНИЦ



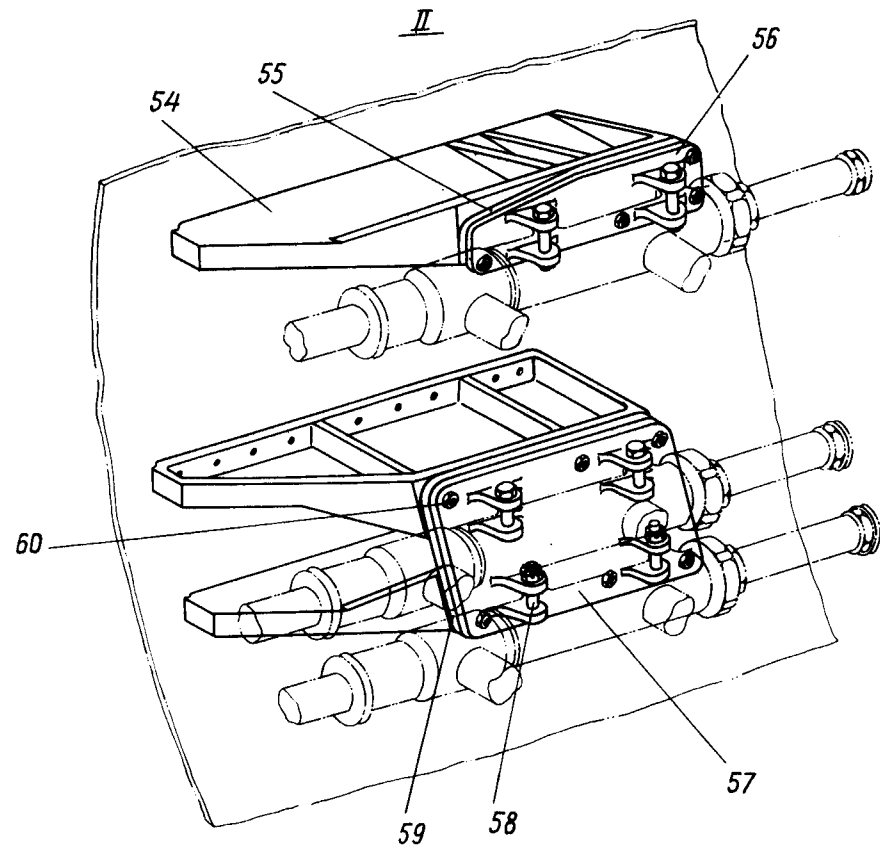
Установка входной двери
Фигура I (Лист I из 3)


КАТАЛОГ
ДЕТАЛЕЙ И СБОРОЧНЫХ ЕДИНИЦ

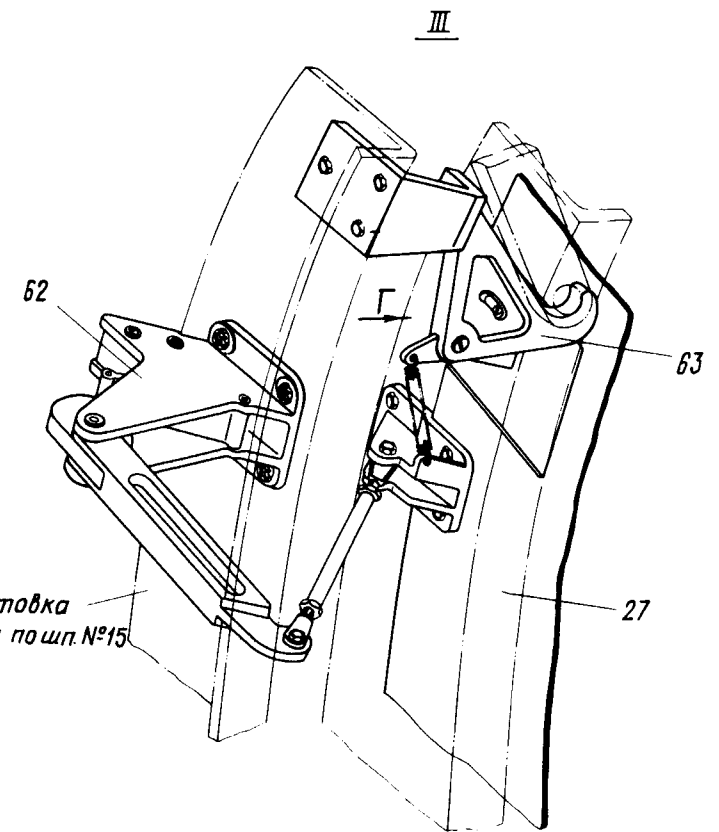
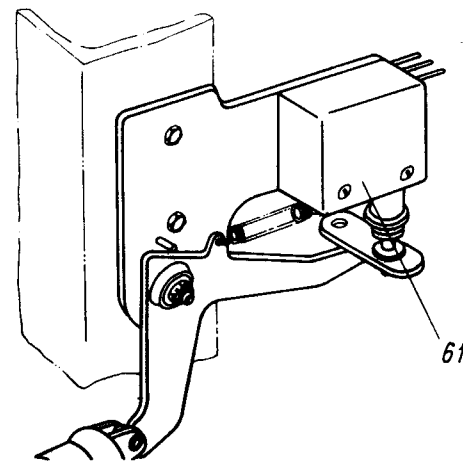


Установка входной двери
 Фигура I (Лист 2 из 3)

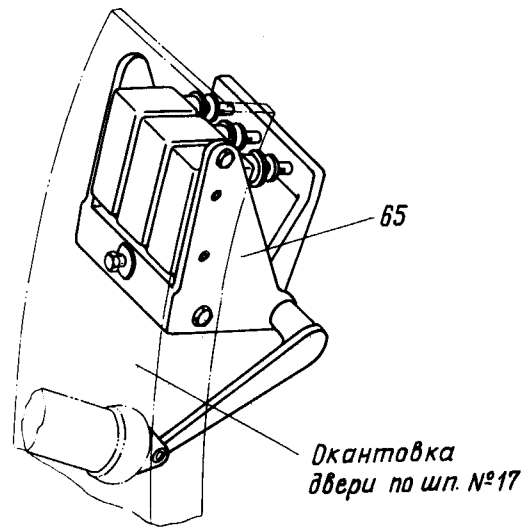
Ц. 76
КАТАЛОГ
ДЕТАЛЕЙ И СБОРОЧНЫХ ЕДИНИЦ



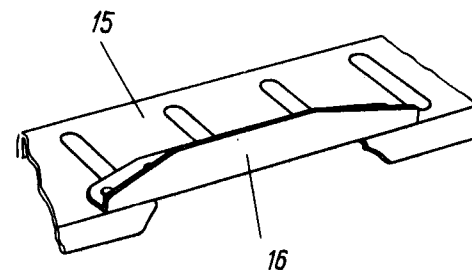
Вид Б



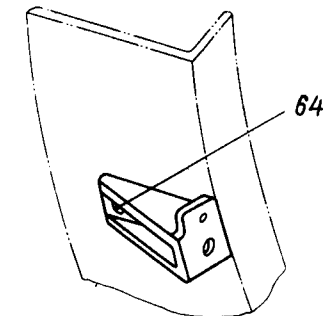
Вид Д



IV



Вид Г



Установка входной двери
 Фигура I (Лист 3 из 3)



КАТАЛОГ ДЕТАЛЕЙ И СБОРОЧНЫХ ЕДИНИЦ

Номер фигуры	Номер позиции	Обозначение	Наименование сборочных единиц, деталей	Колич. на сб. ед.	Сведения о взаимо- заменяемости и конст- руктивных изменениях
I		I 760I 0810 000 001	УСТАНОВКА ВХОДНОЙ ДВЕРИ (ПРАВ.)	I	ВЗ
		I 760I 0810 000 002	УСТАНОВКА ВХОДНОЙ ДВЕРИ (ЛЕВ.)	I	
	I	I 760I 0810 660 001	Установка жесткости крепления гидроцилиндра (прав.)	I	
		I 760I 0810 660 002	Установка жесткости крепле- ния гидроцилиндра (лев.)	I	
	2	I 760I 0810 680 001	Кожух гидроцилиндра (прав.)	2	
		I 760I 0810 680 002	Кожух гидроцилиндра (лев.)	2	
	3	I 760I 0810 010 001	Обтекатель (прав.)	2	
	4	I 760I 0810 010 002	Обтекатель (лев.)	2	
	5	I 760I 0810 000 003	Профиль (прав.)	I	
		I 760I 0810 000 004	Профиль (лев.)	I	
	6	I 760I 0810 000 017	Профиль (прав.)	I	
		I 760I 0810 000 018	Профиль (лев.)	I	
	7	I 760I 0810 200 001	Механизм закрывания входной двери (прав.)	I	
		I 760I 0810 200 002	Механизм закрывания входной двери (лев.)	I	
	8	I 760I 0810 050 317	Профиль (прав.)	I	
		I 760I 0810 050 318	Профиль (лев.)	I	
	9	I 760I 0810 050 223	Профиль (прав.)	I	
		I 760I 0810 050 224	Профиль (лев.)	I	
	10	I 760I 0810 000 015	Профиль (прав.)	I	
		I 760I 0810 000 016	Профиль (лев.)	I	
	11	I 760I 0810 050 315	Профиль (прав.)	I	
		I 760I 0810 050 316	Профиль (лев.)	I	
	12	I 760I 0810 000 043	Профиль (прав.)	I	
		I 760I 0810 000 044	Профиль (лев.)	I	
	13	I 760I 0810 050 233	Профиль (прав.)	I	
		I 760I 0810 050 234	Профиль (лев.)	I	
	14	I 760I 0810 050 305	Лист (прав.)	I	
		I 760I 0810 050 306	Лист (лев.)	I	
	15	I 760I 0810 050 225	Профиль (прав.)	I	
		I 760I 0810 050 226	Профиль (лев.)	I	



КАТАЛОГ ДЕТАЛЕЙ И СБОРОЧНЫХ ЕДИНИЦ

Номер фигуры	Номер позиции	Обозначение	Наименование сборочных единиц, деталей	Колич. на сб. ед.	Сведения о взаимо- заменяемости и конст- руктивных изменениях
I	16	I 760I 0810 050 345	Профиль (прав.)	I	
		I 760I 0810 050 346	Профиль (лев.)	I	
	17	I 760I 0810 050 203	Лист (прав.)	I	
		I 760I 0810 050 204	Лист (лев.)	I	
	18	I 760I 0810 200 000	Механизм закрывания входной двери	I	
	19	I 760I 0810 050 I27	Профиль (прав.)	I	
		I 760I 0810 050 I28	Профиль (лев.)	I	
	20	I 760I 0810 050 407	Лист (прав.)	I	
		I 760I 0810 050 408	Лист (лев.)	I	
	21	I 760I 0810 050 32I	Профиль (прав.)	I	
		I 760I 0810 050 322	Профиль (лев.)	I	
	22	I 760I 0810 000 005	Профиль (прав.)	I	
		I 760I 0810 000 006	Профиль (лев.)	I	
	23	I 760I 5506 I50 000	Гидроцилиндр	2	
	24	I 760I 0810 052 000	Профиль резиновый	I	
	25	I 760I 0810 907 00I	Окантовка (прав.)	I	
		I 760I 0810 907 002	Окантовка (лев.)	I	
	26	338IA-4	Гайка	8	
		3I72A-4-I0	Винт	8	
	27	I 760I 0810 050 229	Профиль (прав.)	I	
		I 760I 0810 050 230	Профиль (лев.)	I	
	28	I 760I 0810 00I 000	Профиль герметизации входной двери	I	
	29	I 760I 0810 000 0II	Профиль (прав.)	I	
		I 760I 0810 000 0I2	Профиль (лев.)	I	
	30	I 760I 0810 650 000	Установка накладок	I	
	31	I 760I 0810 050 23I	Профиль (прав.)	I	
		I 760I 0810 050 232	Профиль (лев.)	I	
	32	338IA-4	Гайка	I2	
		3058A-4-I2	Винт	I2	
	33	I 760I 0810 060 000	Установка чаши	I	
	34	I 760I 0810 050 203	Лист (прав.)	I	
		I 760I 0810 050 204	Лист (лев.)	I	



КАТАЛОГ ДЕТАЛЕЙ И СБОРОЧНЫХ ЕДИНИЦ

Номер фигуры	Номер позиции	Обозначение	Наименование сборочных единиц, деталей	Колич. на сб. ед.	Сведения о взаимо- заменяемости и конст- руктивных изменениях
I	35	I 760I 08I0 050 209	Профиль (прав.)	I	
		I 760I 08I0 050 2I0	Профиль (лев.)	I	
36	36	I 760I 08I0 050 3I9	Профиль (прав.)	I	
		I 760I 08I0 050 320	Профиль (лев.)	I	
37	37	I 760I 08I0 000 039	Профиль (прав.)	I	
		I 760I 08I0 000 040	Профиль (лев.)	I	
38	38	I 760I 08I0 050 235	Профиль (прав.)	I	
		I 760I 08I0 050 236	Профиль (лев.)	I	
39	39	I 760I 08I0 050 2II	Профиль (прав.)	I	
		I 760I 08I0 050 2I2	Профиль (лев.)	I	
40	40	I 760I 08I0 000 006	Профиль (прав.)	I	
		I 760I 08I0 000 007	Профиль (лев.)	I	
4I		I 760I 08I0 050 I37	Профиль	I	
42	42	338IA-4	Гайка	I	
		3058A-4-I2	Винт	I	
43	43	3003A-5-24	Винт	2	
		3373A-5	Гайка	2	
		340IA-I,5-5-I0	Шайба	2	
44		I 760I 08I0 550 000	Установка концевых выключате- лей открытого и закрытого положения двери	2	
45	45	ИЛИ549-20-30	Болт	I	
		3346A-I8	Гайка	I	
		2503A-2	Масленка	I	
46	46	I 760I 08I0 006 0II	Кронштейн (прав.)	I	
		I 760I 08I0 006 0I2	Кронштейн (лев.)	I	
47		I 760I 08I0 005 0I3	Кронштейн	5	
48		I 760I 08I0 005 0II	Кронштейн	6	
49	49	I 760I 08I0 007 00I	Кронштейн (прав.)	I	
		I 760I 08I0 007 002	Кронштейн (лев.)	I	
50	50	I 760I 08I0 004 0II	Кронштейн (прав.)	I	
		I 760I 08I0 004 0I2	Кронштейн (лев.)	I	
5I	5I	I 760I 08I0 004 00I	Кронштейн (прав.)	I	
		I 760I 08I0 004 002	Кронштейн (лев.)	I	

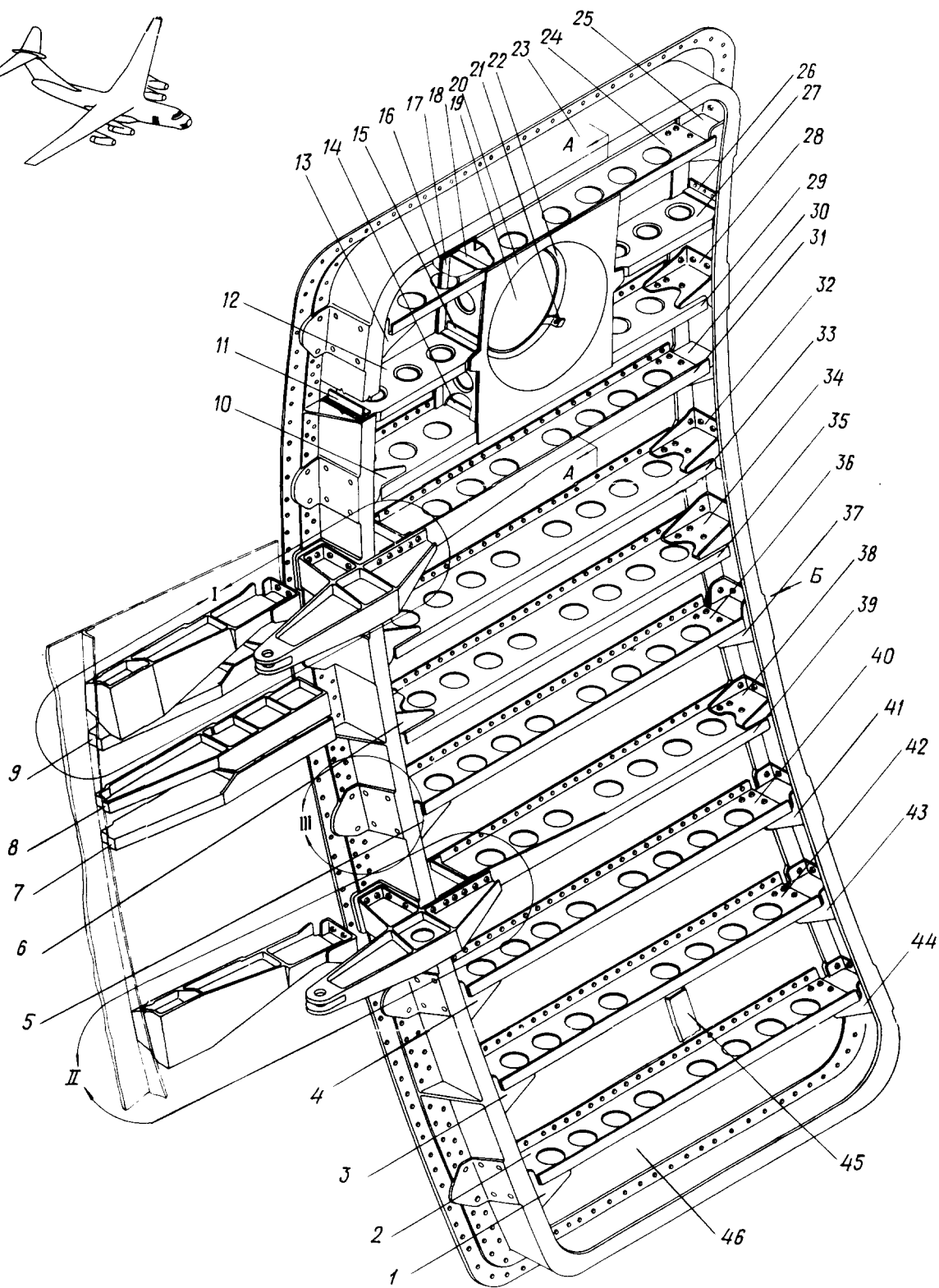
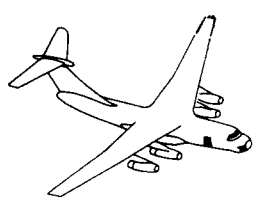


КАТАЛОГ ДЕТАЛЕЙ И СБОРОЧНЫХ ЕДИНИЦ

Номер фигуры	Номер позиции	Обозначение	Наименование сборочных единиц, деталей	Колич. на сб. ед.	Сведения о взаимозаменяемости и конструктивных изменениях
I	52	I 760I 0810 006 001	Кронштейн (прав.)	I	
		I 760I 0810 006 002	Кронштейн (лев.)	I	
53		30I7A-8-24	Винт	30	
		3374A-8	Гайка	30	
		340IA-I,5-8-I4	Шайба	30	
54		I 760I 0810 090 000	Жесткость под гидроцилиндры замков	I	
55		I 760I 0810 090 009	Прокладка (прав.)	I	
		I 760I 0810 090 010	Прокладка (лев.)	I	
56		I 760I 0810 092 001	Кронштейн (прав.)	I	
		I 760I 0810 092 002	Кронштейн (лев.)	I	
57		I 760I 0810 091 001	Кронштейн (прав.)	I	
		I 760I 0810 091 002	Кронштейн (лев.)	I	
58		3024A-8-38-4	Винт	6	
		3346A-8	Гайка	6	
		3405A-I,5-8-I4	Шайба	6	
59		I 760I 0810 090 003	Прокладка (прав.)	I	
		I 760I 0810 090 004	Прокладка (лев.)	I	
60		3024A-6-26	Винт	10	
		3315A-6	Гайка	10	
		340IA-I,5-6-I0	Шайба	10	
61		I 760I 0810 I70 001	Установка микровыключателей на входных дверях (прав.)	I	
		I 760I 0810 I70 002	Установка микровыключателей на входных дверях (лев.)	I	
62		I 760I 0810 720 001	Установка выключателей закрытого положения двери (прав.)	I	
		I 760I 0810 720 002	Установка выключателей закрытого положения двери (лев.)	I	
63		I 760I 0810 580 000	Механизм фиксации замков входных дверей	I	
64		30I7A-8-24	Винт	2	
		3374A-8	Гайка	2	
65		I 760I 0810 I70 000	Установка микровыключателей на входной двери	I	



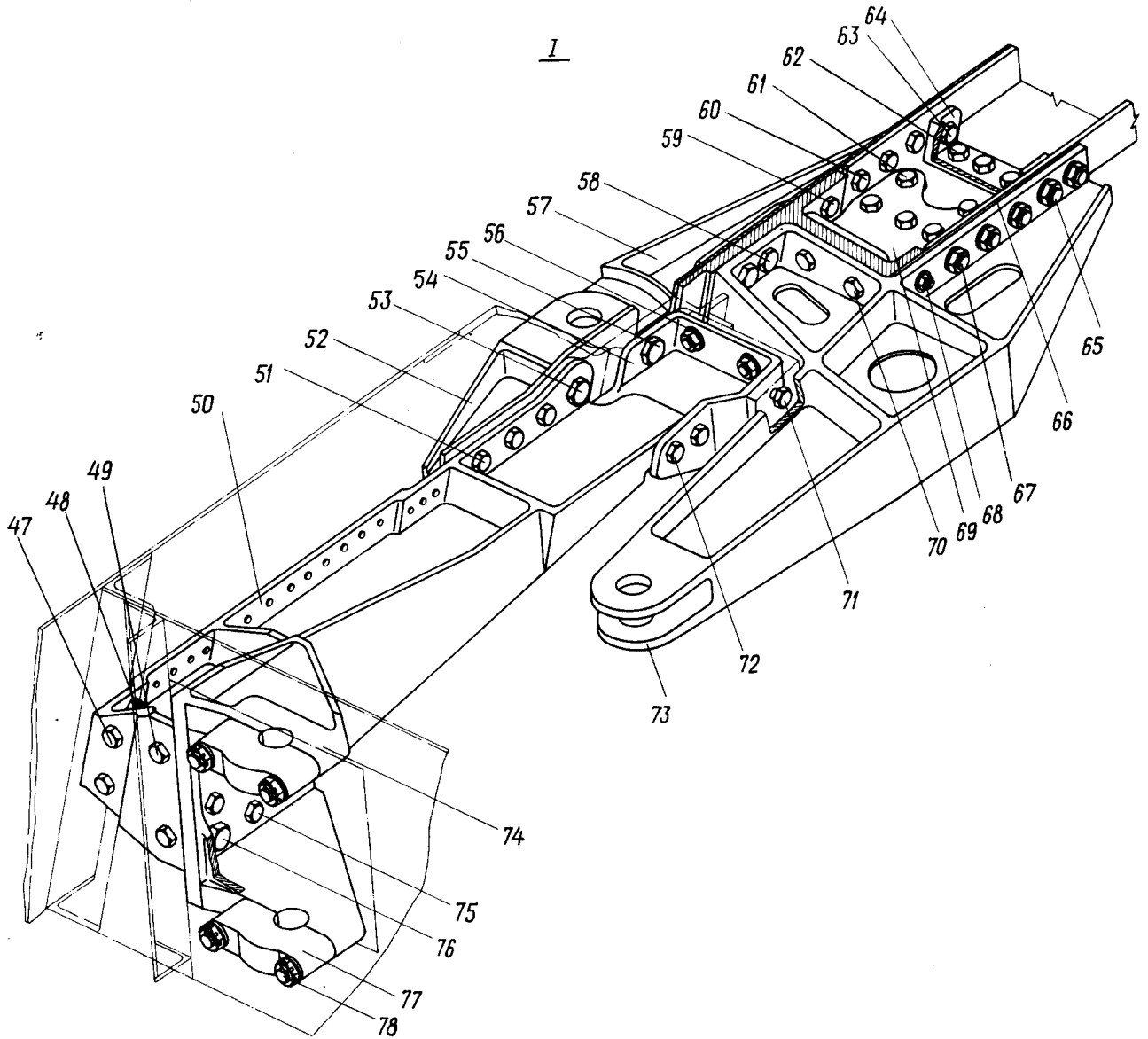
КАТАЛОГ
ДЕТАЛЕЙ И СБОРОЧНЫХ ЕДИНИЦ



Входная дверь
Фигура 2 (Лист I из 3)



КАТАЛОГ
ДЕТАЛЕЙ И СБОРОЧНЫХ ЕДИНИЦ



Входная дверь
Фигура 2 (Лист 2 из 3)

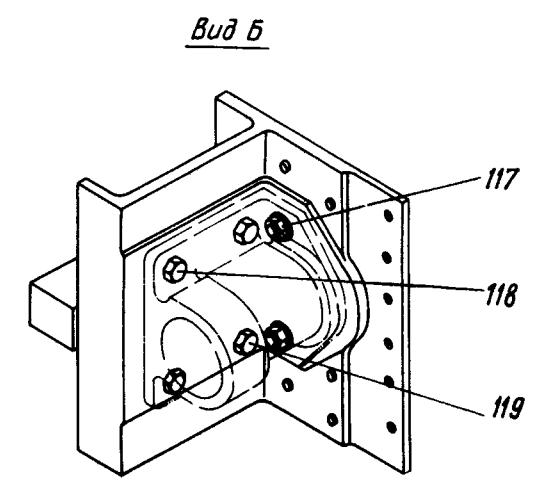
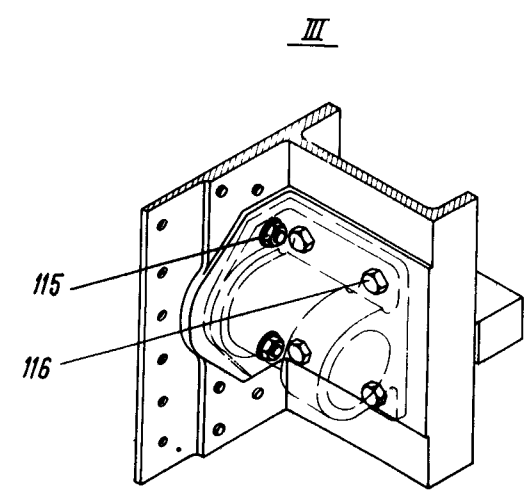
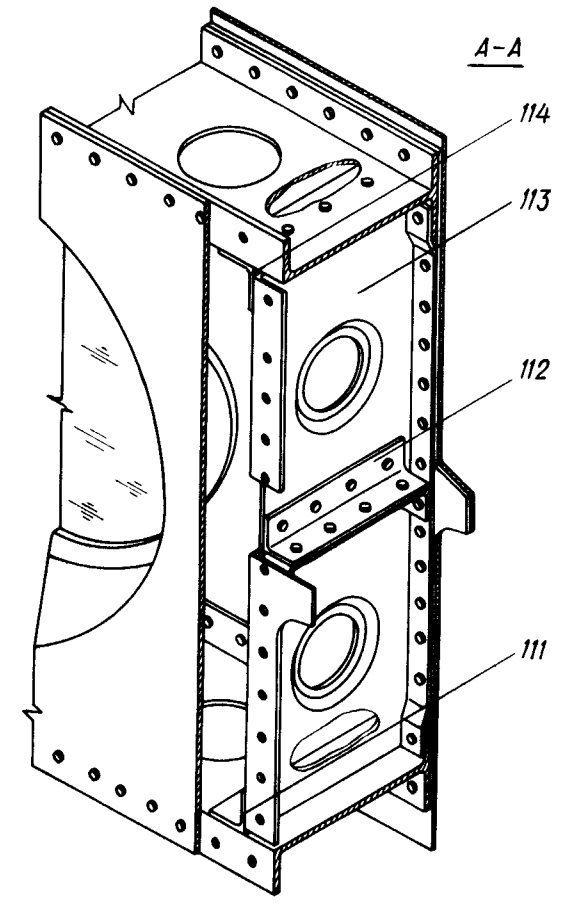
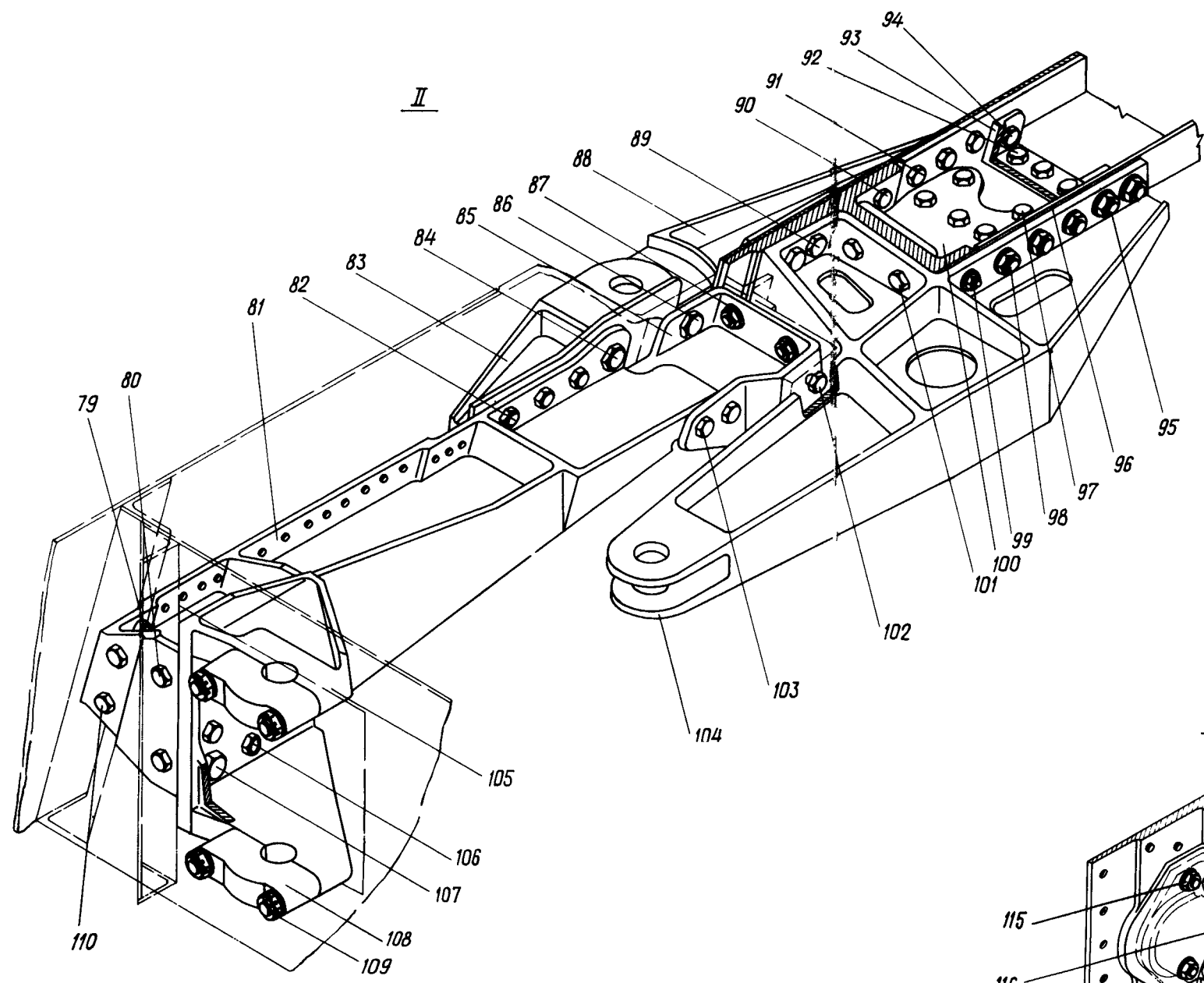
631

632

10 июня 1978 г.

22.10.02
Стр. 13/14


**КАТАЛОГ
 ДЕТАЛЕЙ И СБОРОЧНЫХ ЕДИНИЦ**



Входная дверь
 Фигура 2 (Лист 3 из 3)



КАТАЛОГ
ДЕТАЛЕЙ И СБОРОЧНЫХ ЕДИНИЦ

Номер фигуры	Номер позиции	Обозначение	Наименование сборочных единиц, деталей	Колич. на сб. ед.	Сведения о взаимо- заменяемости и конст- руктивных изменениях
2		I 760I 08I0 I00 00I	ВХОДНАЯ ДВЕРЬ (ПРАВ.)	I	3
		I 760I 08I0 I00 002	ВХОДНАЯ ДВЕРЬ (ЛЕВ.)	I	
	I	I 760I 08I0 I05 003	Фитинг (прав.)	I	
		I 760I 08I0 I05 004	Фитинг (лев.)	I	
	2	I 760I 08I0 I03 0II	Балка (прав.)	I	
		I 760I 08I0 I03 0I2	Балка (лев.)	I	
	3	I 760I 08I0 I07 003	Фитинг (прав.)	I	
		I 760I 08I0 I07 004	Фитинг (лев.)	I	
	4	I 760I 08I0 I05 003	Фитинг (прав.)	I	
		I 760I 08I0 I05 004	Фитинг (лев.)	I	
	5	I 760I 08I0 I05 00I	Фитинг (прав.)	I	
		I 760I 08I0 I05 002	Фитинг (лев.)	I	
	6	I 760I 08I0 I07 00I	Фитинг (прав.)	I	
		I 760I 08I0 I07 002	Фитинг (лев.)	I	
	7	I 760I 0208 90I 00I	Балка (прав.)	I	
		I 760I 0208 90I 002	Балка (лев.)	I	
	8	I 760I 0208 902 00I	Балка (прав.)	I	
		I 760I 0208 902 002	Балка (лев.)	I	
	9	I 760I 0208 90I 00I	Балка (прав.)	I	
		I 760I 0208 90I 002	Балка (лев.)	I	
	I0	I 760I 08I0 I05 005	Фитинг (прав.)	I	
		I 760I 08I0 I05 006	Фитинг (лев.)	I	
	II	I 760I 08I0 I00 025	Уголок	2	
	I2	I 760I 08I0 I00 005	Диафрагма (прав.)	I	
		I 760I 08I0 I00 006	Диафрагма (лев.)	I	
	I3	I 760I 08I0 I05 00I	Фитинг (прав.)	I	
		I 760I 08I0 I05 002	Фитинг (лев.)	I	
	I4	I 760I 08I0 I00 023	Уголок	2	
	I5	I 760I 08I0 I00 027	Уголок	2	
	I6	I 760I 08I0 I00 02I	Окантовка	2	
	I7	I 760I 08I0 I00 009	Диафрагма (прав.)	I	
		I 760I 08I0 I00 0I0	Диафрагма (лев.)	I	
	I8	I 760I 08I0 I00 023	Уголок	2	
	I9	I 760I 08I0 I30 00I	Стеклоблок (прав.)	I	
		I 760I 08I0 I30 002	Стеклоблок (лев.)	I	



КАТАЛОГ ДЕТАЛЕЙ И СБОРОЧНЫХ ЕДИНИЦ

Номер фигуры	Номер позиции	Обозначение	Наименование сборочных единиц, деталей	Колич. на сб. ед.	Сведения о взаимо- заменяемости и конст- руктивных изменениях
2	20	I 760I 08I0 II5 00I	Окантовка (прав.)	I	
		I 760I 08I0 II5 002	Окантовка (лев.)	I	
	2I	I 760I 08I0 II2 000	Прижим	8	
	22	I 760I 08I0 039 000	Кольцо	2	
	23	I 760I 08I0 IOI 00I	Рама двери (прав.)	I	
		I 760I 08I0 IOI 002	Рама двери (лев.)	I	
	24	I 760I 08I0 IO3 00I	Балка № I (прав.)	I	
		I 760I 08I0 IO3 002	Балка № I (лев.)	I	
	25	I 760I 08I0 IO6 0II	Фитинг (прав.)	I	
		I 760I 08I0 IO6 0I2	Фитинг (лев.)	I	
	26	I 760I 08I0 IO0 025	Уголок	2	
	27	I 760I 08I0 IO0 007	Фитинг (прав.)	I	
		I 760I 08I0 IO0 008	Фитинг (лев.)	I	
	28	I 760I 08I0 IO6 005	Фитинг (прав.)	I	
		I 760I 08I0 IO6 006	Фитинг (лев.)	I	
	29	I 760I 08I0 IO3 003	Балка № 3 (прав.)	I	
		I 760I 08I0 IO3 004	Балка № 3 (лев.)	I	
	30	I 760I 08I0 II7 00I	Фитинг (прав.)	I	
		I 760I 08I0 II7 002	Фитинг (лев.)	I	
	3I	I 760I 08I0 IO4 0II	Балка № 4 (прав.)	I	
		I 760I 08I0 IO4 0I2	Балка № 4 (лев.)	I	
	32	I 760I 08I0 IO6 0II	Фитинг (прав.)	I	
		I 760I 08I0 IO6 0I2	Фитинг (лев.)	I	
	33	I 760I 08I0 IO3 0I5	Балка № 5 (прав.)	I	
		I 760I 08I0 IO3 0I6	Балка № 5 (лев.)	I	
	34	I 760I 08I0 IO8 00I	Фитинг (прав.)	I	
		I 760I 08I0 IO8 002	Фитинг (лев.)	I	
	35	I 760I 08I0 IO2 00I	Балка № 6 (прав.)	I	
		I 760I 08I0 IO2 002	Балка № 6 (лев.)	I	
	36	I 760I 08I0 IO3 007	Балка № 7 (прав.)	I	
		I 760I 08I0 IO3 008	Балка № 7 (лев.)	I	
	37	I 760I 08I0 IO6 0II	Фитинг (прав.)	I	
		I 760I 08I0 IO6 0I2	Фитинг (лев.)	I	
	38	I 760I 08I0 II7 003	Фитинг (прав.)	I	
		I 760I 08I0 II7 004	Фитинг (лев.)	I	



КАТАЛОГ ДЕТАЛЕЙ И СБОРОЧНЫХ ЕДИНИЦ

Номер фигуры	Номер позиции	Обозначение	Наименование сборочных единиц, деталей	Колич. на сб. ед.	Сведения о взаимо- заменяемости и конст- руктивных изменениях
2	39	I 760I 08I0 I04 003	Балка № 8 (прав.)	I	По № 04094 По № 04094 С № 04098 С № 04098
		I 760I 08I0 I04 004	Балка № 8 (лев.)	I	
40	40	I 760I 08I0 I03 009	Балка № 9 (прав.)	I	
		I 760I 08I0 I03 010	Балка № 9 (лев.)	I	
4I	4I	I 760I 08I0 I06 0I3	Фитинг (прав.)	I	
		I 760I 08I0 I06 0I4	Фитинг (лев.)	I	
42	42	I 760I 08I0 I02 003	Балка № 10 (прав.)	I	
		I 760I 08I0 I02 004	Балка № 10 (лев.)	I	
43	43	I 760I 08I0 I08 003	Фитинг (прав.)	I	
		I 760I 08I0 I08 004	Фитинг (лев.)	I	
44	44	I 760I 08I0 I06 0I3	Фитинг (прав.)	I	
		I 760I 08I0 I06 0I4	Фитинг (лев.)	I	
45	45	I 760I 08I0 I00 0I3	Лента (прав.)	I	
		I 760I 08I0 I00 0I4	Лента (лев.)	I	
46	46	I 760I 08I0 I00 003	Обшивка (прав.)	I	
		I 760I 08I0 I00 004	Обшивка (лев.)	I	
		I 760I 08I0 I00 I03	Обшивка (прав.)	I	
		I 760I 08I0 I00 I04	Обшивка (лев.)	I	
47	47	I-6-I8	Болт	4	
		ОСТ I I0569-72			
		33I5A-6	Гайка	4	
48	48	340IA-I,5-6-I2	Шайба	4	
		I-6-I8	Болт	4	
		ОСТ I I0834-72			
49	49	33I5A-6	Гайка	4	
		340IA-I,5-6-I2	Шайба	4	
		I-6-20	Болт	4	
50	50	ОСТ I I0569-72			
		33I5A-6	Гайка	4	
		340IA-I,5-6-I2	Шайба	4	
5I	5I	I 760I 08I0 022 00I	Балка (прав.)	2	
		I 760I 08I0 022 002	Балка (лев.)	2	
5I	5I	I-6-22	Болт	I2	
		ОСТ I I0569-72			
		3302A-6	Гайка	I2	
		340IA-I,5-6-I2	Шайба	I2	



КАТАЛОГ
ДЕТАЛЕЙ И СБОРОЧНЫХ ЕДИНИЦ

Номер фигуры	Номер позиции	Обозначение	Наименование сборочных единиц, деталей	Колич. на сб. ед.	Сведения о взаимо- заменяемости и конст- руктивных изменениях
2	52	I 760I 08I0 02I 005	Петля (прав.)	I	
		I 760I 08I0 02I 006	Петля (лев.)	I	
53	53	I-8-28	Болт	2	
		ОСТ I I0569-72			
		I-8-26	Болт	2	
		ОСТ I I0569-72			
		3302A-8	Гайка	4	
		340IA-I,5-8-I4	Шайба	4	
54	54	I 760I 08I0 023 005	Фитинг (прав.)	I	
		I 760I 08I0 023 006	Фитинг (лев.)	I	
55	55	I-8-30	Болт	4	
		ОСТ I I0569-72			
		3302A-8	Гайка	4	
		340IA-I,5-8-I4	Шайба	4	
56	56	I-6-I6	Болт	4	
		ОСТ I I0569-72			
		I-6-20	Болт	4	
		ОСТ I I0569-72			
		33I5A-6	Гайка	8	
340IA-I,5-6-I2	Шайба	8			
57	57	I 760I 08I0 I20 00I	Петля (прав.)	I	
		I 760I 08I0 I20 002	Петля (лев.)	I	
58	58	30I7A-I2-38	Болт	8	
		3302A-I2	Гайка	8	
		3405A-2-I2-20	Шайба	8	
59	59	30I7A-6-22	Болт	8	
		33I5A-6	Гайка	8	
		340IA-I,5-6-I2	Шайба	8	
60	60	30I7A-6-I8	Болт	I2	
		3302A-6	Гайка	I2	
		340IA-I,5-6-I2	Шайба	I2	
6I	6I	I-6-I4	Болт	I0	
		ОСТ I I0569-72			
		33I5A-6	Гайка	I0	
340IA-I,5-6-I2	Шайба	I0			
62	62	I-6-I6	Болт	6	
		ОСТ I I0569-72			
		33I5A-6	Гайка	6	



КАТАЛОГ
ДЕТАЛЕЙ И СБОРОЧНЫХ ЕДИНИЦ

Номер фигуры	Номер позиции	Обозначение	Наименование сборочных единиц, деталей	Колич. на сб. ед.	Сведения о взаимо- заменяемости и конст- руктивных изменениях
2	62	3401A-I,5-6-I2	Шайба	6	
	63	30I7A-6-22	Болт	4	
		33I5A-6-002	Гайка	4	
		3401A-I,5-6-I2	Шайба	4	
	64	I 760I 08I0 II6 00I	Фитинг (прав.)	4	
		I 760I 08I0 II6 002	Фитинг (лев.)	4	
	65	30I7A-8-28	Болт	4	
		33I5A-8	Гайка	4	
		3401A-I,5-8-I4	Шайба	4	
	66	I 760I 08I0 I00 0I7	Прокладка	2	
	67	30I7A-8-22	Болт	I6	
		33I5A-8	Гайка	I6	
		3401A-I,5-8-I4	Шайба	I6	
	68	30I7A-6-20	Болт	4	
		33I5A-6	Гайка	4	
		3401A-I,5-6-I2	Шайба	4	
	69	I 760I 08I0 I00 0I5	Фитинг (прав.)	I	
		I 760I 08I0 I00 0I6	Фитинг (лев.)	I	
	70	30I7A-6-28	Болт	8	
		3302A-6	Гайка	8	
		3401A-I,5-6-I2	Шайба	8	
	7I	I-6-20	Болт	4	
		ОСТ I I0569-72			
		33I5A-6	Гайка	4	
		3401A-I,5-6-I2	Шайба	4	
	72	I-6-I6	Болт	4	
		ОСТ I I0569-72			
		33I5A-6	Гайка	4	
		3401A-I,5-6-I2	Шайба	4	
	73	I 760I 08I0 I09 00I	Кронштейн (прав.)	I	
		I 760I 08I0 I09 002	Кронштейн (лев.)	I	
	74	I 760I 08I0 030 000	Узел навески цилиндра	2	По № 02039
		I 760I 08I0 640 003	Узел навески цилиндра (прав.)	I	С № 0204I
		I 760I 08I0 640 004	Узел навески цилиндра (лев.)	I	
	75	30I7A-6-I8	Болт	8	
		3302A-6	Гайка	8	
		3401A-I,5-6-I2	Шайба	8	



КАТАЛОГ
ДЕТАЛЕЙ И СБОРОЧНЫХ ЕДИНИЦ

Номер фигуры	Номер позиции	Обозначение	Наименование сборочных единиц, деталей	Колич. на сб. ед.	Сведения о взаимо- заменяемости и конст- руктивных изменениях
2	76	30I7A-8-24	Болт	12	
		3302A-8	Гайка	12	
		340IA-I,5-8-I4	Шайба	12	
	77	I 760I 08IO 03I 000	Скоба	4	
	78	3253A-8-56-4	Шпилька	8	
		3327A-8	Гайка	8	
		3405A-I,5-8-I4	Шайба	8	
		2x20-002	Шплинт	8	
		ГОСТ 397-66			
	79	I-6-I8	Болт	4	
		ОСТ I IO834-72			
		33I5A-6	Гайка	4	
		340IA-I,5-6-I2	Шайба	4	
	80	I-6-20	Болт	4	
		ОСТ I IO569-72			
		33I5A-6	Гайка	4	
		340IA-I,5-6-I2	Шайба	4	
	81	I 760I 08IO 022 003	Балка (прав.)	I	
		I 760I 08IO 022 004	Балка (лев.)	I	
	82	I-6-22	Болт	12	
		ОСТ I IO569-72			
		3302A-6	Гайка	12	
		340IA-I,5-6-I2	Шайба	12	
	83	I 760I 08IO 02I 007	Петля (прав.)	I	
		I 760I 08IO 02I 008	Петля (лев.)	I	
	84	I-8-28	Болт	4	
		ОСТ I IO569-72			
3302A-8		Гайка	4		
340IA-I,5-8-I4		Шайба	4		
85	I 760I 08IO 023 007	Фитинг (прав.)	I		
	I 760I 08IO 023 008	Фитинг (лев.)	I		
86	I-8-30	Болт	4		
	ОСТ I IO569-72				
	3302A-8	Гайка	4		
	340IA-I,5-8-I4	Шайба	4		
87	I-6-20	Болт	4		
	ОСТ I IO569-72				



КАТАЛОГ
ДЕТАЛЕЙ И СБОРОЧНЫХ ЕДИНИЦ

Номер фигуры	Номер позиции	Обозначение	Наименование сборочных единиц, деталей	Колич. на сб. ед.	Сведения о взаимо- заменяемости и конст- руктивных изменениях	
2	87	I-6-I6	Болт	4		
		ОСТ I I0569-72				
		33I5A-6	Гайка	8		
			340IA-I,5-6-I2	Шайба	8	
	88	I 760I 08I0 I20 003	Петля (прав.)	I		
		I 760I 08I0 I20 004	Петля (лев.)	I		
	89	30I7A-I2-38	Болт	8		
		3302A-I2	Гайка	8		
		3405A-2-I2-20	Шайба	8		
	90	30I7A-6-22	Болт	4		
		33I5A-6	Гайка	4		
		340IA-I,5-6-I2	Шайба	4		
	9I	30I7A-6-I8	Болт	I2		
		3302A-6	Гайка	I2		
		340IA-I,5-6-I2	Шайба	I2		
	92	I-6-I6	Болт	6		
		ОСТ I I0569-72				
		33I5A-6	Гайка	6		
			340IA-I,5-6-I2	Шайба	6	
	93	I 760I 08I0 II6 00I	Фитинг (прав.)	2		
		I 760I 08I0 II6 002	Фитинг (лев.)	2		
	94	30I7A-6-22	Болт	4		
		33I5A-6	Гайка	4		
		340IA-I,5-6-I2	Шайба	4		
	95	30I7A-8-28	Болт	4		
		33I5A-8	Гайка	4		
		340IA-I,5-8-I4	Шайба	4		
96	I 760I 08I0 I00 0I7	Прокладка	2			
97	I-6-I4	Болт	IO			
	ОСТ I I0569-72					
	33I5A-6	Гайка	IO			
		340IA-I,5-6-I2	Шайба	IO		
98	30I7A-8-22	Болт	I6			
	33I5A-8	Гайка	I6			
	340IA-I,5-8-I4	Шайба	I6			
99	30I7A-6-20	Болт	4			
	33I5A-6	Гайка	4			
	340IA-I,5-6-I2	Шайба	4			

№ 76
КАТАЛОГ
ДЕТАЛЕЙ И СБОРОЧНЫХ ЕДИНИЦ

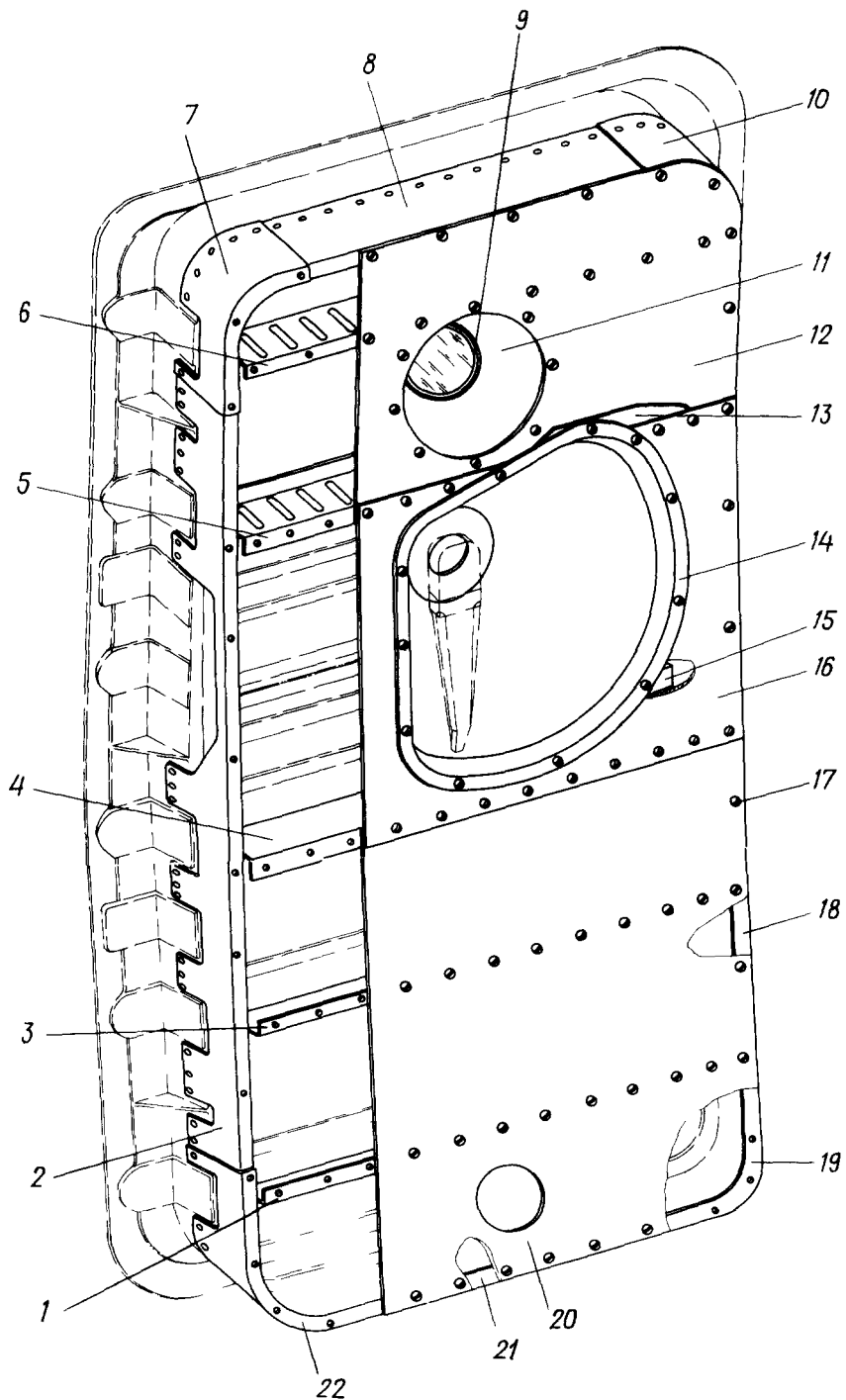
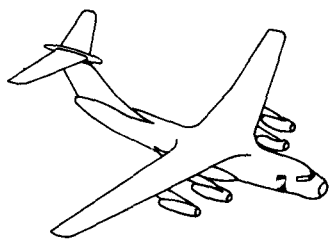
Номер фигуры	Номер позиции	Обозначение	Наименование сборочных единиц, деталей	Колич. на сб. ед.	Сведения о взаимо- заменяемости и конст- руктивных изменениях
2	I00	I 760I 08I0 I00 0I5	Фитинг (прав.)	I	
		I 760I 08I0 I00 0I6	Фитинг (лев.)	I	
	I0I	30I7A-6-28	Болт	8	
		3302A-6	Гайка	8	
		340IA-I,5-6-I2	Шайба	8	
	I02	I-6-26	Болт	4	
		ОСТ I I0569-72			
		33I5A-6	Гайка	4	
	I03	340IA-I,5-6-I2	Шайба	4	
		I-6-I6	Болт	4	
		ОСТ I I0569-72			
	I04	33I5A-6	Гайка	4	
		340IA-I,5-6-I2	Шайба	4	
		I 760I 08I0 I09 003	Кронштейн (прав.)	I	
	I05	I 760I 08I0 I09 004	Кронштейн (лев.)	I	
		I 760I 08I0 030 000	Узел навески цилиндра	2	
	I06	I 760I 08I0 640 00I	Узел навески цилиндра	2	
		30I7A-6-I8	Болт	8	
		3302A-6	Гайка	8	
	I07	340IA-I,5-6-I2	Шайба	8	
		30I7A-8-24	Болт	I2	
		3302A-8	Гайка	I2	
	I08	340IA-I,5-8-I4	Шайба	I2	
		I 760I 08I0 03I 000	Скоба	4	
		I09	3253A-8-56-4	Шпилька	
	3327A-8		Гайка	8	
	3405A-I,5-8-I4		Шайба	8	
	2x20-002		Шплинт	8	
	IIO	ГОСТ 397-66			
		I-6-I8	Болт	4	
		ОСТ I I0569-72			
		33I5A-6	Гайка	4	
III	340IA-I,5-6-I2	Шайба	4		
	I 760I 08I0 I00 023	Уголок	2		
	I 760I 08I0 I00 027	Уголок	2		
III3	I 760I 08I0 I00 0II	Диафрагма (прав.)	I		
	I 760I 08I0 I00 0I2	Диафрагма (лев.)	I		



КАТАЛОГ
ДЕТАЛЕЙ И СБОРОЧНЫХ ЕДИНИЦ

Номер фигуры	Номер позиции	Обозначение	Наименование сборочных единиц, деталей	Колич. на сб. ед.	Сведения о взаимо- заменяемости и конст- руктивных изменениях
2	II4	I 760I 08I0 I00 023	Уголок	2	
	II5	3083A-6-23	Болт	24	
		33I5A-6	Гайка	24	
		340IA-I,5-6-I2	Шайба	24	
	II6	3024A-8-34	Болт	24	
		3302A-8	Гайка	24	
		340IA-I,5-8-I4	Шайба	24	
	II7	3083A-6-30	Болт	24	
		33I5A-6	Гайка	24	
		340IA-I,5-6-I2	Шайба	24	
	II8	3024A-8-34	Болт	24	
		3302A-8	Гайка	24	
		340IA-I,5-8-I4	Шайба	24	
	II9	3024A-6-32	Болт	48	
		3302A-6	Гайка	48	
		340IA-I,5-6-I2	Шайба	48	

КАТАЛОГ
ДЕТАЛЕЙ И СБОРОЧНЫХ ЕДИНИЦ



Внутренняя зашивка входной двери
Фигура 3



КАТАЛОГ
ДЕТАЛЕЙ И СБОРОЧНЫХ ЕДИНИЦ


Номер фигуры	Номер позиции	Обозначение	Наименование сборочных единиц, деталей	Колич. на сб. ед.	Сведения о взаимо- заменяемости и конст- руктивных изменениях
3		I 760I 08I0 050 00I	ВНУТРЕННЯЯ ЗАШИВКА ВХОДНОЙ ДВЕРИ (ПРАВ.)	I	3
		I 760I 08I0 050 002	ВНУТРЕННЯЯ ЗАШИВКА ВХОДНОЙ ДВЕРИ (ЛЕВ.)	I	
I		I 760I 0800 050 3I9	Профиль (прав.)	I	
		I 760I 0800 050 320	Профиль (лев.)	I	
2		I 760I 08I0 050 229	Профиль (прав.)	I	
		I 760I 08I0 050 230	Профиль (лев.)	I	
3		I 760I 08I0 050 209	Профиль (прав.)	I	
		I 760I 08I0 050 2I0	Профиль (лев.)	I	
4		I 760I 08I0 050 I27	Профиль (прав.)	I	
		I 760I 08I0 050 I28	Профиль (лев.)	I	
5		I 760I 08I0 050 225	Профиль (прав.)	I	
		I 760I 08I0 050 226	Профиль (лев.)	I	
6		I 760I 08I0 050 3I5	Профиль (прав.)	I	
		I 760I 08I0 050 3I6	Профиль (лев.)	I	
7		I 760I 08I0 050 3I7	Профиль (прав.)	I	
		I 760I 08I0 050 3I8	Профиль (лев.)	I	
8		I 760I 08I0 050 223	Профиль (прав.)	I	
		I 760I 08I0 050 224	Профиль (лев.)	I	
9		I 760I 08I0 052 000	Профиль резиновый	2	
I0		I 760I 08I0 050 233	Профиль (прав.)	I	
		I 760I 08I0 050 234	Профиль (лев.)	I	
II		I 760I 08I0 90I 00I	Окантовка (прав.)	I	
		I 760I 08I0 90I 002	Окантовка (лев.)	I	
I2		I 760I 08I0 050 305	Лист (прав.)	I	
		I 760I 08I0 050 306	Лист (лев.)	I	
I3		I 760I 08I0 050 345	Профиль (прав.)	I	
		I 760I 08I0 050 346	Профиль (лев.)	I	
I4		I 760I 08I0 060 00I	Установка чашки (прав.)	I	
		I 760I 08I0 060 002	Установка чашки (лев.)	I	
I5		I 760I 08I0 I37 000	Профиль	2	
I6		I 760I 08I0 050 203	Лист (прав.)	I	
		I 760I 08I0 050 204	Лист (лев.)	I	
I7		3I72A-4-I0	Винт	2I2	
		338IA-4	Гайка	2I2	

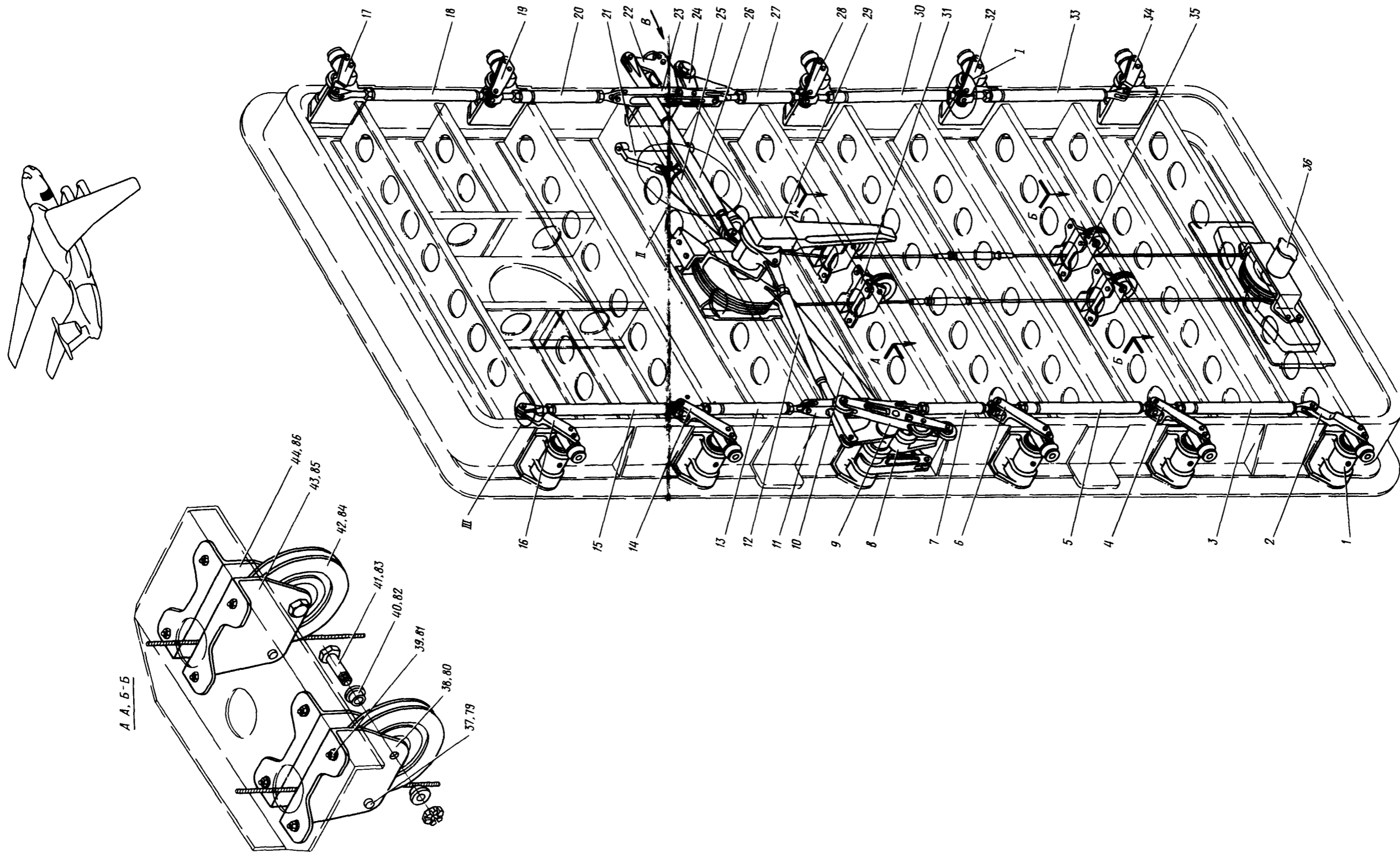


КАТАЛОГ
ДЕТАЛЕЙ И СБОРОЧНЫХ ЕДИНИЦ

Номер фигуры	Номер позиции	Обозначение	Наименование сборочных единиц, деталей	Колич. на сб. ед.	Сведения о взаимо- заменяемости и конст- руктивных изменениях
3	17	ДП8-ЗУ-2,6-6	Заклепка	414	
	18	I 760I 0810 050 231	Профиль (прав.)	I	
		I 760I 0810 050 232	Профиль (лев.)	I	
	19	I 760I 0810 050 235	Профиль (прав.)	I	
		I 760I 0810 050 236	Профиль (лев.)	I	
	20	I 760I 0810 050 407	Лист (прав.)	I	
		I 760I 0810 050 408	Лист (лев.)	I	
	21	I 760I 0810 050 211	Профиль (прав.)	I	
		I 760I 0810 050 212	Профиль (лев.)	I	
	22	I 760I 0810 050 321	Профиль (прав.)	I	
		I 760I 0810 050 322	Профиль (лев.)	I	




 КАТАЛОГ
 ДЕТАЛЕЙ И СБОРОЧНЫХ ЕДИНИЦ



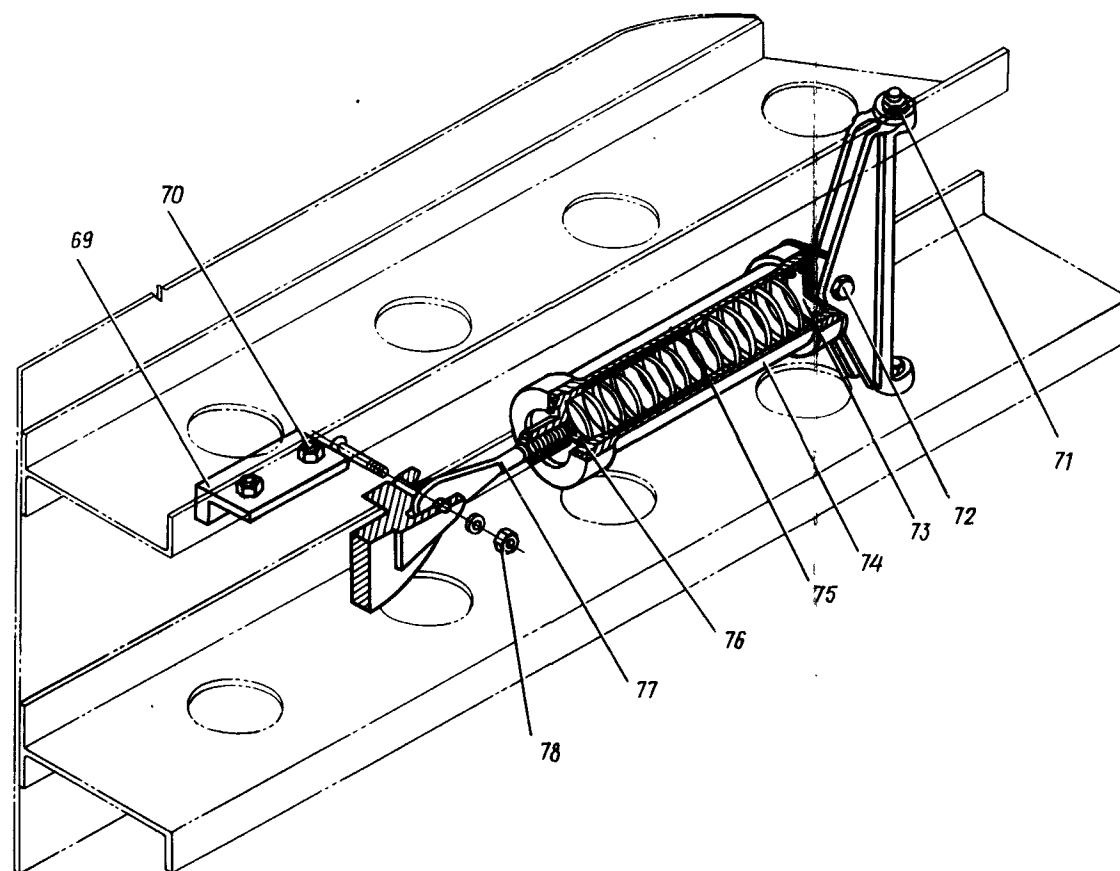
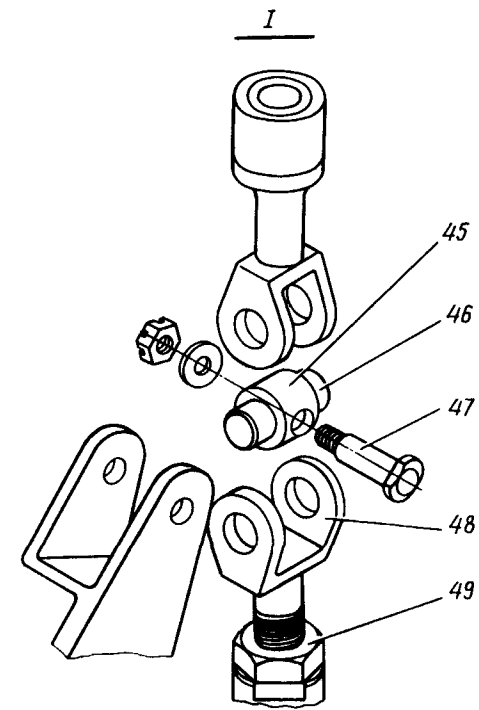
Механизм открытия замков
 Фигура 4 (Лист 1 из 2)

22.10.04
 Стр. 30/29

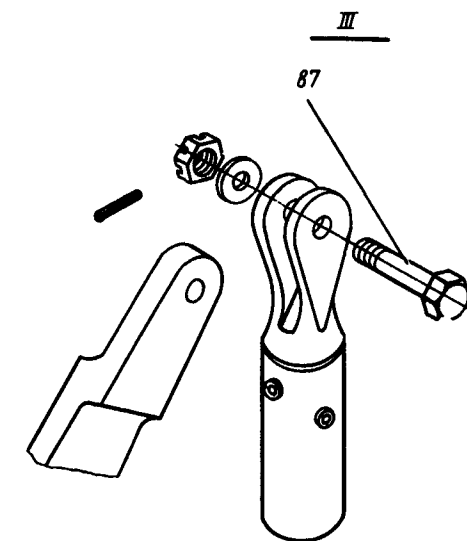
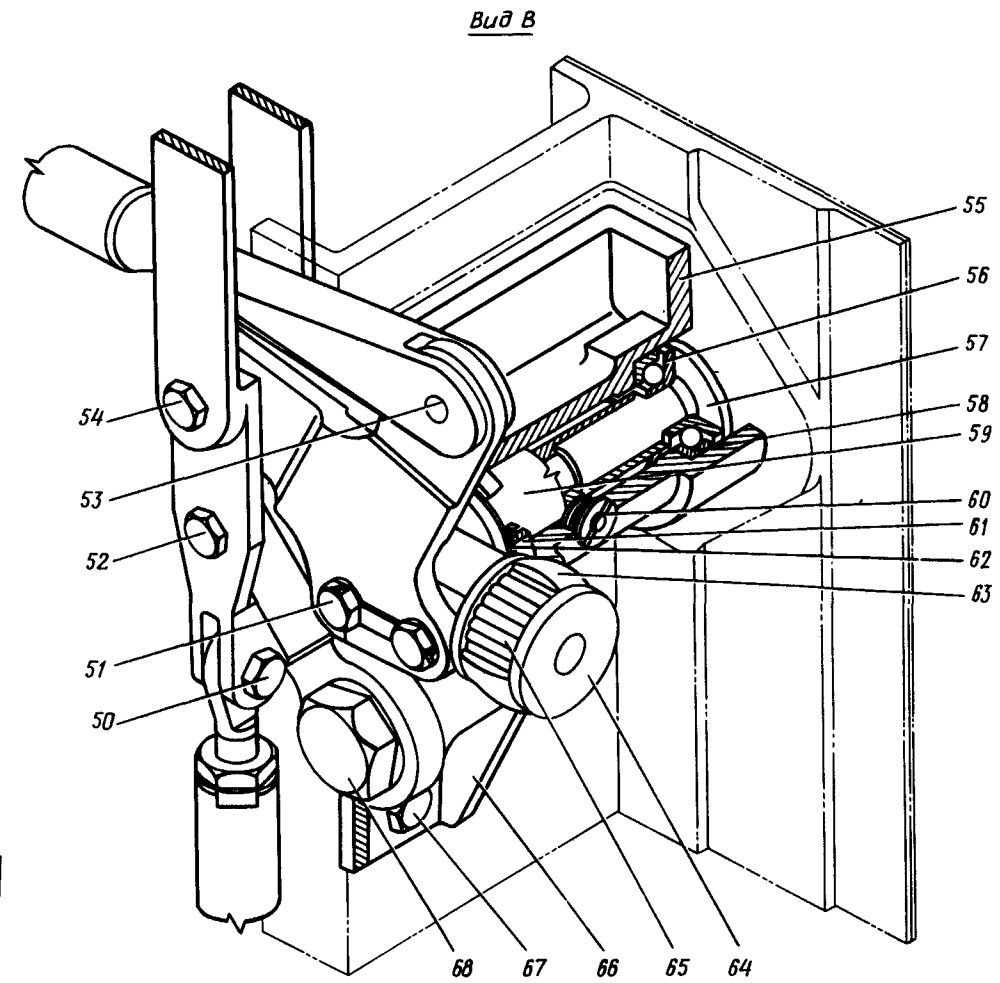
10 июня 1978 г.

648
 647

ИЛ 76
КАТАЛОГ
ДЕТАЛЕЙ И СБОРОЧНЫХ ЕДИНИЦ



22.10.04
Стр. 32/31



Механизм открытия замков
Фигура 4 (Лист 2 из 2)

10 июня 1978 г.

650
649



КАТАЛОГ
ДЕТАЛЕЙ И СБОРОЧНЫХ ЕДИНИЦ

Номер фигуры	Номер позиции	Обозначение	Наименование сборочных единиц, деталей	Колич. на сб. ед.	Сведения о взаимо- заменяемости и конст- руктивных изменениях
4		I 760I 08I0 200 00I	МЕХАНИЗМ ОТКРЫТИЯ ЗАМКОВ (ПРАВ.)	I	3
		I 760I 08I0 200 002	МЕХАНИЗМ ОТКРЫТИЯ ЗАМКОВ (ЛЕВ.)	I	
	I	I 760I 08I0 250 000	Замок	22	
2		I 760I 08I0 235 00I	Качалка (прав.)	I	
		I 760I 08I0 235 002	Качалка (лев.)	I	
3		I 760I 08I0 360 003	Тяга	2	
4		I 760I 08I0 2I6 00I	Поводок (прав.)	I	
		I 760I 08I0 2I6 002	Поводок (лев.)	I	
5		I 760I 08I0 370 000	Тяга	I	
6		I 760I 08I0 2I6 00I	Поводок (прав.)	I	
		I 760I 08I0 2I6 002	Поводок (лев.)	I	
7		I 760I 08I0 380 003	Тяга	2	
8		I 760I 08I0 20I 00I	Кронштейн (прав.)	2	
		I 760I 08I0 20I 002	Кронштейн (лев.)	2	
9		I 760I 08I0 480 00I	Механизм управления замками (прав.)	I	
		I 760I 08I0 480 002	Механизм управления замками (лев.)	I	
I0		I 760I 08I0 450 000	Тяга	2	
II		I 760I 08I0 203 00I	Звено промежуточное (прав.)	I	
		I 760I 08I0 203 002	Звено промежуточное (лев.)	I	
I2		I 760I 08I0 430 000	Тяга	2	
I3		I 760I 08I0 380 005	Тяга	2	
I4		I 760I 08I0 2I6 00I	Поводок (прав.)	I	
		I 760I 08I0 2I6 002	Поводок (лев.)	I	
I5		I 760I 08I0 360 005	Тяга	2	
I6		I 760I 08I0 235 00I	Качалка (прав.)	I	
		I 760I 08I0 235 002	Качалка (лев.)	I	
I7		I 760I 08I0 236 00I	Качалка (прав.)	I	
		I 760I 08I0 236 002	Качалка (лев.)	I	
I8		I 760I 08I0 360 005	Тяга	2	
I9		I 760I 08I0 2I7 00I	Качалка (прав.)	I	
		I 760I 08I0 2I7 002	Качалка (лев.)	I	



КАТАЛОГ
ДЕТАЛЕЙ И СБОРОЧНЫХ ЕДИНИЦ

Номер фигуры	Номер позиции	Обозначение	Наименование сборочных единиц, деталей	Колич. на сб. ед.	Сведения о взаимо- заменяемости и конст- руктивных изменениях
4	20	I 760I 08I0 380 005	Тяга	2	
	21	I 760I 08I0 204 001	Звено промежуточное (прав.)	I	
		I 760I 08I0 204 002	Звено промежуточное (лев.)	I	
	22	I 760I 08I0 245 001	Качалка (прав.)	I	
		I 760I 08I0 245 002	Качалка (лев.)	I	
	23	I 760I 08I0 203 001	Звено промежуточное (прав.)	I	
		I 760I 08I0 203 002	Звено промежуточное (лев.)	I	
	24	I 760I 08I0 265 000	Качалка	2	
	25	I 760I 08I0 270 000	Цилиндр пружинный	2	
	26	I 760I 08I0 430 000	Тяга	2	
	27	I 760I 08I0 380 003	Тяга	2	
	28	I 760I 08I0 216 001	Качалка (прав.)	I	
		I 760I 08I0 216 002	Качалка (лев.)	I	
	29	I 760I 08I0 400 001	Механизм центральный (прав.)	I	
		I 760I 08I0 400 002	Механизм центральный (лев.)	I	
	30	I 760I 08I0 380 003	Тяга	2	
	31	I 760I 08I0 210 001	Установка роликов (прав.)	I	
		I 760I 08I0 210 002	Установка роликов (лев.)	I	
	32	I 760I 08I0 217 001	Качалка (прав.)	I	
		I 760I 08I0 217 002	Качалка (лев.)	I	
	33	I 760I 08I0 310 003	Тяга	2	
	34	I 760I 08I0 236 001	Качалка (прав.)	I	
		I 760I 08I0 236 002	Качалка (лев.)	I	
	35	I 760I 08I0 220 001	Установка роликов (прав.)	I	
		I 760I 08I0 220 002	Установка роликов (лев.)	I	
	36	I 760I 08I0 300 001	Ручка наружная (прав.)	I	
		I 760I 08I0 300 002	Ручка наружная (лев.)	I	
	37	I340c5I-4-22-18	Валик	4	
		3405A-I-4-8	Шайба	4	
		IxI2-002	Шплинт	4	
		ГОСТ 397-66			
	38	I 760I 08I0 211 001	Кронштейн (прав.)	2	
		I 760I 08I0 211 002	Кронштейн (лев.)	2	
	39	I-6-18 ОСТ I I0569-72	Болт	I6	



КАТАЛОГ
ДЕТАЛЕЙ И СБОРОЧНЫХ ЕДИНИЦ

Номер фигуры	Номер позиции	Обозначение	Наименование сборочных единиц, деталей	Колич. на сб. ед.	Сведения о взаимо- заменяемости и конст- руктивных изменениях	
4	39	33I5A-6	Гайка	16		
		340IA-I-6-I2	Шайба	16		
	40	I 760I 08I0 2I3 000	Втулка	8		
	4I	3027A-6-28	3346A-6	Болт	4	
			3405A-I-6-I2	Гайка	4	
			I,6x20-002	Шайба	4	
			ГОСТ 397-66	Шплинт	4	
	42	472с50-60-9	Ролик	4		
	43	I 760I 08I0 2I2 002	Кронштейн (лев.)	2		
	44	I 760I 08I0 2I2 00I	Кронштейн (прав.)	2		
	45	I 760I 08I0 206 000	Втулка	12		
	46	I 760I 08I0 205 000	Валик	12		
	47	ИлI5I-6-5-26-3	3346A-5	Болт	12	
			340IA-I-6-I2	Гайка	12	
			340IA-I-5-I0	Шайба	12	
			340IA-I-5-I0	Шайба	12	
			340IA-I-5-I0	Шайба	12	
	48	I 760I 08I0 362 000	Кардан	12		
	49	3320A-I0	3455A-I0	Гайка	12	
			3455A-I0	Шайба	12	
	50	3027A-6-22-3	3336A-6	Болт	4	
			340IA-I-6-I2	Гайка	4	
			I,6x20-002	Шайба	4	
			ГОСТ 397-66	Шплинт	4	
			ГОСТ 397-66	Шплинт	4	
	5I	I-6-I4	ОСТ I I0569-72	Болт	22	
			I-6-I6	Болт	22	
			ОСТ I I0569-72	Болт	22	
			3459A-6-25	Шайба	22	
	52	3027A-7-26-3	3346A-6	Болт	4	
			340IA-I-6-I2	Гайка	4	
I,6x20-002			Шайба	4		
ГОСТ 397-66			Шайба	4		
ГОСТ 397-66			Шплинт	4		
53	I 760I 08I0 2I5 000	20I8с53-8	Валик	2		
		20I8с53-8	Шайба	2		


КАТАЛОГ
ДЕТАЛЕЙ И СБОРОЧНЫХ ЕДИНИЦ

Номер фигуры	Номер позиции	Обозначение	Наименование сборочных единиц, деталей	Колич. на сб. ед.	Сведения о взаимо- заменяемости и конст- руктивных изменениях
4	54	3027A-7-34	Болт	4	
		3346A-6	Гайка	4	
		3401A-I-6-I2	Шайба	4	
		I,6x20-002 ГОСТ 397-66	Шплинт	4	
	55	I 760I 08I0 25I 000	Корпус	22	
	56	I 760I 08I0 269 000	Обойма	22	
		I 7,144 мм ТУ 4221A	Шарик	286	
	57	I 760I 08I0 253 000	Болт	22	
	58	I 760I 08I0 268 000	Обойма	22	
	59	I 760I 08I0 252 000	Ось	22	
	60	I 760I 08I0 255 000	Винт	22	
		4485A	Масленка	22	
	61	HУ900-706-10	Подшипник ^Ж	22	
	62	I 760I 08I0 257 000	Шайба	22	
	63	I 760I 08I0 256 000	Втулка	22	
	64	I 760I 08I0 26I 000	Втулка	22	
	65	94I/25	Подшипник ^Ж	220	
	66	I 760I 08I0 20I 00I	Кронштейн (прав.)	2	
		I 760I 08I0 20I 002	Кронштейн (лев.)	2	
	67	30I7A-6-24-3	Болт	8	
3346A-6		Гайка	8		
3401A-I-6-I2		Шайба	8		
I,6x20-002 ГОСТ 397-66		Шплинт	8		
68	3024A-I2-66-4; -5	Болт	8		
	3336A-I2	Гайка	8		
	3401A-2-I2-20	Шайба	8		
	2,5x32-002 ГОСТ 397-66	Шплинт	8		
69	I 760I 08I0 200 005	Упор (прав.)	I		
	I 760I 08I0 200 006	Упор (лев.)	I		
70	I-6-I6	Болт	4		
	ОСТ I 10569-72 3346A-6	Гайка	4		



КАТАЛОГ
ДЕТАЛЕЙ И СБОРОЧНЫХ ЕДИНИЦ

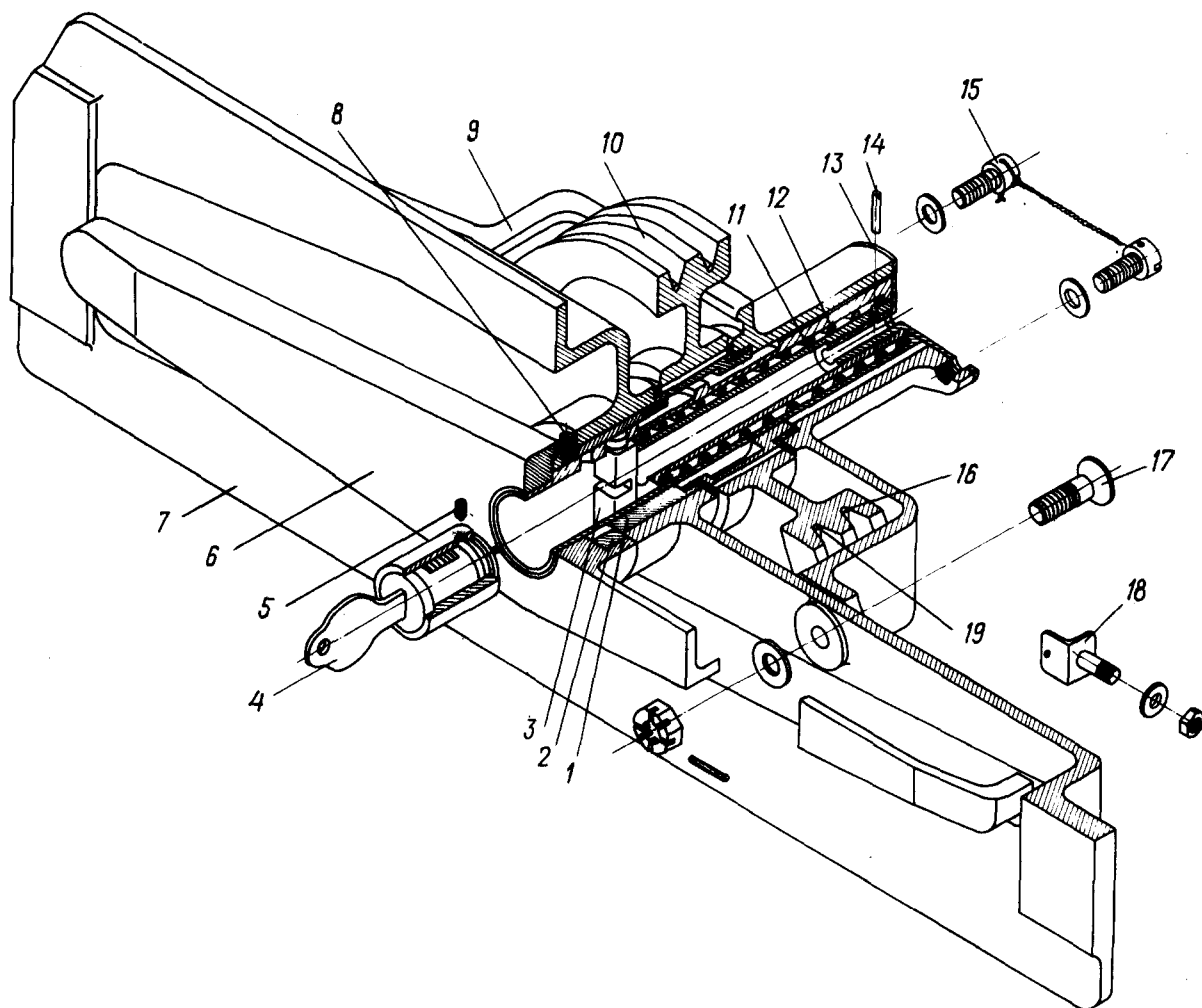
Номер фигуры	Номер позиции	Обозначение	Наименование сборочных единиц, деталей	Колич. на сб. ед.	Сведения о взаимо- заменяемости и конст- руктивных изменениях
4	70	340IA-I-6-I2	Шайба	4	
		I,6x20 ГОСТ 397-66	Шплинт	4	
	71	I-6-I8	Болт	4	
		ОСТ I IO569-72			
		3346A-6	Гайка	4	
		340IA-I-6-I2	Шайба	4	
	72	I,6x20-002	Шплинт	4	
		ГОСТ 397-66			
		3027A-6-24	Болт	2	
		3346A-6	Гайка	2	
	73	340IA-I-6-I2	Шайба	2	
		I,6x20-002	Шплинт	2	
		ГОСТ 397-66			
		I 760I 08I0 285 000	Наконечник	2	
	74	I 760I 08I0 27I 000	Цилиндр	2	
	75	I9I8A-3,5-35-229	Пружина	2	
	76	I 760I 08I0 272 000	Шток	2	
	77	I 760I 08I0 295 000	Ушко	2	
	78	3027A-6-48-3	Болт	4	
		3346A-6	Гайка	4	
340IA-I-6-I2		Шайба	4		
I,6x20-002		Шплинт	4		
79	ГОСТ 397-66				
	I340c5I-4-22-I8	Валик	4		
	3405A-I-4-8	Шайба	4		
	IxI2-002	Шплинт	4		
80	ГОСТ 397-66				
	I 760I 08I0 22I 00I	Кронштейн (прав.)	2		
81	I 760I 08I0 22I 002	Кронштейн (лев.)	2		
	I-6-I8	Болт	16		
	ОСТ I IO569-72				
	33I5A-6	Гайка	16		
82	340IA-I-6-I2	Шайба	16		
	I 760I 08I0 2I3 000	Втулка	8		
83	3027A-6-28	Болт	4		
	3346A-6	Гайка	4		



КАТАЛОГ
ДЕТАЛЕЙ И СБОРОЧНЫХ ЕДИНИЦ

Номер фигуры	Номер позиции	Обозначение	Наименование сборочных единиц, деталей	Колич. на сб. ед.	Сведения о взаимо- заменяемости и конст- руктивных изменениях
4	83	3405A-I-6-I2 I,6x20-002 ГОСТ 397-66	Шайба Шплинт	4 4	
	84	472с50-60-9	Ролик	4	
	85	I 760I 08I0 222 00I	Кронштейн (прав.)	2	
	86	I 760I 08I0 222 002	Кронштейн (лев.)	2	
	87	3027A-6-22-3	Болт	8	
		3402A-0,5-6-10	Шайба	16	
		3336A-6	Гайка	8	
		340IA-I-6-I2	Шайба	8	
		I,6x20-002 ГОСТ 397-66	Шплинт	8	

КАТАЛОГ
ДЕТАЛЕЙ И СБОРОЧНЫХ ЕДИНИЦ



Механизм наружной ручки
Фигура 5



КАТАЛОГ
ДЕТАЛЕЙ И СБОРОЧНЫХ ЕДИНИЦ

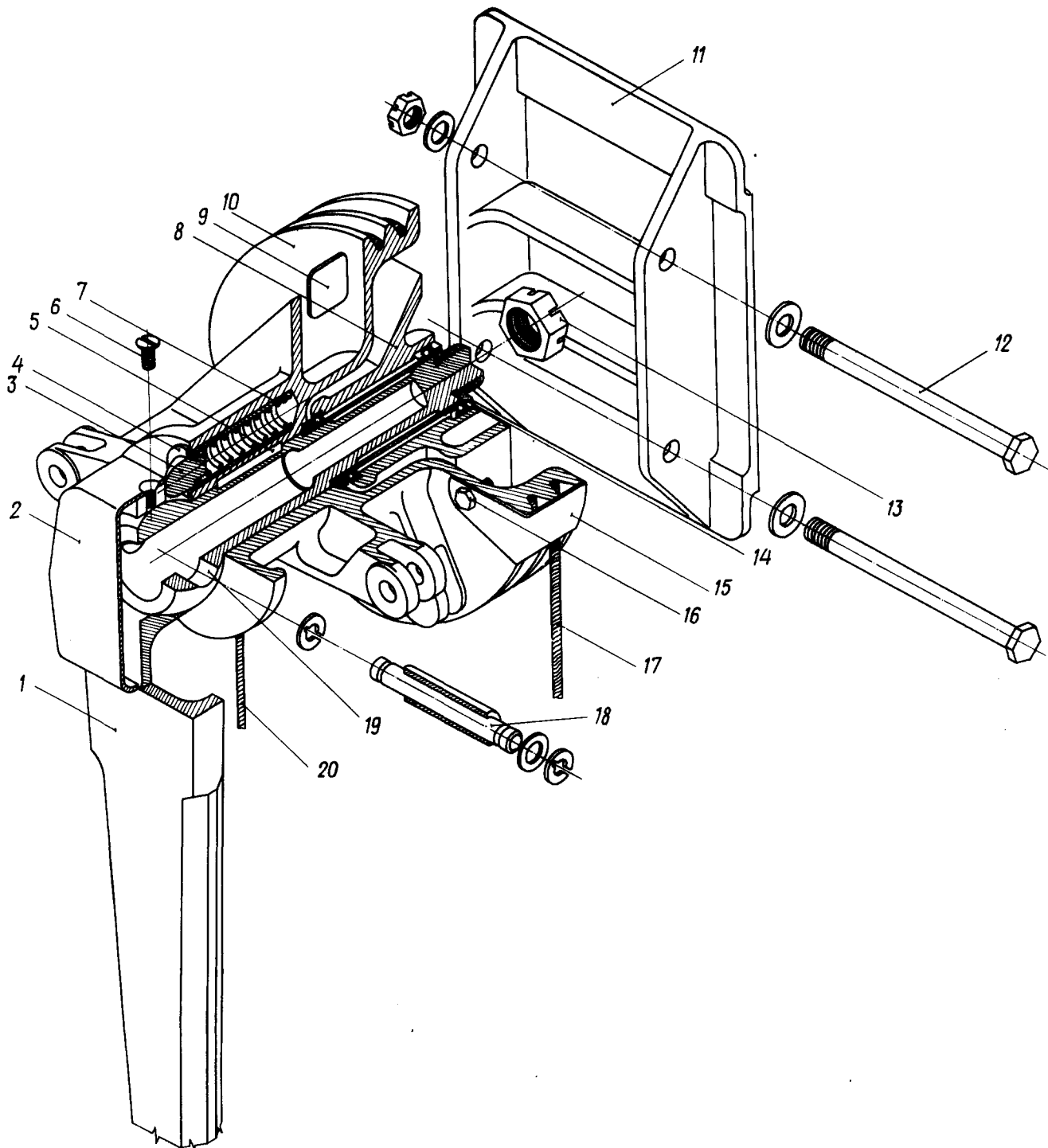
Номер фигуры	Номер позиции	Обозначение	Наименование сборочных единиц, деталей	Колич. на сб. ед.	Сведения о взаимо- заменяемости и конст- руктивных изменениях	
5		I 760I 0810 300 001	МЕХАНИЗМ НАРУЖНОЙ РУЧКИ (ПРАВ.)	I	ВЗ	
		I 760I 0810 300 002	МЕХАНИЗМ НАРУЖНОЙ РУЧКИ (ЛЕВ.)	I		
	I	I 760I 0810 303 000	Втулка	2		
	2	I 760I 0810 307 000	Втулка	2		
	3	I 760I 0810 30I 000	Задвижка	2		
	4	I 760I 0810 310 00I	Вставка	2		
	5	I 760I 0810 3II 000	Штифт	2		
	6	I 760I 0810 350 000	Ручка наружная	2		
	7	I 760I 0810 330 00I	Чашка (прав.)	I		
		I 760I 0810 330 002	Чашка (лев.)	I		
	8	M4x6 ГОСТ I476-64	Винт	2		
	9	I 760I 0810 340 00I	Корпус (прав.)	I		
		I 760I 0810 340 002	Корпус (лев.)	I		
	I0	I 760I 0810 305 00I	Ролик (прав.)	I		По № 05II7
		I 760I 0810 305 002	Ролик (лев.)	I		По № 05II7
		I 760I 0810 692 00I	Ролик (прав.)	I		С № 05I24
		I 760I 0810 692 002	Ролик (лев.)	I		С № 05I24
	II	I 760I 0810 304 000	Стержень полый	2		
	I2	I9I6A-I,5-I7-II8-I	Пружина	2		
	I3	I 760I 0810 306 000	Крышка	2		
	I4	3480A-3Пр2 _{2a} -I4	Штифт	2		
	I5	3I64A-5-I2	Болт	4		
		340IA-I-5-I0	Шайба	4		
		KO I	Проволока контролочная	2		
	I6	I 760I 0810 420 0I5	Трос	2	По № 05II7	
		I 760I 0810 710 0I3	Трос	2	С № 05I24	
	I7	3072A-6-20-3	Болт	8		
		3336A-6	Гайка	8		
		3405A-I-6-I2	Шайба	8		
		I,6xI4-002	Шплинт	8		
		ГОСТ 397-66				



КАТАЛОГ
ДЕТАЛЕЙ И СБОРОЧНЫХ ЕДИНИЦ

Номер фигуры	Номер позиции	Обозначение	Наименование сборочных единиц, деталей	Колич. на сб. ед.	Сведения о взаимо- заменяемости и конст- руктивных изменениях
5	18	I 760I 0833 II8 000	Болт	2	По № 05II7
		330IA-4	Гайка	2	
		340IA-4-IO	Шайба	2	
	19	I 760I 08IO 420 0I7	Трос	2	

КАТАЛОГ
ДЕТАЛЕЙ И СБОРОЧНЫХ ЕДИНИЦ



Центральный узел
Фигура 6



КАТАЛОГ
ДЕТАЛЕЙ И СБОРОЧНЫХ ЕДИНИЦ

Номер фигуры	Номер позиции	Обозначение	Наименование сборочных единиц, деталей	Колич. на сб. ед.	Сведения о взаимо- заменяемости и конст- руктивных изменениях
6		I 760I 08I0 400 00I	ЦЕНТРАЛЬНЫЙ УЗЕЛ (ПРАВ.)	I	B3
		I 760I 08I0 400 002	ЦЕНТРАЛЬНЫЙ УЗЕЛ (ЛЕВ.)	I	
	I	I 760I 08I0 500 000	Ручка	2	
	2	I 760I 08I0 502 000	Крышка	2	
	3	I 760I 08I0 406 000	Упор	2	
	4	I 760I 08I0 404 000	Втулка	2	
	5	2030с54-8-7-45	Шпонка	2	
	6	3I83A-4-8	Винт	6	
	7	I9I8A-2-I4-55-II	Пружина	2	
	8	I 760I 08I0 4I0 000	Обойма	2	
	9	I 760I 08I0 400 003	Накладка	2	
	IO	I 760I 08I0 402 00I	Сектор (прав.)	I	По № 05II7
		I 760I 08I0 402 002	Сектор (лев.)	I	По № 05II7
		I 760I 08I0 70I 00I	Сектор (прав.)	I	С № 05I24
		I 760I 08I0 70I 002	Сектор (лев.)	I	С № 05I24
	II	I 760I 08I0 204 00I	Основание (прав.)	I	
		I 760I 08I0 204 002	Основание (лев.)	I	
	I2	3024A-8-I08-4	Болт	4	
		3336A-8	Гайка	4	
		340IA-I,5-8-I4	Шайба	4	
		340IA-2-8-I6	Шайба	4	
		2x20-002	Шплинт	4	
		ГОСТ 397-66			
	I3	3346A-I6	Гайка	2	
		3405A-3-I6-30	Шайба	2	
		3,2x36-002	Шплинт	2	
		ГОСТ 397-66			
	I4	I 760I 08I0 403 000	Шайба	2	
	I5	I 760I 08I0 40I 000	Ограничитель	2	
	I6	49I6A-6-I6	Болт	4	
		3346A-6	Гайка	4	
		340IA-I,5-6-I2	Шайба	4	
I,6xI4-002		Шплинт	4		
ГОСТ 397-66					

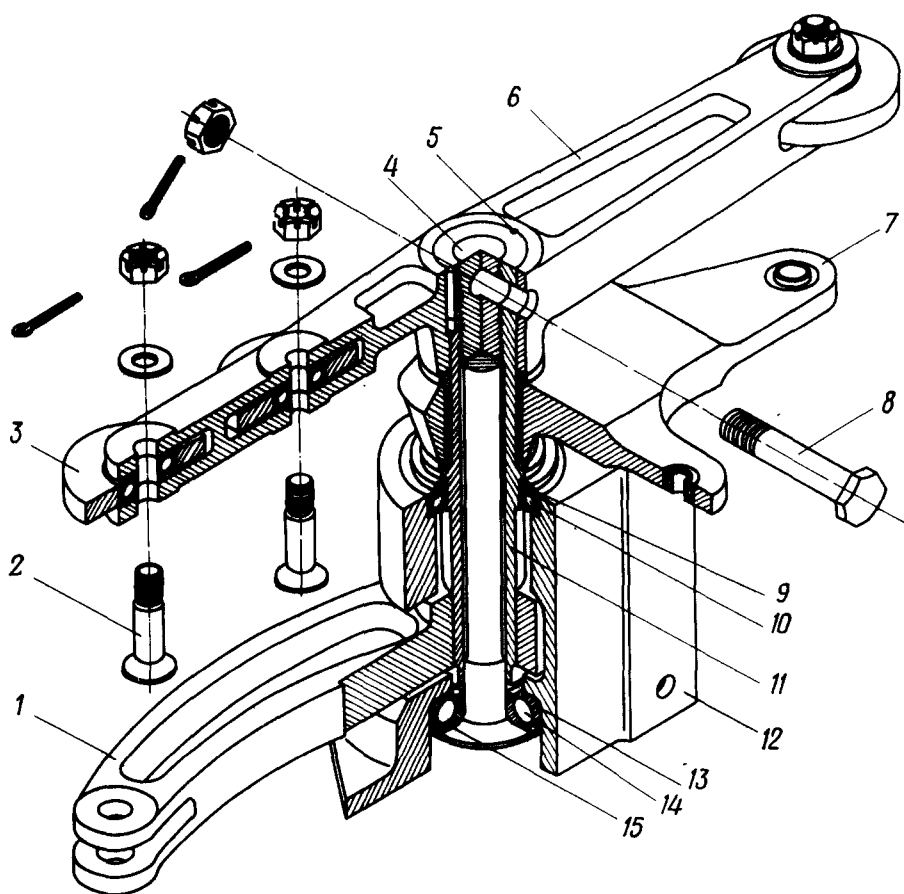


КАТАЛОГ
ДЕТАЛЕЙ И СБОРОЧНЫХ ЕДИНИЦ

Номер фигуры	Номер позиции	Обозначение	Наименование сборочных единиц, деталей	Колич. на сб. ед.	Сведения о взаимо- заменяемости и конст- руктивных изменениях
6	I7	I 760I 08I0 420 003	Трос	2	По № 05I17 С № 05I24
		I 760I 08I0 7I0 0II	Трос	1	
	I8	2406A-8-I2-40	Втулка	2	
		2006с53-8-54	Валик	2	
		20I8с53-8	Шайба	4	
		340IA-I-8-I4	Шайба	2	
	I9	I 760I 08I0 405 000	Ось	2	
	20	I 760I 08I0 420 0I9	Трос	2	



КАТАЛОГ
ДЕТАЛЕЙ И СБОРОЧНЫХ ЕДИНИЦ



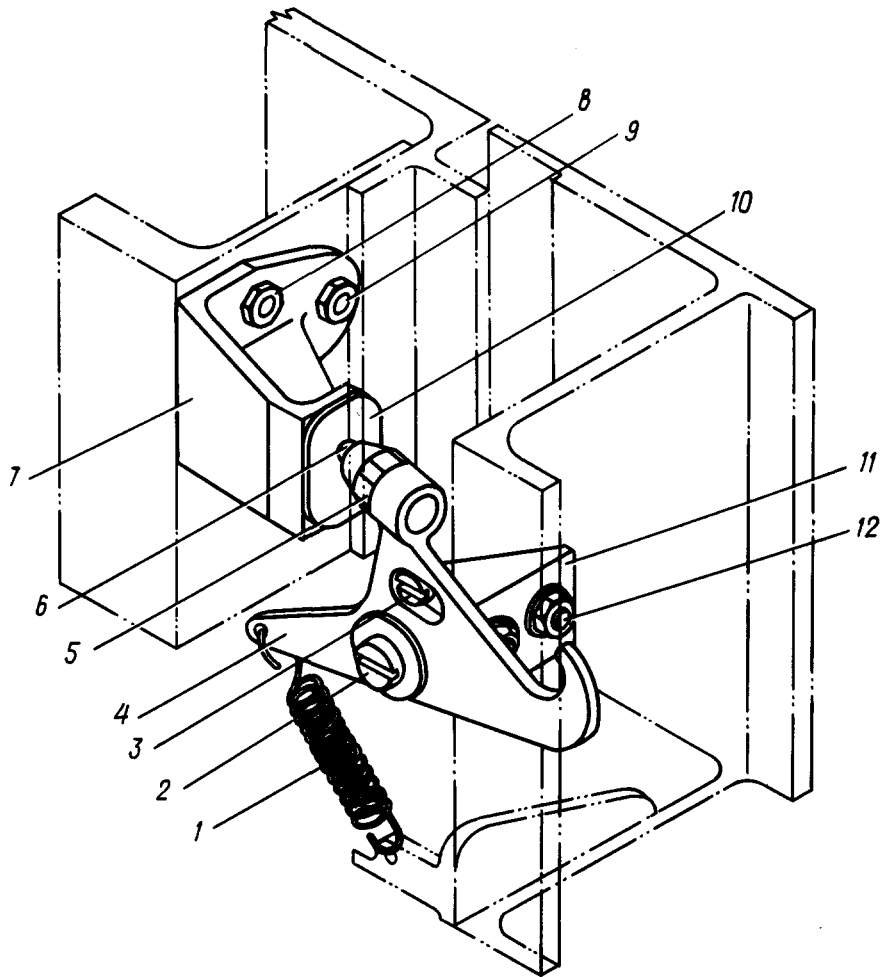
Узел закрытия замков
Фигура 7



КАТАЛОГ ДЕТАЛЕЙ И СБОРОЧНЫХ ЕДИНИЦ

Номер фигуры	Номер позиции	Обозначение	Наименование сборочных единиц, деталей	Колич. на сб. ед.	Сведения о взаимо- заменяемости и конст- руктивных изменениях
7		I 760I 08I0 480 00I	УЗЕЛ ЗАКРЫТИЯ ЗАМКОВ (ПРАВ.)	I	B3
		I 760I 08I0 480 002	УЗЕЛ ЗАКРЫТИЯ ЗАМКОВ (ЛЕВ.)	I	B3
	I	I 760I 08I0 485 00I	Качалка (прав.)	I	По № 05II7
		I 760I 08I0 485 002	Качалка (лев.)	I	По № 05II7
		I 760I 08I0 489 00I	Качалка (прав.)	I	С № 05I24
		I 760I 08I0 489 002	Качалка (лев.)	I	С № 05I24
		2	I 760I 08I0 487 000	Болт	6
		3346A-6	Гайка	6	
		3405A-I-6-I2	Шайба	6	
		I,6x20-002	Шплинт	6	
		ГОСТ 397-66			
	3	I 760I 08I0 535 000	Ролик	6	
	4	I 760I 08I0 904	Болт	2	
	5	4ГxI4	Штифт	4	
		ГОСТ 3I28-60			
	6	I 760I 08I0 48I 000	Качалка	2	
	7	I 760I 08I0 495 0II	Качалка (прав.)	I	
		I 760I 08I0 495 0I2	Качалка (лев.)	I	
	8	5009A-8-42	Болт	2	
		3346A-8	Гайка	2	
		340IA-I,5-8-I6	Шайба	2	
		I,6x20-002	Шплинт	2	
		ГОСТ 397-66			
	9	I 760I 08I0 257 000	Шайба	2	
	IO	HУ900706	Подшипник ^ж	2	
	II	I 760I 08I0 483 000	Вал	2	По № 05II7
		I 760I 08I0 488 000	Вал	2	С № 05I24
	I2	I 760I 08I0 484 00I	Корпус (прав.)	I	
		I 760I 08I0 484 002	Корпус (лев.)	I	
	I3	I 760I 08I0 269 000	Обойма	2	
	I4	I 7,144 мм ТУ 422IA	Шарик ^ж	26	
	I5	I 760I 08I0 268 000	Обойма	2	

КАТАЛОГ
ДЕТАЛЕЙ И СБОРОЧНЫХ ЕДИНИЦ



Механизм фиксации замков
Фигура 8

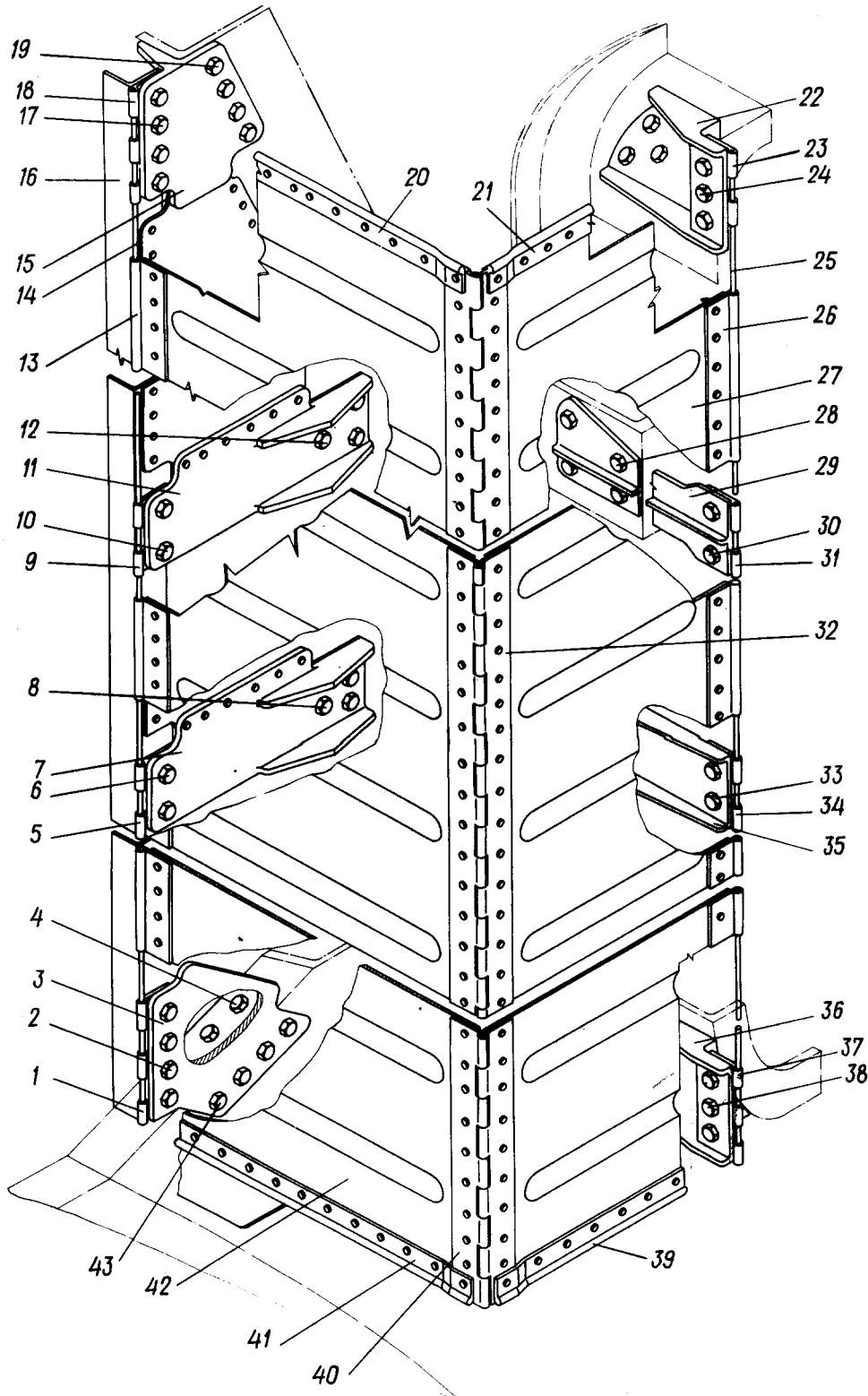


КАТАЛОГ
ДЕТАЛЕЙ И СБОРОЧНЫХ ЕДИНИЦ

Номер фигуры	Номер позиции	Обозначение	Наименование сборочных единиц, деталей	Колич. на сб. ед.	Сведения о взаимо- заменяемости и конст- руктивных изменениях
8		I 760I 0810 580 001	МЕХАНИЗМ ФИКСАЦИИ ЗАМКОВ (ПРАВ.)	I	ВЗ
		I 760I 0810 580 002	МЕХАНИЗМ ФИКСАЦИИ ЗАМКОВ (ЛЕВ.)	I	ВЗ
	I	I920A-I-10-34-II	Пружина	2	
	2	I 760I 0810 582 000	Болт	2	
	3	I 760I 0810 583 000	Фиксатор	2	
	4	I 760I 0810 595 001	Крюк (прав.)	I	
		I 760I 0810 595 002	Крюк (лев.)	I	
	5	I 760I 0810 592 000	Обойма	2	
	6	II 7,144 ВТУ 422IA	Шарик ^Ж	2	
	7	I 760I 0810 585 001	Кронштейн (прав.)	I	
		I 760I 0810 585 002	Кронштейн (лев.)	I	
	8	590IA-6-I3	Заклепка	4	
9	590IA-6-I2	Заклепка	2		
10	I 760I 0810 585 000	Накладка	2		
11	I 760I 0810 581 001	Кронштейн (прав.)	I		
	I 760I 0810 581 002	Кронштейн (лев.)	I		
12	3059A-5-I6	Болт	4		
	3315A-5	Гайка	4		
	340IA-I-5-10	Шайба	4		



КАТАЛОГ
ДЕТАЛЕЙ И СБОРОЧНЫХ ЕДИНИЦ



Установка зашивки щели
Фигура 9



КАТАЛОГ
ДЕТАЛЕЙ И СБОРОЧНЫХ ЕДИНИЦ

Номер фигуры	Номер позиции	Обозначение	Наименование сборочных единиц, деталей	Колич. на сб. ед.	Сведения о взаимо- заменяемости и конст- руктивных изменениях
9		I 760I 0810 600 001	УСТАНОВКА ЗАПРАВКИ ЩЕЛИ (ПРАВ.)	I	3
		I 760I 0810 600 002	УСТАНОВКА ЗАПРАВКИ ЩЕЛИ (ЛЕВ.)	I	
	I	I 760I 0810 607 000	Петля	2	
	2	3024A-6-I4	Болт	4	
		3373A-6	Гайка	4	
		340IA-I-6-I2	Шайба	4	
	3	I 760I 0810 624 001	Кронштейн (прав.)	I	
		I 760I 0810 624 002	Кронштейн (лев.)	I	
	4	3024A-5-20	Болт	I2	
		3373A-5	Гайка	I2	
		340IA-I-5-I0	Шайба	I2	
	5	I 760I 0810 608 000	Петля	2	
	6	3024A-6-I4	Болт	4	
		3373A-6	Гайка	4	
		340IA-I-6-I2	Шайба	4	
	7	I 760I 0810 623 001	Кронштейн (прав.)	I	
		I 760I 0810 623 002	Кронштейн (лев.)	I	
	8	3024A-5-I6	Болт	6	
		3373A-5	Гайка	6	
		340IA-I-5-I0	Шайба	6	
	9	I 760I 0810 608 001	Кронштейн (прав.)	I	
		I 760I 0810 608 002	Кронштейн (лев.)	I	
	I0	3024A-6-I4	Болт	4	
		3373A-6	Гайка	4	
		340IA-I-6-I2	Шайба	4	
	II	I 760I 0810 622 001	Кронштейн (прав.)	I	
		I 760I 0810 622 002	Кронштейн (лев.)	I	
	I2	3024A-5-I6	Болт	6	
		3323A-5	Гайка	6	
		340IA-I-5-I0	Шайба	6	
	I3	I 760I 0810 615 001	Петля (прав.)	I	
		I 760I 0810 615 002	Петля (лев.)	I	
	I4	I 760I 0810 610 3II	Шомпол	I	
	I5	I 760I 0810 621 001	Кронштейн (прав.)	I	
		I 760I 0810 621 002	Кронштейн (лев.)	I	



КАТАЛОГ ДЕТАЛЕЙ И СБОРОЧНЫХ ЕДИНИЦ

Номер фигуры	Номер позиции	Обозначение	Наименование сборочных единиц, деталей	Колич. на сб. ед.	Сведения о взаимо- заменяемости и конст- руктивных изменениях
9	16	I 760I 08I0 620 00I	Стенка (прав.)	I	
		I 760I 08I0 620 002	Стенка (лев.)	I	
17		3024A-6-I4	Болт	8	
		3373A-6	Гайка	8	
		340IA-I-6-I2	Шайба	8	
18		I 760I 08I0 60I 000	Петля	2	
19		3024A-5-I6	Болт	8	
		3373A-5	Гайка	8	
		340IA-I,5-5-I0	Шайба	8	
20		I 760I 08I0 6I0 305	Профиль (прав.)	I	
		I 760I 08I0 6I0 306	Профиль (лев.)	I	
21		I 760I 08I0 6I0 303	Профиль (прав.)	I	
		I 760I 08I0 6I0 304	Профиль (лев.)	I	
22		I 760I 08I0 60I 00I	Кронштейн (прав.)	I	
		I 760I 08I0 60I 002	Кронштейн (лев.)	I	
23		I 760I 08I0 607 000	Петля	2	
24		3024A-6-I4	Болт	6	
		3373A-6	Гайка	6	
		340IA-I,5-6-I2	Шайба	6	
25		I 760I 08I0 6I0 3II	Шомпол	2	
26		I 760I 08I0 6I8 00I	Петля (прав.)	I	
		I 760I 08I0 6I8 002	Петля (лев.)	I	
27		I 760I 08I0 6I0 309	Стенка (прав.)	I	
		I 760I 08I0 6I0 3I0	Стенка (лев.)	I	
28		3024A-6-20	Болт	30	
		3373A-6	Гайка	30	
		340IA-I,5-6-I2	Шайба	30	
29		I 760I 08I0 602 00I	Кронштейн (прав.)	I	
		I 760I 08I0 602 002	Кронштейн (лев.)	I	
30		3024A-6-I4	Болт	4	
		3373A-6	Гайка	4	
		340IA-I,5-6-I2	Шайба	4	
31		I 760I 08I0 608 000	Петля	2	
32		I 760I 08I0 6I7 00I	Петля (прав.)	I	
		I 760I 08I0 6I7 002	Петля (лев.)	I	



КАТАЛОГ
ДЕТАЛЕЙ И СБОРОЧНЫХ ЕДИНИЦ

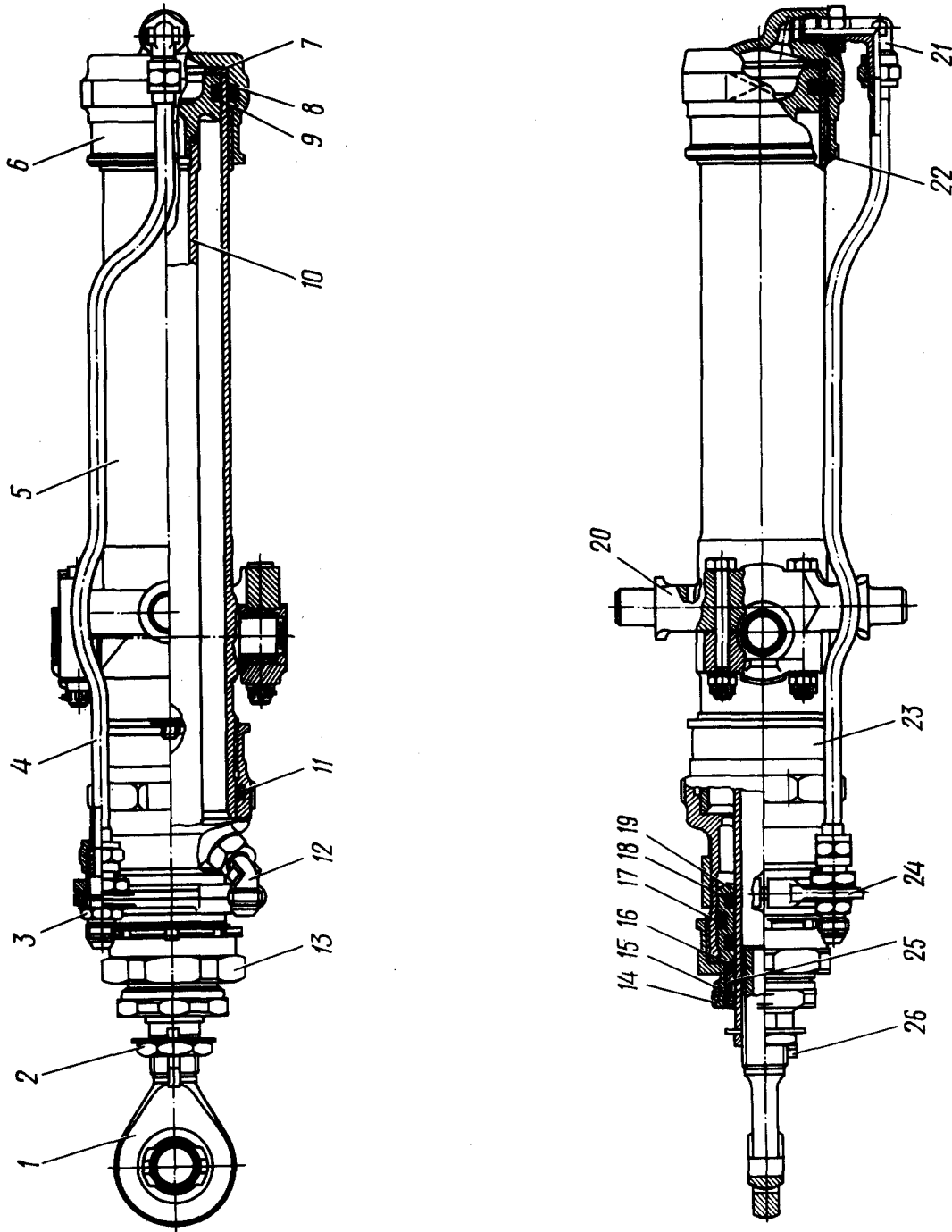
Номер фигуры	Номер позиции	Обозначение	Наименование сборочных единиц, деталей	Колич. на сб. ед.	Сведения о взаимо- заменяемости и конст- руктивных изменениях
9	33	3024A-6-I4	Болт	4	
		3373A-6	Гайка	4	
		340IA-I-6-I2	Шайба	4	
	34	I 760I 08I0 608 000	Петля	2	
	35	I 760I 08I0 603 001	Кронштейн (прав.)	I	
		I 760I 08I0 603 002	Кронштейн (лев.)	I	
	36	I 760I 08I0 604 001	Кронштейн (прав.)	I	
		I 760I 08I0 604 002	Кронштейн (лев.)	I	
	37	I 760I 08I0 607 000	Петля	2	
	38	3024A-6-I4	Болт	6	
		3373A-6	Гайка	6	
		340IA-I-6-I2	Шайба	6	
	39	I 760I 08I0 6I0 303	Профиль (прав.)	I	
		I 760I 08I0 6I0 304	Профиль (лев.)	I	
	40	I 760I 08I0 6I6 001	Петля (прав.)	I	
		I 760I 08I0 6I6 002	Петля (лев.)	I	
	41	I 760I 08I0 6I0 305	Профиль (прав.)	I	
		I 760I 08I0 6I0 306	Профиль (лев.)	I	
	42	I 760I 08I0 6I0 307	Стенка	I	
		I 760I 08I0 6I0 3I4	Стенка	I	
	43	3024A-5-I6	Болт	8	
3373A-5		Гайка	8		
340IA-I,5-5-I0		Шайба	8		

22.11.00

**УПРАВЛЕНИЕ
ВХОДНЫМИ ДВЕРЯМИ**



КАТАЛОГ
ДЕТАЛЕЙ И СБОРОЧНЫХ ЕДИНИЦ



Цилиндр входных дверей
Фигура I

**КАТАЛОГ
ДЕТАЛЕЙ И СБОРОЧНЫХ ЕДИНИЦ**

Номер фигуры	Номер позиции	Обозначение	Наименование сборочных единиц, деталей	Колич. на сб. ед.	Сведения о взаимо- заменяемости и конст- руктивных изменениях		
I		I 760I 5506 I50 I03	ЦИЛИНДР ВХОДНЫХ ДВЕРЕЙ	2	ВЗ		
		I 760I 5506 I50 I05	ЦИЛИНДР ВХОДНЫХ ДВЕРЕЙ	2			
	I	I 760I 550I 040 007	Болт ушковый	I			
	2	I 760I 5506 059 000	Контргайка	I			
	3		27I7A-6	Проходник		I	
			2709A-I4xI	Контргайка		I	
			340IA-I-I4-22	Шайба		I	
	4		Г99-3II9	Трубопровод		I	Для цилиндра
			Г99-IOII9	Трубопровод		I	I 760I 5506 I50 I03 Для цилиндра I 760I 5506 I50 I05
	5	I 760I 5506 I60 000	Цилиндр	I			
	6	I 760I 5506 052 000	Крышка	I			
	7	I 760I 5506 058 000	Шайба	I			
	8		2I86A-42-2	Кольцо уплотнительное		I	
			2300A-42-I	Шайба защитная		I	
	9		I 760I 5506 055 000	Манжета		I	
			2I86A-33-I	Кольцо уплотнительное		I	
	IO	I 760I 5506 I70 000	Поршень со штоком	I			
	II		2I86A-42-2	Кольцо уплотнительное		I	
			2300A-42-I	Шайба		I	
I2		28I3A-6	Угольник	I			
		2I95A-I2	Контргайка	I			
		2I86A-9-2	Кольцо уплотнительное	I			
		2I98A-4	Шайба защитная	I			
I3	I 760I 5506 053 000	Крышка	I				
I4	I 760I 550I 004 005	Гайка	I				
I5	I 760I 550I 008 005	Кольцо скребковое	I				
I6	I 760I 550I 009 005	Сальник	I				
I7		2I86A-42I-2	Кольцо уплотнительное	I			
		2300A-42I-2	Шайба защитная	I			
I8		I 760I 5506 056 000	Манжета	2			
		2I86A-25-I	Кольцо уплотнительное	2			
I9	I 760I 5506 054 000	Букса	I				

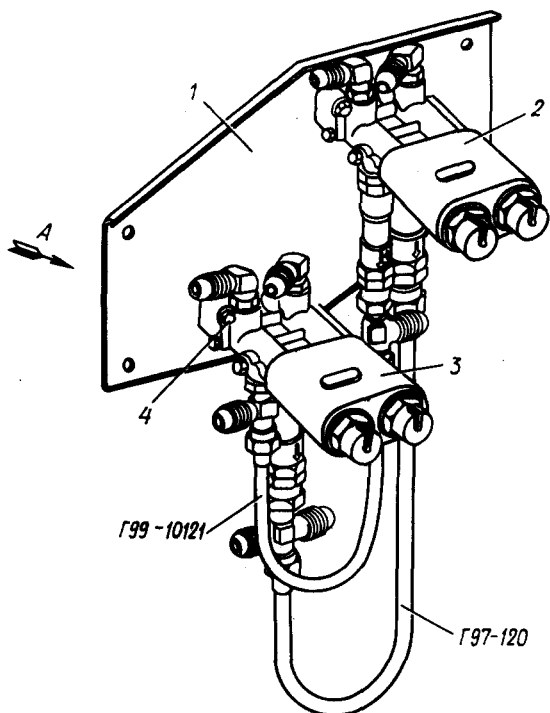


КАТАЛОГ
ДЕТАЛЕЙ И СБОРОЧНЫХ ЕДИНИЦ

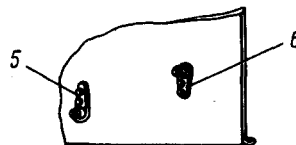
Номер фигуры	Номер позиции	Обозначение	Наименование сборочных единиц, деталей	Колич. на сб. ед.	Сведения о взаимо- заменяемости и конст- руктивных изменениях
I	20	I 760I 5506 080 000	Кардан	I	
	2I	2809A-6-39	Угольник	I	
		2I95A-I2	Контргайка	I	
		2I98A-4	Шайба защитная	I	
		2I86A-9-2	Кольцо уплотнительное	I	
		22	I 760I 5506 I50 003	Шпонка	3
	23	I 760I 5506 05I 000	Крышка	I	
	24	I 760I 5506 I00 000	Кронштейн	I	
	25	I 760I 550I 007 005	Вкладыш	2	
	26	I 760I 550I 0I8 000	Шпонка	I	



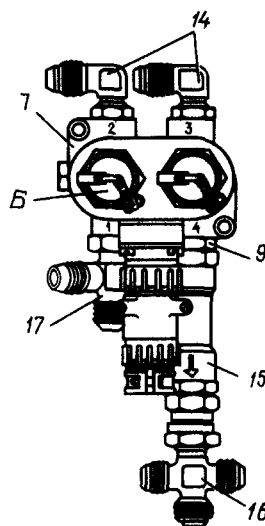
КАТАЛОГ
ДЕТАЛЕЙ И СБОРОЧНЫХ ЕДИНИЦ



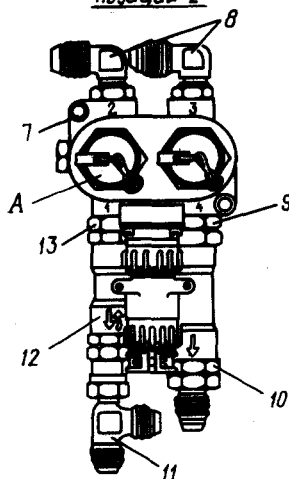
Вид А
(типовой)



Сборка
позиции 3



Сборка
позиции 2



Панель агрегатов левой входной двери
Фигура 2


КАТАЛОГ
ДЕТАЛЕЙ И СБОРОЧНЫХ ЕДИНИЦ

Номер фигуры	Номер позиции	Обозначение	Наименование сборочных единиц, деталей	Колич. на сб. ед.	Сведения о взаимо- заменяемости и конст- руктивных изменениях
2		I 760I 55I4 0I0 000	ПАНЕЛЬ АГРЕГАТОВ ЛЕВОЙ ВХОДНОЙ ДВЕРИ	I	ВЗ
	I	I 760I 55I4 II0 000	Панель	I	
	2	I 760I 5590 030 III	Агрегат ГА163 с фитингами	I	
	3	I 760I 5590 030 II3	Агрегат ГА163 с фитингами	I	
	4	3003А-5-36	Болт	4	
		I-5-36	Болт	4	С № 07I62
		ОСТ I I0569-72			
		340IA-I-5-I0	Шайба	4	
	5	3382А-5	Гайка	4	
	6	ДП8-ЗУ-2,6-6	Заклепка	8	
	A	I 760I 5590 030 III	Агрегат ГА163 с фитингами	I	
	7	ГА163А/16	Кран электромагнитный*	I	
	8	44I5А-8-6	Угольник	2	
		2I95А-I2	Гайка	2	
		2I86А-9-2	Кольцо уплотнительное	2	
		2I98А-4	Шайба	2	
	9	I 760I 5590 533 000	Штуцер	I	
		2I86А-9-2	Кольцо уплотнительное	I	
		2I86А-II-2	Кольцо уплотнительное	I	
	IO	ИЛ1543Н-8Г	Клапан обратный*	I	
	II	I 760I 5590 689 000	Тройник	I	
		2I95А-I0	Гайка	I	
		2I86А-7-2	Кольцо уплотнительное	I	
		2I98А-3	Шайба	I	
	I2	I 760I 5505 I00 I09	Демпфер	I	
		2I86А-7-2	Кольцо уплотнительное	I	
	I3	I 760I 5590 688 000	Переходник	I	
		2I86А-9-2	Кольцо уплотнительное	I	
	Б	I 760I 5590 030 II3	Агрегат ГА163 с фитингами	I	
	7	ГА163А/16	Кран электромагнитный*	I	
	I4	44I5А-4-6	Угольник	2	
		2I95А-I2	Гайка	2	
		2I86А-9-2	Кольцо уплотнительное	2	
		2I98А-4	Шайба	2	

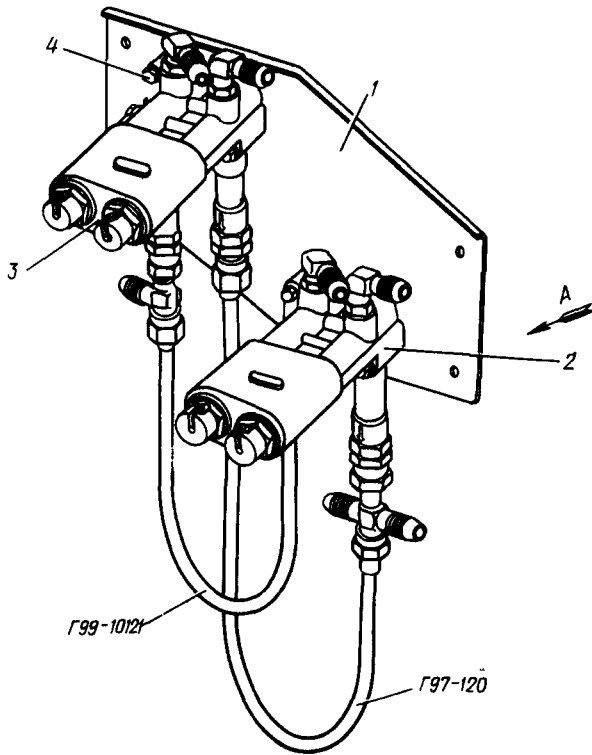


КАТАЛОГ
ДЕТАЛЕЙ И СБОРОЧНЫХ ЕДИНИЦ

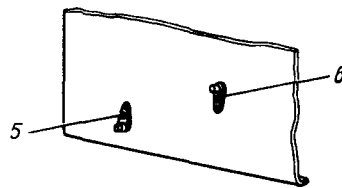
Номер фигуры	Номер позиции	Обозначение	Наименование сборочных единиц, деталей	Колич. на сб. ед.	Сведения о взаимо- заменяемости и конст- руктивных изменениях
2	9	I 760I 5590 533 000	Штуцер	I	
		2I86A-9-2	Кольцо уплотнительное	I	
		2I86A-II-2	Кольцо уплотнительное	I	
	I5	ИлI543H-8A	Клапан обратный*	I	
	I6	I 760I 5590 559 000	Крестовина	I	
		2I95A-I4	Гайка	I	
		2I86A-II-2	Кольцо уплотнительное	I	
		2I98A-5	Шайба	I	
	I7	I 760I 5590 675 000	Тройник с дросселем	I	
		2I95A-I2	Гайка	I	
		2I86A-9-2	Кольцо уплотнительное	I	
		2I98A-4	Шайба	I	



КАТАЛОГ
ДЕТАЛЕЙ И СБОРОЧНЫХ ЕДИНИЦ

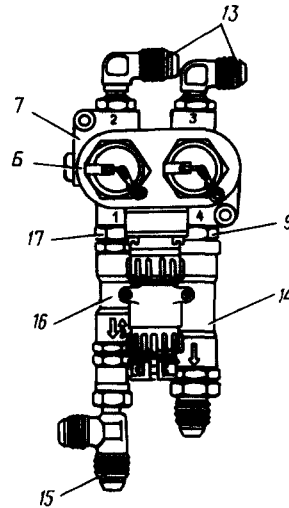
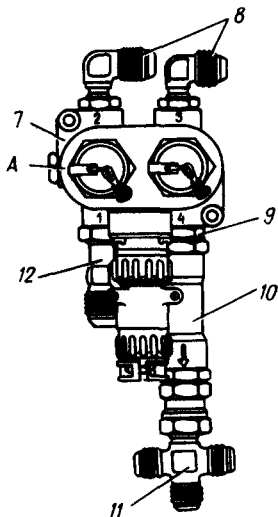


Вид А
(типовой)



Сборка позиции 3

Сборка позиции 2



Панель агрегатов правой входной двери
Фигура 3



КАТАЛОГ
ДЕТАЛЕЙ И СБОРОЧНЫХ ЕДИНИЦ

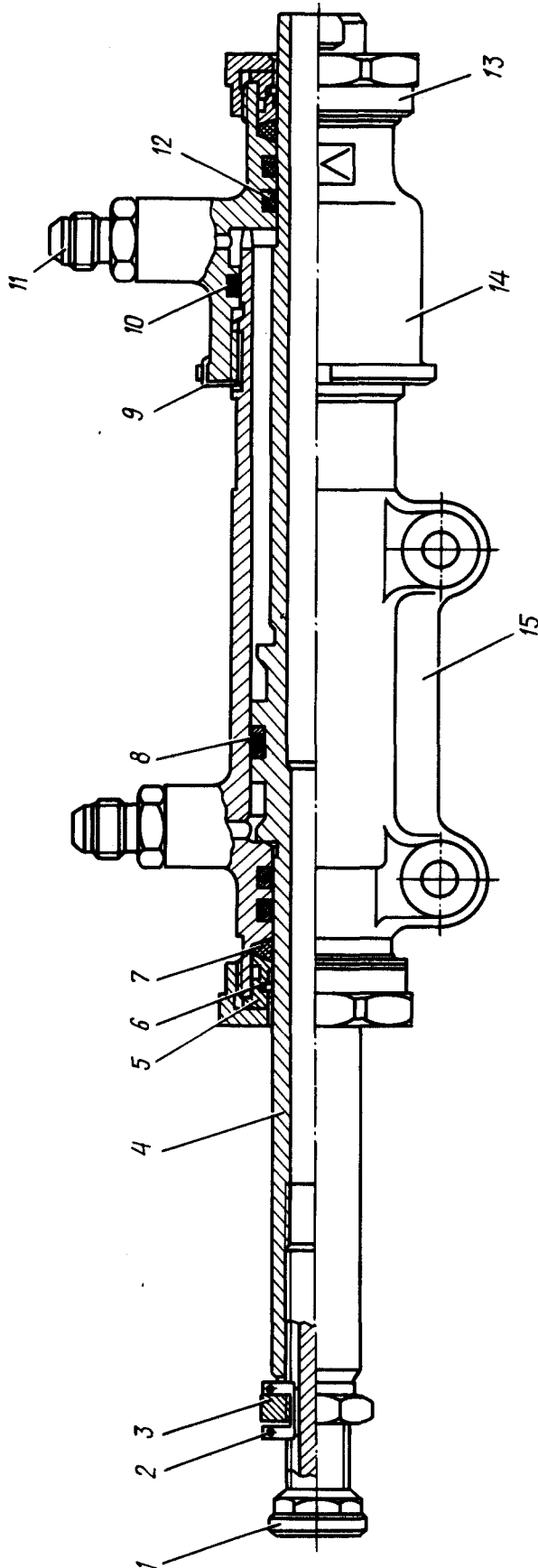
Номер фигуры	Номер позиции	Обозначение	Наименование сборочных единиц, деталей	Колич. на сб. ед.	Сведения о взаимо- заменяемости и конст- руктивных изменениях
3		I 760I 55I4 020 600	ПАНЕЛЬ АГРЕГАТОВ ПРАВОЙ ВХОДНОЙ ДВЕРИ	I	ВЗ
	I	I 760I 55I4 I20 000	Панель	I	
	2	I 760I 5590 030 II5	Агрегат ГА163 с фитингами	I	
	3	I 760I 5590 030 II7	Агрегат ГА163 с фитингами	I	
	4	3003А-5-36	Болт	4	
		I-5-36	Болт	4	
		ОСТ I I0569-72			
	5	3382А-5	Гайка	4	
	6	Д18-3У-2,6-6	Заклепка	8	
	A	I 760I 5590 030 II5	Агрегат ГА163 с фитингами	I	
	7	ГА163А/16	Кран электромагнитный*	I	
	8	44I5А-4-6	Угольник	2	
		2I95А-12	Гайка	2	
		2I86А-9-2	Кольцо уплотнительное	2	
		2I98А-4	Шайба	2	
	9	I 760I 5590 533 000	Штуцер	I	
		2I86А-9-2	Кольцо уплотнительное	I	
		2I86А-II-2	Кольцо уплотнительное	I	
	10	ИЛ1543Н-8А	Клапан обратный*	I	
	11	I 760I 5590 559 000	Крестовина	I	
		2I95А-14	Гайка	I	
		2I86А-II-2	Кольцо уплотнительное	I	
		2I98А-5	Шайба	I	
	12	I 760I 5590 675 000	Тройник с дросселем	I	
		2I95А-12	Гайка	I	
		2I86А-9-2	Кольцо уплотнительное	I	
		2I98А-4	Шайба	I	
	Б	I 760I 5590 030 II7	Агрегат ГА163 с фитингами	I	
	7	ГА163А/16	Кран электромагнитный*	I	
	13	44I5А-8-6	Угольник	2	
		2I95А-12	Гайка	2	
		2I86А-9-2	Кольцо уплотнительное	2	
		2I98А-4	Шайба	2	



КАТАЛОГ
ДЕТАЛЕЙ И СБОРОЧНЫХ ЕДИНИЦ

Номер фигуры	Номер позиции	Обозначение	Наименование сборочных единиц, деталей	Колич. на сб. ед.	Сведения о взаимо- заменяемости и конст- руктивных изменениях
	9	I 760I 5590 533 000 2I86A-9-2 2I86A-II-2	Штуцер Кольцо уплотнительное Кольцо уплотнительное	I I I	
	I4	ИЛИ543Н-8Г	Клапан обратный*	I	
	I5	I 760I 5590 689 000 2I95A-I0 2I86A-7-2 2I98A-3	Тройник Гайка Кольцо уплотнительное Шайба	I I I I	
	I6	I 760I 5505 I00 I09 2I86A-7-2	Демпфер Кольцо уплотнительное	I I	
	I7	I 760I 5590 688 000 2I86A-9-2	Переходник Кольцо уплотнительное	I I	

КАТАЛОГ
ДЕТАЛЕЙ И СБОРОЧНЫХ ЕДИНИЦ





КАТАЛОГ
ДЕТАЛЕЙ И СБОРОЧНЫХ ЕДИНИЦ

Номер фигуры	Номер позиции	Обозначение	Наименование сборочных единиц, деталей	Колич. на сб. ед.	Сведения о взаимо- заменяемости и конст- руктивных изменениях
4		I 760I 5582 0I0 000	ЦИЛИНДР ЗАМКОВ ВХОДНЫХ ДВЕРЕЙ	6	ВЗ
	I	I 760I 5582 0I6 000	Болт	I	
	2	I 760I 5582 0I4 000	Шпонка	I	
	3	27I0A-I4xI,5	Гайка	I	
	4	I 760I 5582 0II 003	Поршень	I	
	5	I 760I 550I 007 009	Вкладыш	2	
	6	I 760I 550I 008 009	Кольцо скребковое	2	
	7	I 760I 550I 009 009	Сальник	2	
	8	2I86A-263-I 2I87A-263	Кольцо уплотнительное Шайба защитная	I 2	
	9	I 760I 5582 0I0 005	Пластина контрольная	I	
	10	2I86A-I72-2 2300A-I72-I	Кольцо уплотнительное Шайба защитная	I I	
	11	2796A-4 2I86A-7-2	Переходник Кольцо уплотнительное	2 2	
	12	2I86A-330-I 2I87A-330	Кольцо уплотнительное Шайба защитная	4 4	
	13	I 760I 550I 004 009	Гайка	2	
	14	I 760I 5508 05I 005	Крышка	I	
	15	I 760I 5582 0I2 003	Корпус	I	

22.20.00

ГРУЗОВОЙ ЛЮК

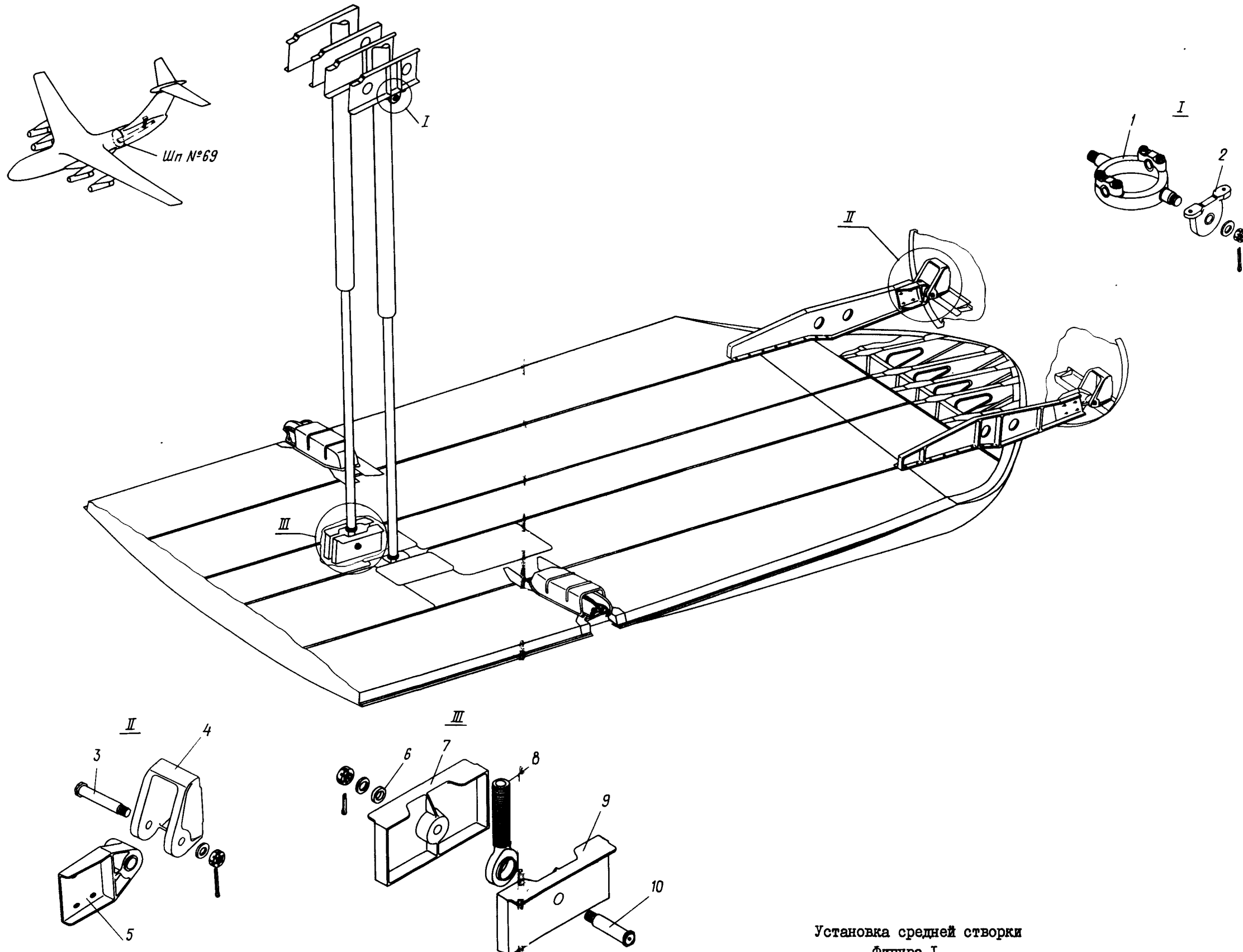


22.21.00

**СРЕДНЯЯ СТВОРКА
ГРУЗОВОГО ЛЮКА**




КАТАЛОГ
ДЕТАЛЕЙ И СБОРОЧНЫХ ЕДИНИЦ



Установка средней створки
 Фигура I

22.21.01
 Стр. 2/1

10 июня 1978 г.


698
 697

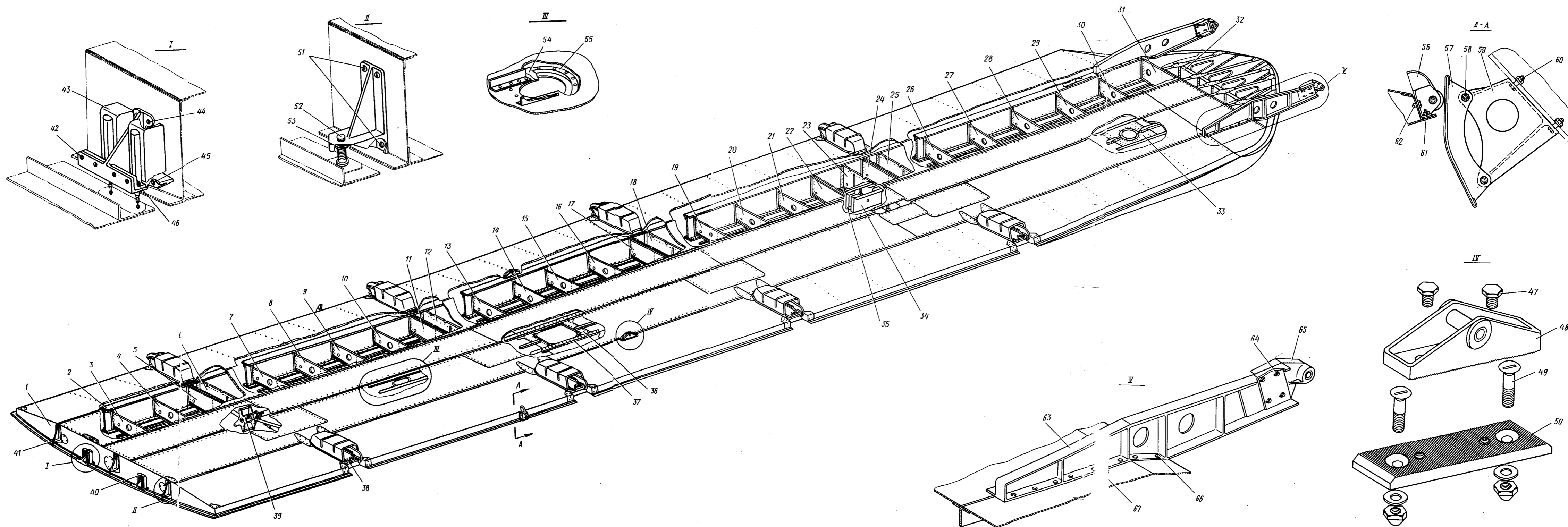
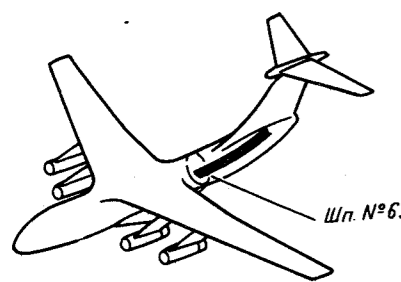


КАТАЛОГ
ДЕТАЛЕЙ И СБОРОЧНЫХ ЕДИНИЦ

Номер фигуры	Номер позиции	Обозначение	Наименование сборочных единиц, деталей	Колич. на сб. ед.	Сведения о взаимо- заменяемости и конст- руктивных изменениях
I		I 760I 0860 000 000	УСТАНОВКА СРЕДНЕЙ СТВОРКИ	I	3
	I	I 760I 5505 090 000 3346A-I6 3405A-2,5-I6-28 3,2x32-002 ГОСТ 397-66	Кардан Гайка Шайба Шплинт	2 2 2 2	
	2	I 760I 0860 080 000	Кронштейн с подшипником	4	
	3	I 760I 0860 252 007 3446A-I8 I 760I 0860 254 000 3,2x40-002 ГОСТ 397-66	Болт Гайка Шайба Шплинт	2 I I I	
	4	I 760I 0502 20I 000	Кронштейн	2	
	5	I 760I 086I 360 00I I 760I 086I 360 002	Ухо (прав.) Ухо (лев.)	I I	
	6	I 760I 0860 003 000	Шайба	2	
	7	I 760I 086I 008 00I	Кронштейн крепления гидро- цилиндра	I	
	8	I 760I 550I 040 009	Болт ушковый	2	
	9	I 760I 086I 008 002	Кронштейн крепления гидро- цилиндра	I	
	10	I 760I 0860 090 000 3346A-20 I 760I 0860 003 000 3,2x45-002 ГОСТ 397-66	Болт Гайка Шайба Шплинт	2 I I I	




 КАТАЛОГ
 ДЕТАЛЕЙ И СБОРОЧНЫХ ЕДИНИЦ



22.21.02
Стр. 6/5

Каркас средней створки
Фигура 2

10 июня 1978 г.

702
701


**КАТАЛОГ
ДЕТАЛЕЙ И СБОРОЧНЫХ ЕДИНИЦ**

Номер фигуры	Номер позиции	Обозначение	Наименование сборочных единиц, деталей	Колич. на сб. ед.	Сведения о взаимо- заменяемости и конст- руктивных изменениях
2		I 760I 086I 000 000	КАРКАС СРЕДНЕЙ СТВОРКИ	I	3
	I	I 760I 086I 000 2I7	Стенка-диафрагма № 0	I	
	2	I 760I 086I 300 00I	Лонжерон (прав.)	I	
		I 760I 086I 300 002	Лонжерон (лев.)	I	
	3	I 760I 086I 0I0 000	Диафрагма № I	I	
	4	I 760I 086I 020 000	Диафрагма № 2	I	
	5	I 760I 086I 030 000	Диафрагма № 3	I	
	6	I 760I 086I 040 000	Диафрагма № 4	I	
	7	I 760I 086I 050 000	Диафрагма № 5	I	
	8	I 760I 086I 060 000	Диафрагма № 6	I	
	9	I 760I 086I 070 000	Диафрагма № 7	I	
	IO	I 760I 086I 080 000	Диафрагма № 8	I	
	II	I 760I 086I 090 000	Диафрагма № 9	I	
	I2	I 760I 086I IO0 000	Диафрагма № IO	I	
	I3	I 760I 086I IIO 000	Диафрагма № II	I	
	I4	I 760I 086I I20 000	Диафрагма № I2	I	
	I5	I 760I 086I I30 000	Диафрагма № I3	I	
	I6	I 760I 086I I40 000	Диафрагма № I4	I	
	I7	I 760I 086I I50 000	Диафрагма № I5	I	
	I8	I 760I 086I I60 000	Диафрагма № I6	I	
	I9	I 760I 086I I70 000	Диафрагма № I7	I	
	20	I 760I 086I I80 000	Диафрагма № I8	I	
	2I	I 760I 086I I90 000	Диафрагма № I9	I	
	22	I 760I 086I 200 000	Диафрагма № 20	I	
	23	I 760I 086I 2IO 000	Диафрагма № 2I	I	
	24	I 760I 086I 220 000	Диафрагма № 22	I	
	25	I 760I 086I 230 000	Диафрагма № 23	I	
	26	I 760I 086I 240 000	Диафрагма № 24	I	
	27	I 760I 086I 250 000	Диафрагма № 25	I	
	28	I 760I 086I 260 000	Диафрагма № 26	I	
	29	I 760I 086I 270 000	Диафрагма № 27	I	



КАТАЛОГ
ДЕТАЛЕЙ И СБОРОЧНЫХ ЕДИНИЦ

Номер фигуры	Номер позиции	Обозначение	Наименование сборочных единиц, деталей	Колич. на сб. ед.	Сведения о взаимо- заменяемости и конст- руктивных изменениях
2	30	I 760I 086I 280 000	Диафрагма № 28	I	
	31	I 760I 086I 290 000	Диафрагма № 29	I	
	32	I 760I 086I 003 000	Диафрагма № 30	I	
	33	I 760I 086I 000 I83	Дублер	I	
	34	I 760I 086I 008 00I	Кронштейн крепления гидро- цилиндра (прав.)	2	
	35	I 760I 086I 008 002	Кронштейн крепления гидро- цилиндра (лев.)	2	
	36	I 760I 086I 0I4 00I	Дублер	I	
		I 760I 086I 0I4 003	Дублер	I	
	37	I 760I 086I 000 379	Профиль (прав.)	I	
		I 760I 086I 000 380	Профиль (лев.)	I	
	38	I 760I 0862 200 000	Замок грузовых створок	8	
	39	I 760I 0862 000 000	Установка замков грузовых створок	I	
	40	I 760I 0860 650 000	Установка концевых выключа- телей на средней створке	I	
	41	I 760I 086I 005 000	Кронштейн	I	
	42	3050A-4-I8	Болт	8	
		3373A-4	Гайка	8	
		340IA-0,8-4-I0	Шайба	8	
	43	I 760I 4I95 000 000	Микровыключатель	4	
	44	3003A-6-22	Болт	4	
		3302A-6	Гайка	4	
		340IA-I-6-I2	Шайба	4	
	45	3003A-4-I8	Болт	4	
		3302A-6	Гайка	4	
		340IA-I-6-I2	Шайба	4	
	46	3050A-4-I8	Болт	4	
		3373A-4	Гайка	4	
		340IA-0,8-4-I0	Шайба	4	
	47	30I7A-8-I6-I82AT-2	Болт	4	
	48	I 760I 0862 550 000	Кронштейн	2	
49	3072A-8-30	Болт	4		
	3373A-8	Гайка	4		




КАТАЛОГ
ДЕТАЛЕЙ И СБОРОЧНЫХ ЕДИНИЦ

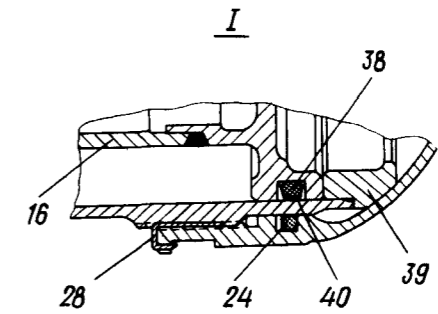
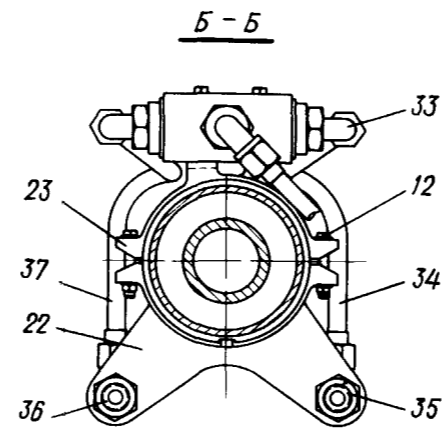
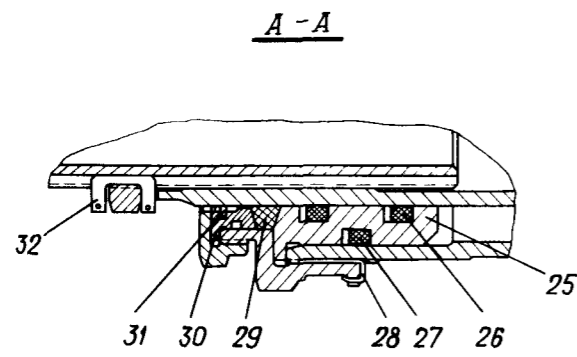
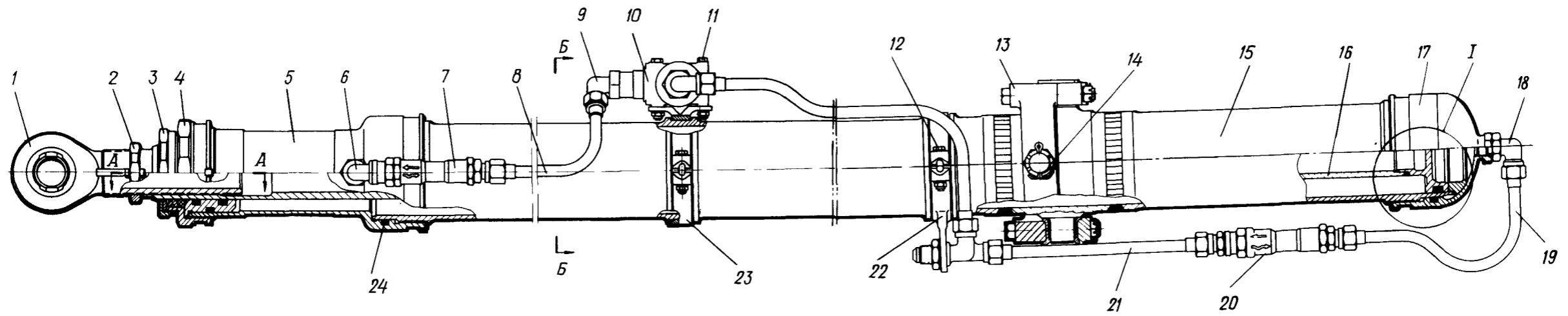
Номер фигуры	Номер позиции	Обозначение	Наименование сборочных единиц, деталей	Колич. на сб. ед.	Сведения о взаимо- заменяемости и конст- руктивных изменениях
2	49	3405А-2-8-14	Шайба	4	
	50	I 760I 0862 55I 000	Накладка	2	
	51	3059А-6-22	Болт	12	
		3373А-6	Гайка	12	
		3405А-1-6-12	Шайба	12	
	52	I 760I 086I 016 000	Упор	3	
	53	3324А-12-182АТ-2	Гайка	3	
	54	I 760I 086I 000 373	Дублер	1	
	55	I 760I 086I 015 000	Фланец	1	
	56	I 760I 086I 395 000	Кронштейн	2	
		I 760I 086I 396 000	Ролик	2	
	57	I 760I 086I 397 000	Направляющая	2	
	58	I-8-20	Болт	4	
		ОСТ I 10569-72			
		3315А-8	Гайка	4	
		3401А-1-8-14	Шайба	4	
	59	I 760I 086I 398 001	Кронштейн	1	
		I 760I 086I 398 002	Кронштейн	1	
	60	I-8-26	Болт	4	
		ОСТ I 10569-72			
		3315А-8	Гайка	4	
		3401А-1-8-14	Шайба	4	
	61	I-6-16	Болт	4	
		ОСТ I 10571-72			
		3315А-6	Гайка	4	
		3401А-0,8-6-10	Шайба	4	
	62	5901А-6-10	Заклепка	4	
63	I 760I 086I 350 003	Узел навески средней створки (прав.)	1		
	I 760I 086I 350 004	Узел навески средней створки (лев.)	1		
64	3024А-8-36-4	Болт	8		
	3327А-8	Гайка	8		
	3405А-3-8-16	Шайба	8		



КАТАЛОГ
ДЕТАЛЕЙ И СБОРОЧНЫХ ЕДИНИЦ

Номер фигуры	Номер позиции	Обозначение	Наименование сборочных единиц, деталей	Колич. на сб. ед.	Сведения о взаимо- заменяемости и конст- руктивных изменениях
2	65	I 760I 086I 360 005	Ухо (прав.)	I	
		I 760I 086I 360 006	Ухо (лев.)	I	
	66	I-8-22	Болт	8	
		ОСТ I IO569-72 338IA-8	Гайка	8	
	67	I-8-22	Болт	20	
		ОСТ I IO569-72 3302A-8	Гайка	20	
		340IA-I,5-8-I6	Шайба	20	
		I-IO-24	Болт	4	
		ОСТ I IO569-72 3302A-IO	Гайка	4	
		340IA-2-IO-20	Шайба	4	


КАТАЛОГ
ДЕТАЛЕЙ И СБОРОЧНЫХ ЕДИНИЦ



Цилиндр средней створки
 Фигура 3



КАТАЛОГ
ДЕТАЛЕЙ И СБОРОЧНЫХ ЕДИНИЦ

Номер фигуры	Номер позиции	Обозначение	Наименование сборочных единиц, деталей	Колич. на сб. ед.	Сведения о взаимо- заменяемости и конст- руктивных изменениях
3		I 760I 5505 050 000	ЦИЛИНДР СРЕДНЕЙ СТВОРКИ	2	ВЗ
	I	I 760I 550I 040 009	Болт ушковый	I	
	2	I 760I 550I 003 000	Гайка	I	
	3	I 760I 550I 004 003	Гайка	I	
	4	I 760I 550I 005 003	Крышка	I	
	5	I 760I 5505 05I 000	Крышка	I	
	6	I 760I 5590 607 000	Угольник	I	
		2I95A-I4	Гайка	I	
		2I86A-II-2	Кольцо уплотнительное	2	
		2I98A-5	Шайба защитная	I	
	7	I 760I 5505 I00 I07	Демпфер	I	
	8	Г99-39I	Трубопровод	I	
	9	I 760I 5590 904 000	Угольник	I	
		2I95A-I6	Гайка	I	
		2I86A-I3-2	Кольцо уплотнительное	I	
		2I98A-6	Шайба защитная	I	
	IO	УГ97-7	Клапан челночный*	I	
	II	3003A-5-52	Болт	2	
	3373A-5	Гайка	2		
	340IA-I-5-IO	Шайба	2		
I2	3003A-5-34	Болт	2		
	3373A-5	Гайка	2		
	340IA-I-5-IO	Шайба	2		
I3	I 760I 5505 090 000	Кардан	I		
	I 760I 5505 II0 000	Втулка	2		
I4	3346A-I6	Гайка	2		
	3405A-2,5-I6-28	Шайба	2		
	3,2x32-002	Шплинт	2		
	ГОСТ 397-66				
	3405A-I,5-20-32	Шайба	2		
I5	I 760I 5505 080 000	Цилиндр	I		
I6	I 760I 5505 070 000	Поршень со штоком	I		
I7	I 760I 5505 052 000	Крышка	I		
I8	2809A-8-43	Угольник	I		
	2I95A-I4	Гайка	I		

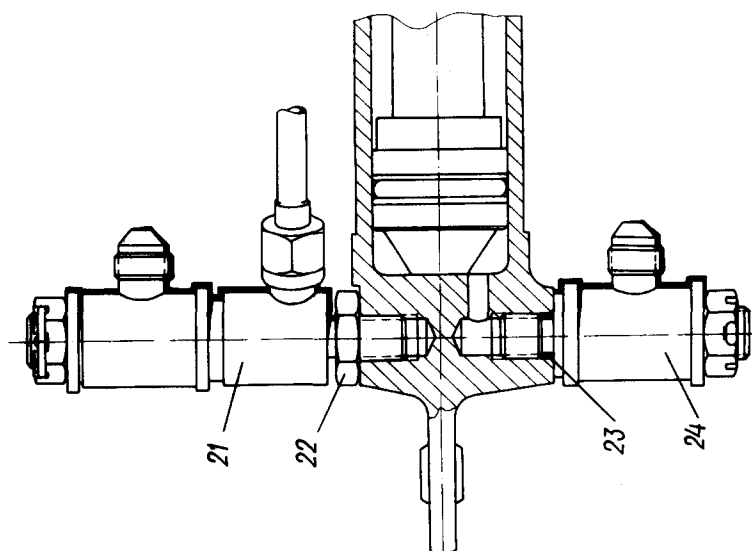
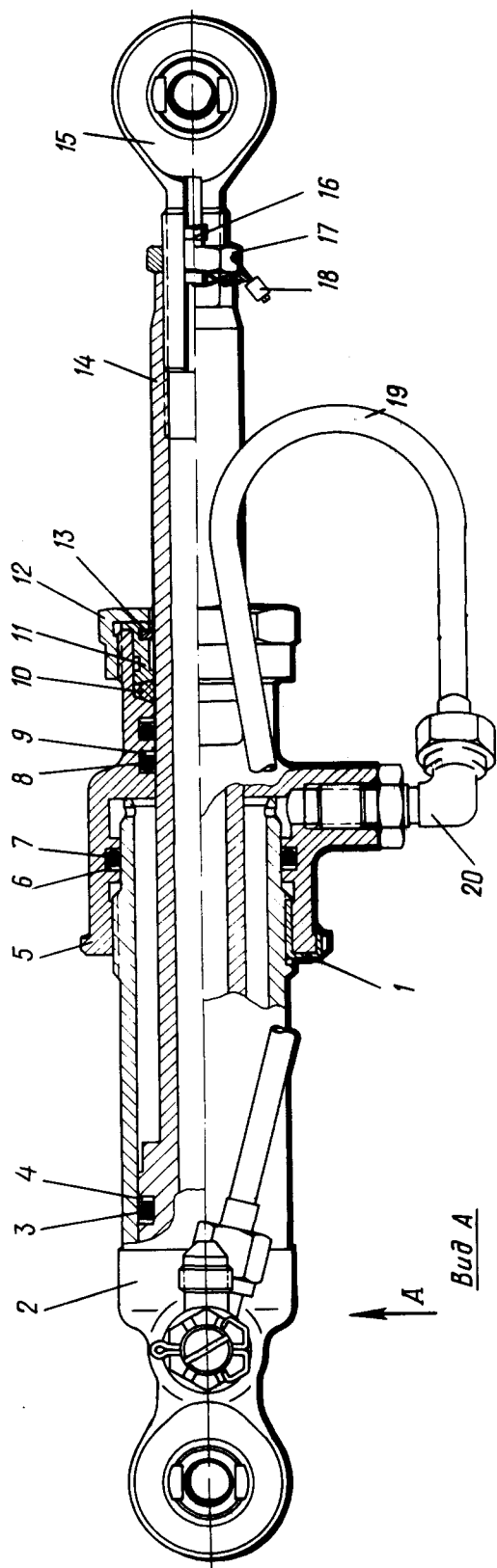
Ш-76

**КАТАЛОГ
ДЕТАЛЕЙ И СБОРОЧНЫХ ЕДИНИЦ**

Номер фигуры	Номер позиции	Обозначение	Наименование сборочных единиц, деталей	Колич. на сб. ед.	Сведения о взаимо- заменяемости и конст- руктивных изменениях
3	18	2I86A-II-2	Кольцо уплотнительное	I	
		2I98A-5	Шайба защитная	I	
	19	Г99-395	Трубопровод	I	
	20	I 760I 5505 I00 I03	Демпфер с фитингами	I	
	21	Г99-394	Трубопровод	I	
	22	I 760I 5505 054 000	Хомут	I	
	23	I 760I 5505 053 000	Хомут	I	
	24	2I86A-423-2	Кольцо уплотнительное	2	
		2300A-423-I	Шайба защитная	2	
	25	I 760I 550I 006 003	Букса	I	
	26	2I86A-34	Кольцо уплотнительное	2	
		2I87A-34	Шайба защитная	2	
	27	2I86A-42	Кольцо уплотнительное	I	
		2I87A-34	Шайба защитная	I	
	28	I 760I 5505 050 005	Шпонка	3	
	29	I 760I 550I 009 003	Сальник,	I	
	30	I 760I 550I 007 003	Вкладыш	I	
	31	I 760I 550I 008 003	Кольцо скрепковое	I	
	32	I 760I 550I 018 000	Шпонка	I	
	33	44I5A-8-I0	Угольник	2	
		2I95A-I6	Гайка	2	
		2I86A-I3-2	Кольцо уплотнительное	2	
		2I98A-6	Шайба защитная	2	
	34	Г99-392	Трубопровод	I	
	35	2733A-8	Угольник	I	
		2709A-I6xI	Гайка	I	
		340IA-I-I6-28	Шайба	I	
	36	I 760I 5590 608 000	Тройник	I	
		2709A-I6xI	Гайка	I	
		340IA-I-I6-28	Шайба	I	
	37	Г99-393	Трубопровод	I	
	38	2I86A-468-I	Кольцо уплотнительное	I	
	39	I 760I 5505 056 000	Вкладыш	I	
	40	I 760I 558I 003 005	Манжета	I	



КАТАЛОГ
ДЕТАЛЕЙ И СБОРОЧНЫХ ЕДИНИЦ



Цилиндр замков средней створки
Фигура 4



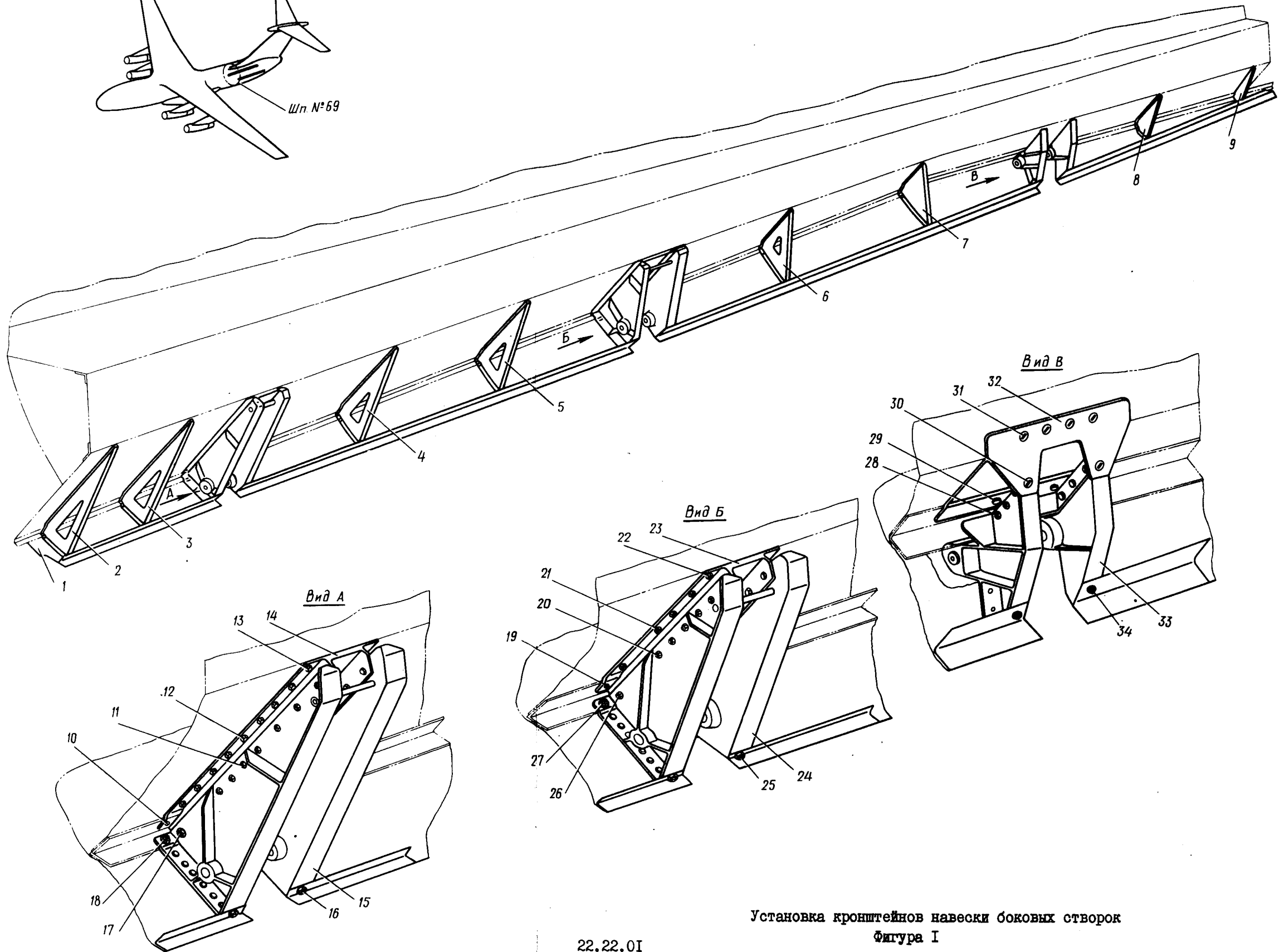
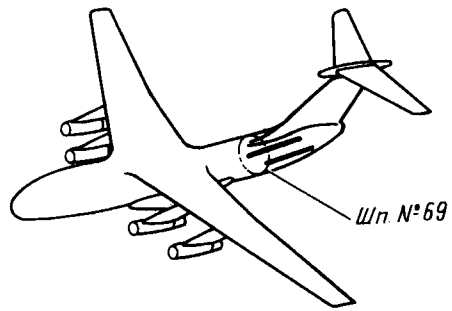
КАТАЛОГ
ДЕТАЛЕЙ И СБОРОЧНЫХ ЕДИНИЦ

Номер фигуры	Номер позиции	Обозначение	Наименование сборочных единиц, деталей	Колич. на сб. ед.	Сведения о взаимо- заменяемости и конст- руктивных изменениях
4		I 760I 5508 050 000	ЦИЛИНДР ЗАМКОВ СРЕДНЕЙ СТВОР- КИ	4	ВЗ
	I	I 760I 5508 050 005	Шпонка	I	
	2	I 760I 5508 060 000	Корпус	I	
	3	2I86A-263-I	Кольцо уплотнительное	I	
	4	2I87A-263	Шайба защитная	2	
	5	I 760I 5508 05I 005	Крышка	I	
	6	2300A-I72-I	Шайба защитная	I	
	7	2I86A-I72-2	Кольцо уплотнительное	I	
	8	2I86A-330-I	Кольцо уплотнительное	2	
	9	2I87A-330	Шайба защитная	2	
	10	I 760I 550I 009 009	Сальник	I	
	11	I 760I 550I 007 009	Вкладыш	2	
	12	I 760I 550I 004 009	Гайка	I	
	13	I 760I 550I 008 009	Кольцо скребковое	I	
	14	I 760I 5508 052 005	Шток с поршнем	I	
	15	I 760I 5508 030 000	Болт ушковый	I	
	16	I 760I 5582 0I4 000	Шпонка	I	
	17	27I0A-I4xI,5	Гайка	I	
	18	2444A	Пломба	I	
	19	Г99-400	Трубопровод	I	
	20	2809A-4-36	Угольник	I	
		2I95A-I0	Гайка	I	
		2I86A-7-2	Кольцо уплотнительное	I	
		2I98A-3	Шайба защитная	I	
	2I	I 760I 5502 040 I05	Соединение поворотное (прав.)	I	
	22	2709A-I2xI	Гайка	I	
	23	2I86A-9-2	Кольцо уплотнительное	I	
	24	I 760I 5502 040 I06	Соединение поворотное (лев.)	I	

22.22.00

**БОКОВЫЕ СТОРКИ
ГРУЗОВОГО ЛЮКА**

Ил 76
КАТАЛОГ
ДЕТАЛЕЙ И СБОРОЧНЫХ ЕДИНИЦ



Установка кронштейнов навески боковых створок
Фигура I

22.22.01
Стр. 2/1

10 июня 1978 г.

718
717


КАТАЛОГ
ДЕТАЛЕЙ И СБОРОЧНЫХ ЕДИНИЦ

Номер фигуры	Номер позиции	Обозначение	Наименование сборочных единиц, деталей	Колич. на сб. ед.	Сведения о взаимозаменяемости и конструктивных изменениях	
I		I 760I 0860 010 001	УСТАНОВКА КРОНШТЕЙНОВ НАВЕСКИ БОКОВЫХ СТВОРОК (ПРАВ.)	I	3	
		I 760I 0860 010 002	УСТАНОВКА КРОНШТЕЙНОВ НАВЕСКИ БОКОВЫХ СТВОРОК (ЛЕВ.)	I		
	I		I 760I 0860 010 003	Обшивка (прав.)		I
			I 760I 0860 010 004	Обшивка (лев.)		I
	2		I 760I 0860 010 013	Диафрагма (прав.)		I
			I 760I 0860 010 014	Диафрагма (лев.)		I
	3		I 760I 0860 010 015	Диафрагма (прав.)		I
			I 760I 0860 010 016	Диафрагма (лев.)		I
	4		I 760I 0860 010 017	Диафрагма (прав.)		I
			I 760I 0860 010 018	Диафрагма (лев.)		I
	5		I 760I 0860 010 019	Диафрагма (прав.)		I
			I 760I 0860 010 020	Диафрагма (лев.)		I
	6		I 760I 0860 010 021	Диафрагма (прав.)		I
			I 760I 0860 010 022	Диафрагма (лев.)		I
	7		I 760I 0860 010 023	Диафрагма (прав.)		I
			I 760I 0860 010 024	Диафрагма (лев.)		I
	8		I 760I 0860 010 037	Диафрагма (прав.)		I
			I 760I 0860 010 038	Диафрагма (лев.)		I
	9		I 760I 0860 016 001	Диафрагма (прав.)		I
			I 760I 0860 016 002	Диафрагма (лев.)		I
10		3003A-8-36	Болт	4		
		3302A-8	Гайка	4		
		3401A-2-8-I6	Шайба	4		
11		3024A-6-I6	Болт	28		
		33I5A-6	Гайка	28		
		3401A-I-6-I2	Шайба	28		
12		3024A-6-I6	Болт	32		
		33I5A-6	Гайка	32		
		3401A-I-6-I2	Шайба	32		
13		3003A-8-32	Болт	4		
		33I5A-8	Гайка	4		
		3401A-2-8-I6	Шайба	4		
14		I 760I 0860 011 001	Основание кронштейна (прав.)	I		
		I 760I 0860 011 002	Основание кронштейна (лев.)	I		



КАТАЛОГ
ДЕТАЛЕЙ И СБОРОЧНЫХ ЕДИНИЦ

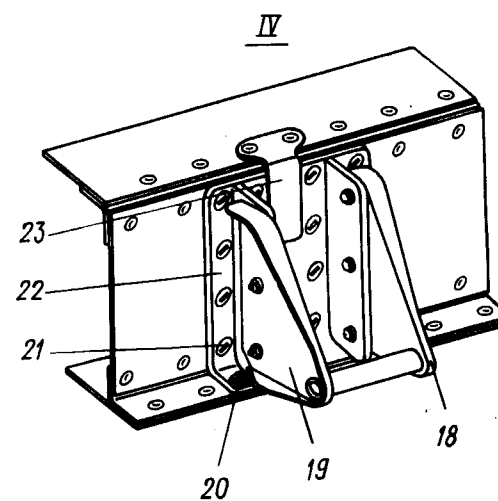
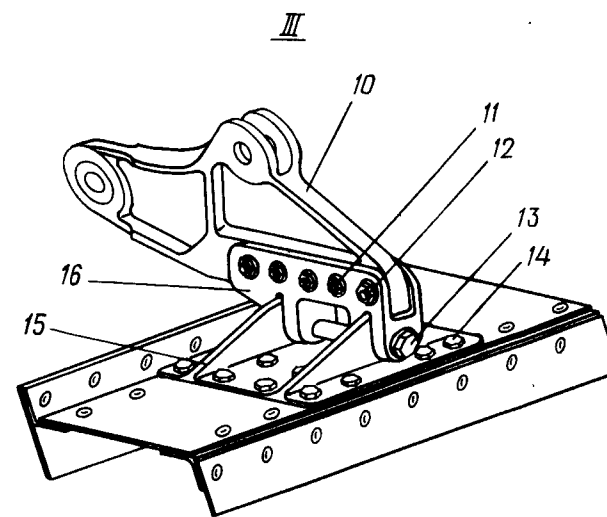
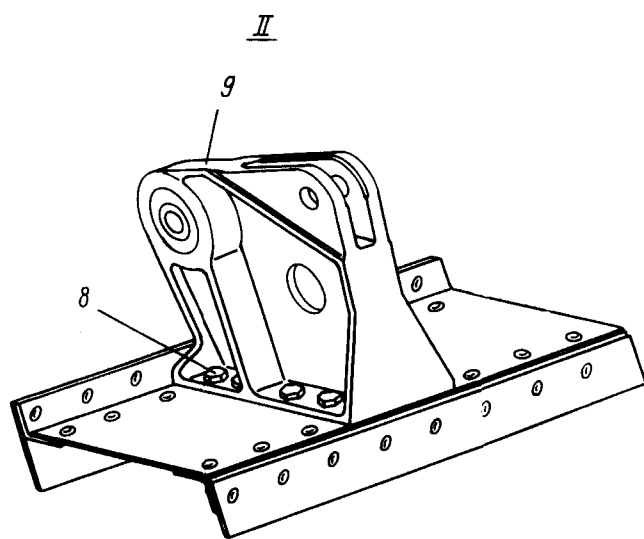
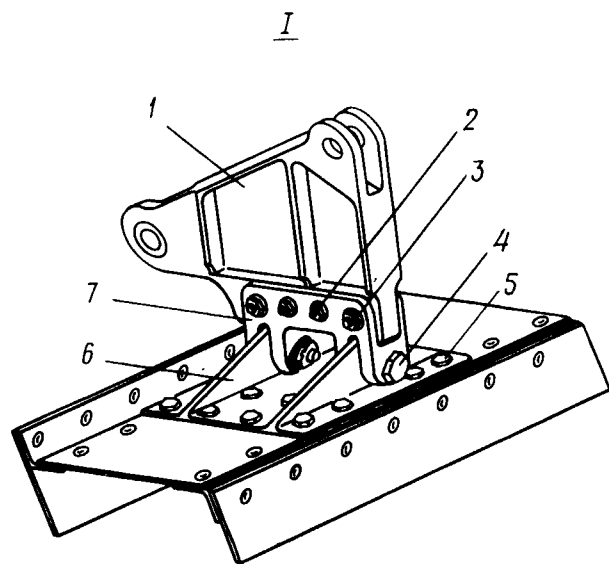
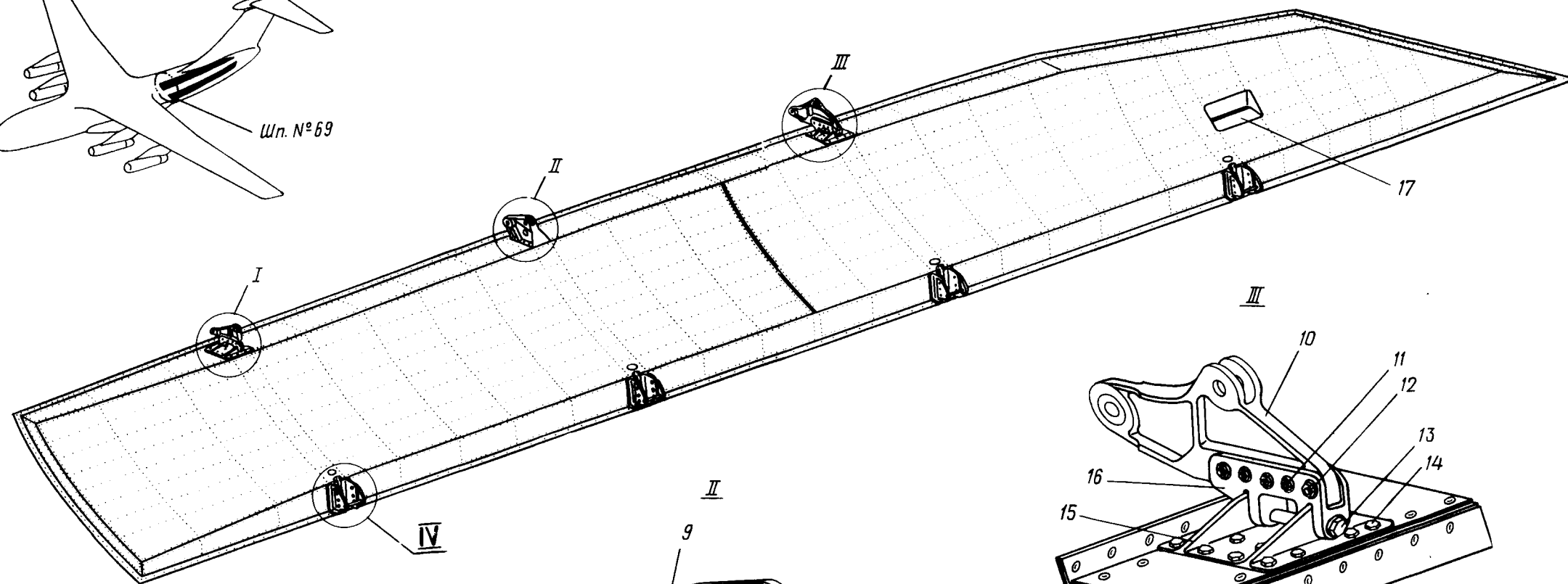
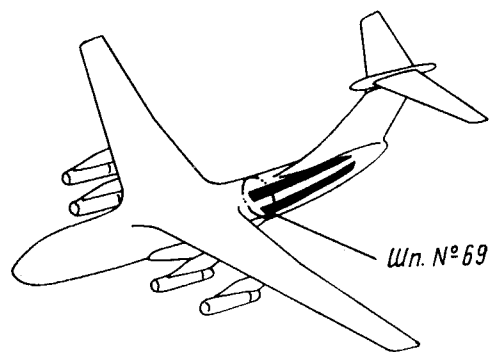
Номер фигуры	Номер позиции	Обозначение	Наименование сборочных единиц, деталей	Количество на сб ед	Сведения о взаимозаменяемости и конструктивных изменениях
I	I5	I 760I 0860 020 001	Кронштейн навески боковых створок (прав.)	I	
		I 760I 0860 020 002	Кронштейн навески боковых створок (лев.)	I	
I6		3024A-6-20	Болт	4	
		3302A-6	Гайка	4	
		340IA-I-6-I2	Шайба	4	
I7		3024A-8-22	Болт	4	
		33I5A-8	Гайка	4	
		340IA-2-8-I6	Шайба	4	
I8		H56-024-8-30	Болт	4	
		33I5A-8	Гайка	4	
		340IA-2-8-I6	Шайба	4	
I9		3003A-8-36	Болт	4	
		3302A-8	Гайка	4	
		340IA-2-8-I6	Шайба	4	
20		3024A-6-I6	Болт	20	
		33I5A-6	Гайка	20	
		340IA-I-6-I2	Шайба	20	
2I		3024A-6-I6	Болт	I6	
		33I5A-6	Гайка	I6	
		340IA-I-6-I2	Шайба	I6	
22		3003A-8-32	Болт	4	
		33I5A-8	Гайка	4	
		340IA-2-8-I6	Шайба	4	
23		I 760I 0860 0I2 00I	Основание кронштейна (прав.)	I	
		I 760I 0860 0I2 002	Основание кронштейна (лев.)	I	
24		I 760I 0860 030 00I	Кронштейн навески боковых створок (прав.)	I	
		I 760I 0860 030 002	Кронштейн навески боковых створок (лев.)	I	
25		3024A-6-20	Болт	4	
		3302A-6	Гайка	4	
		340IA-I-6-I2	Шайба	4	
26		3024A-8-22	Болт	4	
		33I5A-8	Гайка	4	
		340IA-2-8-I6	Шайба	4	



КАТАЛОГ
ДЕТАЛЕЙ И СБОРОЧНЫХ ЕДИНИЦ

Номер фигуры	Номер позиции	Обозначение	Наименование сборочных единиц, деталей	Колич. на сб. ед.	Сведения о взаимо- заменяемости и конст- руктивных изменениях
I	27	H56-024-8-30	Болт	4	
		ЗЗ15А-8	Гайка	4	
		З401А-2-8-16	Шайба	4	
	28	3024А-10-24	Болт	12	
		ЗЗ15А-10	Гайка	12	
		З401А-2,5-10-20	Шайба	12	
	29	3003А-8-48	Болт	4	
		ЗЗ02А-8	Гайка	4	
		З401А-2-8-16	Шайба	4	
	30	3082А-8-24	Болт	4	
		ЗЗ15А-8	Гайка	4	
		З401А-2-8-16	Шайба	4	
	31	3082А-8-34	Болт	8	
		ЗЗ15А-8	Гайка	8	
		З401А-2-8-16	Шайба	8	
	32	I 760I 0860 013 001	Основание кронштейна (прав.)	I	
		I 760I 0860 013 002	Основание кронштейна (лев.)	I	
	33	I 760I 0860 040 001	Кронштейн навески боковых створок (прав.)	I	
		I 760I 0860 040 002	Кронштейн навески боковых створок (лев.)	I	
	34	3024А-6-20	Болт	4	
ЗЗ02А-6		Гайка	4		
З401А-1-6-12		Шайба	4		

Ил 76
КАТАЛОГ
ДЕТАЛЕЙ И СБОРОЧНЫХ ЕДИНИЦ



Боковые створки
Фигура 2



КАТАЛОГ
ДЕТАЛЕЙ И СБОРОЧНЫХ ЕДИНИЦ

Номер фигуры	Номер позиции	Обозначение	Наименование сборочных единиц, деталей	Колич. на сб. ед.	Сведения о взаимо- заменяемости и конст- руктивных изменениях
2		I 760I 086I 500 00I	БОКОВЫЕ СТВОРКИ (ПРАВ.)	I	3
		I 760I 086I 500 002	БОКОВЫЕ СТВОРКИ (ЛЕВ.)	I	
	I	I 760I 086I 540 00I	Кронштейн переднего узла навески (прав.)	I	
		I 760I 086I 540 002	Кронштейн переднего узла навески (лев.)	I	
	2	3024A-8-54	Болт	4	
		33I5A-8	Гайка	4	
		340IA-I,5-8-I6	Шайба	4	
	3	3024A-IO-56	Болт	4	
		33I5A-IO	Гайка	4	
		340IA-2,5-IO-I8	Шайба	4	
	4	303IA-IO-46-4	Болт	4	
		3336A-8	Гайка	4	
		340IA-I,5-8-I6	Шайба	4	
		2xI6-002	Шплинт	4	
		ГОСТ 397-66			
	5	30I7A-8-26	Болт	32	
		3374A-8	Гайка	32	
		340IA-I,5-8-I6	Шайба	32	
	6	I 760I 086I 50I 00I	Накладка	I	
	7	I 760I 086I 5IO 00I	Вилка переднего узла навески боковой створки (прав.)	I	
		I 760I 086I 5IO 002	Вилка переднего узла навески боковой створки (лев.)	I	
	8	30I7A-8-22	Болт	I6	
		3302A-8	Гайка	I6	
	340IA-I,5-8-I6	Шайба	I6		
9	I 760I 086I 8IO 00I	Кронштейн среднего узла навески боковой створки (прав.)	I		
	I 760I 086I 8IO 002	Кронштейн среднего узла на- вески боковой створки (лев.)	I		
IO	I 760I 086I 550 000	Кронштейн заднего узла на- вески боковой створки	2		
II	3024A-8-54	Болт	6		
	33I5A-8	Гайка	6		



КАТАЛОГ
ДЕТАЛЕЙ И СБОРОЧНЫХ ЕДИНИЦ

Номер фигуры	Номер позиции	Обозначение	Наименование сборочных единиц, деталей	Колич. на сб. ед.	Сведения о взаимо- заменяемости и конст- руктивных изменениях
2	II	340IA-I,5-8-I6	Шайба	6	
	I2	3024A-I0-56	Болт	4	
		33I5A-I0	Гайка	4	
		340IA-2,5-I0-I8	Шайба	4	
	I3	303IA-I4-I44-4,5	Болт	2	
		3336A-I2	Гайка	2	
		340IA-I,5-I4-25	Шайба	2	
		340IA-2,5-I2-24	Шайба	2	
	I4	30I7A-8-26	Болт	32	
		3374A-8	Гайка	32	
		340IA-I,5-8-I6	Шайба	32	
	I5	I 760I 086I 503 00I	Накладка (прав.)	I	
		I 760I 086I 503 002	Накладка (лев.)	I	
	I6	I 760I 086I 530 00I	Вилка заднего узла навески боковой створки (прав.)	I	
		I 760I 086I 530 002	Вилка заднего узла навески боковой створки (лев.)	I	
	I7	I 760I 086I 640 000	Лок в боковых створках	I	
		I 760I 086I 650 000	Лок в боковых створках	I	
	I8	I 760I 086I 570 IOI	Щека (прав.)	I	
		I 760I 086I 570 IO2	Щека (лев.)	I	
		I 760I 086I 590 IOI	Щека (прав.)	I	
		I 760I 086I 590 IO2	Щека (лев.)	I	
		I 760I 086I 6IO IOI	Щека (прав.)	I	
I 760I 086I 6IO IO2		Щека (лев.)	I		
I 760I 086I 630 IOI		Щека (прав.)	I		
I 760I 086I 630 IO2		Щека (лев.)	I		
I9	5009A-8-28	Болт	48		
	33I5A-8	Гайка	48		
	3405A-3-8-I6	Шайба	48		
20	50I9A-8-I8	Болт	32		
	33I5A-8	Гайка	32		
	340IA-I,5-8-I6	Шайба	32		
2I	3072A-8-28	Болт	I28		
	3302A-8	Гайка	I28		
	340IA-I,5-8-I6	Шайба	I28		
22	I 760I 086I 560 IOI	Основание кронштейна (прав.)	I		

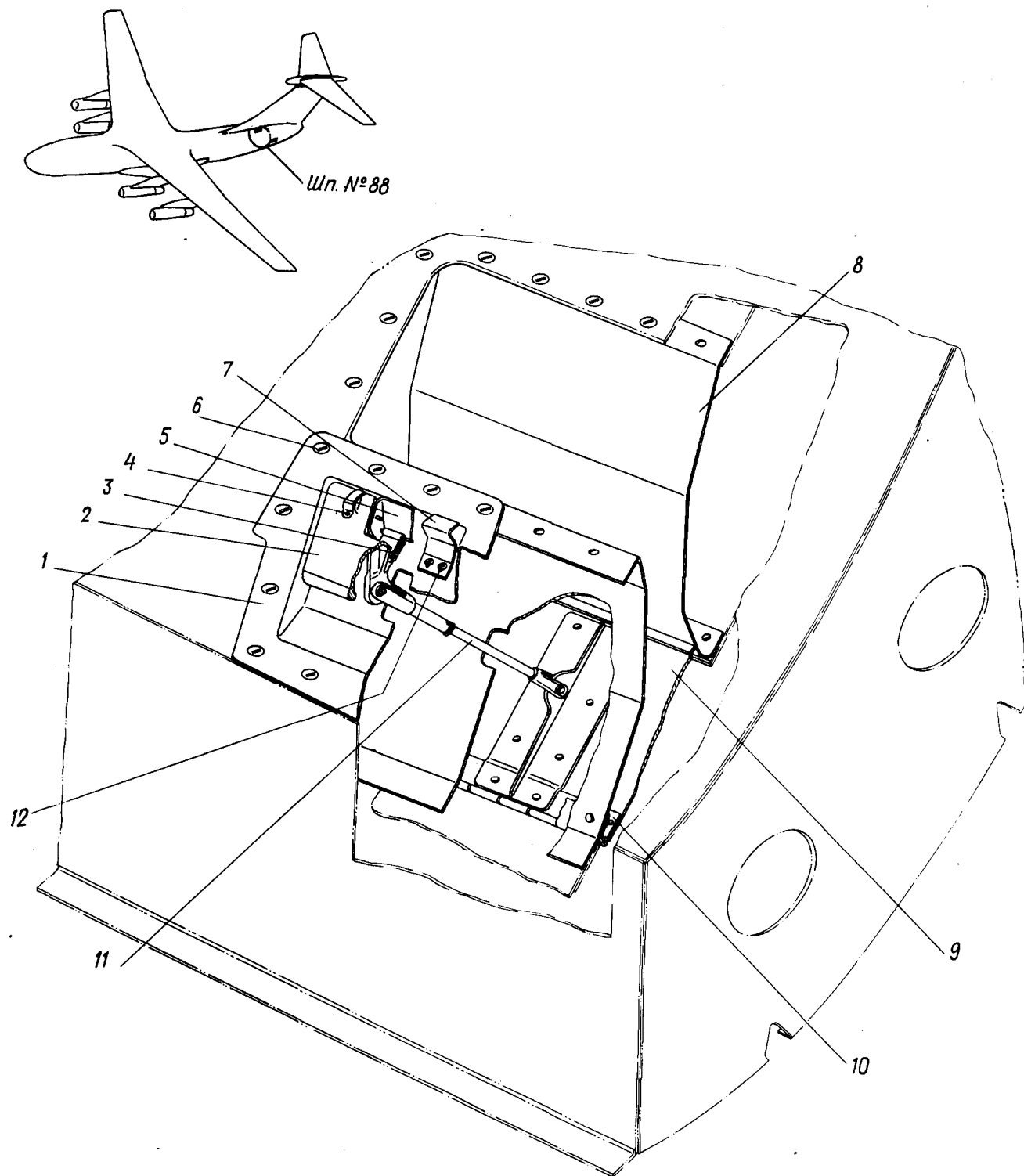
№ 76

КАТАЛОГ ДЕТАЛЕЙ И СБОРОЧНЫХ ЕДИНИЦ

Номер фигуры	Номер позиции	Обозначение	Наименование сборочных единиц, деталей	Колич. на сб. ед.	Сведения о взаимо- заменяемости и конст- руктивных изменениях	
2	22	I 760I 086I 560 IO2	Основание кронштейна (лев.)	I		
		I 760I 086I 580 IOI	Основание кронштейна (прав.)	I		
		I 760I 086I 580 IO2	Основание кронштейна (лев.)	I		
		I 760I 086I 600 IOI	Основание кронштейна (прав.)	I		
		I 760I 086I 600 IO2	Основание кронштейна (лев.)	I		
		I 760I 086I 620 IOI	Основание кронштейна (прав.)	I		
		I 760I 086I 620 IO2	Основание кронштейна (лев.)	I		
	23	I 760I 086I 500 57I	Накладка защитная (прав.)	I		
		I 760I 086I 500 572	Накладка защитная (лев.)	I		
		I 760I 086I 500 573	Накладка защитная	I		
		I 760I 086I 500 579	Накладка защитная	I		

Ил 76

КАТАЛОГ
ДЕТАЛЕЙ И СБОРОЧНЫХ ЕДИНИЦ



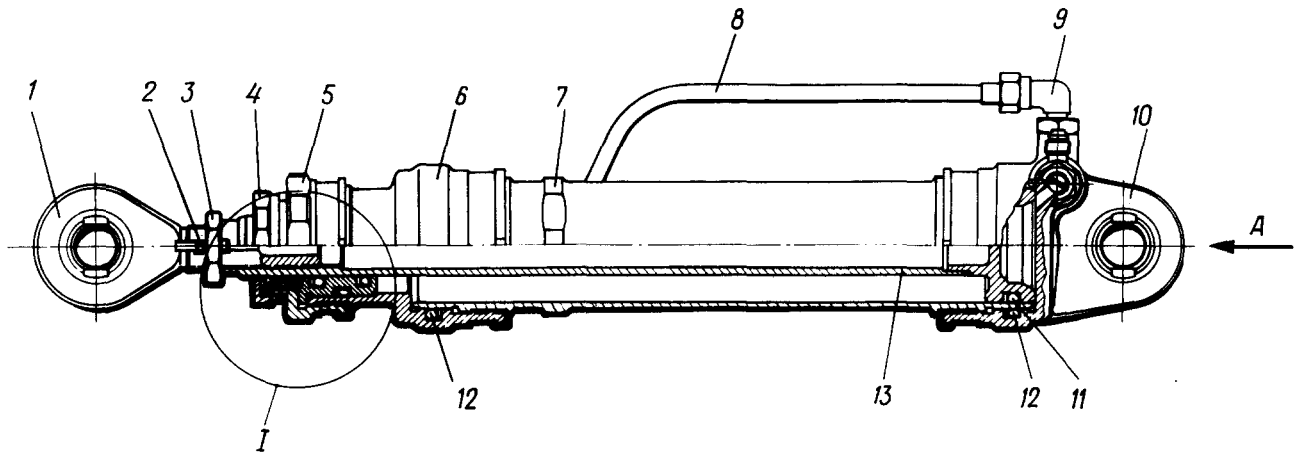
Люк в боковых створках
Фигура 3



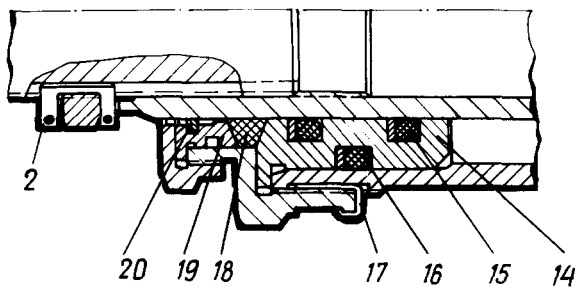
КАТАЛОГ
ДЕТАЛЕЙ И СБОРОЧНЫХ ЕДИНИЦ

Номер фигуры	Номер позиции	Обозначение	Наименование сборочных единиц, деталей	Колич. на сб. ед.	Сведения о взаимо- заменяемости и конст- руктивных изменениях
3		I 760I 086I 640 000	ЛЮК В БОКОВЫХ СТВОРКАХ	I	3
		I 760I 086I 650 000			
	I	I 760I 086I 66I 000	Гнездо	I	
		I 760I 086I 67I 000	Гнездо	I	
	2	I 760I 086I 663 000	Педаль	2	
	3	I9I9A-I,5-I0-25	Пружина	2	
	4	I 760I 086I 666 000	Накладка	2	
		I 760I 086I 667 000	Накладка	2	
	5	I 760I 086I 672 000	Кронштейн	2	
	6	3I72A-5-I8	Винт	34	
		5940A-5-I4	Болт	24	
		338IA-5	Гайка	58	
		DI8-3V-2,6-6	Заклепка	106	
	7	I 760I 086I 664 000	Пружина	4	
	8	I 760I 086I 74I 000	Окантовка люка	I	
		I 760I 086I 75I 000	Окантовка люка	I	
	9	I 760I 086I 680 000	Крышка	I	
		I 760I 086I 690 000	Крышка	I	
	10	I 760I 086I 69I 000	Створка петли	2	
		I 760I 086I 692 000	Створка петли	2	
11	I 760I 086I 700 00I	Тяга (прав.)	I		
	I 760I 086I 700 002	Тяга (лев.)	I		
12	3I66A-4-I0	Винт	8		
	3373A-4	Гайка	8		
	340IA-I-4-8	Шайба	8		

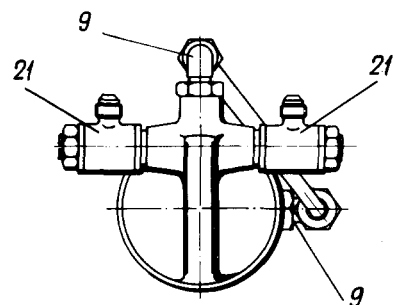
КАТАЛОГ
ДЕТАЛЕЙ И СБОРОЧНЫХ ЕДИНИЦ



I



Вид А



Цилиндр боковой створки
Фигура 4



КАТАЛОГ
ДЕТАЛЕЙ И СБОРОЧНЫХ ЕДИНИЦ

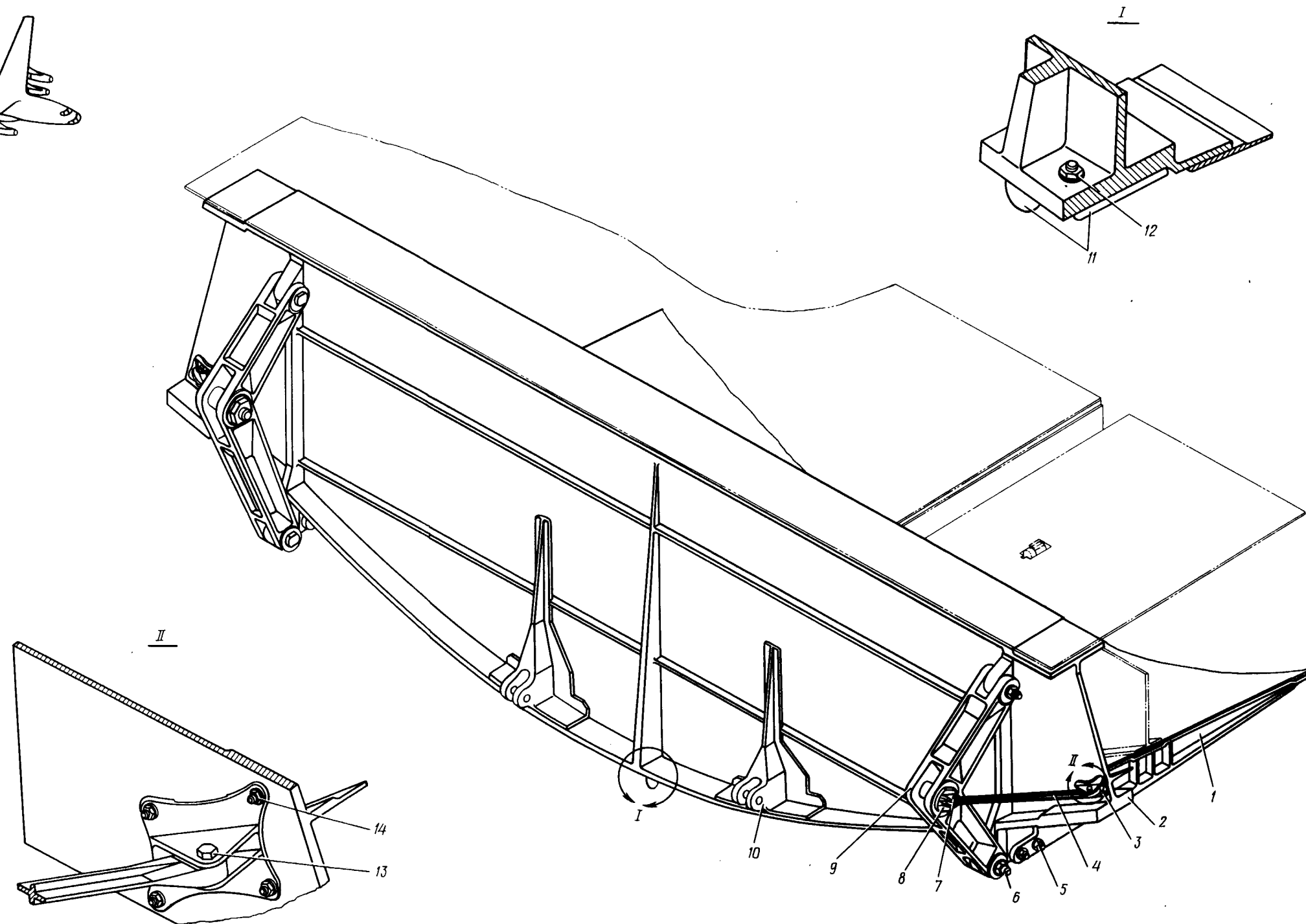
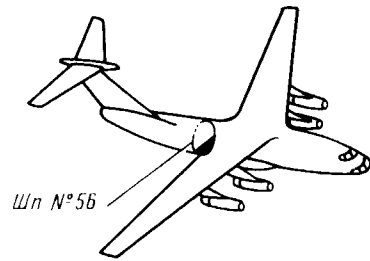
Номер фигуры	Номер позиции	Обозначение	Наименование сборочных единиц, деталей	Колич. на сб. ед.	Сведения о взаимо- заменяемости и конст- руктивных изменениях
4		I 760I 5506 010 000	ЦИЛИНДР БОКОВОЙ СТВОРКИ	I	B3
	I	I 760I 550I 040 02I	Болт ушковый	I	
	2	I 760I 550I 018 000	Шпонка	I	
	3	2710A-22xI,5	Контргайка	I	
	4	I 760I 550I 004 005	Гайка	I	
	5	I 760I 550I 005 005	Крышка	I	
	6	I 760I 5505 012 005	Крышка	I	
	7	I 760I 5505 01I 005	Цилиндр	I	
	8	Г99-389	Трубопровод	I	
	9	2809A-5-39	Угольник	2	
		2I95A-I2xI	Гайка	2	
		2I86A-9-2	Кольцо уплотнительное	2	
		2I98A-4	Шайба защитная	2	
	10	I 760I 5505 020 000	Крышка	I	
	11	2I86A-33	Кольцо уплотнительное	I	
		2I87A-33	Шайба защитная	I	
	12	2I86A-42-2	Кольцо уплотнительное	2	
		2300A-42-I	Шайба защитная	2	
	13	I 760I 5505 030 005	Поршень со штоком	I	
	14	I 760I 550I 006 005	Букса	I	
	15	2I86A-4I5	Кольцо уплотнительное	2	
		2I87A-4I5	Шайба защитная	2	
	16	2I86A-42I-2	Кольцо уплотнительное	I	
		2300A-42I-2	Шайба защитная	I	
	17	I 760I 5506 010 003	Шпонка	3	
	18	I 760I 550I 009 005	Сальник	I	
	19	I 760I 550I 007 005	Вкладыш	I	
	20	I 760I 550I 008 005	Кольцо скребковое	I	
	21	I 760I 5502 040 I06	Соединение поворотное	2	
		2I86A-9-2	Кольцо уплотнительное	2	

22.23.00

ΡΑΜΠΑ

Ил 76

КАТАЛОГ
ДЕТАЛЕЙ И СБОРОЧНЫХ ЕДИНИЦ



Установка кронштейнов навески рампы
Фигура I

22.23.01
Стр. 2/1

10 июня 1978 г.

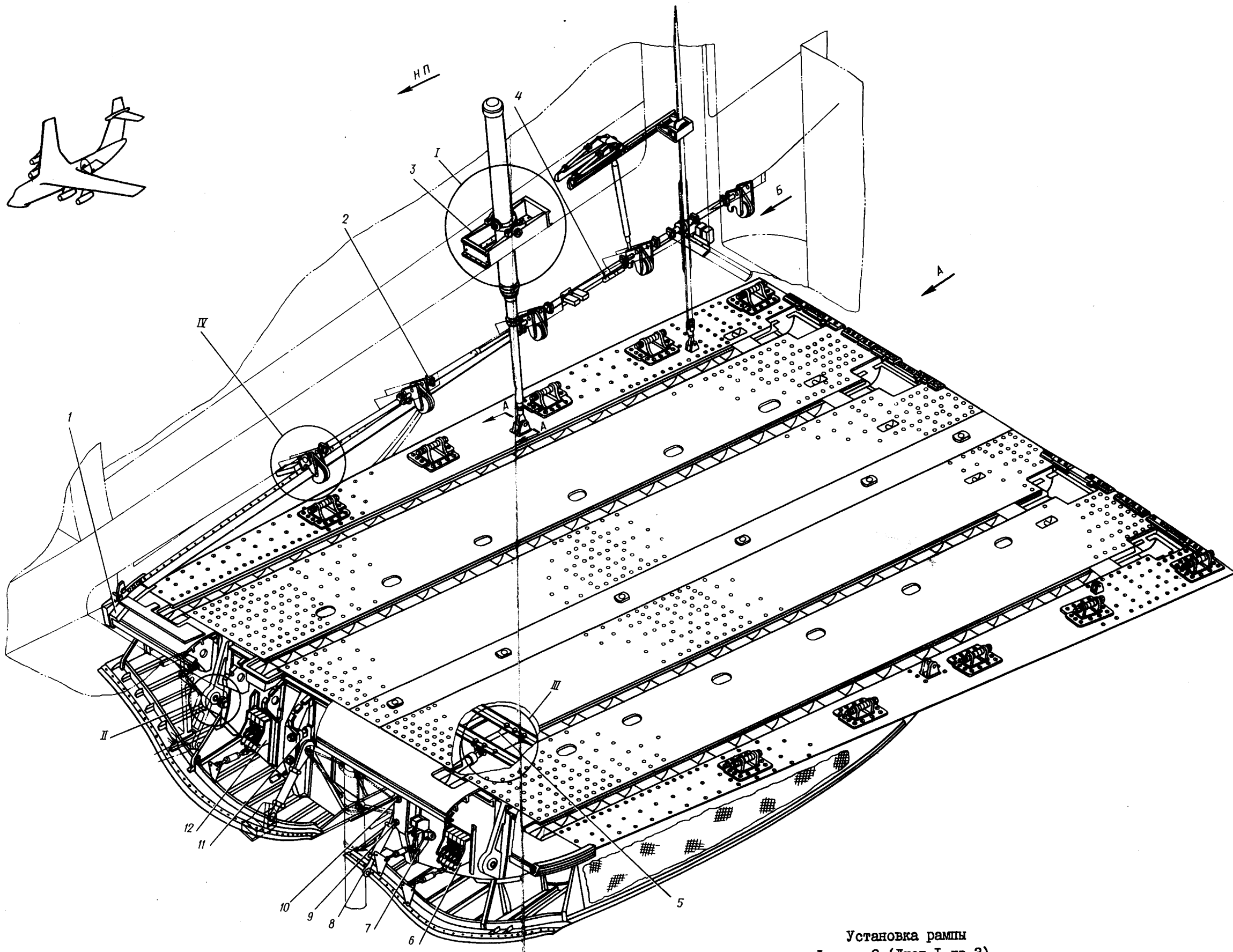
736
735



КАТАЛОГ
ДЕТАЛЕЙ И СБОРОЧНЫХ ЕДИНИЦ

Номер фигуры	Номер позиции	Обозначение	Наименование сборочных единиц, деталей	Колич. на сб. ед.	Сведения о взаимо- заменяемости и конст- руктивных изменениях
I		I 760I 0305 410 000	УСТАНОВКА КРОНШТЕЙНОВ НАВЕСКИ РАМПЫ	I	ВЗ
	I	I 760I 0305 419 001	Жесткость (прав.)	I	
		I 760I 0305 419 002	Жесткость (лев.)	I	
	2	I 760I 030I 560 000	Низ шпангоута № 56	I	
	3	I 760I 0305 418 000	Кронштейн	2	
	4	I 760I 0305 415 000	Тяга	2	
	5	5009A-I6-74	Болт	4	
		33I5A-I6	Гайка	4	
		340IA-3-I6-28	Шайба	4	
	6	I 760I 0305 414 000	Болт	4	
		3346A-24	Гайка	4	
		340IA-3-24-40	Шайба	4	
		3,2x50-002	Шплинт	4	
		ГОСТ 397-66			
	7	I 760I 0305 410 005	Болт	2	
		3336A-I2	Гайка	2	
		340IA-2,5-I2-22	Шайба	2	
		2,5x25-002	Шплинт	2	
		ГОСТ 397-66			
	8	I 760I 0305 422 000	Болт	2	
		I98M54-48	Гайка	2	
		I 760I 0305 42I 000	Крышка	2	
		2503A-I	Масленка	2	
	9	I 760I 0305 4II 000	Кронштейн	2	
	IO	I 760I 030I 566 001	Кронштейн (прав.)	I	
		I 760I 030I 566 002	Кронштейн (лев.)	I	
	II	I 760I 0305 48I 000	Опора	I	
	I2	50I9A-I2-50	Болт	4	
		3302A-I2	Гайка	4	
		3405A-2-I2-20	Шайба	4	
	I3	I 760I 0305 410 005	Болт	2	
		3336A-I2	Гайка	2	
		340IA-2,5-I2-22	Шайба	2	
		2,5x25-002	Шплинт	2	
		ГОСТ 397-66			
	I4	3003A-I0-30	Болт	4	
		3302A-I0	Гайка	4	
		340IA-I0-20	Шайба	4	

ИЛ 76
КАТАЛОГ
ДЕТАЛЕЙ И СБОРОЧНЫХ ЕДИНИЦ



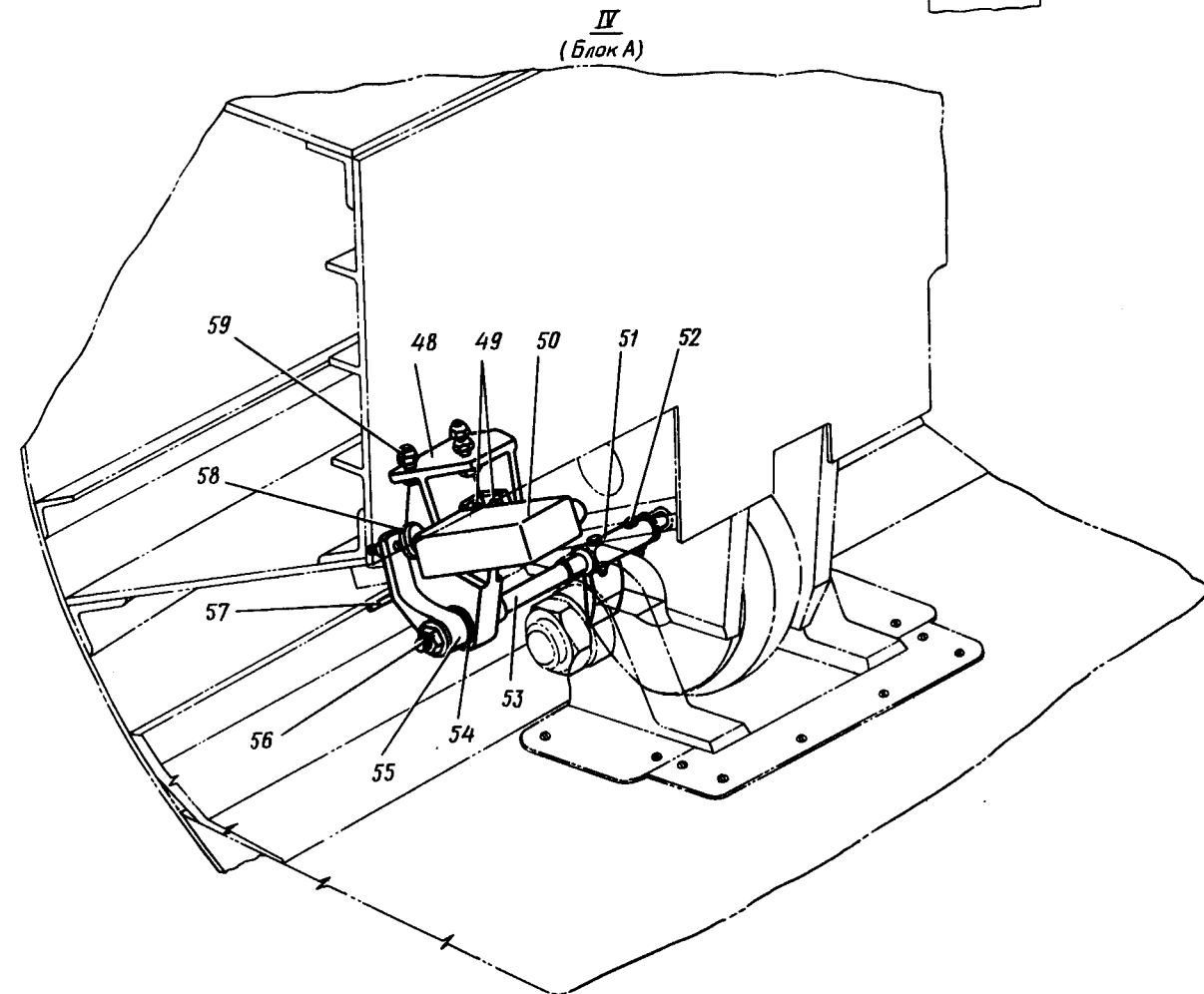
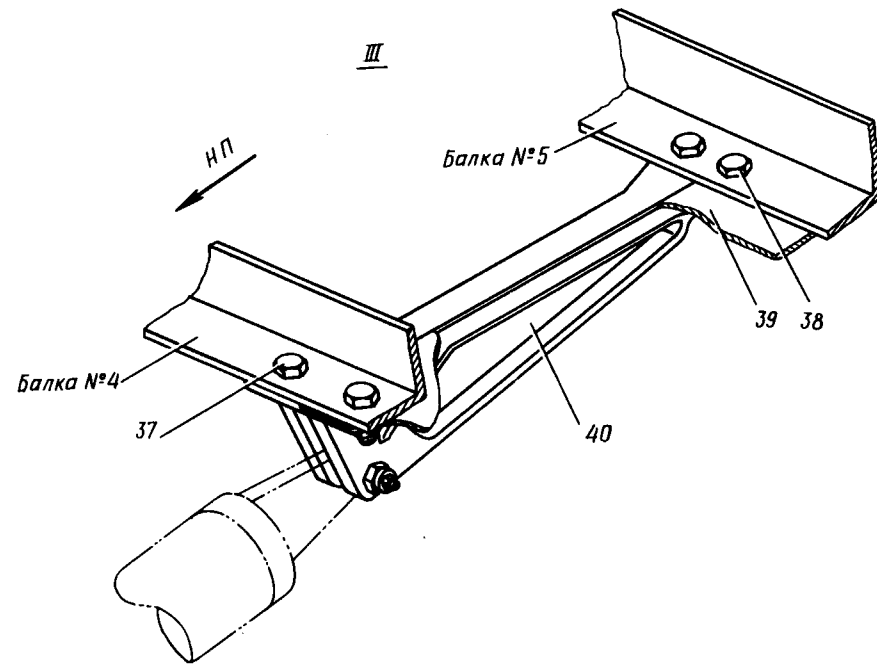
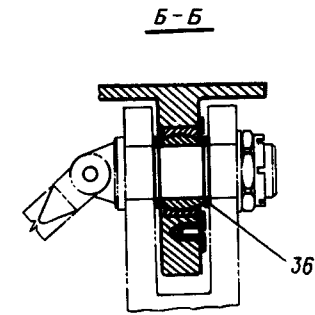
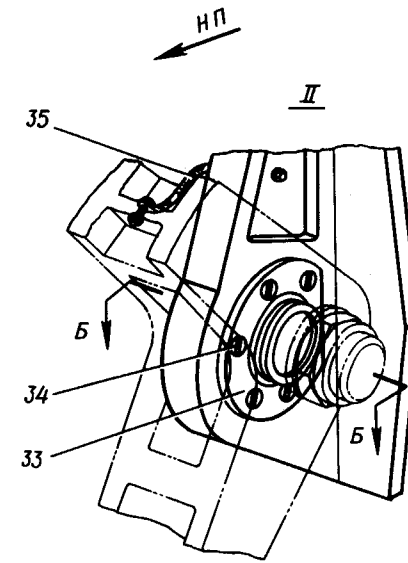
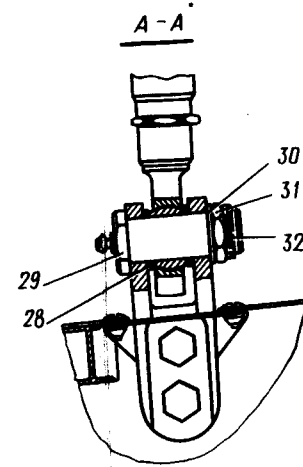
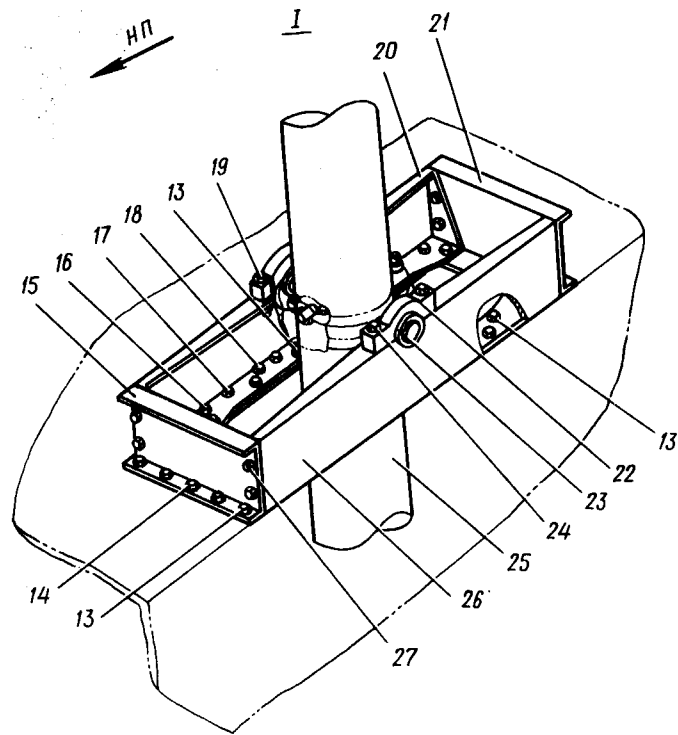
Установка рампы
Фигура 2 (Лист I из 3)

22.23.02
Стр. 6/5

10 июня 1978 г.

740
739

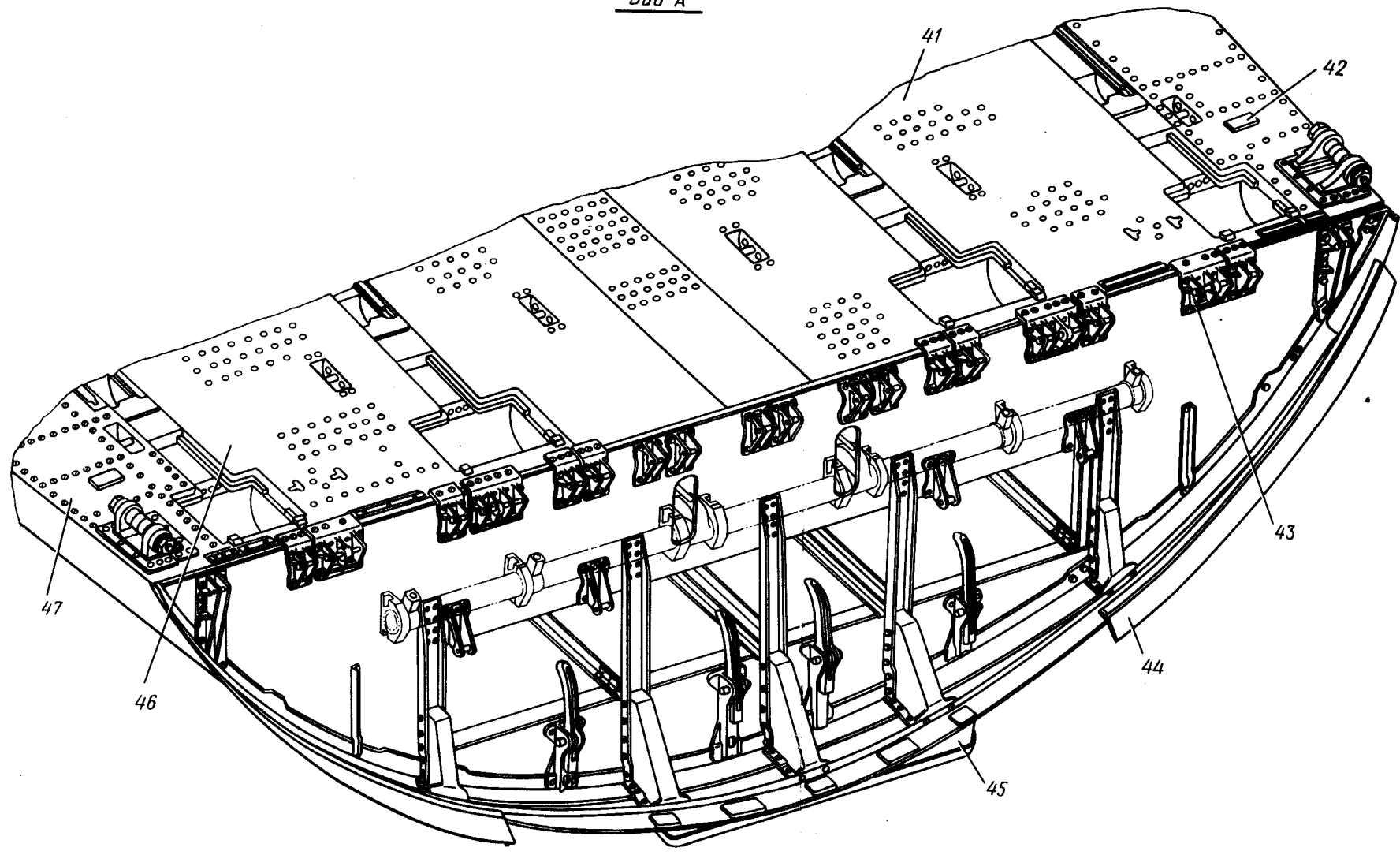

КАТАЛОГ
ДЕТАЛЕЙ И СБОРОЧНЫХ ЕДИНИЦ



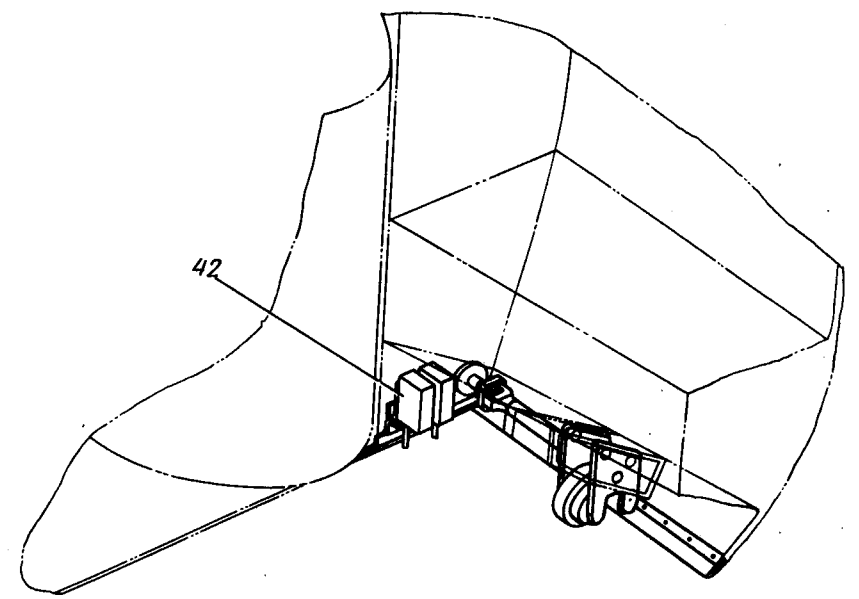
Установка рампы
 Фигура 2 (Лист 2 из 3)

ИЛ 76
КАТАЛОГ
ДЕТАЛЕЙ И СБОРОЧНЫХ ЕДИНИЦ

Вид А



Вид Б



22.23.02
Стр. 10/9

Установка рампы
Фигура 2 (Лист 3 из 3)

10 июня 1978 г.

744
743



КАТАЛОГ
ДЕТАЛЕЙ И СБОРОЧНЫХ ЕДИНИЦ

Номер фигуры	Номер позиции	Обозначение	Наименование сборочных единиц, деталей	Колич. на сб. ед.	Сведения о взаимо- заменяемости и конст- руктивных изменениях
2		I 760I 0840 000 000	УСТАНОВКА РАМПЫ	I	3
		I 760I 0840 600 000	УСТАНОВКА КОНЦЕВЫХ ВЫКЛЮЧА- ТЕЛЕЙ ЗАМКА № I	2	
	I	I 760I 0840 200 000	Установка профиля гермети- зации на рампе	I	
	2	I 760I 0842 000 00I	Установка замков рампы (прав.)	I	
		I 760I 0842 000 002	Установка замков рампы (лев.)	I	
	3	I 760I 0840 I00 00I	Установка кронштейнов цилинд- ра подъема рампы (прав.)	I	
		I 760I 0840 I00 002	Установка кронштейнов ци- линдра подъема рампы (лев.)	I	
	4	I 760I 0840 290 00I	Установка концевых выключа- телей (прав.)	I	
		I 760I 0840 290 002	Установка концевых выключа- телей (лев.)	I	
	5	I 760I 0840 020 000	Установка кронштейна под цилиндр хвостовой опоры	I	
	6	I 760I 0840 405 000	Установка выключателей рампы	I	С № 0I022
	7	I 760I 0840 550 00I	Установка концевых выключа- телей горизонта рампы (прав.)	I	
		I 760I 0840 550 002	Установка концевых выключа- телей горизонта рампы (лев.)	I	
	8	I 760I 0840 030 00I	Установка тяги (прав.)	I	
		I 760I 0840 030 002	Установка тяги (лев.)	I	
	9	I 760I 0840 006 003	Болт	2	
		3346A-I8	Гайка	2	
		340IA-2-I8-32	Шайба	2	
		3,2x28-002	Шплинт	2	
		ГОСТ 397-66			
	IO	I 760I 0840 006 005	Болт	2	
		3346A-I8	Гайка	2	
		340IA-4-I8-32	Шайба	2	
		3,2x28-002	Шплинт	2	
		ГОСТ 397-66			
	II	I 760I 0840 0I0 000	Сухарь	2	
	I2	I 760I 0840 400 000	Установка выключателей рампы	I	С № 0I022



КАТАЛОГ
ДЕТАЛЕЙ И СБОРОЧНЫХ ЕДИНИЦ

Номер фигуры	Номер позиции	Обозначение	Наименование сборочных единиц, деталей	Колич. на сб. ед.	Сведения о взаимо- заменяемости и конст- руктивных изменениях
2	I3	30I7A-6-24	Болт	36	
		3374A-6	Гайка	36	
		340IA-I-6-I2	Шайба	36	
	I4	30I7A-6-I6	Болт	I6	
		3374A-6	Гайка	I6	
		340IA-I-6-I2	Шайба	I6	
	I5	I 760I 0840 IOO OI3	Накладка (прав.)	I	
		I 760I 0840 IOO OI4	Накладка (лев.)	I	
	I6	30I7A-8-30	Болт	I6	
		3374A-8	Гайка	I6	
		340IA-I,5-8-I6	Шайба	I6	
	I7	30I7A-6-20	Болт	6	
		3374A-6	Гайка	6	
		340IA-I-6-I2	Шайба	6	
	I8	30I7A-6-22	Болт	6	
		3374A-6	Гайка	6	
		340IA-I-6-I2	Шайба	6	
	I9	49I6A-IO-74-4	Болт	4	
		3327A-IO	Гайка	4	
		3405A-2-IO-I8	Шайба	4	
		2,5x25-002	Шплинт	4	
		ГОСТ 397-66			
	20	I 760I 0840 IO2 OOI	Кронштейн (прав.)	I	
		I 760I 0840 IO2 O02	Кронштейн (лев.)	I	
	2I	I 760I 0840 IOO OII	Накладка (прав.)	I	
		I 760I 0840 IOO OI2	Накладка (лев.)	I	
22	I 760I 0840 IO3 O00	Крышка	4		
23	I 760I 558I O40 O00	Подшипник	4		
24	49I6A-IO-70-4	Болт	4		
	3327A-IO	Гайка	4		
	3405A-2-IO-I8	Шайба	4		
	2,5x25-002	Шплинт	4		
	ГОСТ 397-66				
25	I 760I 558I O00 O00	Цилиндр	2		
26	I 760I 0840 IOI OOI	Кронштейн (прав.)	I		
	I 760I 0840 IOI O02	Кронштейн (лев.)	I		



КАТАЛОГ
ДЕТАЛЕЙ И СБОРОЧНЫХ ЕДИНИЦ

Номер фигуры	Номер позиции	Обозначение	Наименование сборочных единиц, деталей	Колич. на сб. ед.	Сведения о взаимо- заменяемости и конст- руктивных изменениях	
2	27	3024А-8-22	Болт	16	По № 09237	
		I-8-22	Болт	16	С № 09243	
	ОСТ I I0569-72					
			3374А-8	Гайка	16	
			3405А-2-8-16	Шайба	16	
	28		3405А-3-36-45	Шайба	4	
	29		I 760I 0840 003 000	Болт	2	
	30		I 760I 0840 005 000	Шайба	2	
	31		I 760I 0840 004 000	Гайка	2	
	32		3,2x60-002 ГОСТ 397-64	Шплинт	2	
	33		I 760I 0840 007 000	Накладка	2	С № 01019
	34		3I86А-8-18	Винт	12	С № 01019
	35		I-33-22 ОСТ I II303-73	Перемычка для металлизации	2	
			3I70А-5-16	Болт	2	
			3302А-5	Гайка	2	
			5 65Г 02 9 ГОСТ 6402-70	Шайба	2	
			5-08I ГОСТ I0463-63	Шайба	2	
	36		3405А-0,5-50-60	Шайба	4	
			3405А-1-50-60	Шайба	4	
			3405А-2-50-60	Шайба	4	
			3405А-3-50-60	Шайба	4	
	37		3024А-8-26	Болт	2	По № 09237
			I-8-25	Болт	2	С № 09243
			ОСТ I I0569-72			
			33I5А-8	Гайка	2	
			3401А-I,5-8-16	Шайба	2	
	38		3024А-8-28	Болт	2	По № 09237
			I-8-28	Болт	2	С № 09243
			ОСТ I I0569-72			
			33I5А-8	Гайка	2	
			3401А-I,5-8-16	Шайба	2	
	39		I 760I 0840 020 013	Лист	1	

№ 76

**КАТАЛОГ
ДЕТАЛЕЙ И СБОРОЧНЫХ ЕДИНИЦ**

Номер фигуры	Номер позиции	Обозначение	Наименование сборочных единиц, деталей	Колич. на сб. ед.	Сведения о взаимо- заменяемости и конст- руктивных изменениях
2	40	I 760I 0840 02I 000	Кронштейн	I	
	41	I 760I 084I 000 000	Каркас рампы	I	
	42	I 760I 0840 3I0 00I	Установка концевых выключа- телей (прав.)	I	
		I 760I 0840 3I0 002	Установка концевых выключа- телей (лев.)	I	
	43	I 760I 084I I90 000	Балка № I9	I	
	44	I 760I 0860 03I 000	Профиль	I	
		I 760I 0860 032 000	Профиль	I	
	45	I 760I 084I 240 000	Пята опорная	I	
	46	I 760I 084I 250 000	Пол рампы	I	
	47	I 760I 084I 230 00I	Панель бортовая (прав.)	I	
		I 760I 084I 230 002	Панель бортовая (лев.)	I	
		I 760I 0840 6I0 00I	Блок микровыключателя (прав.)	I	
		I 760I 0840 6I0 002	Блок микровыключателя (лев.)	I	
	48	I 760I 0840 6I5 00I	Кронштейн (прав.)	I	
		I 760I 0840 6I5 002	Кронштейн (лев.)	I	
	49	3050A-4-20	Болт	8	
		3373A-4 Кд	Гайка	8	
		340IA-0,8-4-8	Шайба	8	
	50	I 760I 4I95 000 000	Выключатель концевой	2	
	51	I 760I 0840 6I3 000	Педаль	2	
	52	3024A-5-24 Кд	Болт	4	
		3373A-5 Кд	Гайка	4	
		340IA-0,8-5-10	Шайба	4	
	53	I 760I 0840 6II 000	Ось	2	
	54	24I7A-I4-I7-I6	Втулка	2	
	55	I 760I 0840 6I2 00I	Педаль (прав.)	I	
		I 760I 0840 6I2 002	Педаль (лев.)	I	
56	3373A-8	Гайка	2		
	340IA-2-8-I6	Шайба	2		
57	I 760I 0840 6I6 000	Валик	2		
	33I5A-6	Гайка	2		
	340IA-I-6-I2	Шайба	2		

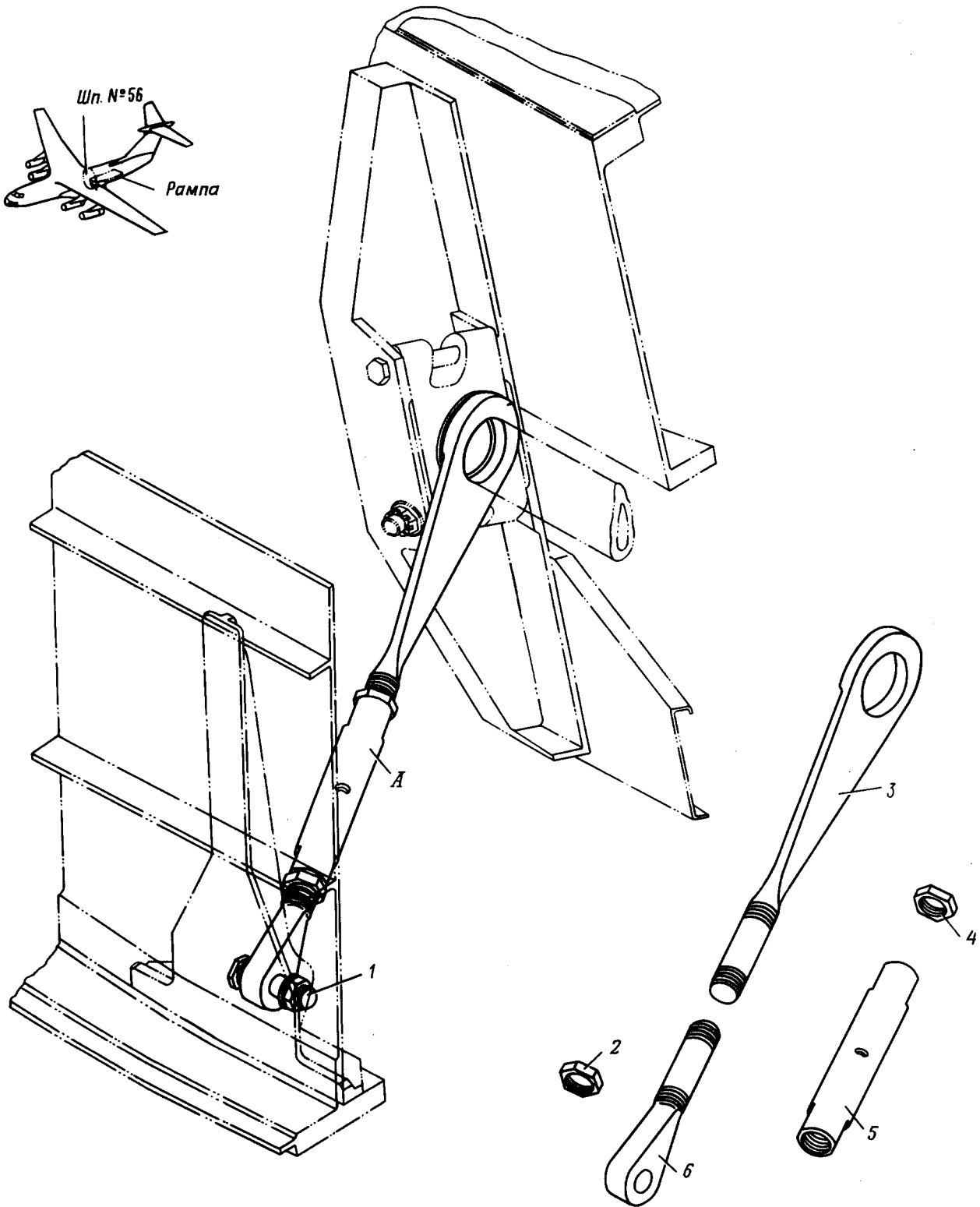


КАТАЛОГ
ДЕТАЛЕЙ И СБОРОЧНЫХ ЕДИНИЦ

Номер фигуры	Номер позиции	Обозначение	Наименование сборочных единиц, деталей	Колич. на сб. ед.	Сведения о взаимо- заменяемости и конст- руктивных изменениях
2	58	I 760I 0840 6I4 000	Винт регулировочный	2	
	59	3024A-6-20 Кд	Болт	6	
		3374A-6 Кд	Гайка	6	
		340IA-2-6-I2	Шайба	6	

Ил 76

КАТАЛОГ
ДЕТАЛЕЙ И СБОРОЧНЫХ ЕДИНИЦ



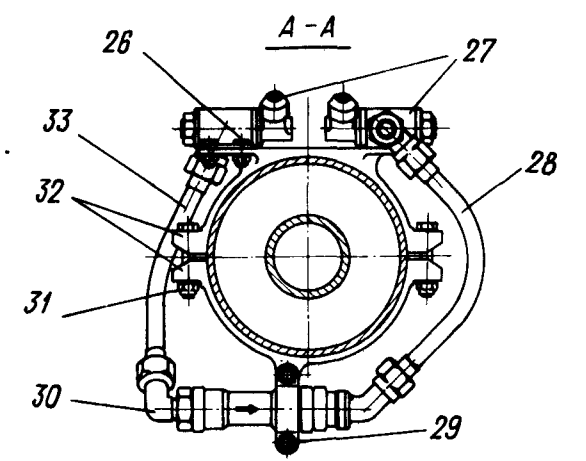
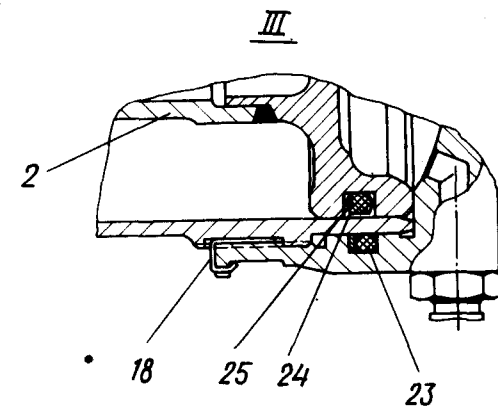
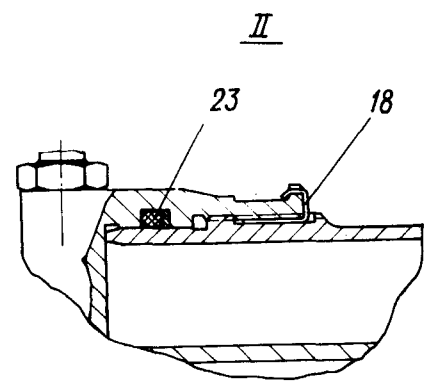
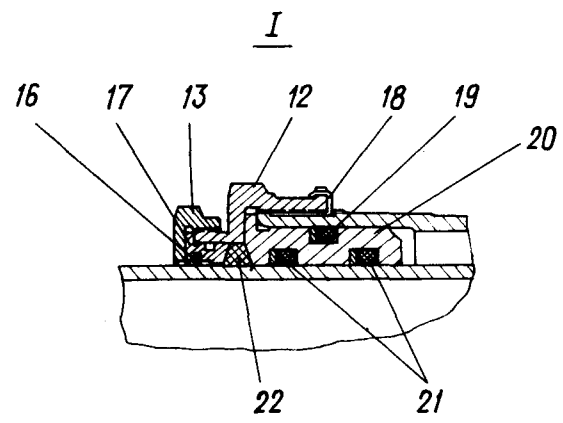
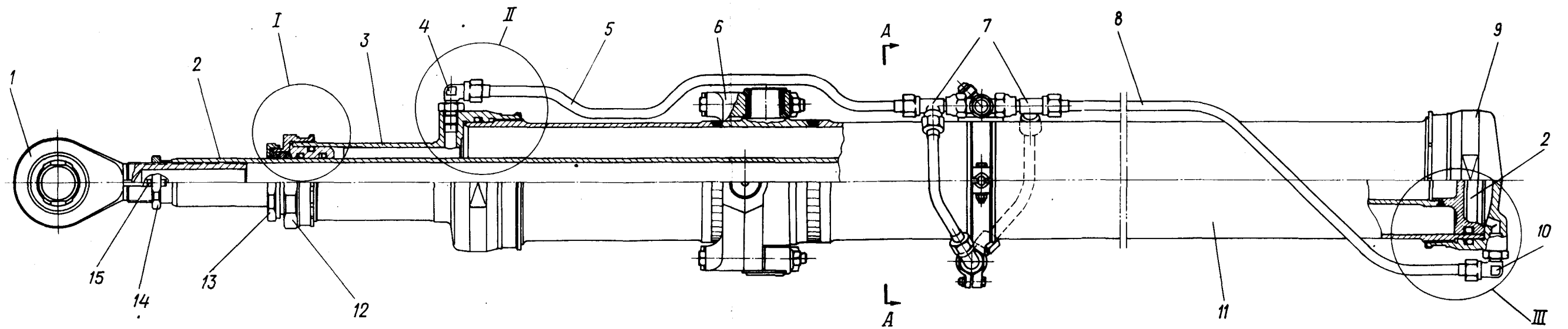
Установка тяги
Фигура 3



КАТАЛОГ
ДЕТАЛЕЙ И СБОРОЧНЫХ ЕДИНИЦ

Номер фигуры	Номер позиции	Обозначение	Наименование сборочных единиц, деталей	Колич. на сб. ед.	Сведения о взаимо- заменяемости и конст- руктивных изменениях
3		I 760I 0840 030 001	УСТАНОВКА ТЯГИ (ПРАВ.)	I	3
		I 760I 0840 030 002	УСТАНОВКА ТЯГИ (ЛЕВ.)	I	
	I	3027A-22-74-5	Болт	2	
		3346A-22	Гайка	2	
		340IA-2-22-35	Шайба	2	
		3,2x4,5-002	Шплинт	2	
		ГОСТ 397-66			
	A	I 760I 0840 035 000	Тяга	2	
	2	332IA-27-182AT-2	Гайка	2	
	3	I 760I 0840 036 000	Ухо	2	
	4	3320A-27-182AT-2	Гайка	2	
	5	I 760I 0840 038 000	Муфта	2	
6	I 760I 0840 037 000	Ухо	2		


КАТАЛОГ
ДЕТАЛЕЙ И СБОРОЧНЫХ ЕДИНИЦ



Цилиндр рампы
 Фигура 4



КАТАЛОГ
ДЕТАЛЕЙ И СБОРОЧНЫХ ЕДИНИЦ

Номер фигуры	Номер позиции	Обозначение	Наименование сборочных единиц, деталей	Колич. на сб. ед.	Сведения о взаимо- заменяемости и конст- руктивных изменениях
4		I 760I 558I 000 000	ЦИЛИНДР РАМПЫ	2	B3
	I	I 760I 550I 040 0I7	Болт ушковый	I	
	2	I 760I 558I 020 000	Поршень со штоком	I	
	3	I 760I 558I 00I 000	Крышка	I	
	4	I 760I 5590 902 000	Угольник	I	
		2I95A-I4xI	Гайка	I	
		2I86A-II-2	Кольцо уплотнительное	I	
		2I98A-5	Шайба защитная	I	
	5	Г99-384	Трубопровод	I	
	6	I 760I 558I 030 000	Кардан	I	
	7	57I0A-8	Тройник	2	
	8	Г99-385	Трубопровод	I	
	9	I 760I 558I 002 000	Крышка	I	
	10	2809A-8-43	Тройник	I	
		2I95A-I4xI	Гайка	I	
		2I86A-II-2	Кольцо уплотнительное	I	
		2I98A-5	Шайба защитная	I	
	11	I 760I 558I 010 000	Цилиндр	I	
	12	I 760I 550I 005 003	Крышка	I	
	13	I 760I 550I 004 003	Гайка	I	
	14	I 760I 550I 003 000	Контргайка	I	
	15	I 760I 550I 018 000	Шпонка	I	
	16	I 760I 550I 008 003	Кольцо скребковое	I	
	17	I 760I 550I 007 003	Вкладыш	I	
	18	I 760I 558I 000 005	Шпонка	3	
	19	2I86A-42-2	Кольцо уплотнительное	I	
		2300A-42-2	Шайба защитная	I	
	20	I 760I 550I 006 003	Букса	I	
	21	2I86A-34-I	Кольцо уплотнительное	2	
		2I87A-54	Шайба защитная	2	
	22	I 760I 550I 009 003	Сальник	I	
	23	2I86A-70-2	Кольцо уплотнительное	2	
		2300A-70-I	Шайба защитная	2	

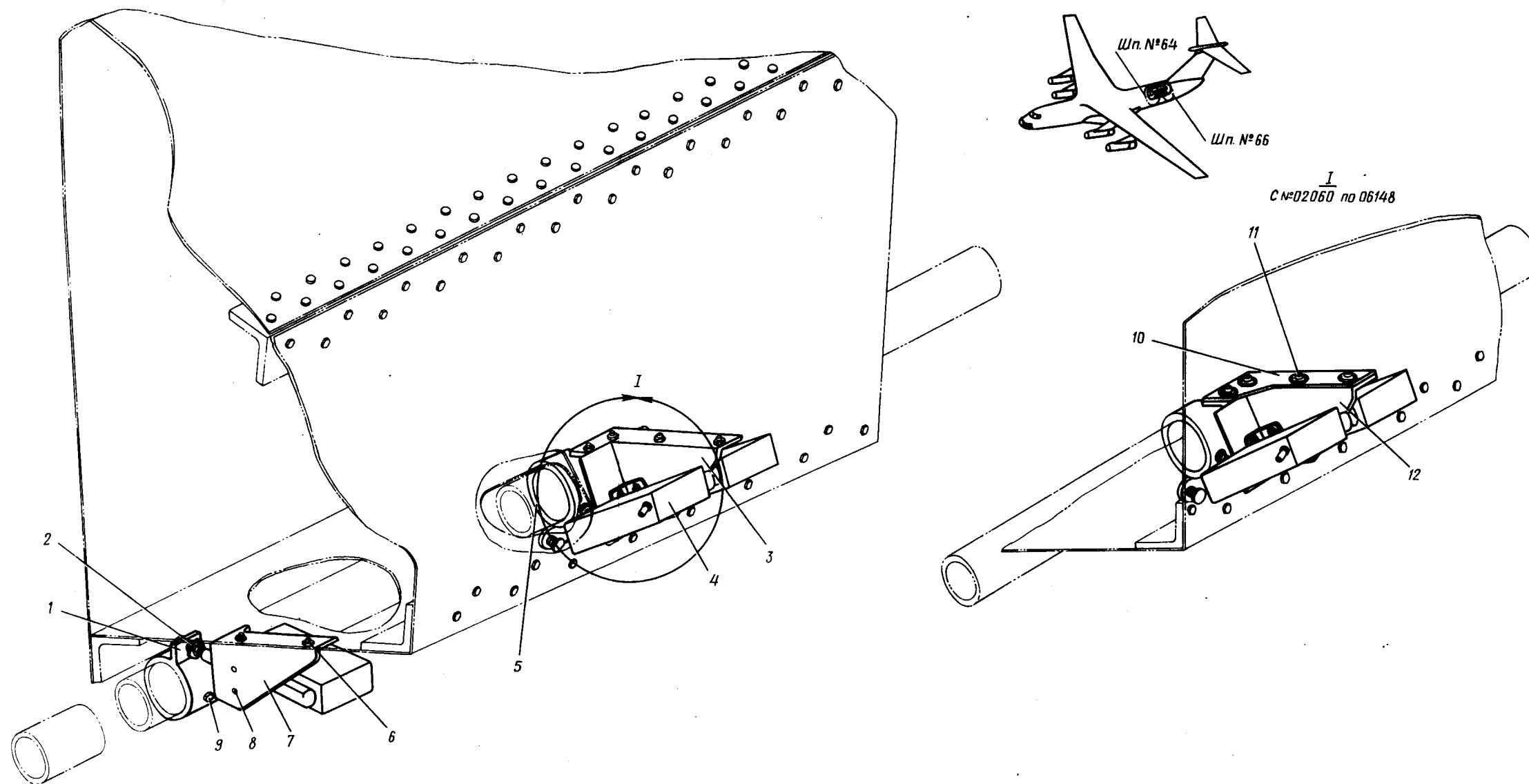


КАТАЛОГ
ДЕТАЛЕЙ И СБОРОЧНЫХ ЕДИНИЦ

Номер фигуры	Номер позиции	Обозначение	Наименование сборочных единиц, деталей	Колич. на сб. ед.	Сведения о взаимо- заменяемости и конст- руктивных изменениях
4	24	I 760I 558I 003 003	Манжета	I	
	25	2I86A-476-I	Кольцо уплотнительное	I	
	26	59I9A-5-I6	Болт	4	
		3373A-5	Гайка	4	
		340IA-I-5-I0	Шайба	4	
	27	I 760I 558I 050 00I	Соединение поворотное	2	
	28	I99-386	Трубопровод	I	
	29	3373A-5	Гайка	2	
		340IA-I-5-I0	Шайба	2	
		5959A-5-24	Шпилька	2	
	30	I 760I 5590 I70 II3	Клапан обратный	I	
	3I	3003A-6-42	Болт	2	
		3373A-6	Гайка	2	
		340IA-I-6-I2	Шайба	2	
	32	I 760I 558I 070 000	Хомут	I	
33	I99-387	Трубопровод	I		



КАТАЛОГ
ДЕТАЛЕЙ И СБОРОЧНЫХ ЕДИНИЦ



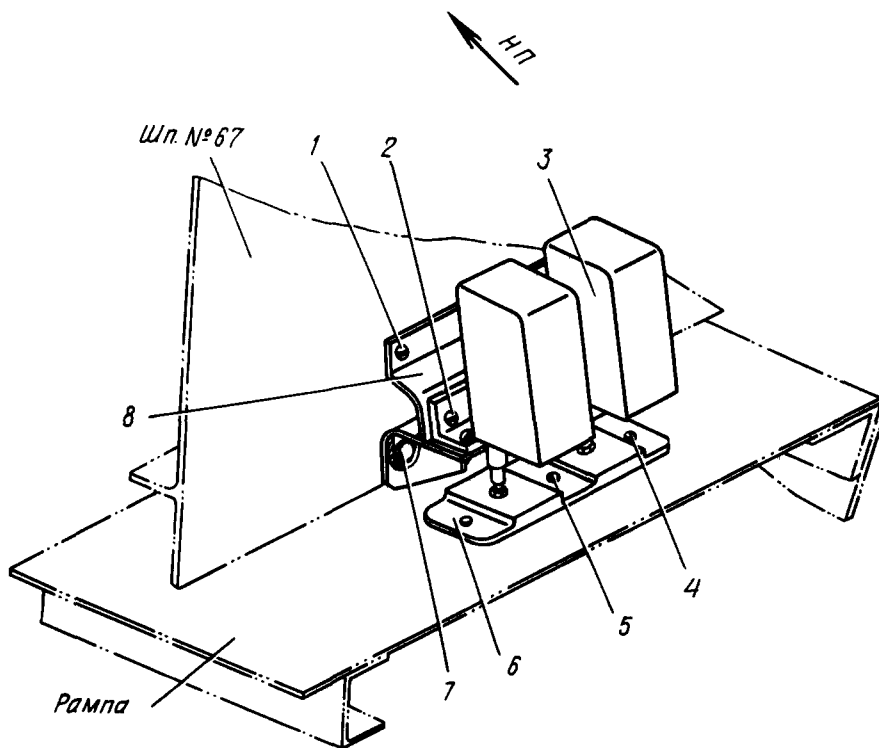
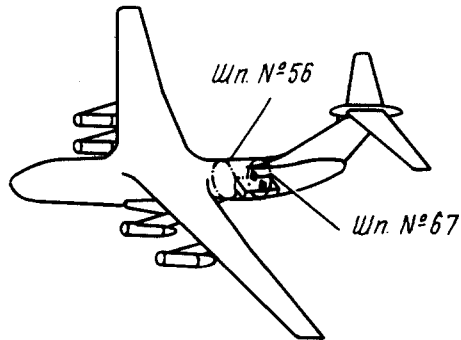
Установка выключателей ramпы
Фигура 5



КАТАЛОГ
ДЕТАЛЕЙ И СБОРОЧНЫХ ЕДИНИЦ

Номер фигуры	Номер позиции	Обозначение	Наименование сборочных единиц, деталей	Колич. на сб. ед.	Сведения о взаимо- заменяемости и конст- руктивных изменениях		
5		I 760I 0840 290 001	УСТАНОВКА ВЫКЛЮЧАТЕЛЕЙ РАМПЫ (ПРАВ.)	I	3		
		I 760I 0840 290 002	УСТАНОВКА ВЫКЛЮЧАТЕЛЕЙ РАМПЫ (ЛЕВ.)	I			
	I	I 760I 0840 293 000	Хомутик	2			
	2	I 760I 0840 287 003	Упор	3			
		33I5A-8-I82AT-2	Гайка	3			
		340IA-I,5-8-I6	Шайба	3			
		I 760I 0840 290 003	Проволока контровочная	3			
	3	I 760I 0840 300 000	Кронштейн	2		С № 06I49	
	4	I 760I 4I95 000 000	Выключатель	6			
		5	I 760I 0840 295 000	Хомутик			2
			6	3024A-6-I6			Болт
	3374A-6			Гайка			I2
	340IA-I-6-I2	Шайба		I2			
	7	I 760I 0840 29I 000	Кронштейн	2			
	8	3050A-4-I8	Винт	I6			
		3373A-4	Гайка	I6			
		340IA-I-4-8	Шайба	I6			
	9	3024A-6-56	Болт	4			
		3373A-6	Гайка	4			
		340IA-I-6-I2	Шайба	4			
IO	I 760I 0840 299 000	Пластина	2	С № 02060 по № 06I48			
II	3024A-6-I8	Болт	8				
	338IA-6	Гайка	8				
		ДI8П-ЗУ-2,6-9	Заклепка		I6		
	3402A-I,5-6-I2	Шайба	8				
I2	I 760I 0840 298 000	Кронштейн	2		С № 02060 по № 06I48		

КАТАЛОГ
ДЕТАЛЕЙ И СБОРОЧНЫХ ЕДИНИЦ



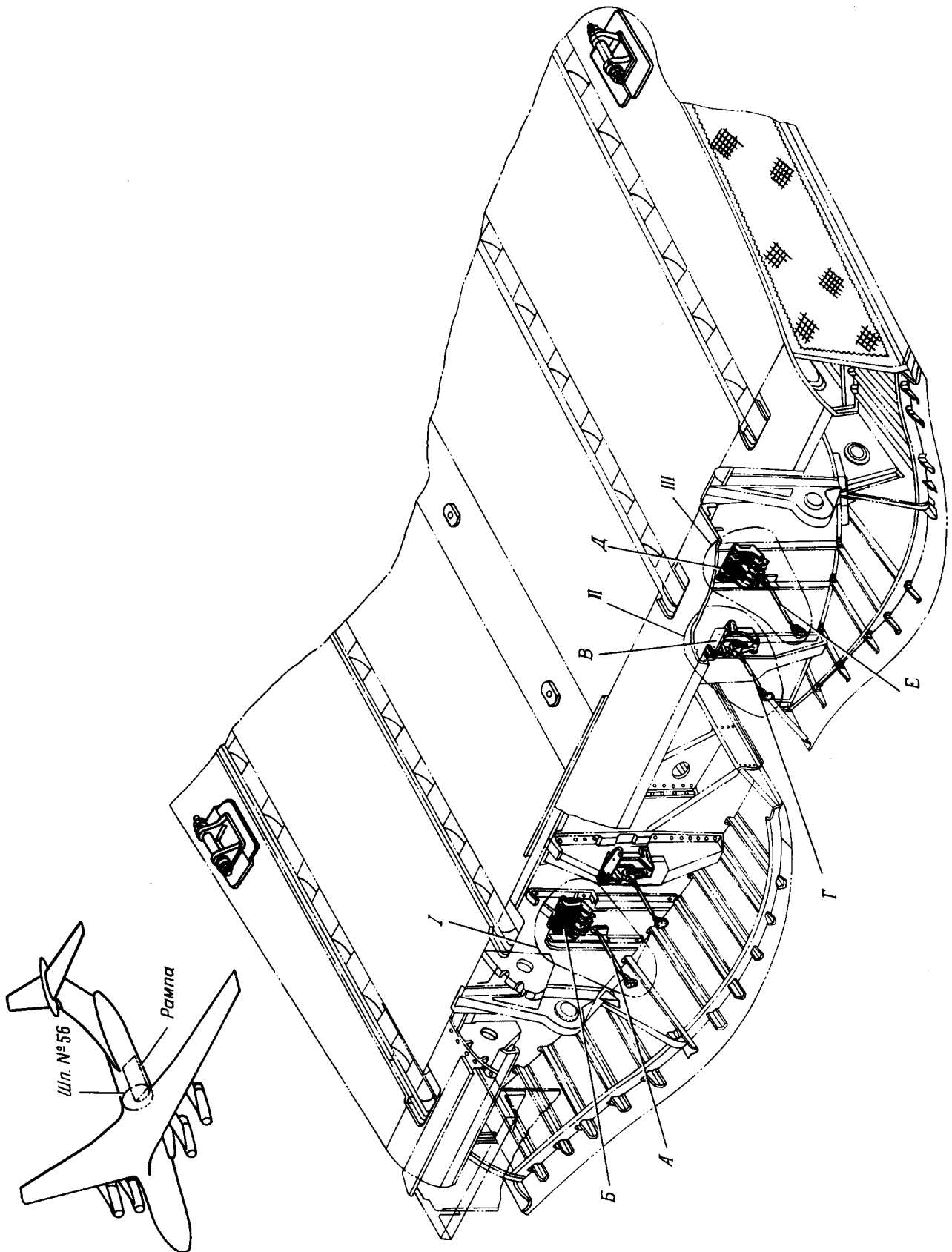
Установка выключателей открытого положения рампы
Фигура 6

Ц. 76

**КАТАЛОГ
ДЕТАЛЕЙ И СБОРОЧНЫХ ЕДИНИЦ**

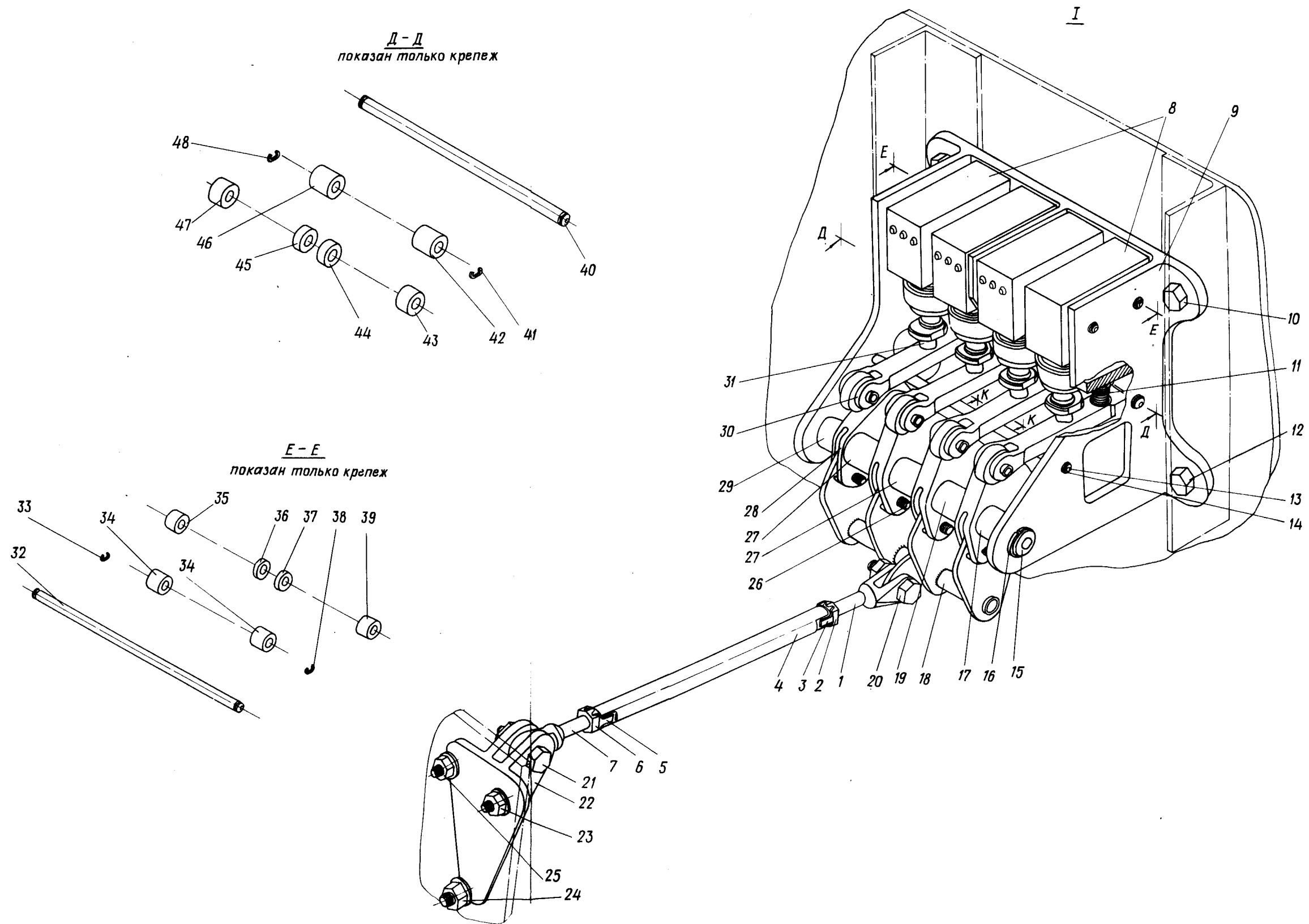
Номер фигуры	Номер позиции	Обозначение	Наименование сборочных единиц, деталей	Колич. на сб. ед.	Сведения о взаимо- заменяемости и конст- руктивных изменениях
6		I 760I 0840 3I0 00I	УСТАНОВКА ВЫКЛЮЧАТЕЛЕЙ ОТКРЫ- ТОГО ПОЛОЖЕНИЯ РАМПЫ (ПРАВ.)	I	3
		I 760I 0840 3I0 002	УСТАНОВКА ВЫКЛЮЧАТЕЛЕЙ ОТКРЫ- ТОГО ПОЛОЖЕНИЯ РАМПЫ (ЛЕВ.)	I	
	I	3050A-4-I4	Болт	6	
		3374A-4	Гайка	6	
		340IA-I-4-8	Шайба	6	
	2	3050A-4-I6	Болт	I6	
		3374A-4	Гайка	I6	
		340IA-I-4-8	Шайба	I6	
	3	I 760I 4I95 000 000	Выключатель	4	
	4	6042A-6	Заклепка	4	
	5	6042A-6	Заклепка	2	
	6	I 760I 0840 3I3 000	Накладка опорная	2	
	7	I-6-20	Болт	8	
		ОСТ I IO569-72			
		3374A-6	Гайка	8	
	340IA-I,5-6-I2	Шайба	8		
8	I 760I 0840 3I2 000	Кронштейн	2		

КАТАЛОГ
ДЕТАЛЕЙ И СБОРОЧНЫХ ЕДИНИЦ



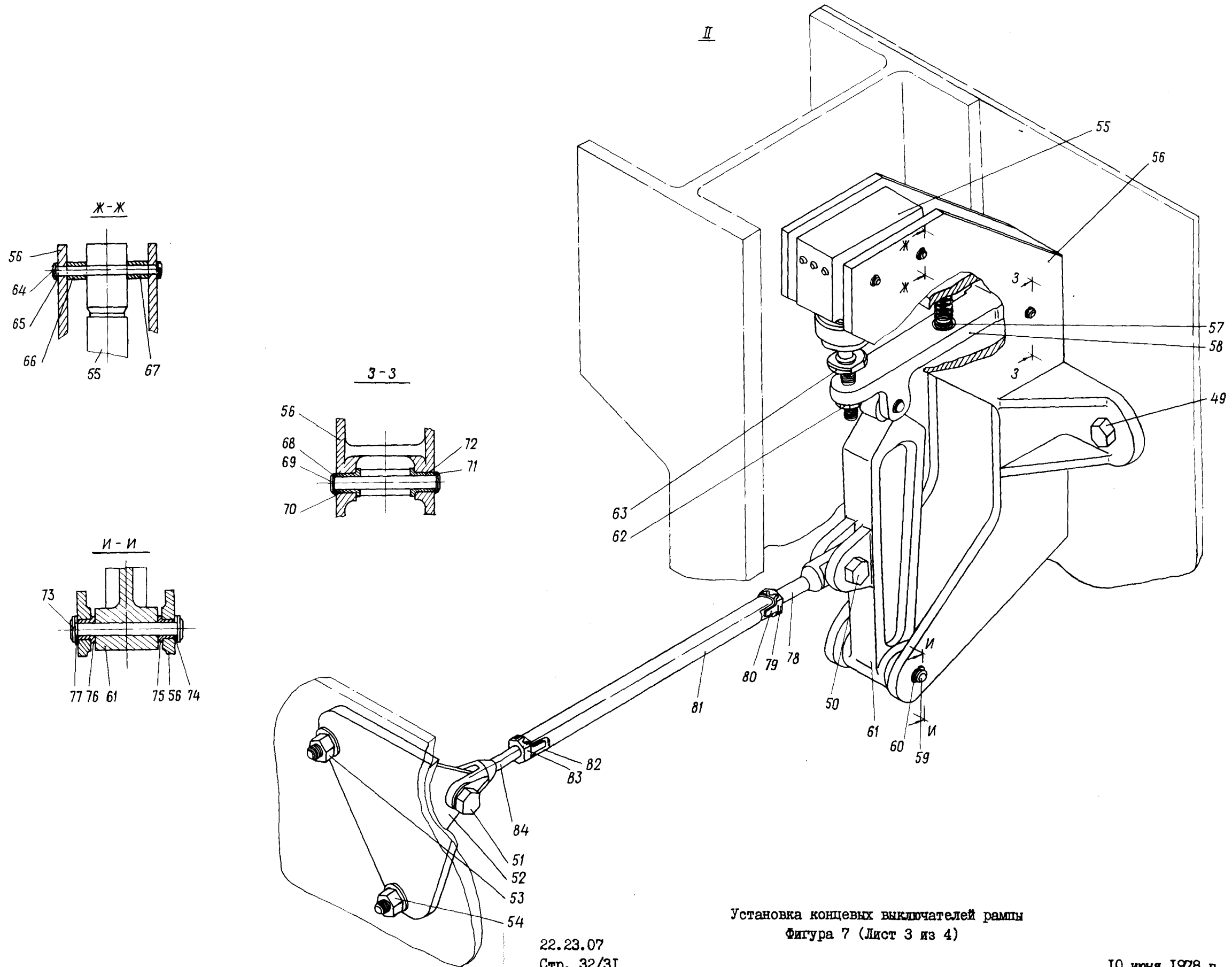
Установка концевых выключателей рампы
Фигура 7 (Лист I из 4)

ИЛ 76
КАТАЛОГ
ДЕТАЛЕЙ И СБОРОЧНЫХ ЕДИНИЦ



Установка концевых выключателей рамы
 Фигура 7 (Лист 2 из 4)


КАТАЛОГ
ДЕТАЛЕЙ И СБОРОЧНЫХ ЕДИНИЦ



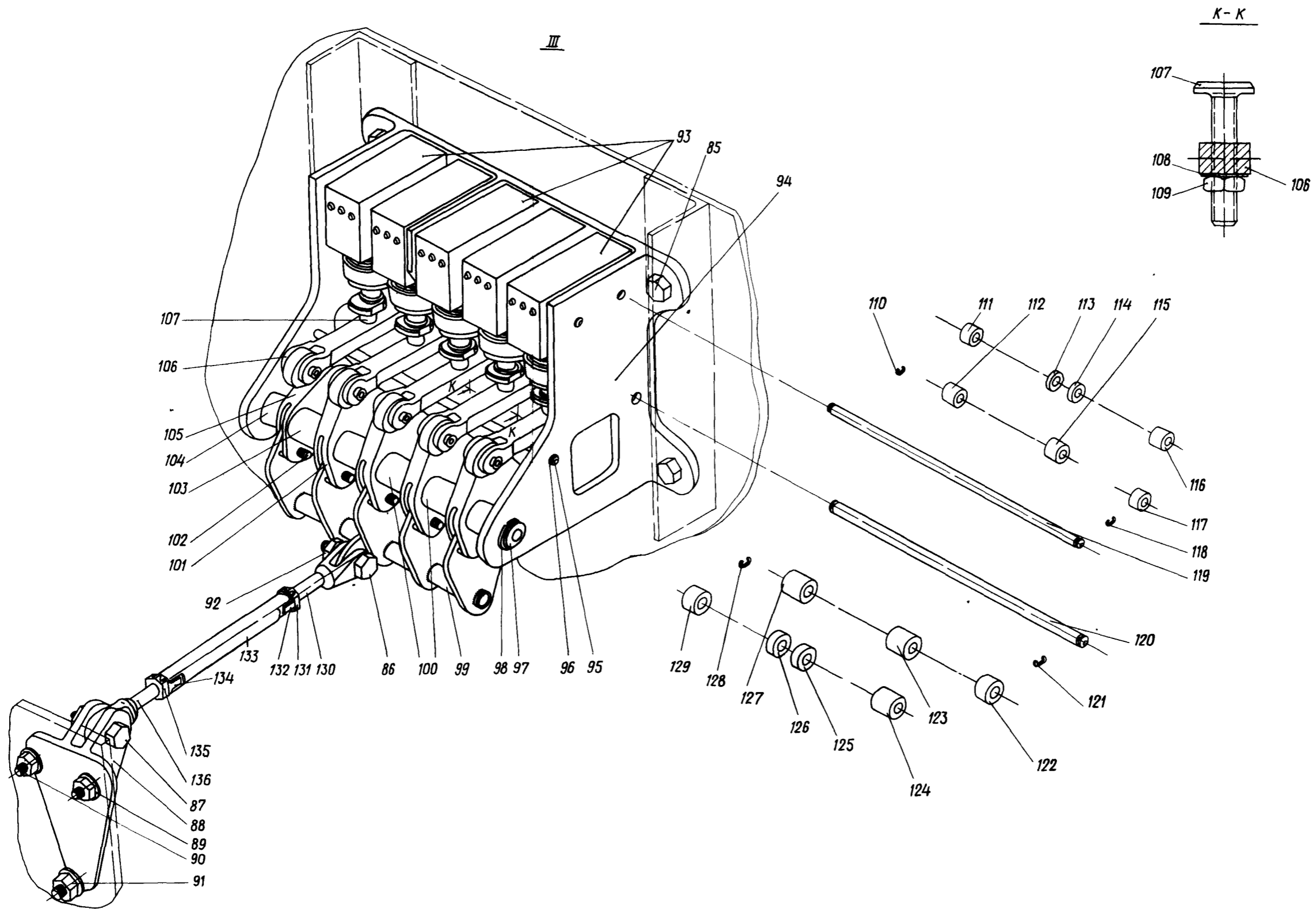
Установка концевых выключателей рамы
 Фигура 7 (Лист 3 из 4)

22.23.07
Стр. 32/31

10 июня 1978 г.

766
765

№ 76
КАТАЛОГ
ДЕТАЛЕЙ И СБОРОЧНЫХ ЕДИНИЦ



Установка конечных выключателей рампы
Фигура 7 (Лист 4 из 4)

22.23.07
Стр. 34/33

10 июня 1978 г.

768
767


КАТАЛОГ
ДЕТАЛЕЙ И СБОРОЧНЫХ ЕДИНИЦ

Номер фигуры	Номер позиции	Обозначение	Наименование сборочных единиц, деталей	Колич. на сб. ед.	Сведения о взаимо- заменяемости и конст- руктивных изменениях
7		I 760I 0840 400 000	УСТАНОВКА КОНЦЕВЫХ ВЫКЛЮЧА- ТЕЛЕЙ РАМПЫ	I	3
	A	I 760I 0840 480 000	Тяга	I	
	I	I 760I 0840 48I 000	Вилка	I	
	2	3320A-6	Гайка	I	
	3	3455A-6	Шайба	I	
	4	I 760I 0840 483 000	Труба	I	
	5	3455A-6	Шайба	I	
	6	332IA-6	Гайка	I	
	7	I 760I 0840 482 000	Ухо	I	
	B	I 760I 0840 4I0 000	Блок микровыключателей	I	
	8	AM800K	Микровыключатель*	4	
	9	I 760I 0840 430 000	Корпус	I	
	IO	3024A-6-I8	Болт	2	
		3302A-6	Гайка	2	
		340IA-I-6-I2	Шайба	2	
	II	I9I6A-I-8-20-II	Пружина	4	По № 02039
		2442A-I-8-20-II	Пружина	4	С № 0204I
	I2	3024A-6-I8	Болт	2	
		3302A-6	Гайка	2	
		340IA-I-6-I2	Шайба	2	
	I3	2006c53-4-II0	Валик	I	
	I4	20I8c53-4	Шайба	2	
	I5	2006c53-8-II0	Валик	I	
	I6	20I8c53-8	Шайба	2	
	I7	2408A-57-8-8	Втулка	I	
	I8	I 760I 0840 5I0 000	Качалка	I	
	I9	2408A-57-8-I8	Втулка	I	
	20	3024A-6-20-3	Болт	I	
		3336A-6	Гайка	I	
		340IA-2-6-I2	Шайба	I	
		I,6x20-002	Шплицт	I	
		ГОСТ 397-66			

КАТАЛОГ ДЕТАЛЕЙ И СБОРОЧНЫХ ЕДИНИЦ

Номер фигуры	Номер позиции	Обозначение	Наименование сборочных единиц, деталей	Колич. на сб. ед.	Сведения о взаимо- заменяемости и конст- руктивных изменениях
7	21	3024А-6-22-3	Болт	1	
		3336А-6	Гайка	1	
		3401А-1-6-12	Шайба	1	
		1,6х20-002 ГОСТ 397-66	Шплинт	1	
22		I 760I 0840 402 003	Кронштейн	1	По № 03078
		I 760I 0840 403 000	Кронштейн	1	С № 04083
23		3024А-5-16	Болт	1	С № 04083
		3302А-5	Гайка	1	С № 04083
		3401А-0,8-5-8	Шайба	1	С № 04083
		3024А-6-22	Болт	1	По № 03078
		3302А-6	Гайка	1	По № 03078
		3401А-1-6-12	Шайба	1	По № 03078
24		3024А-6-18	Болт	1	С № 04083
		3302А-6	Гайка	1	С № 04083
		3401А-1-6-12	Шайба	1	С № 04083
		3024А-6-22	Болт	1	По № 03078
		3302А-6	Гайка	1	По № 03078
		3401А-1-6-12	Шайба	1	По № 03078
25		3024А-5-16	Болт	1	С № 04083
		3302А-5	Гайка	1	С № 04083
		3401А-1-6-12	Шайба	1	С № 04083
		3024А-6-18	Болт	1	По № 03078
		3302А-6	Гайка	1	По № 03078
		3401А-1-6-12	Шайба	1	По № 03078
26		3024А-5-12	Болт	4	
		5 65Г 02 9	Шайба	4	
		ГОСТ 6402-70			
27		2408А-57-8-18	Втулка	2	
28		I 760I 0840 411 000	Кулачок	4	
29		2408А-57-8-8	Втулка	1	
30		I 760I 0840 470 000	Качалка	4	
31		I 760I 0820 124 000	Упор	4	
		3315А-5-182АТ	Гайка	4	
		3405А-1-5-8	Шайба	4	
32		2006с53-4-110	Валик	2	
33		2018с53-4	Шайба	4	



КАТАЛОГ
ДЕТАЛЕЙ И СБОРОЧНЫХ ЕДИНИЦ

Номер фигуры	Номер позиции	Обозначение	Наименование сборочных единиц, деталей	Колич. на сб. ед.	Сведения о взаимо- заменяемости и конст- руктивных изменениях	
7	34	I 760I 0840 410 007	Втулка	I		
	35	I 760I 0840 410 005	Втулка	I		
	36	I 760I 0840 410 003	Втулка	I		
	37	I 760I 0840 410 003	Втулка	I		
	38	20I8c53-4	Шайба	I		
	39	I 760I 0840 410 007	Втулка	I		
	40	2006c53-5-II0	Валик	I		
	41	20I8c53-5	Шайба	I		
	42	2408A57-5-I0	Втулка	I		
	43	2408A57-5-7	Втулка	I		
	44	2408A57-5-4	Втулка	I		
	45	2408A57-5-4	Втулка	I		
	46	2408A57-5-I0	Втулка	I		
	47	2408A57-5-7	Втулка	I		
	48	20I8c53-5	Шайба	I		
			I 760I 0840 550 000	Установка концевых выключа- телей горизонта рамы	2	
	49		3024A-6-I8 Кд	Болт	2	
			33I5A-6 Кд	Гайка	2	
			340IA-I,5-6-I2	Шайба	2	
			3024A-6-24 Кд	Болт	4	
			33I5A-6 Кд	Гайка	4	
			340IA-I,5-6-I2	Шайба	4	
	50		3024A-6-22-3	Болт	2	
			3336A-6 Кд	Гайка	2	
			340IA-I-6-I2	Шайба	2	
			I,6x20-002	Шплинт	2	
			ГОСТ 397-66			
5I		3024A-6-20-3	Болт	2		
		3336A-6 Кд	Гайка	2		
		340IA-2-6-I2	Шайба	2		
		I,6x20-002	Шплинт	2		
		ГОСТ 397-66				
52		I 760I 0840 557 00I	Кронштейн (прав.)	I		
		I 760I 0840 557 002	Кронштейн (лев.)	I		
53		3024A-6-22	Болт	2		

По № 03078



КАТАЛОГ
ДЕТАЛЕЙ И СБОРОЧНЫХ ЕДИНИЦ

Номер фигуры	Номер позиции	Обозначение	Наименование сборочных единиц, деталей	Колич. на сб. ед.	Сведения о взаимо- заменяемости и конст- руктивных изменениях	
7	53	33I5A-6	Гайка	2	По № 03078	
		340IA-I,5-6-I2	Шайба	2	По № 03078	
		3024A-6-I8	Болт	4	С № 04083	
		33I5A-6	Гайка	4	С № 04083	
		340IA-I,5-6-I2	Шайба	4	С № 04083	
	54	3024A-6-22	Болт	2	По № 03078	
		33I5A-6	Гайка	2	По № 03078	
		340IA-I,5-6-I2	Шайба	2		
		3024A-6-I8	Болт	2	С № 04083	
		33I5A-6	Гайка	2	С № 04083	
		340IA-I,5-6-I2	Шайба	2	С № 04083	
		B		Блок концевых выключателей	2	
		55	AM800K	Микровыключатель [®]	2	
		56	I 760I 0840 555 001	Корпус (прав.)	I	
			I 760I 0840 555 002	Корпус (лев.)	I	
		57	I9I6A-I-8-20П	Пружина	2	
		58	I 760I 0840 560 000	Качалка	2	
		59	2006с53-6-37	Валик	2	
		60	20I8с53-6	Шайба	4	
		61	I 760I 0840 556 000	Кулачок	2	
		62	33I5A-5-I82AT-2 Кд	Гайка	2	
		63	I 760I 0840 885 000	Упор	2	
		64	2006с53-4-37	Валик	2	
		65	20I8653-4	Шайба	4	
		66	2408A-4-5	Втулка	2	
		67	2408A-4-5	Втулка	2	
		68	20I8с53-4	Шайба	2	
	69	2006с53-6-37	Валик	2		
	70	24I7A57-6-9-8,5	Втулка	2		
	71	20I8с53-4	Шайба	2		
	72	24I7A57-6-9-8,5	Втулка	2		
	73	2006с53-6-37	Валик	2		
	74	20I8с53-6	Шайба	2		



КАТАЛОГ
ДЕТАЛЕЙ И СБОРОЧНЫХ ЕДИНИЦ

Номер фигуры	Номер позиции	Обозначение	Наименование сборочных единиц, деталей	Колич. на сб. ед.	Сведения о взаимо- заменяемости и конст- руктивных изменениях
7	75	24I7A57-6-9-5,5	Втулка	2	
	76	24I7A57-6-9-5,5	Втулка	2	
	77	20I8c53-6	Шайба	2	
	Г	I 760I 0840 890 000	Тяга	2	
	78	I 760I 0840 882 000	Ухо	2	
	79	332IA-6	Гайка	2	
	80	3455A-6	Шайба	2	
	8I	I 760I 0840 884 000	Труба	2	
	82	3455A-6	Шайба	2	
	83	3320A-6	Гайка	2	
	84	I 760I 0840 88I 000	Вилка	2	
		I 760I 0840 405 000	Установка концевых выключа- телей рампы	I	
	85	3024A-6-I8	Болт	4	
		3302A-6	Гайка	4	
		340IA-I-6-I2	Шайба	4	
	86	3024A-6-20-3	Болт	I	
		340IA-I-6-I2	Шайба	I	
		3336A-6	Гайка	I	
	87	3024A-6-22-3	Болт	I	
		3336A-6	Гайка	I	
		340IA-I-6-I2	Шайба	I	
		I,6x20-002 ГОСТ 397-66	Шплинт	I	
	88	I 760I 0840 402 000	Кронштейн	I	По № 03078
		I 760I 0840 403 000	Кронштейн	I	С № 04083
	89	3024A-5-I6	Болт	I	С № 04083
		3302A-5	Гайка	I	С № 04083
		340IA-0,8-5-8	Шайба	I	С № 04083
		3024A-6-I8	Болт	I	По № 03078
		3302A-6	Гайка	I	По № 03078
		340IA-I-6-I2	Шайба	I	По № 03078
90	3024A-5-I6	Болт	I	С № 04083	
	3302A-5	Гайка	I	С № 04083	
	340IA-0,8-5-8	Шайба	I	С № 04083	


КАТАЛОГ
ДЕТАЛЕЙ И СБОРОЧНЫХ ЕДИНИЦ

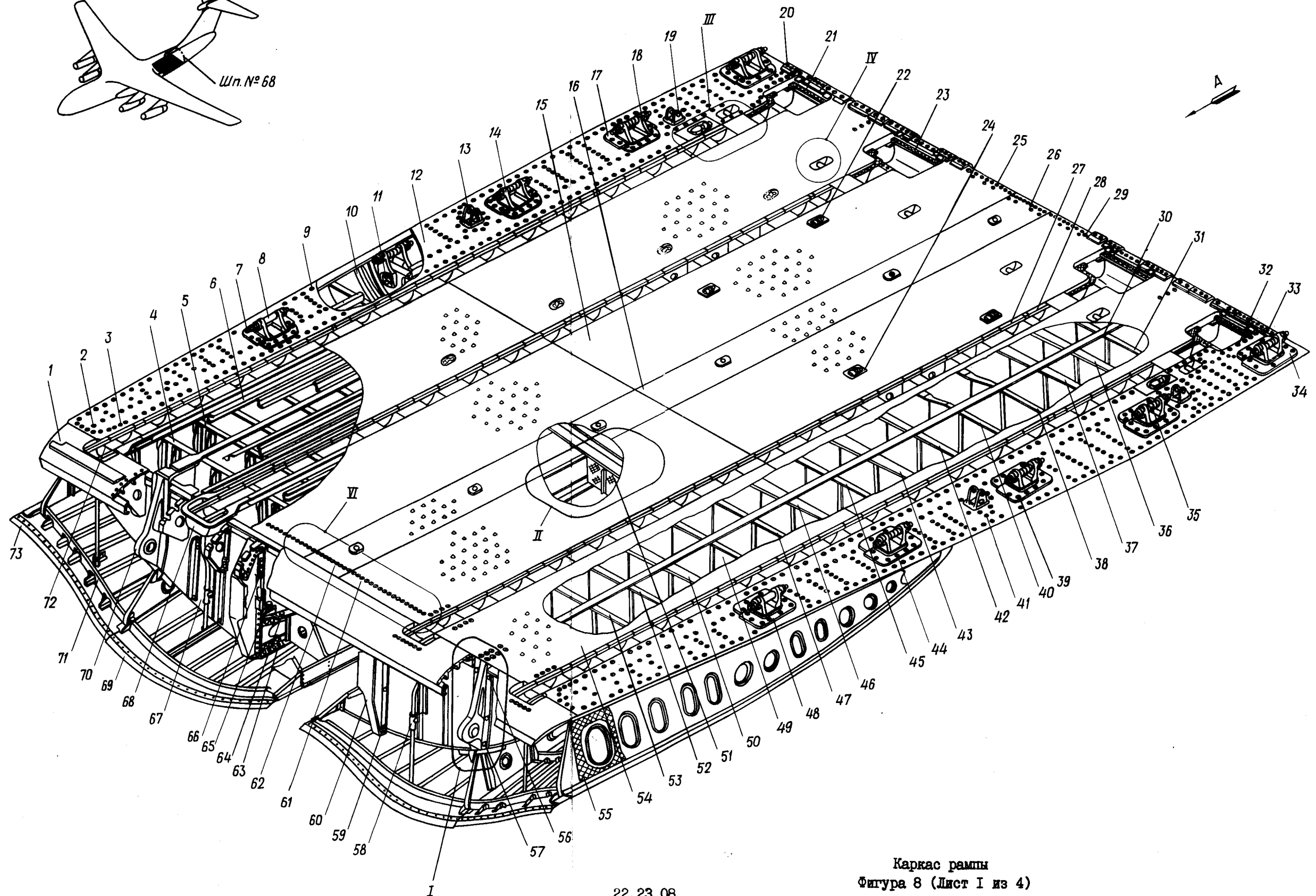
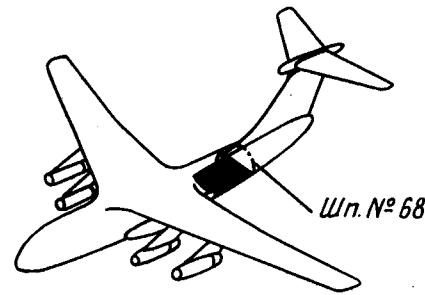
Номер фигуры	Номер позиции	Обозначение	Наименование сборочных единиц. деталей	Колич. на сб. ед.	Сведения о взаимо- заменяемости и конст- руктивных изменениях
7	90	3024A-6-22	Болт	I	По № 03078
		3302A-6	Гайка	I	По № 03078
		340IA-I-6-I2	Шайба	I	По № 03078
	91	3024A-6-I8	Болт	I	С № 04083
		3302A-6	Гайка	I	С № 04083
		340IA-I-6-I2	Шайба	I	С № 04083
		3024A-6-22	Болт	I	По № 03078
		3302A-6	Гайка	I	По № 03078
		340IA-I-6-I2	Шайба	I	По № 03078
	92	3336A-6	Гайка	I	
	Д	I 760I 0840 420 000	Блок микровыключателей	I	
	93	AM800K	Микровыключатель*	5	
	94	I 760I 0840 440 000	Корпус	I	
	95	2006c53-4-I35	Валик	I	
	96	20I8c53-4	Шайба	2	
	97	2006c53-8-I35	Валик	I	
	98	20I8c53-8	Шайба	2	
	99	I 760I 0840 520 000	Качалка	5	
	I00	2408A57-8-I8	Втулка	3	
	I01	I 760I 0840 4II 000	Кулачок	4	
	I02	3024A-5-I2	Болт	5	
		5 65Г 02 9	Шайба	5	
ГОСТ 6402-70					
I03	2408A57-8-I8	Втулка	I		
I04	2408A57-8-8	Втулка	2		
I05	I 760I 0840 4I2 000	Кулачок	I		
I06	I 760I 0840 470 000	Качалка	5		
I07	I 760I 0820 I20 000	Упор	5		
I08	3405A-I-5-8	Шайба	5		
I09	33I5A-5-I82AT	Гайка	5		
I10	20I8c53-4	Шайба	2		
III	I 760I 0840 420 007	Втулка	2		
III2	I 760I 0840 420 003	Втулка	2		

ИЛ 76
**КАТАЛОГ
ДЕТАЛЕЙ И СБОРОЧНЫХ ЕДИНИЦ**

Номер фигуры	Номер позиции	Обозначение	Наименование сборочных единиц, деталей	Колич. на сб. ед.	Сведения о взаимо- заменяемости и конст- руктивных изменениях
7	II3	I 760I 0840 420 005	Втулка	2	
	II4	I 760I 0840 420 005	Втулка	2	
	II5	I 760I 0840 420 003	Втулка	2	
	II6	I 760I 0840 420 003	Втулка	2	
	II7	I 760I 0840 420 007	Втулка	1	
	II8	20I8c53-4	Шайба	2	
	II9	2006c53-4-I35	Валик	2	
	I20	2006c53-5-I35	Валик	1	
	I21	20I8c53-5	Шайба	1	
	I22	2408A57-5-7	Втулка	1	
	I23	2408A57-5-I0	Втулка	1	
	I24	2408A57-5-I0	Втулка	1	
	I25	2408A57-5-4	Втулка	1	
	I26	2408A57-5-4	Втулка	1	
	I27	2408A57-5-I0	Втулка	1	
	I28	20I8c53-5	Шайба	1	
	I29	2408A57-5-7	Втулка	1	
	E	I 760I 0840 480 000	Тяга	1	
	I30	I 760I 0840 48I 000	Вилка	1	
	I3I	3320A-6	Гайка	1	
	I32	3455A-6	Шайба	1	
	I33	I 760I 0840 483 000	Труба	1	
	I34	3455A-6	Шайба	1	
	I35	332IA-6	Гайка	1	
	I36	I 760I 0840 482 000	Ушко	1	



КАТАЛОГ
ДЕТАЛЕЙ И СБОРОЧНЫХ ЕДИНИЦ



22.23.08
Стр. 44/43

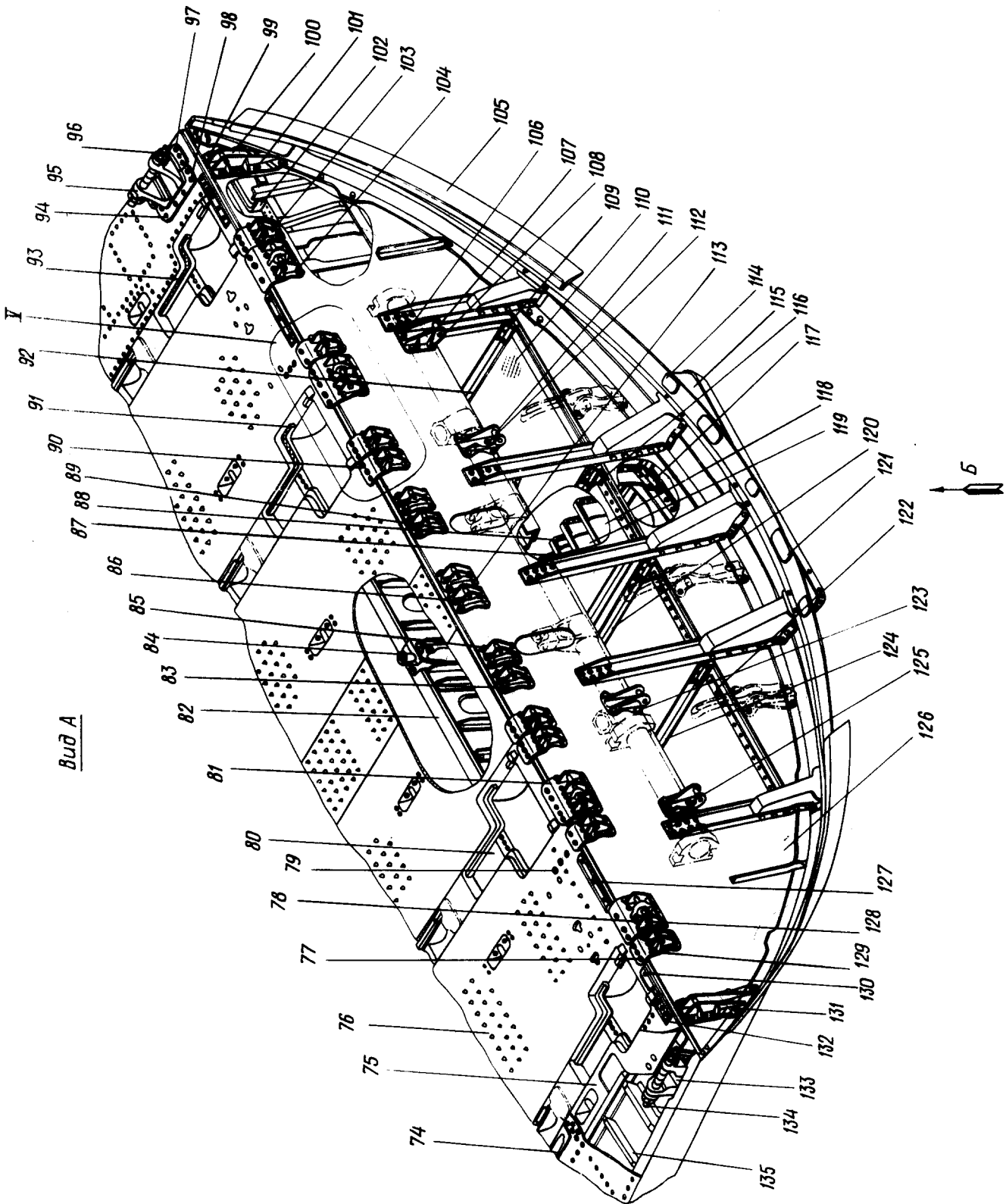
Каркас рамп
Фигура 8 (Лист I из 4)

10 июня 1978 г.

778
777

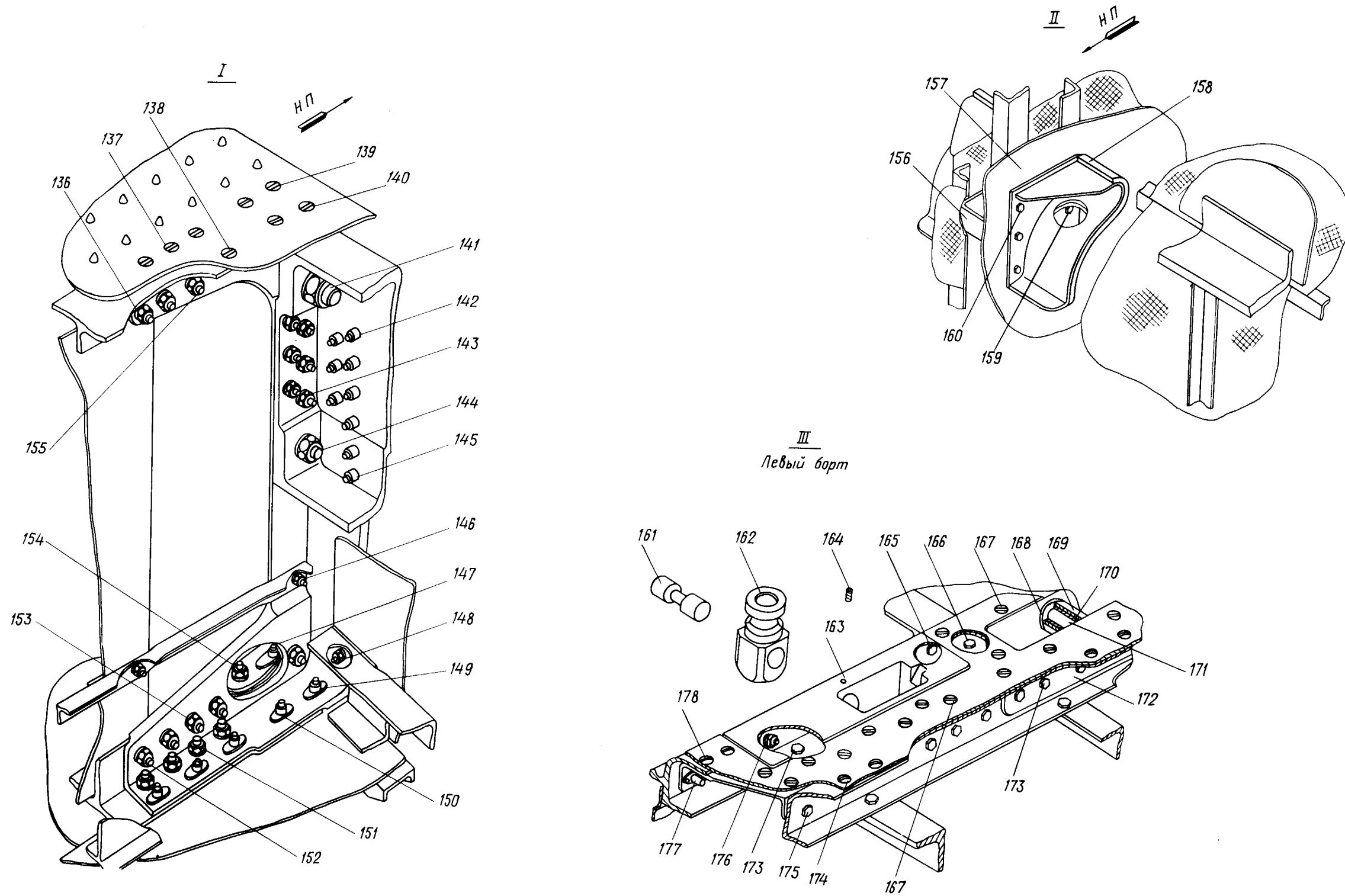
ИЛ 76

КАТАЛОГ
ДЕТАЛЕЙ И СБОРОЧНЫХ ЕДИНИЦ



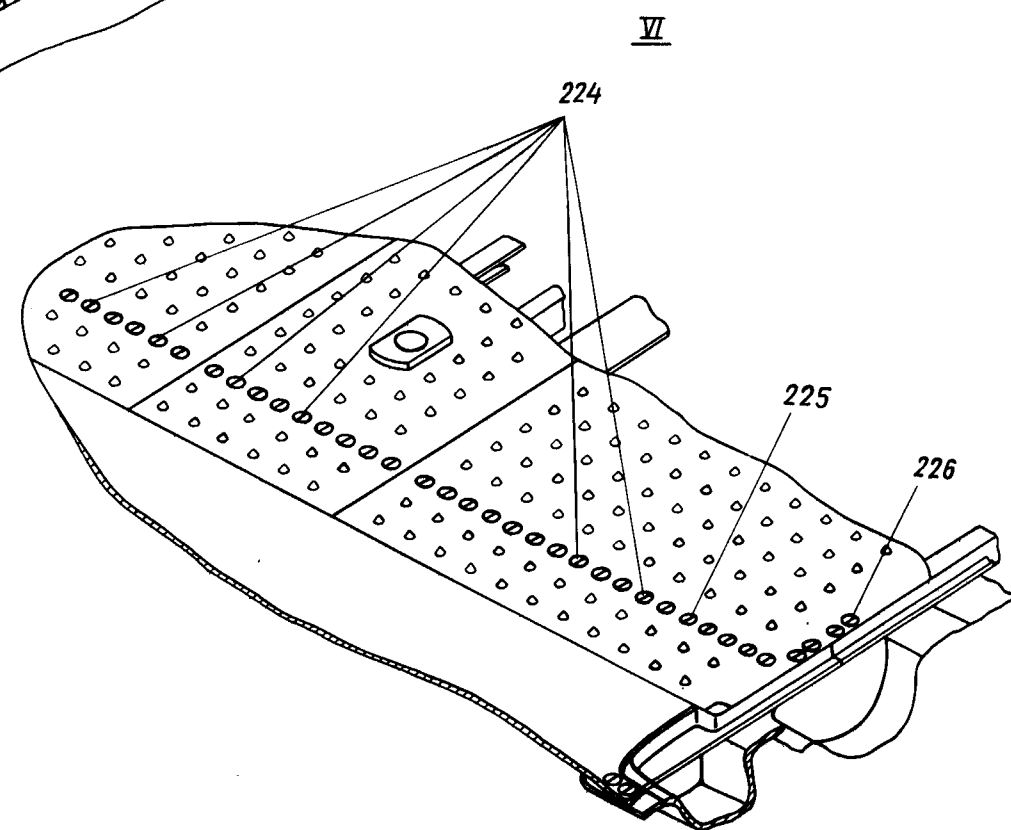
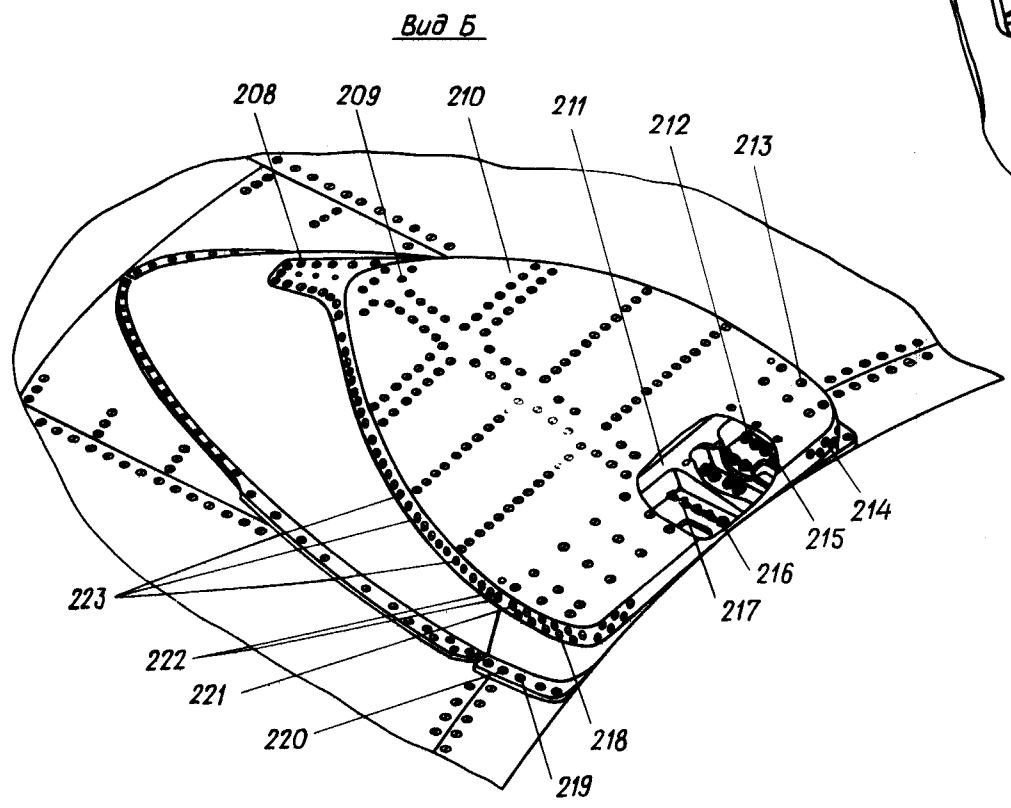
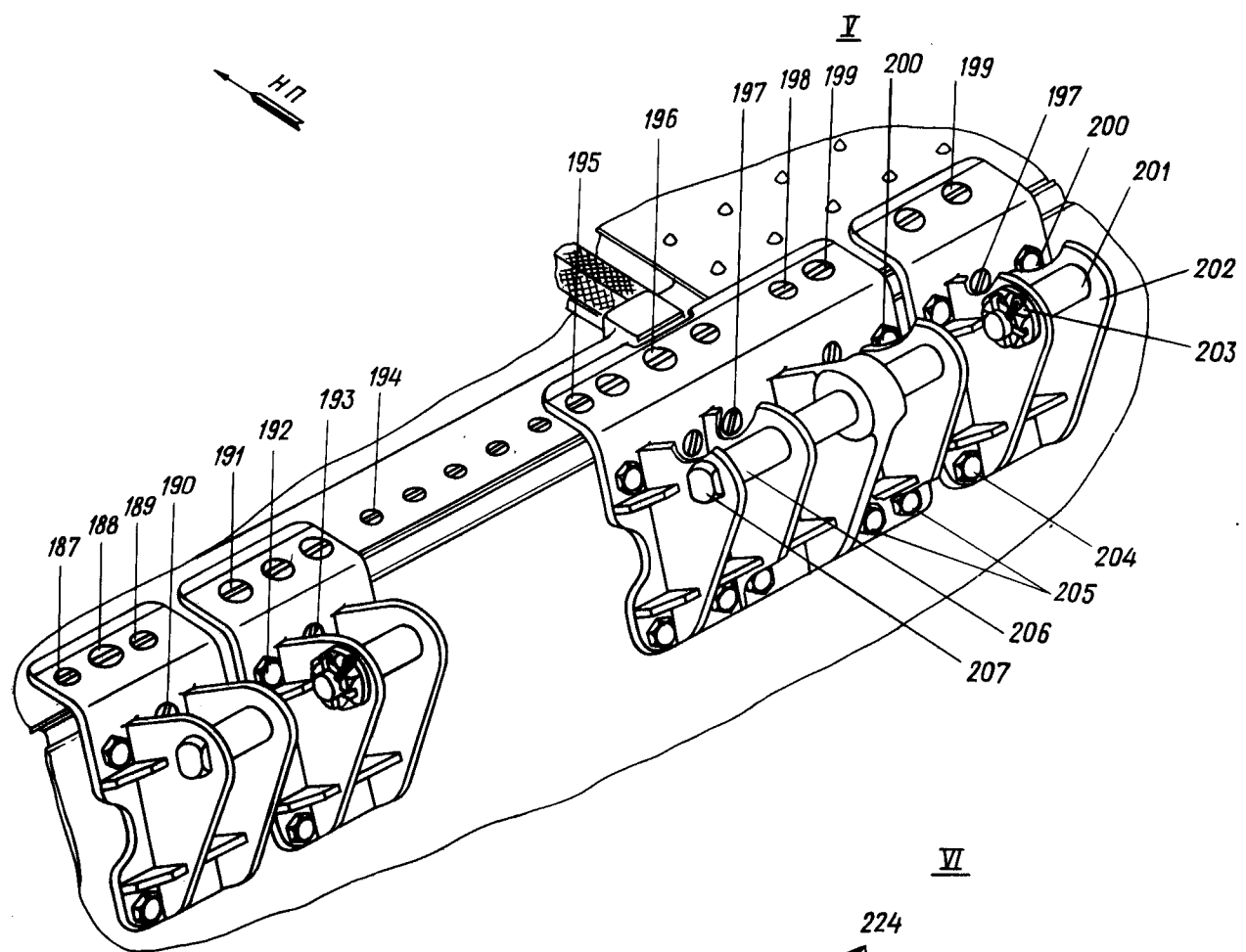
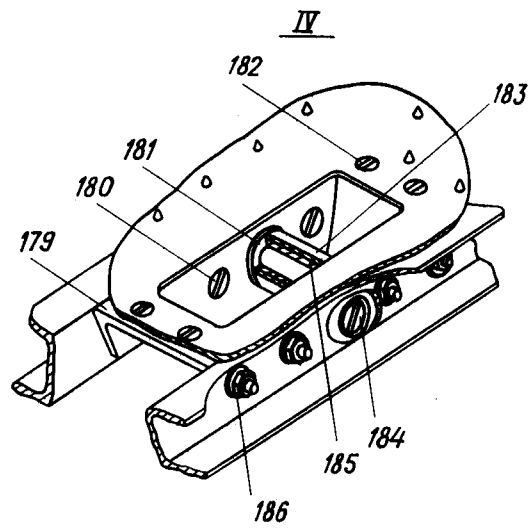
Каркас рамы
Фигура 8 (Лист 2 из 4)

ИЛ 76
КАТАЛОГ
ДЕТАЛЕЙ И СБОРОЧНЫХ ЕДИНИЦ



Каркас рампы
 Фигура 8 (Лист 3 из 4)


КАТАЛОГ
ДЕТАЛЕЙ И СБОРОЧНЫХ ЕДИНИЦ



Каркас рампы
 Фигура 8 (Лист 4 из 4)



КАТАЛОГ ДЕТАЛЕЙ И СБОРОЧНЫХ ЕДИНИЦ

Номер фигуры	Номер позиции	Обозначение	Наименование сборочных единиц, деталей	Колич. на сб. ед.	Сведения о взаимо- заменяемости и конст. руктивных изменениях
8		I 760I 084I 000 000	КАРКАС РАМПЫ	I	З
	I	I 760I 084I 360 000	Установка порожка рамп	I	
	2	584Ан-6-18	Болт	4	По № 09237
		6-16	Болт	4	С № 09243
		ОСТ I 10575-72			
	3	3082А-6-18	Болт	8	По № 06160
		I-6-18	Болт	8	С № 07162
		ОСТ I 10571-72			
	4	I 760I 084I 020 000	Балка № 2	I	
	5	I 760I 084I 030 000	Балка № 3	I	
	6	I 760I 084I 250 000	Пол рамп	I	
	7	3082А-6-18	Болт	4	По № 06160
		I-6-18	Болт	4	С № 07162
		ОСТ I 10571-72			
	8	I 760I 084I 236 003	Валик	2	
	9	3082А-6-16	Болт	212	По № 06160
		I-6-16	Болт	212	С № 07162
		ОСТ I 10571-72			
	10	I 760I 084I 710 000	Установка диафрагмы на рампе	I	
	11	3024А-12-76	Болт	40	По № 11338
		I-12-76	Болт	40	С № 11342
		ОСТ I 10831-72			
		3315А-12	Гайка	40	
		3401А-2-12-22	Шайба	40	
	12	I 760I 084I 230 171	Лист (прав.)	I	
		I 760I 084I 230 172	Лист (лев.)	I	
	13	I 760I 084I 235 000	Вилка	2	По № 02031
		3024А-18-76	Болт	2	По № 02031
		3024А-16-74	Болт	2	По № 02031
		3315А-18	Гайка	2	По № 02031
		3315А-16	Гайка	2	По № 02031
		3401А-2,5-16-28	Шайба	2	
		I 760I 084I 234 000	Вилка	2	С № 02035
		3024А-18-80	Болт	4	С № 02035
		3315А-18	Гайка	4	С № 02035
		3401А-2-18-32	Шайба	4	С № 02035
	14	I 760I 084I 231 005	Ухо (прав.)	5	
		I 760I 084I 231 006	Ухо (лев.)	5	

№ 76

**КАТАЛОГ
ДЕТАЛЕЙ И СБОРОЧНЫХ ЕДИНИЦ**

Номер фигуры	Номер позиции	Обозначение	Наименование сборочных единиц, деталей	Колич. на сб. ед.	Сведения о взаимо- заменяемости и конст- руктивных изменениях
8	15	I 760I 084I 795 005	Лист (прав.)	2	
		I 760I 084I 795 006	Лист (лев.)	1	
	16	I 760I 084I 795 09I	Лист	1	
	17	I 760I 084I 237 003	Чашка	6	
18		I 760I 084I 232 00I	Ухо (прав.)	5	
		I 760I 084I 232 002	Ухо (лев.)	5	
19		I 760I 084I 239 000	Узел под штангу	2	
		3024A-I6-74	Болт	4	
		33I5A-I6	Гайка	4	
		340IA-2-I6-30	Шайба	4	
20		3082A-6-26	Болт	4	
2I		I 760I 084I 542 004	Амортизатор	2	
22		I 760I 084I 530 005	Кронштейн (прав.)	1	
		I 760I 084I 530 006	Кронштейн (лев.)	1	
23		I 760I 084I 542 003	Амортизатор	2	
24		I 760I 084I 530 00I	Кронштейн (прав.)	1	
		I 760I 084I 530 002	Кронштейн (лев.)	1	
25		3082A-6-28	Болт	22	
		I-6-28	Болт	22	
		ОСТ I I057I-72			
		3374A-6	Гайка	22	
		340IA-I,5-6-I2	Шайба	22	
26		3082A-6-22	Болт	13	
		I-6-22	Болт	13	
		ОСТ I I057I-72			
		3374A-6	Гайка	13	
		340IA-I-6-I2	Шайба	13	
27		I 760I 0306 063 029	Прокладка уплотнительная	80	
		I 760I 0306 063 027	Прокладка уплотнительная	16	
		I 760I 0306 063 047	Прокладка уплотнительная	40	
28		I 760I 0306 065 000	Амортизатор	136	
29		3082A-8-30	Болт	2	
		I-8-30	Болт	2	
		ОСТ I I057I-72			
		33I5A-8	Гайка	2	
		340IA-I,5-8-I6	Шайба	2	

№ 76
КАТАЛОГ
ДЕТАЛЕЙ И СБОРОЧНЫХ ЕДИНИЦ

Номер фигуры	Номер позиции	Обозначение	Наименование сборочных единиц, деталей	Колич. на сб. ед.	Сведения о взаимо- заменяемости и конст- руктивных изменениях
8	30	I 760I 084I 2I0 00I	Балка продольная (прав.)	I	
		I 760I 084I 2I0 002	Балка продольная (лев.)	I	
	3I	I 760I 084I I70 000	Балка № I7	I	
	32	3082A-6-20	Болт	4	По № 06I60 С № 07I62
		I-6-20 ОСТ I I057I-72	Болт	4	
	33	3082A-6-26	Болт	4	
	34	I 760I 084I 237 007	Чашка (прав.)	I	
		I 760I 084I 237 008	Чашка (лев.)	I	
	35	I 760I 084I 249 000	Кольцо	32	По № 07I99 С № 07202
		I 760I 084I 849 000	Кольцо	32	
	36	I 760I 084I I60 000	Балка № I6	I	
	37	I 760I 084I I50 000	Балка № I5	I	
	38	I 760I 084I I40 000	Балка № I4	I	
	39	3I86A-6-I4	Винт	I2	По № 09237 С № 09243
		6-I4 ОСТ I I0577-72	Винт	I2	
	40	I 760I 084I I30 000	Балка № I3	I	
	4I	584Aн-6-22	Болт	I2	По № 06I60 С № 07I62
		6-20 ОСТ I I0575-72	Болт	I2	
	42	I 760I 084I I20 000	Балка № I2	I	
	43	I 760I 084I II0 000	Балка № II	I	
	44	3I86A-6-I2	Винт	I2	По № 09237 С № 09243
		6-I2 ОСТ I I0577-72	Винт	I2	
	45	I 760I 084I I00 000	Балка № I0	I	
	46	I 760I 084I 090 000	Балка № 9	I	
	47	I 760I 084I 080 000	Балка № 8	I	
	48	I 760I 084I 237 005	Чашка (прав.)	I	
		I 760I 084I 237 006	Чашка (лев.)	I	
	49	I 760I 084I 070 000	Балка № 7	I	
	50	I 760I 084I 060 000	Балка № 6	I	



КАТАЛОГ ДЕТАЛЕЙ И СБОРОЧНЫХ ЕДИНИЦ

Номер фигуры	Номер позиции	Обозначение	Наименование сборочных единиц, деталей	Колич. на сб. ед.	Сведения о взаимо- заменяемости и конст- руктивных изменениях
8	51	I 760I 084I 370 000	Зашивка в отсеке подтрап- ников	I	
	52	I 760I 084I 050 000	Балка № 5	I	
	53	I 760I 084I 040 000	Балка № 4	I	
	54	I 760I 084I 795 007	Лист (прав.)	I	По № 04094
		I 760I 084I 795 008	Лист (лев.)	I	По № 04094
		I 760I 084I 700 001	Установка титановых листов пола рампы (прав.)	I	С № 04098
		I 760I 084I 700 002	Установка титановых листов пола рампы (лев.)	I	С № 04098
	55	I 760I 084I 410 037	Полотно (прав.)	2	
		I 760I 084I 410 038	Полотно (лев.)	2	
	56	3024A-I2-32	Болт	4	
		33I5A-I2	Гайка	4	
		340IA-3-I2-22	Шайба	4	
	57	3024A-6-24	Болт	2	По № 03078
		I-6-24	Болт	2	С № 04083
		ОСТ I I0569-72			
		33I5A-6	Гайка	2	
	58	340IA-I,5-6-I2	Шайба	2	
		I 760I 084I 640 000	Дренаж рольганговых дорожек на рампе	I	
	59	3024A-6-20	Болт	20	По № 03078
		I-6-20	Болт	20	С № 04083
		ОСТ I I0569-72			
		33I5A-6	Гайка	20	
		340IA-2-6-I2	Шайба	20	
60	I 760I 084I 22I 00I	Кронштейн (прав.)	I		
	I 760I 084I 22I 002	Кронштейн (лев.)	I		
61	I 760I 084I 795 003	Лист (прав.)	I		
	I 760I 084I 795 004	Лист (лев.)	I		
62	I 760I 084I 795-089	Лист	I		
63	H56-024-6-20	Болт	8		
	33I5A-6	Гайка	8		
	340IA-I-6-I2	Шайба	8		
64	3024A-8-20	Болт	10		



КАТАЛОГ
ДЕТАЛЕЙ И СБОРОЧНЫХ ЕДИНИЦ

Номер фигуры	Номер позиции	Обозначение	Наименование сборочных единиц, деталей	Колич. на сб. ед.	Сведения о взаимо- заменяемости и конст- руктивных изменениях	
8	64	33I5A-8	Гайка	10		
		340IA-I,5-8-I6	Шайба	10		
	65	3024A-8-48	Болт	2		
		33I5A-8	Гайка	2		
		340IA-I,5-8-I6	Шайба	2		
		H56-022-8-6	Шайба	2		
	66	3024A-8-22	Болт	18		По № 09237
		I-8-22	Болт	18		С № 09243
		ОСТ I IO569-72				
		33I5A-8	Гайка	18		
		340IA-2-8-I6	Шайба	18		
		67	I 760I 084I 010 000	Балка № I		I
	68	I 760I 084I 25I 000	Коробка рольганга передняя	4		По № 05II7
		I 760I 084I 800 IO5	Коробка рольганга передняя	2		С № 05I24
	69	I 760I 084I 40I 00I	Профиль герметизации	2		
	70	I 760I 084I 2II 00I	Кронштейн (прав.)	I		
		I 760I 084I 2II 002	Кронштейн (лев.)	I		
	71	I 760I 084I 400 00I	Обтекатель на рампе (прав.)	I		
		I 760I 084I 400 002	Обтекатель на рампе (лев.)	I		
	72	I 760I 084I 25I 000	Коробка рольганга передняя	2		По № 05II7
		I 760I 084I 800 IO3	Коробка рольганга передняя	2		С № 05I24
	73	I 760I 084I 40I 003	Профиль герметизации	2		
		I 760I 084I 400 059	Лента (прав.)	I		
		I 760I 084I 400 060	Лента (лев.)	I		
	74	I 760I 084I 450 00I	Кронштейн (прав.)	I		
		I 760I 084I 450 002	Кронштейн (лев.)	I		
	75	I 760I 084I 270 00I	Коробка рольганга задняя (прав.)	I		
I 760I 084I 270 002		Коробка рольганга задняя (лев.)	I			
76	I 760I 084I 795 005	Лист (прав.)	I	По № 04094		
	I 760I 084I 795 006	Лист (лев.)	I	По № 04094		
	I 760I 084I 700 00I	Установка титановых листов пола рампы	I	С № 04098		
77	AN16I-IO-36	Болт	I2	С № 01022		
	3374A-IO	Гайка	I2	С № 01022		

№ 76
КАТАЛОГ
ДЕТАЛЕЙ И СБОРОЧНЫХ ЕДИНИЦ

Номер фигуры	Номер позиции	Обозначение	Наименование сборочных единиц, деталей	Колич. на сб. ед.	Сведения о взаимо- заменяемости и конст- руктивных изменениях
8	77	3401A-2-10-18	Шайба	12	С № 01022
	78	385An-8-30 3373A-8 3405A-2-8-16	Болт Гайка Шайба	4 4 4	С № 02035 С № 02035 С № 02035
79		H56-024-8-26	Болт	6	
		3315A-8	Гайка	6	
		3401A-1,5-8-14	Шайба	6	
80		I 760I 084I 252 00I	Коробка роллганга задняя (прав.)	I	По № 03078
		I 760I 084I 252 002	Коробка роллганга задняя (лев.)	I	По № 03078
		I 760I 084I 280 00I	Коробка роллганга задняя	I	С № 04083
81		I 760I 084I 395 00I	Кронштейн (прав.)	I	С № 02035
		I 760I 084I 395 002	Кронштейн (лев.)	I	С № 02035
		I 760I 084I 682 00I	Кронштейн (прав.)	I	С № 01022 по № 0203I
		I 760I 084I 682 002	Кронштейн (лев.)	I	С № 01022 по № 0203I
82		I 760I 084I 180 000	Балка № 18	I	
83		I 760I 084I 194 000	Кронштейн	6	
84		I 760I 0306 02I 000	Втулка	6	
85		3024A-10-28	Болт	12	
		3302A-10	Гайка	12	
		3401A-2,5-10-18	Шайба	12	
86		3083A-8-22	Болт	6	
		3302A-8	Гайка	6	
		3401A-2-8-16	Шайба	6	
87		I 760I 084I 300 000	Балка под тягу	I	
88		I 760I 084I 310 000	Балка под тягу	I	
89		3024A-10-30	Болт	2	
		3302A-10	Гайка	2	
		3401A-2-10-20	Шайба	2	
90		I 760I 084I 385 015	Кронштейн (прав.)	I	С № 01022
		I 760I 084I 385 016	Кронштейн (лев.)	I	С № 01022
91		I 760I 084I 54I 003	Амортизатор (прав.)	2	
		I 760I 084I 54I 004	Амортизатор (лев.)	2	



КАТАЛОГ
ДЕТАЛЕЙ И СБОРОЧНЫХ ЕДИНИЦ

Номер фигуры	Номер позиции	Обозначение	Наименование сборочных единиц, деталей	Колич. на сб. ед.	Сведения о взаимо- заменяемости и конст. руктивных изменениях
8	92	I 760I 084I 370 090	Профиль (лев.)	1	
		I 760I 084I 370 089	Профиль (прав.)	1	
	93	I 760I 084I 54I 005	Амортизатор (прав.)	2	
		I 760I 084I 54I 006	Амортизатор (лев.)	2	
	94	I 760I 084I 237 00I	Чашка	10	
	95	I 760I 084I 238 000	Шайба	20	
	96	3346A-22	Гайка	20	
		3,2x50-002 ГОСТ 397-66	Шплинт	20	
	97	3082A-6-22	Болт	2	По № 06160
		I-6-22 ОСТ I 1057I-72	Болт	2	С № 07162
	98	584Aн-6-20	Болт	8	По № 09237
		6-18 ОСТ I 10575-72	Болт	8	С № 09243
	99	3024A-10-24	Болт	6	
		3302A-10	Гайка	6	
		340IA-2,5-10-18	Шайба	6	
	100	I 760I 084I 216 00I	Кронштейн (прав.)	1	По № 0203I
		I 760I 084I 216 002	Кронштейн (лев.)	1	По № 0203I
		I 760I 084I 02I 00I	Кронштейн (прав.)	1	С № 02035
		I 760I 084I 02I 002	Кронштейн (лев.)	1	С № 02035
	101	I-6-I6	Болт	10	
ОСТ I 10569-72					
33I5A-6		Гайка	10		
101	340IA-I-6-I2	Шайба	10		
	102	I 760I 084I 350 00I	Балка (прав.)	1	
I 760I 084I 350 002		Балка (лев.)	1		
103	I 760I 084I 385 00I	Кронштейн (прав.)	2	С № 01022	
	I 760I 084I 385 002	Кронштейн (лев.)	2	С № 01022	
104	I 760I 084I 390 00I	Кронштейн (прав.)	1	С № 02035	
	I 760I 084I 390 002	Кронштейн (лев.)	1	С № 02035	
	I 760I 084I 68I 00I	Кронштейн (прав.)	1	С № 01022 по № 0203I	
	I 760I 084I 68I 002	Кронштейн (лев.)	1	С № 01022 по № 0203I	



КАТАЛОГ
ДЕТАЛЕЙ И СБОРОЧНЫХ ЕДИНИЦ

Номер фигуры	Номер позиции	Обозначение	Наименование сборочных единиц, деталей	Колич. на сб. ед.	Сведения о взаимо- заменяемости и конст- руктивных изменениях
8	I05	I 760I 0860 637 03I	Профиль (прав.)	I	
		I 760I 0860 637 032	Профиль (лев.)	I	
	I06	3024A-I0-26	Болт	8	
		3302A-I0	Гайка	8	
		340IA-2,5-I0-I8	Шайба	8	
	I07	I 760I 084I 208 00I	Кронштейн (прав.)	I	
		I 760I 084I 208 002	Кронштейн (лев.)	I	
	I08	3024A-I0-32	Болт	2	
		3302A-I0	Гайка	2	
		340IA-2,5-I0-I8	Шайба	2	
	I09	I 760I 084I 375 00I	Накладка (прав.)	I	
		I 760I 084I 375 002	Накладка (лев.)	I	
		I 760I 084I 376 0II	Накладка (прав.)	I	
		I 760I 084I 376 0I2	Накладка (лев.)	I	
		I 760I 084I 376 0I3	Накладка (прав.)	I	
		I 760I 084I 376 0I4	Накладка (лев.)	I	
		I 760I 084I 376 00I	Накладка (прав.)	I	
		I 760I 084I 376 002	Накладка (лев.)	I	
		3I86A-5-I2	Винт	I4	
		3I86A-5-I4	Винт	4	
		3083A-5-I6	Болт	6	
		3083A-5-I8	Болт	8	
		3373A-5	Гайка	32	
	340IA-I,5-5-I0	Шайба	32		
	II0	I 760I 084I 370 04I	Стенка	2	
		I 760I 084I 370 06I	Стенка	2	
		I 760I 084I 370 043	Стенка	I	
		I 760I 084I 370 044	Стенка	I	
		I 760I 084I 370 063	Стенка	I	
		I 760I 084I 370 064	Стенка	I	
	III	I 760I 084I 207 00I	Кронштейн (прав.)	I	
		I 760I 084I 207 002	Кронштейн (лев.)	I	
	II2	3082A-I0-26	Болт	2	
		3302A-I0	Гайка	2	
		340IA-2,5-I0-I8	Шайба	2	
	II3	3024A-I0-24	Болт	10	
		3302A-I0	Гайка	10	
		340IA-2,5-I0-I8	Шайба	10	

ИЛ 76
КАТАЛОГ
ДЕТАЛЕЙ И СБОРОЧНЫХ ЕДИНИЦ

Номер фигуры	Номер позиции	Обозначение	Наименование сборочных единиц, деталей	Колич. на сб. ед.	Сведения о взаимо- заменяемости и конст- руктивных изменениях
8	II4	I 760I 084I 000 373	Пластина опорная	3	
	II5	I 760I 084I 240 000	Пята опорная	1	
	II6	I 760I 084I 370 003	Профиль (прав.)	1	
		I 760I 084I 370 004	Профиль (лев.)	1	
	II7	I 760I 084I 340 000	Балка под пяту	1	
	II8	I 760I 084I 330 000	Балка под пяту	1	
	II9	I 760I 084I 320 000	Балка под пяту	1	
	I20	I 760I 084I 370 067	Профиль (прав.)	1	
		I 760I 084I 370 068	Профиль (лев.)	1	
	I21	I 760I 084I 000 57I	Опорная пластина	2	
	I22	I 760I 084I 370 025	Профиль	2	
		I 760I 084I 370 023	Профиль	2	
	I23	3024A-10-30	Болт	4	
		3302A-10	Гайка	4	
		340IA-2,5-10-18	Шайба	4	
	I24	I 760I 084I 370 087	Профиль (прав.)	1	
		I 760I 084I 370 088	Профиль (лев.)	1	
	I25	50I9A-10-30	Болт	2	
		3302A-10	Гайка	2	
		340IA-2,5-10-18	Шайба	2	
	I26	I 760I 084I 190 000	Балка № 19	1	
	I27	I 760I 084I 397 00I	Накладка (прав.)	1	
		I 760I 084I 397 002	Накладка (лев.)	1	
		3083A-8-30	Болт	6	
		3373A-8	Гайка	6	
		340IA-1,5-8-14	Шайба	6	
	I28	ИЛ15I-18-16-104-4,5	Болт	2	С № 02035
3346A-16		Гайка	2	С № 02035	
340IA-3-16-28		Шайба	2	С № 02035	
3,2x36-002 ГОСТ 397-66		ШЛИНТ	2	С № 02035	
I29	I 760I 084I 776 007	Болт	8	С № 01022	
	3373A-10	Гайка	8		
	3405A-2-10-18	Шайба	8		
I30	I 760I 084I 398 00I	Накладка (прав.)	1		



КАТАЛОГ
ДЕТАЛЕЙ И СБОРОЧНЫХ ЕДИНИЦ

Номер фигуры	Номер позиции	Обозначение.	Наименование сборочных единиц, деталей	Колич. на сб. ед.	Сведения о взаимо- заменяемости и конст- руктивных изменениях
8	I30	I 760I 084I 398 002	Накладка (лев.)	1	
		3083A-8-34	Болт	4	
		3373A-8	Гайка	4	
		340IA-I,5-8-I4	Шайба	4	
	I31	3024A-I0-28	Болт	2	
		3302A-I0	Гайка	2	
		340IA-2,5-I0-I8	Шайба	2	
	I32	I 760I 084I 397 003	Накладка (прав.)	1	
		I 760I 084I 397 004	Накладка (лев.)	1	
		3082A-6-30	Болт	4	
	I33	I 760I 084I 200 001	Обод № I8a (прав.)	1	
		I 760I 084I 200 002	Обод № I8a (лев.)	1	
	I34	I 760I 084I 236 001	Валик	8	
	I35	I 760I 084I 230 001	Панель бортовая (прав.)	1	
		I 760I 084I 230 002	Панель бортовая (лев.)	1	
	I36	3024A-8-26	Болт	4	
		33I5A-8	Гайка	4	
		340IA-I,5-8-I6	Шайба	4	
	I37	H56-024-8-20	Болт	6	
		33I5A-8	Гайка	6	
		340IA-I,5-8-I4	Шайба	6	
	I38	H56-024-8-22	Болт	6	
		33I5A-8	Гайка	6	
		340IA-I,5-8-I4	Шайба	6	
	I39	50I9A-8-22	Болт	4	
		3374A-8	Гайка	4	
		340IA-I,5-8-I4	Шайба	4	
I40	50I9A-8-24	Болт	4		
	3374A-8	Гайка	4		
	340IA-I,5-8-I4	Шайба	4		
I41	I 760I 030I 378 005	Болт	2		
	3302A-I6	Гайка	2		
	3405A-3-I6-28	Шайба	2		
I42	533IA-6-44	Болт-заклепка	30		
	5347A-6	Кольцо	30		
I43	3024A-6-20	Болт	12	По № 03078	



КАТАЛОГ
ДЕТАЛЕЙ И СБОРОЧНЫХ ЕДИНИЦ

Номер фигуры	Номер позиции	Обозначение	Наименование сборочных единиц, деталей	Колич. на сб. ед.	Сведения о взаимо- заменяемости и конст. структивных изменениях	
8	I43	I-6-20	Болт	12	С № 04083	
		ОСТ I I0569-72				
		33I5A-6	Гайка	12		
	I44	340IA-I-6-I2	3024A-I2-46	Шайба	12	По № 09237
			33I5A-I2	Болт	2	
			I-I2-46	Гайка	2	
	I45	ОСТ I I0837-72	340IA-2-I2-22	Болт	2	С № 09243
			533IA-6-48	Шайба	2	
			5347A-6	Болт-заклепка	4	
	I46	5347A-6	3024A-6-I6	Кольцо	4	По № 03078
			I-6-I6	Болт	4	
			ОСТ I I0569-72	Болт	4	
	I47	33I5A-6	340IA-I-6-I2	Гайка	4	С № 04083
			340IA-I-6-I2	Шайба	4	
			3003A-8-26	Болт	2	
	I48	3382A-8	3382A-8	Гайка	2	По № 03078
			3024A-6-26	Болт	2	
			I-6-26	Болт	2	
	I49	ОСТ I I0569-72	33I5A-6	Гайка	2	С № 04083
			340IA-I,5-6-I2	Шайба	2	
			3003A-8-30	Болт	2	
	I50	338IA-8	338IA-8	Гайка	2	По № 09237
			3072A-6-32	Болт	8	
338IA-6			Гайка	8		
I51	340IA-I,5-8-I4	3024A-8-26	Болт	8	С № 09243	
		33I5A-8	Гайка	8		
		340IA-I,5-8-I4	Шайба	8		
I52	3024A-8-30	3024A-8-30	Болт	2	По № 09237	
		I-8-30	Болт	2		
		ОСТ I I0569-72				
I53	33I5A-8	33I5A-8	Гайка	2	С № 09243	
		340IA-I,5-8-I4	Шайба	2		
		3024A-8-28	Болт	12		
		33I5A-8	Гайка	12		
		340IA-I,5-8-I4	Шайба	12		



КАТАЛОГ
ДЕТАЛЕЙ И СБОРОЧНЫХ ЕДИНИЦ

Номер фигуры	Номер позиции	Обозначение	Наименование сборочных единиц, деталей	Колич. на сб. ед.	Сведения о взаимо- заменяемости и конст. руктивных изменениях
8	I54	3024A-8-20	Болт	8	
		33I5A-8	Гайка	8	
		340IA-I,5-8-I4	Шайба	8	
	I55	3024A-8-24	Болт	10	
		33I5A-8	Гайка	10	
		340IA-I,5-8-I4	Шайба	10	
	I56	I 760I 084I 37I 00I	Коробка (прав.)	I	
		I 760I 084I 37I 002	Коробка (лев.)	I	
	I57	I 760I 084I 220 00I	Балка (прав.)	I	
		I 760I 084I 220 002	Балка (лев.)	I	
	I58	I 760I 084I 372 00I	Кронштейн (прав.)	I	
		I 760I 084I 372 002	Кронштейн (лев.)	I	
	I59	I-5-I6	Болт	4	
		ОСТ I 10569-72			
		3373A-5	Гайка	4	
		340IA-I,5-5-I0	Шайба	4	
	I60	I-5-I4	Болт	8	
		ОСТ I 10569-72			
		3373A-5	Гайка	8	
		340IA-I,5-5-I0	Шайба	8	
	I61	I 760I 0306 923 000	Валик	2	
	I62	I 760I 0306 922 000	Палец	2	
	I63	I 760I 084I 450 003	Кронштейн (прав.)	I	
		I 760I 084I 450 004	Кронштейн (лев.)	I	
I64	4-I2	Винт	2		
	ГОСТ I476-64				
I65	I-6-22	Болт	10	С № 04083	
	ОСТ I 10569-72				
	3024A-6-22	Болт	10	По № 03078	
	33I5A-6	Гайка	10		
	340IA-I-6-I2	Шайба	10		
I66	3024A-6-I6	Болт	4	По № 03078	
	I-6-I6	Болт	4	С № 04083	
	ОСТ I 10569-72				
	33I5A-6	Гайка	4		
	340IA-I-6-I2	Шайба	4		

ИЛ 76
КАТАЛОГ
ДЕТАЛЕЙ И СБОРОЧНЫХ ЕДИНИЦ

Номер фигуры	Номер позиции	Обозначение	Наименование сборочных единиц, деталей	Колич. на сб. ед.	Сведения о взаимозаменяемости и конструктивных изменениях
8	I67	3082A-6-I6	Болт	20	По № 06I60
		I-6-I4 ОСТ I 1057I-72	Болт	20	С № 07I62
	I68	3405A-I,5-I8-30	Шайба	4	По № 03067
		3405A-2,5-I8-30	Шайба	4	С № 03072 по № 07I65
		3405A-I,5-20-30	Шайба	4	С № 07I70
	I69	I 760I 084I 26I 000	Втулка	2	По № 07I65
		I 760I 084I 86I 000	Втулка	2	С № 07I70
	I70	2409A57-I8-22-36	Втулка	2	По № 07I65
		2409A57-20-24-46	Втулка	2	С № 07I70
	I7I	I 760I 084I 262 003	Болт	2	По № 07I65
		I 760I 084I 263 000	Гайка	2	По № 07I65
		340IA-I-I4-22	Шайба	2	По № 07I65
		I 760I 084I 864 000	Болт	2	С № 07I70
		3346A-I6	Гайка	2	С № 07I70
		340IA-I-I6-25	Шайба	2	С № 07I70
		3,2x40-002	Шплинт	2	С № 07I70
		ГОСТ 397-66			
	I72	I 760I 084I 270 003	Коробка рольганга задняя (прав.)	I	По № 07I65
		I 760I 084I 520 000			
		I 760I 084I 270 004	Коробка рольганга задняя (лев.)	I	По № 07I65
		I 760I 084I 520 000			
		I 760I 084I 270 003	Коробка рольганга задняя (прав.)	I	С № 07I70
		I 760I 084I 865 000			
	I73	I 760I 084I 270 003	Коробка рольганга задняя (лев.)	I	С № 07I70
		I 760I 084I 865 000			
		3024A-6-20	Болт	10	По № 03078
		I-6-20	Болт	10	С № 04083
		ОСТ I 10569-72			
		33I5A-6	Гайка	10	
340IA-I-6-I2	Шайба	10			
	I74	584An-6-I6	Болт	574	По № 09237
		6-I4	Болт	574	С № 09243
		ОСТ I 10575-72			
		3295A-6	Гайка	1050	
		3297A-6	Гайка	150	



КАТАЛОГ
ДЕТАЛЕЙ И СБОРОЧНЫХ ЕДИНИЦ

Номер фигуры	Номер позиции	Обозначение	Наименование сборочных единиц, деталей	Колич. на сб. ед.	Сведения о взаимо- заменяемости и конст. руктивных изменениях	
8	I75	3024A-6-I6	Болт	36	По № 03078	
		I-6-I6	Болт	36	С № 04083	
		ОСТ I I0569-72				
		33I5A-6	Гайка	36		
	I76	I76	340IA-I-6-I2	Шайба	36	
			3024A-6-I6	Болт	8	По № 03078
			I-6-I6	Болт	8	С № 04083
			ОСТ I I0569-72			
	I77	I77	3374A-6	Гайка	8	
			340IA-I-6-I2	Шайба	8	
			3024A-6-I6	Болт	4	По № 03078
			I-6-I6	Болт	4	С № 04083
	I78	I78	ОСТ I I0569-72			
			3295A-6	Гайка	4	
			3082A-6-I8	Болт	30	По № 06I60
			ОСТ I I057I-72			
	I79	I79	I 760I 084I 260 003	Кронштейн	4	По № 03067
			I 760I 084I 860 003	Кронштейн	4	С № 03072
	I80	I80	3082A-8-30	Болт	16	По № 09237
			I-8-30	Болт	16	С № 09243
			ОСТ I I057I-72			
			33I5A-8	Гайка	16	
	I81	I81	340IA-2-8-I6	Шайба	16	
			3405A-I,5-I8-30	Шайба	8	По № 03067
I82	I82	3405A-I,5-20-30	Шайба	8	С № 03072	
		3082A-6-I6	Болт	16	По № 06I60	
		I-6-I6	Болт	16	С № 07I62	
		ОСТ I I057I-72				
I83	I83	33I5A-6	Гайка	16		
		340IA-I-6-I2	Шайба	16		
		I 760I 084I 26I 000	Втулка	4	По № 03067	
		I 760I 084I 86I 000	Втулка	4	С № 03072	
I84	I84	I 760I 084I 262 000	Болт	4	По № 03067	
		I 760I 084I 263 000	Гайка	4	По № 03067	
		I 760I 084I 862 000	Болт	4	С № 03072	
		I 760I 084I 863 000	Гайка	4	С № 03072	
		340IA-I-I6-25	Шайба	4		

И. 76

**КАТАЛОГ
ДЕТАЛЕЙ И СБОРОЧНЫХ ЕДИНИЦ**

Номер фигуры	Номер позиции	Обозначение	Наименование сборочных единиц, деталей	Колич. на сб. ед.	Сведения о взаимо- заменяемости и конст. структивных изменениях	
8	I85	2409A57-18-22-36	Втулка	4	По № 03067	
		2409A57-20-24-46	Втулка	4	С № 03072	
I86	I86	3024A-8-I8	Болт	I6	По № 09237	
		I-8-I8	Болт	I6	С № 09243	
		ОСТ I 10569-72				
		33I5A-8	Гайка	I6		
I87	I87	340IA-I,5-8-I6	Шайба	I6		
		АнI6I-8-34	Болт	2	С № 01022	
I88	I88	3374A-8	Гайка	2	С № 01022	
		340IA-I,5-8-I4	Шайба	2	С № 01022	
		АнI6I-10-36	Болт	2	С № 01022	
I89	I89	3374A-10	Гайка	2	С № 01022	
		340IA-2-10-I8	Шайба	2	С № 01022	
		АнI6I-8-40	Болт	2	С № 01022	
I90	I90	3374A-8	Гайка	2	С № 01022	
		340IA-I,5-8-I4	Шайба	2	С № 01022	
		385Ан-8-30	Болт	2	С № 02035	
I91	I91	3373A-8	Гайка	2	С № 02035	
		3405A-2-8-I6	Шайба	2	С № 02035	
		АнI6I-10-38	Болт	6	С № 02035	
I92	I92	3374A-10	Гайка	6	С № 02035	
		340IA-2-10-I8	Шайба	6	С № 02035	
		I 760I 084I 776 005	Болт	20	С № 02035	
I93	I93	3373A-10	Гайка	20	С № 02035	
		3405A-2-10-I8	Шайба	20	С № 02035	
		385Ан-8-26	Болт	4	С № 02035	
I94	I94	3373A-8	Гайка	4	С № 02035	
		3405A-I,5-8-I4	Шайба	4	С № 02035	
		3082A-6-26	Болт	I0		
I95	I95	3374A-6	Гайка	I0		
		340IA-I-6-I2	Шайба	I0		
		АнI6I-8-36	Болт	4	С № 01022	
I96	I96	3374A-8	Гайка	4	С № 01022	
		340IA-I,5-8-I4	Шайба	4	С № 01022	
		АнI6I-10-38	Болт	4	С № 01022	
I96	I96	3374A-10	Гайка	4	С № 01022	
		340IA-2-10-I8	Шайба	4	С № 01022	
				4	С № 01022	

№ 76

**КАТАЛОГ
ДЕТАЛЕЙ И СБОРОЧНЫХ ЕДИНИЦ**

Номер фигуры	Номер позиции	Обозначение	Наименование сборочных единиц, деталей	Колич. на сб. ед.	Сведения о взаимо- заменяемости и конст. руктивных изменениях
8	197	385Ан-8-30	Болт	8	С № 02035
		3373А-8	Гайка	8	С № 02035
		3405А-2-8-16	Шайба	8	С № 02035
	198	Ан161-8-34	Болт	2	С № 01022
		3374А-8	Гайка	2	С № 01022
		3401А-1,5-8-14	Шайба	2	С № 01022
	199	Ан161-10-36	Болт	2	С № 01022
		3374А-10	Гайка	2	С № 01022
		3401А-2-10-18	Шайба	2	С № 01022
	200	I 760I 084I 776 007	Болт	4	С № 02035
		3373А-10	Гайка	4	С № 02035
		3405А-2-10-18	Шайба	4	С № 02035
	201	I 760I 084I 772 000	Втулка	16	С № 01022
	202	I 760I 084I 385 021	Кронштейн (прав.)	1	С № 02035
		I 760I 084I 385 022	Кронштейн (лев.)	1	С № 02035
	203	ИЛ151-18-16-46-4,5	Болт	8	С № 01022
		3346А-16	Гайка	8	С № 01022
		3401А-3-16-28	Шайба	8	С № 01022
		3,2х36-002	Шплинт	8	С № 01022
		ГОСТ 397-66			
	204	I 760I 084I 776 001	Болт	30	С № 01022
3373А-10		Гайка	30	С № 01022	
3405А-2-10-18		Шайба	30	С № 01022	
205	I 760I 084I 776 003	Болт	4	С № 02035	
	3373А-10	Гайка	4	С № 02035	
	3405А-2-10-18	Шайба	4	С № 02035	
206	I 760I 084I 396 000	Втулка	2	С № 01022	
207	ИЛ151-18-16-148-4,5	Болт	2	С № 02035	
	3346А-16	Гайка	2	С № 01022	
	3401А-3-16-28	Шайба	2	С № 01022	
	3,2х36-002	Шплинт	2	С № 01022	
	ГОСТ 397-66				
208	3186А-6-12	Винт	76		
209	3186-6-14	Винт	168		
	3381А-6	Гайка	218		
	3382А-6	Гайка	26		



КАТАЛОГ ДЕТАЛЕЙ И СБОРОЧНЫХ ЕДИНИЦ

Номер фигуры	Номер позиции	Обозначение	Наименование сборочных единиц, деталей	Колич. на сб. ед.	Сведения о взаимо- заменяемости и конст- руктивных изменениях
8	2I0	I 760I 084I 240 073	Лист (прав.)	I	
		I 760I 084I 240 074	Лист (лев.)	I	
	2II	I 760I 084I 24I 000	Кронштейн	I	
	2I2	I-6-20	Болт	24	
		ОСТ I I0569-72			
		33I5A-6	Гайка	24	
	2I3	340IA-I-6-I2	Шайба	24	
		I-6-I6	Болт	30	
		ОСТ I I057I-72			
	2I4	3083A-6-20	Болт	I6	
	2I5	I-6-I6	Болт	24	
		ОСТ I I0569-72			
		33I6A-6	Гайка	24	
	2I6	340IA-I-6-I2	Шайба	24	
		3083A-6-I8	Болт	I4	
		6-I8	Болт	I4	
	2I7	ОСТ I I057I-72			
		33I5A-6	Гайка	I4	
		340IA-I-6-I2	Шайба	I4	
	2I8	I-6-20	Болт	4	
		ОСТ I I0569-72			
		338IA-6	Гайка	8	
	2I8	3083A-6-I8	Болт	6	
2I9	I-6-I8	Болт	6		
	ОСТ I I057I-72				
	33I5A-6	Гайка	6		
220	340IA-I-6-I2	Шайба	6		
	I-6-22	Болт	8		
	ОСТ I I057I-72				
22I	33I5A-6	Гайка	8		
	340IA-I-6-I2	Шайба	8		
	3083A-6-I6	Болт	I2		
222	I-6-I8	Болт	4		
223	ОСТ I I057I-72				
	3I86A-6-I6	Болт	I2		

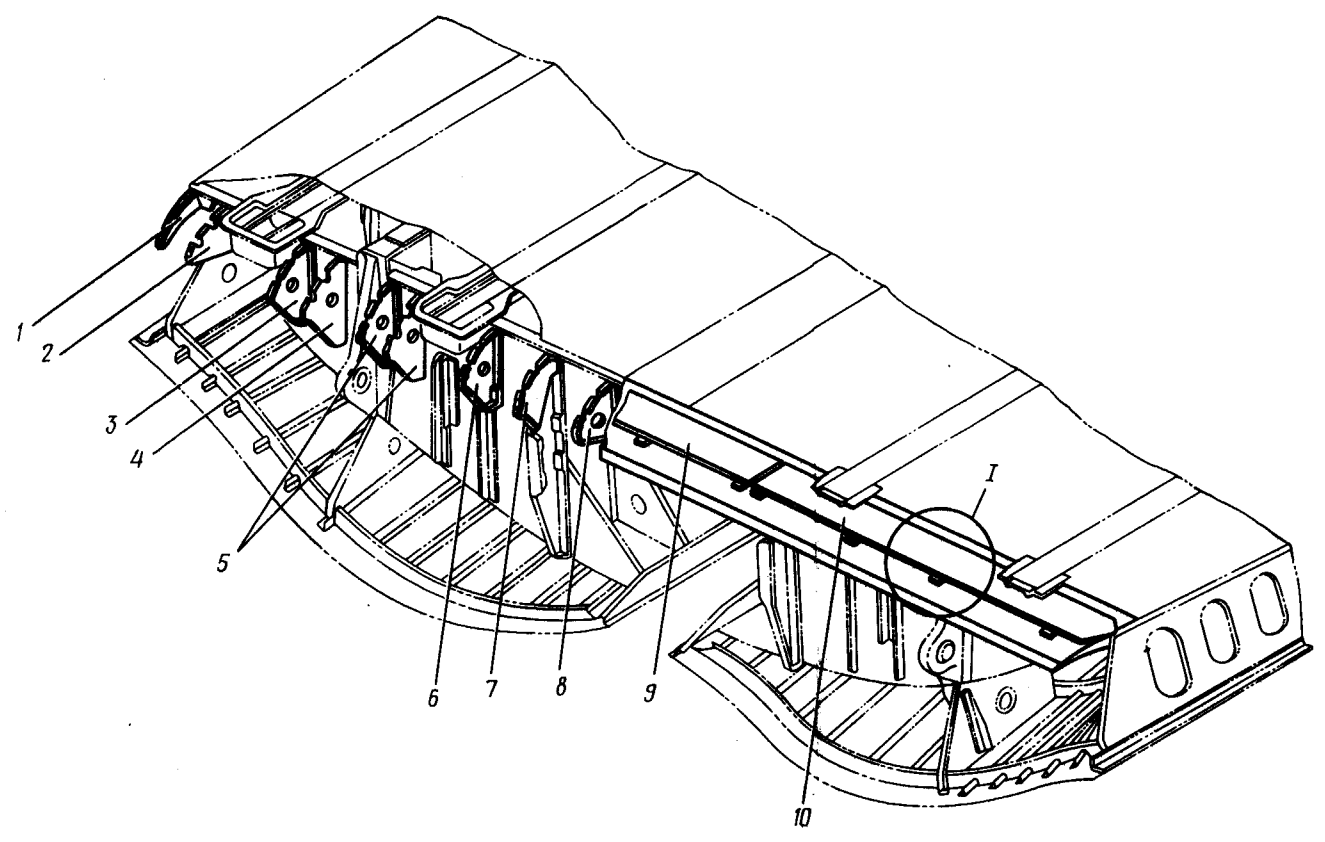


КАТАЛОГ
ДЕТАЛЕЙ И СБОРОЧНЫХ ЕДИНИЦ

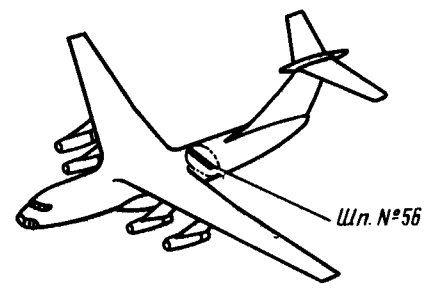
Номер фигуры	Номер позиции	Обозначение	Наименование сборочных единиц, деталей	Колич. на сб. ед.	Сведения о взаимо- заменяемости и конст- руктивных изменениях	
8	224	I-6-I8	Болт	II		
		ОСТ I I057I-72				
		3374A-6	Гайка	II		
			340IA-I-6-I2	Шайба	II	
	225	I-6-20	Болт	32		
		ОСТ I I057I-72				
		3374A-6	Гайка	32		
			340IA-I-6-I2	Шайба	32	
	226	I-6-I8	Болт	24		
		ОСТ I I057I-72				
		3374A-6	Гайка	24		
			340IA-I-6-I2	Шайба	24	



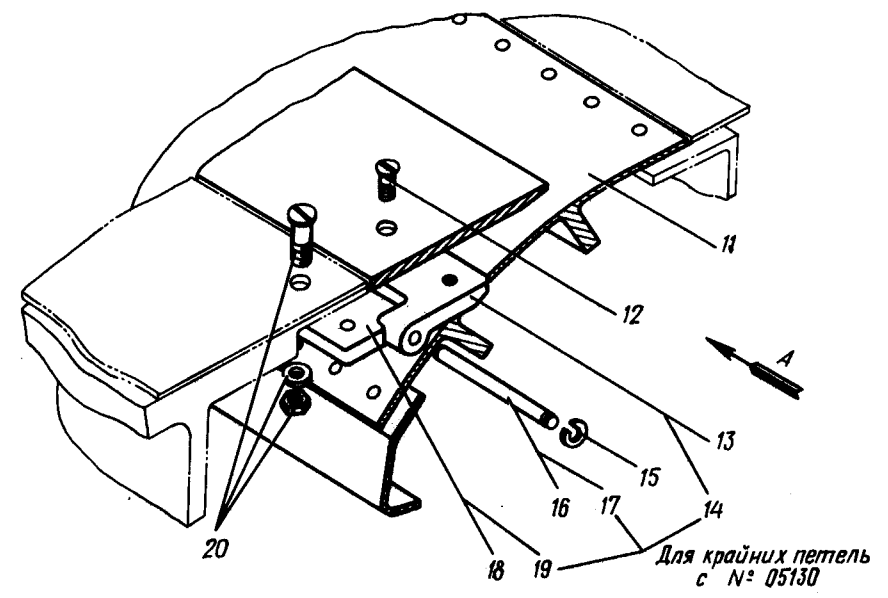
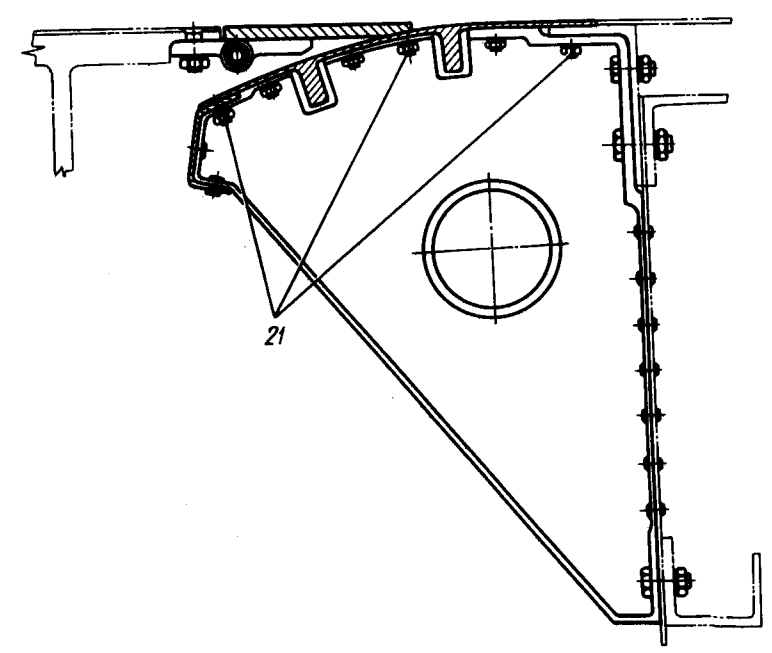
КАТАЛОГ
ДЕТАЛЕЙ И СБОРОЧНЫХ ЕДИНИЦ



Вид А



1



Установка порожка рампы
Фигура 9



КАТАЛОГ ДЕТАЛЕЙ И СБОРОЧНЫХ ЕДИНИЦ

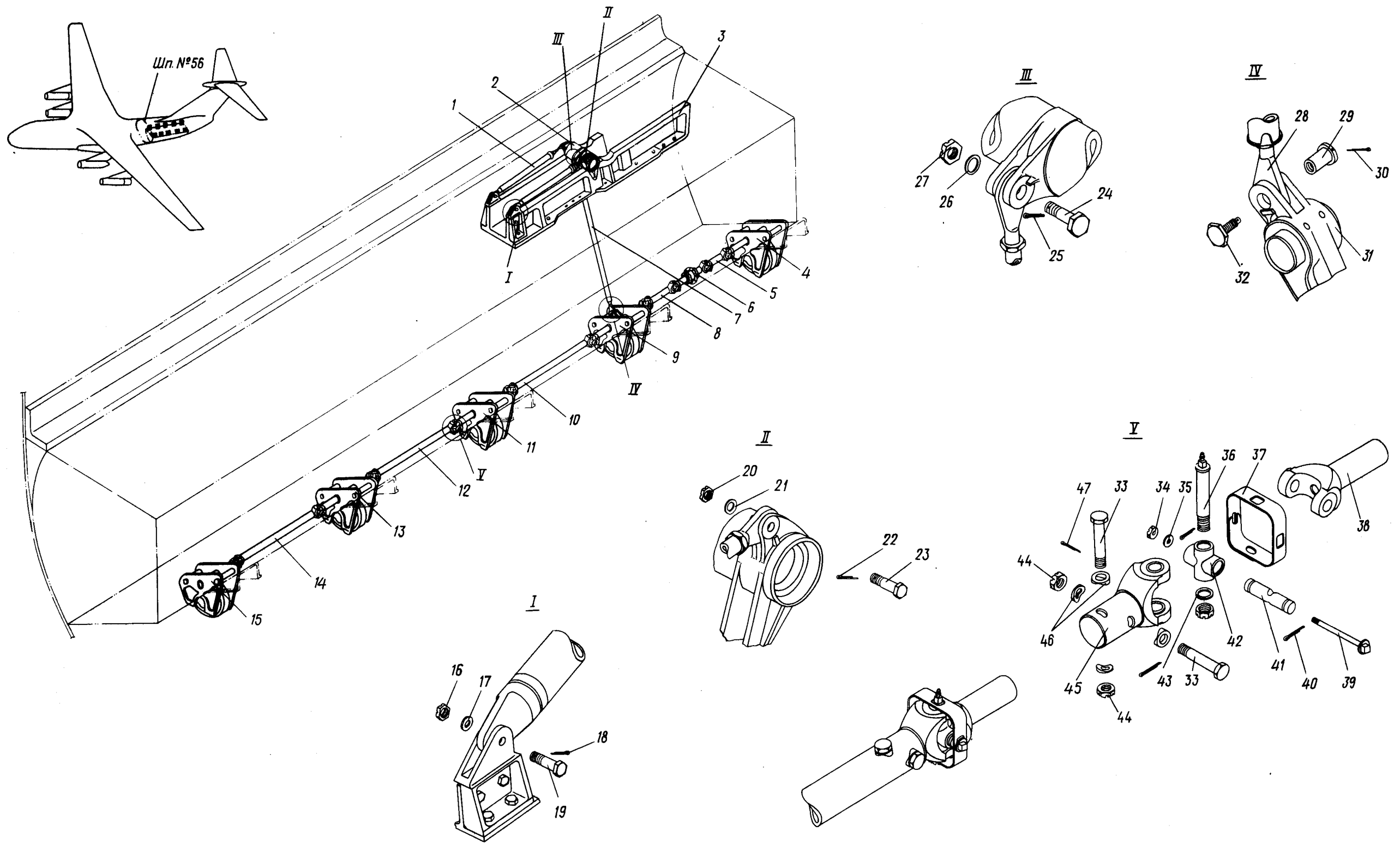
Номер фигуры	Номер позиции	Обозначение	Наименование сборочных единиц, деталей	Колич. на сб. ед.	Сведения о взаимо- заменяемости и конст. руктивных изменениях
9		I 760I 084I 360 000	УСТАНОВКА ПОРОЖКА РАМПЫ	I	3
	I	I 760I 084I 364 003	Фитинг (прав.)	I	
		I 760I 084I 364 004	Фитинг (лев.)	I	
	2	I 760I 084I 367 001	Диафрагма (прав.)	I	
		I 760I 084I 367 002	Диафрагма (лев.)	I	
	3	I 760I 084I 366 009	Диафрагма (прав.)	I	
		I 760I 084I 366 010	Диафрагма (лев.)	I	
	4	I 760I 084I 366 007	Диафрагма (прав.)	I	
		I 760I 084I 366 008	Диафрагма (лев.)	I	
	5	I 760I 084I 366 005	Диафрагма (прав.)	2	
		I 760I 084I 366 006	Диафрагма (лев.)	2	
	6	I 760I 084I 366 003	Диафрагма (прав.)	I	
		I 760I 084I 366 004	Диафрагма (лев.)	I	
	7	I 760I 084I 368 001	Диафрагма (прав.)	I	
		I 760I 084I 368 002	Диафрагма (лев.)	I	
	8	I 760I 084I 366 001	Диафрагма (прав.)	I	
		I 760I 084I 366 002	Диафрагма (лев.)	I	
	9	I 760I 084I 363 003	Порожек	I	
	10	I 760I 084I 363 001	Порожек (прав.)	I	
		I 760I 084I 363 002	Порожек (лев.)	I	
	11	I 760I 084I 365 000	Панель	I	
	12	3082A-8-18	Болт	26	
	13	I 760I 084I 362 000	Шарнир	II	
	14	I 760I 084I 762 000	Шарнир	2	С № 05I30
	15	20I8c53-10	Кольцо	I3	
	16	2006c53-10-70	Валик	II	
	17	2006c53-10-57	Валик	2	С № 05I30
	18	I 760I 084I 36I 000	Шарнир	II	
	19	I 760I 084I 76I 000	Шарнир	2	С № 05I30
	20	3082A-8-28	Болт	26	
		33I5A-8	Гайка	26	
		340IA-I,5-8-I6	Шайба	26	
	21	3082A-6-I6	Болт	II2	



КАТАЛОГ
ДЕТАЛЕЙ И СБОРОЧНЫХ ЕДИНИЦ

Номер фигуры	Номер позиции	Обозначение	Наименование сборочных единиц, деталей	Колич. на сб. ед.	Сведения о взаимо- заменяемости и конст- руктивных изменениях
9	2I	3082A-6-22 33I5A-6 340IA-I-6-I4	Болт Гайка Шайба	18 130 130	

ИЛ 76
КАТАЛОГ
ДЕТАЛЕЙ И СБОРОЧНЫХ ЕДИНИЦ



Установка замков рамы
Фигура 10

22.23.10
Стр. 74/73

10 июня 1978 г.

№ 76

**КАТАЛОГ
ДЕТАЛЕЙ И СБОРОЧНЫХ ЕДИНИЦ**

Номер фигуры	Номер позиции	Обозначение	Наименование сборочных единиц, деталей	Колич. на сб. ед.	Сведения о взаимо- заменяемости и конст- руктивных изменениях
10		I 760I 0842 000 001	УСТАНОВКА ЗАМКОВ РАМПЫ (ПРАВ.)	1	3
		I 760I 0842 000 002	УСТАНОВКА ЗАМКОВ РАМПЫ (ЛЕВ.)	1	3
	I	I 760I 5508 010 000	Цилиндр	2	
	2	I 760I 0842 005 000	Качалка	1	
	3	I 760I 0842 100 001	Установка кронштейна (прав.)	1	
		I 760I 0842 100 002	Установка кронштейна (лев.)	1	
	4	I 760I 0842 210 001	Замок (прав.)	1	
		I 760I 0842 210 002	Замок (лев.)	1	
	5	I 760I 0842 280 000	Вал карданный	2	
	6	I 760I 0842 090 000	Гермовывод	2	
	7	I 760I 0842 010 000	Тяга	2	
	8	I 760I 0842 310 000	Вал карданный	2	
	9	I 760I 0842 200 001	Замок (прав.)	1	
		I 760I 0842 200 002	Замок (лев.)	1	
	10	I 760I 0842 270 005	Вал карданный	2	
	11	I 760I 0842 190 003	Замок (прав.)	1	
		I 760I 0842 190 004	Замок (лев.)	1	
	12	I 760I 0842 270 007	Вал карданный	2	
	13	I 760I 0842 190 001	Замок (прав.)	1	
		I 760I 0842 190 002	Замок (лев.)	1	
	14	I 760I 0842 270 005	Вал карданный	2	
	15	I 760I 0842 180 001	Замок (прав.)	1	
		I 760I 0842 180 002	Замок (лев.)	1	
	16	3346A-10	Гайка	8	
	17	3401A-2,5-10-20	Шайба	8	
	18	2,5x20-002 ГОСТ 397-66	Шплинт	8	
	19	3027A-10-32-4	Болт	8	
	20	3346A-10	Гайка	4	
	21	3401A-1,5-10-20	Шайба	4	
	22	2,5x25-002 ГОСТ 397-66	Шплинт	4	
	23	3027A-10-32-4	Болт	4	

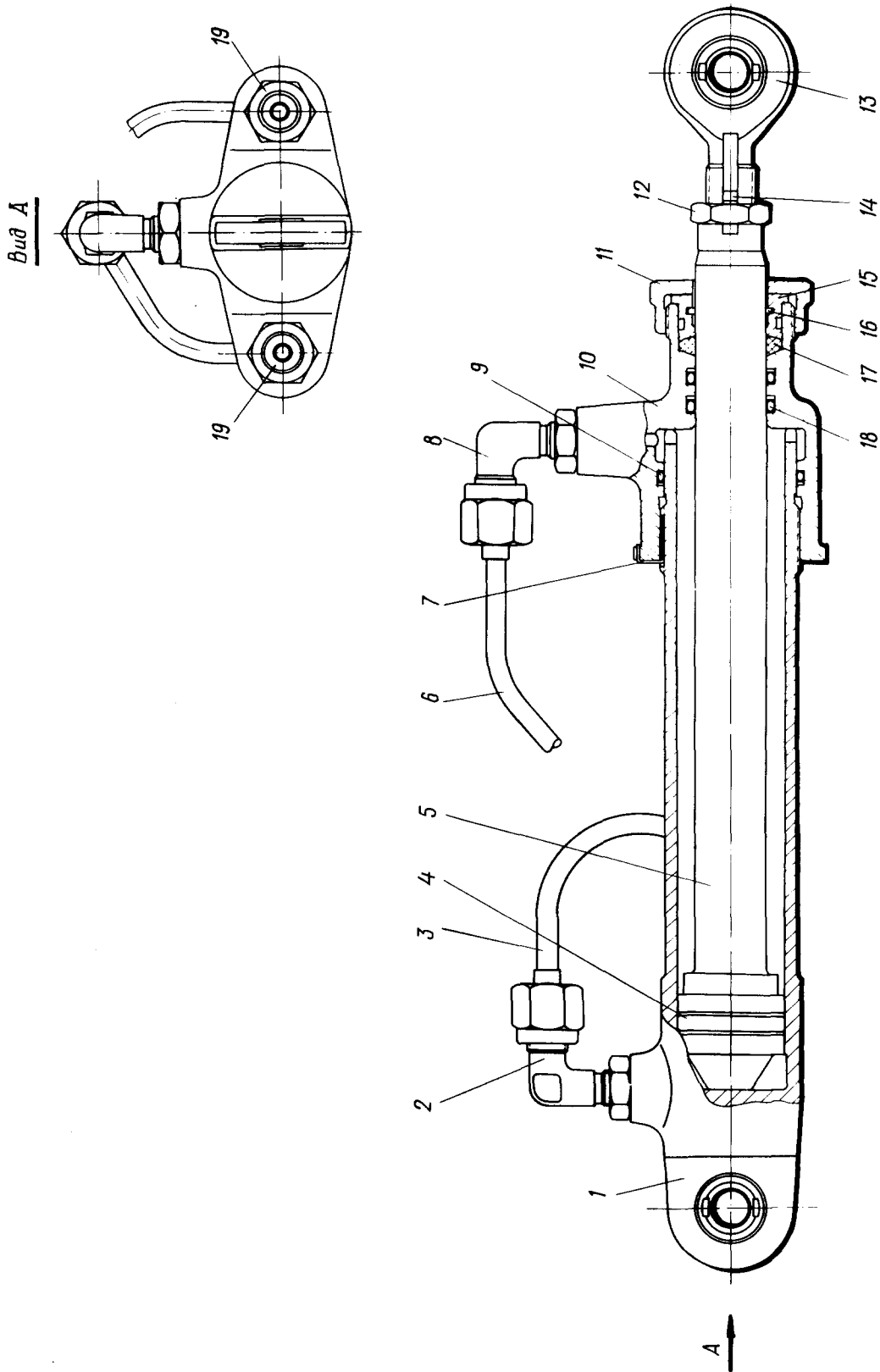


КАТАЛОГ
ДЕТАЛЕЙ И СБОРОЧНЫХ ЕДИНИЦ

Номер фигуры	Номер позиции	Обозначение	Наименование сборочных единиц, деталей	Колич. на сб. ед.	Сведения о взаимо- заменяемости и конст- руктивных изменениях
10	24	3027А-1,5-42-4,5	Болт	2	
	25	2,5x25-002 ГОСТ 397-66	Шплинт	2	
	26	3401А-2-14-25	Шайба	2	
	27	3346А-14	Гайка	2	
	28	I 760I 0842 020 000	Ухо	2	
	29	I 760I 0842 070 000	Втулка	2	
	30	3,2x28-002 ГОСТ 397-66	Шплинт	2	
	31	I 760I 0842 360 000	Крюк	2	
	32	I 760I 0842 003 000	Болт	2	
	33	3024А-10-56-4	Болт	2	
	34	3346А-6	Гайка	16	
	35	3405А-1-6-14	Шайба	12	
	36	I 760I 5713 275 000	Болт	12	
	37	I 760I 5713 276 000	Хомут	12	
	38	I 760I 0842 240 000	Вилка	6	
	39	I 760I 5713 272 000	Болт	12	
	40	1,6x20-002 ГОСТ 397-66	Шплинт	12	
	41	I 760I 5713 273 000	Втулка	12	
	42	I 760I 5713 271 000	Сухарь	12	
	43	3405А-1-10-20	Шайба	12	
	44	3336А-10	Гайка	36	
	45	I 760I 0841 250 000	Вилка	12	
	46	I273с-2-10-40	Шайба	36	
	47	2,5x20-002 ГОСТ 397-66	Шплинт	18	

ИЛ 76

КАТАЛОГ
ДЕТАЛЕЙ И СБОРОЧНЫХ ЕДИНИЦ



Цилиндр замков рампы
Фигура II

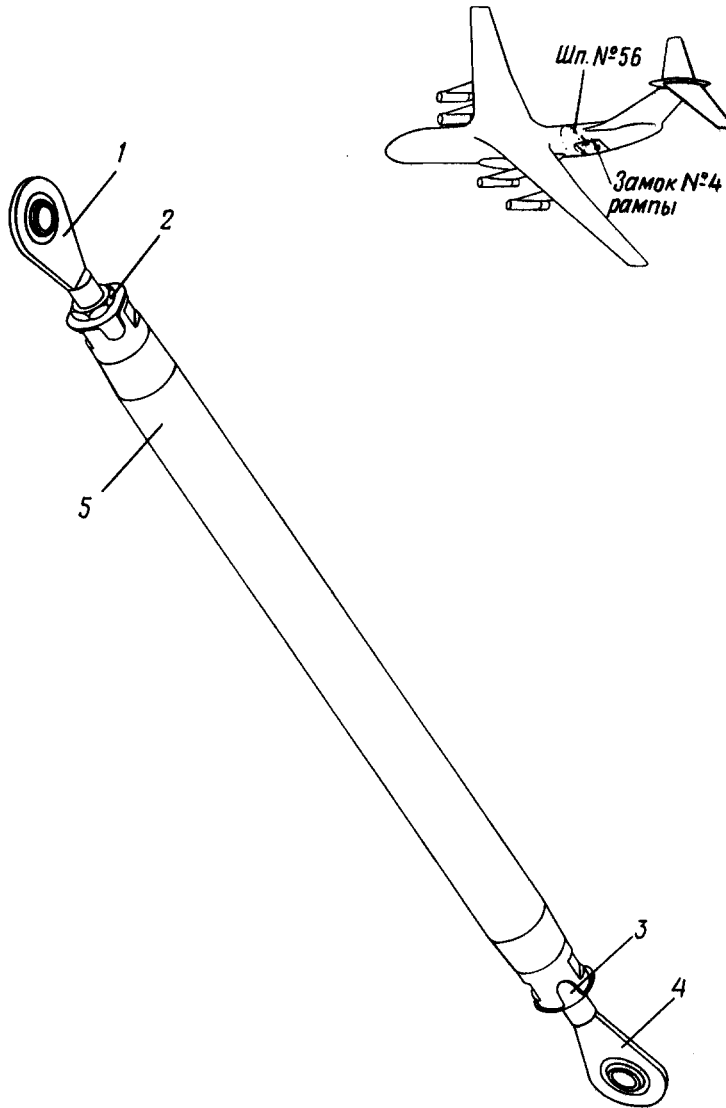


КАТАЛОГ ДЕТАЛЕЙ И СБОРОЧНЫХ ЕДИНИЦ

Номер фигуры	Номер позиции	Обозначение	Наименование сборочных единиц деталей	Колич на сб ед	Сведения о взаимо- заменяемости и конст руктивных изменениях
II		I 760I 5508 010 000	ЦИЛИНДР ЗАМКОВ РАМПЫ		B3
	I	I 760I 5508 020 000	Корпус	I	
	2	2809A-4-36	Угольник	I	
		2I95A-I0	Контргайка	I	
		2I86A-7-2	Кольцо уплотнительное	I	
		2I98A-3	Шайба защитная	I	
	3	Г99-396	Трубопровод	I	
	4	2I86A-263-I	Кольцо уплотнительное	I	
		2I87A-263	Шайба защитная	2	
	5	I 760I 5508 052 003	Шток с поршнем	I	
	6	Г99-397	Трубопровод	I	
	7	I 760I 5508 010 005	Шпонка	I	
	8	2809A-4-36	Угольник	I	
		2I95A-I0	Контргайка	I	
		2I86A-7-2	Кольцо уплотнительное	I	
		2I98A-3	Шайба защитная	I	
	9	2I86A-I72-2	Кольцо уплотнительное	I	
		2300A-I72-I	Шайба защитная	I	
	IO	I 760I 5508 05I 005	Крышка	I	
	II	I 760I 550I 004 009	Гайка	I	
	I2	27I0A-I4xI,5	Контргайка	I	
	I3	I 760I 5508 030 000	Болт ушковый	I	
	I4	I 760I 5508 0I4 000	Шпонка	I	
	I5	I 760I 550I 007 009	Вкладыш	2	
	I6	I 760I 550I 008 009	Кольцо скребковое	I	
	I7	I 760I 550I 009 009	Сальник	I	
	I8	2I86A-330-I	Кольцо уплотнительное	2	
		2I87A-330	Шайба защитная	2	
	I9	27I7A-4	Проходник	2	
		2709A-I2xI	Контргайка	2	
		340IA-I-I2-20	Шайба	2	

Ил 76

КАТАЛОГ
ДЕТАЛЕЙ И СБОРОЧНЫХ ЕДИНИЦ

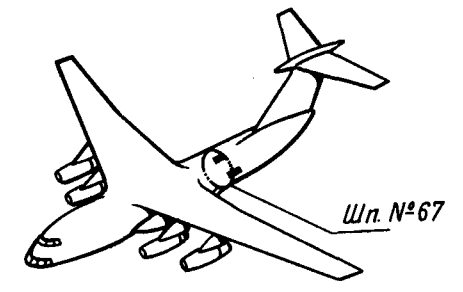


Тяга
Фигура 12

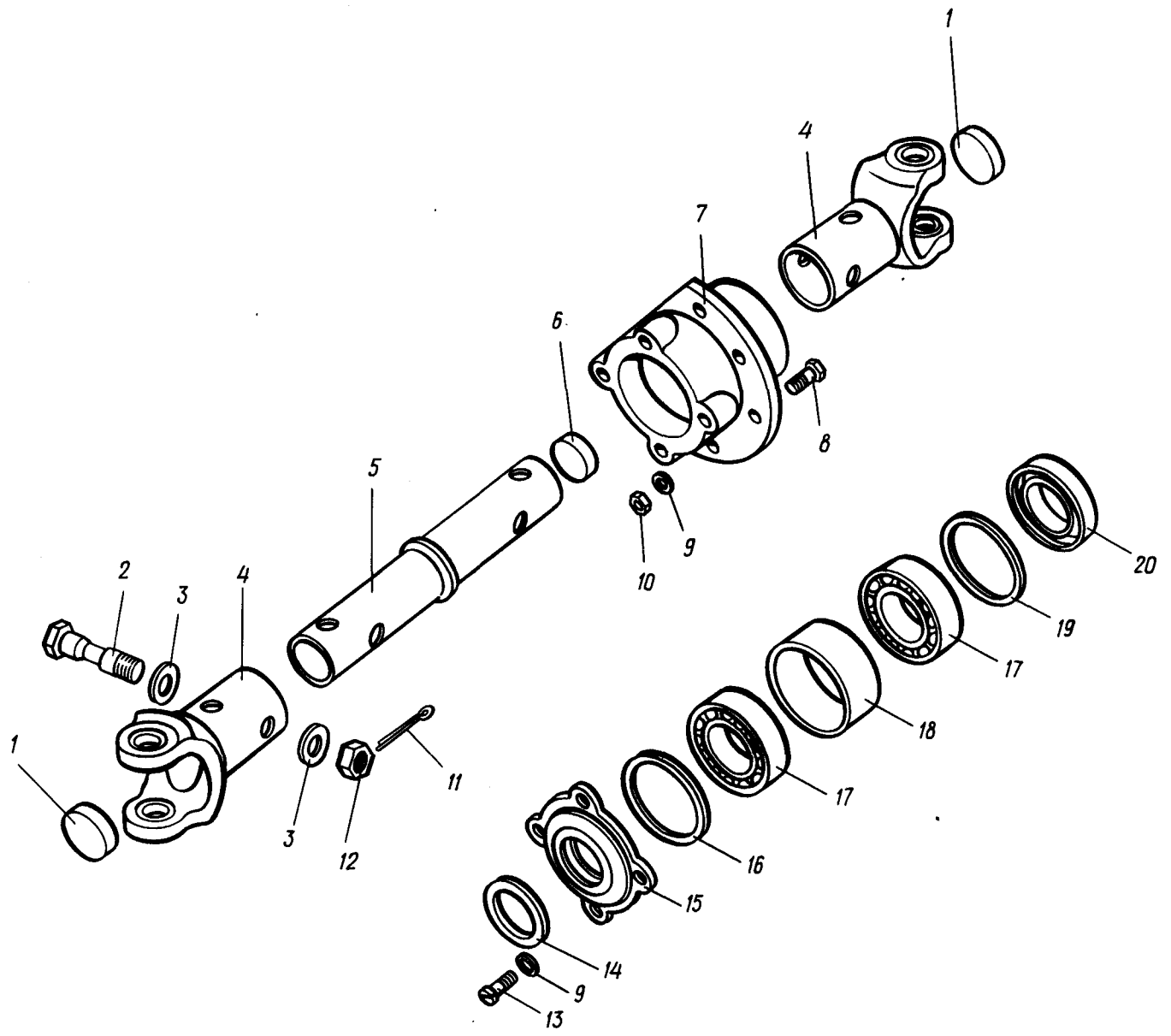
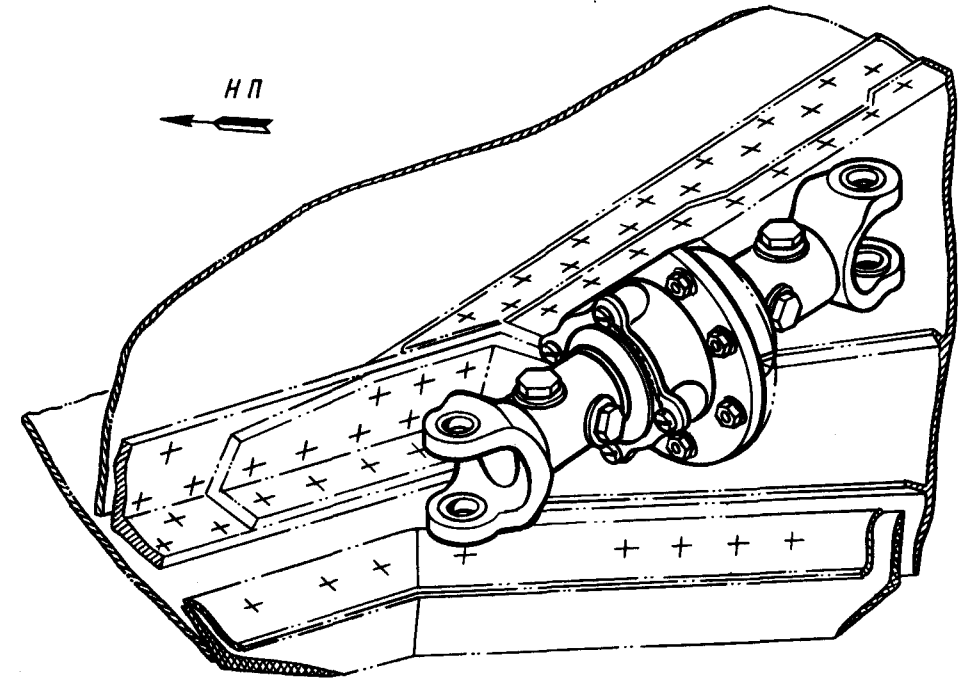


КАТАЛОГ
ДЕТАЛЕЙ И СБОРОЧНЫХ ЕДИНИЦ

Номер фигуры	Номер позиции	Обозначение	Наименование сборочных единиц, деталей	Колич. на сб. ед.	Сведения о взаимо- заменяемости и конст- руктивных изменениях
I2		I 760I 0842 010 000	ТЯГА	2	3
	I	I 760I 0842 020 000	Ухо	I	
	2	3324A-I6-I82AT-2	Гайка	2	
	3	5854A-I6	Шайба	2	
	4	I 760I 0842 020 000	Ухо	I	
	5	5849A-40-2-525	Труба	I	



Вид изнутри на правый борт у шп. №67



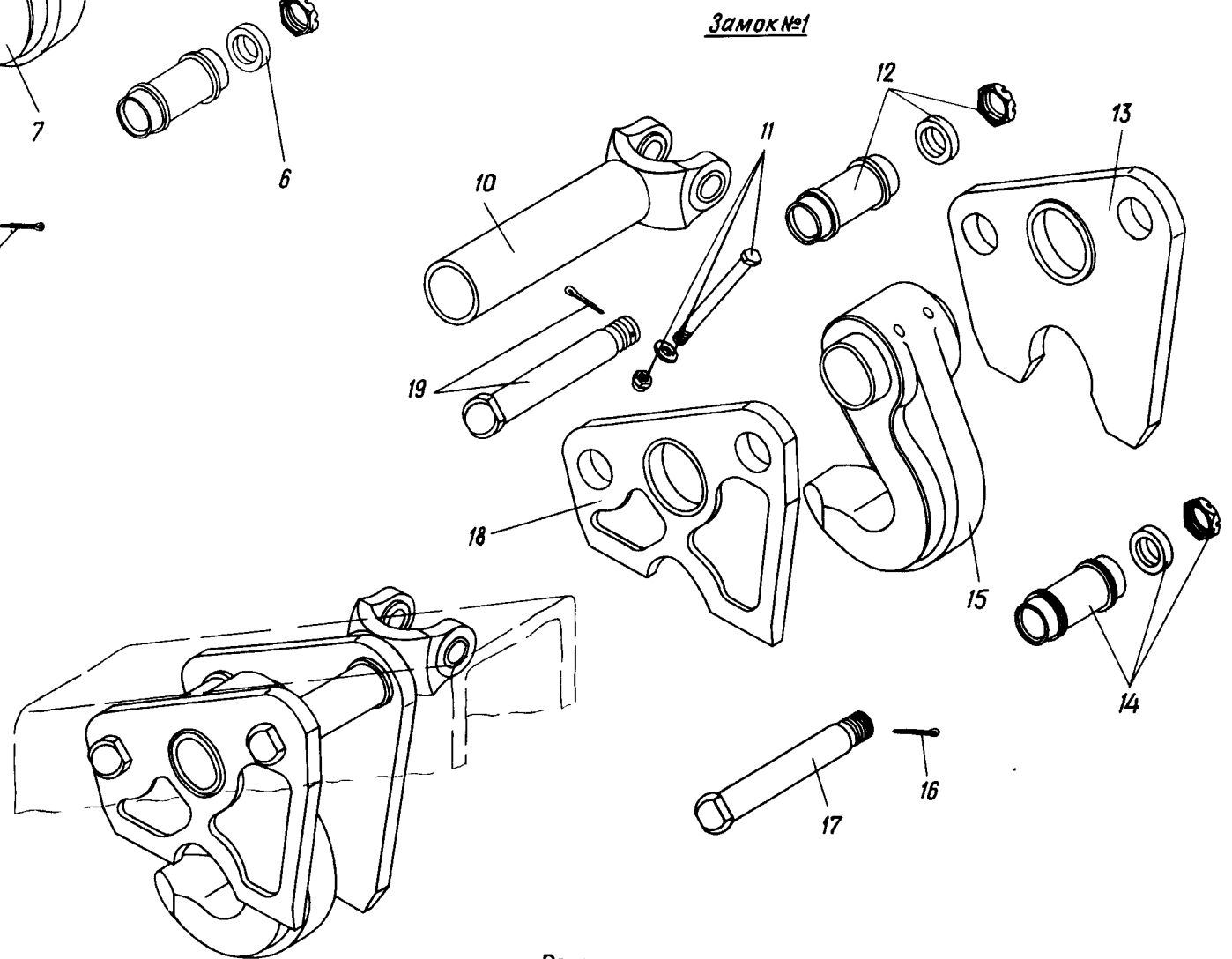
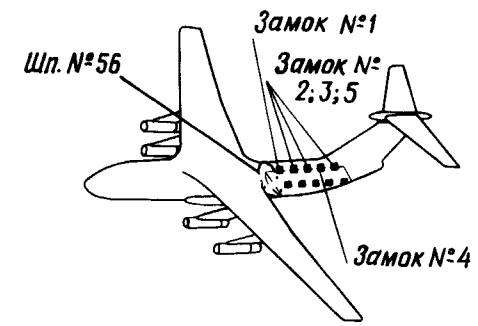
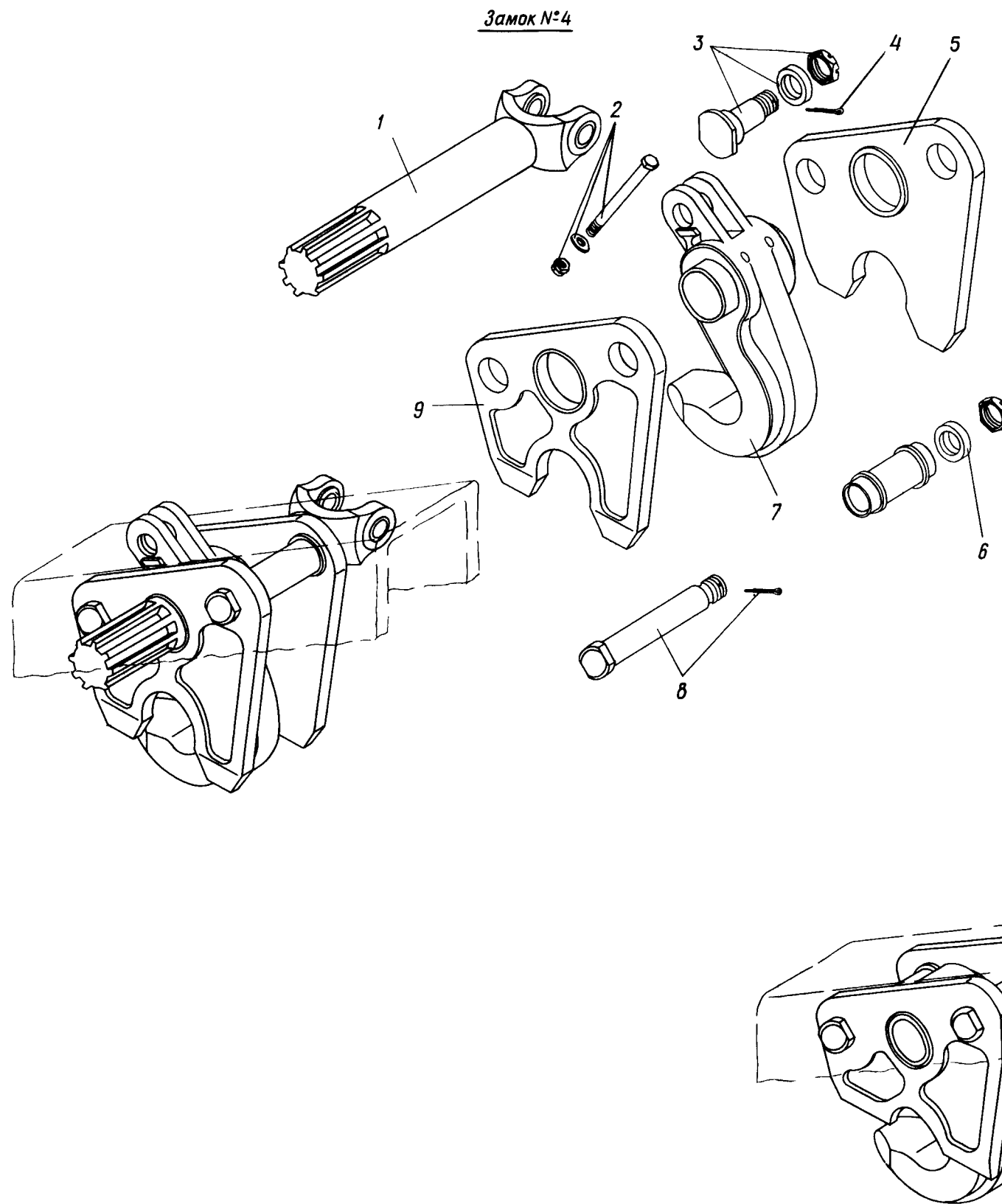
Герметизация вала замков рампы по шп. № 67
Фигура 13



КАТАЛОГ ДЕТАЛЕЙ И СБОРОЧНЫХ ЕДИНИЦ

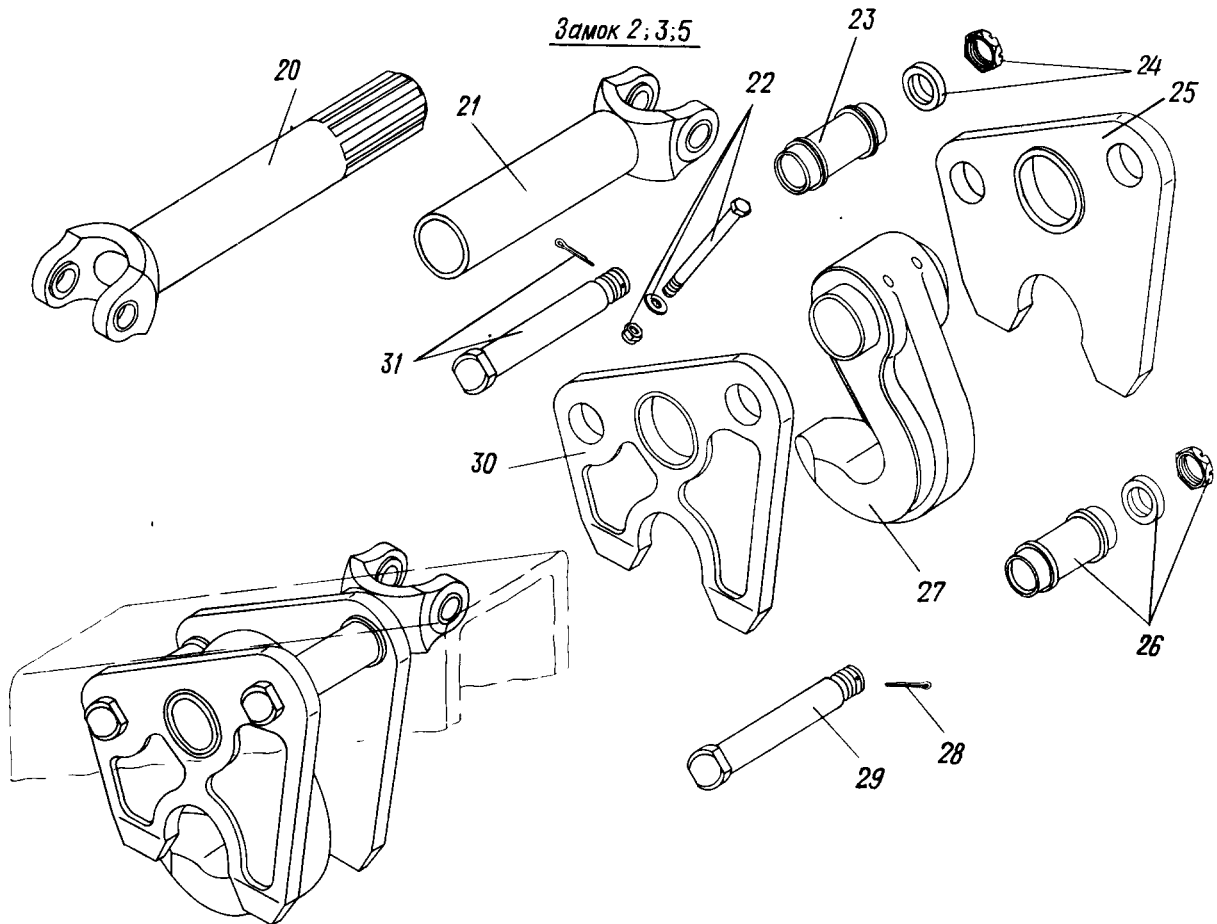
Номер фигуры	Номер позиции	Обозначение	Наименование сборочных единиц, деталей	Колич. на сб. ед.	Сведения о взаимо- заменяемости и конст- руктивных изменениях
13		I 760I 0842 090 000	ГЕРМЕТИЗАЦИЯ ВАЛА ЗАМКОВ РАМПЫ ПО ШЦ. № 67	2	ВЗ
	I	I 760I 57I3 277 0I4	Заглушка	2	
	2	I 760I 57I3 IO2 00I	Болт	4	
	3	I274с50-I,5-I2-38	Шайба	4	
	4	I 760I 0842 300 000	Вилка	2	
	5	I 760I 0842 094 000	Вал	I	
	6	I 760I 57I3 277 0I4	Заглушка	I	
	7	I 760I 0842 098 000	Корпус	I	
	8	30I7A-6-I8	Болт	6	
	9	3405A-I-6-I2	Шайба	IO	
	IO	3302A-6	Гайка	6	
	II	2,5x32-002 ГОСТ 397-66	Шплинт	4	
	I2	3344A-I2	Гайка	4	
	I3	3I64A-6-I8	Винт	4	
	I4	5I2IA-I5	Сальник	I	
	I5	I 760I 0842 092 000	Крышка	I	
	I6	I 760I 0842 096 000	Шайба	I	
	I7	П80I06КСI	Подшипник ^Ж	2	
	I8	I 760I 0842 093 000	Втулка	I	
	I9	I 760I 0842 095 000	Шайба	I	
	20	270Iс-30-3825	Манжета	I	

Ил 76
КАТАЛОГ
ДЕТАЛЕЙ И СБОРОЧНЫХ ЕДИНИЦ



Замки рампы
 Фигура 14 (Лист 1 из 2)

КАТАЛОГ
ДЕТАЛЕЙ И СБОРОЧНЫХ ЕДИНИЦ



Замки рампы
Фигура I4 (Лист 2 из 2)



КАТАЛОГ
ДЕТАЛЕЙ И СБОРОЧНЫХ ЕДИНИЦ

Номер фигуры	Номер позиции	Обозначение	Наименование сборочных единиц, деталей	Колич. на сб. ед.	Сведения о взаимо- заменяемости и конст. руктивных изменениях		
I4		I 760I 0842 200 001	ЗАМКИ РАМПЫ	I	3		
		I 760I 0842 200 002	ЗАМОК № 4 (ПРАВ.)	I			
	I	I 760I 0842 220 000	ЗАМОК № 4 (ЛЕВ.)	2			
	2		Ил374-8-6-62	Вилка		4	
			3374А-6	Болт		4	
			3405А-3-8-14	Гайка		4	
	3		I 760I 0842 003 000	Шайба		4	
			ИлI643-7	Болт		4	
			3346А-16	Шайба		4	
	4		3,2x28-002	Гайка		4	
			ГОСТ 397-66	Шплинт		4	
	5		I 760I 0842 070 032	Щека		2	
	6		I 760I 0842 045 003	Втулка		2	По № 04085 С № 0409I
			I 760I 0842 045 000	Втулка		2	
			3346А-16	Шайба		4	
			ИлI643-7	Гайка		4	
	7		I 760I 0842 360 000	Крыж		2	
	8		Ил374-18-16-108-4,5	Болт		4	
			3,2x28-002 ГОСТ 397-66	Шплинт		4	
	9		I 760I 0842 070 00I	Щека		2	По № 04085 С № 0409I
			I 760I 0842 070 03I	Щека		2	
	10		I 760I 0842 180 00I	ЗАМОК № I (ПРАВ.)		I	
			I 760I 0842 180 002	ЗАМОК № I (ЛЕВ.)		I	
			I 760I 0842 230 000	Вилка		2	
	11		Ил374-8-6-62	Болт		4	
			3405А-3-8-14	Шайба		4	
		3374А-6	Гайка	4			
12		I 760I 0842 043 000	Втулка	2			
		ИлI643-7	Шайба	2			
		3346А-16	Гайка	2			
13		I 760I 0842 070 002	Щека	I			
		I 760I 0842 370 002	Щека	I			
14		I 760I 0842 045 005	Втулка	2			
		ИлI643-7	Шайба	2			
		3346А-16	Гайка	2			



КАТАЛОГ
ДЕТАЛЕЙ И СБОРОЧНЫХ ЕДИНИЦ

Номер фигуры	Номер позиции	Обозначение	Наименование сборочных единиц, деталей	Колич. на сб. ед.	Сведения о взаимо- заменяемости и конст- руктивных изменениях	
I4	I5	I 760I 0842 046 000	Крыж	2		
	I6	3,2x28-002 ГОСТ 397-66	Шплинт	2		
	I7	I 760I 0842 I83 000	Болт	2		
	I8	I 760I 0842 370 00I	Щека	I		
		I 760I 0842 070 00I	Щека	I		
	I9	Ил374-I8-I6-I08-4,5 3,2x28-002 ГОСТ 397-66	Болт Шплинт	2 2		
		I 760I 0842 I90 00I I 760I 0842 I90 002	ЗАМОК № 2 (ПРАВ.) ЗАМОК № 2 (ЛЕВ.)	I I		
	2I	I 760I 0842 220 000	Вилка	2		
	22	Ил374-8-6-62 3405A-3-8-I4 3374A-6	Болт Шайба Гайка	4 4 4		
		23	I 760I 0842 043 000	Втулка	2	
		24	ИлI643-7 3346A-I6	Шайба Гайка	2 2	
	25		I 760I 0842 070 002 I 760I 0842 070 0I2	Щека Щека	2 2	По № 04085 С № 0409I
		26	I 760I 0842 045 003 ИлI643-7 3346A-I6	Втулка Шайба Гайка	2 2 2	
	27		I 760I 0842 046 000	Крыж	2	
			28	3,2x28-002 ГОСТ 397-66	Шплинт	2
	29	Ил374-I8-I6-I08-4,5		Болт	2	
	30	I 760I 0842 070 00I I 760I 0842 070 0II	Щека Щека	2 2	По № 04085 С № 0409I	
		3I	Ил374-I8-I6-I08-4,5 3,2x28-002 ГОСТ 397-66	Болт Шплинт	2 2	



КАТАЛОГ
ДЕТАЛЕЙ И СБОРОЧНЫХ ЕДИНИЦ

Номер фигуры	Номер позиции	Обозначение	Наименование сборочных единиц, деталей	Колич. на сб. ед.	Сведения о взаимо- заменяемости и конст- руктивных изменениях	
14	31	I 760I 0842 I90 001	ЗАМОК № 3 (ПРАВ.)	1	По № 04085 С № 0409I	
		I 760I 0842 I90 002	ЗАМОК № 3 (ЛЕВ.)	1		
		I 760I 0842 I90 003	ЗАМОК № 3 (ПРАВ.)	1		
		I 760I 0842 I90 004	ЗАМОК № 3 (ЛЕВ.)	1		
		21	I 760I 0842 220 000	Вилка	2	
		22	Ил374-8-6-62	Болт	4	
	3405A-3-8-I4		Шайба	4		
	3374A-6		Гайка	4		
		23	I 760I 0842 043 000	Втулка	2	
		24	ИлI643-7	Шайба	2	
	3346A-I6		Гайка	2		
		25	I 760I 0842 070 002	Щека	2	По № 04085 С № 0409I
	I 760I 0842 070 022		Щека	2		
		26	I 760I 0842 045 003	Втулка	2	
	ИлI643-7		Шайба	2		
	3346A-I6		Гайка	2		
		27	I 760I 0842 046 000	Крюк	2	
		28	3,2x28-002	Шплинт	2	
	ГОСТ 397-66					
		29	Ил374-I8-I6-I08-4,5	Болт	2	
		30	I 760I 0842 070 001	Щека	2	По № 04085 С № 0409I
	I 760I 0842 070 02I		Щека	2		
		31	Ил374-I8-I6-I08-4,5	Болт	2	
	I 760I 0842 210 001		ЗАМОК № 5	1		
	I 760I 0842 210 002		ЗАМОК № 5	1		
		20	I 760I 0842 230 000	Вилка	2	
		22	Ил374-8-6-62	Болт	4	
	3405A-3-8-I4		Шайба	4		
	3374A-6		Гайка	4		
		23	I 760I 0842 043 000	Втулка	2	
		24	ИлI643-7	Шайба	2	
3346A-I6	Гайка		2			
	25	I 760I 0842 070 004	Щека	2	По № 04085 С № 0409I	
I 760I 0842 070 036		Щека	2			



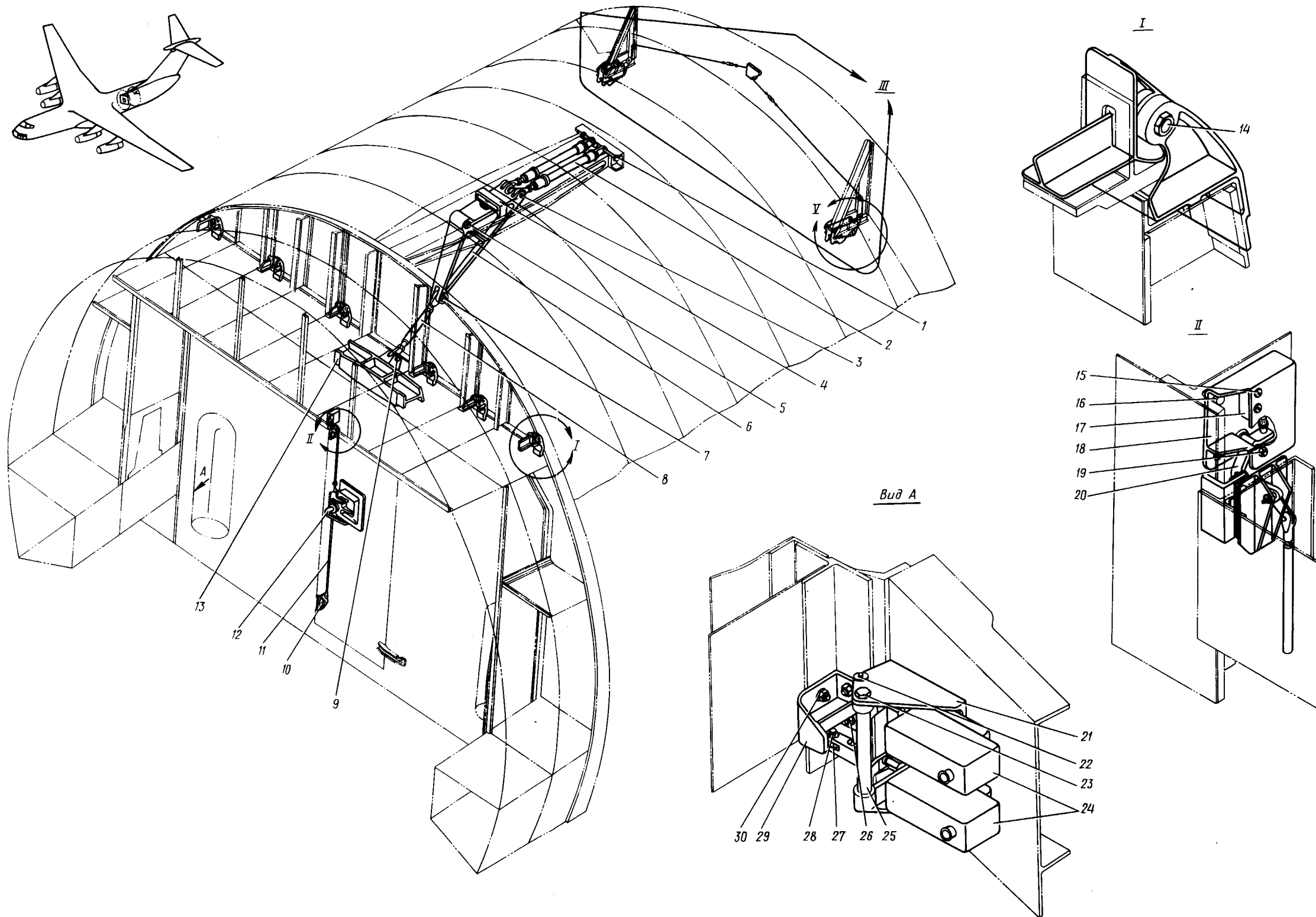
КАТАЛОГ
ДЕТАЛЕЙ И СБОРОЧНЫХ ЕДИНИЦ

Номер фигуры	Номер позиции	Обозначение	Наименование сборочных единиц, деталей	Колич. на сб. ед.	Сведения о взаимо- заменяемости и конст- руктивных изменениях
I4	26	I 760I 0842 045 003 ИлI643-7 3346A-I6	Втулка Шайба Гайка	2 2 2	По № 04085 С № 0409I
	27	I 760I 0842 046 000	Крюк	2	
	28	3,2x28-002 ГОСТ 397-66	Шплинт	2	
	29	Ил374-I8-I6-I08-4,5	Болт	2	
	30	I 760I 0842 070 003 I 760I 0842 070 036	Щека Щека	2 2	
	3I	Ил374-I8-I6-I08-4,5	Болт	2	

22.24.00

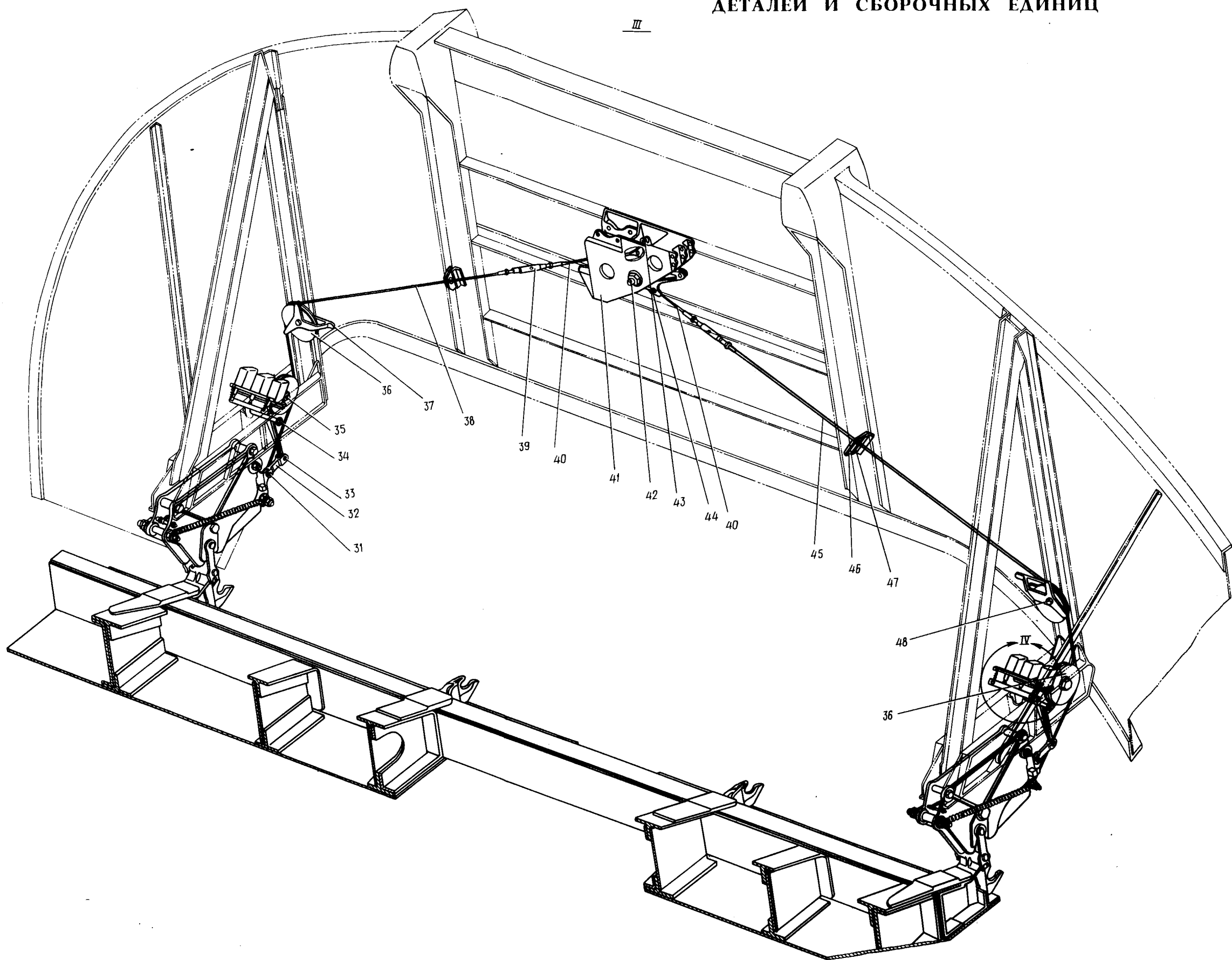
ГЕРМОСТВОРКА

Ил 76
КАТАЛОГ
ДЕТАЛЕЙ И СБОРОЧНЫХ ЕДИНИЦ



Установка гермоворки и двери на гермоворке
Фигура I (Лист I из 3)

III



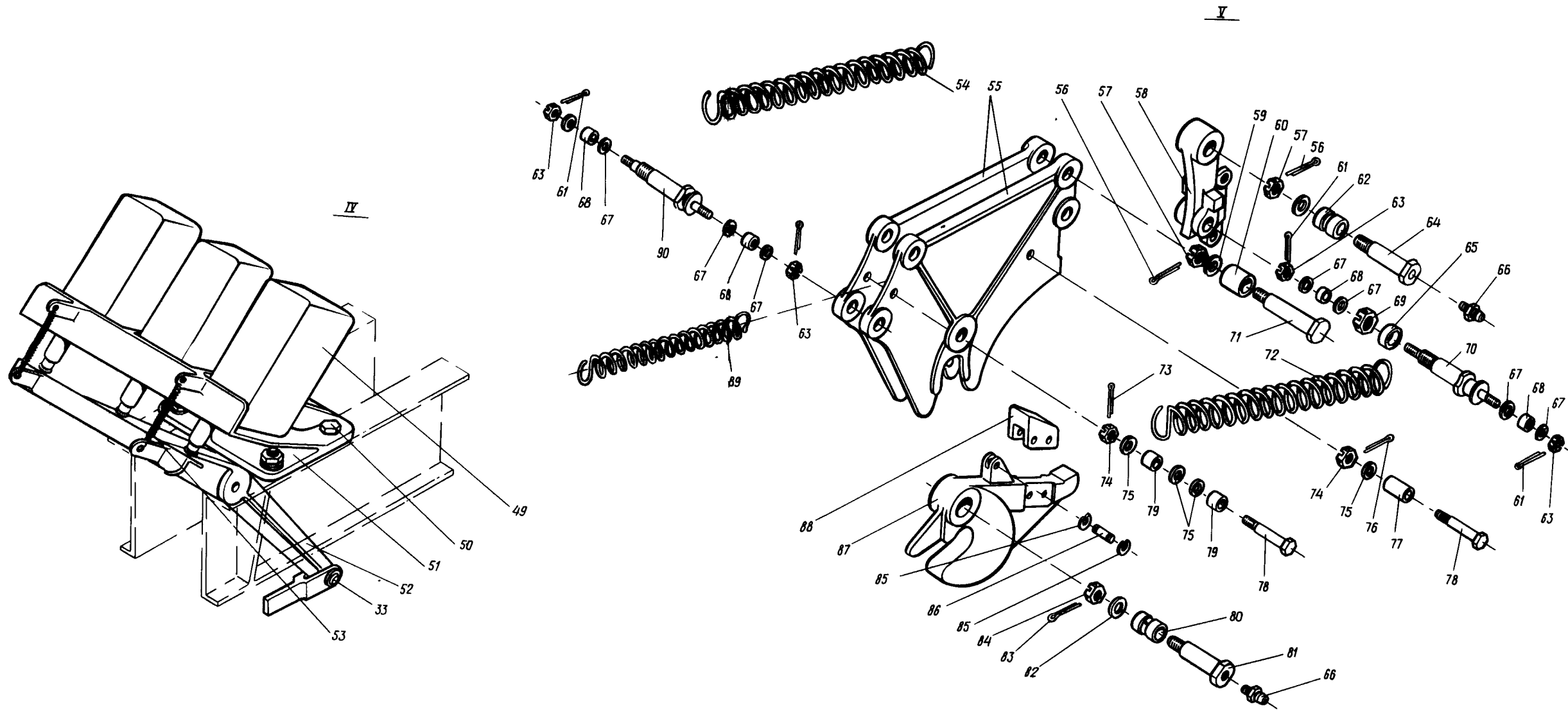
22.24.01
Стр. 4/3

Установка гермовторки и двери на гермовторке
Фигура I (Лист 2 из 3)

10 июня 1978 г.

834
833


КАТАЛОГ
ДЕТАЛЕЙ И СБОРОЧНЫХ ЕДИНИЦ



Установка гермовторки и двери на гермовторке
 Фигура I (Лист 3 из 3)



КАТАЛОГ
ДЕТАЛЕЙ И СБОРОЧНЫХ ЕДИНИЦ

Номер фигуры	Номер позиции	Обозначение	Наименование сборочных единиц, деталей	Колич. на сб. ед.	Сведения о взаимо- заменяемости и конст- руктивных изменениях
I		I 760I 0850 000 000	УСТАНОВКА ГЕРМОСТВОРКИ И ДВЕРИ НА ГЕРМОСТВОРКЕ	I	B3
	I	ИлI5I-20-I8-I00-4,5 3346A-I8 340IA-3,0-I8-30 3,2x45 ГОСТ 397-66	Болт Гайка Шайба Шплинт	2 2 2 2	
	2	I 760I 5505 I50 000	Гидроцилиндр	2	
	3	ИлI549-20-5I 3346A-I8 ИлI643-8 3,2x45 ГОСТ 397-66 И-Б-90 ГОСТ I303-56	Болт Гайка Шайба Шплинт Масленка	2 2 2 2 2	
	4	I 760I 0850 228 000	Упор	I	
	5	ИлI5I-30-24-206-6 3346A-24 340IA-2,5-24-40 3,2x45 ГОСТ 397-66	Болт Гайка Шайба Шплинт	I I I I	
	6	I 760I 0850 2I0 000	Качалка	I	
	7	ИлI549-25-58 3346A-22 ИлI643-I3 3,2x45 ГОСТ 397-66 2503A-2	Болт Гайка Шайба Шплинт Масленка	I I I I I	
	8	I 760I 0850 2I5 000	Тяга	I	
	9	ИлI549-25-58 3346A-22 ИлI643-I3 3,2x45 ГОСТ 397-66 2503A-2	Болт Гайка Шайба Шплинт Масленка	I I I I I	
	IO	I 760I 085I 240 000	Механизм защелки	2	
	II	I 760I 085I 230 000	Тяга	2	



КАТАЛОГ
ДЕТАЛЕЙ И СБОРОЧНЫХ ЕДИНИЦ

Номер фигуры	Номер позиции	Обозначение	Наименование сборочных единиц, деталей	Колич. на сб. ед.	Сведения о взаимо- заменяемости и конст- руктивных изменениях
I	I2	I 760I 085I 2I0 000	Замок	I	
	I3	I 760I 085I 330 000	Балка	I	
	I4	ИлI5I-20-I8-42-4,5 3346A-I8 340IA-2-I8-32 3,2x45-002 ГОСТ 397-66 I 760I 0850 904 000	Болт	6	
			Гайка	6	
			Шайба	6	
			Шплинт	6	
			Шайба	I2	
			Шайба	I2	
	I5	2006с53-4-29 20I8с53-4	Валик	2	
			Кольцо	2	
	I6	I-6-I8 ОСТ I I0569-72 33I5A-6 340IA-I-6-I2	Болт	2	
			Гайка	2	
			Шайба	2	
			Микровыключатель*	I	
	I8	I 760I 0850 07I 000	Корпус	I	
	I9	2006с53-5-29 20I8с53-5	Валик	I	
			Кольцо	2	
	20	I 760I 0850 072 000	Качалка	I	
	2I	I 760I 0850 240 000	Кронштейн	2	
	22	2006с53-5-I04 20I8с53-5	Валик	2	
			Кольцо	4	
	23	3027A-6-II2 33I5A-6 340IA-I,5-6-I2	Болт	2	
			Гайка	2	
			Шайба	2	
	24	I 760I 4I95 000 000	Микровыключатель	4	
	25	I 760I 0850 235 000 I-5-I6 ОСТ I I057I-72	Качалка	2	
			Болт	4	
	26	33I5A-5 340IA-I-5-I0	Гайка	4	
			Шайба	4	
27	I 760I 0850 063 000	Ролик	4		
28	2006с53-4-I2 20I8с53-4	Валик	2		
		Кольцо	4		
29	I 760I 0850 05I 000	Кронштейн	2		



КАТАЛОГ
ДЕТАЛЕЙ И СБОРОЧНЫХ ЕДИНИЦ

Номер фигуры	Номер позиции	Обозначение	Наименование сборочных единиц, деталей	Колич. на сб. ед.	Сведения о взаимо- заменяемости и конст руктивных изменениях	
I	30	I-5-I8	Болт	4		
		ОСТ I 10569-72				
		33I5A-5	Гайка	4		
	31	340IA-I-5-I0	Шайба	4		
			2006с53-5-I0	Валик	2	
	32	20I8с53-5	Кольцо	4		
			I 760I 0850 075 000	Тяга	2	
	33	2006с53-5-I0	Валик	2		
			20I8с53-5	Кольцо	4	
	34	2006с53-6-49	Валик	2		
			20I8с53-6	Кольцо	4	
	35	3024A-6-58	Болт	2		
			3346A-6	Гайка	2	
			340IA-I-6-I2	Шайба	2	
			I,6x20-002	Шплинт	2	
			ГОСТ 397-66			
	36	472с50-70-9	Ролик	4		
			I 760I 0850 007 00I	Кронштейн (прав.)	I	
	37	I 760I 0850 007 002	Кронштейн (лев.)	I		
			8075с52-3,5-I200-II	Трос	I	
	38	24Iс50-8	Тандер	2		
	39	8075с52-3,5-2I0-4	Трос	2		
	40	I 760I 850 002 000	Кронштейн	I		
	41	ИлI5I-I2-I0-58-4	Болт	I		
			3336A-I0	Гайка	I	
			340IA-2,5-I0-I8	Шайба	I	
			2,5x25-002	Шплинт	I	
	42	ГОСТ 397-66				
I 760I 0850 003 000			Качалка	I		
43	2006с53-6-I8	Валик	I			
		20I8с53-6	Кольцо	I		
44	8075с52-3,5-I206-II	Трос	I			
45	I 760I 0850 000 003	Уголок	2			
46	I 760I 0850 042 000	Направляющая	4			
47	3024A-6-28-3	Болт	2			
48						

И. 76

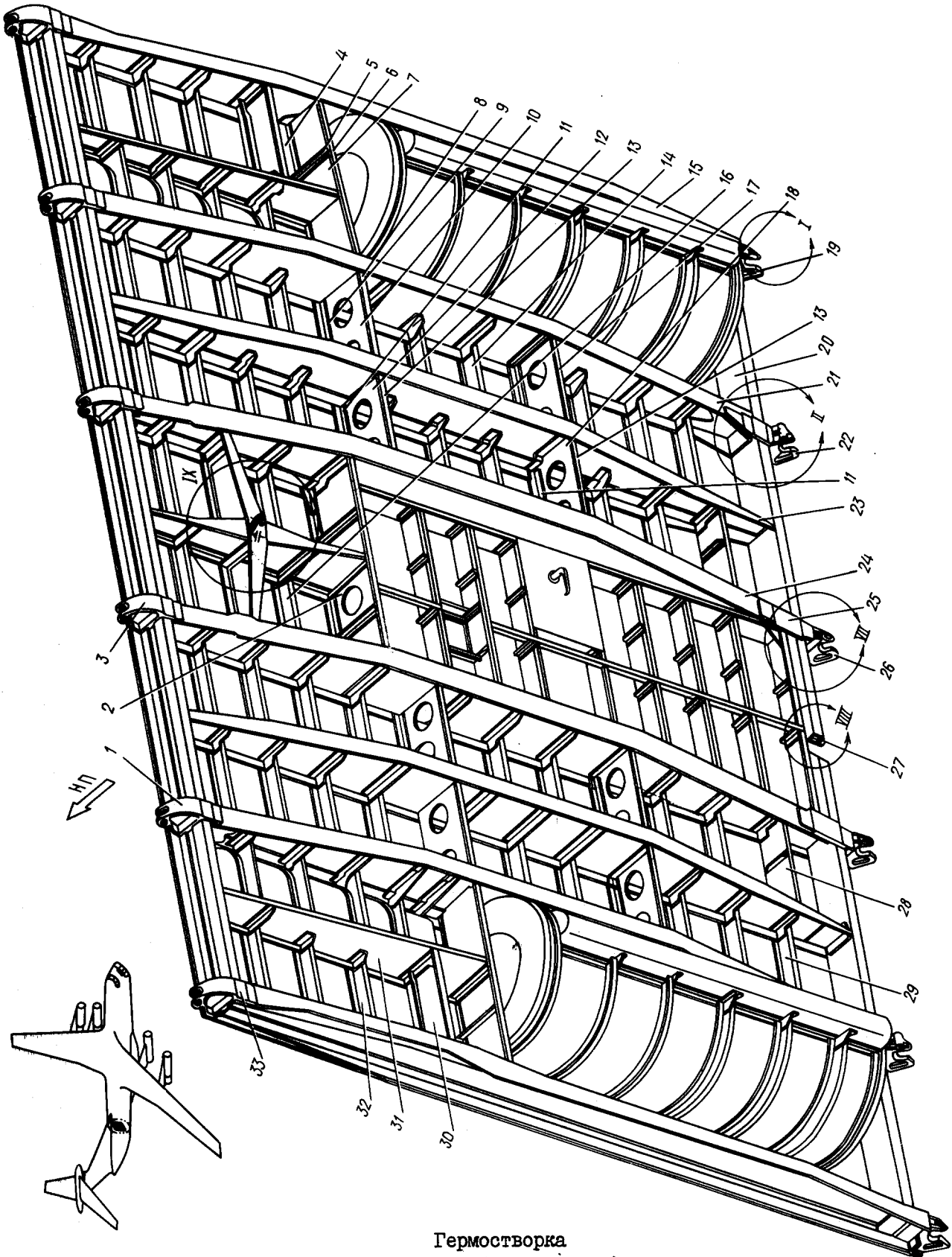
**КАТАЛОГ
ДЕТАЛЕЙ И СБОРОЧНЫХ ЕДИНИЦ**

Номер фигуры	Номер позиции	Обозначение	Наименование сборочных единиц, деталей	Колич. на сб. ед.	Сведения о взаимо- заменяемости и конст- руктивных изменениях	
I	48	3336A-6	Гайка	2		
		340IA-I-6-I2	Шайба	2		
		I, 6x20-002 ГОСТ 397-66	Шплинт	2		
		49	I 760I 4I95 000 000	Микровыключатель	6	
		50	I-5-I8	Болт	8	
	ОСТ I I0569-72					
	3373A-5		Гайка	8		
			340IA-0,8-5-I0	Шайба	8	
		5I	I 760I 0850 073 000	Кронштейн	2	
		52	I 760I 0850 074 000	Качалка	2	
		53	I920A-I,5-II-47-II	Пружина	4	
		54	I920A-3-22-I33-II	Пружина	2	
		55	I 760I 0850 046 00I	Щека (прав.)	2	
	I 760I 0850 046 002		Щека (лев.)	2		
		56	2x20-002	Шплинт	4	
	ГОСТ 397-66					
		57	3336A-8	Гайка	4	
		58	I 760I 0850 079 000	Защелка	2	
		59	340IA-I,5-8-I4	Шайба	2	
		60	2408A57-I0-I8	Втулка	2	
		6I	2x20-002	Шплинт	4	
	ГОСТ 397-66					
		62	I 760I 0850 029 000	Втулка	2	
		63	3348A-6	Гайка	6	
		64	I 760I 0850 028 000	Болт	2	
		65	2408A57-I0-5	Втулка	2	
		66	2503A-2	Масленка	4	
		67	I 760I 0850 03I 000	Шайба	12	
		68	2408A57-6-8-4	Втулка	8	
		69	3346A-I0	Гайка	2	
		70	I 760I 0850 045 000	Ось	2	
	7I	ИЛI5I-I0-8-50-3,5	Болт	2		

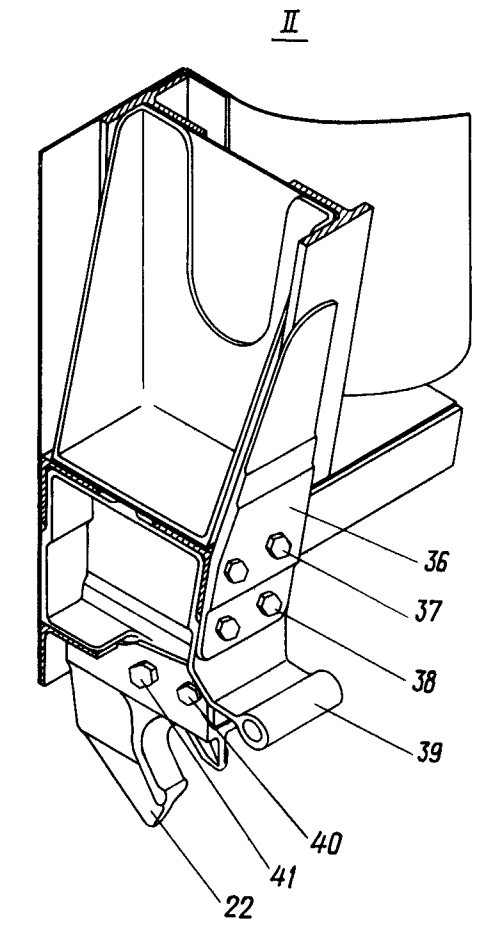
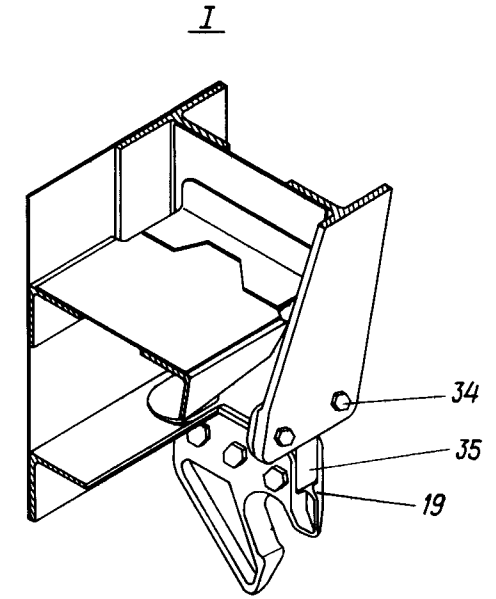
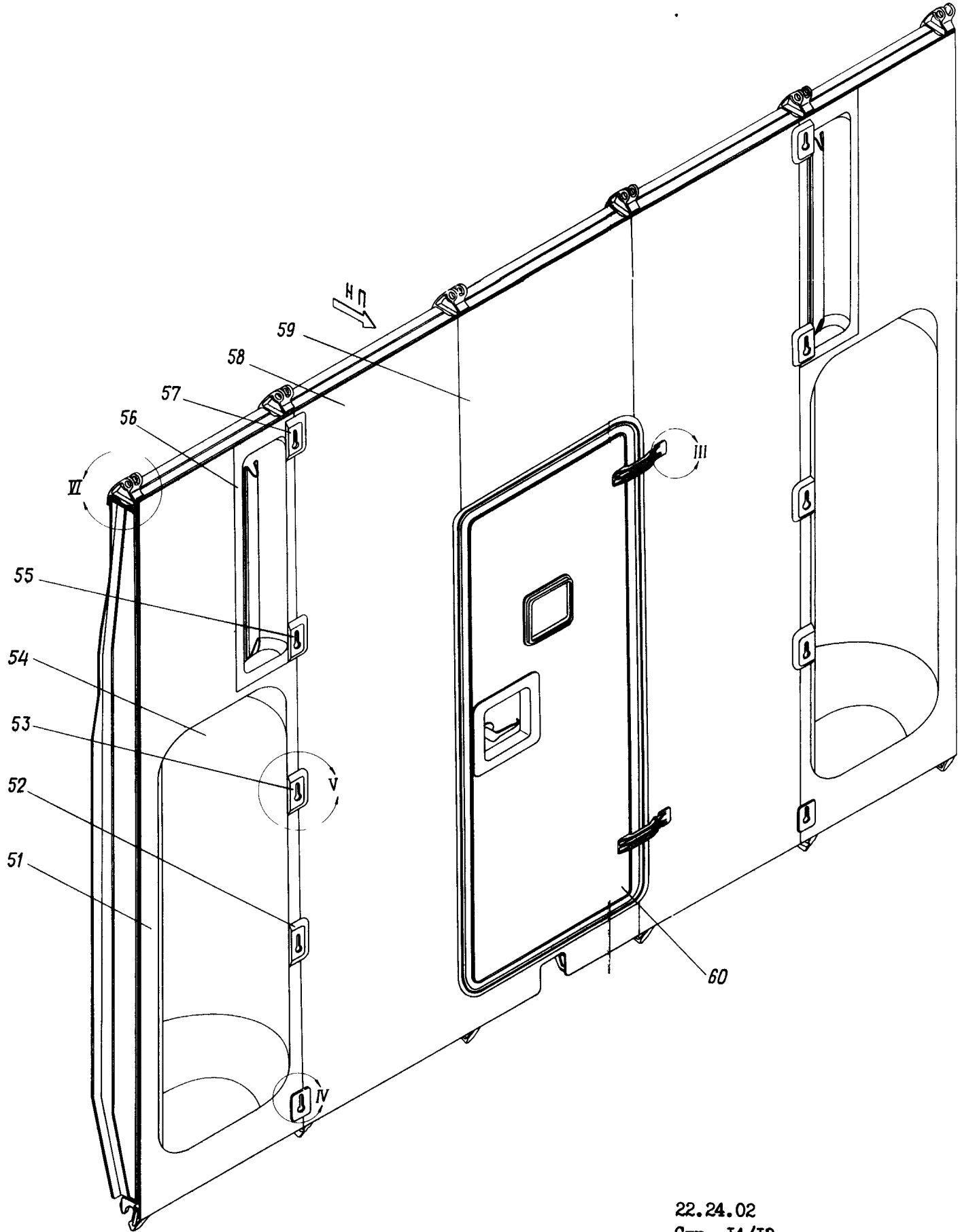

**КАТАЛОГ
 ДЕТАЛЕЙ И СБОРОЧНЫХ ЕДИНИЦ**

Номер фигуры	Номер позиции	Обозначение	Наименование сборочных единиц, деталей	Колич. на сб. ед.	Сведения о взаимо- заменяемости и конст- руктивных изменениях
I	72	I920A-3-22-I33-II	Пружина	2	
	73	I,6x20-002 ГОСТ 397-66	Шплинт	2	
	74	3336A-6	Гайка	4	
	75	340IA-I-6-I2	Шайба	6	
	76	I,6x20-002 ГОСТ 397-66	Шплинт	2	
	77	2406A57-6-8-22	Втулка	2	
	78	30I7A-6-36-3	Болт	4	
	79	2408A57-6-9	Втулка	2	
	80	I 760I 0850 027 000	Втулка	2	
	81	I 760I 0850 026 000	Болт	2	
	82	340IA-2,5-I0-I8	Шайба	2	
	83	2,5x25 ГОСТ 397-66	Шплинт	2	
	84	3336A-I0	Гайка	2	
	85	20I8c53-6	Кольцо	4	
	86	2006c53-6-II	Валик	2	
	87	I 760I 0850 047 000	Крюк	2	
	88	I 760I 0850 077 000	Упор	2	
	89	I920A-I,5-I6-49-II	Пружина	2	
	90	I 760I 0850 044 000	Ось	2	

КАТАЛОГ
ДЕТАЛЕЙ И СБОРОЧНЫХ ЕДИНИЦ

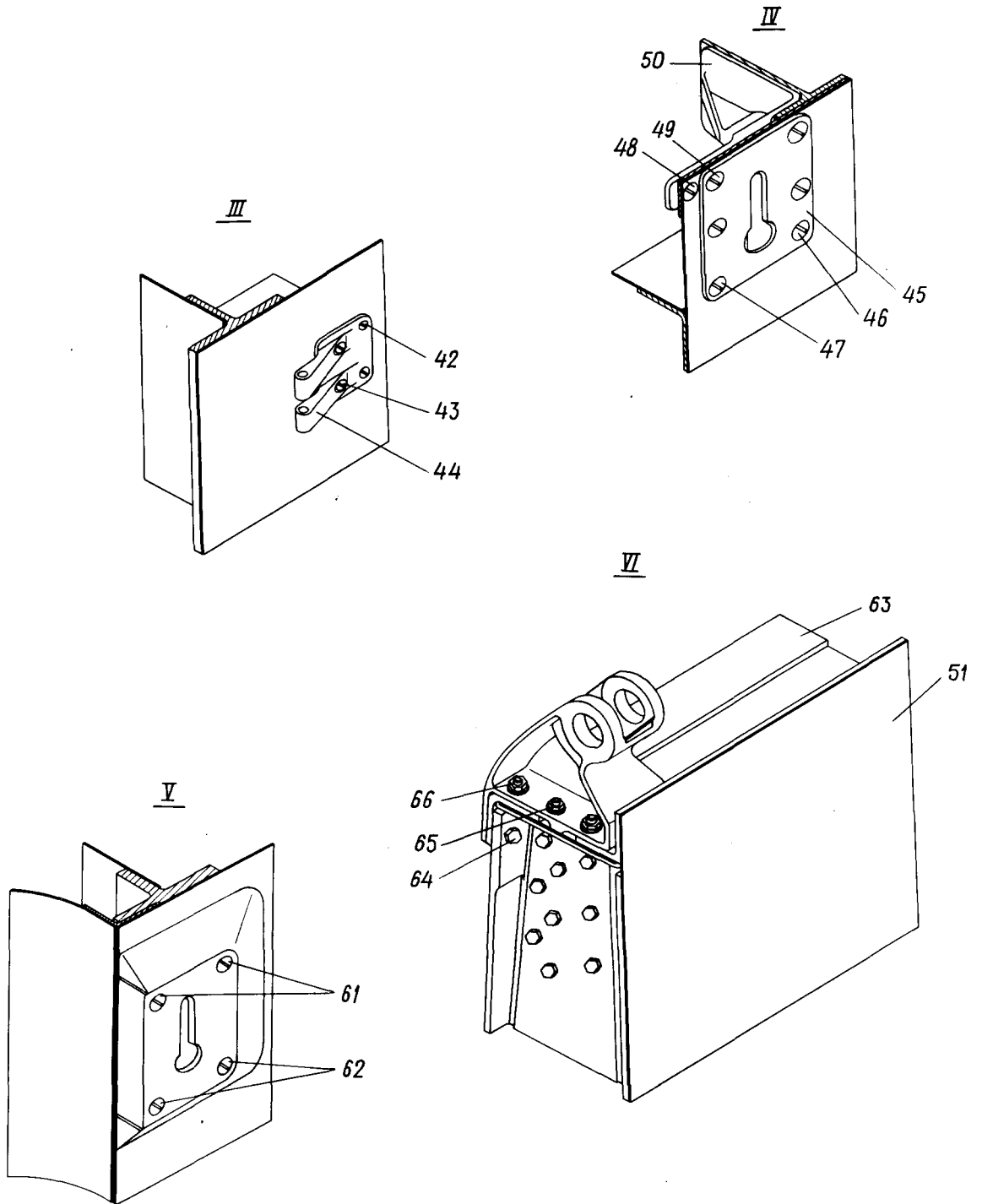


Гермостворка
Фигура 2 (Лист I из 4)



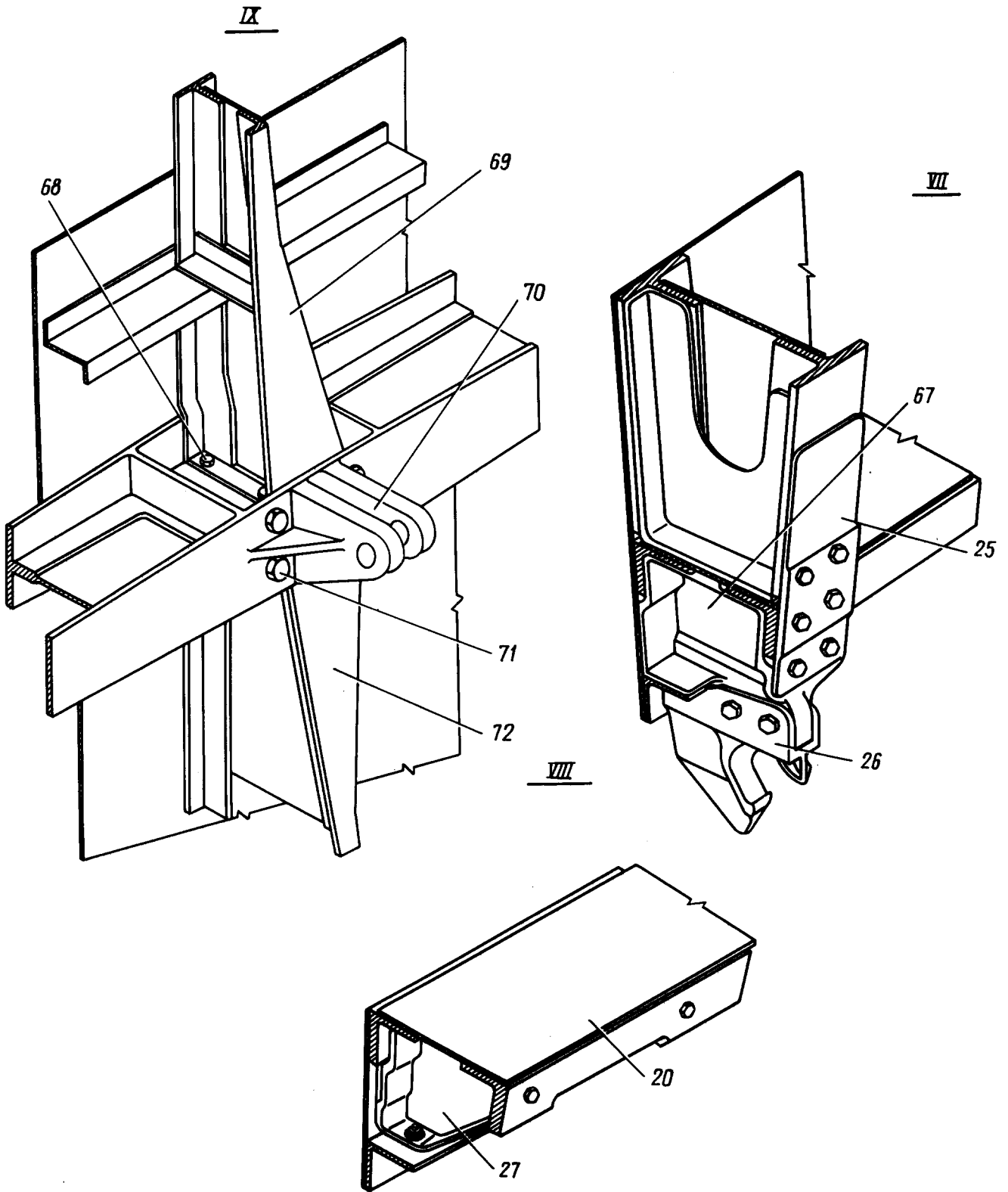
Гермостворка
Фигура 2 (Лист 2 из 4)

КАТАЛОГ
ДЕТАЛЕЙ И СБОРОЧНЫХ ЕДИНИЦ



Гермоворка
Фигура 2 (Лист 3 из 4)

КАТАЛОГ
ДЕТАЛЕЙ И СБОРОЧНЫХ ЕДИНИЦ



Гермоворка
Фигура 2 (Лист 4 из 4)



КАТАЛОГ ДЕТАЛЕЙ И СБОРОЧНЫХ ЕДИНИЦ

Номер фигуры	Номер позиции	Обозначение	Наименование сборочных единиц, деталей	Колич. на сб. ед.	Сведения о взаимо- заменяемости и конст- руктивных изменениях
2		I 760I 085I 000 000	ГЕРМОСТВОРКА	I	ВЗ
	I	I 760I 085I 090 002	Узел верхний (лев.)	2	
	2	I 760I 085I 100 000	Балка	I	
	3	I 760I 085I 090 00I	Узел верхний (прав.)	2	
	4	I 760I 085I 000 037	Профиль (прав.)	I	
		I 760I 085I 000 038	Профиль (лев.)	I	
	5	I 760I 085I 000 04I	Стойка (прав.)	I	
		I 760I 085I 000 042	Стойка (лев.)	I	
	6	I 760I 085I 000 035	Профиль (прав.)	I	
		I 760I 085I 000 036	Профиль (лев.)	I	
	7	I 760I 085I 000 039	Стенка	2	
	8	I 760I 085I 000 033	Профиль нижний (прав.)	I	
		I 760I 085I 000 034	Профиль нижний (лев.)	I	
	9	I 760I 085I 000 027	Профиль (прав.)	2	
		I 760I 085I 000 028	Профиль (лев.)	2	
	10	I 760I 085I 000 03I	Стенка (прав.)	2	
		I 760I 085I 000 032	Стенка (лев.)	2	
	11	I 760I 085I 000 019	Профиль (прав.)	2	
		I 760I 085I 000 020	Профиль (лев.)	2	
	12	I 760I 085I 000 02I	Стенка	I	
		I 760I 085I 000 077	Стенка	I	
	13	I 760I 085I 000 025	Профиль нижний (прав.)	2	
		I 760I 085I 000 026	Профиль нижний (лев.)	I	
	14	I 760I 085I 005 01I	Профиль	2	
	15	I 760I 085I 010 00I	Балка № I (прав.)	I	
		I 760I 085I 010 002	Балка № I (лев.)	I	
	16	I 760I 085I 110 000	Балка	I	
	17	I 760I 085I 000 033	Профиль нижний	I	
		I 760I 085I 000 037	Профиль нижний	I	
	18	I 760I 085I 000 02I	Стенка (прав.)	I	
		I 760I 085I 000 022	Стенка (лев.)	I	
	19	I 760I 085I 098 000	Крык	2	
	20	I 760I 085I 060 000	Балка	I	
	21	I 760I 085I 020 00I	Балка № 2 (прав.)	I	



КАТАЛОГ
ДЕТАЛЕЙ И СБОРОЧНЫХ ЕДИНИЦ

Номер фигуры	Номер позиции	Обозначение	Наименование сборочных единиц, деталей	Колич. на сб. ед.	Сведения о взаимо- заменяемости и конст- руктивных изменениях
2	21	I 760I 085I 020 002	Балка № 2 (лев.)	I	
	22	I 760I 085I 094 000	Крыж	2	
	23	I 760I 085I 030 001	Балка № 3 (прав.)	I	
		I 760I 085I 030 002	Балка № 3 (лев.)	I	
	24	I 760I 085I 040 001	Балка № 4 (прав.)	I	
		I 760I 085I 040 002	Балка № 4 (лев.)	I	
	25	I 760I 085I 273 000	Накладка	2	
	26	I 760I 085I 094 000	Крыж	2	
	27	I 760I 085I 006 001	Диафрагма (прав.)	I	
		I 760I 085I 006 002	Диафрагма (лев.)	I	
	28	I 760I 085I I40 000	Балка	I	
	29	I 760I 085I 005 009	Профиль (прав.)	3	
		I 760I 085I 005 010	Профиль (лев.)	3	
		I 760I 085I I60 002	Балка (лев.)	I	
	30	I 760I 085I I60 001	Балка (прав.)	I	
	31	I 760I 085I I20 002	Балка (лев.)	I	
		I 760I 085I I20 001	Балка (прав.)	I	
	32	I 760I 085I 005 004	Профиль (лев.)	3	
		I 760I 085I 005 003	Профиль (прав.)	3	
	33	I 760I 085I 090 003	Узел верхний	I	
	34	3024A-8-20	Болт	I8	
		33I5A-8	Гайка	I8	
		340IA-I,5-8-I4	Шайба	I8	
	35	I 760I 085I 097 001	Кронштейн (лев.)	I	
		I 760I 085I 097 002	Кронштейн (прав.)	I	
	36	I 760I 085I 009 001	Накладка (прав.)	I	
		I 760I 085I 009 002	Накладка (лев.)	I	
	37	3024A-I2-34	Болт	2	
		33I5A-I2	Гайка	2	
		340IA-2-I2-20	Шайба	2	
	38	3024A-I2-24	Болт	2	
		33I5A-I2	Гайка	2	
		340IA-2-I2-20	Шайба	2	
	39	I 760I 085I 093 001	Кронштейн (прав.)	I	
		I 760I 085I 093 002	Кронштейн (лев.)	I	



КАТАЛОГ
ДЕТАЛЕЙ И СБОРОЧНЫХ ЕДИНИЦ

Номер фигуры	Номер позиции	Обозначение	Наименование сборочных единиц, деталей	Колич. на сб. ед.	Сведения о взаимо- заменяемости и конст- руктивных изменениях	
2	40	3024А-12-44-4,5	Болт	8		
		3327А-12	Гайка	8		
		3401А-2-12-20	Шайба	8		
		2,5х25-002 ГОСТ 397-66	Шплинт	8		
	41	41	3024А-14-44-4,5	Болт	4	
			3327А-14	Гайка	4	
			3401А-3-14-25	Шайба	4	
			2,5х25-002 ГОСТ 397-66	Шплинт	4	
	42	42	3082А-6-16	Болт	8	
			3302А-6	Гайка	8	
			3404А-1-6-12	Шайба	8	
	43	43	3082А-6-18	Болт	10	
			3302А-6	Гайка	10	
			3404А-1-6-12	Шайба	10	
	44	44	I 760I 085I 204 000	Петля	2	
	45	45	I 760I 085I 096 001	Накладка (прав.)	1	
			I 760I 085I 096 002	Накладка (лев.)	1	
	46	46	3186А-6-18	Болт	2	
			3315А-6	Гайка	2	
			3401А-1-6-12	Шайба	2	
	47	47	3082А-6-22	Болт	4	
			3315А-6	Гайка	4	
3401А-1-6-12			Шайба	4		
48	48	3082А-6-20	Болт	8		
		3315А-6	Гайка	8		
		3401А-1-6-12	Шайба	8		
49	49	3082А-8-30	Болт	2		
		3374А-8	Гайка	2		
		3401А-1,5-8-14	Шайба	2		
50	50	I 760I 085I 28I 001	Кронштейн (прав.)	1		
		I 760I 085I 28I 002	Кронштейн (лев.)	1		
51	51	I 760I 085I 000 003	Стенка	2		
52	52	I 760I 085I 130 008	Кронштейн крепления рельса (лев.)	1		
		I 760I 085I 130 007	Кронштейн крепления рельса (прав.)	1		



КАТАЛОГ ДЕТАЛЕЙ И СБОРОЧНЫХ ЕДИНИЦ

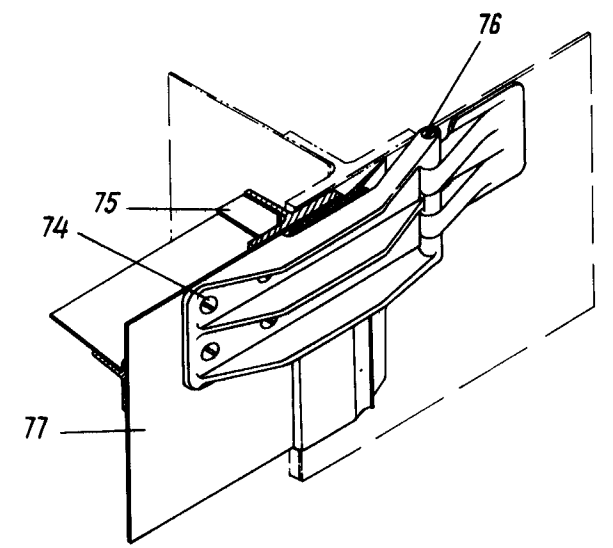
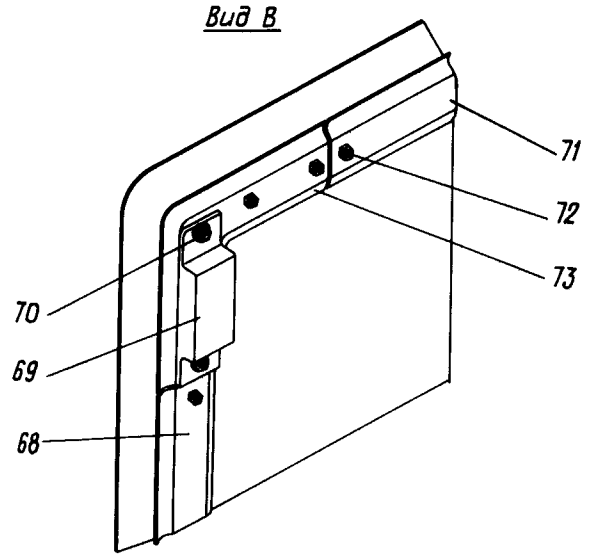
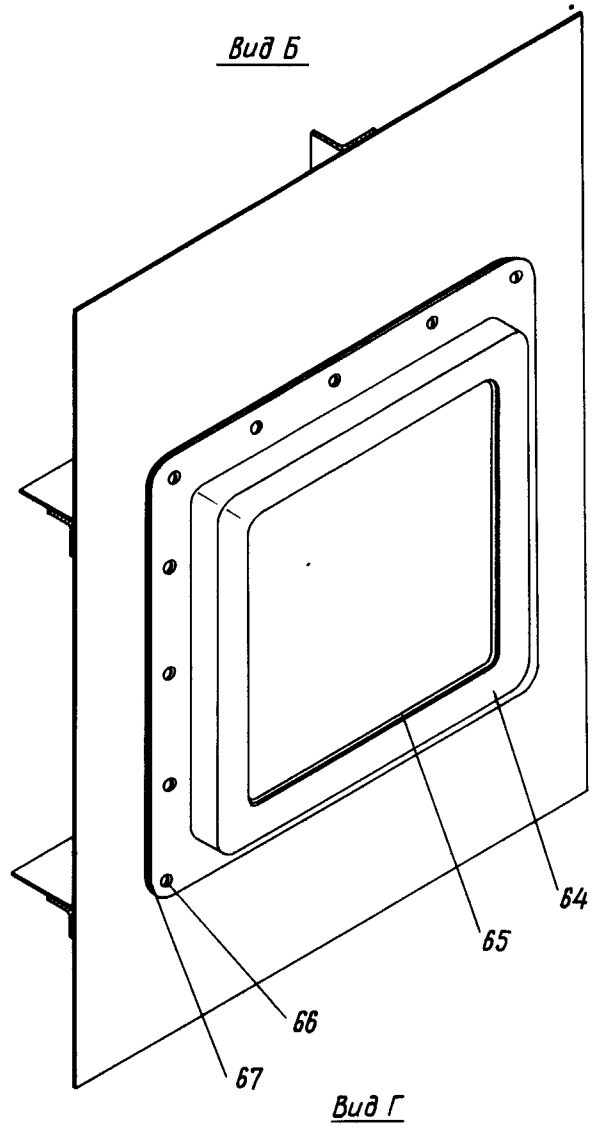
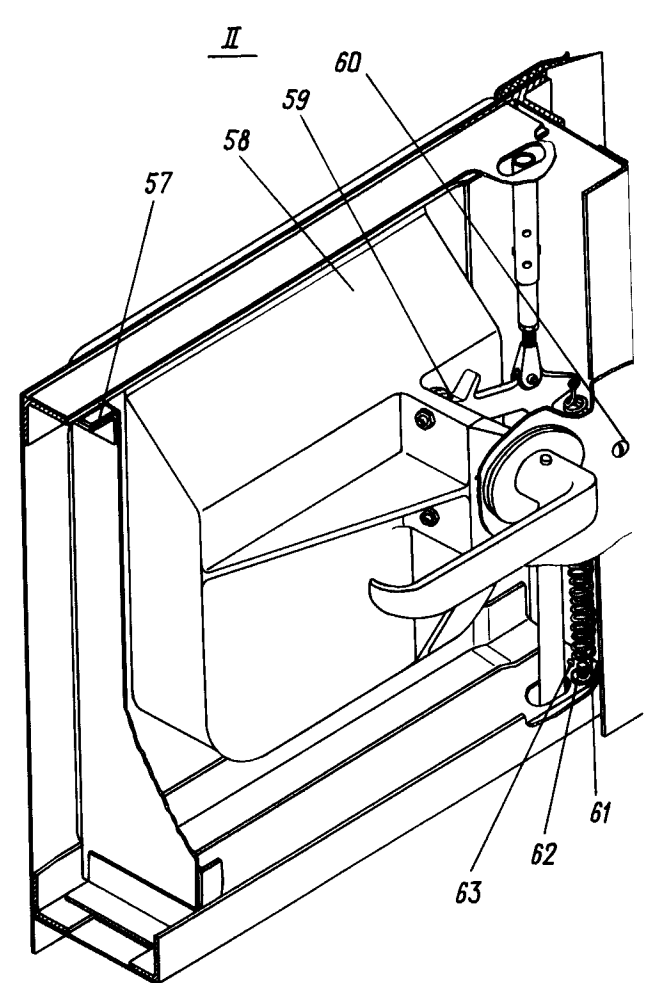
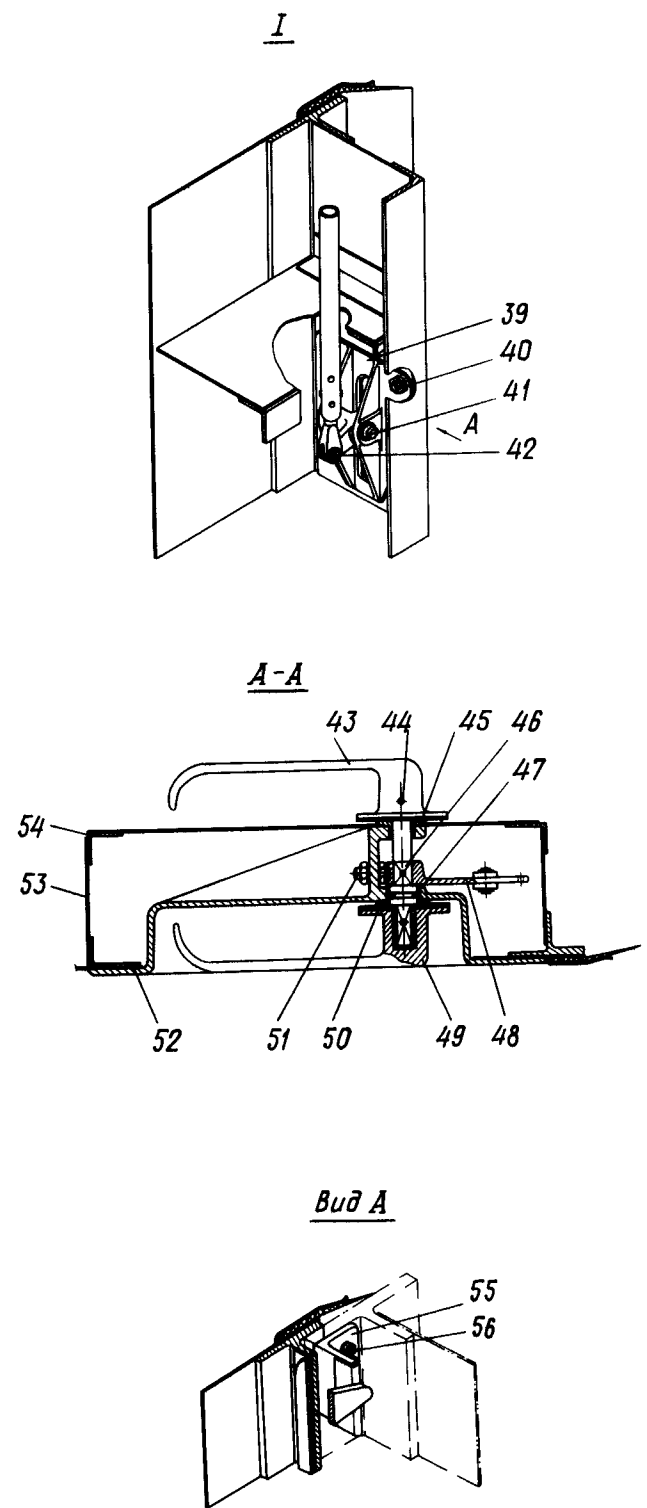
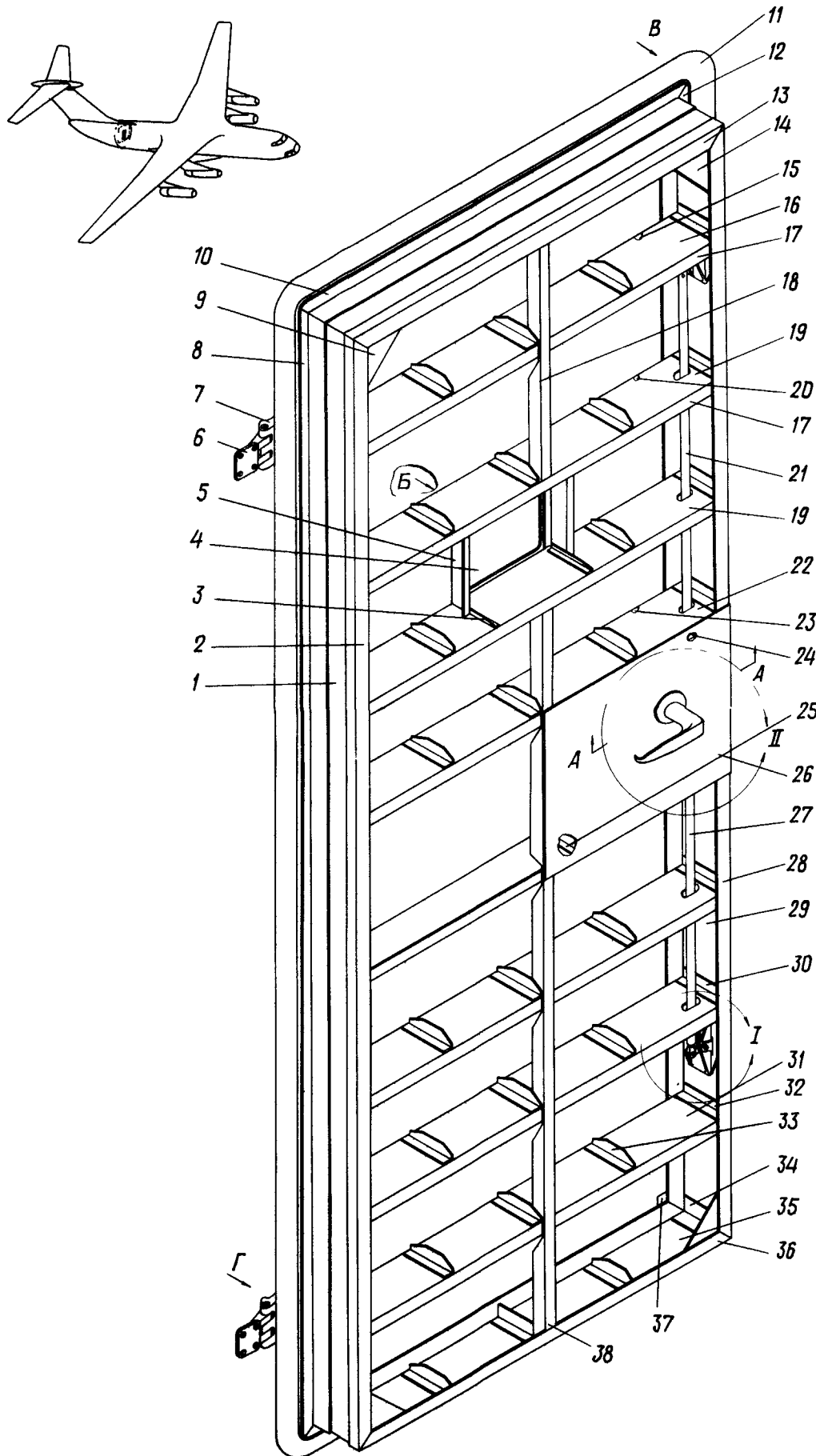
Номер фигуры	Номер позиции	Обозначение	Наименование сборочных единиц, деталей	Колич. на сб. ед.	Сведения о взаимо- заменяемости и конст- руктивных изменениях
2	53	I 760I 085I I30 006	Кронштейн крепления рельса (лев.)	I	
		I 760I 085I I30 005	Кронштейн крепления рельса (прав.)	I	
54	54	I 760I 085I 070 002	Ниша под парашют (лев.)	I	
		I 760I 085I 070 001	Ниша под парашют (прав.)	I	
55	55	I 760I 085I I30 004	Кронштейн крепления рельса (лев.)	I	
		I 760I 085I I30 003	Кронштейн крепления рельса (прав.)	I	
56	56	I 760I 085I 080 002	Чашка (лев.)	I	
		I 760I 085I 080 001	Чашка (прав.)	I	
57	57	I 760I 085I I30 002	Кронштейн крепления рельса (лев.)	I	
		I 760I 085I I30 001	Кронштейн крепления рельса (прав.)	I	
58	58	I 760I 085I 000 005	Стенка	2	
59	59	I 760I 085I 000 007	Стенка	I	
60	60	I 760I 085I 200 000	Дверь гермостворки	I	
61	61	3082A-I0-46	Болт	6	
		3302A-I0	Гайка	6	
		340IA-I,5-I0-I6	Шайба	6	
62	62	3082A-8-42	Болт	10	
		3302A-8	Гайка	10	
		3402A-I,5-8-I6	Шайба	10	
63	63	I 760I 085I 050 000	Балка верхняя	I	
64	64	3024A-8-26	Болт	34	
		33I5A-8	Гайка	34	
		340IA-I,5-8-I6	Шайба	34	
65	65	3024A-6-20	Болт	12	
		33I5A-6	Гайка	12	
		340IA-I-6-I2	Шайба	12	
66	66	3024A-8-22	Болт	32	
		33I5A-8	Гайка	32	
		340IA-I,5-8-I4	Шайба	32	
67	67	I 760I 085I 355 000	Кронштейн	2	



КАТАЛОГ ДЕТАЛЕЙ И СБОРОЧНЫХ ЕДИНИЦ

Номер фигуры	Номер позиции	Обозначение	Наименование сборочных единиц, деталей	Колич. на сб. ед.	Сведения о взаимо- заменяемости и конст- руктивных изменениях	
2	68	3024А-10-34 Кд	Болт	4		
		3302А-10	Гайка	4		
		3401А-2,5-10-20	Шайба	4		
	69	I 760I 085I 300 000	Балка	I		
	70	I 760I 085I 330 000	Балка	I		
	71	3024А-12-36 Кд	Болт	4		
			3315А-12	Гайка	4	
			3401А-2-12-20	Шайба	4	
	72	I 760I 085I 310 000	Балка	I		

Ил 76
КАТАЛОГ
ДЕТАЛЕЙ И СБОРОЧНЫХ ЕДИНИЦ



Дверь гермостворки
Фигура 3

22.24.03
Стр. 24/23

10 июня 1978 г.

854
853



КАТАЛОГ ДЕТАЛЕЙ И СБОРОЧНЫХ ЕДИНИЦ

Номер фигуры	Номер позиции	Обозначение	Наименование сборочных единиц, деталей	Колич. на сб. ед.	Сведения о взаимо- заменяемости и конст. руктивных изменениях
3		I 760I 085I 200 000	ДВЕРЬ ГЕРМОСТВОРКИ	I	3
	I	I 760I 085I 200 009	Стенка	I	
	2	I 760I 085I 200 024	Профиль	I	
	3	I 760I 085I 260 008	Уголок (лев.)	I	
		I 760I 085I 260 007	Уголок (прав.)	I	
	4	I 760I 085I 260 000	Окно	I	
	5	I 760I 085I 260 006	Профиль (лев.)	I	
		I 760I 085I 260 005	Профиль (прав.)	I	
	6	I 760I 085I 204 000	Петля	2	
	7	I 760I 085I 203 000	Петля	2	
	8	I 760I 085I 20I 00I	Профиль	I	
	9	I 760I 085I 200 007	Косынка	4	
	10	I 760I 085I 20I 006	Профиль	I	
	11	I 760I 085I 202 000	Кант герметизации	I	
	12	I 760I 085I 20I 003	Профиль	I	
	13	I 760I 085I 200 02I	Профиль	I	
	14	I 760I 085I 200 07I	Косынка	4	
	15	I 760I 085I 200 03I	Профиль	2	
	16	I 760I 085I 200 01I	Стенка	2	
	17	I 760I 085I 200 027	Профиль	6	По № 04094
		I 760I 085I 200 027	Профиль	4	С № 05098
	18	I 760I 085I 200 083	Профиль	I	
	19	I 760I 085I 200 013	Стенка	4	
	20	I 760I 085I 200 033	Профиль	4	По № 04094
		I 760I 085I 200 035	Профиль	2	С № 05098
		I 760I 085I 200 033	Профиль	2	С № 05098
	21	I 760I 085I 230 003	Тяга	I	
	22	I 760I 085I 200 015	Стенка	2	
	23	I 760I 085I 200 035	Профиль (прав.)	I	
		I 760I 085I 200 036	Профиль (лев.)	I	
	24	I 760I 085I 200 029	Профиль (прав.)	I	
		I 760I 085I 200 030	Профиль (лев.)	I	
	25	I 760I 085I 200 06I	Стойка	2	



КАТАЛОГ ДЕТАЛЕЙ И СБОРОЧНЫХ ЕДИНИЦ

Номер фигуры	Номер позиции	Обозначение	Наименование сборочных единиц, деталей	Колич. на сб. ед.	Сведения о взаимо- заменяемости и конст- руктивных изменениях
3	26	I 760I 085I 200 0I9	Крышка	I	
	27	I 760I 085I 230 00I	Тяга	I	
	28	I 760I 085I 200 023	Профиль	I	
	29	I 760I 085I 200 007	Стенка	I	
	30	I 760I 085I 200 069	Стойка (прав.)	3	
		I 760I 085I 200 070	Стойка (лев.)	3	
	31	I 760I 085I 200 0II	Стенка	2	
	32	I 760I 085I 200 05I	Стойка	I3	
	33	I 760I 085I 200 049	Стойка	2I	
	34	I 760I 085I 200 066	Угольник	2	
		I 760I 085I 200 067	Угольник	4	
	35	I 760I 085I 200 005	Стенка	2	
	36	I 760I 085I 200 022	Профиль	I	
	37	I 760I 085I 200 057*	Прокладка	4	
	38	I 760I 085I 200 08I	Профиль	I	
	39	I 760I 085I 240 000	Кронштейн	2	
	40	3082A-6-I6	Болт	I2	По № 06I60
		I-6-I6	Болт	I2	С № 07I62
		ОСТ I IO57I-72			
		33I5A-6	Гайка	I2	
	4I	340IA-I,5-6-I2	Шайба	I2	
		24I7A57-6-9-7	Втулка	4	
		2006с53-6-32	Валик	2	
	42	20I8с53-6	Шайба	2	
		2006с53-5-II	Валик	4	
		20I8с53-5	Шайба	4	
	43	I 760I 085I 220 000	Ручка	I	По № 02039
		I 760I 088I 248 000	Ручка	I	С № 0204I
	44	ЗПр2 _{2а} -22 ГОСТ 3I28-70	Штифт	I	
	45	I 760I 085I 2I5 000	Втулка	I	
	46	I 760I 085I 2I2 000	Ось	I	
	47	2I86A-I4-2	Кольцо резиновое	I	



КАТАЛОГ
ДЕТАЛЕЙ И СБОРОЧНЫХ ЕДИНИЦ

Номер фигуры	Номер позиции	Обозначение	Наименование сборочных единиц, деталей	Колич. на сб. ед.	Сведения о взаимо- заменяемости и конст- руктивных изменениях
3	48	I 760I 085I 2I3 000	Поводок	I	По № 02039 С № 0204I
	49	I 760I 085I 220 000	Ручка	I	
		I 760I 088I 048 000	Ручка	I	
	50	I 760I 085I 2I4 000	Втулка	I	
	5I	3253A-6-28	Болт	2	
		33I6A-6	Гайка	2	
		340IA-I-6-I2	Шайба	2	
	52	I 760I 085I 200 039	Профиль	I	
	53	I 760I 085I 200 0I7	Стенка	I	
	54	I 760I 085I 200 037	Профиль	I	
	55	I 760I 085I 250 003	Упор верхний	I	
		I 760I 085I 250 00I	Упор нижний	I	
	56	3082A-6-24	Болт	4	
		I-6-24	Болт	4	
		ОСТ I IO57I-72			
		33I5A-6	Гайка	4	
		340IA-I-5-6-I2	Шайба	4	
	57	I 760I 085I 200 073	Прокладка	2	
	58	I 760I 085I 2II 000	Корпус замка	I	
	59	ЗПр2 _{2а} -22 ГОСТ 3I28-70	Штифт	I	
	60	3I75A-5-I0	Винт	I2	
		338IA-5	Гайка	I2	
		ДI8-3У-2,6-7	Заклепка	I2	
	6I	I9I9A-2,5-I9-I0	Пружина	I	
	62	I340с5I-7-I4-I0,5 Кд	Валик	I	
	63	I 760I 085I 200 059	Стойка	I	
	64	I 760I 085I 263 000	Прижим	I	
	65	I 760I 085I 262 000	Прокладка	I	
66	5940A-5-I4	Болт	I8		
	338IA-5	Гайка	I8		
	340IA-I-5-I0	Шайба	I8		
67	I 760I 085I 260 003	Дублер	I		
68	I 760I 085I 200 077	Лента прижимная	2		

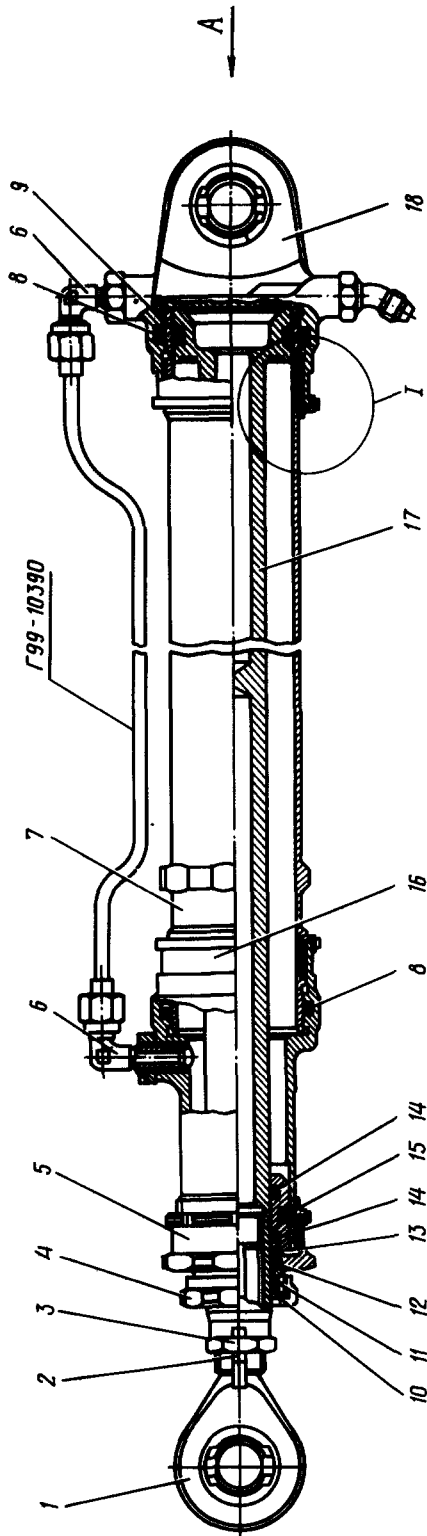


КАТАЛОГ
ДЕТАЛЕЙ И СБОРОЧНЫХ ЕДИНИЦ

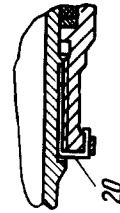
Номер фигуры	Номер позиции	Обозначение	Наименование сборочных единиц, деталей	Колич. на сб. ед.	Сведения о взаимо- заменяемости и конст- руктивных изменениях	
3	69	I 760I 085I 200 09I	Упор	1		
	70	3I86A-4-I4	Винт	2		
		330IA-4	Гайка	2		
		340IA-0,5-4-I0	Шайба	2		
	71	I 760I 085I 200 055	Лента прижимная	2		
	72	3I86A-4-I2	Винт	84		
		330IA-4	Гайка	84		
	73	I 760I 085I 200 045	Лента прижимная	4		
	74	3082A-6-I6	Болт	16		По № 06I60 С № 07I62
		I-6-I6	Болт	16		
		ОСТ I IO57I-72				
		3302A-6	Гайка	16		
		340IA-I,5-6-I2	Шайба	16		
	75	I 760I 085I 200 053	Стойка	2		
76	3082A-8-62	Болт	2			
77	I 760I 085I 200 003	Стенка	1			



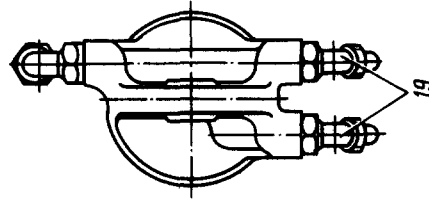
КАТАЛОГ
ДЕТАЛЕЙ И СБОРОЧНЫХ ЕДИНИЦ



I
(типовой)



Вид А



Цилиндр гермостворки
Фигура 4

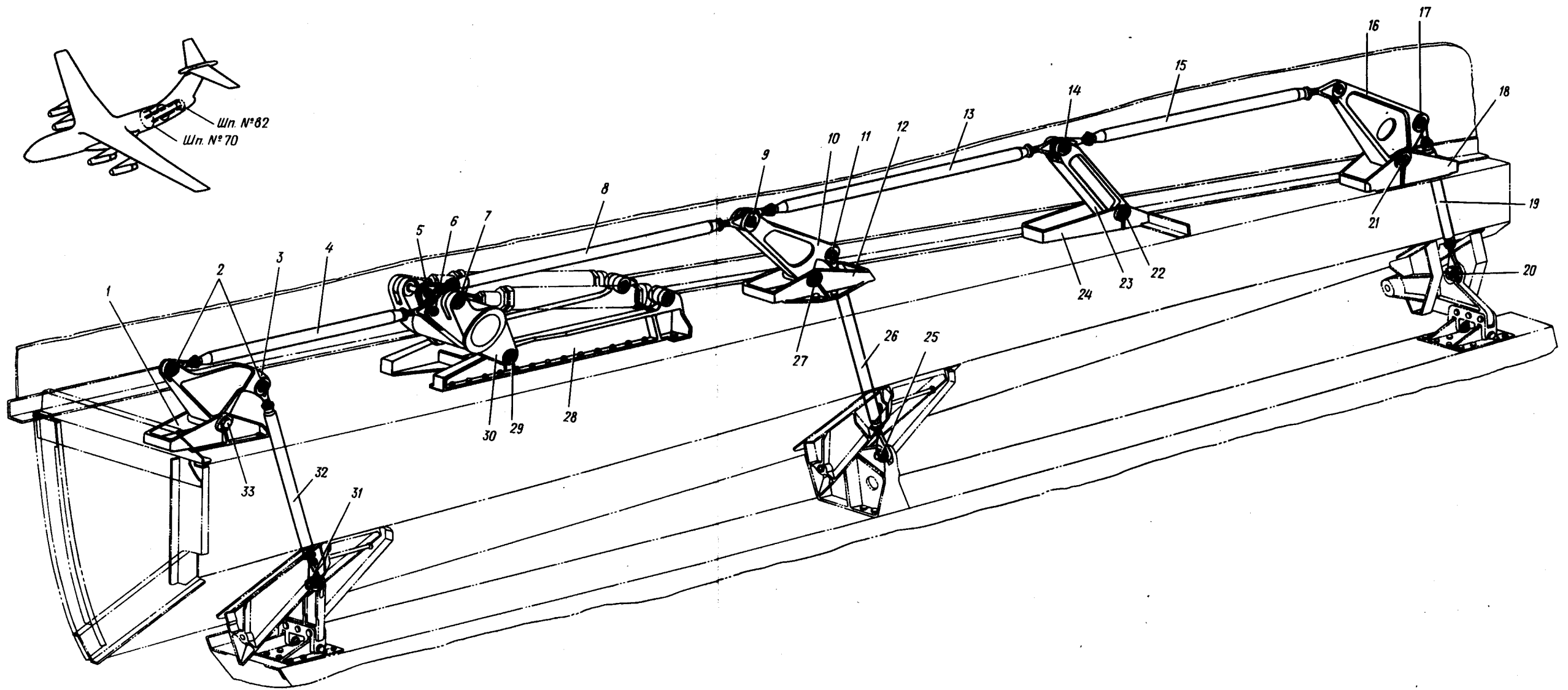
**КАТАЛОГ
ДЕТАЛЕЙ И СБОРОЧНЫХ ЕДИНИЦ**

Номер фигуры	Номер позиции	Обозначение	Наименование сборочных единиц, деталей	Колич. на сб. ед.	Сведения о взаимо- заменяемости и конст- руктивных изменениях
4		I 760I 5505 I50 000	ЦИЛИНДР ГЕРМОСТВОРКИ	2	ВЗ
	I	I 760I 550I 040 02I	Болт ушковый	I	
	2	I 760I 550I 0I8 000	Шпонка	I	
	3	27I0A-22xI,5	Гайка		
	4	I 760I 550I 004 005	Гайка	I	
	5	I 760I 550I 005 005	Крышка	I	
	6	44I5A-4-6	Угольник	2	
		2I95A-I2	Гайка	2	
		2I86A-9-2	Кольцо уплотнительное	2	
		2I98A-4	Шайба	2	
	7	I 760I 5505 0II 003	Цилиндр	I	
	8	2I86A-42-2	Кольцо уплотнительное	2	
		2300A-42-I	Шайба	2	
	9	2I86A-33-I	Кольцо уплотнительное	I	
		2I87A-33	Шайба	2	
	I0	I 760I 550I 008 005	Кольцо	I	
	I I	I 760I 550I 007 005	Вкладыш	2	
	I2	I 760I 550I 009 005	Сальник	I	
	I3	I 760I 550I 006 005	Букса	I	
	I4	2I86A-4I5-I	Кольцо уплотнительное	2	
2I87A-4I5		Шайба	2		
I5	2I86A-42I-2	Кольцо уплотнительное	I		
	2300A-42I-2	Шайба	I		
I6	I 760I 5505 0I2 003	Крышка	I		
I7	I 760I 5505 0I4 000	Поршень со штоком	I		
I8	I 760I 5505 I60 000	Крышка	I		
I9	I 760I 5590 703 000	Угольник	2		
	2I95A-I2	Гайка	2		
	2I86A-9-2	Кольцо уплотнительное	2		
	2I98A-4	Шайба	2		
20	I 760I 5505 I50 005	Шпонка	3		

22.25.00

УПРАВЛЕНИЕ ГРУЗОВЫМ ЛЮКОМ

Ил 76
КАТАЛОГ
ДЕТАЛЕЙ И СБОРОЧНЫХ ЕДИНИЦ



Механизм управления боковыми створками грузового люка
Фигура I

22.25.01
Стр. 2/1

10 июня 1978 г.

866
865



КАТАЛОГ
ДЕТАЛЕЙ И СБОРОЧНЫХ ЕДИНИЦ

Номер фигуры	Номер позиции	Обозначение	Наименование сборочных единиц, деталей	Колич. на сб. ед.	Сведения о взаимо- заменяемости и конст- руктивных изменениях
I		I 760I 0860 250 001	МЕХАНИЗМ УПРАВЛЕНИЯ БОКОВЫМИ СТВОРКАМИ ГРУЗОВОГО ЛЮКА (ПРАВ.)	I	3
		I 760I 0860 250 002	МЕХАНИЗМ УПРАВЛЕНИЯ БОКОВЫМИ СТВОРКАМИ ГРУЗОВОГО ЛЮКА (ЛЕВ.)	I	
	I	I 760I 0860 110 001	Кронштейн верхний (прав.)	I	
		I 760I 0860 110 002	Кронштейн верхний (лев.)	I	
	2	I 760I 0860 430 000	Болт	4	
		I 760I 0860 253 000	Шайба	4	
		3346A-I2	Гайка	4	
		2,5x32-002	Шплинт	4	
		ГОСТ 397-66			
	3	I 760I 0860 170 001	Качалка (прав.)	I	
		I 760I 0860 170 002	Качалка (лев.)	I	
	4	I 760I 0860 340 000	Тяга № 4	2	
	5	I 760I 0860 440 000	Болт	2	
		I 760I 0860 254 000	Шайба	2	
		3346A-I8	Гайка	2	
		3,2x40-002	Шплинт	2	
		ГОСТ 397-66			
	6	I 760I 0860 430 000	Болт	2	
		I 760I 0860 253 000	Шайба	2	
		3346A-I2	Гайка	2	
		2,5x32-002	Шплинт	2	
		ГОСТ 397-66			
	7	I 760I 0860 450 000	Болт	2	
		I 760I 0860 255 000	Шайба	2	
		3346A-I4	Гайка	2	
		2,5x32-002	Шплинт	2	
		ГОСТ 397-66			
		I 760I 0860 256 000	Втулка	2	
		I 760I 0860 258 000	Шайба	4	
	8	I 760I 0860 360 000	Тяга № 5	2	
	9	I 760I 0860 470 000	Болт	2	
		I 760I 0860 255 000	Шайба	2	
		3346A-I4	Гайка	2	
		2,5x32-002	Шплинт	2	
		ГОСТ 397-66			



КАТАЛОГ
ДЕТАЛЕЙ И СБОРОЧНЫХ ЕДИНИЦ

Номер фигуры	Номер позиции	Обозначение	Наименование сборочных единиц, деталей	Колич. на сб. ед.	Сведения о взаимо- заменяемости и конст. руктивных изменениях
I	9	I 760I 0860 258 000	Шайба	8	
	10	I 760I 0860 190 001	Качалка (прав.)	1	
		I 760I 0860 190 002	Качалка (лев.)	1	
	11	I 760I 0860 480 000	Болт	2	
		I 760I 0860 253 000	Шайба	2	
		3346A-I2	Гайка	2	
		2,5x32-002 ГОСТ 397-66	Шплинт	2	
		I 760I 0860 259 000	Шайба	4	
	12	I 760I 0860 130 001	Кронштейн верхний (прав.)	1	
		I 760I 0860 130 002	Кронштейн верхний (лев.)	1	
	13	I 760I 0860 380 000	Тяга № 6	2	
	14	I 760I 0860 492 000	Болт	2	
		I 760I 0860 253 000	Шайба	2	
		3346A-I2	Гайка	2	
		I 760I 0860 259 000	Шайба	8	
	15	I 760I 0860 400 000	Тяга	2	
	16	I 760I 0860 230 001	Качалка (прав.)	1	
		I 760I 0860 230 002	Качалка (лев.)	1	
	17	I 760I 0860 274 003	Болт	2	
		I 760I 0860 255 000	Шайба	2	
		3346A-I4	Гайка	2	
	18	I 760I 0860 150 001	Кронштейн верхний (прав.)	1	
		I 760I 0860 150 002	Кронштейн верхний (лев.)	1	
	19	I 760I 0860 320 000	Тяга № 3	2	
	20	I 760I 0860 520 001	Болт	2	
		I 760I 0860 255 000	Шайба	2	
		3346A-I4	Гайка	2	
		2,5x32-002 ГОСТ 397-66	Шплинт	2	
	21	I 760I 0860 251 006	Втулка	2	
		I 760I 0860 252 006	Болт	2	
3346A-I8		Гайка	2		
ИЛ1643-8		Шайба	2		
3,2x40-002 ГОСТ 397-66		Шплинт	2		



КАТАЛОГ
ДЕТАЛЕЙ И СБОРОЧНЫХ ЕДИНИЦ

Номер фигуры	Номер позиции	Обозначение	Наименование сборочных единиц, деталей	Колич. на сб. ед	Сведения о взаимо- заменяемости и конст- руктивных изменениях
I	22	I 760I 0860 25I 005	Втулка	2	
		I 760I 0860 252 005	Болт	2	
		3346A-I8	Гайка	2	
		ИЛ1643-8	Шайба	2	
		3,2x40-002	Шплинт	2	
		ГОСТ 397-66			
	23	I 760I 0860 220 000	Качалка	2	
	24	I 760I 0860 I40 00I	Кронштейн верхний (прав.)	I	
		I 760I 0860 I40 002	Кронштейн верхний (лев.)	I	
	25	I 760I 0860 5I0 003	Болт	2	
		I 760I 0860 253 000	Шайба	2	
		3346A-I2	Гайка	2	
		2,5x32-002	Шплинт	2	
		ГОСТ 397-66			
	26	I 760I 0860 300 000	Тяга № 2	2	
	27	I 760I 0860 25I 000	Втулка	2	
		I 760I 0860 252 004	Болт	2	
		3346A-I8	Гайка	2	
		ИЛ1643-8	Шайба	2	
		3,2x40-002	Шплинт	2	
	ГОСТ 397-66				
	28	I 760I 0860 7I0 00I	Кронштейн крепления гидро- цилиндра (прав.)	I	
		I 760I 0860 7I0 002	Кронштейн крепления гидро- цилиндра (лев.)	I	
	29	I 760I 0860 460 000	Болт	4	
		I 760I 0860 257 000	Шайба	4	
		3346A-I0	Гайка	4	
		2,5x25-002	Шплинт	4	
	ГОСТ 397-66				
	30	I 760I 0860 I80 00I	Качалка (прав.)	I	
		I 760I 0860 I80 002	Качалка (лев.)	I	
	3I	I 760I 0860 5I0 009	Болт	2	
I 760I 0860 253 000		Шайба	2		
3346A-I2		Гайка	2		
2,5x32-002		Шплинт	2		
ГОСТ 397-66					

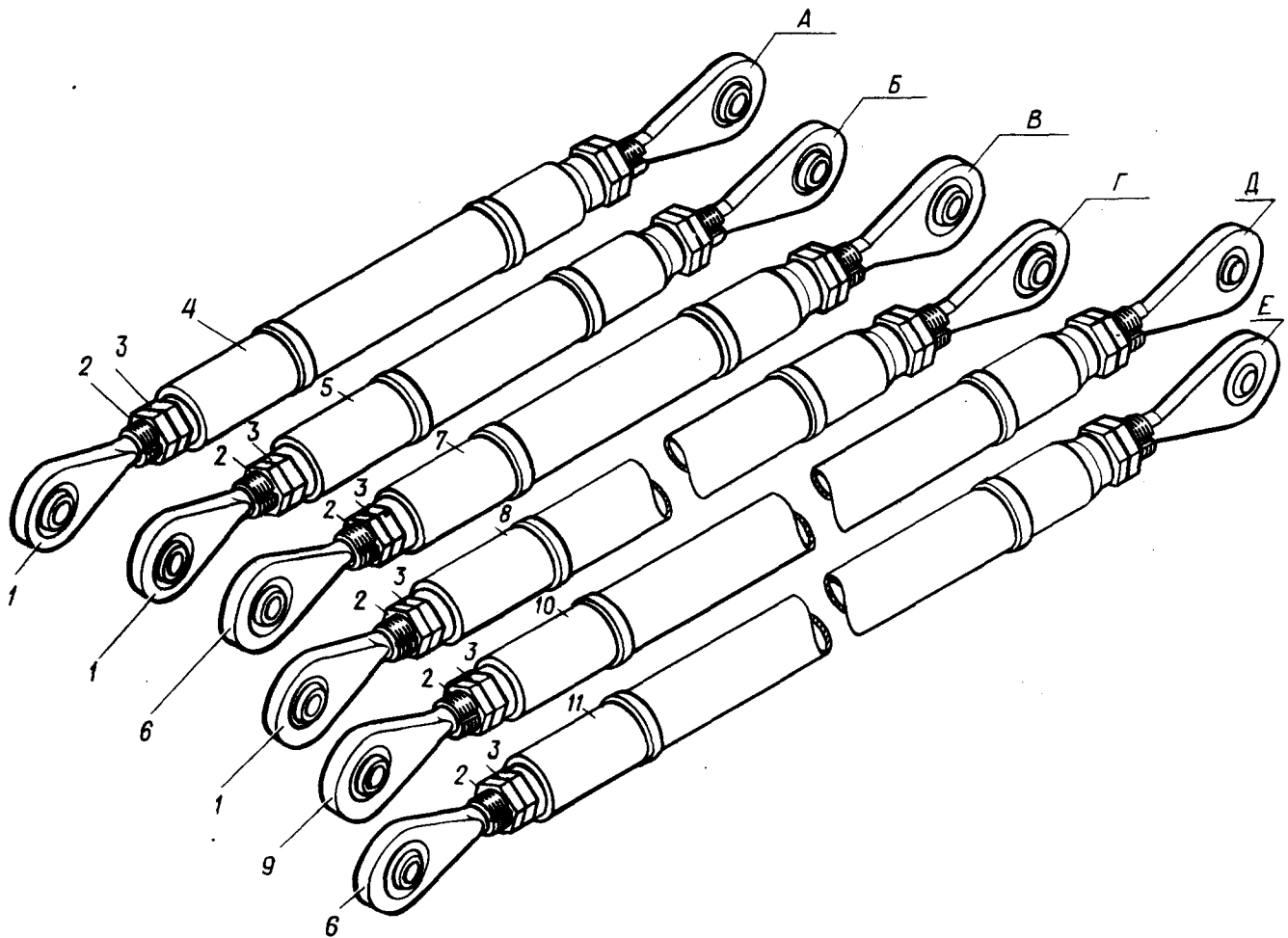
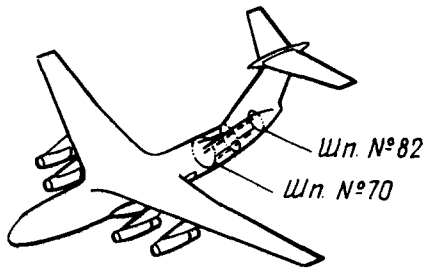


КАТАЛОГ
ДЕТАЛЕЙ И СБОРОЧНЫХ ЕДИНИЦ

Номер фигуры	Номер позиции	Обозначение	Наименование сборочных единиц, деталей	Колич. на сб. ед.	Сведения о взаимо- заменяемости и конст- руктивных изменениях
I	32	I 760I 0860 260 000	Тяга № I	2	
	33	I 760I 0860 252 003	Болт	2	
		3346A-I8	Гайка	2	
		ИлI643-8	Шайба	2	
		3,2x40-002 ГОСТ 397-66	Шплинт	2	



КАТАЛОГ
ДЕТАЛЕЙ И СБОРОЧНЫХ ЕДИНИЦ



Тяги механизма управления боковыми грузовыми створками
Фигура 2



КАТАЛОГ
ДЕТАЛЕЙ И СБОРОЧНЫХ ЕДИНИЦ

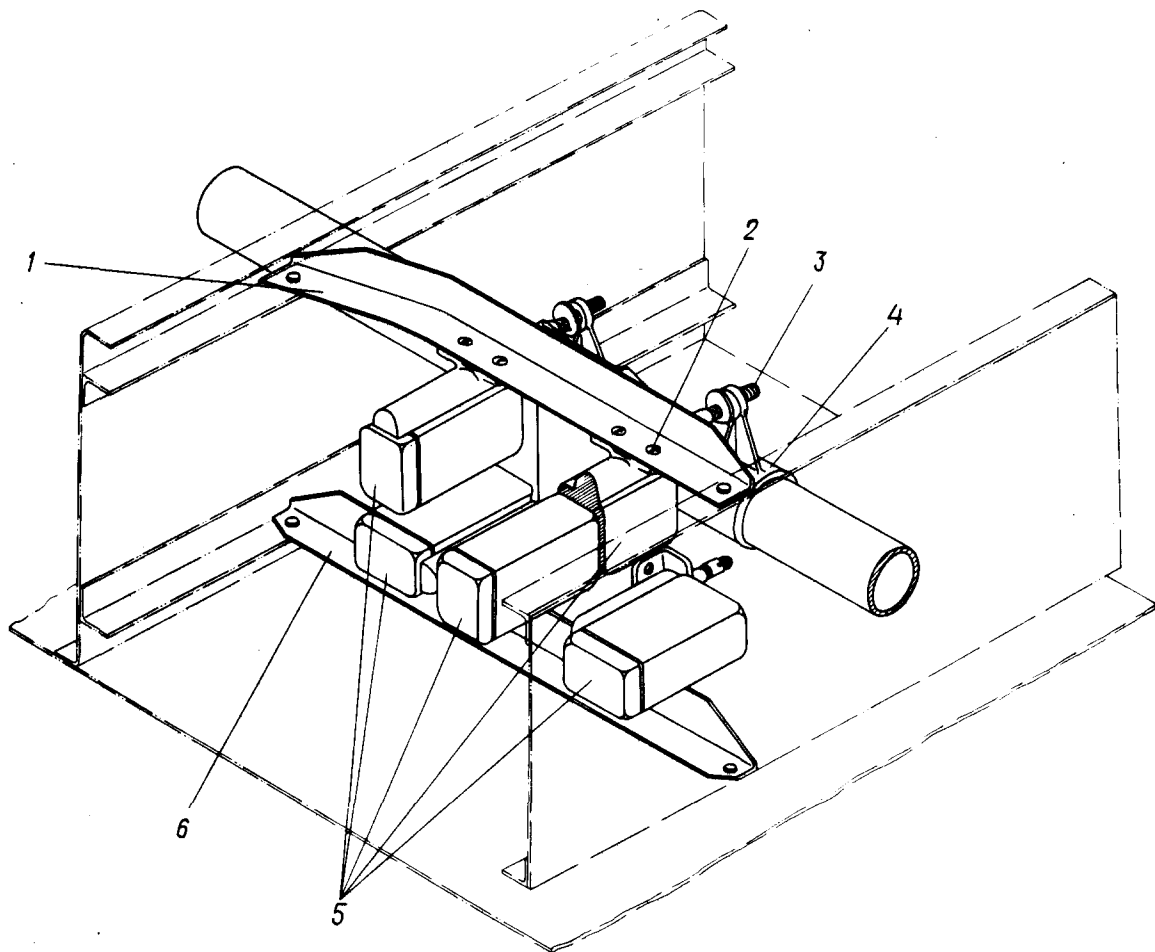
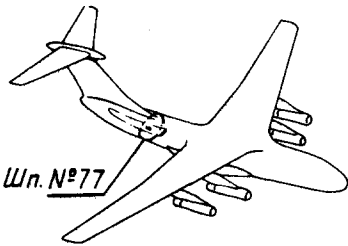
Номер фигуры	Номер позиции	Обозначение	Наименование сборочных единиц, деталей	Колич. на сб. ед.	Сведения о взаимо- заменяемости и конст. руктивных изменениях
2			ТЯГИ МЕХАНИЗМА УПРАВЛЕНИЯ БОКОВЫМИ ГРУЗОВЫМИ СТВОРКАМИ		3
	A	I 760I 0860 260 000	Тяга № I	2	
	I	I 760I 0860 280 00I	Ухо с подшипником (прав.)	2	
		I 760I 0860 280 002	Ухо с подшипником (лев.)	2	
	2	3320A-20	Гайка	4	
	3	I 760I 0860 26I 000	Шайба	4	
	4	I 760I 0860 270 000	Труба	4	
	B	I 760I 0860 300 000	Тяга № 2	2	
	I	I 760I 0860 280 00I	Ухо с подшипником (прав.)	2	
		I 760I 0860 280 002	Ухо с подшипником (лев.)	2	
	2	3320A-20	Гайка	4	
	3	I 760I 0860 26I 000	Шайба	4	
	5	I 760I 0860 3I0 000	Труба	2	
	B	I 760I 0860 320 000	Тяга № 3	2	
	6	I 760I 0860 290 00I	Ухо с подшипником (прав.)	2	
		I 760I 0860 290 002	Ухо с подшипником (лев.)	2	
	2	3320A-20	Гайка	4	
	3	I 760I 0860 26I 000	Шайба	4	
	7	I 760I 0860 330 000	Труба	2	
	Г	I 760I 0860 340 000	Тяга № 4	2	
	I	I 760I 0860 280 00I	Ухо с подшипником (прав.)	2	
		I 760I 0860 280 002	Ухо с подшипником (лев.)	2	
	2	3320A-20	Гайка	4	
	3	I 760I 0860 26I 000	Шайба	4	
	8	I 760I 0860 350 000	Труба	4	
	Д	I 760I 0860 360 000	Тяга № 5	2	
	9	I 760I 0860 420 000	Ухо с подшипником	2	
	2	3320A-20	Гайка	4	
	3	I 760I 0860 26I 000	Шайба	4	
	IO	I 760I 0860 370 000	Труба	2	



КАТАЛОГ
ДЕТАЛЕЙ И СБОРОЧНЫХ ЕДИНИЦ

Номер фигуры	Номер позиции	Обозначение	Наименование сборочных единиц, деталей	Колич. на сб. ед.	Сведения о взаимо- заменяемости и конст- руктивных изменениях
2	E	I 760I 0860 380 000	Тяга № 6	2	
	6	I 760I 0860 290 00I	Ухо с подшипником (прав.)	2	
		I 760I 0860 280 002	Ухо с подшипником (лев.)	2	
	2	3320A-20	Гайка	4	
	3	I 760I 0860 26I 000	Шайба	4	
	II	I 760I 0860 390 000	Труба	2	

КАТАЛОГ
ДЕТАЛЕЙ И СБОРОЧНЫХ ЕДИНИЦ



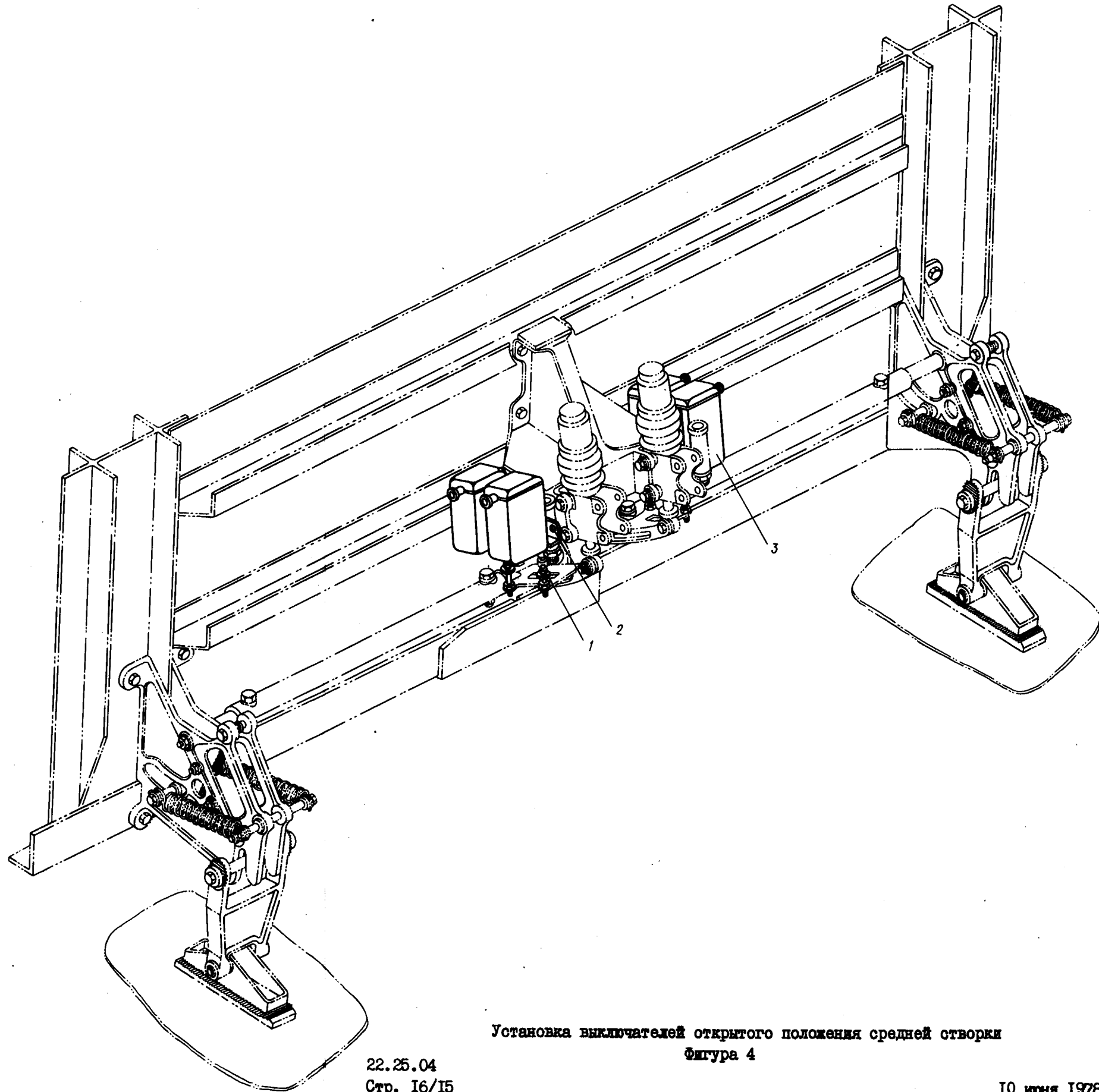
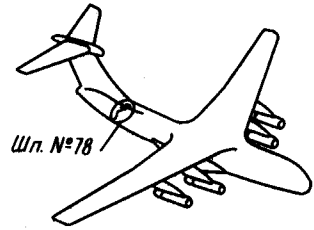
Установка концевых выключателей замков грузовых створок
Фигура 3

№ 76

КАТАЛОГ ДЕТАЛЕЙ И СБОРОЧНЫХ ЕДИНИЦ

Номер фигуры	Номер позиции	Обозначение	Наименование сборочных единиц, деталей	Колич. на сб. ед.	Сведения о взаимо- заменяемости и конст- руктивных изменениях
3		I 760I 0860 600 000	УСТАНОВКА КОНЦЕВЫХ ВЫКЛЮЧА- ТЕЛЕЙ ЗАМКОВ ГРУЗОВЫХ СТВОРОК	I	3
	I	I 760I 0860 600 0II	Профиль	I	
	2	3050A-4-I8	Болт	10	
		3373A-4	Гайка	10	
		340IA-I-4-I0	Шайба	10	
	3	I 760I 0840 287 003	Упор	5	
		33I5A-8-I82AT-2	Гайка	5	
	4	I 760I 0860 603 000	Качалка	I	
5	I 760I 4I95 000 000	Выключатель	5		
6	I 760I 0860 600 003	Профиль	I		

Ил 76
КАТАЛОГ
ДЕТАЛЕЙ И СБОРОЧНЫХ ЕДИНИЦ



Установка выключателей открытого положения средней створки
Фигура 4

22.25.04
Стр. 16/15

10 июня 1978 г.

880
879

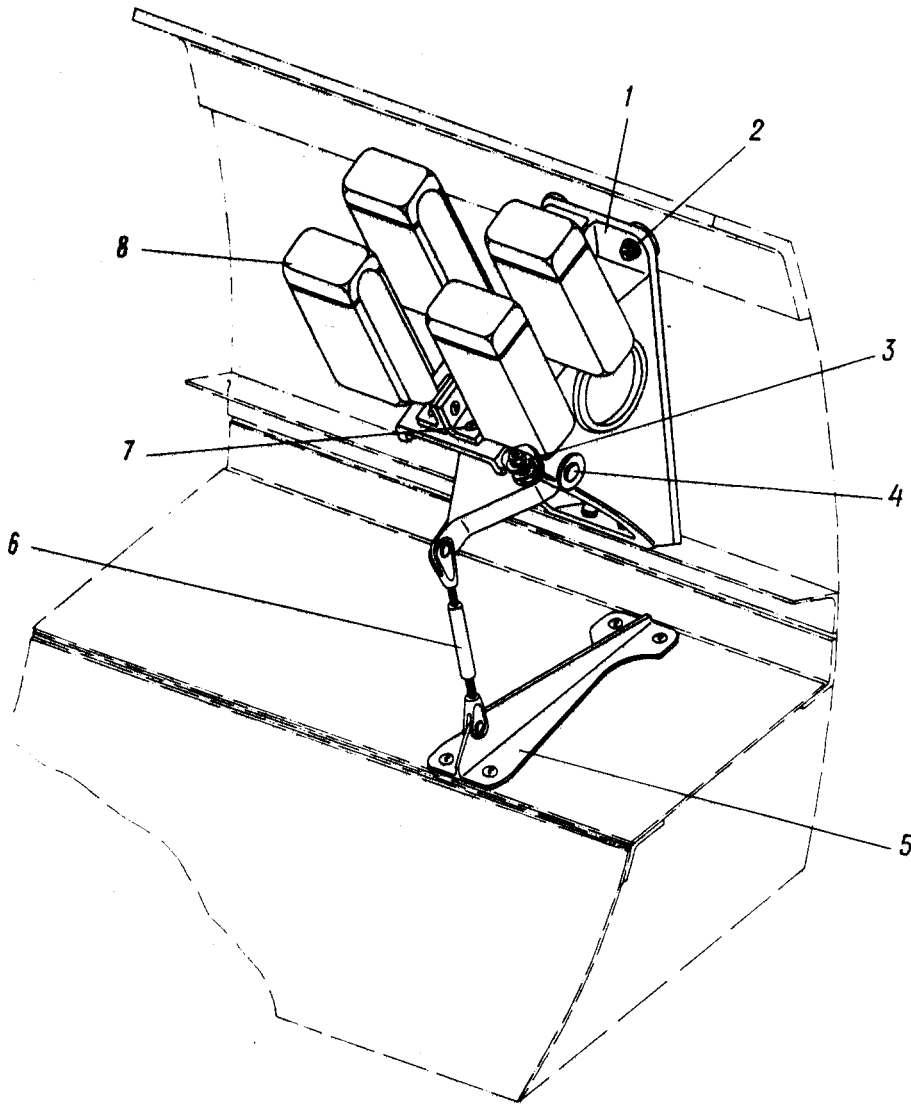
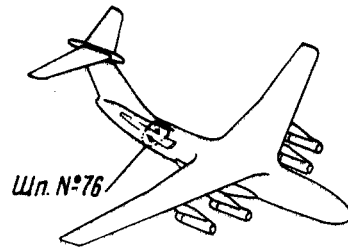


КАТАЛОГ
ДЕТАЛЕЙ И СБОРОЧНЫХ ЕДИНИЦ

Номер фигуры	Номер позиции	Обозначение	Наименование сборочных единиц, деталей	Колич. на сб. ед.	Сведения о взаимо- заменяемости и конст- руктивных изменениях
4		I 760I 0860 610 000	УСТАНОВКА ВЫКЛЮЧАТЕЛЕЙ ОТКРЫ- ТОГО ПОЛОЖЕНИЯ СРЕДНЕЙ СТВОРКИ	I	3
	I	I 760I 0860 612 000 33I5A-6-I82AT-2	Упор Гайка	4 4	
	2	3050A-4-I4 4 65Г 02 9 ГОСТ 6402-70	Болт Шайба пружинная	8 8	
	3	I 760I 4I95 000 000	Выключатель	4	

Ил 76

**КАТАЛОГ
ДЕТАЛЕЙ И СБОРОЧНЫХ ЕДИНИЦ**




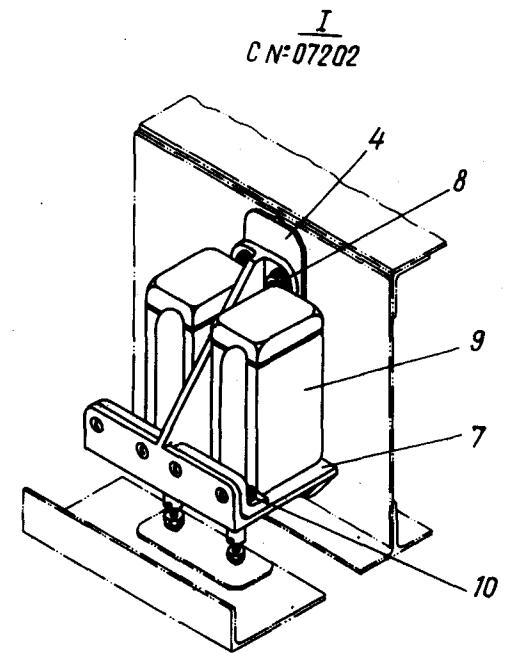
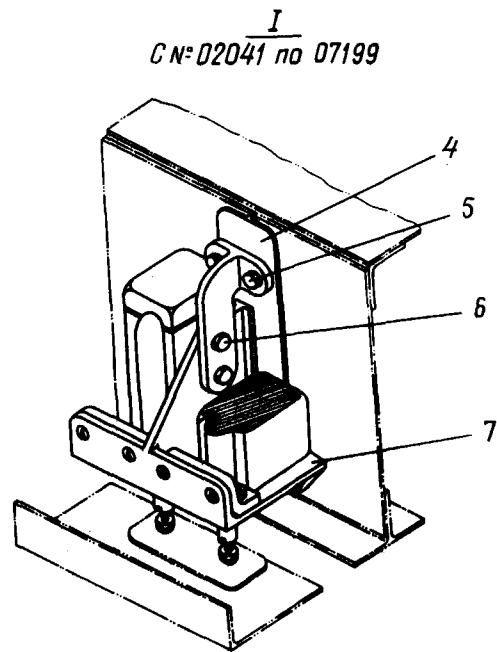
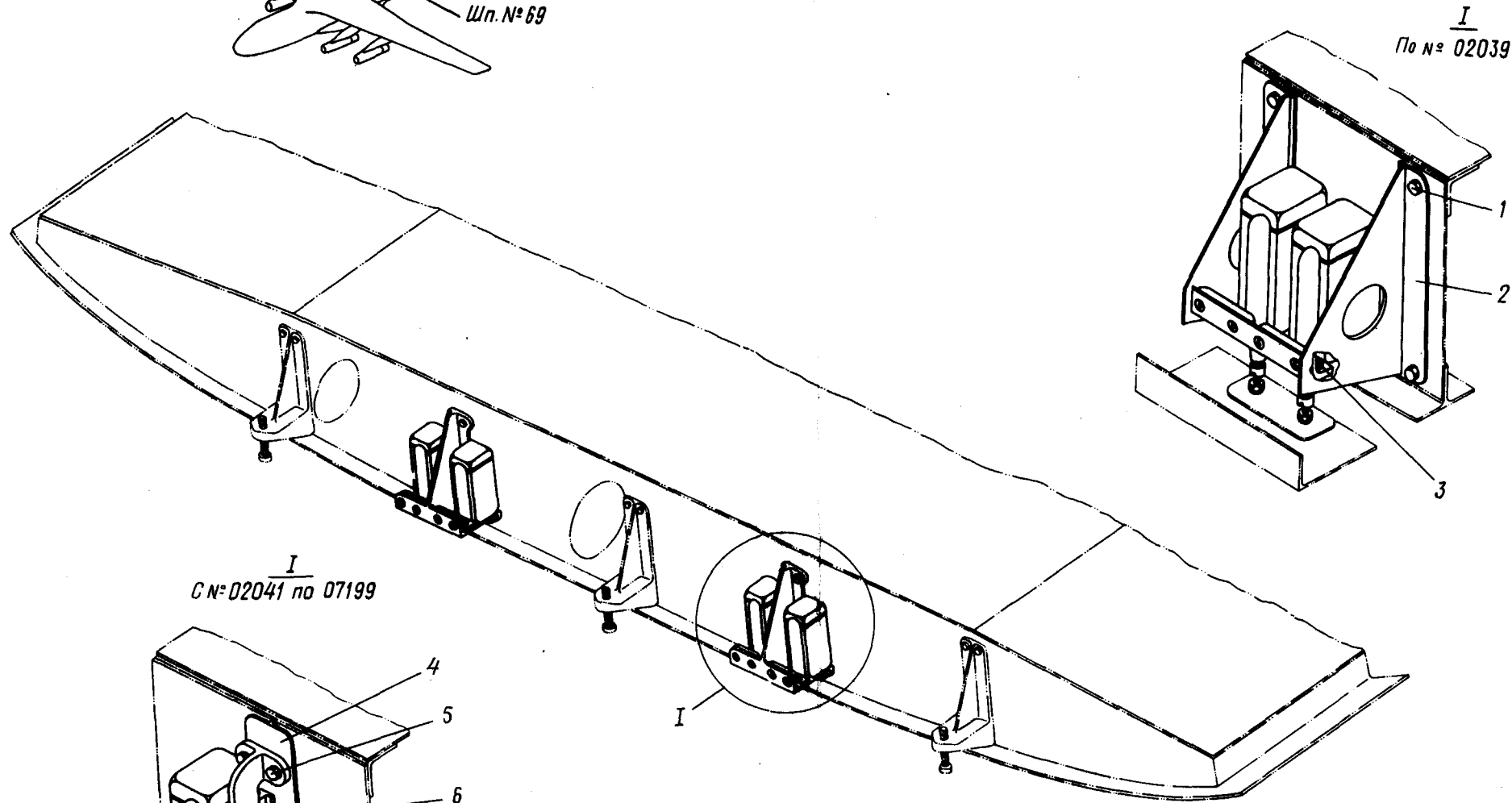
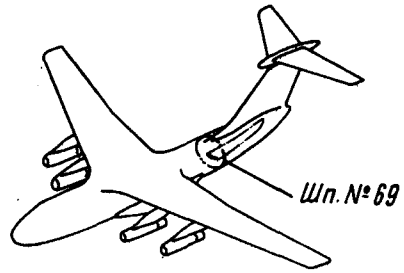
**Выключатель боковых створок
Фигура 5**



КАТАЛОГ
ДЕТАЛЕЙ И СБОРОЧНЫХ ЕДИНИЦ

Номер фигуры	Номер позиции	Обозначение	Наименование сборочных единиц, деталей	Колич. на сб. ед.	Сведения о взаимо- заменяемости и конст. руктивных изменениях
5		I 760I 0860 630 001	ВЫКЛЮЧАТЕЛЬ БОКОВЫХ СТВОРОК (ПРАВ.)	I	3
		I 760I 0860 630 002	ВЫКЛЮЧАТЕЛЬ БОКОВЫХ СТВОРОК (ЛЕВ.)	I	
	I	I 760I 0860 63I 001	Кронштейн (прав.)	I	
		I 760I 0860 63I 002	Кронштейн (лев.)	I	
	2	3083A-6-30	Болт	4	
		3374A-6	Гайка	4	
		340IA-I,5-6-I2	Шайба	4	
	3	I 760I 0840 287 003	Упор	4	
		33I5A-8-I82AT-2	Гайка	4	
	4	2006c53-8-72	Валик	2	
		20I8c53-8	Шайба	4	
	5	I 760I 0860 633 000	Фитинг	2	
	6	233c50-6	Тандер	2	
	7	3050A-4-I8	Болт	8	
		3373A-4	Гайка	8	
		340IA-I-4-8	Шайба	8	
		325IA-4-22	Болт	8	
		3302A-4	Гайка	8	
		340IA-I-4-8	Шайба	8	
	8	I 760I 4I95 000 000	Выключатель	8	


**КАТАЛОГ
 ДЕТАЛЕЙ И СБОРОЧНЫХ ЕДИНИЦ**



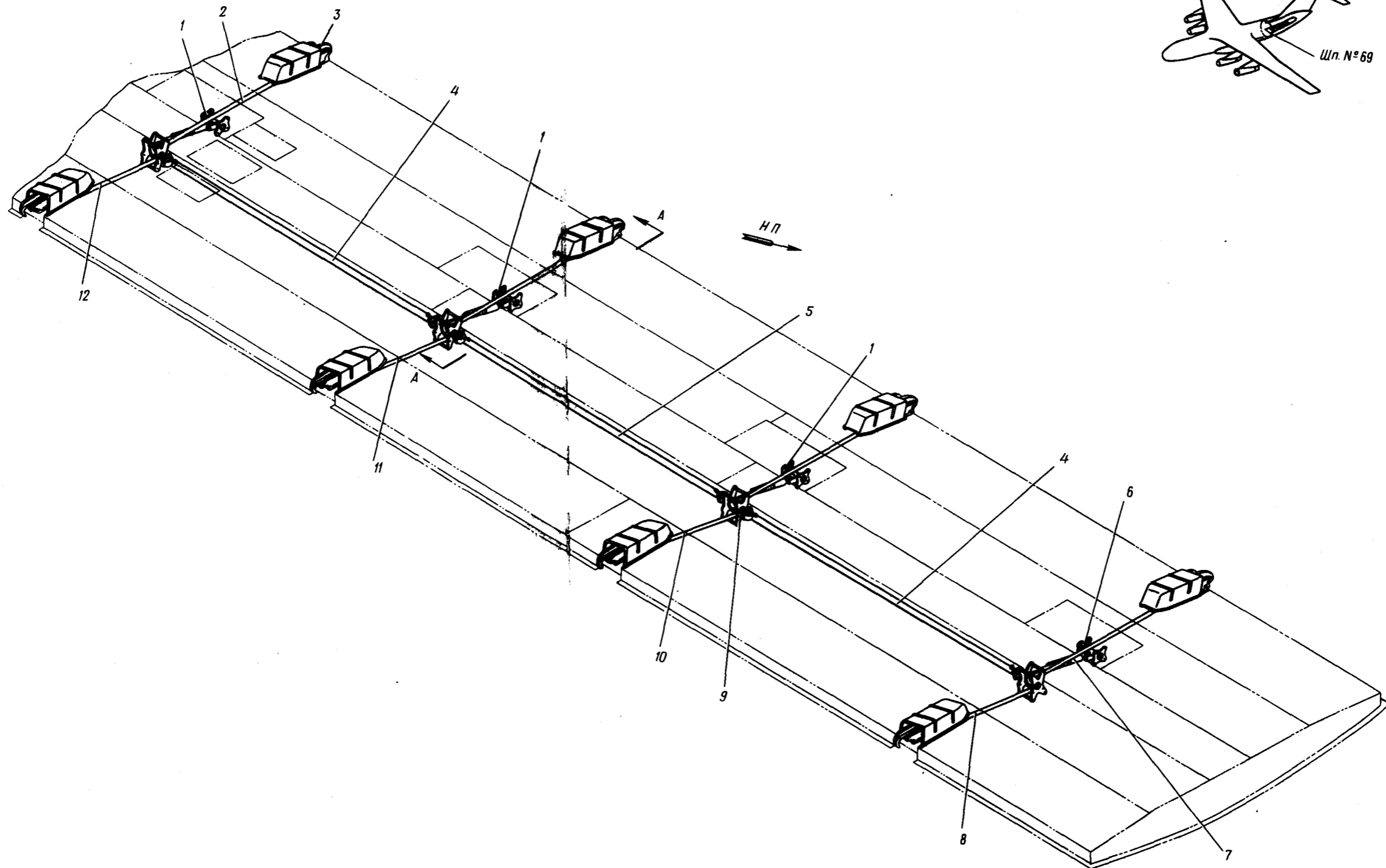
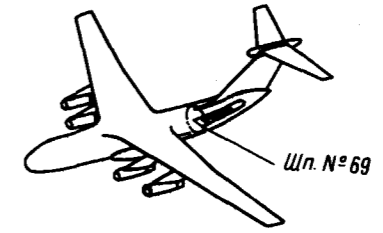
**Установка концевых выключателей на средней створке
 Фигура 6**

И. 76

**КАТАЛОГ
ДЕТАЛЕЙ И СБОРОЧНЫХ ЕДИНИЦ**

Номер фигуры	Номер позиции	Обозначение	Наименование сборочных единиц, деталей	Колич. на сб. ед.	Сведения о взаимо- заменяемости и конст- руктивных изменениях
6		I 760I 0860 640 001	УСТАНОВКА КОНЦЕВЫХ ВЫКЛЮЧА- ТЕЛЕЙ НА СРЕДНЕЙ СТВОРКЕ (ПРАВ.)	I	По № 02039; 3
		I 760I 0860 640 002	УСТАНОВКА КОНЦЕВЫХ ВЫКЛЮЧА- ТЕЛЕЙ НА СРЕДНЕЙ СТВОРКЕ (ЛЕВ.)	I	По № 02039
		I 760I 0860 650 000	УСТАНОВКА КОНЦЕВЫХ ВЫКЛЮЧА- ТЕЛЕЙ НА СРЕДНЕЙ СТВОРКЕ	I	С № 0204I; 3
	I	3024A-6-I6	Болт	10	
		330IA-6	Гайка	10	
		3402A-I-6-I2	Шайба	10	
	2	I 760I 0860 64I 00I	Кронштейн (прав.)	I	
		I 760I 0860 64I 002	Кронштейн (лев.)	I	
	3	305IA-4-I4	Болт	16	
		330IA-4	Гайка	16	
	4 65Г 02 9 ГОСТ 6402-70	Шайба пружинная	16		
4	I 760I 0860 650 003	Стойка (прав.)	I	С № 0204I	
	I 760I 0860 650 004	Стойка (лев.)	I	С № 0204I	
5	I 760I 0860 650 009	Кница	2	С № 0204I по № 07I99	
6	30I7A-5-I4	Болт	4	С № 0204I по № 07I99	
	3302A-5	Гайка	4	С № 0204I по № 07I99	
	340IA-I-5-I0	Шайба	4	С № 0204I по № 07I99	
7	I 760I 0860 65I 00I	Кронштейн (прав.)	I	С № 0204I	
	I 760I 0860 65I 002	Кронштейн (лев.)	I	С № 0204I	
8	3003A-6-22	Болт	8	С № 07202	
	3302A-6	Гайка	8	С № 07202	
	340IA-I-6-I2	Шайба	8	С № 07202	
9	I 760I 4I95 000 000	Выключатель	4	С № 07202	
10	3050A-4-I6	Болт	16	С № 07202	
	3302A-4	Гайка	16	С № 07202	
	4 65Г 02 9 ГОСТ 6402-70	Шайба пружинная	16	С № 07202	

Ил 76
КАТАЛОГ
ДЕТАЛЕЙ И СБОРОЧНЫХ ЕДИНИЦ



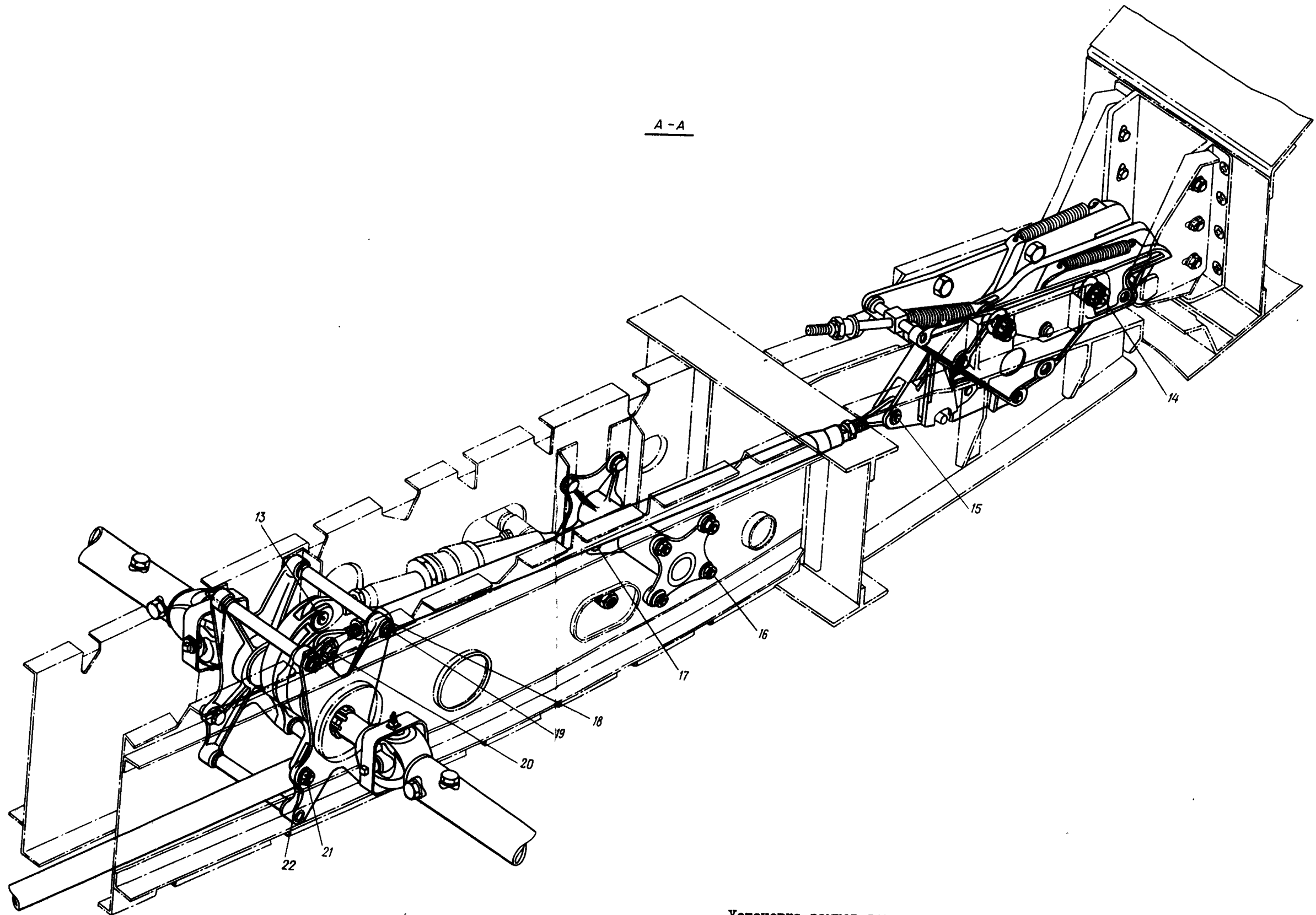
Установка замков закрытого положения створок грузового люка
Фигура 7 (Лист I из 2)

22.25.07
Стр. 26/25

10 июня 1978 г.

890
889

ИЛ 76
КАТАЛОГ
ДЕТАЛЕЙ И СБОРОЧНЫХ ЕДИНИЦ



Установка замков закрытого положения створок грузового люка
Фигура 7 (Лист 2 из 2)

22.25.07
Стр. 28/27

10 июня 1978 г.

892
891



КАТАЛОГ
ДЕТАЛЕЙ И СБОРОЧНЫХ ЕДИНИЦ

Номер фигуры	Номер позиции	Обозначение	Наименование сборочных единиц, деталей	Колич. на сб. ед.	Сведения о взаимо- заменяемости и конст- руктивных изменениях
7		I 760I 0862 000 000	УСТАНОВКА ЗАМКОВ ЗАКРЫТОГО ПОЛОЖЕНИЯ СТВОРОВ ГРУЗОЛУКА	I	ВЗ
	I	I 760I 0862 002 003	Кронштейн	3	
	2	I 760I 0862 400 00I	Тяга	4	С № 0204I
		I 760I 0862 050 000	Тяга	4	По № 02039
	3	I 760I 0862 200 000	Замок	8	
	4	I 760I 0862 II0 000	Вал карданный	2	
	5	I 760I 0862 I20 000	Вал карданный	I	
	6	I 760I 0862 002 00I	Кронштейн	I	
	7	I 760I 5508 050 000	Гидроцилиндр	4	
	8	I 760I 0862 400 003	Тяга	I	С № 0204I
		I 760I 0862 080 000	Тяга	I	По № 02039
	9	I 760I 0862 0I0 000	Установка качалки	4	По № 03078
		I 760I 0862 0I0 003	Установка качалки	3	С № 04083
		I 760I 0862 0I0 005	Установка качалки	I	С № 04083
	IQ	I 760I 0862 400 003	Тяга	I	С № 0204I
		I 760I 0862 080 008	Тяга	I	По № 02039
	II	I 760I 0862 400 005	Тяга	I	С № 0204I
		I 760I 0862 080 000	Тяга	I	По № 02039
	I2	I 760I 0862 400 005	Тяга	I	С № 0204I
		I 760I 0862 090 000	Тяга	I	По № 02039
	I3	I 760I 0862 040 000	Болт	8	
		3346A-8	Гайка	8	
		I 760I 0862 00I 000	Шайба	8	
		2x20-002	Шплинт	8	
		ГОСТ 397-66			
	I4	3024A-I2-34-4,5	Болт	32	
		3336A-I2	Гайка	32	
		3405A-3-I2-22	Шайба	32	
		2,5x32-002	Шплинт	32	
		ГОСТ 397-66			
	I5	2006с53-I0-I7	Валик	I6	
		20I8с53-I0 Хим.Пас	Шайба	I6	
	I6	I 760I 0862 000 005	Болт	4	С № 0203I
		30I7A-8-24-4	Болт	4	По № 02026
		I 760I 0862 000 003	Болт	28	С № 0203I

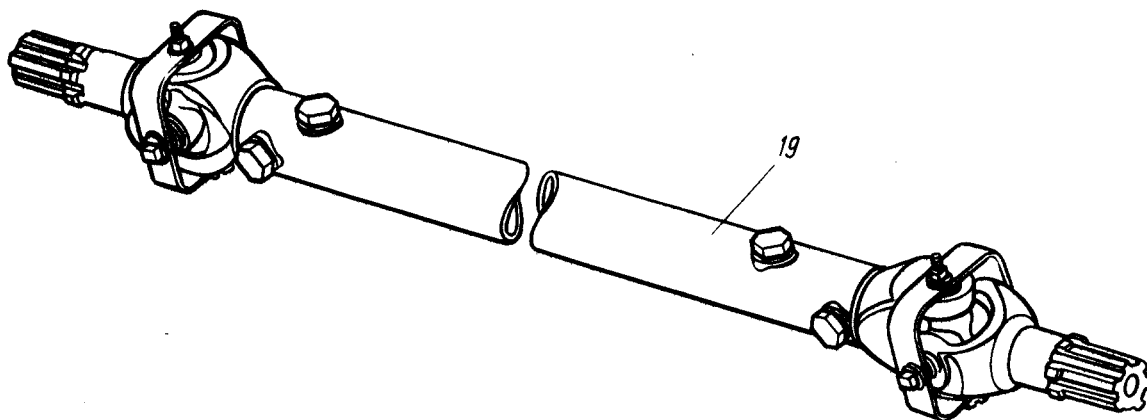
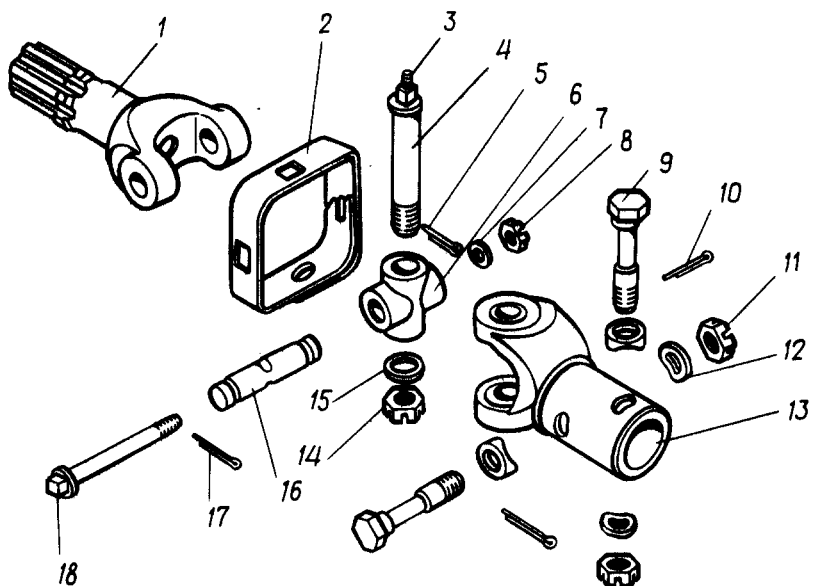
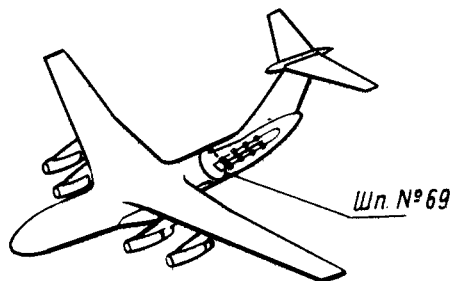


КАТАЛОГ
ДЕТАЛЕЙ И СБОРОЧНЫХ ЕДИНИЦ

Номер фигуры	Номер позиции	Обозначение	Наименование сборочных единиц, деталей	Колич. на сб. ед.	Сведения о взаимо- заменяемости и конст- руктивных изменениях
7	I6	30I7A-8-22-4	Болт	28	По № 02026
		3346A-8	Гайка	32	
		3405A-2,5-8-I6	Шайба	32	
		2x20-002	Шплинт	32	
		ГОСТ 397-66			
	I7	I 760I 0862 040 000	Болт	4	
		I 760I 0862 00I 000	Шайба	4	
		3346A-8	Гайка	4	
		2x20-002	Шплинт	4	
		ГОСТ 397-66			
I8	3405A-I,5-8-I4	Шайба	I6		
I9	3003A-8-I44-4	Болт	I6		
	3346A-8	Гайка	I6		
	3405A-2,5-8-I6	Шайба	I6		
	2x20-002	Шплинт	I6		
	ГОСТ 397-66				
20	I 760I 0862 030 000	Болт	8		
	3346A-8	Гайка	8		
	I 760I 0862 00I 000	Шайба	8		
	2x20-002	Шплинт	8		
	ГОСТ 397-66				
2I	I 760I 0862 000 005	Болт	I6	С № 0203I По № 02026	
	30I7A-8-24-4	Болт	I6		
	3346A-8	Гайка	I6		
	3405A-2,5-8-I6	Шайба	I6		
	2x20-002	Шплинт	I6		
	ГОСТ 397-66				
22	3405A-I,5-8-I4	Шайба	I6		



КАТАЛОГ
ДЕТАЛЕЙ И СБОРОЧНЫХ ЕДИНИЦ



Карданный вал
Фигура 8

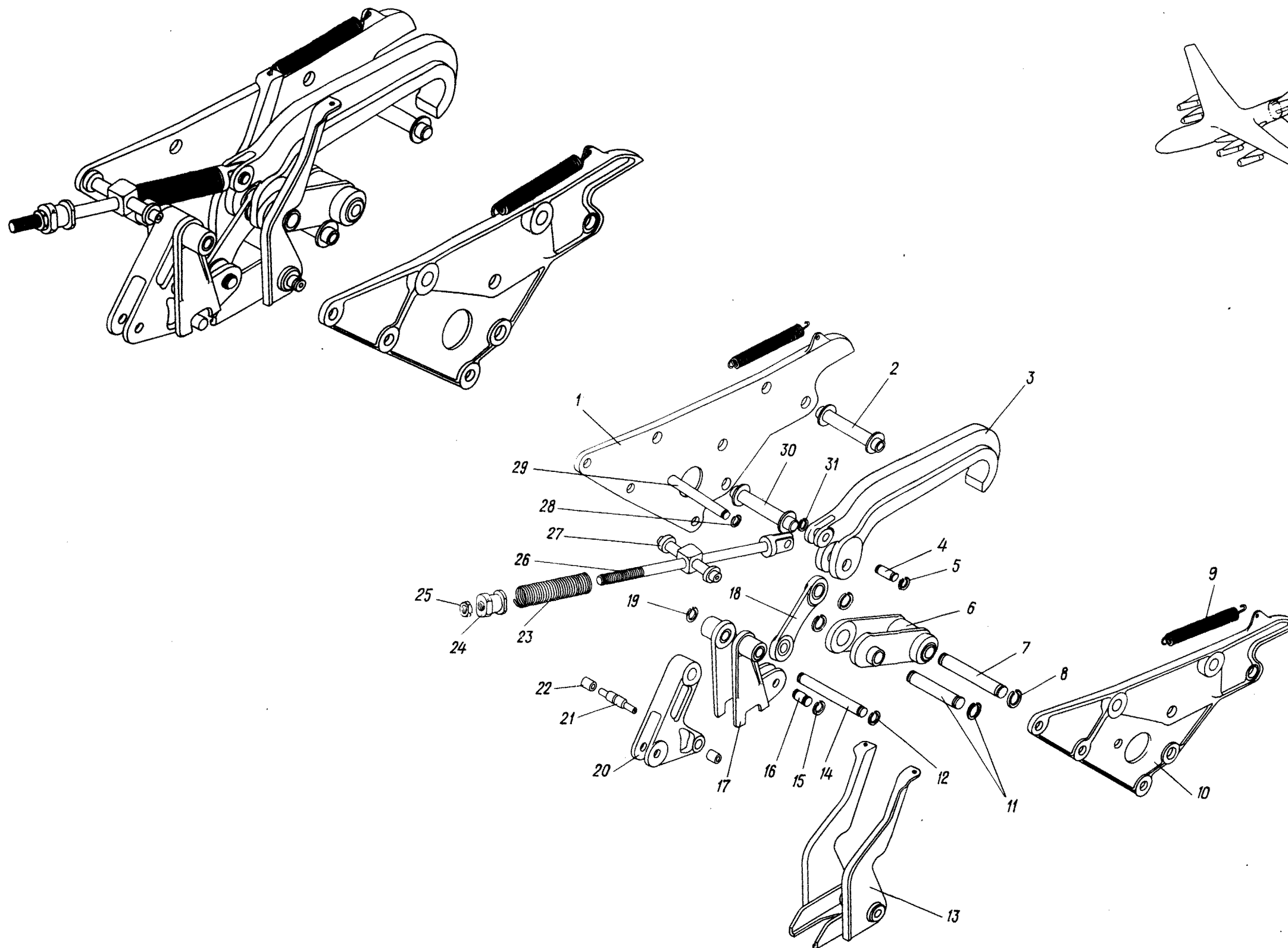


КАТАЛОГ
ДЕТАЛЕЙ И СБОРОЧНЫХ ЕДИНИЦ

Номер фигуры	Номер позиции	Обозначение	Наименование сборочных единиц, деталей	Колич. на сб. ед.	Сведения о взаимо- заменяемости и конст- руктивных изменениях
8		I 760I 0862 II0 000	КАРДАНЫЙ ВАЛ	2	3
		I 760I 0862 I20 000	КАРДАНЫЙ ВАЛ	I	
	I	I 760I 0842 I40 000	Вилка	6	
	2	I 760I 57I3 276 000	Хомут	6	
	3	2503A-I	Масленка	6	
	4	I 760I 57I3 275 000	Болт	6	
	5	2,5x32-002 ГОСТ 397-66	Шплинт	6	
	6	I 760I 57I3 27I 000	Сухарь	6	
	7	3405A-I-6-I4	Шайба	I2	
	8	3346A-6	Гайка	6	
	9	I 760I 57I3 IO2 002	Болт	4	
	IO	2,5x32-002 ГОСТ 397-66	Шплинт	6	
	II	3344A-I2	Гайка	4	
	I2	I274c50-I,5-I2-40	Шайба	8	
	I3	I 760I 57I3 250 000	Вилка	6	
	I4	3346A-I2	Гайка	6	
	I5	3405A-I-I2-20	Шайба	I2	
	I6	I 760I 57I3 273 000	Втулка	6	
	I7	I,6x20-002 ГОСТ 397-66	Шплинт	6	
	I8	I 760I 57I3 272 000	Болт	6	
I9	I 760I 0862 II0 003	Труба	2		
	I 760I 0862 I20 003	Труба	I		



КАТАЛОГ
ДЕТАЛЕЙ И СБОРОЧНЫХ ЕДИНИЦ



Замок закрытого положения створок грузового люка
Фигура 9

22.25.09
Стр. 36/35

10 июня 1978 г.

800
899



КАТАЛОГ
ДЕТАЛЕЙ И СБОРОЧНЫХ ЕДИНИЦ

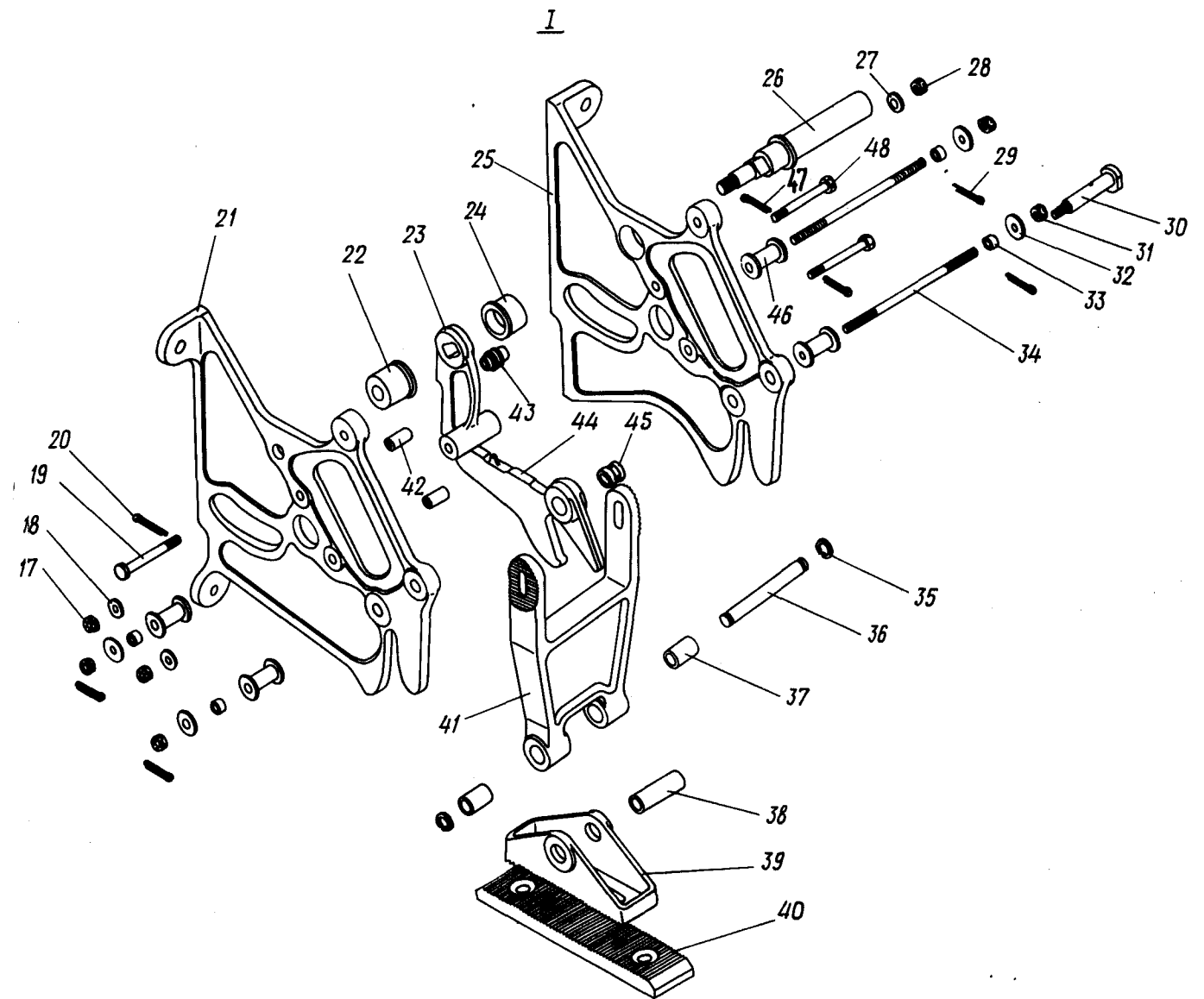
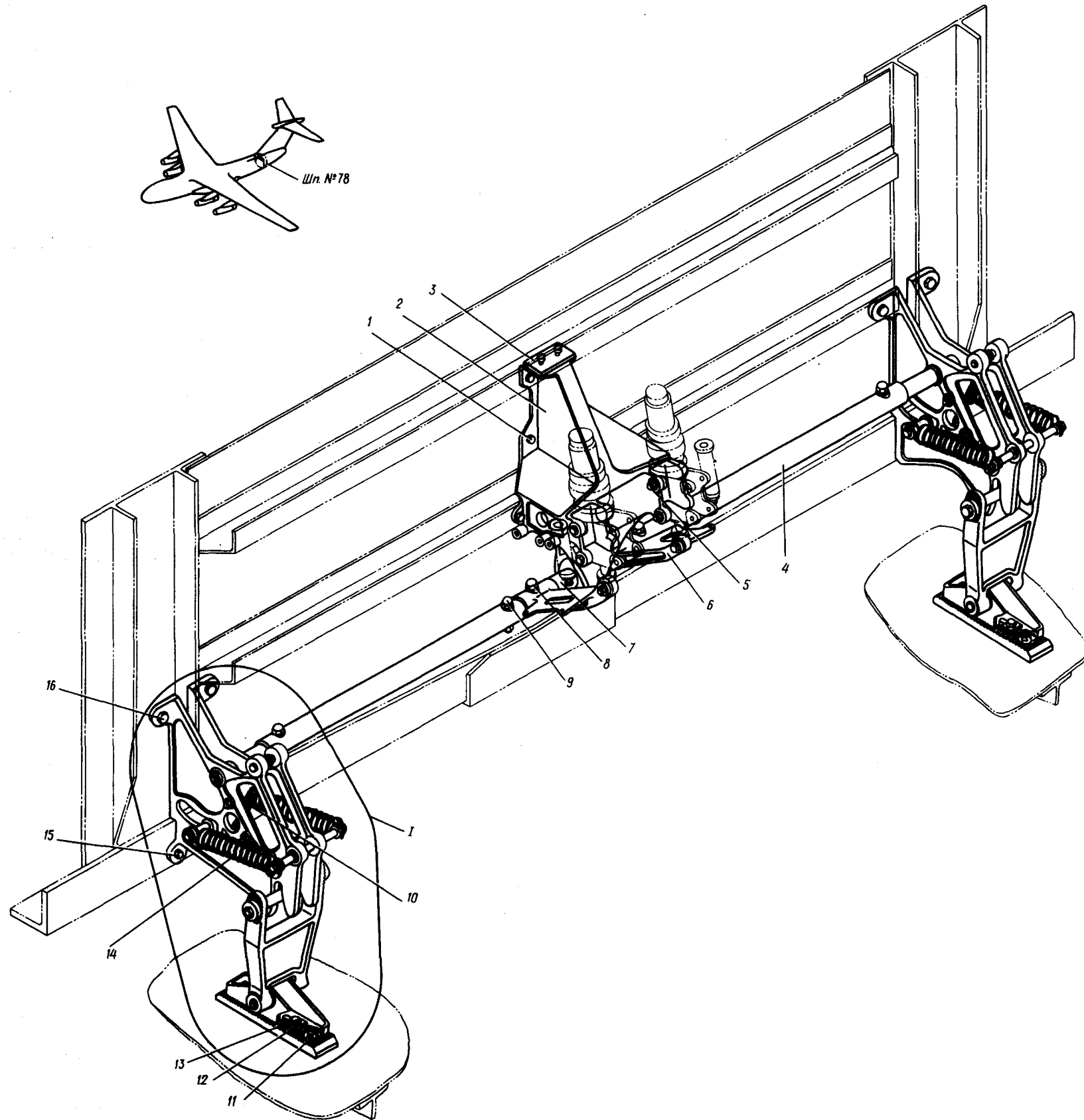
Номер фигуры	Номер позиции	Обозначение	Наименование сборочных единиц, деталей	Колич. на сб. ед.	Сведения о взаимо- заменяемости и конст- руктивных изменениях
9		I 760I 0862 200 000	ЗАМОК ЗАКРЫТОГО ПОЛОЖЕНИЯ СТВОРОК ГРУЗОВОГО ЛЮКА	8	3
	I	I 760I 0862 20I 00I	Щека	8	
	2	I 760I 0862 2I5 000	Втулка	8	
	3	I 760I 0862 2I2 000	Крюк	8	
	4	2006с53-8-I4	Валик	I	
	5	20I8с53-8	Шайба	8	
	6	I 760I 0862 230 000	Качалка	8	
	7	I 760I 0862 2II 006	Валик стальной (лев.)	8	
	8	20I8с53-I2	Шайба	I6	
	9	I9I9A-I,5-I3-76-II	Пружина	I6	
	IO	I 760I 0862 20I 002	Щека	8	
	II	20I8с53-I2	Шайба	I6	
		I 760I 0862 2II 005	Валик стальной (прав.)	8	
	I2	20I8с53-I0	Шайба	8	
	I3	I 760I 0862 220 000	Защелка	8	
	I4	I 760I 0862 2II 004	Валик стальной (лев.)	I6	
	I5	20I8с53-I0	Шайба	I6	
	I6	I 760I 0862 2II 003	Валик стальной (прав.)	I6	
	I7	I 760I 0862 208 000	Качалка	I6	
	I8	I 760I 0862 209 000	Серьга	I6	
	I9	20I8с53-I0	Шайба	8	
	20	I 760I 0862 240 000	Качалка	8	
	2I	I 760I 0862 2I3 000	Валик	8	
	22	I 760I 0862 2I4 000	Втулка	I6	
	23	I9I6A-2,5-I8-I30-I	Пружина	8	
	24	I 760I 0862 206 000	Упор	8	По № 02039
		I 760I 0862 2I6 000	Упор	8	С № 0204I
	25	3324A-I0-I82AT-2	Гайка	8	
	26	I 760I 0862 205 000	Тяга	8	
	27	I 760I 0862 204 000	Втулка	8	
	28	20I8с53-8	Шайба	I6	



КАТАЛОГ
ДЕТАЛЕЙ И СБОРОЧНЫХ ЕДИНИЦ

Номер фигуры	Номер позиции	Обозначение	Наименование сборочных единиц, деталей	Колич. на сб. ед.	Сведения о взаимо- заменяемости и конст- руктивных изменениях
9	29	2006с53-8-64	Валик	8	
	30	I 760I 0862 2I5 000	Втулка	8	
	3I	20I8с53-8	Шайба	8	

Ил. 76
КАТАЛОГ
ДЕТАЛЕЙ И СБОРОЧНЫХ ЕДИНИЦ



Установка замков открытого положения средней створки

Фигура 10



КАТАЛОГ
ДЕТАЛЕЙ И СБОРОЧНЫХ ЕДИНИЦ

Номер фигуры	Номер позиции	Обозначение	Наименование сборочных единиц, деталей	Колич. на сб. ед.	Сведения о взаимо- заменяемости и конст- руктивных изменениях
10		I 760I 0862 500 000	УСТАНОВКА ЗАМКОВ ОТКРЫТОГО ПОЛОЖЕНИЯ СРЕДНЕЙ СТВОРКИ	1	3
	I	3024A-6-I6	Болт	4	
		3024A-6-I8	Болт	6	
		3373A-6	Гайка	10	
		340IA-I-6-I2	Шайба	10	
	2	I 760I 0862 562 000	Кронштейн	1	
	3	I 760I 0862 500 005	Прокладка	1	
	4	I 760I 0862 500 003	Труба	2	
	5	3024A-6-46-3	Болт	4	
		3336A-6	Гайка	4	
		340IA-I-6-I0	Шайба	4	
	6	I 760I 0862 540 001	Рычаг с роликом (прав.)	1	По № 03078
		I 760I 0862 540 002	Рычаг с роликом (лев.)	1	По № 03078
		I 760I 0862 560 001	Рычаг с роликом (прав.)	1	С № 04083
		I 760I 0862 560 002	Рычаг с роликом (лев.)	1	С № 04083
	7	I 760I 0862 506 000	Вал	1	
	8	3024A-8-36-4	Болт	2	
		3336A-8	Гайка	2	
		340IA-I,5-8-I6	Шайба	2	
		2x20-002	Шплинт	2	
		ГОСТ 397-66			
	9	3024A-8-34-4	Болт	4	
		3336A-8	Гайка	4	
		I274c50-I-8-24	Шайба	4	
		2x20-002	Шплинт	4	
		ГОСТ 397-66			
	10	I 760I 0862 513 000	Пружина	2	
	II	3072A-8-30	Болт	4	
		3373A-8	Гайка	4	
		3405A-2-8-I4	Шайба	4	
	I2	I 760I 0862 552 000	Шайба	4	
	I3	30I7A-8-I6-I82AT-2	Болт	4	
	I4	I920A-3-20-I00-I	Пружина	4	
	I5	3024A-6-26-4	Болт	2	
		3024A-6-28-4	Болт	2	



КАТАЛОГ
ДЕТАЛЕЙ И СБОРОЧНЫХ ЕДИНИЦ

Номер фигуры	Номер позиции	Обозначение	Наименование сборочных единиц, деталей	Колич. на сб. ед.	Сведения о взаимо- заменяемости и конст- руктивных изменениях
10	15	3336А-6	Гайка	4	
		3401А-I-6-10	Шайба	4	
		I,6x20-002 ГОСТ 397-66	Шплинт	4	
	16	3024А-8-28-4	Болт	2	
		3024А-8-24-4	Болт	2	
		3336А-8	Гайка	4	
		3401А-I,5-8-I2	Шайба	4	
	17	3336А-6	Гайка	4	
	18	3401А-I-6-I2	Шайба	4	
	19	3024А-6-42-3	Болт	2	
	20	I,6x20-002 ГОСТ 397-66	Шплинт	2	
	21	I 760I 0862 530 001	Щека (прав.)	1	
		I 760I 0862 530 002	Щека (лев.)	1	
	22	I 760I 0862 511 002	Втулка	2	
	23	I 760I 0862 502 000	Защелка	2	
	24	I 760I 0862 511 001	Втулка	2	
	25	I 760I 0862 510 001	Щека (прав.)	1	
		I 760I 0862 510 002	Щека (лев.)	1	
	26	I 760I 0862 503 000	Хвостовик	2	
	27	3401А-I-6-I2	Шайба	4	
	28	3336А-6	Гайка	4	
	29	I,6x20-002 ГОСТ 397-66	Шплинт	4	
	30	I 760I 0862 515 000	Болт	2	
	31	3336А-6	Гайка	4	
	32	3401А-I-6-I2	Шайба	4	
	33	2409А-6-8-4 Кд	Втулка	4	
	34	I 760I 0862 553 000	Шпилька	4	
	35	2018с53-8	Шайба	4	
	36	2006с53-8-64	Валик	2	
	37	I36Iс50-8-II-I6	Втулка	4	

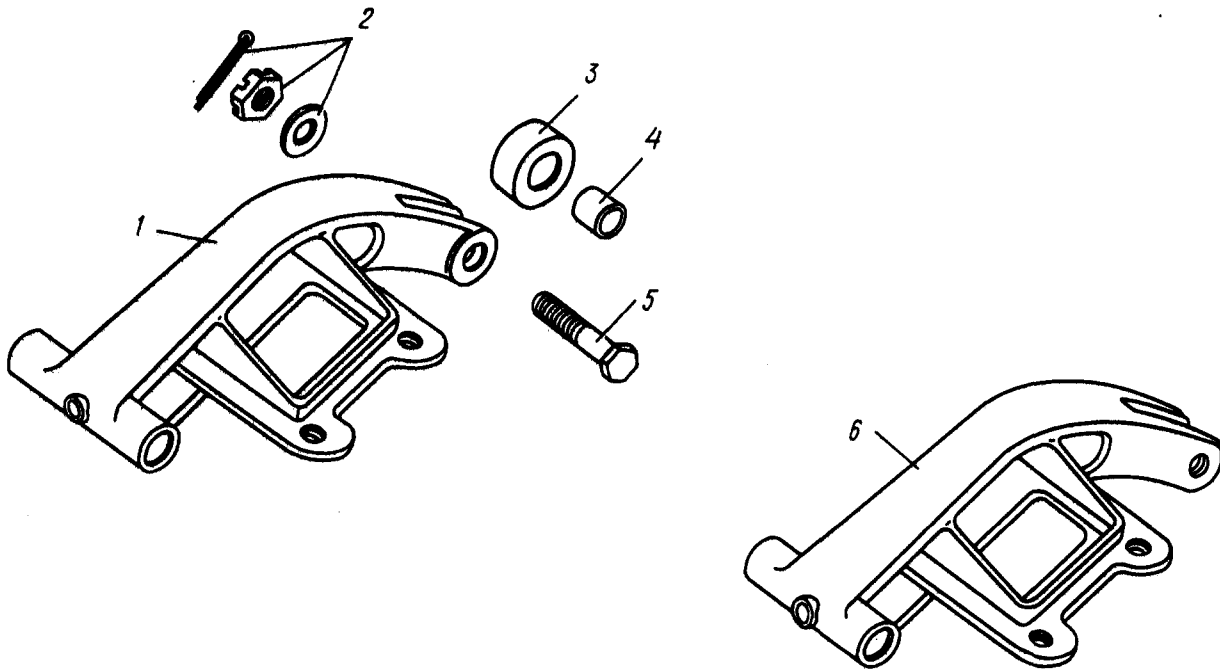
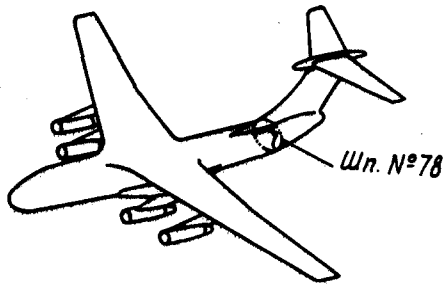
№ 76

**КАТАЛОГ
ДЕТАЛЕЙ И СБОРОЧНЫХ ЕДИНИЦ**

Номер фигуры	Номер позиции	Обозначение	Наименование сборочных единиц, деталей	Колич. на сб. ед	Сведения о взаимо- заменяемости и конст- руктивных изменениях
10	38	I36Ic50-8-II-32	Втулка	2	
	39	I 760I 0862 550 000	Кронштейн	2	
	40	I 760I 0862 55I 000	Накладка	2	
	41	I 760I 0862 570 000	Кронштейн	2	
	42	I 760I 0862 507 000	Втулка	2	
	43	I 760I 0862 504 000	Втулка	2	
	44	I 760I 0862 525 000	Крюк	2	
	45	I 760I 0862 508 000	Втулка	2	
	46	I 760I 0862 505 000	Втулка	8	
	47	I, 6x20-002 ГОСТ 397-66	Шплинт	2	
	48	3024A-6-42-4	Болт	2	



КАТАЛОГ
ДЕТАЛЕЙ И СБОРОЧНЫХ ЕДИНИЦ



Рычаг с роликом
Фигура II

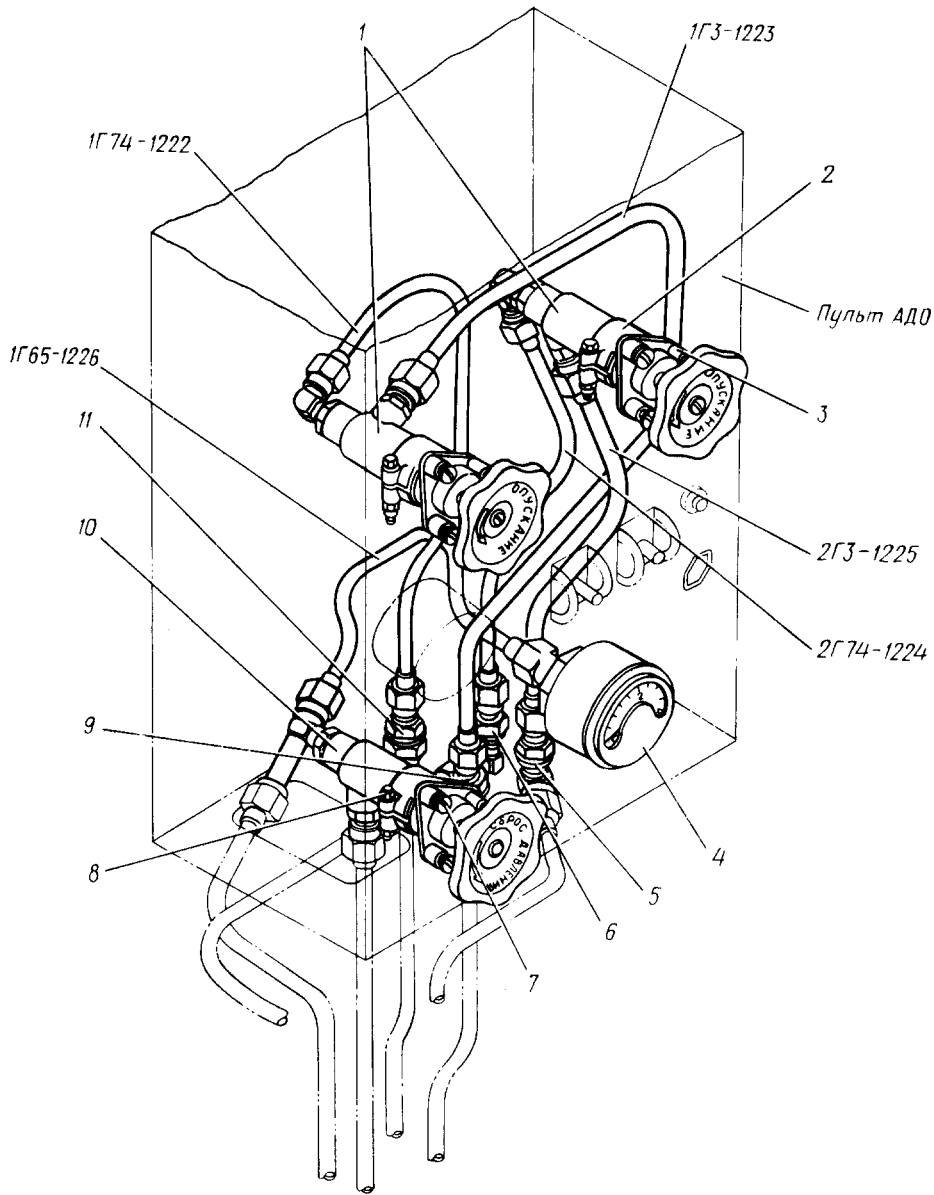


КАТАЛОГ
ДЕТАЛЕЙ И СБОРОЧНЫХ ЕДИНИЦ

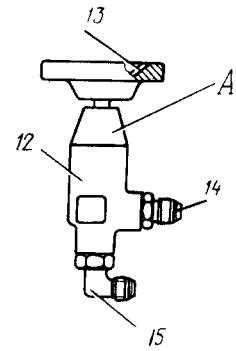
Номер фигуры	Номер позиции	Обозначение	Наименование сборочных единиц, деталей	Колич. на сб. ед.	Сведения о взаимо- заменяемости и конст- руктивных изменениях
II		I 760I 0862 540 001	РЫЧАГ С РОЛИКОМ (ПРАВ.)	I	По № 03078; 3
		I 760I 0862 540 002	РЫЧАГ С РОЛИКОМ (ЛЕВ.)	I	По № 03078
		I 760I 0862 560 001	РЫЧАГ С РОЛИКОМ (ПРАВ.)	I	С № 04083
		I 760I 0862 560 002	РЫЧАГ С РОЛИКОМ (ЛЕВ.)	I	С № 04083
	I	I 760I 0862 54I 001	Рычаг (прав.)	I	
		I 760I 0862 54I 002	Рычаг (лев.)	I	
	2	3346A-6	Гайка	2	
		3405A-I,5-6-I2	Шайба	2	
		I,6x20-002	Шплинт	2	
		ГОСТ 397-66			
	3	I 760I 0862 542 000	Ролик	2	
	4	2406A57-6-9-8	Втулка распорная	2	
	5	3024A-6-26-3	Болт	2	По № 09237
		2-6-26	Болт	2	С № 09243
		ОСТ I 10569-72			
	6	I 760I 0862 56I 001	Рычаг (прав.)	I	С № 04083
		I 760I 0862 56I 002	Рычаг (лев.)	I	С № 04083



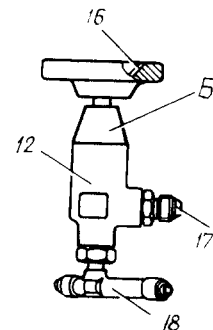
КАТАЛОГ
ДЕТАЛЕЙ И СБОРОЧНЫХ ЕДИНИЦ



Сборка позиции 1



Сборка позиции 10



Щиток управления грузовым локом
Фигура 12



КАТАЛОГ
ДЕТАЛЕЙ И СБОРОЧНЫХ ЕДИНИЦ

Номер фигуры	Номер позиции	Обозначение	Наименование сборочных единиц, деталей	Колич. на сб. ед.	Сведения о взаимо- заменяемости и конст- руктивных изменениях
I2		I 760I 5540 090 000	ЩИТОК УПРАВЛЕНИЯ ГРУЗОВЫМ ЛЮКОМ	I	ВЗ
	I	I 760I 5590 280 I07	Вентиль с фитингами	2	
	2	3929A-I	Кронштейн	3	
	3	2408A57-5-I2	Втулка	9	
	4	НТМ-400	Манометр*	I	
	5	2732A-6	Угольник	I	
		2709A-I4xI	Гайка	I	
		340IA-I-I4-22	Шайба	I	
	6	2733A-4	Угольник	I	
		2709A-I2xI	Гайка	I	
		340IA-I-I2-20	Шайба	I	
	7	3I70A-5-24	Винт	9	
		3373A-5	Гайка	9	
		340IA-I-5-I0	Шайба	9	
	8	3003A-6-40	Болт	6	
		3373A-6	Гайка	6	
		340IA-I-6-I2	Шайба	6	
	9	27I6A-6	Проходник	I	
		2709A-I4xI	Гайка	I	
		340IA-I-I4-22	Шайба	2	
	I0	I 760I 5590 280 I09	Вентиль с фитингами	I	
	II	27I7A-4	Проходник	I	
		2709A-I2xI	Гайка	I	
		340IA-I-I2-20	Шайба	2	
	A	I 760I 5590 280 I07	Вентиль с фитингами	I	
	I2	99IAT-3	Вентиль	I	
	I3	I 760I 5590 28I 000	Трафарет	I	
	I4	4679A-6	Переходник	I	
		2I86A-9-2	Кольцо уплотнительное	I	
	I5	4688A-4-6	Угольник	I	
		2I95A-I2xI,5	Гайка	I	
		2I86A-9-2	Кольцо уплотнительное	I	
		2I98A-4	Шайба	I	



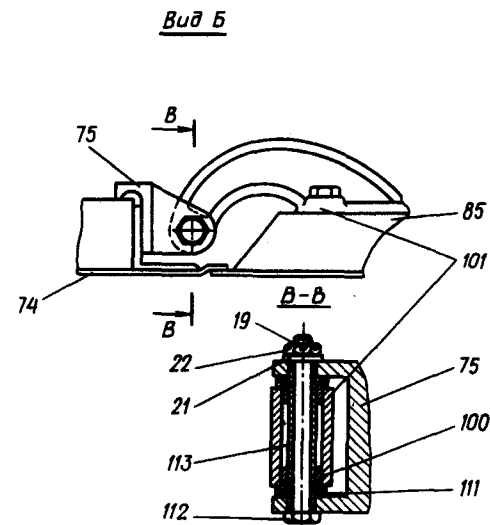
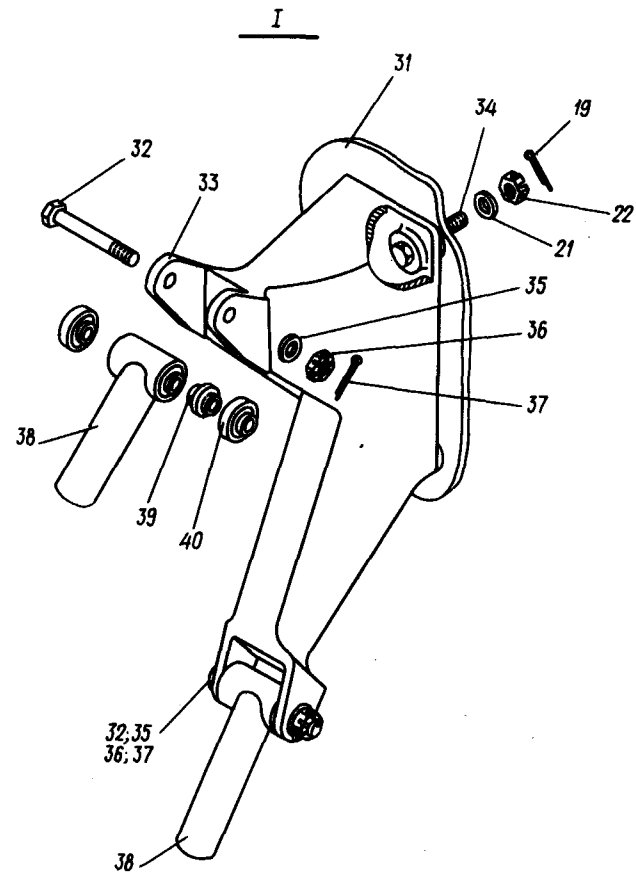
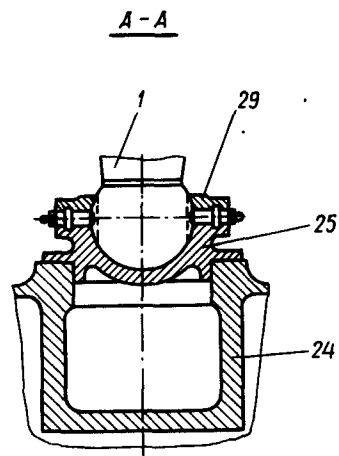
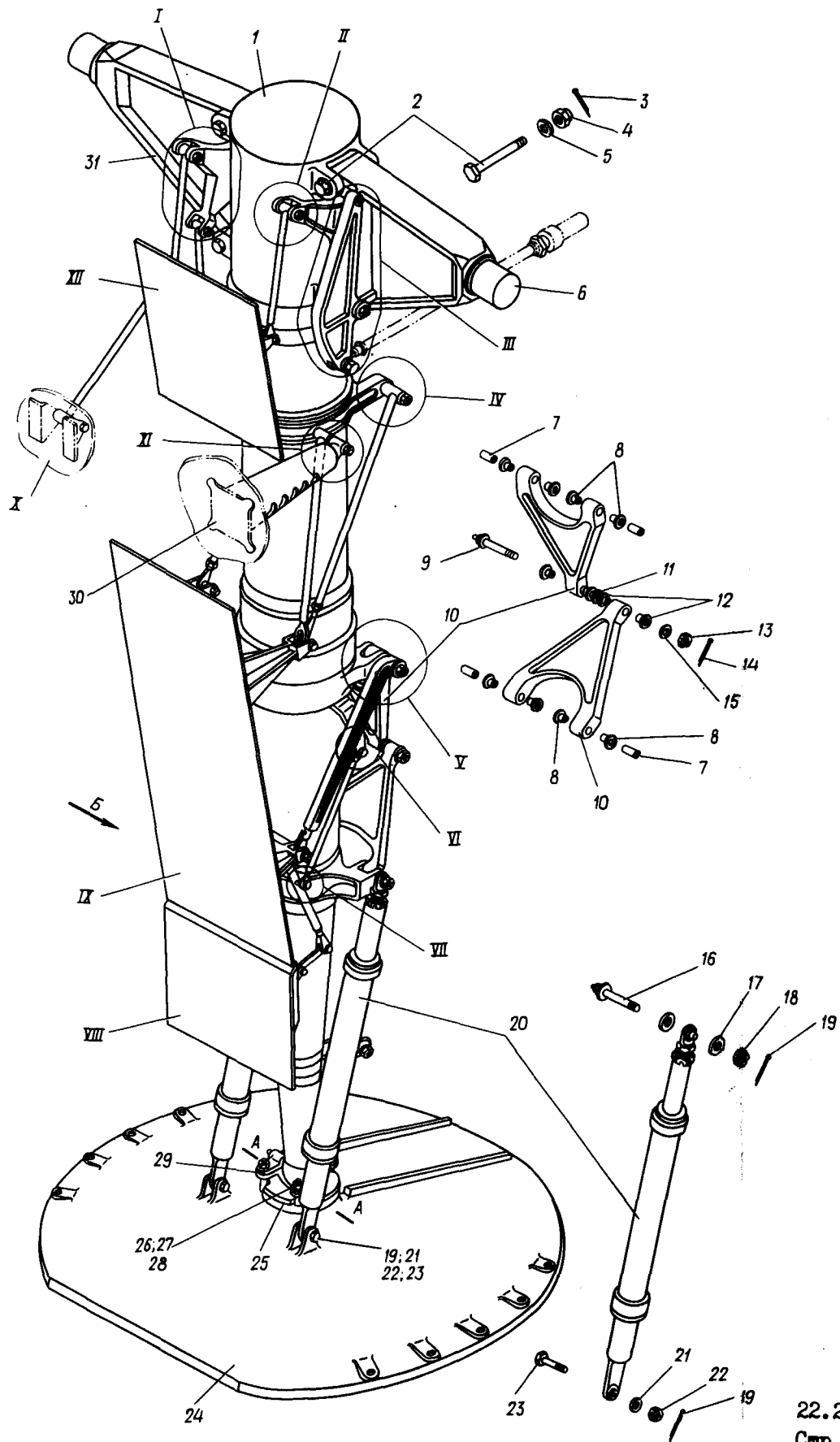
КАТАЛОГ
ДЕТАЛЕЙ И СБОРОЧНЫХ ЕДИНИЦ

Номер фигуры	Номер позиции	Обозначение	Наименование сборочных единиц, деталей	Колич. на сб. ед.	Сведения о взаимо- заменяемости и конст. руктивных изменениях
I2	Б	I 760I 5590 280 I09	Вентиль с фитингами	I	
	I2	99IAT-3	Вентиль	I	
	I6	3732A-II	Трафарет	I	
	I7	4682A-4-6	Переходник	I	
		2I86A-I76-2	Кольцо уплотнительное	I	
	I8	I 760I 5590 699 000	Тройник	I	
		2I95A-I2xI,5	Гайка	I	
		2I86A-I76-2	Кольцо уплотнительное	I	
2I98A-20		Шайба	I		

22.26.00

ХВОСТОВАЯ ОПОРА

И. 76
КАТАЛОГ
ДЕТАЛЕЙ И СБОРОЧНЫХ ЕДИНИЦ



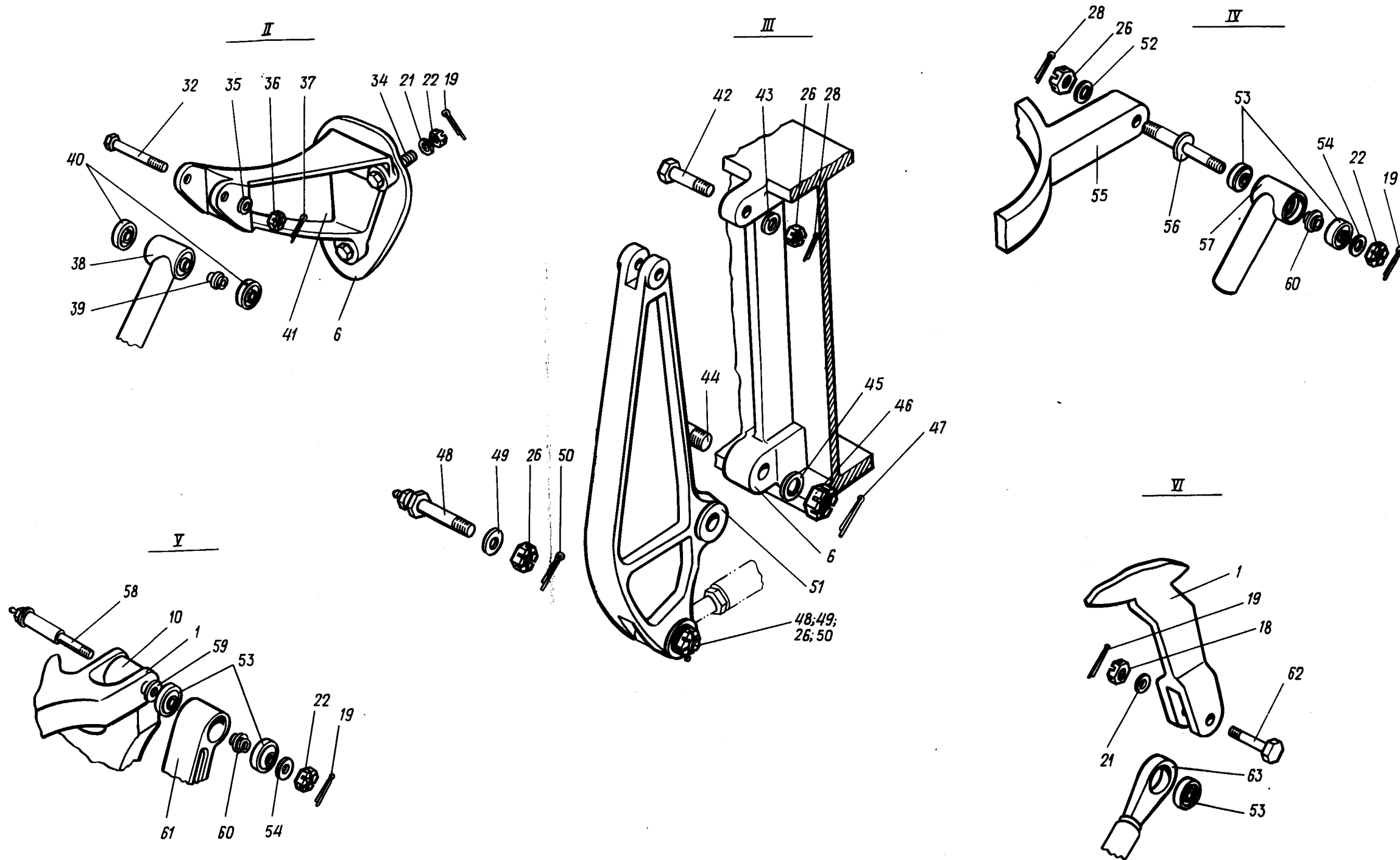
Хвостовая опора
Фигура I (Лист I из 3)

22.26.01
 Стр. 2/1

10 июня 1978 г.

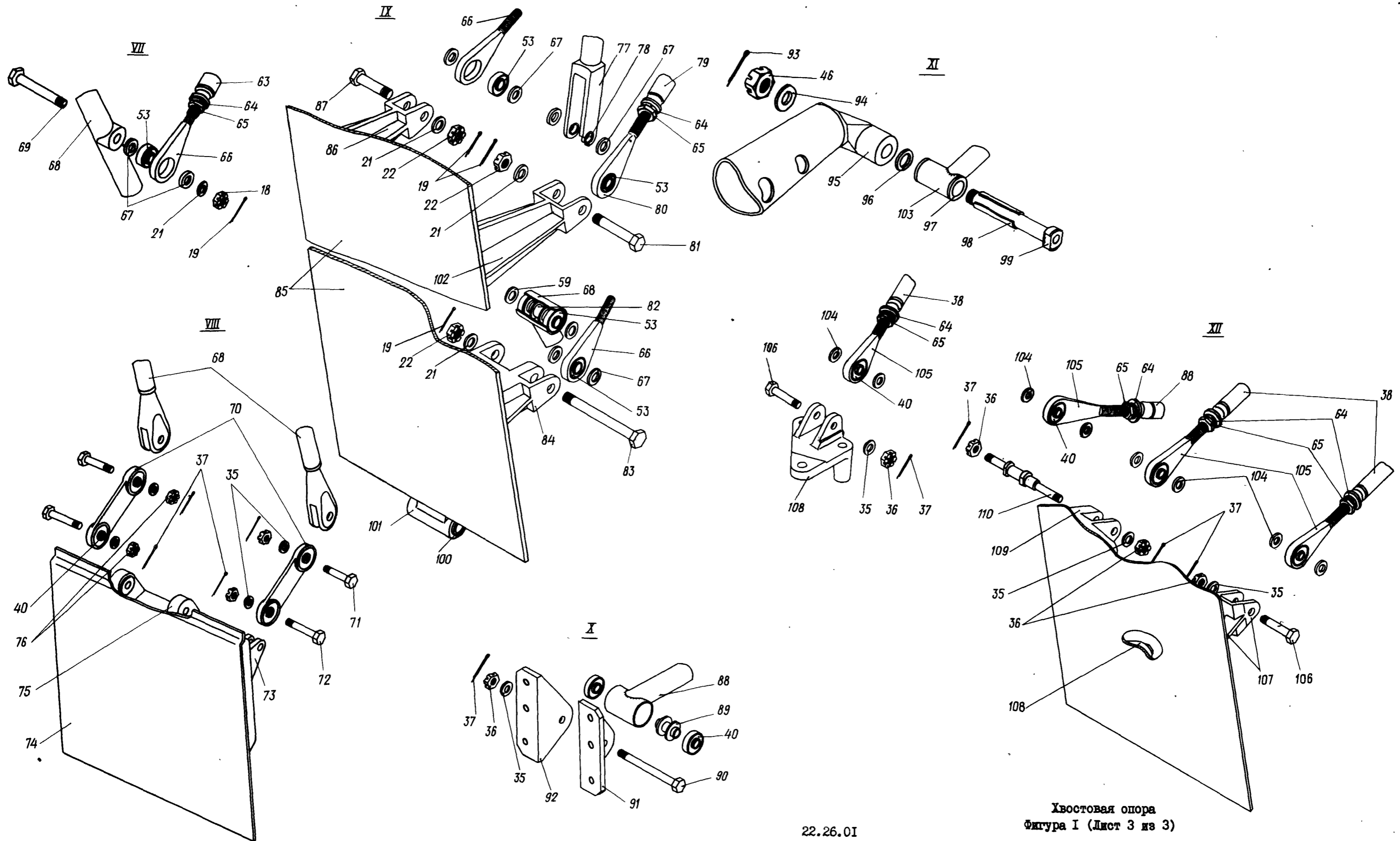
916
 915

ИЛ 76
КАТАЛОГ
ДЕТАЛЕЙ И СБОРОЧНЫХ ЕДИНИЦ



Хвостовая опора
Фигура I (Лист 2 из 3)

ИЛ 76
КАТАЛОГ
ДЕТАЛЕЙ И СБОРОЧНЫХ ЕДИНИЦ



22.26.01
Стр. 6/5

Хвостовая опора
Фигура I (Лист 3 из 3)

10 июня 1978 г.

920
919



КАТАЛОГ ДЕТАЛЕЙ И СБОРОЧНЫХ ЕДИНИЦ

Номер фигуры	Номер позиции	Обозначение	Наименование сборочных единиц, деталей	Колич. на сб. ед.	Сведения о взаимо- заменяемости и конст- руктивных изменениях
I		I 760I 4300 000 000	ХВОСТОВАЯ ОПОРА	I	3
	I	I 760I 432I 000 000	Стойка	I	
	2	303IA-24-II6-6,5	Болт	4	
	3	3,2x45-002 ГОСТ 397-66	Шплинт	4	
	4	3336A-22	Гайка	4	
	5	340IA-I,5-22-38	Шайба	4	
	6	I 760I 4325 000 000	Траверса	I	
	7	I 760I 4320 005 000	Втулка	4	
	8	I 760I 4324 00I 000	Втулка	8	
	9	I 760I 4320 02I 000	Болт	I	
	10	I 760I 4324 000 000	Шлиц-шарнир	2	
	11	I 760I 4320 003 000	Шайба	I	
	12	I 760I 4324 002 000	Втулка	4	
	13	3336A-I0	Гайка	I	
	14	2,5x25-002 ГОСТ 397-66	Шплинт	I	
	15	3405A-2-I0-20	Шайба	I	
	16	I 760I 4320 007 000	Болт	2	
	17	3405A-I-8-I4	Шайба	2	
	18	3346A-6	Гайка	6	
	19	I,6x20-002 ГОСТ 397-66	Шплинт	22	
	20	I 760I 4326 000 000	Цилиндр стабилизирующий	2	
	21	3405A-I-6-I2	Шайба	I7	
	22	3336A-6	Гайка	I7	
	23	49I6A-6-28-3	Болт	2	
	24	I 760I 4329 000 000	Пята опорная	I	
	25	I 760I 4320 0I9 000	Стакан	I	
	26	3336A-8	Гайка	8	
	27	340IA-8-I6	Шайба	4	



КАТАЛОГ
ДЕТАЛЕЙ И СБОРОЧНЫХ ЕДИНИЦ

Номер фигуры	Номер позиции	Обозначение	Наименование сборочных единиц, деталей	Колич. на сб. ед.	Сведения о взаимо- заменяемости и конст. руктивных изменениях
I	28	2x20-002 ГОСТ 397-66	Шплинт	7	
	29	I 760I 4320 I04 000	Крышка	I	
	30	I 760I 4330 00I 000	Кронштейн	I	
	3I	I 760I 4322 000 000	Траверса	I	
	32	3027A-5-44-3	Болт	2	
	33	I 760I 4330 004 000	Кронштейн	I	
	34	3024A-6-22-3 2-6-22 Ан.Окс ОСТ I I0569-72	Болт Болт	3 3	
	35	3405A-I-5-I0	Шайба	9	
	36	3327A-5	Гайка	7	
	37	I,6xI4-002 ГОСТ 397-66	Шплинт	I2	
	38	I 760I 4330 030 000	Тяга	2	
	39	I 760I 4330 03I 000	Втулка	2	
	40	H4980065	Подшипник*	I6	
	4I	I 760I 4330 003 000	Кронштейн	I	
	42	3024A-8-36-4	Болт	I	
	43	340IA-I-8-I4	Шайба	I	
	44	49I6A-I2-58-4,5	Болт	I	
	45	340IA-I,5-I2-22	Шайба	I	
	46	3336A-I2	Гайка	2	
	47	2,5x32-002 ГОСТ 397-66	Шплинт	I	
	48	ИлI549-I0-32	Болт	I	
	49	3405A-2-8-I6	Шайба	I	
	50	2xI6-002 ГОСТ 397-66	Шплинт	I	
	5I	I 760I 4320 00I 000	Рычаг	I	
	52	3I05A-I-8-I6	Шайба	I	
	53	П2800I7CI	Подшипник*	20	



КАТАЛОГ
ДЕТАЛЕЙ И СБОРОЧНЫХ ЕДИНИЦ

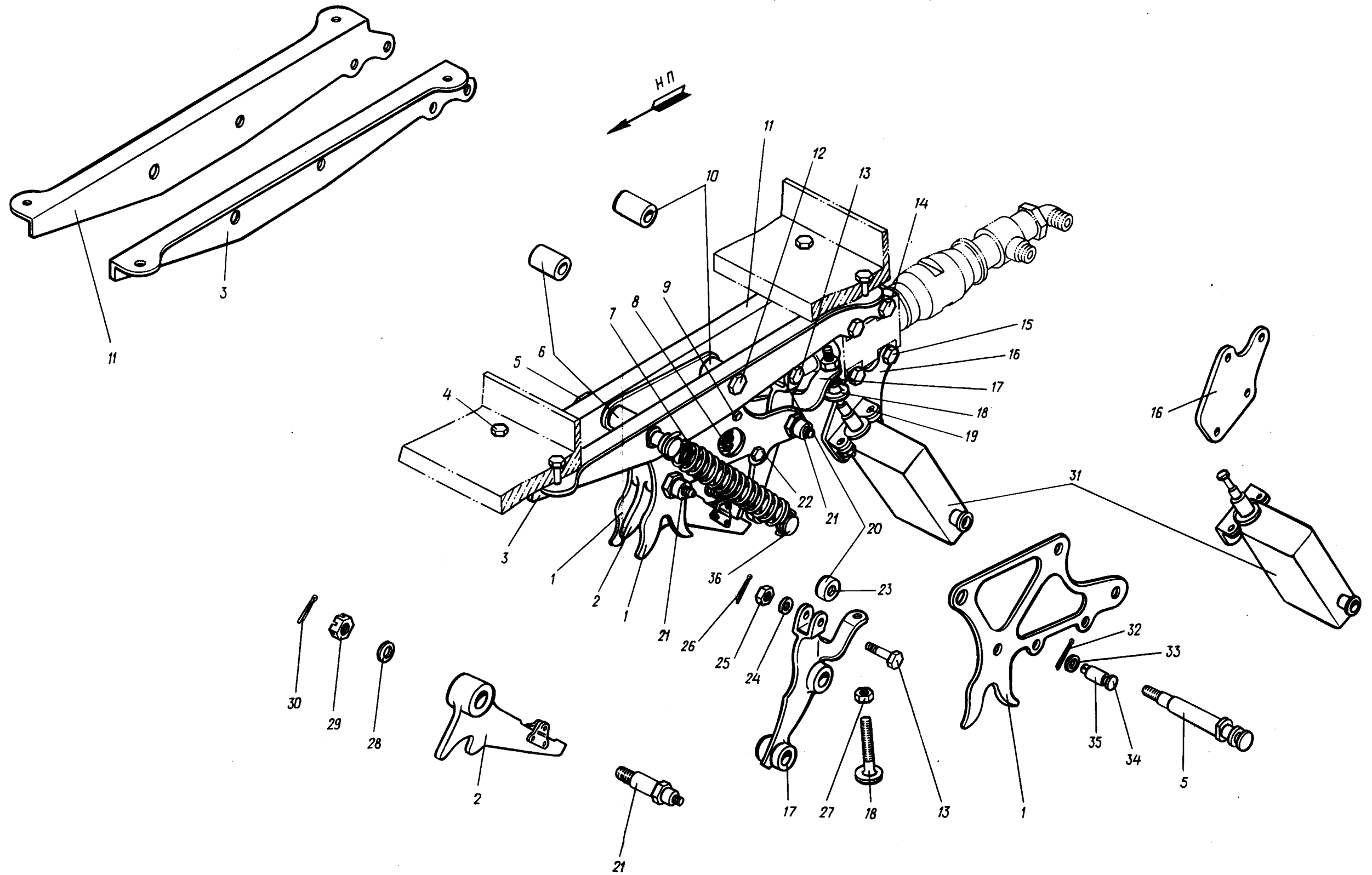
Номер фигуры	Номер позиции	Обозначение	Наименование сборочных единиц, деталей	Колич. на сб. ед.	Сведения о взаимо- заменяемости и конст- руктивных изменениях
I	54	3405A-I-6-I4	Шайба	3	
	55	I 760I 4330 I40 000	Хомут	I	
	56	I 760I 4330 006 000	Ось	2	
	57	I 760I 4330 050 000	Тяга	2	
	58	I 760I 4320 004 000	Болт	2	
	59	3405A-I-7-I4	Шайба	6	
	60	I 760I 4330 05I 000	Втулка	4	
	6I	I 760I 4330 I50 000	Тяга	2	
	62	3027A-7-22-3	Болт	2	
	63	I 760I 4330 I60 000	Тяга	2	
	64	IO 65Г 02 9 ГОСТ 6402-70	Шайба	IO	
	65	3320A-IO-I82AT-3	Гайка	IO	
	66	I 760I 4330 060 000	Наконечник	7	
	67	I 760I 4330 0I6 000	Шайба	I4	
	68	I 760I 4330 I80 000	Тяга	2	
	69	3027A-7-50-3	Болт	2	
	70	I 760I 4330 I90 000	Тяга	2	
	7I	3027A-5-22-3	Болт	2	
	72	3027A-5-26-3	Болт	2	
	73	I 760I 4333 00I 000	Кронштейн	2	
	74	I 760I 4333 000 000	Щиток задний	I	
	75	I 760I 4333 0I0 000	Кронштейн	I	
	76	3346A-5	Гайка	4	
	77	I 760I 4330 III 000	Наконечник	I	
	78	I 760I 4330 0I8 000	Втулка	2	
	79	I 760I 4330 070 000	Тяга	I	
	80	I 760I 4330 080 000	Наконечник	I	
	8I	3027A-7-42-3	Болт	I	
	82	I 760I 4330 I8I 000	Втулка	2	
	83	3027A-7-78-3	Болт	I	

№ 76

**КАТАЛОГ
ДЕТАЛЕЙ И СБОРОЧНЫХ ЕДИНИЦ**

Номер фигуры	Номер позиции	Обозначение	Наименование сборочных единиц, деталей	Колич. на сб. ед.	Сведения о взаимо- заменяемости и конст- руктивных изменениях
I	84	I 760I 433I 009 000	Кронштейн	2	
	85	I 760I 433I 000 000	Створка	I	
	86	I 760I 433I 003 000	Кронштейн	I	
	87	3027A-7-32-3	Болт	I	
	88	I 760I 4330 020 000	Тяга	I	
	89	I 760I 4330 022 000	Втулка	I	
	90	3027A-5-60-3	Болт	I	
	9I	I 760I 4330 002 002	Уголок (лев.)	I	
	92	I 760I 4330 002 00I	Уголок (прав.)	I	
	93	2,5x32-002	Шплинт	I	
	94	3405A-2,5-I2-22	Шайба	I	
	95	I 760I 4330 00I 000	Кронштейн	I	
	96	I 760I 4330 009 000	Шайба	I	
	97	24I7A57-I4-I7-I2	Втулка	2	
	98	I 760I 4330 008 000	Втулка	I	
	99	I 760I 4330 007 000	Болт	I	
	I00	I 760I 433I 0II 000	Втулка	2	
	I0I	I 760I 433I 0I0 000	Кронштейн	I	
	I02	I 760I 433I 002 000	Кронштейн	I	
	I03	I 760I 4330 2I0 000	Тяга	I	
	I04	I 760I 4330 0I7 000	Шайба	8	
	I05	I 760I 4330 040 000	Наконечник	4	
	I06	3027A-5-30-3	Болт	2	
	I07	I 760I 4332 00I 000	Кронштейн	I	
	I08	I 760I 4332 003 000	Кронштейн	I	
	I09	I 760I 4332 002 000	Кронштейн	I	
	IIO	I 760I 4330 0I5 000	Палец	I	
	III	I 760I 4330 0II 000	Втулка	2	
	III2	3024A-6-78-5	Болт	I	
	III3	I 760I 4330 I4I 000	Втулка	I	

ИЛ 76
КАТАЛОГ
ДЕТАЛЕЙ И СБОРОЧНЫХ ЕДИНИЦ



Замок убранного положения хвостовой опоры
Фигура 2

22.26.02
Стр. 12/11

10 июня 1978 г.



КАТАЛОГ ДЕТАЛЕЙ И СБОРОЧНЫХ ЕДИНИЦ

Номер фигуры	Номер позиции	Обозначение	Наименование сборочных единиц, деталей	Колич. на сб. ед.	Сведения о взаимо- заменяемости и конст- руктивных изменениях
2		I 760I 43I2 000 000	ЗАМОК УБРАННОГО ПОЛОЖЕНИЯ ХВОСТОВОЙ ОПОРЫ	I	3
	I	I 760I 43I2 00I 000	Щека	2	
	2	I 760I 43I2 0I0 000	Крюк	I	
	3	I 760I 43I2 002 002	Уголок	I	
	4	3024A-6-26-3 3336A-6 3405A-2,0-6-I4 I,6xI4-002 ГОСТ 397-66	Болт Гайка Шайба Шплинт	4 4 4 4	
	5	I 760I 43I2 003 000	Болт	I	
	6	2408A-I0-I6	Втулка	I	
	7	I920A-3-25-II2-II	Пружина	2	
	8	I920A-I-II-34-II	Пружина	I	
	9	I340с5I-5-30-26 Кд 2409A-5-8-7	Валик Втулка	I I	
	I0	2408A-3-38-4	Втулка	I	
	I1	I 760I 43I2 0I0 00I	Уголок	I	
	I2	3024A-8-38-4 3346A-8 3405A-I-8-4 2xI6-002 ГОСТ 397-66 2408A-8-I6	Болт Гайка Шайба Шплинт Втулка	I I I I I	
	I3	3024A-6-22-3	Болт	I	
	I4	3024A-6-38-3 3346A-6 3405A-2-6-I4 I,6xI4-002 ГОСТ 397-66	Болт Гайка Шайба Шплинт	2 2 2 2	
	I5	3024A-6-36-3 3346A-6 3405A-I-6-I2 I,6xI4-002 ГОСТ 397-66	Болт Гайка Шайба Шплинт	2 2 2 2	
	I6	I 760I 43I2 008 000	Кронштейн	I	

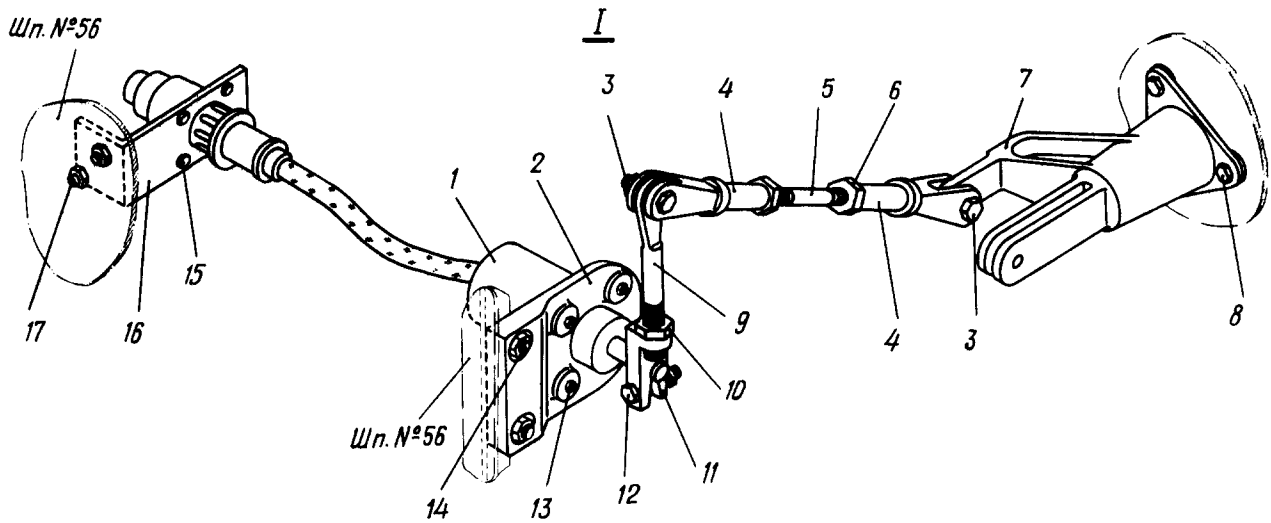
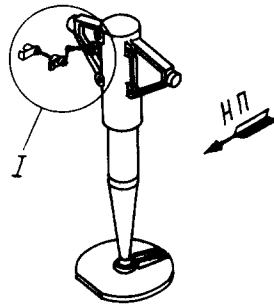


КАТАЛОГ ДЕТАЛЕЙ И СБОРОЧНЫХ ЕДИНИЦ

Номер фигуры	Номер позиции	Обозначение	Наименование сборочных единиц, деталей	Колич. на сб. ед.	Сведения о взаимо- заменяемости и конст- руктивных изменениях
2	I7	I 760I 43I2 004 000	Защелка	I	
	I8	I 760I 42II 0I8 000	Упор	I	
	I9	3050A-4-I6	Болт	4	
		330IA-4	Гайка	4	
		4 65Г 02 9 ГОСТ 6402-70	Шайба	4	
	20	I 760I 43I2 006 000	Ролик	I	
	2I	ИЛI549-8-23	Болт	2	
	22	3024A-6-32-3	Болт	I	
		3346A-6	Гайка	I	
		3405A-I,5-6-I2	Шайба	I	
		I,6xI4-002	Шплинт	I	
		ГОСТ 397-66			
		2409A-6-8-I6 Кд	Втулка	I	
	23	2409A-6-8-8 Кд	Втулка	I	
	24	3405A-I,5-6-I2	Шайба	I	
	25	3346A-6	Гайка	I	
	26	I,6xI4-002	Шплинт	I	
		ГОСТ 397-66			
	27	33I5A-8-I82AT-3	Гайка	I	
	28	3405A-I,5-8-I4	Шайба	2	
	29	3346A-8	Гайка	2	
	30	2xI6-002	Шплинт	2	
		ГОСТ 397-66			
	3I	I 760I 4I95 000 000	Выключатель концевой	I	
	32	I,6xI4-002	Шплинт	I	
		ГОСТ 397-66			
	33	3405A-0,5-6-I2	Шайба	I	
	34	I340c5I-6-28-25,5 Кд	Валик	I	
	35	2409A-6-8-I6 Кд	Втулка	I	
	36	I 760I 43I2 005 000	Болт	I	



КАТАЛОГ
ДЕТАЛЕЙ И СБОРОЧНЫХ ЕДИНИЦ



Установка датчика ДС10 хвостовой опоры
Фигура 3



КАТАЛОГ
ДЕТАЛЕЙ И СБОРОЧНЫХ ЕДИНИЦ

Номер фигуры	Номер позиции	Обозначение	Наименование сборочных единиц, деталей	Колич. на сб. ед.	Сведения о взаимозаменяемости и конструкторивных изменениях
3		I 760I 43I3 000 000	УСТАНОВКА ДАТЧИКА ДСИО ХВОС-ТОВОЙ ОПОРЫ	I	ВЗ
	I	ДСИО	Датчик*	I	Из комплекта УП2I-04 I99/22
	2	I 760I 43I3 020 000	Кронштейн	I	
	3	30I7A-5-I8-3	Болт	2	
		3346A-5	Гайка	2	
		3405A-I,5-5-I0	Шайба	2	
		I,6xI4-002	Шплинт	2	
		ГОСТ 397-66			
		I363c50-5-7-7 Кд	Втулка	2	
		340IA-I-7-I2	Шайба	2	
	4	I 760I 4I90 004 000	Втулка	2	
	5	I 760I 4I90 005 000	Тяга	I	
	6	3320A-6	Гайка	2	
	7	I 760I 43I3 I20 000	Кронштейн	I	
	8	305IA-5-I8	Болт	3	
		33I5A-5	Гайка	3	
		3405A-0,8-5-I0	Шайба	3	
	9	I 760I 4I90 003 000	Болт ушковый	I	
	IO	3320A-8	Гайка	I	
	II	I 760I 4I90 002 000	Рычаг	I	
	I2	30I7A-5-22-3	Болт	I	
		3346A-5	Гайка	I	
		3405A-0,8-5-I0	Шайба	I	
		I,6xI4-002	Шплинт	I	
		ГОСТ 397-66			
	I3	3I66A-3-I8	Болт	4	
		3320A-3	Гайка	4	
		340IA-0,8-3-6	Шайба	4	
		3 65Г 02 9	Шайба	4	
		ГОСТ 6402-70			
	I4	305IA-5-I8	Болт	2	
		33I5A-5	Гайка	2	
		3405A-0,8-5-I0	Шайба	2	
	I5	3I66A-3-II	Болт	4	

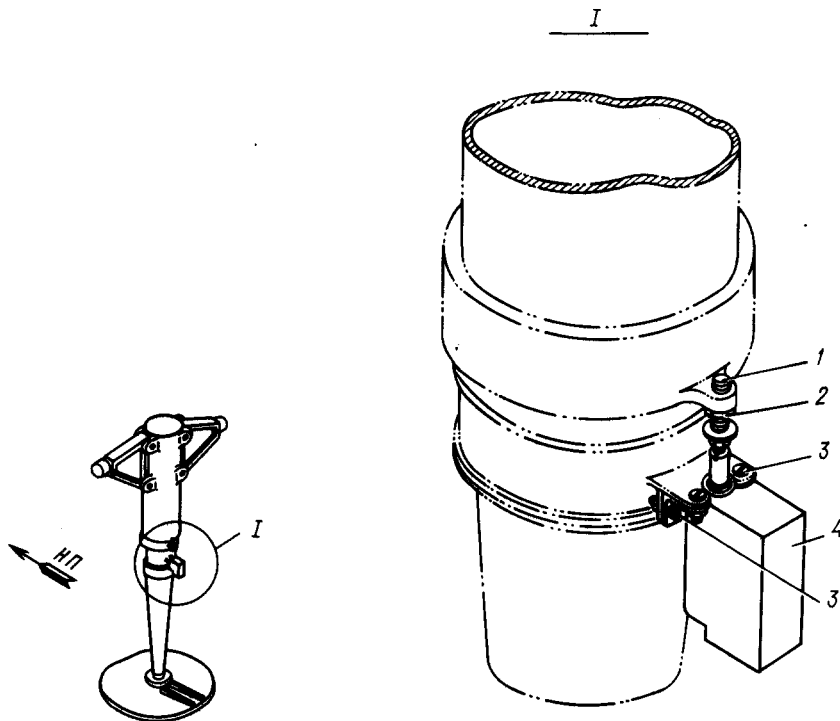


КАТАЛОГ
ДЕТАЛЕЙ И СБОРОЧНЫХ ЕДИНИЦ

Номер фигуры	Номер позиции	Обозначение	Наименование сборочных единиц, деталей	Колич. на сб. ед.	Сведения о взаимо- заменяемости и конст- руктивных изменениях
3	I5	3320A-3	Гайка	4	
		340IA-0,8-3-6	Шайба	4	
		3 65Г 02 9	Шайба	4	
		ГОСТ 6402-70			
	I6	I 760I 43I3 00I 000	Угольник	1	
	I7	305IA-5-I4	Болт	2	
		33I5A-5	Гайка	2	
3405A-0,8-5-10		Шайба	2		

Ц. 76

КАТАЛОГ
ДЕТАЛЕЙ И СБОРОЧНЫХ ЕДИНИЦ



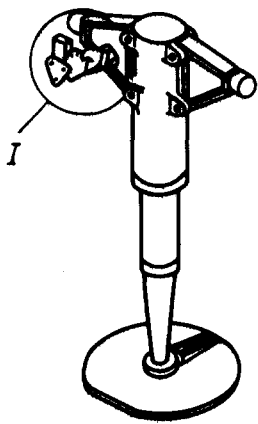
Установка концевого выключателя обжатого положения стойки
Фигура 4



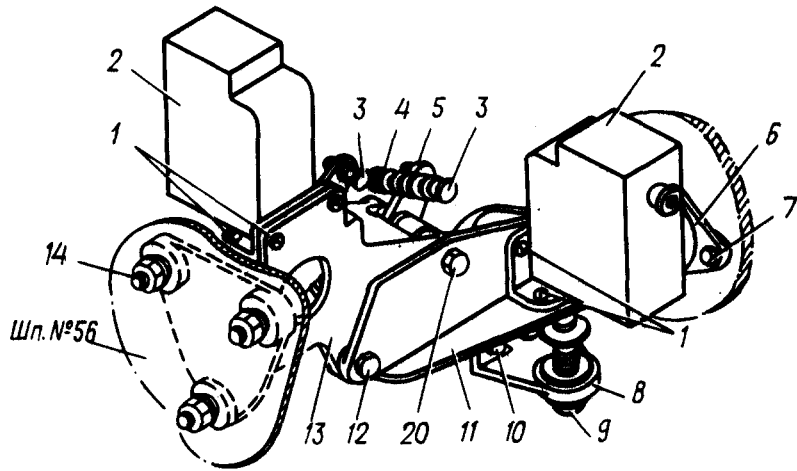
КАТАЛОГ
ДЕТАЛЕЙ И СБОРОЧНЫХ ЕДИНИЦ

Номер фигуры	Номер позиции	Обозначение	Наименование сборочных единиц, деталей	Колич. на сб. ед.	Сведения о взаимо- заменяемости и конст- руктивных изменениях
4		I 760I 43I5 000 000	УСТАНОВКА КОНЦЕВОГО ВЫКЛЮ- ЧАТЕЛЯ ОБЖАТОГО ПОЛОЖЕНИЯ СТОЙКИ	I	ВЗ
	I	I 760I 43I7 008 000	Болт нажимной	I	
	2	33I5A-6	Гайка	I	
		3405A-I,5-6-I2	Шайба	I	
	3	3050A-4-I6	Болт	4	
		330IA-4	Гайка	4	
		4 65Г'02 9	Шайба	4	
		ГОСТ 6408-70			
	4	I 760I 4I95 000 000	Выключатель концевой	I	

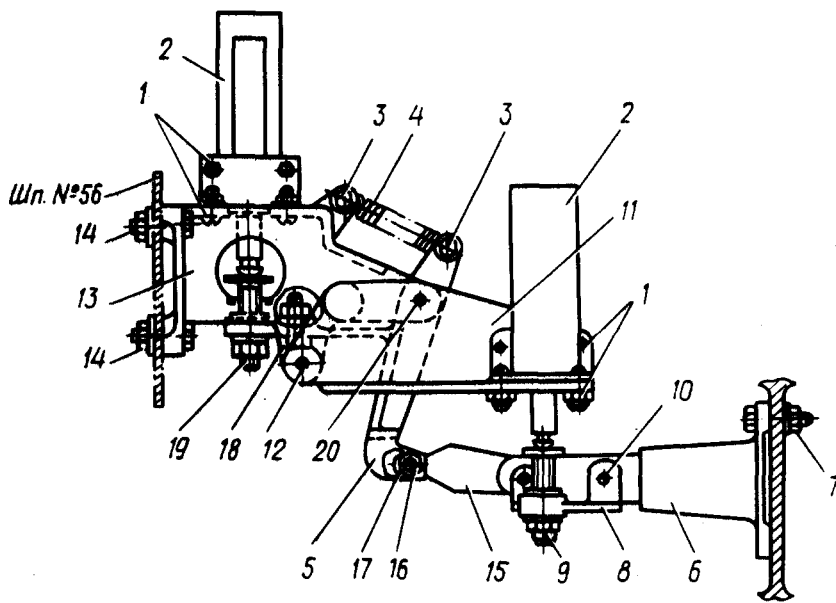
КАТАЛОГ
ДЕТАЛЕЙ И СБОРОЧНЫХ ЕДИНИЦ



I



Вид А



Установка концевого выключателя рабочей зоны стойки
Фигура 5



КАТАЛОГ ДЕТАЛЕЙ И СБОРОЧНЫХ ЕДИНИЦ

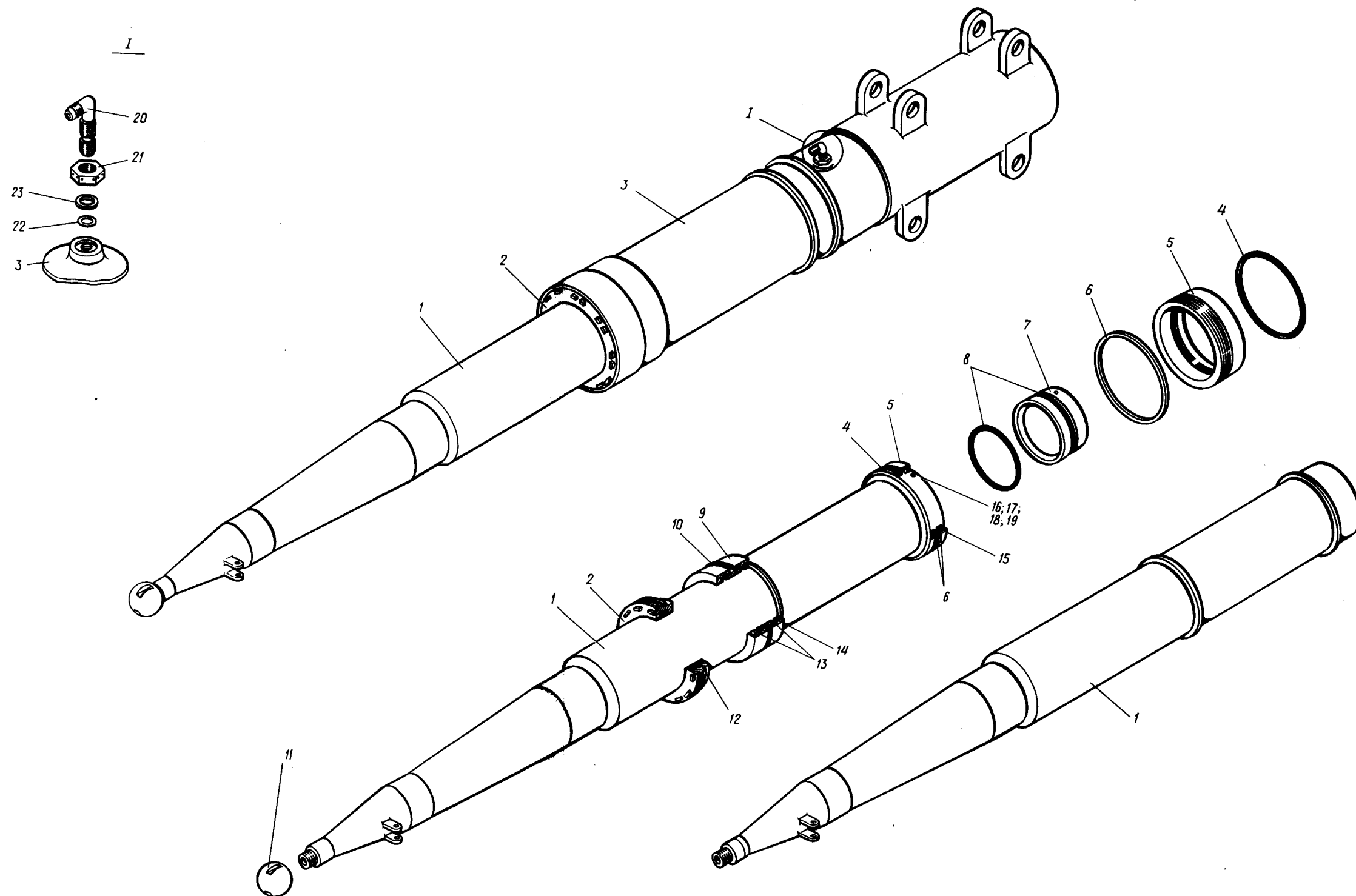
Номер фигуры	Номер позиции	Обозначение	Наименование сборочных единиц, деталей	Колич. на сб. ед.	Сведения о взаимо- заменяемости и конст- руктивных изменениях
5		I 760I 43I7 000 000	УСТАНОВКА КОНЦЕВОГО ВЫКЛЮ- ЧАТЕЛЯ РАБОЧЕЙ ЗОНЫ СТОЙКИ	I	ВЗ
	I	3050A-4-I6 330IA-4 4 65Г 02 9 ГОСТ 6402-70	Болт Гайка Шайба	8 8 8	
	2	I 760I 4I95 000 000	Выключатель концевой	2	
	3	I 760I 43I7 00I 000 3346A-5 3405A-I,5-5-I0 I,6xI4-002 ГОСТ 397-66	Ось Гайка Шайба Шплинт	2 2 2 2	
	4	I920A-I-9-3I	Пружина	I	
	5	I 760I 43I7 020 000	Качалка	I	
	6	I 760I 43I3 I20 000	Кронштейн	I	
	7	305IA-5-I8 33I5A-5 3405A-0,8-5-I0	Болт Гайка Шайба	3 3 3	
	8	I 760I 43I7 030 000	Кронштейн	I	
	9	I 760I 43I7 008 000 33I5A-8 3405A-I,5-8-I4	Болт нажимной Гайка Шайба	I I I	
	10	30I7A-5-30-3 3327A-5 3405A-I,5-5-I0 I,6xI4-002 ГОСТ 397-66	Болт Гайка Шайба Шплинт	2 2 2 2	
	11	I 760I 43I7 006 000	Кронштейн	I	
	12	49I6A-6-56-3 3336A-6 3405A-2-6-I2 I,6x20-002 ГОСТ 397-66	Болт Гайка Шайба Шплинт	I I I I	
	13	I 760I 43I7 II0 000	Кронштейн	I	
	14	30I7A-5-22-3 3346A-5	Болт Гайка	3 3	



КАТАЛОГ
ДЕТАЛЕЙ И СБОРОЧНЫХ ЕДИНИЦ

Номер фигуры	Номер позиции	Обозначение	Наименование сборочных единиц, деталей	Колич. на сб. ед.	Сведения о взаимо- заменяемости и конст- руктивных изменениях
5	14	3405A-I,5-5-I0	Шайба	3	
		I,6xI4-002 ГОСТ 397-66	Шплинт	3	
	15	I 760I 43I7 003 000	Кулачок	I	
	16	49I6A-5-32-3	Болт	I	
		3346A-5	Гайка	I	
		3405A-I,5-5-I0	Шайба	I	
		I 760I 43I7 005 000	Втулка	I	
		I,6xI4-002 ГОСТ 397-66	Шплинт	I	
	17	I 760I 43I7 002 000	Ролик	I	
	18	30I7A-6-I8	Болт	I	
		33I5A-6	Гайка	I	
		3405A-I,5-6-I2	Шайба	I	
	19	I 760I 42II 0I8 000	Упор	I	
		33I5A-8	Гайка	I	
		3405A-I,5-8-I4	Шайба	I	
	20	49I6A-6-56-3	Болт	I	
		3346A-6	Гайка	I	
		3405A-I,5-6-I2	Шайба	I	
		I,6x20-002 ГОСТ 397-66	Шплинт	I	
		I 760I 43I7 004 000	Втулка	I	


**КАТАЛОГ
 ДЕТАЛЕЙ И СБОРОЧНЫХ ЕДИНИЦ**



22.26.06
 Стр. 26/25

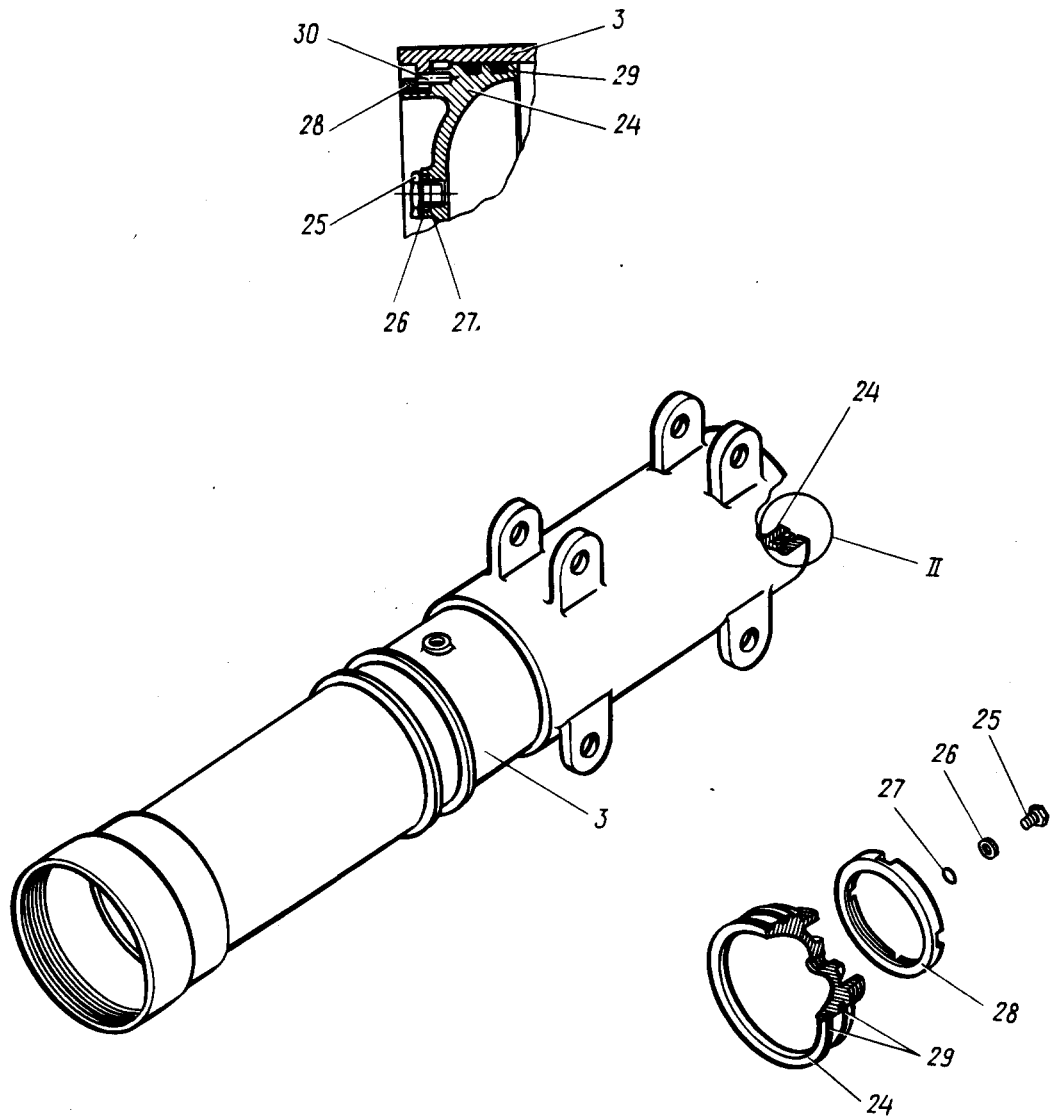
Стойка хвостовой опоры
 Фигура 6 (Лист I из 2)

10 июня 1978 г.

940
 939

КАТАЛОГ
ДЕТАЛЕЙ И СБОРОЧНЫХ ЕДИНИЦ

II




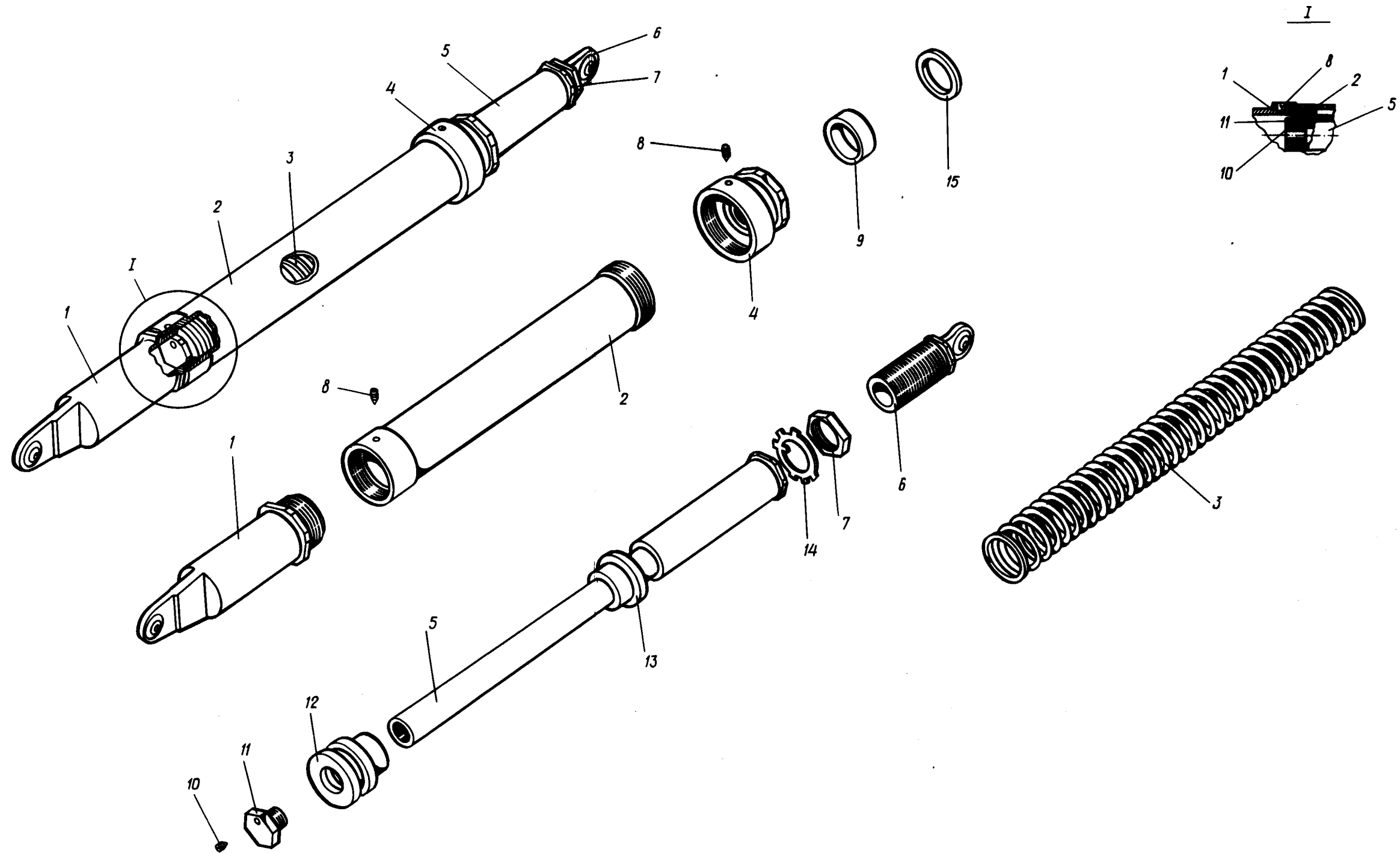
Стойка хвостовой опоры
Фигура 6 (Лист 2 из 2)



КАТАЛОГ
ДЕТАЛЕЙ И СБОРОЧНЫХ ЕДИНИЦ

Номер фигуры	Номер позиции	Обозначение	Наименование сборочных единиц, деталей	Колич. на сб. ед.	Сведения о взаимо- заменяемости и конст- руктивных изменениях
6		I 760I 432I 000 000	СТОЙКА ХВОСТОВОЙ ОПОРЫ	I	B3
	I	I 760I 432I 020 000	Шток	I	
	2	I 760I 432I 007 000	Гайка	I	
	3	I 760I 432I 010 000	Цилиндр	I	
	4	2I86A-437-2	Кольцо	I	
	5	I 760I 432I 005 000	Букса	I	
	6	2I87A-488-2	Шайба защитная	2	
	7	I 760I 432I 004 000	Доньшко нижнее	I	
	8	2I86A-430-2	Кольцо	I	
	9	I 760I 432I 006 000	Букса нижняя	I	
	10	2I86A-442-2	Кольцо	I	
	11	I 760I 432I 025 000	Наконечник	I	
	12	I 760I 432I 008 000	Сальник	I	
	13	2I87A-487	Шайба защитная	2	
	14	2I86A-487-2	Кольцо	2	
	15	2I86A-437-2	Кольцо	I	
	16	3050A-4-20	Болт	2	
	17	3326A-4	Гайка	2	
	18	3405A-I-4-8	Шайба	2	
	19	IxI2-002 ГОСТ 397-66	Шплинт	2	
	20	44I5A-4-6	Фитинг	I	
	21	2I96A-I2xI	Гайка	I	
	22	2I86A-9-2	Кольцо	I	
	23	2I98A-4	Шайба фторопластовая	I	
	24	I 760I 432I 00I 000	Доньшко верхнее	I	
	25	2I94A-I4xI	Заглушка	I	
	26	2I98A-5	Шайба фторопластовая	I	
	27	2I86A-II-2	Кольцо	I	
	28	I 760I 432I 002 000	Гайка	I	
	29	2I86A-440-2	Кольцо	2	
	30	3482A-4Пр2 _{2a} -I6	Штифт	I	


КАТАЛОГ
ДЕТАЛЕЙ И СБОРОЧНЫХ ЕДИНИЦ



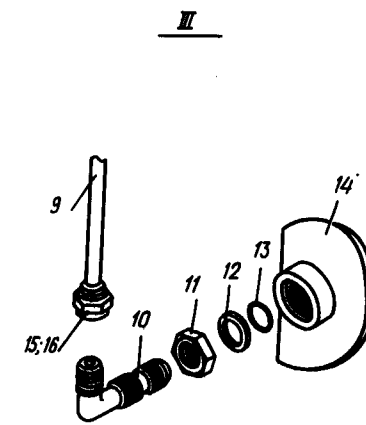
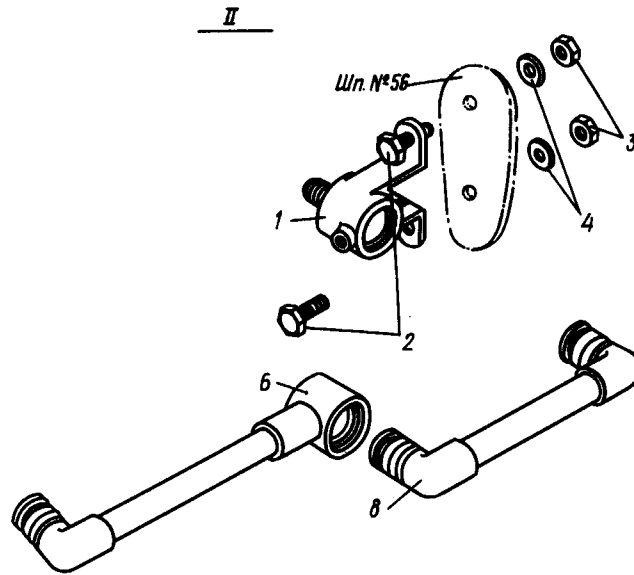
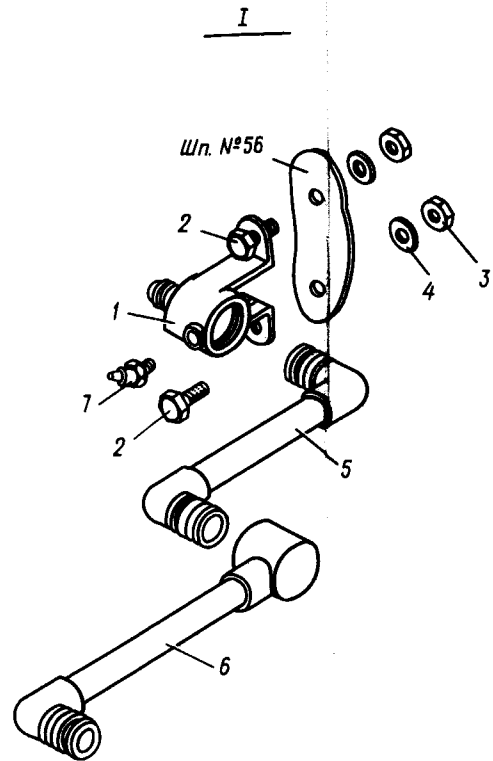
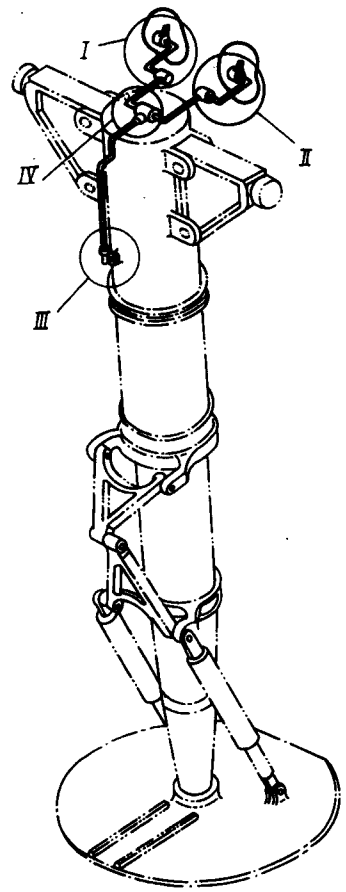
Стабилизирующий цилиндр
 Фигура 7



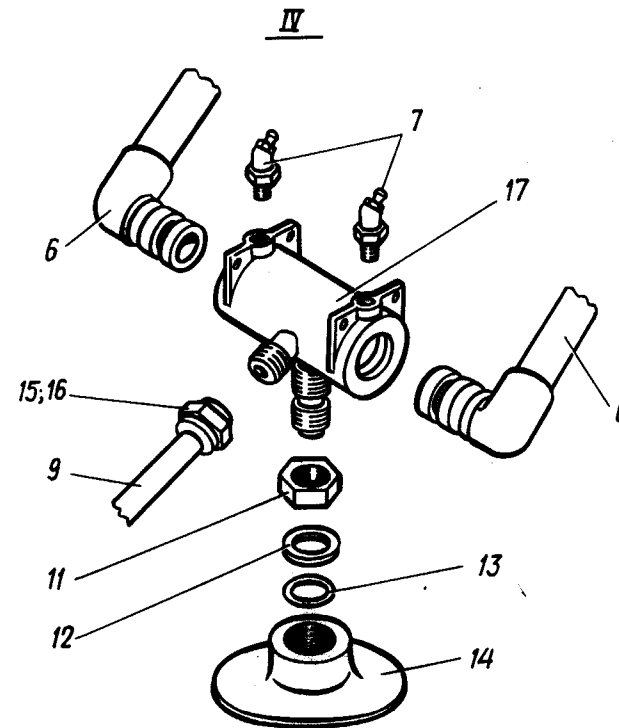
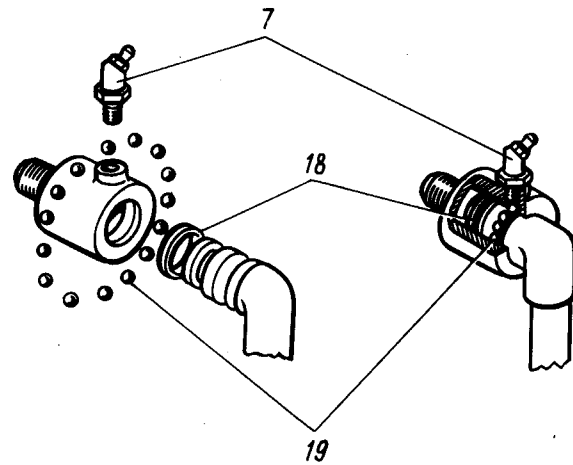
КАТАЛОГ
ДЕТАЛЕЙ И СБОРОЧНЫХ ЕДИНИЦ

Номер фигуры	Номер позиции	Обозначение	Наименование сборочных единиц, деталей	Колич. на сб. ед	Сведения о взаимо- заменяемости и конст- руктивных изменениях
7		I 760I 4326 000 000	СТАБИЛИЗИРУЮЩИЙ ЦИЛИНДР	2	ВЗ
	I	I 760I 4326 010 000	Стакан	2	
	2	I 760I 4326 001 000	Цилиндр	2	
	3	4233А-4-42-325-П	Пружина	2	
	4	I 760I 4326 005 000	Крышка	2	
	5	I 760I 4326 007 000	Поршень	1	
	6	I 760I 4326 020 000	Болт ушковый	2	
	7	I 760I 4326 006 000	Гайка	2	
	8	M4.6x6.002 ГОСТ 1476-64	Винт	4	
	9	I 760I 4326 008 000	Шайба	2	
	10	M4.6x5.002 ГОСТ 1476-64	Винт	2	
	11	I 760I 4326 002 000	Упор	2	
	12	I 760I 4326 003 000	Букса верхняя	2	
	13	I 760I 4326 004 000	Букса нижняя	2	
	14	I 760I 4326 009 000	Шайба	2	
	15	5I2IA-I6	Кольцо	2	

КАТАЛОГ
ДЕТАЛЕЙ И СБОРОЧНЫХ ЕДИНИЦ



Типовая сборка шарнира



Проводка трубок по стойке хвостовой опоры
Фигура 8

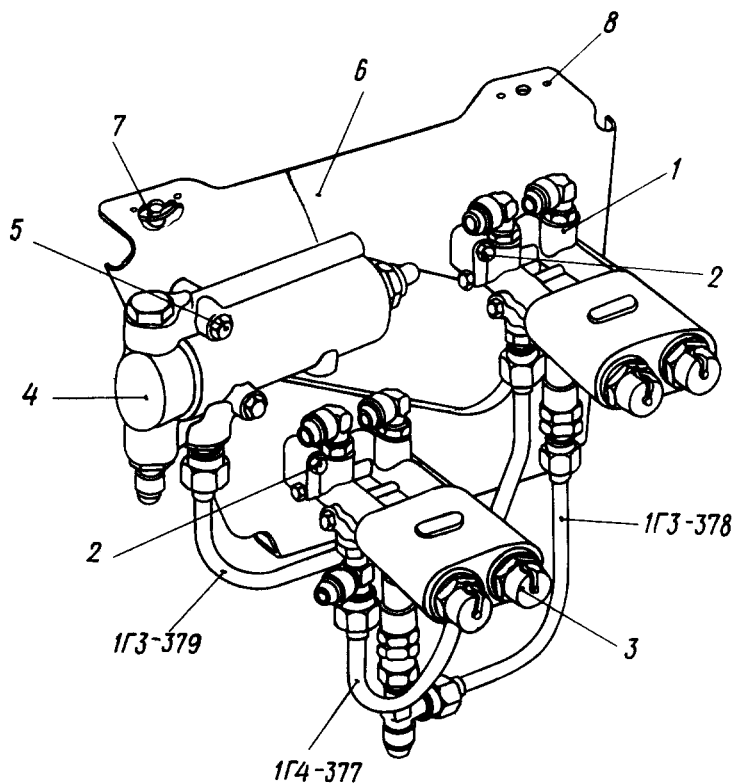


КАТАЛОГ
ДЕТАЛЕЙ И СБОРОЧНЫХ ЕДИНИЦ

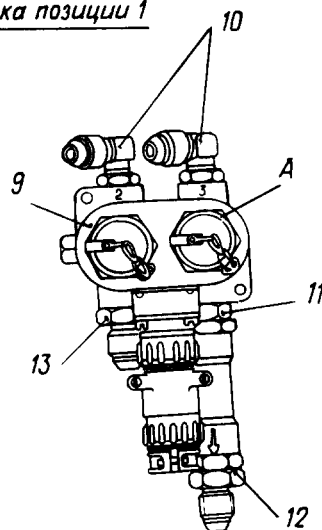
Номер фигуры	Номер позиции	Обозначение	Наименование сборочных единиц, деталей	Колич. на сб. ед.	Сведения о взаимо- заменяемости и конст- руктивных изменениях
8		I 760I 4340 000 000	ПРОВОДКА ТРУБОК ПО СТОЙКЕ ХВОСТОВОЙ ОПОРЫ	1	ВЗ
	I	I 760I 4340 002 000	Штуцер	2	
	2	30I8A-6-I6	Болт	4	
	3	3305A-6	Гайка	4	
	4	340IA-I-6-I2	Шайба	4	
	5	I 760I 4340 030 000	Звено	2	
	6	I 760I 4340 010 000	Звено	1	
	7	I 760I 4I22 010 000	Переходник	6	
	8	I 760I 4340 020 000	Звено	1	
	9	II63-22I	Трубопровод	1	
	10	44I5A-4-6	Фитинг	1	
	II	2I96A-I2xI	Гайка	2	
	12	2I98A-4	Шайба фторопластовая	2	
	13	2I86A-9-2	Кольцо	2	
	14	I 760I 432I 000 000	Часть подвижная хвостовой опоры	1	
	15	2705A-4	Гайка	2	
	16	2703A-4	Ниппель	2	
	17	I 760I 4340 00I 000	Штуцер	1	
	18	I 760I 4I40 005 000	Кольцо	6	
	19	3,969 мм II H2337-56 ТУ 100/7	Шарик ^Ж	90	



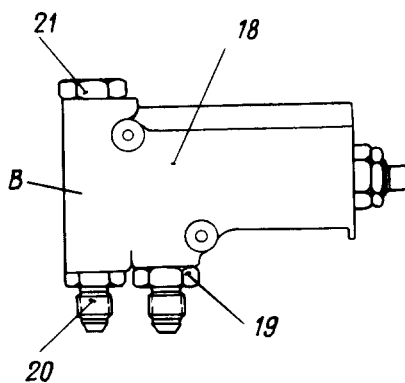
КАТАЛОГ ДЕТАЛЕЙ И СБОРОЧНЫХ ЕДИНИЦ



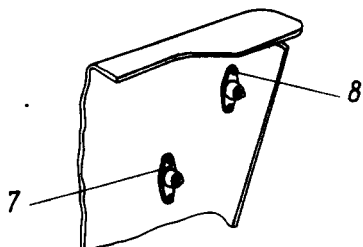
Сборка позиции 1



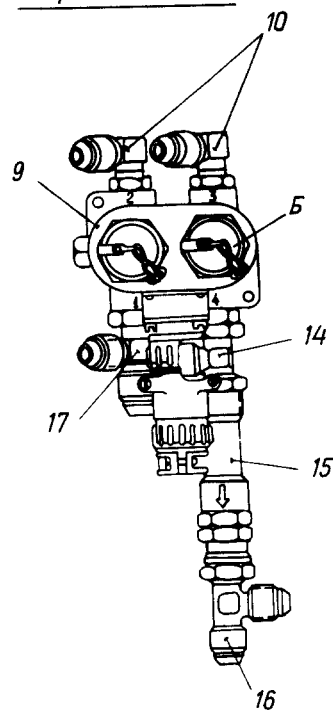
Сборка позиции 4



Вид А
(типовой)



Сборка позиции 3



Панель хвостовой опоры
Фигура 9




КАТАЛОГ ДЕТАЛЕЙ И СБОРОЧНЫХ ЕДИНИЦ

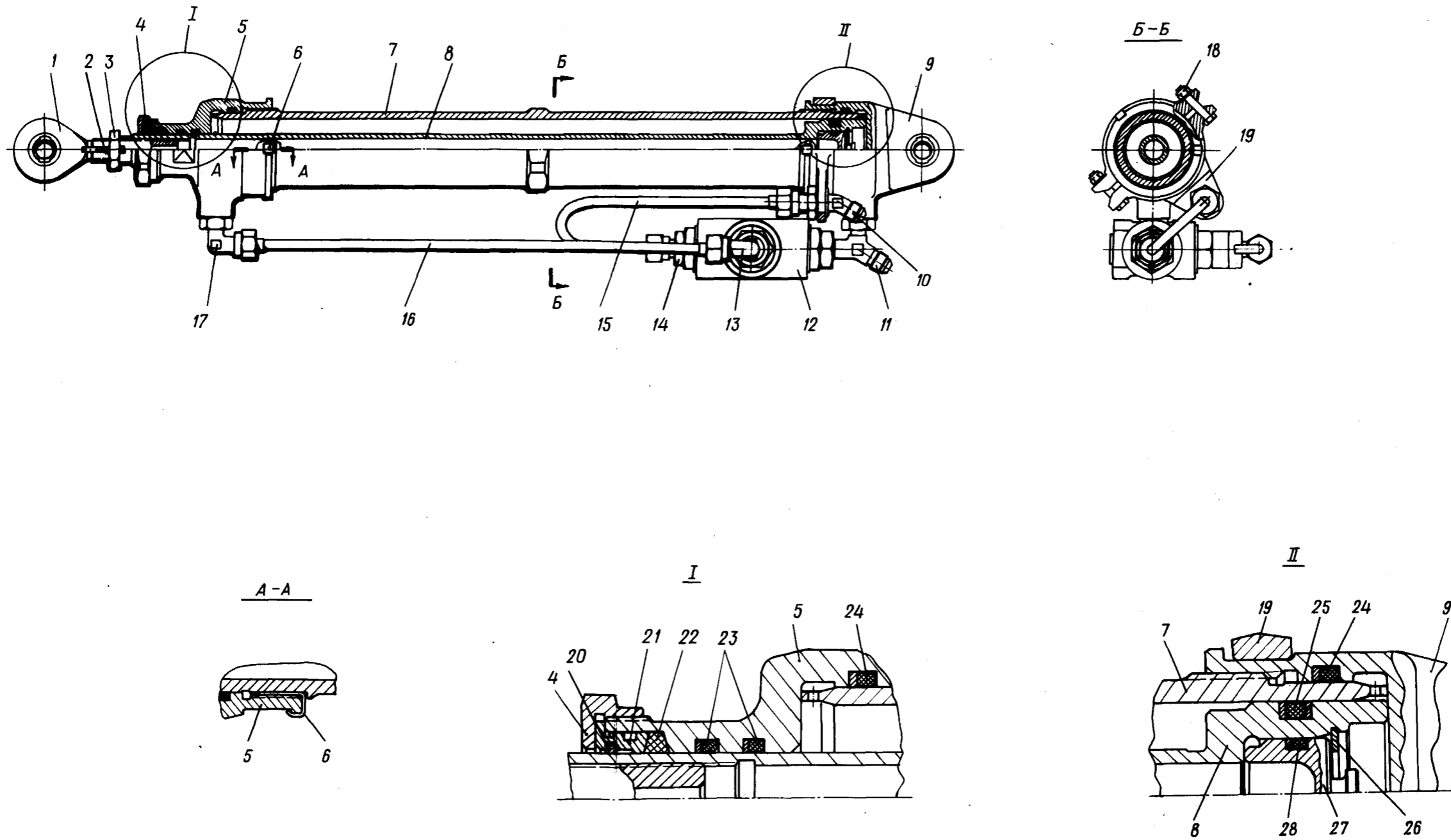
Номер фигуры	Номер позиции	Обозначение	Наименование сборочных единиц. деталей	Колич. на сб. ед	Сведения о взаимо- заменяемости и конст. руктивных изменениях	
9		I 760I 5544 010 000	ПАНЕЛЬ ХВОСТОВОЙ ОПОРЫ	1	ВЗ	
	I	I 760I 5590 030 I29	Агрегат ГА163/16 с фитингами	1		
	2		3003А-5-36	Болт	4	По № 06160
			I-5-36	Болт	4	С № 07162
			ОСТ I 10569-72 3401А-I-5-10	Шайба	4	
	3	I 760I 5590 030 I27	Агрегат ГА163/16 с фитингами	1		
	4	I 760I 5590 160 107	Агрегат ГА186М	1		
	5		3003А-5-60	Болт	2	По № 06160
			I-5-60	Болт	2	С № 07162
			ОСТ I 10569-72 3401А-I-5-10	Шайба	2	
	6	I 760I 5544 110 003	Панель	1		
	7	3381А-5	Гайка самоконтрящаяся	10		
	8	ДП8-ЗУ-2,6-6	Заклепка	20		
	А	I 760I 5590 030 I29	Агрегат ГА163/16 с фитингами	1		
	9	ГА163/16	Кран электрогидравлический*	1		
	10		4415А-4-6	Угольник	2	
			2186А-9-2	Кольцо уплотнительное	2	
			2198А-4	Шайба	2	
			2195А-12	Гайка	2	
	11		I 760I 5590 585 000	Проходник	1	
			2186А-9-2	Кольцо уплотнительное	1	
	12	ИЛ1543Н-6А	Клапан обратный*	1		
	13		4412А-4-6	Переходник	1	
			2186А-9-2	Кольцо уплотнительное	1	
Б	I 760I 5590 030 I27	Агрегат ГА163/16	1			
9	ГА163/16	Кран электрогидравлический*	1			
10		4415А-4-6	Угольник	2		
		2186А-9-2	Кольцо уплотнительное	2		
		2198А-4	Шайба	2		
		2195А-12	Гайка	2		
14		I 760I 5590 643 000	Тройник	1		
		2195А-12	Гайка	1		
		2186А-9-2	Кольцо уплотнительное	1		



КАТАЛОГ ДЕТАЛЕЙ И СБОРОЧНЫХ ЕДИНИЦ

Номер фигуры	Номер позиции	Обозначение	Наименование сборочных единиц, деталей	Колич. на сб. ед	Сведения о взаимо- заменяемости и конст- руктивных изменениях
9	I4	2I98A-4	Шайба	I	
	I5	ИЛИ543Н-6А	Клапан обратный*	I	
	I6	2828A-6-63	Тройник	I	
		2I95A-I2	Гайка	I	
		2I98A-4	Шайба	I	
		2I86A-9-2	Кольцо уплотнительное	I	
	I7	I 760I 5590 673 000	Тройник	I	
		2I86A-9-2	Кольцо уплотнительное	I	
		2I98A-4	Шайба	I	
		2I95A-I2	Гайка	I	
	B	I 760I 5590 I60 I07	Агрегат ГАИ86М с фитингами	I	
	I8	ГАИ86М	Клапан предохранительный*	I	
	I9	I 760I 5590 566 000	Штуцер	I	
		2I86A-285-2	Кольцо уплотнительное	I	
	20	I 760I 5590 64I 000	Штуцер	I	
		2I86A-285-2	Кольцо уплотнительное	I	
	2I	УН55-I2	Заглушка	I	
		2I86A-285-2	Кольцо уплотнительное	I	


**КАТАЛОГ
 ДЕТАЛЕЙ И СБОРОЧНЫХ ЕДИНИЦ**



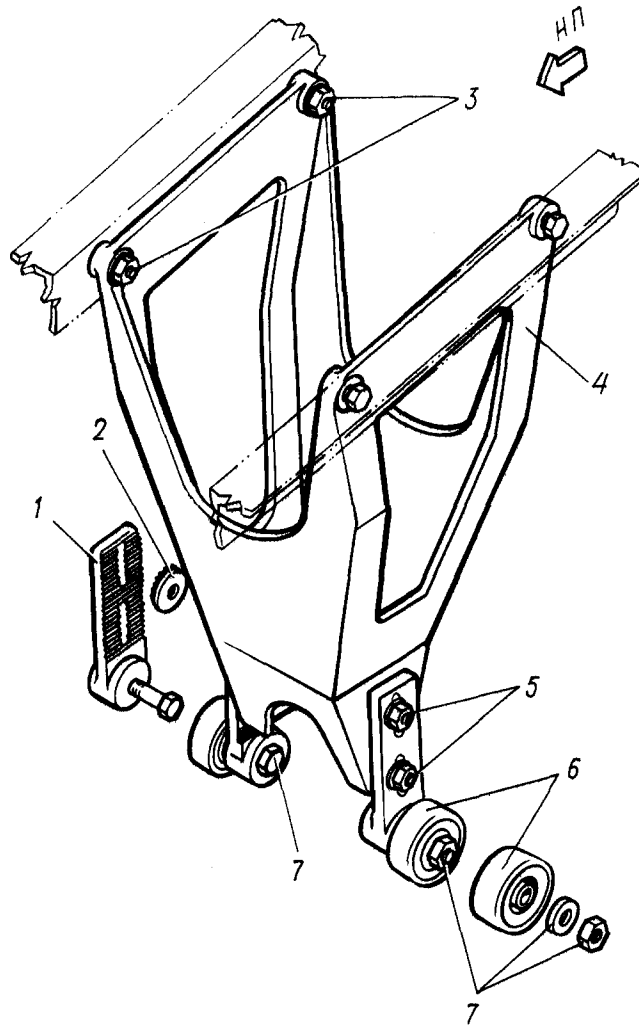
**Цилиндр хвостовой опоры
 Фигура 10**

22.26.10
 Стр. 40/39

10 июня 1978 г.

954
 953

КАТАЛОГ
ДЕТАЛЕЙ И СБОРОЧНЫХ ЕДИНИЦ



Механизм разворота пятки
Фигура II

КАТАЛОГ ДЕТАЛЕЙ И СБОРОЧНЫХ ЕДИНИЦ

Номер фигуры	Номер позиции	Обозначение	Наименование сборочных единиц, деталей	Колич. на сб. ед.	Сведения о взаимо- заменяемости и конст- руктивных изменениях
II		I 760I 43I4 000 000	МЕХАНИЗМ РАЗВОРОТА ПЯТЫ	I	
	I	I 760I 43I4 002 000	Щека	2	
	2	I 760I 43I4 003 000	Шайба	4	
	3	30I7A-6-20	Болт	4	
		3405A-I-6-I2	Шайба	4	
		33I5A-6	Гайка	4	
	4	I 760I 43I4 00I 000	Кронштейн	I	
	5	3027A-6-24-3	Болт	4	
		3405A-I,5-6-I2	Шайба	4	
		3346A-6	Гайка	4	
		I,6xI4-002	Шплинт	4	
		ГОСТ 397-66			
	6	I 760I 43I4 0I0 000	Ролик	2	
	7	3027A-8-38-3,5	Болт	2	
		3405A-3-8-I8	Шайба	2	
		3346A-8	Гайка	2	
		2xI6-002	Шплинт	2	
		ГОСТ 397-66			

22.30.00

АВАРИЙНЫЕ ЛЮКИ И ВЫХОДЫ

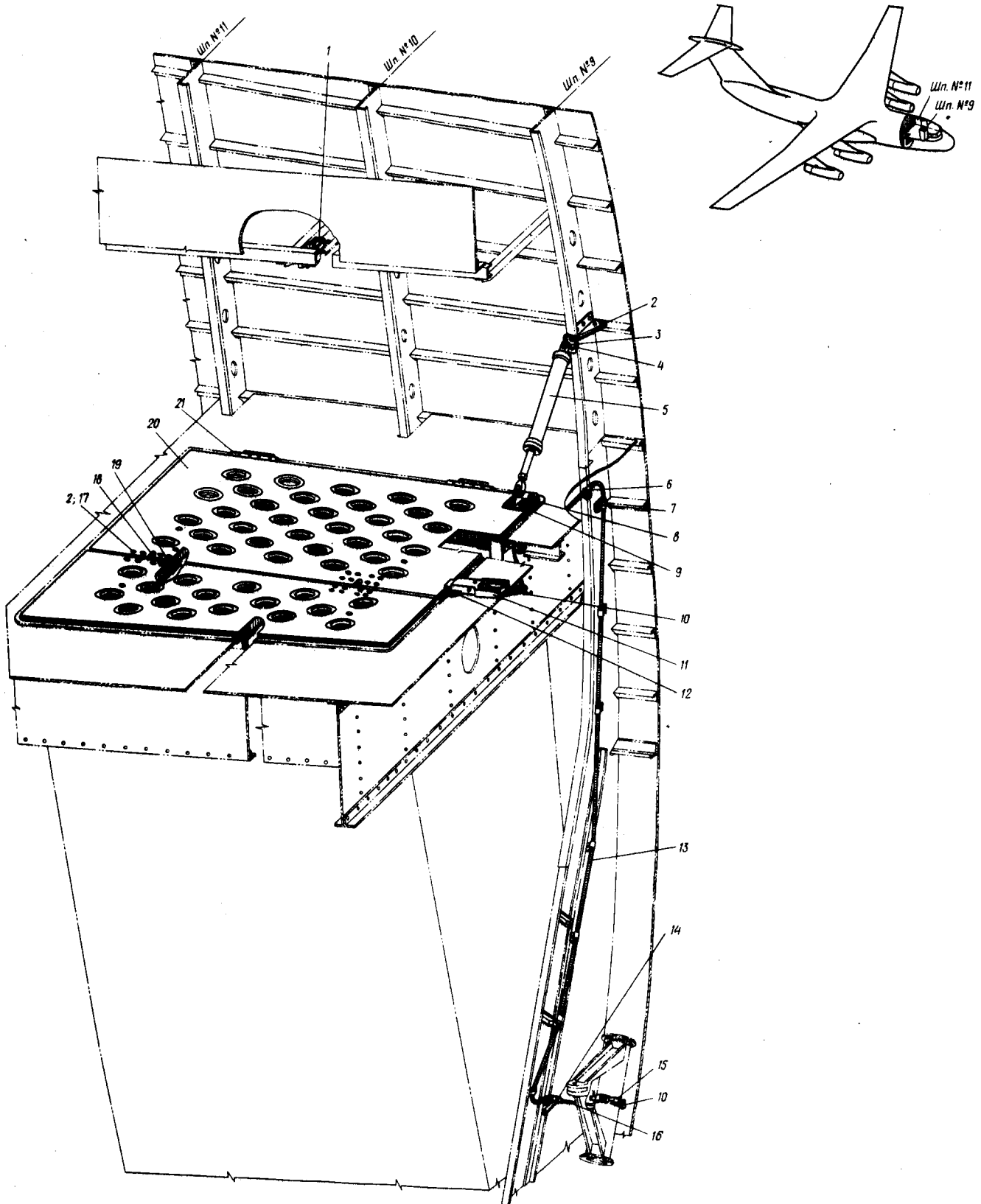
22.31.00

АВАРИЙНЫЙ ЛЮК ЭКИПАЖА



Ил 76

КАТАЛОГ
ДЕТАЛЕЙ И СБОРОЧНЫХ ЕДИНИЦ



Установка крышки люка в полу кабины пилотов
Фигура I


КАТАЛОГ
ДЕТАЛЕЙ И СБОРОЧНЫХ ЕДИНИЦ

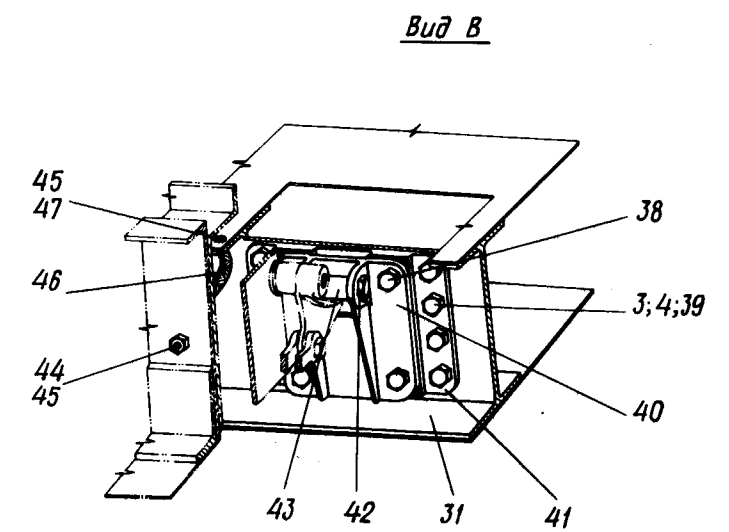
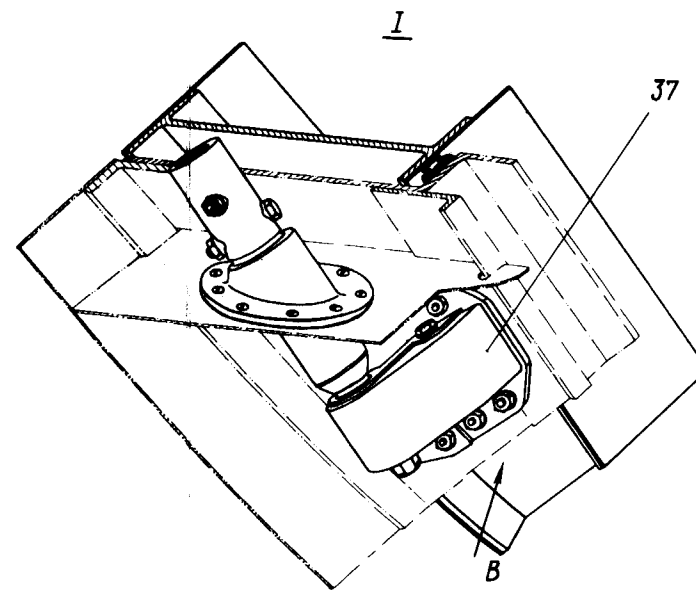
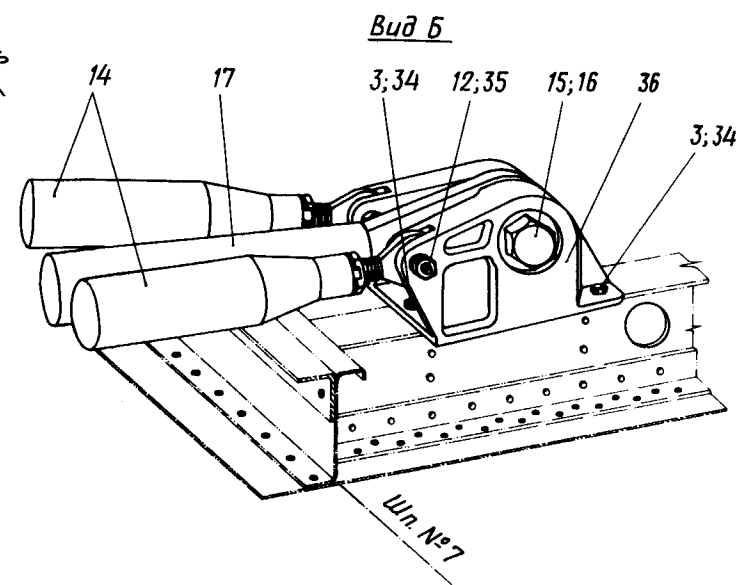
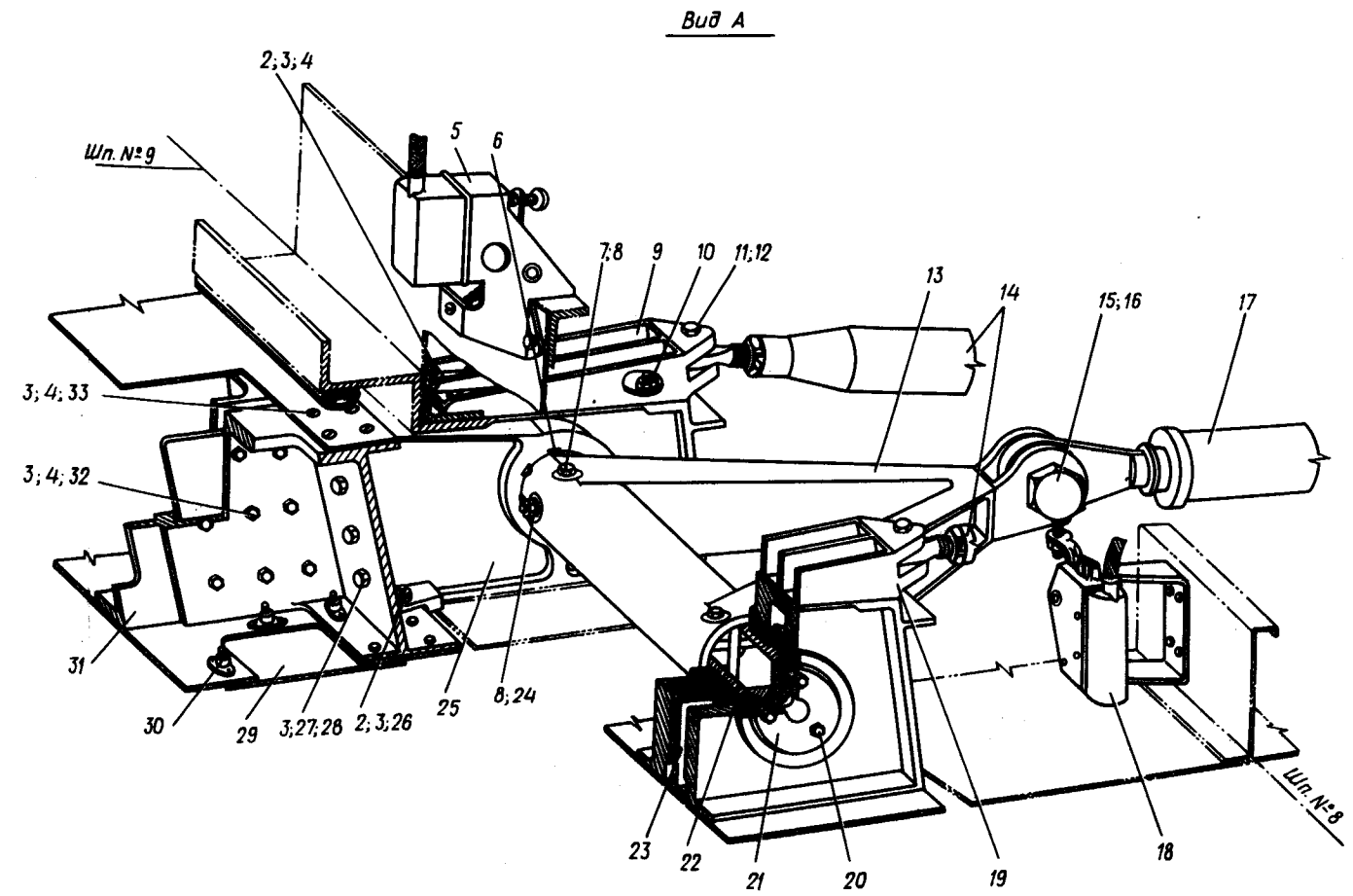
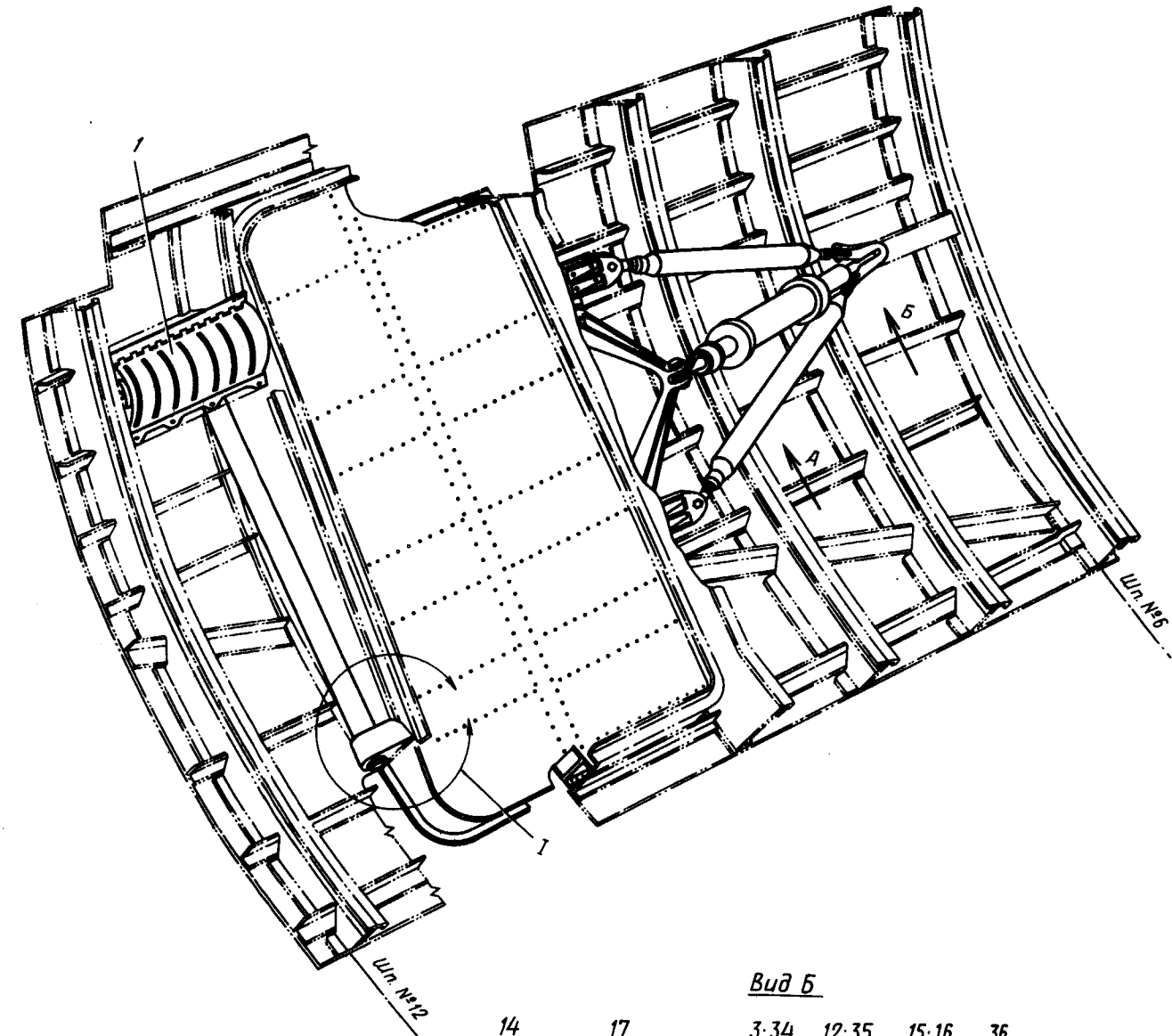
Номер фигуры	Номер позиции	Обозначение	Наименование сборочных единиц. деталей	Колич. на сб. ед.	Сведения о взаимозаменяемости и конструкторивных изменениях
I		I 760I 0222 300 000	УСТАНОВКА КРЫШКИ ЛЮКА В ПОЛУ КАБИНЫ ПИЛОТОВ	I	ВЗ
	I	I 760I 0222 400 000	Замок аварийного люка	I	
	2	3059A-5-I4	Болт	18	По № 05I10 С № 05I14 по № 06I60 С № 07I62
		584Aн-5-I4	Болт	18	
		I-5-I2	Болт	18	
		ОСТ I IO575-72			
		3302A-5	Гайка	18	
		340IA-I-5-I0	Шайба	18	
	3	I340с5I-6-I8-I45 Кд	Валик	2	
		340IA-2-6-I8	Шайба	3	
		2xI2-002	Шплинт	2	
		ГОСТ 397-66			
	4	I 760I 0222 370 000	Кронштейн	I	
	5	I 760I 0222 340 000	Цилиндр	I	
	6	5I70A-4-I	Хомут	2	
	7	5I48A-4	Хомут	6	
	8	I 760I 0222 320 000	Кронштейн	I	
	9	3059A-5-32	Болт	7	По № 05I10 С № 05I14 по № 06I60 С № 07I62
		384Aн-5-3	Болт	7	
		I-5-32	Болт	7	
		ОСТ I IO575-72			
	IO	I742с55-I,8	Шарик	2	
	II	I 760I 0222 430 000	Замок	I	
		I 760I 0222 30I 000	Рычаг	I	
	I2	3059A-5-I4	Болт	2	
	I3	I58IA-2-2290	Оболочка бодуеновская	I	
	I4	I 760I 0222 305 000	Штуцер	I	
	I5	I 760I 0222 395 000	Хомут	I	
	I6	I 760I 0222 300 009	Трос	I	
	I7	2406A-5-7-I8 Кд	Втулка распорная	I6	По № 05I37 С № 05I44
		2409A-5-7-I8 Кд	Втулка	I6	
	I8	I 760I 0222 332 000	Пружина	2	



КАТАЛОГ
ДЕТАЛЕЙ И СБОРОЧНЫХ ЕДИНИЦ

Номер фигуры	Номер позиции	Обозначение	Наименование сборочных единиц, деталей	Колич. на сб. ед.	Сведения о взаимо- заменяемости и конст- руктивных изменениях
I	19	I 760I 0222 3I0 000	Петля	8	По № 05I37 С № 05I44
		2006с53-5-I00	Ось	2	
		20I8с53-5	Шайба стопорная	4	
		2406A-5-9-84	Втулка	2	
		2409A-6-9-84 Кд	Втулка	2	
	20	I 760I 0222 3I0 000	Крышка люка в полу пилотов	1	
	2I	I 760I 0222 3I0 229	Петля	2	
		I 760I 0222 3I0 23I	Петля	2	
		I 760I 0222 3I0 I33	Шомпол	2	


**КАТАЛОГ
ДЕТАЛЕЙ И СБОРОЧНЫХ ЕДИНИЦ**



**Установка крышки нижнего аварийного люка
Фигура 2**



КАТАЛОГ ДЕТАЛЕЙ И СБОРОЧНЫХ ЕДИНИЦ

Номер фигуры	Номер позиции	Обозначение	Наименование сборочных единиц, деталей	Колич. на сб. ед.	Сведения о взаимо- заменяемости и конст- руктивных изменениях
2		I 760I 0820 000 000	УСТАНОВКА КРЫШКИ НИЖНЕГО АВАРИЙНОГО ЛЮКА	I	3
	I	I 760I 0820 430 000	Установка кожуха	I	
	2	30I7A-6-I8	Болт	I5	
	3	33I5A-6	Гайка	55	
	4	340IA-I-6-I2	Шайба	55	
	5	I 760I 0820 300 000	Установка микровыключателя открытого положения нижнего аварийного люка	I	
	6	I 760I 0820 00I 000	Вал	I	
	7	3024A-I4-76-4,5	Болт	2	
	8	3336A-I4	Гайка	4	
		340IA-2-I4-22	Шайба	4	
		2,5x25-002	Шплинт	5	
		ГОСТ 397-66			
	9	I 760I 0820 052 003	Кронштейн	I	
	I0	30I7A-8-24	Болт	8	
		33I5A-8	Гайка	8	
		340IA-I,5-8-I4	Шайба	8	
	I I	ИЛI5I-I0-8-27-3,5	Болт	2	
	I2	3346A-8	Гайка	4	
		340IA-2-8-I6	Шайба	4	
		2xI6-002	Шплинт	4	
		ГОСТ 397-66			
	I3	I 760I 0820 0I0 0I3	Рычаг	I	
		24I7A-20-24-I0-2,5	Втулка	2	
	I4	I 760I 0820 060 000	Тяга	2	
	I5	ИЛI5I-20-I8-48-4,5	Болт	2	
	I6	3446A-I8	Гайка	2	
		ИЛI6I9-8	Шайба	2	
		3,2x28-002	Шплинт	2	
		ГОСТ 397-66			



КАТАЛОГ
ДЕТАЛЕЙ И СБОРОЧНЫХ ЕДИНИЦ

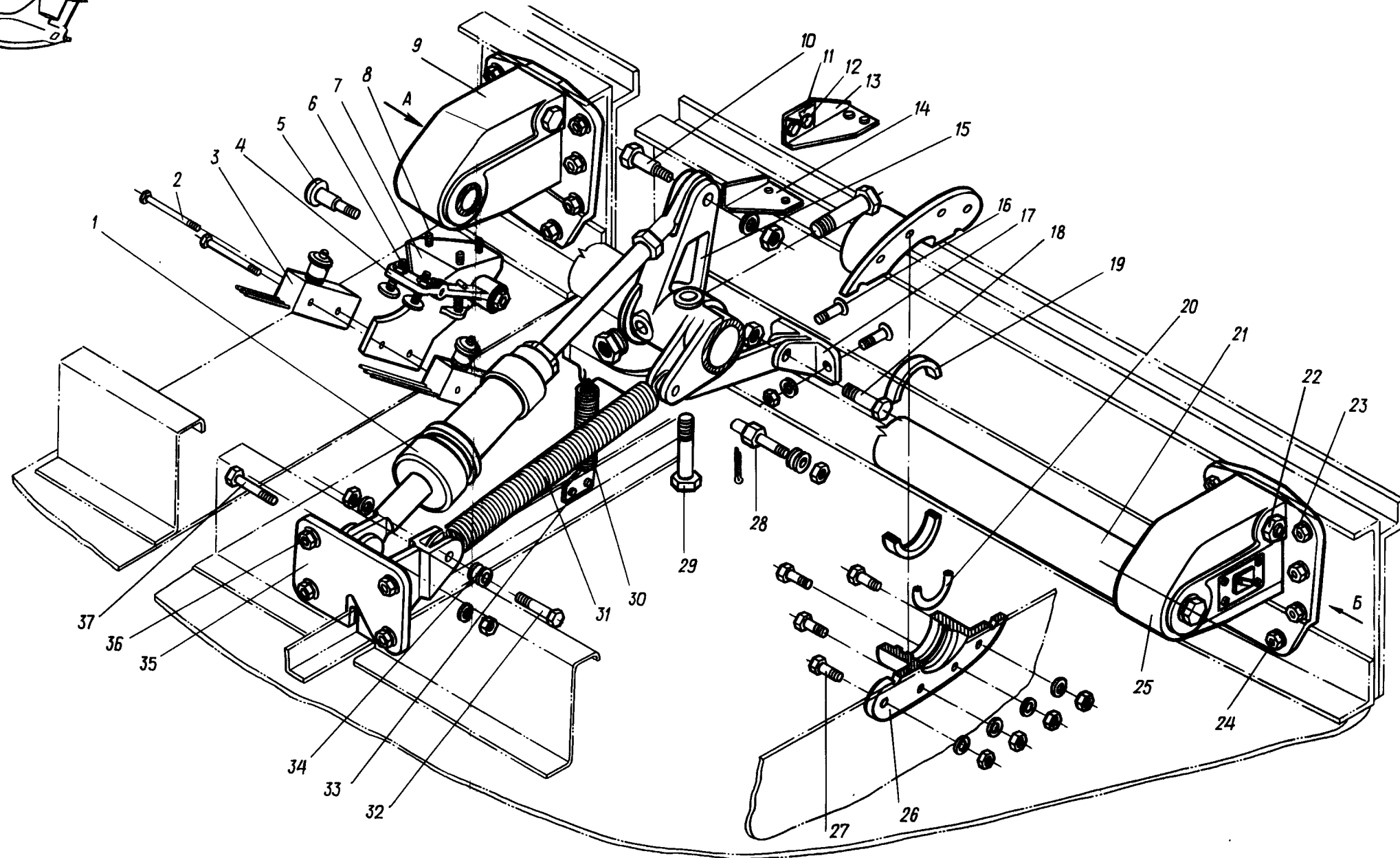
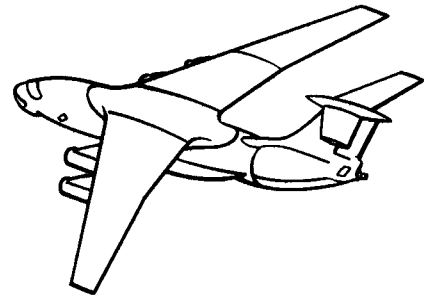
Номер фигуры	Номер позиции	Обозначение	Наименование сборочных единиц, деталей	Колич. на сб. ед.	Сведения о взаимо- заменяемости и конст- руктивных изменениях
2	17	I 760I 5507 010 000	Цилиндр нижнего аварийного люка	I	
	18	I 760I 0820 270 000	Установка микровыключателя закрытого положения нижнего аварийного люка	I	
	19	I 760I 0820 052 004	Кронштейн	I	
	20	3021A-8-32-182AT	Болт	8	
	21	I 760I 0820 003 000	Заглушка	I	
	22	I 760I 0820 002 000	Вал	I	
	23	I 760I 0820 102 003	Петля (прав.)	I	По № 02060
		I 760I 0820 102 005	Петля (прав.)	I	С № 0306I
	24	3024A-14-82-4,5	Болт	2	
	25	I 760I 0820 102 004	Петля (лев.)	I	По № 02060
		I 760I 0820 102 006	Петля (лев.)	I	С № 0306I
	26	3083A-6-20	Болт	4	
	27	3017A-6-20	Болт	I2	
	28	3401A-1,5-6-I2	Шайба	I5	
	29	I 760I 0820 100 02I	Лючок (прав.)	I	По № 04085
		I 760I 0820 100 03I	Лючок (прав.)	I	С № 0409I
		I 760I 0820 100 022	Лючок (лев.)	I	По № 04085
		I 760I 0820 100 032	Лючок (лев.)	I	С № 0409I
	30	3381A-5	Гайка	I2	
		3188A-5-I2	Винт	I2	
	31	I 760I 0820 100 000	Крышка нижнего аварийного люка		
	32	3017A-6-40	Болт	I8	
	33	3083A-6-I8	Болт	8	
	34	3302A-6	Гайка	4	
	35	Ил15I-10-8-26-3,5	Болт	2	
	36	I 760I 0820 05I 000	Кронштейн	I	
	37	I 760I 0820 120 000	Установка замков нижнего аварийного люка	I	
	38	3017A-8-26	Болт	8	
		3374A-8	Гайка	8	



КАТАЛОГ ДЕТАЛЕЙ И СБОРОЧНЫХ ЕДИНИЦ

Номер фигуры	Номер позиции	Обозначение	Наименование сборочных единиц, деталей	Колич. на сб ед	Сведения о взаимо- заменяемости и конст- руктивных изменениях
2	38	3401A-I,5-8-I4	Шайба	8	
	39	3024A-6-20	Болт	24	
	40	I 760I 0820 007 0I5	Кронштейн	I	
		I 760I 0820 007 0I3	Кронштейн	I	
	4I	I 760I 0820 0II 000	Накладка	I	
		I 760I 0820 0I3 000	Накладка	I	
	42	ИлI5I-I2-I0-38-4	Болт	2	
		3346A-I0	Гайка	2	
		3401A-2,5-I0-I8	Шайба	2	
		2,5x20-002	Шплинт	2	
		ГОСТ 397-66			
	43	2406A-I2-I6-30	Втулка	2	
	44	3I70A-5-I4	Болт	I	
	45	3302A-5	Гайка	2	
5 65Г 02 9		Шайба	2		
ГОСТ 6402-70					
46	I-I2-I00 ОСТ I II303-73	Перемычка металлизации			
47	3083A-5-I6	Болт	I		

ИЛ-76
КАТАЛОГ
ДЕТАЛЕЙ И СБОРОЧНЫХ ЕДИНИЦ



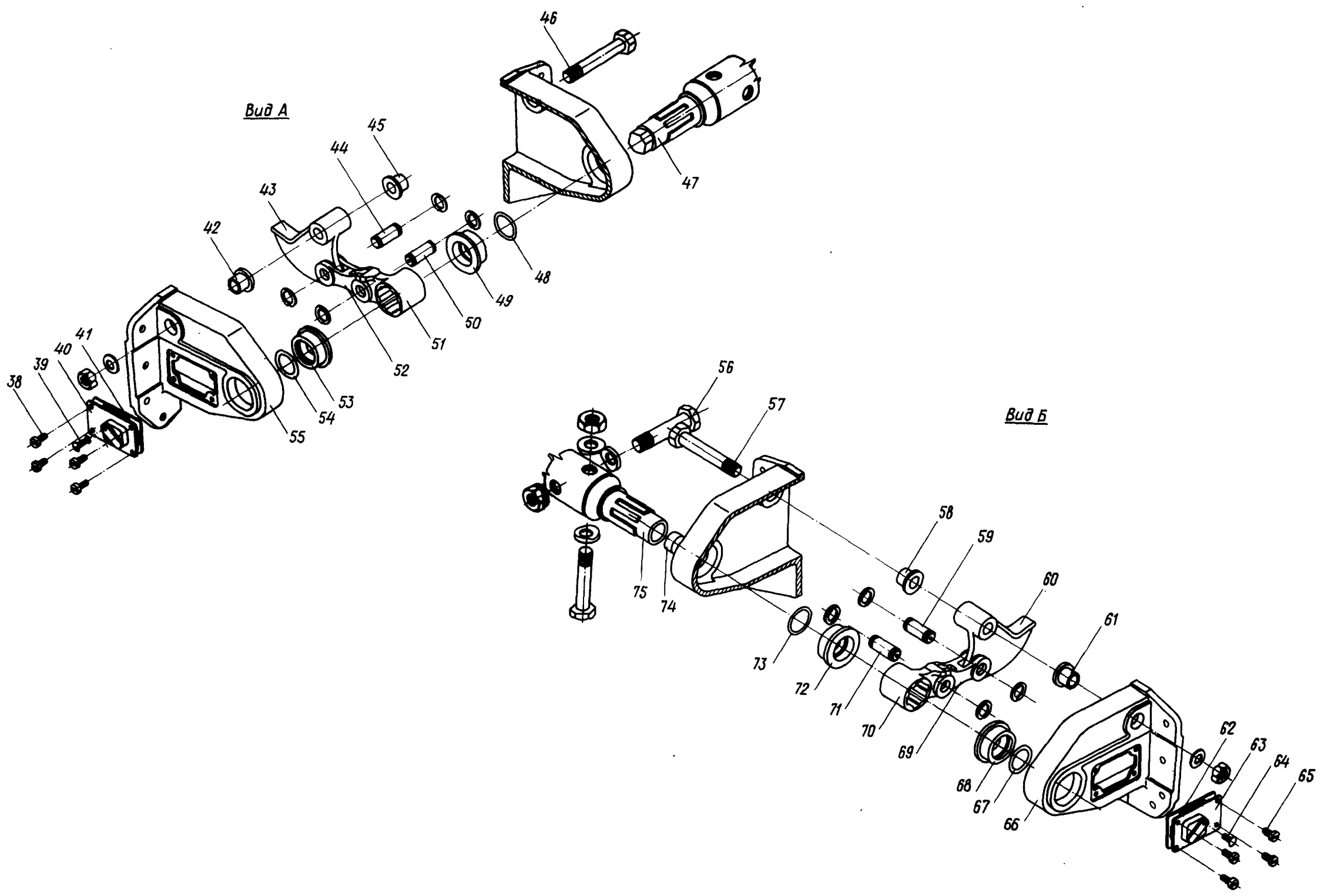
Установка замков нижнего аварийного люка
Фигура 3 (Лист I из 2)

22.31.03
Стр. 12/11

10 июня 1978 г.

976
975


**КАТАЛОГ
 ДЕТАЛЕЙ И СБОРОЧНЫХ ЕДИНИЦ**



**Установка замков нижнего аварийного люка
 Фигура 3 (Лист 2 из 2)**

22.31.03
 Стр. 14/13

10 июня 1978 г.

978
 /
 977



КАТАЛОГ
ДЕТАЛЕЙ И СБОРОЧНЫХ ЕДИНИЦ

Номер фигуры	Номер позиции	Обозначение	Наименование сборочных единиц, деталей	Колич. на сб. ед.	Сведения о взаимо- заменяемости и конст- руктивных изменениях
3		I 760I 0820 I20 000	УСТАНОВКА ЗАМКОВ НИЖНЕГО АВАРИЙНОГО ЛЮКА	I	3
	I	I 760I 5582 050 000	Гидроцилиндр	I	
	2	300IA-4-50	Болт	2	
		334IA-4	Гайка	2	
		340IA-0,8-4-I0	Шайба	2	
		IxI2-002	Шплинт	2	
		ГОСТ 397-66			
	3	AM800K	Микровыключатель*	2	
	4	I 760I 0820 I92 000	Качалка	I	
	5	I 760I 0820 I93 000	Болт	I	
		3346A-6	Гайка	I	
		340IA-I-6-I2	Шайба	I	
		I,6xI4-002	Шплинт	I	
		ГОСТ 397-66			
	6	I 760I 0820 909 000	Упор	2	
		3302A-6-I82AT-2	Гайка	2	
	7	I 760I 0820 I86 000	Кронштейн	I	
	8	325IA-4-20	Шпилька	3	
		3326A-4	Гайка	3	
		340IA-0,5-4-I0	Шайба	3	
	9	I 760I 0820 I30 000	Замок	I	
	10	I 760I 0820 I96 000	Болт	I	
		3346A-6	Гайка	I	
		340IA-I,5-6-I2	Шайба	I	
		I,6x20-002	Шплинт	I	
		ГОСТ 397-66			
	11	I 760I 0820 I95 000	Площадка с конусом	I	
	12	3003A-5-I4	Болт	2	
		3373A-5	Гайка	2	
		340IA-I-5-I0	Шайба	2	
	13	I 760I 0820 I20 011	Уголок	I	
	14	I 760I 0820 I20 009	Уголок	I	
	15	I 760I 0820 900 000	Качалка	I	
	16	I-6-20	Болт	2	
		ОСТ I I057I-72			

КАТАЛОГ ДЕТАЛЕЙ И СБОРОЧНЫХ ЕДИНИЦ

Номер фигуры	Номер позиции	Обозначение	Наименование сборочных единиц, деталей	Колич. на сб. ед.	Сведения о взаимо- заменяемости и конст- руктивных изменениях
3	I6	33I5A-6	Гайка	2	
		340IA-I-6-I2	Шайба	2	
	I7	I 760I 0820 I8I 000	Кронштейн	I	
	I8	3027A-8-24-3,5	Болт	I	
		3346A-8	Гайка	I	
		340IA-I,5-8-I6	Шайба	I	
		2x25-002 ГОСТ 397-66	Шплинт	I	
	I9	I 760I 0820 I22 000	Втулка	I	
	20	2I86A-346	Кольцо уплотнительное	I	
	2I	I 760I 0820 I23 000	Труба	I	
	22	3072A-6-22	Болт	3	
		33I5A-6	Гайка	3	
		3405A-2-6-I4	Шайба	3	
	23	3072A-6-22	Болт	2	
		33I5A-6	Гайка	2	
		3405A-2-6-I4	Шайба	2	
	24	3072A-6-24	Болт	3	
		33I5A-6	Гайка	3	
		3405A-2-6-I4	Шайба	3	
	25	I 760I 0820 I40 000	Замок	I	
	26	I 760I 0820 I38 000	Фланец	I	
	27	I-6-I8	Болт	II	
		ОСТ I IO569-72			
		33I5A-6	Гайка	II	
		3405A-2-6-I4	Шайба	II	
	28	I 760I 0820 I85 000	Болт	I	
		I 760I 0820 I26 000	Втулка	I	
		3346A-6	Гайка	I	
		340IA-2,5-6-I4	Шайба	I	
		I,6x20-002	Шплинт	I	
ГОСТ 397-66					
2x20-002		Шплинт	I		
ГОСТ 397-66					
340IA-I-8-I8	Шайба	2			
29	I 760I 0820 I36 000	Болт	2		
	3344A-I2	Гайка	2		



КАТАЛОГ ДЕТАЛЕЙ И СБОРОЧНЫХ ЕДИНИЦ

Номер фигуры	Номер позиции	Обозначение	Наименование сборочных единиц, деталей	Колич. на сб. ед.	Сведения о взаимо- заменяемости и конст- руктивных изменениях
3	29	3401A-I,5-I2-22 2,5x32-002 ГОСТ 397-66	Шайба Шплинт	2 2	
	30	I920A-I,5-I5-75	Пружина	I	
	31	I 760I 0820 I73 000	Пружина	I	
	32	3027A-6-28-3 3346A-6 3401A-2,5-6-I4 I,6x20-002 ГОСТ 397-66	Болт	I	
			Гайка	I	
			Шайба Шплинт	I I	
	33	I 760I 0820 I20 003	Пластинка	I	
	34	I 760I 0820 I26 000	Втулка	I	
	35	I 760I 0820 I25 000	Кронштейн	I	
	36	30I7A-6-I8 33I5A-6 3405A-2-6-I2	Болт	4	
			Гайка	4	
			Шайба	4	
	37	ИлI5I-8-6-22-3 3346A-6 3401A-I,5-6-I4 I,6x20-002 ГОСТ 397-66	Болт	I	
			Гайка	I	
			Шайба	I	
			Шплинт	I	
	38	3I62A-4-I0	Винт	4	
	39	3I66A-4-I2 4 65Г 029 ГОСТ 6402-70	Винт	I	
			Шайба	I	
	40	I 760I 0820 I55 003 I 760I 0820 I55 004	Крышка (прав.)	I	
			Крышка (лев.)	I	
	41	I 760I 0820 I35 000	Прокладка	I	
	42	24I7A-I0-I3-I0-2	Втулка	I	
	43	I 760I 0820 I3I 000	Крюк	I	
	44	2006с53-I0-I6 20I8с53-I0	Валик	I	
			Шайба	I	
45	24I7A-I0-I3-I0-2	Втулка	I		
46	303IA-I0-8-64-4 3336A-8	Болт	I		
		Гайка	I		



КАТАЛОГ ДЕТАЛЕЙ И СБОРОЧНЫХ ЕДИНИЦ

Номер фигуры	Номер позиции	Обозначение	Наименование сборочных единиц. деталей	Колич. на сб. ед.	Сведения о взаимо- заменяемости и конст. руктивных изменениях	
3	46	3405А-3-8-18	Шайба	1		
		2х16-002	Шплинт	1		
		ГОСТ 397-66				
	47	I 760I 0820 I72 000	Вал	1		
	48	2I86А-236	Кольцо уплотнительное	1		
	49	I 760I 0820 I5I 000	Втулка	1		
	50	I 760I 0820 I57 000	Валик	1		
			20I8с53-10	Шайба	1	
	5I	I 760I 0820 I33 000	Качалка	1		
	52	I 760I 0820 I58 000	Звено промежуточное	1		
	53	I 760I 0820 I52 000	Втулка	1		
	54	2I86А-232	Кольцо уплотнительное	1		
	55	I 760I 0820 I50 000	Корпус	1		
	56	I 760I 0820 I36 000	Болт	2		
			3344А-12	Гайка	2	
			I274с50-1,5-12-40	Шайба	2	
			25х32-002	Шплинт	2	
			ГОСТ 397-66			
	57	3031А-10-8-64-4	Болт	1		
			3336А-8	Гайка	1	
			3405А-3-8-18	Шайба	1	
			2х16-002	Шплинт	1	
	ГОСТ 397-66					
	58	24I7А-10-13-10-2	Втулка	1		
	59	2006с53-10-16	Валик	1		
			20I8с53-10	Шайба	1	
60	I 760I 0820 I3I 000	Крюк	1			
6I	24I7А-10-13-10-2	Втулка	1			
62	I 760I 0820 I35 000	Прокладка	1			
63	I 760I 0820 I55 004	Крышка	1			
		I 760I 0820 I55 007	Крышка	1		
64	3I66А-4-12	Винт	1			
65	3I62А-4-10	Винт	4			
66	I 760I 0820 I60 000	Корпус	1			

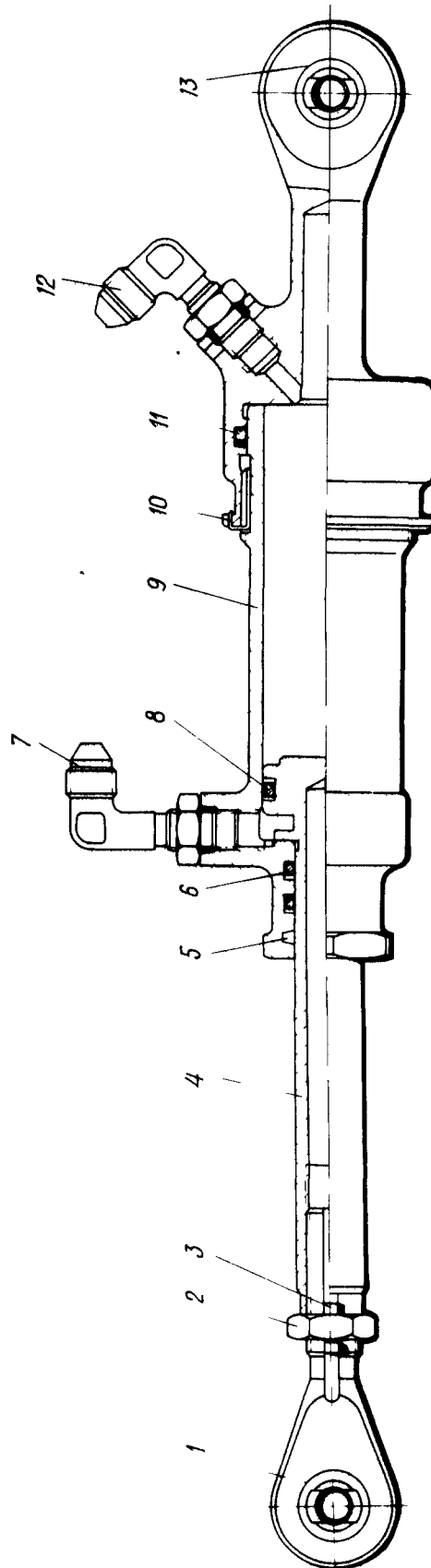


КАТАЛОГ
ДЕТАЛЕЙ И СБОРОЧНЫХ ЕДИНИЦ

Номер фигуры	Номер позиции	Обозначение	Наименование сборочных единиц, деталей	Колич. на сб. ед.	Сведения о взаимо- заменяемости и конст- руктивных изменениях
3	67	2I86A-236	Кольцо уплотнительное	I	
	68	I 760I 0820 I52 000	Втулка	I	
	69	I 760I 0820 I58 000	Звено промежуточное	I	
	70	I 760I 0820 I33 000	Качалка	I	
	71	I 760I 0820 I57 000	Валик	I	
		20I8с53-10	Шайба	I	
	72	I 760I 0820 I5I 000	Втулка	I	
	73	2I86A-232	Кольцо уплотнительное	I	
	74	I 760I 0820 I6I 000	Заглушка	I	
75	I 760I 0820 I70 003	Вал	I		



КАТАЛОГ
ДЕТАЛЕЙ И СБОРОЧНЫХ ЕДИНИЦ



22.31.04
Стр. 20

Цилиндр замка нижнего аварийного локка
Фигура 4

10 июня 1978 г.

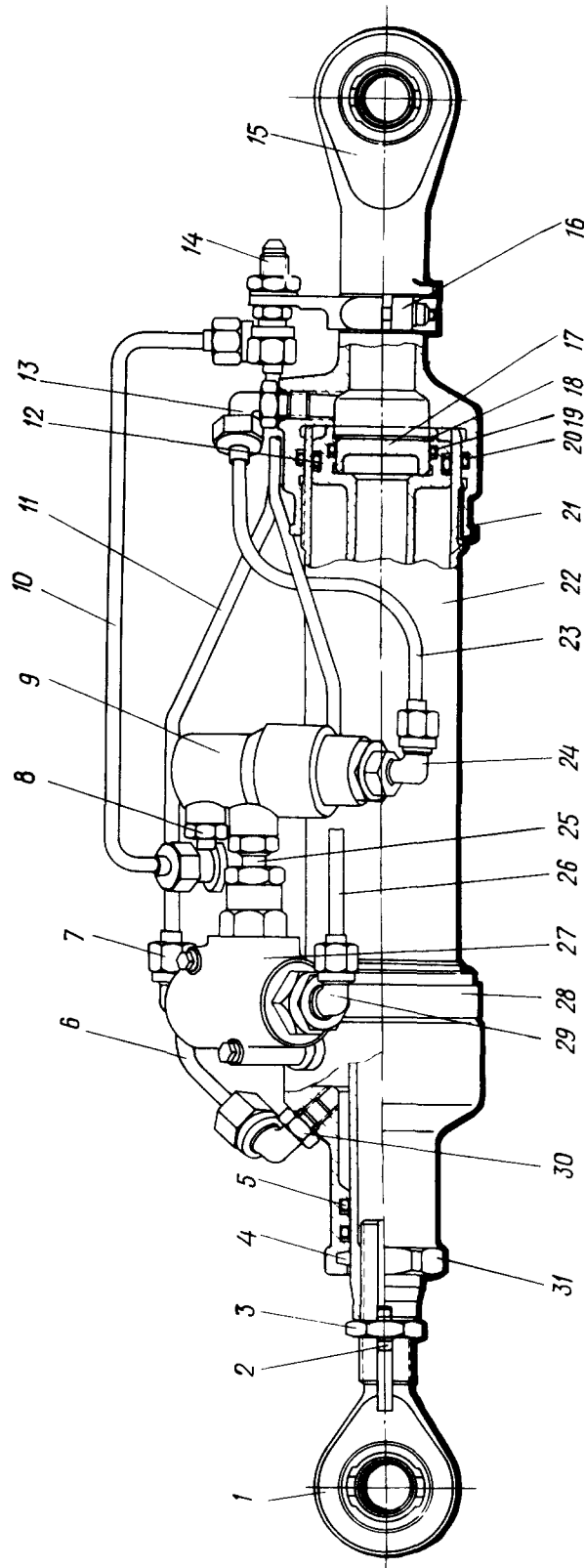
984



КАТАЛОГ
ДЕТАЛЕЙ И СБОРОЧНЫХ ЕДИНИЦ

Номер фигуры	Номер позиции	Обозначение	Наименование сборочных единиц, деталей	Колич. на сб. ед.	Сведения о взаимо- заменяемости и конст- руктивных изменениях
4		I 760I 5582 050 000	ЦИЛИНДР ЗАМКА НИЖНЕГО АВА- РИЙНОГО ЛЮКА	I	B3
	I	I 760I 5582 070 000	Болт ушковый	I	
	2	3324A-I2-I82AT-2	Гайка	I	
	3	I 760I 5582 014 000	Шпонка	I	
	4	I 760I 5582 052 000	Поршень со штоком	I	
	5	5I2IA-7	Сальник	I	
	6	2I86A-326-I 2I87A-326	Кольцо уплотнительное Шайба защитная	2 2	
	7	2808A-4-36 2I95A-I0 2I98A-3 2I86A-7-2	Угольник Гайка Шайба защитная Кольцо уплотнительное	I I I I	
	8	2I86A-263-I 2I87A-263	Кольцо уплотнительное Шайба защитная	I 2	
	9	I 760I 5582 05I 000	Цилиндр	I	
	IO	I 760I 5582 050 005	Шпонка	I	
	II	2I86A-I72-2 2300A-I72-I	Кольцо уплотнительное Шайба защитная	I I	
	I2	2808A-4-36 2I95A-I0 2I98A-3 2I86A-7-2	Угольник Гайка Шайба защитная Кольцо уплотнительное	I I I I	
	I3	I 760I 5582 060 000	Корпус	I	

КАТАЛОГ
ДЕТАЛЕЙ И СБОРОЧНЫХ ЕДИНИЦ



Цилиндр нижнего аварийного люка экипажа
Фигура 5



КАТАЛОГ
ДЕТАЛЕЙ И СБОРОЧНЫХ ЕДИНИЦ

Номер фигуры	Номер позиции	Обозначение	Наименование сборочных единиц, деталей	Колич. на сб. ед.	Сведения о взаимо- заменяемости и конст- руктивных изменениях
5		I 760I 5507 010 000	ЦИЛИНДР НИЖНЕГО АВАРИЙНОГО ЛЮКА ЭКИПАЖА	I	ВЗ
	I	I 760I 550I 040 019	Болт ушковый	I	
	2	I 760I 550I 018 000	Шпонка	I	
	3	2710A-22xI,5	Гайка	I	
	4	5I2IA-I5	Сальник	I	
	5	2I86A-4I5-I 2I87A-4I5	Кольцо уплотнительное Шайба защитная	2 2	
	6	Г6I-I062	Трубопровод	I	
	7	3003A-5-50 3373A-5 340IA-0,5-5-I0	Болт Гайка Шайба	2 2 2	
	8	2825A-4-36 2I95A-I0 2I86A-7-2 2I98A-5	Тройник Гайка Кольцо уплотнительное Шайба защитная	I I I I	
	9	ГАIII	Гидрозамок *	I	
	10	Г6I-I06I	Трубопровод	I	
	11	2Г60-I064	Трубопровод	I	
	12	2I86A-36-I 2I87A-36	Кольцо уплотнительное Шайба защитная	I 2	
	13	44I5A-4-6 2I95A-I2 2I86A-9-2 2I98A-4	Угольник Гайка Кольцо уплотнительное Шайба защитная	I I I I	
	14	27I7A-4 2733A-4 2709A-I2xI 340IA-I-I2-20	Проходник Угольник Гайка Шайба	2 I 3 3	
	15	I 760I 5507 020 000	Крышка	I	
	16	I 760I 5507 030 000	Хомут	I	
	17	I 760I 5507 013 000	Пробка	I	
	18	564M55-40x9	Кольцо стопорное	I	
	19	2I86A-I55-2 2300A-I55-I	Кольцо уплотнительное Шайба защитная	I I	



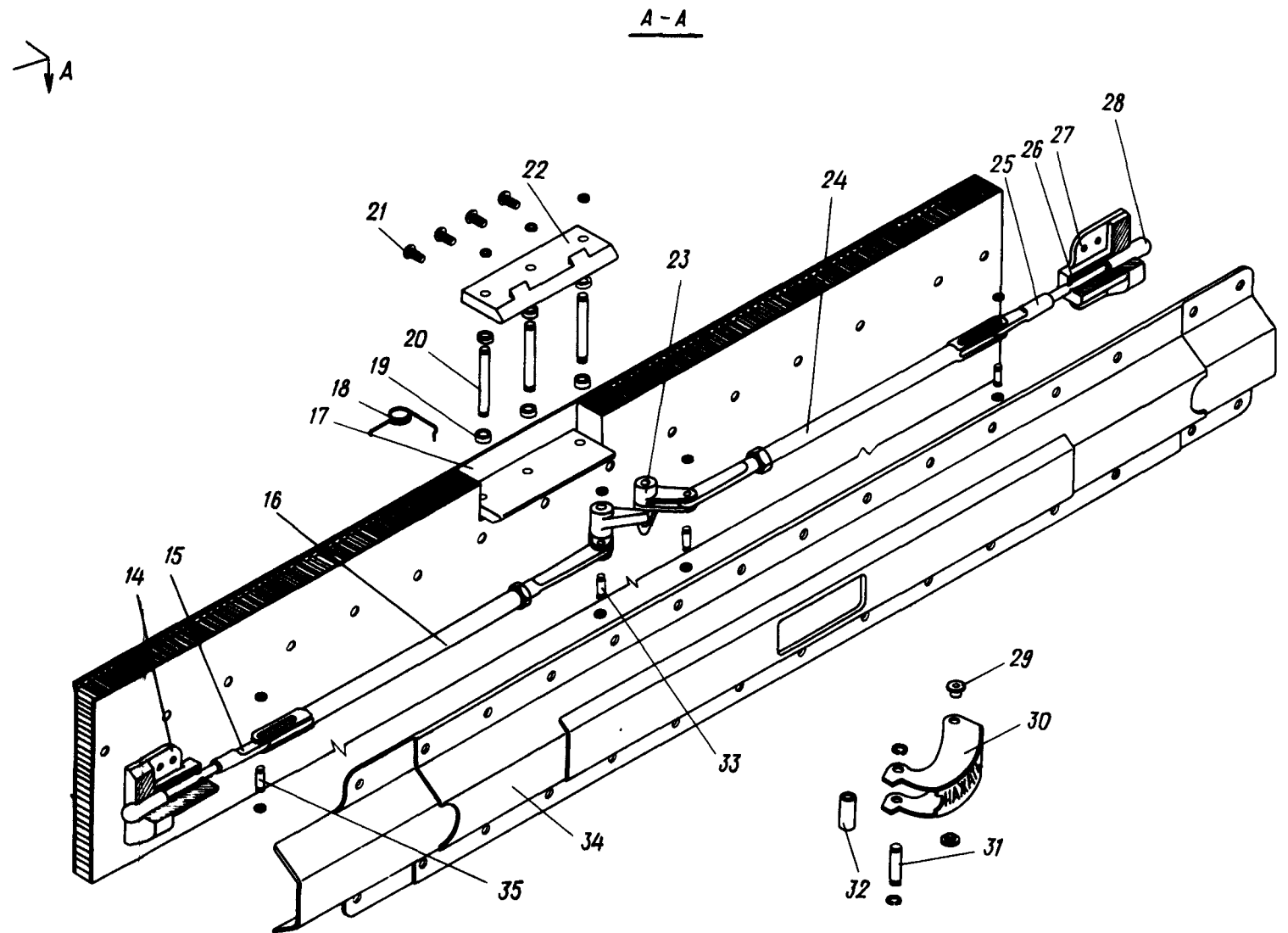
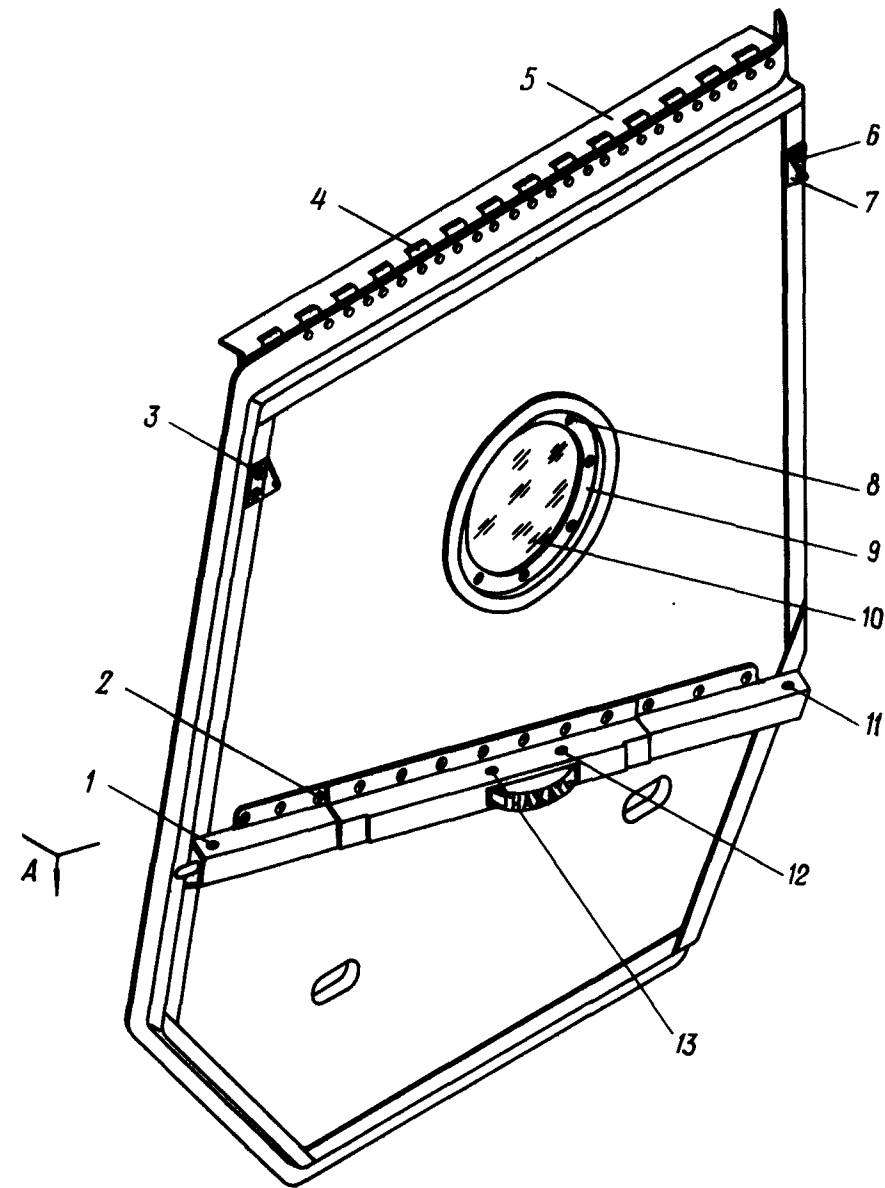
КАТАЛОГ
ДЕТАЛЕЙ И СБОРОЧНЫХ ЕДИНИЦ

Номер фигуры	Номер позиции	Обозначение	Наименование сборочных единиц, деталей	Колич. на сб. ед.	Сведения о взаимо- заменяемости и конст- руктивных изменениях
5	20	2I86A-I96-2 2300A-I96-I	Кольцо уплотнительное Шайба защитная	2 2	
	21	I 760I 5507 010 005	Пластина контролочная	2	
	22	I 760I 5507 014 000	Цилиндр	I	
	23	I60-I070	Трубопровод	I	
	24	44I5A-4-6	Угольник	I	
		2I95A-I2	Гайка	I	
		2I86A-9-2	Кольцо уплотнительное	I	
		2I98A-4	Шайба защитная	I	
	25	I 760I 5590 667 000	Штуцер	I	
		2I86A-I3-2	Кольцо уплотнительное	I	
		2I95A-I2	Гайка	I	
		2I86A-9-2 2I98A-4	Кольцо уплотнительное Шайба защитная	I I	
	26	I60-I063	Трубопровод	I	
	27	УТ97-7	Клапан челночный*	I	
	28	I 760I 5507 015 000	Хомут	I	
		3003A-5-34	Болт	2	
		3373A-5	Гайка	2	
		3401A-I-5-I0	Шайба	2	
	29	I 760I 5590 540 000	Угольник	2	
		2I95A-I6	Гайка	2	
		2I86A-I3-2	Кольцо уплотнительное	2	
2I98A-6		Шайба защитная	2		
30	2809A-4-36	Угольник	I		
	2I95A-I0	Гайка	I		
	2I86A-7-2	Кольцо уплотнительное	I		
	2I98A-3	Шайба защитная	I		
31	I 760I 5507 011 000	Крышка	I		

22.33.00

АВАРИЙНЫЕ ВЫХОДЫ


 КАТАЛОГ
 ДЕТАЛЕЙ И СБОРОЧНЫХ ЕДИНИЦ



Дверь штурмана в шахту аварийного покидания
 Фигура I



КАТАЛОГ
ДЕТАЛЕЙ И СБОРОЧНЫХ ЕДИНИЦ

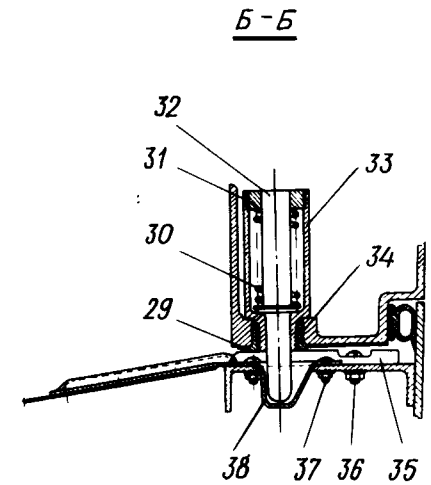
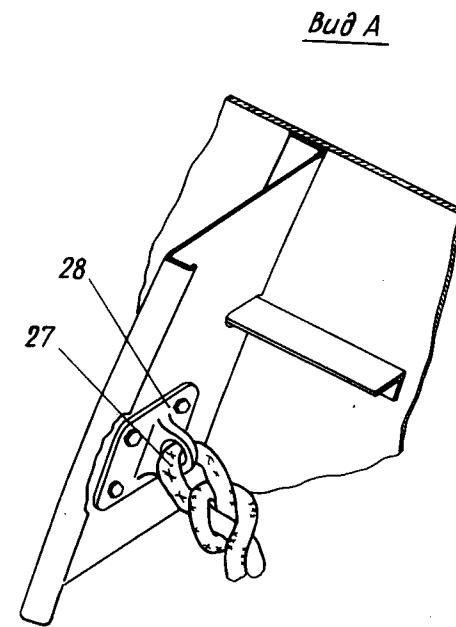
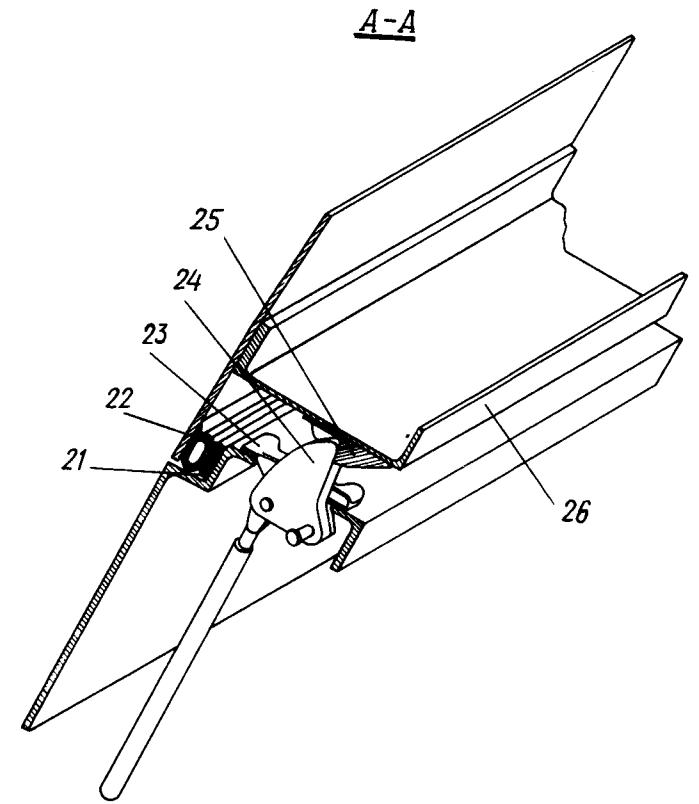
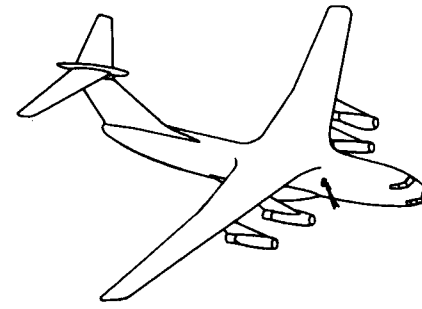
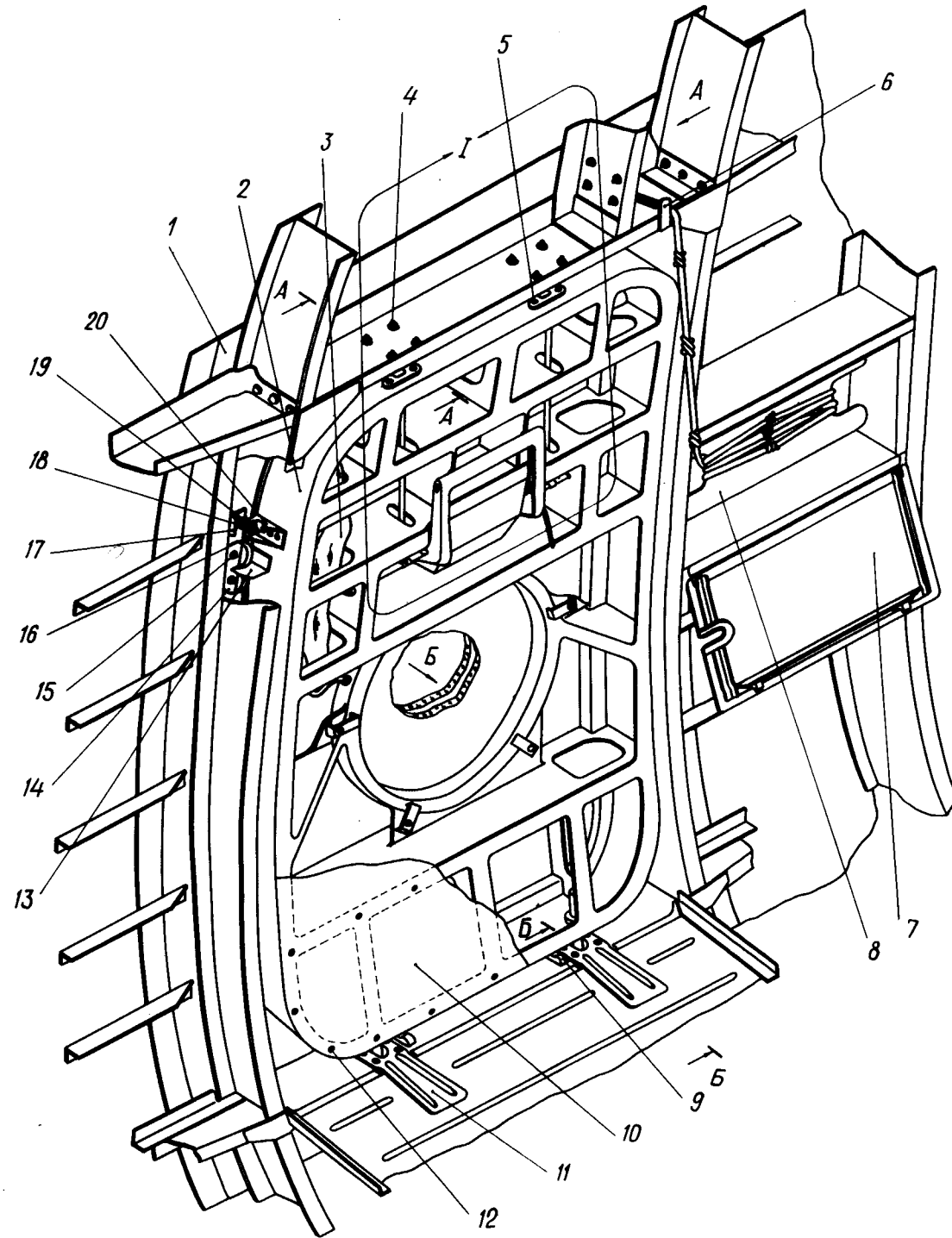
Номер фигуры	Номер позиции	Обозначение	Наименование сборочных единиц, деталей	Колич. на сб. ед.	Сведения о взаимо- заменяемости и конст- руктивных изменениях
I		I 760I 0820 450 000	ДВЕРЬ ШТУРМАНА В ШАХТУ АВА- РИЙНОГО ПОКИДАНИЯ	I	B3
	I	3I86A-6-I0	Винт	4	
	2	3I70A-6-I0	Винт	80	
	3	3059A-5-28	Болт	2	
		I034c50-5	Гайка	2	
		2407A-5-9-22	Втулка	2	
	4	ИЛI6I7-4-620	Створка	I	
	5	ИЛI6I7-4-660	Створка	I	
		I44c49-2,6-670	Шомпол	I	
	6	3059A-5-28	Болт	2	
		I034c50-5	Гайка	2	
		2407A-5-9-22	Втулка	2	
	7	I 760I 0820 450 I53	Уголок	2	
	8	3I86A-5-I4	Болт	8	
		3373A-5	Гайка	8	
		340IA-I-5-I0	Шайба	8	
	9	I 760I 0820 252 000	Окантовка	I	
	I0	I 760I 0820 25I 000	Стакло	I	
	II	3I86A-6-I0	Винт	4	
	I2	3I86A-6-I0	Винт	2	
	I3	3I86A-6-I0	Винт	2	
	I4	I 760I 0820 408 000	Корпус	I	
	I5	I 760I 0820 4I8 000	Ухо	2	
	I6	I 760I 0820 40I 007	Тяга	I	
	I7	I 760I 0820 400 I5I	Лента	I	
	I8	I 760I 0820 448 00I	Пружина (прав.)	I	
		I 760I 0820 448 002	Пружина (лев.)	I	
	I9	2408A-5-3	Втулка	6	
	20	2006c53-5-45	Валик	6	
		20I8c53-5	Шайба	I2	
	2I	3I83A-4-8	Винт	6	
	22	I 760I 0820 449 00I	Корпус (прав.)	I	
		I 760I 0820 449 002	Корпус (лев.)	I	



КАТАЛОГ ДЕТАЛЕЙ И СБОРОЧНЫХ ЕДИНИЦ

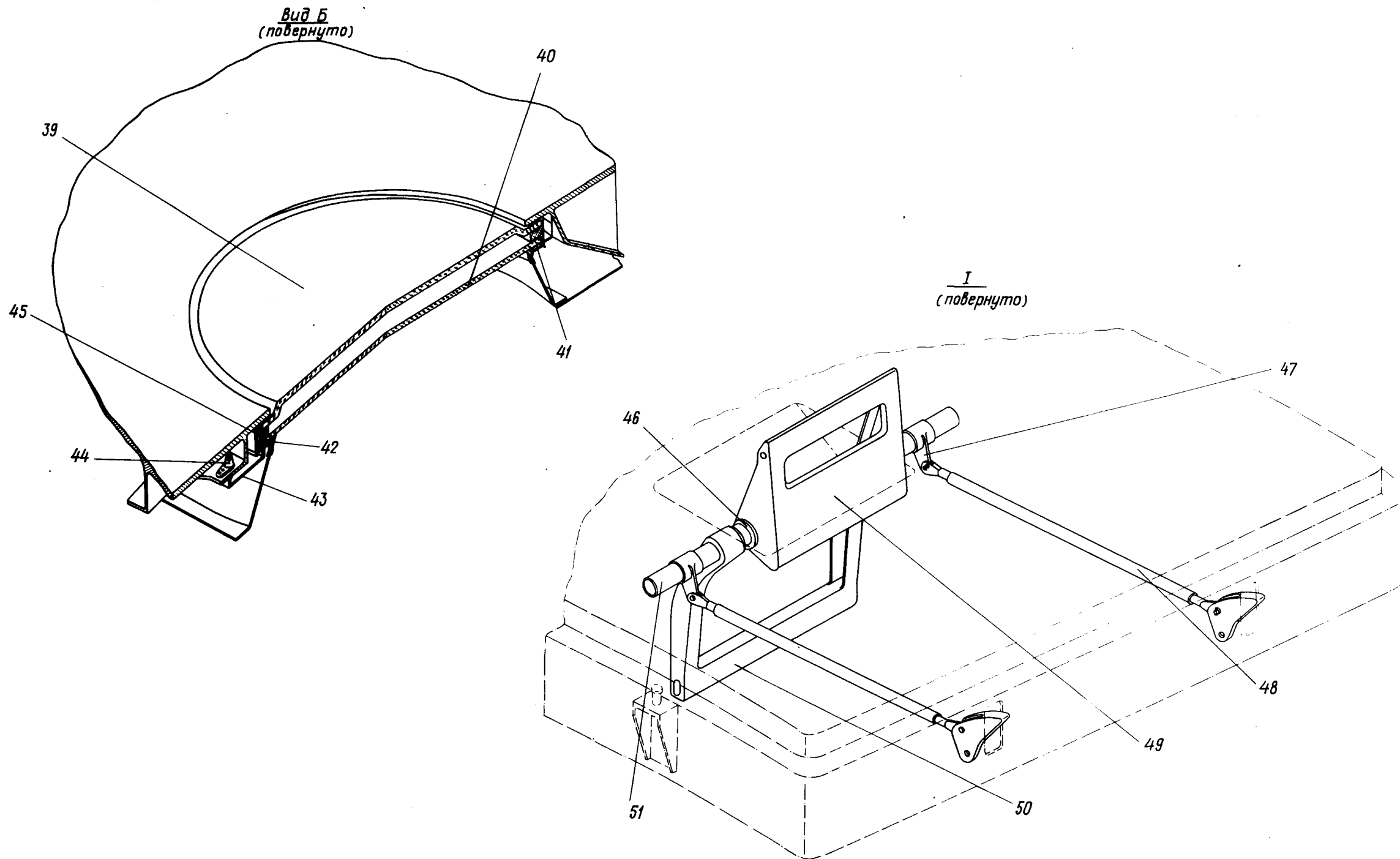
Номер фигуры	Номер позиции	Обозначение	Наименование сборочных единиц, деталей	Колич. на сб. ед.	Сведения о взаимо- заменяемости и конст- руктивных изменениях
I	23	I 760I 0820 44I 00I	Качалка (прав.)	I	
		I 760I 0820 44I 002	Качалка (лев.)	I	
	24	I 760I 0820 40I 005	Тяга	I	
	25	I 760I 0820 4I8 000	Ухо	2	
	26	I9I6A-I-8-38-II	Пружина	2	
	27	I 760I 0820 409 000	Корпус	I	
	28	I 760I 0820 407 000	Штырь	2	
	29	24I7A57-5-7-4-I,5	Втулка	2	
	30	I 760I 0820 443 000	Педадь	I	
	3I	2006c53-5-20	Валик	I	
	32	I363c50-5-7-I6	Втулка	I	
	33	2006c53-4-8 20I8c53-4	Валик	2	
			Шайба	2	
	34	I 760I 0820 445 000	Короб	I	
	35	2006c53-4-8 20I8c53-4	Валик	2	
			Шайба	2	

ИЛ 76
КАТАЛОГ
ДЕТАЛЕЙ И СБОРОЧНЫХ ЕДИНИЦ



Установка крышки запасного выхода № I
Фигура 2 (Лист I из 2)

№ 76
КАТАЛОГ
ДЕТАЛЕЙ И СБОРОЧНЫХ ЕДИНИЦ



Установка крышки запасного выхода № I
Фигура 2 (Лист 2 из 2)



КАТАЛОГ
ДЕТАЛЕЙ И СБОРОЧНЫХ ЕДИНИЦ

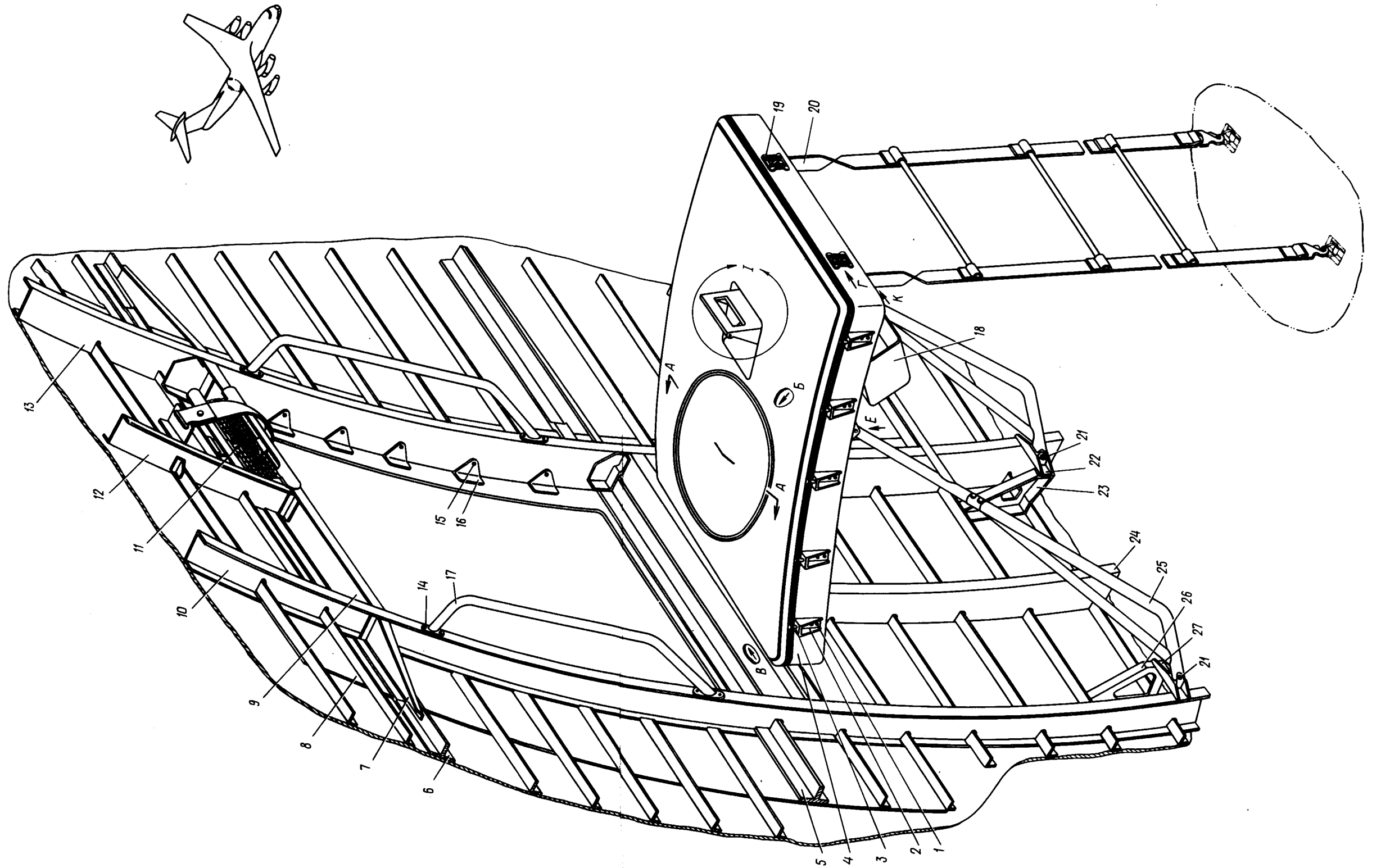
Номер фигуры	Номер позиции	Обозначение	Наименование сборочных единиц, деталей	Колич. на сб. ед.	Сведения о взаимо- заменяемости и конст- руктивных изменениях
2		I 760I 083I 000 000	УСТАНОВКА КРЫШКИ ЗАПАСНОГО ВЫХОДА № I	2	ВЗ
	I	I 760I 0308 I00 00I	Окантовка аварийного выхода № I (прав.)	I	
		I 760I 0308 I00 002	Окантовка аварийного выхода № I (лев.)	I	
	2	I 760I 083I 00I 000	Каркас крышки запасного выхода № I	2	
	3	I 760I 0830 004 000	Компенсатор	2	
	4	6-I6 ОСТ I I0575-72 3373A-6 340IA-I-6-I2	Болт Гайка Шайба	I6 I6 I6	
	5	6-I8 ОСТ I I0575-72 3373A-6 340IA-2-6-I2	Болт Гайка Шайба	I6 I6 I6	
	6	I 760I 0800 030 050	Крык	2	
	7	I 760I 0800 040 00I I 760I 0800 040 002	Крышка (прав.) Крышка (лев.)	I I	
	8	I 760I 0800 032 000 I 760I 0800 90I 000	Катушка Катушка	2 2	По № 02039 С № 0204I
	9	I 760I 083I 000 025	Упор	4	С № 0I022
	10	I 760I 083I 030 000	Защивка аварийного выхода № I внутренняя	2	
	II	I 760I 083I 029 000 I 760I 083I 008 000	Гнездо Гнездо	4 4	С № 0I022 По № 0I0I9
	I2	3058A-4-I6 338IA-4 3382A-4 ДП8-3У-2,6-7	Болт Гайка Гайка Заклепка	I06 I06 I06 2I6	
	I3	I 760I 083I 023 000	Нож	2	
	I4	I 760I 083I 024 000	Зажим	2	
	I5	3I83A-4-I4 3373A-4 340IA-0,5-4-8	Болт Гайка Шайба	4 4 4	



КАТАЛОГ
ДЕТАЛЕЙ И СБОРОЧНЫХ ЕДИНИЦ

Номер фигуры	Номер позиции	Обозначение	Наименование сборочных единиц, деталей	Колич. на сб. ед.	Сведения о взаимо- заменяемости и конст- руктивных изменениях
2	37	3373A-6	Гайка	16	С № 01022
		3401A-I-6-I2	Шайба	16	
	38	I 760I 083I 029 000	Гнездо	4	
	39	I 760I 0830 002 000	Стекло наружное	2	
	40	I 760I 0830 00I 000	Стекло внутреннее	2	
	41	I 760I 0830 003 000	Кольцо	2	
	42	I 760I 0810 052 005	Профиль резиновый	2	
	43	I 760I 0800 000 003	Прижим	12	
	44	I-6-20	Болт	12	
		ОСТ I 10569-72			
		3381A-6	Гайка	12	
	45	I 760I 0830 010 000	Рамка	2	
	46	I 760I 082I 022 000	Втулка	4	
	47	I 760I 083I 009 000	Качалка	4	
	48	I 760I 083I 010 000	Тяга	4	
	49	I 760I 082I 002 000	Ручка наружная	2	
	50	I 760I 083I 002 00I	Ручка внутренняя	2	
51	I 760I 083I 014 000	Труба	2		

ИЛ-76
КАТАЛОГ
ДЕТАЛЕЙ И СБОРОЧНЫХ ЕДИНИЦ



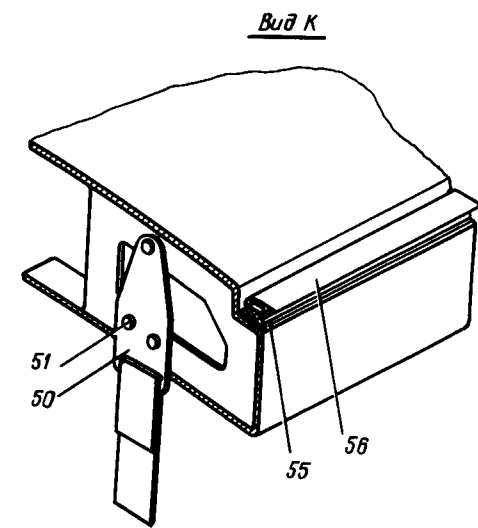
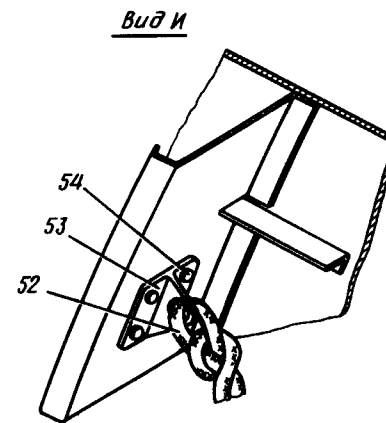
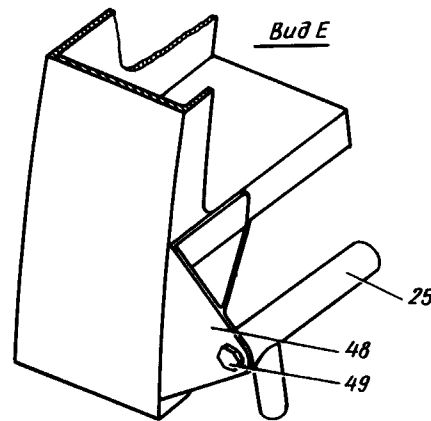
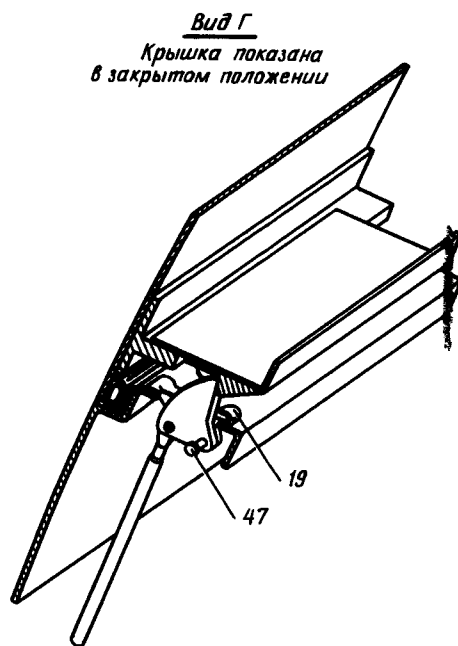
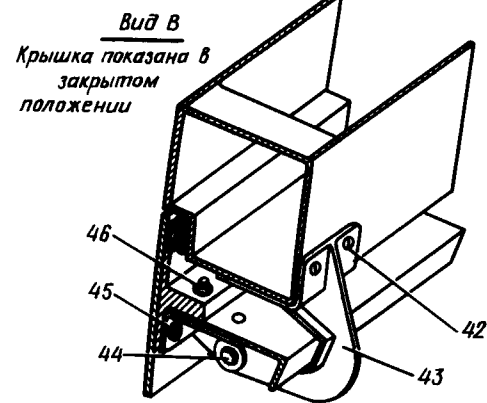
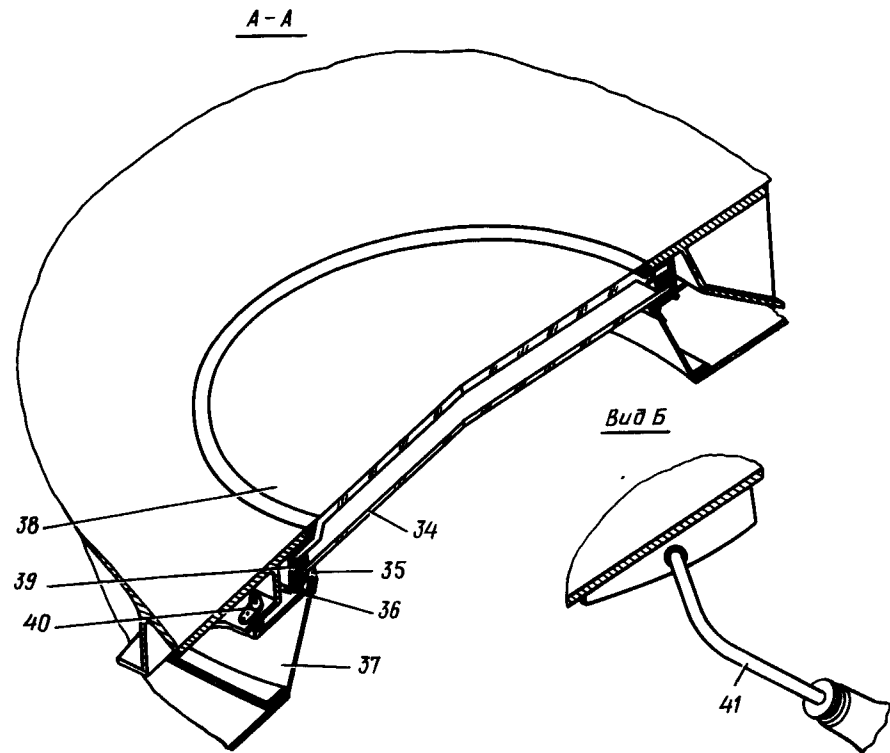
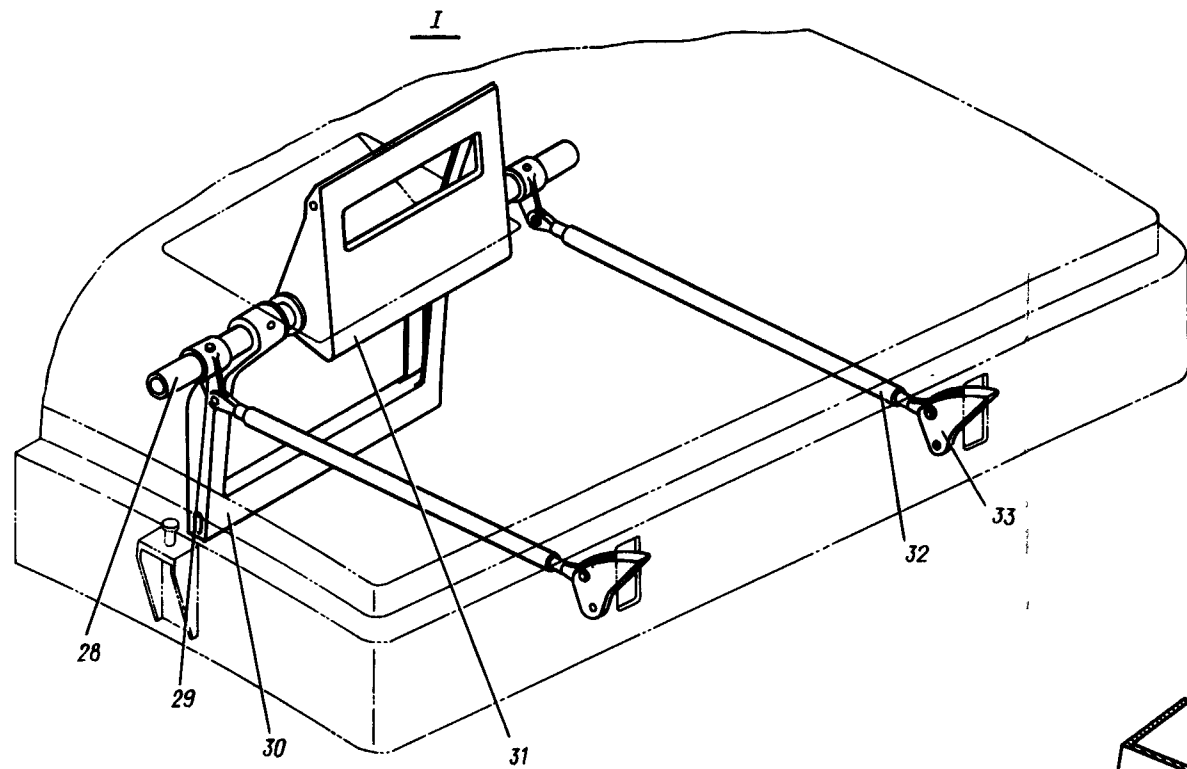
Установка крышки запасного выхода № 2
Фигура 3 (Лист I из 2)

22.33.03
Стр. 14/13

10 июня 1978 г.

1004
1003


КАТАЛОГ
ДЕТАЛЕЙ И СБОРОЧНЫХ ЕДИНИЦ



Установка крышки запасного выхода № 2
Фигура 3 (Лист 2 из 2)



КАТАЛОГ ДЕТАЛЕЙ И СБОРОЧНЫХ ЕДИНИЦ

Номер фигуры	Номер позиции	Обозначение	Наименование сборочных единиц, деталей	Колич. на сб. ед.	Сведения о взаимо- заменяемости и конст- руктивных изменениях
3		I 760I 0832 00I 000	УСТАНОВКА КРЫШКИ ЗАПАСНОГО ВЫХОДА № 2 (ПРАВ.)	I	ВЗ
		I 760I 0832 002 000	УСТАНОВКА КРЫШКИ ЗАПАСНОГО ВЫХОДА № 2 (ЛЕВ.)	I	
	I	3059A-6-20	Болт	92	
		3373A-6	Гайка	92	
		340IA-I-6-I2	Шайба	92	
	2	I 760I 083I 005 000	Кронштейн	20	
	3	I 760I 083I 006 00I	Винт	20	
	4	I 760I 0832 00I 00I	Каркас крышки (прав.)	I	
		I 760I 0832 00I 002	Каркас крышки (лев.)	I	
	5	I 760I 0308 232 003	Стрингер № I6 (прав.)	I	
		I 760I 0308 232 004	Стрингер № I6 (лев.)	I	
	6	I 760I 0308 224 00I	Стрингер № IO (прав.)	I	
		I 760I 0308 224 002	Стрингер № IO (лев.)	I	
	7	I 760I 0308 225 00I	Диафрагма (прав.)	I	
		I 760I 0308 225 002	Диафрагма (лев.)	I	
	8	I 760I 0308 22I 00I	Окантовка (прав.)	I	
		I 760I 0308 22I 002	Окантовка (лев.)	I	
	9	I 760I 0308 200 0I3	Профиль (прав.)	I	
		I 760I 0308 200 0I4	Профиль (лев.)	I	
	IO	I 760I 0304 580 00I	Шпангоут № 58 (прав.)	I	
		I 760I 0304 580 002	Шпангоут № 58 (лев.)	I	
	II	I 760I 0800 070 00I	Лестница и канат аварийного выхода № 2 (прав.)	I	
		I 760I 0800 070 002	Лестница и канат аварийного выхода № 2 (лев.)	I	
	I2	I 760I 0308 200 0I7	Обод шпангоута (прав.)	I	
		I 760I 0308 200 0I8	Обод шпангоута (лев.)	I	
	I3	I 760I 0304 600 00I	Шпангоут № 60 (прав.)	I	
		I 760I 0304 600 002	Шпангоут № 60 (лев.)	I	
	I4	6-I4	Болт	I6	
		ОСТ I IO575-72			
		3373A-6	Гайка	I6	
	340IA-I,5-6-I2	Шайба	I6		


КАТАЛОГ
ДЕТАЛЕЙ И СБОРОЧНЫХ ЕДИНИЦ

Номер фигуры	Номер позиции	Обозначение	Наименование сборочных единиц, деталей	Колич. на сб. ед.	Сведения о взаимо- заменяемости и конст- руктивных изменениях	
3	15	I-5-I4	Болт	20		
		ОСТ I I057I-72				
		33I5A-5	Гайка	20		
			340IA-I-5-I0	Шайба	20	
	16	I 760I 0308 I06 002	Уголок (лев.)	I		
		I 760I 0308 I06 003	Уголок (прав.)	I		
	17	I 760I 0832 030 00I	Установка поручней (прав.)	I		
		I 760I 0832 030 002	Установка поручней (лев.)	I		
	18	I 760I 0800 080 00I	Короб (прав.)	I		
		I 760I 0800 080 002	Короб (лев.)	I		
	19	I 760I 0832 0I8 00I	Кронштейн (прав.)	2		
		I 760I 0832 0I8 002	Кронштейн (лев.)	2		
	20	I 760I 0800 I00 00I	Лестница (прав.)	I		
		I 760I 0800 I00 002	Лестница (лев.)	I		
	2I	30I7A-8-60	Болт	4		
		33I5A-8	Гайка	4		
		340IA-2-8-I6	Шайба	4		
	22	I 760I 0832 I20 000	Кронштейн	4		
	23	I 760I 0832 II3 00I	Диафрагма (прав.)	I		
		I 760I 0832 II3 002	Диафрагма (лев.)	I		
	24	I 760I 0304 590 00I	Обод шп. № 59 нижний (прав.)	I		
		I 760I 0304 590 002	Обод шп. № 59 нижний (лев.)	I		
	25	I 760I 0832 II5 000	Установка опоры крышки запасного выхода № 2	2		
	26	I 760I 0832 II2 00I	Диафрагма (прав.)	I		
		I 760I 0832 II2 002	Диафрагма (лев.)	I		
	27	I-6-I6	Болт	20		
		ОСТ I I0830-72				
		3302A-6	Гайка	20		
			340IA-I,5-6-I2	Шайба	20	
	28	I 760I 083I 0I4 000	Труба	2		
	29	I 760I 083I 009 000	Качалка	4		
30	I 760I 083I 002 003	Ручка внутренняя	2			
3I	I 760I 0832 005 00I	Ручка наружная (прав.)	I			
	I 760I 0832 005 002	Ручка наружная (лев.)	I			



КАТАЛОГ
ДЕТАЛЕЙ И СБОРОЧНЫХ ЕДИНИЦ

Номер фигуры	Номер позиции	Обозначение	Наименование сборочных единиц, деталей	Колич. на сб. ед.	Сведения о взаимо- заменяемости и конст- руктивных изменениях	
3	32	I 760I 083I 040 000	Тяга	2		
		I 760I 083I 020 000	Тяга	2		
	33	I 760I 0832 006 000	Кулачок	4		
	34	I 760I 0830 00I 000	Стекло внутреннее	2		
	35	I 760I 08I0 052 005	Профиль резиновый	2		
	36	I 760I 0830 003 000	Кольцо	2		
	37	I 760I 0832 07I 000	Окантовка	2		
	38	I 760I 0830 002 000	Стекло наружное	2		
	39	I 760I 0830 0I0 000	Резина окантовочная	2		
	40	I-6-22	ОСТ I I0569-72	Болт	I2	
			3384A-6	Гайка	I2	
			340IA-I,5-6-I2	Шайба	I2	
			ДI8П-3П-2,6-9	Заклепка	24	
	4I	I 760I 0830 004 000	I 760I 083I 02I 000	Компенсатор	2	
				Чехол	2	
	42	6-I6	ОСТ I I0575-72	Болт	32	
			3373A-6	Гайка	32	
			340IA-I,5-6-I8	Шайба	32	
	43	I 760I 0832 0I6 00I	I 760I 0832 0I6 002	Кронштейн (прав.)	I	
				Кронштейн (лев.)	I	
	44	3027A-8-30	33I5A-8	Болт	4	
			3405A-2-8-I6	Гайка	4	
				Шайба	4	
	45	I-6-26	ОСТ I I057I-72	Болт	8	
			3373A-6	Гайка	8	
			340IA-I,5-6-I2	Шайба	8	
	46	6-28	ОСТ I I0575-72	Болт	8	
			3373A-6	Гайка	8	
			340IA-I,5-6-I2	Шайба	8	
	47	2006c53-6-I0	20I8c53-6	Валик	8	
			Шайба	8		



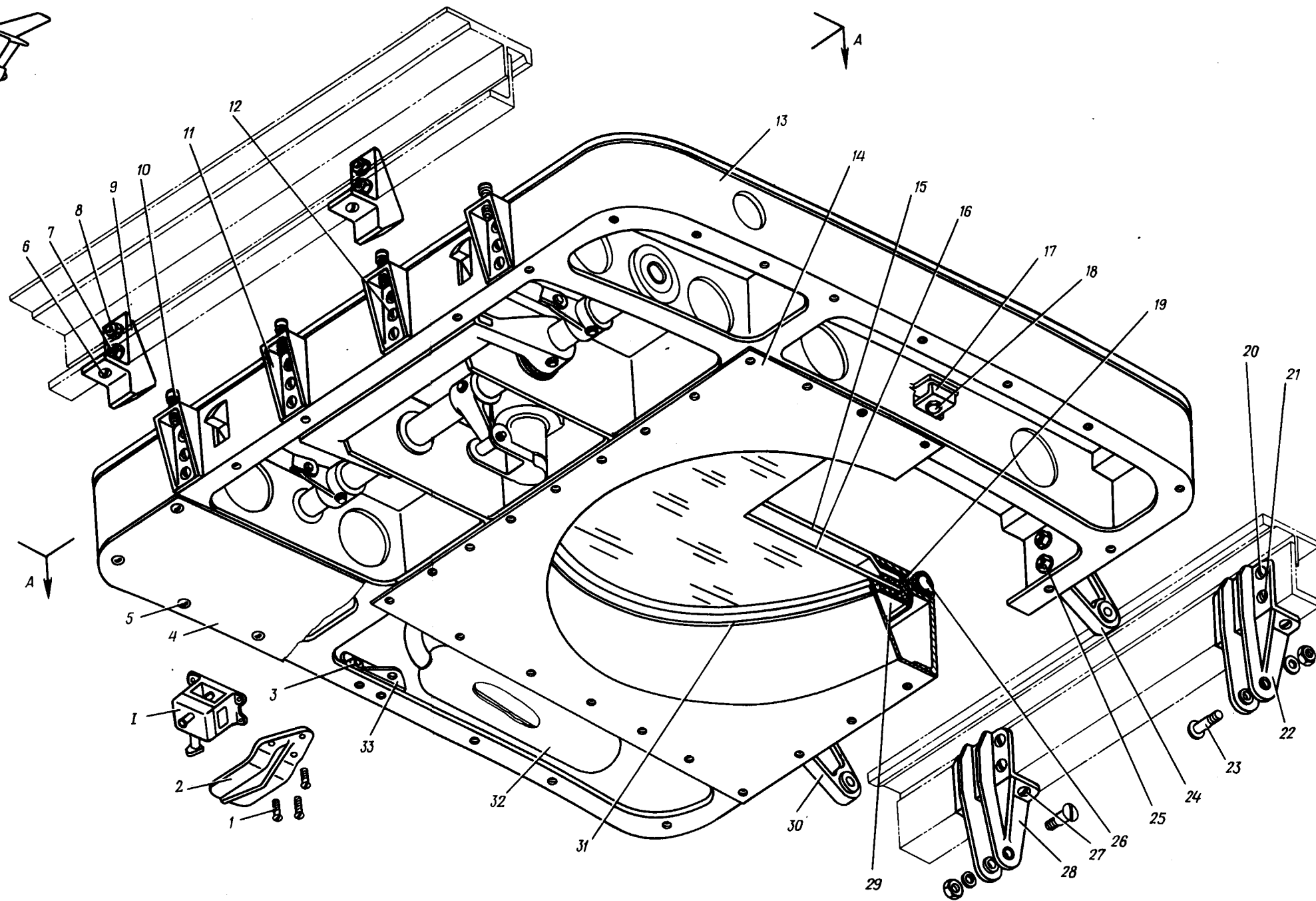
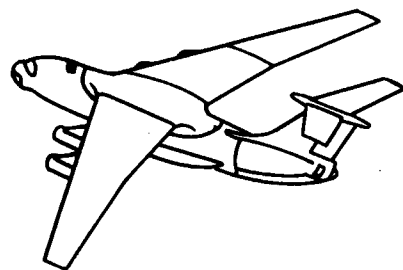
КАТАЛОГ
ДЕТАЛЕЙ И СБОРОЧНЫХ ЕДИНИЦ

Номер фигуры	Номер позиции	Обозначение	Наименование сборочных единиц, деталей	Колич. на сб. ед.	Сведения о взаимо- заменяемости и конст- руктивных изменениях
3	48	I 760I 0832 060 001	Кронштейн (прав.)	I	
		I 760I 0832 060 002	Кронштейн (лев.)	I	
		I 760I 0832 060 003	Кронштейн (прав.)	I	
		I 760I 0832 060 004	Кронштейн (лев.)	I	
	49	49I6A-I0-22	Болт	4	
		3405A-I-I0-I8	Шайба	4	
	50	I 760I 0800 I0I 000	Кронштейн	4	
	5I	30I7A-5-I6	Болт	I0	
		33I5A-5	Гайка	I0	
		340IA-I-5-I0	Шайба	I0	
	52	I 760I 0800 070 007	Канат	2	
	53	I 760I 0800 03I 000	Кронштейн	2	
	54	30I7A-5-I2	Болт	8	
		33I5A-5	Гайка	8	
		340IA-I-5-I0	Шайба	8	
	55	I 760I 0832 000 009	Профиль	I	
		I 760I 0832 000 0I6	Профиль	I	
		I 760I 0832 000 02I	Профиль	I	
		I 760I 0832 000 028	Профиль	I	
	56	I 760I 0832 000 003	Профиль резиновый	I	

22.34.00

**ВЕРХНИЙ
АВАРИЙНО-ЭКСПЛУАТАЦИОННЫЙ
ЛЮК**


**КАТАЛОГ
 ДЕТАЛЕЙ И СБОРОЧНЫХ ЕДИНИЦ**




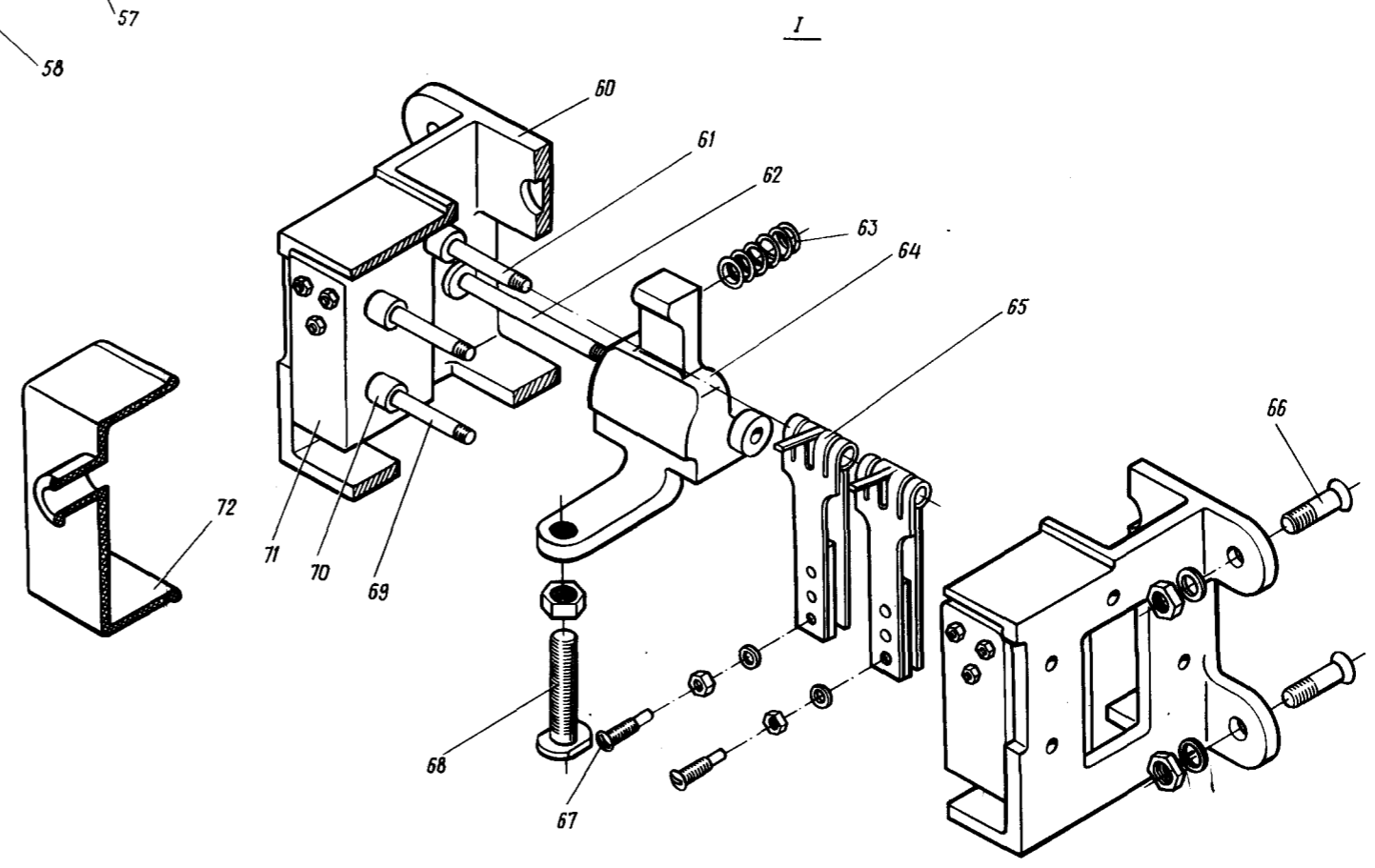
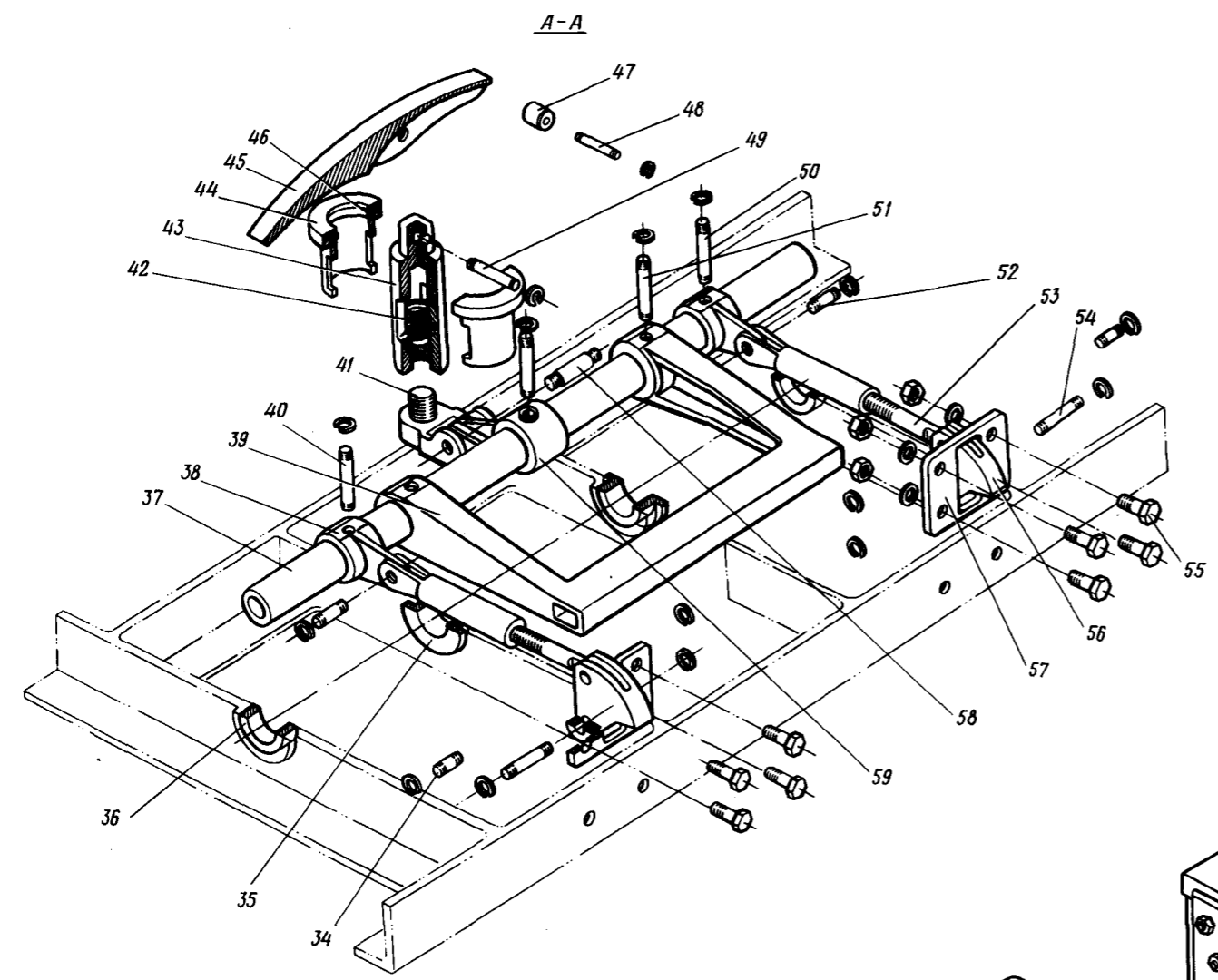
Крышка аварийного люка экипажа
 Фигура I (Лист I из 2)

22.34.01
Стр. 2/1

10 июня 1978 г.

1014
1013


**КАТАЛОГ
 ДЕТАЛЕЙ И СБОРОЧНЫХ ЕДИНИЦ**



**Крышка аварийного люка экипажа
 Фигура I (Лист 2 из 2)**



КАТАЛОГ
ДЕТАЛЕЙ И СБОРОЧНЫХ ЕДИНИЦ

Номер фигуры	Номер позиции	Обозначение	Наименование сборочных единиц, деталей	Колич. на сб. ед.	Сведения о взаимо- заменяемости и конст- руктивных изменениях
I		I 760I 082I 000 000	КРЫШКА АВАРИЙНОГО ЛЮКА ЭКИПАЖА	I	B3
	I	3058A-4-I6	Болт	3	
		338IA-4	Гайка	3	
		ЦП8-ЗУ-2,6-7	Заклепка	6	
	2	I 760I 082I II5 000	Педадь	I	
	3	307IA-4-I6	Болт	2	
		3383A-4	Гайка	2	
		ЦП8-ЗУ-2,6-7	Шайба	2	
	4	I 760I 082I 070 000	Заливка внутренняя	I	
	5	3I70A-5-I8	Болт		
		338IA-5	Гайка		
		AMr5-ЗУ-2,6-8	Заклепка	8	
	6	3059A-6-20	Болт	8	
		33I5A-6	Гайка	8	
		340IA-I-6-I2	Шайба	8	
	7	I-6-I4	Болт	8	
		ОСТ I I0575-72			
		33I5A-6	Гайка	8	
		340IA-I-6-I2	Шайба	8	
	8	I-6-I8	Болт	8	
		ОСТ I I0575-72			
		33I5A-6	Гайка	8	
		340IA-I-6-I2	Шайба	8	
	9	I 760I 082I 0II 000	Кронштейн	2	
	10	I 760I 082I 0IO 000	Упор	8	
	11	I 760I 082I 0I2 000	Кронштейн	8	
	12	I-6-I4	Болт	24	
		ОСТ I I0575-72			
		33I5A-6	Гайка	24	
		340IA-I-6-I2	Шайба	24	
	13	I 760I 082I 020 000	Чашка	I	
	14	I 760I 082I 90I 000	Чашка	I	
	15	I 760I 0830 002 000	Стекло	I	
	16	I 760I 0830 00I 000	Стекло	I	


**КАТАЛОГ
ДЕТАЛЕЙ И СБОРОЧНЫХ ЕДИНИЦ**

Номер фигуры	Номер позиции	Обозначение	Наименование сборочных единиц, деталей	Колич. на сб. ед.	Сведения о взаимо- заменяемости и конст- руктивных изменениях
I	17	I 760I 082I 003 000	Прижим	6	
	18	I-6-I8	Болт	6	
		ОСТ I I0569-72			
		3384A-6	Гайка	6	
		340IA-I-6-I2	Шайба	6	
		ШП8-ЗУ-2,6-8	Заклепка	12	
	19	I 760I 0830 010 000	Рамка	1	
	20	I-6-I8	Болт	4	
		ОСТ I I0575-72			
		33I5A-6	Гайка	4	
		340IA-I-6-I2	Шайба	4	
	21	I-6-I6	Болт	4	
		ОСТ I I0575-72			
		33I5A-6	Гайка	4	
		340IA-I-6-I2	Шайба	4	
	22	I 760I 082I 018 015	Кронштейн	1	
	23	I-6-30	Болт	2	
		ОСТ I I0576-72			
		3373A-6	Гайка	2	
		340IA-I-6-I2	Шайба	2	
	24	I 760I 082I 017 015	Качалка	1	
	25	I-6-I8	Болт	8	
		ОСТ I I0575-72			
		33I5A-6	Гайка	8	
		340IA-I-6-I2	Шайба	8	
	26	I 760I 082I 009 000	Профиль герметизации	1	
	27	I-6-I8	Болт	4	
		ОСТ I I0575-72			
		33I5A-6	Гайка	4	
		340IA-I-6-I2	Шайба	4	
	28	I 760I 082I 018 013	Кронштейн	1	
	29	I 760I 0830 003 000	Обойма	1	
30	I 760I 082I 017 013	Качалка	1		
31	I 760I 0810 052 005	Окантовка	1		
32	I 760I 083I 02I 000	Чехол	1		



КАТАЛОГ
ДЕТАЛЕЙ И СБОРОЧНЫХ ЕДИНИЦ

Номер фигуры	Номер позиции	Обозначение	Наименование сборочных единиц, деталей	Колич. на сб. ед.	Сведения о взаимо- заменяемости и конст- руктивных изменениях
I	32	I 760I 0830 004 000	Компенсатор	I	
	33	I 760I 082I II5 000	Кронштейн	I	
	34	2006с53-6-10 20I8с53-6	Валик	2	
			Шайба	4	
	35	I 760I 082I 022 000 2I86A-330	Втулка	2	
			Кольцо уплотнительное	2	
	36	I 760I 082I 02I 000	Втулка	2	
	37	I 760I 082I 00I 000	Вал	I	
	38	I 760I 082I 006 000	Качалка	2	
	39	I 760I 082I 003 000 I9I9A-I,2-8-50-II	Ручка	I	
			Пружина	I	
	40	2006с53-6-26 20I8с53-6	Валик	2	
			Шайба	4	
	4I	I 760I 082I 024 000	Качалка	I	
	42	I9I6A-I,2-II-26	Пружина	I	
	43	I 760I 082I 0I3 000	Стакан	I	
	44	I 760I 082I 0I5 000	Втулка	I	
	45	I 760I 082I 080 000	Ручка	I	
	46	2I86A-20	Кольцо уплотнительное	I	
	47	I 760I 082I 07I 000	Втулка	I	
	48	2006с53-4-22 20I8с53-4	Валик	I	
			Шайба	2	
	49	2006с53-6-22 20I8с53-6	Валик	I	
			Шайба	2	
	50	2006с53-6-26 20I8с53-6	Валик	I	
			Шайба	2	
	5I	2006с53-6-32 20I8с53-6	Валик	2	
			Шайба	4	
	52	2006с53-6-8 20I8с53-6	Валик	2	
			Шайба	4	
	53	I 760I 082I 005 000	Тяга	2	
54	2006с53-6-22 20I8с53-6	Валик	2		
		Шайба	4		



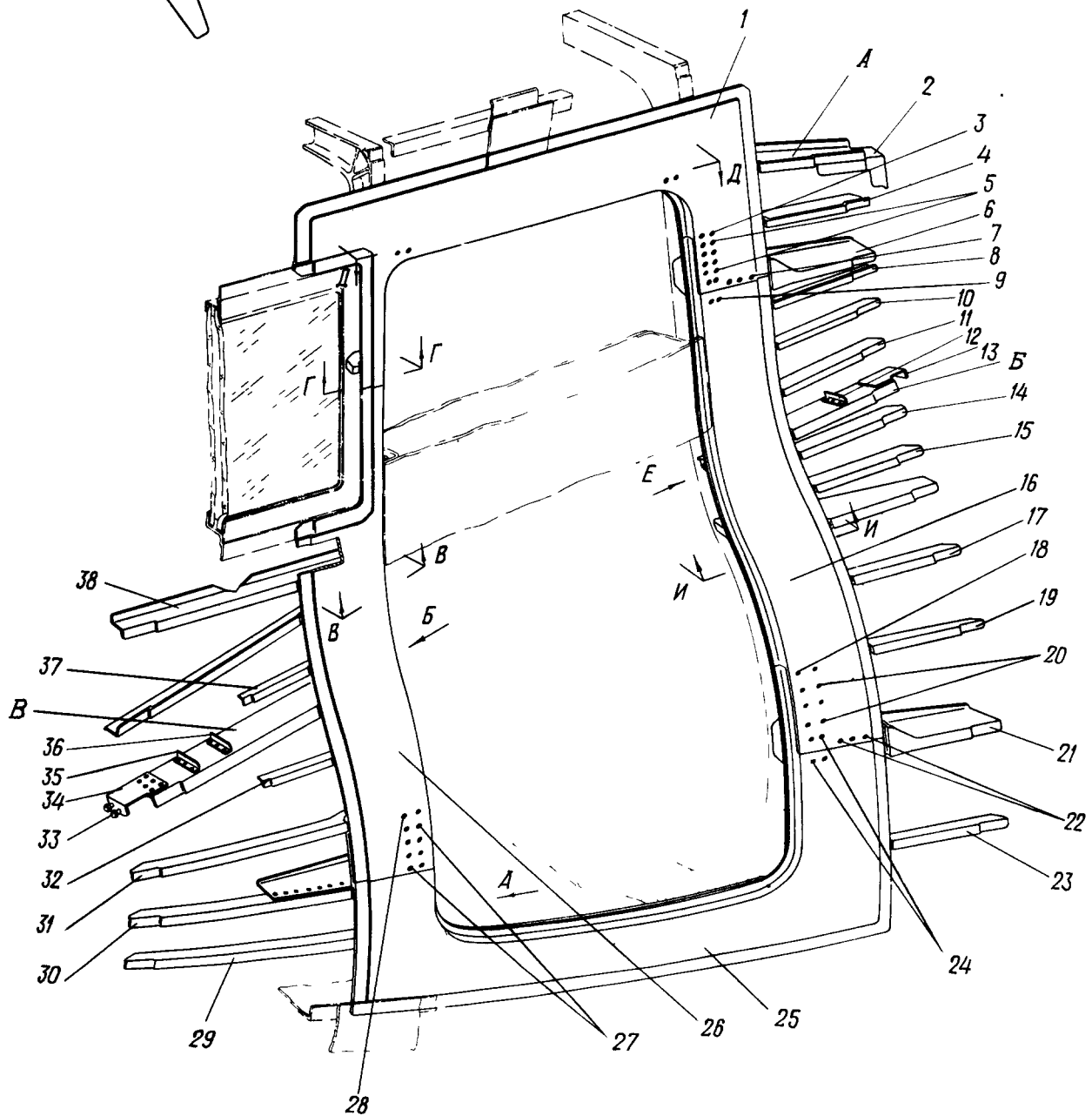
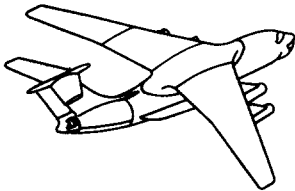
КАТАЛОГ
ДЕТАЛЕЙ И СБОРОЧНЫХ ЕДИНИЦ

Номер фигуры	Номер позиции	Обозначение	Наименование сборочных единиц, деталей	Колич. на сб. ед.	Сведения о взаимо- заменяемости и конст- руктивных изменениях
I	55	I-6-I4	Болт	8	
		ОСТ I 10575-72			
		33I5A-6	Гайка	8	
		340IA-I-6-I2	Шайба	8	
	56	I 760I 082I 004 000	Крык	2	
	57	I 760I 082I 009 000	Кронштейн	2	
	58	2006с53-6-26	Валик	1	
		20I8с53-6	Шайба	2	
		2409A-6-9-I9	Втулка	1	
	59	I 760I 082I 026 000	Качалка	1	
	60	I 760I 082I II4 000	Корпус	1	
	61	2006с53-4-50	Валик	1	
		20I8с53-4	Шайба	2	
	62	2006с53-4-50	Валик	1	
		20I8с53-4	Шайба	2	
	63	I9I6A-I-8-20	Пружина	1	
	64	I 760I 082I III 000	Кулачок	1	
	65	I 760I 082I I22 000	Пружина	2	
	66	3072A-5-I6	Болт	4	
		3373A-5	Гайка	4	
		340IA-I-5-I0	Шайба	4	
	67	I 760I 082I II7 000	Винт	2	
340IA-0,5-2-6		Шайба	2		
3320A-3		Гайка	2		
68	I 760I 082I I27 000	Винт	1		
	33I5A-6	Гайка	1		
69	2006с53-4-50	Валик	2		
	20I8с53-4	Шайба	4		
70	I 760I 082I II9 000	Втулка	3		
71	AB12	Выключатель*	2		
72	I 760I 082I I25 000	Колпачок	1		

22.35.00

**АВАРИЙНАЯ ДВЕРЬ
КОРМОВОЙ КАБИНЫ**

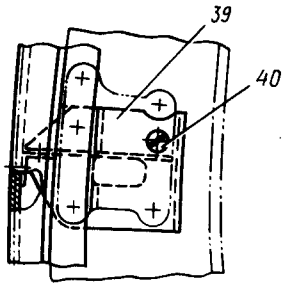
КАТАЛОГ
ДЕТАЛЕЙ И СБОРОЧНЫХ ЕДИНИЦ



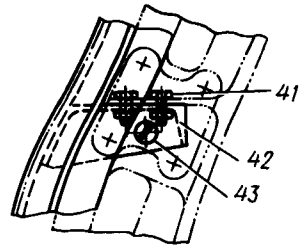
Окантовка двери аварийного выхода
Фигура I (Лист I из 2)

№ 76
КАТАЛОГ
ДЕТАЛЕЙ И СБОРОЧНЫХ ЕДИНИЦ

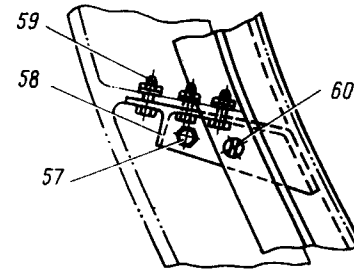
Вид А



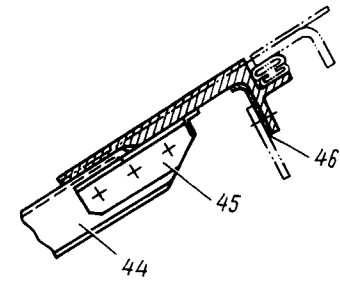
Вид Б



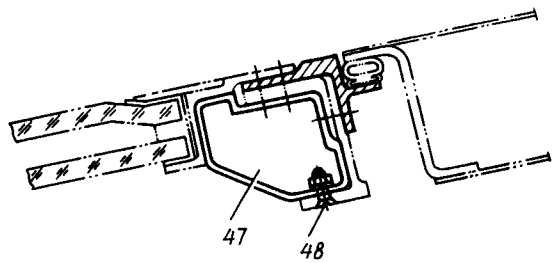
Вид Е



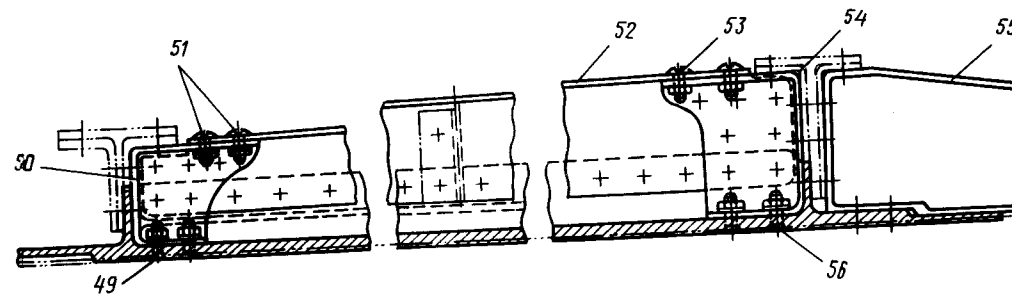
В-В



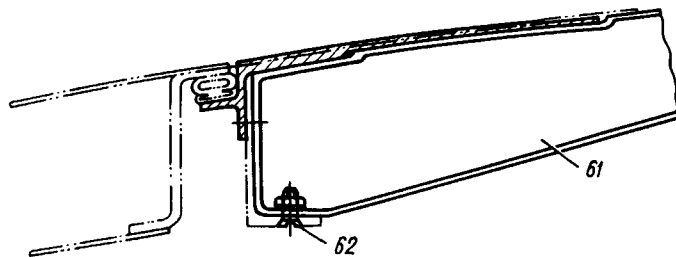
Г-Г



Д-Д



И-И



Окантовка двери аварийного выхода
Фигура I (Лист 2 из 2)

ИЛ 76
КАТАЛОГ
ДЕТАЛЕЙ И СБОРОЧНЫХ ЕДИНИЦ

Номер фигуры	Номер позиции	Обозначение	Наименование сборочных единиц, деталей	Колич. на сб. ед.	Сведения о взаимозаменяемости и конструктивных изменениях
I		I 760I 0509 000 000	ОКАНТОВКА ДВЕРИ АВАРИЙНОГО ВЫХОДА	I	НЗ
	A	I 760I 0509 300 000	Балка по стрингеру № 5	I	
	Б	I 760I 0509 I30 000	Балка по стрингеру № I5 между шпангоутами № 90 - 9I	I	
	B	I 760I 0509 I50 000	Балка по стрингеру № I5 между шпангоутами № 93 - 95	I	
	I	I 760I 0509 00I 000	Окантовка двери верхняя	I	
	2	I 760I 0509 302 000	Фитинг	I	
	3	I-6-I8 ОСТ I IO57I-72 33I5A-6 340IA-I,5-6-I2	Болт Гайка Шайба	2 2 2	
	4	I 760I 0500 005 000	Профиль	I	
	5	I-6-20 ОСТ I IO57I-72 33I5A-6 340IA-I,5-6-I2	Болт Гайка Шайба	8 8 8	
	6	I 760I 0509 005 000	Балка под верхний кронштейн навески двери	I	
	7	H56-024-6-24 33I5A-6 340IA-I,5-6-I2	Болт Гайка Шайба	3 3 3	
	8	I 760I 0500 006 000	Профиль	I	
	9	I-6-26 ОСТ I IO57I-72 33I5A-6 340IA-I,5-6-I2	Болт Гайка Шайба	4 4 4	
	IO	I 760I 0500 007 00I	Профиль	I	
	II	I 760I 0500 007 003	Профиль	I	
	I2	I 760I 0500 I30 003	Профиль	I	
	I3	I 760I 0500 I30 005	Профиль	I	
	I4	I 760I 0500 007 005	Профиль	I	
	I5	I 760I 0500 007 007	Профиль	I	



КАТАЛОГ
ДЕТАЛЕЙ И СБОРОЧНЫХ ЕДИНИЦ

Номер фигуры	Номер позиции	Обозначение	Наименование сборочных единиц, деталей	Колич. на сб. ед.	Сведения о взаимо- заменяемости и конст- руктивных изменениях
I	I6	I 760I 0509 004 000	Профиль боковой окантовки двери у шангоута № 9I	I	
	I7	I 760I 0500 007 0II	Профиль	I	
	I8	I-6-22 ОСТ I I057I-72 33I5A-6 340IA-I,5-6-I2	Болт Гайка Шайба	2 2 2	
	I9	I 760I 0500 008 000	Профиль	I	
	20	I-6-20 ОСТ I I057I-72 33I5A-6 340IA-I,5-6-I2	Болт Гайка Шайба	6 6 6	
	2I	I 760I 0509 006 000	Балка под нижний кронштейн навески двери	I	
	22	H56-024-6-24 33I5A-6 340IA-I,5-6-I2	Болт Гайка Шайба	3 3 3	
	23	I 760I 0500 009 000	Профиль	I	
	24	I-6-26 ОСТ I I057I-72 33I5A-6 340IA-I,5-6-I2	Болт Гайка Шайба	4 4 4	
	25	I 760I 0509 002 000	Низ окантовки двери	I	
	26	I 760I 0509 003 000	Профиль боковой окантовки двери у шангоута № 93	I	
	27	I-6-20 ОСТ I I057I-72 33I5A-6 340IA-I,5-6-I2	Болт Гайка Шайба	8 8 8	
	28	I-6-22 ОСТ I I057I-72 33I5A-6 340IA-I,5-6-I2	Болт Гайка Шайба	2 2 2	
	29	I 760I 0500 046 000	Профиль	I	
	30	I 760I 0500 045 000	Профиль	I	
	3I	I 760I 0500 044 000	Профиль	I	



КАТАЛОГ
ДЕТАЛЕЙ И СБОРОЧНЫХ ЕДИНИЦ

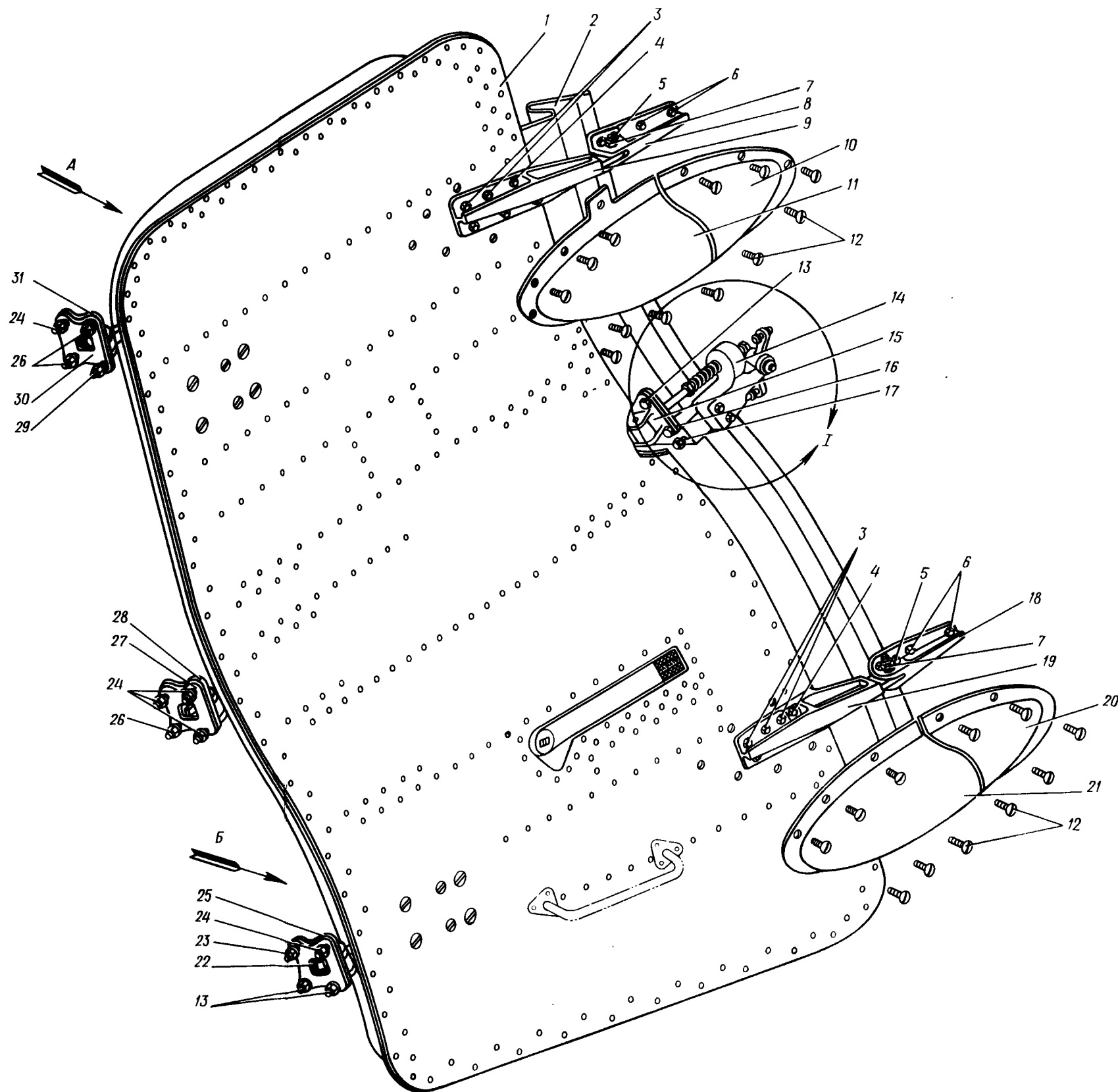
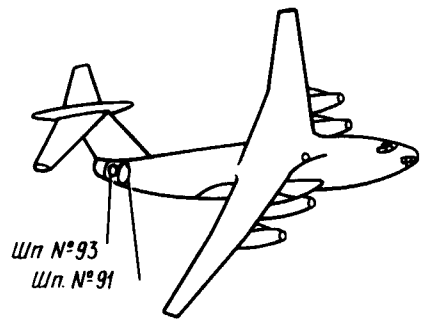
Номер фигуры	Номер позиции	Обозначение	Наименование сборочных единиц, деталей	Колич. на сб. ед.	Сведения о взаимо- заменяемости и конст- руктивных изменениях
I	32	I 760I 0500 043 003	Профиль	I	С № 05110
	33	I-6-I6	Болт	2	
		ОСТ I 1057I-72			
		33I5A-6	Гайка	2	
		340IA-I,5-6-I2	Шайба	2	
	34	I 760I 0509 150 007	Профиль	I	
	35	I 760I 0509 150 005	Профиль	I	
	36	I 760I 0509 150 003	Профиль	I	
	37	I 760I 0500 043 001	Профиль	I	
	38	I 760I 0500 041 000	Профиль	I	
	39	I 760I 0500 067 000	Балка	I	
	40	3083A-6-I6	Болт	I	
		33I5A-6	Гайка	I	
		340IA-I,5-6-I2	Шайба	I	
	4I	I-6-I6	Болт	2	
		ОСТ I 10569-72			
		33I5A-6	Гайка	2	
		340IA-I,5-6-I2	Шайба	2	
	42	I 760I 0509 102 000	Диафрагма	I	
	43	I-6-I8	Болт	I	
		ОСТ I 1057I-72			
		33I5A-6	Гайка	I	
		340IA-I,5-6-I2	Шайба	I	
	44	I 760I 0500 042 000	Профиль	I	
	45	I 760I 0509 000 003	Фитинг	I	
	46	I 760I 0509 000 007	Фольга	4	
	47	I 760I 0500 071 000	Фитинг	I	
	48	I-6-20	Болт	I	
		ОСТ I 1057I-72			
		33I5A-6	Гайка	I	
		340IA-I,5-6-I2	Шайба	I	
	49	I-6-20	Болт	2	
		ОСТ I 1057I-72			
		33I5A-6	Гайка	2	
		340IA-I,5-6-I2	Шайба	2	



КАТАЛОГ
ДЕТАЛЕЙ И СБОРОЧНЫХ ЕДИНИЦ

Номер фигуры	Номер позиции	Обозначение	Наименование сборочных единиц, деталей	Колич. на сб. ед.	Сведения о взаимо- заменяемости и конст- руктивных изменениях
I	50	I 760I 0509 304 000	Фитинг	I	
	51	I-5-I6 ОСТ I I0575-72 33I5A-5 340IA-I,5-5-I6	Болт Гайка Шайба	2 2 2	
	52	I 760I 0509 300 00I	Профиль	I	
	53	I-5-I6 ОСТ I I0575-72 33I5A-5 340IA-I,5-5-I0	Болт Гайка Шайба	2 2 2	
	54	I 760I 0509 303 000	Фитинг	I	
	55	I 760I 0509 30I 000	Фитинг	I	
	56	I-6-20 ОСТ I I057I-72 33I5A-6 340IA-I,5-6-I2	Болт Гайка Шайба	2 2 2	
	57	I-6-I8 ОСТ I I0569-72 33I5A-6 340IA-I,5-6-I2	Болт Гайка Шайба	I I I	
	58	I 760I 0509 IOI 000	Диафрагма	I	
	59	I-6-I6 ОСТ I I0569-72 33I5A-6 340IA-I,5-6-I2	Болт Гайка Шайба	3 3 3	
	60	I-6-22 ОСТ I I057I-72 33I5A-6 340IA-I,5-6-I2	Болт Гайка Шайба	I I I	
	6I	I 760I 0500 068 000	Балка	I	
	62	I-6-20 ОСТ I I057I-72 3374A-6 340IA-I,5-6-I2	Болт Гайка Шайба	I I I	

Ил 76
КАТАЛОГ
ДЕТАЛЕЙ И СБОРОЧНЫХ ЕДИНИЦ



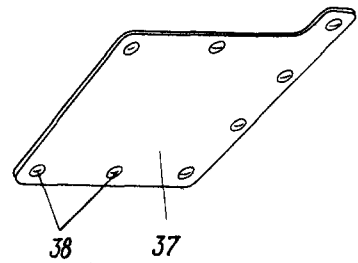
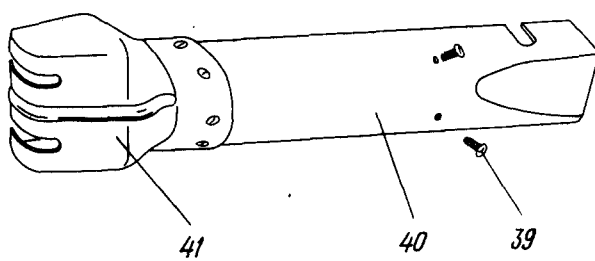
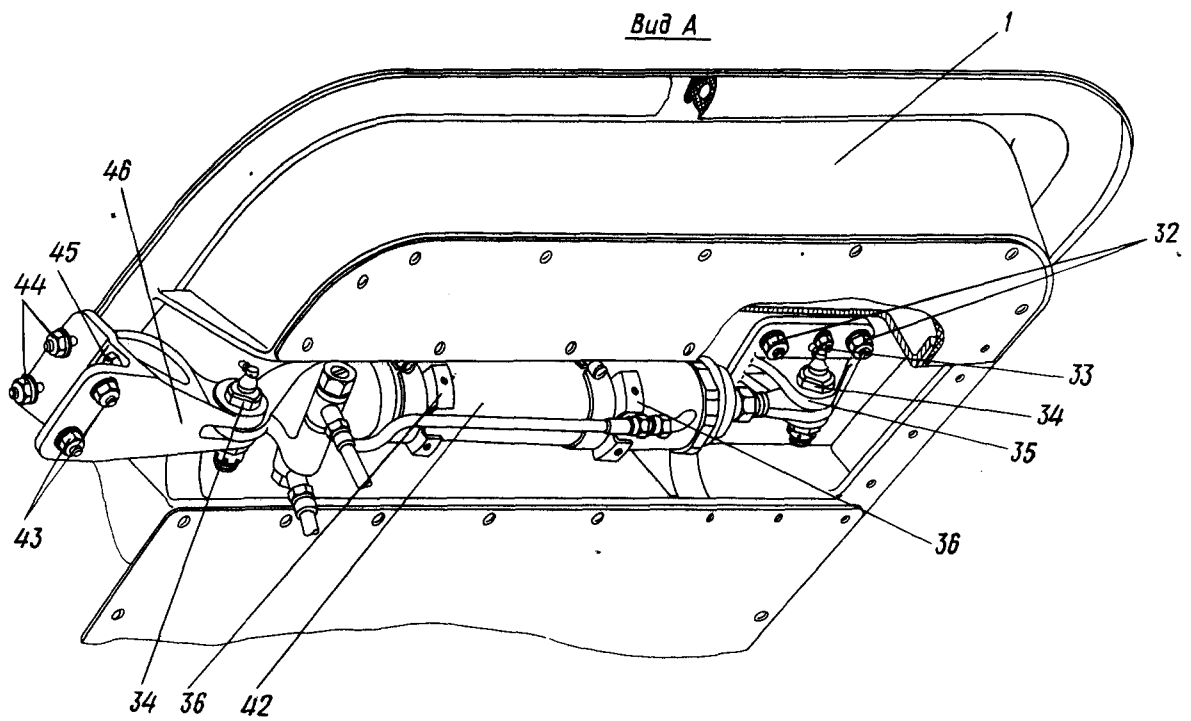
Установка аварийной двери
Фигура 2 (Лист 1 из 3)

22.35.02
Стр. 10/9

10 июня 1978 г.

1032
1031

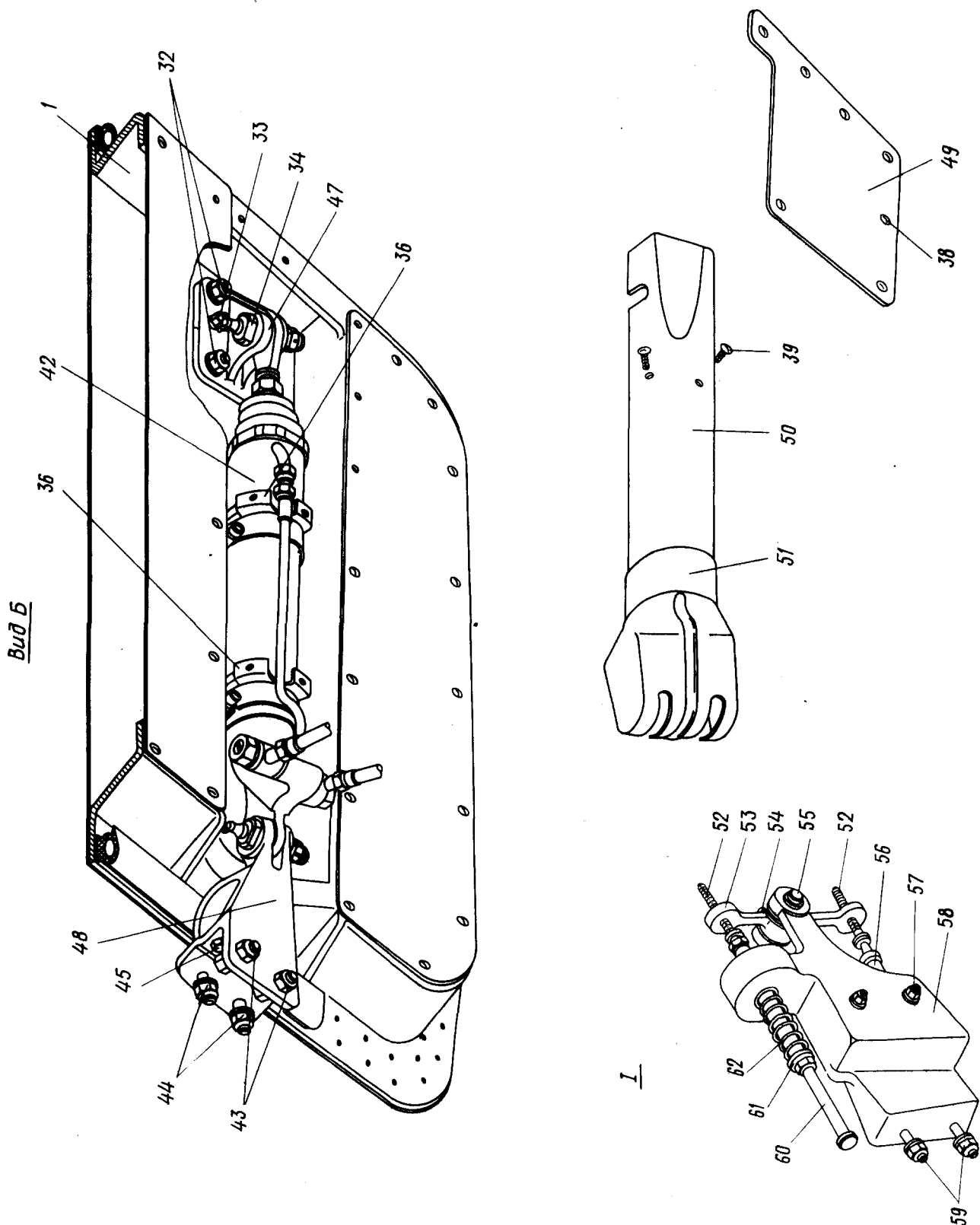

**КАТАЛОГ
 ДЕТАЛЕЙ И СБОРОЧНЫХ ЕДИНИЦ**



**Установка аварийной двери
 Фигура 2 (Лист 2 из 3)**



КАТАЛОГ
ДЕТАЛЕЙ И СБОРОЧНЫХ ЕДИНИЦ



Установка аварийной двери
Фигура 2 (Лист 3 из 3)



КАТАЛОГ
ДЕТАЛЕЙ И СБОРОЧНЫХ ЕДИНИЦ

Номер фигуры	Номер позиции	Обозначение	Наименование сборочных единиц, деталей	Колич. на сб. ед.	Сведения о взаимо- заменяемости и конст- руктивных изменениях
2		I 760I 0837 000 000	УСТАНОВКА АВАРИЙНОЙ ДВЕРИ	I	3
	I	I 760I 0837 I00 000	Дверь аварийного выхода	I	
	2	I 760I 0837 503 000	Защитка двери	I	
	3	30I7A-8-26	Болт	8	
		3374A-8	Гайка	8	
		340IA-I-8-I2	Шайба	8	
	4	30I7A-8-28	Болт	4	По № 05I35
		30I7A-8-30	Болт	4	С № 05I37
		3302A-8	Гайка	4	
		340IA-I,5-8-I6	Шайба	4	
	5	30I7A-8-34	Болт	8	По № 05I35
		30I7A-8-36	Болт	8	С № 05I37
		3302A-8	Гайка	8	
		340IA-I,5-8-I6	Шайба	8	
	6	5009A-6-28	Болт	8	По № 05I35
		5009A-6-30	Болт	8	С № 05I37
		3324A-6	Гайка	8	
		340IA-I-6-I2	Шайба	8	
	7	I 760I 0837 0II 003	Болт	2	По № 05I35
		I 760I 0837 0I4 003	Болт	2	С № 05I37
		3336A-I2	Гайка	2	
		340IA-6	Шайба	2	
		2,5x32-002	Шплинт	2	
		ГОСТ 396-72			
	8	I 760I 0837 0I0 000	Петля верхняя	I	По № 05I35
		I 760I 0837 0I5 000	Петля верхняя	I	С № 05I37
	9	I 760I 0837 020 000	Петля верхняя	I	По № 05I35
		I 760I 0837 025 000	Петля верхняя	I	С № 05I37
	10	I 760I 0837 080 003	Обтекатель	I	По № 05I35
		I 760I 0837 085 003	Обтекатель	I	С № 05I37
	II	I 760I 0837 080 005	Обтекатель	I	По № 05I35
		I 760I 0837 085 005	Обтекатель	I	С № 05I37
	12	5946A-5-I0	Болт	4	
		5946A-5-I4	Болт	8	
		5946A-5-20	Болт	16	
	13	30I7A-6-26	Болт	6	
		3374A-6	Гайка	6	



КАТАЛОГ
ДЕТАЛЕЙ И СБОРОЧНЫХ ЕДИНИЦ

Номер фигуры	Номер позиции	Обозначение	Наименование сборочных единиц, деталей	Колич. на сб. ед.	Сведения о взаимо- заменяемости и конст- руктивных изменениях
2	I3	340IA-I-6-I2	Шайба	6	
	I4	I 760I 0837 500 000	Установка микровыключателя	I	По № 06I60
	I5	I 760I 0837 090 005	Накладка	I	По № 06I60
		I 760I 0837 550 005	Кронштейн	I	С № 07I62
	I6	I 760I 0837 094 003	Накладка	I	По № 06I60
		I 760I 0837 554 000	Кронштейн	I	С № 07I62
	I7	3024A-6-20	Болт	2	По № 06I60
		33I5A-6	Гайка	2	По № 06I60
		340IA-I-6-I2	Шайба	2	По № 06I60
	I8	I 760I 0837 005 000	Петля нижняя	I	По № 06I60
		I 760I 0837 009 000	Петля нижняя	I	С № 07I62
	I9	I 760I 0837 035 000	Петля нижняя	I	По № 06I60
		I 760I 0837 045 000	Петля нижняя	I	С № 07I62
	20	I 760I 0837 080 007	Обтекатель	I	По № 04094
		I 760I 0837 085 007	Обтекатель	I	С № 04098
	2I	I 760I 0837 080 008	Обтекатель	I	По № 04094
		I 760I 0837 085 009	Обтекатель	I	С № 04098
	22	I 760I 0837 094 005	Накладка	I	По № 06I60
		I 760I 0837 556 007	Накладка	I	С № 07I62
	23	30I7A-6-22	Болт	I	
		3374A-6	Гайка	I	
		340IA-I-6-I2	Шайба	I	
	24	30I7A-6-24	Болт	5	
		3374A-6	Гайка	5	
		340IA-I-6-I2	Шайба	5	
	25	I 760I 0837 550 000	Кронштейн	I	С № 07I62
		I 760I 0837 090 007	Кронштейн	I	По № 06I60
	26	30I7A-6-28	Болт	3	
		3374A-6	Гайка	3	
		340IA-I-6-I2	Шайба	3	
	27	I 760I 0837 552 000	Накладка	I	С № 07I62
		I 760I 0837 094 003	Накладка	I	По № 06I60
	28	I 760I 0837 550 003	Кронштейн	I	С № 07I62
		I 760I 0837 090 003	Кронштейн	I	По № 06I60
	29	30I7A-6-32	Болт	I	
		3374A-6	Гайка	I	



КАТАЛОГ
ДЕТАЛЕЙ И СБОРОЧНЫХ ЕДИНИЦ

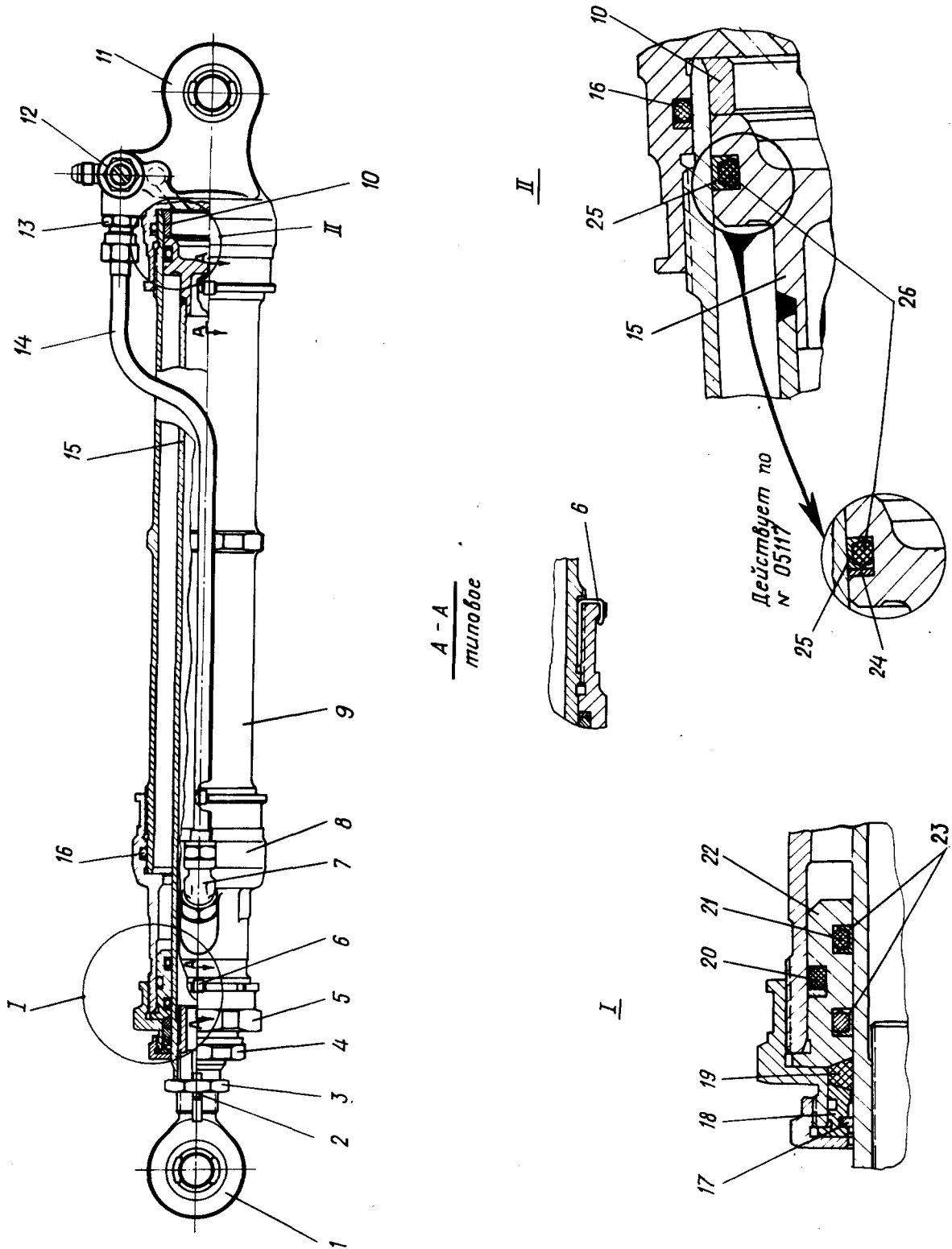
Номер фигуры	Номер позиции	Обозначение	Наименование сборочных единиц, деталей	Колич. на сб. ед.	Сведения о взаимо- заменяемости и конст- руктивных изменениях
2	29	3401A-I-6-I2	Шайба	I	
	30	I 760I 0837 094 000	Накладка	I	
	31	I 760I 0837 550 00I	Кронштейн	I	С № 07I62
		I 760I 0837 090 00I	Кронштейн	I	По № 06I60
	32	3059A-8-30	Болт	8	
		33I5A-8	Гайка	8	
		3401A-I-8-I6	Шайба	8	
	33	3059A-6-28	Болт	4	
		33I5A-6	Гайка	4	
		3401A-I-6-I2	Шайба	4	
	34	I 760I 0837 0II 005	Болт	4	По № 05I35
		I 760I 0837 0I4 005	Болт	4	С № 05I37
	35	I 760I 0837 070 000	Кронштейн	I	
	36	I 760I 0837 330 000	Хомут	4	
	37	I 760I 0837 3I0 007	Лист	I	С № 02053
	38	3059A-5-I8	Винт	I4	
	39	3058A-4-I6	Винт	I6	
	40	I 760I 0837 3II 000	Кожух	I	С № 02053
	4I	I 760I 0837 504 000	Кожух наружный	I	С № 02053
	42	I 760I 5507 050 000	Гидроцилиндр	I	
	43	30I7A-8-32	Болт	4	
		3373A-8	Гайка	4	
		3401A-I,5-8-I6	Шайба	4	
	44	34I7A-I0-30	Болт	4	
		3302A-70	Гайка	4	
		3401A-I,5-I0-20	Шайба	4	
	45	30I7A-8-30	Болт	4	
		33I5A-8	Гайка	4	
3401A-I,5-8-I4		Шайба	4		
46	I 760I 0837 060 000	Кронштейн	I		
47	I 760I 0837 050 000	Кронштейн	I		
48	I 760I 0837 040 000	Кронштейн	I	По № I5477	
	I 760I 0837 046 000	Кронштейн	I	С № I5482	



КАТАЛОГ ДЕТАЛЕЙ И СБОРОЧНЫХ ЕДИНИЦ

Номер фигуры	Номер позиции	Обозначение	Наименование сборочных единиц, деталей	Колич. на сб. ед.	Сведения о взаимо- заменяемости и конст- руктивных изменениях
2	49	I 760I 0837 310 009	Лист	I	С № 02053
	50	I 760I 0837 312 000	Кожух	I	С № 02053
	5I	I 760I 0837 504 000	Кожух наружный	I	С № 02053
	52	I 760I 0820 I24 000 3324A-5-I82A-2	Упор	2	С № 07I62
			Гайка	2	С № 07I62
	53	I 760I 0837 566 000	Качалка	I	С № 07I62
	54	I 760I 0837 507 000	Пружина	I	С № 07I62
	55	2006с53-5-30 20I8с53-5	Валик	I	С № 07I62
			Кольцо	I	С № 07I62
	56	ЛМ800К	Микровыключатель ^Ж	I	С № 07I62
	57	3058A-4-36 3373A-4 340IA-I-4-8	Болт	2	С № 07I62
			Гайка	2	С № 07I62
			Шайба	2	С № 07I62
	58	I 760I 0837 565 000	Корпус	I	С № 07I62
	59	3024A-6-20 33I5A-6 340IA-I-6-I2	Болт	2	С № 07I62
			Гайка	2	С № 07I62
			Шайба	2	С № 07I62
60	I 760I 0837 562 000	Упор	I	С № 07I62	
6I	3402A-2-5-I2 3324A-5-I82AT-2 I 760I 0837 563 000	Шайба	I	С № 07I62	
		Гайка	I	С № 07I62	
		Шайба	I	С № 07I62	
62	I9I6A-I,2-I3-26-II	Пружина	I	С № 07I62	

КАТАЛОГ
ДЕТАЛЕЙ И СБОРОЧНЫХ ЕДИНИЦ



A - A
любое

Цилиндр аварийной двери кормовой каюны
Фигура 3



КАТАЛОГ
ДЕТАЛЕЙ И СБОРОЧНЫХ ЕДИНИЦ

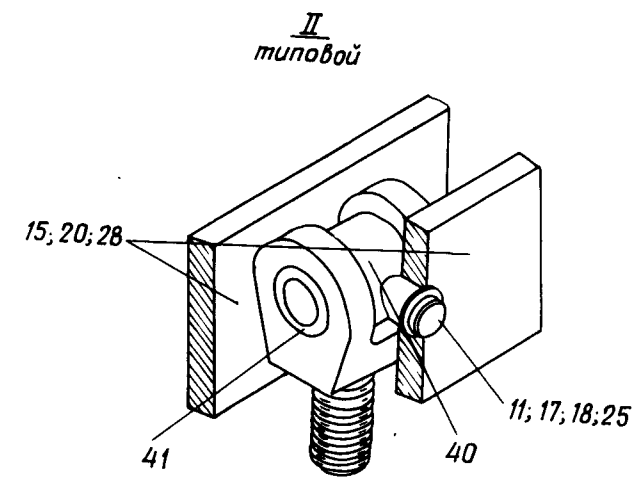
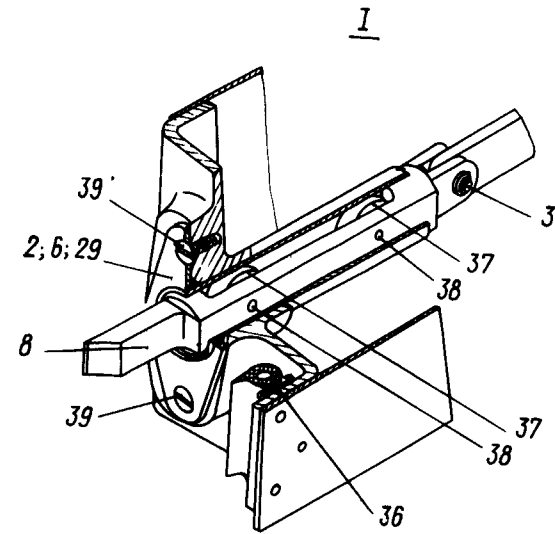
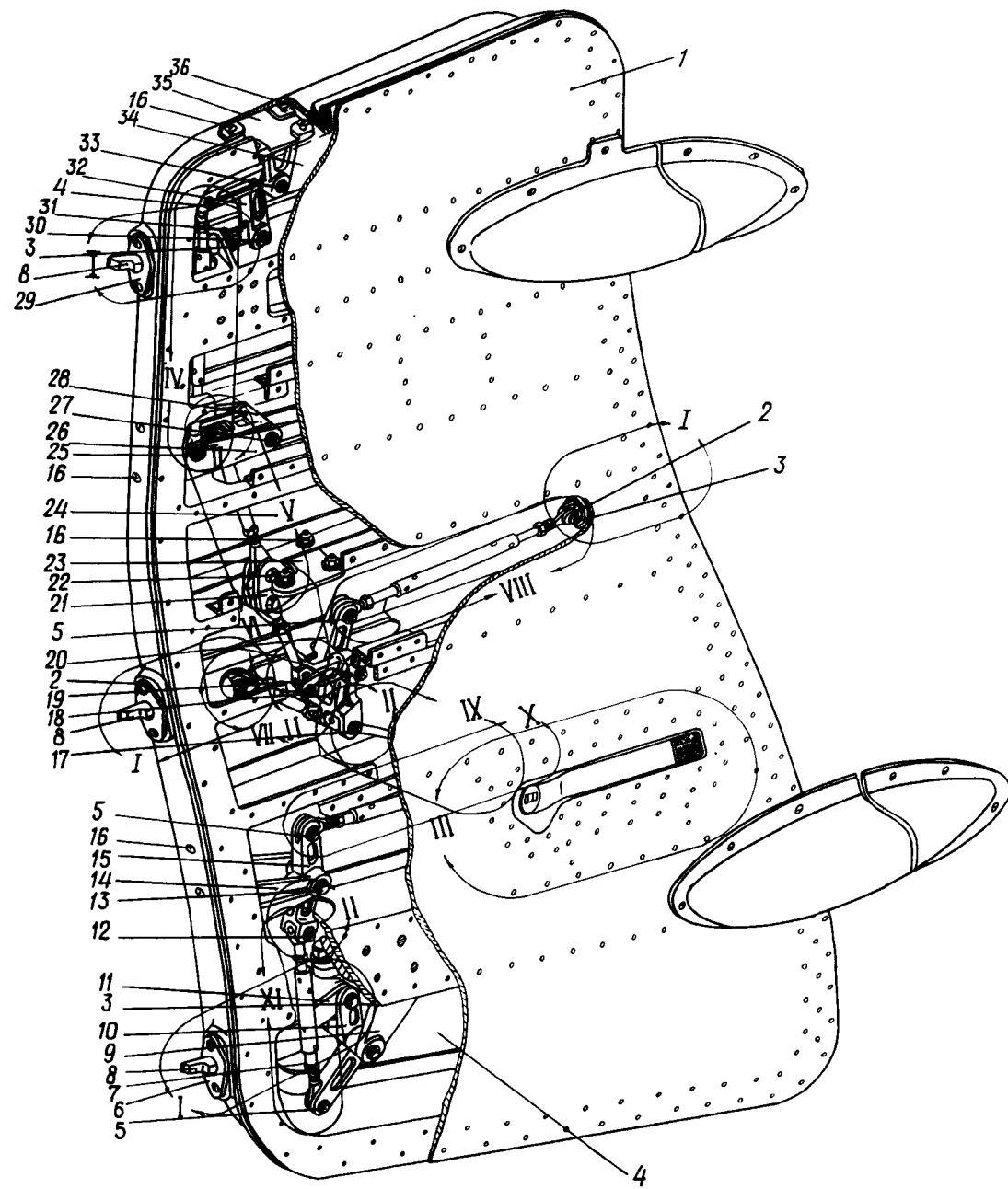
Номер фигуры	Номер позиции	Обозначение	Наименование сборочных единиц. деталей	Колич. на сб. ед.	Сведения о взаимо- заменяемости и конст- руктивных изменениях
3		I 760I 5507 050 000	ЦИЛИНДР АВАРИЙНОЙ ДВЕРИ КОРМОВОЙ КАБИНЫ	2	ВЗ
	I	I 760I 550I 040 005	Болт ушковый	I	
	2	I 760I 550I 018 000	Шпонка	I	
	3	2710A-22xI,5	Контргайка	I	
	4	I 760I 550I 004 005	Гайка	I	
	5	I 760I 5506 053 000	Крышка	I	
	6	I 760I 5507 050 003	Шпонка	3	
	7	2I83A-6	Угольник	I	
		2I95A-I2	Гайка	I	
		2I86A-9-2	Кольцо уплотнительное	I	
		2I98A-4	Шайба защитная	I	
	8	I 760I 5507 05I 000	Крышка	I	
	9	I 760I 5507 052 000	Цилиндр	I	
	10	I 760I 5507 053 000	Втулка	I	По № 02039
		I 760I 5507 054 000	Втулка	I	С № 0204I
	11	I 760I 5507 060 000	Крышка	I	
	12	I 760I 5502 040 I06	Соединение поворотное	2	
		2I86A-9-2	Кольцо уплотнительное	2	
	13	2797A-6	Штуцер	I	
		2I86A-9-2	Кольцо уплотнительное	I	
	14	Г6I-I342	Трубопровод	I	
	15	I 760I 550 7070 000	Поршень со штоком	I	
	16	2I86A-39-2	Кольцо уплотнительное	2	
		2300A-39-I	Шайба защитная	2	
	17	I 760I 550I 008 005	Кольцо скрепковое	I	
	18	I 760I 550I 007 005	Вкладыш	I	
	19	I 760I 550I 009 005	Сальник	I	
	20	2I86A-42I-2	Кольцо уплотнительное	I	
		2300A-42I-2	Шайба защитная	I	
	21	2I86A-25-I	Кольцо уплотнительное	2	
	22	I 760I 5506 054 000	Букса	I	
	23	I 760I 5506 056 000	Манжета	2	



КАТАЛОГ
ДЕТАЛЕЙ И СБОРОЧНЫХ ЕДИНИЦ

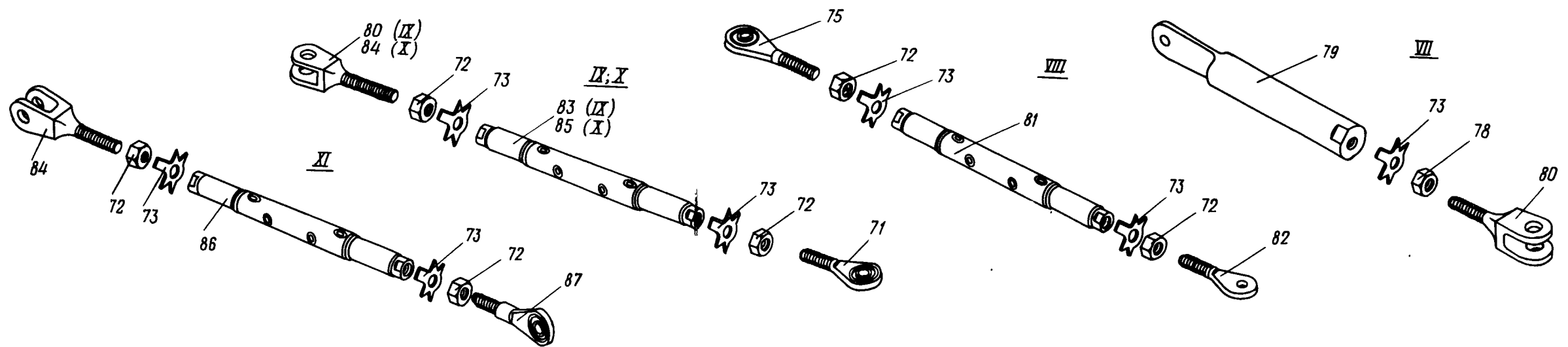
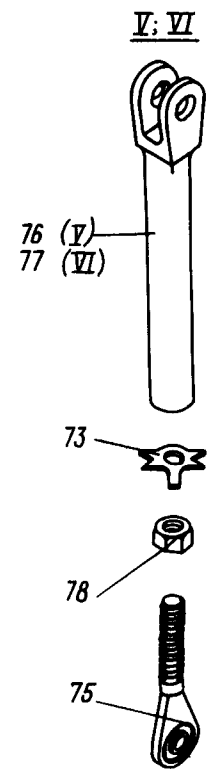
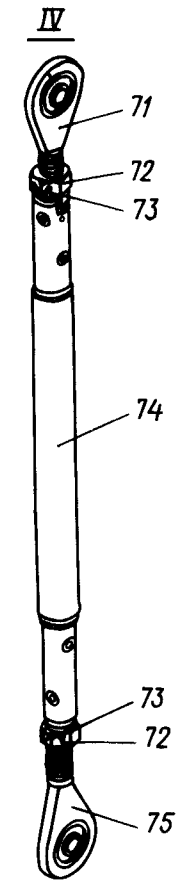
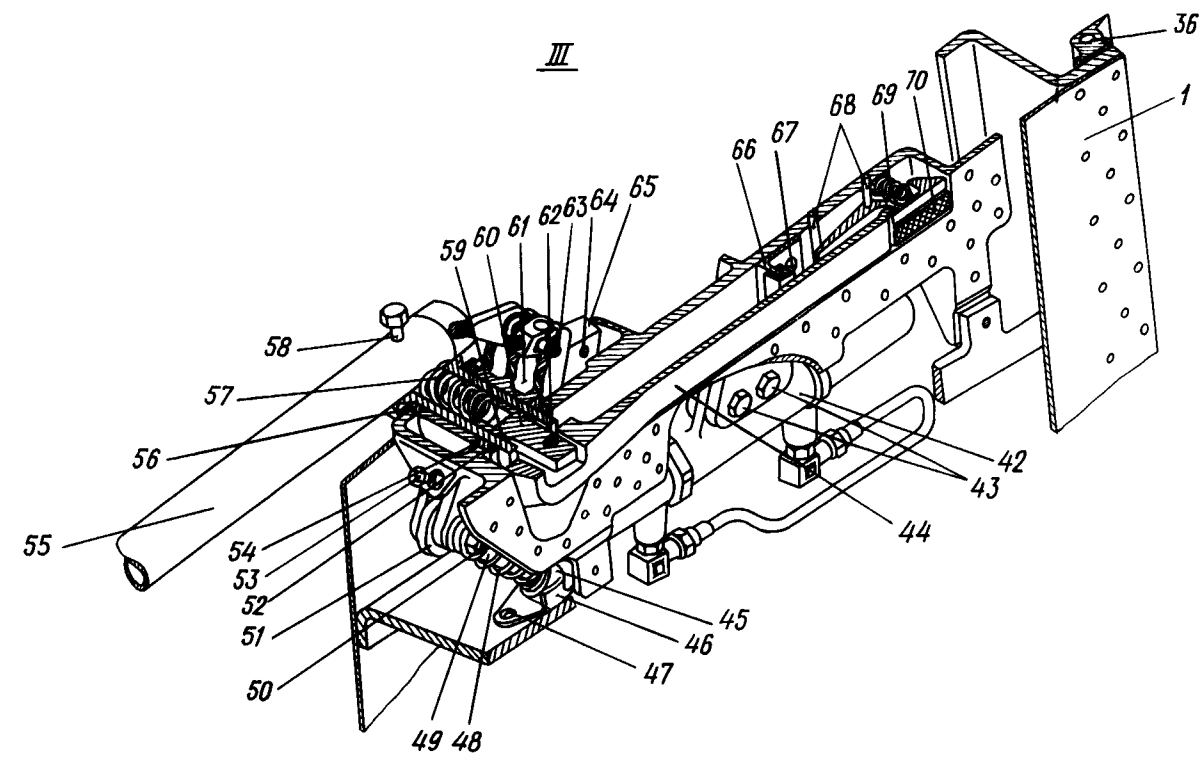
Номер фигуры	Номер позиции	Обозначение	Наименование сборочных единиц, деталей	Колич. на сб. ед.	Сведения о взаимо- заменяемости и конст- руктивных изменениях
3	24	I 760I 5507 056 000	Шайба защитная	I	По № 05II7
	25	I 760I 5507 055 000	Манжета	I	
	26	2I86A-30-I	Кольцо уплотнительное	I	


КАТАЛОГ
ДЕТАЛЕЙ И СБОРОЧНЫХ ЕДИНИЦ



Дверь аварийного выхода
 Фигура 4 (Лист I из 2)

И. 76
КАТАЛОГ
ДЕТАЛЕЙ И СБОРОЧНЫХ ЕДИНИЦ



22.35.04
Стр. 24/23

Дверь аварийного выхода
Фигура 4 (Лист 2 из 2)

10 июня 1978 г.

1046
1045



КАТАЛОГ
ДЕТАЛЕЙ И СБОРОЧНЫХ ЕДИНИЦ

Номер фигуры	Номер позиции	Обозначение	Наименование сборочных единиц, деталей	Колич. на сб. ед.	Сведения о взаимо- заменяемости и конст- руктивных изменениях
4		I 760I 0837 I00 000	ДВЕРЬ АВАРИЙНОГО ВЫХОДА	I	3
		I 760I 0837 I20 000	МЕХАНИЗМ ЗАКРЫВАНИЯ АВАРИЙ- НОЙ ДВЕРИ	I	
	I	I 760I 0837 I00 95I	Дверь аварийного выхода	I	
		I 760I 0837 I40 000	Чаша	I	По № 03078
		I 760I 0837 460 000	Чаша	I	С № 04083
	2	I 760I 0837 I2I 02I	Направляющая	2	
	3	2006с53-6-8	Валик	4	
		20I8с53-6	Кольцо	4	
	4	I 760I 0337 I00 007	Стенка	I	
	5	2006с53-6-I4	Валик	3	
		20I8с53-6	Кольцо	3	
	6	I 760I 0837 I2I 03I	Направляющая	I	
	7	2006с53-8-59	Валик	I	
		20I8с53-8	Кольцо	I	
	8	I 760I 0837 242 000	Штырь	4	
	9	I 760I 0837 4I0 000	Кронштейн	I	
	IO	I 760I 0837 400 000	Качалка	I	
	II	I 760I 0837 I22 009	Серьга	I	
I2	2006с53-6-24	Валик	I		
	20I8с53-6	Кольцо	I		
I3	2006с53-8-42	Валик	I		
	20I8с53-8	Кольцо	I		
I4	I 760I 0837 270 000	Кронштейн	I		
I5	I 760I 0837 260 000	Качалка	I		
I6	I-6-I8	Болт	20	С № 07I62	
	ОСТ I I0575-72				
	384Ан-6-20	Болт	20	С № 05II4	
	3959А-6-20	Болт	20	по № 06I60	
	3374А-6	Гайка	20	По № 05II0	
	340IA-I-6-I2	Шайба	20		
I7	2006с53-6-45	Валик	I		
	20I8с53-6	Кольцо	I		
I8	I 760I 0837 I28 000	Валик	I		

ИЛ 76

**КАТАЛОГ
ДЕТАЛЕЙ И СБОРОЧНЫХ ЕДИНИЦ**

Номер фигуры	Номер позиции	Обозначение	Наименование сборочных единиц, деталей	Колич. на сб. ед.	Сведения о взаимо- заменяемости и конст- руктивных изменениях
4	18	2018с53-6	Кольцо	1	
	19	2006с53-8-53	Валик	1	
		2018с53-6	Кольцо	1	
	20	I 760I 0837 250 000	Качалка	1	
	21	I 760I 0837 380 000	Качалка	1	
	22	3027A-6-30-3	Болт	2	
		3336A-6	Гайка	2	
		3402A-I-6-I2	Шайба	2	
	23	I 760I 0837 I10 000	Кронштейн	1	
	24	I 760I 0837 I00 065	Стенка	1	
	25	2006с53-6-25	Валик	2	
		2018с53-6	Кольцо	2	
	26	I 760I 0837 420 000	Кронштейн	1	
	27	2006с53-8-43	Валик	1	
		2018с53-8	Кольцо	1	
	28	I 760I 0837 230 000	Качалка	1	
	29	I 760I 0837 I2I 011	Направляющая	1	
	30	2006с53-6-I2	Валик	1	
		2018с53-6	Кольцо	1	
	31	I 760I 0837 I22 007	Серьга	1	
	32	I 760I 0837 210 000	Качалка	1	
	33	2006с53-8-58	Валик	1	
		2018с53-8	Кольцо	1	
	34	I 760I 0837 I00 003	Стенка	1	
	35	I 760I 0837 210 000	Кронштейн	1	
	36	I 760I 0837 I00 005	Профиль резиновый	1	
	37	I 760I 0837 24I 000	Ролик	6	
	38	3482A-8Пр2 _{2а} -20	Штифт	6	
	39	3I86A-6-20	Винт	8	
	40	I 760I 0837 I73 000	Ось	4	
	41	I 760I 0837 206 000	Втулка	4	
	42	I 760I 5583 050 000	Гидроцилиндр	1	
	43	3003A-8-46	Болт	2	
		3373A-8	Гайка	2	



КАТАЛОГ
ДЕТАЛЕЙ И СБОРОЧНЫХ ЕДИНИЦ

Номер фигуры	Номер позиции	Обозначение	Наименование сборочных единиц, деталей	Колич. на сб. ед.	Сведения о взаимо- заменяемости и конст- руктивных изменениях
4	43	340IA-I-8-I6	Шайба	2	
	44	I 760I 0837 45I 000	Ручка наружная	I	
	45	I 760I 0837 354 000	Сухарь	I	
	46	I 760I 0837 353 000	Опора	I	
	47	3059A-5-I8	Болт	I	
		3373A-5	Гайка	I	
		340IA-I-5-I0	Шайба	I	
	48	I9I8A-2,5-22-50	Пружина	I	
	49	I 760I 0837 390 000	Ось	I	
	50	I 760I 0837 I65 000	Болт	I	
		3346A-6	Гайка	I	
		340IA-I-6-I2	Шайба	I	
		I,6x20-002 ГОСТ 397-66	Шплинт	I	
	5I	I 760I 08I0 535 000	Ролик	I	
	52	2258A-I53	Кольцо резиновое	I	
	53	3003A-6-20	Болт	I	
		3324A-6-I82AT-2	Гайка	I	
	54	I 760I 0837 I4I 000	Втулка	I	
	55	I 760I 0837 I50 000	Ручка внутренняя	I	
	56	I 760I 0837 I42 000	Втулка	I	
	57	I3I8A-2,5-25-50	Пружина	I	
	58	3003A-8-50	Болт	I	
		3346A-8	Гайка	I	
		340IA-I-8-I6	Шайба	I	
		I,6x20-002 ГОСТ 397-66	Шплинт	I	
	59	2258A-I9	Кольцо резиновое	I	
	60	I 760I 0837 I36 000	Головка	I	
	6I	I 760I 0837 I60 000	Качалка	I	
62	2006c53-8-36	Валик	I		
	20I8c53-8	Кольцо	I		
63	2006c53-6-35	Валик	I		
	20I8c53-6	Кольцо	I		

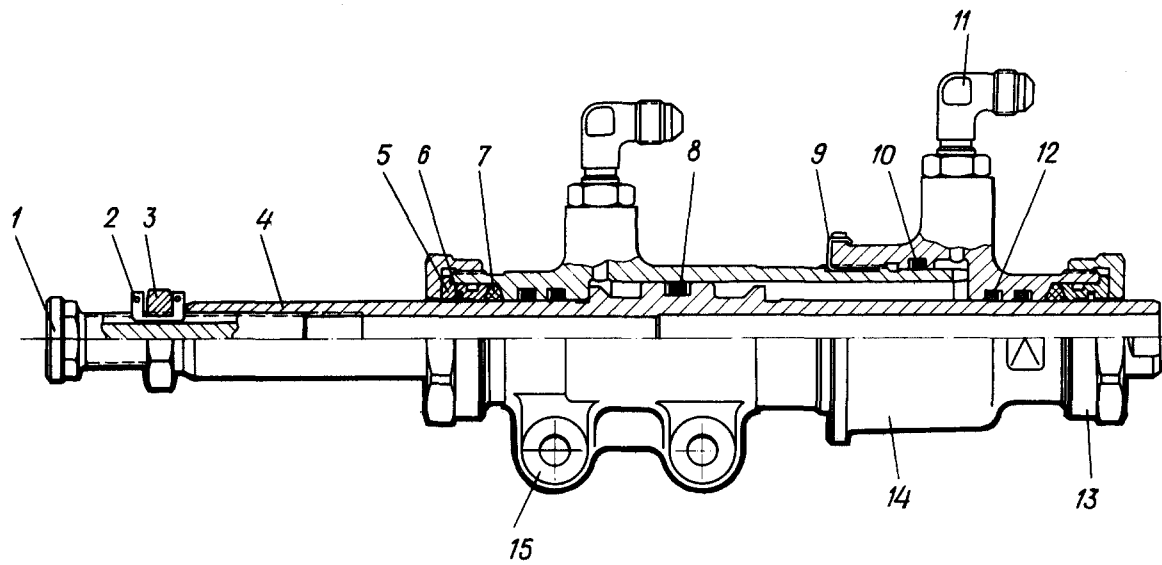


КАТАЛОГ
ДЕТАЛЕЙ И СБОРОЧНЫХ ЕДИНИЦ

Номер фигуры	Номер позиции	Обозначение	Наименование сборочных единиц, деталей	Колич. на сб. ед.	Сведения о взаимо- заменяемости и конст- руктивных изменениях
4	64	AM800K	Выключатель концевой ²	1	
	65	3050A-4-38	Винт	1	
		334IA-4	Гайка	1	
		340IA-I-4-8	Шайба	1	
	66	I 760I 0837 455 000	Уголок	1	
	67	3053A-6-20	Винт	2	
	68	3480A-4-Пр2 _{2a} -50	Штифт	2	
	69	I9I6A-I,5-I2-24	Пружина	1	
	70	I 760I 0837 I34 000	Педадь	1	
	71	I 760I 0837 I96 003	Наконечник ушковый	2	
	72	332IA-8	Гайка	7	
	73	3455A-8	Шайба	9	
	74	I 760I 0837 I90 0I3	Труба	1	
	75	I 760I 0837 I96 005	Наконечник ушковый	3	
	76	I 760I 0837 36I 003	Вилка	1	
	77	I 760I 0837 36I 005	Вилка	1	
	78	3320A-8	Гайка	1	
	79	I 760I 0837 I82 000	Ухо	1	
	80	I 760I 0837 I7I 003	Вилка	1	
	81	I 760I 0837 200 003	Труба	1	
	82	I 760I 0837 I9I 000	Наконечник	1	
	83	I 760I 0837 I90 0I3	Труба	1	
	84	I 760I 0837 I7I 005	Вилка	1	
	85	I 760I 0837 350 003	Труба	1	
	86	I 760I 0837 I70 003	Труба	1	
	87	I 760I 0837 I76 000	Ушко	1	



КАТАЛОГ
ДЕТАЛЕЙ И СБОРОЧНЫХ ЕДИНИЦ



Цилиндр замков кормового лука
Фигура 5



КАТАЛОГ
ДЕТАЛЕЙ И СБОРОЧНЫХ ЕДИНИЦ

Номер фигуры	Номер позиции	Обозначение	Наименование сборочных единиц, деталей	Колич. на сб. ед.	Сведения о взаимо- заменяемости и конст- руктивных изменениях
5		I 760I 5583 050 000	ЦИЛИНДР ЗАМКОВ КОРМОВОГО ЛЮКА	I	ВЗ
	I	I 760I 5582 0I6 000	Болт	I	
	2	I 760I 5582 0I4 000	Шпонка	I	
	3	27I0A-I4xI,5	Гайка	I	
	4	I 760I 5582 0II 005	Поршень	I	
	5	I 760I 550I 007 009	Вкладыш	2	
	6	I 760I 550I 008 009	Кольцо скрепковое	2	
	7	I 760I 550I 009 009	Сальник	2	
	8	2I86A-263	Кольцо уплотнительное	I	
		2I87A-263	Шайба защитная	2	
	9	I 760I 5583 050 005	Пластина контролочная	I	
	IO	2I86A-I72-2	Кольцо уплотнительное	I	
		2300A-I72-I	Шайба защитная	I	
	II	2808A-4-36	Угольник	2	
		2I95A-I0	Гайка	2	
		2I98A-3	Шайба защитная	2	
		2I86A-7-2	Кольцо уплотнительное	2	
	I2	2I86A-330	Кольцо уплотнительное	4	
		2I87A-330	Шайба защитная	4	
	I3	I 760I 550I 004 009	Гайка	2	
	I4	I 760I 5508 05I 005	Крышка	I	
	I5	I 760I 5582 0I2 005	Корпус	I	

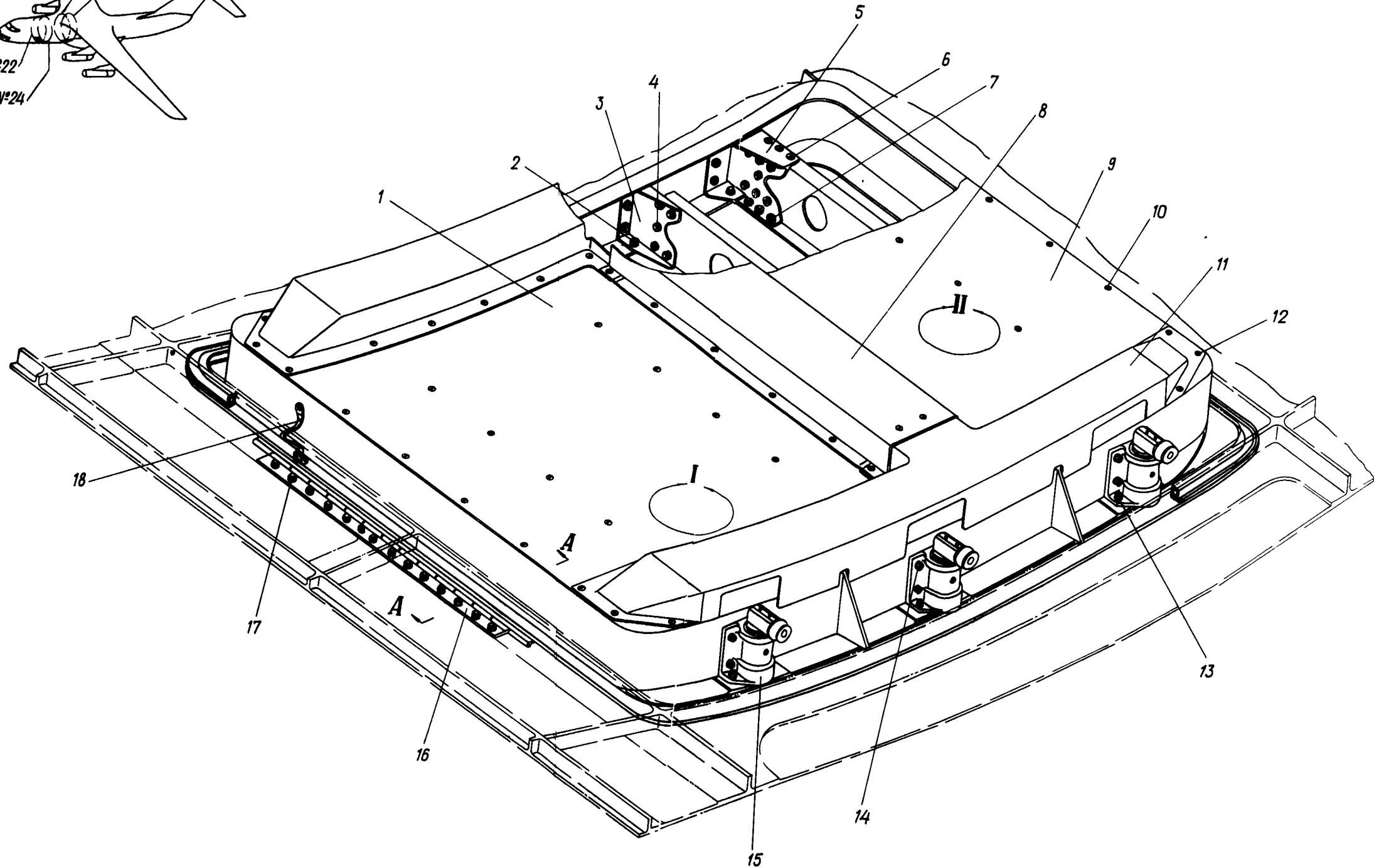
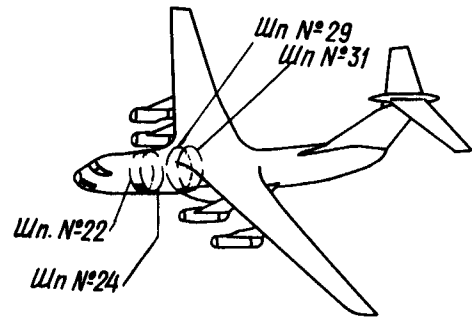
22.40.00

БАГАЖНЫЕ ЛЮКИ

22.41.00

БАГАЖНЫЕ ЛЮКИ №1 И 2


**КАТАЛОГ
 ДЕТАЛЕЙ И СБОРОЧНЫХ ЕДИНИЦ**



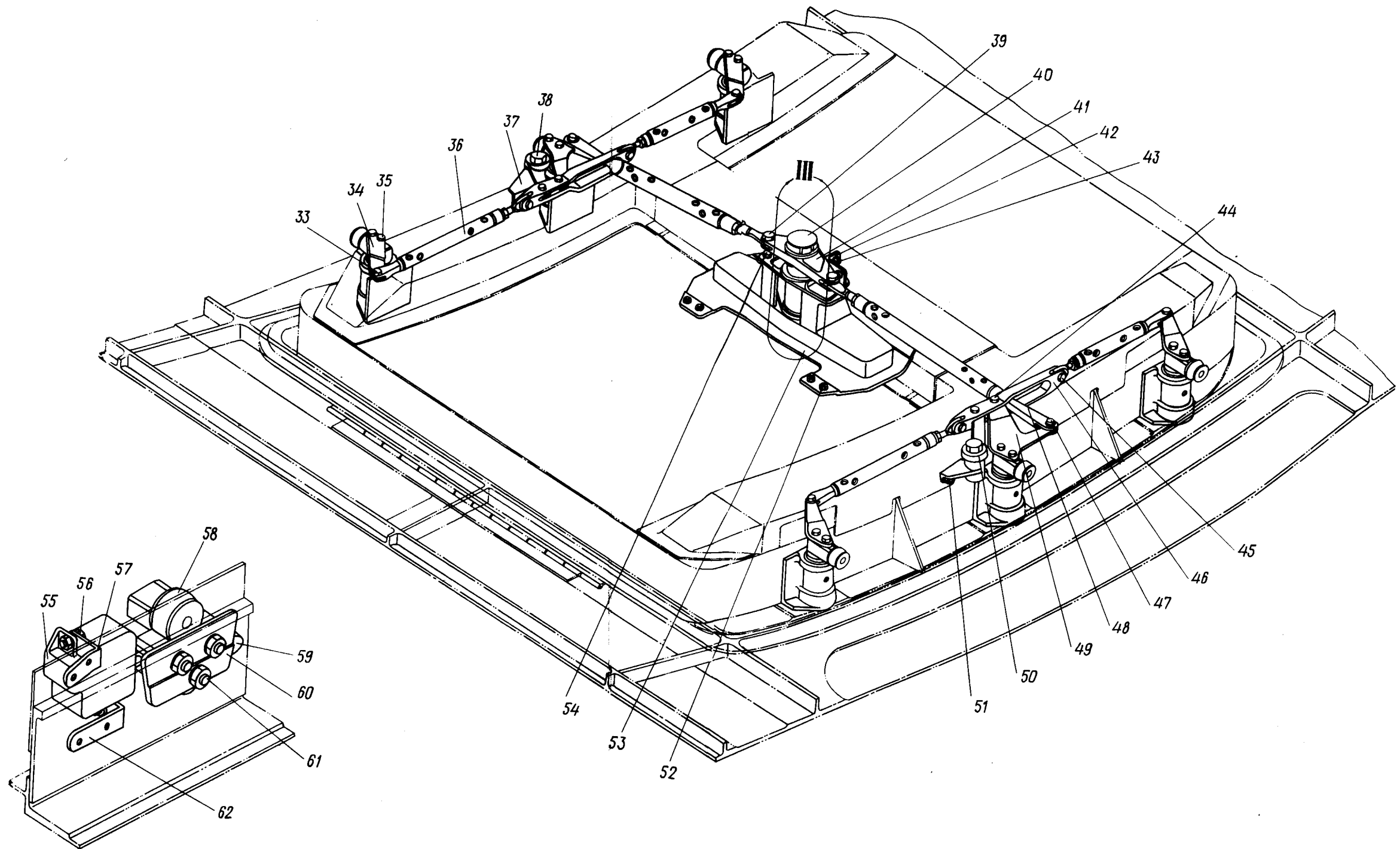
Установка багажного люка № I и 2
 Фигура I (Лист I из 3)

22.41.01
 Стр. 2/1


10 июня 1978 г.

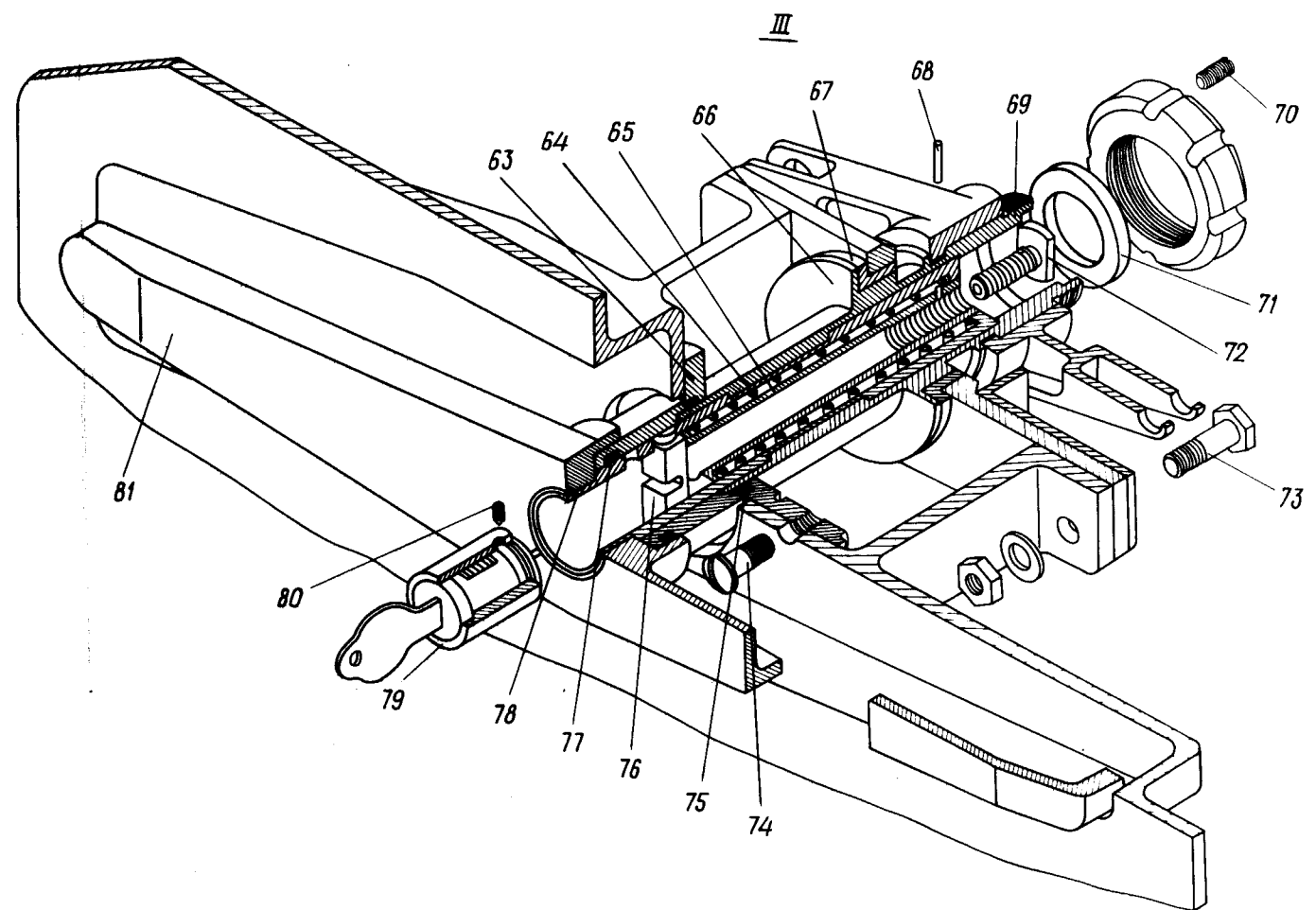
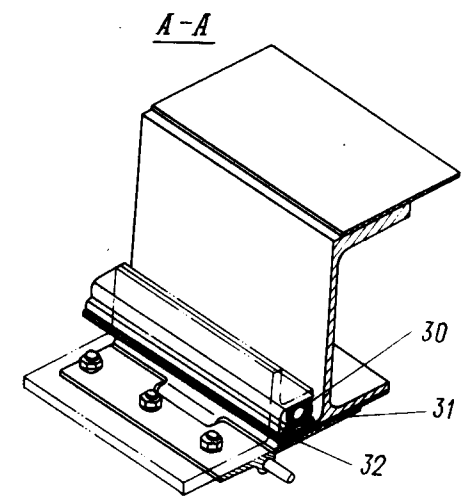
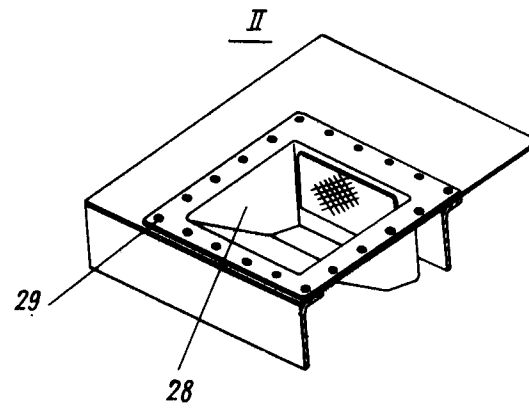
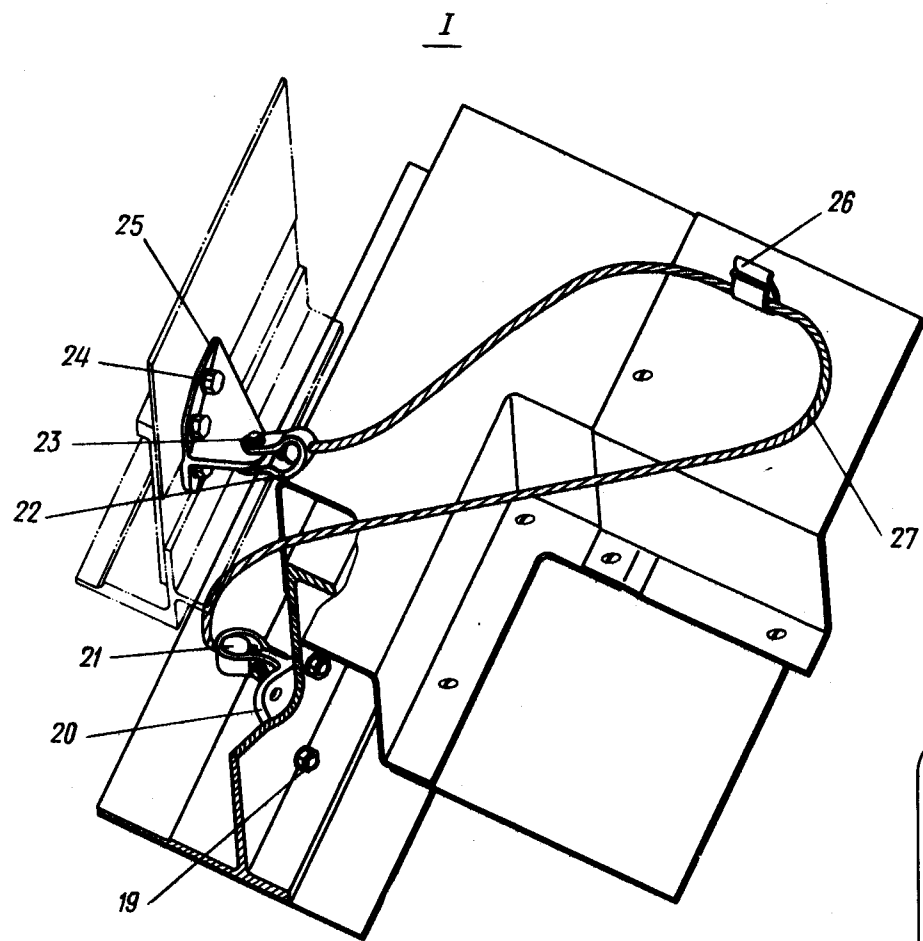
1060
 1059

№ 76
КАТАЛОГ
ДЕТАЛЕЙ И СБОРОЧНЫХ ЕДИНИЦ



Установка багажного люка № 1 и 2
Фигура I (Лист 2 из 3)


КАТАЛОГ
ДЕТАЛЕЙ И СБОРОЧНЫХ ЕДИНИЦ



Установка багажного лка № I и 2
 Фигура I (Лист 3 из 3)

11,76

**КАТАЛОГ
ДЕТАЛЕЙ И СБОРОЧНЫХ ЕДИНИЦ**

Номер фигуры	Номер позиции	Обозначение	Наименование сборочных единиц, деталей	Колич. на сб. ед.	Сведения о взаимо- заменяемости и конст- руктивных изменениях
I		I 760I 0833 000 000	УСТАНОВКА БАГАЖНОГО ЛЮКА № I	I	З
		I 760I 0834 000 000	УСТАНОВКА БАГАЖНОГО ЛЮКА № 2	I	З
	I	I 760I 0833 050 007	Лист	2	
	2	50I9A-8-22	Болт	36	По № 09237
		I-8-22	Болт	36	С № 09243
		ОСТ I I0834-72			
		33I5A-8	Гайка	36	
		340IA-I,5-8-I4	Шайба	36	
	3	I 760I 0833 0I4 000	Фитинг	8	
	4	3024A-6-I4	Болт	I40	По 06I60
		I-6-I4	Болт	I40	С № 07I62
		ОСТ I I0569-72			
		33I5A-6	Гайка	I40	
		340IA-I,5-6-I2	Шайба	I40	
	5	I 760I 0833 0I3 00I	Фитинг (прав.)	6	
		I 760I 0833 0I3 002	Фитинг (лев.)	6	
	6	3082A-6-I6	Болт	36	По № 06I60
		I-6-I6	Болт	36	С № 07I62
		ОСТ I I057I-72			
		33I5A-6	Гайка	36	
		340IA-I,5-6-I2	Шайба	36	
	7	50I9A-6-I6	Болт	36	По № 09237
		I-6-I6	Болт	36	С № 09243
		ОСТ I I0834-72			
		33I5A-6	Гайка	36	
		340IA-I,5-6-I2	Шайба	36	
	8	I 760I 0833 050 005	Короб	2	
	9	I 760I 0833 050 009	Лист	2	
	10	3058A-4-I4	Болт	24	
		338IA-4	Гайка	24	
		ДП8-3У-2,6-10	Заклепка	24	
	II	I 760I 0833 050 003	Короб (прав.)	2	
		I 760I 0833 050 004	Короб (лев.)	2	
	12	3I66A-4-I2	Болт	I88	
		338IA-4	Гайка	I88	
		ДП8-3У-2,6-6	Заклепка	I88	

Ш. 76

КАТАЛОГ ДЕТАЛЕЙ И СБОРОЧНЫХ ЕДИНИЦ

Номер фигуры	Номер позиции	Обозначение	Наименование сборочных единиц, деталей	Колич. на сб. ед.	Сведения о взаимо- заменяемости и конст- руктивных изменениях	
I	I3	50I9A-6-24	Болт	24	По № 09237 С № 09243	
		I-6-24	Болт	24		
		ОСТ I I0834-72				
		33I5A-6	Гайка	24		
		340IA-I,5-6-I2	Шайба	24		
	I4	3024A-6-26	Болт	48	По № 03078 С № 04083	
		I-6-26	Болт	48		
		ОСТ I I0569-72				
		33I5A-6	Гайка	48		
		340IA-I,5-6-I2	Шайба	48		
	I5	I 760I 08I0 250 000	Замок	24		
	I6	I 760I 0833 020 000	Петля	2		
	I7	3082A-6-20	Болт	28	По № 06I60 С № 07I62	
		I-6-20	Болт	28		
		ОСТ I I057I-72				
		33I5A-6	Гайка	28		
		340IA-I-6-I2	Шайба	28		
	I8	5779A-3-I8	Перемычка металлизации	2	По № 09237 С № 09243	
		I-I2-I80	Перемычка металлизации	2		
		ОСТ I II303-73				
		3I70A-5-I4	Болт	2		
		3302A-5	Гайка	4	По № 02046 По № 02046	
		5 65Г 02 9	Шайба	4		
ГОСТ 6402-70						
5-082		Шайба	4			
ГОСТ I0463-63						
338IA-5		Гайка	4	С № 02049 С № 02049		
ДI8-3У-2,6-8		Заклепка	8			
3I70A-5-I6		Болт	2			
ДI8-3У-2,6-9	Заклепка	8	С № 02049			
I9	I-6-I6	Болт		6		
	ОСТ I I0569-72					
	33I5A-6	Гайка	6			
	340IA-I,5-6-I2	Шайба	6			
20	I 760I 0833 I75 000	Кронштейн	2			
2I	I742c55-400	Шарик	4			
22	I 760I 0833 I72 000	Переходник	4			
23	2006c53-6-I0	Валик	4			

Только для сборки I 760I 0833 000 000



КАТАЛОГ
ДЕТАЛЕЙ И СБОРОЧНЫХ ЕДИНИЦ

Номер фигуры	Номер позиции	Обозначение	Наименование сборочных единиц, деталей	Колич. на сб. ед.	Сведения о взаимо- заменяемости и конст- руктивных изменениях	
I	23	20I8c53-6	Кольцо	8	Только для сборки I 760I 0833 000 000	
	24	I-6-I8	Болт	8		
		ОСТ I 10569-72				
		33I5A-6	Гайка	8		
		340IA-I,5-6-I2	Шайба	8		
	25	I 760I 0833 I85 00I	Кронштейн	I		
		I 760I 0833 I85 003	Кронштейн	I		
	26	I 760I 0833 I7I 000	Лырка	2		
	27	I 760I 0833 000 0I3	Трос	2		
	28	I 760I 0833 I80 00I	Ступенька	I		С № 05I37
		I 760I 0833 I80 003	Ступенька	I		С № 05I37
	29	3I66A-4-I0	Болт	I6		с № 05I37
		338IA-4	Гайка	I6		С № 05I37
		ДI8П-3У-2,6-7	Заклепка	32		С № 05I37
	30	I 760I 0833 060 000	Профиль герметизации	2		
	3I	I 760I 0833 0I0 003	Обшивка	2		По № 02053
		I 760I 0833 0I0 0I3	Обшивка	2		С № 02060
	32	I 760I 0833 000 003	Профиль	2		
		I 760I 0833 000 005	Профиль	4		
		I 760I 0833 000 007	Профиль	8		
		I 760I 0833 000 0II	Профиль	2		
	33	3027A-6-22-3	Болт	24		
		3336A-6	Гайка	24		
		3405A-I-6-I2	Шайба	24		
		I,6x20-002 ГОСТ 397-66	Шплинт	24		
	34	I 760I 08I0 230 00I	Качалка (прав.)	4		По № 0203I
		I 760I 08I0 230 002	Качалка (лев.)	4		По № 0203I
		I 760I 08I0 235 00I	Качалка (прав.)	4		С № 02035
		I 760I 08I0 235 002	Качалка (лев.)	4		С № 02035
	35	3024A-6-I4	Болт	24		По № 03078
		I-6-I4	Болт	24		С № 04083
		ОСТ I 10569-72 3459A-6-25	Шайба	I2		
	36	I 760I 0833 I50 000	Тяга	4		
	37	I 760I 08I0 20I 00I	Кронштейн (прав.)	2		
		I 760I 08I0 20I 002	Кронштейн (лев.)	2		



КАТАЛОГ
ДЕТАЛЕЙ И СБОРОЧНЫХ ЕДИНИЦ

Номер фигуры	Номер позиции	Обозначение	Наименование сборочных единиц, деталей	Колич. на сб. ед.	Сведения о взаимо- заменяемости и конст- руктивных изменениях
I	38	3024A-I2-66-4,5	Болт	4	
		3336A-I2	Гайка	4	
		3401A-2-I2-20	Шайба	4	
		2,5x32-002 ГОСТ 397-66	ШЛИНТ	4	
	39	3027A-8-24-3,5	Болт	4	
		3336A-8	Гайка	4	
		3405A-I,5-8-I4	Шайба	4	
		2x20-002 ГОСТ 397-66	ШЛИНТ	4	
	40	I 760I 0833 II2 000	Гайка	2	
	41	I 760I 0833 II3 000	Качалка	2	
	42	I 760I 0833 I40 000	Упор	2	
	43	I 760I 0833 II9 000	Винт	4	
		3324A-6-I82AT	Гайка	4	
	44	3027A-7-26-3	Болт	8	
		3336A-6	Гайка	8	
		3405A-I-6-I2	Шайба	8	
		I,6x20-002 ГОСТ 397-66	ШЛИНТ	8	
	45	3027A-6-22-3	Болт	8	
		3336A-6	Гайка	8	
		3405A-I-6-I2	Шайба	8	
		I,6x20-002 ГОСТ 397-66	ШЛИНТ	8	
	46	I 760I 0833 9I3 00I	Звено промежуточное (прав.)	2	
		I 760I 0833 9I3 002	Звено промежуточное (лев.)	2	
	47	20I3c53-8-I4	Валик	4	
		20I8c53-8	Шайба обжимная	8	
	48	I 760I 08I0 430 000	Тяга	4	По № 03078
		I 760I 0833 I70 00I	Тяга	2	С № 04083
I 760I 0833 I70 003		Тяга	2	С № 04083	
49	I 760I 08I0 240 00I	Рычаг (прав.)	2	По № 0203I	
	I 760I 08I0 240 002	Рычаг (лев.)	2	По № 0203I	
	I 760I 08I0 245 005	Рычаг (прав.)	2	С № 02035	
	I 760I 08I0 245 006	Рычаг (лев.)	2	С № 02035	



КАТАЛОГ ДЕТАЛЕЙ И СБОРОЧНЫХ ЕДИНИЦ

Номер фигуры	Номер позиции	Обозначение	Наименование сборочных единиц, деталей	Колич. на сб. ед.	Сведения о взаимо- заменяемости и конст- руктивных изменениях
I	50	I 760I 0810 260 000	Качалка	4	По № 0203I
		I 760I 0810 265 000	Качалка	4	С № 02035
5I	3024A-6-22	I-6-22	Болт	8	По № 03078
		ОСТ I 10569-72	Болт	8	С № 04083
		33I5A-6	Гайка	8	
		340IA-I-6-I2	Шайба	8	
52	H56-024-6-I8	33I5A-6	Болт	I6	
		340IA-I-6-I2	Гайка	I6	
			Шайба	I6	
53	I 760I 0833 III 000	Корпус	2		
54	3024A-6-20-3	2-6-20	Болт	8	По № 06I60
		ОСТ I 10569-72	Болт	8	С № 07I62
		33I5A-6	Гайка	8	
		340IA-I-6-I2	Шайба	8	
		I, 5x20-002	Шпиль	8	
		ГОСТ 397-66			
55	I 760I 0833 040 000	Блок микровыключателя	2		
56	3003A-5-I6-3	3346A-5	Болт	4	
		340IA-I, 5-5-I0	Гайка	4	
		I, 2xI4-002	Шайба	4	
		ГОСТ 397-66	Шпиль	4	
57	I 760I 0833 03I 000	I 760I 0833 035 000	Уголок	2	По № 0I0I9
			Уголок	2	С № 0I022 по № 02026
		I 760I 0833 9I9 000	Уголок	2	С № 0203I
58	I 760I 0810 252 000	Ролик	I2		
59	I 760I 0833 004 00I	I 760I 0833 004 002	Кронштейн (прав.)	2	По № 0I0I9
		I 760I 0833 006 002	Кронштейн (лев.)	2	По № 0I0I9
		I 760I 0833 006 003	Кронштейн (прав.)	I	По № 0I0I9
		I 760I 0833 006 003	Кронштейн (лев.)	I	По № 0I0I9
		I 760I 0833 0304 00I	Кронштейн (прав.)	2	С № 0I022
		I 760I 0833 0304 002	Кронштейн (лев.)	2	С № 0I022
		I 760I 0833 0306 002	Кронштейн (прав.)	I	С № 0I022
I 760I 0833 0306 003	Кронштейн (лев.)	I	С № 0I022		

Для сборки
I 760I 0833 000 000



КАТАЛОГ ДЕТАЛЕЙ И СБОРОЧНЫХ ЕДИНИЦ

Номер фигуры	Номер позиции	Обозначение	Наименование сборочных единиц, деталей	Колич. на сб. ед.	Сведения о взаимозаменяемости и конструктивных изменениях
I	59	I 760I 0833 004 001	Кронштейн (прав.)	1	По № 01019 } По № 01019 } По № 01019 } По № 01019 } По № 01019 } По № 01019 } С № 01022 } С № 01022 } С № 01022 } С № 01022 }
		I 760I 0833 004 002	Кронштейн (лев.)	2	
		I 760I 0833 004 003	Кронштейн	1	
		I 760I 0833 006 001	Кронштейн (прав.)	1	
		I 760I 0833 006 002	Кронштейн (лев.)	1	
		I 760I 0833 304 001	Кронштейн	1	
		I 760I 0833 304 003	Кронштейн	1	
		I 760I 0833 0306 001	Кронштейн (прав.)	1	
		I 760I 0833 0306 002	Кронштейн (лев.)	1	
	60	I 760I 0833 302 003	Накладка	3	С № 01022 } С № 01022 } С № 01022 } С № 01022 }
		I 760I 0833 301 000	Накладка	3	
		I 760I 0833 302 001	Накладка	4	
		I 760I 0833 302 003	Накладка	2	
	61	30I7A-8-4I	Болт	36	По № 01049 } С № 02053 } С № 01022 } По № 01019 }
		30I7A-8-42	Болт	36	
		3373A-8	Гайка	36	
		3374A-8	Гайка	36	
		340IA-2-8-I6	Шайба	36	
	62	I 760I 0833 033 000	Уголок	2	С № 01022 } По № 01019 }
		I 760I 0833 030 95I	Уголок	2	
	63	I 760I 0833 II5 000	Втулка	2	
	64	I9I6A-I,5-I7-II5-II	Пружина	2	
	65	I 760I 0833 II7 000	Стержень полный	2	
66	I 760I 0833 I30 003	Крышка	2		
67	I 760I 0833 I3I 000	Втулка	2		
68	2Пр2 _{2a} -I4	Штифт	2		
	ГОСТ 3I28-66				
69	I 760I 0833 II6 000	Вал	2		
70	972A50-4-I0	Винт	2		
71	I 760I 0833 I23 000	Шайба	2		
72	I 760I 0833 II4 000	Болт	2		
73	3024A-6-22-3	Болт	4	По № 06160 } С № 07162 }	
	2-6-22	Болт	4		
	ОСТ I I0569-72 3336A-6	Гайка	4		

Для сборки I 760I 0833 000 000
 Для сборки I 760I 0833 000 000

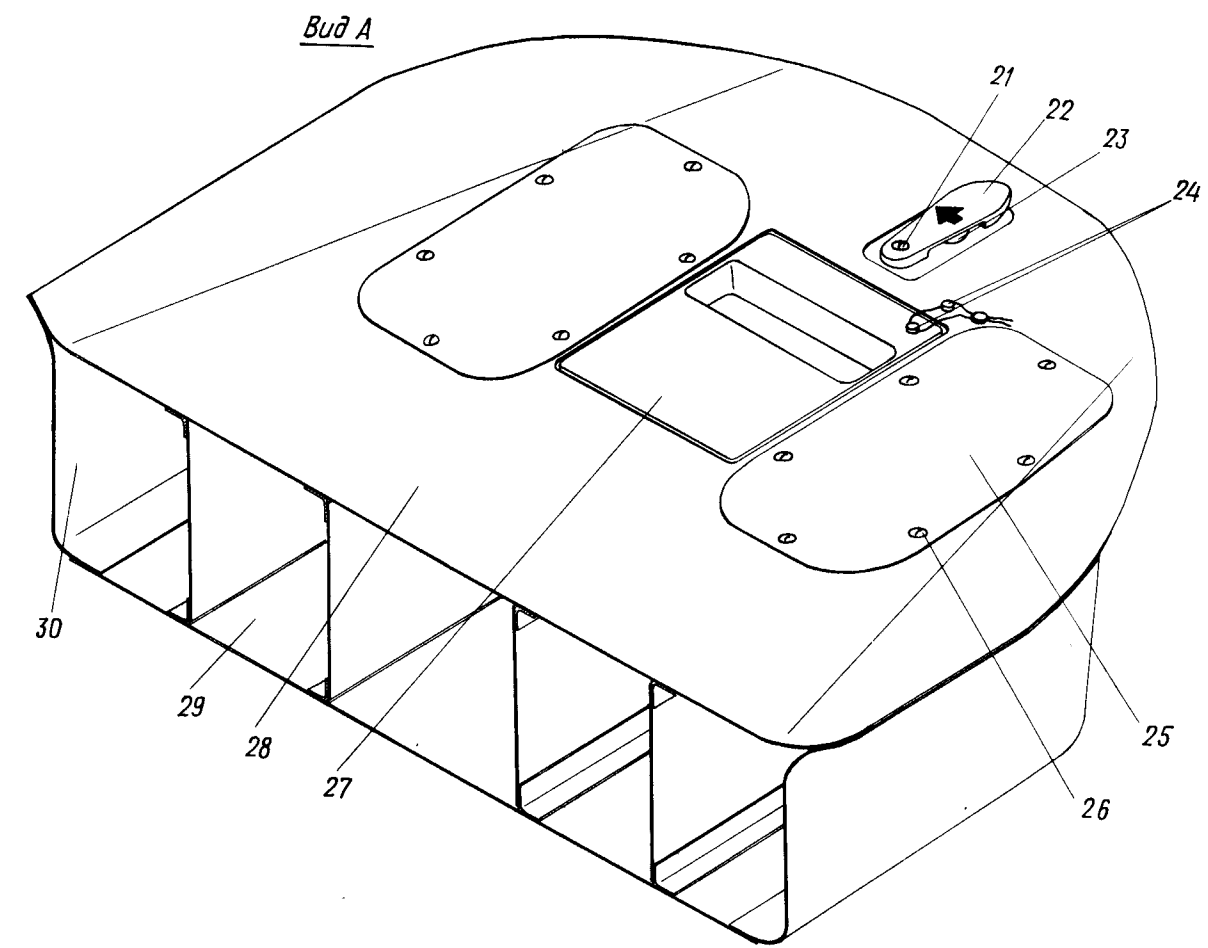
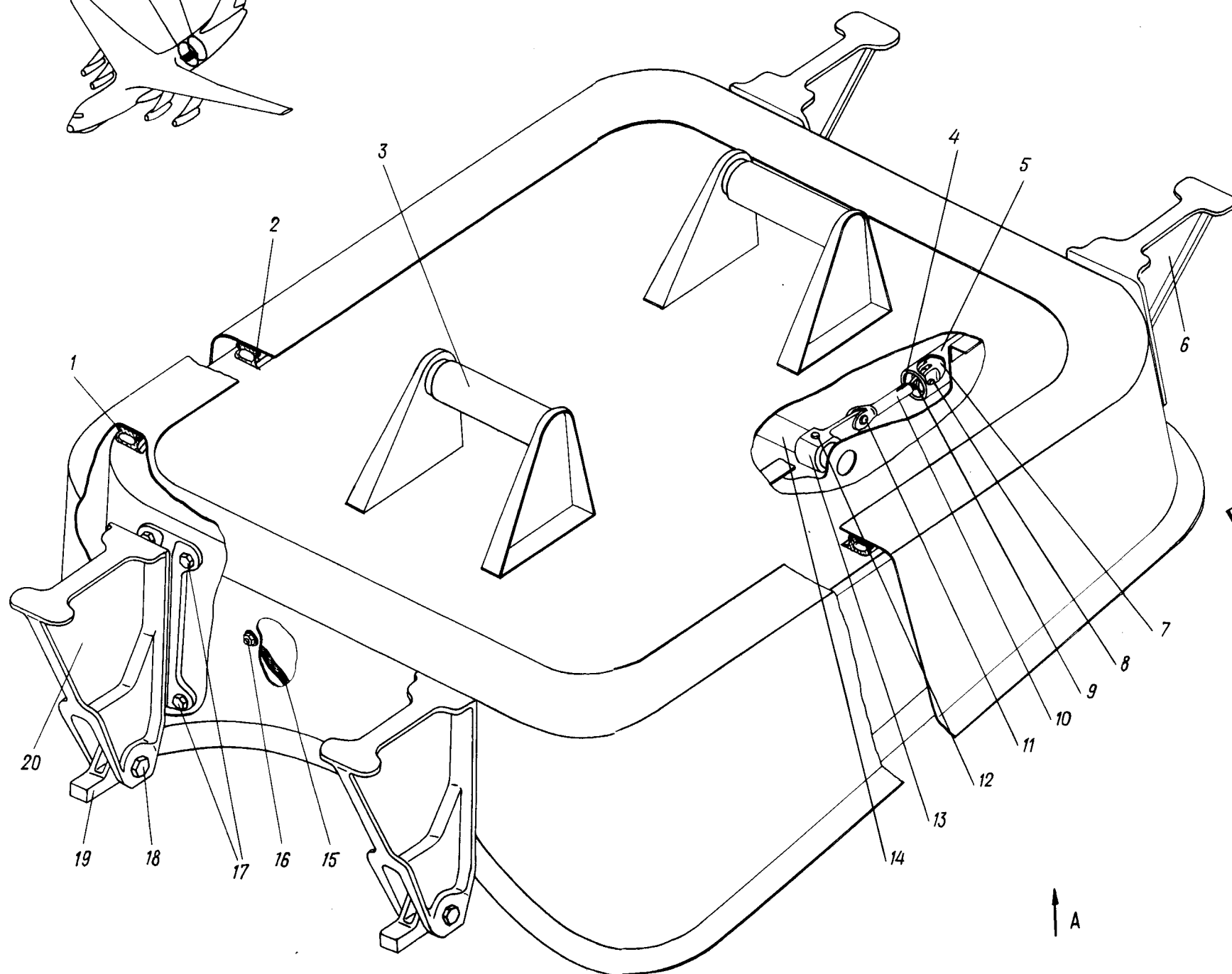
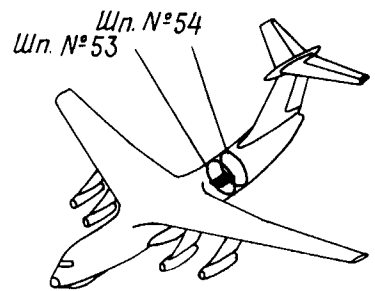
КАТАЛОГ ДЕТАЛЕЙ И СБОРОЧНЫХ ЕДИНИЦ

Номер фигуры	Номер позиции	Обозначение	Наименование сборочных единиц, деталей	Колич. на сб. ед.	Сведения о взаимо- заменяемости и конст- руктивных изменениях
I	73	3401A-I-6-I2	Шайба	4	
		I,5x20-002 ГОСТ 397-66	Шплинт	4	
	74	3059A-6-I8	Болт	4	
		3401A-I-6-I4	Шайба	4	
	75	2I86A-25	Кольцо резиновое	2	
	76	I 760I 08I0 30I 000	Задвижка	2	
	77	2I86A-26	Кольцо резиновое	2	
	78	I 760I 0833 I2I 000	Вал	2	
	79	I 760I 08I0 3I0 00I	Сердечник	2	
	80	M4.6gx6.052 ГОСТ I476-64	Винт	2	
8I	I 760I 0833 I22 000	Ручка наружная	2		

22.42.00

БАГАЖНЫЙ ЛЮК № 3


 КАТАЛОГ
 ДЕТАЛЕЙ И СБОРОЧНЫХ ЕДИНИЦ



Крышка багажного люка № 3
Фигура I



КАТАЛОГ ДЕТАЛЕЙ И СБОРОЧНЫХ ЕДИНИЦ

Номер фигуры	Номер позиции	Обозначение	Наименование сборочных единиц, деталей	Колич. на сб. ед.	Сведения о взаимо- заменяемости и конст- руктивных изменениях
I		I 760I 0835 000 000	КРЫШКА БАГАЖНОГО ЛЮКА № 3	I	B3
	I	I 760I 0835 000 053	Гнуптик	2	
	2	I 760I 0835 I00 000	Профиль герметизации	I	
	3	I 760I 0835 I50 000	Ступенька	2	
	4	I,6xI4-002 ГОСТ 397-66	Шплинт	2	
	5	I 760I 0835 0II 000	Направляющая	2	
	6	I 760I 0835 020 00I I 760I 0835 020 002	Кронштейн (прав.) Кронштейн (лев.)	I I	
	7	I 760I 0835 070 000	Штырь	2	
	8	2006с53-6-8 20I8с53-6	Валик Кольцо обжимное	2 2	
	9	I 760I 0835 008 000	Наконечник	2	
	IO	I 760I 0835 009 000	Наконечник	2	
	II	2006с53-8 20I8с53-6	Валик Кольцо обжимное	2 2	
	I2	2006с53-6-26 20I8с53-6	Валик Кольцо обжимное	2 2	
	I3	I 760I 0835 007 000	Качалка	2	
	I4	I 760I 0835 006 000	Труба	I	
	I5	5779A-3-I60	Перемычка металлизации	I	
	I6	3I70A-5-I2 3373A-5 5 65Г 02 9 ГОСТ 6402-70 5-082 ГОСТ IO463-63	Винт Гайка Шайба Шайба	I I I 8	
	I7	3024A-6-I8 3302A-6 340IA-I-6-I2	Болт Гайка Шайба	8 8 8	
	I8	3024A-8-40-4 3346A-8 340IA-2-8-I6 2x20-002 ГОСТ 397-66	Болт Гайка Шайба Шплинт	2 2 2 2	



КАТАЛОГ
ДЕТАЛЕЙ И СБОРОЧНЫХ ЕДИНИЦ

Номер фигуры	Номер позиции	Обозначение	Наименование сборочных единиц, деталей	Колич. на сб. ед.	Сведения о взаимо- заменяемости и конст- руктивных изменениях
I	19	I 760I 0835 040 00I	Кронштейн (прав.)	I	
		I 760I 0835 040 002	Кронштейн (лев.)	I	
	20	I 760I 0835 030 00I	Кронштейн (прав.)	I	
		I 760I 0835 030 002	Кронштейн (лев.)	I	
	21	305IA-6-20	Винт	I	
	22	I 760I 0835 080 000	Крышка	I	
	23	I 760I 0810 310 002	Сердечник	I	
	24	3I62A-3-5	Винт для пломбировки	2	
	25	I 760I 0835 000 04I	Лычок	2	
	26	5952A-5-I2	Винт	I2	
		3382A-5	Гайка	I2	
	27	I 760I 0835 005 000	Ручка	I	
	28	I 760I 0835 000 035	Обшивка наружная	I	
	29	I 760I 0835 000 00I	Обшивка внутренняя	I	
30	I 760I 0835 II0 003	Окантовка	I		

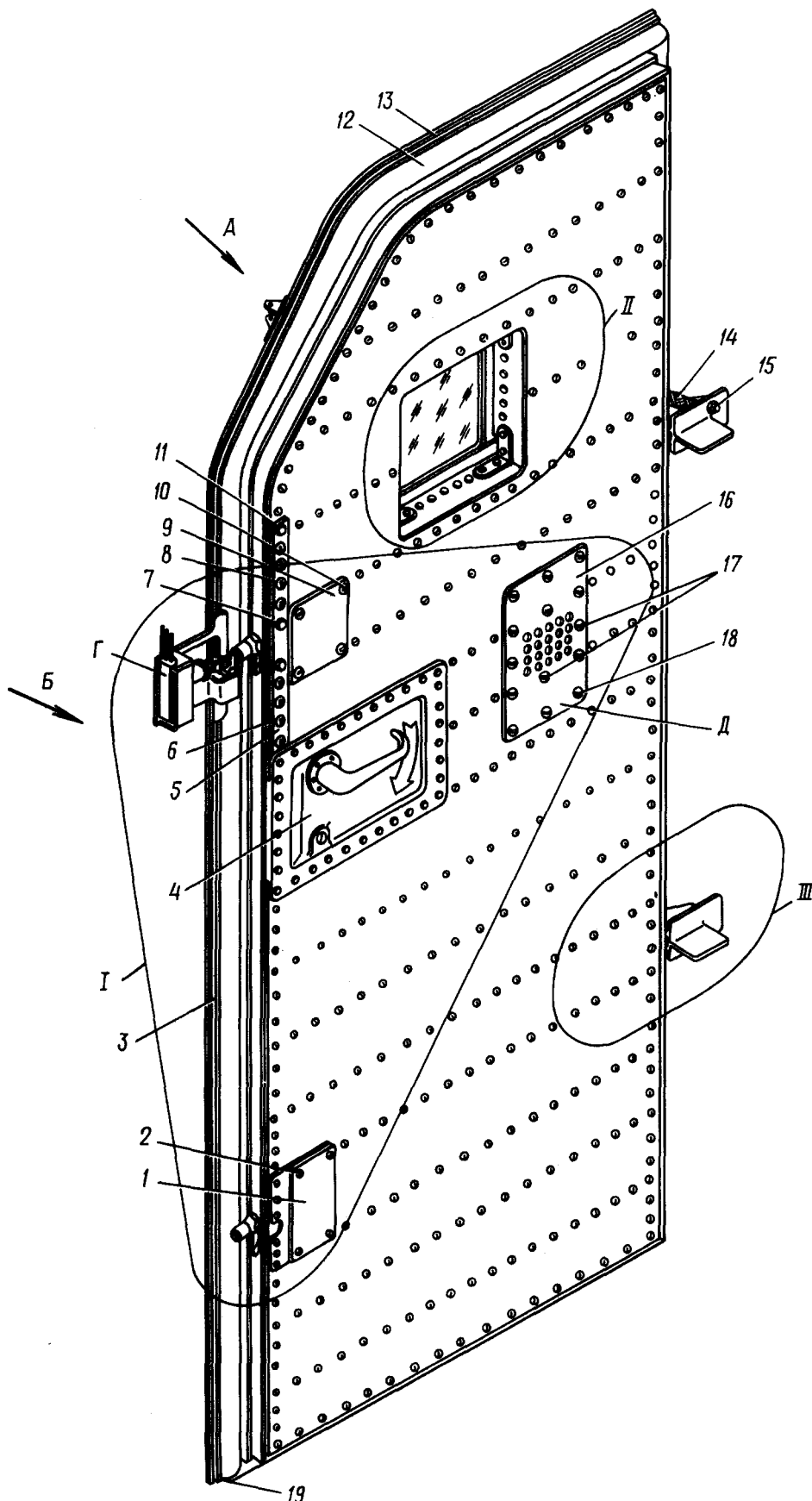
22.50.00

ВНУТРЕННИЕ ДВЕРИ

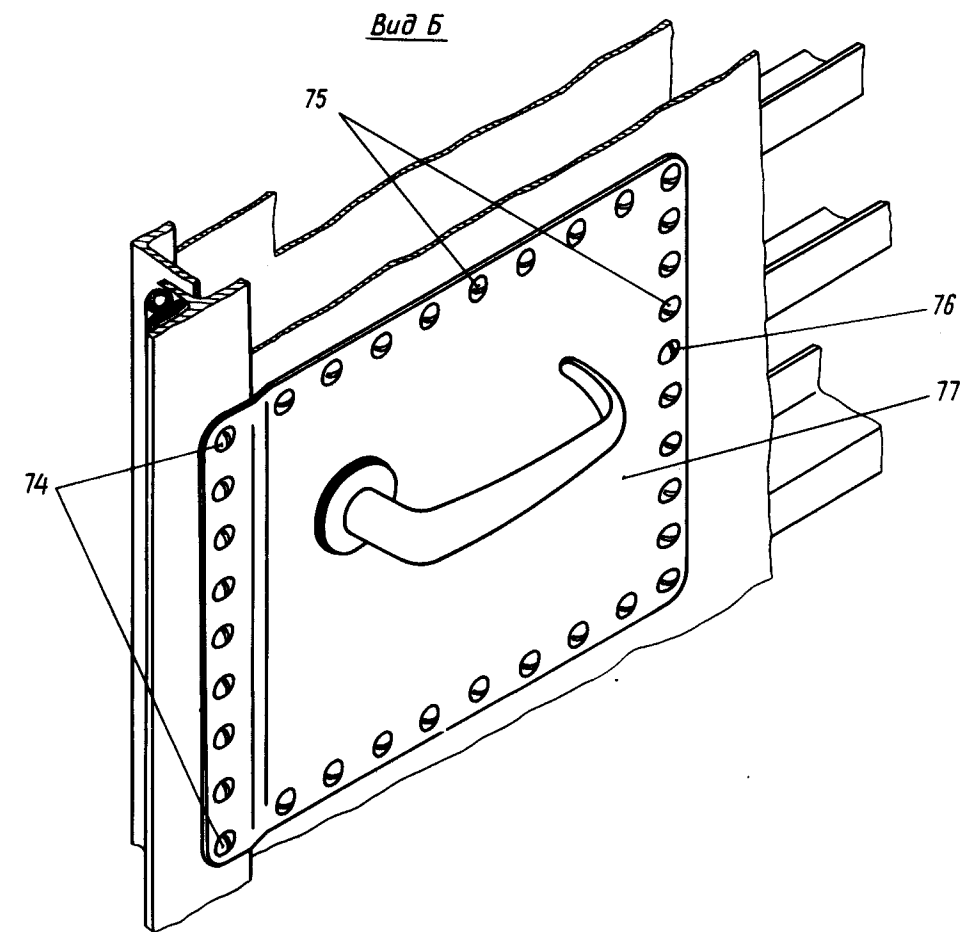
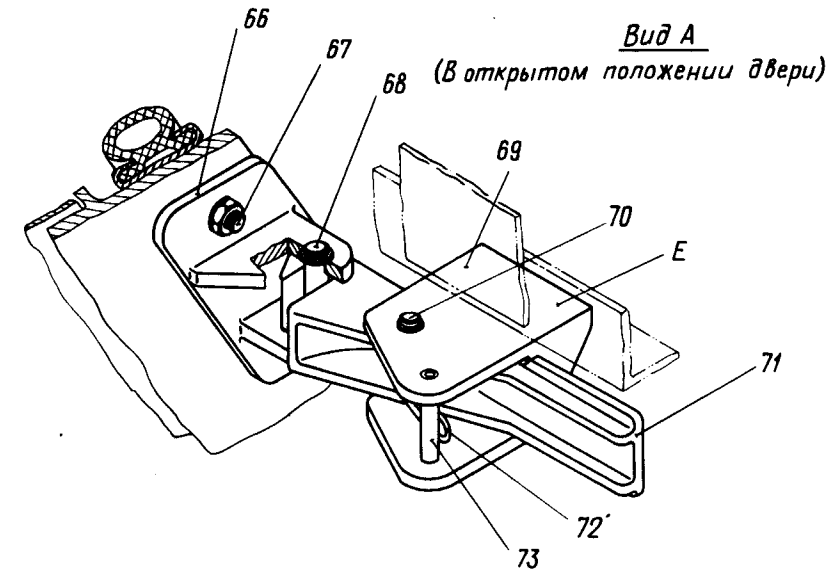
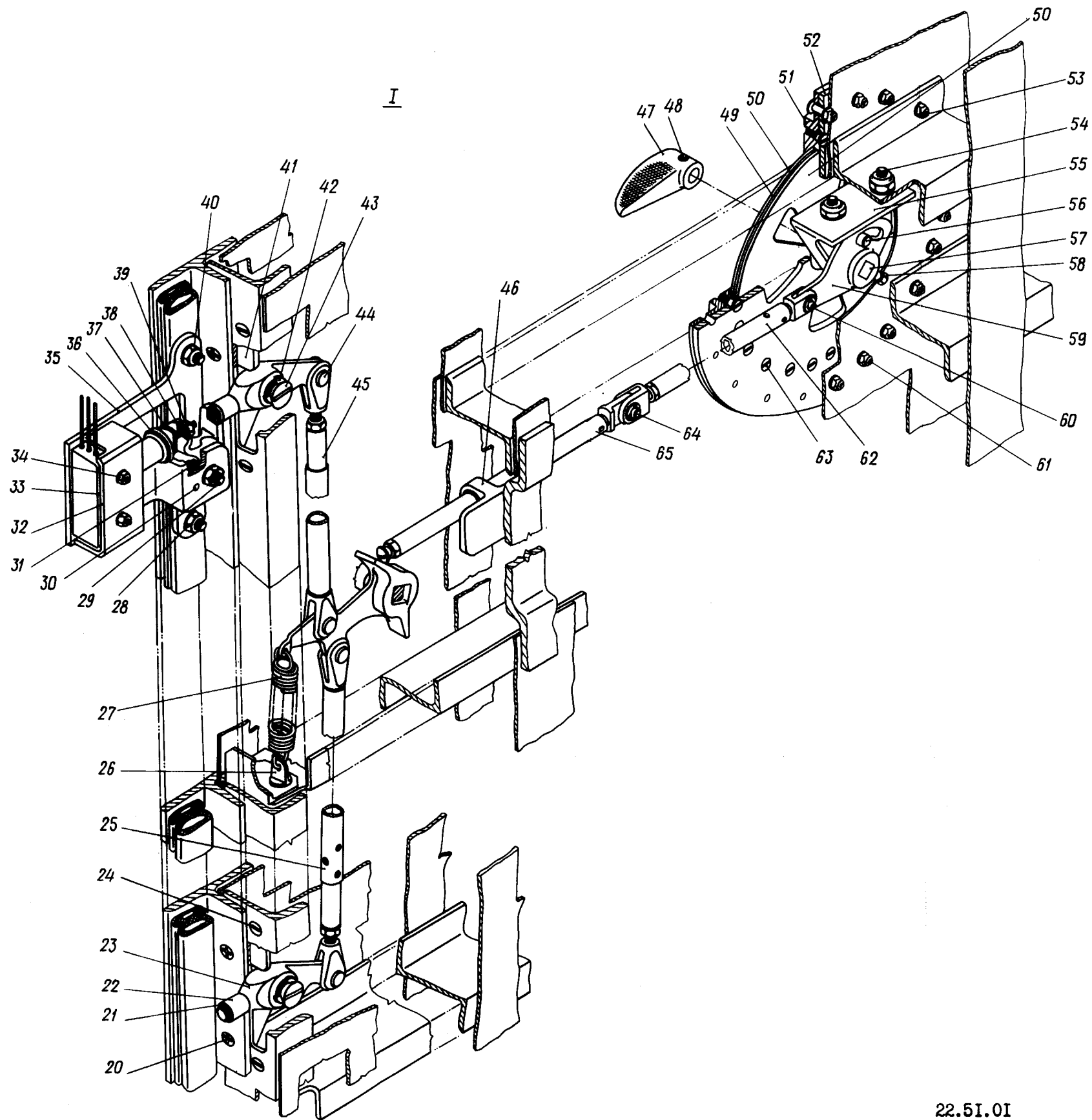
22.51.00

ДВЕРЬ КАБИНЫ ЭКИПАЖА

КАТАЛОГ
ДЕТАЛЕЙ И СБОРОЧНЫХ ЕДИНИЦ



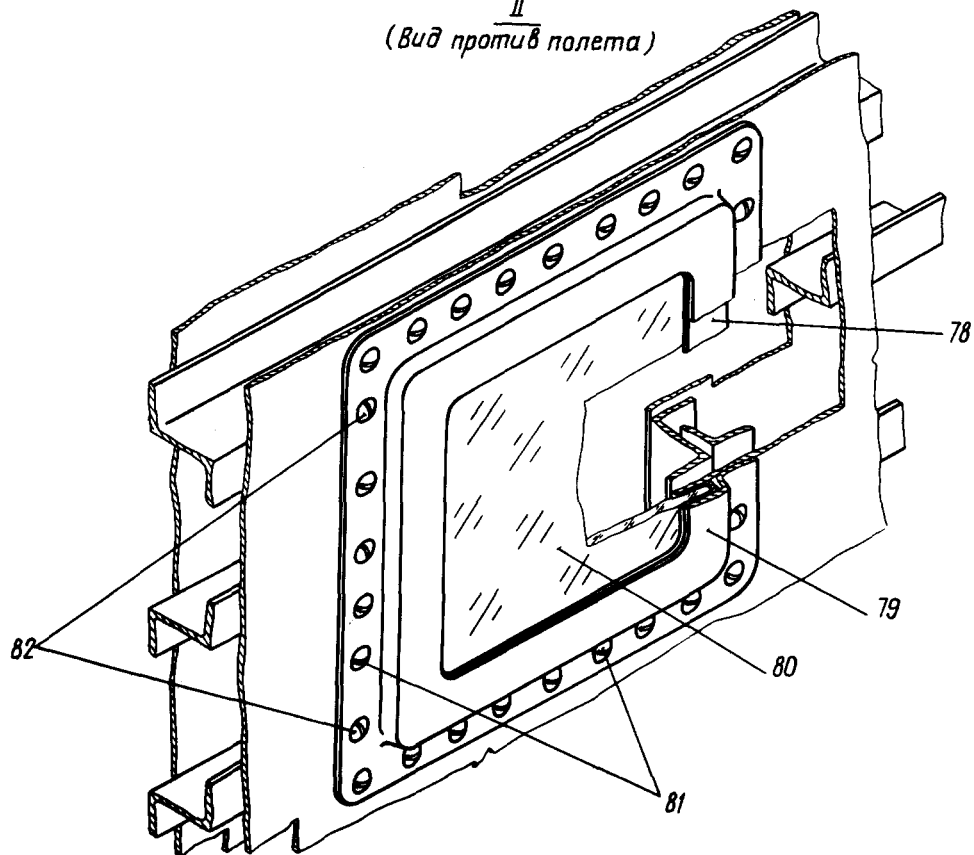
И. 76
КАТАЛОГ
ДЕТАЛЕЙ И СБОРОЧНЫХ ЕДИНИЦ



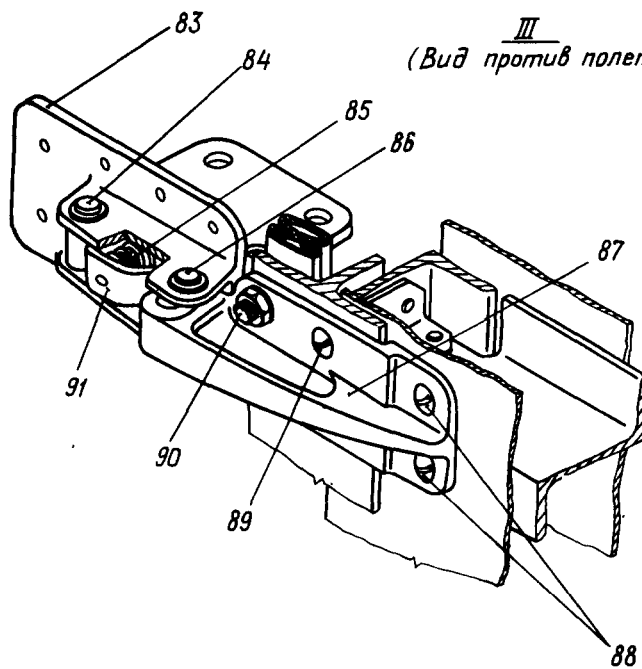
Дверь на шангоуте № 14
 Фигура I (Лист 2 из 3)

КАТАЛОГ
ДЕТАЛЕЙ И СБОРОЧНЫХ ЕДИНИЦ

II
(Вид против полета)



III
(Вид против полета)



Дверь на шпангоуте № 14
Фигура I (Лист 3 из 3)



КАТАЛОГ
ДЕТАЛЕЙ И СБОРОЧНЫХ ЕДИНИЦ

Номер фигуры	Номер позиции	Обозначение	Наименование сборочных единиц, деталей	Колич. на сб. ед.	Сведения о взаимо- заменяемости и конст- руктивных изменениях
I		I 760I 088I 000 000	ДВЕРЬ НА ШПАНГОУТЕ № I4	I	3
	Г	I 760I 088I I40 00I	Установка микровыключателя	I	
	Д	I 760I 088I 075 000	Блокировка открытия двери	I	По № 02046
		I 760I 088I 200 000	Блокировка открытия двери	I	
	Е	I 760I 088I 220 000	Замок	I	С № 01019
	I	I 760I 088I 000 I45	Крышка	I	
	2	I-5-I4 ОСТ I I0575-72 3384A-5	Болт Гайка	4 4	
	3	I 760I 088I 000 079	Профиль	I	
	4	I 760I 088I 030 003	Замок	I	
	5	I 760I 088I 000 II7	Накладка	I	
	6	499IA-5-I6 ИлI63I-5-25-75	Болт Гайка	4 I	
	7	I-5-I8 ОСТ I I0569-72 3373A-5 340IA-I-5-I0	Болт Гайка Шайба	2 2 2	
	8	499IA-5-20 ИлI63I-5-25-I00	Болт Гайка	4 I	
	9	I 760I 088I 000 I46	Крышка	I	
	10	I-5-I4 ОСТ I I0575-72 3384A-5	Болт Гайка	4 4	
	11	I-5-I6 ОСТ I I0569-72 3384A-5	Болт Гайка	I I	
	12	I 760I 088I 045 000	Профиль герметизации	I	
	13	I 760I 088I 000 077	Профиль	I	
	14	I-8-I40 ОСТ I II303-73	Перемычка	I	
	15	3I70A-4-I6 3373A-4 340IA-I-4-8	Болт Гайка Шайба	I I I	



КАТАЛОГ
ДЕТАЛЕЙ И СБОРОЧНЫХ ЕДИНИЦ

Номер фигуры	Номер позиции	Обозначение	Наименование сборочных единиц, деталей	Колич. на сб. ед.	Сведения о взаимо- заменяемости и конст- руктивных изменениях	
I	16	I 760I 088I 075 003	Крышка	I	По № 02046	
		I 760I 088I 200 003	Лючок	I	С № 02049	
	17	I 760I 088I 200 013	Лючок	I	по № 04098	
			3I75A-5-I2	Болт	6	С № 02049
	18	338IA-5	Гайка	6		
			3I75A-5-I2	Болт	8	
	19	3382A-5	Гайка	8		
			I 760I 088I 000 08I	Профиль	I	
	20	I-5-I6	Болт	4		
			ОСТ I I057I-72			
	21	3373A-5	Гайка	4		
			340IA-I-5-I0	Шайба	4	
	22	20I8c53-I0	Шайба	2	С № 01019	
			2409A-I0-I3-I2 Кд	Втулка	2	
	23	I 760I 088I 025 00I	Зачелка	2		
			I-5-I4	Болт	4	
	24	ОСТ I I057I-72				
			3373A-5	Гайка	4	
	25	340IA-I-5-I0	Шайба	4		
			I 760I 085I 230 005	Тяга	I	
	26	I 760I 088I 000 II5	Ушко	I	По № 01022	
			I66c53-5-38	Болт	I	С № 02026
	27	24I0A-5-8-6	Втулка	I		
			33I5A-5	Гайка	I	
	28	I92IA-2-I4-74	Пружина	I	По № 01019	
			I92IA-2-I4-84	Пружина	I	На № 01022
	29	I92IA-2-I5-83	Пружина	I	С № 02026	
			I-6-22	Болт	I	
	30	ОСТ I I057I-72				
33I5A-6			Гайка	I		
31	340IA-I-6-I2	Шайба	I			
		3083A-6-28-3	Болт	I		
32	3346A-6	Гайка	I			
		340IA-I-6-I2	Шайба	I		
33	I,6xI4-002	Шпиль	I			
		ГОСТ 397-66				


**КАТАЛОГ
ДЕТАЛЕЙ И СБОРОЧНЫХ ЕДИНИЦ**

Номер фигуры	Номер позиции	Обозначение	Наименование сборочных единиц, деталей	Колич. на сб. ед.	Сведения о взаимо- заменяемости и конст- руктивных изменениях
I	30	I 760I 088I I43 000	Штифт	I	
	31	I9I6A-I-8-I6	Пружина	I	
	32	I 760I 088I I44 00I	Скоба	I	
	33	I 760I 088I I40 007	Прокладка	I	
	34	4996A-4-34	Болт	2	
		330IA-4	Гайка	2	
		340IA-I-4-8	Шайба	2	
	35	I 760I 088I I4I 00I	Корпус	I	
	36	AM800K	Микровыключатель*	I	
	37	I 760I 0820 I24 000	Упор	I	
	38	I 760I 088I I42 000	Качалка	I	По № 01022
		I 760I 088I I45 000	Качалка	I	С № 02026
	39	33I5A-5-I82AT-2	Гайка	I	
		KO 0,8	Проволока	I	
	40	I-6-22	Болт	I	
		ОСТ I 1057I-72			
		33I5A-6	Гайка	I	
		340IA-I-6-I2	Шайба	I	
		340IA-2-6-I2	Шайба	I	
	41	I 760I 088I 024 00I	Кронштейн	2	
	42	3402A-0,5-8-I4	Шайба	2	С № 01019
	43	I 760I 088I 027 003	Болт	2	
		3374A-5	Гайка	2	
		340IA-I-6-I2	Шайба	2	
	44	I340c5I-5-I6-I3 Кд	Валик	4	
		340IA-I-5-I0	Шайба	4	
		I,6xI4-002	ШЛИНТ	4	
		ГОСТ 397-66			
	45	I 760I 085I 230 007	Тяга	I	
	46	I 760I 088I 098 000	Профиль	I	
	47	I 760I 088I 077 000	Ручка	I	
	48	2006c53-4-I4	Валик	2	По № 02046
		20I8c53-4	Шайба	2	
		I,6xI0-002	ШЛИНТ	2	
		ГОСТ 397-66			

11.76

**КАТАЛОГ
ДЕТАЛЕЙ И СБОРОЧНЫХ ЕДИНИЦ**

Номер фигуры	Номер позиции	Обозначение	Наименование сборочных единиц, деталей	Колич. на сб. ед.	Сведения о взаимо- заменяемости и конст- руктивных изменениях
I	48	2006с53-4-15	Валик	2	С № 02049
	49	I 760I 088I 08I 000	Основание	I	По № 02046
		I 760I 088I 2I4 000	Основание	I	С № 02049 по № 04098
	50	I 760I 088I 2I8 000	Основание	I	С № 04I03
		I 760I 088I 082 000	Накладка	2	По № 02046
		I 760I 088I 2I5 000	Накладка	2	С № 02049 по № 04098
	51	I 760I 088I 2I7 000	Накладка	2	С № 04I03
		I 760I 088I 078 000	Крышка	I	По № 02046
		I 760I 088I 2II 000	Корпус	I	С № 02049 по № 04098
	52	I 760I 088I 20I 000	Корпус	I	С № 04I03
		I 760I 088I 2I2 000	Пластина	I	
	53	I 760I 088I 203 000	Пластина	I	С № 02049
		3I75A-5-I8	Болт	4	
	54	3373A-5	Гайка	4	
		340IA-I-5-I0	Шайба	4	
		3I70A-6-I6	Болт	2	
	55	3373A-6	Гайка	2	
		340IA-I-6-I2	Шайба	2	
		I 760I 088I 085 000	Кронштейн	I	
	56	325IA-6-22	Шпилька	I	
	57	I 760I 088I 076 000	Ось	I	По № 02046
		I 760I 088I 2I6 000	Ось	I	С № 02049 по № 04098
		I 760I 088I 202 000	Ось	I	С № 04I03
	58	4929A-4-I2	Болт	I	
	59	I 760I 088I 079 000	Сектор	I	
	60	I340с5I-5-I2-I0 Кд	Валик	I	
		340IA-I-5-8	Шайба	I	
		I,6xI0-002	Шплинт	I	
		ГОСТ 397-66			
	6I	3059A-5-I4	Болт	4	По № 02046
338IA-5		Гайка	4	По № 02046	
3I75A-5-I6		Болт	I6	С № 02049	
3373A-5		Гайка	I6		
340IA-I-5-I0		Шайба	I6		



КАТАЛОГ
ДЕТАЛЕЙ И СБОРОЧНЫХ ЕДИНИЦ

Номер фигуры	Номер позиции	Обозначение	Наименование сборочных единиц, деталей	Колич. на сб. ед.	Сведения о взаимо- заменяемости и конст- руктивных изменениях
I	62	I 760I 088I 095 000	Тяга	I	С № 02049
	63	3I83A-4-I4	Винт	I2	
	64	I340c5I-5-I2-I0 Кд	Валик	I	
		340IA-I-5-8	Шайба	I	
		I,6xI0-002 ГОСТ 397-66	Шплинт	I	
	65	I 760I 088I 090 000	Тяга	I	С № 01019
	66	I 760I 088I 22I 000	Кронштейн	I	
	67	I-5-I6	Болт	2	
		ОСТ I I057I-72			
		33I5A-5	Гайка	2	
	68	2006c53-8-29 20I8c53-8	Шайба	2	
			Валик	I	
	69	I 760I 088I 223 000	Кольцо	2	
			Кронштейн	I	
	70	2006c53-5-28 20I8c53-5	Валик	I	
			Кольцо	2	
	71	I 760I 088I 225 000 I 760I 088I 227 000	Защелка	I	
			Пружина	I	
	73	220Ic52-4-28 Кд	Ось под двухстороннюю раз- вальцовку	I	
	74	5-I4 ОСТ I I0575-72	Болт	2	
3295A-5			Гайка	2	
75	5-I2 ОСТ I I0575-72	Болт	30		
		3295A-5	Гайка	30	
76	5-I4 Ан. Окс ОСТ I I0575-72	Болт	I		
		3295A-5	Гайка	I	
77	I 760I 088I 000 I25	Крышка	I		
78	I 760I 088I 002 000	Прокладка	I		
79	I 760I 088I 003 000	Прижим	I		
80	I 760I 088I 00I 000	Стекло	I		

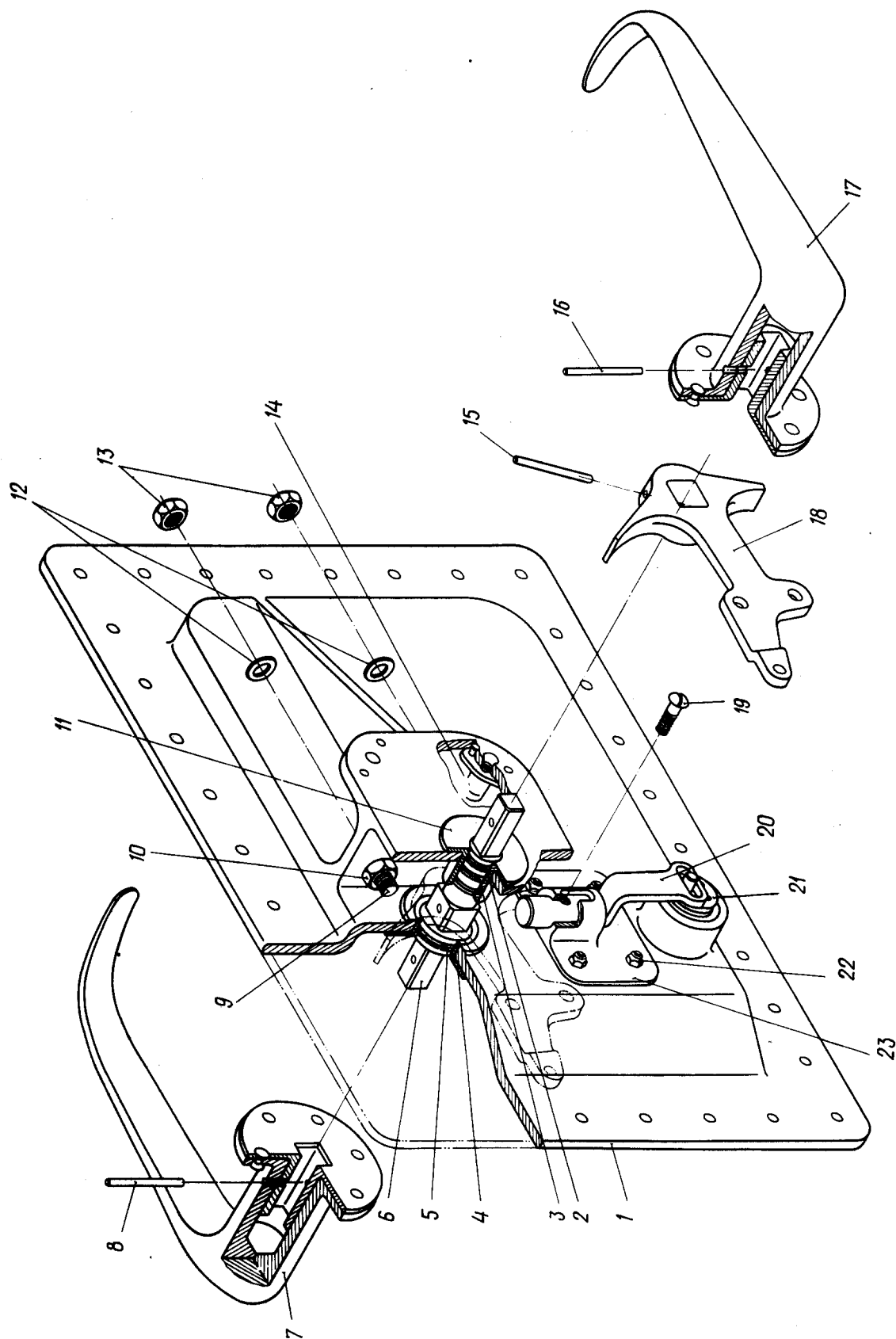


КАТАЛОГ
ДЕТАЛЕЙ И СБОРОЧНЫХ ЕДИНИЦ

Номер фигуры	Номер позиции	Обозначение	Наименование сборочных единиц, деталей	Колич. на сб. ед.	Сведения о взаимо- заменяемости и конст- руктивных изменениях
I	81	I-5-I2	Болт	24	
		ОСТ I I0575-72 3295A-5	Гайка	24	
	82	I-5-I4	Болт	6	
		ОСТ I I0575-72 3295A-5	Гайка	6	
	83	I 760I 088I 009 000	Петля	2	
	84	2006c53-6-22 2018c53-6	Валик	2	
			Кольцо	4	
	85	I 760I 088I 010 000	Пружина	2	
	86	2006c53-6-22 2018c53-6	Валик	2	
			Кольцо	4	
	87	I 760I 088I 008 000	Петля	2	
	88	305IA-6-I8 3295A-6	Болт	4	
			Гайка	4	
	89	305IA-6-22 3297A-6	Болт	2	
Гайка			2		
90	I-6-I6 ОСТ I I057I-72 33I5A-6 340IA-I-6-I2	Болт	4		
		Гайка	4		
		Шайба	4		
91	I 760I 088I 011 000	Пластина	2		

ИЛ 76

КАТАЛОГ
ДЕТАЛЕЙ И СБОРОЧНЫХ ЕДИНИЦ



Замок
Фигура 2



КАТАЛОГ ДЕТАЛЕЙ И СБОРОЧНЫХ ЕДИНИЦ

Номер фигуры	Номер позиции	Обозначение	Наименование сборочных единиц, деталей	Колич. на сб. ед.	Сведения о взаимо- заменяемости и конст- руктивных изменениях
2		I 760I 088I 030 002	ЗАМОК	I	3
		I 760I 088I 030 00I	ЗАМОК	I	
		I 760I 088I 030 003	ЗАМОК	I	
	I	I 760I 088I 03I 002	Корпус замка	I	
		I 760I 088I 900 000	Корпус замка	I	
	2	2I86A-8-2	Кольцо резиновое	I	
	3	2I86A-8-2	Кольцо резиновое	I	С № 04I03
	4	I 760I 088I 034 000	Втулка	I	
	5	2I86A-I4-2	Кольцо резиновое	I	
	6	I 760I 088I 032 000	Ось	I	
		I 760I 088I 0I4 000	Ось	I	
	7	I 760I 085I 220 000	Ручка	I	По № 02039
		I 760I 088I 048 000	Ручка	I	С № 0204I
	8	2Пр _{2а} -28 ГОСТ 3I28-60	Штифт	I	С № 02026
	9	3253A-6-26	Шпилька	2	I на сборку I 760I 088I 030 003
	IO	33I5A-6	Гайка	2	
	II	I 760I 088I 033 000	Втулка	I	По № 04098
		I 760I 088I 0I5 000	Втулка	I	С № 04I03
	I2	340IA-I-6-I2	Шайба	2	I на сборку I 760I 088I 030 003
	I3	33I5A-6	Гайка	2	I на сборку I 760I 088I 030 003
I4	3295A-5	Гайка	4		
I5	3480A-2Пр _{2а} -22	Штифт	I		
I6	2Пр _{2а} -28 ГОСТ 3I28-60	Штифт	I		
I7	I 760I 085I 220 000	Ручка	I	По № 02039	
	I 760I 088I 048 000	Ручка	I	С № 0204I	
I8	I 760I 088I 035 002	Поводок (лев.)	I	По № 0I0I9	
	I 760I 088I 035 00I	Поводок (прав.)	I		
	I 760I 085I 2I3 004	Поводок (лев.)	I	На № 0I022	
	I 760I 085I 2I3 003	Поводок (прав.)	I	На № 0I022	
	I 760I 088I 038 002	Поводок (лев.)	I	С № 02026	
	I 760I 088I 038 00I	Поводок (прав.)	I	С № 02026	




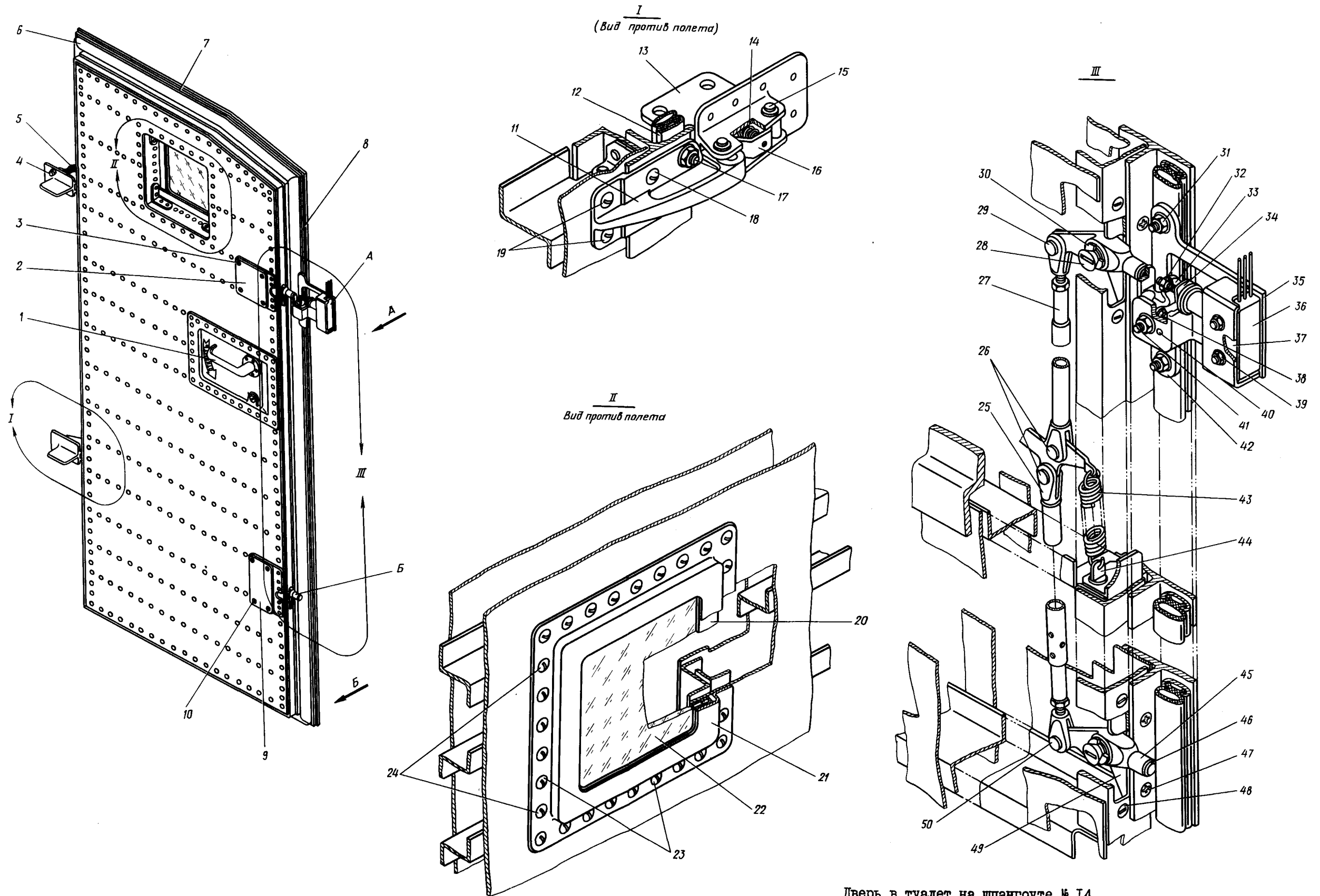
КАТАЛОГ
ДЕТАЛЕЙ И СБОРОЧНЫХ ЕДИНИЦ

Номер фигуры	Номер позиции	Обозначение	Наименование сборочных единиц, деталей	Колич. на сб. ед.	Сведения о взаимо- заменяемости и конст- руктивных изменениях
2	19	3050A-4-I2	Болт	I	
	20	I 760I 088I 036 002	Штырь (лев.)	I	
		I 760I 088I 036 00I	Штырь (прав.)	I	
	2I	I 760I 08I0 3I0 002	Сердечник	I	
	22	3082A-5-I4	Болт	4	
		3373A-5	Гайка	4	
		340IA-I-5-I0	Шайба	4	
	23	I 760I 088I 037 002	Корпус (лев.)	I	
I 760I 088I 037 00I		Корпус (прав.)	I		

22.52.00

ДВЕРЬ ТУАЛЕТА


**КАТАЛОГ
 ДЕТАЛЕЙ И СБОРОЧНЫХ ЕДИНИЦ**



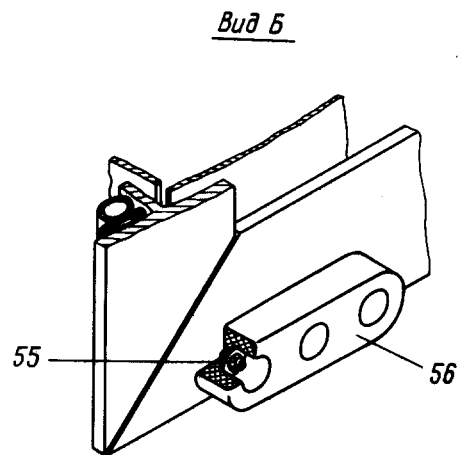
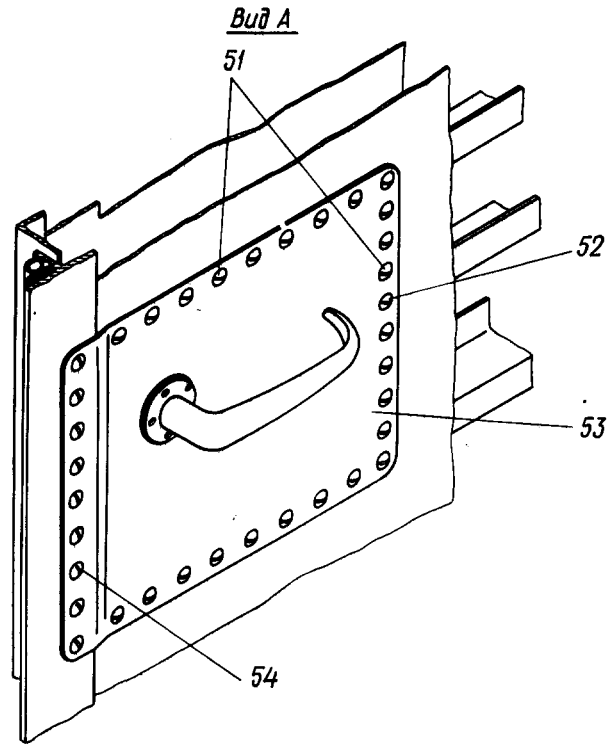
Дверь в туалет на шпангоуте № I4
 Фигура I (Лист I из 2)

22.52.01
 Стр. 2/1

10 июня 1978 г.

1100
 1099

КАТАЛОГ
ДЕТАЛЕЙ И СБОРОЧНЫХ ЕДИНИЦ



Дверь в туалет на шангоуте № 14
Фигура I (Лист 2 из 2)



КАТАЛОГ
ДЕТАЛЕЙ И СБОРОЧНЫХ ЕДИНИЦ

Номер фигуры	Номер позиции	Обозначение	Наименование сборочных единиц, деталей	Колич. на сб. ед.	Сведения о взаимо- заменяемости и конст- руктивных изменениях
I		I 760I 088I 050 000	ДВЕРЬ В ТУАЛЕТ НА ШЛАНГОУТЕ № I4	I	3
	I	I 760I 088I 030 002	Замок	I	
	2	I 760I 088I 050 I5I	Крышка	I	С № 0204I
	3	I-5-I2 ОСТ I I0575-72 3384A-5	Болт Гайка	4 4	С № 0204I С № 0204I
	4	3I70A-4-I6 3373A-4 340IA-I-4-8	Болт Гайка Шайба	I I I	
	5	I-8-I40 ОСТ I II303-73 6057c56-4,2 6057c56-6,3	Перемычка Шайба Шайба	I I I	
	6	I 760I 088I 065 000	Профиль герметизации	I	
	7	I 760I 088I 050 077	Пружин	I	
	8	I 760I 088I 050 083	Пружин	I	
	9	I 760I 088I 050 I55	Крышка	I	С № 0204I
	10	I-5-I2 ОСТ I I0575-72 3384A-5	Болт Гайка	4 4	С № 0204I С № 0204I
	II	I 760I 088I 008 000	Петля	2	
	I2	I 760I 088I 050 079	Пружин	I	
	I3	I 760I 088I 009 000	Петля	2	
	I4	I 760I 088I 010 000	Пружина	2	
	I5	2006c53-6-22 20I8c53-6	Валик Кольцо	4 8	
	I6	I 760I 088I 01I 000	Пластина	2	
	I7	I-6-I6 ОСТ I I057I-72 33I5A-6 340IA-I-6-I2	Болт Гайка Шайба	4 4 4	
	I8	305IA-6-22 3297A-6	Болт Гайка	2 2	



КАТАЛОГ
ДЕТАЛЕЙ И СБОРОЧНЫХ ЕДИНИЦ

Номер фигуры	Номер позиции	Обозначение	Наименование сборочных единиц, деталей	Колич. на сб. ед.	Сведения о взаимо- заменяемости и конст- руктивных изменениях
I	19	3051A-6-18	Болт	4	
		3295A-6	Гайка	4	
	20	I 760I 088I 002 000	Прокладка	I	
	21	I 760I 088I 003 000	Прижим	I	
	22	I 760I 088I 05I 000	Стекло	I	
	23	I-5-I2	Болт	24	
		ОСТ I I0575-72 3295A-5	Гайка	24	
	24	I-5-I4	Болт	6	
		ОСТ I I0575-72 3295A-5	Гайка	6	
	25	I 760I 085 230 005	Тяга	I	
	26	I340с5I-5-I6-I3	Валик	2	
		340IA-I-5-I0	Шайба	2	
		I,6xI4-002 ГОСТ 397-66	Шплинт	2	
	27	I 760I 085I 230 007	Тяга	I	
	28	I 760I 088I 027 003	Болт	I	
	29	I340с5I-5-I6-I3	Валик	I	
		340IA-I-5-I0	Шайба	I	
		I,6xI4-002 ГОСТ 397-66	Шплинт		
	30	340IA-0,5-8-I4	Шайба	I	
	31	I-6-22	Болт	I	С № 01022
		ОСТ I I057I-72 33I5A-6	Гайка	I	С № 01022
		340IA-I-6-I2	Шайба	I	С № 01022
		340IA-2-6-I2	Шайба	I	С № 01022
	32	33I5A-5-I82 AT-2	Гайка	I	С № 01022
	33	I 760I 088I I42 000	Качалка	I	По № 01022
		I 760I 088I I45 002	Качалка	I	С № 02026
	34	I 760I 0820 I24 000	Упор	I	С № 01022
	35	I 760I 088I I4I 002	Корпус	I	С № 01022
	36	AMBOOK	Микровыключатель [№]	I	С № 01022
	37	I 760I 088I I40 007	Прокладка	I	С № 01022



КАТАЛОГ
ДЕТАЛЕЙ И СБОРОЧНЫХ ЕДИНИЦ

Номер фигуры	Номер позиции	Обозначение	Наименование сборочных единиц, деталей	Колич. на сб. ед.	Сведения о взаимозаменяемости и конструктивных изменениях
I	38	I9I6A-I-8-I6	Пружина	I	С № 01022
	39	4996A-4-34	Болт	2	С № 01022
		330IA-4	Гайка	2	С № 01022
		340IA-I-4-8	Шайба	2	С № 01022
	40	I 760I 088I I43 000	Штифт	I	С № 01022
	4I	3083A-6-28-3	Болт	I	С № 01022
		3346A-6	Гайка	I	С № 01022
		340IA-I-6-I2	Шайба	I	С № 01022
		I,6xI4-002 ГОСТ 397-66	Шплинт	I	С № 01022
	42	I-6-22	Болт	I	
		ОСТ I I057I-72			
		33I5A-6	Гайка	I	
	43	340IA-I-6-I2	Шайба	I	
		I92IA-2-I3-83	Пружина	I	
	44	I66c53-5-38	Болт	I	
		24I0A-5-8-8	Втулка	I	
		33I5A-5	Гайка	I	
	45	2409A-57-I0-I3-I2 Кд	Втулка	I	
	46	20I8c53-I0	Шайба	I	
	47	I-5-I6	Болт	4	
		ОСТ I I057I-72			
		3373A-5	Гайка	4	
	48	340IA-I-5-I0	Шайба	4	
		I-5-I4	Болт	4	
	49	ОСТ I I057I-72			
3373A-5		Гайка	4		
340IA-I-5-I0		Шайба	4		
50	I 760I 088I 024 002	Кронштейн	2		
5I	I340c5I-5-I6-I3	Валик	I		
	340IA-I-5-I0	Шайба	I		
	I,6xI4-002 ГОСТ 397-66	Шплинт	I		
5I	I-5-I2	Болт	25		
	ОСТ I I0575-72 3295A-5	Гайка	25		



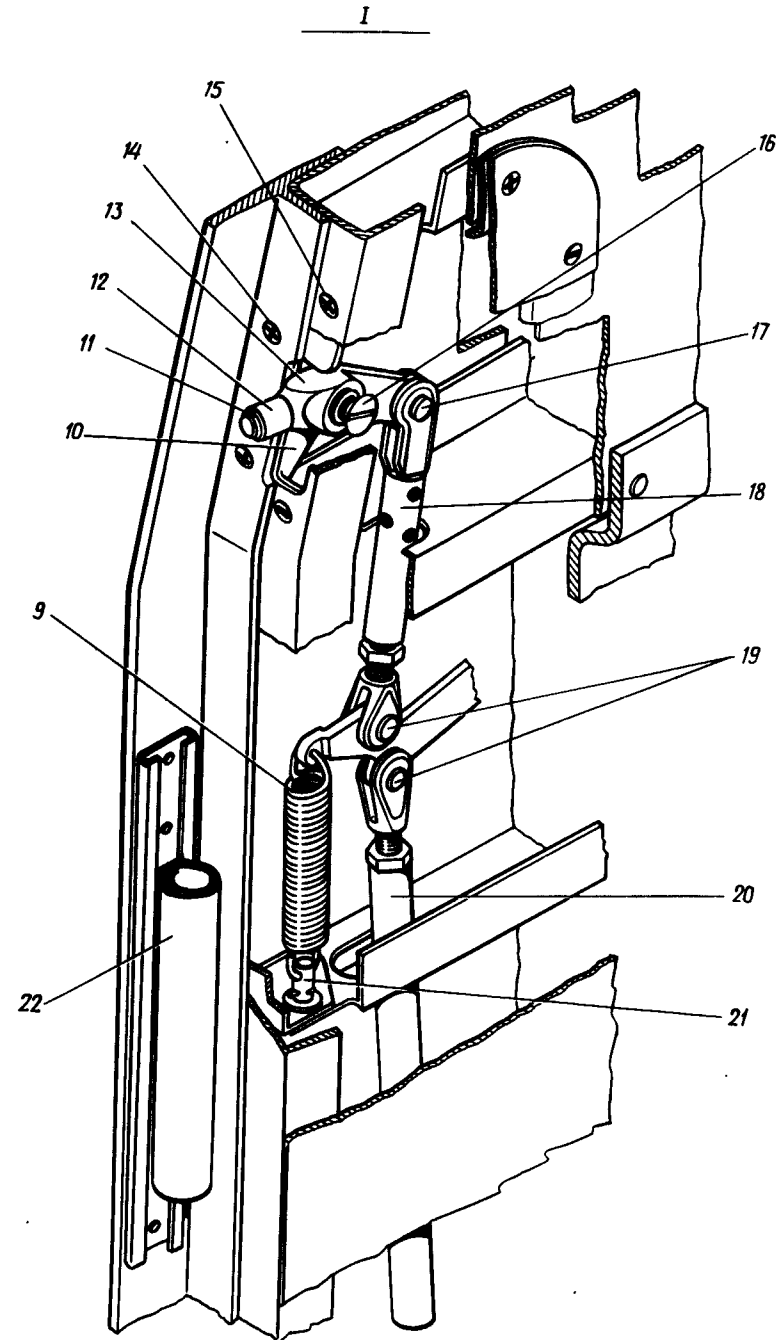
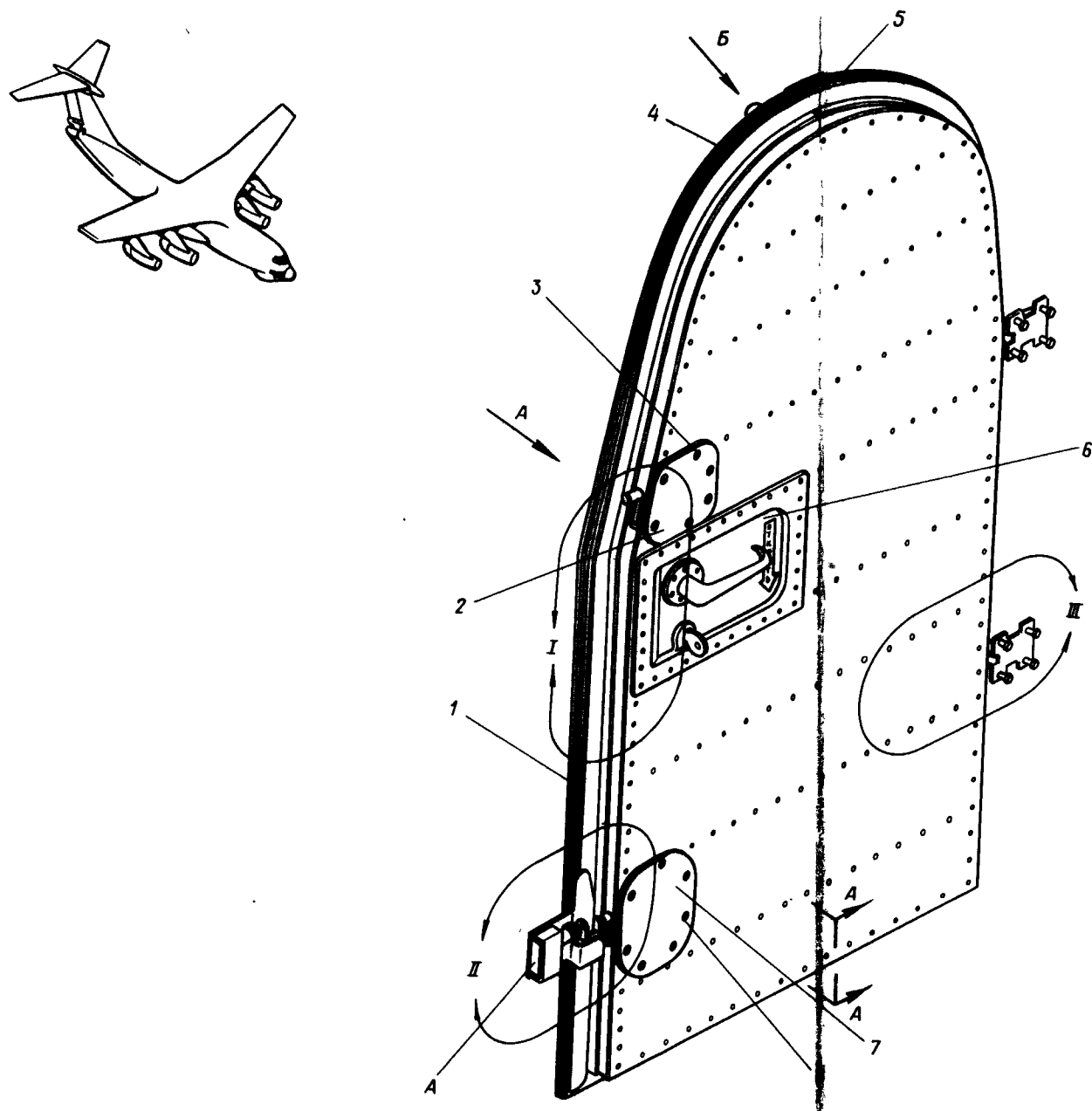
КАТАЛОГ
ДЕТАЛЕЙ И СБОРОЧНЫХ ЕДИНИЦ

Номер фигуры	Номер позиции	Обозначение	Наименование сборочных единиц, деталей	Колич. на сб. ед.	Сведения о взаимо- заменяемости и конст- руктивных изменениях	
I	52	I-5-I4	Болт	I		
		ОСТ I 10575-72				
		3295A-5	Гайка	I		
	53	I 760I 088I 059 089	Крышка	I		
	54	I-5-I6		Болт		9
			ОСТ I 10575-72			
			3295A-5	Гайка		9
	55		3I72A-3-I4	Болт		3
			3373A-3	Гайка		3
			340IA-I-3-I0	Шайба		3
	56	I 760I 088I 046 000	Упор	I		

22.53.00

ДВЕРЬ КОРМОВОЙ КАБИНЫ

ИЛ 76
КАТАЛОГ
ДЕТАЛЕЙ И СБОРОЧНЫХ ЕДИНИЦ



Дверь на шангоуте № 90
Фигура I (Лист I из 2)

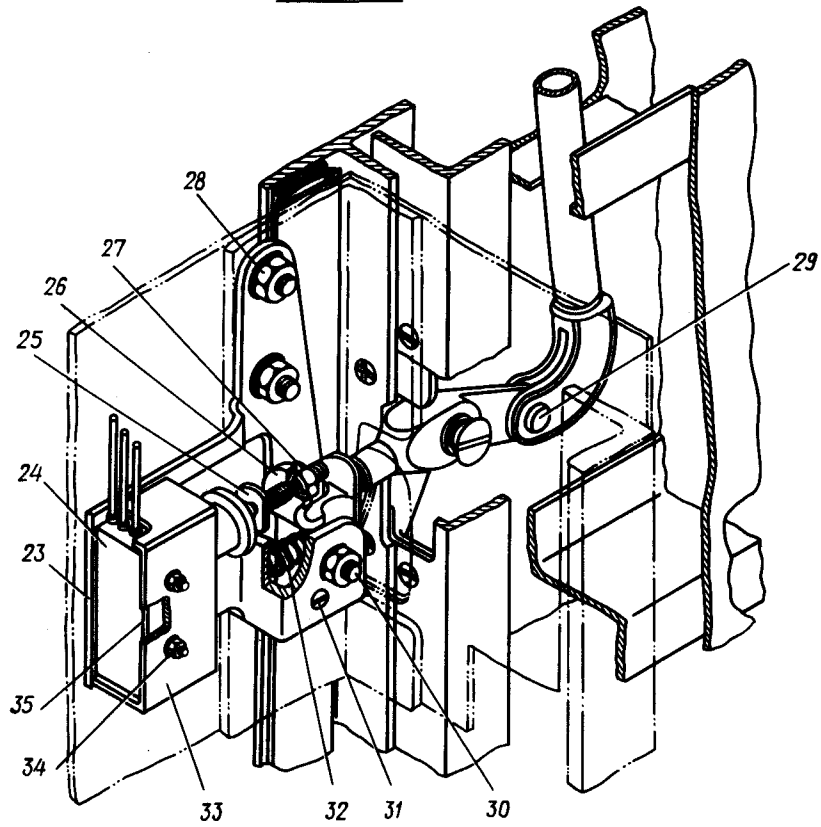
22.53.01
Стр. 2/1

10 июня 1978 г.

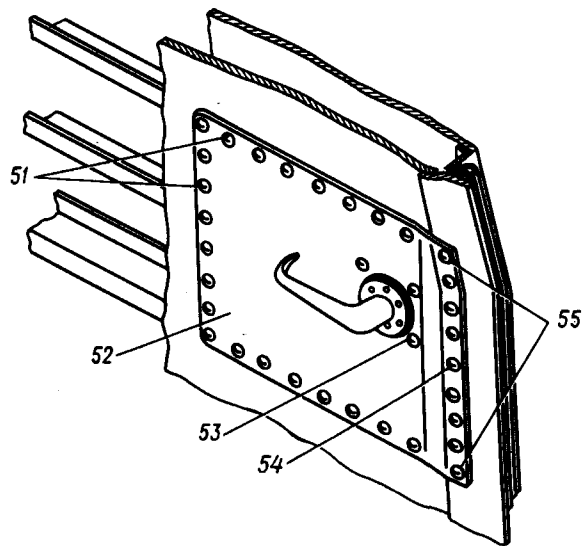
1110
1109


**КАТАЛОГ
 ДЕТАЛЕЙ И СБОРОЧНЫХ ЕДИНИЦ**

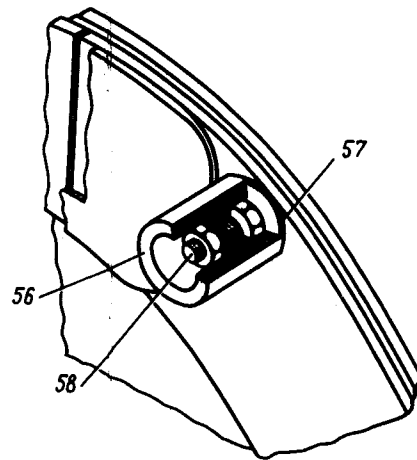
II



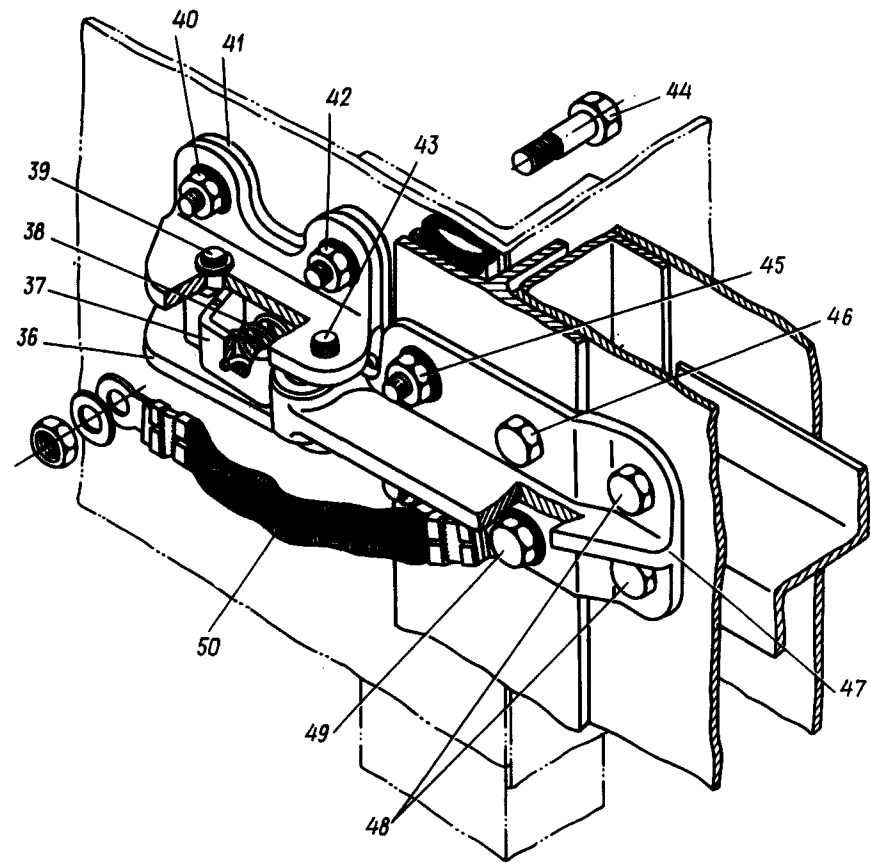
Вид А



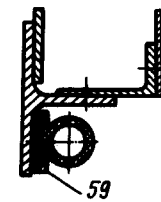
Вид Б



III
 Вид по полету



A-A



Дверь на шпангоуте № 90
 Фигура I (Лист 2 из 2)



КАТАЛОГ
ДЕТАЛЕЙ И СБОРОЧНЫХ ЕДИНИЦ

Номер фигуры	Номер позиции	Обозначение	Наименование сборочных единиц, деталей	Колич. на сб. ед.	Сведения о взаимо- заменяемости и конст- руктивных изменениях	
I	A	I 760I 088I 100 000	ДВЕРЬ НА ШПАНГОУТЕ № 90	I	3	
		I 760I 0810 900 000	Установка микровыключателя на шпангоуте № 90	I	По № 01019	
		I 760I 088I 150 000	Установка микровыключателя на шпангоуте № 90	I	С № 01022	
	I	I 760I 088I 100 I63	Профиль (прав.)	I		
		I 760I 088I 100 I64	Профиль (лев.)	I		
	2	I 760I 088I 100 203	Крышка	I	С № 01019	
	3	4-I2	Болт		6	С № 01019
		ОСТ I 10575-72				
		338IA-4	Гайка		6	С № 01019
	4	I 760I 088I 100 I75	Профиль	I		
	5	I 760I 088I 100 I65	Профиль	I		
	6	I 760I 088I 030 00I	Замок	I		
	7	I 760I 088I 100 207	Крышка	I	С № 01019	
	8	4-I2	Болт		7	С № 01019
		ОСТ I 10575-72				
		338IA-4	Гайка		7	С № 01019
	9	I9I9A-2-I6-80	Пружина		I	По № 01022
		I92IA-2-I5-83	Пружина		I	С № 02026
	10	I 760I 088I 024 00I	Кронштейн		2	
	11	20I8c-53-8	Шайба		I	С № 01019
	12	2409A-57-8-II-II Kд	Втулка		I	С № 01019
	13	I 760I 088I 020 00I	Защелка		2	На № 01016
		I 760I 088I 130 000	Защелка		2	С № 01019
	14	I-5-I6	Болт		4	
ОСТ I 1057I-72						
33I5A-5		Гайка		4		
340IA-I-5-I0		Шайба		4		
15	I-5-I6	Болт		4		
	ОСТ I 1057I-72					
	33I5A-5	Гайка		4		
	340IA-I-5-I0	Шайба		4		
16	I 760I 088I 027 005	Болт		2		
	3346A-6	Гайка		2		
	340IA-I-6-I2	Шайба		2		

КАТАЛОГ
ДЕТАЛЕЙ И СБОРОЧНЫХ ЕДИНИЦ

Номер фигуры	Номер позиции	Обозначение	Наименование сборочных единиц, деталей	Колич. на сб. ед.	Сведения о взаимозаменяемости и конструктивных изменениях
I	I6	I,6x20-002 ГОСТ 397-66	Шплинт	2	
	I7	I340c5I-5-I6-I3 340IA-I-5-I0 I,6xI6-002 ГОСТ 397-66	Валик Шайба Шплинт	I I I	
	I8	I 760I 088I I20 000 I 760I 088I I25 000	Тяга Тяга	I I	На № 01016 С № 01019
	I9	I340c5I-5-I6-I3 340IA-I-5-I0 I,6xI6-000 ГОСТ 397-66	Валик Шайба Шплинт	2 2 2	
	20	I 760I 088I 230 033 I 760I 088I 230 04I	Тяга Тяга	I I	На № 01016 С № 01019
	2I	I340c5I-6-I6-I3 340IA-I-6-I2 I,6x20-002 ГОСТ 397-66	Валик Шайба Шплинт	I I I	
	22	I 760I 088I I60 000	Шланг герметизации	I	
	23	I 760I 088I I5I 000	Корпус	I	С № 01022
	24	AM800K	Микровыключатель	I	
	25	I 760I 088I I24 000	Упор	I	
	26	I 760I 088I I42 000 I 760I 088I I45 000	Качалка Качалка	I I	По № 01022 С № 02026
	27	33I5A-5-I82 AT-2	Гайка	I	
	28	3083A-6-I8 33I5A-6 340IA-I-6-I2	Болт Гайка Шайба	2 2 2	
	29	I340c5I-5-I6-I3 340IA-I-5-I0 I,6xI4-002 ГОСТ 397-66	Валик Шайба Шплинт	I I I	
	30	3083A-6-30-3 3346A-6 340IA-I-6-I2	Болт Гайка Шайба	I I I	
	3I	I 760I 088I I43 000	Шплинт	I	
	32	I9I6A-I-8-I6	Пружина	I	



КАТАЛОГ
ДЕТАЛЕЙ И СБОРОЧНЫХ ЕДИНИЦ

Номер фигуры	Номер позиции	Обозначение	Наименование сборочных единиц, деталей	Колич. на сб. ед.	Сведения о взаимо- заменяемости и конст- руктивных изменениях
I	33	I 760I 088I I44 000	Скоба	1	С № 01022
	34	4996A-4-34	Болт	2	С № 01022
		330IA-4	Гайка	2	С № 01022
		340IA-I-4-8	Шайба	2	С № 01022
		I 760I 088I I50 003	Прокладка	1	С № 01022
	36	I 760I 088I IOI 000	Петля	2	
	37	I 760I 088I IO3 000	Пластина	2	
	38	I 760I 088I OIO 000	Пружина	2	
	39	2006с53-6-22	Валик	2	
		20I8с53-6	Кольцо обжимное	4	
	40	I-6-I6	Болт	3	
		ОСТ I IO569-72			
		33I5A-6	Гайка	3	
		340IA-I-6-I2	Шайба	3	
	4I	I 760I 088I IOO 069	Накладка	1	
	42	I-6-20	Болт	4	
		ОСТ I IO569-72			
		33I5A-6	Гайка	4	
		340IA-I-6-I2	Шайба	4	
	43	2006с53-6-22	Валик	2	
		20I8с53-6	Кольцо обжимное	2	
	44	I-6-I8	Болт	1	
		ОСТ I IO569-72			
		33I5A-6	Гайка	1	
340IA-I-6-I2		Шайба	1		
45	I-6-I6	Болт	4		
	ОСТ I IO57I-72				
	33I5A-6	Гайка	4		
	340IA-I-6-I2	Шайба	4		
46	I-6-20	Болт	3		
	ОСТ I IO569-72				
	33I5A-6	Гайка	3		
	340IA-I-6-I2	Шайба	3		
47	I 760I 088I IO2 000	Петля	2		
48	I-6-I8	Болт	4		
	ОСТ I IO569-72				



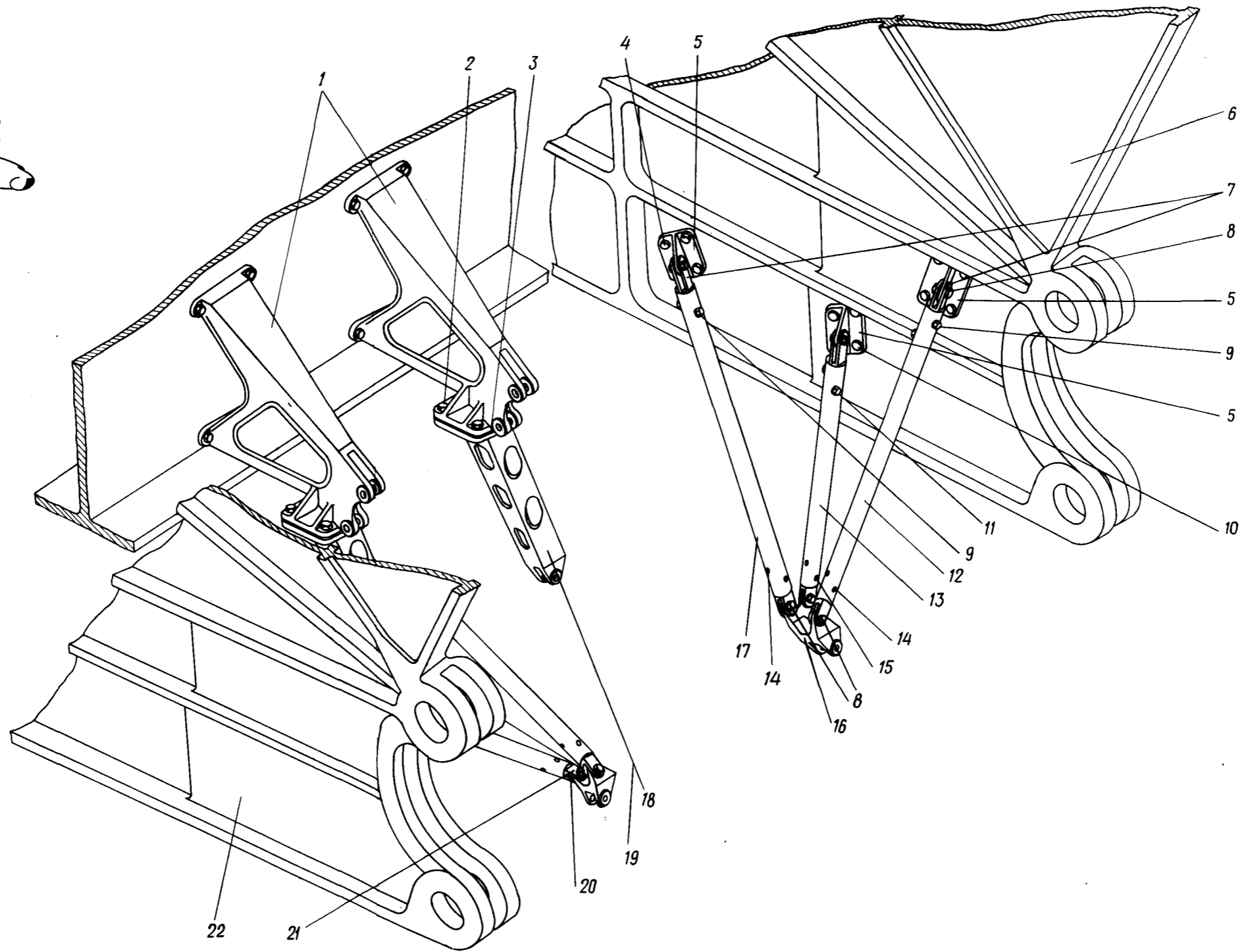
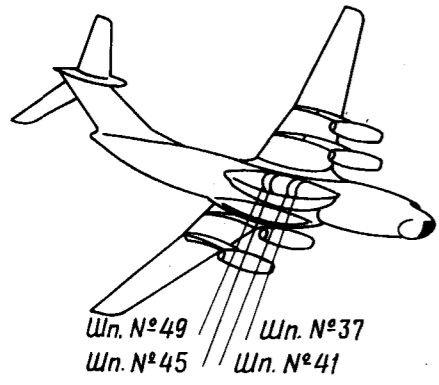
КАТАЛОГ
ДЕТАЛЕЙ И СБОРОЧНЫХ ЕДИНИЦ

Номер фигуры	Номер позиции	Обозначение	Наименование сборочных единиц, деталей	Колич. на сб. ед.	Сведения о взаимо- заменяемости и конст- руктивных изменениях
I	48	33I5A-6	Гайка	4	
		340IA-I-6-I2	Шайба	4	
	49	I-6-22	Болт	I	
		ОСТ I I0569-72			
	50	3382A-6	Гайка	I	
		5779A-4-I60	Перемычка	I	
		I-I6-I60	Перемычка	I	
	5I	ОСТ I II303-73			
		I-5-I2	Болт	22	
		ОСТ I I0575-72			
	52	3295A-5	Гайка	22	
		I 760I 088I I00 057	Крышка лопка	I	
		I 760I 088I I00 I93	Крышка лопка	I	
	53	4996A-5-I8	Болт	4	
	54	I-5-I4	Болт	7	
		ОСТ I I0575-72			
		3295A-5	Гайка	7	
	55	I-5-I6	Болт	2	
		ОСТ I I0575-72			
	56	3297A-5	Гайка	2	
I 760I 088I I05 000		Упор	I		
57	I 760I 088I I04 000	Шайба	I		
58	3I83A-5-26	Винт	I		
	33I5A-5	Гайка	2		
	340IA-I-5-I0	Шайба	I		
	I 760I 088I I00 I67	Профиль	I		

22.60.00

СТВОРКИ ШАССИ

Ил 76
КАТАЛОГ
ДЕТАЛЕЙ И СБОРОЧНЫХ ЕДИНИЦ



Установка узлов навески малых створок шасси
Фигура I



КАТАЛОГ
ДЕТАЛЕЙ И СБОРОЧНЫХ ЕДИНИЦ

Номер фигуры	Номер позиции	Обозначение	Наименование сборочных единиц, деталей	Колич. на сб. ед.	Сведения о взаимо- заменяемости и конст- руктивных изменениях
I		I 760I 0703 750 000	УСТАНОВКА УЗЛОВ НАВЕСКИ МАЛЫХ СТВОРОК ШАССИ	I	С № 04083
	I	I 760I 4I30 60I 000	Кронштейн	8	
	2	I-6-26 ОСТ I I0569-72 33I5A-6 340IA-2-6-I2	Болт Гайка Шайба	32 32 32	
	3	I 760I 0703 750 0II	Прокладка	8	
	4	I-6-20 ОСТ I I0569-72 33I5A-6 340IA-2-6-I2	Болт Гайка Шайба	32 32 32	
	5	I 760I 0703 753 000	Кронштейн	24	
	6	I 760I 030I 373 000 I 760I 030I 453 000	Балка шпангоута № 37 нижняя Балка шпангоута № 45 нижняя	2 2	
	7	I 760I 0703 752 003	Наконечник	24	
	8	I-8-22 ОСТ I I0569-72 33I5A-8 340IA-2-8-I6	Болт Гайка Шайба	48 48 48	
	9	I-6-34 ОСТ I I0569-72 33I5A-6 I274c50-I-6-25	Болт Гайка Шайба	48 48 64	
	10	I-6-28 ОСТ I I0569-22 33I5A-6 340IA-2-6-I2	Болт Гайка Шайба	64 64 64	
	II	I-6-38 ОСТ I I0569-72 33I5A-6 I274c50-I-6-30	Болт Гайка Шайба	16 16 32	
	12	I 760I 0703 750 005	Труба	8	
	13	I 760I 0703 750 007	Труба	8	
	14	УН5I-6-29 3406A-0,3-8-I4	Заклепка Шайба	32 96	



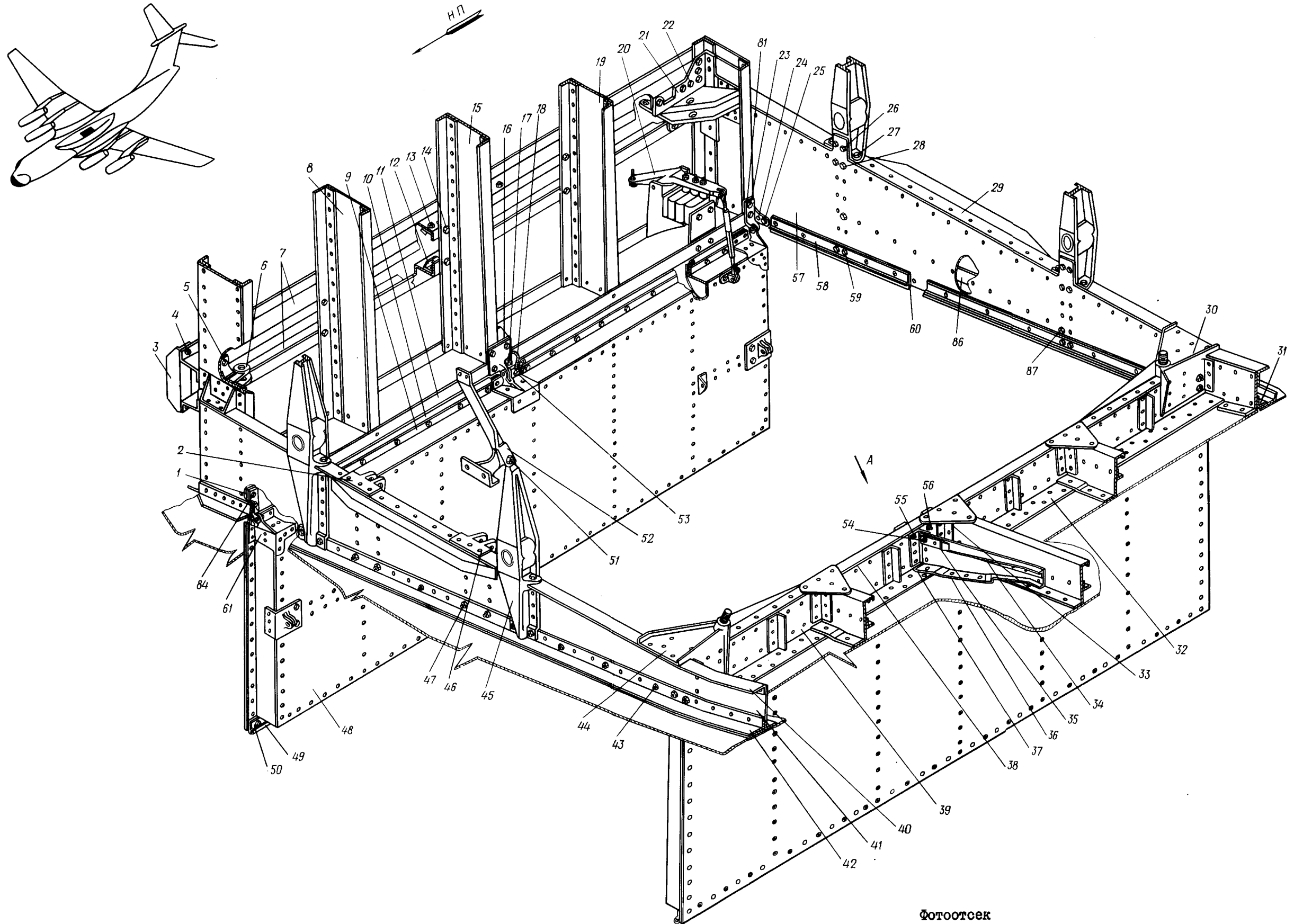
КАТАЛОГ
ДЕТАЛЕЙ И СБОРОЧНЫХ ЕДИНИЦ

Номер фигуры	Номер позиции	Обозначение	Наименование сборочных единиц, деталей	Колич. на сб. ед.	Сведения о взаимо- заменяемости и конст- руктивных изменениях
I	I5	УН5I-6-32	Заклепка	I6	
	I6	I 760I 0703 780 00I	Узел навески (прав.)	4	
	I7	I 760I 0703 750 009	Труба	8	
	I8	I 760I 0703 750 002	Кронштейн (лев.)	4	
	I9	I 760I 0703 750 00I	Кронштейн (прав.)	4	
	20	I 760I 0703 780 002	Узел навески (лев.)	4	
	2I	I 760I 0703 752 003	Наконечник	24	
	22	I 760I 030I 4I3 000 I 760I 030I 493 000	Балка шпангоута № 4I нижняя Балка шпангоута № 49 нижняя	2 2	

22.80.00

ФОТОЛЮК

ИЛ 76
КАТАЛОГ
ДЕТАЛЕЙ И СБОРОЧНЫХ ЕДИНИЦ



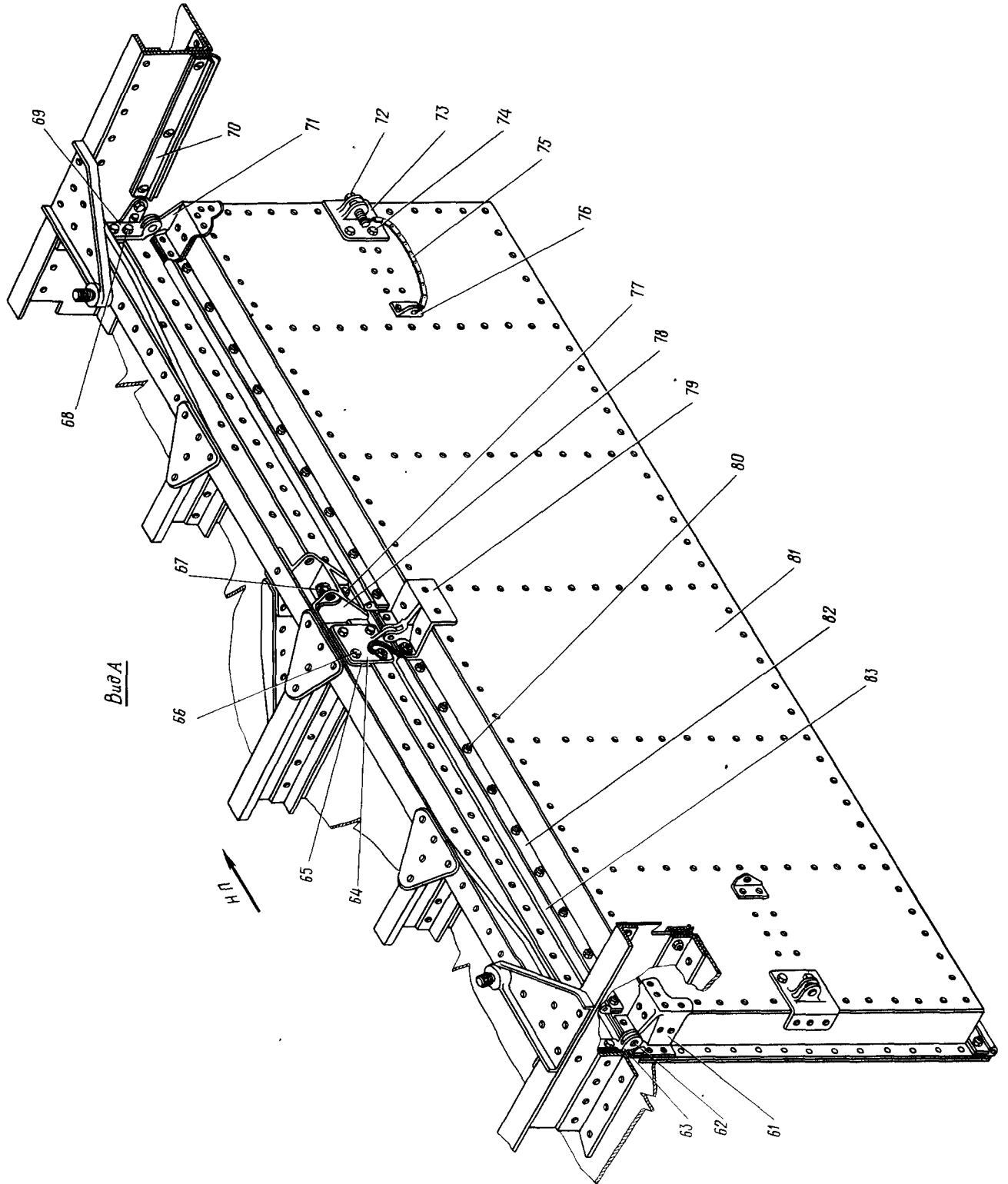
22.80.01
Стр. 2/1

Фотоотсек
Фигура I (Лист I из 2)

10 июня 1978 г.

1126
1125

КАТАЛОГ
ДЕТАЛЕЙ И СБОРОЧНЫХ ЕДИНИЦ



Фототсек
Фигура I (Лист 2 из 2)



КАТАЛОГ
ДЕТАЛЕЙ И СБОРОЧНЫХ ЕДИНИЦ

Номер фигуры	Номер позиции	Обозначение	Наименование сборочных единиц, деталей	Колич. на сб. ед.	Сведения о взаимо- заменяемости и конст- руктивных изменениях
I		I 760I 0703 500 000	ФОТООТСЕК	I	
	I	I 760I 0703 500 039	Прокладка	2	
	2	I 760I 0703 I54 000	Кронштейн	I	
	3	I 760I 0803 500 047	Стойка	4	
	4	I-5-I4 ОСТ I I0569-72	Болт	8	С № 04083
		3373A-5	Гайка	8	
		340IA-0,8-5-8	Шайба	8	
	5	I-5-I2 ОСТ I I0569-72	Болт	5	
		33I5A-5	Гайка	5	
		340IA-0,8-5-8	Шайба	5	
	6	I 760I 0703 50I 000	Кронштейн	I	
	7	I 760I 0703 500 023	Профиль	2	
	8	I 760I 0707 I60 002	Балка	I	
	9	I 760I 0703 570 025	Профиль прижимной	2	
	10	I 760I 0703 570 02I	Профиль резиновый	2	
	11	I 760I 0703 500 025	Профиль	I	
	12	I 760I 0703 500 053	Уголок	4	
	13	2-5-I2 ОСТ I I0569-72	Болт	8	С № 02053
		3346A-5	Гайка	8	
		340IA-0,8-5-8	Шайба	8	
	14	I-5-I2 ОСТ I I0569-72	Болт	6	
		3373A-5	Гайка	6	
		340IA-0,8-5-8	Шайба	6	
	15	I 760I 0707 I70 00I	Балка	I	
	16	I 760I 0703 500 035	Прокладка	I	
	17	I-5-I6 ОСТ I I0830-72	Болт	2	
		33I5A-5	Гайка	2	
		5 65Г 02 9	Шайба	2	
		ГОСТ 6402-70			
		5-08I	Шайба стопорная	2	
		ГОСТ I0463-63			



КАТАЛОГ
ДЕТАЛЕЙ И СБОРОЧНЫХ ЕДИНИЦ

Номер фигуры	Номер позиции	Обозначение	Наименование сборочных единиц, деталей	Колич. на сб. ед.	Сведения о взаимо- заменяемости и конст- руктивных изменениях
I	18	I-8-I40 ОСТ I II303-73	Перемычка металлизации	2	С № 01022
	19	I 760I 0707 I60 002	Балка	I	
	20	I 760I 0703 550 000	Установка микровыключателя в фотоотсеке	I	
	21	I 760I 0703 502 000	Кронштейн	I	
	22	I-5-I2 ОСТ I I0569-72	Болт	8	С № 02053
		33I5A-5	Гайка	8	
		340IA-0,8-5-8	Шайба	8	
	23	I-5-I4 ОСТ I I0830-72	Болт	8	С № 07162
		33I5A-5	Гайка	8	
		340IA-0,8-5-8	Шайба	8	
	24	I-5-I4 ОСТ I I0834-72	Болт	4	С № 07162
		33I5A-5	Гайка	4	
		340IA-2,5-5-10	Шайба	4	
	25	I-5-I2 ОСТ I I0830-72	Болт	4	С № 07162
		33I5A-5	Гайка	4	
		340IA-2,5-5-10	Шайба	4	С № 04094
	26	3024A-5-I2 33I5A-5	Болт	8	
		340IA-0,8-5-10	Гайка	8	
			Шайба	8	
	27	3024A-6-22 3302A-6	Болт	8	С № 02026
		340IA-I-6-I2	Гайка	8	
			Шайба	8	
	28	3024A-5-I6 33I5A-6	Болт	8	
		340IA-0,8-5-10	Гайка	8	
			Шайба	8	
	29	I 760I 0700 I52 00I	Пояс внутренний	I	
	30	I 760I 0703 503 000	Кронштейн	I	
	31	I 760I 0700 I5I 004	Обод внешний	I	
	32	I 760I 0703 500 005	Профиль	I	
	33	I 760I 0703 500 03I	Профиль	I	

ИЛ 76

КАТАЛОГ ДЕТАЛЕЙ И СБОРОЧНЫХ ЕДИНИЦ

Номер фигуры	Номер позиции	Обозначение	Наименование сборочных единиц, деталей	Колич. на сб. ед.	Сведения о взаимо- заменяемости и конст- руктивных изменениях	
I	34	I 760I 0703 500 0I7	Профиль	I		
	35	I 760I 0703 500 027	Прокладка	I		
	36	I 760I 0703 500 0I9	Гнутик	I		
	37	I 760I 0703 500 02I	Профиль	I		
	38	I 760I 0703 500 055	Профиль	I		
	39	I 760I 0703 500 0II	Стенка	I		
	40	I 760I 0700 I52 002	Пояс внутренний	I		
	4I	I 760I 0700 I50 0I2	Стенка	I		
	42	I 760I 0700 I5I 002	Обод внешний	I		
	43	3058A-4-I6	Винт	22		
		3373A-4	Гайка	22		
		340IA-I-4-8	Шайба	22		
	44	I 760I 0703 504 000	Кронштейн	I		
	45	I 760I 0700 I56 00I	Узел навески роликов (прав.)	I		
		I 760I 0700 I56 002	Узел навески роликов (лев.)	I		
		I 760I 0700 I56 003	Узел навески роликов (прав.)	I		
		I 760I 0700 I56 004	Узел навески роликов (лев.)	I		
	46	I 760I 0700 I55 000	Кронштейн	I		
	47	I-5-I6	Болт	4		С № 04083
		ОСТ I I0569-72				
		3302A-5	Гайка	4		
		340IA-0,8-5-I0	Шайба	4		
	48	I 760I 0703 5I0 00I	Створка фотоотсека (прав.)	I		
	49	I 760I 0703 5I0 0I9	Профиль резиновый	2		
	50	I 760I 0703 5I0 023	Профиль прижимной	2		
	5I	3024A-I0-42	Болт	4		
		33I5A-I0	Гайка	4		
		340IA-2,5-I0-I8	Шайба	4		
	52	I 760I 0700 I57 00I	Кронштейн	2		
		I 760I 0700 I57 003	Кронштейн	2		
	53	3I66A-4-I4	Винт	2		
		330IA-4	Гайка	2		
		4-08I	Шайба стопорная	2		
	ГОСТ I0463-63					
	4 65Г 02 9	Шайба	2			
	ГОСТ 6402-70					



КАТАЛОГ
ДЕТАЛЕЙ И СБОРОЧНЫХ ЕДИНИЦ

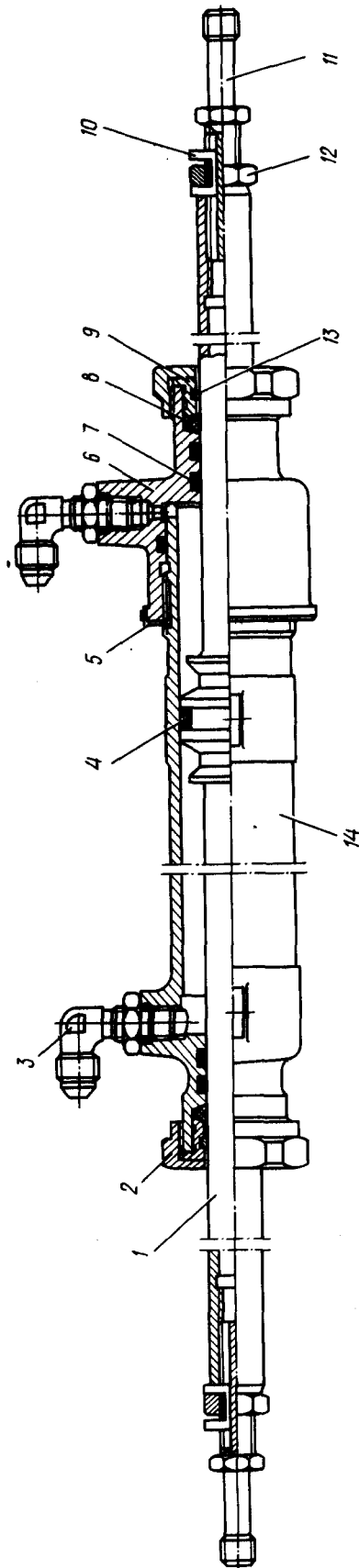
Номер фигуры	Номер позиции	Обозначение	Наименование сборочных единиц, деталей	Колич. на сб. ед.	Сведения о взаимо- заменяемости и конст- руктивных изменениях	
I	54	I-5-I4	Болт	I	С № 07162	
		ОСТ I I0830-72				
		33I5A-5	Гайка	I		
	55	340IA-0,8-5-8	Шайба	I	С № 04083	
			I-5-I8	Болт		2
			ОСТ I I0569-72			
	56	33I5A-5	Гайка	2	С № 04083	
			340IA-0,8-5-8	Шайба		2
				I-5-I4		Болт
	57	ОСТ I I0569-72	Гайка	I	С № 04083	
			33I5A-5	Шайба		I
	58	340IA-0,8-5-8	Болт	I	С № 04083	
			I 760I 0700 I90 008	Стенка		I
	59	I 760I 0700 I90 0I3	Профиль прижимной	I	С № 04083	
			30I7A-5-I8	Болт		8
	60	3373A-5	Гайка	8	С № 04083	
			340IA-0,8-5-I0	Шайба		8
	61	I 760I 0700 I53 00I	Профиль герметизации	2	С № 04083	
			I 760I 0703 5II 00I	Кронштейн		2
	62	2006с53-5-I3	Валик	6	С № 04083	
			20I8с53-5	Шайба		6
63	I 760I 0703 5I5 002	Петля	I	С № 04083		
		I 760I 0703 5I4 000	Петля		2	
64	I 760I 0703 500 037	Прокладка	I	С № 04083		
		I-5-I4	Болт		6	
65	ОСТ I I0830-72	Гайка	6	С № 07162		
		33I5A-5	Шайба		6	
		340IA-0,8-5-8				
66	I-5-I2	Болт	2	С № 02053		
		ОСТ I I0569-72				
		33I5A-5	Гайка		2	
67	340IA-0,8-5-8	Шайба	2	С № 02053		
		I 760I 0703 500 033	Прокладка		2	
		I 760I 0703 5I5 00I	Петля		I	
68	I 760I 0700 I50 0I3	Профиль прижимной	I	С № 02053		
		I 760I 0703 5II 002	Кронштейн		2	



КАТАЛОГ
ДЕТАЛЕЙ И СБОРОЧНЫХ ЕДИНИЦ

Номер фигуры	Номер позиции	Обозначение	Наименование сборочных единиц, деталей	Колич. на сб. ед.	Сведения о взаимо- заменяемости и конст- руктивных изменениях	
I	72	5440A-8-50	Шпилька стопорная	4		
	73	I 760I 0703 5I2 000	Кронштейн	4		
	74	I-6-I4	Болт		8	С № 07I62
		ОСТ I I0569-72				
		3302A-6	Гайка		8	
	75	3405A-I-6-I2	Шайба		8	
		I803с50-90 Кд	Цепочка		4	С № 0I022
		I 760I 0703 5I0 03I	Уголок		4	
	76	I-5-I6	Болт		2	С № 04083
		ОСТ I I0569-72				
		33I5A-5	Гайка		2	
		340IA-0,8-5-8	Шайба		2	
	78	I 760I 0703 505 000	Кронштейн	I		
	79	I 760I 0703 5I3 000	Кронштейн	2		
	80	3I83A-4-I2	Винт		I04	
		3373A-4	Гайка		I04	
		340IA-0,5-4-7	Шайба		I04	
	8I	I 760I 0703 5I0 002	Створка фотоотсека (лев.)	I		
	82	I 760I 0703 5I0 038	Профиль пружинной	I		
	83	I 760I 0703 5I0 036	Профиль резиновый	I		
	84	I 760I 0703 5I6 00I	Петля (прав.)	I		
	85	I 760I 0703 5I6 002	Петля (лев.)	I		
	86	I 760I 0700 I9I 000	Профиль	I		
	87	3024A-6-I8	Болт		2	
		3302A-6	Гайка		2	
		340IA-I-6-I2	Шайба		2	

КАТАЛОГ
ДЕТАЛЕЙ И СБОРОЧНЫХ ЕДИНИЦ



Цилиндр фотолюка
Фигура 2



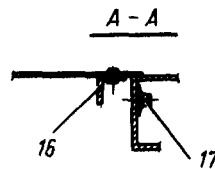
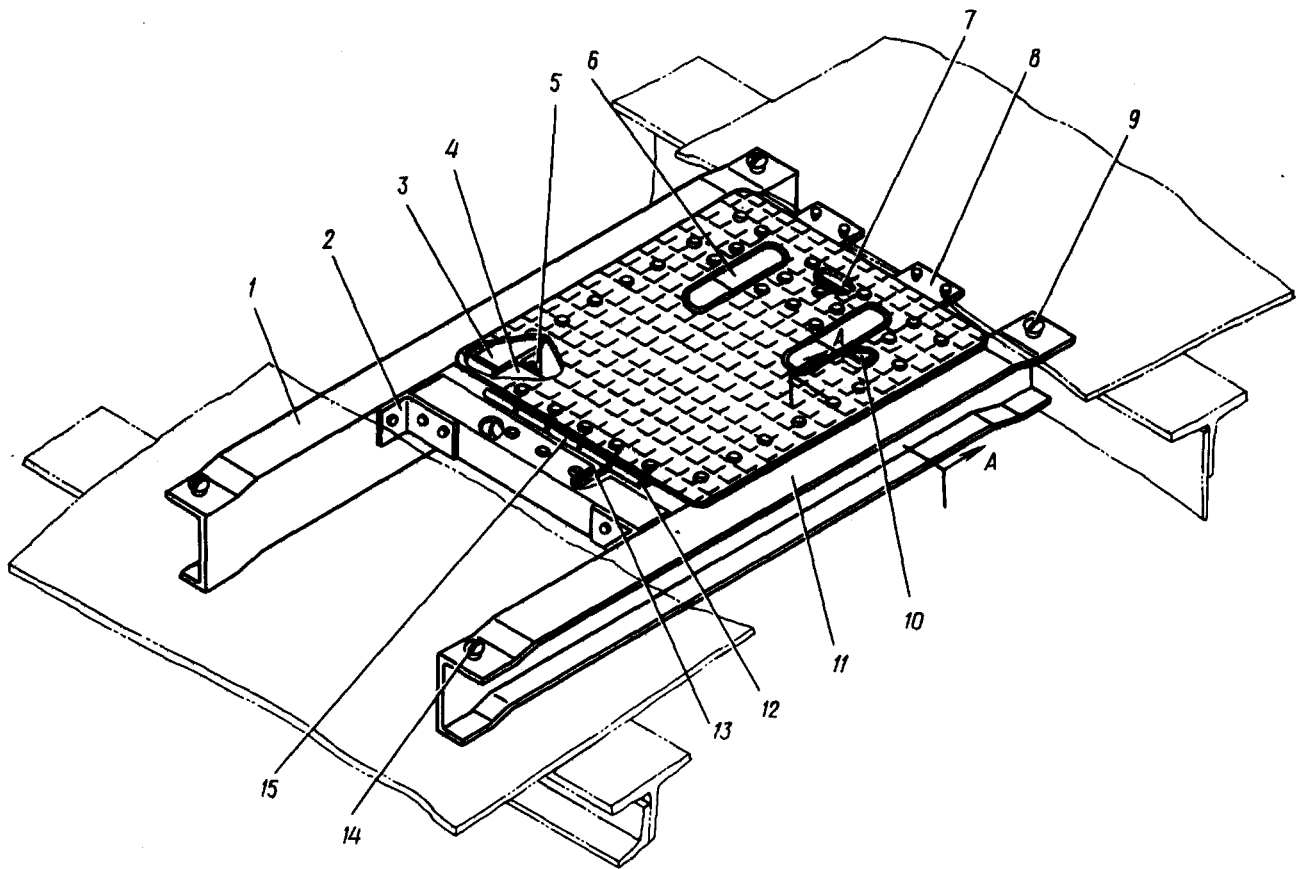
КАТАЛОГ
ДЕТАЛЕЙ И СБОРОЧНЫХ ЕДИНИЦ

Номер фигуры	Номер позиции	Обозначение	Наименование сборочных единиц, деталей	Колич. на сб. ед.	Сведения о взаимо- заменяемости и конст- руктивных изменениях
2		I 760I 5583 0I0 000	ЦИЛИНДР ФОТОШКА	I	ВЗ
	I	I 760I 5583 0II 000	Поршень со штоком	I	
	2	I 760I 550I 004 007	Гайка	2	
	3	2809A-4-36	Угольник	2	
		2I95A-I0	Гайка	2	
		2I86A-7-2	Кольцо уплотнительное	2	
		2I87A-3	Шайба защитная	2	
	4	2I86A-263-I	Кольцо уплотнительное	I	
		2I87A-263	Шайба защитная	2	
	5	I 760I 5583 0I0 005	Пластина контрольная	I	
	6	I 760I 5508 05I 007	Крышка	I	
	7	2I86A-326-I	Кольцо уплотнительное	4	
		2I87A-326	Шайба защитная	4	
	8	I 760I 550I 009 007	Сальник	2	
	9	I 760I 550I 007 007	Вкладыш	4	
	IO	I 760I 5582 0I4 000	Шпонка	2	
	II	I 760I 5583 0I3 000	Болт	2	
	I2	27I0A-I0	Гайка	2	
	I3	I 760I 550I 008 007	Кольцо скребковое	2	
	I4	I 760I 5583 0I2 000	Корпус	I	

22.81.00

ЛЮК ПОД ШЛАНГ МСК-3М

КАТАЛОГ
ДЕТАЛЕЙ И СБОРОЧНЫХ ЕДИНИЦ



Док под планг МСК-3М
Фигура I



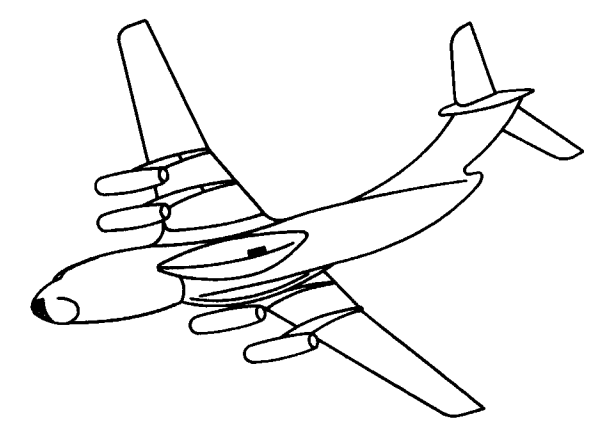
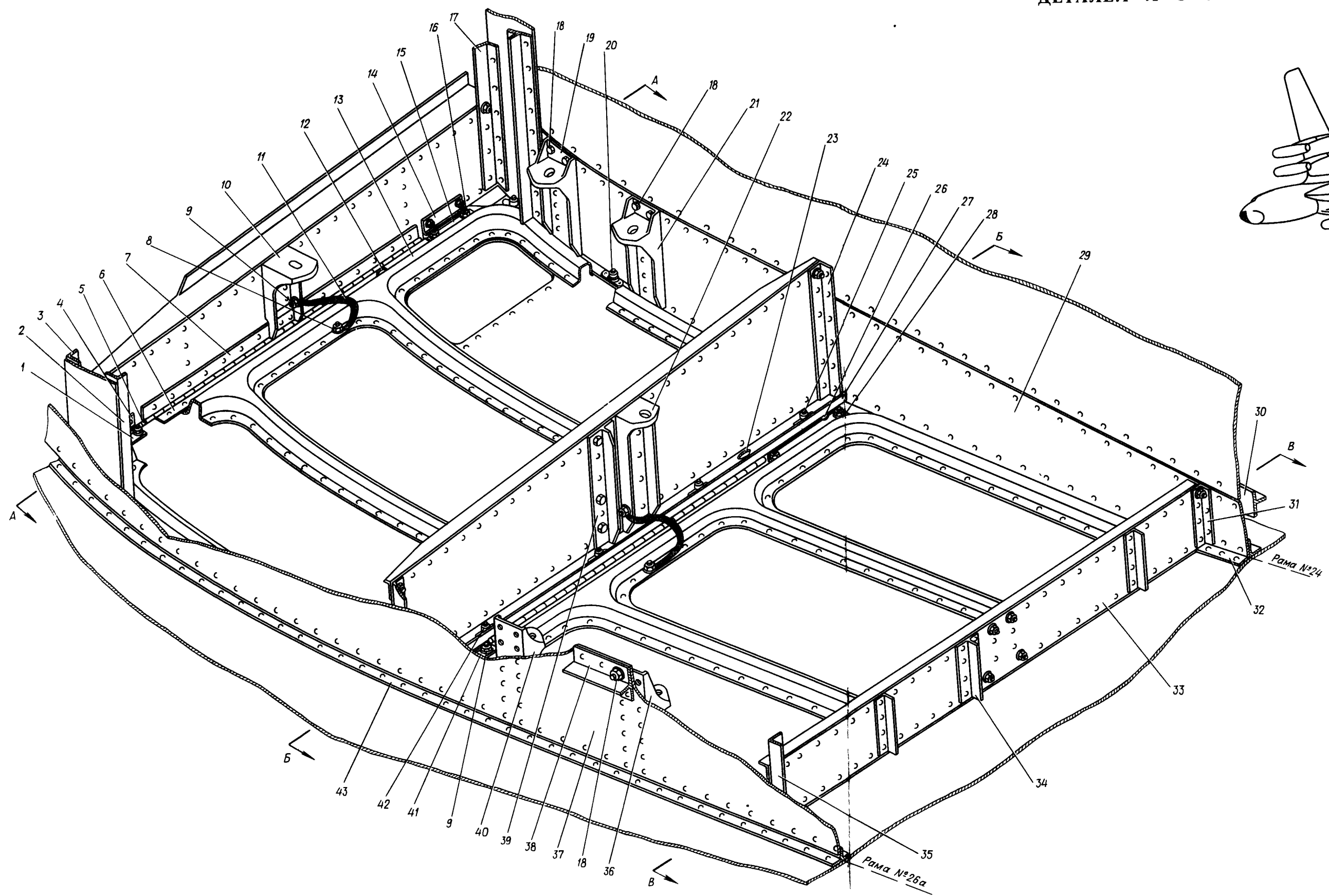
КАТАЛОГ
ДЕТАЛЕЙ И СБОРОЧНЫХ ЕДИНИЦ

Номер фигуры	Номер позиции	Обозначение	Наименование сборочных единиц, деталей	Колич. на сб. ед.	Сведения о взаимо- заменяемости и конст- руктивных изменениях
I		I 760I 0206 I50 000	ЛЮК ПОД ШЛАНГ МСК-3М	I	B3
	I	I 760I 0206 I50 005	Профиль	I	
	2	I 760I 0206 I50 011	Уголок	2	
	3	I 760I 0206 I50 010	Профиль	I	
	4	I 760I 0206 I50 025	Уголок	I	
	5	I 760I 0206 I50 027	Уголок	2	
	6	8I58c57-I,0	Замок двухрычажный	2	По № 02039
		8I58c57-2-T	Замок двухрычажный	2	С № 0204I
	7	I 760I 0206 I50 017	Профиль	I	
	8	I 760I 0206 I50 015	Прокладка	2	
	9	3059A-6-I6	Болт	2	По № 05110
		584Aн-6-I6	Болт	2	С № 05114 по № 06160
		I-6-I4	Болт	2	С № 07162
		ОСТ I 10575-72			
		3302A-6	Гайка	2	
		340IA-I-6-I2	Шайба	2	
	10	I 760I 0206 I50 019	Прокладка	4	
	11	I 760I 0206 I50 007	Профиль	I	
	12	I258c56-3-I08 Кд	Шомпол	I	
	13	I 760I 0206 I50 02I	Петля	I	
	14	3059A-6-I8	Болт	2	По № 05110
		584Aн-6-I8	Болт	2	С № 05114 по № 06160
		I-6-I6	Болт	2	С № 07162
		ОСТ I 10575-72			
		3302A-6	Гайка	2	
		340IA-I-6-I2	Шайба	2	
	15	I 760I 0206 I50 023	Петля	I	
	16	I 760I 0206 I50 009	Профиль	I	
	17	338IA-5	Гайка	4	

22.82.00

ОТСЕК ГАЗИФИКАТОРОВ

Ил. 76
**КАТАЛОГ
 ДЕТАЛЕЙ И СБОРОЧНЫХ ЕДИНИЦ**




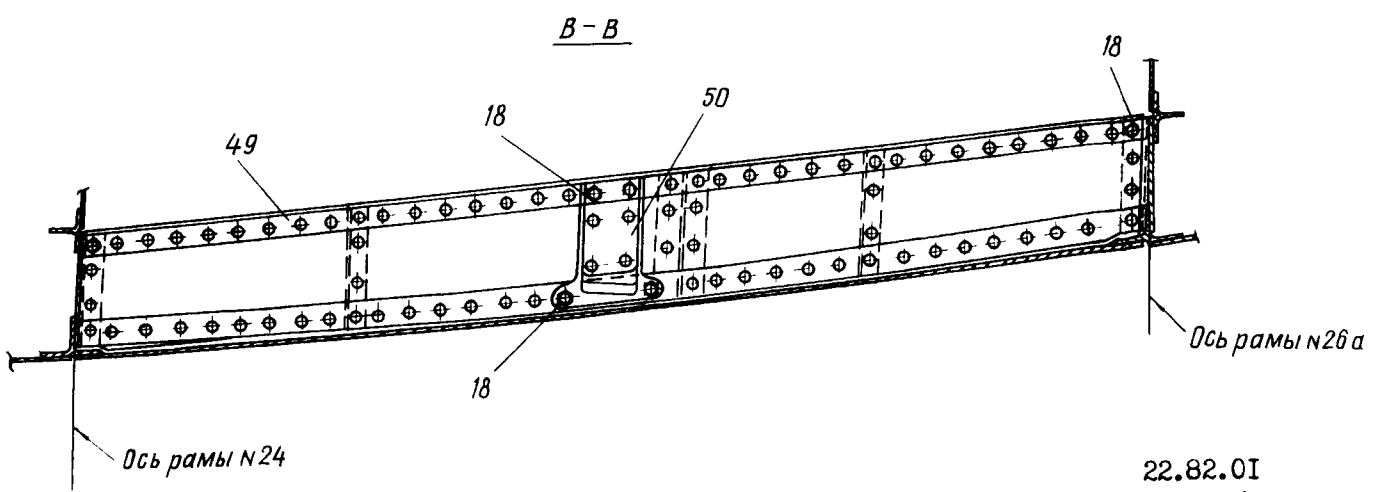
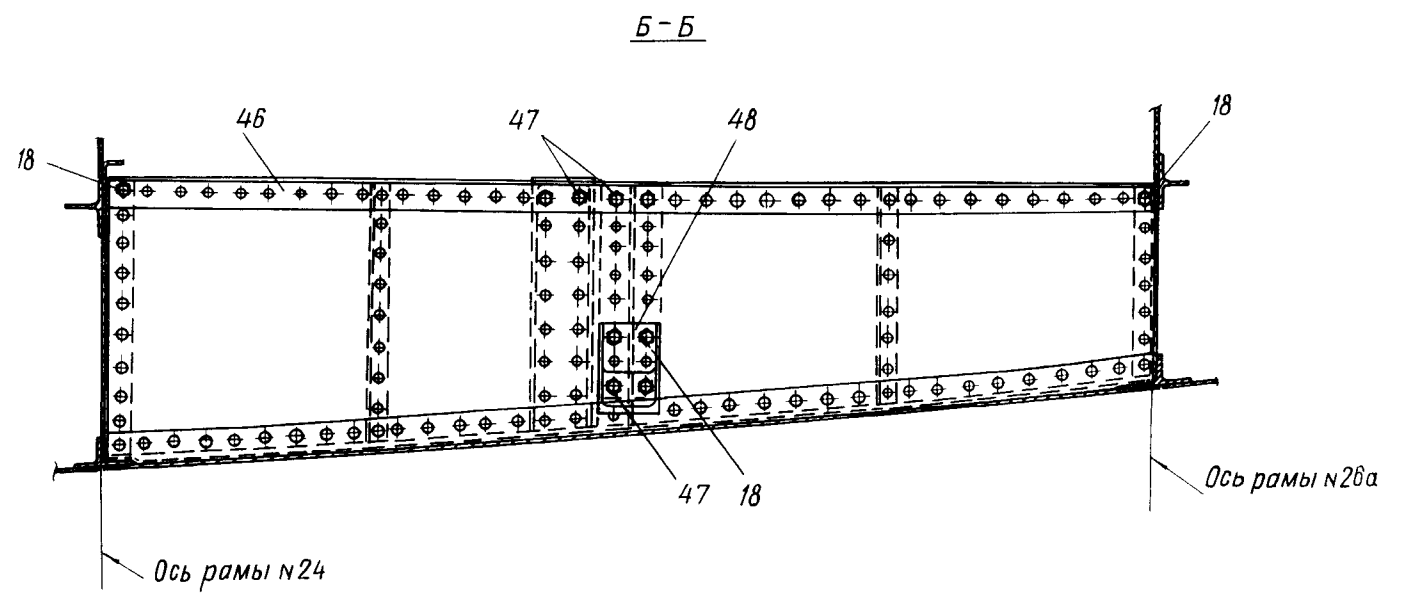
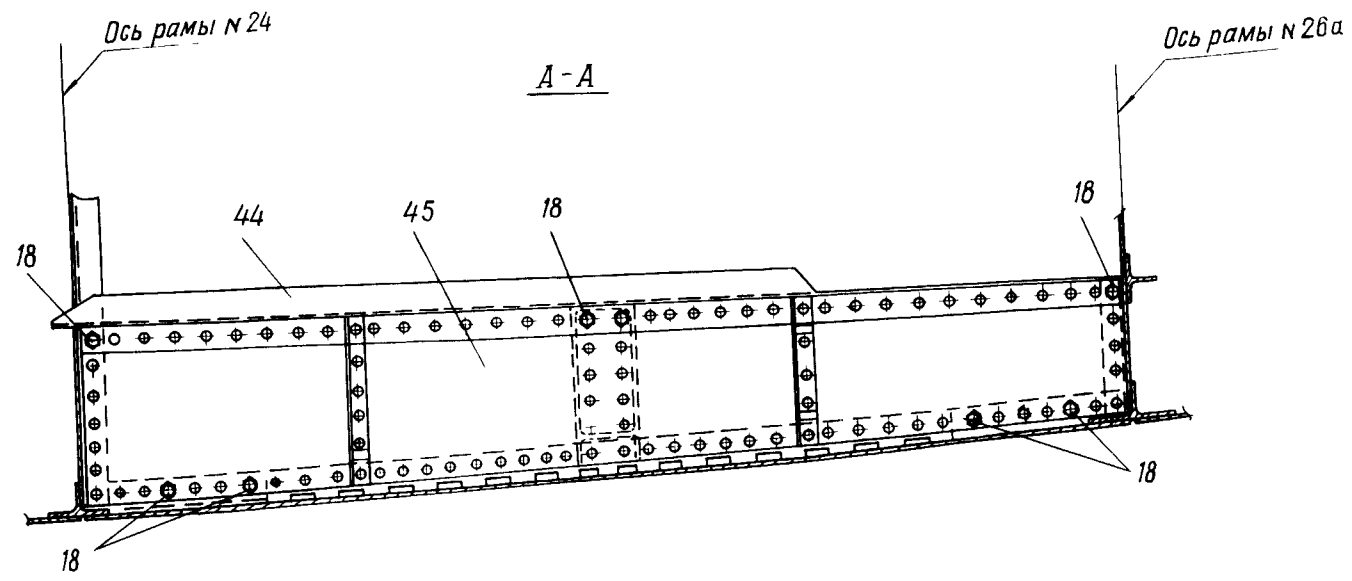
22.82.01
 Стр. 2/1

Отсек газификаторов
 Фигура I (Лист I из 2)

10 июня 1978 г.

1146
 1145


 КАТАЛОГ
 ДЕТАЛЕЙ И СБОРОЧНЫХ ЕДИНИЦ



Отсек газификаторов
 Фигура I (Лист 2 из 2)


**КАТАЛОГ
ДЕТАЛЕЙ И СБОРОЧНЫХ ЕДИНИЦ**

Номер фигуры	Номер позиции	Обозначение	Наименование сборочных единиц, деталей	Колич. на сб. ед.	Сведения о взаимо- заменяемости и конст- руктивных изменениях
I		I 760I 0703 700 001	ОТСЕК ГАЗИФИКАТОРОВ (ПРАВ.)	I	
		I 760I 0703 700 002	ОТСЕК ГАЗИФИКАТОРОВ (ЛЕВ.)	I	
	I	I 760I 0703 710 II5	Накладка	2	
	2	I 760I 0703 260 I25	Стойка (прав.)	I	С № I0284 по № I3397
		I 760I 0703 260 I26	Стойка (лев.)	I	С № I0284 по № I3397
		I 760I 0703 270 025	Стойка (прав.)	I	С № I3403
		I 760I 0703 270 026	Стойка (лев.)	I	С № I3403
		I 760I 0703 260 025	Стойка (прав.)	I	По № I0279
		I 760I 0703 260 026	Стойка (лев.)	I	По № I0279
	3	I 760I 0703 260 027	Стойка (прав.)	I	По № I3397
		I 760I 0703 260 028	Стойка (лев.)	I	По № I3397
		I 760I 0703 270 027	Стойка (прав.)	I	С № I3403
		I 760I 0703 270 028	Стойка (лев.)	I	С № I3403
	4	I 760I 0703 710 III	Накладка	2	
	5	I 760I 0703 720 007	Шомпол	2	С № 07I62
		I 760I 0703 720 003	Шомпол	4	По № 06I60
	6	I 760I 0703 719 000	Створка петли	2	С № 07I62
		I 760I 0703 713 000	Створка петли	4	По № 06I60
	7	I 760I 0703 717 000	Створка петли	2	С № 07I62
		I 760I 0703 711 000	Створка петли	4	По № 06I60
	8	3I83A-4-I2	Болт	2	
		330IA-4	Гайка	4	
		4 65Г 02 9	Шайба	8	
		ГОСТ 6402-70			
		4-08I	Шайба	8	
		ГОСТ I0463-63			
	9	3I66A-4-I4	Болт	4	
	10	I 760I 0703 70I 00I	Кронштейн (прав.)	I	
		I 760I 0703 70I 002	Кронштейн (лев.)	I	
	II	5779A-I-I20	Перемычка металлизации	2	По № 09237
		I-7-I20	Перемычка металлизации	2	С № 09243
		ОСТ I II303-73			
	12	I 760I 0703 715 003	Прокладка фигурная	2	По № 06I49
	I 760I 0703 715 0II	Прокладка фигурная	2	С № 06I56	
	I 760I 0703 715 0I3	Прокладка фигурная	2	С № 06I56	


**КАТАЛОГ
ДЕТАЛЕЙ И СБОРОЧНЫХ ЕДИНИЦ**

Номер фигуры	Номер позиции	Обозначение	Наименование сборочных единиц, деталей	Колич. на сб. ед.	Сведения о взаимо- заменяемости и конст- руктивных изменениях	
I	I3	I 760I 0703 710 I4I	Штамповка (прав.)	I		
		I 760I 0703 710 I42	Штамповка (лев.)	I		
	I4	I 760I 0703 710 035	Накладка	2		
	I5	I 760I 0703 710 005	Накладка	2		
	I6	3I66A-4-I0	Болт	24		
		330IA-4	Гайка	24		
		3I66A-4-I4	Болт	24		По № 07I99
	I7	I 760I 0707 I50 0I7	Стойка (прав.)	2		
		I 760I 0707 I50 0I8	Стойка (лев.)	2		
	I8	I-5-I4	Болт	48		
		ОСТ I I0569-72				
		33I5A-5	Гайка	62		
	I9	340IA-2-5-I2	Шайба	62		
		I 760I 0703 705 00I	Кронштейн (прав.)	I		
	20	I 760I 0703 705 002	Кронштейн (лев.)	I		
		УН69-23-3	Замок	44		
	2I	I 760I 0703 706 00I	Кронштейн (прав.)	I		
		I 760I 0703 706 002	Кронштейн (лев.)	I		
	22	I 760I 0703 703 003	Кронштейн (прав.)	I		
		I 760I 0703 703 004	Кронштейн (лев.)	I		
	23	I 760I 0703 7I5 005	Прокладка фигурная	I		По № 06I49
		I 760I 0703 7I5 0I5	Прокладка фигурная	2		С № 06I56
		I 760I 0703 7I5 0I7	Прокладка фигурная	2		С № 06I56
	24	I 760I 0700 240 007	Стойка (прав.)	I		
		I 760I 0700 240 008	Стойка (лев.)	I		
	25	УН69-23-2	Замок	4		
	26	I 760I 0703 710 033	Прокладка тканевая	2		
	27	I 760I 0703 700 I09	Профиль (прав.)	I		
		I 760I 0703 700 IIO	Профиль (лев.)	I		
	28	I 760I 0703 710 03I	Накладка	4		
29	I 760I 0700 240 005	Стенка (прав.)	I			
	I 760I 0700 240 006	Стенка (лев.)	I			
30	I 760I 0700 240 023	Пояс (прав.)	I			
	I 760I 0700 240 024	Пояс (лев.)	I			



КАТАЛОГ ДЕТАЛЕЙ И СБОРОЧНЫХ ЕДИНИЦ

Номер фигуры	Номер позиции	Обозначение	Наименование сборочных единиц, деталей	Колич. на сб. ед.	Сведения о взаимо- заменяемости и конст- руктивных изменениях
I	31	I 760I 0700 240 0I3	Стойка (прав.)	I	
		I 760I 0700 240 0I4	Стойка (лев.)	I	
	32	I 760I 0700 24I 00I	Обод (прав.)	I	
		I 760I 0700 24I 002	Обод (лев.)	I	
	33	I 760I 0703 700 I2I	Стенка	2	По № 06I60
		I 760I 0703 700 22I	Стенка	2	С № 07I62
	34	I 760I 0703 700 I35	Стойка (прав.)	I	По № 06I60
		I 760I 0703 700 I36	Стойка (лев.)	I	По № 06I60
		I 760I 0703 700 235	Стойка (прав.)	I	С № 07I62
		I 760I 0703 700 236	Стойка (лев.)	I	С № 07I62
	35	I 760I 0703 260 033	Стойка (прав.)	I	По № I3397
		I 760I 0703 260 034	Стойка (лев.)	I	По № I3397
		I 760I 0703 270 033	Стойка (прав.)	I	С № I3403
		I 760I 0703 270 034	Стойка (лев.)	I	С № I3403
	36	I 760I 0703 708 003	Кронштейн (прав.)	I	По № I3397
		I 760I 0703 708 004	Кронштейн (лев.)	I	По № I3397
		I 760I 0703 708 005	Кронштейн (прав.)	I	С № I3403
		I 760I 0703 708 006	Кронштейн (лев.)	I	С № I3403
	37	I 760I 0703 260 0I7	Обод-стенка (прав.)	I	По № I3397
		I 760I 0703 260 0I8	Обод-стенка (лев.)	I	По № I3397
		I 760I 0703 270 0I7	Обод-стенка (прав.)	I	С № I3403
		I 760I 0703 270 0I8	Обод-стенка (лев.)	I	С № I3403
	38	I 760I 0703 260 0I5	Тавр (прав.)	I	По № I0279
		I 760I 0703 260 0I6	Тавр (лев.)	I	По № I0279
		I 760I 0703 260 II5	Тавр	I	С № I0284 по № I3397.
		I 760I 0703 270 0I5	Тавр (прав.)	I	С № I3403
		I 760I 0703 270 0I6	Тавр (лев.)	I	С № I3403
	39	I 760I 0703 700 045	Стойка (прав.)	I	
		I 760I 0703 700 046	Стойка (лев.)	I	
	40	I 760I 0703 707 003	Кронштейн (прав.)	I	По № I3397
		I 760I 0703 707 004	Кронштейн (лев.)	I	По № I3397
		I 760I 0703 707 005	Кронштейн (прав.)	I	С № I3403
		I 760I 0703 707 006	Кронштейн (лев.)	I	С № I3403
	4I	I 760I 0703 7I0 II7	Накладка	4	
	42	УН69-23-I	Замок	4	



КАТАЛОГ
ДЕТАЛЕЙ И СБОРОЧНЫХ ЕДИНИЦ

Номер фигуры	Номер позиции	Обозначение	Наименование сборочных единиц, деталей	Колич. на сб. ед.	Сведения о взаимозаменяемости и конструктивных изменениях
I	43	I 760I 0703 260 005	Профиль (прав.)	I	По № I3397
		I 760I 0703 260 006	Профиль (лев.)	I	По № I3397
		I 760I 0703 270 005	Профиль (прав.)	I	С № I3403
		I 760I 0703 270 006	Профиль (лев.)	I	С № I3403
	44	I 760I 0703 700 I07	Профиль (прав.)	I	
		I 760I 0703 700 I08	Профиль (лев.)	I	
	45	I 760I 0703 700 I03	Стенка	2	
	46	I 760I 0703 700 II3	Профиль (прав.)	I	
		I 760I 0703 700 II4	Профиль (лев.)	I	
	47	I-5-I6 ОСТ I I0569-72	Болт	I4	
	48	I 760I 0703 702 001	Кронштейн (прав.)	I	
		I 760I 0703 702 002	Кронштейн (лев.)	I	
	49	I 760I 0703 700 II9	Профиль (прав.)	I	
		I 760I 0703 700 I20	Профиль (лев.)	I	
	50	I 760I 0703 704 003	Кронштейн (прав.)	I	
		I 760I 0703 704 004	Кронштейн (лев.)	I	

23.00.00

OKHA



КАТАЛОГ
ДЕТАЛЕЙ И СБОРОЧНЫХ ЕДИНИЦ

ЛИСТ РЕГИСТРАЦИИ ИЗМЕНЕНИЙ

Изм.	Номер страницы			Всего страниц в документе	Номер документа	Входящий № сопроводительного документа и дат	Подпись	Дата
	измененной	новой	изъятой					



КАТАЛОГ
ДЕТАЛЕЙ И СБОРОЧНЫХ ЕДИНИЦ

Изм.	Номер страницы			Всего страниц в документе	Номер документа	Входящий № сопроводительного документа и дат	Подпись	Дата
	измененной	новой	изъятной					

Глава 23

ЛИСТ РЕГИСТРАЦИИ ИЗМЕНЕНИЙ

Стр. 2

10 июня 1978 г.

1156



КАТАЛОГ
ДЕТАЛЕЙ И СБОРОЧНЫХ ЕДИНИЦ

ПЕРЕЧЕНЬ ДЕЙСТВУЮЩИХ СТРАНИЦ

Глава, раздел, подраздел	Стр.	Дата	Глава, раздел, подраздел	Стр.	Дата
23.00.00 Шмуцтитул	-	-	23.10.05	31	10 ИЮНЯ 1978
Лист регистрации изменений	1	10 ИЮНЯ 1978		32	10 ИЮНЯ 1978
	2	10 ИЮНЯ 1978		33/34	10 ИЮНЯ 1978
Перечень дейст- вующих страниц	I/2	10 ИЮНЯ 1978			
Оглавление	I/2	10 ИЮНЯ 1978			
23.10.00 Шмуцтитул	-	-			
23.10.01	2/1	10 ИЮНЯ 1978			
	3/4	10 ИЮНЯ 1978			
23.10.02	6/5	10 ИЮНЯ 1978			
	8/7	10 ИЮНЯ 1978			
	9	10 ИЮНЯ 1978			
	10	10 ИЮНЯ 1978			
	11	10 ИЮНЯ 1978			
	12	10 ИЮНЯ 1978			
	13	10 ИЮНЯ 1978			
	14	10 ИЮНЯ 1978			
	15/16	10 ИЮНЯ 1978			
	23.10.03	18/17	10 ИЮНЯ 1978		
19		10 ИЮНЯ 1978			
20		10 ИЮНЯ 1978			
21		10 ИЮНЯ 1978			
22		10 ИЮНЯ 1978			
23.10.04	24/23	10 ИЮНЯ 1978			
	25	10 ИЮНЯ 1978			
	26	10 ИЮНЯ 1978			
23.10.05	28/27	10 ИЮНЯ 1978			
	29	10 ИЮНЯ 1978			
	30	10 ИЮНЯ 1978			



КАТАЛОГ
ДЕТАЛЕЙ И СБОРОЧНЫХ ЕДИНИЦ

ОГЛАВЛЕНИЕ

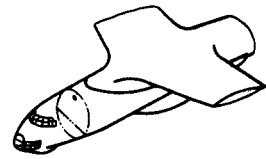
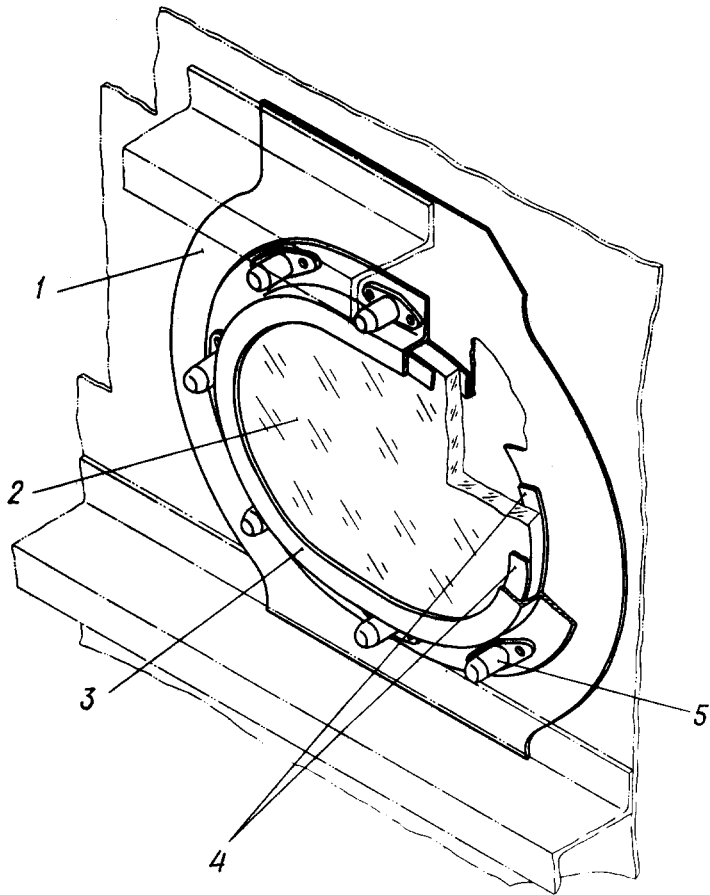
<u>Глава, раздел, подраздел</u>	<u>Наименование</u>	<u>Фиг.</u>	<u>Стр.</u>
23.00.00	<u>ОКНА</u>		
23.10.00	ОСТЕКЛЕНИЕ ОКОН ФОНАРЕЙ КАБИН ЭКИПАЖА		
23.10.01	Окно на шпангоуте № 14	1	2/1
23.10.02	Установка форточки фонаря пилотов	2	6/5
23.10.03	Остекление фонаря штурмана	3	18/17
23.10.04	Остекление кормовой кабины	4	24/23
23.10.05	Установка окна кормовой кабины	5	28/27

23.10.00

**ОСТЕКЛЕНИЕ ОКОН
ФОНАРЕЙ КАБИН ЭКИПАЖА**

Ц. 76

КАТАЛОГ
ДЕТАЛЕЙ И СБОРОЧНЫХ ЕДИНИЦ



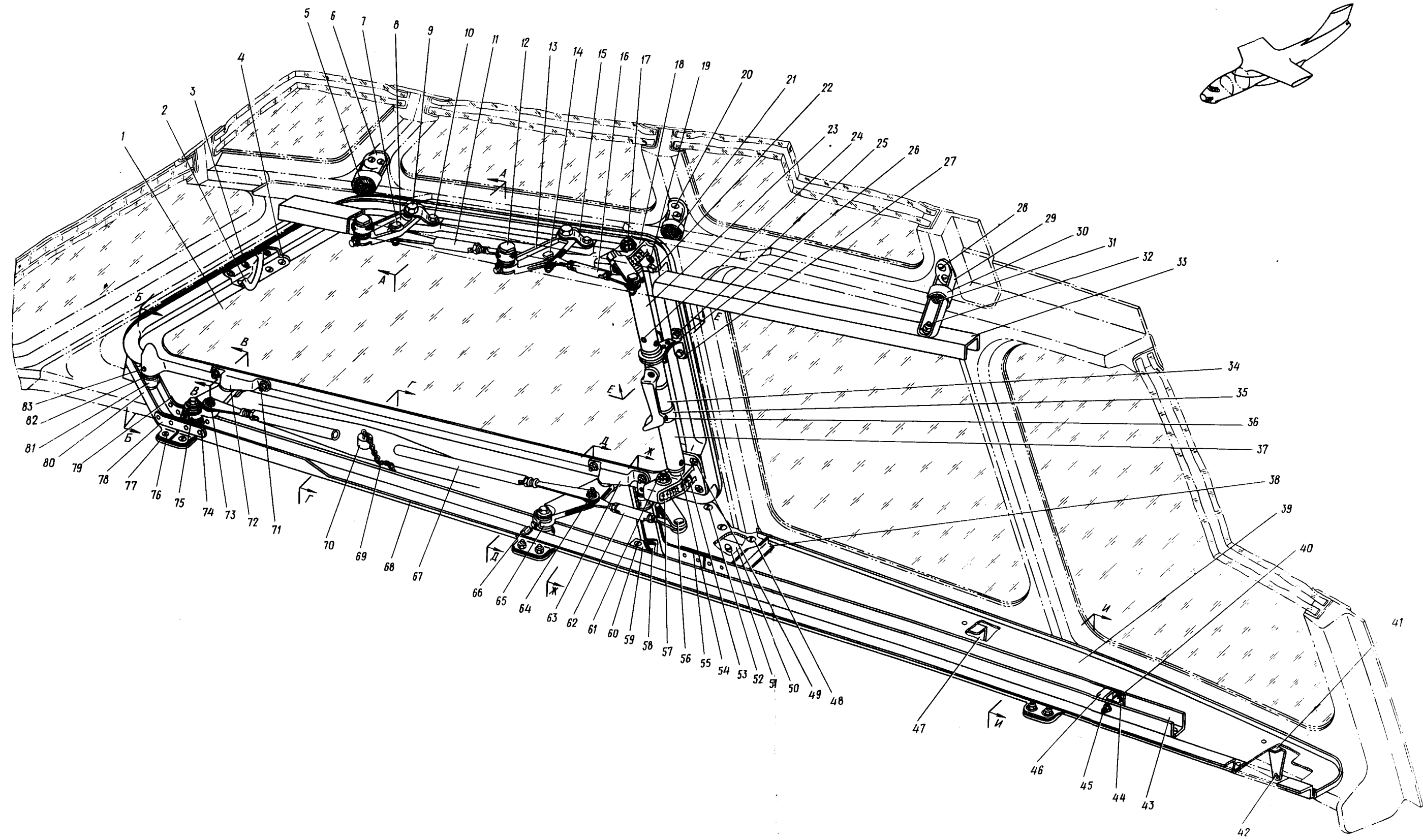
Окно на шангоуте № 14
Фигура I



КАТАЛОГ
ДЕТАЛЕЙ И СБОРОЧНЫХ ЕДИНИЦ

Номер фигуры	Номер позиции	Обозначение	Наименование сборочных единиц, деталей	Колич. на сб. ед.	Сведения о взаимо- заменяемости и конст- руктивных изменениях
I		I 760I 020I 390 000	ОКНО НА ШПАНГОУТЕ № I4	I	B3
	I	I 760I 020I 390 005	Дублер	I	
	2	I 760I 020I 39I 000	Окно	I	
	3	I 760I 020I 392 000	Кольцо	I	
	4	I 760I 020I 392 000	Прокладка	2	
	5	305IA-6-I8	Болт	8	
		3295A-6	Гайка	8	

Ил 76
КАТАЛОГ
ДЕТАЛЕЙ И СБОРОЧНЫХ ЕДИНИЦ




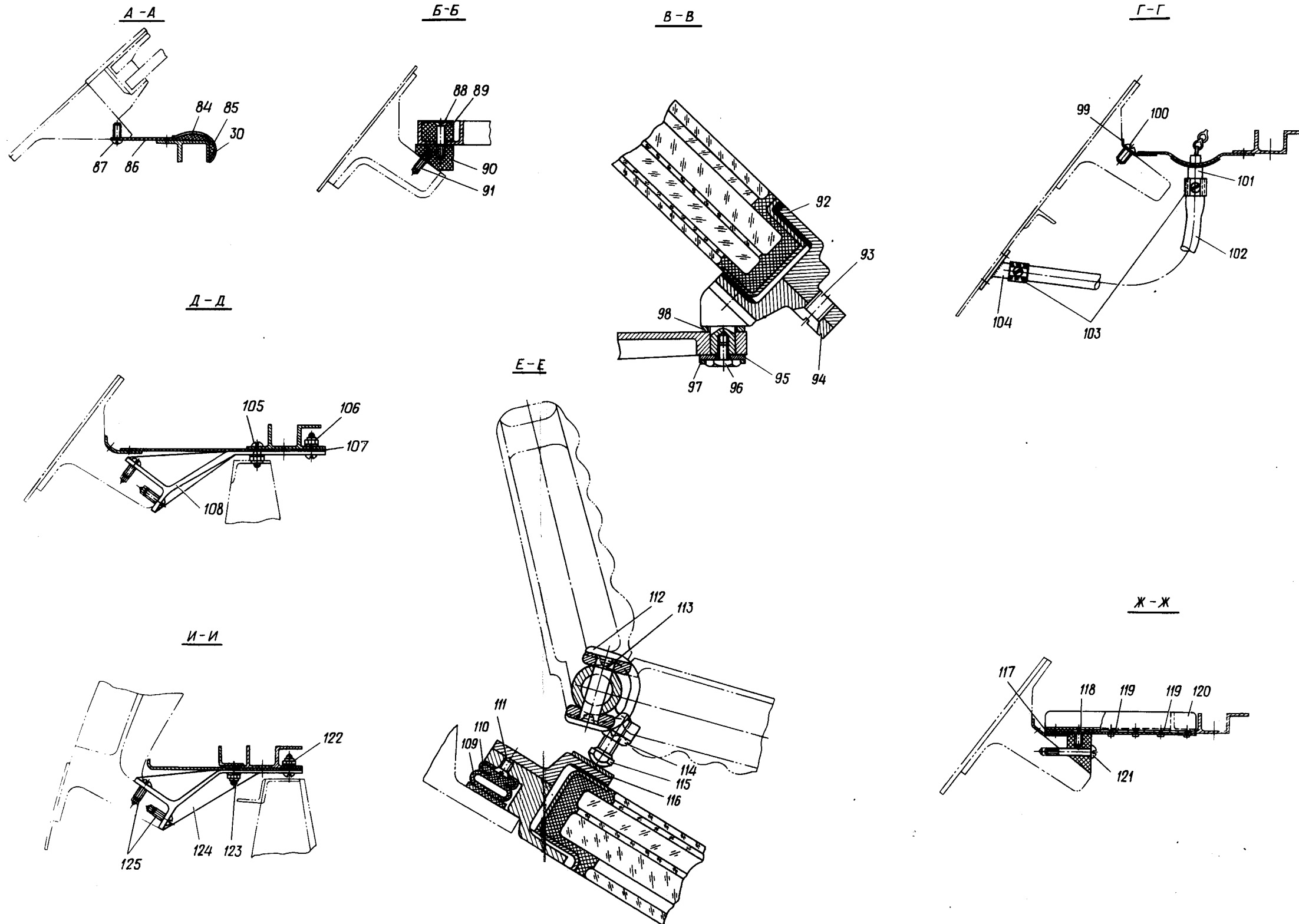
Установка форточки фонаря пилотов
Фигура 2 (Лист I из 2)

23.10.02
Стр. 6/5

10 июня 1978 г.

1168
1167


**КАТАЛОГ
 ДЕТАЛЕЙ И СБОРОЧНЫХ ЕДИНИЦ**



Установка форточки фонаря пилотов
 Фигура 2 (Лист 2 из 2)



КАТАЛОГ
ДЕТАЛЕЙ И СБОРОЧНЫХ ЕДИНИЦ

Номер фигуры	Номер позиции	Обозначение	Наименование сборочных единиц, деталей,	Колич. на сб. ед.	Сведения о взаимозаменяемости и конструктивных изменениях
2		I 760I 0220 300 001	УСТАНОВКА ФОРТОЧКИ ФОНАРЯ ПИЛОТОВ (ПРАВ.)	I	3
		I 760I 0220 300 002	УСТАНОВКА ФОРТОЧКИ ФОНАРЯ ПИЛОТОВ (ЛЕВ.)	I	
	I	TCK.077.03.000.СБ	Стекло форточки*	I	
		TCK.077.03.000.СБ-01	Стекло форточки*	I	
	2	I 760I 0220 333 001	Ручка (прав.)	I	
		I 760I 0220 333 002	Ручка (лев.)	I	
	3	3083A-6-I8	Болт	6	
	4	3I86A-6-I2	Винт	6	
	5	I 760I 0220 400 III	Бобышка (прав.)	I	
		I 760I 0220 400 II2	Бобышка (лев.)	I	
	6	I 760I 0220 904 001	Кронштейн (прав.)	I	
		I 760I 0220 904 002	Кронштейн (лев.)	I	
	7	ИЛИ5I-6-5-I6-3	Болт	2	
		3346A-5	Гайка	2	
		340IA-2-5-I2	Шайба	2	
		I,6xI4-002	Шплинт	2	
		ГОСТ 397-66			
	8	I 760I 0220 3I2 001	Рычаг (прав.)	I	
		I 760I 0220 3I2 002	Рычаг (лев.)	I	
	9	I 760I 0220 308 000	Ось	4	
	10.	3I70A-5-I0	Винт	4	
		3402A-0,5-5-I0	Шайба	8	
	II	I 760I 0220 397 000	Тяга	2	
	I2	I 760I 0220 455 000	Каретка	4	
	I3	I 760I 0220 3II 001	Рычаг (прав.)	I	
		I 760I 0220 3II 002	Рычаг (лев.)	I	
	I4	ИЛИ5I-6-5-20-3	Болт	2	
		3346A-5	Гайка	2	
		340IA-2-5-I2	Шайба	2	
		I,6xI4-002	Шплинт	2	
		ГОСТ 397-66			
	I5	I 760I 0220 908 000	Пластина контролочная	4	С № I2369
	I6	I 760I 0220 440 000	Тяга	2	


КАТАЛОГ
ДЕТАЛЕЙ И СБОРОЧНЫХ ЕДИНИЦ

Номер фигуры	Номер позиции	Обозначение	Наименование сборочных единиц, деталей	Колич. на сб. ед.	Сведения о взаимо- заменяемости и конст- руктивных изменениях
2	I7	3346A-6	Гайка	4	
		340IA-I-6-I2	Шайба	4	
		I,6xI,4-002 ГОСТ 397-66	Шплинт	4	
	I8	I 760I 0220 340 003	Кронштейн верхний (прав.)	I	
		I 760I 0220 340 004	Кронштейн верхний (лев.)	I	
	I9	3I86A-6-I8	Винт	4	
		3I86A-6-I2	Винт	2	
	20	I 760I 0220 402 00I	Кронштейн (прав.)	I	
		I 760I 0220 402 002	Кронштейн (лев.)	I	
	2I	I 760I 0220 400 0I3	Бобышка (прав.)	I	
		I 760I 0220 400 0I4	Бобышка (лев.)	I	
	22	3003A-6-I6	Болт	2	
	23	I 760I 0220 3I9 007	Труба	2	
	24	УН5I-6-26	Заклепка трубчатая	I2	
		3406A-0,3-8-I4	Шайба	24	
	25	3003A-6-I6	Болт	4	С № 04098
		340IA-I-6-I2	Шайба	4	С № 04098
	26	I 760I 0220 433 000	Накладка	2	С № 04098
	27	I 760I 0220 432 00I	Опора (прав.)	I	С № 04098
		I 760I 0220 432 002	Опора (лев.)	I	С № 04098
	28	305IA-6-I8	Болт	I2	
	29	I 760I 0220 403 00I	Кронштейн (прав.)	I	
		I 760I 0220 403 002	Кронштейн (лев.)	I	
	30	I 760I 0220 400 0I7	Ткань	2	
	3I	I 760I 0220 400 0I5	Бобышка (прав.)	I	
		I 760I 0220 400 0I6	Бобышка (лев.)	I	
	32	3083A-6-I8	Болт	6	
		3374A-6	Гайка	6	
		340IA-I,5-6-I2	Шайба	6	
	33	I 760I 0220 404 00I	Рельс (прав.)	I	
		I 760I 0220 404 002	Рельс (лев.)	I	
	34	I 760I 0220 907 00I	Вал (прав.)	I	
		I 760I 0220 907 002	Вал (лев.)	I	
	35	I 760I 0220 906 000	Кольцо	2	

КАТАЛОГ ДЕТАЛЕЙ И СБОРОЧНЫХ ЕДИНИЦ

Номер фигуры	Номер позиции	Обозначение	Наименование сборочных единиц, деталей	Колич. на сб. ед.	Сведения о взаимо- заменяемости и конст- руктивных изменениях
2	36	I 760I 0220 905 000	Пружина	2	
	37	I 760I 0220 3I9 009	Труба	2	
	38	I 760I 0220 370 057	Профиль (прав.)	I	С № 04083
		I 760I 0220 370 058	Профиль (лев.)	I	С № 04083
	39	I 760I 0220 370 005	Стенка (прав.)	I	По № 03078
		I 760I 0220 370 006	Стенка (лев.)	I	По № 03078
		I 760I 0220 370 055	Стенка	I	С № 04083
	40	I367c50-6-8-I8 Кд	Втулка	2	С № 03073
		340IA-I,5-I5-I0	Шайба	2	С № 03073
	4I	I 760I 0220 370 045	Стойка (прав.)	I	По № 03078
		I 760I 0220 370 046	Стойка (лев.)	I	По № 03078
		I 760I 0220 370 059	Стойка (прав.)	I	С № 04083
		I 760I 0220 370 060	Стойка (лев.)	I	С № 04083
	42	3I70A-5-I2	Винт	4	
	43	I 760I 0220 376 003	Желоб направляющий (прав.)	I	По № 07202
		I 760I 0220 376 004	Желоб направляющий (лев.)	I	По № 07202
		I 760I 0220 464 00I	Желоб направляющий (прав.)	I	С № 07206
		I 760I 0220 464 002	Желоб направляющий (лев.)	I	С № 07206
	44	I 760I 0220 370 039	Профиль	2	По № 03072
		I 760I 0220 443 000	Упор	2	С № 03073
	45	305IA-6-20	Болт	2	По № 03072
		3382A-6	Гайка	2	
		3003A-5-36	Болт	2	С № 07073
		3373A-5	Гайка	2	С № 07073
		340IA-I-5-I0	Шайба	2	С № 07073
	46	I 760I 0220 370 0II	Бобышка	2	
	47	I 760I 0220 370 03I	Стойка	2	
	48	3I70A-5-I0	Винт	4	По № 03078
		3I70A-5-I2	Винт	4	С № 04083
	49	3I86A-6-I8	Винт	4	С № 04098
		3I86A-6-I2	Винт	6	
		3072A-6-I8	Болт	4	По № 04094
50	I 760I 0220 370 043	Бобышка (прав.)	I		
	I 760I 0220 370 044	Бобышка (лев.)	I		
5I	305IA-6-28	Болт	2	С № 07I85	
	305IA-6-28	Болт	2	По № 07I83	



КАТАЛОГ
ДЕТАЛЕЙ И СБОРОЧНЫХ ЕДИНИЦ

Номер фигуры	Номер позиции	Обозначение	Наименование сборочных единиц, деталей	Колич. на сб. ед.	Сведения о взаимо- заменяемости и конст- руктивных изменениях	
2	51	3051A-6-40	Болт	2	По № 07183	
	52	3170A-5-8	Винт	2		
53		I 760I 0220 3I6 000	Шестерня	8	По № 09237 С № 09243	
		I 760I 0220 3I3 000	Шестерня	8		
54		I 760I 0220 90I 000	Ось	4	По № 09237 С № 09243	
		I 760I 0220 305 000	Ось	4		
55		I 760I 0220 370 06I	Накладка	2	С № 07206	
56		ИЛИ5I-6-5-10-3	Болт	4		
		3346A-5	Гайка	4		
		340IA-2-6-I2	Шайба	4		
		I,6xI4-002	Шплинт	4		
		ГОСТ 397-66				
57		340IA-0,5-6-10	Шайба	8		
		I 760I 0220 330 003	Кронштейн нижний (прав.)	I		
		I 760I 0220 330 004	Кронштейн нижний (лев.)	I		
58		I 760I 0220 370 053	Прокладка	2		
59		I 760I 0220 399 000	Упор	2	С № 04105	
60		3059A-5-24	Болт	2		
		33I5A-5	Гайка	2		
		340IA-I-5-10	Шайба	2		
61		3346A-6	Гайка	4		
		340IA-I-6-I2	Шайба	4		
		I,6xI4-002	Шплинт	4		
		ГОСТ 397-66				
62		I 760I 0220 440 000	Тяга	2		
63		I 760I 0220 449 00I	Кронштейн (прав.)	I		
		I 760I 0220 449 002	Кронштейн (лев.)	I		
64		ИЛИ5I-6-5-16-3	Болт	2		
		3346A-5	Гайка	2		
		I,6xI4-002	Шплинт	2		
		ГОСТ 397-66				
		3402A-0,5-5-10	Шайба	2		
340IA-0,5-6-10	Шайба	2				
65		I 760I 0220 3II 00I	Рычаг (прав.)	I		
		I 760I 0220 3II 002	Рычаг (лев.)	I		
66		I 760I 0220 465 000	Метка	2	С № 05130	



КАТАЛОГ ДЕТАЛЕЙ И СБОРОЧНЫХ ЕДИНИЦ

Номер фигуры	Номер позиции	Обозначение	Наименование сборочных единиц, деталей	Колич. на сб. ед.	Сведения о взаимо- заменяемости и конст- руктивных изменениях
2	67	I 760I 0220 390 000	Тяга	2	
	68	I 760I 0220 375 003	Рельс нижний (прав.)	1	
		I 760I 0220 375 004	Рельс нижний (лев.)	1	
	69	I 760I 0220 370 027	Шайба	2	
		I593A-0,8-7-II	Булавка контрольная	4	
		I803c50-II0	Цепочка	2	
		I804c50-I	Ушко	4	
	70	I 760I 0220 377 000	Пробка	2	
	71	I 760I 0220 446 000	Винт	8	
		33I5A-6	Гайка	8	
		6 65Г 02 9	Шайба	8	
		ГОСТ 6402-70			
	72	I 760I 0220 449 003	Кронштейн (прав.)	1	
		I 760I 0220 449 004	Кронштейн (лев.)	1	
	73	ИлI5I-6-5-20-3	Болт	2	
		3346A-5	Гайка	2	
		340IA-2-5-I2	Шайба	2	
		I,6xI4-002	Шплинт	2	
		ГОСТ 397-66			
	74	I 760I 0220 455 000	Каретка	4	
	75	I 760I 0220 309 001	Рычаг (прав.)	1	
		I 760I 0220 309 002	Рычаг (лев.)	1	
	76	3059A-6-18	Болт	8	
3374A-6		Гайка	8		
340IA-I-6-I2		Шайба	8		
77	I 760I 0220 372 005	Кронштейн передний (прав.)	1		
	I 760I 0220 372 006	Кронштейн передний (лев.)	1		
78	I 760I 0220 370 047	Накладка (прав.)	1		
	I 760I 0220 370 048	Накладка (лев.)	1		
79	I 760I 0220 370 049	Накладка (прав.)	1		
	I 760I 0220 370 050	Накладка (лев.)	1		
80	I 760I 0220 37I 003	Законцовка рельса (прав.)	1		
	I 760I 0220 37I 004	Законцовка рельса (лев.)	1		
81	I 760I 0220 450 000	Опора	4		
82	340IA-I,5-8-I6	Шайба	4		



КАТАЛОГ
ДЕТАЛЕЙ И СБОРОЧНЫХ ЕДИНИЦ

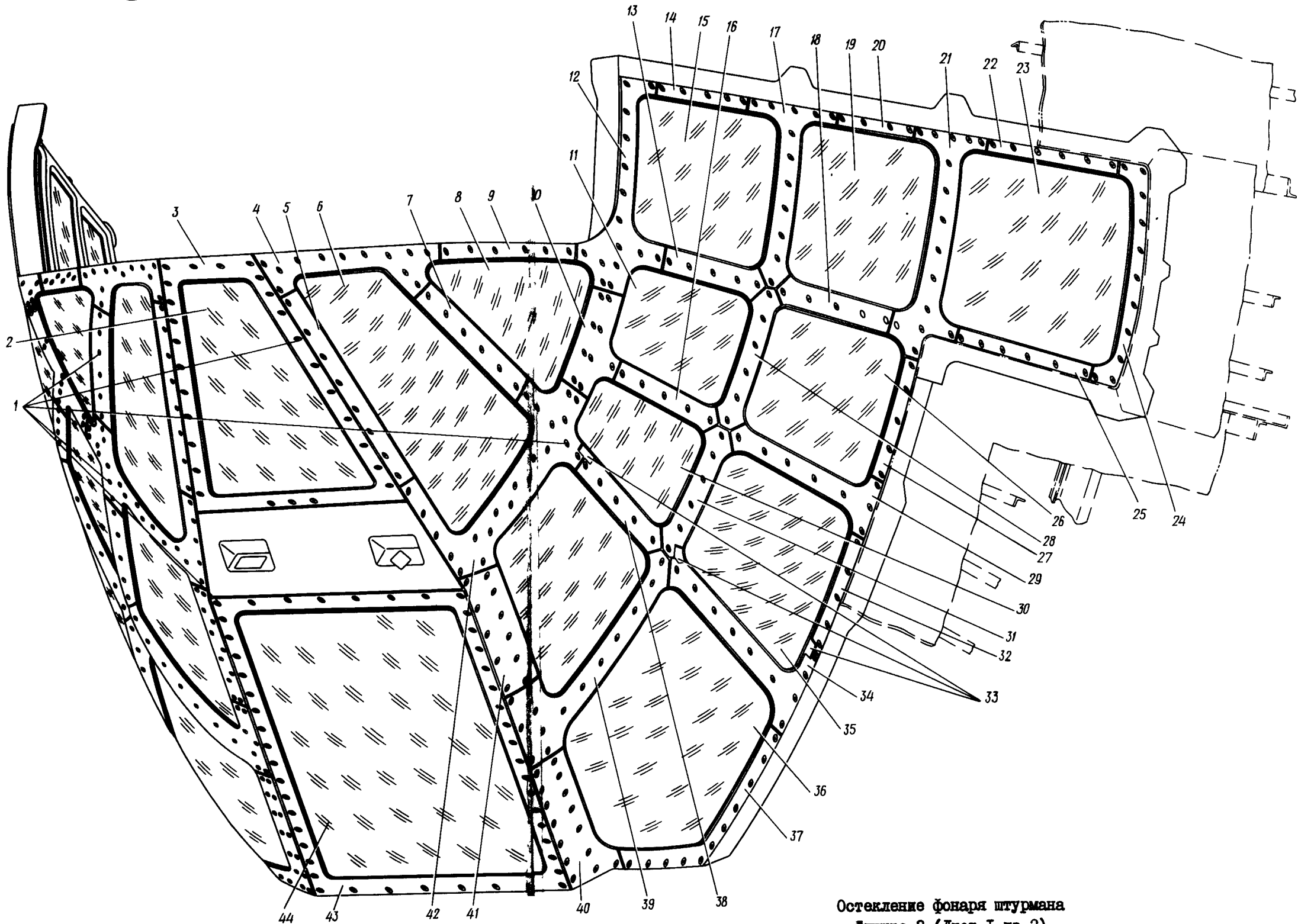
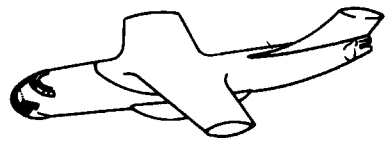
Номер фигуры	Номер позиции	Обозначение	Наименование сборочных единиц, деталей	Колич. на сб. ед.	Сведения о взаимо- заменяемости и конст- руктивных изменениях
2	83	4x8 ГОСТ 1476-58	Винт	12	По № I2366
	84	I 760I 0220 400 007	Рейка	2	
	85	I 760I 0220 400 005	Рейка	2	
	86	I 760I 0220 400 003	Накладка	2	
	87	3I70A-6-I2	Винт	I4	
	88	3072A-6-32	Болт	2	
	89	I 760I 0220 370 037	Упор	2	
	90	I 760I 0220 370 04I I 760I 0220 370 042	Бобышка (прав.) Бобышка (лев.)	I I	
	9I	3072A-5-22	Болт	4	
	92	I 760I 0220 302 00I I 760I 0220 302 002	Рамка внешняя (прав.) Рамка внешняя (лев.)	I I	
	93	3I86A-6-I2	Винт	I06	
	94	I 760I 0220 30I 00I I 760I 0220 30I 002	Рамка внутренняя (прав.) Рамка внутренняя (лев.)	I I	
	95	I 760I 0220 447 000	Шайба	4	
	96	I 760I 0220 448 000	Винт	4	
	97	I 760I 0220 908 005 I 760I 0220 908 006	Пластина (прав.) Пластина (лев.)	2 2	
	98	340IA-I,5-I2-I8	Шайба	4	
	99	I 760I 0220 370 003 I 760I 0220 370 004	Угольник (прав.) Угольник (лев.)	I I	
	I00	3I70A-5-I2	Винт	30	
	I0I	I 760I 0220 378 000 I 760I 0220 385 000	Фланец Фланец	2 2	По № 03078 С № 04083
	I02	I 760I 0220 370 035	Шланг	2	
	I03	I606A-6	Хомут	4	
	I04	I 760I 0220 379 000	Фланец	2	
	I05	305IA-6-20 3374A-6 340IA-I-6-I2	Болт Гайка Шайба	4 4 4	
	I06	3059A-6-I8 3374A-6 340IA-I-6-I2	Болт Гайка Шайба	4 4 4	



КАТАЛОГ
ДЕТАЛЕЙ И СБОРОЧНЫХ ЕДИНИЦ

Номер фигуры	Номер позиции	Обозначение	Наименование сборочных единиц, деталей	Колич. на сб. ед.	Сведения о взаимо- заменяемости и конст- руктивных изменениях
2	I07	I 760I 0220 370 023	Прокладка	4	
	I08	I 760I 0220 373 003	Кронштейн (прав.)	I	
		I 760I 0220 373 004	Кронштейн (лев.)	I	
	I09	I 760I 0220 430 001	Профиль герметизации (прав.)	I	
		I 760I 0220 430 002	Профиль герметизации (лев.)	I	
	II0	I 760I 0220 435 001	Рамка (прав.)	I	
		I 760I 0220 435 002	Рамка (лев.)	I	
	III	3I77A-3-8	Винт	I06	
	II2	I 760I 0220 903 001	Ручка (прав.)	I	
		I 760I 0220 903 002	Ручка (лев.)	I	
	II3	I 760I 0220 323 000	Ось	2	
	II4	I 760I 0220 325 000	Гайка	2	
	II5	I 760I 0220 324 000	Упор	2	
	II6	I 760I 0220 300 005	Накладка	2	
	II7	I 760I 0220 370 05I	Прокладка	2	
	II8	3I86A-6-I4	Винт	2	
	II9	340IA-2-5-I0	Шайба	6	
	I20	I 760I 0220 463 00I	Желоб (прав.)	I	С № 07206
		I 760I 0220 463 002	Желоб (лев.)	I	С № 07206
	I2I	305IA-5-38	Болт	2	
	I22	3059A-6-I8	Болт	4	
		3374A-6	Гайка	4	
		340IA-I-6-I2	Шайба	4	
	I23	3064A-6-20	Болт	4	
		3374A-6	Гайка	4	
340IA-I-6-I2		Шайба	4		
I24	I 760I 0220 374 00I	Кронштейн задний (прав.)	I		
	I 760I 0220 374 002	Кронштейн задний (лев.)	I		
I25	305IA-6-I6	Болт	24		

11.76
КАТАЛОГ
ДЕТАЛЕЙ И СБОРОЧНЫХ ЕДИНИЦ



Остекление фонаря штурмана
Фигура 3 (Лист I из 2)

23.10.03
Стр. 18/17

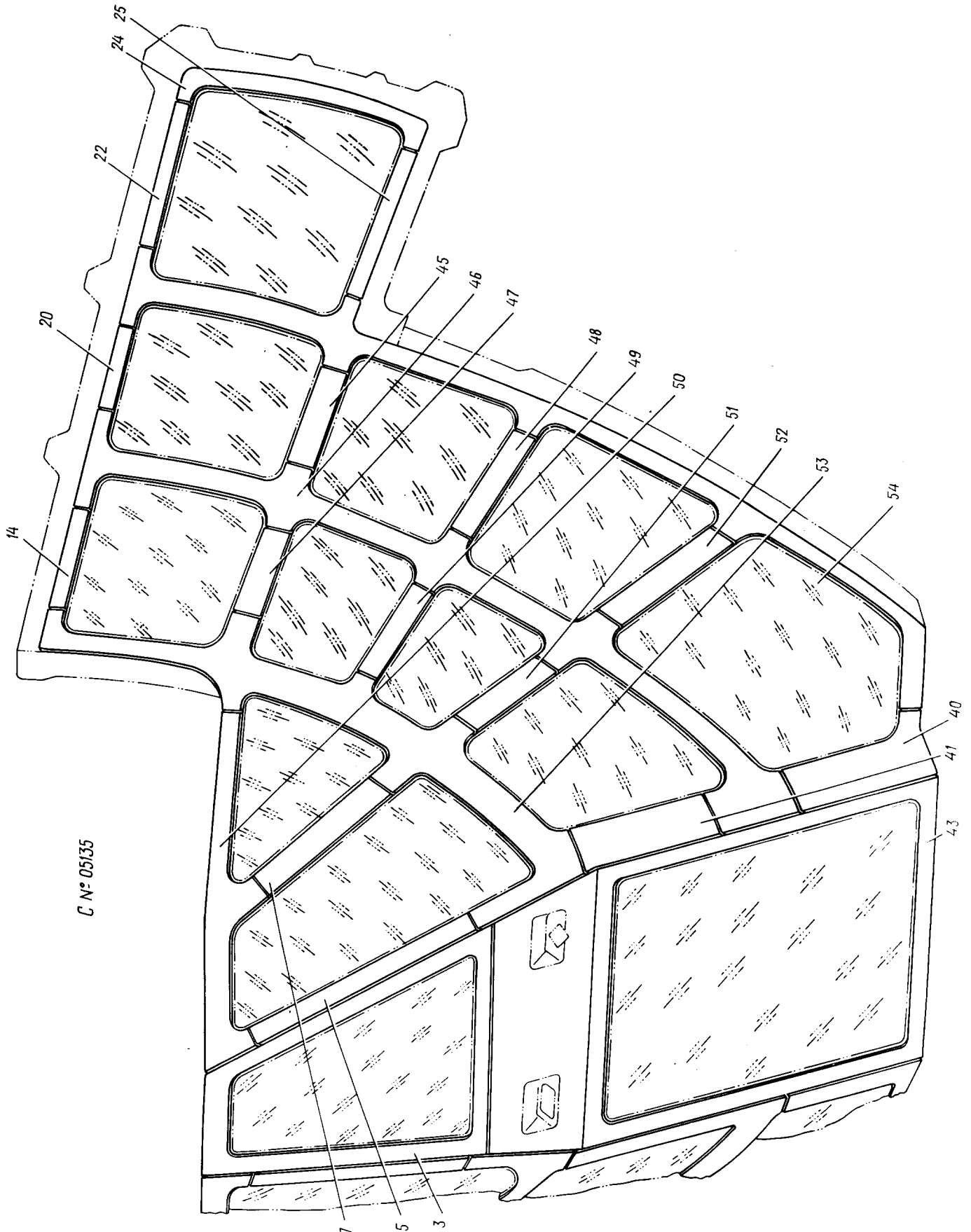
10 июня 1978 г.

1180

1179



КАТАЛОГ
ДЕТАЛЕЙ И СБОРОЧНЫХ ЕДИНИЦ



С № 05135

Остекление фонаря штурмана
Фигура 3 (Лист 2 из 2)



КАТАЛОГ
ДЕТАЛЕЙ И СБОРОЧНЫХ ЕДИНИЦ

Номер фигуры	Номер позиции	Обозначение	Наименование сборочных единиц, деталей	Колич. на сб. ед.	Сведения о взаимо- заменяемости и конст- руктивных изменениях
3		I 760I 022I 000 000	ОСТЕКЛЕНИЕ ФОНАРЯ ШТУРМАНА	I	3
	I	3I86A-6-I8	Винт	492	
	2	ТСК.079.04	Стекло нижнее переднее*	I	
	3	I 760I 022I 000 047	Лента прижимная	I	
	4	I 760I 022I 000 I24	Лента прижимная (лев.)	I	С № 05I37
		I 760I 022I 000 I23	Лента прижимная (прав.)	I	С № 05I37
	5	I 760I 022I 000 044	Лента прижимная (лев.)	I	
		I 760I 022I 000 043	Лента прижимная (прав.)	I	
	6	I 760I 022I 360 002	Стеклоблок (лев.)	I	
		I 760I 022I 360 00I	Стеклоблок (прав.)	I	
	7	I 760I 022I 000 034	Лента прижимная (лев.)	I	
		I 760I 022I 000 033	Лента прижимная (прав.)	I	
	8	I 760I 022I 300 002	Стеклоблок (лев.)	I	
		I 760I 022I 300 00I	Стеклоблок (прав.)	I	
	9	I 760I 022I 000 I26	Лента прижимная (лев.)	I	С № 05I37
		I 760I 022I 000 I25	Лента прижимная (прав.)	I	С № 05I37
	10	I 760I 022I 000 I20	Лента прижимная (лев.)	I	С № 05I37
		I 760I 022I 000 II9	Лента прижимная (прав.)	I	С № 05I37
	II	I 760I 022I 260 002	Стеклоблок (лев.)	I	
		I 760I 022I 260 00I	Стеклоблок (прав.)	I	
	12	I 760I 022I 000 II8	Лента прижимная (лев.)	I	С № 05I37
		I 760I 022I 000 0I7	Лента прижимная (прав.)	I	С № 05I37
	13	I 760I 022I 000 I58	Лента прижимная (лев.)	I	С № 05I37
		I 760I 022I 000 I57	Лента прижимная (прав.)	I	С № 05I37
	14	I 760I 022I 000 0I4	Лента прижимная (лев.)	I	
		I 760I 022I 000 0I3	Лента прижимная (прав.)	I	
	15	I 760I 022I 200 002	Стеклоблок (лев.)	I	
		I 760I 022I 200 00I	Стеклоблок (прав.)	I	
	16	I 760I 022I 000 I60	Лента прижимная (лев.)	I	С № 05I37
		I 760I 022I 000 I59	Лента прижимная (прав.)	I	С № 05I37
	17	I 760I 022I 000 I28	Лента прижимная (лев.)	I	С № 05I37
		I 760I 022I 000 I27	Лента прижимная (прав.)	I	С № 05I37
	18	I 760I 022I 000 I66	Лента прижимная (прав.)	I	С № 05I37
		I 760I 022I 000 I65	Лента прижимная (лев.)	I	С № 05I37
	19	I 760I 022I 220 002	Стеклоблок (лев.)	I	



КАТАЛОГ ДЕТАЛЕЙ И СБОРОЧНЫХ ЕДИНИЦ

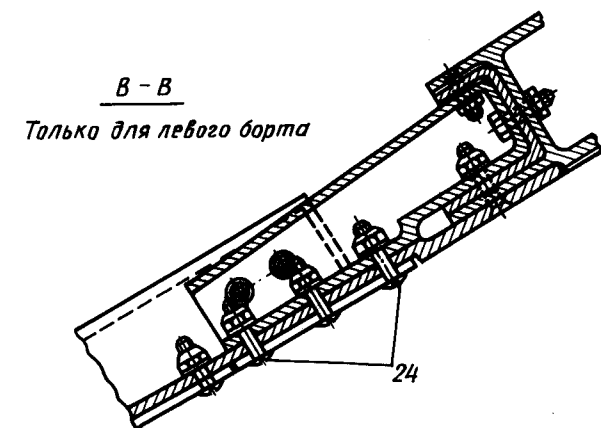
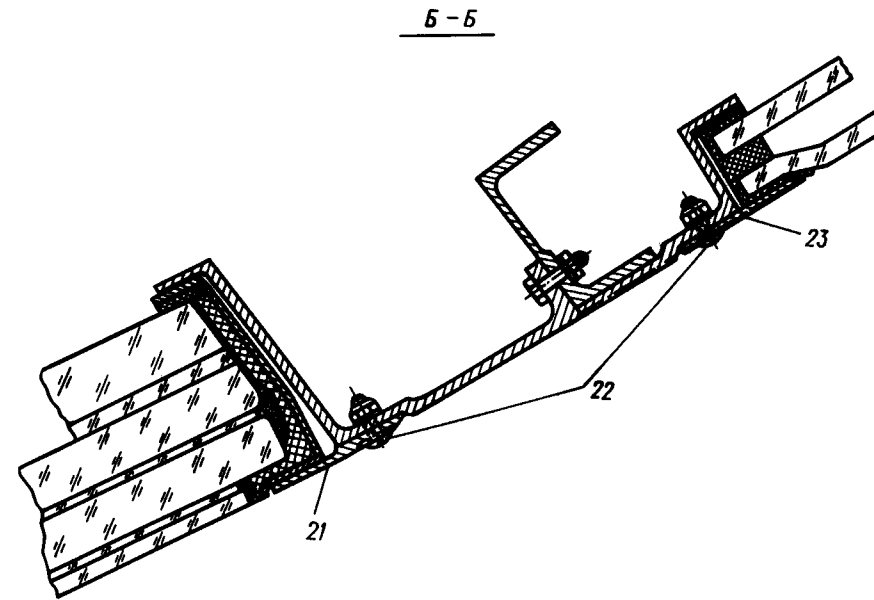
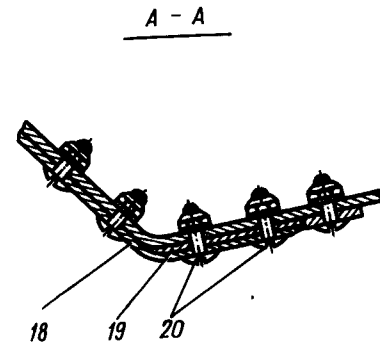
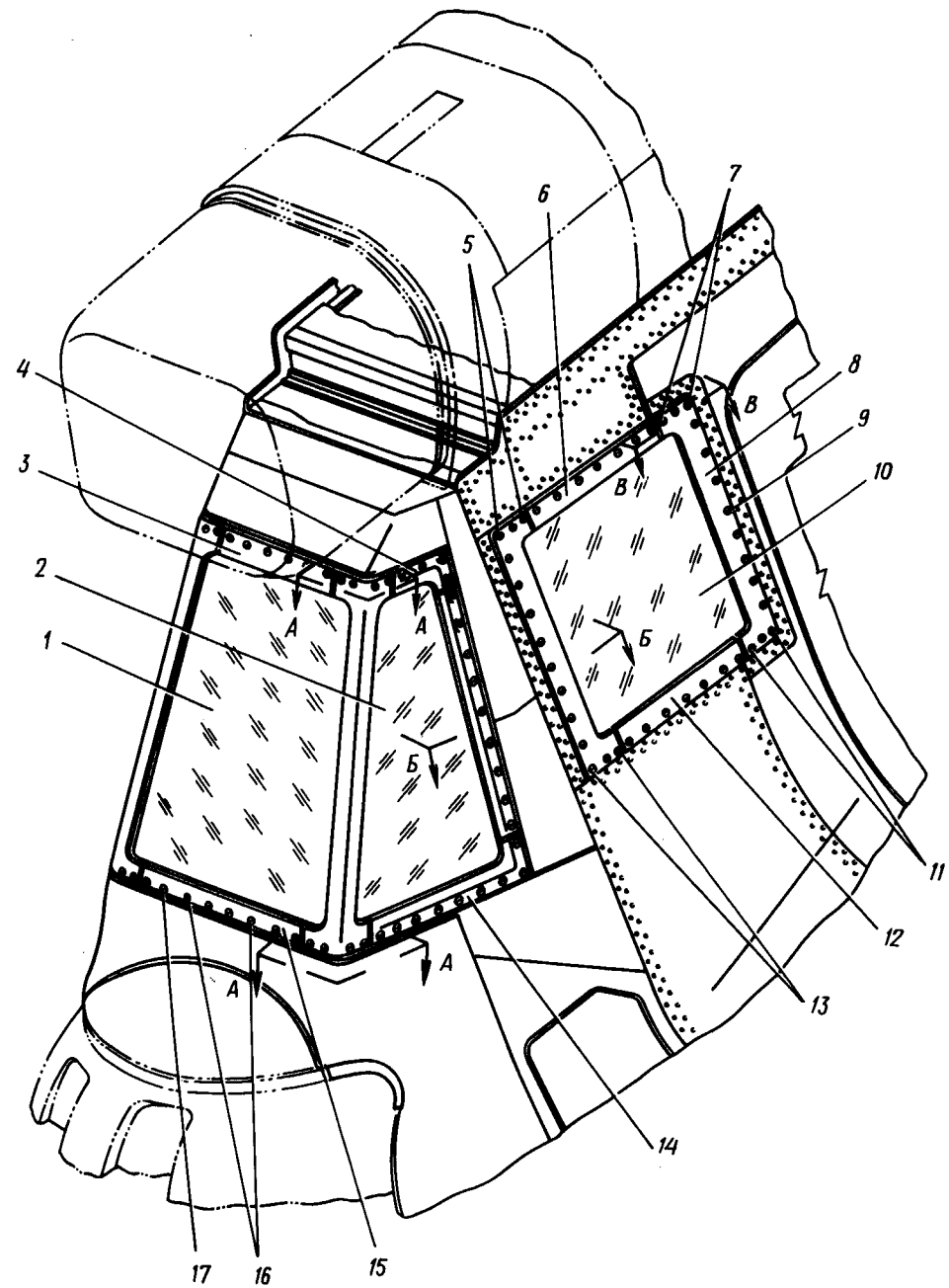
Номер фигуры	Номер позиции	Обозначение	Наименование сборочных единиц, деталей	Колич. на сб. ед.	Сведения о взаимо- заменяемости и конст- руктивных изменениях
3	19	I 760I 022I 220 00I	Стеклоблок (прав.)	I	
	20	I 760I 022I 000 0I2	Лента прижимная (лев.)	I	
		I 760I 022I 000 0I1	Лента прижимная (прав.)	I	
	21	I 760I 022I 000 I46	Лента прижимная (лев.)	I	С № 05I37
		I 760I 022I 000 I45	Лента прижимная (прав.)	I	С № 05I37
	22	I 760I 022I 000 0I0	Лента прижимная (лев.)	I	
		I 760I 022I 000 009	Лента прижимная (прав.)	I	
	23	I 760I 022I 240 002	Стеклоблок (лев.)	I	
		I 760I 022I 240 00I	Стеклоблок (прав.)	I	
	24	I 760I 022I 000 022	Лента прижимная (лев.)	I	
		I 760I 022I 000 02I	Лента прижимная (прав.)	I	
	25	I 760I 022I 000 024	Лента прижимная (лев.)	I	
		I 760I 022I 000 023	Лента прижимная (прав.)	I	
	26	I 760I 022I 280 002	Стеклоблок (лев.)	I	
		I 760I 022I 280 00I	Стеклоблок (прав.)	I	
	27	I 760I 022I 000 I48	Лента прижимная (лев.)	I	С № 05I37
		I 760I 022I 000 I47	Лента прижимная (прав.)	I	С № 05I37
	28	I 760I 022I 000 I32	Лента прижимная (лев.)	I	С № 05I37
		I 760I 022I 000 I3I	Лента прижимная (прав.)	I	С № 05I37
	29	I 760I 022I 000 I50	Лента прижимная (лев.)	I	С № 05I37
		I 760I 022I 000 I49	Лента прижимная (прав.)	I	С № 05I37
	30	I 760I 022I 320 002	Стеклоблок (лев.)	I	
		I 760I 022I 320 00I	Стеклоблок (прав.)	I	
	31	I 760I 022I 000 I34	Лента прижимная (лев.)	I	С № 05I37
		I 760I 022I 000 I33	Лента прижимная (прав.)	I	С № 05I37
	32	I 760I 022I 000 I52	Лента прижимная (лев.)	I	С № 05I37
		I 760I 022I 000 I5I	Лента прижимная (прав.)	I	С № 05I37
	33	I 760I 022I 000 045	Прокладка	64	С № 05I37
	34	I 760I 022I 000 I54	Лента прижимная (лев.)	I	С № 05I37
		I 760I 022I 000 I53	Лента прижимная (прав.)	I	С № 05I37
	35	I 760I 022I 340 002	Стеклоблок (лев.)	I	
		I 760I 022I 340 00I	Стеклоблок (прав.)	I	
	36	I 760I 022I 400 002	Стеклоблок (лев.)	I	
		I 760I 022I 400 00I	Стеклоблок (прав.)	I	
	37	I 760I 022I 000 I56	Лента прижимная (лев.)	I	С № 05I37



КАТАЛОГ ДЕТАЛЕЙ И СБОРОЧНЫХ ЕДИНИЦ

Номер фигуры	Номер позиции	Обозначение	Наименование сборочных единиц, деталей	Колич. на сб. ед.	Сведения о взаимо- заменяемости и конст- руктивных изменениях
3	37	I 760I 022I 000 I55	Лента прижимная (прав.)	I	С № 05I37
	38	I 760I 022I 000 I62	Лента прижимная (лев.)	I	С № 05I37
		I 760I 022I 000 I6I	Лента прижимная (прав.)	I	С № 05I37
	39	I 760I 022I 000 I36	Лента прижимная (лев.)	I	С № 05I37
		I 760I 022I 000 I35	Лента прижимная (прав.)	I	С № 05I37
	40	I 760I 022I 000 042	Лента прижимная (лев.)	I	По № 03078
		I 760I 022I 000 04I	Лента прижимная (прав.)	I	По № 03078
	4I	I 760I 022I 000 040	Лента прижимная (лев.)	I	
		I 760I 022I 000 039	Лента прижимная (прав.)	I	
	42	I 760I 022I 000 I22	Лента прижимная (лев.)	I	С № 05I37
		I 760I 022I 000 I2I	Лента прижимная (прав.)	I	С № 05I37
	43	I 760I 022I 000 049	Лента прижимная	I	По № 03078
		I 760I 022I 000 I39	Лента прижимная	I	С № 04083
	44	ТСК.079.05	Стекло нижнее*	I	
	45	I 760I 022I 000 I06	Лента прижимная (лев.)	I	По № 05I35
		I 760I 022I 000 I05	Лента прижимная (прав.)	I	По № 05I35
	46	I 760I 022I 000 I02	Лента прижимная (лев.)	I	По № 05I35
		I 760I 022I 000 I0I	Лента прижимная (прав.)	I	По № 05I35
	47	I 760I 022I 000 I08	Лента прижимная (лев.)	I	По № 05I35
		I 760I 022I 000 I07	Лента прижимная (прав.)	I	По № 05I35
	48	I 760I 022I 000 I30	Лента прижимная (лев.)	I	По № 05I35
		I 760I 022I 000 I29	Лента прижимная (прав.)	I	По № 05I35
	49	I 760I 022I 000 032	Лента прижимная (лев.)	I	По № 05I35
		I 760I 022I 000 03I	Лента прижимная (прав.)	I	По № 05I35
	50	I 760I 022I 000 II2	Лента прижимная (лев.)	I	По № 05I35
		I 760I 022I 000 III	Лента прижимная (прав.)	I	По № 05I35
	5I	I 760I 022I 000 II0	Лента прижимная (лев.)	I	По № 05I35
		I 760I 022I 000 I09	Лента прижимная (прав.)	I	По № 05I35
	52	I 760I 022I 000 I38	Лента прижимная (лев.)	I	По № 05I35
		I 760I 022I 000 I37	Лента прижимная (прав.)	I	По № 05I35
	53	I 760I 022I 000 I00	Лента прижимная (лев.)	I	По № 05I35
		I 760I 022I 000 099	Лента прижимная (прав.)	I	По № 05I35
54	I 760I 022I 000 I04	Лента прижимная (лев.)	I	По № 05I35	
	I 760I 022I 000 I03	Лента прижимная (прав.)	I	По № 05I35	
	I 760I 022I 000 I44	Лента прижимная (лев.)	I	По № 05I35	
	I 760I 022I 000 I43	Лента прижимная (прав.)	I	По № 05I35	

Ил. 76
КАТАЛОГ
ДЕТАЛЕЙ И СБОРОЧНЫХ ЕДИНИЦ



Остекление кормовой кабины
Фигура 4

23.10.04
Стр. 24/23

10 июня 1978 г.

1186
1185



КАТАЛОГ
ДЕТАЛЕЙ И СБОРОЧНЫХ ЕДИНИЦ

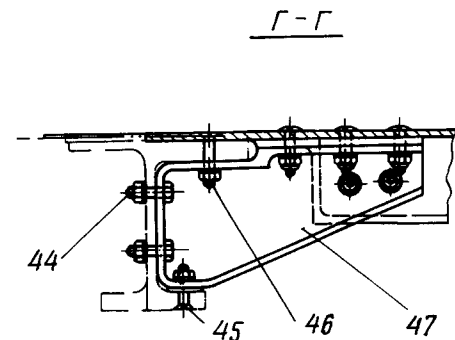
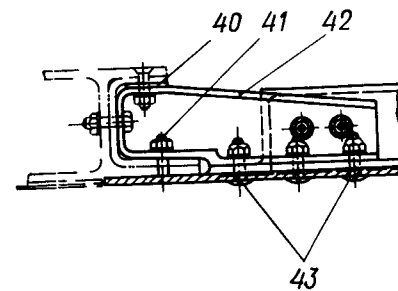
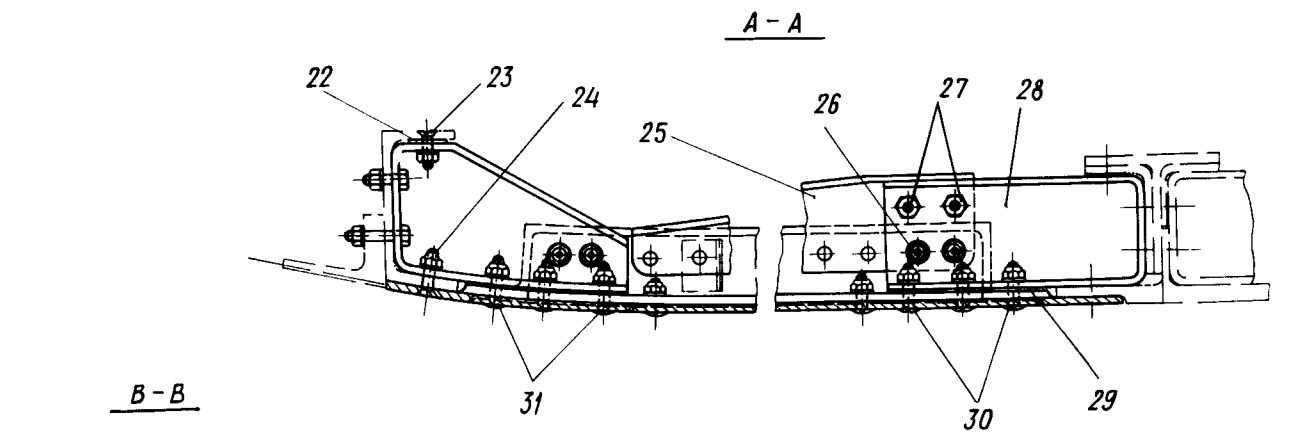
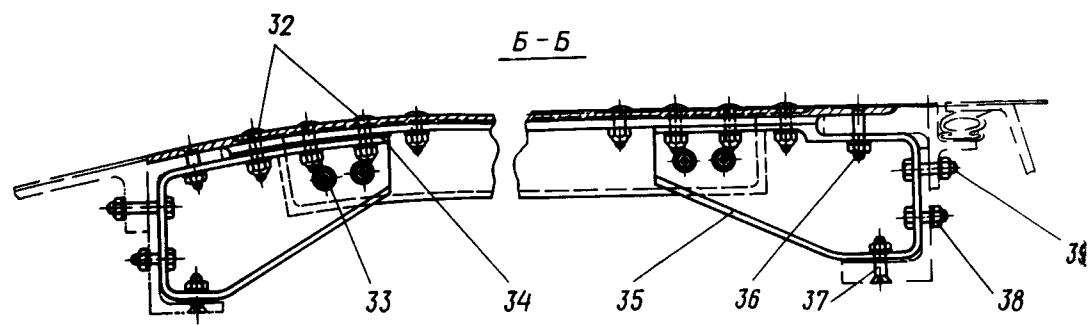
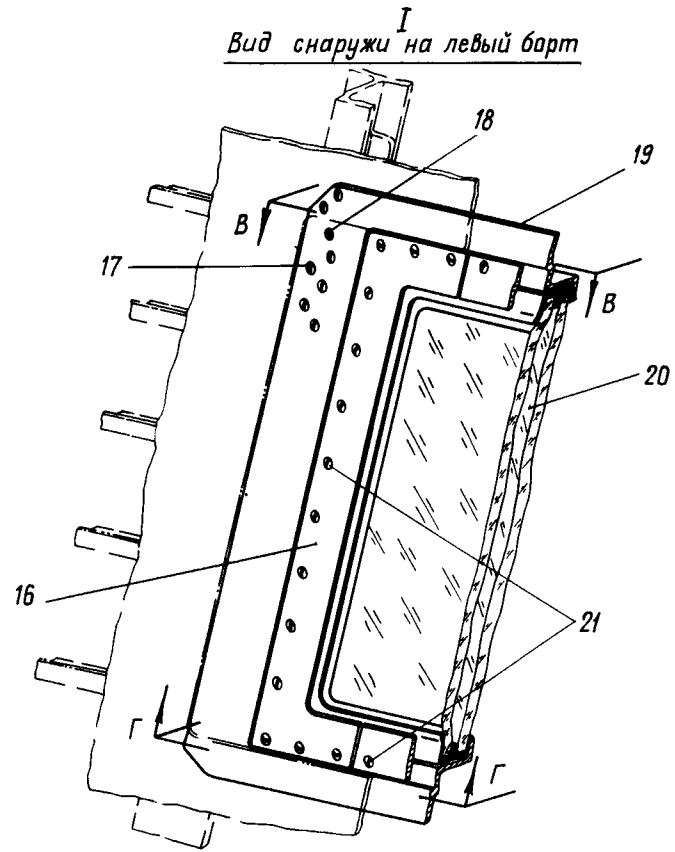
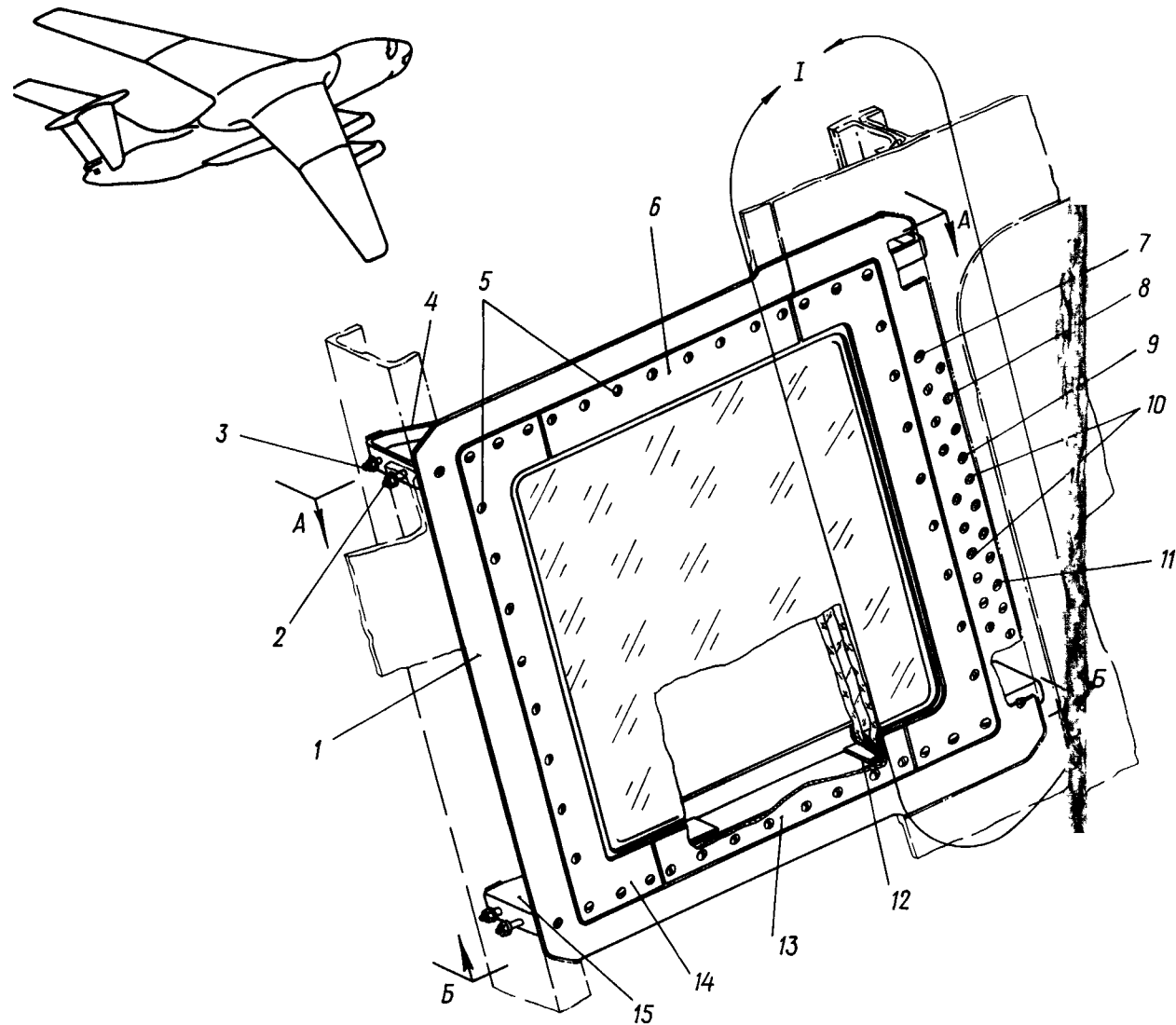
Номер фигуры	Номер позиции	Обозначение	Наименование сборочных единиц, деталей	Колич. на сб. ед.	Сведения о взаимо- заменяемости и конст- руктивных изменениях
4		I 760I 0507 000 000 I 760I 0507 100 000	ОСТЕКЛЕНИЕ КОРМОВОЙ КАБИНЫ ОСТЕКЛЕНИЕ КОРМОВОЙ КАБИНЫ		3
	I	TCK.079.06.000	Стекло заднее*	I	
	2	TCK.079.07.000-0I TCK.079.07.000	Стекло боковое* Стекло боковое*	I I	
	3	I 760I 0507 000 039	Лента прижимная	I	
	4	I 760I 0507 0I4 00I I 760I 0507 0I4 002	Лента прижимная (прав.) Лента прижимная (лев.)	I I	
	5	3059A-6-26 3373A-6 340IA-I,5-6-I2	Болт Гайка Шайба	6 6 6	
	6	I 760I 0507 100 005 I 760I 0507 100 006	Лента прижимная (прав.) Лента прижимная (лев.)	I I	
	7	3059A-6-26 3373A-6 340IA-I,5-6-I2	Болт Гайка Шайба	3 3 3	
	8	I 760I 0507 100 003 I 760I 0507 100 004	Лента прижимная (прав.) Лента прижимная (лев.)	I I	
	9	3059A-6-22 3373A-6 340IA-I,5-6-I2	Болт Гайка Шайба	I I I	
	10	I 760I 0507 120 00I I 760I 0507 120 002	Стеклоблок (прав.) Стеклоблок (лев.)	I I	
	11	3059A-6-24 3373A-6 340IA-I,5-6-I2	Болт Гайка Шайба	6 6 6	
	12	I 760I 0507 100 019 I 760I 0507 100 020	Лента прижимная (прав.) Лента прижимная (лев.)	I I	
	13	3059A-6-26 3373A-6 340IA-I,5-6-I2	Болт Гайка Шайба		
	14	I 760I 0507 0I5 00I I 760I 0507 0I5 002	Лента прижимная (прав.) Лента прижимная (лев.)	I I	
	15	I 760I 0507 000 04I	Лента прижимная	I	
16	3059A-6-20 338IA-6	Болт Гайка	4 4		



КАТАЛОГ ДЕТАЛЕЙ И СБОРОЧНЫХ ЕДИНИЦ

Номер фигуры	Номер позиции	Обозначение	Наименование сборочных единиц, деталей	Колич. на сб. ед.	Сведения о взаимо- заменяемости и конст- руктивных изменениях
4	I7	3059A-6-20	Болт	2	
		3382A-6	Гайка	2	
	I8	I 760I 0507 000 043	Лента прижимная (прав.)	I	
		I 760I 0507 000 044	Лента прижимная (лев.)	I	
	I9	I 760I 0507 000 045	Прокладка (прав.)	I	
		I 760I 0507 000 046	Прокладка (лев.)	I	
		I 760I 0507 000 047	Прокладка (прав.)	I	
		I 760I 0507 000 048	Прокладка (лев.)	I	
	20	3059A-6-24	Болт	8	
		3373A-6	Гайка	8	
		340IA-I,5-6-I2	Шайба	8	
	2I	I 760I 0507 0I2 00I	Лента прижимная (прав.)	I	
		I 760I 0507 0I2 002	Лента прижимная (лев.)	I	
	22	3059A-6-20	Болт	I5I	
		3373A-6	Гайка	I5I	
		340IA-I,5-6-I2	Шайба	I5I	
	23	I 760I 0507 I00 007	Лента прижимная (прав.)	I	
		I 760I 0507 I00 008	Лента прижимная (лев.)	I	
	24	3059A-6-24	Болт	3	
		3373A-6	Гайка	3	
		340IA-I,5-6-I2	Шайба	3	


**КАТАЛОГ
 ДЕТАЛЕЙ И СБОРОЧНЫХ ЕДИНИЦ**





КАТАЛОГ ДЕТАЛЕЙ И СБОРОЧНЫХ ЕДИНИЦ

Номер фигуры	Номер позиции	Обозначение	Наименование сборочных единиц, деталей	Колич. на сб. ед.	Сведения о взаимо- заменяемости и конст- руктивных изменениях	
5		I 760I 0507 100 001	УСТАНОВКА ОКНА КОРМОВОЙ КАБИ- НЫ (ПРАВ.)	I	3	
		I 760I 0507 100 002	УСТАНОВКА ОКНА КОРМОВОЙ КАБИНЫ (ЛЕВ.)	I		
	I	I 760I 0507 107 000	Окантовка	I		
2		3024A-6-26	Болт	4	По № 03078 С № 04083	
		I-6-26	Болт	4		
		ОСТ I 10569-72				
		3302A-6	Гайка	4		
		340IA-I,5-6-I2	Шайба	4		
3		3024A-6-I8	Болт	4	По № 03078 С № 04083	
		I-6-26	Болт	4		
		ОСТ I 10569-72				
		3302A-6	Гайка	4		
		340IA-I,5-6-I2	Шайба	4		
4		I 760I 0507 108 001	Фитинг (прав.)	I	По № 01019 По № 01019 С № 01022 С № 01022	
		I 760I 0507 108 002	Фитинг (лев.)	I		
		I 760I 0507 118 001	Фитинг (прав.)	I		
		I 760I 0507 118 002	Фитинг (лев.)	I		
5		3059A-6-20	Болт	32		
		3373A-6	Гайка	32		
		340IA-I,5-6-I2	Шайба	32		
6		I 760I 0507 100 005	Лента прижимная (прав.)	I		
		I 760I 0507 100 006	Лента прижимная (лев.)	I		
7		3082A-6-24	Болт	I	По № 06160 С № 07162	
		I-6-24	Болт	I		
		ОСТ I 10571-72				
		3315A-6	Гайка	I		
		340IA-I,5-6-I2	Шайба	I		
8		3082A-6-26	Болт	4	По № 06160 С № 07162	
		I-6-26	Болт	4		
		ОСТ I 10571-72				
		3315A-6	Гайка	4		
		340IA-I,5-6-I2	Шайба	4		
9		3082A-6-32	Болт	I	По № 06160 С № 07162	
		I-6-32	Болт	I		
		ОСТ I 10571-72				
		3315A-6	Гайка	I		


КАТАЛОГ
ДЕТАЛЕЙ И СБОРОЧНЫХ ЕДИНИЦ

Номер фигуры	Номер позиции	Обозначение	Наименование сборочных единиц, деталей	Колич. на сб. ед.	Сведения о взаимо- заменяемости и конст- руктивных изменениях		
5	9	3401A-I,5-6-I2	Шайба	1			
	10	3082A-6-30	Болт	6	По № 06I60 С № 07I62		
		I-6-30	Болт	6			
		ОСТ I I057I-72					
		33I5A-6	Гайка	6			
	11	3401A-I,5-6-I2	Шайба	6	По № 06I60 С № 07I62		
		3082A-6-28	Болт	9			
		I-6-28	Болт	9			
		ОСТ I I057I-72					
		33I5A-6	Гайка	9			
		3401A-I,5-6-I2	Шайба	9			
		12	I 760I 0507 I00 01I	Прокладка		4	
		13	I 760I 0507 I00 019	Лента прижимная (прав.)		1	
	I 760I 0507 I00 020		Лента прижимная (лев.)	1			
	14	I 760I 0507 I00 003	Лента прижимная (прав.)	1			
		I 760I 0507 I00 004	Лента прижимная (лев.)	1			
	15	I 760I 0507 I08 003	Фитинг (прав.)	1			
		I 760I 0507 I08 004	Фитинг (лев.)	1			
	16	I 760I 0507 I00 008	Лента прижимная (лев.)	1			
		I 760I 0507 I00 007	Лента прижимная (прав.)	1			
	17	3082A-6-22	Болт	8	По № 06I60 С № 07I62		
I-6-22		Болт	8				
ОСТ I I057I-72							
33I5A-6		Гайка	8				
3401A-I,5-6-I2		Шайба	8				
18	3082A-6-26	Болт	1	По № 06I60 С № 07I62			
	I-6-26	Болт	1				
	ОСТ I I057I-72						
	33I5A-6	Гайка	1				
	3401A-I5-6-I2	Шайба	1				
19	I 760I 0507 I02 002	Окантовка	1				
20	I 760I 0507 I20 002	Стеклоблок (лев.)	1				
	I 760I 0507 I20 00I	Стеклоблок (прав.)	1				
21	3059A-6-20	Болт	32				
	3373A-6	Гайка	32				
	3401A-I,5-6-I2	Шайба	32				



КАТАЛОГ
ДЕТАЛЕЙ И СБОРОЧНЫХ ЕДИНИЦ

Номер фигуры	Номер позиции	Обозначение	Наименование сборочных единиц, деталей	Колич. на сб. ед.	Сведения о взаимо- заменяемости и конст- руктивных изменениях	
5	22	I 760I 0507 I00 0I5	Прокладка	4		
	23	3082A-6-I8	Болт	4	По № 06I60	
		I-6-I8	Болт	4	С № 07I62	
		ОСТ I I057I-72				
	24	33I5A-6	Гайка	4		
		340IA-I,5-6-I2	Шайба	4		
		3082A-6-22	Болт	4	По № 06I60	
		I-6-22	Болт	4	С № 07I62	
		ОСТ I I057I-72				
		33I5A-6	Гайка	4		
	25	340IA-I,5-6-I2	Шайба	4		
		I 760I 0507 I00 009	Профиль	I	По № 0I022	
		I 760I 0507 I00 039	Профиль	I	С № 02026	
	26	3082A-6-I8	Болт	2	По № 06I60	
		I-6-I8	Болт	2	С № 07I62	
		ОСТ I I057I-72				
		33I5A-6	Гайка	2		
		340IA-I,5-6-I2	Шайба	2		
		3082A-6-I6	Болт	2	По № 06I60	
	27	I-6-I6	Болт	2	С № 07I62	
		ОСТ I I057I-72				
		33I5A-6	Гайка	2		
		340IA-I,5-6-I2	Шайба	2		
		I 760I 0507 I06 000	Фитинг	I		
		I 760I 0507 I00 0I7	Прокладка	I		
	30	3059A-6-26	Болт	6		
		3373A-6	Гайка	6		
		340IA-I,5-6-I2	Шайба	6		
	3I	3059A-6-26	Болт	6		
		3373A-6	Гайка	6		
		340IA-I,5-6-I2	Шайба	6		
	32	3059A-6-26	Болт	3		
		3373A-6	Гайка	3		
340IA-I,5-6-I2		Шайба	3			
33	3082A-6-I6	Болт	I4	По № 06I60		
	I-6-I6	Болт	I4	С № 07I62		
	ОСТ I I057I-72					
		33I5A-6	Гайка	I4		


КАТАЛОГ
ДЕТАЛЕЙ И СБОРОЧНЫХ ЕДИНИЦ

Номер фигуры	Номер позиции	Обозначение	Наименование сборочных единиц, деталей	Колич. на сб. ед.	Сведения о взаимо- заменяемости и конст- руктивных изменениях
5	33	3401A-I,5-6-I2	Шайба	14	
	34	I 760I 0507 I00 0I3	Прокладка	4	
	35	I 760I 0507 I07 000	Фитинг	1	
	36	3082A-6-26	Болт	1	По № 06160
		I-6-26	Болт	1	С № 07162
		ОСТ I I057I-72			
		33I5A-6	Гайка	1	
		3401A-I,5-6-I2	Шайба	1	
	37	3082A-6-24	Болт	1	По № 06160
		I-6-24	Болт	1	С № 07162
		ОСТ I I057I-72			
		33I5A-6	Гайка	1	
		3401A-I,5-6-I2	Шайба	1	
	38	3024A-6-I8	Болт	1	По № 03078
		I-6-I8	Болт	1	С № 04083
		ОСТ I I0569-72			
		3302A-6	Гайка	1	
		3401A-I,5-6-I2	Шайба	1	
	39	3024A-6-22	Болт	1	По № 03078
		I-6-22	Болт	1	С № 04083
		ОСТ I I0569-72			
		3302A-6	Гайка	1	
		3401A-I,5-6-I2	Шайба	1	
	40	I 760I 0507 I00 0I5	Прокладка	4	
	41	3082A-6-26	Болт	1	По № 06160
		I-6-26	Болт	1	С № 07162
		ОСТ I I057I-72			
		33I5A-6	Гайка	1	
		3404-I,5-6-I2	Шайба	1	
	42	I 760I 0507 I09 000	Фитинг	1	
	43	3059A-6-24	Болт	9	
		3373A-6	Гайка	9	
		3401A-I,5-6-I2	Шайба	9	
	44	3024A-6-I8	Болт	2	По № 03078
		I-6-I8	Болт	2	С № 04083
		ОСТ I I0569-72			
		3302A-6	Гайка	2	



КАТАЛОГ
ДЕТАЛЕЙ И СБОРОЧНЫХ ЕДИНИЦ

Номер фигуры	Номер позиции	Обозначение	Наименование сборочных единиц, деталей	Колич. на сб. ед.	Сведения о взаимо- заменяемости и конст- руктивных изменениях
5	44	340IA-I,5-6-I2	Шайба	2	
	45	3082A-6-22	Болт	I	По № 06I60 С № 07I62
		I-6-22	Болт	I	
		ОСТ I IO57I-72			
		33I5A-6	Гайка	I	
		340IA-I,5-6-I2	Шайба	I	
	46	3082A-6-26	Болт	I	По № 06I60 С № 07I62
		I-6-26	Болт	I	
		ОСТ I IO57I-72			
		33I5A-6	Гайка	I	
		340IA-I,5-6-I2	Шайба	I	
	47	I 760I 0507 II4 000	Фитинг	I	

25.00.00

ОПЕРЕНИЕ

11.76

КАТАЛОГ
ДЕТАЛЕЙ И СБОРОЧНЫХ ЕДИНИЦ

ЛИСТ РЕГИСТРАЦИИ ИЗМЕНЕНИЙ

Изм.	Номер страницы			Всего страниц в документе	Номер документа	Входящий № сопроводительного документа и дат	Подпись	Дата
	измененной	новой	изъятой					



КАТАЛОГ
ДЕТАЛЕЙ И СБОРОЧНЫХ ЕДИНИЦ

Изм.	Номер страницы			Всего страниц в документе	Номер документа	Входящий № сопроводительного документа и дат	Подпись	Дата
	измененной	новой	изъятой					



КАТАЛОГ ДЕТАЛЕЙ И СБОРОЧНЫХ ЕДИНИЦ

ПЕРЕЧЕНЬ ДЕЙСТВУЮЩИХ СТРАНИЦ

Глава, раздел, подраздел	Стр.	Дата	Глава, раздел, подраздел	Стр.	Дата
25.00.00 Шмуцтитул	-	-		8/7	10 июня 1978
				9/10	10 июня 1978
				12/11	10 июня 1978
Лист регистра- ции изменений	1	10 июня 1978		13	10 июня 1978
	2	10 июня 1978		14	10 июня 1978
Перечень дейст- вующих страниц	1	10 июня 1978		15	10 июня 1978
	2	10 июня 1978		16	10 июня 1978
Оглавление	1/2	10 июня 1978		17	10 июня 1978
				18	10 июня 1978
25.00.01	2/1	10 июня 1978		19	10 июня 1978
	4/3	10 июня 1978		20	10 июня 1978
	6/5	10 июня 1978		21	10 июня 1978
	8/7	10 июня 1978		22	10 июня 1978
	9	10 июня 1978		23	10 июня 1978
	10	10 июня 1978		24	10 июня 1978
	11	10 июня 1978		25	10 июня 1978
	12	10 июня 1978		26	10 июня 1978
				27/28	10 июня 1978
25.00.02	14/13	10 июня 1978	25.20.00	-	-
	16/15	10 июня 1978	Шмуцтитул		
	17	10 июня 1978			
	18	10 июня 1978	25.20.01	2/1	10 июня 1978
	19	10 июня 1978		3	10 июня 1978
	20	10 июня 1978		4	10 июня 1978
	21/22	10 июня 1978		5	10 июня 1978
25.00.03	24/23	10 июня 1978	25.20.02	6	10 июня 1978
	25	10 июня 1978		7/8	10 июня 1978
	26	10 июня 1978			
25.10.00	-	-	25.30.00	-	-
Шмуцтитул			Шмуцтитул		
25.10.01	2/1	10 июня 1978	25.30.01	2/1	10 июня 1978
	3/4	10 июня 1978		4/3	10 июня 1978
	6/5	10 июня 1978		6/5	10 июня 1978
				8/7	10 июня 1978



КАТАЛОГ
ДЕТАЛЕЙ И СБОРОЧНЫХ ЕДИНИЦ

Глава, раздел, подраздел	Стр.	Дата
25.30.01	10/9	10 ИЮНЯ 1978
	12/11	10 ИЮНЯ 1978
	13	10 ИЮНЯ 1978
	14	10 ИЮНЯ 1978
	15	10 ИЮНЯ 1978
	16	10 ИЮНЯ 1978
	17	10 ИЮНЯ 1978
	18	10 ИЮНЯ 1978
	19	10 ИЮНЯ 1978
	20	10 ИЮНЯ 1978
	21	10 ИЮНЯ 1978
	22	10 ИЮНЯ 1978
	23/24	10 ИЮНЯ 1978
25.40.00 Шмуцтитул	-	-
25.40.01	2/1	10 ИЮНЯ 1978
	4/3	10 ИЮНЯ 1978
	6/5	10 ИЮНЯ 1978
	8/7	10 ИЮНЯ 1978
	9	10 ИЮНЯ 1978
	10	10 ИЮНЯ 1978
	11	10 ИЮНЯ 1978
	12	10 ИЮНЯ 1978
25.40.02	14/13	10 ИЮНЯ 1978
	15	10 ИЮНЯ 1978
25.40.03	16	10 ИЮНЯ 1978
	18/17	10 ИЮНЯ 1978
	19/20	10 ИЮНЯ 1978

Глава, раздел, подраздел	Стр.	Дата
-----------------------------	------	------

И. 76
**КАТАЛОГ
ДЕТАЛЕЙ И СБОРОЧНЫХ ЕДИНИЦ**

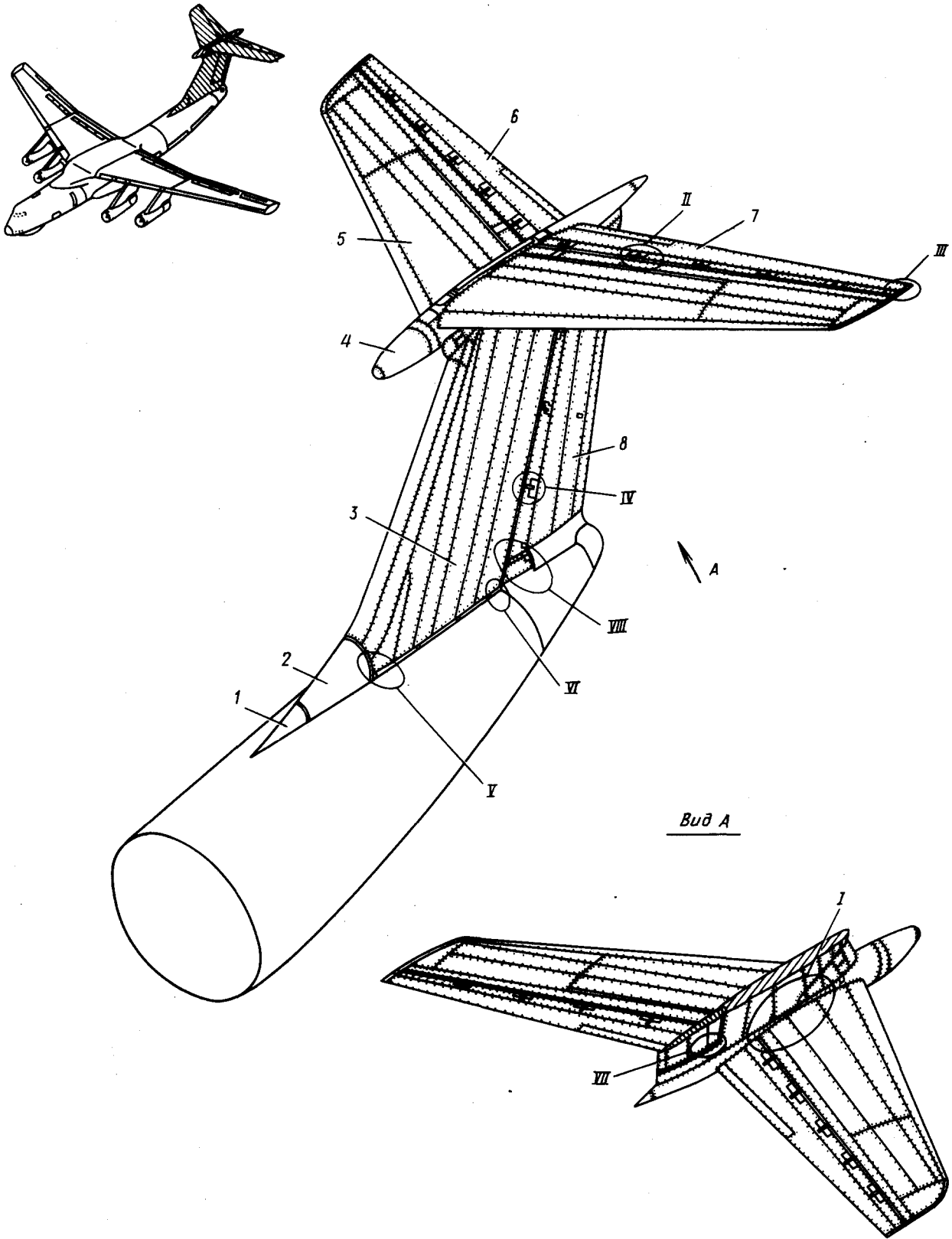
ОГЛАВЛЕНИЕ

<u>Глава, раздел, подраздел</u>	<u>Наименование</u>	<u>Фиг.</u>	<u>Стр.</u>
25.00.00	<u>ОПЕРЕНИЕ</u>		
25.00.01	Оперение	I	2/I
25.00.02	Верхний обтекатель	2	14/13
25.00.03	Верхний лок	3	24/23
25.10.00	СТАБИЛИЗАТОР		
25.10.01	Стабилизатор	I	2/I
25.20.00	РУЛЬ ВЫСОТЫ		
25.20.01	Руль высоты	I	2/I
25.20.02	Триммер-флетнер	2	6
25.30.00	КИЛЬ		
25.30.01	Киль	I	2/I
25.40.00	РУЛЬ НАПРАВЛЕНИЯ		
25.40.01	Руль направления	I	2/I
25.40.02	Сервокомпенсатор руля направления	2	14/13
25.40.03	Триммер	3	18/17



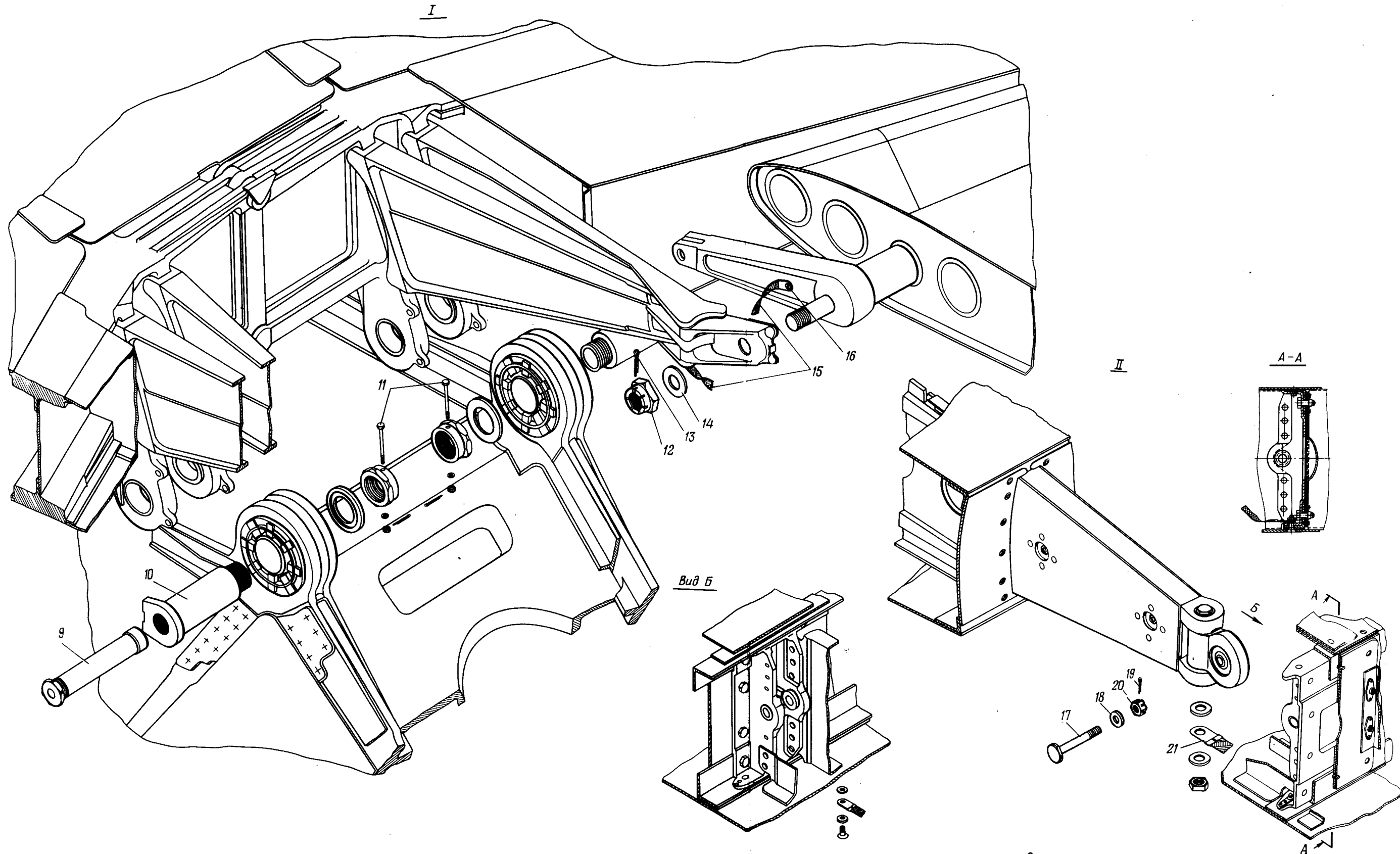
Ил 76

КАТАЛОГ
ДЕТАЛЕЙ И СБОРОЧНЫХ ЕДИНИЦ



Оперение
Фигура I (Лист I и 4)

№ 76
КАТАЛОГ
ДЕТАЛЕЙ И СБОРОЧНЫХ ЕДИНИЦ

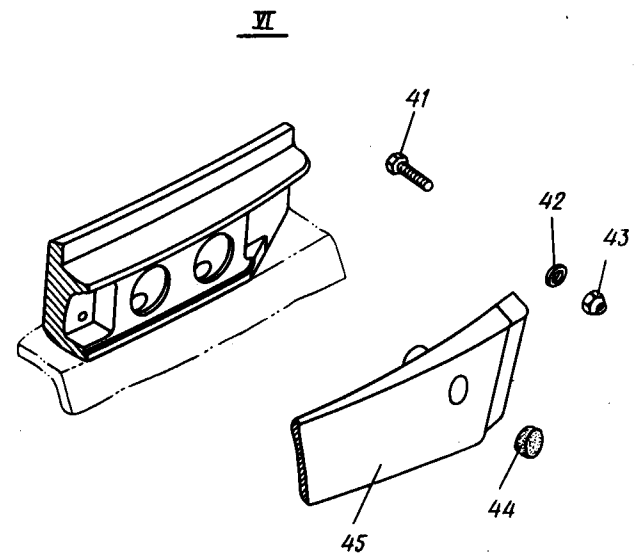
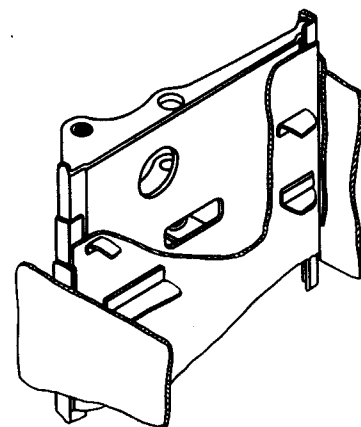
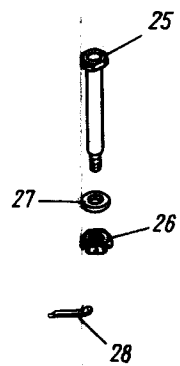
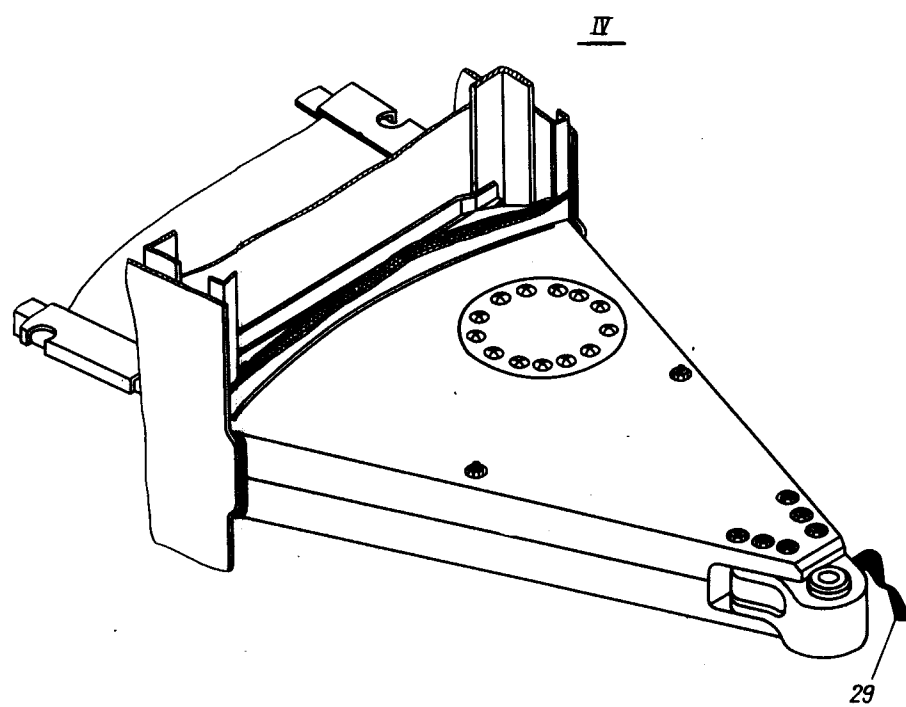
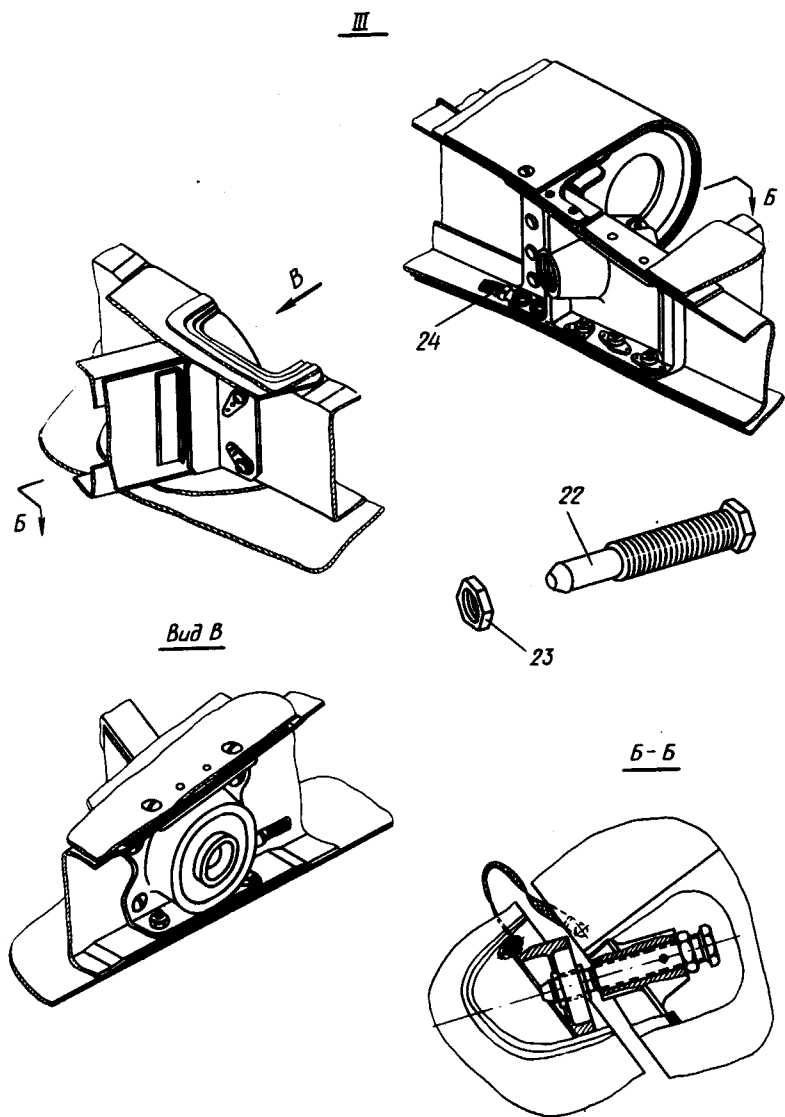


25.00.01
Стр. 4/3

10 июня 1978 г.

1208
1207


КАТАЛОГ
ДЕТАЛЕЙ И СБОРОЧНЫХ ЕДИНИЦ

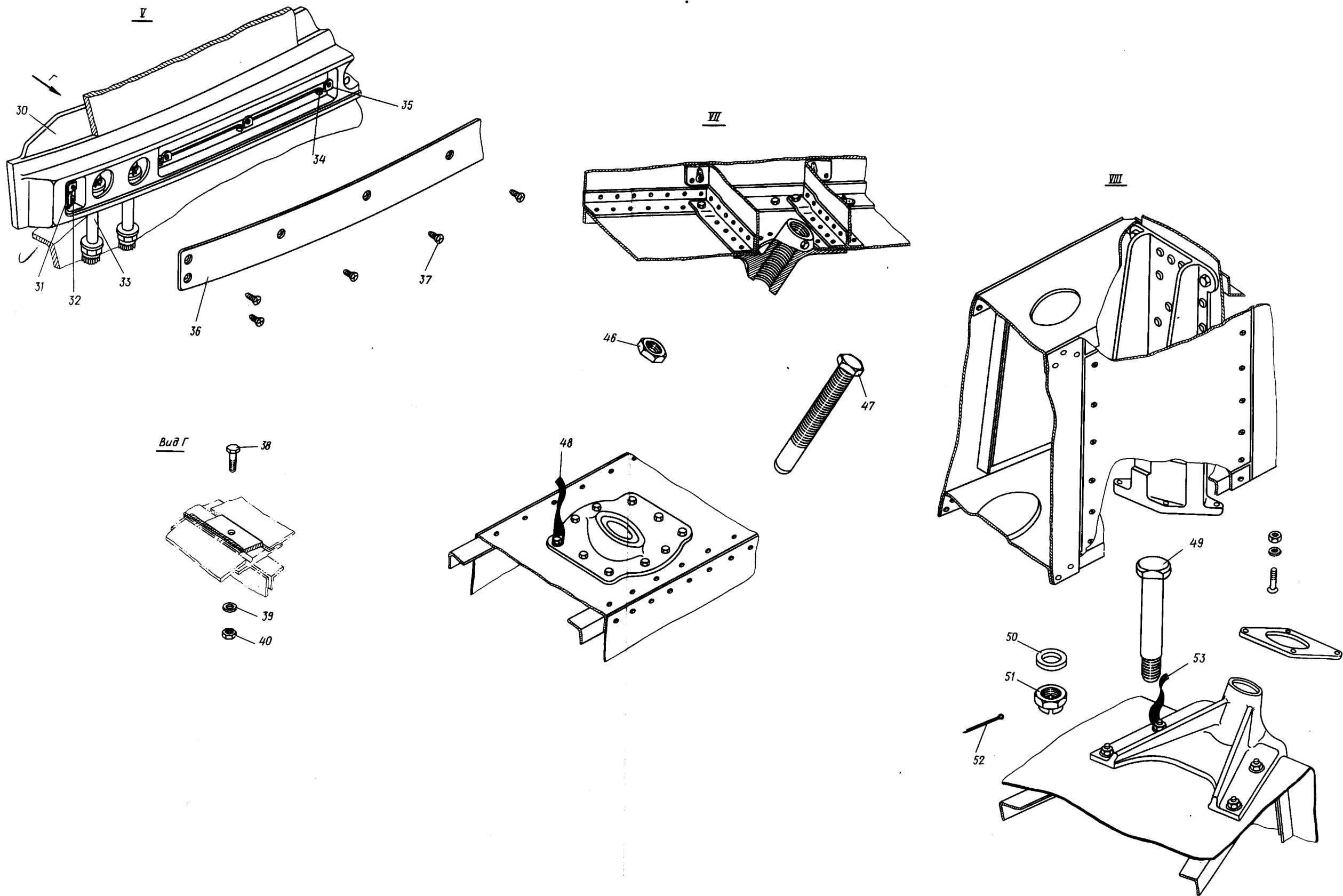


Оперение
Фигура I (Лист 3 из 4)

25.00.01
Стр. 6/5

10 июня 1978 г.

1210
1209




КАТАЛОГ
ДЕТАЛЕЙ И СБОРОЧНЫХ ЕДИНИЦ

Номер фигуры	Номер позиции	Обозначение	Наименование сборочных единиц, деталей	Колич. на сб. ед.	Сведения о взаимозаменяемости и конструктивных изменениях
I		I 760I 3000 000 000	ОПЕРЕНИЕ	I	С № 02026; 3
	I	I 760I 300I 100 000	Часть гребня передняя	I	
	2	I 760I 300I 000 000	Гребень	I	
	3	I 760I 3400 000 000	Киль	I	
	4	I 760I 3010 000 000	Обтекатель	I	
	5	I 760I 3100 000 000	Стабилизатор	I	
	6	I 760I 3200 000 00I	Руль высоты (прав.)	I	
	7	I 760I 3200 000 002	Руль высоты (лев.)	I	
	8	I 760I 3300 000 000	Руль направления	I	
	9	I 760I 3000 002 000	Болт дублирующий	2	
	10	I 760I 3000 00I 000	Болт основной	2	
		I 760I 3000 003 000	Гайка	2	
		I 760I 3000 004 000	Шайба	2	
	II	30I7A-6-74-3	Болт	2	
		3336A-6	Гайка	2	
		340IA-I-6-I2	Шайба	2	
		I,6x20-002 ГОСТ 397-66	Шплинт	2	
	I2	3336A-24	Гайка	2	
	I3	3,2x50-002 ГОСТ 397-66	Шплинт	I	
	I4	340IA-3-24-45	Шайба	2	
	I5	5779A-2/5-I50	Перемычка	2	
	I6	3I66A-4-I0 4 65Г 02 9 ГОСТ 6402-70 4-08I ГОСТ IO462-63	Винт Шайба Шайба	2 2 2	
	I7	I 760I 3000 005 002 I 760I 3000 005 004	Болт опорный Болт опорный	4 6	
	I8	ИлI6I9-2 340IA-2,5-8-I6	Шайба Шайба	4 6	
	I9	2xI6-002 ГОСТ 397-66	Шплинт	IO	
	20	3336A-8	Гайка	IO	



КАТАЛОГ
ДЕТАЛЕЙ И СБОРОЧНЫХ ЕДИНИЦ

Номер фигуры	Номер позиции	Обозначение	Наименование сборочных единиц, деталей	Колич. на сб. ед.	Сведения о взаимо- заменяемости и конст- руктивных изменениях	
I	2I	5779A-3/6-I25	Перемычка	4		
		5779A-3/6-I00	Перемычка	6		
		307IA-4-I8	Болт	10		
		330IA-4	Гайка	10		
		4 65Г 02 9	Шайба	10		
		ГОСТ 6402-70				
		4-08I	Шайба	10		
	ГОСТ I0462-63					
	22	I 760I 3I70 0I7 000	Болт опорный	2		
	23	3324A-I8	Гайка	2		
	24	5779A-2/4-I00	Перемычка	2		
		6-08I	Шайба	2		
	ГОСТ I0462-63					
	25	I 760I 3000 005 003	Болт опорный	2		
		I 760I 3000 0I6 000	Болт опорный	I		
	26	3336A-I2	Гайка	3		
	27	ИЛИ6I9-5	Шайба	3		
	28	2,5x25-002	Шплинт	3		
		ГОСТ 397-66				
	29	5779A-9/II-240	Перемычка	3		
		3072A-5-I8	Болт	3		
		3302A-5	Гайка	3		
		5 65Г 02 9	Шайба	3		
		ГОСТ 6402-70				
		5-082	Шайба	3		
		ГОСТ I0462-63				
		8 65Г 02 9	Шайба	3		
		ГОСТ 6402-70				
		8-08I	Шайба	3		
	ГОСТ I0462-63					
30	I 760I 3450 000 00I	Профиль стыковочный (прав.)	I			
	I 760I 3450 000 002	Профиль стыковочный (лев.)	I			
3I	I 760I 3000 000 003	Гнутик (прав.)	I			
	I 760I 3000 000 004	Гнутик (лев.)	I			
	I 760I 3000 000 009	Гнутик (прав.)	I			
	I 760I 3000 000 0I0	Гнутик (лев.)	I			
	I 760I 3000 000 0I8	Гнутик (лев.)	I			
	I 760I 3000 000 0I9	Гнутик (прав.)	I			



КАТАЛОГ ДЕТАЛЕЙ И СБОРОЧНЫХ ЕДИНИЦ

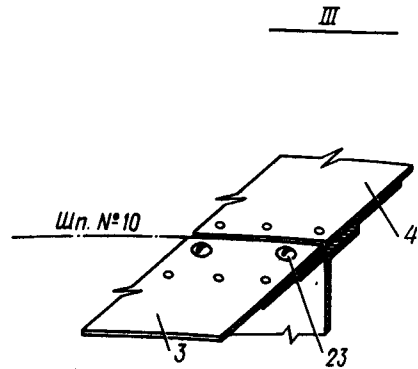
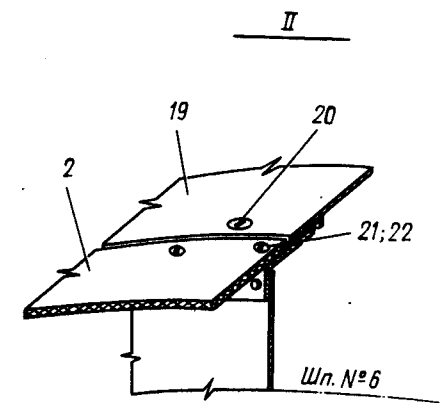
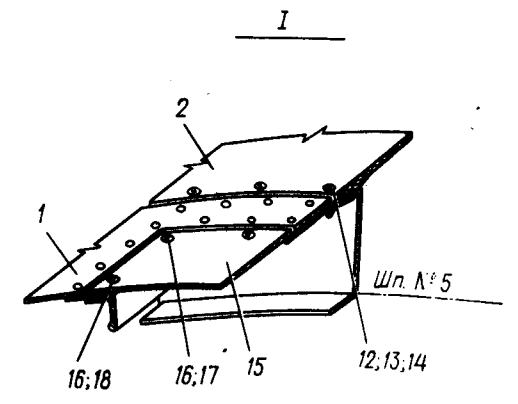
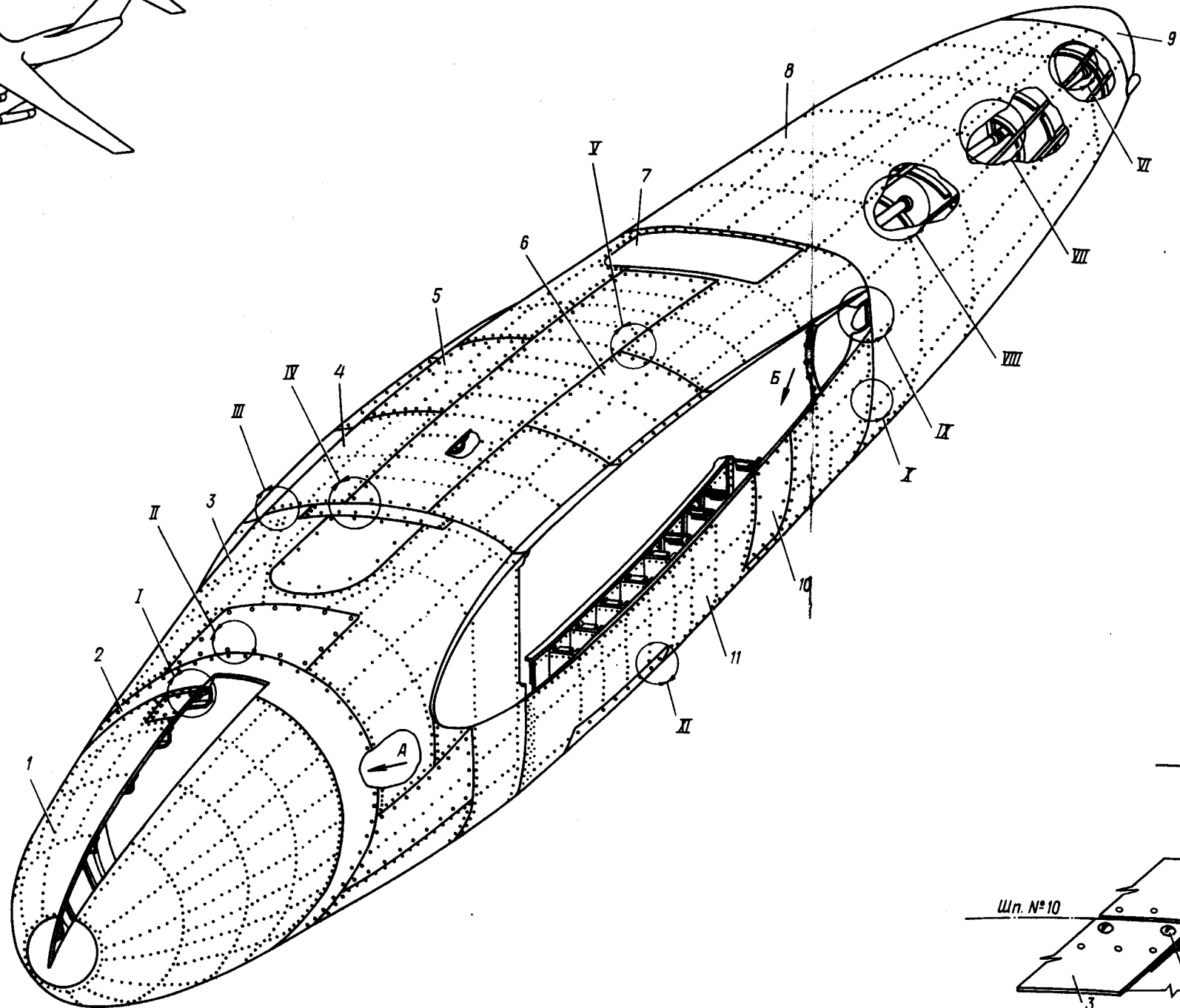
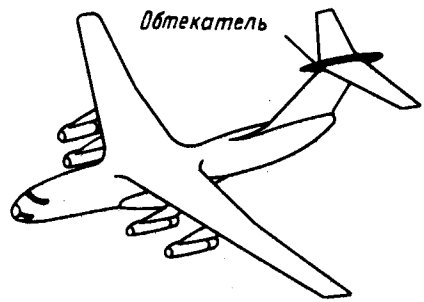
Номер фигуры	Номер позиции	Обозначение	Наименование сборочных единиц, деталей	Колич. на сб. ед.	Сведения о взаимо- заменяемости и конст- руктивных изменениях	
I	31	I 760I 3000 000 023	Гнутик (прав.)	I		
		I 760I 3000 000 024	Гнутик (лев.)	I		
	32	3003A-5-30	Болт	I2		
		3003A-5-32	Болт	4		
		33I5A-5	Гайка	I6		
		340IA-0,8-5-8	Шайба	I8		
	33	I 760I 3000 006 001	Болт стыковой (прав.)	2		
		I 760I 3000 006 002	Болт стыковой (лев.)	2		
		I 760I 3000 006 003	Болт стыковой (прав.)	2		
		I 760I 3000 006 004	Болт стыковой (лев.)	4		
		I 760I 3000 006 005	Болт стыковой (прав.)	6		
		I 760I 3000 006 006	Болт стыковой (лев.)	6		
		I 760I 3000 006 007	Болт стыковой (прав.)	2		
		I 760I 3000 006 008	Болт стыковой (лев.)	2		
		I 760I 3000 006 009	Болт стыковой (прав.)	2		
		I 760I 3000 006 010	Болт стыковой (лев.)	2		
		I 760I 3000 006 011	Болт стыковой (прав.)	2		
		I 760I 3000 011 000	Шайба	32		
		I 760I 3000 030 000	Гайка	32		
		I 760I 3000 000 027	Проволока контрольная	32		
	34	3003A-5-32	Болт	32		
		33I5A-5	Гайка	32		
		340IA-0,8-5-8	Шайба	64		
	35	I 760I 3000 000 005	Гнутик (прав.)	I		
		I 760I 3000 000 006	Гнутик (лев.)	I		
		I 760I 3000 000 007	Гнутик (прав.)	I		
		I 760I 3000 000 008	Гнутик (лев.)	I		
		I 760I 3000 000 011	Гнутик (прав.)	I		
		I 760I 3000 000 012	Гнутик (лев.)	I		
		I 760I 3000 000 013	Гнутик (прав.)	I		
		I 760I 3000 000 014	Гнутик (лев.)	I		
		I 760I 3000 000 019	Гнутик (прав.)	I		
		I 760I 3000 000 020	Гнутик (лев.)	I		
		I 760I 3000 000 021	Гнутик (прав.)	I		
		I 760I 3000 000 022	Гнутик (лев.)	I		
		36	I 760I 3000 013 001	Лента перекрывающая (прав.)	I	
			I 760I 3000 013 002	Лента перекрывающая (лев.)	I	
	I 760I 3000 014 001		Лента перекрывающая (прав.)	I		
	I 760I 3000 014 002		Лента перекрывающая (лев.)	I		




КАТАЛОГ
ДЕТАЛЕЙ И СБОРОЧНЫХ ЕДИНИЦ

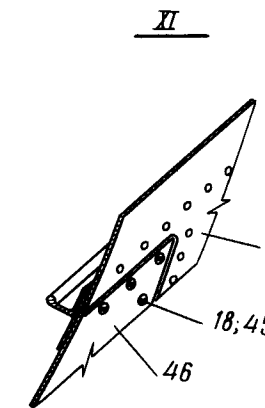
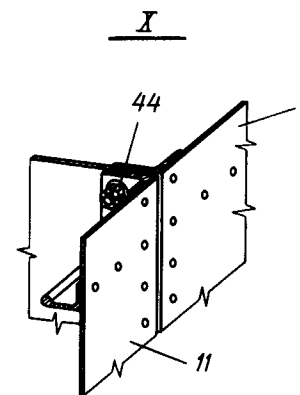
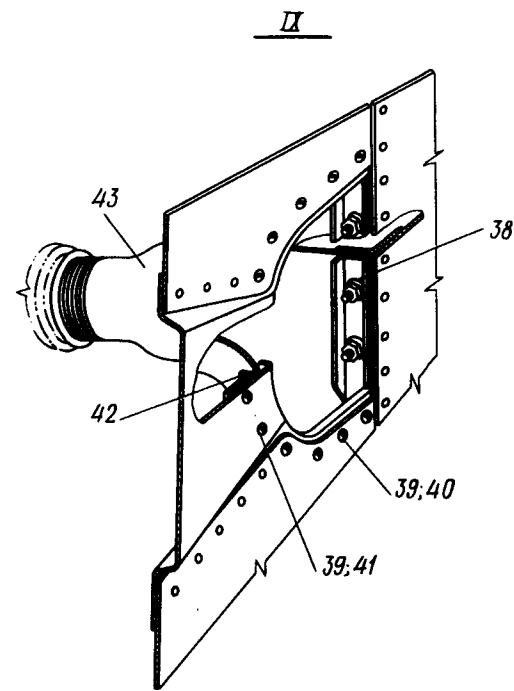
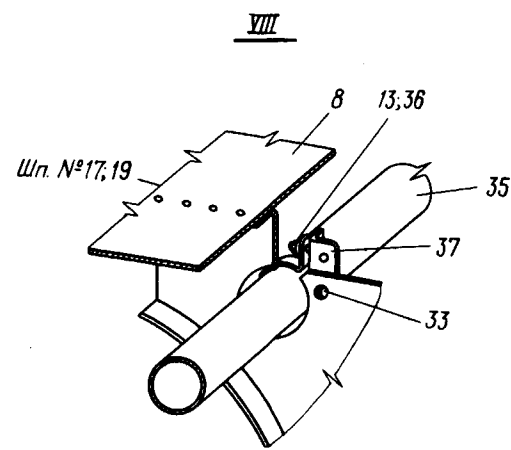
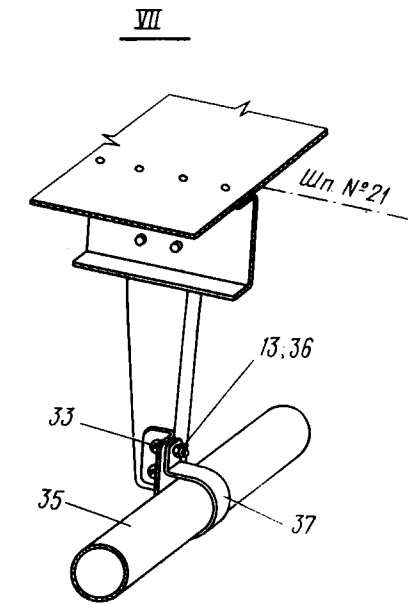
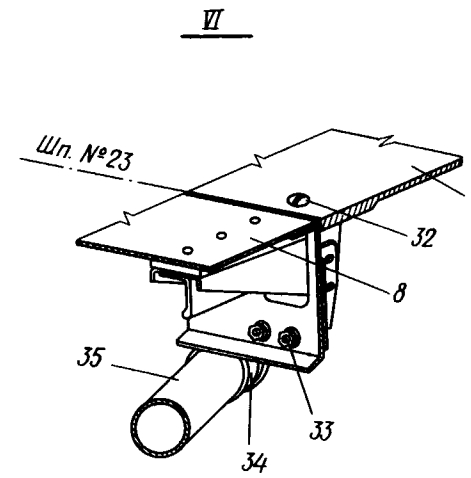
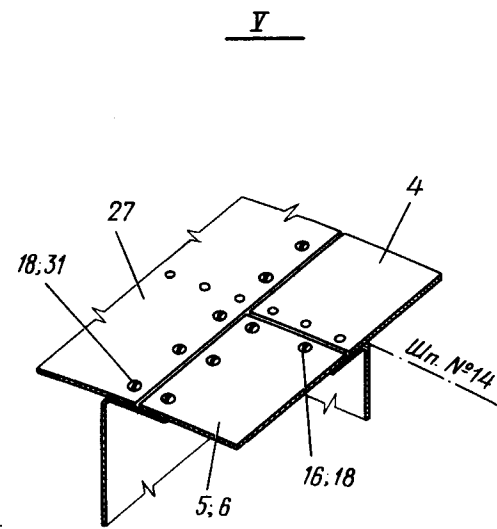
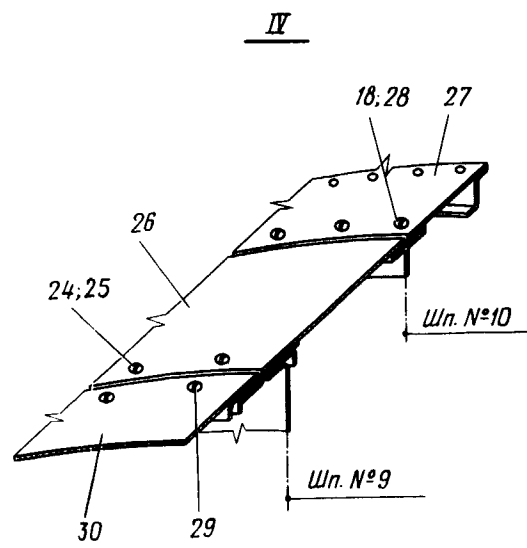
Номер фигуры	Номер позиции	Обозначение	Наименование сборочных единиц, деталей	Колич. на сб. ед.	Сведения о взаимо- заменяемости и конст- руктивных изменениях
I	36	I 760I 3000 0I5 00I	Лента перекрывающая (прав.)	I	
		I 760I 3000 0I5 002	Лента перекрывающая (лев.)	I	
	37	4996A-5-I4	Болт	56	
		3389A-5	Гайка	56	
		ДИ8-ЗУ-2,6-5	Заклепка	II2	
	38	302IA-8-48	Болт	IO	
		302IA-8-46	Болт	I7	
		302IA-8-50	Болт	9	
	39	340IA-3-8-I8	Шайба	36	
	40	33I5A-8	Гайка	36	
	4I	30I7A-6-36	Болт	2	
	42	340IA-I,5-6-I2	Шайба	2	
	43	3374A-6	Гайка	2	
	44	I 760I 3000 000 025	Пробка	2	
	45	I 760I 3000 0I8 00I	Зализ	I	
	46	3324A-24	Гайка	I	
	47	I 760I 3430 003 000	Болт опорный	I	
	48	5779A-8/I0-200	Перемычка	I	
		6-08I	Шайба	2	
		ГОСТ IO462-63			
		3050A-4-I8	Болт	I	
		338IA-4	Гайка	I	
	49	I 760I 3000 0I7 000	Болт опорный	I	
		I 760I 3000 04I 000	Шайба	2	
	50	ИЛИ643-8	Шайба	I	
	5I	3336A-I8	Гайка	I	
	52	3,2x36-002	Шплинт	I	
	53	5779A-2/4-200	Перемычка	I	
		3I66A-4-I0	Болт	I	
		6-08I	Шайба	2	
		ГОСТ IO462-63			
		6 65Г 02 9	Шайба	I	
	ГОСТ 6402-70				

Ил 76
КАТАЛОГ
ДЕТАЛЕЙ И СБОРОЧНЫХ ЕДИНИЦ

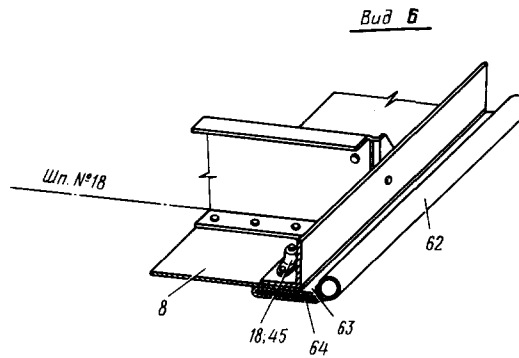
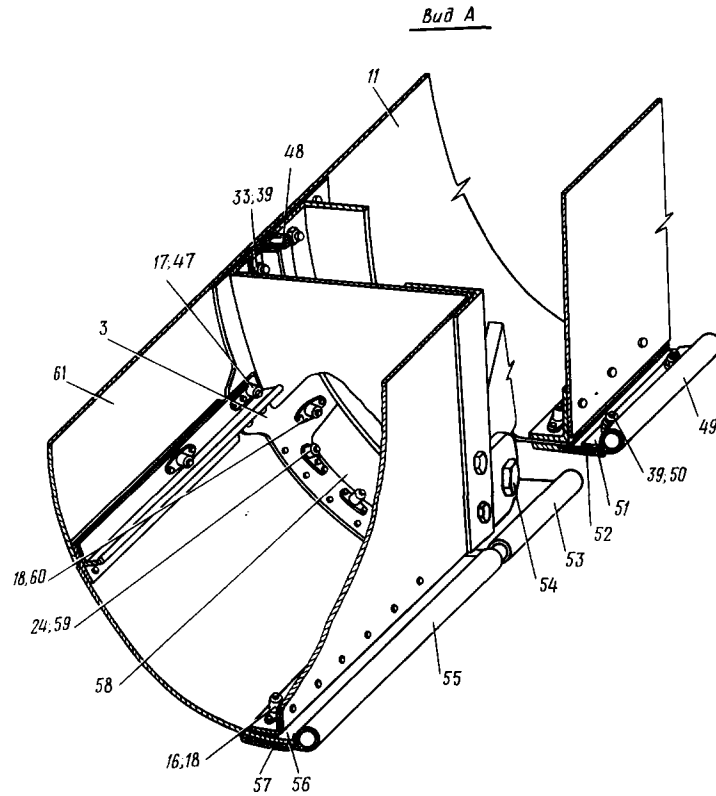


Верхний обтекатель
Фигура 2 (Лист I из 3)


 КАТАЛОГ
 ДЕТАЛЕЙ И СБОРОЧНЫХ ЕДИНИЦ



КАТАЛОГ
ДЕТАЛЕЙ И СБОРОЧНЫХ ЕДИНИЦ



Верхний обтекатель
Фигура 2 (Лист 3 из 3)



КАТАЛОГ
ДЕТАЛЕЙ И СБОРОЧНЫХ ЕДИНИЦ

Номер фигуры	Номер позиции	Обозначение	Наименование сборочных единиц, деталей	Колич. на сб. ед.	Сведения о взаимо- заменяемости и конст- руктивных изменениях
2		I 760I 30I0 000 000	ВЕРХНИЙ ОБТЕКАТЕЛЬ	I	3
	I	I 760I 30I0 250 000	Антенна	I	
	2	I 760I 30I0 25I 000	Обечайка	I	
	3	I 760I 30I0 I00 000	Часть носовая	I	
	4	I 760I 30I0 450 000	Часть средняя верхняя	I	
	5	I 760I 30I0 450 007	Крышка люка (прав.)	I	
	6	I 760I 30I0 450 008	Крышка люка (лев.)	I	
	7	I 760I 30I0 460 000	Люк верхний	I	
	8	I 760I 30I0 300 000	Часть хвостовая	I	
	9	I 760I 30I0 330 000	Обтекатель антенны	I	
	10	I 760I 30I0 660 00I	Люк боковой (прав.)	I	
		I 760I 30I0 660 002	Люк боковой (лев.)	I	
	11	I 760I 30I0 550 00I	Часть средняя боковая (прав.)	I	
		I 760I 30I0 550 002	Часть средняя боковая (лев.)	I	
	12	I 760I 30I0 253 000	Шайба	48	
	13	3373A-5	Гайка	52	
	14	3072A-5-20	Болт	48	
	15	I 760I 30I0 250 I37	Крышка люка	I	
	16	3I72A-4-I2	Винт	I22	
	17	3382A-4	Гайка	40	
	18	338IA-4	Гайка	289	
	19	I 760I 30I0 240 000	Крышка люка	I	
	20	Ил753-6-I6	Замок	I6	
	21	3059A-5-I6	Болт	76	
	22	338IA-5	Гайка	82	
	23	3059A-6-I6	Болт	6	
	24	3382A-5	Гайка	I4	
	25	3I72A-5-I4	Винт	I4	
	26	I 760I 30I0 2I0 005	Крышка люка	I	
	27	I 760I 30I0 450 009	Крышка люка	I	
		I 760I 30I0 24I 008	Прокладка резиновая (лев.)	I	
		I 760I 30I0 24I 009	Прокладка резиновая (прав.)	I	

Ш 16

КАТАЛОГ ДЕТАЛЕЙ И СБОРОЧНЫХ ЕДИНИЦ

Номер фигуры	Номер позиции	Обозначение	Наименование сборочных единиц, деталей	Колич. на сб. ед.	Сведения о взаимо- заменяемости и конст- руктивных изменениях
2	28	3I72A-4-I8	Винт	I4	
	29	Ил753-6-I4	Замок	I2	
	30	I 760I 30I0 220 000	Люк задний	I	
	3I	3I72A-4-I0	Винт	I04	
	32	3072A-8-22	Болт	4	
		338IA-8	Гайка	4	
	33	3I66A-4-I2	Винт	8	
		330IA-4	Гайка	8	
		340IA-I-4-8	Шайба	8	
	34	I676с52-28-I	Хомут	I	
	35	I 760I 30I0 300 005	Труба	I	
	36	3I70A-5-I4	Винт	4	
	37	I676с52-28-2	Хомут	3	
	38	I 760I 30I0 400 023	Гнутик	I	
	39	3373A-4	Гайка	82	
		340IA-0,8-4-I2	Шайба	50	
	40	3058A-4-I4	Болт	I0	
	4I	3058A-4-I2	Болт	40	
	42	I 760I 30I0 400 02I	Гнутик	I	
	43	I 760I 30I0 400 025	Чехол	I	
	44	30I7A-6-I6-3	Болт	30	
		3327A-6	Гайка	30	
		3405A-I-6-I2	Шайба	30	
		I,6xI4-002	Шплинт	30	
		ГОСТ 397-66			
	45	3I72A-4-I4	Винт	67	
	46	I 760I 30I0 550 055	Крышка люка	I	
	47	3058A-4-I6	Болт	30	
	48	I 760I 30I0 270 000	Профиль герметизации	2	
		I 760I 30I0 I00 053	Гнутик (прав.)	I	
		I 760I 30I0 I00 054	Гнутик (лев.)	I	
	49	I 760I 30I0 040 000	Профиль герметизации	I	
		I 760I 30I0 050 000	Профиль герметизации	I	
I 760I 30I0 060 000		Профиль герметизации	2		



КАТАЛОГ
ДЕТАЛЕЙ И СБОРОЧНЫХ ЕДИНИЦ

Номер фигуры	Номер позиции	Обозначение	Наименование сборочных единиц, деталей	Колич. на сб. ед.	Сведения о взаимо- заменяемости и конст- руктивных изменениях
2	49	I 760I 30I0 070 000	Профиль герметизации	I	
		I 760I 30I0 080 000	Профиль герметизации	I	
	50	3I83A-4-I2	Винт	52	
		340IA-I-4-8	Шайба	52	
	5I	I 760I 30I0 550 035	Накладка	I	
		I 760I 30I0 550 04I	Накладка	I	
		I 760I 30I0 550 053	Накладка (прав.)	I	
		I 760I 30I0 550 054	Накладка (лев.)	I	
	52	I 760I 30I0 550 033	Лента	I	
		I 760I 30I0 550 039	Лента	I	
		I 760I 30I0 550 05I	Лента (прав.)	I	
		I 760I 30I0 550 052	Лента (лев.)	I	
	53	I 760I 30I0 020 000	Профиль герметизации	2	
		I 760I 30I0 I00 007	Накладка внутренняя (прав.)	I	
		I 760I 30I0 I00 008	Накладка внутренняя (лев.)	I	
		I 760I 30I0 I00 005	Накладка наружная (прав.)	I	
		I 760I 30I0 I00 006	Накладка наружная (лев.)	I	
	54	3024A-I0-46-4	Болт	2	
		3336A-I0	Гайка	2	
		340IA-3-I0-20	Шайба	2	
		2,5x20-002 ГОСТ 397-66	Шплинт	2	
	55	I 760I 30I0 0I0 000	Профиль герметизации	2	
	56	I 760I 30I0 I00 057	Накладка (прав.)	I	
		I 760I 30I0 I00 058	Накладка (лев.)	I	
	57	I 760I 30I0 I00 06I	Лента (прав.)	I	
		I 760I 30I0 I00 062	Лента (лев.)	I	
	58	I 760I 30I0 000 003	Крышка (прав.)	I	
		I 760I 30I0 000 004	Крышка (лев.)	I	
		I 760I 30I0 000 005	Накладка наружная (прав.)	I	
		I 760I 30I0 000 006	Накладка наружная (лев.)	I	
		I 760I 30I0 000 007	Накладка внутренняя (прав.)	I	
		I 760I 30I0 000 008	Накладка внутренняя (лев.)	I	
	59	3I75A-5-I4	Винт	I2	
	60	3059A-6-I8	Винт (по прав. борту)	2	
		3059A-8-24	Винт (по лев. борту)	2	
	6I	I 760I 30I0 280 000	Лук боковой	I	

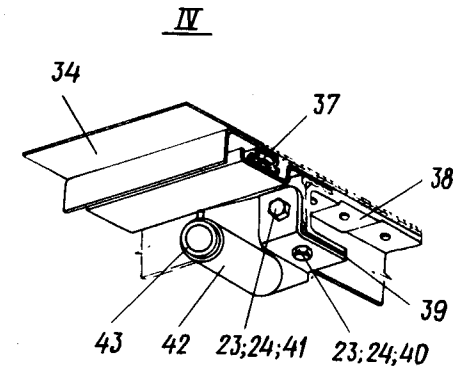
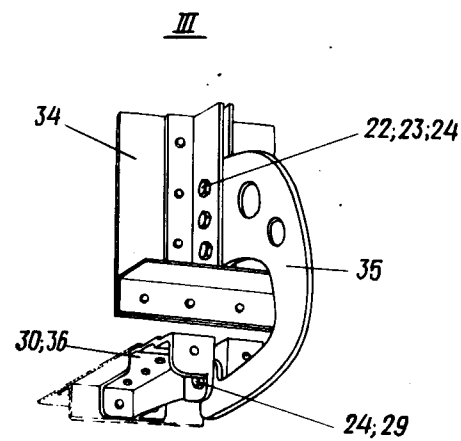
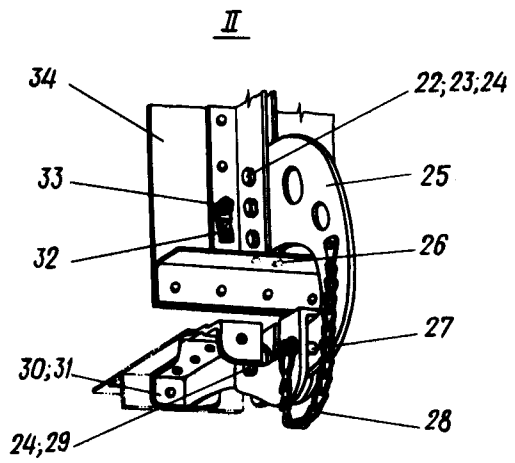
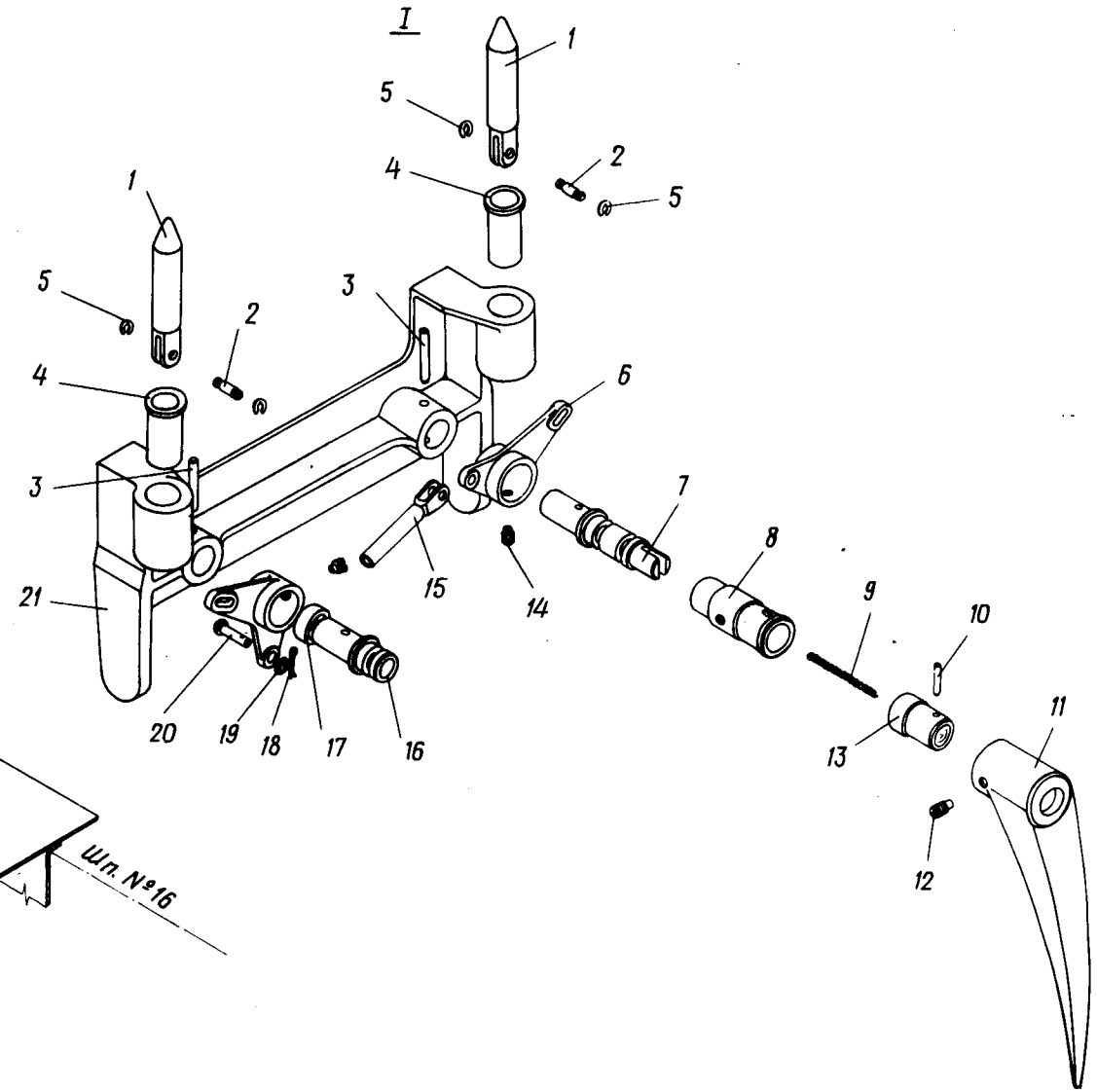
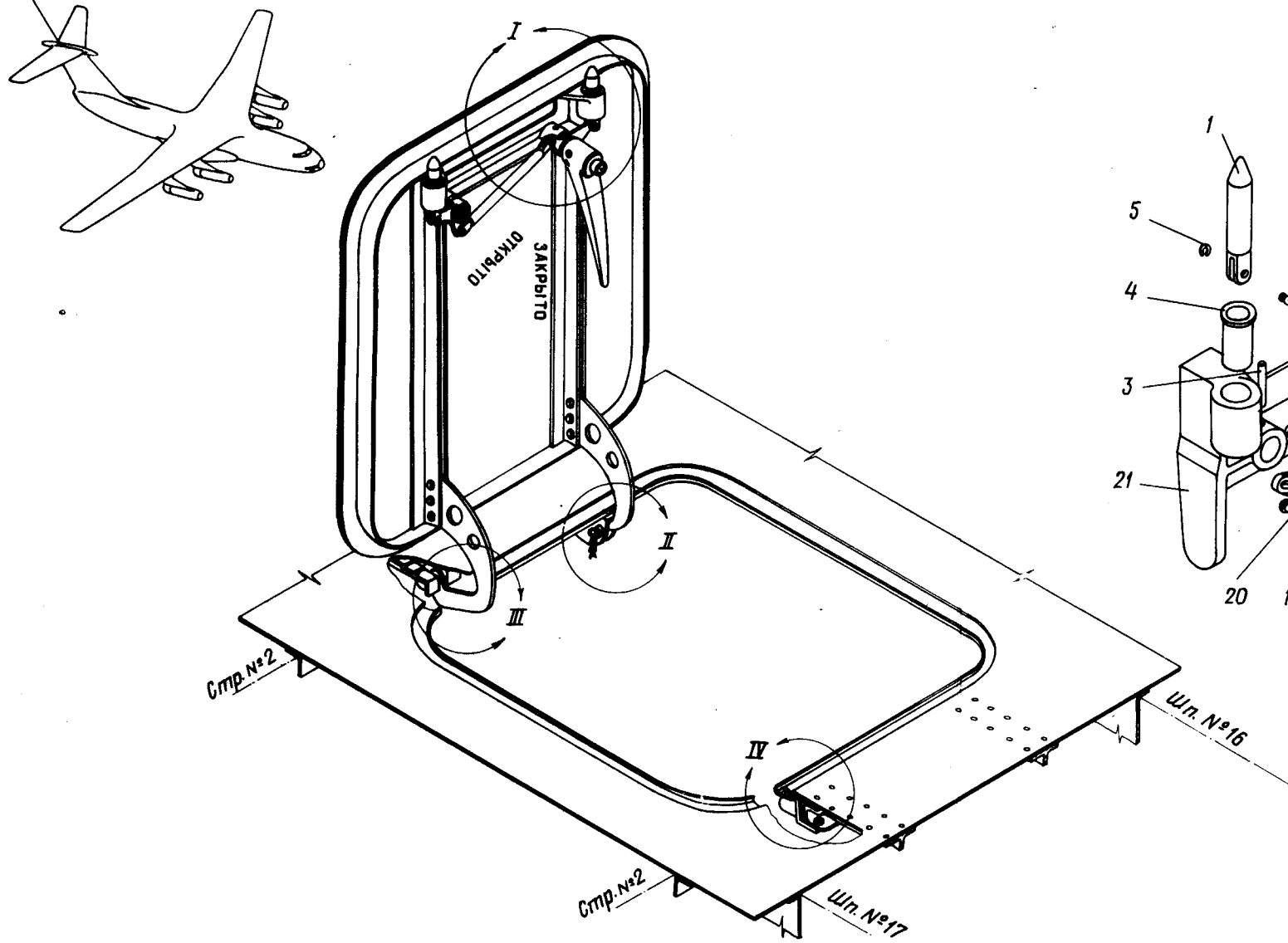


КАТАЛОГ
ДЕТАЛЕЙ И СБОРОЧНЫХ ЕДИНИЦ

Номер фигуры	Номер позиции	Обозначение	Наименование сборочных единиц, деталей	Колич. на сб. ед.	Сведения о взаимо- заменяемости и конст- руктивных изменениях
2	62	I 760I 30I0 030 000	Профиль герметизации	2	
	63	I 760I 30I0 300 085	Профиль (прав.)	I	
		I 760I 30I0 300 086	Профиль (лев.)	I	
	64	I 760I 30I0 300 075	Профиль (прав.)	I	
		I 760I 30I0 300 076	Профиль (лев.)	I	

ИЛ-76
КАТАЛОГ
ДЕТАЛЕЙ И СБОРОЧНЫХ ЕДИНИЦ

Верхний люк



Верхний люк
 Фигура 3

25.00.03
 Стр. 24/23

10 июня 1978 г.

1228
 1227



КАТАЛОГ
ДЕТАЛЕЙ И СБОРОЧНЫХ ЕДИНИЦ

Номер фигуры	Номер позиции	Обозначение	Наименование сборочных единиц, деталей	Колич. на сб. ед.	Сведения о взаимо- заменяемости и конст- руктивных изменениях
3		I 760I 30I0 460 000	ВЕРХНИЙ ЛОК	1	3
	I	I 760I 30I0 5I7 000	Штырь	2	
	2	2006с53-5-10	Валик	2	
	3	3480А-3Пр2 _{2а} -28	Штифт	2	
	4	24I5А-I4-I7-32	Втулка	2	
	5	3420А-5	Шайба	4	
	6	I 760I 30I0 5I3 000	Качалка	2	
	7	I 760I 30I0 5I4 000	Ось ручки	1	
	8	I 760I 30I0 5I6 000	Гильза	1	
	9	I9I6А-0,8-5-54	Пружина	1	
	10	3482А-4Пр2 _{2а} -22	Штифт	1	
	11	I 760I 30I0 5I2 000	Ручка	1	
	12	I 760I 30I0 5I9 003	Винт установочный	1	
	13	I 760I 30I0 5I8 000	Кнопка	1	
	14	I 760I 30I0 5I9 001	Винт установочный	2	
	15	I 760I 30I0 52I 000	Тяга	1	
	16	I 760I 30I0 5I5 000	Ось качалки	1	
	17	I36Iс-I6-20-I6	Втулка	1	
	18	I,6хI0-002 ГОСТ 397-66	Шплинт	2	
	19	340IA-I-5-I0	Шайба	2	
	20	I340с-5-I8-I4 Кд	Штифт	2	
	21	I 760I 30I0 5II 003	Основание	1	
	22	30I7А-6-22	Болт	12	
	23	33I5А-6	Гайка	20	
	24	340IA-I,5-6-I2	Шайба	20	
	25	I 760I 30I0 530 000	Кронштейн	1	
	26	5330А-5-34	Стержень	4	
		5345А-5	Кольцо	4	
	27	5440А-8-56	Шпилька	1	
	28	I803с50-I27-II Кд	Цепочка	1	
	29	3027А-6-24	Болт	2	

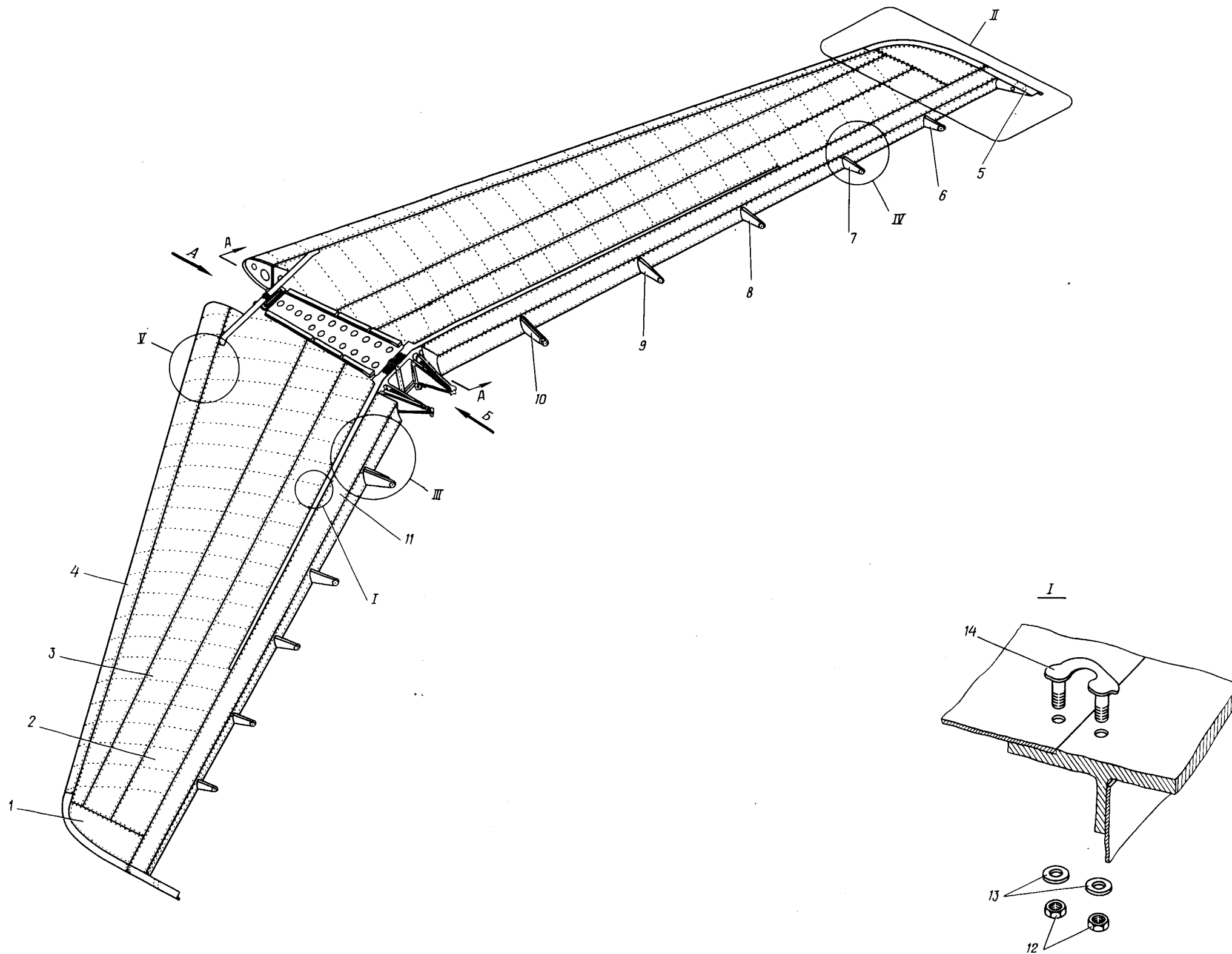
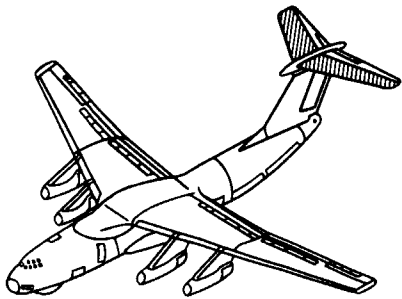


КАТАЛОГ ДЕТАЛЕЙ И СБОРОЧНЫХ ЕДИНИЦ

Номер фигуры	Номер позиции	Обозначение	Наименование сборочных единиц, деталей	Колин. на сб. ед.	Сведения о взаимо- заменяемости и конст- руктивных изменениях
3	29	3336A-6 2x20-002 ГОСТ 397-66	Гайка Шплинт	2 2	
	30	24I5A-6-8-4	Втулка	4	
	3I	I 760I 30I0 480 003	Основание петли	I	
	32	5779A-8-260 I-28-260 ОСТ I II303-73	Перемычка металлизации Перемычка металлизации	I I	По № 09237 С № 09243
	33	3I72A-4-I2 330IA-4 4 65Г 02 9 ГОСТ 6402-70 4-08I ГОСТ IO462-63	Болт Гайка Шайба Шайба	I 2 2 2	
	34	I 760I 30I0 490 000	Крышка люка	I	
	35	I 760I 30I0 540 000	Кронштейн	I	
	36	I 760I 30I0 470 003	Основание петли	I	
	37	I 760I 30I0 460 009	Профиль герметизации	I	
	38	I 760I 30I0 46I 000	Кронштейн	2	
	39	I 760I 30I0 460 0I3	Прокладка	2	
	40	30I7A-6-I8	Болт	4	
	4I	30I7A-6-I6	Болт	4	
	42	I 760I 30I0 520 003	Гнездо	2	
	43	24I5A-I4-I7-I6	Втулка	2	

25.10.00
СТАБИЛИЗАТОР

ИЛ 76
КАТАЛОГ
ДЕТАЛЕЙ И СБОРОЧНЫХ ЕДИНИЦ



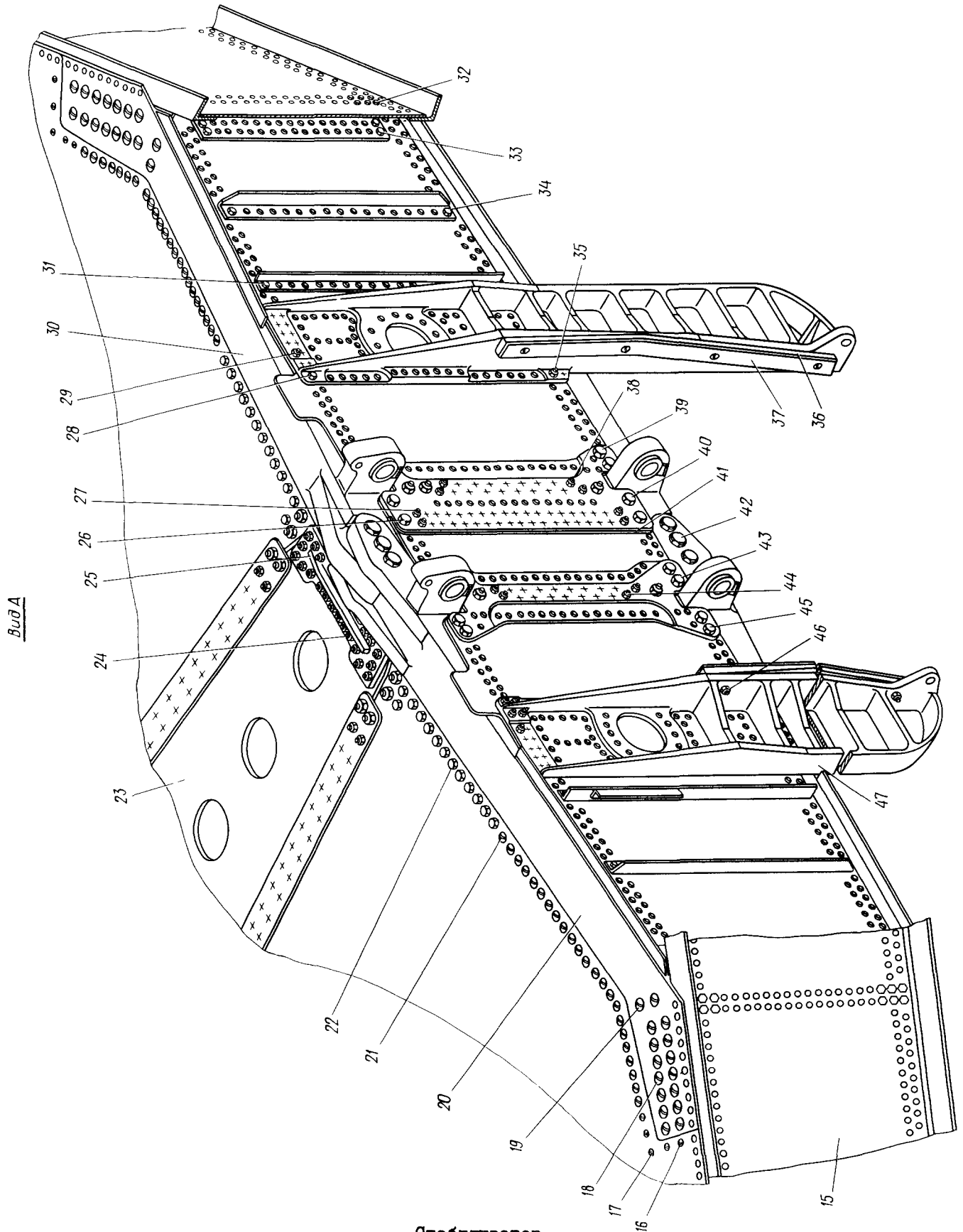
Стабилизатор
Фигура I (Лист I из 6)

25.10.01
Стр. 2/1

10 июня 1978 г.

1234
1233

КАТАЛОГ
ДЕТАЛЕЙ И СБОРОЧНЫХ ЕДИНИЦ



Вид А

Стабилизатор
Фигура I (Лист 2 из 6)

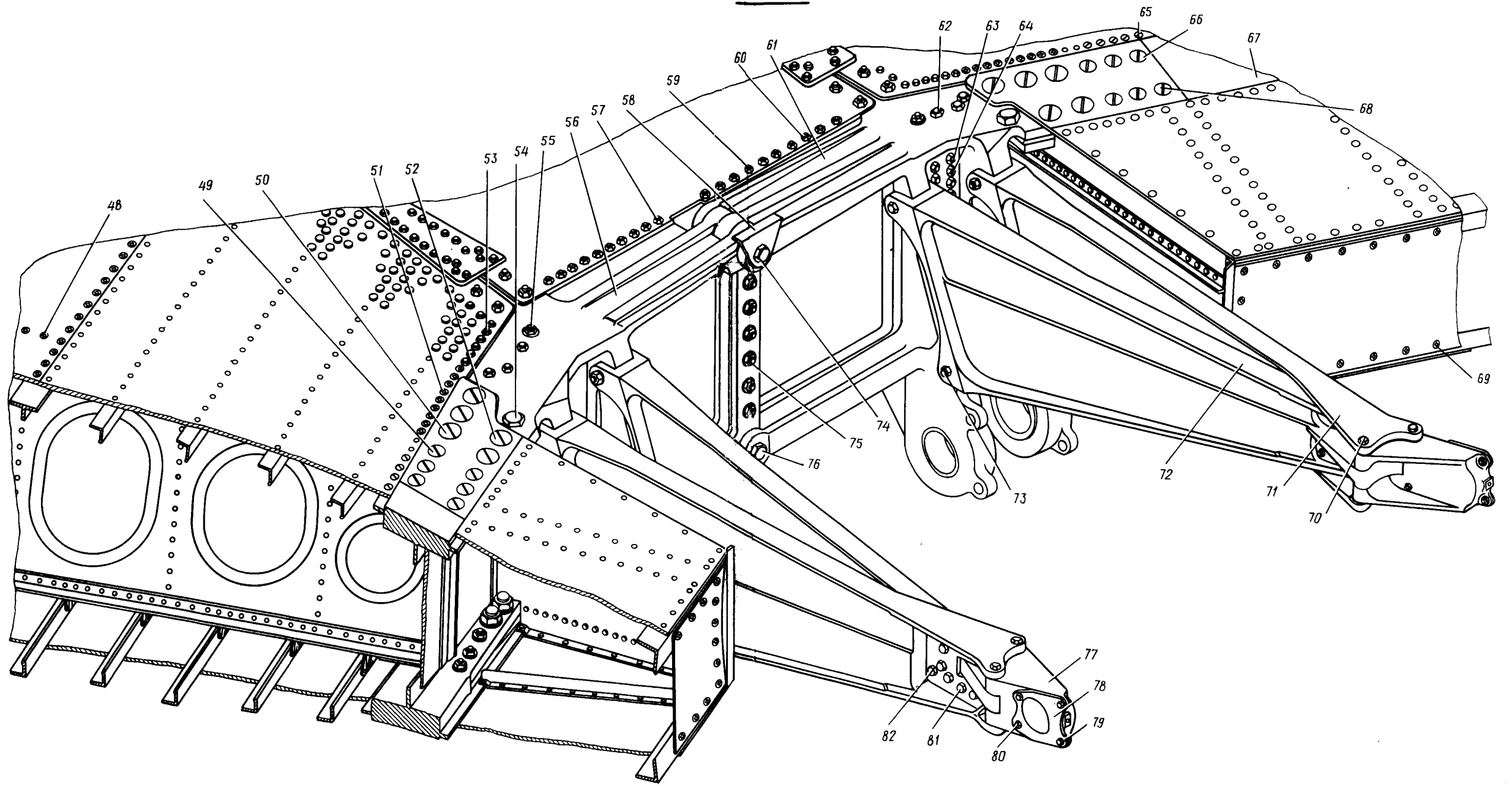
1235
1236

10 июня 1978 г.

25.10.01
Стр. 3/4

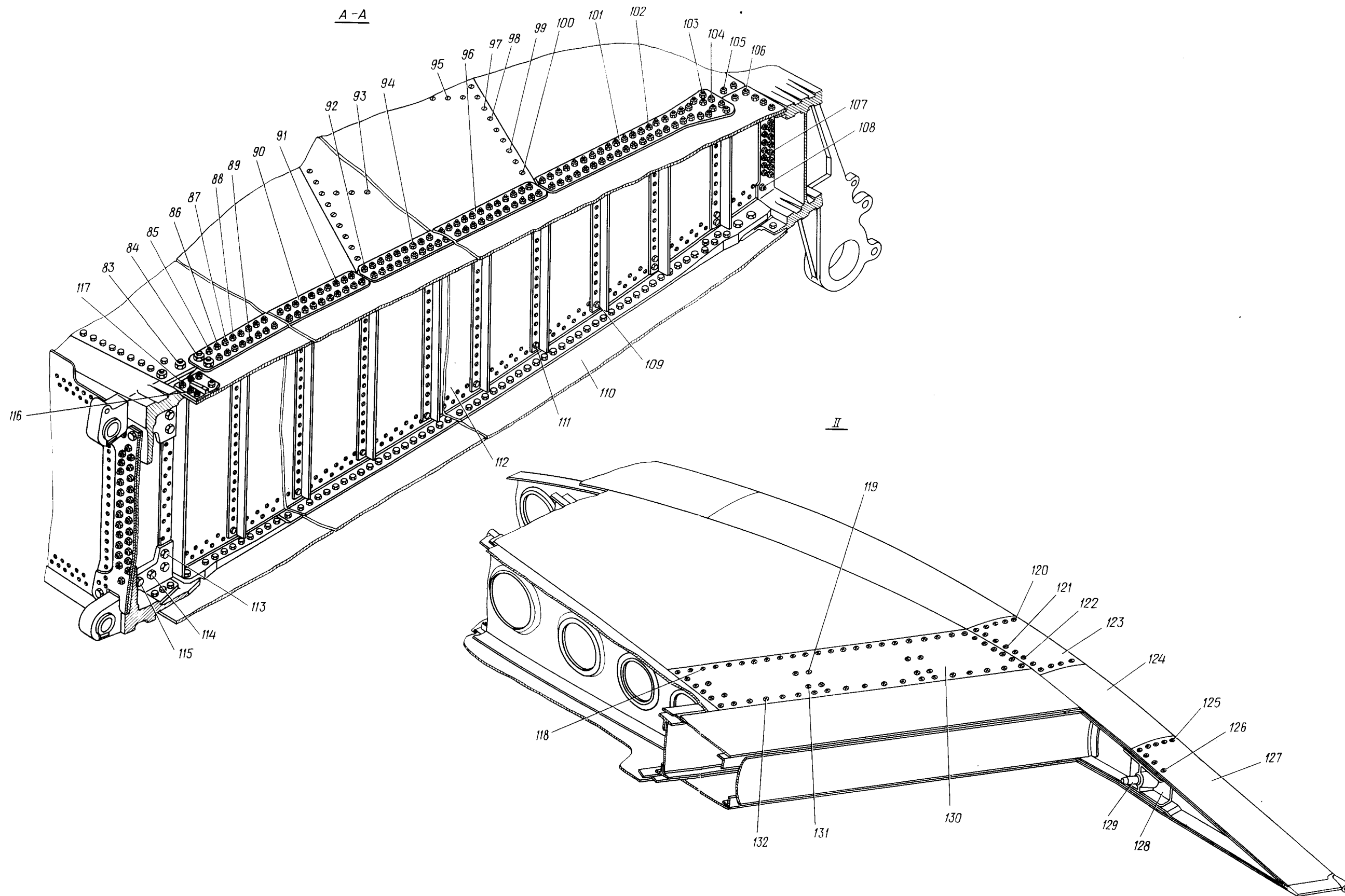
ИЛ 76
КАТАЛОГ
ДЕТАЛЕЙ И СБОРОЧНЫХ ЕДИНИЦ

Вид Б



Стабилизатор
Фигура I (Лист 3 из 6)


 КАТАЛОГ
 ДЕТАЛЕЙ И СБОРОЧНЫХ ЕДИНИЦ



25.10.01
Стр. 8/7

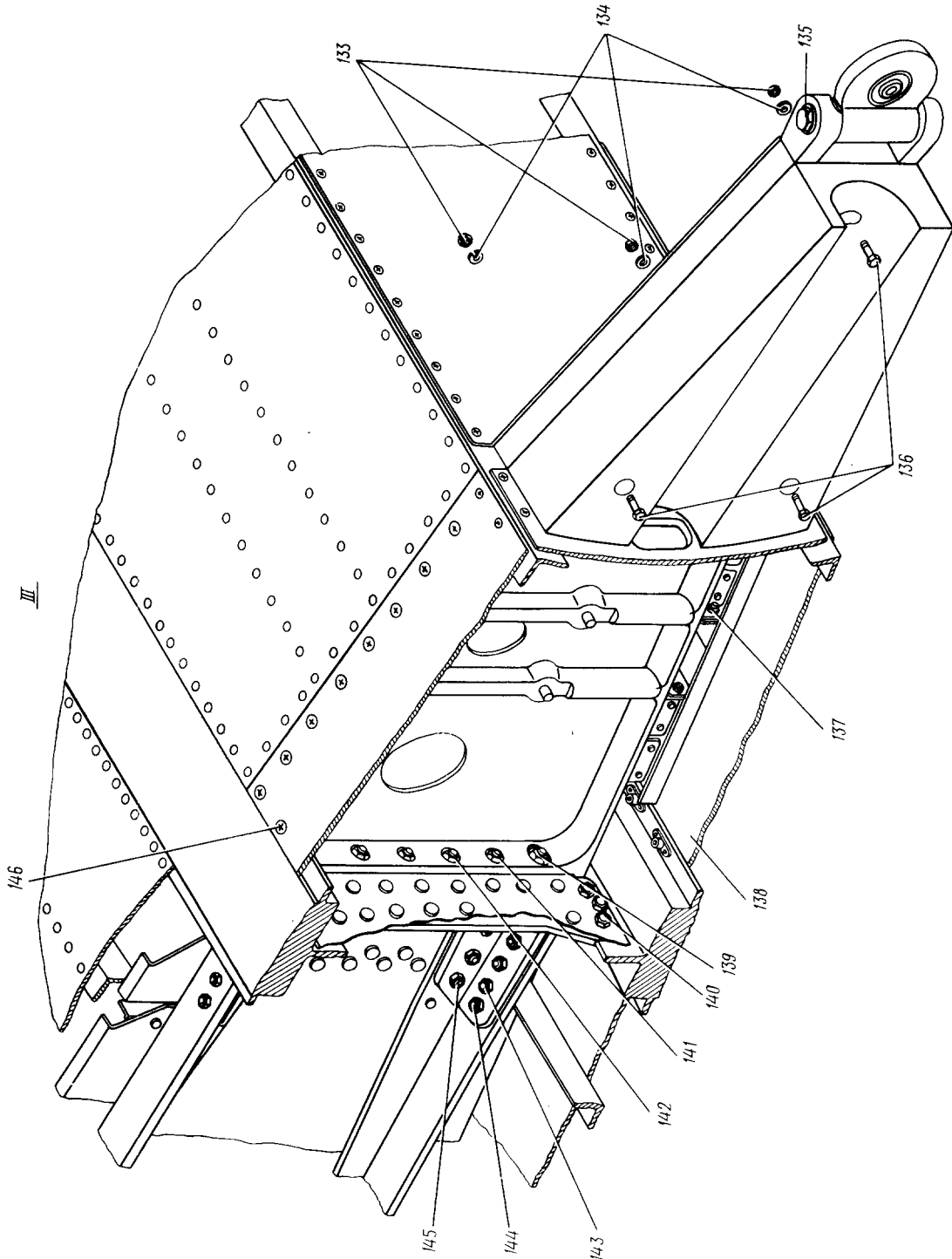
Стабилизатор
Фигура I (Лист 4 из 6)

10 июня 1978 г.

1240
1239

И. 76

КАТАЛОГ
ДЕТАЛЕЙ И СБОРОЧНЫХ ЕДИНИЦ



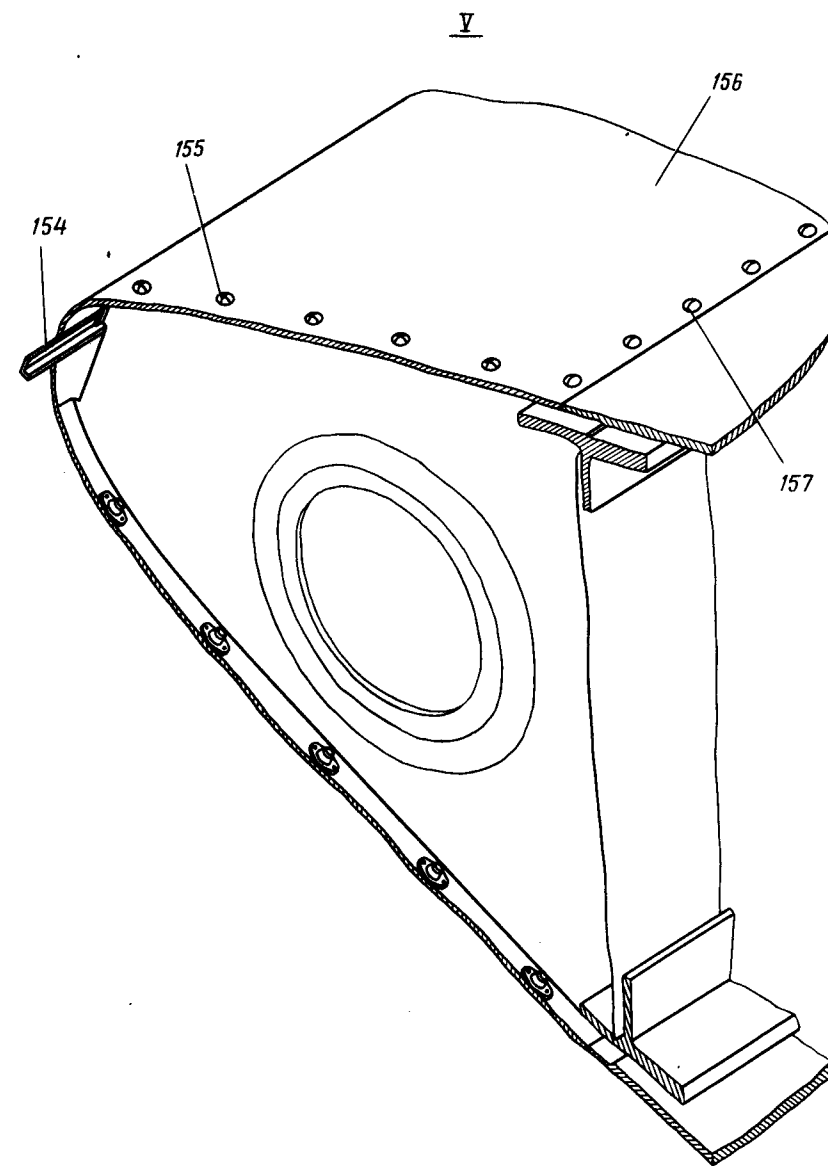
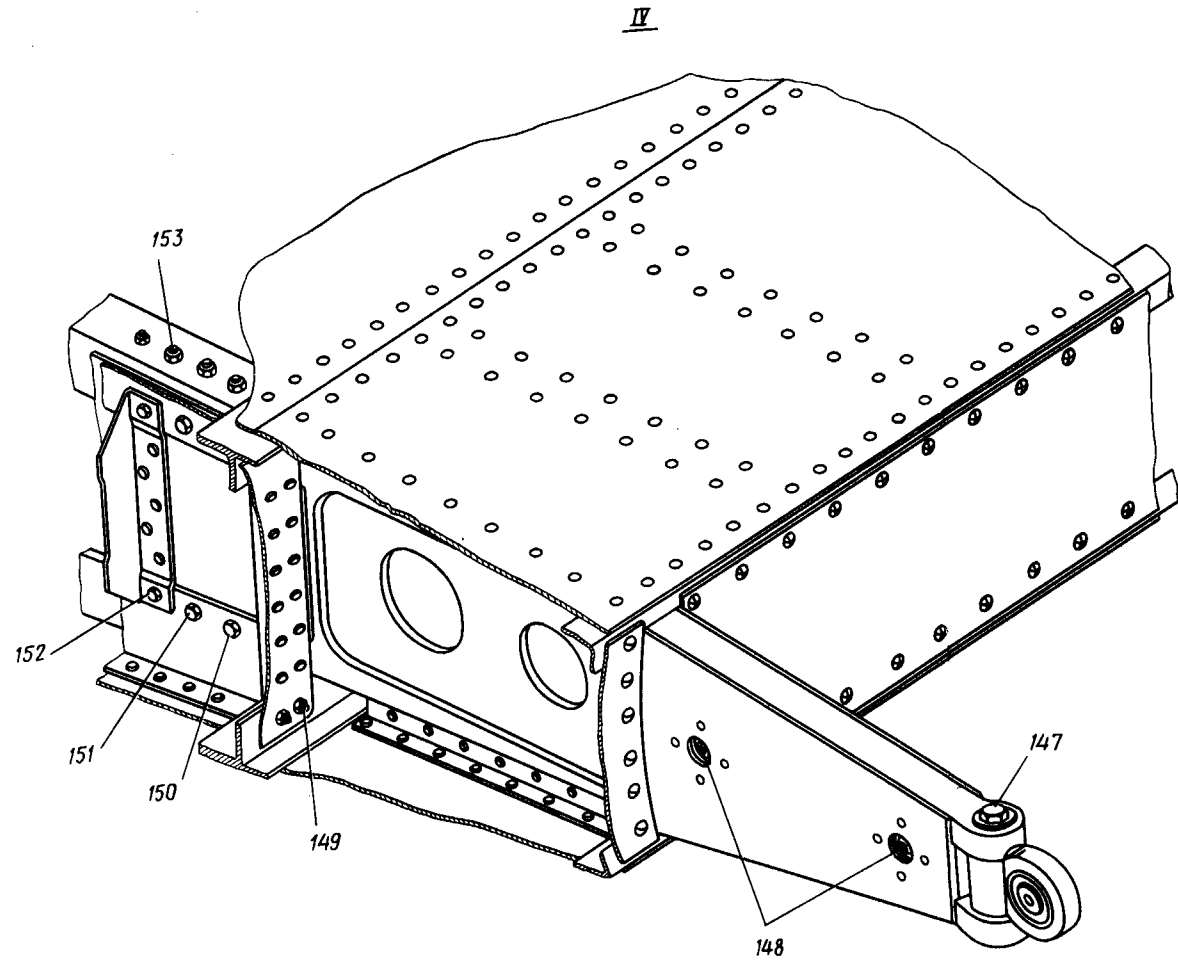
Стабилизатор
Фигура I (Лист 5 из 6)

1241
1242

10 июня 1978 г.

25.10.01
Стр. 9/10

ИЛ 76
КАТАЛОГ
ДЕТАЛЕЙ И СБОРОЧНЫХ ЕДИНИЦ



25.10.01
Стр. 12/11

Стабилизатор
Фигура I (Лист 6 из 6)

10 июня 1978 г.

1244
1243



КАТАЛОГ
ДЕТАЛЕЙ И СБОРОЧНЫХ ЕДИНИЦ

Номер фигуры	Номер позиции	Обозначение	Наименование сборочных единиц, деталей	Колич. на сб. ед.	Сведения о взаимозаменяемости и конструктивных изменениях
I		I 760I 3I00 000 000	СТАБИЛИЗАТОР	I	3
	I	I 760I 3I20 200 002	Обтекатель концевой (лев.)	I	
		I 760I 3I20 200 00I	Обтекатель концевой (прав.)	I	
	2	I 760I 3I20 000 002	Консоль стабилизатора (лев.)	I	
		I 760I 3I20 000 00I	Консоль стабилизатора (прав.)	I	
	3	I 760I 3I20 00I 006	Обшивка верхняя (лев.)	I	
		I 760I 3I20 0II 006	Обшивка верхняя (лев.)	I	
		I 760I 3I20 00I 005	Обшивка верхняя (прав.)	I	
		I 760I 3I20 0II 005	Обшивка верхняя (прав.)	I	
	4	I 760I 3I60 000 00I	Носок стабилизатора (прав.)	I	
		I 760I 3I60 000 002	Носок стабилизатора (лев.)	I	
	5	I 760I 3I20 300 00I	Законцовка (прав.)	I	
		I 760I 3I20 300 002	Законцовка (лев.)	I	
	6	I 760I 3I70 0I5 000	Кронштейн навески руля высоты по нервюре № 22	2	
		I 760I 3I70 090 006	Щека (лев.)	2	
		I 760I 3I70 090 005	Щека (прав.)	2	
		I 760I 3I70 06I 000	Стакан	8	
		I 760I 3I70 030 000	Серьга	2	
	7	I 760I 3I70 0I4 000	Кронштейн навески руля высоты по нервюре № I8	2	
		I 760I 3I70 080 006	Щека (лев.)	2	
		I 760I 3I70 080 005	Щека (прав.)	2	
		I 760I 3I70 06I 000	Стакан	8	
		I 760I 3I70 030 000	Серьга	2	
	8	I 760I 3I70 0I3 000	Кронштейн навески руля высоты по нервюре № I4	2	
		I 760I 3I70 070 006	Щека (лев.)	2	
		I 760I 3I70 070 005	Щека (прав.)	2	
		I 760I 3I70 06I 000	Стакан	8	
		I 760I 3I70 030 000	Серьга	2	
	9	I 760I 3I70 0I2 000	Кронштейн навески руля высоты по нервюре № IO	2	
		I 760I 3I70 060 006	Щека (лев.)	2	
		I 760I 3I70 060 005	Щека (прав.)	2	
		I 760I 3I70 06I 000	Стакан	I2	
		I 760I 3I70 020 000	Серьга	2	
	IO	I 760I 3I70 IO0 00I	Кронштейн навески руля высоты по нервюре № 6 (прав.)	I	



КАТАЛОГ
ДЕТАЛЕЙ И СБОРОЧНЫХ ЕДИНИЦ

Номер фигуры	Номер позиции	Обозначение	Наименование сборочных единиц, деталей	Колич. на сб. ед.	Сведения о взаимозаменяемости и конструктивных изменениях
I	I0	I 760I 3I70 I00 002	Кронштейн навески руля высоты по нервюре № 6 (лев.)	I	
		I 760I 3I70 050 006	Щека (лев.)	I	
		I 760I 3I70 050 005	Щека (прав.)	I	
		I 760I 3I70 05I 00I	Щека (прав.)	I	
		I 760I 3I70 05I 002	Щека (лев.)	I	
		I 760I 3I70 06I 000	Стакан	6	
		I 760I 3I70 020 000	Серьга	2	
	II	I 760I 3I70 000 002	Часть стабилизатора хвостовая (лев.)	I	
		I 760I 3I70 000 00I	Часть стабилизатора хвостовая (прав.)	I	
	I2	3302A-8	Гайка	I4	
	I3	340IA-I-8-I6	Шайба (у нервюры № 7)	4	
		340IA-2-8-I6	Шайба (у нервюр № I, I2, I7)	I0	
	I4	I 760I 2300 003 00I	Узел страховочный (у нервюры № 7)	2	
		I 760I 2300 003 002	Узел страховочный (лев.) (у нервюр № I, I2, I7)	2	
		I 760I 2300 003 003	Узел страховочный (прав.) (у нервюр № I, I2, I7)	3	
	I5	I 760I 3I0I 000 00I	Лонжерон стабилизатора передний (прав.)	I	
		I 760I 3I0I 000 002	Лонжерон стабилизатора передний (лев.)	I	
	I6	I-6-30	Болт (верхний)	4	
		ОСТ I I057I-72			
		33I5A-6	Гайка	4	
		340IA-I,5-6-I2	Шайба	4	
		3080A-6-30	Болт (нижний)	4	
	I7	338IA-6	Гайка	4	
		I-6-I8	Болт (верхний)	6	
		ОСТ I I057I-72			
		33I5A-6	Гайка	6	
		340IA-I,5-6-I2	Шайба	6	
I8	I 760I 3I20 I06 005	Болт (нижний)	6		
	338IA-6	Гайка	6		
	2-I0-32	Болт	56		
	ОСТ I I0834-72				



КАТАЛОГ
ДЕТАЛЕЙ И СБОРОЧНЫХ ЕДИНИЦ

Номер фигуры	Номер позиции	Обозначение	Наименование сборочных единиц, деталей	Колич. на сб. ед.	Сведения о взаимо- заменяемости и конст- руктивных изменениях	
I	18	33I5A-I0	Гайка	56		
		340IA-3-I0-20	Шайба	56		
	19	50I9A-I0-54	Болт	8		
		33I5A-I0	Гайка	8		
	20	I 760I 3I20 0I6 000	Прокладка	4		
		I 760I 3I02 I00 000	Балка передняя (прав.)	I		
	2I	I-8-30	Болт (верхний)	52		
		ОСТ I I057I-72				
		33I5A-8	Гайка	48		
		3374A-8	Гайка	4		
		340IA-2-8-I6	Шайба	52		
		I 760I 3I20 I06 003	Болт (нижний)	56		
		ИЛИ63I-8-22-338	Пластина гаечная	2		
		338IA-8	Гайка	4		
		ИЛИ63I-8-22-I40	Пластина гаечная	2		
		22	I-8-26	Болт (верхний)	20	
			ОСТ I I0569-72			
			33I5A-8	Гайка	20	
			340IA-2-8-I6	Шайба	20	
			3003A-8-30	Болт (нижний)	24	
	3003A-8-32		Болт (нижний)	2		
	338IA-8		Гайка	26		
	340IA-I-8-I6		Шайба	26		
	23		I 760I 3I00 0I0 000	Лист центральный (верхний)	I	
			24	8-26	Болт	I2
		ОСТ I I0830-72				
		33I5A-8		Гайка	I2	
	25	340IA-2-8-I6	Шайба	I2		
		I 760I 3I00 0I2 000	Профиль	2		
	26	I0-30	Болт	2		
		ОСТ I I083I-72				
		33I5A-I0	Гайка	2		
		340IA-3-I0-20	Шайба	2		
	27	6-I6	Болт	38		
		ОСТ I I0569-72				
		33I5A-6	Гайка	38		
	28	340IA-I,5-6-I2	Шайба	38		
		49I6A-6-30	Болт	8		



КАТАЛОГ ДЕТАЛЕЙ И СБОРОЧНЫХ ЕДИНИЦ

Номер фигуры	Номер позиции	Обозначение	Наименование сборочных единиц, деталей	Колич. на сб. ед.	Сведения о взаимо- заменяемости и конст- руктивных изменениях	
I	28	3302A-6	Гайка	8		
		340IA-I,5-6-I2	Шайба	8		
	30	I 760I 3I02 200 000	Балка передняя (лев.)	I		
	3I	6-20	Болт	4		
		ОСТ I I0830-72				
		33I5A-6	Гайка	4		
	32	340IA-I,5-6-I2	Шайба	4		
		6-24	Болт	24		
		ОСТ I I0870-72				
	33	33I5A-6	Гайка	24		
		340IA-I,5-6-I2	Шайба	24		
		6-24	Болт	8		
	34	ОСТ I I0830-72				
		33I5A-6	Гайка	8		
		340IA-I,5-6-I2	Шайба	8		
	35	6-22	Болт	4		
		ОСТ I I0830-72				
		33I5A-6	Гайка	4		
	36	340IA-I,5-6-I2	Шайба	4		
		49I6A-6-28	Болт	8		
		3302A-6	Гайка	8		
	37	340IA-I,5-6-I2	Шайба	8		
		I 760I 3I02 I30 007	Прокладка	2		
		I 760I 3I02 I3I 000	Накладка	2		
	38	8-24	Болт	I9		
		ОСТ I I0830-72				
		33I5A-8	Гайка	I9		
	39	340IA-2-8-I6	Шайба	I9		
		5009A-I0-32	Болт	6		
		33I5A-I0	Гайка	6		
	40	340IA-2,5-I0-20	Шайба	6		
		I0-38	Болт	5		
		ОСТ I I0830-72				
	4I	33I5A-I0	Гайка	5		
		340IA-2,5-I0-20	Шайба	5		
	42	I 760I 3I00 000 003	Прокладка	I		
		I 760I 3I00 00I 004	Болт	6		



КАТАЛОГ
ДЕТАЛЕЙ И СБОРОЧНЫХ ЕДИНИЦ

Номер фигуры	Номер позиции	Обозначение	Наименование сборочных единиц, деталей	Колич. на сб. ед.	Сведения о взаимо- заменяемости и конст- руктивных изменениях
I	42	33I5A-I0	Гайка	6	
		I 760I 3I00 002 00I	Шайба	6	
43		I0-38	Болт	5	
		ОСТ I I0830-72			
		33I5A-I0	Гайка	5	
		340IA-3-I0-20	Шайба	5	
44		8-24	Болт	I9	
		ОСТ I I0830-72			
		33I5A-8	Гайка	I9	
45		340IA-2-8-I6	Шайба	I9	
		5009A-I0-32	Болт	4	
		33I5A-I0	Гайка	4	
46		340IA-3-I0-20	Шайба	4	
		H56-02-6-2	Болт	8	
		33I5A-6	Гайка	8	
47		340IA-I,5-6-I2	Шайба	8	
		I 760I 3I02 I30 00I	Клык направляющий (прав.)	I	
		I 760I 3I02 I30 002	Клык направляющий (лев.)	I	
48		4996A-5-I6	Болт	I466	
		4996A-5-20	Болт	II8	
		ИлI63I-5-45-II5	Пластина гаечная	86	
		ИлI63I-5-40-65	Пластина гаечная	44	
49		3086A-I2-64	Болт	8	
		33I5A-I0	Гайка	8	
		ИлI643-I7	Шайба	8	
50		3086A-I8-68	Болт	I6	
		33I5A-I6	Гайка	I6	
		ИлI643-20	Шайба	I6	
5I		I-6-22	Болт	36	
		ОСТ I I0834-72			
		33I5A-6	Гайка	36	
52		340IA-I,5-6-I2	Шайба	36	
		3086A-I8-72	Болт	4	
		33I5A-I6	Гайка	4	
53		ИлI643-20	Шайба	4	
		I-6-22	Болт (верхний)	I6	
		ОСТ I I0830-72			
		33I5A-6	Гайка	I6	



КАТАЛОГ
ДЕТАЛЕЙ И СБОРОЧНЫХ ЕДИНИЦ

Номер фигуры	Номер позиции	Обозначение	Наименование сборочных единиц, деталей	Колич. на сб. ед.	Сведения о взаимо- заменяемости и конст- руктивных изменениях
I	53	340IA-I,5-6-I2	Шайба	16	
		I-6-22	Болт (нижний)	12	
		ОСТ I I0834-72			
		33I5A-6	Гайка	12	
		340IA-I,5-6-I2	Шайба	12	
	54	303IA-I8-64	Болт	4	
		33I5A-I6	Гайка	4	
		ИлI643-20	Шайба	4	
	55	3024A-I0-44	Болт	4	
		33I5A-I0	Гайка	4	
		340IA-3-I0-20	Шайба	4	
	56	I 760I 3I03 002 000	Узел задний (лев.)	1	
	57	8-26	Болт (верхний)	4	
		ОСТ I I0569-72			
		33I5A-8	Гайка	4	
		340IA-2-8-I6	Шайба	4	
	58	I 760I 3I00 030 000	Кронштейн	1	
		3382A-5	Гайка	2	
	59	8-24	Болт	2	
		ОСТ I I0569-72			
		33I5A-8	Гайка	2	
		340IA-2-8-I6	Шайба	2	
	60	8-22	Болт	34	
		ОСТ I I0569-72			
		33I5A-8	Гайка	34	
		340IA-2-8-I6	Шайба	34	
	61	I 760I 3I03 00I 000	Узел задний (прав.)	1	
	62	3024A-I0-40	Болт	12	
		33I5A-I0	Гайка	12	
		340IA-3-I0-20	Шайба	12	
	63	8-26	Болт	22	
		ОСТ I I0830-72			
		33I5A-8	Гайка	22	
		340IA-2-8-I6	Шайба	22	
	64	8-22	Болт	14	
		ОСТ I I0830-72			
		33I5A-8	Гайка	14	



КАТАЛОГ
ДЕТАЛЕЙ И СБОРОЧНЫХ ЕДИНИЦ

Номер фигуры	Номер позиции	Обозначение	Наименование сборочных единиц, деталей	Колич. на сб. ед.	Сведения о взаимо- заменяемости и конст- руктивных изменениях	
I	64	340IA-2-8-I6	Шайба	I4		
	65	2-6-24	Болт	I6		
		ОСТ I I0834-72				
		33I5A-6	Гайка	I6		
	66	340IA-I,5-6-I2	Шайба	I6		
		3082A-I0-64	Болт	8		
		33I5A-I0	Гайка	8		
	67	340IA-3-I0-20	Шайба	8		
		I 760I 3I03 000 00I	Лонжерон стабилизатора задний (прав.)	I		
		I 760I 3I03 000 002	Лонжерон стабилизатора задний (лев.)	I		
	68	3082A-I0-60	Болт	8		
		33I5A-I0	Гайка	8		
		340IA-3-I0-20	Шайба	8		
	69	3I89A-4-I0	Винт	II88		
		338IA-4	Гайка	II88		
		3425A-I-4	Шайба	II88		
	70	3024A-8-II6-6	Болт	4		
		3336A-8	Гайка	4		
		340IA-2,5-8-I6	Шайба	4		
		2x20-002	Шплинт	4		
	71	ГОСТ 397-66				
		I 760I 3I70 009 00I	Кронштейн руля высоты цент- ральный внешний (прав.)	I		
	72	I 760I 3I70 009 002	Кронштейн руля высоты цент- ральный внешний (лев.)	I		
		I 760I 3I70 008 00I	Кронштейн руля высоты цент- ральный внутренний (прав.)	I		
73	I 760I 3I70 008 002	Кронштейн руля высоты цент- ральный внутренний (лев.)	I			
	3024A-I0-78	Болт	8			
74	33I5A-I0	Гайка	8			
	340IA-3-I0-20	Шайба	8			
	I 760I 3I00 00I 004	Болт	I			
75	I 760I 3I00 002 003	Шайба	I			
	33I5A-I6	Гайка	I			



КАТАЛОГ
ДЕТАЛЕЙ И СБОРОЧНЫХ ЕДИНИЦ

Номер фигуры	Номер позиции	Обозначение	Наименование сборочных единиц, деталей	Колич. на сб. ед.	Сведения о взаимо- заменяемости и конст- руктивных изменениях
I	75	I 760I 3I00 00I 002	Болт	6	
		33I5A-I5	Гайка	6	
		I 760I 3I00 002 002	Шайба	6	
	76	I 760I 3I00 00I 003	Болт	I	
		33I5A-I6	Гайка	I	
		I 760I 3I00 002 003	Шайба	I	
	77	I 760I 3I70 0I0 000	Пята	2	
	78	I 760I 3I70 0I0 0I5	Накладка	2	
	79	6-I6	Болт	4	
		ОСТ I I0569-72			
		33I5A-6	Гайка	4	
		340IA-I-6-I2	Шайба	4	
	80	6-42	Болт	4	
		ОСТ I I0569-72			
		33I5A-6	Гайка	4	
		340IA-I-6-I2	Шайба	4	
	8I	I-8-24	Болт	I2	
		ОСТ I I0569-72			
		33I5A-8	Гайка	I2	
		340IA-2,5-8-I6	Шайба	I2	
	82	I-8-20	Болт	8	
		ОСТ I I0569-72			
		33I5A-8	Гайка	8	
		340IA-2,5-8-I6	Шайба	8	
83	I-I0-42	Болт	8		
	ОСТ I I083I-72				
	33I5A-I0	Гайка	8		
	340IA-3-I0-20	Шайба	8		
84	3024A-I0-48	Болт	8		
	33I5A-I0	Гайка	8		
	340IA-3-I0-20	Шайба	8		
85	I-8-42	Болт	8		
	ОСТ I I0569-72				
	33I5A-8	Гайка	8		
	340IA-2-8-I6	Шайба	8		
86	I-8-40	Болт	24		
	ОСТ I I0569-72				



КАТАЛОГ
ДЕТАЛЕЙ И СБОРОЧНЫХ ЕДИНИЦ

Номер фигуры	Номер позиции	Обозначение	Наименование сборочных единиц, деталей	Колич. на сб. ед.	Сведения о взаимо- заменяемости и конст- руктивных изменениях
I	86	33I5A-8	Гайка	24	
		340IA-2-8-I6	Шайба	24	
	87	I-8-38	Болт	8	
		ОСТ I I0569-72			
		33I5A-8	Гайка	8	
		340IA-2-8-I6	Шайба	8	
	88	I-8-30	Болт	338	
		ОСТ I I0569-72			
		33I5A-8	Гайка	338	
		340IA-2-8-I6	Шайба	338	
	89	I-8-32	Болт	I6	
		ОСТ I I0569-72			
		33I5A-8	Гайка	I6	
		340IA-2-8-I6	Шайба	I6	
	90	I 760I 3I20 0I7 00I	Накладка (прав.)	I	
		I 760I 3I20 0I7 002	Накладка (лев.)	I	
	9I	I-8-34	Болт	72	
		ОСТ I I0569-72			
		33I5A-8	Гайка	72	
		340IA-2-8-I6	Шайба	72	
	92	I 760I 3I20 I05 007	Болт	I6	
		ИлI63I-8-25-80	Пластина гаечная	2	
		340IA-2-8-I6	Шайба	I6	
		338IA-8	Гайка	2	
	93	499IA-5-I6	Болт	2	
		ИлI63I-5-30-I525	Пластина гаечная	2	
		ИлI63I-5-30-I585	Пластина гаечная	2	
	94	I 760I 3I20 I05 009	Болт	22	
		ИлI63I-8-22-250	Пластина гаечная	2	
	95	4996A-5-I6	Болт	I466	
		ИлI63I-5-45-I15	Пластина гаечная	88	
		ИлI63I-5-40-65	Пластина гаечная	44	
		ИлI63I-5-30-475	Пластина гаечная	2	
	96	I 760I 3I20 0I7 003	Накладка (прав.)	I	
		I 760I 3I20 0I7 004	Накладка (лев.)	I	
	97	499IA-5-I8	Болт	24	
		ИлI63I-5-30-I705	Пластина гаечная	6	



КАТАЛОГ
ДЕТАЛЕЙ И СБОРОЧНЫХ ЕДИНИЦ

Номер фигуры	Номер позиции	Обозначение	Наименование сборочных единиц, деталей	Колич. на сб. ед.	Сведения о взаимо- заменяемости и конст- руктивных изменениях
I	98	499IA-5-20	Болт	6	
		ИЛ163I-5-30-I765	Пластина гаечная	2	
	99	499IA-6-22	Болт	22	
		ИЛ163I-5-30-I615	Пластина гаечная	4	
	100	499IA-6-24	Болт	12	
		ИЛ163I-5-30-I645	Пластина гаечная	2	
	101	I 760I 3I20 0I7 005	Накладка (прав.)	1	
		I 760I 3I20 0I7 006	Накладка (лев.)	1	
	102	I-8-36	Болт	8	
		ОСТ I 10569-72			
		33I5A-8	Гайка	8	
		340IA-2-8-I6	Шайба	8	
	103	I-8-44	Болт	20	
		ОСТ I 10569-72			
		33I5A-8	Гайка	20	
		340IA-2-8-I6	Шайба	20	
	104	3024A-8-46	Болт	8	
		33I5A-8	Гайка	8	
		340IA-2-8-I6	Шайба	8	
	105	303IA-I2-48	Болт	8	
		33I5A-I0	Гайка	8	
		ИЛ1643-I7	Шайба	8	
	106	303IA-I2-44	Болт	8	
		33I5A-I0	Гайка	8	
		ИЛ1643-I7	Шайба	8	
	107	I-6-I8	Болт	42	
		ОСТ I 10830-72			
33I5A-6		Гайка	42		
340IA-I,5-6-I2		Шайба	42		
108	I-8-26	Болт	4		
	ОСТ I 10569-72				
	33I5A-8	Гайка	4		
	340IA-2-8-I6	Шайба	4		
109	I-6-24	Болт	24		
	ОСТ I 10830-72				
	33I5A-6	Гайка	24		
	340IA-I,5-6-I2	Шайба	24		



КАТАЛОГ ДЕТАЛЕЙ И СБОРОЧНЫХ ЕДИНИЦ

Номер фигуры	Номер позиции	Обозначение	Наименование сборочных единиц, деталей	Колич. на сб. ед.	Сведения о взаимо- заменяемости и конст- руктивных изменениях
I	II0	I 760I 3I00 020 000	Лист центральный (нижний)	I	
	III	I-6-22	Болт	28	
		ОСТ I I0830-72			
		33I5A-6	Гайка	28	
	II2	340IA-I,5-6-I2	Шайба	28	
		I 760I 3I20 I00 00I	Нервюра корневая (прав.)	I	
		I 760I 3I20 I00 002	Нервюра корневая (лев.)	I	
	II3	I-IO-28	Болт	4	
		ОСТ I I0830-72			
		33I5A-IO	Гайка	4	
		340IA-3-IO-20	Шайба	4	
	II4	I-IO-34	Болт	24	
		ОСТ I I0830-72			
		33I5A-IO	Гайка	24	
		340IA-3-IO-20	Шайба	24	
	II5	I-IO-38	Болт	4	
		ОСТ I I0830-72			
		33I5A-IO	Гайка	4	
		340IA-3-IO-20	Шайба	4	
	II6	I-8-36	Болт	I2	
		ОСТ I I0569-72			
33I5A-8		Гайка	I2		
340IA-2-8-I6		Шайба	I2		
II7	I-8-40	Болт	I6		
	ОСТ I I0569-72				
	33I5A-8	Гайка	I6		
	340IA-2-8-I6	Шайба	I6		
II8	3I83A-4-I2	Винт	23		
	338IA-4	Гайка	23		
	ДI8-3У-2,6-5	Заклепка	46		
II9	3I83A-4-I2	Винт	IO		
	338IA-4	Гайка	IO		
	ДI8-3У-2,6-5	Заклепка	20		
I20	3I83A-4-I2	Винт	II		
	338IA-4	Гайка	II		
	ДI8-3У-2,6-5	Заклепка	22		
I2I	3I83A-4-I2	Винт	7		



КАТАЛОГ ДЕТАЛЕЙ И СБОРОЧНЫХ ЕДИНИЦ

Номер фигуры	Номер позиции	Обозначение	Наименование сборочных единиц, деталей	Колич. на сб. ед.	Сведения о взаимо- заменяемости и конст- руктивных изменениях
I	I21	3382A-4	Гайка	7	
		ДП8-ЗУ-2,6-5	Заклепка	14	
	I22	3083A-5-I4	Болт	8	
		3382A-5	Гайка	8	
		3427A-I-5	Шайба	8	
		ДП8-ЗУ-2,6-10	Заклепка	16	
	I23	I 760I 3I20 200 0I3	Крышка люка (прав.)	I	
		I 760I 3I20 200 0I4	Крышка люка (лев.)	I	
	I24	I 760I 3I70 000 0I5	Обшивка (прав.)	I	
		I 760I 3I70 000 0I6	Обшивка (лев.)	I	
	I25	3I72A-4-I6	Болт	8	
		338IA-4	Гайка	6	
		3384A-4	Гайка	2	
		ДП8-ЗУ-2,5-5	Заклепка	16	
	I26	3I72A-4-I6	Болт	4	
	I27	I 760I 3I20 300 000	Законцовка	I	
	I28	I 760I 3I70 I7I 000	Башмак	I	
	I29	I 760I 3I70 0I7 000	Винт опорный	I	
		3324A-I8	Гайка	I	
	I30	I 760I 3I20 200 007	Крышка люка (прав.)	I	
		I 760I 3I20 200 008	Крышка люка (лев.)	I	
	I31	3I83A-4-I2	Винт	8	
		338IA-4	Гайка	8	
		ДП8-ЗУ-2,6-5	Заклепка	16	
	I32	3083A-5-I6	Болт	19	
		338IA-5	Гайка	19	
		3425A-I-5	Шайба	19	
		ДП8-ЗУ-2,6-5	Заклепка	38	
	I33	33I5A-5	Гайка	6	
	I34	340IA-I,5-5-I0	Шайба	6	
	I35	3024A-I0-96-4	Болт	4	
		3336A-I0	Гайка	4	
		3405A-I,5-I0-20	Шайба	4	
		3405A-I,5-I0-22	Шайба	4	
		2,5x25-002 ГОСТ 397-66	Шплицт	4	



КАТАЛОГ
ДЕТАЛЕЙ И СБОРОЧНЫХ ЕДИНИЦ

Номер фигуры	Номер позиции	Обозначение	Наименование сборочных единиц, деталей	Колич. на сб. ед.	Сведения о взаимо- заменяемости и конст- руктивных изменениях	
I	I36	3024A-5-I8	Болт	6		
	I37	6-22	Болт	8		
		ОСТ I I0830-72				
		33I5A-6	Гайка	8		
		340IA-I,5-6-I2	Шайба	8		
	I38	I 760I 3I70 002 00I	Крышка люка (прав.)	2		
		I 760I 3I70 002 002	Крышка люка (лев.)	2		
	I39	8-32	Болт	4		
		ОСТ I I0830-72				
		33I5A-8	Гайка	4		
		340IA-2-8-I6	Шайба	4		
	I40	8-26	Болт	I2		
		ОСТ I I0830-72				
		33I5A-8	Гайка	I2		
		340IA-2-8-I6	Шайба	I2		
	I4I	6-24	Болт	4		
		ОСТ I I0830-72				
		33I5A-6	Гайка	4		
		340IA-I,5-6-I2	Шайба	4		
	I42	6-22	Болт	4		
		ОСТ I I0830-72				
		33I5A-6	Гайка	4		
		340IA-I,5-6-I2	Шайба	4		
	I43	8-24	Болт (по нервюре № 6)	I2		
		ОСТ I I0830-72				
		8-24	Болт (по нервюре № IO)	I2		
		ОСТ I I2085-75				
33I5A-8		Гайка	24			
I44	340IA-I,5-8-I6	Шайба	24			
	6-24	Болт (по нервюре № 6)	4			
	ОСТ I I0830-72					
	6-24	Болт (по нервюре № IO)	4			
	ОСТ I I2085-72					
	33I5A-6	Гайка	8			
I45	340IA-I,5-6-I2	Шайба	8			
	8-30	Болт (по нервюре № 6)	4			
	ОСТ I I0830-72					



КАТАЛОГ
ДЕТАЛЕЙ И СБОРОЧНЫХ ЕДИНИЦ

Номер фигуры	Номер позиции	Обозначение	Наименование сборочных единиц, деталей	Колич. на сб. ед.	Сведения о взаимо- заменяемости и конст- руктивных изменениях
I	I45	8-26	Болт	4	
		ОСТ I 10830-72			
		6-28	Болт	4	
		ОСТ I 10830-72			
		33I5A-8	Гайка	12	
		33I5A-8	Гайка	12	
		33I5A-6	Гайка	8	
		340IA-I,5-6-I2	Шайба	8	
		340IA-I,5-8-I6	Шайба	16	
		8-28	Болт (по нервяре № 10)	4	
		ОСТ I 12085-75			
		8-24	Болт	4	
		ОСТ I 12085-75			
		6-26	Болт	4	
		ОСТ I 12085-75			
	H56-023-8	Гайка	4		
	I46	3I86A-6-28	Винт	II2	
		338IA-6	Гайка	II2	
	I47	3024A-8-86-4	Болт	6	
		3336A-8	Гайка	6	
		340IA-2,5-8-I6	Шайба	6	
		340IA-I,5-8-I6	Шайба	6	
		2x20-002	Шплинт	6	
		ГОСТ 397-66			
	I48	30I4A-5-I8	Болт	12	
		33I5A-5	Гайка	12	
		340IA-I,5-5-I0	Шайба	12	
	I49	6-20	Болт	16	
		ОСТ I 10830-72			
		33I5A-6	Гайка	16	
		340IA-I,5-6-I2	Шайба	16	
	I50	6-26	Болт	24	
		ОСТ I 12085-75			
33I5A-6		Гайка	24		
340IA-I,5-6-I2		Шайба	24		
I5I	6-22	Болт	12		
	ОСТ I 12085-75				
	33I5A-6	Гайка	12		
	340IA-I,5-6-I2	Шайба	12		

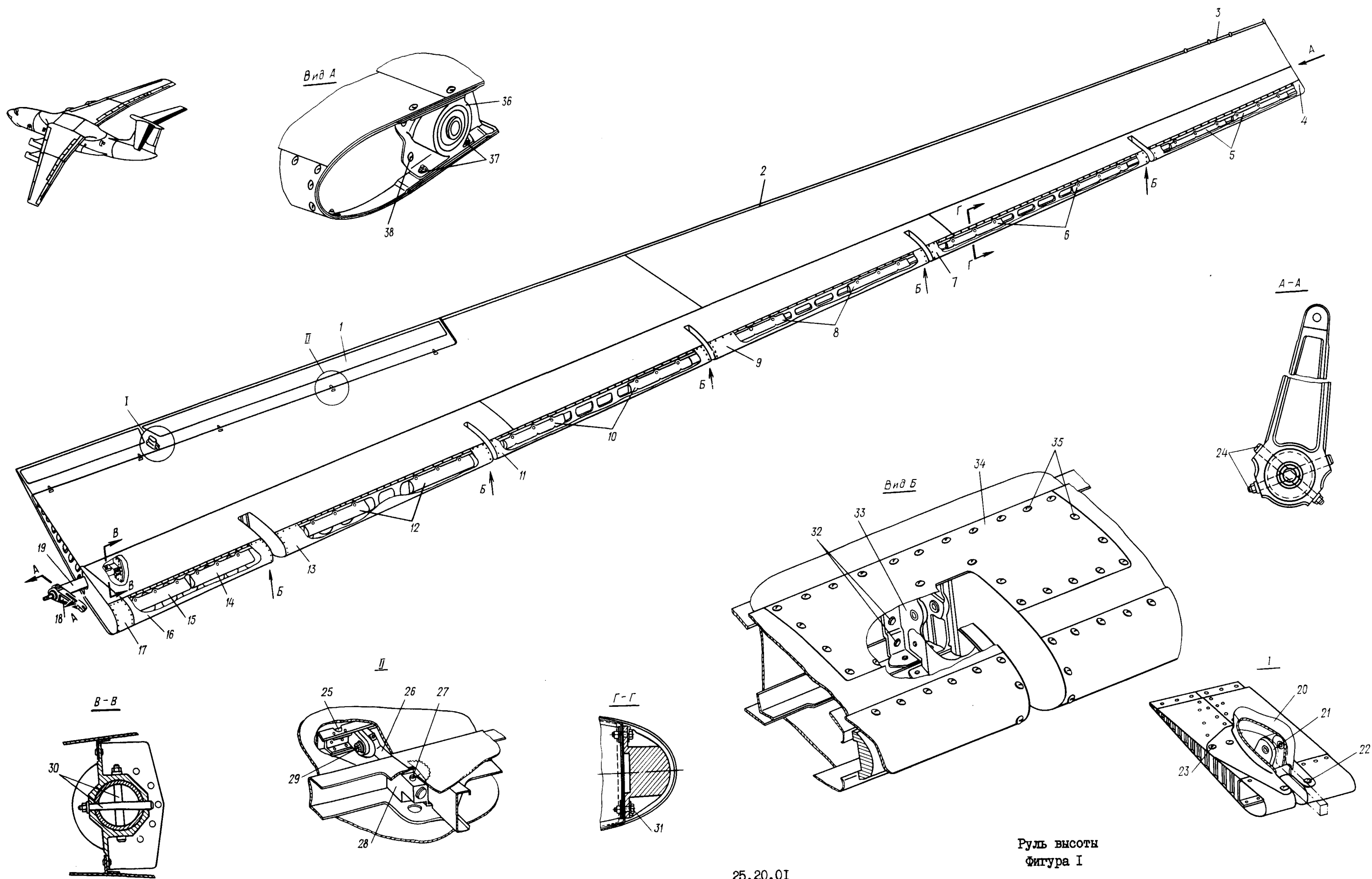


КАТАЛОГ
ДЕТАЛЕЙ И СБОРОЧНЫХ ЕДИНИЦ

Номер фигуры	Номер позиции	Обозначение	Наименование сборочных единиц, деталей	Колич. на сб. ед.	Сведения о взаимо- заменяемости и конст- руктивных изменениях	
I	I52	6-24	Болт	12		
		ОСТ I I2085-75				
		33I5A-6	Гайка	12		
		I53	340IA-I,5-6-I2	Шайба	12	
	6-22		Болт	6		
	ОСТ I I2085-75					
			33I5A-6	Гайка	6	
	340IA-I,5-6-I2		Шайба	6		
	8-24		Болт	4		
		I54	ОСТ I I2085-75			
	33I5A-8		Гайка	4		
	340IA-I,5-8-I6		Шайба	4		
			I 760I 3I60 000 085	Профиль (прав.)	I	
	I 760I 3I60 000 086		Профиль (лев.)	I		
	I 760I 3I60 000 087		Профиль (прав.)	I		
	I 760I 3I60 000 088		Профиль (лев.)	I		
		I55	3I00A-5-I6	Болт	540	
	3I00A-5-I8		Болт	86		
	3387A-5-35-95		Пластина гаечная (верх)	2		
	3387A-5-50-I25		Пластина гаечная (низ)	2		
	3387A-5-45-250		Пластина гаечная	4		
	3387A-5-45-325		Пластина гаечная	4		
	3387A-5-45-I75		Пластина гаечная	4		
	3387A-5-45-225		Пластина гаечная	4		
	3387A-5-45-325		Пластина гаечная	4		
	3387A-5-45-375		Пластина гаечная	4		
	3387A-5-45-400	Пластина гаечная	14			
	I56	I 760I 343I I00 00I	Носок съемный (прав.)	4		
I 760I 343I I00 002		Носок съемный (лев.)	4			
	I57	3072A-5-I8	Болт	660		
3382A-5		Гайка	660			

25.20.00

РУЛЬ ВЫСОТЫ





КАТАЛОГ
ДЕТАЛЕЙ И СБОРОЧНЫХ ЕДИНИЦ

Номер фигуры	Номер позиции	Обозначение	Наименование сборочных единиц, деталей	Колич. на сб. ед.	Сведения о взаимо- заменяемости и конст- руктивных изменениях
I		I 760I 3200 000 001	РУЛЬ ВЫСОТЫ (ПРАВ.)	I	3
		I 760I 3200 000 002	РУЛЬ ВЫСОТЫ (ЛЕВ.)	I	
	I	I 760I 3210 000 001	Триммер-флетнер руля высоты (прав.)	I	
		I 760I 3210 000 002	Триммер-флетнер руля высоты (лев.)	I	
	2	I 760I 3210 000 063	Профиль концевой	2	
	3	I 760I 3200 070 000	Профиль концевой с втулками	2	
	4	I 760I 3200 000 035	Обшивка передняя	2	
	5	I 760I 3200 012 013	Контргруз руля высоты	2	
	6	I 760I 3200 012 011	Контргруз руля высоты	4	
	7	I 760I 3200 000 033	Обшивка передняя	2	
	8	I 760I 3200 012 009	Контргруз руля высоты	4	
	9	I 760I 3200 000 031	Обшивка передняя	2	
	10	I 760I 3200 012 007	Контргруз руля высоты	4	
	11	I 760I 3200 000 029	Обшивка передняя	2	
	12	I 760I 3200 012 005	Контргруз руля высоты	4	
	13	I 760I 3200 000 027	Обшивка передняя (прав.)	I	
		I 760I 3200 000 028	Обшивка передняя (лев.)	I	
	14	I 760I 3200 012 003	Контргруз руля высоты	2	
	15	I 760I 3200 012 015	Контргруз руля высоты	2	
	16	I 760I 3200 000 101	Обшивка передняя (прав.)	I	
		I 760I 3200 000 102	Обшивка передняя (лев.)	I	
	17	I 760I 3200 000 095	Обшивка носка (прав.)	I	
		I 760I 3200 000 096	Обшивка носка (лев.)	I	
18	I 760I 320I 005 001	Рычаг руля высоты (прав.)	I		
	I 760I 320I 005 002	Рычаг руля высоты (лев.)	I		
19	I 760I 320I 060 000	Ось руля высоты	2		
20	I 760I 3210 040 001	Обтекатель (прав.)	I		
	I 760I 3210 040 002	Обтекатель (лев.)	I		
21	I 760I 3210 220 000	Рычаг	2		
22	3058A-4-I2	Винт	2		
23	Ил1640-5-II	Винт	4		



КАТАЛОГ ДЕТАЛЕЙ И СБОРОЧНЫХ ЕДИНИЦ

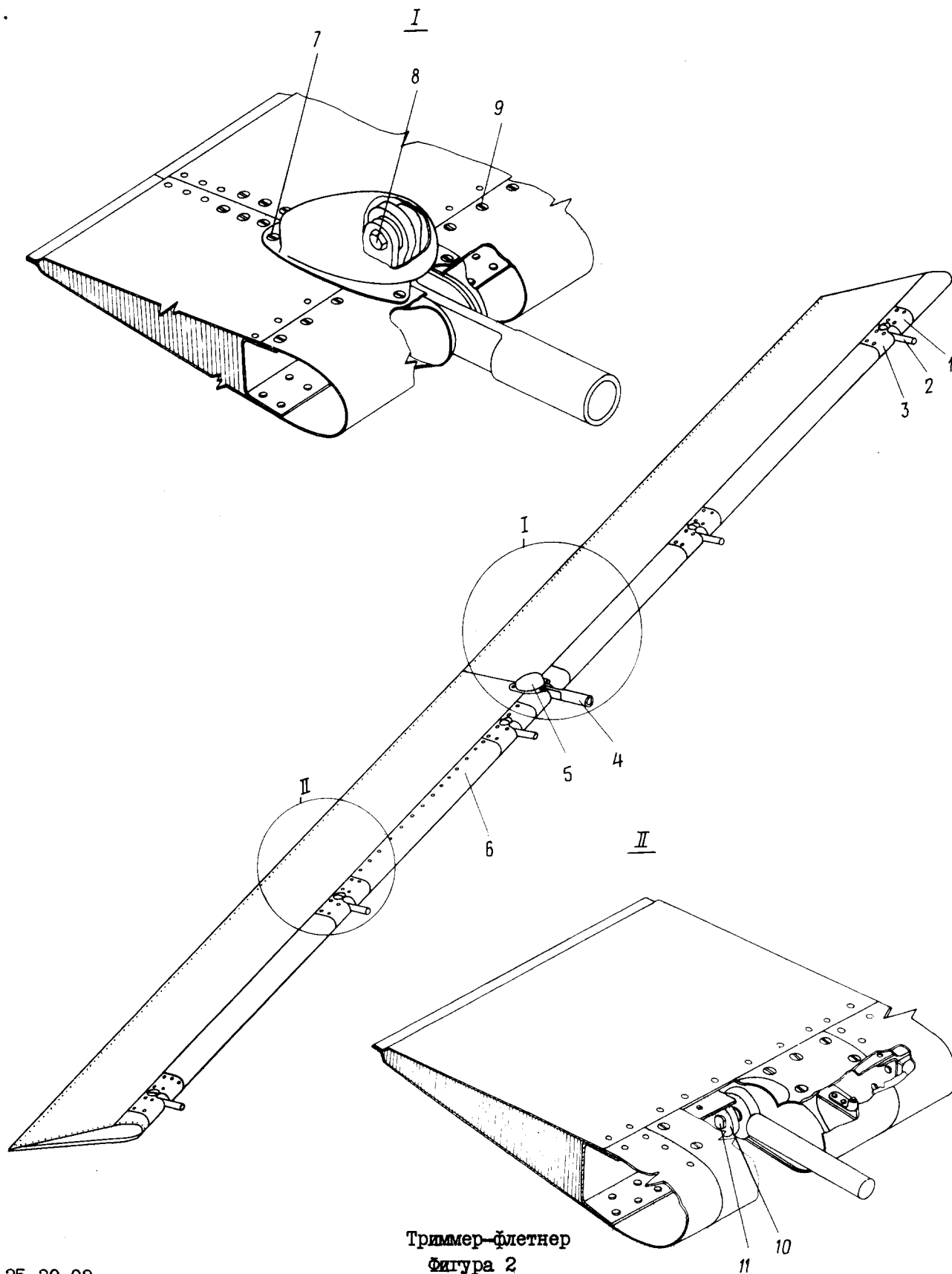
Номер фигуры	Номер позиции	Обозначение	Наименование сборочных единиц, деталей	Колич. на сб. ед.	Сведения о взаимо- заменяемости и конст- руктивных изменениях	
I	24	3033A-8-102	Болт конический	4		
		33I5A-6	Гайка	4		
		ИлI643-I	Шайба	4		
	25	I 760I 32I0 0I0 000	Кронштейн навески	10		
	26	I 760I 32I0 030 000	Кронштейн шарнира	10		
	27	3033A-5-25-5	Болт	10		
	28	I 760I 3200 009 000	Башмак кронштейна шарнира	10		
	29	ИлI5I-6-5-26-3	Болт	10		
	30	3033A-8-87	33I5A-6	Болт конический	4	
			ИлI643-I	Гайка	4	
			ИлI643-I	Шайба	4	
	31	49I6A-6-20	Болт	120		
	32	6-I4 ОСТ I I0830-72 6-I6 ОСТ I I0830-72	Болт	40		
			Болт	40		
			Болт	40		
	33	I 760I 320I 0I0 00I	Кронштейн навески руля высо- ты (прав.)	I		
		I 760I 320I 0I0 002	Кронштейн навески руля высоты (лев.)	I		
		I 760I 320I 020 000	Кронштейн навески руля высо- ты	2		
		I 760I 320I 030 000	Кронштейн навески руля высоты	2		
		I 760I 320I 040 000	Кронштейн навески руля высоты	2		
		I 760I 320I 050 000	Кронштейн навески руля высоты	2		
	34	I 760I 320I 000 049	Крышка люка (прав.)	I		
		I 760I 320I 000 050	Крышка люка (лев.)	I		
		I 760I 320I 000 05I	Крышка люка (прав.)	I		
		I 760I 320I 000 052	Крышка люка (лев.)	I		
		I 760I 320I 000 053	Крышка люка (прав.)	I		
		I 760I 320I 000 054	Крышка люка (лев.)	I		
		I 760I 320I 000 055	Крышка люка (прав.)	I		
		I 760I 320I 000 056	Крышка люка (лев.)	I		
		I 760I 320I 000 057	Крышка люка (прав.)	I		
	I 760I 320I 000 058	Крышка люка (лев.)	I			



КАТАЛОГ
ДЕТАЛЕЙ И СБОРОЧНЫХ ЕДИНИЦ

Номер фигуры	Номер позиции	Обозначение	Наименование сборочных единиц, деталей	Колич. на сб. ед.	Сведения о взаимо- заменяемости и конст- руктивных изменениях
I	35	3I83A-4-I2	Винт	90	
		307IA-4-I4	Винт	80	
	36	I 760I 3200 060 00I	Башмак концевой опоры руля (прав.)	I	
		I 760I 3200 060 002	Башмак концевой опоры руля (лев.)	I	
	37	3059A-5-I8	Болт	8	
	38	305IA-6-20	Болт	4	
305IA-6-I6		Болт	4		

КАТАЛОГ
ДЕТАЛЕЙ И СБОРОЧНЫХ ЕДИНИЦ



Триммер-флетнер
Фигура 2



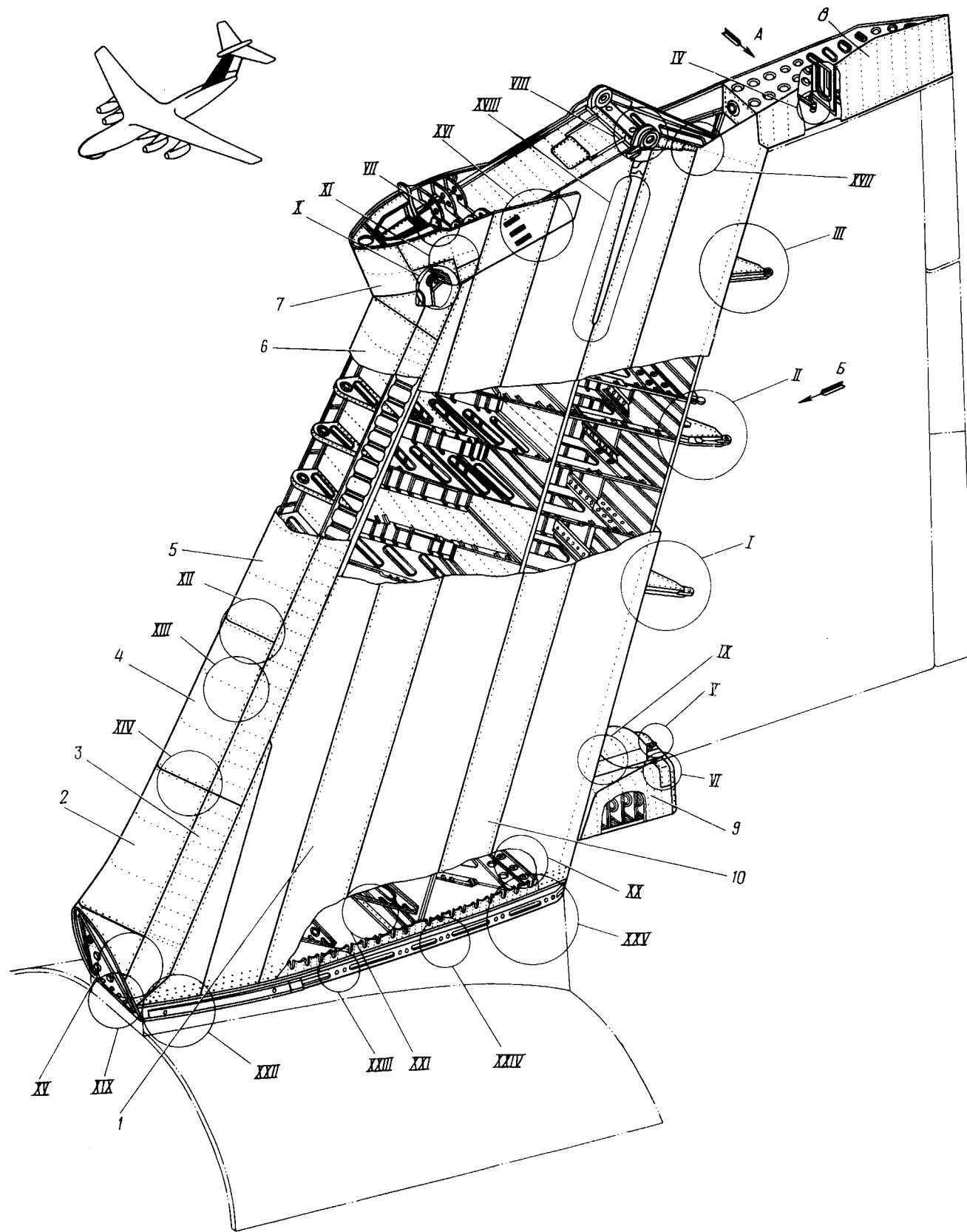
КАТАЛОГ ДЕТАЛЕЙ И СБОРОЧНЫХ ЕДИНИЦ

Номер фигуры	Номер позиции	Обозначение	Наименование сборочных единиц. деталей	Колич. на сб. ед	Сведения о взаимо- заменяемости и конст- руктивных изменениях
2		I 760I 32I0 000 00I	ТРИММЕР-ФЛЕТНЕР (ПРАВ.)	I	3
		I 760I 32I0 000 002	ТРИММЕР-ФЛЕТНЕР (ЛЕВ.)	I	
	I	I 760I 32I0 000 035	Крышка люка	IO	
	2	I 760I 32I0 030 000	Кронштейн шарнира	IO	
	3	I 760I 32I0 000 036	Крышка люка	IO	
	4	I 760I 54I0 090 000	Тяга	I	
	5	I 760I 32I0 040 00I	Обтекатель (прав.)	I	
		I 760I 32I0 040 002	Обтекатель (лев.)	I	
	6	I 760I 32I0 000 05I	Обшивка	2	
	7	ИлI640-5-II	Болт	I6	
		3382A-5	Гайка	I6	
	8	УН5I-3-27	Болт	2	
		3336A-6	Гайка	2	
		ИлI643-I0	Шайба	2	
		I,6x20-002 ГОСТ 397-66	Шплинт	2	
	9	3I83A-4-9	Болт	I92	
		338IA-4	Гайка	I92	
	IO	I 760I 32I0 0IO 000	Кронштейн навески	IO	
	II	ИлI5I-6-5-26-3	Болт	IO	
		3346A-5	Гайка	IO	
		340IA-I,5-6-I2	Шайба	IO	
		I,6xI4-002 ГОСТ 397-66	Шплинт	IO	

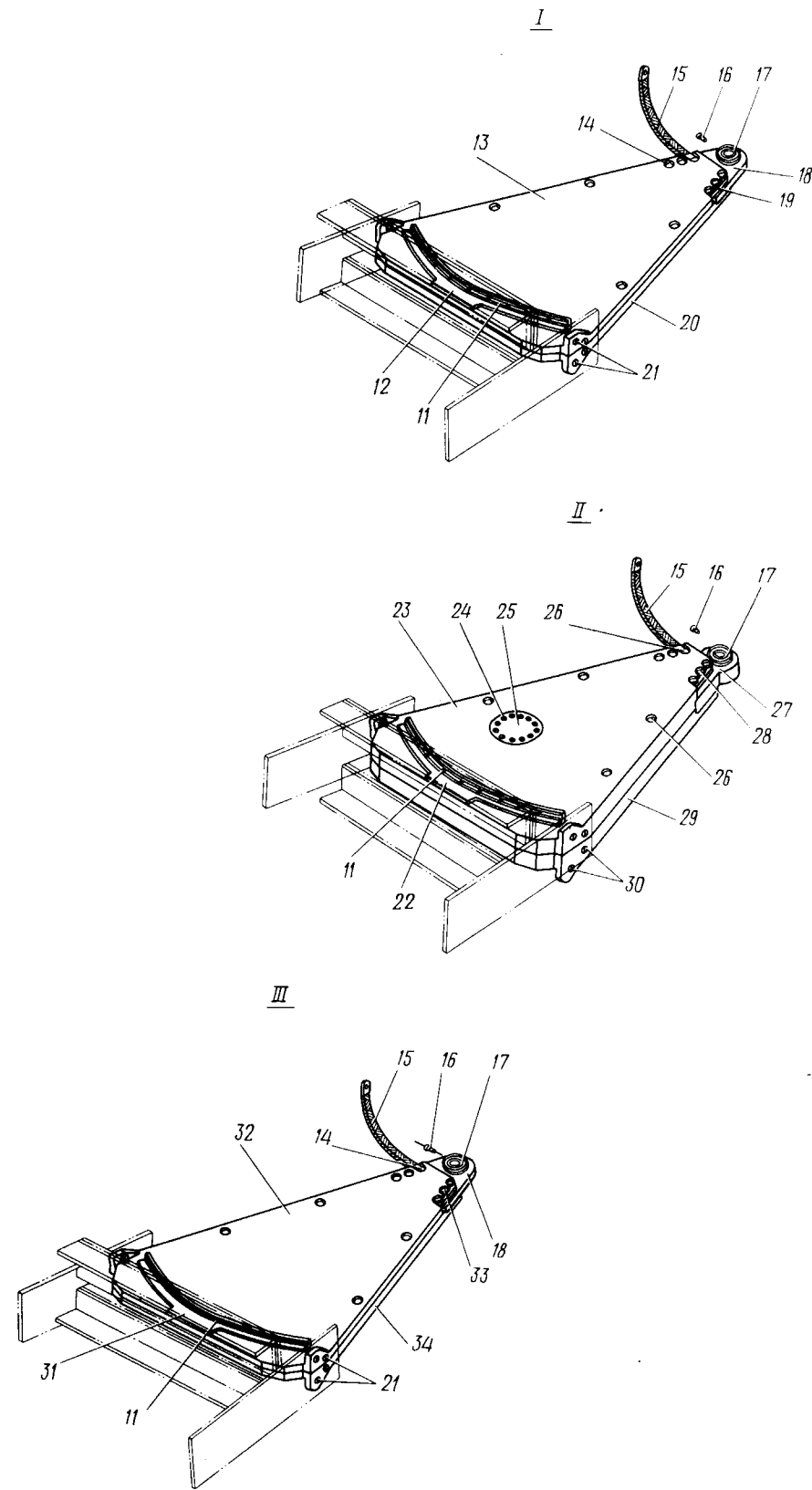
25.30.00

КИЛЬ

Ил 76
КАТАЛОГ
ДЕТАЛЕЙ И СБОРОЧНЫХ ЕДИНИЦ




25.30.01
Стр. 2/1

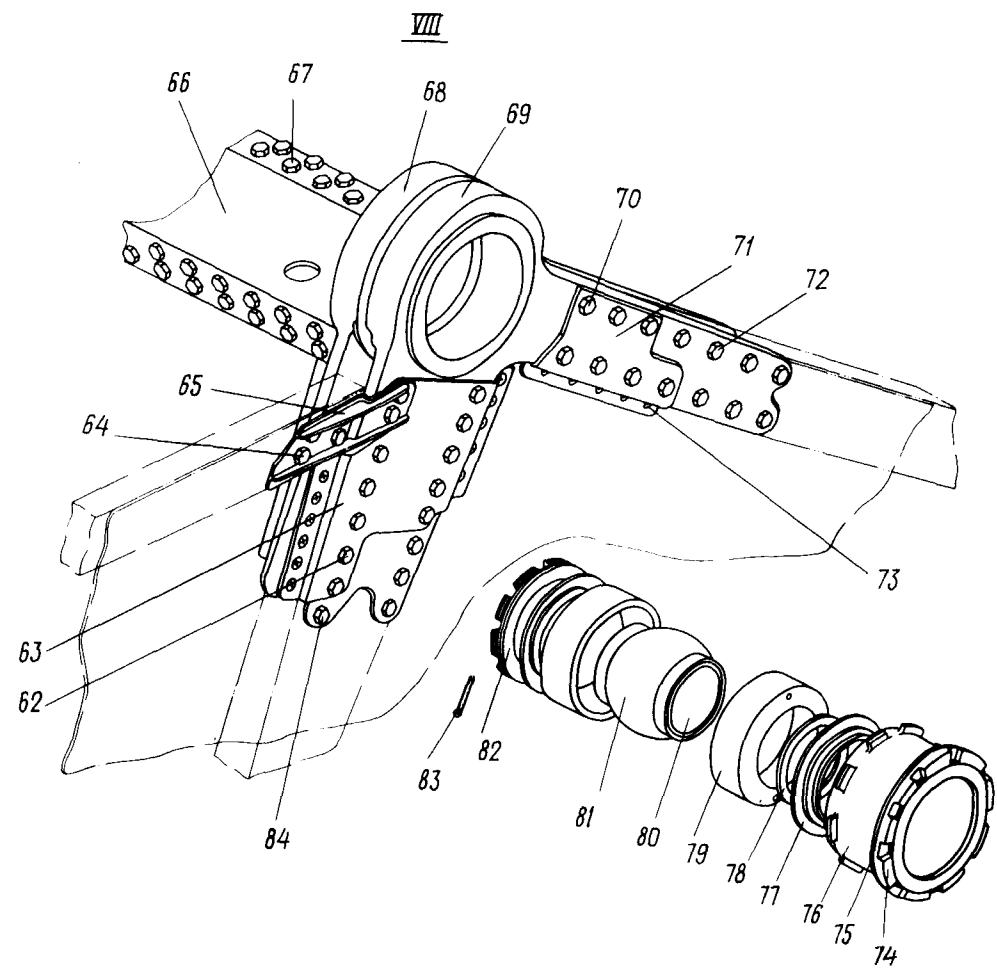
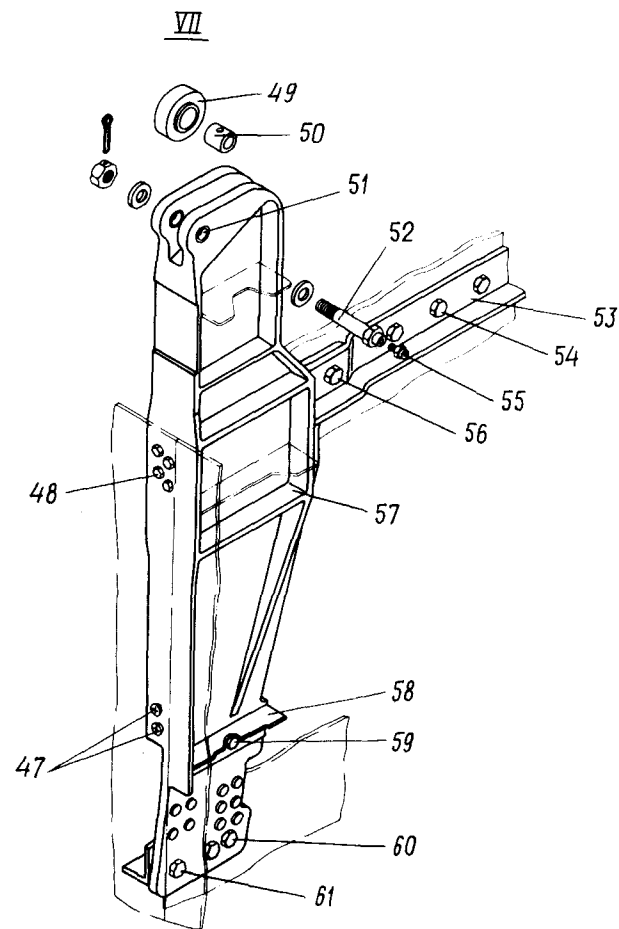
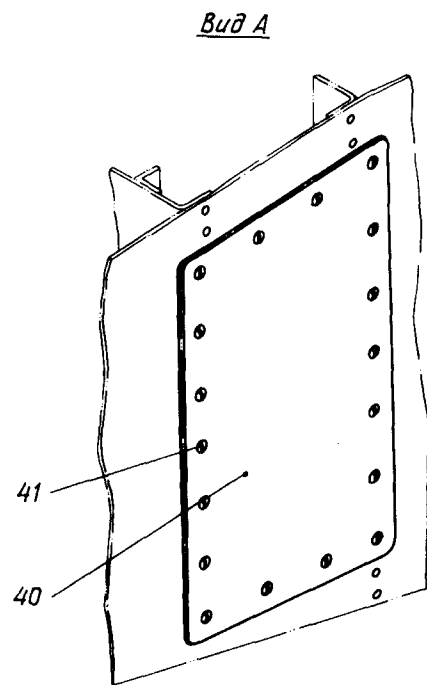
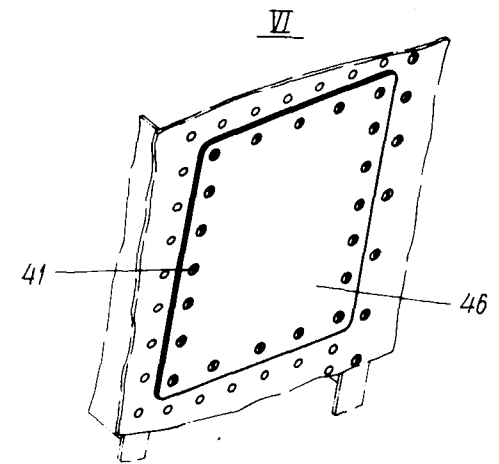
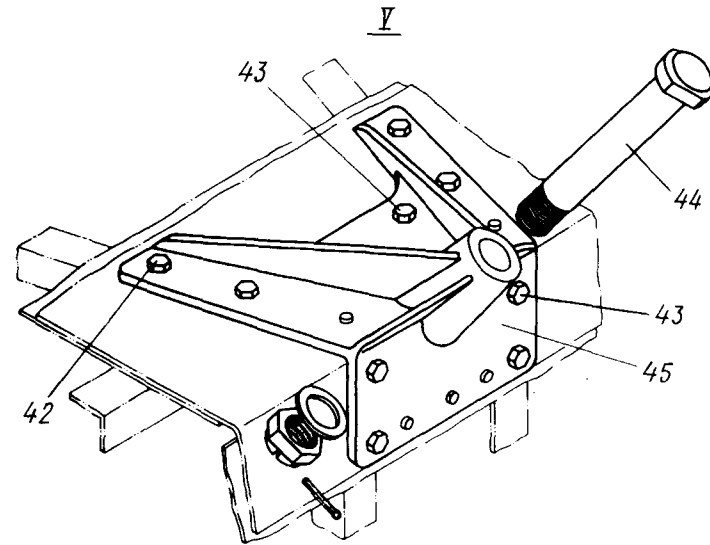
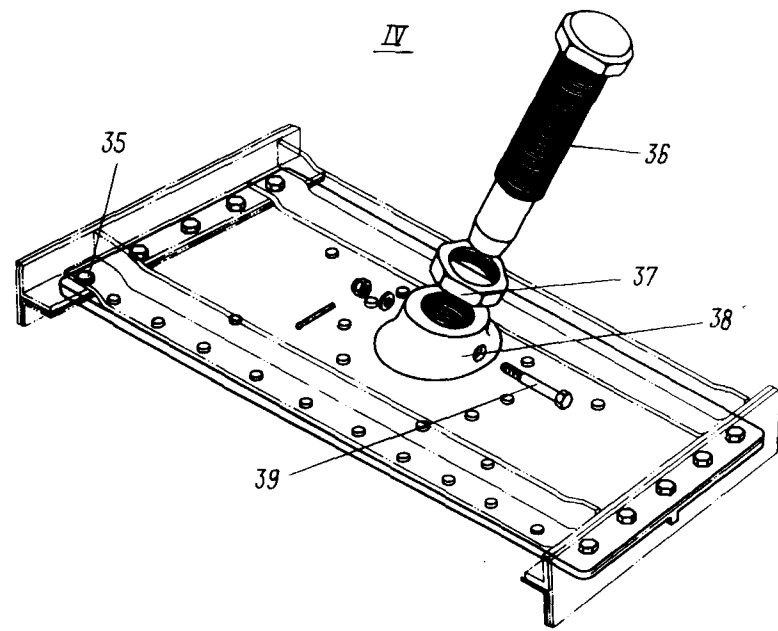


Киль
Фигура I (Лист I из 6)

10 июня 1978 г.

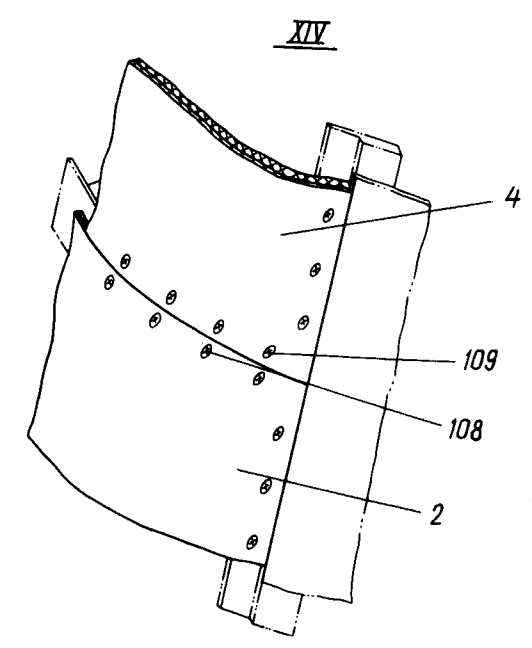
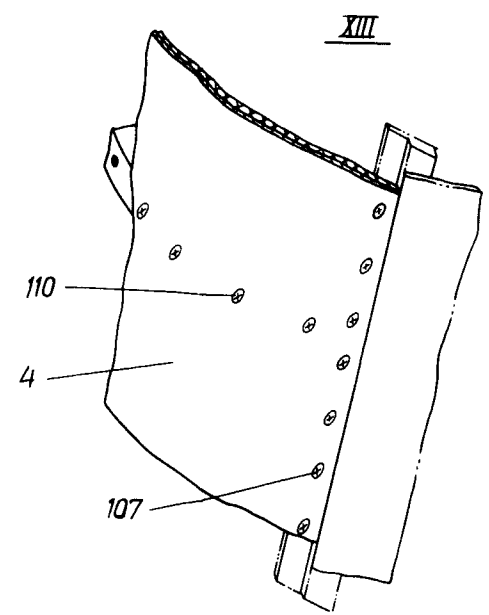
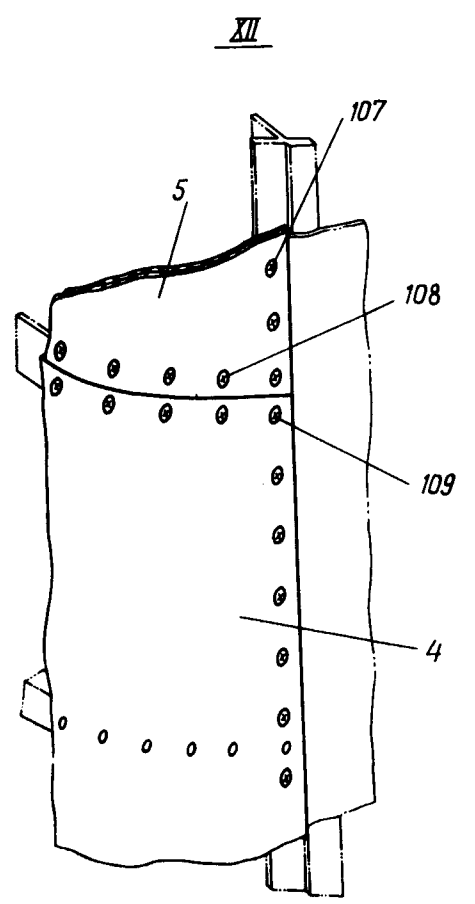
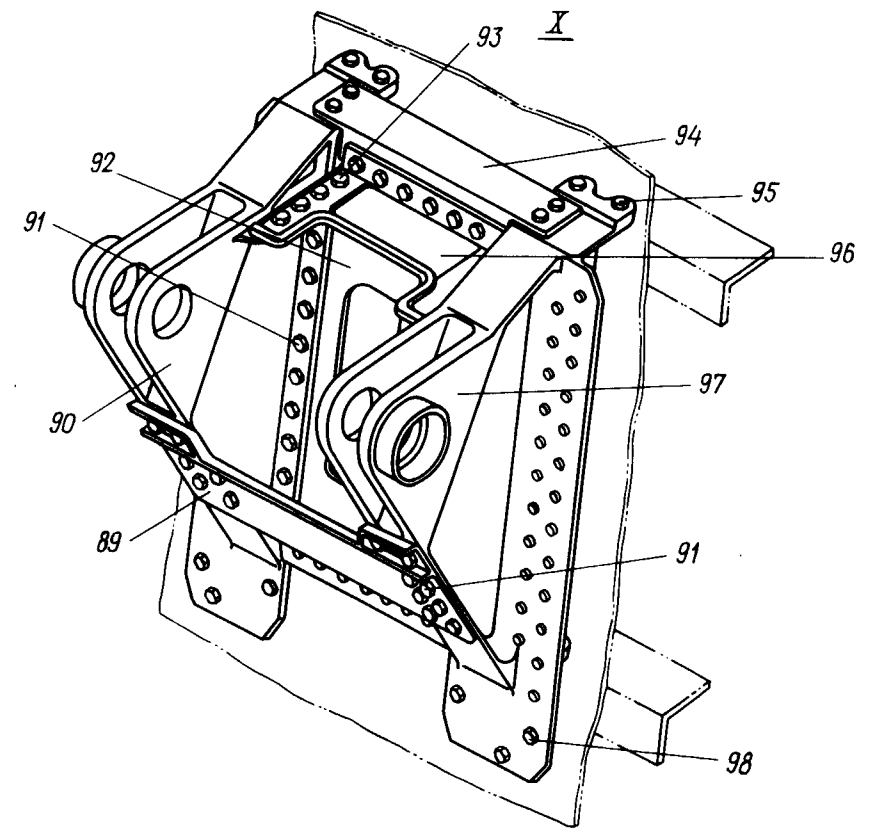
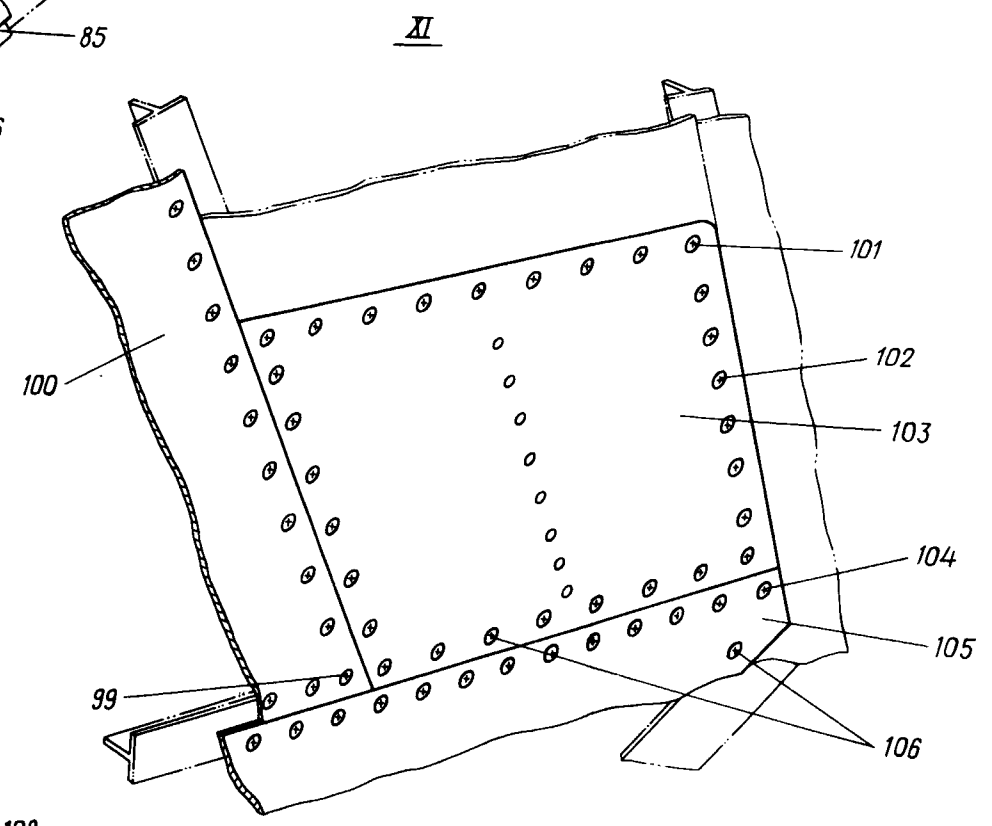
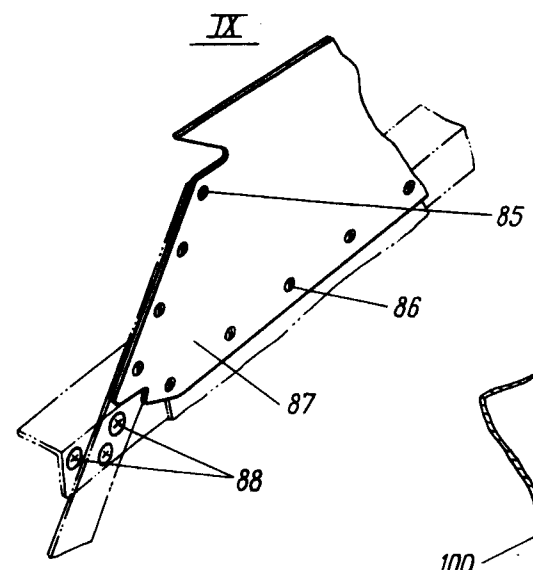
1274
1273


 КАТАЛОГ
 МЕТАЛЛИ И СБОРОЧНЫХ ЕДИНИЦ



Киль
 Фигура I (Лист 2 из 6)


КАТАЛОГ
ДЕТАЛЕЙ И СБОРОЧНЫХ ЕДИНИЦ



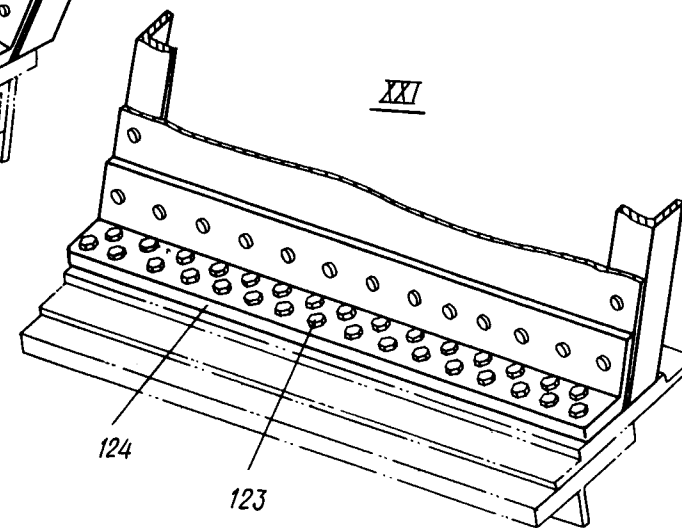
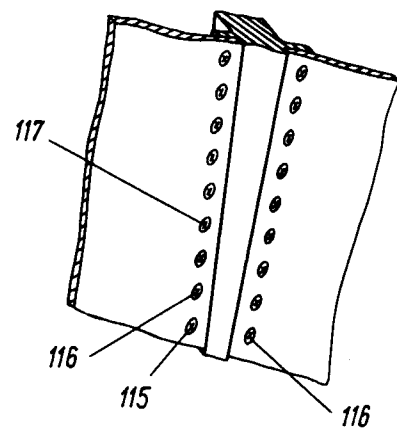
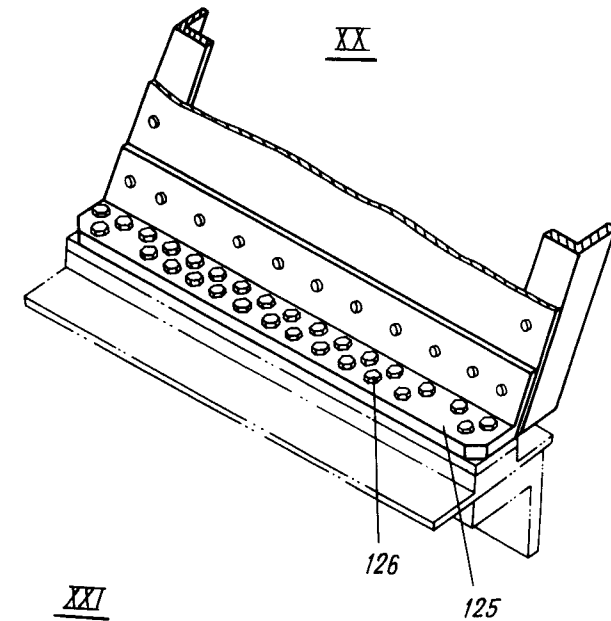
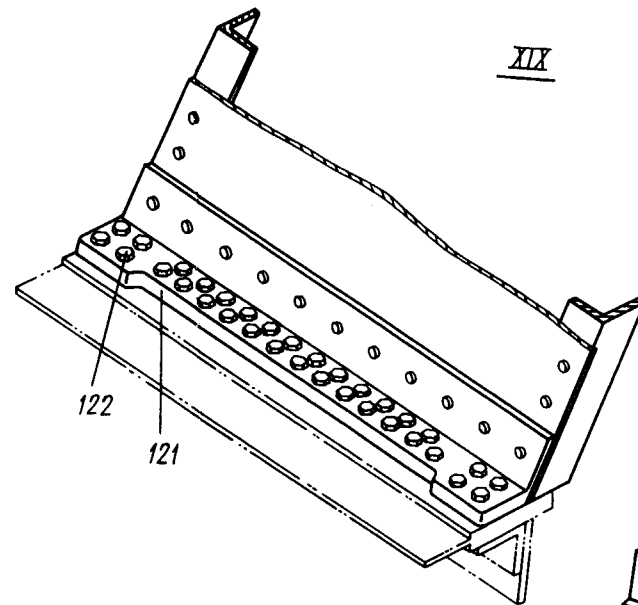
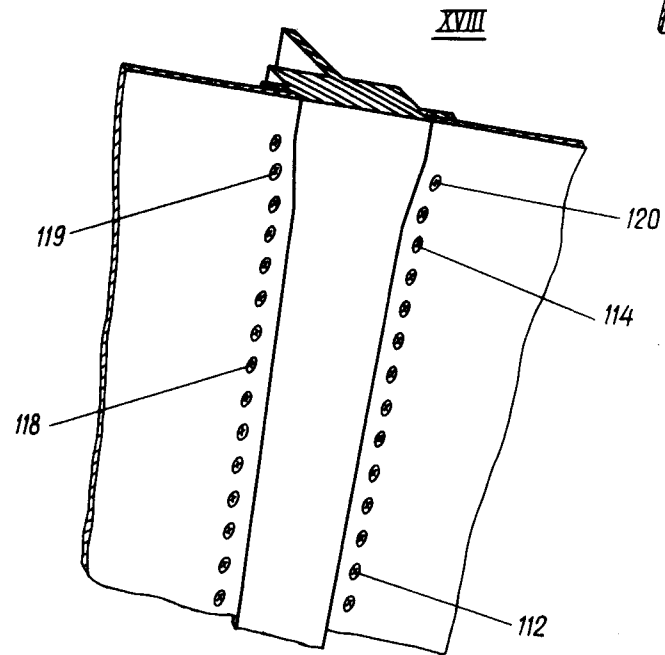
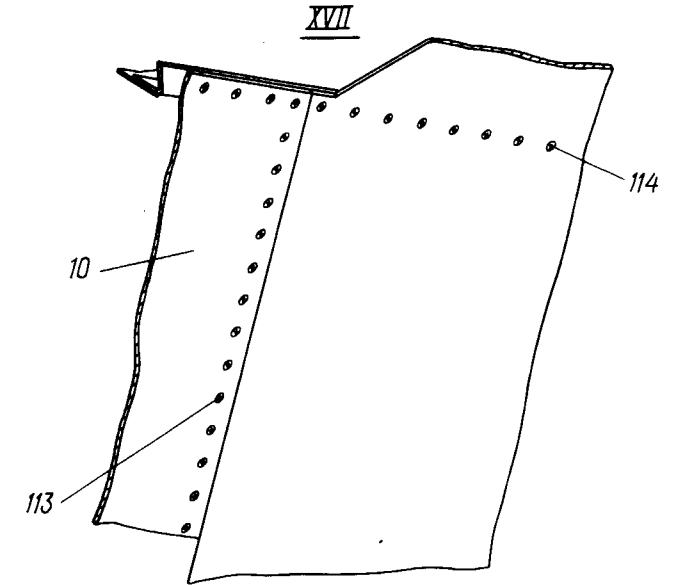
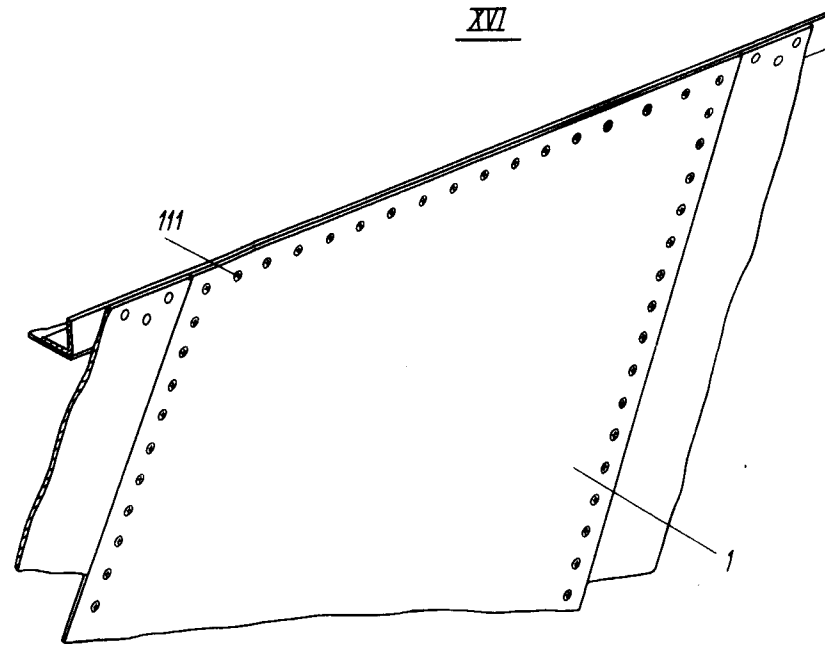
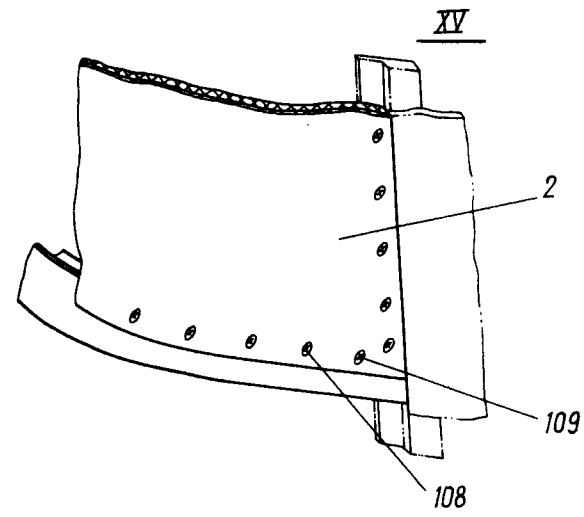
25.30.01
Стр. 6/5

Киль
Фигура I (Лист 3 из 6)

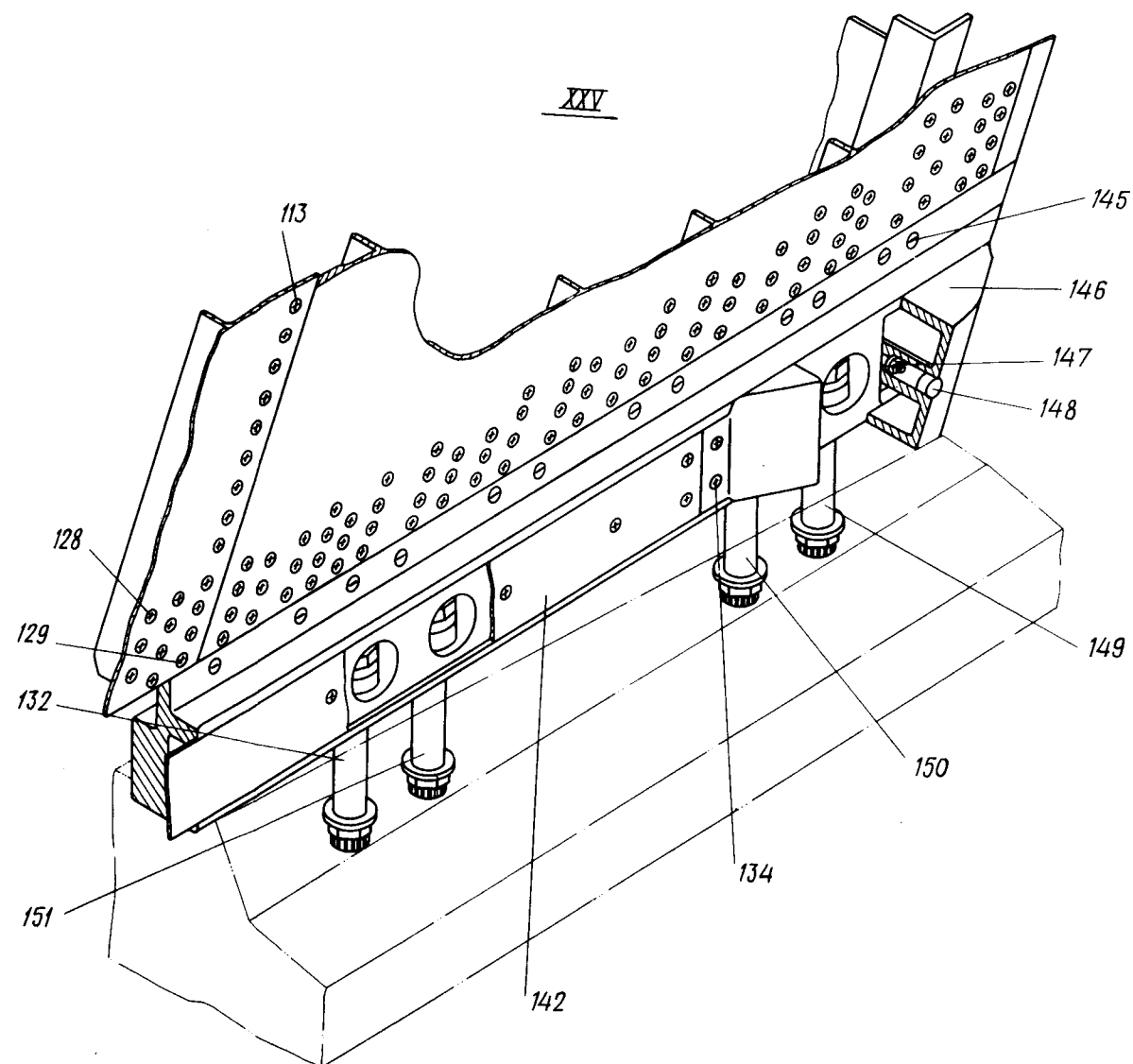
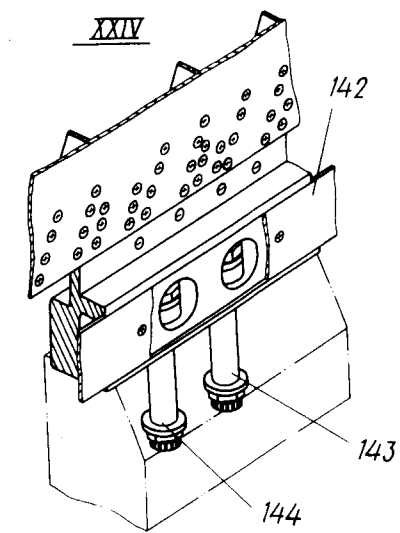
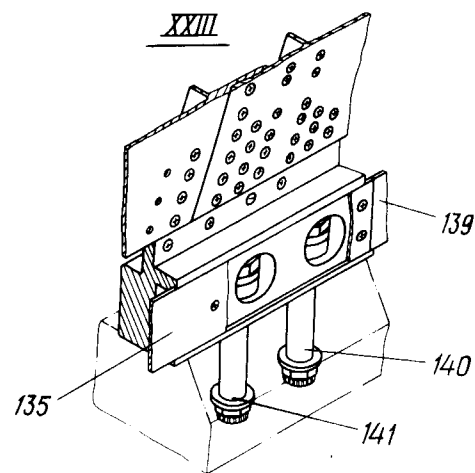
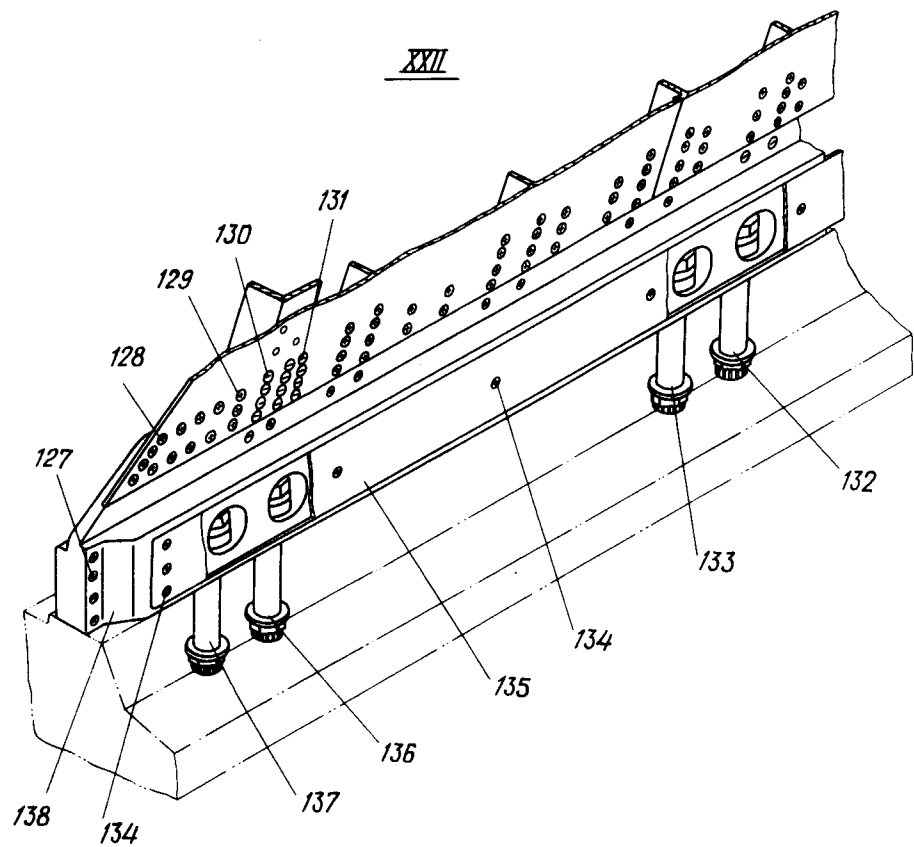
10 июня 1978 г.

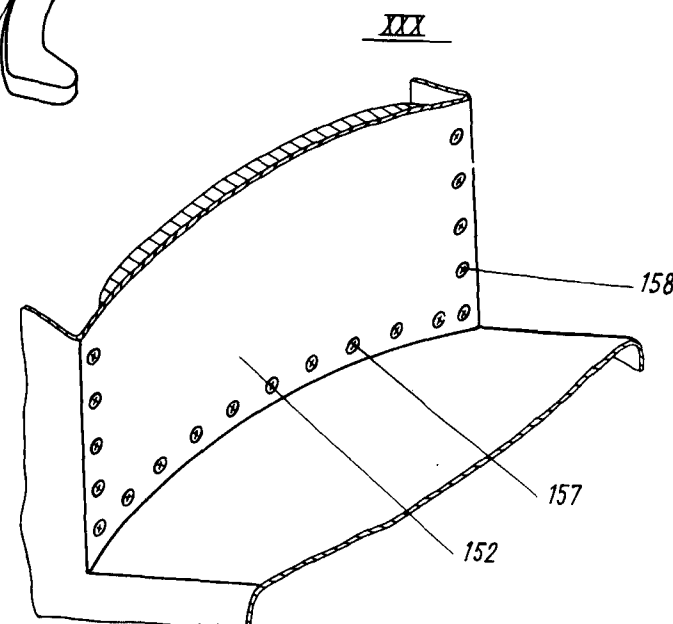
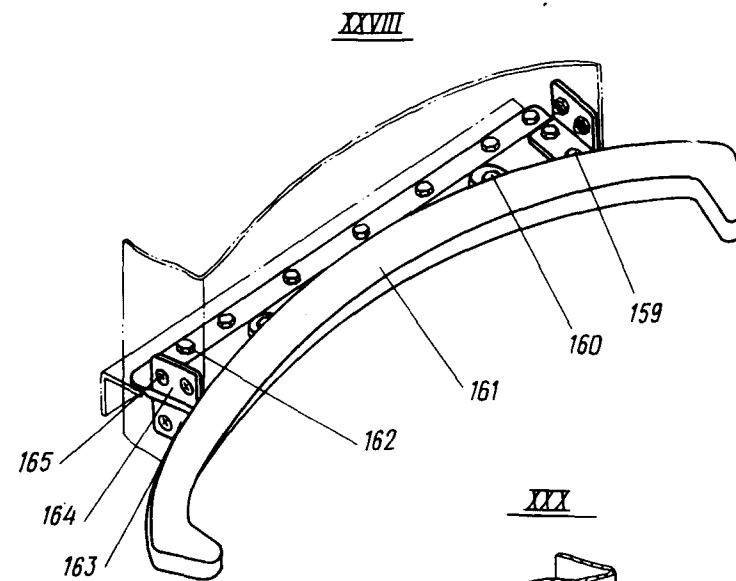
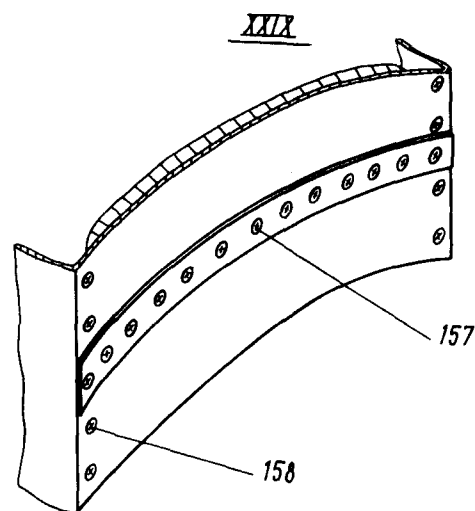
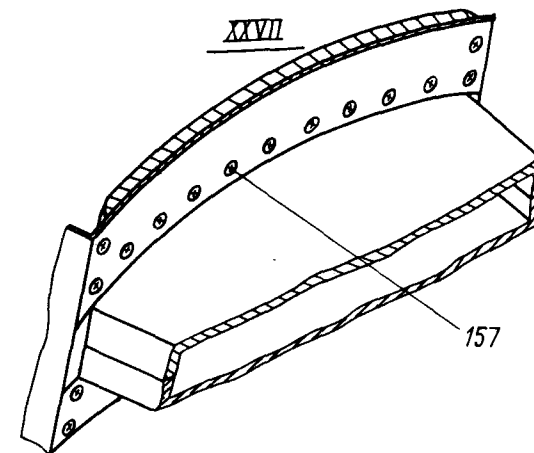
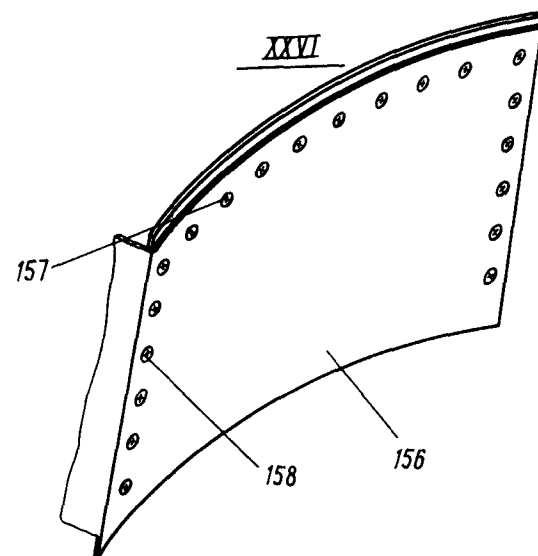
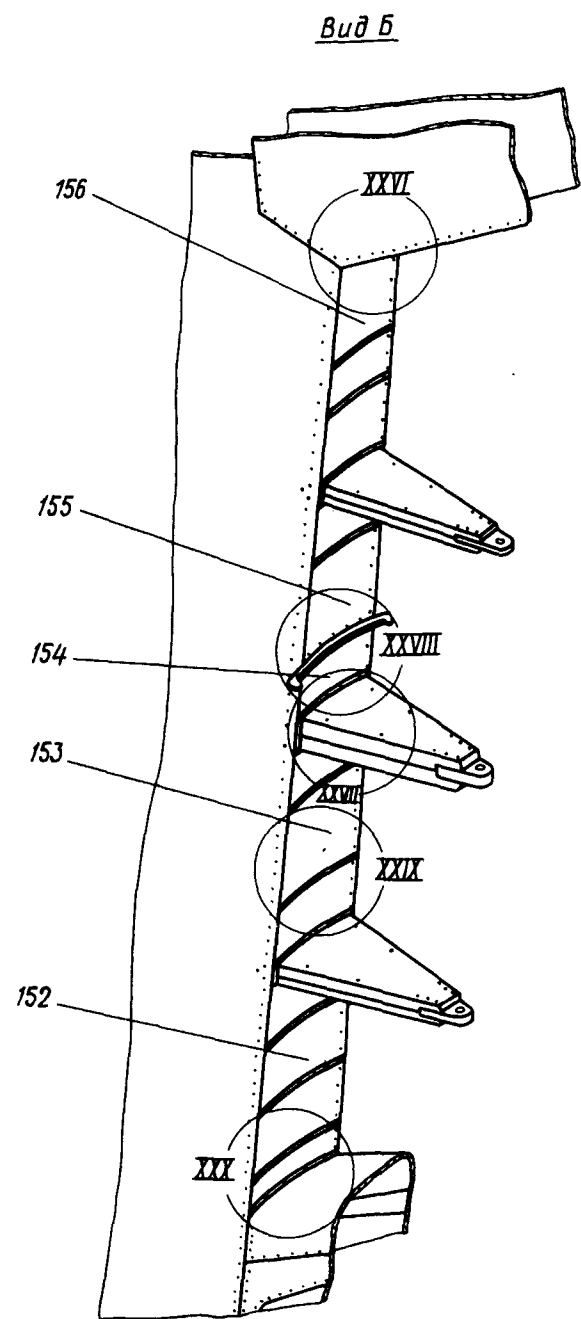
1278
1277

11.76
КАТАЛОГ
ДЕТАЛЕЙ И СБОРОЧНЫХ ЕДИНИЦ



Киль
Фигура I (Лист 4 из 6)







КАТАЛОГ ДЕТАЛЕЙ И СБОРОЧНЫХ ЕДИНИЦ

Номер фигуры	Номер позиции	Обозначение	Наименование сборочных единиц. деталей	Колич. на сб. ед.	Сведения о взаимо- заменяемости и конст- руктивных изменениях
I		I 760I 3400 000 000	КИЛЬ	I	3
	I	I 760I 34I0 003 002	Панель кия от ребра № 8 до ребра № 13 (лев.)	I	
		I 760I 34I0 003 00I	Панель кия от ребра № 8 до ребра № 13 (прав.)	I	
	2	I 760I 7434 I00 000	Носок съёмный	I	
	3	I 760I 3460 000 000	Носок кия	I	
	4	I 760I 7434 200 000	Носок съёмный	I	
	5	I 760I 7434 300 000	Носок съёмный	I	
	6	I 760I 7434 400 000	Носок съёмный	I	
	7	I 760I 3480 000 000	Носок кия у подъемника	I	
	8	I 760I 3430 000 000	Опора верхняя	I	
	9	I 760I 3440 000 000	Опора нижняя	I	
	10	I 760I 34I0 005 00I	Панель кия от среднего лонжерона до ребра № 23 (прав.)	I	
		I 760I 34I0 005 002	Панель кия от среднего лон- жерона до ребра № 23 (лев.)	I	
	II	4996A-5-I4	Болт	36	
		ИлI63I-5-30-535	Пластина гаечная	2	
	I2	I 760I 3404 400 04I	Профиль	I	
		I 760I 3404 400 043	Профиль	I	
	I3	I 760I 3404 4II 00I	Боковина кронштейна	I	
	I4	3024A-8-40	Болт	6	
		33I5A-8	Гайка	10	
		340IA-I-8-I6	Шайба	5	
	I5	5779A-9/II-240	Перемычка металлизации	3	
	I6	4485A	Пресс-масленка	2	
	I7	303402Ю	Подшипник*	2	
	I8	I 760I 3404 420 000	Ухо кронштейна	2	
	I9	I 760I 3404 4I0 003	Прокладка	4	
	20	I 760I 3404 4II 003	Боковина кронштейна	I	
	2I	3082A-8-32	Болт	16	По № 06I60
		I-8-32	Болт	16	С № 07I62
		ОСТ I I05II-72			



КАТАЛОГ
ДЕТАЛЕЙ И СБОРОЧНЫХ ЕДИНИЦ

Номер фигуры	Номер позиции	Обозначение	Наименование сборочных единиц, деталей	Колич. на сб. ед.	Сведения о взаимо- заменяемости и конст- руктивных изменениях	
I	21	33I5A-8	Гайка	16		
		340IA-2,5-8-I6	Шайба	16		
	22	I 760I 3404 500 039	Профиль	1		
		I 760I 3404 500 04I	Профиль	1		
	23	I 760I 3404 5II 00I	Боковина кронштейна	1		
	24	3082A-5-I4	Болт	24		По № 02049
		3083A-5-I4	Болт	24		С № 02053
		338IA-5	Гайка	24		
	25	I 760I 3404 5IO 00I	Крышка	2		
	26	3024A-8-86	Болт	10		По № 07I99
		3024A-8-88	Болт	10		С № 07202 по № 09237
		33I5A-80	Гайка	10		
		340IA-2-8-I6	Шайба	10		
	27	I 760I 3404 520 000	Ухо кронштейна	1		
	28	I 760I 3404 5IO 003	Прокладка	4		
	29	I 760I 3404 5II 003	Боковина кронштейна	1		
	30	I-8-30	Болт	8		С № 07I62
		ОСТ I 1057I-72				
		3082A-8-30	Болт	8		По № 06I60
		3374A-8	Гайка	8		С № 02026
		3373A-8	Гайка	8		По № 01022
		340IA-2,5-8-I6	Шайба	2		
	31	I 760I 3404 600 037	Профиль	1		
		I 760I 3404 600 039	Профиль	1		
	32	I 760I 3404 6II 00I	Боковина кронштейна	1		
	33	I 760I 3404 6IO 003	Прокладка	4		
	34	I 760I 3404 6II 003	Боковина кронштейна	1		
	35	59I9A-6-20	Болт	10		
		33I5A-6	Гайка	10		
		340IA-I,5-6-I2	Шайба	10		
	36	I 760I 3430 003 000	Болт стыковой	1		
	37	3324A-24	Контргайка	1		
	38	I 760I 3430 0II 000	Башмак	1		
	39	30I7A-5-48-3	Болт	1		



КАТАЛОГ ДЕТАЛЕЙ И СБОРОЧНЫХ ЕДИНИЦ

Номер фигуры	Номер позиции	Обозначение	Наименование сборочных единиц, деталей	Колич. на сб. ед.	Сведения о взаимо- заменяемости и конст- руктивных изменениях	
I	39	3346A-5	Гайка	I		
		I,6xI4-002	Шплинт	I		
		ГОСТ 397-66				
			340IA-I,5-5-IO	Шайба	I	
	40	I 760I 3430 000 020	Лючок (лев.)	I		
		I 760I 3430 000 0I9	Лючок (прав.)	I		
	4I	3I66A-4-IO	Болт	38		
		338IA-4	Гайка	38		
	42	5009A-6-22	Болт	4		
	43	5009A-6-20	Болт	2		
	44	I 760I 3000 0I7 000	Болт	I		
		3336A-I8	Гайка	I		
		ИлI643-8	Шайба	I		
		3,2x36-002	Шплинт	I		
		ГОСТ 397-66				
	45	I 760I 3440 00I 000	Пята	I		
	46	I 760I 3440 000 007	Лючок	I		
	47	2-6-42	Болт	4	С № 07I62	
		ОСТ I IO834-72				
		50I9A-6-42	Болт	4	По № 06I60	
		33I5A-6	Гайка	4		
		340IA-I,5-6-I2	Шайба	4		
	48	I-5-I9	Болт	4	С № 04083	
		ОСТ I IO569-72				
		3024A-5-I8	Болт	4	По № 03078	
		3373A-5	Гайка	4		
		340IA-I-5-IO	Шайба	4		
	49	I 760I 3420 02I 000	Ролик	2		
	50	I 760I 3420 022 000	Втулка	2		
	5I	I 760I 3420 03I 000	Втулка	4		
52	ИлI549-I2-47	Болт	2			
	3336A-IO	Гайка	2			
	340IA-3-I2-22	Шайба	2			
	2,5x20-200	Шплинт	2			
	ГОСТ 397-66					
	340IA-I,5-I2-22	Шайба	2			
53	I 760I 3420 024 000	Стойка	2			



КАТАЛОГ
ДЕТАЛЕЙ И СБОРОЧНЫХ ЕДИНИЦ

Номер фигуры	Номер позиции	Обозначение	Наименование сборочных единиц, деталей	Колич. на сб. ед.	Сведения о взаимо- заменяемости и конст- руктивных изменениях
I	54	5009А-8-28	Болт	5	По № 06160
		8-28	Болт	5	С № 07162
		ОСТ I 10830-72			
		3315А-8	Гайка	5	
		3401А-2,5-8-16	Шайба	5	
	55	2503П-2	Масленка	2	
	56	5009А-12-46	Болт	4	
		3315А-12	Гайка	4	
		3401А-3-12-22	Шайба	4	
	57	I 760I 3420 030 00I	Боковина (прав.)	I	
		I 760I 3420 030 002	Боковина (лев.)	I	
	58	I 760I 3420 020 019	Стойка (прав.)	I	
		I 760I 3420 020 020	Стойка (лев.)	I	
	59	6-26	Болт	6	С № 07162
		ОСТ I 10830-72			
		6-26	Болт	6	С № 04083 по № 06160
		ОСТ I 10570-72			
		5009А-6-26	Болт	6	По № 03078
		3315А-6	Гайка	6	
		3401А-1,5-6-12	Шайба	6	
	60	5009А-10-26	Болт	4	
		3315А-10	Гайка	4	
		3401А-3-10-20	Шайба	4	
	61	5009А-10-24	Болт	2	
		3315А-10	Гайка	2	
		3401А-3-10-20	Шайба	2	
	62	3031А-14-70	Болт	2	
		3315А-12	Гайка	32	
		Ил1643-18	Шайба	32	
		3031А-14-84	Болт	30	
	63	I 760I 3420 004 002	Накладка (лев.)	I	
		I 760I 3420 004 00I	Накладка (прав.)	I	
	64	I-6-22	Болт	I2	С № 04083
		ОСТ I 10596-72			
		3024А-6-22	Болт	40	По № 03078
		3315А-6	Гайка	40	
		3401А-1,5-6-12	Шайба	28	



КАТАЛОГ ДЕТАЛЕЙ И СБОРОЧНЫХ ЕДИНИЦ

Номер фигуры	Номер позиции	Обозначение	Наименование сборочных единиц, деталей	Колич. на сб. ед.	Сведения о взаимо- заменяемости и конст- руктивных изменениях
I	64	I-6-28 ОСТ I 10596-72	Болт		
	65	I 760I 3420 006 001	Накладка (прав.)	I	
		I 760I 3420 006 002	Накладка (лев.)	I	
	66	I 760I 3420 003 000	Стойка	I	
	67	I-6-26	Болт	I2	
		ОСТ I 10596-72			
		I-6-28	Болт	I2	
		ОСТ I 10596-72			
	68	33I5A-6	Гайка	I2	
		340IA-I,5-6-I2	Шайба	I2	
	68	I 760I 3420 002 001	Узел внутренний (прав.)	I	
		I 760I 3420 002 002	Узел внутренний (лев.)	I	
	69	I 760I 3420 001 001	Узел внешний (прав.)	I	
		I 760I 3420 001 002	Узел внешний (лев.)	I	
	70	303IA-I2-78	Болт	I2	
		33I5A-I0	Гайка	I4	
		ИлI643-I7	Шайба	I4	
		303IA-I2-72	Болт	2	
	71	I 760I 3420 005 001	Накладка (прав.)	I	
		I 760I 3420 005 002	Накладка (лев.)	I	
72	303IA-I2-62	Болт	6		
	33I5A-I0	Гайка	I4		
	ИлI643-I7	Шайба	I4		
	303IA-I2-48	Болт	8		
73	ИлI299-I0-22	Болт	2I		
	ИлI63I-8-25-I80	Пластина гаечная	26		
	ИлI299-I0-20	Болт	5		
74	I 760I 3420 018 000	Гайка	2		
75	I 760I 3420 017 000	Шайба	2		
76	I 760I 3420 013 000	Стакан	2		
77	I 760I 3420 015 000	Шайба защитная	4		
78	I 760I 3420 014 000	Шайба уплотнительная	4		
79	I 760I 3420 012 000	Кольцо сферическое	2		
80	I 760I 3420 019 000	Втулка	4		



КАТАЛОГ
ДЕТАЛЕЙ И СБОРОЧНЫХ ЕДИНИЦ

Номер фигуры	Номер позиции	Обозначение	Наименование сборочных единиц, деталей	Колич. на сб. ед.	Сведения о взаимо- заменяемости и конст- руктивных изменениях
I	81	I 760I 3420 011 000	Яблоко шаровое	2	
	82	I 760I 3420 016 000	Гайка внутренняя	2	
	83	3,2x22-002 ГОСТ 397-66	Шплинт	12	
	84	303IA-I4-60	Болт	4	
		33I5A-I2	Гайка	4	
		ИлI643-I8	Шайба	4	
	85	3I83A-4-9	Болт	8	
		338IA-4	Гайка	6	
		3382A-4	Гайка	2	
	86	3I83A-4-I0	Болт	24	
		338IA-4	Гайка	24	
	87	I 760I 3440 010 000	Обтекатель	1	
	88	I-6-22	Болт	8	С № 07I62
		ОСТ I 1057I-72			
		3082A-6-22	Болт	8	По № 06I60
		33I5A-6	Гайка	8	
	89	340IA-I,5-6-I2	Шайба	8	
		I 760I 340I 014 000	Перемычка верхняя	1	
		I 760I 340I 011 002	Кронштейн	1	
	91	5009A-6-I8	Болт	58	
33I5A-6		Гайка	58		
340IA-I,5-6-I2		Шайба	58		
92	I 760I 340I 012 000	Стенка	1		
93	5009A-6-20	Болт	8		
	33I5A-6	Гайка	8		
	340IA-I,5-6-I2	Шайба	8		
94	I 760I 340I 010 003	Уголок	1		
95	I0-32	Болт	8	С № 07I62	
	ОСТ I 10830-72				
	5009A-I0-32	Болт	8	По № 06I60	
	33I5A-I0	Гайка	8		
96	340IA-3-I0-20	Шайба	8		
	I 760I 340I 017 000	Перемычка боковая	1		
97	I 760I 340I 011 001	Кронштейн	1		



КАТАЛОГ
ДЕТАЛЕЙ И СБОРОЧНЫХ ЕДИНИЦ

Номер фигуры	Номер позиции	Обозначение	Наименование сборочных единиц, деталей	Колич. на сб. ед.	Сведения о взаимо- заменяемости и конст- руктивных изменениях
I	98	6-20	Болт	6	С № 07162
		ОСТ I 10830-72			
		5005А-6-20	Болт	6	По № 06160
		3315А-6	Гайка	6	
	3401А-1,5-6-12	Шайба	6		
	99	3072А-5-16	Винт	12	
		3382А-5	Пластина гаечная	2	
	I00	I 760I 7434 500 000	Обтекатель	I	
	I01	3072А-6-22	Винт	16	
		3382А-6	Гайка	16	
	I02	3072А-6-22	Винт	10	
		3381А-6	Пластина гаечная	4	
	I03	I 760I 3480 002 002	Лючок (лев.)	I	
		I 760I 3480 002 001	Лючок (прав.)	I	
	I04	3072А-5-16	Винт	24	
		3382А-5	Гайка	24	
	I05	I 760I 3480 006 002	Обтекатель (лев.)	I	
		I 760I 3480 006 001	Обтекатель (прав.)	I	
	I06	3072А-5-16	Болт	166	
		3381А-5	Гайка	150	
	I07	3381А-5	Гайка	381	
		334Ан-5-18	Винт	423	
	I09	334Ан-5-18	Винт	42	
3382А-5		Гайка	42		
II0	4996А-5-16	Винт	92		
	3385А-5	Гайка	92		
II1	4991А-6-22	Винт	30		
	ИЛ1631-6-25-752	Пластина гаечная	I		
II2	4996А-6-26	Болт	35		
	ИЛ1631-6	Пластина гаечная	12		
II3	4996А-8-28	Болт	49		
	ИЛ1631-8-25-380	Пластина гаечная	I		
II4	3083А-8-26	Болт	62		
	3315А-8	Гайка	62		
	3401А-3,5-8-16	Шайба	62		



КАТАЛОГ
ДЕТАЛЕЙ И СБОРОЧНЫХ ЕДИНИЦ

Номер фигуры	Номер позиции	Обозначение	Наименование сборочных единиц, деталей	Колич. на сб. ед.	Сведения о взаимо- заменяемости и конст- руктивных изменениях
I	II5	5336A-6-42	Болт	5	
		5347A-6	Гайка	5	
	II6	5336A-6-22	Болт	10	
		33I5A-6	Гайка	10	
	II7	5336A-6-39	Болт	50	
		5347A-6	Гайка	50	
	II8	4996A-6-24	Болт	18	
		ИЛI63I-6-25-252	Пластина гаечная	1	
	II9	4996A-6-24	Болт	18	
		ИЛI63I-6-25-77	Пластина гаечная	1	
	I20	3082A-10-34	Болт	2	
		33I5A-10	Гайка	2	
		340IA-3-10-20	Шайба	2	
	I21	I 760I 340I 00I 000	Профиль стыковой	1	
	I22	33I5A-8	Гайка	34	
		302IA-8-46	Болт	34	
		340IA-3-8-18	Шайба	34	
	I23	I 760I 3402 00I 000	Профиль стыковой	1	
	I24	33I5A-8	Гайка	42	
		302IA-8-48	Болт	42	
		340IA-3-8-18	Шайба	42	
	I25	I 760I 3403 00I 000	Профиль стыковой	1	
	I26	302IA-8-50	Болт	44	
		33I5A-8	Гайка	44	
		340IA-3-8-18	Шайба	44	
	I27	I-6-20	Болт	8	С № 07I62
		ОСТ I 1057I-72			
		3082-6-20	Болт	8	По № 06I60
		33I5A-6	Гайка	8	
		340IA-I,5-6-I2	Шайба	8	
I28	50I9A-6-24	Болт	236	По № 06I60	
	2-6-24	Болт	236	С № 07I62	
	ОСТ I 10834-72				
	33I5A-6	Гайка	236		
	340IA-I,5-6-I2	Шайба	236		
I29	50I9A-6-22	Болт	128		



КАТАЛОГ ДЕТАЛЕЙ И СБОРОЧНЫХ ЕДИНИЦ

Номер фигуры	Номер позиции	Обозначение	Наименование сборочных единиц, деталей	Колич. на сб. ед.	Сведения о взаимо- заменяемости и конст- руктивных изменениях
I	I29	33I5A-6	Гайка	I28	
		340IA-I,5-6-I2	Шайба	I28	
	I30	УНОI-42-8-38	Болт	2	
		33I5A-8	Гайка	2	
	I3I	УНОI-42-8-26	Болт	6	
		УНОI-42-8-28	Болт	2	
		33I5A-8	Гайка	8	
		340IA-2,5-8-I5	Шайба	8	
	I32	I 760I 3000 006 004	Болт стыковой	4	
		I 760I 3000 0II 000	Шайба	32	
		I 760I 3000 030 000	Гайка	32	
		I 760I 3000 000 027	Проволока контролочная		
	I33	I 760I 3000 000 003	Болт	2	
	I34	4996A-5-I4	Болт	62	
		3389A-5	Гайка	62	
	I35	I 760I 3000 0I3 00I	Лента перекрывная (прав.)	I	
		I 760I 3000 0I3 002	Лента перекрывная (лев.)	I	
	I36	I 760I 3000 006 002	Болт стыковой (лев.)	2	
	I37	I 760I 3000 006 00I	Болт стыковой (прав.)	2	
	I38	I 760I 3450 00I 00I	Профиль стыковой (прав.)	I	
		I 760I 3450 00I 002	Профиль стыковой (лев.)	I	
	I39	I 760I 3000 0I4 00I	Лента перекрывная (прав.)	I	
		I 760I 3000 0I4 002	Лента перекрывная (лев.)	I	
	I40	I 760I 3000 006 006	Болт	6	
	I4I	I 760I 3000 006 005	Болт	6	
	I42	I 760I 3000 0I5 00I	Лента перекрывная (прав.)	I	
		I 760I 3000 0I5 002	Лента перекрывная (лев.)	I	
	I43	I 760I 3000 006 007	Болт стыковой	2	
	I44	I 760I 3000 006 008	Болт стыковой	2	
	I45	УНОI-42-8-32	Болт	I6	
		33I5A-8	Гайка	I6	
		340IA-2,5-8-I6	Шайба	I6	
	I46	I 760I 3000 0I8 00I	Зализ (прав.)	I	
		I 760I 3000 0I8 002	Зализ (лев.)	I	



КАТАЛОГ ДЕТАЛЕЙ И СБОРОЧНЫХ ЕДИНИЦ

Номер фигуры	Номер позиции	Обозначение	Наименование сборочных единиц, деталей	Колич. на сб. ед.	Сведения о взаимо- заменяемости и конст- руктивных изменениях
I	I47	30I7A-6-36	Болт	2	
		3374A-6	Гайка	2	
		340IA-I,5-6-I2	Шайба	2	
	I48	I 760I 3000 000 025	Пробка	2	
	I49	I 760I 3000 006 0II	Болт стыковой	2	
	I50	I 760I 3000 006 0IO	Болт стыковой	2	
	I51	I 760I 3000 006 009	Болт стыковой	2	
	I52	I 760I 3470 0IO 000	Панель зашивки щели	I	
	I53	I 760I 3470 020 000	Панель зашивки щели	I	
	I54	I 760I 3470 030 000	Панель зашивки щели	I	
	I55	I 760I 3470 040 000	Панель зашивки щели	I	
	I56	I 760I 3470 050 000	Панель зашивки щели	I	
	I57	ИлI63I-4-30-47Г 4996A-4-I2	Пластина гаечная	2	
			Болт	30	
	I58	ИлI63I-4-30-85 4996A-4-I2	Пластина гаечная	8	
			Болт	32	
	I59	5009A-6-28	Болт	4	По № 03078
		33I5A-6	Гайка	4	
		340IA-I,5-6-I2 6-28	Шайба	4	По № 06I60
		Болт	4		
		ОСТ I I0570-72 6-28	Болт	4	С № 07I62
ОСТ I I0830-72					
I60	I-5-26	Болт	2	С № 04083	
	ОСТ I I0569-72				
	3024A-5-26	Болт	2	По № 03078	
	33I5A-5	Гайка	2		
	340IA-I,5-5-I0	Шайба	2		
I61	I 760I 3470 IOI 000	Сектор-ограничитель	I		
I62	5009A-6-I6	Болт	IO	По № 06I60	
	33I5A-6	Гайка	IO		
	340IA-I,5-6-I2	Шайба	IO		
	6-I6	Болт	IO	С № 07I62	
	ОСТ I I0830-72				
I63	I 760I 3470 IOO 005	Уголок (прав.)	I		
	I 760I 3470 IOO 006	Уголок (лев.)	I		



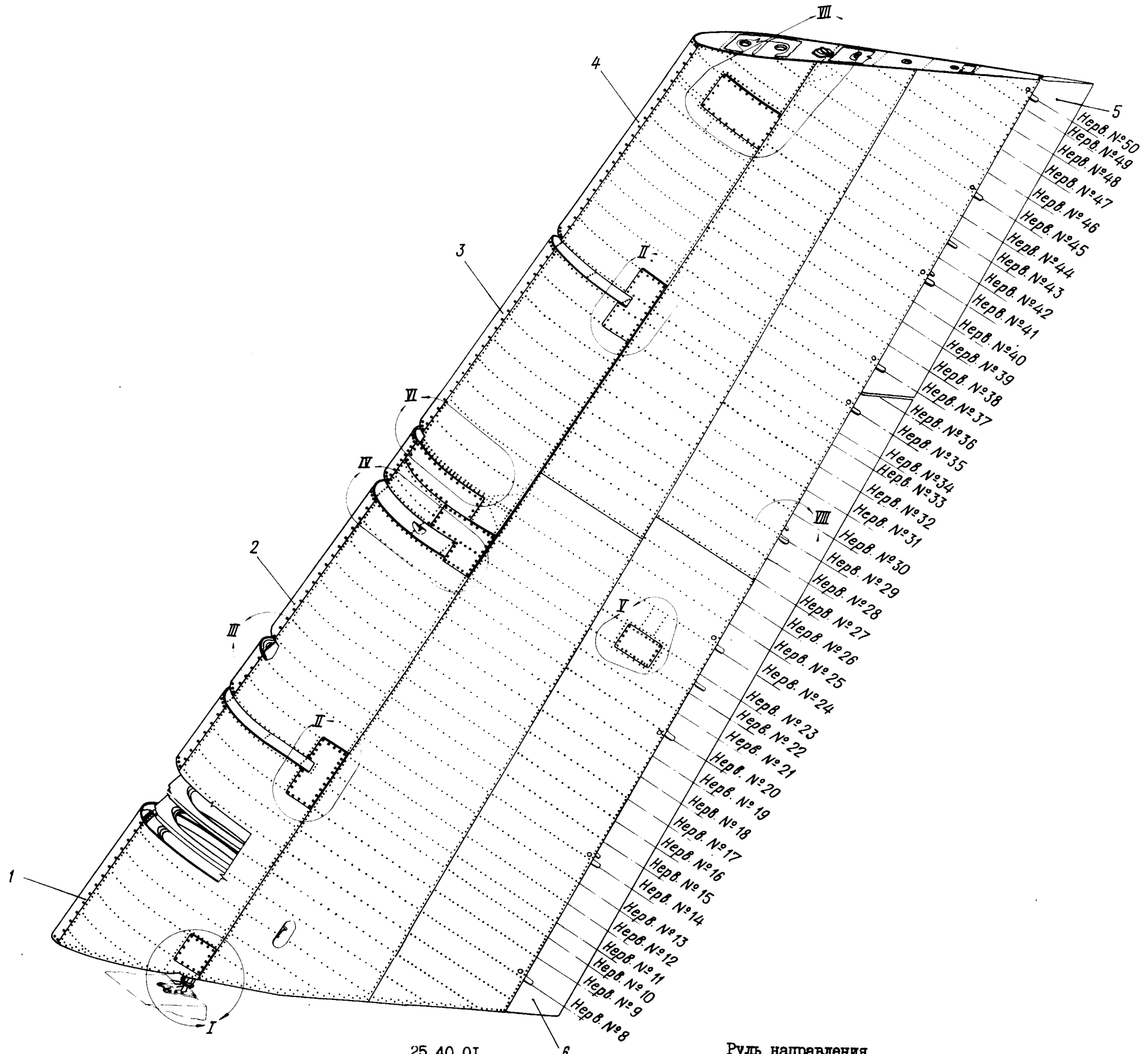
КАТАЛОГ
ДЕТАЛЕЙ И СБОРОЧНЫХ ЕДИНИЦ

Номер фигуры	Номер позиции	Обозначение	Наименование сборочных единиц, деталей	Колич. на сб. ед.	Сведения о взаимо- заменяемости и конст- руктивных изменениях
I	I64	I 760I 3470 I00 0I4	Уголок (лев.)	I	С № 0204I По № 02039
		I 760I 3470 I00 0I3	Уголок (прав.)	I	
		I 760I 3470 I00 003	Уголок (прав.)	I	
		I 760I 3470 I00 004	Уголок (лев.)	I	
	I65	2-6-20	Болт	8	С № 07I62
		ОСТ I I0834-72			
		50I9A-6-20	Болт	8	По № 06I60
		3374A-6	Гайка	8	
		340IA-I,5-6-I2	Шайба	8	

25.40.00

РУЛЬ НАПРАВЛЕНИЯ

ИЛ 76
КАТАЛОГ
МЕТАЛЛИ И СБОРОЧНЫХ ПАРИИ



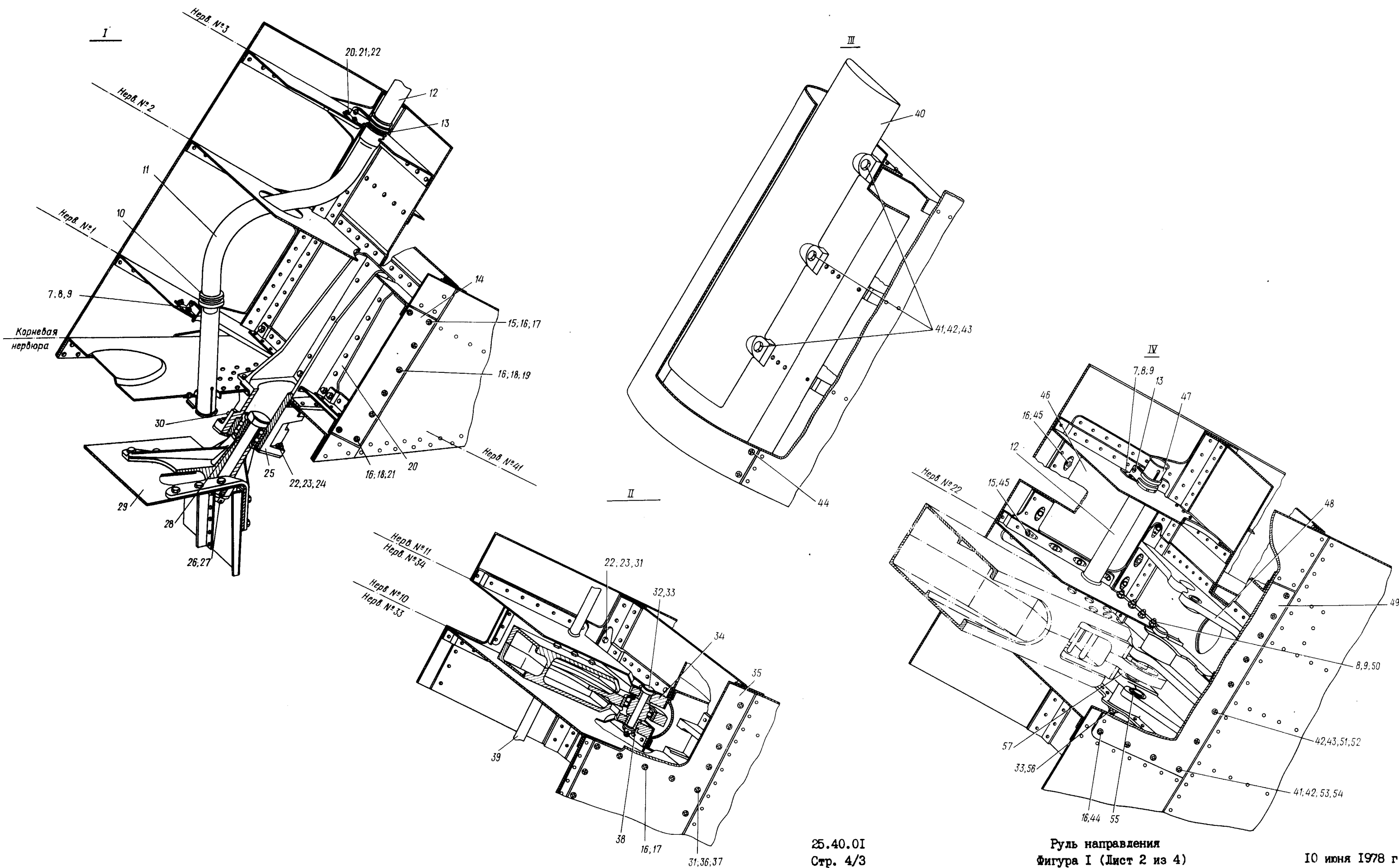
25.40.01
Стр. 2/1

Руль направления
Фигура I (Лист I из 4)

10 июня 1978 г.

1300
1299

ИЛ 76
КАТАЛОГ
ДЕТАЛЕЙ И СБОРОЧНЫХ ЕДИНИЦ

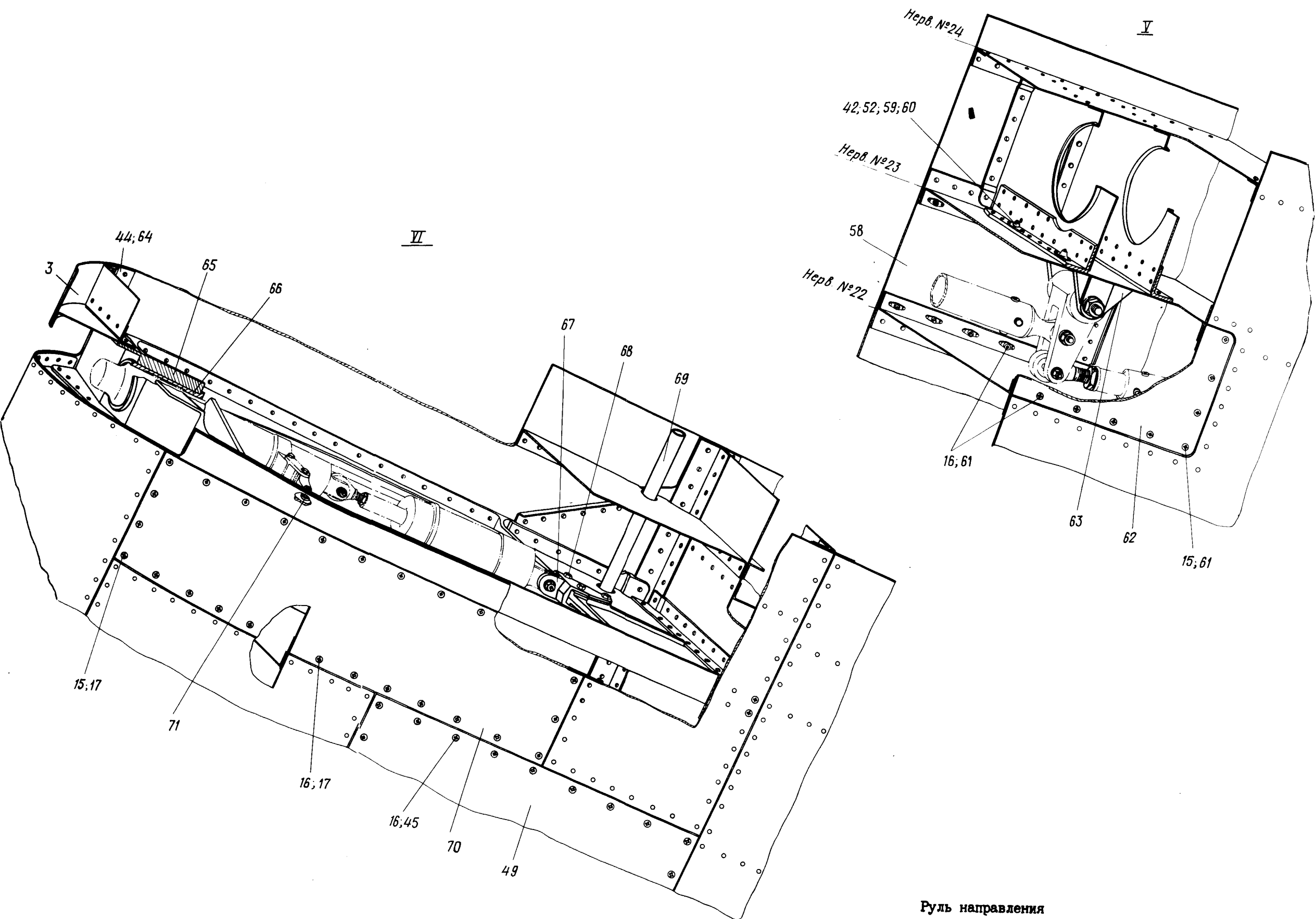


25.40.01
Стр. 4/3

Руль направления
Фигура I (Лист 2 из 4)

10 июня 1978 г.

1302
1301




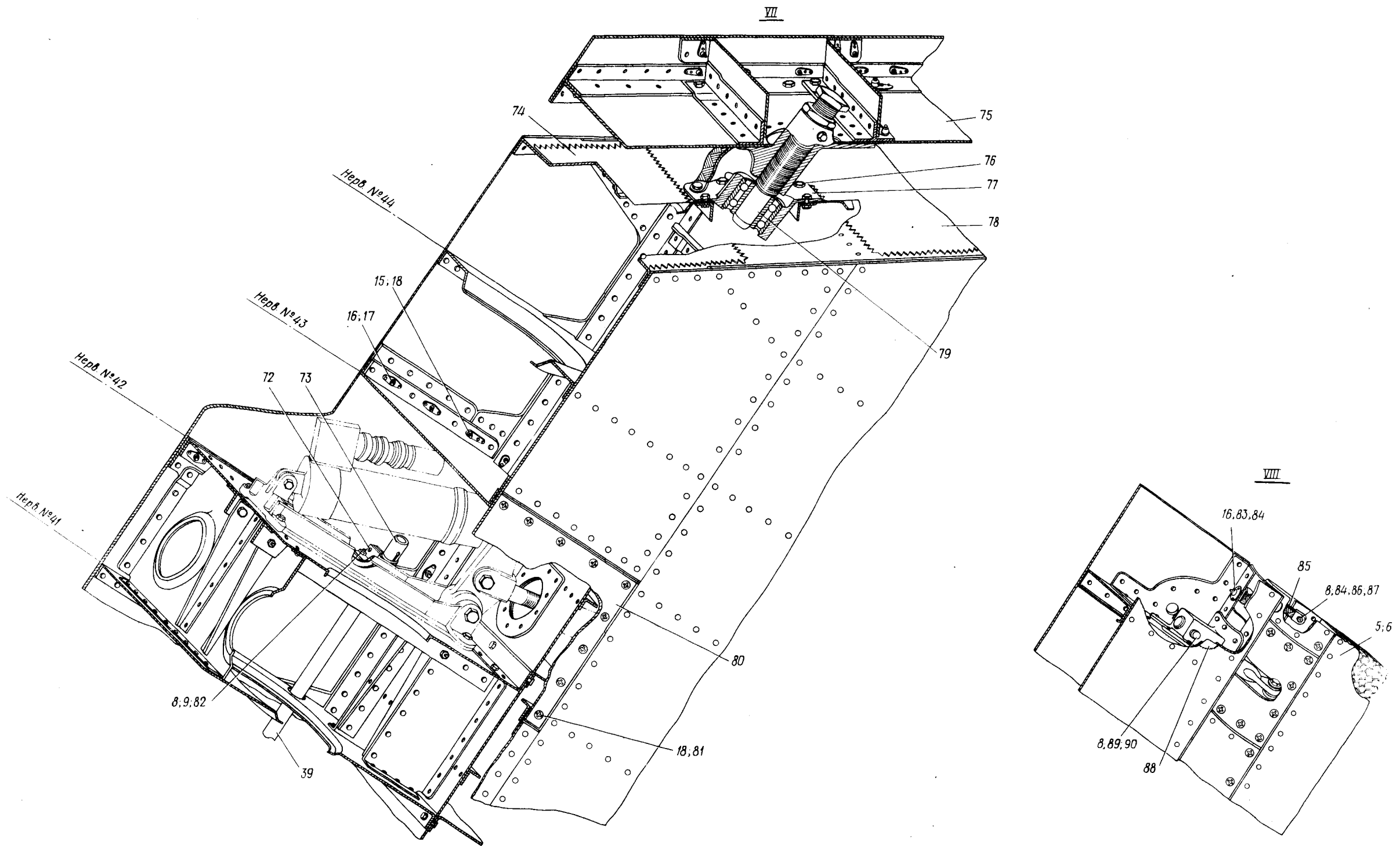
25.40.01
Стр. 6/5

Руль направления
Фигура I (Лист 3 из 4)

10 июня 1978 г.

1304
1303


**КАТАЛОГ
 ДЕТАЛЕЙ И СБОРОЧНЫХ ЕДИНИЦ**



25.40.01
 Стр. 8/7

Руль направления
 Фигура I (Лист 4 из 4)

10 июня 1978 г.

1306
 1305



КАТАЛОГ ДЕТАЛЕЙ И СБОРОЧНЫХ ЕДИНИЦ

Номер фигуры	Номер позиции	Обозначение	Наименование сборочных единиц, деталей	Колич. на сб. ед.	Сведения о взаимо- заменяемости и конст- руктивных изменениях	
I		I 760I 3300 000 000	РУЛЬ НАПРАВЛЕНИЯ	I	3	
		I 760I 3310 000 000				
		I 760I 3320 000 000				
		I 760I 3330 000 000				
		I 760I 3340 000 000				
		I	I 760I 3300 000 027	Обшивка передняя	I	По № 02053
		I	I 760I 3300 000 227	Обшивка передняя	I	С № 02060
	2		I 760I 3300 000 029	Обшивка передняя	I	По № 02053
			I 760I 3300 000 229	Обшивка передняя	I	С № 02060
	3		I 760I 3300 000 033	Обшивка передняя	I	По № 02053
			I 760I 3300 000 233	Обшивка передняя	I	С № 02060
	4		I 760I 3300 000 035	Обшивка передняя	I	По № 02053
			I 760I 3300 000 235	Обшивка передняя	I	С № 02060 по № 05135
			I 760I 3300 000 335	Обшивка передняя	I	С № 05137
	5		I 760I 3304 000 000	Триммер	I	
	6		I 760I 3303 000 000	Сервокомпенсатор	I	
	7		3I66A-4-9	Винт	12	
	8		330IA-4	Гайка	38	
	9		340IA-I-4-8	Шайба	25	
	10		5I75A-24-2	Хомут	2	
	II		I 760I 3300 000 069	Труба	I	
		I 760I 3300 000 169	Труба	I	С № 01019	
12		I 760I 3300 000 071	Труба	I	По № 04085	
		I 760I 3300 000 171	Труба	I	С № 04091	
13		5I75A-26-2	Хомут	2		
14		I 760I 3300 000 061	Крышка лука	I		
15		3382A-4	Гайка	92		
16		338IA-4	Гайка	222		
17		3I83A-4-II	Болт	53		
18		307IA-4-I4	Болт	22		
19		3425A-I-4	Шайба	33		
20		I 760I 330I 011 000	Кронштейн торцевой опоры	I		
2I		3427A-I-4	Шайба	13		



КАТАЛОГ
ДЕТАЛЕЙ И СБОРОЧНЫХ ЕДИНИЦ

Номер фигуры	Номер позиции	Обозначение	Наименование сборочных единиц, деталей	Колич на сб ед	Сведения о взаимо- заменяемости и конст- руктивных изменениях
I	22	3401A-I-5-I0	Шайба	32	
	23	33I5A-5	Гайка	8	
	24	3072A-5-22	Болт	4	
	25	I 760I 330I 0I0 003	Крышка	I	
	26	I 760I 3000 0I7 000	Болт опорный	I	
	27	3336A-I8	Гайка	I	
		ИЛИ643-8	Шайба	I	
		3,2x36-002 ГОСТ 397-66	Шплинт	I	
	28	I 760I 330I 0I2 000	Втулка	I	
	29	I 760I 3440 000 000	Опора руля направления нижняя	I	
	30	4485A	Масленка	I	
	3I	3072A-5-I8	Болт	IO	
	32	I 760I 3000 005 003	Болт	2	
	33	3336A-I2	Гайка	2	
		ИЛИ6I9-I2	Шайба	2	
		2,5x25-002 ГОСТ 397-66	Шплинт	2	
	34	I 760I 330I 020 003	Кронштейн навески руля направ- ления по нервюре № II	I	
		I 760I 330I 040 003	Кронштейн навески руля на- правления по нервюре № 34	I	
	35	I 760I 3300 000 063	Крышка люка по нервюре № II	I	
		I 760I 3300 000 065	Крышка люка по нервюре № 34	I	
	36	3382A-5	Гайка	4	
	37	3427A-I-5	Шайба	4	
	38	24I5A-57-I9-I0	Втулка	4	
	39	I 760I 3300 000 073	Труба	I	По № 03072
		I 760I 3300 000 I73	Труба	I	С № 03073
	40	I 760I 3300 0I6 00I	Контргруз руля направления по нервюрам № I2 - I4 и I8 - 20	2	
		I 760I 3300 0I6 002	Контргруз руля направления по нервюрам № 7 - 9, 35 - 37 и 40 - 42	3	




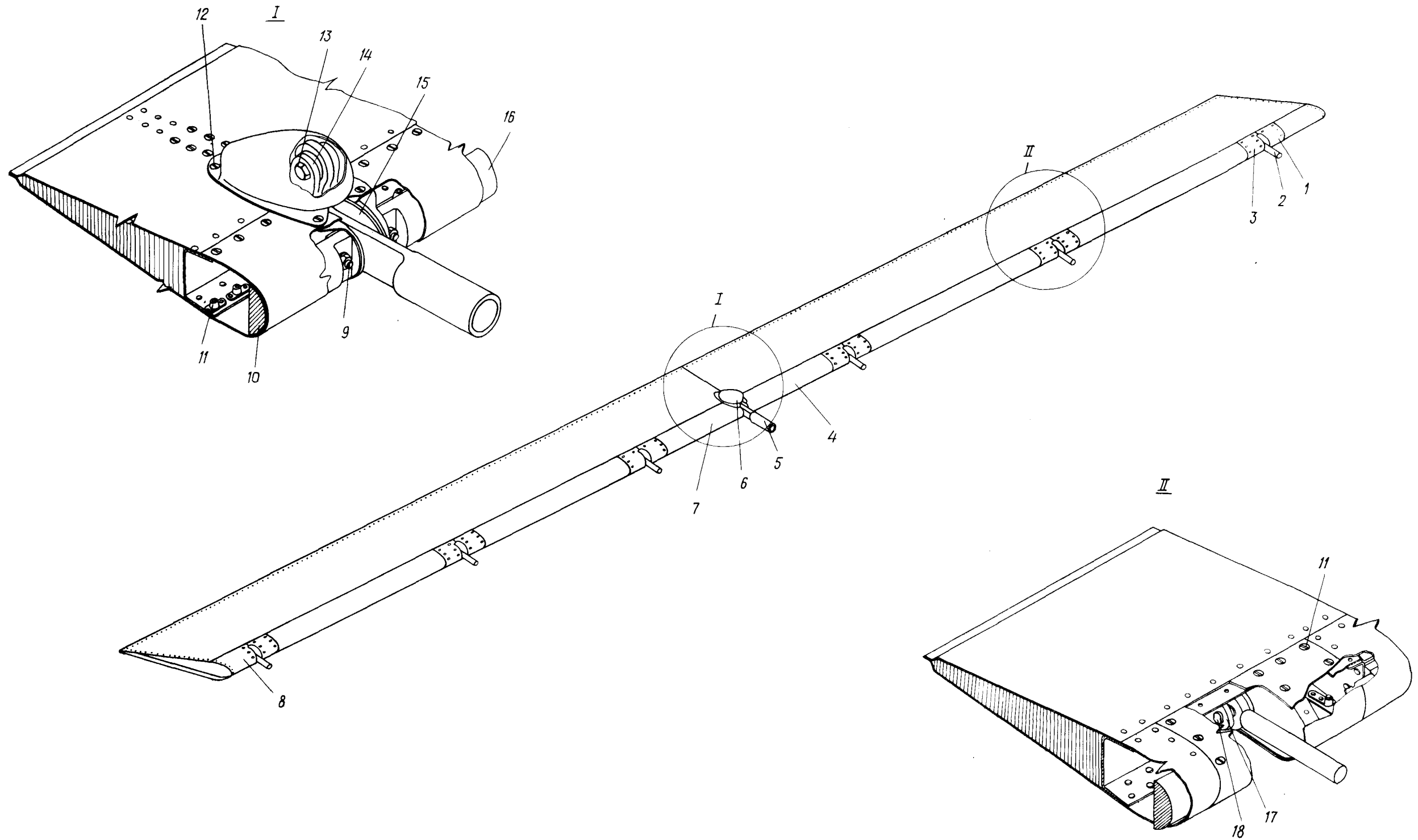
КАТАЛОГ
ДЕТАЛЕЙ И СБОРОЧНЫХ ЕДИНИЦ

Номер фигуры	Номер позиции	Обозначение	Наименование сборочных единиц, деталей	Колич. на сб. ед.	Сведения о взаимо- заменяемости и конст руктивных изменениях
I	40	I 760I 3300 0I6 003	Контргруз руля направления по нервюрам № 26 - 28 и 30 - 32	2	
	4I	49I6A-6-20	Болт	48	
	42	338IA-6	Гайка	60	
	43	3463A-6	Шайба	48	
	44	4996A-4-I4	Болт	68	
	45	3I83A-4-I2	Винт	54	
	46	I 760I 33I0 000 007	Крышка люка	I	
	47	I 760I 33I0 000 03I	Труба	I	
	48	I 760I 33I0 030 003	Кронштейн	I	
	49	I 760I 33I0 000 005	Крышка люка	I	
	50	300IA-4-I4	Болт	9	
	5I	3072A-6-22	Болт	I4	
	52	3425A-I,5-6	Шайба	I2	
	53	3382A-6	Гайка	6	
	54	3427A-I,5-6	Шайба	6	
	55	I 760I 330I 03I 000	Втулка	2	
	56	I 760I 3000 0I6 000	Болт	I	
	57	24I5A57-I9-I2	Втулка	2	
	58	I 760I 33I0 000 009	Крышка люка	2	
	59	3003A-6-30	Болт	4	
	60	345IA-6	Шайба контровочная	4	
	6I	3I83A-4-I0	Винт	5	
	62	I 760I 33I0 000 0I0	Крышка люка	I	
	63	I 760I 33I0 02I 000	Кронштейн	I	
	64	3387A-4-35-620	Пластина гаечная	2	
		3387A-4-35-760	Пластина гаечная	2	
		3387A-4-35-830	Пластина гаечная	2	
		3387A-4-35-935	Пластина гаечная	2	
		3387A-4-35-I285	Пластина гаечная	2	
	65	I 760I 3320 0I0 003	Носок стопора	I	
	66	I 760I 3320 0II 000	Втулка	I	

ИЛ 76
КАТАЛОГ
ДЕТАЛЕЙ И СБОРОЧНЫХ ЕДИНИЦ

Номер фигуры	Номер позиции	Обозначение	Наименование сборочных единиц, деталей	Колич. на сб. ед.	Сведения о взаимо- заменяемости и конст- руктивных изменениях
I	67	I 760I 3320 0I2 000	Вилка	I	
	68	59I9A-6-32	Болт	3	
		33I5A-6	Гайка	3	
		340IA-I,5-6-I2	Шайба	3	
	69	I 760I 3300 000 073	Труба	I	По № 03072 С № 03073
		I 760I 3300 000 I73	Труба	I	
	70	I 760I 3320 000 003	Крышка люка	I	
	71	24I7A-5-7-6	Втулка	2	
	72	5I75A-I6-2	Хомут	I	
	73	I 760I 3330 000 0II	Труба	I	
	74	I 760I 3300 000 077	Лента зубчатая	I	
	75	I 760I 30I0 000 000	Обтекатель	I	
	76	59I9A-6-I6	Болт	6	
		33I5A-6	Гайка	6	
		340IA-I,5-6-I2	Шайба	6	
	77	I 760I 3302 0I0 003	Башмак верхней опоры руля направления	I	
	78	I 760I 3300 000 079	Лента зубчатая	I	
	79	I 760I 3430 003 000	Болт стыковой	I	По № 06I60 С № 07I62
		I 760I 3430 0I3 000	Болт стыковой	I	
	80	I 760I 3330 000 006	Крышка люка (лев.)	I	
		I 760I 3330 000 005	Крышка люка (прав.)	I	
	8I	3384A-4	Гайка	4	
	82	3I66A-4-I2	Винт	2	
	83	3I66A-4-I0	Винт	3	
	84	4-08I	Шайба зубчатая	6	
		ГОСТ I0462-63			
	85	5779A-2-I20	Перемычка металлизации	3	По № 09237 С № 09243
		I-7-I20	Перемычка металлизации	3	
		ОСТ I II303-73			
86	3I72A-4-I0	Винт	3		
87	4 65Г 02 9	Шайба	3		
	ГОСТ 6402-70				
88	I 760I 3340 000 02I	Шайба зубчатая	I9		
89	3033A-5-29,5	Болт конический	I0		
90	I249с50-4	Шайба	I0		


 КАТАЛОГ
 ДЕТАЛЕЙ И СБОРОЧНЫХ ЕДИНИЦ



Сервокомпенсатор руля направления
 Фигура 2



КАТАЛОГ ДЕТАЛЕЙ И СБОРОЧНЫХ ЕДИНИЦ

Номер фигуры	Номер позиции	Обозначение	Наименование сборочных единиц, деталей	Колич. на сб. ед.	Сведения о взаимо- заменяемости и конст- руктивных изменениях
2		I 760I 3303 000 000	СЕРВОКОМПЕНСАТОР РУЛЯ НАПРАВЛЕНИЯ	I	3 С № 05I35 по № 07I79
	I	I 760I 3303 000 0I7	Крышка люка	I	
	2	I 760I 3303 030 000	Кронштейн шарнира	6	
	3	I 760I 3303 000 0I7	Крышка люка	8	По № 02053
				6	С № 02060
	4	I 760I 3303 000 0I9	Обшивка	I	По № 02053
		I 760I 3303 000 039	Обшивка	I	С № 02060
	5	I 760I 5280 040 000	Тяга	I	
	6	I 760I 3303 040 000	Обтекатель	I	
	7	I 760I 3303 000 02I	Обшивка	I	По № 02053
		I 760I 3303 000 04I	Обшивка	I	С № 02060
	8	I 760I 3303 000 027	Обшивка	I	
	9	30I7A-6-I8	Болт	I6	
		340IA-I-6-I2	Шайба	I6	
		33I5A-6	Гайка	I6	
	IO	I 760I 3303 00I 009	Контргруз	I	
		I 760I 3303 00I 0II	Контргруз (между опорами № 4 и 5)	I	
		I 760I 3303 00I 0I3	Контргруз (между опорами № 5 и 6)	I	
	II	3I83A-4-9	Винт	30	
		3I83A-4-I2	Винт	60	
		3383A-4	Гайка	30	
		3382A-4	Гайка	60	
	I2	3058A-4-I2	Болт	2	
		3058A-4-I4	Болт	2	
	I3	УН5I-3-27	Болт	I	
		3336A-6	Гайка	I	
		ИЛИ643-I0	Шайба	I	
		I,6x20-002	Шплинт	I	
		ГОСТ 397-66			
	I4	I 760I 3303 020 000	Рычаг	I	
	I5	I 760I 3303 000 037	Прокладка	2	По № 0I0I9
		I 760I 3303 000 I37	Прокладка	2	С № 0I022

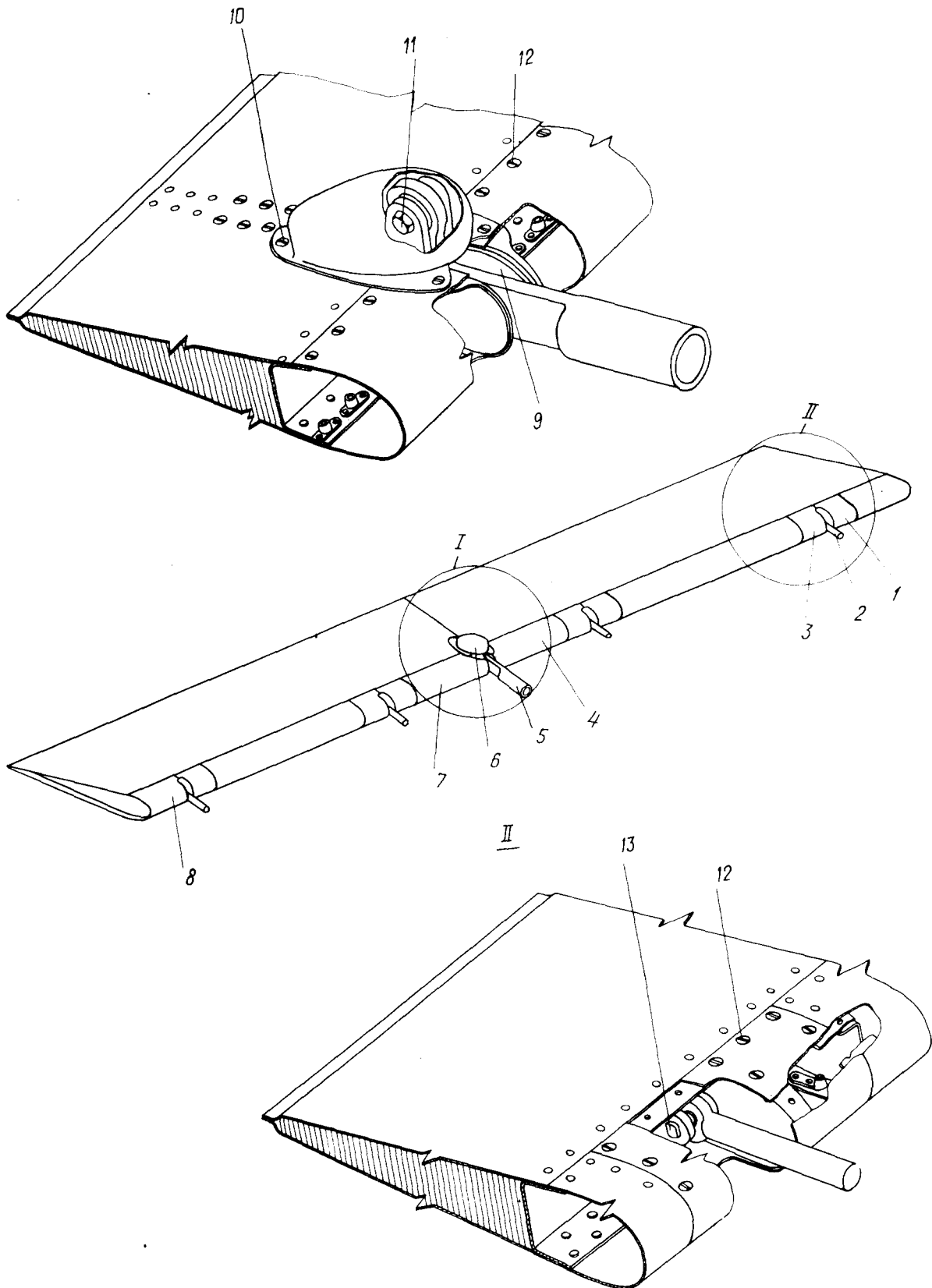


КАТАЛОГ
ДЕТАЛЕЙ И СБОРОЧНЫХ ЕДИНИЦ

Номер фигуры	Номер позиции	Обозначение	Наименование сборочных единиц, деталей	Колич. на сб. ед.	Сведения о взаимо- заменяемости и конст- руктивных изменениях
2	I6	I 760I 3303 00I 007	Контргруз	I	
		I 760I 3303 00I 005	Контргруз (между опорами № 2 и 3)	I	
		I 760I 3303 00I 003	Контргруз (между опорами № I и 2)	I	
	I7	I 760I 3303 0I0 000	Кронштейн навески	6	
	I8	ИЛI5I-6-5-28-3	Болт	6	
		3346A-5	Гайка	6	
		340IA-2,5-6-I4	Шайба	6	
I,6xI4-002 ГОСТ 397-66		Шплинт	6		

КАТАЛОГ
ДЕТАЛЕЙ И СБОРОЧНЫХ ЕДИНИЦ

1



Триммер
Фигура 3




КАТАЛОГ
ДЕТАЛЕЙ И СБОРОЧНЫХ ЕДИНИЦ

Номер фигуры	Номер позиции	Обозначение	Наименование сборочных единиц, деталей	Колич. на сб. ед.	Сведения о взаимо- заменяемости и конст- руктивных изменениях
3		I 760I 3304 000 000	ТРИММЕР	I	3
	I	I 760I 3303 000 0I7	Крышка лючка	4	
	2	I 760I 3303 030 000	Кронштейн шарнира	4	
	3	I 760I 3303 000 0I8	Крышка лючка	3	
	4	I 760I 3304 000 0II	Обшивка	I	
	5	I 760I 5280 060 000	Рычаг	I	
	6	I 760I 3303 040 000	Обтекатель	I	
	7	I 760I 3304 000 0I3	Обшивка	I	
	8	I 760I 3304 000 0I7	Обшивка	I	
	9	I 760I 3303 000 I37	Прокладка	2	
	10	307IA-4-I2	Болт	22	
		3382A-4	Гайка	22	
	II	УН5I-3-27	Болт	I	
		3336A-6	Гайка	I	
		ИлI643-I0	Шайба	I	
		I,6x20-002	Шплинт	I	
		ГОСТ 397-66			
	I2	3I83A-4-9	Винт	98	
		338IA-4	Гайка	98	
	I3	ИлI5I-6-5-28-3	Болт	4	
		3346A-5	Гайка	4	
		340IA-2,5-6-I4	Шайба	4	
		I,6xI4-002	Шплинт	4	
		ГОСТ 397-66			

26.00.00

ПИЛОНЫ


**КАТАЛОГ
 ДЕТАЛЕЙ И СБОРОЧНЫХ ЕДИНИЦ**

ЛИСТ РЕГИСТРАЦИИ ИЗМЕНЕНИЙ

Изм.	Номер страницы			Всего страниц в документе	Номер документа	Входящий № сопроводительного документа и дат	Подпись	Дата
	измененной	новой	изъятой					



КАТАЛОГ
ДЕТАЛЕЙ И СБОРОЧНЫХ ЕДИНИЦ

Изм.	Номер страницы			Всего страниц в документе	Номер документа	Входящий № сопроводительного документа и дат	Подпись	Дата
	измененной	новой	изъятной					



КАТАЛОГ
ДЕТАЛЕЙ И СБОРОЧНЫХ ЕДИНИЦ

ПЕРЕЧЕНЬ ДЕЙСТВУЮЩИХ СТРАНИЦ

Глава, раздел, подраздел	Стр.	Дата	Глава, раздел, подраздел	Стр.	Дата
26.00.00 Шмуцтитул	-	-	26.10.04	22	10 ИЮНЯ 1978
				23	10 ИЮНЯ 1978
			26.10.05	24	10 ИЮНЯ 1978
Лист регистра- ции изменений	1 2	10 ИЮНЯ 1978 10 ИЮНЯ 1978		25	10 ИЮНЯ 1978
				26	10 ИЮНЯ 1978
Перечень дейст- вующих страниц	I/2	10 ИЮНЯ 1978 10 ИЮНЯ 1978	26.20.00 Шмуцтитул	-	-
Оглавление	I/2	10 ИЮНЯ 1978	26.20.01	2/1	10 ИЮНЯ 1978
26.00.01	2/1	10 ИЮНЯ 1978		3/4	10 ИЮНЯ 1978
	3	10 ИЮНЯ 1978	26.20.02	6/5	10 ИЮНЯ 1978
26.00.02	4	10 ИЮНЯ 1978		7	10 ИЮНЯ 1978
	5/6	10 ИЮНЯ 1978		8	10 ИЮНЯ 1978
26.00.03	8/7	10 ИЮНЯ 1978	26.20.03	10/9	10 ИЮНЯ 1978
	9/10	10 ИЮНЯ 1978		II	10 ИЮНЯ 1978
				12	10 ИЮНЯ 1978
26.10.00 Шмуцтитул	-	-	26.30.00 Шмуцтитул	-	-
26.10.01	2/1	10 ИЮНЯ 1978	26.30.01	2/1	10 ИЮНЯ 1978
	4/3	10 ИЮНЯ 1978		3/4	10 ИЮНЯ 1978
	6/5	10 ИЮНЯ 1978			
	7	10 ИЮНЯ 1978			
	8	10 ИЮНЯ 1978			
	9	10 ИЮНЯ 1978			
	10	10 ИЮНЯ 1978			
	11	10 ИЮНЯ 1978			
	12	10 ИЮНЯ 1978			
	13	10 ИЮНЯ 1978			
	14	10 ИЮНЯ 1978			
26.10.02	16/15	10 ИЮНЯ 1978			
	17	10 ИЮНЯ 1978			
	18	10 ИЮНЯ 1978			
26.10.03	20/19	10 ИЮНЯ 1978			
	21	10 ИЮНЯ 1978			

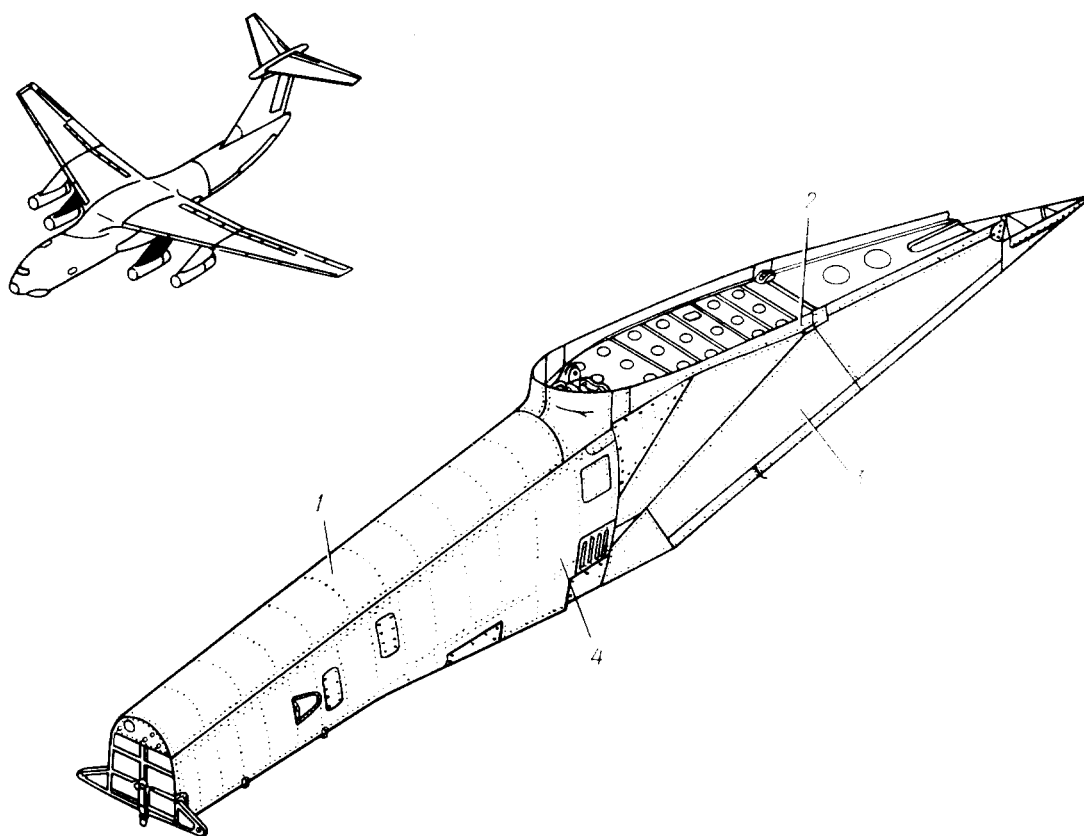
ИЛ 76
КАТАЛОГ
ДЕТАЛЕЙ И СБОРОЧНЫХ ЕДИНИЦ

ОГЛАВЛЕНИЕ

<u>Глава, раздел, подраздел</u>	<u>Наименование</u>	<u>Фиг.</u>	<u>Стр.</u>
26.00.00	<u>ПИЛОНЫ</u>		
26.00.01	Пилон внутреннего двигателя	1	2/1
26.00.02	Пилон внешнего двигателя	2	4
26.00.03	Навеска и металлизация пилонов	3	8/7
26.10.00	КЕССОН ПИЛОНА		
26.10.01	Кессон пилон двигателя	1	2/1
26.10.02	Рама № I пилон	2	16/15
26.10.03	Рама № I2	3	20/19
26.10.04	Установка экранов по бортам пилон между рамами № II и I2	4	22
26.10.05	Рама № I7	5	24
26.20.00	НЕСИЛОВАЯ ЧАСТЬ ПИЛОНА		
26.20.01	Носовая часть пилон	1	2/1
26.20.02	Хвостовая часть внутреннего пилон	2	6/5
26.20.03	Хвостовая часть внешнего пилон	3	10/9
26.30.00	ОБШИВКА ПИЛОНА		
26.30.01	Передняя панель пилон	1	2/1

Ил 76

КАТАЛОГ
ДЕТАЛЕЙ И СБОРОЧНЫХ ЕДИНИЦ



Пилон внутреннего двигателя
Фигура I

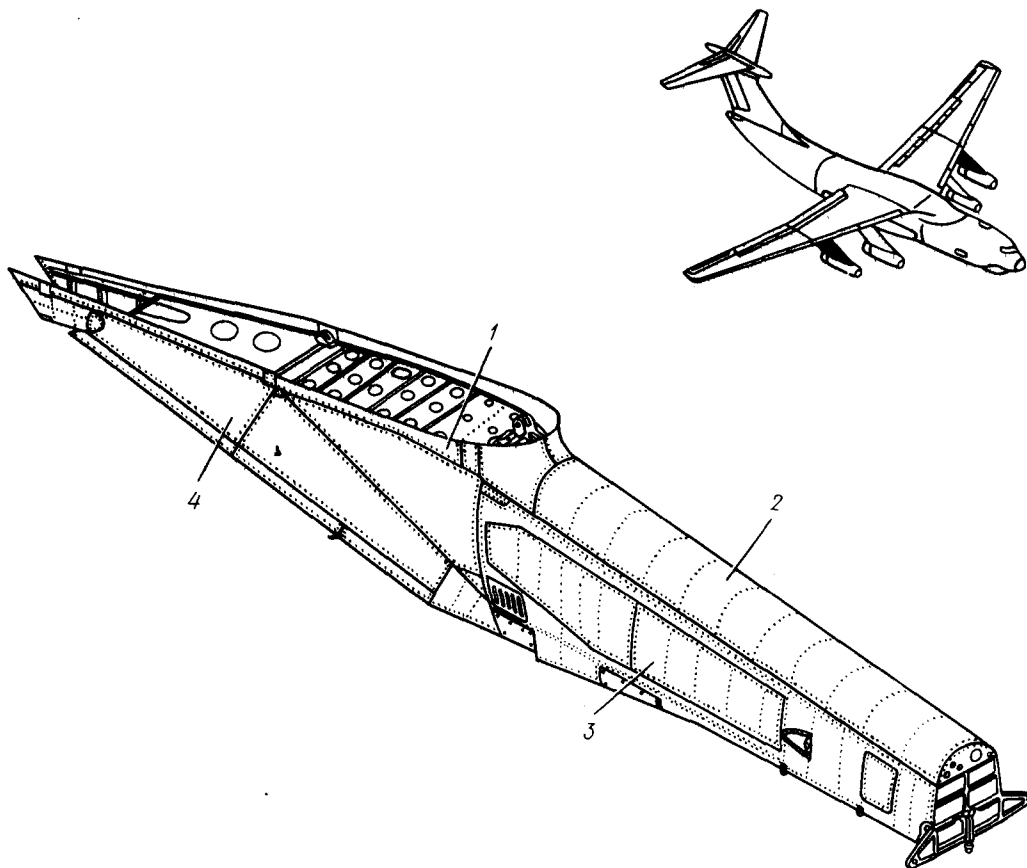


КАТАЛОГ
ДЕТАЛЕЙ И СБОРОЧНЫХ ЕДИНИЦ

Номер фигуры	Номер позиции	Обозначение	Наименование сборочных единиц, деталей	Колич. на сб. ед.	Сведения о взаимо- заменяемости и конст- руктивных изменениях
I		I 760I 2010 100 001	ПИЛОН ВНУТРЕННЕГО ДВИГАТЕЛЯ (ПРАВ.)	I	
		I 760I 2010 100 002	ПИЛОН ВНУТРЕННЕГО ДВИГАТЕЛЯ (ЛЕВ.)	I	
	I	I 760I 2011 100 000	Часть пилона носовая	I	
	2	I 760I 2010 700 001	Зализ пилона внутреннего двигателя (прав.)	I	
		I 760I 2010 700 002	Зализ пилона внутреннего двигателя (лев.)	I	
	3	I 760I 2013 100 000	Часть пилона внутреннего двигателя хвостовая	I	
	4	I 760I 2010 200 000	Кессон пилона внутреннего двигателя	I	



КАТАЛОГ
ДЕТАЛЕЙ И СБОРОЧНЫХ ЕДИНИЦ

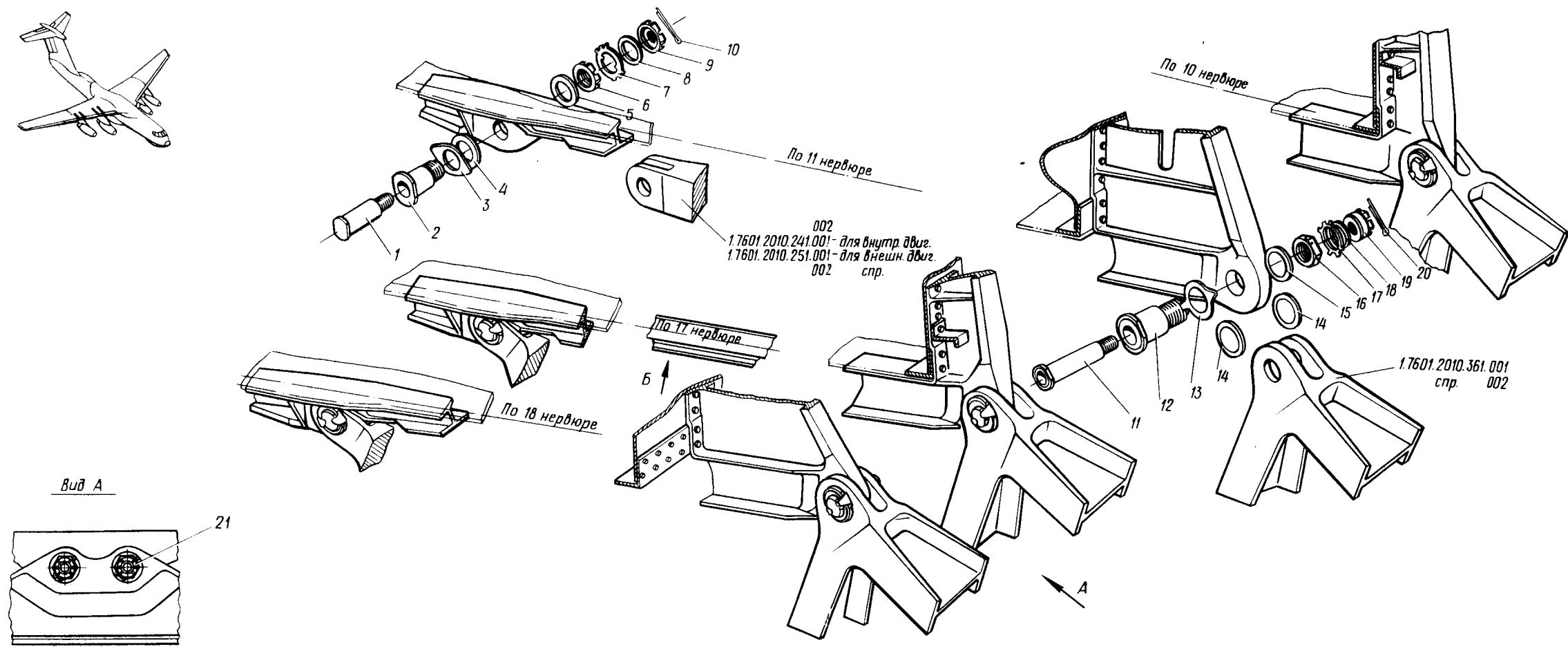
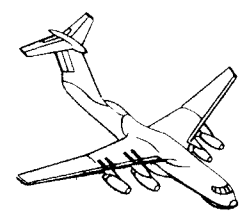


Пилон внешнего двигателя
Фигура 2



КАТАЛОГ
ДЕТАЛЕЙ И СБОРОЧНЫХ ЕДИНИЦ

Номер фигуры	Номер позиции	Обозначение	Наименование сборочных единиц, деталей	Колич. на сб. ед.	Сведения о взаимо- заменяемости и конст- руктивных изменениях
2		I 760I 2010 110 001	ПИЛОН ВНЕШНЕГО ДВИГАТЕЛЯ (ПРАВ.)	I	
		I 760I 2010 110 002	ПИЛОН ВНЕШНЕГО ДВИГАТЕЛЯ (ЛЕВ.)	I	
	I	I 760I 2010 750 001	Зализ пилона внешнего двига- теля (прав.)	I	
		I 760I 2010 750 002	Зализ пилона внешнего двига- теля (лев.)	I	
	2	I 760I 2011 100 000	Часть пилона носовая	I	
	3	I 760I 2010 210 000	Кессон пилона внешнего двига- теля	I	
	4	I 760I 2013 300 000	Часть пилона внешнего двига- теля хвостовая	I	



Навеска и металлизация пилонов
Фигура 3



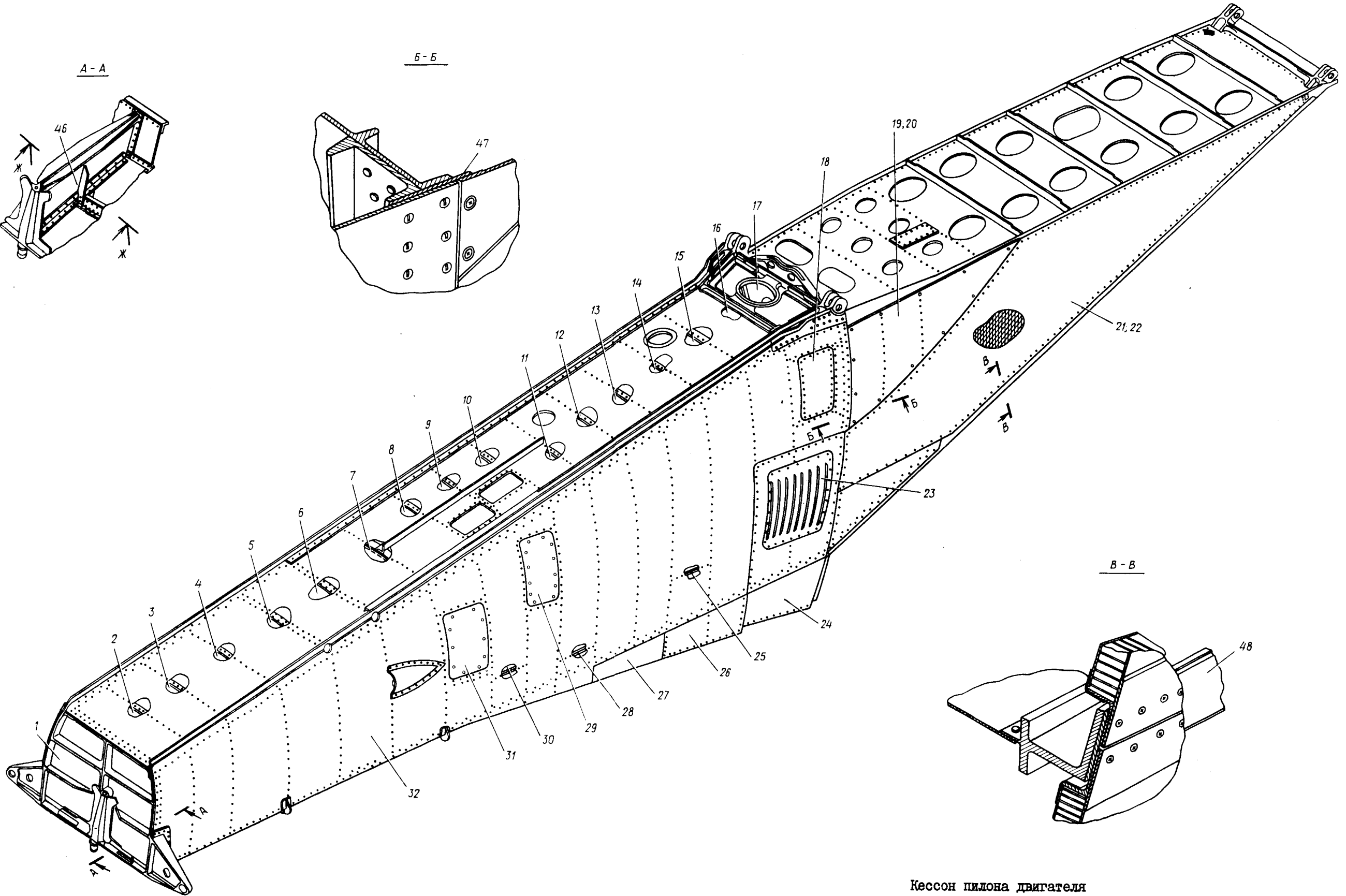
КАТАЛОГ
ДЕТАЛЕЙ И СБОРОЧНЫХ ЕДИНИЦ

Номер фигуры	Номер позиции	Обозначение	Наименование сборочных единиц, деталей	Колич. на сб. ед.	Сведения о взаимо- заменяемости и конст- руктивных изменениях
3		I 760I 20I0 800 000	НАВЕСКА И МЕТАЛЛИЗАЦИЯ ПИ- ЛОНОВ	4	
	I	I 760I 20I0 804 000	Болт	8	
	2	I 760I 20I0 802 000	Болт полный	8	
	3	I 760I 20I0 8I2 000	Шайба	8	
	4	340IA-2-36-55	Шайба	I6	
	5	340IA-3-36-50	Шайба	8	
	6	I 760I 20I0 807 000	Гайка	8	
	7	I 760I 20I0 8I3 000	Шайба контровочная	8	
	8	340IA-2-33-45	Шайба	8	
	9	I 760I 20I0 808 000	Гайка	8	
	10	3,2x45-002 ГОСТ 397-66	Шплинт	I6	
	11	I 760I 20I0 803 000	Болт	8	
	12	I 760I 20I0 80I 000	Болт полный	8	
	13	I 760I 20I0 8II 000	Шайба	8	
	14	340IA-2,5-42-60	Шайба	I6	
	15	340IA-3-42-55	Шайба	8	
	16	I 760I 20I0 805 000	Гайка	8	
	17	I 760I 20I0 809 000	Шайба контровочная	8	
	18	340IA-2-39-55	Шайба	8	
	19	I 760I 20I0 806 000	Гайка	8	
	20	3,2x55-002 ГОСТ 397-66	Шплинт	I6	
	21	3024A-I4-62-4,5 3346A-I4 340IA-3-I4-25 2,5x25-002 ГОСТ 397-66	Болт Гайка Шайба Шплинт	8 8 8 8	
	22	546IA-8	Клемма минусовая	8	

26.10.00

КЕССОН ПИЛОНА

ИЛ 76
КАТАЛОГ
ДЕТАЛЕЙ И СБОРОЧНЫХ ЕДИНИЦ



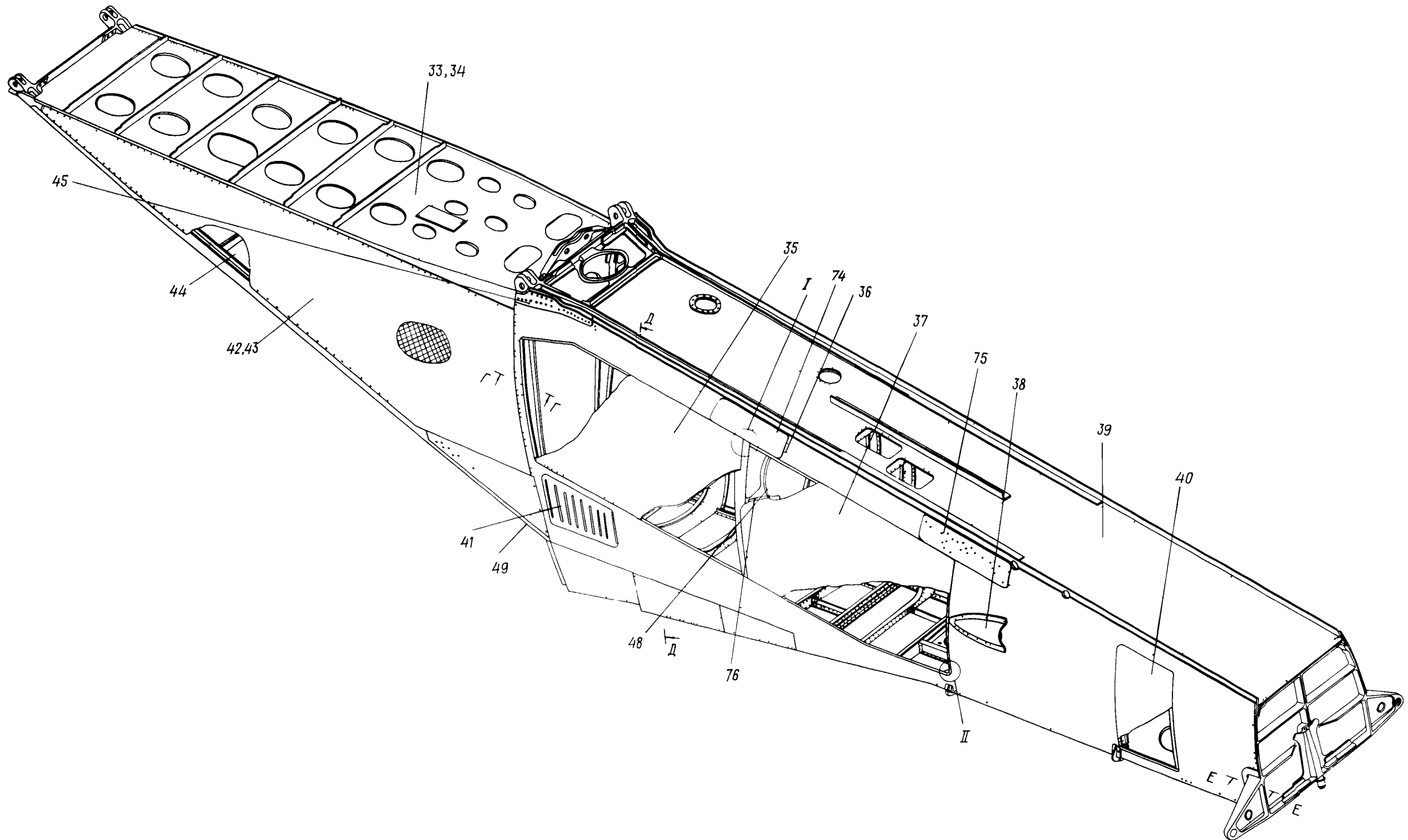
26.10.01
Стр. 2/1

Кессон пилона двигателя
Фигура I (Лист I из 3)

10 июня 1978 г.

1340
1339

Ил. 76
КАТАЛОГ
ДЕТАЛЕЙ И СБОРОЧНЫХ ЕДИНИЦ




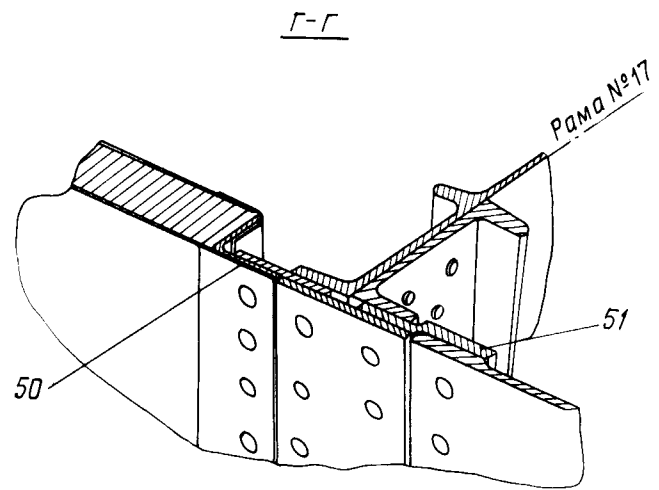
Кессон пилона двигателя
Фигура I (Лист 2 из 3)

26.10.01
Стр. 4/3

10 июня 1978 г.

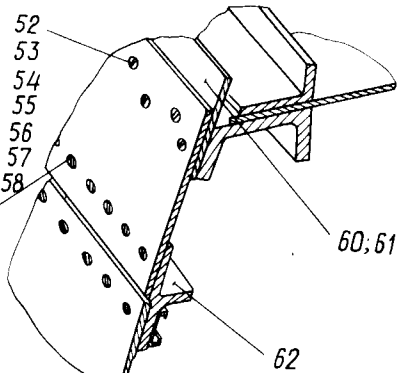
1342
1341


**КАТАЛОГ
ДЕТАЛЕЙ И СБОРОЧНЫХ ЕДИНИЦ**

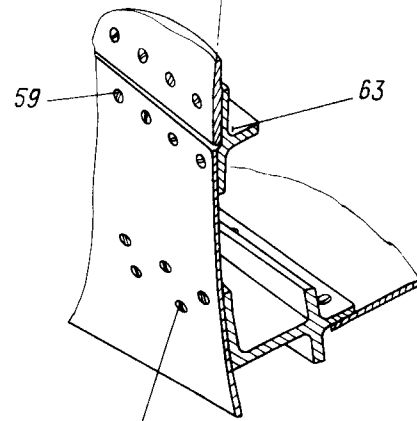
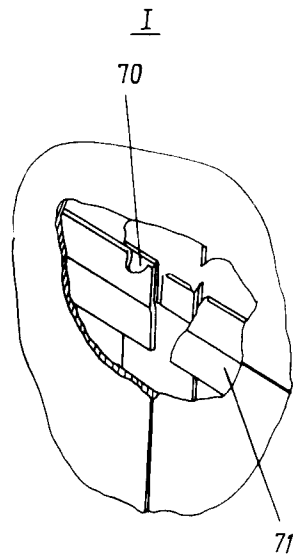
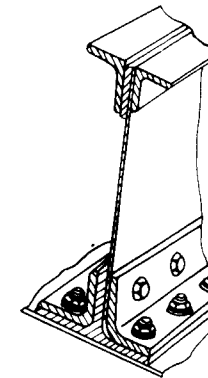


Между рамами
пилона

- 1 ÷ 3
- 3 ÷ 5
- 5 ÷ 8
- 8 ÷ 10
- 10 ÷ 12
- 12 ÷ 14
- 14 ÷ 16

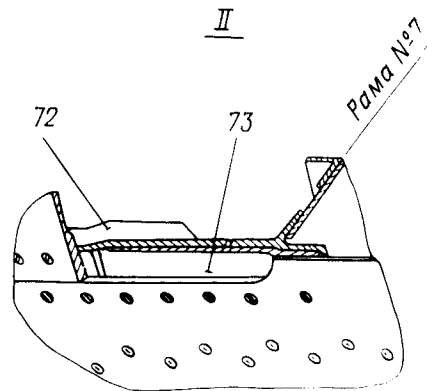
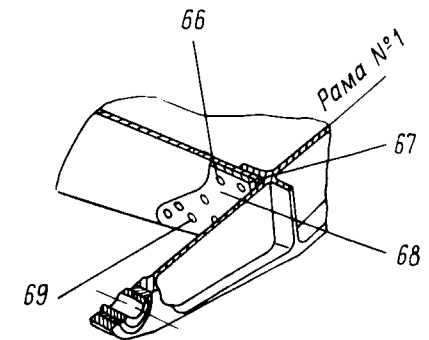


Ж-Ж



59 между рамами №1÷3; 12÷16; 3÷4 прав. борт
64 между рамами №5÷12
65 между рамами №3÷5

Е-Е



Кессон пилона двигателя
Фигура I (Лист 3 из 3)

26.10.01
Стр. 6/5

10 июня 1978 г.

1344
1343


КАТАЛОГ
ДЕТАЛЕЙ И СБОРОЧНЫХ ЕДИНИЦ

Номер фигуры	Номер позиции	Обозначение	Наименование сборочных единиц, деталей	Колич. на сб. ед.	Сведения о взаимо- заменяемости и конст- руктивных изменениях
I		I 760I 20I0 200 000	КЕССОН ПИЛОНА ВНУТРЕННЕГО ДВИГАТЕЛЯ	2	
	1	I 760I 20I2 0I0 000	Рама № I	I	
	2	I 760I 20I2 020 000	Рама № 2	I	
	3	I 760I 20I2 030 000	Рама № 3	I	
	4	I 760I 20I2 040 000	Рама № 4	I	
	5	I 760I 20I2 050 000	Рама № 5	I	
	6	I 760I 20I2 060 000	Рама № 6	I	
	7	I 760I 20I2 070 000	Рама № 7	I	
	8	I 760I 20I2 080 000	Рама № 8	I	
	9	I 760I 20I2 090 000	Рама № 9	I	
	10	I 760I 20I2 100 000	Рама № 10	I	
	11	I 760I 20I2 110 000	Рама № 11	I	
	12	I 760I 20I2 120 000	Рама № 12	I	
	13	I 760I 20I2 130 000	Рама № 13	I	
	14	I 760I 20I2 140 000	Рама № 14	I	
	15	I 760I 20I2 150 000	Рама № 15	I	
	16	I 760I 20I2 160 000	Рама № 16	I	
	17	I 760I 20I2 170 000	Рама № 17	I	
	18	I 760I 20I0 490 000	Люк	I	
	19	I 760I 20I0 540 000	Люк	I	
	21	I 760I 20I0 620 000	Панель левая внутреннего двигателя	I	По № 02053
		I 760I 20I0 625 000	Панель левая внутреннего двигателя	I	С № 02060
	23	I 760I 20I0 330 000	Жалюзи левые	I	
	24	I 760I 20I0 450 001	Панель съемная (прав.)	I	
		I 760I 20I0 450 002	Панель съемная (лев.)	I	
	25	I 760I 20I0 390 000	Балочка крепления радиатора	I	
	26	I 760I 20I0 230 001	Часть пилонa нижняя (прав.)	I	
		I 760I 20I0 230 002	Часть пилонa нижняя (лев.)	I	

Ил. 76

**КАТАЛОГ
ДЕТАЛЕЙ И СБОРОЧНЫХ ЕДИНИЦ**

Номер фигуры	Номер позиции	Обозначение	Наименование сборочных единиц, деталей	Колич. на сб. ед.	Сведения о взаимо- заменяемости и конст- руктивных изменениях
I	27	I 760I 20I0 440 00I	Люк для подхода к заднему узлу крепления двигателя	I	
	28	I 760I 20I0 380 000	Балочка	I	
	29	I 760I 20I0 480 000	Люк	I	
	30	I 760I 20I0 370 000	Балочка	I	
	3I	I 760I 20I0 470 000	Люк	I	
	32	I 760I 20I0 200 004	Обшивка левая	I	
	33	I 760I 20I0 500 000	Диафрагма	I	
	35	I 760I 20I0 4I0 000	Панель задняя технологи- ческая	I	
	36	I 760I 20I0 200 003	Обшивка правая	I	
	37	I 760I 20I0 420 000	Панель задняя технологи- ческая	I	
	38	I 760I 20I0 350 00I	Заборник для продувки пилона (прав.)	I	
		I 760I 20I0 350 002	Заборник для продувки пилона (лев.)	I	
	39	I 760I 20I0 220 000	Балка верхняя	I	
	40	I 760I 20I0 430 000	Люк	I	
	4I	I 760I 20I0 340 000	Жалюзи правые	I	
	42	I 760I 20I0 630 000	Панель правая внутреннего двигателя	I	По № 02053
		I 760I 20I0 635 000	Панель правая внутреннего двигателя	I	С № 02060
	44	I 760I 20I0 240 000	Балка-подкос	I	
	45	I 760I 20I0 205 00I	Накладка (прав.)	I	
		I 760I 20I0 205 002	Накладка (лев.)	I	
	46	I 760I 20I0 260 000	Балка	I	
	47	I 760I 20I0 208 000	Лента	I	
	48	I 760I 20I0 203 00I	Лента (прав.)	I	
		I 760I 20I0 203 002	Лента (лев.)	I	
		I 760I 20I0 203 IOI	Лента (прав.)	I	
		I 760I 20I0 203 IO2	Лента (лев.)	I	



КАТАЛОГ
ДЕТАЛЕЙ И СБОРОЧНЫХ ЕДИНИЦ

Номер фигуры	Номер позиции	Обозначение	Наименование сборочных единиц, деталей	Колич. на сб. ед.	Сведения о взаимо- заменяемости и конст- руктивных изменениях
I	50	I 760I 20I0 207 000	Лента	I	
	5I	I 760I 20I0 209 000	Лента	I	
	52	H56-024-6-I6 33I5A-6 340IA-I,5-6-I2	Болт	94	
			Гайка	94	
			Шайба	94	
	53	50I3A-5-I8 33I5A-5 340IA-I-5-I0	Болт	50	
			Гайка	50	
			Шайба	50	
	54	B65-3Y-5-I6	Заклепка	70	
	55	B65-3Y-5-I7	Заклепка	36	
	56	B65-3Y-5-I8	Заклепка	34	
	57	H56-024-6-20 33I5A-6 340IA-I,5-6-I2	Болт	36	
			Гайка	36	
			Шайба	36	
	58	H56-024-6-2I 33I5A-6 340IA-I,5-6-I2	Болт	36	
			Гайка	36	
			Шайба	36	
	59	H56-024-6-I4	Болт	45	
			Гайка	45	
			Шайба	45	
	60	I 760I 20I0 20I 000	Лента верхняя (прав.)	I	
	6I	I 760I 20I0 202 000	Лента верхняя (лев.)	I	
	62	I 760I 20I0 200 005	Профиль	I	
	63	I 760I 20I0 200 007	Профиль	I	
	64	B65-3Y-5-I3	Заклепка		
	65	50I3A-5-I6 33I5A-5 340IA-I-5-I0	Болт	36	
			Гайка	36	
Шайба			36		
66	B65-3П-5-II	Заклепка	I4		
67	5009A-6-I8 33I5A-6 340IA-I,5-6-I2 6-I8 OCT I I2085-75 33I5A-6	Болт	I2	По № 09237	
		Гайка	I2	По № 09237	
		Шайба	I2	По № 09237	
		Болт	I2	С № 09243	
		Гайка	I2	С № 09243	



КАТАЛОГ
ДЕТАЛЕЙ И СБОРОЧНЫХ ЕДИНИЦ

Номер фигуры	Номер позиции	Обозначение	Наименование сборочных единиц, деталей	Колич. на сб. ед.	Сведения о взаимо- заменяемости и конст- руктивных изменениях
I	67	340IA-I,5-6-I2	Шайба	I2	С № 09243
	68	I 760I 20IO 200 0I3	Накладка (прав.)	I	
		I 760I 20IO 200 0I4	Накладка (лев.)	I	
	69	H56-024-6-I6	Болт	94	
		33I5A-6	Гайка	94	
		340IA-I,5-6-I2	Шайба	94	
	70	I 760I 20IO 200 033	Прокладка	4	
	7I	I 760I 20IO 200 009	Профиль	I	
	72	I 760I 20IO 200 0II	Профиль	I	
	73	I 760I 20IO 204 000	Прокладка	I	


КАТАЛОГ
ДЕТАЛЕЙ И СБОРОЧНЫХ ЕДИНИЦ

Номер фигуры	Номер позиции	Обозначение	Наименование сборочных единиц, деталей	Колич. на сб. ед.	Сведения о взаимо- заменяемости и конст- руктивных изменениях
I		I 760I 20I0 2I0 000	КЕССОН ПИЛОНА ВНЕШНЕГО ДВИ- ГАТЕЛЯ	2	
	I	I 760I 20I2 0I0 000	Рама № I	I	
	2	I 760I 20I2 020 000	Рама № 2	I	
	3	I 760I 20I2 030 000	Рама № 3	I	
	4	I 760I 20I2 040 000	Рама № 4	I	
	5	I 760I 20I2 050 000	Рама № 5	I	
	6	I 760I 20I2 060 000	Рама № 6	I	
	7	I 760I 20I2 070 000	Рама № 7	I	
	8	I 760I 20I2 080 000	Рама № 8	I	
	9	I 760I 20I2 090 000	Рама № 9	I	
	10	I 760I 20I2 100 000	Рама № 10	I	
	11	I 760I 20I2 110 000	Рама № 11	I	
	12	I 760I 20I2 120 000	Рама № 12	I	
	13	I 760I 20I2 130 000	Рама № 13	I	
	14	I 760I 20I2 140 000	Рама № 14	I	
	15	I 760I 20I2 150 000	Рама № 15	I	
	16	I 760I 20I2 160 000	Рама № 16	I	
	17	I 760I 20I2 170 000	Рама № 17	I	
	18	I 760I 20I0 490 000	Люк	I	
	20	I 760I 20I0 550 000	Люк	I	
	22	I 760I 20I0 670 000	Панель левая внешнего двига- теля	I	По № 02053
		I 760I 20I0 675 000	Панель левая внешнего двига- теля	I	С № 02060
	23	I 760I 20I0 330 000	Жалюзи левые	I	
	24	I 760I 20I0 450 000	Панель съемная	I	
	25	I 760I 20I0 390 000	Балочка крепления радиатора	I	
	26	I 760I 20I0 230 001	Часть пилона нижняя (прав.)	I	
		I 760I 20I0 230 002	Часть пилона нижняя (лев.)	I	
	27	I 760I 20I0 440 001	Люк для подхода к заднему уз- лу крепления двигателя (прав.)	I	

Ил. 76
**КАТАЛОГ
ДЕТАЛЕЙ И СБОРОЧНЫХ ЕДИНИЦ**

Номер фигуры	Номер позиции	Обозначение	Наименование сборочных единиц, деталей	Колич. на сб. ед.	Сведения о взаимо- заменяемости и конст- руктивных изменениях
I	27	I 760I 20I0 440 002	Люк для подхода к заднему уз- лу крепления двигателя (лев.)	I	
	28	I 760I 20I0 380 000	Балочка	I	
	29	I 760I 20I0 480 000	Люк	I	
	30	I 760I 20I0 370 000	Балочка	I	
	3I	I 760I 20I0 470 000	Люк	I	
	32	I 760I 20I0 200 004	Обшивка (лев.)	I	
	34	I 760I 20I0 5I0 000	Диафрагма	I	
	35	I 760I 20I0 4I0 000	Панель задняя технологическая	I	
	36	I 760I 20I0 200 003	Обшивка (прав.)	I	
	37	I 760I 20I0 420 000	Панель задняя технологическая	I	
	38	I 760I 20I0 350 00I	Заборник для продувки пилона (прав.)	I	
		I 760I 20I0 350 002	Заборник для продувки пилона (лев.)	I	
	39	I 760I 20I0 220 000	Балка верхняя	I	
	40	I 760I 20I0 430 000	Люк	I	
	4I	I 760I 20I0 340 000	Жалюзи правые	I	
	43	I 760I 20I0 680 000	Панель правая внешнего двигателя	I	По № 02053
		I 760I 20I0 685 000	Панель правая внешнего двигателя	I	С № 02060
	44	I 760I 20I0 250 000	Балка-подкос	I	
	45	I 760I 20I0 205 00I	Накладка (прав.)	I	
		I 760I 20I0 205 002	Накладка (лев.)	I	
	46	I 760I 20I0 260 000	Балка	I	
	47	I 760I 20I0 208 000	Лента	I	
	48	I 760I 20I2 I28 000	Экран	I	
	49	I 760I 20I0 2I3 IOI	Лента (прав.)	I	
		I 760I 20I0 2I3 IO2	Лента (лев.)	I	
	50	I 760I 20I0 207 000	Лента	I	
	5I	I 760I 20I0 209 000	Лента	I	



КАТАЛОГ ДЕТАЛЕЙ И СБОРОЧНЫХ ЕДИНИЦ

Номер фигуры	Номер позиции	Обозначение	Наименование сборочных единиц, деталей	Колич. на сб. ед.	Сведения о взаимо- заменяемости и конст- руктивных изменениях
I	52	H56-024-6-I6	Болт	94	
		33I5A-6	Гайка	94	
		340IA-I,5-6-I2	Шайба	94	
	53	50I3A-5-I8	Болт	50	
		33I5A-5	Гайка	50	
		340IA-I-5-I0	Шайба	50	
	54	B65-3Y-5-I6	Заклепка	70	
	55	B65-3Y-5-I7	Заклепка	36	
	56	B65-3Y-5-I8	Заклепка	34	
	57	H56-024-6-20	Болт	36	
		33I5A-6	Гайка	36	
		340IA-I,5-6-I2	Шайба	36	
	58	H56-024-6-2I	Болт	36	
		33I5A-6	Гайка	36	
		340IA-I,5-6-I2	Шайба	36	
	59	H56-024-6-I4	Болт	45	
		33I5A-6	Гайка	45	
		340IA-I,5-6-I2	Шайба	45	
	60	I 760I 20I0 20I 000	Лента верхняя (прав.)	I	
	6I	I 760I 20I0 202 000	Лента верхняя (лев.)	I	
	62	I 760I 20I0 200 005	Профиль	I	
	63	I 760I 20I0 200 007	Профиль	I	
	64	B65-3Y-5-I3	Заклепка	I90	
	65	50I3A-5-I6	Болт	36	
		33I5A-5	Гайка	36	
		340IA-I-5-I0	Шайба	36	
	66	B65-3Y-5-II	Заклепка	I4	
	67	5009A-6-I8	Болт	I2	По № 09237
33I5A-6		Гайка	I2	По № 09237	
340IA-I,5-6-I2		Шайба	I2	По № 09237	
6-I8		Болт	I2	С № 09243	
OCT I I2085-75					
33I5A-6		Гайка	I2	С № 09243	
340IA-I,5-6-I2	Шайба	I2	С № 09243		
68	I 760I 20I0 200 0I3	Накладка (прав.)	I		

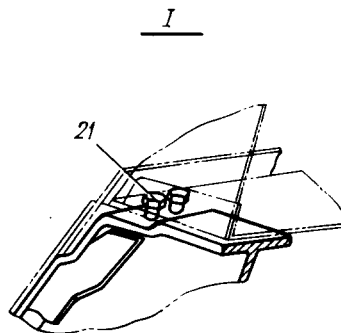
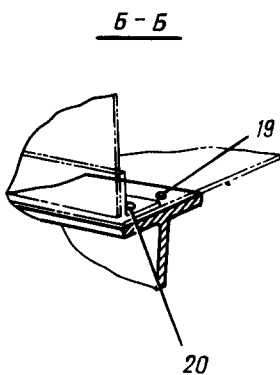
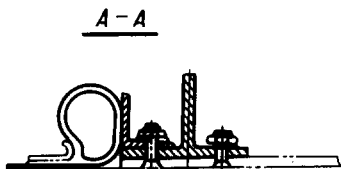
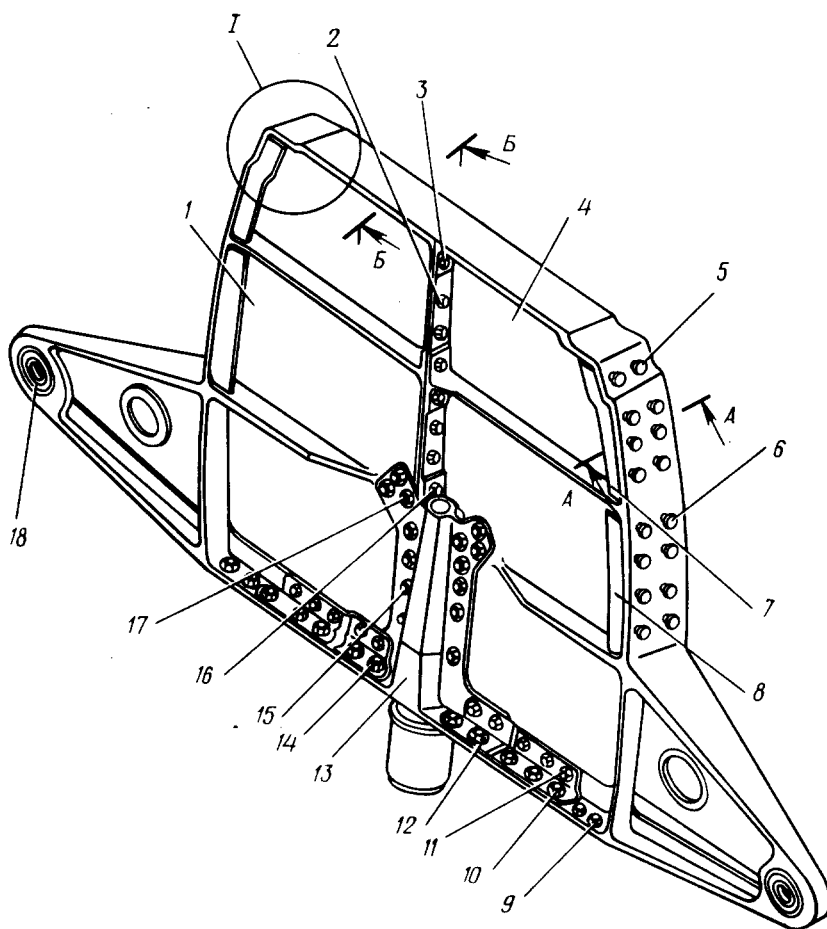
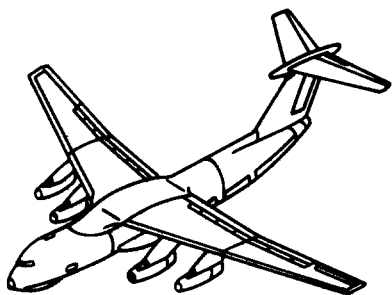


КАТАЛОГ
ДЕТАЛЕЙ И СБОРОЧНЫХ ЕДИНИЦ

Номер фигуры	Номер позиции	Обозначение	Наименование сборочных единиц, деталей	Колич. на сб. ед.	Сведения о взаимо- заменяемости и конст- руктивных изменениях
I	68	I 760I 2010 200 014	Накладка (лев.)	I	
	69	H56-024-6-I6	Болт	94	
		33I5A-6	Гайка	94	
		340IA-I,5-6-I2	Шайба	94	
	70	I 760I 2010 200 033	Прокладка	4	
	71	I 760I 2010 200 009	Профиль	I	
	72	I 760I 2010 200 011	Профиль	I	
	73	I 760I 2010 204 000	Профиль	I	
	74	I 760I 1920 140 103	Накладка	I	
	75	I 760I 1920 140 105	Накладка	I	
76	I 760I 2010 215 000	Экран	I		



КАТАЛОГ
ДЕТАЛЕЙ И СБОРОЧНЫХ ЕДИНИЦ



Рама № I пилона
Фигура 2

№ 76
**КАТАЛОГ
ДЕТАЛЕЙ И СБОРОЧНЫХ ЕДИНИЦ**

Номер фигуры	Номер позиции	Обозначение	Наименование сборочных единиц, деталей	Колич. на сб. ед.	Сведения о взаимо- заменяемости и конст- руктивных изменениях	
2		I 760I 20I2 0I0 000	РАМА № I ПИЛОНА	4	НЗ	
	I	I 760I 20I2 0II 00I	Полурама № I	4		
	2	3024A-6-I4	Болт	16		По № 03078 С № 04083
		I-6-I4	Болт	16		
	3	0СТ I I0569-72				
		33I5A-6	Гайка	16		
		340IA-2,5-6-I2	Шайба	16		
		3024A-6-I6	Болт	12		По № 03078 С № 04083
	I-6-I6	Болт	12			
	0СТ I I0569-72					
	33I5A-6	Гайка	12			
	4	340IA-I,5-6-I2	Шайба	12		
		I 760I 20I2 0II 002	Полурама № I	4		
		5	H56-024-6-2I	Болт		8
33I5A-6	Гайка		8			
340IA-I,5-6-I2	Шайба		8			
6	H56-024-6-I4	Болт	48			
	33I5A-6 Ц	Гайка	48			
	340IA-I,5-6-I2	Шайба	48			
7	I 760I 20I2 0I0 003	Профиль (прав.)	4			
	I 760I 20I2 0I0 004	Профиль (лев.)	4			
8	I 760I 20I2 0I0 005	Профиль (прав.)	4			
	I 760I 20I2 0I0 006	Профиль (лев.)	4			
9	5009A-6-I6	Болт	56			
	33I5A-6	Гайка	56			
	340IA-I,5-6-I2	Шайба	56			
10	5009A-6-I8	Болт	32			
	33I5A-6	Гайка	32			
	340IA-I,5-6-I2	Шайба	32			
II	5009A-6-I6	Болт	24			
	33I5A-6	Гайка	24			
	340IA-I,5-6-I2	Шайба	24			
12	I 760I 20I2 0I2 00I	Профиль (прав.)	4			
	I 760I 20I2 0I2 002	Профиль (лев.)	4			
13	I 760I 20I2 0I5 000	Узел	4			
14	5009A-8-22	Болт	48			

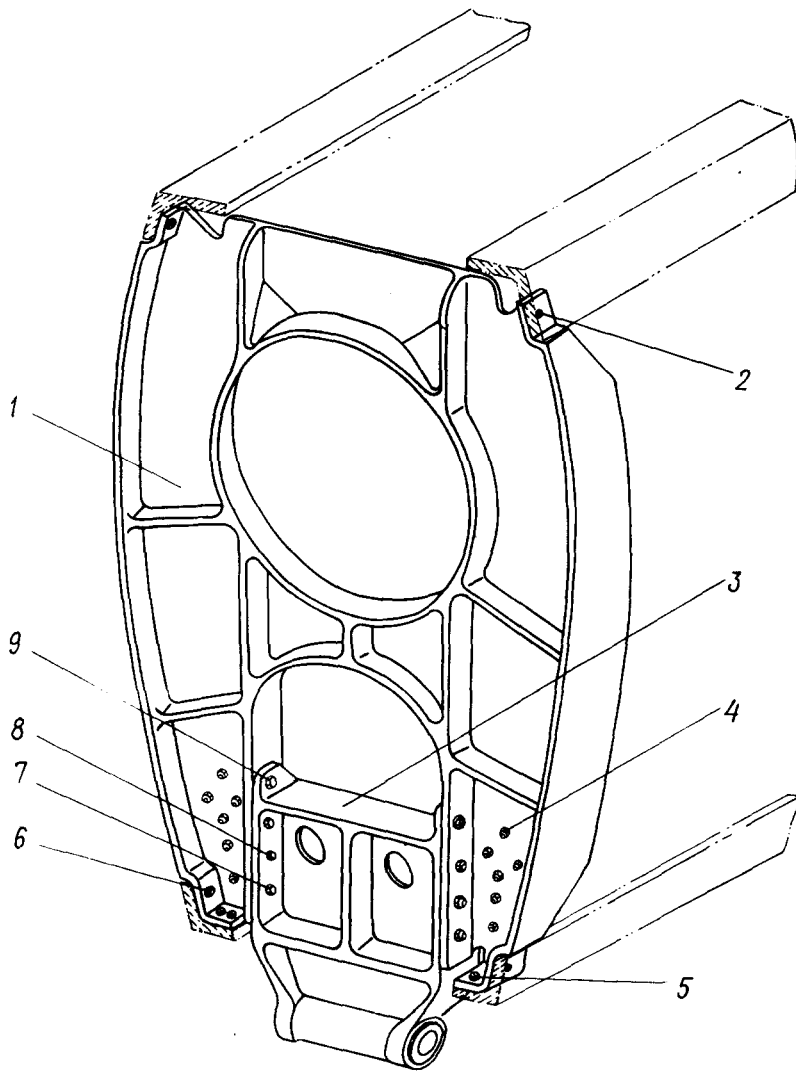


КАТАЛОГ ДЕТАЛЕЙ И СБОРОЧНЫХ ЕДИНИЦ

Номер фигуры	Номер позиции	Обозначение	Наименование сборочных единиц, деталей	Колич. на сб. ед.	Сведения о взаимо- заменяемости и конст- руктивных изменениях
2	I4	33I5A-8	Гайка	48	
		340IA-2-8-I6	Шайба	48	
	I5	5009A-6-I6	Болт	32	
		33I5A-6	Гайка	32	
		340IA-I,5-6-I2	Шайба	32	
	I6	49I6A-6-I6	Болт	8	
		3302A-6	Гайка	8	
		340IA-I,5-6-I2	Шайба	8	
	I7	5009A-8-20	Болт	24	
		33I5A-8	Гайка	24	
		340IA-2-8-I6	Шайба	24	
	I8	НУШС25К	Подшипник*	8	
	I9	B65-3П-4-I0	Заклепка	48	
	20	B65-3П-4-I2	Заклепка	48	
	2I	3024A-6-I8	Болт	24	
		33I5A-6	Гайка	24	
		340IA-I,5-6-I2	Шайба	24	

Ил. 76

**КАТАЛОГ
ДЕТАЛЕЙ И СБОРОЧНЫХ ЕДИНИЦ**



Рама № 12
Фигура 3

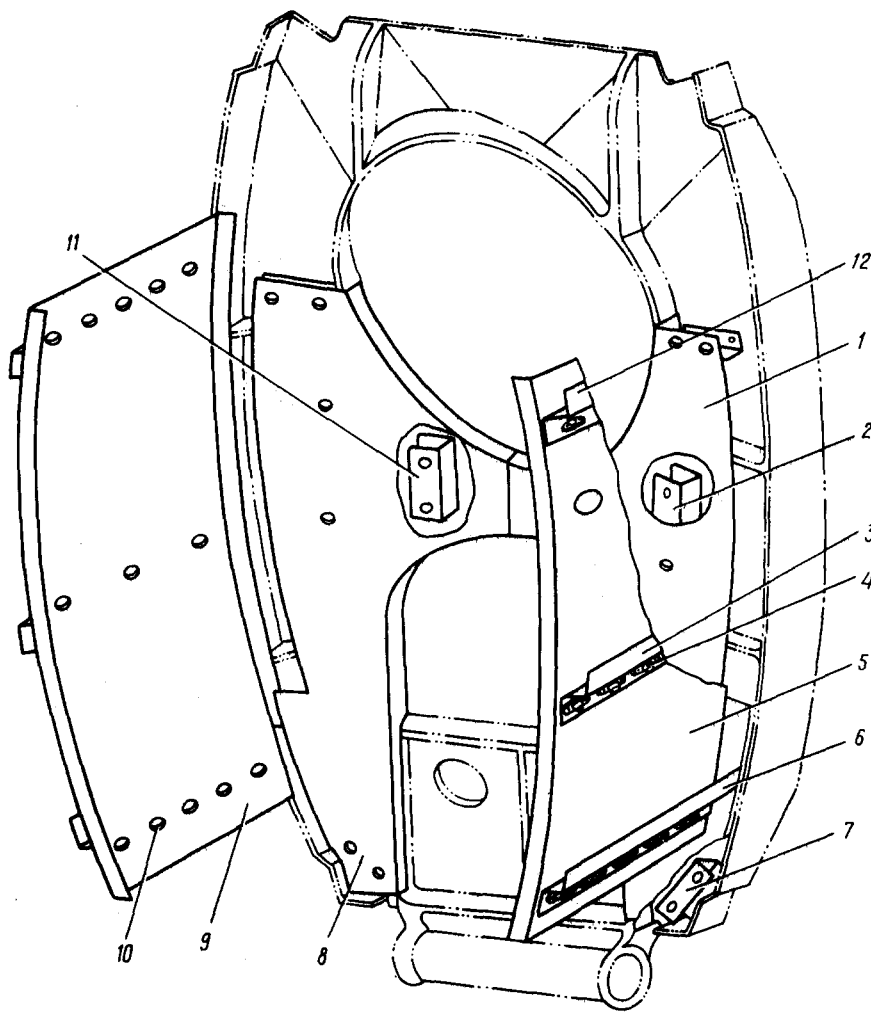


КАТАЛОГ ДЕТАЛЕЙ И СБОРОЧНЫХ ЕДИНИЦ

Номер фигуры	Номер позиции	Обозначение	Наименование сборочных единиц, деталей	Колич. на сб. ед.	Сведения о взаимо- заменяемости и конст- руктивных изменениях
3		I 760I 20I2 I20 000	РАМА № I2	I	
	I	I 760I 20I2 I2I 000	Стенка рамы № I2	I	
	2	H56-024-6-25 340IA-I,5-6-I2 33I5A-6	Болт Шайба Гайка	2 2 2	
	3	I 760I 20I2 I25 000	Кронштейн	I	
	4	3024A-6-I6 340IA-I,5-6-I2 33I5A-6 I-6-I6 ОСТ I I0569-72	Болт Шайба Гайка Болт	I2 I2 I2 I2	По № 03078 С № 04083
	5	3024A-I8 340IA-I,5-6-I2 33I5A-6 I-6-I8 ОСТ I I0569-72	Болт Шайба Гайка Болт	4 4 4 4	По № 03078 С № 04083
	6	H56-024-6-I8 340IA-I,5-6-I2 33I5A-6	Болт Шайба Гайка	2 2 2	
	7	3024A-6-I8 340IA-I,5-6-I2 33I5A-6 I-6-I8 ОСТ I I0569-72	Болт Шайба Гайка Болт	4 4 4 4	По № 03078 С № 04083
	8	3024A-6-20 340IA-I,5-6-I2 33I5A-6 I-6-20 ОСТ I I0569-72	Болт Шайба Гайка Болт	4 4 4 4	По № 03078 По № 04083
	9	3024A-6-22 340IA-I,5-6-I2 33I5A-6 I-6-22 ОСТ I I0569-72	Болт Шайба Гайка Болт	2 2 2 2	По № 03078 С № 04083

Ил. 76

КАТАЛОГ
ДЕТАЛЕЙ И СБОРОЧНЫХ ЕДИНИЦ



Установка экранов по бортам пилона между
рамами № II и I2

Фигура 4

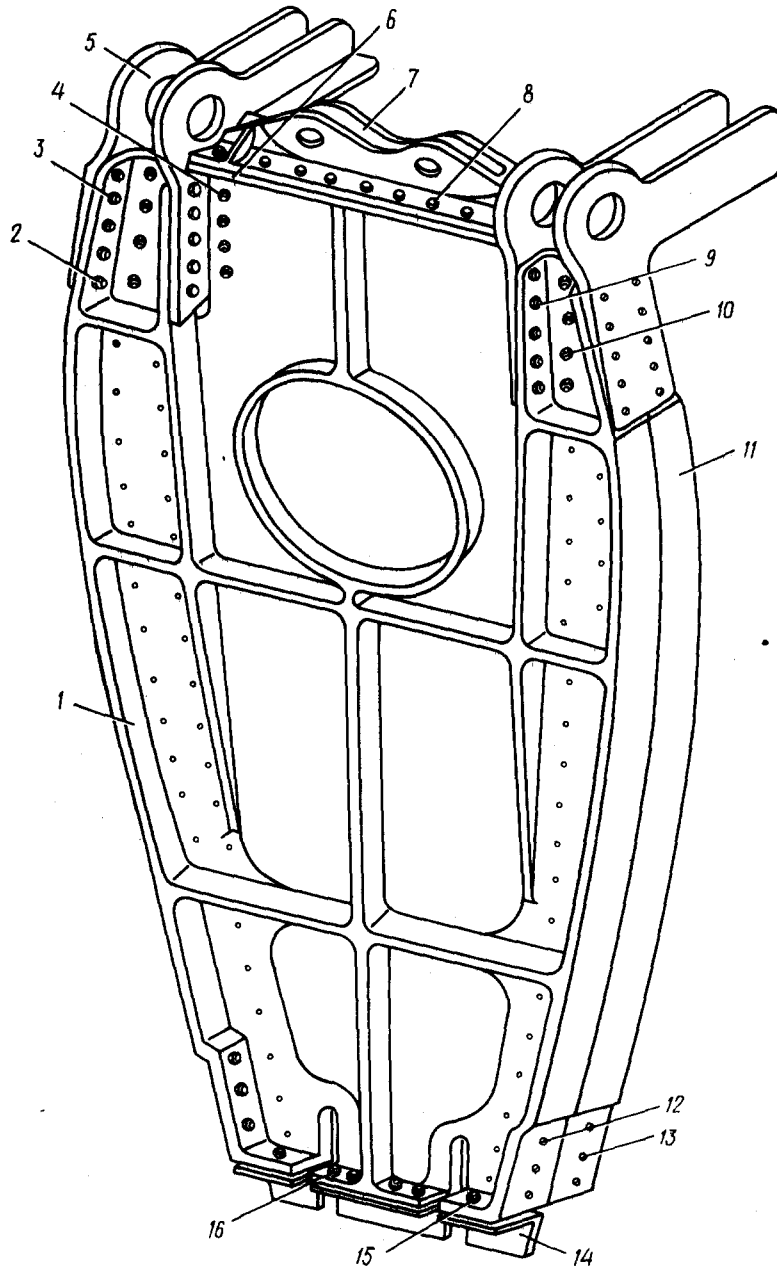


КАТАЛОГ
ДЕТАЛЕЙ И СБОРОЧНЫХ ЕДИНИЦ

Номер фигуры	Номер позиции	Обозначение	Наименование сборочных единиц, деталей	Колич. на сб. ед.	Сведения о взаимо- заменяемости и конст- руктивных изменениях
4		I 760I 20I0 2I5 00I	УСТАНОВКА ЭКРАНОВ ПО БОРТАМ ПИЛОНА МЕЖДУ РАМАМИ № II И I2 (ПРАВ.)	I	3
		I 760I 20I0 2I5 002	УСТАНОВКА ЭКРАНОВ ПО БОРТАМ ПИЛОНА МЕЖДУ РАМАМИ № II И I2 (ЛЕВ.)	I	3
		I 760I 20I2 I28 00I	Установка экрана по раме № I2 (прав.)	I	
		I 760I 20I2 I28 002	Установка экрана по раме № I2 (лев.)	I	
	I	I 760I 20I2 I28 003	Экран	I	
	2	I 760I 20I2 I28 009	Профиль	8	
	3	I 760I 20I0 2I5 007	Профиль (прав.)	4	
		I 760I 20I0 2I5 008	Профиль (лев.)	4	
	4	338IA-5	Гайка	I28	
	5	I 760I 20I0 2I5 004	Экран	4	
	6	I 760I 20I0 2I5 009	Профиль (прав.)	4	
		I 760I 20I0 2I5 0I0	Профиль (лев.)	4	
7	I 760I 20I2 I28 0II	Профиль (прав.)	4		
	I 760I 20I2 I28 0I2	Профиль (лев.)	4		
8	I 760I 20I2 I28 0I3	Экран	4		
9	I 760I 20I0 2I5 003	Экран	4		
IO	3I75A-5-I0	Болт	I28		
II	I 760I 20I2 I28 005	Профиль	8		
I2	I 760I 20I0 2I5 005	Профиль (прав.)	4		
	I 760I 20I0 2I5 006	Профиль (лев.)	4		



КАТАЛОГ
ДЕТАЛЕЙ И СБОРОЧНЫХ ЕДИНИЦ



Рама № Г7
Фигура 5



КАТАЛОГ
ДЕТАЛЕЙ И СБОРОЧНЫХ ЕДИНИЦ

Номер фигуры	Номер позиции	Обозначение	Наименование сборочных единиц, деталей	Колич. на сб. ед.	Сведения о взаимо- заменяемости и конст- руктивных изменениях	
5		I 760I 20I2 I70 000	РАМА № I7	2	B3	
	I	I 760I 20I2 I7I 000	Стенка рамы № I7	I		
	2		50I9A-6-24	Болт	8	По № 06I60
			340IA-I,5-6-I2	Шайба	8	
			33I5A-6	Гайка	8	
			I-6-24	Болт	8	
		ОСТ I I0834-72			C № 07I62	
	3		50I9A-6-26	Болт	I2	По № 06I60
			33I5A-6	Гайка	I2	
			340IA-I,5-6-I2	Шайба	I2	
			I-6-26	Болт	I2	
		ОСТ I I0834-72			C № 07I62	
	4		5009A-6-I6	Болт	8	По № 06I60
			33I5A-6	Гайка	8	
			340IA-I,5-6-I2	Шайба	8	
			I-6-I6	Болт	8	
		ОСТ I I0830-72			C № 07I62	
	5		I 760I 20I0 360 000	Узел крепления пилона к лонжерону № I	2	
	6		I 760I 20I0 363 000	Распорка	I	
7		I 760I 20I2 I73 I00	Кронштейн	I		
8		3024A-6-24	Болт	I0	По № 03078	
		33I5A-6	Гайка	I0		
		340IA-I,5-6-I2	Шайба	I0		
		I-6-24	Болт	I0		
	ОСТ I I0569-72			C № 04083		
9		5009A-6-20	Болт	20	По № 06I60	
		33I5A-6	Гайка	20		
		340IA-I,5-6-I2	Шайба	20		
		I-6-20	Болт	20		
	ОСТ I I0830-72			C № 07I62		
I0		5009A-6-22	Болт	I2	По № 06I60	
		33I5A-6	Гайка	I2		
		340IA-I,5-6-I2	Шайба	I2		
		I-6-22	Болт	I2		
	ОСТ I I0830-72			C № 07I62		
II		I 760I 20I2 I72 00I	Пояс рамы (прав.)	I		

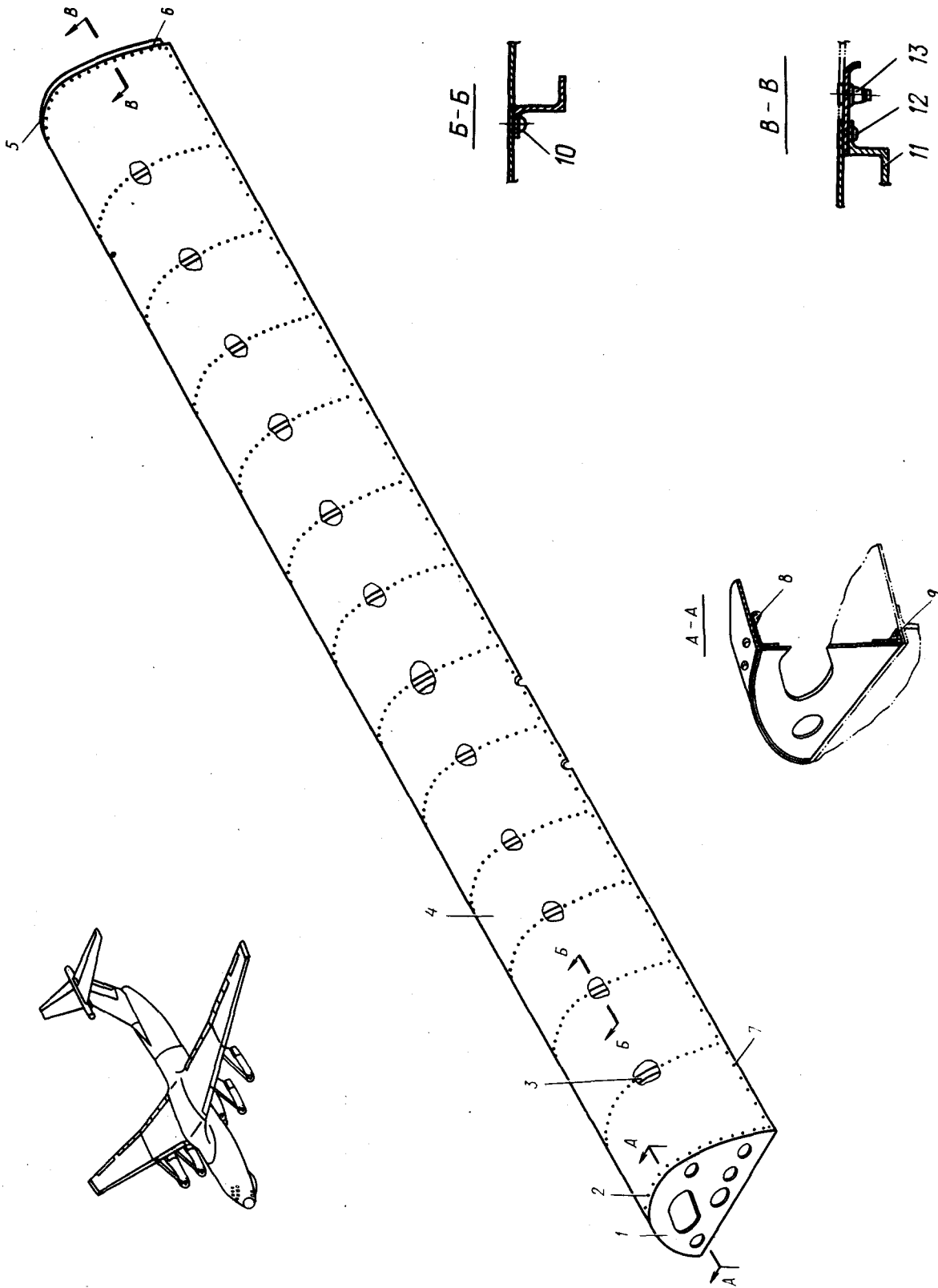

КАТАЛОГ
ДЕТАЛЕЙ И СБОРОЧНЫХ ЕДИНИЦ

Номер фигуры	Номер позиции	Обозначение	Наименование сборочных единиц, деталей	Колич. на сб. ед.	Сведения о взаимо- заменяемости и конст- руктивных изменениях
5	II	I 760I 20I2 I72 002	Пояс рамы (лев.)	1	
	I2	50I9A-6-24	Болт	8	По № 06I60
		33I5A-6	Гайка	8	
		340IA-I,5-6-I2	Шайба	8	
		I-6-24	Болт	8	
		ОСТ I I0834-72			С № 07I62
	I3	50I9A-8-24	Болт	4	По № 06I60
		33I5A-8	Гайка	4	
		340IA-2-8-I6	Шайба	4	
		I-8-24	Болт	4	
		ОСТ I I0834-72			С № 07I62
	I4	I 760I 20I2 I70 005	Уголок (прав.)	2	
		I 760I 20I2 I70 006	Уголок (лев.)	2	
	I5	49I6A-8-34	Болт	2	
		3302A-8	Гайка	2	
		3405A-2-8-I6	Шайба	2	
I6	3024A-5-I8	Болт	4	По № 03078	
	33I5A-5	Гайка	4		
	340IA-I-5-I0	Шайба	4		
	I-5-I8	Болт	4		
	ОСТ I I0569-72			С № 04083	

26.20.00

НЕСИЛОВАЯ ЧАСТЬ ПИЛОНА

КАТАЛОГ
ДЕТАЛЕЙ И СБОРОЧНЫХ ЕДИНИЦ



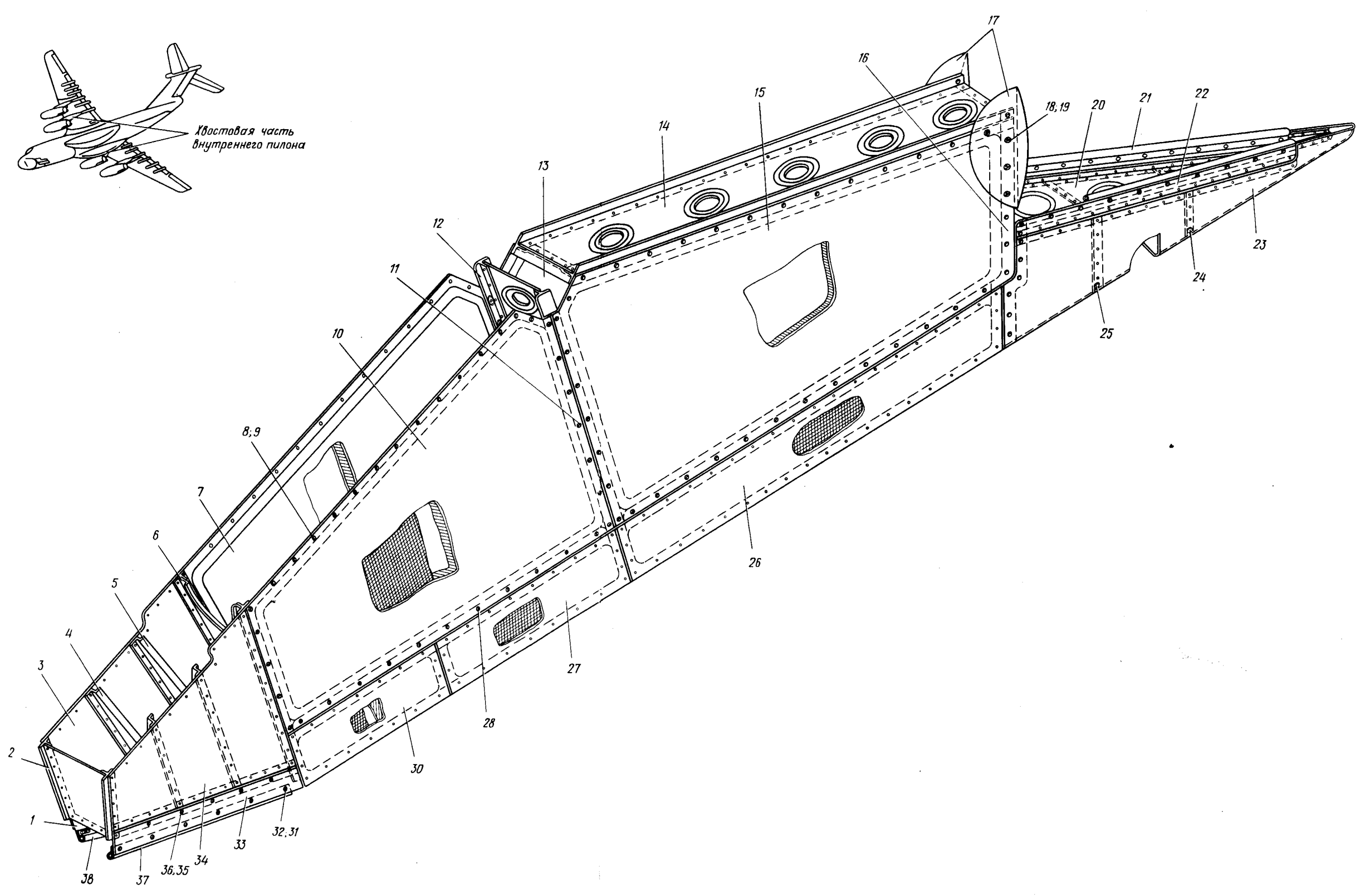
Носовая часть пилона
Фигура I



КАТАЛОГ ДЕТАЛЕЙ И СБОРОЧНЫХ ЕДИНИЦ

Номер фигуры	Номер позиции	Обозначение	Наименование сборочных единиц, деталей	Колич. на сб. ед.	Сведения о взаимо- заменяемости и конст- руктивных изменениях
I		I 760I 20II 100 000	НОСОВАЯ ЧАСТЬ ПИЛОНА	4	3
	I	I 760I 20II 100 103	Перегородка	4	
	2	3I86A-5-II	Винт	96	
		338IA-5	Гайка	96	
		ДП8-ЗУ-2,6-6	Заклепка	96	
	3	I 760I 20II 100 109	Профиль	4	
	4	I 760I 20II III 000	Обшивка	4	
	5	I 760I 20II 100 II3	Лента стыковочная	4	
	6	B65-ЗУ-4-10	Заклепка	16	
	7	3072A-5-I4	Болт	196	
		338IA-5	Гайка	196	
		ДП8-ЗУ-2,6-6	Заклепка	196	
	8	I 760I 20II 100 105	Профиль	4	
	9	I 760I 20II 100 207	Профиль	4	
	10	B65-ЗУ-3,5-6	Заклепка	904	
	11	I 760I 20II 100 III	Профиль	4	
	12	B65-ЗУ-3,5-8	Заклепка	72	
	13	3I86A-5-II	Винт	36	
		3382A-5	Гайка	36	
		ДП8-ЗУ-2,6-6	Заклепка	36	

ИЛ 76
КАТАЛОГ
ДЕТАЛЕЙ И СБОРОЧНЫХ ЕДИНИЦ



Хвостовая часть внутреннего пилона
Фигура 2

26.20.02
Стр. 6/5

10 июня 1978 г.

1372
1371



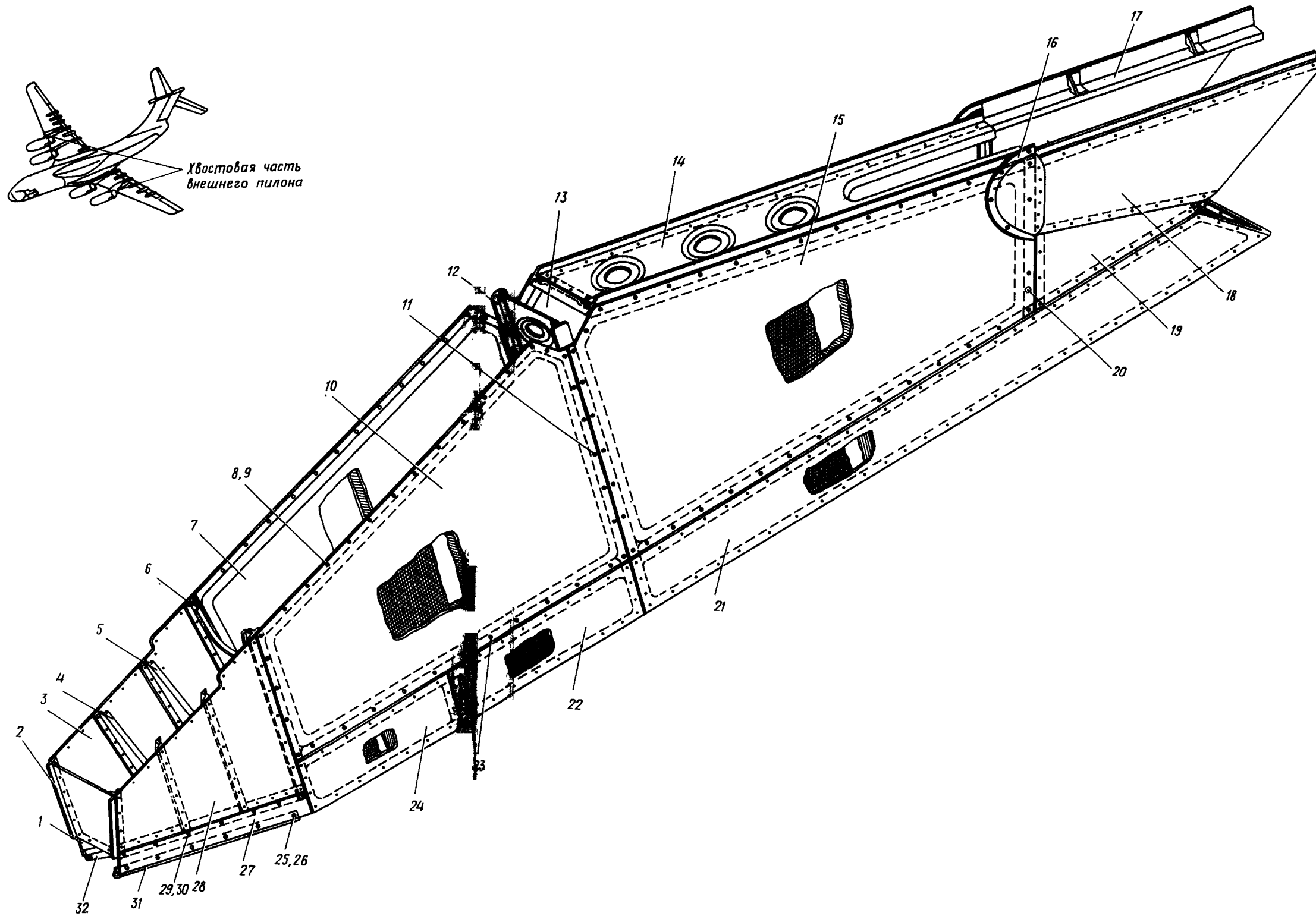
КАТАЛОГ ДЕТАЛЕЙ И СБОРОЧНЫХ ЕДИНИЦ

Номер фигуры	Номер позиции	Обозначение	Наименование сборочных единиц, деталей	Колич. на сб. ед.	Сведения о взаимо- заменяемости и конст- руктивных изменениях
2		I 760I 20I3 I00 000	ХВОСТОВАЯ ЧАСТЬ ВНУТРЕННЕГО ПИЛОНА	I	
	I	I 760I 20I3 I00 I06	Обшивка	I	
	2	I 760I 20I3 260 000	Диафрагма	I	
	3	I 760I 20I3 I00 004	Обшивка	I	
	4	I 760I 20I3 2I0 000	Диафрагма	I	
	5	I 760I 20I3 200 000	Диафрагма	I	
	6	I 760I 20I3 440 000	Диафрагма	I	
	7	I 760I 20I3 5I0 002	Панель передняя (лев.)	I	
	8	3083A-6-22	Болт	46	
	9	338IA-6	Гайка	46	
	IO	I 760I 20I3 5I0 00I	Панель передняя (прав.)	I	
	II	3I86A-6-I4	Винт	II5	
	I2	I 760I 20I3 I80 000	Диафрагма	I	
	I3	I 760I 20I3 530 002	Панель задняя (лев.)	I	
	I4	I 760I 20I3 I70 000	Диафрагма	I	
	I5	I 760I 20I3 530 00I	Панель задняя (прав.)	I	
	I6	I 760I 20I3 270 000	Диафрагма	I	
	I7	I 760I 20I3 I08 00I	Щека (прав.)	I	
		I 760I 20I3 I08 002	Щека (лев.)	I	
	I8	3059A-5-22	Болт	2	
	I9	338IA-5	Гайка	59	
	20	I 760I 20I3 250 000	Диафрагма	I	
	2I	УН20-70-640	Профиль герметизации	2	
	22	I 760I 20I3 I00 025	Обшивка (прав.)	I	
		I 760I 20I3 I00 026	Обшивка (лев.)	I	
	23	I 760I 20I3 I00 023	Обшивка	I	
	24	I 760I 20I3 I00 029	Диафрагма	I	
	25	I 760I 20I3 I00 03I	Диафрагма	I	
	26	I 760I 20I3 570 000	Законцовка хвостовой части пилона	I	
	27	I 760I 20I3 460 003	Законцовка хвостовой части пилона	I	



КАТАЛОГ
ДЕТАЛЕЙ И СБОРОЧНЫХ ЕДИНИЦ

Номер фигуры	Номер позиции	Обозначение	Наименование сборочных единиц, деталей	Колич. на сб. ед.	Сведения о взаимо- заменяемости и конст- руктивных изменениях
2	28	3I86A-6-I2	Винт	II0	
	30	I 760I 20I3 460 00I	Законцовка хвостовой части пилона	I	
	3I	3I83A-4-I4	Винт	24	
	32	3373A-4	Гайка	57	
	33	I 760I 20I3 I00 I05	Обшивка	I	
	34	I 760I 20I3 I00 003	Обшивка	I	
	35	3I86A-5-I0	Винт	25	
	36	338IA-5	Гайка	25	
	37	I 760I 20I3 IOI 00I	Профиль герметизации	I	
	38	I 760I 20I3 IOI 003	Профиль герметизации	I	



Хвостовая часть внешнего пилона
Фигура 3



КАТАЛОГ
ДЕТАЛЕЙ И СБОРОЧНЫХ ЕДИНИЦ

Номер фигуры	Номер позиции	Обозначение	Наименование сборочных единиц, деталей	Колич. на сб. ед.	Сведения о взаимо- заменяемости и конст- руктивных изменениях
3		I 760I 20I3 300 000	ХВОСТОВАЯ ЧАСТЬ ВНЕШНЕГО ПИЛОНА	I	
	I	I 760I 20I3 IOO IO6	Обшивка	I	
	2	I 760I 20I3 260 000	Диафрагма	I	
	3	I 760I 20I3 300 004	Обшивка	I	
	4	I 760I 20I3 2IO 000	Диафрагма	I	
	5	I 760I 20I3 200 000	Диафрагма	I	
	6	I 760I 20I3 440 000	Диафрагма	I	
	7	I 760I 20I3 6IO 002	Панель передняя (лев.)	I	
	8	3083A-6-22	Болт	34	
	9	338IA-6	Гайка	I3I	
	IO	I 760I 20I3 6IO 00I	Панель передняя (прав.)	I	
	II	3I86A-5-I2	Винт	30	
	I2	I 760I 20I3 380 000	Диафрагма	I	
	I3	I 760I 20I3 630 002	Панель задняя (лев.)	I	
	I4	I 760I 20I3 370 000	Диафрагма	I	
	I5	I 760I 20I3 630 00I	Панель задняя (прав.)	I	
	I6	I 760I 20I3 30I 00I	Щека (прав.)	I	
		I 760I 20I3 30I 002	Щека (лев.)	I	
	I7	I 760I 20I3 302 00I	Диафрагма (прав.)	I	
		I 760I 20I3 302 002	Диафрагма (лев.)	I	
	I8	I 760I 20I3 300 005	Обшивка (прав.)	I	
		I 760I 20I3 300 006	Обшивка (лев.)	I	
	I9	I 760I 20I3 300 003	Обшивка (прав.)	I	
		I 760I 20I3 300 004	Обшивка (лев.)	I	
	20	I 760I 20I3 430 000	Диафрагма	I	
	2I	I 760I 20I3 670 000	Законцовка хвостовой части ПИЛОНА	I	
	22	I 760I 20I3 680 003	Законцовка хвостовой части ПИЛОНА	I	
	23	3I86A-6-I4	Винт	IO6	
	24	I 760I 20I3 660 00I	Законцовка хвостовой части ПИЛОНА	I	



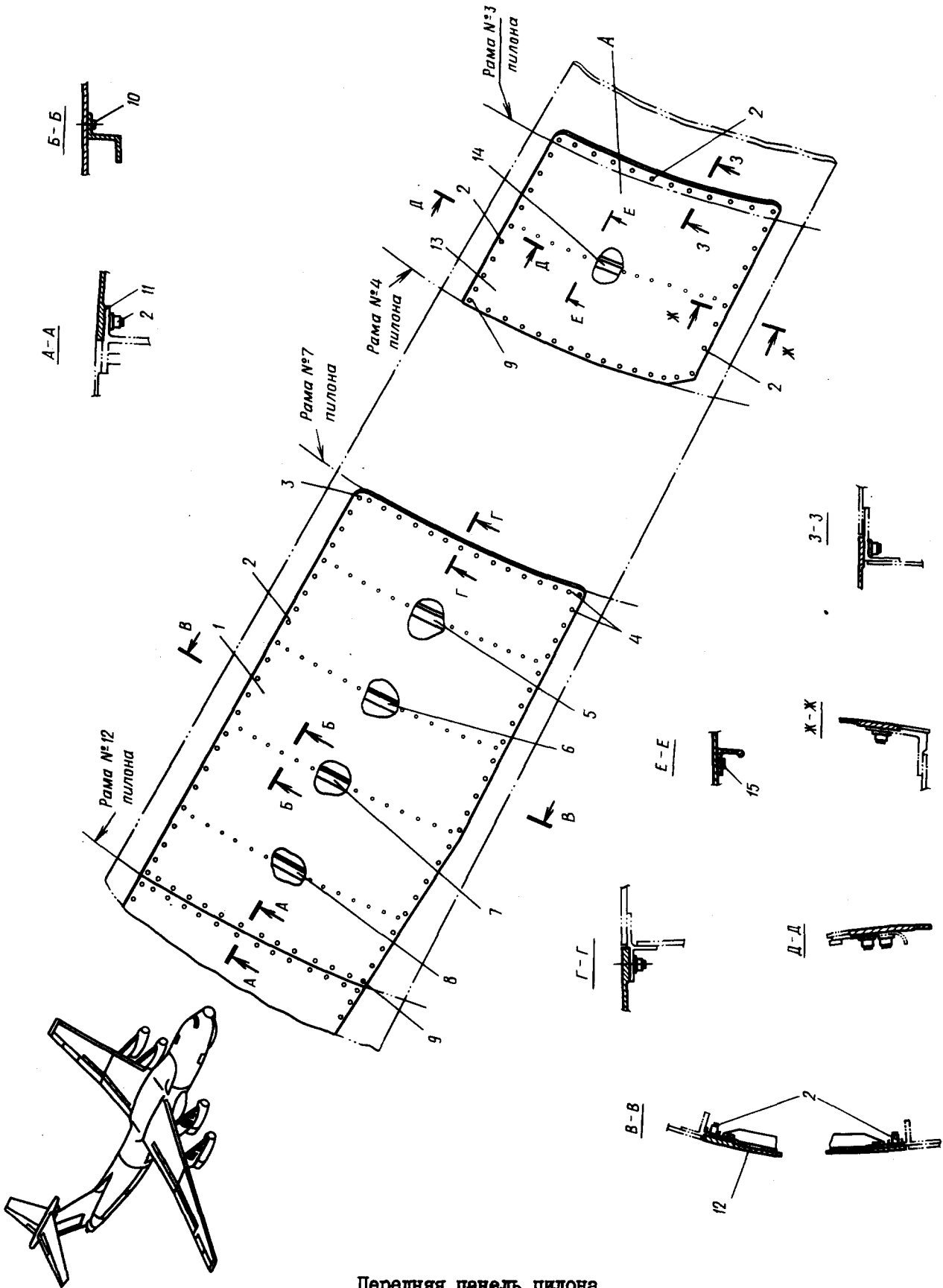
КАТАЛОГ
ДЕТАЛЕЙ И СБОРОЧНЫХ ЕДИНИЦ

Номер фигуры	Номер позиции	Обозначение	Наименование сборочных единиц, деталей	Колич. на сб. ед.	Сведения о взаимо- заменяемости и конст- руктивных изменениях
3	25	3I83A-4-I4	Винт	25	
	26	3373A-4	Гайка	25	
	27	I 760I 20I3 IOO IO5	Обшивка	I	
	28	I 760I 20I3 IOO O03	Обшивка	I	
	29	3I89A-5-IO	Винт	32	
	30	338IA-5	Гайка	37	
	3I	I 760I 20I3 IOI O03	Профиль герметизации	I	
	32	I 760I 20I3 IOI O0I	Профиль герметизации	I	

26.30.00

ОБШИВКА ПИЛОНА

КАТАЛОГ
ДЕТАЛЕЙ И СБОРОЧНЫХ ЕДИНИЦ



Передняя панель пилона
фигура Т



КАТАЛОГ ДЕТАЛЕЙ И СБОРОЧНЫХ ЕДИНИЦ

Номер фигуры	Номер позиции	Обозначение	Наименование сборочных единиц, деталей	Колич. на сб. ед.	Сведения о взаимо- заменяемости и конст- руктивных изменениях
I		I 760I 2010 420 000	ПЕРЕДНЯЯ ПАНЕЛЬ ПИЛОНА	4	3
	I	I 760I 2010 42I 000	Обшивка	4	
	2	3083A-6-I6 338IA-6 ДП8-ЗУ-2,6-8	Болт Гайка Заклепка	200 200 400	
	3	3083A-6-20 338IA-6 ДП8-ЗУ-2,6-I3	Болт Гайка Заклепка	4 4 8	
	4	3083A-6-20 338IA-6 ДП8-ЗУ-2,6-I2	Болт Гайка Заклепка	I6 I6 32	
	5	I 760I 2010 420 009	Стойка	4	
	6	I 760I 2010 420 007	Стойка	4	
	7	I 760I 2010 420 005	Стойка	4	
	8	I 760I 2010 420 003	Стойка	4	
	9	3083A-6-I8 338IA-6 ДП8-ЗУ-2,6-II	Болт Гайка Заклепка	8 8 I6	
	10	B65-ЗУ-4-I0	Заклепка	272	
	II	I 760I 2010 420 0II	Прокладка	4	
	I2	B65-ЗУ-5-I5	Заклепка	32	
	A	I 760I 2010 430 000	Люк	4	
	2	3083A-6-I6 338IA-6 ДП8-ЗУ-2,6-8	Болт Гайка Заклепка	I40 I40 280	
	3	3083A-6-20 338IA-6 ДП8-ЗУ-2,6-I3	Болт Гайка Заклепка	4 4 8	
	9	3083A-6-I8 338IA-6 ДП8-ЗУ-2,6-II	Болт Гайка Заклепка	I2 I2 24	
	I3	I 760I 2010 43I 000	Обшивка	4	
	I4	I 760I 2010 430 003	Стойка	4	
	I5	B65-ЗУ-5-I0	Заклепка	56	

Самолет Ил-76
Каталог деталей
и сборочных единиц

Главы 20, 21, 22, 23, 25, 26

Изд. № 22128/2

