

**Н.А.ДРОБНИЦА**

# **ЭЛЕКТРОННЫЕ УСТРОЙСТВА ДЛЯ РАДИОЛЮБИТЕЛЕЙ**

© Издательство «Радио и связь», 1985

## **ПРЕДИСЛОВИЕ**

Эта брошюра адресуется главным образом многочисленному отряду радиолюбителей, интересующихся конструированием бытовых электронных устройств. Здесь читатели найдут описания и принципиальные схемы электронных реле различного назначения, сигнализаторов, переговорных и других устройств. Подобные устройства помимо применения в быту могут быть использованы также для повышения надежности промышленной аппаратуры, для автоматизации технологических операций, включения сигнализации при нарушении установленных режимов. Для упрощения многие устройства не имеют трансформаторного блока питания. Поэтому необходимо напомнить радиолюбителям, особенно начинающим, что они не должны забывать о соблюдении мер техники безопасности при работе с устройствами и при их налаживании.

При разработке приборов автор учитывал возможность их повторения радиолюбителями средней квалификации в домашних условиях. Большинство устройств схемно просты, не требуют налаживания. Они выполнены на современной элементной базе. В описании устройств приводится возможная замена применяемых элементов другими, близкими по параметрам. Указаны характерные особенности налаживания.

Автор надеется, что брошюра окажет практическую помощь радиолюбителям, увлекающимся конструированием электронной аппаратуры, и будет способствовать развитию радиотехнического творчества.

Отзывы и пожелания просим направлять по адресу: 101000, Москва, Почтамт, а/я 693, издательство «Радио и связь», Массовая радиобиблиотека.

## **ЭЛЕКТРОННЫЕ РЕЛЕ**

### **РЕЛЕ ВРЕМЕНИ**

Реле времени предназначены для коммутации электрических цепей устройств с заданной временной выдержкой. Описываемые реле времени не содержат сетевого трансформатора, поэтому позволяют значительно снизить их массу и габаритные размеры. При налаживании и эксплуатации реле необходимо соблюдать меры предосторожности, так как цепи и элементы этих устройств находятся под сетевым напряжением. Если же необходимо обеспечить отсутствие гальванической связи с сетью, то проще всего питать реле времени через разделительный трансформатор соответствующей мощности.

На рис. 1,а изображена принципиальная схема реле времени с нагрузкой в виде осветительных ламп накаливания. Подобные реле могут быть установлены в коридорах, лестничных площадках, прихожих с целью экономии электрической энергии и увеличения срока службы ламп.

Реле времени содержит тринистор (триодный тиристор) VI и времязадающий узел на транзисторе V3, управляющий работой тринистора. В исходном состоянии конденсатор C1 заряжен до напряжения сети, транзистор и тринистор закрыты. При нажатии на кнопку S1 конденсатор C1 разряжается через резистор R5 и диод V5. В каждый положительный полупериод сетевого напряжения конденсатор заряжается через эмиттерный переход транзистора V3, в результате тринистор VI открывается и включает лампу H1. В отрицательный полупериод напряжения ток через устройство не протекает.

После отпускания кнопки в каждый положительный полупериод напряжения ток через диоды V2, V4, резистор R4 и эмиттерный переход транзистора V3 подзаряжает конденсатор C1 и накал лампы плавно убывает. Время каждого зарядного импульса примерно равно времени открывания тринистора. Благодаря этому при сравнительно небольших емкости конденсатора C1 и сопротивлении резистора R4 удалось получить значительную постоянную времени зарядки. После полной зарядки конденсатора ток через транзистор прекращается и тринистор закрывается. Нужную выдержку времени на выключение лампы устанавливают подстроенным резистором R3.

Максимальная временная выдержка реле на отключении лампы около 10 мин. В конце выдержки накал лампы начинает убывать. В ждущем режиме устройство не потребляет тока от сети.

В реле времени можно использовать любые диоды из серии КД105 или диоды Д226Б. Транзистор необходим с максимально допустимым напряжением коллектор — эмиттер 300 В. Конденсатор C1 желательно выбрать в герметичном исполнении, например ЭГЦ. Тринистор VI должен быть рассчитан на обратное напряжение не менее 300 В.

На рис. 1,б показан второй вариант схемы реле времени с выдержкой на отключение нагрузки. Лампы здесь,

как и в предыдущем реле, питаются однополупериодным напряжением. Максимальная выдержка времени около 20 мин, а ток, потребляемый в ждущем режиме, 2 мА. Устройство позволяет обойтись без высоковольтного конденсатора, поэтому имеет меньшие габаритные размеры по сравнению с первым вариантом.

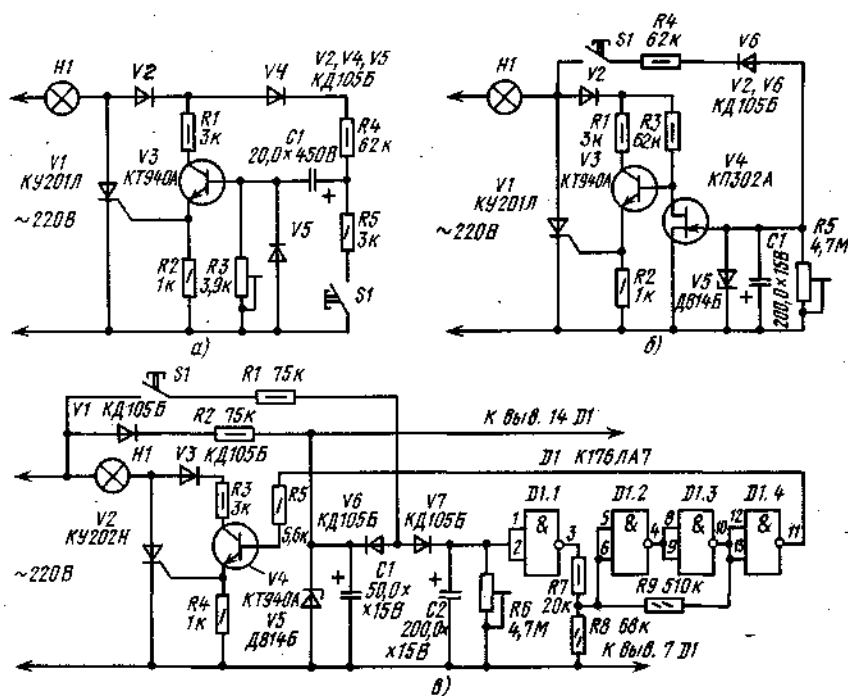


Рис. 1

В исходном состоянии конденсатор C1 разряжен, полевой транзистор V4 открыт, транзистор V3 и триностр V1 закрыты. При нажатии на кнопку S1 отрицательные полупериоды сети заряжают конденсатор C1 до напряжения стабилизации стабилитрона V5. Когда закрывается транзистор V4, а V3 и триностр V1 открываются — включается лампа H1. После отпускания кнопки конденсатор разряжается через подстроенный резистор R5, которым устанавливают нужную выдержку времени. При уменьшении напряжения на конденсаторе до напряжения отсечки транзистора V4 транзистор V4 открывается, а V3 и триностр V1 закрываются, лампа гаснет.

Для устройства пригодны любые диоды на обратное напряжение не менее 400 В, транзистор на максимально допустимое напряжение коллектор — эмиттер 300 В. Вместо КП302А можно использовать транзисторы КП302Б, КП305Д, КП305Е.

На рис. 1,в представлена схема еще одного варианта реле времени для автоматического выключения осветительных ламп. Максимальная временная выдержка реле около 20 мин, потребляемый ток в ждущем режиме 2 мА. Устройство мгновенно выключает лампу в конце выдержки, исключая образование радиопомех. Реле времени можно применить для освещения подъездов, установив на каждом этаже и у входной двери кнопки, включенные параллельно.

Устройство содержит триностр V2, управляющий транзистор V4, времязадающий узел на микросхеме D1 и источник питания микросхемы. В исходном состоянии конденсатор C2 разряжен, на выходе элемента D1.4 напряжение низкого уровня (сигнал логического 0), транзистор V4 и триностр V2 закрыты, и лампа H1 не горит. При нажатии на кнопку S1 через резистор R1 и диод V7 протекает ток, заряжающий конденсатор C2 до напряжения стабилизации стабилитрона V5. На выходе элемента D1.1 устанавливается напряжение низкого уровня, на выходе D1.2 — высокого (сигнал логической 1). Транзистор V4 и триностр V2 открываются, и включается лампа H1. После отпускания кнопки конденсатор C2 разряжается через подстроенный резистор R6, служащий для установки нужной выдержки. После разрядки конденсатора C2 до напряжения примерно 4 В транзистор V4 и триностр V2 закрываются и лампа гаснет.

Требования к диодам и транзистору устройства такие же, как и в предыдущих реле. Вместо микросхемы K176ЛА7 можно использовать K176ЛЕ5. Триностр должен быть рассчитан на обратное напряжение не менее 300 В. Если суммарная мощность подключаемых к реле времени ламп превышает 600 Вт, триностр необходимо установить на теплоотвод.

При правильном монтаже и исправных элементах описанные реле времени начинают работать сразу, без налаживания. Поскольку к включенной лампе приложено напряжение около 155 В, обычные лампы на 220 В в реле времени будут гореть неполным накалом. (Если необходимо работать с полным накалом, надо питать реле времени через разделительный трансформатор с коэффициентом трансформации  $220/155=1,4$ .)

Реле времени мощностью не более 100 Вт с выдержкой на выключение осветительной лампы около 10 мин можно собрать по принципиальной схеме, показанной на рис. 2. Устройство содержит выпрямительный мост

V1 — V4, тринистор V5, управляющий транзистор V6 и времязадающий узел на конденсаторе C1, стабилитроне V8 и транзисторе V7. При замыкании контактов выключателя S1 транзистор V7 закрыт, а V6 и тринистор V5 открыты и лампа H1 горит. Через диод V9 и резистор R4 конденсатор C1 заряжается до напряжения стабилизации стабилитрона V8. После этого транзистор V7 открывается, V6 и тринистор V5 закрываются — лампа гаснет.

При замыкании контактов выключателя S2 конденсатор C1 разряжается, и снова загорается лампа. H1. Лампа будет гореть до размыкания контактов выключателя S1. Очередной запуск устройства производят кратковременным включением выключателя S2 (при включенном S1). Нужную выдержку устанавливают переменным резистором R4.

Реле времени можно собрать на любых кремниевых маломощных транзисторах соответствующей структуры со статическим коэффициентом передачи тока не менее 50, например КТ312Б. Диоды V1 — V4 должны выдерживать прямой ток не менее 300 мА и обратное напряжение 400 В (например, Д226Б); диод V5 — любой кремниевый маломощный. Тринистор следует выбирать с допустимым прямым напряжением не менее 300 В. Если у тринистора оказался слишком большой ток управления, необходимо параллельно резистору R2 подключить резистор такого же сопротивления.

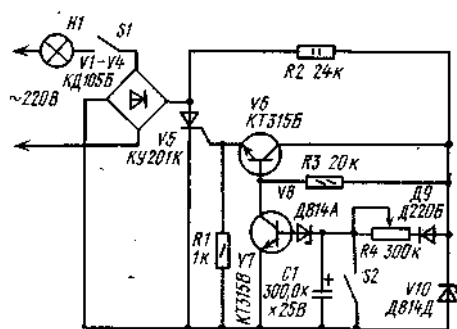


Рис. 2

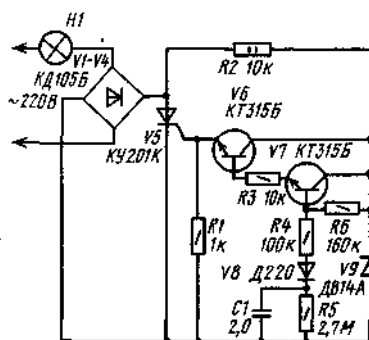


Рис. 3

Реле времени, принципиальная схема которого изображена на рис. 3, позволяет плавно до номинального значения увеличивать ток через лампу в течение 1 с после ее включения. Это позволяет значительно увеличить срок службы лампы. Причина быстрого разрушения нити накала заключается в том, что в момент включения лампы из-за малого сопротивления холодной нити через нее протекает начальный импульс тока, во много раз превышающий номинальное значение.

Узел временной задержки на включение собран на транзисторе V7 и конденсаторе C1. В исходном состоянии транзисторы V6, V7 и тринистор V5 закрыты, и ток через лампу H1 не течет. Конденсатор C1 плавно заряжается и при этом плавно открываются транзисторы V6, V7 и тринистор V5, увеличивая ток через лампу. После выключения реле конденсатор разряжается через резистор R5.

Мощность лампы не более 100 Вт, при большей мощности диоды КД105Б следует заменить на КД202Ж, КД202С. Транзисторы КТ315Б можно заменить любыми кремниевыми маломощными соответствующей структуры со статическим коэффициентом передачи тока не менее 50. Диод V8 — кремниевый маломощный.

Принципиальная схема реле времени для коммутации осветительных и нагревательных приборов мощностью не более 100 Вт с регулируемой выдержкой от 5 с до 30 мин показана на рис. 4. В исходном состоянии конденсатор C1 разряжен, полевой транзистор V7 открыт, V6 и тринистор V5 закрыты, и ток через нагрузку R<sub>н</sub> не течет. При нажатии на кнопку S1 через резистор R5 заряжается конденсатор C1 до напряжения, равного падению напряжения на резисторе R6. При этом транзистор V7 закрывается, V6 и тринистор V5 открываются в начале каждого полупериода напряжения, пропуская ток через нагрузку. После отпускания кнопки конденсатор разряжается через подстроечный резистор R4. Как только напряжение на конденсаторе уменьшится до напряжения отсечки транзистора V7, реле перейдет в исходный режим, и нагрузка будет обесточена.

Транзистор V6 должен быть рассчитан на максимально допустимое напряжение коллектор — эмиттер 300 В. Можно попробовать заменить его транзистором КТ605Б. Транзистор КП302А можно заменить на КП302Б или КП302В, но при этом выдержка времени будет меньше из-за большего напряжения отсечки у этих транзисторов. Конденсатор C1 следует выбрать с малым током утечки, например К52-2, К52-1, ЭТО. Для работы с временной выдержкой до долей секунды вместо подстроечного резистора R4 нужно включить многопозиционный переключатель с набором постоянных резисторов.

Принципиальная схема универсального реле времени, предназначенного для включения или выключения тепловых и осветительных приборов, а также радиоаппаратуры, изображена на рис. 5.а. Устройство имеет два поддиапазона выдержки — «1...50 с» и «1...30 мин». Собственная потребляемая мощность реле около 3 Вт.

Времязадающий узел собран на транзисторе V6 и конденсаторах C3, C4. Транзистор V7 и стабилитрон V8 составляют цепь обратной связи. На транзисторе V8 собран усилитель тока, нагрузкой которого служит исполнительное реле K1. В исходном состоянии конденсатор C3 (или C4) разряжен, транзисторы V6, V7 открыты, V8 закрыт, реле K1 обесточено. При нажатии на пусковую кнопку S1 заряжается конденсатор C3

(выдержка в минутах) или конденсатор С4 (выдержка в секундах). При этом транзисторы V6 — V8 остаются в исходном состоянии.

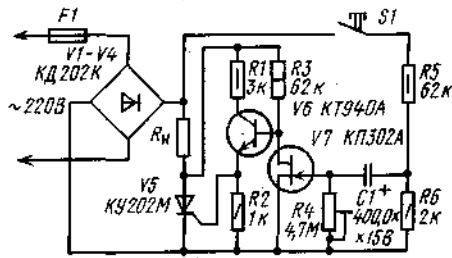


Рис. 4

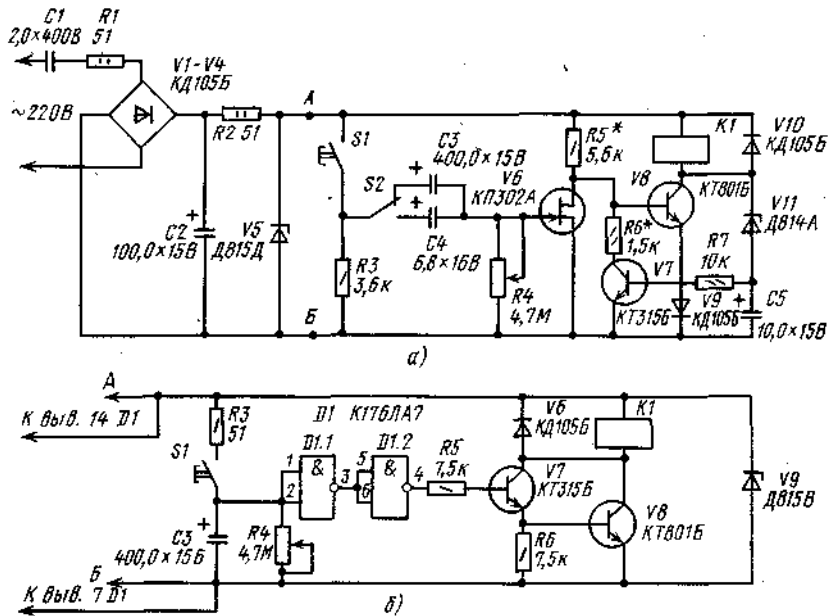


Рис. 5

После отпускания кнопки S1 положительный вывод заряженного конденсатора через резистор R3 оказывается соединенным с общим проводом, поэтому транзистор V6 и вслед за ним V7 закрываются, V8 открывается и срабатывает реле K1. Конденсатор C3 (C4) медленно разряжается через переменный резистор R4. Как только напряжение на затворе полевого транзистора V6 уменьшится до уровня отсечки, он приоткроется, а транзистор V8 начнет закрываться. Напряжение на обмотке реле K1 уменьшится, а на коллекторе транзистора V8 увеличится. Как только напряжение на коллекторе транзистора V8 превысит напряжение стабилизации стабилитрона V11, откроется транзистор V7 и вступает в действие цепь обратной связи. При этом транзистор V8 быстро закрывается и реле K1 отпускает якорь. Применение положительной обратной связи способствует быстрому отключению реле K1 при большой выдержке, когда транзистор V6 закрывается медленно. Конденсатор C5 сглаживает колебания напряжения в цепи обратной связи, исключая дребезжание якоря реле при его отпускании.

Для реле можно применить диоды КД205Б, КЦ405В, Д226Б (V1 — V4, V9, V10). Вместо КП302А можно использовать любой из серии КП302 с напряжением отсечки не более 7 В. Транзистор КТ801Б можно заменить на КТ801А, П701, П701А, П701Б. Конденсаторы C3, C4 должны иметь возможно меньший ток утечки (К52-2, К52-1, ЭТО). Реле K1 на ток срабатывания не более 70 мА. Контакты реле должны быть рассчитаны на коммутацию переменного тока не менее 2 А при напряжении 220 В.

При налаживании устройства следует помнить, что его элементы находятся под сетевым напряжением. Для безопасности устройство при налаживании можно питать от источника постоянного напряжения 15 В, подключив его к выводам конденсатора C2. Подборкой сопротивления резистора R5 при закрытых транзисторах V6 и V7 добиваются, чтобы напряжение на коллекторе транзистора V8 было не более 2 В. Резистор R5 подбирают таким, чтобы реле K1 четко срабатывало при закрывании транзистора V6 и быстро отпускало якорь при больших выдержках.

Подобное реле времени можно собрать с применением логической микросхемы (рис. 5, б). В связи с тем что напряжение питания применяемой микросхемы 9 В, необходимо в блоке питания использовать стабилитрон V9 на напряжение стабилизации 9 В (Д815В). В исходном состоянии конденсатор C3 разряжен, на выходе элемента D1.2 действует напряжение низкого уровня, транзисторы V7, V8 закрыты и реле K1 выключено. При нажатии на кнопку S1 конденсатор C3 заряжается током через резистор R3 до напряжения 9 В, уровень

напряжения на выходе элемента D1.2 меняется с низкого на высокий, транзисторы V7, V8 открываются и реле K1 срабатывает. При разрядке конденсатора через резистор R4 до напряжения примерно 4,5 В состояние элементов D1.1 и D1.2 возвращается к исходному, транзисторы закрываются и реле K1 отпускает якорь.

Для реле времени можно применить микросхему серии K176, имеющую не менее двух инверторов, например K176JA9, K176JE5. Остальные элементы устройства такие же, как в схеме на рис. 5,а.

Реле времени на включение или выключение сетевой нагрузки можно собрать и на тринисторе. Такое устройство имеет большую надежность и долговечность. Принципиальная схема универсального реле времени с бесконтактным выключением нагрузки показана на рис. 6. Максимальная выдержка времени на включение или выключение 30 мин. Потребляемая мощность не превышает 0,3 Вт.

Если реле времени используют с выдержкой на включение, переключатель S2 должен быть в положении, показанном на схеме, если же на выключение — его переводят в нижнее положение. В исходном состоянии на выходе элемента D-1.2 действует напряжение высокого уровня, на выходе D1.3 — напряжение низкого уровня. При поступлении напряжения высокого уровня на базу транзистора V7 он открывается, пропуская ток по цепи управляющего электрода тринистора V6. Открывающийся в начале каждого полупериода тринистор обеспечивает протекание номинального тока через нагрузку R<sub>н</sub>. При нажатии на кнопку S1 ток через резистор R5 заряжается конденсатор C2. На выходах элементов D1.1 и D1.2 устанавливаются напряжения низких уровней, на выходе D1.3 — напряжение высокого уровня. Транзистор и тринистор закрыты. При отпускании кнопки S1 конденсатор C2 разряжается через резисторы R6 и R7. При напряжении на конденсаторе C2 около 4,5 В, логические элементы переключаются в исходное состояние. Транзистор V7 и тринистор V6 открываются или закрываются в зависимости от положения переключателя S2.

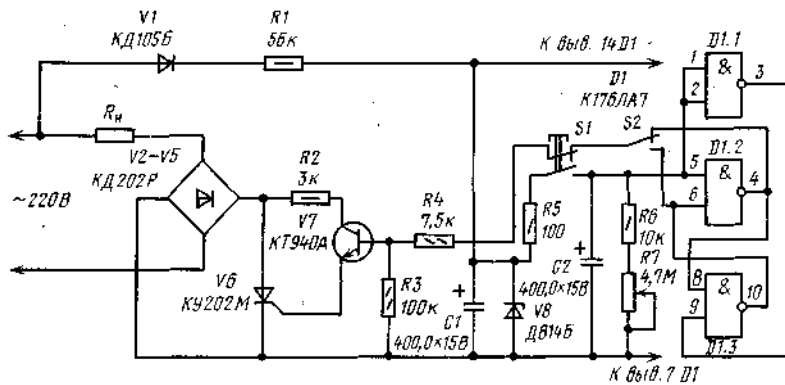


Рис. 6

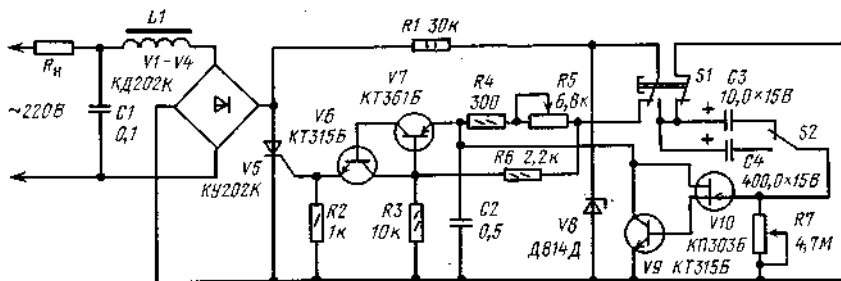


Рис. 7

Для реле времени можно применять диоды V1 — V5 на обратное напряжение не менее 500 В, прямой ток не менее 3 А, например КД203Б — КД203Д, КД206Б, КД206В (диод V1 на обратное напряжение не менее 400 В, прямой ток не менее 0,3 А). Тринистор КУ202М можно заменить на КУ202Н, Т6-10-10. Конденсатор C2 должен быть с малым током утечки.

Реле времени можно совместить с регулятором мощности. Такое устройство удобно применять с осветительными и нагревательными приборами, например с фотоувеличителем, паяльником, кипятильником и т. п. Принципиальная схема реле времени с регулятором мощности представлена на рис. 7. Устройство имеет два поддиапазона выдержки — «1...100 с» и «1...60 мин» — и допускает регулирование тока через нагрузку от 5 до 95%. Потребляемая мощность около 1,5 Вт.

В исходном состоянии конденсатор C3 (C4) разряжен, транзисторы V9 и V10 открыты, V6, V7 и тринистор V5 закрыты и ток через нагрузку не течет. При нажатии на кнопку S1 заряжается конденсатор C3 (выдержка в секундах) или C4 (выдержка в минутах) до напряжения стабилизации стабилитрона V8. После отпускания кнопки S1 транзисторы V10, V9 закрываются и включается регулятор мощности. Транзисторы V7, V8 открываются на некоторое время в каждом полупериоде сетевого напряжения. Фаза открывания транзисторов определяется параметрами элементов R4, R5, C2.

Конденсатор C3 (C4) медленно разряжается через переменный резистор R7. После его разрядки до напряжения отсечки транзистора V10 транзисторы V10, V9 открываются, и регулятор мощности выключается.

Высокочастотный фильтр С1L1 препятствует проникновению в сеть высокочастотных помех, образующихся при работе регулятора мощности.

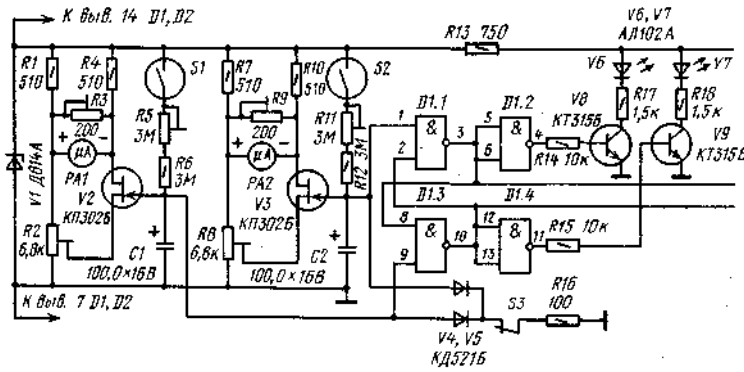


Рис. 8

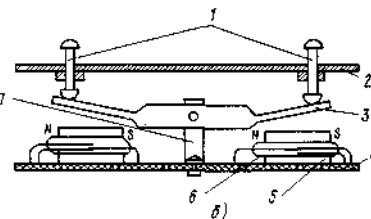
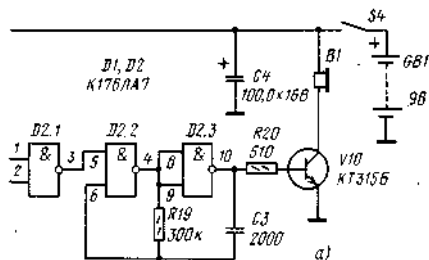
В устройстве можно применить любые диоды, рассчитанные на прямой ток не менее 3 А и обратное напряжение не менее 400 В. Транзисторы V6, V9 — любые из серий КТ312, КТ315; V7 любой из серий КТ361, КТ203. Вместо КП303Б можно применить транзистор КП303А. Статический коэффициент передачи тока биполярных транзисторов должен быть не менее 50. При использовании полевого транзистора другой серии, например КП302А, выдержка уменьшается из-за большего напряжения отсечки этого транзистора. Конденсаторы С3 и С4 должны иметь возможно меньший ток утечки.

## ЭЛЕКТРОННЫЕ ШАХМАТНЫЕ ЧАСЫ

Эти часы являются электронным аналогом механических шахматных часов. Они рассчитаны на игру блицпартий по 5 мин каждая. По истечении этого времени включается звуковой сигнал и загорается один из светодиодов, указывающий, у кого из соперников закончилось игровое время. Отсчет времени производят по показаниям микроамперметров, шкалы которых проградуированы в минутах (конечная отметка — 2,5 мин). Устройство во время игры потребляет ток не более 3 мА. Небольшие габаритные размеры и масса позволяют использовать часы для игры в шахматы в походных условиях, в поезде, в автомобиле.

Принципиальная схема электронных шахматных часов показана на рис. 8, а. Устройство состоит из времязадающего узла, собранного на транзисторах V2, V3 и конденсаторах C1, C2, узла световой сигнализации на микросхеме D1 и светодиодах V6, V7, узла звуковой сигнализации на микросхеме D2, транзисторе V10 и телефоне B1 и параметрического стабилизатора напряжения питания на стабилитроне V6 и резисторе R13.

В исходном состоянии магнитоуправляемые герконы S1, S2 замкнуты, конденсаторы C1, C2 разряжены, транзисторы V2, V3 закрыты и ток через микроамперметры PA1, PA2 не протекает. На выходе логических элементов D1.2, D1.4 действует напряжение низкого уровня, поэтому транзисторы V8, V9 закрыты и светодиоды V6, V7 выключены. На выходе элемента D2.1 действует напряжение низкого уровня и мультивибратор на элементах D2.2, D2.3 не работает, а транзистор V10 закрыт. При размыкании контактов выключателя S3 (S1 замкнут) через резисторы R5, R6 начинает очень медленно заряжаться конденсатор C1. По мере увеличения напряжения на нем транзистор V2 плавно открывается и ток через измерительный прибор PA1 увеличивается. При достижении на конденсаторе C1 напряжения около 4,5 В выходное напряжение элемента D1.4 меняется с низкого уровня на высокий, открывается транзистор V9 и включается светодиод V7. На выходе элемента D2.1 устанавливается напряжение высокого уровня, включается мультивибратор и телефон начинает воспроизводить звуковой сигнал. При переключении элемента D1.3 напряжение низкого уровня поступает на вывод 2 элемента D1.1, исключая возможность одновременного свечения обоих светодиодов, если время игры у соперников закончилось почти одновременно. Аналогично при замыкании геркона S2 работает и второй канал на транзисторе V3, логических элементах D1.1, D1.2 и транзисторе V8 со светодиодом V6.



Устройство в исходное состояние переводят замыканием на 0,5... 1 с контактов выключателя S3. При этом конденсаторы C1 и C2 разряжаются через диоды V4, V5 и резистор R16. Часы надо переводить в исходное

состояние после каждого включения питания выключателем S4. Стабилизатор напряжения на стабилитроне VI и резисторе R13 уменьшает погрешность выдержки времязадающего узла при понижении напряжения батареи.

Транзисторы V2, V3 в шахматных часах должны иметь напряжение отсечки 5...7 В. Диоды V4, V5 следует выбрать с малым обратным током утечки, например, из серий КД521, Д220. Конденсаторы C1, C2 должны иметь малый ток утечки (К52-1, К52-2). Герконы могут быть любыми с замыкающими контактами. Телефон В1 — ТОН-2 с сопротивлением обмотки 1600 Ом. Микроамперметры PA1, PA2 — М476, применяемые в магнитофонах для индикации уровня записи.

Один из вариантов конструкции узла управления герконами показан на рис. 8, б. Кнопки 1 (S1 и S2) расположены на верхней панели 2 часов. К плате 4 приклеены магниты 5, а рядом с ними впаяны герконы 6. На стойке 7 на оси качается стальное коромысло 3. Расстояние от геркона до магнита выбирают таким, чтобы при поднятой накладке коромысла контакты геркона были замкнуты. При опускании соответствующего плеча коромысла накладка этого плеча шунтирует поле магнита и геркон размыкается.

Налаживание шахматных часов начинают с времязадающего узла. Движки подстроенных резисторов R2 и R8 устанавливают в среднее положение. При замкнутых контактах выключателя S3 и замкнутом герконе S1 резистором R2 устанавливают стрелку микроамперметра PA1 на нулевую отметку шкалы. Затем размыкают контакты S3 и подстроечным резистором R5 в цепи зарядки конденсатора C1 устанавливают такое сопротивление, чтобы выдержка времени до момента переключения элементов D1.3, D1.4 и включения телефона В1 и светодиода V7 соответствовала 2,5 мин. При этом размечают шкалу микроамперметра PA1 на пять делений, каждое из которых соответствует 0,5 мин. Чувствительность микроамперметра устанавливают подстроечным резистором R3.

Узел на транзисторе V3 налаживают аналогичным образом. Остальные узлы налаживания не требуют.

## ЕМКОСТНОЕ РЕЛЕ ДЛЯ УПРАВЛЕНИЯ ОСВЕЩЕНИЕМ

В часто посещаемых помещениях для экономии электроэнергии удобно применить емкостное реле для управления освещением. При входе в Помещение, если необходимо включить свет, проходят вблизи емкостного датчика на включение, который подает сигнал в емкостное реле, и лампа включается. Выходя из помещения, если нужно выключить свет, проходят вблизи емкостного датчика на выключение, и реле выключает лампу. В ждущем режиме устройство потребляет ток около 2 мА. Принципиальная схема емкостного реле для управления освещением изображена на рис. 9. Устройство по схеме подобно реле времени, у которого времязадающий узел заменен триггером на логических элементах D1.1, D1.2. При включенном тумблере S1 через лампу Н1 будет протекать ток, если на базу транзистора V7 с выхода элемента D1.1 поступает напряжение высокого уровня. Транзистор V7 при этом открыт и триинистор V6 открывается в начале каждого полупериода напряжения. Триггер переключается от емкостного тока утечки при приближении человека на некоторое расстояние к одному из емкостных датчиков, если до этого датчик переключился от приближения к другому. При смене напряжения высокого уровня на базе транзистора V7 на напряжение низкого уровня триинистор V6 закроется и лампа Н1 выключится.

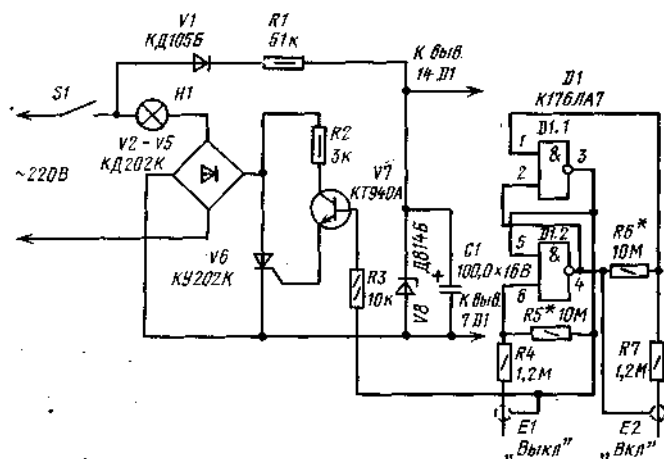


Рис. 9

Диод VI в реле должен выдерживать обратное напряжение не менее 400 В. Емкостные датчики E1 и E2 представляют собой отрезки коаксиального кабеля (например, РК-100, ИКМ-2), со свободного конца которых на длину около 0,5 м снят экран. Изоляцию с центрального провода снимать не нужно. Край экрана необходимо изолировать. Датчики прикреплены к дверной раме: E1 с левой стороны, E2 — с правой. Длину неэкранизированной части датчиков и резисторы R5 и R6 подбирают при налаживании устройства так, чтобы триггер надежно переключался при прохождении человека на расстоянии 5...10 см от датчика.

При налаживании устройства соблюдайте меры предосторожности, так как элементы устройства





сначала отключают один из выводов диода V11 и налаживают регулятор мощности так, чтобы при перемещении движка резистора R6 освещенность ламп гирлянды изменялась от нуля до номинальной. После подключения диода V11 подстроечным резистором R8 устанавливают желаемую частоту переключения гирлянды. Подстроечным резистором R9 добиваются, чтобы конденсатор C2 успевал полностью заряжаться за полупериод переключения мультивибратора; это обеспечивает плавность переключения гирлянды.

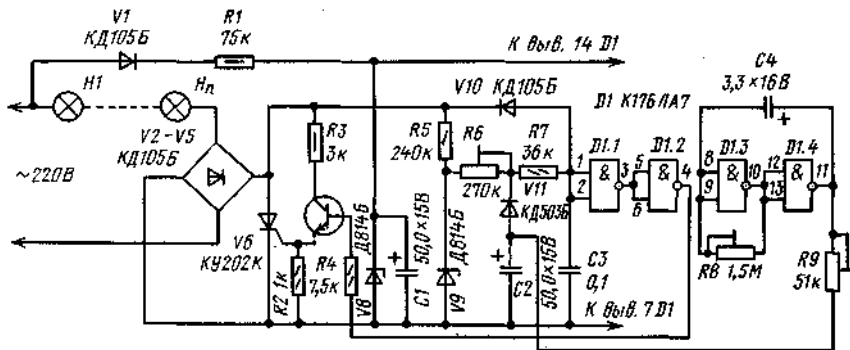


Рис. 11.

## ЭЛЕКТРОННЫЙ БЫТОВОЙ ПРИБОР

Этот прибор может выполнять функции регулятора мощности, терморегулятора, автоматически включать или выключать освещение, сигнализировать о повышении или понижении сопротивления датчика, периодически переключать ток нагрузки, служить зарядным устройством для аккумуляторных и гальванических батарей с плавным регулированием зарядного тока от 10 мА до 3 А, использоваться в качестве реле времени на включение или выключение с выдержками времени от 1 с до 30 мин. Регулирование мощности в нагрузке и выдержку времени на включение или выключение можно совмещать с другими режимами работы прибора. Мощность подключаемой к прибору нагрузки не должна превышать 700 Вт.

Принципиальная схема прибора показана на рис. 12. Узел управления тринистором V5 собран на транзисторах V6 — V9. Транзистор V10 работает инвертором постоянного напряжения, а V14 — инвертором пульсирующего напряжения. Узел установки выдержки времени выполнен на транзисторе V16. Мультивибратором на транзисторах V18, V20 управляет ключ на транзисторах V17, V19. Переключателями S1 — S7 устанавливают требуемый режим работы. К гнездам разъема X1 подключают нагрузку регулятора мощности, к гнездам 1 и 2 разъема X2 подключают датчик температуры, а к гнездам 3 и 4 — батарею аккумуляторов для зарядки.

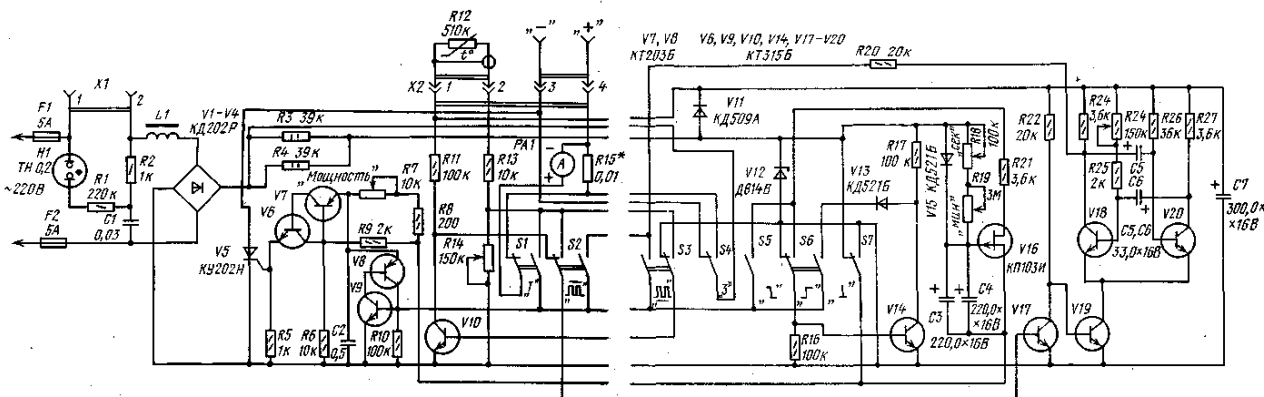


Рис. 12

При включении прибора в сеть без нагрузки регулятора мощности загорается неоновая лампа Н1. При включении нагрузки в гнезда разъема X1 лампа Н1 гаснет, если тринистор V5 закрыт. Напряжение с диодного моста V1 — V4 поступает через резисторы R3, R4 на стабилитрон V12 и через диод V11 заряжает конденсатор C7.

Прибор переводят в режим регулятора мощности переключателем S7 в положение «Выключено» (на схеме все переключатели показаны в положении «Выключено»). Этот режим используют для термостабилизации тепловых приборов, регулирования освещенности или зарядного тока батареи аккумуляторов или гальванических элементов. Напряжение со стабилитрона V12 через контакты переключателя S7 поступает на исток транзистора V16 и резисторы R8 и R9. При закрытых транзисторах V6 — V9 в каждом полупериоде сетевого напряжения конденсатор C2 заряжается через резисторы R8 и R7 до напряжения, равного падению напряжения на резисторе R6. После этого транзисторы V6 и V7 открываются и конденсатор C2 разряжается через управляющий переход тринистора. Фазу открывания тринистора, а следовательно, и мощность в нагрузке

можно регулировать переменным резистором R7.

В режиме терморегулятора прибор может поддерживать постоянной температуру от 0 до 100° С с точностью не хуже  $\pm 0,5^\circ$ . Его можно использовать для стабилизации температуры воды в водонагревателях, воздуха в теплицах, в домашних инкубаторах и т. п. В этот режим прибор переводят переключателем S1. К контактам 1, 2 разъема X2 подключают термодатчик, которым служит терморезистор R12, подключенный экранированным проводом длиной до 3 м. Сопротивление терморезистора при температуре регулирования должно составлять 100...500 кОм. Нагревателями могут быть тепловые приборы или осветительные лампы накаливания. При уменьшении сопротивления датчика, что происходит при повышении его температуры, ток, протекающий через диод V11, датчик R12, резистор R13, контакты переключателя S1, открывает транзистор V9. При этом открывается транзистор V8, шунтируя цепь зарядки конденсатора C2. Тринистор V5 при этом не включается и ток через нагреватели не протекает — датчик начинает остывать. Необходимую температуру устанавливают переменным резистором R14 по ртутному термометру.

Режим автоматического выключателя — выключателя освещения отличается от режима терморегулятора только подключением вместо терморезистора фоторезистора.

В режим сигнализации при повышении сопротивления датчика прибор переводят переключателем S2. В этом режиме прибор может сигнализировать понижению температуры или освещенности ниже установленного уровня, работать как электронный сторож при размыкании контактов цепи датчика. При малом сопротивлении датчика транзистор V17 открыт током, протекающим через датчик, резистор R13 и контакты переключателя S2. Транзистор V19 закрыт и ток через резисторы R23, R20, контакты переключателя S2 удерживает транзисторы V8, V9 открытыми. В это время ток через нагрузку не проходит. Как только сопротивление датчика превысит установленный переменным резистором R14 уровень, ток, протекающий через датчик, уменьшается до такого значения, при котором транзистор V17 закрывается. Транзистор V19 открывается и начинает работать мультивибратор. Сигнал с мультивибратора периодически закрывает транзисторы V8 и V9. Частоту переключения мультивибратора можно регулировать переменным резистором R24. В этом режиме при отключенном датчике прибор может работать переключателем елочных гирлянд или фонарей светового оформления дискотеки.

В режим сигнализации при понижении сопротивления датчика прибор переводят переключателем S3. В этом режиме прибор может сигнализировать превышение температуры или освещенности сверх установленного переменным резистором R14 уровня или работать как сигнализатор при замыкании контактов датчика. Поступающий с датчика сигнал инвертируется транзистором V10. Остальные элементы прибора работают так же, как в предыдущем режиме.

Прибор позволяет заряжать аккумуляторные и гальванические батареи на любое напряжение. В режим зарядки прибор переводят переключателем S4 (S1 должен быть выключен). Зарядный ток устанавливают переменным резистором R7 по амперметру PA1, шкала которого отградуирована на ток полного отклонения стрелки 3 А. Максимальный ток зарядки ограничен сопротивлением нагрузки, подключаемой к разъему XI. Заряжаемую батарею подсоединяют к контактам 3 и 4 разъема X2 в соответствии с указанной полярностью. *Необходимо помнить, что зажимы подключенной батареи находятся под сетевым напряжением.*

Прибор в режиме реле времени можно использовать для включения или выключения через установленное время сетевой нагрузки, а также любого другого режима работы, например режима сигнализации. В режим реле времени с выдержкой на выключение прибор переводят переключателем S5. При этом к базе транзистора V9 подключается стоковая цепь полевого транзистора V16. Временязадающие конденсаторы C3 и C4 заряжаются через диод V15 после кратковременного включения переключателя S7, после чего к затвору транзистора V16 оказывается приложенным положительное относительно истока напряжение, и транзистор закрывается. Это приводит к закрыванию транзисторов V8, V9 и включению нагрузки. Конденсаторы C3, C4 разряжаются через переменные резисторы R18, R19. После разрядки конденсаторов до напряжения отсечки транзисторы V16, V8, V9 открываются, тринистор закрывается и ток через нагрузку прекращается.

Режим реле времени с выдержкой на выключение устанавливают переключателем S6. При этом сигнал, поступающий с транзистора V16, инвертируется транзистором V14. В остальном прибор работает так же, как и в режиме, описанном ранее. Диод V13 блокирует цепь шунтирования тока базы транзистора V9 через открытый транзистор V14, если вместе с S6 включен еще какой-либо из переключателей.

В приборе можно использовать любые маломощные кремниевые транзисторы соответствующей структуры со статическим коэффициентом передачи тока 40...50. Транзисторы p-n-p можно заменить двумя транзисторными сборками, например K125HT1. Конденсаторы C3, C4 надо выбрать с малым током утечки, например K52-1. Разъем X2 — СГ-5; переключатели S1 — S7 типа П2К. Микроамперметр PA1 — M476 от транзисторных магнитофонов; его шкала переградуировается. Дроссель L1 намотан на стержне диаметром 8 мм, длиной 40 мм из феррита марки 600 НН. Обмотка содержит 100 витков провода ПЭВ-1 0,8.

Большинство деталей можно смонтировать на печатной плате с габаритными размерами 200x100 мм из фольгированного стеклотекстолита, укрепленной в пластмассовой коробке. Диоды моста и тринистор нужно установить на радиаторы, позволяющие рассеивать мощность 5 Вт каждый. Против радиаторов в коробке следует прорезать вентиляционные отверстия. Датчики, винты крепления и внешние соединительные проводники прибора нужно надежно изолировать от случайного прикосновения к токоведущим элементам.

При использовании исправных деталей и правильном монтаже прибор надежно работает без налаживания.

## УСТРОЙСТВО УПРАВЛЕНИЯ РЕЛЕ

При конструировании электрорадиоаппаратуры нередко применяют электромагнитные реле. Для управления реле обычно используют две кнопки, нажатие на одну из которых вызывает включение реле, на другую — выключение. Однако двухкнопочное управление не всегда применимо, и поэтому приходится пользоваться специальной кнопкой, у которой при первом нажатии контакты замыкаются, а при втором — размыкаются. Конструкции такой кнопки сложны, малонадежны, а иногда их использование недопустимо с точки зрения техники безопасности.

Устройство управления реле одной кнопкой можно выполнить по принципиальной схеме, изображенной на рис. 13, а. При включении питания тумблером S2 через контакты K1.2, резистор R2 и контакты кнопки S1 заряжается конденсатор C1 большой емкости до напряжения источника питания. Цепь обмотки реле K1 разомкнута, и реле обесточено. При нажатии на кнопку S1 конденсатор C1 разряжается через обмотку реле K1 и оно срабатывает. Контакты K1.1 подключают обмотку реле через резистор R1 к источнику питания. После отпускания кнопки конденсатор C1 окончательно разряжается через резистор R2 и переключившиеся контакты K1.2. При повторном нажатии на кнопку S1 разряженный конденсатор C1 подключается к обмотке реле K1, напряжение на ней падает почти до нуля, и реле отпускает якорь. После отпускания кнопки конденсатор C1 снова заряжается до напряжения питания. Для надежной работы устройства сопротивление резистора R1 должно быть таким, чтобы ток, проходящий через обмотку реле, был на 20% больше тока отпускания. Емкость конденсатора C1 рассчитывают по формуле  $R_k C_1 = 4T_{cp}$  ( $R_k$  — сопротивление обмотки реле;  $C_1$  — емкость конденсатора C1,  $T_{cp}$  — время срабатывания реле K1). Сопротивление резистора R2 выбирают в два раза меньшим сопротивления обмотки реле:

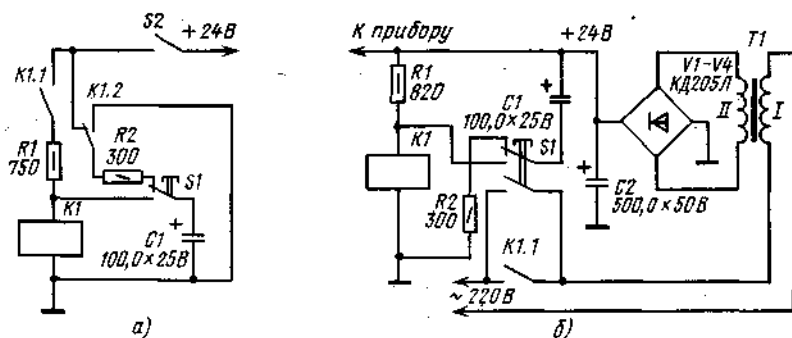


Рис. 13

Номиналы элементов на схеме даны для реле РЭС-22, паспорт РФ4.500.131.

Если прибор питается от сети, управление блоком питания с помощью одной кнопки можно собрать по принципиальной схеме, представленной на рис. 13, б. При нажатии на кнопку S1 напряжение сети поступает на первичную обмотку трансформатора. От вторичного напряжения через обмотку реле K1 протекает импульс зарядного тока конденсатора C1 и реле срабатывает. Контакты K1.1 реле блокируют контакты кнопки S1. После отпускания кнопки реле удерживает якорь притянутым благодаря току, протекающему через резистор R1. Конденсатор C1 дозарядывается до напряжения источника питания.

При повторном нажатии на кнопку S1 заряженный конденсатор C1 подключается к обмотке реле K1 в обратной полярности и понижает на ней напряжение до нуля, из-за чего реле отпускает якорь. После отпускания кнопки трансформатор выключается, а конденсатор C1 разряжается через резистор. Трансформатор включается и выключается контактами кнопки S1, что повышает долговечность реле. Элементы выбирают так же, как в предыдущем устройстве. Кнопка S1 должна быть рассчитана на коммутацию номинального тока прибора при напряжении сети.

## АВТОМАТИЧЕСКИЕ ВЫКЛЮЧАТЕЛИ ТЕЛЕВИЗОРА

Устройство, принципиальная схема которого приведена на рис. 14, предназначено для автоматического выключения телевизора после окончания программы передач. Устройство можно применить в телевизорах как черно-белого, так и цветного изображения, у которых имеется дробный детектор. Для питания устройства используют напряжение 20...30 В с блока питания телевизора. Ток потребления около 30 мА.

Устройство состоит из входного усилителя на транзисторах V1, V2, на вход которого поступает положительное напряжение от дробного детектора телевизора, и реле времени на транзисторах V5, V6, нагрузкой которого служит электромагнитное реле K1. Для включения телевизора нажимают на кнопку S1. При этом напряжение сети поступает к блоку питания телевизора. От вторичного напряжения в течение около 1 мин через резистор R5 и эмиттерный переход транзисторов V5, V6 заряжается конденсатор C2. Ток зарядки конденсатора C2 удерживает транзисторы V5 и V6 открытыми. Конденсатор C1 заряжается через обмотку реле K1 и оно срабатывает, блокируя контактами K1.1 контакты кнопки S1.

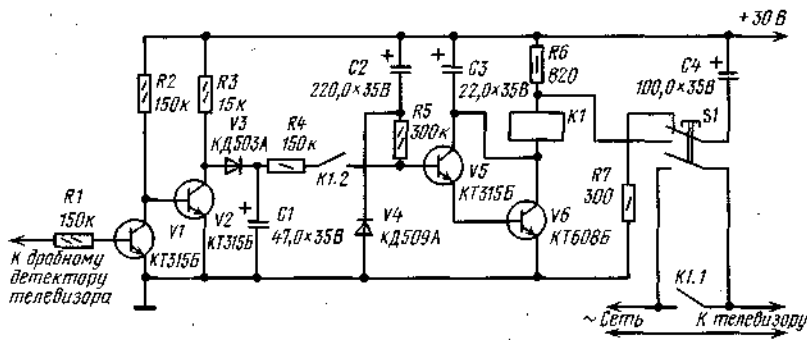


Рис. 14

При отпускании кнопки конденсатор С4 дозаряжается до напряжения питания. Если в течение 1 мин после включения телевизора положительное напряжение с дробного детектора поступит на вход устройства, транзистор V1 откроется, V2 закроется и конденсатор С1 через резистор R3 и диод V3 быстро зарядится до напряжения источника питания. Ток, проходящий через диод V3, резистор R4 и контакты К1.2, удерживает транзисторы V5, V6 открытыми после зарядки конденсатора С2.

После окончания программы передач напряжение на дробном детекторе понижается до нуля, транзистор V1 закрывается, V2 открывается, шунтируя цепь зарядки конденсатора С1. Через 5...7 с конденсатор С1 разряжается, транзисторы V5, V6 закроются и реле К1 отпустит якорь, выключив контактами К1.1 цепь питания телевизора. Задержка 5...7 с на выключение, обеспечиваемая диодом V3, необходима для того, чтобы дать владельцу возможность переключить телевизионный канал. Конденсатор С3 устраняет вибрацию якоря при отключении реле, возможную при нестабилизированном источнике питания. Диод V4 способствует быстрой разрядке конденсатора С2 после выключения телевизора, отключение конденсатора С1 контактами К1.2 ускоряет отпускание якоря реле, повышая надежность работы устройства. Телевизор можно выключить и до окончания программы передач, для чего необходимо кратковременно нажать на кнопку S1. При этом заряженный конденсатор С4 подключается к обмотке реле К1, оно отпускает якорь и после отпускания кнопки телевизор выключается.

В устройстве можно использовать транзисторы КТ315В, КТ312Б и любой из серии КТ608 со статическим коэффициентом передачи тока не менее 40. Диоды V3, V4 кремниевые, на прямой ток не менее 50 мА и обратное напряжение не менее 50 В. Конденсаторы С1 — С4 желателно выбрать типа К52-1 или К53-1. Кнопка S1 и контакты реле К1 должны быть рассчитаны на коммутацию тока 1 А при напряжении 200 В. Обмотка реле должна иметь сопротивление 500...600 Ом (напряжение срабатывания 24...30 В). При использовании других реле необходимо подобрать резистор R6 и конденсатор С4. Порядок выбора этих элементов описан ранее.

При налаживании устройства сначала проверяют падение напряжения на транзисторе V6. Оно не должно превышать 3 В. В противном случае необходимо применить транзисторы V5 и V6 с большим статическим коэффициентом передачи тока. Выдержку времени на отпускание якоря реле при отсутствии входного сигнала можно изменить подборкой емкости конденсатора С2, после окончания программы передач — подборкой емкости конденсатора С1.

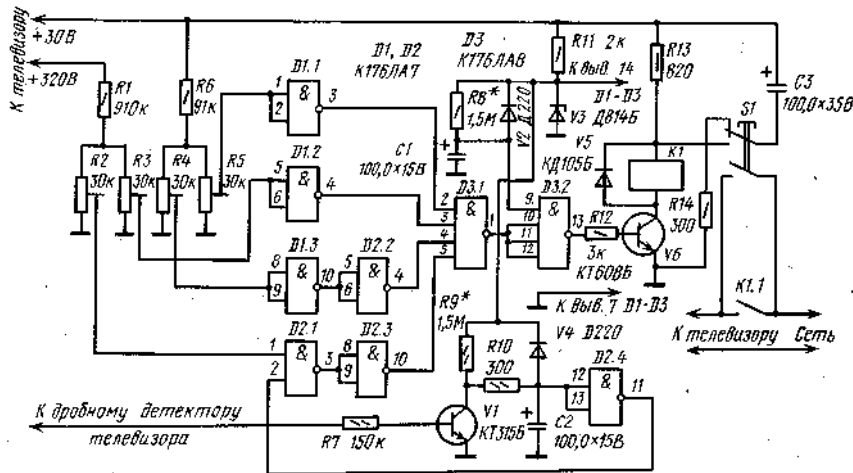


Рис. 15

Устройство, принципиальная схема которого показана на рис. 15, автоматически выключает телевизор при больших колебаниях напряжения сети, возникновении в нем неисправности или после окончания программы передач. При появлении неисправности зачастую повышаются вторичные напряжения, что может привести к

выходу из строя других элементов. Несвоевременное выключение неисправного аппарата иногда может стать причиной его загорания.

Устройство автоматического выключения контролирует два основных вторичных напряжения 320 В и 30 В и при их отклонении в большую или меньшую сторону от номинального значения (а также после окончания программы передач) обесточивает телевизор. Включают телевизор нажатием на кнопку S1. При этом напряжение сети поступает к блоку питания телевизора и с его выходов поступают вторичные напряжения. На время разогревания катодов радиоламп анодное напряжение превышает номинальное значение. В течение 1 мин после включения через резистор R8 заряжается конденсатор C1, на вывод 9 элемента D3.2 поступает напряжение низкого логического уровня и на выходе этого элемента устанавливается напряжение высокого уровня. Транзистор V4 открывается, конденсатор C3 заряжается через обмотку реле K1 и оно срабатывает.

После разогревания катодов электронных ламп вторичное напряжение понижается до номинального значения. Элементы D1.1 и D1.2 контролируют повышение напряжения, D1.3, D2.1 — D2.3 — его понижение. При номинальном значении вторичного напряжения с подстроечных резисторов R3 и R5 на входы элементов D1.2 и D1.1 поступает напряжение, воспринимаемое элементами как напряжение низкого уровня, а с подстроечных резисторов R2 и R4 на входы элементов D2.1 и D1.3 — как напряжение высокого уровня. При этом на входы элемента D3.1 поступает напряжение высокого уровня, на его выходе устанавливается напряжение низкого уровня и реле K1 не отпускает якоря после зарядки конденсатора C2. Если хотя бы одно из вторичных напряжений (320 В или 30 В) станет больше или меньше установленных подстроечными резисторами R2 — R5 значений, переключатся соответствующие элементы, на выходе элемента D3.2 установится напряжение низкого уровня, реле K1 отпустит якорь и контактами K1.1 выключит телевизор.

При работе телевизора положительное напряжение с дробного детектора удерживает транзистор VI открытым, шунтируя цепь зарядки конденсатора C2. По окончании программы передач транзистор VI закрывается и через резисторы R9 и R10 в течение 1 мин заряжается конденсатор C2 до напряжения переключения элемента D2.4, после чего на его выходе устанавливается напряжение низкого уровня. Элементы D2.1, D2.3, D3.1, D3.2 переключаются, транзистор V6 закрывается, и реле K1 отпускает якорь, размыкая контактами K1.1 цепь сетевого питания телевизора.

В устройстве кроме автоматического предусмотрено также ручное выключение телевизора. При нажатии на кнопку S1 заряженный до напряжения источника питания конденсатор C3 подключается к обмотке реле K1 и оно отпускает якорь, размыкая контакты K1.1. После отпускания кнопки S1 телевизор выключается.

Резистор R10 предназначен для ограничения тока через транзистор VI при разрядке конденсатора C2, диоды V2 и V4 — для быстрой разрядки конденсаторов C1 и C2 после выключения телевизора, диод V5 шунтирует всплески напряжения самоиндукции на обмотке реле K1 в момент закрывания транзистора V6.

Транзистор V6 кремниевый средней мощности, способный выдерживать напряжение между коллектором и эмиттером не менее 60 В, VI — любой кремниевый, маломощный, соответствующей структуры. Транзисторы должны иметь статический коэффициент передачи тока не менее 50. Диоды V2 и V4 должны обладать малым обратным током (КД521Б, Д220), V5 — КД105Б, Д226Б.

При налаживании устройства сначала отключают выход элемента D3.1 и подбирают резистор R8 таким, чтобы при нажатии на кнопку S1 реле K1 срабатывало и примерно через 1 мин отпустило якорь. Затем присоединяют выход элемента D3.1, отключают вывод 9 элемента D3.2 и вывод 2 элемента D2.1. Устанавливают движки подстроечных резисторов R2, R4 в верхнее, а R3, R5 — в нижнее по схеме положение. Вилки сетевого питания телевизора подключают к выходу ЛАТРа, устанавливают на его выходе напряжение 200 В и кратковременно нажимают на кнопку S1. После разогревания ламп телевизора движок подстроечного резистора R2 медленно перемещают до момента отпускания якоря реле K1.

Отключив выход элемента D2.3 и включив телевизор, перемещают движок подстроечного резистора R4 до положения, при котором телевизор выключается. После этого присоединяют выход элемента D2.3 и повышают напряжение на выходе ЛАТРа до 235 В. Включив кнопкой S1 телевизор, перемещают движок подстроечного резистора R5 до отпускания якоря реле K1. Отключив выход элемента D1.1, аналогичным образом устанавливают порог срабатывания на превышение напряжения подстроечным резистором R3. После этого присоединяют выход элемента D1.1, вывод 9 элемента D3.2, вывод 2 элемента D2.1 и устанавливают на выходе автотрансформатора напряжение 220 В. После включения и разогревания телевизора переключатель телевизионных каналов переключают на неработающий канал. По истечении 1 мин реле K1 должно отпустить якорь и выключить телевизор. Выдержку на выключение телевизора по окончании программы передач можно установить подборкой резистора R9. При увеличении на выходе ЛАТРа напряжения свыше 235 В или понижении его до 200 В и менее телевизор также должен выключаться.

## УСТРОЙСТВО ЗАЩИТЫ ГРОМКОГОВОРИТЕЛЕЙ

Устройство предназначено для защиты громкоговорителей при выходе из строя стереоусилителя, а также для устранения звукового щелчка в громкоговорителях при включении усилителя в сеть. Устройство питается от блока питания усилителя напряжением 20...30 В и потребляет ток не более 50 мА.

Принципиальная схема устройства защиты показана на рис. 16. Оно содержит сумматор напряжения на резисторах R1, R2 и конденсаторы C1, C2, усилитель постоянного напряжения на транзисторах V9, VII,

реагирующий на разнополярные сигналы, реле времени на транзисторах V12, V13 и электромагнитном реле K1. Входы устройства подключают к выходу каналов стереоусилителя. При включении блока питания усилителя транзистор V9 открыт, VII закрыт, конденсатор C3 разряжен, транзисторы V12, V13 закрыты, реле K1 обесточено, контакты K1.1, K1.2 разомкнуты и громкоговорители B1, B2 выключены. Примерно через 1,5 с (за это время переходные процессы в усилителе уже заканчиваются) через резисторы R6, R7 заряжается конденсатор C3 до напряжения, при котором срабатывает реле K1. После этого громкоговорители подключаются к выходам усилителя. При нормальном режиме работы стереоусилителя выходные сигналы проходят через резисторы R1, R2 и суммируются на цепи конденсаторов C1, C2. При этом транзистор V9 открыт, VII закрыт.

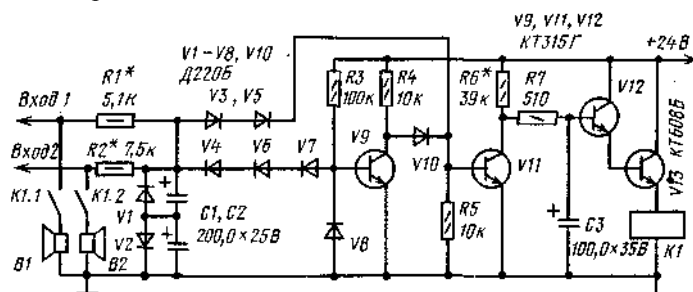


Рис. 16

Если в усилителе возникает неисправность и на его выходе появляется опасное постоянное напряжение, реле K1 отпускает якорь и выключает громкоговорители. Это происходит следующим образом. При поступлении на один из входов положительного напряжения более 3 В через диоды V3, V5 открывается транзистор VII, конденсатор C3 разряжается через резистор R7 и открывшийся транзистор и реле отпускает якорь. При поступлении на один из входов отрицательного напряжения более 3 В транзистор V9 закрывается, VII открывается. Если же на входах появляется напряжение одинаковое по значению, но различной полярности, то в результате неодинаковых сопротивлений резисторов сумматора в точке их соединения напряжение одной из полярностей будет преобладать. Диоды V3 — V7 предназначены для образования порога отпускания (3 В) якоря реле K1. Диод V8 защищает транзистор V9 от пробоя при поступлении на вход слишком большого отрицательного напряжения.

Транзисторы V9, VII, V12 кремниевые, маломощные. Они должны выдерживать напряжение между коллектором и эмиттером не менее 40 В. Статический коэффициент передачи тока применяемых транзисторов должен быть не менее 30. Реле K1 — РЭС-6, паспорт РФО.452.102.

Наладивание устройства начинают с узла реле времени. Отключив коллектор транзистора VII подборкой резистора R6 добиваются, чтобы падение напряжения на транзисторе V.13 было не более 3 В. Затем подключают коллектор транзистора VII и подают то на один, то на другой входы устройства постоянное напряжение 3 В сначала положительной, затем отрицательной полярности. При этом реле K1 должно отключаться. После этого подключают входы устройства к выходам усилителя и проверяют, чтобы реле K1 не выключалось при максимальном выходном сигнале усилителя. Если реле выключается, необходимо установить резисторы R1 и R2 большего сопротивления.

## ФОТОЭКСПОЗИМЕТР

Описываемый фотоэкспозиметр предназначен для определения времени экспозиции при фотопечати и автоматического выключения лампы увеличителя после истечения этого времени. Применение этого прибора позволяет значительно сократить время, затрачиваемое на отпечатку фотоснимков, повысить их качество и исключить расход материалов для пробных отпечатков. Прибор дает возможность плавно регулировать освещенность лампы увеличителя, что создает дополнительное удобство при работе с негативами малой плотности. Минимальное время экспозиции 0,5 с, максимальное — 60 с.

Принципиальная схема экспозиметра показана на рис. 17. На логических элементах D1.1 и D1.2 и фоторезисторе R3 собран измерительный узел. На транзисторе V4 и светодиоде V3 выполнен узел индикации. Элементы D1.3, D1.4, транзистор V12, тринистор V13, диодный мост V8 — VII с высокочастотным фильтром на дросселе L1 и конденсаторе C5 составляют регулятор мощности. Режим работы выбирают переключателем S1. В положении «1» определяют время экспозиции, в положении «2» экспонируют снимок. Если негативы имеют одинаковую плотность и печатают снимки на фотобумаге одного типа, достаточно определить время экспозиции только первого отпечатка, остальные снимки печатают с таким же временем экспозиции.

В положении «1» переключателя S1 через резистор R6 на вывод 9 элемента D1.3 поступает напряжение высокого уровня, что позволяет переменным резистором R12 регулятора мощности установить нужную освещенность проекции снимка. Установив переменным резистором R1 тип используемой фотобумаги, помещают фоторезистор R3 светочувствительным слоем вверх в зону средней освещенности проекции снимка и перемещением движка переменного резистора R5 определяют положение, при котором светодиод V3

начинает светиться. После этого переключатель S1 переводят в положение «2». Контакты переключателя подключают ко входу элемента D1.1 конденсатор C1, а к выходу — вывод 9 элемента D1.3. Напряжение низкого уровня, поступающее с выхода элемента D1.2 на вывод 9 элемента D1.3, устанавливает регулятор мощности в нерабочий режим и лампа фотоувеличителя гаснет.

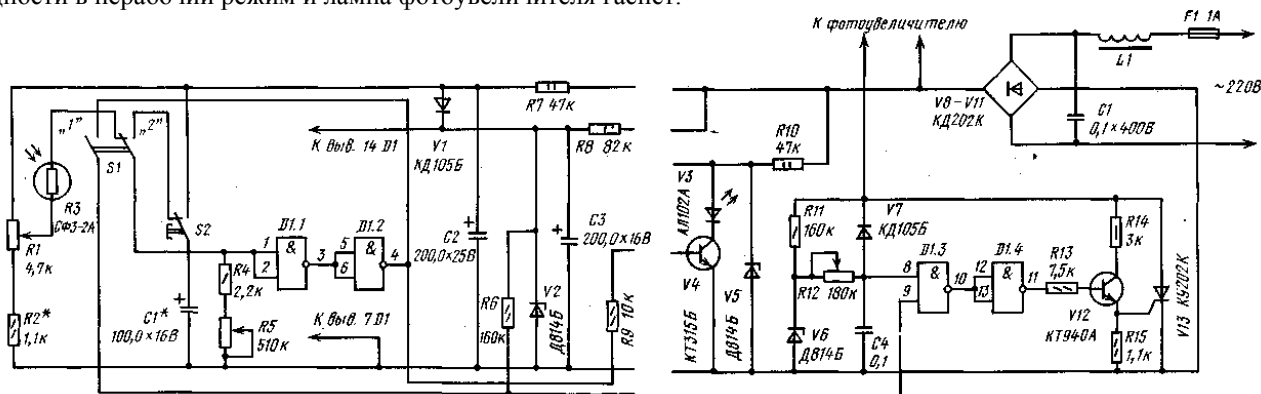


Рис. 17

Экспонируют снимок кратковременным нажатием на кнопку S2. При нажатии на эту кнопку конденсатор C1 заряжается через резистор R7 до напряжения стабилизации стабилитрона V2. Для уменьшения времени зарядки конденсатора C1 предусмотрен конденсатор C2 большой емкости. Чтобы конденсатор C1 успел полностью зарядиться, время нажатия на кнопку должно быть не менее 0,5 с. После отпускания кнопки с конденсатора C1 на вход элемента D1.1 поступает напряжение около 9 В, воспринимаемое элементом как напряжение высокого уровня. Элементы D1.1, D1.2 переключаются, и на вывод 9 элемента D1.3 поступает напряжение высокого уровня, устанавливая регулятор мощности в рабочий режим. Время экспозиции определяется сопротивлением резистора R5, через который разряжается конденсатор C1. При напряжении на конденсаторе C1 около 4,5 В элементы D1.1, D1.2 переключаются, регулятор мощности устанавливается в нерабочий режим и лампа фотоувеличителя гаснет. Для исключения взаимовлияния узлов при маломощном источнике питания измерительный узел, а также узел индикации имеют автономные цепи питания.

В экспозиметре вместо КТ940А можно использовать транзистор КТ605Б, но надежность устройства при этом несколько уменьшится. Светодиод АЛ102А можно заменить другим, желательно красного свечения; при этом возможно придется подобрать резистор R10. Конденсатор C1 желательно выбрать типа К52-1 или К52-2. Резистор R5 — СПО, СПОС (эти резисторы позволяют сравнительно плавно регулировать сопротивление вблизи граничных положений движка). Фоторезистор СФ3-2А можно заменить на СФ3-2Б или СФ3-7Б; возможно применение и других фоторезисторов, у которых рабочее напряжение не менее 10 В и темновое сопротивление не менее 10 МОм. Дроссель L1 намотан на стержне диаметром 8 и длиной 50 мм из феррита марки 400НН. Обмотка содержит 120 витков провода ПЭВ-1 0,8. Элементы экспозиметра монтируют на печатной плате, которую после налаживания помещают в пластмассовую коробку. Фоторезистор укрепляют на пластмассовой пластине, его выводы надежно изолируют.

При налаживании и работе с прибором следует помнить, что его элементы находятся под сетевым напряжением.

Налаживание начинают с регулятора мощности. Отключив вывод 9 элемента D1.3 и включив фотоувеличитель, переменным резистором R12 регулируют ток лампы увеличителя. Освещенность проекции кадра должна изменяться примерно от 20 до 100%. Затем присоединяют вывод 9 элемента D1.3 и устанавливают переключатель S1 в положение «2», а движок переменного резистора R5 — в нижнее по схеме положение. При нажатии на кнопку S2 лампа увеличителя должна гаснуть, при отпускании — гореть в течение 1 мин. Если время горения лампы не соответствует указанному, необходимо подобрать конденсатор C1. После этого по секундомеру градуируют шкалу переменного резистора R5.

Для градуировки шкалы переменного резистора R1 нужно сделать несколько отпечатков на фотобумаге «Унибром» с негатива средней плотности и записать время экспозиции каждого отпечатка. Затем установить переключатель S1 в положение «1», а ручку переменного резистора R5 — в положение, соответствующее выдержке, потребовавшейся для лучшего отпечатка. Поместив фоторезистор светочувствительным слоем навстречу потоку света от фотоувеличителя в зону средней освещенности кадра, перемещают движок переменного резистора R1 до свечения светодиода V3. Это положение ручки будет соответствовать чувствительности экспозиметра при работе с фотобумагой «Унибром». Поскольку чувствительность фотобумаги «Фотобром», «Бромпортрет», «Фотоконт» соответственно в 1,2, 1,7 и 2,5 раза меньше по сравнению с фотобумагой «Унибром», при экспонировании кадра следует увеличивать выдержку во столько же раз.

Градуируя шкалу переменного резистора R1 для указанных типов фотобумаги при установленной освещенности фоторезистора, необходимо поочередно устанавливать выдержки в 1,2, 1,7, 2,5 раза больше выдержки лучшего отпечатка на фотобумаге «Унибром» и каждый раз вращением ручки переменного резистора R1 добиваться начала свечения светодиода, отмечая против этого положения соответствующий тип

фотобумаги. Нижнее (по схеме) положение движка переменного резистора R1 устанавливают подборкой сопротивления резистора R2.

## СЕНСОРНЫЙ КОДОВЫЙ ЗАМОК

Кодовые замки как устройства охраны в последнее время получили заметное распространение. Одним из наиболее ненадежных элементов такого замка оказались кнопки для набора кода. Повысить надежность работы устройства можно применением в нем сенсорных контактов в узле набора кода.

Кодовый замок, принципиальная схема которого показана на рис. 18, имеет 11 сенсорных контактов, четыре из которых кодовые. Код замка можно менять перестановкой штырей в гнездах X7 — X10. Для дистанционного открывания замка предназначен разъем XII, к которому подключают кнопку, расположенную внутри помещения. Сигнал вызова, когда код входящему неизвестен, он подает, прикасаясь пальцем к сенсорным контактам E11.

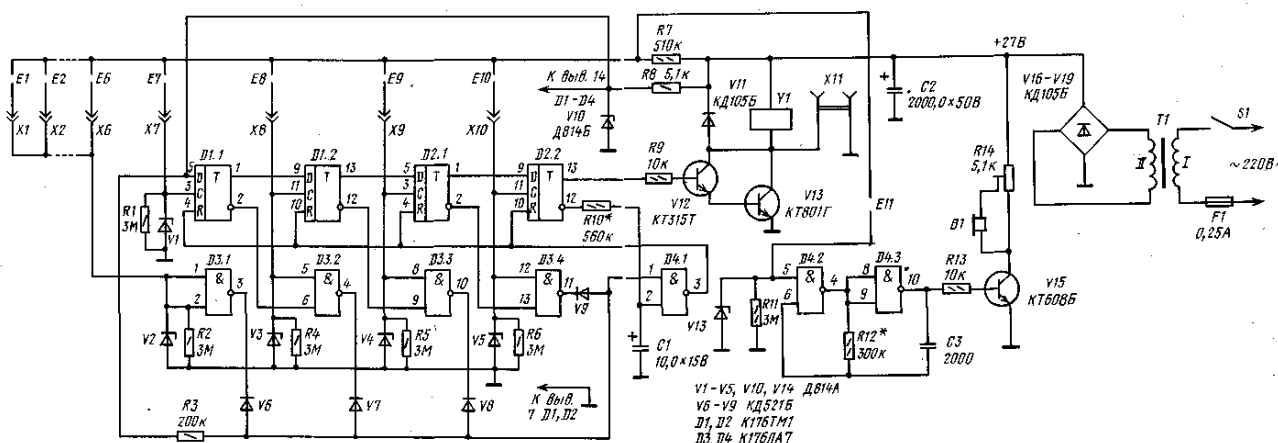


Рис. 18

На логическом элементе D4.1 собран узел сброса, на элементах D4.2, D4.3 — мультивибратор, на транзисторах V12, V13 выполнен усилитель тока питания тягового электромагнита Y1 замка, а на транзисторе V15 — усилитель сигнала вызова. Код соответствует числу, составленному из номеров сенсорных контактов, провода от которых подключены к гнездам X7 — X10. В исходном состоянии устройства на прямом выходе триггеров действует напряжение низкого уровня и транзисторы V12, V13 закрыты. На выходе элементов совпадения D3.1 — D3.4 присутствует напряжение высокого уровня, а на выходе элемента D4.1 — низкого. Код набирают поочередным прикосновением пальца к сенсорным контактам. От прикосновения к первому кодовому контакту переключится триггер D1.1 и на его прямом выходе установится напряжение высокого уровня, на инверсном — низкого. Напряжение высокого уровня, поступающее на вход второго триггера, разрешает его переключение от прикосновения ко второму кодовому контакту. Напряжение низкого уровня, поступающее на вывод с элемента D3.2, блокирует переключение этого элемента при наборе второго числа кода. Переключение остальных триггеров при последовательном прикосновении к сенсорным контактам кода происходит аналогичным образом.

После переключения триггера D2.2 напряжение высокого уровня с его прямого выхода поступает через резистор R9 на базу транзистора V12. Транзисторы V12, V13 открываются и срабатывает электромагнит Y1 замка. Примерно через 2 с с момента переключения триггера D2.2 через резистор R10 разряжается конденсатор C1. После этого на выходе элемента D4.1 устанавливается напряжение высокого уровня и триггеры переходят в исходное (нулевое) состояние. Конденсатор C1 снова заряжается до напряжения высокого уровня.

Если в исходном состоянии прикоснуться к одному из сенсорных контактов E1 — E6 или E8 — E10, на вывод 1 элемента D4.1 поступит напряжение низкого уровня, на его выходе будет напряжение высокого уровня и триггеры снова переключатся в исходное (нулевое) состояние. Сигнал вызова подают прикосновением к сенсорным контактам E11. На вывод 5 элемента D4.2 поступает напряжение высокого уровня, и мультивибратор переходит в режим генерации. Сигнал с мультивибратора усиливает транзистор V15 и воспроизводит телефон B1.

Для защиты микросхем от пробоя статическим электричеством, которое может поступить на входы элементов при касании к сенсорным контактам, служат стабилитроны V1 — V5, V14. Диоды V6 — V9 необходимы для развязки выходов элементов совпадения.

Допустимое напряжение коллектор — эмиттер транзисторов должно быть не менее 40 В, статический коэффициент передачи тока не менее 30. Диоды V6 — V9 — любые кремниевые маломощные, например Д220Б; V11, V16 — V19 на прямой ток не менее 400 мА. Электромагнит замка изготовлен из плунжерного электромагнитного реле, например 8Э11 — 8Э13, у которого удалены контакты. Телефон B1 — низкоомный, ТК-67. Сетевой трансформатор намотан на магнитопроводе Ш16х30. Первичная обмотка содержит 2300 витков провода ПЭВ-1 0,12, вторичная — 280 витков провода ПЭВ-1 0,62. Конструкция сенсорных контактов может



быть любой. Их необходимо монтировать на изоляционной пластине из негигроскопичного материала с гладкой поверхностью, например на органическом стекле. Расстояние между контактами должно быть 3...5 мм.

При налаживании устройства резистором R10 подбирают нужное время, в течение которого якорь электромагнита замка должен оставаться притянутым. Для надежного притягивания плунжера пружину защелки замка необходимо ослабить. Желаемую частоту сигнала вызова устанавливают подбором сопротивления резистора R12 или емкости конденсатора С3, его громкость — изменением сопротивления подстроечного резистора R14.

## СИГНАЛИЗАТОРЫ

### СЕНСОРНЫЕ СИГНАЛИЗАТОРЫ

Сигнализатор, принципиальная схема которого изображена на рис. 19, а, предназначен для подачи звукового сигнала в момент прикосновения к сенсорному контакту, которым может служить любой токопроводящий предмет, электрически изолированный от «земли». Устройство питается от сети, в ждущем режиме оно тока не потребляет. Его можно применить для подачи звукового сигнала при входе в квартиру или для охраны каких-либо предметов на выставочном стенде.

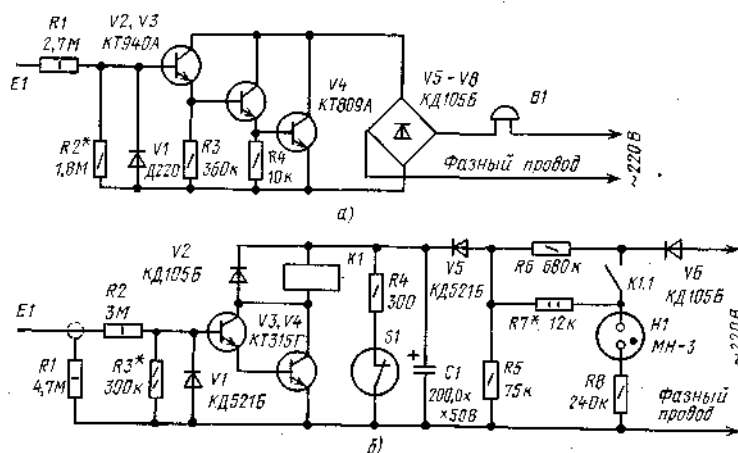


Рис. 19

Сигнализатор содержит усилитель на транзисторах V2 — V4, диодный мост V5 — V8 и звонок B1. При касании к сенсорному контакту E1 через цепь базы транзисторов протекает слабый ток утечки, и транзисторы открываются при отрицательных полупериодах напряжения сети. При этом звонок B1 подает звуковой сигнал. Диод V1 проводит положительные полупериоды тока утечки.

Для сигнализатора пригодны только высоковольтные транзисторы на допустимое напряжение между коллектором и эмиттером не менее 300 В. Статический коэффициент передачи тока транзисторов не должен быть менее 25. Транзистор V4 можно применить и среднемощный, но его необходимо снабдить радиатором, позволяющим рассеивать мощность 3... 4 Вт. Диоды моста должны быть рассчитаны на обратное напряжение не менее 400 В, например Д226Б. Звонок B1 — сетевой, на напряжение 127...220 В, например ЭП 127 — 220 В. Для обеспечения безопасности работы с устройством, мощность резистора R1 должна быть не менее 1 Вт, сопротивление — не менее 2,2 МОм. При таком сопротивлении ток утечки, проходящий через тело человека, совершенно не ощущается.

При налаживании сигнализатора необходимо помнить, что его элементы находятся под сетевым напряжением.

Подборкой сопротивления резистора R2 устанавливают требуемую чувствительность устройства. Резистор R2 не следует выбирать сопротивлением более 2,4 МОм, так как при этом устройство будет работать нечетко. Для надежной работы сигнализатора необходима правильная фазировка проводов питания (см. схему). Определяют фазный провод измерением напряжения между гнездами - розетки и заземленным предметом, например водопроводной трубой. На «фазном» гнезде прибор покажет переменное напряжение 220 В.

На рис. 19, б показана принципиальная схема сетевого сенсорного сигнализатора, собранного на низковольтных транзисторах. В ждущем режиме потребление тока устройством не превышает 0,2 мА. Сигнализатор может быть полезен во многих случаях, в частности, он может быть применен для подачи светового и звукового сигнала при выходе хозяина из квартиры с тем, чтобы напомнить ему проверить, выключены ли электрические и газовые приборы, перекрыта ли вода.

Устройство содержит усилитель тока на транзисторах V3, V4, нагрузкой которого служит обмотка реле K1, геркон S1, накопительный конденсатор C1, делитель напряжения на резисторах R5, R6, выпрямитель на диоде V6 и сигнальную лампу Н1. При закрытой двери геркон разомкнут полем постоянного магнита, закрепленного

на косяке. Напряжение, поступающее с резистора R5 через диод V5, заряжает конденсатор C1. Время его зарядки до напряжения 16...17 В около 1 мин. В исходном состоянии транзисторы V3, V4 закрыты, и реле K1 обесточено. Если после зарядки конденсатора прикоснуться к сенсорному контакту E1, которым может служить внутренняя ручка, отрицательные полупериоды тока сети, протекая по цепи базы транзисторов V3, V4 и резистор R2, откроют транзисторы. При этом реле K1 будет срабатывать и отпускать якорь с частотой 50 Гц, издавая звуковой сигнал. При замыкании контактов K1.1 напряжение сети поступает к лампе Н1, параллельно резистору R6 подключается резистор R7 и увеличивается ток зарядки конденсатора C1. Конденсатор разряжается при открывании транзисторов, и напряжение на нем понижается. Через 1 — 1,5 с напряжение на конденсаторе становится меньше напряжения срабатывания реле, и оно выключается. Ток зарядки конденсатора уменьшается, и он быстро разряжается. Следующее срабатывание сигнализатора возможно только через 1 мин с момента снятия руки с сенсорного контакта. Эта задержка исключает повторное срабатывание устройства при выходе из квартиры. При входе в квартиру замыкается геркон S1, конденсатор C1 разряжается через резистор R4, и прикосновение к сенсорному контакту E1 не приводит к срабатыванию сигнализатора.

Диод V1 пропускает положительные полупериоды сетевого напряжения к сенсорному контакту, предохраняя от пробоя эмиттерный переход транзисторов V3, V4, а транзистор V5 исключает разрядку конденсатора C1 через резистор R5 при положительных полупериодах сетевого напряжения. Если длина соединительного провода между сенсорным контактом E1 и резистором R2 превышает 1 м, для исключения ложных срабатываний необходимо использовать экранированный провод, оплетку которого через резистор R1 соединяют с фазным проводом устройства. Транзисторы в устройстве можно заменить на КТ312Б со статическим коэффициентом передачи тока не менее 50. Вместо диода КД521Б можно использовать Д220Б; диоды V2, V6 должны выдерживать обратное напряжение не менее 400 В (например, Д226Б). Резисторы R1, R2 следует применять на мощность не менее 1 Вт. Лампа Н1 — любая неоновая, например МН-3, ТН0-3. Реле K1 — типа РЭС-10, паспорт РС4.524.302. Теркон S1 — любой, с переключающими контактами. Его можно заменить кнопкой с нормально замкнутыми контактами, которую следует установить в проеме дверной рамы со стороны петель.

Детали монтируют на печатной плате, которую помещают в пластмассовую коробку. Геркон на крепежной планке заливают эпоксидным компаундом. Сигнализатор закрепляют на стене коридора у входной двери вблизи ручки.

*При налаживании сигнализатора необходимо применять меры предосторожности, так как его элементы находятся под сетевым напряжением.*

Для безопасности эксплуатации нельзя выбирать резистор R2 сопротивлением менее 2,2 МОм. Подборкой сопротивления резистора R3 устанавливают нужную чувствительность, а сопротивления резистора R7 — желаемую длительность подачи сигнала при касании к сенсорному контакту. Если резистор R7 выбрать с малым сопротивлением, конденсатор C1 не будет успевать разряжаться до напряжения отпущения реле и длительность подачи сигнала будет соответствовать длительности касания к сенсорному контакту.

## ПАРАМЕТРИЧЕСКИЕ СИГНАЛИЗАТОРЫ

Эти устройства используют для подачи звукового сигнала при «ухуде» контролируемого параметра за установленные пределы. Датчиком могут служить терморезистор, фоторезистор, контакты и т. п.

Принципиальная схема параметрического сигнализатора, собранного на микросхеме и транзисторах, представлена на рис. 20,а. Ток потребления в исходном состоянии — не более 5 мА. К гнездам Х1 подключают датчик. Переключателем S1 выбирают нужный режим контроля. На транзисторе V4 собран электронный ключ. Генератор звукового сигнала выполнен на логических элементах D1.1, D1.2, а модулирующий генератор — на D1.3, D1.4. Транзистор V5 — усилитель мощности звукового сигнала. Если при изменении контролируемого параметра сопротивление датчика уменьшается, как, например, у датчика температуры, переключатель S1 устанавливают в нижнее (по схеме) положение, если увеличивается — в верхнее. Предположим, что переключатель S1 находится в верхнем положении, и сопротивление датчика меньше сопротивления, установленного подстроечным резистором R1. Ток, протекающий через резистор R2 и датчик, удерживает транзистор V4 открытым. Генератор звуковой частоты на микросхемах D1.1, D1.2 выключен.

При увеличении сопротивления датчика сверх установленного резистором R1 значения транзистор V4 закрывается и включается генератор звуковой частоты. Модулирующий генератор на микросхемах D1.3, D1.4 работает постоянно и обеспечивает прерывистый звуковой сигнал в громкоговорителе В1. Резистор R3, диод V1 и конденсатор C1 образуют цепь положительной обратной связи по напряжению, способствующей резкому переходу устройства от исходного режима к режиму генерации сигнала и, наоборот, при медленном изменении сопротивления датчика. Диоды V2, V3 служат для развязки узлов сигнализатора по управляющим сигналам.

При использовании в устройстве микросхемы К155ЛА3 потребляемый ток увеличится до 20 мА, а К131ЛА3 — до 40 мА. Транзистор V5 может быть любым из серий КТ608, КТ603. Статический коэффициент передачи тока транзисторов V4 и V5 не должен быть менее 40. Вместо КД503А можно использовать диод Д220Б. Громкоговоритель — любой. Для датчика пригоден терморезистор сопротивлением 10... 100 кОм или фоторезистор, рабочий ток через который не менее 0,5 мА.

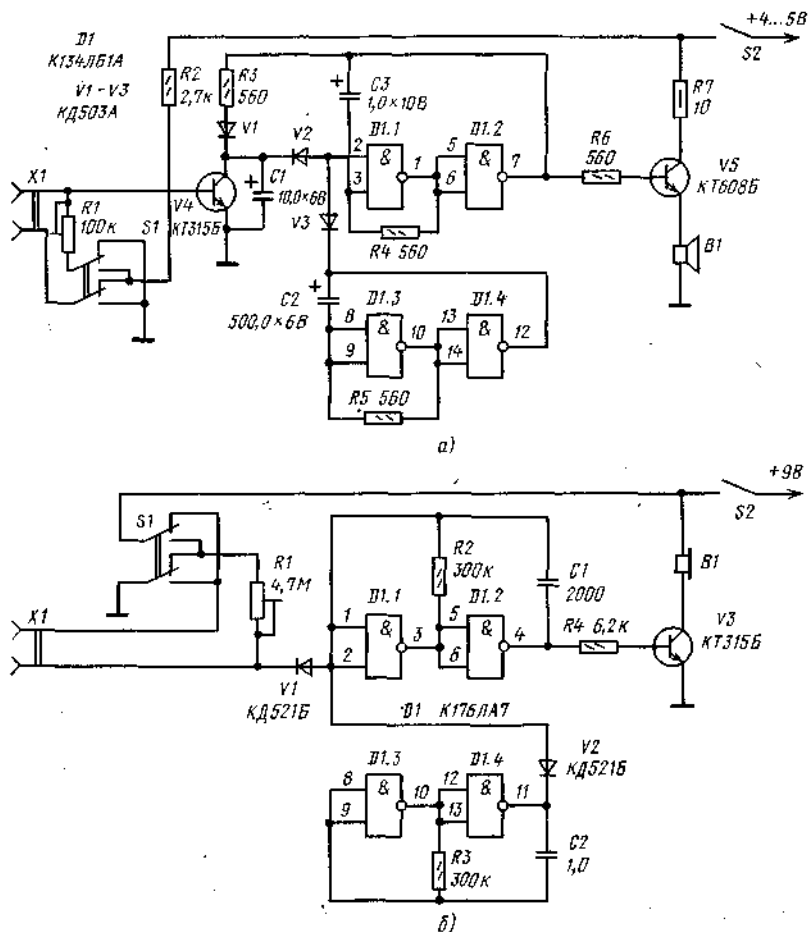


Рис. 20

Если необходим очень экономичный сигнализатор, его можно собрать на микросхеме К176ЛA7 (см. рис. 20, б). Ток потребления этого устройства в исходном режиме не более 0,1 мА. Он позволяет использовать высокоомные датчики (сопротивлением до 5 МОм). Если сигнализатор должен срабатывать при уменьшении сопротивления датчика ниже установленного переменным резистором R1 уровня, переключатель S1 ставят в верхнее (по схеме) положение, при увеличении сопротивления датчика — в нижнее. По принципу работы это устройство не отличается от предыдущего, за исключением отсутствия узла положительной обратной связи по напряжению (требуемая скорость переключения обеспечена быстродействием микросхемы). Телефон В1 — низкоомный, например, ТК-67.

## ОХРАННОЕ УСТРОЙСТВО

Этот автомобильный сторож подает прерывистый звуковой сигнал тревоги немедленно — при открывании капота двигателя или крышки багажника и с задержкой в 10...15 с — при открывании любой из дверей, касании ее или наклоне кузова автомобиля. Сигнал тревоги подается около 30 с с частотой прерывания 3 Гц. Далее устройство устанавливается в ждущий режим по истечении 1 мин после его включения при условии, что автомобиль находился в состоянии покоя. При движении автомобиля сторож в ждущий режим не устанавливается и включение узла подачи тревожного сигнала возможно только от кнопок капота двигателя или багажника. При напряжении питания ниже 9 В устройство -блокирует включение звукового сигнала, исключая полную разрядку аккумуляторной батареи. Ток потребления в ждущем режиме около 0,5 мА.

Принципиальная схема охранного устройства показана на рис. 21, а. Оно содержит узел управления на транзисторе V9, мультивибратор на транзисторах V5, V10, усилитель тока на транзисторах V13, V14, узел защиты от разрядки батареи аккумуляторов на транзисторе V11 и тринистор V15.

Узел управления преобразует сигналы контактных датчиков в отрицательное напряжение, управляющее работой транзистора V9. Цепи датчиков (S1 — S3) в ждущем режиме, должны быть разомкнуты. После включения устройства тумблером S4 через резисторы R1, R2 заряжается конденсатор C1 и через резисторы R5, R6 — конденсатор C4. При этом транзисторы V9, V11 открыты, остальные и тринистор V15 закрыты. По истечении 1 мин конденсатор C1 зарядится до напряжения питания, после чего устройство переходит в ждущий режим.

При замыкании цепи датчика S1 или S2 плюсовой вывод конденсатора C1 соединяется с общим проводом и





V7 и обмотку реле и оно срабатывает. Контакты K1.1 отключают от сети делитель напряжения и включают блок питания устройства, контакты K1.2 блокируют геркон S3. Транзисторы V8 — V10 открываются, а диод V7 закрывается. Дальнейшая разрядка конденсатора C3 происходит через резисторы R11, R12 и эмиттерный переход транзистора V8. Время разрядки конденсатора до момента отпущения реле — около 3 мин. В течение этого времени воспроизводится прерывистый звуковой сигнал тревоги, после чего электронный сторож при замкнутом герконе S3 переходит в исходный режим, при разомкнутом — в режим охраны. Переводят сторож из режима охраны в исходный замыканием на 3 с геркона S2 постоянным магнитом. За это время полностью разряжается конденсатор C3, после чего в течение 2 мин замыкание геркона S3 не приводит к срабатыванию реле K1. Если геркон S3 останется после перевода замкнутым, конденсатор C3 шунтируется низкоомной обмоткой реле, что не позволяет ему зарядиться до напряжения более 1 В, и сторож останется в исходном состоянии. Диод V11 предохраняет транзистор V10 от пробоя во время разрядки конденсатора C3 через обмотку реле, а V5 уменьшает в два раза потребляемый из сети ток в режиме охраны. Блок питания рассчитан на ток нагрузки 200 мА. Для питания микросхемы используют напряжение, снимаемое со стабилизатора VI3.

Детали устройства, кроме геркона S2, датчика S3 и кнопки S1, смонтированы на печатной плате, которую располагают в комнатном радиотрансляционном громкоговорителе. Конденсатор C1 — бумажный на рабочее напряжение 400 В. Реле K1 — РЭС-22, паспорт РФ4.500.131. Трансформатор T1 имеет сечение магнитопровода 1,5 см<sup>2</sup>. Первичная обмотка содержит 1000 витков провода ПЭВ-2 0,1, вторичная — 170 витков провода ПЭВ-2 0,41. Можно использовать трансформатор от любого радиотрансляционного громкоговорителя. Диоды КД105Б можно заменить на Д226Б, микросхему К155ЛА3 на К133ЛА3. Громкоговоритель — любой, мощностью 0,5 — 1 Вт. Геркон S2 КЭМ-2 располагают в дверной раме в скрытом с внешней стороны месте. Для повышения скрытности можно применить цепь из соединенных нескольких герконов. При поднесении ключа, состоящего из постоянного магнита или набора магнитов, к месту расположения герконов S2 они должны замыкаться.

Датчик срабатывания состоит из такого же геркона S3 и расположенного рядом постоянного магнита. Детали датчика расположены в пластмассовой коробке, залитой эпоксидным компаундом. В начальном состоянии геркон должен быть замкнут полем постоянного магнита. Датчик устанавливают в дверной раме на дне скважины для языка. При закрытом замке его язык замыкает поле постоянного магнита датчика (язык, разумеется, должен быть стальным), поэтому геркон S3 разомкнут. Если язык немагнитный, к его торцу прикрепляют стальную пластину толщиной не менее 1 мм. Кнопка S1 переделана из обычной звуковой кнопки.

*При налаживании следует помнить, что элементы устройства находятся под напряжением сети.* Налаживание начинают с проверки работы генераторов. Глубину модуляции звукового сигнала устанавливают подборкой сопротивления резистора R15, тональность звука — сопротивлением резисторов R3 — R5. При налаживании сторожа желаемую временную выдержку перехода в исходное состояние устанавливают подборкой сопротивления резистора R7, а подборкой резистора R11 — длительность подачи звукового сигнала тревоги.

## МУЗЫКАЛЬНЫЙ СИГНАЛИЗАТОР

Описанное здесь устройство предназначено для воспроизведения фрагмента мелодии, содержащей не более 15 музыкальных звуков минимальной продолжительности. Питается оно от сети, в ждущем режиме тока не потребляет.

Принципиальная схема музыкального сигнализатора изображена на рис. 23. Устройство содержит бестрансформаторный блок питания на гасящем конденсаторе C1, диодах VI — V4, блок стабилизации на стабилизаторах V5, V10, VII, узел автоматического выключения на транзисторе V6 и реле K1, тональный генератор на логических элементах D3.1, D3.2, тактовый генератор на элементах D4.1, D4.2, двоичный счетчик D1, двоично-десятичный дешифратор 4x16 D2 и усилитель мощности на транзисторе V30.

При нажатии на кнопку S1 напряжение сети поступает в блок питания сигнализатора. Блок стабилизации формирует напряжения 20 В и 5 В. От напряжения 5 В заряжается конденсатор C5, на выводы 2, 3 микросхемы D1 поступает положительный сигнал, и счетчик устанавливается в нулевое состояние. На выходе дешифратора D2 устанавливается напряжение низкого уровня, запрещающее работу генератора тона. Транзистор V6 закрыт, реле K1 выключено. После окончания переходных процессов начинает работать тактовый генератор и с его выхода на счетный вход C1 счетчика поступают импульсы. После первого импульса на выходе 1 дешифратора устанавливается напряжение низкого уровня, на остальных выходах — напряжение высокого уровня. Диод V12 закрывается, транзистор V6 открывается током через резистор R3, и реле K1 срабатывает, блокируя контактами K1.1 кнопку S1. На вывод 1 элемента D3.1 поступает напряжение высокого уровня, и включается генератор тона, причем его частота зависит от режима транзистора V29. При каждом последовательном переключении дешифратора к базе транзистора V29 подключается различное сопротивление подстроечных резисторов R7 — R21, соответственно изменяющее режим транзистора. Тональный сигнал усиливается транзистором V30 и воспроизводится громкоговорителем B1. Желаемую громкость устанавливают переменным резистором R25. После 16-го импульса дешифратор устанавливается в нулевое состояние, транзистор V6 закрывается, реле K1 отпускает якорь и сигнализатор выключается.

Диоды V7, V8 нужны для надежного закрытия транзистора V6; диод V12 запрещает прохождение

напряжения высокого уровня на базу транзистора V6; диод V9 защищает транзистор V6 от всплеска напряжения самоиндукции обмотки реле при его выключении; диоды V12 — V28 обеспечивают необходимый режим транзистора V29 при переключении дешифратора. В связи с тем что источник питания слаботочный, для исключения влияния работы тактового генератора на генератор тона они развязаны по напряжению питания.

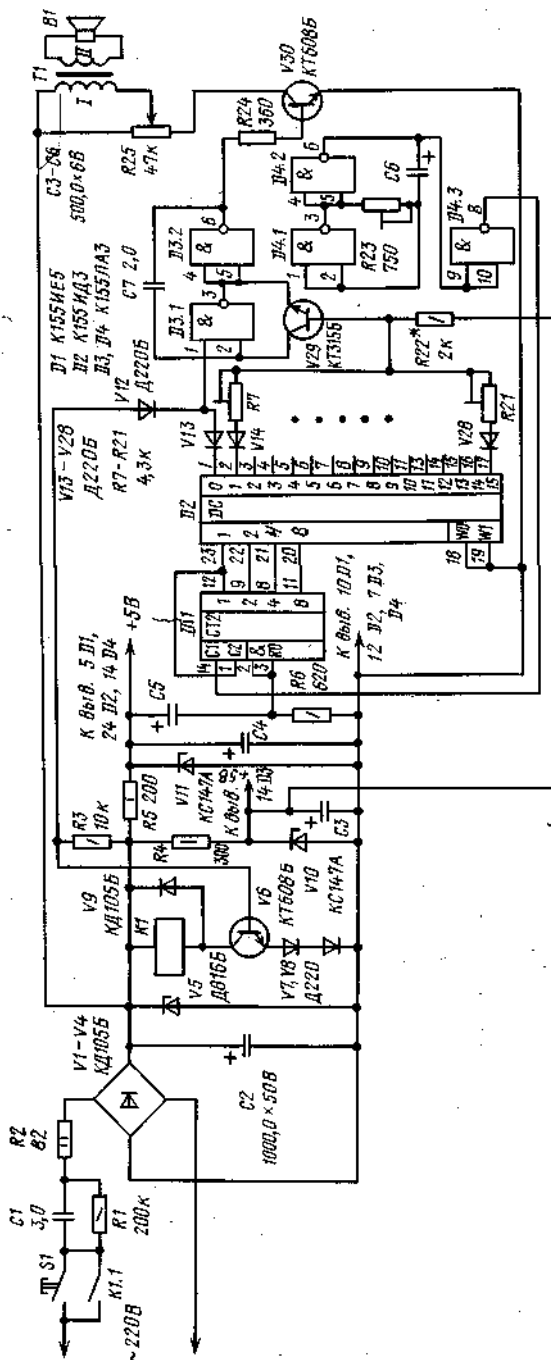


Рис. 23

Статический коэффициент передачи тока всех транзисторов должен быть не менее 50. Диоды V1 — V4, V9 должны быть рассчитаны на обратное напряжение не менее 400 В и прямой ток 300...400 мА; остальные — любые кремниевые маломощные, например КД103Б, КД521Б. Конденсатор С1 на номинальное напряжение не менее 400 В. В качестве подстроечных резисторов R7 — R21 желательно применять С5-2, С5-15. Реле — РЭС-10, паспорт РС4.524.302. Динамическая головка любая мощностью 0,5 Вт. Трансформатор Т1 можно использовать от любого радиотрансляционного громкоговорителя.

При налаживании устройства не забывайте, что его элементы находятся под напряжением сети. Сначала подборкой резистора R3 при нулевом состоянии дешифратора добиваются, чтобы напряжение на коллекторе транзистора V6 было не более 2,5 В. Подбирают фрагмент мелодии, в которой число музыкальных звуков в пересчете на число звуков с минимальной длительностью не превышает 15. Положим, фрагмент мелодии содержит семь четвертных, две половинных и одну целую ноту. Число звуков минимальной

продолжительности будет равно  $7 + 2 \times 2 + 1 \times 4 = 15$ .

После этого составляют таблицу частот. Показанная здесь для примера таблица составлена для фрагмента русской народной песни «Не корите меня, не браните».

Таблица

| Слог | Нота      | Длительность ноты | Частота, Гц | Разряд дешифратора |
|------|-----------|-------------------|-------------|--------------------|
| не   | ДО        | 1/8               | 261,62      | 1                  |
| ко   | ДО        | 1/8               | 261,62      | 2                  |
| ри   | ЛЯ-бемоль | 1/4               | 415,28      | 3,4                |
| те   | ДО        | 1/8               | 261,62      | 5                  |
| ме   | ЛЯ-бемоль | 1/8               | 415,28      | 6                  |
| ня   | соль      | 1/4               | 391,92      | 7,8                |
| не   | фа        | 1/8               | 349,20      | 9                  |
| бра  | ми        | 1/8               | 329,63      | 10                 |
| ни   | фа        | 1/8               | 349,20      | 11                 |
| те   | до        | 1                 | 261,62      | 13, 14, 15, 16     |

Затем через временную кнопку (на схеме не показана) с размыкающими контактами соединяют вход элемента D4.1 с общим проводом (с минусовым выводом моста V1 — V4). Кнопку S1 временно блокируют в нажатом состоянии. Нажатием на временную кнопку поочередно устанавливают на выходах дешифратора напряжение низкого уровня и подстроечными резисторами R7 — R21 последовательно настраивают по частотомеру или в унисон с каким-либо музыкальным инструментом частоту тонального генератора в соответствии с таблицей. Если выбранный фрагмент мелодии содержит менее 15 музыкальных звуков (положим 11), необходимо анод диода, подключенный к первому же неиспользованному выходу дешифратора (к двенадцатому), соединить с входом 1 элемента D3.1.

## ПЕРЕГОВОРНЫЕ УСТРОЙСТВА

### ПЕРЕНОСНОЕ ПЕРЕГОВОРНОЕ УСТРОЙСТВО

Быстро установить телефонную связь в походных условиях можно посредством переговорного устройства, принципиальная схема которого показана на рис. 24. Оно содержит две аналогичные самодельные телефонные трубки E1 и E2, в ручках которых смонтированы все детали устройства и источники питания. Трубки соединены двухпроводной линией связи, суммарное сопротивление всех проводников которой не должно превышать 5 Ом. Каждая трубка питается от батареи из двух гальванических элементов 332 и потребляет при разговоре ток не более 2 мА.

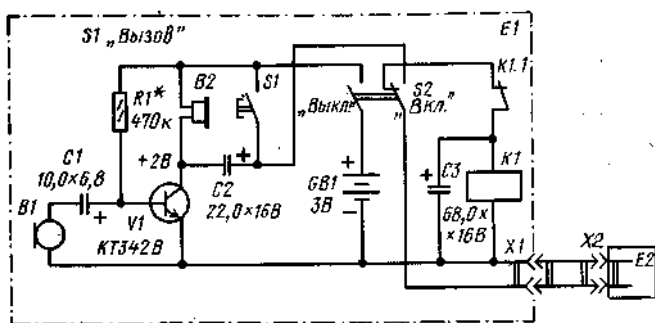


Рис. 24

В ручке каждой трубки расположены: усилитель на транзисторе V1, батарея элементов GB1, реле K1 звукового сигнала, кнопка S1 вызова, переключатель S2, микрофон B1, телефон B2 и разъем X1 для подключения линии связи. В исходном состоянии переключатель S2 должен быть в положении «Выкл.» и реле K1 подключено к линии связи. Для подачи сигнала вызова необходимо перевести переключатель S2 в положение «Вкл.» и нажать на кнопку S1 «Вызов». При этом напряжение питания через линию связи поступит на обмотку реле, расположенного в трубке E2, и его якорь начнет вибрировать, формируя низкочастотный звуковой сигнал. После включения переключателя S2 на трубке E2 коллекторы транзисторов соединяются через конденсаторы C2 и усиленные звуковые сигналы микрофонов одновременно воспроизводятся телефонами.

В устройстве можно применить кремниевые маломощные транзисторы с большим статистическим коэффициентом передачи тока, например KT342B, KT373B, иначе громкость звукового сигнала может оказаться недостаточной. Микрофоном B1 и телефоном B2 могут служить высокоомные головные телефоны,



например ТОН-2.

Реле К1 РЭС-10, обмотка которого перемотана проводом ПЭВ-1 0,14 до заполнения каркаса. Для увеличения громкости сигнала вызова кожух реле устанавливать не следует, а к якорю нужно припаять металлический молоточек, ударяющий по корпусу трубки при работе реле. Корпус трубки удобнее всего согнуть из мягкого листового алюминия. На одном конце ручки закрепляют телефон, на другом — микрофон и разъем для соединения с линией связи.

При налаживании устройства подборкой сопротивления резистора R1 устанавливают на коллекторе транзистора напряжение 2 В. Частоту звукового сигнала вызова можно изменить подборкой емкости конденсатора С2.

## ПЕРЕГОВОРНОЕ УСТРОЙСТВО С ТЕЛЕФОННЫМИ АППАРАТАМИ

Устройство, принципиальная схема которого изображена на рис. 25, позволяет организовать связь между двумя абонентами посредством двух стандартных телефонных аппаратов. Сопротивление линии связи не должно превышать 500 Ом. Устройство питается от сети и потребляет ток около 10 мА.

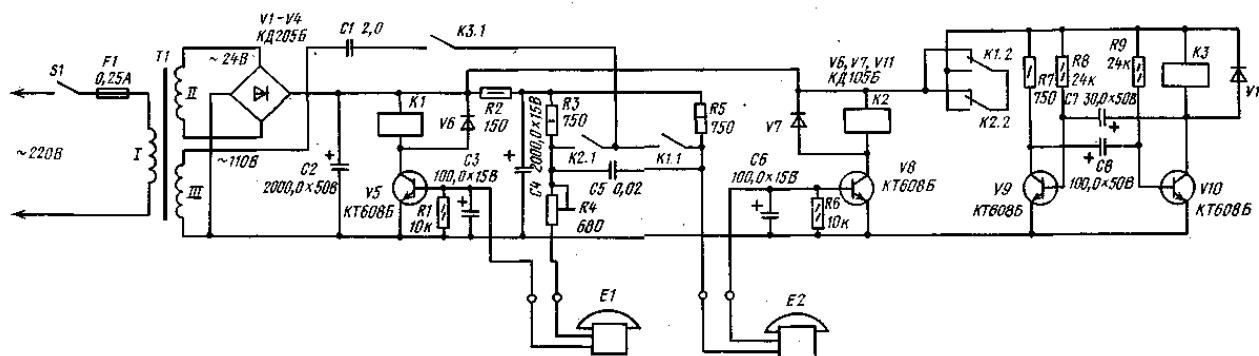


Рис. 25

Оно состоит из узла управления на транзисторах V5, V8, реле К1, К2, мультивибратора вызова на транзисторах V9, V10, реле К3 и блока питания на трансформаторе Т1 и диодах V1 — V4. В исходном состоянии, когда телефонные трубки обоих аппаратов E1, E2 опущены, ток в базовой цепи транзисторов V5, V8 отсутствует, поэтому они закрыты и реле К1, К2 выключены. Напряжение питания на мультивибратор не поступает и реле К3 также обесточено. Если поднять трубку аппарата E1, откроется транзистор V5 и сработает реле К1. Контакты К1.2 замкнут цепь питания мультивибратора, К1.1 соединят линию связи аппарата E2 с контактами К3.1. Мультивибратор начинает работать, формируя сигнал вызова. По длительности сигнал вызова (примерно 0,5 с) выбран примерно в три раза короче паузы. При срабатывании реле К3 с обмотки III трансформатора через токоограничивающий конденсатор С1 на аппарат E2 поступит переменное напряжение около 110 В и его звонок подает прерывистые сигналы вызова.

Если теперь снять трубку на аппарате E2, откроется транзистор V8 и сработает реле К2. При этом контакты К2.2 отключают питание мультивибратора и телефонные аппараты через контакты К1.1 и К2.1 соединяются параллельно — можно вести разговор. Параллельное соединение аппаратов несколько снижает громкость в телефонах, но упрощает узел управления. Конденсатор С5 предназначен для прослушивания сигнала вызова на телефоне с поднятой трубкой.

Для устройства можно применить транзисторы серии КТ608, КТ603 со статическим коэффициентом передачи тока не менее 50. Допускается использование и германиевых транзисторов, например серий МП25, МП26, ГТ403, но при этом оксидные конденсаторы и диоды следует включить в обратной полярности. Конденсатор С1 на номинальное рабочее напряжение не менее 250 В. Реле К1 — К3 — РЭС-47, паспорт РФ4.500.408 или РЭС-60, паспорт РС4.569.436. При более мощных реле нужно применять конденсаторы С2, С4 большей емкости. Трансформатор питания собран на магнитопроводе Ш16х16. Первичная обмотка содержит 4500 витков провода ПЭВ-2 0,1, обмотка II — 500 витков провода ПЭВ-2 0,27, III — 2300 витков провода ПЭВ-2 0,14. Телефонные аппараты могут быть любыми, например ТАН-70. Коробку со смонтированным в ней устройством располагают возле аппарата E1. При налаживании следует измерить сопротивление линии связи с аппаратом E2 и резистор R4 установить на такое же сопротивление — это обеспечит примерно одинаковую громкость воспроизведения речи у обоих аппаратов.

## ТЕЛЕФОННЫЙ СЕКРЕТАРЬ-АВТОМАТ

Секретарь может при сигнале телефонного вызова «поднять трубку» и передать вызывающему абоненту информацию, заранее записанную на магнитную ленту, а также записать на магнитную ленту телефонограмму, сообщаемую абонентом. Устройство работает совместно с двумя серийными транзисторными магнитофонами, рассчитанными на напряжение питания 9 В. Один из них работает в режиме воспроизведения, другой —

записи. Магнитофоны не требуют никаких переделок. Автомат питается от сети, в ждущем режиме тока не потребляет.

Принципиальная схема устройства изображена на рис. 26. Оно содержит узел включения на диодах V1 — V4 и реле K1, узел реле паузы на транзисторах V12, V20, V25, узел реле времени на транзисторах V27, V28, стабилизированный блок питания на трансформаторе T1, диодах V5 — V8, стабилитроне V9 и транзисторе V17. Автомат имеет два режима работы, устанавливаемые переключателем S1. В нижнем (по схеме) положении переключающих контактов устройство работает как блок питания магнитофонов. При этом узел включения и блок реле времени выключены, телефонный аппарат подключен к линии. Выходное напряжение блока питания через контакты переключателя S1 и диоды V15 и V18 поступает к магнитофонам.

В показанном на схеме положении переключателя S1 телефонная линия через конденсатор C1 и резистор R1 подключена к диодам V1 — V4 узла включения. Поступающий с телефонной линии сигнал вызова приводит к срабатыванию реле K1. Контакты K1.1 включают блок питания. При этом через резистор R4 и контакты K1.2 заряжается конденсатор C3. После окончания первого сигнала вызова реле K1 отпускает якорь и напряжение с конденсатора C5 через диод V9 поступает на реле паузы. В связи с тем что конденсатор C7 разряжен, транзистор V20 закрыт, V12 открывается и реле K2 срабатывает. Контакты K2.2 включают блок питания, K2.1 подводят напряжение через диод V13 к реле паузы, через диод V21 — к реле времени, через диод V19 — к воспроизводящему магнитофону.

Конденсатор C8 реле времени начинает заряжаться через резистор R12 и базовые цепи транзисторов V27, V28. Это приводит к открыванию транзисторов и срабатыванию реле K3.

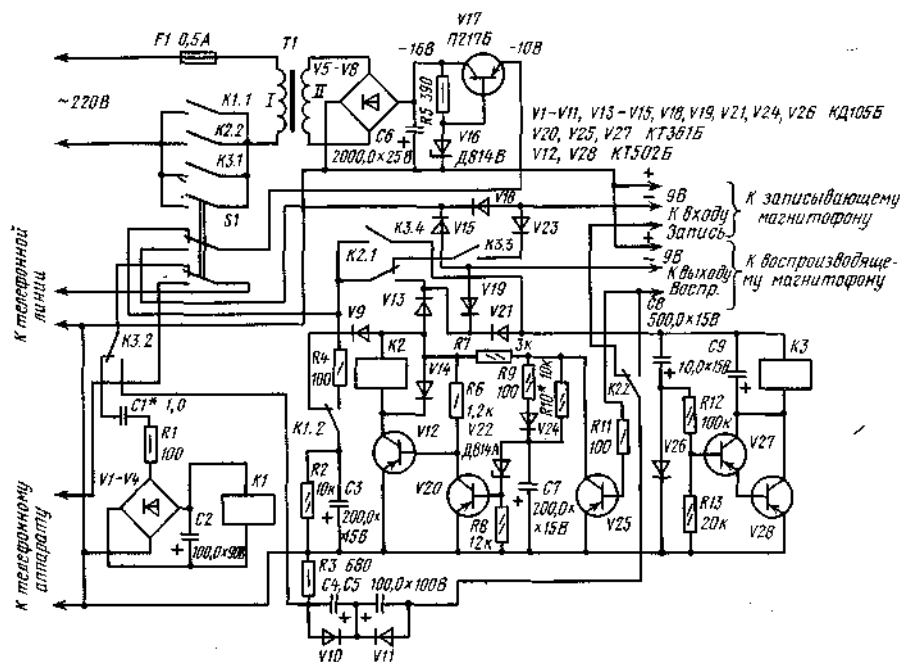


Рис. 26

Магнитофон начинает воспроизводить предварительно записанную фонограмму, например: «Говорит секретарь-автомат. Иван Петрович отсутствует. Записываю Ваше сообщение в течение 20 с. Говорите». Сигнал фонограммы с магнитофона через контакты K2.2, конденсаторы C4, C5 и контакты переключателя S1 поступает в телефонную линию, а также через резистор R11 на базу транзистора V25, который открываясь, через диод V24 и резистор R9 быстро разряжает конденсатор C7. После окончания фонограммы транзистор V25 закрывается и конденсатор C7 заряжается до напряжения стабилизации стабилитрона V22 в течение 1,5...1,7 с. Затем транзистор V20 открывается, V12 закрывается и реле K) отпускает якорь. Контакты K2.1 отключают реле паузы и воспроизводящий магнитофон и включают контактами K3.3 записывающий магнитофон; контакты K2.2 переключают телефонную линию с выхода воспроизводящего магнитофона к входу записывающего. Звуковой сигнал, поступающий с телефонной линии, фиксируется на магнитную ленту. Конденсатор C8 заряжается в течение примерно 30 с. После этого транзисторы V27 и V28 закрываются и реле K3 отпускает якорь, выключая контактами K3.1 блок питания. Автомат переходит в ждущий режим.

Резистор R3 предназначен для удержания телефонной линии, занятой при работе устройства, R2 — для разрядки конденсатора C3 после выключения реле K2, R4 — для ограничения тока зарядки конденсатора C3, R9 — для ограничения тока разрядки конденсатора C7. Диод V9 устраняет повторное срабатывание реле K2 после выключения, V14 гасит всплеск напряжения самоиндукции, возникающий на обмотке реле K2, при его выключении, V26 разряжает конденсатор C8 после выключения устройства.

В автомате можно применить любые кремниевые диоды на обратное напряжение не менее 200 В и прямой ток 300 мА, например КД105Б, Д226В, КД205Г. Диоды V9, V13 можно использовать на прямой ток 50 мА,

например Д220. Транзисторы КТ361Б можно заменить любыми из серий КТ361, КТ203, а КТ502Б из серий КТ502, П701. Статический коэффициент передачи тока транзисторов должен быть не менее 50. Реле К1 — РЭС-32, паспорт РФ4.500.341 или РЭС-22, паспорт РФ4.500.129. Сетевой трансформатор намотан на магнитопроводе Ш16х16. Первичная обмотка содержит 2200 витков провода ПЭВ-2 0,2, вторичная — 150 витков провода ПЭВ-2 0,8.

Налаживание автомата начинают с блока питания. При нижнем (по схеме) положении переключателя S1 проверяют наличие напряжения, поступающего для питания магнитофонов. Если это напряжение не равно 9 В, подбирают стабилитрон V16. Затем к устройству подключают магнитофоны. Сигнал воспроизводящего магнитофона снимают с выводов динамической головки. Временно соединяют катод диода V18 с катодом диода V13. При этом должны сработать реле К2 и К3. Реле К3 через 30 с должно выключиться. Время удержания устанавливают подборкой конденсатора С8. Если реле К3 выключается четко, без дребезга якоря, конденсатор С9 не обязателен.

Реле К2 должно сразу же сработать при появлении сигнала воспроизведения фонограммы и отпускать якорь через 1,5...1,7 с после ее окончания. Интервалы времени между словами записанной фонограммы не должны превышать 1 с. Задержку на срабатывание устанавливают подборкой сопротивления резистора R10. После этого размыкают аноды диодов V18, V13 и переводят переключатель S1 в верхнее (по схеме) положение. По сигналу вызова с телефонной линии проверяют работу всех узлов автомата. Если реле К1 не срабатывает до окончания первого сигнала вызова, следует заменить конденсатор С1 на другой с емкостью в 1,5...2 раза большей или применить реле с меньшим током срабатывания.

## СОВЕТЫ РАДИОЛЮБИТЕЛЮ

Описанные здесь устройства собраны на элементах общего применения и рассчитаны на повторение широким кругом радиолюбителей. Используемые элементы можно заменить на другие, близкие по параметрам. При замене элементов необходимо учитывать следующее.

Для надежной работы резистора его номинальная мощность должна превышать реальную мощность, выделяющуюся на нем при работе, не менее чем на 20%. Резисторы в описанных устройствах в большинстве случаев можно применять с ближайшими соседними по отношению к указанным на схеме номиналами. При замене конденсаторов следует учитывать их допустимое номинальное напряжение, емкость и ток утечки. Заменяющий конденсатор должен быть с номинальным напряжением не меньшим, чем указано на схеме. Конденсаторы большей емкости можно применять в фильтре блока питания, но в цепях связи между ступенями это не всегда допустимо. Во времязадающих цепях и цепях обратной связи изменять емкость нельзя. Ток утечки оксидных (электролитических) конденсаторов оказывает большое влияние на стабильность параметров времязадающих и многих других узлов реле времени с большой выдержкой. У двух конденсаторов одного типа с одинаковой емкостью меньший ток утечки имеет тот, который рассчитан на большее номинальное напряжение. Конденсаторы одного типа с одинаковым номинальным рабочим напряжением имеют ток утечки примерно пропорциональный емкости. При повышении температуры ток утечки увеличивается. Поэтому при монтаже конденсаторы не следует располагать близко к элементам, выделяющим тепло. По сравнению с алюминиевыми меньший ток утечки имеют оксидно-полупроводниковые и танталовые конденсаторы.

При замене диодов, кроме прямого тока и максимально допустимого обратного напряжения, в некоторых узлах устройств необходимо также учитывать обратный ток и прямое падение напряжения. Обратный ток у маломощных германиевых диодов обычно не превышает нескольких десятых долей миллиампера, у кремниевых диодов — единиц наноампер. У германиевых диодов обратный ток в большей степени увеличивается с повышением температуры по сравнению с кремниевыми. Прямое падение напряжения у большинства германиевых диодов примерно в два раза меньше, чем у подобных кремниевых. Параметры у кремниевых транзисторов более стабильны при изменении температуры, чем у германиевых. Падение напряжения на открытом эмиттерном переходе у кремниевых маломощных транзисторов составляет 0,6...0,7 В, на коллекторном переходе 0,4...0,5 В. У германиевых транзисторов эти значения соответственно в два-три раза меньше.

Для надежной работы всех элементов устройства необходимо руководствоваться правилами их монтажа, выполнение которых гарантирует нормальную работу этих элементов.

Перед конструированием описанных устройств необходимо изучить принцип работы его элементов и узлов, а также характерные особенности. Это позволит правильно выполнить монтаж, наладку и при необходимости внести в схему те или иные усовершенствования.

## ЭЛЕКТРОБЕЗОПАСНОСТЬ ПРИ ВЫПОЛНЕНИИ РАБОТ ПО ОБСЛУЖИВАНИЮ, РЕМОНТУ И МОНТАЖУ ЭЛЕКТРОРАДИОУСТРОЙСТВ В БЫТУ

Одним из важнейших условий безопасного выполнения работ по обслуживанию, ремонту и монтажу электро- и радиоустройств является знание электробезопасности. Несоблюдение мер электробезопасности

может привести к травмам и даже к трагическим последствиям.

Опытами установлено, что человек начинает ощущать воздействие переменного тока 0,5 — 1,5 мА с частотой 50 Гц и 5 — 7 мА постоянного тока. При воздействии такого переменного тока в мышцах появляется слабый «зуд» и покалывание, при постоянном токе ощущается нагрев участка, контактирующего с токоведущей частью. Увеличение проходящего тока вызывает у человека судороги мышц и болезненные ощущения, которые усиливаются с ростом тока и распространяются на все большие участки тела. Так, при токах 10 — 15 мА боль становится очень сильной, а судороги значительными. При увеличении тока до 30 мА мышцы могут потерять способность сокращаться, а при токе 50 — 60 мА наступает паралич дыхательных органов, а затем нарушается работа сердца. Смертельным считают ток 100 мА и более.

Прохождение электрического тока через организм человека обусловлено сопротивлением тела и приложенным к нему напряжением. Сопротивление живой ткани в отличие от обычных проводников зависит не только от ее физических свойств, но и от биохимических и биофизических процессов, проходящих в живых клетках организма. В связи с этим сопротивление тела человека является переменной величиной, зависящей от многих факторов. Различные ткани тела человека имеют также неодинаковое сопротивление. Сравнительно большое сопротивление имеет кожа, кости, жировая ткань, сухожилия, хрящи, малое сопротивление — мышечная ткань, кровь, лимфа, мозг. Из этого следует, что сопротивление человека определяется в основном состоянием кожи и площадью соприкосновения с токоведущим проводником. При небольших площадях соприкосновения и сухой толстой коже сопротивление человека может достигать нескольких сотен килоом. Если кожа влажная и площадь соприкосновения значительная, сопротивление составляет лишь несколько килоом.

Сопротивление тела человека зависит также и от частоты тока. При постоянном токе сопротивление больше, чем при переменном токе любой частоты. При повышении частоты сопротивление тела человека уменьшается. Кроме того при этом поражающий фактор нервной системы уменьшается, и остается лишь тепловой. При частоте 450 — 500 кГц сохраняется лишь только опасность ожогов как от электрической дуги, так и от проходящего тока через тело человека при соприкосновении с токоведущим проводником.

При напряжении до 500 В постоянный ток примерно в 4 — 5 раз безопаснее переменного тока с частотой 20 — 100 Гц. Постоянный ток вызывает более слабые сокращения мышц и менее неприятные ощущения и приводит к нагреву кожи в местах соприкосновения с проводником. Это объясняется тем, что основная часть падения напряжения приходится на этот участок электрической цепи из-за большого сопротивления кожи и повышенной плотности тока, обусловленной меньшей площадью сечения по сравнению с другими участками прохождения тока. Безопасным для человека в обычных комнатных условиях является источник тока напряжением до 36 В.

Степень поражения зависит также и от пути прохождения тока. Если на пути тока оказываются основные органы — сердце, легкие, головной или спинной мозг, то степень поражения значительно повышается. Наиболее опасный путь прохождения тока — от руки до руки, так как этот путь проходит через область сердца и легких. Поэтому при работе с опасным напряжением электрики стараются держать левую руку свободной, выполняя действия только правой рукой.

Ремонт и монтаж электроустройств в бытовых условиях следует проводить при отключенном питании. Вблизи места ремонта не должны находиться водопроводные и газовые трубы, которые могут создать цепь тока при случайном соприкосновении с проводником, находящимся под напряжением.

При ремонте и сборке электронных устройств следует помнить, что конденсаторы после выключения напряжения сохраняют электрический заряд. Если цепи разрядки конденсаторов высокоомны, заряд может сохраняться продолжительное время. Кроме того, электролитические конденсаторы при превышении на них рабочего напряжения могут взорваться с большой силой. Также могут взорваться и полупроводниковые диоды, если проходящий через них ток значительно превышает допустимый.

При работе с паяльником запрещается стряхивать с жала остатки расплавленного припоя, так как его брызги могут попасть в глаза или на тело и вызвать травму. Включенный паяльник в нерабочем положении должен находиться на специальной подставке. При длительной работе с паяльником воздух в комнате насыщается вредными для организма парами свинца и олова. Поэтому помещение следует регулярно проветривать, а также применять специальную подставку для паяльника, представляющую собой пустую металлическую банку, перевернутую вверх дном, в боковой части которой сделано отверстие для жала. Такая подставка собирает вредные испарения во время нахождения паяльника на подставке и значительно уменьшает концентрацию вредных испарений в рабочем помещении.

Оставлять включенную аппаратуру без присмотра или заменять предохранители на значительно больший ток запрещается, так как при появлении неисправности может возникнуть пожар.

В случае поражения электрическим током необходимо уметь оказать пострадавшему первую помощь. Поскольку исход поражения током зависит от длительности его прохождения через организм человека, очень важно как можно быстрее освободить пострадавшего от прохождения тока и своевременно приступить к оказанию помощи.

При поражении электрическим током нередко оказывается, что пострадавший не может сам освободиться от контакта с токоведущей частью вследствие непроизвольного сокращения мышц или поражения двигательных функций нервной системы. Освободить пострадавшего от действия тока можно несколькими способами. Самый быстрый способ — отключить участок цепи, в котором находится пострадавший. Такое отключение можно

произвести снятием предохранителей на вводном щитке или отключением вилки из розетки. При отключении напряжения может погаснуть свет, поэтому необходимо в квартире иметь автономный источник света — фонарь или свечу.

При невозможности быстро отключить электропитание необходимо принять другие меры освобождения пострадавшего. Прервать цепь тока можно путем перерезывания или оттягивания проводов от пострадавшего или удалением его от токоведущих частей. При этом необходимо принимать меры предосторожности спасающему, чтобы исключить возможность самому попасть под напряжение.

После освобождения пострадавшего от тока ему необходимо немедленно оказать первую помощь здесь же на месте. Переносить пострадавшего в другое место следует только при крайней необходимости — неблагоприятные условия или наличие опасности. Мера первой помощи пострадавшему определяется его состоянием. При наличии у пострадавшего дыхания, что определяется ритмическим подъемом и опусканием грудной клетки, искусственное дыхание делать не требуется. В случае нарушения ритмического дыхания, в результате которого наступает кислородное голодание органов пострадавшего, необходимо приступить к проведению искусственного дыхания.

Работа сердца у пострадавшего проверяется наличием пульса. Пульс проверяют на левой руке на лучевой артерии у основания большого пальца. Если на руке пульс не обнаруживается, следует проверить его на сонной артерии на шее с правой или левой стороны под окончаниями нижней челюсти. Отсутствие пульса свидетельствует о прекращении работы сердца. Об остановке кровообращения можно также судить и по расширенным зрачкам глаз. Проверка состояния пострадавшего должна проводиться в течение не более 15 — 20 с.

Если пострадавший находится в сознании, но продолжительное время находился под током, необходимо его удобно уложить и ждать прибытия врача. Это связано с тем, что отрицательные последствия действия тока могут сказаться через некоторое время.

При отсутствии признаков жизни, когда у пострадавшего отсутствует дыхание и пульс, необходимо немедленно приступить к его оживлению, т. е. к искусственному дыханию и массажу сердца. Опыт показывает, что своевременное оказание первой помощи пострадавшему приводит к положительному результату. Констатировать смерть имеет право только врач.

Искусственное дыхание, которое предназначено для обеспечения принудительного газообмена в организме, может быть проведено ручным или аппаратным способом. В связи с тем, что в быту аппаратные средства для проведения искусственного дыхания встречаются редко, необходимо четко знать ручные способы. Среди большого числа существующих ручных способов наиболее эффективным является способ «изо рта в рот». Он заключается в том, что оказывающий помощь вдвухает воздух из своих легких в легкие пострадавшего через его рот. Преимущество этого способа заключается в его простоте и эффективности. Во избежание взаимного инфицирования и брезливости вдвухание воздуха следует производить через неплотную ткань. Для подготовки к искусственному дыханию пострадавшего необходимо удобно уложить на спину, освободить от стесняющей одежды. Максимально запрокинуть голову назад, раскрыть и очистить от слизи полость рта, сделать глубокий вдох и с силой выдохнуть воздух в рот пострадавшего. При этом нос пострадавшего надо закрыть. Если невозможно раскрыть рот пострадавшему вследствие судорожного сжатия челюстей, искусственное дыхание производят по способу «изо рта в нос», закрывая рот пострадавшего при вдвухании воздуха в нос. В одну минуту следует делать 10 — 12 вдвуханий взрослому человеку. При появлении слабого самостоятельного дыхания искусственные вдвухи необходимо производить в ритме вдвухов пострадавшего до появления нормального дыхания.

При остановке сердца пострадавшему необходимо также проводить наружный массаж сердца — ритмичное надавливание на грудь. Массаж сердца пострадавшему необходимо проводить одновременно с искусственным дыханием: после 3 — 4 надавливаний на грудь следует сделать вдвухание. Этим сохраняется жизнь организма в течение времени оживления.

## СПИСОК ЛИТЕРАТУРЫ

- Борисов Е. Г. Малая бытовая электроника. — М.: Энергия, 1979. — 46 с.  
Борноволокнов Э. П., Фролов В. В. Радиолобительские схемы. — Киев: Техніка, 1982. — 383 с.  
Васильев В. А. Зарубежные радиолобительские конструкции. — М.: Энергия, 1977. — 117 с.  
Вдовикин А. И. Занимательные электронные устройства. — М.: Радио и связь, 1981. — 80 с.  
Дробиница Н. А. 30 схем радиолобительских устройств. — М.: Радио и связь, 1982. — 48 с. .  
Иванов Б. С. Электроника в самоделках. — М.: ДОСААФ, 1981. — 240 с.  
Мэдл М. 200 избранных схем электроники: Пер. с англ./Под ред. Я. С. Ицхоки. — М.: Мир, 1980. — 344 с.  
«Радио» — радиолобителям: Сб. описаний. — М.: Энергия, 1980. — 128 с.  
Смирнов А. Д. Радиолобители — народному хозяйству. — М.: Энергия, 1979. — 71 с.  
Фролов В. В. Радиоэлектронные игры и игрушки. — М.: Энергия, 1979. — 71 с.

# СОДЕРЖАНИЕ

Предисловие  
Электронные реле  
Редевремени  
Электронные шахматные часы  
Емкостное реле для управления освещением  
Реле паузы  
Устройство плавного переключения елочной гирлянды  
Электронный бытовой прибор  
Устройство управления реле  
Автоматические выключатели телевизора  
Устройство защиты громкоговорителей  
Фотоэкспозиметр  
Сенсорный кодовый замок  
Сигнализаторы  
Сенсорные сигнализаторы  
Параметрические сигнализаторы  
Охранное устройство  
Трехтональный звонок-сторож  
Музыкальный сигнализатор  
Переговорные устройства  
Переносное переговорное устройство  
Переговорное устройство с телефонными аппаратами  
Телефонный секретарь-автомат  
Советы радиолюбителю  
Список литературы

**ББК 32.844**

**Д 75**

**УДК 621.396.6**

Редакционная коллегия:

*Б. Г. Белкин, С. А. Бирюков, В. Г. Борисов, В. М. Бондаренко, Е. Н. Геништа, А. В. Гороховский, С. А. Ельяшкевич, И. П. Жеребцов, В. Г. Корольков, В. Т. Поляков, А. Д. Смирнов, Ф. И. Тарисов, О. П. Фролов, Ю. Л. Хогунцев, Н. И. Чистяков*

Рецензент *С. А. Бирюков*

Дробница Н. А.

Д 75 Электронные устройства для радиолюбителей. — М.: Радио и связь, 1985. — 48 с, ил. — (Массовая радиобиблиотека; Вып. 1099)

30 к. 150 000 экз.

Приведены принципиальные схемы и даны описания различных электронных устройств (электронных реле, сигнализаторов и др.), разработанных и испытанных автором. Указаны характерные особенности налаживания и возможные варианты конструктивного исполнения.

Для широкого круга радиолюбителей.

**2402020000-174**

**Д-----32-85**

**046 (01) -85**

**ББК 32.844 6Ф0.3**

НИКОЛАЙ АНДРЕЕВИЧ ДРОБНИЦА

## ЭЛЕКТРОННЫЕ УСТРОЙСТВА ДЛЯ РАДИОЛЮБИТЕЛЕЙ

Руководитель группы МРБ И. Н. Сулова

Редактор Л. Н. Ломакин.

Редактор издательства Т. В. Жукова.

Художественный редактор Н. С. Шеин.

Технический редактор Л. А. Горшкова.

Корректор Т. С. Власкина.

ИБ № 936

Сдано в набор 15.01.85. Подписано в печать 20.06.85. Т-11893. Формат 60x90/16. Бумага тип. № 3. Гарнитура тайме. Печать офсетная. Усл. печ. л. 3,0. Усл. кр.-отт. 3,375. Уч.-изд. л. 4,04. Тираж 150 000 экз. (1-й завод: 1 — 40 000 экз.) Изд. № 20771. Зак. № 907. Цена 30 к.  
Издательство «Радио и связь». 101 000, Москва, Почтамт, а/я 693  
Ордена Октябрьской Революции и ордена Трудового Красного Знамени МПО «Первая Образцовая типография» имени А. А. Жданова  
Союзполиграфпрома при Государственном комитете СССР по делам издательств, полиграфии и книжной торговли. 113054, Москва, Валовая, 28.

**OCR Pirat**