

Д. Паркани

# Дымовые трубы печей индивидуальных домов



Москва  
Стройиздат





Серия основана в 1987 году

**Д.Паркани**

# **ДЫМОВЫЕ ТРУБЫ ПЕЧЕЙ ИНДИВИДУАЛЬНЫХ ДОМОВ**

**Справочное пособие**

**Москва Стройиздат 1991**

ББК 38.625

П18

УДК 697.24

Перевод с венгерского С.С. Попова

Рецензент - М.Е. Коблов (преподаватель Учебно-курсового комбината МОС ВДПО)

Редактор – *М.А. Жарикова*

**Magánépítők Kiskönyvtára**

**16.**

**KÉMÉNYEK CSALÁDI-ÉS  
KISTÁRSASHÁZAKHOZ**

**ÉPÍTÉSÜGYI TÁJÉKOZTATÁSI KÖZPONT  
Budapest, 1988**

**Паркани Д.**

**П18 Дымовые трубы печей индивидуальных домов:  
Справ. пособие / Пер. с венг. С.С. Попова. — М.:  
Стройиздат, 1991. — 40 с.: ил. — (Сделай сам).**

**ISBN 5-274-01278-7**

В книге автора Венгерской республики рассмотрены традиционные и современные конструкции дымовых труб бытовых печей. Описаны их устройство и правила эксплуатации. Основное внимание уделено вопросам кладки и ремонта труб.

Для широкого круга читателей.

**330800000 -0213**  
**П ----- 249-91**  
**047 (01) - 91**

**ISBN 5-274-01278-7 (СССР)**  
**ISBN 963512 7294 (Венгерская**  
**республика)**

ББК 38.625

© Párkányi György, 1988.

© Перевод на русский язык.  
С.С. Попов, 1991.

© Предисловие к русскому  
изданию. Е.Н. Бухаркин, 1991.

## ПРЕДИСЛОВИЕ К РУССКОМУ ИЗДАНИЮ

В настоящее время примерно 55% жилищного фонда оборудовано системами центрального отопления, а 45% продолжает отапливаться печами. Особенно велика доля печного отопления в сельской местности. Ныне в связи с широким развитием индивидуального строительства, а также обустройства садово-огородных участков к печному отоплению стали проявлять интерес и многие горожане.

В течение последних десятилетий отопление многоэтажной застройки стремились обязательно централизовать, что привело к утрате интереса к этому виду отопления. Заметно меньше стало специалистов практиков печного дела, забыто и утрачено многое из многовекового опыта существования этого универсального способа отопления. Сегодня, в нашей стране расширяется индивидуальное строительство, необходимо возрождение печного дела.

Дымовая труба является обязательной и очень важной составной частью любой печи, она «дает ей жизнь», так как обеспечивает подачу в топку необходимого воздуха и отвод в атмосферу дыма. Для нормальной работы печи необходимо, чтобы газоходы и труба соответствовали определенным требованиям. Кажущаяся простота устройства дымоходов и трубы обманчива, и незнакомый с их особенностями застройщик не получает от печи ожидаемого эффекта из-за дефектов в газоходах и трубе. В таких случаях застройщик склонен искать причину в неудачной конструкции собственно печи и вместо устранения неисправностей газоходов и трубы может решиться на реконструкцию или даже полную замену печи. Поэтому знание особенностей газоходов и дымовой трубы является необходимым при сооружении и эксплуатации печей.

В брошюре освещены вопросы технологии выкладки кирпичных дымовых труб выбора типа труб, в том числе сборных герметичных. Дано описание новых типов труб заводского изготовления. Рассмотрены способы защиты труб от действия ветрового подпора, выпадения конденсата, атмосферных осадков. Приведены основные правила эксплуатации труб, включая их очистку и профилактический ремонт, правила безопасности при строительстве труб.

Изложенные в брошюре сведения, не являясь исчерпывающими, помогут застройщику самостоятельно решать вопросы, возникающие при сооружении дымовых труб печей.

*Е.Н. Бухаркин, кандидат технических наук.*

## ВВЕДЕНИЕ

По климатическим условиям помещения, предназначенные для пребывания в них людей, приходится отапливать по крайней мере в зимнее время. В большинстве случаев в системах отопления тепло получают за счет сжигания различного топлива (угля, дров, отходов сельскохозяйственного производства, газа, нефтепродуктов). Для отведения газообразных продуктов сгорания служат трубы, которые являются неременной принадлежностью многих зданий. Конструкции труб и их эксплуатационные характеристики важно знать не только с точки зрения экономики отопления, но и с точки зрения защиты окружающей среды от загрязнений, а также охраны собственного здоровья. Настоящая брошюра дает общую картину применяемых на практике традиционных и современных конструкций труб, сообщает основные сведения об их действии; поэтому она может быть полезной как строителям, так и домовладельцам и квартиросъемщикам.

Кладка печной трубы или монтаж заводских элементов требуют специальных знаний, навыков в работе и применения необходимых элементов. Поэтому не рекомендуется самостоятельно, не подготовившись, приступать к строительству трубы - необходимо знать последовательность работ, правила кладки, следует обеспечить наблюдение за выполнением работ специалиста-строителя.

Осуществлять строительство, расширение зданий, имеющих печные трубы, наращивать имеющиеся трубы можно только на основании специального разрешения строительных органов.

Необходимые и достаточные размеры дымохода определяют на основании практического опыта - эмпирическим путем - только для традиционных отопительных устройств. Для современных (особенно при мощности более 10 кВт) отопительных приборов размеры дымоходов следует определять точным расчетом. Это входит в задачу разработчика проекта.

Большинство операций по возведению трубы представляют собой специальные работы, поэтому их выполняют либо с участием специалистов, либо под их наблюдением. Самостоятельно могут быть выполнены следующие работы:

- закупка, складирование соответствующих элементов труб заводского изготовления, строительных материалов, которые предусмотрены проектом;
- предварительная разметка местоположения трубы;
- обрубка по необходимым размерам фасонных элементов, подготовка заглушек, которые будут необходимы при производстве кладки;
- подготовка мест для устройства соединений, крепежных элементов;
- проверка целостности трубопроводов отопительного оборудования,

различной арматуры перед вводом в эксплуатацию, обслуживание задвижек с ручным или механическим приводом, чистка оборудования, обесточивание электросетей в конце рабочего дня;

подготовка рабочих подмостей из необходимых материалов, установка их в определенных местах на необходимую высоту.

Приемку подмостей и разрешение на их использование должен производить технический руководитель работ<sup>1</sup>

Специальные виды работ, такие, как сварочные или управление подъемными машинами и механизмами, должны выполняться только специалистами соответствующей квалификации и профиля.

Задачами технического руководителя работ являются:

определение необходимой для строительства трубы рабочей площадки;

контроль за качеством, размерами, точностью размещения (в соответствии с требованиями проекта), проверка работ, выполненных в процессе подготовки к основным работам строителями и подсобными рабочими;

контроль за соответствием проекту всех размеров соединений со стенами, крепежных элементов трубы с учетом требований застройщика;

проверка строительных материалов, инструментов, подсобных средств и оснастки на соответствие их пригодности для применения в работе и разрешение их использования;

проверка работоспособности машин и механизмов (главным образом грузоподъемных и транспортных средств), обучение работе на них застройщика и подсобных рабочих;

инструктаж по мерам безопасности при ведении работ, обеспечение выполнения правил техники безопасности;

организация труда с учетом использования свободного времени застройщика; расчет рабочей силы и объемов работ, а также количества строительных материалов (дневные и общие объемы);

представление интересов застройщика в различных организациях, а также обеспечение требований различных органов по вопросам индивидуального строительства.

---

<sup>1</sup> В СССР – мастер или прораб.

## УДАЛЕНИЕ ПРОДУКТОВ СГОРАНИЯ

Горение представляет собой такой процесс, когда сгораемые компоненты топлива (углерод, водород, сера) вступают в химические реакции с кислородом. Для сжигания топлива необходимо, чтобы поступающий воздух содержал кислород. Правда, как бы мы ни старались, все же невозможно добиться идеальных условий горения в камере сгорания. Невозможно избежать того, что кислород и несгоревшие (например, углерод, водород и т.д.), а также не полностью сгоревшие вещества (например, оксид углерода) и пары воды смешиваются, образуя газообразные продукты сгорания, которые содержат соединения, пагубно влияющие на здоровье человека (например, оксид и диоксид углерода и т.д.), поэтому необходимо полностью удалять их из помещения.

Система удаления горячих продуктов сгорания (после частичной утилизации их тепла) в наружную окружающую среду состоит из трубы отопительного устройства, соединенной с дымоходом трубы, выводящей их в атмосферу.

Энергию, необходимую для движения потока воздуха и вместе с ним газообразных продуктов сгорания, обычно обеспечивает тяга, возникающая за счет разности плотностей газов в трубе, образующейся в процессе горения. Суть тяги заключается в том, что теплый воздух расширяется, вследствие чего в том же объеме оказывается меньшая масса воздуха, поэтому он устремляется вверх, а на его место поступает более холодный. Если в трубе не может возникнуть достаточная тяга естественным путем, то ее создают искусственно, применяя специальные вытяжные дымовые вентиляторы.

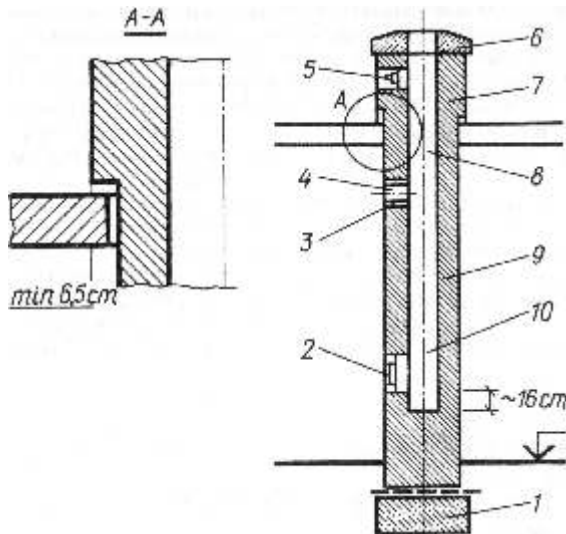
Трубы классифицируются следующим образом:

- а) по технологии возведения:
  - из кирпичной кладки;
  - монтируемые из сборных элементов;
- б) по количеству подсоединений от отопительных устройств и по их номинальной мощности:
  - одинарные (для одной или двух печей на одном уровне);
  - сборные (для печей, находящихся друг над другом). Такие трубы в настоящее время используют обычно лишь в качестве запасных;
- в) по связи с внутренним воздушным пространством:
  - открытого типа (например, камин);
  - закрытого типа (например, газовый конвектор);
- г) по используемому топливу:
  - твердотопливные (уголь, дрова);
  - жидкотопливные (солярное масло);
  - газовые (природный, промышленный газ, пропан-бутан);
- д) по принципу действия:
  - гравитационные;
  - с принудительной вентиляцией.

Трубы возводят кладкой или сборкой из бетонных или металлических элементов. Основные части одинарной трубы показаны на рис. 1.

Традиционным способом возведения труб является кирпичная кладка. Дымоход размещают в стене из кирпича. В многоэтажных домах с одинаковым





**Рис. 1. Одинарная труба**

1 – основание; 2 – крышки зольника; 3 – подсоединительное отверстие; 4 – гильза; 5 – отверстие для чистки; 6 – лещадный камень; 7 – капитель трубы; 8 – канал дымохода; 9 – стенка трубы; 10 – зольник (сборник сажи)

планировочным решением этажей отопительные приборы, находящиеся друг над другом, подсоединяют к трубе таким образом, что делают откос дымоходов, а тело трубы расширяют кверху. Это затрудняет кладку, а изломы дымоходов препятствуют нормальному удалению продуктов сгорания, осложняют очистку дымоходов.

В наши дни трубу кладкой возводят в зданиях высотой 1–4 этажа, поскольку в более высоких зданиях целесообразнее использовать отопительные системы на газообразном топливе либо центральное отопление.

В будущем ожидается распространение дымовых труб из бетонных или металлических элементов заводского изготовления, что дает возможность избавиться от недостатков труб, возведенных кладкой, и использовать результаты достижений современной теплотехники (например, снижение температуры выбрасываемых газообразных продуктов сгорания, что снижает расход топлива и загрязнение окружающей среды).

Монтируемые сборные трубы чаще применяют в блочных или панельных зданиях, но много проблем связано с большими размерами стенок труб.

В некоторых странах уже производят элементы труб, например из легкого бетона с мощной теплоизоляцией, выложенные изнутри шамотом (по лицензии Шиделя), которые имеют „средние“ размеры и готовы для производства монтажных работ; производят эти элементы различных размеров. Из таких элементов просто и быстро можно собирать трубы, но работа требует привлечения квалифицированных специалистов. Для этих труб разрабатывают высокоэффективные нагревательные устройства. Трубы Шиделя отличаются небольшой массой, что

упрощает устройство фундамента под них.

Труба является самонесущей конструкцией, из-за разных температур внутренней обсадной трубы и оболочки устойчивость не нарушается, так как они имеют различные коэффициенты теплового расширения. Внутренняя обсадная труба имеет высокую коррозионную стойкость. Внутри здания трубу монтируют независимо от вертикальных несущих конструкций (капитальных стен).

Важнейшими преимуществами металлических труб с двойными стенками и теплоизоляцией по сравнению с трубами из кирпичной кладки являются надежная защита от проникания газов и высокая антикоррозионная стойкость, а также легкость демонтажа и практически безотходный монтаж. Элементы труб невелики по массе, поэтому не опасны для перекрытий на любом этаже. Размещение внутри здания не так свободно, как размещение труб системы Шиделя, поскольку металлические трубы необходимо обустроить подпорками.

## **ЭЛЕМЕНТЫ ОДИНАРНЫХ ТРУБ И ИХ ВОЗВЕДЕНИЕ**

### **ТРУБЫ ИЗ КИРПИЧНОЙ КЛАДКИ**

Для одиночных отопительных устройств, а также во до подогревательных установок, например в ваннных комнатах, кухнях с газовыми колонками, обычно используют трубы из кирпичной кладки. Кирпичной кладкой можно обеспечить четырехугольное и круглое сечение дымохода.

Дымоход четырехугольного сечения можно выложить одновременно с кладкой стен дома. Недостаток такого сечения состоит в том, что задерживающийся в углах и закоулках холодный воздух может смешиваться со спиралевидным потоком продуктов сгорания, что снижает скорость выхода охладившихся продуктов сгорания и способствует отложению сажи в углах, а ее удаление представляет значительную трудность.

Выкладку дымохода круглого сечения производят, как и в предыдущем случае, вместе с кладкой стен дома, при этом используют шаблоны круглого сечения или обсадные трубы. Кривизну поверхности дымохода обеспечивают укладкой специально обтесанного кирпича или заделкой улучшенным раствором углов прямоугольного (квадратного) сечения. Такой способ выкладки более трудоемкий и дорогой, чем выкладка четырехугольного дымохода. В дымоходе круглого сечения условия охлаждения и истечения потока газообразных продуктов сгорания лучше.

Для выкладки дымоходов труб следует использовать кирпич с минимальным содержанием извести, пригодные для этих целей мягкий и полутвердый песчаники, а также туф. Стояк трубы вне кровли возводят только из морозостойкого кирпича. Каменные породы (базальты) можно использовать для кладки труб только при наличии внутренней теплоизоляции. Строить трубы из известняка категорически запрещается, поскольку он разрушается под воздействием угольной кислоты и при нагреве.

Наименьшим сечением дымохода является квадрат со стороной 14 см или круг диаметром 14 см (в зданиях старой постройки 15 см). В случае применения обсадной трубы (например, этернитовая труба) ее диаметр не может быть менее 12 см. Наименьшая толщина стенки вокруг дымохода 12 см, причем эту стенку нельзя

ослаблять долблением, сверлением, штраблением под проводку и т.д. Трубы, предназначенные не для продуктов сгорания, должны отделяться от дымовых труб стенкой толщиной не менее 25 см. Толщина стенок наружной части трубы (капители) должна быть не менее 25 см, а в необходимых случаях 38 см; если труба располагается в брандмауэре или проходит через неотапливаемое пространство, то и тогда толщина стенки должна быть не менее 25 см. Капитель трубы, начиная от перекрытия плоской крыши, но не опираясь на него, а также внутри чердачного пространства должна иметь более толстые (на 6,5 см) стенки до самого лещадного камня.

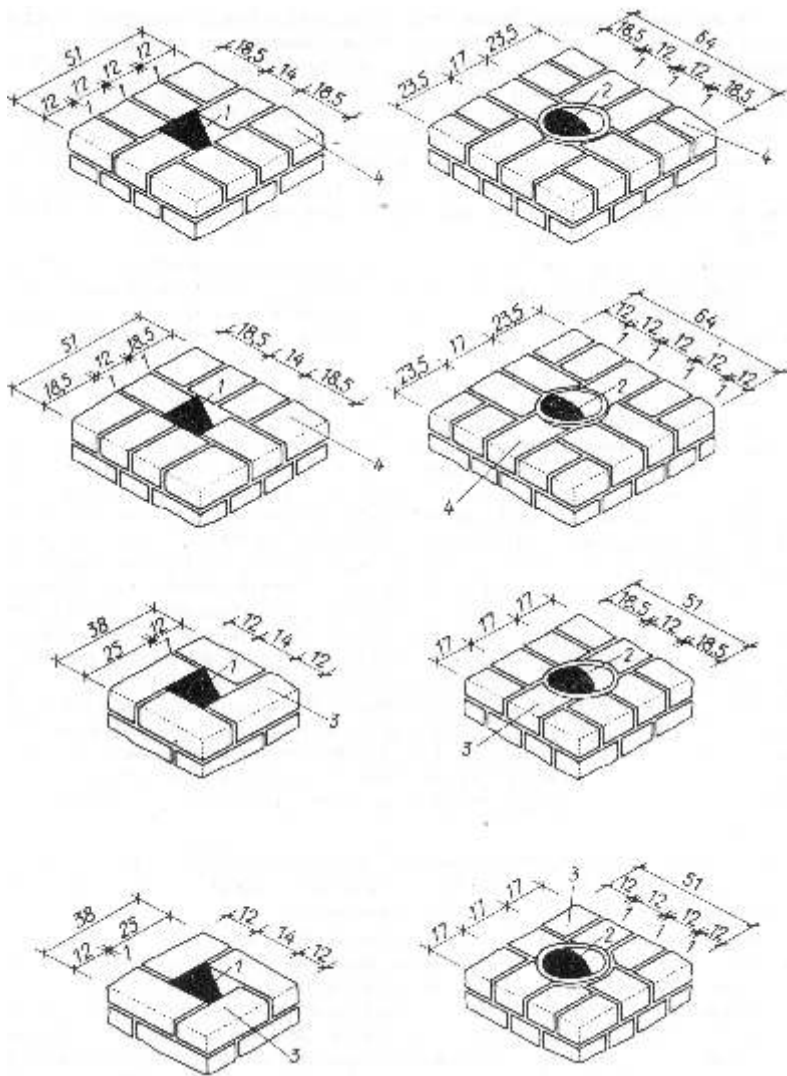
Варианты кладки труб из кирпича для различных одиночных отопительных приборов и устройства различных дымоходов показаны на рис. 2 и 3. Фазы кирпичной кладки капители показаны на рис. 4. На рис. 5 приведены примеры кладки труб с разветвленной (относом) системой дымоходов в стенах и стояках.

Одинарные трубы обязательно устанавливают на фундаменте. Устойчивость трубы необходимо рассчитывать. Фундамент можно выложить из кирпича с полным заполнением вертикальных и горизонтальных швов цементным раствором, но лучше изготовить фундамент из бетона. Фундамент трубы по возможности следует строить совместно с фундаментами несущих конструкций, чтобы не было различных осадок. Нижняя часть трубы без дымохода должна возвышаться над полом помещения на 40 см. Для выполнения кладки трубы одинакового сечения по вертикали нельзя использовать лом кирпича величиной менее половины. Кладку облегчает применение шаблонов для дымохода (рис. 6). По мере возведения кладки шаблон аккуратно поднимают вверх за ручки. Таким способом обеспечивают точные размеры дымохода и гладкость стенок. Дымоход выкладывают и с помощью асбесто-цементной трубы. Преимущество такого способа состоит в простоте исполнения, получении гладких и плотных стенок. С помощью обсадной асбестоцементной трубы направляют кладку и делают газонепроницаемой внутреннюю поверхность стенки трубы. Крутое сечение дымохода предпочтительнее, оно снижает теплопотери трубы и имеет меньшее сопротивление потоку. Обсадная асбестоцементная труба покрывает возможные недостатки швов кладки.

Вертикальность и строгую линейность дымохода следует контролировать в процессе кладки. Кладка трубы представляет собой задачу, требующую высокой квалификации и практических навыков.

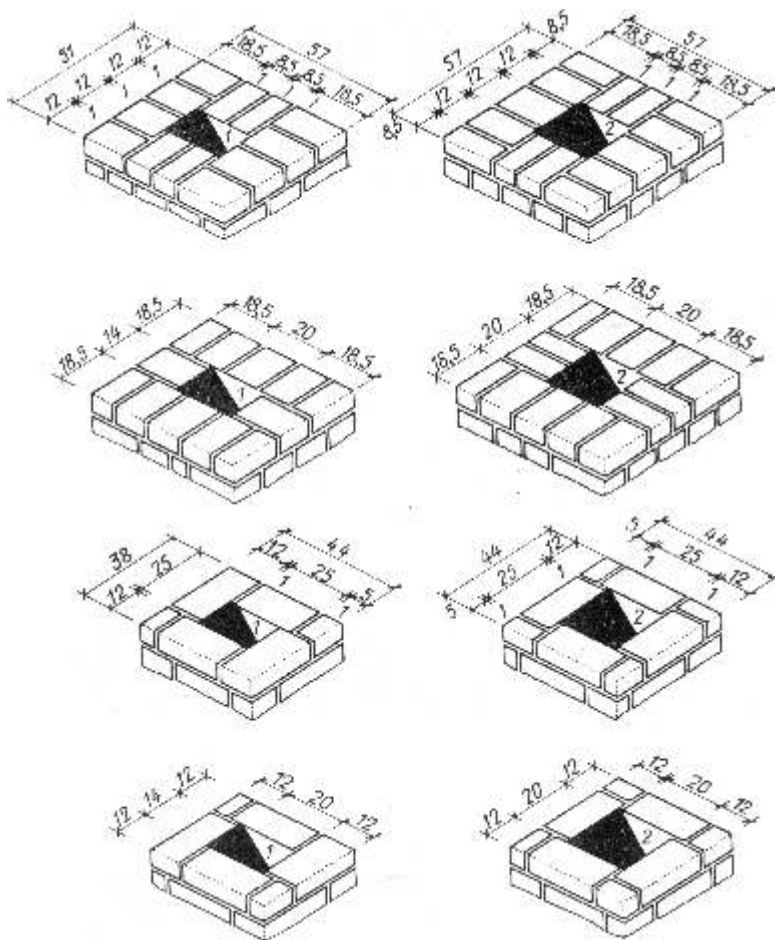
Как вертикальные, так и горизонтальные швы должны быть целиком заполнены раствором. При замешивании раствора в затворный ящик сначала дозируют известковое тесто или пушонку (гашеную известь в порошке) и перемешивают с помощью лопатки до однородного состояния. Затем засыпают песок и также перемешивают. После этого по всей поверхности этой смеси в ящике рассыпают равномерными тонкими слоями цемент и перемешивают ручной растворомешалкой до тех пор, пока раствор не приобретет равномерную окраску без пятен извести и песка и не станет однородной массой. Раствор готовят на 1,5 ч работы, после этого цемент начинает схватываться. Цемент в таком состоянии, а также раствор с комковатым цементом использовать не разрешается.

Участок трубы ниже подсоединения к дымоходу выводной трубы от отопительного устройства представляет собой зольник. В этом месте следует встроить люк зольника для очистки (рис. 7). Он представляет собой две крышки, материа-



**Рис. 2. Перевязка швов кирпичной кладки трубы в случаях квадратного (14x14 см) и круглого (диаметр асбестоцементной трубы 15см) сечения дымохода**

1 – дымоход квадратного поперечного сечения 14x14 см; 2 – дымоход круглого поперечного сечения  $D = 15$  см; 3 – толщина стенки внутри помещения 12 см; 4 – толщина стенки капители трубы 18,5 см

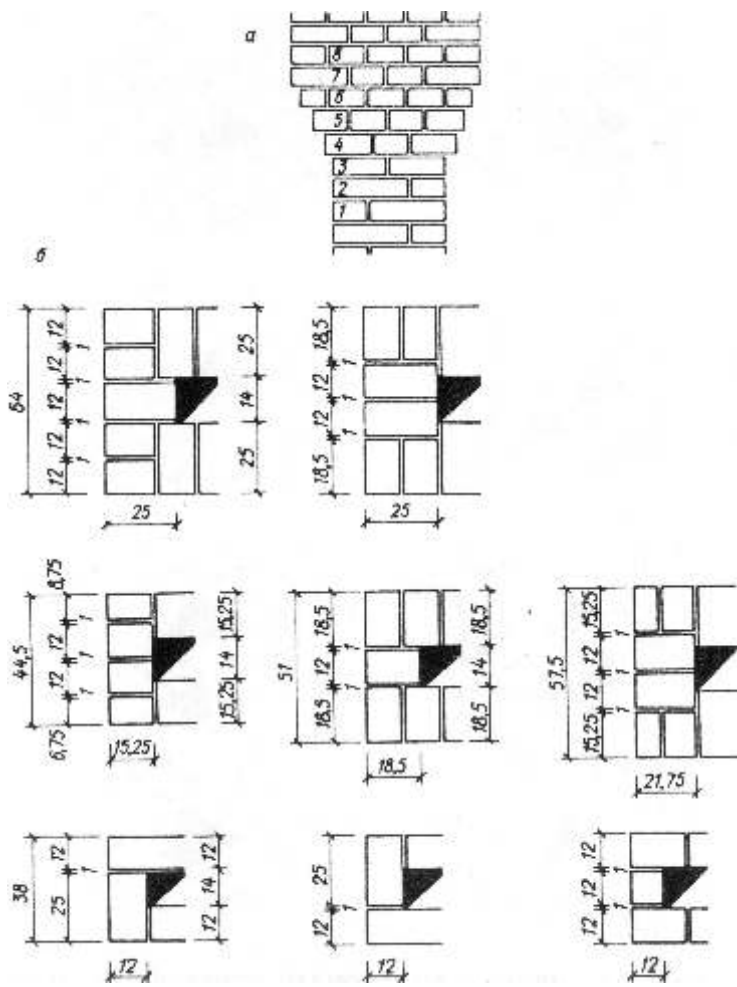


**Рис. 3. Перевязка швов кирпичной кладки трубы в случае прямоугольного сечения дымохода**

1 – дымоход поперечным сечением 14x20 см; 2 – дымоход сечением 20x20 см

лом для которых служит бетон на основе цемента. Зольник и люк зольника нельзя размещать в соседнем помещении или квартире, а можно только в том помещении, к которому относится труба.

Для подсоединения к дымоходу вывода газообразных продуктов сгорания в трубе делают отверстие. В месте подсоединения к дымоходу необходима установка особого конструктивного элемента – гильзы, которую герметично вмуровывают в под соединительное отверстие одним концом, а другим соединяют с дымовой



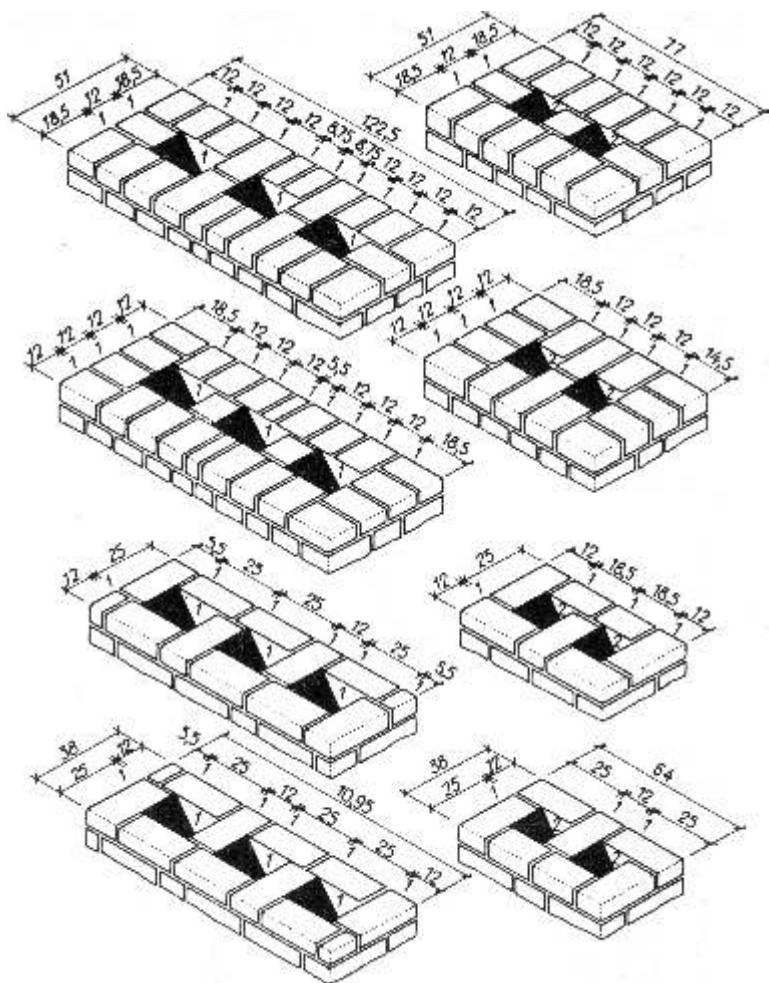
**Рис. 4. Перевязка швов кирпичной кладки капители трубы**

а – вид расширяющейся части капители трубы; б – порядная перевязка расширяющейся части капители;

1 – 1-й ряд; 2 – 2-й ряд; 3 – 3-й ряд; 4 – 4-й ряд; 5 – 5-й ряд; 6 – 6-й ряд; 7 – 7-й ряд; 8 – 8-й ряд

отводящей трубой отопительного устройства (рис.8).

В случае подсоединения изразцовой печи в под соединительное отверстие необходимо вделывать гильзу с раструбом размером в изразец, изготовленную из керамики, в состав которой входит шамотный материал (рис. 9).



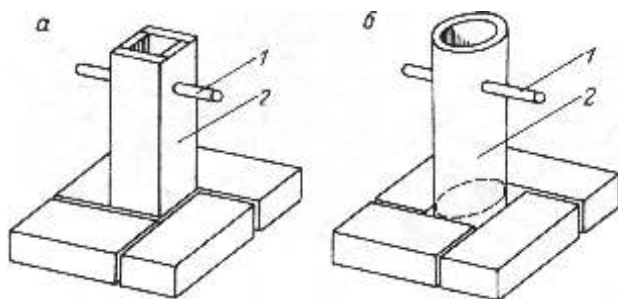
**Рис. 5. Перевязка швов кирпичной кладки трубы с двумя и тремя дымоходами четырехугольного сечения (внутри здания)**

1 – три дымохода сечением 14x20 см; 2 – два дымохода сечением 14x14 см

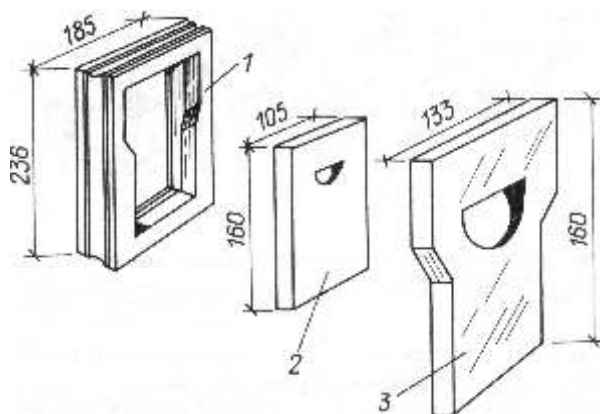
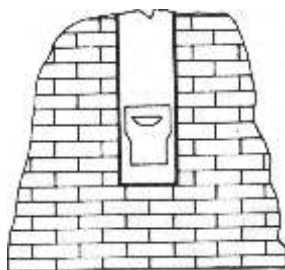
Если к гильзе нет подсоединения дымовой трубы отопительного устройства, то ее закрывают стандартной заглушкой (рис. 10).

Стойк трубы из кирпичной кладки в чердачном пространстве должен быть оштукатурен штукатурным известковым раствором грубым набрызгом с последующей затиркой.

Участок трубы, возвышающийся над кровлей, называют капителью. Трубу рассчитывают таким образом, чтобы она возвышалась над плоскостью кровли на



**Рис. 6. Шаблоны для выкладки дымоходов**  
 а – четырехугольного сечения; б – круглого сечения; 1 – ручки;  
 2 – калибровочный шаблон



**Рис. 7. Люк зольника и его размещение**  
 1 – коробка люка зольника; 2 – внутренняя крышка; 3 – наружная крышка



Рис. 8. Гильза

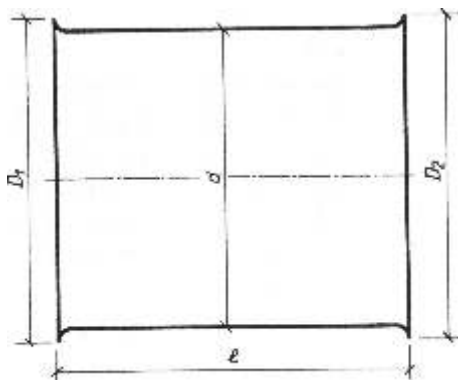


Рис. 9. Гильза с раструбом

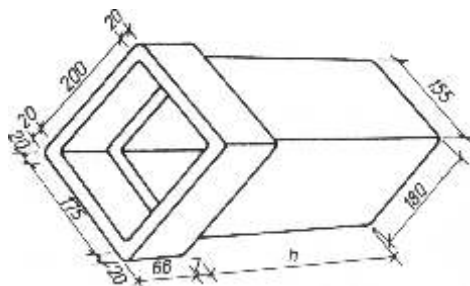
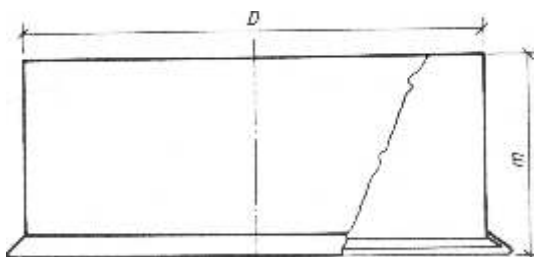


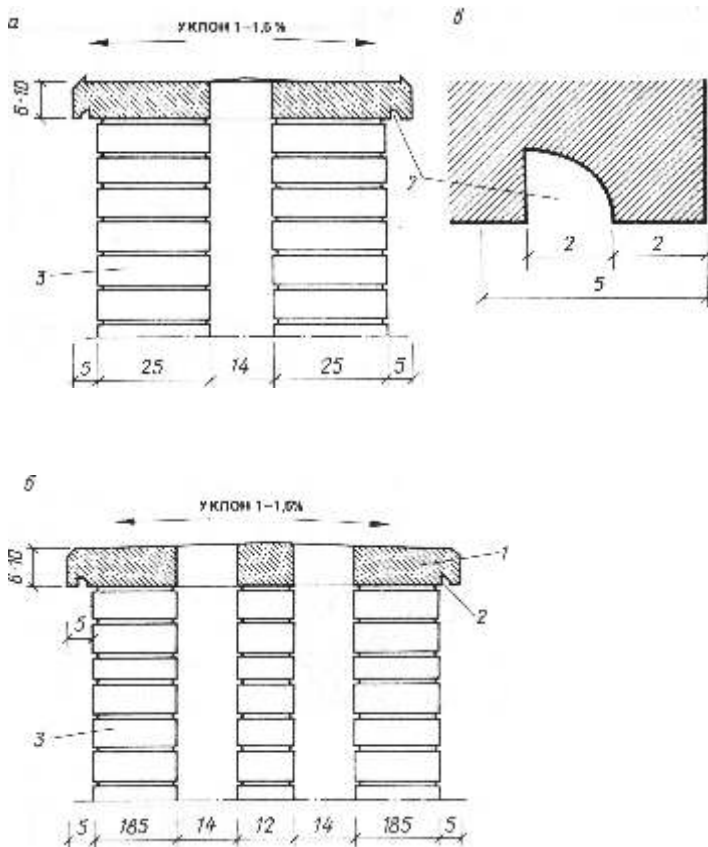
Рис. 10. Заглушка



1,5 м, в случае необходимости ее надо фиксировать в пространстве (например, растяжками, подпорками и т.д.)<sup>1</sup>.

Капитель трубы венчается лещадным камнем. Это сборная или монолитная бетонная конструкция (рис. 11). При ее устройстве не допускается сужение сечения дымохода; толщина лещадного камня обычно составляет 6–10 см, скат поверхности в стороны краев должен быть 1–1,5%. По внешнему периметру

<sup>1</sup>) По требованиям отечественных СНиП высоту дымовых труб предусматривают в зависимости от расстояния до конька крыши.



**Рис. 11. Оформление лещадного камня капители трубы**

*а* – лещадный камень трубы с одним дымоходом; *б* – лещадный камень трубы с двумя дымоходами; *в* – размеры капельника; 1 – лещадный камень; 2 – капельник; 3 – капитель трубы

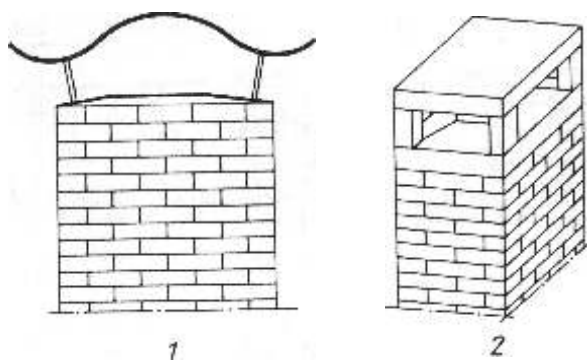
лещадь имеет капельники, чтобы стекающая вода не попадала на стенки капители.

Дефлекторы<sup>1</sup> - конструкции, предназначенные для улучшения истечения из горловины трубы газообразных продуктов сгорания (рис. 12), снижают возможность попадания в трубу осадков, вредное влияние ветра, делают более эффективным удаление дыма.

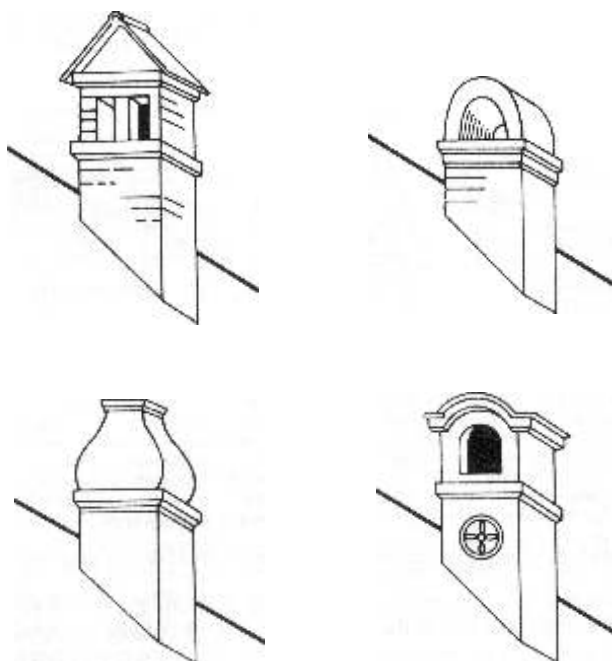
Если климатические условия делают необходимым увеличение эффективной

<sup>1</sup>) В нашей стране устройство дефлекторов, зонтов и других насадок на дымовых трубах не допускается СНиП 2.04.05-86.





**Рис. 13. Колпаки (зонты) труб**  
 1 – металлический лист; 2 – бетонная плита



**Рис. 14. Примеры оформления капителей труб**

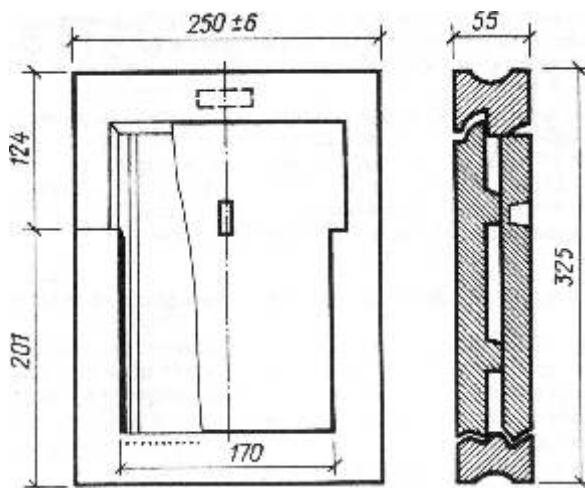


Рис. 15. Крышки очистного отверстия

Традиционным решением увеличения тяги является конструкция из сборного железобетона или листового металла (рис. 12, б, в).

Известно несколько вариантов заграничных инжекционных дефлекторов (рис. 12, г, д, е, ж, з), производство которых было бы желательным. Инжекционные дефлекторы под действием ветра усиливают тягу трубы, поскольку воздух через них идет снизу вверх, создавая подсос в дымоходе. Без инжектора или при ветре может возникнуть такое противодействие на конце трубы, что тяга ухудшится. На трубе с ухудшенной тягой размещают так называемый продувной дефлектор типа «UD» (рис. 12, и).

Преимущество такой конструкции заключается в том, что отклоняющие поток воздуха пластины снижают отрицательное воздействие даже ураганного ветра. Более простое устройство – флюгарка (рис. 12, к) – в сущности выполняет ту же роль.

Целью устройства различных колпаков (зонтов) над дымовыми трубами (рис. 13) является предупреждение попадания в дымоход осадков.

Есть много примеров оригинального оформления капителей труб, которые можно видеть на зданиях памятниках архитектуры (рис. 14). В настоящее время происходит их возрождение. Оригинальные решения дефлекторов можно выполнять и самостоятельно.

Трубу невозможно очищать через дефлектор, поэтому в стояке и в дымоходе трубы на расстоянии не более 5 м от лещадного камня делают очистное отверстие. Его закрывают герметично двойной крышкой своеобразной конфигурации (рис. 15). Крышки очистного отверстия следует держать постоянно закрытыми, а после вскрытия, т.е. после прочистки трубы, снова их герметично заделывать. Очистное отверстие делают в стояке трубы над плоской крышей, а в зданиях со скатной кровлей – внутри чердачного пространства, если конструкции перекрытия не деревянные. При его устройстве на чердаке на расстоянии не менее 60 см от стояка трубы пол должен быть облицован негорючим материалом. Нижний край

отверстия должен отстоять от пола или от трапа для прохода трубочистов на расстоянии 0,8–1,2 м. Для отопительных устройств с газовыми горелками очистных отверстий в трубах не делают.

В домах, имеющих скатные кровли, необходимо устраивать трапы для прохода трубочистов, если нет возможности устройства слуховых окон у каждой трубы, или если скат кровли крут, материал кровли скользкий, хрупкий, если здание имеет высоту более одного этажа. Настил должен быть прочным, изготовленным из нескользкого материала, со стороны ската (снизу) его ограждают прочными перилами высотой 1 м.

### **ТЕПЛОИЗОЛИРОВАННЫЕ ТРУБЫ СИСТЕМЫ ШИДЕЛЯ (АВСТРИЯ)**

Сборные элементы труб состоят из облицовочного кирпича, теплоизоляционной прослойки из минераловаты и внутренней шамотной облицовки.

Такие трубы применяют для отведения газообразных продуктов сгорания от каминов, печей, дровяных плит, котлов центрального отопления. Трубу собирают из относительно легких модульных элементов, которые легко и быстро можно установить своими силами.

Монтаж трубы начинают с установки опорных элементов на фундамент (рис. 16). Зазоры заполняют до половины жесткой бетонной смесью, укладывают теплоизоляционный мат из минераловаты и устанавливают внутренний шамотный облицовочный элемент. Этот метод обеспечивает подвижный стык, предупреждая деформации из-за различных температурных расширений внутренних и наружных элементов, гарантируя повышенную прочность.

Керамические элементы наружной оболочки соединяют друг с другом раствором (состав раствора по объему цемента-известки-песка 1:2:8). Толщина шва не должна быть более 12 мм. Высота элементов 33,3 см.

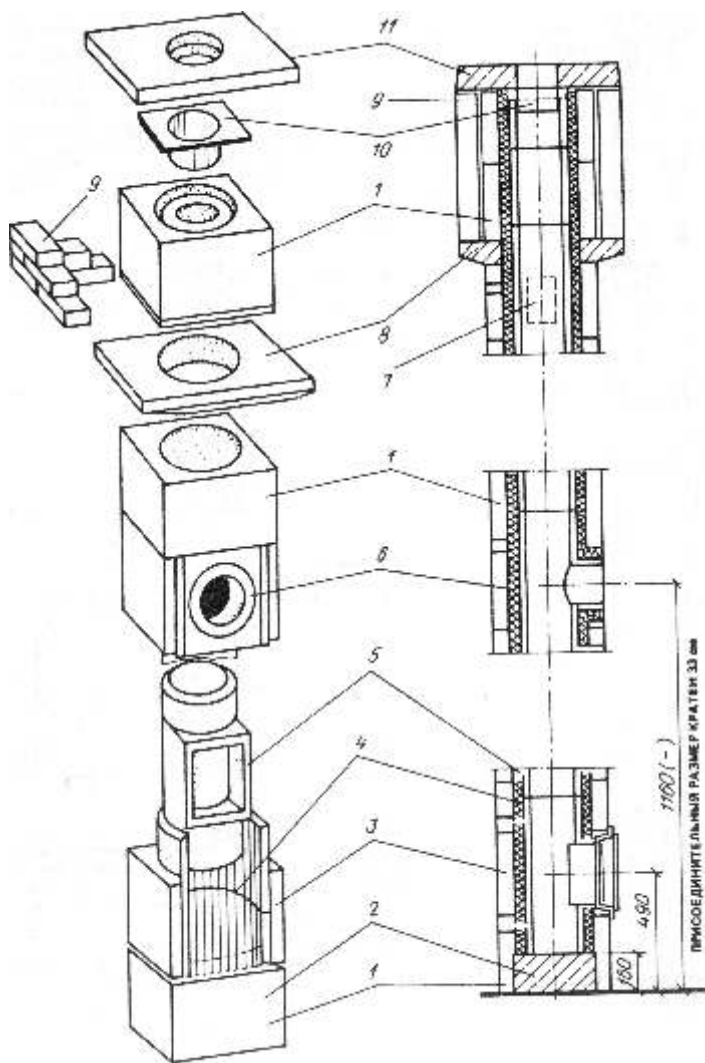
### **ТЕПЛОИЗОЛИРОВАННЫЕ ГОФРИРОВАННЫЕ МЕТАЛЛИЧЕСКИЕ ТРУБЫ**

Элементы металлических дымовых печных труб теплоизолированные с двойной стенкой изготавливают из вложенных друг в друга отрезков гофрированных труб, между стенками которых закладывают теплоизоляцию из слоя минеральной ваты, являющейся одновременно и звукоизоляцией. Концы заделывают специальными соединительными кольцами с байонетным замком, обеспечивающим быстроту монтажа.

Нагрузку металлической трубы несет кожух из алюминиевой коррозионно-стойкой трубы. Внутренняя труба защемлена только одним концом с целью обеспечения подвижек за счет теплового расширения. Трубчатые и фасонные элементы, изготовленные из полужесткого алюминия, имеют изнутри и снаружи коррозионно-стойкие поверхности. Трубчатые прямые и фасонные элементы изготавливают также из стали (нержавеющая кислотостойкая сталь для внутренней трубы) и алюминия (для внешней трубы).

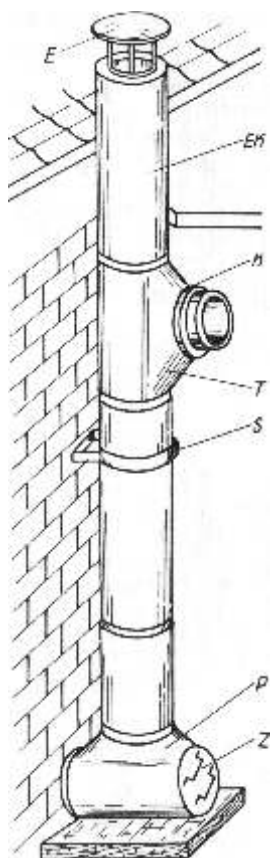
Конструкцию трубы собирают из типовых элементов.

Элементы имеют небольшую массу, поэтому при монтаже внутри помещений не требуют устройства отдельных фундаментов. Элементы не являются самонесущими конструкциями, поэтому их через каждые 1,5 м необходимо крепить к несущим стенам или другим конструкциям. Эта задача легко и просто решается с помощью крепежных хомутов типа „S”. Для обеспечения газонепроницаемости в

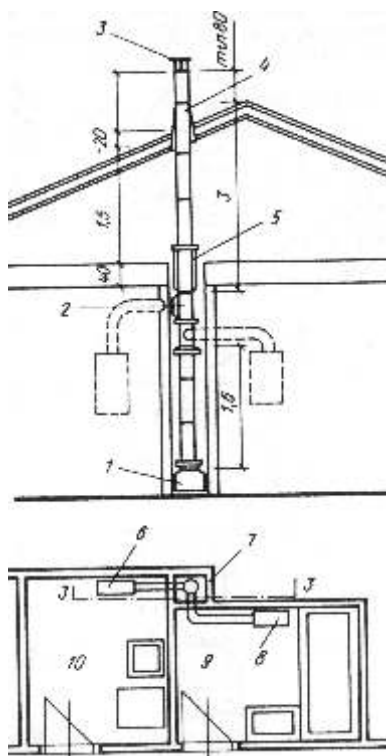


**Рис. 16. Порядок монтажа элементов трубы системы Шиделя**

1 – начальный элемент, уложенный на цементный раствор; 2 – заполнение начального элемента раствором до половины его высоты; 3 – облицовочный керамический элемент на растворе; 4 – размещение минераловатного мата; 5 – размещение шамотной трубы с люком для очистки (с обязательным полным заполнением швов); 6 – шамотная труба с узлом подсоединения дымовой трубы; 7 – верхнее очистное отверстие; 8 – размещение опорного элемента (под облицовочную кладку); 9 – облицовочная кладка; 10 – покровный лист дилатационного шва; 11 – лещадный камень на растворе



**Рис. 17.** Общий вид смонтированной теплоизолированной (алюминиевой, стальной) печной трубы



**Рис. 18.** Принципиальная схема проекта установки отдельно стоящей изолированной металлической трубы в односемейном доме со скатной крышей, подсоединение к трубе газовых отопительных устройств

1 – очистной элемент типа «Т»; 2 – подсоеди-  
нительные элементы типа «Р»; 3 – зонтик трубы типа «Е»;  
4 – защитный конус; 5 – трубчатая гильза;  
6 – газовый отопитель; 7 – обмуровка; 8 – газовый  
водонагреватель; 9 – ванная; 10 – прачечная

байонетные замки соединений элементов закладывают асбестовый шнур. Такой способ соединения делает возможным самостоятельный монтаж труб вручную. Подготовленные элементы труб и фасонные элементы соединяют при уплотнении асбестовым шнуром с помощью байонетного замка (поворотом по часовой стрелке до упора). От отопительного устройства с газовой горелкой газообразные



продукты сгорания отводят с помощью под соединительного элемента «К».

С одной стороны этот элемент имеет байонетный замок соответствующего размера для подсоединения к трубе, а с другой — соединен с отводной трубой отопителя с газовой горелкой.

Металлическую трубу собирают из элементов заводского изготовления, переделывать эти элементы категорически запрещается.

На рис. 17 показана конструкция трубы, монтируемая из сборных элементов. Трубу, проходящую внутри помещения, исходя из эстетических потребностей облицовывают различным образом, например керамическими, гипсовыми перегородочными блоками. Между трубой и наружной декоративной облицовкой оставляют зазор 5–10 см для обеспечения свободных подвижек конструкций, нагреваемых по-разному, и повышения теплоизоляции.

Изолированные металлические трубы по действующим в настоящее время нормам соблюдения безопасности применяют только для отопительных устройств на газе или жидком топливе, но иногда их используют и для отведения газообразных продуктов сгорания твердых видов топлива,

На рис. 18 показано отведение продуктов сгорания от двух газовых приборов.

В отдельно стоящих сооружениях (сарай, мастерская, гараж и т.д.), а также при установке газового и жидкотопливного отопительного оборудования в помещениях, ранее его не имевших, возводят, как правило, металлические гофрированные двухстенные трубы с заполнением пространства между стенками теплоизоляционным материалом.

### **МОНТИРУЕМАЯ ТЕПЛОИЗОЛИРОВАННАЯ МЕТАЛЛИЧЕСКАЯ ТРУБА В ЧЕРДАЧНОМ ПРОСТРАНСТВЕ**

Внешний кожух монтируемой теплоизоляционной чердачной металлической трубы представляет собой короб поперечным сечением 260х260 мм из листовой стали толщиной 2,5 мм, который одновременно является и несущей конструкцией.

Внутреннюю трубу поперечным сечением 160х160 мм, являющуюся дымоходом, изготавливают из листовой нержавеющей стали толщиной 1 мм. Зазор между стенками заполняют теплоизоляционным минераловатным материалом толщиной 40 мм (рис. 19).

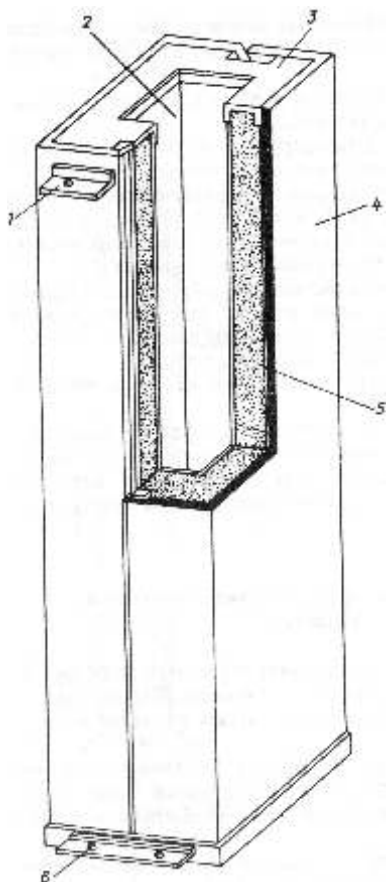
Соединяют внутреннюю трубу с внешней специальными направляющими фланцевых втулок, позволяющими уравновесить тепловые расширения дымохода.

Чердачная труба, показанная на рис. 20, собирается на месте из сборных элементов.

Крепежную раму-основание следует использовать в случае возведения металлической трубы с уровня чердачного перекрытия. Ее обычно устанавливают вместо разрушенной старой трубы на чердачное перекрытие или на основание, уложенное на него. В основание должны быть заделаны крепежные штыри.

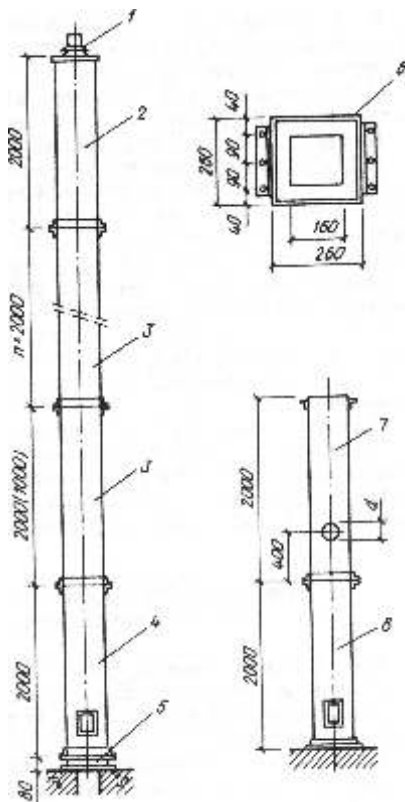
В случае возведения трубы с уровня перекрытия жилого этажа раму-основание не устанавливают, труба начинается со специальной опорной плиты, крепящейся к перекрытию. На верхнем концевом элементе трубы может быть смонтирован дефлектор.

Элементы трубы покрывают листовой нержавеющей сталью толщиной 2 мм. Из элементов можно собрать трубу на любое количество дымоходов при соответствующем расчете. Элементы взаимозаменяемы.



**Рис. 19. Конструкция стенок теплоизолированной металлической чердачной трубы**

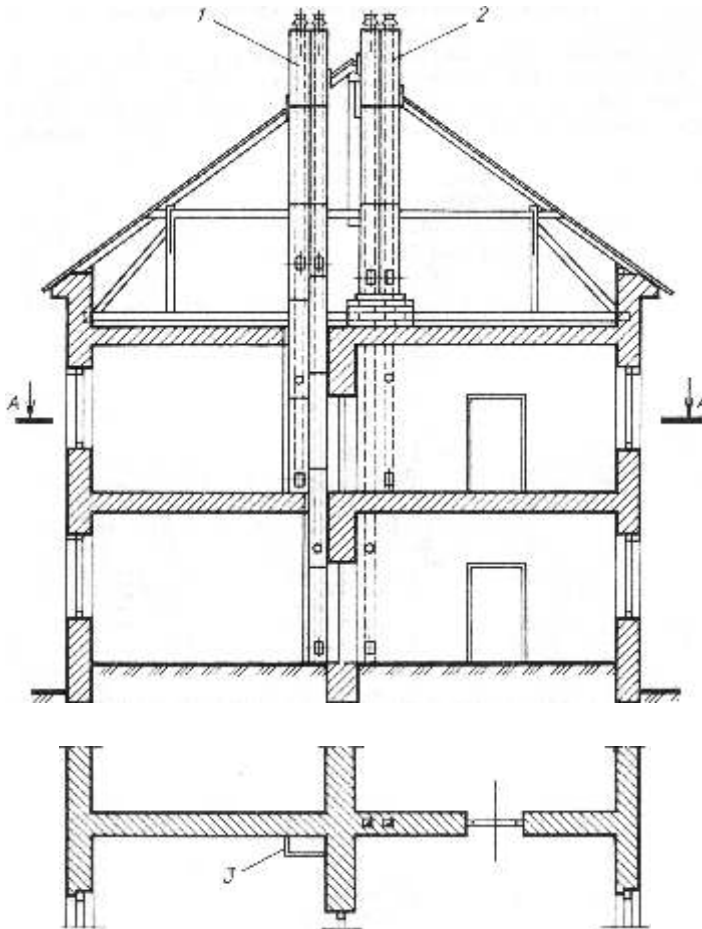
1 – верхняя крепежная планка; 2 – внутренний дымоход из нержавеющей стали; 3 – перемычка из нержавеющей стали; 4 – наружная несущая облицовка; 5 – минераловатный мат; 6 – нижняя крепежная планка



**Рис. 20. Элементы теплоизолированной металлической чердачной трубы**

1 – дефлектор; 2 – концевой элемент; 3 – промежуточный элемент; 4 – промежуточный элемент с очистным люком; 5 – крепежная рама – основание трубы, начинающейся с чердачного перекрытия; 6 – сечение теплоизолированной трубы; 7 – промежуточный элемент с подсоединительным патрубком; 8 – нижний элемент с очистным люком трубы, начинающейся с уровня пола жилого этажа

Металлические трубы могут применяться для замены труб из кирпичной кладки, проходящих в жилых домах через чердак и выходящих наружу через кровлю, а также в качестве новых, особенно для отведения продуктов сгорания от бытовых газовых отопительных и водонагревательных приборов.



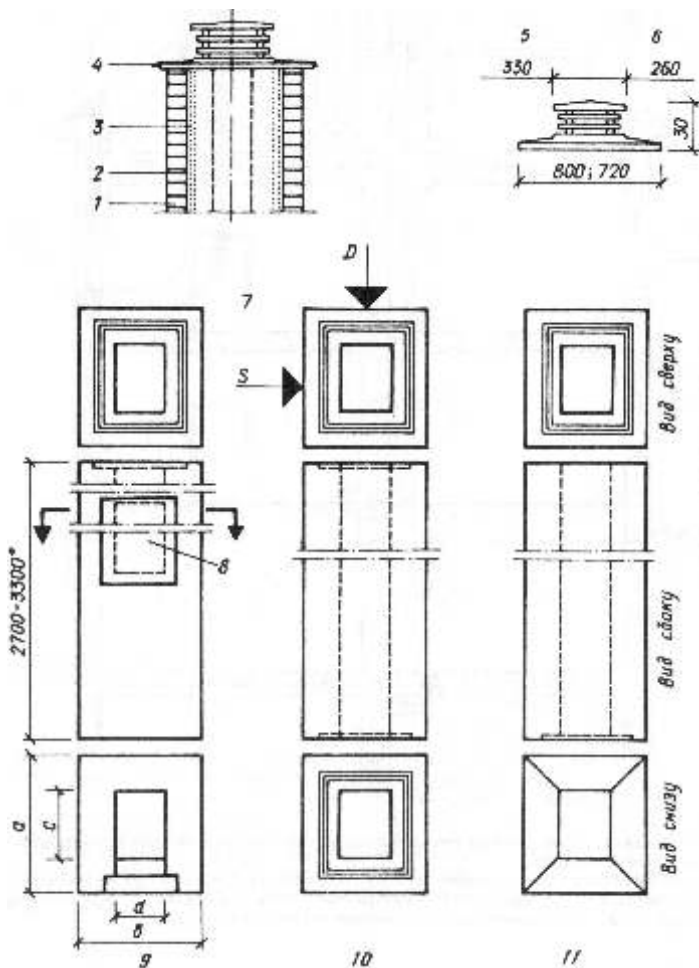
**Рис. 21. Примеры использования теплоизолированных металлических труб, проходящих через чердачное помещение**

*1* – труба, начинающаяся с уровня жилого помещения с пробивкой перекрытия; *2* – труба, начинающаяся с чердачного перекрытия (например, вместо демонтированной старой трубы); *3* – облицовка конструкциями системы Рабитца

Примеры использования металлических труб показаны на рис. 21. Участки труб, проходящие через жилое пространство, следует заделывать кожухом из конструкций системы Рабитца.

## ЭЛЕМЕНТЫ ТРУБ ВЫСОТЫ В ЭТАЖ И ИХ МОНТАЖ

Промышленность Венгрии выпускает элементы труб высотой в этаж (рис. 22), которые применимы для отведения продуктов сгорания из отопительных устройств, работающих на твердом, газообразном и жидком топливе. Материалом для изготовления таких труб служит специально разработанный вид легкого



**Рис. 22. Элементы бетонных труб**

1 – обмуровка 12 см; 2 – шов, 1 см; 3 – теплоизоляционная штукатурка, 3 см; 4 – лещадный камень; 5 – элемент «KED»; 6 – элемент «KCD»; 7 – присоединительные размеры; 8 – люк зольника; 9 – нижний элемент «А»; 10 – промежуточный элемент «К»; 11 – верхний элемент «F»

бетона. Самостоятельно трубы можно монтировать только в случае, если имеются (или взяты напрокат) подъемные машины или механизмы, поскольку вручную их устанавливать и закреплять и трудноемко, и опасно.

Для крепления (подвески) элементы труб при изготовлении оснащают проушинами. Эти элементы устанавливают автокраном на место только после завершения настила следующего перекрытия через отверстие в нем, чтобы избежать опасности падения в сторону. До снятия крановых строп элементы временно крепят (расклиниванием в отверстиях) к перекрытию. После этого проушины срубуют.

Полностью свободную поверхность стенки трубы целесообразно заделывать теплоизоляционной штукатуркой. В пределах чердачного пространства и наружную часть трубы, кроме этого, необходимо обмуровать кирпичом (12см).

## **ИНСТРУМЕНТЫ, ПРИМЕНЯЕМЫЕ ПРИ СТРОИТЕЛЬСТВЕ ТРУБ**

При строительстве, монтаже труб применяют различные инструменты, вспомогательные средства (в зависимости от материала, из которого изготовлены элементы) (рис. 23).

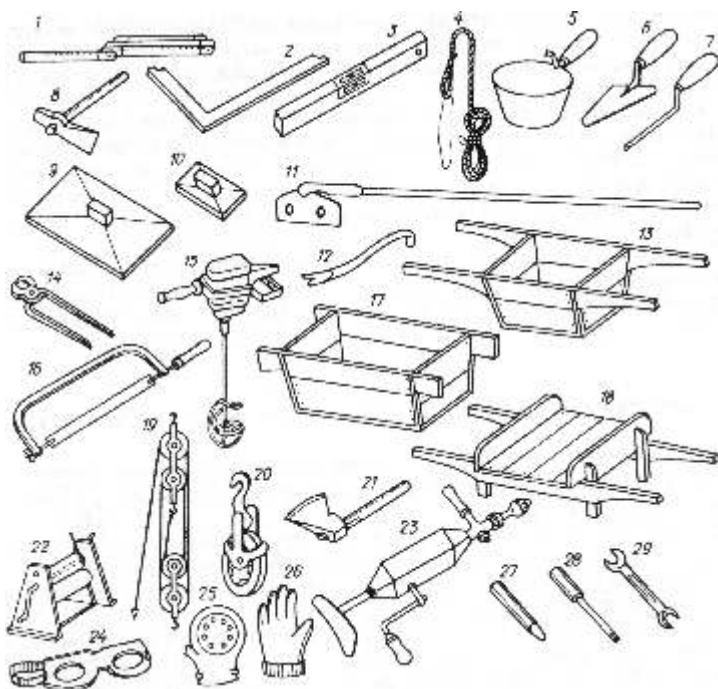
По какой бы технологии ни строилась труба, всегда понадобятся инструменты для определения положения конструкций, для замера форм и размеров, контроля выполненных работ. Все они гарантируют точное выполнение проекта и рабочих чертежей.

Кирпичные, каменные и бетонные трубы возводят обычно с помощью инструментов каменщика (ковш, мастерок, расшивка и т.д.). Раствор в небольших количествах замешивают ручным или механическим инструментом в малом или большом затворном ящике (в металлическом корыте), если требуется больше в растворомешалках. Транспортировку строительных материалов по горизонтали и вертикали осуществляют вручную (носилки, блоки) или с помощью механизмов (лебедка, подъемник, грузовой лифт). Для перемещения бетонных элементов высотой в этаж обязательно применение строительных кранов.

Для кладки капители трубы, лещадного камня или дефлектора устраивают специальные подмости, высота которых может достигать 3 м над уровнем рабочей площадки, выполняют их в виде козел из деревянных конструкций или металлических сборных элементов. С таких подмостей можно возводить трубу высотой до 4,6 м, считая от верхнего перекрытия. Для тяжелых лесов используют стойки из древесины диаметром не менее 15 см. Грузоподъемность так называемых легких лесов, например лестничных или трубчатых, недостаточна для производства каменных работ. Надо знать, что только 10 л (ведро) раствора (около 18 кг) и 10 шт. кирпичей (около 35 кг) создают нагрузку около 50 кг, нельзя также не учитывать суммарную массу самих рабочих, а также динамическую нагрузку от хождения по лесам.

При бетонировании капители необходимо готовить опалубку, для чего используют плотницкие инструменты (пилу, молоток и др.).

Для монтажа металлических труб нет надобности в особых инструментах. Для заделки в стену болтов (при креплении хомутов) на цементном растворе используют инструменты каменщика. Для закручивания болтов и шурупов нужны гаечные ключи и отвертки. Гаечные ключи соответствующих размеров нужны и для затяжки хомутов.



**Рис. 23. Инструменты, применяемые при строительстве труб**

1 – складной метр; 2 – угольник; 3 – уровень; 4 – отвес; 5 – ковш; 6 – мастерок; 7 – расшивка; 8 – молоток каменщика; 9 – сокол; 10 – терка; 11 – растворомешалка; 12 – гвоздодер; 13 – носилки для раствора; 14 – кусачки; 15 – дрель с насадкой-мешалкой; 16 – пила (ножовка); 17 – затворный ящик; 18 – носилки; 19 – полиспаст; 20 – блок; 21 – топорик; 22 – лебедка; 23 – ручная дрель; 24 – защитные очки; 25 – перчатки для защиты ладоней; 26 – рабочие перчатки; 27 – зубило; 28 – отвертка; 29 – гаечный ключ

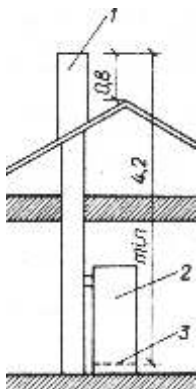
## **ТРЕБОВАНИЯ, КОТОРЫЕ НЕОБХОДИМО СОБЛЮДАТЬ ПРИ СТРОИТЕЛЬСТВЕ ТРУБ**

Какой высоты необходима труба?

Для обеспечения поступления свежего воздуха в топку и отведения газообразных продуктов сгорания иногда бывает недостаточной по высоте труба, рассчитанная по количеству этажей дома.

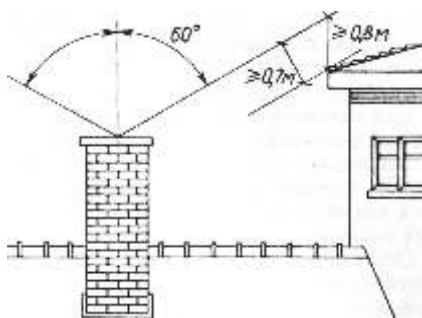
Необходимо возводить трубу такой высоты, чтобы ее эффективная тяга могла перекрыть потребности топки и поддувала, а также потери на сопротивление потоку, что обеспечит попадание необходимого количества свежего воздуха в топку даже в случае самых неблагоприятных условий.

Эффективную высоту трубы можно определить расчетом вертикальной разности отметок плоскости колосников и верхнего обреза трубы и по тяге, возникающей из-за разности в плотностях более холодного атмосферного воздуха и теплых газообразных продуктов сгорания. Наиболее эффективной является



**Рис. 24. Наименьшая высота трубы отопительного оборудования на твердом топливе и в случае скатной крыши**

1 – капитель трубы;  
2 – печь; 3 – колосник



**Рис. 25. Размеры „конуса трубы“**

труба с гладкой внутренней поверхностью и теплоизолированными стенками (вне зависимости от твердости материала).

Часть тяги, возникающей из-за разности температур, расходуется на преодоление потоком сопротивления движению. На практике можно использовать лишь три четверти (75 %) тяги на фактическую тягу отопительного оборудования. Необходимую величину тяги для различных видов отопительного оборудования дают справочники, инструкции по эксплуатации. Она зависит от типа отопительного прибора, характеристики топлива, числа дымоходов в трубах и т. д.

Высоту трубы часто определяет уже сама высота здания, однако эффективная высота при использовании твердого и жидкого видов топлива не может быть менее 4,2 м (рис. 24). В случае применения отопительного устройства на жидком топливе высоту трубы измеряют от отметки горелки. При газовом отоплении, если в дымоходе имеется одно колено, высота трубы не может быть менее 2 м, если два колена – менее 3 м, считая от нижней плоскости тягопрерывателя. Если имеется много колен, то между тягопрерывателем и первым коленом расстояние (по вертикали) должно быть по крайней мере равным 3D.

Требования к верхнему обрезу дымохода трубы показаны на рис. 25.

На основе практического опыта можно принять размер одного отопительного прибора 70 см<sup>2</sup>.

Наименьшее поперечное сечение дымохода 14x14 см или круглое отверстие диаметром 14 см. К одному дымоходу можно, конечно, при соблюдении нормативов, подсоединить несколько отопительных приборов. Трубы, отводящие

продукты сгорания от отопительных приборов, работающих на твердом и жидком топливе, могут быть подсоединены к общему дымоходу. К трубам отопительных приборов на газе запрещается подсоединять выводы от приборов на твердом и жидком топливе.

Для каминов необходимо устраивать собственные трубы; расчет и устройство их отличаются от описанных выше.

Запрещено подсоединять к одному дымоходу газовые приборы, если одни имеют, а другие не имеют тяг оперыват елей. К одному дымоходу подсоединять можно только такие отопительные приборы, которые имеют одинаковые значения сопротивления потоку в отводящих дым трубах.

Строительство труб и подсоединение к ним отопительного оборудования регулируются соответствующими правилами из-за опасности возникновения пожаров и по другим серьезным причинам. Основными правилами являются следующие.

Продукты сгорания не должны входить в соприкосновение с бетонными и железобетонными несущими конструкциями здания.

В пространство дымохода не должны выступать деревянные или изготовленные из другого материала конструкции здания.

К одному дымоходу могут быть подсоединены на одном этаже одинаковые по свойствам отопительные устройства, работающие на твердом или жидком топливе, или только на газе (рис. 26).

На рис. 33, а проиллюстрировано следующее правило: отношение сторон сечения дымохода в виде прямоугольника должно быть не более 1:1,5.

К дымоходу сечением 14x14 см разрешается подсоединять не более одного твердо- и одного жидкотопливного отопительного устройства или до трех, работающих только на газе или жидком топливе.

К дымоходу сечением 14x20,5 см и более можно подсоединять до трех устройств, работающих на твердом топливе, или на разных видах топлива -на твердом и жидком – с разбивкой подсоединении по вертикали 25 см, а на газообразном топливе – 15 см.

Наименьшие расстояния между подсоединениями показаны на рис. 33, б.

Люк зольника для удобства очистки размещают на высоте не менее 50 см от пола, как показано на рис. 33, в, причем таким образом, чтобы нижняя кромка люка была не менее чем на 50 см ниже стенки ближайшего подсоединения отопительного устройства к дымоходу.

Дымоход не должен попасть в пересечение стен, от таких мест надо отступать по крайней мере на четверть кирпича (рис. 33, г).

Минимальное расстояние от трубы до балок горючих и негорючих должно составлять не менее 12 см (полкирпича). Примеры взаимного расположения показаны на рис. 33, д и 33, е.

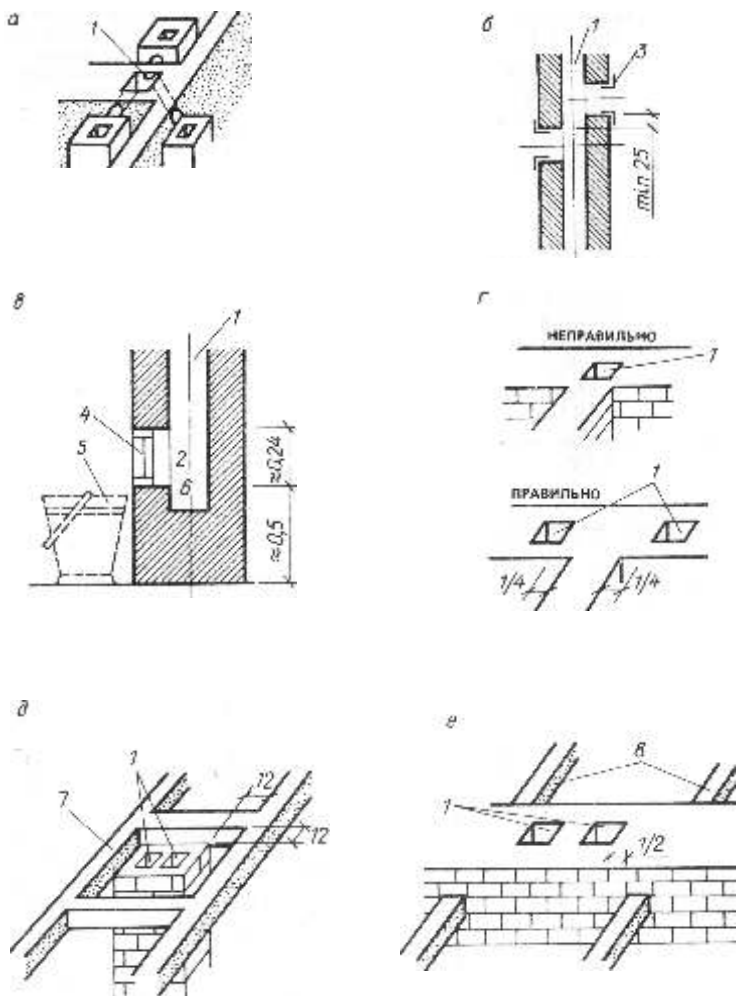
Нельзя сужать сверху дымоход, допускать, чтобы в него выступали другие конструкции, сужающие поперечное сечение.

Необходимые откосы дымоходов делают в одну сторону; при одном откосе – не более чем на 2 м, при нескольких – не более чем на 3 м и возводят под углом более 60° к горизонтали (рис. 27).

Относ дымохода нельзя делать штраблением (как делать откосы показано на рис. 28).

При строительстве новых сооружений или реконструкции старых недопустимо, чтобы возникали какие-либо помехи в действии труб на соседних зданиях; во всех случаях следует позаботиться или об отведении выброса продуктов сгорания, или реконструировать систему отопления или трубы.





**Рис. 26. Правила устройства дымоходов и подсоединении отопительных устройств (размеры в см)**  
 а, б – подсоединения печей; в – расположение зольника; г – расположение дымохода; д – наименьшее допустимое расстояние от балок из горючих материалов до стенки дымохода; е – наименьшее допустимое расстояние от негорючих балок до стенки дымохода; 1 – дымоход; 2 – отверстие зольника; 3 – гильза подсоединения к дымоходу; 4 – крышка люка зольника; 5 – место ведра для очистки зольника; 6 – зольник; 7 – горячая балка; 8 – негорючая балка

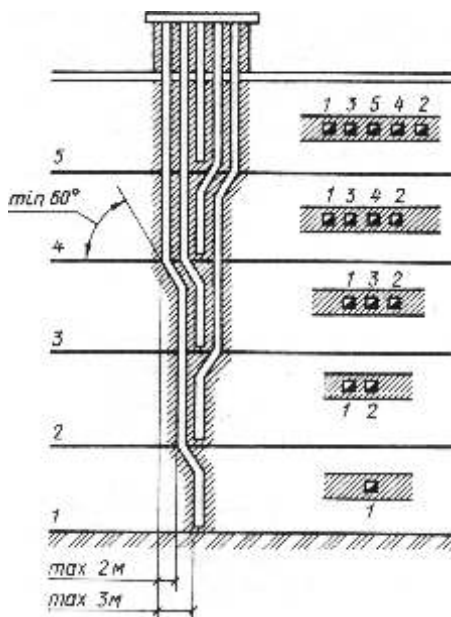


Рис. 27. Допустимые размеры откоса дымоходов (пример конфигурации трубы с одинаковым расположением отопительных устройств на каждом этаже)

1 – 1-й этаж; 2 – 2-й этаж; 3 – 3-й этаж; 4 – 4-й этаж; 5 – 5-й этаж

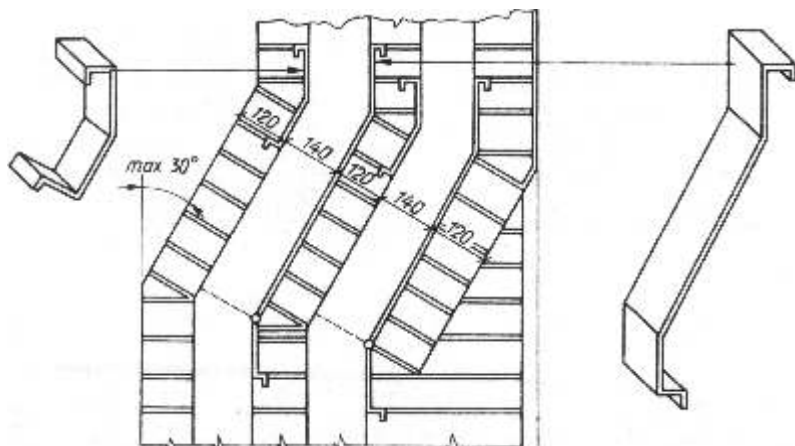


Рис. 28. Конфигурация правостороннего откоса трубы и устройство металлической облицовки, см

Одинарную трубу из кирпичной кладки по возможности строят внутри здания. Если этого сделать нельзя, то тогда трубу, хорошо изолировав, выводят наружу.

Труба и дымоход не должны соседствовать с продуктовыми складами. В помещениях повышенной пожаро- и взрывоопасности и в ограждающих их стенах запрещено производить кладку труб, нельзя проводить через такие помещения и металлические трубы.

## **ЗАЩИТА ДЫМОХОДА**

Отопительный сезон длится шесть месяцев. Кроме этого, люди применяют различные нагревательные приборы, например для подогрева воды, приготовления пищи, которые работают круглый год. Трубы, следовательно, представляют собой конструкции, находящиеся длительное время под нагрузкой, поэтому следует считаться с их износом. Принимая во внимание то, что стоя -ки труб частично проходят внутри зданий, частично примыкают к несущим конструкциям стенам, перекрытиям, кровле, ремонт их затруднителен, а замена практически невозможна без реконструкции, серьезных строительно-монтажных работ. Ясно, что необходимым требованием являются снижение изнашиваемости, защита труб. Хотелось бы, чтобы труба была равнопрочной с несущими конструкциями и служила по крайней мере лет 50, а может быть и 100–150 лет. Конечно, для обеспечения желаемого ее необходимо хорошо сложить, но этого мало. Только правильная эксплуатация поможет, в конечном счете, защитить трубу от преждевременного разрушения.

При разжигании и в трубе, и в самом отопительном устройстве господствует холодный воздух, поэтому в начальной стадии из-за отсутствия тяги продукты сгорания удаляются плохо, а к месту горения поступает мало кислорода со свежим воздухом, другими словами, процесс горения развивается медленно. Поэтому целесообразно разжигать печь сухим, быстро и хорошо горящим топливом, чтобы производство тепла было быстрым и достаточным для прогрева воздуха в дымоходе, что будет способствовать и поступлению в топку необходимого для горения богатого кислородом воздуха.

Остерегаться сильного охлаждения газообразных продуктов сгорания в трубе необходимо из-за того, чтобы не произошло конденсации водяного пара, а вместе с ним и кислотных оснований на стенки дымохода, поскольку это может привести к разрушению поверхности. Сильное охлаждение продуктов сгорания ухудшает тягу трубы, что снижает эффективность горения топлива и приводит к его перерасходу. О правильном месте установки трубы следует позаботиться еще на стадии разработки проекта. Труба по возможности не должна попасть в наружную стену, чтобы не «обогревать атмосферу», не должна проходить через холодное, неотапливаемое помещение.

Хорошая тяга обеспечивает поступление в топку свежего воздуха для горения, более полное сгорание топлива.

Первым признаком того, что тяга мала, является закопченность топки и дымоходов, а также черный цвет дыма, выходящего из трубы. Пламя в топке имеет темно-красный цвет.

Отопительная система функционирует с оптимальной эффективностью, если каждый из ее элементов правильно установлен, отрегулирован, очищен. Все эти операции, а также и другие, относящиеся к трубам, выполняют специализированные организации службы очистки труб и эксплуатации отопительной

техники<sup>1</sup>. В комплексное обслуживание отопительных систем входят:

- экспертиза проектной документации перед началом производства работ;
- обязательная проверка состояния трубы перед выполнением подсоединения к ней;
- обследование труб зданий на предмет их возможного использования перед получением разрешения на строительство;
- обследование конструкций труб в старых зданиях;
- обследование труб на скрытые дефекты (с помощью телекамер);
- систематическая очистка отопительных систем, пробные топки;
- проведение обследований перед реконструкцией;
- измерения загазованности продуктами сгорания.

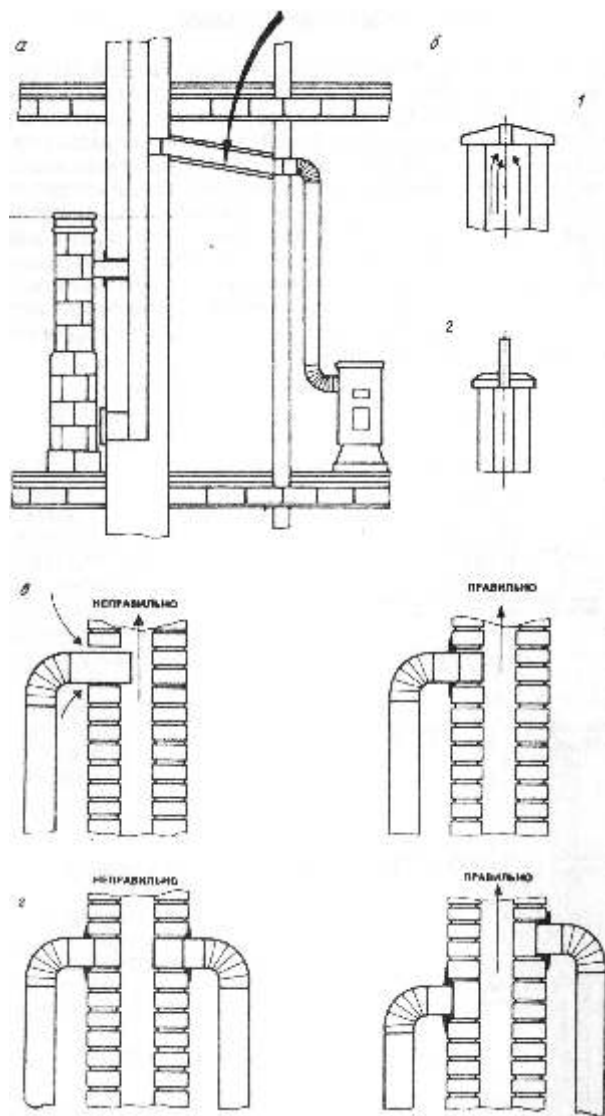
## СОДЕРЖАНИЕ, РЕМОНТ ТРУБ

Содержание труб можно разделить на две части. Одна состоит в систематической чистке от сажи. Исследования показывают, что слои сажи толщиной 10 мм вызывает такие потери в тяге, что для их компенсации требуется двойное количество топлива. В случае интенсивного отложения сажи необходимо обследовать трубу, подсоединения к ней и отопительные устройства, чтобы обеспечить нормальное поступление необходимого для горения воздуха и устранить дефекты системы. Следует проверить подсоединения гильзы, патрубки, не выступают ли в дымоход какие-либо конструкции или детали отопительной системы, восстановить уплотнения соединений (рис. 29). Наружный размер отводной дымовой трубы отопительного устройства и внутренний размер гильзы должны соответствовать друг другу.

Другой стороной обслуживания является систематическая проверка состояния стояка трубы, особенно капители, лещадного камня и внутренней поверхности дымохода. Наиболее удобно для этого время до и после отопительного сезона. Наружные швы кладки капители трубы разрушаются из-за промерзания, поэтому через каждые 5–10 лет эксплуатации необходимо удалять раствор и заполнять швы заново. Если обнаружена трещина, проходящая через шов или кирпичи, то капитель разбирают полностью и укладывают заново, или же с уровня чердачного перекрытия возводят металлическую изолированную трубу. Лещадные камни заменяют сразу же после обнаружения в них трещин или ремонтируют своевременно, чтобы вода осадков не проникала в кладку трубы. Только так можно предупредить промерзание и дальнейшее разрушение трубы.

Обнаружение в саже или в зольнике частичек, кусочков раствора говорит о том, что идет разрушение штукатурки дымохода или швов кладки и требуется ремонт. Если после выполнения ремонтных работ раствор снова начинает осыпаться, то это свидетельствует о низком качестве раствора, плохой работе либо о снижении температуры продуктов сгорания ниже точки росы. Конденсирующийся водяной пар соединяется с сернистыми соединениями из газообразных продуктов сгорания и образует серную и сернистую кислоты, которые разрушают стенки дымохода, особенно в верхней его части. Опасность выпадения конденсата вероятнее в системах отопления, работающих на газе и жидком топливе. Устойчивость трубы повышают нанесением различных облицовок.

<sup>1</sup> В СССР – ВДПО.



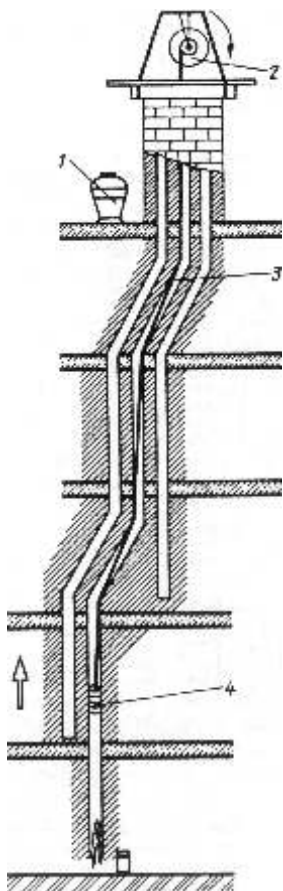
**Рис. 29. Причины недостаточной тяги**

*а* – отложения сажи и пепла; *б* – узкое отверстие в лещадном камне; узкая надставка;

*в* – зазор между дымовой трубой и гильзой; труба входит в сечение дымохода; *г* – подсоединения труб расположены напротив друг друга (задержка потоков продуктов сгорания); *1* – сужение сечения лещадным камнем; *2* – сужение сечения надставкой

## ОШТУКАТУРИВАНИЕ

Оштукатуривание труб требует особой квалификации. Дымоход очищают, заглушают все подсоединительные отверстия, увлажняют поверхность кладки. Поверх трубы на стабильных козлах устанавливают блок или лебедку. К концу троса, наматываемого на барабан лебедки, подвешивают устройство для нанесения раствора на стенки, которое опускают до самого низа трубы. Сверху в дымоход заливают 1–2 л раствора повышенной консистенции, улучшенного цементом, и медленно и равномерно поднимая лебедкой устройство, намазывают раствор на стенки (рис. 30). Для равномерного распределения раствора на стенках операцию повторяют многократно, с перерывами, чтобы раствор достаточно затвердел. Рекомендуемая толщина штукатурки 0,5–1 см. Самый верх дымохода штукатурят вручную с хорошей затиркой поверхности. О качестве штукатурки судят по ровности стенок, используя опускаемые зеркала и источник света.



**Рис. 30. Оштукатуривание дымохода**

1 – штукатурный материал; 2 – лебедка или блок; 3 – трос;  
4 – устройство для нанесения раствора на стенки дымохода

## **СПОСОБЫ ОБЛИЦОВКИ ДЫМОХОДОВ**

Для предупреждения ухудшения состояния труб, служащих для отведения продуктов сгорания углеводородов (солярное масло, газ), дымоход целесообразно облицовывать изнутри. Облицовка эксплуатируемой трубы не может устранить разрушительное воздействие агрессивного конденсата, уже впитавшегося в кладку трубы. Облицовка с помощью обсадной трубы требует основательного обследования, которое выполняют специалисты.

Облицовку производят как ремонт трубы, но лучше это делать во время строительства, чтобы повысить стойкость и увеличить эффективность трубы.

Ознакомление со способами облицовки представляет интерес, поскольку имеется много старых зданий, трубы которых требуют ремонта и реконструкции; одним из способов и является облицовка. В случаях особенно плохого состояния трубы следует разбирать и заново производить кладку.

### **Облицовка металлическими трубами и гибкими гофрированными трубчатыми элементами**

Преимущество гибких металлических обсадных труб состоит в том, что в многоканальных (с отнесом дымоходов) трубах работы можно выполнять без разборок кладки, рабочий процесс становится непрерывным. Стенка труб типа «ВЭСТЕРФОРМ» волнистая, поэтому такие трубы можно сгибать по дуге с очень небольшим радиусом, что позволяет не деформировать поперечное сечение дымоходов (рис. 31).

Для облицовки труб отопительных систем на газе и дровах используют гибкие трубы из алюминия „Алу“ – до номинального диаметра 100 мм, а на угле и солярке – трубы из нержавеющей листовой стали типа "Иноксид". Если в будущем предполагается перевод отопительной системы на жидкое топливо, то с самого начала трубы облицовывают нержавеющей сталью. Соединяют элементы с применением асбестового шнура и марганцевого герметика.

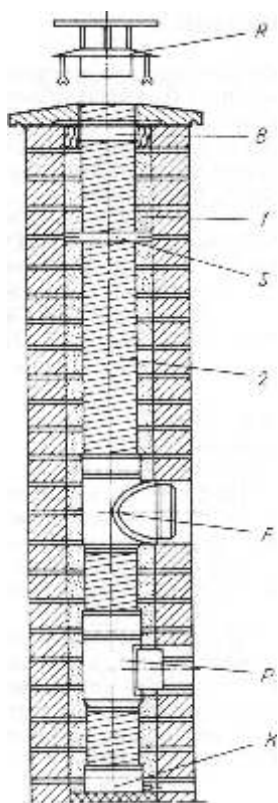
### **Облицовка жесткими обсадными трубами**

Жесткими металлическими трубами обычно облицовывают дымоходы вертикальных, без откосов, дымовых труб. В случае использования топлива, содержащего серу, используют кислотостойкие, а при наличии угольной кислоты в конденсате (бессерные виды топлива) алюминиевые (чистота алюминия 99,5 %) трубы. Пример обсадной жесткой трубы показан на рис. 32.

### **Облицовка способом «Калефол»**

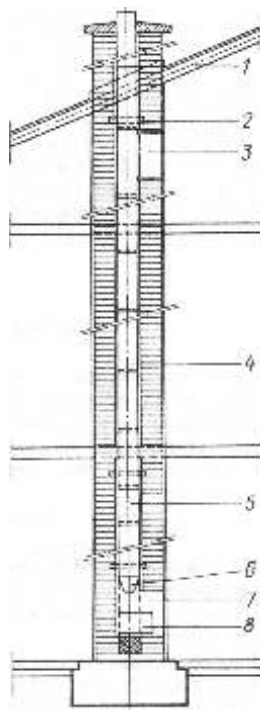
Материалом служит труба из алюминиевой фольги, которая имеет внутри полимерную пленочную трубу и поставляется намотанной на катушке. Способ прост, но требует наличия вспомогательного оборудования, например компрессора.

Дымоход сначала тщательно очищают от сажи, затем, если требуется, обрабатывают металлической щеткой. Если поверхность дымохода имеет выбоины, трещины и другие дефекты, то производят оштукатуривание.



**Рис. 31. Элементы нержавеющей труб системы «Вэстерформ-Х» и «Иноксид»**

*A* – дефлектор; *B* – запорное кольцо; *S* – крепежный хомут; *K* – присоединительный элемент; *P* – элемент для чистки; *K* – сборник конденсата; *1* – теплоизоляция из перлита; *2* – обсадная труба «Иноксид»



**Рис. 32. Схема облицовки жесткой трубой**

*1* – кровельная конструкция; *2* – крепежный хомут; *3* – очистное отверстие; *4* – обсадная труба; *5* – подсоединение к дымоходу; *6* – воронка; *7* – сборник конденсата; *8* – очистной элемент



Концы внутренней полимерной трубы герметично перекрывают, причем к нижнему концу крепят разъем для шланга сжатого воздуха, затем аккуратно с помощью шнура пропускают сквозь дымоход сверху до самого конца, до зольника. Через люк зольника вводят шланг от компрессора или баллона со сжатым воздухом, раздувают трубу. Вместе с внутренним вкладышем полимерной трубой алюминиевая плотно прижимается к стенкам дымохода. Затем отключают воздух и аккуратно вытягивают из дымохода внутреннюю полимерную трубу. После этого оформляют отверстия по ходу дымохода, вырезая фольгу и делая отгибы.

Наверху обсадная труба должна быть на 10 см выше обреза дымохода. В фольге делают надрезы (в случае прямоугольного сечения дымохода по углам), отгибают концы и бетонируют отгибы. Все это можно выполнить и с теплоизоляционным слоем.

Ремонт дымоходов требует проведения некоторых строительных работ; в квартирах это связано со сменой отопительного оборудования, системы отопления.

## СОДЕРЖАНИЕ

Предисловие к русскому изданию .....	3
Введение .....	4
Удаление продуктов сгорания .....	6
Элементы одинарных труб и их возведение .....	8
Трубы из кирпичной кладки .....	8
Теплоизолированные трубы системы Шиделя (Австрия) .....	20
Теплоизолированные гофрированные металлические трубы .....	20
Монтируемая теплоизолированная металлическая труба в чердачном пространстве .....	23
Элементы труб высотой в этаж и их монтаж .....	26
Инструменты, применяемые при строительстве труб .....	27
Требования, которые необходимо соблюдать при строительстве труб .....	28
Защита дымохода .....	33
Содержание, ремонт труб .....	34
Оштукатуривание .....	36
Способы облицовки дымоходов .....	37
Облицовка металлическими трубами и гибкими гофрированными трубчатыми элементами .....	37
Облицовка жесткими обсадными трубами .....	37
Облицовка способом "Калефол" .....	37

*Справочное издание*

**Паркани Дьердь**

**ДЫМОВЫЕ ТРУБЫ ПЕЧЕЙ  
ИНДИВИДУАЛЬНЫХ ДОМОВ**

Технический редактор *Н.Е. Цветкова*

Корректоры *Т.П. Козырева, С.А. Зудилина*

**ИБ № 5492**

Подписано в печать 18.01.91 Формат 60x88 1/16 Бумага офсетная Печать  
офсетная Усл. печ. л. 2,45 Усл. кр.-отт. 2,70 Уч.-изд.л. 2,57 Тираж 275 000 экз. (1-  
ый завод 1 - 100000 экз.) Изд. №АХУ-3736 Зак. №2213. Цена 1 руб. Стройиздат.  
101442 Москва, Каляевская, 23а

---

Ордена Трудового Красного Знамени Тверской полиграфический комбинат  
Государственного комитета СССР по печати. 170024, г. Тверь, пр. Ленина, 5.



**1 руб.**

**В ОСНОВУ НАСТОЯЩЕГО ИЗДАНИЯ ПОЛОЖЕНА КНИГА  
ВЕНГЕРСКОГО СПЕЦИАЛИСТА Д. ПАРКАНИ, ВЫПУЩЕННАЯ В  
БУДАПЕШТЕ В 1988 г**

**В ВЕНГРИИ РАСПРОСТРАНЕНО ИНДИВИДУАЛЬНОЕ  
СТРОИТЕЛЬСТВО И НАКОПЛЕН БОЛЬШОЙ ОПЫТ ПО  
УСТРОЙСТВУ ДЫМОВЫХ ТРУБ БЫТОВЫХ ПЕЧЕЙ. СОВЕТСКОМУ  
ЧИТАТЕЛЮ БУДЕТ ИНТЕРЕСНО УЗНАТЬ О СОВРЕМЕННЫХ И  
ТРАДИЦИОННЫХ КОНСТРУКЦИЯХ ДЫМОВЫХ ТРУБ, ИХ  
УСТРОЙСТВЕ И ЭКСПЛУАТАЦИИ.**