



# САМОЛЕТ ИЛ - 76

ИНВ № 191/9

## КАТАЛОГ ДЕТАЛЕЙ И СБОРОЧНЫХ ЕДИНИЦ

ЧАСТЬ 7

ТРАНСПОРТНОЕ ОБОРУДОВАНИЕ

КНИГА 2

Главы 73-75

**НЕ ЭТАЛОН**



№ 76

## КАТАЛОГ ДЕТАЛЕЙ И СБОРОЧНЫХ ЕДИНИЦ

### ПЕРЕЧЕНЬ ГЛАВ КАТАЛОГА

Номер главы	Наименование
	ВВЕДЕНИЕ
	Часть I - УКАЗАНИЯ ПО ОБЩЕМУ ОБСЛУЖИВАНИЮ
12	Хранение самолета (наземное оборудование)
	Часть 2 - ПЛАНЕР. Книга I
20	Общие указания
21	Фюзеляж
	Часть 2 - ПЛАНЕР. Книга 2
22	Двери и люки
23	Окна
25	Оперение
26	Пилоны
	Часть 2. - ПЛАНЕР. Книга 3
24	Крыло (включая раздел 24.43.00)
	Часть 2 - ПЛАНЕР. Книга 4
24	Крыло (с раздела 24.51.00)
	Часть 3 - СИСТЕМЫ ПЛАНЕРА. Книга I
31	Управление
	Часть 3 - СИСТЕМЫ ПЛАНЕРА. Книга 2
32	Шасси
33	Гидравлическая система
	Часть 3 - СИСТЕМЫ ПЛАНЕРА. Книга 3
34	Высотное оборудование
35	Противообледенительная система
	Часть 3 - СИСТЕМЫ ПЛАНЕРА. Книга 4
36	Бытовое оборудование
	Часть 4 - СИЛОВАЯ УСТАНОВКА
42	Крепление двигателя и гондола
43	Управление двигателями
45	Система запуска двигателей
46	Противопожарная система
47	Топливная система
49	Вспомогательная силовая установка



КАТАЛОГ  
ДЕТАЛЕЙ И СБОРОЧНЫХ ЕДИНИЦ

Номер главы	Наименование
	Часть 5 - АВИАЦИОННОЕ ОБОРУДОВАНИЕ. Книга 1
51	Система электроснабжения самолета
	Часть 5 - АВИАЦИОННОЕ ОБОРУДОВАНИЕ. Книга 2
52	Освещение и внешняя сигнализация
53	Кислородная система
	Часть 5 - АВИАЦИОННОЕ ОБОРУДОВАНИЕ. Книга 3
54	Приборные панели и системы регистрации
55	Фотооборудование
56	Пилотажно-навигационное оборудование
57	Система автоматического управления самолетом
	Часть 6 - РАДИОЭЛЕКТРОННОЕ ОБОРУДОВАНИЕ
61	Радиосвязное оборудование
62	Радионавигационное оборудование
63	Прицельная радиолокационная станция
64	Спецоборудование
	Часть 7 - ТРАНСПОРТНОЕ ОБОРУДОВАНИЕ. Книга 1
71	Погрузочное оборудование
72	Швартовочное оборудование
	Часть 7 - ТРАНСПОРТНОЕ ОБОРУДОВАНИЕ. Книга 2
73	Дополнительное оборудование
74	Санитарное оборудование
75	Аварийно-спасательные средства
	Часть 8 - СПЕЦИАЛЬНЫЕ УСТАНОВКИ
81	Спецустановки группы "П"
82	Спецустановки группы "Б"
83	Средства противодействия

  
КАТАЛОГ  
ДЕТАЛЕЙ И СБОРОЧНЫХ ЕДИНИЦ

ВВЕДЕНИЕ

**I. НАЗНАЧЕНИЕ КАТАЛОГА**

Настоящий Каталог деталей и сборочных единиц представляет собой иллюстрированные спецификации агрегатов, деталей и сборочных единиц самолета Ил-76, которые в случае их выхода из строя или окончания ресурса могут быть заменены в условиях эксплуатирующей организации.

Каталог деталей и сборочных единиц является пособием для составления заказов на получение необходимых агрегатов, деталей и сборочных единиц самолета.

**2. ПРАВИЛА ПОЛЬЗОВАНИЯ КАТАЛОГОМ**

Сначала определите принадлежность нужной детали (сборочной единицы) к той или иной системе (подсистеме).

По Перечню глав каталога, приведенному выше, найдите главу (раздел), соответствующую нужной системе (подсистеме).

По содержанию главы определите номер соответствующей фигуры, найдите на фигуре позицию нужной детали и по таблице-спецификации определите ее обозначение и наименование.

Для заказывания детали (сборочной единицы), кроме данных каталога, обязательно укажите номер самолета, для которого заказывается деталь.

Система нумерации каталога основана на применении трехэлементного номера.

Например:

- 54.00.00 - Глава/Система - ПРИБОРНЫЕ ПАНЕЛИ И СИСТЕМЫ РЕГИСТРАЦИИ
- 54.10.00 - Раздел/Подсистема - ПРИБОРНЫЕ ПАНЕЛИ, ДОСКИ, ПУЛЬТЫ И ШИТКИ
- 54.11.00 - Подраздел/Подподсистема - ЛЕВЫЙ ПУЛЬТ ЛЕГЧИКОВ
- 54.10.01 - Пункт/Агрегат - ПРИБОРНАЯ ДОСКА ШТУРМАНА

В начале каждой главы помещены Лист регистрации изменений и Перечень действующих страниц, в котором перечислены все страницы данной главы, с указанием даты их выпуска.

Далее следует Оглавление, за которым помещены иллюстрации и таблицы-спецификации к ним.

На каждой странице каталога в нижнем углу проставлен трехэлементный номер и номер страницы.

В нижнем внутреннем углу проставлена дата выпуска данной страницы.

  
**КАТАЛОГ  
ДЕТАЛЕЙ И СБОРОЧНЫХ ЕДИНИЦ**

В таблицах-спецификациях каталога содержатся следующие сведения:

В графе "Наименование сборочных единиц, деталей" после названия покупного изделия стоит звездочка (\*).

В графе "Сведения о взаимозаменяемости и конструктивных изменениях" приводятся условия взаимозаменяемости деталей и сборочных единиц, а также заводские номера самолетов, на которые устанавливается данная деталь. В графе поставлены знаки "ВЗ", "З" и "НЗ".

ВЗ - агрегат обладает полной взаимозаменяемостью и при его замене не требуется выполнение каких-либо подгоночных и регулировочных работ.

З - агрегат обладает ограниченной (неполной) взаимозаменяемостью и при его замене необходимы подгоночные или регулировочные работы, выполнение которых не требует сложного оборудования или оснастки и возможно в полевых условиях.

НЗ - агрегат не взаимозаменяем вообще или его замена может быть выполнена только в условиях стационарных ремонтных предприятий.

Детали и сборочные единицы, применение которых ограничено, показаны на фигурах и в спецификациях Каталога только в том случае, если вновь введенные детали и сборочные единицы не взаимозаменяемы с ограниченными.

**73.00.00**

**ДОПОЛНИТЕЛЬНОЕ ОБОРУДОВАНИЕ**







КАТАЛОГ  
ДЕТАЛЕЙ И СБОРОЧНЫХ ЕДИНИЦ

ЛИСТ РЕГИСТРАЦИИ ИЗМЕНЕНИЙ

Изм.	Номер страницы			Всего страниц в документе	Номер документа	Входящий № сопроводительного документа и дата	Подпись	Дата
	измененной	новой	изъятой					



КАТАЛОГ  
ДЕТАЛЕЙ И СБОРОЧНЫХ ЕДИНИЦ

Изм.	Номер страницы			Всего страниц в документе	Номер документа	Входящий № сопроводительного документа и дата	Подпись	Дата
	измененной	новой	изъятой					

**ИЛ 76**  
КАТАЛОГ  
ДЕТАЛЕЙ И СБОРОЧНЫХ ЕДИНИЦ

ПЕРЕЧЕНЬ ДЕЙСТВУЮЩИХ СТРАНИЦ

Глава, раздел, подраздел	Стр.	Дата	Глава, раздел, подраздел	Стр.	Дата
73.00.00	-	10 июня 1978	73.10.07	28	10 июня 1978
Шмуцтитул				29	10 июня 1978
			73.10.08	30	10 июня 1978
Лист регистрации изменений	1	10 июня 1978		31	10 июня 1978
	2	10 июня 1978	73.10.09	32	10 июня 1978
				33	10 июня 1978
Перечень действующих страниц	1	10 июня 1978	73.10.10	34	10 июня 1978
	2	10 июня 1978		35	10 июня 1978
	3/4	10 июня 1978	73.10.11	36	10 июня 1978
				37	10 июня 1978
			73.10.12	38	10 июня 1978
Оглавление	1	10 июня 1978		39	10 июня 1978
	2	10 июня 1978	73.10.13	40	10 июня 1978
	3/4	10 июня 1978		41	10 июня 1978
73.10.00	-	10 июня 1978	73.10.14	42	10 июня 1978
Шмуцтитул				43	10 июня 1978
			73.10.15	44	10 июня 1978
73.10.01	2/1	10 июня 1978		45	10 июня 1978
	4/3	10 июня 1978	73.10.16	46	10 июня 1978
	6/5	10 июня 1978		47	10 июня 1978
	7	10 июня 1978	73.10.17	48	10 июня 1978
	8	10 июня 1978		49	10 июня 1978
	9	10 июня 1978	73.10.18	50	10 июня 1978
	10	10 июня 1978		51	10 июня 1978
	11	10 июня 1978	73.10.19	52	10 июня 1978
	12	10 июня 1978		53	10 июня 1978
73.10.02	14/13	10 июня 1978	73.10.20	54	10 июня 1978
	16/15	10 июня 1978		55	10 июня 1978
	17	10 июня 1978	73.10.21	56	10 июня 1978
	18	10 июня 1978		57	10 июня 1978
73.10.03	20/19	10 июня 1978	73.10.22	58	10 июня 1978
	21	10 июня 1978		59	10 июня 1978
73.10.04	22	10 июня 1978	73.10.23	60	10 июня 1978
	23	10 июня 1978		61	10 июня 1978
73.10.05	24	10 июня 1978	73.10.24	62	10 июня 1978
	25	10 июня 1978		63	10 июня 1978
73.10.06	26	10 июня 1978		64	10 июня 1978
	27	10 июня 1978	73.10.25	66/65	10 июня 1978



КАТАЛОГ  
ДЕТАЛЕЙ И СБОРОЧНЫХ ЕДИНИЦ

Глава, раздел, подраздел	Стр.	Дата	Глава, раздел, подраздел	Стр.	Дата
73.10.25	67	10 июня 1978	73.20.08	33/34	10 июня 1978
73.10.26	68	10 июня 1978	73.20.09	36/35	10 июня 1978
	69	10 июня 1978		37	10 июня 1978
73.10.27	70	10 июня 1978		38	10 июня 1978
	71/72	10 июня 1978		39	10 июня 1978
73.10.28	74/73	10 июня 1978		40	10 июня 1978
	76/75	10 июня 1978	73.20.10	42/41	10 июня 1978
	77	10 июня 1978		43	10 июня 1978
	78	10 июня 1978		44	10 июня 1978
73.10.29	79/80	10 июня 1978	73.20.11	46/45	10 июня 1978
	82/81	10 июня 1978		47	10 июня 1978
	83/84	10 июня 1978	73.20.12	48	10 июня 1978
73.20.00	-	10 июня 1978		49/50	10 июня 1978
Инцидентул			73.20.13	52/51	10 июня 1978
				53	10 июня 1978
73.20.01	2/1	10 июня 1978	73.20.14	54	10 июня 1978
	3	10 июня 1978		55	10 июня 1978
	4	10 июня 1978		56	10 июня 1978
73.20.02	6/5	10 июня 1978	73.20.15	58/57	10 июня 1978
	7	10 июня 1978		59	10 июня 1978
	8	10 июня 1978		60	10 июня 1978
73.20.03	10/9	10 июня 1978	73.20.16	61	10 июня 1978
	11	10 июня 1978		62	10 июня 1978
	12	10 июня 1978	73.20.17	63	10 июня 1978
73.20.04	14/13	10 июня 1978		64	10 июня 1978
	15	10 июня 1978	73.20.18	65	10 июня 1978
	16	10 июня 1978		66	10 июня 1978
73.20.05	18/17	10 июня 1978		67	10 июня 1978
	19	10 июня 1978	73.20.19	68	10 июня 1978
	20	10 июня 1978		70/69	10 июня 1978
73.20.06	22/21	10 июня 1978		71	10 июня 1978
	23/24	10 июня 1978	73.20.20	72	10 июня 1978
73.20.07	26/25	10 июня 1978		73	10 июня 1978
	27	10 июня 1978		74	10 июня 1978
	28	10 июня 1978		75	10 июня 1978
	29/30	10 июня 1978	73.20.21	76	10 июня 1978
73.20.08	32/31	10 июня 1978		77	10 июня 1978
			73.20.22	78	10 июня 1978



## КАТАЛОГ ДЕТАЛЕЙ И СБОРОЧНЫХ ЕДИНИЦ

Глава, раздел, подраздел	Стр.	Дата	Глава, раздел, подраздел	Стр.	Дата
73.20.22	79/80	10 июня 1978	73.20.32	133	10 июня 1978
73.20.23	82/81	10 июня 1978	73.20.33	134	10 июня 1978
	83	10 июня 1978		135/136	10 июня 1978
	84	10 июня 1978	73.20.34	138/137	10 июня 1978
73.20.24	86/85	10 июня 1978		140/139	10 июня 1978
	87	10 июня 1978		142/141	10 июня 1978
73.20.25	88	10 июня 1978		143	10 июня 1978
	89	10 июня 1978		144	10 июня 1978
73.20.26	90	10 июня 1978		145	10 июня 1978
	91/92	10 июня 1978		146	10 июня 1978
73.20.27	94/93	10 июня 1978	73.20.35	148/147	10 июня 1978
	95	10 июня 1978		149	10 июня 1978
73.20.28	96	10 июня 1978	73.20.36	150	10 июня 1978
	97/98	10 июня 1978		151/152	10 июня 1978
73.20.29	100/99	10 июня 1978	73.20.37	154/153	10 июня 1978
	102/101	10 июня 1978		155	10 июня 1978
	103	10 июня 1978		156	10 июня 1978
	104	10 июня 1978		157	10 июня 1978
	105	10 июня 1978	73.20.38	158	10 июня 1978
	106	10 июня 1978		159	10 июня 1978
73.20.30	108/107	10 июня 1978	73.20.39	160	10 июня 1978
	109	10 июня 1978		161	10 июня 1978
	110	10 июня 1978		162	10 июня 1978
73.20.31	112/111	10 июня 1978		163/164	10 июня 1978
	114/113	10 июня 1978	73.20.40	166/165	10 июня 1978
	116/115	10 июня 1978		167	10 июня 1978
	118/117	10 июня 1978		168	10 июня 1978
	120/119	10 июня 1978	73.20.41	170/169	10 июня 1978
	121	10 июня 1978		171	10 июня 1978
	122	10 июня 1978		172	10 июня 1978
	123	10 июня 1978	73.20.42	174/173	10 июня 1978
	124	10 июня 1978		175	10 июня 1978
	125	10 июня 1978		176	10 июня 1978
	126	10 июня 1978		177	10 июня 1978
	127	10 июня 1978		178	10 июня 1978
	128	10 июня 1978		179/180	10 июня 1978
	129/130	10 июня 1978			
73.20.32	132/131	10 июня 1978			



И. 76  
КАТАЛОГ  
ДЕТАЛЕЙ И СБОРОЧНЫХ ЕДИНИЦ

ОГЛАВЛЕНИЕ

<u>Глава, раздел, подраздел</u>	<u>Наименование</u>	<u>Фиг.</u>	<u>Стр.</u>
73.00.00	<u>ДОПОЛНИТЕЛЬНОЕ ОБОРУДОВАНИЕ</u>		
73.10.00	ОБОРУДОВАНИЕ ДЛЯ ПАРАШЮТНОГО ДЕСАНТИРОВА- НИЯ ТЕХНИКИ И ГРУЗОВ		
73.10.01	Установка узлов крепления роликовых дорожек на грузовом полу и рампе	1	2/1
73.10.02	Рольганг	2	14/13
73.10.03	Роликовая дорожка, секции № 8 и 7	3	20/19
73.10.04	Роликовая дорожка, секция № 9	4	22
73.10.05	Роликовая дорожка, секция № 6	5	24
73.10.06	Роликовая дорожка, секция № 3	6	26
73.10.07	Роликовая дорожка, секции №№ 14, 13, 12, 11, 10, 2	7	28
73.10.08	Роликовая дорожка, секции №№ 1А, 1, 4, 5	8	30
73.10.09	Установка закатных роликов и отражателей в походное положение	9	32
73.10.10	Закатной ролик	10	34
73.10.11	Перевалочный ролик	11	36
73.10.12	Перевалочный ролик	12	38
73.10.13	Направляющий рельс, секция № 1	13	40
73.10.14	Направляющий рельс, секция № 2	14	42
73.10.15	Направляющий рельс, секция № 3	15	44
73.10.16	Направляющий рельс, секция № 4	16	46
73.10.17	Направляющий рельс, секция № 5	17	48
73.10.18	Направляющий рельс, секция № 6	18	50
73.10.19	Направляющий рельс, секция № 7	19	52
73.10.20	Направляющий рельс, секция № 8	20	54
73.10.21	Направляющий рельс, секция № 9	21	56
73.10.22	Направляющий рельс, секция № 10	22	58
73.10.23	Направляющий рельс, секция № 11	23	60
73.10.24	Установка штанги	24	62
73.10.25	Штанга	25	66/65
73.10.26	Установка ножа для перерезания стренг	26	68
73.10.27	Нож	27	70
73.10.28	Установка изделий ВПС	28	74/73
73.10.29	Прокладка стренг ВПС	29	82/81
73.20.00	ОБОРУДОВАНИЕ ДЛЯ ДЕСАНТИРОВАНИЯ ЛИЧНОГО СОСТАВА В ПОСАДОЧНОМ И ПАРАШЮТНОМ ВАРИАНТАХ		
73.20.01	Установка бортовых сидений	1	2/1

  
КАТАЛОГ  
ДЕТАЛЕЙ И СБОРОЧНЫХ ЕДИНИЦ

Глава, раздел, подраздел	Наименование	Фиг.	Стр.
73.20.02	Одноместное сиденье	2	6/5
73.20.03	Двухместное сиденье	3	10/9
73.20.04	Центральное сиденье	4	14/13
73.20.05	Крайнее сиденье	5	18/17
73.20.06	Замок	6	22/21
73.20.07	Чаша сиденья	7	26/25
73.20.08	Установка разделителя	8	32/31
73.20.09	Установка переднего разделителя	9	36/35
73.20.10	Установка прерывателя и разделителя потоков	10	42/41
73.20.11	Разделитель потока	11	46/45
73.20.12	Разделитель потока	12	48
73.20.13	Установка щитков на рампе	13	52/51
73.20.14	Щиток	14	54
73.20.15	Разделитель потока	15	58/57
73.20.16	Разделитель	16	62
73.20.17	Створка	17	64
73.20.18	Кронштейн	18	66
73.20.19	Привязной ремень	19	70/69
73.20.20	Правый ремень	20	72
	Мерная лента	21	74
73.20.21	Левый ремень	22	76
73.20.22	Установка сиденья командира	23	78
73.20.23	Установка крепления бортовой лестницы-стремянки	24	82/81
73.20.24	Установка ограждающей сетки на шпангоутах № 56 - 66	25	86/85
73.20.25	Замок	26	88
73.20.26	Замок	27	90
73.20.27	Ограждающая сетка	28	94/93
73.20.28	Ограждающая сетка	29	96
73.20.29	Установка вытяжных тросов	30	100/99
73.20.30	Механизм подтяга	31	108/107
73.20.31	Установка механизмов уборки фал и тросов с узлами прокладки тросов в грузовой кабине и в зоне грузового люка	32	112/111
73.20.32	Установка вытяжных тросов	33	132/131
73.20.33	Замок с петлей	34	134
73.20.34	Походное положение вытяжных тросов	35	138/137
73.20.35	Трос	36	148/147
73.20.36	Рукоятка в сборе	37	150





КАТАЛОГ  
ДЕТАЛЕЙ И СБОРОЧНЫХ ЕДИНИЦ

<u>Глава, раздел, подраздел</u>	<u>Наименование</u>	<u>Фиг.</u>	<u>Стр.</u>
73.20.37	Лебедка	38	I54/I53
73.20.38	Трос	39	I58
73.20.39	Механизм уборки фал	40	I60
	Лебедка с мотором	4I	I62
73.20.40	Установка концевых выключателей у шпангоу- та № 67	42	I66/I65
73.20.4I	Установка концевых выключателей у шпангоу- та № 76	43	I70/I69
73.20.42	Лестница-стремянка	44	I74/I73



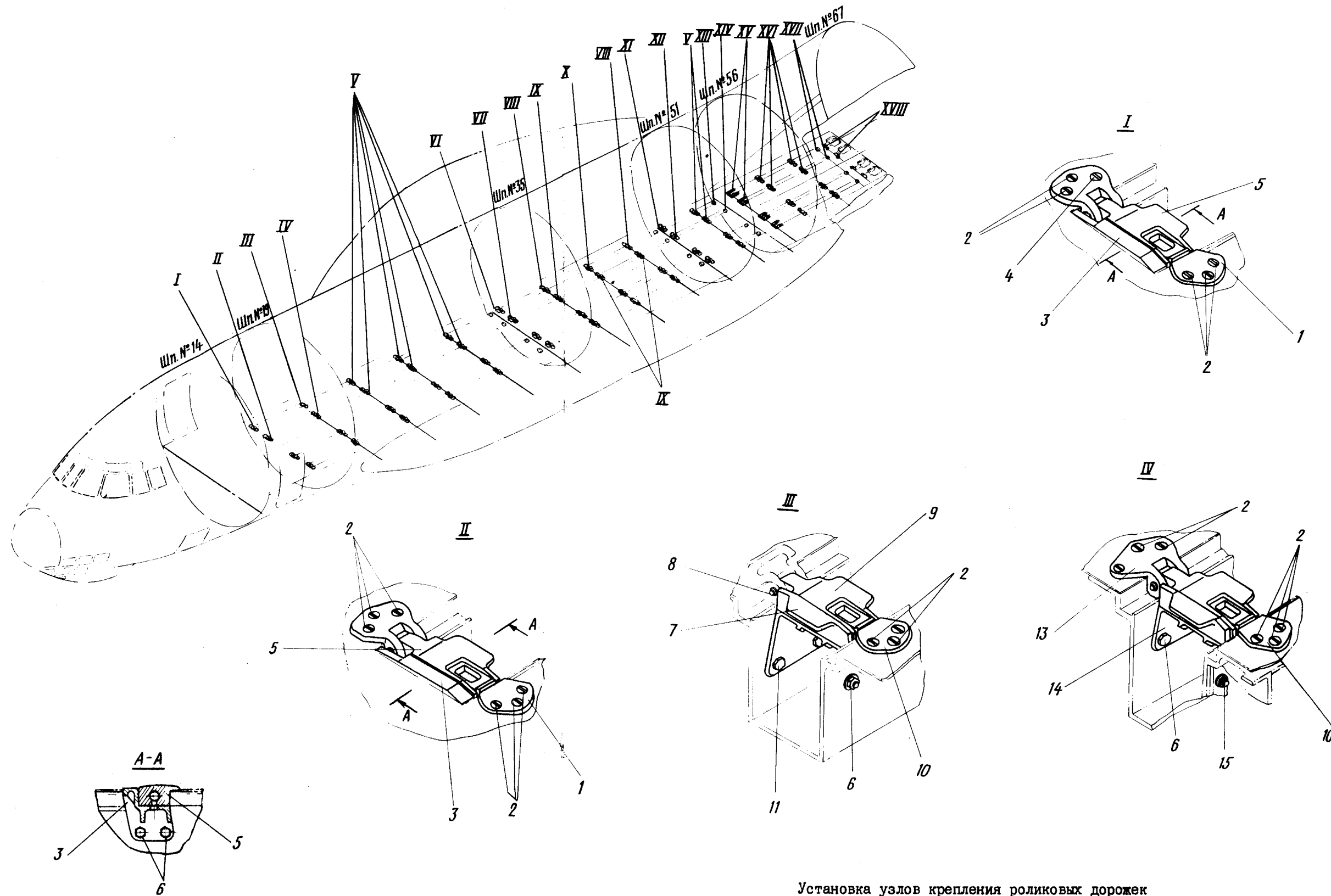
**73.10.00**

**ОБОРУДОВАНИЕ ДЛЯ ПАРАШЮТНОГО  
ДЕСАНТИРОВАНИЯ ТЕХНИКИ И ГРУЗОВ**





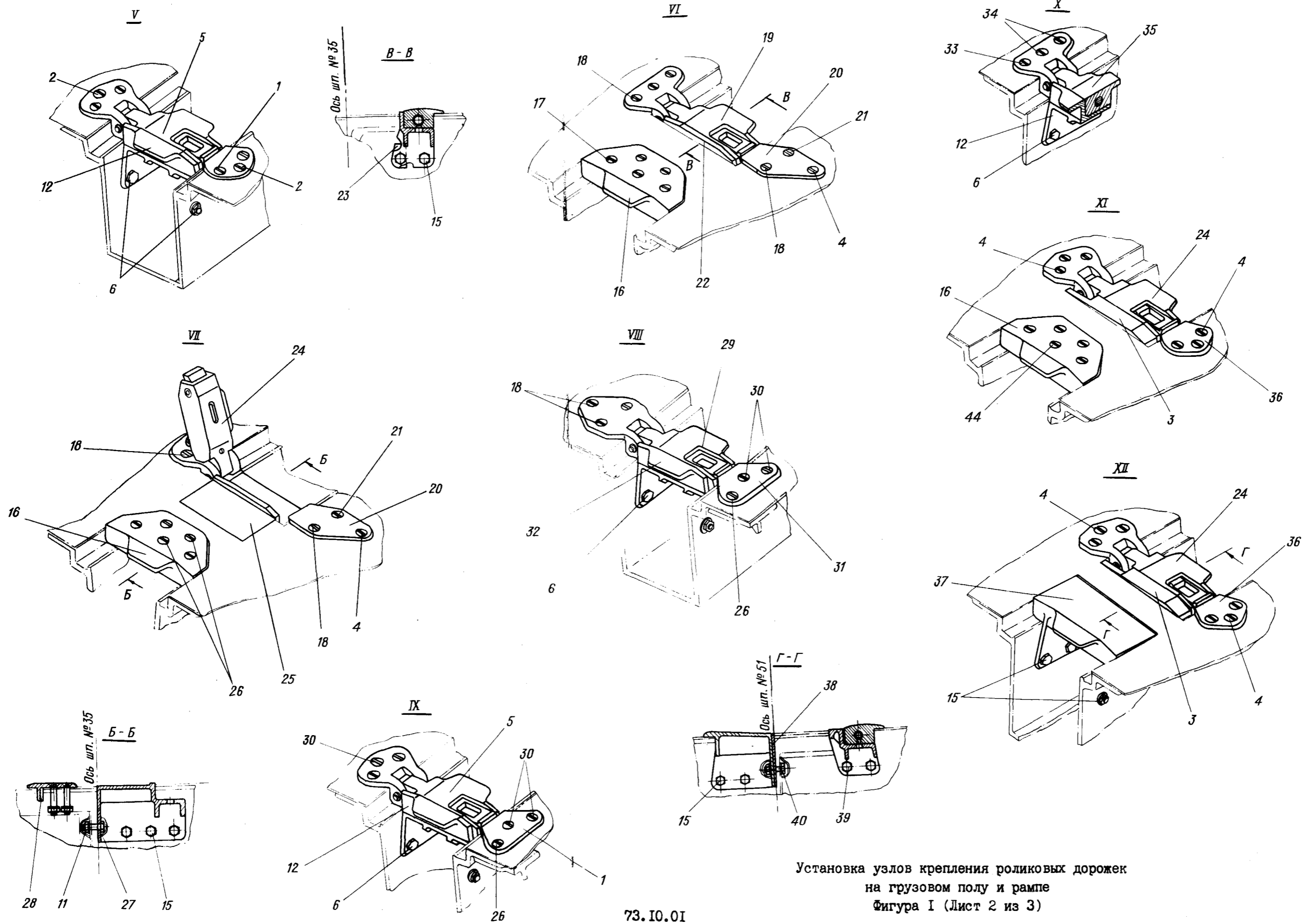
  
 КАТАЛОГ  
 ДЕТАЛЕЙ И СБОРОЧНЫХ ЕДИНИЦ



Установка узлов крепления роликовых дорожек  
 на грузовом полу и рампе  
 Фигура I (Лист I из 3)



**ИЛ 76**  
**КАТАЛОГ**  
**ДЕТАЛЕЙ И СБОРОЧНЫХ ЕДИНИЦ**



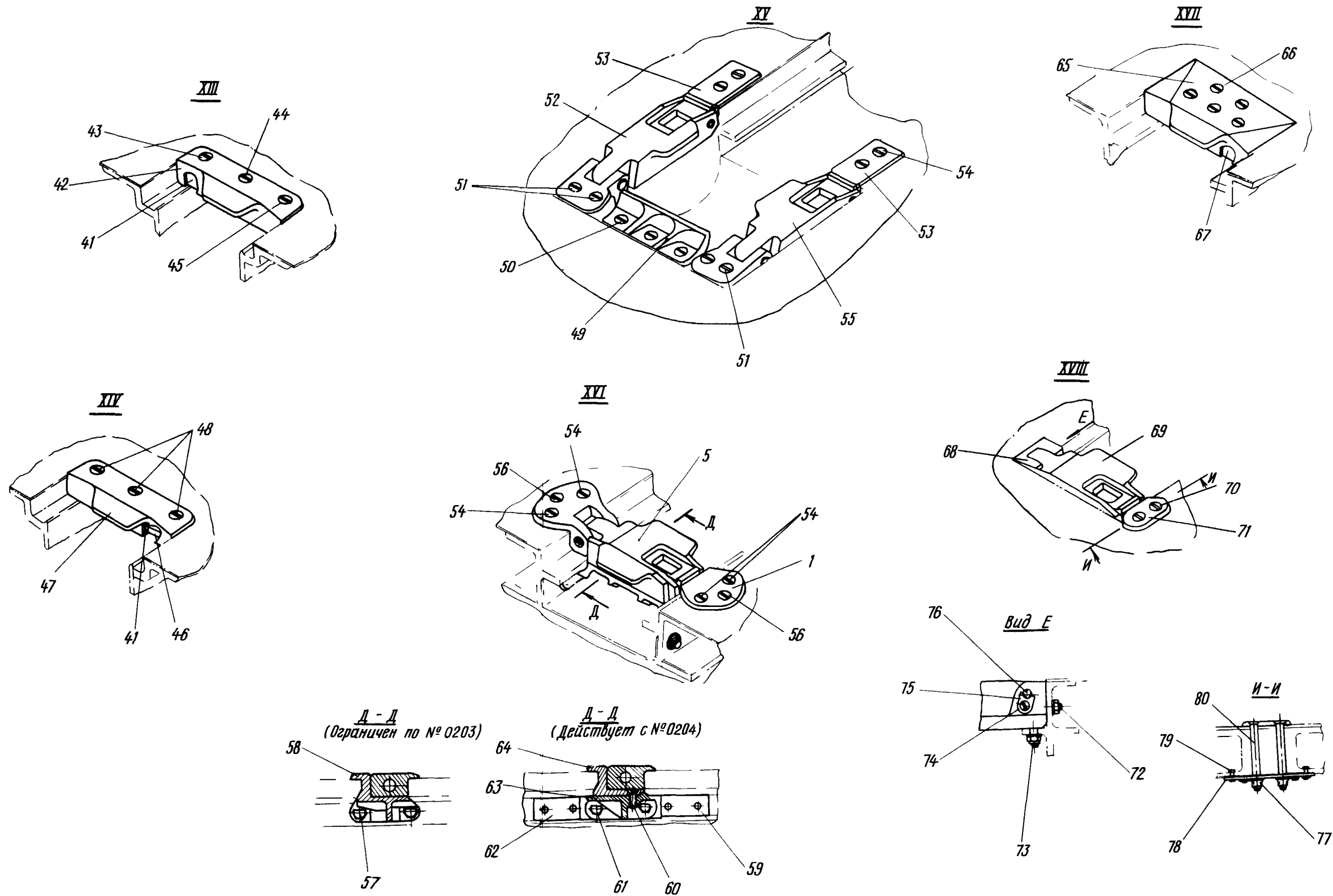
Установка узлов крепления роликовых дорожек  
на грузовом полу и рампе  
Фигура I (Лист 2 из 3)

73.10.01  
Стр. 4/3





КАТАЛОГ  
ДЕТАЛЕЙ И СБОРОЧНЫХ ЕДИНИЦ



Установка узлов крепления роликовых дорожек  
на грузовом полу и рампе  
Фигура I (Лист 3 из 3)

73.10.01  
Стр. 6/5

10 июня 1978 г.

290  
/  
289

**КАТАЛОГ  
ДЕТАЛЕЙ И СБОРОЧНЫХ ЕДИНИЦ**

Номер фигуры	Номер позиции	Обозначение	Наименование сборочных единиц, деталей	Колич. на сб. ед.	Сведения о взаимо- заменяемости и конст- руктивных изменениях
I		I 760I 960I 100 000	УСТАНОВКА УЗЛОВ КРЕПЛЕНИЯ РОЛИКОВЫХ ДОРОЖЕК НА ГРУЗО- ВОМ ПОЛУ	I	
		I 760I 960I 200 000	УСТАНОВКА УЗЛОВ КРЕПЛЕНИЯ РОЛИКОВЫХ ДОРОЖЕК НА РАМПЕ	I	
	1	I 760I 960I 101 005	Накладка	36	
	2	50I9A-6-18	Болт	I36	По № 06I60 С № 07I62
		I-6-18	Болт	I36	
		ОСТ I.I0834-72			
		33I5A-6	Гайка	I36	
		340IA-I-6-I2	Шайба	I36	
	3	I 760I 960I 106 001	Кронштейн	4	
		I 760I 960I 106 002	Кронштейн	4	
4	50I9A-6-22	Болт	30	По № 06I60 С № 07I62	
	I-6-22	Болт	30		
	ОСТ I.I0834-72				
	33I5A-6	Гайка	30		
	340IA-I,5-6-I2	Шайба	30		
5	I 760I 960I 110 001	Замок с петлей (правый)	I7		
	I 760I 960I 110 002	Замок с петлей (левый)	I7		
6	3024-6-I6	Болт	II8	По № 03067 С № 03072 по № 03078 С № 04083	
	3024-6-I6	Болт	I34		
	I-6-I6	Болт	I34		
	ОСТ I.I0569-72				
	33I5A-6	Гайка	I34		
	340IA-2-6-I4	Шайба	I34		
7	I 760I 960I 132 001	Кронштейн (правый)	I		
	I 760I 960I 132 002	Кронштейн (левый)	I		
8	2006с53-6-30	Валик	2		
	20I8с53-6	Шайба	4		
9	I 760I 960I 120 001	Замок	I		
	I 760I 960I 120 002	Замок	I		
10	I 760I 960I 101 007	Накладка	2		
	I 760I 960I 101 008	Накладка	2		
II	3024A-6-I8	Болт	8		
	I-6-I8	Болт	8		
	ОСТ I.I0569-72				



## КАТАЛОГ ДЕТАЛЕЙ И СБОРОЧНЫХ ЕДИНИЦ

Номер фигуры	Номер позиции	Обозначение	Наименование сборочных единиц, деталей	Колич. на сб. ед.	Сведения о взаимо- заменяемости и конст- руктивных изменениях			
I	II	33I5A-6	Гайка	8	По № 03078 С № 04083			
		340IA-I-6-I2	Шайба	8				
	I2	I 760I 960I I05 00I	Кронштейн (правый)	I3		По № 03078 С № 04083		
		I 760I 960I I05 002	Кронштейн (левый)	I3				
		I 760I 960I I05 00I	Кронштейн (правый)	I2				
		I 760I 960I I05 002	Кронштейн (левый)	I2				
	I3	I 760I 960I II0 005	Замок с петлей (правый)	I		По № 03078 С № 04083		
		I 760I 960I II0 006	Замок с петлей (левый)	I				
	I4	I 760I 960I I05 005	Кронштейн (правый)	I		По № 03078 С № 04083		
		I 760I 960I I05 006	Кронштейн (левый)	I				
	I5	3024A-6-20	Болт	48		По № 03078 С № 04083		
		I-6-20	Болт	48				
		ОСТ I. I0569-72						
		33I5A-6	Гайка	48				
	I6	340IA-2-6-I4	Шайба	48		По № 03078 С № 04083		
		I 760I 960I I02 000	Упор	6				
		I7	50I9A-6-30	Болт			I0	По № 06I60 С № 07I62
			I-6-30	Болт			I0	
	I8	ОСТ I. I0834-72				По № 06I60 С № 07I62		
		3374A-6	Гайка	I0				
		340IA-I-6-I2	Шайба	I0				
		50I9A-6-24	Болт	28				
I9	I-6-24	Болт	28	По № 06I60 С № 07I62				
	ОСТ I. I0834-72							
	33I5A-6	Гайка	28					
	340IA-I-6-I2	Шайба	28					
20	I 760I 960I II0 0II	Замок с петлей (правый)	I	По № 06I60 С № 07I62				
	I 760I 960I II0 0I2	Замок с петлей (левый)	I					
2I	I 760I 960I I09 00I	Накладка (правая)	2	По № 06I60 С № 07I62				
	I 760I 960I I09 002	Накладка (левая)	2					
22	50I9A-6-28	Болт	I4	По № 06I60 С № 07I62				
	I-6-28	Болт	I4					
	ОСТ I. I0834-72							
	33I5A-6	Гайка	I4					
22	340IA-I-6-I2	Шайба	I4	По № 06I60 С № 07I62				
	I 760I 960I I07 00I	Кронштейн (правый)	I					
	I 760I 960I I07 002	Кронштейн (левый)	I					



## КАТАЛОГ ДЕТАЛЕЙ И СБОРОЧНЫХ ЕДИНИЦ

Номер фигуры	Номер позиции	Обозначение	Наименование сборочных единиц, деталей	Колич. на сб. ед.	Сведения о взаимо- заменяемости и конст- руктивных изменениях	
I	23	I 760I 960I I00 005	Прокладка	4	По № 09237 С № 09243	
		I 760I 960I I00 025	Прокладка	2		
		I 760I 960I I00 007	Прокладка	2		
	24	I 760I 960I II0 003	Замок с петлей (правый)	3		
		I 760I 960I II0 004	Замок с петлей (левый)	3		
	25	I 760I 960I I08 00I	Кронштейн (правый)	I		
		I 760I 960I I08 002	Кронштейн (левый)	I		
	26	50I9A-6-36	Болт	I4	По № 06I60 С № 07I62	
		I-6-36	Болт	I4		
		ОСТ I.I0834-72				
		3374A-6	Гайка	I4		
		340IA-I-6-I2	Шайба	I4		
	27	У30 МЭС-5(к) (два слоя)	Герметик			
	28	I 760I 960I I00 009	Прокладка	4		
	29	I 760I 960I II0 007	Замок с петлей (правый)	2		
		I 760I 960I II0 008	Замок с петлей (левый)	2		
	30	50I9A-6-32	Болт	50	По № 06I60 С № 07I62	
		I-6-32	Болт	50		
		ОСТ I.I0834-72				
		33I5A-6	Гайка	50		
		3402A-I-6-I2	Шайба	50		
	3I	I 760I 960I I3I 00I	Накладка (правая)	2		
		I 760I 960I I3I 002	Накладка (левая)	2		
	32	I 760I 960I I05 003	Кронштейн (правый)	2		
		I 760I 960I I05 004	Кронштейн (левый)	2		
	33	50I9A-6-42	Болт	2		
		33I5A-6	Гайка	2		
		340IA-I-6-I2	Шайба	2		
	34	50I9A-6-46	Болт	4		
		33I5A-6	Гайка	4		
		340IA-I-6-I2	Шайба	4		
	35	I 760I 960I II0 009	Замок с петлей (правый)	I		
		I 760I 960I II0 0I0	Замок с петлей (левый)	I		
	36	I 760I 960I I0I 003	Накладка	4		
	37	I 760I 960I I04 000	Кронштейн	2		



## КАТАЛОГ ДЕТАЛЕЙ И СБОРОЧНЫХ ЕДИНИЦ

Номер фигуры	Номер позиции	Обозначение	Наименование сборочных единиц, деталей	Колич. на сб. ед.	Сведения о взаимо- заменяемости и конст. структивных изменениях
I	38	I 760I 960I 100 013	Прокладка	2	
	39	3024A-6-22	Болт	8	По № 03078
		I-6-22	Болт	8	С № 04083
		ОСТ I.10569-72			
		33I5A-6	Гайка	8	
		340IA-I,5-6-I2	Шайба	8	
	40	3024A-6-1	Болт	4	По № 03078
		I-6-1	Болт	4	С № 04083
		ОСТ I.10569-72			
		33I5A-6	Гайка	4	
		340IA-I-6-I2	Шайба	4	
	41	I 760I 960I 100 015	Прокладка	4	
	42	I 760I 960I 103 001	Упор (правый)	1	
		I 760I 960I 103 002	Упор (левый)	1	
	43	3072A-6-26	Болт	2	
		3374A-6	Гайка	2	
		340IA-I-6-I2	Шайба	2	
	44	3072A-6-20	Болт	2	
		3374A-6	Гайка	2	
		340IA-I-6-I2	Шайба	2	
	45	3072A-6-44	Болт	2	
		3373A-6	Гайка	2	
		340IA-I-6-I2	Шайба	2	
46	I 760I 960I 100 004	Прокладка	2		
47	I 760I 960I 103 003	Упор	2		
48	50I9A-6-26	Болт	6	По № 06I60	
	I-6-26	Болт	6	С № 07I62	
	ОСТ I.10834-72				
	3374A-6	Гайка	6		
	340IA-I,5-6-I2	Шайба	6		
49	I 760I 960I 202 000	Упор	4		
50	3082A-6-I6	Болт	20	По № 06I60	
	I-6-I6	Болт	20	С № 07I62	
	ОСТ I.1057I-72				
	33I5A-6	Гайка	20		
	340IA-I-6-I2	Шайба	20		
5I	3082A-6-I6	Болт	I6	По № 06I60	



КАТАЛОГ  
ДЕТАЛЕЙ И СБОРОЧНЫХ ЕДИНИЦ

Номер фигуры	Номер позиции	Обозначение	Наименование сборочных единиц, деталей	Колич. на сб. ед.	Сведения о взаимо- заменяемости и конст- руктивных изменениях	
I	51	I-6-16	Болт	16	С № 07162	
		ОСТ I.10571-72 3297А-6	Гайка	16		
	52	I 760I 960I 210 002	Д18-ЗУ-2,6-10	Заклепка	32	4
			Замок с петлей (левый)	4		
	53	I 760I 960I 203 000	Накладка	8	8	
			Болт	32		
	54	3082А-6-18	Болт	32	По № 06160	
			I-6-18	Болт		32
	55	I 760I 960I 210 001	ОСТ I.10571-72 3297А-6	Гайка	32	С № 07162
			Д18-ЗУ-2,6-12	Заклепка	64	
	56	I 760I 960I 210 001	Замок с петлей (правый)	4	4	
			Болт	16		
	57	3082А-6-18	Болт	16	По № 06160	
			I-6-18	Болт		16
	58	I 760I 960I 201 000	ОСТ I.10571-72 ИЛ I562-6	Гайка	16	С № 07162
			Д18-ЗУ-2,6-12	Заклепка	32	
	59	5919А-6-20	Болт	32	По № 02049	
			3315А-6	Гайка		32
	60	3401А-1,5-6-12	Шайба	32	По № 02049	
			I 760I 960I 201 000	Кронштейн		8
	61	В65-ЗП-4-15	Заклепка	64	По № 02049	
			3186А-6-14	Винт		24
	62	3024А-6-28	Болт	32	С № 02053	
			I-6-28	Болт		32
	63	ОСТ I.10569-72 3315А-6	Гайка	32	С № 02053	
			3401А-1,5-6-12	Шайба		32
64	I 760I 960I 208 000	Прокладка	16	С № 02053		
		I 760I 960I 232 000	Основание		8	
65	I 760I 960I 231 000	Упор	8	С № 02053		
		I 760I 960I 207 000	Упор		4	
66	3082А-6-18	Болт	20	По № 06160		
		I-6-18	Болт		20	
67	ОСТ I.10571-72	Гайка	32	С № 02053		
		Шайба	32		С № 02053	

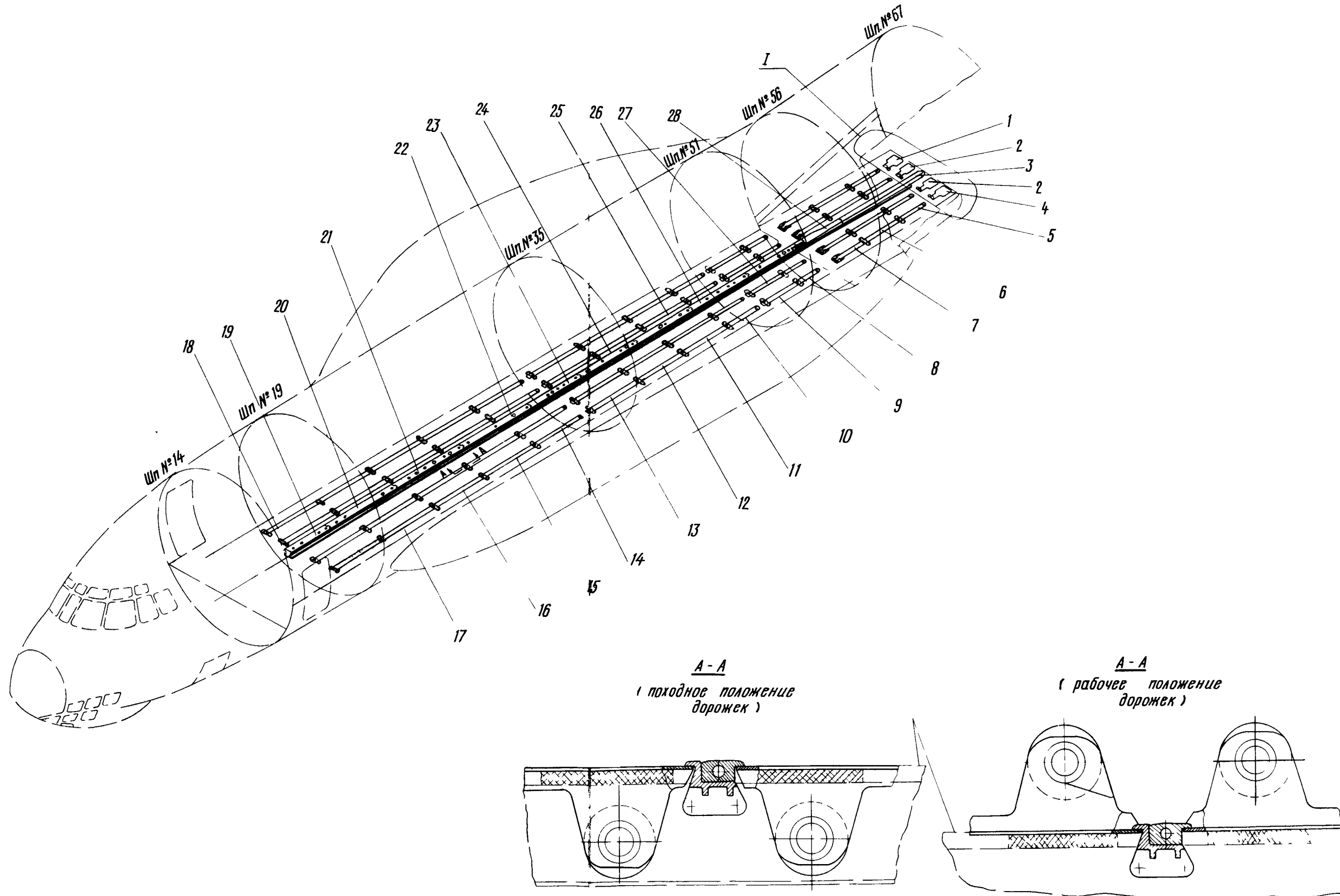
*№ 76*

**КАТАЛОГ  
ДЕТАЛЕЙ И СБОРОЧНЫХ ЕДИНИЦ**

Номер фигуры	Номер позиции	Обозначение	Наименование сборочных единиц, деталей	Колич. на сб ед.	Сведения о взаимо- заменяемости и конст- руктивных изменениях
I	66	3374А-6	Гайка	20	
		3401А-I-6-I2	Шайба	20	
	67	I 760I 960I 200 007	Прокладка	4	
	68	I 760I 960I 204 00I	Кронштейн (правый)	2	
		I 760I 960I 204 002	Кронштейн (левый)	2	
	69	I 760I 960I 220 00I	Кронштейн (правый)	2	
		I 760I 960I 220 002	Кронштейн (левый)	2	
	70	3082А-6-20	Болт	8	По № 06I60
		I-6-20	Болт	8	С № 07I62
		ОСТ I. I057I-72			
		3373А-6	Гайка	8	
		3401А-I-6-I2	Шайба	8	
	7I	I 760I 960I 205 005	Накладка	2	
		I 760I 960I 205 003	Накладка	2	
	72	3082А-6-I8	Болт	4	По № 06I60
		I-6-I8	Болт	4	С № 07I62
		ОСТ I. I057I-72			
		33I5А-6	Гайка	4	
		3401А-I-6-I2	Шайба	4	
	73	3082А-6-26	Болт	12	По № 06I60
		I-6-26	Болт	12	С № 07I62
		ОСТ I. I057I-72			
		3374А-6	Гайка	12	
		3401А-I-6-I2	Шайба	12	
	74	3I70А-5-8	Винт	4	
		5Н 65Г Кд ГОСТ 6402-70	Шайба пружинная	4	
	75	I 760I 960I 206 000	Пластина	4	
	76	2006с53-8-30	Валик	4	
	77	3383А-6	Гайка	4	
		ДI8П-3У-2,6-6	Заклепка	8	
	78	I 760I 960I 200 005	Пластина	2	
	79	ДI8-3П-I0	Заклепка	4	
	80	3082А-6-62	Болт	4	







A - A  
 (походное положение  
 дорожек)

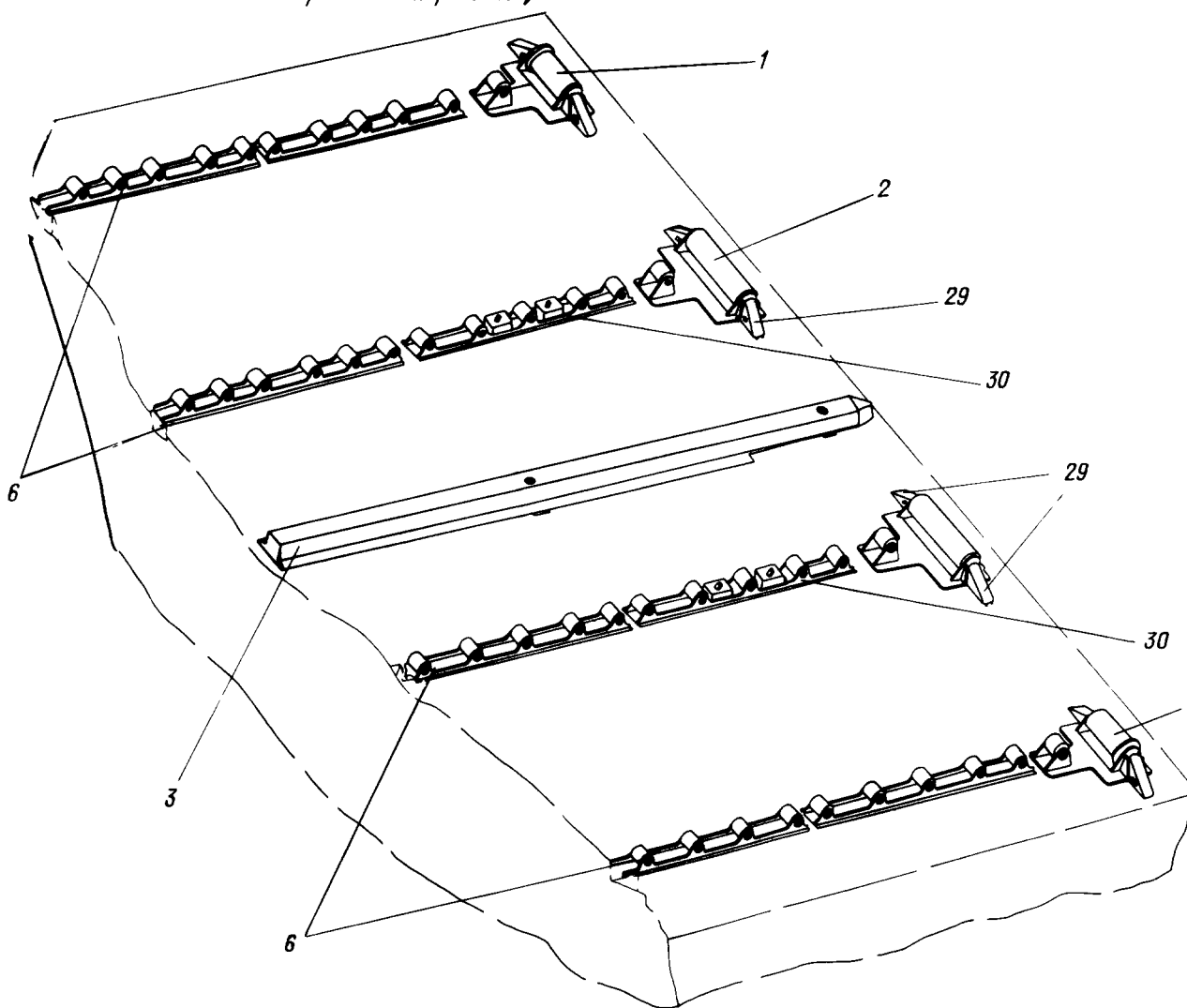
A - A  
 (рабочее положение  
 дорожек)

Рольганг  
 Фигура 2 (Лист I из 2)



КАТАЛОГ  
ДЕТАЛЕЙ И СБОРОЧНЫХ ЕДИНИЦ

*I*  
( Рабочее положение перевалочных роликов )



Рольганг  
Фигура 2 (Лист 2 из 2)



## КАТАЛОГ ДЕТАЛЕЙ И СБОРОЧНЫХ ЕДИНИЦ

Номер фигуры	Номер позиции	Обозначение	Наименование сборочных единиц, деталей	Колич. на сб. ед.	Сведения о взаимо- заменяемости и конст- руктивных изменениях
2		I 760I 9609 000 000	РОЛЬГАНГ	I	
	I	I 760I 9609 200 00I	Ролик перевалочный	I	
	2	I 760I 9609 240 000	Ролик перевалочный	2	
	3	I 760I 9609 260 000	Рельс направляющий, секция № I	I	
	4	I 760I 9609 200 002	Ролик перевалочный	I	
	5	I 760I 9609 I20 003	Дорожка роликовая, секция № I	2	
	6	I 760I 9609 I50 0I3	Дорожка роликовая, секция № 2	4	
	7	I 760I 9609 I60 000	Дорожка роликовая, секция № 3	4	
	8	I 760I 9609 I20 005	Дорожка роликовая, секция № 4	4	
	9	I 760I 9609 I20 007	Дорожка роликовая, секция № 5	4	
	IO	I 760I 9609 I70 000	Дорожка роликовая, секция № 6	4	
	II	I 760I 9609 I80 005	Дорожка роликовая, секция № 7	4	
	I2	I 760I 9609 I80 003	Дорожка роликовая, секция № 8	4	
	I3	I 760I 9609 I90 000	Дорожка роликовая, секция № 9	4	
	I4	I 760I 9609 I50 0II	Дорожка роликовая, секция № IO	4	
	I5	I 760I 9609 I50 009	Дорожка роликовая, секция № II	4	
	I6	I 760I 9609 I50 007	Дорожка роликовая, секция № I2	4	
	I7	I 760I 9609 I50 005	Дорожка роликовая, секция № I3	4	
	I8	I 760I 9609 I50 003	Дорожка роликовая, секция № I4	4	

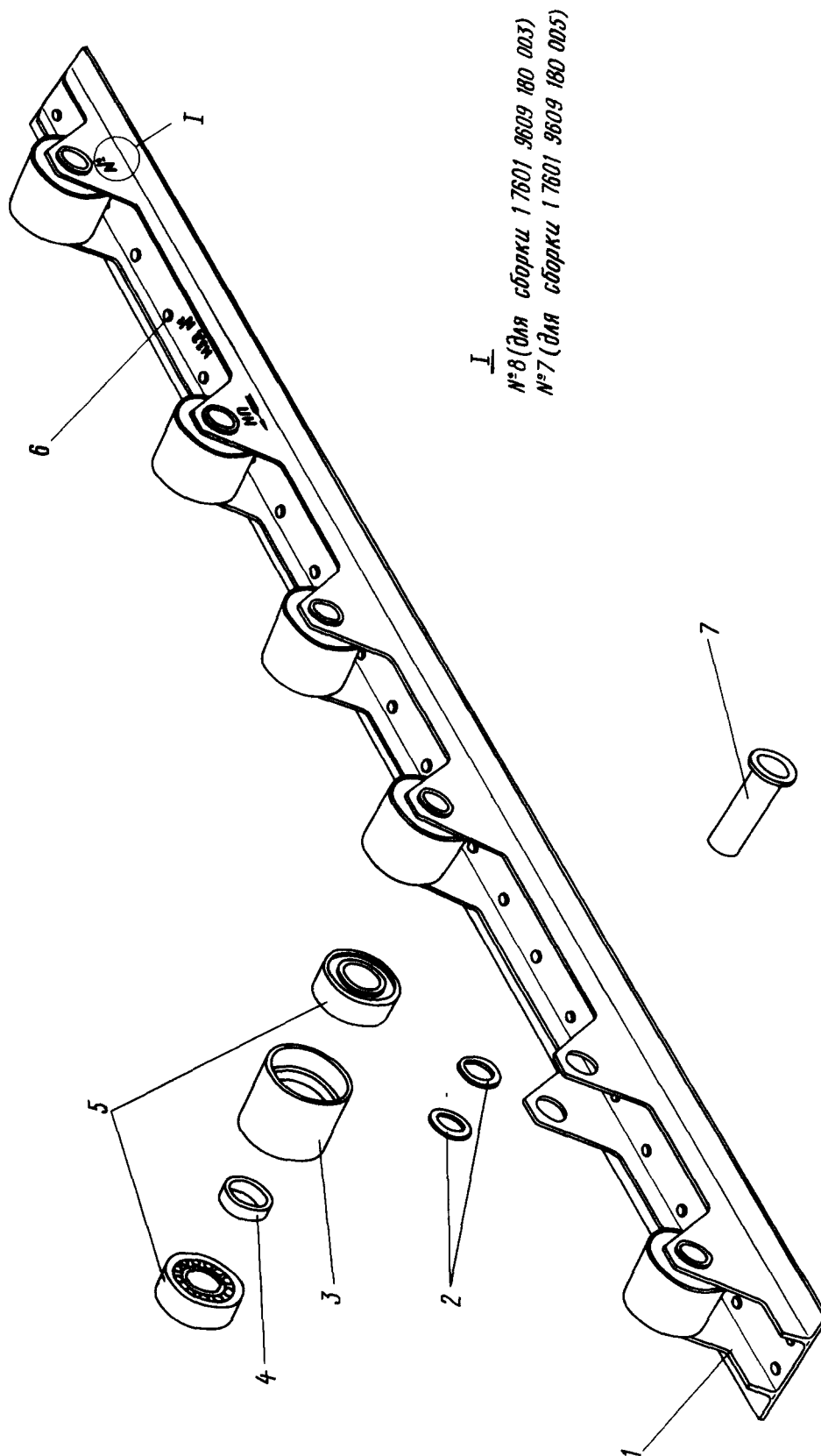
  
**КАТАЛОГ  
ДЕТАЛЕЙ И СБОРОЧНЫХ ЕДИНИЦ**

Номер фигуры	Номер позиции	Обозначение	Наименование сборочных единиц, деталей	Колич. на сб. ед.	Сведения о взаимо- заменяемости и конст- руктивных изменениях
2	19	I 760I 9609 360 000	Рельс направляющий, секция № II	I	
	20	I 760I 9609 350 000	Рельс направляющий, секция № IO	I	
	21	I 760I 9609 340 000	Рельс направляющий, секция № 9	I	
	22	I 760I 9609 330 000	Рельс направляющий, секция № 8	I	
	23	I 760I 9609 320 000	Рельс направляющий, секция № 7	I	
	24	I 760I 9609 310 000	Рельс направляющий, секция № 6	I	
	25	I 760I 9609 300 000	Рельс направляющий, секция № 5	I	
	26	I 760I 9609 290 000	Рельс направляющий, секция № 4	I	
	27	I 760I 9609 280 000	Рельс направляющий, секция № 3	I	
	28	I 760I 9609 270 000	Рельс направляющий, секция № 2	I	
	29	I 760I 9609 II0 000	Отражатель	8	
	30	I 760I 9609 I20 00I	Дорожка роликовая, секция № IA	2	





КАТАЛОГ  
ДЕТАЛЕЙ И СБОРОЧНЫХ ЕДИНИЦ



Роликовая дорожка, секции № 8 и 7  
Фигура 3



*Ил. 76*

**КАТАЛОГ  
ДЕТАЛЕЙ И СБОРОЧНЫХ ЕДИНИЦ**

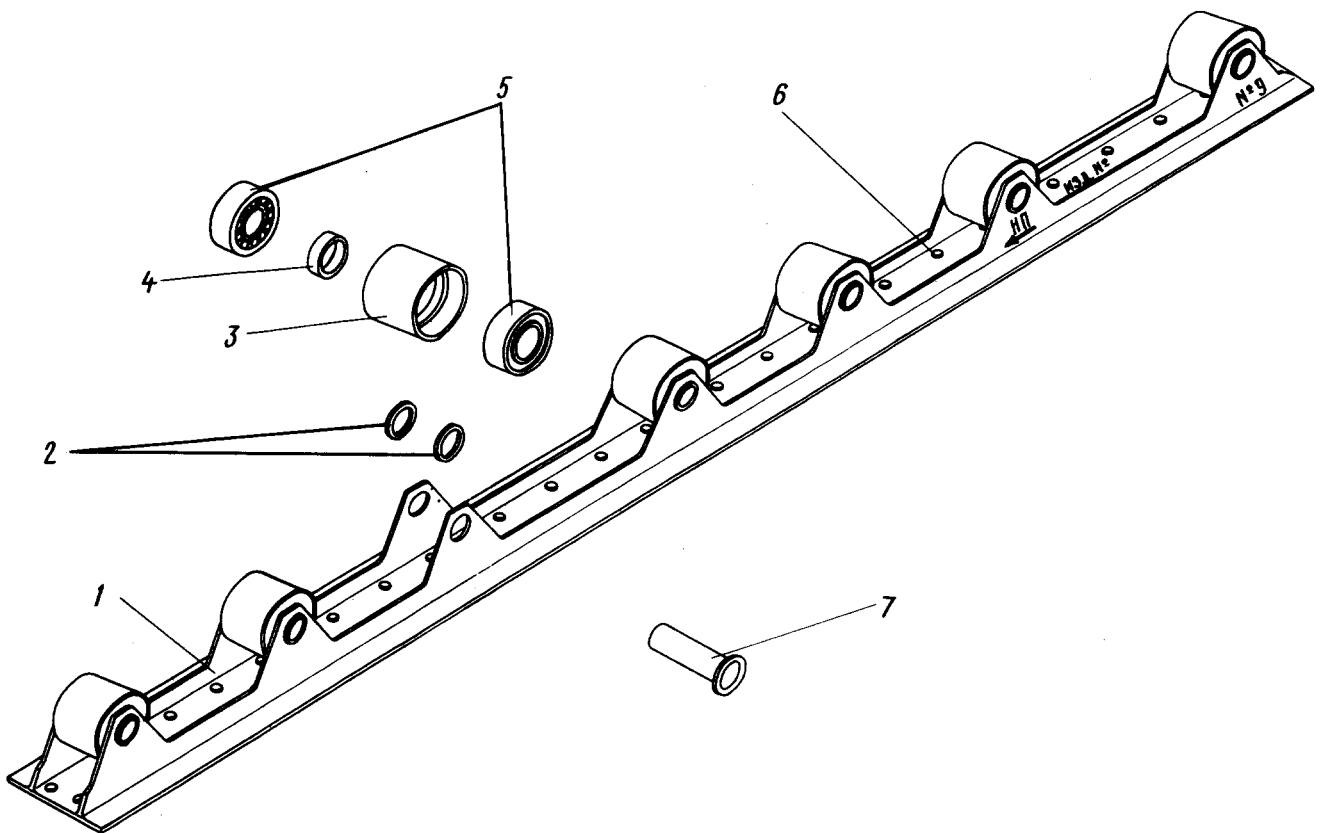
Номер фигуры	Номер позиции	Обозначение	Наименование сборочных единиц, деталей	Колич. на сб. ед.	Сведения о взаимо- заменяемости и конст- руктивных изменениях
3		I 760I 9609 I80 003	РОЛИКОВАЯ ДОРОЖКА, СЕКЦИЯ № 8	4	
		I 760I 9609 I80 005	РОЛИКОВАЯ ДОРОЖКА, СЕКЦИЯ № 7	4	
	I	I 760I 9609 I85 003	Профиль	I	
	2	I 760I 9609 I22 000	Шайба	I2	
	3	I 760I 9609 I4I 000	Обойма	6	
	4	706M53-30-I2	Втулка	6	
	5	3756206	Подшипник*	I2	
6	3505A-5-I0	Заклепка	32		
7	I 760I 9609 I2I 000	Ось	6		





И. 76

КАТАЛОГ  
ДЕТАЛЕЙ И СБОРОЧНЫХ ЕДИНИЦ



Роликовая дорожка, секция № 9  
Фигура 4



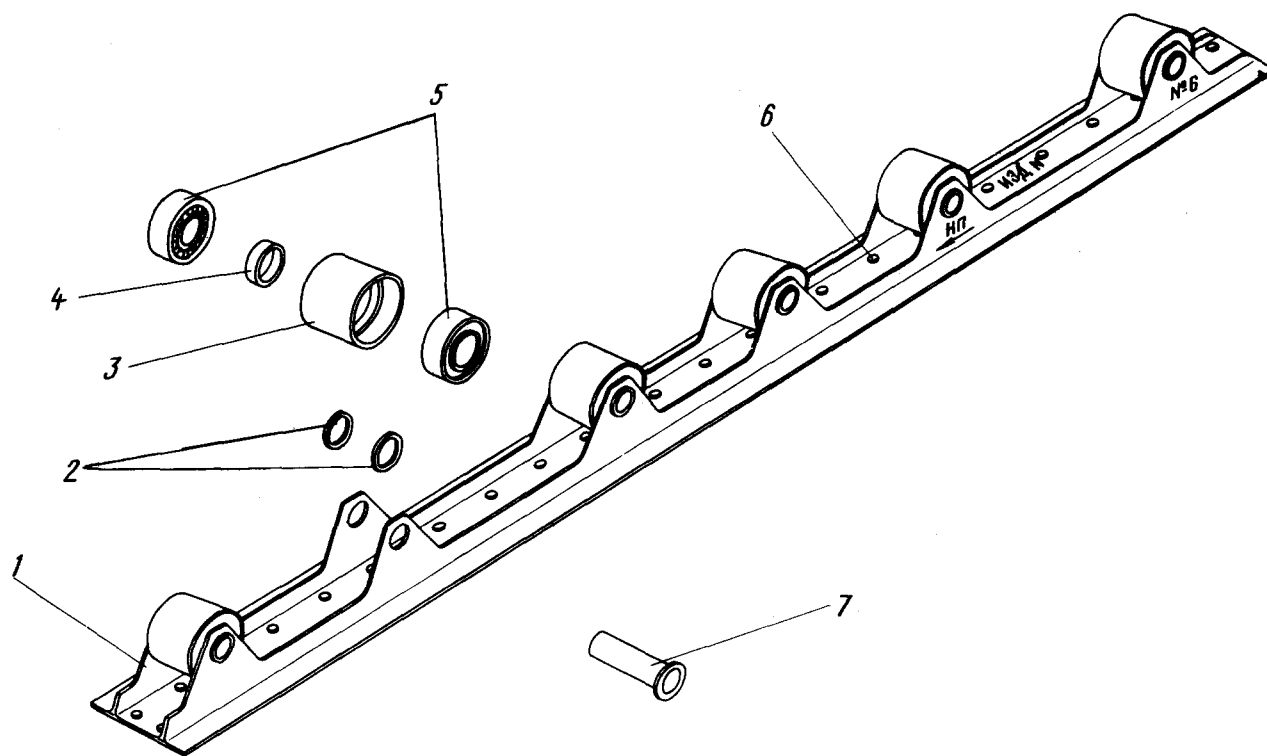
КАТАЛОГ  
ДЕТАЛЕЙ И СБОРОЧНЫХ ЕДИНИЦ

Номер фигуры	Номер позиции	Обозначение	Наименование сборочных единиц, деталей	Колич. на сб. ед.	Сведения о взаимо- заменяемости и конст- руктивных изменениях
4		I 760I 9609 I90 000	РОЛИКОВАЯ ДОРОЖКА, СЕКЦИЯ № 9	4	
	1	I 760I 9609 I95 003	Профиль	I	
	2	I 760I 9609 I22 000	Шайба	I4	
	3	I 760I 9609 I4I 000	Обойма	7	
	4	706M53-30-I2	Втулка	7	
	5	3756206	Подшипник*	I4	
	6	3505A-5-I0	Заклепка	4I	
	7	I 760I 9609 I2I 000	Ось	7	





**ИЛ 76**  
**КАТАЛОГ  
ДЕТАЛЕЙ И СБОРОЧНЫХ ЕДИНИЦ**



Роликовая дорожка, секция № 6  
Фигура 5





КАТАЛОГ  
ДЕТАЛЕЙ И СБОРОЧНЫХ ЕДИНИЦ

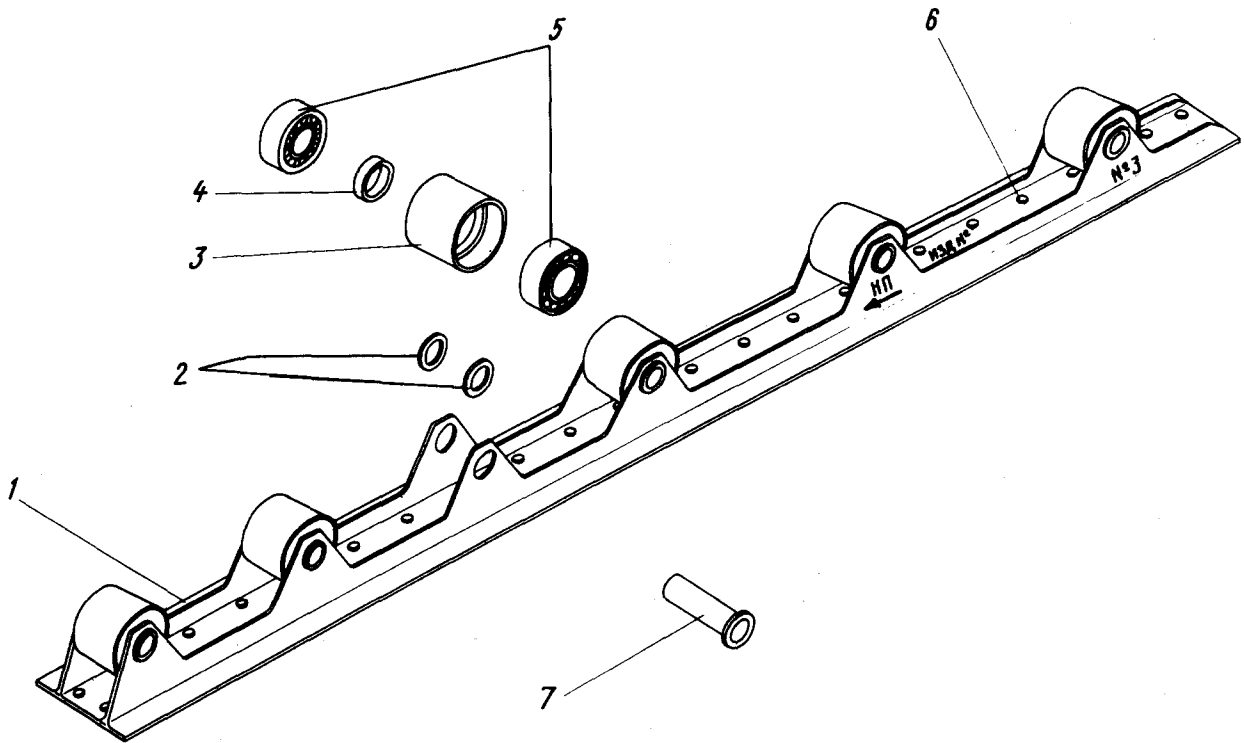
Номер фигуры	Номер позиции	Обозначение	Наименование сборочных единиц, деталей	Колич. на сб. ед.	Сведения о взаимо- заменяемости и конст- руктивных изменениях
5		I 760I 9609 I70 000	РОЛИКОВАЯ ДОРОЖКА, СЕКЦИЯ № 6	4	
	I	I 760I 9609 I75 003	Профиль	I	
	2	I 760I 9609 I22 000	Шайба	I2	
	3	I 760I 9609 I4I 000	Обойма	6	
	4	706M53-30-I2	Втулка	6	
	5	3756206	Подшипник*	I2	
	6	3505A-5-I0	Заклепка	3I	
	7	I 760I 9609 I2I 000	Ось	6	







КАТАЛОГ  
ДЕТАЛЕЙ И СБОРОЧНЫХ ЕДИНИЦ



Роликовая дорожка, секция № 3  
Фигура 6



КАТАЛОГ  
ДЕТАЛЕЙ И СБОРОЧНЫХ ЕДИНИЦ

Номер фигуры	Номер позиции	Обозначение	Наименование сборочных единиц, деталей	Колич. на сб. ед.	Сведения о взаимо- заменяемости и конст- руктивных изменениях
6		I 760I 9609 I60 000	РОЛИКОВАЯ ДОРОЖКА, СЕКЦИЯ № 3	4	
	I	I 760I 9609 I65 003	Профиль	I	
	2	I 760I 9609 I22 000	Шайба	I2	
	3	I 760I 9609 I4I 000	Обойма	6	
	4	706M53-30-I2	Втулка	6	
	5	3756206	Подшипник*	I2	
	6	3505A-5-I0	Заклепка	36	
	7	I 760I 9609 I2I 000	Ось	6	



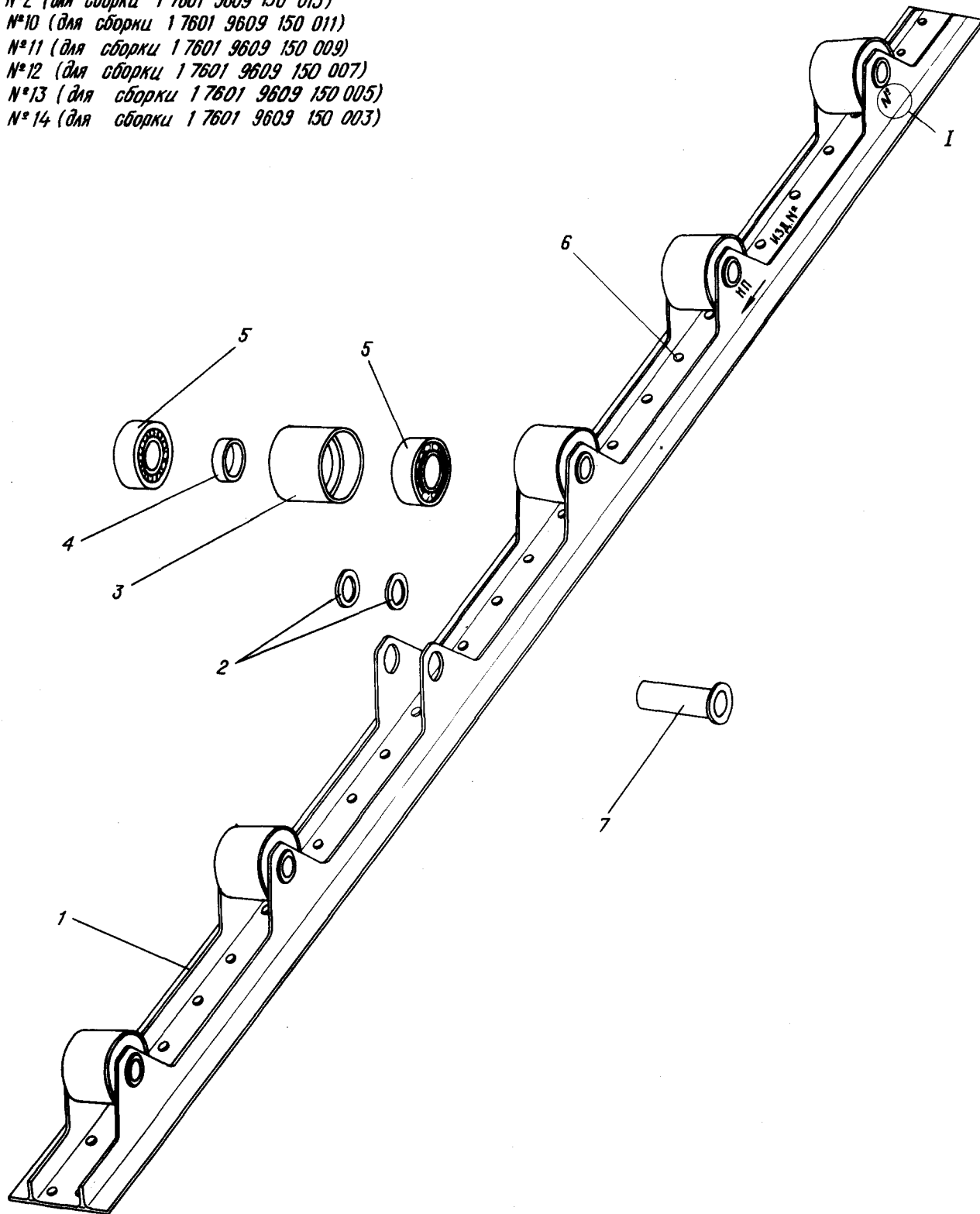




КАТАЛОГ  
ДЕТАЛЕЙ И СБОРОЧНЫХ ЕДИНИЦ

I

- №2 (для сборки 1 7601 9609 150 013)
- №10 (для сборки 1 7601 9609 150 011)
- №11 (для сборки 1 7601 9609 150 009)
- №12 (для сборки 1 7601 9609 150 007)
- №13 (для сборки 1 7601 9609 150 005)
- №14 (для сборки 1 7601 9609 150 003)



Роликовая дорожка, секции № 14, 13, 12, 11, 10, 2  
Фигура 7



**ИЛ 76**

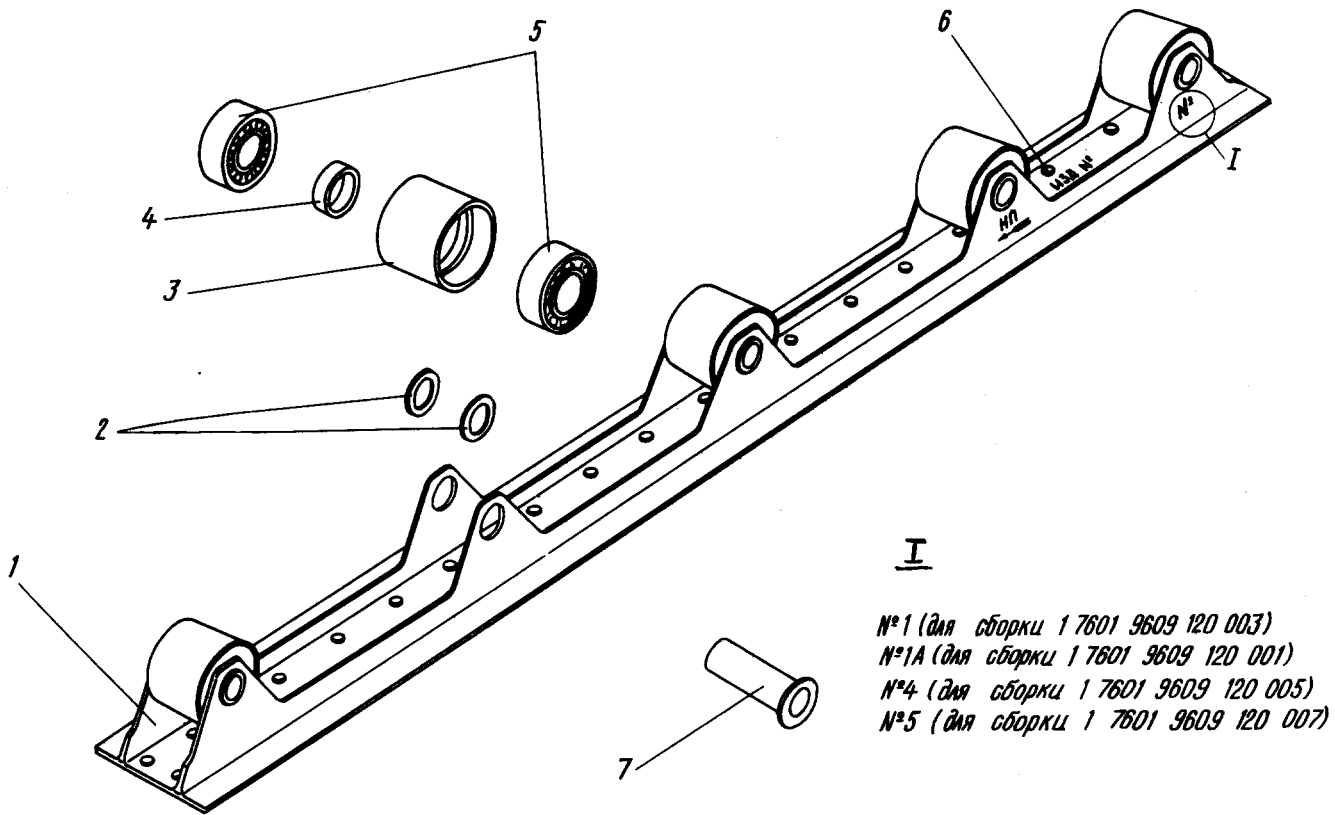
**КАТАЛОГ  
ДЕТАЛЕЙ И СБОРОЧНЫХ ЕДИНИЦ**

Номер фигуры	Номер позиции	Обозначение	Наименование сборочных единиц, деталей	Колич. на сб. ед.	Сведения о взаимо- заменяемости и конст- руктивных изменениях
7		I 760I 9609 I50 003	РОЛИКОВАЯ ДОРОЖКА, СЕКЦИЯ № I4	4	
		I 760I 9609 I50 005	РОЛИКОВАЯ ДОРОЖКА, СЕКЦИЯ № I3	4	
		I 760I 9609 I50 007	РОЛИКОВАЯ ДОРОЖКА, СЕКЦИЯ № I2	4	
		I 760I 9609 I50 009	РОЛИКОВАЯ ДОРОЖКА, СЕКЦИЯ № II	4	
		I 760I 9609 I50 0II	РОЛИКОВАЯ ДОРОЖКА, СЕКЦИЯ № IO	4	
		I 760I 9609 I50 0I3	РОЛИКОВАЯ ДОРОЖКА, СЕКЦИЯ № 2	4	
	I	I 760I 9609 I55 003	Профиль	I	
2	I 760I 9609 I22 000	Шайба	I2		
3	I 760I 9609 I4I 000	Обойма	6		
4	706M53-30-I2	Втулка	6		
5	3756206	Подшипник*	I2		
6	3505A-5-I0	Заклепка	4I		
7	I 760I 9609 I2I 000	Ось	6		





КАТАЛОГ  
ДЕТАЛЕЙ И СБОРОЧНЫХ ЕДИНИЦ



I

№1 (для сборки 1 7601 9609 120 003)

№1А (для сборки 1 7601 9609 120 001)

№4 (для сборки 1 7601 9609 120 005)

№5 (для сборки 1 7601 9609 120 007)

Роликовая дорожка, секции № IA, I, 4, 5  
Фигура 8

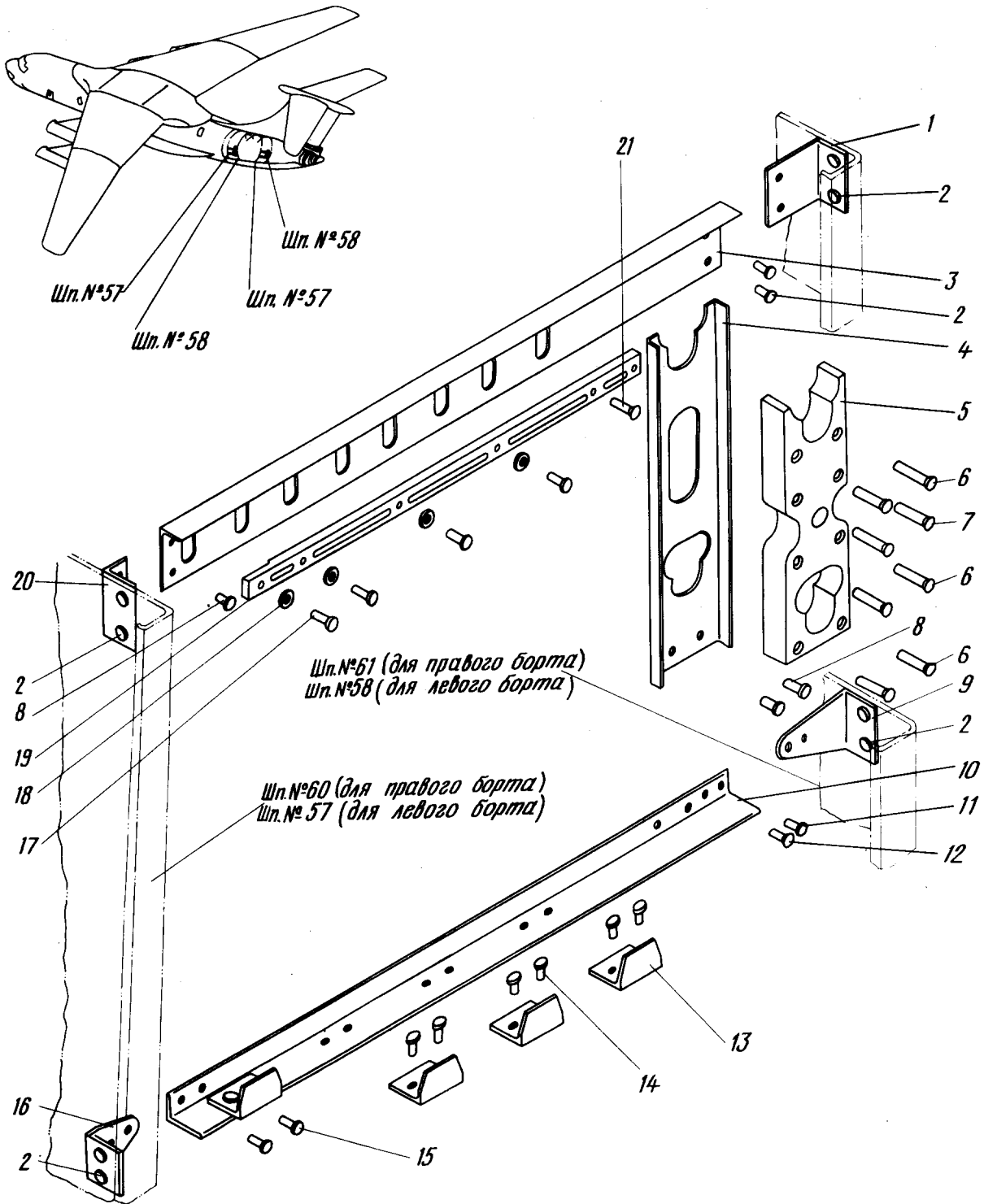
**ИЛ 76**  
**КАТАЛОГ  
ДЕТАЛЕЙ И СБОРОЧНЫХ ЕДИНИЦ**

Номер фигуры	Номер позиции	Обозначение	Наименование сборочных единиц, деталей	Колич. на сб. ед.	Сведения о взаимо- заменяемости и конст- руктивных изменениях
8		I 760I 9609 I20 001	РОЛИКОВАЯ ДОРОЖКА, СЕКЦИЯ № 1А	2	
		I 760I 9609 I20 003	РОЛИКОВАЯ ДОРОЖКА, СЕКЦИЯ № 1	2	
		I 760I 9609 I20 005	РОЛИКОВАЯ ДОРОЖКА, СЕКЦИЯ № 4	4	
		I 760I 9609 I20 007	РОЛИКОВАЯ ДОРОЖКА, СЕКЦИЯ № 5	4	
	1	I 760I 9609 I30 003	Профиль	1	
	2	I 760I 9609 I22 000	Шайба	10	
	3	I 760I 9609 I4I 000	Обойма	5	
	4	706M53-30-12	Втулка	5	
	5	3756206	Подшипник*	10	
	6	3505A-5-10	Заклепка	27	
7	I 760I 9609 I2I 000	Ось	5		





**КАТАЛОГ  
ДЕТАЛЕЙ И СБОРОЧНЫХ ЕДИНИЦ**



Установка закатных роликов и отражателей в походное положение  
Фигура 9





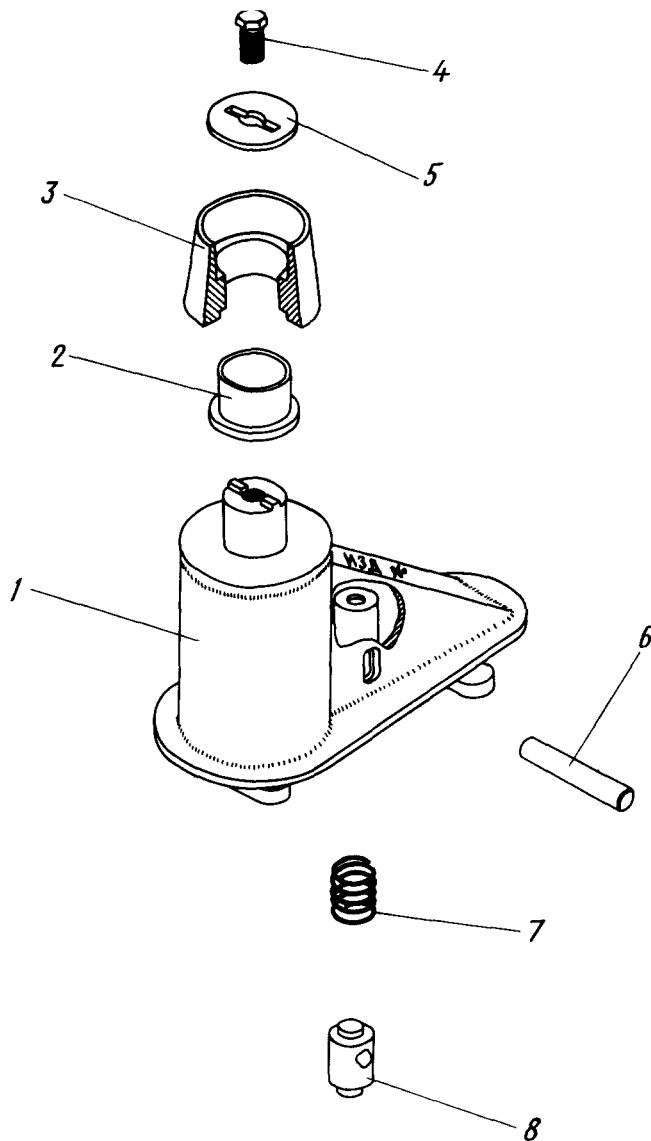
## КАТАЛОГ ДЕТАЛЕЙ И СБОРОЧНЫХ ЕДИНИЦ

Номер фигуры	Номер позиции	Обозначение	Наименование сборочных единиц, деталей	Колич. на сб. ед.	Сведения о взаимо- заменяемости и конст- руктивных изменениях
9		I 760I 960I 260 001	УСТАНОВКА ЗАКАТНЫХ РОЛИКОВ И ОТРАЖАТЕЛЕЙ В ПОХОДНОЕ ПОЛОЖЕНИЕ	I	
		I 760I 960I 260 002	УСТАНОВКА ЗАКАТНЫХ РОЛИКОВ И ОТРАЖАТЕЛЕЙ В ПОХОДНОЕ ПОЛОЖЕНИЕ	I	
	I	I 760I 960I 277 001	Кронштейн	I	
		I 760I 960I 277 002	Кронштейн	I	
	2	B65-3П-3,5-9	Заклепка	20	
	3	I 760I 960I 273 005	Профиль	I	
		I 760I 960I 273 004	Профиль	I	
	4	I 760I 960I 274 000	Обойма	I	
	5	I 760I 960I 272 000	Пластина	I	
	6	B65-3У-3,5-20	Заклепка	6	
	7	B65-3У-3,5-22	Заклепка	2	
	8	B65-3П-3,5-8	Заклепка	3	
	9	I 760I 960I 276 001	Кронштейн	I	
		I 760I 960I 276 002	Кронштейн	I	
	10	I 760I 960I 270 003	Уголок	I	
		I 760I 960I 270 004	Уголок	I	
	11	B65-3П-3,5-11	Заклепка	I	
	12	B65-3У-3,5-11	Заклепка	I	
	13	I 760I 960I 271 000	Уголок	4	
	14	B65-3П-3-10	Заклепка	8	
	15	B65-3П-3,5-10	Заклепка	2	
	16	I 760I 960I 275 001	Кронштейн	I	
		I 760I 960I 275 002	Кронштейн	I	
	17	Д18-3П-3-13	Заклепка	4	
	18	3401А-0,8-3-7	Шайба	4	
	19	I 760I 960I 278 001	Опора	I	
		I 760I 960I 278 002	Опора	I	
	20	I 760I 960I 270 005	Уголок	I	
		I 760I 960I 270 006	Уголок	I	
	21	Д18-3У-3-12	Заклепка	2	





**№ 76**  
**КАТАЛОГ  
ДЕТАЛЕЙ И СБОРОЧНЫХ ЕДИНИЦ**



Закатный ролик  
Фигура 10



КАТАЛОГ  
ДЕТАЛЕЙ И СБОРОЧНЫХ ЕДИНИЦ

Номер фигуры	Номер позиции	Обозначение	Наименование сборочных единиц, деталей	Колич. на сб. ед.	Сведения о взаимо- заменяемости и конст- руктивных изменениях
10		I 760I 9609 010 000	ЗАКАТНЫЙ РОЛИК	2	
	1	I 760I 9609 030 000	Кронштейн	1	
	2	I 760I 9609 022 000	Втулка	1	
	3	I 760I 9609 021 000	Ролик	1	
	4	3I55A-10-22	Винт	1	
	5	I 760I 9609 011 000	Шайба	1	
	6	ЮПр <sub>2а</sub> -50 ГОСТ 3128-60	Штифт	1	
	7	I9I6A-1,5-I7-36	Пружина	1	
	8	I 760I 9609 012 000	Фиксатор	1	











КАТАЛОГ  
ДЕТАЛЕЙ И СБОРОЧНЫХ ЕДИНИЦ

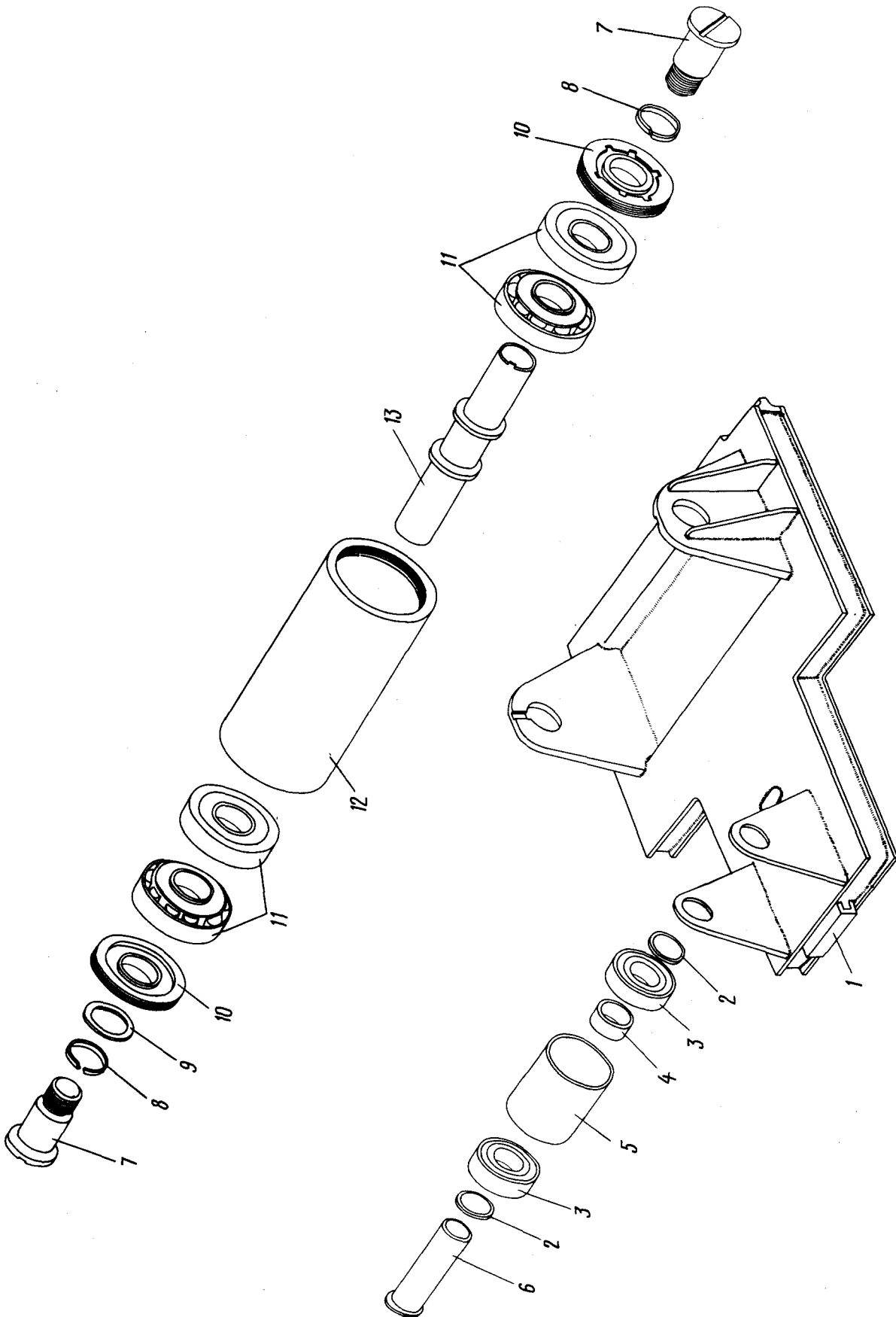
Номер фигуры	Номер позиции	Обозначение	Наименование сборочных единиц, деталей	Колич. на сб. ед.	Сведения о взаимо- заменяемости и конст- руктивных изменениях
II		I 760I 9609 200 001	ПЕРЕВАЛОЧНЫЙ РОЛИК	1	
		I 760I 9609 200 002	ПЕРЕВАЛОЧНЫЙ РОЛИК	1	
	I	I 760I 9609 201 000	Трафарет	2	
	2	3I66A-2,5-6	Винт	8	
	3	I 760I 9609 210 000	Кронштейн	2	
	4	I 760I 9609 204 000	Шайба	4	
	5	3756206	Подшипник*	4	
	6	706M53-30-I2	Втулка	4	
	7	I 760I 9609 141 000	Обойма	2	
	8	I 760I 9609 121 000	Ось	2	
	9	I 760I 9609 203 000	Болт	4	
	10	30H 65Г Кд ГОСТ 6402-70	Шайба пружинная	4	
	11	I 760I 9609 202 000	Шайба	4	
	12	I 760I 9609 222 000	Крышка	4	
	13	7608к	Подшипник*	6	
	14	I 760I 9608 230 000	Обойма	2	
15	8309	Подшипник*	2		
16	I 760I 9609 221 000	Ось	2		





ИЛ 76

КАТАЛОГ  
ДЕТАЛЕЙ И СБОРОЧНЫХ ЕДИНИЦ



73.10.12  
Стр. 38

Перевалочный ролик  
Фигура 12

10 июня 1978 г.

322



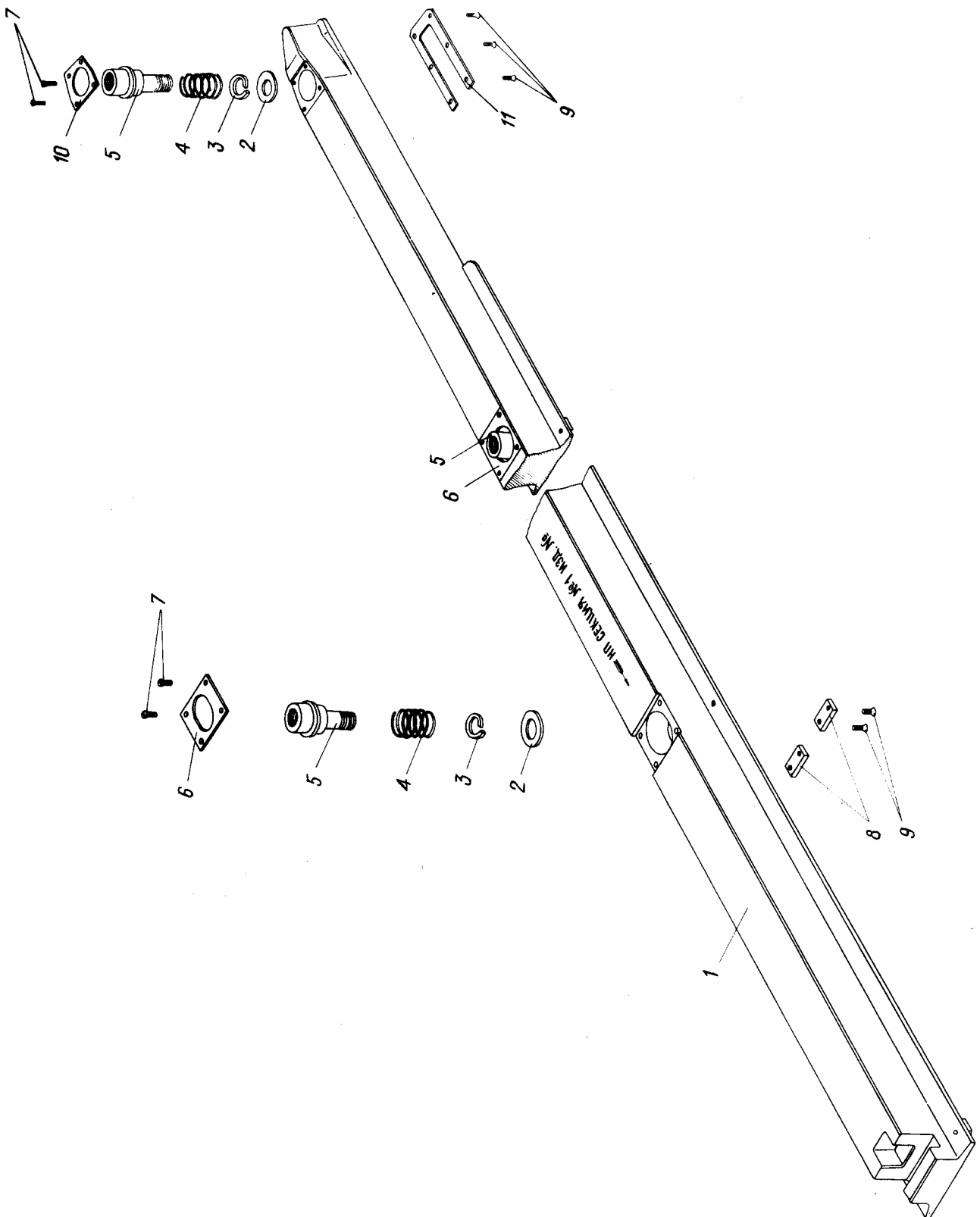
## КАТАЛОГ ДЕТАЛЕЙ И СБОРОЧНЫХ ЕДИНИЦ

Номер фигуры	Номер позиции	Обозначение	Наименование сборочных единиц, деталей	Колич. на сб. ед.	Сведения о взаимо- заменяемости и конст- руктивных изменениях
I2		I 760I 9609 240 000	ПЕРЕВАЛОЧНЫЙ РОЛИК	2	
	I	I 760I 9609 245 000	Кронштейн	2	
	2	I 760I 9609 204 000	Шайба	4	
	3	3756206	Подшипник*	4	
	4	706M53-30-12	Втулка	2	
	5	I 760I 9609 14I 000	Обойма	2	
	6	I 760I 9609 12I 000	Ось	2	
	7	I 760I 9609 203 000	Болт	4	
	8	30H 65Г Кд ГОСТ 6402-70	Шайба пружинная	4	
	9	I 760I 9609 202 000	Шайба	4	
	10	I 760I 9609 222 000	Крышка	4	
	11	7608к	Подшипник*	8	
	12	I 760I 9609 25I 000	Обойма	2	
	13	I 760I 9609 252 000	Ось	2	





КАТАЛОГ  
ДЕТАЛЕЙ И СБОРОЧНЫХ ЕДИНИЦ



Направляющий рельс, секция № I  
Фигура I3



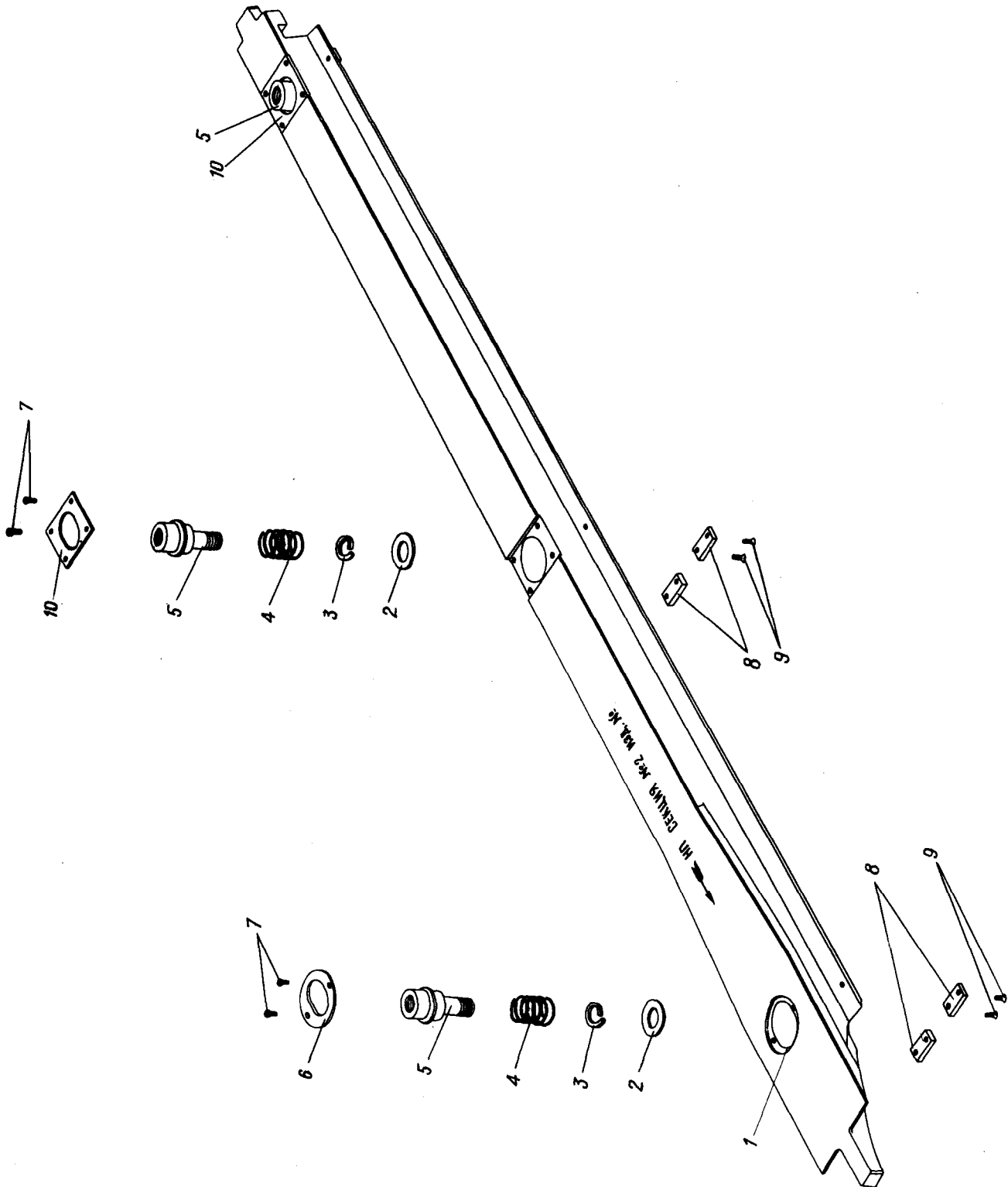
  
**КАТАЛОГ  
ДЕТАЛЕЙ И СБОРОЧНЫХ ЕДИНИЦ**

Номер фигуры	Номер позиции	Обозначение	Наименование сборочных единиц, деталей	Колич. на сб. ед.	Сведения о взаимо- заменяемости и конст- руктивных изменениях
I3		I 760I 9609 260 000	НАПРАВЛЯЮЩИЙ РЕЛЬС, СЕКЦИЯ № I	I	
	I	I 760I 9609 26I 000	Рельс направляющий, секция № I	I	
	2	3405A-3-27-50 Кд	Шайба	3	
	3	27H 65Г Кд ГОСТ 6402-70	Шайба пружинная	3	
	4	I 760I 9609 264 000	Пружина	3	
	5	I 760I 9609 262 000	Болт	3	
	6	I 760I 9609 266 000	Крышка	2	
	7	3I77A-4-I2	Винт	I2	
	8	I 760I 9609 263 000	Пластина	6	
	9	3I8IA-6-I4	Винт	I8	
	IO	I 760I 9609 267 000	Крышка	I	
II	I 760I 9609 265 000	Планка	I		





КАТАЛОГ  
ДЕТАЛЕЙ И СБОРОЧНЫХ ЕДИНИЦ



Направляющий рельс, секция № 2  
Фигура 14



КАТАЛОГ  
ДЕТАЛЕЙ И СБОРОЧНЫХ ЕДИНИЦ

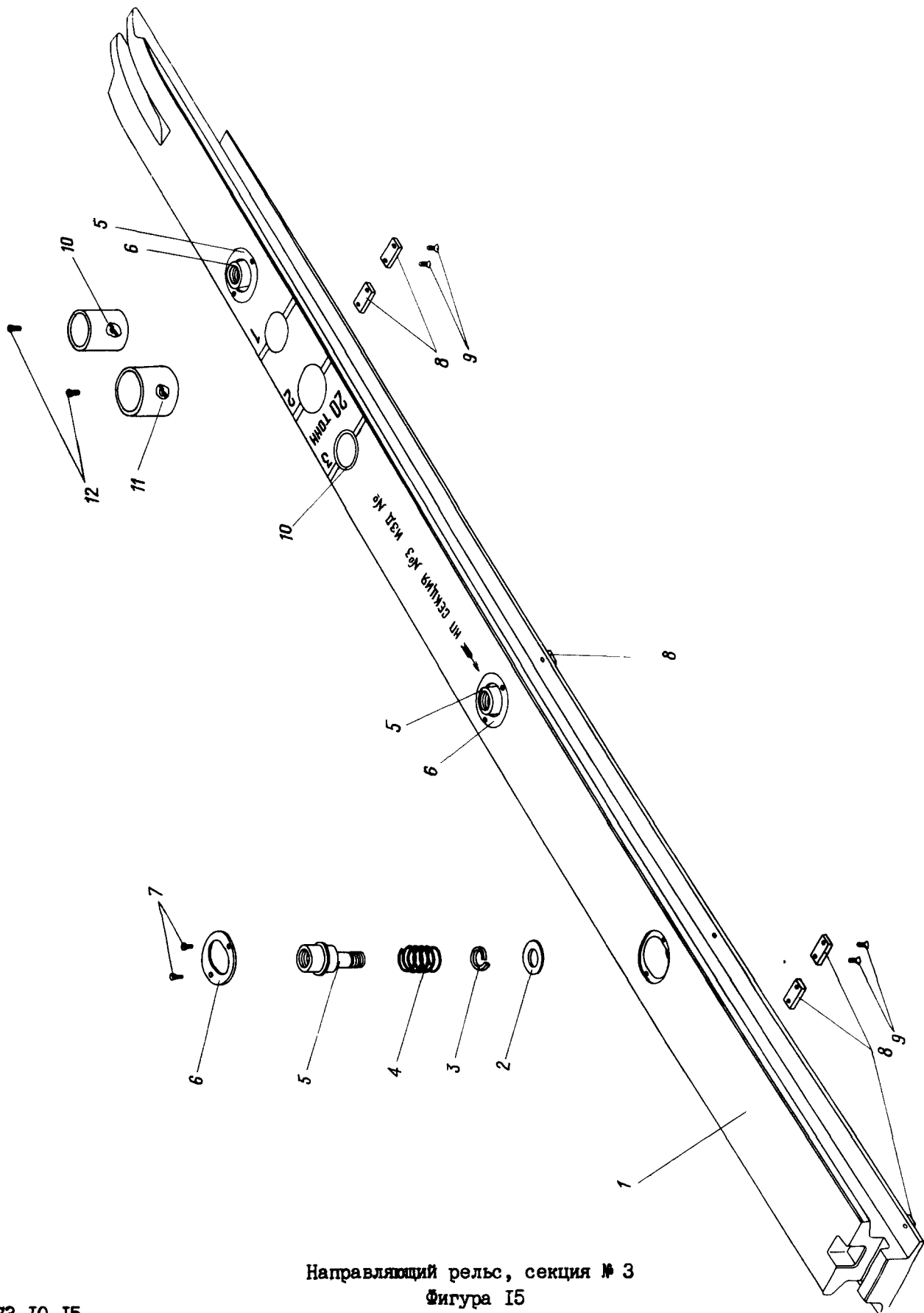
Номер фигуры	Номер позиции	Обозначение	Наименование сборочных единиц, деталей	Колич. на сб. ед	Сведения о взаимо- заменяемости и конст- руктивных изменениях
14		I 760I 9609 270 000	НАПРАВЛЯЮЩИЙ РЕЛЬС, СЕКЦИЯ № 2	1	
	I	I 760I 9609 27I 000	Рельс направляющий, секция № 2	1	
	2	3405А-3-27-50 Кд	Шайба	3	
	3	27Н 65Г Кд ГОСТ 6402-70	Шайба пружинная	3	
	4	I 760I 9609 264 000	Пружина	3	
	5	I 760I 9609 262 000	Болт	3	
	6	I 760I 9609 272 000	Крышка	1	
	7	3I77А-4-12	Винт	10	
	8	I 760I 9609 263 000	Пластина	6	
	9	3I81А-5-14	Винт	12	
	10	I 760I 9609 266 000	Крышка	2	







КАТАЛОГ  
ДЕТАЛЕЙ И СБОРОЧНЫХ ЕДИНИЦ



Направляющий рельс, секция № 3  
Фигура 15



*Ц. 76*

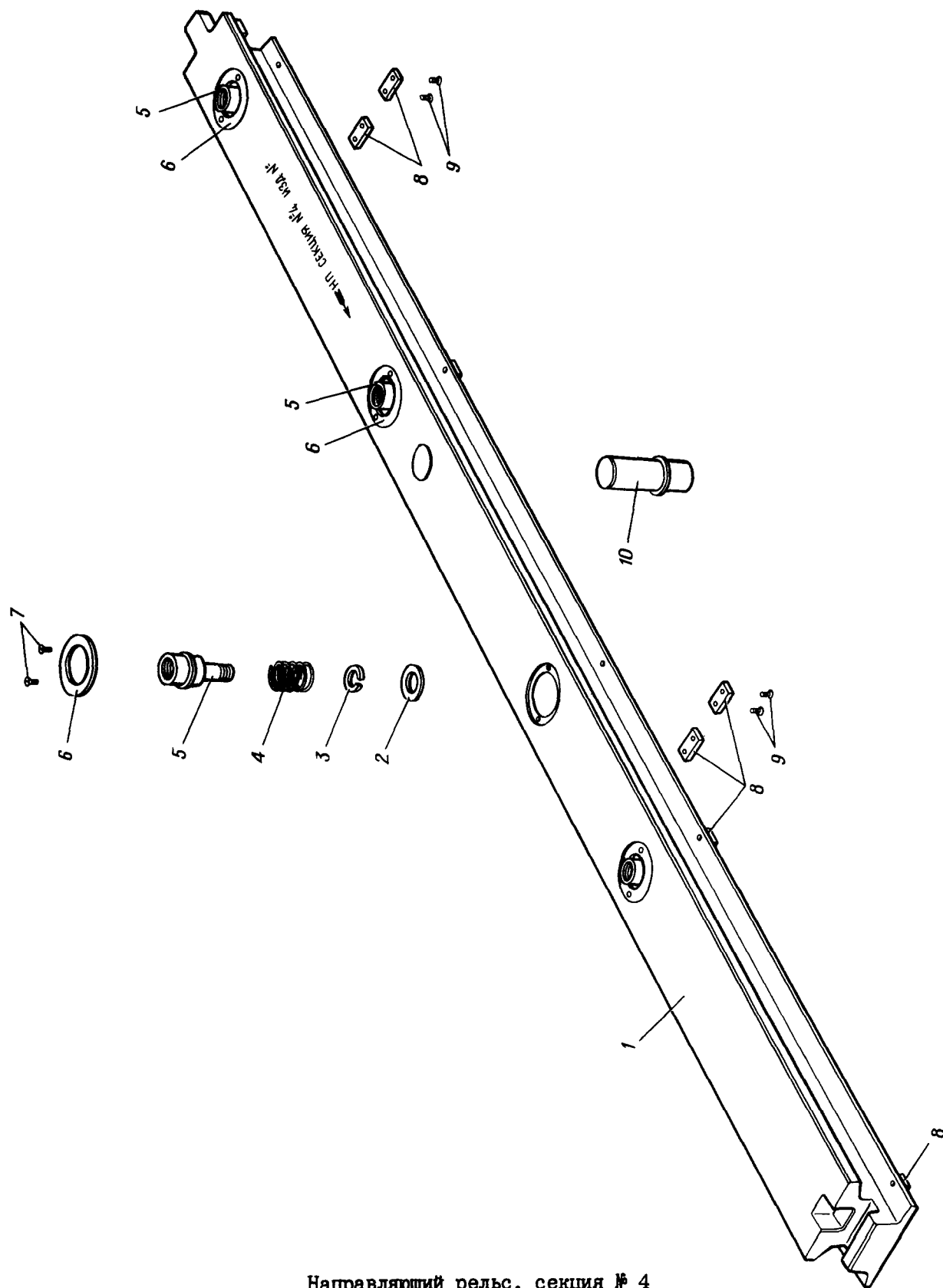
**КАТАЛОГ  
ДЕТАЛЕЙ И СБОРОЧНЫХ ЕДИНИЦ**

Номер фигуры	Номер позиции	Обозначение	Наименование сборочных единиц, деталей	Колич. на сб. ед.	Сведения о взаимо- заменяемости и конст- руктивных изменениях
15		I 760I 9609 280 000	НАПРАВЛЯЮЩИЙ РЕЛЬС, СЕКЦИЯ № 3	1	
	I	I 760I 9609 28I 000	Рельс направляющий, секция № 3	1	
	2	3405A-3-27-50 Кд	Шайба	3	
	3	27H 65Г Кд ГОСТ 6402-70	Шайба пружинная	3	
	4	I 760I 9609 264 000	Пружина	3	
	5	I 760I 9609 262 000	Болт	3	
	6	I 760I 9609 272 000	Крышка	3	
	7	3I77A-4-I2	Винт	6	
	8	I 760I 9609 263 000	Пластина	8	
	9	378IA-5-I4	Винт	16	
	10	I 760I 9609 282 000	Стакан	2	
	11	I 760I 9609 283 000	Стакан	1	
12	3I8IA-8-20 Кд	Винт	3		





КАТАЛОГ  
ДЕТАЛЕЙ И СБОРОЧНЫХ ЕДИНИЦ



Направляющий рельс, секция № 4  
Фигура 16



КАТАЛОГ  
ДЕТАЛЕЙ И СБОРОЧНЫХ ЕДИНИЦ

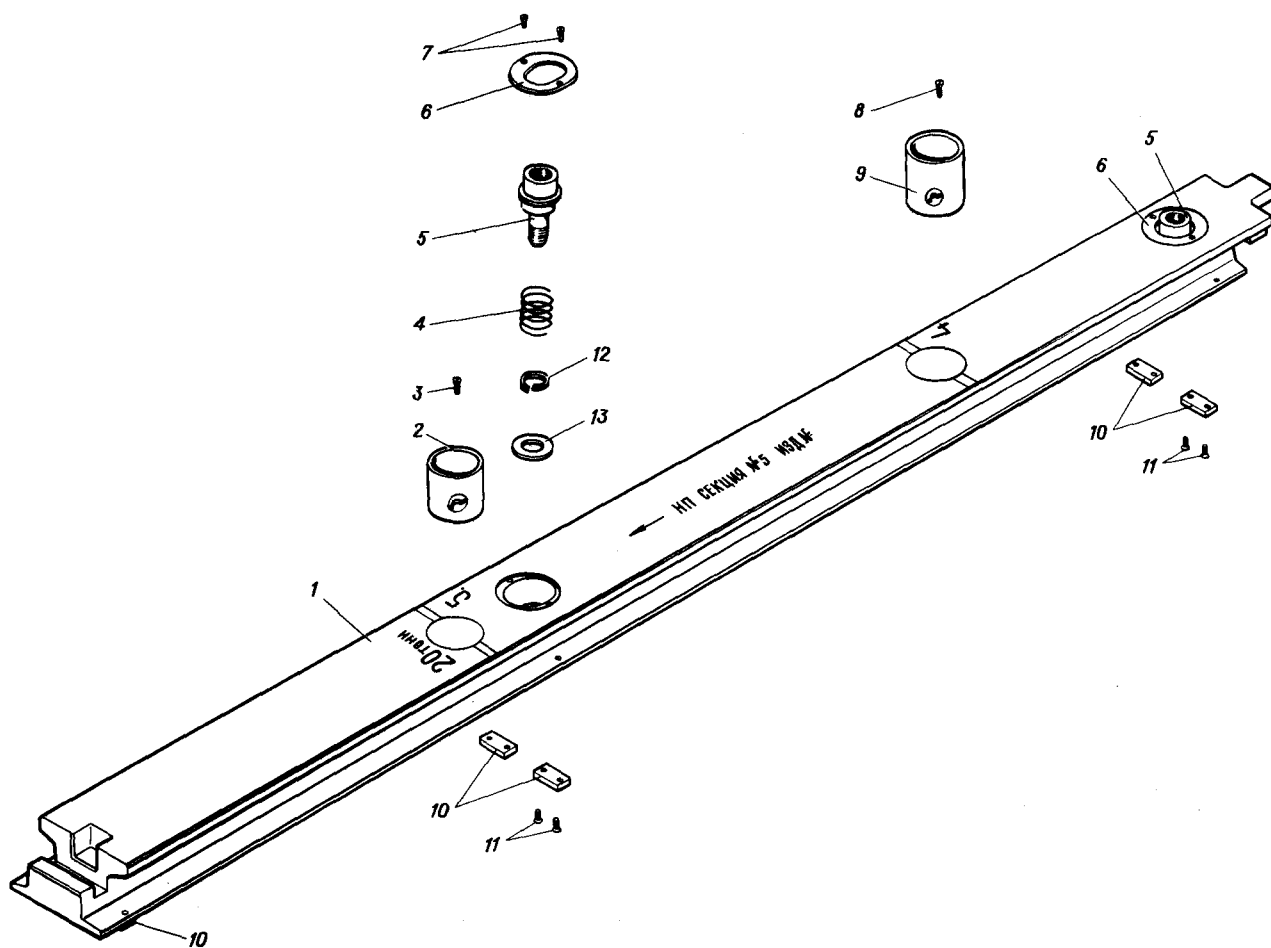
Номер фигуры	Номер позиции	Обозначение	Наименование сборочных единиц, деталей	Колич. на сб. ед.	Сведения о взаимо- заменяемости и конст- руктивных изменениях
I6		I 760I 9609 290 000	НАПРАВЛЯЮЩИЙ РЕЛЬС, СЕКЦИЯ № 4	I	
	I	I 760I 9609 29I 000	Рельс направляющий, секция № 4	I	
	2	3405A-3-27-50 Кд	Шайба	4	
	3	27H 65Г Кд ГОСТ 6402-70	Шайба пружинная	4	
	4	I 760I 9609 264 000	Пружина	4	
	5	I 760I 9609 262 000	Болт	4	
	6	I 760I 9609 272 000	Крышка	4	
	7	3I77A-4-I2	Винт	8	
	8	I 760I 9609 263 000	Пластина	10	
	9	3I8IA-5-I4	Винт	20	
	10	I 760I 9609 292 000	Штырь	I	







КАТАЛОГ  
ДЕТАЛЕЙ И СБОРОЧНЫХ ЕДИНИЦ



Направляющий рельс, секция № 5  
Фигура 17





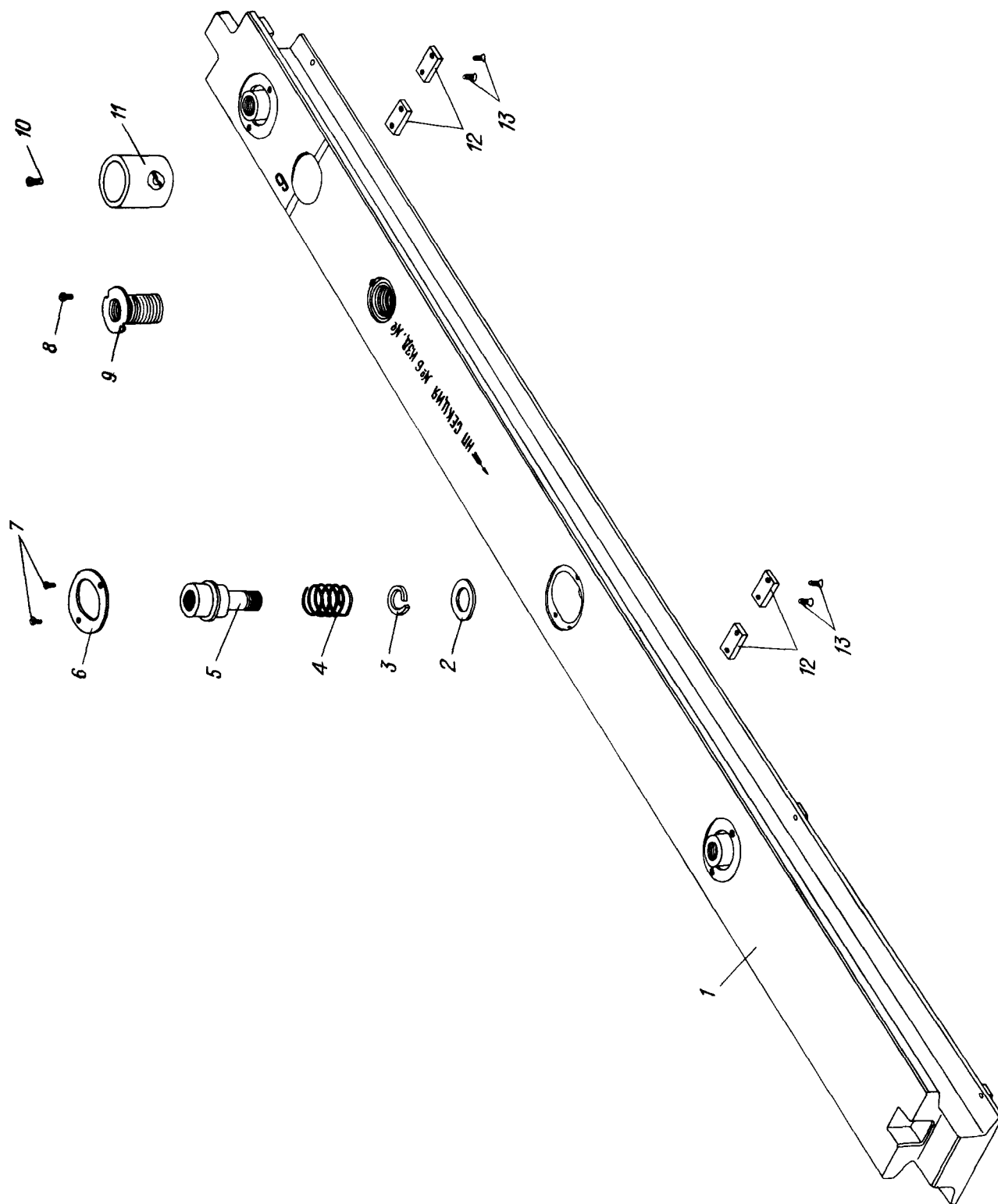
КАТАЛОГ  
ДЕТАЛЕЙ И СБОРОЧНЫХ ЕДИНИЦ

Номер фигуры	Номер позиции	Обозначение	Наименование сборочных единиц, деталей	Колич. на сб. ед.	Сведения о взаимо- заменяемости и конст- руктивных изменениях
I7		I 760I 9609 300 000	НАПРАВЛЯЮЩИЙ РЕЛЬС, СЕКЦИЯ № 5	I	
	I	I 760I 9609 30I 000	Рельс направляющий, секция № 5	I	
	2	I 760I 9609 283 000	Стакан	I	
	3	3I8IA-8-20	Винт	2	
	4	I 760I 9609 284 000	Пружина	3	
	5	I 760I 9609 262 000	Болт	2	
	6	I 760I 9609 272 000	Крышка	2	
	7	3I77A-4-I2	Винт	4	
	8	3I8IA-8-20	Винт	I	
	9	I 760I 9609 282 000	Стакан	I	
	IO	I 760I 9609 263 000	Пластина	6	
	II	3I8IA-5-I4	Винт	I2	
	I2	27H 65Г Кд ГОСТ 6402-70	Шайба пружинная	2	
	I3	3405A-3-27-50 Кд	Шайба	2	





КАТАЛОГ  
ДЕТАЛЕЙ И СБОРОЧНЫХ ЕДИНИЦ



Направляющий рельс, секция № 6  
Фигура 18



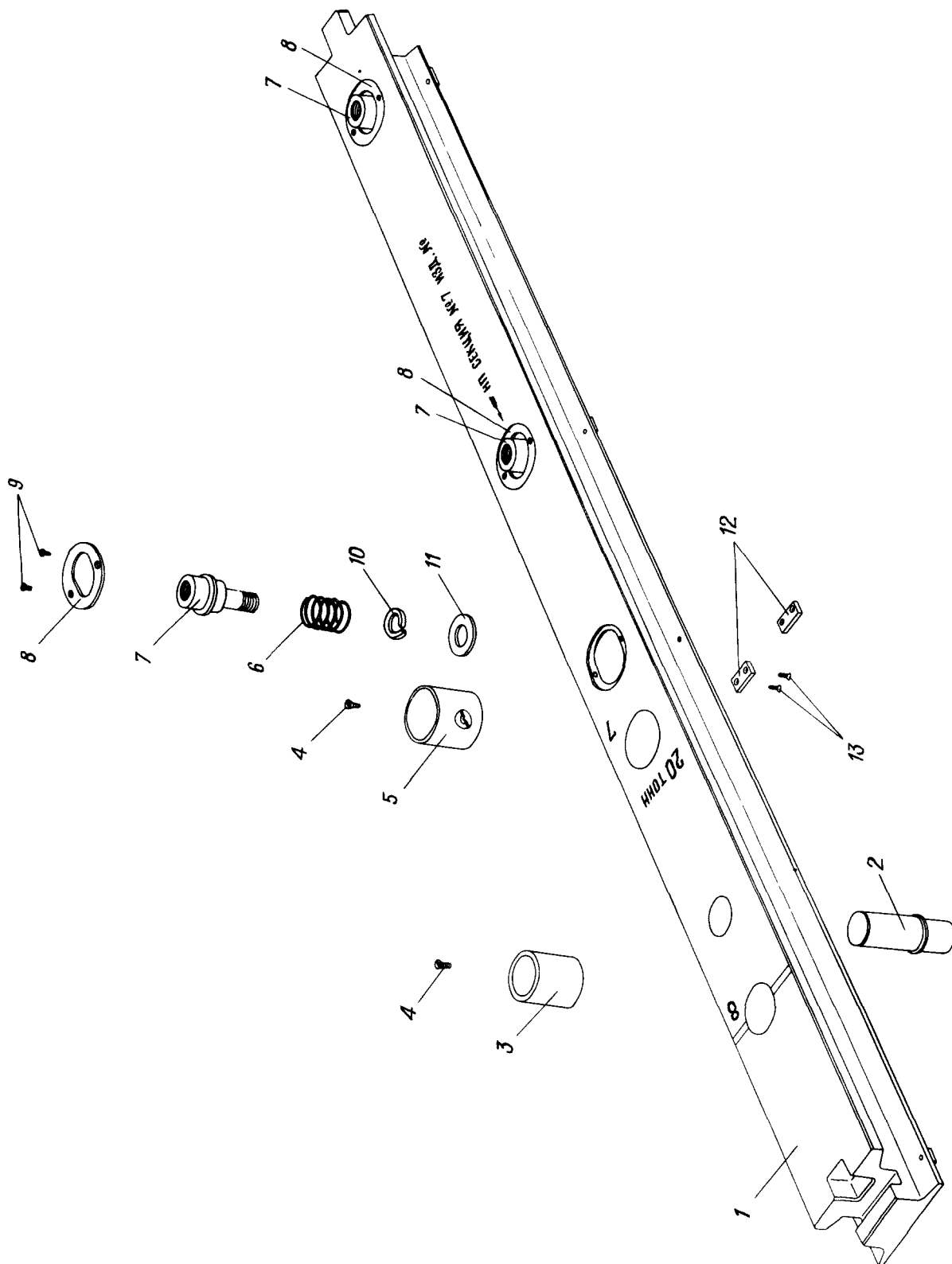
КАТАЛОГ  
ДЕТАЛЕЙ И СБОРОЧНЫХ ЕДИНИЦ

Номер фигуры	Номер позиции	Обозначение	Наименование сборочных единиц, деталей	Колич. на сб. ед.	Сведения о взаимо- заменяемости и конст- руктивных изменениях
18		I 760I 9609 310 000	НАПРАВЛЯЮЩИЙ РЕЛЬС, СЕКЦИЯ № 6	1	
	1	I 760I 9609 311 000	Рельс направляющий, секция № 6	1	
	2	3405А-9-27-50 Кд	Шайба	3	
	3	27Н 65Г Кд ГОСТ 6402-70	Шайба пружинная	3	
	4	I 760I 9609 264 000	Пружина	3	
	5	I 760I 9609 262 000	Болт	3	
	6	I 760I 9609 272 000	Крышка	3	
	7	3177А-4-12	Винт	6	
	8	3157А-5-10	Винт	1	
	9	I 760I 9609 312 000	Втулка	1	
	10	3181А-8-20	Винт	1	
	11	I 760I 9609 282 000	Стакан	1	
	12	I 760I 9609 263 000	Пластина	8	
	13	3181А-5-14	Винт	16	





КАТАЛОГ  
ДЕТАЛЕЙ И СБОРОЧНЫХ ЕДИНИЦ



Направляющий рельс, секция № 7  
Фигура I9





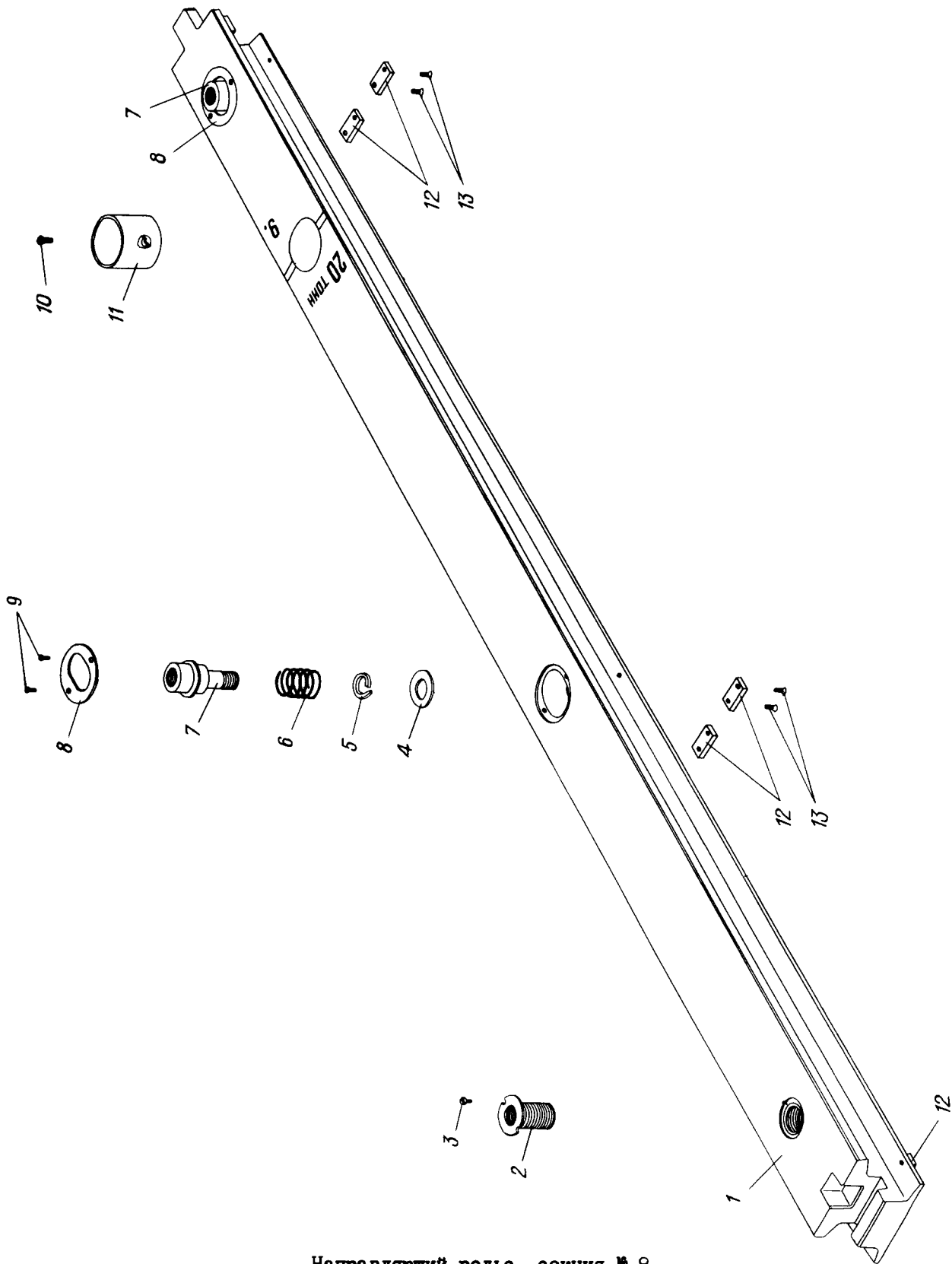
КАТАЛОГ  
ДЕТАЛЕЙ И СБОРОЧНЫХ ЕДИНИЦ

Номер фигуры	Номер позиции	Обозначение	Наименование сборочных единиц, деталей	Колич. на сб. ед.	Сведения о взаимо- заменяемости и конст- руктивных изменениях
I9		I 760I 9609 320 000	НАПРАВЛЯЮЩИЙ РЕЛЬС, СЕКЦИЯ № 7	I	
	I	I 760I 9609 32I 000	Рельс направляющий, секция № 7	I	
	2	I 760I 9609 292 000	Штырь	I	
	3	I 760I 9609 282 000	Стакан	I	
	4	3I8IA-8-20	Винт	2	
	5	I 760I 9609 283 000	Стакан	I	
	6	I 760I 9609 264 000	Пружина	3	
	7	I 760I 9609 262 000	Болт	3	
	8	I 760I 9609 272 000	Крышка	3	
	9	3I77A-4-I2	Винт	6	
	IO	27H 65Г Кд ГОСТ 6402-70	Шайба пружинная	3	
	II	3405A-3-27-50 Кд	Шайба	3	
	I2	I 760I 9609 263 000	Пластина	8	
	I3	3I8IA-5-I4	Винт	I6	





КАТАЛОГ  
ДЕТАЛЕЙ И СБОРОЧНЫХ ЕДИНИЦ



Направляющий рельс, секция № 8  
Фигура 20



## КАТАЛОГ ДЕТАЛЕЙ И СБОРОЧНЫХ ЕДИНИЦ

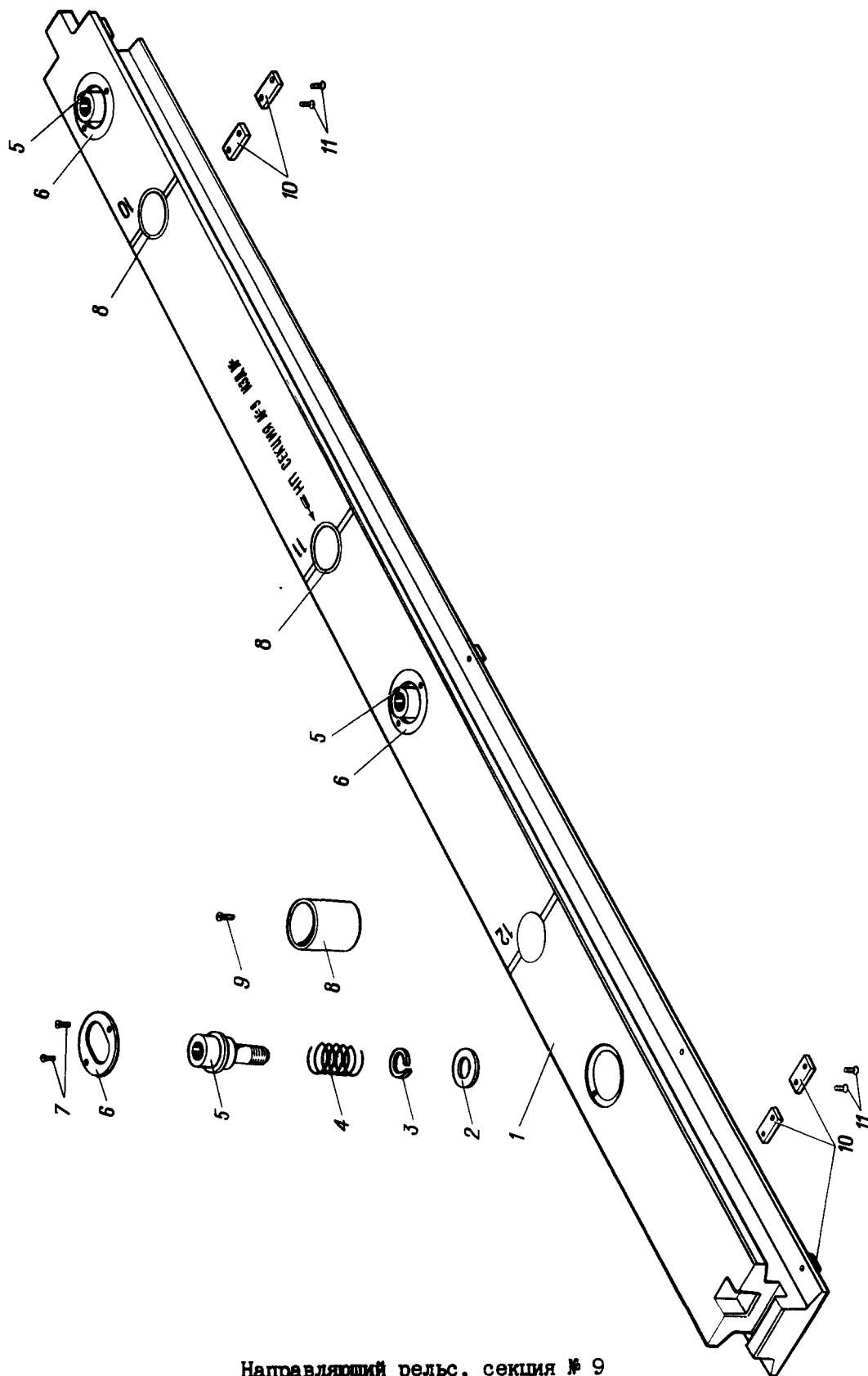
Номер фигуры	Номер позиции	Обозначение	Наименование сборочных единиц, деталей	Колич. на сб. ед.	Сведения о взаимо- заменяемости и конст- руктивных изменениях
20		I 760I 9609 330 000	НАПРАВЛЯЮЩИЙ РЕЛЬС, СЕКЦИЯ № 8	I	
	I	I 760I 9609 33I 000	Рельс направляющий, секция № 8	I	
	2	I 760I 9609 3I2 000	Втулка	I	
	3	3I57A-5-I0 Кд	Винт	I	
	4	3405A-3-27-50 Кд	Шайба	2	
	5	27H 65Г Кд ГОСТ 6402-70	Шайба пружинная	2	
	6	I 760I 9609 264 000	Пружина	2	
	7	I 760I 9609 262 000	Болт	2	
	8	I 760I 9609 272 000	Крышка	2	
	9	3I77A-4-I2 Кд	Винт	4	
	IO	3I8IA-8-20 Кд	Винт	I	
	II	I 760I 9609 283 000	Стакан	I	
	I2	I 760I 9609 263 000	Пластина	6	
	I3	3I8IA-5-I4 Кд	Винт	I2	







КАТАЛОГ  
ДЕТАЛЕЙ И СБОРОЧНЫХ ЕДИНИЦ



Направляющий рельс, секция № 9  
Фигура 2I



*И. 76*

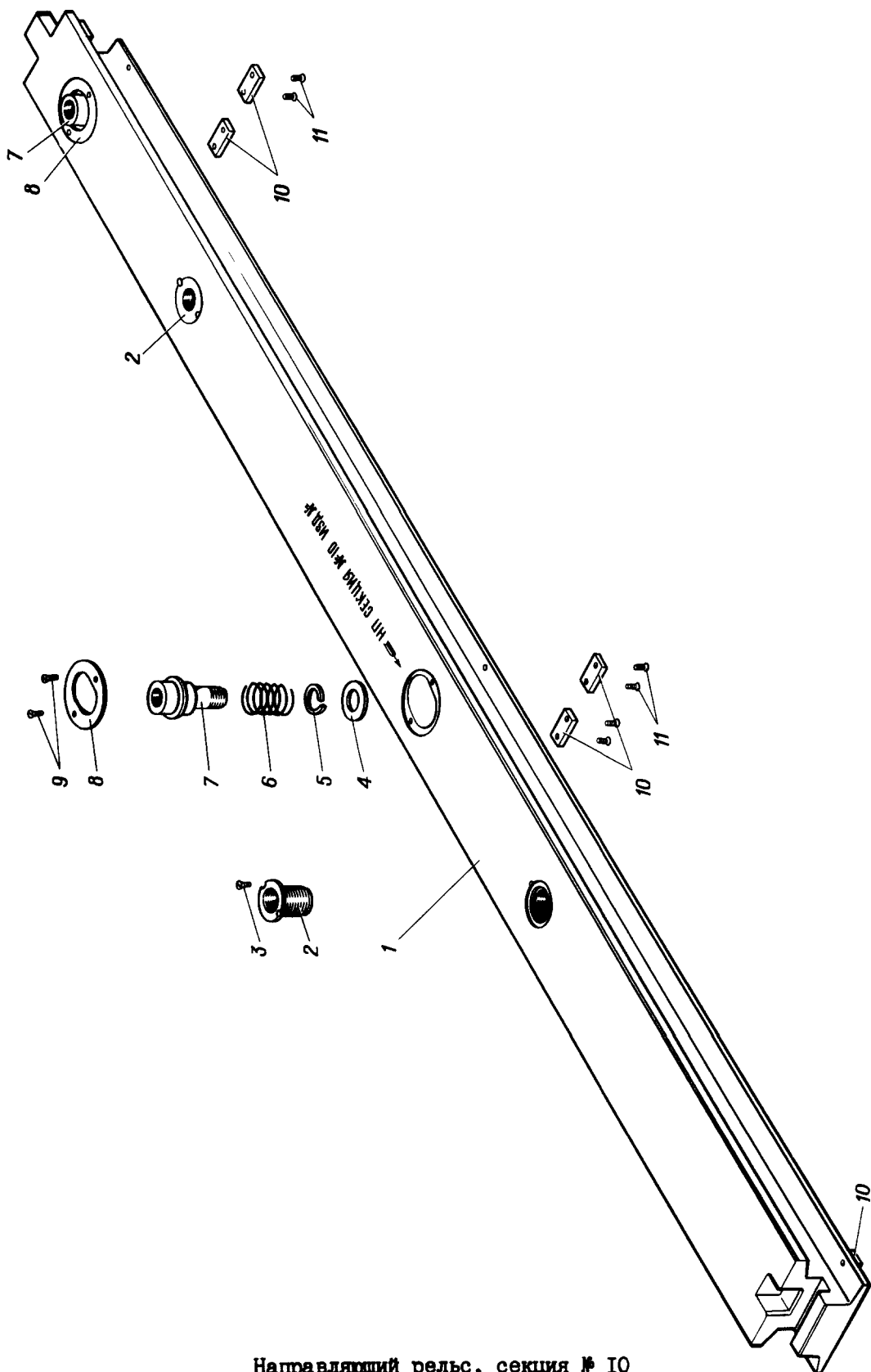
**КАТАЛОГ  
ДЕТАЛЕЙ И СБОРОЧНЫХ ЕДИНИЦ**

Номер фигуры	Номер позиции	Обозначение	Наименование сборочных единиц, деталей	Колич. на сб. ед.	Сведения о взаимо- заменяемости и конст- руктивных изменениях
2I		I 760I 9609 340 000	НАПРАВЛЯЮЩИЙ РЕЛЬС, СЕКЦИЯ № 9	I	
	I	I 760I 9609 34I 000	Рельс направляющий, секция № 9	I	
	2	3405A-3-27-50 Кд	Шайба	4	
	3	27H 65Г Кд ГОСТ 6402-70	Шайба пружинная	4	
	4	I 760I 9609 264 000	Пружина	4	
	5	I 760I 9609 262 000	Болт	4	
	6	I 760I 9609 272 000	Крышка	4	
	7	3I77A-4-I2 Кд	Винт	8	
	8	I 760I 9609 282 000	Стакан	3	
	9	3I8IA-8-20 Кд	Винт	3	
	IO	I 760I 9609 263 000	Пластина	IO	
	II	3I8IA-5-I4 Кд	Винт	20	





КАТАЛОГ  
ДЕТАЛЕЙ И СБОРОЧНЫХ ЕДИНИЦ



Направляющий рельс, секция № 10  
Фигура 22



КАТАЛОГ  
ДЕТАЛЕЙ И СБОРОЧНЫХ ЕДИНИЦ

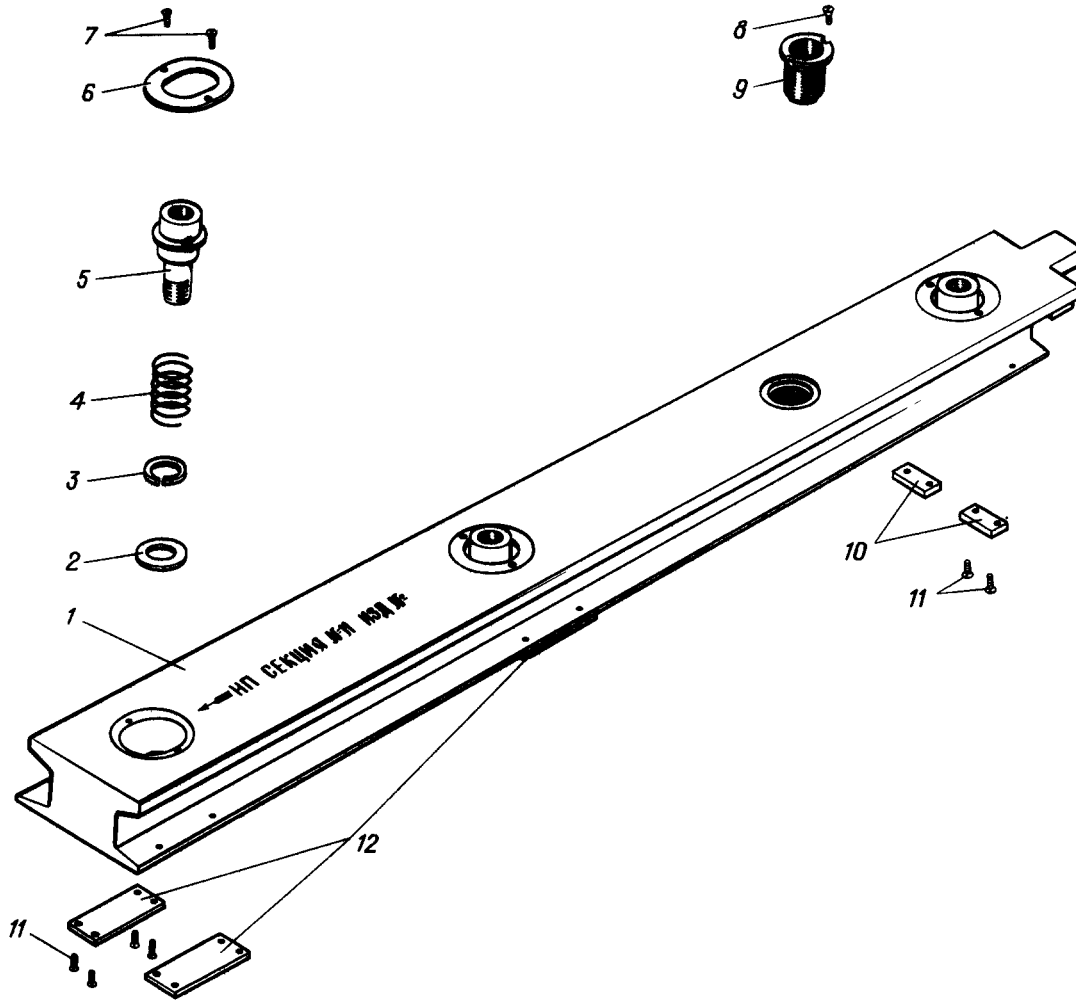
Номер фигуры	Номер позиции	Обозначение	Наименование сборочных единиц, деталей	Колич. на сб. ед.	Сведения о взаимо- заменяемости и конст- руктивных изменениях
22		I 760I 9609 350 000	НАПРАВЛЯЮЩИЙ РЕЛЬС, СЕКЦИЯ № 10	1	
	I	I 760I 9609 35I 000	Рельс направляющий, секция № 10	1	
	2	I 760I 9609 3I2 000	Втулка	2	
	3	3I57A-5-10 Кд	Винт	2	
	4	3405A-3-27-50 Кд	Шайба	2	
	5	27H 65Г Кд ГОСТ 6402-70	Шайба пружинная	2	
	6	I 760I 9609 264 000	Пружина	2	
	7	I 760I 9609 262 000	Болт	2	
	8	I 760I 9609 272 000	Крышка	2	
	9	3I77A-4-12 Кд	Винт	4	
	10	I 760I 9609 263 000	Пластина	6	
	11	3I81A-5-14 Кд	Винт	12	







КАТАЛОГ  
ДЕТАЛЕЙ И СБОРОЧНЫХ ЕДИНИЦ



Направляющий рельс, секция № II  
Фигура 23



И. 76  
КАТАЛОГ  
ДЕТАЛЕЙ И СБОРОЧНЫХ ЕДИНИЦ

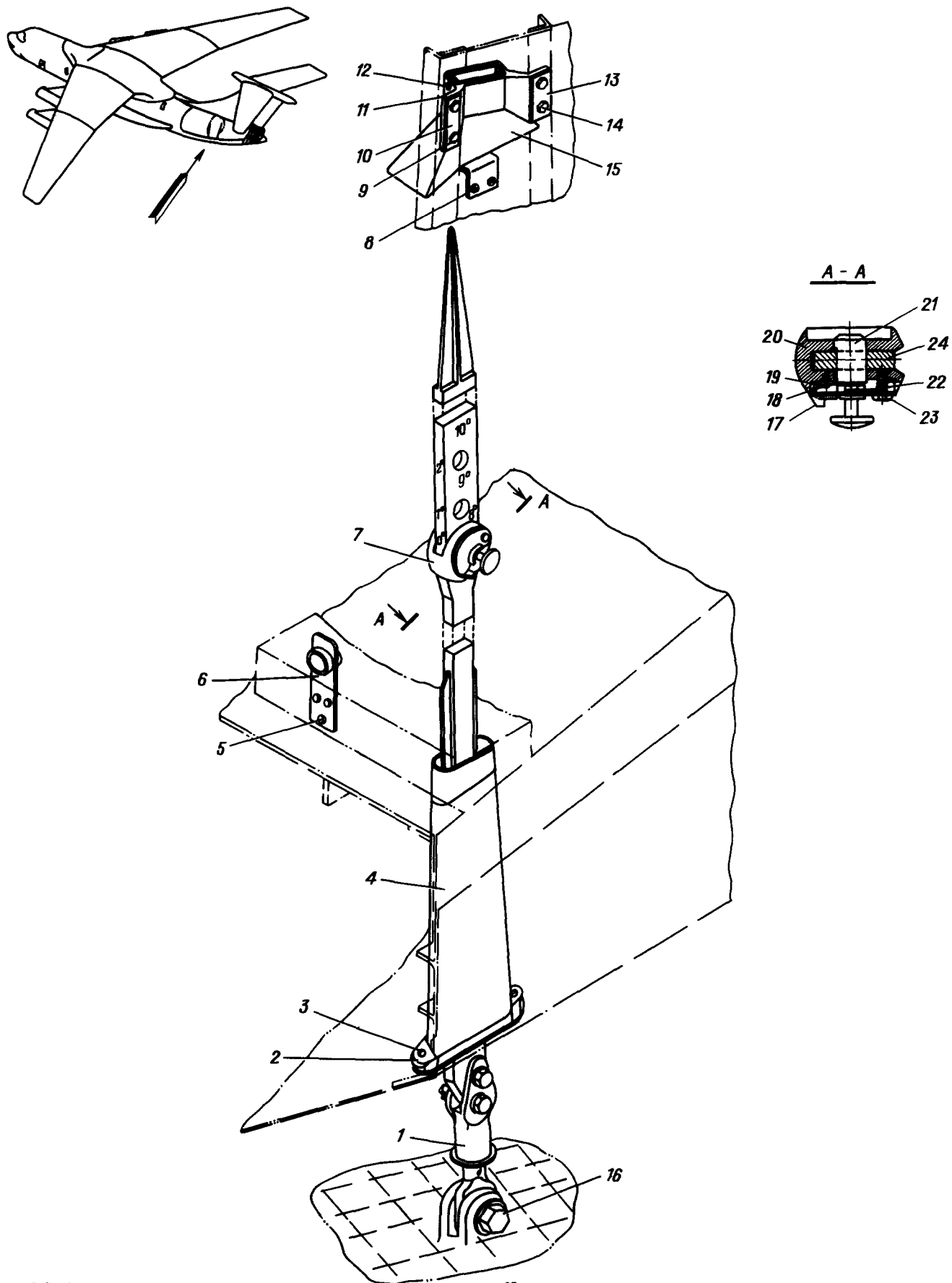
Номер фигуры	Номер позиции	Обозначение	Наименование сборочных единиц, деталей	Колич. на сб. ед.	Сведения о взаимо- заменяемости и конст- руктивных изменениях
23		I 760I 9609 360 000	НАПРАВЛЯЮЩИЙ РЕЛЬС, СЕКЦИЯ № II	I	
	I	I 760I 9609 36I 000	Рельс направляющий, секция № II	I	
	2	3405A-3-27-50 Кд	Шайба	3	
	3	27Н 65Г Кд ГОСТ 6402-70	Шайба пружинная	3	
	4	I 760I 9609 264 000	Пружина	3	
	5	I 760I 9609 262 000	Болт	3	
	6	I 760I 9609 272 000	Крышка	3	
	7	3I77A-4-I2 Кд	Винт	6	
	8	3I57A-5-I0 Кд	Винт	I	
	9	I 760I 9609 3I2 000	Втулка	I	
	10	I 760I 9609 263 000	Пластина	2	
	II	3I8IA-5-I4 Кд	Винт	20	
	12	I 760I 9609 362 000	Пластина	4	





Ил 76

КАТАЛОГ  
ДЕТАЛЕЙ И СБОРОЧНЫХ ЕДИНИЦ



73.10.24  
Стр. 62

Установка штанги  
Фигура 24

10 июня 1978 г.

346



КАТАЛОГ  
ДЕТАЛЕЙ И СБОРОЧНЫХ ЕДИНИЦ

Номер фигуры	Номер позиции	Обозначение	Наименование сборочных единиц, деталей	Колич. на сб. ед.	Сведения о взаимо- заменяемости и конст- руктивных изменениях
24		I 760I 9603 000 00I	УСТАНОВКА ШТАНГИ	I	
		I 760I 9603 000 002	УСТАНОВКА ШТАНГИ	I	
	I	I 760I 9603 0II 000	Ухо	2	
	2	I 760I 9603 IOI 000	Вкладыш	4	
	3	3I70A-5-I2	Винт	6	
	4	I 760I 9603 IO5 00I	Окантовка	I	
		I 760I 9603 IO5 002	Окантовка	I	
	5	B65-3K-4-I6	Заклепка	3	
	6	I 760I 9603 095 000	Кронштейн	2	
	7	I 760I 9603 I30 00I	Упор сферический	I	
		I 760I 9603 I30 002	Упор сферический	I	
	8	3I72A-5-I2	Винт	2	
		3373A-5	Гайка	2	
		340IA-I-5-I0	Шайба	2	
	9	30I7A-5-I8	Болт	2	
		3383A-5	Гайка	2	
	IO	I 760I 9603 040 007	Прокладка	I	
	II	I 760I 9603 050 00I	Уловитель штанги	I	
	I 760I 9603 050 002	Уловитель штанги	I		
I2	3059A-5-I4	Болт	4		
	33I5A-5	Гайка	4		
	340IA-I-5-I0	Шайба	4		
I3	I 760I 9603 040 005	Прокладка	I		
I4	30I7A-5-I6	Болт	2		
	3383A-5	Гайка	2		
I5	I 760I 9603 075 00I	Раструб	I		
	I 760I 9603 075 002	Раструб	I		
I6	3024A-22-56-6,5	Болт	I		
	3346A-22	Гайка	2		
	340IA-4-22-35	Шайба	I		
	3,2x50-002	Шплинт	I		
	ГОСТ 397-66				
I7	I 760I 9603 I40 00I	Крышка	I		
	I 760I 9603 I40 002	Крышка	I		
I8	3I66A-4-I0	Винт	2		



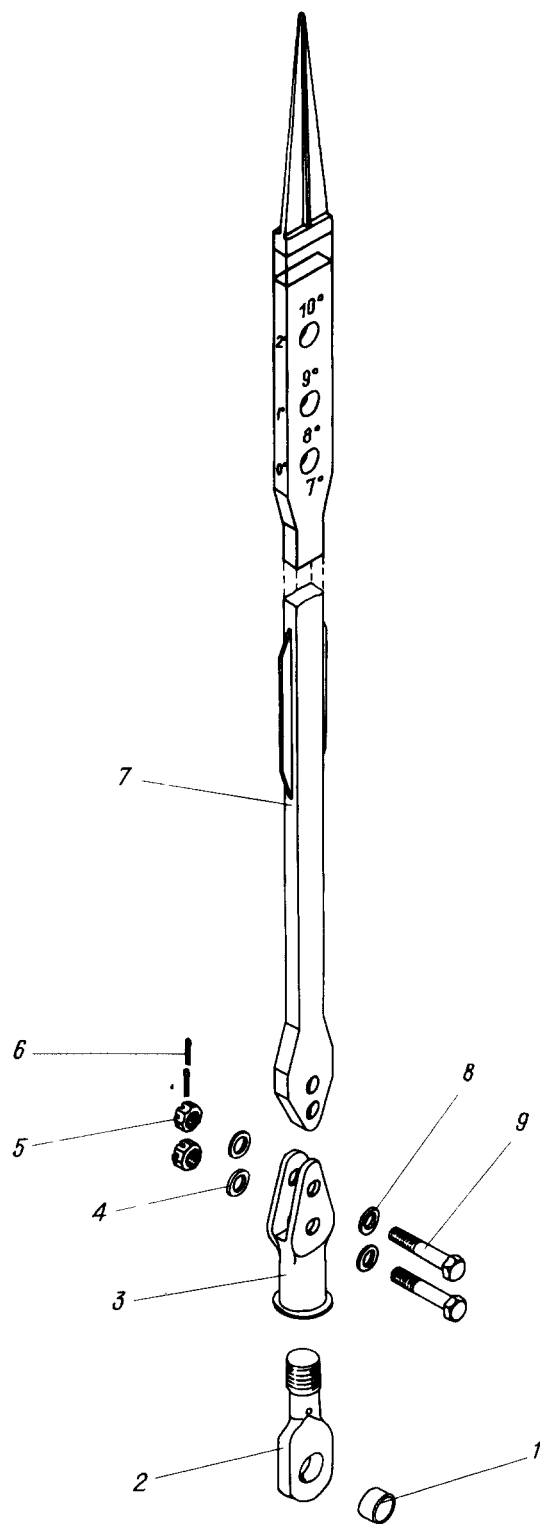
КАТАЛОГ  
ДЕТАЛЕЙ И СБОРОЧНЫХ ЕДИНИЦ

Номер фигуры	Номер позиции	Обозначение	Наименование сборочных единиц, деталей	Колич. на сб. ед.	Сведения о взаимо- заменяемости и конст- руктивных изменениях
24	19	I 760I 9603 I34 00I	Упор	I	
		I 760I 9603 I34 002	Упор	I	
	20	I 760I 9603 I3I 000	Опора сферическая	I	
	2I	I 760I 9603 I33 000	Палец	I	
	22	I 760I 9603 I32 00I	Пружина	I	
		I 760I 9603 I32 002	Пружина	I	
	23	3027A-6-20 Кд	Болт	I	
		3405A-I-6-I2	Шайба	I	
	24	I 760I 9603 0I3 000	Рейка	I	



ИЛ 76

КАТАЛОГ  
ДЕТАЛЕЙ И СБОРОЧНЫХ ЕДИНИЦ



Штанга  
Фигура 25





КАТАЛОГ  
ДЕТАЛЕЙ И СБОРОЧНЫХ ЕДИНИЦ

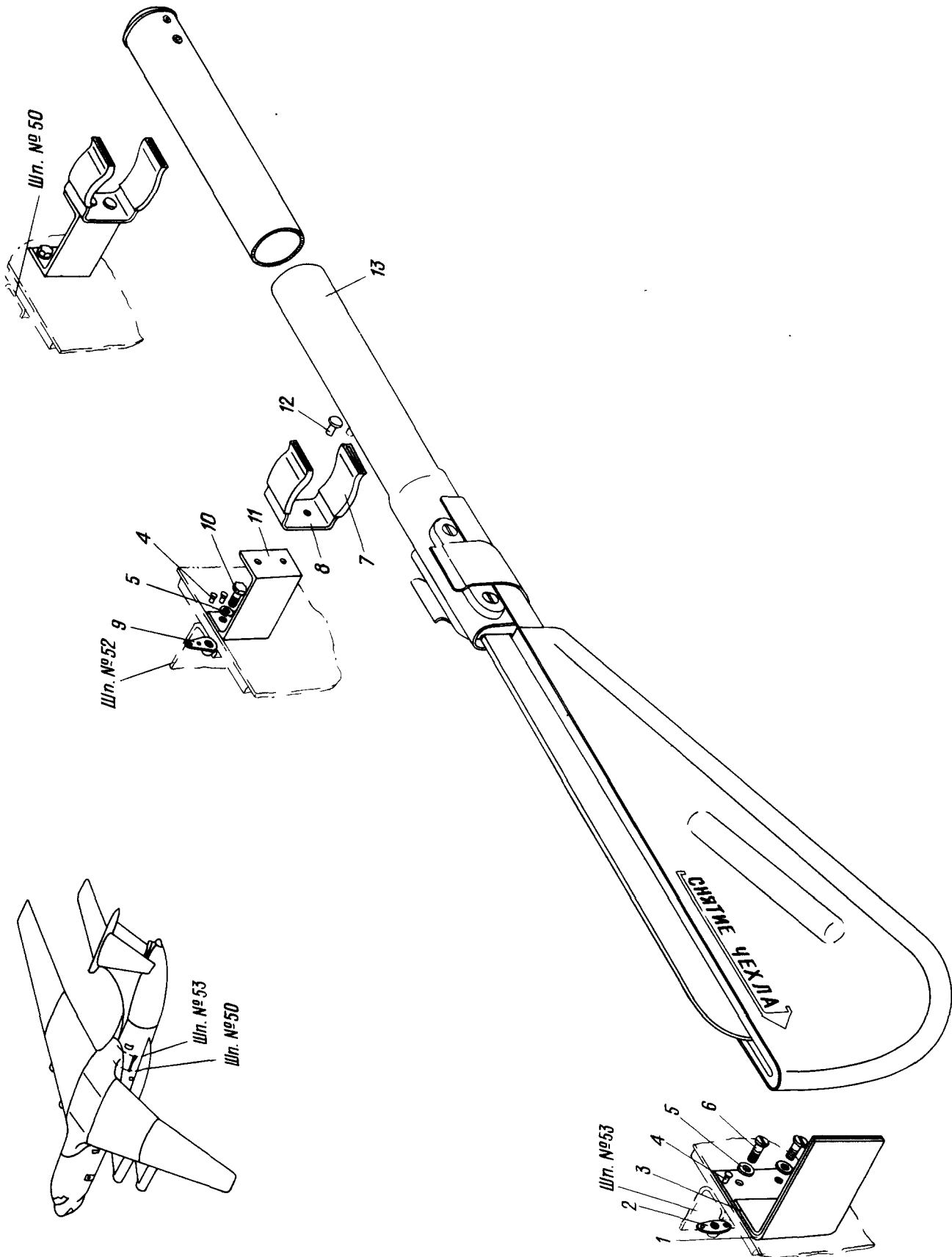
Номер фигуры	Номер позиции	Обозначение	Наименование сборочных единиц, деталей	Колич. на сб. ед.	Сведения о взаимо- заменяемости и конст- руктивных изменениях
25		I 760I 9603 010 000	ШТАНГА	2	
	1	I 760I 9603 001 000	Втулка	1	
	2	I 760I 9603 011 000	Ухо	1	
	3	I 760I 9603 012 000	Вилка	1	
	4	340IA-3-I6-28	Шайба	2	
	5	3346A-I6	Гайка	2	
	6	3,2x36-002 ГОСТ 397-66	Шплинт	2	
	7	I 760I 9603 013 000	Рейка	1	
	8	340IA-2-I6-28	Шайба	2	С № 07I62
	9	3024A-I6-46-5	Болт	2	По № 06I60
		3024A-I6-50-5	Болт	2	С № 07I62







КАТАЛОГ  
ДЕТАЛЕЙ И СБОРОЧНЫХ ЕДИНИЦ



Установка ножа для перерезания стренг  
Фигура 26

  
**КАТАЛОГ  
ДЕТАЛЕЙ И СБОРОЧНЫХ ЕДИНИЦ**

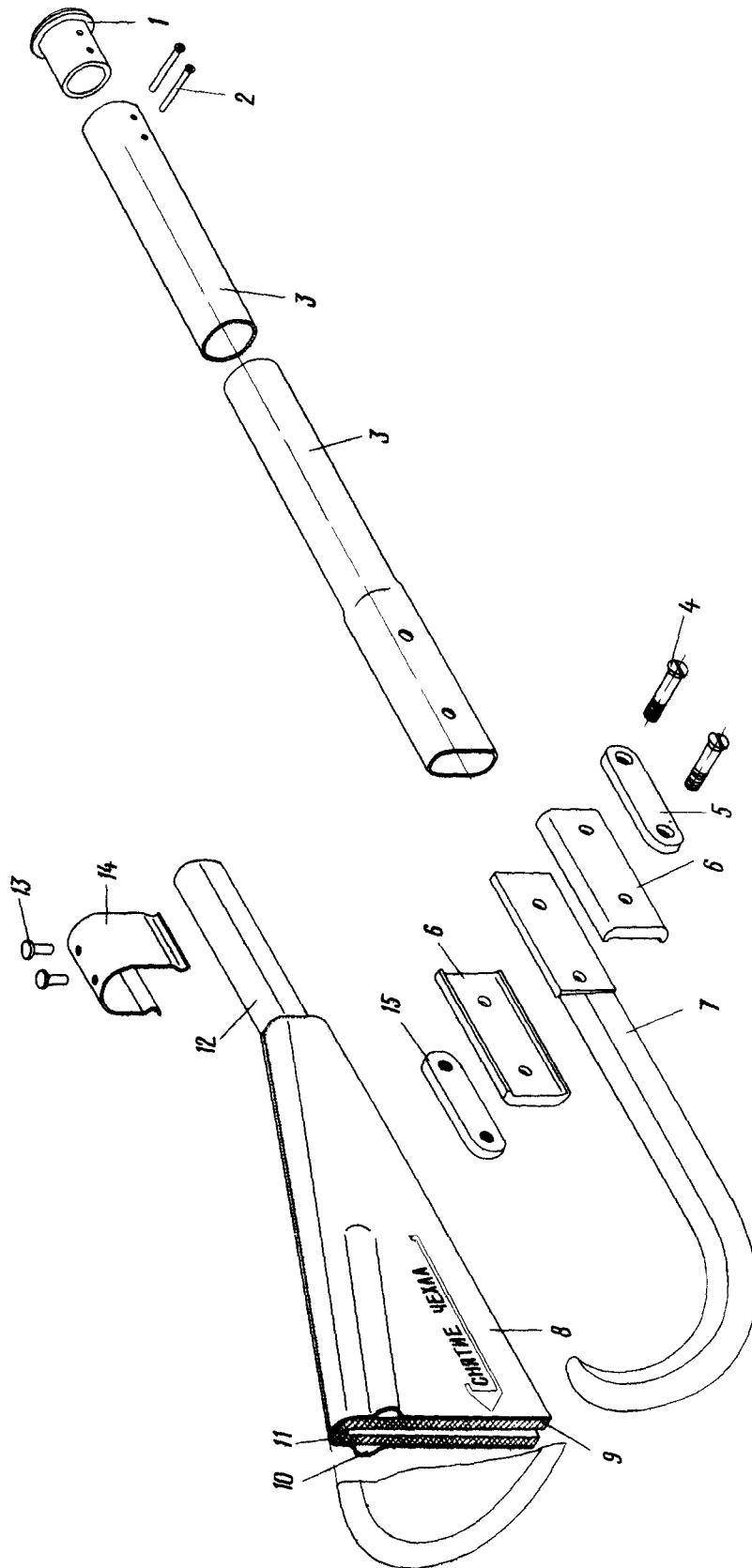
Номер фигуры	Номер позиции	Обозначение	Наименование сборочных единиц, деталей	Колич. на сб. ед.	Сведения о взаимо- заменяемости и конст- руктивных изменениях
26		I 760I 9608 760 000	УСТАНОВКА НОЖА ДЛЯ ПЕРЕРЕЗА- НИЯ СТРЕНГ	I	
	I	I 760I 9608 760 003	Гнутик	I	
	2	338IA-4	Гайка	2	
	3	I 760I 9608 760 005	Прокладка	I	
	4	3533A-2,6-8	Заклепка	I2	
	5	3402A-0,5-4-8	Шайба	I2	
	6	3050A-4-20	Болт	2	
	7	I 760I 9608 735 003	Трубка	4	
	8	I 760I 9608 736 000	Лирка	4	
	9	3382A-4	Болт	4	
	IO	300IA-4-20	Болт	4	
	II	I 760I 9608 760 007	Профиль	2	
	I2	350IA-4-I2	Заклепка	4	
	I3	I 760I 9608 740 000	Нож	I	





ИЛ 70

КАТАЛОГ  
ДЕТАЛЕЙ И СБОРОЧНЫХ ЕДИНИЦ



Нож  
Фигура 27





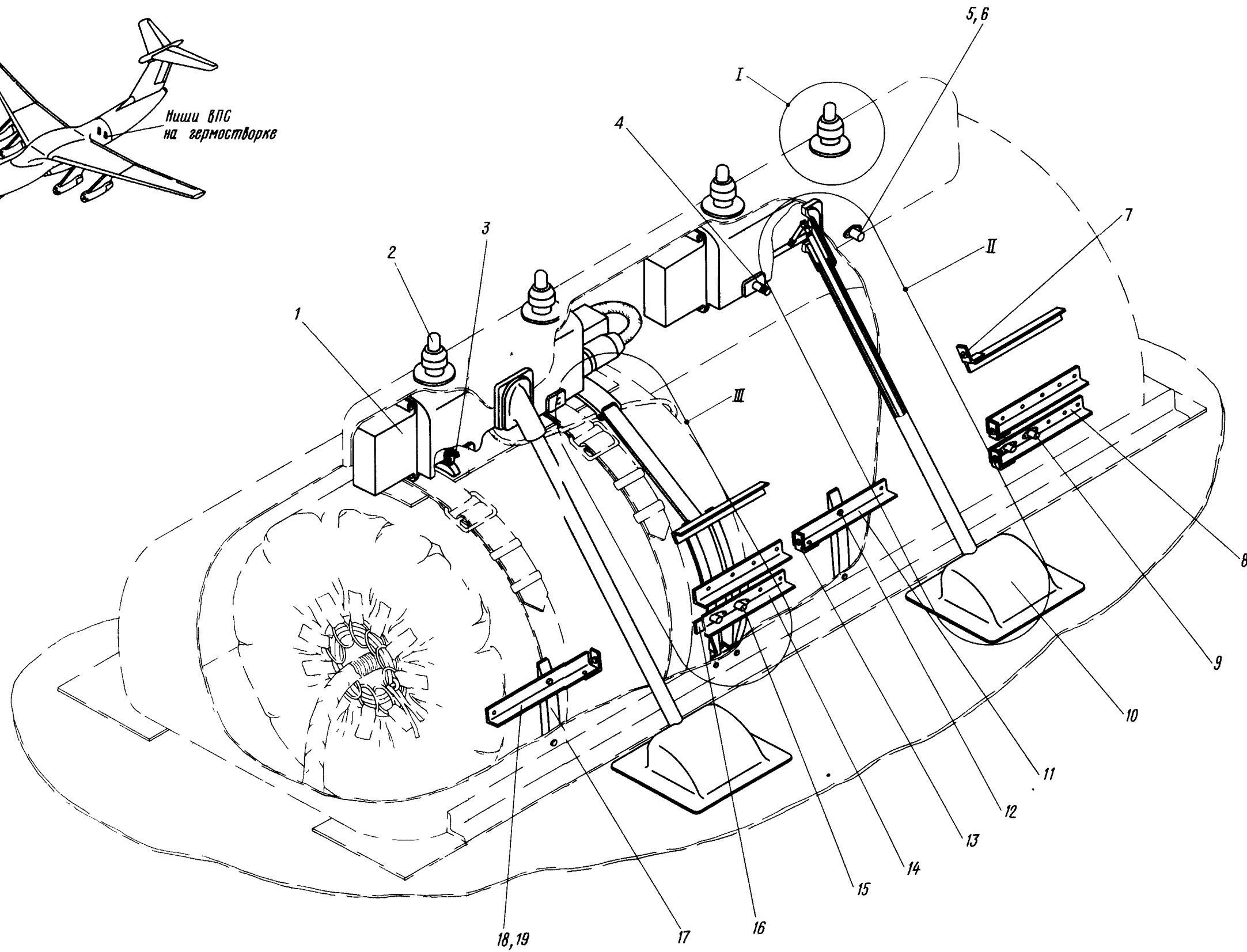
КАТАЛОГ  
ДЕТАЛЕЙ И СБОРОЧНЫХ ЕДИНИЦ

Номер фигуры	Номер позиции	Обозначение	Наименование сборочных единиц, деталей	Колич на сб. ед	Сведения о взаимо- заменяемости и конст- руктивных изменениях
27		I 760I 9608 740 000	НОЖ	I	
	I	I 760I 9608 744 000	Наконечник	I	
	2	C-3T-5-38	Заклепка	2	
	3	I 760I 9608 74I 000	Корпус	I	
	4	3080A-6-30	Болт	2	
	5	I 760I 9608 746 000	Пластина	I	
	6	I 760I 9608 742 000	Вкладыш	2	
	7	I 760I 9608 743 000	Лезвие	I	
	8	I 760I 9608 750 003	Короб	I	
	9	I 760I 9608 750 007	Заполнитель	I	
	10	I 760I 9608 750 004	Короб	I	
	11	I 760I 9608 750 008	Заполнитель	I	
	12	I 760I 9608 750 005	Ложе	I	
	13	35I7A-2,6-6	Заклепка	2	
	14	I 760I 9608 75I 000	Лирка	I	
15	I 760I 9608 747 000	Гайка	I		





ИЛ 76  
КАТАЛОГ  
ДЕТАЛЕЙ И СБОРОЧНЫХ ЕДИНИЦ



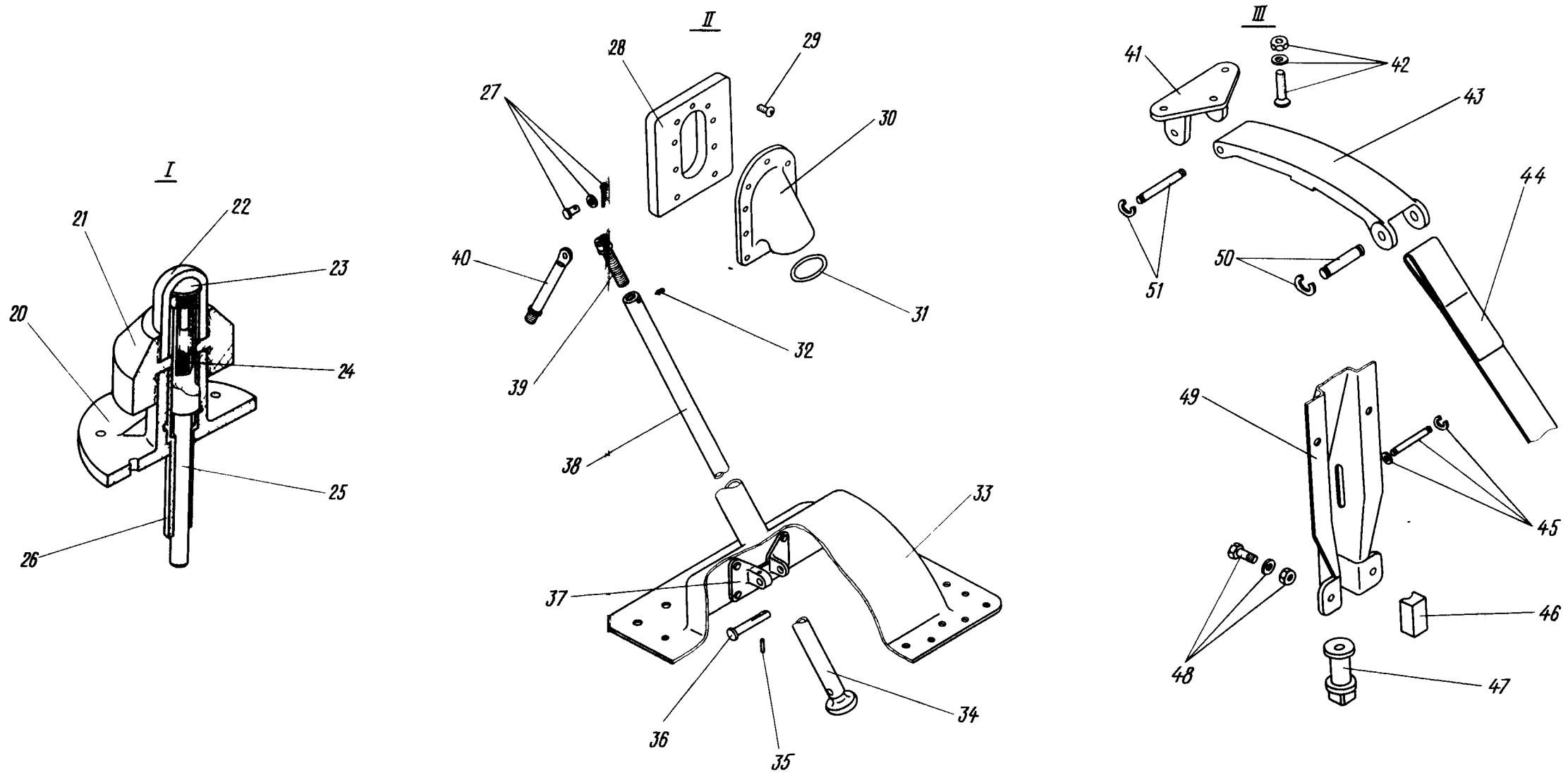
Установка изделий ВПС  
Фигура 28 (Лист I из 2)

73.10.28  
Стр. 74/73

10 июня 1978 г.

358  
357







## КАТАЛОГ ДЕТАЛЕЙ И СБОРОЧНЫХ ЕДИНИЦ

Номер фигуры	Номер позиции	Обозначение	Наименование сборочных единиц, деталей	Колич. на сб. ед.	Сведения о взаимо- заменяемости и конст- руктивных изменениях
28		I 760I 9608 050 000	УСТАНОВКА ИЗДЕЛИЙ ВПС	1	
	I	БД2-76 пр. БД2-76 лев.	Держатель балочный * Держатель балочный *	2 2	
	2	I 760I 9608 I40 000	Сигнализатор	8	
	3	I729c52-9	Хомут стяжной	4	
	4	303IA-I0-32	Болт	16	
	5	3295A-8	Гайка	8	
	6	3297A-8	Гайка	8	
	7	305IA-5-I4 3355A-5 3402A-I-5-I0	Болт Гайка Шайба	14 14 14	
	8	I 760I 9608 I54 00I I 760I 9608 I54 002	Уголок Уголок	4 4	
	9	3295A-6 3I70A-6-I2 3405A-I-6-I2	Гайка Болт Шайба	12 24 24	
	10	I 760I 9608 I70 000	Ниша в сборе	4	
	11	I 760I 9608 I50 005 I 760I 9608 I50 006	Уголок Уголок	2 2	
	12	305IA-5-I6 3355A-5 3402A-I-5-I0	Болт Гайка Шайба	24 24 24	
	13	I 760I 9608 I55 000	Уголок	16	
	14	I 760I 9608 I52 00I I 760I 9608 I52 002 I 760I 9608 I52 003 I 760I 9608 I52 004	Уголок Уголок Уголок Уголок	3 3 1 1	
	15	3297A-6	Гайка	12	
	16	I 760I 9608 I56 000	Прокладка	6	
	17	I 760I 9608 I57 000	Упор боковой	12	
	18	I 760I 9608 I50 003	Уголок	2	
	19	I 760I 9608 I50 004	Уголок	2	
20	I 760I 9608 I75 000 I 760I 9608 I75 003	Корпус Основание	8 8		

  
**КАТАЛОГ**  
**ДЕТАЛЕЙ И СБОРОЧНЫХ ЕДИНИЦ**

Номер фигуры	Номер позиции	Обозначение	Наименование сборочных единиц, деталей	Колич. на сб. ед.	Сведения о взаимо- заменяемости и конст- руктивных изменениях
28	21	I 760I 9608 I43 000	Гайка	8	
	22	I 760I 9608 I4I 000	Колпачок	8	
	23	I 760I 9608 I42 000	Кнопка	8	
	24	I9I6A-0,5-5-45	Пружина	8	
	25	I 760I 9608 I45 000	Шток	8	
	26	I 760I 9608 I44 000	Втулка	8	
	27	I340c-5-I2-I0	Валик	4	
		3405A-I-5-I0	Шайба	4	
		I,6xI0-002	Шплинт	4	
		ГОСТ 397-66			
	28	I 760I 9608 II2 000	Фланец	4	
	29	3I66A-4-I0	Винт	36	
	30	I 760I 9608 II5 000	Фланец	4	
	31	2I86A-I8-2	Кольцо резиновое	4	
	32	2,5x4	Винт	4	
		ГОСТ I476-64			
	33	I 760I 9608 I90 00I	Ниша с трубкой	2	
		I 760I 9608 I90 002	Ниша с трубкой	2	
	34	I 760I 9608 240 000	Тяга	4	
	35	2Пр <sub>2а</sub> -I0	Штифт	4	
		ГОСТ 3I28-60			
	36	I 760I 9402 730 003	Шпилька	4	
	37	I 760I 9608 I8I 00I	Кронштейн	2	
		I 760I 9608 I8I 002	Кронштейн	2	
	38	I 760I 9608 240 000	Тяга	4	
	39	I 760I 9608 II4 000	Ушко	4	
	40	I 760I 9608 II3 000	Поводок	4	
	41	I 760I 9608 252 000	Кронштейн	4	
	42	3I86A-6-20	Винт	I2	
		3373A-6	Гайка	I2	
		340IA-I-6-I2	Шайба	I2	
	43	I 760I 9608 253 000	Упор	4	
44	I 760I 9608 250 000	Тяга	4		
45	2006c53-5-34	Валик	4		



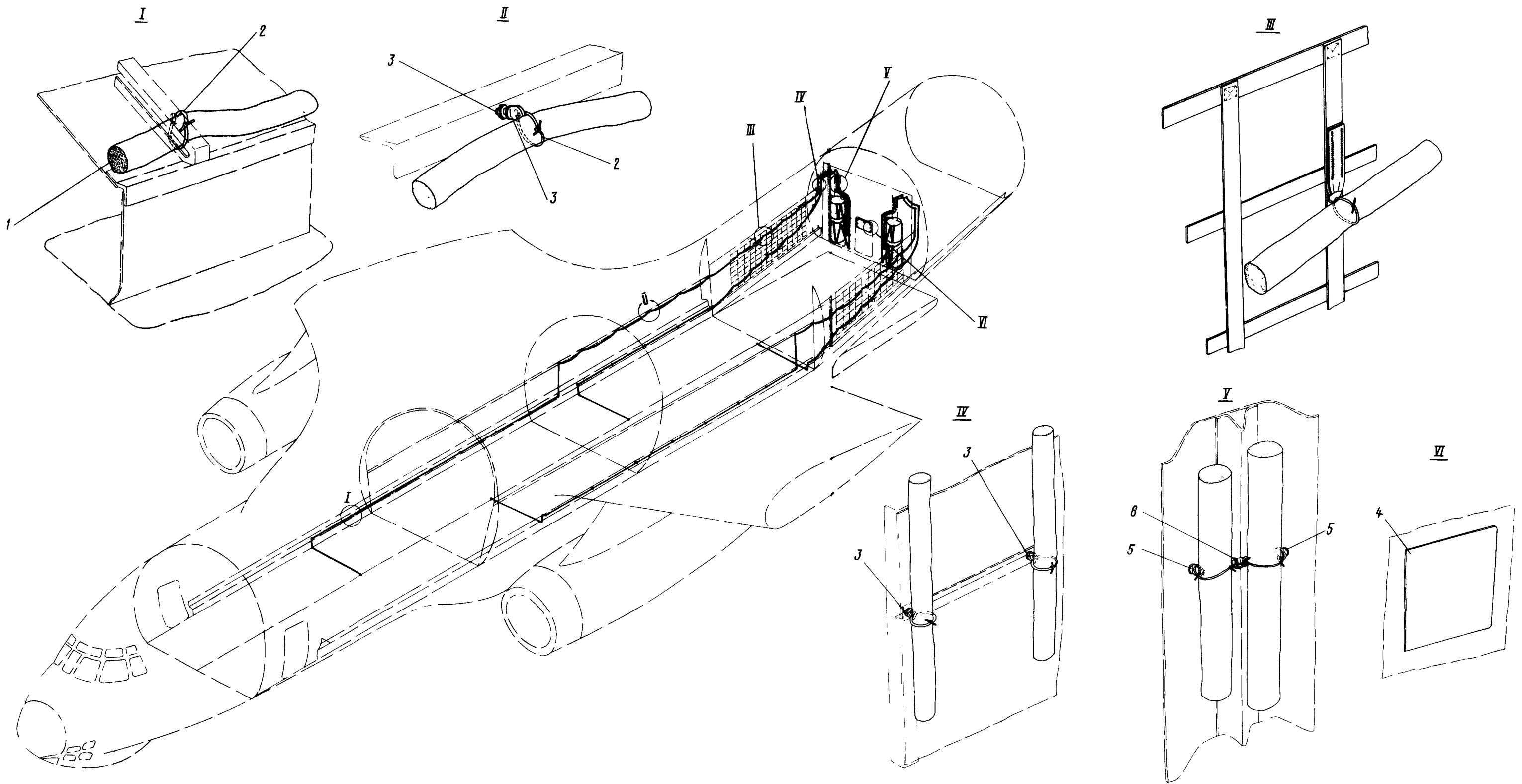


КАТАЛОГ  
ДЕТАЛЕЙ И СБОРОЧНЫХ ЕДИНИЦ

Номер фигуры	Номер позиции	Обозначение	Наименование сборочных единиц деталей	Колич на сб ед	Сведения о взаимо- заменяемости и конст руктивных изменениях	
28	45	2018с53-5	Шайба	8		
		3405А-I-5-I0	Шайба	8		
	46	I 760I 9608 257 000	Вкладыш	4		
	47	I 760I 9608 254 000	Втулка	4		
	48		3003А-6-I6	Болт	8	
			3373А-6	Гайка	8	
			3401А-I-6-I2	Шайба	8	
	49	I 760I 9608 255 000	Кожух	4		
	50		2006с53-8-34	Валик	4	
			2018с53-8	Шайба	8	
	5I		2006с53-6-39	Валик	4	
			2018с53-6	Шайба	8	







Прокладка стренг ВПС  
 Фигура 29

  
КАТАЛОГ  
ДЕТАЛЕЙ И СБОРОЧНЫХ ЕДИНИЦ

Номер фигуры	Номер позиции	Обозначение	Наименование сборочных единиц, деталей	Колич. на сб. ед.	Сведения о взаимо- заменяемости и конст- руктивных изменениях
29		I 760I 9608 300 000	ПРОКЛАДКА СТРЕНГ ВПС	1	
	1		Стренга *	2	
	2	I 760I 9608 300 003	Шнур	1	
	3	I 760I 9608 302 000 3373A-5 340IA-I-5-10	Ушко	28	
			Гайка	34	
			Шайба	34	
	4	I 760I 9608 313 000	Трафарет	1	
5	I 760I 9608 303 000	Ушко	14		
6	I 760I 9608 300 005	Трубка	4		



**73.20.00**

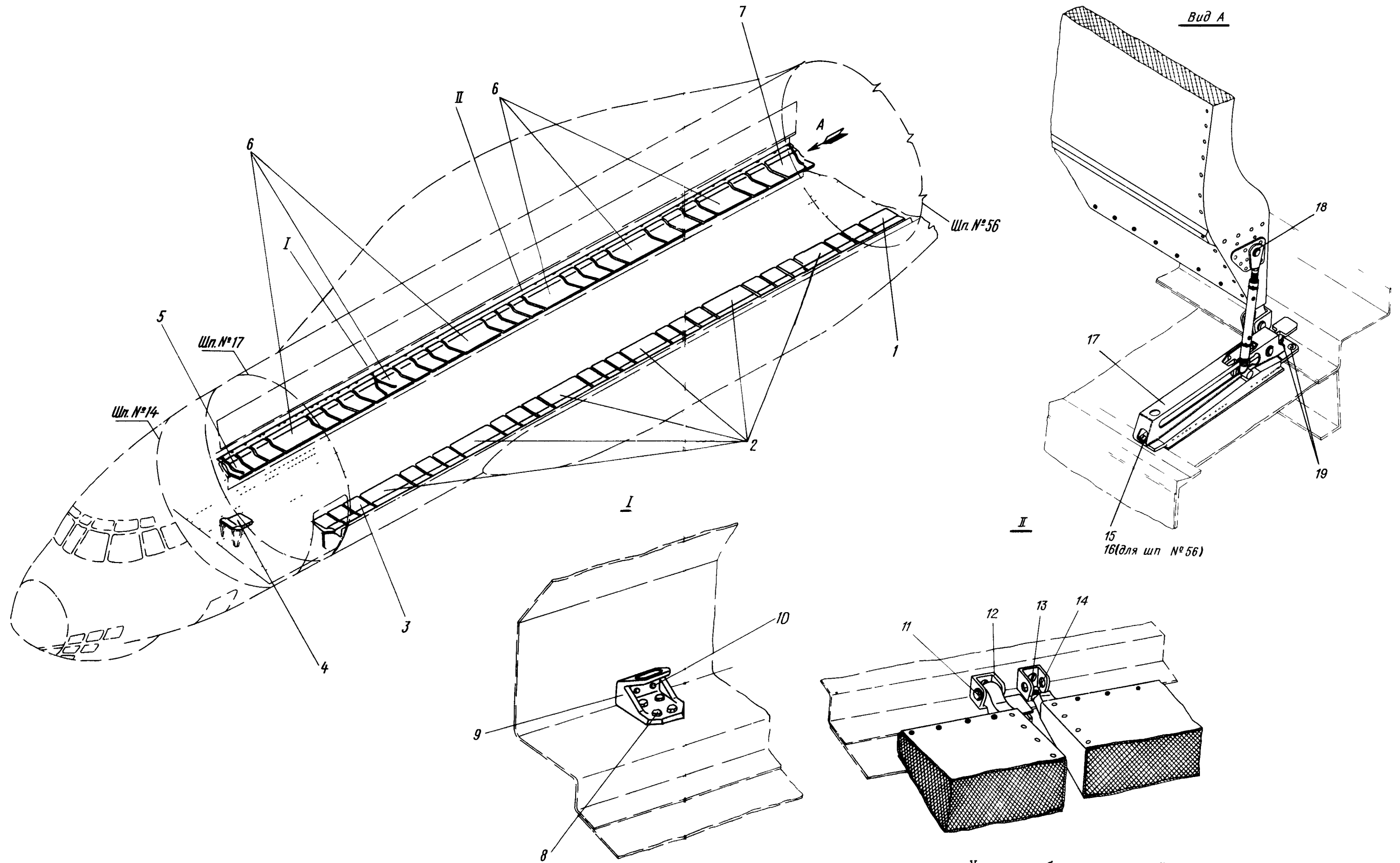
**ОБОРУДОВАНИЕ  
ДЛЯ ДЕСАНТИРОВАНИЯ ЛИЧНОГО СОСТАВА  
В ПОСАДОЧНОМ И ПАРАШЮТНОМ ВАРИАНТАХ**







  
**КАТАЛОГ**  
**ДЕТАЛЕЙ И СБОРОЧНЫХ ЕДИНИЦ**



Установка бортовых сидений  
Фигура I

73.20.01  
Стр. 2/1

10 июня 1978 г.

372  
371



## КАТАЛОГ ДЕТАЛЕЙ И СБОРОЧНЫХ ЕДИНИЦ

Номер фигуры	Номер позиции	Обозначение	Наименование сборочных единиц, деталей	Колич. на сб. ед.	Сведения о взаимо- заменяемости и конст- руктивных изменениях
I		I 760I 940I 100 000	УСТАНОВКА БОРТОВЫХ СИДЕНИЙ	1	
		I 760I 940I 900 000	УСТАНОВКА ПЕТЕЛЬ И ЗАМКОВ НА КОРОБЕ	1	
		I 760I 940I 910 000	УСТАНОВКА СКОБ ДЛЯ ПРИВЯЗНЫХ РЕМНЕЙ	1	
	1	I 760I 940I 160 002	Сиденье крайнее (левое)	1	
	2	I 760I 940I 150 002	Сиденье двухместное (левое)	6	
	3	I 760I 940I 110 002	Сиденье одноместное (левое)	20	
	4	I 760I 940I 500 000	Установка сиденья командира	1	
	5	I 760I 940I 110 001	Сиденье одноместное (правое)	2	
	6	I 760I 940I 150 001	Сиденье двухместное (правое)	6	
	7	I 760I 940I 160 001	Сиденье крайнее (правое)	1	
	8	3003A-5-14	Болт	432	
	9	I 760I 940I 911 000	Скоба	108	
	10	B65-3M-4-II	Заклепка	216	
	11	2006c53-6-24	Валик	122	
		3405A-0,5-6-10	Шайба	244	
2018c53-6		Шайба	244		
12	I 760I 940I 171 001	Петля одинарная (правая)	9	По № 02039	
	I 760I 940I 171 002	Петля одинарная (левая)	9	По № 02039	
	I 760I 940I 173 005	Петля двойная	46	По № 02039	
	I 760I 940I 173 001	Петля двойная	3	По № 02039	
	I 760I 940I 173 002	Петля двойная	3	По № 02039	
	I 760I 940I 193 000	Петля	122	С № 02041	
13	3012A-5-14	Болт	122	По № 06160	
	1-5-14	Болт	122	С № 07162	
	ОСТ 1.10571-72				
	3302A-5	Гайка	122		
	3401A-0,8-5-10	Шайба	122		
14	3082A-5-16	Болт	122	По № 06160	
	1-5-14	Болт	122	С № 07162	
	ОСТ 1.10571-72				
	3302A-5	Гайка	122		
	3401A-0,8-5-10	Шайба	122		
15	3175A-5-10	Винт	2		
	3315A-5	Гайка	2		

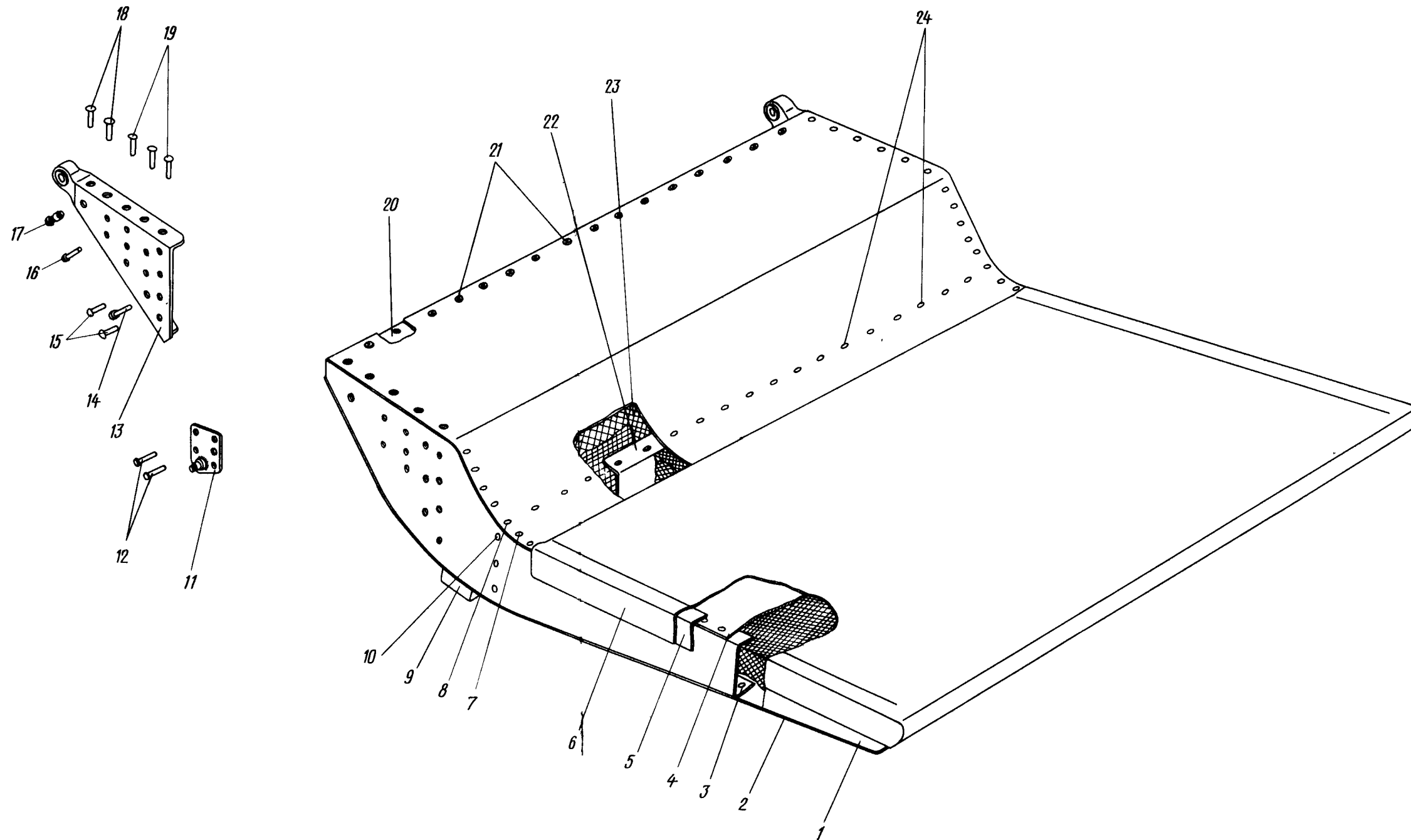


КАТАЛОГ  
ДЕТАЛЕЙ И СБОРОЧНЫХ ЕДИНИЦ

Номер фигуры	Номер позиции	Обозначение	Наименование сборочных единиц, деталей	Колич. на сб. ед.	Сведения о взаимо- заменяемости и конст- руктивных изменениях
I	I5	340IA-0,8-5-10	Шайба	2	
	I6	3059A-5-16	Болт	54	По № 05110
		584AH-5-16	Болт	54	С № 05114 по № 06160
		I-5-I4 ОСТ I.10575-72	Болт	54	С № 07162
	I7	I 760I 940I 950 00I	Замок (правый)	27	
		I 760I 940I 950 002	Замок (левый)	27	
	I8	2I08c53-6	Шайба	54	
	I9	3059A-5-16	Болт	108	По № 05110
		584AH-5-16	Болт	108	С № 05114 по № 06160
		I-5-I6 ОСТ I.10575-72	Болт	108	С № 07162
		33I5A-5	Гайка	216	По № 02039
		3384A-5	Гайка	108	С № 0204I
		ДИ8Г-34-2,6-10	Заклепка	216	С № 0204I
		340IA-0,8-5-10	Шайба	216	С № 02039



ИЛ 76  
КАТАЛОГ  
ДЕТАЛЕЙ И СБОРОЧНЫХ ЕДИНИЦ



73.20.02  
Стр. 6/5

Одноместное сиденье  
Фигура 2

10 июня 1978 г.

376  
375



## КАТАЛОГ ДЕТАЛЕЙ И СБОРОЧНЫХ ЕДИНИЦ

Номер фигуры	Номер позиции	Обозначение	Наименование сборочных единиц, деталей	Колич. на сб. ед.	Сведения о взаимо- заменяемости и конст- руктивных изменениях
2		I 760I 940I II0 001	ОДНОМЕСТНОЕ СИДЕНЬЕ (ПРАВОЕ)	2	С № 0203I
		I 760I 940I II0 002	ОДНОМЕСТНОЕ СИДЕНЬЕ (ЛЕВОЕ)	2	
I		I 760I 940I I30 002	Стенка (левая)	I	
		I 760I 940I I30 00I	Стенка (правая)	I	
2		I 760I 940I I5I 003	Лист нижний	I	
3		6042A-5	Заклепка	50	
		6042A-II	Заклепка	50	
4		I 760I 940I III 00I	Лист верхний	I	
5		I 760I 940I II0 009	Прокладка	2	
6		I 760I 940I II0 003	Обивка	I	
7		ДI8C-3У-I20-3-6	Заклепка	54	
8		B65-3У-I20-3,5-8	Заклепка	2	
9		I 760I 940I II4 00I	Накладка	I	
		6042A-I2	Заклепка	22	
		6042A-I3	Заклепка	2	
IO		AMr5-3B-3,5-8	Заклепка	26	
II		I 760I 940I 940 002	Пластина с осью (левая)	I	
		I 760I 940I 940 00I	Пластина с осью (правая)	I	
I2		590IA-5-I0	Заклепка	5	
		B65-3П-4-I0	Заклепка	5	
I3		I 760I 940I I20 002	Ушко (левое)	I	
		I 760I 940I I20 004	Ушко	I	
		24I4A-6-8-6	Втулка	2	
		24I4A-6-8-5	Втулка	2	
		I 760I 940I I20 00I	Ушко (правое)	I	
		I 760I 940I I20 003	Ушко	I	
		24I4A-6-8-6	Втулка	2	
		24I4A-6-8-5	Втулка	2	
I4		AMr5-3BY-4-7	Заклепка	20	
I5		6042A-6	Заклепка	8	
I6		6042A-7	Заклепка	2	
I7		I65Ic52-5-I6	Гайка-пистон	2	
		3053A-4-I6	Болт	2	
I8		AMr5-3BY-4-I2	Заклепка	4	
I9		AMr5-3BY-4-I0	Заклепка	6	



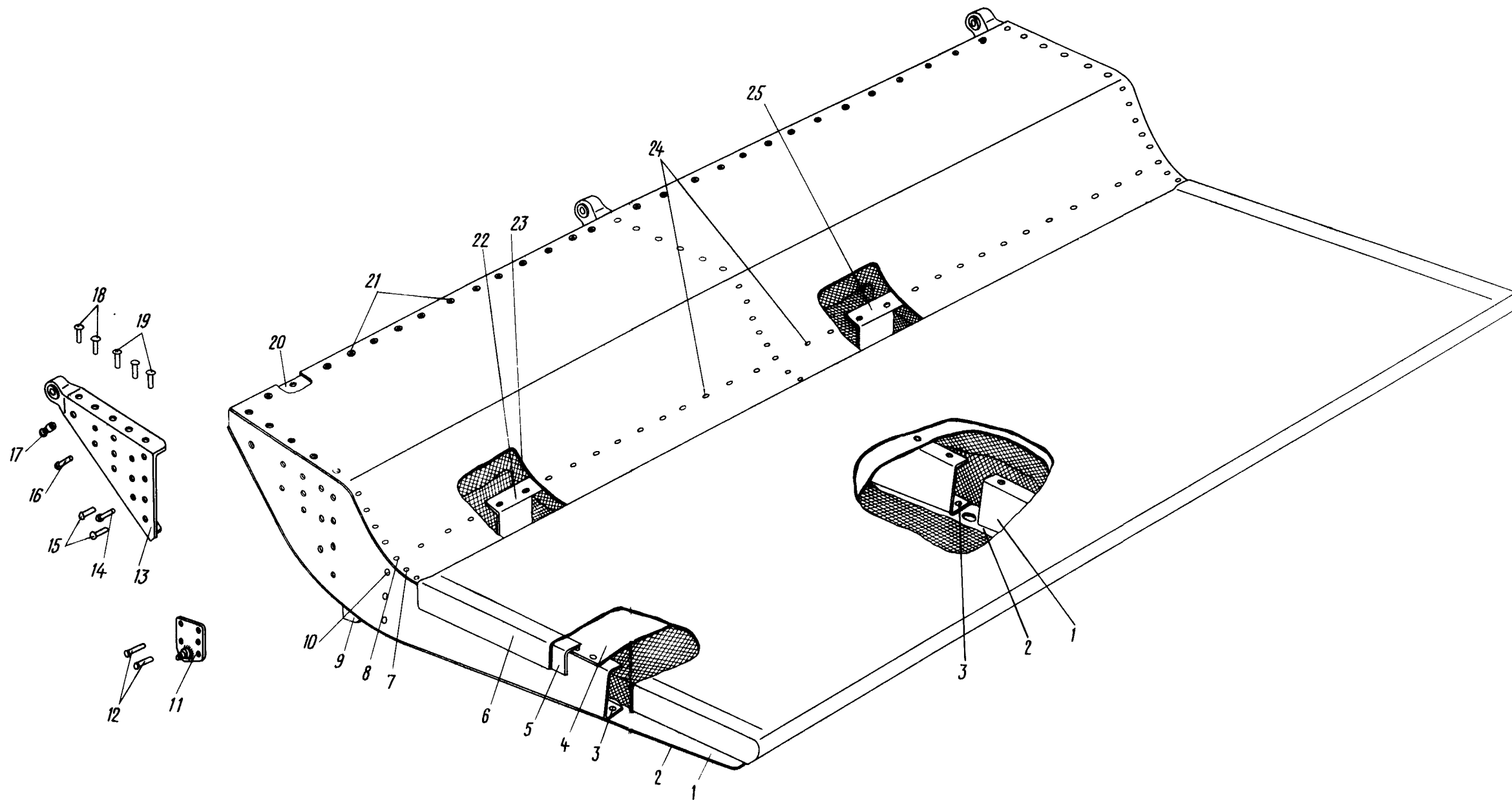
КАТАЛОГ  
ДЕТАЛЕЙ И СБОРОЧНЫХ ЕДИНИЦ

Номер фигуры	Номер позиции	Обозначение	Наименование сборочных единиц, деталей	Колич. на сб. ед.	Сведения о взаимо- заменяемости и конст. руктивных изменениях
2	20	I 760I 940I II0 07	Желоб	1	
	21	6042A-I	Заклепка	54	
	22	I 760I 940I II3 000	Диафрагма	1	
	23	I 760I 940I II0 005	Пенопласт	1	
	24	AMг5-3У-120-3,5-6	Заклепка	22	





**ИЛ 76**  
КАТАЛОГ  
ДЕТАЛЕЙ И СБОРОЧНЫХ ЕДИНИЦ



Двухместное сиденье  
Фигура 3

73.20.03  
Стр. 10/9

10 июня 1978 г.

380  
379



## КАТАЛОГ ДЕТАЛЕЙ И СБОРОЧНЫХ ЕДИНИЦ

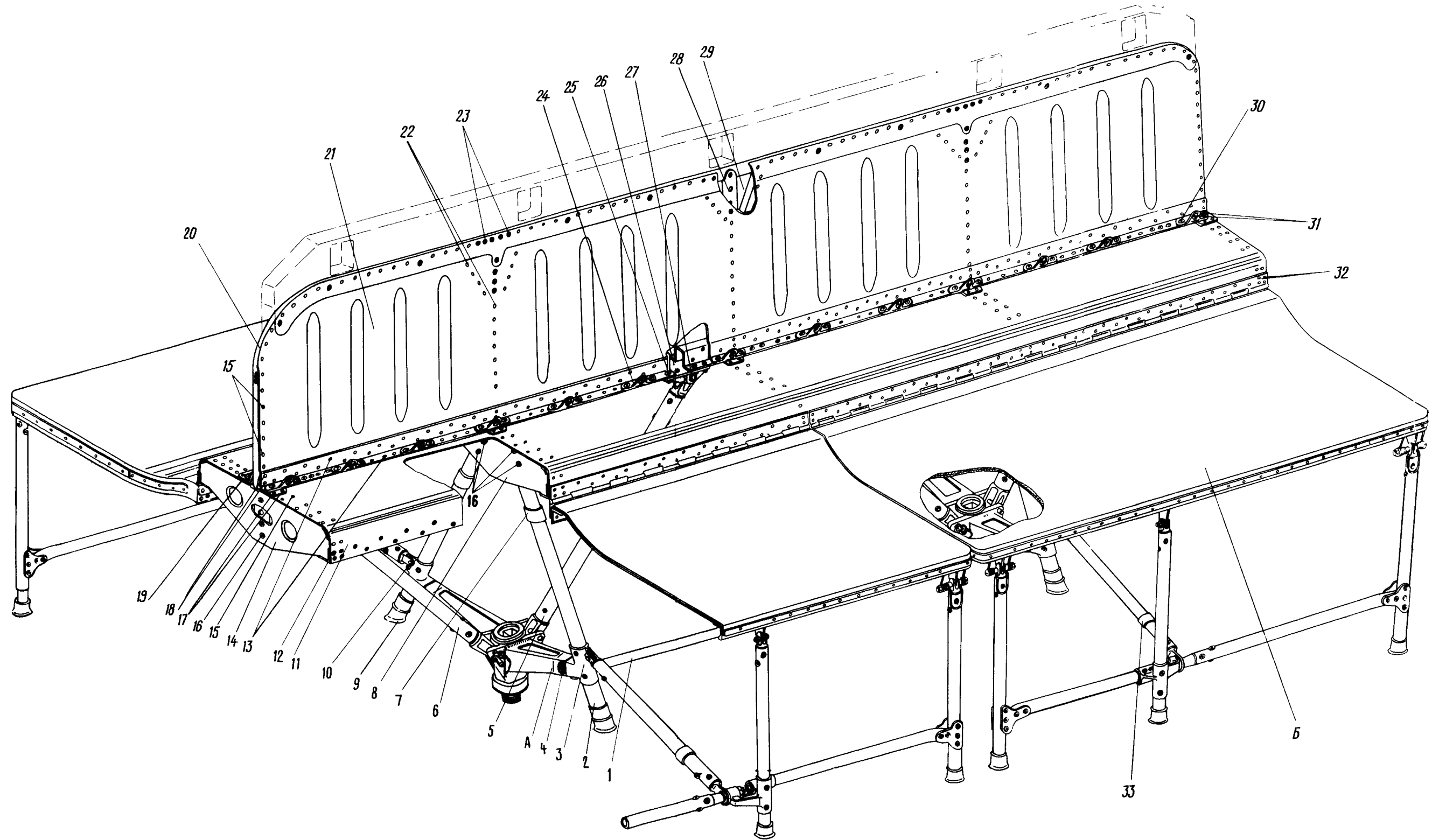
Номер фигуры	Номер позиции	Обозначение	Наименование сборочных единиц, деталей	Колич. на сб. ед.	Сведения о взаимо- заменяемости и конст- руктивных изменениях
3		I 760I 940I I50 001	ДВУХМЕСТНОЕ СИДЕНЬЕ (ПРАВОЕ)	6	
		I 760I 940I I50 002	ДВУХМЕСТНОЕ СИДЕНЬЕ (ЛЕВОЕ)	6	
	I	I 760I 940I I30 001	Стенка (правая)	3	
		I 760I 940I I30 002	Стенка (левая)	3	
	2	I 760I 940I I5I 003	Лист нижний	I	
	3	6042A-5	Заклепка	75	По № 02026
		6042A-II	Заклепка	75	С № 0203I
	4	I 760I 940I III 005	Лист верхний	I	
	5	I 760I 940I I50 009	Прокладка	2	
	6	I 760I 940I I50 003	Обивка	I	
	7	ДI8-3У-I20-3-6	Заклепка	8I	
	8	B65-32-I20-3,5-8	Заклепка	3	
	9	I 760I 940I II4 005	Накладка	I	
		6042A-I2	Заклепка	5I	
		6042A-I3	Заклепка	4	
	I0	AMr5-3B-3,5-8	Заклепка	6	
	I1	I 760I 940I 940 001	Пластина с осью (правая)	I	
		I 760I 940I 940 002	Пластина с осью (левая)	I	
	I2	590IA-5-I0	Заклепка	5	По № 0306I
	B65-3П-4-I0	Заклепка	5	С № 03067	
I3	I 760I 940I I20 002	Ушко (левое)	3		
	I 760I 940I I20 004	Ушко	I		
	24I4A-6-8-6	Втулка	2	По № 02039	
	24I4A-6-8-5	Втулка	2	С № 0204I	
	I 760I 940I I20 00I	Ушко (правое)	3		
	I 760I 940I I20 003	Ушко	I		
	24I4A-6-8-6	Втулка	2	По № 02039	
	24I4A-6-8-5	Втулка	2	С № 0204I	
I4	6042A-6	Заклепка	I2		
I5	AMr5-3BУ-4-7	Заклепка	60		
I6	6042A-7	Заклепка	3		
I7	I65Ic52-5-I6	Гайка-пистон	3		
	3053A-4-I6	Болт	3		
I8	AMr5-3BУ-4-I2	Заклепка	6		
I9	AMr5-3BУ-4-I0	Заклепка	9		



КАТАЛОГ  
ДЕТАЛЕЙ И СБОРОЧНЫХ ЕДИНИЦ

Номер фигуры	Номер позиции	Обозначение	Наименование сборочных единиц, деталей	Колич. на сб. ед.	Сведения о взаимо- заменяемости и конст- руктивных изменениях
3	20	I 760I 940I II0 007	Желоб	2	
	21	6042A-I	Заклепка	II2	
	22	I 760I 940I I53 002	Диафрагма (правая)	I	
		I 760I 940I I53 00I	Диафрагма (левая)	I	
	23	I 760I 940I I50 005	Пенопласт	I	
	24	AMr5-3Y-I20-3,5-6	Заклепка	5I	
	25	I 760I 940I I52 000	Диафрагма	I	





Центральное сиденье  
 Фигура 4



## КАТАЛОГ ДЕТАЛЕЙ И СБОРОЧНЫХ ЕДИНИЦ

Номер фигуры	Номер позиции	Обозначение	Наименование сборочных единиц, деталей	Колич. на сб. ед.	Сведения о взаимо- заменяемости и конст- руктивных изменениях
4	I	I 760I 940I 210 000	ЦЕНТРАЛЬНОЕ СИДЕНЬЕ	8	
		I 760I 940I 370 000	Распорка	2	
		I 760I 940I 370 003	Труба	2	
		I 760I 940I 37I 000	Наконечник	4	
		C-3T-5-2I	Заклепка трубчатая	8	
		3I66A-4-I2	Винт	8	
		340IA-0,8-4-8	Шайба	8	
		2	I 760I 940I 360 000	Ножка	4
	I 760I 940I 360 003		Труба	4	
	I 760I 940I 36I 000		Заглушка	4	
	3	I 760I 940I 219 000	Кронштейн	4	
		C-3T-8-36	Заклепка трубчатая	8	
	4	I 760I 940I 305 000	Болт	8	
	A	I 760I 940I 230 003	Кронштейн	I	
		I 760I 940I 230 005	Кронштейн	I	
	5	I 760I 940I 390 000	Подкос	2	
I 760I 940I 390 003		Труба	2		
I 760I 940I 39I 000		Вилка	4		
C-3T-8-38		Заклепка трубчатая	I3		
6	I 760I 940I 380 000	Подкос	2		
	I 760I 940I 380 003	Труба	2		
	I 760I 940I 38I 000	Вилка	4		
	C-3T-8-36	Заклепка трубчатая	I2		
7	I 760I 940I 218 000	Кольцо	8		
8	I 760I 940I 224 000	Кронштейн	2		
9	I 760I 940I 22I 000	Пята	4		
I0	I340с5I-8-I6-I3,5	Валик	4		
	3405A-I,5-8-I6	Шайба	4		
	2,5xI6-002 ГОСТ 397-66	Шплинт	4		
I1	I 760I 940I 216 000	Короб	I		
I2	I 760I 940I 217 000	Профиль	2		
I3	ДI8-3В-3-7	Заклепка	I24		
I4	I 760I 940I 215 000	Кронштейн	3		
I5	ДI8-3В-3-6	Заклепка	34I		
I6	C-3T-8-34	Заклепка трубчатая	36		

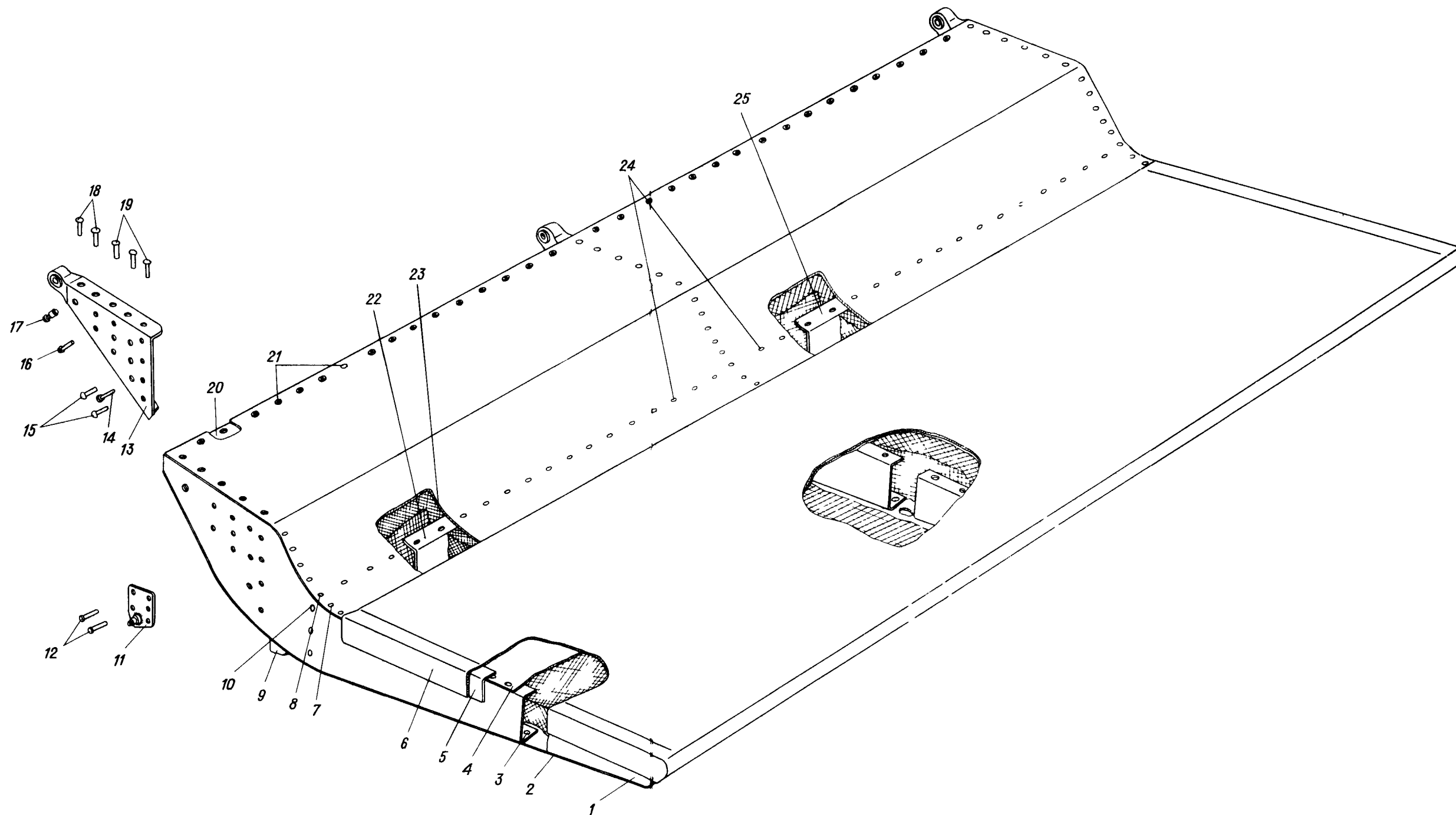
  
**КАТАЛОГ**  
**ДЕТАЛЕЙ И СБОРОЧНЫХ ЕДИНИЦ**

Номер фигуры	Номер позиции	Обозначение	Наименование сборочных единиц, деталей	Колич. на сб. ед.	Сведения о взаимо- заменяемости и конст. руктивных изменениях
4	17	Д18-ЗВ-3-8	Заклепка	40	
	18	В65-ЗП-4-9	Заклепка	10	
	19	I 760I 940I 2I2 000	Короб	I	
	20	I 760I 940I 2I0 003	Скоба	I	
	21	I 760I 940I 2I0 005	Лист	I	
	22	Д18-ЗВ-3-6	Заклепка	44	
	23	С-ЗТ-5-33	Заклепка трубчатая	24	
	24	I 760I 940I 225 000	Кронштейн	26	
	25	305IA-5-I4	Болт	28	
		3302A-5	Гайка	28	
		340IA-0,8-5-I0	Шайба	28	
	26	I 760I 940I 2I3 000	Кронштейн	4	
	27	59I9A-8-56-4	Болт	4	
		340IA-I,5-8-I6	Шайба	4	
		3346A-8	Гайка	4	
		2xI6-002	Шплинт	4	
		ГОСТ 397-66			
	28	I 760I 940I 2I0 007	Стойка	3	
	29	I 760I 940I 2II 000	Косынка	3	
	30	В65IA-6-20	Болт	6	
		340IA-I-6-I2	Шайба	6	
		33I5A-6	Гайка	6	
	31	305IA-6-I6	Болт	72	
		340IA-I-6-I2	Шайба	72	
		33I5A-6	Гайка	72	
	32	Д18-ЗК-3-8	Заклепка	32	
	<u>Б</u>	I 760I 940I 280 00I	Чашка сиденья (правая)	2	
		I 760I 940I 280 002	Чашка сиденья (левая)	2	
	33	I 760I 940I 2I0 009	Амортизатор	4	





**Ил. 76**  
**КАТАЛОГ**  
**ДЕТАЛЕЙ И СБОРОЧНЫХ ЕДИНИЦ**



73.20.05  
Стр. 18/17

Крайнее сиденье  
Фигура 5

10 июня 1978 г.

388  
/  
387



## КАТАЛОГ ДЕТАЛЕЙ И СБОРОЧНЫХ ЕДИНИЦ

Номер фигуры	Номер позиции	Обозначение	Наименование сборочных единиц, деталей	Колич. на сб. ед.	Сведения о взаимо- заменяемости и конст- руктивных изменениях
5		I 760I 940I I60 00I	КРАЙНЕЕ СИДЕНЬЕ (ПРАВОЕ)	I	
		I 760I 940I I60 002	КРАЙНЕЕ СИДЕНЬЕ (ЛЕВОЕ)	I	
I		I 760I 940I I30 00I	Стенка (правая)	3	
		I 760I 940I I30 002	Стенка (левая)	3	
2		I 760I 940I I5I 005	Лист нижний	I	
3		6042A-5	Заклепка	75	
		6042A-II	Заклепка	75	
4		I 760I 940I III 003	Лист верхний	I	
5		I 760I 940I I60 009	Прокладка	2	
6		I 760I 940I I60 003	Обивка	I	
7		ДI8-3У-I20-3-6	Заклепка	8I	
8		B65-3У-I20-3,5-8	Заклепка	3	
9		I 760I 940I II4 003	Накладка	I	
		6042A-I2	Заклепка	38	
		6042A-I3	Заклепка	2	
I0		AMr5-3B-3,5-8	Заклепка	5	
II		I 760I 940I 940 00I	Пластина с осью (правая)	I	
		I 760I 940I 940 002	Пластина с осью (левая)	I	
I2		590IA-5-I0	Заклепка	5	По № 0306I С № 03067
		B65-3П-4-I0	Заклепка	5	
I3		I 760I 940I I20 002	Ушко (левое)	3	
		I 760I 940I I20 004	Ушко	I	
		24I4A-6-8-6	Втулка	2	
		24I4A-6-8-5	Втулка	2	
		I 760I 940I I20 00I	Ушко (правое)	3	
		I 760I 940I I20 003	Ушко	I	
		24I4A-6-8-6	Втулка	2	
		24I4A-6-8-5	Втулка	2	
I4		6042A-6	Заклепка	I2	
I5		AMr5-3BЦ-4-7	Заклепка	60	
I6		6042A-7	Заклепка	3	
I7		I65Ic52-5-I6	Гайка-пистон	3	
		3053A-4-I6	Болт	3	
I8		AMr5-3BЦ-4-I2	Заклепка	6	
I9		AMr5-3BЦ-4-I0	Заклепка	9	



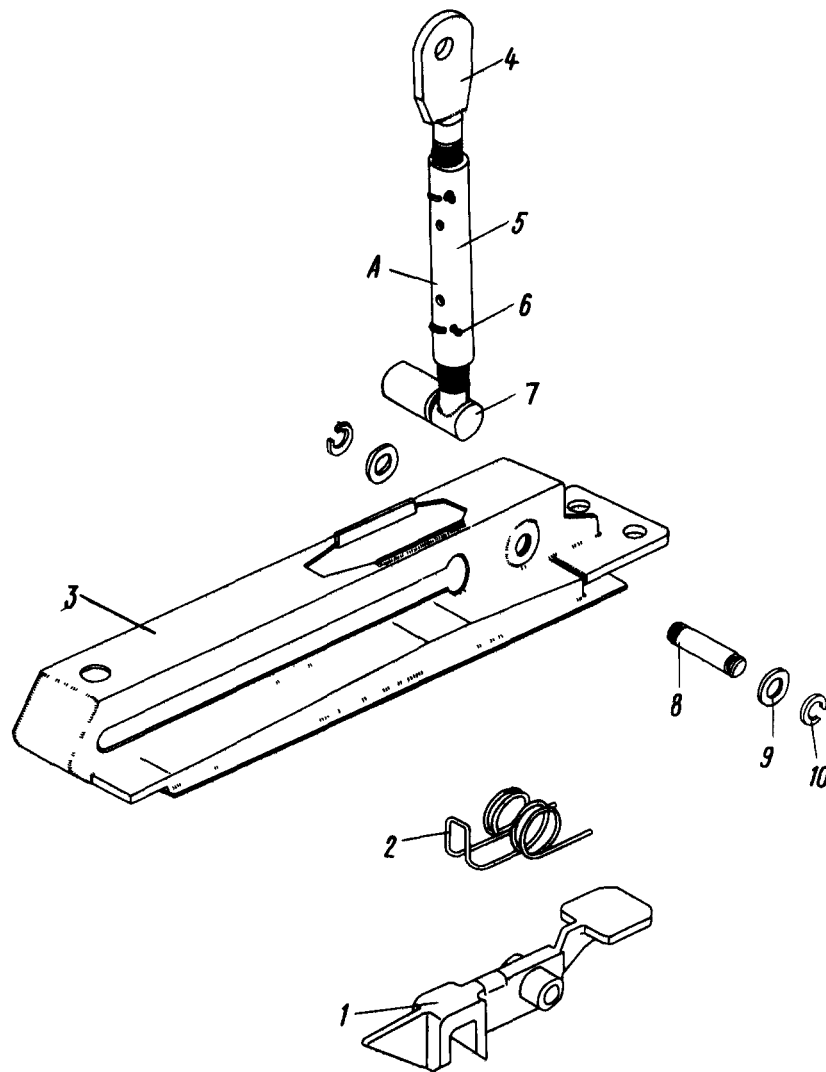
КАТАЛОГ  
ДЕТАЛЕЙ И СБОРОЧНЫХ ЕДИНИЦ

Номер фигуры	Номер позиции	Обозначение	Наименование сборочных единиц, деталей	Колич. на сб. ед.	Сведения о взаимо- заменяемости и конст- руктивных изменениях
5	20	I 760I 940I I60 00I	Желоб	2	
	2I	6042A-I	Заклепка	96	
	22	I 760I 940I I62 00I	Диафрагма (правая)	I	
		I 760I 940I I62 002	Диафрагма (левая)	I	
	23	I 760I 940I I60 005	Пенопласт	I	
	24	AMr5-3V-I20-3,5-6	Заклепка	4I	
	25	I 760I 940I I6I 000	Диафрагма	I	





КАТАЛОГ  
ДЕТАЛЕЙ И СБОРОЧНЫХ ЕДИНИЦ



Замок  
Фигура 6




КАТАЛОГ  
ДЕТАЛЕЙ И СБОРОЧНЫХ ЕДИНИЦ

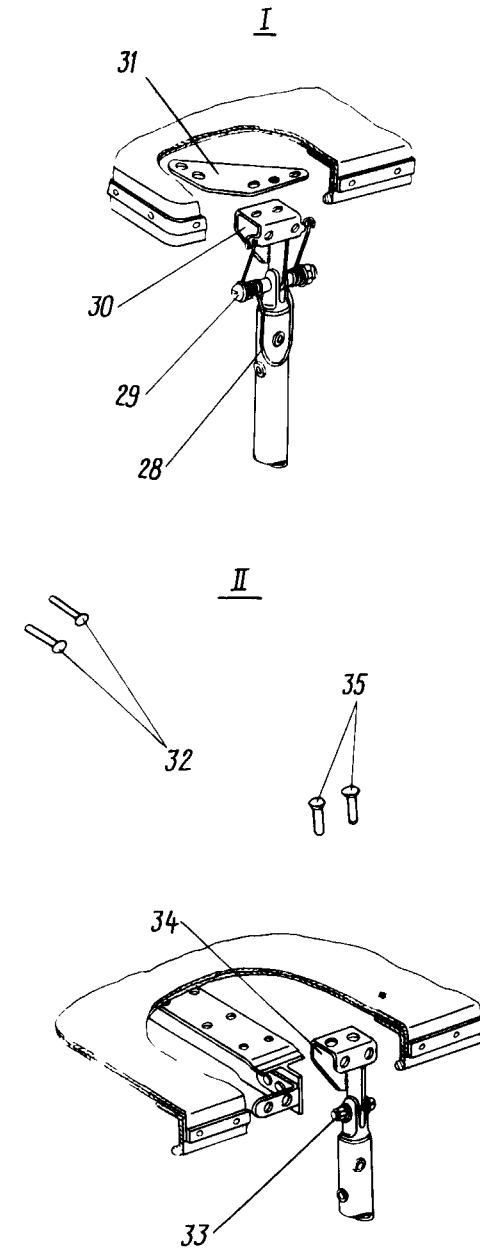
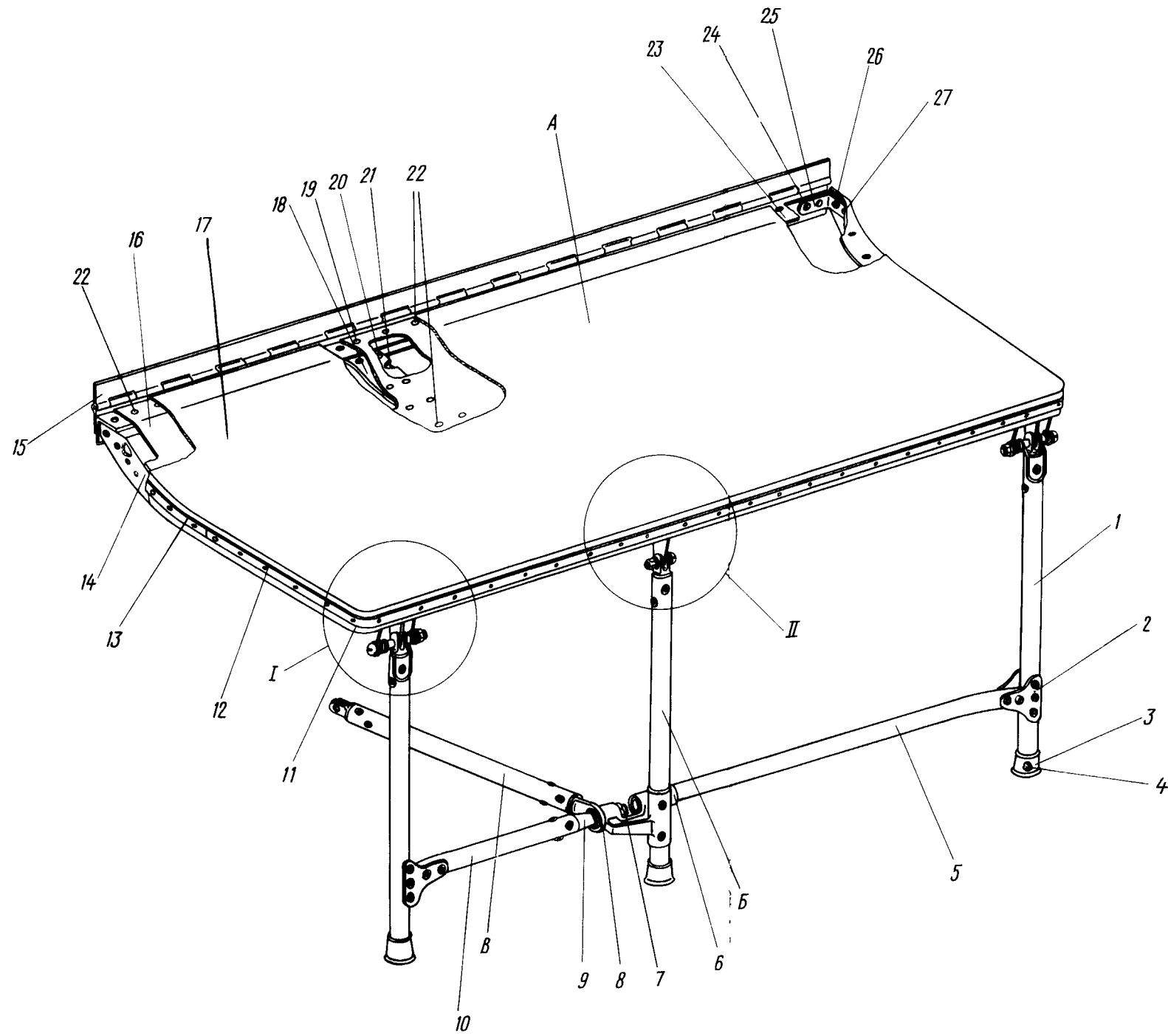
Номер фигуры	Номер позиции	Обозначение	Наименование сборочных единиц, деталей	Колич. на сб. ед.	Сведения о взаимо- заменяемости и конст- руктивных изменениях
6		I 760I 940I 950 00I	ЗАМОК (ПРАВЫЙ)	27	
		I 760I 940I 950 002	ЗАМОК (ЛЕВЫЙ)	28	
	I	I 760I 940I 95I 000	Рычаг	I	
	2	I 760I 940I 952 000	Пружина	I	
	3	I 760I 940I 960 00I	Корпус (правый)	I	
		I 760I 940I 960 002	Корпус (левый)	I	
	<u>A</u>	I 760I 940I 970 000	Тяга	I	
	4	I 760I 940I 980 000	Ушко	I	
	5	I 760I 940I 97I 000	Втулка	I	
	6	2xI4-002 ГОСТ 397-66	Шплинт	2	
7	I 760I 940I 990 000	Колено	I		
8	2006с53-6-22	Валик	I		
9	3405A-I-6-I2	Шайба	2		
10	20I8с53-6	Шайба	2		







  
 КАТАЛОГ  
 ДЕТАЛЕЙ И СБОРОЧНЫХ ВАРИАНТОВ



73.20.07  
Стр. 26/25

Чаша сиденья  
Фигура 7

10 июня 1978 г.

396  
395



КАТАЛОГ  
ДЕТАЛЕЙ И СБОРОЧНЫХ ЕДИНИЦ

Номер фигуры	Номер позиции	Обозначение	Наименование сборочных единиц, деталей	Колич. на сб. ед.	Сведения о взаимо- заменяемости и конст- руктивных изменениях
7		I 760I 940I 280 002	ЧАША СИДЕНЬЯ (ЛЕВАЯ)	32	
		I 760I 940I 280 00I	ЧАША СИДЕНЬЯ (ПРАВАЯ)	32	
	<u>Б</u>	I 760I 940I 320 002	Подножка (левая)	32	
		I 760I 940I 320 00I	Подножка (правая)	32	
	I	I 760I 940I 320 003	Стойка	3	
		I 760I 940I 323 000	Вилка	3	
		C-3T-5-24	Заклепка	2	
	2	I 760I 940I 32I 000	Косынка	4	
		C-3T-5-28	Заклепка	5	
	3	I 760I 940I 322 000	Пята	3	
	4	I 760I 940I 324 000	Заглушка	3	
	5	I 760I 940I 320 007	Труба	I	
	6	I 760I 940I 327 000	Кронштейн	I	
		C-3T-5-28	Заклепка	2	
	7	I 760I 940I 326 000	Шпилька	I	
		3346A-8	Гайка	I	
		3402A-I-8-I6	Шайба	I	
		2xI6-002	Шплинт	I	
		ГОСТ 397-66			
	8	I 760I 940I 350 000	Ухо	I	
		I 760I 940I 350 003	Ухо	I	
		ШС-IO	Подшипник *	I	
	<u>В</u>	I 760I 940I 340 000	Тяга	I	
		I 760I 940I 340 003	Труба	I	
		I 760I 940I 34I 000	Вилка	I	
		C-3T-5-I8	Заклепка	4	
		I 760I 940I 350 000	Ухо	I	
	9	I 760I 940I 325 000	Втулка	I	
		C-3T-5-24	Заклепка	2	
	IO	I 760I 940I 320 005	Труба	I	
	<u>А</u>	I 760I 940I 280 00I	Чаша сиденья (правая)	32	
		I 760I 940I 280 002	Чаша сиденья (левая)	32	
II	I 760I 940I 280 0I9	Окантовка	I		
I2	ДI8-3B-2,6-7	Заклепка	60		
I3	I 760I 940I 285 000	Окантовка	2		

  
КАТАЛОГ  
ДЕТАЛЕЙ И СБОРОЧНЫХ ЕДИНИЦ

Номер фигуры	Номер позиции	Обозначение	Наименование сборочных единиц, деталей	Колич. на сб. ед.	Сведения о взаимо- заменяемости и конст- руктивных изменениях	
7	14	I 760I 940I 280 011	Профиль (правый)	I		
		I 760I 940I 280 012	Профиль (левый)	I		
	15	I 760I 940I 290 002	Петля (левая)	I		
		I 760I 940I 290 003	Створка	I		
		I 760I 940I 290 006	Створка	I		
		I 760I 940I 290 007	Шомпол	I		
		I 760I 940I 290 001	Петля (правая)	I		
		I 760I 940I 290 003	Створка	I		
		I 760I 940I 290 005	Створка	I		
		I 760I 940I 290 007	Шомпол	I		
		16	I 760I 940I 280 021	Обшивка	I	
		17	I 760I 940I 280 023	Обшивка	I	
	18	I 760I 940I 280 015	Профиль (правый)	I		
		I 760I 940I 280 016	Профиль (левый)	I		
	19	B65-3У-3,5-9	Заклепка	20		
	20	B65-3У-3,5-12	Заклепка	2		
		340IA-0,5-4-7	Шайба	2		
	21	I 760I 940I 280 017	Амортизатор	I		
	22	B65-3У-3,5-7	Заклепка	I40		
	23	I 760I 940I 280 013	Профиль (правый)	I		
		I 760I 940I 280 014	Профиль (левый)	I		
	24	Д18-3К-3-9	Заклепка	4		
	25	I 760I 940I 282 000	Уголок	4		
	26	Д18-3В-3-11	Заклепка	2		
		340IA-0,5-3-10	Шайба	2		
	27	Д18-3У-3-8	Заклепка	2		
	28	I 760I 940I 283 000	Пружина	2		
	29	305IA-6-56	Болт	2		
		3405A-I-6-18	Шайба	4		
		I 760I 940I 284 000	Втулка	4		
	30	I 760I 940I 300 003	Кронштейн	2		
	31	I 760I 940I 281 000	Косынка	2		
	32	B65-3У-3,5-8	Заклепка	I0		
33	305IA-6-18	Болт	I			



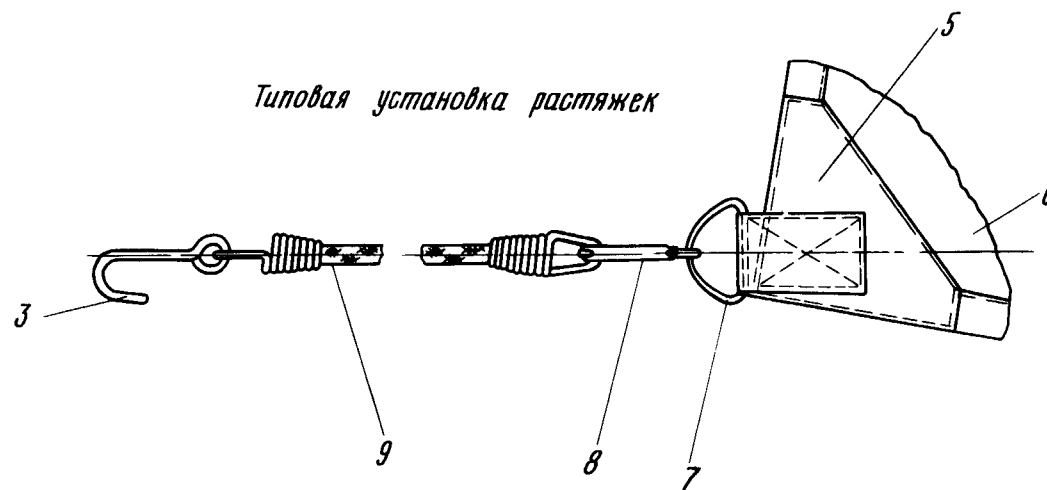
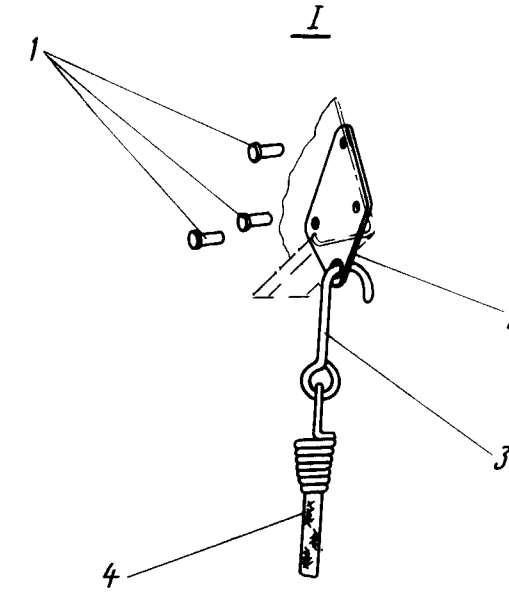
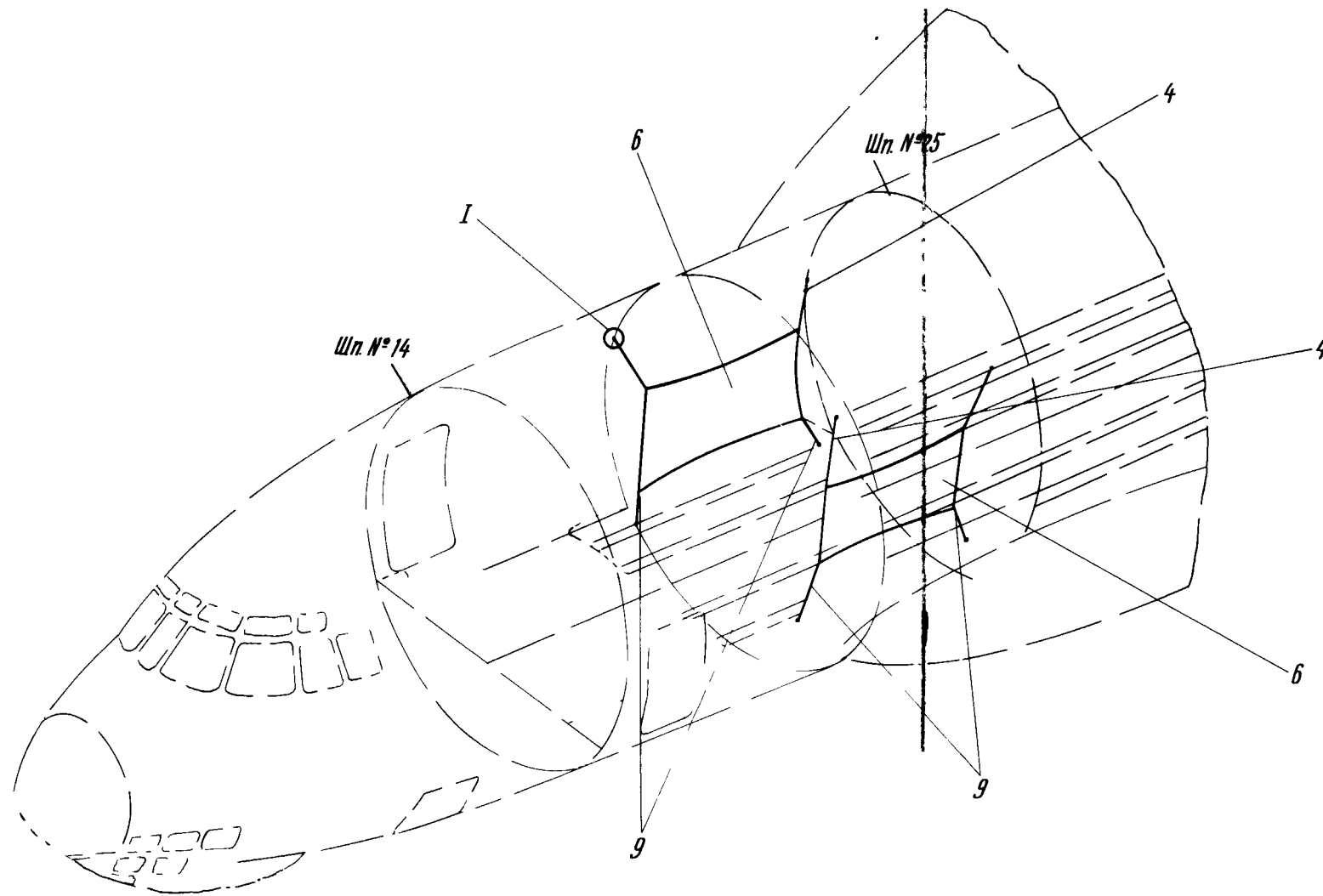
КАТАЛОГ  
ДЕТАЛЕЙ И СБОРОЧНЫХ ЕДИНИЦ

Номер фигуры	Номер позиции	Обозначение	Наименование сборочных единиц, деталей	Колич. на сб. ед.	Сведения о взаимо- заменяемости и конст- руктивных изменениях
7	33	33I5A-6	Гайка	I	
		3405A-I-6-I2	Шайба	I	
	34	I 760I 940I 300 005	Кронштейн	I	
	35	B65-3У-3,5-10	Заклепка	2	





  
 КАТАЛОГ  
 ДЕТАЛЕИ И СБОРОЧНЫХ ЕДИНИЦ



Установка разделителя  
 Фигура 8



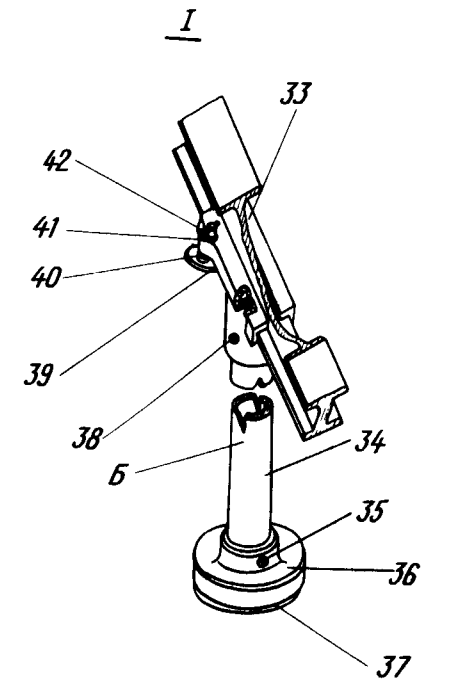
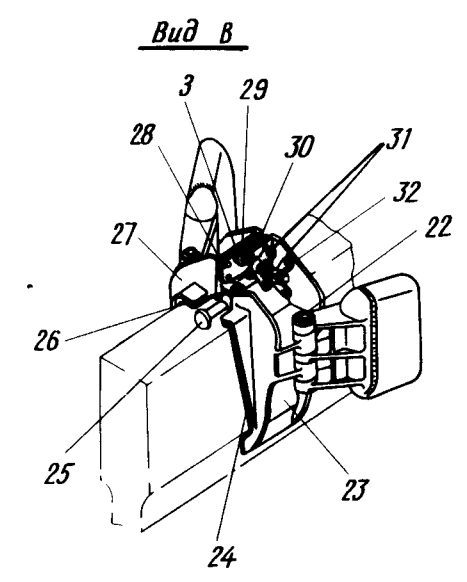
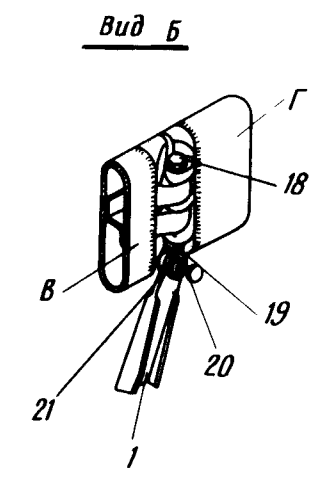
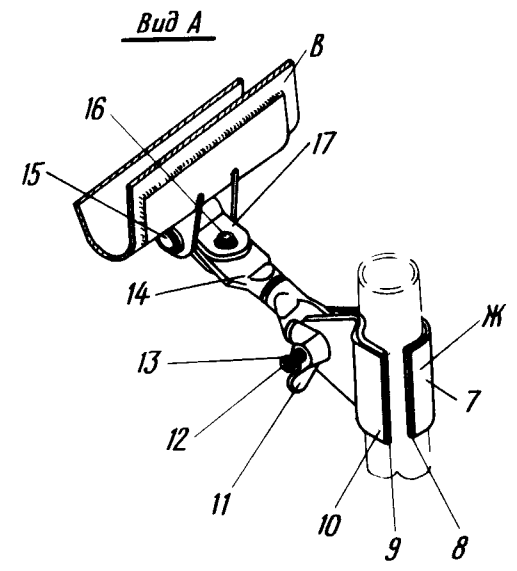
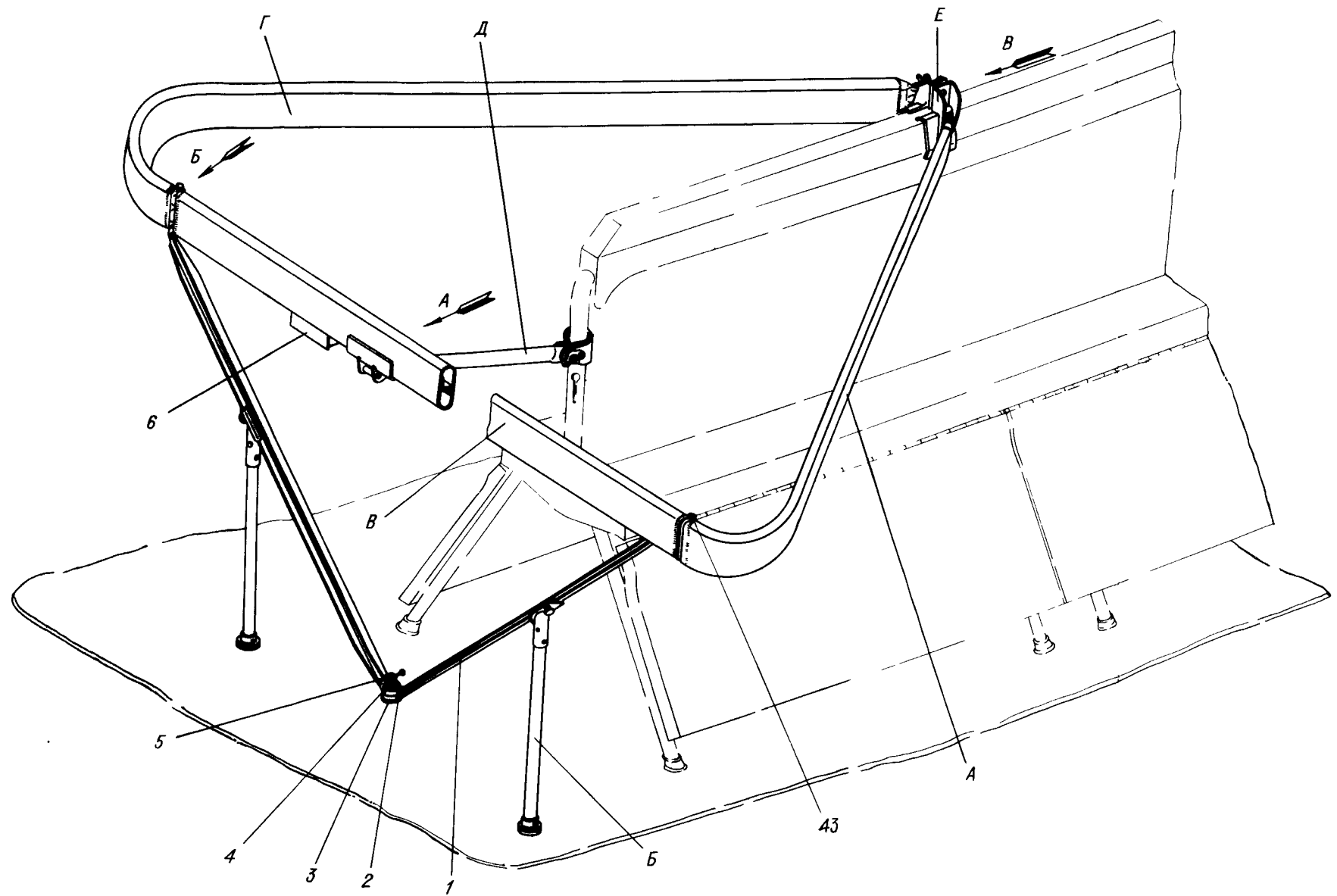
  
**КАТАЛОГ  
ДЕТАЛЕЙ И СБОРОЧНЫХ ЕДИНИЦ**

Номер фигуры	Номер позиции	Обозначение	Наименование сборочных единиц, деталей	Колич. на сб. ед.	Сведения о взаимо- заменяемости и конст- руктивных изменениях
8		I 760I 9608 720 001	УСТАНОВКА РАЗДЕЛИТЕЛЯ	1	
		I 760I 9608 720 002	УСТАНОВКА РАЗДЕЛИТЕЛЯ	1	
	I	B65-3П-3,5-8	Заклепка	6	
	2	I 760I 9608 72I 000	Ушко	2	
	3	I 760I 9405 302 000	Крючок	4	
	4	I597c50-8-I200	Амортизатор	2	
	5	I 760I 9608 7I0 005	Накладка	4	
	6	I 760I 9608 7I0 003	Полотно	1	
	7	ОСТ I.10I50-7I	Кольцо с лентой	4	
8	2056c56	Карабин	4		
9	I597c50-8-320	Амортизатор	2		





  
**КАТАЛОГ**  
**ДЕТАЛЕЙ И СБОРОЧНЫХ ЕДИНИЦ**



Установка переднего разделителя  
Фигура 9



## КАТАЛОГ ДЕТАЛЕЙ И СБОРОЧНЫХ ЕДИНИЦ

Номер фигуры	Номер позиции	Обозначение	Наименование сборочных единиц, деталей	Колич. на сб. ед.	Сведения о взаимо- заменяемости и конст- руктивных изменениях
9	<u>А</u>	I 760I 9407 530 000	УСТАНОВКА ПЕРЕДНЕГО РАЗДЕ- ЛИТЕЛЯ	I	
		I 760I 9407 540 002	Поручень боковой	I	
		I 760I 9407 540 003	Обечайка	I	
		I 760I 9407 540 005	Стенка	I	
		I 760I 9407 540 007	Сегмент	I	
		I 760I 9407 540 009	Сегмент	I	
		I 760I 9407 540 01I	Перегородка	I	
		I 760I 9407 540 017	Перегородка	I	
		I 760I 9407 343 01I	Перегородка	I	
		6042A-I	Заклепка	44	
		I 760I 9407 54I 000	Кронштейн	I	
		I 760I 9407 542 000	Кронштейн	I	
		<u>Б</u>	I 760I 9407 555 000	Стойка	2
	I	I 760I 9407 532 003	Подкос	2	
	2	2409A-6-8-9 Кд	Втулка	2	
		C-3T-6-I4	Заклепка трубчатая	2	
	3	3405A-I-6-I2	Шайба	4	
		I 760I 9407 585 000	Узел центральный	I	
		I 760I 9407 586 000	Втулка	I	
	4	I 760I 9407 585 003	Пластина	4	
		I 760I 9407 676 000	Палец	I	
	5	I 760I 9407 677 000	Вороток	I	
		I 760I 9407 675 003	Шайба	I	
	<u>В</u>	I 760I 9407 550 000	Поручень передний	I	
		I 760I 9407 550 003	Обечайка	I	
		I 760I 9407 550 005	Основание	I	
		I 760I 9407 550 007	Ухо	2	
		I 760I 9407 550 009	Стенка	I	
		I 760I 9407 55I 000	Кронштейн	2	
		I 760I 9407 543 009	Перегородка	I	
		6042A-I	Заклепка	35	
	6	I 760I 9407 535 000	Сумка	I	
		I 760I 9407 535 007	Стенка задняя с крышкой	I	
		I 760I 9407 535 005	Стенка боковая и дно	I	
		I 760I 9407 535 003	Стенка передняя	I	
80 0056 000 000		Кнопка перчаточная	I		
I 760I 9407 530 003	Планка	I			



## КАТАЛОГ ДЕТАЛЕЙ И СБОРОЧНЫХ ЕДИНИЦ

Номер фигуры	Номер позиции	Обозначение	Наименование сборочных единиц, деталей	Колич. на сб. ед.	Сведения о взаимо- заменяемости и конст- руктивных изменениях
9	6	УН72-500-2300	Ремень	1	По № 04091 С № 04094
	Г	I 760I 9407 540 001	Перечень боковой	1	
		I 760I 9407 540 003	Обечайка	1	
		I 760I 9407 540 005	Стенка	1	
		I 760I 9407 540 007	Сегмент	1	
		I 760I 9407 540 009	Сегмент	1	
		I 760I 9407 540 011	Перегородка	1	
		I 760I 9407 540 017	Перегородка	1	
		I 760I 9407 543 011	Перегородка	1	
		I 760I 9407 541 000	Кронштейн	1	
		I 760I 9407 542 000	Кронштейн	1	
		6042A-I	Заклепка	44	
	Д	I 760I 9407 560 000	Тяга осевая	1	
	Е	I 760I 9407 670 000	Скоба	1	
	Ж	I 760I 9407 565 000	Крюк	1	
	7	I 760I 9407 565 003	Крюк	1	
	8	I 760I 9407 565 007	Прокладка	1	
	9	I 760I 9407 570 005	Прокладка	1	
	10	I 760I 9407 570 000	Прижим	1	
	11	I4I4c-8	Гайка-барашек	1	
3405A-I-8-I4		Шайба	1		
12	I 760I 9407 565 005	Шпилька	1		
13	2018c53-8 Хим. Пас	Шайба	1		
14	I 760I 9407 561 000	Тяга	1		
15	2006c-6-30	Валик	1		
	2018c53-6	Шайба	2		
16	C-3T-6-I4	Заклепка	1		
	2409A-6-8-9	Втулка	1		
	3405A-I-6-I2	Шайба	2		
17	I 760I 9407 562 000	Звено	1		
18	302IA-8-20	Болт	1		
	I367C-8-10-80 Кд	Втулка	1		
19	2Пр2 <sub>2a</sub> -I6 ГОСТ 3128-70	Штифт	1		
20	I 760I 9407 605 000	Шпилька	1		



КАТАЛОГ  
ДЕТАЛЕЙ И СБОРОЧНЫХ ЕДИНИЦ

Номер фигуры	Номер позиции	Обозначение	Наименование сборочных единиц, деталей	Колич. на сб. ед.	Сведения о взаимо- заменяемости и конст- руктивных изменениях	
9	20	I 760I 9407 606 000 I975A-I,6	Палец Пружина	I I		
	2I	I 760I 9407 596 000 2Пр <sub>2а</sub> -I0 ГОСТ 3I28-70	Вилка Штифт	I I		
	22	C-3T-8-88 I367c-8-I0-80 Кд 3405A-I,5-8-I4	Заклепка трубчатая Втулка Шайба	2 I 4		
	23	I 760I 9407 67I 000 I 760I 9407 67I 003 I 760I 9407 67I 003	Скоба (правая) Скоба Скоба	I I I		
	24	I 760I 9407 670 003	Прокладка	2		
	25	I 760I 9407 580 000 I 760I 9407 58I 000 I975A-I,6	Шпилька Палец Пружина	I I I		
	26	2Пр <sub>2а</sub> -20 ГОСТ 3I28-70	Штифт	I		
	27	I 760I 9407 672 000 I 760I 9407 672 003 I 760I 9407 672 003	Скоба (левая) Скоба Скоба	I I I		
	28	I 760I 9407 672 005 DIB-3Y-2,6-I0	Пластина Заклепка	I 4		
	<u>3</u>	I 760I 9407 674 000	Упор	I		
	29	I 760I 9407 674 003	Винт	I		
	30	I 760I 9407 673 000 DIB-3П-2,6-I0	Гайка Заклепка	I 4		
	3I	I4I4c49-6	Гайка-барашек	2		
	32	I 760I 9407 670 008	Штифт	I		
	<u>I</u>					
	33	I 760I 9407 556 000	Кронштейн	2		
	34	I 760I 9407 555 003	Труба	2		
	35	C-3T-6-30	Заклепка	2		
	36	I 760I 9407 557 000	Пята	2		
	37	I 760I 9407 555 005	Кольцо	2		



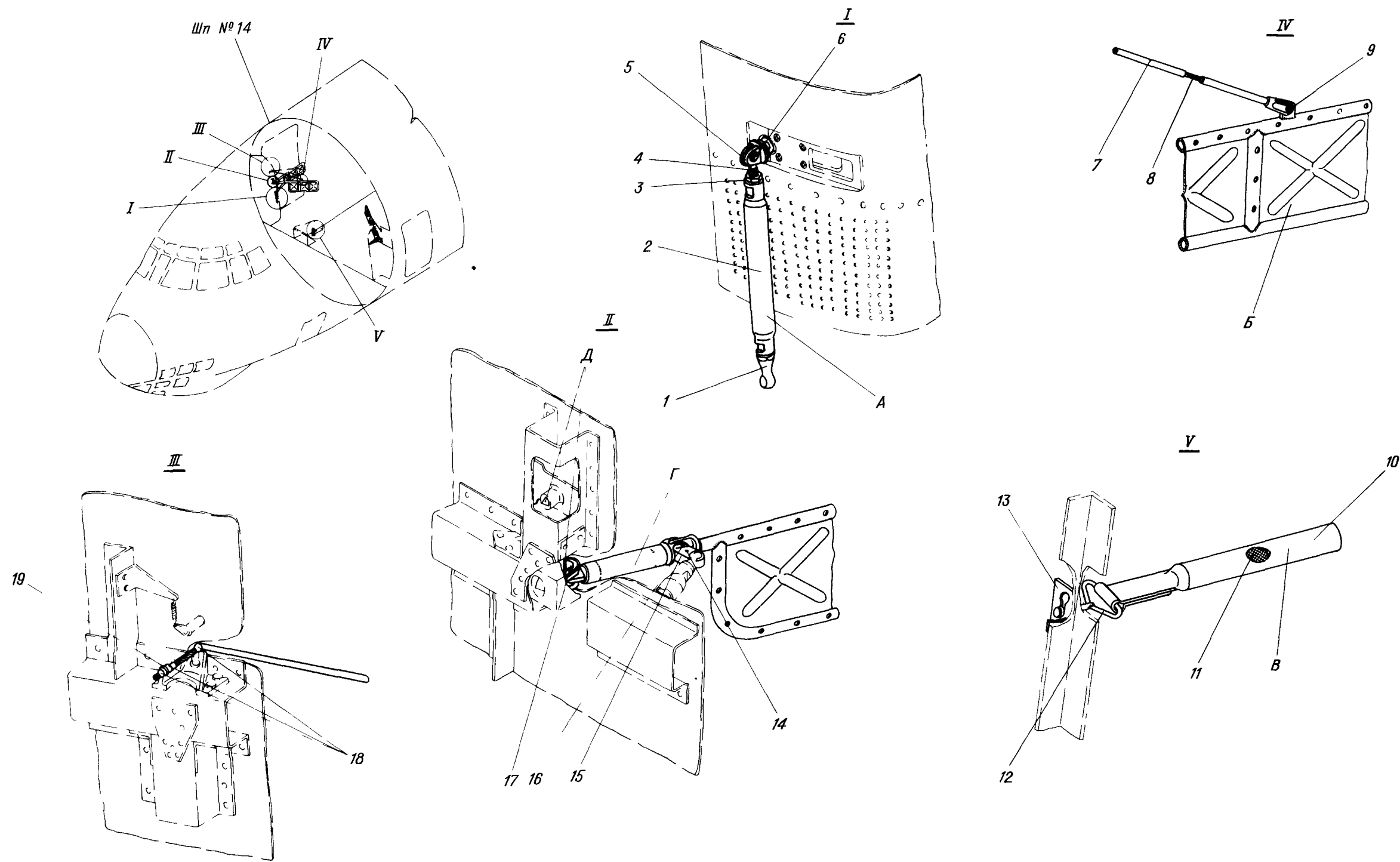
КАТАЛОГ  
ДЕТАЛЕЙ И СБОРОЧНЫХ ЕДИНИЦ

Номер фигуры	Номер позиции	Обозначение	Наименование сборочных единиц, деталей	Колич. на сб. ед.	Сведения о взаимо- заменяемости и конст- руктивных изменениях
9	38	C-3T-6-32	Заклепка	4	
	39	I 760I 9407 558 000	Фиксатор	2	
	40	I 760I 9407 559 000	Втулка	2	
		I9I6A-0,5-10-20	Пружина	2	
	41	3405A-I-8-I6	Шайба	2	
	42	2Пр <sub>2а</sub> -I4 ГОСТ 3128-70	Штифт	2	





  
**КАТАЛОГ**  
**ДЕТАЛЕЙ И СБОРОЧНЫХ ЕДИНИЦ**



Установка прерывателя и разделителя потоков  
Фигура 10

73.20.10  
Стр. 42/41

10 июня 1978 г.

412  
411

**Ил. 76**

**КАТАЛОГ  
ДЕТАЛЕЙ И СБОРОЧНЫХ ЕДИНИЦ**

Номер фигуры	Номер позиции	Обозначение	Наименование сборочных единиц, деталей	Колич. на сб. ед.	Сведения о взаимо- заменяемости и конст- руктивных изменениях
10		I 760I 940I 600 000	УСТАНОВКА ПРЕРЫВАТЕЛЯ И РАЗДЕЛИТЕЛЯ ПОТОКОВ	1	
	<u>A</u>	I 760I 940I 660 000	Подкос	2	
	I	I 760I 940I 666 000	Штырь	2	
	2	I 760I 940I 664 000	Труба	2	
	3	3320A-I2	Гайка	2	
	4	I 760I 940I 665 000	Ухо	2	
		I 760I 940I 665 003	Ухо	2	
		24IIA-6-8-9	Втулка	2	
	5	I 760I 940I 662 000	Штырь	2	
	6	2006с53-6-20	Валик	2	
		2018с53-6	Шайба	4	
		3405A-0,5-6-10	Шайба	4	
	<u>B</u>	I 760I 940I 820 001	Створка (правая)	1	
		I 760I 940I 820 002	Створка (левая)	1	
	7	I 760I 940I 820 005	Трубка резиновая	2	
	8	I 760I 940I 810 003	Трос	2	
	9	8086с52-5	Наконечник	2	
		220Iс52-9-26	Ось	2	
	<u>B</u>	I 760I 9402 850 000	Разделитель	1	
	10	I 760I 9402 850 013	Лента капроновая	1	
	11	I 760I 9402 850 005	Поропласт	1	
	12	I 760I 9402 660 000	Фиксатор	2	
	13	I 760I 9402 80I 000	Кронштейн	1	
		B65-3V-5-15	Заклепка	2	
	14	3480A-2Пр <sub>2a</sub> -28	Штифт	2	
	15	I 760I 940I 690 001	Стопор (правый)	1	
		I 760I 940I 690 002	Стопор (левый)	1	
		I 760I 940I 69I 001	Корпус (правый)	1	
		I 760I 940I 69I 002	Корпус (левый)	1	
		I 760I 940I 692 000	Пружина	2	
		3I77A-3-6	Винт	2	
	16	3480A-2Пр <sub>2a</sub> -8	Штифт	2	
	17	I 760I 940I 603 000	Ось	2	

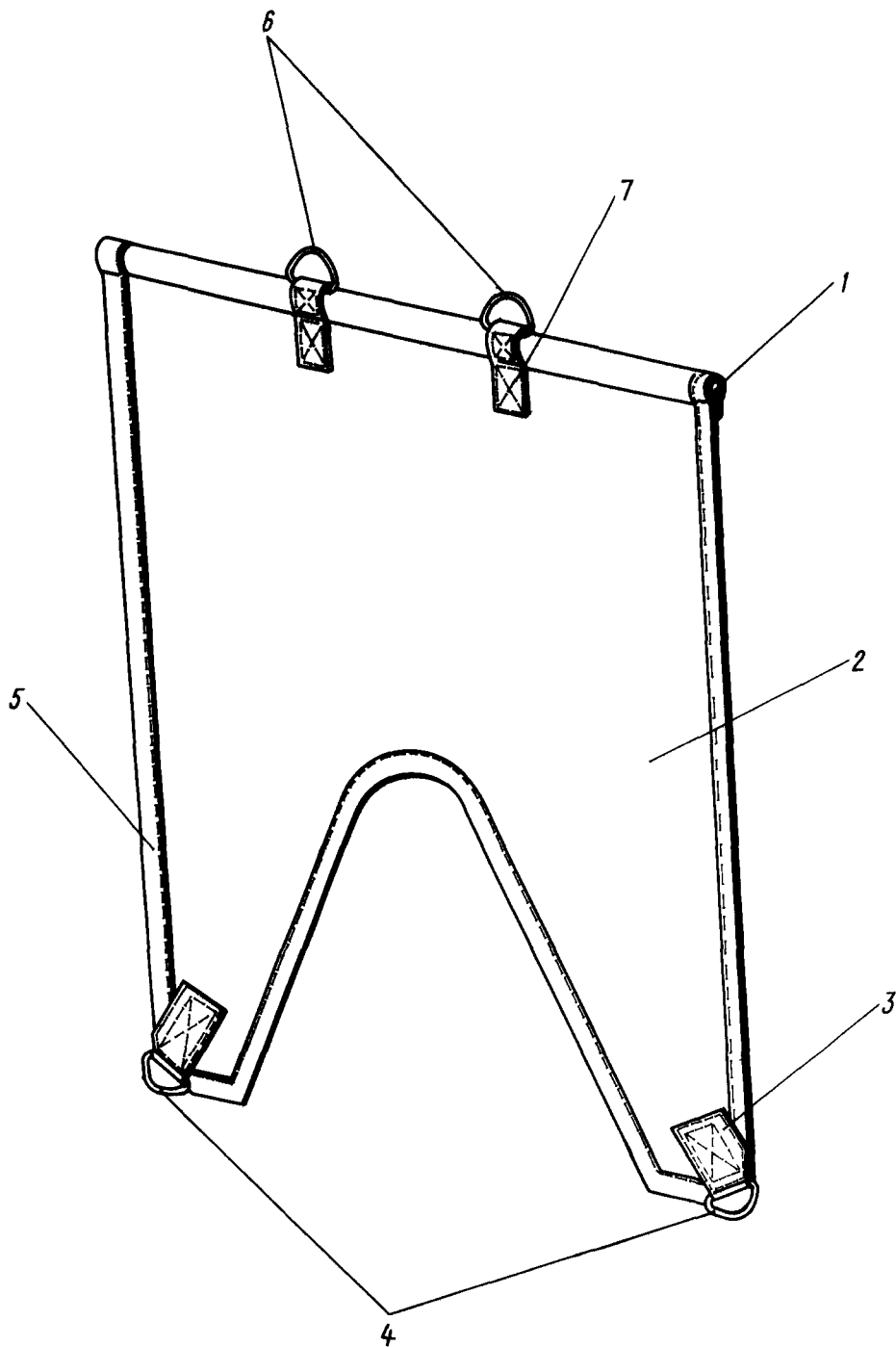


КАТАЛОГ  
ДЕТАЛЕЙ И СБОРОЧНЫХ ЕДИНИЦ

Номер фигуры	Номер позиции	Обозначение	Наименование сборочных единиц, деталей	Колич. на сб. ед.	Сведения о взаимо- заменяемости и конст- руктивных изменениях
10	Г	I 760I 940I 840 00I	Звено (правое)	1	
		I 760I 940I 840 002	Звено (левое)	1	
		I 760I 940I 805 000	Заглушка	2	
	Д	I 760I 940I 1670 00I	Кронштейн (правый)	1	
		I 760I 940I 1670 002	Кронштейн (левый)	1	
	18		I743c55-5	Шарик	6
19		340IA-2,5-8-20	Шайба	2	



*Ил. 76*  
КАТАЛОГ  
ДЕТАЛЕЙ И СБОРОЧНЫХ ЕДИНИЦ



Разделитель потока  
Фигура II



КАТАЛОГ  
ДЕТАЛЕЙ И СБОРОЧНЫХ ЕДИНИЦ

Номер фигуры	Номер позиции	Обозначение	Наименование сборочных единиц, деталей	Колич. на сб. ед.	Сведения о взаимо- заменяемости и конст- руктивных изменениях
II		I 760I 9405 305 000	РАЗДЕЛИТЕЛЬ ПОТОКА	I	
	1	I 760I 9405 305 009	Перекладина	I	
	2	I 760I 9405 305 003	Полотно	I	
	3	I 760I 9405 305 007	Накладка	2	
	4	ОСТ I.10I50-7I	Ушко с лямкой	2	
	5	I 760I 9405 305 0II	Окантовка	I	
	6	ОСТ I.10I5I-7I	Ушко	2	
	7	I 760I 9405 305 005	Лямка	2	

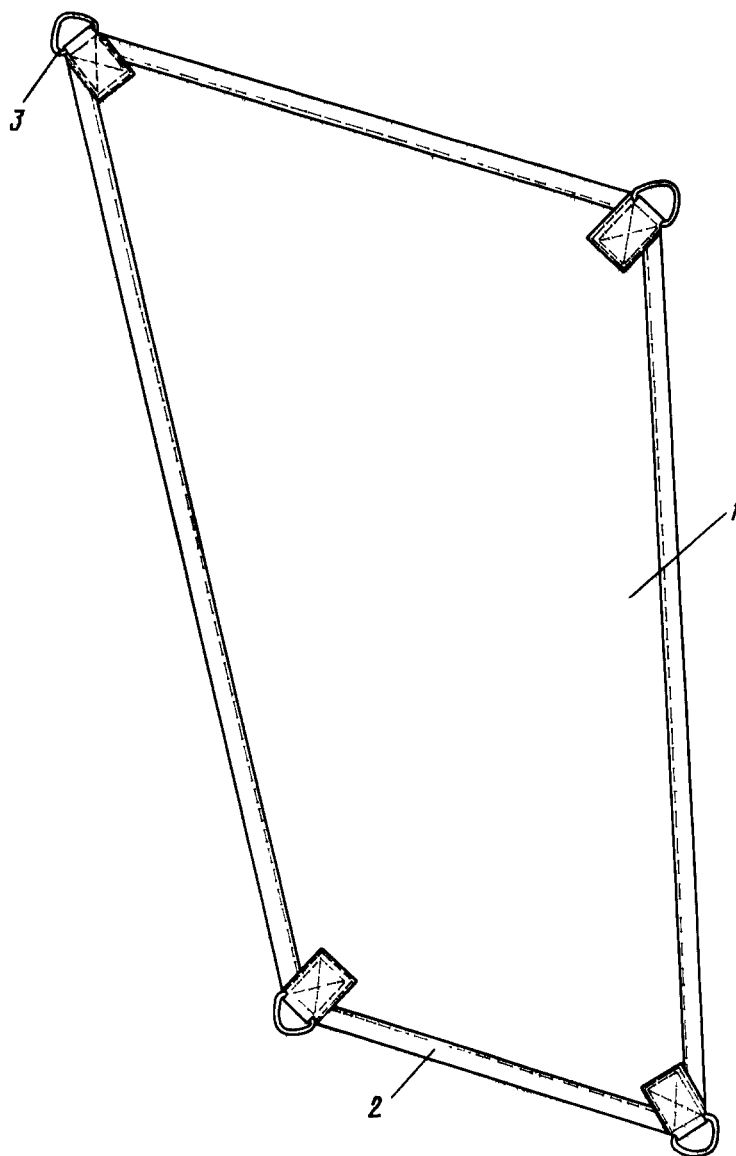






И. 76

КАТАЛОГ  
ДЕТАЛЕЙ И СБОРОЧНЫХ ЕДИНИЦ



Разделитель потока  
Фигура 12



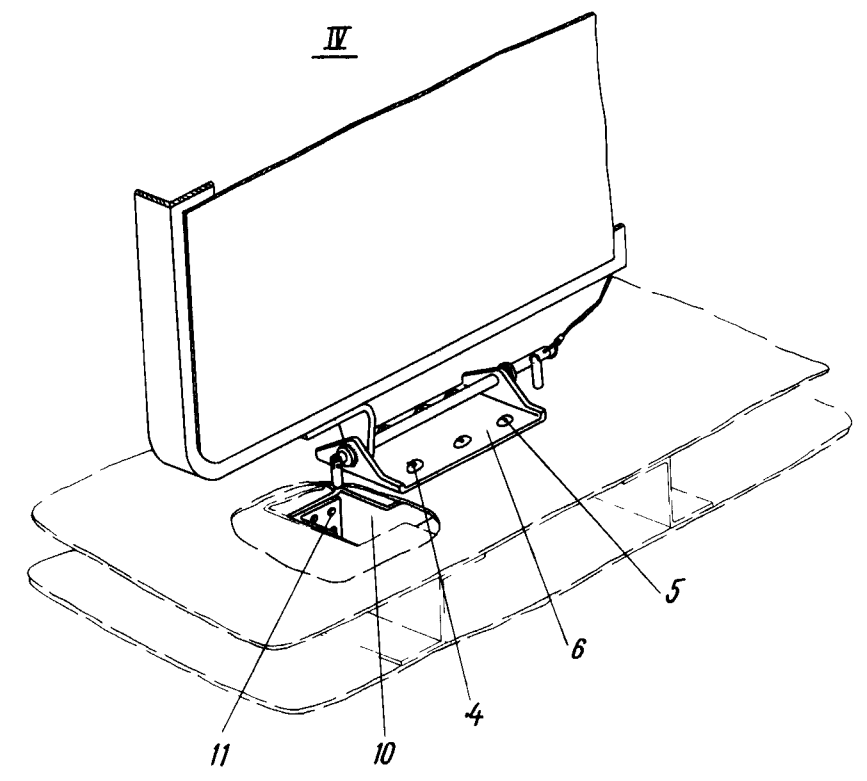
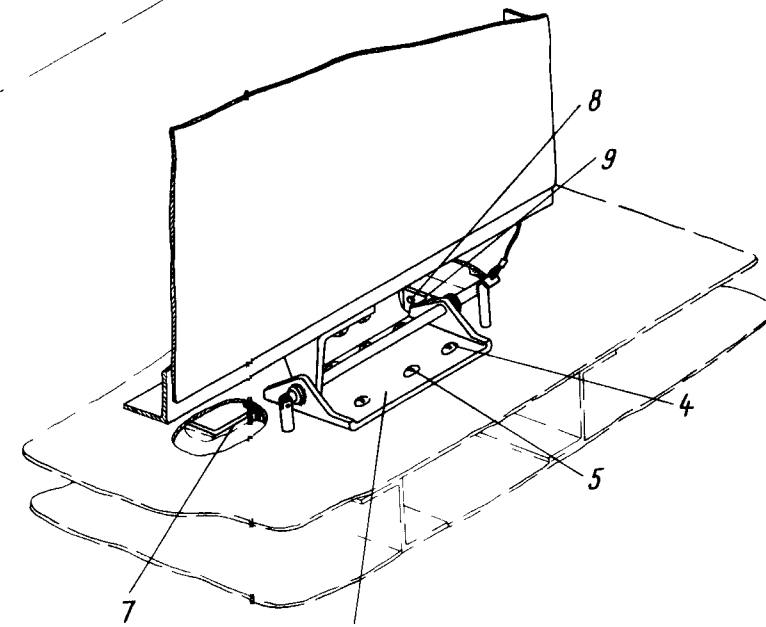
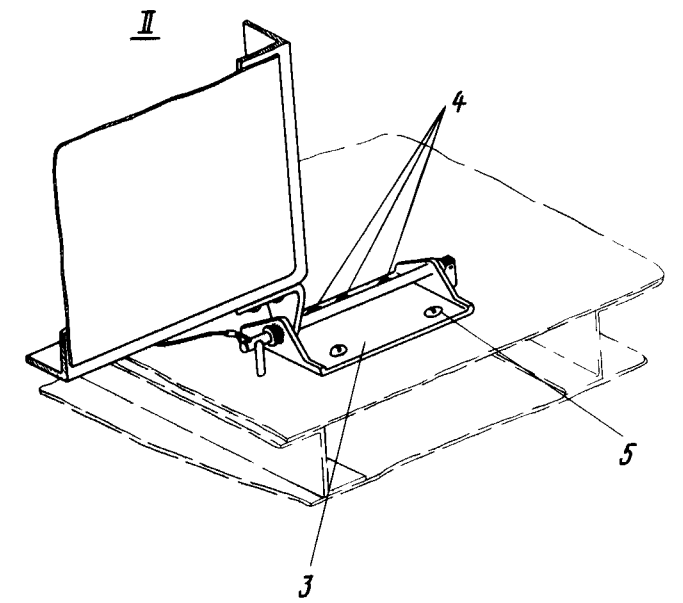
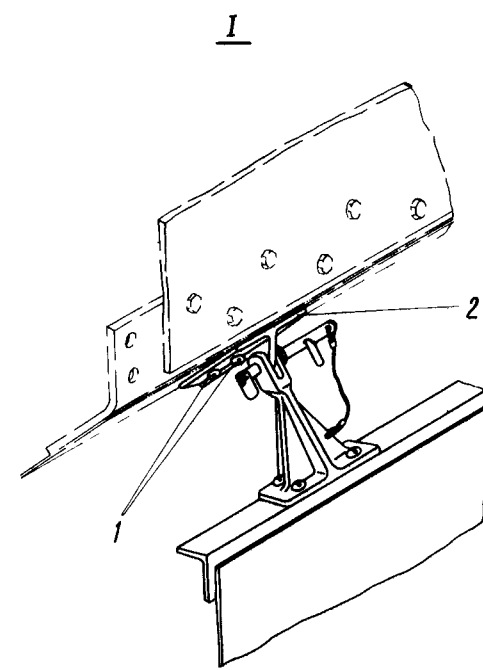
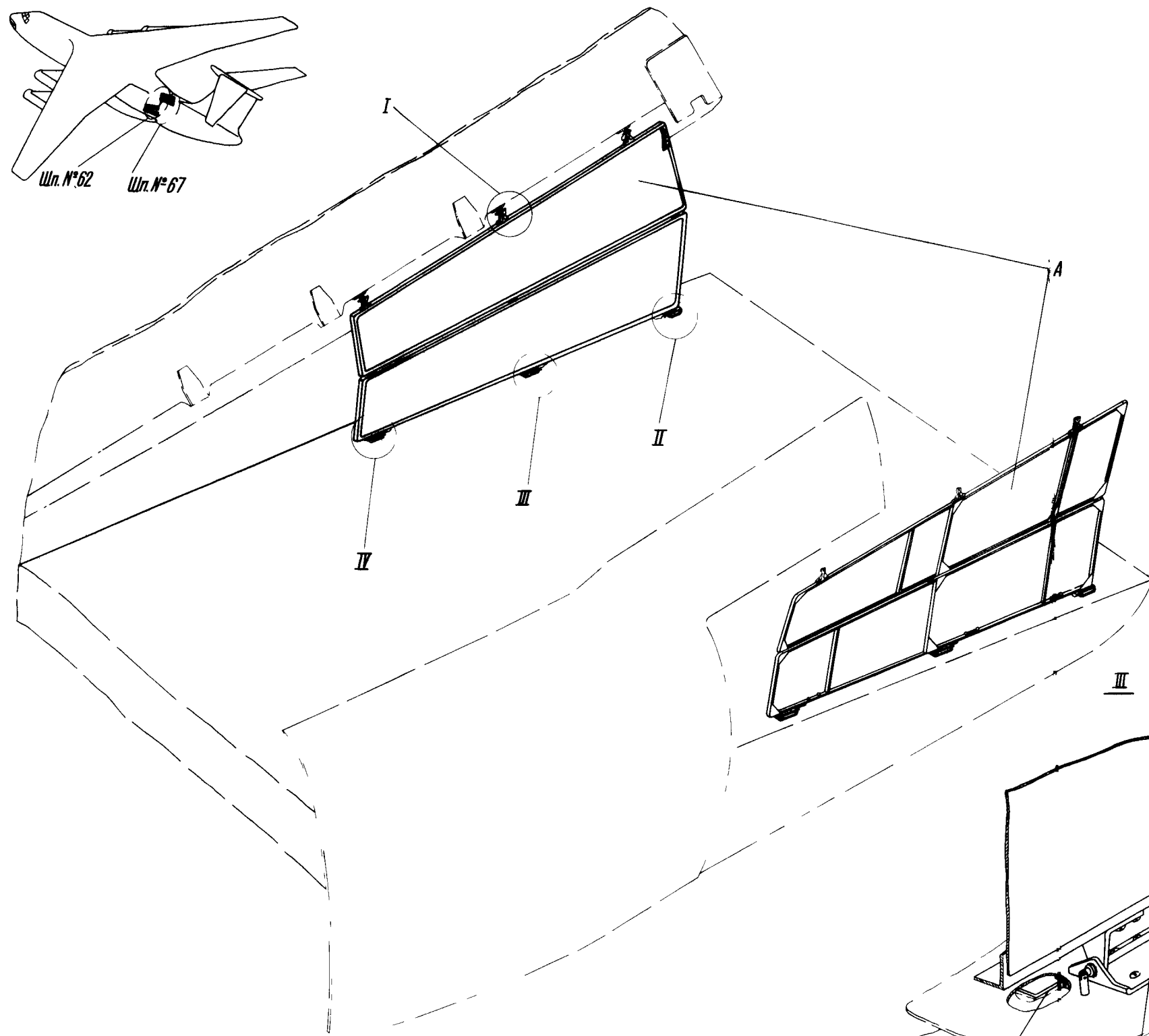
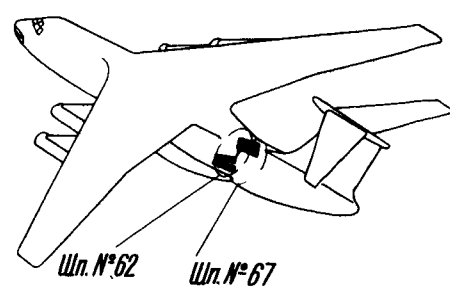
КАТАЛОГ  
ДЕТАЛЕЙ И СБОРОЧНЫХ ЕДИНИЦ

Номер фигуры	Номер позиции	Обозначение	Наименование сборочных единиц, деталей	Колич. на сб. ед.	Сведения о взаимо- заменяемости и конст- руктивных изменениях
12		I 760I 9405 310 001	РАЗДЕЛИТЕЛЬ ПОТОКА (ПРАВЫЙ)	I	
		I 760I 9405 310 002	РАЗДЕЛИТЕЛЬ ПОТОКА (ЛЕВЫЙ)	I	
	I	I 760I 9405 310 004	Полотно (левое)	I	
		I 760I 9405 310 003	Полотно (правое)	I	
	2	I 760I 9405 310 005	Накладка	8	
	3	ОСТ I.10150-7I	Ушко с лямкой	8	





**Ил 76**  
**КАТАЛОГ**  
**ДЕТАЛЕЙ И СБОРОЧНЫХ ЕДИНИЦ**



73.20.13  
Стр. 52/51

Установка щитков на рампе  
Фигура 13

10 июня 1978 г.

*Ил. 76*

**КАТАЛОГ  
ДЕТАЛЕЙ И СБОРОЧНЫХ ЕДИНИЦ**

Номер фигуры	Номер позиции	Обозначение	Наименование сборочных единиц, деталей	Колич. на сб. ед.	Сведения о взаимо- заменяемости и конст- руктивных изменениях
13		I 760I 9402 900 000	УСТАНОВКА ЩИТКОВ НА РАМПЕ	I	
	<b>A</b>	I 760I 9402 920 00I	Щиток (правый)	I	
		I 760I 9402 920 002	Щиток (левый)	I	
	I	305IA-6-22	Болт	24	
		3373A-6	Гайка	24	
		3383A-6	Гайка	24	
		Д18-ЗУ-2,6-14	Заклепка	24	
	2	I 760I 9402 90I 000	Скоба	6	
	3	I 760I 9402 990 00I	Скоба (правая)	I	
		I 760I 9402 990 002	Скоба (левая)	I	
	4	3297A-6	Гайка	24	
		305IA-6-16	Болт	24	
		Д18-ЗП-2,6-8	Заклепка	48	
	5	3295A-6	Гайка	20	
		305IA-6-16	Болт	20	
		Д18-ЗУ-2,6-8	Заклепка	40	
6	I 760I 9402 980 000	Скоба	4		
7	I 760I 9402 900 005	Уголок	4		
8	B65-ЗП-4-II	Заклепка	24		
9	I 760I 9402 900 003	Уголок	4		
10	I 760I 9402 902 000	Профиль	4		
11	B65-ЗП-4-I2	Заклепка	32		

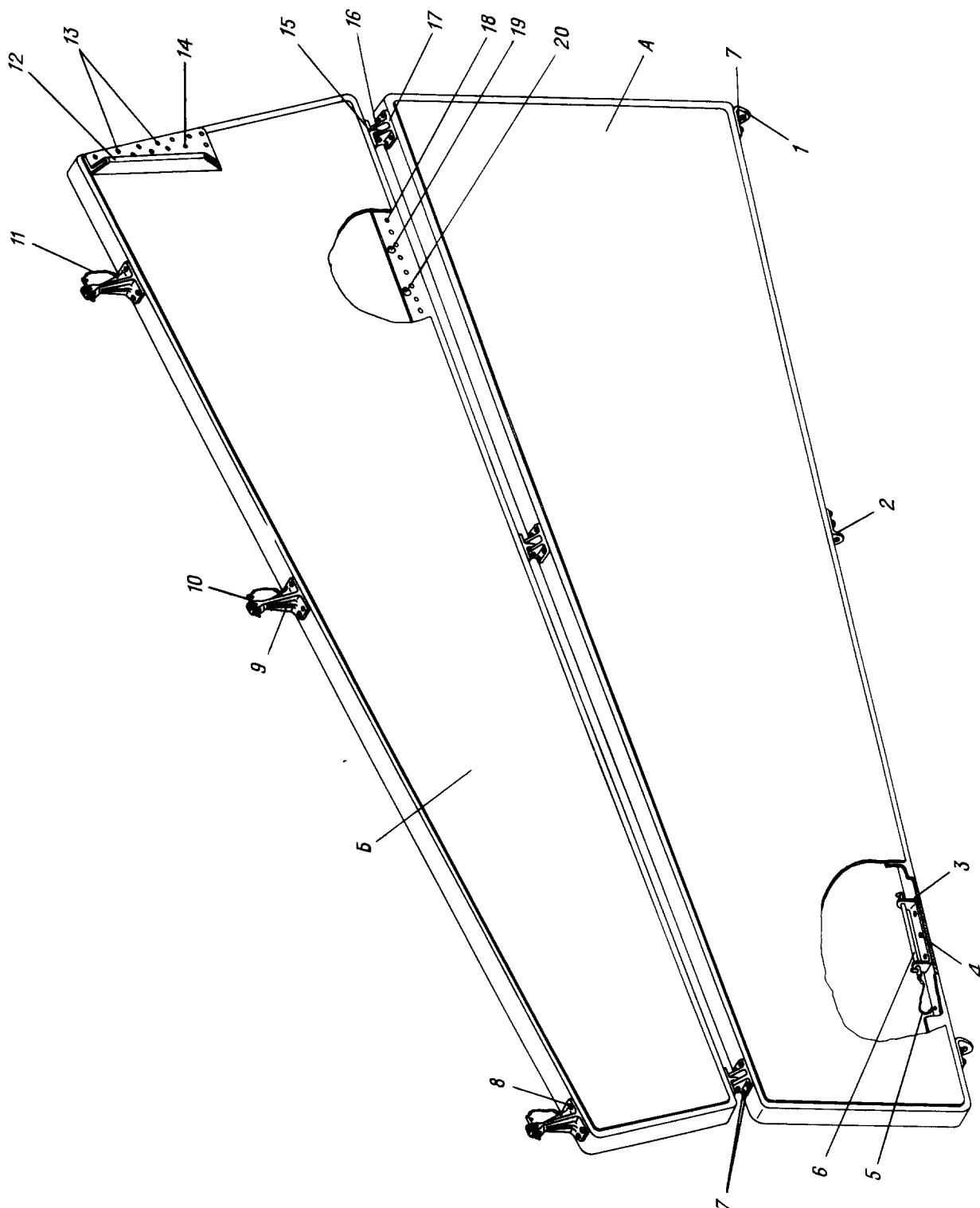








КАТАЛОГ  
ДЕТАЛЕЙ И СБОРОЧНЫХ ЕДИНИЦ



Щиток  
Фигура 14

  
КАТАЛОГ  
ДЕТАЛЕЙ И СБОРОЧНЫХ ЕДИНИЦ

Номер фигуры	Номер позиции	Обозначение	Наименование сборочных единиц, деталей	Колич. на сб. ед.	Сведения о взаимозаменяемости и конструктивных изменениях
I4		I 760I 9402 920 001	ЩИТОК (ПРАВЫЙ)	I	
		I 760I 9402 920 002	ЩИТОК (ЛЕВЫЙ)	I	
	<u>A</u>	I 760I 9402 960 001	Створка (правая)	I	
		I 760I 9402 960 002	Створка (левая)	I	
	I	I 760I 9402 92I 001	Скоба (правая)	2	
		I 760I 9402 92I 002	Скоба (левая)	2	
	2	I 760I 9402 93I 001	Скоба (правая)	I	
		I 760I 9402 93I 002	Скоба (левая)	I	
	3	I 760I 9402 925 000	Скоба	6	
	4	ДИ83М-2,6-8	Заклепка	18	
	5	I 760I 9402 920 005	Трос	6	
		2405А-4-8-9	Втулка	12	
	6	I 760I 9402 9I5 000	Шпилька	6	
		I 760I 9402 9I6 000	Палец	6	
		I 760I 9402 9I5 003	Проволока	6	
		2II3с56-8 Кд	Стопор	6	
		I9I6А-0,5-3-10	Пружина	6	
		УI 3,175 мм Н	Шарик *	6	
		ГОСТ 3722-60			
	7	305IA-5-I4	Болт	24	
		3373А-5	Гайка	24	
		3405А-I-5-10	Шайба	24	
	8	305IA-5-I6	Болт	12	
		3373А-5	Гайка	12	
		3405А-I-5-10	Шайба	12	
	<u>Б</u>	I 760I 9402 955 001	Створка (правая)	I	
		I 760I 9402 955 002	Створка (левая)	I	
	9	I 760I 9402 926 000	Петля	6	
	10	I 760I 9402 905 000	Шпилька	6	
		I 760I 9402 908 000	Палец	6	
		I 760I 9402 905 003	Проволока	6	
		2II3с56-6 Кд	Стопор	6	
		I9I6А-0,5-3-10	Пружина	6	
		УI 3,175 мм Н	Шарик *	6	
		ГОСТ 3722-60			
	II	I 760I 9402 920 009	Трос	6	
		2405А-4-8-9	Втулка	12	

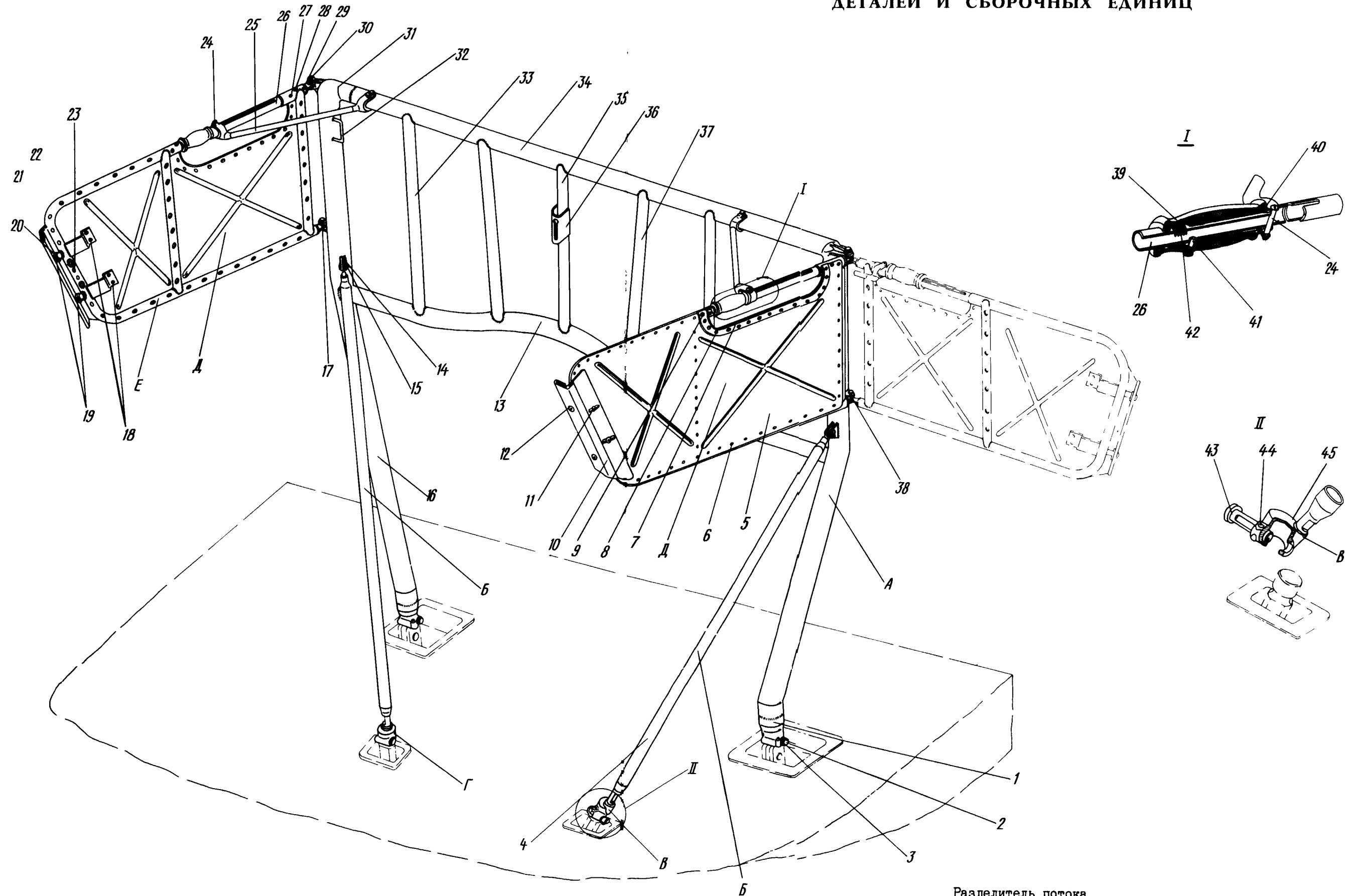


КАТАЛОГ  
ДЕТАЛЕЙ И СБОРОЧНЫХ ЕДИНИЦ

Номер фигуры	Номер позиции	Обозначение	Наименование сборочных единиц, деталей	Колич. на сб. ед.	Сведения о взаимо- заменяемости и конст- руктивных изменениях
14	12	I 760I 9402 995 001	Уголок (правый)	1	
		I 760I 9402 995 003	Уголок (правый)	1	
		I 760I 9402 995 005	Резина	1	
		I 760I 9402 995 002	Уголок (левый)	1	
		I 760I 9402 995 004	Уголок (левый)	1	
		I 760I 9402 995 005	Резина	1	
		13	B65-3П-3,5-II	Заклепка	26
	14	B65-3П-3,5-8	Заклепка	32	
	15	I 760I 9402 922 000	Петля	6	
	16	2006a53-6-28	Валик	6	
		3405A-I-6-12	Шайба	12	
		2018c53-6	Шайба	12	
	17	I 760I 9402 923 000	Петля	6	
	18	3548A-4-II	Заклепка	10	
	19	I 760I 9402 955 005	Амортизатор	1	
	20	I 760I 9402 955 003	Накладка	1	



  
**КАТАЛОГ**  
**ДЕТАЛЕЙ И СБОРОЧНЫХ ЕДИНИЦ**



Разделитель потока  
Фигура 15

73.20.15  
Стр. 58/57

10 июня 1978 г.

  
КАТАЛОГ  
ДЕТАЛЕЙ И СБОРОЧНЫХ ЕДИНИЦ

Номер фигуры	Номер позиции	Обозначение	Наименование сборочных единиц, деталей	Колич. на сб. ед.	Сведения о взаимо- заменяемости и конст- руктивных изменениях
15		I 760I 9402 610 000	РАЗДЕЛИТЕЛЬ ПОТОКА	1	
	<u>А</u>	I 760I 9402 720 000	Рама	1	
	<u>1</u>	I 760I 9402 728 000	Наконечник	2	
	<u>2</u>	I 760I 9402 640 000	Шпилька	2	
		I 760I 9402 64I 000 I975A-I,8	Палец Пружина	2 2	
	<u>3</u>	3480A-2Пр2 <sub>2а</sub> -10	Штифт	2	
	<u>Б</u>	I 760I 9402 620 00I	Подкос (правый)	1	
		I 760I 9402 620 002	Подкос (левый)	1	
	<u>В</u>	I 760I 9402 630 00I	Наконечник (правый)	1	
	<u>Г</u>	I 760I 9402 630 002	Наконечник (левый)	1	
	<u>4</u>	4472A-25-I,5-10I0	Труба	2	
		I 760I 9402 62I 000	Наконечник	2	
	<u>Д</u>	I 760I 9402 890 002	Створка	1	
		I 760I 9402 890 00I	Створка	1	
	<u>5</u>	I 760I 9402 895 020	Стенка	1	
	<u>6</u>	3558A-3,5-6	Заклепка	160	
	<u>7</u>	I 760I 9402 895 0II	Профиль	2	
	<u>8</u>	35I7A-3-6	Заклепка	40	
	<u>9</u>	3558A-3,5-8	Заклепка	2	
	<u>10</u>	I 760I 9402 677 000	Упор	2	
		I 760I 9402 678 000	Упор	2	
		I 760I 9402 677 003	Амортизатор	2	
	<u>11</u>	3059A-6-26	Болт	4	
	<u>12</u>	I 760I 9402 675 000	Болт	4	
	<u>13</u>	I 760I 9402 720 003	Балка	1	
	<u>14</u>	I 760I 9402 722 000	Ухо	4	
	<u>15</u>	I 760I 9402 730 003	Шпилька	2	
I 760I 9402 73I 003		Палец	2		
I075A-I,2		Пружина	2		
3480A-2Пр2 <sub>2а</sub> -10		Штифт	2		
<u>16</u>	I 760I 9402 723 000	Стойка	2		
<u>17</u>	I 760I 9402 686 000	Ухо	2		



КАТАЛОГ  
ДЕТАЛЕЙ И СБОРОЧНЫХ ЕДИНИЦ

Номер фигуры	Номер позиции	Обозначение	Наименование сборочных единиц, деталей	Колич. на сб. ед.	Сведения о взаимо- заменяемости и конст- руктивных изменениях
15	E	I 760I 9402 895 001	Створка (правая)	1	
		I 760I 9402 895 002	Створка (левая)	1	
18		3560A-3-6	Заклепка	8	
19		2Пр2 <sub>2а</sub> -I6 ГОСТ 3128-70	Штифт	4	
20		2408A57-10-6	Втулка	4	
21		I 760I 9402 895 013	Труба	4	
22		I 760I 9402 895 017	Втулка	4	
23		3549A-3-6	Заклепка	20	
24		3051A-6-38	Болт	2	
		3373A-6	Болт	2	
		3401A-1-6-10	Шайба	2	
25		I 760I 9402 740 001	Поручень (правый)	1	
		I 760I 9402 740 002	Поручень (левый)	1	
		I 760I 9402 750 001	Поручень (правый)	1	
		I 760I 9402 750 002	Поручень (левый)	1	
		I 760I 9402 730 005	Шпилька	2	
		3480A-2Пр2 <sub>2а</sub> -10	Штифт	2	
26		I 760I 9402 687 001	Штанга (правая)	1	
		I 760I 9402 687 002	Штанга (левая)	1	
27		3610A-6-28	Заклепка	2	
28		3610A-6-26	Заклепка	6	
29		3601A-6-27	Заклепка	2	
30		I 760I 9402 730 003	Шпилька	4	
		I 760I 9402 731 003	Палец	4	
		I975A-I,2	Пружина	4	
31		I 760I 9402 729 000	Фитинг	2	
32		I 760I 9402 720 011	Скоба	2	
33		I 760I 9402 720 005	Стойка	2	
34		I 760I 9402 721 000	Поперечина	1	
35		I 760I 9402 720 009	Стойка	1	
36		I 760I 9402 720 015	Скоба	1	
37		I 760I 9402 720 007	Стойка	2	
38		I 760I 9402 724 000	Ухо	4	





## КАТАЛОГ ДЕТАЛЕЙ И СБОРОЧНЫХ ЕДИНИЦ

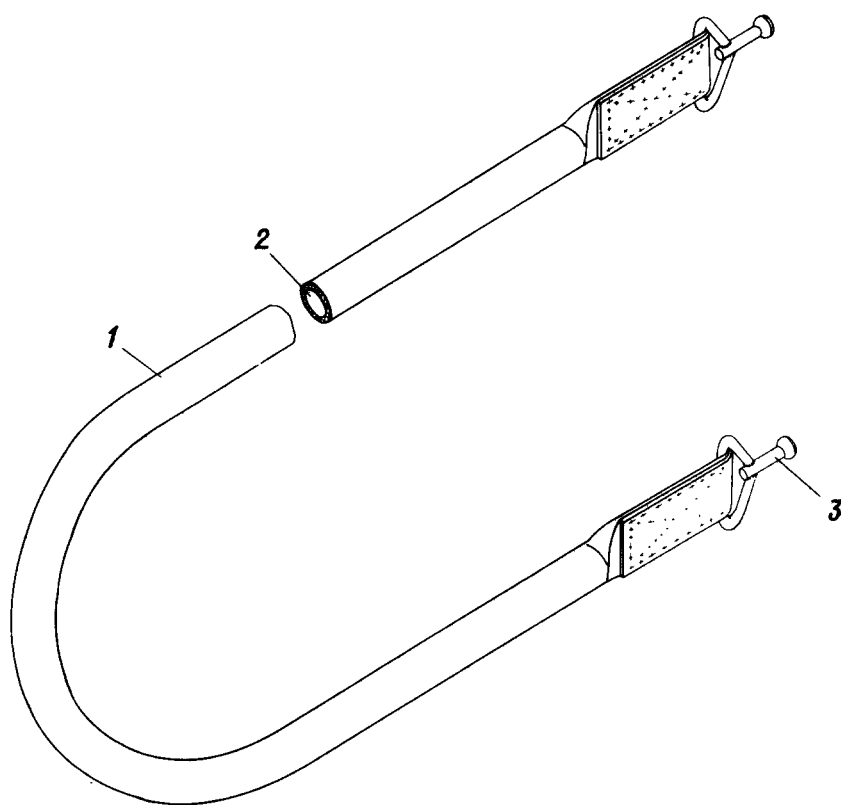
Номер фигуры	Номер позиции	Обозначение	Наименование сборочных единиц, деталей	Колич. на сб. ед.	Сведения о взаимо- заменяемости и конст- руктивных изменениях
15	39	I 760I 9402 690 000	Корпус	2	
		I 760I 9402 700 000	Корпус	2	
		I 760I 9402 690 003	Резина	2	
	40	I 760I 9402 673 000	Втулка	2	
	41	I 760I 9402 672 000	Винт	2	
			8H 65Г Кд ГОСТ 6402-70	Шайба пружинная	2
	42	I 760I 9402 67I 000	Пружина	2	
	43	I 760I 9402 640 000	Шпилька	2	
		I 760I 9402 64I 000	Палец	2	
	44	I 975A-I,8	Пружина	2	
			3480A-3Пр <sub>2a</sub> -I6	Штифт	2
	45	I 760I 9402 63I 00I	Корпус (правый)	1	
			I 760I 9402 63I 002	Корпус (левый)	1





ИЛ 76

КАТАЛОГ  
ДЕТАЛЕЙ И СБОРОЧНЫХ ЕДИНИЦ



Разделитель  
Фигура 16



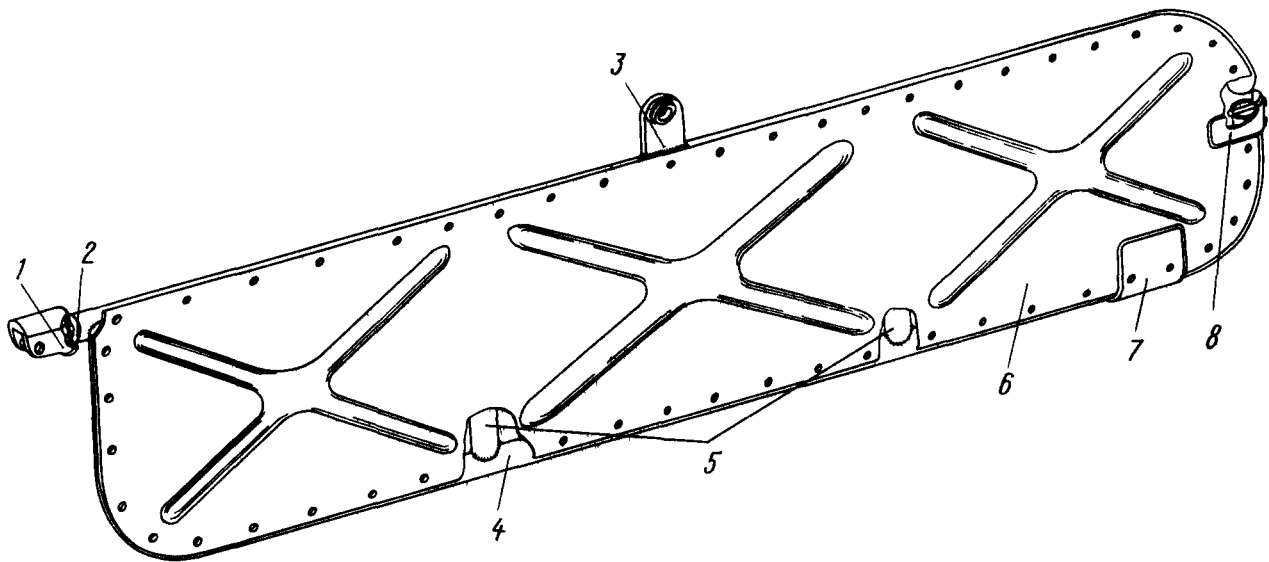
КАТАЛОГ  
ДЕТАЛЕЙ И СБОРОЧНЫХ ЕДИНИЦ

Номер фигуры	Номер позиции	Обозначение	Наименование сборочных единиц, деталей	Колич. на сб. ед.	Сведения о взаимо- заменяемости и конст- руктивных изменениях
16		I 760I 9402 850 000	РАЗДЕЛИТЕЛЬ	I	
	I	I 760I 9402 850 013	Лента капроновая	I	
	2	I 760I 9402 850 005	Поропласт	I	
	3	I 760I 9402 660 000	Фиксатор	2	





КАТАЛОГ  
ДЕТАЛЕЙ И СБОРОЧНЫХ ЕДИНИЦ



Створка  
Фигура 17



  
**КАТАЛОГ  
ДЕТАЛЕЙ И СБОРОЧНЫХ ЕДИНИЦ**

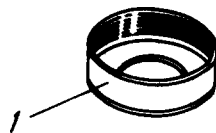
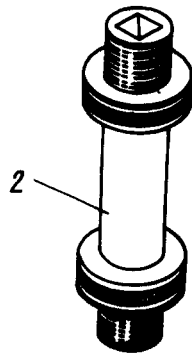
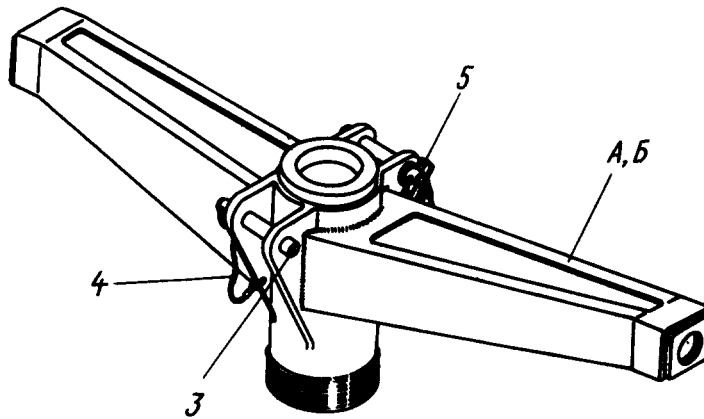
Номер фигуры	Номер позиции	Обозначение	Наименование сборочных единиц, деталей	Колич. на сб. ед.	Сведения о взаимо- заменяемости и конст- руктивных изменениях
I7		I 760I 940I 820 001	СТВОРКА (ПРАВАЯ)	I	
		I 760I 940I 820 002	СТВОРКА (ЛЕВАЯ)	I	
	I	I 760I 940I 82I 000	Наконечник	2	
	2	I 760I 940I 805 000	Заглушка	2	
	3	I 760I 940I 823 000	Пластина	2	
		II09c50-I,5-20	Шайба	4	
	4	I 760I 940I 820 003	Труба	2	
	5	I 760I 940I 820 005	Труба	4	
	6	I 760I 940I 820 007	Лист (правый)	I	
		I 760I 940I 820 008	Лист (левый)	I	
	7	3560A-3-6	Заклепка	180	
		I 760I 940I 820 0II	Амортизатор	2	
		6042A-I	Заклепка	5	
	8	I 760I 940I 820 009	Амортизатор	2	
		36I0A-4-30	Заклепка	4	
		I273Ac50-0,8-4-28	Шайба	4	





Ил. 76

КАТАЛОГ  
ДЕТАЛЕЙ И СБОРОЧНЫХ ЕДИНИЦ



Кронштейн  
Фигура 18

  
**КАТАЛОГ  
ДЕТАЛЕЙ И СБОРОЧНЫХ ЕДИНИЦ**

Номер фигуры	Номер позиции	Обозначение	Наименование сборочных единиц, деталей	Колич. на сб. ед.	Сведения о взаимо- заменяемости и конст- руктивных изменениях
18		I 760I 940I 230 003	КРОНШТЕЙН	8	
		I 760I 940I 230 005	КРОНШТЕЙН	8	
		I 760I 940I 230 003	Кронштейн	8	
	1	I 760I 940I 23I 000	Крышка	1	
	2	I 760I 940I 3I0 000	Винт	1	
		I 760I 940I 3II 003	Втулка	1	
		I 760I 940I 3II 005	Втулка	1	
		I 760I 940I 3I2 000	Втулка	1	
		I 760I 940I 3I0 005	Прокладка	2	
	3	I 760I 940I 270 000	Палец с кольцом	2	
I 760I 940I 27I 000		Палец	1		
22I2c50-3		Кольцо	1		
4	I 760I 940I 230 007	Канат	2		
	I 760I 8202 292 000	Втулка	4		
5	I 760I 940I 240 000	Флажок	2		
	I 760I 940I 236 000	Болт	2		
	I 760I 940I 234 000	Пружина	2		
	3302A-4	Гайка	2		
<u>A</u>	I 760I 940I 250 003	Кронштейн	1		
	I 760I 940I 250 007	Подкос	2		
	I 760I 940I 250 008	Подкос	2		
	I 760I 940I 25I 000	Стакан	1		
	I 760I 940I 253 000	Фланец	2		
	I 760I 940I 230 005	Кронштейн	8		
	1	I 760I 940I 232 000	Крышка	1	
	2	I 760I 940I 3I0 000	Винт	1	
		I 760I 940I 3II 003	Втулка	1	
		I 760I 940I 3II 005	Втулка	1	
I 760I 940I 3I2 000		Втулка	1		
I 760I 940I 3I0 005		Прокладка	2		
3	I 760I 940I 270 000	Палец с кольцом	2		
	I 760I 940I 27I 000	Палец	1		
	22I2c50-3	Кольцо	1		
4	I 760I 940I 230 007	Канат	2		
	I 760I 8202 292 000	Втулка	4		
5	I 760I 940I 240 000	Флажок	2		
	I 760I 940I 236 000	Болт	2		

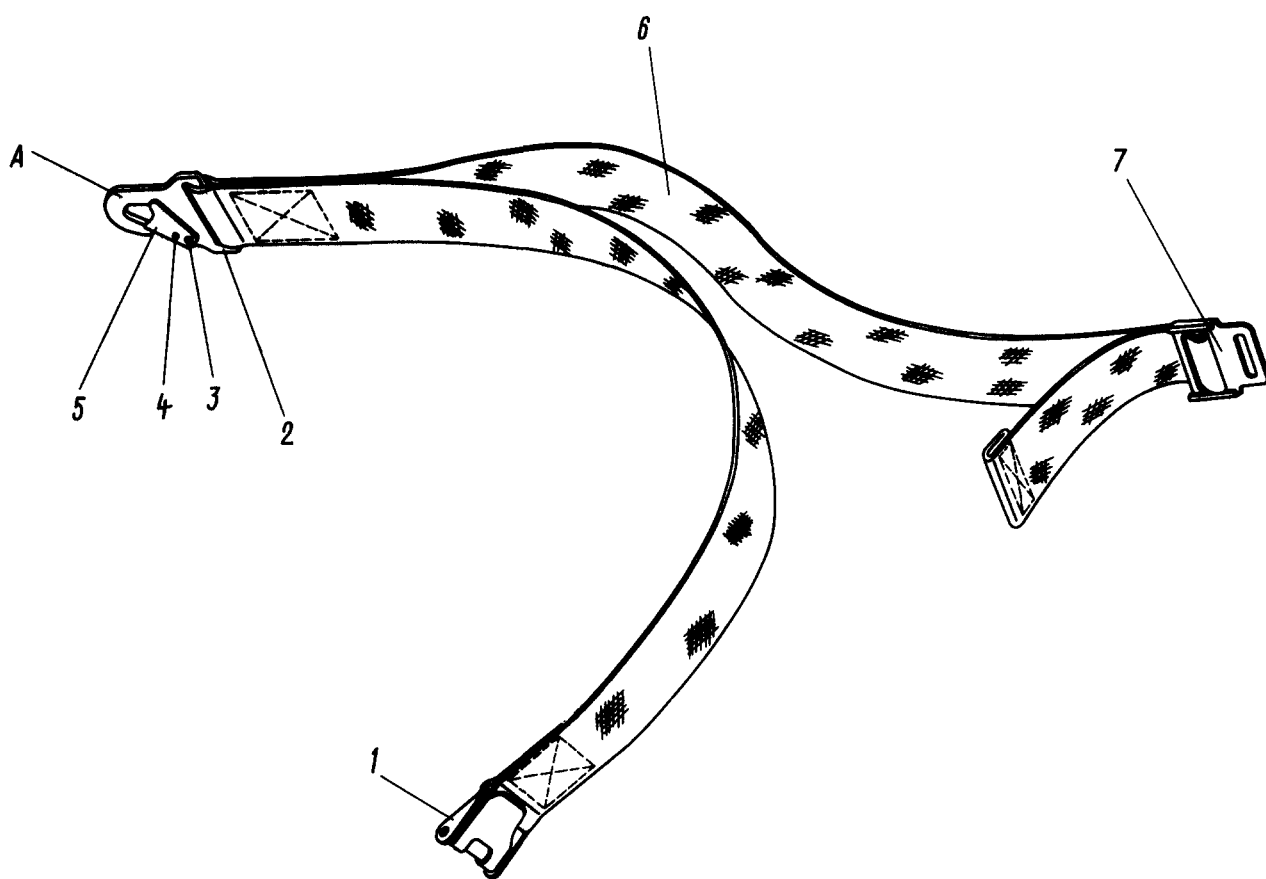


КАТАЛОГ  
ДЕТАЛЕЙ И СБОРОЧНЫХ ЕДИНИЦ

Номер фигуры	Номер позиции	Обозначение	Наименование сборочных единиц, деталей	Колич. на сб. ед.	Сведения о взаимо- заменяемости и конст- руктивных изменениях
18	5	I 760I 940I 234 000 3302A-4	Пружина Гайка	2 2	
	<u>Б</u>	I 760I 940I 250 005	Кронштейн	1	
		I 760I 940I 250 009	Подкос	2	
		I 760I 940I 250 010	Подкос	2	
		I 760I 940I 252 000	Стакан	1	
		I 760I 940I 253 000	Фланец	2	



КАТАЛОГ  
ДЕТАЛЕЙ И СБОРОЧНЫХ ЕДИНИЦ



Привязной ремень  
Фигура 19





КАТАЛОГ  
ДЕТАЛЕЙ И СБОРОЧНЫХ ЕДИНИЦ

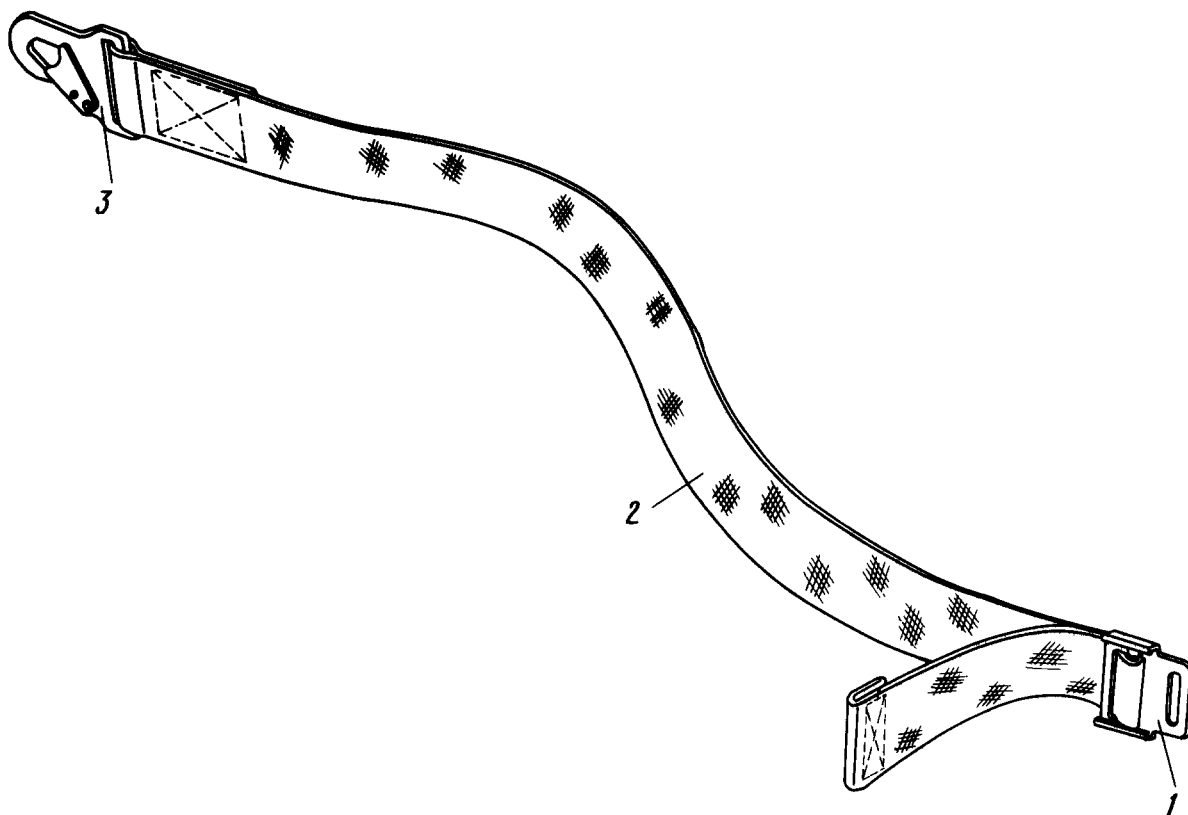
Номер фигуры	Номер позиции	Обозначение	Наименование сборочных единиц, деталей	Колич. на сб. ед.	Сведения о взаимо- заменяемости и конст- руктивных изменениях
I9		I 760I 940I 400 000	ПРИВЯЗНОЙ РЕМЕНЬ	I40	
	I	5250A	Замок	I	
	<u>A</u>	I 760I 940I 4I0 000	Карабин	I	
	2	I 760I 940I 4II 000	Крюк	I	
	3	AMr5-3K-4-I3	Заклепка	I	
		I 760I 940I 4I0 005	Втулка	I	
	4	AMr5-3B-2,6-I2	Заклепка	I	
		I367c-3-4-8	Втулка	I	
		I 760I 940I 4I4 000	Пружина	I	
	5	I 760I 940I 4I2 000	Педадь	I	
6	I 760I 940I 400 003	Лента	I		
7	5256A	Пряжка	I		
	5257A	Планка	I		





ИЛ 76

КАТАЛОГ  
ДЕТАЛЕЙ И СБОРОЧНЫХ ЕДИНИЦ



Правый ремень  
Фигура 20

  
**КАТАЛОГ  
ДЕТАЛЕЙ И СБОРОЧНЫХ ЕДИНИЦ**

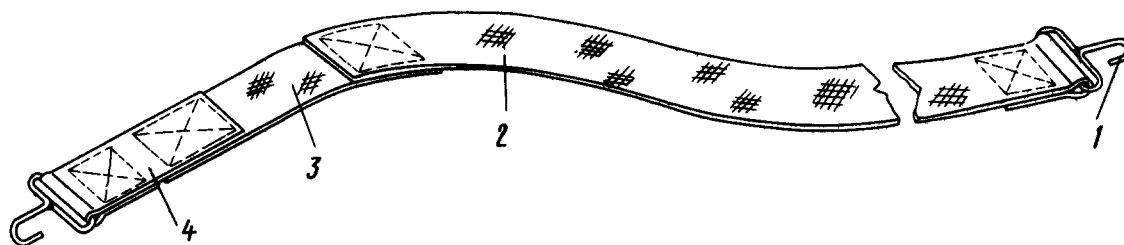
Номер фигуры	Номер позиции	Обозначение	Наименование сборочных единиц, деталей	Колич. на сб. ед.	Сведения о взаимо- заменяемости и конст- руктивных изменениях
20		I 760I 940I 420 000	ПРАВЫЙ РЕМЕНЬ	5	
	1	5256A 5257A	Пряжка Планка	5 5	
	2	I 760I 940I 420 003	Лента	5	
	3	5246A	Карабин	5	





ИЛ 76

КАТАЛОГ  
ДЕТАЛЕЙ И СБОРОЧНЫХ ЕДИНИЦ



Мерная лента  
Фигура 2I





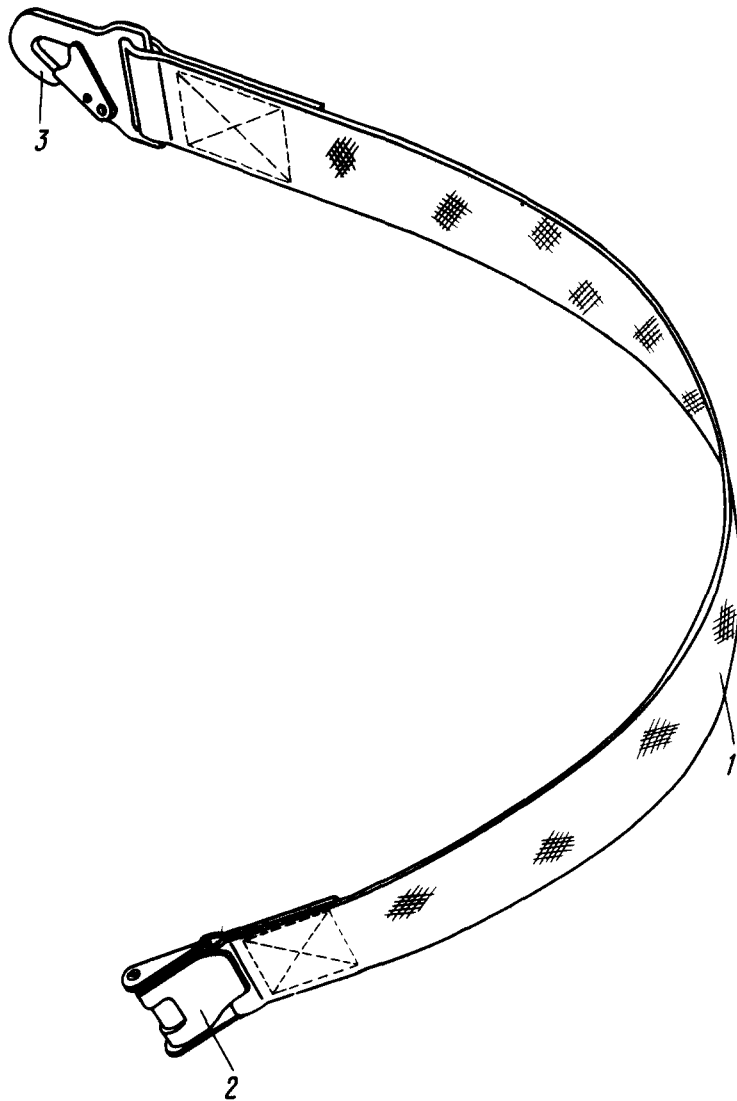
КАТАЛОГ  
ДЕТАЛЕЙ И СБОРОЧНЫХ ЕДИНИЦ

Номер фигуры	Номер позиции	Обозначение	Наименование сборочных единиц, деталей	Колич. на сб. ед.	Сведения о взаимо- заменяемости и конст- руктивных изменениях
2I		I 760I 940I 095 000	МЕРНАЯ ЛЕНТА	I	
	I	I 760I 940I 09I 000	Крюк	2	
	2	I 760I 940I 09I 005	Лента	I	
	3	I 760I 940I 09I 007	Резинка	I	
	4	I 760I 940I 09I 003	Лента	I	





КАТАЛОГ  
ДЕТАЛЕЙ И СБОРОЧНЫХ ЕДИНИЦ



Левый ремень  
Фигура 22



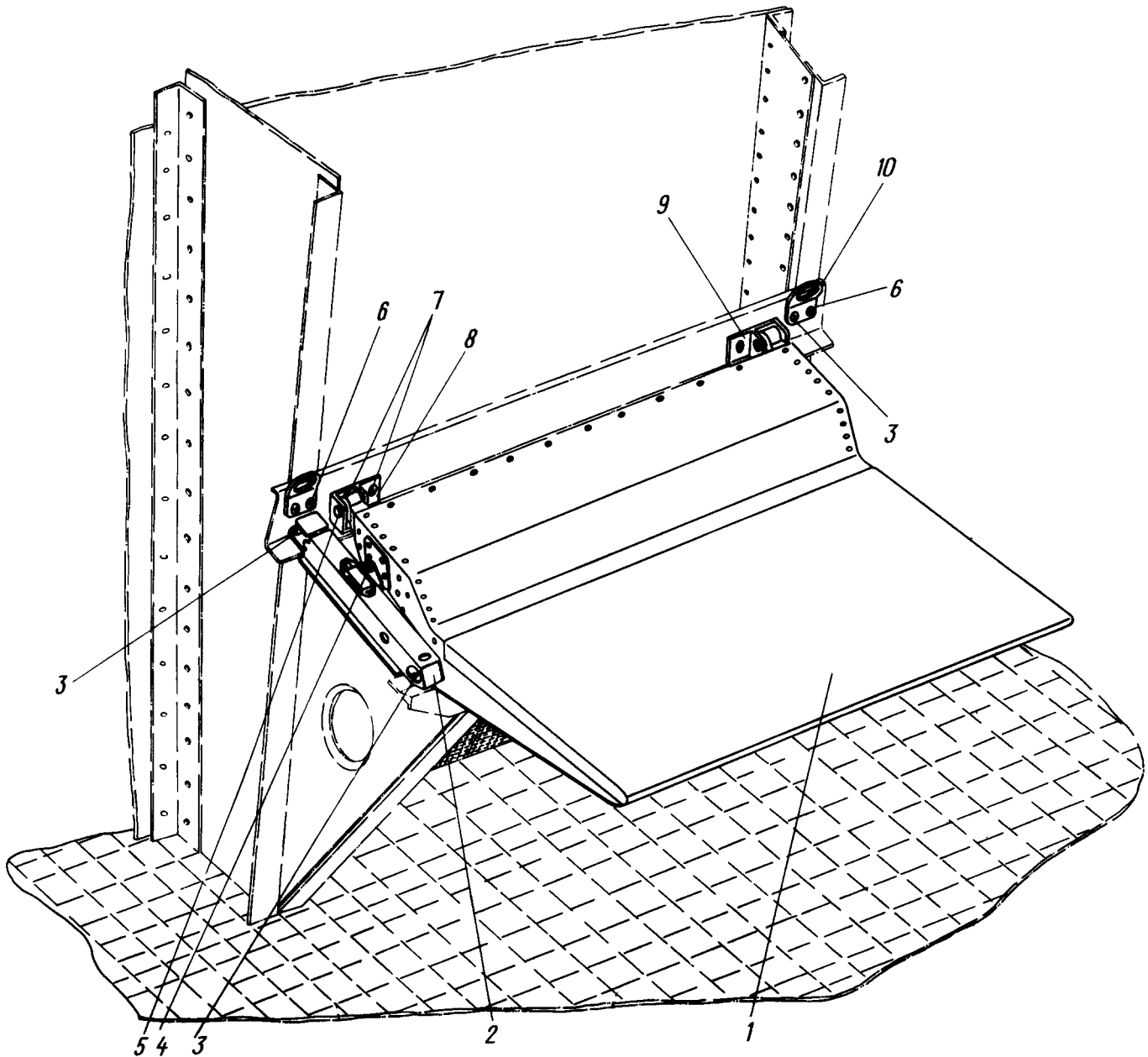
КАТАЛОГ  
ДЕТАЛЕЙ И СБОРОЧНЫХ ЕДИНИЦ

Номер фигуры	Номер позиции	Обозначение	Наименование сборочных единиц, деталей	Колич. на сб. ед.	Сведения о взаимо- заменяемости и конст- руктивных изменениях
22		I 760I 940I 430 000	ЛЕВЫЙ РЕМЕНЬ	5	
	1	I 760I 940I 430 003	Лента	5	
	2	5250A	Замок	5	
	3	5246A	Карабин	5	





КАТАЛОГ  
ДЕТАЛЕЙ И СБОРОЧНЫХ ЕДИНИЦ



Установка сиденья командира  
Фигура 23



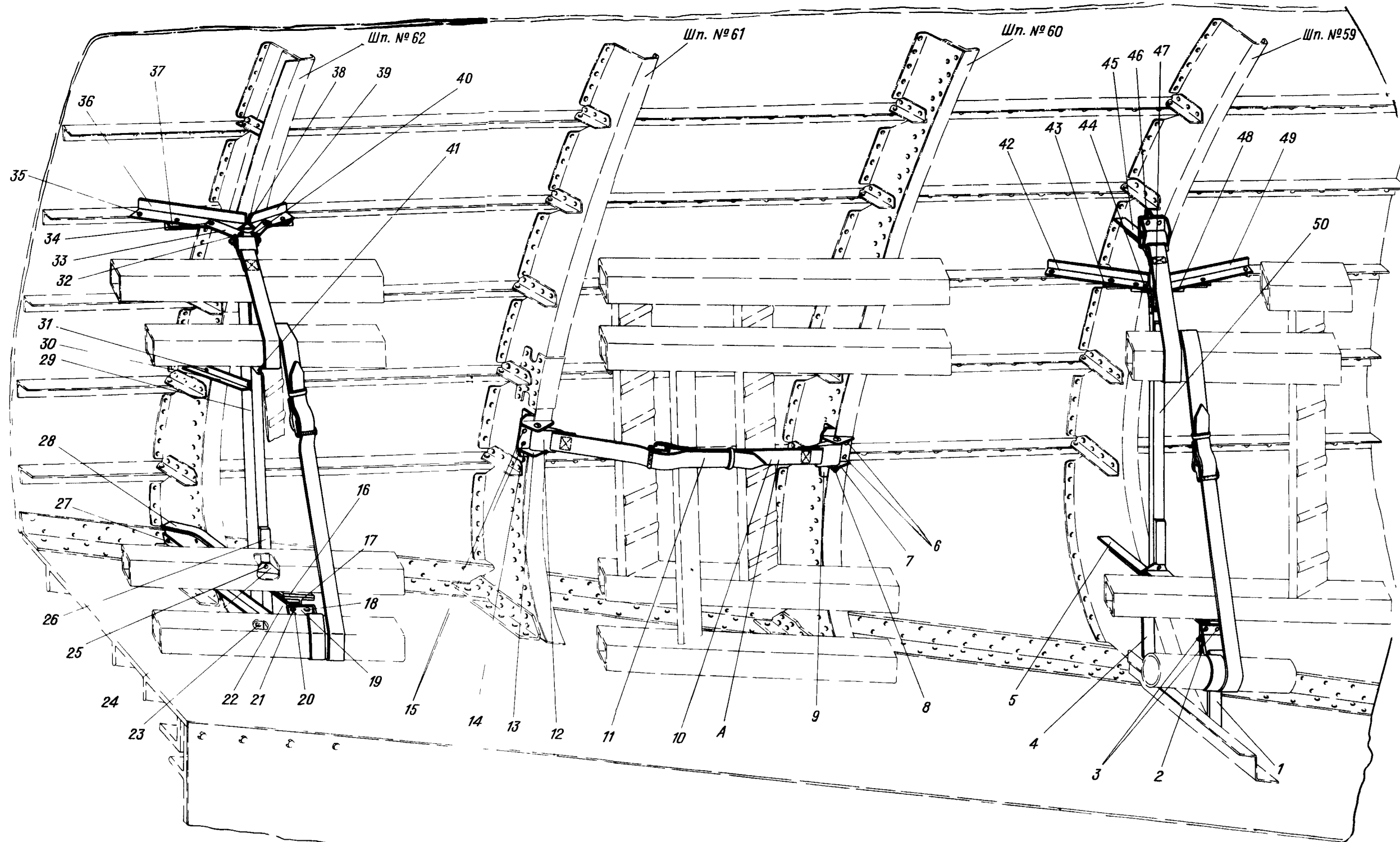
  
**КАТАЛОГ**  
**ДЕТАЛЕЙ И СБОРОЧНЫХ ЕДИНИЦ**

Номер фигуры	Номер позиции	Обозначение	Наименование сборочных единиц, деталей	Колич. на сб. ед.	Сведения о взаимо- заменяемости и конст- руктивных изменениях
23		I 760I 940I 500 000	УСТАНОВКА СИДЕНЬЯ КОМАНДИРА	I	
	1	I 760I 940I 110 002	Сиденье одноместное (левое)	I	
	2	I 760I 940I 950 002	Замок (левый)	I	
	3	3059A-5-I4	Болт	5	По № 05110 С № 05110 по № 06160 С № 07162
		584AH-5-I4	Болт	5	
		I-5-I2	Болт	5	
	4	ОСТ I.1057I-72			
		3302A-5	Гайка	5	
		340IA-0,8-5-10	Шайба	5	
	5	2018c53-6	Шайба	I	
2006c53-6-24		Валик	2		
3405A-0,5-6-10		Шайба	4		
6	2018c53-6	Шайба	4		
	3052A-5-28	Болт	2		
	3302A-5	Гайка	2		
7	H56-022-5-7	Шайба	2		
	3082A-5-I4	Болт	6		
	I-5-I2	Болт	6		
8	ОСТ I.1057I-72				
	3302A-5	Гайка	6		
	340IA-0,8-5-10	Шайба	6		
9	I 760I 940I 50I 002	Петля (левая)	I		
10	I 760I 940I 50I 00I	Петля (правая)	I		
	I 760I 940I 502 000	Гнездо	2		





  
 КАТАЛОГ  
 ДЕТАЛЕЙ И СБОРОЧНЫХ ЕДИНИЦ



Установка крепления бортовой лестницы-стремянки  
 Фигура 24

73.20.23  
Стр. 82/81

10 июня 1978 г.

452  
451

**ИЛ 76**  
КАТАЛОГ  
ДЕТАЛЕЙ И СБОРОЧНЫХ ЕДИНИЦ

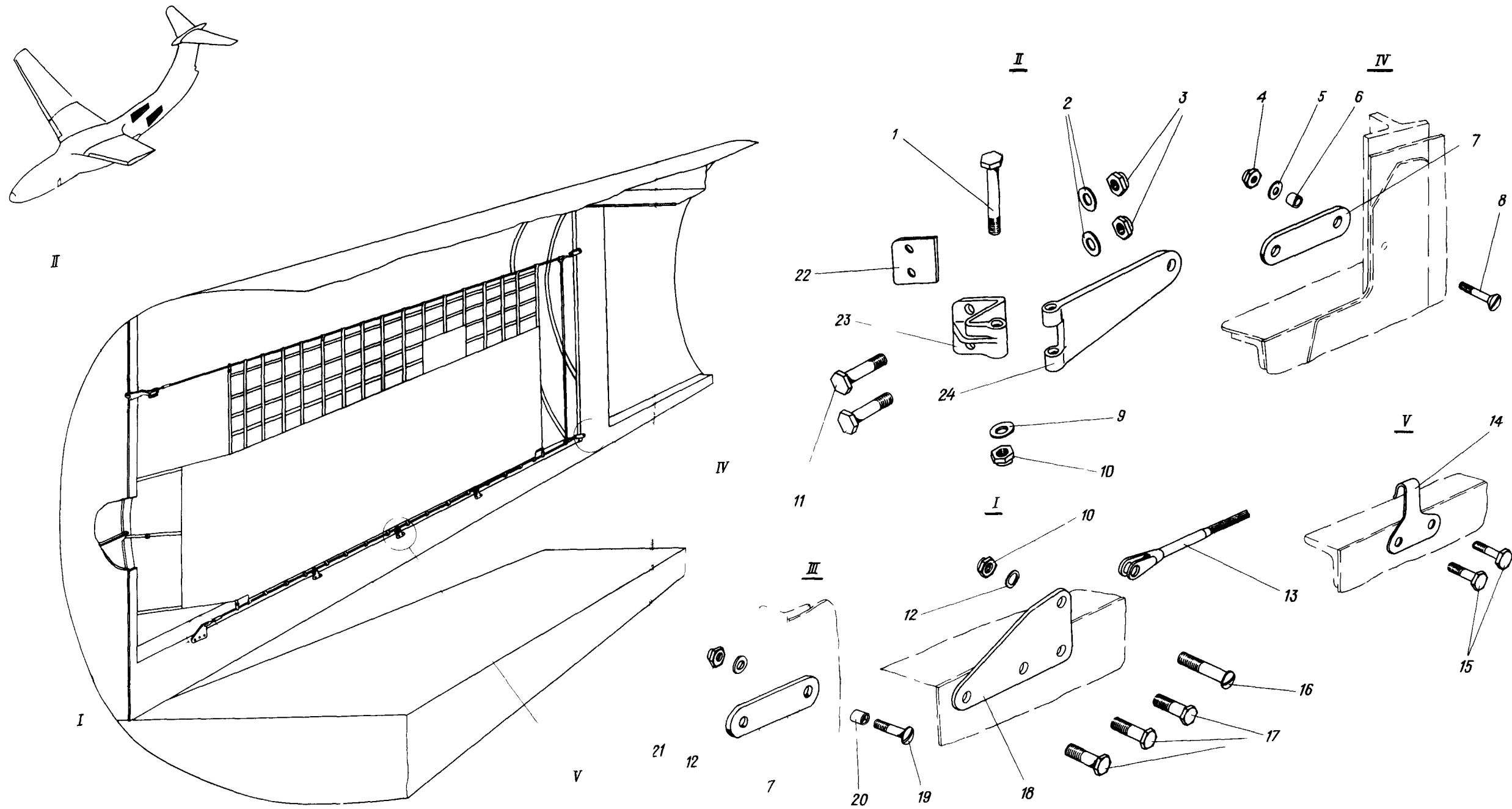
Номер фигуры	Номер позиции	Обозначение	Наименование сборочных единиц, деталей	Колич. на об. ед.	Сведения о взаимо- заменяемости и конст- руктивных изменениях
24		I 760I 9605 650 000	УСТАНОВКА КРЕПЛЕНИЯ БОРТОВОЙ ЛЕСТНИЦЫ-СТРЕМЯНКИ	I	
	I	I 760I 9605 645 004 B65-3П-4-8	Угольник Заклепка	I 33	
	2	I 760I 9605 645 00I B65-3П-4-II	Угольник Заклепка	2 4	
	3	B65-3У-4-8	Заклепка	22	
	4	I 760I 9605 645 003	Угольник	I	
	5	I 760I 9605 650 063	Профиль	I	
	6	B65-3У-4-IO	Заклепка	2	
	7	I 760I 9605 648 003	Кронштейн	I	
	8	3059A-5-48 3373A-5 340IA-I-5-IO	Болт Гайка Шайба	6 6 6	
	9	I 760I 9605 650 045 B65-3П-5-12	Профиль Заклепка	I 3	
	<u>A</u>	I 760I 9605 670 000	Ремень	3	
	IO	УН72-500-IOO	Ремень	3	
	II	I 760I 9605 670 003	Лента	3	
	I2	I 760I 9605 66I 000	Пряжка	6	
	I3	I 760I 9605 648 005	Кронштейн	I	
	I4	I 760I 9605 650 043 B65-3П-4-IO	Профиль Заклепка	I 6	
	I5	B65-3У-4-8	Заклепка	22	
	I6	I 760I 9605 650 073	Прокладка	2	
	I7	I 760I 9605 650 057	Ребро	I	
	I8	I 760I 9605 645 002	Угольник	I	
	I9	I 760I 9605 642 000	Кронштейн	3	
	20	B65-3У-4-8	Заклепка	4	
	2I	I 760I 9605 650 02I	Профиль	I	
	22	I 760I 9605 650 023	Прокладка	I	
	23	I 760I 9605 650 055	Уголок	I	
	24	I 760I 9605 650 025	Профиль	2	

  
**КАТАЛОГ**  
**ДЕТАЛЕЙ И СБОРОЧНЫХ ЕДИНИЦ**

Номер фигуры	Номер позиции	Обозначение	Наименование сборочных единиц, деталей	Колич. на сб. ед.	Сведения о взаимо- заменяемости и конст- руктивных изменениях
24	25	B65-3У-4-7	Заклепка	3	
	26	I 760I 9605 650 075	Прокладка	4	
	27	I 760I 9605 650 007	Профиль	I	
	28	I 760I 9605 650 005	Профиль	I	
		B65-3П-5-15	Заклепка	2	
	29	I 760I 9605 650 003	Профиль	I	
	30	I 760I 9605 650 009	Профиль	I	
	31	B65-3П-5-II	Заклепка	4	
	32	I 760I 9605 650 020	Профиль	I	
	33	I 760I 9605 65I 000	Скоба	I	
	34	B65-3П-4-10	Заклепка	4	
	35	B65-3П-4-7	Заклепка	30	
	36	I 760I 9605 650 011	Профиль	I	
	37	I 760I 9605 650 017	Профиль	I	
	38	I 760I 9605 650 015	Профиль	I	
	39	I 760I 9605 650 083	Профиль	I	
	40	I 760I 9605 650 019	Профиль	I	
	41	I 760I 9605 650 067	Профиль	I	
	42	I 760I 9605 650 035	Профиль	I	
	43	I 760I 9605 650 037	Профиль	I	
	44	I 760I 9605 650 060	Профиль	I	
	45	I 760I 9605 650 077	Профиль	I	
	46	I 760I 9605 650 071	Профиль	I	
	47	I 760I 9605 650 059	Профиль	I	
	48	I 760I 9605 650 039	Профиль	I	
	49	I 760I 9605 650 033	Профиль	I	
	50	I 760I 9605 650 069	Профиль	I	



  
**КАТАЛОГ  
 ДЕТАЛЕЙ И СБОРОЧНЫХ ЕДИНИЦ**



Установка ограждающей сетки на шпангоутах № 56 - 66  
 Фигура 25





КАТАЛОГ  
ДЕТАЛЕЙ И СБОРОЧНЫХ ЕДИНИЦ

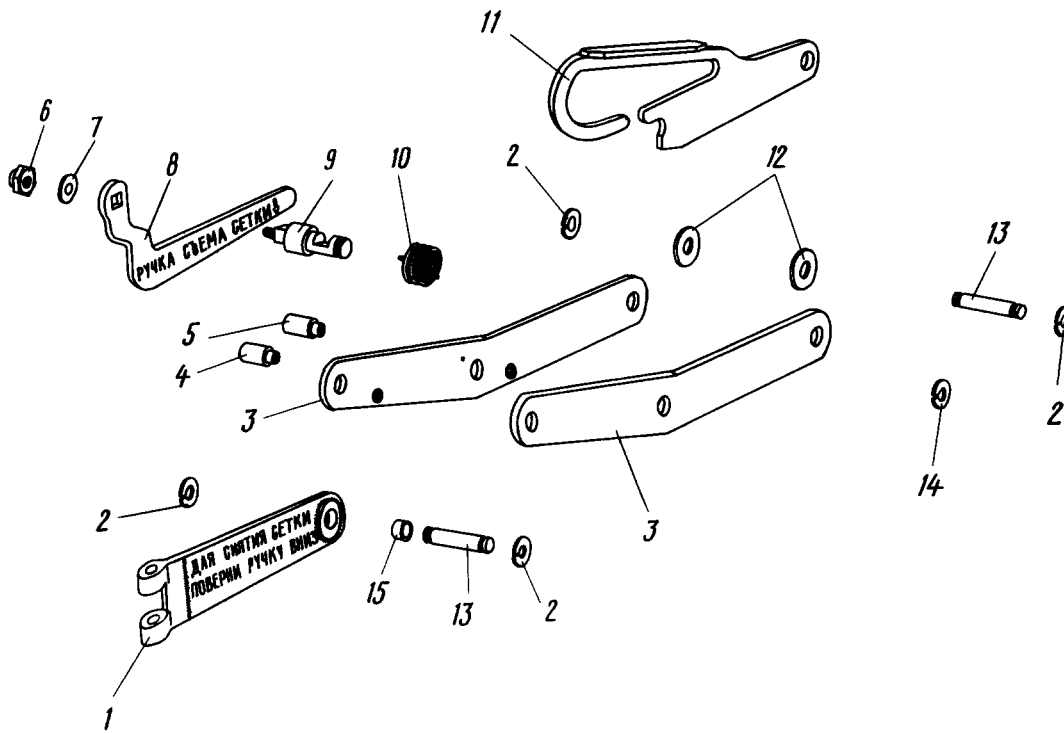
Номер фигуры	Номер позиции	Обозначение	Наименование сборочных единиц, деталей	Колич. на сб. ед.	Сведения о взаимо- заменяемости и конст- руктивных изменениях	
25		I 760I 9608 520 001	УСТАНОВКА ОГРАЖДАЮЩЕЙ СЕТКИ НА ШПАНГОУТАХ № 56 - 66	1	} По № 05117	
		I 760I 9608 520 002	УСТАНОВКА ОГРАЖДАЮЩЕЙ СЕТКИ НА ШПАНГОУТАХ № 56 - 66	1		
	I	5024A-5-48	Болт	2		
	2	5A50-2-20	Шайба	4		
	3	3373A-5	Гайка	4		
	4	3373A-6	Гайка	2		
	5	340IA-I,5-6-10	Шайба	2		
	6	2409A-6-8-6 Кд	Втулка	2		
	7	I 760I 9608 675 000	Пластина	2		
	8	3083A-6-26	Болт	2		
	9	340IA-I-5-10	Шайба	2		
	10	3373A-5	Гайка	4		
	11	3017A-5-20	Болт	4		
	12	340IA-2-6-12	Шайба	4		
	13	I 760I 9608 600 000	Трос	2		
	14		I 760I 9608 522 003	Крючок		2
			I 760I 9608 522 005	Крючок		2
			I 760I 9608 522 007	Крючок		2
	15		I 760I 04050 550 007	Болт		4
			I 760I 04050 550 008	Болт		8
	16	305IA-6-22-3	Болт	2		
	17	5019A-10-36	Болт	6		
	18		I 760I 9608 610 001	Ухо		1
			I 760I 9608 610 002	Ухо		1
19	305IA-8-24	Болт	2			
20	I 760I 9608 520 007	Втулка	2			
21	3373A-8	Гайка	2			
22	I 760I 9608 520 005	Прокладка	2			
23	I 760I 9608 521 000	Кронштейн	2			
24	I 760I 9608 580 000	Скоба	2			





ИЛ 76

КАТАЛОГ  
ДЕТАЛЕЙ И СБОРОЧНЫХ ЕДИНИЦ



Замок  
Фигура 26



## КАТАЛОГ ДЕТАЛЕЙ И СБОРОЧНЫХ ЕДИНИЦ

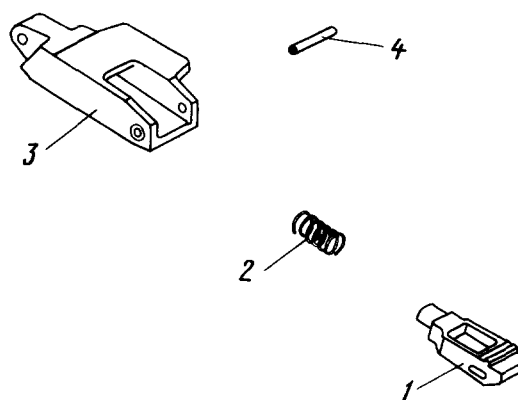
Номер фигуры	Номер позиции	Обозначение	Наименование сборочных единиц, деталей	Колич. на сб. ед.	Сведения о взаимо- заменяемости и конст- руктивных изменениях
26		I 760I 9608 570 001	ЗАМОК	I	
		I 760I 9608 570 002	ЗАМОК	I	
	I	I 760I 9608 580 001	Скоба	I	
		I 760I 9608 580 002	Скоба	I	
	2	20I8c53-8 Хим. Пас	Шайба	8	
	3	I 760I 9608 572 000	Щека	4	
	4	I 760I 9608 576 003	Упор	2	
	5	I 760I 9608 576 005	Упор	2	
	6	3373A-5	Гайка	2	
	7	340IA-I,5-5-IO	Шайба	2	
	8	I 760I 9608 62I 001	Ручка	I	
		I 760I 9608 62I 002	Ручка	I	
	9	I 760I 9608 622 000	Ось	2	
	IO	I 760I 9608 573 001	Пружина	I	
		I 760I 9608 573 002	Пружина	I	
II	I 760I 9608 590 000	Крюк	2		
I2	3405A-I-8-I6	Шайба	4		
I3	2006c53-8-I4	Валик	4		
I4	20I8c53-IO	Шайба	2		
I5	I 760I 9608 570 003	Втулка	2		





И. 76

КАТАЛОГ  
ДЕТАЛЕЙ И СБОРОЧНЫХ ЕДИНИЦ



Замок  
Фигура 27

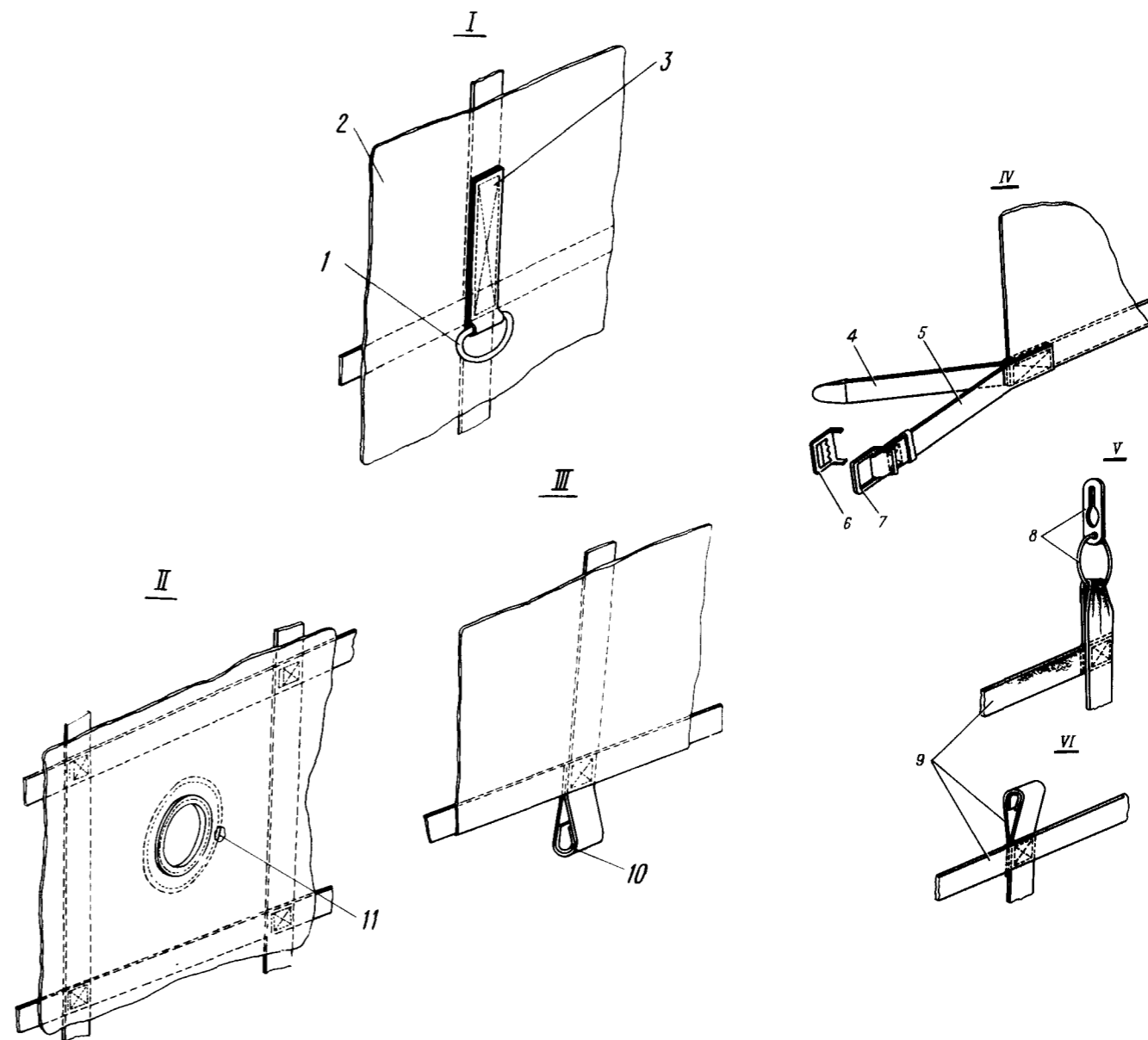
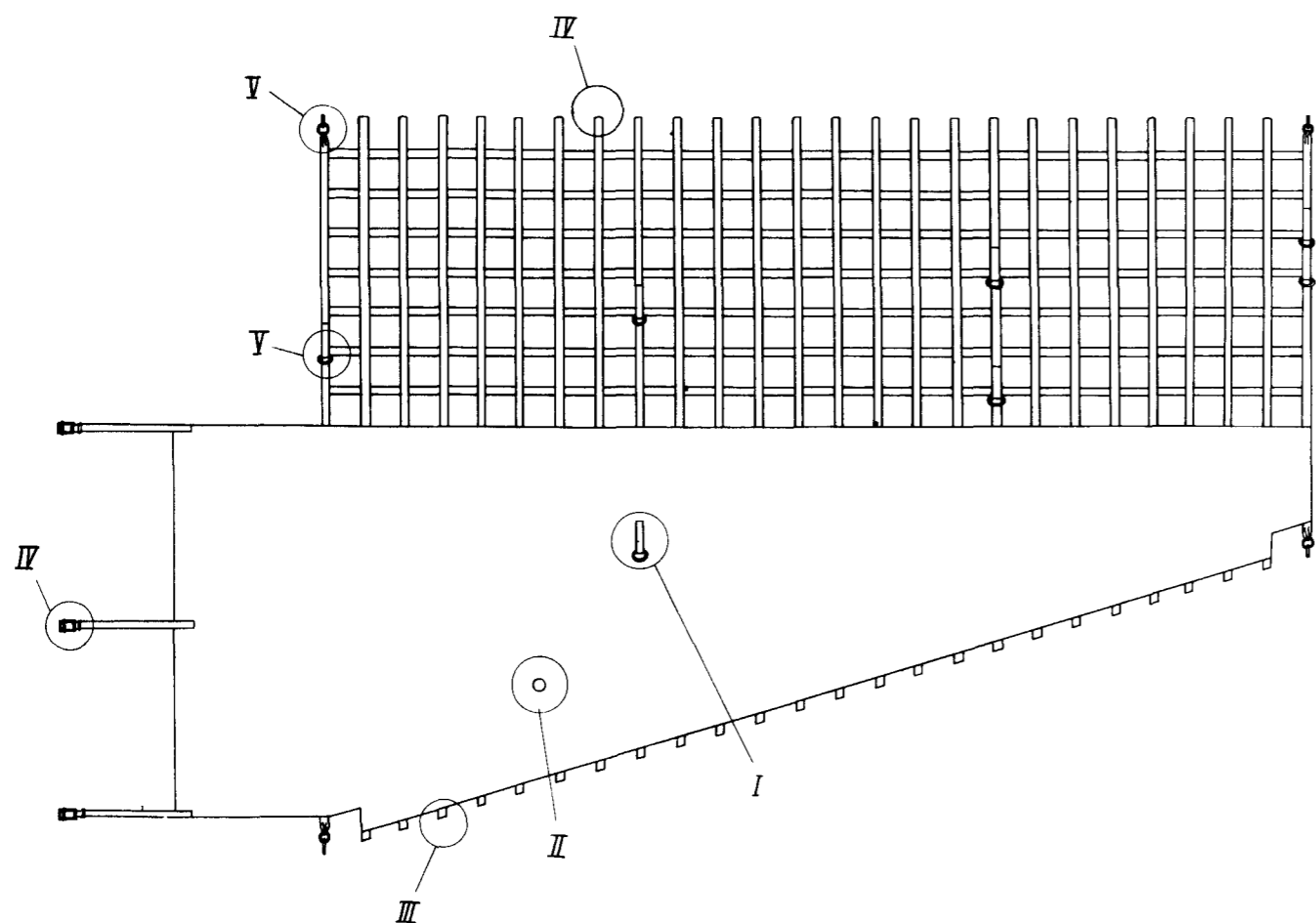


**Ц. 76**  
**КАТАЛОГ  
ДЕТАЛЕЙ И СБОРОЧНЫХ ЕДИНИЦ**

Номер фигуры	Номер позиции	Обозначение	Наименование сборочных единиц, деталей	Колич. на сб. ед.	Сведения о взаимо- заменяемости и конст- руктивных изменениях	
27		I 760I 960I 220 00I	ЗАМОК (ПРАВЫЙ)	2		
		I 760I 960I 220 002	ЗАМОК (ЛЕВЫЙ)	2		
	I	I 760I 960I 222 000	Фиксатор	I		
	2	I9I6A-I,2-I0-36	Пружина	I		
	3		I 760I 960I 22I 00I	Корпус (правый)	I	
			I 760I 960I 222 002	Корпус (левый)	I	
	4	220Ic52-5-34 Кд	Ось	I		







Ограждающая сетка  
Фигура 28

№ 76

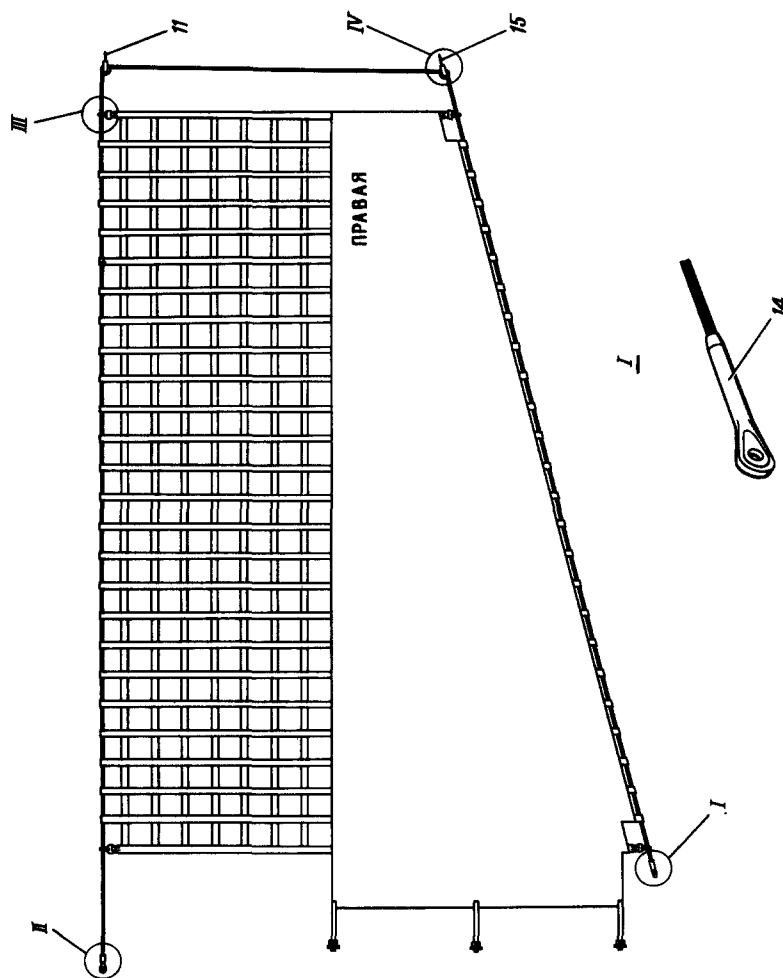
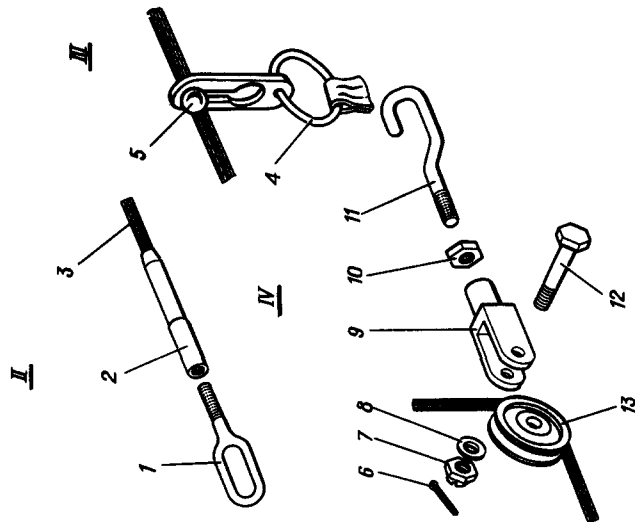
**КАТАЛОГ  
ДЕТАЛЕЙ И СБОРОЧНЫХ ЕДИНИЦ**

Номер фигуры	Номер позиции	Обозначение	Наименование сборочных единиц, деталей	Колич. на сб. ед.	Сведения о взаимо- заменяемости и конст- руктивных изменениях
28		I 760I 9608 550 001	ОГРАЖДАЮЩАЯ СЕТКА	I	
		I 760I 9608 550 002	ОГРАЖДАЮЩАЯ СЕТКА	I	
	I	ОСТ I.I0I5I-7I	Кольцо	8	
	2	I 760I 9608 550 007	Зашивка	I	
	3	I 760I 9608 550 017	Петля	8	
	4	I 760I 9608 550 013	Ремень	3	
	5	I 760I 9608 550 011	Ремень	3	
	6	АН-199	Гребенка	3	
	7	АН-198	Пряжка	3	
	8	I 760I 9608 670 000	Петля	4	
	9	I 760I 9608 550 000	Лента	8	
	10	I 760I 9608 550 019	Прокладка	48	
11	I 760I 9608 550 221	Окантовка	2		





КАТАЛОГ  
ДЕТАЛЕЙ И СБОРОЧНЫХ ЕДИНИЦ



Ограждающая сетка  
Фигура 29





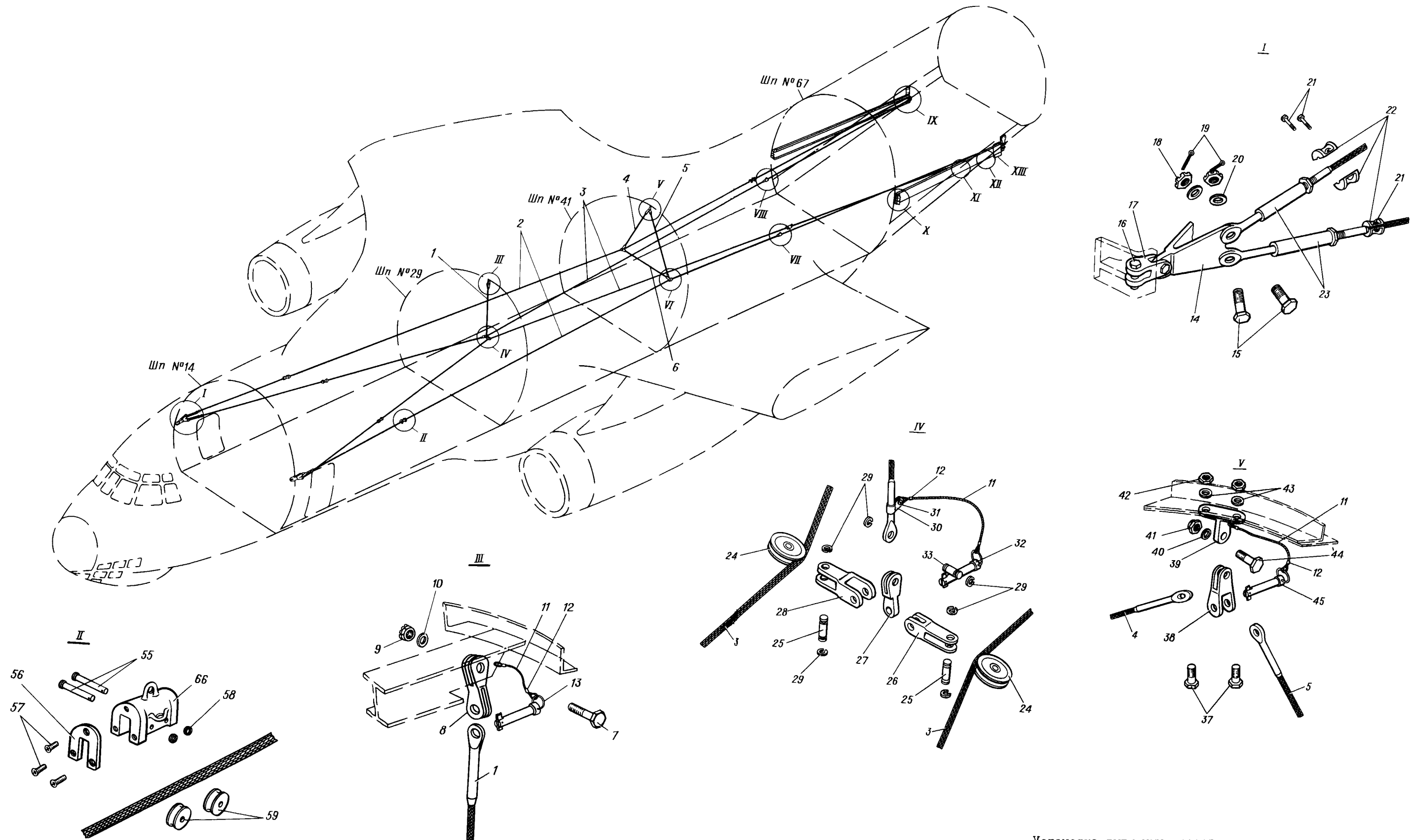
КАТАЛОГ  
ДЕТАЛЕЙ И СБОРОЧНЫХ ЕДИНИЦ

Номер фигуры	Номер позиции	Обозначение	Наименование сборочных единиц, деталей	Колич. на сб. ед.	Сведения о взаимо- заменяемости и конст- руктивных изменениях	
29		I 760I 9608 540 00I	ОГРАЖДАЮЩАЯ СЕТКА	I		
		I 760I 9608 540 002	ОГРАЖДАЮЩАЯ СЕТКА	I		
	I	I 760I 9608 542 002	Наконечник	2		
	2	I 760I 9608 602 000	Наконечник	2		
	3	I 760I 9608 600 003	Канат	2		
	4		I 760I 9608 550 00I	Сетка	I	
			I 760I 9608 550 002	Сетка	I	
	5	I742с55-4	Шарик	8		
	6	I,6-20-002 ГОСТ 397-66	Шплинт	4		
	7	334IA-8	Гайка	4		
	8	3402A-2-8-16	Шайба	4		
	9	I 760I 9608 677 000	Ухо	4		
	10	3310A-8	Гайка	4		
	11	I 760I 9608 678 000	Крюк	2		
	12	3003A-8-28-4	Болт	4		
13	I 760I 9608 679 000	Ролик	4			
14	I 760I 9608 676 000	Вилка	2			
15	I 760I 9608 673 000	Крюк	2			





  
**КАТАЛОГ**  
**ДЕТАЛЕЙ И СБОРОЧНЫХ ЕДИНИЦ**



73.20.29  
Стр. 100/99

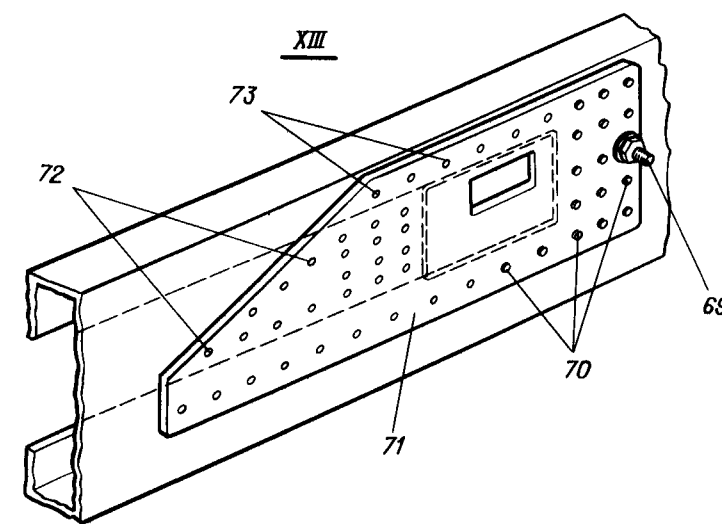
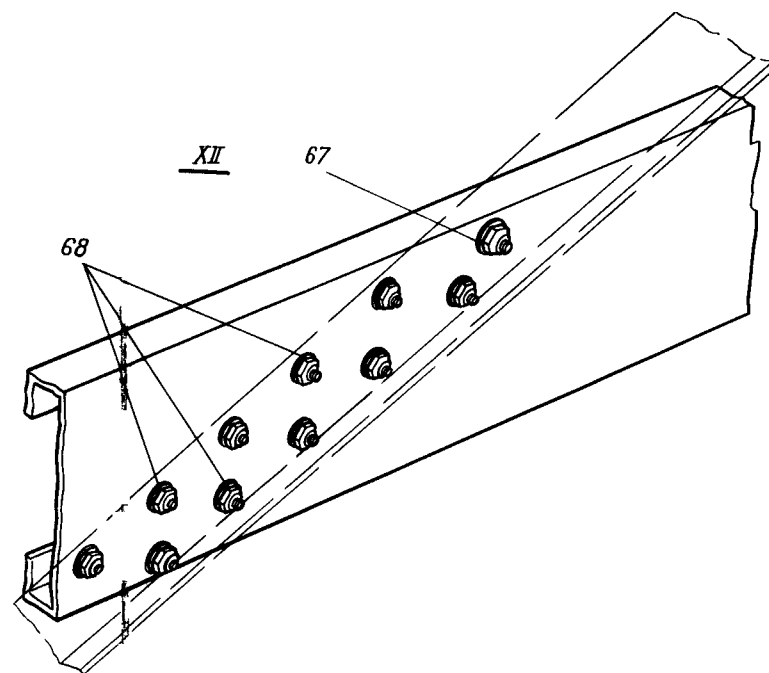
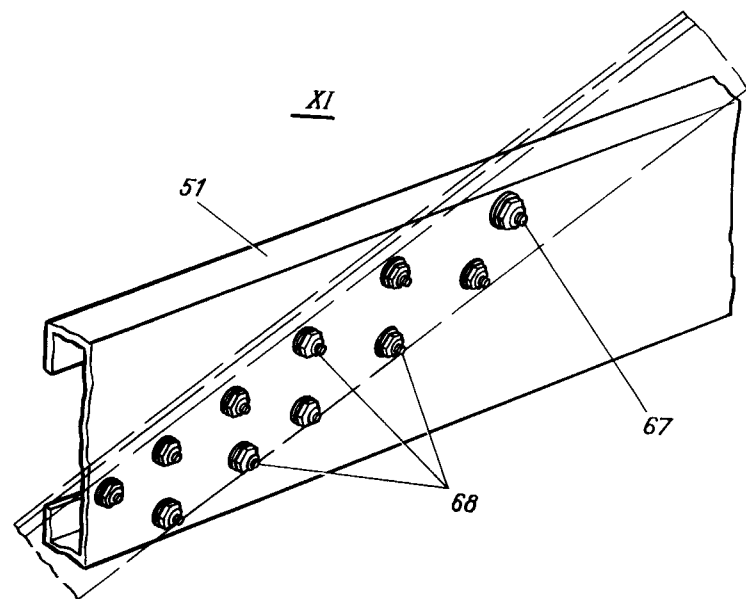
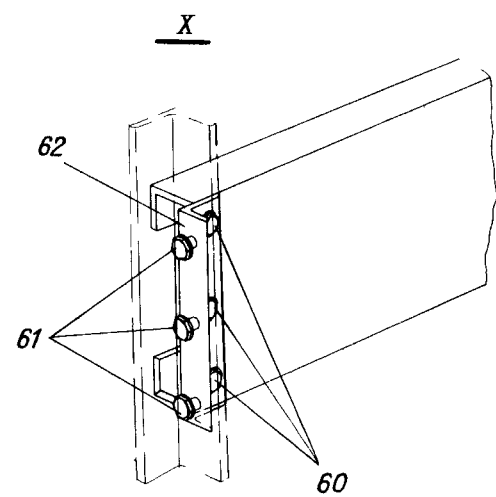
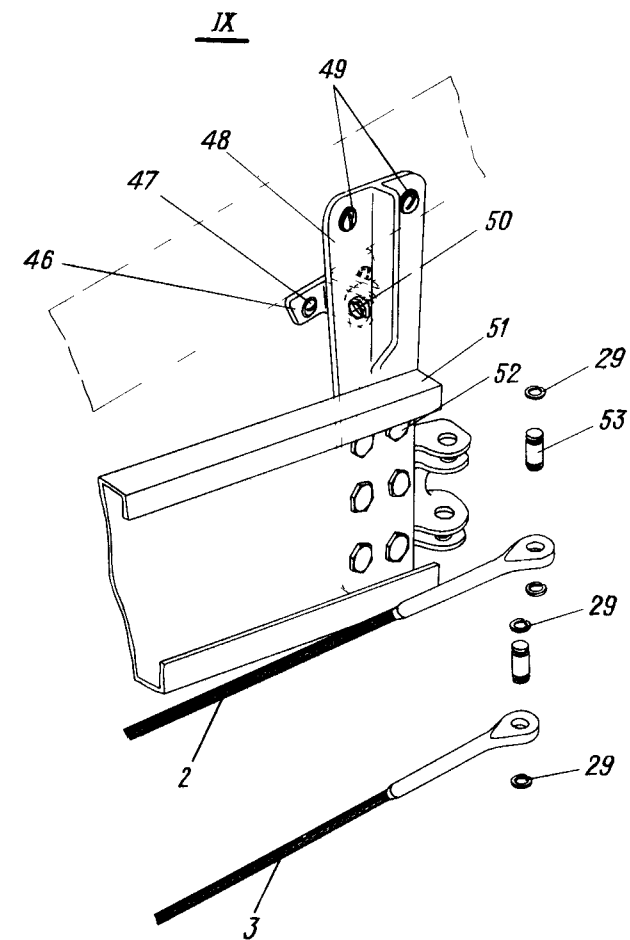
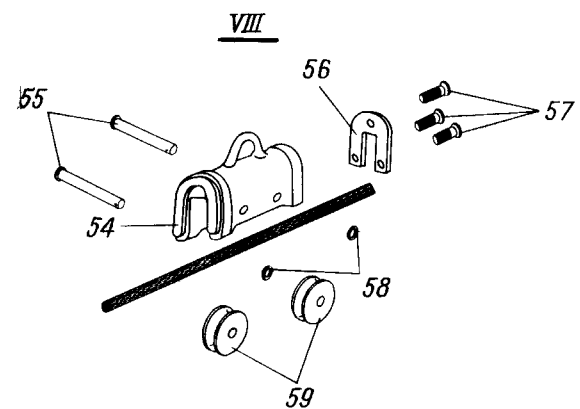
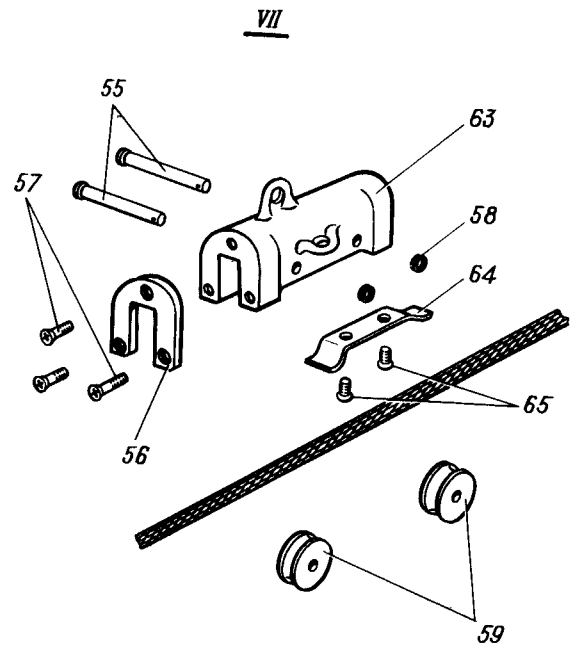
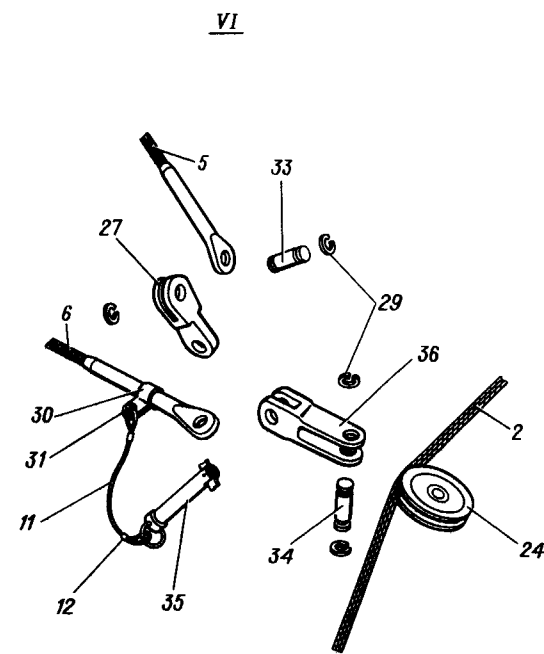
Установка вытяжных тросов  
Фигура 30 (Лист I из 2)

10 июня 1978 г.

470  
469



  
**КАТАЛОГ  
ДЕТАЛЕЙ И СБОРОЧНЫХ ЕДИНИЦ**



73.20.29  
Стр. 102/101

Установка вытяжных тросов  
Фигура 30 (Лист 2 из 2)

10 июня 1978 г.

472  
471



КАТАЛОГ  
ДЕТАЛЕЙ И СБОРОЧНЫХ ЕДИНИЦ

Номер фигуры	Номер позиции	Обозначение	Наименование сборочных единиц, деталей	Колич. на сб. ед.	Сведения о взаимо- заменяемости и конст- руктивных изменениях
30		I 760I 9402 300 000	УСТАНОВКА ВЫТЯЖНЫХ ТРОСОВ	1	
		I 760I 9402 375 000	УСТАНОВКА ПРОФИЛЯ	1	
	I	8075c52-6-I355-I	Трос	1	
	2	8075c52-7,6-27895-5	Трос	2	
	3	8075c52-7,6-28I40-5	Трос	2	
	4	8075c52-6-I520-I	Трос	1	
	5	8075c52-6-I6I0-I	Трос	1	
	6	8075c52-6-I650-I	Трос	1	
	7	303IA-I0-30-4	Болт	1	
	8	I 760I 9402 324 000	Серьга	1	
	9	3346A-8 2,0xI6-002 ГОСТ 397-66	Гайка Шплинт	1 1	
	I0	340IA-2-8-I6	Шайба	1	
	I1	I 760I 9402 300 003	Трос	4	
	I2	I367c50-4-6-6 Кд	Втулка	7	
	I3	2I07c56-I0-42-T	Шпилька	1	
	I4	I 760I 9402 3I9 00I I 760I 9402 3I9 002	Фитинг Фитинг	1 1	
	I5	303IA-I2-32-4	Болт	4	
	I6	3027A-30-47-4,5 Кд 3346A-I4 340IA-I-I4-25 2,5x25-002 ГОСТ 397-66	Болт Гайка Шайба Шплинт	2 2 2 2	
	I7	I 760I 9402 3I7 000	Фитинг	2	
	I8	3336A-I0	Гайка	4	
	I9	2,5x20-002 ГОСТ 397-66	Шплинт	4	
	20	340IA-2,5-I0-20	Шайба	4	
2I	3003A-5-20 33I5A-5 340IA-I-5-I0	Болт Гайка Шайба	8 8 8		
22	I 760I 9402 342 000	Ограничитель	8		

  
КАТАЛОГ  
ДЕТАЛЕЙ И СБОРОЧНЫХ ЕДИНИЦ

Номер фигуры	Номер позиции	Обозначение	Наименование сборочных единиц, деталей	Колич. на сб. ед.	Сведения о взаимо- заменяемости и конст- руктивных изменениях
30	23	240с50-12 Кд	Тандер	4	
	24	I 760I 9402 340 000	Ролик	4	
	25	2006с53-10-24	Валик	2	
	26	I 760I 9402 329 000	Скоба	I	
	27	I 760I 9402 304 000	Переходник	3	
	28	I 760I 9402 328 000	Скоба	I	
	29	2018с53-10	Шайба	30	
	30	2274А-6-П	Хомут	2	
	31	C-3T-5-8	Заклепка	2	
		3401А-I-5-10	Шайба	2	
	32	2107с56-10-52-Т	Шпилька	I	
	33	2006с53-10-19	Валик	3	
	34	2006с53-10-26	Валик	4	
	35	5440А10-70	Шпилька	I	
	36	I 760I 9402 305 000	Скоба	2	
	37	3024А-6-22	Болт	2	
	38	I 760I 9402 322 000	Серьга	2	
	39	I 760I 9402 323 003	Кронштейн	I	
		I 760I 9402 323 005	Кронштейн	I	
	40	3401А-I,5-8-16	Шайба	2	
	41	3374А-8	Гайка	2	
	42	3315А-6	Гайка	2	
	43	3401А-I,5-6-12	Шайба	4	
	44	3031А-10-32	Болт	2	
	45	2007с56-10-50-Т	Шпилька	2	
	46	I 760I 9402 378 001	Фитинг	I	
		I 760I 9402 378 002	Фитинг	I	
	47	3059А-8-34	Болт	4	
	48	I 760I 9402 376 001	Кронштейн	I	
		I 760I 9402 376 002	Кронштейн	I	
49	4991А-6-26	Болт	4		
50	6-24 ОСТ I.10569-72	Болт	2		



  
**КАТАЛОГ**  
**ДЕТАЛЕЙ И СБОРОЧНЫХ ЕДИНИЦ**

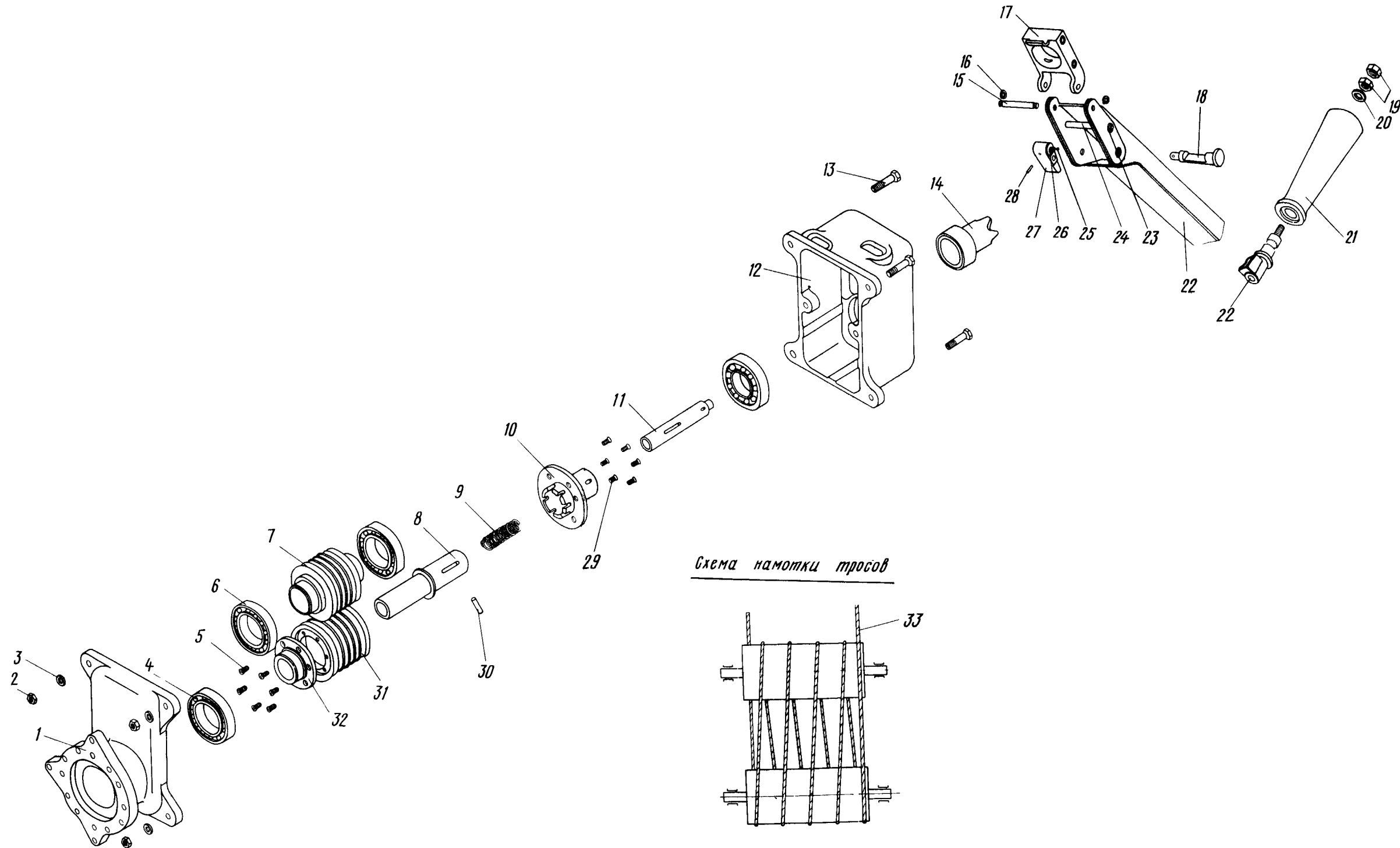
Номер фигуры	Номер позиции	Обозначение	Наименование сборочных единиц, деталей	Колич. на сб. ед.	Сведения о взаимо- заменяемости и конст- руктивных изменениях
30	50	3327A-6	Гайка	2	
		3405A-I,5-6-I2	Шайба	2	
		I,6xI4-002 ГОСТ 397-66	Шплинт	2	
	51	I 760I 9402 374 00I	Профиль	I	
		I 760I 9402 374 002	Профиль	I	
	52	6-I8	Болт	I2	
		ОСТ I. I0569-72			
	53	2006с53-I0-2I	Валик	4	
	54	I 760I 9402 090 000	Корпус	4	
	55	I340с5I-5-32-28	Валик	I6	
	56	I 760I 9402 03I 000	Накладка	8	
	57	3I83A-4-I4	Винт	24	
	58	3405A-0,5-5-I0	Шайба	I6	
	59	I 760I 9402 040 000	Ролик	I6	
	60	30I7A-6-24	Болт	6	
		33I5A-6	Гайка	I2	
		3405A-I,5-6-I4	Шайба	I2	
	6I	3072A-6-I6	Болт	6	
		2406A57-7-9-5 Кд	Втулка	6	
	62	I 760I 9402 372 00I	Профиль	I	
		I 760I 9402 372 002	Профиль	I	
	63	I 760I 9402 335 000	Корпус	2	
	64	I 760I 9402 33I 000	Ограничитель	2	
	65	3I66A-4-7	Винт	4	
	66	I 760I 9402 050 000	Корпус	2	
	67	I-8-30	Болт	4	
		ОСТ I. II0834-72			
		3373A-8	Гайка	4	
	68	3402A-I-8-I6	Шайба	4	
		I-6-24	Болт	44	
69	ОСТ I. I057I-72				
	3373A-6	Гайка	44		
	3402A-I-6-I2	Шайба	44		
69	I 760I 9402 420 003	Болт	2		



КАТАЛОГ  
ДЕТАЛЕЙ И СБОРОЧНЫХ ЕДИНИЦ

Номер фигуры	Номер позиции	Обозначение	Наименование сборочных единиц, деталей	Колич. на сб. ед.	Сведения о взаимо- заменяемости и конст- руктивных изменениях
30	70	B65-3У-5-15	Заклепка	30	
	71	I 760I 9402 373 005	Накладка	I	
		I 760I 9402 373 006	Накладка	I	
	72	B65-3У-1,5-14	Заклепка	18	
73	B65-3У-5-15	Заклепка	32		





*Схема намотки тросов*

Механизм подтяга  
Фигура 31



# КАТАЛОГ ДЕТАЛЕЙ И СБОРОЧНЫХ ЕДИНИЦ

Номер фигуры	Номер позиции	Обозначение	Наименование сборочных единиц, деталей	Колич. на сб. ед.	Сведения о взаимо- заменяемости и конст- руктивных изменениях
31		I 760I 9402 250 003	МЕХАНИЗМ ПОДТЯГА	I	
		I 760I 9402 250 004	МЕХАНИЗМ ПОДТЯГА	I	
		I 760I 9402 250 005	МЕХАНИЗМ ПОДТЯГА	I	
		I 760I 9402 250 006	МЕХАНИЗМ ПОДТЯГА	I	
	I	I 760I 9402 25I 00I	Крышка	I	
		I 760I 9402 25I 002	Крышка	I	
	2	3336A-6	Гайка	4	
	3	340IA-I-6-I4	Шайба	4	
	4	B7000I06 TУ $\frac{100}{3}$	Подшипник *	2	
	5	3I86A-5-I0	Болт	6	
	6	B7000I06 TУ $\frac{100}{3}$	Подшипник *	2	
	7	I 760I 9402 253 000	Барaban	I	
	8	I 760I 9402 258 000	Вал	I	
	9	I9I6A-2-I3-6I-II	Пружина	I	
	IO	I 760I 9402 262 000	Цапфа	I	
	II	I 760I 9402 263 000	Шток	I	
	I2	I 760I 9402 260 00I	Корпус	I	
		I 760I 9402 260 002	Корпус	I	
	I3	30I7A-6-24-3	Болт	4	
	I4	I 760I 9402 26I 000	Муфта	I	
	I5	2006c53-5-46	Валик	I	
	I6	20I8c53-5	Шайба	2	
	I7	I 760I 9402 27I 000	Шайба	I	
	I8	I 760I 9402 273 000	Валик	I	
	I9	33I5A-6	Гайка	2	
20	3405A-2-6-I8	Шайба	I		
2I	I 760I 9402 272 000	Ручка	I		
22	I 760I 9402 280 000	Рукоятка	I		
23	20I8c53-6	Шайба	2		
24	2006c53-6-45	Валик	2		
25	Ø5,5-56 ГОСТ 3722-54	Шарик	I		

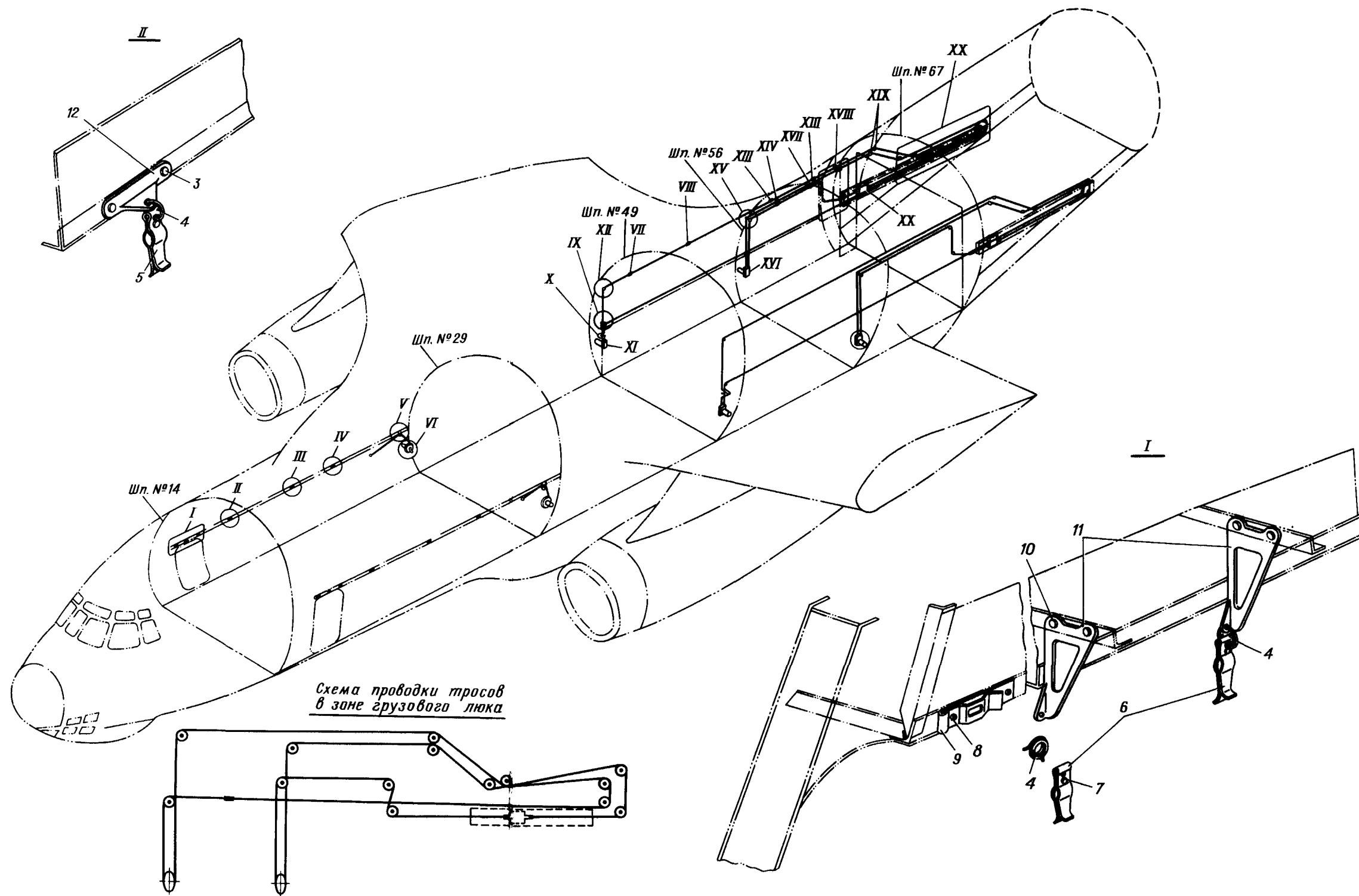


КАТАЛОГ  
ДЕТАЛЕЙ И СБОРОЧНЫХ ЕДИНИЦ

Номер фигуры	Номер позиции	Обозначение	Наименование сборочных единиц, деталей	Колич. на сб. ед.	Сведения о взаимо- заменяемости и конст- руктивных изменениях
3I	26	I9I6A-0,5-4-20	Пружина	I	
	27	I 760I 9402 554 000	Фиксатор рукоятки	I	
	28	3480A-2Пр <sub>2а</sub>	Штифт	I	
	29	3I86A-5-I0	Болт	6	
	30	3482-5Пр <sub>2а</sub> -30	Штифт	I	
	3I	I 760I 9402 254 000	Барабан	I	
	32	I 760I 9402 256 000	Цанга	I	
	33	I 760I 9402 490 000	Трос	I	Для сборок I 760I 9402 250 003 I 760I 9402 250 004
		8075с52-3,2-20690-I0	Трос	I	Для сборок I 760I 9402 250 005 I 760I 9402 250 006



КАТАЛОГ  
ДЕТАЛЕЙ И СБОРОЧНЫХ ЕДИНИЦ

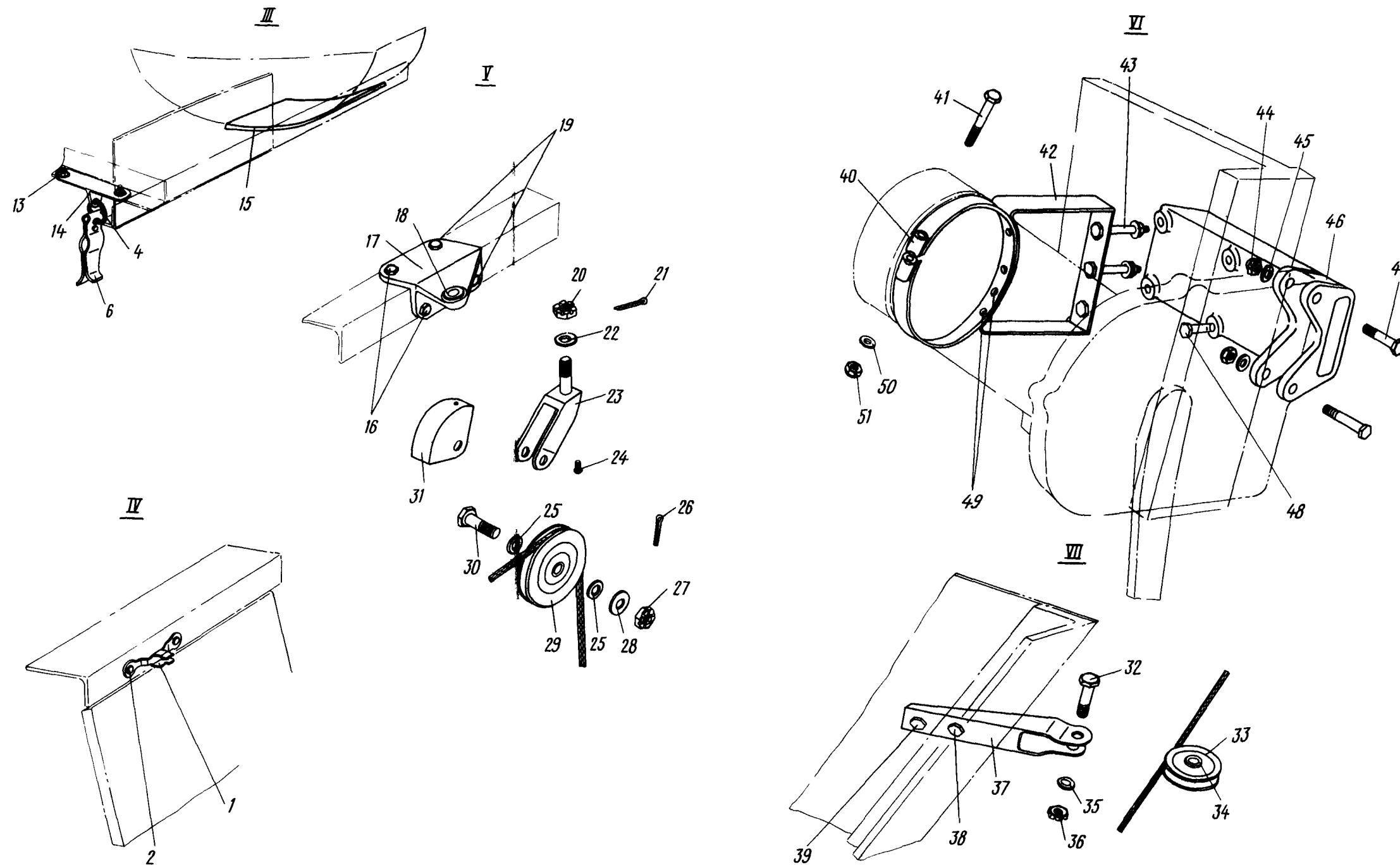


Установка механизмов уборки фал и тросов с узлами прокладки тросов в грузовой кабине и в зоне грузового люка  
Фигура 32 (Лист I из 5)





  
**КАТАЛОГ**  
**ДЕТАЛЕЙ И СБОРОЧНЫХ ЕДИНИЦ**



Установка механизмов уборки фал и тросов с узлами  
 прокладки тросов в грузовой кабине и в зоне грузового лока  
 Фигура 32 (Лист 2 из 5)

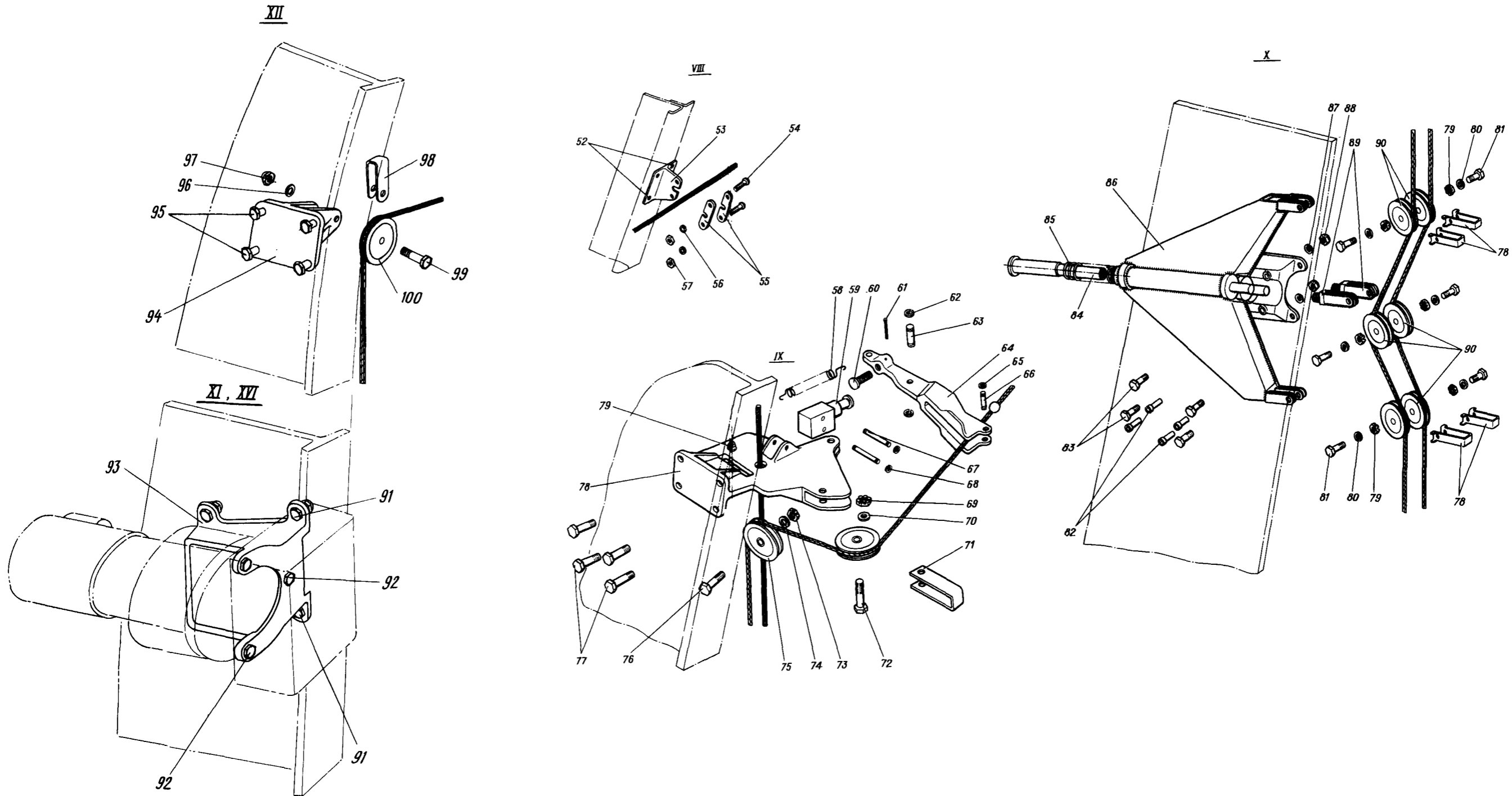
73.20.31  
Стр. 114/113

10 июня 1978 г.

484  
483



  
**КАТАЛОГ**  
**ДЕТАЛЕЙ И СБОРОЧНЫХ ЕДИНИЦ**



Установка механизмов уборки фал и тросов с узлами  
 прокладки тросов в грузовой кабине и в зоне грузового лока  
 Фигура 32 (Лист 3 из 5)

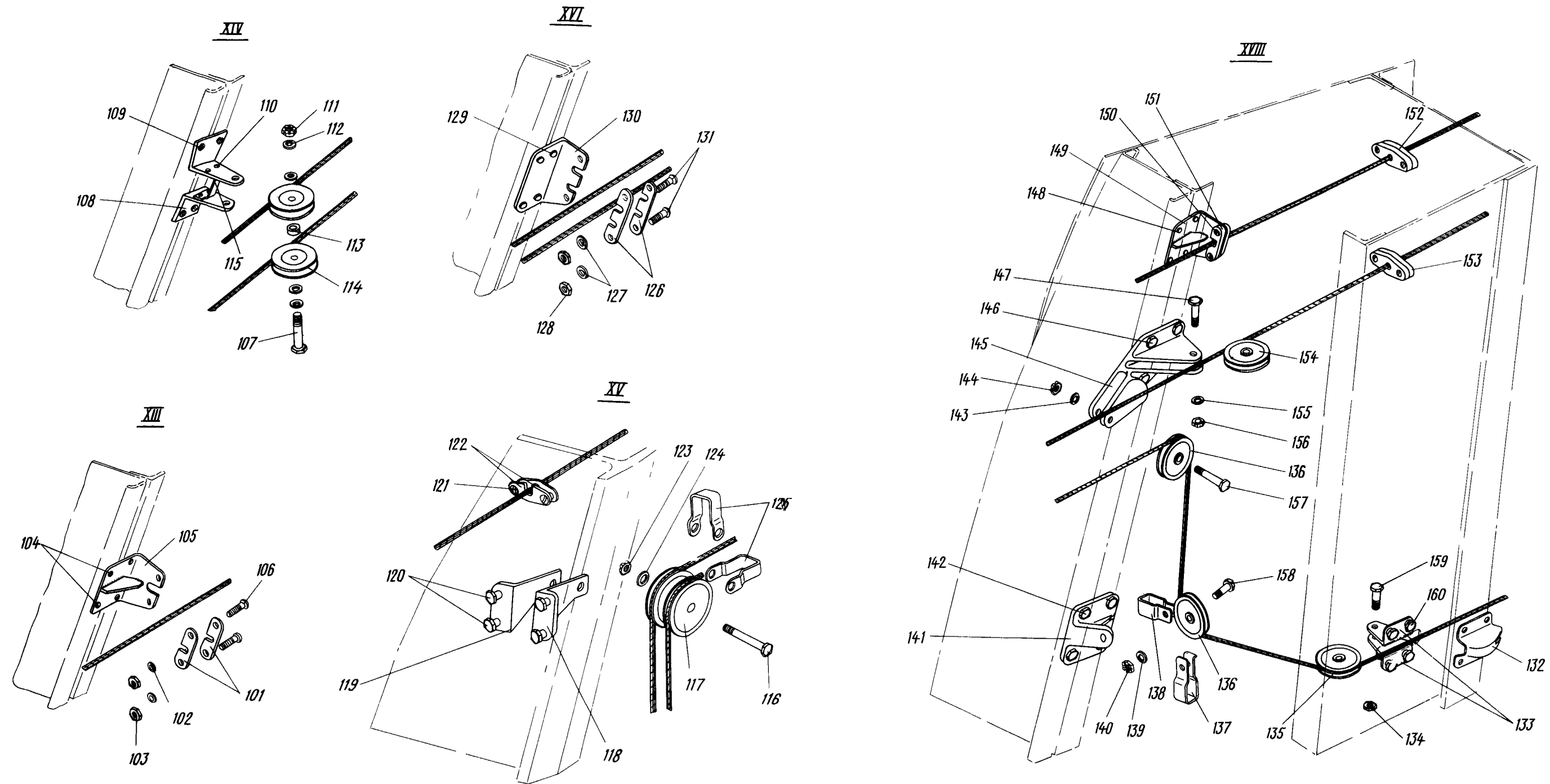
73.20.31  
Стр. 116/115

10 июня 1978 г.

486  
485



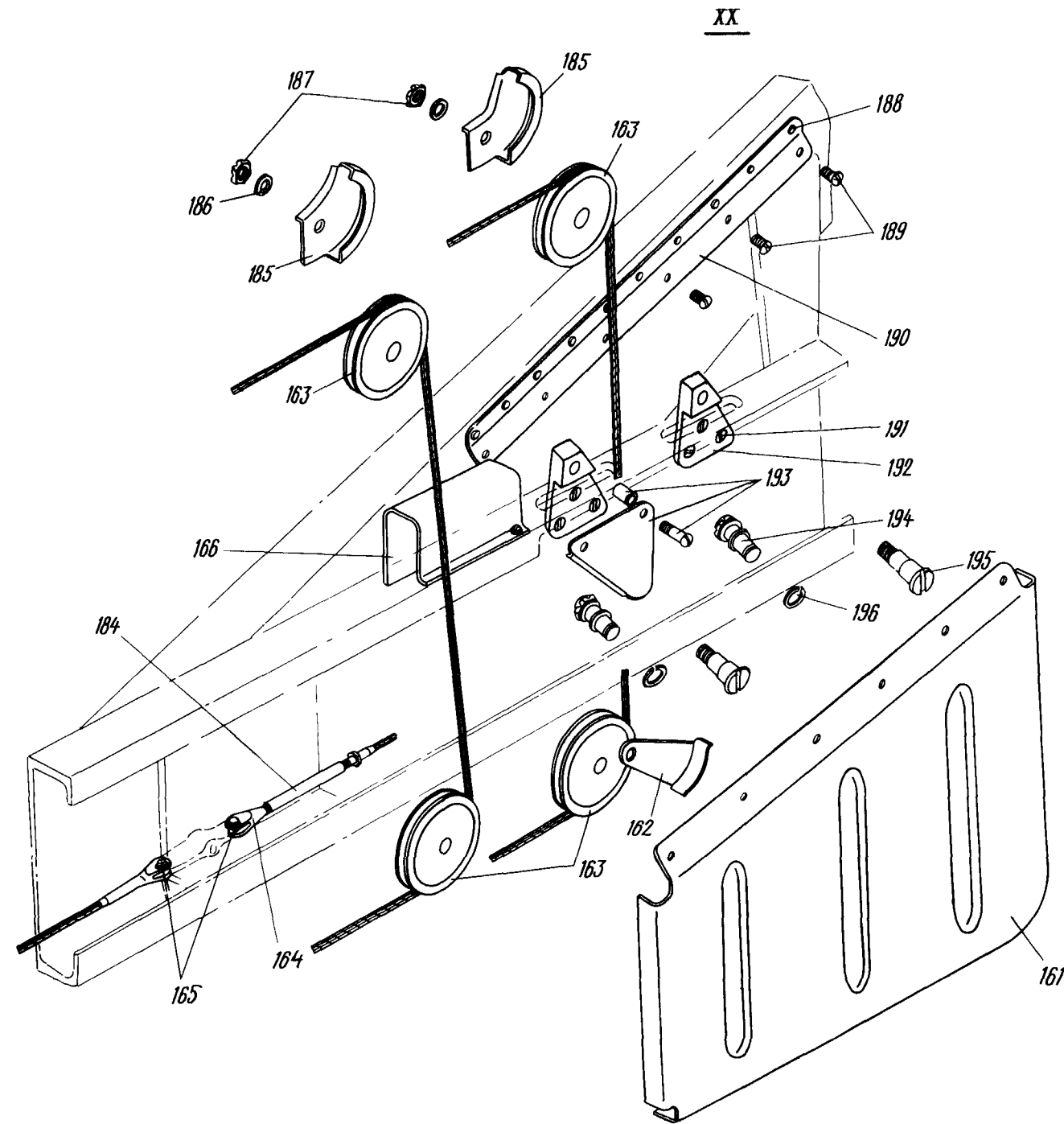
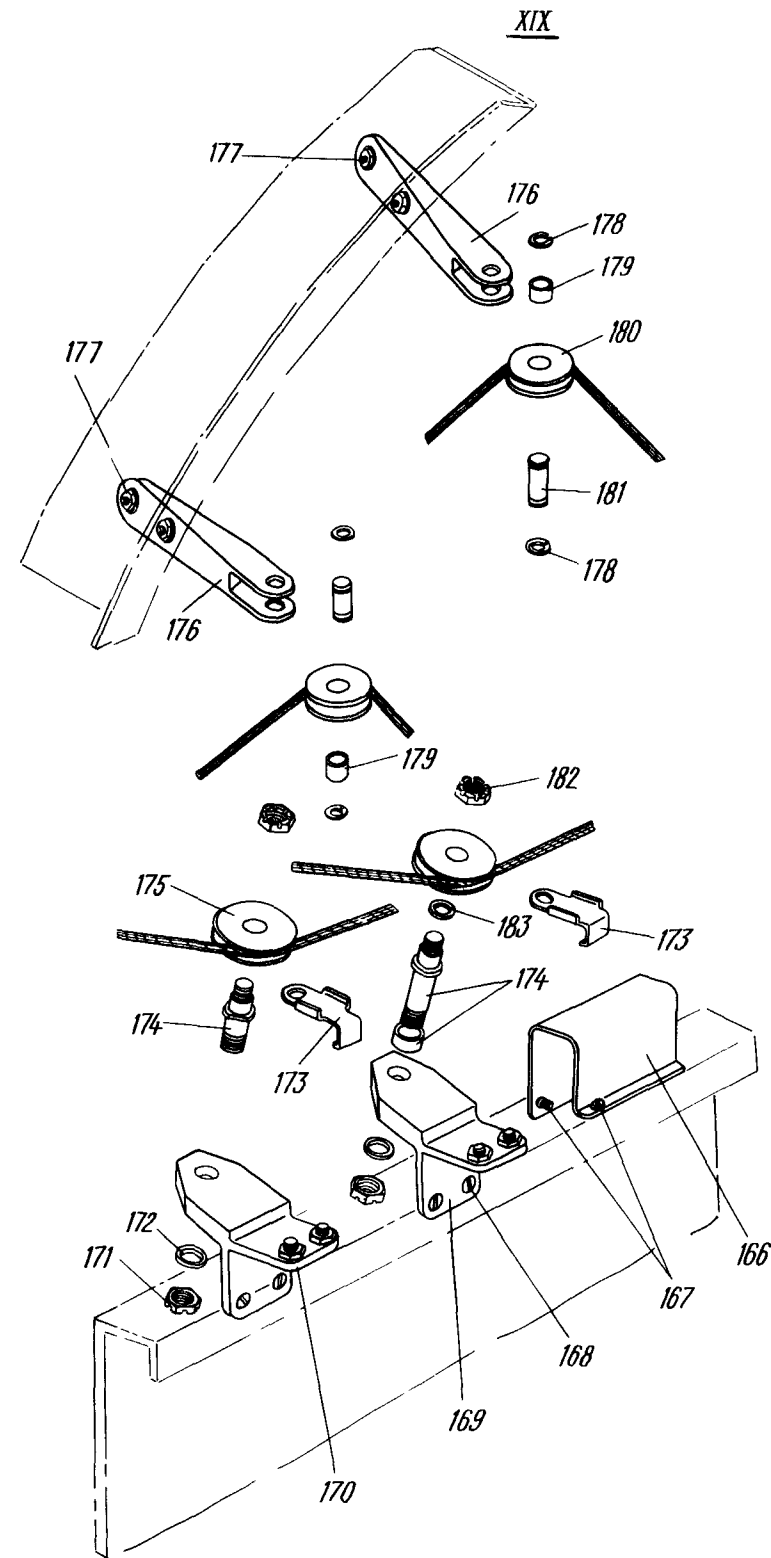
  
**КАТАЛОГ  
 ДЕТАЛЕЙ И СБОРОЧНЫХ ЕДИНИЦ**



Установка механизмов уборки фал и тросов с узлами  
 прокладки тросов в грузовой кабине и в зоне грузового люка  
 Фигура 32 (Лист 4 из 5)



  
**КАТАЛОГ**  
**ДЕТАЛЕЙ И СБОРОЧНЫХ ЕДИНИЦ**



Установка механизмов уборки фал и тросов с узлами  
 прокладки тросов в грузовой кабине и в зоне грузового ложа  
 Фигура 32 (Лист 5 из 5)





КАТАЛОГ  
ДЕТАЛЕЙ И СБОРОЧНЫХ ЕДИНИЦ

Номер фигуры	Номер позиции	Обозначение	Наименование сборочных единиц, деталей	Колич. на сб, ед.	Сведения о взаимо- заменяемости и конст- руктивных изменениях
32		I 760I 9402 IOO 000	УСТАНОВКА МЕХАНИЗМОВ УБОРКИ ФАЛ И ТРОСОВ С УЗЛАМИ ПРО- КЛАДКИ ТРОСОВ В ГРУЗОВОЙ КАБИНЕ И В ЗОНЕ ГРУЗОВОГО ЛЮКА	I	
	I	I 760I 9402 II3 000	Лирка	2	
	2	Д18-ЗП-2,6-9	Заклепка	4	
	3	3I66A-4-I2	Винт	4	
		3373A-4	Гайка	4	
		340IA-I-4-8	Шайба	4	
	4	I593A-I-I0-II	Кольцо	8	
	5	I 760I 9402 II7 000	Зажим	4	
	6	I 760I 9402 II7 000	Зажим	4	
	7	20ГА-ЗП-3-5	Заклепка	8	
	8	3I66A-4-I2	Винт	4	
		3373A-4	Гайка	4	
		340IA-I-4-8	Шайба	4	
	9	I 760I 9402 II9 000	Скоба	2	
	IO	B65-ЗП-3,5-I0	Заклепка	8	
	II	I 760I 9402 035 000	Кница	4	
	I2	I 760I 9402 033 000	Уголок	2	
	I3	3I66A-4-I2	Винт	4	
		3373A-4	Гайка	4	
		340IA-I-4-8	Шайба	4	
	I4	I 760I 9402 034 000	Уголок	2	
	I5	I 760I 9402 IOO 005	Накладка	I	
	I6	30I7A-6-I6	Болт	4	
		3374A-6	Гайка	4	
		340IA-I-6-I2	Шайба	4	
	I7	I 760I 9402 I23 00I	Кронштейн	I	
		I 760I 9402 I23 002	Кронштейн	I	
	I8	24I7A-I0-I2-I2	Втулка	2	
	I9	30I7A-6-22	Болт	4	
		3374A-6	Гайка	4	
		340IA-I-6-I2	Шайба	4	



КАТАЛОГ  
ДЕТАЛЕЙ И СБОРОЧНЫХ ЕДИНИЦ

Номер фигуры	Номер позиции	Обозначение	Наименование сборочных единиц, деталей	Колич. на сб. ед.	Сведения о взаимо- заменяемости и конст- руктивных изменениях
32	20	3336А-10	Гайка	2	
	21	2х20-002 ГОСТ 397-66	Шплинт	2	
	22	3401А-I-10-20	Шайба	2	
	23	I 760I 9402 I25 000	Вилка	2	
	24	3I66А-4-6	Винт	2	
	25	3401А-I-10-18	Шайба	4	
	26	2хI6-002 ГОСТ 397-66	Шплинт	2	
	27	3346А-8	Гайка	2	
	28	3401А-I-10-20	Шайба	2	
	29	472с50-70-9	Ролик	2	
	30	3027А-9-26-3,5	Болт	2	
	31	I 760I 9402 I24 000	Кожух	2	
	32	30I7А-5-20-3	Болт	2	
	33	I 760I 9402 2I5 000	Ролик	2	
	34	I36Iс50-7-10-10	Втулка	2	
	35	3401А-I-5-10	Шайба	2	
	36	3346А-5 I,6хI4-002 ГОСТ 397-66 I363с-5-7-9	Гайка Шплинт Втулка	2 2 2	
	37	I 760I 9402 I9I 00I I 760I 9402 I9I 002	Кронштейн Кронштейн	I I	
	38	30I7А-5-16 33I5А-5 3401А-I-5-10	Болт Гайка Шайба	2 4 4	
	39	30I7А-5-12	Болт	2	
	40	I 760I 9402 I40 000	Кольцо	2	
	41	30I7А-6-40	Болт	2	
	42	I 760I 9402 I3I 000	Кронштейн	2	
	43	3003А-5-14 3373А-5 3401А-I-5-10	Болт Гайка Шайба	6 6 6	



## КАТАЛОГ ДЕТАЛЕЙ И СБОРОЧНЫХ ЕДИНИЦ

Номер фигуры	Номер позиции	Обозначение	Наименование сборочных единиц, деталей	Колич. на сб. ед.	Сведения о взаимо- заменяемости и конст- руктивных изменениях
32	44	3373А-6	Гайка	4	
	45	3401А-1-5-10	Шайба	4	
	46	I 760I 9402 I27 00I	Кронштейн	I	
		I 760I 9402 I27 002	Кронштейн	I	
	47	30I7А-5-50	Болт	4	
	48	3003А-6-32	Болт	8	
		3373А-6	Гайка	8	
		3401А-1-6-12	Шайба	8	
	49	Д18-3П-3-6	Заклепка	8	
	50	3405А-1-6-12	Шайба	2	
	51	3373А-6	Гайка	2	
	52	3050А-4-12	Винт	8	
		3382А-4	Гайка	8	
	53	I 760I 9402 22I 00I	Кронштейн	I	
		I 760I 9402 22I 002	Кронштейн	I	
	54	3050А-4-18	Винт	4	
	55	I 760I 9402 462 000	Пластина	4	
	56	3401А-0,8-4-7	Шайба	4	
	57	3373А-4	Гайка	4	
	58	I9I9А-2-12-108	Пружина	2	
	59	ДМ800К	Микровыключатель*	2	
	60	I 760I 9402 I88 000	Болт регулировочный	2	
	61	I,6x20-002 ГОСТ 397-66	Шплинт	2	
	62	2018с53-6	Шайба	4	
	63	2006с53-6-22	Валик	2	
	64	I 760I 9402 07I 000	Рычаг	2	
	65	2018с53-4	Шайба	4	
	66	2006с53-4-15	Валик	2	
	67	2006с53-4-25	Валик	4	
68	2018с53-4	Шайба	8		
69	3346А-6	Гайка	2		

  
**КАТАЛОГ  
ДЕТАЛЕЙ И СБОРОЧНЫХ ЕДИНИЦ**

Номер фигуры	Номер позиции	Обозначение	Наименование сборочных единиц, деталей	Колич. на сб. ед.	Сведения о взаимо- заменяемости и конст- руктивных изменениях
32	70	3401A-I-6-I2	Шайба	2	
	71	I 760I 9402 I63 000	Скоба	2	
	72	3027A-7-34-3	Болт	2	
	73	3346A-6	Гайка	2	
	74	3401A-I-6-I2	Шайба	2	
	75	472с50-60-7	Ролик	4	
	76	3027A-7-32-3	Болт	2	
	77	30I7A-6-24	Болт	8	
		3373A-6	Гайка	8	
		3401A-I-6-I2	Шайба	8	
	78	I 760I 9402 068 00I	Кронштейн	I	
		I 760I 9402 068 002	Кронштейн	I	
	79	3346A-6	Гайка	I2	
	80	3401A-I-6-I2	Шайба	I2	
	8I	3027A-7-26-3	Болт	I2	
		I,6xI4-002 ГОСТ 397-66	Шплинт	I2	
	82	6042A-8	Заклепка	8	
	83	30I7A-5-I8	Болт	8	
	84	I 760I 9402 572 00I	Шток	2	
		I 760I 9402 572 002	Шток	2	
	85	4233A-3,5-28-I98	Пружина	2	
	86	I 760I 9402 020 00I	Корпус	I	
		I 760I 9402 020 002	Корпус	I	
	87	3401A-0,8-5-8	Шайба	8	
	88	3373A-5	Гайка	8	
	89	I 760I 9402 573 00I	Вилка	2	
		I 760I 9402 573 002	Вилка	2	
	90	472с50-60-7	Ролик	I2	
	9I	30I7A-6-24	Болт	8	
		3373A-6	Гайка	8	
		3401A-I-6-I2	Шайба	8	
	92	30I7A-6-30	Болт	6	
3373A-6		Гайка	6		



## КАТАЛОГ ДЕТАЛЕЙ И СБОРОЧНЫХ ЕДИНИЦ

Номер фигуры	Номер позиции	Обозначение	Наименование сборочных единиц, деталей	Колич. на сб. ед.	Сведения о взаимо- заменяемости и конст- руктивных изменениях
32	92	340IA-I-6-I2	Шайба	6	
	93	I 760I 9402 079 00I	Кронштейн	I	
		I 760I 9402 079 002	Кронштейн	I	
	94	I 760I 9402 I62 000	Кронштейн	2	
	95	30I7A-6-20	Болт	8	
		3373A-6	Гайка	8	
		340IA-I-6-I2	Шайба	8	
	96	340IA-I-6-I2	Шайба	2	
	97	3346A-6	Гайка	2	
	98	I 760I 9402 I63 000	Скоба	2	
	99	3027A-7-34-3	Болт	2	
	I00	472с50-60-7	Ролик	2	
	I0I	I 760I 9402 462 000	Пластина	4	
	I02	340IA-0,8-4-7	Шайба	4	
	I03	3373A-4	Гайка	4	
	I04	B65-3П-4-9	Заклепка	8	
	I05	I 760I 9402 230 005	Кронштейн	2	
	I06	3050A-4-I8	Болт	4	
	I07	30I7A-5-38-3	Болт	2	
	I08	I 760I 9402 236 000	Уголок	4	
	I09	3050A-4-I4	Болт	8	
		3382A-4	Гайка	8	
		DI8-3У-2,6-6	Заклепка	I6	
	IIO	DI8-3П-2-5	Заклепка	8	
	III	3346A-5	Гайка	2	
	II2	340IA-I-5-I0	Шайба	8	
	II3	I363с5-7-25	Втулка	2	
	II4	I 760I 9402 2I5 000	Ролик	2	
	II5	I 760I 9402 237 000	Скоба	2	
	II6	3027A-7-42-3	Болт	2	
	II7	472с50-60-7	Ролик	4	
	II8	I 760I 9402 24I 00I	Кронштейн	I	
I 760I 9402 24I 002		Кронштейн	I		



КАТАЛОГ  
ДЕТАЛЕЙ И СБОРОЧНЫХ ЕДИНИЦ

Номер фигуры	Номер позиции	Обозначение	Наименование сборочных единиц, деталей	Колич. на сб. ед.	Сведения о взаимо- заменяемости и конст- руктивных изменениях
32	II9	I 760I 9402 242 00I	Кронштейн	1	
		I 760I 9402 242 002	Кронштейн	1	
	I20	30I7A-6-20	Болт	8	
		3302A-6	Гайка	8	
		340IA-I-6-I2	Шайба	8	
	I2I	3I66A-4-20	Болт	4	
		330IA-4	Гайка	4	
		340IA-0,8-4-7	Шайба	4	
	I22	I 760I 9402 244 000	Пластина	4	
	I23	3346A-6	Гайка	2	
	I24	340IA-I-6-I2	Шайба	2	
	I25	I 760I 9402 243 000	Скоба	4	
	I26	I 760I 9402 222 000	Пластина	4	
	I27	340IA-0,8-4-7	Шайба	4	
	I28	3373A-4	Гайка	4	
	I29	B65-3П-4-10	Заклепка	8	
	I30	I 760I 9402 223 000	Кронштейн	2	
	I3I	3050A-4-I8	Винт	4	
	I32	I 760I 9402 439 000	Скоба	2	
	I33	I 760I 9402 433 00I	Кронштейн	2	
		I 760I 9402 433 002	Кронштейн	2	
	I34	3346A-6	Гайка	2	
	I35	472с50-60-7	Ролик	2	
	I36	472с50-60-9	Ролик	2	
	I37	2006с53-5-9	Валик	2	
		20I8с53-5	Шайба	2	
	I38	I 760I 9402 435 000	Скоба	4	
	I39	340IA-I,5-8-I4	Шайба	2	
	I40	3346A-8	Гайка	2	
	I4I	I 760I 9402 432 000	Кронштейн	2	
	I42	30I7A-5-22	Болт	4	
		30I7A-5-20	Болт	4	
3302A-5		Гайка	8		



КАТАЛОГ  
ДЕТАЛЕЙ И СБОРОЧНЫХ ЕДИНИЦ

Номер фигуры	Номер позиции	Обозначение	Наименование сборочных единиц, деталей	Колич. на сб. ед.	Сведения о взаимо- заменяемости и конст- руктивных изменениях	
32	I42	340IA-0,8-5-10	Шайба	8		
	I43	340IA-I,5-8-I4	Шайба	8		
	I44	3346A-8	Гайка	8		
	I45		I 760I 9402 43I 00I	Кронштейн	I	
			I 760I 9402 43I 002	Кронштейн	I	
	I46		30I7A-I6	Болт	8	
			3302A-5	Гайка	8	
			340IA-0,8-5-10	Шайба	8	
	I47		30I7A-5-26-3	Болт	2	
	I48		ДI8-3K-3-6	Заклепка	8	
	I49		I 760I 9402 230 003	Кронштейн	2	
	I50		3I66A-4-I6	Болт	4	
			330IA-4	Гайка	4	
			340IA-0,8-4-7	Шайба	4	
	I5I		I 760I 9402 462 000	Пластина	4	
	I52		8440с52-3-Т	Гермовывод троса	2	
			I 760I 9402 436 000	Шайба	2	
	I53		8440с52-3-Т	Гермовывод троса	2	
			I 760I 9402 436 000	Шайба	2	
	I54		I 760I 9402 2I5 000	Ролик	2	
	I55		340IA-0,8-5-10	Шайба	2	
	I56		3346A-5	Гайка	2	
	I57		3027A-9-30-3,5	Болт	2	
	I58		3027A-9-38-3,5	Болт	2	
	I59		3027A-7-26-3	Болт	2	
	I60		30I7A-5-I4	Болт	8	
			3302A-5	Гайка	8	
			340IA-0,8-5-10	Шайба	8	
	I6I		I 760I 9402 48I 00I	Кожух	I	
			I 760I 9402 48I 002	Кожух	I	
	I62		I 760I 9402 327 00I	Ограничитель	2	
			I 760I 9402 327 002	Ограничитель	2	
I63		472с50-50-9	Ролик	8		
I64		250с50-6	Вилка	2		



КАТАЛОГ  
ДЕТАЛЕЙ И СБОРОЧНЫХ ЕДИНИЦ

Номер фигуры	Номер позиции	Обозначение	Наименование сборочных единиц, деталей	Колич. на сб. ед.	Сведения о взаимо- заменяемости и конст- руктивных изменениях
32	I65	2018с53-6 2006с53-6-II	Шайба Валик	2 2	
	I66	I 760I 9402 467 00I I 760I 9402 467 002	Кожух Кожух	I I	
		I67	3I66A-4-5	Винт	36
	I68	3072A-5-18	Винт	16	
		3302A-5	Гайка	16	
		3402A-0,8-5-10	Шайба	16	
	I69	I 760I 9402 103 000	Кронштейн	2	
	I70	I 760I 9402 103 000	Кронштейн	2	
	I71	3336A-8	Гайка	4	
	I72	3405A-I,5-8-16	Шайба	4	
	I73	I 760I 9402 105 000	Скоба	4	
	I74	I 760I 9402 469 000	Ось	2	
		I 760I 9402 468 000	Ось	2	
		2409A-8-II-10	Втулка	2	
	I75	I 760I 9402 215 000	Ролик	4	
	I76	I 760I 9402 466 000	Кронштейн	4	
	I77	3051A-5-16	Болт	8	
		3302A-5	Гайка	8	
		3405A-0,8-5-10	Шайба	8	
	I78	2018с53-5	Шайба	8	
	I79	2409A-5-7-10	Втулка	4	
	I80	I 760I 9402 215 000	Ролик	4	
	I81	2006с53-5-16	Валик	4	
	I82	3346A-5	Гайка	4	
	I83	3405A-0,8-5-10	Шайба	4	
	I84	240с50-6 Кд	Муфта	2	
	I85	I 760I 9402 437 00I I 760I 9402 437 002	Кожух Кожух	2 2	
		I86	3405A-I-6-12	Шайба	4
	I87	3336A-6	Гайка	4	
	I88	AMr5-3П-3-12	Заклепка	16	






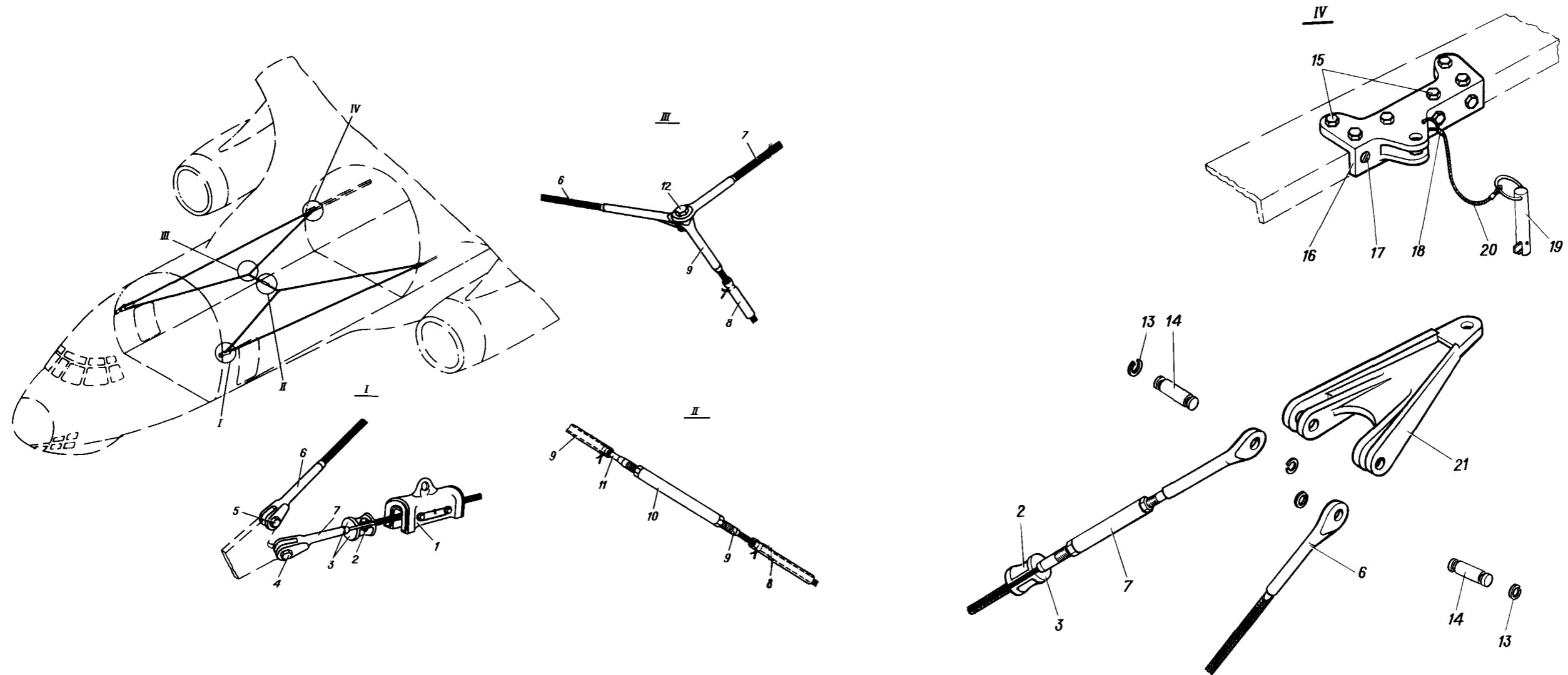
КАТАЛОГ  
ДЕТАЛЕЙ И СБОРОЧНЫХ ЕДИНИЦ

Номер фигуры	Номер позиции	Обозначение	Наименование сборочных единиц, деталей	Колич. на сб. ед.	Сведения о взаимо- заменяемости и конст- руктивных изменениях
32	189	3166А-4-10	Винт	12	
		3381А-4	Гайка	12	
		3401А-0,8-4-8	Шайба	12	
		Д18-ЗУ-2,6-5	Заклепка	12	
	190	I 760I 9402 482 000	Гнуптик	2	
	191	3072А-5-18	Винт	12	
		3302А-5	Гайка	12	
		3405А-0,8-5-10	Шайба	12	
	192	I 760I 9402 471 000	Кронштейн	2	
		I 760I 9402 472 000	Кронштейн	2	
	193	I 760I 9402 318 001	Пластина	1	
		I 760I 9402 318 002	Пластина	1	
		3015А-5-28	Винт	4	
		2408А-5-15	Втулка	4	
		3401А-0,8-5-8	Шайба	4	
		3373А-5	Гайка	4	
	194	I 760I 9402 308 000	Ось	4	
		3346А-10	Гайка	4	
		3401А-1,5-10-20	Шайба	4	
	195	I 760I 9402 473 000	Ось	4	
	196	2018с53-8	Шайба	4	
		3401А-1-8-14	Шайба	4	





  
**КАТАЛОГ**  
**ДЕТАЛЕЙ И СБОРОЧНЫХ ЕДИНИЦ**



Установка вытяжных тросов  
 Фигура 33



## КАТАЛОГ ДЕТАЛЕЙ И СБОРОЧНЫХ ЕДИНИЦ

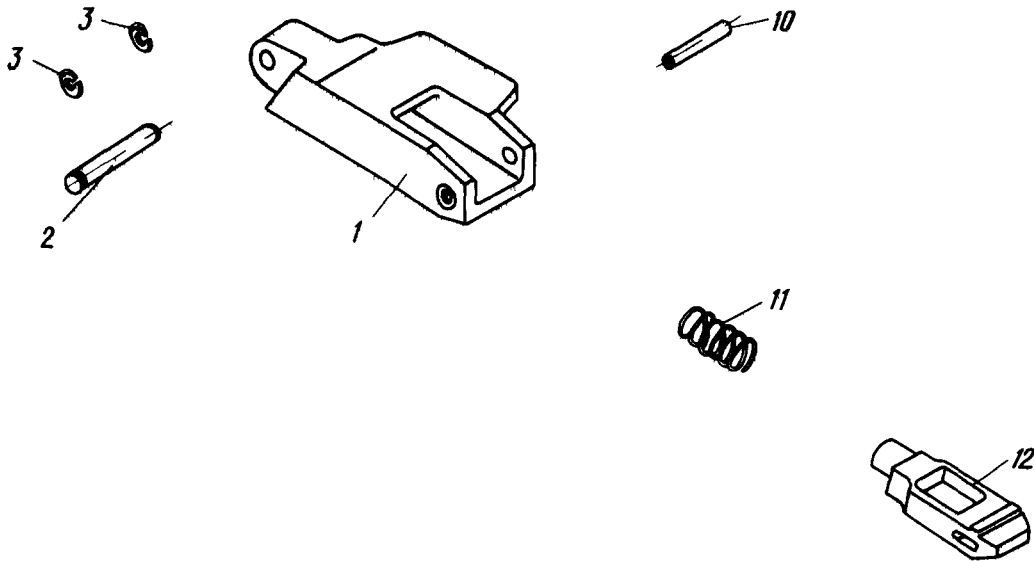
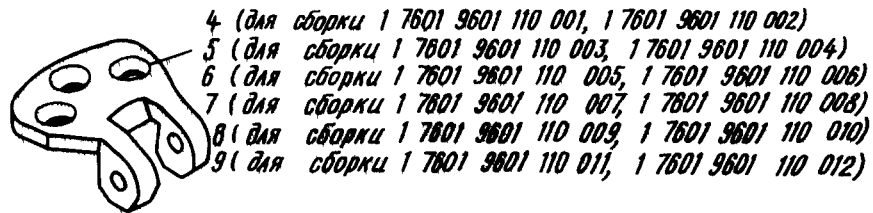
Номер фигуры	Номер позиции	Обозначение	Наименование сборочных единиц, деталей	Колич. на сб. ед.	Сведения о взаимо- заменяемости и конст- руктивных изменениях
33		I 760I 9608 500 000	УСТАНОВКА ВЫТЯЖНЫХ ТРОСОВ	1	
	I	I 760I 9402 080 000	Ползун	2	
	2	I-5-20 ОСТ I. I0569-72	Болт	8	
	3	I 760I 9402 342 000	Ограничитель	8	
	4	303IA-I0-32-4 3336A-8 340IA-I,5-8-I4	Болт Гайка Шайба	2 2 2	
	5	303IA-I0-32-4 3336A-8 340IA-I,5-8-I4	Болт Гайка Шайба	2 2 2	
	6	8075c52-7,5-3200-2	Трос	2	
	7	8075c52-7,5-4985-10	Трос	2	
	8	I 760I 9608 505 025	Чехол	2	
	9	8075c52-6-530-5	Трос	1	
	10	240c50-10 Кд	Муфта	1	
	11	8075c52-6-530-3	Трос	1	
	12	303IA-I0-40 3315A-8 340IA-2-8-I4	Болт Гайка Шайба	2 2 2	
	13	2018c53-10	Шайба	8	
	14	2006c53-10-20	Валик	4	
	15	6-I4 ОСТ I. I0569-72 3315A-6 340IA-I-6-I2 6-20 ОСТ I. I0569-72	Болт Гайка Шайба Болт	6 8 8 2	
	16	I 760I 9608 501 000 I 760I 0312 161 000	Кронштейн Кронштейн	1 1	По левому борту
	17	3083A-6-I6 3003A-6	Болт Гайка	1 1	
	18	I367c50-4-6-6	Втулка	4	
	19	2107c56-10-42-T	Шпилька	2	
	20	I 760I 9608 500 003	Трос	2	
21	I 760I 9608 506 000	Фитинг	2		







# КАТАЛОГ ДЕТАЛЕЙ И СБОРОЧНЫХ ЕДИНИЦ



Замок с петлей  
Фигура 34





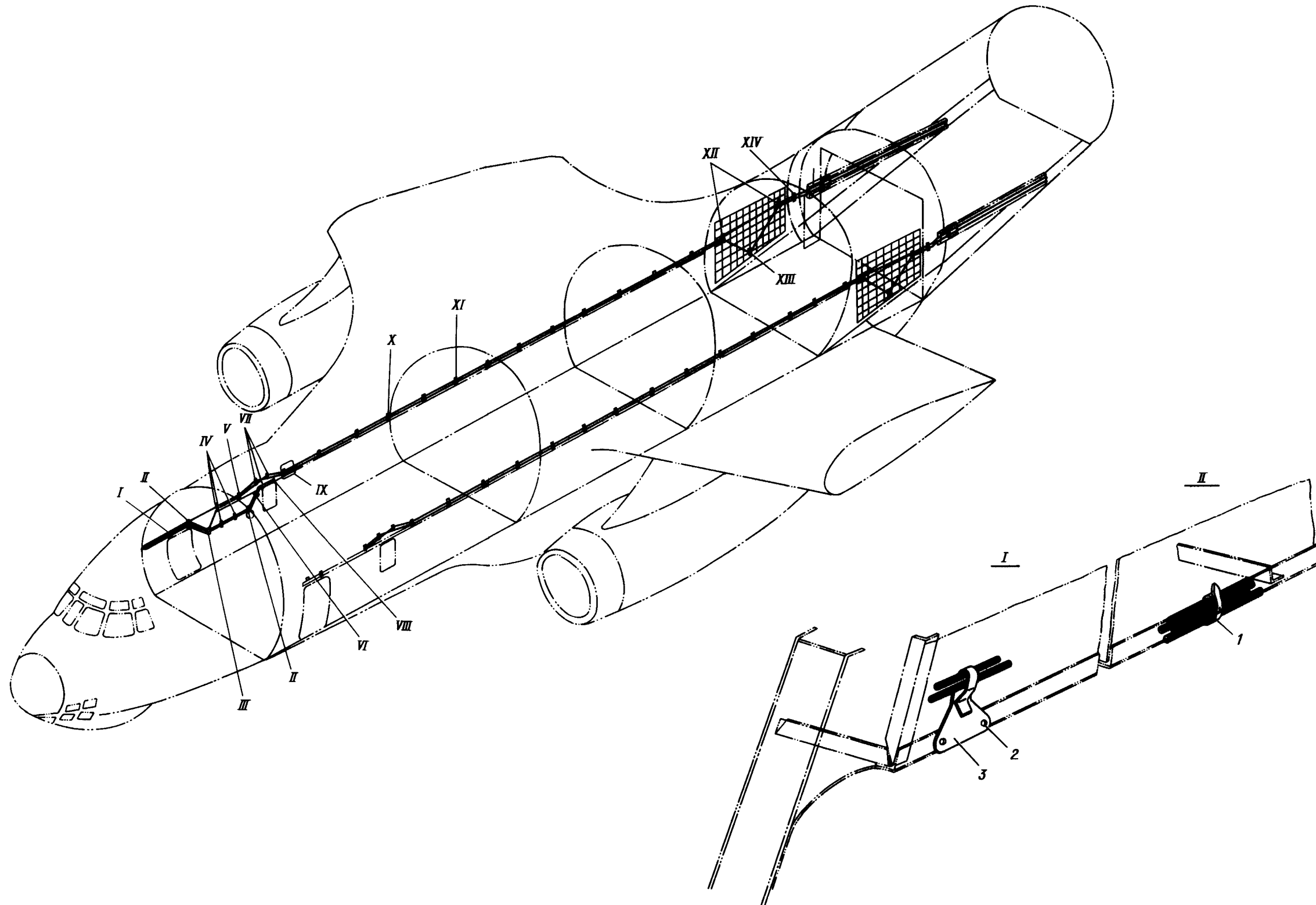
КАТАЛОГ  
ДЕТАЛЕЙ И СБОРОЧНЫХ ЕДИНИЦ

Номер фигуры	Номер позиции	Обозначение	Наименование сборочных единиц, деталей	Колич. на сб. ед.	Сведения о взаимозаменяемости и конструктивных изменениях
34		I 760I 960I II0 001	ЗАМОК С ПЕТЛЕЙ (ПРАВЫЙ)	13	
		I 760I 960I II0 002	ЗАМОК С ПЕТЛЕЙ (ЛЕВЫЙ)	13	
		I 760I 960I II0 003	ЗАМОК С ПЕТЛЕЙ (ПРАВЫЙ)	3	
		I 760I 960I II0 004	ЗАМОК С ПЕТЛЕЙ (ЛЕВЫЙ)	3	
		I 760I 960I II0 005	ЗАМОК С ПЕТЛЕЙ (ПРАВЫЙ)	1	
		I 760I 960I II0 006	ЗАМОК С ПЕТЛЕЙ (ЛЕВЫЙ)	1	
		I 760I 960I II0 007	ЗАМОК С ПЕТЛЕЙ (ПРАВЫЙ)	2	
		I 760I 960I II0 008	ЗАМОК С ПЕТЛЕЙ (ЛЕВЫЙ)	2	
		I 760I 960I II0 009	ЗАМОК С ПЕТЛЕЙ (ПРАВЫЙ)	1	
		I 760I 960I II0 010	ЗАМОК С ПЕТЛЕЙ (ЛЕВЫЙ)	1	
		I 760I 960I II0 011	ЗАМОК С ПЕТЛЕЙ (ПРАВЫЙ)	1	
		I 760I 960I II0 012	ЗАМОК С ПЕТЛЕЙ (ЛЕВЫЙ)	1	
	1	I 760I 960I I2I 001	Корпус	1	
		I 760I 960I I2I 002	Корпус	1	
	2	2006с53-6-30	Валик	1	
	3	2018с53-6	Шайба	2	
	4	I 760I 960I III 001	Петля	1	
		I 760I 960I III 002	Петля	1	
	5	I 760I 960I III 003	Петля	1	
		I 760I 960I III 004	Петля	1	
	6	I 760I 960I II2 001	Петля	1	
		I 760I 960I II2 002	Петля	1	
	7	I 760I 960I II3 001	Петля	1	
		I 760I 960I II3 002	Петля	1	
	8	I 760I 960I II4 001	Петля	1	
		I 760I 960I II4 002	Петля	1	
	9	I 760I 960I II5 001	Петля	1	
		I 760I 960I II5 002	Петля	1	
	10	I 760I 960I I20 003	Ось	1	
	11	1916А-1,2-10-35	Пружина	1	
	12	I 760I 960I I22 000	Фиксатор	1	





ИЛ 76  
КАТАЛОГ  
ДЕТАЛЕЙ И СБОРОЧНЫХ ЕДИНИЦ



Походное положение вытяжных тросов  
Фигура 35 (Лист I из 3)

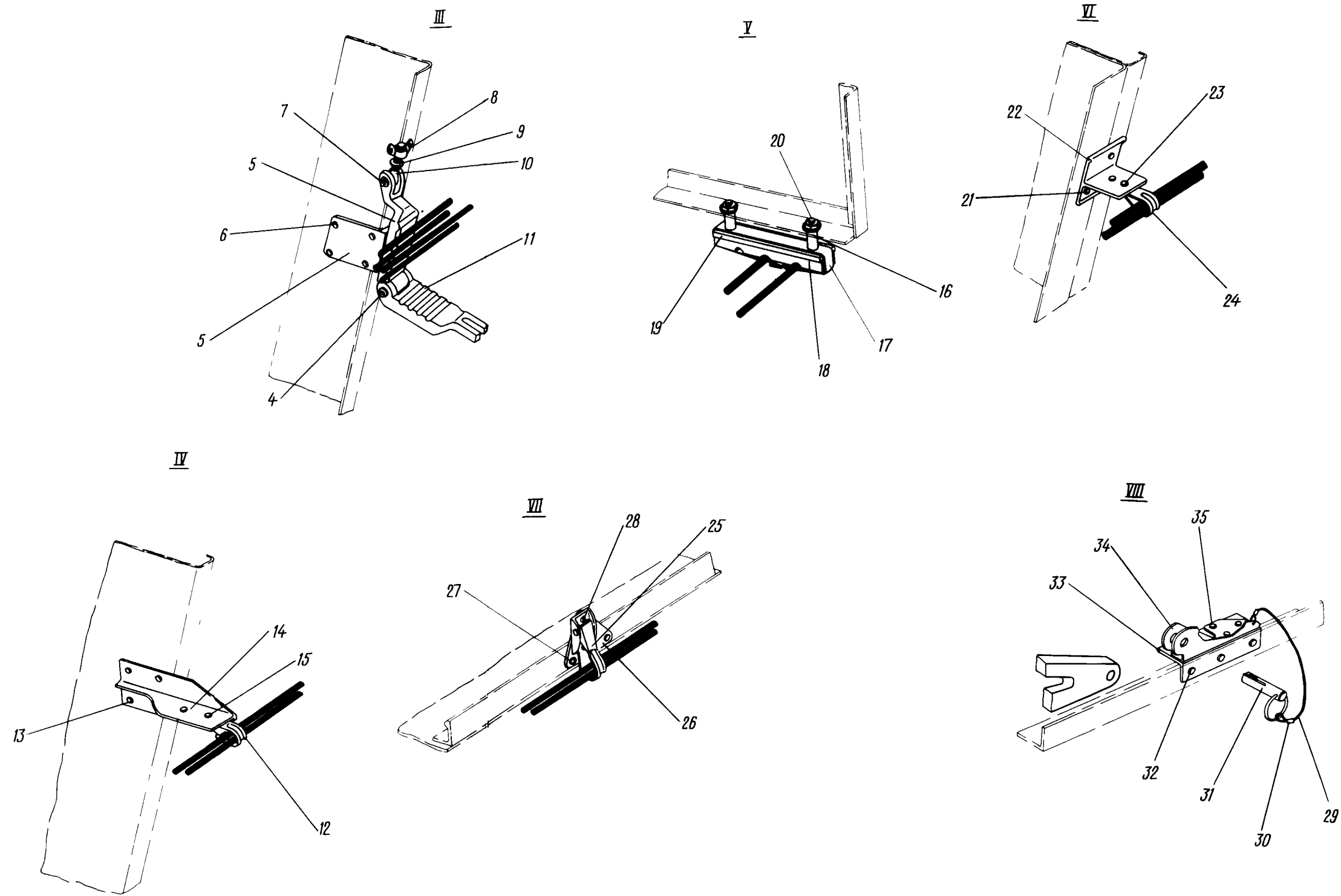
73.20.34  
Стр. 136/137

10 июня 1978 г.

508  
507



  
 КАТАЛОГ  
 ДЕТАЛЕЙ И СБОРОЧНЫХ ЕДИНИЦ



Походное положение вытяжных тросов  
 Фигура 35 (Лист 2 из 3)

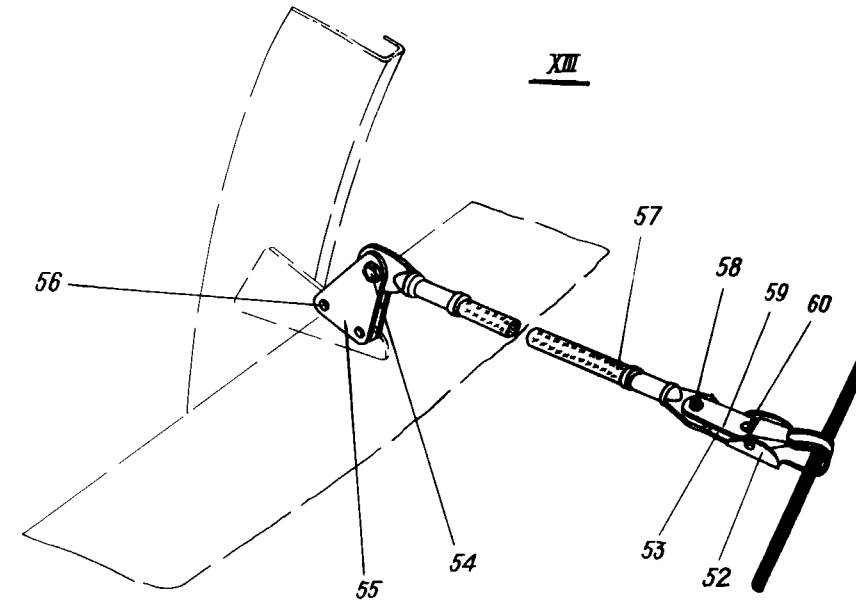
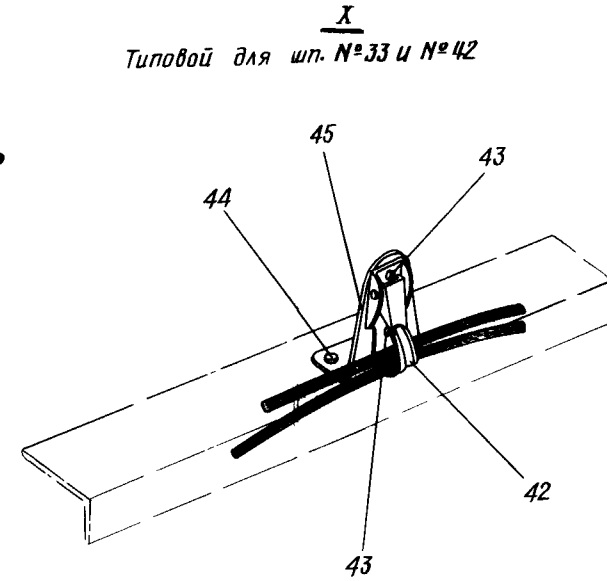
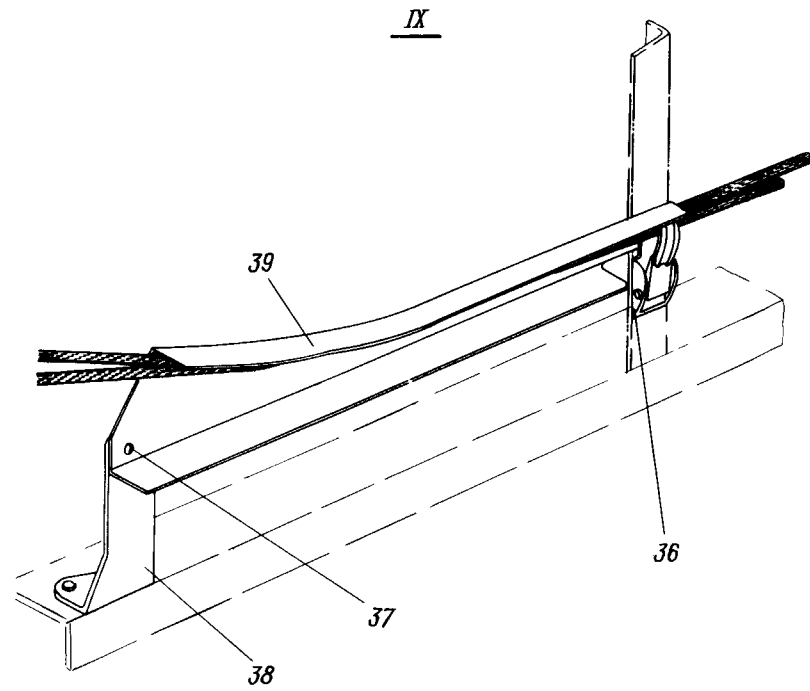
73.20.34  
 Стр. 140/139

10 июня 1978 г.

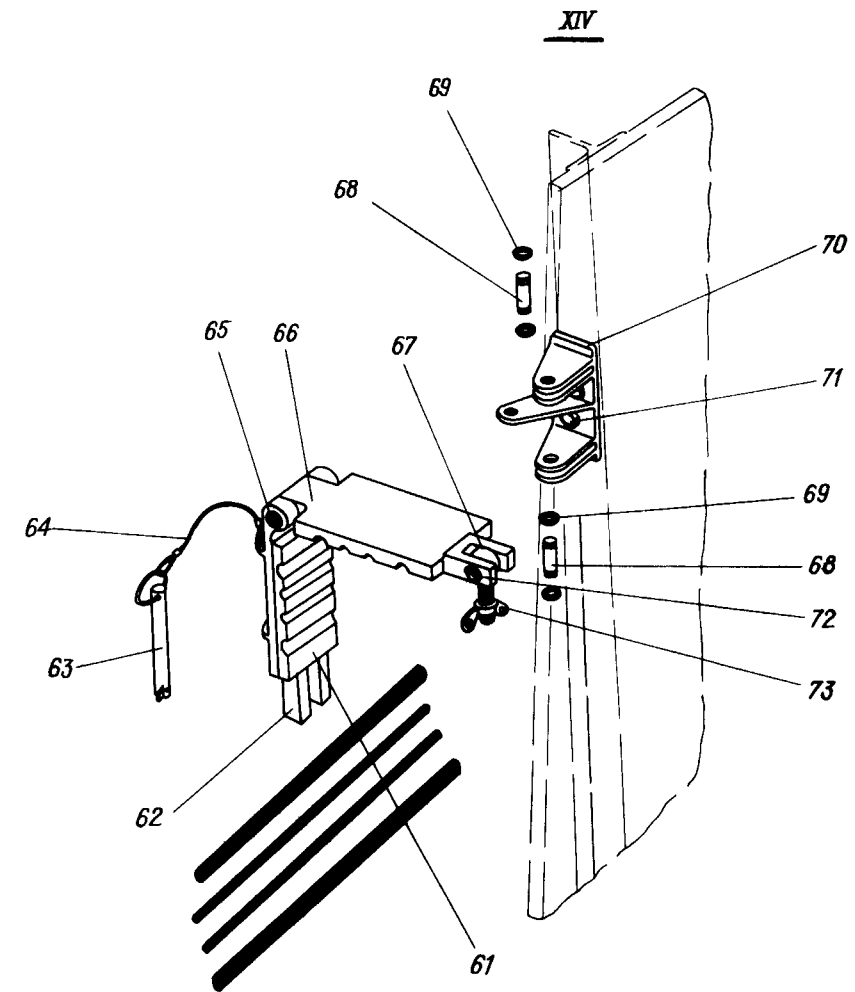
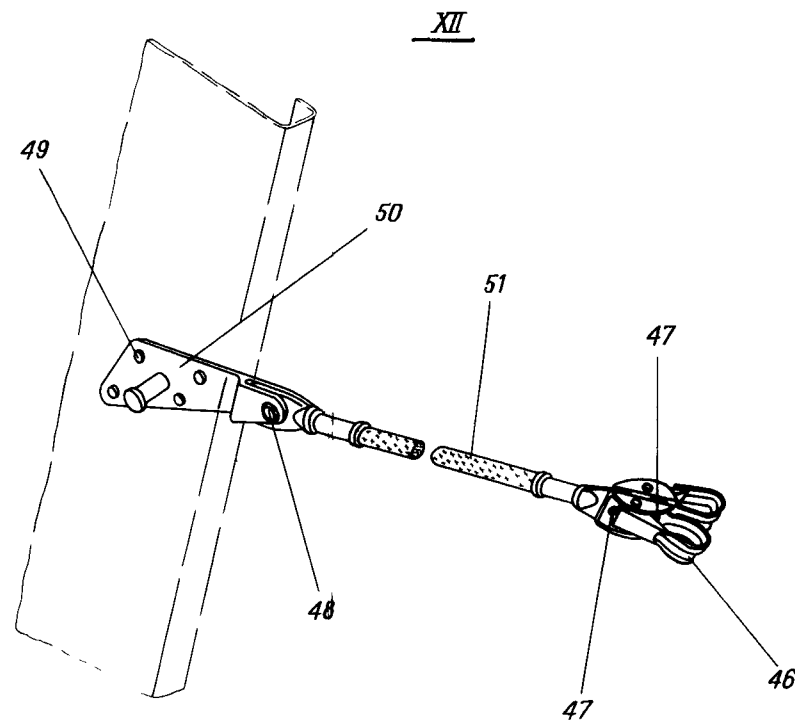
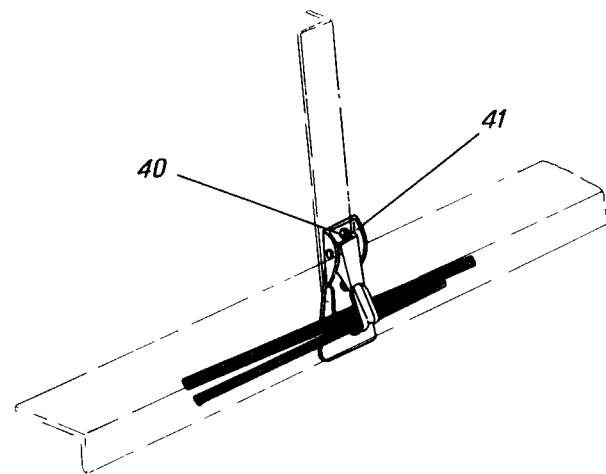
510  
 509



  
**КАТАЛОГ  
ДЕТАЛЕЙ И СБОРОЧНЫХ ЕДИНИЦ**



XI  
Типовой для шт.  
№№ 26, 28, 30, 32, 36, 40, 44, 46, 48, 50, 52, 55



Походное положение вытяжных тросов  
Фигура 35 (Лист 3 из 3)





КАТАЛОГ  
ДЕТАЛЕЙ И СБОРОЧНЫХ ЕДИНИЦ

Номер фигуры	Номер позиции	Обозначение	Наименование сборочных единиц, деталей	Колич. на сб. ед.	Сведения о взаимо- заменяемости и конст- руктивных изменениях
35		I 760I 9405 100 000	ПОХОДНОЕ ПОЛОЖЕНИЕ ВЫТЯЖНЫХ ТРОСОВ	1	
	I	I 760I 9405 II6 000	Ремень	4	
		I 760I 9405 100 007	Накладка	4	
		3I66A-4-I4	Винт	4	
		338IA-4	Гайка	4	
		340IA-0,8-4-8	Шайба	4	
		ДI8-3У-2,6-8	Заклепка	8	
	2	3I68A-5-I4	Винт	4	
		338IA-5	Гайка	4	
		340IA-0,8-5-8	Шайба	4	
		ДI8-3У-2,6-6	Заклепка	8	
	3	I 760I 9405 II7 000	Прижим	2	
	4	2006с53-4-40	Валик	2	
	5	I 760I 9405 240 00I	Основание	1	
		I 760I 9405 240 002	Основание	1	
	6	B65-3П-3,5-10	Заклепка	8	
	7	2006с53-5-20	Валик	2	
		20I8с53-5	Шайба	4	
	8	I4I4с49-6	Гайка	2	
	9	3402A-I-6-I2	Шайба	2	
	10	I 760I 9405 232 000	Болт	2	
	11	I 760I 9405 23I 000	Кронштейн	2	
	12	I 760I 9405 I25 000	Карабин	6	
	13	B65-3П-3,5-7	Заклепка	24	
	14	I 760I 9405 I80 003	Профиль	6	
	15	B65-3П-4-8	Заклепка	12	
	16	2408A-4-I2	Втулка	4	
	17	I 760I 9405 II6 000	Ремень	2	
	18	6II4A-8-8-8	Колодка	2	
	19	6I24A-70	Планка	2	
	20	3058A-4-40	Винт	4	
		3373A-4	Гайка	4	
		340IA-0,5-4-8	Шайба	4	

  
**КАТАЛОГ**  
**ДЕТАЛЕЙ И СБОРОЧНЫХ ЕДИНИЦ**

Номер фигуры	Номер позиции	Обозначение	Наименование сборочных единиц, деталей	Колич. на сб. ед.	Сведения о взаимо- заменяемости и конст- руктивных изменениях
35	21	B65-3П-3,3-7	Заклепка	4	
	22	I 760I 9405 010 000	Кронштейн	2	
	23	B65-3П-4-9	Заклепка	4	
	24	I 760I 9405 I35 000	Карабин	2	
	25	I 760I 9405 I25 000	Карабин	26	
	26	I 760I 9405 I2I 000	Пластина	4	
	27	B65-3П-4-9	Заклепка	8	
	28	3I68A-4-I0	Винт	4	
		3I68A-4-I2	Винт	4	
		3373A-4	Гайка	8	
		340IA-0,5-4-6	Шайба	8	
	29	I 760I 9405 0II 000	Тросик	2	
	30	I367c50-4-5-9	Втулка	4	
	31	I972A-I0-42	Шпилька	2	
	32	ДП8П-3П-3-9	Заклепка	6	
	33	I 760I 9405 0I3 000	Кронштейн	2	
	34	I 760I 9405 I05 000	Кронштейн	2	
	35	ДП8-3П-3-9	Заклепка	6	
	36	I 760I 9405 I25 000	Карабин	2	
		3I70A-5-I4	Винт	2	
		340IA-0,8-5-I0	Шайба	2	
	37	3I75A-5-II	Винт	2	
		3373A-5	Гайка	2	
		340IA-0,5-5-I0	Шайба	2	
	38	I 760I 9405 I03 00I	Кронштейн	I	
		I 760I 9405 I03 002	Кронштейн	I	
	39	I 760I 9405 I0I 00I	Желоб	I	
		I 760I 9405 I0I 002	Желоб	I	
	40	3I68A-4-II	Винт	28	
		3373A-4	Гайка	28	
		340IA-0,5-4-6	Шайба	28	
	4I	I 760I 9405 I35 000	Карабин	I6	
		I 760I 9405 I25 000	Карабин	I6	
	42	I 760I 9405 I25 000	Карабин	4	



## КАТАЛОГ ДЕТАЛЕЙ И СБОРОЧНЫХ ЕДИНИЦ

Номер фигуры	Номер позиции	Обозначение	Наименование сборочных единиц, деталей	Колич. на сб. ед.	Сведения о взаимо- заменяемости и конст- руктивных изменениях	
35	43	3I68A-4-II	Винт	8		
		3373A-4	Гайка	8		
		340IA-0,5-4-6	Шайба	8		
	44	B65-3П-4-II	Заклепка	8		
	45	I 760I 9405 I00 005	Кронштейн	4		
	46	I 760I 9405 I25 000	Карабин	8		
	47	B65-3П-4-II	7A50-2-I6	Заклепка	8	
				Шайба	4	
	48	3027A-4-I6	3373A-4	Болт	4	
			340IA-I-4-8	Гайка	4	
				Шайба	4	
	49	B65-3П-4-I0	Заклепка	16		
	50	I 760I 9405 II4 000	Кронштейн	4		
	51	8607c54-I0-300-T	8607c54-I0-350-T	Амортизатор	2	
				Амортизатор	2	
	52	I 760I 9405 I25 000	Карабин	2		
	53	I 760I 9405 2II 000	Пластина	2		
	54	3027A-4-I6	3373A-4	Винт	2	
			340IA-I-4-8	Гайка	2	
				Шайба	2	
	55	I 760I 9402 I04 000	Пластина	4		
	56	B65-3П-3,5-I0	Заклепка	4		
	57	8607c54-I0-350-T	Амортизатор	2		
	58	300IA-4-I6	3373A-4	Винт	2	
			340IA-I-4-8	Гайка	2	
				Шайба	2	
	59	I 760I 9405 2I0 003	Пластина	2		
	60	B65-3П-4-9	Заклепка	2		
	61	I 760I 9405 I32 000	Колодка резиновая	2		
	62	I 760I 9405 I3I 000	Кронштейн	2		
	63	5440A-6-68	Шпилька	2		
	64	I 760I 9405 I30 003	Тросик	2		
	65	2006c53-4-45	20I8c53-4	Валик	2	
				Шайба	2	

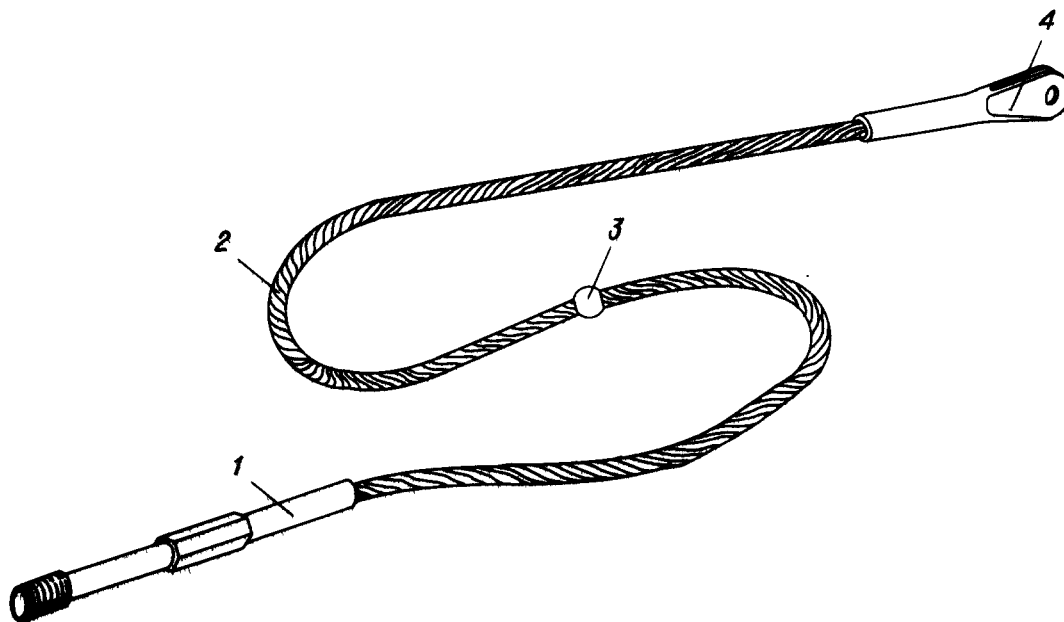
  
КАТАЛОГ  
ДЕТАЛЕЙ И СБОРОЧНЫХ ЕДИНИЦ

Номер фигуры	Номер позиции	Обозначение	Наименование сборочных единиц, деталей	Колич. на сб. ед.	Сведения о взаимо- заменяемости и конст- руктивных изменениях	
35	66	I 760I 9405 I4I 000	Прожим	2		
	67	M8-35-II	Болт	2		
	68	2006c53-8-10	Валик	4		
	69	20I8c53-8	Шайба	4		
	70	I 760I 9405 I33 000	Кронштейн	2		
	71	6-I6-002 ОСТ I.I0569-72	Болт	4		
	72	2006c53-6-20 20I8c53-6	Валик Шайба	2 2		
	73	I4I4c49-8	Гайка	2		



ИЛ 76

КАТАЛОГ  
ДЕТАЛЕЙ И СБОРОЧНЫХ ЕДИНИЦ





КАТАЛОГ  
ДЕТАЛЕЙ И СБОРОЧНЫХ ЕДИНИЦ

Номер фигуры	Номер позиции	Обозначение	Наименование сборочных единиц, деталей	Колич. на сб. ед.	Сведения о взаимо- заменяемости и конст- руктивных изменениях
36		I 760I 9402 495 000	ТРОС	2	
	I	8089с52-3,2	Наконечник с резьбой	2	
	2	I 760I 9402 495 003	Трос	2	
	3	I742с55-3	Шарик	2	
	4	8086с52-3,2	Наконечник вильчатый	2	

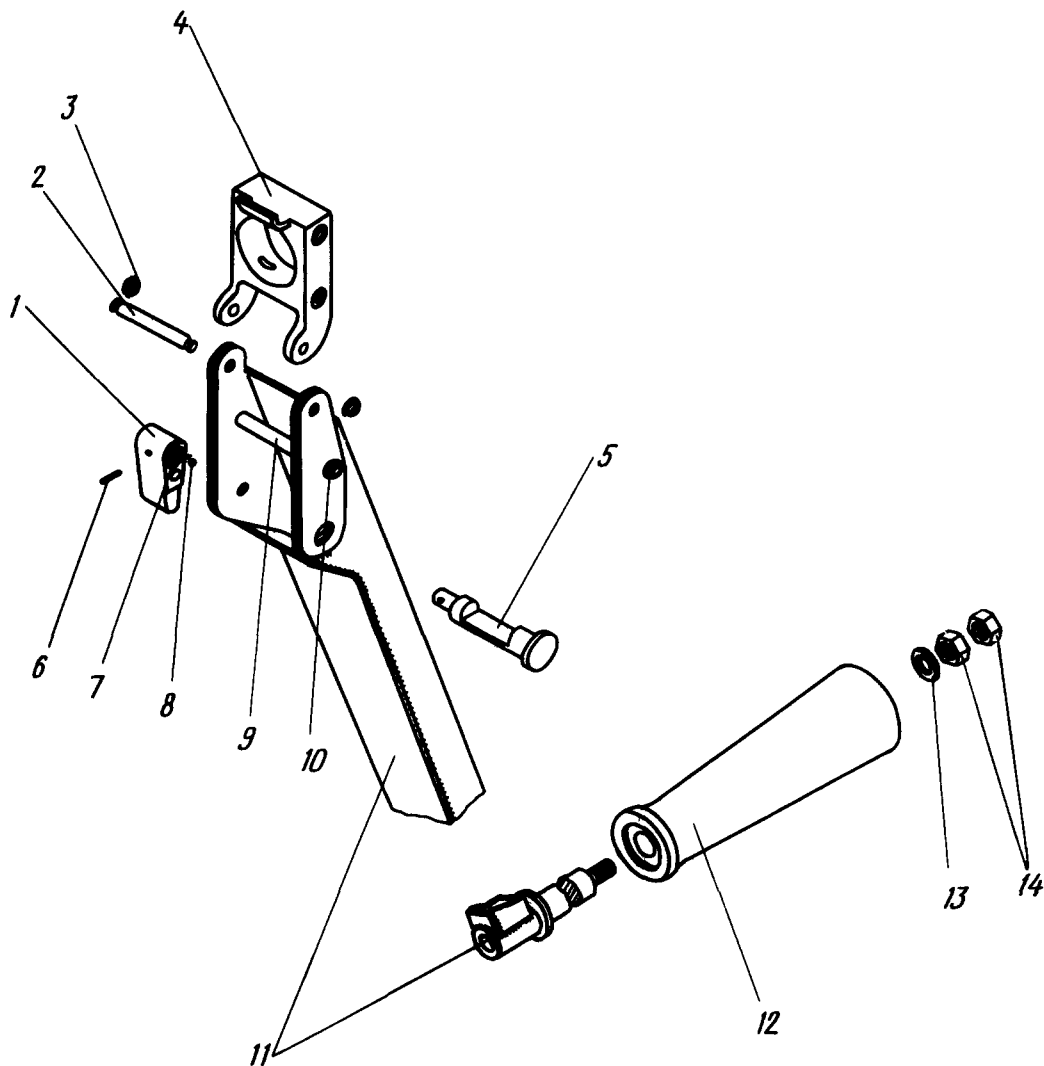








КАТАЛОГ  
ДЕТАЛЕЙ И СБОРОЧНЫХ ЕДИНИЦ



Рукоятка в сборе  
Фигура 37




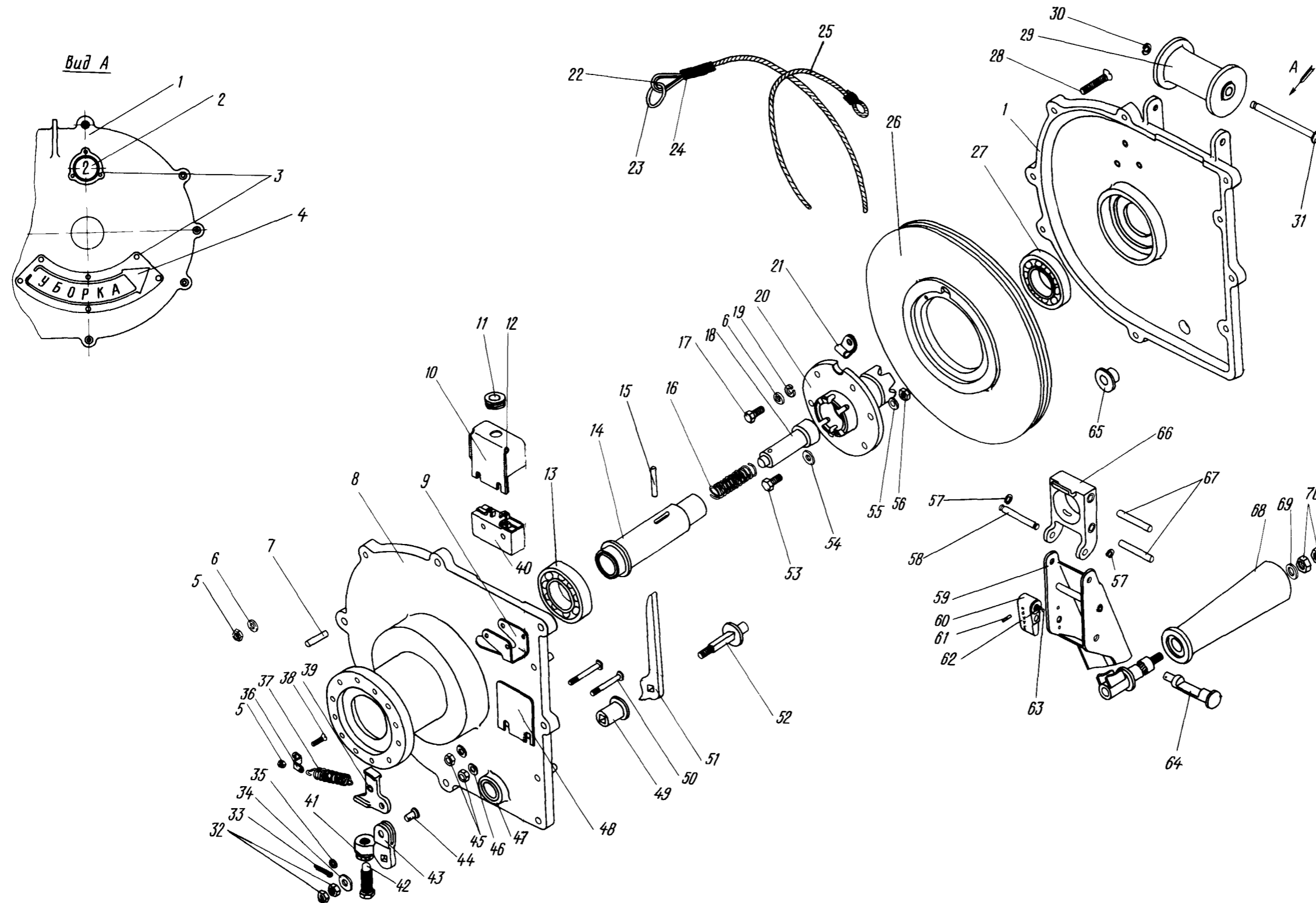
КАТАЛОГ  
ДЕТАЛЕЙ И СБОРОЧНЫХ ЕДИНИЦ

Номер фигуры	Номер позиции	Обозначение	Наименование сборочных единиц, деталей	Колич. на сб. ед.	Сведения о взаимо- заменяемости и конст- руктивных изменениях
37		I 760I 9402 270 000	РУКОЯТКА В СБОРЕ	4	
	I	I 760I 9402 554 000	Фиксатор рукоятки	4	
	2	2006с53-5-45	Валик	4	
	3	20I8с53-5	Шайба	8	
	4	I 760I 9402 27I 000	Шайба	4	
	5	I 760I 9402 273 000	Валик	4	
	6	3480А-2Пр2 <sub>2а</sub> -I2	Штифт	4	
	7	I9I6А-0,5-4-20	Пружина	4	
	8	∅5,556 ГОСТ 3722-54	Шарик	4	
	9	2006с53-6-45	Валик	4	
	IO	20I8с53-6	Шайба	8	
	II	I 760I 9402 280 000	Рукоятка	4	
	I2	I 760I 9402 272 000	Ручка	4	
	I3	3405А-2-6-18	Шайба	4	
I4	33I5А-6	Гайка	8		





  
**КАТАЛОГ**  
**ДЕТАЛЕЙ И СБОРОЧНЫХ ЕДИНИЦ**



73.20.37  
Стр. 154/153

Лебедка  
Фигура 38

10 июня 1978 г.

524  
523



КАТАЛОГ  
ДЕТАЛЕЙ И СБОРОЧНЫХ ЕДИНИЦ

Номер фигуры	Номер позиции	Обозначение	Наименование сборочных единиц, деталей	Колич. на сб. ед.	Сведения о взаимо- заменяемости и конст- руктивных изменениях
38		I 760I 9402 500 00I	ЛЕБЕДКА	I	
		I 760I 9402 500 002	ЛЕБЕДКА	I	
	I	I 760I 9402 54I 00I	Крышка	I	
		I 760I 9402 54I 002	Крышка	I	
	2	I 760I 9402 545 00I	Трафарет	I	
		I 760I 9402 545 002	Трафарет	I	
	3	AMr-5-3V-2,6-9	Заклепка	I8	
	4	I 760I 9402 542 000	Трафарет (правый)	I	
		I 760I 9402 543 000	Трафарет (левый)	I	
	5	3373A-5	Гайка	I2	
	6	3405A-0,8-5-I0	Шайба	30	
	7	3480A-5Пр <sub>2а</sub> -22	Штифт	6	
	8	I 760I 9402 530 003	Корпус	I	
		I 760I 9402 530 004	Корпус	I	
	9	I 760I 9402 5I8 000	Пружина	2	
	I0	I 760I 9402 5I2 000	Коробка	2	
	II	4904A-6-I,8	Пистон резиновый	2	
	I2	I 760I 9402 52I 000	Прокладка	2	
	I3	B7000 I05 TУ I00/3	Подшипник *	2	
	I4	I 760I 9402 507 000	Вал	2	
	I5	3408A-6Пр <sub>2а</sub> -36	Штифт	2	
	I6	I9I6A-2-I3-55-I	Пружина	2	
	I7	3003A-5-I6	Болт	I0	
	I8	I 760I 9402 508 000	Шток	2	
	I9	5H 65Г Кд ГОСТ 6402-70	Шайба пружинная	I0	
	20	I 760I 9402 505 000	Муфта	2	
2I	2272A-4-II	Хомут	2		
22	57с5I-6,I	Коуш	2		
23	I 760I 9402 5I9 000	Кольцо	2		
24	I 760I 9402 500 003	Проволока КО-I	2		
25	I 760I 9402 500 005	Трос	2		
26	I 760I 9402 506 000	Барaban	2		



КАТАЛОГ  
ДЕТАЛЕЙ И СБОРОЧНЫХ ЕДИНИЦ

Номер фигуры	Номер позиции	Обозначение	Наименование сборочных единиц, деталей	Колич. на сб. ед.	Сведения о взаимо- заменяемости и конст- руктивных изменениях
38	27	B70000 I06 ТУ I00/3	Подшипник *	2	
	28	3072A-5-32	Болт	10	
	29	I 760I 9402 5II 000	Каток	2	
	30	20I8c-6	Шайба	2	
	3I	2006c53-6-76	Валик	2	
	32	3320A-6	Гайка	4	
	33	I,2жI6-002 ГОСТ 397-66	Шплинт	2	
	34	3405A-I,5-6-I4	Шайба	2	
	35	3405A-0,5-5-8	Шайба	2	
	36	I 760I 9402 509 000	Гнутик	2	
	37	I920A-2-I2-50-I	Пружина	2	
	38	3072A-5-I4	Болт	2	
	39	I 760I 9402 503 000	Упор	2	
	40	A-802	Микровыключатель *	2	
	4I	33I5A-8	Гайка	2	
	42	I 760I 9402 502 000	Болт	2	
	43	I 760I 9402 50I 000	Рычаг	2	
	44	I340c5I-5-I2-I0 Кд	Валик	2	
	45	3373A-4	Гайка	4	
	46	3405B-I-4-8	Шайба	4	
	47	I 760I 9402 53I 000	Втулка	2	
	48	I 760I 9402 522 000	Прокладка	2	
	49	I 760I 9402 5I6 000	Втулка	2	
	50	I 760I 9402 5I3 000	Болт	4	
	5I	I 760I 9402 523 000	Прижим	2	
	52	I 760I 9402 5I4 000	Валик	2	
	53	3003A-5-I8	Болт	2	
	54	3405A-I,5-5-I2	Шайба	2	
	55	3405A-I,5-5-I0	Шайба	2	
	56	3455A-5	Гайка	2	



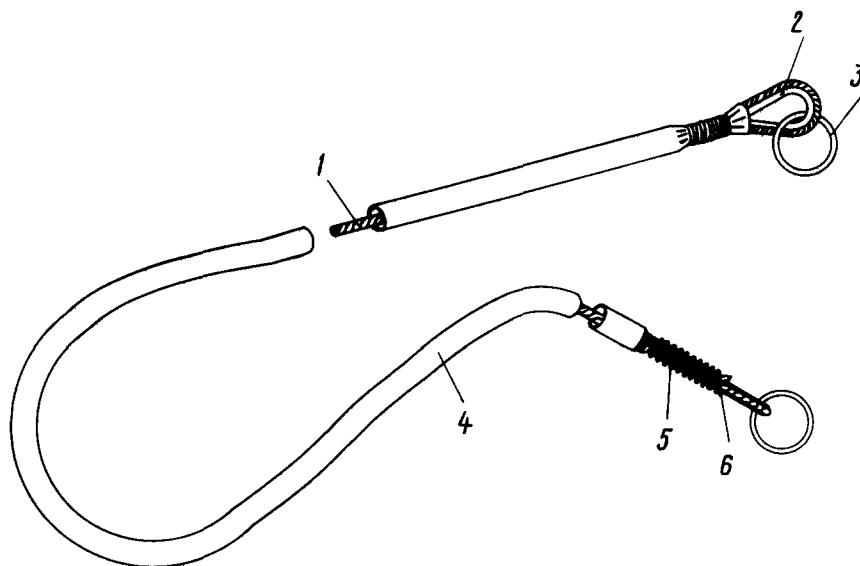
  
**КАТАЛОГ**  
**ДЕТАЛЕЙ И СБОРОЧНЫХ ЕДИНИЦ**

Номер фигуры	Номер позиции	Обозначение	Наименование сборочных единиц, деталей	Колич. на сб. ед.	Сведения о взаимо- заменяемости и конст- руктивных изменениях
38	57	20I8с53-5	Шайба	4	
	58	2006с53-5-43	Валик	2	
	59	I 760I 9402 560 000	Рукоятка	2	
	60	I 760I 9402 554 000	Фиксатор	2	
	61	3480А-2Пр <sub>2а</sub> -I2	Штифт	2	
	62	I9I6А-0,5-4-20	Пружина	2	
	63	∅5,556 ГОСТ 3722-54	Шарик	2	
	64	I 760I 9402 553 000	Валик	2	
	65	I 760I 9402 554 000	Втулка	2	
	66	I 760I 9402 552 000	Шайба	2	
	67	3480А-5Пр <sub>2а</sub> -36	Штифт	4	
	68	I 760I 9402 55I 000	Ручка	2	
	69	3405А-2-6-I8	Шайба	2	
	70	33I5А-6	Гайка	4	





**№ 76**  
**КАТАЛОГ**  
**ДЕТАЛЕЙ И СБОРОЧНЫХ ЕДИНИЦ**



Трос  
Фигура 39



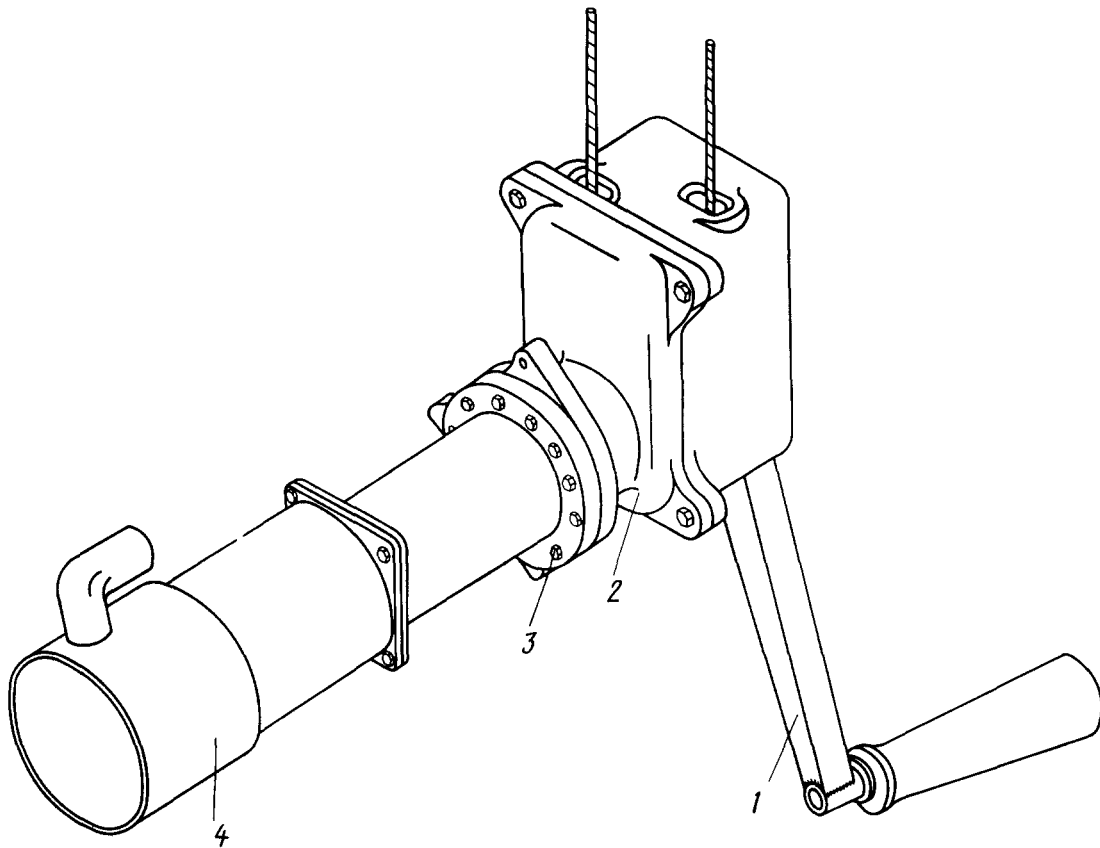
КАТАЛОГ  
ДЕТАЛЕЙ И СБОРОЧНЫХ ЕДИНИЦ

Номер фигуры	Номер позиции	Обозначение	Наименование сборочных единиц, деталей	Колич. на сб. ед.	Сведения о взаимо- заменяемости и конст- руктивных изменениях
39		I 760I 9402 II0 000	ТРОС	2	
	1	I 760I 9402 II0 007	Трос	2	
	2	57с5I-4,5	Коуш	4	
	3	I 760I 9402 5I9 000	Кольцо	4	
	4	I 760I 9402 II0 003	Трубка медицинская	2	
	5	I 760I 9402 II0 005	Проволока	4	
	6		Нитки № 9 - I5	4	





КАТАЛОГ  
ДЕТАЛЕЙ И СБОРОЧНЫХ ЕДИНИЦ



Механизм уборки фал  
Фигура 40





## КАТАЛОГ ДЕТАЛЕЙ И СБОРОЧНЫХ ЕДИНИЦ

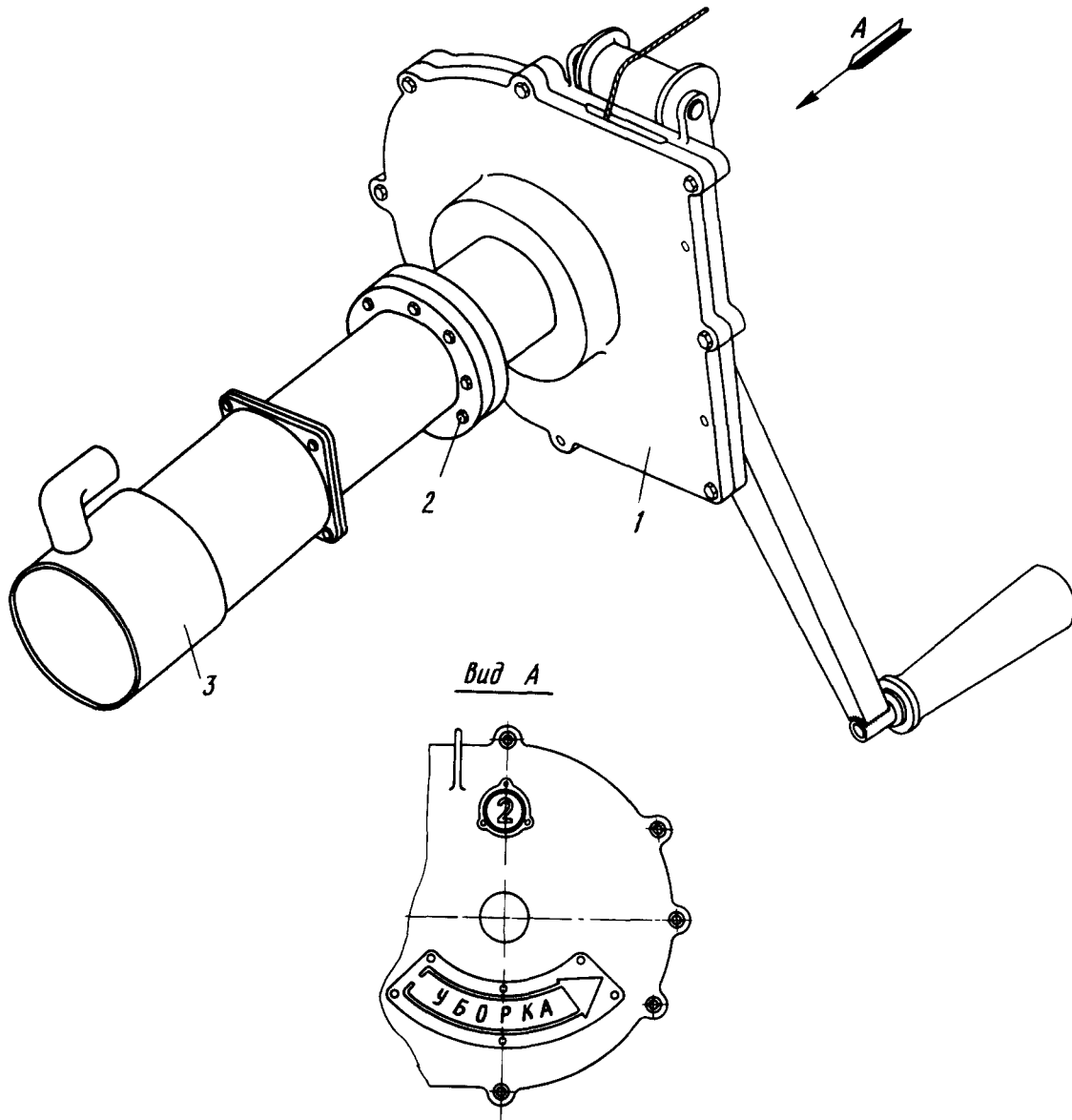
Номер фигуры	Номер позиции	Обозначение	Наименование сборочных единиц, деталей	Колич. на сб. ед.	Сведения о взаимо- заменяемости и конст- руктивных изменениях
40		I 760I 9402 060 003	МЕХАНИЗМ УБОРКИ ФАЛ	I	
		I 760I 9402 060 004	МЕХАНИЗМ УБОРКИ ФАЛ	I	
		I 760I 9402 060 005	МЕХАНИЗМ УБОРКИ ФАЛ	I	
		I 760I 9402 060 006	МЕХАНИЗМ УБОРКИ ФАЛ	I	
	I	I 760I 9402 270 000	Рукоятка	I	
	2	I 760I 9402 250 003	Механизм подтяга	I	
		I 760I 9402 250 004	Механизм подтяга	I	
		I 760I 9402 250 005	Механизм подтяга	I	
		I 760I 9402 250 006	Механизм подтяга	I	
	3	3003A-5-26	Болт	I2	
		3373A-5	Гайка	I2	
		3405A-0,8-5-10	Шайба	I2	
	4	MBT-300A	Электромеханизм *	I	





Ил. 76

КАТАЛОГ  
ДЕТАЛЕЙ И СБОРОЧНЫХ ЕДИНИЦ



Лебедка с мотором  
Фигура 4I



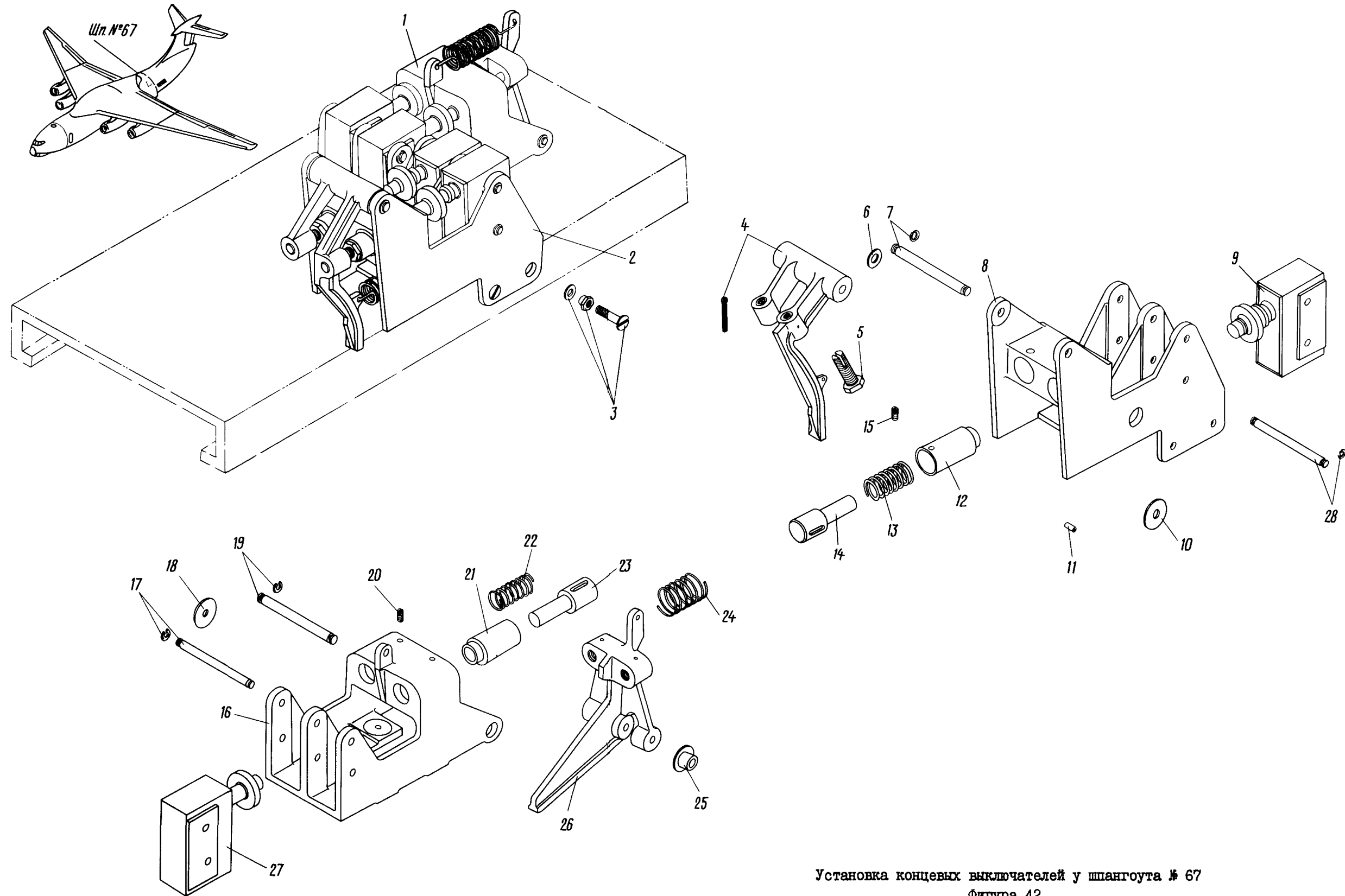
КАТАЛОГ  
ДЕТАЛЕЙ И СБОРОЧНЫХ ЕДИНИЦ

Номер фигуры	Номер позиции	Обозначение	Наименование сборочных единиц, деталей	Колич. на сб. ед.	Сведения о взаимо- заменяемости и конст- руктивных изменениях
4I		I 760I 9402 070 001	ЛЕБЕДКА С МОТОРОМ (ПРАВАЯ)	I	
		I 760I 9402 070 002	ЛЕБЕДКА С МОТОРОМ (ЛЕВАЯ)	I	
	I	I 760I 9402 500 001	Лебедка (правая)	I	
		I 760I 9402 500 002	Лебедка (левая)	I	
	2	3003A-5-26	Болт	I2	
		3373A-5	Гайка	I2	
		3402A-0,8-5-10	Шайба	I2	
	3	МВТ-300A	Электромеханизм *	I	





  
**КАТАЛОГ  
 ДЕТАЛЕЙ И СБОРОЧНЫХ ЕДИНИЦ**



Установка концевых выключателей у шпангоута № 67  
 Фигура 42



  
**КАТАЛОГ**  
**ДЕТАЛЕЙ И СБОРОЧНЫХ ЕДИНИЦ**

Номер фигуры	Номер позиции	Обозначение	Наименование сборочных единиц, деталей	Колич. на сб. ед.	Сведения о взаимо- заменяемости и конст- руктивных изменениях
42		I 760I 9402 045 00I	УСТАНОВКА КОНЦЕВЫХ ВЫКЛЮЧА- ТЕЛЕЙ У ШПАНГОУТА № 67	I	
		I 760I 9402 045 002	УСТАНОВКА КОНЦЕВЫХ ВЫКЛЮЧА- ТЕЛЕЙ У ШПАНГОУТА № 67	I	
	I	I 760I 9402 275 000	Блок концевых выключателей	I	
	2	I 760I 9402 055 00I	Блок концевых выключателей	I	
		I 760I 9402 055 002	Блок концевых выключателей	I	
	3	307IA-4-I6	Болт	2	
		3373A-4	Гайка	2	
		340IA-0,8-4-8	Шайба	2	
	4	I 760I 9402 037 00I	Рычаг	I	
		I 760I 9402 037 002	Рычаг	I	
		I,6xI4-002 ГОСТ 397-66	Шплинт	I	
	5	I 760I 9402 I84 000	Болт регулировочный	2	
	6	340IA-0,8-5-I0	Шайба	2	
	7	2006c53-5-52	Валик	I	
		20I8c53-5	Шайба	2	
	8	I 760I 9402 036 00I	Кронштейн	I	
		I 760I 9402 036 002	Кронштейн	I	
	9	AM800к	Микровыключатель *	2	
	IO	I340IA-0,5-4-I6	Шайба	8	
	II	I363c53-3-5-3 Кд	Втулка	I	
I2	I 760I 9402 056 000	Втулка	2		
I3	I9I6A-I,2-I2-20-I	Пружина	2		
I4	I 760I 9402 0I8 000	Шток	2		
I5	97IA50-3-6	Винт установочный	2		
I6	I 760I 9402 246 000	Кронштейн	I		
I7	2006c53-4-52	Валик	2		
	20I8c53-4	Шайба	4		
I8	340IA-0,5-4-I6	Шайба	4		
I9	2006c53-5-52	Валик	I		
	20I8c53-5	Шайба	2		
20	97IA50-3-6	Винт установочный	2		



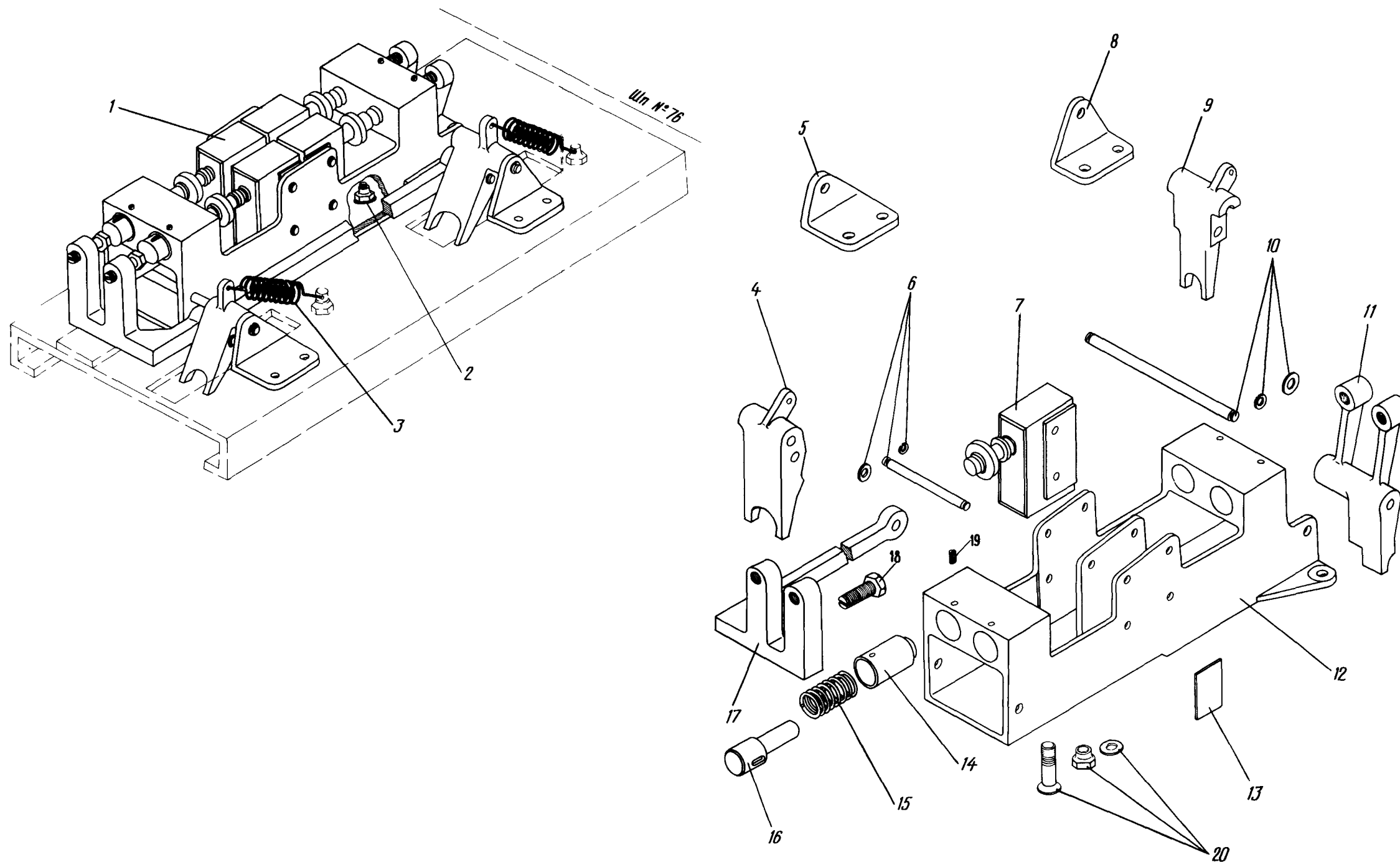
КАТАЛОГ  
ДЕТАЛЕЙ И СБОРОЧНЫХ ЕДИНИЦ

Номер фигуры	Номер позиции	Обозначение	Наименование сборочных единиц, деталей	Колич. на сб. ед.	Сведения о взаимо- заменяемости и конст- руктивных изменениях
2	21	I 760I 9402 056 000	Втулка	2	
	22	I9I6A-0,8-II-20	Пружина	2	
	23	I 760I 9402 018 000	Шток	2	
	24	I922A-2,5-I6-4I	Пружина	I	
	25	I 760I 9402 278 000	Втулка	2	
	26	I 760I 9402 277 000	Рычаг	I	
	27	AM800к	Микровыключатель *	2	
	28	2006с53-4-52	Валик	2	
		2006с53-4	Шайба	4	





КАТАЛОГ  
ДЕТАЛЕЙ И СБОРОЧНЫХ ЕДИНИЦ



Установка концевых выключателей у шпангоута № 76  
Фигура 43

**ИЛ 76**

**КАТАЛОГ  
ДЕТАЛЕЙ И СБОРОЧНЫХ ЕДИНИЦ**

Номер фигуры	Номер позиции	Обозначение	Наименование сборочных единиц, деталей	Колич. на сб. ед.	Сведения о взаимо- заменяемости и конст руктивных изменениях
43		I 760I 9402 025 00I	УСТАНОВКА КОНЦЕВЫХ ВЫКЛЮЧА- ТЕЛЕЙ У ШПАНГУТА № 76 (ПРАВЯЯ)	I	
		I 760I 9402 025 002	УСТАНОВКА КОНЦЕВЫХ ВЫКЛЮЧА- ТЕЛЕЙ У ШПАНГУТА № 76 (ЛЕВАЯ)	I	
	I	I 760I 9402 095 00I I 760I 9402 095 002	Блок концевых выключателей Блок концевых выключателей	I I	
	2	3072A-5-I8 3372A-5 340IA-0,8-5-I0	Болт Гайка Шайба	2 2 2	
	3	I920-I,5-I2-40I	Пружина	2	
	4	I 760I 9402 0I4 00I I 760I 9402 0I4 002	Упор Упор	I I	
	5	I 760I 9402 098 00I I 760I 9402 098 002	Кронштейн Кронштейн	I I	
	6	2006с53-4-52 20I8с53-4 340IA-0,5-4-I6	Валик Шайба Шайба	4 8 I6	
	7	AM800к	Микровыключатель*	4	
	8	I 760I 9402 099 000	Кронштейн	I	
	9	I 760I 9402 0I3 00I I 760I 9402 0I3 002	Упор Упор	I I	
	IO	2006с53-5-94 20I8с53-5 340IA-0,8-5-I0	Валик Шайба Шайба	2 4 8	
	II	I 760I 9402 0I2 00I I 760I 9402 0I2 002	Упор Упор	I I	
	I2	I 760I 9402 096 00I I 760I 9402 096 002	Кронштейн Кронштейн	I I	
	I3	I 760I 9402 095 005	Накладка	2	
	I4	I 760I 9402 056 000	Втулка	4	
	I5	I9I6-I2-I2-20-I	Пружина	4	
	I6	I 760I 9402 0I8 000	Шток	4	
	I7	I 760I 9402 IO9 000 I 760I 9402 IO9 002	Рычаг Рычаг	I I	

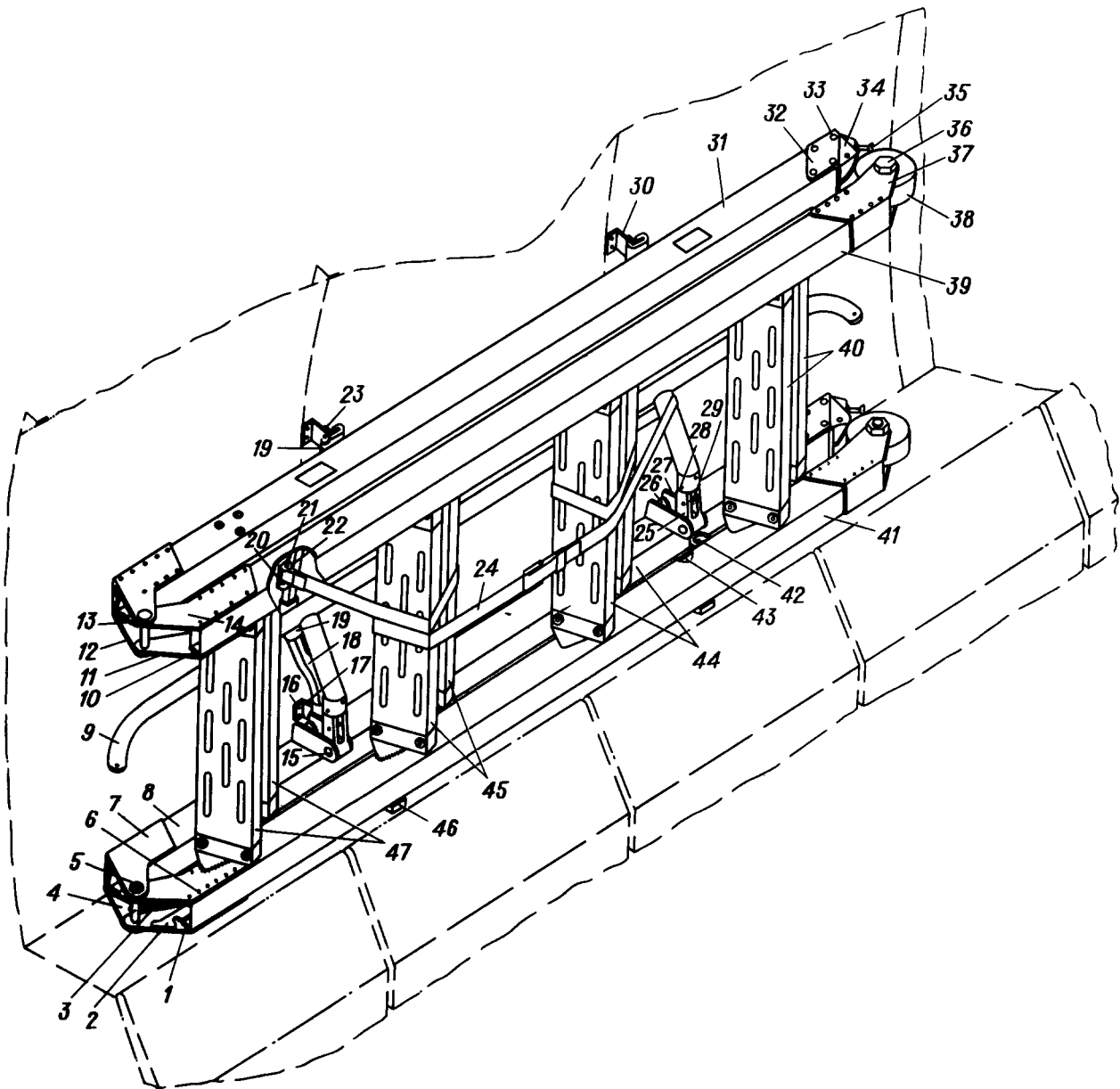


КАТАЛОГ  
ДЕТАЛЕЙ И СБОРОЧНЫХ ЕДИНИЦ

Номер фигуры	Номер позиции	Обозначение	Наименование сборочных единиц, деталей	Колич. на сб. ед.	Сведения о взаимо- заменяемости и конст- руктивных изменениях
43	I8	I 760I 9402 I84 000	Болт регулировочный	4	
	I9	97IA50-3-6	Винт установочный	4	
	20	3072A-5-22	Винт	2	
		3373A-5	Гайка	2	
		340IA-0,8-5-IO	Шайба	2	



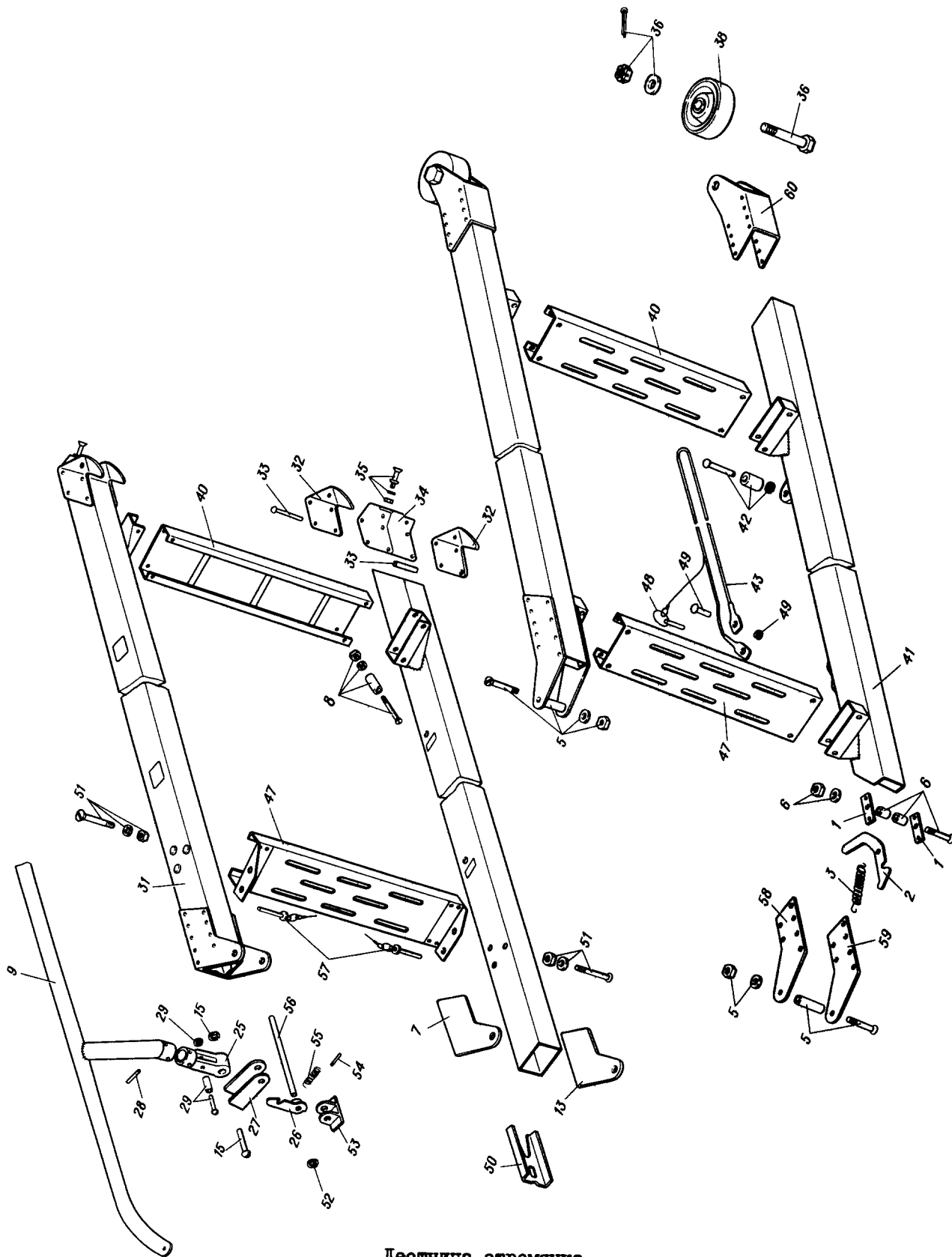
КАТАЛОГ  
ДЕТАЛЕЙ И СБОРОЧНЫХ ЕДИНИЦ



Лестница-стремянка  
Фигура 44 (Лист I из 3)



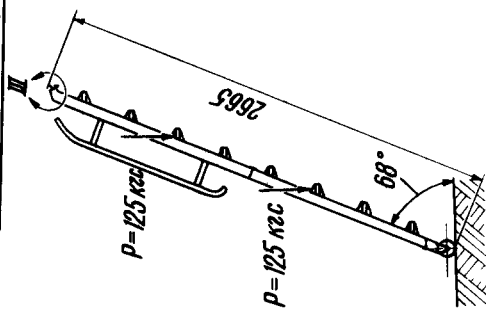
КАТАЛОГ  
ДЕТАЛЕЙ И СБОРОЧНЫХ ЕДИНИЦ



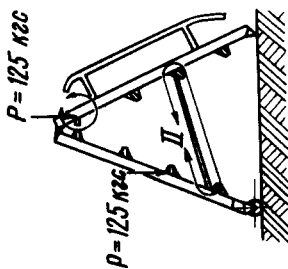
Лестница-стремянка  
Фигура 44 (Лист 2 из 3)

КАТАЛОГ  
ДЕТАЛЕЙ И СБОРОЧНЫХ ЕДИНИЦ

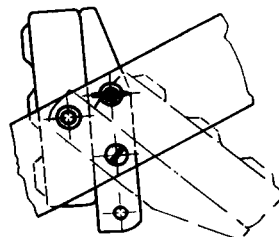
Вариант "Лестница"



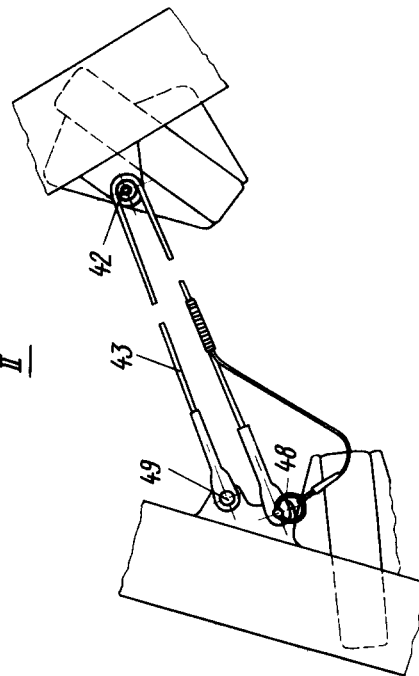
Вариант "Стремянка"



I

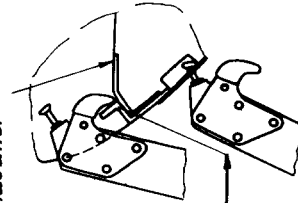


II



III

Пол грузовой кабины



Низ окантовки  
двери

Лестница-стремянка  
Фигура 44 (Лист 3 из 3)



КАТАЛОГ  
ДЕТАЛЕЙ И СБОРОЧНЫХ ЕДИНИЦ

Номер фигуры	Номер позиции	Обозначение	Наименование сборочных единиц, деталей	Колич. на сб. ед.	Сведения о взаимо- заменяемости и конст- руктивных изменениях
44		I 760I 9605 620 000	ЛЕСТНИЦА-СТРЕМЯНКА	I	
	I	I 760I 9908 308 00I	Упор	2	
	2	I 760I 9908 I04 000	Крючок	I	
	3	I 760I 9908 I06 000	Пружина	I	
	4	I 760I 9908 370 00I	Кница	I	
	5	305IA-I0-58	Болт	2	
		3302A-I0	Гайка	2	
		3405A-2,5-I0-20	Шайба	2	
		I367c50-I0-I4-27	Втулка	2	
	6	3059A-6-52	Болт	I	
		3302A-6	Гайка	I	
		340IA-I-6-I2	Шайба	I	
		2406A-57-6-I2	Втулка	I	
	7	I 760I 9908 350 00I	Кница	I	
	8	3059A6-42	Болт	32	
		3302A-6	Гайка	32	
		340IA-I-6-I2	Шайба	32	
		2408A57-6-27	Втулка	32	
	9	I 760I 9908 380 000	Поручень	I	
	IO	I 760I 9908 308 002	Упор	2	
	II	I 760I 9908 360 00I	Кница	2	
	I2	I 760I 9908 350 002	Кница	I	
	I3	I 760I 9908 370 002	Кница	I	
	I4	I 760I 9908 360 002	Кница	2	
	I5	2006c53-8-40	Валик	2	
		20I8c53-8	Шайба стопорная	2	
	I6	3I70A-5-20	Винт	I2	
		3382A-5	Гайка	I2	
		ДI8-ЗУ-2,6-6	Заклепка	I2	
	I7	I 760I 9605 620 007	Кронштейн	2	
	I8	I 760I 9605 620 009	Рама	2	
	I9	I 760I 9605 620 0II	Прокладка	6	
	20	3I70A-5-I7	Болт	4	
		3382A-5	Гайка	4	
		ДI8-ЗУ-2,6-6	Заклепка	4	



КАТАЛОГ  
ДЕТАЛЕЙ И СБОРОЧНЫХ ЕДИНИЦ

Номер фигуры	Номер позиции	Обозначение	Наименование сборочных единиц, деталей	Колич. на сб. ед.	Сведения о взаимо- заменяемости и конст- руктивных изменениях
44	21	I 760I 9605 62I 000	Кронштейн	2	
	22	3I70A-5-48 Кд	Винт	2	
		3373A-5	Гайка	2	
	23	3I70A-5-I2 Кд	Болт	I2	
		3373A-5	Гайка	I2	
	24	I 760I 9605 670 000	Ремень	I	
	25	I 760I 9908 307 000	Кронштейн	2	
	26	I 760I 9908 3I0 000	Крючок	2	
	27	I 760I 9908 306 000	Кронштейн	2	
	28	C-3T-6-33	Заклепка	4	
	29	2006c53-6-23	Валик	2	
		20I8c53-6	Шайба стопорная	2	
		2406A57-6-8-I0	Втулка	2	
	30	I 760I 9605 620 005	Кронштейн	2	
	3I	I 760I 9908 330 002	Лонжерон	I	
	32	I 760I 9908 39I 000	Кронштейн	2	
	33	C-3T-6-33	Заклепка	8	
		2408A57-6-28	Втулка	8	
	34	I 760I 9908 303 00I	Кронштейн	2	
		I 760I 9908 303 002	Кронштейн	2	
	35	I 760I 9908 904 000	Стержень	2	
		3302A-I0	Гайка	2	
		3405A-25-I0-20	Шайба	2	
36	303IA-I6-62-4,5 Кд	Болт	2		
	3346A-I2 Кд	Гайка	2		
	3405A-2-22 Кд	Шайба	2		
	2,5x3,5-002	Шплинт	2		
	ГОСТ 397-66				
37	I 760I 9908 302 000	Кронштейн	2		
38	I 760I 9908 240 000	Колесо	2		
39	I 760I 9908 340 002	Лонжерон	I		
40	I 760I 9908 I90 003	Ступенька	2		
4I	I 760I 9908 340 00I	Лонжерон	2		
42	2006c53-6-3I	Валик	I		



КАТАЛОГ  
ДЕТАЛЕЙ И СБОРОЧНЫХ ЕДИНИЦ

Номер фигуры	Номер позиции	Обозначение	Наименование сборочных единиц, деталей	Колич. на сб. ед.	Сведения о взаимо- заменяемости и конст- руктивных изменениях
44	42	20I8c53-6 2408A57-6-26	Шайба стопорная Втулка	1 1	
	43	I 760I 9908 300 005	Тросик	1	
	44	I 760I 9908 I90 004	Ступенька	2	
	45	I 760I 9908 I90 005	Ступенька	2	
	46	I 760I 9605 620 0I5	Прокладка	2	
	47	I 760I 9908 I90 003	Ступенька	2	
	48	2042A-2-28	Шпилька стопорная	2	
	49	2006c53-6-II 20I8c53-I6	Валик Шайба стопорная	2 2	
	50	I 760I 9908 3I2 000	Упор	2	
	5I	3059A-8-60 3302A-8 340IA-2-8-I6	Болт Гайка Шайба	2 2 2	
	52	20I8c53-8	Шайба стопорная	2	
	53	I 760I 9908 320 000	Кронштейн	2	
	54	дI8-3П-2,6-I5	Заклепка	2	
	55	I920A-I,2-8-24	Пружина	2	
	56	I 760I 9908 306 000	Ось	1	
	57	2042A-3-72	Шпилька стопорная		
	58	I 760I 9908 360 00I	Кница	2	
	59	I 760I 9908 360 002	Кница	2	
	60	I 760I 9908 302 000	Кронштейн	2	



**74.00.00**

**САНИТАРНОЕ ОБОРУДОВАНИЕ**







КАТАЛОГ  
ДЕТАЛЕЙ И СБОРОЧНЫХ ЕДИНИЦ

ЛИСТ РЕГИСТРАЦИИ ИЗМЕНЕНИЙ

Изм.	Номер страницы			Всего страниц в документе	Номер документа	Входящий № сопроводительного документа и дата	Подпись	Дата
	измененной	новой	изъятой					



КАТАЛОГ  
ДЕТАЛЕЙ И СБОРОЧНЫХ ЕДИНИЦ

Изм.	Номер страницы			Всего страниц в документе	Номер документа	Входящий № сопроводительного документа и дата	Подпись	Дата
	измененной	новой	изъятой					

  
**КАТАЛОГ  
ДЕТАЛЕЙ И СБОРОЧНЫХ ЕДИНИЦ**

ПЕРЕЧЕНЬ ДЕЙСТВУЮЩИХ СТРАНИЦ

Глава, раздел, подраздел	Стр.	Дата	Глава, раздел, подраздел	Стр.	Дата
74.00.00 Шмуцтитул	-	10 июня 1978	74.10.11	31	10 июня 1978
<b>Лист регистрации изменений</b>	1	10 июня 1978	74.10.12	32	10 июня 1978
	2	10 июня 1978		34/33	10 июня 1978
				35	10 июня 1978
<b>Перечень действу- ющих страниц</b>	1	10 июня 1978	74.10.13	36	10 июня 1978
	2	10 июня 1978		37	10 июня 1978
			74.10.14	38	10 июня 1978
				39	10 июня 1978
<b>Оглавление</b>	1/2	10 июня 1978	74.10.15	40	10 июня 1978
				41/42	10 июня 1978
74.10.00 Шмуцтитул	-	10 июня 1978	74.10.16	44/43	10 июня 1978
				45	10 июня 1978
				46	10 июня 1978
74.10.00	1/2	10 июня 1978	74.10.17	48/47	10 июня 1978
74.10.01	4/3	10 июня 1978		50/49	10 июня 1978
	6/5	10 июня 1978		51	10 июня 1978
	7	10 июня 1978		52	10 июня 1978
74.10.02	8	10 июня 1978	74.10.18	53	10 июня 1978
	9	10 июня 1978		54	10 июня 1978
74.10.03	10	10 июня 1978	74.10.19	55	10 июня 1978
	11	10 июня 1978		56	10 июня 1978
74.10.04	12	10 июня 1978		58/57	10 июня 1978
	13	10 июня 1978		59	10 июня 1978
74.10.05	14	10 июня 1978	74.10.20	60	10 июня 1978
	15	10 июня 1978		62/61	10 июня 1978
74.10.06	16	10 июня 1978		63/64	10 июня 1978
	17	10 июня 1978	74.20.00	-	10 июня 1978
74.10.07	18	10 июня 1978	Шмуцтитул		
	19	10 июня 1978			
74.10.08	20	10 июня 1978	74.20.01	2/1	10 июня 1978
	21	10 июня 1978		3	10 июня 1978
74.10.09	22	10 июня 1978		4	10 июня 1978
	23	10 июня 1978	74.20.02	6/5	10 июня 1978
74.10.10	24	10 июня 1978		7	10 июня 1978
	25/26	10 июня 1978		8	10 июня 1978
74.10.11	28/27	10 июня 1978	74.20.03	10/9	10 июня 1978
	30/29	10 июня 1978		11	10 июня 1978



КАТАЛОГ  
ДЕТАЛЕЙ И СБОРОЧНЫХ ЕДИНИЦ

Глава, раздел, подраздел	Стр.	Дата	Глава, раздел, подраздел	Стр.	Дата
74.20.03	12	10 ИЮНЯ 1978			
74.20.04	14/13	10 ИЮНЯ 1978			
	15	10 ИЮНЯ 1978			
74.20.05	16	10 ИЮНЯ 1978			
	17	10 ИЮНЯ 1978			
74.20.06	18	10 ИЮНЯ 1978			
	19	10 ИЮНЯ 1978			
74.20.07	20	10 ИЮНЯ 1978			
	21	10 ИЮНЯ 1978			
	22	10 ИЮНЯ 1978			
74.20.08	24/23	10 ИЮНЯ 1978			
	25	10 ИЮНЯ 1978			
	26	10 ИЮНЯ 1978			
74.20.09	28/27	10 ИЮНЯ 1978			
	29	10 ИЮНЯ 1978			
74.20.10	30	10 ИЮНЯ 1978			
	31	10 ИЮНЯ 1978			
74.20.11	32	10 ИЮНЯ 1978			
	33/34	10 ИЮНЯ 1978			
74.20.12	36/35	10 ИЮНЯ 1978			
	37	10 ИЮНЯ 1978			
	38	10 ИЮНЯ 1978			
74.20.13	40/39	10 ИЮНЯ 1978			
	41	10 ИЮНЯ 1978			
74.20.14	42	10 ИЮНЯ 1978			
	43	10 ИЮНЯ 1978			
	44	10 ИЮНЯ 1978			
	45/46	10 ИЮНЯ 1978			

11, 76

## КАТАЛОГ ДЕТАЛЕЙ И СБОРОЧНЫХ ЕДИНИЦ

### ОГЛАВЛЕНИЕ

<u>Глава, раздел, подраздел</u>	<u>Наименование</u>	<u>Фиг.</u>	<u>Стр.</u>
74.00.00	<u>САНИТАРНОЕ ОБОРУДОВАНИЕ</u>		
74.10.00	ОБОРУДОВАНИЕ ДЛЯ РАЗМЕЩЕНИЯ РАНЕНЫХ		
74.10.00	Размещение санитарного оборудования	I	1/2
74.10.01	Установка санитарных стоек	2	4/3
74.10.02	Центральная стойка	3	8
74.10.03	Ремни носилок	4	10
74.10.04	Ремни привязные	5	12
74.10.05	Горизонтальная балка с ремнями носилок	6	14
74.10.06	Подкос	7	16
74.10.07	Бортовая стойка	8	18
74.10.08	Крепление балок в зоне шпангоутов № 19 - 23	9	20
74.10.09	Кронштейн в зоне шпангоута № 19	10	22
74.10.10	Кронштейн в зоне шпангоута № 22а	11	24
74.10.11	Откидной столик медработника	12	28/27
74.10.12	Съемный столик	13	34/33
74.10.13	Установка откидного столика	14	36
74.10.14	Стол в сборе	15	38
74.10.15	Стол	16	40
74.10.16	Место медработника № 1	17	44/43
74.10.17	Место медработника № 3	18	48/47
74.10.18	Установка столика медработника № 3	19	54
74.10.19	Место медработника № 2	20	56
74.10.20	Место медработника № 4	21	62/61
74.20.00	ОБОРУДОВАНИЕ ДЛЯ УХОДА ЗА РАНЕНЫМИ		
74.20.01	Установка этажерки для электродухового шкафа	1	2/1
74.20.02	Установка электродухового шкафа	2	6/5
74.20.03	Складной операционный стол	3	10/9
74.20.04	Ножки стола	4	14/13
74.20.05	Бак для воды	5	16
74.20.06	Установка санитарного ведра	6	18
74.20.07	Кронштейн на санитарное ведро	7	20
74.20.08	Санитарное ведро	8	24/23
74.20.09	Подвеска штор	9	28/27
74.20.10	Штора	10	30
74.20.11	Полка для поильников	11	32
74.20.12	Установка кипятильников на шпангоуте № 14	12	36/35
74.20.13	Кран	13	40/39
74.20.14	Бак с чехлом	14	42
74.20.15	Бак для воды	15	44

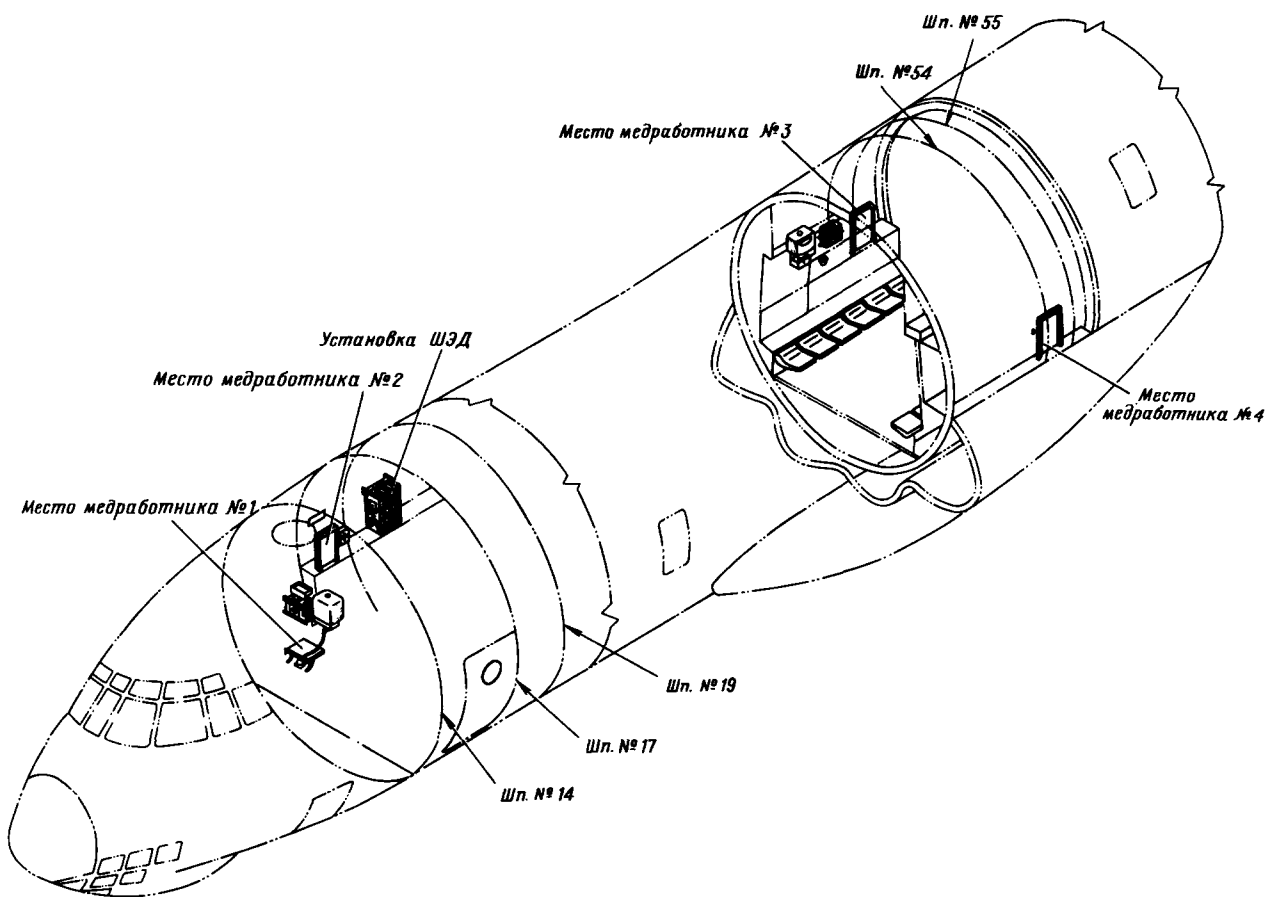


**74.10.00**  
**ОБОРУДОВАНИЕ**  
**ДЛЯ РАЗМЕЩЕНИЯ РАНЕНЫХ**





КАТАЛОГ  
ДЕТАЛЕЙ И СБОРОЧНЫХ ЕДИНИЦ

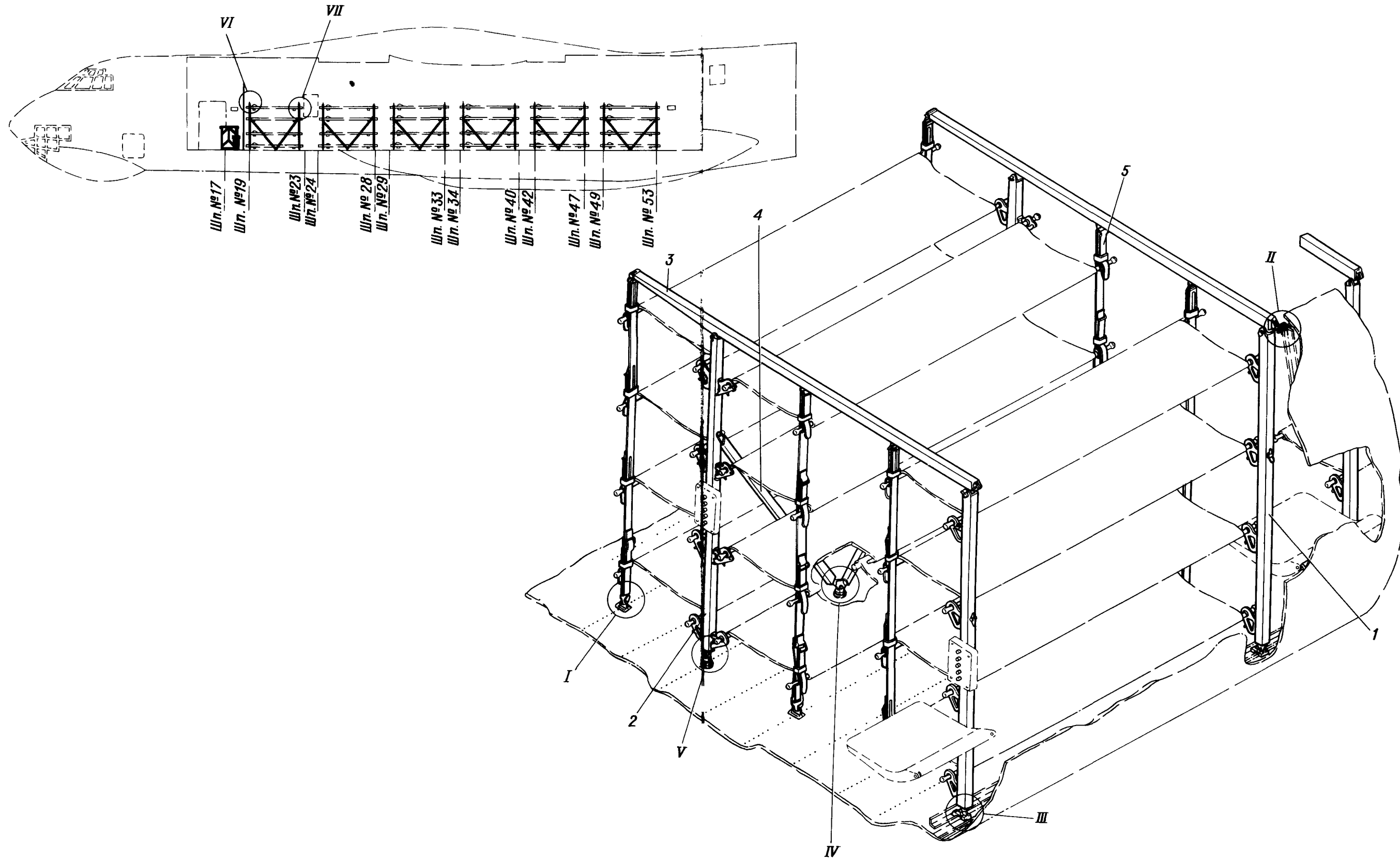


Размещение санитарного оборудования  
Фигура I





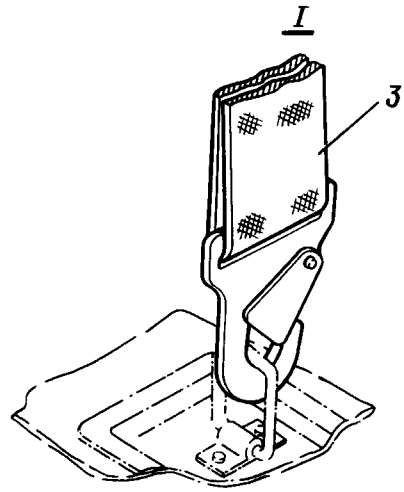
ИЛ 76  
КАТАЛОГ  
ДЕТАЛЕЙ И СБОРОЧНЫХ ЕДИНИЦ



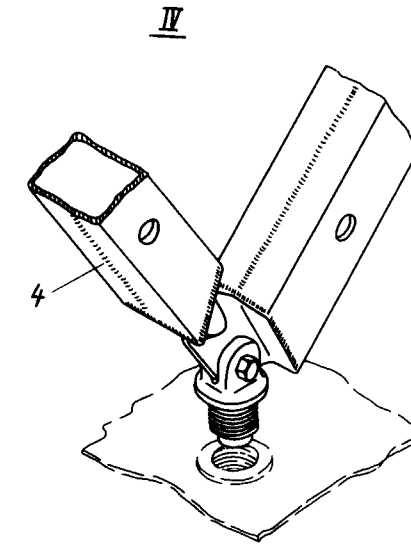
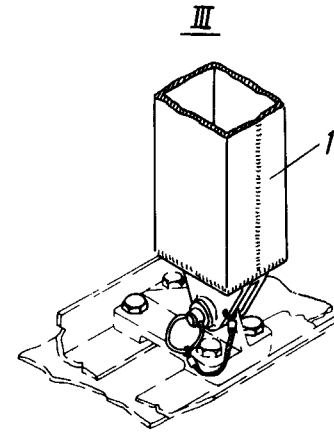
Установка санитарных стоек  
Фигура 2 (Лист I из 2)



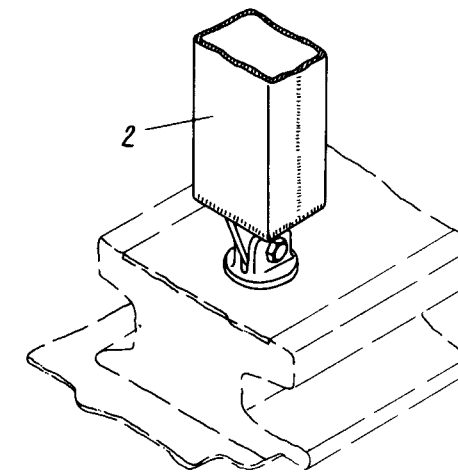
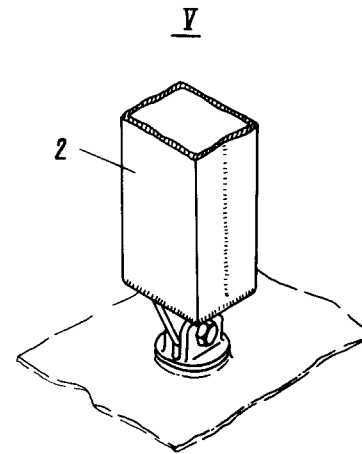
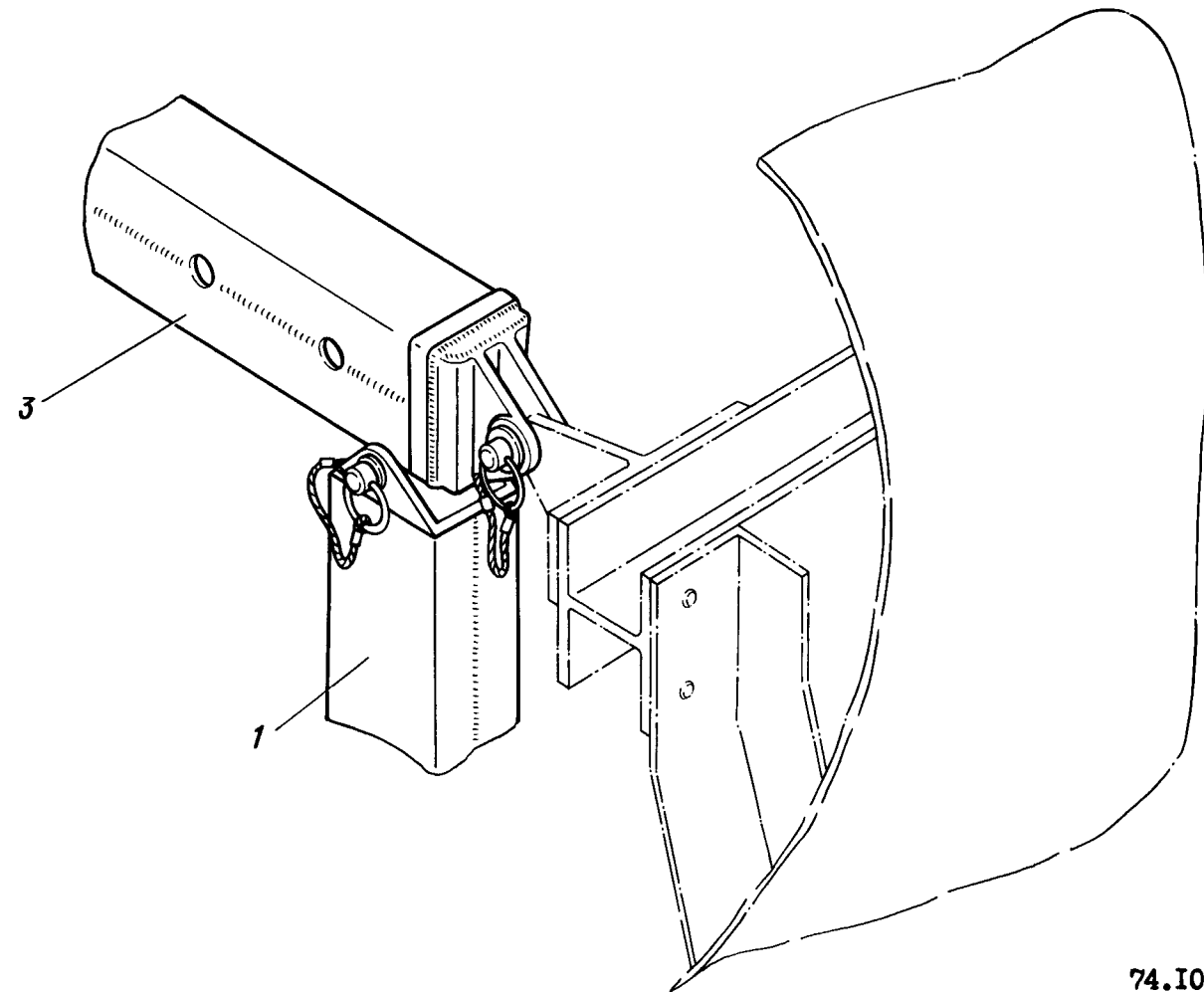
ИЛ 76  
КАТАЛОГ  
ДЕТАЛЕЙ И СБОРОЧНЫХ ЕДИНИЦ



II



Крепление стоек  
к монорельсу



Установка санитарных стоек  
Фигура 2 (Лист 2 из 2)



КАТАЛОГ  
ДЕТАЛЕЙ И СБОРОЧНЫХ ЕДИНИЦ

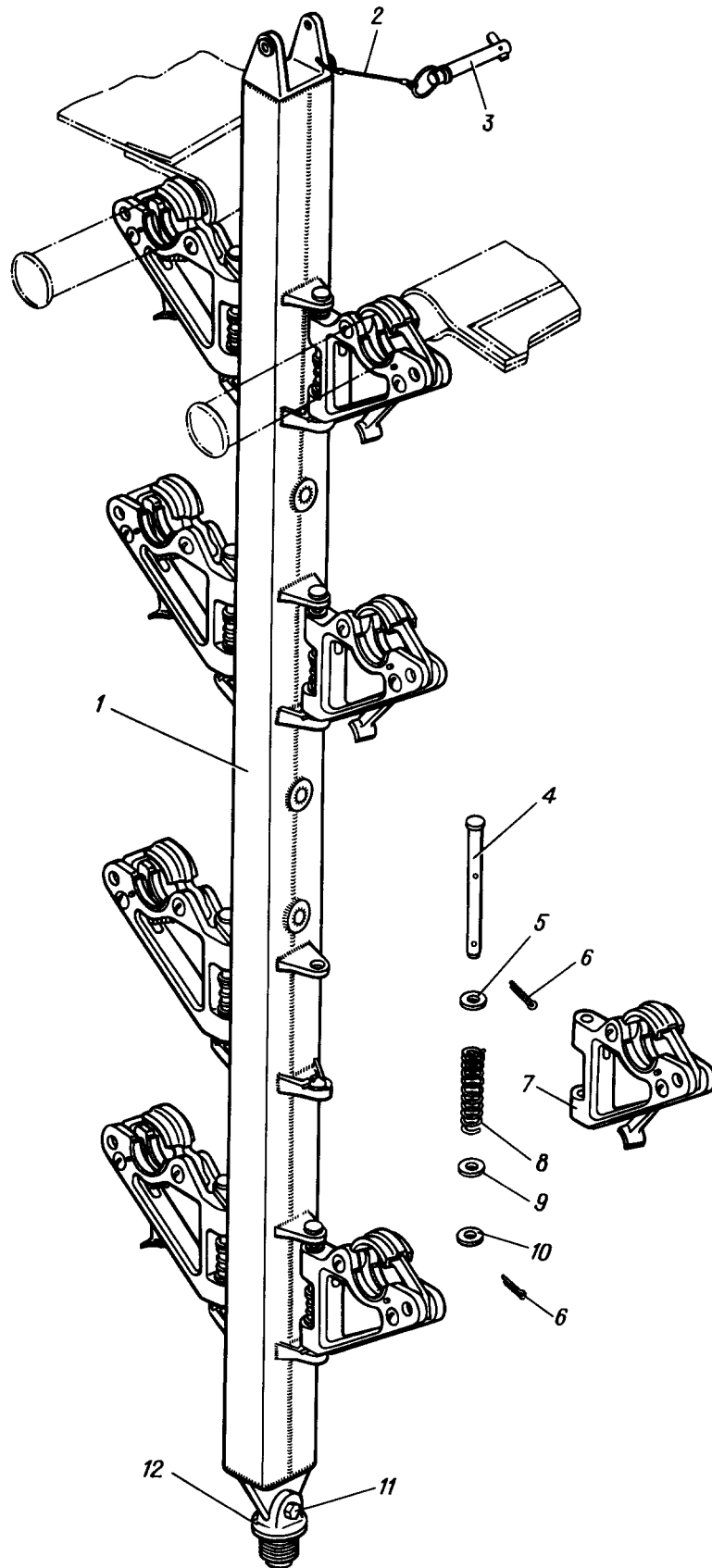
Номер фигуры	Номер позиции	Обозначение	Наименование сборочных единиц, деталей	Колич. на сб. ед.	Сведения о взаимо- заменяемости и конст- руктивных изменениях
2		I 760I 9403 050 000	УСТАНОВКА САНИТАРНЫХ СТОЕК	I	
	I	I 760I 9403 240 000	Стойка бортовая	I2	
	2	I 760I 9403 060 000	Стойка центральная	I2	
		I 760I 9403 060 000	Стойка центральная передняя	6	
		I 760I 9403 230 000	Стойка центральная задняя	6	
	3	I 760I 9403 I90 000	Балка горизонтальная с рем- нями носилок	I2	
	4	I 760I 9403 220 000	Подкос	6	
	5	I 760I 9403 I40 000	Ремень носилок	36	







КАТАЛОГ  
ДЕТАЛЕЙ И СБОРОЧНЫХ ЕДИНИЦ



Центральная стойка  
Фигура 3

**ИЛ 76**  
КАТАЛОГ  
ДЕТАЛЕЙ И СБОРОЧНЫХ ЕДИНИЦ

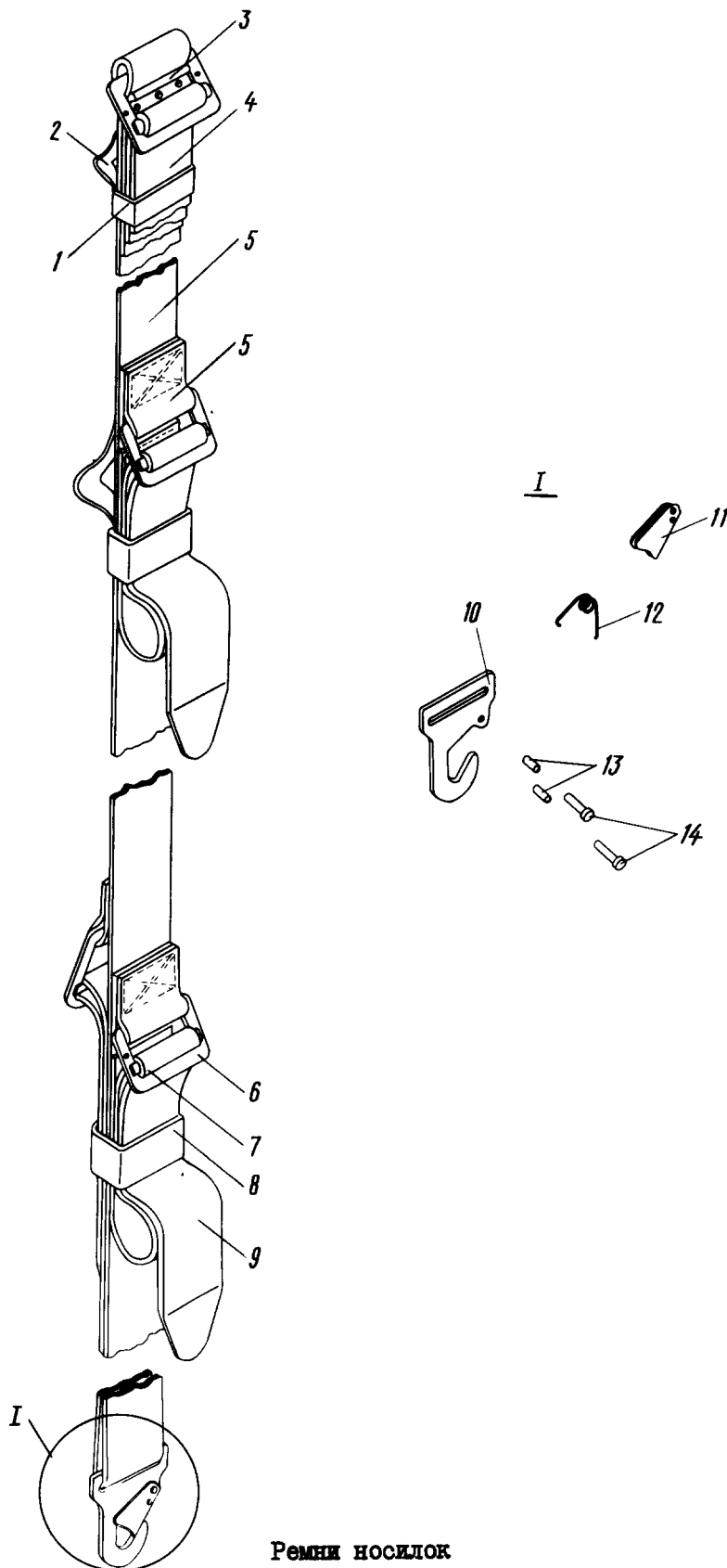
Номер фигуры	Номер позиции	Обозначение	Наименование сборочных единиц, деталей	Колич. на сб. ед.	Сведения о взаимо- заменяемости и конст- руктивных изменениях
3	I	I 760I 9403 060 000	ЦЕНТРАЛЬНАЯ СТОЙКА ПЕРЕДНЯЯ	6	По № 02053
		I 760I 9403 230 000	ЦЕНТРАЛЬНАЯ СТОЙКА ЗАДНЯЯ	6	По № 02053
		I 760I 9403 060 000	ЦЕНТРАЛЬНАЯ СТОЙКА	12	С № 02060
		I 760I 9403 260 000	Стойка передняя	6	
		I 760I 9403 070 000	Стойка	6	
		I 760I 9403 260 000	Стойка	12	С № 02060
		I 760I 9403 260 003	Профиль	2	
		I 760I 9403 07I 000	Ухо	I	
		I 760I 9403 I26 000	Кронштейн	8	
		I 760I 9403 I24 000	Кронштейн	8	
		I 760I 9403 I2I 000	Скоба	I	
		2404A-8-10-44	Втулка	I	
	3404A-2-10-22	Шайба	2		
	2407A-6-8-45	Втулка	2	С № 02060	
	3404A-2,5-8-16	Шайба	4	С № 02060	
	2	I 760I 9403 060 003	Трос	I	
		I367с50-4-6-9	Втулка	2	
	3	5440A-6-92	Шпилька стопорная	I	
	4	П60I9403III000	Ось замка	8	
	5	3405A-I,5-8-16	Шайба	8	
	6	2x20-002 ГОСТ 397-66	Шплинт	16	
	7	4234A	Замок	8	По № 02039
		ОСТ I.I0746-72	Замок	8	С № 0204I
8	I9I6A-2-I3-35	Пружина	8		
9	3405A-0,8-8-I4	Шайба	8		
10	3405A-I-8-I6	Шайба	8		
II	59I9A-8-28	Болт	8		
	3374A-8	Гайка	8		
	340IA-2-8-I6	Шайба	8		
12	I 760I 9403 06I 000	Вилка	8		







КАТАЛОГ  
ДЕТАЛЕЙ И СБОРОЧНЫХ ЕДИНИЦ



Ремни носилок  
Фигура 4



## КАТАЛОГ ДЕТАЛЕЙ И СБОРОЧНЫХ ЕДИНИЦ

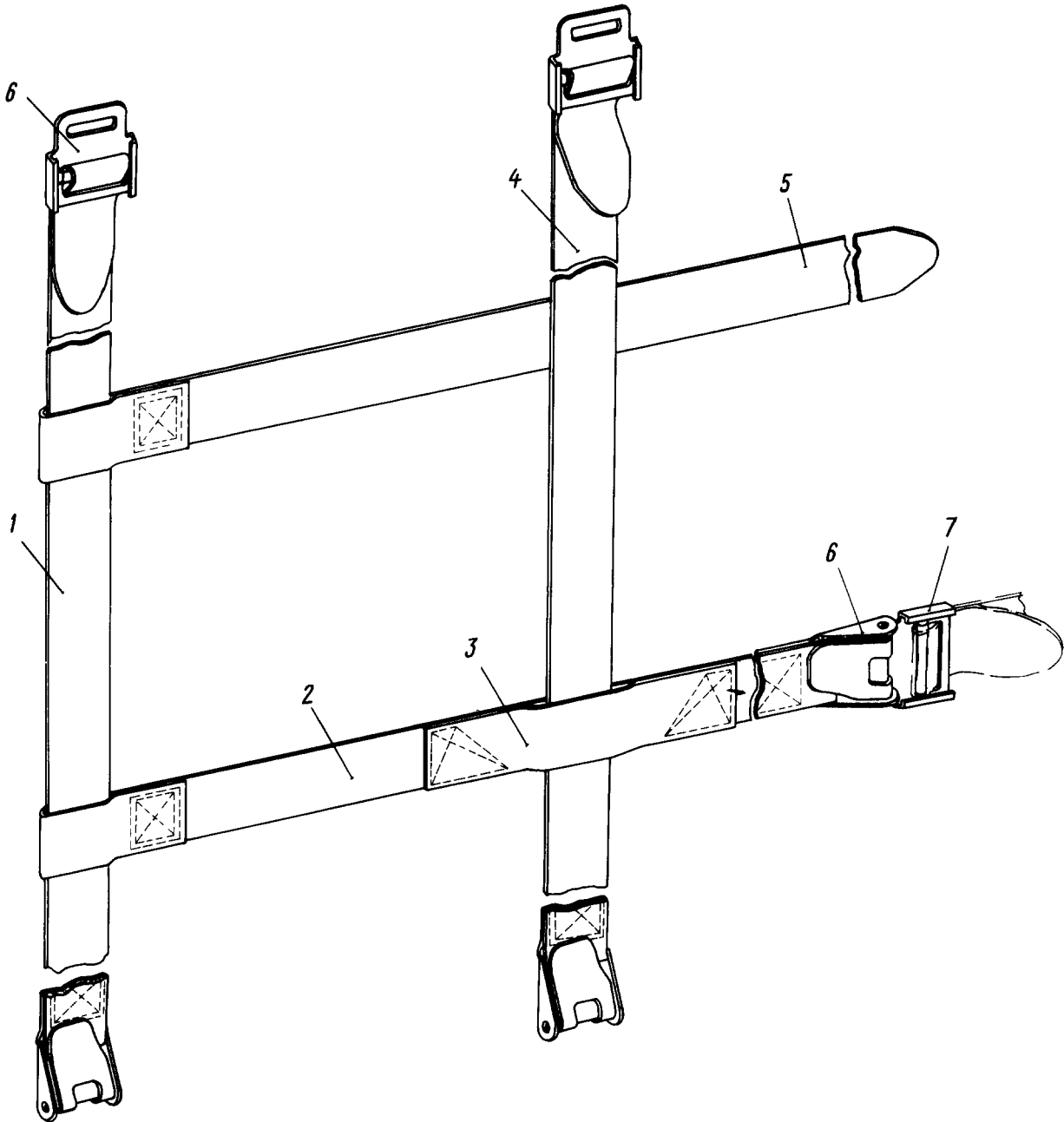
Номер фигуры	Номер позиции	Обозначение	Наименование сборочных единиц, деталей	Колич. на сб. ед.	Сведения о взаимо- заменяемости и конст- руктивных изменениях
4		I 760I 9403 I40 000	РЕМНИ НОСИЛОК	36	
	I	I 760I 9403 I40 0II A5x8 ГОСТ I777-42	Хомутык Пистон-заклепка	I08 288	
	2	I 760I 9403 I40 007	Лента	I08	
	3	I 760I 9403 I4I 000 B65-3П-3,5-I2	Профиль Заклепка	72 I08	
	4	I 760I 9403 I40 003	Лента	36	
	5	I 760I 9403 I40 009	Ушко	I44	
	6	I 760I 9403 I5I 000 ДI8-3П-2,6-8	Корпус пряжки Заклепка	I80 360	
	7	I 760I 9403 I52 000	Перемычка	I80	
	8	I 760I 9403 I40 0I3	Хомутык	36	
	9	I 760I 9403 I40 005	Лента	I08	
	IO	I 760I 9403 I6I 000	Крык	36	
	II	I 760I 9403 I62 000	Педадь	36	
	I2	I 760I 9403 I64 000	Пружина	36	
	I3	I367с3-4-6	Втулка	72	
I4	AMr5-3П-3-I0	Заклепка	72		







КАТАЛОГ  
ДЕТАЛЕЙ И СБОРОЧНЫХ ЕДИНИЦ



Ремни привязные  
Фигура 5



КАТАЛОГ  
ДЕТАЛЕЙ И СБОРОЧНЫХ ЕДИНИЦ

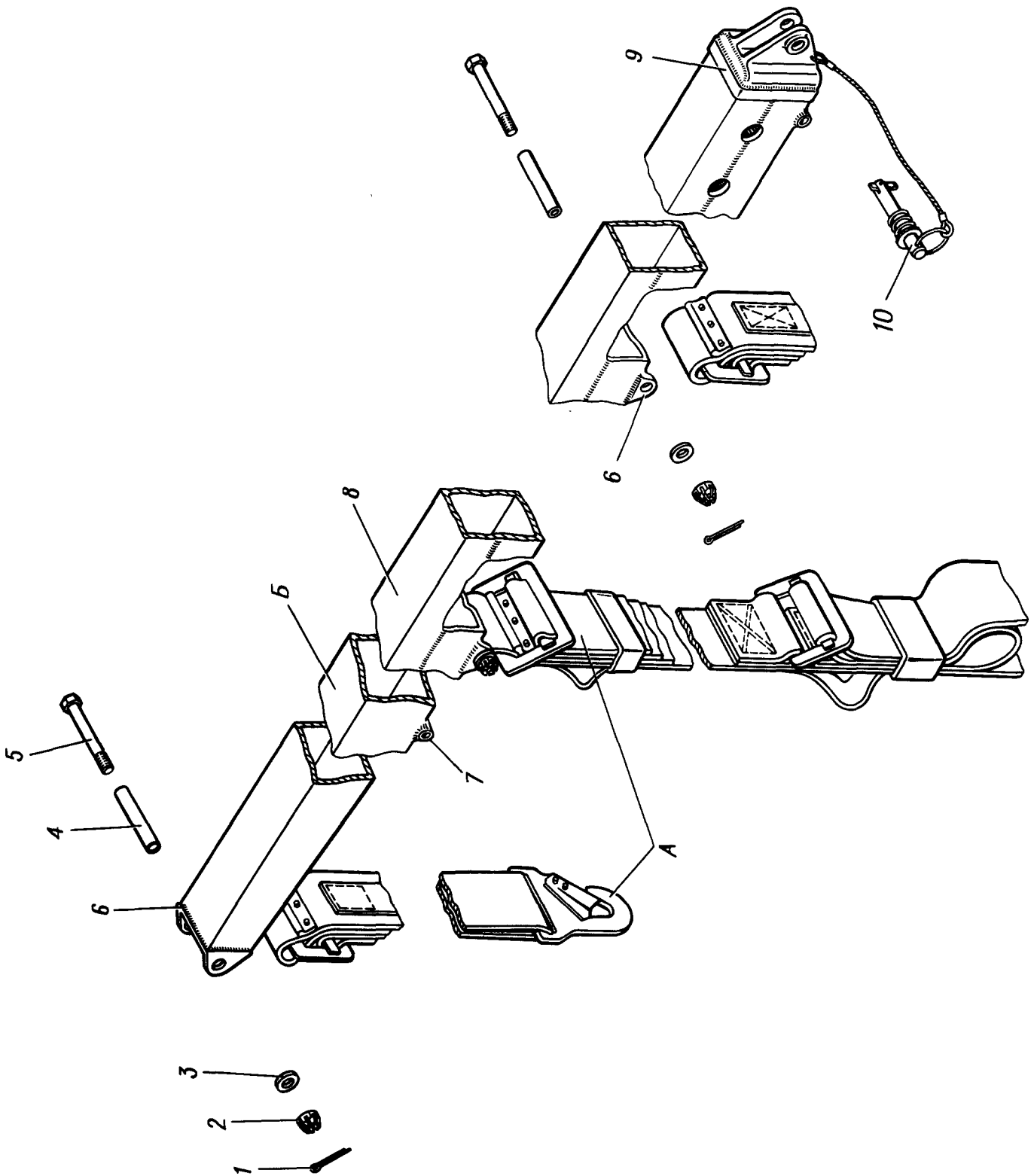
Номер фигуры	Номер позиции	Обозначение	Наименование сборочных единиц, деталей	Колич. на сб. ед.	Сведения о взаимо- заменяемости и конст- руктивных изменениях
5		I 760I 9403 I80 000	РЕМНИ ПРИВЯЗНЫЕ	72	
	I	I 760I 9403 I80 003	Лента	72	
	2	I 760I 9403 I80 005	Лента	72	
	3	I 760I 9403 I80 007	Лента	72	
	4	I 760I 9403 I80 009	Лента	72	
	5	I 760I 9403 I80 0II	Лента Нитки № 3	72 72	
	6	5250A	Замок	2I6	
7	5256A	Пряжка	2I6		
	5257A	Планка	2I6		







КАТАЛОГ  
ДЕТАЛЕЙ И СБОРОЧНЫХ ЕДИНИЦ



Горизонтальная балка с ремнями носилок  
Фигура 6



КАТАЛОГ  
ДЕТАЛЕЙ И СБОРОЧНЫХ ЕДИНИЦ

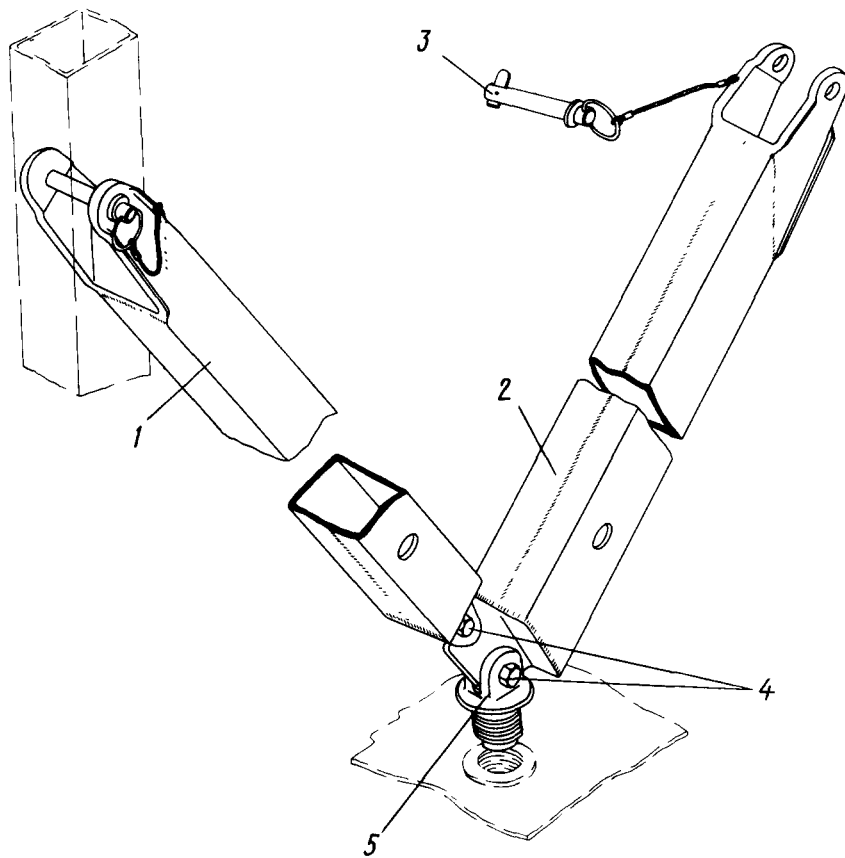
Номер фигуры	Номер позиции	Обозначение	Наименование сборочных единиц, деталей	Колич. на сб. ед.	Сведения о взаимо- заменяемости и конст- руктивных изменениях
6		I 760I 9403 I90 000	ГОРИЗОНТАЛЬНАЯ БАЛКА С РЕМ- НЯМИ НОСИЛОК	I2	
	I	I,6x20-002 ГОСТ 397-66	Шплинт	36	
	2	3336A-6	Гайка	36	
	3	340IA-2-6-I2	Шайба	36	
	4	2406A-7-9-45	Втулка	36	
	5	59I9A-6-62-3	Болт	36	
	A	I 760I 9403 355 000	Ремни носилок с карабинами	36	
	B	I 760I 9403 200 000	Балка горизонтальная	I2	
	6	I 760I 9403 202 000	Вилка	36	
	7	2407A-6,2-9-48	Втулка	24	
	8	I 760I 9403 2I0 000	Труба	I2	
	9	I 760I 9403 20I 000	Вилка	I2	
	IO	5440A-6-56	Шпилька стопорная	I2	
		003	Трос	I2	
		I367c4-6-9	Втулка	24	







**№ 76**  
**КАТАЛОГ**  
**ДЕТАЛЕЙ И СБОРОЧНЫХ ЕДИНИЦ**



Подкос  
Фигура 7



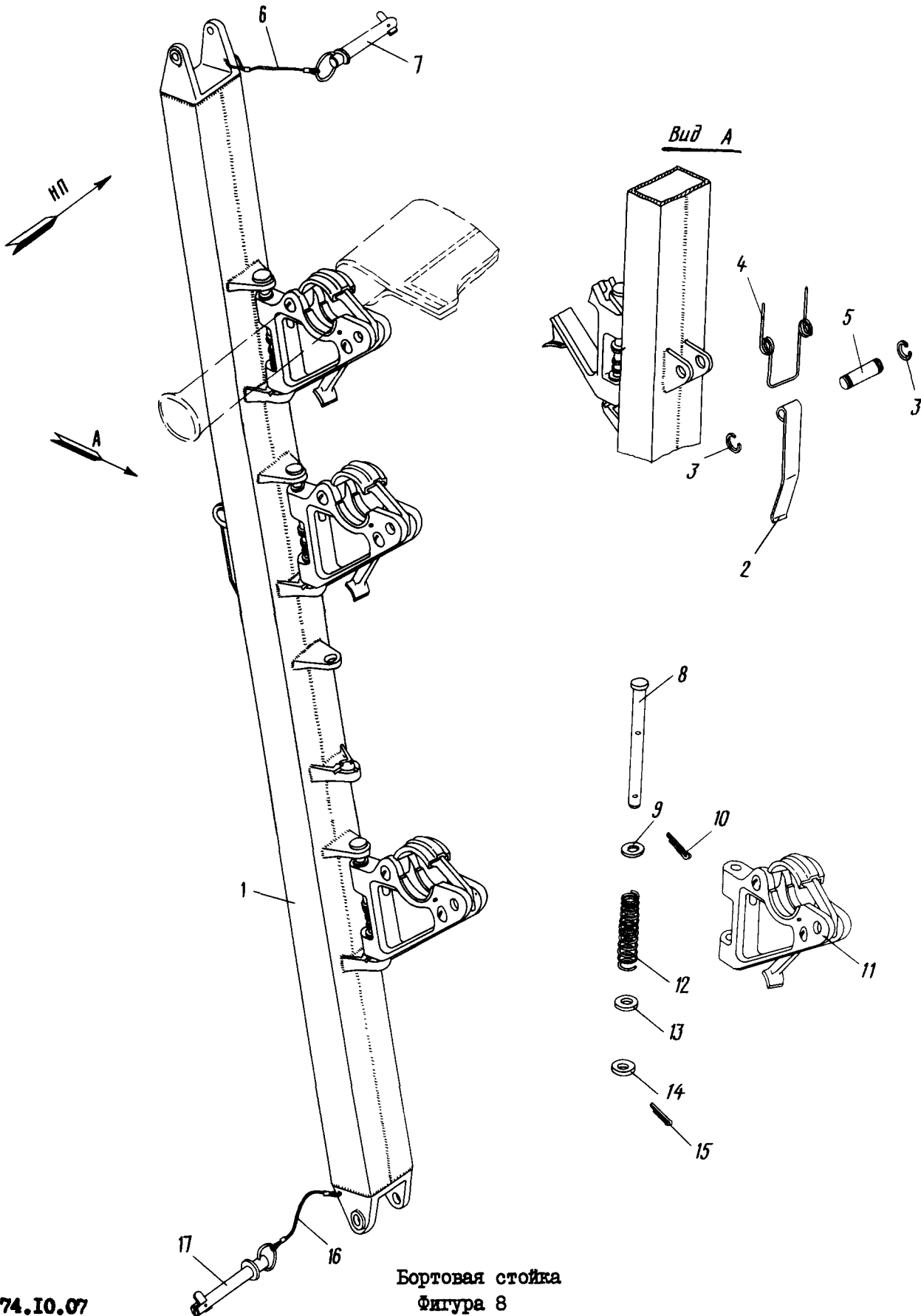
КАТАЛОГ  
ДЕТАЛЕЙ И СБОРОЧНЫХ ЕДИНИЦ

Номер фигуры	Номер позиции	Обозначение	Наименование сборочных единиц, деталей	Колич. на сб. ед.	Сведения о взаимо- заменяемости и конст- руктивных изменениях
7		I 760I 9403 220 000	ПОДКОС	6	
	1	I 760I 9403 090 000	Подкос передний	6	
	2	I 760I 9403 080 000	Подкос задний	6	
	3	2I07с8-74-T 003	Шпилька	12	
		I367с3-5-9	Трос	12	
			Втулка	24	
	4	59I9A-8-28	Болт	12	
		3374A-8	Гайка	12	
		340IA-2-8-I6	Шайба	12	
	5	I 760I 9403 06I 000	Вилка	6	





КАТАЛОГ  
ДЕТАЛЕЙ И СБОРОЧНЫХ ЕДИНИЦ



Бортовая стойка  
Фигура 8



КАТАЛОГ  
ДЕТАЛЕЙ И СБОРОЧНЫХ ЕДИНИЦ

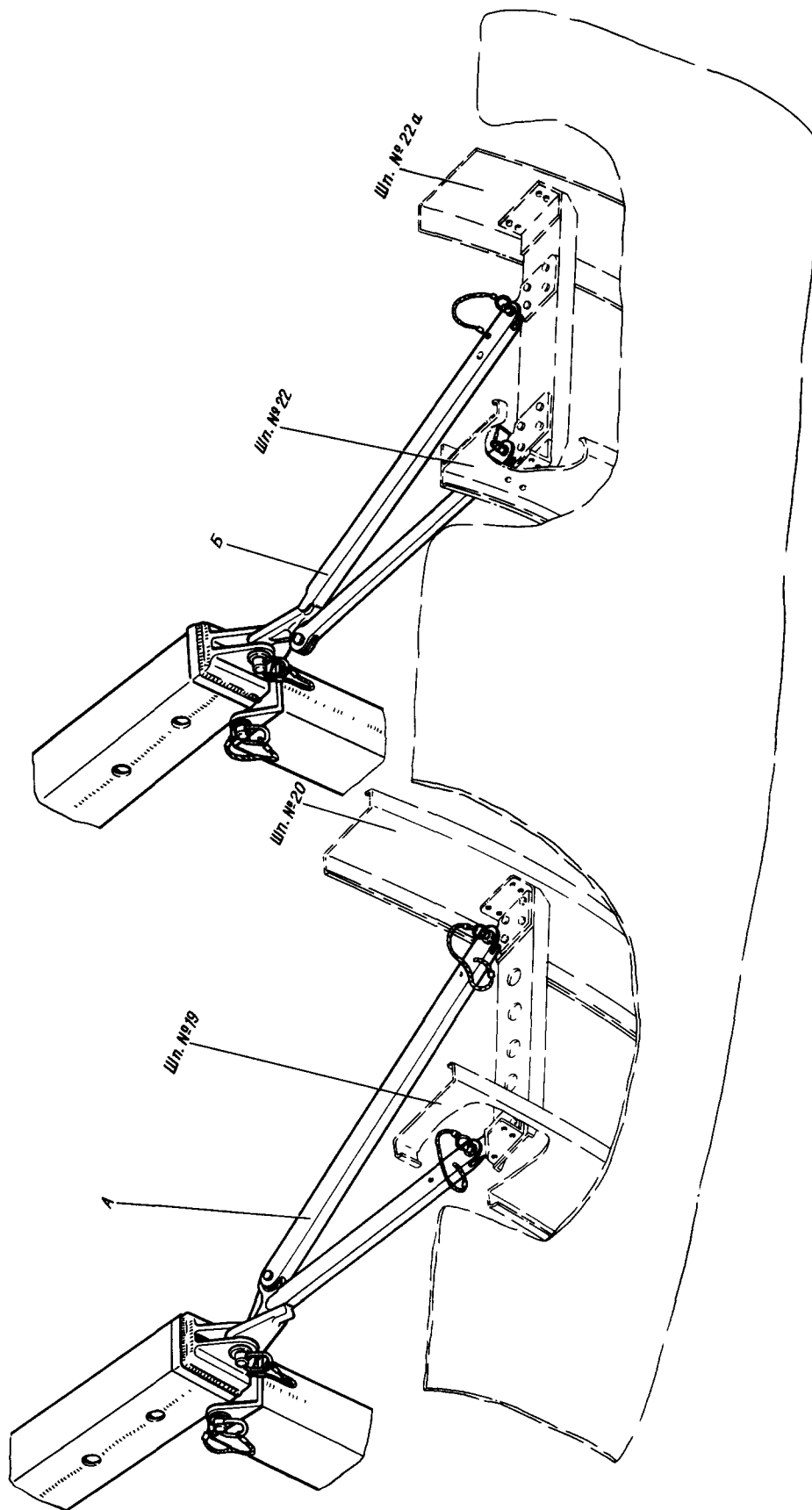
Номер фигуры	Номер позиции	Обозначение	Наименование сборочных единиц, деталей	Колич. на сб. ед.	Сведения о взаимо- заменяемости и конст- руктивных изменениях
8		I 760I 9403 240 000	БОРТОВАЯ СТОЙКА	I2	
	I	I 760I 9403 I20 000	Стойка	I	
	2	I 760I 9403 24I 000	Педадь	I	
	3	20I8с-5	Шайба	2	
	4	I 760I 9403 242 000	Пружина	I	
	5	2006с53-5-34	Валик	I	
	6	I 760I 9403 240 003	Трос	I	
	7	5440A-6-92	Шпилька стопорная	I	
	8	I 760I 9403 III 000	Ось замка	4	
	9	3405A-I,5-8-I6	Шайба	4	
	10	2x20-002 ГОСТ 397-66	Шплинт	4	
	11	4234A ОСТ I.10746-72	Замок Замок	4 4	По № 02039 С № 0204I
	12	I9I6A-2-I3-35	Пружина	4	
	13	3405A-0,8-8-I4	Шайба	4	
	14	3405A-I-8-I6	Шайба	4	
	15	2x20-002 ГОСТ 397-66	Шплинт	4	
	16	I 760I 9403 005 000	Трос	I	
	17	5440A-8-60	Шпилька стопорная	I	







КАТАЛОГ  
ДЕТАЛЕЙ И СБОРОЧНЫХ ЕДИНИЦ



Крепление балок в зоне шпангоутов № 19 - 23  
Фигура 9



КАТАЛОГ  
ДЕТАЛЕЙ И СБОРОЧНЫХ ЕДИНИЦ

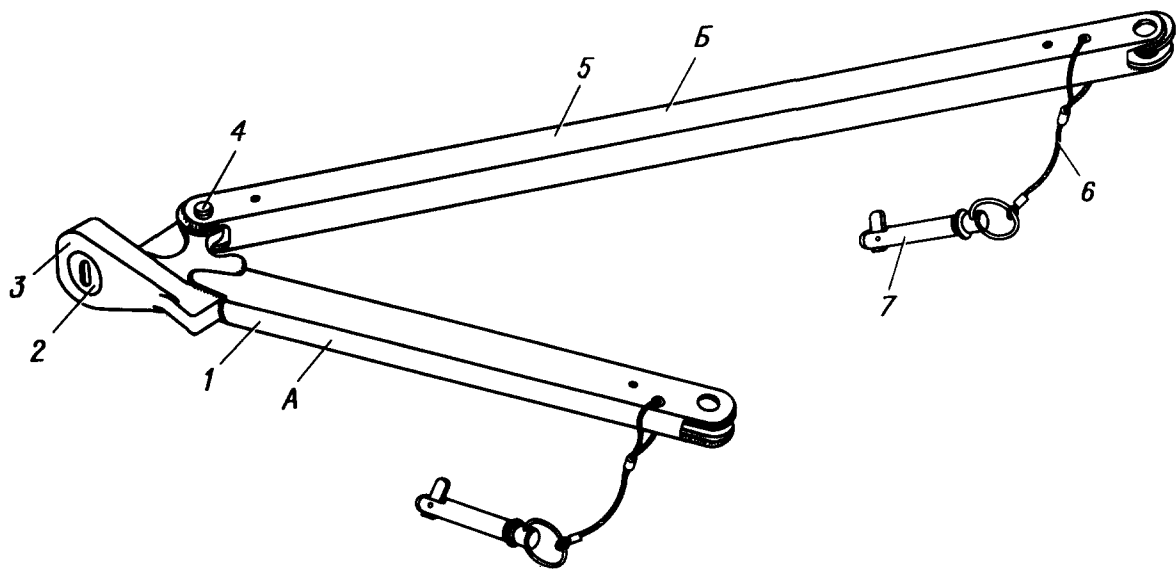
Номер фигуры	Номер позиции	Обозначение	Наименование сборочных единиц, деталей	Колич. на сб. ед.	Сведения о взаимо- заменяемости и конст- руктивных изменениях
9		I 760I 9403 340 000	КРЕПЛЕНИЕ БАЛОК В ЗОНЕ ШПАН- ГОУТОВ № 19 - 23	I	
	A	I 760I 9403 345 000	Кронштейн в зоне шпангоута № 19	I	
	Б	I 760I 9403 355 000	Кронштейн в зоне шпангоута № 22а	I	







КАТАЛОГ  
ДЕТАЛЕЙ И СБОРОЧНЫХ ЕДИНИЦ



Кронштейн в зоне шпангоута № 19  
Фигура 10



КАТАЛОГ  
ДЕТАЛЕЙ И СБОРОЧНЫХ ЕДИНИЦ

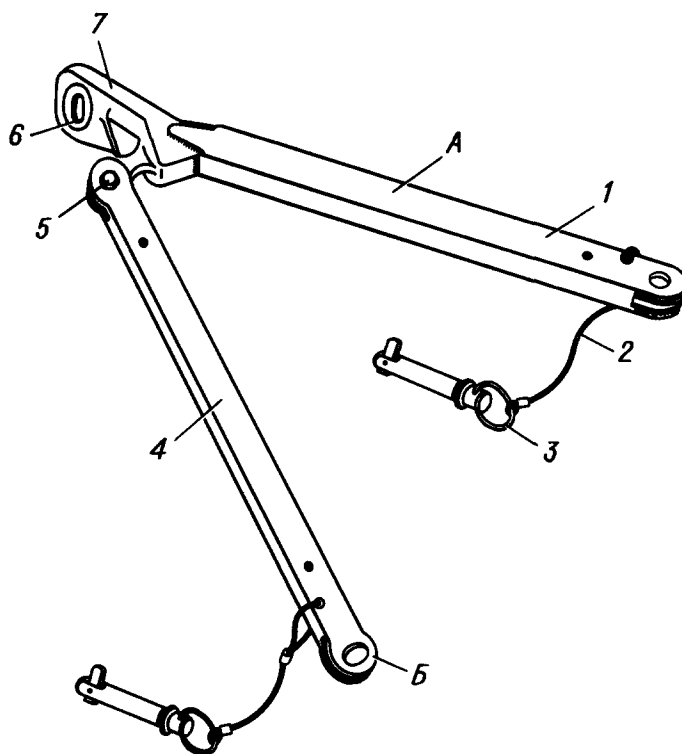
Номер фигуры	Номер позиции	Обозначение	Наименование сборочных единиц, деталей	Колич. на сб. ед.	Сведения о взаимо- заменяемости и конст- руктивных изменениях
10		I 760I 9403 345 000	КРОНШТЕЙН В ЗОНЕ ШПАНГОУТА № 19	1	
	A	I 760I 9403 350 000 2410A-6-8-5 Кд	Кронштейн Втулка	1 2	
	I	I 760I 9403 352 003 I 760I 9403 352 007 I 760I 9403 352 008	Труба Профиль Профиль	1 1 1	
	2	I 760I 0312 182 000	Втулка	1	
	3	I 760I 9403 351 003	Фитинг	1	
	4	2006с53-5-18 2018с53-5	Валик Шайба	1 2	
	B	I 760I 9403 360 003 2410A-6-8-5 Кд	Кронштейн Втулка	1 2	
	5	I 760I 9403 360 003 I 760I 9403 360 009 I 760I 9403 360 015	Кронштейн Накладка Профиль	1 4 2	
	6	I 760I 9403 360 013 I367с4-6-6	Трос Втулка	2 4	
	7	2107с56-6-32-Г	Шпилька	2	







**ИЛ 76**  
**КАТАЛОГ**  
**ДЕТАЛЕЙ И СБОРОЧНЫХ ЕДИНИЦ**



Кронштейн в зоне шпангоута № 22а  
Фигура II



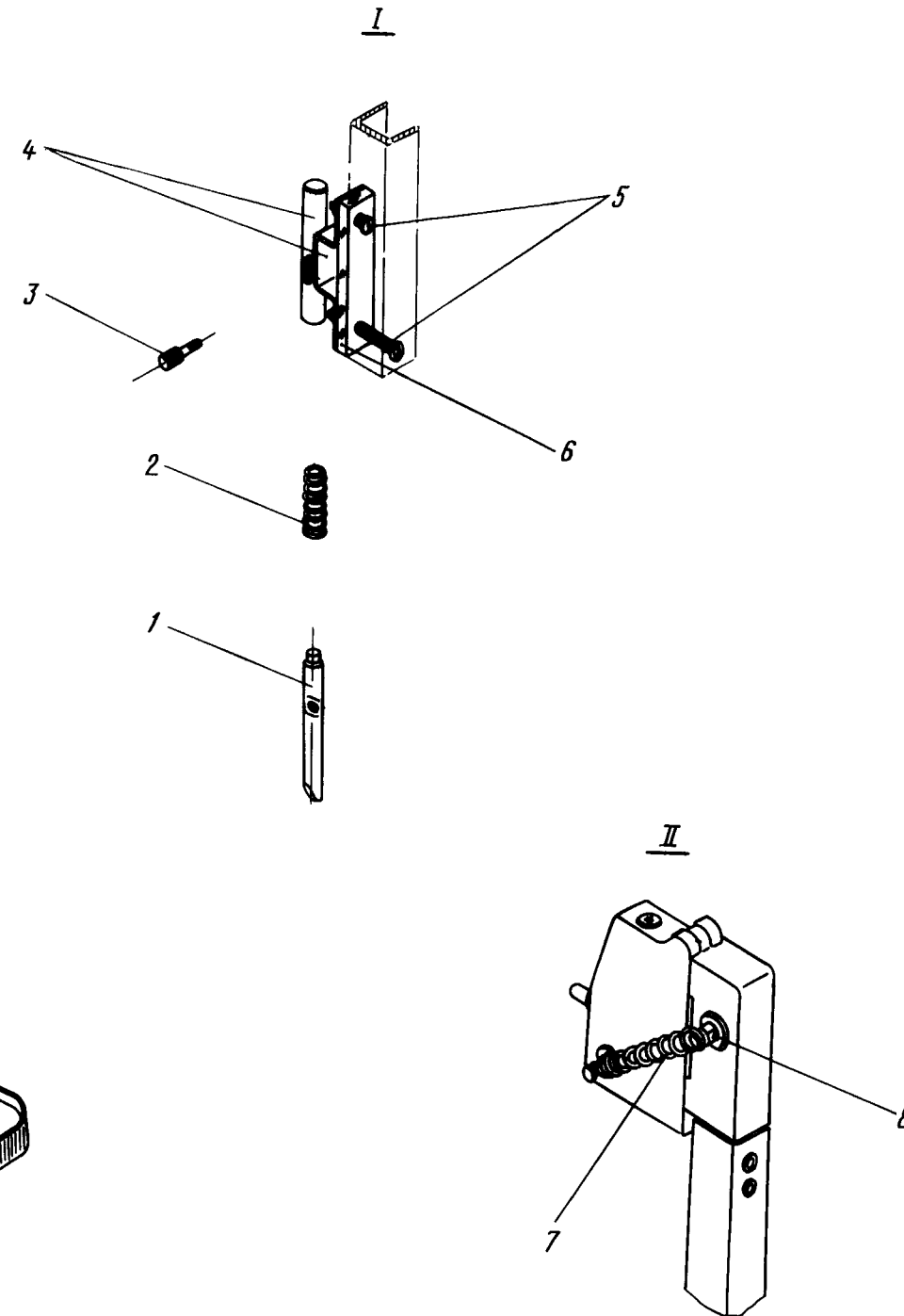
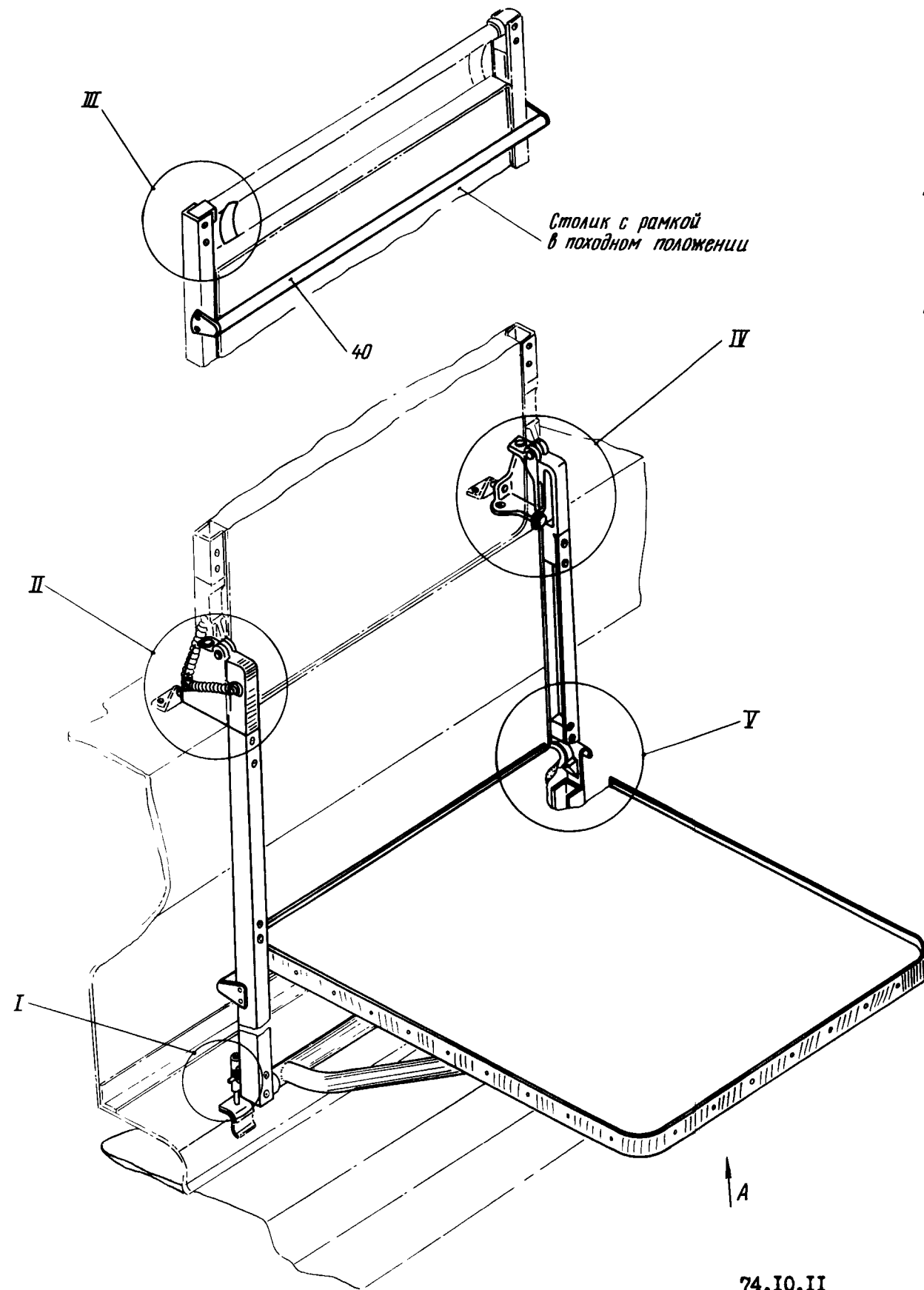
КАТАЛОГ  
ДЕТАЛЕЙ И СБОРОЧНЫХ ЕДИНИЦ

Номер фигуры	Номер позиции	Обозначение	Наименование сборочных единиц, деталей	Колич. на сб. ед.	Сведения о взаимо- заменяемости и конст- руктивных изменениях
II		I 760I 9403 355 000	КРОНШТЕЙН В ЗОНЕ ШПАНГОУТА № 22а	I	
	<u>A</u>	I 760I 9403 370 000	Кронштейн	I	
	I	I 760I 9403 352 005	Труба	I	
		I 760I 9403 352 009	Профиль	I	
		I 760I 9403 352 010	Профиль	I	
		I 760I 9403 353 000	Накладка	2	
		24I0A-6-8-5 Кд	Втулка	2	
	2	I 760I 9403 370 003	Трос	2	
		I367c-4-6-6	Втулка	4	
	3	2I37c56-6-32-T	Шпилька	2	
	<u>B</u>	I 760I 9403 360 005	Кронштейн	I	
	4	I 760I 9403 360 005	Кронштейн	I	
		I 760I 9403 360 009	Накладка	4	
		I 760I 9403 360 011	Труба	I	
		240IA-6-8-5 Кд	Втулка	2	
	5	2006c53-5-18	Валик	I	
		20I8c53-5	Шайба	2	
	6	I 760I 03I2 I82 000	Втулка	I	
	7	I 760I 9403 35I 005	Фитинг	I	





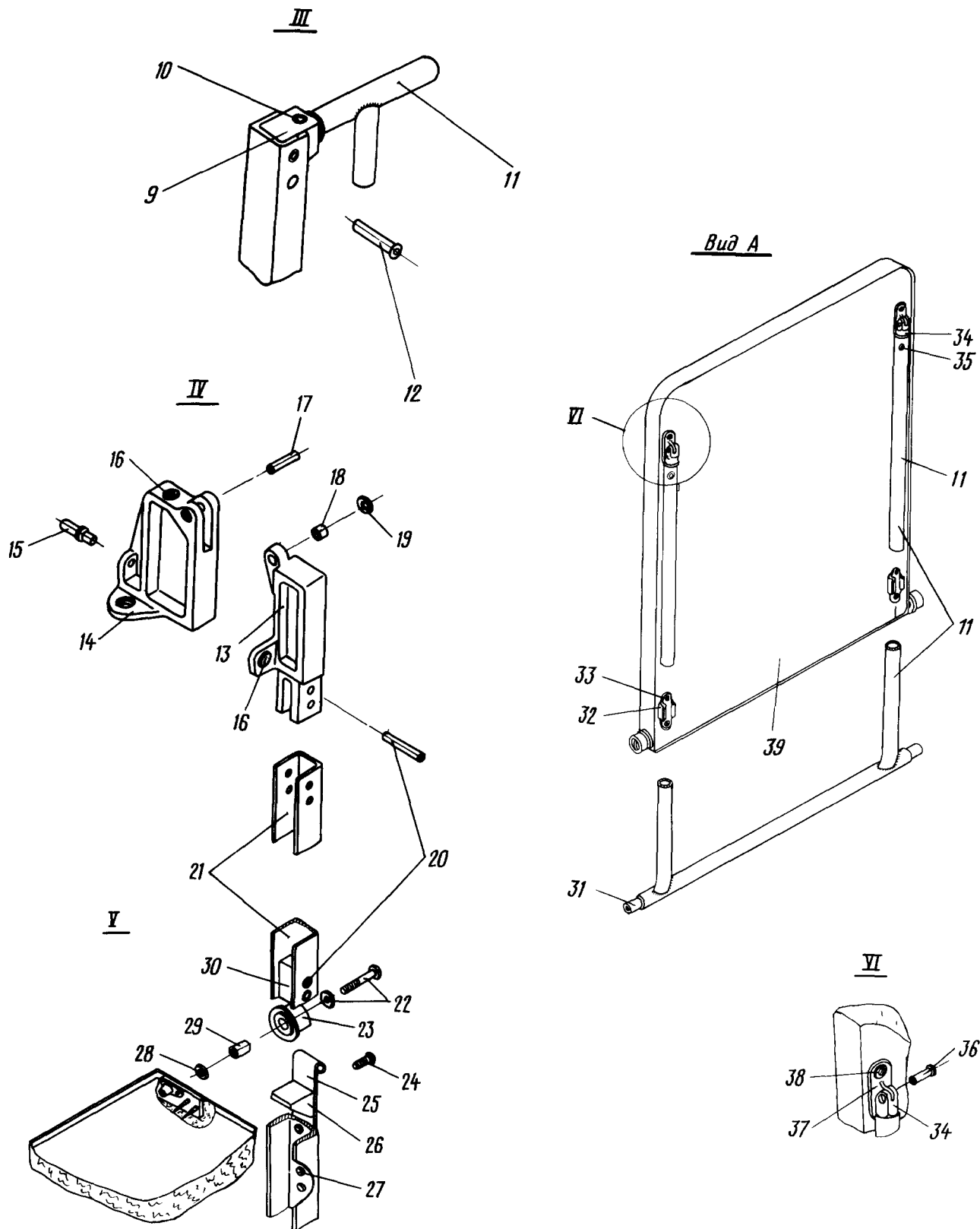
№ 76  
КАТАЛОГ  
ДЕТАЛЕЙ И СБОРОЧНЫХ ЕДИНИЦ



Откидной столик медработника  
Фигура I2 (Лист I из 2)



КАТАЛОГ  
ДЕТАЛЕЙ И СБОРОЧНЫХ ЕДИНИЦ



Откидной столик медработника  
Фигура 12 (Лист 2 из 2)



  
КАТАЛОГ  
ДЕТАЛЕЙ И СБОРОЧНЫХ ЕДИНИЦ

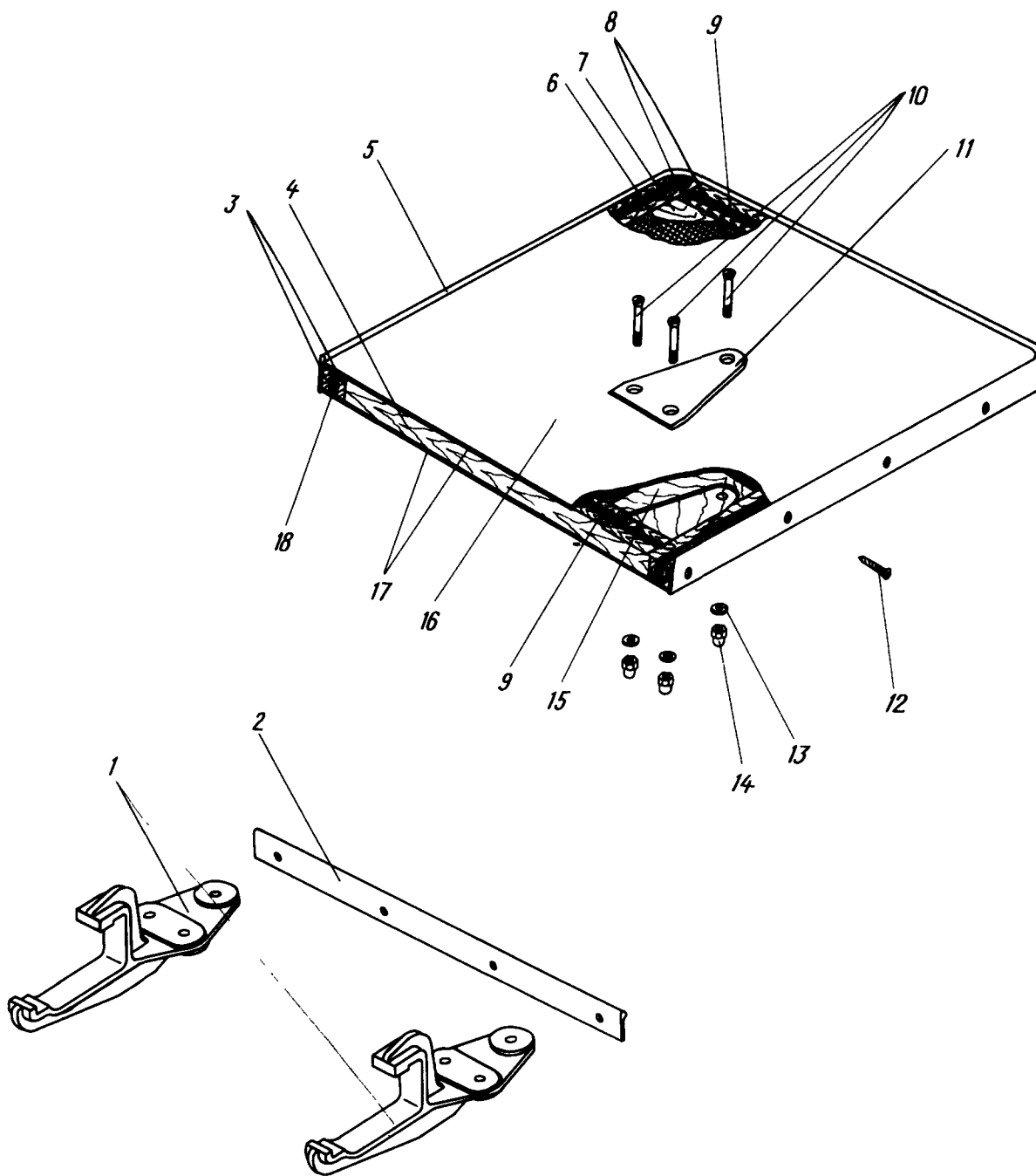
Номер фигуры	Номер позиции	Обозначение	Наименование сборочных единиц, деталей	Колич. на сб. ед.	Сведения о взаимо- заменяемости и конст- руктивных изменениях
12		I 760I 94I0 500 000	ОТКИДНОЙ СТОЛИК МЕДРАБОТНИКА	1	
	1	I 760I 94I0 5I3 000	Штырь	2	
	2	I9I6A-0,8-7-40	Пружина	2	
	3	I 760I 94I0 5I4 000	Ручка	2	
	4	I 760I 94I0 5II 000	Основание	1	
		I 760I 94I0 5I2 000	Основание	1	
	5	3I83A-5-22	Болт	2	
		3373A-5	Гайка	4	
		3405A-I,5-5-I0	Шайба	4	
		3059A-5-46	Болт	2	
	6	02 59775 94 003	Прокладка	2	
	7	I922A-2-I4-70	Пружина	2	
	8	I 760I 94I0 209 000	Штырь	4	
	9	I 760I 94I0 203 000	Башмак	2	
	10	C-3T-5-28	Заклепка трубчатая	1	
	11	I 760I 94I0 230 000	Рамка	1	
	12	C-3T-5-25	Заклепка трубчатая	2	
	13	I 760I 94I0 202 00I	Ухо	2	
	14	I 760I 94I0 502 00I	Кронштейн (правый)	1	
		I 760I 94I0 502 002	Кронштейн (левый)	1	
	15	I 760I 94I0 503 000	Штырь	2	
	16	I 760I 94I0 500 005	Прокладка	6	
	17	220Ic52-5-22	Ось под развальцовку	2	
	18	I363c5-8-I0	Втулка	2	
	19	340IA-I-8-I6	Шайба	4	
	20	C-3T-5-28	Заклепка трубчатая	14	
	21	I 760I 94I0 505 00I	Профиль (правый)	1	
		I 760I 94I0 505 002	Профиль (левый)	1	
	22	3059A-5-30	Болт	2	
		340IA-I-5-I0	Шайба	2	
	23	I 760I 94I0 205 000	Ролик	2	
	24	3I66A-4-I4	Винт	2	
	25	I 760I 94I0 504 000	Пружина	1	

  
КАТАЛОГ  
ДЕТАЛЕЙ И СБОРОЧНЫХ ЕДИНИЦ

Номер фигуры	Номер позиции	Обозначение	Наименование сборочных единиц, деталей	Колич. на сб. ед.	Сведения о взаимо- заменяемости и конст- руктивных изменениях
12	26	I 760I 94I0 50I 000	Упор	1	
	27	B65-3II-3,5-9	Заклепка	3	
	28	340IA-I,5-8-I6	Шайба	2	
	29	I363c5-8-I6	Втулка	2	
	30	I 760I 94I0 204 000	Сухарь	2	
	31	I 760I 94I0 206 000	Ось	1	
	32	I 760I 94I2 II5 000	Линка	2	
	33	3I66A-4-I4	Винт	4	
	34	I 760I 94I2 II2 000	Вилка	2	
	35	C-3T-4-I6	Заклепка трубчатая	4	
	36	220Ic52-4-I6	Ось	2	
		340IA-I-4-8	Шайба	2	
	37	I 760I 94I2 II6 000	Кронштейн	2	
	38	3I66A-4-I4	Винт	4	
	39	I 760I 94I2 I20 000	Стол	1	
	40	I 760I 94I2 220 000	Перекладина	1	



КАТАЛОГ  
ДЕТАЛЕЙ И СБОРОЧНЫХ ЕДИНИЦ



Съемный столик  
Фигура 13



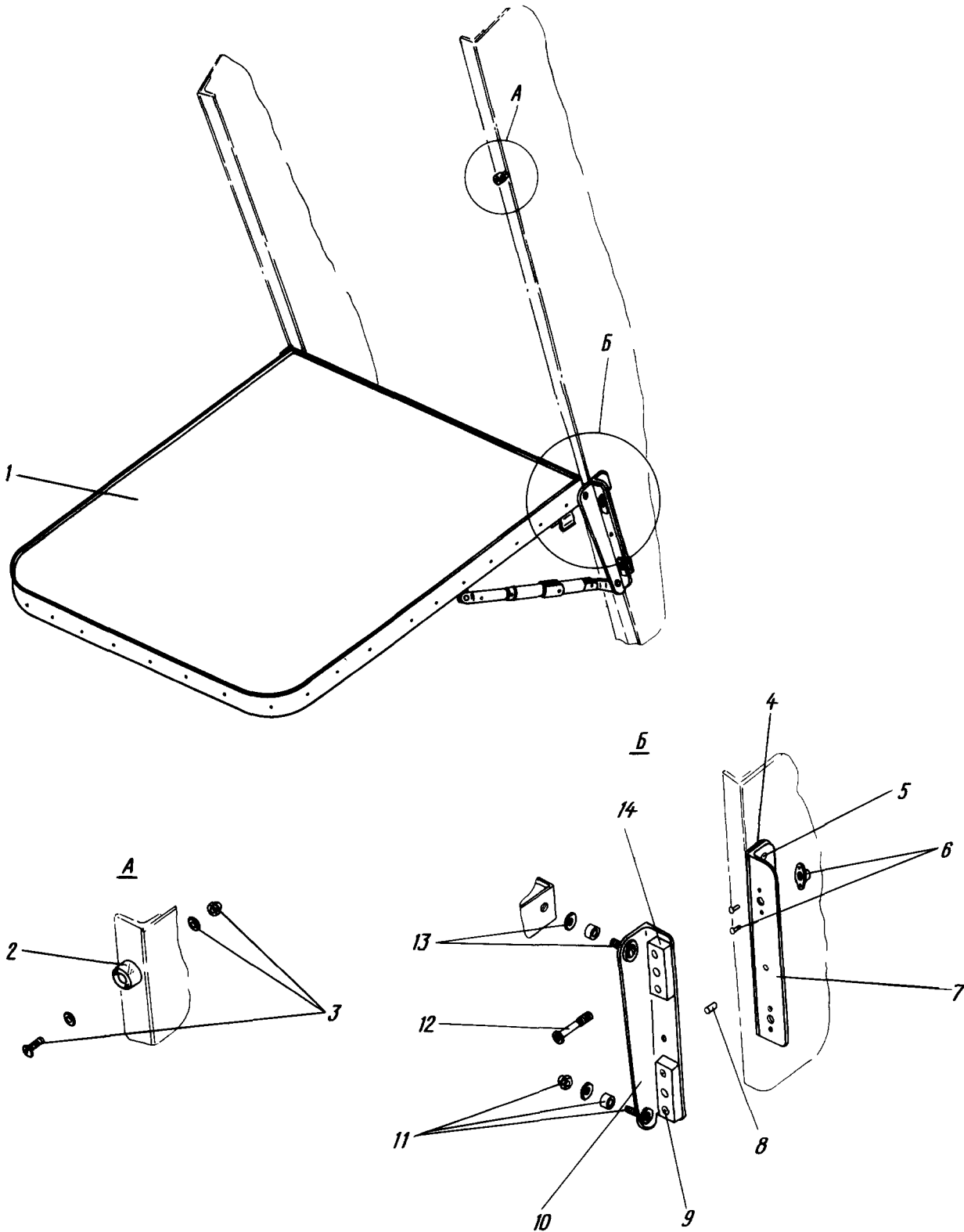
КАТАЛОГ  
ДЕТАЛЕЙ И СБОРОЧНЫХ ЕДИНИЦ

Номер фигуры	Номер позиции	Обозначение	Наименование сборочных единиц, деталей	Колич. на сб. ед.	Сведения о взаимо- заменяемости и конст- руктивных изменениях
I3		I 760I 94II 060 000	СЪЕМНЫЙ СТОЛИК	I	
	I	I 760I 94II 060 000	Кронштейн	2	
	2	I 760I 94II 070 027	Окантовка	I	
	3	I 760I 94II 070 0I9	Рейка	4	
	4	I 760I 94II 070 025	Рейка	2	
	5	I 760I 94II 070 029	Окантовка	I	
	6	I 760I 94II 070 0II	Наполнитель	I	
	7	I 760I 94II 070 023	Бобышка	2	
	8	I 760I 94II 070 003	Рейка	2	
	9	I 760I 94II 070 005	Рейка	2	
	IO	30I7A-4-24	Болт	6	
	II	I 760I 94II 062 000	Пластина	8	
	I2	3207A-3-I4	Винт	I5	
	I3	3405A-0,5-4-7	Шайба	6	
	I4	I49Ic50-4	Гайка	6	
	I5	I 760I 94II 070 0I3	Бобышка	2	
	I6	I 760I 94II 070 009	Облицовка	I	
	I7	I 760I 94II 070 007	Фанера	2	
	I8	I 760I 94II 070 02I	Рейка	2	





КАТАЛОГ  
ДЕТАЛЕЙ И СБОРОЧНЫХ ЕДИНИЦ



Установка откидного столика  
Фигура I4





КАТАЛОГ  
ДЕТАЛЕЙ И СБОРОЧНЫХ ЕДИНИЦ

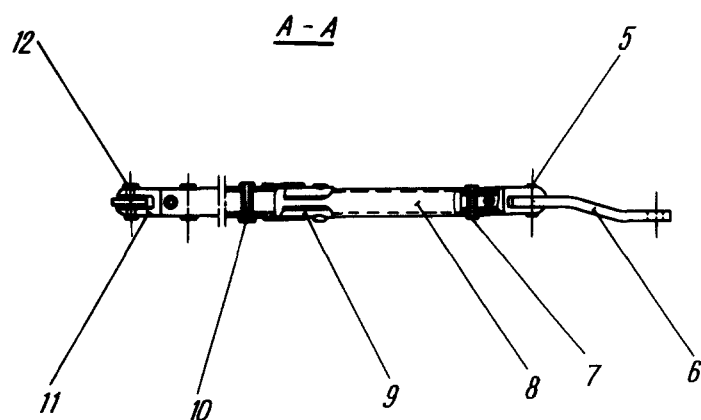
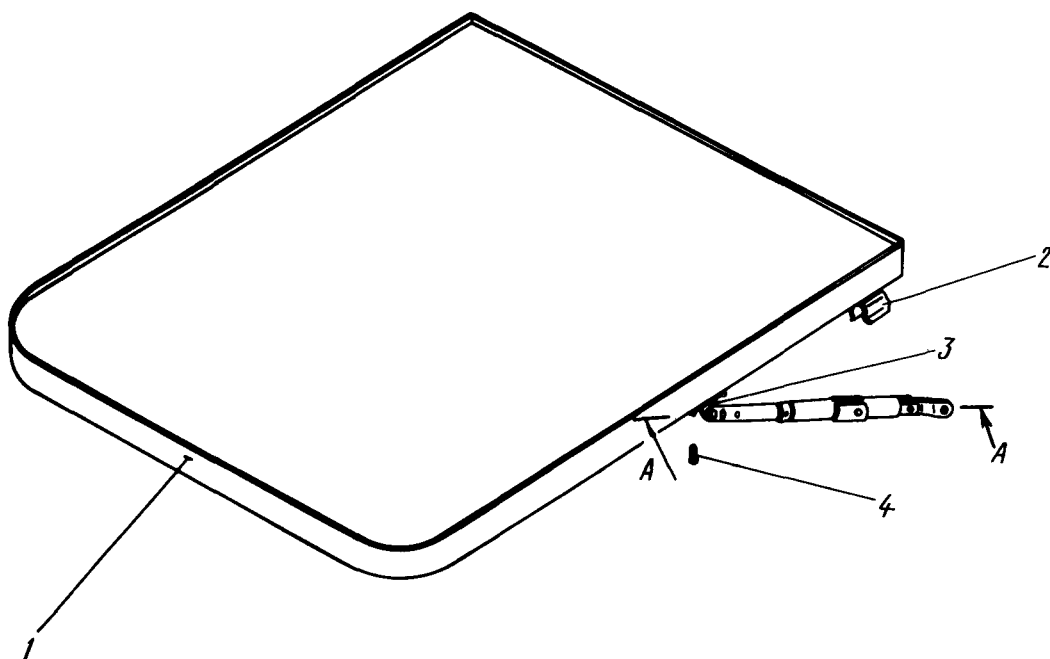
Номер фигуры	Номер позиции	Обозначение	Наименование сборочных единиц, деталей	Колич. на сб. ед.	Сведения о взаимо- заменяемости и конст- руктивных изменениях
I4		I 760I 94I2 I00 000	УСТАНОВКА ОТКИДНОГО СТОЛИКА	I	С № 04083
	I	I 760I 94I2 IIO 000	Стол в сборе	I	
	2	I 760I 94I2 IO5 000	Упор	2	
	3	3I66A-3-I4	Винт	2	
		3373A-3	Гайка	2	
		340IA-0,5-3-6	Шайба	2	
		340IA-I-3-7	Шайба	2	
	4	I 760I 94I2 I00 0II	Прокладка	2	
	5	B65-3II-4-I4	Заклепка	5	
	6	338IA-6	Гайка анкерная	4	
		ДI8II-3V-2,6-7	Заклепка	8	
	7	I 760I 94I2 000 005	Уголок	I	
		I 760I 94I2 000 006	Уголок	I	
	8	3482A-4IIp2 <sub>2a</sub> -IO	Штифт	2	
	9	ДI8-3V-3-I4	Заклепка	8	
	IO	I 760I 94I2 IO2 00I	Кронштейн	I	
		I 760I 94I2 IO2 002	Кронштейн	I	
	II	3059A-5-20	Болт	2	
		3373A-5	Гайка	2	
		2409A-5-8-8	Втулка	2	
340IA-I,5-8-I6		Шайба	2		
3405A-I-5-IO		Шайба	2		
I2	245AH-6-24	Винт невыпадающий	4		
I3	3059A-5-22	Болт	2		
	2409A-5-8-8	Втулка	2		
	340IA-I,5-8-I6	Шайба	2		
	3405A-I-5-IO	Шайба	2		
I4	I 760I 94I2 IOI 000	Пластина	4		





Ил. 76

КАТАЛОГ  
ДЕТАЛЕЙ И СБОРОЧНЫХ ЕДИНИЦ



Стол в сборе  
Фигура I5



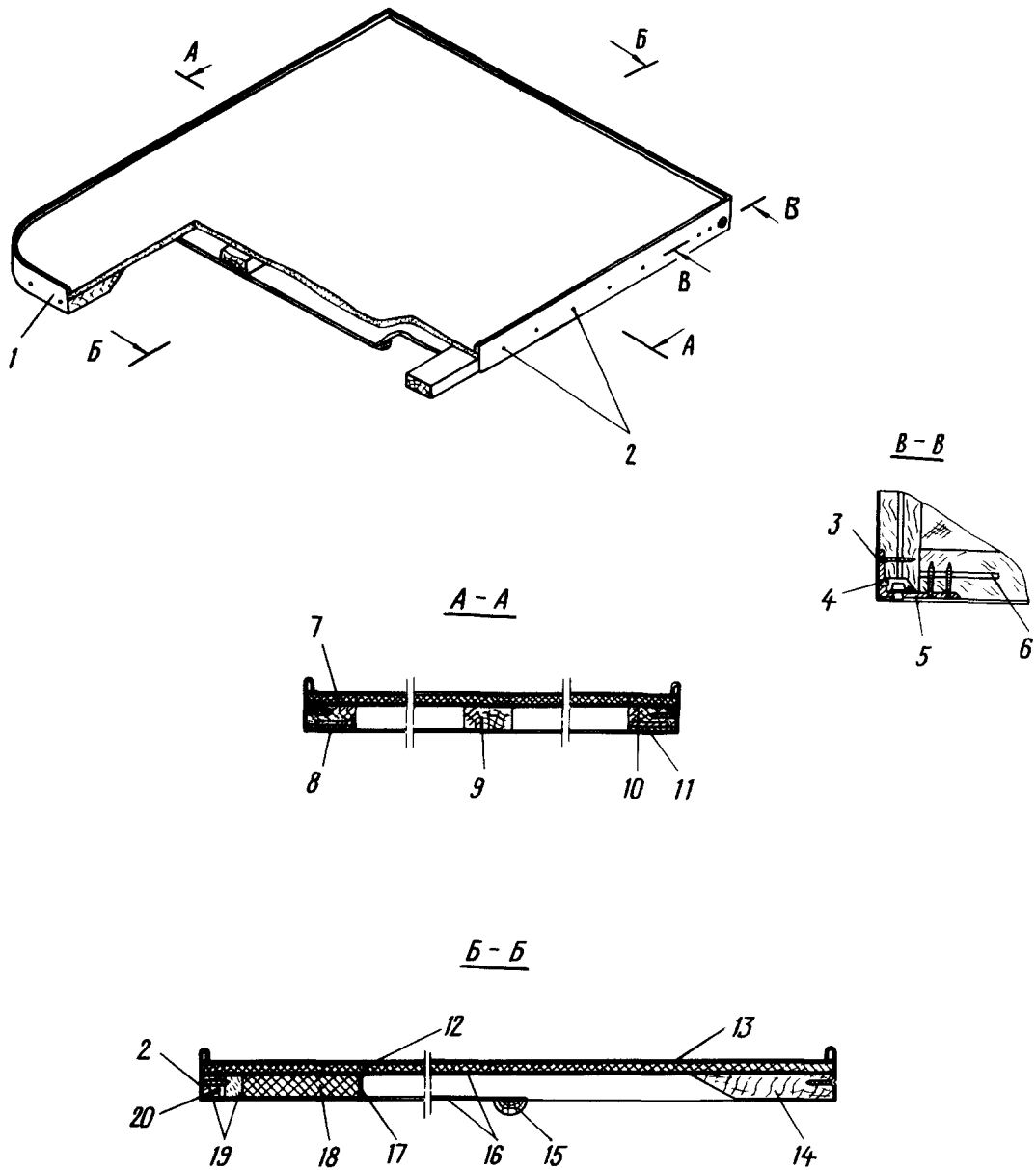
КАТАЛОГ  
ДЕТАЛЕЙ И СБОРОЧНЫХ ЕДИНИЦ

Номер фигуры	Номер позиции	Обозначение	Наименование сборочных единиц, деталей	Колич. на сб. ед.	Сведения о взаимо- заменяемости и конст- руктивных изменениях
15		I 760I 94I2 II0 000	СТОЛ В СБОРЕ	1	
	I	I 760I 94I2 I20 000	Стол	1	
	2	I 760I 94I2 II5 000	Мерка	2	
	3	I 760I 94I2 II6 000	Пружина	2	
	4	3I66A-4-I4	Винт	8	
	5	220Ic52-4-I6	Ось	2	
		340IA-0,5-4-I0	Шайба	4	
	6	I 760I 94I2 III 000	Серьга	2	
	7	C-3T-4-I6	Заклепка трубчатая	4	
	8	I 760I 94I2 II3 000	Трубка	2	
	9	I 760I 94I2 II4 000	Муфта	2	
	10	C-3T-4-I7	Заклепка трубчатая	2	
11	I 760I 94I2 II2 000	Вилка	4		
12	220Ic52-4-I6	Ось	2		
	340IA-I-4-I0	Шайба	4		





КАТАЛОГ  
ДЕТАЛЕЙ И СБОРОЧНЫХ ЕДИНИЦ



Стол  
Фигура 16



*И. 76*

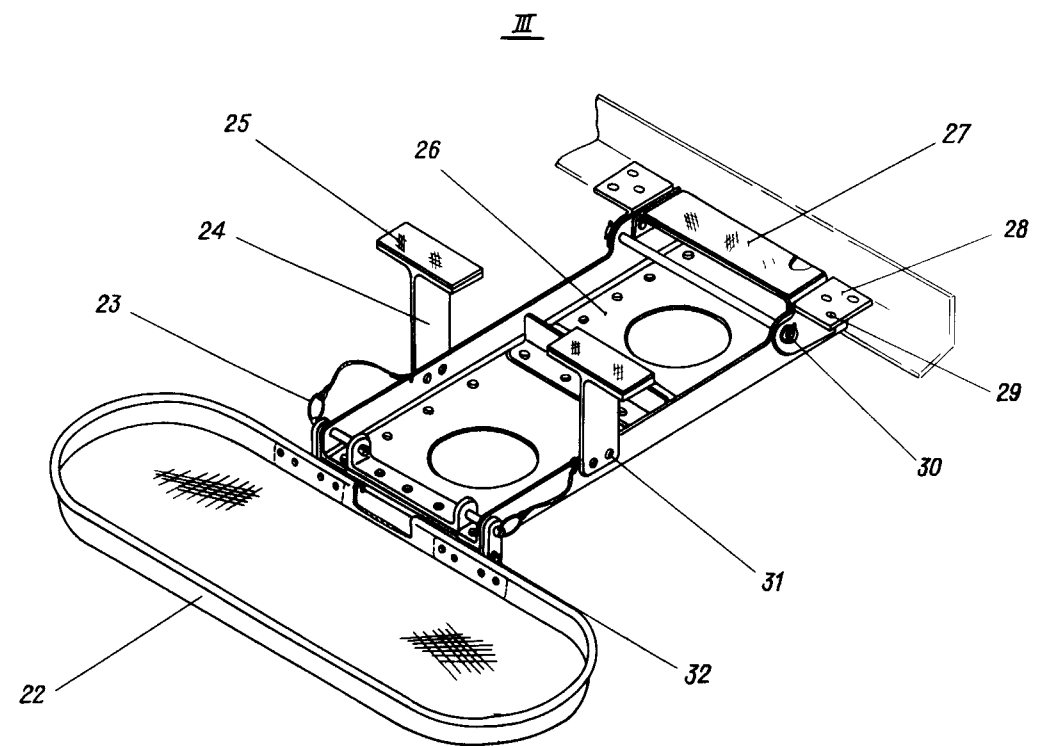
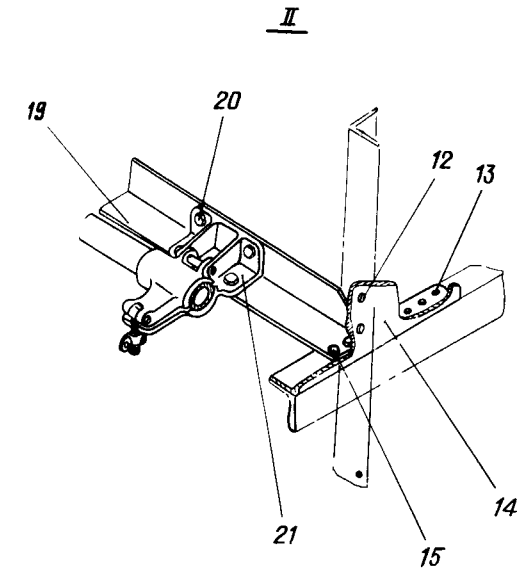
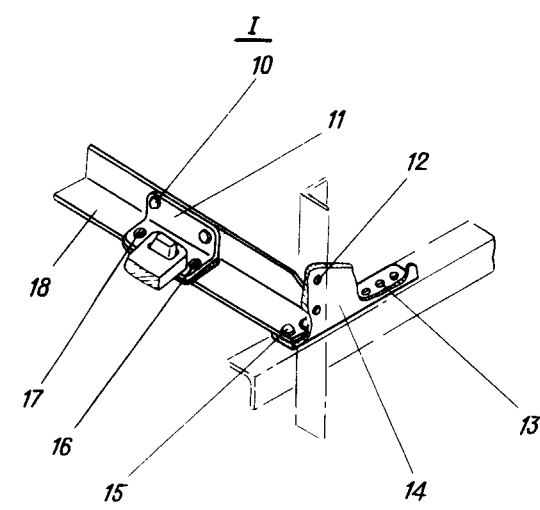
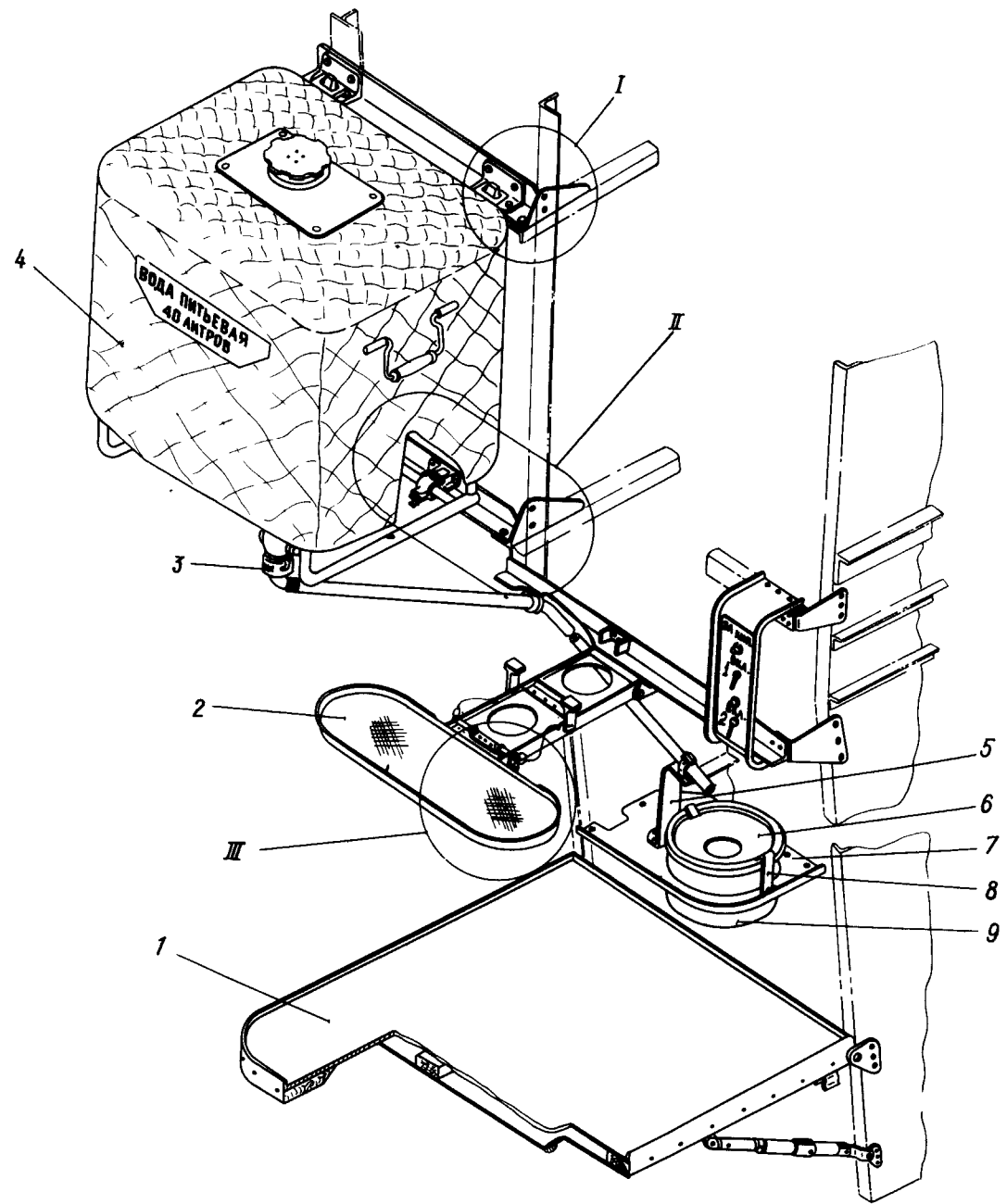
**КАТАЛОГ  
ДЕТАЛЕЙ И СБОРОЧНЫХ ЕДИНИЦ**

Номер фигуры	Номер позиции	Обозначение	Наименование сборочных единиц, деталей	Колич. на сб. ед.	Сведения о взаимо- заменяемости и конст- руктивных изменениях
I6		I 760I 94I2 I20 000	СТОЛ	I	
	I	I 760I 94I2 235 000	Окантовка	I	
	2	3207A-3-I4	Винт	22	
	3	3207A-3,5-24	Винт	6	
	4	3I83A-4-8	Винт	2	
	5	I 760I 94I2 I30 000	Угольник	2	
	6	I 760I 94I2 I20 0II	Пластина	2	
	7	I 760I 94I2 I20 009	Рейка	2	
	8	I 760I 94I2 I20 007	Полоса	2	
	9	I 760I 94I2 I20 0I3	Рейка	I	
	IO	I 760I 94I2 I20 0I5	Рейка	2	
	II	I 760I 94I2 I20 003	Пластина	4	
	I2	I 760I 94I2 I20 035	Наполнитель	I	
	I3	I 760I 94I2 I20 037	Облицовка	I	
	I4	I 760I 94I2 I20 039	Рейка	I	
	I5	I 760I 94I2 I20 023	Рейка	I	
	I6	I 760I 94I2 I20 025	Лист	3	
	I7	I 760I 94I2 I20 027	Лента	I	
	I8	I 760I 94I2 I20 029	Наполнитель	I	
	I9	I 760I 94I2 I20 03I	Рейка	2	
	20	I 760I 94I2 I20 033	Полоса	I	





  
**КАТАЛОГ**  
**ДЕТАЛЕЙ И СБОРОЧНЫХ ЕДИНИЦ**



Место медработника № I  
Фигура I7

*№ 76*

**КАТАЛОГ  
ДЕТАЛЕЙ И СБОРОЧНЫХ ЕДИНИЦ**

Номер фигуры	Номер позиции	Обозначение	Наименование сборочных единиц, деталей	Колич. на сб. ед.	Сведения о взаимо- заменяемости и конст- руктивных изменениях
I7		I 760I 94I2 I40 000	МЕСТО МЕДРАБОТНИКА № I	I	
		I 760I 94I2 000 000			
		I 760I 94I2 300 000			
I		I 760I 94I2 I00 000	Стол медработника № I	I	
2		I 760I 94I2 400 000	Поддон для кипятильников	I	
3		I 760I 94I2 300 005	Трубка для слива	I	
4		I 760I 94I2 300 000	Бак для питьевой воды	I	
5		I 760I 94I2 372 000	Кронштейн с лейкой	I	
6		I 760I 94I2 082 000	Воронка	I	
7		I 760I 94I2 084 000	Ложемент	I	
8		I 760I 94I2 090 000	Защелка	2	
9		I 760I 94I2 083 000	Бачок	I	
I0		305IA-5-I6	Болт	4	
		3373A-5	Гайка	4	
		3402A-I-5-I0	Шайба	4	
I1		I 760I 94I2 30I 000	Кронштейн	2	
I2		B65-3П-5-I5	Заклепка	8	
I3		B65-3П-3,5-I0	Заклепка	6	
I4		I 760I 94I2 300 007	Уголок	4	
		I 760I 94I2 300 008	Уголок	4	
I5		3003A-5-I4	Болт	8	
		3373A-5	Гайка	8	
		3402A-I-5-I0	Шайба	8	
I6		I 760I 94I2 300 009	Прокладка	2	
I7		305IA-5-I8	Болт	4	
		3373A-5	Гайка	4	
		3402A-I-5-I0	Шайба	4	
I8		I 760I 94I2 300 003	Профиль	2	
I9		I 760I 94I2 300 005	Профиль	2	
20		3003A-5-I4	Болт	2	
		3373A-5	Гайка	2	
		3402A-I,5-5-I0	Шайба	2	
2I		I 760I 94I2 340 000	Кронштейн	2	
22		I 760I 94I2 403 000	Поддон	I	

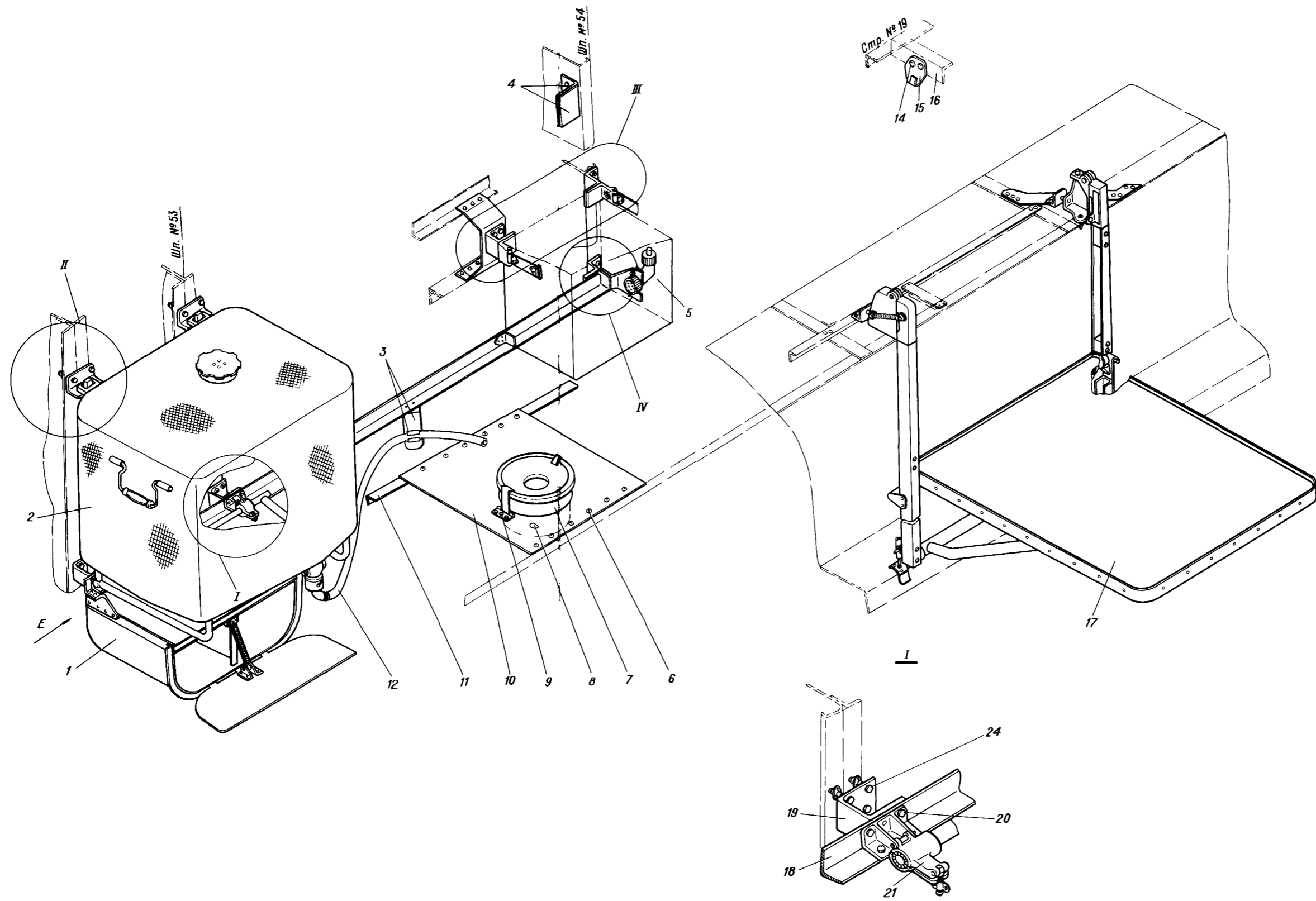


КАТАЛОГ  
ДЕТАЛЕЙ И СБОРОЧНЫХ ЕДИНИЦ

Номер фигуры	Номер позиции	Обозначение	Наименование сборочных единиц, деталей	Колич. на сб. ед.	Сведения о взаимо- заменяемости и конст- руктивных изменениях
I7	23	I972A-6-47	Шпилька	2	
		I 760I 94I2 400 009	Трос	2	
		464AH-4	Втулка	2	
	24	I 760I 94I2 400 003	Профиль	2	
	25	I 760I 94I2 400 005	Прокладка	2	
	26	I 760I 94I2 40I 000	Кронштейн	1	
	27	I 760I 94I2 400 007	Прокладка	1	
	28	I 760I 94I2 402 00I	Кронштейн	1	
		I 760I 94I2 402 002	Кронштейн	1	
	29	ДИ8П-ЗУ-3-10	Заклепка	6	
	30	258AH-I44	Предохранитель	1	
		I,6xI2-002	Шплинт	2	
		ГОСТ 397-66			
		340IA-2-5-I2	Шайба	2	
		340IA-0,8-5-10	Шайба	2	
	31	ДИ8П-ЗП-3-7	Заклепка	4	
32	258AH-I44	Предохранитель	1		
	I,6xI2-002	Шплинт	2		
	ГОСТ 397-66				
	340IA-3-5-I4	Шайба	2		
	340IA-0,8-5-10	Шайба	2		



  
**КАТАЛОГ**  
**ДЕТАЛЕИ И СБОРОЧНЫХ ЕДИНИЦ**



74.10.17  
Стр. 48/47


Место медработника № 3  
Фигура 18 (Лист I из 2)

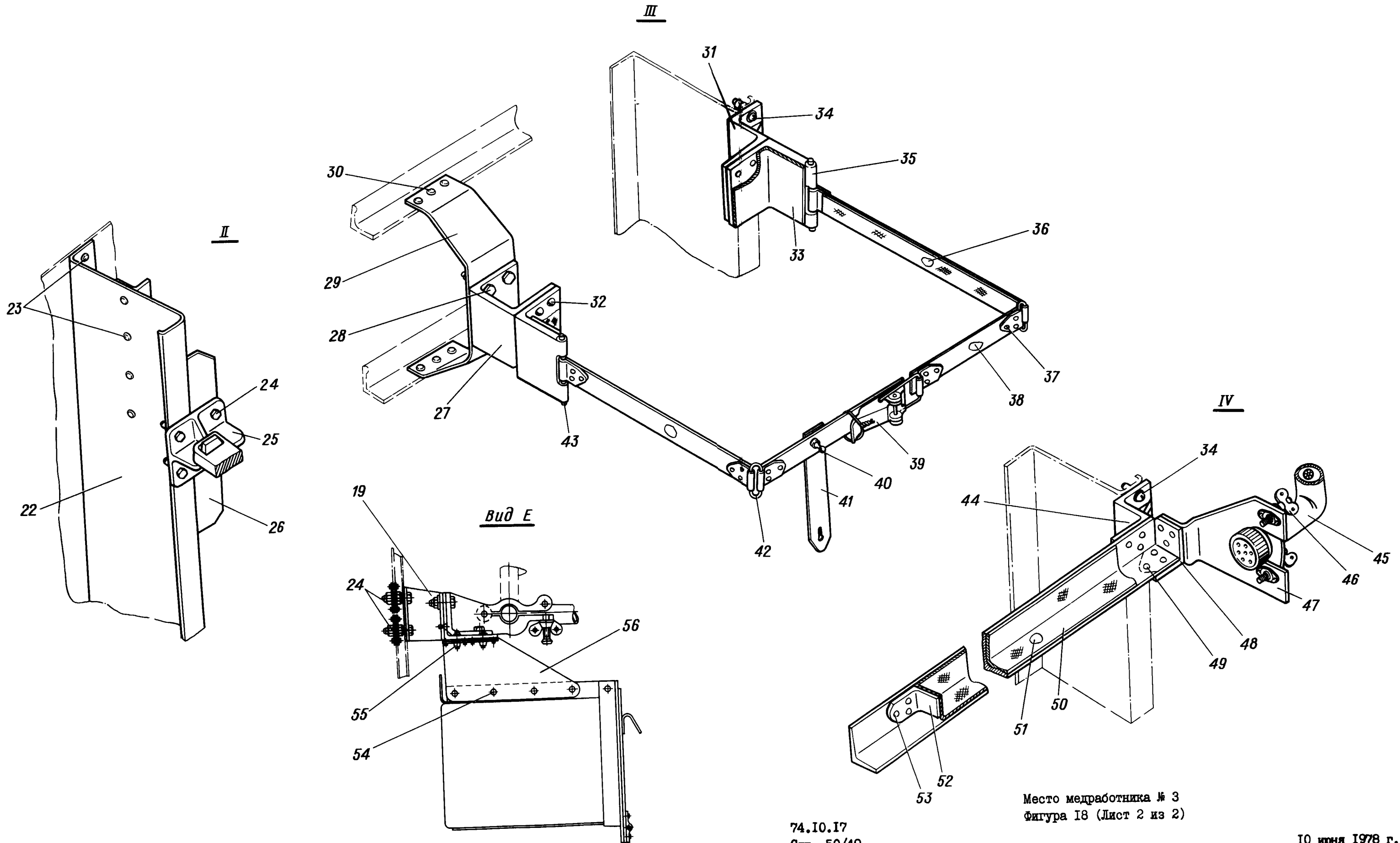
10 июня 1978 г.

608  
607





  
**КАТАЛОГ**  
**ДЕТАЛЕЙ И СБОРОЧНЫХ ЕДИНИЦ**



Место медработника № 3  
 Фигура 18 (Лист 2 из 2)

№ 76

**КАТАЛОГ  
ДЕТАЛЕЙ И СБОРОЧНЫХ ЕДИНИЦ**

Номер фигуры	Номер позиции	Обозначение	Наименование сборочных единиц, деталей	Колич. на сб. ед.	Сведения о взаимо- заменяемости и конст- руктивных изменениях
I8		I 760I 94I4 200 000	МЕСТО МЕДРАБОТНИКА № 3	I	
	I	I 760I 94I2 040 000	Полка для поильников	I	
	2	I 760I 94I2 360 000	Бак для воды	I	
	3	I 760I 94I4 200 047	Кронштейн	I	
		6005с-6	Литра	I	
		B65-3П-3,5-II	Заклепка	3	
	4	I 760I 94I4 200 043	Уголок	I	
		I 760I 94I4 200 045	Прокладка	I	
		B65-3П-4-II	Заклепка	3	
	5	KY-200/II5-I	Кипятильник*	I	
	6	B65-3У-3,5-8	Заклепка	I4	
	7	I 760I 94I2 082 000	Воронка	I	
		I 760I 94I2 08I 000	Кронштейн	I	
	8	I 760I 94I2 083 000	Бачок сливной	I	
	9	I 760I 94I2 090 000	Прижим	I	
	IO	I 760I 94I4 200 03I	Диафрагма	I	
	II	I 760I 94I4 200 033	Профиль	I	
	I2	I 760I 94I2 355 000	Трубка слива (шланг)	I	
	I3	AMГ5-3-2,6-5	Заклепка	6	
	I4	B65-3П-4-II	Заклепка	2	
	I5	I 760I 7533 IOI 000	Крючок	I	
	I6	I 760I 94I4 200 04I	Уголок	I	
	I7	I 760I 94I4 IOO 000	Стол медработника	I	
	I8	I 760I 94I4 200 007	Профиль	I	
	I9	I 760I 94I4 205 000	Кронштейн	I	
	20	3003A-5-I8	Болт	4	
		3373A-5	Гайка	4	
		340IA-I-5-IO	Шайба	4	
	2I	I 760I 94I2 340 000	Кронштейн	2	
	22	I 760I 94I4 2IO 000	Диафрагма	I	
	23	B65-3У-4-9	Заклепка	20	
	24	305IA-5-I4	Болт	4	
		I55AH-5-6, 338IA-5	Втулка	4	



КАТАЛОГ  
ДЕТАЛЕЙ И СБОРОЧНЫХ ЕДИНИЦ

Номер фигуры	Номер позиции	Обозначение	Наименование сборочных единиц, деталей	Колич. на сб. ед.	Сведения о взаимо- заменяемости и конст- руктивных изменениях
18	24	3381A-5 Д18П-ЗК-2,6-9	Гайка анкерная Заклепка	4 4	
	25	I 760I 94I4 2I3 000	Кронштейн	2	
	26	I 760I 94I4 2I6 000	Профиль	2	
	27	I 760I 94I4 206 000	Кронштейн	1	
	28	3003A-5-I4 3381A-5 Д18П-ЗУ-2,6-9 3401A-I-5-I0	Болт Гайка анкерная Заклепка Шайба	4 4 4 4	
	29	I 760I 94I4 200 003	Кронштейн	1	
	30	B65-ЗП-4-I0	Заклепка	2	
	31	I 760I 94I4 2I5 000	Кронштейн	1	
	32	B65-ЗУ-4-I2	Заклепка	8	
	33	I 760I 94I4 200 0II	Прокладка	2	
	34	3051A-5-20 3381A-5 3402A-I-5-I0 I55AH-5-I6 Д18П-ЗК-2,6-9	Болт Гайка анкерная Шайба Втулка Заклепка	2 2 2 2 2	
	35	I 760I 94I4 20I 000	Кронштейн	1	
	36	I 760I 94I4 200 0I9 I 760I 94I4 200 0I3	Лента Прокладка	1 1	
	37	Д18П-ЗУ-2,6-6	Заклепка	12	
	38	I 760I 94I4 200 023 I 760I 94I4 200 0I7	Лента Прокладка	1 1	
	39	5I4AH-2	Замок	1	
	40	I 760I 94I4 2I2 000	Фиксатор	1	
	41	I 760I 94I4 200 037	Ремешок	1	
	42	I 760I 94I4 200 025	Кольцо	2	
	43	2006c53-4-50 20I8c53-4	Валик Шайба	2 2	
	44	I 760I 94I4 2I4 000	Кронштейн	1	
	45	2PТТЗ2БУН8Г14	Штепсельный разъем для кипятильника *	1	



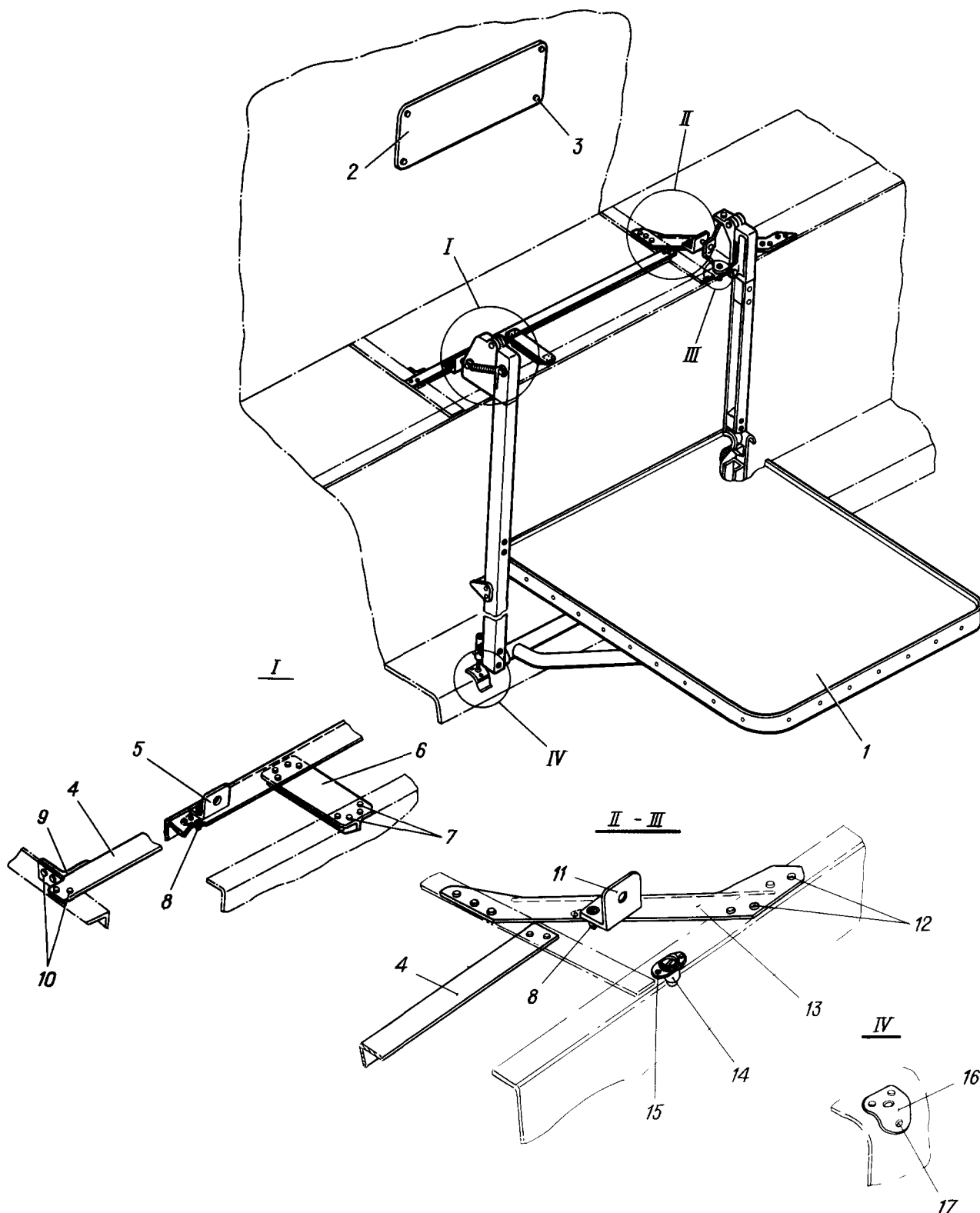
КАТАЛОГ  
ДЕТАЛЕЙ И СБОРОЧНЫХ ЕДИНИЦ

Номер фигуры	Номер позиции	Обозначение	Наименование сборочных единиц, деталей	Колич. на сб. ед.	Сведения о взаимо- заменяемости и конст- руктивных изменениях
18	46	I 760I 792I 190 000	Винт	2	
	47	I 760I 94I2 408 000	Кронштейн	1	
		ДИ8П-ЗУ-3-10	Заклепка	4	
	48	I 760I 94I4 203 000	Профиль	1	
	49	B65-ЗУ-5-10	Заклепка	9	
	50	I 760I 94I4 200 009	Прокладка	1	
	51	I 760I 94I4 200 007	Профиль	1	
	52	I 760I 94I4 200 005	Уголок	2	
	53	B65-ЗП-4-12	Заклепка	3	
	54	AMr-ЗК-3-7	Заклепка	8	
	55	3I66A-4-12	Винт	2	
		3402A-0,5-4-8	Шайба	2	
56	I 760I 94I4 209 000	Кронштейн	2		





КАТАЛОГ  
ДЕТАЛЕЙ И СБОРОЧНЫХ ЕДИНИЦ



Установка столика медработника № 3  
Фигура 19





КАТАЛОГ  
ДЕТАЛЕЙ И СБОРОЧНЫХ ЕДИНИЦ

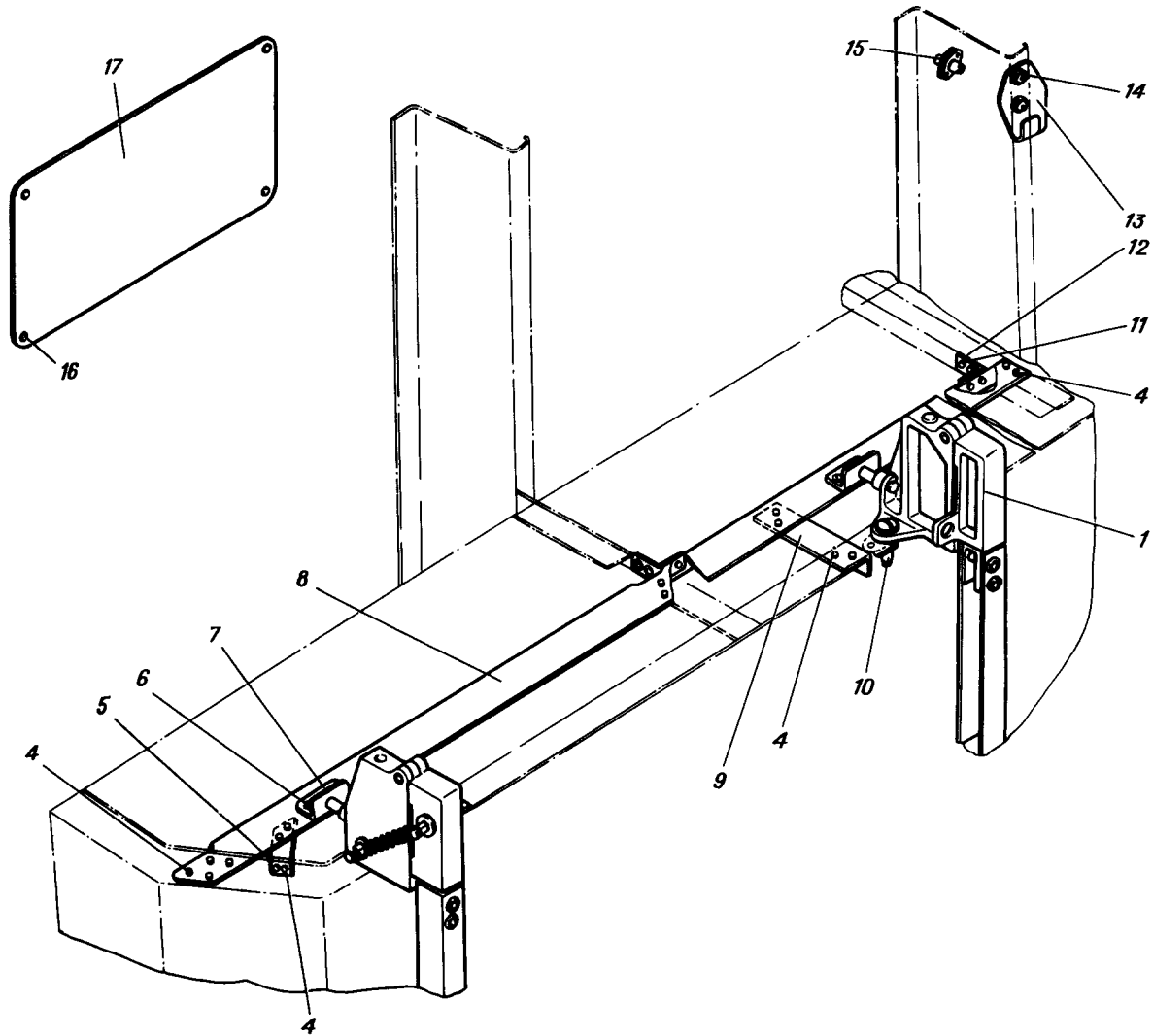
Номер фигуры	Номер позиции	Обозначение	Наименование сборочных единиц, деталей	Колич. на сб. ед.	Сведения о взаимо- заменяемости и конст- руктивных изменениях
I9		I 760I 94I4 I00 000	УСТАНОВКА СТОЛИКА МЕДРАБОТ- НИКА № 3	I	
	I	I 760I 94I0 500 000	Столик откидной	I	
	2	I 760I 9403 0II 00I	Трафарет	I	
	3	AMr-3K-3-7	Заклепка	4	
		340IA-0,8-3-8	Шайба	4	
	4	I 760I 94I4 I00 003	Профиль	I	
	5	I 760I 94I4 I00 0I3	Профиль	I	
	6	I 760I 94I4 I00 0I7	Профиль	I	
	7	DI8-3Y-3-9	Заклепка	8	
	8	3I86A-5-I4	Болт	4	
		3382A-5	Гайка анкерная	4	
		DI8-3Y-2,6-6	Заклепка	8	
	9	I 760I 94I4 I00 009	Профиль	I	
	IO	DI8-3II-3-8	Заклепка	4	
	II	I 760I 94I4 I00 0II	Профиль	I	
	I2	DI8-3Y-3-9	Заклепка	8	
	I3	I 760I 94I4 I00 007	Профиль	I	
	I4	UH-69-23-I	Замок	2	
	I5	AMr-5-3Y-3-9	Заклепка	4	
	I6	I 760I 94I0 5I5 000	Накладка	2	
	I7	DI8-3K-3-7	Заклепка	6	







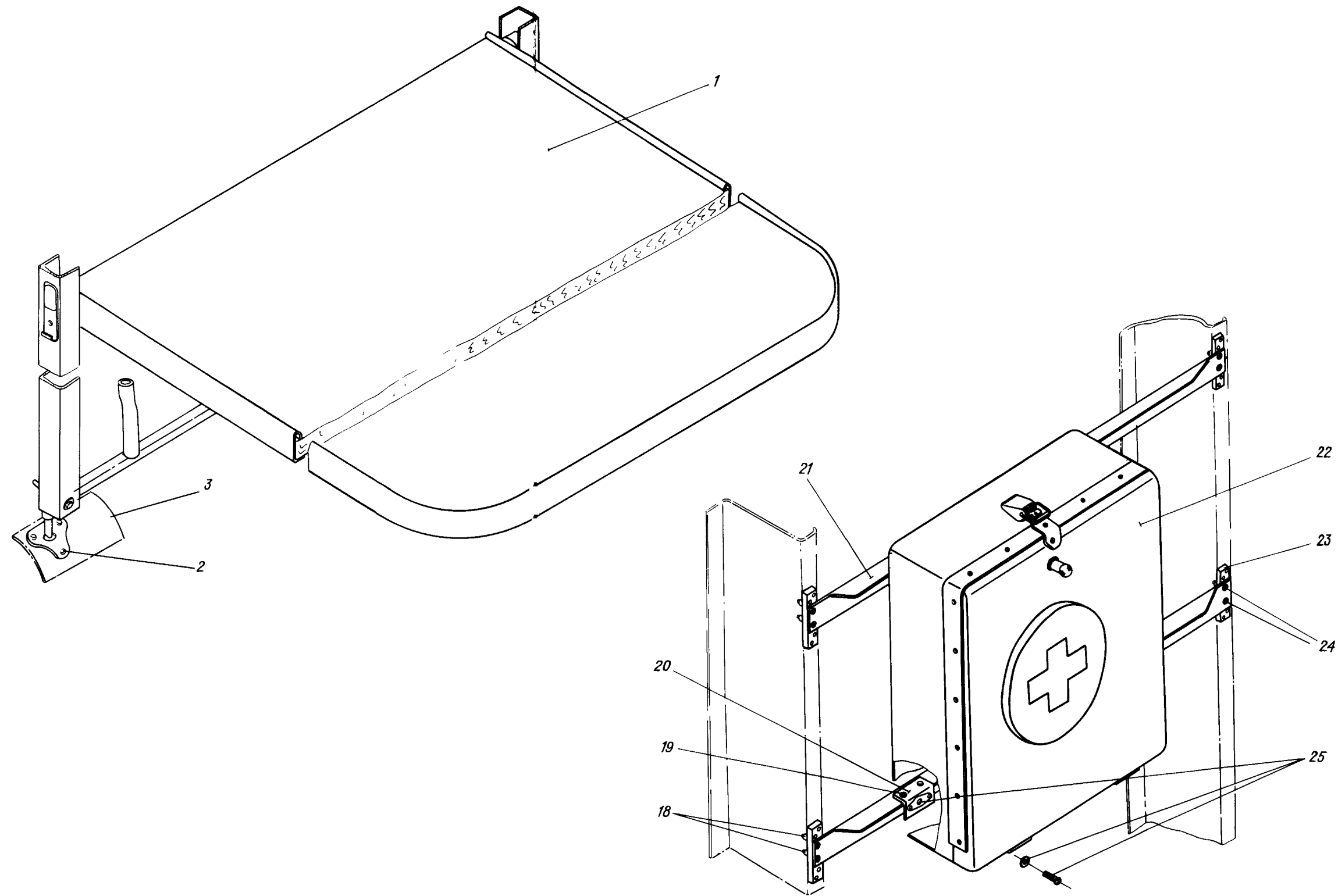
КАТАЛОГ  
ДЕТАЛЕЙ И СБОРОЧНЫХ ЕДИНИЦ



Место медработника № 2  
Фигура 20 (Лист I из 2)



  
 КАТАЛОГ  
 ДЕТАЛЕЙ И СБОРОЧНЫХ ЕДИНИЦ



*И. 76*

**КАТАЛОГ  
ДЕТАЛЕЙ И СБОРОЧНЫХ ЕДИНИЦ**

Номер фигуры	Номер позиции	Обозначение	Наименование сборочных единиц, деталей	Колич. на сб. ед.	Сведения о взаимо- заменяемости и конст- руктивных изменениях
20		I 760I 94I3 000 000	МЕСТО МЕДРАБОТНИКА № 2	I	
	I	I 760I 94I0 500 000	Столик откидной	I	
	2	ДП8-ЗК-3-7	Заклепка	6	
	3	I 760I 94I0 5I5 000	Накладка	2	
	4	B65-ЗУ-3,5-7	Заклепка	I8	
	5	I 760I 94I3 000 004	Профиль	I	
	6	3I86A-5-I4	Винт	4	
		3382A-5	Гайка анкерная	4	
		ДП8-ЗУ-2,6-7	Заклепка	8	
	7	I 760I 94I3 000 045	Профиль	2	
	8	I 760I 94I3 000 003	Профиль	I	
	9	I 760I 94I3 000 005	Профиль	2	
	I0	УН-69-23-I	Замок	2	
		AMr-5-ЗУ-3-9	Заклепка	4	
	I I	B65-ЗП-3,5-7	Заклепка	8	
	I2	I 760I 94I0 000 006	Профиль	2	
	I3	I 760I 7533 IOI 000	Крючок	I	
	I4	3I66A-4-20	Винт	2	
		340IA-0,5-4-8	Шайба	2	
	I5	338IA-4	Гайка анкерная	2	
		I55AH-4-6	Гайка	2	
		ДП8-ЗУ-2,6-9	Заклепка	4	
	I6	AMr-ЗК-3-7	Заклепка	4	
		340IA-0,5-3-6	Шайба	4	
I7	I 760I 9403 0II 00I	Трафарет	I		
I8	3382A-4	Гайка анкерная	4		
	ДП8-ЗУ-2,6-I3	Заклепка	8		
I9	ДП8-ЗП-3-8	Заклепка	8		
20	I 760I 94I3 000 03I	Уголок	4		
2I	I 760I 94I3 000 009	Профиль	2		
22	I 760I 94I3 IO0 000	Аптечка	I		
23	I 760I 94I3 000 027	Накладка	4		
24	3I66A-4-8	Винт	8		



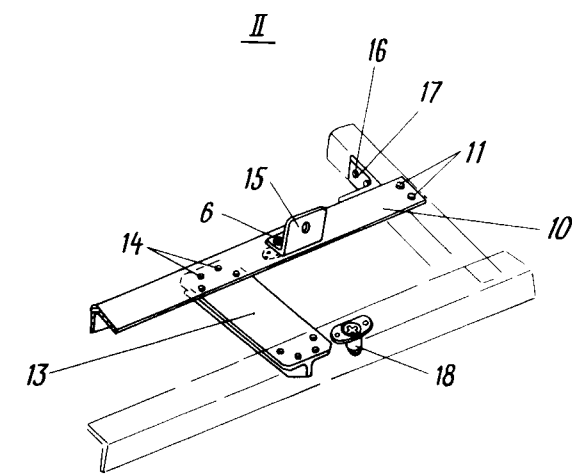
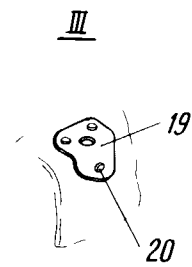
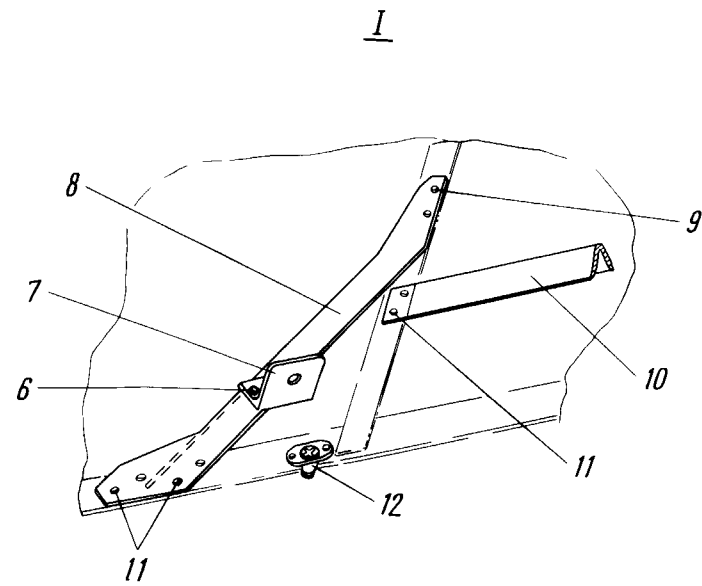
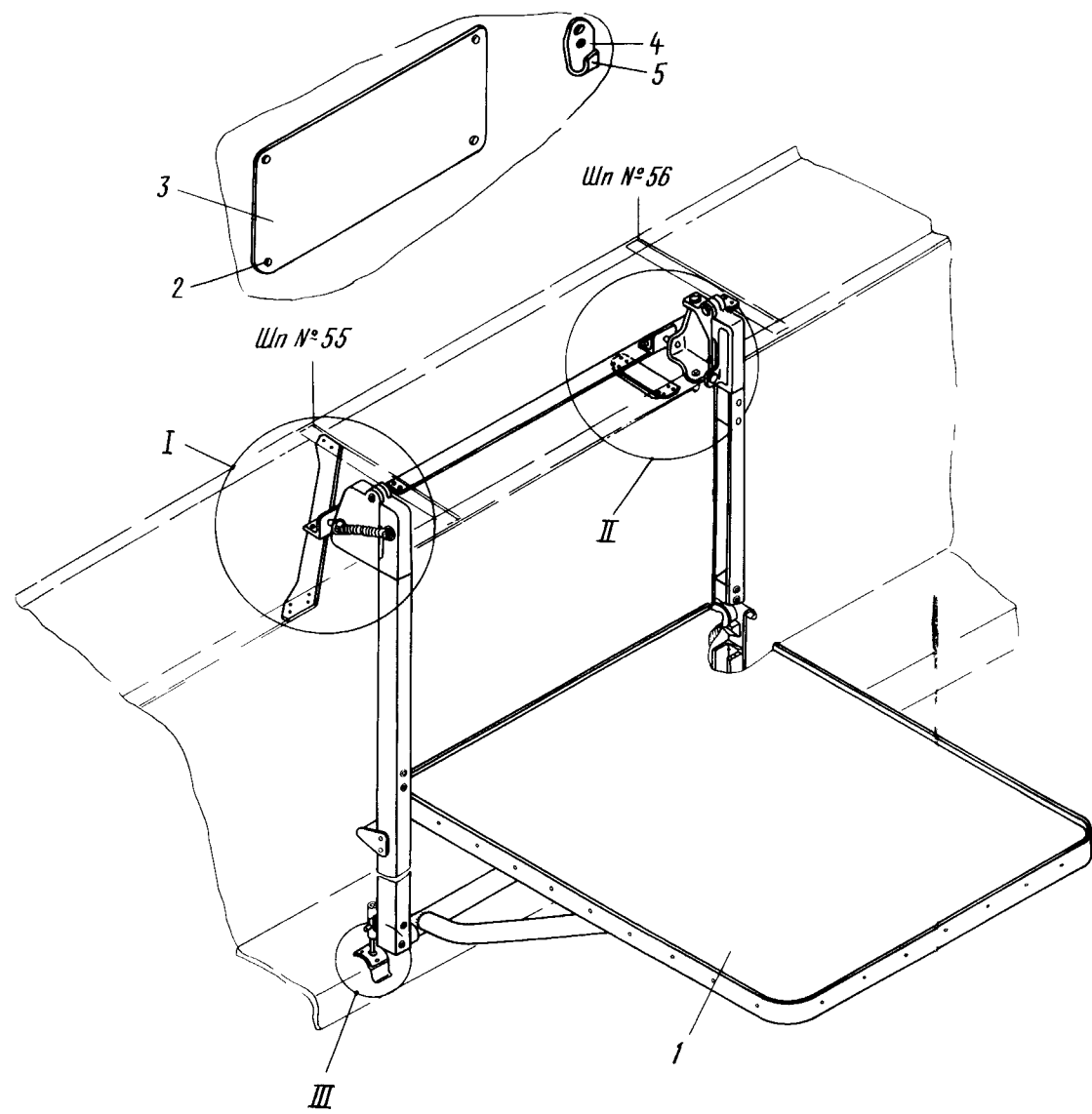
КАТАЛОГ  
ДЕТАЛЕЙ И СБОРОЧНЫХ ЕДИНИЦ

Номер фигуры	Номер позиции	Обозначение	Наименование сборочных единиц, деталей	Колич. на сб. ед.	Сведения о взаимо- заменяемости и конст- руктивных изменениях
20	25	3I70A-5-I4 340IA-I-5-I0 338IA-5 ДI8-ЗУ-2,6-7	Винт Шайба Гайка анкерная Заклепка	4 4 4 8	





  
 КАТАЛОГ  
 ДЕТАЛЕЙ И СБОРОЧНЫХ ЕДИНИЦ





КАТАЛОГ  
ДЕТАЛЕЙ И СБОРОЧНЫХ ЕДИНИЦ

Номер фигуры	Номер позиции	Обозначение	Наименование сборочных единиц, деталей	Колич. на сб. ед.	Сведения о взаимо- заменяемости и конст- руктивных изменениях
2I		I 760I 94I5 000 000	МЕСТО МЕДРАБОТНИКА № 4	I	
	I	I 760I 94I0 500 000	Столлик откидной	I	
	2	3520A-3-7	Заклепка	4	
		340IA-0,8-3-8	Шайба	4	
	3	I 760I 9403 0II 002	Трафарет	I	
	4	3I66A-4-20	Винт	2	
		3382A-4	Гайка	2	
		ДИ8П-ЗУ-2,6-6	Заклепка	2	
	5	I 760I 7533 IOI 000	Крючок	I	
	6	3I86A-5-I4	Болт	4	
		3382A-5	Гайка анкерная	4	
		ДИ8П-ЗУ-2,6-6	Заклепка	8	
	7	I 760I 94I5 000 029	Профиль	I	
	8	I 760I 94I5 000 023	Профиль	I	
	9	ДИ8-ЗП-3-6	Заклепка	4	
	10	I 760I 94I5 000 003	Профиль	I	
	11	B65-ЗУ-3,5-9	Заклепка	4	
	12	УН-69-23-I	Замок	2	
	13	I 760I 94I5 000 033	Профиль	I	
	14	ДИ8-ЗУ-3-9	Заклепка	8	
	15	I 760I 94I5 000 03I	Профиль	I	
	16	I 760I 94I5 000 009	Профиль	I	
	17	ДИ8-ЗП-3-8	Заклепка	4	
	18	УН-69-23-I	Замок	I	
	19	I 760I 94I0 5I5 000	Накладка	2	
	20	ДИ8-ЗК-3-7	Заклепка	6	



**74.20.00**

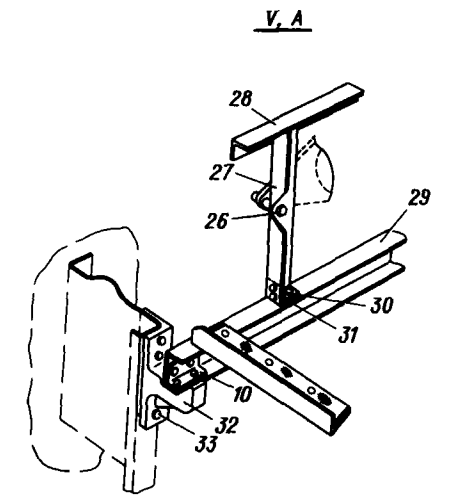
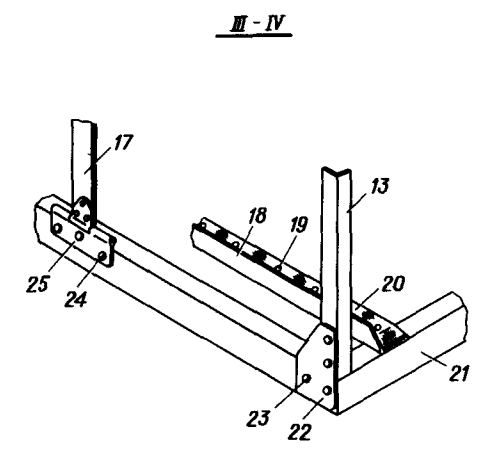
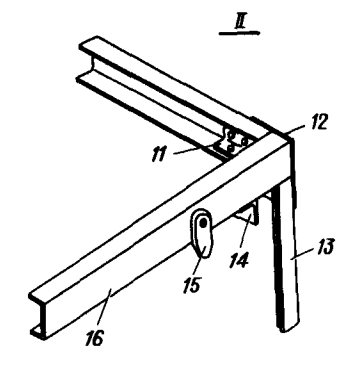
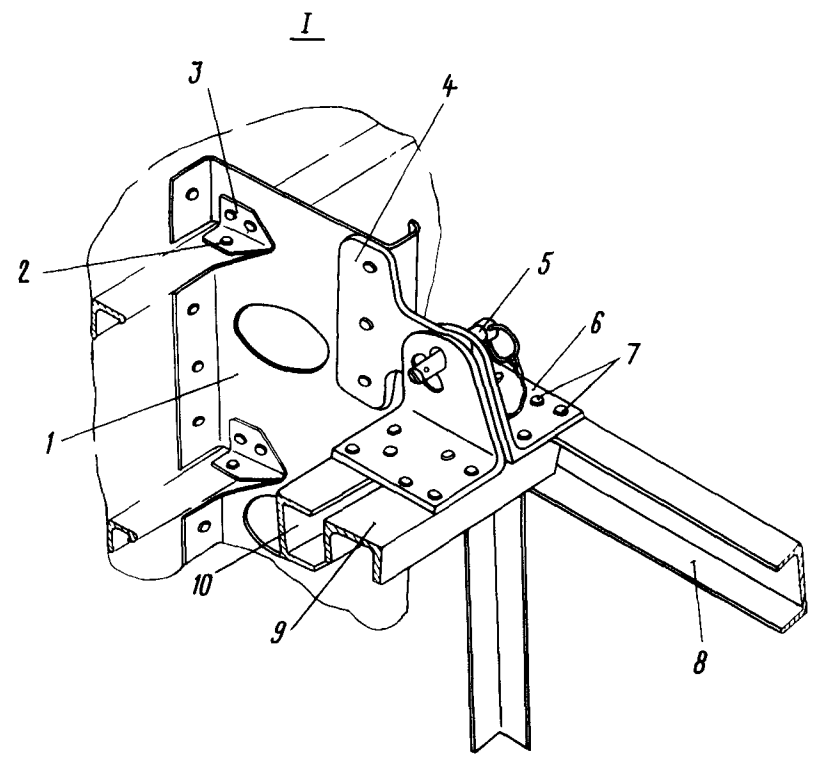
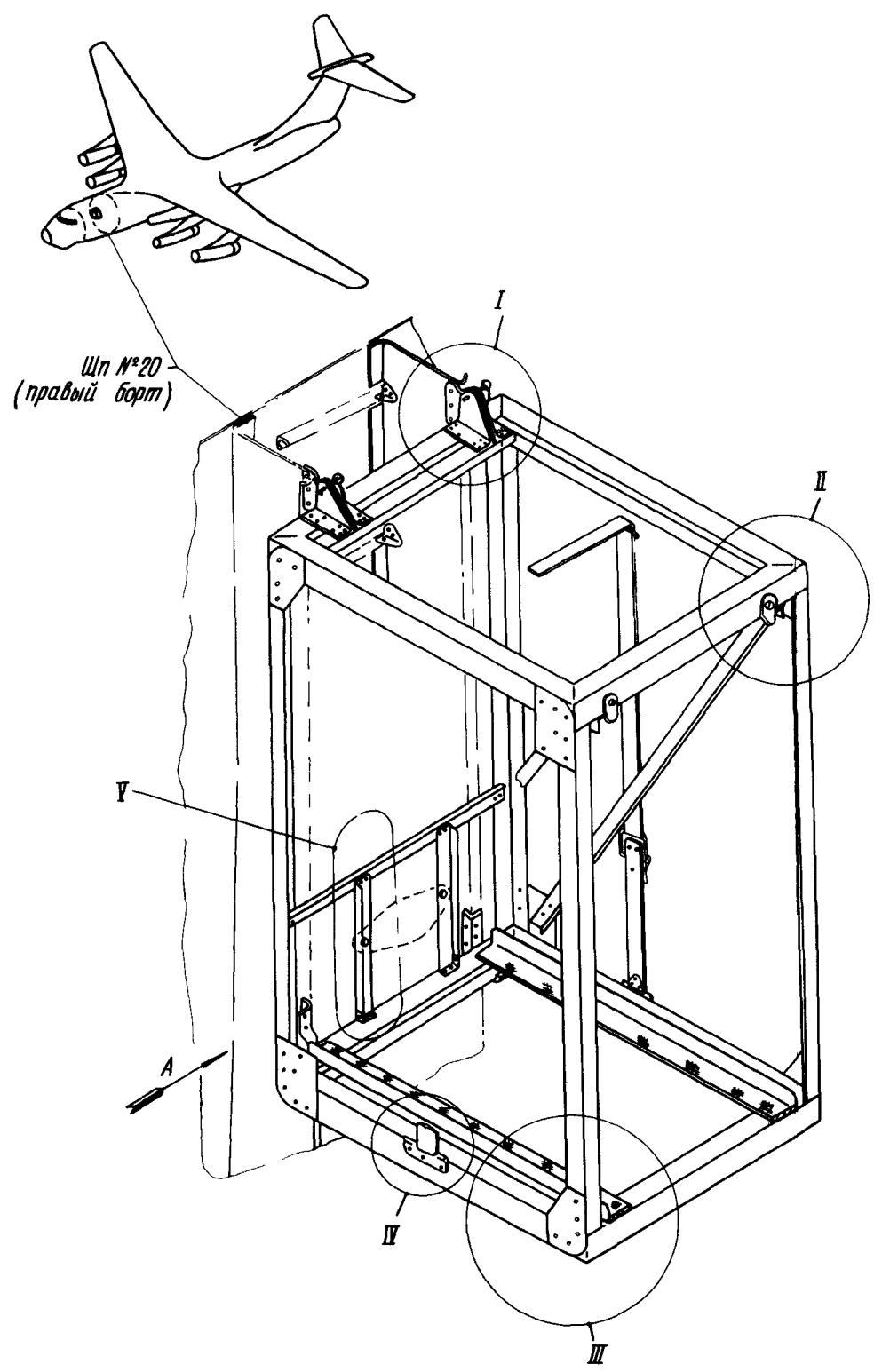
**ОБОРУДОВАНИЕ  
ДЛЯ УХОДА ЗА РАНеныМИ**







КАТАЛОГ  
ДЕТАЛЕЙ И СБОРОЧНЫХ ЕДИНИЦ



Установка этажерки для электродухового шкафа  
Фигура I



**ИЛ 76**

**КАТАЛОГ  
ДЕТАЛЕЙ И СБОРОЧНЫХ ЕДИНИЦ**

Номер фигуры	Номер позиции	Обозначение	Наименование сборочных единиц, деталей	Колич. на сб. ед.	Сведения о взаимо- заменяемости и конст- руктивных изменениях
I		I 760I 792I 100 000	УСТАНОВКА ЭТАЖЕРКИ ЭЛЕКТРО- ДУХОВОГО ШКАФА	I	
	I	I 760I 792I 10I 000	Сектор	I	
	2	Д18-ЗП-3-7	Заклепка	8	
		В65-ЗП-4-10	Заклепка	4	
	3	I 760I 94I4 2I7 000	Профиль	4	
	4	I 760I 792I 103 000	Кронштейн	2	
		Д18-ЗП-3-9	Заклепка	6	
	5	2107с56-6-26Г	Шпилька	2	
		464АН-4	Гильза	2	
		I 760I 792I 110 013	Трос	2	
	6	I 760I 792I 111 003	Ухо	I	
		I 760I 792I 111 004	Ухо	I	
	7	Д18-ЗП-3-9	Заклепка	22	
	8	I 760I 792I 115 003	Профиль	2	
	9	I 760I 792I 110 011	Профиль	I	
	10	I 760I 792I 115 007	Профиль	2	
	11	I 760I 792I 115 003	Кница	4	
	12	I 760I 792I 110 007	Кница	4	
	13	I 760I 792I 110 009	Стойка	4	
	14	I 760I 792I 115 005	Направляющая	4	
	15	I 760I 792I 060 000	Замок	2	
		3373А-5	Гайка	2	
	16	I 760I 792I 115 007	Профиль	2	
	17	I 760I 792I 130 000	Лента прижимная	I	
	18	I 760I 792I 120 005	Профиль	2	
	19	Д18-ЗУ-3-8	Заклепка	16	
	20	I 760I 792I 120 009	Прокладка	2	
	21	I 760I 792I 120 007	Профиль	2	
	22	I 760I 792I 110 005	Кница	4	
	23	Д18-ЗП-3-8	Заклепка	44	
	24	Д18-ЗП-3-7	Заклепка	6	
	25	264АН-1-40-60	Петля	2	

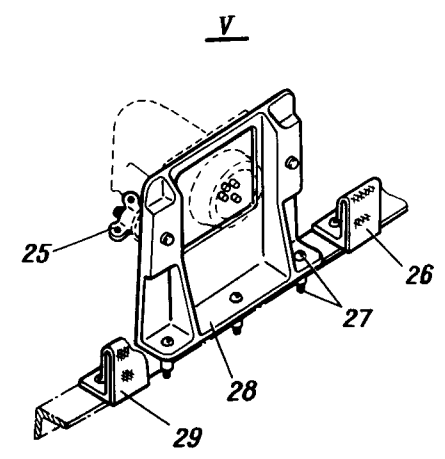
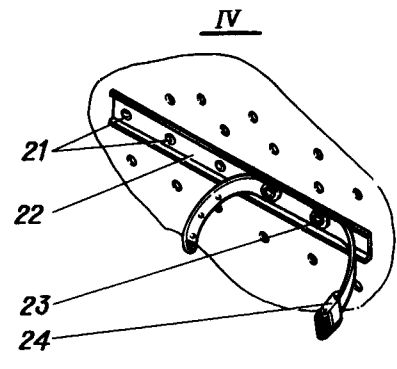
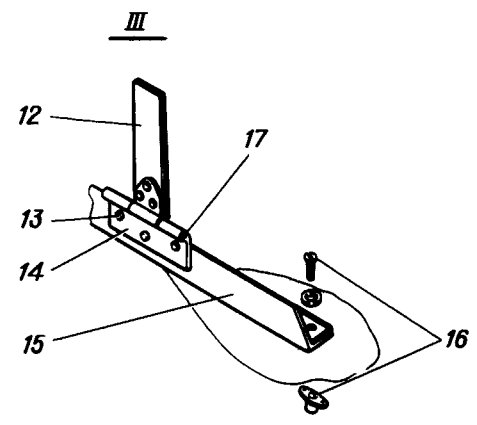
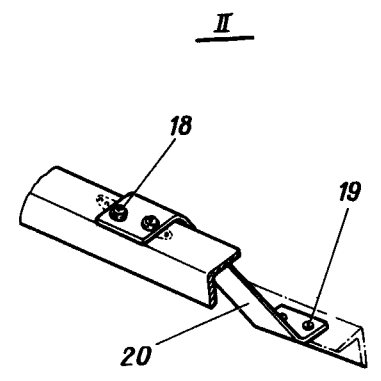
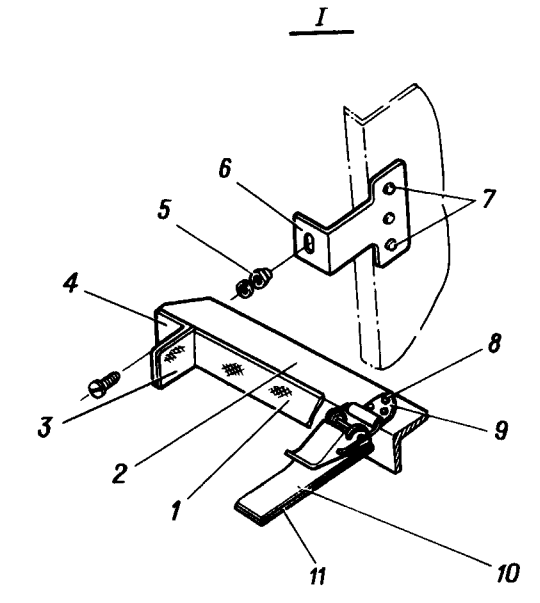
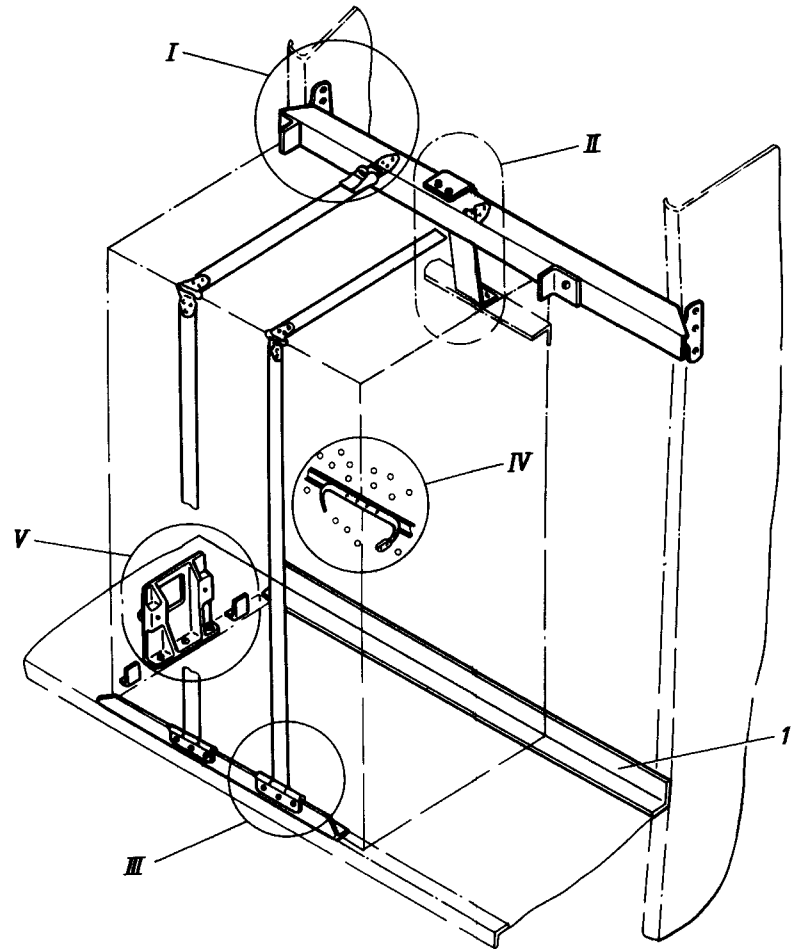
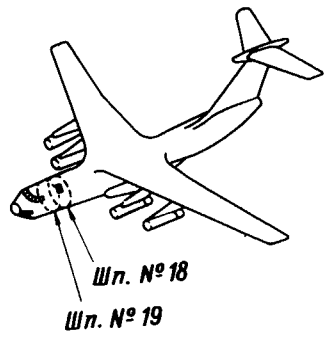


КАТАЛОГ  
ДЕТАЛЕЙ И СБОРОЧНЫХ ЕДИНИЦ

Номер фигуры	Номер позиции	Обозначение	Наименование сборочных единиц, деталей	Колич. на сб. ед.	Сведения о взаимо- заменяемости и конст- руктивных изменениях
I	25	I258c56-3-62	Шомпол	2	
	26	334IA-5-28	Болт	2	
		2408A-5-I2	Втулка	2	
		3373A-5	Гайка	2	
	27	I 760I 792I II0 0I7	Профиль	I	
		I 760I 792I II0 0I8	Профиль	I	
	28	I 760I 792I II0 0I5	Профиль	I	
	29	I 760I 792I I20 003	Профиль	2	
	30	ДI8-ЭП-3-7	Заклепка	I2	
	3I	I 760I 792I II0 0I9	Уголок	2	
	32	I 760I 792I I02 00I	Кронштейн	I	
		I 760I 792I I02 002	Кронштейн	I	
	33	ДI8-ЭП-3-II	Заклепка	I0	



ИЛ 76  
КАТАЛОГ  
ДЕТАЛЕЙ И СБОРОЧНЫХ ЕДИНИЦ



Установка электродухового шкафа  
Фигура 2



## КАТАЛОГ ДЕТАЛЕЙ И СБОРОЧНЫХ ЕДИНИЦ

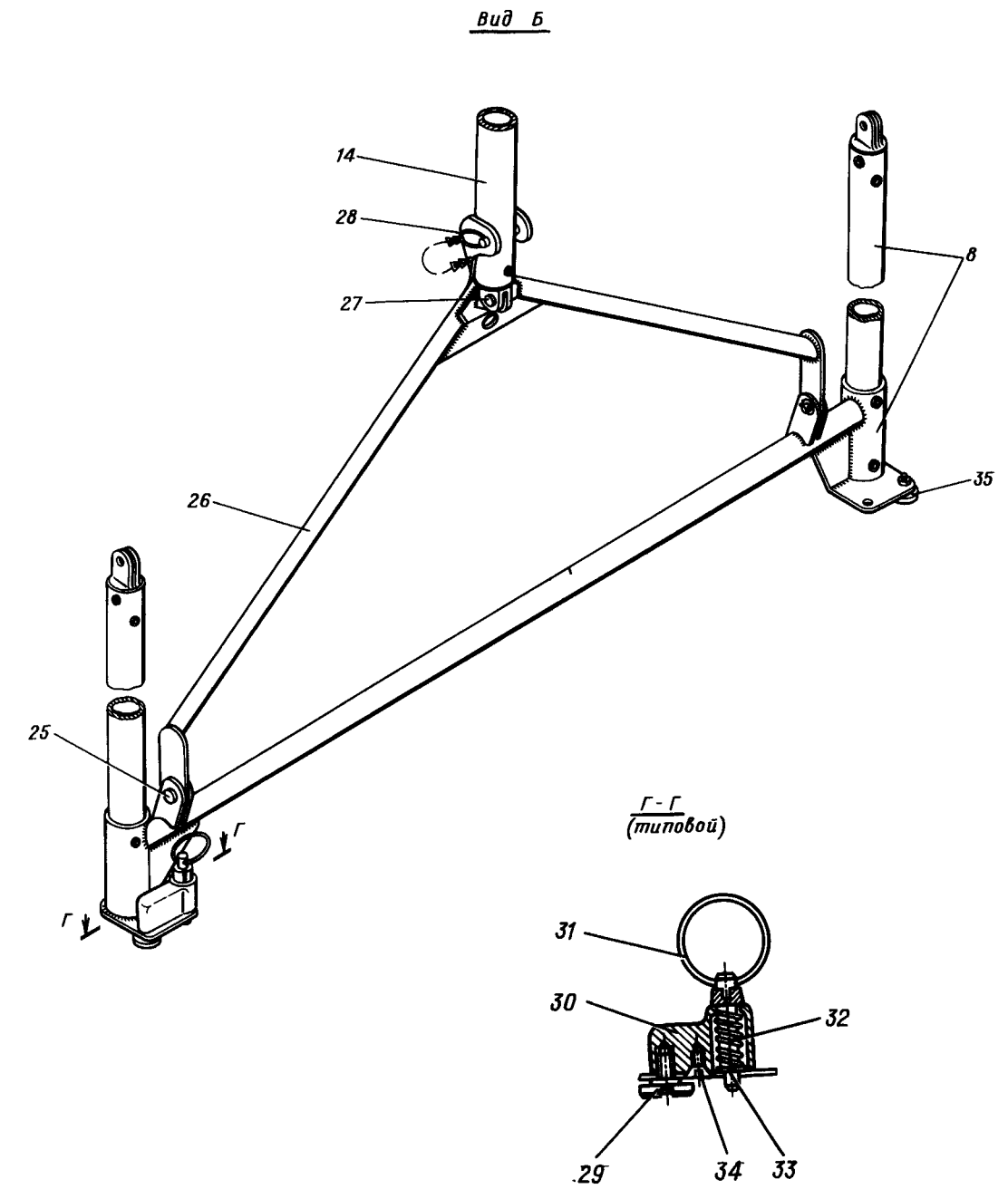
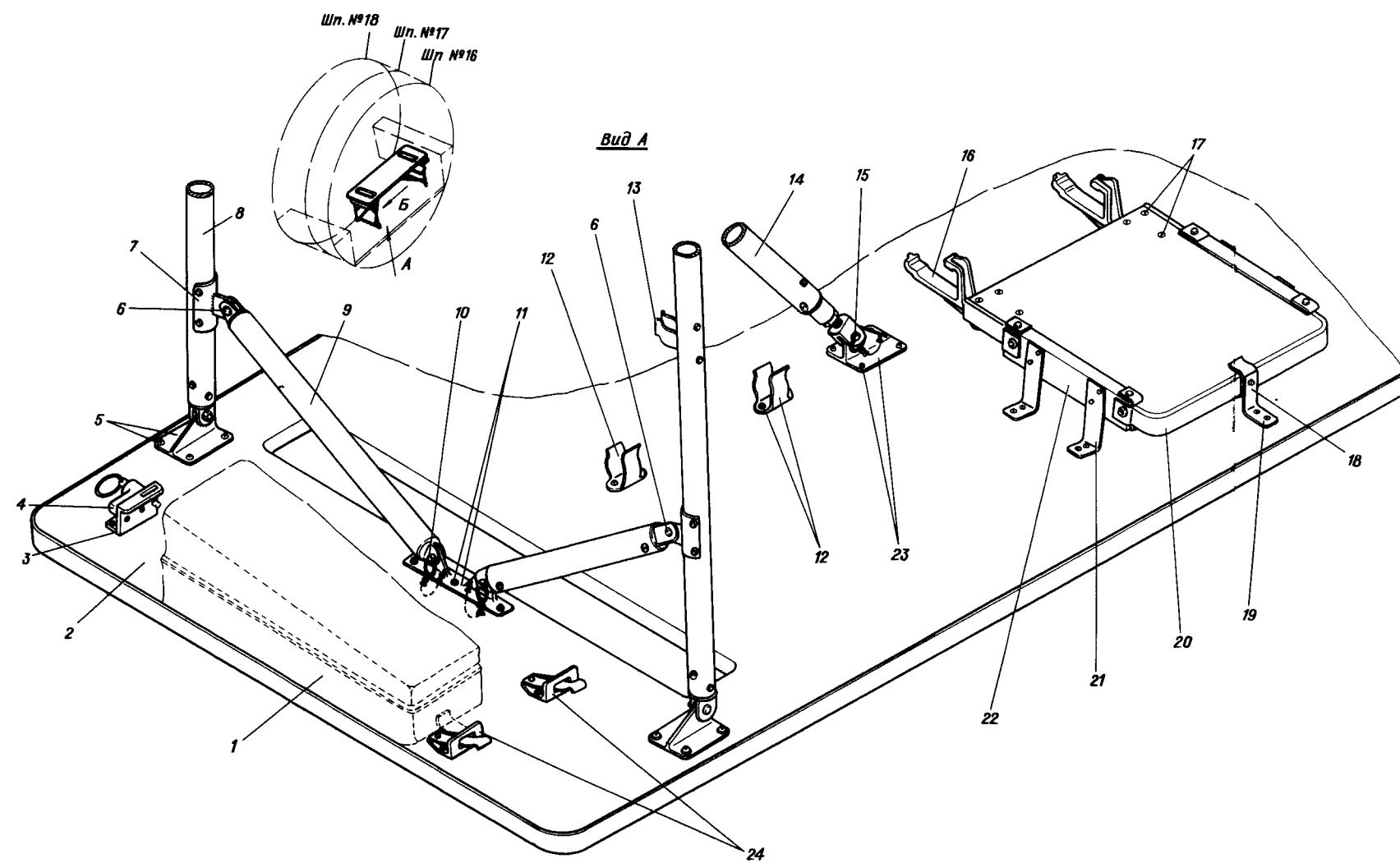
Номер фигуры	Номер позиции	Обозначение	Наименование сборочных единиц, деталей	Колич. на сб. ед.	Сведения о взаимо- заменяемости и конст- руктивных изменениях
2		I 760I 792I I50 000	УСТАНОВКА ЭЛЕКТРОДУХОВОГО ШКАФА	I	
	I	I 760I 792I I50 005	Профиль	I	
		I 760I 792I I50 011	Прокладка	I	
	2	I 760I 792I I50 003	Профиль	I	
	3	I 760I 792I I50 027	Прокладка	I	
	4	I 760I 792I I50 007	Профиль	4	
	5	3I66A-5-I6	Винт	4	
		3373A-5	Гайка	4	
		3402A-I-5-I0	Шайба	4	
	6	I 760I 792I I52 000	Кронштейн	2	
	7	B65-3П-3,5-9	Заклепка	6	
	8	205A-3И-2,6-8	Заклепка	I2	
	9	5I9AH-2	Крючок	2	
	I0	I 760I 792I I60 000	Лента	2	
	I1	I 760I 792I I50 024	Прокладка	I	
	I2	I 760I 792I I60 000	Лента прижимная	I	
	I3	ДI8-3У-3-7	Заклепка	6	
	I4	264AH-I-40	Шарнир	2	
	I5	I 760I 792I I80 003	Профиль	I	
	I6	3I88A-4-I6	Винт	3	
		338IA-4	Гайка анкерная	3	
		ДI8-3У-2,6-7	Заклепка	3	
	I7	I258c56-3-62	Шомпол	2	
	I8	3I66A-4-I2	Винт	2	
		3382A-4	Гайка анкерная	2	
		3402A-0,5-4-8	Шайба	2	
		ДI8-3У-2,6-7	Заклепка	2	
	I9	B65-3П-3,5-9	Заклепка	2	
	20	I 760I 792I I70 03I	Гнутик	I	
	2I	AMГ-5п-3П-3-9	Заклепка	4	
	22	I 760I 792I I72 000	Гнутик	2	
	23	AMГ-5-3П-3-I0	Заклепка	I	
		3402A-0,5-3-6	Шайба	2	

**№ 76**  
**КАТАЛОГ**  
**ДЕТАЛЕЙ И СБОРОЧНЫХ ЕДИНИЦ**

Номер фигуры	Номер позиции	Обозначение	Наименование сборочных единиц, деталей	Колич. на сб. ед.	Сведения о взаимо- заменяемости и конст- руктивных изменениях
2	24	УН-72-500-200	Ремень	1	
	25	I 760I 792I I90 000	Винт барашковый	2	
	26	I 760I 792I I50 027	Прокладка	4	
	27	3I66A-4-I8	Винт	6	
		338IA-4	Гайка анкерная	6	
		340IA-0,8-4-8	Шайба	6	
		DI8-3У-2,6-7	Заклепка	12	
	28	I 760I 792I I62 000	Кронштейн	1	
	29	I 760I 792I I50 007	Профиль	2	



ИЛ 76  
КАТАЛОГ  
ДЕТАЛЕЙ И СБОРОЧНЫХ ЕДИНИЦ



Складной операционный стол  
Фигура 3





## КАТАЛОГ ДЕТАЛЕЙ И СБОРОЧНЫХ ЕДИНИЦ

Номер фигуры	Номер позиции	Обозначение	Наименование сборочных единиц, деталей	Колич. на сб. ед.	Сведения о взаимо- заменяемости и конст- руктивных изменениях
3		I 760I 94II 000 000	СКЛАДНОЙ ОПЕРАЦИОННЫЙ СТОЛ	I	
	I	I 760I 94II I50 000	Бак для воды	I	
	2	I 760I 94II 010 000	Крышка стола	I	
	3	I 760I 94II 013 000	Гнездо	2	
	4	I 760I 94II 006 000	Корпус фиксатора	4	
	5	I 760I 94II 014 000 3204A-5-18	Кронштейн Винт	4 16	
	6	2-6-16 ОСТ I.II89-73 340IA-0,5-6-12 2xI2-002 ГОСТ 397-66	Валик  Шайба Шплинт	4  4 4	
	7	I 760I 94II 024 000 0-3T-5-34	Кронштейн Заклепка	8 8	
	8	I 760I 94II 030 001 I 760I 94II 030 002	Ножка стола Ножка стола	I I	
	9	I 760I 94II 045 000	Подкос	4	
	10	2I07c56-6-28-T I593A-I-I0 I803c50-I00	Шпилька Кольцо Цепочка	4 4 4	
	11	I 760I 94II 023 000 32404A-5-18	Кронштейн Винт	2 6	
	12	I 760I 94II 015 000 3204A-5-18	Лирка Винт	4 8	
	13	I 760I 94II 015 000 C-3T-5-28	Лирка Заклепка	4 8	
	14	I 760I 94II 040 000	Подкос	2	
	15	2I07c57-6-28-T I593A-I-I0 I803c50-I00	Шпилька Кольцо Цепочка	2 2 2	
	16	I 760I 94II 062 000	Кронштейн	2	
	17	307IA-4-24 Кд I49Ic50-4 3405A-0,5-4-7	Болт Гайка Шайба	6 6 6	
	18	I 760I 94II 048 000	Фиксатор	I	

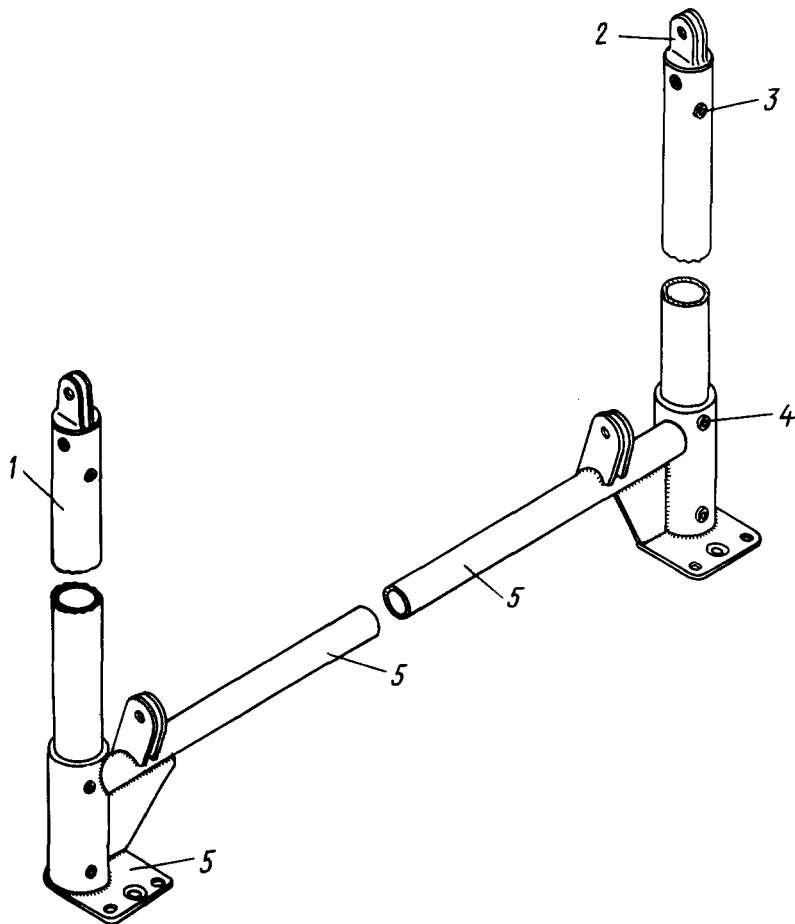


## КАТАЛОГ ДЕТАЛЕЙ И СБОРОЧНЫХ ЕДИНИЦ

Номер фигуры	Номер позиции	Обозначение	Наименование сборочных единиц, деталей	Колич. на сб. ед.	Сведения о взаимо- заменяемости и конст- руктивных изменениях
3	19	3204А-3-18	Винт	2	
	20	I 760I 94II 060 000	Столик съёмный	1	
	21	I 760I 94II 046 000	Гнутик	4	
		3204А-3-18	Винт	8	
	22	I 760I 94II 047 001	Кронштейн	1	
		I 760I 94II 047 002	Кронштейн	1	
	23	I 760I 94II 017 000	Кронштейн	2	
		3204А-5-18	Винт	8	
	24	I 760I 94II 020 000	Гнездо	4	
		3204А-5-18	Винт	8	
	25	2-6-14	Валик	4	
		ОСТ I.1189-73			
		3401А-0,5-6-12	Шайба	4	
		2х12-002 ГОСТ 397-66	Шплинт	4	
	26	I 760I 94II 050 000	Подкос	2	
	27	2-6-16	Валик	2	
		ОСТ I.1189-73			
		3401А-0,5-6-12	Шайба	2	
		2х12-002 ГОСТ 397-66	Шплинт	2	
	28	I972А-5-47	Шпилька	2	
I593А-1-10		Булавка	2		
I803с50-100		Цепочка	2		
29	I 760I 94II 003 000	Захват	4		
30	I 760I 94II 006 000	Корпус	4		
31	I 760I 94II 004 000	Кольцо	4		
32	I916А-1-11	Пружина	4		
33	I 760I 94II 005 000	Штырь	4		
34	3186А-6-10	Винт	12		
35	I 760I 94II 003 000	Захват	2		
	3373А-6	Гайка	2		



КАТАЛОГ  
ДЕТАЛЕЙ И СБОРОЧНЫХ ЕДИНИЦ



Ножки стола  
Фигура 4



КАТАЛОГ  
ДЕТАЛЕЙ И СБОРОЧНЫХ ЕДИНИЦ

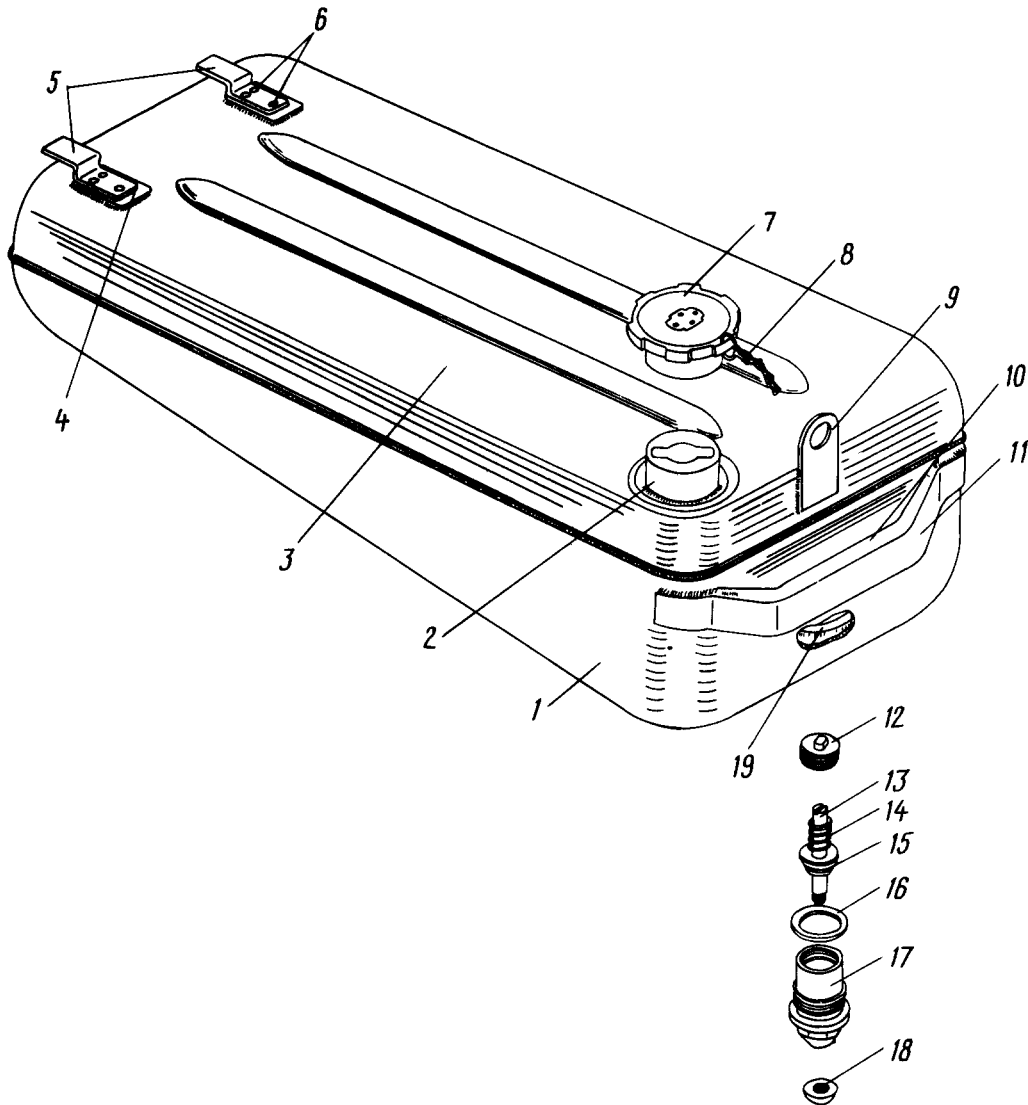
Номер фигуры	Номер позиции	Обозначение	Наименование сборочных единиц, деталей	Колич. на сб. ед.	Сведения о взаимо- заменяемости и конст- руктивных изменениях
4		I 760I 94II 030 000	НОЖКИ СТОЛА	2	
	I	I 760I 94II 030 003	Труба	4	
	2	I 760I 94II 03I 000	Наконечник	4	
	3	C-3T-5-27	Заклепка трубчатая	8	
	4	C-3T-5-30	Заклепка трубчатая	8	
	5	I 760I 94II 090 00I	Основание	I	
		I 760I 94II 090 002	Основание	I	







КАТАЛОГ  
ДЕТАЛЕЙ И СБОРОЧНЫХ ЕДИНИЦ



Бак для воды  
Фигура 5



**И. 76**

**КАТАЛОГ  
ДЕТАЛЕЙ И СБОРОЧНЫХ ЕДИНИЦ**

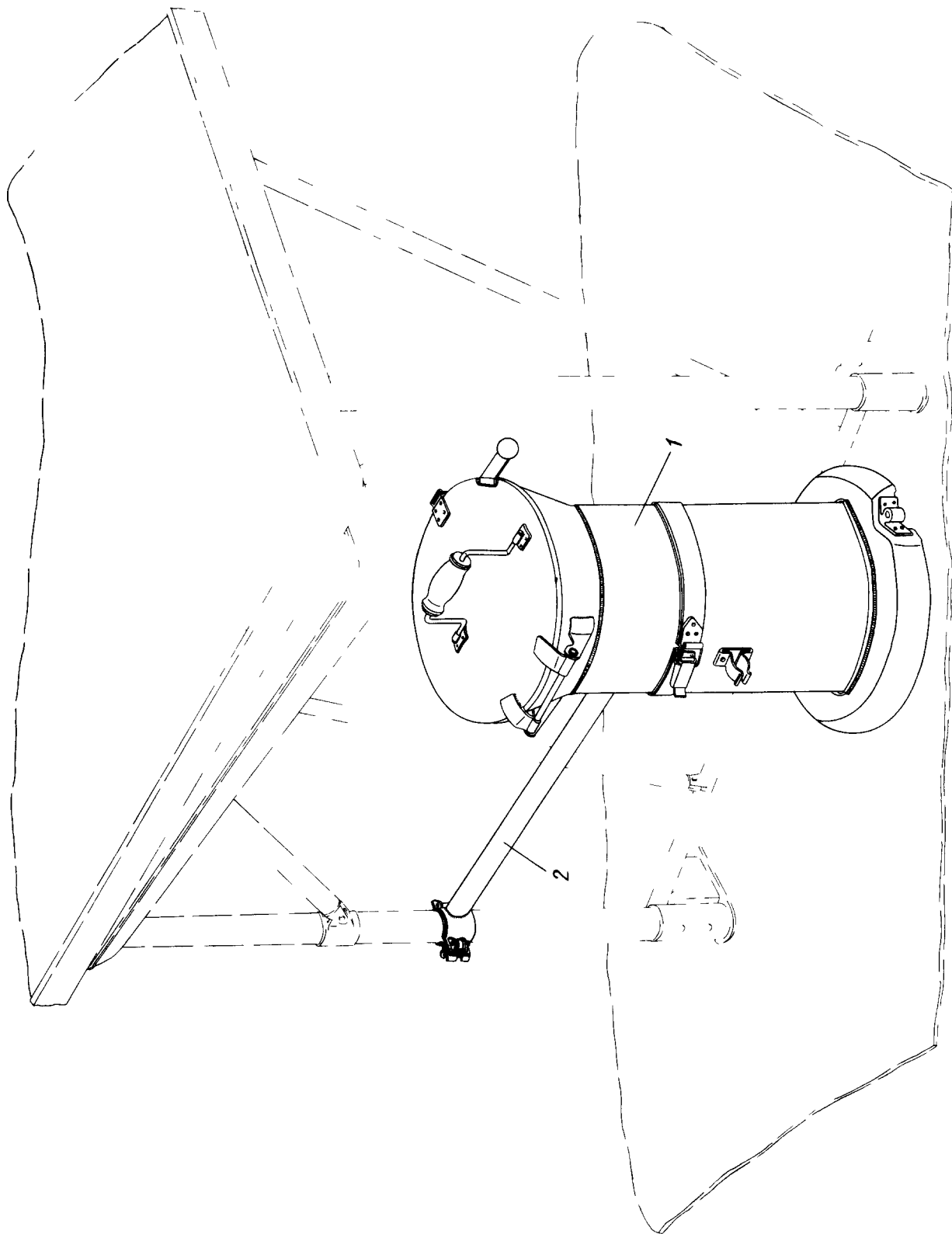
Номер фигуры	Номер позиции	Обозначение	Наименование сборочных единиц, деталей	Колич на сб ед	Сведения о взаимо- заменяемости и конст- руктивных изменениях
5		I 760I 94II I50 000	БАК ДЛЯ ВОДЫ	I	
	I	I 760I 94II I50 005	Крышка нижняя	I	
	2	I 760I 94II I54 000	Штуцер	I	
	3	I 760I 94II I50 003	Крышка верхняя	I	
	4	I 760I 94II I50 0I3	Накладка	2	
	5	I 760I 94II I50 007	Крючок	2	
	6	AMц-ЭМ-3,5-8	Заклепка	6	
	7	I 760I 94II I60 000	Крышка	I	
		I 760I 94II I60 003	Прокладка	I	
		I 760I 94II I6I 000	Крышка	I	
		I 760I 94II I62 000	Пластина	I	
		3I70A-5-I0	Винт	I	
		340IA-0,8-5-I0	Шайба	I	
	8	I803c50-I50	Цепочка	I	
		I593A-I-I0	Булавка контролочная	2	
	9	I 760I 94II I50 0I5	Крючок	I	
	10	I 760I 94II I50 009	Ручка	I	
	11	I 760I 94II I50 0II	Ручка	I	
	12	I 760I 94II I5I 000	Гайка	I	
13	I 760I 94II I55 000	Стержень	I		
14	I9I6A-I2-II-26	Пружина	I		
15	2258A-8-2	Кольцо уплотнительное	I		
16	I 760I 94II I57 000	Прокладка	I	С № 0204I	
	2I86A-20-2	Кольцо	I		
17	I 760I 94II I53 000	Корпус	I		
18	I 760I 94II I56 000	Гайка	I		
19	I 760I 94II I52 000	Штуцер	I		







КАТАЛОГ  
ДЕТАЛЕЙ И СБОРОЧНЫХ ЕДИНИЦ



Установка санитарного ведра  
Фигура 6



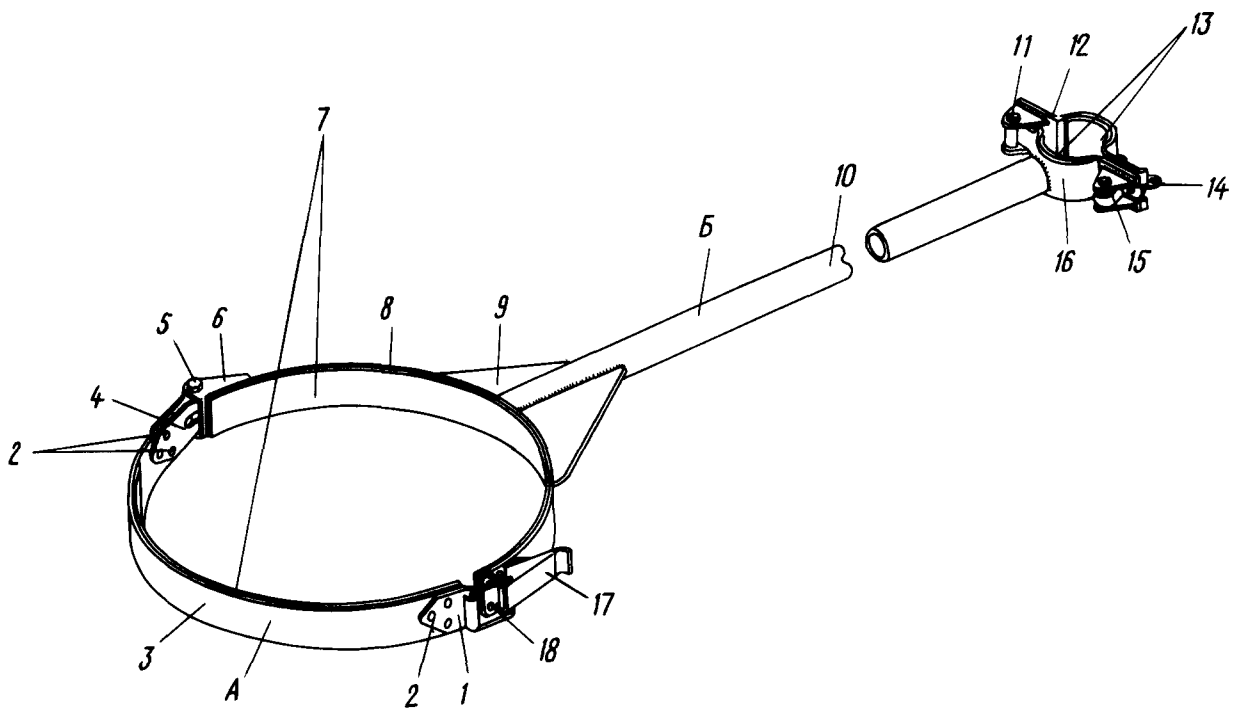
КАТАЛОГ  
ДЕТАЛЕЙ И СБОРОЧНЫХ ЕДИНИЦ

Номер фигуры	Номер позиции	Обозначение	Наименование сборочных единиц, деталей	Колич. на сб. ед.	Сведения о взаимо- заменяемости и конст- руктивных изменениях
6		I 760I 94II 300 000	УСТАНОВКА САНИТАРНОГО ВЕДРА	I	
	I	I 760I 94II 360 000	Ведро санитарное	I	
	2	I 760I 94II 310 000	Кронштейн	I	





КАТАЛОГ  
ДЕТАЛЕЙ И СБОРОЧНЫХ ЕДИНИЦ



Кронштейн на санитарное ведро  
Фигура 7





КАТАЛОГ  
ДЕТАЛЕЙ И СБОРОЧНЫХ ЕДИНИЦ

Номер фигуры	Номер позиции	Обозначение	Наименование сборочных единиц, деталей	Колич. на сб. ед.	Сведения о взаимо- заменяемости и конст- руктивных изменениях
7		I 760I 94II 310 000	КРОНШТЕЙН НА САНИТАРНОЕ ВЕДРО	I	
	<u>A</u>	I 760I 94II 330 000	Звено ленты	I	
	I	5I9AH-2	Крючок	I	
	2	ДП8-ЗК-2,6-6	Заклепка	6	
	3	I 760I 94II 330 005	Лента	I	
	4	IO40c53-20 Кд	Петля	I	
	5	2408A-57-4-20	Втулка	I	
		300IA-4-30	Болт	I	
		3373A-4	Гайка	I	
		340IA-0,8-4-IO	Шайба	I	
	6	I 760I 94II 322 000	Скоба	I	
		ДП8-ЗУ-2,6-6	Заклепка	3	
	7	I 760I 94II 310 005	Прокладка	2	
	<u>Б</u>	I 760I 94II 340 000	Кронштейн	I	
	8	I 760I 94II 340 005	Лента	I	
	9	I 760I 94II 34I 000	Косынка	2	
	IO	I 760I 94II 340 007	Труба	I	
	II	I340c5I-5-22-18 Кд	Валик	I	
		3402A-0,8-5-8	Шайба	I	
		I,6xIO-002	Шплинт	I	
		ГОСТ 397-66			
	I2	I 760I 94II 335 000	Хомут скобочный	I	
		I 760I 94II 335 009	Скоба	I	
	I 760I 94II 335 005	Ребро	2		
I3	I 760I 94II 310 003	Прокладка	2		
I4	I4I4c49-5	Гайка	I		
	M5x30-I	Болт откидной	I		
	ГОСТ 3033-55				
	3402A-0,8-5-IO	Шайба	I		
I5	2006c53-4-I6	Валик	I		
	20I8c53-4	Шайба	2		
I6	I 760I 94II 327 000	Хомут скобочный	I		
	I 760I 94II 327 003	Скоба	I		
	I 760I 94II 327 005	Ребро	2		



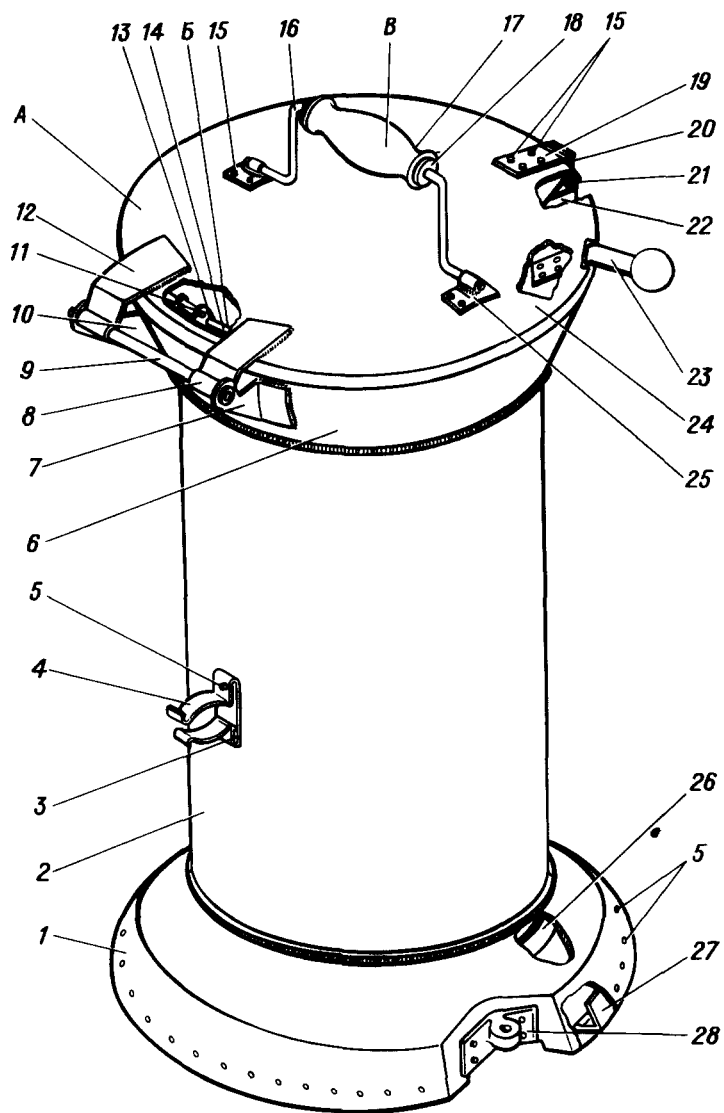
КАТАЛОГ  
ДЕТАЛЕЙ И СБОРОЧНЫХ ЕДИНИЦ

Номер фигуры	Номер позиции	Обозначение	Наименование сборочных единиц, деталей	Колич. на сб. ед.	Сведения о взаимо- заменяемости и конст- руктивных изменениях
7	I6	I 760I 94II 327 007	Втулка	I	
		I 760I 94II 327 009	Шайба	2	
	I7	5I5AH-2	Стойка	I	
	I8	ДИ8-3У-2,6-6	Заклепка	3	





КАТАЛОГ  
ДЕТАЛЕЙ И СБОРОЧНЫХ ЕДИНИЦ



Санитарное ведро  
Фигура 8



КАТАЛОГ  
ДЕТАЛЕЙ И СБОРОЧНЫХ ЕДИНИЦ

Номер фигуры	Номер позиции	Обозначение	Наименование сборочных единиц, деталей	Колич. на сб. ед.	Сведения о взаимо- заменяемости и конст- руктивных изменениях
8		I 760I 94II 350 000	САНИТАРНОЕ ВЕДРО	I	
	I	I 760I 94II 360 0I3	Основание	I	
	2	I 760I 94II 360 003	Обечайка	I	
	3	I 760I 94II 360 0I7	Прокладка	I	
	4	I 760I 94II 362 000	Лирка	I	
	5	ДП8-ЗУ-2,6-7	Заклепка	2	
	6	I 760I 94II 360 005	Конус	I	
	7	I 760I 94II 360 007	Ушко	I	
	<u>A</u>	I 760I 94II 380 000	Крышка	I	
	8	I 760I 94II 380 007	Ушко	I	
	9	I 760I 94II 350 003 3405A-0,8-5-10	Ось Шайба	I 2	
	10	I 760I 94II 360 008	Ушко	I	
	11	C-3T-5-36 3405A-0,5-5-10	Заклепка Шайба	I 2	
	12	I 760I 94II 380 008	Ушко	I	
	13	I 760I 94II 37I 000 ДП8-ЗУ-2,6-5	Кронштейн Заклепка	I 4	
	14	I 760I 94II 370 003	Раковина	I	
	<u>Б</u>	I 760I 94II 370 000	Раковина	I	
	15	ДП8-ЗУ-2,6-5	Заклепка	12	
	<u>В</u>	I 760I 94II 400 000	Ручка	I	
	16	I 760I 94II 400 003	Стержень	I	
	17	I 760I 94II 40I 000	Рукоятка	I	
	18	I 760I 94II 402 000	Колпачок	I	
	19	I 760I 94II 38I 000	Крючок	I	
	20	5I5AH-I ДП8-ЗК-3-6	Стойка Заклепка	I 3	
	21	I 760I 94II 360 009	Стержень	I	
	22	I 760I 94II 363 000 ДП8-ЗУ-2,6-5	Кронштейн Заклепка	I 4	
	23	I 760I 94II 410 000	Ручка	I	



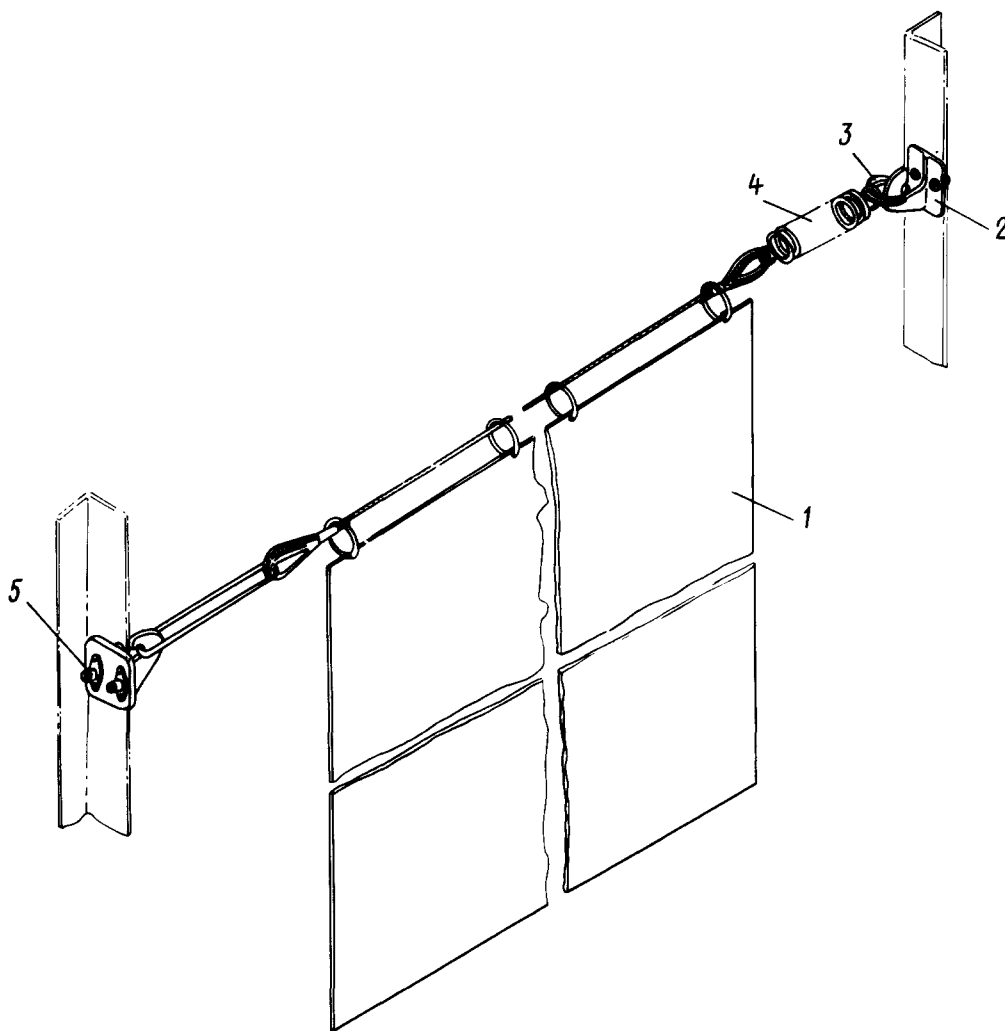
КАТАЛОГ  
ДЕТАЛЕЙ И СБОРОЧНЫХ ЕДИНИЦ

Номер фигуры	Номер позиции	Обозначение	Наименование сборочных единиц, деталей	Колич. на сб. ед.	Сведения о взаимо- заменяемости и конст- руктивных изменениях
8	23	I 760I 94II 4I0 005	Пластина	1	
		ДП8-ЗУ-2,6-5	Заклепка	4	
		I 760I 94II 4I0 003	Шарик	1	
	24	I 760I 94II 380 005	Крышка	1	
	25	I 760I 94II 390 000	Кронштейн	2	
		I 760I 94II 390 003	Накладка	2	
		I363с50-5-7-16	Втулка	2	
	26	I 760I 94II 360 011	Днище	1	
	27	I 760I 94II 360 015	Уголок	2	
	28	I 760I 94II 36I 000	Кронштейн	2	
		В65-ЭК-3,5-9	Заклепка	8	

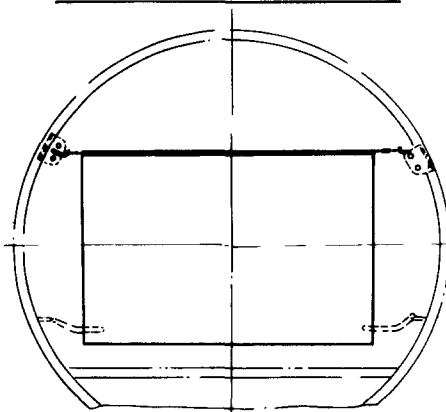




КАТАЛОГ  
ДЕТАЛЕЙ И СБОРОЧНЫХ ЕДИНИЦ



*Вид по полету на шп. №19*



Подвеска штор  
Фигура 9





КАТАЛОГ  
ДЕТАЛЕЙ И СБОРОЧНЫХ ЕДИНИЦ

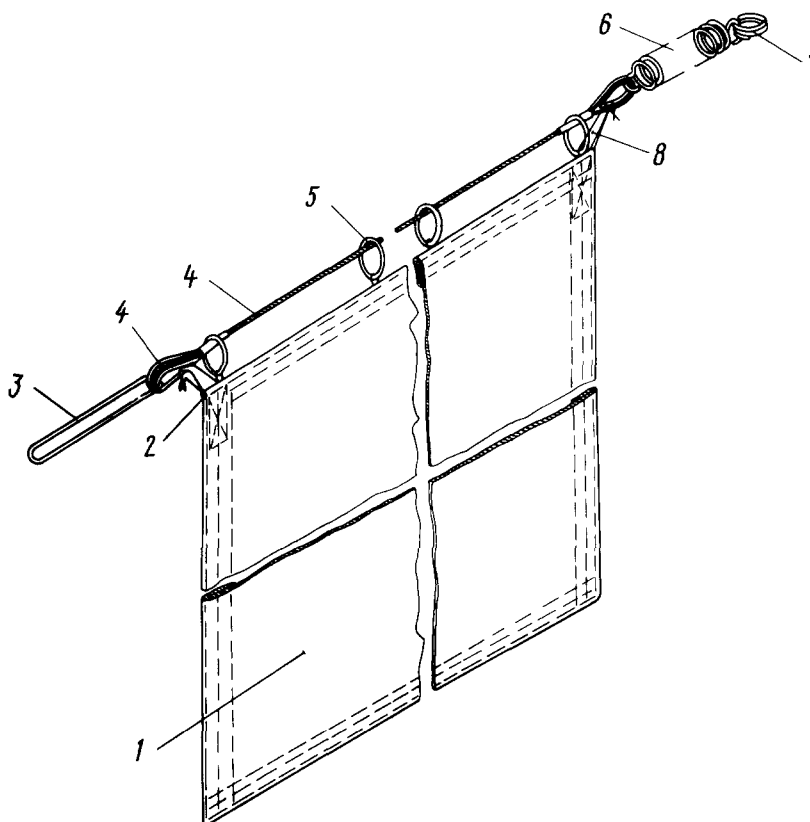
Номер фигуры	Номер позиции	Обозначение	Наименование сборочных единиц, деталей	Колич. на сб. ед.	Сведения о взаимо- заменяемости и конст- руктивных изменениях	
9		I 760I 94II 500 000	ПОДВЕСКА ШТОРЫ	1		
	1	I 760I 94II 510 000	Штора	1		
	2	I 760I 94II 513 000	Кронштейн	2		
	3	I593A-2-I5-II	Кольцо	2		
	4	I920A-2-I4-I00	Пружина	1		
	5		3I66A-4-I6	Болт	4	
			338IA-4	Гайка анкерная	4	
			ДП8-ЗУ-2,6-6	Заклепка	8	
		340IA-0,5-4-8	Шайба	8		







КАТАЛОГ  
ДЕТАЛЕЙ И СБОРОЧНЫХ ЕДИНИЦ



Штора  
Фигура 10



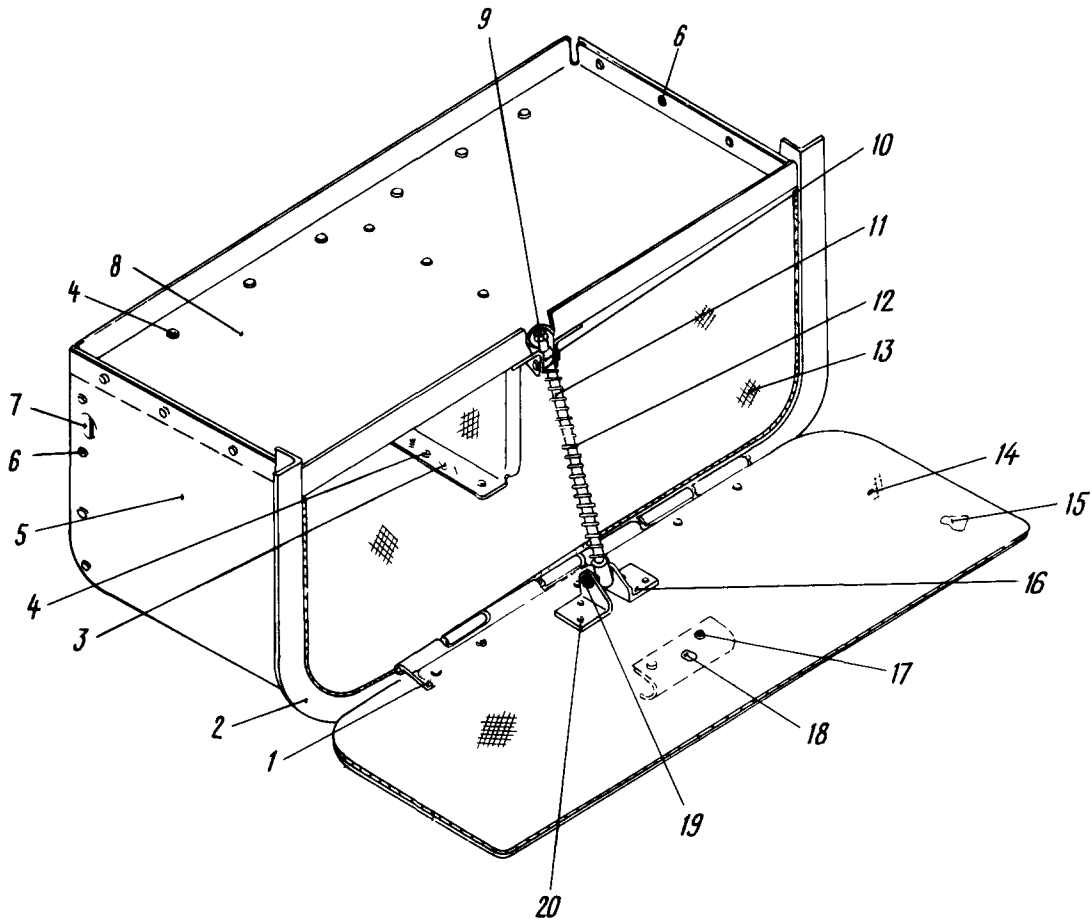
КАТАЛОГ  
ДЕТАЛЕЙ И СБОРОЧНЫХ ЕДИНИЦ

Номер фигуры	Номер позиции	Обозначение	Наименование сборочных единиц, деталей	Колич. на сб. ед.	Сведения о взаимо- заменяемости и конст- руктивных изменениях
10		I 760I 94II 5I0 000	ШТОРА	I	С № 04083
	I	I 760I 94II 5I0 003	Ткань	5	
	2	I 760I 94II 5I0 005	Шнур крученный	I	
	3	I 760I 94II 5II 000	Кольцо	I	
	4	I 760I 94II 5I0 007	Трос	I	
		57с5I-3,5	Коуш	2	
	5	I 760I 94II 5I2 000	Кольцо	3I	
	6	I920A-2-4-I00	Пружина	I	
	7	I593A-2-I5II	Булавка	I	
8	I 760I 94II 5I0 009	Лента	2		





КАТАЛОГ  
ДЕТАЛЕЙ И СБОРОЧНЫХ ЕДИНИЦ



Полка для щеточников  
Фигура II





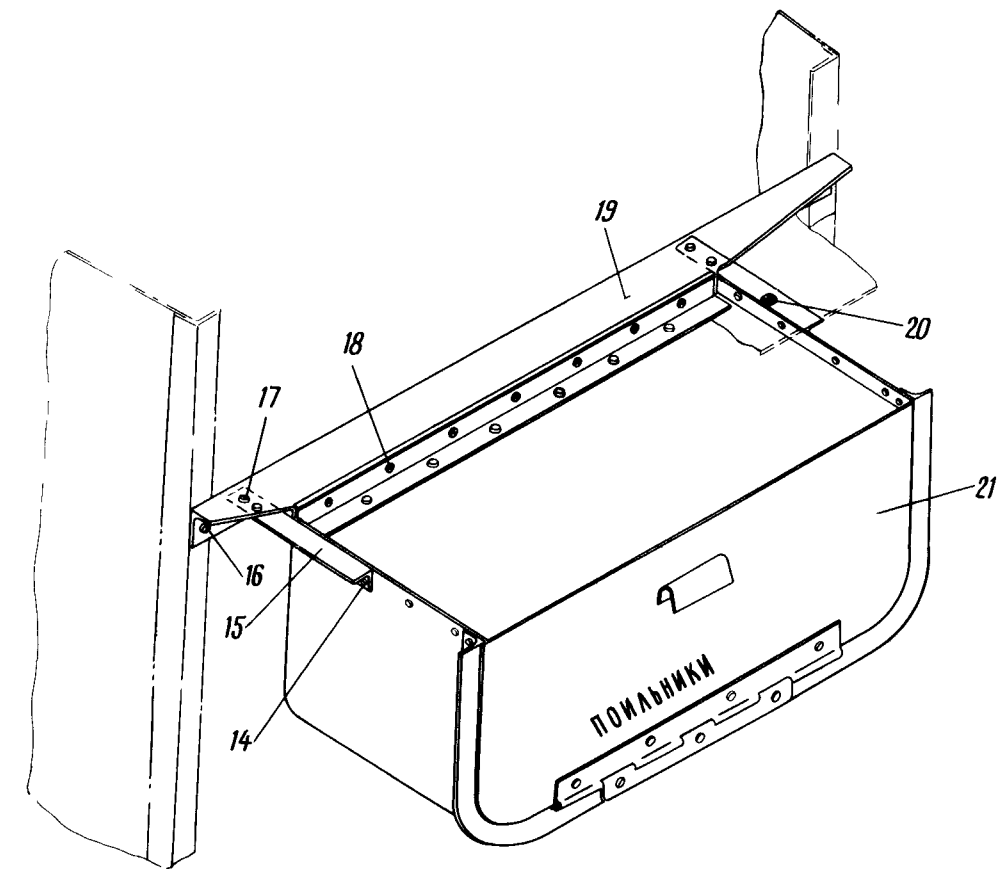
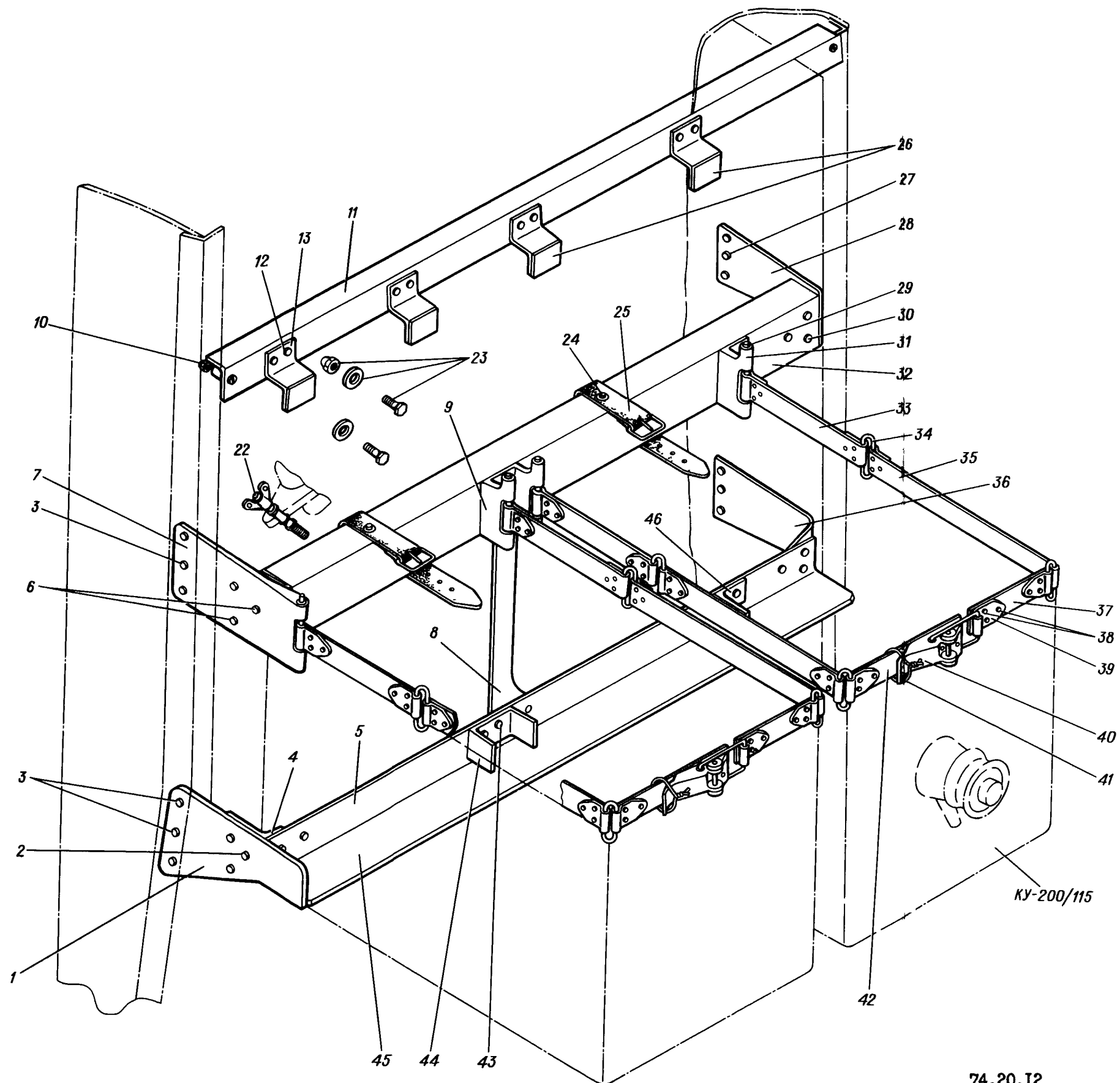
КАТАЛОГ  
ДЕТАЛЕЙ И СБОРОЧНЫХ ЕДИНИЦ

Номер фигуры	Номер позиции	Обозначение	Наименование сборочных единиц, деталей	Колич. на сб. ед.	Сведения о взаимо- заменяемости и конст- руктивных изменениях
II		I 760I 94I2 040 000	ПОЛКА ДЛЯ ПОИЛЬНИКОВ	2	
	I	I 760I 94I2 060 000	Петля	I	
	2	I 760I 94I2 05I 000	Дужка	I	
	3	I 760I 94I2 047 000	Диафрагма	I	
	4	АМц-ЗК-2,6-5	Заклепка	48	
	5	I 760I 94I2 045 000	Обечайка	I	
	6	АМц-ЗК-2,6-7	Заклепка	10	
	7	I 760I 94I2 049 000	Доннышко	I	
	8	I 760I 94I2 048 000	Стенка	I	
	9	ЗЗ74А-4	Гайка	I	
	10	I 760I 94I2 043 000	Бочонок	I	
	11	I 760I 94I2 046 000	Шток	I	
	12	I9I6А-I-7-I00	Пружина	I	
	13	I 760I 94I2 040 007	Прокладка	2	
	14	I 760I 94I2 040 009	Прокладка	I	
	15	I 760I 94I2 04I 000	Крышка	I	
	16	I 760I 94I2 044 000	Ушко	4	
	17	АМг-5-ЗК-2,6-6	Заклепка	15	
	18	I 760I 94I2 042 000	Ручка	I	
	19	I340с5I-3-I5-I3	Валик	2	
		З40IА-0,8-3-8	Шайба	3	
		IхI2-002	Шплинт	3	
		ГОСТ 397-66			
	20	АМг-5-ЗК-2,6-9	Заклепка	6	





  
**КАТАЛОГ**  
**ДЕТАЛЕЙ И СБОРОЧНЫХ ЕДИНИЦ**



Установка кипяточников на штангоуте № 14  
 Фигура 12

74.20.12  
Стр. 36/35

10 июня 1978 г.

662  
661

**ИЛ 76**  
КАТАЛОГ  
ДЕТАЛЕЙ И СБОРОЧНЫХ ЕДИНИЦ

Номер фигуры	Номер позиции	Обозначение	Наименование сборочных единиц, деталей	Колич. на сб. ед.	Сведения о взаимо- заменяемости и конст- руктивных изменениях
I2		I 760I 94I2 I40 000	УСТАНОВКА КИПЯТИЛЬНИКОВ НА ШПАНГОУТЕ № I4	I	
	I	I 760I 94I2 I45 000	Накладка	I	
		I 760I 94I2 040 005	Прокладка	I	
	2	B65-3У-4-I2	Заклепка	3	
	3	B65-3П-5-I4	Заклепка	4	
	4	I 760I 94I2 I46 000	Уголок	I	
	5	I 760I 94I2 I40 0I7	Профиль	2	
	6	B65-3У-4-I2	Заклепка	3	
	7	I 760I 94I2 I4I 000	Петля	I	
		I 760I 94I2 I40 003	Прокладка	I	
	8	I 760I 94I2 I48 000	Профиль	I	
	9	I 760I 94I2 I49 000	Петля	I	
	IO	3373A-5	Гайка	2	
		340IA-0,5-5-IO	Шайба	2	
	II	I 760I 94I2 I40 049	Стойка	2	
	I2	ДI8П-3П-3-8	Заклепка	6	
	I3	I 760I 94I2 I40 050	Профиль	4	
	I4	AMГ-5-3К-3-7	Заклепка	4	
	I5	I 760I 94I2 I40 045	Профиль	2	
	I6	B65-3П-4-IO	Заклепка	2	
	I7	AMГ-5-3П-3-8	Заклепка	4	
	I8	AMЦ-3К-3-7	Заклепка	8	
	I9	I 760I 94I2 I54 000	Профиль	I	
	20	3I66A-4-I6	Винт	I	
		3373A-4	Гайка	I	
		340IA-0,8-5-IO	Шайба	I	
	2I	I 760I 94I2 040 000	Полка для поильников	I	
	22	I 760I 94I2 I5I 000	Шпилька крепления штепель- ного разъема	2	
	23	307IA-4-I6	Болт	6	
		3373A-4	Гайка	6	
		3402A-0,5-4-8	Шайба	6	

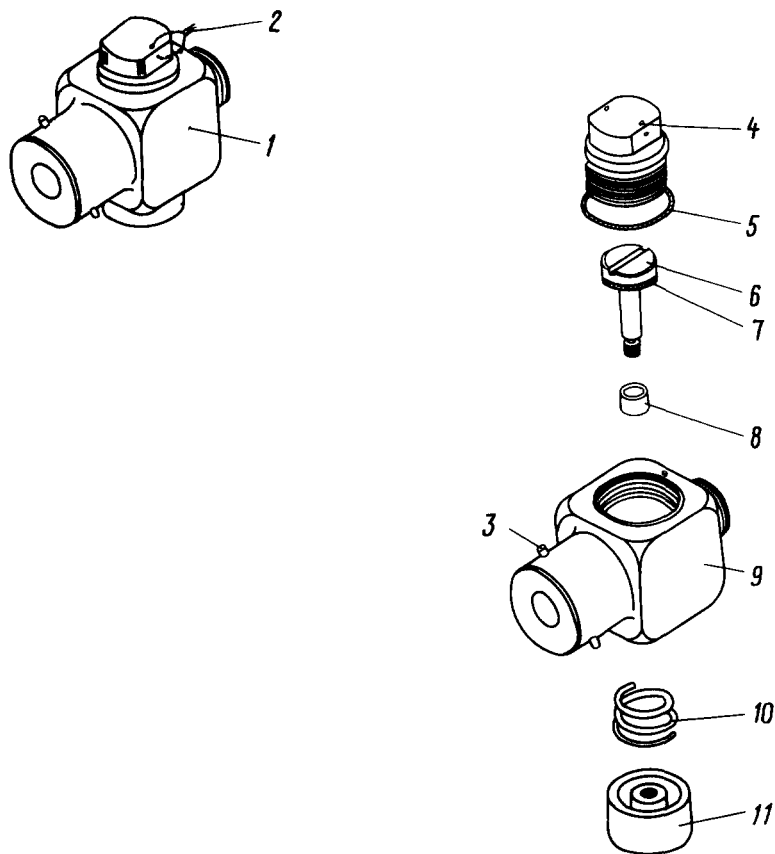


КАТАЛОГ  
ДЕТАЛЕЙ И СБОРОЧНЫХ ЕДИНИЦ

Номер фигуры	Номер позиции	Обозначение	Наименование сборочных единиц, деталей	Колич. на сб. ед.	Сведения о взаимо- заменяемости и конст- руктивных изменениях
12	24	B65-3П-3-12 3402A-0,5-3-6	Заклепка Шайба	2 2	
	25	1049AH-I-I6-260	Ремешок	2	
	26	I 760I 94I2 I40 05I	Прокладка	4	
	27	B65-3П-5-I4	Заклепка	4	
	28	I 760I 94I2 I43 000	Уголок	I	
	29	2006c53-4-50 20I8c53-4	Валик Шайба	4 8	
	30	B65-3У-4-I2	Заклепка	I	
	3I	I 760I 94I2 I47 000	Петля	I	
	32	I 760I 94I2 I40 047 I 760I 94I2 I40 007	Профиль Прокладка	I I	
	33	I 760I 94I2 I40 03I	Прокладка	4	
	34	I 760I 94I2 I40 009	Скоба	8	
	35	I 760I 94I2 I40 039 I 760I 94I2 I40 025	Лента Лента	4 4	
	36	I 760I 94I2 I40 I44	Уголок	I	
	37	I 760I 94I2 I40 029 I 760I 94I2 I40 037	Лента Прокладка	4 4	
	38	ДI8П-3У-2,6-6	Заклепка	26	
	39	5I9AH-2	Скоба	2	
	40	5I4AH-2	Замок	I2	
	4I	I 760I 94I2 I40 04I	Проволока	3	
	42	I 760I 94I2 I40 027 I 760I 94I2 I40 035	Лента Прокладка	2 2	
	43	B65-3У-4-I4	Заклепка	4	
	44	I 760I 94I2 I40 0I5 I 760I 94I2 I40 0I3	Профиль Прокладка	I 3	
	45	I 760I 94I2 I40 0II	Прокладка	4	
	46	I 760I 94I2 I40 0I9	Профиль	2	



**И. 76**  
**КАТАЛОГ  
ДЕТАЛЕЙ И СБОРОЧНЫХ ЕДИНИЦ**



Кран  
Фигура 13





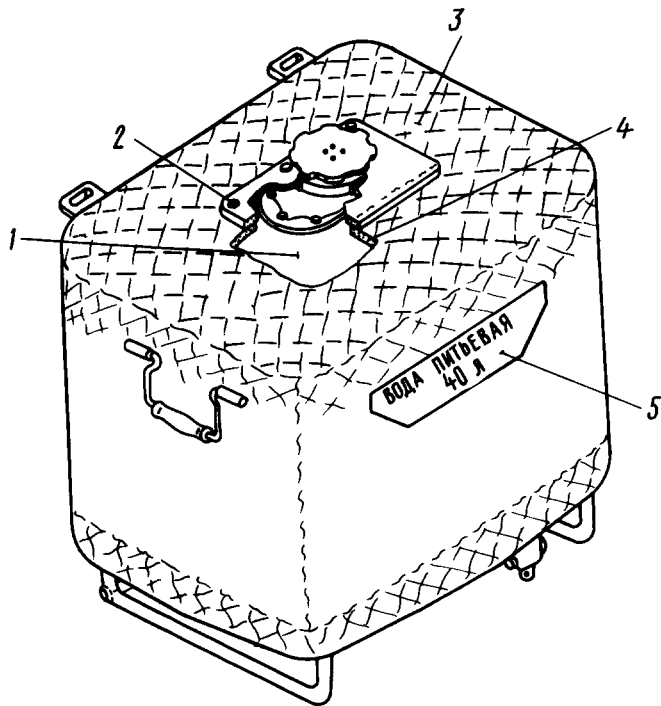
КАТАЛОГ  
ДЕТАЛЕЙ И СБОРОЧНЫХ ЕДИНИЦ

Номер фигуры	Номер позиции	Обозначение	Наименование сборочных единиц, деталей	Колич. на сб. ед.	Сведения о взаимо- заменяемости и конст- руктивных изменениях
I3		I 760I 94I2 330 000	КРАН	2	
	I	I 760I 94I2 330 000	Кран	I	
	2	КО-0,8 ГОСТ 292-4I	Проволока контрольная	I	
	3	I 760I 94I2 359 005	Штифт	I	
	4	I 760I 94I2 33I 000	Крышка	I	
	5	2I86A-I6	Кольцо уплотнительное	I	
	6	I 760I 94I2 333 000	Клапан	I	
	7	I 760I 94I2 336 000	Прокладка	I	
	8	I 760I 94I2 337 000	Втулка	I	
	9	I 760I 94I2 359 000	Корпус	I	
	IO	I29Ic-I,2-I5-25	Пружина	I	
II	I 760I 94I2 334 000	Кнопка	I		

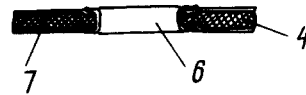




**Ил. 76**  
**КАТАЛОГ  
ДЕТАЛЕЙ И СБОРОЧНЫХ ЕДИНИЦ**



Типовая окантовка



**Бак с чехлом  
Фигура I4**



## КАТАЛОГ ДЕТАЛЕЙ И СБОРОЧНЫХ ЕДИНИЦ

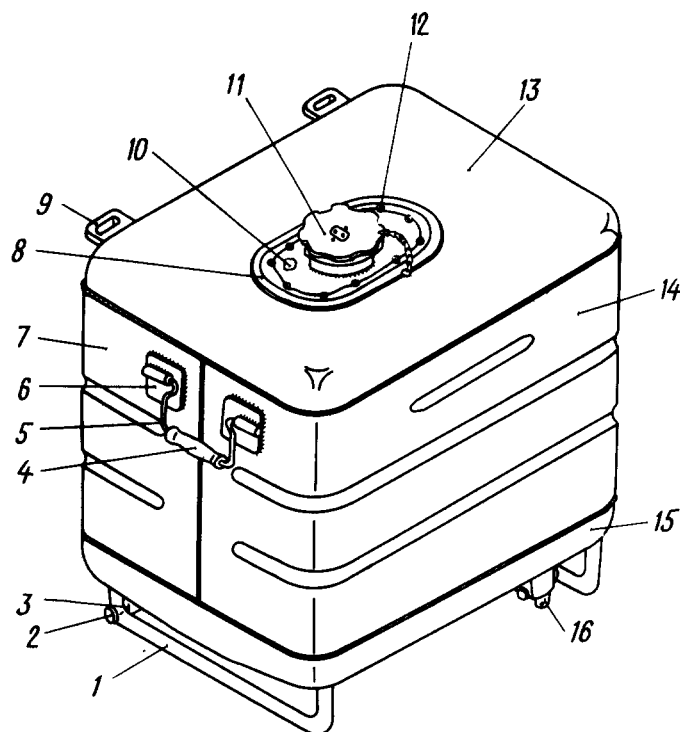
Номер фигуры	Номер позиции	Обозначение	Наименование сборочных единиц, деталей	Колич. на сб. ед.	Сведения о взаимо- заменяемости и конст- руктивных изменениях
I4		I 760I 94I2 360 000	БАК С ЧЕХЛОМ	I	
	I	I 760I 94I2 3I0 000	Бак для воды	I	
	2	№ 7	Кнопка перчаточная *	3	
	3	I 760I 94I2 360 003	Облицовка	I	
	4	I 760I 94I2 360 005	Теплоизоляция	I	
	5	I 760I 94I2 360 009	Накладка	I	
	6	I 760I 94I2 360 007	Окантовка	I	
	7	I 760I 94I2 360 0II	Облицовка	I	







КАТАЛОГ  
ДЕТАЛЕЙ И СБОРОЧНЫХ ЕДИНИЦ



Бак для воды  
Фигура 15





КАТАЛОГ  
ДЕТАЛЕЙ И СБОРОЧНЫХ ЕДИНИЦ

Номер фигуры	Номер позиции	Обозначение	Наименование сборочных единиц, деталей	Колич. на сб. ед.	Сведения о взаимо- заменяемости и конст- руктивных изменениях
15		I 760I 94I2 3I0 000	БАК ДЛЯ ВОДЫ	1	
	1	I 760I 94I2 3I0 0I5	Труба	2	
	2	I 760I 94I2 3I0 0I3	Заглушка	2	
	3	I 760I 94I2 3I0 0I7	Труба	1	
	4	I 760I 94I2 3I7 000	Ручка	2	
	5	I 760I 94I2 3I0 0II	Ручка	2	
	6	I 760I 94I2 3I8 000	Кронштейн	2	
	7	I 760I 94I2 3I0 003	Обечайка	1	
	8	I 760I 94I2 3I2 000	Прокладка	1	
	9	I 760I 94I2 3I4 000	Петля	2	
	10	I 760I 94I2 3I3 000	Фланец	1	
	11	I 760I 94II I60 000	Крышка	1	
	12	I 760I 94I2 3I6 000	Винт	10	
	13	I 760I 94I2 3I0 007	Крышка	1	
	14	I 760I 94I2 3I0 005	Обечайка	1	
	15	I 760I 94I2 3I0 009	Доннышко	1	
	16	I 760I 94I2 330 000	Кран	1	
	I 760I 94I2 32I 000	Прокладка	4		



**75.00.00**

**АВАРИЙНО-СПАСАТЕЛЬНЫЕ  
СРЕДСТВА**





КАТАЛОГ  
ДЕТАЛЕЙ И СБОРОЧНЫХ ЕДИНИЦ

ЛИСТ РЕГИСТРАЦИИ ИЗМЕНЕНИЙ

Изм.	Номер страницы			Всего страниц в документе	Номер документа	Входящий № сопроводительного документа и дата	Подпись	Дата
	измененной	новой	изъятной					



КАТАЛОГ  
ДЕТАЛЕЙ И СБОРОЧНЫХ ЕДИНИЦ

Изм.	Номер страницы			Всего страниц в документе	Номер документа	Входящий № сопроводительного документа и дата	Подпись	Дата
	измененной	новой	изъятной					



# КАТАЛОГ ДЕТАЛЕЙ И СБОРОЧНЫХ ЕДИНИЦ

## ПЕРЕЧЕНЬ ДЕЙСТВУЮЩИХ СТРАНИЦ

Глава, раздел, подраздел	Стр	Дата	Глава, раздел, подраздел	Стр	Дата
75.00.00 Шмуцтитул	-	10 июня 1978			
Лист регистрации изменений	1	10 июня 1978			
	2	10 июня 1978			
Перечень действующи- х страниц	I/2	10 июня 1978			
Оглавление	I/2	10 июня 1978			
75.20.00 Шмуцтитул	-	10 июня 1978			
75.20.01	2/I	10 июня 1978			
	3	10 июня 1978			
	4	10 июня 1978			
	5	10 июня 1978			
	6	10 июня 1978			
75.20.02	8/7	10 июня 1978			
	9/10	10 июня 1978			
75.20.03	12/11	10 июня 1978			
	13	10 июня 1978			
	14	10 июня 1978			
75.20.04	16/15	10 июня 1978			
	17/18	10 июня 1978			





И. 76  
КАТАЛОГ  
ДЕТАЛЕЙ И СБОРОЧНЫХ ЕДИНИЦ

ОГЛАВЛЕНИЕ

<u>Глава, раздел, подраздел</u>	<u>Наименование</u>	<u>Фиг.</u>	<u>Стр.</u>
75.00.00	<u>АВАРИЙНО-СПАСАТЕЛЬНЫЕ СРЕДСТВА</u>		
75.20.00	СРЕДСТВА КОЛЛЕКТИВНОГО (ГРУППОВОГО) СПАСАНИЯ		
75.20.01	Управление плотом в зализе крыла	I	2/I
75.20.02	Гермовывод	2	8/7
75.20.03	Установка аварийных топоров	3	12/11
75.20.04	Установка рукоятки	4	16/15



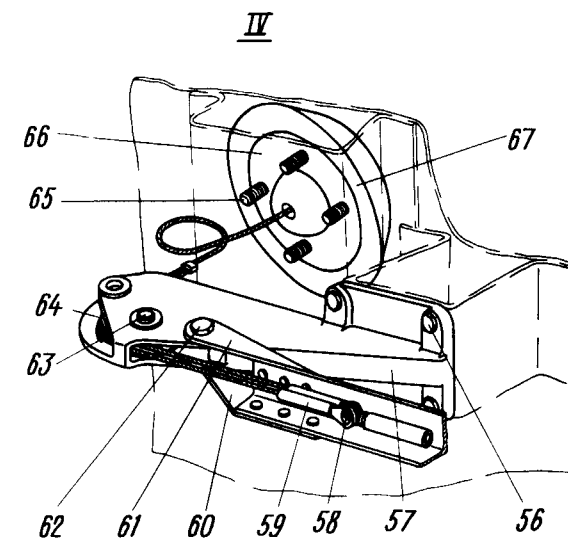
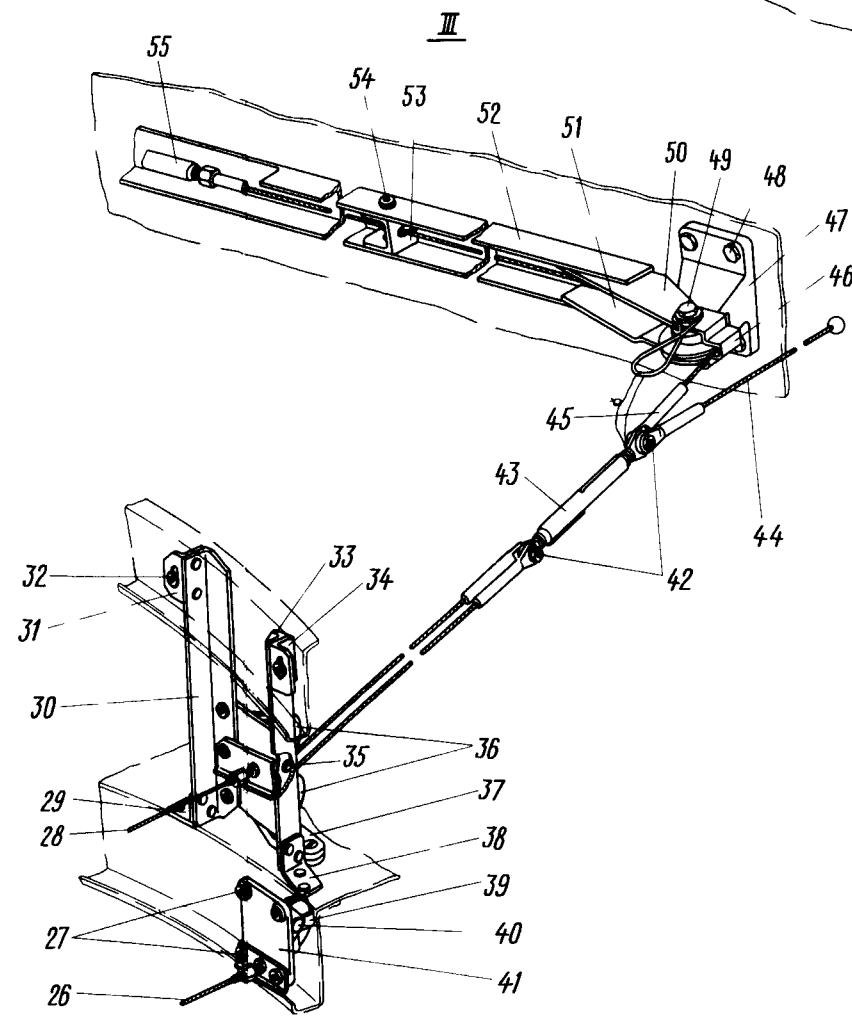
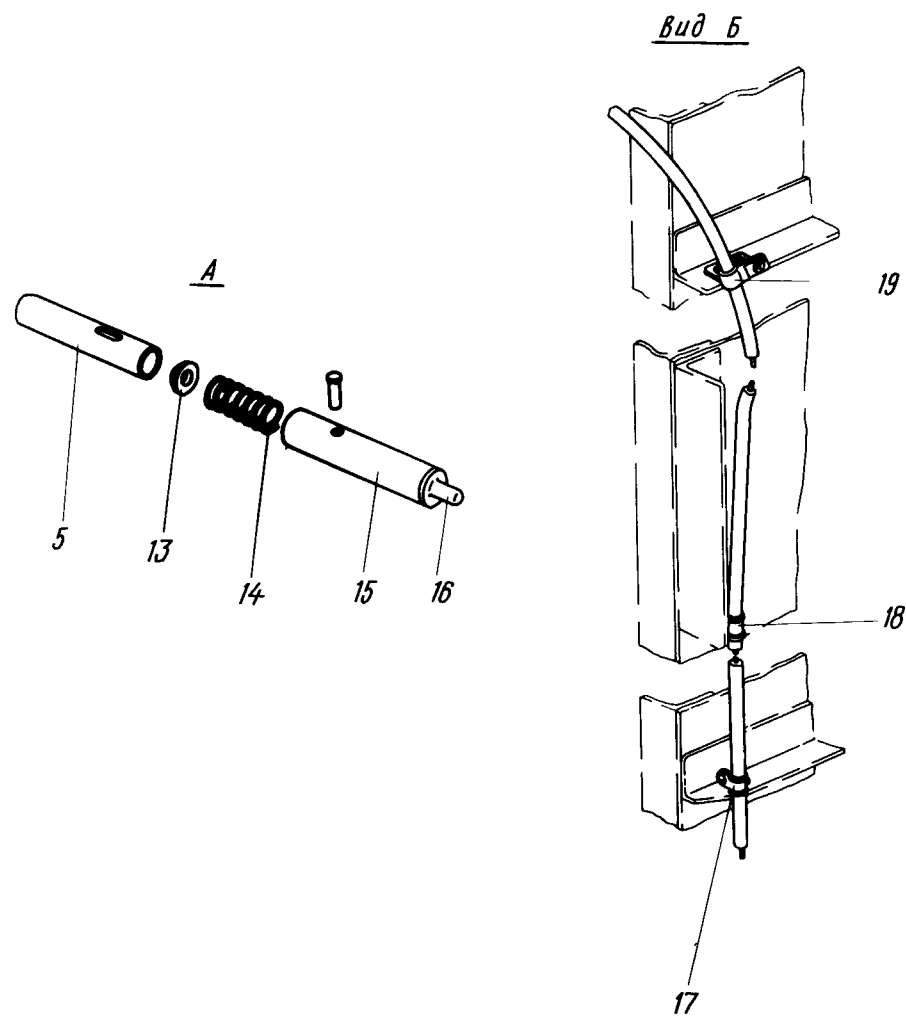
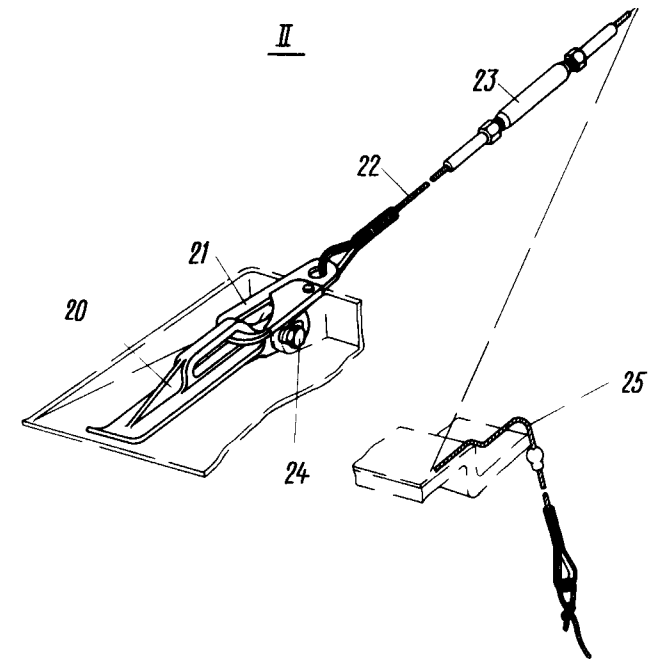
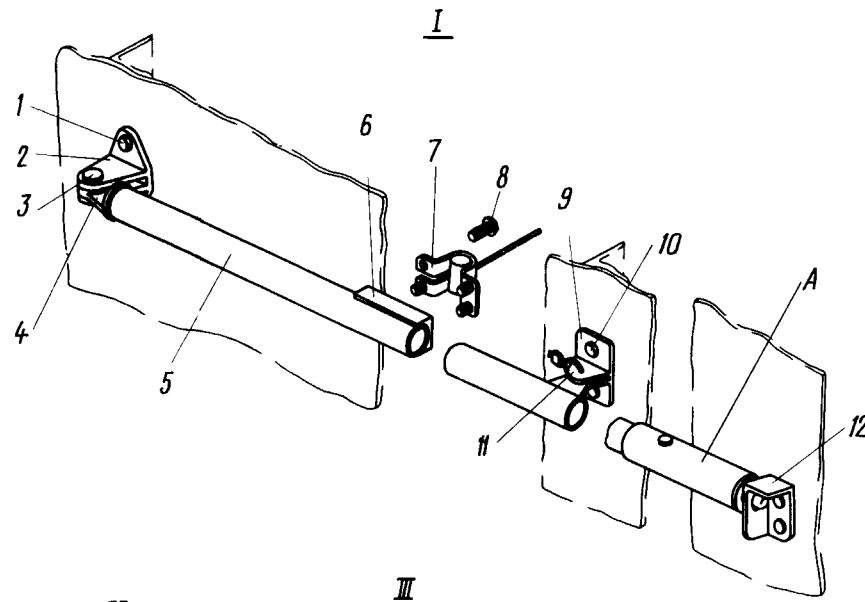
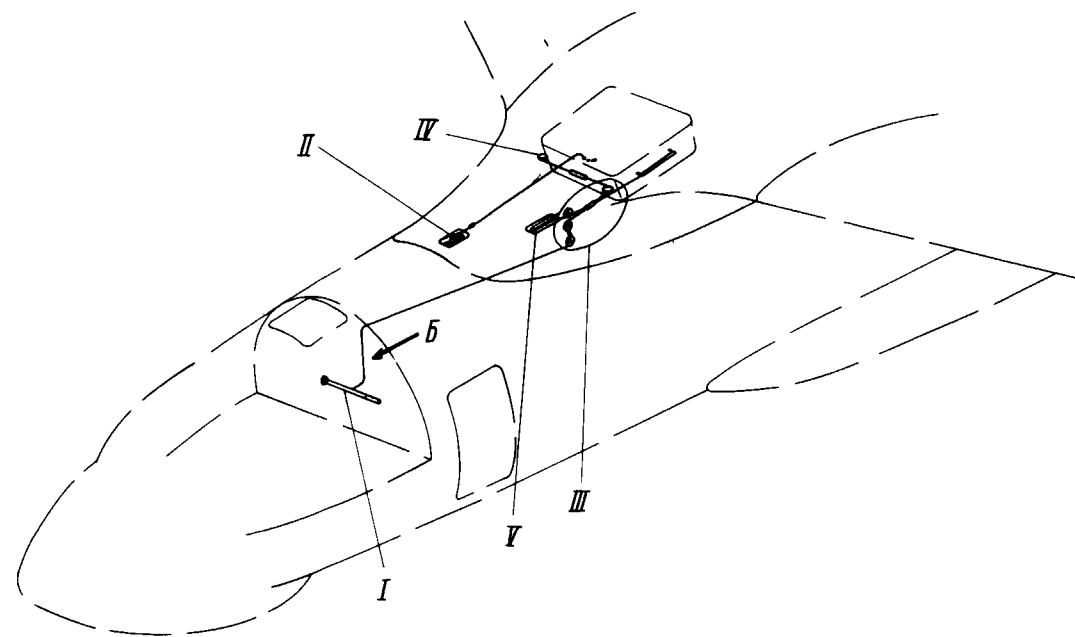
**75.20.00**

**СРЕДСТВА КОЛЛЕКТИВНОГО  
(ГРУППОВОГО) СПАСАНИЯ**





  
**КАТАЛОГ**  
**ДЕТАЛЕЙ И СБОРОЧНЫХ ЕДИНИЦ**



Управление плотом в зализе крыла  
Фигура I

75.20.01  
Стр. 2/1

10 июня 1978 г.

684  
683

**И. 76**  
КАТАЛОГ  
ДЕТАЛЕЙ И СБОРОЧНЫХ ЕДИНИЦ

Номер фигуры	Номер позиции	Обозначение	Наименование сборочных единиц, деталей	Колич. на сб. ед.	Сведения о взаимо- заменяемости и конст- руктивных изменениях
I		I 760I 920I 010 000	УПРАВЛЕНИЕ ШЛОТМ В ЗАЛИЗЕ КРЫША	I	
	I	3003A-5-20	Болт	2	
		340IA-I-5-IO	Шайба	2	
		3373A-5	Гайка	2	
	2	I 760I 920I 022 000	Кронштейн	I	
	3	I340c5I-5-24-20	Валик	2	
		340IA-I-5-IO	Шайба	2	
		I, 6xIO-002	Шплинт	2	
		ГОСТ 397-66			
	4	I 760I 920I 09I 000	Ушко	I	
	5	I 760I 920I 090 003	Труба	I	
	6	I 760I 920I 092 000	Накладка	I	
	7	I 760I 920I 024 000	Скоба	I	
	8	3I66A-4-7	Винт	4	
	9	I 760I 920I 023 000	Кронштейн	I	
	IO	3003A-5-I4	Болт	6	
		3003A-5-I6	Болт	4	
		340IA-I-5-IO	Шайба	IO	
		3373A-5	Гайка	IO	
	II	I 760I 920I 092 000	Ушко	I	
	I2	I 760I 920I 039 000	Кронштейн	I	
	I3	I 760I 920I 037 000	Вкладыш	I	
	I4	I9I6A-I, 5-I7-55	Пружина	I	
	I5	I 760I 920I 036 003	Труба	I	
	I6	I 760I 920I 035 000	Заглушка	I	
	I7	5I59A-5-I	Хомут	I	
	I8	5I48A-5	Хомут	7	
	I9	5I70A-5-I	Хомут	I	
		3I70A-4-I2	Винт	2	
		340IA-0, 5-4-8	Шайба	7	
		3373A-4	Гайка	2	
	20	I 760I 920I 027 000	Рукоятка	I	
	2I	I 760I 920I I30 000	Карабин	I	



КАТАЛОГ  
ДЕТАЛЕЙ И СБОРОЧНЫХ ЕДИНИЦ

Номер фигуры	Номер позиции	Обозначение	Наименование сборочных единиц, деталей	Колич. на сб. ед.	Сведения о взаимо- заменяемости и конст- руктивных изменениях
I	22	I 760I 920I I20 000	Трос подтяга плота	I	
	23	240с50-5 Кд	Муфта	2	
	24	3027A-5-28-3 3346A-5 I,6xI4-002 ГОСТ 397-66	Болт Гайка Шплинт	2 6 6	
	25	I 760I 920I I40 000	Трос подтяга плота	I	
	26	I 760I 920I 070 000	Трос	I	
	27	3003A-5-I8 3373A-5 340IA-I-5-I0	Болт Гайка Шайба	I5 I5 I5	
	28	I 760I 920I 060 000	Трос к рукоятке наружного управления	I	
	29	I 760I 920I 0I0 023	Уголок	I	
	30	I 760I 920I 0I0 005	Профиль	I	
	3I	I 760I 920I I4I 000	Уголок	I	
	32	3003A-5-I4 340IA-I-5-I0 3373A-5 I 760I 920I 028 000	Болт Шайба Гайка Втулка	I I I 2	
	33	I 760I 920I 0I0 007	Профиль	I	
	34	I 760I 920I I42 000	Уголок	I	
	35	I340с5I-5-24-20 Кд 340IA-0,5-5-I0 I,6xI0-002 ГОСТ 397-66	Валик Шайба Шплинт	4 4 4	
	36	II99с50-40-5 3027A-5-26-3 Кд 3346A-5 340IA-0,5-5-I0 I,6xI4-002 ГОСТ 397-66	Ролик Болт Гайка Шайба Шплинт	4 2 2 2 2	
	37	8440с52-2-Т	Гермовывод	I	
	38	I 760I 920I 025 000	Уголок	I	
	39	I 760I 920I 02I 000	Ограничитель	I	





## КАТАЛОГ ДЕТАЛЕЙ И СБОРОЧНЫХ ЕДИНИЦ

Номер фигуры	Номер позиции	Обозначение	Наименование сборочных единиц деталей	Колич на сб ед	Сведения о взаимо- заменяемости и конст руктивных изменениях
I	40	3027A-5-28-3	Болт	2	
		3346A-5	Гайка	2	
		340IA-I-5-IO	Шайба	2	
		I,6xI4-002 ГОСТ 397-66	Шплинт	2	
	4I	I 760I 920I 0I9 000	Кронштейн	I	
	42	3050A-4-I6-2,5 334IA-4 340IA-0,5-4-8 IxI2-002 ГОСТ 397-66	Болт	2	
			Гайка	2	
			Шайба	7	
			Шплинт	2	
	43	230c50-5-T	Тандер	I	
	44	I 760I 920I 050 000	Трос к замкам крышки	I	
	45	I 760I 920I 040 000	Трос к баллону плота	I	
	46	I 760I 920I I57 000	Ограничитель	I	
	47	I 760I 920I 0I7 000	Кронштейн	I	
	48	3003A-5-I8 340IA-I-5-IO	Болт	4	
			Шайба	4	
	49	I 760I 920I 038 000 II99c50-40-5 49I6A-5-36-3 3446A-5 340IA-I-5-IO I,6xI4-002 ГОСТ 397-66	Скоба	I	
			Ролик	I	
			Болт	I	
			Гайка	I	
			Шайба	I	
			Шплинт	I	
	50	I 760I 920I 033 000	Пластина	I	
	5I	I 760I 920I 032 000	Пластина	I	
	52	I 760I 920I 030 005	Профиль	I	
	53	I 760I 920I I58 000	Ограничитель	I	
	54	3I70A-5-I4 3373A-5 340IA-I-5-IO	Винт	2	
			Гайка	2	
			Шайба	2	
55	240c50-5 Кд	Муфта	I		
56	3003A-5-I6 340IA-I-5-IO	Болт	4		
		Гайка	4		
57	I 760I 920I 0I2 000	Кронштейн	I		



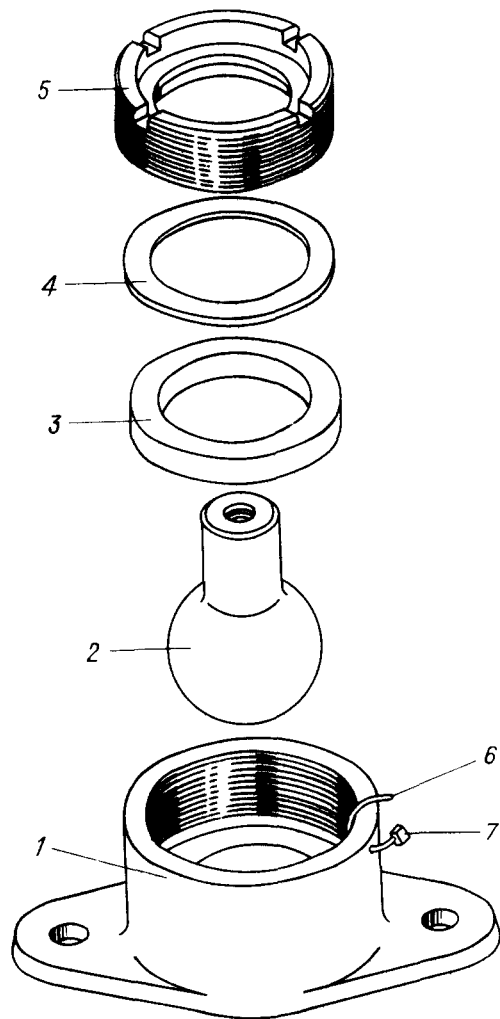
КАТАЛОГ  
ДЕТАЛЕЙ И СБОРОЧНЫХ ЕДИНИЦ

Номер фигуры	Номер позиции	Обозначение	Наименование сборочных единиц, деталей	Колич. на сб ед	Сведения о взаимо- заменяемости и конст- руктивных изменениях
I	58	220с50-I-24	Шпилька	I	
	59	I 760I 920I 020 000	Трос	I	
	60	I 760I 920I 030 003	Пластина	I	
	61	I 760I 920I 034 000	Уголок	I	
	62	3003A-5-46-3	Болт	I	
		3346A-5	Гайка	I	
		340IA-I-5-IO	Шайба	I	
		I,6xI4-002	Шплинт	I	
		ГОСТ 397-66			
	63	I340с5I-5-38-34 Кд	Валик	I	
		340IA-I-5-IO	Шайба	3	
		I,6xIO-002	Шплинт	3	
		ГОСТ 397-66			
	64	I 760I 920I 0I3 000	Ролик	I	
65	3I83A-4-32	Винт	4		
66	I 760I 920I I50 000	Переходник	I		
67	I 760I 920I 0IO 02I	Кольцо	I		
у	I 760I 920I I00 000	Рукоятка	I		
—					





КАТАЛОГ  
ДЕТАЛЕЙ И СБОРОЧНЫХ ЕДИНИЦ



Гермовывод  
Фигура 2



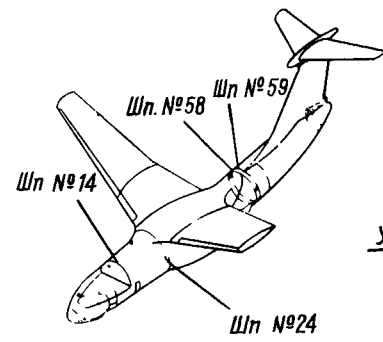
## КАТАЛОГ ДЕТАЛЕЙ И СБОРОЧНЫХ ЕДИНИЦ

Номер фигуры	Номер позиции	Обозначение	Наименование сборочных единиц деталей	Колич- на сб. ед	Сведения о взаимо- заменяемости и конст- руктивных изменениях
2		I 760I 920I 080 000	ТЕРМОВЫВОД	I	
	I	I 760I 920I 081 000	Корпус	I	
	2	I 760I 920I 082 000	Шар	I	
	3	I 760I 920I 083 000	Прокладка	I	
	4	I 760I 920I 084 000	Шайба	I	
	5	I 760I 920I 085 000	Гайка	I	
	6	I 760I 920I 080 003	Проволока	I	
	7	2444A	Пломба	I	

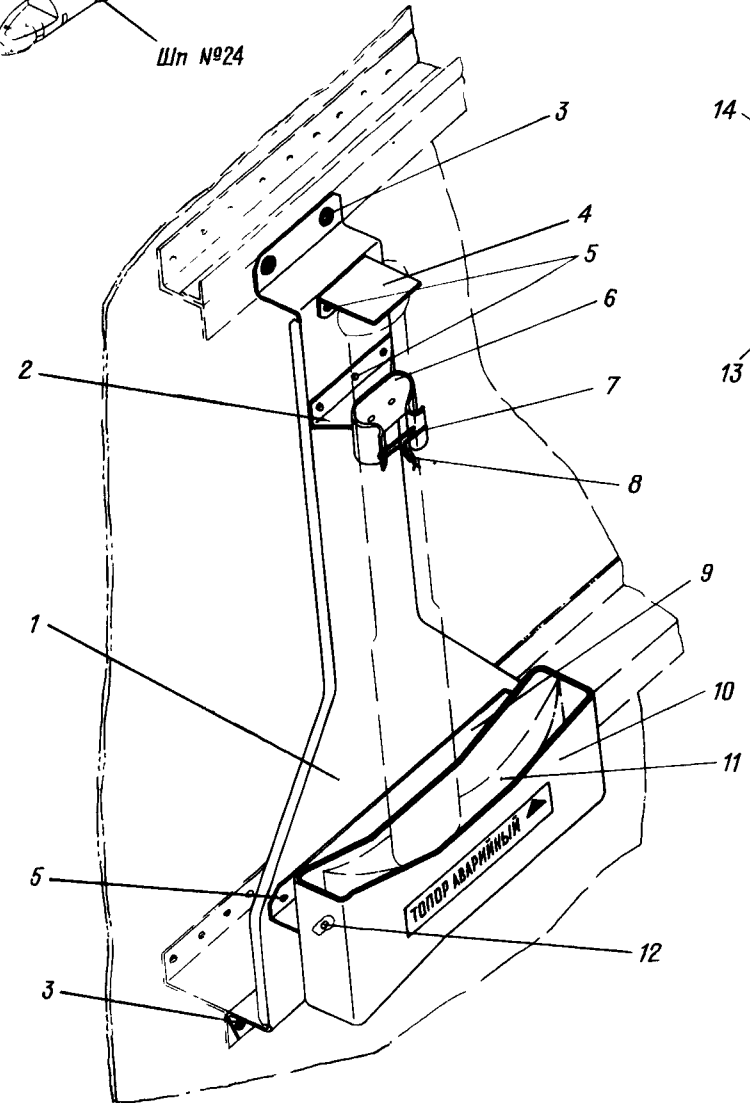




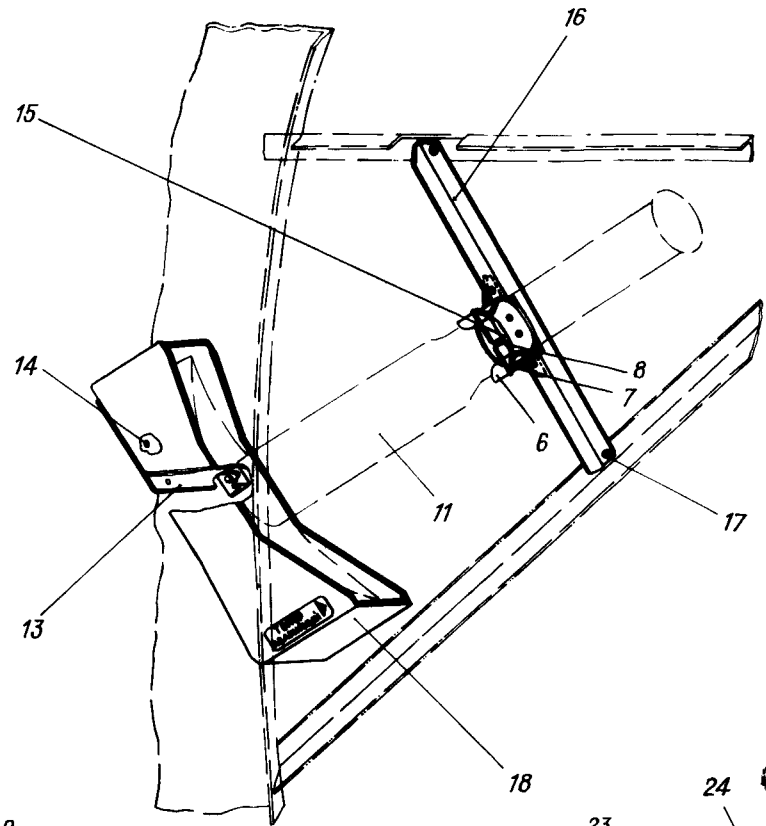
**Ил 76**  
**КАТАЛОГ**  
**ДЕТАЛЕЙ И СБОРОЧНЫХ ЕДИНИЦ**



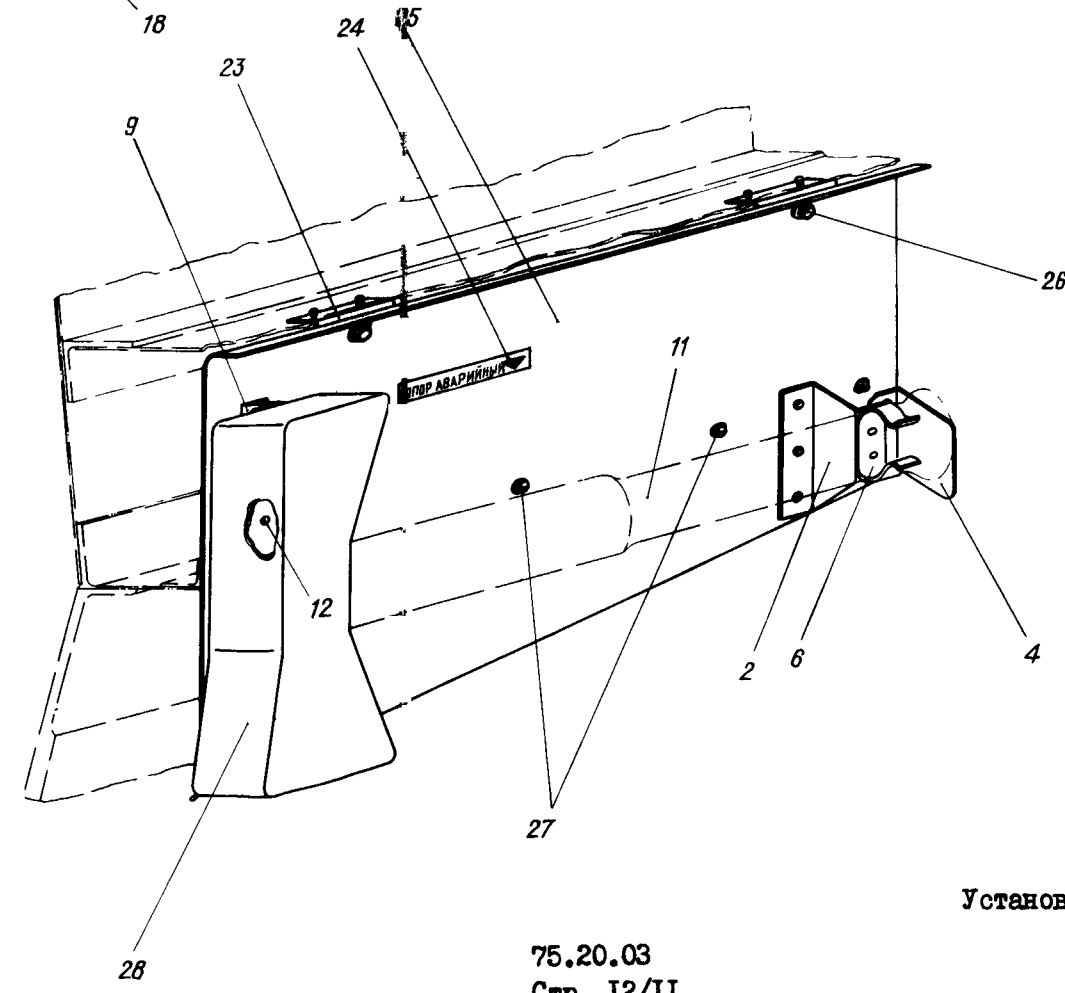
Установка на шп. №14



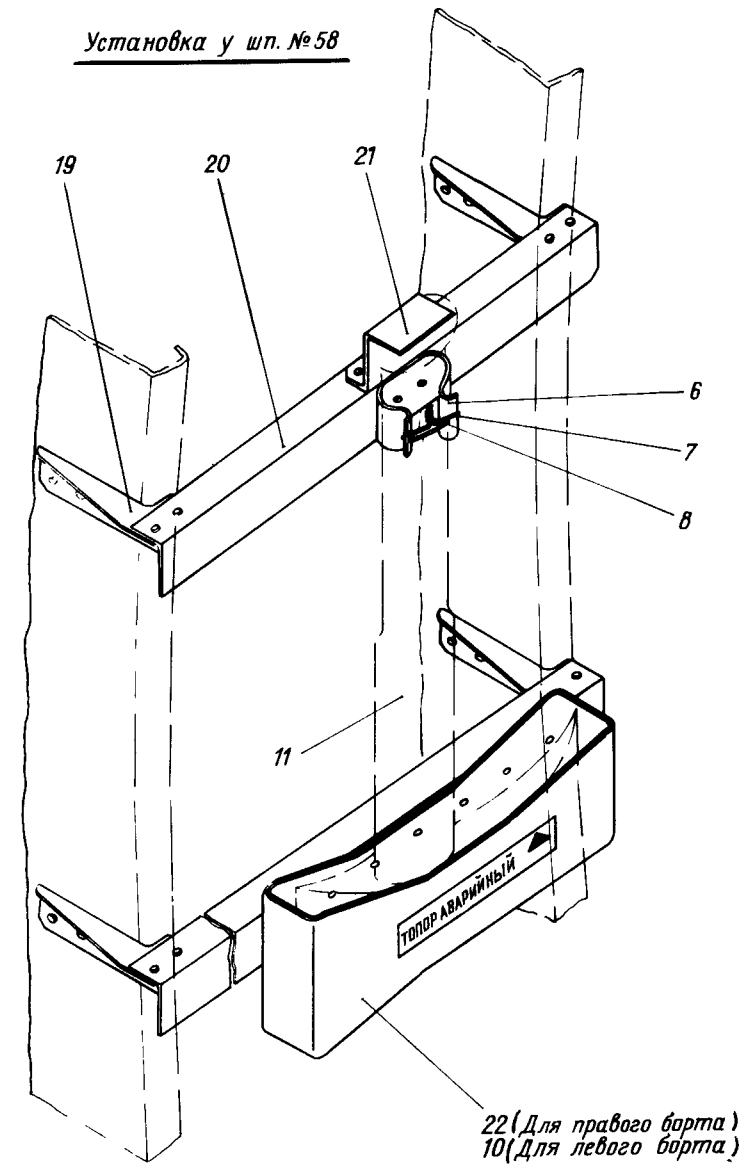
Установка на шп №24



Установка в отсеке Ф-4



Установка у шп. №58



Установка аварийных топоров  
 фигура 3

75.20.03  
 Стр. 12/11

10 июня 1978 г.





КАТАЛОГ  
ДЕТАЛЕЙ И СБОРОЧНЫХ ЕДИНИЦ

Номер фигуры	Номер позиции	Обозначение	Наименование сборочных единиц деталей	Колич. на сб. ед	Сведения о взаимо- заменяемости и конст руктивных изменениях
3		I 760I 9205 000 000	УСТАНОВКА АВАРИЙНЫХ ТОПОРОВ	I	
	I	I 760I 9205 I05 000	Панель	I	
	2	I 760I 9205 I02 000	Профиль	4	
	3	3I66A-4-I2	Винт	5	
		338IA-4	Гайка	5	
		340IA-0,8-4-I0	Шайба	5	
		AMr-5П-ЗУ-2,6-6	Заклепка	10	
	4	I 760I 9205 I03 000	Уголок	4	
	5	B65-3П-4-8	Заклепка	12	
	6	I 760I 9205 I0I 000	Пружина	6	
		B65-ЗВУ-3,5-7	Заклепка	10	
	7	I 760I 9205 I00 003	Проволока	6	
	8	2444A	Пломба	6	
	9	I 760I 9205 I04 000	Профиль	4	
	I0	I 760I 9205 IIO 002	Кожух	2	
		I 760I 9205 IIO 003	Обтяжка	2	
		I 760I 9205 IIO 005	Трафарет	2	
		I 760I 9205 III 000	Кожух	2	
	II	ТПП ГОСТ I67I4-7I	Топор*	6	
	I2	B65-ЗУ-4-8	Заклепка	I7	
	I3	I 760I 9205 250 003	Профиль	2	
		B65-3П-3,5-9	Заклепка	4	
	I4	AMr-5П-ЗУ-3-7	Заклепка	8	
	I5	I 760I 9205 250 005	Уголок	I	
		B65-3П-3,5-8	Заклепка	4	
	I6	I 760I 9205 25I 000	Профиль	2	
	I7	3058A-4-I2	Болт	4	
		3373A-4	Гайка	4	
		340IA-0,8-4-8	Шайба	4	
	I8	I 760I 9205 I20 00I	Кожух	I	
		I 760I 9205 I20 002	Кожух	I	
		I 760I 9205 I20 003	Прокладка	2	
		I 760I 9205 I20 005	Трафарет	I	
		I 760I 9205 I20 006	Трафарет	I	
		I 760I 9205 III 000	Кожух	2	
	I9	I 760I 9205 30I 00I	Профиль	4	

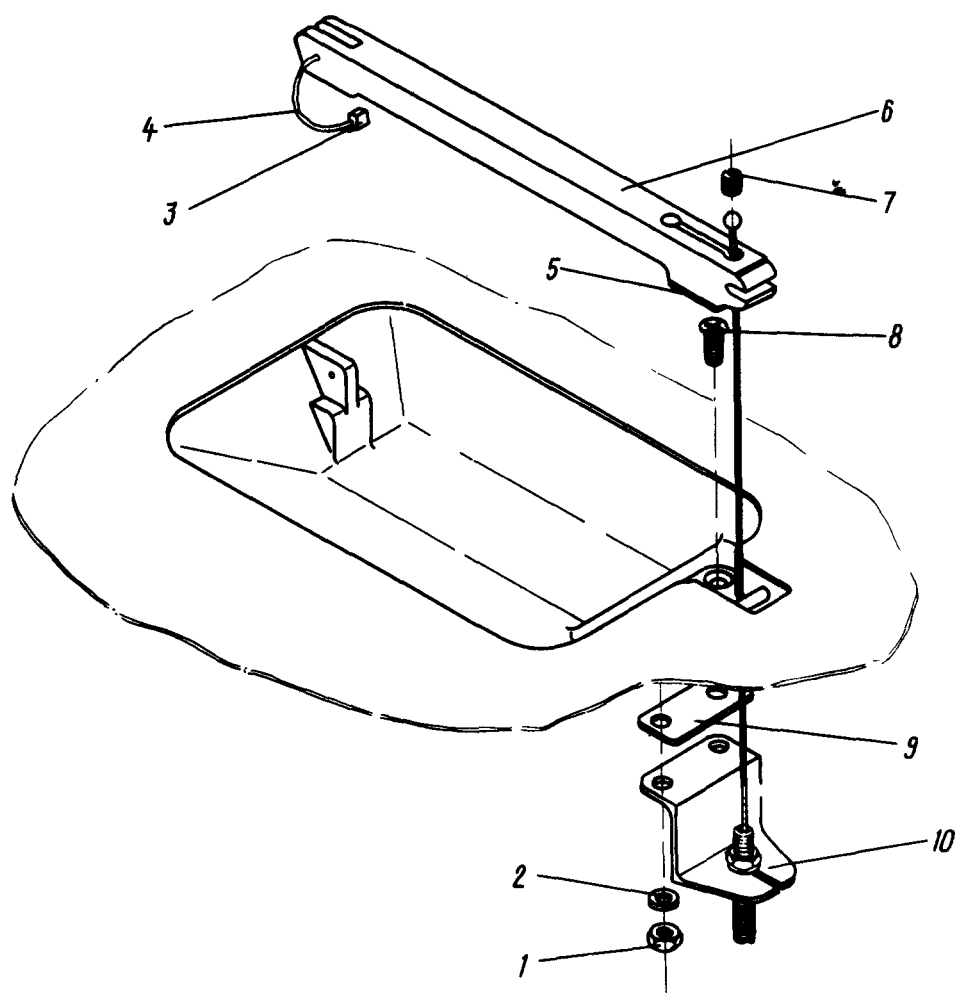


КАТАЛОГ  
ДЕТАЛЕЙ И СБОРОЧНЫХ ЕДИНИЦ

Номер фигуры	Номер позиции	Обозначение	Наименование сборочных единиц деталей	Колич на сб ед	Сведения о взаимо- заменяемости и конст руктивных изменениях
3	19	I 760I 9205 30I 002	Профиль	4	По № 06I60
		B65-3П-4-9	Заклепка	44	
	20	I 760I 9205 300 003	Профиль	4	
		21	I 760I 9205 302 000	Профиль	
	B65-3П-4-9		Заклепка	2	
	22	I 760I 9205 II0 00I	Кожух	I	
		I 760I 9205 II0 003	Обтяжка	I	
		I 760I 9205 II0 005	Трафарет	I	
		I 760I 9205 III 000	Кожух	I	
		B65-3У-4-8	Заклепка	I4	
	23	I 760I 9205 400 009	Уголок	2	
		B65-3П-4-8	Заклепка	4	
	24	I 760I 9205 4I0 007	Трафарет	I	
	25	I 760I 9205 4I0 003	Панель	I	
	26	3I5IA-4-I2	Винт	2	
		338IA-4	Гайка анкерная	2	
		340IA-I-4-I0	Шайба	2	
		DI8П-3У-2,6-5	Заклепка	4	
	27	3I72A-3-I0	Винт	4	
		338IA-3	Гайка анкерная	4	
		340IA-0,5-3-8	Шайба	4	
		DI8П-3У-2,6-5	Заклепка	8	
	28	I 760I 9205 II0 0II	Кожух	I	
		I 760I 9205 II0 003	Обтяжка	I	
		I 760I 9205 III 000	Кожух	I	



**И. 76**  
**КАТАЛОГ  
ДЕТАЛЕЙ И СБОРОЧНЫХ ЕДИНИЦ**



**Установка рукоятки  
Фигура 4**



КАТАЛОГ  
ДЕТАЛЕЙ И СБОРОЧНЫХ ЕДИНИЦ

Номер фигуры	Номер позиции	Обозначение	Наименование сборочных единиц деталей	Колич на сб ед	Сведения о взаимо- заменяемости и конст руктивных изменениях
4		I 760I 920I 100 000	УСТАНОВКА РУКОЯТКИ	I	
	1	3373A-5	Гайка	2	
	2	340IA-I-5-10	Шайба	2	
	3	2444A	Пломба	I	
	4	I 760I 920I 100 003	Проволока	I	
	5	I 760I 020I 112 000	Прокладка	I	
	6	I 760I 920I 110 000	Рукоятка наружного управле- ния	I	
	7	I 760I 920I 102 000	Заглушка	I	
	8	3186A-5-16	Винт	2	
	9	У20	Лента уплотнительная	I	
	10	I 760I 920I 101 000	Уголок	I	

