



И. В. РАДЧЕНКО, В. П. КРАМЧАНИНОВ, В. П. ДУБРИНСКИЙ

САМОЛЕТ  
**АН-2**

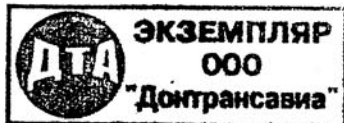
И. В. РАДЧЕНКО, В. П. КРАМЧАНИНОВ, В. П. ДУБРИНСКИЙ

# Самолет АН-2

ИЗДАНИЕ ЧЕТВЕРТОЕ ПЕРЕРАБОТАННОЕ И ДОПОЛНЕННОЕ



МОСКВА «ТРАНСПОРТ» 1974



**Самолет Ан-2.** Радченко И. В., Крамчанинов В. П., Дубринский В. П. *Изд. 4-е перераб. и доп.* М., «Транспорт», 1974. 456 с.

В книге рассмотрены летно-технические и аэродинамические характеристики самолета Ан-2, а также основные летные и технические данные его модификаций: Ан-2В, Ан-2П и Ан-2М. Значительное место уделено вопросам летной эксплуатации самолета и его оборудования, рассмотрены причины возможных неисправностей, методы их определения, способы устранения и предупреждения.

При подготовке четвертого издания книги авторы учли опыт эксплуатации самолета Ан-2 и его модификаций на местных воздушных линиях гражданской авиации, в сельском и лесном хозяйстве.

Книга предназначена для пилотов и инженерно-технических работников эксплуатационных предприятий гражданской авиации и других ведомств. Она также может быть использована в качестве учебного пособия для летных и авиационно-технических училищ гражданской авиации и ДОСААФ. *Рис. 255, табл. 22.*

Главы I, II, III, IV, V, VIII, IX и X написаны И. В. Радченко, параграфы 32, 33, 34, 35 главы VI и параграфы 37, 38, 39, 40 и 41 гл. VII — В. П. Крамчаниновым, параграфы 36 и 42 гл. VI и VII — В. П. Дубринским.

Р  $\frac{31808-087}{049(01)-74}$  87-74

**Иван Васильевич Радченко,  
Виктор Пантелеевич Крамчанинов,  
Валентин Петрович Дубринский**

### САМОЛЕТ Ан-2

Редактор Э. М. Федорова  
Технический редактор Р. А. Иванова  
Корректоры В. Я. Кинареевская, А. П. Новикова

Сдано в набор 21/II 1974 г.	Подписано в печать 23/VIII 1974 г.
Бумага 60×90 <sup>1/16</sup> тип № 2	Печатных листов 28,5
Тираж 15 000 экз.	Учетно-изд. листов 32,49
Зак. тип. 385	Изд. № 1-3-1/17 № 6012
	Цена 1 р. 73 к.

Изд-во «ТРАНСПОРТ», Москва, Басманный туп., 6а

Московская типография № 8 Союзполиграфпрома  
при Государственном комитете Совета Министров СССР  
по делам издательств, полиграфии и книжной торговли,  
Хохловский пер., 7.

## Глава I

### ОБЩИЕ ХАРАКТЕРИСТИКИ И ОСНОВНЫЕ ДАННЫЕ САМОЛЕТА Ан-2

#### 1. ТИП САМОЛЕТА, ЕГО НАЗНАЧЕНИЕ И ОСОБЕННОСТИ КОНСТРУКЦИИ

Самолет Ан-2 (рис. 1.1) конструкции генерального конструктора по авиационной технике Героя Социалистического Труда О. К. Антонова — бипланного типа, с двигателем АШ-62ИР и воздушным винтом АВ-2, применяется на местных воздушных линиях в качестве пассажирского и грузового самолета. На колесном и лыжном шасси — предназначен для перевозки в грузовом варианте, в зависимости от дальности полета, различного вида грузов весом до 1500 кг, а в пассажирском варианте — до 12 пассажиров. В зимний период при достаточной толщине снежного покрова самолет устанавливается на лыжи (рис. 1.2) и допускается к эксплуатации при температурах наружного воздуха до минус 45° С.

При незначительных переоборудованиях самолет Ан-2 может быть использован для следующих целей:

- 1) для борьбы с вредителями сельского и лесного хозяйства, сорной растительностью, для внесения удобрений в почву, дефолиации и десикации хлопчатника и других работ (сельскохозяйственный вариант);
- 2) для использования в санитарной авиации (санитарный вариант);
- 3) для аэросъемочных и геофизических работ;
- 4) для охраны лесов и тушения лесных пожаров.

Самолет Ан-2 — металлической конструкции, с полотняной обшивкой крыльев и хвостового оперения. Фюзеляж — типа полумонокок, цельнометаллической конструкции.

Кабина пилотов с двумя сиденьями, закрыта просторным остекленным фонарем, с хорошим обзором во всех направлениях. Сзади кабины пилотов между шпангоутами фюзеляжа № 5 и 15 расположена кабина для грузов размером 4,1x1,6x1,8 м, общим объемом около 12 м<sup>3</sup>, в которой установлено по бортам фюзеляжа 12 откидывающихся вниз сидений. Для перевозки пассажиров в кабине установлено 12 пассажирских сидений, расположенных по полету самолета или под углом 45° к его продольной оси.



Рис. 1.1. Самолет Ан-2 на колесном шасси

Для погрузки в самолет грузов больших габаритов на левом борту фюзеляжа расположена дверь размером  $1,53 \times 1,46$  м, в которую вмонтирована дверь для пассажиров размером  $1,42 \times 0,81$  м. Пол кабины для грузов рассчитан на сосредоточенную нагрузку  $1000 \text{ кг/м}^2$ . Обе кабины оборудованы приточной и вытяжной вентиляцией, а также системой отопления воздухом.

Бипланная коробка крыльев — одностоечного типа. Каждая полукоробка состоит из верхнего и нижнего крыльев, бипланной стойки и лент-расчалок: двух поддерживающих и трех несущих.

Крылья самолета — металлической конструкции с постоянным профилем по размаху, обтянуты полотняной обшивкой. На каждой отъемной части верхнего крыла установлены:

щелевые элероны с осевой аэродинамической компенсацией и весовой балансировкой; щелевые закрылки с осевой аэродинамической компенсацией; по всему размаху крыла — автоматические предкрылки.

Элероны отклоняются дифференциально — вверх на  $30^\circ$  и вниз на  $14^\circ$ . Управление элеронами связано с управлением закрылками, т. е. заблокировано механизмами зависания элеронов при отклонении закрылков вниз. При наличии такой блокировки во время отклонения закрылков вниз на  $40^\circ$  элероны отклоняются вниз (зависают) на  $16^\circ$  и работают как закрылки.

На левом элероне установлен триммер, которым управляют из кабины пилотов при помощи электромеханизма УТ-6Д.

На каждой отъемной части нижнего крыла по всему размаху установлено по два щелевых закрылка (корневой и консольный) с осевой аэродинамической компенсацией. Управление закрылками электродистанционное и осуществляется от двух электромеханизмов УЗ-1АМ, расположенных на верхней и нижней частях шпангоута № 8 фюзеляжа. Мощная механизация крыльев позволяет эксплуатировать самолет Ан-2 на аэродромах небольших размеров и

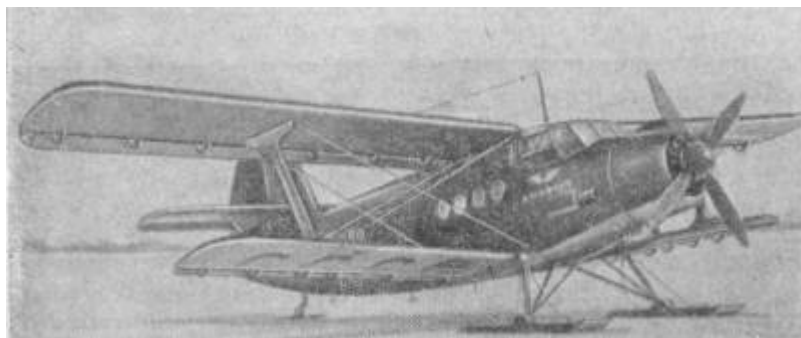


Рис. 1.2. Самолет Ан-2 на лыжном шасси

обеспечивает устойчивое его планирование при больших углах атаки.

Хвостовое оперение — однокилевое, с высокорасположенным подкосным стабилизатором, состоит из металлического каркаса и полотняной обшивки. Стабилизатор является органом продольной устойчивости самолета, имеет прямоугольную форму в плане с закругленными концами и симметричный постоянный профиль по всему размаху.

Руль высоты и руль направления имеет осевую аэродинамическую компенсацию и весовую балансировку. На лонжероне руля направления и в носке левой половины руля высоты установлены триммеры с электродистанционным управлением при помощи электромеханизмов УТ-6Д.

Шасси — неубирающееся, пирамидального типа. Каждая половина шасси состоит из амортизационной стойки, переднего и заднего подкосов, полуоси и тормозного колеса (зимой устанавливаются тормозные лыжи).

Тормоза колес — камерного типа. Тормозное устройство лыжи состоит из основания, выфрезерованного из сплава алюминия, в подшипниках которого монтируется вал с семью шипами. Шипы выходят из полоза лыжи и зарываются в снежный покров на глубину до 45 мм. Управление тормозами осуществляется от общей воздушной системы при помощи гашетки, расположенной на штурвале командира самолета.

Хвостовая опора самолета (установка хвостового колеса) смонтирована на шпангоуте № 23 фюзеляжа и состоит из стальной фермы, цилиндра вилки (шкворня) с центрирующим устройством, вилки колеса, нетормозного колеса баллонного типа и амортизационной стойки. На самолетах производства ПНР установка хвостового колеса модернизирована и конструктивно отличается от описанной выше хвостовой опоры.

Управление самолетом—двойное. Командные рычаги ручного и ножного управления расположены в кабине пилотов рядом. Проводка управления элеронами и рулем высоты — жесткотросовая; проводка управления рулем поворота — тросовая. На самолете установлен девятицилиндровый двигатель воздушного охлаждения ЛШ-62ИР и четырехлопастный автоматический воздушный винт АВ-2 с металлическими лопастями.

Для питания двигателя топливом и маслом на самолете имеются две системы. Система питания двигателя топливом состоит из шести баков общей емкости 1200 л, расположенных в верхнем крыле, трубопроводов, агрегатов и арматуры. Масляная система состоит из одного бака емкостью 125 л, расположенного на шпангоуте № 1 фюзеляжа, воздушно-масляного радиатора, трубопроводов и арматуры.

Управление двигателем и топливными кранами — механическое. Управление створками капота и створками туннеля масляного радиатора — электродистанционное и осуществляется от электромеханизмов УР-7 (УР-10).

Источниками электроэнергии на самолете являются генератор ГСН-3000 и аккумулятор 12А-30 (резервный источник). Электросеть выполнена в основном по однопроводной схеме с заземлением минусовых проводов на массу самолета. Для уменьшения помех радиоприему и увеличения пожарной безопасности самолет полностью металлизирован, обеспечено надежное соединение всех металлических частей самолета, деталей и оборудования между собой.

Самолет оборудован радиоаппаратурой для ориентировки и связи с наземными станциями, а также приборами для полета вне видимости земли и посадки в сложных метеоусловиях.

Самолет Ан-2 обладает достаточно хорошими взлетно-посадочными характеристиками и высокими летными данными. Он имеет большой запас путевой и продольной устойчивости на всем диапазоне центровок от 17,2 до 33% средней аэродинамической хорды. Крейсерская скорость самолета по прибору в горизонтальном полете— в пределах от 147 до 210 км/ч.

Отличительной особенностью самолета Ан-2 является сочетание сравнительно большой дальности полета и грузоподъемности с хорошими взлетно-посадочными данными, обеспечивающими эксплуатацию его на аэродромах и посадочных площадках небольших размеров (650X200 м), что особенно важно при выполнении авиационно-химических работ.

При снятии с самолета сельскохозяйственной аппаратуры он используется как транспортный в грузовом варианте. Стоимость тонно-километра на самолете Ан-2 ниже, чем на самолете Ли-2, особенно при полетах на расстоянии до 1000 км.

Самолет Ан-2 серийно выпускается с 1949 г. и за 25-летний срок службы широко использовался в народном хозяйстве: для перевозки пассажиров, почты, разнообразных грузов, на авиационно-химических работах, аэросъемках и геофизических разведках, на охране

лесов и тушения пожаров и в других специальных целях. В эксплуатации находятся следующие модификации самолета Ан-2:

- 1) гидросамолет Ан-2В на поплавковом шасси;
- 2) противопожарный самолет Ан-2П;
- 3) сельскохозяйственный самолет Ан-2М.

## 2. ПРОЧНОСТЬ САМОЛЕТА

Способность самолета выдерживать действующие на него в полете внешние нагрузки без разрушения и появления остаточных деформаций называется прочностью самолета.

При различных режимах полета конструкция самолета испытывает нагрузку трех видов: от веса самолета, при полете в спокойном воздухе (в болтанку) и нагрузку при маневре, т. е. при резком выходе самолета из планирования. Отношение подъемной силы  $Y$  к весу самолета  $G$  называется перегрузкой и обозначается  $n$ :

$$n = \frac{Y}{G}.$$

Степень увеличения подъемной силы при различных режимах полета самолета определяется коэффициентом эксплуатационной перегрузки  $n$ .

В горизонтальном установившемся полете подъемная сила равна весу самолета (рис. 1.3), следовательно, коэффициент эксплуатационной перегрузки равен единице:

$$n_0 = \frac{Y}{G} = 1.$$

При полете в возмущенном потоке (рис. 1.4) на самолет действуют горизонтальные и вертикальные потоки воздуха, которые, изменяя углы атаки крыла, превращают полет самолета из горизонтального в криволинейный, т. е. создают, помимо воли пилота, перегрузку самолета больше единицы.

При определении максимально допустимой эксплуатационной перегрузки любого самолета исходят из условия, чтобы возникающие в элементах конструкции напряжения не превышали предел пропорциональности, т. е. чтобы не было остаточных деформаций в конструкции самолета.

Для самолета Ан-2 максимальная эксплуатационная перегрузка равна 3,74. С целью сохранения установленной для самолета максимальной эксплуатационной перегрузки скорость при снижении не должна превышать при полете в спокойном воздухе



Рис. 1.3. Схема сил, действующих на самолет в горизонтальном полете



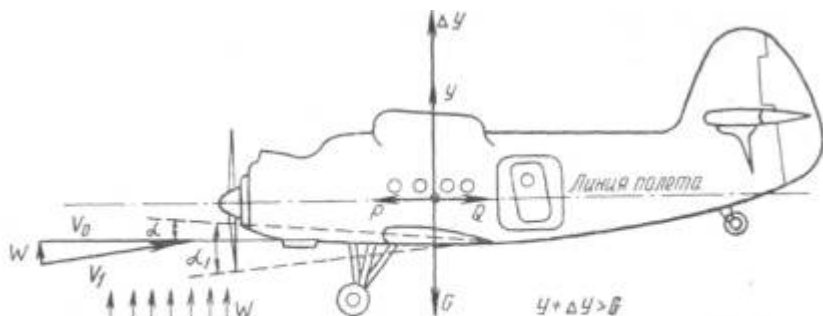


Рис. 1.4. Полет в воздушном потоке и возникновение перегрузок:  
 $\alpha$  — угол атаки до действия вертикального потока;  $\alpha_1$  — угол атаки при действии вертикального потока;  $W$  — вертикальный поток воздуха;  $\Delta y$  — приращение подъемной силы

220 км/ч, а при полете в болтанку — 190 км/ч. Максимально допустимая скорость полета по прибору 250 км/ч.

Перегрузка, при которой происходит разрушение конструкции самолета, называется разрушающей или расчетной и обозначается  $n_p$ . Разрушающая перегрузка всегда больше эксплуатационной.

Число, которое показывает, во сколько раз коэффициент разрушающей перегрузки больше коэффициента эксплуатационной перегрузки, называется запасом прочности или коэффициентом безопасности и обозначается буквой  $f$ . Чем больше коэффициент безопасности, тем больше прочность самолета.

Установлено некоторое минимальное значение коэффициента безопасности, с тем чтобы при максимально допустимой эксплуатационной перегрузке напряжения в элементах конструкции не вызывали остаточных деформаций.

Для неманевренных самолетов коэффициент безопасности  $f = 1,5$ . Для самолета Ан-2 максимальный коэффициент разрушающей или расчетной перегрузки будет

$$n_p = n_{\text{э макс}} f = 3,74 \cdot 1,5 = 5,61.$$

Самолет Ан-2 относится к 4-му классу транспортных самолетов. Его полетный вес  $G = 5500$  кгГ.

Приведенная выше разрушающая перегрузка определена из условий прочности коробки крыльев. Все остальные части самолета (фюзеляж, хвостовое оперение, рама двигателя и др.) рассчитаны на прочность по результатам статических испытаний и имеют несколько больший запас прочности, чем принятый в расчете.

Прочность шасси самолета Ан-2 определяется нормами прочности, которыми предусмотрено несколько расчетных случаев. Для каждого расчетного случая в зависимости от посадочной скорости и полетного веса устанавливается максимально допустимая эксплуатационная перегрузка. Для колесного шасси самолета Ан-2 эксплуатационная — 2,66, для лыжного шасси — 2,5 и для поплавкового шасси — 3,14.

При этих перегрузках в элементах конструкции шасси не должны возникать остаточные деформации.

Коэффициент безопасности для шасси и поплавков равен 1,65. Разрушающая перегрузка для элементов конструкции колесного шасси  $n_p = n_{3, \max} * f = 2,66 * 1,65 = 4,39$  и для поплавков  $n_p = 3,14 * 1,65 = 5,18$ .

Амортизацию шасси подбирают также из условий нагрузок, величины которых определяют в зависимости от посадочной скорости и полетного веса самолета.

Существует понятие так называемой «нормированной работы», которая по величине равна кинетической энергии, развиваемой при ударе, если самолет с нормальным полетным весом сбросить с высоты 0,8 м. Нормированная работа определяется по формуле

$$A_{\text{норм}} = \frac{MV_y^2}{2},$$

где  $M = \frac{G}{g}$  — масса самолета;

$V_y$  — вертикальная скорость самолета в момент его соприкосновения с землей, определяемая по нормам прочности. При поглощении амортизаторами шасси и пневматиками колес «нормированной работы» при ударе, в момент максимального обжатия пневматиков, возникающие перегрузки не должны превышать максимально допустимую эксплуатационную перегрузку для

шасси  $n_{3, \max} = 2,66$ .

Амортизация шасси поглощает работу  $A_{3, \text{норм}} = 974 \text{ кГм}$  при перегрузке  $n_3 = 2,1$ ; максимальная «нормированная работа»  $A_{\text{норм max}} = 1720 \text{ кГм}$  при  $n_3 = 2,66$  (полная работа амортизационной стойки). При подборе пневматиков и амортизаторов шасси считают, что пневматики должны поглощать около 40% и амортизаторы около 60% «нормированной работы».

Достаточный запас прочности шасси, наличие мягкой гидropневматической амортизации и колес полубаллонного типа обеспечивают посадку самолета с парашютированием.

### 3. МАТЕРИАЛЫ, ПРИМЕНЯЕМЫЕ ДЛЯ ИЗГОТОВЛЕНИЯ САМОЛЕТА

Для изготовления основных силовых элементов планера самолета — фюзеляжа, агрегатов коробки крыльев и хвостового оперения, которые в своей совокупности образуют так называемую каркасную группу, применяется сплав алюминия под названием «дюралюминий» от французского «duraluminium» («dur» — значит твердый, крепкий).

Алюминиевые сплавы маркируются условным набором букв и цифр. Буква Д в начале марки означает сплав типа дюралюминий. В начале марки или после числа, указывающего номер сплава, может стоять также буква А, что означает технически чистый алюминий, т. е. сплав повышенного качества.

Буквы АК или АЛ означают в первом случае алюминиевый ковкий сплав, а во втором — алюминиевый литейный сплав.

После условного номера для сплава данной группы (например, 16) следуют буквенные обозначения, характеризующие состояние сплава, т. е. вид его предварительной обработки:

М — мягкое состояние (сплав отожжен);

Т — термически обработанный (закаленный и естественно состаренный);

Т1 — закаленный и состаренный искусственно (при температуре выше 100°);

Н — нагартованный;

П — «полунагартованный» (проволока для заклепок);

В — повышенное качество выкатки и т. д.

Совокупность этих обозначений и характеризует марку сплава дюралюминий Д16 (средний состав: 4,3% Cu — медь; 1,5% Mg — магний; 0,6% Mn — марганец; 0,5% Si — кремний (силиций); Al — алюминий — остальное). Широко применяются для изготовления силовых элементов самолета лонжероны, шпангоуты, стрингеры, нервюры, обшивка и т. д.

Для повышения коррозионной стойкости полуфабрикаты из сплава Д16 часто выпускаются плакированными, т. е. покрытыми с поверхности тонкими защитными слоями чистого алюминия, обладающего по сравнению с дюралюминием более высокой химической стойкостью или покрываются пленкой анодного оксидирования.

Сплав Д16, подвергнутый закалке и естественному старению, обладает пределом прочности  $q_b$  порядка 46 кг/мм<sup>2</sup>. Механические свойства листового плакированного дюралюминия приведены в табл. 1.

Таблица 1

Марка материала	Предел прочности, кг/мм <sup>2</sup>	Относительное удлинение $\delta$ , %
Д16АМ	Не более 24	12
Д16АТ	41—43	13—11
Д16АТВ	43—46	10-8
Д16АТН		
Д16АТНВ		

Наиболее распространенным ковочным сплавом является сплав АК-6 (2,2% Cu; 0,6% Mg; 0,6% Mn; 0,9% Si). Он обладает почти таким же пределом прочности, как и Д16, но более пластичен в горячем состоянии. Из него изготавливают множество авиационных

деталей сложной формы: кронштейны, фитинги, рычаги, передаточные качалки и многие другие.

Сплавы с кремнием (4—12% Si, а иногда и с дополнительными присадками) называются силуминами. Они легки ( $\gamma=2,6—2,7 \text{ г/см}^3$ ), прочны, коррозионно устойчивы и обладают наилучшими литейными свойствами. Сплав АЛ2 (10—13% Si) применяется для тонкостенного и мелкого литья, чаще всего деталей авиаколес, агрегатов и приборов.

Сплавы АЛ4 и АЛ9 с меньшим содержанием кремния (9 и 7%) имеют более высокую прочность. Из АЛ4 отливают крупные детали, несущие высокие нагрузки, а из АЛ9, обладающего лучшими литейными свойствами, изготавливают сложные детали средней нагруженности.

В самолетостроении часто применяются также сплавы для холодной штамповки и сварных конструкций, неупрочняемые термической обработкой. К ним относятся: алюминированномарганцовистые АМц (1—1,6% Mn), алюминированномагниевомагний (магналий) АМт (2—6% Mg) и технический алюминий АД. Для этих сплавов характерны повышенная пластичность, невысокая и средняя прочность (12—30  $\text{кг/мм}^2$ ), высокая коррозионная стойкость, хорошая свариваемость и относительно высокий предел усталости.

Из них изготавливают путем вытяжки, штамповки и сварки трубы, баки, аэродинамические «зализы», корпуса и крышки приборов, экраны, приборные стрелки, кронштейны и др.

Для заклепок применяются сплавы с меньшим содержанием меди и магния: медленно стареющие (ДЗП), нестареющие (АМг-5П) или сохраняющие высокую пластичность после старения (Д18П, В94).

Кроме алюминиевых сплавов, в самолетостроении применяются магниевые сплавы (МЛ4, МЛ5 и МЛ12). Магниевые сплавы даже обладают некоторыми преимуществами перед рядом алюминиевых сплавов. Им несвойственна межзеренная коррозия. Из магниевых сплавов изготавливаются: колеса, вилки шасси, фонари, двери кабин, штурвальные колонки, детали сидений, корпуса приборов, насосов, коробок передач, передние кромки крыльев, литые крылья, литые дверцы люков шасси и др. Однако защита от коррозии в эксплуатации является для магниевых сплавов по-прежнему проблемой.

Наиболее нагруженные детали и узлы самолета Ан-2 изготавливают из хромомарганцевокремнистой стали (хромансиль) марки 30ХГСА, которая содержит 0,3% углерода и примерно по одному проценту хрома, марганца и кремния (силиция) с пониженным содержанием серы и фосфора ( $S \leq 0,03\%$ ,  $P \leq 0,03\%$ ). Буква А в конце марки означает, что сталь повышенного качества (выплавлена электроплавкой, содержит пониженные количества вредных примесей).

Легированные стали маркируются в соответствии с их составом. В начале марки двузначным числом указывается среднее содержание углерода в сотых долях процента, затем следуют буквенные

обозначения легирующих элементов. Справа от условного обозначения элемента указывается его примерное содержание в процентах, если оно превышает 1 %.

В качестве условного обозначения легирующих элементов стали берут первую букву русского наименования элемента, но так как названия разных элементов начинаются иногда с одной и той же буквы, например: молибден, марганец, медь, то для некоторых элементов ввели условные обозначения из «свободных» букв алфавита. Буквой Г обозначают марганец, Д — медь, С — кремний, Ф — ванадий, Ю — алюминий, Р — бор, Б — ниобий.

Сталь 30ХГСА обладает повышенными механическими свойствами. При соответствующей термической обработке предел ее прочности достигает 110—130  $\text{кГ/мм}^2$ . Хромансилевая сталь сваривается всеми видами сварки, но газовая сварка менее желательна. При газовой сварке возможно образование трещин, особенно при верхнем допуске содержания углерода (0,35% С).

Углеродистые стали маркируются буквами Ст. и цифрами от 0 до 7, которые для сталей группы А, не идущих на термообработку, указывают механические свойства, а для сталей группы Б, обрабатываемых термически, — состав. Качественные углеродистые стали маркируются двузначным числом, указывающим среднее содержание углерода в сотых долях процента.

Высокоуглеродистые стали (инструментальные) маркируются буквой У и числом, указывающим среднее содержание углерода в десятых долях процента. Например, У7 (0,7% С), У12 (1,2% С) и т. д.

На самолете Ан-2 ленты-расчалки, валики и муфты к ним изготавливают из среднеуглеродистой стали марки 45А, которая после закалки и отпуска имеет  $\delta_{\text{в}} = 70\text{—}90 \text{ кГ/мм}^2$  и  $\delta = 11\%$ .

Отдельные узлы, болты, гайки и другие детали изготавливаются из малоуглеродистой стали марки 20, 20А и 25. Сталь 25 имеет  $\delta_{\text{в}} \geq 43 \text{ кГ/мм}^2$  и  $\rho \geq 18\%$ .

Небольшое количество деталей, находящихся в зонах высоких температур и подверженных износу, изготавливают из нержавеющей жароупорной стали 1Х18Н9Т с титаном. Она является одним из наиболее распространенных нержавеющей материалов авиационной техники, применяемых как при низких, так и повышенных температурах.

Для работы при низких температурах — трубы гидросистем, напорные бачки, окислительные емкости и трубопроводы — эта сталь применяется в полунагартованном состоянии ( $\delta_{\text{в}} = 120\text{—}130 \text{ кГ/мм}^2$ ). Это повышает удельную прочность по сравнению с ненагартованной сталью примерно вдвое. Из листовой стали марки 1Х18Н9Т на самолете Ан-2 изготовлен выпускной коллектор, выпускная труба и жаровые трубы, расположенные внутри выпускного коллектора.

Для обшивки крыльев и хвостового оперения применяют хлопчатобумажное авиационное полотно (авиационная мерсерезиновая ткань) марки АМ-93, имеющее среднюю прочность на разрыв не менее 70  $\text{кГ}$  и удлинение не более 13%

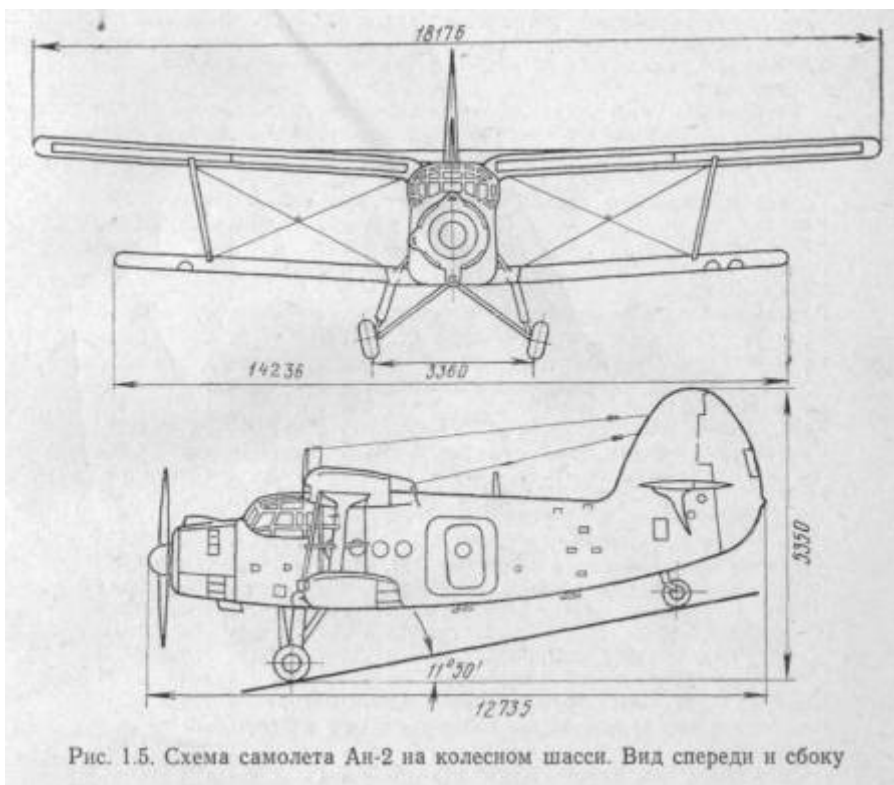


Рис. 1.5. Схема самолета Ан-2 на колесном шасси. Вид спереди и сбоку

Ролики управления самолетом изготавливаются из текстолита.

Стекла фонаря кабины пилотов и грузовой кабины изготовлены из органического стекла. Бак для химикатов на самолете Ан-2 в сельхозварианте изготовлен из эпоксидного ламината (стеклоткань, пропитанная эпоксидной смолой).

#### 4. ОСНОВНЫЕ ТЕХНИЧЕСКИЕ ДАННЫЕ САМОЛЕТА

##### Геометрические данные

*Линейные размеры (рис. 1.5)*

Длина самолета м:	
в линии полета.....	12,735
при стоянке на трех точках .....	12,4
Высота самолета, м:	
в линии полета.....	5,35
при стоянке на трех точках .....	4,13
Размах крыльев биплана, м:	
верхнего крыла.....	18,176
нижнего ».....	14,236
Размах отъемной части верхнего крыла, м .....	8,425
Хорда отъемной части крыла (с прижатым предкрылком), м:	
по закрылку .....	2,4
» элерону .....	2,45

Размах отъемной части нижнего крыла, м.....	5,795
Хорда отъемной части крыла, м .....	2,0
Удлинение крыльев, м:	
верхнего .....	7,7
нижнего .....	7,25
Размах горизонтального оперения, м .....	7,2
Хорда горизонтального оперения, м .....	1,8
» стабилизатора, м .....	1,05
Размах предкрылков верхнего крыла, м .....	7,7
Размах элерона, м.....	4,692
Хорда элерона, м.....	0,65
Размах триммера элерона, м .....	1,18
Хорда триммера, м.....	0,12
Размах закрылка верхнего крыла, м.....	3,415
Хорда закрылка, м.....	0,6
Размах закрылков нижнего крыла, м:	
корневого.....	3,16
концевого .....	2,452
Хорда закрылков, м .....	0,5
Размах руля высоты, м .....	6,946
Хорда руля высоты, м.....	0,74
Размах триммера руля высоты, м .....	1,778
» вертикального оперения, м .....	3,35
» руля направления, м.....	3,285
Хорда руля направления (наибольшая), м.....	1,355
Размах триммера руля направления, м .....	0,838
Длина фюзеляжа, м.....	10,120
Ширина фюзеляжа, м .....	1,80
» фюзеляжа по центроплану, м .....	2,6
Высота фюзеляжа в линии полета, м .....	2,521
Ширина колеи шасси при свободных амортизаторах, м ..	3,36
Расстояние между основными колесами шасси и хвостовым колесом, м.....	8,23
Размер колес шасси, мм .....	800X260
Размер хвостового колеса, мм .....	470X210
Длина лыжи шасси, м.....	2,662
Ширина полоза, м .....	0,825
Длина хвостовой лыжи, м.....	1,211
Ширина полоза, м.....	0,5
Размер грузовой кабины, м:	
длина .....	4,1
ширина .....	1,6
высота .....	1,8
Общая кубатура, м <sup>3</sup> .....	12
Размер двери, м:	
грузовой .....	1,53X1,46
для пассажиров .....	1,42x0,81
Диаметр окна грузовой кабины, мм.....	320
<i>Площади самолета</i>	
Площадь коробки крыльев с элеронами и закрылками, м <sup>2</sup>	71,51
Площадь верхнего крыла с элеронами и закрылками, м <sup>2</sup> . .	43,55
Площадь нижнего крыла с закрылками, м <sup>2</sup> .....	27,96
» агрегатов коробки крыльев, м <sup>2</sup> :	
элеронов.....	5,9
закрылков верхнего крыла .....	4,09
корневых закрылков нижнего крыла .....	3,15
концевых закрылков нижнего крыла .....	2,348
триммера элерона .....	0,141
Площадь горизонтального оперения, м <sup>2</sup> :	
общая площадь .....	12,28

стабилизатора .....	7,56	
руля высоты .....	4,72	
Площадь триммера руля высоты, $м^2$ .....	0,268	
» вертикального оперения, $м^2$ .....	5,85	
» киля, $м^2$ .....	3,2	
» руля направления, $м^2$ .....	2,65	
» триммера руля-направления, $м^2$ .....	0,116	
Опорная площадь основной лыжи шасси, $м^2$ .....	2,18	
» площадь хвостовой лыжи, $м^2$ .....	0,6	
Площадь миделя фюзеляжа, $м^2$ .....	3,84	
Удельное давление на основную лыжу в зависимости от полного веса самолета, $кг/см^2$ .....		от 0,09
		до 0,11
Удельное давление на хвостовую лыжу, $кг/см^2$ .....		от 0,115
		до 0,16

### Регулировочные данные

Поперечное V:		
верхнего крыла .....		$3^\circ$
нижнего » .....		$4^\circ 19'$
Поперечное V стабилизатора .....		$0^\circ$
Установочный угол:		
верхнего крыла .....		$3^\circ$
нижнего » .....		$1^\circ$
Установочный угол стабилизатора .....		минус $1^\circ$
Стреловидность крыла и стабилизатора .....		$0^\circ$
Стояночный угол самолета .....		$11^\circ 50'$
Противокапотажный угол .....		$28^\circ \pm 1^\circ$

Углы отклонения органов управления приведены в табл. 2 и на рис. 1.6.

### Нивелировка самолета

Нивелировку самолета выполняют при стыковке частей планера. Собранный самолет устанавливают в линию полета. При этом хвост поднимают на высоту около 2 м и винтовой подъемник подводят под опору на шпангоуте № 26.

Для обеспечения безопасности перед подъемом хвоста самолета в зоне шпангоута № 20 на поясе шириной 120 мм подвешивают груз не менее 50 кг. Под центроплан подводят два винтовых подъемника и устанавливают под опорами, расположенными в нижней части шпангоута № 6.

Установка самолета в линию полета. Установку самолета в линию полета проверяют нивелиром и линейкой по реперным точкам, установленным на бортах фюзеляжа. Реперные точки, окрашенные в красный цвет, располагаются на шпангоутах № 4 и 22 фюзеляжа на расстоянии 900 мм от оси стыковых узлов (на 20,5 мм и выше строительной гори-

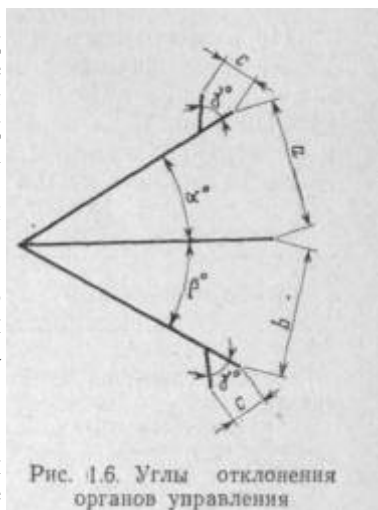


Рис. 1.6. Углы отклонения органов управления



зонтали самолета). Вращением винтовых подъемников добиваются расположения трех реперных точек в одной плоскости, что свидетельствует об установке самолета в линию полета.

Установить самолет в линию полета можно и по болтам стыковки нижнего крыла с центропланом, для чего необходимо снять зализы. На самолете, установленном в линию полета, оба стыковых болта (их оси), передний и задний, лежат в одной плоскости, что проверяют нивелиром и линейкой.

Таблица 2

Орган управления	$\alpha$ , град	$\beta$ , град	$\gamma$ , град	$a$ , мм	$b$ , мм	$c$ , мм
Закрылки верхнего крыла	—	$39,5_{-1}$	—	—	$316_{-9}$	—
Закрылки нижнего крыла	—	$39,5_{-1}$	—	—	$264_{-7}$	—
Элероны	$30^{+1}_{-1,5}$	$14^{+1}_{-1,5}$	—	$263^{+8}_{-13}$	$124^{+8}_{-13}$	—
Зависание элеронов при отклонении закрылков на $39,5^\circ$	—	$16^{+1}_{-1,5}$	—	—	$141,5^{+8}_{-13}$	—
Отклонение элеронов при закрылках, зависших на $39,5^\circ$	$12^{+1}_{-1,5}$	$30^{+1}_{-1,5}$	—	$106^{+8}_{-13}$	$163^{+8}_{-13}$	—
Триммер элеронов	—	—	$24^{+5}_{-1}$	—	—	$52^{+10}_{-5}$
Руль высоты	$42^{+3}_{-0}$	$22,5 \pm 1$	—	$409^{+30}_{-0}$	$223 \pm 10$	—
Триммер руля высоты	—	—	$14 \pm 1$	—	—	$37 \pm 2$
Руль направления	$28^{+1}_{-2}$	$28^{+1}_{-2}$	—	$393^{+13}_{-28}$	$393^{+13}_{-28}$	—
Триммер руля направления	—	—	$14 \pm 1$	—	—	$34 \pm 2$

Нивелировка и регулировка коробки крыльев. После установки самолета в линию полета проводится нивелировка и регулировка бипланной коробки. Крылья устанавливаются по реперным точкам на переднем и заднем лонжеронах, нервюрам № 2 и 17 верхнего крыла (по нижней поверхности) и по нервюрам — № 2 и 14 нижнего крыла (по верхней поверхности).

Таблица 3

Место установки ленты	Наименование	Предел натяжения, кг
Передняя несущая лента (парная)	Расчалка № 14 ГОСТ 1004—48	550—1100
Задняя несущая лента	Расчалка № 14 ГОСТ 1004—48	740—1100
Поддерживающая лента (парная)	Расчалка № И ГОСТ 1004—48	900—1400

Установка углов поперечного V крыльев проводится в процессе натяжения лент-расчалок бипланной коробки. Степень натяжения лент-расчалок приведена в табл. 3.

Согласно регламенту технического обслуживания самолета Ан-2, утвержденного Министерством гражданской авиации СССР 5 ноября 1971 г., величины натяжения лент-расчалок коробки крыльев должны быть равны (в кг):

Лента № 11 поддерживающая правая передняя .....	1200—1320
» № 11 » » задняя .....	1200—1320
Лента № 11 поддерживающая левая передняя .....	1240—1380
» № 11 » » задняя .....	1240—1380
Лента № 14 несущая правая передняя спаренная .....	580—740
» № 14 » » задняя спаренная .....	580—740
» № 14 несущая левая передняя спаренная .....	600—780
» № 14 » » задняя спаренная .....	600—780
» № 14 несущая правая задняя одинарная .....	750—870
» № 14 » левая задняя одинарная .....	760—870

Необходимо соблюдать следующий порядок и способ регулировки лент-расчалок бипланной коробки:

ленты № 11 натягивать настолько, чтобы обеспечить требуемое нивелировочным листом поперечное V крыльев;

увеличить натяжение передних лент до величины, указанной в приведенных выше данных;

увеличить натяжение задних лент № 14 до величины, указанной в приведенных выше данных.

Все вышеперечисленные работы по натяжению лент-расчалок коробки крыльев выполняются силами и средствами эксплуатационных предприятий.

При указанных выше пределах натяжения лент-расчалок крыльев углы поперечного V должны быть: нижнего крыла  $+4^{\circ}19'$ , верхнего  $+3^{\circ}$ . Превышение углов проверяют нивелиром и линейкой по реперным точкам. После проверки углов поперечного V регулируют углы установки крыльев регулировочными болтами на задних углах крепления бипланной стойки.

Установки крыльев проверяют нивелиром и линейкой. Верхнее крыло устанавливают под углом  $3^{\circ}$ , нижнее —  $1^{\circ}$ .

Примечание. Суммарная величина превышения углов установки левой полукоробки должна быть на 3 мм больше превышения правой, оставаясь в пределах допусков.

Вынос верхнего крыла над нижним проверяют по нервюрам № 2 и 17 верхнего крыла отвесом или линейкой.

Нивелировка и регулировка стабилизатора. Углы установки стабилизатора проверяют по узлам крепления подкоса стабилизатора на нервюре № 6. Стабилизатор установлен под отрицательным углом  $1^{\circ}$  к строительной горизонтали самолета.

Установку правой и левой половин стабилизатора проверяют нивелиром и линейкой по узлам крепления подкосов. Разность превышений правой и левой половин стабилизатора от нивелировочной горизонтали по узлам правого и левого подкосов не должна

превышать 5 мм. После нивелировки проверяют симметрию правой и левой частей самолета, для чего сравнивают диагональные размеры правой и левой половин.

По окончании нивелировки все регулируемые соединения конtringаются. Данные линейных величин по установке крыльев и стабилизатора приведены в формулярных схемах, прикладываемых к каждому самолету.

Проверка установки двигателя. Угол установки двигателя в вертикальной плоскости относительно строительной горизонтали самолета должен быть  $0^\circ \pm 10'$ ; его проверяют нивелиром и угломером, установленным на носке вала двигателя. Ось двигателя совпадает со строительной горизонталью самолета.

Параллельное смещение оси двигателя относительно строительной горизонтали самолета допускается в пределах  $\pm 2,5$  мм. Суммарное смещение носка вала двигателя допускается в пределах окружности диаметром 6 мм. Положение носка вала регулируют вворачиванием или выворачиванием стыковой вилки рамы двигателя; резьбовая часть при этом должны выходить не более чем на 6 мм.

### **Весовые данные и центровка самолета в транспортном и сельскохозяйственном вариантах**

#### *Весовые данные*

Нормальный полетный вес для всех вариантов, кг:		
на трассах, имеющих превышение местности до 3000 м .....	5250	
на трассах, имеющих превышение местности свыше 3000 м (до 3800 м) .....	5000	
Посадочный вес, кг .....	не более 5250	
В зависимости от варианта вес пустого самолета находится в пределах, кг .....	3400—3690	
(фактический вес пустого самолета брать из формуляра самолета)		

Загрузка самолета. Положение центра тяжести самолета оказывает большое влияние на поведение самолета в воздухе и на управление им. Неправильное размещение грузов на самолете приводит к нарушению устойчивости и управляемости самолета, усложняет взлет и посадку, снижает аэродинамические качества самолета, а незакрепленный груз в самолете при взлете или в полете может сместиться назад к шпангоуту № 15 и привести к резкому нарушению центровки самолета, потере продольной устойчивости и к срыву самолета в штопор. Поэтому перед полетом необходимо убедиться в правильном размещении пассажиров (особенно пассажиров с детьми), багажа или грузов и определить по центровочным графикам положение центра тяжести загруженного самолета.

При загрузке самолета (в грузовом варианте) можно пользоваться отметками, нанесенными на правой стенке грузового отсека фюзеляжа зеленой и красной краской (рис. 1.7). Против зеленой стрелки с надписью «До 1500 кг» можно располагать груз лю-

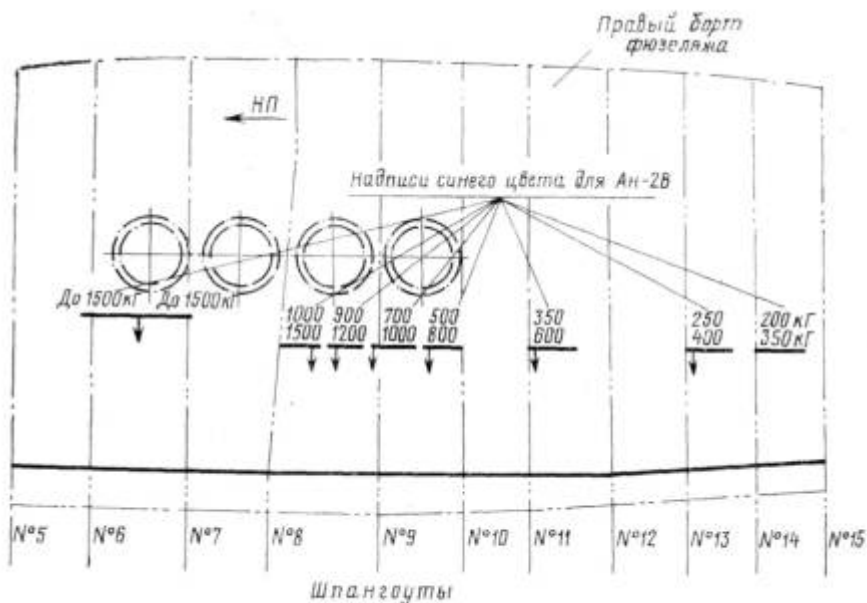


Рис. 1.7. Разметка положения грузов на борту самолета

бого веса до 1500 кг. При этом центровка в полете будет равна 24—25% САХ и соответствовать наибольшему запасу продольной статической устойчивости самолета без применения триммера.

Красные стрелки с отметками 1500, 1200, 1000, 800, 600, 400 и 350 кг показывают самое заднее положение центра тяжести груза, при этом самолет еще имеет достаточный запас продольной статической устойчивости. При этом центровка получается около 33% САХ, т. е. самая задняя из допустимых.

Не менее важно следить за тем, чтоб полетный вес самолета не превышал установленных норм, так как перегрузка увеличивает напряжение в его деталях и может привести к поломке.

**Размещение грузов в самолете.** В грузовом варианте размещение грузов в самолете обычно производят по меткам (см. рис. 1.7), указанным на правом борту внутри фюзеляжа согласно Руководству по летной эксплуатации и пилотированию самолета Ан-2 (Общие указания по загрузке самолета), с обязательным расчетом центровки по центровочным графикам.

Пример. Один груз весом 600 кг можно расположить в любом месте между зеленой стрелкой с отметкой «До 1500 кг» и красной стрелкой с отметкой «600 кг». Если грузов несколько, то необходимо размещать их так, чтобы общий их центр тяжести находился или против красной стрелки с отметкой «600 кг», или впереди нее до зеленой стрелки включительно.

Если величина груза не соответствует значениям цифр, нанесенным на борту фюзеляжа, например 650 кг, то нельзя его размещать против цифр 600, 400 и 350, так как такое размещение груза создает недопустимую заднюю центровку, превышающую 33% САХ.

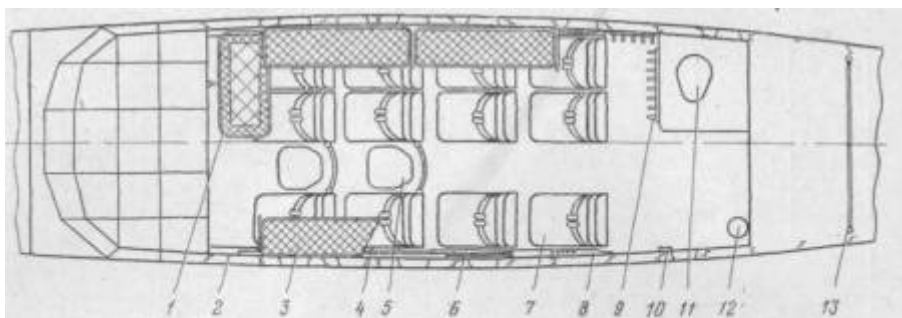


Рис. 1.8. Схема компоновки пассажирской кабины самолета Ан-2(П):

1 — детская люлька; 2 — декоративная обшивка; 3 — багажная полка; 4 — вентиляционная камера; 5 — складное сиденье; 6 — оконные занавески; 7 — кресло; 8 — коллектор обогрева; 9 — вешалка; 10 — входной поручень; 11 — туалет; 12 — ручной огнетушитель; 13 — аптечка

Примечание. Полет самолета при центровках свыше 33% САХ запрещается. В хвостовой отсек фюзеляжа за шпангоутом № 15 размещать груз также запрещается.

При размещении на самолете пассажиров, багажа, почты и грузов необходимо учитывать, что наибольшее влияние на смещение центра тяжести самолета назад оказывают пассажиры, размещенные на задних сиденьях, и груз, размещенный за шпангоутом № 8. Поэтому при неполном количестве пассажиров необходимо задние сиденья оставлять свободными (пассажиров с детьми во всех случаях сажать на передние сиденья), а груз и багаж размещать между шпангоутами фюзеляжа № 6 и 8.

Перевозка пассажиров в грузовой кабине на откидных сиденьях нежелательна. В настоящее время отдельные транспортные самолеты, предназначенные для перевозки пассажиров, переоборудованы под пассажирский вариант, где установлено 12 кресел (рис. 1.8).

После того как правильно размещен груз или пассажиры на сиденьях, необходимо строго соблюдать требования закрепления грузов в фюзеляже от их смещения при взлете назад к шпангоуту № 15, а также привязывание пассажиров к креслам для предупреждения их падения при взлете и посадке самолета.

### Центровочные данные и проверка положения центра тяжести загруженного самолета

В табл. 4 приведены величины веса и центровки самолета Ан-2 в десантно-транспортном, транспортном и пассажирском вариантах.

В табл. 5 указаны величины веса и центровки самолета Ан-2 в сельскохозяйственном варианте.

На рис. 1.9 показаны положение центра тяжести пустого самолета с полным оборудованием, длина средней аэродинамической

Таблица 4

Наименование параметра	Серия самолета		
	Ан-2 (Т)	Ан-2 (ТП)	Ан-2 (П)
Вес пустого самолета с оборудованием, кг	3360 <sup>+1%</sup>	3430 <sup>+1%</sup>	3450 <sup>+1%</sup>
Нормальный полетный вес, кг	5250	5250	5250
Центровка пустого самолета с комплектом или полным оборудованием, % САХ	20,8±1	20,8±1	20,2±0,6
Предельный диапазон эксплуатационных центровок, % САХ	17,2—33	17,2—33	17,2—33

Примечания. 1. Вес и центровка самолетов Ан-2 (Т) указаны без учета кислородного оборудования, установка которого увеличивает вес самолета на 50 кг и сдвигает вперед центровку на 0,2% САХ.

2. Вес и центровка самолетов Ан-2 (ТП) указаны с учетом снятия кислородного оборудования.

хорды бипланной коробки крыльев (САХ) и ее положения относительно осей координат.

Таблица 5

Наименование параметра	Вес, кг	Центровка, % САХ
Пустой Ан-2 в транспортном варианте с полным оборудованием	3440 <sup>+1%</sup>	20,8±1
Ан-2 в варианте опыливателя с полным оборудованием	3525 <sup>+1%</sup>	20,4 <sup>+1</sup> <sub>-0,6</sub>
Ан-2 в варианте опрыскивателя с полным оборудованием	3520 <sup>+1%</sup>	20,6 <sup>+1</sup> <sub>-0,8</sub>
Нормальный полетный вес	5250	—
Предельный диапазон эксплуатационных центровок	—	17,2—33

Примечание. На самолетах производства ПНР, кроме опрыскивателя «старого» типа (Ш7628-215), введены дополнительно две новые его разновидности, при установке которых веса и центровки самолета изменяются следующим образом (по сравнению с п. 3 из табл. 5):

а) самолет с опрыскивателем «отсасывающего» типа (Ш7633-0) с подвесными баками  $\Delta G = +17$  кг  $\Delta X = +0,2\%$  САХ;

б) самолет с опрыскивателем «эжекторного» типа (Ш7636-0)  $\Delta G = -12$  кг.  $\Delta X = 0,4\%$  САХ.

Всякое изменение места установки оборудования, проводимое эксплуатирующими предприятиями, или изменение его комплектности может значительно изменить центровку пустого самолета. В этих случаях центровку обязательно следует учитывать пересчетом, как показано ниже в примерах расчета центровки. Рекомендуемый диапазон центровок, обеспечивающий наиболее легкое управление самолетом, составляет 23—28% САХ.

Положение центра тяжести загруженного самолета следует проверить по способу моментов или по центровочным графикам. При мер применения способа моментов для определения центра тяжести самолета (без грузов) с минимальным запасом топлива и масла в баках показан в табл. 6.

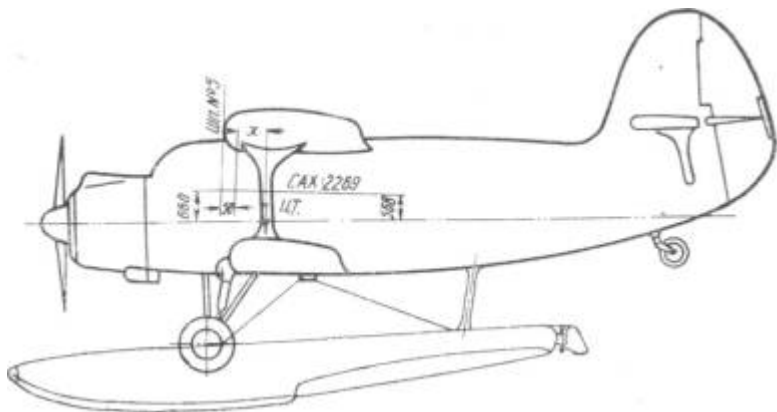


Рис. 1.9. Средняя аэродинамическая хорда коробки крыльев самолета

Таблица 6

Наименование груза	Вес, кг	Плечо, м	Момент, кгм
Пустой самолет с полным оборудованием Экипаж (два человека) Топливо	3367	0,513 —	1730
Масло	180	0,336	—60
	50	0,944 —	47
	25	1,586	—40

В табл. 6 записываются веса грузов, включая и вес самолета, расстояния центра тяжести каждого груза от шпангоута № 5 и моменты, вычисленные перемножением весов на расстояние до шпангоута № 5. Плечо считается положительным для грузов, расположенных позади шпангоута № 5, и отрицательным для грузов, расположенных впереди шпангоута № 5. Плечо центра тяжести пустого самолета берется из табл. 6.

После суммирования весов и моментов определяется расстояние центра тяжести самолета  $X_{ц.т}$  по формуле

$$X_{ц.т} = \frac{\sum GX}{\sum G}, \quad (1) \text{ а центровка в}$$

процентах САХ по формуле

$$X_{САХ} = \frac{X_{ц.т} - L}{b_{САХ}} 100\% \text{ САХ}, \quad (2)$$

где  $L$  — расстояние от начала САХ до шпангоута № 5, равное 0,05 м;  $b_{САХ}$  — длина САХ, равная 2,269 м.

Наименование груза	Вес, кг	Плечо X, м	Момент, кгм
Пустой самолет с полным оборудованием	3367	0,513	1730
Снят бортинструмент	—42	6,97	—292
Экипаж	180	—0,336	—60
два человека	50	0,994	47
Топливо	25	—1,586	—40
Масло			

По формулам (1) и (2) получаем:

$$X_{ц.т} = \frac{1677}{3622} = 0,46 \text{ м};$$

$$X_{САХ} = \frac{0,46 - 0,05}{2,269} 100 = 18,1\% \text{ САХ.}$$

Рассмотренный случай соответствует передней центровке самолета. При этом взят случай, когда пустой самолет имеет центровку 20,4% САХ, т. е. наиболее переднюю из возможных для данной серии.

Проводимые эксплуатирующими подразделениями изменения заводской компоновки или комплектровки могут значительно изменить центровку. В табл. 7 приведен расчет центровок для случая, когда с самолета снят ящик с бортинструментом весом 42 кг:

$\Sigma G = 3580 \text{ кг}$ ;  $\Sigma GX = 1385 \text{ кгм}$ . Как видно из табл. 7, плечо ящика с бортинструментом относительно шпангоута № 5 равно 6,97 м:

$$X_{ц.т} = \frac{1385}{3580} = 0,386 \text{ м};$$

$$X_{САХ} = \frac{0,386 - 0,050}{2,269} 100 = 14,8\% \text{ САХ.}$$

Как видим, центровка далеко вышла за пределы допустимой передней центровки 17,2% САХ.

В данном случае экипажам необходимо помнить соответствующее предупреждение из Руководства по летной эксплуатации и пилотированию самолета Ан-2, где говорится, что «Если по условиям полета на борту нет груза (перегонка, тренировка и т. д.) и возможна посадка с небольшим количеством топлива (150—300 кг), то необходимо создать более заднюю центровку».

Эксплуатационные центровки можно получить в таких случаях соответствующим расположением наземного и другого оборудова-



ния, обычно загружаемого в самолет. При перегонке самолета в ремонт необходимо помнить, что в весе и центровке пустого самолета, указанных в формуляре, учтен борти́нструмент (42 кг), произведенный на шангоутах № 21 и 22. На самолетах Ан-2Т производства ПНР (с № 1Г4801) ящик с борти́нструментом располагается на шангоутах № 14 и 15, на Ан-2ТТ борти́нструмента нет.

Центровка при перегонке рассчитывается по графику. Проверка центровки загруженного самолета и его веса проводится перед выпуском его в полет с учетом размещения всех нагрузок: пассажиров, багажа, грузов и т. д. Положение центра тяжести самолета с нагрузкой определяют по центровочным графикам.

Перед вылетом командир самолета обязан путем личного осмотра убедиться, что в хвостовой части фюзеляжа за шангоутом № 15 груз отсутствует и дверь, ведущая в хвостовой отсек, заперта на замок.

Перед вылетом экипаж должен предупредить пассажиров, чтобы они не передвигались по кабине самолета, перед взлетом и посадкой обязательно были пристегнуты привязными ремнями и чтобы не брались за трубопроводы, электропроводку, экранированные жгуты радиооборудования.

#### *Емкости систем*

Правая группа топливных баков, л.....	620±24
Левая » » » л.....	620±24
Общая емкость топливной системы, л.....	1240±48
Нормальная заправка системы топливом, л. . . . .	1200
Емкость масляного бака, л.....	125
Нормальная заправка бака маслом, л.....	80
Емкость баллона сжатого воздуха, л.....	8
» противопожарного баллона, л.....	2,5

#### *Эксплуатационные данные*

Расход топлива на 1 я полета по видам работ, кг:	
транспортные.....	118
учебно-тренировочные.....	115
на авиационно-химических работах.....	122,5
воздушная съемка.....	125
в горных условиях.....	140
Расход топлива на 1 ч работы двигателя на земле, кг. . . . .	45
» масла на сгорание от расхода топлива, %.....	4
Жидкость для амортизационных стоек шасси и хвостовой установки.....	масло АМГ-10
Количество жидкости, см <sup>3</sup> :	
в амортизационных стойках шасси.....	3360
» амортизационной стойке хвостового колеса.....	440
Давление воздуха в амортизационных стойках при свободных амортизаторах в летних и зимних условиях, кг/см <sup>2</sup> :	
в амортизационных стойках шасси.....	30,1
» амортизационной стойке хвостовой установки.....	27
Осадка амортизационных стоек шасси, мм:	
для полетного веса G=4800 кг.....	135
»   »   »   G = 5000 ».....	144
»   »   »   G = 5250 ».....	148

для полетного веса $G = 5500 \text{ кг}$ .....	170
Осадка амортизационной стойки хвостового колеса, мм . . .	55—75
Давление в баллоне воздушной системы, $\text{кг}/\text{см}^2$ .....	50
» » тормозной системе, $\text{кг}/\text{см}^2$ :	
колес .....	6—8
лыж .....	8—10
Давление воздуха в пневматиках колес, $\text{кг}/\text{см}^2$ .....	3
Обжатие пневматиков колес, мм:	
шасси .....	60
хвостовой установки .....	30—35
Давление в баллоне противопожарной системы, $\text{кг}/\text{см}^2$ .....	150

## 5. ЛЕТНО-ТЕХНИЧЕСКИЕ ДАННЫЕ

Летно-технические данные приведены для самолетов с нормальным полетным весом 5250 Г. Эксплуатация самолетов Ан-2 с нормальным и посадочным полетным весом 5250 кг и максимальным взлетным весом 5500 кг разрешена с самолетов серии 62-01 усиленное и далее, а также для ранее выпущенных самолетов, у которых установлено шасси и усилена зона установки башмака крепления задних подкосов шасси к фюзеляжу.

### *Взлетно-посадочные характеристики*

Взлет на номинальном режиме работы двигателя:	
а) без применения закрылков:	
скорость отрыва, м .....	110
длина разбега, м .....	260
взлетная дистанция (до высоты 25 м), м .....	800
б) с отклоненными на 30° закрылками:	
скорость отрыва, км/ч .....	80
длина разбега, м .....	200
взлетная дистанция (до высоты 25 м), м .....	600
Взлет на максимальном (взлетном) режиме работы двигателя:	
а) без применения закрылков:	
скорость отрыва, км/ч .....	100
длина разбега, м .....	210
б) с отклоненными на 30° закрылками:	
скорость отрыва, км/ч .....	70
длина разбега, м .....	170
взлетная дистанция (до высоты 25 м), м .....	540
Посадки:	
а) без применения закрылков:	
посадочная скорость, км/ч .....	НО
длина пробега с торможением, м .....	430
б) с отклоненными на 30° закрылками:	
посадочная скорость, км/ч .....	87±3
длина пробега с торможением, м .....	225
в) с отклоненными на 40° закрылками:	
посадочная скорость, км/ч .....	82±2
длина пробега с торможением, м .....	215
Примечание. Взлетно-посадочные данные приведены к стандартным условиям и к штилю.	

### *Основные летные данные самолета*

Максимальная скорость горизонтального полета (в транспортном варианте), км/ч:

у земли.....	239 <sub>5</sub>
на расчетной высоте.....	256 <sub>5</sub>
Вертикальная скорость при наборе высоты у земли на номинальном режиме работы двигателя, м/сек:	
в транспортном варианте .....	3
» сельскохозяйственном варианте .....	1,2—2
Крейсерская скорость по прибору (при $p_k=720$ мм рт. ст., $n=1700$ об/мин, $H_{ст}=800$ м), км/ч:	
транспортный вариант .....	190
сельскохозяйственный вариант с опрыскивателем .....	160
сельскохозяйственный вариант с опыливателем .....	155
Диапазон крейсерских скоростей самолета в горизонтальном полете по прибору, км/ч.....	147—210
Практический потолок самолета с полетным весом 5250 кг, м.....	4500
Скорость снижения самолета, км/ч:	
в спокойном воздухе .....	220
в болтанку .....	190
Вертикальная скорость снижения при полете с пассажирами, м/сек.....	2
Дальность полета самолета с полной заправкой топливом на режиме работы двигателя, соответствующем максимальной дальности ( $p_k=540—625$ мм рт. ст.; $n=1400$ об/мин), км .....	до 2000

### *Летные ограничения*

Максимально допустимая скорость на планировании (по условиям прочности), км/ч.....	не более 300
Предельно допустимый крен, град:	
в транспортном варианте, в зоне .....	» » 45
» сельскохозяйственном варианте.....	» » 30
Максимальное отклонение закрылков, град:	
для взлета и посадки при ветре до 10 м/сек ....	30 » взлета и посадки при ветре от 10 до 18 м/сек 20
<b>П р и м е ч а н и я .</b>	
1. При боковом ветре взлет и посадку производить с неотклоненными закрылками.	
2. В случае крайней необходимости разрешается использовать закрылки при посадке с боковым ветром, причем скорость ветра должна быть не более 3—4 м/сек под углом 90° к ВПП.	
3. В случае вынужденной посадки разрешается выпускать закрылки на 40°.	
Предельно допустимая скорость ветра, м/сек:	
для руления, взлета и посадки .....	18
боковой ветер для взлета и посадки под углом 90° к посадочному курсу .....	6
Предельно допустимая прочность грунта для взлета и посадки самолета:	
замеряемая ударником НИАИ, кг/см <sup>2</sup> .....	3
определяемая по глубине колеи, оставляемой при рулении самолета, см.....	6—7
Предельная глубина неукатанного снежного покрова (свежевыпавший или лежалый сухой рыхлый снег) для взлета на колесном шасси, см.....	не более 35
Предельная глубина лежалого, уплотнившегося или слабо укатанного снежного покрова для взлета на колесном шасси, см .....	не более 25
Предельно разрешаемое число пассажиров (ограничено из условий сохранения допустимой центровки), чел.	12
Максимальная коммерческая нагрузка, кг.....	1500

## Аэродинамические характеристики самолета

Аэродинамическое качество самолета. Работу крыла оценивают по его аэродинамическому качеству, которое показывает, во сколько раз подъемная сила крыла больше лобового сопротивления или во сколько раз коэффициент подъемной силы больше коэффициента лобового сопротивления.

Качество крыла можно определить следующим отношением:

$$K_{\text{кр}} = \frac{\text{подъемная сила}}{\text{лобовое сопротивление}} = \frac{Y}{Q}$$

или

$$K_{\text{кр}} = \frac{\text{коэффициент подъемной силы}}{\text{коэффициент лобового сопротивления}} = \frac{c_y}{c_x}$$

Качество крыла зависит от его удлинения (отношение размаха к хорде) и от углов атаки. Чем больше удлинение крыла, тем больше его качество.

Испытания крыльев в аэродинамической трубе показывают, что на углах атаки, близких к нулю, крылья в большинстве случаев имеют небольшое качество. При увеличении угла атаки качество крыла увеличивается и при определенном угле атаки достигает наибольшей величины. Угол атаки, при котором качество крыла становится наибольшим, называется наивыгоднейшим углом атаки. При дальнейшем увеличении углов атаки качество уменьшается вследствие того, что сила лобового сопротивления нарастает более интенсивно, чем подъемная сила.

Качество отдельно взятого крыла не имеет практического значения, так как крыло не работает изолированно. Поэтому практический интерес будет представлять качество всего самолета.

По аналогии с качеством крыла качество самолета может быть выражено как отношение

$$K_{\text{сам}} = \frac{c_y}{c_{x \text{ сам}}}.$$

Следовательно, качество самолета показывает, во сколько раз подъемная сила больше лобового сопротивления самолета.

Коэффициент лобового сопротивления самолета равен коэффициенту лобового сопротивления крыла, плюс коэффициент вредного сопоставления

$$c_{x \text{ сам}} = c_{x \text{ кр}} + c_{x \text{ вр.}}$$

Коэффициент лобового сопротивления самолета больше коэффициента лобового сопротивления крыла. Поэтому качество самолета всегда будет меньше, чем качество отдельного крыла. У самолета, как и у крыла, максимальное качество получается при наивыгоднейшем угле атаки, причем наивыгоднейший угол атаки самолета всегда будет больше, чем у изолированного крыла.

Положение механизации крыла		Показатель	Характерные углы атаки			
			нулевой подъемной силы	наивыгоднейший	открытия предкрылков	Критический
Закрылки не отклонены	Предкрылки прижаты	$\alpha$	$-1^\circ$	$6^\circ$	$16^\circ$	$18^\circ$
		$c_y$	—	0,58	1,18	1,23
		$c_x$	0,027	0,058	0,21	0,27
		$K$	—	10	5,62	4,55
Закрылки отклонены	Предкрылки открыты	$\alpha$	$-1^\circ$	$6^\circ$	$16^\circ$	$24^\circ$
		$c_y$	—	0,58	1,2	1,67
		$c_x$	0,027	0,058	0,17	0,34
		$K$	—	10	7	4,9
Закрылки отклонены	Предкрылки прижаты	$\alpha$	$-11^\circ$	$0^\circ$	$13^\circ$	$14^\circ$
		$c_y$	—	0,72	1,52	1,55
		$c_x$	0,065	0,094	0,342	0,38
		$K$	—	7,65	4,44	4,08
Закрылки отклонены	Предкрылки прижаты	$\alpha$	$-11^\circ$	$0^\circ$	$13^\circ$	$20^\circ$
		$c_y$	—	0,72	1,55	1,95
		$c_x$	0,065	0,094	0,295	0,43
		$K$	—	7,65	5,25	4,55

У самолета Ан-2 максимальное качество достигает 10 при наивыгоднейшем угле атаки  $6^\circ$ . Такое небольшое качество объясняется тем, что коэффициент вредного сопротивления у самолета Ан-2 велик и равен 0,058 (табл. 8).

Поляра самолета. Полярой самолета называется график, показывающий зависимость аэродинамических коэффициентов подъемной силы и лобового сопротивления самолета от угла атаки.

Поляра является основной характеристикой аэродинамических свойств самолета. При помощи поляры можно определить численные значения коэффициентов  $c_y$ ,  $c_x$ , качество самолета, наивыгоднейший угол атаки, критический угол атаки и угол нулевой подъемной силы.

Рассматриваемые ниже поляры соответствуют режиму снижения самолета без учета влияния обдувки и близости земли.

Поляра самолета при прижатых предкрылках и неотклоненных закрылках изображена на рис. 1.10. Из него видно, что:

1) угол атаки нулевой подъемной силы  $\alpha_0 = -1^\circ$ , при этом коэффициент лобового сопротивления равен 0,027;

2) наивыгоднейший угол атаки  $\alpha_{нв} = 6^\circ$  и максимальное качество при этом угле равно 10;

3) критический угол атаки  $\alpha_{кр} = 18^\circ$ , при этом коэффициент подъемной силы достигает максимального значения и равен 1,23;

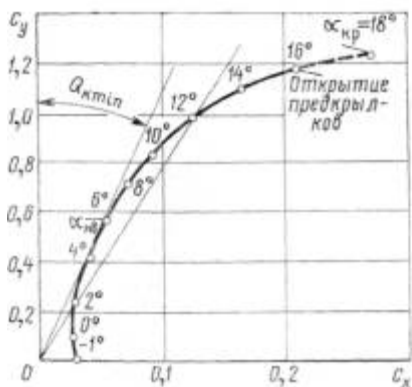


Рис. 1.10. Поляра самолета с прижатыми предкрылками и неотклоненными закрылками

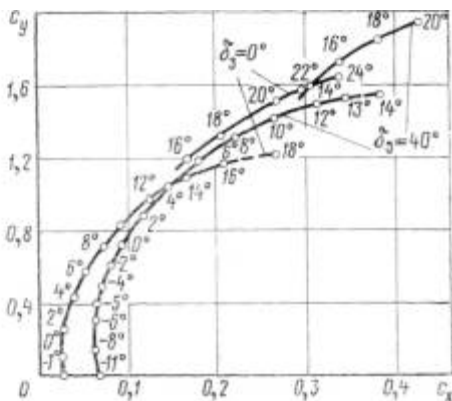


Рис. 1.11. Совмещенные поляры самолета Ан-2 при различном положении механизации крыла

поскольку стояночный угол самолета равен  $11^{\circ}50'$ , а установочный угол верхнего крыла равен  $3^{\circ}$ , то посадочный угол атаки верхнего крыла будет около  $15^{\circ}$ , т. е. значительно меньше критического;

4) при достижении угла атаки  $16^{\circ}$  предкрылки открываются автоматически.

Совмещенные поляры самолета при различном положении механизации крыла (рис. 1.11) следующие:

- 1) при неработающей механизации —  $\delta_3 = 0^{\circ}$ ;
- 2) при неотклоненных закрылках ( $\delta_3 = 0^{\circ}$ ) и отжатых предкрылках;
- 3) при отклоненных закрылках на  $40^{\circ}$  и прижатых предкрылках;
- 4) при отклоненных закрылках на  $40^{\circ}$  и отжатых предкрылках.

Значение аэродинамических коэффициентов и аэродинамического качества самолета Ан-2 на характерных углах атаки приведено в табл. 8.

Поляры самолета Ан-2 в сельскохозяйственном варианте приведены на рис. 1.12.

Из рисунка видно, что:

а) поляры самолета сельскохозяйственного варианта на всех углах атаки сдвинуты вправо по сравнению с поляркой самолета транспортного варианта на величину  $\Delta c_x$ , которая составляет: у самолета с опрыскивателем — 0,013, а у самолета с опрыскивателем — 0,02;

б) наивыгоднейший угол атаки самолета сельскохозяйственного варианта увеличился: с опрыскивателем — до  $7^{\circ}$ , с опрыскивателем — до  $8^{\circ}$ ;

в) значение углов атаки нулевой подъемной силы и критического не изменилось.

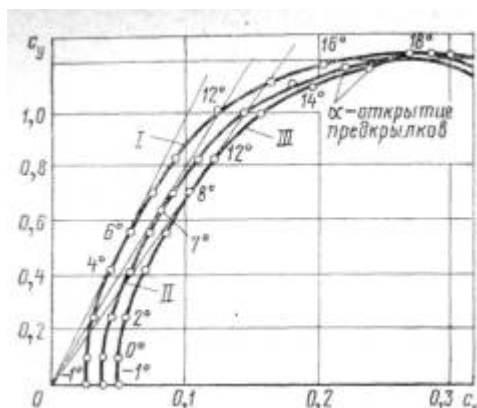


Рис. 1.12. Поляры самолета Ан-2 в сельскохозяйственном варианте: I — поляра самолета транспортного варианта; II — поляра самолета сельскохозяйственного варианта с опыливателем; III — поляра самолета сельскохозяйственного варианта с опрыскивателем

На наивыгоднейших углах атаки аэродинамические коэффициенты достигают значения: самолета с опыливателем  $c_y = 0,64$  и  $c_x = 0,073$ ; самолета с опрыскивателем  $c_y = 0,73$  и  $c_x = 0,092$ .

При этом максимальное качество составит: самолета с опыливателем 8,7, что меньше транспортного варианта на 13%, а самолета с опрыскивателем 8, что меньше транспортного на 20%.

### Срок службы самолета

Соответствующими приказами министра гражданской авиации СССР установлены следующие сроки службы самолетов Ан-2:

- 1) первого ремонта и межремонтный:
  - при использовании в грузовом и пассажирском вариантах — 2000 летных часов;
  - при использовании в сельскохозяйственном, учебно-тренировочном и водном варианте — 1500 летных часов;
- 2) амортизационный срок службы:
  - общий технический ресурс для транспортно-пассажирских самолетов — 20000 летных часов;
  - самолетам сельскохозяйственного, учебно-тренировочного и водного вариантов — 12 000 летных часов.

**Примечание.** Считать сельскохозяйственными и учебно-тренировочными самолеты Ан-2, имеющие налет на авиационных работах или в учебно-тренировочных полетах не менее 60% от установленного для этих вариантов межремонтного срока службы.

По окончании ремонта самолета в удостоверении о годности самолета к полетам должна быть сделана запись: «Самолету установлен ресурс: в грузовом и пассажирском вариантах — 2000 ч; в сельскохозяйственном и учебно-тренировочном вариантах — 1500 ч.

## **Глава II КОНСТРУКЦИЯ ПЛАНЕРА**

Планер самолета состоит из фюзеляжа, коробки крыльев и хвостового оперения.

Для упрощения изготовления самолета, производства его ремонта или транспортировки самолет расчленен на несколько отдельных его частей (агрегатов), состыкованных на болтовых соединениях или подвешенных шарнирно (предкрылки, закрылки, элероны, рули).

Эксплуатационные разъемы, по которым самолет может быть разобран при ремонте или транспортировке на составные его части (агрегаты), показаны на рис. 2.1. Основные агрегаты планера — фюзеляж, крылья, стабилизатор, киль, рули, бипланные стойки и подкосы стабилизатора изготовлены из дюралюминия марки Д16Т, Д16АТ.

### **6. ФЮЗЕЛЯЖ**

Фюзеляж самолета Ан-2 (рис. 2.2) — полумонокок, обтекаемой формы, балочно-стрингерного типа, цельнометаллической конструкции, состоит из каркаса и работающей обшивки.

Конструкция фюзеляжа обеспечивает технологическое его расчленение при изготовлении на три основных отсека: передний отсек от шпангоута № 1 до 5, средний отсек от шпангоута № 5 до 15 и задний отсек от шпангоута № 15 до 26. Такое технологическое расчленение фюзеляжа дает возможность производить сборку отсеков в отдельных независимых приспособлениях (стапелях).

В переднем отсеке фюзеляжа между шпангоутами № 1 и 5 оборудована кабина, в которой свободно размещается экипаж из двух человек. Между шпангоутами № 5 и 15 расположена грузовая кабина и между шпангоутами фюзеляжа № 15 и 23 расположен хвостовой отсек, который для перевозки грузов не предназначен и служит как вспомогательное помещение.

### **Каркас фюзеляжа**

Каркас фюзеляжа (рис. 2.3) состоит из поперечного и продольного наборов, каркаса пола кабин фюзеляжа, элементов жесткости хвостовой установки и килевой части, а также окантовки двери грузовой кабины.

Поперечный набор фюзеляжа состоит из 26 шпангоутов, дужки крепления доски приборов и рамок усиления выреза под дверь грузового отсека.



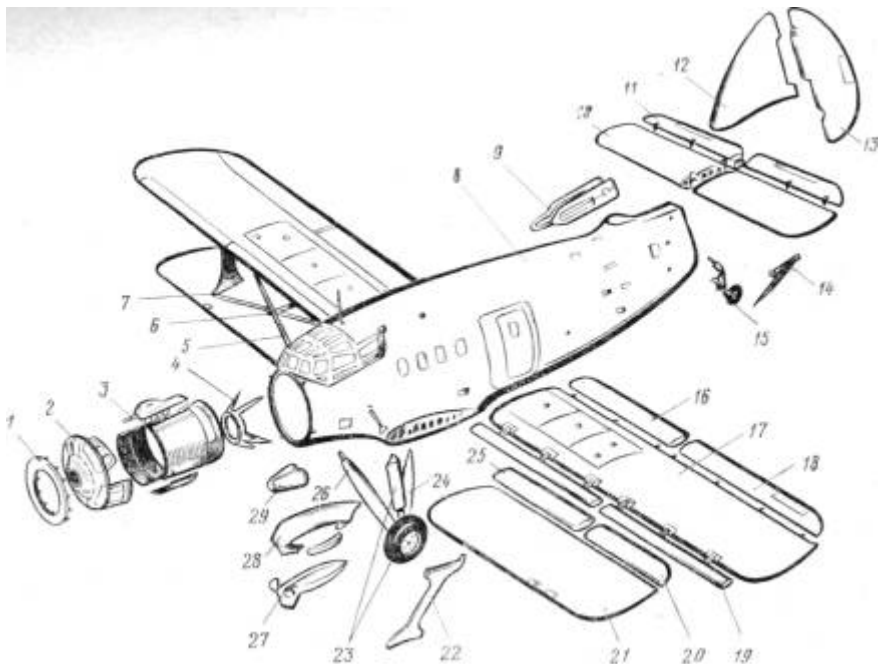


Рис. 2.1. Схема разъемов агрегатов самолета Ан-2:

1 — переднее кольцо капота; 2 — внутренний капот; 3 — внешний капот; 4 — рама двигателя; 5 — передние несущие ленты расчалки; 6 — лентодержатель «чиж»; 7 — поддерживающие ленты-расчалки; 8 — фюзеляж; 9 — зализ хвостового оперения; 10 — стабилизатор; 11 — руль высоты; 12 — киль; 13 — руль направления; 14 — подкос стабилизатора; 15 — хвостовое колесо; 16 — закрылок верхнего крыла; 17 — отъемная часть верхнего крыла; 18 — элерон; 19 — предкрылок; 20 — концевой закрылок нижнего крыла; 21 — отъемная часть нижнего крыла; 22 — стойка бипланной коробки крыльев; 23 — амортизационная стойка шасси с колесом; 24 — задний подкос шасси; 25 — корневой закрылок нижнего крыла; 26 — передний подкос шасси; 27 — обтекатель стыка центроплана с нижним крылом; 28 — зализ верхнего крыла; 29 — туннель маслорадиатора

Шпангоуты делятся на две группы: силовые и типовые. Силовыми или стыковыми шпангоутами являются шпангоуты № 1, 4, 5, 6, 8, 23, 25 и 26. Силовые шпангоуты несут на себе узлы крепления отъемных частей самолета и подвержены большим сосредоточенным нагрузкам, которые они передают на тонкостенный фюзеляж без перегрузки отдельных его элементов. Силовые шпангоуты выполнены из набора прессованных профилей, листов и стенок.

Шпангоут № 1 имеет круглую форму с лунообразными вогнутостями справа под выпускную трубу и снизу под маслорадиатор. Контур шпангоута выполнен из уголкового прессованного профиля, к которому прикреплена стенка из листа толщиной 0,8 мм. Стенка шпангоута, усиленная прессованными и катаными профилями, одновременно является и противопожарной перегородкой с герметизированными вырезами под тяги управления двигателем. Вверху на шпангоуте монтируются кронштейны для крепления маслобака и справа — узлы крепления выпускной трубы. В средней части

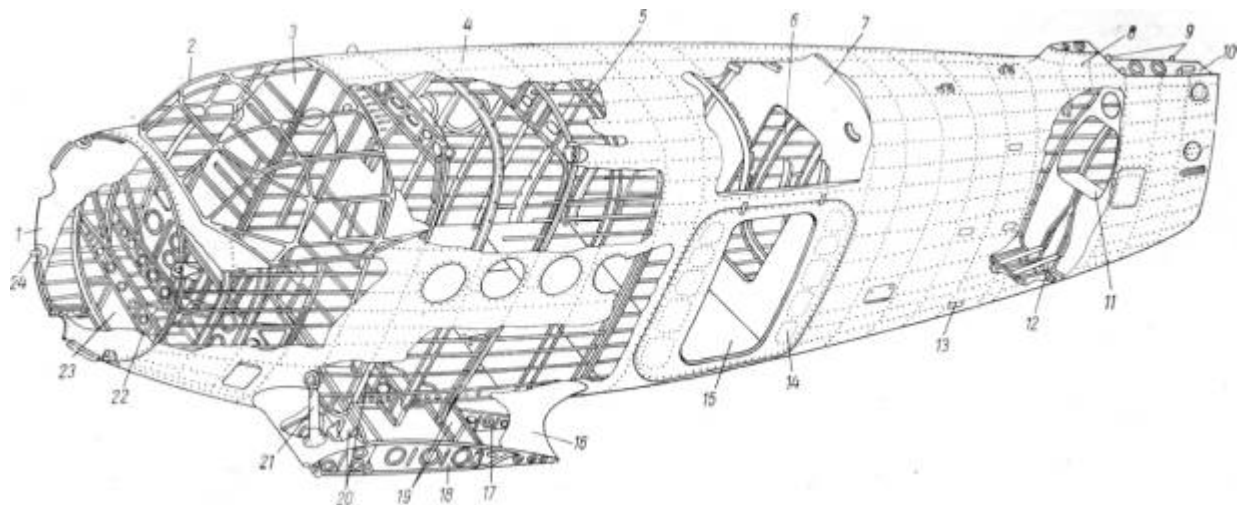


Рис. 2.2. Фюзеляж:

1 — шпангоут № 1; 2 — каркас фонаря; 3 — шпангоут № 5; 4 — обшивка; 5 — типовой средний шпангоут; 6 — типовой хвостовой шпангоут; 7 — шпангоут № 15; 8 — килевая часть; 9 — узлы крепления стабилизатора; 10 — верхняя нервюра; 11 — панель аккумулятора; 12 — балка жесткости хвостового колеса; 13 — подножка; 14 — дверь грузового отсека с вырезом под дверь для пассажиров; 15 — панели пола грузового отсека; 16 — центропланная часть; 17 — нервюра № 1; 18 — нервюра № 2; 19 — стыковой шпангоут Ns 8 и задний лонжерон центроплана; 20 — стыковой шпангоут № 6 и передний лонжерон центроплана; 21 — пирамида центропланной части; 22 — типовой передний шпангоут; 23 — нижний люк (открытый); 24 — узел крепления рамы двигателя

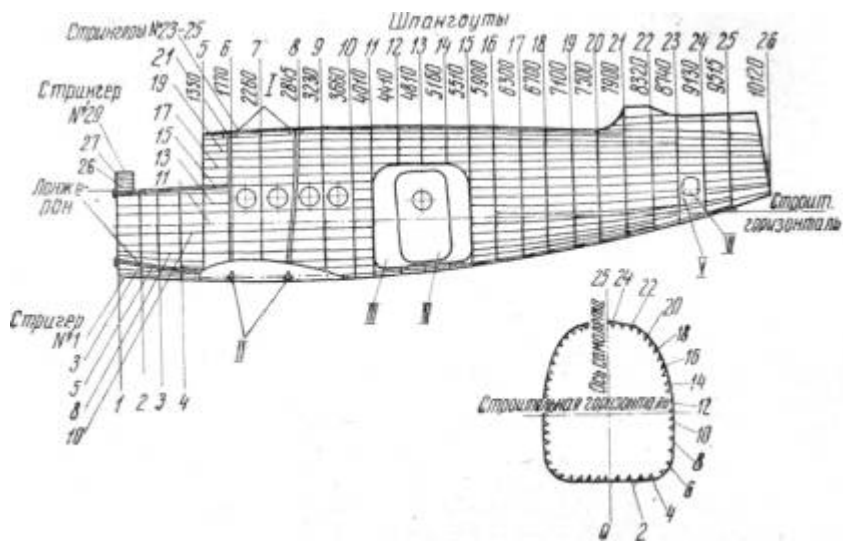


Рис. 2.3. Схема расположения стрингеров и шпангоутов фюзеляжа:

*I*—узлы крепления верхней отъемной части крыла; *II*— узлы крепления нижней отъемной части крыла; *III*— грузовая дверь; *IV*— пассажирская дверь; *V*— люк установки хвостового колеса; *VI*— люк аккумулятора

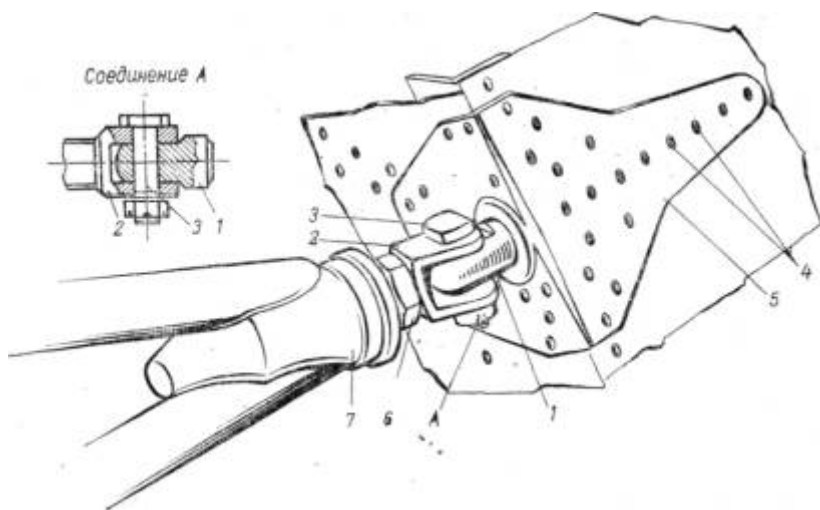


Рис. 2.4. Узел крепления рамы двигателя к фюзеляжу:

*1*— узел крепления рамы двигателя к фюзеляжу; *2*— вильчатый болт; *3*— стыковой болт; *4*— заклепки; *5*— дюралюминиевая накладка; *6*— контргайка; *7*— стакан рамы двигателя

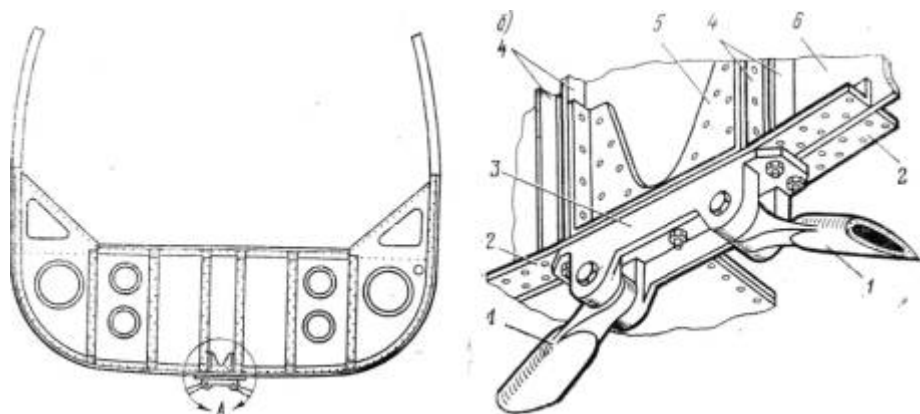


Рис. 2.5. Шпангоут № 4:

*а* — общий вид; *б* — узел крепления передних подкосов шасси: 1 — передние подкосы шасси; 2 — контур шпангоута; 3 — стальной башмак; 4 — стойки швеллерного сечения; 5 — внутренний узел из сплава АК6; 6 — стенка нижней части шпангоута

шпангоута монтируются кронштейны качалок управления двигателем и створками капотов и внизу — кронштейн (рамка) для крепления маслорадиатора.

На шпангоуте № 1 монтируются четыре стальных узла (рис. 2.4) крепления рамы двигателя к фюзеляжу. Каждый узел своим хвостиком установлен в лонжерон фюзеляжа и приклепан к нему стальными и дюралюминиевыми заклепками. К обшивке и шпангоуту узел прикреплен при помощи наружных дюралюминиевых накладок и внутренней косынки.

Во время эксплуатации самолета необходимо обращать внимание на состояние заклепок крепления узла к фюзеляжу. Ослабление передних заклепок 4 (см. рис. 2.4) может явиться внешним признаком образования трещин в узле.

После каждых 300 ч налета самолета и при смене двигателя необходимо тщательно осматривать узлы при помощи зеркала и переносной лампы.

Шпангоут № 4 (рис. 2.5) является неполным шпангоутом. Контур шпангоута склепан из двух прессованных уголкового профиля.

В нижней части шпангоута к контуру кницами и наклонными прессованными иглами приклепана балка таврового сечения и стенка толщиной 1 мм с круглыми отбортованными отверстиями для облегчения. Стенка подкреплена стойками швеллерного сечения. Боковины шпангоута доведены до фонаря кабины пилотов и закреплены на верхних лонжеронах фюзеляжа. Снизу на шпангоуте приклепан внутренний узел из сплава АК6 для крепления стального башмака передних подкосов шасси. Башмак (см. рис. 2.5) крепится к шпангоуту № 4 восемью болтами диаметром 8,2 мм. На шпангоуте № 4 монтируется противопожарный баллон.

Шпангоут № 5 отделяет кабину пилотов от пассажирской или грузовой кабины. К контуру шпангоута уголкового профиля приклепана стенка толщиной 0,8 мм; подкрепленная профилями. Контур шпангоута в верхней части по стрингеру № 15 имеет разрез для прохода верхних лонжеронов фюзеляжа. В стенке шпангоута вмонтирована входная дверь в кабину пилотов. Проем для двери окантован прессованными профилями швеллерного сечения, на которых закреплены кронштейны направляющих сидений пилотов. В верхней части к шпангоуту крепится каркас фонаря кабины пилотов, в средней части — две швеллерные балки пола кабины пилотов.

Нижняя часть шпангоута представляет собой клепаную балку таврового сечения, к которой с двух сторон на болтах крепятся верхние и нижние узлы подкосов фермы центроплана. К ферме центроплана, в свою очередь, крепится амортизационная стойка шасси и передние несущие ленты коробки крыльев.

На шпангоуте монтируются элементы спецоборудования самолета, подшипник промежуточного вала для ручного запуска двигателя и слева — кронштейны с роликами управления самолетом.

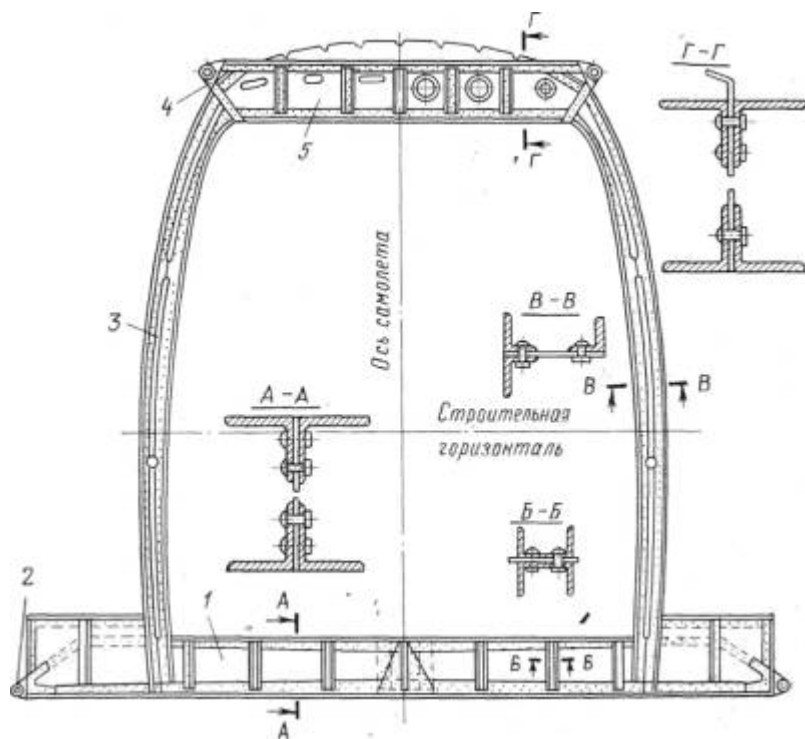
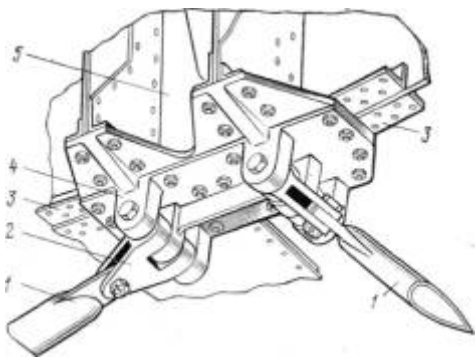


Рис. 2.6. Стыковой шпангоут № 6:

1 — нижняя часть шпангоута (передний лонжерон центроплана); 2 — узел крепления нижнего крыла; 3 — боковина шпангоута; 4 — узел крепления верхнего крыла; 5 — верхняя часть шпангоута

Рис. 2.7. Узел крепления задних подкосов шасси:

1 — задние подкосы шасси; 2 — кардан; 3 — контур шпангоута № 6; 4 — стальной башмак; 5 — внутренний узел из сплава АК6



Под входной дверью в кабину пилотов установлен кран включения отопления пассажирской кабины.

В процессе эксплуатации на верхнем узле шпангоута № 5, в месте крепления наклонного подкоса фермы центроплана, наблюдались трещины, особенно при эксплуатации на лыжном шасси. Для осмотра этого узла необходимо снять обтекатель. Во время ремонта у стрингера № 10 обнаруживается также деформация боковых участков шпангоута № 5. Эта деформация возникает от ударных нагрузок при грубых посадках самолета. Состояние нижнего узла шпангоута № 5 и его сочленение с продольной крестообразной отъемной тягой осматривают через лючок в нижней части зализа центроплана.

Шпангоуты № 6 (рис. 2.6) и 8 по своей конструкции аналогичны между собой и служат для крепления крыльев самолета. В верхней части на шпангоутах при помощи болтов монтируются стыковые узлы крепления отъемных частей нижнего крыла. В нижней части шпангоутов развиты в лонжероны центроплана, на которых монтируются узлы крепления отъемных частей нижнего крыла.

Верхняя часть шпангоута имеет двутавровое сечение, состоящее из прессованных уголков, и листа, подкрепленного стойками. В стенках листа имеются отверстия для прохода тяг и тросов управления самолетом. На стенке шпангоута № 6 установлена двуплечая качалка управления элеронами. На стенке шпангоута № 8 монтируются электромеханизм управления верхними закрылками УЗ-1АМ и кронштейн с роликами руля высоты и руля направления. Для большей жесткости между верхними частями шпангоутов № 6 и 8 установлен дюралюминиевый раскос.

Боковина шпангоута № 6 состоит из листа толщиной 2 мм и приклепанных к ней прессованных уголков с фрезерованными полками. Боковина шпангоута № 8 выполнена из листового материала толщиной 3 мм швеллерного сечения и изогнута под углом 6°. Шпангоут № 8 поставлен по борту фюзеляжа под небольшим наклоном вследствие разности длин геометрических хорд верхнего и нижнего крыла.

Нижняя часть шпангоутов представляет собой клепаную балку двутаврового сечения, состоящую из листа и прессованных уголков.

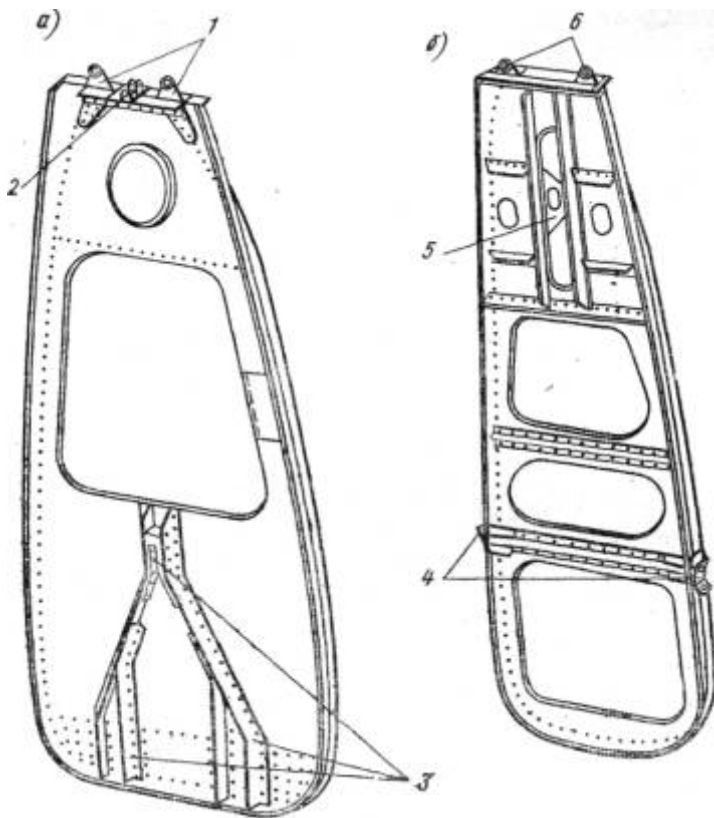


Рис. 2.8. Стыковые шпангоуты № 23 (а) и № 25 (б):

1 — передние узлы крепления стабилизатора; 2—узел крепления раскоса стабилизатора; 3 — элементы жесткости установки хвостового колеса; 4 — узлы крепления подкосов стабилизатора и швартовочные скобы; 5 — кронштейн качалки управления рулем высоты; 6 — задние узлы крепления стабилизатора

Посередине нижней части шпангоута № 6 прикреплен внутренний узел из сплава АК6 для крепления башмака задних подкосов шасси (рис. 2.7).

Под боковинами шпангоута имеются стальные гнезда под подъемники самолета. На нижней части шпангоута № 8 монтируется электромеханизм управления нижними закрылками УЗ-1АМ.

На самолетах в сельскохозяйственном варианте иногда появляются трещины в нижней полке шпангоута № 8 под правым узлом крепления бака химикатов. Эти трещины располагаются радиально относительно оси отверстия крепления узла на шпангоуте. Шпангоут с такими трещинами необходимо ремонтировать в ремонтных предприятиях.

Шпангоуты № 23 и 25 (рис. 2.8) несут на себе в верхней части соответственно передние и задние узлы крепления стабили-

затора. Узлы изготовлены из хромансильевых пластин толщиной 1,5 и 2 мм, сваренных между собой и термически обработанных до  $\delta_v = 110 \pm 10 \text{ кг/мм}^2$ . Узлы закреплены на шпангоутах при помощи стальных и дюралюминиевых заклепок.

На шпангоуте № 23 вверху монтируется узел крепления раскоса стабилизатора. Оба шпангоута имеют контуры из пресованных профилей и приклепанные к ним отбортованные стенки толщиной 1,5 мм с отбортованными вырезами для облегчения. В нижней части шпангоута № 23 имеются три узла для крепления фермы и амортизационной стойки хвостового колеса. На боковинах шпангоута № 25 через обшивку на болтах монтируются узлы крепления подкосов стабилизатора со скобами швартовки самолета.

Узлы крепления установки хвостового колеса на шпангоуте № 23 и подкосов стабилизатора на шпангоуте № 25 изготовлены из стали 45 и термически не обработаны.

В верхней части шпангоута № 25 монтируется кронштейн для крепления трехплечей качалки управления рулем высоты и в средней части шпангоута — два кронштейна для крепления роликов руля направления.

Шпангоут № 26 (рис. 2.9) является замыкающим шпангоутом фюзеляжа и состоит из контурного гнутого профиля толщиной 1,5 мм, к которому приклепана отбортованная стенка толщиной 1,2 мм с круглыми отверстиями для облегчения. На шпангоуте установлен кронштейн из сплава АК6 с вмонтированными в него радиально-упорным шарикоподшипником для крепления руля направления.

Снизу на шпангоуте № 26 монтируется стальное гнездо под подъемник самолета.

Типовые шпангоуты Z-образного сечения штампованы из материала Д16АТ толщиной 1 мм и собраны из нескольких секций, стыкованных специальными накладками. Секции под стрингеры имеют стандартные прорези с подсеченным бортиком. Шпангоуты не воспринимают сосредоточенной нагрузки и служат для поддержания стрингеров и обшивки.

На рис. 2.10 показаны типовые шпангоуты № 3, 12 и 19 передней, средней и хвостовой части фюзеляжа. Боковины шпангоутов № 2 и 3 доведены до фонаря кабины пилотов и закреплены на верхних лонжеронах фюзеляжа. К боковинам шпангоутов кницами и накладными пресованными уголками приклепаны балки таврового сечения, служащие опорой пола кабины пилотов. Балка состоит из вертикальной стенки с отбортованными отверстиями для облегчения конструкции и набора профилей.

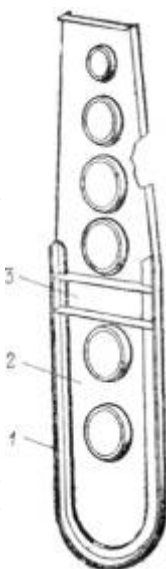


Рис. 2.9. Шпангоут № 26:  
1 — контур шпангоута; 2 — стенка; 3 — кронштейн из сплава АК6



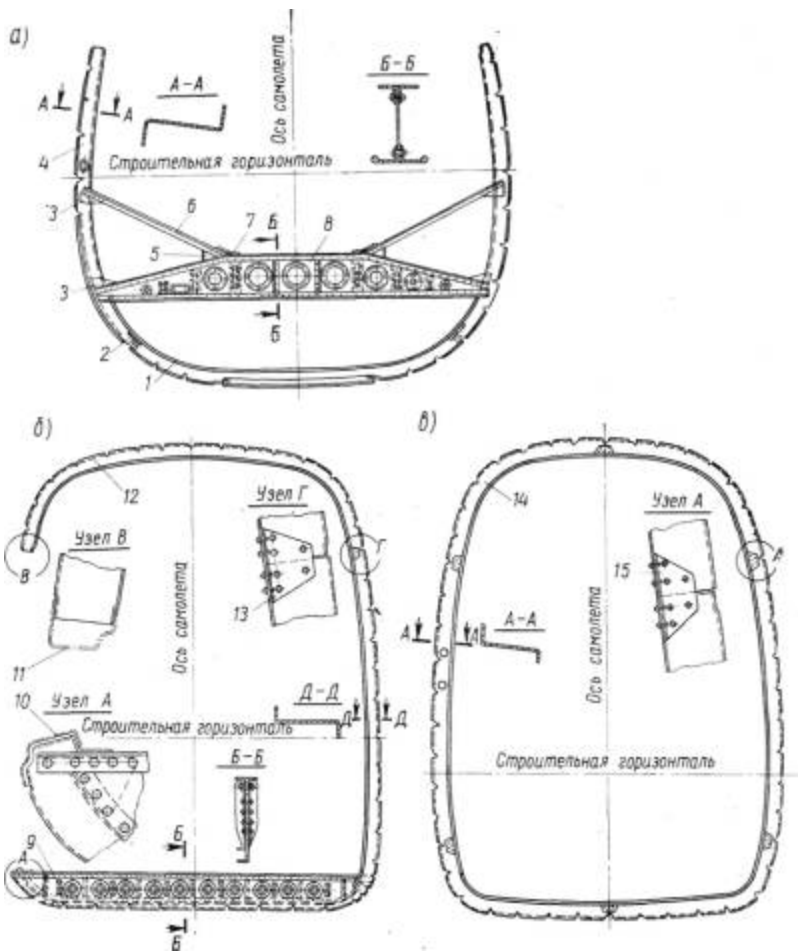


Рис. 2.10. Типовые нормальные шпангоуты № 3 (а), № III (б) и № 19 (в):

1 — нижняя часть шпангоута; 2 — соединяющий уголок; 3 — соединяющие концы; 4 — секция шпангоута; 5 — косынка; 6 — прессованный уголок; 7 — косынка крепления панели пола кабины пилотов; 8 — балка шпангоута; 9 — нижняя часть шпангоута; 10 — порог двери грузового отсека; 11 — окантовка двери грузового отсека; 12 — секция шпангоута; 13 — соединяющая накладка; 14 — секция шпангоута; 15 — соединяющая накладка

Боковины средних шпангоутов № 7, 9, 10, 11 фюзеляжа образуют замкнутый контур Z-образного сечения, а боковины шпангоутов № 12, 13 и 14 доведены до окантовки двери грузового отсека и закреплены на ней. В нижней части средние шпангоуты имеют балки, которые служат опорой для пола грузовой кабины и являются поперечным набором жесткости нижней части фюзеляжа. Балки набраны из стенки толщиной 1 мм и прессованных уголков. Стенка имеет отверстия для облегчения и бортик, которым она прикреплена к обшивке фюзеляжа.

В зоне выреза под дверь грузового отсека, между шпангоутами № 11 и 15, сверху и снизу установлены дополнительные рамки Z-образного сечения переменной высоты толщиной 1 мм. Верхние рамки одним своим концом заканчиваются на стрингере № 21, нижние — на стрингере № 3 и имеют стандартные прорезы под промежуточные стрингеры. Вторым концом рамки входят в окантовку двери и закреплены в ней заклепками.

Шпангоут № 15 не имеет контура и состоит из сплошной отбортованной стенки толщиной 0,8 мм, в которой вмонтирована двустворчатая дверь для входа в хвостовой отсек фюзеляжа. На левой стороне верхней части стенки шпангоута монтируется кронштейн с роликами управления рулем высоты и рулем направления.

Хвостовые шпангоуты с № 16 по 21 имеют замкнутый контур и полностью изготовлены из секций Z-образного сечения. Левая боковина шпангоута № 16 усилена уголковым профилем за счет выреза под грузовую дверь. На верхней части шпангоута № 21 монтируется кронштейн с роликами руля высоты.

На расстоянии 270 мм от шпангоута № 1 установлена дужка крепления доски приборов. Дужка, изготовленная из материала Г-образного сечения толщиной 1,5 мм, заканчивается на верхних лонжеронах фюзеляжа и закреплена на них при помощи уголков.

**Продольный набор** состоит из четырех лонжеронов, 50 стрингеров, подкрепляющих бульбуголков и катаных швеллеров.

В передней части фюзеляжа между шпангоутами № 1 и 6 в верхней части и между шпангоутами № 1 и 5 в нижней части по направлению стрингеров № 5 и 15 установлены прессованные профили швеллерного сечения Пр106-8 размером 40x25x3 мм, являющиеся лонжеронами фюзеляжа. Верхние лонжероны соединяют боковины шпангоутов № 2, 3 и 4 и проходят через гнезда шпангоута № 5, на котором крепятся при помощи кронштейна из сплава АК6 заклепками.

Нижние лонжероны у силовых шпангоутов № 4 и 5 разрезаны и соединены с ними при помощи фрезерованных башмаков на болтах и заклепках. У шпангоутов № 2 и 3 лонжероны имеют сфрезерованную полку и крепятся к ним уголками на заклепках.

Стрингеры фюзеляжа, состоящие из дюралюминиевых прессованных профилей Пр100-1 (уголок 12x12x1 мм), расположены равномерно по образующим фюзеляжа и вложены в стандартные прорезы шпангоутов, имеющие подсеченный борт; профили не разрезаются при пересечении типовых шпангоутов. К шпангоуту стрингер крепится совместно с обшивкой одной заклепкой. При подходе к силовым шпангоутам и силовым элементам конструкции стрингеры разрезаются, пересекаются на них и крепятся к ним совместно с обшивкой при помощи заклепок. В напряженных зонах стрингеры с силовыми элементами связываются еще дополнительной кницей. Между шпангоутами № 4 и 6 стрингеры № 1, 2, 3 и 8 дополнительно подкреплены бульбуголками.

Такими же бульбуголками подкреплены стрингеры № 0, 2, 4, 5, 6, 7, 9 и 11 хвостовой части фюзеляжа между шпангоутами № 15

и 21, а также стрингеры № 4, 5 и 18 между шпангоутами № 11 и 15 у окантовки двери грузового отсека. Бульбуголки установлены также в зоне выреза под дверь грузового отсека по стрингерам от № 6 до 17 включительно между шпангоутами № 10, 11 и 15, 16. Подкрепляющие бульбуголки разрезаны между шпангоутами и прикреплены полками к основным стрингерам заклепками у шпангоутов.

В местах технологических разъемов, в зоне между шпангоутами № 15 и 17, стрингеры соединяются при помощи уголков-планок на заклепках, выполненных из такого же профиля, что и стрингер. Планка к обшивке не приклепана. Стрингер № 2 между шпангоутами № 1 и 4 и стрингер № 11 между шпангоутами № 1 и 5, к которым приклепываются окантовки нижнего люка, и пол кабины нилотов выполнены из прессованного бульбуголка.

В передней части фюзеляжа между шпангоутами № 1 и дужкой доски приборов установлены стрингеры от № 26 до № 30 включительно швеллерного сечения. Верхние стрингеры № 24 между шпангоутами № 7 и 15 подкреплены профилями Г-образного сечения и прикреплены к вертикальной полке стрингеров и к шпангоутам.

Каркас пола кабин. Силовыми элементами пола кабины пилотов являются две продольные балки, расположенные вдоль оси самолета между шпангоутами № 1 и 5. На балках установлены органы ручного и ножного управления самолетом. Балки — дюралюминиевые, равнопрочные, П-образного сечения толщиной 2 мм. Ширина балки — 210 мм, высота посередине — 75 мм и по концам — 40 мм. Снизу балка защищена листом толщиной 0,6 мм. Концы балки при помощи книц приклепаны к профилям шпангоутов № 1 и 5.

Верхняя плоскость балок совместно с листами образует пол кабины пилотов, разделенный на две части проходом.

Горизонтальная панель прохода расположена по порогу шпангоута № 5 и имеет снизу жесткий штампованный каркас, склепанный с гладким листом. Панель уложена на балки шпангоутов № 2, 3 и 4 и приклепана к ним, образуя ступеньку высотой 360 мм от пола грузовой кабины. Для обеспечения удобного доступа к агрегатам, расположенным под полом, средняя часть пола в кабине пилотов между шпангоутами № 4 и 5 выполнена легкоъемной.

Вдоль прохода установлены на винтах съемные боковые панели, при снятии которых обеспечивается удобный доступ из кабины к местам монтажа агрегатов, расположенных под полом. Впереди прохода находится легкоъемный кожух, закрывающий поперечную трубу ручного управления самолетом.

Для разгрузки напряжения верхних лонжеронов фюзеляжа в передней части кабины установлен элемент жесткости, набранный из листа толщиной 1,5 мм и профилей. Элемент жесткости приклепан к лонжеронам и шпангоуту № 1 и служит одновременно панелью для установки оборудования.

Каркас пола пассажирского или грузового отсека фюзеляжа (рис. 2.11) состоит из продольных и поперечных балок и служит

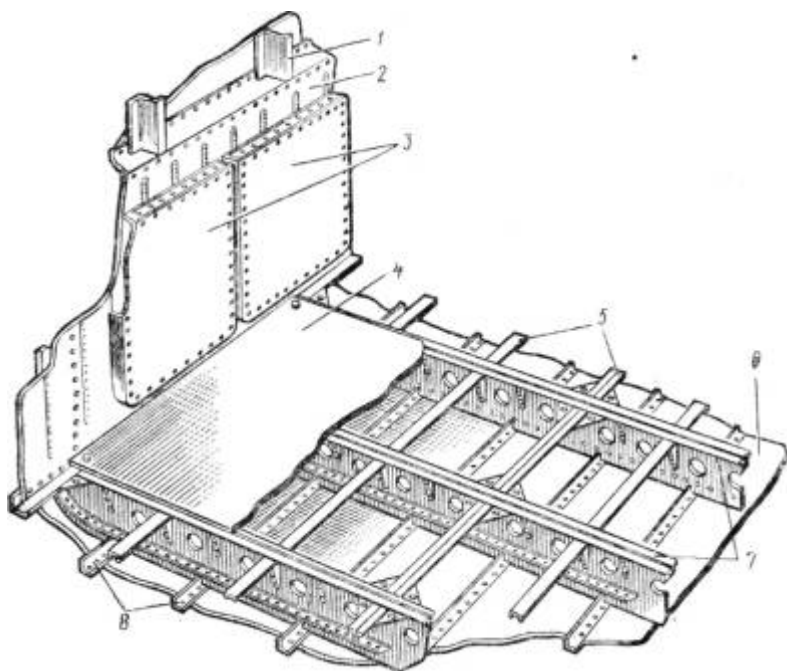


Рис. 2.11. Каркас пола грузового отсека: 1 — шпангоут; 2 — боковая панель; 3 — откидные жесткие сиденья; 4 — панель пола; 5 — продольные балки пола; 6 — дюралюминиевая обшивка; 7 — шпангоуты (поперечные балки пола); 8 — стрингер

для крепления панелей пола. Поперечные балки являются конструктивными элементами шпангоутов средней части фюзеляжа, которые описаны выше.

Продольный набор пола состоит из продольных балок, диафрагм и стенок. Продольные балки установлены в семь рядов на расстоянии 250 мм между рядами. Балки — швеллерного сечения, изготовлены из листа толщиной 2 мм и закреплены на горизонтальной полке шпангоута двумя потайными заклепками. Между шпангоутами № 5 и 7 профили установлены в поперечном направлении.

Диафрагмы расположены по оси самолета и у бортов. Они состоят из стенки толщиной 0,8 мм с бортиками и отверстиями для облегчения, склепанной с прессованными уголками. Диафрагмы прикреплены к вертикальным стойкам и горизонтальным полкам шпангоута при помощи книц на заклепках. Часть книц имеет штампованные отверстия и пружины под винтовые замки, которыми крепится к каркасу панели пола. Диафрагмы, расположенные у бортов, связаны со шпангоутами дополнительными листами. Листы имеют бортик, к которому на винтах крепится внутренняя обшивка.

Стенки расположены по оси самолета между шпангоутами № 5 и 7 и у бортов фюзеляжа между шпангоутами № 8 и 9. Стенки вы-

полнены из листа толщиной 1 мм, подкрепленного прессованными профилями, и приклепаны нижним своим бортиком к обшивке фюзеляжа. В бортовых стенках имеются отверстия для прохода тяг управления закрылками.

Настил пола состоит из отдельных панелей, которые уложены на каркас, и каждая из них крепится к нему при помощи четырех пружинных замков. Панель состоит из листа фанеры толщиной 4 мм, облицованной с обеих сторон дюралюминиевыми листами толщиной 0,5 мм. Дюралюминиевые листы приклеены к фанере бакелитовым клеем БФ-2 и приклепаны по контуру заклепками. Панель с наружной стороны покрыта пробковой крошкой на нитроклее АК-20 для предотвращения скольжения ног при передвижении по кабине.

Конструкция пола рассчитана под нагрузку 1000 кг/м<sup>2</sup>. Между шпангоутами № 8 и 9 имеется люк для подхода из кабины к электромеханизму УЗ-1АМ управления нижними закрылками, который закрыт панелью, а между шпангоутами № 7 и 8 слева панели пола имеется круглое отверстие для установки бака под химикаты при выполнении сельскохозяйственных работ. В транспортном варианте самолета это отверстие закрыто крышкой на шести шурупах.

Для крепления грузов на бортах фюзеляжа установлено по девять швартовочных скоб (пять внизу и четыре над сиденьями пассажиров) и 13 стальных узлов с кольцами, которые ввертываются в гнезда, вклепанные в элементы каркаса пола. Бортовые скобы изготовлены из сплава АЛ4 и закреплены болтами и заклепками на шпангоутах фюзеляжа.

Стальные узлы представляют собой ушковый болт с резьбой и кольцом. На самолетах с 60-й серии количество швартовочных колец увеличено на четыре. Дополнительные кольца установлены у шпангоутов № 12 и 13. Снятые швартовочные кольца хранятся в специальном ящике, врезанном в панель пола у шпангоута № 15, а их гнезда закрываются заглушками.

Для крепления грузов к самолету прикладывается девять швартовочных тросов и сетка. На правом борту фюзеляжа внутри грузового отсека нанесены метки и надписи расположения грузов.

Вдоль хвостового отсека установлен пол, состоящий из отдельных панелей, уложенный на профили П-образного сечения. Панели аналогичны панелям грузовой кабины и крепятся к профилям фюзеляжа пружинными замками.

Настил пола хвостового отсека между шпангоутами № 16 и 22 заменен легкой металлической дорожкой, покрытой пробковой крошкой. Панели крепят к шпангоутам болтами и анкерными гайками.

**Элементы жесткости хвостового колеса.** Для подкрепления узлов хвостовой установки колеса между шпангоутами № 22 и 24 к обшивке и шпангоутам фюзеляжа приклепаны балки и горизонтальная панель (рис. 2.12).

Балки расположены в нижней части фюзеляжа между шпангоутами № 22 и 23 и состоят из склепанных между собой П-образного

профиля, двух диафрагм и накладки. П-образный профиль приклепан к обшивке фюзеляжа и проходит в гнездо шпангоута № 22, в котором закреплен при помощи книц. Диафрагмы приклепаны к прессованным профилям шпангоута №23 и закреплены болтами к стенке совместно с нижними узлами крепления фермы хвостового колеса.

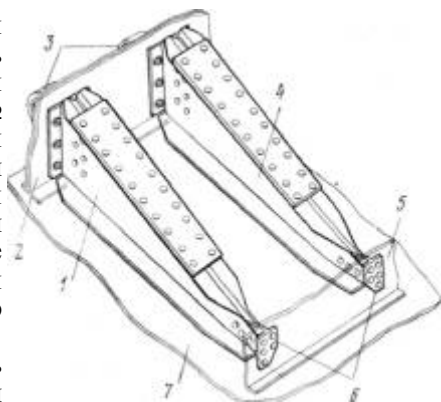


Рис. 2.12. Жесткость хвостового отсека:

Горизонтальная панель расположена между шпангоутами № 23 и 24 и состоит из листа толщиной 1 мм, подкрепленного прессованными и гнутыми профилями. Панель приклепана к стенкам шпангоутов и обшивке фюзеляжа и служат

1 — балка правая; 2 — шпангоут № 23; 3 — нижние узлы подвески установки хвостового колеса; 4 — балка левая; 5 — шпангоут № 22; 6 — кронштейн; 7 — нижняя обшивка фюзеляжа

одновременно площадкой, на которую устанавливается контейнер бортового аккумулятора.

В процессе эксплуатации самолета (до 44-й серии) появлялись трещины наклонного раскоса жесткости между шпангоутами № 22 и 23, а также трещины под усиленными угольниками в местах крепления фермы хвостового колеса.

Трещины легко обнаруживаются при осмотре элементов жесткости и шпангоута при помощи переносной лампы со стороны хвостовой части фюзеляжа.

На самолетах с 156-й серии усилена хвостовая часть фюзеляжа в зоне узлов крепления установки хвостового колеса путем замены профиля Д16-ТПр111-5 профилем Д16-ТПр-111-34 на шпангоуте № 23 и горизонтальной платформе аккумулятора, изменением конструкции балок жесткости нижних узлов крепления фермы хвостового колеса и увеличением диаметра болтов, крепящих ферму хвостового колеса, с 6 на 8 мм.

**Элементы жесткости килевой части.** Верхние полки шпангоутов хвостовой части фюзеляжа связаны горизонтальной нервюрой, которая вместе с дополнительным носком и передним ободом образует элемент жесткости, создающий плавный переход на киль.

Нервюра перерезается шпангоутами и состоит из штампованного носка, двух диафрагм с отверстиями для облегчения и контурных прессованных уголков. На расстоянии 140 мм выше основной нервюры в передней ее части установлен дополнительный штампованный носок, который имеет излом на шпангоуте № 22 и связан с нервюрой у шпангоута № 23 при помощи двух книц, образуя гнездо для стабилизатора.

На расстоянии 170 мм ниже верхней нервюры установлена вторая нервюра, поддерживающая обшивку и создающая плавности

обвода. Все элементы жесткости килевой части, в том числе и обод, изготовлены из дюралюминиевого листа толщиной 1 мм.

**Окантовка выреза под дверь грузового отсека** выполнена из штампованных дюралюминиевых профилей фасонного сечения толщиной 1,5 мм. Окантовка набрана из восьми профилей, соединенных внутренними профилированными вкладышами на потайных заклепках. Во избежание истирания нижнего профиля установлен порог из нержавеющей стали.

### Обшивка фюзеляжа

Обшивка фюзеляжа (рис. 2.13) является силовым элементом конструкции и изготавливается из дюралюминия толщиной от 0,6 до 1,2 мм.

Обшивка хвостовой части фюзеляжа в основном выполнена из листов толщиной 0,6 мм, в передней и средней части толщина листов 0,8 мм, а в зоне максимальных напряжений (окна, грузовая дверь и бипланная коробка) — 1—1,2 мм.

Листы обшивки стыкованы по стрингерам и шпангоутам внахлестку, без подсечки, причем каждый передний лист перекрывает задний, а каждый верхний лист перекрывает нижний. Стыки по верхним листам герметизированы водонепроницаемой прокладкой. По обрезаю наружных листов сняты фаски.

Обшивка приклепана к каркасу фюзеляжа заклепками 866-А из дюралюминия Д18 с плоско-выпуклой головкой диаметром 2,6—3 мм.

По поперечным стыкам листы перекрывают один другой на 35 мм и склепываются двумя рядами заклепок, причем заклепки, склепывающие листы со шпангоутом, применяются диаметром 3 мм, а заклепки, склепывающие только листы, — диаметром 2,6 мм.

По стрингерам стык листов приклепывается заклепками диаметром 3 мм в один ряд. Заклепками диаметром 3 мм приклепана обшивка по прессованным профилям стыков шпангоутов и по всем силовым окантовкам люков; во всех же остальных местах свободной клежки применяются преимущественно заклепки диаметром 2,6 мм.

В нижней части обшивки фюзеляжа имеются дренажные отверстия. В процессе эксплуатации на металлической обшивке фюзеляжа наблюдались местные деформации (волнистость). При появлении деформации обшивки вблизи шпангоутов необходимо проверять заклепочные швы. При легком постукивании молотком по обшивке около заклепочного шва разрушенные заклепки выскакивают, а ослабевшие вибрируют. Этот дефект появляется вследствие длительной эксплуатации или неправильной термообработки заклепок. Заклепки, имеющие повреждения и ослабления посадки, необходимо заменить новыми.

Для устранения хлопунов (волнистости) на самолетах с 100-й серии нижняя обшивка фюзеляжа усиливается путем установки диафрагмы между шпангоутами № 8 и 9.

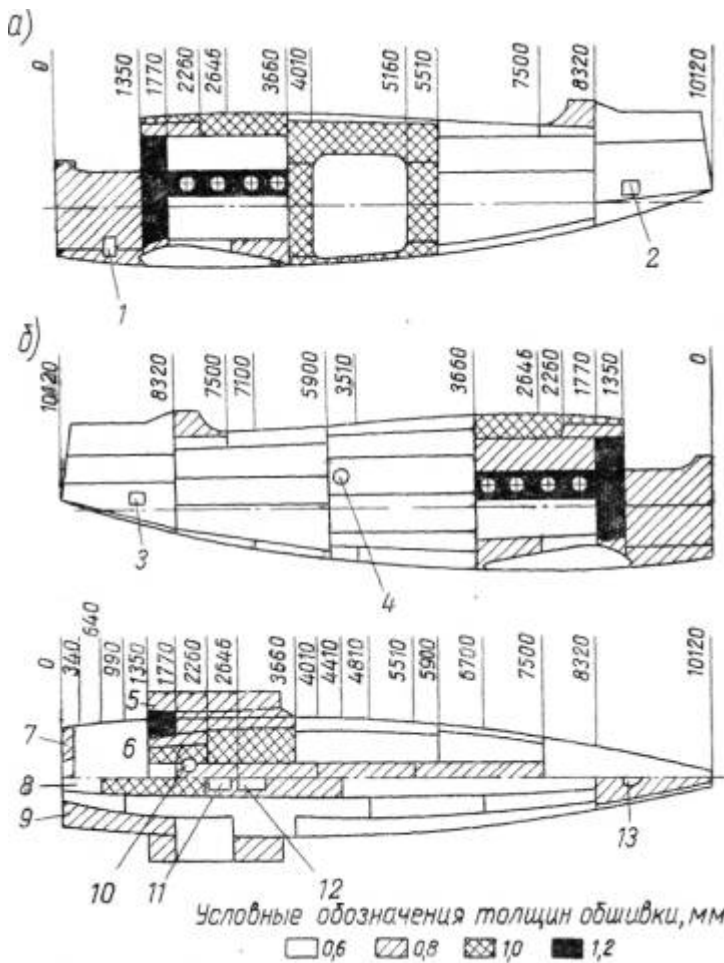


Рис. 2.13. Схема обшивки фюзеляжа: а — вид на левый борт; б — вид на правый борт;

1 — люк для подхода к крану слива топлива; 2 — вырез для контейнера аккумулятора; 3 — вырез для люка хвостового колеса; 4 — вырез для окна; 5 — зализ центроплана; 6 — вырез для фонаря; 7 — вид сверху; 8 — вырез для масляного радиатора; 9 — вид снизу; 10 — вырез под люк; 11 — вырез для рамки МРП-48; 12 — вырез для люка УЗ-1А; 13 — вырез для хвостового колеса

**Двери фюзеляжа.** На левом борту фюзеляжа между шпангоутами № 11 и 15 находится дверь грузового отсека, подвешенная к жесткой окантовке на двух стальных штампованных петлях и открывающаяся наружу вверх.

В дверь грузового отсека вмонтирована дверь для пассажиров, открывающаяся внутрь фюзеляжа. Дверь навешена на две стальные штампованные петли, установленные внутри на каркасе двери грузового отсека.



Обе двери имеют жесткие штампованные каркасы и гладкую наружную обшивку. Каркасы изготовлены из материала АМцМ, обшивка — из Д16Т толщиной 1 мм.

Каркас двери грузового отсека состоит из двух половин, соединенных сверху и снизу профилированными перемычками на заклепках. Нижняя перемычка, служащая порогом, облицована нержавеющей сталью.

Верхняя перемычка развита под петли навески двери и подкреплена внутренними стальными коробочками.

В закрытом положении дверь грузового отсека удерживается пятью замками, запираемыми из грузовой кабины. Четыре пружинных замка расположены с правой и левой сторон двери и пятый дополнительный рычажный замок — внизу двери.

В открытом положении дверь грузового отсека удерживается дверью для пассажиров, которая используется как подкос. Дверь для пассажиров вверху имеет специальный кронштейн, заканчивающийся шариком, которым она вставляется в гнездо на борту фюзеляжа у шпангоута № 15 и контрится чекой.

Дверь для пассажиров имеет окно диаметром 320 мм и замок с двумя ручками. Внутренняя ручка замка в полете контрится шнуровым амортизатором. На стоянке дверь запирается на ключ снаружи. Дверь для пассажиров имеет электрическую сигнализацию, которая служит сигнализацией и для двери грузового отсека. Красная лампочка на центральном пульте в кабине пилотов при включенном аккумуляторе гаснет только тогда, когда обе двери закрыты (двери герметизированы при помощи резиновой трубки).

В перегородках шпангоутов № 5 и 15 вмонтированы две внутренние двери: передняя — в кабину пилотов и задняя — в хвостовой отсек. Обе двери набраны из гладких листов толщиной 0,6 мм и легкого каркаса из профилей.

Дверь кабины пилотов навешена на две стальные петли, имеет круглое окно диаметром 400 мм, герметизацию и замок с ручкой и ключом. Ручка установлена только со стороны кабины пилотов. Замок запирается на ключ из грузовой кабины. Задняя дверь двустворчатая и обеспечивает проход в хвостовой отсек фюзеляжа при открытой одной левой створке. Каждая створка навешена на шпангоуте № 15 на две петли. Правая створка может быть открыта только со стороны хвостового отсека. Замок на левой створке установлен с двумя ручками и входит своей защелкой в паз второй створки. Правая створка имеет только одну внутреннюю ручку, на оси которой имеется траверса с тягами, которые заходят в гнезда шпангоута № 15 и удерживают дверь в закрытом положении.

**Эксплуатационные люки.** Для осмотра и ухода за узлами и агрегатами управления и оборудования самолета в обшивке фюзеляжа сделаны эксплуатационные люки. Большие люки с силовой окантовкой имеют пружинные замки, открываемые отверткой, стандартные лючки открываются нажатием пальца.

В нижней части фюзеляжа между шпангоутами № 2 и 3 для доступа к агрегатам, находящимся под полом кабины пилотов, рас-

положен люк с двустворчатой крышкой, открывающейся от руки сближением штырей запорных тяг. При открытии люка автоматически загорается лампа, освещающая пространство под полом кабины пилотов. С левой стороны фюзеляжа между шпангоутами № 3 и 4 располагается люк для слива топлива из системы. Снизу под фюзеляжем между шпангоутами № 8 и 9 располагается люк для осмотра механизма УЗ-1А управления нижними закрылками. В хвостовой части фюзеляжа на левом борту между шпангоутами № 23 и 24 расположен люк для подхода к аккумулятору и на правом борту фюзеляжа между этими шпангоутами расположен люк для осмотра узлов фермы и амортизатора установки хвостового колеса. Все эксплуатационные люки имеют надписи с указанием их назначения.

Для того чтобы подняться на фюзеляж, снаружи на левом борту между шпангоутами № 18, 19 и 20 имеются четыре подножки и две ручки. Для предотвращения скольжения ног при хождении на верхней обшивке фюзеляжа имеется дорожка из пробковой крышки, приклеенной к обшивке на нитроклее АК-20. Для установки самолета в линию полета при нивелировке на бортах фюзеляжа имеются реперные точки: передние на шпангоуте № 4 и задние на шпангоуте № 22.

## Центроплан

Центроплан является силовым элементом конструкции фюзеляжа и состоит из каркаса и обшивки. Силовыми элементами продольного набора центроплана являются нижние балки шпангоутов № 6 и 8, служащие одновременно передним и задним лонжеронами центроплана. По верхней поверхности центроплана установлено 16 стрингеров, изготовленных из прессованного бульбуголка.

Поперечный набор центроплана состоит из типовых нервюры, расположенных по две с правой и левой сторон фюзеляжа. Нервюра № 1 установлена ближе к борту фюзеляжа на расстоянии 960 мм от оси самолета, нервюра № 2 — на расстоянии 1300 мм. Нервюры разрезаны лонжеронами на три части (нос, средняя часть и хвостик) и изготовлены из листа с отбортованными стенками, рифтами и отверстиями для облегчения.

Средняя часть нервюры № 2 воспринимает значительные усилия от нагрузок на шасси, имеет в нижней своей части пояс из прессованного уголка и стенку толщиной 1,2 мм. Пояс нервюры соединен с лонжеронами при помощи фрезерованных башмаков на болтах и заклепках.

Хвостовик нервюры № 2 имеет два прессованных уголка, заканчивающихся стальным узлом, служащим упором для зажима ленты, закрывающей щель между центропланной частью фюзеляжа и нижним крылом.

Обшивка центроплана является силовыми элементами конструкции и изготавливается из дюралюминиевых листов толщиной 0,8 мм. Нижний межлонжеронный лист выполнен толщиной 1 мм. Обшивка к каркасу приклепана заклепками с плоско-выпуклыми

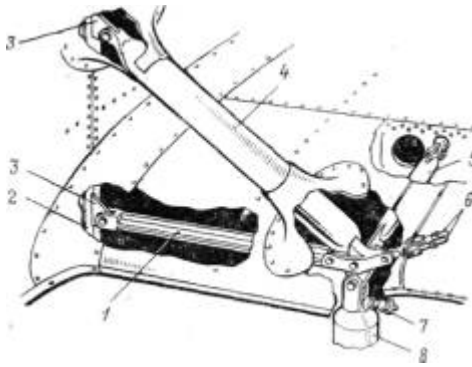


Рис. 2.14. Ферма центроплана:

1 — отъемная крестообразная тяга; 2 — контур шпангоута № 5; 3 — стальные узлы крепления подкосов фермы к шпангоуту № 5; 4 — передний наклонный подкос; 5 — поперечный трубчатый подкос; 6 — передние несущие ленты расчалки (парные); 7 — зарядный штуцер; 8 — амортизатор шасси

головками и по борту нервюры № 2 — потайными заклепками 863А диаметром 3,5 мм. По стрингерам установлены заклепки диаметром 3 мм, по башмакам — 5 мм, в остальных местах — 3,5 мм.

Места перехода центроплана на фюзеляж осуществлены при помощи несъемного зализа, который состоит из пяти частей, изготовленных из листа толщиной 0,8 мм, передняя часть — из листа толщиной 1 мм. Зализы, являясь силовыми элементами центроплана, передают на фюзеляж усилия кручения и изгиба от сосредоточенных сил шасси и нижнего крыла.

В левой части лобовой обшивки у шпангоута № 6 находится смотровой лючок для подхода к розетке электрооборудования. Для обеспечения доступа к узлам крепления фермы центроплана на шпангоуте № 5 в нижней части зализа центроплана имеются смотровые лючки.

**Ферма центроплана.** В центропланной части находится ферма в виде пирамиды (рис. 2.14), к узлам которой крепятся амортизационные стойки шасси и передние несущие ленты-расчалки коробки крыльев.

Ферма состоит из трех хромансильевых подкосов, термически обработанных до  $\sigma_{\text{в}} = 120 \pm 10 \text{ кг/мм}^2$ , которые шарнирно закреплены на узлах шпангоута № 5 и на переднем лонжероне центроплана.

Такое расположение фермы обеспечивает ее устойчивость во всех направлениях.

Основным элементом фермы является передний наклонный подкос, состоящий из хромансильевой трубы каплевидного сечения с толщиной стенки 2,5 мм и приваренных к ее концам двух вильчатых узлов.

Верхний конец подкоса соединен с боковым узлом шпангоута № 5, а нижний — с продольной штампованной отъемной тягой крестообразного сечения и через вильчатый болт — с поперечным сварным трубчатым подкосом.

Продольная крестообразная отъемная тяга вторым своим концом крепится к нижнему узлу шпангоута № 5, а трубчатый подкос — к вильчатому болту, установленному на переднем узле креп-

ления нижней отъемной части крыла к центроплану. В среднее отверстие нижней вилки наклонного подкоса вставлен вильчатый болт со штауфером, служащий осью кардана крепления амортизационной стойки шасси.

К вилке болта крепится поперечный трубчатый подкос, а к внутренним ушкам наклонного подкоса крепится продольная крестообразная тяга. Наружные ушки подкоса служат для присоединения серьги крепления лент-расчалок.

Для удобства стыковки фермы центроплана с фюзеляжем на самолетах с 67-й серии введены ступенчатые болты крепления фермы центроплана к фюзеляжу. Эти болты взаимозаменяемы. Для предупреждения появления трещин в боковом подкосе в зоне сварных швов и в продольной крестообразной отъемной тяге по ушкам необходимо после каждых 100 ч налета тщательно проверить (при снятых обтекателях) состояние нижнего узла переднего наклонного подкоса, обращая особое внимание на сварные швы, через смотровые люки центроплана необходимо тщательно осмотреть сочленение продольной крестообразной тяги фермы центроплана с нижним узлом на шпангоуте № 5, убедиться, нет ли трещин в ушках отъемных тяг и узле.

При ремонте самолетов подкосы и отъемные тяги фермы центроплана подвергаются магнитному контролю. При обнаружении трещин подкосы и тяги подлежат замене.

### **Фонарь кабины пилотов**

Фонарь кабины пилотов состоит из стального трубчатого каркаса и заделанных в нем панелей из плексигласа толщиной 3 мм (см. рис. 2.2). Для крепления панелей в каркасе имеются приваренные ребра и впаянные в трубки резьбовые самоконтрящиеся втулки. Окантованные тиоколовой лентой панели плексигласа уложены в ребра и прижаты к ним при помощи наружных дюралюминиевых накладок винтами. Герметизация панелей осуществляется уплотнительной тиоколовой замазкой.

На самолетах с 52-й серии на передней левой стороне фонаря установлены два стекла с электрообогревом ТСБП-17, в связи с чем установлены автомат стекол АОС-81 и контакторы К-25А, а также изменена установка стеклоочистителя АС-2. Обогрев теплым воздухом на самолетах с 52-й серии подводится только к стеклам второго пилота.

На два передних боковых стекла (правое и левое) установлены электрические стеклоочистители. Включение стеклоочистителя находится на левом пульте.

На самолетах серии 138-01 с целью ликвидации прогиба право-го стекла фонаря и улучшения работы стеклоочистителя изменена толщина стекла с 3 на 8 мм.

Две боковые и правая нижняя панели фонаря сдвигаются назад по фрезерованному направляющим Ч-образного сечения, изготовленным из дюралюминиевой плиты для передвижения и стопорения

створок с зубом и пружины. В верхней части фонаря имеется легкосбрасываемая в полете крышка аварийного люка размером 1050x1130 мм. Для запирания и сброса крышки люка в передней его части находится механизм, состоящий из трех карданных тяг, заделанных в подшипники. Тяги имеют приваренные крючки, которыми они входят в зацепление с кронштейнами. В задней части крышки люка расположены три приваренных упора, которые входят в соответствующие гнезда на каркасе.

Для сброса крышки достаточно потянуть на себя рукоятку, расположенную в центре средней карданной тяги, при этом крючки тяг выходят из зацепления с кронштейнами каркаса и поток воздуха, отсасывая крышку, поворачивает ее вокруг задних упоров. Для улучшения герметичности кабины пилотов на самолетах с 49-й серии стык крышки аварийного люка с фонарем оклеен плотняной лентой.

Фонарь крепится к обшивке передней части, лонжеронам и шпангоутам № 5 и 6 фюзеляжа на приваренных ушках и кронштейнах болтами.

### **Бытовое и вспомогательное оборудование кабин фюзеляжа**

Оборудование, размещенное в кабине пилотов, грузовой кабине и хвостовом отсеке, служит для создания удобств экипажу и пассажирам в полете, а также обслуживающему персоналу при эксплуатации и перевозке грузов.

**Оборудование кабины пилотов.** В кабине пилотов установлены два легкосъемных сиденья (рис. 2.15). Сиденья установлены под углом 16° и могут перемещаться в вертикальном направлении.

Каждое сиденье состоит из чашки со спинкой, стопорящего механизма и направляющих. Левое сиденье дополнительно оборудовано правым подлокотником. Чашка сиденья изготовлена из дюралюминиевых листов толщиной 1 мм, окантованных прессованным бульбовым профилем, и каркаса из П-образных профилей.

В задней части к боковым профилям приклепаны кронштейны со втулками под направляющие. На нижних кронштейнах, связанных дополнительно стенкой, смонтирован механизм стопорения. Высота чашки сиденья со спинкой равна 610 мм.

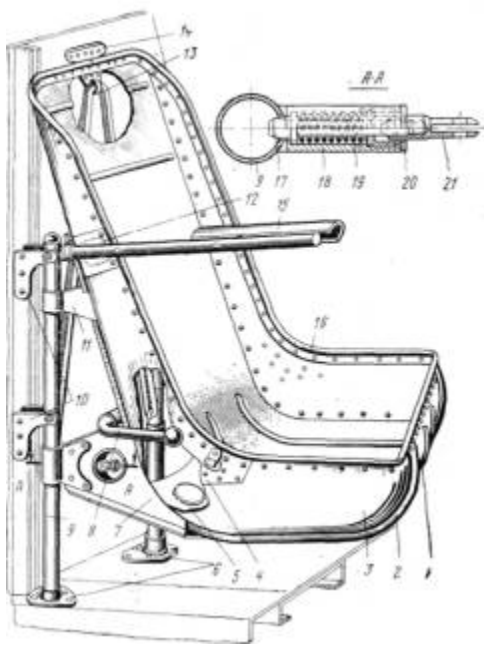
Направляющие чашки изготовлены из хромансильевой трубы диаметром 25X22 мм, поверхность которой хромируется и шлифуется. В направляющих имеются отверстия под штыри механизма стопорения.

Направляющие закреплены при помощи кронштейнов на шпангоуте № 5 и подпятников на полу.

Для подъема сиденья вверх на шпангоуте установлен шнуровой амортизатор, нижние концы которого закреплены на кронштейнах сиденья. Чтобы поднять сиденье вверх, необходимо потянуть на себя рычаг механизма стопорения, при этом штыри выйдут из отверстий направляющих и дадут возможность амортизатору поднять сиденье.

Рис. 2.15. Сиденье пилота:

1 — стенка сиденья; 2 — профиль сиденья; 3 — боковина; 4 — кронштейн крепления привязных ремней; 5 — соединительная кница; 6 — опоры направляющих; 7 — нижний кронштейн; 8 — рукоятка механизма стопорения; 9 — направляющая; 10 — кронштейны крепления направляющей; 11 — верхний кронштейн; 12 — гребенка подлокотника; 13 — шнуровой амортизатор; 14 — крючок амортизатора; 15 — подлокотник; 16 — окантовывающий профиль; 17 — штырь механизма стопорения; 18 — цилиндр механизма; 19 — пружина механизма; 20 — направляющая гайка; 21 — вилка



Опускание сиденья происходит в той же последовательности, но необходимо нажать на сиденье, чтобы преодолеть силу натяжения амортизатора. Ход сиденья 140 мм.

Подлокотник левого сиденья выполнен из телескопически соединенных стальных труб, позволяющих убрать его за спинку сиденья. Подлокотник может иметь два установочных положения по высоте, для чего на боковине чашки сиденья имеется гребенка с двумя пазами. В пазы входит зуб, приваренный на трубе подлокотника. Левая рука пилота лежит на коробе, закрывающем электрожгуты и установленном на лонжероне фюзеляжа.

Подушки спинки и сиденья выполнены мягкими, легкоъемными. Подлокотник, подушки сиденья и спинки обтянуты дерматином. Сиденья имеют стандартные поясные ремни. Опорой для головы пилота при любом положении сиденья по высоте служит мягкая обшивка шпангоута № 5, обтянутая дерматином. Борта кабины имеют декоративную обшивку, состоящую из фанерных панелей, оклеенных дерматином и укрепленных на винтах.

На правом борту расположены ракетный пистолет и патронташ на 12 патронов. Пистолет находится в кобуре, под которой в обшивке фюзеляжа имеется сквозное отверстие, позволяющее производить выстрел через борт фюзеляжа, не вынимая пистолет из кобуры.

Кабина имеет вентиляцию с притоком свежего воздуха. На самолетах с 35-й серии над приборной доской установлены два вентилятора, обеспечивающие регулирование направления струи воздуха, раздельной для каждого пилота. Введена дополнительная

вентиляция кабины пилотов с заборником холодного воздуха, установленным на левом борту фюзеляжа, и выходом воздуха через грибок, установленный на полу кабины под центральным пультом.

Продув воздухом пространства под полом кабины пилотов осуществляется при помощи переднего заборника с трубкой, установленной на левом борту фюзеляжа. В зимний период эксплуатации самолета заборник и трубка снимаются, а отверстие закрывается крышкой. На самолетах с 60-й серии введен дополнительный продув воздухом пространства под полом. Заборник установлен на правом борту фюзеляжа между шпангоутами № 3 и 4, а воздушная струя направлена на баллон противопожарного оборудования.

Верхние панели фонаря оборудованы шторками из темной ткани, предохраняющими экипаж от солнечных лучей. Шторки легко сдвигаются в стороны.

**Оборудование грузовой кабины.** На бортах кабины от пола до стрингера № 10 установлены бортовые панели из дюралюминиевых листов с рифтами. Панели приклепаны к шпангоутам и к листам пола винтами. Вверху панели оканчиваются карнизом. Они служат защитой обшивки фюзеляжа от повреждений при погрузке и перевозке грузов.

Между шпангоутами № 6 и 8 панель продлена вверх до стрингера № 12 и выполнена в виде съемной крышки люка, служащей защитой от повреждения трубопроводов топливной системы.

При использовании самолета в санитарном варианте по бортам фюзеляжа в кабине устанавливаются стальные кронштейны и ленты для крепления шести стандартных носилок. На самолетах с первой машины 70-й серии устанавливаются литые кронштейны из магниевого сплава.

**Вентиляция пассажирской кабины** — приточно-вытяжная. На ранее выпущенных самолетах поток воздуха входит в потолочный заборник, расположенный у шпангоута № 15, и выходит через второй отсасывающий потолочный заборник, находящийся у шпангоута № 5.

Для улучшения вентиляции пассажирской кабины на самолетах с 172-й серии установлена индивидуальная приточная вентиляция, в которую входит: воздухозаборник, расположенный сверху на фюзеляже между шпангоутами № 14 и 15; колено с заслонкой и короб с индивидуальными вентиляторами (наконечниками).

На самолетах производства ПНР пассажирская кабина оборудована индивидуальной приточной вентиляцией (рис. 2.16), в которую входят: два воздухозаборника, трубы с угольниками и две вентиляционные камеры с индивидуальными вентиляционными наконечниками. Заборники воздуха расположены на нижних поверхностях верхних крыльев, откуда воздух под напором поступает трубопроводами к вентиляционным камерам.

Вентиляционные камеры установлены на обоих бортах над сиденьями пассажиров. Индивидуальные вентиляционные наконечники позволяют регулировать направление и интенсивность струи воздуха в зависимости от желания пассажира.

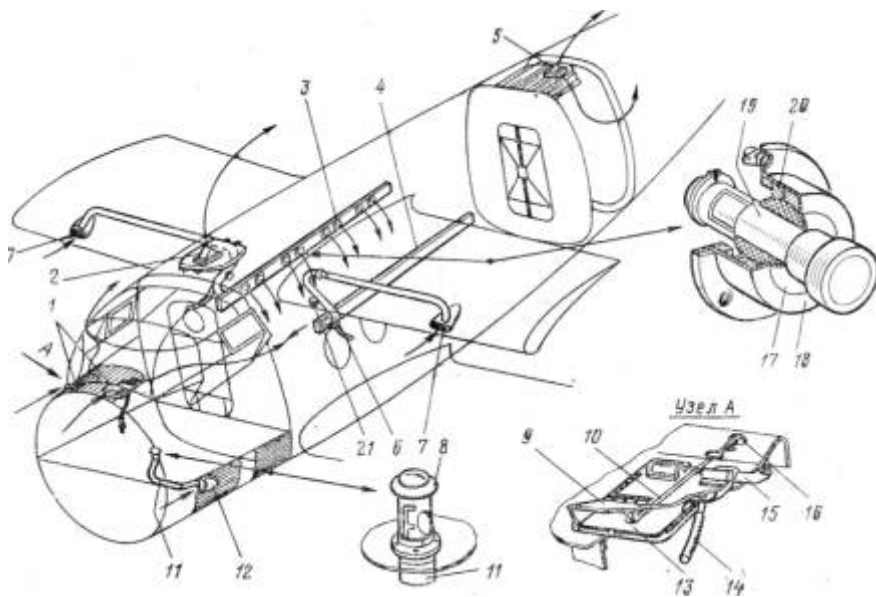


Рис. 2.16. Вентиляция кабин:

1 — вентиляция кабины легчиков; 2 — вытяжной вентилятор грузовой кабины; 3, 4 — вентиляционная камера; 5 — вытяжной вентилятор хвостового отсека; 6 — вентиляционная труба; 7, 12 — воздухозаборник; 8 — грибок; 9 — крышка; 10 — тяга; 11 — труба продува; 13 — чашка; 14 — сливная трубка; 15 — поворотный патрубков; 16 — рукоятка; 17 — шаровой вкладыш; 18 — корпус; 19 — наконечник; 20 — обойма; 21 — маховик отключения вентиляции

Регулируемая заслонка в потолке кабины обеспечивает отсос воздуха изнутри кабины. Вентиляционная труба и наконечники изготовлены из пластмассы, все остальные детали вентиляции — дюралюминиевые.

**Сиденья для пассажиров и вспомогательное оборудование.** На самолетах устанавливается 12 откидных сидений — по шесть вдоль каждого борта фюзеляжа.

В местах установки сидений между шпангоутами поставлены профили швеллерного сечения с анкерными гайками, к которым через внутреннюю обшивку на винтах закреплены петли сидений. Сиденья — клепаной конструкции и выполнены в виде отштампованной дюралюминиевой чашки, окантованной прессованным уголком. К чашке сиденья шарнирно закреплена гнутая дюралюминиевая дужка (труба), служащая опорой сиденья в поднятом положении. В опущенном положении дужка убирается в чашку при помощи пружины, а сиденье фиксируется штырем, входящим в кронштейн, установленный на внутренней обшивке.

Для предотвращения автоматического срабатывания механизма уборки сидений при болтанке предусмотрена их фиксация. Для этой цели на самолетах с серии 171-01 в нижней части дужки установлены фиксаторы, которые входят между скобой и прокладкой, укрепленных на полу грузовой кабины.



На самолетах с серии 82-01 по серию 170-20 фиксация пассажирских сидений в открытом положении производилась при помощи специальных упоров, имевших форму желоба, приклепанного к грузовому полу. По бортам фюзеляжа между стрингерами № 16 и 15 и шпангоутами № 7—12 по правому борту и шпангоутами № 6—10 по левому борту установлены поручни для пассажиров в виде дюралюминиевых труб.

Для создания в полете пассажирам комфорта и необходимых удобств в настоящее время самолеты Ан-2 транспортного варианта, предназначенные для перевозки пассажиров, оборудованы 12 пассажирскими креслами, установленными по полету самолета (см. рис. 1.8), и двумя складываемыми детскими сиденьями (в проходе).

Между шпангоутами № 6 и 7 на правом борту кабины установлены две стандартные аптечки. На самолетах с 35-й серии на все окна установлены сдвижные шторы из белой чесучи.

Вдоль грузовой кабины между шпангоутами № 8 и 15 протянуты два троса для крепления вытяжных фалов парашютистов.

На самолетах с 37-й серии правый трос (по полету) удлиннен и на шпангоуте № 7 установлена пружина-защелка для отвода и крепления троса в положении, обеспечивающем свободное открытие люка потолка.

Для входа в фюзеляж через дверь для пассажиров или через грузовую дверь имеется съемная лесенка с приваренным скребком для очистки обуви перед входом в фюзеляж. Лесенка в полете должна быть закреплена на стенке шпангоута № 15.

**Система обогрева кабин фюзеляжа и стекол фонаря** (рис. 2.17) состоит из заборника холодного воздуха с теплообменником на выпускной трубе, распределителя теплого воздуха с краном включения системы обогрева, крана обогрева пассажирской кабины, крана для обогрева стекол фонаря и трубопроводов. Холодный воздух, входя в заборник и нагреваясь в теплообменнике у выпускной трубы с ребрами, поступает в распределитель, откуда теплый воздух может быть направлен в систему или при необходимости выведен за борт самолета. Трубопровод, отводящий теплый воздух за борт самолета, — сварной, изготовлен из сплава АМ. Трубопроводы, подводящие теплый воздух от распределителя в кабину пилотов и на стекло фонаря, изготовлены из сплава АМгМ. Трубопровод, подводящий теплый воздух от распределителя в кабину пассажиров, — сварной, изготовлен из сплава АМцАМ. Трубопроводы и распределитель теплоизолированы одним слоем АСИМ-3, 5 и снаружи обмотаны стеклотканью.

На самолетах до 37-й серии управление дроссельными заслонками распределителя — тросовое, двустороннее и осуществляется двумя секторами с двухплечими качалками, установленными в кабине пилотов на центральном пульте рядом с сектором управления пылефильтром.

Кран управления обогрева стекол фонаря расположен на приборной доске под щитком фар и АНО. Кран включения обогрева

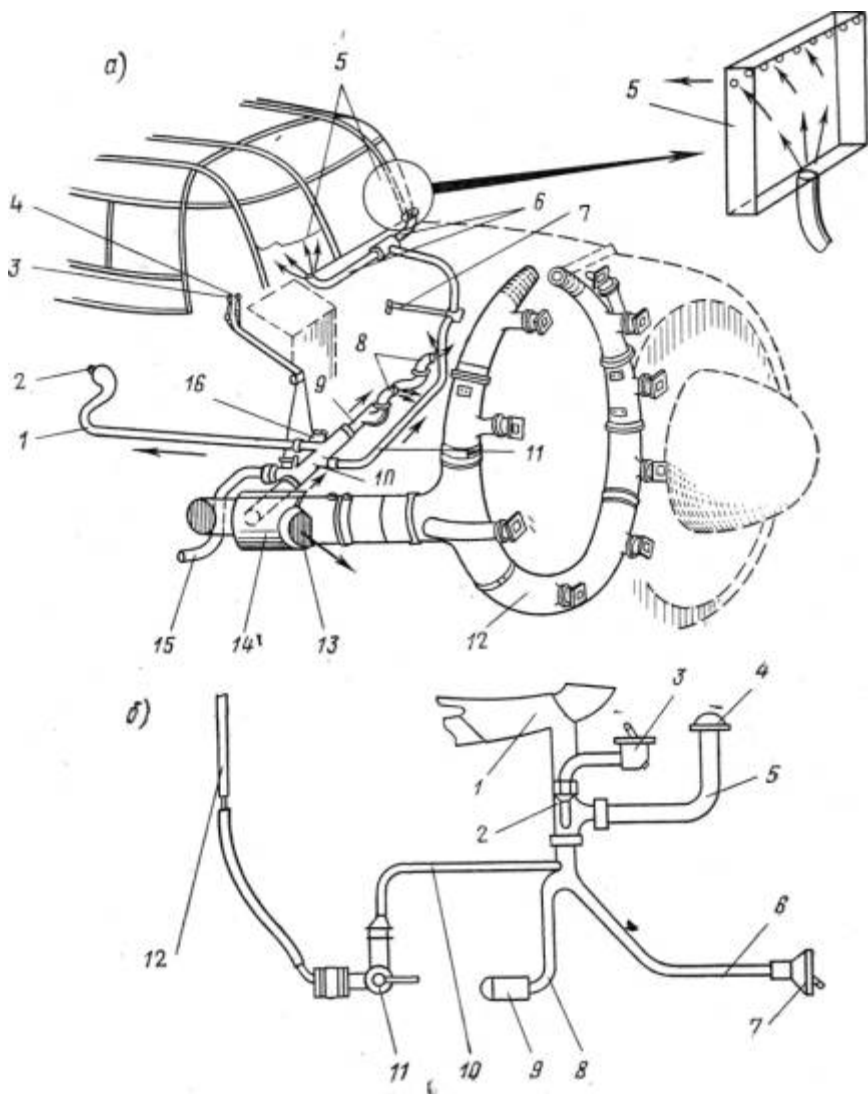


Рис. 2.17. Система обогрева кабин фюзеляжа: *а* — схема обогрева кабин фюзеляжа и стекол фонаря на самолетах до 37-й серии:

1 — трубопровод подвода теплого воздуха в грузовую кабину; 2 — кран обогрева грузовой кабины; 3 — рукоятка управления общим краном; 4 — рукоятка управления краном обогрева кабины пилотов; 5 — двойные стекла фонаря; 6 — трубки; 7 — кран обогрева стекол фонаря; 8 — патрубки обогрева кабины пилотов; 9 — трубопровод подвода теплого воздуха в кабину пилотов; 10 — распределитель; 11 — трубопровод подвода теплого воздуха на стекла фонаря; 12 — выпускной коллектор; 13 — заборник холодного воздуха; 14 — теплообменник; 15 — патрубок вывода теплого воздуха за борт самолета; 16 — возвратные пружины;

*б* — принципиальная схема обогрева кабин фюзеляжа и стекол фонаря на самолетах с 37-й серии:

1 — теплообменник; 2 — распределитель; 3 — сектор управления; 4 — патрубок выхода горячего воздуха за борт; 5 — отводящая труба; 6 — труба подвода теплого воздуха в грузовую кабину; 7 — кран включения обогрева грузовой кабины; 8 — труба подвода теплого воздуха в кабину пилотов; 9 — патрубок обогрева кабин пилотов; 10 — труба подвода теплого воздуха стеклам фонаря; 11 — кран включения обогрева стекол фонаря второго пилота; 12 — обогреваемые стекла фонаря второго пилота

пассажира кабины расположен на шпангоуте № 5 под входной дверью в кабину пилотов.

На самолете с 37-й серии система отопления самолета и обогрева стекол фонаря улучшена за счет увеличения диаметра труб обогрева, улучшения конструкции распределительного крана, упрощения системы труб и повышения мощности калорифера выпускной трубы.

Сектор управления распределителем расположен в кабине пилотов на полу с правой стороны второго пилота. Грибок обогрева кабины пилотов и кран включения обогрева стекол фонаря расположены на полу кабины пилотов под центральным пультом.

Хвостовой отсек. В хвостовом отсеке за перегородкой шпангоута № 15 у правого борта устанавливается унитаз. Над унитазом в борту фюзеляжа вмонтировано окно и подведено электрическое освещение от плафона. У шпангоута № 16 хвостового отсека установлена вытяжная вентиляция.

На самолете с 37-й серии инструментальный ящик устанавливают между шпангоутами № 22 и 23. На самолетах сельскохозяйственного варианта для предупреждения появления коррозии под полом грузовой кабины и хвостового отсека фюзеляжа при после-полетном техническом обслуживании и после каждых 100 ч налета самолета необходимо снять панели кабины и хвостового отсека; вычистить под полом кабины пилотов у шпангоута и под полом грузовой кабины и хвостового отсека; тщательно осмотреть, не повреждены ли внутренняя обшивка и уголки жесткости, нет ли трещин и среза заклепок на шпангоуте № 23.

## 7. КОРОБКА КРЫЛЬЕВ

Коробка крыльев — бипланная одностоечная типа (рис. 2.18), состоит из верхнего и нижнего крыльев, двух бипланных стоек и лент-расчалок (двух пар поддерживающих и трех пар несущих; передние несущие ленты двойные, задние — одинарные).

Отъемные части верхнего крыла крепятся к фюзеляжу на шпангоутах № 6 и 8, а отъемные части нижнего крыла — к лонжеронам центроплана узлами, изготовленными из хроманселевой стали, с шаровыми шарнирами, обеспечивающими свободную их стыковку без предварительной подгонки. Бипланная стойка крепится к узлам на нервюре № 16 верхней отъемной части крыла и на нервюре № 13 нижней отъемной части крыла.

Коробка крыльев является основной частью самолета, создающей подъемную силу и воспринимающей на себя весовые и инерционные нагрузки. Крылья воспринимают усилия от поперечного изгиба и кручения только как составные части фермы с большой строительной высотой, образованной стойкой двутаврового сечения. Стойка воспринимает усилия, возникающие при изгибе и кручении коробки.

Несущие ленты-расчалки воспринимают в полете усилия от подъемных сил, создаваемых верхним и нижним крылом. Поддер-

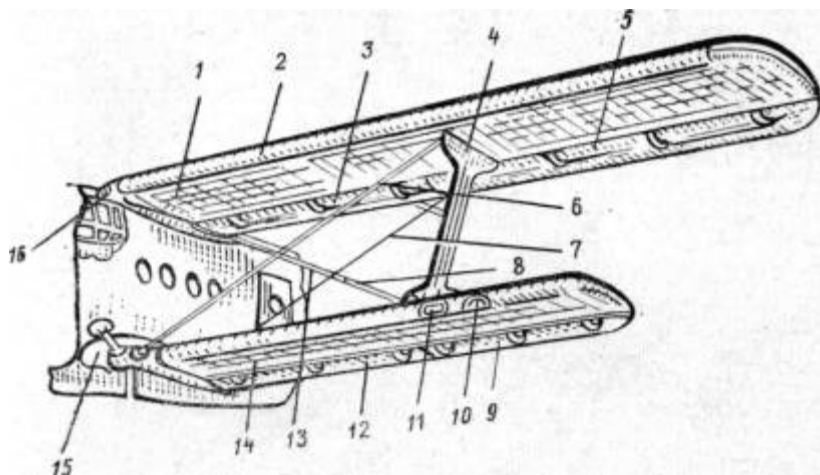


Рис. 2.18. Коробка крыльев:

1 — отъемная часть верхнего крыла; 2 — предкрылок; 3 — закрылок; 4 — бипланная стойка; 5 — элерон; 6 — передние несущие ленты-расчалки; 7 — задняя несущая лента-расчалка; 8 — поддерживающие ленты-расчалки; 9 — концевой закрылок нижнего крыла; 10 люк рулевой фары; 11 люк посадочной фары; 12 — корневой закрылок нижнего крыла; 13 — ленто-держатель; 14 — отъемная часть нижнего крыла; 15 — зализ фюзеляжа с центропланом; 16 — зализ верхнего крыла с фюзеляжем

живающие ленты нагружены при стоянке на земле, а также нагружаются от инерционных сил при посадке. Крепление лент-расчалок к узлам крыла и фюзеляжа осуществляется через промежуточные серьги, изготовленные из стали 30ХГСА. Для устранения вибрации сдвоенных лент-расчалок бипланной коробки устанавливаются виброгасители.

### Верхнее крыло

Верхнее крыло — двухлонжеронное, металлической бесконтурной конструкции с неработающей полотняной обшивкой. Профиль крыла — постоянный по размаху, двояковыпуклый, несимметричный, типа Р-ПС — 14%. Форма крыла в плане — прямоугольная с закругленными концами.

Крыло имеет мощную механизацию в виде автоматических предкрылков, установленных по всему размаху, щелевых закрылков и элеронов-закрылков.

Крыло состоит из каркаса, стальных узлов, воспринимающих сосредоточенные нагрузки, внутрикрыльевых лент-расчалок, панелей, закрывающих люки топливных баков, а также полотняной обшивки из материала АМ-93, которой обтянуто крыло. Все стальные детали крыла закалены. Дюралюминиевые детали анодированы, стальные — оцинкованы.

**Каркас отъемной части верхнего крыла** (рис. 2.19) состоит из двух лонжеронов, 26 нервюр, из которых девять усиленных и 17 нормальных, законцовки и обода. Усиленными нервюрами являются

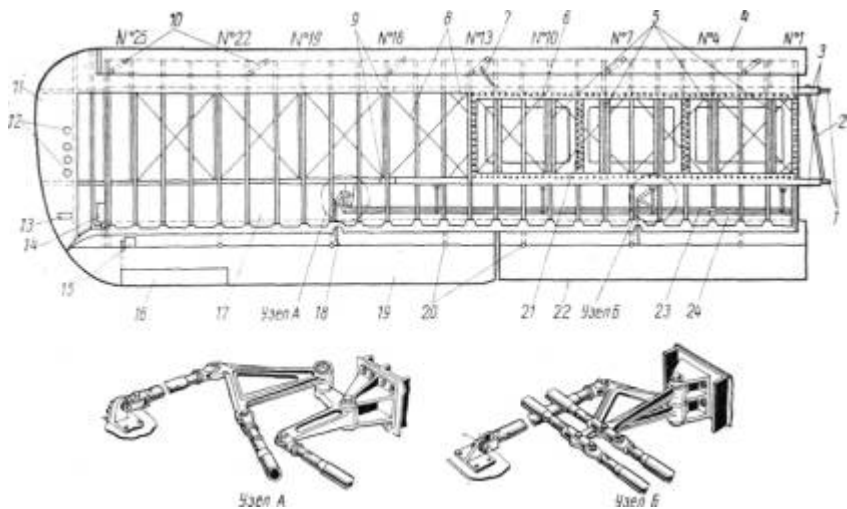


Рис. 2.19. Схема каркаса левой отъемной части верхнего крыла: 1 — узлы крепления крыла к фюзеляжу; 2 — трубчатый раскос; 3 — лонжероны; 4 — предкрылок; 5 — ложементы топливных баков; 6 — топливные баки; 7 — шнуровой амортизатор предкрылка; 8 — Внутрикрыльевые ленты-расчалки; 9 — узлы крепления бипланной стойки к крылу; 10 — качалки предкрылка; 11 — законцовка крыла; 12 — отверстия для облегчения; 13 — отверстия для монтажа и демонтажа тяг управления закрылком и элероном; 14 — весовой баланси́р элерона; 15 — электромеханизм УТ-6Д; 16 — триммер элерона; 17 — обшивка хвостовой части крыла; 18 — кронштейн крепления тяги управления элероном; 19 — элерон; 20 — кронштейны подвески элеронов и закрылков; 21 — крепление панелей топливных люков; 22 — закрылок; 23 — жесткие тяги управления закрылком; 24 — жесткие тяги управления элероном

нервюры №1, 4, 7, 10, 13, 16, 19, 22 и 25, между которыми находятся восемь крестов внутрикрыльевых лент-расчалок.

Основными силовыми элементами крыла являются лонжероны и усиленные нервюры, воспринимающие изгиб и кручение. Между нервюрами № 1 и 13 расположен отсек для топливных баков.

Носовой отсек крыла до переднего лонжерона и хвостовой отсек от заднего лонжерона до обода снизу закрыты металлической обшивкой из материала Д16АТ толщиной 0,6 мм, которая служит для придания жесткости и нужной формы лобовой и хвостовой частям крыла.

Вдоль передней кромки крыла на шести кронштейнах и качалках по всему размаху крепится автоматический предкрылок. Вдоль задней кромки крыла на трех наружных кронштейнах монтируется закрылок и на четырех кронштейнах — элерон.

На стенке заднего лонжерона крыла монтируются пять кронштейнов с качалками управления закрылком и элероном. Лонжероны у стыковых узлов соединены между собой стальным трубчатым раскосом.

Передний лонжерон расположен на 15% хорды, задний — на 60%. Расстояние между нервюрами 300 мм.

## Лонжероны крыла

Лонжероны крыла по своей конструкции аналогичны между собой и отличаются только размерами деталей. Лонжероны (рис. 2.20)—швеллерного сечения, состоят из верхней и нижней полок, изготовленных из профилей уголкового сечения, и стенки, изготовленной из листового дюралюминия Д16Т толщиной 0,8—1,2 мм.

Высота переднего лонжерона — 301 мм, заднего — 216 мм. Уголки полок лонжеронов не доходят до теоретического контура профиля крыла, что позволяет изготавливать их из стандартного прессованного профиля прямоугольного сечения без малковки бортов.

Полки лонжеронов имеют переменное по размерам сечение соответственно изменению величин изгибающих моментов в различных сечениях крыла. В наиболее нагруженных местах размер полок меняется от 45X45x5 мм в корневой части и до 20X20 мм в концевой части крыла.

Полки лонжеронов по размаху имеют стык между нервюрами № 8 и 9, что упрощает технологию их изготовления. Стыковка полок осуществляется болтами при помощи стыковых накладок. Наиболее нагруженные участки полок лонжеронов подкреплены накладками из дюралюминия Д16АТ толщиной 3,5—4 мм, которые приклепаны впотай к горизонтальным поясам уголков полок. В концевой части крыла верхние пояса уголков полок сфрезерованы до толщины 3 мм.

Стенки лонжеронов состоят из трех участков, соединенных стык, и имеют технологические отверстия с отбортовками. Стенка переднего лонжерона по всей длине, а стенка заднего лонжерона между нервюрами № 1 и 13 имеют малкованный борт шириной 20 мм для

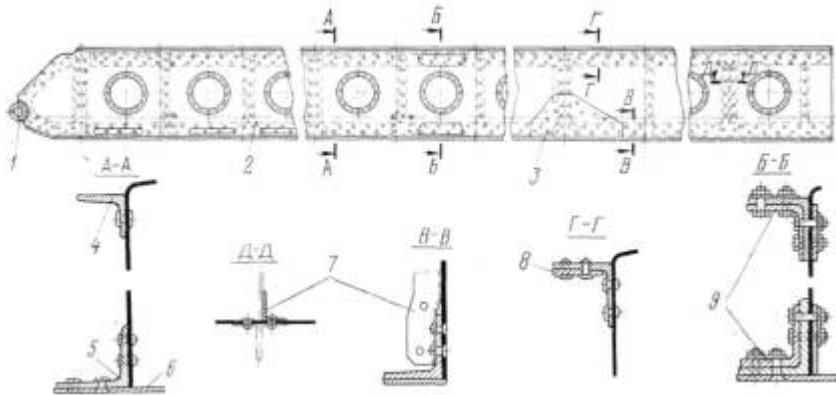


Рис. 2.20. Передний лонжерон верхнего крыла:

1 стыковой узел; 2—стенка лонжерона; 3 - накладка; 4 — верхняя полка лонжерона; 5 — нижняя полка лонжерона; 6 - накладка; 7 — уголки крепления носков; 8 — накладка; 9 — стыковые накладки

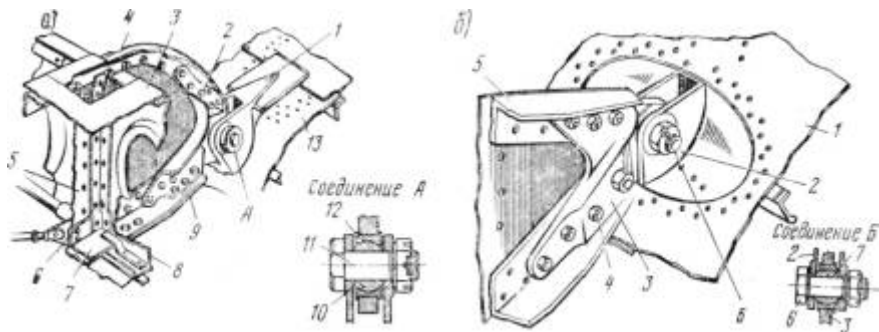


Рис. 2.21. Стыковые узлы соединения верхнего крыла с фюзеляжем: а — передний узел;

1—узел фюзеляжа; 2— стыковой узел крыла; 3 — лобовая обшивка; 4 — верхняя полка лонжерона; 5—стенка лонжерона; 6 — стойка нервюры; 7 — нижняя полка; 8 — носок нервюры № 1; # —накладка; 10 — шаровой вкладыш; 11—стыковой болт; 12 — обойма;

б — задний узел:

1—обшивка фюзеляжа; 2 — узел фюзеляжа; 3 — узел крыла; 4 — болт; 5 — задний лонжерон; 6 — стыковой болт; 7 — шаровой вкладыш

установки анкерных гаек крепления крышек топливных люков, полок нервюр от № 14 до 26 и лобовой обшивки крыла.

Стенка приклепывается к полке заклепками диаметром 4 мм из дюралюминия Д18 двухрядным швом, а на участке сужения полок — однорядным заклепочным швом. Для крепления носков и хвостиков нервюр и увеличения жесткости стенок к лонжеронам приклепаны стойки уголкового профиля, подсеченные в местах приклепки к полкам лонжеронов. В местах прохождения усиленных нервюр к полкам и стенкам лонжеронов на болтах и стальных заклепках крепятся стальные стойки нервюр.

На торцовых частях лонжеронов хроманселевыми калеными болтами крепятся стыковые узлы крыльев (рис. 2.21) с шаровыми вкладышами.

Места крепления бипланной стойки и лент-расчалок у нервюры № 16 усилены штампованными кронштейнами из сплава АК6. На заднем лонжероне места установки кронштейнов крепления качалок управления закрылком и элероном усилены коробочками, фрезерованными или согнутыми из дюралюминия.

К заднему лонжерону на участке установки топливных баков приклепана накладка из листового дюралюминия толщиной 0,8 мм для крепления полотна и крышек топливных люков.

### Нервюры крыла

Нервюры крыла воспринимают изгиб и сжатие, а также служат для поддержания контура крыла. Силовая схема крыла определила три основных типа нервюр: усиленные, нормальные и нервюры отсеков топливных баков.

В крыле имеется девять усиленных и 17 нормальных нервюр. Усиленные нервюры, установленные через каждые 900 мм по размаху крыла, воспринимают всю нагрузку, действующую на крыло, и передают ее лонжеронам. Нормальные нервюры образуют контур крыла и воспринимают незначительную нагрузку от подъемных сил, действующих на полотняную обшивку. Нервюры состоят из трех частей: средней части, носка и хвостика.

Усиленные нервюры (рис. 2.22) состоят из двух сварных стоек, двух дюралюминиевых труб Д16Т 30Х27 мм, штампованного носка и хвостика из материала Д16АТ толщиной 0,8 мм с отверстиями для облегчения и отбортованных для жесткости.

Стойки усиленных нервюр сварены из двух хромансильевых пластин толщиной 1,5 и 2 мм, двух коротких патрубков, между которыми приварено ребро жесткости. Края нижней пластины стойки отогнуты в виде ушков для крепления внутрикрыльевых лент-расчалок.

Стойки крепятся к полкам лонжеронов болтами, а к стенкам — заклепками. Дюралюминиевые трубы вставлены в патрубки стоек и приклепаны стальными заклепками. К дюралюминиевым трубам усиленных нервюр № 1, 16 и 25 приклепаны штампованные стенки из листового материала Д16Т толщиной 1 мм с отверстиями для облегчения. Вертикальными бортами стенки соединяются с лонжеронами; на верхних и нижних бортах приклепаны профили 2НФ для заделки полотна.

Усиленные нервюры № 19 и 22 не имеют верхней трубы, а вместо них поставлены профили швеллерного сечения, к которым приклепаны профили 2НФ для крепления полотна. К дюралюминиевым трубам остальных усиленных нервюр приклепаны пояса с профилями 2НФ.

Нервюры топливного отсека (рис. 2.23) № 2, 3, 4, 6, 7, 8, 10, 11 и 12 по своей конструктивной форме приспособлены для установки топливных баков и выполнены в виде седел. В своей средней части они имеют только нижний пояс. Пояса нервюр № 2, 6, 8 и 12 представляют собой дюралюминиевую балку П-образного сечения толщиной 1,5 мм и служат опорой (ложементами) топливных баков. Крепятся пояса к лонжерону штампованными кницями треугольной формы из дюралюминия Д16АТ толщиной 1 мм. Уси-

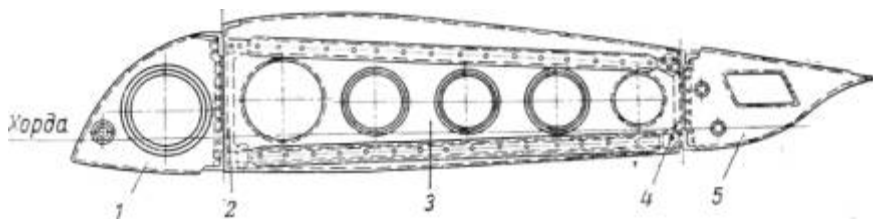


Рис. 2.22. Усиленная нервюра:

1 — носок; 2 — передняя стойка; 3 — стенка; 4 — задняя стойка; 5 — хвостик



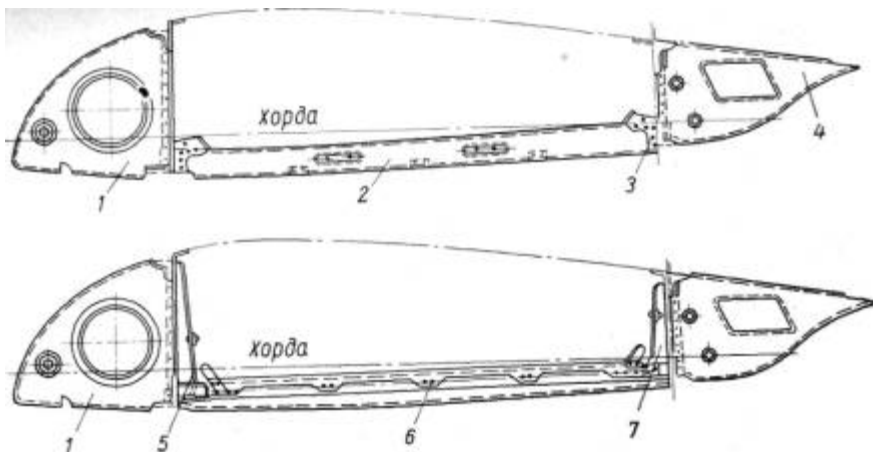


Рис. 2.23. Нервюры топливного отсека:

1—носик; 2—седло под топливный бак (ложемент); 3—кница; 4—хвостик; 5—передняя стойка; 6—дюралюминиевая труба; 7—задняя стойка

ленные нервюры № 4, 7 и 10 имеют также нижний пояс, сделанный из дюралюминиевой трубы, к которой приклепана полка из листового дюралюминия.

Обводы верхних поясов полок нервюр выполнены по контуру днищ топливных баков, к которым пришта фетровая накладка толщиной 3,5 мм. Нервюры № 2, 4, 6, 8, 10 и 12 имеют стойки с ушками для монтажа дюралюминиевых поясов крепления баков. Нервюры № 1, 5, 9 и 13, ограничивающие топливные люки, имеют верхние полки, к которым приклепаны анкерные гайки 966А-50-5 для крепления крышек топливных баков.

Нормальные нервюры (рис. 2.24) по своей конструкции подобны одна другой. Средние их части состоят из верхней и нижней полок С-образного сечения, изготовленных из листового дюралюминия Д16Т толщиной 1 мм и соединенных между собой посередине швеллерной стойкой из материала Д16Т, приклепанной к полке. На самолетах с 156-й серии для усиления конструкции введены

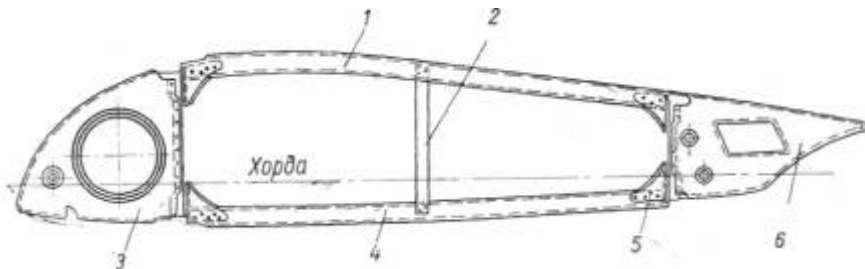


Рис. 2.24. Нормальная нервюра:

1—верхняя полка; 2—стойка; 3—носик; 4—нижняя полка; 5—кница; 6—хвостик

кницы (дет. Ш2122-0-5 и Ш2122-0-7) крепления стойки к полке по нервюрам № 2, 3, 5, 6, 8, 11, 12 на нижнем крыле и по нервюрам № 5 и 9 на верхнем крыле.

Полки крепятся к лонжерону штампованными кницами из материала Д16АТ-Л1. Кницы имеют форму треугольника, одна вершина которого закруглена, а две стороны отбортованы. К полкам нормальных нервюр приклепаны профили 2НФ, к которым крепится полотно. Средние части нормальных нервюр № 18 и 26 имеют стенки из дюралюминия толщиной 1 мм с отверстиями для облегчения. На верхних бортах стенок приклепаны профили 2НФ для заделки полотна.

#### **Носки и хвостики нервюр**

К нижнему борту носка и к верхнему борту хвостика нервюр приклепан профиль для крепления полотна. В хвостиках нервюр имеются отверстия в форме параллелограмма с закругленными вершинами, размеры которых подобраны из расчета свободного прохода тяг управления элеронами и закрылками.

Носки и хвостики нервюр приклепаны к уголкам, установленным на стенках лонжеронов. Носки и хвостики усиленных нервюр дополнительно крепятся к полкам лонжеронов уголками из прессованного профиля. Шесть носков на нервюрах № 3, 8, 13, 16, 21, 26 усилены накладками и не имеют отверстий для облегчения. Стенки этих носков имеют рифты и служат для установки кронштейнов с качалками предкрылка.

К хвостикам нервюр № 3, 7, 14, 18, 22 и 26 до установки их на крыло приклепываются штампованные кронштейны подвески элеронов и закрылков из листового дюралюминия Д16АТ толщиной 1,2 мм.

#### **Внутрикрыльевые ленты-расчалки**

Ленты-расчалки предусмотрены для создания жесткости каркаса крыла при работе его на кручение. В крыле имеется восемь крестов лент-расчалок: пять до узлов крепления бипланной стойки (нервюра № 16) и три в консольной части крыла.

В отсеке между нервюрами № 13 и 16 имеется сверху и снизу двойной крест лент-расчалок. Они имеют овальное сечение и расположены в плоскости хорды крыла.

Крепятся ленты-расчалки к передним и задним стойкам усиленных нервюр к ушкам на стойках, отогнутым под углом 52°, к которым приварены шайбы. В полках нервюр, на которых расположены топливные баки, для прохода лент-расчалок сделаны овальные отверстия с отбортовкой. В местах взаимного пересечения лент-расчалок они соединены кожаными накладками, склепанными между собой заклепками. Величина натяжения лент-расчалок при сборке крыла приведена в табл. 9.

Тип креста лент-расчалок	Напряжение в каждой ленте, $\kappa\Gamma$
Крест, составленный из расчалок № 9 и 6 То же, № 6	375
» № 5	185
» № 4	120
	72

### Законцовка крыла

Законцовка крыла собрана из легкого дюралюминиевого каркаса, частично закрытого металлической обшивкой. Каркас законцовки состоит из двух лонжеронов — переднего и заднего, двух нервюр, обода и обшивки.

Лонжероны — швеллерного сечения, штампованные из листового дюралюминия Д16АТ толщиной 1,2 мм с отверстиями для облегчения, отбортованными для жесткости. Лонжероны законцовки приклепаны к лонжеронам крыла внахлестку.

Нервюры законцовки по своей конструкции аналогичны нормальным нервюрам крыла и состоят из носка, средней части и хвостика.

Обшивка законцовки толщиной 0,8—1 мм приклепана ко второй нервюре, лонжерону и ободу. В средней части обшивки имеются отверстия для облегчения с отбортовками. На участке, примыкающем к переднему лонжерону, обшивка усилена профилями. На верхней части хвостовой обшивки сделано отверстие с окантовкой, заклеенное полотняной шайбой, которая может быть снята, если нужно вынуть из крыльев тяги управления элероном и закрылком. Для установки бортового огня БАНО-45 на законцовке крыла, в ободу законцовки, сделана подсечка и поставлены гайки.

### Узлы крыла

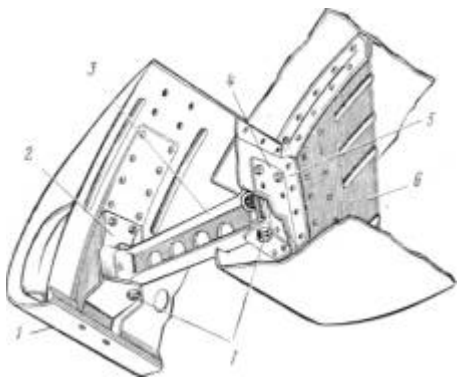
Стыковые узлы верхнего крыла с фюзеляжем (см. рис. 2.21) штампованы из стали 30ХГСА и термически обработаны до  $\delta_B = 120 \pm 10 \kappa\Gamma/\text{мм}^2$ . Крепятся узлы к полкам лонжеронов болтами диаметром 6—8 мм, изготовленными из стали 30ХГСА.

Штамповка узла выполнена в виде ушка с двумя концами, идущими по направлению согнутых по радиусу полок лонжеронов. В ушки стыковых узлов запрессованы вкладыши с пазами, в которые вставлены и развернуты шаровые обоймы. Вкладыши и шаровые обоймы выполнены из стали 45. Такая конструкция стыковых узлов обеспечивает несложную стыковку с узлами фюзеляжа без дополнительной подгонки.

Передний стыковой узел в нижней своей части связан тремя болтами со сварной стойкой нервюры № 1. Для крепления трубчатого стального раскоса между лонжеронами один из болтов, крепящий передний и задний стыковой узел, — ушковый. Поддерживающие

Рис. 2.25. Узел крепления предкрылка к крылу:

1 — предкрылок; 2 — кронштейн на предкрылке; 3 — качалка предкрылка; 4 — кронштейн крепления качалки; 5 — диафрагма; 6 — усиленный носок крыла; 7 — шарнирные болты



ленты-расчалки крепятся к фрезерованному узлу, укрепленному болтами на нижней полке лонжерона у стойки нервюры № 1.

Узлы крепления бипланной стойки (передний и задний) и несущих лент-расчалок монтируются на нижних полках лонжеронов верхнего крыла у нервюры № 16. На первых сериях самолетов узлы приварены к вертикальным пластинам стоек нервюры № 16 и технологически являются их неотъемлемой частью.

Ушки узлов крепления лент-расчалок подкреплены усиливающими накладками.

На последних сериях самолетов узлы фрезерованы и крепятся к полкам лонжеронов крыла хромансильевыми болтами, термически обработанными до  $\delta_B=120\pm 10$  кг/мм<sup>2</sup>. В ушках узлов монтируются серьги для крепления несущих лент-расчалок. К узлам приварены ушки с шаровыми шарнирами для крепления бипланной стойки.

#### Узлы крепления предкрылка к крылу

Предкрылок крепится к отъемной части верхнего крыла на шести узлах (рис. 2.25). На усиленных носках нервюр № 3, 8, 13, 16, 21 и 26 и вклепанных в лобовом отсеке диафрагмах установлены штампованные из материала АК6 кронштейны с двумя ребрами, образующие ушки для крепления качалки. Кронштейны крепятся к носку и диафрагме болтами.

Между ребрами на шарнирном болте вращается штампованная качалка подвески предкрылка, выполненная из материала АК6. Второй конец качалки входит в ушки стального узла, укрепленного на предкрылке.

В отверстие обоих концов качалки запрессовано по два радиальных двухрядных сферических шарикоподшипника № 1008, обеспечивающих свободное без заедания автоматическое открытие предкрылка на критических углах атаки.

На качалке, установленной на носке нервюры № 13, крепится резиновый шнуровой амортизатор диаметром 14 мм, второй конец которого укреплен на лонжероне. Амортизатор предназначен для плотного прижатия предкрылка к крылу. Предкрылок открывается

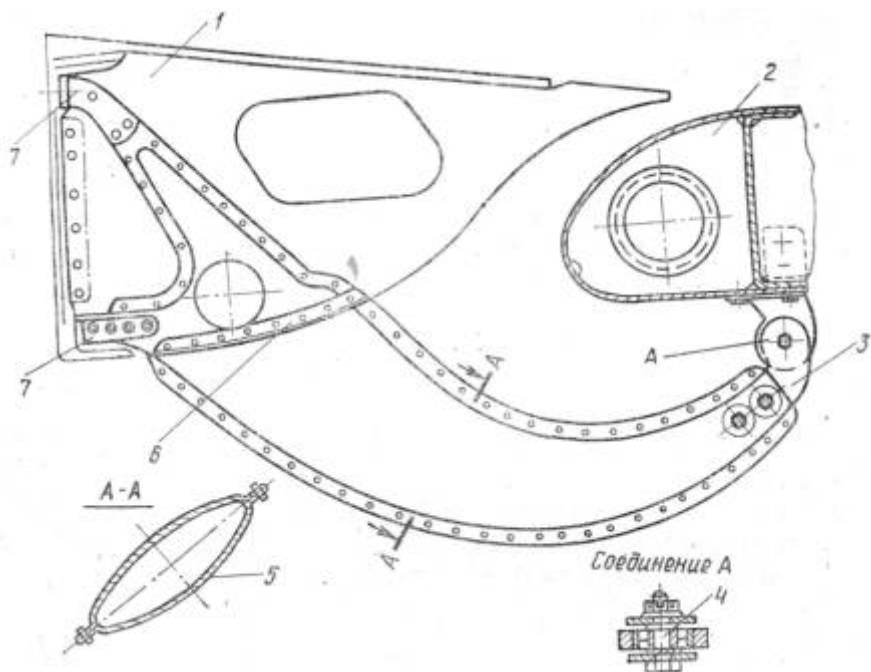


Рис. 2.26. Узел подвески элеронов и закрылков:

1 — хвостик нервюры; 2 — элерон (закрылок); 3 — вилка; 4 — стыковой болт; 5 — щека; 6 — уголок; 7 — уголки крепления к лонжерону

в полете только тогда, когда аэродинамические силы преодолевают силы упругости амортизатора.

**Стопор предкрылка.** На самолетах с серии 77-01 для более надежного крепления предкрылков на стоянке введен штормовой стопор вместо каминного.

Узлы подвески элеронов и закрылков (рис. 2.26) представляют собой кронштейны криволинейной формы, изготовленные из двух штампованных щек из листового дюралюминия Д16АТ толщиной 1,2 мм, склепанных между собой и совместно с хвостиками нервюр.

Для крепления кронштейна к полкам лонжерона к кронштейну приклепываются с двух сторон уголки, которые к полкам лонжеронов крепятся болтами.

Для крепления элеронов и закрылков на концах кронштейнов между щеками крепится на болтах вилка из материала АК6 в которую вставляется кронштейн элерона или закрылка. Кронштейн крепится шарнирным болтом, являющимся осью вращения.

Узлы крепления ходовых (передаточных) качалок управления закрылком и элероном монтируются на кронштейнах заднего лонжерона между нервюрами № 1 и 2, 6 и 7, 10 и 11, 14 и 15, 17 и 18.

Металлическая обшивка крыла предназначена для придания жесткости и нужной формы лобовой и хвостовой частям крыла. Лобовая обшивка толщиной 0,6 мм приклепывается к бортам носков нервюр впотаю заклепками диаметром 2,6 мм.

Хвостовая металлическая обшивка расположена на нижней поверхности хвостовой части крыла, придавая определенную форму щели между крылом и органами управления (закрылком и элероном). Обшивка приклепывается к нижней полке заднего лонжерона, к бортам хвостиков нервюр и входит в обод крыла.

В местах крепления бипланной стойки к крылу снизу к полкам лонжеронов крыла и лобовой обшивке приклепан подстоячный лист.

Для крепления полотняной обшивки по хвостовой кромке крыла совместно с обшивкой и ободом по всему размаху приклепан профиль 2НФ. По нервюрам № 3, 7, 11, 14, 18, 22 и 26 в хвостовой обшивке сделаны прорезы под кронштейны подвески элерона и закрылка. Места прохода тяги управления закрылком и элероном у нервюр № 7 и 18 в хвостовой обшивке окантованы дюралюминиевыми накладками.

Обод крыла. Задняя кромка крыла имеет обод, который представляет собой дюралюминиевый лист толщиной 0,8 мм с двумя загнутыми бортами.

Передняя часть обода в местах приклейки хвостиков нервюр разбортована, в задний борт входит хвостовая обшивка. К каждому хвостику обод приклепан двумя заклепками. По длине обод состоит из четырех отрезков, которые разделяются вырезами под тяги управления. Кроме того, у нервюры № 12 имеется стык двух отрезков обода.

Лючки. На хвостовой обшивке верхнего крыла, в местах установки качалок управления самолетом, имеется пять стандартных смотровых лючков. Лючок состоит из дюралюминиевой окантовки толщиной 0,6 мм, крышки с петлей, языка и пружины рессорного типа из материала У9А толщиной 0,6 мм. К окантовке лючка приклепаны стальная защелка с выштамповкой для захода пружины и петля для крепления крышки к окантовке при помощи шомпола, на котором, как на оси, установлен язычок с пружиной. В месте загиба пружины к крышке приклепана направляющая скоба.

При нажатии пальцем руки на язычок пружина прогибается и выходит из защелки на окантовке, при этом лючок открывается, а пружина возвращается в свое первоначальное положение. Закрывается лючок автоматически — нажатием на его крышку.

В процессе эксплуатации наблюдаются трещины в металлической обшивке верхнего крыла на участке между нервюрами № 3 и 4 корневой части крыла у заднего лонжерона. Образование трещин в обшивке сопровождается значительным ослаблением, а иногда просечкой полотняной обшивки на этом участке.

На самолетах с 83-й серии для ликвидации трещин, возникающих на хвостовой обшивке в районе нервюр № 2—5, введены профили

дет.Ш2002-0-29/30 и накладки дет.Ш2002-0-31, установленные между профилем и задним лонжероном крыла, толщина обшивки в связи с этим изменена с 0,8 на 0,6 мм.

Кроме трещин, в металлической обшивке крыла обнаруживаются трещины и в книце крепления нервюры № 3 к заднему лонжерону, а иногда и в стенке лонжерона. Для устранения и предупреждения указанных дефектов при ремонте самолета обшивка подкрепляется специальными профилями, а серийная кница заменяется на усиленную.

#### **Крышки топливных люков**

На отъемной части верхнего крыла установлены три крышки топливных люков, имеющих кривизну по контуру дужки крыла.

Крышки люков представляют собой штампованные листы из материала Д16АТ толщиной 0,8 мм, рифленые вдоль хорды и подкрепленные профилями Z-образного сечения. По периметру крышки окантованы накладками из дюралюминия толщиной 0,8 мм, приклепанными впопай к листам. В местах прохода дренажных трубок топливной системы продольные профили жесткости вырезаны и компенсированы поперечным профилем в форме желоба, изготовленного из дюралюминия толщиной 1 мм.

В местах установки датчиков электротопливомеров, а также у заливных горловин поставлены лючки на пружинных замках. Крышки топливных люков крепятся к каркасу крыла болтами с полупотайной головкой и анкерными гайками 966А-50-5. Для установки болтов в листах штампуются лунки у отверстий, а в элементах каркаса раззенковываются отверстия.

Болты, крепящие крышки люков к крылу, обеспечивают их полное прилегание, создавая контур, работающий на кручение.

В процессе эксплуатации наблюдается ослабление болтов крепления крышек топливных люков, что может привести к срыву крышки в воздухе.

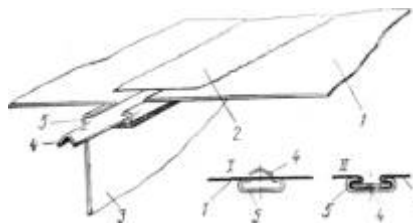
При техническом обслуживании планера и при каждом предполетном осмотре самолета экипажем необходимо обращать особое внимание на крепление крышек люков к каркасу крыла. При хождении по переднему лонжерону крыла во время заправки самолета топливом от автотопливозаправщика или при проверке наличия топлива в баках через заливные горловины становиться ногами на крышки топливных люков запрещается.

#### **Полотняная обшивка крыла**

Полотняная обшивка верхнего крыла выполнена из материала АМ-93. Обшивка сшита из полотнищ шириной 1350 мм машинным швом нитками № 20 и натянута на каркас крыла «чулком» так, чтобы основа ткани и швы были параллельны нервюрам. По законцовке и задней кромке обшивка сшивается вручную нитками № 00. Перед обтяжкой все острые кромки каркаса крыла оклеиваются

Рис. 2.27. Заделка полотна на нервюрах

1— основное полотно; 2— зубчатая полотняная лента; 3— нервюра; 4— лента ЗНФ  
5 — профиль 2НФ; I- до заделки полотна  
II после заделки полотна



полотняными лентами во избежание протирания обшивки, а затем покрываются грунтом 138А.

К лобовой и хвостовой металлической обшивке полотно приклеивается нитроклеем АК-20. К нервюрам полотно крепится при помощи специальных профилей 2НФ и лент ЗНФ (рис. 2.27). Такое крепление полотна имеет следующие преимущества по сравнению с простой пришивкой его нитками к нервюрам:

- 1) простота технологического процесса;
- 2) меньшая трудоемкость операций, чем при других способах крепления полотна к нервюрам;
- 3) более быстрая съемка полотна со всего крыла или с определенного отсека путем вытаскивания лент ЗНФ из профиля 2НФ без нарушения целостности обшивки и профиля 2НФ.

Все машинные и ручные швы, а также места крепления полотна по нервюрам и по кромке заклеены зубчатыми лентами ЛАЗ-3. Вырезы под лючки и отверстия оклеены также зубчатыми лентами и полотняными шайбами.

В местах выхода балансира элерона и тяг управления на хвостовой кромке крыла приклеены обтекатели из алюминиевого сплава АМцМ ЛО, 6. У каждой нервюры в месте выхода ее к заднему лонжерону справа сделаны дренажные отверстия, оклеенные целлулоидными шайбами.

Для улучшения качества покрытий введена окраска полотняной обшивки крыльев и хвостового оперения перхлорвиниловой эмалью ХВ-16 с применением в качестве промежуточного слоя лака 9—32. При обнаружении в процессе эксплуатации самолета Ан-2 дефектов лакокрасочных покрытий на тканевой и металлической обшивках, окрашенных перхлорвиниловыми эмалями, их необходимо устранить.

Натяжение полотна проверяется тензометром ТП. В случае отсутствия тензометра натяжение полотна в условиях эксплуатации можно проверить и при помощи груза весом 1 кг, положенного на середину отсека между нервюрами. При этом стрела прогиба от линейки, положенной на нервюры, до полотна не должна превышать 5—8 мм.

Для предохранения полотняной обшивки от протирания на верхнем крыле снизу по нервюрам № 1, 2, 3, 4, 5 в местах крепления наклеивается полотно АМ-93 вместо перкали. Кроме того, введена лента из полотна АМ-93 по заднему лонжерону верхнего крыла снизу между нервюрами № 1—5.



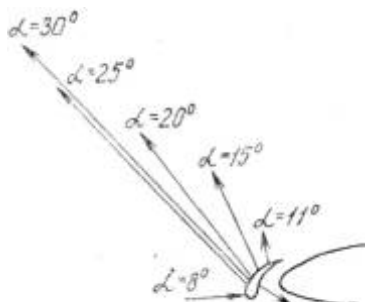


Рис. 2.28. Действие сил на предкрылок при различных углах атаки

В процессе эксплуатации самолета нужно обращать особое внимание на состояние полотняной обшивки на участке нервюр № 1 и 5 верхнего крыла. При провисании полотна следует вскрыть полотняную обшивку и осмотреть металлическую обшивку.

### Механизация крыла

К механизации крыла относятся: автоматические предкрылки, щелевые

закрылки и щелевые элероны-закрылки.

Автоматические предкрылки служат для увеличения подъемной силы и улучшения поперечной устойчивости самолета при больших углах атаки крыла, т. е. на малых скоростях полета.

На рис. 2.28 показана схема действия сил на предкрылок при различных углах атаки. Как видно из рисунка, на малых углах атаки крыла аэродинамические силы прижимают предкрылок к крылу, а на больших, наоборот, отодвигают его вперед от крыла.

Предкрылок представляет собой небольшое крылышко, расположенное перед носком крыла (рис. 2,29).

На каждой консоли верхнего крыла установлено по два предкрылка, соединенных между собой муфтой и таидером, укрепленными на крыле в трех точках каждый. Размах предкрылка 3850 мм. Хорда предкрылка составляет 15% хорды крыла. Предкрылок состоит из восьми нервюр, камеры, верхней и нижней обшивки и трех узлов подвески.

Нервюры предкрылка. По размаху на расстоянии 42 мм от края обшивки расположено по одной торцевой нервюре, остальные нервюры расположены попарно у мест установки кронштейнов подвески предкрылка. Нервюры, штампованные из листового дюралюминия толщиной 0,6—0,8 мм, своими бортами приклепываются к верхней и нижней обшивкам. В контуре нервюр сделана глубокая подсежка с бортом по форме камеры предкрылка.

Камера предкрылка, изготовленная из листового дюралюминия толщиной 0,3 мм, расположена между обшивками и приклепывается своими бортами к нижней обшивке. На самолетах с 80-й серии с целью уменьшения веса и упрощения конструкции на предкрылках камера б(см. рис. 2.29) не устанавливается.

Обшивка предкрылка. Верхняя обшивка предкрылка изготовлена из листового дюралюминия толщиной 0,6 мм по форме профиля крыла, в продольном направлении имеет рифты с шагом 50 мм. По размаху обшивка состоит из двух частей, состыкованных внахлестку на центральной паре нервюр.

Нижняя обшивка, изготовленная из дюралюминия толщиной 0,5 мм, имеет также продольные рифты для увеличения жесткости. Верхняя и нижняя обшивки склепаны по задней кромке двумя рядами заклепок, расположенных в шахматном порядке.

По передней кромке предкрылка к обшивкам крепится винтами деревянная рейка треугольной формы, изготовленная из липы. Строжкой рейки достигается постоянный зазор между предкрылком и кромкой крыла.

На самолетах с 35-й серии третьей машины установлены усиленные предкрылки. Усиление произведено путем увеличения толщины нижней обшивки с 0,6 до 0,8 мм из материала Д16А введением стрингеров и накладок на верхней обшивке и увеличения количества нервюр.

Узлы предкрылка (см. рис. 2.25). Кронштейны подвески предкрылка сварные из листовой стали 30ХГСА толщиной 1,2 мм представляют собой согнутую по контуру нижней обшивки предкрылка пластину с приваренными двумя ушками и наваренными на них шайбами, между которыми крепится качалка подвески предкрылка. С двух сторон кронштейна приварены ребра жесткости. После сварки кронштейн термически обработан до

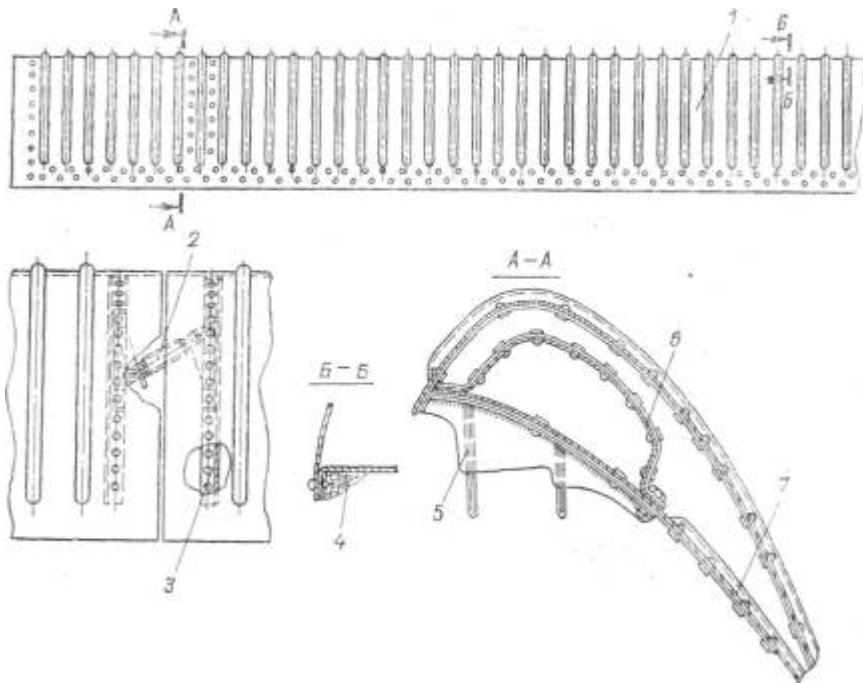


Рис. 2.29. Предкрылок:  
1 — верхняя обшивка; 2 — тандер с муфтой в соединении предкрылков; 3 - нервюра; 4 — рейка; 5 — кронштейн; 6 - камера; 7 - нижняя обшивка

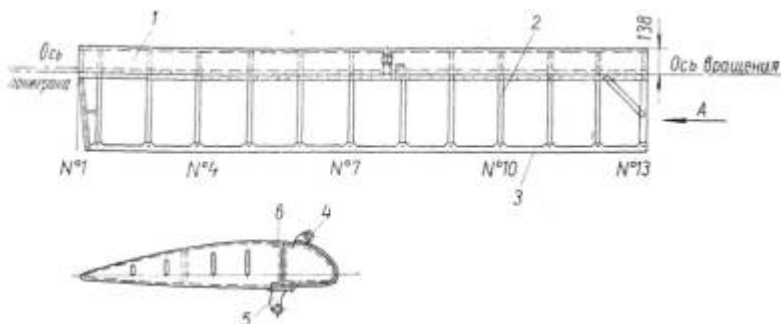


Рис. 2.30. Каркас закрылка верхнего крыла:

1 — лобовая обшивка; 2 — нервюра; 3 — обод; 4 — кронштейн крепления тяги управления; 5 — кронштейн подвески; 6 — лонжерон

$\delta_v = 100 + 10 \text{ кг/мм}^2$ . Кронштейны крепятся к предкрылку на нервюрах заклепками и болтами.

Все дюралюминиевые детали предкрылка каленые и анодированные. Верхняя обшивка предкрылка окрашена нитроэмалью АГТ-16, нижняя — АГТ-4.

**Щелевой закрылок.** На верхнем крыле щелевой закрылок устанавливается на участке от нервюры № 1 до нервюры № 12. Щелевой закрылок служит для увеличения кривизны профиля. При отклонении его вниз открывается щель для прохода потока воздуха. На взлете, при отклонении закрылка на  $25\text{—}30^\circ$  происходит значительное увеличение  $c_v$  крыла при сравнительно не-большом возрастании  $c_x$ . При дальнейшем отклонении закрылка до  $40^\circ$  увеличение  $c_v$  продолжается, но одновременно значительно увеличивается  $c_x$ , что используется при посадке на площадке ограниченных размеров.

Длина закрылка верхнего крыла 3215 мм. Длина хорды 600 мм (25% хорды верхнего крыла). Закрылок состоит из каркаса, узлов и обшивки. Каркас закрылка (рис. 2.30) состоит из лонжерона, 13 нервюр, обшивки и обода.

**Лонжерон** закрылка, штампованный из листового дюралюминия толщиной 1,2 мм, — швеллерного сечения с отбортованными отверстиями. Лонжерон по размаху состоит из трех участков, соединенных между собой накладками.

**Нервюры** состоят из носовой и хвостовой части. Носки нервюр, штампованные из листового дюралюминия толщиной 0,6 мм, с отверстиями для облегчения, своими бортами приклепаны к лонжерону и обшивке. У кронштейнов подвески поставлены усиленные носки, изготовленные из дюралюминия толщиной 1,5 мм.

Хвостовые части нервюр подобны между собой. Они отштампованы из листового дюралюминия толщиной 0,6 мм с бортами, к которым приклепаны профили 2НФ для крепления полотна. В хвостовой части профили подсечены, входят в обод закрылка и склепываются с ним. Между концами профилей прокладываются конусные текстолитовые бобышки.

В местах подхода к лонжерону борта нервюр подсечены и приклепываются к бортам лонжеронов.

Хвостовые части нервюр имеют отверстия для облегчения овальной формы с небольшими бортами. Торцовые нервюры имеют глухие стенки с рифтами, перпендикулярными к хорде.

Металлическая обшивка носка с лонжероном образует замкнутый контур, работающий на изгиб и кручение. Обшивка, изготовленная из листового дюралюминия толщиной 0,6 мм, приклепывается к носкам бортов, к лонжерону и имеет у нервюры № 8 стык внахлестку. В месте стыка сделано углубление под тягу управления закрылком.

Обод изготовлен из листового дюралюминия толщиной 0,8 мм, согнут по форме контура хвостовика дужки и имеет отбортовку для крепления к нервюрам.

Узлы подвески закрылка крепятся к нижней полке лонжерона у нервюр № 4, 8, и 12 болтами диаметром 5 мм. В местах установки узлов лонжерон усилен кронштейнами, отлитыми из сплава АЛ9 в форме уголков с ребрами жесткости. Узлы подвески представляют собой кронштейны таврового сечения из дюралюминия Д16Т с треугольным основанием на нервюрах № 4 и 12 и прямоугольным — на нервюре № 8.

В ушках кронштейнов сделаны отверстия с запрессованными двухрядными шариковыми подшипниками № 1006, обеспечивающими свободное отклонение закрылков.

На верхней поверхности лобовой обшивки на двух усиленных носках расположен кронштейн крепления тяги управления закрылком. Кронштейн имеет прямоугольное основание и крепится к носкам четырьмя болтами. В ушке кронштейна запрессован двухрядный сферический шарикоподшипник. К ушку через кардан крепится тяга управления, выходящая из крыла.

При ремонте самолетов в местах установки узлов подвески закрылков обнаруживаются трещины. Они появляются вследствие повышенной вибрации закрылков и недостаточной прочности силовых элементов, особенно на верхних и нижних корневых закрылках.

Полотняная обшивка закрылка выполнена аналогично крылу. В обшивке сделаны дренажные отверстия с вклеенными целлулоидными шайбами.

Щелевой элерон - закрылок устанавливается на консольной части верхнего крыла на участке от закрылка (нервюра № 12) до законцовки крыла. Законцовка элерона вписывается в контур крыла в плане. Элерон имеет весовую балансировку 100% и аэродинамическую компенсацию 21,7%.

Весовая балансировка применяется для устранения условий, при которых возникает вибрация рулей и элеронов. Весовая балансировка на самолете Ан-2 составляет: элеронов и руля направления — 100%, а руля высоты — 105%. Это значит, что у элеронов и руля направления центр тяжести совмещен с осью вращения, в результате чего при отклонении крыла и киля в крайние положения

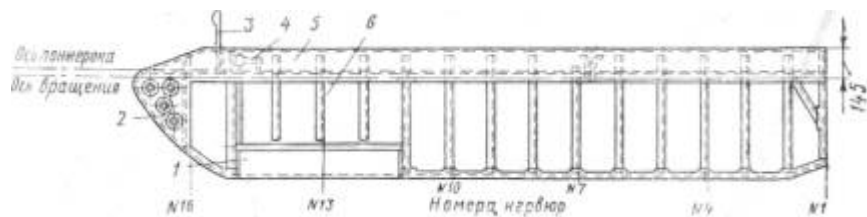


Рис. 2.31. Каркас элерона:

1 — триммер; 2 — законцовка; 3 — весовой балансир; 4 — электромеханизм УТ-6Д; 5 — обшивка; 6 — нервюра

при изгибных колебаниях исключается скручивание элеронов и руля направления под действием инерционных сил, а руль высоты, отклоняясь в сторону, противоположную движению стабилизатора, создает силы, демпфирующие колебания.

Осевая аэродинамическая компенсация осуществляется частью площади элерона или руля, расположенной впереди его оси вращения, и служит для уменьшения шарнирного момента рулей и элеронов.

Осевая аэродинамическая компенсация на самолете Ан-2 составляет: руля направления — 19%, закрылков — 23%, руля высоты — 24%.

Элерон-закрылок состоит из каркаса, узлов, полотняной обшивки и триммера на левом элероне.

**Каркас элерона.** Каркас элерона (рис. 2.31) состоит из лонжерона, 16 нервюр, дюралюминиевой обшивки носка элерона и обода. На левом элероне имеется триммер.

Конструкция элерона аналогична конструкции закрылка. Лонжерон — швеллерного сечения, изготовлен из листового дюралюминия Д16АТ толщиной 1,5 мм и состоит из четырех частей, состыкованных накладками.

**Узлы элерона.** Элерон крепится к крылу на четырех кронштейнах, аналогичных кронштейнам крепления закрылка. Места установки кронштейнов на нижней полке лонжерона усилены литыми кронштейнами в виде уголков. На верхней полке лонжерона между нервюрами № 6 и 7 установлен кронштейн крепления тяги управления элероном с запрессованным в нем двухрядным шариковым подшипником № 1006.

**Балансировочный груз** элерона расположен у нервюры № 15 и крепится в кронштейне, изготовленном из сплава АК6 с направляющей втулкой.

Кронштейн приклепан к специальному носку, изготовленному из дюралюминия Д16АТ толщиной 1 мм.

Во втулку кронштейна вставляется и контрится болтом рычаг для крепления груза. Этот груз при нейтральном положении элерона вписывается в контур профиля крыла. Груз отлит из чугуна,

в плане имеет каплевидную форму, расположен над рычагом и крепится к нему двумя болтами.

В хвостовой обшивке крыла к полотняной обшивке приклеен и пришит обтекатель из алюминиевого сплава под груз, выступающий за контур крыла при отклонении элерона вниз.

Триммер элерона расположен на левом элероне и подвешен на петле, приклепанной к профилю, замыкающему укороченные хвостики нервюр № 12, 13 и 14. Триммер состоит из лонжерона, семи нервюр и обшивки. Лонжерон имеет профиль швеллерного сечения с бортами, малкованными по контуру профиля. К лонжерону приклепаны петли для крепления триммера к элерону при помощи шомпола, который является и осью вращения триммера.

Обшивка триммера, изготовленная из дюралюминия толщиной 0,5 мм, приклепана к нервюрам и лонжерону. По нижней поверхности триммера обшивка приклепывается к нервюрам пистонами диаметром 4 мм.

Нервюры расположены одна от другой на расстоянии 200 мм и изготовлены из дюралюминия Д16АТ толщиной 0,6 мм. Бортики нервюр приклепываются к лонжерону заклепками. Для крепления тяги управления триммером у нервюры № 1 установлен кронштейн, сваренный из листовой стали 25. Место установки кронштейна усилено коробочкой.

Механизм управления триммером УТ-6Д укреплен в лобовой части элерона в двух точках; одна из них — усиленный носок с вклепанным в него вкладышем, через который проходит болт крепления механизма УТ-6Д, вторая — кронштейн из сплава АЛ9, приклепанный к лонжерону с хомутом, стягивающим корпус механизма.

Полотняная обшивка элерона крепится так же, как и на крыле и закрылке. Она имеет дренажные отверстия у хвостика каждой нервюры с вклеенными целлулоидными шайбами.

## Нижнее крыло

Нижнее крыло по своей конструкции и применяемым материалам аналогично верхнему крылу, но отличается от него своими размерами и механизацией.

На нижнем крыле отсутствуют предкрылок, элерон, а по всему размаху крыла установлен щелевой закрылок, состоящий из двух частей: корневого и концевого закрылков.

В отсеке между нервюрами № 14 и 15 правой и левой отъемной части нижнего крыла установлены регулируемые фары ФС-155. В левой отъемной части крыла, между нервюрами № 16 и 17, сделан лючок дополнительной рулевой фары ФР-100. Лючки фар закрыты откидными крышками, имеющими форму обода крыла. Крышка лючка крепится к крылу двумя пружинными замками типа «Дзус» и состоит из двух дюралюминиевых окантовок, между

которыми установлено стекло фары из плексигласа. Между окантовками и стеклом проложена резиновая прокладка.

Каркас нижнего крыла (рис. 2.32) по своей конструкции аналогичен верхнему крылу и состоит из двух лонжеронов, 18 нервюр, из которых шесть усилены, пять крестов-расчалок, законцовки, обода и обшивки. Между усиленными нервюрами № 10 и 13 имеется двойной крест-расчалка.

На заднем лонжероне между хвостиками нервюр № 5 и 6, 14 и 15 установлены трехплечие качалки управления закрылками и между нервюрами № 1 и 2, 9 и 10 установлены передаточные качалки для крепления тяг управления закрылком. Каждый корневой и концевой закрылок крепится к крылу на трех наружных кронштейнах.

Все элементы крыла по своей конструкции подобны одноименным элементам верхнего крыла, поэтому их описание не дается.

В отличие от верхнего крыла лобовая обшивка нижнего крыла между нервюрами № 1 и 13 имеет разрезы для устранения деформации обшивки крыла, появляющейся при натяжении лент-расчалок коробки крыльев. Места разреза обшивки усилены профилями и перед обтяжкой полотном разрезы оклеиваются лентами, имеющими по краям зубцы.

На лонжеронах крыла у нервюры № 13 монтируются стальные узлы крепления бипланной стойки. На нижней полке переднего лонжерона у нервюры № 13 установлен штампованный из стали 30ХГСА узел причала. Узлы соединения консоли нижнего крыла с

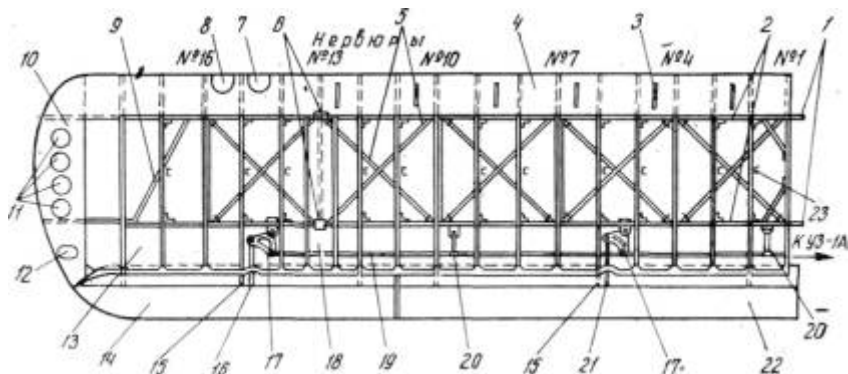


Рис. 2.3(2). Схема каркаса левой отъемной части нижнего крыла:

1—узлы крепления нижнего крыла к центроплану; 2 - лонжероны крыла; 3 — деформационные вырезы в обшивке носовой части крыла; 4 — обшивка носа крыла; 5 — внутрикрыльевые ленты-расчалки; 6 — узлы крепления бипланной стойки; 7 — посадочная фара; 8 - рудежная фара; 9 - дюралюминиевая лента-расчалка; 10 — законцовка крыла; 11 — отверстия для облегчения; 12 — отверстие для монтажа и демонтажа жестких тяг управления закрылками; 13 - дюралюминиевая обшивка хвостовой части крыла; 14 — концевой закрылок; 15 - кронштейны и подвески закрылков к крылу; 16 — тяга управления концевым закрылком; 17 — трехплечая качалка; 18 — подстоячный дюралюминиевый лист; 19 - тяга управления закрылком; 20 — передаточные качалки управления закрылками; 21 — одноплечий рычаг управления закрылком; 22 — корневой закрылок; 23 — стойка нормальной нервюры

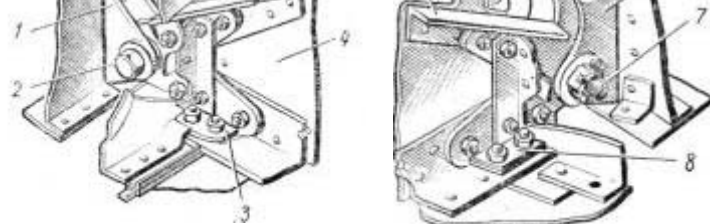


Рис. 2.33. Стыковые узлы соединения нижнего крыла с фюзеляжем:

*а* — передний узел:

1 — узел фюзеляжа; 2 — болт стыковки; 3 — узел крыла; 4 — передний лонжерон крыла;

*б* — задний узел:

5 — задний лонжерон; 6 — узел фюзеляжа (крепление крыла и ленты-расчалки); 7 — болт стыковки; 8 — узел крыла

фюзеляжем показаны на рис. 2.33. Крепление обшивки нижнего крыла аналогично креплению обшивки верхнего крыла.

На самолетах с 103-й серии введена забортовка хвостовой обшивки нижнего крыла по лонжерону от нервюры № 1 до 6.

Для предупреждения просечки полотна на верхнем и нижнем крыле введен резиновый профиль по нижней полке заднего лонжерона от нервюры № 1 до 7. Датчик компаса ГИК-1 установлен на кронштейне в носке законцовки левого нижнего крыла между нервюрами № 1 и 2 законцовки.

Щелевые закрылки нижнего крыла также аналогичны по своей конструкции закрылкам верхнего крыла. В корневом закрылке 11 нервюр, в концевом — девять. Аэродинамическая компенсация закрылков 23%. Отклонение закрылков крыла синхронное.

### Бипланная стойка

Бипланная стойка (рис. 2.34), являясь элементом конструкции коробки крыльев, связывает лонжероны верхнего и нижнего крыльев и воспринимает усилия, возникающие при изгибе и кручении коробки.

Стойка склепана из двух штампованных боковин двутаврооб-разного сечения, изготовленных из листового дюралюминия Д16АТ толщиной 2,5 мм, и имеет каплевидное сечение. Внутренний набор стойки в верхней и нижней ее части служит для придания необходимой ей жесткости. Торцовые обрезы стойки имеют форму контура профиля нижней части верхнего крыла и верхней части нижнего крыла и закрыты штампованными доньшками швеллерного сечения



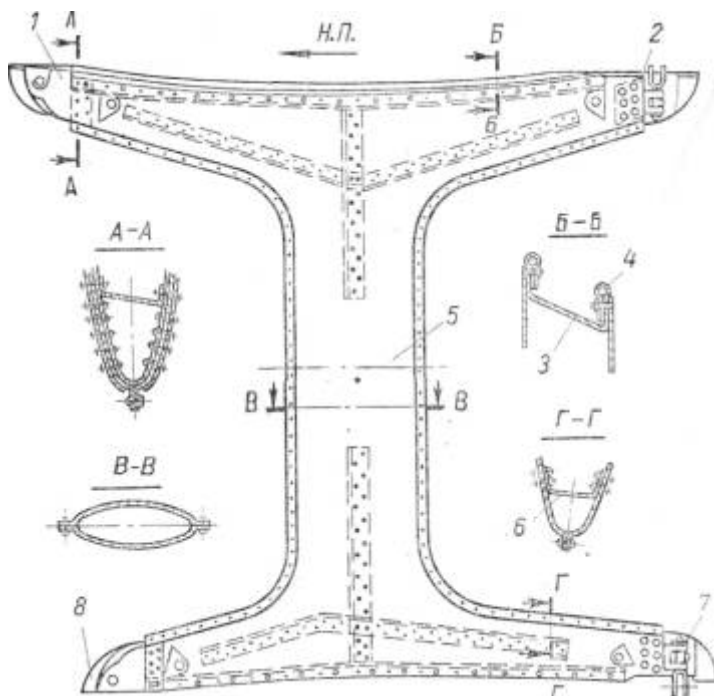


Рис. 2.34. Бипланная стойка:

1 — передний стыковой узел; 2 — задний стыковой узел; 3 — доньшко; 4 — резиновая прокладка; 6 — боковина; 6 — усиливающий профиль; 7 — регулировочный болт; 8 — колпачок

изготовленными из листового дюралюминия толщиной 2 мм с отбортованными отверстиями для облегчения и создания жесткости. Доньшки крепятся к боковинам заклепками и болтами. Болты ставятся для крепления резиновых буферов, заполняющих щель между обрезом стойки и поверхностью крыльев. В расширенной части стойки внизу и вверху поставлены дополнительные горизонтальные профили, согнутые у оси радиусом 100 мм.

По оси бипланной стойки для придания ей жесткости между боковинами вклепаны профили швеллерного сечения толщиной 2 мм и длиной 300 мм каждый.

Все дюралюминиевые детали стойки каленые и анодированные. Стойка крепится к крыльям двумя передними и двумя задними узлами; передние узлы неподвижны, задние — снабжены регулируемыми вильчатыми болтами. Передние узлы изготовлены из листовой стали 20 толщиной 2,5 мм, имеют плотную посадку между боковинами стойки, к которым они приклепываются двухрядным заклепочным швом. В месте крепления стойки к крылу половины узлов сварены в виде ушков, в которые входят узлы крыла. К ушку с двух сторон приварены шайбы для увеличения площади сопротивления

смятию. При установке бипланной стойки между узлами крыльев и стойки прокладывается по две шайбы с каждой стороны.

Задние узлы стойки штампованные из стали 45 и выполнены в виде пера с двумя ушками. Перо узла входит в боковины стойки и прикрепляется к ней двухрядным заклепочным швом. В ушках имеется отверстие, в которое входит ушковый болт; между ушками вставляется гайка. При вращении гайки болт перемещается вдоль своей оси в пределах длины резьбовой части. Гайка контрится проволокой. Узлы закрываются обтекателями из дюралюминия толщиной 0,8 мм. К концам обтекателей прикреплены крючки, которые вставляются в скобы, приклепанные к подстоечным листам крыльев. Каждый обтекатель крепится к стойке двумя пружинными замками типа «Дзус».

На левой бипланной стойке устанавливается приемник воздушного давления (ПВД) и приемник термометра наружного воздуха. Длина бипланной стойки по задним узлам равна 1875 мм.

### **Ленты-расчалки коробки крыльев**

Для создания жесткости бипланной коробки в каждой полукоробке крыльев имеется пять лент-расчалок; две поддерживающие и три несущие.

Передние несущие и поддерживающие ленты сдвоены. Несущие ленты-расчалки работают в полете на растяжение под действием суммарных усилий: нагрузки от подъемной силы верхнего крыла и нагрузки от подъемной силы нижнего крыла, передающихся по бипланной стойке на узлы крепления лент. Несущие ленты-расчалки № 14 имеют длину 4320 мм; поддерживающие ленты-расчалки № 11 — длину 4030 мм.

Поддерживающие ленты-расчалки нагружены при стоянке на земле, а также нагружаются и от инерционных сил при посадке самолета. Передние несущие ленты-расчалки крепятся в нижней части коробки крыльев к ушкам промежуточной серьги карданного сочленения, установленного на наклонном подкосе фермы центроплана, и в верхней части — к фрезерованному узлу на нижней полке переднего лонжерона верхнего крыла у нервюры № 16 через карданное сочленение и промежуточную серьгу.

Задняя несущая лента-расчалка крепится в нижней части коробки к серьге кардана, установленного в верхних ушках узла фюзеляжа (см. рис. 2.33, б) на заднем лонжероне центроплана, и в верхней части — к фрезерованному узлу на нижней полке заднего лонжерона верхнего крыла у нервюры № 16.

Поддерживающие ленты-расчалки крепятся в верхней части бипланной коробки к узлу на переднем лонжероне на нервюре № 1 и в нижней части — к узлу на переднем лонжероне нижнего крыла у нервюры № 13.

Величины натяжения лент-расчалок должны находиться в пределах, указанных в параграфе 7. Отклонение от указанных величин натяжения не допускается. Натяжение лент-расчалок измеряют при

помощи тензометра типа ТР, который действует динамически. Когда приложено усилие к ручке прибора, пластинчатая пружина прогибается и стрелка показывает натяжение в ленте. Для более точного определения натяжения лент-расчалок оно измеряется в трех местах, расположенных на небольшом расстоянии одно от другого, и затем выводятся средние показания прибора.

Необходимо помнить, что натяжение сдвоенных лент должно быть одинаково (как передней, так и задней) во избежание их обрыва. Для устранения вибрации лент-расчалок на сдвоенных лентах устанавливаются виброгасители. Для предохранения лент-расчалок от ударов виброгасителями установлены хомуты, обеспечивающие перекрытие лент-расчалок.

Ленты-расчалки соединены между собой лентодержателем, представляющим собой дюралюминиевую трубу с деревянными вкладышами. Неправильное натяжение лент-расчалок приводит к их повышенной вибрации.

Для устранения разрушения серег, лент-расчалок и предупреждения ухудшения летных данных самолета необходимо:

проверять натяжение лент-расчалок после каждых 300 ч налета самолетом и после каждой грубой посадки;

следить, чтобы не было ослабления виброгасителей;

при ремонте самолета осматривать резьбу лент-расчалок при помощи лупы 20-кратного увеличения и подвергать магнитному контролю серьги для выявления трещин.

Улучшение чистоты обработки серег крепления лент-расчалок бипланной коробки с  $\nabla 5$  на  $\nabla 6$  повысило их усталостную прочность.

## Зализы

Стыки верхнего крыла с фюзеляжем закрыты легкоъемными зализамы, штампованными из дюралюминия Д16АТ толщиной 0,6 мм и подкрепленными профилями жесткости. На самолетах с 38-й серии повышена жесткость зализов верхнего крыла с фюзеляжем за счет увеличения толщины материала зализов с 0,6 на 0,8 мм, в связи с этим количество профилей жесткости на зализах уменьшено. Зализы крепятся к крылу и фюзеляжу винтами с самоконтрящимися анкерными гайками, предварительно приклепанными к нервюре № 1 верхнего крыла и к фюзеляжу по контуру прилегания зализа. Для повышения герметичности соединения зализа с крылом и фюзеляжем введена резиновая прокладка из губчатой резины Р29 толщиной 3 мм.

Щель между нижним крылом и центропланом и узел крепления амортизационной стойки шасси закрыты лобовым обтекателем с лентами, натянутыми в задней кромке крыла замком с пластинчатой пружиной.

Для более удобного подхода к штуцеру амортизационной стойки шасси откидная часть зализа крепится пружинными замками типа «Дзус» вместо ранее устанавливаемых анкерных гаек.

## Работа коробки крыльев

По силовой схеме каждая полукоробка крыльев представляет собой пространственную ферму (рис. 2.35), состоящую из верхнего и нижнего крыльев, бипланной стойки и лент-расчалок, поддерживающих и несущих. Для понятия о характере работы элементов коробки условно разбиваем пространственную ферму на четыре плоские фермы: две вертикальные — переднюю  $ABCD$ , заднюю  $A_1B_1C_1D_1$  и две горизонтальные — верхнюю  $ABB_1A_1$  и нижнюю  $DCC_1D_1$ .

Передняя вертикальная ферма состоит из передних лонжеронов, верхнего и нижнего крыльев, бипланной стойки и лент-расчалок. Задняя ферма состоит из таких же элементов, как и передняя.

Верхняя и нижняя горизонтальные фермы (крылья) состоят из переднего и заднего лонжеронов, усиленных нервюры и внутрикрыльевых лент-расчалок.

## Работа вертикальных ферм

Рассмотрим работу передней вертикальной фермы (рис. 2.36). От подъемных (нормальных) сил для случая  $A_{кр}$ , соответствующего наибольшему загрузению переднего лонжерона.

Согласно аэродинамическому расчету самолета Ан-2 точка приложения равнодействующей аэродинамических сил для  $A_{кр}$  лежит на 25% хорды крыла. Из рассмотрения аэродинамических сил видно, что будут работать не только верхний и нижний лонжероны, но также бипланная стойка  $BC$  и несущие ленты расчалки. Предположим, что верхний и нижний лонжероны представляют собой балки, лежащие на двух опорах и нагруженные по всей своей длине погонной нагрузкой  $q$ . Под действием этой нагрузки балка прогнется и примет форму, указанную на рис. 2.37 (пунктирная пологая кривая). Наибольший изгибающий момент будет в середине между опорами в сечении  $I—I$ , а для консольной части — в сечении  $II—II$ .

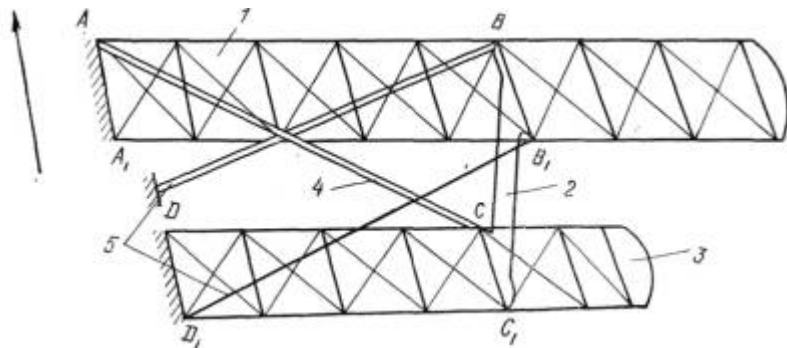


Рис. 2.35. Схема коробки крыльев: 1 — верхнее крыло; 2 — бипланная стойка; 3 — нижнее крыло; 4 — поддерживающие лент-расчалки; 5 — несущие лент-расчалки

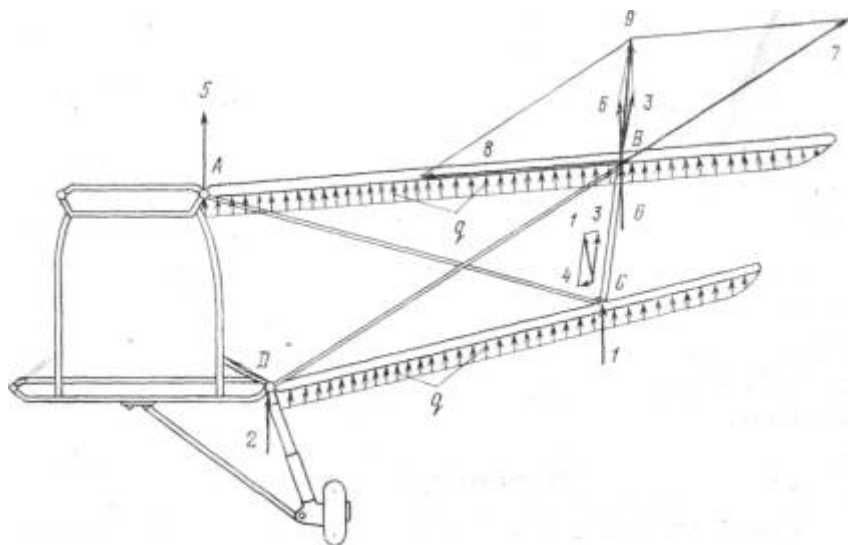


Рис. 2.36. Схема сил, действующих на вертикальную ферму

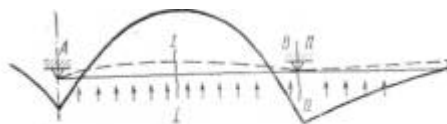
Прогибаясь, лонжерон будет одновременно опираться на опоры, причем сумма сил в опорах должна быть равна общей нагрузке на лонжерон.

Обозначим силы, действующие на нижний лонжерон (см. рис. 2.36), цифрами 1 и 2, а на верхней — 5 и 6.

Если бипланная стойка  $BC$  была бы перпендикулярна к лонжерону, нижнего крыла, то сила 1 полностью бы передалась в точку  $B$  и не оказала на лонжерон никакого влияния. В этом случае лонжерон нижнего крыла работал бы только на изгиб под действием равномерно распределенной нагрузки по размаху.

Так как стойка  $BC$  имеет наклон, то нужно силу 1 разложить по правилу параллелограмма на два направления — по лонжерону и стойке  $BC$ . Следовательно, лонжерон нижнего крыла будет работать не только на изгиб, но и на сжатие на участке  $CD$  силой 4; стойка же будет сжата силой 3, несколько большей, чем сила 1. Передаваясь по стойке  $BC$ , сила 3 в точке  $B$  складывается с силой 6. Таким образом, в точке  $B$  будет действовать суммарная сила 9. Эта сила будет стремиться изогнуть лонжерон верхнего крыла, но изгибу препятствуют передние несущие ленты-расчалки (парные).

Рис. 2.37. Эпюра изгибающих моментов верхнего крыла:  $A$  — опора в месте стыковки крыла с фюзеляжем;  $B$  — опора в месте крепления бипланной стойки;  $I-I$  — сечение лонжерона  $AB$  с наибольшим изгибающим моментом;  $II-II$  — сечение в опоре  $B$



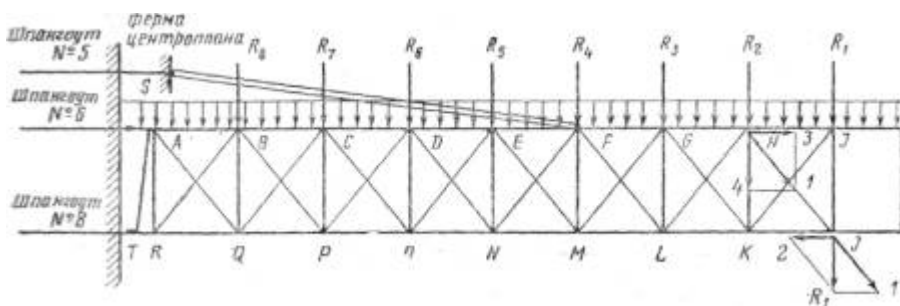


Рис. 2.38. Схема сил, действующих на горизонтальную ферму

Разложив силу 9 по лонжерону и передним несущим лентам-расчалкам, получим силы 7 и 8. Сила 7 растягивает передние ленты-расчалки, а сила 8 сжимает лонжерон верхнего крыла. Таким образом, лонжерон верхнего крыла на участке  $AB$  будет не только изогнут, но и сжат, а консольная часть лонжерона будет изгибаться (рис. 2.37). Характер работы задней фермы коробки крыльев аналогичен передней. Различие заключается в том, что для случая  $A_{кр}$  задняя ферма будет значительно меньше нагружена от действия подъемных сил.

Для случая  $B_{кр}$  при полете на малых углах атаки точка приложения аэродинамических сил будет располагаться ближе к задним лонжеронам крыльев, вследствие чего задняя ферма будет нагружена больше, чем передняя.

### Работа горизонтальной фермы

Если вертикальная ферма коробки работает от усилий, вызываемых подъемными силами (перпендикулярно плоскости крыла), то горизонтальная ферма крыла (рис. 2.38) работает от лобовых (тангенциальных) сил в плоскости крыла. Эти силы достигают наибольшей величины при пикировании самолета (случай  $G_{кр}$ ).

Если разложить силы таким же образом, как при работе вертикальной фермы, то получим результаты, сведенные в табл. 10.

Если бы отсутствовали несущие ленты-расчалки  $SF$ , то элементы первого отсека верхнего крыла были бы нагружены значительно больше, чем пятого, и т. д. Часть усилия сжатия, которое действует на корневую нервюру  $AR$ , воспринимает на себя стальная трубчатая распорка  $AT$ , установленная между узлами переднего и заднего лонжеронов у нервюры № 1 ( $AR$ ).

Для разгрузки элементов горизонтальной фермы, прилегающих к фюзеляжу, установлены несущие ленты-расчалки (передние, парные)  $SF$  и передний лонжерон на участке  $AF$  будет меньше нагружен на растяжение. Участок  $MR$  заднего лонжерона также будет значительно разгружен от работы на сжатие. Ленты-расчалки  $SF$  будут работать на растяжение.

**Работа коробки крыльев от совместного действия подъемных и лобовых сил**

Выше рассматривалась работа вертикальной и горизонтальной ферм раздельно. Фактически же на коробку в полете действуют одновременно подъемные (нормальные) и лобовые (тангенциальные) силы, а следовательно, нагрузки на ее элементы действуют одновременно.

Таблица 10

Наименование элемента	Обозначения на рис. 2.38	Характер работы
Задний лонжерон Передний лонжерон	<i>RI</i> <i>AF</i>	Сжат Растянут
Усиленные нервюры	<i>AR, BQ, CP, DO, EN, EM, GL, HK, IF</i>	Сжаты
Ленты-расчалки (лобовые)	<i>AQ, BP, CO, DN, EM, FL, GK, HF</i>	Растянуты
» » (обратные) инерционные	<i>BR, CQ, DP, EO, FN, GM, HL, IK</i>	Не работают
Несущие ленты-расчалки	<i>SF</i>	Растянуты

Для вертикальной и горизонтальной ферм общими элементами являются лонжероны крыльев, которые и подвергаются совместным нагрузкам от нормальных и тангенциальных сил. Задняя вертикальная ферма работает от подъемных (нормальных) сил так же, как и передняя, вследствие чего характер работы лонжеронов будет аналогичен работе лонжеронов передней фермы. Учитывая совместное действие лобовых и подъемных сил, можно определить характер работы элементов коробки крыльев. Эти результаты сведены в табл. 11.

Таблица 11

Наименование элементе	Работа от подъемных сил (нормальных)	Работа от лобовых сил (тангенциальных)
Передний лонжерон верхнего крыла	Изогнут и сжат	Растянут
Задний лонжерон верхнего крыла	» » »	Сжат
Передний лонжерон нижнего крыла	» » »	Растянут
Задний лонжерон нижнего крыла	» » »	Сжат

Из таблицы видно, что задние лонжероны крыльев находятся в наиболее трудных условиях потому, что они изогнуты и сжаты. Передний лонжерон нижнего крыла от нормальных сил также изогнут и сжат, но величина сжатия значительно меньше сжатия переднего лонжерона верхнего крыла.

Учитывая, что на больших углах атаки работа от лобовых сил практически незначительна, в этом случае передний лонжерон верхнего

крыла загружается подъемными силами больше заднего, то расчетным усилием для переднего лонжерона будет случай  $A_{кр}$ .

На малых углах атаки, наоборот, задний лонжерон верхнего крыла загружается больше, чем передний, поэтому расчетным усилием заднего лонжерона будет случай  $B_{кр}$ .

## 8. Хвостовое оперение

Хвостовое оперение — однокилевое с высокорасположенным подносным стабилизатором и килем, расположенным симметрично продольной оси самолета. Оперение металлической конструкции с полотняной обшивкой состоит из горизонтального и вертикального. К горизонтальному оперению относятся стабилизатор с двумя штампованными подкосами и руль высоты с триммером. Вертикальное оперение состоит из киля и руля поворота с триммером.

### Стабилизатор

Стабилизатор является органом продольной устойчивости самолета. Он имеет прямоугольную форму в плане с закругленными краями и постоянный по размаху симметричный профиль, несколько сужающийся на участке законцовок.

Стабилизатор состоит из каркаса, узлов и полотняной обшивки.

Каркас стабилизатора состоит из двух половин, соединенных накладками по оси симметрии самолета. Каждая половина стабилизатора имеет два лонжерона швеллерного сечения, 11 нервюр, два креста лент-расчалок, металлическую обшивку, закрывающую лобовой отсек, и законцовку. На самолетах с 60-й серии для расширения диапазона центровок стабилизатор имеет больше размах и площадь по сравнению с первыми сериями самолета. Размах стабилизатора увеличен с 6,6 до 7,2 м, а площадь с 6,99 до 7,56 м<sup>2</sup>. В связи с этим увеличено количество нервюр в стабилизаторе. На самолетах с 60-й серии в каждой половине стабилизатора имеется 13 нервюр (рис. 2.3).

Лонжероны стабилизатора швеллерного сечения состоят из верхней и нижней полок уголкового профиля и стенки с отбортованными отверстиями для облегчения и придания жесткости. Вертикальные полки уголков лонжеронов сфрезерованы по 2 мм

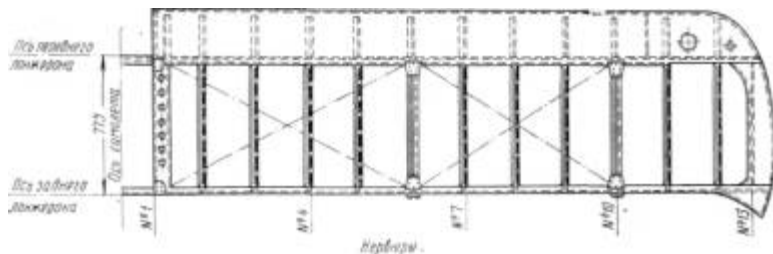


Рис. 2.39. Стабилизатор, устанавливаемый на самолете с 60-й серии по толщине.



Стенки лонжеронов изготовлены из листового дюралюминия толщиной 0,6 мм и состоят из двух частей по размаху, стык которых проходит по нервюре № 6. Между отверстиями в стенке лонжерона имеются продольные рифты для повышения жесткости.

В концевой части лонжерона к стенке и полкам приклепан лонжерон законцовки швеллерного сечения из дюралюминия Д16АТ толщиной 0,8 мм, имеющий переменную высоту, соответственно профилю законцовки стабилизатора.

По заднему лонжерону стабилизатора у нервюр № 6 и 10 расположены кронштейны подвески руля высоты. У нервюр № 1, 6 и 10 на переднем и заднем лонжеронах установлены штампованные из сплава АК6 стойки с ушками для крепления муфт лент-расчалок.

Каждая половина стабилизатора расчалена двумя парами лент-расчалок № 6 (ГОСТ 1948), ушки которых крепятся к стойкам, приклепаным к лонжеронам стабилизатора. Предельное натяжение лент-расчалок между нервюрами № 1 и 6 — 200 кг и между нервюрами № 6 и 10 — 100 кг.

Нервюры делятся на усиленные и нормальные. Усиленными нервюрами являются № 1, 6 и 10, остальные — нормальными. Они состоят из носка и средней части. Средние части нормальных нервюр — штампованные из дюралюминия Д16АТ толщиной 0,6 мм с отбортованными отверстиями для облегчения и рифтами между ними для повышения жесткости. К верхним бортам нервюр приклепаны профили 2НФ для крепления полотна. Вертикальными бортами нервюры приклепаны к лонжеронам.

Средние части усиленных нервюр, в отличие от нормальных, изготовлены из листового дюралюминия толщиной 1 мм, к бортам которых приклепаны усиливающие профили из того же материала толщиной 1 мм. Усиленные нервюры к лонжеронам приклепаны накладками-кницами. На нервюре № 6 по переднему и заднему лонжеронам расположены узлы крепления подкоса стабилизатора.

Носки нервюр — штампованные из дюралюминия толщиной 0,6 мм и приклепаны к переднему лонжерону. К бортам носков нервюр приклепана лобовая обшивка.

Лобовая обшивка от нервюры № 1 до нервюры № 8 изготовлена из дюралюминия толщиной 1,2 мм, а на участке от нервюры № 8 и до нервюры № 12 — из дюралюминия толщиной 0,8 мм.

Законцовка стабилизатора состоит из двух частей: лобовой и междулонжеронной. Лобовая обшивка сварена из материала АМцП толщиной 0,8 мм с отверстием для облегчения.

В междулонжеронной части законцовка изготовлена из дюралюминия Д16АТ толщиной 0,8 мм и усилена двумя профилями-гнутиками.

Стыковые узлы стабилизатора с фюзеляжем и киля со стабилизатором (рис. 2.40) установлены возле стыка половин стабилизатора. Стабилизатор крепится к шпангоутам № 23 и 25 фюзеляжа четырьмя узлами, расположенными на небольшой базе. Над узлами крепления стабилизатора к фюзеляжу расположены узлы крепления киля к стабилизатору.

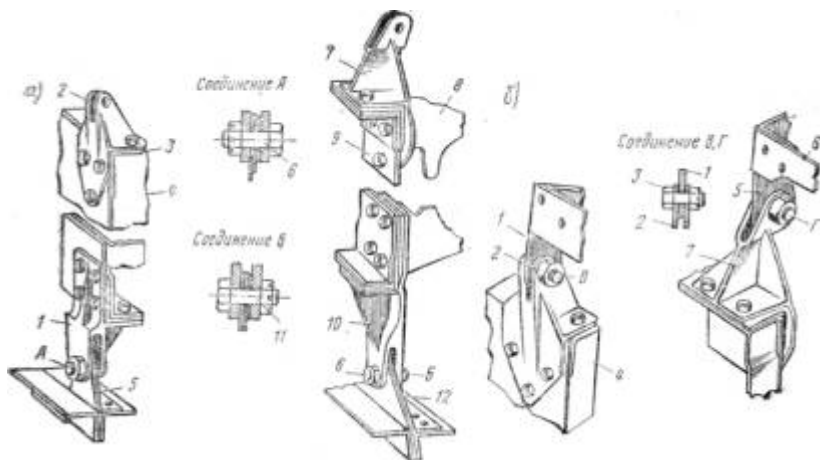


Рис. 2.40. Стыковые узлы стабилизатора с фюзеляжем и киля со стабилизатором: *а* — узлы крепления стабилизатора к фюзеляжу;

*1* — передний узел крепления стабилизатора к фюзеляжу; *2* — передний узел крепления киля; *3* — полка лонжерона; *4* — усиливающая стойка; *5* — узел на шпангоуте № 23; *6* — стыковой болт; *7* — задний узел крепления киля; *8* — центральная опора руля высоты; *9* — усиливающая стойка; *10* — задний узел крепления стабилизатора к фюзеляжу; *11* — стыковой болт; *12* — узел на шпангоуте № 25 фюзеляжа;

*б* — узел крепления киля к стабилизатору:

*1* — передний узел лонжерона киля; *2* — передний верхний узел на лонжероне стабилизатора; *3* — стыковой болт; *4* — усиливающая стойка на лонжероне стабилизатора; *5* — задний узел лонжерона киля; *6* — обшивка; *7* — задний узел крепления киля к стабилизатору

Узлы изготовлены из стали 30ХГСА и крепятся к полкам лонжеронов стабилизатора болтами диаметром 5 мм из стали 30ХГСА. В местах крепления узлов полки усилены штампованными стойками, выполненными из сплава АК6, которые также служат и для крепления лент-расчалок.

Геометрические размеры передних и задних стыковых узлов обеспечивают установку стабилизатора на самолетах с 1-й по 60-ю серию под отрицательным углом, равным  $1^{\circ}54'$ , и на самолетах с 60-й серии под отрицательным углом, равным  $1^{\circ}$ , к строительной горизонтали самолета.

Кроме крепления стабилизатора к шпангоутам № 23 и 25 фюзеляжа в верхней их части, он дополнительно еще крепится к шпангоуту № 25 фюзеляжа при помощи двух Т-образных подкосов, соединенных узлами, установленными на лонжеронах и нервюре № 6 стабилизатора.

Узлы крепления подкосов изготовлены из стали 30ХГСА, винчиваются в вертикальные части узлов подкоса и кончаются гайками. Узлы крепления подкосов на переднем лонжероне представляют собой вилки и крепятся к лонжерону двумя болтами. Узлы на заднем лонжероне выполнены заодно с узлами, на которых крепятся качалки подвески руля высоты. Кронштейны для установки качалок подвески руля высоты фрезерованы и изготовлены из стали

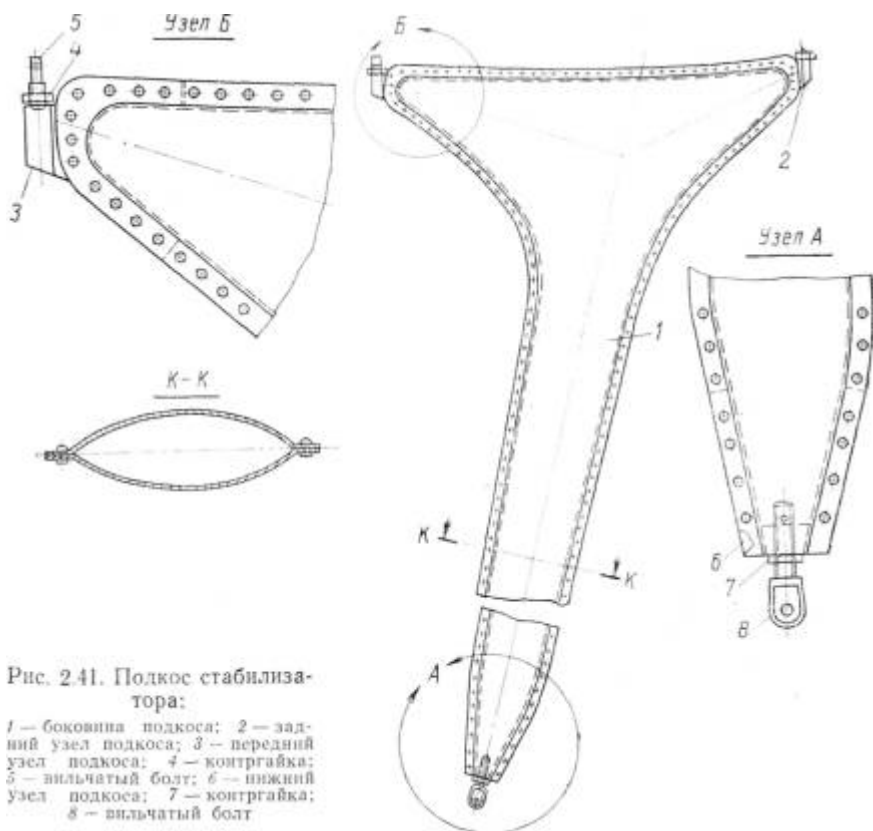


Рис. 2.41. Подкос стабилизатора:

- 1 — боковина подкоса; 2 — задний узел подкоса; 3 — передний узел подкоса; 4 — контргайка; 5 — вильчатый болт; 6 — нижний узел подкоса; 7 — контргайка; 8 — вильчатый болт

30ХГСА, установлены на верхней и нижней полках заднего лонжерона стабилизатора и крепятся к ним болтами.

Стабилизатор обтянут полотном марки АМ-93 аналогично крылу. У нервюр по нижней поверхности имеются дренажные отверстия. Все машинные швы и места крепления полотна к нервюрам оклеены зубчатыми лентами.

Подкос стабилизатора связывает консоль стабилизатора с фюзеляжем и работает на растяжение и сжатие, передавая нагрузку от подъемных сил горизонтального оперения на силовой шпангоут № 25 фюзеляжа. Подкос состоит из двух штампованных склепанных между собой боковин из материала Д16АТ-Л2. В местах крепления подкоса к стабилизатору между боковин вклепаны штампованные из сплава АК6 узлы (рис. 2.41, узел Б), в которые вворачиваются регулировочные болты с контргайками.

Для установки нижнего регулировочного болта в нижней части подкоса, между боковинами, вклепано штампованное из стали 30ХГСА и термически обработанное ухо с двумя перьями. В средней части уха имеется утолщение, в котором просверлено отверстие



Рис. 2.42. Раскос стабилизатора

и нарезана резьба. В отверстие ввертывается ушковый регулировочный болт из стали 30ХГСА с контргайкой (см. рис. 2.41, узел А).

В процессе эксплуатации были случаи появления трещин в верхних узлах подкоса вследствие попадания ядохимикатов и появления коррозии. Для предупреждения этого дефекта и предохранения резьбовой части узлов подкоса стабилизатора от попадания ядохимикатов с самолетов 125-й серии (сельскохозяйственный вариант) введены резиновые колпачки на передние узлы.

На самолетах 136-й серии резьбовая часть узлов подкосов стабилизатора усилена путем изменения  $R 10,5$  на  $R 11,5$  и смещения радиуса на 1 мм.

Раскос стабилизатора (рис. 2.42) связывает задний лонжерон стабилизатора с узлом, установленным на верхней части шпангоута № 23 и служит для подкрепления заднего лонжерона в месте установки центральной опоры руля высоты.

Раскос сварной конструкции представляет собой две сваренные под углом трубы из стали 30ХГСА. В месте сварки труб пропилены пазы, в которые вварено штампованное ухо, изготовленное из стали 30ХГСА, служащее для крепления раскоса к шпангоуту № 23 фюзеляжа.

Трубы в местах крепления к стабилизатору обжаты и в них сделаны пропилы, в которые вварены вкладыши, согнутые из листовой стали 30ХГСА толщиной 1 мм.

### **Руль высоты**

Руль высоты состоит из двух половин, симметрично расположенных относительно продольной оси самолета и соединенных между собой с помощью фланцев четырьмя болтами.

Руль высоты вписывается в общий профиль горизонтального оперения и подвешен в пяти точках к заднему лонжерону стабилизатора. Передняя кромка руля параллельна лонжерону стабилизатора и на концах закругляется. На левой половине руля, по задней кромке, установлен триммер.

Руль высоты имеет 24-процентную аэродинамическую компенсацию, облегчающую управление рулем, и 105-процентную весовую балансировку, предохраняющую руль от вибраций на всем диапазоне скоростей.

Каждая половина руля состоит из дюралюминиевого каркаса, узлов подвески и балансировочных узлов. Каркас руля высоты (рис. 2.43) состоит из лонжерона, нервюры, обода и обшивки.

Лонжероны — швеллерного сечения, постоянной высоты, изготовлены из дюралюминия Д16АТ толщиной 1,2 мм. В стенке лонжерона сделаны отверстия для облегчения с отбортовками и придания жесткости. Под кронштейны подвески руля у нервюр № 6 и 10 в лонжероне сделаны фигурные вырезы. Места вырезов усилены накладками швеллерного сечения и литыми кронштейнами из материала АЛ9, приклепанными к лонжерону.

Ось вращения руля высоты проходит сзади лонжерона, поэтому в местах вырезов, с задней стороны лонжерона, на шести болтах крепятся кронштейны подвески руля высоты, изготовленные из дюралюминия Д16, между ребрами которых вставляются качалки подвески руля высоты.

В консольной части, за крайним узлом подвески, стенка лонжерона изготовлена из листового дюралюминия толщиной 0,8 мм, переменной по высоте, соответственно толщине профиля за концевки-

У стыка обеих половин руля к лонжерону приклепана труба из дюралюминия Д16АТ, усиленная профилем. На трубе приклепаны; фланцы, которые служат для соединения обеих половин руля. Между фланцами установлена качалка управления рулем. Во фланцах лонжеронов и в качалке имеются отверстия, через которые проходят четыре болта для соединения обеих половин руля между собой.

К лонжерону руля приклепаны 12 нервюр, каждая из которых, кроме первой, состоит из носка и хвостовой части. Нервюра № 1 отштампована из целого листа Д16АТ толщиной 0,8 мм, имеет изогнутую форму, замыкая торец руля, и у нервюры № 2 переходит в обод, соединяясь с ним при помощи текстолитовой бобышки.

Носки нервюр в месте установки кронштейнов управления сдвоены и создают щель для прохода кронштейнов. У нервюр в зоне триммера срезаны концы на длину хорды триммера и к ним приклепывается профиль швеллерного сечения для подвески триммера.

Лобовая обшивка на участке от нервюры № 1 до нервюры № 6 выполнена из дюралюминия толщиной 0,8 мм и от нервюры № 6

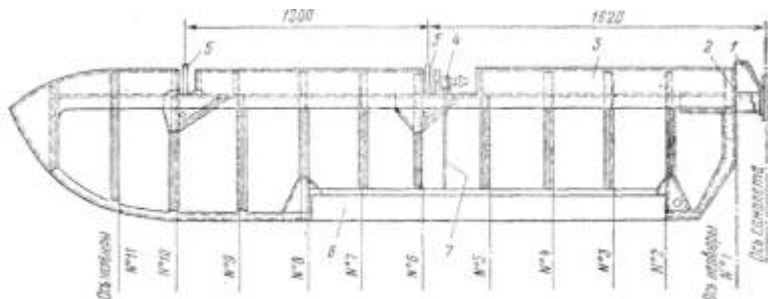


Рис. 2.43. Схема каркаса руля высоты: 1—центральный кронштейн стабилизатора; 2 — дюралюминиевая труба; 3 — обшивка; 4 — электромеханизм управления триммером УТ-6Д; 5 — кронштейн подвески руля высоты к стабилизатору; 6 — триммер; 7 — тяга управления триммером

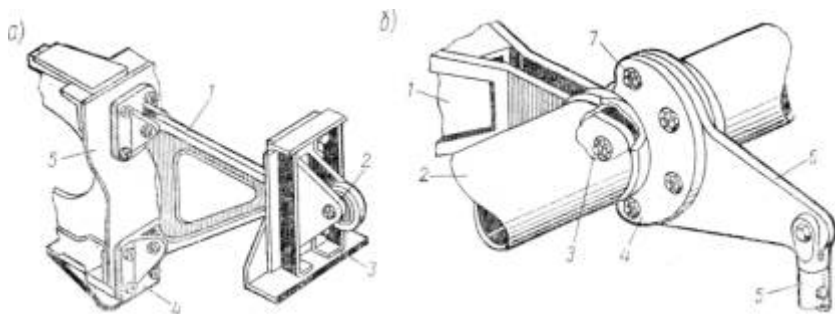


Рис. 2.44. Узлы подвески руля высоты: *a*

— боковой узел подвески руля высоты;

*1* — кронштейн подвески руля; *2* — кронштейн на руле; *3* — лонжерон руля; *4* — кронштейн на стабилизаторе; *5* — лонжерон стабилизатора;

*б* — узел центральной опоры руля высоты:

*1* — кронштейн; *2* — труба руля; *3* — осевой болт; *4* — фланец руля с четырьмя отверстиями; *5* — тяга управления руля высоты; *6* — одноплечая качалка руля; *7* — четыре болта соединения обеих половин руля

до нервюры № 10 — из дюралюминия толщиной 0,6 мм. Лобовая обшивка у кронштейнов подвески с двух сторон усилена кницами, соединяющими обшивку с бортом нервюры и с лонжероном.

Обод руля высоты изготовлен из материала Д16АТ толщиной 0,8 мм и по своей конструкции аналогичен ободу элерона и закрылков.

Руль высоты подвешен к заднему лонжерону на пяти узлах. По оси самолета установлена центральная опора руля (рис. 2.44, б); остальные четыре узла (рис. 2.44, а) установлены на нервюрах № 6 и 10 правой и левой половин стабилизатора.

Центральная опора руля состоит из двух фрезерованных из дюралюминия кронштейнов, соединенных распоркой. В кронштейн вставляется одноплечий рычаг управления рулем высоты, изготовленный из дюралюминия. В рычаге имеются два отверстия под шарикоподшипники и четыре отверстия для прохода болтов крепления обеих половин руля между собой. Одно отверстие с двухрядным шарикоподшипником служит для установки болта (ось вращения руля), во втором отверстии с шарикоподшипником устанавливается болт тяги управления рулем высоты.

Кронштейны на нервюрах № 6 и 10 стабилизатора треугольной формы штампованы из сплава АК6. Два конца кронштейна прикреплены к лонжерону стабилизатора, в третий конец запрессован шарикоподшипник. Кронштейн своим удлиненным концом входит между ребрами кронштейнов, установленных на лонжероне руля, и соединяется с ним болтами. Для подхода к узлам снизу руля имеются отверстия, заклеенные полотняной шайбой.

Грузы весовой балансировки устанавливаются в обеих половинах руля. Груз постоянного веса установлен между нервюрами № 8 и 9 и представляет собой поковку из стали 25, обработанную

по контуру носка руля. К грузу приварены ребра, которые приклепаны к носкам руля.

Регулировочный груз представляет собой болт из стали 25 диаметром 24 мм, который установлен между нервюрами № 1 и 2 в носовом отсеке в сварном кронштейне, состоящем из двух пластин, между которыми вварена гайка с трубками. Кронштейны крепятся к носкам руля болтами. Балансировка осуществляется уменьшением длины регулировочного болта.

Т р и м м е р руля в ы с о т ы установлен на левой половине руля между нервюрами № 2 и 8. Триммер состоит из лонжерона швеллерного сечения, нервюр и обшивки. Крепится триммер на руле аналогично креплению триммера на элероне. На отдельных самолетах в АТБ гражданской авиации на триммере устанавливается триммерная пластина.

Управление триммером электродистанционное и осуществляется от электромеханизма УТ-6Д. Электромеханизм установлен на лонжероне руля, в отсеке между нервюрами № 5 и 6, от которого идет тяга управления к кронштейну, вклепанному в лонжерон триммера. Механизм крепится болтом к усиленному носку руля, в который вклепан фрезерованный вкладыш. Второй опорой механизма является литой кронштейн с прикрепленным хомутом, охватывающим корпус механизма. Люк электромеханизма закрыт крышкой, которая крепится к носку и лонжерону болтами. Руль высоты обтянут полотном АМ-93, который крепится к каркасу руля аналогично закрылку и элерону.

## Киль

Киль является органом путевой устойчивости, имеет треугольную форму с закругленным верхним концом и состоит из дюралюминиевого каркаса и узлов.

К а р к а с к и л я (рис. 2.45) состоит из двух лонжеронов, семи нервюр, двух раскосов и металлической обшивки. Все детали киля каленые и анодированные.

Передний лонжерон имеет наклон в сторону заднего. Задний лонжерон установлен вертикально по отношению к продольной оси самолета.

Лонжероны — швеллерного сечения, с загнутыми бортами, которые в местах установки нервюр разбортованы. Лонжероны — переменного сечения, сужающиеся кверху. В стенке лонжерона сделаны отверстия, отбортованные для жесткости. В нижней торцевой части лонжерона к стенке и его бортам крепятся заклепки диаметром 5 мм узлы стыковки лонжерона со стабилизатором.

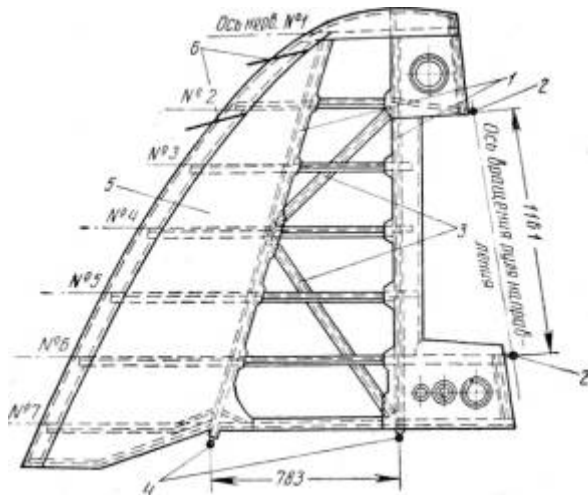
В киле имеется семь нервюр. Нервюра № 1 цельная, штампованная из дюралюминия Д16АТ. Нервюры № 2, 6 и 7 состоят из носка, средней и хвостовой части. Остальные нервюры состоят из носка и средней части.

Носки нервюр изготовлены из листового дюралюминия толщиной 0,8 мм, конструктивных отличий не имеют и отличаются друг от друга только размерами. Носки имеют отверстия для облегчения

Рис. 2.45. Каркас

киля:

1 — лонжероны; 2 — узлы подвески руля направления; 3 — раскосы; 4 — узлы крепления киля к стабилизатору; 5 — обшивка; 6 — места крепления антенн РСБ-5 и АРК-5



с отбортовкой для жесткости и вертикальные борта для крепления к переднему лонжерону заклепками диаметром 3 мм.

Средние части нервюр также аналогичны по своей конструкции, изготовлены из дюралюминия толщиной 0,6 мм, имеют отбортованные отверстия для облегчения и поперечные рифты для жесткости. К бортам средней части приклепаны профили 2НФ для крепления полотна. Вертикальными бортами средние части нервюр соответственно с носками и хвостовиками приклепываются к лонжеронам.

Нервюра № 7 киля является торцевой усиленной нервюрой. Носок изготовлен из дюралюминия толщиной 0,8 мм, имеет изогнутую форму и отбортованные отверстия для облегчения, между которыми расположены поперечные рифты для жесткости.

Средняя часть нервюры изготовлена из материала Д16АТ толщиной 1,2 мм с отверстиями для облегчения и поперечными рифтами для жесткости. К бортам носка и средней части нервюры № 7 приклепаны анкерные гайки для крепления зализов оперения.

Отсек киля между лонжеронами усилен двумя раскосами, штампованными из листового дюралюминия толщиной 0,8 мм с отверстиями и поперечными рифтами. Раскосы пересекают средние части нервюр № 3, 5 и 6 через специальные отверстия и крепятся к переднему лонжерону у нервюры № 4 и к заднему лонжерону у нервюры № 2 и 7.

Раскосы связаны с нервюрами в месте их взаимного пересечения уголками-гнутиками из дюралюминия толщиной 0,8 мм, которые приклепаны к каркасу и нервюре.

Лобовая кромка киля закрыта дюралюминиевой обшивкой толщиной 0,8 мм. От лобовой кромки до переднего лонжерона к носкам нервюр и к лонжерону приклепана обшивка толщиной 0,6 мм с рифтами жесткости. Дюралюминиевой обшивкой толщиной 0,8 мм закрыт участок между нервюрой № 1 и хвостовой частью нервюры № 2 с одним отбортованным отверстием, и в нижней части между



нервюрами № 6 и 7 установлен участок обшивки толщиной 1,2 мм с тремя отбортованными отверстиями.

Для уменьшения щели между задним лонжероном киля и осевым компенсатором руля направления на участке между нервюрами № 2 и 6 приклепан лист обшивки, толщиной 0,6 мм с небольшими бортами, подкрепленный в местах подхода к лонжерону нервюр кронштейнами из дюралюминия, имеющими форму профиля руля направления.

В верхней части киля от нервюры № 1 до кромки устанавливается законцовка киля, состоящая из обшивки толщиной 0,8 мм, которая усилена продольными профилями жесткости и поперечными рифтами.

Узлы крепления киля к стабилизатору (см. рис. 2.40, б) изготовлены из стали 30ХГСА толщиной 5 мм с последующей фрезеровкой плоскостей прилегания к лонжерону и стыковых ушков.

Узлы термически обработаны до  $\sigma_b=100\pm 10$  кг/мм<sup>2</sup> и крепятся к переднему и заднему лонжерону киля заклепками диаметром 4—5 мм.

Узлы подвески руля направления штампованы из сплава АК6 и представляют собой ушки с двумя перьями, которые приклепываются к хвостикам нервюр № 2 и 6 заклепками диаметром 5 мм. Узлы термически обработаны и анодированы. Хвостик нервюры № 6 в месте приклепки узла усилен двумя дюралюминиевыми профилями толщиной 1 мм.

К переднему лонжерону у нервюр № 1 и 2 крепятся антенны связной радиостанции РСБ-5 и радиокompаса АРК-5. Для этого к лонжерону киля приклепан кронштейн из дюралюминия толщиной 1 мм, к которому крепится пружина с проволочным сердечником, соединенным с тросом, заплетенным на коуш.

Полотняная обшивка киля крепится к его каркасу аналогично ранее описанным агрегатам.

### **Руль направления**

Руль направления крепится к килю и фюзеляжу на трех узлах. Двумя узлами — к килю и третьим — к шпангоуту № 26 фюзеляжа. Руль состоит из каркаса, узлов, полотняной обшивки и триммера.

Каркас руля направления (рис. 2.46) имеет лонжерон, 12 нервюр, лобовую обшивку и профиль триммера. Все дюралюминиевые детали каркаса каленые и анодированные. Лонжерон руля направления — швеллерного сечения, с отверстиями для облегчения, отбортованными для жесткости. Лонжерон имеет переменное по высоте сечение, плавно сужающееся кверху. Лонжерон изготовлен из листового дюралюминия Д16Т толщиной 1,5 мм.

От нервюры № 11 и до нижней кромки руля лонжерон переходит в стенку, изготовленную из дюралюминия толщиной 0,8 мм. В местах установки кронштейнов подвески руля поставлены коробочки швеллерного сечения из дюралюминия толщиной 1,5 мм. Лонжерон имеет наклон по отношению к вертикальной оси само-

лета. Нервюры руля, за исключением № 1 и 12,— разрезные, имеют переменные размеры по хорде и высоте дужки и состоят из носка и хвостика, изготовленных из дюралюминия толщиной 0,6 мм. Нервюры имеют отверстия для облегчения.

Носки нервюр на участке от нервюры № 6 до нервюры № 10 перпендикулярны лонжерону и имеют у лонжерона излом по отношению к нервюре. Носки у кронштейнов подвески руля сдвоенные, образуют щель для прохода качалок и связаны с лонжероном кницами из дюралюминия толщиной 0,8 мм, приклепанными с двух сторон. Хвостики нервюр замыкаются ободом из листового дюралюминия толщиной 0,6 мм. Обод имеет борта, отогнутые на участках подхода нервюр.

В нижней части руля к ободу приклепан расширенный участок в виде донышка, соединенного с нервюрой № 12 и с участком стенки, замыкающей лонжерон.

Верхняя часть руля закрыта законцовкой, сваренной из сплава АМцАП толщиной 0,6 мм, приклепанной к лонжерону, ободу, нервюре № 1 и носку нервюры № 2.

На участке от нервюры № 6 до нервюры № 9 хвостики нервюр укорочены на длину триммера и с помощью уголков-гнутиков к нервюрам приклепан профиль швеллерного сечения с петлями для подвески триммера. Нервюры № 6 и 9 в месте установки триммера связаны с ободом кницами, причем нижние кницы имеют выколотку, в которую вставлена труба под аэронавигационный огонь. В кницах поставлены сквозные пистоны под штормовые стопоры руля поворота и руля высоты.

Лобовая обшивка руля направления толщиной 0,6 мм состоит из трех участков. Все участки приклепаны к носкам нервюр и к лонжерону и имеют за лонжероном небольшой борт.

На участке от нервюры № 2 до нервюры № 6 руль направления имеет осевой аэродинамический компенсатор; осевая компенсация— 19-процентная. На участке от нервюры № 6 до нервюры № 10 в обшивке сделаны два отверстия под электропроводку, которые усилены приклепанными окантовками.

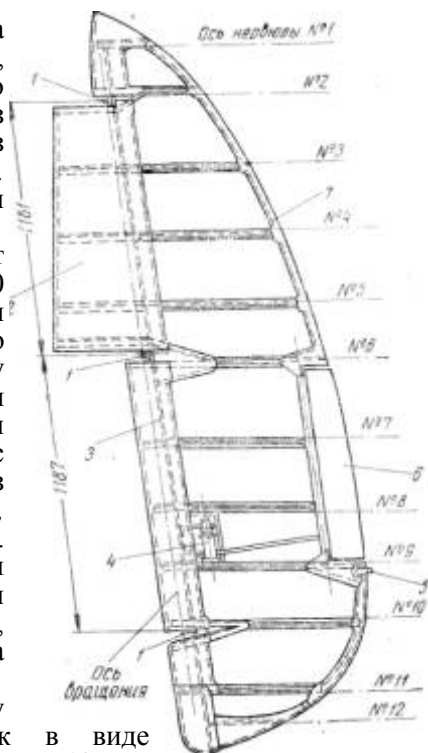


Рис. 2.46. Каркас руля направления:  
1 — узлы подвески руля к килу и фюзеляжу; 2 — аэродинамический компенсатор; 3 — лонжерон; 4 — электромеханизм УТ-6Д; 5 — хвостовой АНО; 6 — триммер; 7 — обод

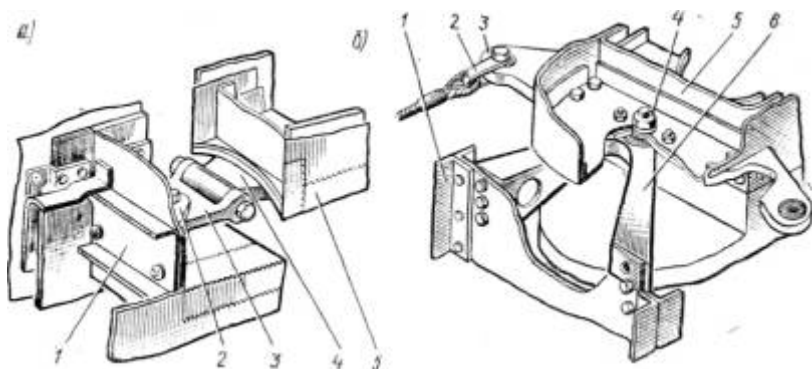


Рис. 2.47. Узлы подвески руля направления:

*а* — узлы подвески руля направления к килю:

1 — накладка; 2 — кронштейн киля; 3 — серьга; 4 — кронштейн руля; 5 — руль направления;

*б* — нижний узел крепления руля направления к шпангоуту № 26:

1 — шпангоут; 2 — серьга; 3 — рычаг; 4 — стыковой болт; 5 — руль направления; 6 — кронштейн

Узлы подвески руля направления (рис. 2.47, а) установлены на лонжероне киля у нервюр № 2 и 6 и крепят руль к килю. Узлы состоят из двух элементов: кронштейна, фрезерованного из дюралюминия Д16, с двумя ушками и серьги. Кронштейн крепится к лонжерону четырьмя болтами.

Серьга входит в ушко кронштейна концом, в которое запрессован шарикоподшипник. Второй конец серьги представляет собой вилку, в которую входит кронштейн, приклепанный к хвостовой части нервюры руля.

Нижний кронштейн крепления руля к шпангоуту № 26 фюзеляжа (рис. 2.47, б) служит одновременно двуплечим рычагом, к которому крепятся тросы управления рулем направления. Кронштейн — штампованный из сплава АК6, симметричный относительно горизонтальной оси. Форма штамповки кронштейна обеспечивает посадку его на лонжерон руля у нервюры № 10.

Кронштейн в центре имеет прилив с квадратным отверстием, в которое вставляется стыковой болт, служащий осью вращения руля. В ушки кронштейна запрессованы шариковые подшипники, к которым подходят тросы управления. Кронштейн крепится к лонжерону болтами и заклепками.

В разъемном кронштейне на шпангоуте № 26 фюзеляжа запрессован радиально-упорный шарикоподшипник, обеспечивающий свободное вращение руля.

Весовой балансир руля установлен в осевом компенсаторе между нервюрами № 4 и 6 и представляет собой груз с двумя приваренными пластинами для крепления его к нервюрам. В торцевой части груза просверлено отверстие, в котором нарезана резьба. В это отверстие ввертывается болт, уменьшением длины которого

достигается балансировка руля. Весовая балансировка руля направления 100-процентная.

Т р и м м е р руля н а п р а в л е н и я состоит из лонжерона, пяти нервюр и обшивки. По своей конструкции триммер руля направления аналогичен триммерам элерона и руля высоты, за исключением контура задней кромки триммера.

Управление триммером — электродистанционное и осуществляется электромеханизмом УТ6Д, который устанавливается между нервюрами № 6 и 9 сзади лонжерона. От электромеханизма идет тяга к кронштейну, вклепанному в лонжерон триммера.

Место установки электромеханизма окантовано профилями и закрыто крышкой люка, подвешенной на петле. Крышка люка закрывается двумя замками «Дзус».

О б ш и в к а руля направления выполнена из полотна марки АМ-93, приклеена к металлической обшивке и крепится лентами к профилям нервюр аналогично ранее описанным агрегатам.

В нижней части руля в металлическом доньшке просверлены три дренажных отверстия, оклеенные целлулоидными шайбами.

Для стопорения рулей и элеронов к самолету придается кабинный стопор. Стопор окрашен в красный цвет. В дополнение к кабинному стопору на руль высоты и руль направления устанавливаются штормовой стопор в виде тросов-расчалок с тандерами для натяжения тросов.

## Глава III

### ВЗЛЕТНО-ПОСАДОЧНЫЕ УСТРОЙСТВА

К взлетно-посадочным устройствам самолета относятся:  
неубирающиеся в полете шасси и установка хвостового колеса с воздушно-жидкостными амортизаторами перевернутого типа;  
воздушная система управления тормозами колес (лыж) шасси с блокировкой нейтрального положения хвостового колеса;  
автоматические предкрылки, щелевые закрылки и щелевые элероны-закрылки (см. раздел «Механизация крыла»).

#### 9. ШАССИ

Шасси служит для передвижения самолета по земле при разбеге перед взлетом, пробеге после посадки и при передвижении по аэродрому. Шасси воспринимает нагрузки, действующие на самолет во время посадки и при движении его по земле и передает усилия на силовые элементы планера. На стоянке самолет обычно имеет три точки опоры.

При расположении основных ног шасси впереди центра тяжести самолета и третьей опоры под хвостовой его частью система носит название шасси с хвостовым колесом.

Преимущества шасси с хвостовым колесом:

хорошая устойчивость и маневренность самолета на земле при разбеге, пробеге и рулении;

значительно сокращается длина пробега при посадке самолета;

незначительная нагрузка на хвостовое колесо при посадке самолета, так как расстояние между хвостовым колесом и основными колесами шасси большое, и хвостовое колесо устанавливается меньшего диаметра, чем на шасси с передним колесом.

Недостатки шасси с хвостовым колесом:

более сложная посадка самолета в условиях плохой видимости или ночью, при взлете увеличивается длина разбега;

при разбеге и пробеге самолета, если по какой-либо причине самолет развернуло, инерционная сила вместе с результирующей силой трения основных колес создадут пару, которая будет стремиться увеличить разворот;

самолету при посадке присуще явление вторичного взлета (взмывания) после приземления;

при движении самолета по земле ухудшается обзор для пилота и создаются неудобства для пассажиров. На самолете Ан-2 шасси (рис. 3.1) пирамидального типа, состоит из двух самостоятельных половин, выполненных каждая в виде пирамиды, образованной тремя стержнями с вершиной у колеса.

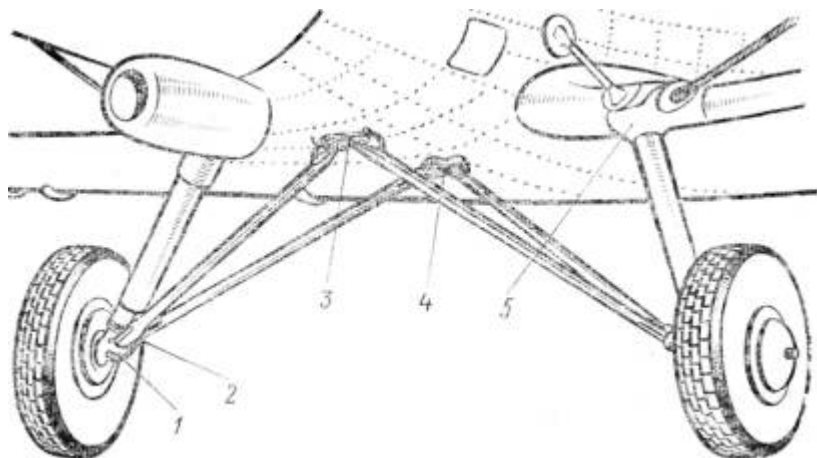


Рис. 3.1. Шасси самолета:

1 - узел крепления полуоси к переднему подкосу; 2 — узел крепления заднего подкоса к переднему подкосу;  
 3 — узел крепления передних подкосов к шпангоуту фюзеляжа № 4; 4 — узел крепления задних подкосов к шпангоуту фюзеляжа № 6; 5 — обтекатель узла крепления амортизатора

Достоинствами пирамидального шасси являются:

возможность расширения колеи шасси и улучшения устойчивости самолета на земле;

возможность размещения грузов или аппаратуры в подфюзеляжной части;

разгрузка крыла при посадке.

Недостатком шасси пирамидального типа является большое лобовое сопротивление.

Каждая половина шасси состоит из переднего и заднего подкосов, амортизационной стойки с напрессованной на нее полуосью, на которую посажено колесо полубаллонного типа с двусторонним пневматическим камерным тормозом, зимой — лыжа. Амортизационные стойки закрыты двустворчатым обтекателем, собранным на шомполе и на четырех пружинных замках. Для определения степени осадки самолета на последних сериях обтекатели амортизационных стоек имеют откидные крышки.

Особенность конструкции шасси состоит в том, что при обжати амортизаторов все стержни меняют свое положение в пространстве, при этом передние подкосы вращаются вокруг своих осей, цилиндры амортизаторов проворачиваются на штоках, и колеса изменяют наклон как к вертикали, так и к продольной оси самолета.

### Шарнирные узлы шасси

Передние и задние подкосы верхними узлами крепятся к башмакам, установленным по оси самолета снизу фюзеляжа на шпангоутах № 4 и 6. Передний подкос соединен с башмаком посредством шарового шарнира (узел А), задний — посредством кардана

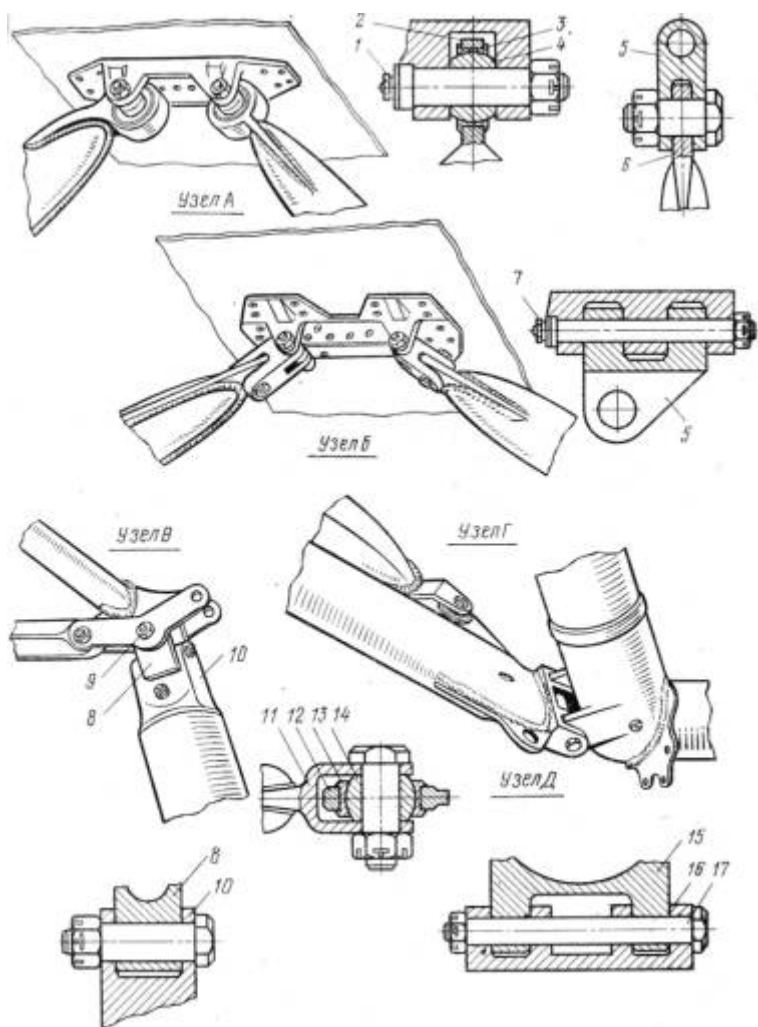


Рис. 3.2. Шарнирные узлы шасси: *А* — узел крепления передних подкосов; *Б* — узел крепления задних подкосов; *В* — узел крепления амортизатора; *Г* — узел крепления заднего подкоса к переднему подкосу; *Д* — узел крепления полуоси к переднему подкосу;

1 — клапанный штауфер; 2 — верхнее ушко подкоса; 3 — обойма; 4 — шаровой вкладыш; 5 — кардан; 6 — ушко подкоса; 7 — клапанный штауфер; 8 — кардан; 9 — клапанный штауфер; 10 — вилка амортизатора; 11 — вилка заднего подкоса; 12 — ушко переднего подкоса; 13 — обойма; 14 — шаровой вкладыш; 15 — ушки полуоси; 16 — гребенка подкоса; 17 — пустотелый болт

(узел *Б*). Амортизационные стойки верхними узлами стыкуются с узлами ферм центроплана (узел *В*). Передний подкос в нижней своей части соединен с задним подкосом шарниром (узел *Г*) и с полуосью — гребенкой (узел *Д*). Конструкция узлов шасси показана на рис. 3.2.

Узел *Д* выполнен в виде гребенки, воспринимает все нагрузки, возникающие при переднем и боковом ударе в колесо. Болты крепления передних и задних подкосов к башмакам фюзеляжа и амортизационных стоек — к пирамиде центроплана, а также болт крепления заднего подкоса к переднему подкосу имеют клапанные штауферы для набивки смазки и соединения.

### Подкосы

Передние подкосы изготовлены из двух штампованных половин из хроманселевой стали толщиной 2,5 мм, сваренных между собой по передней и задней кромке. Подкосы имеют переменный профиль, с увеличением сечения по направлению к гребенке. В конце подкоса врезаны и вварены штампованные узлы.

Верхний узел крепления передних подкосов заканчивается ушком, в которое запрессована стандартная шаровая опора. Она состоит из обоймы с шаровым гнездом, в которую вложен цементированный шаровой вкладыш.

Выступающая из ушка подкоса кромка обоймы после запрессовки развальцована.

Нижний узел заканчивается гребенкой с двумя ушками. В заднем ушке имеется шаровой шарнир крепления заднего подкоса шасси с шаровой опорой. Конструкции опор нижнего и верхнего узлов аналогичны. Переднее ушко служит для буксирования самолета. По концам подкоса имеются отверстия для шланга, подводящего сжатый воздух к тормозам колес и лыж или к рулям поплавков.

Задний подкос изготовлен из такого же материала, как и передний, имеет постоянное сечение каплевидной формы по длине и сварен по задней кромке.

Подкос заканчивается вверху ушком, входящим в вильчатый конец кардана, а внизу — вилкой, охватывающей нижний шаровой шарнир ушка переднего подкоса. Подкосы после сварки закаливаются и грунтуются грунтом АЛГ-5.

### Полуось

Полуось — пустотелая, изготовлена из стали 30ХГСА, термически обработана до  $\delta_b = 120 + 20 \text{ кг/мм}^2$  и имеет форму колена, изогнутого под тупым углом. Полуось коротким концом, на котором имеется усиливающий буртик, напрессована на глухой посадке на цилиндр амортизатора до упора в наружный его буртик. От проворачивания полуось фиксируется конусным болтом, проходящим через отверстие полуоси и ушки цилиндра.



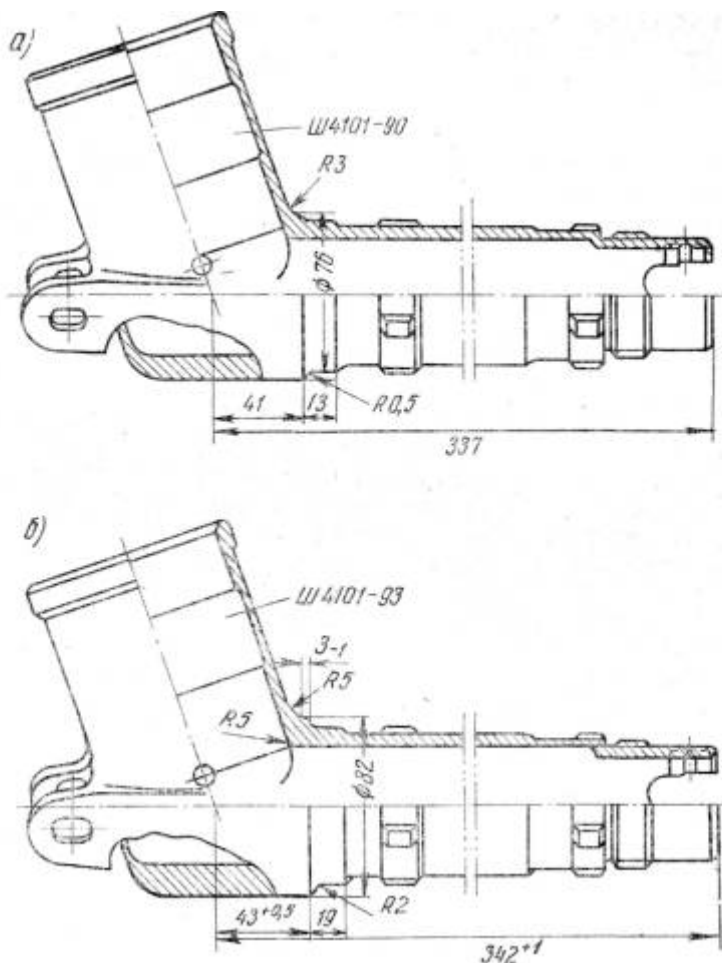


Рис. 3.3. Полуось: *a* — полуось на самолетах по 63-ю серию включительно; *б* — полуось на самолетах с 64-й серии (усиленная)

Для стыковки с гребенкой переднего подкоса полуось имеет ушки. Под ушками в полуоси имеется отверстие для прохода шланга, подводящего через внутреннюю полость полуоси сжатый воздух к наружному тормозу колеса. На удлиненной (горизонтальной) части полуоси имеются шлицы для посадки двух тормозных фланцев, два пояска под внутренние обоймы конических роликовых подшипников, наружная резьба под гайку крепления колеса и внутренняя резьба для крепления обтекателя втулки колеса, на торцевой поверхности — вырезы для выхода тормозного шланга.

На самолетах с 64-й серии устанавливаются усиленные полуоси Ш4101-93 взамен полуосей Ш4101-90 (рис. 3.3).

Полуоси усилены за счет увеличения диаметра в переходной части полуоси к горловине на 6 мм и длины — на 5 мм. Полуоси имеют галтельный переход большого радиуса горизонтальной части полуоси к горловине и увеличенную опорную поверхность тормозного фланца.

В связи с изменением размеров полуоси завод в каждый комплект лыж прикладывает упорное кольцо Ш4300-7, а также два кольца Ш4300-5, которые следует устанавливать при монтаже лыж на самолеты до 19-й машины 63-й серии.

На болт, соединяющий гребенку переднего подкоса с ушками полуоси, установлена серьга с шаровым гнездом под специальный домкрат для снятия колес шасси, который прикладывается в одиночный комплект самолета.

В процессе эксплуатации на самолетах Ан-2 наблюдались случаи разрушения болтов соединения полуосей шасси с передним подкосом. В большинстве случаев болты разрушаются по радиальным отверстиям для выхода смазки на верхнюю поверхность. Дефект легко обнаруживается путем визуального осмотра соединения подкосов с полуосью шасси по смещению частей разрушившегося болта вперед или назад, по ослаблению затяжки гайки или потере части болта. Причиной разрушения болтов является недостаточная их прочность и однородность материала трущихся пар.

В связи с этими недостатками заводом-изготовителем на самолетах 101-й серии для улучшения условий работы и смазки в ушки полуоси запрессованы бронзовые втулки и с 115-й серии болты крепления подкоса заменены на усиленные Ш4100-69, имеющие меньшую глубину и диаметр осевого смазочного отверстия.

Эти мероприятия уменьшили случаи разрушения болтов соединения переднего подкоса с полуосью шасси. Имелись отдельные случаи разрушения болтов Ш4100-69, связанные с грубыми посадками самолетов, неграмотной эксплуатацией самолетов Ан-2 на лыжах, а также нарушением технологии изготовления болтов Ш4100-69 на ремонтных заводах. При техническом обслуживании необходимо тщательно осматривать болты Ш4100-69, проверять, нет ли ослабления в затяжке их гаек или потери части болты из-за его разрушения, и своевременно и качественно производить набивку смазки в сочленении передних подкосов и полуосей шасси.

На самолетах Ан-2 производства ПНР с самолета 1Г8426 узел соединения полуоси с передним подкосом усилен в связи с увеличением диаметра болта с  $d=18$  до  $d=22$  мм.

В процессе эксплуатации имелись случаи поломки полуоси в галтельном переходе. Этот дефект появляется в основном в зимний период эксплуатации самолетов вследствие резких и крутых разворотов при рулении на аэродромах с неукатанным снежным покровом, а также от страгивания самолетов с места с примерзлыми («неотбитыми») лыжами.

Летный и инженерно-технический состав должен строго выполнять «Руководство по летней и зимней эксплуатации самолетов Ан-2».

## Амортизатор

Воздушно-жидкостный амортизатор шасси (рис. 3.4) с торможением на обратном ходе, состоит из цилиндра, перемещающегося в нем штока, головки штока с заливной трубкой, манжетного уплотнения, гайки клапана, диффузора с клапаном, резинового уплотнения заливной трубки в перегородке штока, зарядного клапана для зарядки амортизационной стойки азотом или воздухом и двух бронзовых направляющих штока в цилиндре.

Цилиндр изготовлен из хроманселевой стальной болванки путем высверливания и расточки.

В нижней части цилиндр имеет два ушка для крепления цилиндра амортизационной стойки к полуоси при помощи конического болта.

Внутри цилиндра, в его верхней части, имеется резьба под бронзовую гайку (верхнюю буксу) и два отверстия под контрящие винты бронзовой гайки.

Внутренняя рабочая поверхность цилиндра обрабатывается хонингованием, наружная — шлифуется и покрывается слоем кадмия, кроме нижнего участка, на который напрессовывается полуось. Цилиндр после изготовления испытывается на прочность под давлением  $250 \text{ кг/см}^2$  с применением машинного масла. В нижней части на цилиндре припаяна этикетка с техническими данными амортизатора.

Цилиндр изготовлен из стали 30ХГСА и закален.

Шток амортизатора — пустотелый, изготовлен из хроманселевой стальной болванки путем высверливания и расточки. В верхней части шток имеет внутреннюю резьбу для соединения с головкой штока (доньшком). В нижней части шток заканчивается переходным сечением под уплотнительный пакет с внутренней резьбой под гайку клапана и вырезами на конце для контровки винтами гайки клапана.

На наружной поверхности штока имеется ограничительный буртик для ограничения хода штока в цилиндре. Ограничительный буртик упирается в бронзовую гайку и тем самым предохраняет разъединение штока с цилиндром во время полета при освобождении амортизатора от нагрузки.

Внутри штока, в средней его части, расположена перегородка с отверстием, через которое проходит зарядная трубка головки штока.

Перегородка делит внутреннюю полость штока на две камеры: верхнюю — нерабочую и нижнюю — рабочую, где находится сжатый азот или воздух.

Наружная поверхность части штока (выше ограничительного буртика), которая ходит в бронзовой гайке, хромируется и полируется.

На зеркале штока электрическим карандашом нанесены риски с цифрами 42, 90, 117, 135, 148, 160 и 170, показывающими осадку амортизатора в миллиметрах при стоянке самолета, и верхней

цифрой 245, показывающей полный ход штока в цилиндре в миллиметрах.

Риска с цифрой 42 является контрольной, предназначенной для проверки количества жидкости АМГ-10 (авиационное масло гидравлическое)—необходимой для зарядки амортизатора. Требуемое количество жидкости АМГ-10 для заливки в амортизатор шасси равно  $1680 \text{ см}^3$ . Начальное давление азота (воздуха)  $30—1 \text{ кг/см}^2$ .

Шток изготовлен из стали 30ХГСА и закален. Головка штока изготовлена из хромансильевой стальной поковки высверливания и фрезерования. Головка имеет два ушка для крепления амортизатора к узлу фермы центроплана, наружную резьбу для соединения головки с верхней частью штока, отверстие с резьбой под зарядный клапан, трубку, к которой приваривается заливная трубка, и контрольное отверстие для проверки герметичности резинового уплотнения заливной трубки в перегородке штока.

Резьбы головки и штока облуживают оловом и свинчивают (соединяют) в нагретом состоянии для получения плотного соединения (спая) по резьбе.

На нижнем конце штока набран уплотнительный пакет, состоящий из дюралюминиевого распорного кольца, нижней бронзовой буксы с внешними и внутренними канавками под уплотнительные резиновые кольца, трех внешних резиновых колец, трех кожаных

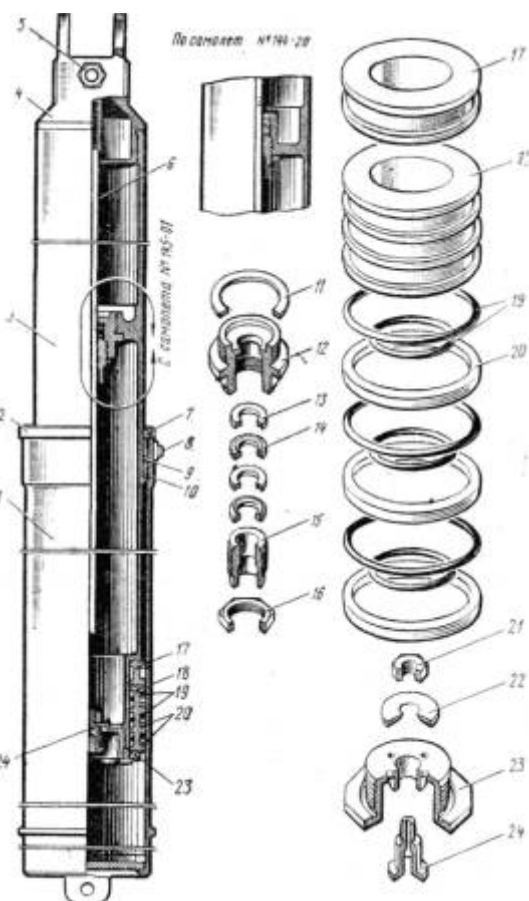


Рис. 3.4. Амортизатор шасси:

1 — цилиндр; 2 — верхняя буска; 3 — шток; 4 — доньшко штока; 5 — зарядный клапан; 6 — заливная трубка; 7 — фетровое кольцо; 8 — винт; 9 — канавка для графитовой смазки; 10, 11 — фибровая прокладка; 12 — гайка; 13 — резиновая прокладка; 14 — фасонная шайба; 15 — направляющая втулка; 16 — контргайка; 17 — распорное дюралюминиевое кольцо; 18 — нижняя бронзовая буска; 19 — кольца резиновые; 20 — кольцо кожаное; 21 — гайка крепления шайбы клапана; 22 — дюралюминиевая шайба клапана; 23 — гайка-клапан; 24 — полный болт клапана (диффузор)

распорных колец, предохраняющих резиновые кольца от их заволакивания между цилиндром и бронзовой буксой при работе амортизатора, и трех внутренних резиновых колец, уплотняющих шток с буксой. Нижняя бронзовая направляющая штока в цилиндре и весь уплотнительный пакет затянут гайкой клапана, ввернутой на резьбе в торец штока.

На самолетах до 124-й серии на штоке устанавливался уплотнительный пакет с кожаными манжетами, и в качестве жидкости для амортизаторов шасси и хвостового колеса применялась спиртоглицериновая смесь.

На самолетах с 124-й серии с целью предупреждения появления коррозии и унификации жидкости спиртоглицериновая смесь заменена жидкостью АМГ-10.

Гайка клапана состоит из стального корпуса с резьбой и диффузора с дюралуминиевой шайбой клапана. В корпусе гайки имеются центральное отверстие под полый болт диффузора, четыре торцовых отверстия диаметром 5,5 мм для перетекания жидкости из цилиндра в рабочую полость штока и два отверстия в головке гайки под стопорные винты.

Для заворачивания гайки клапана в шток корпус гайки имеет грани под ключ. Полый болт с осевым отверстием диаметром 2,8 мм вставлен в центральное отверстие гайки клапана и может перемещаться в нем вверх и вниз. Перемещение болта в отверстии гайки ограничивается вверх его головкой, а вниз — шайбой-клапаном из алюминиевого сплава, которая закреплена гайкой на конусном участке болта диффузора. При движении болта вверх шайба-клапан открывает четыре отверстия в корпусе гайки клапана, при движении вниз — перекрывает их.

Гайка клапана контрится двумя винтами, ввернутыми в тело головки гайки. Цилиндрические гладкие концы винтов входят в шлицы, прорезанные в торце штока амортизатора. Винты контрятся проволокой.

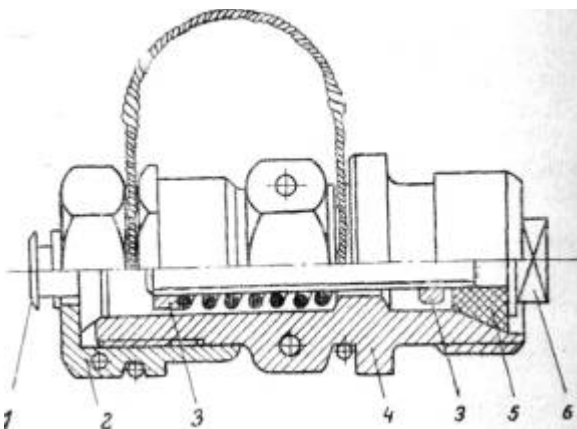
Для герметизации места прохода заливной трубки в перегородку штока вмонтирован пакет из резиновых прокладок и дюралуминиевых фасонных колец. На самолетах с 145-й серии заливная трубка в штоке, пакет из прокладок и фасонных колец выполнены съемными (см. рис. 3.4).

Движение штока внутри цилиндра направляется двумя бронзовыми направляющими (буксами), гайкой и втулкой. В теле гайки проточены две кольцевые канавки, из которых нижняя служит для набивки графитовой смазки СТ, а верхняя — для фетровой прокладки, снимающей со штока пыль и грязь при осадках амортизатора. Под гайку положена кольцевая фибровая прокладка, в которую при обратном ходе амортизатора шток упирается своим буртиком; гайка контрится двумя винтами.

З а р я д н ы й к л а п а н (рис. 3.5) служит для зарядки амортизатора воздухом. Клапан состоит из корпуса, штока с резиновым уплотнительным конусом, пружины, двух гаек и крышки клапана с конусом.

Рис. 3.5. Зарядный клапан:

1 — конус крышки; 2 — крышка клапана; 3 — гайка; 4 — корпус клапана; 5 — уплотнительный конус (клапан); 6 — шток



Уплотнение воздушной камеры штока перед сборкой амортизатора испытывается на прочность под давлением  $250 \text{ кг/см}^2$  и на герметичность — давлением воздуха, равным  $150 \text{ кг/см}^2$ . Выдержка под давлением — 2 мин.

Зарядка амортизатора шасси жидкостью АМГ-10 и азотом (воздухом). Для заполнения амортизатора шасси применяется масло АМГ-10 (ГОСТ 6794—53). Заряжаются амортизаторы азотом.

**Примечание.** При отсутствии азота разрешается производить подзарядку амортизаторов воздухом.

В связи с заполнением амортизаторов маслом АМГ-10 вместо спиртоглицериновой смеси АМ70/10 в конструкцию амортизатора внесены изменения:

в уплотнительном пакете штока вместо кожаных манжет применены резиновые кольца;

укорочена заливная трубка штока;

на зеркале штока нанесена риска 42, предназначенная для контроля количества масла, необходимого для зарядки амортизатора.

Зарядка амортизаторов маслом АМГ-10 имеет особенности, вытекающие из способности АМГ-10, находящегося под давлением, растворять воздух, что сопровождается некоторым падением давления. Так, если после стоянки самолета на земле освободить амортизаторы от нагрузки и измерить давление, то оно окажется меньше начального примерно на  $1 \text{ кг/см}^2$ . В течение 1 — 1,5 ч давление восстанавливается.

При стравливании давления до 0 происходит выделение из масла пены. Процесс образования пены длится до 1,5 ч. Она образуется также при заливке масла АМГ-10 в амортизатор через заливную трубку. При этом в трубке могут образоваться воздушные пробки, особенно в амортизаторах шасси, где трубка имеет большую длину и малое проходное сечение.

Исходя из этого проверку давления и количество масла в амортизаторах в условиях эксплуатации необходимо проводить в следующем порядке:

1. Поднять самолет со стороны проверяемого амортизатора винтовым домкратом так, чтобы колесо не касалось земли. Выдерживать в таком положении 1 ч.

2. Сняв колпачок с заливного клапана, измерить приспособле-

63 740

нием ----- давление в амортизаторе и произвести дозарядку

0,28

амортизатора азотом (воздухом), если давление меньше нижнего

63 740

предела. При зарядке совместно с приспособлением ----- поль-

0,28

зоваться шлангом А5802-1.

3. Если имеются признаки утечки масла из амортизатора, вывернуть зарядный клапан и выдержать амортизатор в течение 1 ч в свободном состоянии, что необходимо для исчезновения пены. Затем постепенно опускать домкрат до соприкосновения колеса с землей и далее, пока амортизатор не будет обжат до контрольной риски 42. При нормальной зарядке масло должно подняться до уровня гнезда для зарядного клапана. В противном случае необходимо доливать масло до тех пор, пока видимый его уровень в заливной трубке перестанет понижаться. Если количество масла больше нормы, излишек сольется. Заливку масла следует вести с перерывами, тонкой струей, для предотвращения образования воздушных пробок в зарядной трубке.

4. По окончании проверки вторично поднять самолет домкратом до отделения колеса от земли, поставить зарядный клапан и зарядить амортизатор азотом. Поставить на место колпачок зарядного клапана и опломбировать его. Опустить самолет домкратом.

В процессе эксплуатации самолета АН-2 наблюдались случаи течи жидкости АМГ-10 из контрольного отверстия амортизатора из-за недоброкачества уплотнительных манжет. Для устранения этого дефекта заводом-изготовителем увеличена толщина резиновых колец и введена набивка в полость между цилиндром и штоком выше буксы смазки ЦИАТИМ-201, и контрольное отверстие в цилиндре амортизатора не делается.

О правильности зарядки амортизаторов можно судить по величине их осадки при стоянке самолета на земле. Зависимость осадки амортизатора от изменения веса самолета (на самолетах серии 124-01) следующая:

Вес самолета, кг . . . . .	3600	4200	4800	5250	5500
Осадка, мм .....	90±9	117±12	135±14	148 + 15	160 + 15

Если величина осадки больше или меньше положенной, то следует снять с амортизатора нагрузку (поднять самолет на подъемниках) и проверить давление воздуха. В случае необходимости до-вести его до требуемой величины.

При нормальном давлении азота и малой осадке амортизатора часть жидкости необходимо из амортизатора удалить. При удалении жидкости полагается поднять самолет на подъемниках и стравить давление воздуха до нуля. При нормальном давлении воздуха и большой осадке амортизаторов необходимо в амортизатор добавить жидкость до необходимого объема.

**Обтекатели амортизаторов.** Амортизаторы шасси закрыты обтекателями, изготовленными из дюралюминия. Обтекатель состоит из двух створок (внешней и внутренней), собранных по передней кромке на шомполе и по задней кромке — на четырех винтовых замках типа «Дзус». При освобождении замков внутренняя створка может быть открыта.

Обтекатель в верхней своей части крепится на штоке двумя стяжными хомутами. Внутри к створкам обтекателя приклепаны четыре направляющих профиля, по которым скользит своими текстолитовыми накладками хомут, неподвижно надетый на верхнюю часть цилиндра.

Для контроля за осадкой амортизатора по меткам штока на внешней стороне обтекателя имеется откидная крышка, закрываемая двумя пружинными замками. Для удобства подхода к зарядному клапану амортизационной стойки в обтекателе узла пирамиды центроплана имеется легкоъемная крышка, смонтированная на пружинных замках.

В процессе эксплуатации имеются случаи выхода шомпола Ш4102-3 обтекателей амортизационных стоек вверх от ударных нагрузок, вследствие чего деформируются створки обтекателей, разрабатываются шарниры, появляются трещины. Для устранения указанного дефекта в эксплуатационных авиапредприятиях при 300-часовых регламентах обслуживания, а в ремонтных предприятиях при очередных ремонтах самолета АН-2 производится доработка обтекателей амортизационных стоек согласно указанию Министерства гражданской авиации СССР.

**Работа амортизатора.** При ударе о землю цилиндр амортизатора перемещается вверх по штоку (рис. 3.6). Жидкость, приподняв шайбу диффузора, перетекает из цилиндра в воздушную камеру штока через четыре отверстия в гайке диаметром 5,5 мм, отверстие в полой болте диаметром 2,8 мм и сжимает воздух в рабочей камере штока.

При снятии нагрузки с амортизатора жидкость под давлением воздуха нажимает на гайку-клапан диффузора, он перекрывает четыре отверстия в гайке диаметром 5,5 мм и жидкость перетекает обратно в цилиндр только через одно отверстие в полой болте диаметром 2,8 мм, чем обеспечивается плавное разжатие амортизатора, т. е. происходит обратная амортизация.

Работа амортизатора относится к работе жидкостно-воздушным амортизаторам второго типа с основным торможением на обратном ходе.

В амортизаторе второго типа клапан поставлен в обратном направлении и при прямом ходе открывает такое количество отвер-



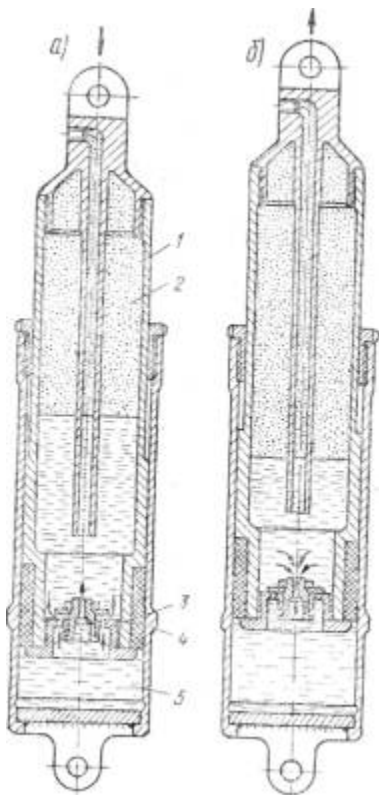
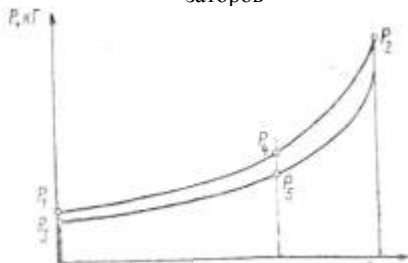


Рис. 3.6. Схема работы амортизатора шасси: *а* — прямой ход; *б* — обратный ход;

1 — шток; 2 — сжатый воздух; 3 — гайка-клапан; 4 — цилиндр; 5 — жидкость

Рис. 3.7. Диаграмма обжатия амортизаторов



ствий, что демпфирования почти нет и амортизатор работает как воздушный буфер. При обратном же ходе клапан перекрывает отверстия большего диаметра, оставляя небольшое отверстие, через которое жидкость протекает с большим торможением, превращая накопленную за прямой ход потенциальную энергию воздуха в кинетическую энергию жидкости, протекающей через узкое отверстие, и тепловую энергию.

После изготовления амортизатора самолета Ан-2 и его зарядки жидкостью и воздухом производят 2 раза снятие диаграммы (рис. (3.7), для чего амортизатор обжимают на прессе.

Диаграмму снимают на прямом и обратном ходе: продолжительность полного цикла 5 мин, ход пресса 216 мм.

Полученную диаграмму обрабатывают:

измеряют усилия на прямом и обратном ходе и вычисляют силу трения.

Диаграмма должна отвечать следующим требованиям:

кривые прямого и обратного хода должны быть плавными, что указывает на отсутствие заедания в буксах и на манжетах;

начальное усилие прямого хода  $P_1$  должно быть не более 1627 кг, конечное усилие прямого хода  $P_2$  — от 6600 до 6900 кг, конечное усилие обратного хода  $P_3$  — не менее 1233 кг, среднее начальное усилие

$$P_H = \frac{P_1 + P_3}{2}$$

от 1376 до 1484 кг.

На всех участках хода сила трения должна быть не более 10% от среднего усилия прямого и обратного хода, а именно:

$$\frac{P_4 - P_5}{P_4 + P_5} 100 \leq 10\%.$$

После снятия диаграммы амортизатор обжимают на 150 мм и выдерживают в таком положении 24 ч, чтобы проверить, нет ли утечки жидкости АМГ-10.

Преимущество амортизатора второго типа заключается в том, что форма кривой работы при прямом ходе почти не зависит от скорости поршня (что важно при ударах о кочки на пробеге и разбеге).

Недостаток же амортизатора второго типа заключается в том, что, кроме большого времени при обратном ходе, коэффициент полноты диаграммы у него порядка  $\eta = 0,55—0,7$ .

**Примечание.**  $\eta$  — коэффициент полноты диаграммы работы амортизатора, равный отношению площади  $P_1P_2P_3$  (см. рис. 3.7), равной работе, поглощенной амортизацией, к площади прямоугольника, равного  $P_2$  от максимального хода стойки.

### Колеса шасси

Колесо шасси К-150 (рис. 3.8) — полубаллонного типа, размером 800x260 мм, с двусторонними камерными пневматическими тормозами Т-150 и протестированными многослойными покрышками.

Определение понятия пневматики высокого давления (пневматики-полубаллоны или пневматики-баллоны) можно характеризовать отношением

$$\psi = \frac{D}{d},$$

где  $D$  — наружный диаметр колеса;  $d$  — диаметр или максимальная ширина пневматика. Для колес с пневматиками высокого давления  $\psi = 4,5—8$ ; для полубаллонов  $\psi = 3—4$ ; для баллонов  $\psi = 2,25—2,5$ . Для пневматиков колес самолета Ан-2, размером 800x260,  $\psi \geq 3$ , а следовательно, пневматики колес основного шасси самолета Ан-2 относятся к колесам полубаллонного типа, а пневматик хвостового колеса — к пневматикам баллонного типа,  $\psi = 2,2$ .

Барабан колеса и съемная реборда отлиты из электрона. Барабан имеет одну несъемную реборду и втулку, в выточке которой запрессованы внешние обоймы роликовых подшипников.

Съемная реборда крепится на барабане колеса двумя полукольцами для предотвращения от осевого смещения реборды и шестью штифтами — от радиального перемещения.

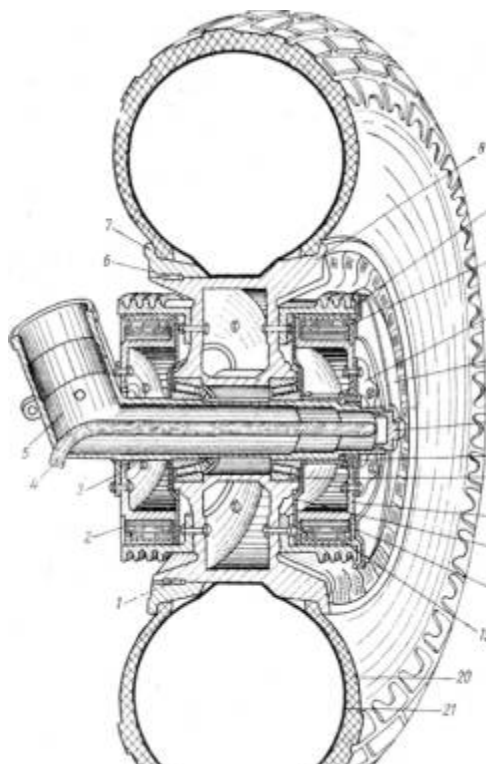


Рис. 3.8. Колесо шасси:

1 — стопорный штифт; 2 — тормозная камера; съем 3 — внутренний тормозной фланец полуоси тормозной шланг; 4 — полуось; 6 — конtringящее полукольцо; 7 — съемная реборда; 8 — барабан колеса; 9 — тормозная рубашка; 10 — возвратная пружина; 11 — съемный тормозной фланец полуоси; 12 — обтекатель колеса; 13 — гайка обтекателя; 14 — установочная гайка; 15 — роликовый подшипник; 16 — корпус тормоза; 17 — обтюратор; 18 — съемный борт корпуса тормоза; 19 — фрикционная пластина; 20 — покрывка шины; 21 — камера шины

С обеих сторон к барабану колеса крепятся стальные тормозные рубашки, каждая на девяти болтах. На корпусе рубашки имеются ребра для отвода тепла, возникающего при торможении колес, в окружающий воз-дух. Внутри тормозных рубашек входят пневматические камерные много-колодочные тормоза.

Корпус тормоза имеет форму барабана с двумя бортами. Один из бортов съемный и крепится к корпусу болтами. Между бортами по окружности корпуса тормоза уложена кольцевая плоская резиновая протектированная камера. Поверх камеры по окружности расположено 15 фрикционных тормозных колодок, прижатых к корпусу двумя спиральными пружинами.

Каждая колодка представляет собой каркас, к которому приклепана четырем заклепками фрикционная пластина из пластмассы КФ-3. От проворачивания

удерживаются шлицевыми выступами на обоих бортах корпуса тормоза, которые входят в шлицевые пазы колодок.

Под действием сжатого воздуха, который подводится от системы управления тормозами, камера расширяется и прижимает тормозные колодки к тормозной рубашке. При падении давления в тормозах колодки от тормозной рубашки отходят под действием двух возвратных спиральных пружин.

К корпусу тормоза на восьми болтах крепится стальной фланец, который при помощи шлицевого соединения насажен на полуось. Колесо смонтировано на полуоси на двух радиально-упорных конических роликовых подшипниках № 9-7513, которые запрессованы во

втулки барабана колеса. Осевой и радиальный люфты колеса устраняются затяжкой гайки.

Внутренний тормоз имеет приклепанный к борту корпуса предохранительный щиток. Внешний тормоз закрыт обтекателем, который крепится на конце полуоси гайкой.

В процессе эксплуатации необходимо заменить колесо, если обнаружены следующие дефекты:

трещины любой длины в кольцевой канавке барабана под контрящие полукольца съемной реборды и продольные риски на поверхности канавки глубиной более 0,5 мм;

разработаны канавки под контрящие полукольца, размер от края канавки до торца корпуса барабана становится меньше 9 мм;

забоины в корпусе колеса глубиной более 5 мм;

ослабление посадки наружных обойм роликовых подшипников;

трещины в корпусе колеса и тормозных рубашках;

наличие конусного или неравномерного износа рабочих поверхностей;

надиры глубиной более 0,5 мм и наличие цветов побежалости на рабочих поверхностях тормозных рубашек.

Усталостные трещины на поверхности канавки под контрящие полукольца необходимо проверить методом красок.

Для выявления вышеуказанных дефектов и других повреждений тормозных механизмов при выполнении авиационно-химических работ и при учебно-тренировочных полетах на самолетах с колесным шасси необходимо снимать колеса с полуосей через каждые 100 ч полета самолета.

Перед монтажом колес необходимо смазать роликовые подшипники смазкой УТВ (1-13) или СТ (НК-50) так, чтобы заполнилось пространство между роликами и внутренними обоймами роликовых подшипников. Отрегулировать установочной гайкой затяжку роликовых подшипников колеса. Затяжка роликовых подшипников колеса при постановке на полуось шасси должна обеспечить свободное вращение колеса от руки и отсутствие осевого и радиального люфтов.

Установочную гайку колеса необходимо контрить контрольной проволокой ПВК или КОК.

После монтажа колеса нужно нанести нитролаком красного цвета метки шириной 25—30 мм на реборду и надбортовую часть покрышки колеса.

## 10. УСТАНОВКА ХВОСТОВОГО КОЛЕСА

Установка хвостового колеса (рис. 3.9) на самолетах отечественного производства состоит из качающейся фермы, цилиндра вилки с центрирующим механизмом, вилки, нетормозного колеса и амортизатора.

Сварочная качающаяся ферма состоит из цилиндра, вилки с ушками для крепления к узлам фюзеляжа и двух трубок с ушками, в которые запрессована обойма с шаровым вкладышем.

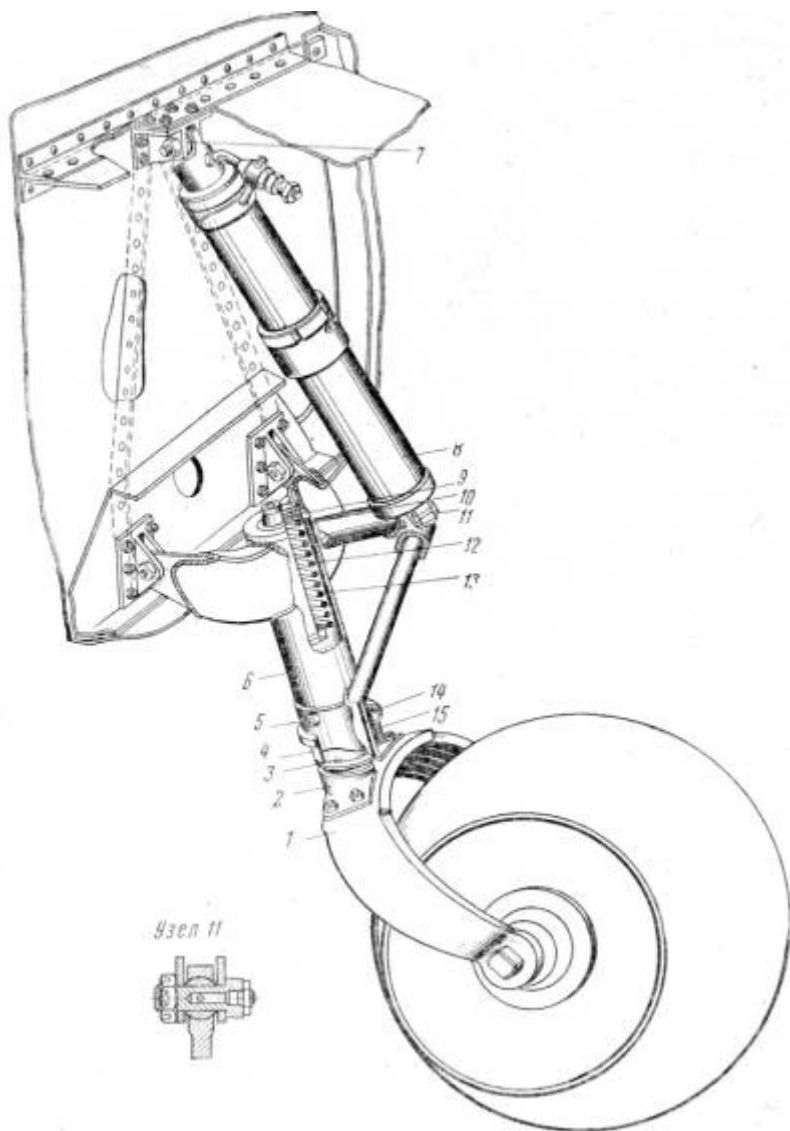


Рис. 3.9. Установка хвостового колеса:

1—вилка колеса; 2—пятка шкворня (цилиндра вилки); 3—кулачок шкворня; 4—кожух; 5—клапанный штауфер; 6—качающаяся ферма; 7—шаровой шарнир амортизатора; 8—амортизатор; 9—шайба шкворня (цилиндра вилки); 10—верхняя бронзовая втулка шкворня; 11—шаровой шарнир фермы; 12—пружина; 13—шкворень (цилиндр вилки); 14—кольцо; 15—нижняя бронзовая втулка шкворня

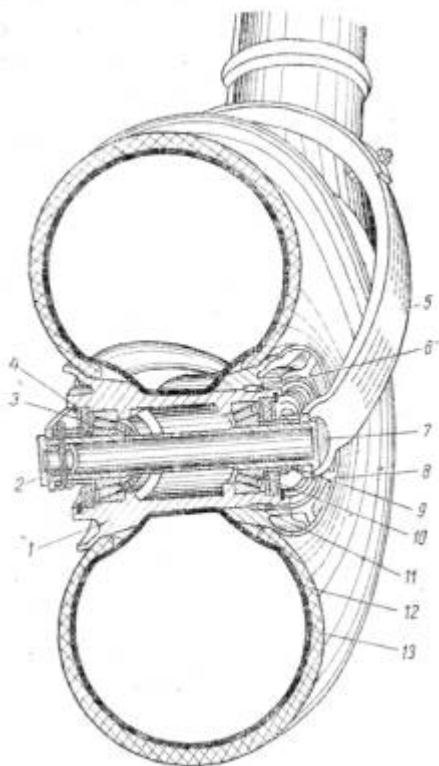


Рис. 3.10. Хвостовое колесо:

1 — барабан колеса; 2—гайка оси колеса; 3 — кольцо; 4 — разрезное стопорное полукольцо; 5 — вилка колеса; 6 — контрящее полукольцо; 7 — ось колеса; 8 — съемная реборда; 9 — распорная втулка; 10 — роликовый подшипник; 11 — стопорный штифт; 12— покрывка шины; 13— камера шины

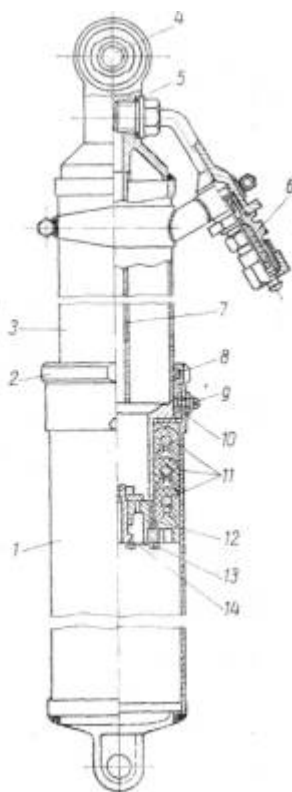


Рис. 3.11. Амортизатор установки хвостового колеса:

1—цилиндр; 2 — верхняя буска; 3— шток; 4 — шаровой шарнир; 5 — прокладка; 6— зарядный клапан; 7 — заливная труба; 8 — фетровое кольцо; 9 — винт; 10 — канавка для графитовой смазки; 11 — уплотнение штока на самолетах до 121-й серии; 12 — гайка-клапан; 13 — контршпилька; 14 — полый болт клапана (диффузор)

В верхний и нижний концы цилиндра фермы запрессованы бронзовые втулки. Во втулках смонтирован цилиндр вилки колеса. К верхнему концу цилиндра вилки приварена шайба с отверстием для прохода болта центрирующего механизма, а на нижний конец надеты и приварены пятна и кулачок. Кулачок цилиндра вилки прилегает к нижнему торцу цилиндра фермы, обработанному по профилю кулачка. К пятке цилиндра вилки четырьмя болтами крепится вилка колеса, отштампованная из сплава АК6.

Центрирующий механизм или пружинно-кулачковое устройство состоит из кулачков, пружины и стяжного болта с шайбами, смонтированных внутри цилиндра вилки. Пружинно-кулачковое устройство позволяет колесу вместе с вилкой и цилиндром вилки

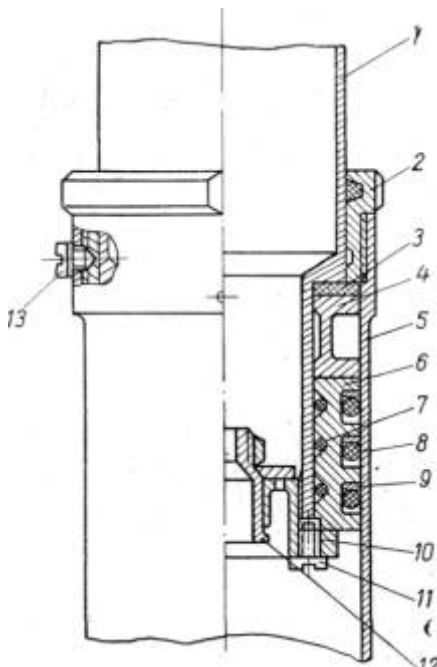


Рис. 3.12. Уплотнение штока амортизатора хвостового колеса на самолетах с 124-й серией:

1 — шток; 2 — верхняя бронзовая буска (гайка); 3 — прокладка фибровая; 4 — распорное дюралюминиевое кольцо; 5 — цилиндр; 6 — нижняя бронзовая буска; 7, 5 — кольцо резиновое; 9 — кольцо кожаное; 10 — гайка-клапан; 11, 13 — контршпильки; 12 — полый болт клапана (диффузор);

поворачиваться на  $360^\circ$  и при отклонении колеса на угол меньше  $90^\circ$  Принудительно возвращает его в нейтральное положение.

При нейтральном положении колеса (колесо находится в линии продольной оси самолета) цилиндр вилки подтянут вверх пружиной и его кулачки и кулачки цилиндра фермы по всей поверхности плотно прилегают один к другому. При боковых нагрузках на колесо цилиндр вилки поворачивается, кулачки заставляют его опускаться и сжимают пружину. Для уменьшения трения кулачковая поверхность цилиндра фермы омеднена. Для обеспечения смазки цилиндра вилки и бронзовых скользящих подшипников на ферме имеются клапанные штауферы; верхний штауфер имеет штуцер.

Для предотвращения попадания пыли и грязи на трущиеся поверхности кулачков на ферме имеется кожух с фетровым кольцом. Ферма и цилиндр вилки изготовлены из хромансильевой стали.

Хвостовое колесо (рис. 3.10) — баллонного типа, нетормозное. Барабан колеса отлит из электрона, имеет съемную реборду, которая на барабане крепится двумя полукольцами и штифтами.

Для увеличения сцепления покрышки с ободом борта барабана на ребордах имеются шлицевые пазы, в которые входят шлицевые выступы борта покрышки.

Во втулке барабана колеса с обеих сторон запрессованы конические роликовые подшипники. Сальники подшипников состоят из войлочного кольца, заключенного между двумя дюралюминиевыми шайбами. Сальник подшипников контрится разрезным стопорным кольцом.

Колесо монтируется в вилке на стальной пустотелой оси, между двумя распорными втулками, и зажимается корончатой гайкой, которая заворачивается внутрь оси. Осевой и радиальный люфты колеса устраняются подтяжкой гайки. Контрится гайка шплинтом через распорную втулку.

Амортизатор установки хвостового колеса (рис. 3.11) по своей конструкции аналогичен амортизатору шасси. На рис. 3.12 показано уплотнение амортизатора хвостового колеса на самолетах с 124-й серии. В связи с изменением уплотнения в конструкцию амортизатора также внесены соответствующие изменения:

увеличен диаметр резьбы с 64X1,5 на 66X1,5 на цилиндре амортизатора и на его верхней буксе;

на зеркале штока нанесена риска с числом 33, предназначенная для контроля количества масла, необходимого для зарядки амортизатора;

укорочена заливная трубка.

Полный ход штока в цилиндре амортизатора  $125 \pm 2$  мм. Стояночная осадка амортизатора при нормальном полетном весе самолета  $65 \pm 10$  мм. Для зарядки амортизатора требуется  $440 \text{ см}^3$  жидкости АМГ-10.

Зарядка амортизатора жидкостью и воздухом аналогична зарядке амортизатора шасси. Давление воздуха в амортизаторе, свободном от нагрузки,  $27 \text{ кг/см}^2$ . Для зарядки амортизатора воздухом и проверки давления рекомендуется пользоваться шлангом и приспособлением, входящим в комплект наземного оборудования самолета, поставляемого заводом.

Качающаяся ферма своими ушками крепится к нижним узлам шпангоута № 23. Амортизационная стойка крепится к узлу на шпангоуте № 23 и к трубчатому подкосу цилиндра фермы.

Для осмотра фермы и амортизатора хвостовой установки на правом борту фюзеляжа между шпангоутами № 23 и 24 имеется люк. При осмотре амортизатора особое внимание следует обращать на отсутствие выбивания жидкости из контрольного отверстия цилиндра амортизатора и на осадку амортизатора, а также на отсутствие трещин в узлах и ушках и среза болтов крепления узлов к шпангоуту.

На самолетах Ан-2 производства ПНР установка хвостового колеса (рис. 3.13) конструктивно отличается от установки хвостового колеса, описанной выше. Она состоит из траверсы, амортизатора, колеса с вилкой, центрирующего устройства и механизма стопорения.

Траверса (рис. 3.14) выполнена штамповкой из алюминиевого сплава АК6 и представляет собой цилиндр с двумя вилками: передней с запрессованными в нее бронзовыми втулками для стыковки с фюзеляжем на узлах шпангоута № 23 и задней—для крепления ушка цилиндра амортизатора. Сверху и снизу в траверсу запрессованы бронзовые втулки, в которые входит цилиндрическая часть вилки колеса, выштампованной из АК6. Сверху на траверсе тремя болтами закреплен кулачок центрирующего устройства. От выпадания из траверсы вилка удерживается крышкой, закрепленной четырьмя штифтами. Они фиксируются обоймой, которая крепится к крышке винтами. На крышке имеются ушки для крепления коромысла с роликом.



Внутри цилиндрической части вилки установлен шток с опорной шайбой и пружиной. На головку штока опирается коромысло.

В процессе эксплуатации новой установки хвостового колеса обнаружены следующие дефекты:

а) трещины в траверсе между цилиндром и кронштейнами передней вилки;

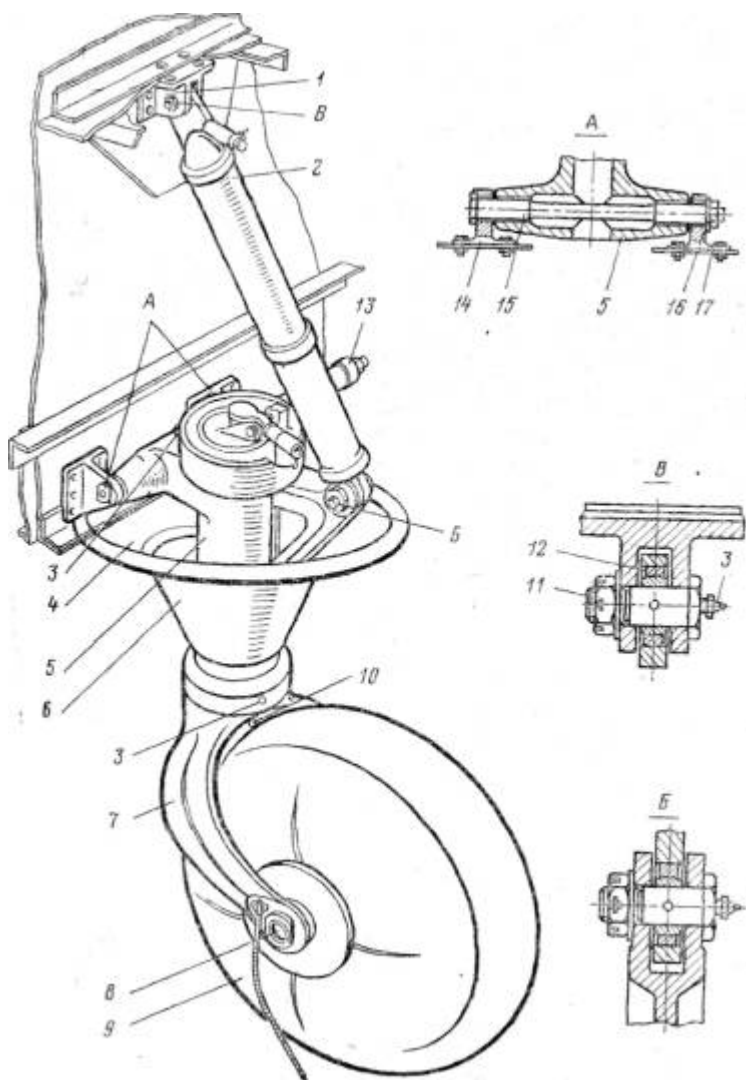


Рис. 3.13. Установка хвостового колеса на самолетах производства ПНР:

1 — узлы крепления; 2 — амортизатор; 3 — масленка; 4 — обтекатель; 5 — траверса; 6 — резиновый чехол; 7 — вилка; 8 — ось колеса; 9 — колесо; 10, 11 — болт; 12 — шарнир; 13 — пневмоцилиндр стопора; 14 — кронштейн; 15 — ось подвески траверсы; 16 — гайка; 17 — кронштейн

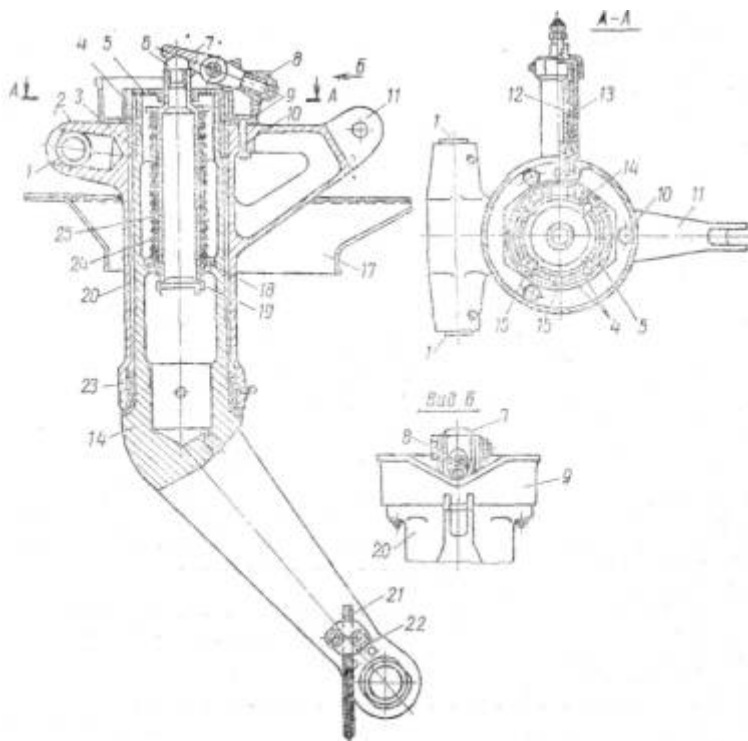


Рис. 3.14. Траверса и вилка установки хвостового колеса:

1— Втулка; 2 — передняя вилка; 3— втулка; 4 — обойма; 5—крышка; 6 — головка штока; 7 — качалка центрирующего устройства; 8— ролик; 9 — кулачок центрирующего устройства; 10— болт; 11— задняя вилка; 12 — шток механизма стопорения; 13 — цилиндр; 14 — вилка; 15 — штифт; 16 — винт; 17 — обтекатель; 18 — опорная шайба; 19 — валик; 20 — траверса; 21 — заземляющий трос; 22 — накладка; 23 — втулка 24 — пружина; 25 — шток

б) отрыв задней вилки от цилиндра траверсы;

в) при повреждении вилки колеса или ее коррозии необходимо вилку менять вместе с цилиндрической частью.

**Работа центрирующего устройства.** При нейтральном положении вилки, когда колесо находится в линии полета, конец коромысла с роликом под действием пружины и штока устанавливается во впадине кулачка.

При боковых нагрузках на колесо вилка вместе с крышкой и коромыслом поворачивается, заставляя ролик подниматься по профилю кулачка. Второй конец коромысла перемещает шток вниз и сжимает пружину.

При исчезновении боковой нагрузки ролик коромысла под действием пружины скатывается во впадину кулачка, тем самым возвращая вилку в нейтральное положение.

При отклонении колеса на угол 30—35° пружинно-кулачковое устройство возвращает его в нейтральное положение, т. е. центрирует

колесо по линии полета. Пружинно-кулачковое устройство дает возможностьвилке вместе с колесом поворачиваться на  $360^\circ$ .

Механизм стопорения представляет собой цилиндр со штоком и пружиной возврата, установленной на резьбе справа в гнездо кулачка.

Под действием сжатого воздуха, подаваемого в цилиндр, шток выдвигается, сжимая пружину, входит в отверстие крышки и вилки и стопорит вилку в нейтральном положении.

При падении давления воздуха в цилиндре пружина возвращает шток в исходное положение, расстопоривая вилку колеса.

Амортизатор установки хвостового колеса (рис. 3.15) состоит из цилиндра, штока, диафрагмы, клапана-гайки, верхней буксы, нижней буксы, заливной трубки и зарядного клапана для зарядки амортизатора азотом или воздухом.

#### *Основные технические данные амортизатора*

Полный ход штока в цилиндре амортизатора, мм .....	125
Применяемая жидкость для зарядки амортизатора.....	АМГ-10
Количество масла для зарядки амортизатора, см <sup>3</sup> .....	400±10
Начальное давление азота, ат .....	27
Испытание амортизатора на прочность, ат	
гидравлическим давлением .....	160
на герметичность давления воздуха .....	140
Гарантийные условия:	
безотказная работа в течение 2000 взлетов и посадок .....	на протяжении двух лет

### **11. ЛЫЖИ ШАССИ**

Лыжи шасси самолета Ан-2 (рис. 3.16, а)— цельнометаллические, клепаной конструкции и изготовлены из дюралюминия марки Д16. Основная лыжа состоит из силового каркаса, верхней обшивки и полоза. Силовой каркас (рис. 3.16, в) состоит из кабана, двух лонжеронов, 10 шпангоутов, передних литых башмаков, задних и боковых ободов.

Лонжероны склепаны из пресованных дюралюминиевых уголков и стенок из листового дюралюминия толщиной 2 мм. Шпангоуты отштампованы из дюралюминиевых листов. Средние части шпангоутов между лонжеронами выполнены толщиной 1,5 мм и крайние, залонжеронные части, — толщиной 2 мм.

Литые башмаки выполнены из сплава АЛ4, задние и боковые обода — из листового дюралюминия толщиной 2 мм. Кабан сварен из хромансильевых труб, сверху закрыт легкосъёмным дюралюминиевым обтекателем.

Полоз лыжи изготовлен из дюралюминиевого листа толщиной 3,5 мм, обшитого с наружной стороны листовой нержавеющей сталью ЭИ-100 толщиной 0,6 мм посредством стальных заклепок с потайной головкой.

Верхняя обшивка изготовлена из дюралюминиевого листа толщиной 1 мм и крепится к каркасу заклепками и винтами.

Для сокращения длины пробега при посадке и улучшения маневренности самолета по снежному покрову лыжи снабжены тормозами.

Тормозной механизм (см. рис. 3.16, б) размещен в хвостовом отсеке лыжи и состоит из силового воздушного цилиндра, двух возвратных пружин и гребенки с семью шипами, выступающей из полоза при торможении на глубину 45 мм. Управление тормозами лыж аналогично управлению тормозами колес шасси. Давление в редукционном клапане ПУ-7 для тормозов лыж отрегулировано на 8—10 кг/см<sup>2</sup>.

Лыжа устанавливается на полуось шасси. В связи с изменением размеров полуоси на самолетах с 64-й серии в комплект лыж добавлено упорное кольцо Ш4300-7. К каждому комплекту лыж завод прикладывает два кольца Ш4300-5, которые следует устанавливать при монтаже лыж на самолетах с 19-й машины 63-й серии.

Хвостовая лыжа (рис. 3.17) — цельнометаллической конструкции. Она состоит из силового каркаса, полоза и съемной верхней обшивки.

Силовой каркас состоит из двух лонжеронов и шести поперечных шпангоутов. Лонжероны изготовлены из дюралюминиевых прессованных уголков и дюралюминиевой стенки толщиной 1,5 мм. Шпангоуты штампуются из листового дюралюминия толщиной 1,5 мм. Верхняя обшивка изготовлена из дюралюминиевого лис-та толщиной 1 мм и крепится к каркасу болтами.

Полоз лыжи изготовлен из дюралюминиевого листа толщиной 3 мм, обшитого с наружной стороны листовой нержавеющей сталью толщиной 0,6 мм. Для улучшения продольной устойчивости лыжи полоз снабжен в хвостовой части направляющим гребнем, способствующим развороту лыжи за самолетом при рулении а для установки лыжи на вилку колеса к лонжеронам приклепаны два фрезерных кабана из дюралюминия.

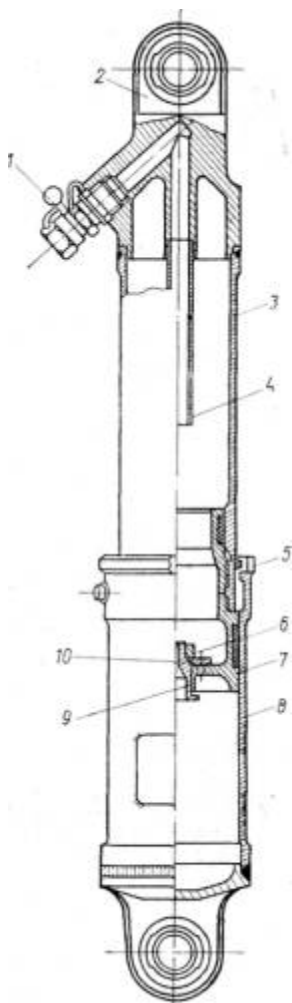


Рис. 3.15. Амортизатор установки хвостового колеса:

- 1 — зарядный клапан; 2 — ушко; 3 — шток; 4 — заливная трубка; 5 — верхняя бусса; 6 — гайка клапана; 7 — нижняя бусса; 8 — цилиндр амортизатора; 9 — полый болт клапана (диффузор); 10 — шайба клапана

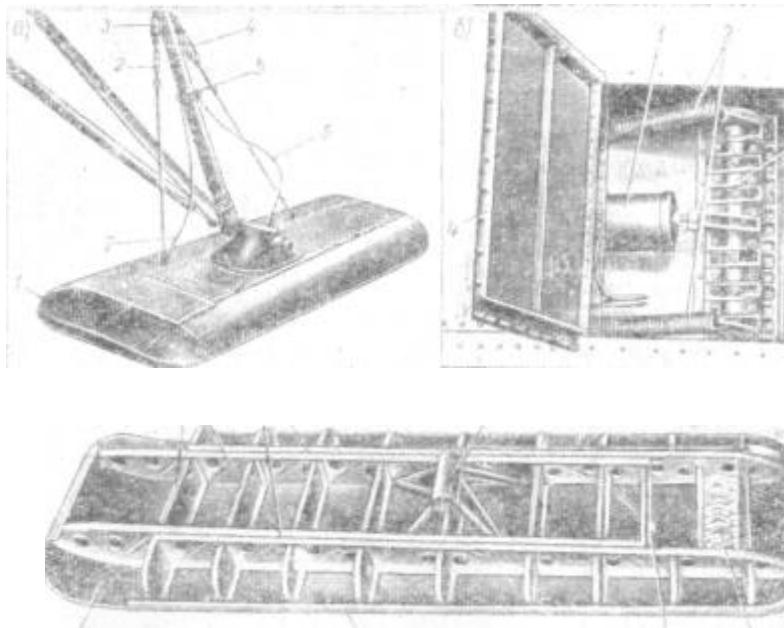


Рис. 3.16. Лыжа шасси: *а* — общий вид лыжного шасси:

*1* — усиленный носок основной лыжи; *2* — передняя балансирующая цепь; *3* — хомут крепления амортизатора; *4* — задняя балансирующая цепь; *5* — хомут крепления предохранительных тросов; *6* — задний предохранительный трос; *7* — передний предохранительный трос;

*б* — тормозной механизм:

*1* — силовой воздушный цилиндр; *2* — возвратные пружины; *3* — гребенка с шипами; *4* — крышка люка;

*в* — каркас лыжи шасси:

*1* — кабан; *2* — лонжероны; *3* — шпангоуты; *4* — полоз; *5* — боковой обод; *6* — узел крепления силового воздушного цилиндра; *7* — гребенка с шайбами

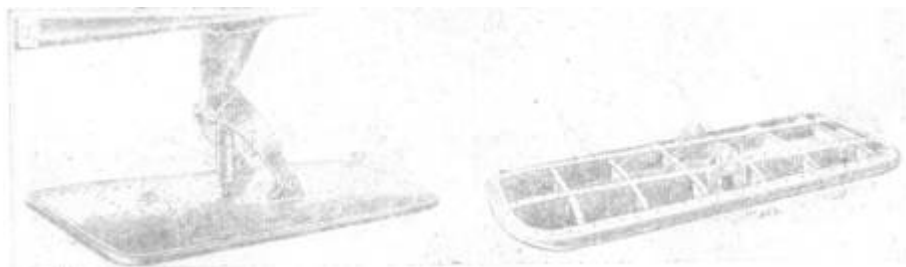


Рис. 3.17. Хвостовая лыжа:

*а* — общий вид лыжи:

*1* — хвостовая лыжа; *2* — вилка хвостового колеса; *3* — амортизатор лыжи;

*б* — каркас хвостовой лыжи:

*1* — лонжероны; *2* — ушко для крепления пружинного амортизатора; *3* — фрезерованные кабаны; *4* — шпангоуты

На самолетах 26-й серии вилка колеса не имеет ушков под водило для разворота колеса при буксировке самолета. При установке хвостовой лыжи на самолеты до 26-й серии вилка требует до-работки путем удаления ушка под водило.

Установка лыж на самолет. При переходе к эксплуатации самолета на лыжном шасси необходимо, чтобы толщина снежного покрова аэродрома была не менее 35 см при свежевывавшем снеге и 25 см при укатанном или слежавшемся снеге. Для перевода самолета с колес на лыжи сначала устанавливают лыжи шасси, а затем хвостовую лыжу.

Установочный угол лыж шасси относительно продольной оси самолета при его вывешивании равен  $0^\circ$ .

В полете каждая лыжа удерживается в заданном положении двумя балансировочными цепями. Каждая балансировочная цепь состоит из пружинного амортизатора, троса толщиной 8 мм и тандера для регулирования длины цепи. Пружинный амортизатор состоит из цилиндра, штока и набора тарельчатых пружин. Ход переднего пружинного амортизатора 95—100 мм, заднего—18—23 мм.

Верхние концы балансировочных цепей крепятся к дюралюминиевому хомуту, установленному на штоке амортизационной стойки шасси, нижние концы крепятся к лыже. Свободная длина передней балансировочной цепи равна 1520 мм, а задней—1190 мм.

Предохранительные тросы крепятся верхним концом к стальному хомуту, установленному в верхней части цилиндра амортизационной стойки шасси, а нижние концы — к лыже. Предохранительные тросы при вывешивании самолета в линию полета обеспечивают отклонение переднего носка лыжи от нейтрального положения вниз на  $15^\circ \pm 30'$  и вверх — на  $7^\circ 30' \pm 30'$ . Подвеска лыжи весит 6 кг. Вес лыжи с подвеской 89 кг.

При установке хвостовой лыжи на самолет необходимо убедиться, что установлены колодки под лыжи по оси и включен стояночный тормоз, после чего следует поднять хвостовую часть самолета на подъемник и установить лыжу, предварительно смазав бронзовые втулки смазкой УТВ (1-13). Установочный угол лыжи относительно продольной оси самолета равен  $1^\circ \pm 30'$ . Диапазон углов отклонения лыжи по вертикали находится в пределах от +21 до  $-30^\circ$ .

В полете лыжа удерживается в заданном положении пружинным амортизатором, который крепится к ушковому болту вилки хвостовой установки и к лыже. Лыжа может ориентироваться, как и колесо, на  $360^\circ$ .

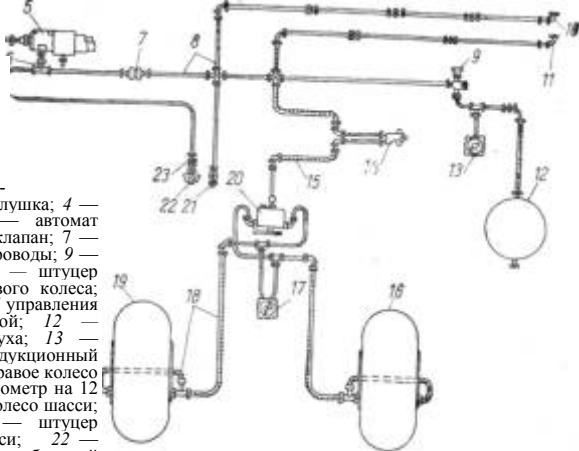
## 12. ВОЗДУШНАЯ СИСТЕМА

Воздушная система на самолете Ан-2 (рис. 3.18) предназначена для управления тормозами колес, лыж и сельскохозяйственной аппаратурой.

В воздушную систему самолета Ан-2 входят: компрессор АК-50М, фильтр-отстойник ФТ-1300, автомат давления АД-50, пря-

Рис. 3.18.  
Принципиальная  
схема воздушной  
системы  
с 115-й серии:

1 — компрессор АК-50М; 2 — трубопровод к компрессору; 3 — заглушка; 4 — фильтр-отстойник ФТ-1300; 5 — автомат давления АД-50; 6 — обратный клапан; 7 — прямоточный фильтр; 8 — трубопроводы; 9 — кран наполнения КН-9750/Д; 10 — штуцер подзарядки амортизатора хвостового колеса; — штуцер подвода воздуха к ПУ-7 управления сельскохозяйственной аппаратурой; 12 — бортовой баллон сжатого воздуха; 13 — манометр на  $80 \text{ кг/см}^2$ ; 14 — редукционный клапан ПУ-7; 15 — шланг; 16 — правое колесо шасси; 17 — двухстрелочный манометр на  $12 \text{ кг/см}^2$ ; 18 — шланг; 19 — левое колесо шасси; — дифференциал ПУ-8/1; 21 — штуцер подзарядки амортизаторов шасси; 22 — бортовой зарядный штуцер; 23 — обратный клапан



11

20

моточный фильтр, кран наполнения КН-9750/3 с редукционным клапаном, манометр воздуха на  $80 \text{ кг/см}^2$ , бортовой баллон, редукционный клапан ПУ-7, дифференциал ПУ-8/1, двухстрелочный манометр воздуха тормозной магистрали на  $12 \text{ кг/см}^2$ , бортовой зарядный штуцер и штуцеры подзарядки амортизаторов и колес в полевых условиях.

Зарядка бортового баллона воздухом на земле производится от аэродромного баллона через боковой зарядный штуцер. Во время работы двигателя зарядка баллона происходит от компрессора, установленного на двигателе. Воздушная система позволяет производить подзарядку амортизаторов и камер колес в полевых условиях, для чего служат добавочные подзарядные штуцера, расположенные один снизу фюзеляжа между шпангоутами № 3 и 4 и второй — на стенке шпангоута № 23.

К подзарядным штуцерам присоединяется шланг с приспособлением для проверки давления. Шланг имеет сменные штуцера, позволяющие производить подзарядку как от бортового, так и от аэродромного баллонов.

### Агрегаты воздушной системы

Компрессор АК-50М — авиационный двухступенчатый, невыключающийся, воздушного охлаждения на  $50 \text{ кг/см}^2$ . Компрессор смонтирован на задней крышке картера двигателя с правой стороны. Производительность компрессора 8 л воздуха давлением  $50 \text{ кг/см}^2$  в течение 22 мин. Необходимая скорость обдува цилиндра компрессора воздухом составляет не менее  $72 \text{ км/ч}$ .

Фильтр-отстойник ФТ-1300 расположен в самой нижней точке воздушной системы и крепится к шпангоуту № 3 фюзеляжа

под полом кабины пилотов возле нижнего люка. Слив отстоя из фильтра-отстойника производится через кран сливной трубкой. Для слива отстоя необходимо повернуть маховик крана. В закрытом положении маховик контрится проволокой. В процессе эксплуатации отстой из фильтра-отстойника сливают при каждом послеполетном техническом обслуживании и при кратковременной стоянке. Перед вылетом необходимо убедиться, что кран фильтра-отстойника закрыт и законтрен.

Автомат давления АД-50 (рис. 3.19) служит для поддержания постоянного давления в воздушной системе в пределах  $40\text{—}50 \text{ кг/см}^2$ . Автомат установлен слева под полом кабины пилотов на шангоуте № 3.

Автомат давления состоит из литого алюминиевого корпуса, поршня, редукционной пружины, обратного клапана, сетчатого фильтра конической формы, иглы, рычага иглы, гайки иглы, фиксатора, ролика фиксатора, стального штуцера для присоединения трубопровода от фильтра-отстойника, штуцера с обратным клапаном для присоединения трубопровода, идущего к прямооточному фильтру, двух затяжных гаек-колпачков, редукционной пружины и фиксатора, крышки со штуцером для присоединения трубопровода сообщения с атмосферой и деталей крепления.

При понижении давления в баллоне воздух, нагнетаемый компрессором (рис. 3.20), пройдя через сетчатый фильтр автомата, отжимает обратный клапан и нагнетается в баллон. Когда давление в баллоне достигает  $50 \text{ кг/см}^2$ , воздух давит на поршень, который сжимает редукционную пружину, отрегулированную на  $50 \text{ кг/см}^2$ ,

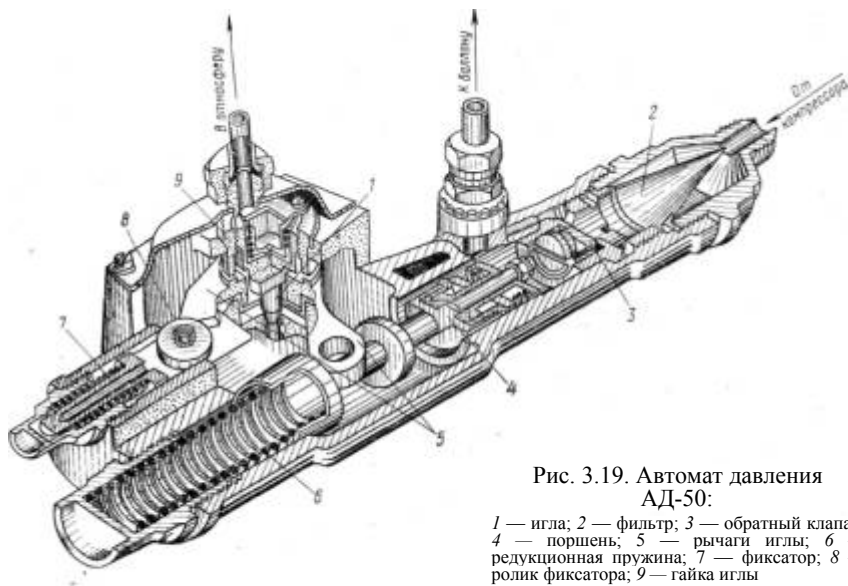


Рис. 3.19. Автомат давления АД-50:

1 — игла; 2 — фильтр; 3 — обратный клапан; 4 — поршень; 5 — рычаги иглы; 6 — редукционная пружина; 7 — фиксатор; 8 — ролик фиксатора; 9 — гайка иглы



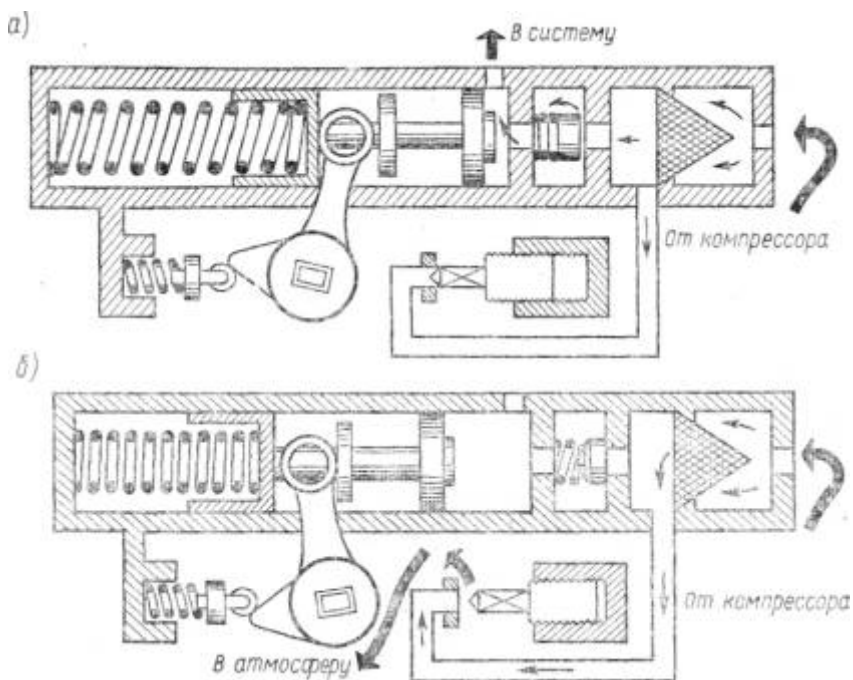


Рис. 3.20. Схема работы автомата давления АД-50: *а* — давление в системе меньше  $50 \text{ кг/см}^2$ ; *б* — давление в системе больше  $50 \text{ кг/см}^2$

и поворачивает рычаг иглы. Игла, входящая плоскими гранями в соответствующее гнездо рычага, поднимается и открывает отверстие для выхода воздуха через боковой канал в атмосферу. Давлением воздуха закрываются обратные клапаны, которые препятствуют выходу воздуха из полости автомата и баллона.

В процессе эксплуатации наблюдается понижение давления воздуха в системе по причине износа резинового уплотненного поршня или заедания редукционной пружины. В этом случае автомат давления необходимо заменить новым.

Прямоточный фильтр (рис. 3.21) предназначен для очистки воздуха, подаваемого в баллон. В корпусе фильтра имеется ряд металлических сеток и войлочных прокладок, служащих для очистки воздуха. Направление потока воздуха показано на рисунке стрелкой. Прямоточный фильтр смонтирован на шпангоуте № 3 рядом с автоматом давления.

Кран наполнения КН-9750/Д (кран сети) установлен на левом пульте кабины пилотов. Кран состоит из корпуса, в который вмонтирована запорная игла с пружиной и маховичком, редукционного клапана, штуцеров и направляющей гайки иглы.

При вращении маховика по часовой стрелке игла крана опускается по резьбе в корпусе и запирает канал в нижнем штуцере, под-

водящем воздух в бортовой баллон. Редукционный клапан постоянно сообщается с линией нагнетания независимо от того, открыт или закрыт кран. Пружина клапана отрегулирована на давление воздуха  $50^{+5}$   $\text{кг/см}^2$ .

Если давление воздуха в линии нагнетания по какой-либо причине повышается, излишек воздуха стравливается через отверстия в корпусе в атмосферу. На стоянке самолета кран наполнения должен быть всегда закрыт, перед вылетом — открыт.

Манометры воздушной системы расположены на левом пульте кабины пилотов рядом с краном наполнения. Манометр на  $80 \text{ кг/см}^2$ , включенный между краном наполнения и баллоном, постоянно показывает давление в баллоне.

Двухстрелочный манометр для тормозов на  $12 \text{ кг/см}^2$  служит для контроля давления отдельно в тормозах правого и левого колеса.

Баллон сжатого воздуха емкостью 8 л сферической формы, сварен из двух полусферических обечаек, отштампованных из стали 30ХГСА толщиной 2 мм. В каждую полусферу вварено по одному штуцеру. Верхний штуцер служит для заполнения баллона сжатым воздухом и для расхода воздуха, нижний — для слива конденсата.

Баллон рассчитан на рабочее давление  $50 \text{ кг/см}^2$  с трехкратным запасом прочности. После сварки баллон нормализуется и красится снаружи черной эмалью. Он расположен под полом кабины пилотов с правой стороны на кронштейне с углублением по форме баллона. Кронштейн приклепан к стрингеру № 4 фюзеляжа, к нижнему лонжерону и обшивке фюзеляжа между шпангоутами № 2 и 3. Крепление баллона к кронштейну осуществляется хомутом, состоящим из чашки и приваренных к ней лент, которые стягиваются болтами. Под чашку, кронштейн и ленты проложены резиновые прокладки.

Редукционный клапан ПУ-7 (рис. 3.22) служит для пуска сжатого воздуха с редуцированием (понижением) давления, поступающего из бортового баллона под давлением  $40\text{—}60 \text{ кг/мм}^2$

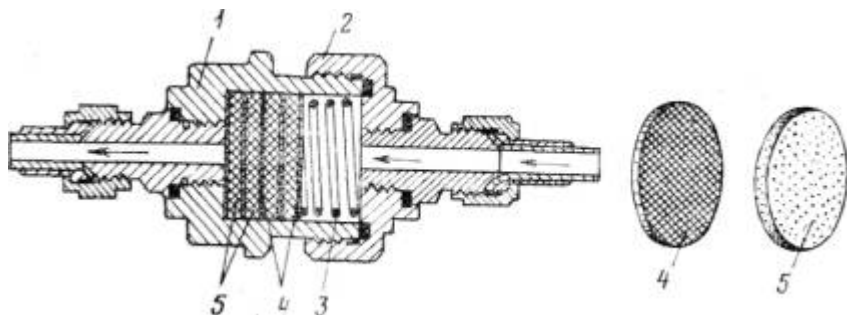


Рис. 3.21. Прямоточный фильтр:

1 — корпус; 2 — крышка; 3 — пружина; 4 — сетки; 5 — прокладки

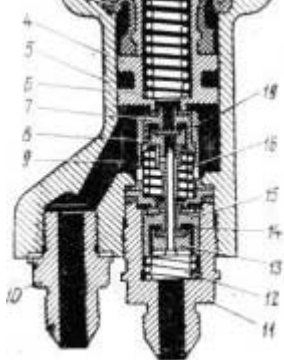


Рис. 3.22. Редукционный клапан ПУ-7

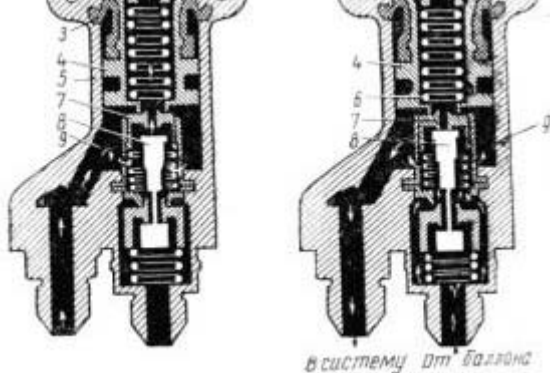


Рис. 3.23. Схема работы клапана ПУ-7:  
а — «Расторжено»; б — «Заторжено»

до давления 6—10  $\text{кг/мм}^2$ , необходимого для торможения колес или лыж шасси.

Редукционный клапан ПУ-7 установлен в кабине пилотов на левой штурвальной колонке в верхней ее части спереди.

Клапан состоит из: корпуса 5, отлитого из сплава алюминия, толкателя 1, редукционной пружины 6, поршня 4, «чулочной» резиновой мембраны 3, распорного кольца 17, затяжной гайки 18, большого клапана выпуска 7, малого клапана выпуска 8, стальной направляющей втулки 19 с радиальными отверстиями для прохода воздуха в среднюю полость 9, пружины большого клапана выпуска 16, большого клапана впуска 15, малого клапана впуска 13, пружины большого клапана впуска 12, пружины малого клапана впуска, стальной шайбы с кольцевым буртиком, штуцера подвода воздуха от баллона 11 и штуцер отвода редуцированного воздуха к тормозам 10.

Клапан имеет три полости: верхнюю 2, среднюю 9 и нижнюю полость 14. Верхняя полость 2 сообщается через отверстия в толкателе 1 с атмосферой, средняя полость 9 сообщается косым каналом в корпусе с магистралью, идущей к дифференциалу ПУ-8/1 и дальше к тормозам, и нижняя полость 14 сообщается с магистралью, идущей к бортовому баллону.

Клапан ПУ-7 имеет два положения: «Расторжено» (рис. 3.23, а) и «Заторжено» (рис. 3.23, б).

При наличии воздуха в бортовом баллоне под давлением 40—50  $\text{кг/см}^2$  и открытом кране наполнения КН-9750/Д он поступает в клапан ПУ-7 (см. рис. 3.22) через входной штуцер 11 и дальше попадает под клапаны впуска 15 и 13. Большой клапан впуска 15

и малый клапан впуска *13* под действием результирующей силы давления воздуха, подводимого из бортового баллона и действия возвратных пружин большого клапана впуска *12* и малого клапана впуска *13* удерживает клапаны впуска в закрытом положении. При этом воздух в среднюю полость *9* клапана ПУ-7 пройти не может. Воздух одновременно пройдя по боковым срезам штуцера подвода воздуха *И* постоянно дежурит сверху над большим клапаном впуска (нижняя полость *14*), однако большой клапан впуска под давлением над ним открыться не может из-за разности площадей под клапанами впуска и над клапаном впуска и усилия возвратных пружин *12* и малых клапанов впуска и выпуска.

#### Работа клапана ПУ-7

Положение «Расторжено» (рис. 3.23, *а*). При снятии нагрузки с толкателя *1*, а следовательно, и с редукционной пружины *б* поршень *4* под действием давления воздуха, имеющегося в полости низкого давления *9* и в тормозной магистрали передвинется вверх, клапаны выпуска при этом откроются, что приведет к уходу воздуха из тормозной системы в атмосферу через отверстия Б толкателе *1*.

Наличие в клапане ПУ-7 малых клапанов выпуска и впуска делают клапан более чувствительным, а большие клапаны выпуска и впуска обеспечивают быстроту торможения и расторможения колес. Плавную регулировку редуцированного давления воздуха при постоянном нажиме на толкатель обеспечивает редукционная пружина.

В процессе эксплуатации клапана ПУ-7 имели место выходы из строя резиновой чулочной мембраны, уплотняющей поршень с корпусом и гайкой толкача.

Положение «Заторжено» (см. рис. 3.23, *б*). При нажатии на толкатель *1*, редукционная пружина *б* передвинет вниз поршень *4*, а он, в свою очередь, упираясь кольцевым буртиком (седлом) в резиновое уплотнение большого клапана выпуска *7*, его закроет и при дальнейшем нажатии на толкатель переместит этот клапан тоже вниз, до соприкосновения с малым клапаном выпуска *8*, при этом клапаны выпуска закрыты, а следовательно, и перекрыто сообщение средней полости низкого давления *9* с атмосферой.

При дальнейшем нажатии на толкатель открывается малый клапан впуска (см. рис. 3.22) *13*, так как он установлен на одном общем штоке с малым клапаном выпуска *8*. Тогда сжатый воздух из баллона поступает через нижнюю полость *14* и среднюю полость *9* в тормозную магистраль. Когда откроется малый клапан впуска, давление воздуха под большим клапаном впуска *15* быстро снизится и вследствие разности давлений над и под большим клапаном впуска, клапан *15* откроется, что значительно ускорит процесс торможения. С нарастанием давления в средней полости *9*, в свою очередь, давление воздуха будет передаваться снизу и на поршень *4*, который, поднимаясь вверх,

заставит редукционную пружину сжаться, даст возможность клапанам выпуска также подняться в своем закрытом положении вверх и клапаны впуска малый и большой будут закрываться своими возвратными пружинами. При этом клапаны выпуска и впуска будут закрыты и наступит редуцированное давление воздуха  $6-10 \text{ кг/см}^2$ , т. е. положение «Заторможено».

Дифференциал ПУ-8/1 (рис. 3.24) предназначен для одновременного и разделенного торможения колес или лыж шасси. Он установлен на кронштейне Ш5210-112 впереди левого ногого управления и своим рычагом связан пружинной тягой с коромыслом педалей ногого управления.

Дифференциал ПУ-8/1 состоит из корпуса 9, рычага 1, коромысла 3, двух поршней 5, двух «чулочных» мембран 6, двух предохранительных (впускных) клапанов 8, двух прижимных колец 4, двух регулировочных винтов 2 и трех штуцеров 7. Два боковых штуцера связаны с магистралями, идущими к тормозам колес, и один — с магистралью, идущей к редукционному клапану ПУ-7.

Предохранительные клапаны при помощи пружин постоянно прижаты своими резиновыми уплотнителями (подушками) к торцам штоков поршней, в которых имеются осевые отверстия для выхода воздуха из тормозов в атмосферу при раздельном расторможении колес (рис. 3.25, а, в).

Работа дифференциала ПУ-8/1. При нейтральном положении педалей ногого управления рулем направления и нажатия на гашетку редукционного клапана ПУ-7 происходит одновременное торможение обоих колес или лыж (рис. 3.25, б). При этом сжатый воздух, поступающий от редукционного клапана ПУ-7, перемещает поршни вперед до упора в коромысло и идет через щели между предохранительными клапанами и корпусом дифференциала к тормозам колес, где происходит одновременное торможение обоих колес шасси или лыж.

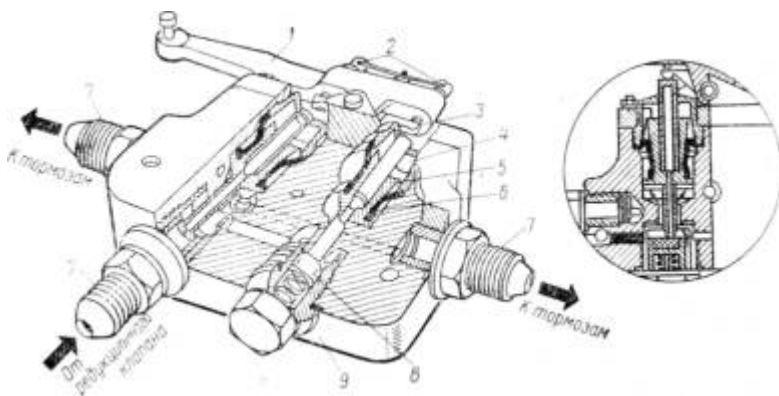


Рис. 3.24. Дифференциал ПУ-8/1 (в круге показано положение поршня в камере при поступлении воздуха от ПУ-7) 132

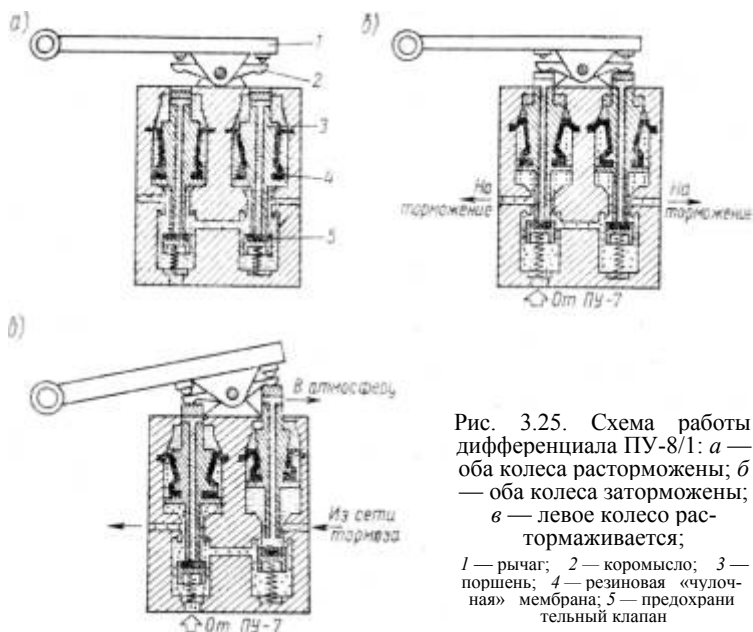


Рис. 3.25. Схема работы дифференциала ПУ-8/1: а — оба колеса расторможены; б — оба колеса заторможены; в — левое колесо растормаживается;

1 — рычаг; 2 — коромысло; 3 — поршень; 4 — резиновая «чуплочная» мембрана; 5 — предохранительный клапан

Если отпустить тормозную гашетку клапана ПУ-7 (снять давление с толкача), то воздух по тем же каналам дифференциала выйдет из тормозов в атмосферу через клапан ПУ-7 (рис. 3.25, а).

Раздельное торможение колес осуществляется следующим образом. При нажатии на гашетку клапана ПУ-7 и отклонении педалей ножного управления усилие передается через пружинную тягу на рычаг дифференциала (рис. 3.25, в). При этом, если нажать на правую педаль ножного управления, затормаживается правое колесо и, наоборот, при нажатии на левую педаль затормаживается левое колесо, а правое растормаживается.

Проследим движение воздуха в этом случае. При нажатии на правую педаль коромысло педали, поворачиваясь в колонке ножного управления, тянет за собой пружинную тягу рычага дифференциала.

Рычаг дифференциала нажимает па правую часть коромысла, которое, в свою очередь, пошлет вперед правый поршень дифференциала (на рисунке вниз).

Левый поршень дифференциала при снятии с него нагрузки и под давлением воздуха на него будет перемещаться в направлении, противоположном правому поршню, т. е. назад. До тех пор пока предохранительный клапан своей резиновой подушкой не упирается в седло (кольцевой буртик) корпуса, левое колесо будет заторможено. Как только клапан дойдет до седла корпуса и упрется в него, при дальнейшем движении педалей и поршней передний шток левого поршня отойдет от резиновой подушки клапана и откроет

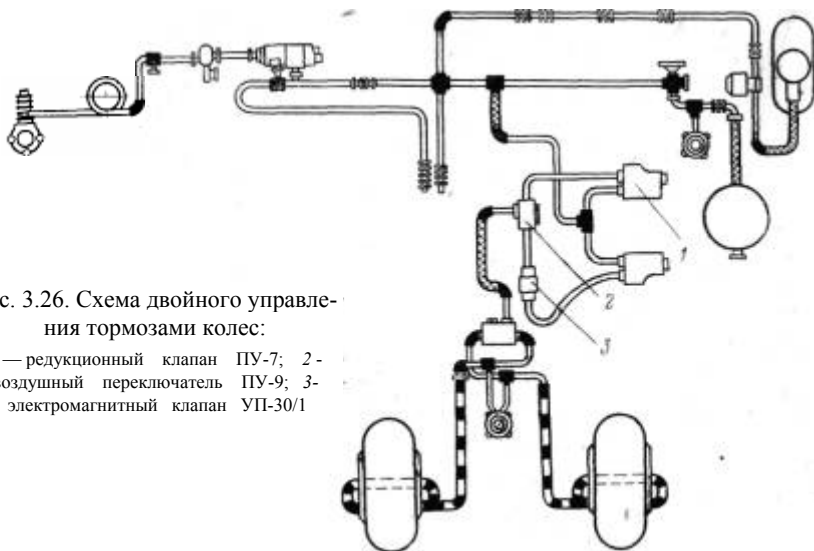


Рис. 3.26. Схема двойного управления тормозами колес:

1 — редукционный клапан ПУ-7; 2 — воздушный переключатель ПУ-9; 3 — электромагнитный клапан УП-30/1

выход воздуха из тормоза левого колеса в атмосферу через отверстие в поршне (см. рис. 3.25, в). Правое колесо при этом будет оставаться заторможенным.

При нажатии на левую подножку педалей ножного управления рулем направления произойдет обратное действие в работе дифференциала.

Максимальный угол отклонения рычага дифференциала  $30^\circ$ . Угол отклонения рычага дифференциала, при котором начинается расторможение колеса,  $15^\circ$ . При отсутствии давления в тормозах между коромыслом дифференциала и штоками поршней имеется зазор (см. рис. 3.25, а), необходимый для свободного хода педалей ножного управления при отклонении руля поворота в полете, чтобы коромысло дифференциала не нажимало на поршни и не вызывало их перемещения и износ. Для регулировки синхронности торможения колес и лыж шасси на рычаге дифференциала имеются регулировочные винты 2 (см. рис. 3.24).

Пружинная тяга управления дифференциалом ПУ-8/1 крепится к левой половине коромысла педали ножного управления командира самолета и рычагу 1 дифференциала ПУ-8/1.

Пружинная тяга служит для:

смягчения усилий на рычаг 1, а следовательно, на поршни и предохранительные клапаны (резиновое уплотнение) при энергичном отклонении руля направления во время разворотов самолета при рулении;

обеспечения нормального отклонения руля направления в случае заклинивания поршней в корпусе дифференциала.

Пружинная тяга состоит из: штока, наружной втулки, крышки с ухом крепления к рычагу дифференциала, внутренней втулки и набора пружин.

Система двойного управления тормозами колес шасси устанавливается на некоторых самолетах Ан-2, предназначенных для учебных целей. Применение такой системы позволяет пилоту-инструктору влиять на способ торможения самолета учеником, и в случае необходимости инструктор может взять управление тормозами колес полностью на себя. Для устранения возможности капотажа во время посадки, вызванного чрезмерно резким торможением, на самолете установлена система аварийного расторможения колес.

Тормозная система такого самолета (рис. 3.26), кроме клапана ПУ-7 и дифференциала ПУ-8/1, устанавливаемых на всех вариантах самолета Ан-2, состоит дополнительно из клапана ПУ-7, установленного на правой штурвальной колонке аналогично левой, электромагнитного клапана УП-30/1 и воздушного переключателя ПУ-9, установленных на кронштейнах, укрепленных на трубе системы управления самолетом под полом кабины пилотов и кнопки растормаживания К4М, установленной на правом штурвале, которая служит для управления электромагнитным клапаном УП-30/1.

### Агрегаты системы двойного управления тормозами

Воздушный переключатель ПУ-9 предназначен для пропускания сжатого воздуха только лишь в одном направлении и по существу является обратным клапаном. Он состоит из корпуса, двух клапанов и трех штуцеров — двух штуцеров подвода воздуха от ПУ-7 правого и левого штурвалов и одного штуцера отвода воздуха к тормозам.

Воздушный переключатель ПУ-9 рассчитан на максимальное рабочее давление  $12 \text{ кг/см}^2$ . Схема работы переключателя показана на рис. 3.27. Электромагнитный клапан УП-30/1 служит для подачи сжатого воздуха к тормозам колес или для сообщения тормозных камер с атмосферой.

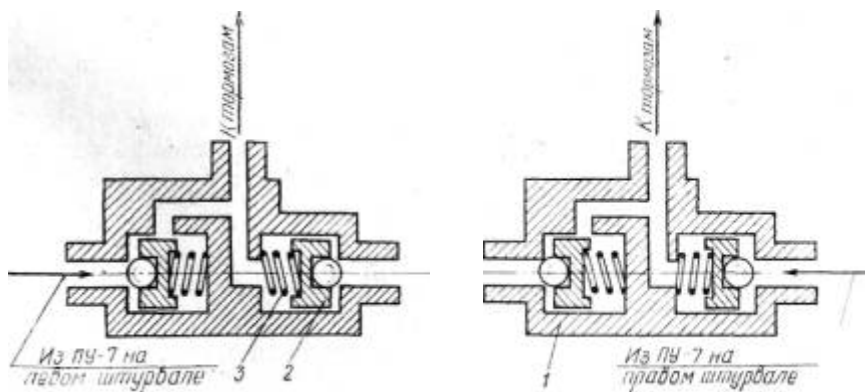


Рис. 3.27. Схема работы переключателя ПУ-9:

1 — корпус; 2 — клапан; 3 — пружина



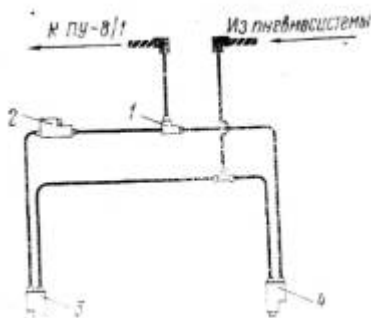


Рис. 3.28. Схема двойного управления тормозами:

- 1 — воздушный переключатель ПУ-9;  
 2 — электромагнитный клапан УП-30/1;  
 3 — ПУ-7 на левом штурвале; 4 — ПУ-7 на правом штурвале

Работа системы. Вся система с помощью трубопроводов подключена к главной воздушной магистрали самолета. Сжатый воздух из главной воздушной магистрали подается трубопроводами к клапанам ПУ-7 на обоих штурвалах (рис. 3.28).

При нажатии на тормозную гашетку на любом штурвале или на обоих одновременно сжатый воздух через переключатель ПУ-9 подается к тормозам колес.

Нажатие на кнопку расторможения К4М вызовет подачу электрического тока на обмотку электромагнитного клапана УП-30/1, вследствие чего якорь переместится, закрывая доступ сжатого воздуха к тормозам и открывая сообщение тормозных камер с атмосферой (рис. 3.29). В результате произойдет стравливание сжатого воздуха в тормозных камерах, т. е. расторможение колес самолета.

Процесс расторможения длится лишь до момента снятия усилия с кнопки К4М. В течение всего этого времени клапан УП-30/1 сообщен с атмосферой и нажатие на тормозную гашетку левого штурвала не дает эффекта торможения.

Тормозить можно тогда лишь с правого штурвала, так как и в данном случае сжатый воздух через клапан ПУ-7 и переключатель ПУ-9 подается непосредственно к тормозам колес, минуя открытый электромагнитный клапан УП-30/1. На самолете с двойным управлением тормозами ученик должен занимать левое сиденье пилота, а инструктор — правое.

Для временного отключения системы управления тормозами с правого штурвала без необходимости снятия агрегатов и трубопроводов на правую тормозную гашетку устанавливается блокировочная скоба.

Блокировка тормозной гашетки состоит в установке упорного штифта в нижнее отверстие скобы. Для отблокирования гашетки достаточно перевести упорный штифт с нижнего в верхнее отверстие блокировочной скобы.

### Трубопроводы

Трубопроводы воздушной системы в основном выполнены из трубок Т6Х4, за исключением трубопровода от фильтра-отстойника до автомата давления, который изготовлен из трубок Т8Х6. Трубопроводы изготовлены из материала АМгМ.

Соединение трубопроводов со штуцерами осуществляется на конической развальцовке без промежуточного вкладыша и с про-

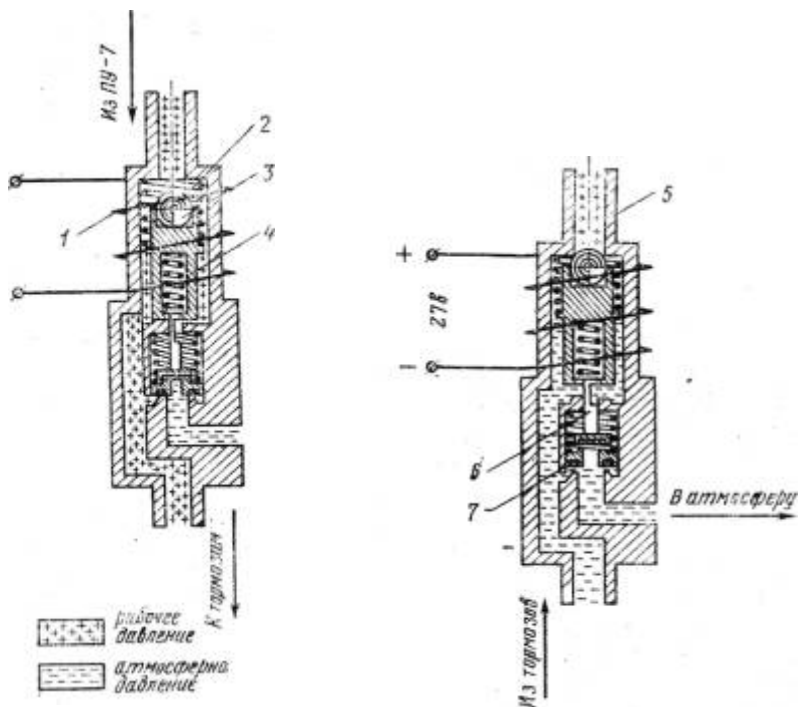


Рис. 3.29. Схема работы электромагнитного клапана УП-30/1:

1 — обмотка; 2 — пружина; 3 — шарик; 4 — якорь; 5 — штуцер; 6 — сервоклапан; 7 — выпускной клапан

межуточным вкладышем (типа «Паркер»), Трубопроводы крепятся к каркасу самолета посредством колодочек и хомутиков. Хомутик на шпангоуте № 6 металлизирован. Все трубопроводы перед монтажом испытываются под давлением воздуха  $75 \text{ кг/см}^2$  в течение 5 мин. Трубопроводы воздушной системы окрашены в черный цвет эмалью А12.

Гибкие бронированные шланги, состоящие из резинового шланга в металлической оплетке размером  $4 \times 14 \text{ мм}$ , служат для подвода воздуха к тормозам колес. Шланги проведены внутри передних подкосов шасси и полуосей. Испытание бронированных шлангов производится под давлением воздуха  $15 \text{ кг/см}^2$ .

Часть проводки к редукционному клапану ПУ-7 под полом кабины пилотов выполнена из резинового шланга среднего давления РСД. Шланги перед монтажом подвергаются испытанию под давлением воздуха  $75 \text{ кг/см}^2$  в течение 5 мин.

Для зарядки бортового баллона от аэродромного на самолете на щитке против лючка с правой стороны фюзеляжа между шпангоутами № 2 и 3 смонтирован зарядный штуцер, к нему на резьбе присоединен обратный клапан.

Штуцер для подзарядки амортизационных стоек и камер авиа-шин смонтирован снизу на обшивке фюзеляжа между шпангоутами № 3 и 4. Штуцер для подзарядки амортизатора и камеры авиацины хвостового колеса выведен на шпангоут № 23 против лючка на правом борту шпангоута фюзеляжа.

#### Проверка работы тормозной системы

Проверка работы тормозной системы производится при давлении воздуха в общей воздушной сети  $40—50 \text{ кг/см}^2$ .

Перед проверкой работы тормозной системы необходимо убедиться в ее герметичности, для чего следует установить педали в нейтральное положение, нажать на гашетку управления тормозами, закрыть кран КН-9750/Д и, удерживая гашетку в указанном положении в течение  $2—3 \text{ мин}$ , проверить по двухстрелочному манометру давление воздуха. Понижения давления воздуха не должно быть.

Давление в тормозной системе должно быть  $6—8 \text{ кг/см}^2$  (по двухстрелочному манометру). Если давление ниже указанного, необходимо увеличить ход толкателя редукционного клапана ПУ-7. Для этого следует расконтрить винт-ограничитель на нажимном рычаге клапана, отвинтить его контргайку, отвернуть винт против часовой стрелки, вновь законтрить гайку и при полностью нажатой гашетке проверить давление.

Опустить гашетку управления тормозами и проверить по двухстрелочному манометру давление воздуха в тормозной сети. Давление воздуха должно быть равно 0, время расторможения колес —  $1—1,5 \text{ сек}$ . Затем нажать на гашетку и, отклоняя поочередно педали ножного управления, убедиться в нормальном срабатывании дифференциала ПУ-8/1. При запаздывании торможения одного из колес относительно другого необходимо отрегулировать дифференциал ПУ-8/1 или выяснить причину несвоевременного расторможения колеса. Запаздывание торможения одного из колес может привести к резкому развороту самолета, особенно на пробеге после его посадки.

Перед регулировкой дифференциала ПУ-8/1 следует:

отрегулировать и установить давление воздуха в тормозах колес  $3—4 \text{ кг/см}^2$ ;

отклоняя педаль управления рулем направления вправо, заметить величину ее отклонения, при которой начнется растормаживание левого колеса;

отклоняя педаль влево, заметить величину отклонения, при которой начнется растормаживание правого колеса.

Если углы отклонения вправо и влево, при которых начинается растормаживание колес, неодинаковы, то регулировочные винты на тягах параллелограмма следует ввернуть или вывернуть на такую величину, чтобы растормаживание обоих колес начиналось при одинаковых отклонениях педали.

## Глава IV

### УПРАВЛЕНИЕ САМОЛЕТОМ

К управлению самолетом относится система управления элеронами, рулем высоты, рулем направления, закрылками, триммерами рулей и элеронов, тормозами колес и лыж шасси.

Управление самолетом двойное (ручное и ножное). Штурвальная установка ручного управления и педали ножного управления смонтированы на двух силовых балках пола кабины пилотов. Балки воспринимают все нагрузки, возникающие при передачах усилий к рулям и элеронам.

Балки имеют П-образное сечение с отогнутыми внутрь нижними кромками. Нижняя часть балок обшита частично дюралюминием толщиной 0,6 мм. В обшивке имеются лючки для контроля за состоянием тросов, установки роликов и монтажа сектора крепления тросов к левому ножному управлению и кронштейна крепления соединительной тяги к правому ножному управлению. В верхней стенке балок есть отверстия для прохода штурвальных колонок и кронштейнов педалей, а также отверстия для доступа к шарнирам соединительной тяги, связывающей правое и левое ножные управления; последние отверстия закрыты заглушками на резьбе.

На внутренних бортах балок в месте подвески штурвальной установки приклепаны усиливающие кронштейны. Кронштейн на левой балке подкреплен раскосом с кронштейном для роликов, установленным снизу на переднем конце балки.

Передача от штурвальной колонки и педалей ножного управления к рулям и элеронам осуществляется посредством тросов и жестких тяг.

Правая колонка штурвальной установки и правое ножное управление может быть снято без нарушения передачи к рулям и элеронам, для чего необходимо удалить тросы управления элеронами от правого штурвала и соединительную тягу между кронштейнами ножного управления под полом кабины пилотов.

Управление верхними и нижними закрылками — электродистанционное и осуществляется от двух отдельных электромеханизмов УЗ-1АМ. Передача от электромеханизмов УЗ-1АМ к закрылкам жесткая и осуществляется посредством тяг. Управление закрылками верхнего крыла кинематически связано с управлением элеронами так, что при выпуске закрылков элероны зависают и работают как закрылки.

Управление триммерами также электродистанционное и осуществляется от электромеханизма УТ-6Д.

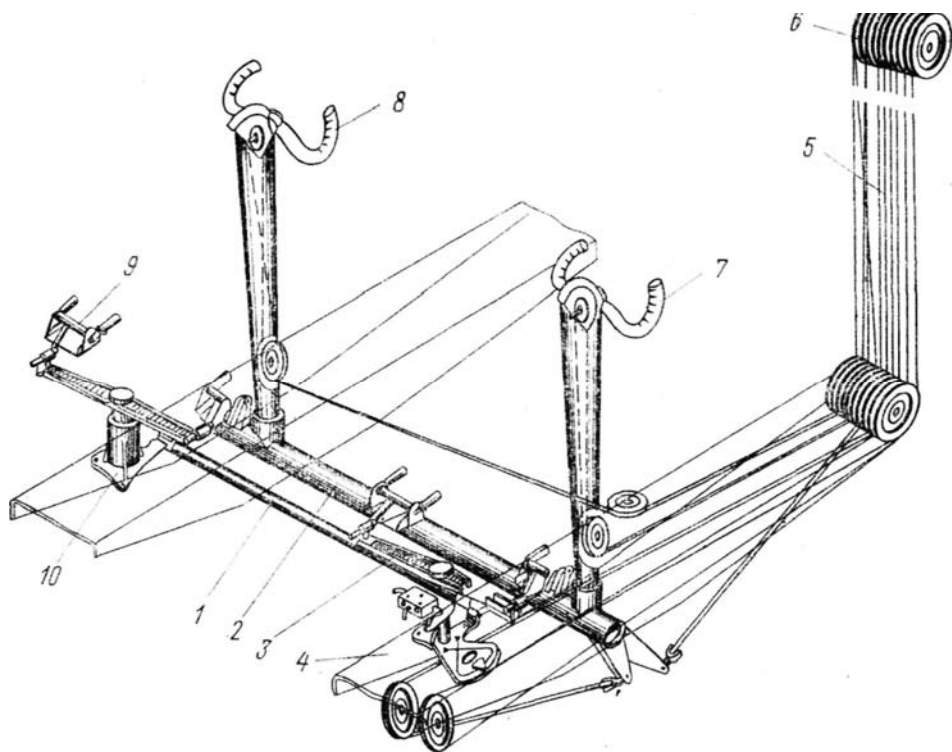


Рис. 4.1. Штурвальная установка:

1 — тяга; 2 — поперечная труба; 3 — коромысло; 4 — силовая балка; 5 — тросы; 6 — ролики; 7 — левый штурвал; 8 — правый штурвал; 9 — правая педаль; 10 — кронштейн

Управление тормозами шасси пневматическое с рычажной передачей от гашетки на левом штурвале к редукционному клапану ПУ-7 и от педалей ножного управления к дифференциалу ПУ-8/1.

### 13. ШТУРВАЛЬНАЯ УСТАНОВКА

Управление рулем высоты и элеронами относится к ручному управлению и осуществляется при помощи штурвальной установки (рис. 4.1).

Штурвальная установка состоит из поперечной дюралюминиевой трубы, изготовленной из материала Д16Т, двух штурвальных колонок коробчатого сечения и двух штурвалов.

Поперечная дюралюминиевая труба ручного управления с узлами (рис. 4.2) подвешена к внутренним стенкам продольных силовых балок пола кабины пилотов на двух кронштейнах, приваренных к узлам, в которых монтируются обоймы двух шарикоподшипников. Узлы, выполненные из стали, надеты на обжатые концы дюралюминиевой поперечной трубы и прикреплены к ним заклепками.

На узлах приварены вертикальные стаканы (гнезда) под штурвальные колонки и на левом кронштейне — рычаги для крепления тросов управления рулем высоты.

Штурвальные колонки (рис. 4.3) — коробчатого сечения, склепаны из двух дюралюминиевых штампованных профилей конической формы. На нижние концы колонок надеты и приклепаны стальные стаканы с приваренными кронштейнами для крепления роликов управления элеронами.

В верхней части колонок приклепаны передний и задний кронштейны, в которых запрессованы обоймы двух шарикоподшипников под ось штурвала. На заднем кронштейне ниже оси штурвала имеется трехгранный прилив, в который упираются головками регулирующие болты, ограничивающие отклонение штурвала под углом 90°. На левой штурвальной колонке спереди на болтах укреплен кронштейн с редукционным клапаном ПУ-7.

Каждая колонка вставлена в гнездо узла и зафиксирована в нем двумя конусными болтами. Для ограничения отклонения штурвальных колонок на силовых балках пола установлены упоры: верхний — в вырезе балки и нижней — под балкой.

Штурвал состоит из стальной оси, полого барабана и двух ручек. Ручки изготовлены из хроманселевых труб, приваренных к полуму барабану. Барабан со стороны пилота закрыт крышкой из аминопласта, установленной на резьбе. На барабане левого штурвала имеется прорезь и два ушка для крепления тормозной гашетки. Барабан при помощи фланца тремя болтами соединен с шайбой, приваренной наклонно к оси штурвала.

Ось штурвала — точеная, пустотелая, смонтирована на двух шарикоподшипниках в верхней части штурвальных колонок и закреплена гайкой. Внутри колонки на оси штурвала, на шпонке посажена шестерня (звездочка) с девятью зубцами, через которую перекинута ролико-втулочная цепь (цепь Галля). К концам цепи присоединены тросы, проходящие внутри колонки к нижним роликам, смонтированным на колонке.

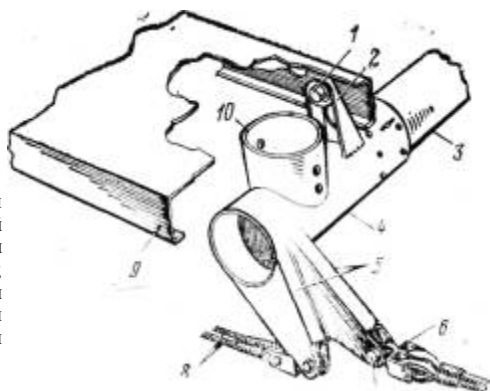


Рис. 4 2. Поперечная труба с узлами и ее подвеска к силовой балке:

1 — болт; 2 — кронштейн; 3 — поперечная дюралюминиевая труба; 4 — стальной узел; 5 — рычаги управления рулем высоты; 6 — серьга; 7 — болт; 8 — тросы; 9 — левая силовая балка пола кабины пилотов; 10 — вертикальный силовой стакан с двумя отверстиями для крепления штурвальных колонок

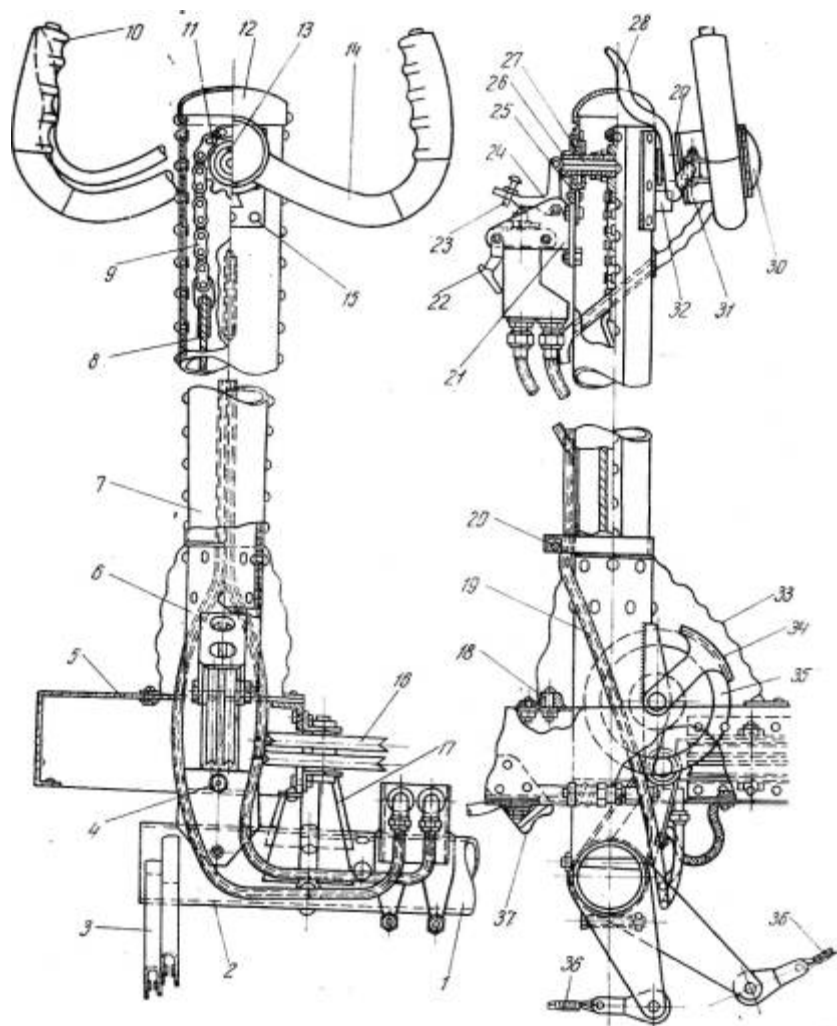


Рис. 4.3. Штурвальная колонка (левая):

1 — поперечная труба ручного управления; 2 — концевой узел поперечной трубы; 3 — рычаги управления рулем высоты; 4 — конусный болт; 5 — левая силовая балка пола кабины летчиков; 6 — кронштейн штурвальной колонки; 7 — левая штурвальная колонка; 8 — трос управления элеронами; 9 — втулочно-роликковая цепь; 10 — резиновая ручка; 11 — звездочка; 12 — крышка штурвальной колонки; 13 — шпонка; 14 — ручка штурвала; 15 — задний кронштейн оси штурвала; 16 — ролики управления элеронами; 17 — кронштейн подвески ручного управления; 18 — верхний упор; 19 — трубопроводы управления тормозами колес; 20 — хомут чехла; 21 — кронштейн редукционного клапана ПУ-6; 22 — стояночный стопор тормоза; 23 — винт; 24 — рычаг; 25 — передний кронштейн оси штурвала; 26 — тяга; 27 — ось штурвала; 28 — гашетка управления тормозами колес; 29 и 31 — барабаны штурвала; 30 — крышка барабана штурвала; 32 — упор штурвала; 33 — чехол; 34 — предохранитель; 35 — ролики управления элеронами; 36 — тросы управления рулем высоты; 37 — нижний упор штурвальной колонки

На ручках штурвалов установлены резиновые наконечники и расположены кнопки включения командной радиостанцией и самолетного переговорного устройства (СПУ).

Жгуты от колонок проведены внутри ручек штурвалов сквозь барабан и колонку. Для контроля состояния шестерни и цепи Галля на верхнем конце колонки на двух винтах установлена съемная крышка.

В процессе эксплуатации самолетов наблюдались случаи появления трещин в шестерне-звездочке в месте выреза под шпонку и трещины в шайбе оси штурвальной колонки.

На самолетах 34-й серии устанавливаются ось с увеличенной толщиной шайбы и шестерни повышенной точности изготовления. Шестерни изготавливаются из поковок с увеличенным наружным диаметром ступицы и шестерни.

При техническом обслуживании после каждых 300 ч налета необходимо осматривать шестерни при помощи лупы пятикратного увеличения, обращая особое внимание на места выреза под шпонку, а также осматривать шайбы крепления оси к барабану штурвала при помощи лупы десятикратного увеличения. При обнаружении трещин в шестерне или шайбе необходимо их менять на усиленные, причем ось и шестерню целесообразно заменять в комплекте.

#### 14. ПЕДАЛИ НОЖНОГО УПРАВЛЕНИЯ

Ножное управление двойное и предназначено для управления рулем направления. Каждая педаль ножного управления (рис. 4.4) состоит из кронштейна (колонки), отлитого из алюминиевого сплава АЛ9, полый вертикальной стальной оси, двуплечего коромысла, приклепанного к оси, двух кронштейнов, установленных по концам коромысел, двух регулирующих по длине подножек, двух стальных тяг подножек и гайки крепления оси в кронштейне.

На нижнем конце оси левой педали монтируется штампованный из сплава АК6 сектор для крепления тросов руля направления. На нижнем конце оси правой педали монтируется одноплечий рычаг для соединения посредством жесткой тяги с рычагом, который имеется на секторе левой педали.

Кронштейн (колонка) в нижней части имеет четыре ушка для крепления к силовой балке пола кабины пилотов четырьмя болтами и в верхней части спереди имеются приливы. Кронштейн в верхней и нижней частях имеет внутреннюю полость, в которой расточены гнезда. В каждое гнездо запрессованы наружные обоймы радиально-упорных подшипников, набранных из отдельных шариков, в которых смонтирована ось коромысла.

Полая ось коромысла выточена из стали 30ХГСА. На верхнем участке оси имеется фланец, которым ось опирается на шарики верхнего подшипника. От перемещения вверх ось удерживается гайкой, накрученной на ось снизу и упирающейся своим верхним торцом в шарики нижнего подшипника. Смазка подшипников осуществляется через шариковый клапан, ввернутый в корпус кронштейна педалей. Через клапан смазка подается во внутреннюю полость



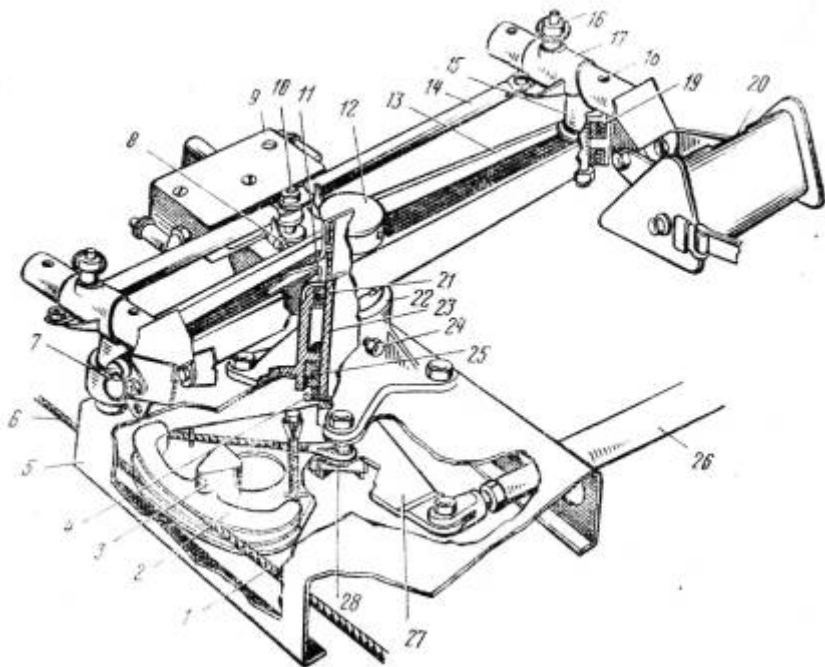


Рис. 4.4. Левая педаль ножного управления:

1 — трос; 2 — сектор (кулиса); 3 — ограничительный упор сектора; 4 — гайка; 5 — левая силовая балка пола кабины пилотов; 6 — трос; 7 — стопор подножки; 8 — винт; 9 — дифференциал Д-1 (на самолетах до 115-й серии); 10 — палец; 11 — колпачок кронштейна; 12 — колпачок коромысла; 13 — коромысло педали; 14 — выравнивающая тяга подножки педали (тяга параллелограмма); 15 — кронштейн подножки; 16 — стопор штока подножки; 17 — направляющая штока; 18 — шток подножки; 19 — шариковый подшипник; 20 — подножка; 21 — верхний шариковый подшипник педали; 22 — кронштейн педальной установки; 23 — ось штока правой педали; 24 — клапанный штауфер; 25 — нижний шариковый подшипник педали; 26 — тяга к рычагу правой педали; 27 — рычаг сектора; 28 — конусный болт крепления сектора на оси коромысла

кронштейна и оттуда поступает в подшипники. Между фланцем оси и ступицей коромысла установлен штампованный колпачок, защищающий верхний подшипник кронштейна от попадания грязи.

Коромысло — двутаврового сечения, отштамповано из сплава АК6. Ось и коромысло, которое своей ступицей насажено на ось, соединены шестью стальными заклепками. К левой стороне коромысла левой педали крепится пружинная тяга управления дифференциалом ПУ-8/1.

На концах коромысла сверху и снизу расточены гнезда, в которые запрессованы по два радиальных сферических шарикоподшипника, на которых смонтированы кронштейны подножек. Верхние шарикоподшипники закрыты штампованными колпачками. Подножки с приклепанной к ним рифленкой укреплены на штоках шарнирно и могут откидываться вперед или назад в зависимости от роста пилота. Положение подножки регулируют, в зависимости от рос-

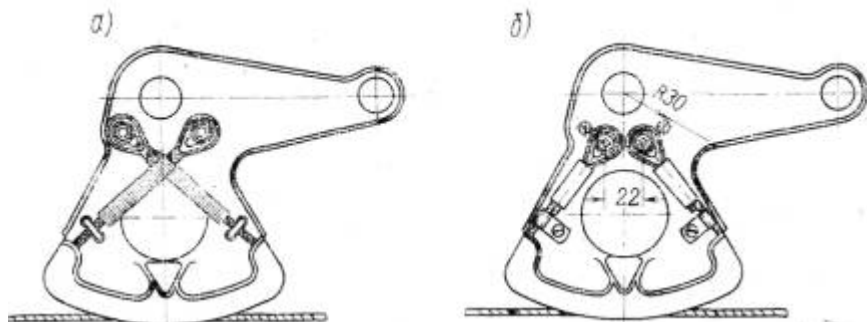


Рис. 4.5. Крепление тросов на секторе левой педали: *а* — на самолетах по 84-ю серию; *б* — на самолетах с 85-й серии

та пилота, перестановкой штока в направляющей трубке кронштейна подножки в три различных положения. Подножки на штоках и штоки в кронштейнах фиксируются пружинными стопорами.

На кронштейнах педалей спереди имеются приливы для крепления выравнивающих тяг подножек. Кронштейны подножек, штоки, каркас подножек и выравнивающие тяги изготовлены из хромансильевой стали 30ХГСА.

На нижнем конце оси левой педали двумя конусными болтами укреплен сектор с двумя канавками для тросов управления рулем направления. Сектор имеет рычаг, которым он связан посредством тяги с ответным рычагом правой педали.

В рычагах установлены радиальные сферические шарикоподшипники. На секторе имеются два болта для крепления тросов руля направления, трехгранный выступ для ограничения отклонения руля направления и отверстие для облегчения.

На самолетах 85-й серии изменена конструкция тросов управления самолетом и двигателем, в связи с чем изменено и крепление тросов руля направления на секторе левой педали (рис. 4.5, *б*).

Для монтажа новой конструкции тросов руля направления на самолетах по 84-ю серию необходимо в секторе левой педали ввести два добавочных отверстия  $d = 8A$ .

При отклонении руля направления влево трехгранный выступ сектора упирается в ребро кронштейна передних роликов, а при отклонении руля направления вправо трехгранный выступ упирается в ребро с угольником, приклепанным изнутри к левой силовой балке. Угольник расположен позади педалей.

## 15. ПРОВОДКА УПРАВЛЕНИЯ ЭЛЕРОНАМИ И РУЛЯМИ

Проводка управления элеронами (рис. 4.6) смешанного типа: от штурвалов до двуплечей качалки на шпангоуте № 6 — тросовая и от двуплечей качалки до элеронов — жесткая.

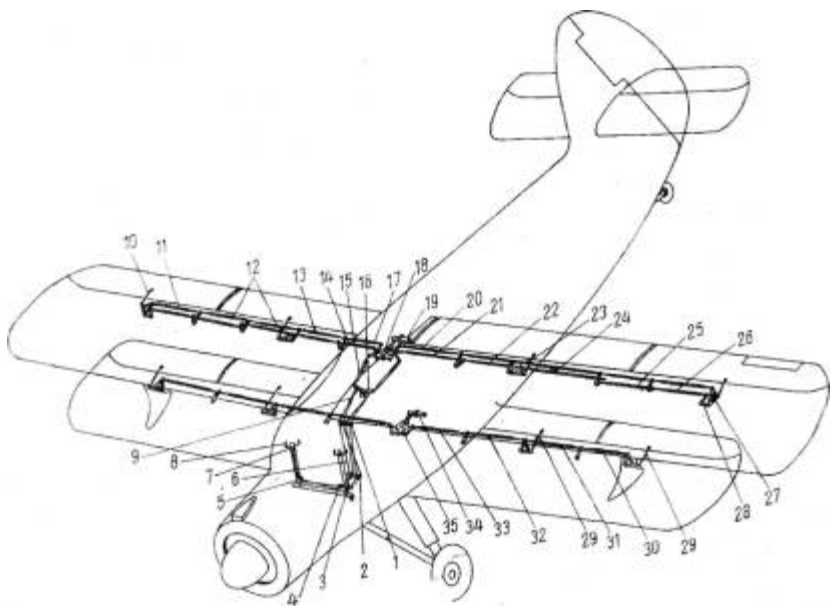


Рис. 4.6. Схема управления элеронами и закрылками:

1 — верхние ролики на шпангоуте № 5; 2 — нижние ролики на шпангоуте № 5; 3 — ролики на левой штурвальной колонке; 4 — ролики на правом борту левой силовой балки; 5 — ролики на правой штурвальной колонке; 6 — тросы управления элеронами; 7 — звездочка; 8 — штурвалы; 9 — тандеры тросов управления элеронами на шпангоуте № 6; 10 — тяга к элерону; 11, 12, 13, 15, 17, 20 — тяги управления элеронами; 16 — качалка управления элеронами на шпангоуте № 6; 18 — коробка механизма управления закрылками верхних крыльев; 19 — верхний электромеханизм УЗ-1А; 14, 21, 22, 24, 25 — тяги управления закрылками верхних крыльев; 23 — тяга к закрылку верхнего крыла; 26, 27, 28 — механизм зависания элерона; 29 — тяги к закрылкам нижних крыльев; 30, 31, 32, 33 — тяги управления закрылками нижних крыльев; 34 — нижний электромеханизм УЗ-1А; 35 — коробка механизма управления закрылками нижних крыльев

В системе управления элеронами применяются особо гибкие тросы 7Х7 диаметром 4,5 мм, или диаметром 5,1 мм, ГОСТ 2172—43. Для защиты от коррозии они пропитаны смесью 50% лака № 17А и 50% льняного масла. После 15—20-минутной пропитки в ванне тросы просушиваются при температуре 40—45° С в течение 4—5 ч. Размеры тросов элеронов (рис. 4.7): длина тросов от штурвала левого пилота до двуплечей качалки: А, Б — по 2850 мм и от штурвала второго пилота до двуплечей качалки А, Б — по 3560 мм каждый.

Тросы управления элеронами проходят от цепи Галля до двуплечей качалки по двум одноканавочным роликам с шарикоподшипниками, установленными внизу на штурвальных колонках.

Ролики на левой колонке установлены в продольной плоскости самолета и на правой колонке под углом 30° влево от продольной оси самолета. От роликов на правой штурвальной колонке тросы проходят по роликам, установленным в горизонтальном положении на правом борту в левой силовой балке на кронштейнах, приклепанных к стенке балки (см. рис. 4.3). Далее все четыре троса уп-

равления элеронами проходят под левой силовой балкой и через нижний роликовый узел на шпангоуте № 5, по двум двухканавочным роликам с шарикоподшипниками вдоль левой стенки шпангоута № 5 проходят вверх на верхний роликовый узел шпангоута № 5 и через два ролика — к тандерам, расположенным у качалки на шпангоуте № 6. Нижний роликовый узел шпангоута № 5 состоит из шести одноканавочных роликов для прохода тросов руля высоты и руля направления и двух двухканавочных роликов для тросов элеронов. Ролики смонтированы на общем болте в кронштейне, изготовленном из сплава АК6. Кронштейн приклепан к левой силовой балке пола кабины пилотов и к шпангоуту № 5 фюзеляжа.

Верхний роликовый узел на шпангоуте № 5 состоит из кронштейна и трех обойм с роликами. Кронштейн крепится к шпангоутам пятью болтами. Шпангоут в этом месте подкреплен ребристой накладкой.

Две крайние ориентирующиеся обоймы, служащие для крепления роликов элеронов, расположены ближе к оси фюзеляжа. Третья обойма с двумя двухканавочными роликами под тросы руля направления установлена жестко.

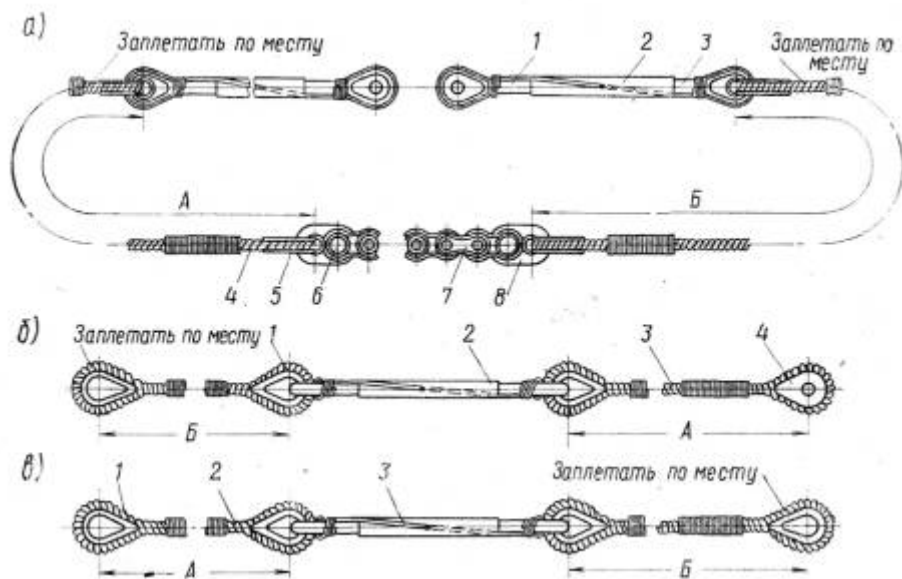


Рис. 4.7. Тросы управления самолетом:

*а* — цепь с тросом управления элеронами:

1 - ушко тандера; 2 — муфта тандера; 3 - ушко тандера; 4 — трос 7x7 — 4,5 ГОСТ 2172—13;  
5 — коуш; 6 — валик; 7 — цепь; 8 — серьга;

*б* — трос управления рулем направления:

1—коуш; 2 — тандер; 3 — трос 7X7—3,5 ГОСТ 2172—43; 4 — коуш;

*в* — трос управления рулем высоты:

1 - коуш; 2 — трос 7x7-3,5 ГОСТ 2172-43; 3 — тандер

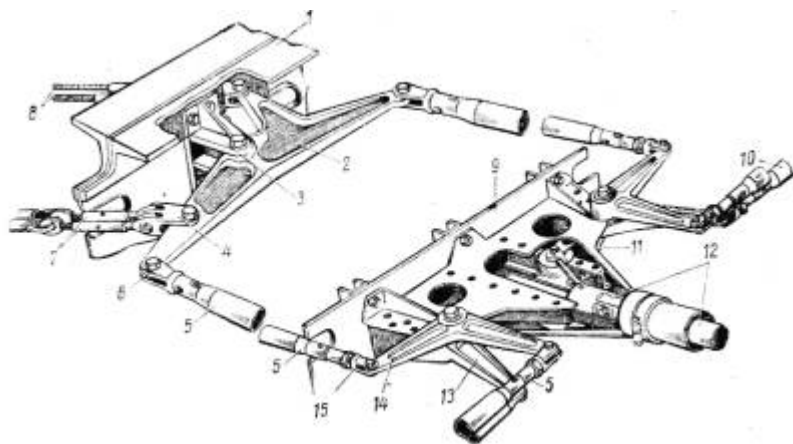


Рис. 4.8. Качалки и тяги управления элеронами в грузовом отсеке фюзеляжа:

1 — шпангоут № 6; 2 — двуплечая качалка; 3 — кронштейн подвески качалки; 4 — серыга; 5 — тяги управления элеронами; 6 — наконечник тяги; 7 — тандеры; 8 — тросы; 9 — шпангоут № 8; 10 — тяги управления закрылками; 11 — коробка механизма УЗ-1А; 12 — шток электромеханизма УЗ-1А; 13 — Г-образная качалка управления закрылками; 14 — Г-образная качалка управления элеронами; 15 — наконечник

Тендеры для регулирования тросов управления элеронами установлены у качалки шпангоута № 6. Натяжение тросов управления элеронами составляет 60—65 кг.

Проводка от двуплечей качалки до элеронов производится жесткими тягами, подвешенными на качалках. Все шарниры этих передач выполнены на радиальных двухрядных сферических подшипниках. Тяги управления элеронами проходят от двуплечей качалки до Г-образных качалок, установленных на коробке механизма УЗ-1А, и дальше через отверстие в обшивке фюзеляжа — в отъемные части верхнего крыла (рис. 4.8).

В отъемных частях верхнего крыла на кронштейнах, отлитых из сплава АЛ9, расположенных на задних лонжеронах между хвостиками нервюр № 1—2, 6—6, 11—12, 14—15, 17—18, монтируются ходовые или передаточные качалки, отштампованные из сплава АК6.

• Качалка отклонения элеронами монтируется на Г-образной качалке механизма зависания элеронов (рис. 4.9).

Тягача к рычагу управления элеронами изготовлена из стальной трубы, остальные тяги — из дюралюминия. Наконечники тяг — стальные. Концы дюралюминиевых тяг обжаты для уменьшения веса наконечников. Тяги собраны наконечниками на трубчатых заклепках.

Зависание элеронов на угол 16° осуществляется поворотом Г-образных качалок зависания, связанных тягами с треугольными качалками отклонения закрылков.

Дифференциальность отклонения элеронов вверх на угол 30° и вниз на угол 14° (при нейтральном положении закрылков) осуще-

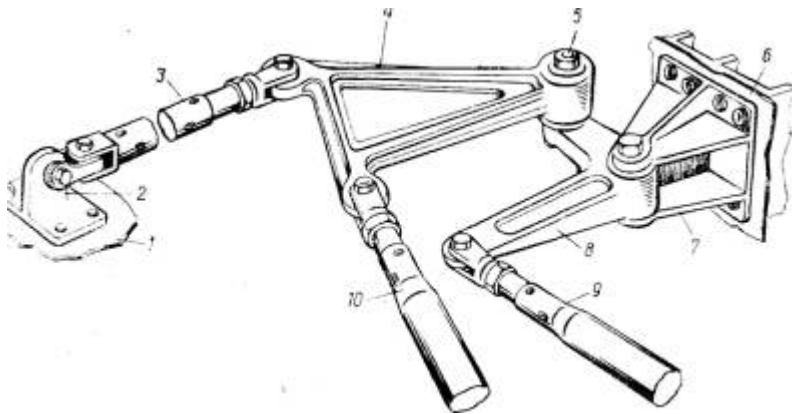


Рис. 4.9. Механизм зависания элерона:

1 — элерон; 2 — одноплечий рычаг элерона; 3 — стальная тяга элерона; 4 — качалка отклонения элерона; 5 — шпилька крепления качалки отклонения элерона к Г-образной качалке зависания элерона; 6 — стенка лонжерона; 7 — кронштейн; 8 — Г-образная качалка зависания элерона при отклонении закрылков; 9 — тяга, идущая к управлению закрылками; 10 — тяга управления элероном

ствляется треугольной качалкой управления элеронами (см. рис. 4.9).

При этом, отклоняя штурвал в кабине пилотов в левую сторону на угол  $90^\circ$ , качалка отклонения элерона, вращаясь вокруг своей оси, крепления к Г-образной качалке, перемещает точку присоединения тяги элерона к качалке вперед (в сторону заднего лонжерона верхнего крыла), в линейном отношении на расстояние в 2 раза большее (элерон отклонен при этом вверх на  $30^\circ$ ), чем при вращении качалки отклонения элерона в обратную сторону на один и тот же угол, т. е. когда левый элерон опускается вниз на  $14^\circ$  при отклонении штурвала в правую сторону на угол  $90^\circ$ .

В процессе эксплуатации имели место случаи изгиба шпилек крепления треугольной качалки управления элеронами к Г-образной качалке зависания элеронов. Шпилька ранее изготавливалась из стали 45. На самолетах с 50-й серии завод изготавливает шпильки из стали 30ХГСА.

Проводка управления рулем высоты, так же, как и элеронами, смешанная, но преимущественно тросовая. Тросы в проводке применяются марки 7Х7 диаметром 3,5 мм или 7Х19 диаметром также 3,5 мм ГОСТ 2172—43. Тросы — сдвоенные и проходят от рычагов штурвальной установки до качалки, установленной па шанпоуте № 25 фюзеляжа. От качалки до рычага руля высоты проходит тяга, изготовленная из стальной трубы. Размеры тросов: длина тросов от заднего кронштейна штурвальной установки до тендера А — 6920 мм и от тендера до трехплечей качалки В — 3200 мм (рис. 4.10).

Тросы управления рулем высоты проходят от рычагов штурвальной установки через два одноканавочных ролика с шарико-

подшипником, установленным у шпангоута № 1, четыре одноканавочных ролика, установленных на нижнем узле шпангоута № 5, два двухканавочных ролика, установленных на верхнем узле шпангоута № 5, четыре одноканавочных ролика с шарикоподшипником, установленным на кронштейне шпангоута № 8, через самоориентирующиеся ролики с шарикоподшипником и дальше через ролики на шпангоуте к рычагам трехплечей качалки (рис. 4.11), установленной на шпангоуте № 25.

Роликовый узел у шпангоута № 1 фюзеляжа состоит из трех роликов, из которых два предназначены для прохода тросов, руля высоты от переднего рычага и один для троса руля направления. Ролики установлены на кронштейне, отлитом из сплава АЛ9, который приклепан к левой силовой балке кабины пилотов снизу и к шпангоуту № 1 фюзеляжа. Узел на шпангоуте № 8 состоит из шести роликов, смонтированных вместе с предохранителем на одном общем болте на кронштейне из сплава АЛ9. Кронштейн крепится к шпангоуту четырьмя болтами.

Ролики у шпангоута № 15 смонтированы в ориентирующихся обоймах: две обоймы по два ролика — под тросы руля высоты и две обоймы по одному ролику — под тросы руля направления. Все обоймы собраны в одном общем кронштейне, отштампованном из листового дюралюминия и приклепанном к стрингерам и к наружной обшивке фюзеляжа.

На шпангоуте № 21 установлены две обоймы по два ролика в каждой обойме под тросы руля высоты. Обоймы подвешены на бол-

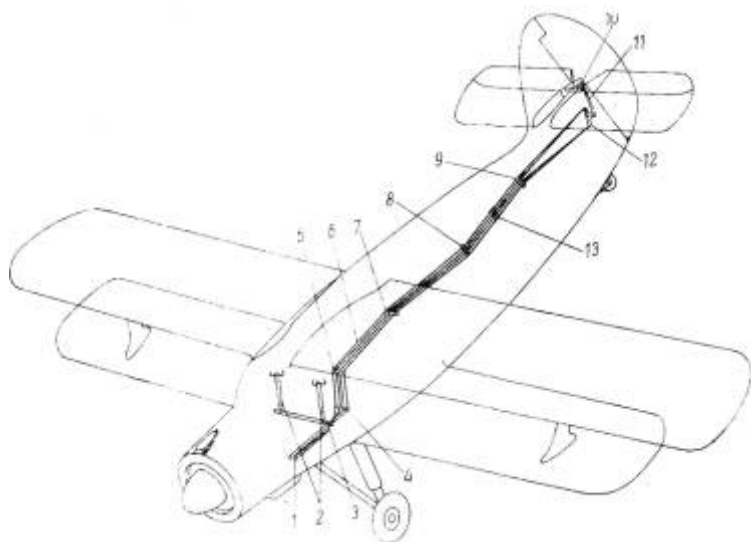


Рис. 4.10. Схема управления рулем высоты:

- 1 — ролики у шпангоута № 1; 2 — штурвальные колонки; 3 — рычаги ручного управления; 4 — нижние ролики на шпангоуте № 5; 5 — верхние ролики на шпангоуте № 5; 6 — тросы; 7 — ролики на шпангоуте № 8; 8 — ролики на шпангоуте № 15; 9 — ролики на шпангоуте № 21; 10 — рычаг руля высоты; 11 — тяга; 12 — качалка на шпангоуте № 25; 13 — танделы

тах в кронштейне, приклепанном к шпангоуту и к нижней нервюре килевой части фюзеляжа. Кронштейн изготовлен из листового дюралюминия и закален.

Обоймы роликов установлены на шпангоутах № 15 и 21 и фиксируются в кронштейнах болтами под определенными углами так, чтобы тросы проходили по канавкам роликов без перекоса.

Тендеры тросов руля высоты установлены в хвостовом отсеке фюзеляжа. Натяжение тросов руля высоты составляет 50—55 кг.

Проводка управления рулем направления (рис. 4.12) тросовая, одинарная. Тросы применяются

7Х7, ГОСТ 2172—43, или 7Х19 диаметром 3,5 мм и проходят от сектора педалей через ролик у шпангоута № 1, затем через четыре ролика, установленные на нижнем и верхнем узлах шпангоута № 5, два ролика, установленные на шпангоуте № 8, и через четыре ролика, установленные у шпангоута № 15 и на шпангоуте № 25, и крепятся к рычагам руля направления.

На шпангоуте № 25 ролики установлены на двух отдельных кронштейнах, отлитых из алюминиевого сплава АЛ9. Каждый кронштейн крепится к стенке шпангоута тремя болтами.

Размеры тросов (см. рис. 4.7): левый трос — от сектора педалей до тендера А — 8160 мм и от тендера до левого рычага руля направления Б — 2960 мм, правый трос — от сектора до тендера А — 8360 и от тендера до правого рычага руля направления Б — 3000 мм.

Тендеры тросов управления рулем направления размещены в хвостовом отсеке. Натяжение тросов руля направления 40—45 кг. Натяжение тросов управления самолетом замеряется на вертикальной части у шпангоута № 5 при помощи тензометра ИН-11, действие которого основано на деформации плоской пружины, возникающей при прогибе натянутого троса.

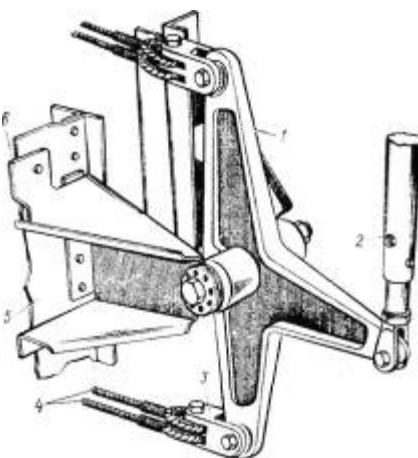


Рис. 4.11. Трехплечая качалка отклонения руля высоты на шпангоуте № 25:

1 — качалка; 2 — тяга; 3 — серьга; 4 — тросы; 5 — шпангоут № 25; 6 —

## 16. УПРАВЛЕНИЕ ЗАКРЫЛКАМИ

Управление верхними и нижними закрылками (см. рис. 4.6) — дистанционное и осуществляется из кабины пилотов при помощи электромеханизмов УЗ-1АМ, расположенных между шпангоутами



№ 8 и 9, один в верхней части фюзеляжа, другой под полом грузовой кабины.

Механизм управления верхними закрылками (рис. 4.13) состоит из коробки с заключенными в ней шарнирными механизмами, реверсивного электродвигателя постоянного тока, червячного редуктора и винтовой шариковой пары.

Коробка механизма изготовлена из двух штампованных дюралюминиевых половин, связанных между собой на заклепках стальными профилями и кронштейнами. По профилям перемещается ползушка, снабженная для уменьшения сил трения двумя парами шарикоподшипников. Движение ползушки через поводки передается качалками, от которых идут к закрылкам тяги.

Кронштейны, ползушки и поводки изготовлены из хромансильевой стали 30ХГСА. Профили изготовлены из поковок стали 45 и нормализованы. Для уменьшения износа профилей поверхность, по которой катятся шарикоподшипники, хромирована.

Электромеханизм УЗ-1АМ состоит из реверсивного электродвигателя постоянного тока Д-100ТФ, червячного редуктора и винтовой шариковой пары. Винтовая пара заключена в цилиндрический кожух, приклепанный болтами к корпусу электродвигателя. Гайка винтовой пары заканчивается рабочим штоком, который при работе электродвигателя движется поступательно в том или ином направ-

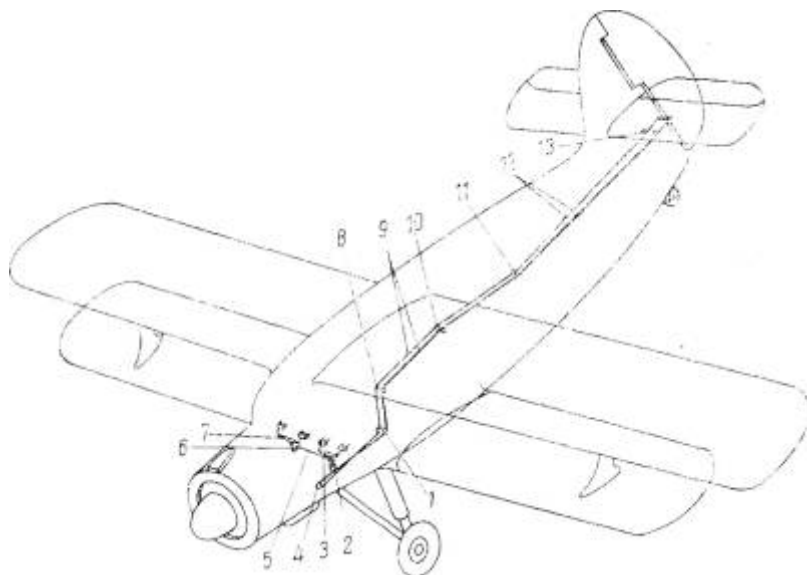


Рис. 4.12. Схема проводки управления рулем направления:

1 — нижние ролики на штангоуте № 5; 2 — сектор левой педали; 3 — левая педаль; 4 — ролик у штангоута № 1; 5 — соединительная тяга правой и левой педалей; 6 — рычаг правой педали; 7 — правая педаль; 8 — верхние ролики на штангоуте № 5; 9 — трось; 10 — ролики на штангоуте № 8; 11 — ролики на штангоуте № 15; 12 — тандеры; 13 — ролики на штангоуте № 25

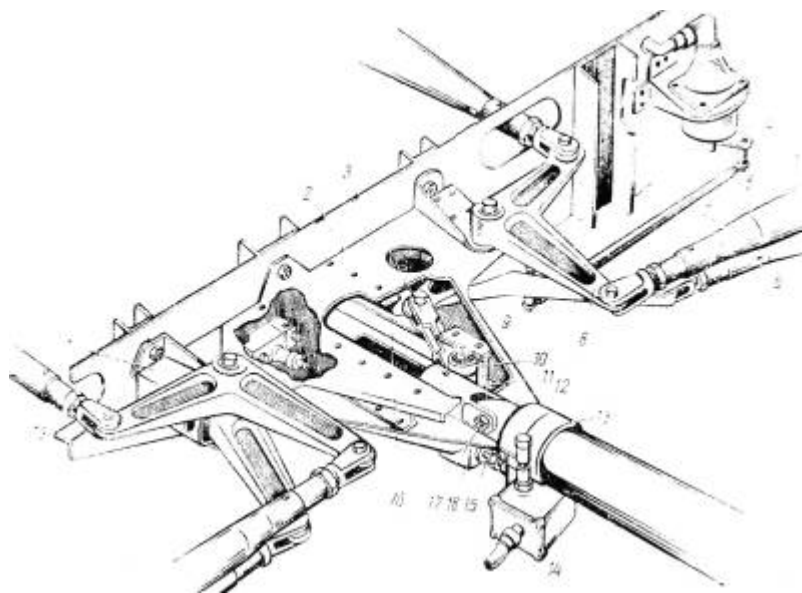


Рис 4.13. Электромеханизм УЗ-1АМ управления закрылками верхнего крыла: 1 — кронштейн; 2 — коробка механизма; 3—поводок; 4 — датчик указателя отклонения закрылков; у — тяга датчика; 6 — тяга управления закрылками; 7 — тяга управления элеронами; 8 — качалка управления элеронами; 9 — качалка управления закрылками; 10 — шарикоподшипник ползушки; 11 — ползушка; 12 — шток электромеханизма; 13 — хомут; 14 — задний концевой выключатель; 15 — регулируемый штифт концевой выключателя; 16 — регулируемый упор; 17 — болт; 18 — направляющий профиль; 19 — тяга управления элеронами

лении, в зависимости от направления реверсирования. Ушко штока соединено с вилкой ползушки болтом.

Для крепления электромеханизма к кожуху шток снабжен ободком, который входит в шейку кожуха и затянут в ней хомутом.

Верхний электромеханизм крепится к каркасу фюзеляжа двумя хомутами. На коробке верхнего электромеханизма УЗ-1АМ на одном болте с Г-образными качалками закрылков монтируются Г-образные качалки управления элеронами.

Электромеханизм УЗ-1АМ управления нижними закрылками (рис. 4.14) по своей конструкции одинаков с электромеханизмом управления закрылками верхнего крыла, за исключением качалок управления элеронами.

Цепи питания УЗ-1АМ снабжены отдельными автоматами защиты сети, кнопки которых расположены на центральной электрошитке приборной доски. Включение электромеханизма УЗ-1АМ производится кнопками: выпуск закрылков — кнопкой на секторе газа, уборка — кнопкой на центральном пульте.

Электромеханизмы работают до тех пор, пока включены кнопки и поэтому закрылки можно остановить в любом положении в пределах рабочего диапазона. В крайних положениях закрылки оста-

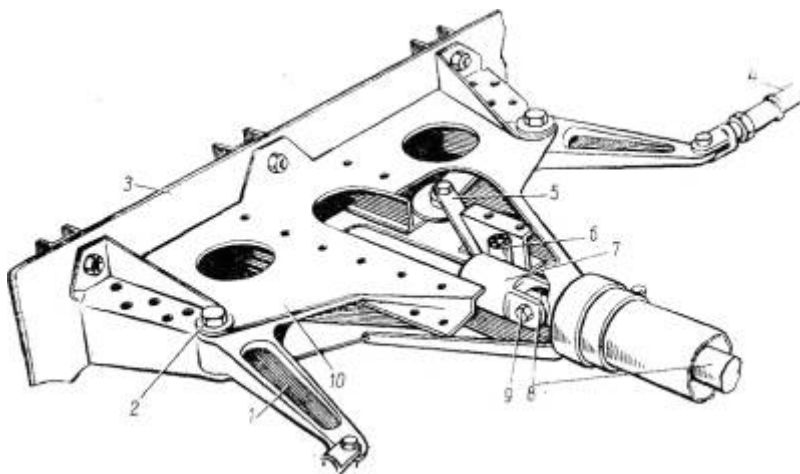


Рис. 4.14. Электромеханизм УЗ-1АМ управления закрылками нижнего крыла: 1 — качалка; 2 — болт; 3 — нижняя часть шпангоута № 8; 4 — тяга; 5 — поводок; 6 — шарикоподшипник ползушки; 7 — ползушка; 8 — шток электромеханизма; 9 — болт; 10 — коробка механизма

навливаются автоматически при помощи двух концевых выключателей.

Положение закрылков регистрируется электрическим указателем, расположенным на центральном пульте. Датчик указателя расположен на шпангоуте № 8 и связан с Г-образной качалкой управления закрылком. Указатель включается автоматом защиты сети на электропитке центрального пульта (второй справа).

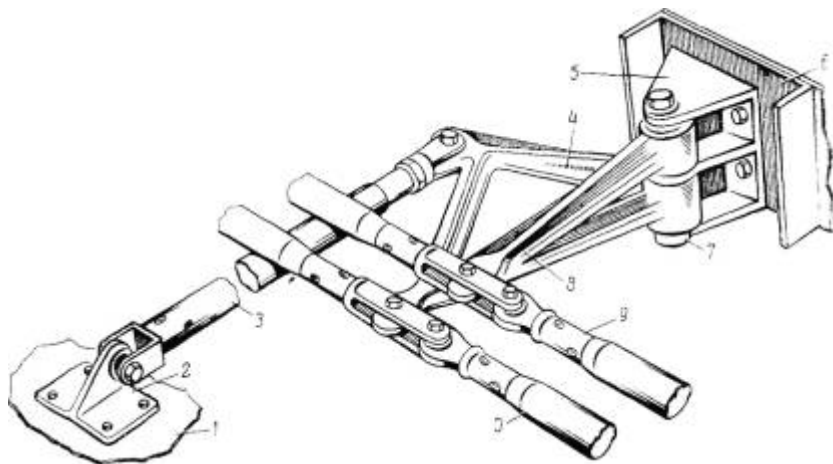


Рис. 4.15. Качалки управления закрылком и элероном: 1 — закрылок; 2 — кронштейн закрылка; 3 — тяга; 4 — качалка управления закрылком; 5 — кронштейн; 6 — лонжерон; 7 — болт; 8 — передаточная (ходовая) качалка управления элеронами; 9 — тяга элерона; 10 — тяга закрылка

Проводка управления закрылками осуществляется жесткими тягами через передаточные качалки, смонтированные на тех же кронштейнах, где смонтированы и качалки элеронов. Качалки управления закрылком и элероном показаны на рис. 4.15. Тяги, идущие от качалки к рычагам управления закрылков, изготовлены из стальных труб.

Качалка управления закрылком связана жесткими тягами с механизмом зависания элеронов, который расположен на заднем лонжероне верхнего крыла между хвостиками нервюр № 17 и 18. Механизм зависания элерона верхнего левого крыла показан на рис. 4.9. Г-образная качалка зависания элерона смонтирована на кронштейне, установленном на заднем лонжероне крыла; одно плечо ее связано тягой с управлением закрылками, а на другом плече при помощи шпильки подвешена трехплечая качалка управления элеронами. При опускании закрылков вниз Г-образные качалки смещают назад трехплечие качалки элеронов, что вызывает перемещение качалок и зависание элеронов.

## **17. УПРАВЛЕНИЕ ТРИММЕРАМИ**

Управление триммерами элерона, руля высоты и руля направления — дистанционное и осуществляется из кабины пилотов при помощи реверсивных электромеханизмов УТ-6Д. Электромеханизмы смонтированы в новой части на лонжеронах левого элерона и левой половины руля высоты и сзади — на лонжероне руля направления. Для доступа к механизмам в местах их установки имеются лючки.

Ходовые винты механизмов соединены с кронштейнами триммера жесткими регулируемыми тягами, проходящими внутри элерона и рулей. Вильчатые болты тяг управления триммерами руля высоты и руля направления на самолетах с 62-й серии усилены. В кронштейнах триммеров для соединения с тягой управления введен шарикоподшипник.

Управляют триммерами нажимными переключателями, установленными на центральном пульте кабины пилотов; механизмы работают при нажатии переключателей. Предельное отклонение триммеров фиксируется концевыми выключателями, имеющимися в самих механизмах. Цепи питания УТ-6Д снабжены отдельными автоматами защиты цепи, расположенными на центральной электрощитке рядом с АЗС управления механизмами УЗ-1АМ.

Нейтральное положение триммеров сигнализируется синими сигнальными лампами, расположенными на центральном пульте кабины пилотов между нажимными переключателями управления триммерами.

## **18. УПРАВЛЕНИЕ ТОРМОЗАМИ**

Управление тормозами колес и лыж шасси осуществляется гашеткой, расположенной на левом штурвале, и левыми педалями ножного управления.

Гашетка 28 (см. рис. 4.3) посредством тяги, проходящей через полую ось штурвала, связана с нажимным Г-образным рычагом редукционного клапана ПУ-7, который установлен впереди левой штурвальной колонки. При нажатии на гашетку рычаг давит на толкач клапана ПУ-7, толкач через редукционную пружину закрывает клапаны выпуска и открывает клапаны выпуска воздуха, редуцируя его до давления, необходимого для торможения колес или лыж.

Степень редуцирования воздуха зависит от степени нажатия на гашетку и хода рычага редукционного клапана, который имеет ограничительный винт.

Максимальное давление, на которое рассчитана редукционная пружина ПУ-7, —  $10 \text{ кг/см}^2$ .

Для тормозов колес давление регулируется  $6\text{—}8 \text{ кг/см}^2$ , для лыж —  $8\text{—}10 \text{ кг/см}^2$ .

При опробовании работы двигателя на земле рычаг в нажатом положении может быть зафиксирован стояночным стопором, смонтированным на кронштейне ПУ-7.

Из клапана ПУ-7 сжатый воздух поступает в дифференциал ПУ-8/1 и при нейтральном положении коромысла педалей — в тормоза, что вызывает одновременное торможение обоих колес шасси самолета.

Раздельное торможение колес осуществляется отклонением педалей управления рулем направления (см. рис. 3.25, в).

## 19. РЕГУЛИРОВАНИЕ УПРАВЛЕНИЯ САМОЛЕТОМ

Перед регулированием управления самолетом необходимо установить штурвальные колонки, штурвалы и педали ножного управления в нейтральное положение.

Для этого служит кабинный стопор, которым можно пользоваться на самолетах с № 136-01.

На самолетах более раннего выпуска пользование кабинным стопором возможно при условии соответствующей доработки левой штурвальной колонки и левых педалей.

### Регулирование управления рулем высоты

Нейтральное и крайнее положения штурвальных колонок, а также углы отклонения руля высоты и соответствующие замеры (отклонений) по задней кромке руля высоты самолета приведены в табл. 12.

Регулирование производится в следующем порядке:

- 1) при ненатянутых тросах закрепить колонки и руль в нейтральном положении;
- 2) отрегулировать тягу 2 (см. рис. 4.11) так, чтобы верхний и нижний шарниры качалки 1 были на одинаковом расстоянии от шпангоута № 25;
- 3) отрегулировать тросы, натянув их усилием  $50\text{—}55 \text{ кг}$ ;

Положение руля высоты	Положение штурвальных колонок от вертикали	Отклонение руля высоты	
		на угол	по задней кромке, мм
Нейтральное	На 2° назад	0°	409+3
Верхнее	На 21°—1° вперед	42°+3°	223 ±10
Нижнее	На 13°30'—1° вперед	На 22°30' -1	

4) сняв упоры и отклоняя штурвальные колонки до упоров в обе стороны, проверить углы отклонения руля (см. табл. 12).

С самолета № 132-01 нижние упоры, ограничивающие отклонения штурвальных колонок назад, изменены и могут регулироваться (см. рис. 4.3, поз. 37).

Если регулировка нижних упоров нарушена, необходимо их вновь отрегулировать для получения требуемого угла отклонения руля высоты вверх.

### Регулирование управления рулем поворота

Отклонение ножных педалей от нейтрального положения в обе стороны до упора равно  $30^{\circ} \pm 1^{\circ}$ .

Порядок регулирования рулем поворота следующий:

1) при опущенных тросах зафиксировать левую педаль и руль поворота в нейтральном положении и отрегулировать тросы, натянув их с усилием 40—45 кг;

2) регулируя тягу между левой и правой педалями, установить правую педаль в нейтральном положении;

3) снять фиксаторы и, отклоняя левую педаль в обе стороны до упоров, проверить углы отклонения руля.

Отклонение руля в обе стороны должно быть  $28^{\circ+1}_{-2}$  или  $393^{+13}_{-28}$  мм по задней кромке руля по нервюре № 6.

### Регулирование управления элеронами и закрылками

Регулирование управления в обтянутых полотном крыльях затруднено, поэтому не следует нарушать заводскую регулировку. При замене регулируемых тяг нужно точно измерить их длины и по ним отрегулировать новые тяги.

В случае необходимости управление элеронами и закрылками должно регулироваться заново в определенной последовательности, как указано ниже.

Регулирование управления элеронами и закрылками в верхнем крыле выполняют одновременно, так как оба управления имеют кинематическую связь через механизмы зависания.

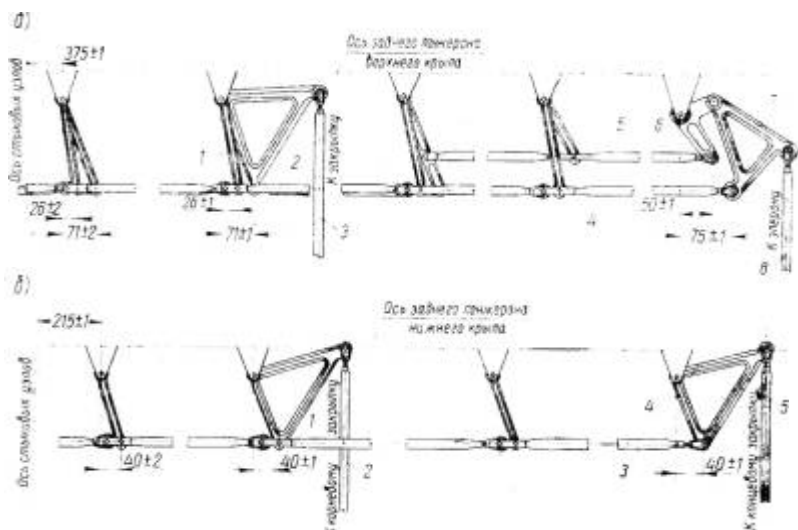


Рис. 4,16. Схема регулирования управления элеронами и закрылками в крыльях: *a* — правая отъемная часть верхнего крыла:

1 — передаточная (ходовая) качалка управления элеронами; 2 — качалка отклонения закрылка; 3 — тяга к закрылку; 4 — тяга элерона; 5 — тяга к качалке зависания элерона; 6 — Г-образная качалка зависания элерона; 7 — качалка отклонения элерона; 8 — тяга к элерону;

*b* — правая отъемная часть нижнего крыла:

1 — качалка отклонения корневого закрылка; 2 — тяга к корневому закрылку; 3 — тяга; 4 — качалка отклонения концевой закрылка; 5 — тяга к концевому закрылку

Порядок регулирования следующий:

снять тяги от механизма УЗ-1АМ и зафиксировать элерон и закрылок в нейтральном положении;

отрегулировать последовательно длины тяг так, чтобы каждая тяга приводила соответствующую качалку в положение, показанное на рис. 4.16, *a*; тягой 3 установить качалку 2; тягой 5 установить качалку 6; тягой 8 установить качалку 7; тягой 4 установить качалку 1. Указанная последовательность дает возможность каждую тягу регулировать по одному разу.

Регулирование управления закрылками в нижнем крыле. Управление в крыльях и в фюзеляже рекомендуется регулировать отдельно, а тяги подсоединять в последнюю очередь, отрегулировав их длину по месту.

Регулировку в крыльях проводить в следующем порядке:

1) снять тяги и зафиксировать корневой закрылок в нейтральном положении;

2) отрегулировать последовательно длины тяг так, чтобы каждая тяга приводила соответствующую ей качалку в положение, показанное на рис. 4.16, *b*: тягой 2 установить качалку 1; тягой 3 установить качалку 4;

3) не снимая фиксатора с корневого закрылка, отрегулировать тягу 5 так, чтобы концевой закрылок принял нейтральное положение.

Регулирование управления элеронами в фюзеляже выполнять в следующем порядке:

1) при ненатянутых тросах зафиксировать штурвал левой колонки в нейтральном положении;

2) отрегулировать тросы управления элеронами, идущие от левого штурвала так, чтобы концевые шарниры качалки 2 (см. рис. 4.8) были на одинаковом расстоянии от шпангоута № 6. Тросы должны быть натянуты с усилием 60—65 кГ;

3) отрегулировать тросы управления элеронами, идущие от правого штурвала так, чтобы штурвал принял нейтральное положение.

Тросы должны быть натянуты с усилием 60—65 кГ;

4) регулируя тяги в фюзеляже, установить верхнюю качалку на верхней коробке механизма управления закрылками так, чтобы плечи обеих качалок были параллельны оси самолета;

5) не снимая стопоров с элеронов, закрылков и штурвала, отрегулировать по длине тяги и присоединить их к верхним качалкам на верхней коробке механизма УЗ-1АМ и к качалкам в верхнем крыле;

6) снять стопоры с элеронов и штурвала (с закрылков стопор не снимать) и повернуть левый штурвал так, чтобы левый элерон отклонился вверх на  $30^{+1^{\circ}}_{-1,5^{\circ}}$  или на  $263^{+8}_{-1,3}$  мм по задней кромке элерона. При этом правый элерон должен опуститься на  $14^{+1^{\circ}}_{-1,5^{\circ}}$  или на  $124^{+8}_{-13}$  мм при замере по задней кромке.

Не меняя положения штурвала, отрегулировать левые упоры обоих штурвалов;

7) повернув штурвалы вправо, таким же образом отрегулировать их правые упоры.

Регулирование коробки механизмов управления закрылками.

Механизм верхней и нижней коробок регулируются одинаково и в следующем порядке:

1) тяги от механизмов УЗ-1АМ снять. Отрегулировать штифт заднего концевого выключателя так, чтобы механизм управления закрылками останавливался концевым выключателем в заднем положении. Заднее положение проверяется по расстоянию от оси шарикоподшипников штока коробки до шпангоута № 8. Это расстояние равно 170 мм и соответствует нейтральному положению закрылков;

2) зафиксировать стопорами закрылки в нейтральном положении, отрегулировать тяги по месту и присоединить их к качалкам коробок и качалкам в крыльях;

3) снять стопоры с закрылков;

4) отрегулировать штифт переднего концевого выключателя так, чтобы механизм управления закрылками останавливался при отклонении закрылков на  $39,5^{\circ}-1^{\circ}$ , что соответствует замеру по задней кромке верхних закрылков 316,9 мм, нижних — 264,7 мм.



## Регулирование управления тормозами

Регулируют управление тормозами при давлении воздуха в баллоне  $50 \text{ кг/см}^2$  и открытом кране наполнения.

Сначала регулируют клапан ПУ-7 ограничительным винтом так, чтобы при полном нажатии на гашетку управления и при нейтральном положении педалей давление в тормозах составляло  $6—8 \text{ кг/см}^2$  для тормозов колес и  $8—10 \text{ кг/см}^2$  для тормозов лыж в зависимости от эффективности торможения.

Дифференциал ПУ-8/1 регулируют при помощи винтов. Винты должны прийти в соприкосновение с коромыслом дифференциала ПУ-8/1. Синхронности отклонения педалей добиваются при давлении воздуха в тормозной магистрали  $4 \text{ кг/см}^2$ .

Поочередно отклоняя коромысло педалей, отмечают начало растормаживания колес (выход сжатого воздуха в атмосферу через дифференциал) и угол отклонения коромысла педалей ножного управления.

При несоответствии отклонения педалей синхронность растормаживания колес шасси регулируется винтом на рычаге дифференциала ПУ-8/1.

## Глава V СИЛОВАЯ УСТАНОВКА

К силовой установке относятся:

- 1) двигатель АШ-62ИР;
- 2) воздушный винт АВ-2;
- 3) рама крепления двигателя;
- 4) капот силовой установки;
- 5) система всасывания воздуха, поступающего в карбюратор;
- 6) система выпуска отработанных газов;
- 7) система обдува агрегатов двигателя;
- 8) топливная система и система заливки двигателя перед запуском;
- 9) масляная система и система разжижения масла бензином;
- 10) система запуска двигателя;
- 11) управление двигателем, юбками капота и створками маслорадиатора;
- 12) противопожарное оборудование.

### 20. ДВИГАТЕЛЬ АШ-62ИР

На самолете установлен авиационный двигатель внутреннего сгорания АШ-62ИР — четырехтактный, бензиновый, звездообразный, девятицилиндровый, воздушного охлаждения. Двигатель выпускается с 1937 г. и является модификацией двигателей М-62 и М-63. Он имеет односкоростной приводной центробежный нагнетатель и соосный редуктор планетарного типа.

Нагнетатель обеспечивает получение на земле взлетной мощности 1000 л. с. и поддержание необходимых крейсерских мощностей двигателя до значительных высот при сравнительно небольшом расходе топлива.

Редуктор двигателя позволяет использовать воздушный винт большого диаметра, дающий более высокий коэффициент полезного действия, тягу и, следовательно, скорость полета при одной и той же крейсерской мощности двигателя, что уменьшает километровый расход топлива. Эксплуатируется двигатель с воздушным винтом изменяемого шага (ВИШ), имеющим гидравлическое управление. Заданное пилотом число оборотов коленчатого вала автоматически поддерживается регулятором постоянства оборотов (РПО), который установлен на двигателе.

Двигатель АШ-62И — карбюраторный. Карбюратор АКМ-62ИР имеет высотный корректор, автоматически регулирующий качество горючей смеси с изменением высоты полета. Ручное управление вы-

сотным корректором позволяет обеднить смесь в полете до  $\alpha = 1,05—1,1$  на крейсерской мощности двигателя.

Указанное обеднение смеси практически не ухудшает работу двигателя и значительно снижает расход топлива. Для питания карбюратора топливом двигатель снабжен топливным насосом коловратного типа БНК-12БК.

Давление в масломагистрали двигателя создается масляным насосом шестереночного типа МШ-8. Производительность нагнетающей ступени насоса вполне достаточна для обеспечения обильной смазки большей части трущихся поверхностей деталей двигателя и работы механизма воздушного винта. Производительность откачивающей ступени насоса обеспечивает надежную работу двигателя на всех режимах и высотах полета самолета. Масло по пути в двигатель фильтруется пластинчатым фильтром МФМ-25.

Зажигание рабочей смеси в цилиндрах осуществляется электрической искрой. Источниками тока высокого напряжения являются два магнето БСМ-9, установленные на двигателе. В каждом цилиндре двигателя имеются по две запальные свечи СД-48БСМ.

Запуск двигателя производится при помощи электроинерционного стартера РИМ-24ИР, имеющего электрический и ручной приводы. На двигателе устанавливается авиационный воздушный компрессор АК-50М, обеспечивающий на борту самолета запас сжатого воздуха, необходимого для торможения колес.

Основные конструктивные изменения в двигателях 13-й и 14-й серий. В двигателях АШ-62ИР 14-й серии введены следующие конструктивные изменения:

1. В цилиндре седло клапана выпуска выполнено подвесным и для отличия цилиндра 14-й серии от цилиндров других серий последнее ребро на гильзе подрезано.

2. Поршень на двигателях 14-й серии изготовлен из более жаростойкого сплава АК4 и имеет гладкую внутреннюю поверхность, чтобы не было нагарообразования. Вторая кольцевая канавка выполнена трапециевидной формы под клиновидное кольцо для лучшего уплотнения.

3. В кривошипно-шатунном механизме на двигателях 14-й серии предусмотрено:

во всасывающих трубах цилиндров № 3, 5 и 6 сливные трубки для предупреждения гидроудара;

гнездо под втулку главного шатуна хромируется, а сама втулка омеднена, гнезда под пальцами прицепных шатунов хромированы;

сепараторные трубки увеличены на 4 мм, а трубка масляного жиклера на 6 мм.

4. В редукторе, с целью устранения появления трещин, шлицы вала винта (в переходе) имеют более плавные закругления. Усилен замок сателлита.

5. В системе газораспределения коромысла выпуска и впуска установлены на игольчатых подшипниках. Кулачковая шайба выполнена заодно с диском из стали. Шток клапана выпуска азотирован.

6. В картере для предохранения его от коррозии все детали кадмированы. Изменено крепление цилиндра к картеру — на 14 шпильках вместо 16. В задней крышке отверстие с фланцем для крепления РПД заглушено, а рядом выполнены резьбовые отверстия под штуцер замера давления масла в двигателе и штуцер забора масла к Р-9СМ2.

7. Карбюратор АКМ-62ИР установлен с экономической регулировкой. На крышке карбюратора установлен шток (дефлектор), который направляет воздух для обдува корпуса высотного корректора. Для лучшей очистки топлива, поступающего к жиклерам, введен фильтр тонкой очистки. Давление топлива после фильтра тонкой очистки должно быть  $0,20—0,25 \text{ кг/см}^2$ .

8. В маслonaсосе МШ-8 для устранения причин падения давления масла, вследствие заедания редукционного клапана, улучшена конструкция клапана.

9. На топливном насосе БНК-12БК у крышки редукционного клапана заглушено отверстие для сообщения с атмосферой и улучшено уплотнение и соединение хвостовика с ротором.

10. Установлены агрегаты: регулятор оборотов Р-9СМ2 вместо Р-7Е и генератор ГСН-3000 вместо ГСК-1500.

В двигателе АШ-62ИР 15-й серии введены следующие изменения:

1. Произведено утолщение тела головки цилиндра между клапанными коробками на  $7 \text{ мм}$  и увеличена высота центральных вертикальных ребер на  $11,3 \text{ мм}$ .

2. В связи с установкой новых подшипников рычагов клапанов расстояние между внутренними стенками коробок увеличено на  $2 \text{ мм}$ .

3. На гильзах цилиндров отсутствует подрезка нижнего ребра.

4. Установлено плавающее вместо подвесного седло клапана выпуска.

5. Уменьшена длина резьбы под винт в пальцах прицепных шатунов с  $12$  до  $7 \text{ мм}$ , а сами винты укорочены на  $2 \text{ мм}$ .

6. Бронзовая гайка крепления сателлита заменена стальной, а ее контровка осуществляется шлицевым валиком с пружиной.

7. Усилены большой и малый зубчатый венец двойной эластичной шестерни газораспределения.

8. Зубчатый венец кулачковой шайбы урезан на  $1 \text{ мм}$  со стороны заднего торца, а направляющая толкателя впуска цилиндра № 5 имеет специальный срез.

9. Внутренние шайбы рычагов клапанов впуска и выпуска имеют увеличенную на  $2 \text{ мм}$  толщину.

10. Шпильки для крепления направляющей толкателя впуска цилиндра № 5 расположены на таком расстоянии одна от другой, что постановка любой другой направляющей исключена.

11. Вместо маслonaсоса МШ-8 установлен маслonaсос МШ-8М, имеющий большую производительность и доработанный редукционный клапан.

### Основные технические данные двигателя

Тип двигателя.....	однорядная звезда
Число цилиндров.....	9
Охлаждение.....	воздушное
Порядок нумерации цилиндров .....	по часовой стрелке, смотря на двигатель со стороны задней крыш- ки картера и считая верхний цилиндр пер- вым
Диаметр цилиндра, мм.....	155,5
Ход поршня для цилиндра № 1 с главным шату- ном, мм.....	174,5
Степень сжатия.....	6,4±0,1
Литраж одного цилиндра, л.....	3,31
» всех цилиндров, л.....	29,87
Направление вращения коленчатого вала.....	по часовой стрелке, если смотреть со сто- роны задней крышки приводной центробеж- ный односкоростной
Нагнетатель.....	
Передаточное число от коленчатого вала к крыль- чатке нагнетателя.....	1:7
Редуктор .....	планетарного типа с шестью цилиндриче- скими сателлитами
Степень редукции.....	11:16
Подвод масла к ВИШ через вал редуктора . . .	двухканальный

#### Режим работы двигателя

##### Взлетный режим

Мощность у земли, л. с.....	1000
Частота вращения коленчатого вала, об/мин . . .	2200
Давление наддува, мм рт. ст.....	не выше 1050

Указанные мощность, обороты и наддув двигатель развивает в стандартных атмосферных условиях (температура наружного воздуха 15°С, давление 760 мм рт. ст.). При высоких температурах наружного воздуха или пониженном атмосферном давлении двигатель на полном газе развивает наддув и мощность меньше, а обороты больше указанных. В условиях же низких температур обороты меньше 2200 в минуту, а наддув и мощность — больше установленных. В этом случае дроссели на взлете следует открывать только до получения максимально допустимого давления наддува — 1050 мм рт. ст. На взлетном режиме разрешается непрерывно работать не более 5 мин во избежание большой перегрузки двигателя.

##### Номинальный режим

Мощность у земли, л. с.....	820
Частота вращения, об/мин.....	2100
Давление наддува, мм рт. ст.....	900±10

На расчетной высоте 1500 м двигатель при тех же оборотах и давлении наддува развивает мощность 840 л. с. Согласно техническим условиям двигатель должен надежно работать на номиналь-

ном режиме непрерывно не менее 1 ч. Нагрузки, возникающие во время работы на номинальном режиме, являются расчетными для деталей двигателя.

#### Эксплуатационный режим

Мощность ..... 0,9 номинальной  
(738 л. с.)  
Частота вращения, об/мин ..... 2030 ± 20  
Давление наддува, мм рт. ст. . . . . 830 ± 10

Завод-изготовитель гарантирует безопасную работу двигателя на эксплуатационном режиме в течение установленного ресурса. Крейсерские режимы работы двигателя приведены в табл. 13.

Таблица 13

Крейсерские режимы	Мощность, л. с.	Обороты коленчатого вала, об/мин	Давление воздуха, мм рт. ст.	Расход топлива, кг/ч
0,75 $N_{e_{ном}}$	615	1920 ± 10	765 ± 15	147,5—157
0,6 $N_{e_{ном}}$	492	1780 ± 10	680 ± 15	105,5—115,5
0,5 $N_{e_{ном}}$	410	1670 ± 10	620 ± 15	88—94,5

#### Пределы оборотов коленчатого вала

Максимально допустимое число оборотов коленчатого вала на земле и в воздухе (не более 30 сек), об/мин ..... 2350  
Минимальное число оборотов при устойчивой работе двигателя на «малом газе», об/мин ..... 500

#### Характеристики двигателя ЛШ-62ИР

На рис. 5.1 приведены внешняя и дроссельная характеристики двигателя АШ-62ИР, а на рис. 5.2 приведены высотные характеристики двигателя АШ-62ИР.

Все данные о мощности, указанные в характеристиках, приведены к условиям международной стандартной атмосферы.

#### Температурные режимы головки цилиндра № 1

Нормальная в полете, °С ..... не выше 215  
Рекомендуемая в полете на крейсерских режимах, °С ..... 165—200  
Максимально допустимая при работе на взлетном режиме не более 5 мин и при наборе высоты не более 15 мин °С ..... 245  
Минимальная для хорошей приемистости двигателя, °С ..... 120

#### Питание топливом

Сорт топлива . . . . . бензин Б-91/115 с окта новым числом 91  
Карбюратор ..... АКМ-62ИР  
Топливный насос ..... БНК-12БК  
Давление топлива перед карбюратором, кг/см<sup>2</sup>:  
на режиме малого газа ..... не менее 0,15  
на режимной работе ..... 0,2--0,25

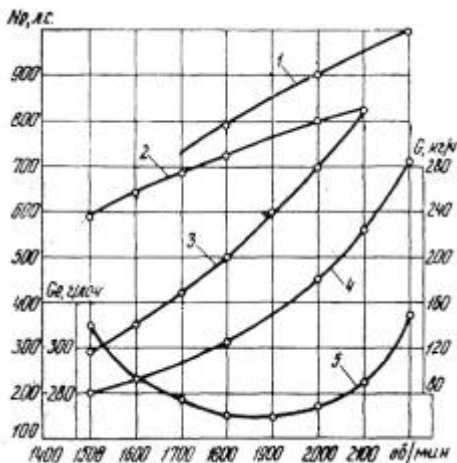


Рис. 5.1. Внешняя и дроссельная характеристики двигателя АШ-62ИР: 1 — внешняя характеристика при полном открытии дросселя; 2 — внешняя характеристика при  $P_k=900$  мм рт. ст.; 3 — дроссельная характеристика; 4 — часовой расход топлива по дроссельной характеристике; 5 — удельный расход топлива по дроссельной характеристике

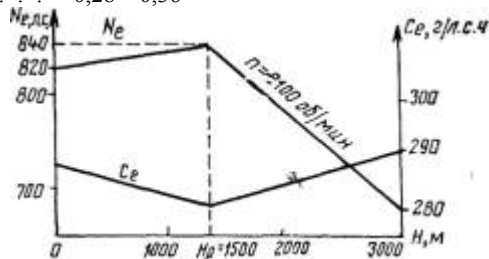
### Питание маслом

Сорт масла, применяемого зимой и летом ....	МС-20 или МК-22
Срок работы масла, ч.....	100
Масляный насос .....	МШ-8
» фильтр .....	МФМ-25
Давление масла, $кг/см^2$ :	
в маслоснабсе.....	5—6
в задней крышке картера .....	4—5
на режиме малого газа при 500 об/мин .....	не менее 2
на оборотах 700—800 об/мин через 10 сек после запуска двигателя .....	не менее 3
Температура входящего масла, °С:	
минимально допустимая.....	не ниже 50
рекомендуемая.....	60—75
максимально допустимая не более 3 мин . .	85

### Зажигание

Порядок зажигания в цилиндрах .....	1—3—5—7—9—2—4—6—8
Магнето .....	два БСМ-9
Опережение зажигания поворота коленчатого вала, град:	
для правого магнето .....	20 до в. м. т. в такте сжатия
для левого магнето.....	15 до в. м. т. в такте сжатия
Свечи.....	СД-48БСМ
Зазор между электродами свечи, мм . . . .	0,28—0,36

Рис. 5.2. Высотная характеристика двигателя АШ-62ИР



## Газораспределение

Открытие и закрытие клапанов поворота коленчатого вала, град:

а) клапан впуска:	
открытие .....	15+10° до в. м. т. в такте выпуска
закрытие .....	44 после н. м. т. в такте сжатия
б) клапан выпуска:	
открытие .....	74 до н. м. т. в такте расширения закрытие
.....	25+10° после в. м. т. в такте впуска Зазор
между роликами рычагов и штоками клапанов при холодном двигателе, мм: для проверки правильности регулировки газораспределения (по цилиндру № 1) работы двигателя . . . . .	1,9 для 0,5
Максимальный подъем клапанов впуска и выпуска, мм .....	14,25

### Габариты и вес двигателя

Диаметр двигателя по крышкам клапанных коробок, мм .....	1375 <sup>+5</sup>
То же, по шпилькам крепления крышек клапанных коробок, мм .....	1380 <sup>+5</sup>
Длина двигателя (без стартера и генератора), мм. . . . .	1130
Сухой вес двигателя (без генератора, стартера, винта и деталей крепления винта на валу), кг .....	567±2%

### Срок службы двигателя

До первого ремонта, ч .....	1000
Межремонтный ресурс, ч .....	800
Общий амортизационный срок службы двигателя, ч .....	6000

Пр и м е ч а н и е . Межремонтный ресурс двигателя указан в формуляре двигателя.

## 21. АВТОМАТИЧЕСКИЙ ВОЗДУШНЫЙ ВИНТ АВ-2

Воздушный четырехлопастный винт АВ-2 (рис. 5.3) предназначен для работы с двигателем АШ-62ИР на самолете АН-2.

Воздушный винт АВ-2, работая совместно с регулятором постоянных оборотов Р-9СМ2, автоматически поддерживает заданное постоянное число оборотов двигателя за счет изменения угла лопастей воздушного винта при любых условиях работы силовой установки.

Гидравлический механизм изменения шага винта работает по схеме двойного действия. Перевод лопастей в сторону большого шага происходит под действием давления масла, подаваемого в цилиндр винта от насоса регулятора оборотов и центробежных сил противовесов, установленных на стаканах лопастей.

Перевод лопастей в сторону малого шага производится под действием давления масла и поперечных составляющих сил центробежных лопастей.



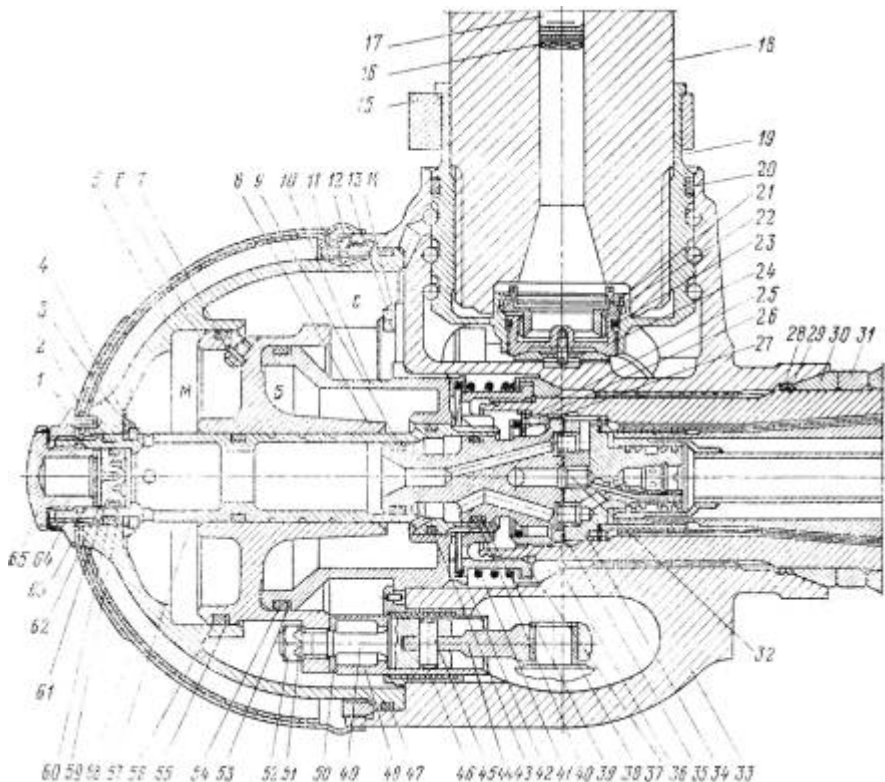


Рис. 5.3. Втулка винта АВ-2 серии 02:

1 — кольцо стопорное 50-331; 2 — штифт 5Пр<sub>2</sub>X14 ГОСТ 3128—60; 3 — кольцо упора 2-269; 4 — кольцо разрезное 2-277; 5 — цилиндр 2-282; 6 — поршень 2-308; 7 — жиклер 79-011 (узел); 8 — шайба защитная 2-287; 9 — кольцо уплотнительное РУ-567; 10 — диафрагма 2-312; 11 — гайка цилиндра 2-231; 12 — винт контровочный 50-395; 13 — болт 30ИА-10-20кд; 14 — шайба контровочная 2-241; 15 — противовес 2-058; 16 — шайба крепежная А9-821; 17 — груз балансировочный 60-707; 18 — лопасть 0389-01; 19 — стакан 2-202; 20 — кольцо уплотнительное 1РУ-439; 21 — кольцо стопорное 50-399; 22 — муфта контровочная 2-205; 23 — кольцо уплотнительное РУ-089; 24 — гайка стакана 2-203; 25 — кольцо стопорное 50-399; 26 — гайка штуцера 2-275; 27 — пластика контровочная 2-276; 28 — кольцо уплотнительное РУ-034; 29 — кольцо 2-240; 30 — конус задний 2-218; 31 — кольцо заднего конуса 2-219; 32 — штуцер 2-027; 33 — корпус 2-201; 34 — маслопереходник 62-10-310; 35 — прокладка 2-311; 36 — конус передний 2-294; 37 — гайка переднего конуса 2-224; 38 — шатун 50-061 (узел); 39 — шайба защитная 2-288; 40 — кольцо уплотнительное РУ-512; 41 — пружина гайки конуса 2-226; 42 — шайба опорная 2-225; 43 — кольцо уплотнительное РУ-089; 44 — шатун; 45 — палец шарнирный 50—347; 46 — втулка направляющая 2-026 (узел 3-й ступени); 47 — кольцо уплотнительное РУ-092; 48 — втулка штока 2-215; 49 — шток 2-283; 50 — шайба 50-350; 51 — шайба 3463 А-14кд; 52 — гайка 3302А-14кд; 53 — шайба защитная 2-310; 54 — кольцо уплотнительное РУ-197Р; 55 — шайба защитная 2-309; 56 — кольцо уплотнительное РУ-111Р; 57 — труба маслопровода 2-280; 58 — отопитель 2-029 (узел); 59 — кольцо уплотнительное РУ-095; 60 — кольцо уплотнительное 1РУ-501; 61 — заглушка трубы маслопровода 2-265; 62 — кольцо стопорное 562М56-32кд; 63 — втулка контровочная 2-293; 64 — пластина контровочная 2-263; 65 — гайка 2-316

Моменты, создаваемые противовесами при работе винта, больше моментов от поперечных составляющих центробежных сил лопастей. Поэтому в случае обрыва привода регулятора оборотов или падения давления масла в подводящей к винту масломагистрали избыток моментов поворачивает лопасти в сторону увеличения шага и при этом винт уравнивается на оборотах крейсерского

режима работы двигателя, что позволяет продолжать дальнейший полет самолета.

Изменение шага винта в пределах рабочего диапазона может осуществляться автоматически регулятором постоянного числа оборотов и принудительным способом при помощи сектора шага винта, расположенного на центральном пульте в кабине пилотов.

*Основные технические данные винта АВ-2 серии 02*

Тип винта.....	тянущий с автоматически изменяемым в полете шагом
Принцип действия.....	гидроцентробежный
Схема действия.....	двухсторонняя с компенсированным моментом лопастей
Направление вращения.....	правое (если смотреть на самолет со стороны двигателя)
Диаметр винта, м.....	3,6
Количество лопастей .....	4
Материал лопастей.....	алюминиевый сплав Д1
Номер чертежа лопасти .....	0389-01
Относительная толщина концевого сечения лопасти $C_{0,9}=(C/B) 0,9$ .....	0,055
Максимальная ширина лопасти, мм.....	284
Профиль сечения лопасти.....	Ф
Фактор эффективности лопасти <sup>1</sup> .....	98
Аэродинамическая серия винтов.....	АВ-72-91Б
Расчетный момент инерции винта, $кг/см-сек^2$ . . .	700
Углы установки лопастей на $R= 1000$ мм:	
минимальный угол установки лопасти (угол запуска) $\varphi_{min}$ , град.....	17
максимальный угол установки лопасти $\varphi_{max}$ , град.....	32
диапазон угла поворота лопастей (конструктивный), град.....	15
Угол установки противовеса при угле установки лопасти $\varphi_{min}$ , град.....	$30 \pm 2$
Вес винта с деталями, не входящими в собранный винт, кг.....	$189 \pm 2\%$
Статический момент узла противовеса, Г-м . . .	$417,2 \pm 3,2$
Регулятор постоянных оборотов.....	Р-9СМ2
Тип двигателя, на котором применяется винт . . .	АШ-62ИР с трехканальным подводом масла или АШ-62М
Редукция двигателя . . . . .	11/16
Обороты винта (максимальные), об/мин ....	1510

<sup>1</sup> Фактор эффективности винтов (английское обозначение) является весьма важным показателем формы лопасти в плане. Фактор эффективности (безразмерная величина, условно обозначаемая  $AF$ ) характеризует рабочую площадь лопасти и способность поглощения лопастью мощности двигателя. Узкие лопасти имеют  $AF = 60—80$ , широкие (особенно прямоугольного типа)  $AF=120—140$ .

Фактор эффективности впервые стал применяться в нашей литературе в Трудах ЦАГИ № 429, 1939 г. (Белкин и Дружинин, Практический метод подсчета характеристик винтов).

Остановка двигателя .....	при положении лопа- стей, соответствующем ( $\Phi_{min}$ )
Рабочая жидкость .....	масло МК или МС из магистрали двигателя при 20—115° С
Смазка механизма винта .....	циркуляция масла из полости МШ (малого шага)
Время переключения механизма винта, сек:	
с $\Phi_{min}$ до $\Phi_{max}$ .....	не более 2
с $\Phi_{min}$ до $\Phi_{max}$ .....	не более 7
Тип самолета, на котором применяется винт .....	Ан-2 и Ан-2М

## Конструкция винта АВ-2 серии 02

Воздушный винт АВ-2 состоит из следующих узлов и деталей: узла корпуса; узла противовеса; деталей, составляющих цилиндрическую группу; лопастей; деталей для установки винта на вал редуктора двигателя; отоплителя винта.

Узел корпуса (рис. 5.4) служит для закрепления всех узлов и деталей винта, а также для установки и крепления винта на носок вала редуктора двигателя.

Узел корпуса винта состоит из стального неразъемного корпуса 20 (рис. 5.5), четырех стальных стаканов 7 для установки лопастей, четырех узлов противовесов и четырех узлов натяга стакана в корпусе винта.

Для установки винта на носок вала редуктора двигателя в корпусе винта имеются шлицы, а для его центрирования в корпусе имеются два конусных гнезда под передний и задний конусы.

На задней стороне корпуса (выступающей цилиндрической поверхности хвостовика) имеется сферическое углубление радиусом 3 мм и глубиной 2 мм, которое определяет положение срезанного шлица в ступице корпуса, что необходимо при установке винта на вал редуктора двигателя.

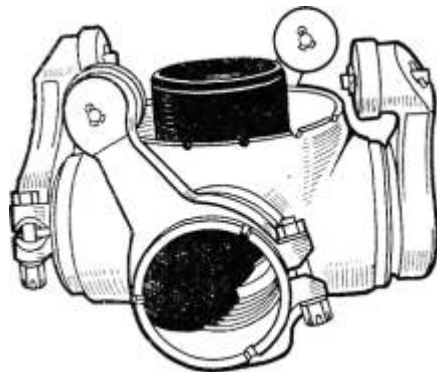


Рис. 5.4. Узел корпуса втулки винта (в собранном виде)

Для закрепления лопастей в корпусе винта имеется четыре лопастных гнезда (рукава), в которых установлены стальные стаканы 7. Каждый стакан устанавливается в рукаве корпуса на трех рядах шариков 0 10,319 мм, для чего на внутренней поверхности рукава корпуса и на наружной поверхности стального стакана имеются по три канавки, образующие соответственно наружные и внутренние обоймы трехрядных подшипников. В каждом ряду



Рис. 5.5. Узел корпуса втулки винта (в разобранном виде):

1 — кольцо стопорное; 2 — муфта контровочная; 3 — кольцо уплотнительное РУ-089; 4 — гайка стакана; 5 — фиксатор пяты; 6 — пята; 7 — стакан; 8 — кольцо уплотнительное РУ-439; 9 — втулка штока; 10 — шатун (узел); 11 — палец шарнирный; 12 — шток; 13 — шайба 50-350; 14 — шайба; 15 — гайка; 16 — болт; 17 — втулка направляющая (узел); 18 — шарик  $\varnothing 10,319$  мм; 19 — шайба контровочная; 20 — корпус; 21 — конус передний; 22 — гайка переднего конуса; 23 — пружина гайки конуса; 24 — шайба опорная; 25 — диафрагма; 26 — шайба защитная; 27 — кольцо уплотнительное РУ-187Р; 28 — шатун со штоком в сборе

такого подшипника укладывается по 44 шарика. В передней части корпуса имеются отверстия *Б* (см. рис. 5.5), через которые засыпаются шарики в каждую канавку.

После засыпки шариков стакан 7 поднимается в сторону торца рукава корпуса при помощи деталей натяга стакана в рукаве корпуса, к которым относятся: гайка 4, муфта контровочная 2, пята 6 и фиксатор пяты 5.

Натяг стакана 7 в рукаве корпуса осуществляется путем заворачивания гайки 4 в стакане, которая, опираясь на сферическую поверхность пяты, создает натяг в трехрядном шарикоподшипнике.

При этом поворачивающий момент, приложенный к стакану с надетым на него уплотнительным резиновым кольцом 8 и без ввернутой в стакан лопасти, должен составлять  $9 \pm 2$  кГ-м.

После подбора натяга гайка стакана стопорится контровочной муфтой 2, которая своими шлицами входит в шлицы гайки и стакана. От выпадания контровочная муфта контрится стопорным кольцом 1. Фиксатор 5 пяты фиксирует пята относительно гайки стакана.

В передней части корпуса имеется кольцевой выступ с правой резьбой на внутренней поверхности для вворачивания гайки крепления цилиндра в корпусе винта и 15 пазов, в один из которых входит винт, фиксирующий гайку цилиндра от отворачивания. В передней части корпуса имеются также четыре отверстия, предназначенные для установки направляющих втулок штока 9.

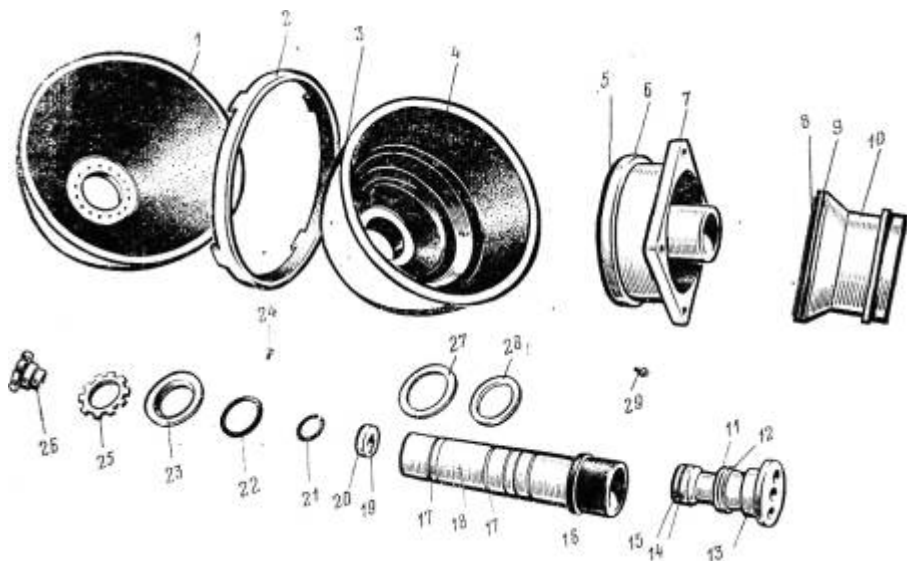


Рис. 5.6. Детали, составляющие цилиндрическую группу винта:

1 — отопитель; 2 — гайка цилиндра; 3 — кольцо уплотнительное РУ-092; 4 — цилиндр; 5 — кольцо уплотнительное; 6 — шайба защитная; 7 — поршень; 8 — кольцо уплотнительное РУ-197Р; 9 — шайба защитная; 10 — диафрагма; 11 — кольцо уплотнительное РУ-512; 12 — шайба защитная; 13 — штуцер 2-028; 14 — кольцо уплотнительное РУ-504; 15 — труба маслопровода; 16 — кольцо уплотнительное РУ-089; 17 — кольцо уплотнительное 1РУ-504; 18 — труба маслопровода; 19 — заглушка трубы маслопровода; 20 — кольцо уплотнительное РУ-095; 21 — кольцо стопорное 562М56-32 кд; 22 — кольцо стопорное 50-331; 23 — втулка контрольная; 24 — штифт; 25 — пластина контрольная; 26 — гайка; 27 — кольцо упора; 28 — кольцо разрезное; 29 — жиклер

79-011 (узел)

Стакан 7 (см. рис. 5.5) изготовлен из легированной стали и является промежуточной деталью между лопастью и стальным корпусом винта.

На внутренней поверхности каждого стакана нарезана специальная упорная резьба для заворачивания в него лопасти. На наружной поверхности стакана, кроме трех канавок для шариков, имеются две проточки: одна для уплотнительного резинового кольца, другая для хомута с противовесом (см. рис. 5.3).

Три прорези в верхней части стакана обеспечивают надежное обжатие комля лопасти стаканом при затянутом хомуте противовеса. На верхнем торце стакана нанесена шкала, служащая для начальной установки угла лопасти. Шкала имеет 20 делений с ценой деления  $1^\circ$  (от  $5$  до  $25^\circ$ ).

На нижнем торце стакана имеется эксцентрически расположенный и выполненный заодно целое со стаканом палец, на который надевается шатун 10 (см. рис. 5.5). В днище стакана имеется резьба под гайку 4 для натяга трехрядного подшипника. При повороте гайки 4 на один оборот стакан перемещается на 3 мм (шаг резьбы гайки стакана 3 мм).

Узел противовеса состоит из кронштейна с хомутом, болта, хомута, груза противовеса и болта крепления груза противовеса к кронштейну.

Хомут кронштейна служит для надежного обжатия цилиндрической поверхности комля лопасти стаканом, в котором имеются три прорези. Такое обжатие предохраняет лопасть от проворачивания в стакане. Момент затяжки гайки болта хомута 20—24 кг-м.

От проворачивания хомута вокруг стального стакана предохраняет шпонка, которая вставляется в шпоночную канавку на стакане и в прорезь под шпонку в хомуте.

Цилиндровая группа винта состоит из цилиндра 4 (рис. 5.6), гайки крепления цилиндра в корпусе, поршня 7 с жиклером, диафрагмы 10, гайки маслопровода 26, стальной трубы маслопровода 18 и контровочной втулки 14.

Цилиндр 4 изготовлен из алюминиевого сплава. В передней части цилиндра имеется 14 глухих отверстий для штифтов, фиксирующих контровочную втулку 14 относительно цилиндра.

На наружной поверхности цилиндра имеется кольцевой выступ с прямоугольной проточкой, в которую устанавливается уплотнительное кольцо РУ-092, обеспечивающее герметичность соединения цилиндра с корпусом винта. За этот же кольцевой выступ цилиндр надежно притягивается к корпусу винта гайкой 2, которая стопорится от отвертывания винтом 24.

Внутри цилиндра имеется кольцевой выступ (см. рис. 5.3), который служит направляющей для поршня 6.

Размещенные в цилиндре поршень 6, диафрагма 10 и труба маслопровода 57 образуют три полости: *Б* — большого шага, *М* — малого шага и *С* — полость слива масла в картер редуктора двигателя.

Поршень 6 изготовлен из алюминиевого сплава и является силовой деталью. На наружной поверхности поршня имеется прямоугольная проточка под уплотнительное кольцо РУ-089, уплотняющее полость малого шага *М* с полостью слива *С*. В поршне имеются четыре отверстия, в которые устанавливаются штоки 49.

В поршне имеется жиклер 7, обеспечивающий циркуляцию масла из полости *М* в полость *С* для обогрева цилиндровой группы. Узел жиклера состоит из корпуса и набора дроссельных шайб с отверстиями диаметром 0,9 мм, через которые прокачивается 1,5—1,7 л масла в минуту.

Соединение поршня со стальными стаканами лопастей осуществляется кривошипно-шатунными механизмами, состоящими из шатунов 38, штоков 49, втулок штоков 48 и направляющих втулок 46.

При изменении шага воздушного винта усилие от перемещающегося вперед или назад поршня под давлением масла передается через штоки и шатуны на эксцентрические пальцы стаканов для поворота их с лопастями.

Труба маслопровода 57 изготовлена из стали и служит для подвода масла от маслоперепускного штуцера 32 в полость большого

и малого шага. Кроме того, она служит для заворачивания гайки 37 переднего конуса при установке винта на вал редуктора двигателя, для чего на обоих концах трубы имеются шлицы.

При помощи шлицев правая часть трубы соединяется с гайкой 37 переднего конуса, а на шлицы левой стороны трубы устанавливается контровочная втулка 63. Запрессованные во втулку два штифта 2 входят в два глухих отверстия цилиндра винта, вследствие чего труба маслопровода и гайка переднего конуса фиксируются относительно цилиндра. Цилиндр, в свою очередь, фиксируется относительно корпуса винтом 12, который своим хвостовиком входит одним из пазов в цилиндр 5 (см. рис. 5.3).

На наружной поверхности трубы проточена кольцевая проточка, в которую входит резиновое кольцо 4 с кольцом упора 3, препятствующие продольному перемещению трубы в левую сторону.

Стопорное кольцо 1, входящее в проточку шлицев, расположенных на левой стороне трубы, препятствует продольному перемещению трубы в правую сторону. На наружной поверхности трубы имеются три проточки для уплотнительных колец 60 и 43.

Во внутреннюю часть трубы маслопровода слева установлена дренажная заглушка 61 с резиновым уплотнительным кольцом 59. От выпадания заглушки предохраняет стопорное кольцо 58.

В передней и задней части трубы маслопровода имеются отверстия для прохода масла в полости большого и малого шага.

Диафрагма является силовой деталью и изготавливается из алюминиевого сплава. В торец диафрагмы упирается гайка переднего конуса при снятии винта с вала редуктора двигателя.

Диафрагма 10 вместе с поршнем 6 и маслопроводом 57 образует полость большого шага Б. На наружной поверхности проточена прямоугольная канавка под уплотнительное кольцо 54 и фторопластовую защитную шайбу 53.

Гайка 11 цилиндра служит для крепления цилиндра к корпусу винта. Момент затяжки гайки цилиндра 40—50 кгМ.

Для крепления контровочной втулки 59 и отоплителя 58 винта имеется гайка 61. Момент затяжки гайки 65 15—20 кгМ.

Лопастей винта — металлические, изготовлены из сплава алюминия марки Д1. Лопастей винта (рис. 5.7) имеет профилированную часть, называемую пером, которая переходит в резьбовую часть, называемую комлем. Профилированная часть, или перо, лопасти создает тягу воздушного винта, а резьбовой комель служит для закрепления лопасти в стакане корпуса винта.

Две цилиндрические поверхности А и В на комле лопасти служат для центрирования лопасти в стакане. От центрирующей поверхности А начинается перо лопасти.



Рис. 5.7. Лопасть винта  
0389-01

В комле лопасти с торца просверлено отверстие, в которое при балансировке винта вкладываются балансировочные грузы 17 (см. рис. 5.3), удерживаемые от выпадания шайбой 16.

Лопasti в собранном виде невзаимозаменяемые по весовой уравновешенности и геометрическим размерам.

Детали установки винта на вал редуктора двигателя. К деталям установки винта на вал редуктора двигателя относятся:

два конуса — передний стальной разъемный, который установлен на гайку-съёмник, и задний бронзовый разрезной;

две гайки — гайка переднего конуса для затяжки винта на валу редуктора двигателя и гайка крепления маслорепускного штуцера 32 (см. рис. 5.3) внутри вала редуктора двигателя;

кольцо заднего конуса;

контровочная пластина для контровки гайки маслорепускного штуцера;

уплотнительные и стопорные кольца;

пружина гайки переднего конуса и опорная стальная шайба 23 (см. рис. 5.3), в которую упирается пружина.

Для заворачивания гайки переднего конуса необходимо на шлицы трубы маслопровода (на месте снятой контровочной втулки 63) установить ключ МИ-400, в отверстие ключа вставить вороток, а на него — трубу длиной два метра и вручную при помощи двухметровой трубы, нажимая на ключ, завернуть гайку переднего конуса. Момент затяжки гайки 100-120 *кГм*.

После затяжки гайки переднего конуса, установки контровочной втулки, затяжки гайки контровочной втулки моментом 15— 20 *кГм* и ее контровки проверить биение лопастей винта.

Проверка биения лопастей. Биение лопастей относительно друг друга по задней кромке на контрольном сечении  $R = 1000$  мм (при положении лопастей на малом шаге) допускается до 2 мм. Контрольное сечение отмечено на каждой лопасти желтой полосой.

Отеплитель винта. Для предохранения масла от переохлаждения в цилиндровой группе винта на втулках винта серии 02 предусмотрен обогреватель 58 (см. рис. 5.3), установленный на цилиндр. Обогреватель состоит из кожуха, изготовленного из алюминийевого сплава, на внутренней поверхности которого наклеена войлочная прокладка, а на наружной поверхности устанавливается стальная шайба.

## **Работа воздушного винта АВ-2 с регулятором постоянных оборотов Р-9СМ2**

### **Автоматическое изменение шага винта**

1. Работа механизма винта и регулятора оборотов при установленном режиме силовой установки.

Постоянство числа оборотов винта и двигателя обеспечивается регулятором постоянных оборотов. При установленном режиме



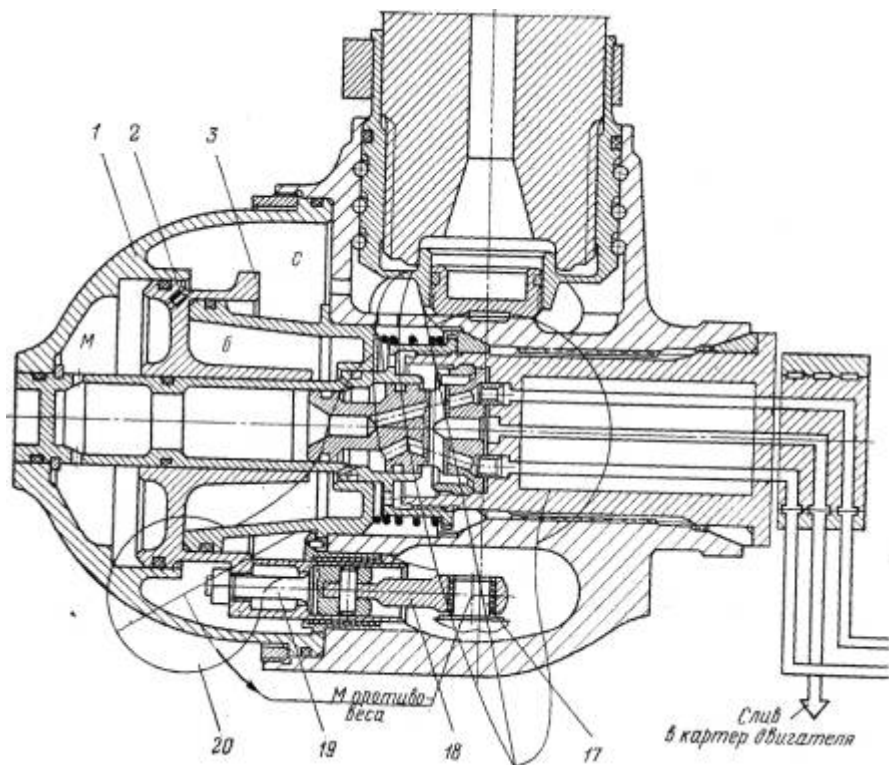


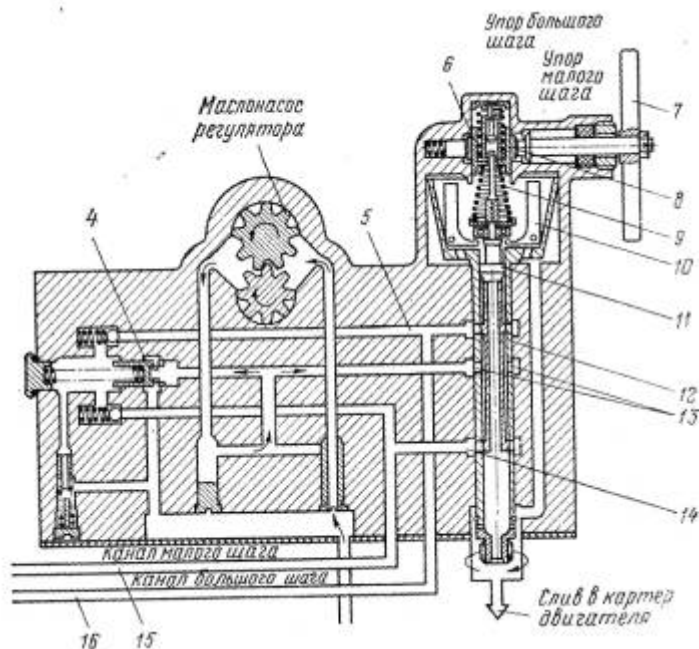
Рис. 5.8. Принципиальная схема работы  
 1—цилиндр; 2—жиклер; 3—поршень; 4—редукционный клапан; 5—канал; 6—рейка зуб-  
 валик ведущий; 7—канал; 8—канал; 9—пружина; 10—груз; 11—рычаг; 12—пружина; 13—канал; 14, 15—канал малого шага; 16—канал большого шага; 17—

работы мощность двигателя и поступательная скорость самолета не изменяется, при этом крутящий момент, передаваемый валом редуктора двигателя на воздушный винт, и момент сопротивления вращения равны, и регулятор поддерживает заданное число оборотов двигателя (рис. 5.8).

На рис. 5.8 приведено положение деталей центробежного механизма регулятора, когда приведенные силы от двух грузов 10 равны силе затяжки пружины 9, что соответствует установившемуся режиму работы двигателя. Масло, находящееся в полостях винта М и В, оказывается закрытым (буртиками золотника 11) и служит гидравлическим упором, препятствующим повороту лопастей как в сторону малого, так и в сторону большого шага.

В этом случае масло от насоса регулятора прокачивается через редукционный клапан 4 обратно на вход в насос регулятора.

Каждым равновесным оборотам соответствует определенная затяжка пружины 9, которая регулируется рычагом из кабины пилота посредством шестерни 8 и зубчатой рейки 6.



ты винта АВ-2 с регулятором Р-9СМ2:

чатая; 7 — втулка шлицевая; 8 — шестерня; 9 — пружина; 10 — грузик; 11 — золотник; 12 — палец, стакана; 18 — шатун; 19 — шток; 20 — противовес

При установившемся режиме работы двигателя вращающиеся грузики 10 под действием центробежных сил стремятся повернуться вокруг своих осей и поднять вверх золотник 11 в то же время пружина 9 стремится опустить золотник вниз.

Следовательно, положение золотника 11 определяется соотношением между центробежной силой грузиков 10 и силой упругости пружины 9.

На установившемся режиме работы двигателя из каналов малого и большого шага регулятора происходят утечки масла через подвижные соединения вала редуктора двигателя и через жиклер 2 в поршне 3.

Для поддержания необходимого рабочего давления в полостях малого и большого шага винта предусмотрены зазоры между нижним буртиком золотника 11 и окнами ведущего валика 12, через который канал малого шага и полость М постоянно соединены с каналом высокого давления и зазор между верхним буртиком золотника 11 и окнами ведущего валика 12, который образован незна-

чительным перемещением золотника *11* вверх, при этом в полости большого шага *Б* поддерживается необходимое рабочее давление. Указанные выше зазоры между буртиками золотника и окнами ведущего валика регулятора служат только для подпитки масла в полостях винта.

2. Работа механизма винта и регулятора оборотов при увеличении шага винта.

При увеличении числа оборотов двигателя центробежная сила грузиков превысит силу затяжки пружины. Под действием этой избыточной силы грузики *10* (см. рис. 5.8) разойдутся в стороны и своими короткими плечами, сжимая пружину *9*, поднимут золотник *11*. При перемещении золотника *11* вверх канал *16* большого шага будет сообщен с каналом *13* высокого давления от маслонасоса регулятора. Масло из канала *13* через каналы *5*, *16* будет поступать в полость *Б* цилиндра винта и, следовательно, под действием давления масла на поршень *3* из полости *Б* и под действием моментов от центробежных сил противовесов *20* лопастей будет перемещаться влево.

Вместе с поршнем *3* будут перемещаться соединенные с поршнем штоки *19*, которые через шатуны *18* будут переводить лопасти в сторону большого шага. Лопасти будут поворачиваться в сторону большого шага до тех пор, пока обороты винта не уменьшатся до заданных равновесных оборотов.

С увеличением шага винта число оборотов двигателя понизится, центробежная сила грузиков *10* уменьшится и под действием пружины *9* золотник *11* опустится вниз в первоначальное положение, при котором обеспечиваются гарантийные зазоры между буртиками золотника и окнами ведущего валика только для подпитки масла в полости винта.

Подача масла на увеличение шага винта прекратится, и воздушный винт снова будет продолжать работать на заданных равновесных оборотах.

При восстановлении числа оборотов до заданных произойдет переход золотника регулятора через его равновесное положение винта, а затем вверх 1 или 2 раза, после чего вся система придет в равновесие.

3. Работа механизма винта и регулятора оборотов при уменьшении шага винта.

Если при изменении режима полета самолета или режима работы двигателя число оборотов винта уменьшится, то уменьшится и число оборотов грузиков *10* регулятора (см. рис. 5.8).

С уменьшением числа оборотов грузиков уменьшится их центробежная сила, а следовательно, и приведенная к оси золотника сила от центробежных сил грузиков станет меньше силы затяжки пружины *9*. Под действием избыточной силы пружины золотник *11* опустится вниз.

При перемещении золотника *11* вниз канал *16* большого шага, а следовательно, и полость *Б* цилиндра винта будет сообщена со сливом в картер двигателя. Давление в полости *Б* уменьшится, и

лопасти под давлением масла, поступающего по каналу 15 малого шага в полость *M* цилиндра винта от маслонасосов регулятора, будут переходить в сторону малого шага.

С уменьшением шага воздушного винта число оборотов двигателя начнет увеличиваться, центробежная сила грузиков 10 увеличится, и грузики, преодолевая усилие пружины 9, поднимут золотник 11 первоначальное равновесное положение.

### Принудительное изменение шага винта

#### 1. Изменение числа оборотов двигателя.

На земле и в полете пилот может изменить равновесное число оборотов двигателя, не изменяя положения сектора газа. Для этого в регуляторе оборотов (см. рис. 5.8) имеется зубчатая рейка 6, находящаяся в зацеплении с шестерней 8. Она находится на одной оси со шлицевой втулкой 7, которая при помощи жесткой тяги и тросов соединена с сектором шага винта (управления регулятором оборотов), расположенного на центральном пульте в кабине пилотов.

При перемещении сектора шага винта «на себя» шлицевая втулка 7 и шестерня 8 повернутся по часовой стрелке. В этом случае рейка 6 поднимется вверх и уменьшит натяжку пружин 9, вследствие чего равновесное число оборотов двигателя уменьшится.

При перемещении сектора шага винта «от себя» втулка 7 и шестерня 8 повернутся против часовой стрелки. Тогда рейка 6 опустится вниз и увеличит натяжку пружины 9, в результате чего равновесное число оборотов двигателя возрастает.

#### 2. Перевод лопастей винта полностью на большой шаг.

Для перевода лопастей винта полностью на большой шаг, не изменяя положения сектора газа, необходимо сектор шага винта (управления регулятором) переместить до отказа «на себя». При этом шлицевая втулка 7 и шестерня 8 повернутся по часовой стрелке до упора большого шага. Рейка 6 поднимется вверх и поднимет в верхнее крайнее положение золотник 11 регулятора. При этом масло высокого давления от насоса регулятора будет поступать в полость *B* по каналу 16 БШ (большого шага).

Масло, находящееся в полости *M* цилиндра винта, будет вытесняться поршнем 3 по каналу 15 МШ (малого шага) и каналу 14 на слив в картер редуктора двигателя. Большой шаг винта ограничивается упором поршня 3 в торец цилиндра 1 винта.

#### 3. Перевод лопастей винта полностью на малый шаг.

Для перевода лопастей винта полностью на малый шаг необходимо сектор шага винта переместить до отказа вперед «от себя». При этом шлицевая втулка 7 повернется против часовой стрелки до упора малого шага.

Под действием пружины золотник 11 регулятора переместится в нижнее крайнее положение и соединит полость *M* цилиндра винта с маслонасосом регулятора. При нижнем положении золотника мас-

ло из насоса регулятора по каналу 15 МШ (малого шага) поступит в полость *М* цилиндра винта.

Под давлением масла поршень 3 переместится вправо. Соединенные с поршнем штоки 19 также переместятся вправо и через шатуны 18 за пальцы 17 стаканов переведут лопасти на малый шаг.

## 22. РАМА ДВИГАТЕЛЯ

Рама крепления двигателя к фюзеляжу представляет собой пространственную ферму, состоящую из четырех V-образных подкосов, сваренных из стальных труб и кольца с узлами для крепления двигателя.

На ранее выпущенных сериях самолетов отечественного производства и производства ПНР устанавливались сварные рамы, у которых кольцо крепления двигателя приварено к V-образным подкосам, а в стальные стаканы, к которым приварены V-образные подкосы крепления рамы к фюзеляжу, установлены амортизационные пакеты (демпферы) с завулканизированными слоями резины.

В процессе эксплуатации на сварных рамах появлялись трещины в V-образных подкосах и кольце рамы, а также наблюдались недостатки в работе амортизационных пакетов (демпферов) вследствие их большой осадки, так как привулканизированная резина между стальными кольцами (внешним и внутренним) при работе амортизатора работает на срез.

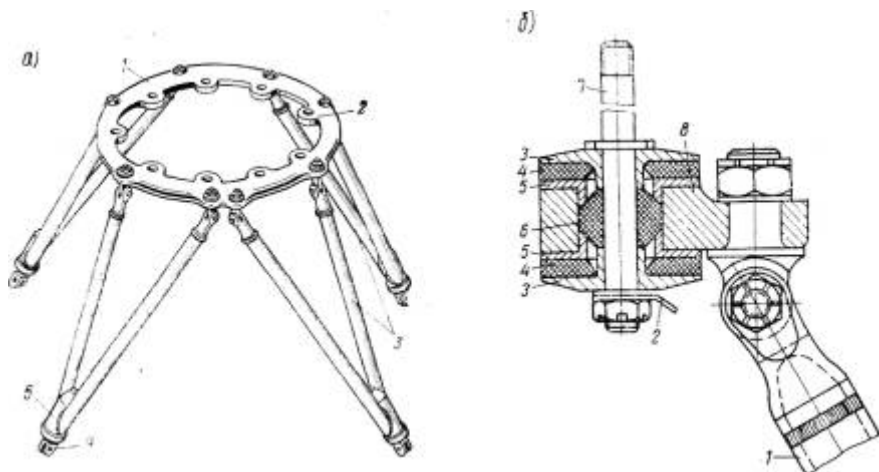


Рис. 5.9. Модернизированная рама и узел крепления двигателя:

*а* — модернизированная рама М6400-0:

1 — кольцо рамы; 2 — перемычка металлизации; 3 — стержни; 4 — вильчатый болт; 5 — демпфер;

*б* — узел крепления двигателя к кольцу рамы:

1 — стержень рамы; 2 — перемычка металлизации; 3 — шайба; 4 — резиновые амортизаторы; 5 — втулки; 6 — резиновое кольцо; 7 — болт; 8 — кольцо рамы

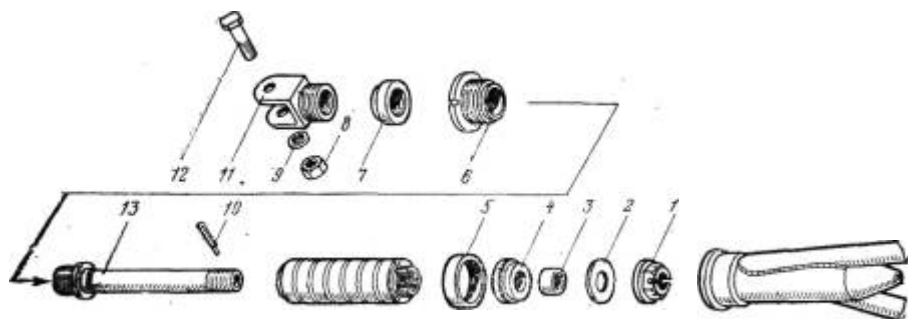


Рис. 5.10. Узел подвески моторамы к шпангоуту № 1:

1 — гайка; 2 — шайба; 3 — втулка; 4 — кольцевой амортизатор; 5 — дистанционная втулка; 6 — гайка фасонная; 7 — гайка; 8 — гайка; 9 — шайба; 10 — шплинт; 11 — вилка; 12 — болт; 13 — шпилька

При появлении трещин в одном из V-образных подкосов или кольце рамы необходимо менять раму на новую, так как сварке рама не подлежит.

На самолетах последних выпусков производства ПНР изготавливаются улучшенные модернизированные полужесткие рамы М6400-0 (рис. 5.9) с мощным отъемным кольцом, выштампованным из сплава АК6. V-образные подкосы изготовлены из стали 30ХГСА и термически обработаны до  $\delta_v = 120 \pm 10 \text{ кг/мм}^2$  и скреплены с кольцом восемью ушковыми болтами из стали 30ХГСА (см. рис. 5.9.б).

Для погашения вибраций, возникающих при работе двигателя, в каждом узле крепления двигателя к раме установлено по два амортизатора типа ЦАГИ с дополнительным резиновым кольцом между ними (см. рис. 5.9, б).

Крепление моторамы к шпангоуту фюзеляжа № 1 осуществлено с помощью четырех амортизационных узлов М6400-100 (демпферов) (рис. 5.10). Каждый узел имеет по четыре амортизатора, состоящие из двух стальных колец, между которыми установлено амортизационное резиновое кольцо, так называемый кольцевой амортизатор (см. рис. 5.10).

В кольцевом амортизаторе при его нагрузке резина работает на сжатие, чем значительно увеличивает его долговечность и дает меньшую осадку. Зазор между торцом зажимной гайки крепления амортизационного пакета (демпфера) в стальном стакане V-образного подкоса и контргайкой вильчатого болта в штоке (шпильке) должен быть для мотора с амортизаторами М6400-100 в верхних и нижних узлах —  $4 \pm 1 \text{ мм}$ .

### 23. КАПОТ СИЛОВОЙ УСТАНОВКИ

Установленный на самолете двигатель АШ-62ИР заключен в капот (рис. 5.11), состоящий из внешнего и внутреннего капота.

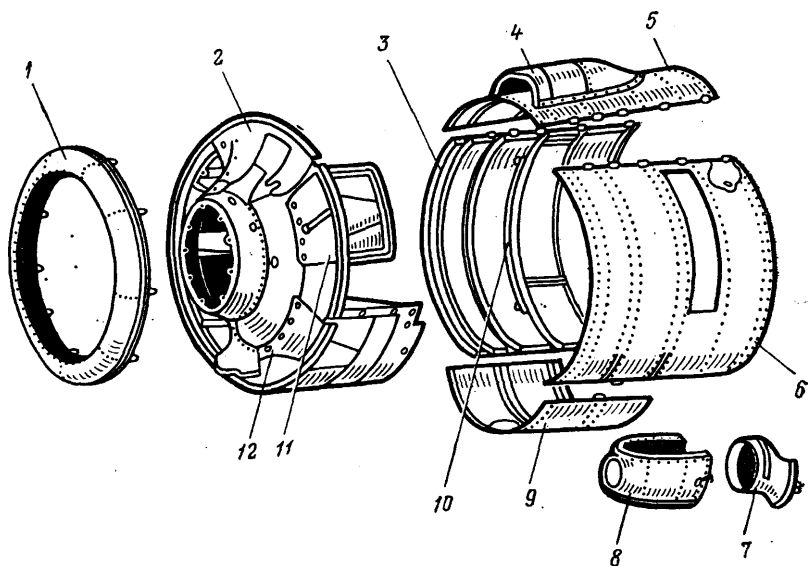


Рис. 5.11. Капот двигателя:

1 — переднее кольцо; 2 — внутренний капот; 3 — правая боковая крышка внешнего капота; 4 — обтекатель воздухозаборного патрубка; 5 — верхняя крышка; 6 — левая боковая крышка; 7 — кожух маслорадиатора со створками; 8 — туннель маслорадиатора; 9 — нижняя крышка; 10 — подпорка; 11 — верхний туннель со створками юбки капотов; 12 — нижний туннель со створками юбки капотов

### Внешний капот

Внешний капот, закрывая двигатель и масляный радиатор, служит для уменьшения лобового сопротивления силовой установки. Он имеет коническую поверхность и своими размерами вписан в обводы фюзеляжа, образуя вместе с ними общую аэродинамическую форму самолета. Являясь одновременно обтекателем двигателя внешний капот своим передним кольцом замкнутого сечения воспринимает аэродинамическую нагрузку, возникшую на его поверхности.

Внешний капот состоит из переднего кольца, верхней, двух боковых и нижней крышек и туннеля маслорадиатора. Переднее кольцо капота представляет собой профилированный замкнутый контур, состоящий из нервюр, внутренней и внешней обшивок из дюралюминия толщиной 0,8 мм и кольцевых профилей. Переднее кольца при помощи кронштейнов и резиновыми амортизационными втулками крепится болтами к ушкам крышек клапанных коробок двигателя. Кронштейны крепятся к кольцевому профилю болтами.

Крышки капота — легкоъемные, облегченного типа, не несущие нагрузки, имеют незначительный продольный и поперечный набор жесткости.

Капот состоит из четырех крышек: верхней, правой боковой, левой боковой и нижней. Крышки склепаны из дюралюминиевых лис-

тов толщиной 0,8 мм (верхняя из материала толщиной 1 мм), поперечных П-образных, гнутых профилей и продольных прессованных уголкового профиля, расположенных по краям крышек.

На верхней крышке имеется вырез под всасывающий патрубок с обтекателем, который служит одновременно заборником воздуха карбюратора. Обтекатель крепится к верхней крышке на заклепках. В верхней обшивке обтекателя установлен на замках «Дзус» сетчатый пылефильтр.

Входное сечение воздухозаборника карбюратора закрывается поворотной заслонкой, управляемой из кабины пилотов. В задней части обтекателя всасывающего патрубка смонтирован клапан обратного выхлопа.

Верхняя крышка крепится: передним своим П-образным профилем опирается в канавку переднего кольца капота, к дефлектору внутреннего капота двумя болтами с барашковыми гайками и к шпангоуту № 1 двумя штырями посредством резиновых амортизаторов.

На верхней крышке слева установлен лючок для подхода к заливной горловине маслобака. По краям верхней крышки приклепано по четыре стальных петли с каждой стороны для подвески боковых крышек.

На верхних профилях боковых крышек установлено по четыре Г-образных штыря для подвески боковых крышек, которые удерживаются в открытом положении трубчатых подкосом в гнездах на приливах головок цилиндров. На обеих боковых крышках сделаны вырезы для верхних юбок капота. На правой крышке установлен обтекатель выпускной трубы с заборником холодного воздуха системы обогрева кабин фюзеляжа.

Для удобства пользования сливным масляным краном на левой крышке капота имеется лючок. Нижняя крышка несколько короче боковых крышек. Стальные коробочки усиливают концы профилей нижней крышки. В коробочки вварены резьбовые втулки для установки трех рычажных замков капота. По оси нижней крышки установлены два лючка: передний — для слива масла из маслоотстойника двигателя, задний — для подвода шланга подогрева масла в баке.

К продольным профилям верхней крышки и к нижним продольным профилям боковых крышек приклепаны прокладки из фибры «Флак», уплотняющие стык крышек и предохраняющие профили от истирания.

Нижняя крышка подвешивается двумя пружинными замками «Дзус» на кронштейнах профиля нижних юбок. Замкнутость контура четырех крышек обеспечивается стяжными замками рычажной конструкции, заделанных на концах поперечных профилей. После закрытия замков ручки замков контрятся стопорами. Прорезь стопоров под отвертку в закрытом положении замка находится параллельно оси самолета, по краям которого на обшивке крышки нанесены горизонтальные красные метки.



Туннель маслорадиатора — клепано-сварной конструкции, состоит из обшивки, изготовленной из сплава АМцАМ и Д16Т и профилей из листового дюралюминия.

Передняя часть туннеля представляет собой профилированный вход, образуемый раструбом, который с одной стороны приварен к обшивке туннеля, а с другой приклепан заодно с поперечным профилем.

В нижней части туннеля установлен лючок для слива масла из радиатора. В верхней части туннеля приклепаны два профиля, на которых установлены клинообразные шпонки для подвески туннеля на шпангоуте № 1.

В задней части туннеля на обшивке, подкрепленной профилями, установлены два ушка с болтами и барашковыми гайками, служащими для совместного закрепления туннеля и кожуха маслорадиатора.

Кожух маслорадиатора с регулируемыми створками служит для изменения величины и скорости воздушного потока, проходящего через радиатор. В верхней части кожуха на болтах установлен кронштейн, направляющий ось шарнира. На оси посажен сектор и крепится тяга датчика, указателя положения заслонок маслорадиатора. На этом же кронштейне укреплен болтами механизм УР-10 (на первых сериях самолетов УР-7), который с помощью шестерни и рычажной передачи приводит в движение створки кожуха. Включение механизма УР-10 (УР-7) находится на центральном пульте кабины пилотов.

### **Внутренний капот**

Внутренний капот двигателя отделяет переднюю часть двигателя и выпускной коллектор от задней части с агрегатами двигателя. Он имеет форму усеченного конуса и состоит из дефлектора, четырех туннелей и рамки крепления масляного радиатора.

Дефлектор представляет собой фасонную перегородку клепаной конструкции, состоящую из четырех частей обшивки, переднего отражателя и профилей. Обшивка, отражатель и гнутые профили изготовлены из листового дюралюминия толщиной 1,5 мм. Профиль установлен возле выпускной трубы, изготовлен из стали.

В дефлекторе сделан вырез под выпускную трубу и окантованные вырезы под трубы обдува агрегатов двигателя и маслоотстойника.

Крепится дефлектор к кольцу рамы на девяти болтах и дополнительно поддерживается двумя тягами, крепящимися к ушкам цилиндров двигателя.

В нижней части дефлектора приклепан заборник теплого воздуха подогрева двигателя на земле. Заборник изготовлен из сплава АМцАМ толщиной 1 мм. На последних сериях самолета заборник имеет крышку.

Дефлектор имеет вырезы под установку четырех туннелей со створками для охлаждения двигателя и связан рамкой со шпангоутом № 1 фюзеляжа. Рамка состоит из двух прессованных профилей,

соединенных между собой при помощи накладки из дюралюминия и седла подвески масляного радиатора. Седло состоит из дужки, по концам которой приклепаны стальные ушки с отверстиями для крепления лент радиатора. Седло приклепано к профилям при помощи стальных корбочек.

В профилях сделаны вырезы для присоединения туннеля маслорадиатора при помощи клинообразных шпонок, крепящихся к профилям на болтах. Нижние туннели крепятся на пружинных замках типа «Дзус» к профилям и обоймам внутреннего капота и являются продолжением нижней крышки до шпангоута № 1.

Обоймы представляют собой стальные и дюралюминиевые корбочки, установленные на шпангоуте № 1, к которым приклепываются болты и штыри крепления нижнего туннеля капота.

На самолетах с 34-й серии рамка подвески маслорадиатора отделена от дефлектора и шпангоута № 1 фюзеляжа посредством резиновых амортизаторов. Такими же резиновыми амортизаторами отделена нижняя крышка туннеля от шпангоута № 1.

Продольный профиль внутреннего капота крепится к дефлектору при помощи винтов и к шпангоуту № 1 — при помощи штырей в резиновых амортизаторах для уменьшения вибрации силовой установки.

Створки капота служат для регулирования величины и скорости воздушного потока, охлаждающего цилиндры двигателя. Створки капота имеются в нижней и верхней части обтекателя двигателя.

Нижние створки капота состоят из двух туннелей и шести створок. В каждом туннеле смонтировано по три створки. Туннели изготовлены из листового дюралюминия Д16АТ. В туннелях сделаны вырезы для прохода тяг управления створками. Вырезы закрыты чехлами герметизации, приклепанными к туннелям. Первый туннель имеет съемный лючок для подхода к трубам слива масла. Створки в закрытом положении герметизированы резиновой лентой, приклепанной к туннелям.

Створки — клепаной конструкции, изготовлены из листового дюралюминия Д-16АТ и соединяются друг с другом при помощи карданного соединения. Створки установлены на съемном профиле при помощи восьми подшипников и крепятся к профилю на болтах. Профиль присоединяется потайными винтами к стальным кницам дефлектора.

Верхние створки капота, как и нижние, состоят из двух туннелей и шести створок. Верхние туннели меньше, чем нижние. Они крепятся к дефлектору пружинными замками типа «Дзус». К туннелю при помощи стальной накладки приклепан профиль. К профилю на болтах в каждом туннеле установлены четыре кронштейна с закрепленными на них створками. Конструкция створок, их соединение между собой и с тягой управления аналогичны конструкции нижних створок.

Для уплотнения туннеля с крышками капота служат резиновые трубки, приклепанные к верхнему ободу туннеля.

При обслуживании двигателя для удобства подхода к агрегатам верхние туннели со стороны юбки капота могут быть отсоединены от дефлектора, сняты и уложены совместно с тягами управления в кронштейны, установленные с правой и левой сторон на шпангоуте № 1 фюзеляжа. При этом необходимо расконтрить контргайку вильчатого болта тяги, так как при закреплении створок на шпангоуте № 1 туннель со створками разворачивается под силой собственного веса, и вильчатый болт тяги должен провернуться. При установке створок юбки на место контргайка должна быть затянута ключом..

#### 24. СИСТЕМА ВСАСЫВАНИЯ ВОЗДУХА, ПОСТУПАЮЩЕГО В КАРБЮРАТОР \*

К системе всасывания воздуха, поступающего в карбюратор, относятся: заборник холодного воздуха, воздухоприемник карбюратора, жаровые трубы и воздухоприемник жаровых труб.

Заборник холодного воздуха расположен на верхней крышке внешнего капота и представляет собой обтекатель всасывающего патрубка воздухозаборника карбюратора, приклепанный к крышке капота.

Воздухоприемник карбюратора (рис. 5.12)—сварной конструкции, состоит из основания и верха (всасывающего патрубка). К основанию патрубка, отлитого из сплава АЛ9, приваривается верх патрубка, изготовленного из материала АМцАМ толщиной 2 мм. Воздухоприемник установлен на верхнем фланце карбюратора, к которому крепится восемью болтами, и служит для подачи подогретого воздуха в карбюратор двигателя.

Воздухоприемник карбюратора состоит из следующих основных частей: всасывающего патрубка, кожуха обогрева воздухоприемника

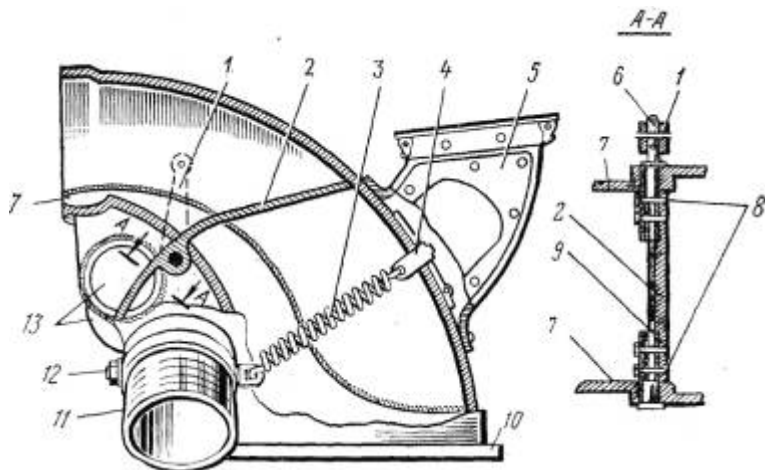


Рис. 5.12. Воздухоприемник карбюратора:

1 —поводок; 2 - заслонка; 3 - пружина; 4 —заслонка обратного выхлопа; 5 — патрубок;  
6 - ось заслонки; 7 — воздухозаборный патрубок; 8 — конусные шпильки; 9 — ось заслонки;  
10 — фланец; 11 —гибкая труба; 12 — болт; 13 — патрубок отвода горячего воздуха

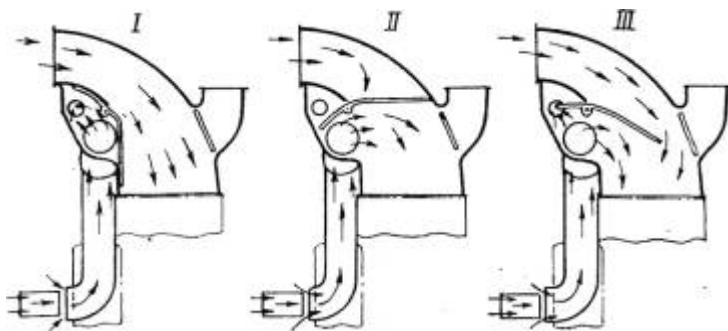


Рис. 5.13. Схема регулировки подачи воздуха в карбюратор

заслонки, патрубка отвода выпускных газов в атмосферу при обратном выхлопе и двух соединительных фланцев крепления гибких металлических шлангов.

К передней стенке всасывающего патрубка крепится кожух обогрева с приваренным патрубком для выхода горячего воздуха из воздухоприемника. Внутри воздухоприемника установлена заслонка, регулирующая подачу горячего воздуха в карбюратор.

На задней стенке всасывающего патрубка сделано окно, предназначенное для уменьшения давления газов, возникающих при обратном выхлопе через карбюратор. Окно закрыто заслонкой, удерживаемой спиральной пружиной. Для отвода газов за капотное пространство на окне установлен патрубок обратного выхлопа с клапаном на верхней крышке капота.

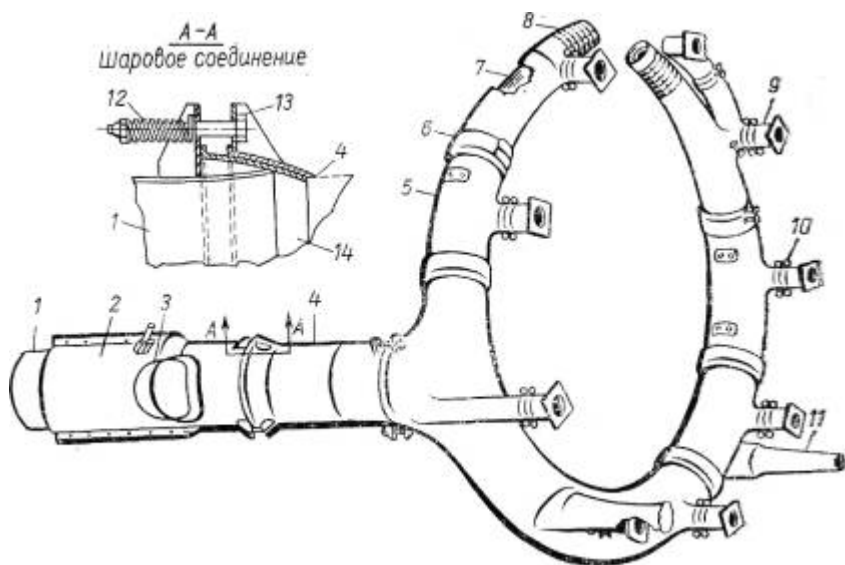
С левой стороны в патрубке имеется вырез с бортиком для крепления дюралюминиевого кожуха обогрева высотного корректора. Кожух разъемный и крепится к бортику патрубка пятью винтами с анкерными гайками. Обе половины кожуха между собой соединяются при помощи пластины и двух винтов. В месте вывода поводка управления высотным корректором к кожуху приклепана для герметизации фетровая прокладка.

С правой стороны силовой установки, если смотреть по направлению полета на выступающий конец оси заслонки, установлен поводок управления заслонкой воздухопроводника из кабины пилотов.

В корпусе всасывающего патрубка имеются резиновые втулки-подшипники оси заслонки. Для увеличения срока службы изменена марка резины втулки под ось заслонки всасывающего патрубка с ВИАМ-106 на В-14.

Подогрев воздуха, поступающего в карбюратор, в зимнее время осуществляется при помощи жаровых труб, расположенных внутри выпускного коллектора. Соединение жаровых труб с воздухоприемником осуществляется гибкими металлическими шлангами. Такое соединение необходимо ввиду резких колебаний выпускного коллектора и всасывающего патрубка карбюратора при работе двигателя.

Подогрев воздуха, поступающего в карбюратор, в зимнее время



**Рис. 5.14. Система выпуска отработавших газов:**

1 — выпускная труба; 2 — рубашка теплообменника; 3 — заборник холодного воздуха; 4 — патрубок; 5 — секция коллектора; 6 — стяжной хомут; 7 — жаровая труба; 8 — гибкий шланг; 9 — патрубок к выпускным окнам; 10 — стяжной хомут; 11 — воздухозаборник; 12 — пружина; 13 — болт; 14 — полусфера

необходим для предотвращения образования льда в диффузорах карбюратора. Температура смеси, поступающей в нагнетатель двигателя, должна быть в пределах от  $+3$  до  $+5^{\circ}$ .

На рис. 5.13 показаны три возможных положения заслонки:

*I* — подогрев выключен, в карбюратор поступает только холодный воздух?

*II* — подогрев включен, в карбюратор поступает только горячий воздух;

*III* — промежуточное положение заслонки, при которой в карбюратор поступает холодный и горячий воздух.

## 25. СИСТЕМА ВЫПУСКА ОТРАБОТАВШИХ ГАЗОВ

К системе выпуска (рис. 5.14) относятся: кольцо выпускного коллектора, переходный патрубок с шаровым соединением и выпускная труба. Все элементы выпускной системы изготовлены из жароупорной листовой стали марки 1Х18Н9Т.

Кольцо выпускного коллектора состоит из восьми секций с патрубками для крепления к выпускным окнам цилиндров. Все секции соединяются между собой хомутами так, чтобы между торцами секций, после их установки на двигатель, был зазор, равный 2—4 мм.

На каждой секции и хомуте на одной стороне имеется кольцевая рихтовка. После стягивания хомутов необходимо обеспечить между хомутом и поверхностью секции зазор по диаметру 0,4—0,7 мм на

расширение секций при их нагреве. При отсутствии зазоров могут разрушаться кронштейны стяжных хомутов.

Патрубки секций коллектора соединяются с патрубками выпускных окон цилиндров стяжными полухомутами. В нижней части коллектора приварен штуцер с пробкой для слива конденсата.

Внутри коллектора установлены симметрично вертикальной оси двигателя две жаровые трубы, в которых нагревается воздух, поступающий в карбюратор. Воздухоприемники жаровых труб монтируются на двух нижних секциях и направлены против потока воздуха между нижними цилиндрами № 4—5 и № 6—7 двигателя.

Колена воздухоприемников сварены в секции коллектора и соединяются с жаровыми трубами телескопическим соединением. Жаровая труба поддерживается внутри секции кронштейнами с хомутами. Соединение жаровых труб с верхними секциями кольца коллектора осуществляется при помощи болтов. Жаровые трубы внутри имеют приваренные трубки для более быстрого нагрева воздуха, проходящего внутри жаровых труб. На самолетах с 106-й серии для снижения температуры жаровых труб подогрева воздуха карбюратора введен второй отводящий патрубок горячего воздуха.

Кольцо выпускного коллектора соединено с выпускной трубой шаровым соединением, состоящим из двух патрубков, входящих один в другой, и шести болтов с пружинами (по три пружины на каждом патрубке). Это соединение позволяет кольцу коллектора перемещаться в различных направлениях без нарушения плотности соединения. Выпускная труба крепится к борту фюзеляжа тремя болтами посредством кронштейнов, установленных на кожухе теплообменника выпускной трубы и фюзеляжа.

На самолетах с 59-й серии усилено крепление выпускной трубы к фюзеляжу за счет изменения кронштейнов и увеличения длины резиновых втулок и болтов.

На самолетах с 37-й серии выпускная труба отведена от борта фюзеляжа на 30 мм для снижения температуры воздуха в кабине пилотов с 11-й машины 39-й серии введен продув желоба фюзеляжа у выпускной трубы. С целью уменьшения загрязнения борта фюзеляжа самолета Ан-2 выпускными газами выпускная труба коллектора удлинена на 100 мм. Снаружи по окружности выпускной трубы припаяны медью ребра теплообменника, которые закрыты рубашкой, состоящей из двух половин, соединенных между собой болтами и жароупорными прокладками.

Наружная часть рубашки имеет заборник холодного воздуха, внутренняя часть кожуха — кронштейн крепления теплообменника к фюзеляжу и патрубок отвода воздуха от теплообменника в распределитель. Подогретый воздух в теплообменнике поступает через распределитель в грузовую кабину, кабину пилотов и на передние стекла фонаря.

Секции имеют индивидуальную подгонку, не позволяющую нормальную замену секций с одного коллектора выпуска на другой без применения натяга. При замене секций не совпадает его патрубок с патрубком, закрепленным к цилиндру двигателя, и плохо стыкуются

торцы вновь устанавливаемой секции со смежными секциями коллектора выпуска.

Применение натяга вызывает напряжение в других секциях и на них появляются трещины. Однако начало образования трещин можно своевременно обнаружить при внимательном осмотре коллектора, для чего необходимо:

1. Строго выполнять регламент технического обслуживания и через каждые 300 ч налета снимать выпускной коллектор и осматривать жаровые трубы. При снятии коллектора нижние секции между заборниками жаровых труб и секции с заборниками не снимать с двигателя, так как они хорошо осматриваются на месте. Если на двигателе установлен коллектор первой категории, указанные работы выполнять после 600+15 ч налета.

2. Не допускать переработки амортизационного срока службы жаровых труб и секций коллектора выпуска. Строго контролировать наработку часов коллектора выпуска и своевременную замену жаровых труб и секций коллектора.

Проверка исправности жаровых труб производится при каждой пробе двигателя, а также после каждых 300 ч налета самолетов при техническом обслуживании с разборкой коллектора. Проверяется жаровая труба на отсутствие трещин керосином.

При пробе двигателя с полностью включенным подогревом на оборотах 1800—1900 *об/мин* не должны проявляться обратные выхлопы через карбюратор. Наличие обратных выхлопов через карбюратор и резкое падение наддува до 200 *мм рт. ст.* вызывается прогаром жаровых труб. Прогоревшие жаровые трубы сварке не подлежат и заменяются новыми.

Появившиеся обратные выхлопы через карбюратор при полете самолета характеризуют прогар жаровых труб, в этом случае необходимо произвести посадку самолета во избежание пожара в воздухе.

## 26. ОБДУВ АГРЕГАТОВ ДВИГАТЕЛЯ

Агрегаты двигателя — магнето БСМ-9, компрессор АК-50М и генератор ГСН-3000 — в процессе их работы охлаждаются холодным воздухом.

Заборники холодного воздуха расположены в дефлекторах верхних цилиндров и своими раструбами направлены против потока воздуха. На первых сериях самолетов заборников холодного воздуха было три: левый нижний — для охлаждения генератора, левый верхний — для левого магнето и правый верхний — для компрессора и правого магнето.

Для создания более интенсивного обдува компрессора АК-50М на самолетах с 51-й серии введен индивидуальный обдув компрессора от заборника в дефлекторе, установленном между цилиндрами № 3 и 4 двигателя.

Воздух из заборников по трубам направляется на агрегаты, охлаждает их и выходит под капоты. Воздух от генератора выходит

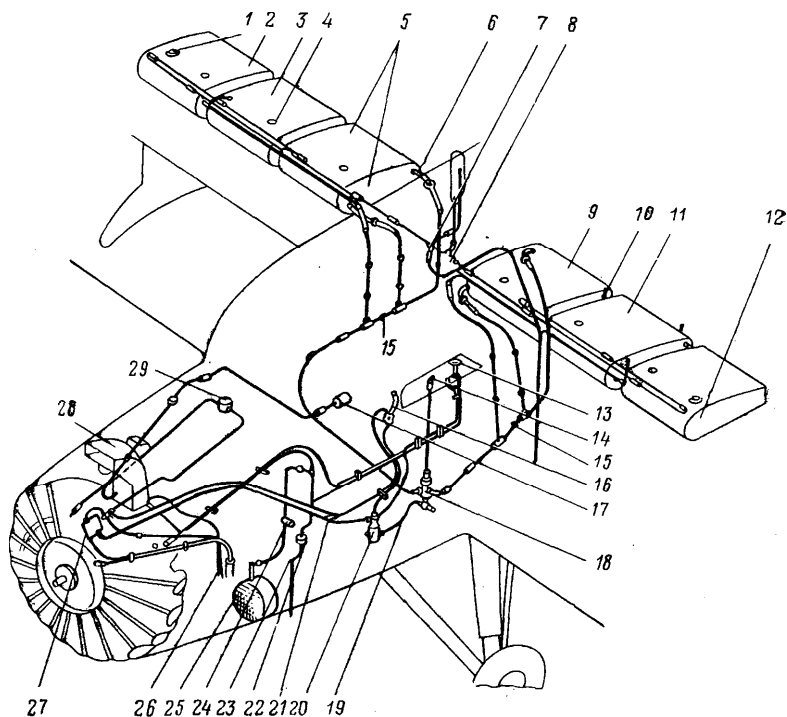


Рис. 5.15. Схема топливной системы:

1—заливная горловина; 2 — правый консольный бак; 3—правый центральный бак; 4 — датчик топливомера; 5 — правый корневой бак; 6 — гибкий шланг; 7 — сливной кран системы дренажа; 8 — трубопровод дренажа; 9 — левый корневой бак; 10 — обратный клапан и дюритовое соединение баков; 11 — левый центральный бак; 12 — левый консольный бак; 13 — заливной шприц 740500; 14 — ручка управления четырехходовым краном; 15 — обратный клапан; 16 — ручной бензонасос РНА-1А; 17 — мановакууметр; 18 — четырехходовой кран; 19 — перекрывной кран; 20 — фильтр; 21 — дроссель; 22 — датчик давления топлива; 23 — дренаж; 24 — клапан разжижения масла; 25 — маслорадиатор 1106; 26 — дренажные трубки; 27 — топливный насос БНК-12БК; 28 — карбюратор АКМ-62ИРА; 29 — фильтр тонкой очистки топлива 12ГФ29-1

по трубопроводу за борт фюзеляжа. Трубопроводы системы обдува агрегатов — сварные, изготовлены из сплава АМгМ и снаружи окрашены в черный цвет.

## 27. ТОПЛИВНАЯ СИСТЕМА

Топливная система (рис. 5.15) служит для питания двигателя топливом и состоит из шести баков, расположенных в верхнем крыле, арматуры (агрегатов и обратных клапанов) и трубопроводов — жестких и гибких.

Арматура топливной системы состоит из: четырехходового крана 625000 (кран питания); топливного фильтра-отстойника 811А—1; перекрывного крана 630600К; ручного бензинового насоса РНА-1А; топливного насоса БНК-12БК; фильтра тонкой очистки топлива



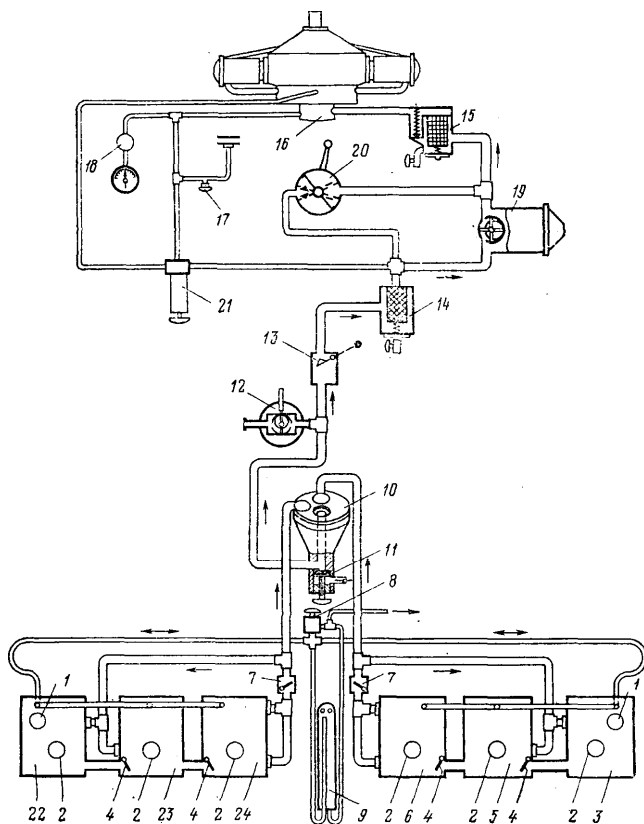


Рис. 5.16. Принципиальная схема топливной системы: 1-заливная горловина; 2 — датчик топливомера; 3 — правый консольный бак; 4 — обратный клапан; 5 — правый центральный бак; 6 - левый корневой бак; 7 — обратный клапан; 8 — кран слива топлива из дренажной системы; 9 - радиомачта с воздухозаборником дренажа баков; 10 — четырехходовой кран; 11 — сливной кран; 12 — бензиновый насос БПК-4; 13 — перекрывной кран 630600К; 14 — фильтр грубой очистки топлива 811А-1 (фильтр-отстойник); 10 — фильтр тонкой очистки топлива 12ТФ29-1; 16 — карбюратор АКМ-62ИРА; 17 - кран ЭКР-3 разжижения масла; 18 — датчик давления топлива; 19 — топливный насос БНК-12БК/ 20-ручной бензонасос РНА-1А (альвеер); 21 - заливной шприц 740500; 22 - левый консольный бак; 23 — левый центральный бак; 24 — левый корневой бак

12ТФ29-1; заливного насоса (шприца) 740500; крана разжижения масла 772А; электрического манометра топлива с датчиком П-1Б; электрического топливомера СБЭС-1447 с шестью датчиками, расположенными в каждом топливном баке.

На самолетах сельскохозяйственного варианта дополнительно устанавливается бензиновый насос БПК-4 и вместо перекрывного крана 62500 введен второй четырехходовой кран 62500, который имеет два положения — «Заправка» и «Питание».

Принципиальная схема топливной системы показана на рис. 5.16.

Топливные баки (рис. 5.17) расположены в верхнем крыле по три бака в каждом полукрыле и делятся на левую и правую группы

и консольные. Корневые и консольные баки одинаковы по объему имеют емкость  $210 \pm 8$  л каждый, центральный бак несколько меньше по объему — емкостью  $200 \pm 8$  л.

Баки — клепано-сварной конструкции, изготовлены из сплава АМцА. Для штампованных доньшек и перегородок применяется мягкий сплав АМцАМ, для профилей жесткости и обечайки полунагартованный сплав АМцАП.

Каждый бак состоит из трех штампованных перегородок с отверстиями для облегчения, шести профилей толщиной 1,5 мм, поджимающих обечайку, двух доньшек и двух обечаек, сваренных между собой. Перегородки и профили крепятся к обечайкам заклепками, головки которых обвариваются газовой сваркой. На обечайке имеются рифты для жесткости.

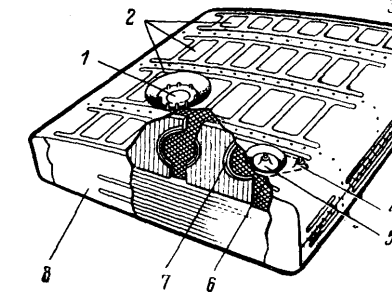
В корневых баках, со стороны фюзеляжа, имеются два штуцера для присоединения трубопроводов питания двигателя. Расположение штуцеров в передней и задней частях бака обеспечивает полную выработку и бесперебойную подачу топлива в двигатель при наборе высоты и планировании самолета. На самолетах с 50-й серии корневые бензобаки изготавливаются усиленными из материала АМцА толщиной 1,2 мм вместо АМцА толщиной 1 мм. Для своевременного выявления течи топливных баков их необходимо внимательно осматривать при техническом обслуживании самолета.

В консольные баки вварены заливные горловины. На консольных и центральных баках вварены штуцера, к которым присоединяются трубы для заправки системы от БПК-4. Все баки имеют в задней части штуцера с обратными клапанами для соединения баков между собой и сверху, штуцера для присоединения дренажных трубопроводов также гнезда под датчики электротопливомеров. К каждому баку приварено по два болта для присоединения плетенки (перемычки металлизации). На самолетах с 51-й серии передняя часть всех баков в зоне дренажных трубок понижена.

Баки после изготовления испытываются на вибрацию и герметичность. На вибрацию баки испытываются в течение 30 мин с частотой 1100 колебаний в минуту при амплитуде 0,19 мм. На герметичность баки испытываются под давлением  $0,15$  кг/см<sup>2</sup>. После испытания баки покрываются желтой эмалью А6.

Рис. 5.17. Топливный бак (правой группы):

1 — горловина топливомера; 2 — обечайка, штампованная «карточками»; 3 — соединительный штуцер для заправки от насоса БПК-4; 4 — штуцер дренажа; 5 — заливная горловина; 6 — сетчатый фильтр; 7 — перегородка; 8 — доньшко



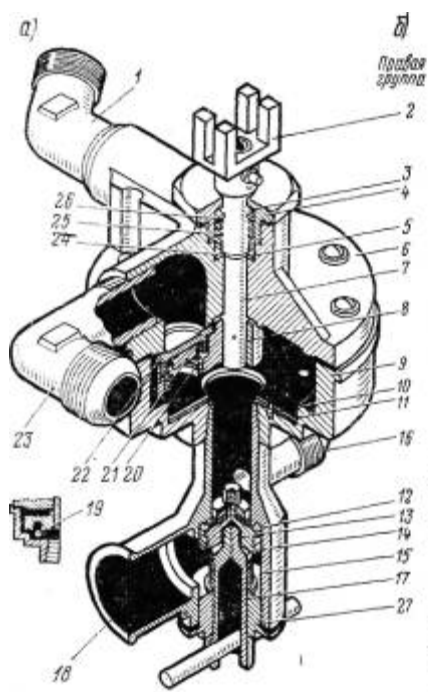


Рис. 5.18. Четырехходовый топливный кран 625000:

а — устройство крана:

I I — штуцер (угольник); 2 — наконечник оси кронштейна; 3 — уплотнительное кольцо; 4 — гайка сальника; 5 — шайба; 6 — корпус крана; 7 — ось; 8 — кронштейн; 9 — крышка; 10 — шпилька; 11 — замок; 12 — резиновая шайба; 13 — стопорное кольцо; 14 — клапан; 15 — корпус сливного крана; 16 — штуцер; 17 — шток; 18 — сливной штуцер; 19 — фиксатор крана; 20 — пружина клапана (золотника); 21 — опорный грибок; 22 — клапан (золотник); 23 — штуцер (угольник); 24 — упорное кольцо; 25 — пружина; 26 — шайба сальника; 27 — пробка;

б — схема работы: условные обозначения:

I — левая группа в двигатель; II — левая и правая группы в двигатель; III — правая группа в двигатель; IV — кран закрыт

Баки размещаются в отъемных частях

верхнего крыла и устанавливаются на седлах нервюр. Корневой бак установлен на седлах нервюр № 2 и 4, центральный — на седлах нервюр № 6 и 8 консольный — на седлах нервюр № 10 и 12. На седлах нервюр под баками установлены фетровые прокладки для амортизации. Баки крепятся к седлам нервюр дюралюминиевыми лентами, которые стягиваются тандерами. Под ленты устанавливаются резиновые прокладки, предохраняющие поверхность баков от повреждения.

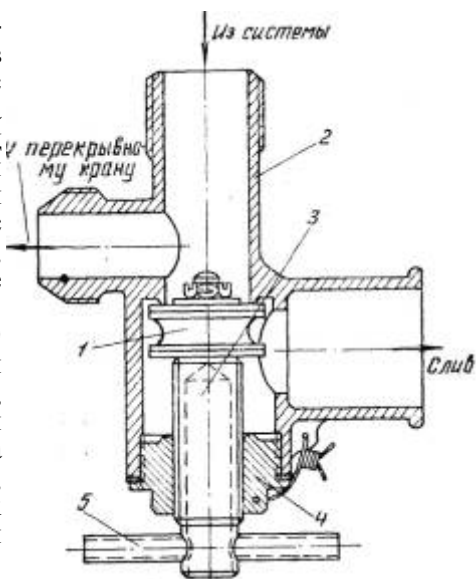
После установки баков в крыле их люки закрываются крышками, которые крепятся к профилям на винтах и анкерных гайках. На самолетах с 38-й серии введена герметизация, соединяющая горловины баков с лючком на крышке топливного люка. С введением герметизации на крышке люка приклепываются стакан с фланцем. Стакан изготавливают из материала АМц. На баке установлена измененная горловина, обеспечивающая посадку резинового рукава.

Четырехходовый топливный кран или кран питания клапанного типа (изделие 625000) (рис. 5.18). Кран служит для перекрытия и включения питания двигателя топливом, а также для слива топлива из баков.

Крепится кран на трех болтах горизонтально к профилям, установленным с левой стороны фюзеляжа между шпангоутами № 3 и 4. Подход к крану возможен через люк в передней части фюзеляжа с левой стороны между шпангоутами № 3 и 4.

Управление краном осуществляется из кабины пилотов ручкой, соединяющейся тягой с краном и установленной на левом боковом пульте. Под ручкой управления четырехходовым краном установлен трафарет с надписью: «Левые открыты», «Баки открыты», «Правые открыты», «Бензин выключен».

Кран питания (рис. 5.18, а) состоит из корпуса, крышки корпуса, оси с кронштейном, двух золотников с пружинами и опорными грибками, фиксатора кронштейна, замка фиксатора, пружины оси, восьми стяжных болтов, резиновой прокладки и других крепежных деталей.



Корпус и крышки крана Рис. 5.19. Кран слива топлива из баков: отлиты из алюминиевого сплава АЛ4. В корпусе крана имеются два штуцера, расположенные под углом  $90^\circ$  и ввернутые в корпус на конической резьбе Бриггса, отверстие с резьбой под гайку сальника, отверстие для прохода оси кронштейна и два отверстия диаметром  $20\text{ мм}$  для прохода топлива через кран из правой и левой групп баков в карбюратор.

Поверхность корпуса, к которой прилегают золотники, имеет кольцевые выточки для уменьшения износа трущихся поверхностей корпуса и золотников. Поверхности корпуса и золотников тщательно притираются для получения герметичного соединения.

В крышке крана при помощи кольцевого пружинного замка и двух штифтов крепится фиксатор с четырьмя вышеренными гнездами под шарик фиксатора, расположенный в кронштейне золотников. В нижней части крышки имеется резьба Бриггса для присоединения крана слива топлива из баков (рис. 5.19). Кран имеет отвод для присоединения трубопровода, идущего к крану зарядки, и отвод для слива топлива из баков.

Внутри корпуса на стальной оси длиной  $88\text{ мм}$  и внешним диаметром  $12\text{ мм}$  при помощи конической шпильки крепится кронштейн золотников, изготовленный из сплава АЛ4 или Д1Т. В отверстия кронштейна вставляются два золотника, изготовленные из стали 12ХНЗА, с пружинами и опорными грибками, которые и представляют собой клапаны, перекрывающие отверстия в корпусе диаметром  $20\text{ мм}$  при перемещении кронштейна.

Ось вместе с кронштейном и золотниками в прижатом положении к притертой поверхности корпуса удерживается пружиной и шайбой при помощи пружинного кольца, установленного на наружной кольцевой выточке оси. Ось в корпусе уплотняется при помощи сальника с гайкой.

Корпус с крышкой соединяются при помощи восьми болтов. Для герметичности соединения между корпусом и крышкой поставлена прокладка из бензостойкой резины. Кран крепится к профилям каркаса фюзеляжа на трех болтах.

Управление краном клапанного типа осуществляется так же, как и краном золотникового типа. При повороте ручки крана в кабине пилотов жесткая тяга поворачивает ось с кронштейном и золотниками, которые скользят по притертой поверхности корпуса и перекрывают отверстия в корпусе (рис. 5,18, б). Положение ручки крана определяется по трафарету.

**Пользование четырехходовым краном.** На стоянке самолета при неработающем двигателе кран должен быть закрыт. Ручка управления краном должна находиться в положении «Бензин выключен» во избежание перетекания топлива из одной группы баков в другую при положении крана «Баки открыты».

После заправки самолета топливом независимо от способа заправки баков необходимо через 10—15 мин, переключая четырехходовой топливный кран, слить отстой (0,5—1 л) отдельно из каждой группы баков через фильтр-отстойник.

Во время прогрева или при опробовании двигателя проверить работу двигателя поочередно на левой и правой группах баков, переключая четырехходовой топливный кран на время не менее 1 мин.

Взлет и посадку самолета производить при положении четырехходового крана «Баки открыты». После взлета и набора высоты до заданного эшелона четырехходовой кран переключить на правую группу баков и вырабатывать 120—150 л топлива, контролируя расход его по электротопливомеру. После этого переключить кран и переключатель топливомера на левую группу и выработать 120—150 л топлива с левой группы, затем снова переключить кран и электротопливомер на правую группу и продолжать работать до остатка топлива в баках 300 л. При остатках топлива в баках 300 л кран необходимо поставить в положение «Баки открыты», т. е. включить обе группы баков.

При эксплуатации самолета Ан-2 наблюдается неравномерная выработка топлива из топливных баков левой и правой групп.

Для предотвращения образования большой разницы в количестве топлива в левой и правой группах топливных баков с самолета 142-й серии на левой приборной панели под указателем топливомера установлен трафарет с надписью «Не допускать разницы более 150 л».

При выполнении авиационно-химических работ четырехходовой кран находится все время в положении «Баки открыты», т. е. обе группы баков включены. При авиационно-химических работах полеты прерываются для заправки самолета топливом, а при транспорт-

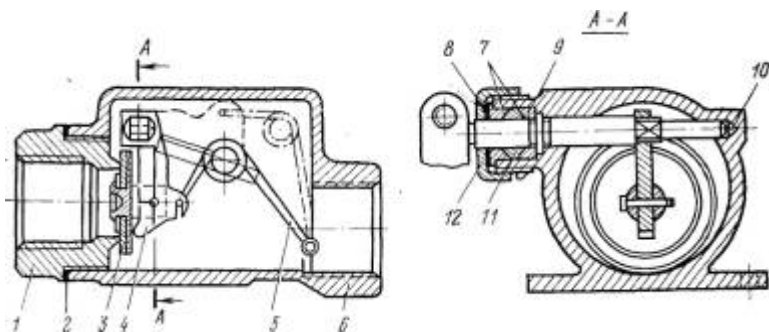


Рис. 5.20. Перекрывной кран 630600К:

1—штуцер; 2—уплотнительное кольцо; 3—тарелка; 4—рычаг; 5—пружина; 6—корпус; 7—втулка; 8—уплотнение; 9—вкладыш; 10—ось; 11—фасонное кольцо; 12—гайка

ных полетах подбирается площадка для вынужденной посадки самолета, при остатке топлива в баках 150 л, так как наличие топлива 150 л обеспечивает работу двигателя на 30—40 мин до полной его остановки.

Перекрывной кран 630600К (рис. 5.20) предназначен для быстрого перекрытия питающей топливной магистрали двигателя и состоит из корпуса, штуцера, тарелки и оси с рычагом и пружиной.

Пружина удерживает кран в закрытом положении, дожимая тарелку к штуцеру. В закрытом положении кран перекрывает подачу топлива в двигатель. Кран имеет два положения: закрытое и открытое. Во время работы двигателя кран открыт и это положение изображено на рис. 5.20 штриховой линией.

Топливо через кран и топливный фильтр-отстойник 811А-1 поступает к бензонасосу БНК-12БК, который подает его дальше в двигатель через фильтр тонкой очистки топлива 12ТФ29-1. Управление перекрывным краном осуществляется из кабины пилотов с помощью рычага и тросовой передачи.

На самолетах в сельскохозяйственном варианте перекрывной кран 630600К дает возможность заправить баки топливом из наземной емкости (эталонной бочки) с помощью бортового бензонасоса БПК-4.

На самолетах сельскохозяйственного варианта первых выпусков для заправки самолета топливом при помощи БПК-4 установлен трехходовой кран или кран зарядки, который по своей конструкции аналогичен четырехходовому крану, за исключением того, что его крышка глухая, без сливной коробки.

Ручка трехходового крана имеет два положения: «Питание» и «Заправка». Фиксация золотника аналогична фиксации у четырехходового крана.

Управляют краном только на земле переключением ручки, установленной на кране. Подход к крану обеспечивается через нижний люк в передней части фюзеляжа. После установки крана в положение «Питание» ручка крана должна быть законтрена.

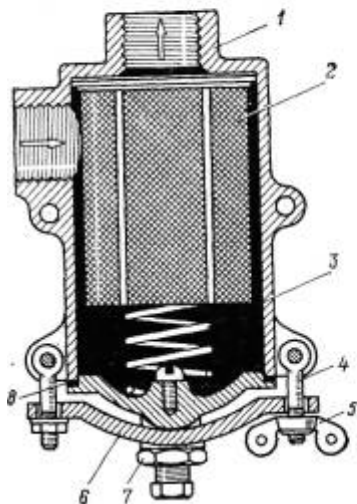


Рис. 5.21. Фильтр грубой очистки топлива 8М'А-1 (фильтр-отстойник) :

1 — корпус; 2 — фильтрующий элемент (сетка); 3 — пружина; 4 — ушковый болт; 5 — барашек; 6 — траверса; 7 — сливной кран; 8 — прокладка

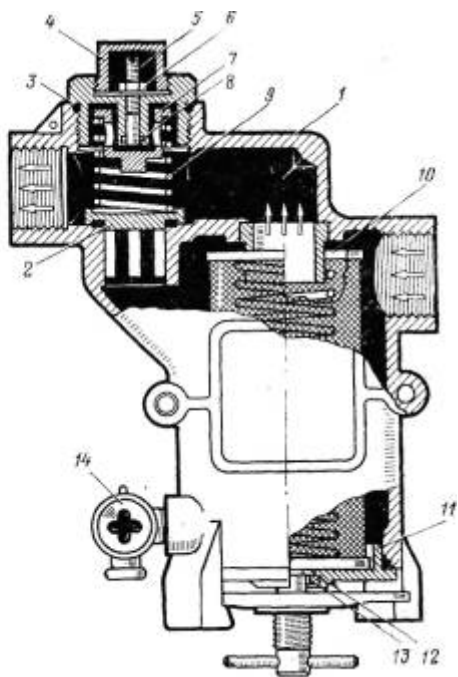


Рис. 5.22. Фильтр тонкой очистки топлива 12ТФ29-1: 1 — корпус; 2 —

предохранительный клапан; 3 — прокладка; 4 — колпачок; 5 — регулировочный винт; 6 — гайка; 7 — направляющая; 8 — прокладка; 9 — пружина предохранительного клапана; 10 — фильтрующий элемент (бумажный или металлический); 11 — крышка; 12 — шайба запорная; 13 — гайка; 14 — сливной кран

Топливный фильтр-отстойник 811А-1 (рис. 5.21) устанавливается в магистрали топливной системы и служит для очистки топлива от механических примесей и отстоя воды. Крепится фильтр-отстойник на кронштейне блока топливных агрегатов (БПК-4, перекрывной кран, четырехходовой кран, фильтр).

Фильтр состоит из цилиндрического корпуса и крышки, отлитых из алюминия сплава АЛ4, фильтрующего элемента с пружиной и двух штуцеров. Трубопровод подводящей магистрали сечением 18x16 мм присоединен сбоку корпуса фильтра через угольник с конической резьбой.

В верхнюю часть фильтра ввернута крестовина на конической резьбе, к которой присоединены три трубопровода отводящей магистрали к топливному насосу БНК-12БК сечением 18x16 мм, к ручному насосу РНА-1А (альвейеру) сечением 15x13 мм и к заливному насосу (шприцу) сечением 6x4 мм.

Сетка фильтрующего элемента вместе с пружиной крепится к крышке болтами и удерживается в корпусе траверсой с барашковым

винтом. Крепится фильтр к кронштейну блока агрегатов на двух болтах.

Фильтр тонкой очистки топлива 12ТФ29-1. На последних выпусках самолетов устанавливается фильтр тонкой очистки топлива (рис. 5.22) с бумажным фильтрующим элементом для очистки топлива от имеющихся в нем смол. Фильтр подсоединен к топливной системе на участке между насосом БНК-12БК и карбюратором. Он установлен на правой стороне шпангоута № 1.

Фильтр состоит из корпуса, отлитого из сплава алюминия, на котором имеются два штуцера подвода и отвода топлива, бумажного фильтрующего элемента, предохранительного клапана и крышки со сливным краном, которая удерживается в корпусе траверсой с барашковым винтом.

Бумажный фильтрующий элемент топливного фильтра 12ТФ29-1 необходимо осматривать через каждые 50 ч налета. Через каждые 100 ч налета следует снимать бумажный фильтрующий элемент и заменять его новым.

При наличии металлического фильтроэлемента (никелевая сетка саржевого плетения) через каждые 100 ч налета полагается заменять фильтроэлемент промытым на ультразвуковой установке и проверять его с помощью прибора ПКФ.

При опробовании двигателя на земле в случае падения давления топлива ниже  $0,30 \text{ кг/см}^2$  необходимо заменить бумажный фильтрующий элемент фильтра 12ТФ29-1 новым. Если на самолете установлен фильтр тонкой очистки с металлическим фильтроэлементом, то следует заменить его другим промытым на ультразвуковой установке и проверенным с помощью прибора ПКФ независимо от наработки часов.

Ручной насос РНА-1А (альвейер) служит для создания давления в топливной системе перед запуском двигателя, проверки соединений системы на герметичность, кроме того, в случае отказа в полете топливного насоса БНК-12БК ручным насосом можно создать давление топлива в системе для обеспечения нормальной работы двигателя.

Ручной насос (рис. 5.23) состоит из корпуса с крышкой, подвижной крыльчатки с отверстиями для перепуска топлива из полости в полость, двух всасывающих и двух нагнетающих клапанов, установленных в неподвижных коробках, и поводка, смонтированного в шлицах оси крыльчатки.

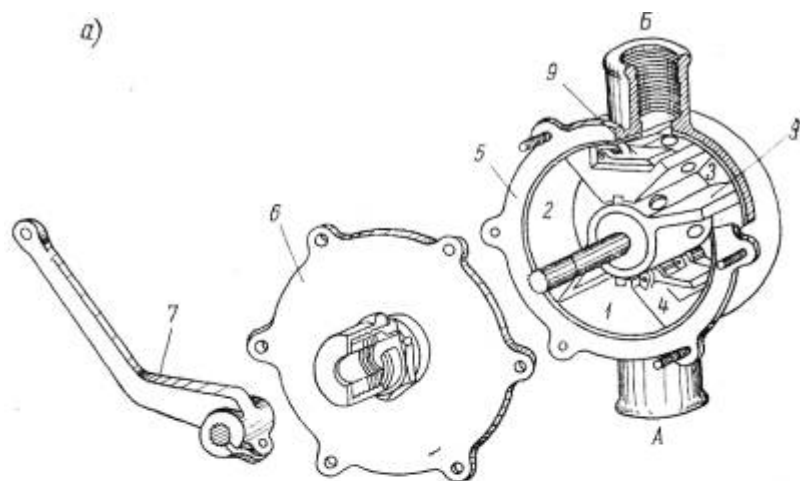
Корпус с крышкой изготовлены из серого чугуна. Крышка крепится к корпусу на шести болтах. Герметичность стыка крышки и корпуса обеспечивается резиновой прокладкой, уложенной в кольцевую проточку крышки.

В корпусе на резьбе заворачиваются два штуцера: *А* — для подвода топлива и *Б* — для отвода топлива.

В полость корпуса насоса устанавливаются клапаны из алюминиевого сплава и крыльчатки из стали.

Всасывающие и нагнетающие клапаны состоят из клапанных коробок и пластин, свободно вращающихся на осях. Клапанные ко-





б)

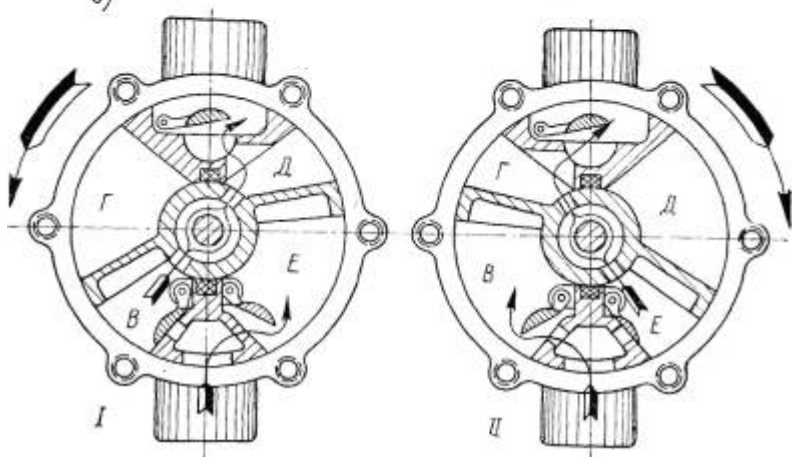


Рис. 5.23. Ручной топливный насос РНА-1А (альвейер): а — устройство насоса;

1, 2, 3, 4 — полости насоса; 5 — корпус насоса; 6 — крышка; 7 — поводок; 8 — крыльчатка; 9 — клапан нагнетания;

А — вход горючего; Б — выход горючего;  
б — схема работы ручного насоса

робки в полости корпуса насоса устанавливаются неподвижно и фиксируются двумя штифтами каждый.

Для герметичности в пазы гнезд всасывающих и нагнетающих клапанов вставлены кожаные прокладки. Рабочие поверхности крыльчатки и внутренней поверхности корпуса протираются. Крыльчатка имеет в цилиндрической части два кольцевых, несообщающихся между собой канала, служащих для перепуска топлива во время работы насоса.

Работа ручного насоса. При повороте крыльчатки против часовой стрелки (см. рис. 5.23, б, положение I) объем полостей изменяется и лопасти крыльчатки вытесняют находящееся в полостях В и Д топливо через нагнетающие клапаны в трубопровод. Из полости В топливо через центральный кольцевой канал крыльчатки вытесняется в трубопровод через полость Д.

В это время в полости Г и Е, объемы которых увеличиваются, топливо засасывается из баков через всасывающие клапаны, причем в полость Г топливо попадает из полости Е через второй центральный кольцевой канал.

При повороте крыльчатки по ходу часовой стрелки (см. рис. 5.23, б положение II) в полости В и Д засасывается топливо, а из полости Г и Е топливо вытесняется в трубопровод. Это повторяется до тех пор, пока не прекратится движение рукоятки насоса.

Ручной насос устанавливается внизу на левой вертикальной стенке в проходной части кабины экипажа с правой стороны левого сиденья пилота.

Трубопроводы топливной системы. Основной трубопровод топливной системы выполнен из труб сплава АМгМ диаметром 18Х16 мм и гибких шлангов ВИАМ. Соединение труб жесткое за исключением отсека силовой установки, где применены дюритовые соединения. Весь трубопровод окрашен желтой эмалью А6.

Топливо из баков поступает по рукавам низкого давления и трубам через обратные клапаны и поступает в четырехходовой кран.

Обратные клапаны маятникового типа в соединениях топливных баков исключают возможность перетекания топлива из корневых и центральных баков в консольные при полетах самолета с виражами и скольжением.

Обратные клапаны (см. рис. 5.16), установленные в магистрали системы заправки от насоса БПК-4, направляют топливо в центральные и консольные баки и этим обеспечивают равномерную заправку баков топливом и предохраняют корневые баки от раздутия.

В отсеке силовой установки и в соединениях крыльев с фюзеляжем основной трубопровод топливной системы выполнен гибкими шлангами.

Дренаж всех баков объединен в общий трубопровод и имеет общий выход в атмосферу под левым зализом верхнего крыла. Недостаток дренажной системы на первых сериях самолетов заключается в том, что при полной заправке самолета топливом или при полетах самолета с кренами и виражами топливо заполняло дренажные трубопроводы и при выравнивании самолета выливалось за борт.

На самолетах с 53-й серии произведен вывод дренажа в радиомачту (рис. 5.24), вследствие чего улучшилась работа дренажной системы и устранилось выливание топлива за борт при эволюциях самолета в полете.

При испытании работы дренажной системы, выведенной в радиомачту, необходимо:

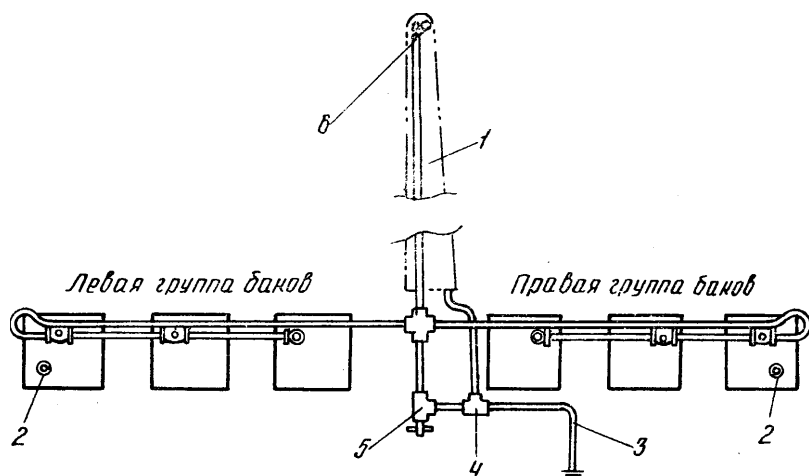


Рис. 5.24. Дренажная система топливных баков

1) отсоединить трубопровод 3 от тройника 4 и продуть сжатым воздухом в направлении от тройника (для удаления загрязнения из трубопровода);

2) заглушить два дренажных отверстия б в радиомачте 1;

3) открыть крышку заливной горловины 2 на правом консольном баке;

4) подать воздух (при закрытом кране 5) через тройник 4 под давлением до  $0,15 \text{ кг/см}^2$ , путем прослушивания убедиться в том, что воздух поступает в правую группу баков;

5) отключить воздух;

6) закрыть заливную горловину 2 на правой группе баков;

7) аналогично повторить испытание для левой группы баков;

8) подсоединить трубопровод 3 к тройнику 4.

В процессе эксплуатации наблюдались образования ледяных пробок в топливной системе самолета. Этот дефект устранен путем ликвидации прогибов, - способствующих скапливанию влаги при стоянке самолета в трехточечном положении.

На самолетах с 70-й серии улучшен монтаж (изгиб) бензопроводов между шпангоутами № 6 и 7, исключая скапливание отстоя влаги при стоянке самолета.

Система заливки двигателя. К системе заливки двигателя относится заливочный насос (шприц) и трубопроводы, соединяющие его с нагнетателем двигателя, карбюратором и насосом БНК-12БК. Трубопроводы, подводящие топливо к заливочному насосу для заливки цилиндров карбюратора и насоса БНК-12БК, изготовлены из труб сплава АМгМ сечением  $6 \times 4 \text{ мм}$ . Заливочный насос (рис. 5.25) служит для заливки двигателя топливом перед запуском, а также для заливки насоса БНК-12БК через карбюратор при неисправном ручном насосе РНА-1А.

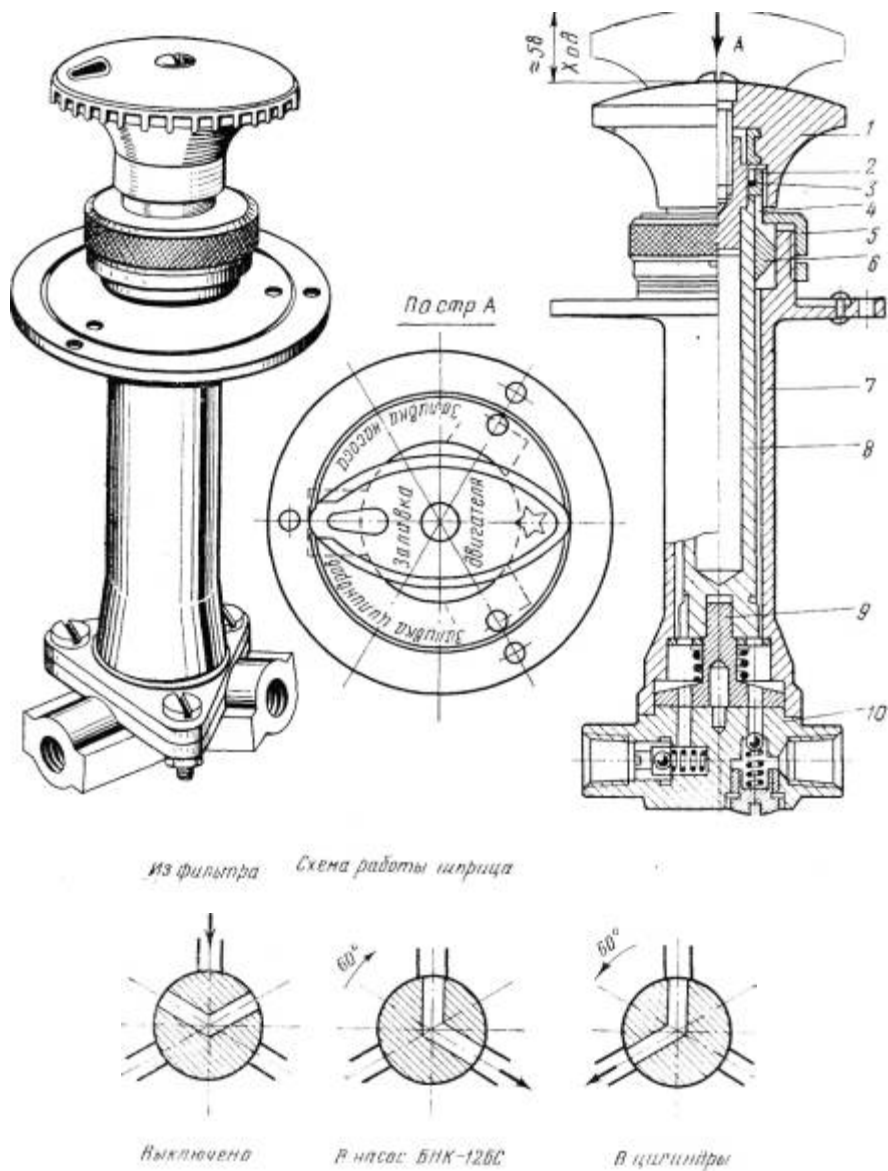


Рис. 5.25. Заливочный насос двигателя (шприц):

1 — рукоятка; 2 — втулка; 3 — пружина; 4 — опорная втулка; 5 — гайка; 6 — уплотнитель (сальник); 7 — корпус насоса; 8 — поршень (плунжер); 9 — золотник; 10 — головка с обратными клапанами

Заливочный насос монтируется в кабине пилотов на левом боковом пульте и задней его части. Он представляет собой корпус, в который установлен поршень с рукояткой и золотником. К корпусу при помощи трех болтов крепится головка с обратными клапанами и тремя штуцерами. К двум штуцерам присоединяются трубки, подводящие топливо к нагнетателю для заливки цилиндров двигателя и к карбюратору для заливки насоса БНК-12БК, а к третьему (снабженному шариковым клапаном) — трубка, подводящая топливо от фильтра-отстойника к заливочному насосу.

В корпус штуцера вставлен кран-переключатель с клапаном, предотвращающим подсос топлива при работе двигателя. Кран-переключатель обеспечивает заливку двигателя и в случае необходимости обеспечивает заливку насоса БНК-12БК.

Работать насосом можно только при двух положениях рукоятки: «Заливка цилиндров» или «Заливка насоса». В других положениях поршень не может иметь поступательного движения. Оба рабочих положения поршня фиксируются при помощи специального выступа на поршне, входящего в один из двух пазов, имеющих в корпусе.

При движении плунжера шприца вверх создается разрежение в цилиндре, и топливо из системы устремляется по каналу в цилиндр шприца. При движении плунжера вниз поршень подает топливо через кран в тот или другой трубопровод в зависимости от положения крана, установленного рукояткой шприца.

Заливка насоса БНК-12БК на земле заливным шприцем производится только в случае отказа ручного насоса РНА-1А.

Заливку цилиндров двигателя перед запуском необходимо производить только при помощи заливочного насоса. Проворачивать винт двигателя перед запуском, когда температура головок цилиндров выше  $80^{\circ}\text{C}$ , запрещается.

Производить заливку двигателя при помощи помпы приемистости (сектора газа) запрещается во избежание воспламенения топлива на выхлопе и загорания обшивки нижнего крыла самолета.

## 28. МАСЛЯНАЯ СИСТЕМА

Масляная система состоит из масляного бака, масляного насоса МШ-8, воздушно-масляного радиатора (изделие №1106), сливных кранов и трубопроводов.

Монтажная схема масляной системы показана на рис. 5.26.

Принципиальная схема масляной системы показана на рис. 5.27.

М а с л я н ы й бак. Бак емкостью 125 л (рис. 5.28) имеет обечайку, отштампованную из двух половин листов сплава АМцА и приклепанную к трем перегородкам (каждая перегородка состоит из двух половин). Обе половины обечайки после приклепки перегородок между собой свариваются. Внутри бака вмонтирован пеногасительный колодец, труба, отводящая масло из радиатора, и дренажная труба сообщения бака с атмосферой. Пеногасительный

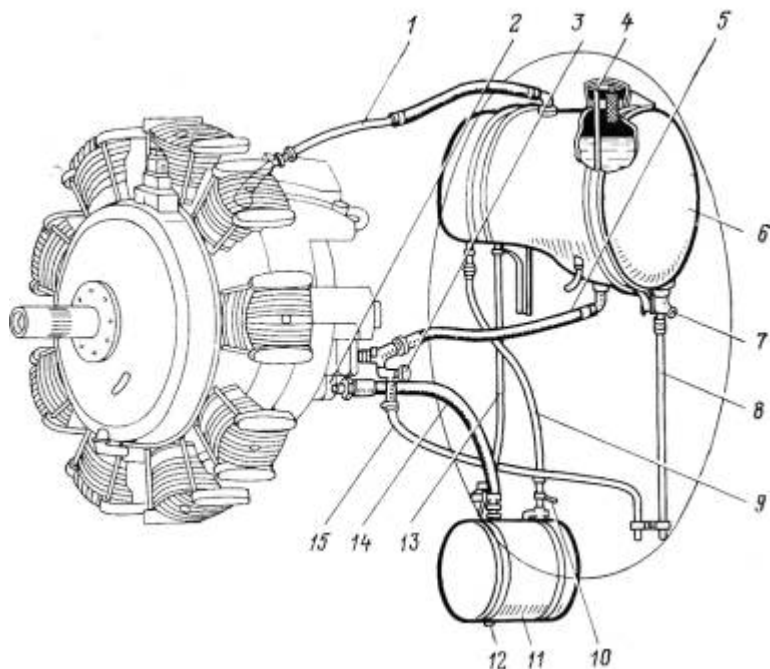


Рис. 5.26. Монтажная схема масляной системы:

1 — трубопровод дренажирования бака с двигателем; 2 — масляный насос МШ-8; 3 — сливной кран; 4 — заливная горловина с масломером; 5 — шланг подвода масла в двигатель; 6 — масляный бак; 7 — сливной кран; 8 — труба слива масла из бака; 9 — трубопровод отвода масла в бак из радиатора; 10 — штуцер разжижения масла бензином; 11 — воздушно-масляный радиатор 1106; 12 — сливная пробка слива масла из радиатора; 13 — дренажная труба; 14 — шланг отвода масла в радиатор; 15 — труба слива масла из шланга подвода масла в двигатель

колодец сверху приварен к перегородке, а в нижней части — к обечайке бака и имеет отверстие для выхода масла из колодца.

В нижней части бак имеет четыре штуцера: штуцер для присоединения трубы подвода масла, штуцера для сливной и дренажных труб, штуцер для присоединения трубы подвода масла из радиатора в бак (в пеногасительный колодец).

В верхней части бак имеет заливную горловину с мерной линейкой и штуцер для присоединения шланга дренажа двигателя через бак. Снаружи бак имеет два приваренных ушка для крепления двух перемычек металлизации.

Масляный бак устанавливается на седла, укрепленные к шпангоуту № 1. Бак крепится к ним двумя дюралюминиевыми лентами с тандерами. На седлах для лучшей амортизации бака установлены фетровые прокладки, а под ленты — резиновые прокладки.

В процессе эксплуатации наблюдались трещины масляных баков в основном на сварных швах, вокруг заклепок и штуцеров.

Для предотвращения появления трещин в обечайке масляного бака, а также среза заклепок в нижней зоне крепления средней перегородки к обечайке масляный бак изготавливается из материала

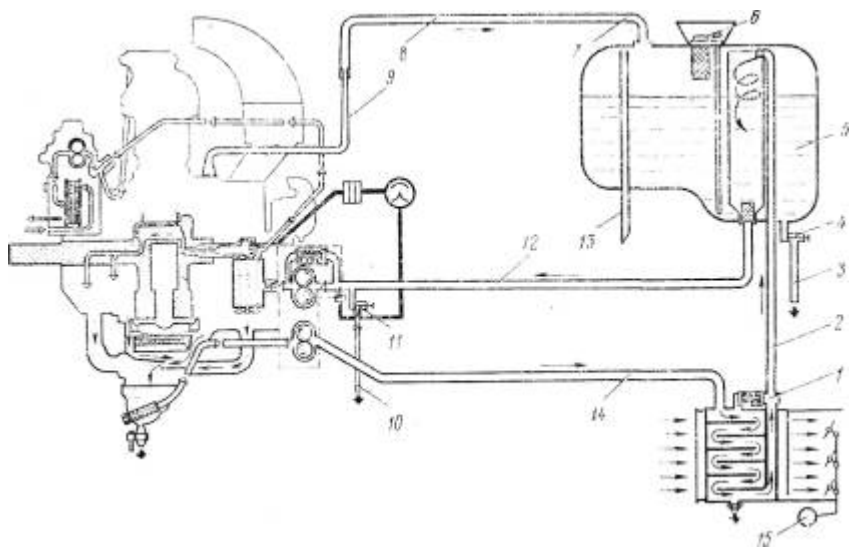


Рис. 5.27. Принципиальная схема масляной системы:

1 — редукционный клапан; 2 — трубопровод отвода масла в бак; 3 — сливная труба; 4 — сливной кран; 5 — маслобак; 6 — пробка заливной горловины; 7 — угольник; 8 — шланг суфлирования двигателя; 9 — трубопровод суфлирования двигателя; 10 — сливной трубопровод; 11 — сливной кран; 12 — шланг подвода масла в двигатель; 13 — дренажный трубопровод; 14 — шланг отвода масла в масляный радиатор; 15 — датчик УПЗ-48

АМцАМЛ1, 2 вместо АМцАМЛ1, в нижней зоне бака установлена усиливающая кница и введено дополнительно шесть заклепок.

На самолетах с 141-й серии снято жесткое крепление шланга суфлирования масляного бака в месте прохода шланга через внутренний капот и со 153-й серии увеличен диаметр фланца дренажного штуцера.

**Воздушно-масляный радиатор.** На самолете установлен мелкосотовый масляный радиатор — изделие № 1106 (рис. 5.29), выполненный из трубок К-4 длиной 250 мм и толщиной стенки 0,2 мм.

Корпус радиатора изготовлен из латунных листов, трубки из красной меди.

Радиатор состоит из двух обечаек, внешней и внутренней, шести наклонных перегородок с окнами для циркуляции масла, штуцера, для входа масла в радиатор и штуцера для выхода масла с патрубком, в котором размещен пружинный редукционный клапан. Для слива масла из радиатора имеется штуцер с пробкой.

Внутренняя обечайка к наклонным перегородкам приклепана, а к сотам — припаяна. Трубки разделены наклонными перегородками на семь секций. Внутренняя обечайка в верхней части имеет окно для входа масла в соты радиатора и в нижней части — окно для выхода масла из сот.

Масло между трубками секций радиатора и через окна перегородок циркулирует сверху вниз зигзагообразно.

Наружная обечайка припаяна к внутренней так, что между ними образуется кольцевая щель, по которой масло направляется к выходному отверстию. К наружной обечайке в верхней части приклепаны и припаяны патрубок редукционного клапана, входной и выходной патрубки. Выходной патрубков имеет сообщение с патрубком редукционного клапана.

Входной патрубок и патрубок редукционного клапана отделены от кольцевого пространства между обечайками и выходным штуцером специальной перегородкой. В нижней части внешней обечайки расположен сливной штуцер, который закрывается пробкой.

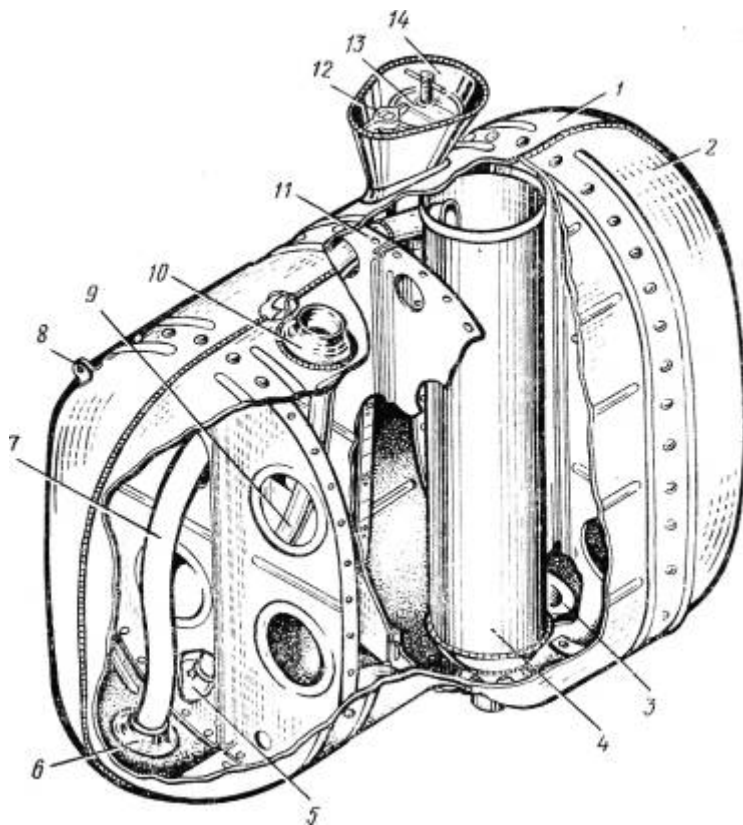


Рис. 5.28. Масляный бак:

1,2 — обечайки; 3 — штуцер слива; 4 — колодец подогрева и пеногашения; 5 —штуцер дренажа; 6 — штуцер возврата масла в бак; 7 —труба дренажа; 8 — ушко металлизации; 9 — труба возврата масла в пеногасительный колодец; 10 —штуцер дренажирования двигателя с баком; 11 — перегородка ; 12 — масломерная линейка; 13 — крышка с заливной горловиной; 14 — заливная горловина с фильтром



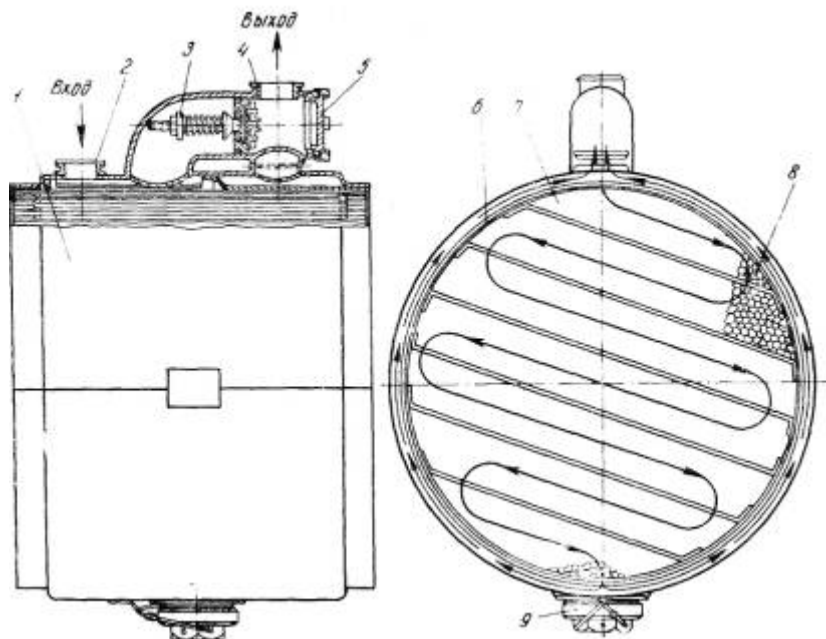


Рис. 5.29. Воздушно-масляный радиатор:

1 — наружная обечайка; 2-входной патрубок; 3 - редуционный клапан; 4 - выходной патрубок; 5 - заглушка; 6 - внутренняя обечайка; 7 - перегородки, направляющие движение масла; 8 - соты; 9 - сливная пробка

*Основные технические данные масляного радиатора*

Тип радиатора.	мелкосотовый круглый	№ 1106
Диаметр радиатора, мм .....	290	
Фронтальная поверхность, $дм^2$ .....	6,3	
Охлаждающая поверхность, $м^2$ .....	7,7	
Размер и тип трубок, мм .....	250 X0,2, типа К4	
Количество трубок в радиаторе, шт .....	2650	
Сухой вес радиатора, кг .....	27,5	
Емкость радиатора, л .....	8,5	
Рабочее давление, $кг/см^2$ .....	4	
Разрушающее давление, $кг/см^2$ .....	16	
Тарировка клапана, $кг/см^2$ .....	4	
Давление при испытании воздухом, $кг/см^2$ ...	5	
Давление при опрессовке водой, $кг/см^2$ .....	8	

Для предохранения масляного радиатора от перегрузки в случае повышения давления масла при увеличении его вязкости в условиях низких температур установлен редуционный клапан, который оттарирован на давление  $4 кг/см^2$  и работает следующим образом. Во время запуска двигателя, при наличии холодного масла в системе с повышенной вязкостью, гидравлическое сопротивление между трубками радиатора будет очень велико и давление масла

в сотах будет выше  $4 \text{ кг/см}^2$ , что вызовет открытие редуccionного клапана. При этом масло, минуя соты, будет проходить по полости между внутренней и внешней обечайками, через редуccionный клапан и сливаться в бак. Постепенно масло под давлением  $4 \text{ кг/см}^2$  выдавливается из сот, давление в сотах радиатора будет понижаться и клапан закроется. В дальнейшем масло будет циркулировать через соты и щелевое пространство между обечайками и поступать в бак.

Масляный радиатор установлен в нижней части самолета и крепится к узлам, расположенным на шпангоуте № 1, и рамке внутреннего капота двигателя при помощи стальных лент, стягиваемых болтами. Между лентами и обечайкой радиатора устанавливаются резиновые прокладки. Снаружи радиатор закрыт легко-съемными туннелем и кожухом с заслонками. Воздух поступает в соты радиатора через туннель. Поступление воздуха регулируется створками, управляемыми из кабины пилотов.

В процессе эксплуатации имели место случаи течи масла из сот масляного радиатора. Этот недостаток в большинстве случаев проявляется в зимний период вследствие неграмотной эксплуатации масляной системы. Для предупреждения подобных случаев необходимо летному и техническому составу при переходе с летного периода эксплуатации самолетов на зимний в обязательном порядке повторно изучить руководство по летней и зимней эксплуатации самолета Ан-2.

При промывке радиатора необходимо проверить его на герметичность под давлением  $6 \text{ кг/см}^2$ .

Гарантийный срок службы радиатора 900 ч. Срок хранения радиатора два года.

Трубопроводы и сливные краны масляной системы. Соединение трубопроводов с агрегатами масляной системы выполнены гибкими и дюритовыми шлангами, за исключением трубы сообщения масляного бака с атмосферой, присоединяющейся к баку при помощи накидной гайки.

Трубопровод питания от масляного бака к масляному насосу двигателя состоит из трубы сечением  $27 \times 25 \text{ мм}$ , изготовленной из стали 20А, и рукава низкого давления ТУ № 1707—50Р.

Труба сечением  $27 \times 25 \text{ мм}$  от масляного насоса к воздушно-масляному радиатору изготовлена из дюралюминия Д16Т. Трубопровод дренажирования бака с двигателем — гибкий. Все остальные трубопроводы изготовлены из сплава АМГМ.

Труба сообщения бака с атмосферой выполнена сечением  $22 \times 20 \text{ мм}$ . Труба слива масла из бака имеет сечение  $30 \times 28 \text{ мм}$ . Труба слива масла из трубопровода подвода масла к двигателю выполнена сечением  $18 \times 16 \text{ мм}$ .

Слив масла из масляной системы самолета может быть произведен из четырех точек:

- 1) из масляного бака через сливной пробковый кран;
- 2) из масляного радиатора через стандартную сливную пробку с гайкой под ключ;

3) из трубы подвода масла к двигателю в зимнее время через пробковый кран;

4) из отстойника двигателя через пробковый масляный кран.

Трубка разжигания масла топливом присоединяется к штуцеру на трубопроводе откачивающей магистрали, идущей от масляного радиатора к баку. На самолетах с 36-й серии разрешается производить разжижение масла топливом.

Приемник измерения температуры входящего масла в двигатель устанавливается в штуцере масляного насоса МШ-8.

Датчик манометра масла на самолетах до 69-й серии устанавливался на нижнем подкосе рамы двигателя с левой стороны и соединялся со штуцером масляного насоса при помощи бронированного шланга.

На самолетах, начиная с 1-й машины 70-й серии, датчик манометра масла установлен на правом верхнем подкосе рамы двигателя и соединен при помощи бронированного шланга с верхним штуцером задней крышки картера двигателя. Манометр давления масла при новом расположении датчика показывает давление в магистрали 4—5  $\text{кг/см}^2$ .

На принципиальной схеме (см. рис. 5.27) показана циркуляция масла в системе. Масло из бака поступает в насос двигателя, затем в воздушно-масляный радиатор. После охлаждения в масляном радиаторе масло по трубопроводу поступает в бак, и, сливаясь по стенке пеногасительного колодца, снова поступает в двигатель.

Заправка бака маслом, как правило, должна производиться из ВМЗ. Если нет ВМЗ, разрешается производить заправку из чистых бидонов, которые при доставке на аэродром должны быть опломбированы. Масло в бак заливать из бидонов разрешается только через воронку с частой сеткой.

Заправлять масляный бак из открытых ведер запрещается.

В холодную погоду от  $+5^{\circ}\text{C}$  и ниже масло необходимо заправлять в бак подогретое до  $75\text{—}80^{\circ}\text{C}$ , и перед самымпуском двигателя слить отстой (0,8—1 л) масла через сливные краны из бака и трубопровода подвода масла к насосу МШ-8. Вспенившееся при подогреве масло заправлять в бак запрещается.

Для первой пробы двигателя на земле и для облета самолета после смены двигателя необходимо заливать 55—60 л масла в бак.

Система разжигания масла топливом. На самолетах со 172-й серии в системе разжигания масла топливом введены доработки системы и соответствующие изменения в инструкции и графике разжигания по сравнению с ранее утвержденными.

В системе разжигания масла топливом на выходе из электромагнитного клапана ЭКР -3 взамен штуцера 6А ГОСТ 552-41 устанавливается штуцер (жиклер) Ш6100-377 с проходным сечением диаметром 2,1 А. Штуцер обеспечивает постоянную производительность электромагнитного клапана и, следовательно, стабильное поступление топлива в масло в пределах ТУ  $(12,5^{+0,5}_{-0,2})$  при условии выполнения разжигания согласно инструкции и бортовому графику. 210

## 29. СИСТЕМА ЗАПУСКА ДВИГАТЕЛЯ

На самолетах предусмотрены две системы запуска двигателя: от электрического инерционного стартера РММ-24ИР и ручной запуск путем раскрутки маховика стартера ручным приводом.

Основной системой запуска двигателя является запуск от электрического инерционного стартера РИМ-24ИР, в комплект которого входят: электродвигатель СА-189; электромагнитное реле ВМ-177, смонтированное на электростартере; реле храповика РА-176М, укрепленное рядом с реле ВМ-177; кнопка стартера КС-3, установленная на основной панели доски приборов.

Напряжение пускового зажигания на свечи двигателя подается от пусковой катушки КП-4716, установленной на правом верхнем подкосе рамы двигателя.

Электрозапуск двигателя производится из кабины пилотов при помощи агрегатов, смонтированных на основной панели приборной доски с левой стороны вверху, куда входят: АЗС-20 цепи запуска; переключатель магнето ПМ-1; кнопка стартера КС-3.

Электрозапуск двигателя должен проводиться, как правило, от аэродромного источника питания, а при отсутствии его — от бортового аккумулятора. Напряжение аккумулятора при запуске двигателя должно быть не менее 24 в при нагрузке 6 а. В качестве нагрузки, перед проверкой напряжения аккумулятора, включается РВ-2 и РСИ.

В случае отсутствия аэродромного источника электроэнергии и недостаточной заряженности бортового аккумулятора, что может иметь место при эксплуатации самолета во внеаэродромных условиях, разрешается как исключение запускать двигатель, используя ручной привод электростартера.

Приспособление для ручного запуска состоит из ручки, промежуточного вала с храповиком, карданов соединительного вала, редуктора, вилки и подшипников.

Для удобства запуска храповик ручного привода выведен в грузовую кабину и расположен на шпангоуте № 5 с правой стороны, если смотреть в направлении полета. В нерабочем положении ручка запуска устанавливается на шпангоуте № 5 в специальном гнезде.

Промежуточный вал с храповиком и карданом установлен на подшипниках, смонтированных на шпангоутах фюзеляжа № 1 и 5, и соединен с редуктором посредством кардана и соединительного вала. Редуктор установлен на сварном кронштейне, расположенном на подкосе рамы двигателя.

Промежуточным звеном между редуктором и маховиком стартера служит вилка, соединенная одним концом через кардан с редуктором, а другим концом — с хвостовиком РИМ-24ИР.

Редуктор ручного запуска состоит из литого корпуса, изготовленного из сплава АЛ9, конических шестерен, изготовленных из стали 30ХГСА, и двух подшипников, запрессованных в корпуса, изготовленных из дюралюминия Д16Т. Промежуточный вал с храпо-

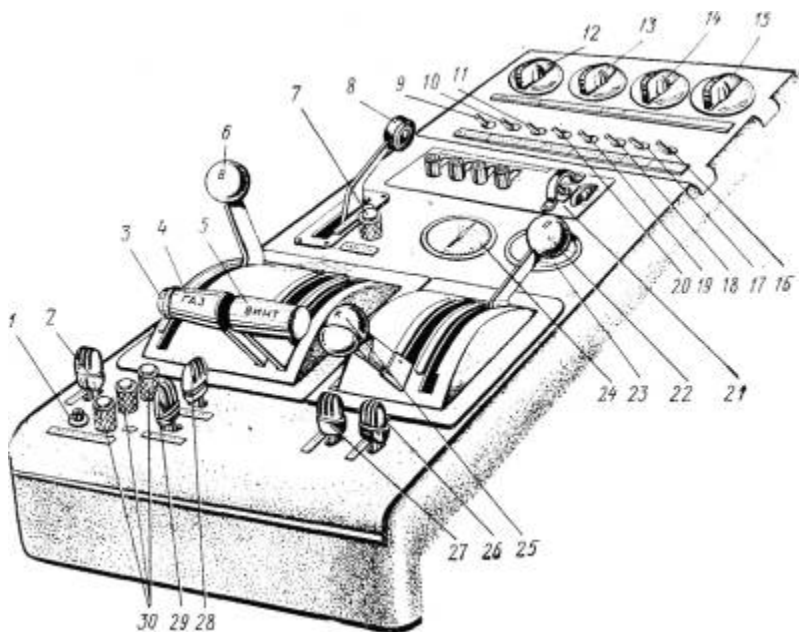


Рис. 5.30. Рычаги центрального пульта управления двигателем:

1 — кнопка уборки закрылков; 2 — нажимной переключатель триммера руля высоты; 3 — кнопка выпуска закрылков; 4 — рычаг-сектор нормального газа; 5 — рычаг-сектор шага винта; 6 — рычаг-сектор высотного корректора; 7 — лампа сигнализации двери; 8 — рычаг-сектор пылефильтра; 9 — выключатель генератора; 10 — выключатель аккумулятора; 11 — АЗС компаса ДИК-46; 12 — реостат левой лампы УФО; 13 — реостат лампы УФО на штанге; 14 — реостат лампы УФО на штанге; 15 — реостат правой лампы УФО; 16 — АЗС термометров ТУЭ-48; 17 — АЗС указателей положения закрылков и масляного радиатора; 18 — АЗС ЭМИ-ЗК; 19 — АЗС топливомера; 20 — АЗС авиагоризонта; 21 — пульт радиостанции Р-800; 22 — рычаг-сектор останова двигателя; 23 — указатель положения створок масляного радиатора; 24 — указатель положения закрылков; 25 — рычаг-сектор обогрева карбюратора; 26 — нажимной переключатель створок капота; 27 — нажимной переключатель створок масляного радиатора; 28 — нажимной переключатель триммера руля поворота; 29 — нажимной переключатель триммера элерона; 30 — лампы сигнализации нейтрального положения триммеров

виком, кардан, соединительный вал и вилка изготовлены из стали 30ХГСА.

Вращательное движение ручки запуска через промежуточные и соединительные валы передается редуктору, который через вилку передает вращение маховику стартера под углом  $90^\circ$ .

При запуске двигателя вращать рукоятку необходимо по часовой стрелке, вначале медленно, а затем постепенно и плавно довести скорость вращения до  $70\text{--}80$  об/мин, при этом маховик стартера будет иметь обороты около 14 000 в минуту и тонкий равномерный гул. После чего включить зажигание и предохранительный выключатель стартера АЗС-20 — «Запуск», а ручку пусковой кнопки с надписью «Стартер» нажать «от себя» и запустить двигатель.

Часто пользоваться ручным запуском не рекомендуется во избежание износа конических шестерен редуктора и других деталей ручного запуска.

### **30. УПРАВЛЕНИЕ ДВИГАТЕЛЕМ, СТВОРКАМИ КАПОТА И СТВОРКАМИ МАСЛЯНОГО РАДИАТОРА**

#### **Управление двигателем**

Управление двигателем производится при помощи рычагов — секторов, установленных на центральном пульте в кабине пилотов.

На пульте управления (рис. 5.30) расположены рычаги-секторы управления: высотным корректором; нормальным газом двигателя; шагом винта; подогревом карбюратора; краном останова двигателя (стоп-краном); пылефильтром.

Рычаги-секторы управления двигателем изготовлены из листовой хромансильевой стали. На концах рычагов сделаны стандартные ручки из пластмассы с буквенным обозначением и соответствующей окраской. Расположение рычагов доступно для пользования ими как с левого, так и с правого сидений пилотов.

На пульте возле каждого рычага установлены трафареты с надписями и стрелками, указывающими направление их движения. Все надписи на трафаретах и буквенные обозначения на ручках рычагов покрыты светящейся массой временного свечения.

Рычаги управления двигателем собраны в двух дюралюминиевых кронштейнах на общей оси. Рычаги управления высотным корректором, нормальным газом и шагом винта стопорятся общим стопором, расположенным с левой стороны пульта. Вращением гайки стопора на резьбовом конце оси обеспечивается необходимая величина затяжки рычагов в общем пакете.

Рычаг подогрева карбюратора имеет индивидуальное стопорение при помощи фиксатора, установленного на секторе.

Рычаги останова двигателя и пылефильтра могут иметь только два положения: «Включено» и «Выключено».

Проводка управления двигателем (рис. 5.31) состоит из жестких регулируемых тяг с промежуточными качалками и тросов с роликами.

Управление высотным корректором, нормальным газом и обогревом карбюратора осуществляется при помощи жестких тяг. Управление шагом винта, остановом двигателя и пылефильтром осуществляется тросовой проводкой.

Все промежуточные качалки установлены на шарикоподшипниках, обеспечивающих легкость управления. Промежуточные качалки соединены с тягами болтами и корончатыми гайками.

На самолетах с 56-й серии для улучшения конструкции на качалках управления двигателем вместо шаровых опор, бронзовых и стальных втулок устанавливаются сферические подшипники ШС6. Шариковые подшипники закрытого типа 980077 устанавливаются под оси качалок.

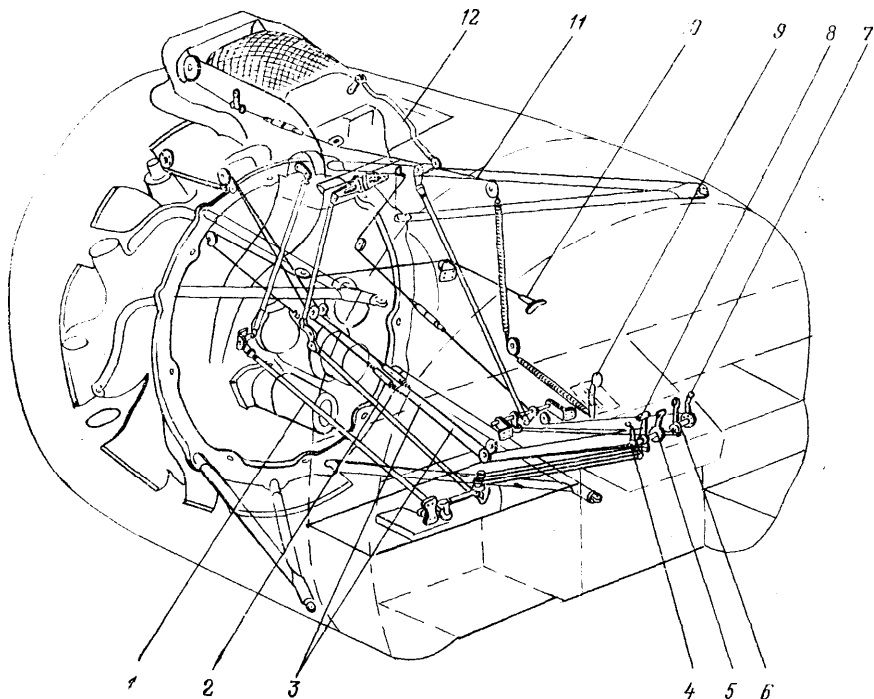


Рис. 5.31. Схема управления двигателем:

1 — тяга управления высотным корректором; 2 — тяга управления нормальным газом; 3 — тросы управления шагом винта; 4 — сектор управления высотным корректором; 5 — сектор управления шагом винта; 6 — сектор управления обогревом карбюратора; 7 — сектор останова двигателя; 8 — сектор управления нормальным газом; 9 — сектор управления заслонкой всасывающего патрубка; 10 — рукоятка ручного включения храповика стартера РИМ-У-24ИР; 11 — трос управления заслонкой всасывающего патрубка; 12 — тяга управления обогревом карбюратора

При необходимости замены деталей управления на самолетах до 56-й серии завод-изготовитель самолетов рекомендует производить замену комплектно. В случае комплектной замены управления двигателем необходимо произвести доработку секторов нормального газа, высотного корректора и обогрева карбюратора согласно бюллетеню завода-изготовителя.

**Управление высотным корректором.** Для обеспечения нормальной смеси при изменении высоты полета на карбюраторе двигателя устанавливается автоматический высотный корректор.

Автоматическое управление высотным корректором дублировано ручным, которое применяется в случае выхода из строя анероида, а также для коррекции при нечетной работе автомата.

Ручное управление выполнено жесткими тягами с двумя промежуточными чачалками. Промежуточные чачалки установлены в силовом отсеке: первая — на дюралюминиевых кронштейнах и профилях шпангоута № 1, вторая — на сварном кронштейне, установленном на болтах задней крышки картера двигателя.

Рычаг на пульте при помощи дюралюминиевых тяг через рычаги промежуточных качалок соединен с поводком высотного корректора, который установлен на хвостовике выходного валика автомата. Соединение поводка с хвостовиком шлицевое.

Первая промежуточная качалка сварной конструкции, состоящая из трубы и рычагов, изготовлена из хроманселевой стали. Вторая промежуточная качалка и поводок высотного корректора карбюратора — из штамповки АК6.

Крайнее положение поводка высотного корректора фиксируется упорами хвостовика о приливы на корпусе автомата и соответствует ходу рычага на пульте управления.

На пульте в кабине пилотов рычаг высотного корректора установлен в крайнем заднем положении на полное обогащение и имеет фиксацию в прорези пульта. Переднее положение соответствует бедной смеси.

Установка поводка высотного корректора карбюратора при наземном регулировании автомата зафиксирована общей риской, нанесенной на торце валика и обойме рычага.

Управление нормальным газом двигателя выполнено аналогично управлению высотным корректором.

На консольной части хвостовика качалки высотного корректора, установленной на шпангоуте № 1, подвешена первая промежуточная качалка; вторая промежуточная качалка установлена на оси сварной кронштейна, укрепленного болтами на панели реле РА-176 хвостовика электростартера РИМ.-24ИР. Сектор на пульте и промежуточные качалки соединены между собой и с поводком на карбюраторе дюралюминиевыми тягами.

На самолетах с 151-й серии тяга управления нормальным газом от шпангоута № 1 до кронштейна на РИМ-24 усилена за счет увеличения диаметра трубы и диаметра резьбовой части вилки. Поводок установлен на оси механизма дросселей карбюратора, соединение поводка с осью — шлицевое. Качалки изготовлены из штамповки АК-6, поводок на карбюраторе — из штамповки стали 30ХГСА.

Поводок нормального газа в крайних положениях фиксируется упором, установленным на корпусе карбюратора. При движении поводка вниз до отказа (положение «Малый газ») к упору вплотную подходит регулируемый болт сектора механизма дросселей, а при движении вверх (положение «Полный газ») — ребро сектора механизма.

Ход поводка на карбюраторе, ограниченный упором, соответствует крайним положениям рычага на пульте. Переднее крайнее положение соответствует максимальной взлетной мощности  $n = 2150—2200$  об/мин,  $p_k = 1050$  мм рт. ст. (форсированный режим), что отвечает номинальной мощности двигателя на расчетной высоте 1500 м. Заднее крайнее положение рычага соответствует малому газу. Промежуточное положение сектора в прорези пульта (на ограничителе) соответствует номинальной мощности двигателя на земле ( $n = 2100$  об/мин,  $p_k = 900$  мм рт. ст.).



Управление шагом винта. В масляной системе винта АВ-2 установлен регулятор оборотов Р-9СМ2. Винт и регулятор работают по прямой схеме и имеют двухканальную маслопроводку. Управление регулятором шага винта выполнено двусторонней тросовой проводкой и жесткой тягой, подсоединенной к сектору на оси регулятора.

От сектора шага винта, установленного на центральном пульте в кабине пилотов, до кронштейна на раме двигателя — проводка тросовая, двусторонняя. Тросы 7Х7—1,8 мм проходят через текстолитовые ролики, расположенные на шпангоуте № 1 и на внутреннем капоте. Тросы соединены тандемами. Натяжение ветвей тросов должно быть  $4^{+2}$  кг по тензометру. Проводка от кронштейна на раме двигателя до сектора на оси регулятора оборотов выполнена жесткой тягой.

На самолетах последних серий жесткая тяга усилена за счет удлинения стакана.

Крайнее переднее положение сектора шага винта на центральном пульте в кабине пилотов соответствует «Малому шагу», а крайнее заднее — «Большому шагу».

Полное перемещение сектора обеспечивает работу регулятора на равновесных оборотах в диапазоне 2200—1400 об/мин.

При выходе из строя тросового управления или масляной системы регулятор винта автоматически обеспечивает крейсерский режим полета.

Управление подогревом карбюратора выполнено жесткими тягами с двумя промежуточными качалками. Первая промежуточная качалка, установленная на кронштейнах шпангоута № 1, сварная и изготовлена из хромансильевой стали. Вторая промежуточная качалка изготовлена из штамповки АК6 и установлена на верхнем подкосе рамы двигателя на специальном кронштейне с хомутом, изготовленным из стали 20А.

Промежуточные качалки и рычаг на пульте управления соединены между собой, а также с поводком заслонки дюралюминиевыми тягами.

Переднее крайнее положение рычага обеспечивает полное включение подогрева карбюратора и соответствует надписи «Открыто». Заднее крайнее положение рычага выключает обогрев карбюратора и соответствует надписи «Закрыто». Крайнее и промежуточные положения рычага фиксируются гребенкой на кронштейнах и фиксатором, установленным на рычаге обогрева карбюратора.

Управление остановом двигателя. Для выключения (останова) двигателя используется стоп-кран карбюратора. Управление стоп-краном от рычага на пульте управления до рычага на карбюраторе выполнено односторонним тросом 7х7—1,8 мм. Трос перед установкой на самолет предварительно вытягивается. На рычаге пульта управления трос заделан шариком в ролики; ролик укреплен на секторе заклепками. Второй конец троса закреплен на рычаге стоп-крана стандартным шариком-замком, обеспечивающим необходимое регулирование натяжения троса.

Во избежание случайного включения стоп-крана трос управления имеет некоторую слабинку. Крайнее заднее положение рычага на пульте управления обеспечивает включение стоп-крана на карбюраторе. В этом положении рычаг имеет защелку в вырезе на пульте. При крайнем переднем положении рычага на пульте обратный ход троса осуществляется пружиной стоп-крана.

В местах перегиба троса установлены направляющие ролики на кронштейне, укрепленном на болте задней крышки двигателя и шпангоуте № 1.

Управление пылефильтром по своей конструкции аналогично управлению остановом двигателя. Управление пылефильтром от рычага на пульте до рычага на фильтре выполнено односторонним тросом 7х7—1,8 мм с тандером.

Крайнее заднее положение рычага на пульте обеспечивает включение фильтра. В этом положении рычаг имеет защелку в вырезе на пульте. При крайнем переднем положении рычага на пульте обратный ход фильтра и троса обеспечивает пружина.

Управление заслонкой всасывающего патрубка. На самолетах производства ПНР изменена конструкция пылефильтра. Неподвижный сетчатый фильтр установлен сверху над воздухозаборником крышки внешнего капота, а внутри заборника установлена заслонка с осью и рычагом.

Управление заслонкой осуществляется из кабины пилотов аналогично управлению пылефильтром. Чтобы открыть заслонку, необходимо сектор, установленный на центральном пульте, переместить полностью вперед «От себя». Обратный трос выбирается пружиной, и заслонка при этом полностью перекрывает сечение воздухозаборника (при установке сектора в крайнее заднее положение).

При закрытой заслонке воздух поступает в карбюратор через неподвижный сетчатый пылефильтр, смонтированный в верхнюю обшивку всасывающего патрубка.

### **Управление створками капота**

Управление створками капота дистанционное и осуществляется из кабины пилотов при помощи электромеханизма УР-7 (на последних выпусках самолетов УР-10), установленного на шпангоуте № 1. Электромеханизм УР-7 установлен на шпангоуте № 1 с внутренней стороны. Шестерня редуктора механизма УР-7 (УР-10) зацеплена с зубчатым сектором, к которому посредством двух тяг передается движение вертикальным качалкам, смонтированным в кронштейнах с шарикоподшипниками на шпангоуте № 1. Вертикальные качалки через кронштейны соединены тягами с рычагами створок туннелей капота.

Включение механизма УР-7 (УР-10) производится из кабины пилотов при помощи нажимного переключателя ППГ-15, установленного на центральном пульте сзади рычага стоп-крана и автомата защиты сети АЗС-10, установленного на центральном электрощитке.

При включенном аккумуляторе и АЗС-10 при нажатии на ПНГ-15 «От себя» створки капота открываются и при нажатии ПНГ-15 «На себя» створки капота закрываются. Контроль за положением створок капота производится из кабины пилотов визуально.

В процессе эксплуатации после остановки двигателя створки капота необходимо закрывать: летом при температуре головок цилиндров не выше  $80^{\circ}\text{C}$  и в зимнее время не выше  $100^{\circ}\text{C}$  во избежание перегрева и расплавления резиновой изоляции проводников зажигания двигателя. На самолетах с 110-й серии для предотвращения сползания качалок с подшипников жесткого управления двигателя введены ограничивающие шайбы.

### **Управление створками масляного радиатора**

Управление створками масляного радиатора так же, как и управление створками капота, дистанционное и осуществляется от электромеханизма УР-7 (УР-10), установленного на кожухе створок масляного радиатора.

Нажимный переключатель ПНГ-15 установлен на центральном пульте рядом с ПНГ-15 управления створками капота с левой стороны. Автомат защиты сети АЗС-10 установлен на центральной щитке рядом с АЗС-10 створок капотов. При нажмие на ПНГ-15 «От себя» створки открываются и при нажмие «На себя» закрываются.

Для контроля за состоянием положения створок маслорадиатора на центральном пульте рядом с указателем положения закрылков УЗП-47 установлен указатель положения створок масляного радиатора УПЗ-48. Оба указателя включаются автоматом защиты сети АЗС-10, установленным на электрощитке центрального пульта, второй справа.

### **31. Противопожарное оборудование**

На самолете установлено стандартное противопожарное оборудование, состоящее из стационарного противопожарного устройства и переносного баллона.

В комплект стационарного противопожарного оборудования (рис. 5.32) входят: баллон емкостью 2,5 л с пиротехнической головкой, распределительный коллектор с трубопроводом и управлением противопожарным оборудованием и девять датчиков пожаротушения типа ДПС-1АГ, расположенных в зоне двигателя.

Противопожарный баллон с пироголовкой (готовое изделие) наполнен углекислотой  $\text{CO}_2$  под давлением  $150 \text{ кг/см}^2$ . Вес пустого баллона — около 4 кг, вес  $\text{CO}_2$  — 2—2,2 кг, вес баллона с  $\text{CO}_2$  — около 6 кг. Вес  $\text{CO}_2$  и вес баллона с  $\text{CO}_2$  нанесены черной краской на баллоне. Наличие  $\text{CO}_2$  в баллоне проверяют ежемесячно путем взвешивания.

Крепится баллон на шпангоуте № 4 в специальном седле и кронштейне стяжным хомутом. Кронштейн и седло изготовлены из листового дюралюминия Д16.

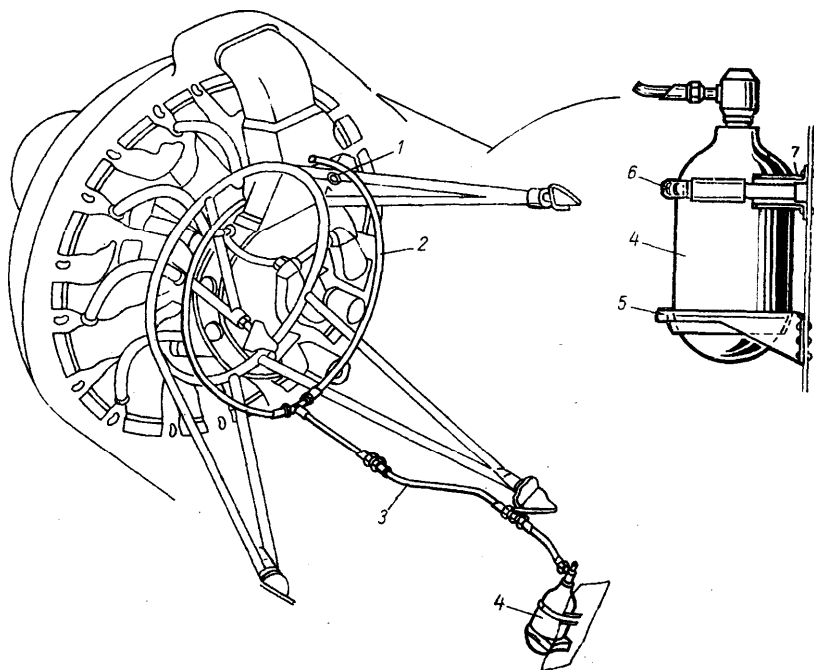


Рис. 5.32. Схема противопожарного оборудования:

1 — термоизвещатель; 2 — распределительный коллектор; 3 — трубопровод; 4 — баллон; 5 — седло; 6 — стяжной хомут; 7 — кронштейн

Распределительный коллектор установлен сзади двигателя и укреплен хомутами на дефлекторе внутреннего капота. Коллектор представляет собой разомкнутое кольцо, изготовленное из трубок сплава АМгМ сечением 12X10 мм.

На основной панели приборной доски сверху установлены: на самолетах первых серий кнопка проверки исправности лампы сигнализации пожара, красная лампа сигнализации пожара СЛЦ-45, желтая лампа СМ-31 сигнализации исправности пиротехнической головки и кнопка тушения пожара.

Кнопка тушения пожара (П02) закрыта защитным колпачком с надписью «Пожар». Колпачок кнопки тушения пожара должен быть опломбирован. На центральной щитке приборной доски расположен АЗС-5 цепи противопожарного оборудования.

Все трубопроводы и монтажные детали противопожарного оборудования окрашены в красный цвет.

Перед каждым запуском двигателя и вылетом самолета в рейс необходимо проверить исправность лампы сигнализации пожара и наличие пломб на пиротехнической головке противопожарного баллона и защитном колпачке с надписью «Пожар».

Для проверки исправности лампы сигнализации пожара надо:  
включить аккумулятор;

включить АЗС-5 противопожарного оборудования. При этом

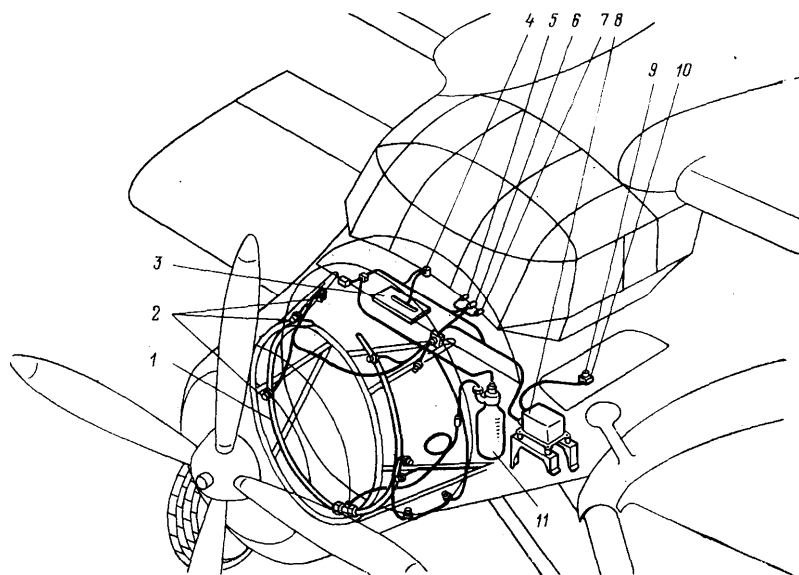


Рис. 5.33. Система ССП-2А:

1 — коллектор тушения пожара; 2 — датчик пожаротушения ДПС-1АГ; 3 — плюсовой щиток; 4 — АЗС противопожарной системы; 5 — лампа сигнализации пожара; 6 — кнопка 204К включения баллона; 7 — лампа проверки исправности баллона; 8 — исполнительный блок БИ-2АЮ; 9, 10 — переключатель проверки исправности системы; 11 — баллон с пироголовкой

загорится желтая лампа СМ-31, сигнализирующая об исправности пиротехнической головки пожарного баллона;

нажать на кнопку контрольного сигнала, при этом красная лампа сигнализации пожара должна загореться тремя светящимися лепестками. В этом положении (дневное освещение) колпачок лампы сигнализации пожара должен быть законтрен. На последних сериях самолетов переключатель проверки исправности системы расположен в кабине пилотов на левом пульте (рис. 5.33).

АЗС-5 противопожарной системы и во время опробования двигателя и в полете должен быть все время включен.

При возникновении пожара на двигателе датчики будут охвачены средой, температура которой нарастает не ниже чем  $2^{\circ} \text{C/сек}$ .

В термобатареях этих датчиков возникает термо-э. д. с, вызывающая ток в обмотке поляризованного реле в блоке исполнения БИ-2АЮ, достаточной для срабатывания этого реле. Реле срабатывает и включает лампу сигнализации пожара. После ее загорания пилот должен нажать кнопку (П02) тушения пожара.

При этом подается питание на пиротехническую головку (П05), которая взрывается и открывает доступ пожаротушающей смеси от баллона к распределительному коллектору на двигателе, желтая лампа СМ-31 сигнализации исправности пироголовки (П08) гаснет.

Углекислота, находящаяся в баллоне под давлением, выходит из баллона через распределительный коллектор в виде тумана и заполняет отсек двигателя, вследствие чего локализуется пожар.

## Глава VI

### СПЕЦИАЛЬНОЕ ОБОРУДОВАНИЕ САМОЛЕТОВ Ан-2, Ан-2В, Ан-2П

#### 32. ЭЛЕКТРООБОРУДОВАНИЕ

Электрооборудование самолета состоит из источников электроэнергии, коммутационных и регулирующих устройств, электрической сети и потребителей электроэнергии.

В качестве основного источника электроэнергии применяется генератор ГСН-3000М, работающий в комплекте с угольным регулятором напряжением Р-25АМ, дифференциальным минимальным реле ДМР-400Д, стабилизирующим трансформатором ТС-9М-2, сетевым фильтром СФ-3000Р.

Резервным источником электропитания на самолете является аккумуляторная батарея типа 12-А-30. На самолетах сельскохозяйственного варианта устанавливаются две аккумуляторные батареи 12-А-30.

Все источники электроэнергии работают параллельно на общую бортовую сеть самолета. При стоянке на земле самолет получает питание от аэродромных источников, которые подключаются к бортовой сети самолета через штепсельный разъем аэродромного питания ШРАП-500, размещенный на левом борту фюзеляжа между шпангоутами № 17 и 18.

При подключении аэродромного питания бортовые аккумуляторы отключаются и у розетки ШРАП-500 загорается лампа СЛМ-61.

Система проводки на самолете — однопроводная. Все минусовые провода заземляются на корпус самолета. Для снижения помех радиоприему все металлические части самолета, агрегаты и оборудование, не имеющие непосредственного контакта, объединяются между собой перемычками (металлизация самолета).

Номинальное напряжение бортовой сети при работе генератора ГСН-3000М равно 28,5 в, при работе аккумуляторных батарей — 24 в.

Защита цепей отдельных потребителей электроэнергии осуществляется при помощи автоматов защиты сети (АЗС), которые одновременно используются и как выключатели и как автоматы защиты.

Для контроля работы генератора и аккумуляторных батарей в цепь генератора включен амперметр, а в цепь аккумуляторов — вольтамперметр. Вольтамперметр — это комбинированный прибор, измеряющий напряжение и силу тока. Обычно он показывает ток аккумулятора, а для измерения напряжения необходимо нажать кнопку на передней панели прибора. Вольтамперметр имеет две

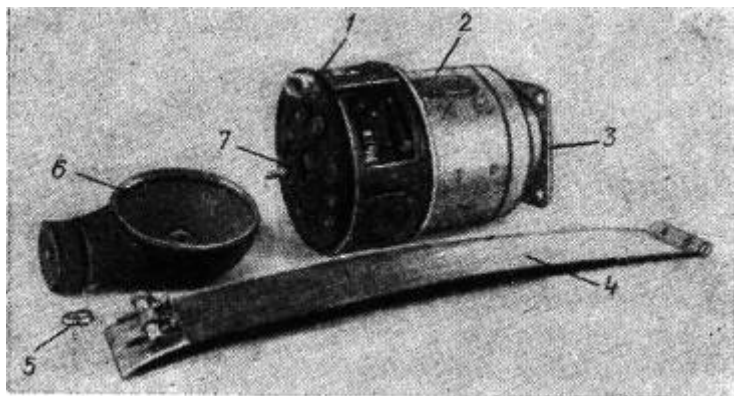


Рис. 6.1. Генератор ГСН-3000М:

1 — коллекторный щит; 2 — корпус; 3 — фланец; 4 — защитная лента; 5 — гайка крепления патрубков; 6 — патрубок; 7 — крестовина

шкалы: одну для измерения напряжения (верхняя) с делениями от 0 до 30 в, а другую для измерения силы тока. Эта шкала — двусторонняя, с оцифровкой 40-0-120 а.

Для установки стрелки на 0 на приборе имеется винт механической коррекции. Прибор помещен в экранированный корпус и размещается на центральном электрощитке пилота.

### 33 ИСТОЧНИКИ ЭЛЕКТРОЭНЕРГИИ И РЕГУЛИРУЮЩИЕ УСТРОЙСТВА

#### Самолетный генератор ГСН-3000М

Название генератора расшифровывается так: Г — генератор, С — самолетный, Н — низкооборотный, 3000 — мощность, М — модернизированный.

Генератор ГСН-3000М (рис. 6.1) предназначен для питания электрорадиооборудования самолета и подзаряда аккумуляторных батарей в полете. Он является четырехполюсной, шунтовой машиной постоянного тока с четырьмя дополнительными полюсами.

#### Основные технические данные ГСН-3000М

Номинальное напряжение, в .....	28,5
Сила тока, а .....	100
Мощность, вт .....	3009
Обороты, об/мин .....	3800—6500
Максимальная сила тока (в течение 2 мин) .....	150
Максимальная мощность, ет .....	4500
Напряжение вращения .....	правое
Передаточное число от вала двигателя к якорию генератора .....	
тора .....	2,17 : 1
Вес генератора, кг .....	12,3

Генератор ГСН-3000М состоит из корпуса, полюсов, коллекторного щита, якоря, щеток и других деталей. Корпус генератора изготовлен из электротехнической стали. К корпусу генератора крепятся четыре основных и четыре дополнительных полюса с обмотками возбуждения, представляющими собой магнитную систему генератора.

Охлаждение генератора — принудительное, путем продува встречным потоком воздуха, который через воздухоприемник, расположенный на капоте двигателя, поступает по трубопроводу в генератор, охлаждает его и затем по двум трубопроводам отводится в атмосферу за юбками капота. Для нормальной работы генератора необходимо, чтобы через него проходило не менее 40 л воздуха в секунду.

**Эксплуатация генератора.** При правильной эксплуатации генератор безотказно работает в течение всего срока работы авиадвигателя на самолете.

При эксплуатации в сроки, предусмотренные Регламентом технического обслуживания, необходимо снимать защитную ленту и проверять:

а) натяжку гаек и болтов в клеммовой колодке. При обнаружении их покачивания — подтянуть;

б) правильность установки и легкость хода щеток в гнездах щеткодержателей, а также правильность положения пружин, прижимающих щетки к коллектору. Нажимный конец пружины должен всегда находиться в пределах канавки, сделанной в спинке щетки. Надо следить за износом щетки, вынимая щетки из гнезд. Нормальный износ щеток через 100 ч работы — 0,7 мм. Полная высота щеток — 20 мм. Если щетки из-за износа уменьшились по высоте до 18 мм, их надо заменить новыми;

в) рабочую поверхность коллектора. Она имеет сизоватый налет. При нагаре или замазливании протереть коллектор чистой салфеткой, смоченной в бензине. Если нагар не снимается, подчистить коллектор стеклянной бумагой марки 00. Затем следует продуть генератор сжатым воздухом (1—2 ат), очистив его от щеточной пыли.

При смене щеток новые щетки притереть бумагой марки 00. После притирки щеток дать генератору поработать вхолостую, без нагрузки 2 ч для окончательной приработки щеток.

### **Аккумуляторная батарея 12-А-30**

На самолете Ан-2 устанавливают одну или две аккумуляторные батареи 12-А-30 (рис. 6.2). Марка аккумуляторов расшифровывается так: 12 — количество элементов в батарее, А — авиационные, 30 — емкость батареи в ампер-часах при +20° С.

Батарея 12-А-30 состоит из 12 последовательно соединенных элементов с общим напряжением в заряженном состоянии 25 в.

Если на самолете устанавливают две батареи 12-А-30, то общая их емкость при параллельном соединении будет равна 60 а.ч.



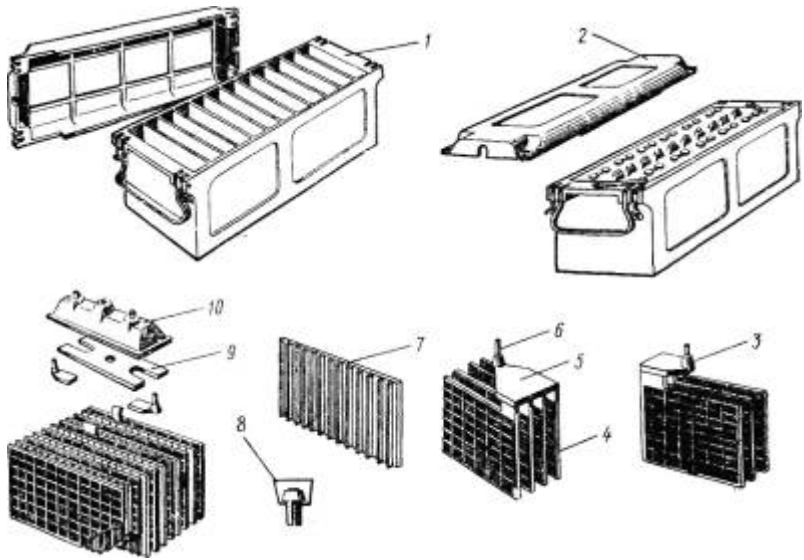


Рис. 6.2. Аккумуляторная батарея 12-А-30:

1—эбонитовый моноблок; 2—крышка батареи; 3—блок положительных пластин; 4—блок отрицательных пластин; 5—баретка; 6—выводной штырь; 7—сепаратор; 8—вентиляционная пробка; 9—эбонитовый щиток; 10—крышка элемента

Аккумуляторная батарея 12-А-30 является резервным источником питания и предназначена:

- 1) для питания аппаратуры пускового зажигания при запуске двигателя;
- 2) для питания бортовой сети самолета при работе двигателя на малых оборотах (руление, посадка) и питания потребителей при выключенном двигателе на стоянке;
- 3) для питания потребителей электроэнергии в полете при выходе генератора из строя.

При совместной работе генератора с аккумуляторной батареей последняя является буфером генератора, сглаживающим пики нагрузок генератора.

Батарея 12-А-30 устанавливается на самолете в хвостовом отсеке в специальном алюминиевом контейнере между шпангоутами № 23 и 24. На самолетах последних серий она устанавливается между шпангоутами № 17 и 18. Для отвода газов, выделяющихся при работе аккумулятора, к контейнеру присоединена дренажная трубка, конец которой выведен за борт самолета.

Выключатель аккумуляторов установлен на электрощитке центрального пульта пилотов.

*Основные технические данные 12-А-30*

Напряжение заряженной батареи, в .....	25
Ток 10-часового разряда, а.....	3
» 5-минутного » , а.....	107
» 2-минутного » , а.....	210

Емкость, <i>a-ч</i> . . . . .	30
Конечное напряжение на элементе, <i>в</i> . . . . .	1,7
Вес батареи с электролитом, <i>кг</i> . . . . .	27,5
Объем электролита в батарее, <i>л</i> . . . . .	3,6
Плотность электролита, <i>г/см<sup>3</sup></i> . . . . .	1,285

Конструктивно аккумуляторная батарея выполнена так, что, обладая небольшим весом и габаритами, она имеет большую емкость и достаточную прочность. Элементы батареи заключены в прессованный эбонитовый моноблок, обеспечивающий герметичность и прочность конструкции. Моноблок разбит на 12 независимых ячеек. В каждую ячейку вставляется отдельный элемент, состоящий из блока положительных пластин (три пластины) и блока отрицательных пластин (четыре пластины). Пластины одинаковой полярности соединены между собой перемычками, называемыми бaretками, и имеют общий выводной штырь. В качестве изоляции между пластинами устанавливаются эбонитовые изоляционные прокладки — сепараторы.

Пластины изготавливаются из чистого свинца и имеют форму решетки. В решетку впрессована активная масса, состоящая из порошкообразного свинца, серной кислоты и воды. Положительные и отрицательные пластины имеют одинаковые размеры.

Толщина пластин 2 мм. Расстояние между пластинами сделано тоже небольшим для уменьшения внутреннего сопротивления элемента. Каждый элемент закрывается эбонитовым щитком и крышкой с отверстием. Все элементы соединены между собой последовательно свинцовыми перемычками. Крайние штыри элементов соединяются с клеммами, служащими для присоединения аккумуляторной батареи к бортовой сети самолета. Для обеспечения герметичности батареи в собранном виде сверху заливаются специальной мастикой.

В каждый элемент заливается 0,3 л электролита, представляющего собой раствор серной кислоты в дистиллированной воде. Уровень электролита в элементе должен быть выше кромки пластин на 10—15 мм.

Каждый элемент батареи снабжен вентиляционной пробкой специальной конструкции, обеспечивающей выход газов при работе батареи и невыливание электролита при эволюциях самолета. Пробка имеет дренажные отверстия.

Контейнеры аккумуляторов размещены на этажерке, укрепленной за шпангоутом № 15. Между шпангоутами № 16 и 17 на левом борту фюзеляжа укреплена распределительная коробка (РК - аккумуляторов), в которой установлены следующие агрегаты:

три контактора КМ-200Д-Б, обеспечивающие дистанционное включение бортовых и аэродромных аккумуляторов;

три диода Д231А, исключающие возможность включения в бортовую сеть источников питания с перепутанной полярностью;

два диода Д231А, предохраняющие от выравнивания емкостей бортовых аккумуляторов.

Лампа, сигнализирующая о включении аэродромного источника питания, установлена на левом борту фюзеляжа около розетки аэродромного питания. Включение аккумуляторов в бортовую сеть на самолетах последних серий осуществляется установкой переключателя ППН-45 «БОРТ-АЭРОДР» в положение «БОРТ.» Проверка напряжения каждого аккумулятора в отдельности осуществляется поочередным нажатием кнопок «Контроль аккумулятора».

При эксплуатации аккумуляторов необходимо выполнять следующие основные правила:

1. На самолет должны устанавливаться только исправные и полностью заряженные аккумуляторы. Перед установкой на самолет необходимо осмотреть аккумуляторы и убедиться, что нет подтека электролита и мастика не имеет трещин; межэлементные соединения смазаны тонким слоем технического вазелина и выводные клеммы не окислены; все вентиляционные пробки плотно завернуты и снабжены резиновыми шайбами.

Степень заряженности аккумулятора проверяется вольтамперметром под нагрузкой  $6 \text{ а}$ , для чего следует включить авиагоризонт АГК-47Б или УКВ и поочередно нажимать кнопки «Контроль аккумулятора». Напряжение аккумулятора при этой нагрузке должно быть не менее  $24,5 \text{ в}$ .

При эксплуатации необходимо постоянно следить за степенью заряженности аккумулятора, уровнем электролита в элементах и плотностью электролита. Независимо от состояния аккумулятора он должен не реже 1 раза в месяц направляться на аккумуляторную станцию для зарядки.

2. В зимнее время аккумуляторы должны находиться в отдельном сухом и теплом помещении и устанавливаться на самолеты только перед полетом. Запрещается использовать бортовые аккумуляторы для проверки потребителей перед полетом. Их проверку полагается производить от аэродромного источника электроэнергии.

3. Аккумулятор в контейнер устанавливать в следующем порядке:  
установить его в ванночку и к выводным клеммам присоединить провода от розетки ванночки;

установить крышку аккумулятора, закрепить ее винтами и закрепить аккумулятор лентами ванночки;

ванночку с аккумулятором установить в контейнер, укрепив ее винтом с барашковой гайкой.

4. Перед запуском двигателя проверить правильность подключения аккумулятора и его напряжение. При нажатии кнопки вольтамперметра стрелка должна отклониться вправо. Двигатель запускать только при выключенном выключателе возбуждения генератора.

5. Не допускается включение стартера больше 3 раз подряд. После трехкратного запуска делать перерыв  $10\text{—}15 \text{ мин}$ . В зимних условиях запускать двигатель от бортового аккумулятора не рекомендуется.

## Угольный регулятор напряжения Р-25АМ

Угольный регулятор напряжения Р-25АМ предназначен для поддержания постоянного напряжения генератора ГСН-3000М 27,5—28,5 в при различных оборотах двигателя и различных нагрузках генератора. Регулятор установлен на левом борту грузовой кабины между шпангоутами № 5 и 6 в специальном металлическом чехле и охлаждается встречным потоком воздуха, входящим через специальный заборник.

Угольный регулятор Р-25АМ (рис. 6.3) состоит из угольного столбика, электромагнита, основания, монтажной панели и реостата для регулирования напряжения. Монтажная панель служит для установки регулятора напряжения на самолете, а также для электрического соединения угольного регулятора с бортовой сетью самолета. Регулировочный реостат служит для регулирования напряжения генератора в полете в пределах плюс 1,5—3 в. Чтобы изменить сопротивление реостата, необходимо его головку повернуть рукой или отверткой.

Принцип работы угольного регулятора Р-25АМ (рис. 6.4) состоит в том, что в цепь обмотки возбуждения последовательно включен угольный столбик, сопротивление которого автоматически изменяется при помощи электромагнита в зависимости от напряжения генератора. Основная обмотка электромагнита угольного регулятора подключена параллельно к зажимам генератора. Когда генератор не работает, угольный столбик при помощи пружин находится в сжатом состоянии.

С увеличением напряжения генератора до номинального значения, на которое регулятор заранее отрегулирован, сопротивление угольного столба несколько увеличивается и при помощи электромагнита поддерживается постоянным, пока не изменяется частота вращения или нагрузка генератора.

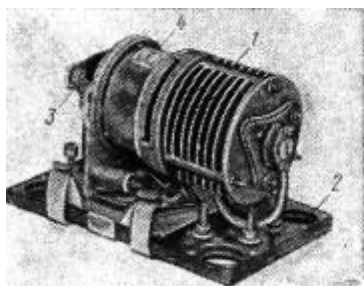


Рис. 6.3. Угольный регулятор напряжения Р-25АМ:

1 — корпус; 2 — монтажная панель; 3 — реостат для регулирования напряжения;

4 — электромагнит

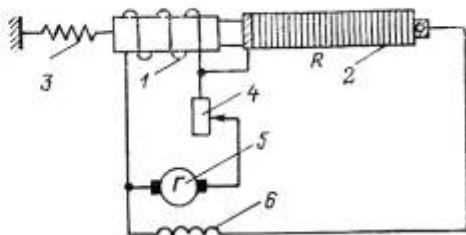


Рис. 6.4. Принципиальная схема работы угольного регулятора напряжения Р-25АМ:

1 — электромагнит; 2 — угольный столбик; 3 — пружина; 4 — регулировочный реостат; 5 — генератор ГСН-3000М; 6 — обмотка возбуждения генератора

При увеличении частоты вращения или при уменьшении нагрузки напряжение генератора увеличится, вследствие чего сила электромагнита возрастет. Это вызовет притяжение якоря электромагнита к сердечнику и уменьшение давления пружин на угольный столбик, его сопротивление увеличится, а ток в обмотке возбуждения уменьшится и, следовательно, уменьшится и напряжение генератора.

Якорь электромагнита займет новое положение, при котором сопротивление угольного столба будет соответствовать новому режиму работы генератора при заданном напряжении.

Наоборот, если частота вращения генератора уменьшится или увеличится его нагрузка, то напряжение генератора в первый момент понизится. Тогда сила электромагнита уменьшится, давление пружин на угольный столб увеличится, благодаря этому сопротивление угольного столба уменьшится, а ток возбуждения генератора и напряжение генератора увеличится. Якорь электромагнита регулятора займет новое положение, соответствующее новому режиму работы генератора.

Таким образом, напряжение генератора поддерживается постоянным, равным 28,5 в при различных режимах работы. Для улучшения работы регулятора напряжения в нем имеются еще температурно-компенсационное и стабилизирующее сопротивления.

**Уход за регулятором Р-25АМ.** В течение всего срока службы необходимо проводить периодические осмотры, которые состоят в следующем:

1. Регулятор снимают с панели и проверяют состояние поверхности стабилизирующего сопротивления и сопротивления температурной компенсации. Регулятор необходимо направлять в ремонт, если на поверхности сопротивлений обнаружены трещины и выпучивания.
2. Проверяют надежность электрических соединений и контровку регулировочного винта.
3. Проверяют надежность крепления панели на самолете, состояние амортизаторов.
4. Проверяют состояние контактных поверхностей и затяжку гаек на выходных зажимах.
5. Проверяют надежность крепления регулятора на панели (состояние пружинных зажимов).

### **Дифференциальное минимальное реле ДМР-400Д**

Дифференциальное минимальное реле ДМР-400Д выполняет следующие функции:

- 1) автоматически подключает генератор к бортовой сети, когда его напряжение превышает напряжение бортовой сети на 0,3—0,7 в. Если в сети нет напряжения (аккумулятор выключен) или оно ниже 20 в, реле ДМ.Р-400Д работает как обычное минимальное реле. Включение генератора в этом случае происходит при напряжении 13,5—20 в;

2) автоматически отключает генератор от бортовой сети при обратном токе 15—35 а;

3) исключает возможность включения генератора в сеть при неправильной полярности на его зажимах;

4) обеспечивает ручное дистанционное включение и отключение генератора.

Конструктивно ДМР-400Д (рис. 6.5) состоит из четырех основных элементов:

1) дифференциального командного реле, поляризованного при помощи постоянных магнитов;

2) контактора прямоходного типа с двойным разрывом цепи;

3) вспомогательного двухконтактного

РПР-2А с замыкающими контактами; включающего реле

4) реле ТКЕ-210Б.

В цепь обмотки командного реле включено дополнительное сопротивление ПС-10. Все элементы ДМР-400Д крепятся к основанию винтами.

Вспомогательное и командное реле закрыты снаружи колпаком. На самолетах ДМР-400Д установлено на шпангоуте № 1 вблизи плюсового щитка.

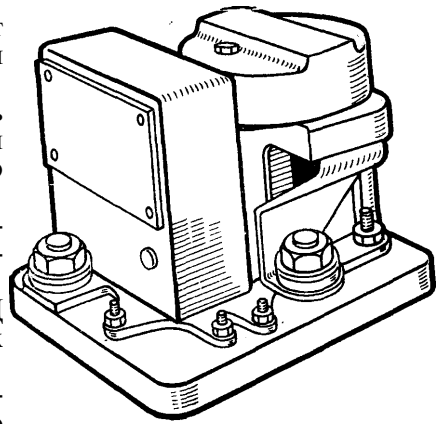


Рис. 6.5. Дифференциальное минимальное реле ДМР-400Д

#### Основные технические данные ДМР-400Д

Номинальное напряжение, в.....	28,5
Номинальный ток, проходящий через контактор, а . . .	400
Разность напряжений генератора и сети, при которой происходит включение генератора в сеть, в.....	0,3—0,7
Обратный ток отключения, а.....	15—35
Напряжение срабатывания контактора и реле при температуре +20° С, в.....	не более 20
Напряжение отключения контактора и реле при температуре +20° С, в.....	» » 5
Режим работы.....	длительный

На самолетах до 79-й серии устанавливались реле ДМР-400АМ. С целью обеспечения сигнализации обрыва силового провода генератора или перегорания предохранителя ИП-150 на самолетах последних серий устанавливается дифференциально-минимальное реле ДМР-400Д, которое отличается от ДМР-400АМ схемой внутренних соединений, наличием дополнительной клеммы «Б» и использованием внешнего реле ТКЕ-52ПД. Дифференциально-минимальное реле ДМР-400Д можно использовать вместо реле ДМР-400АМ, при этом необходимо установить перемычку между клеммами «Б» и «БАТ».

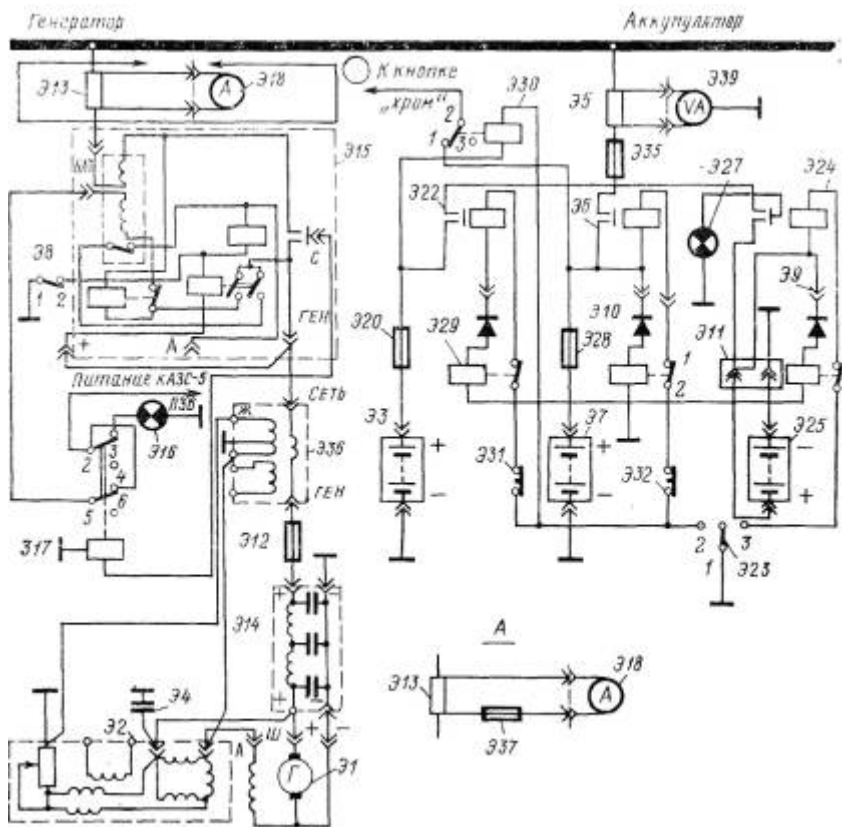


Рис 6.6. Принципиальная схема источников постоянного тока самолета Ан-2: Э1 — генератор ГСН-3000М; Э2 - регулятор Р-25АМ; Э3, Э7 — аккумулятор 12-А-30; Э4 — конденсатор КБМ-31; Э5- шунт вольтметра ША-340; Э6, Э22 контактор включения аккумулятора КМ-200Д; Э8 - выключатель генератора В-45; Э9, Э10 Э29 поляризованное реле ТДЕ-210; Э11- ШРАП-500К; Э12-ИП-150; Э13 - шунт амперметра ША-46 Э14-фильтр СФ3000М; Э15-ДМР-400Д; Э16- лампа сигнализации отказа генератора СЛУ-51(к); Э17, Э30- реле ТКЕ52ПД; Э18-амперметр А-1; Э19 — вольтметр ВА-3; Э20, Э21, Э28-ИП-100; Э23- переключатель "БОРТ-АЭРОДРОМ" ПН-45; Э24- контактор включения аэродромного источника КМ-200Д; Э27- лампа сигнализации включения аэродромного питания СЛЦ-51 (с); Э31, Э32-кнопка контроля аккумуляторов ГР3604006

### Проверка источников электроэнергии перед полетом

Для проверки источников электропитания постоянного тока (рис. 6.6) необходимо:

1. Включить аккумуляторную батарею и нагрузку 6 а (РВ-2 или фару), по бортовому вольтметру замерить напряжение. Оно должно быть не ниже 24 в.

2 После запуска и прогрева двигателя проверить работу генератора и регулирующей аппаратуры, для этого, плавно увеличивая обороты двигателя, следить за лампой генератора. При 900— 1000 об/мин двигателя лампа генератора гаснет. Это свидетельству-

ет о том, что при помощи ДМР-400Д генератор подключился на бортсеть. Напряжение генератора при этом должно быть в пределах 24,5—26,5 в.

3. Увеличивая обороты двигателя, следить за напряжением генератора. Напряжение должно повыситься до 28,5 в и при дальнейшем повышении оборотов двигателя до максимальных напряжение должно остаться постоянным, равным 28,5 в. Это будет свидетельствовать о нормальной работе регулятора напряжения Р-25АМ.

4. При включенных генераторе и аккумуляторе на оборотах двигателя 1700—1800 *об/мин* включить нагрузку (ПО-500, АРК-5, УКВ, РСБ-5). Напряжение генератора должно оставаться постоянным в пределах 27,5—28,5 в, а амперметр должен показывать ток нагрузки генератора.

5. Проверить ДМР-400Д на отключение, для чего, плавно уменьшая обороты двигателя, следить за показаниями амперметра генератора. По мере уменьшения оборотов двигателя стрелка амперметра генератора передвигается справа налево до 0, переходит через 0 и при обратном токе 15—35 *а* стрелка амперметра резким броском становится на 0, лампа генератора загорается — генератор отключился от бортсети. Это свидетельствует о нормальной работе ДМР-400Д.

6. В полете генератор и аккумулятор должны быть включены, поэтому необходимо периодически контролировать их работу по двум приборам: амперметру генератора и вольтамперметру аккумулятора.

При нормальной работе источников питания стрелка амперметра генератора должна быть отклонена вправо от 0, показывая ток нагрузки генератора, а стрелка вольтамперметра аккумулятора — влево от 0, показывая ток подзаряда аккумулятора, если аккумулятор был разряжен, или стоять на 0, если аккумулятор заряжен.

Если в полете загорится лампа генератора, то это значит, что генератор неисправен и отключился от бортсети. Питание потребителей электроэнергии при этом будет осуществляться от аккумулятора. При отказе генератора в бортсети необходимо оставить включенными только минимально необходимое количество потребителей, чтобы заряда аккумулятора было достаточно до посадки. Радиостанции РСБ-5, УКВ и радиокompас АРК-5 необходимо включать при этом только на время связи или пеленгации, так как питающий их преобразователь ПО-500 и умформер РУК-300Б являются мощными потребителями электроэнергии. Много электроэнергии от бортсети также забирают включенные электрообогревные стекла.

Если на посадке при уборке газа стрелка амперметра генератора отклонится влево до упора, а стрелка Вольтамперметра аккумулятора — вправо до упора и останутся в таком положении, то это значит, что залипли силовые контакты ДМР-400Д и идет разряд аккумулятора на генератор.

Этот режим опасен пожаром, поэтому надо обязательно выключить аккумулятор



## Централизованная сеть однофазного переменного тока

Для питания радиоаппаратуры (АРК-5, УС-9ДМ, СПУ-6 и РСИУ-ЗМ) на самолетах Ан-2 применена централизованная сеть однофазного переменного тока напряжением 115 в с частотой 400 гц.

Источниками электропитания этой электросети являются два преобразователя (рис. 6.7) типа ПО-500 (основной и резервный). Оба преобразователя размещены под полом кабины пилотов. Рабочий — между шпангоутами № 4 и 5, резервный — между шпангоутами № 1 и 2. Доступ к ним осуществляется через лючок в полу между сиденьями пилотов.

Преобразователи включают переключателем ПО-500 на приборной доске, имеющим три положения: «Рабочий», «Включено» и «Резервный». При включении резервного преобразователя на приборной доске рядом с переключателем загорается сигнальная лампа.

Если же переключатель преобразователей включен в положение «Рабочий» и при этом загорается сигнальная лампа, то это означает, что рабочий преобразователь ПО-500 отказал и автоматически включился резервный преобразователь ПО-500. Автоматическое переключение с рабочего преобразователя на резервный производится коробкой КПП-1, установленной на шпангоуте № 1 под полом.

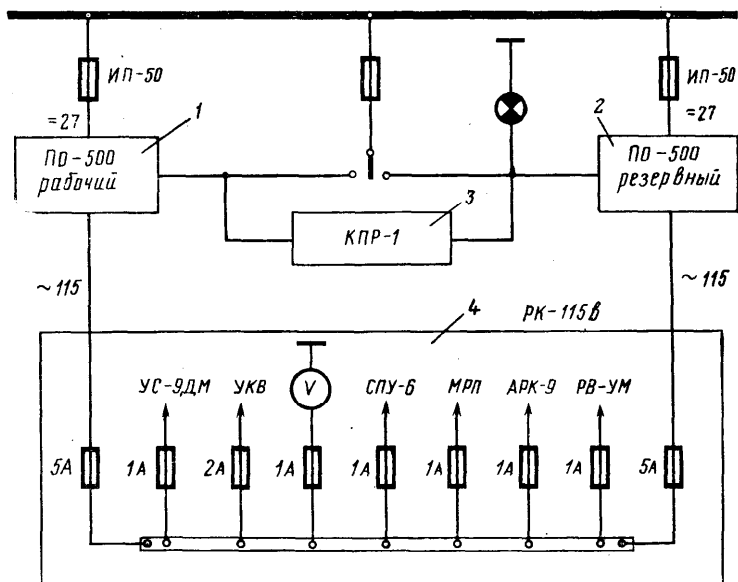


Рис. 6.7. Упрощенная схема включения рабочего и резервного преобразователя ПО-500:

1 — ПО-500 рабочий; 2 — ПО-500 резервный; 3 — коробка КПП-1; 4 — ПК-115 в

Преобразователь ПО-500 предназначен для преобразования постоянного тока бортовой сети напряжением 27 в в переменный однофазный ток напряжением 115 в с частотой 400 гц. Он представляет собой агрегат с самовентиляцией. Со стороны низкого напряжения это электродвигатель постоянного тока, а со стороны высокого напряжения — синхронный однофазный генератор переменного тока. Оба эти агрегата смонтированы на одном якоре и помещены в один корпус. Сверху на корпусе преобразователя установлена коробка с пускорегулирующей аппаратурой и фильтрами.

*Основные технические данные П-500*

Напряжение питания, в.....	27±10%
Потребляемый ток, а.....	39,5
Выходное переменное напряжение, в.....	115±4%
Частота, гц.....	400 <sup>+7</sup> <sub>-3</sub> %
Выходная мощность, вт.....	500
Отдаваемый переменный ток, а.....	4,35
Режим работы.....	продолжительный
Обороты, об/мин.....	12 000
Вес, кг.....	12,5

Переменное напряжение от преобразователя ПО-500 подводится к распределительной коробке «РК-115в», размещенной у шпангоута № 5 под радиоаппаратурой. В этой коробке установлены стеклянно-пластиковые предохранители (СП-1, СП-2, СП-5), через которые переменный ток подводится к потребителям.

Контроль за напряжением сети переменного тока производится при помощи вольтметра типа ВФ-150, установленного на приборной доске пилотов.

Централизованная сеть однофазного переменного тока выполнена однопроводной. Одна фаза переменного тока подключена непосредственно на металлический корпус самолета в месте установки преобразователя. Вторая фаза выведена отдельным экранированным проводом.

Преобразователь ПО-500 необходимо включать после того, как включена нагрузка по переменному току (АРК-9, МРП-56П, СРО). Если преобразователь ПО-500 включать без нагрузки, то обороты его якоря могут достичь предельно допустимых. В этом случае сработает центробежный выключатель и выключит преобразователь аварийно. Для того чтобы вновь включить аварийно отключенный преобразователь, необходимо нажать кнопку центробежного выключателя, размещенную на торцевой части корпуса преобразователя.

В процессе эксплуатации в сроки, предусмотренные Регламентом технического обслуживания самолета Ан-2, необходимо осматривать коллектор и щеточный узел, продувать преобразователь от щеточной пыли и проверять высоту щеток. Щетки, высота которых уменьшилась со стороны переменного тока до 10 мм и со стороны постоянного тока — до 18 мм, подлежат замене новыми.

Периодическая проверка преобразователей на соответствие нормам основных технических параметров производится в лаборатории.

### Централизованная сеть трехфазного переменного тока

Для питания авиаприборов (АГК-47Б, ГПК-48, ГИК-1М) на самолетах Ан-2 применена централизованная сеть трехфазного переменного тока напряжением 36 в с частотой 400 гц. Источниками электропитания этой сети являются преобразователи ПТ-125Ц и ПАГ-1ФП, которые установлены под полом кабины пилотов.

Источником питания трехфазного тока для авиагоризонта АГК-47Б левого пилота и ГПК-48 является преобразователь типа ПАГ-1ФП, АГК-47Б правого пилота и ГИК-1М питаются от преобразователя ПТ-125Ц. Включение преобразователя ПТ-125Ц производится выключателем 28-45 на центральном пульте.

Преобразователь ПАГ-1ФП отдельного выключателя не имеет и включается автоматом защиты сети АЗС-5 на центральном пульте вместе с включением авиагоризонта левого пилота.

ПТ-125Ц и ПАГ-1ФП предназначены для преобразования постоянного тока бортсети напряжением 27 в в переменный трехфазный ток напряжением 36 в с частотой 400 гц.

Преобразователь состоит из электродвигателя постоянного тока и синхронного трехфазного генератора переменного тока, смонтированных на общем ядре и помещенных в один общий корпус. Сверху на корпусе преобразователя установлена коробка с регулирующей аппаратурой и фильтрами.

#### Основные технические данные ПТ-125Ц

Напряжение питания (постоянного тока), в .....	27±10%
Потребляемый ток, а .....	не более 8
Выходное переменное напряжение, в .....	36
Номинальный ток нагрузки, а .....	2
Частота переменного тока, гц .....	400
Полезная мощность, ва .....	125
Число фаз генератора .....	3

Переменный трехфазный ток от преобразователя ПТ-125Ц подводится к распределительной коробке «РК-36 в», расположенной на перегородке у шпангоута № 5 под радиоаппаратурой. В этой коробке установлены стеклянные плавкие предохранители СП-1 и СП-5 (на каждый авиаприбор по три предохранителя), через которые переменный трехфазный ток подводится к потребителям.

#### Основные технические данные ПАГ-1ФП

Напряжение питания (постоянного тока), в .....	27±10%
Потребляемый ток, а .....	не более 3,5
Выходное переменное напряжение, в .....	36±3,6
Номинальный ток нагрузки, а .....	0,85
Частота переменного тока, гц .....	400±40
Полезная мощность, ва .....	53
Число фаз генератора .....	3
Вес, кг .....	3,5

В процессе эксплуатации в сроки, предусмотренные Регламентом технического обслуживания самолета Ан-2, необходимо проверять состояние щеток и коллектора и продувать преобразователи от щеточной пыли сжатым воздухом 1—2 атм из переносного баллончика. Периодически преобразователи проверяют в лаборатории.

В случае износа щеток преобразователя ПТ-125Ц до 12 мм и ниже их следует заменить новыми. Для ПАГ-1ФП допускается износ щеток до 10 мм.

### Электрическая сеть самолета

Электрическая сеть самолета выполнена по однопроводной схеме с заземлением минусовых проводов на корпусе самолета. По двухпроводной схеме выполнен участок сети от генератора до фильтра. Плюсковые провода, идущие от генератора и аккумулятора, подсоединены к плюсовой шине, расположенной на специальной текстолитовой панели за приборной доской. На этой панели смонтированы шунты приборов контроля бортовой сети и основная плюсовая шина. От основной плюсовой шины отходят провода на плюсовые шины центрального щитка и шину на левом пульте. Плюсовая шина левого пульта подсоединена к основной плюсовой шине через инерционный предохранитель ИП-50.

Участки электропроводки соединяются между собой при помощи штепсельных разъемов. Между шпангоутами № 5 и 6 находится центральный распределительный щиток с отсеком для запасных ламп. На крыше ЦРЦ с внутренней стороны закреплена фотосхема с указанием номеров проводов, подключенных к клеммным панелям.

Электропроводка выполнена проводами марки БПВЛ сечением от 0,5 до 25 мм<sup>2</sup>, БПВЛЭ сечением 0,5 мм<sup>2</sup> и МГШВ сечением 0,5 мм<sup>2</sup>. На концы проводов надеты хлорвиниловые трубки с буквенно-цифровой маркировкой.

На рис. 6.14 показан центральный электрощиток приборной доски пилота.

Для защиты от перегрузок и от короткого замыкания в электросети самолета установлены следующие предохранители: ИП — инерционно-плавкие; СП — стеклянно-плавкие; АЗС — автоматы защиты сети.

Предохранители ИП применяются в мощных цепях и в цепях с индуктивной нагрузкой (электродвигатели), пусковой ток которых в несколько раз превышает номинальный ток, потребляемый агрегатом длительное время. Предохранитель ИП устроен так, что в течение 10 сек способен выдерживать трахкратную перегрузку (пусковые точки электродвигателя) и не перегорать. Предохранители типа СП в основном применяются в цепях переменного тока.

Основным видом защиты электроцепей являются автоматы защиты сети АЗС. Каждый АЗС рассчитан на определенную величину тока. Например, АЗС-5 рассчитан на 5 а, АЗС-20 — на 20 а и т. д. АЗС выполняется на силу тока от 2 до 40 а. При превышении силы

тока, на которую рассчитан АЗС, его биметаллическая пластина выгибается, АЗС срабатывает и размыкает цепь. После устранения причины превышения номинального тока в данной цепи АЗС вновь вручную устанавливается в положение «Включено».

Разветвленная электросеть самолета требует тщательного ухода, систематической проверки ее состояния и незамедлительного устранения всех выявленных неисправностей.

При осмотре электросети необходимо проверять: 1) состояние электропроводки и ее экранировку, крепление жгутов и проводов к самолету, надежность крепления минусовых перемычек к корпусу самолета;

2) состояние крепления проводов на зажимах потребителей в рессорах и другой коммутационной аппаратуре, надежность контактов, нет ли коррозии и грязи на контактных соединениях;

3) есть ли маркировка электропроводов и ее качество;

4) нет ли короткого замыкания в отдельных фидерах. Короткое замыкание характеризуется срабатыванием АЗС. Если при повторном включении АЗС через 1 или 2 сек выключается, то следует проверить сеть на отсутствие короткого замыкания, для чего необходимо отсоединить провода от АЗС и подключить к ним контрольную лампочку. Загорание лампочки свидетельствует о коротком замыкании, которое необходимо найти и устранить.

### **Металлизация самолета**

Металлизация самолета — это соединение всех металлических деталей конструкций самолета, агрегатов и его оборудования с корпусом самолета металлическими проводниками малого сопротивления. Металлизация обеспечивает создание эффективного противовеса для передатчиков радиостанций, уменьшает помехи радиоприему и увеличивает пожарную безопасность самолета. Соединенные детали конструкций самолета ведут себя как один сплошной металлический проводник, при воздействии на который электрического заряда все металлизированные элементы будут иметь одинаковый потенциал.

На самолете металлизированы следующие элементы: органы управления самолетом, двигатель, рама двигателя, топливная и масляная системы, приборные панели, электро- и радиооборудование. Металлизация съемных и подвижных узлов и агрегатов выполнена гибкими перемычками из металлической оплетки, концы которой заделаны в трубчатые наконечники.

Для выравнивания потенциала самолета относительно потенциала земли на вилке хвостового колеса укреплен стальной тросик, длина которого позволяет при стоянке самолета или его движении по земле соединять самолет с землей.

Содержание металлизации и экранировки самолета в исправном состоянии обеспечивает надежную радиосвязь и пожарную безопасность самолета. При техническом обслуживании самолета необходимо проверять:

целостность всех перемычек металлизации;  
наличие контрольных шайб на винтах крепления перемычек;  
надежность затяжки винтов крепления перемычек;  
нет ли окисления в местах соединения перемычек с корпусом самолета и металлизированными деталями;  
надежность затяжки свечей зажигания в цилиндрах двигателя;  
плотность соединения всех сочленений в экранировке и заземления проводов высокого и низкого напряжения.

#### 34. ПОТРЕБИТЕЛИ ЭЛЕКТРОЭНЕРГИИ

Перечень потребителей электроэнергии приведен в табл. 14.

##### Агрегаты запуска двигателя

Для запуска двигателя на самолете устанавливается электроинерционный стартер РИМ-У-24ИР. Инерционными стартеры называются потому, что в них используется инерция быстровращающегося маховика, которая затем через фрикционную муфту, редуктор и механизм сцепления передается на хвостовик коленчатого вала двигателя. Крепится стартер на задней крышке двигателя по центру.

В комплект агрегатов запуска двигателя входят: электродвигатель СА-189; реле храповика РА-176; магнитный выключатель МВ-177 или контактор К-300Д; кнопка стартера КС-3 или переключатель ПН-45М; пусковая катушка КП-4716; предохранитель запуска АЗС-20.

Управление электростартером дистанционное и осуществляется из кабины пилотов. Электродвигатель стартера типа СА-189 предназначен для раскручивания маховика стартера. Электродвигатель СА-189 серийный и развивает при запуске 12 000—18 000 *об/мин*. Нормальный режим работы электродвигателя — 20 *сек* работы и 20 *сек* перерыва, причем после трех таких циклов обязательно должен быть длительный перерыв, так как величина пускового тока достигает 300 *а* и частые включения приведут к перегреву электродвигателя и соединительных проводов.

Магнитный выключатель МВ-177, укрепленный на корпусе стартера или на шпангоуте № 1, предназначен для включения питания электродвигателя. Режим работы выключателя также циклический: 20 *сек* работы, 20 *сек* перерыва (для охлаждения), после трех включений цепь должна быть разомкнута для полного охлаждения выключателя. Преждевременное включение выключателя может привести к перегреву и даже к спеканию контактов.

Реле храповика РА-176 крепится на корпусе стартера и служит для сцепления храповика стартера с хвостовиком коленчатого вала двигателя.

Пусковая катушка КП-4716, смонтированная на подкосе рамы двигателя, служит для подачи высокого напряжения в момент запуска двигателя.

Таблица 14

Потребители электроэнергии	Тип	Количество	Потребляемая мощность на одного потребителя, <i>вт</i>	Потребляемая сила тока на одного потребителя, <i>а</i>
<b>Электрические механизмы, пусковые устройства и электромагнитные реле</b>				
Электродвигатель стартера РИМ-У-24ИР	СА-189	1	—	100
Электромеханизм управления триммерами	УТ-6Д	3	—	0,75
Электромеханизм управления створками капота	УР-10	1	—	2,1
Электромеханизм управления створками маслорадиатора	УР-10	1	—	2,1
Электромеханизм управления закрывками	УЗ-1АМ	2	—	20
Электромеханизм стеклоочистителя	АС-2	2	—	2,5
Гирондукционный компас	ГИК-1	1	30	—
Бензонасос	БПК-4	1	—	5,8
Электромагнитный кран разжижения масла	772А	1	—	1,3
Реле храповика стартера	РА-176	1	—	2,1
Вентилятор	ДВ-302ТВ	2	—	—
Электромагнитный переключатель стопора костыля	694700М	1	—	1,5
<b>Электрообогревательные устройства</b>				
Электрообогрев ПВД	ПВД-6М	1	—	3,4—3,9
Электрообогрев часов	АЧС-1	1	—	0,5
Электрообогрев левого стекла кабины пилота	ТСБП-17	1	—	14,6
Электрообогрев переднего стекла пилота	ТСБП-17	1	—	16,8
Автомат обогрева стекол	АОС-81М	1	3	—
<b>Радиооборудование</b>				
Связная радиостанция	Р-842	1	300	—
Командная радиостанция	„Перо-У“	1	85	—
Радиокомпас	АРК-9	1	—	2
СПУ	СПУ-7	1	25	—
Другие типы радиооборудования	Комплект	1	500	—
<b>Электрические приборы</b>				
Авиагоризонт	АГК-47Б	1	—	0,4
Гирополукомпас	ГПК-48	1	—	0,27
Трехстрелочный индикатор	ЭМИ-3К	1	—	0,3
Указатель положения закрывков	УЗП-47	1	5	—
Указатель положения створок маслорадиатора	УЗП-48	1	5	—
Термометр наружного воздуха	ТУЭ-48	1	—	0,6

Продолжение табл. 14

Потребители электроэнергии	Тип	Количество	Потребляемая мощность на одного потребителя, <i>вт</i>	Потребляемая сила тока на одного потребителя, <i>а</i>
Термометр карбюратора	ТУЭ-48	1	—	0,6
Бензиномер	СБЭС-1447	1	—	0,6

## Освещение приборов и кабин

Лампа подсвета компаса	СМ-30	1	—	0,17
» освещения планшета	СМ-30	2	—	0,17
» плафона кабины	СМ-15	1	10	—
» освещения за приборной доской	СМ-15	1	10	—
Лампа плафона под полом кабины пилота	СМ-15	1	10	—
Лампа УФО освещения приборной доски	УФО-4А	6	—	0,35
Лампа УФО освещения левого пульта	УФО-4А	1	—	0,35
Лампа плафона грузовой кабины	СМ-15	2	10	—
Лампа плафона хвостового отсека	СМ-15	1	10	—
Лампа освещения передатчика связной радиостанции	СМ-30	1	—	0,17
Лампа освещения бортового визира	СМ-30	2	—	0,17

## Сигнальные устройства и посадочные фары

Лампа бортового АНО	СМ-22	2	24	—
» хвостового АНО	СМ-15	1	10	—
» рулевой фары	СМ-21	1	70	—
» посадочной фары	—	2	220	—
» строевого огня	СМ-30	10	—	0,17
» сигнализации нейтрального положения триммеров	СМ-39	3	2	—
Лампа сигнализации критического остатка бензина	СМ-39	1	2	—
Лампа сигнализации закрытого положения двери	СМ-39	1	2	—
Лампа сигнализации о пожаре	СМ-39	1	2	—
Лампа сигнализации работы электромагнитного крана 772А	СМ-39	1	2	—
Лампа сигнализации включения электромагнитного переключателя 694700/М	СМ-39	1	2	—
Лампа плафона сигнализации выбрасывания груза	СМ-15	3	10	—
Сирена	С-1	1	—	0,85



Кнопка стартера КС-3 (или переключатель ПН-45М) служит для включения реле запуска электродвигателя, пусковой катушки и реле храповика.

Запускать двигатель необходимо в следующем порядке:

- 1) включить аэродромный источник питания;
- 2) включить АЗС-20 на электрощитке пилота;
- 3) кнопку «Стартер» вытянуть «На себя» и удерживать в этом положении 8—10 сек летом и 16—20 сек зимой. При этом ток пойдет от аккумулятора на обмотку магнитного включателя ВМ-177. Магнитный включатель сработает и втянет сердечник с контактами, которые замкнут цепь питания электродвигателя СА-189. Электродвигатель, развивая обороты, будет вращать маховик стартера;

- 4) когда электродвигатель будет иметь необходимое число оборотов, нажать кнопку КС-3 «От себя». При этом выключится цепь питания магнитного включателя, электродвигатель обесточится, и ток одновременно пойдет по двум направлениям:

на обмотку реле храповика РА-176. Реле сработает и сцепит храповик стартера с хвостовиком коленчатого вала двигателя. Коленчатый вал двигателя начнет вращаться со скоростью 80—90 об/мин:

на первичную обмотку пусковой катушки КП-4716. Сердечник катушки намагнитится и притянет подвижной якорек. При этом цепь питания первичной обмотки разомкнется, сердечник размагнитится и отпустит якорек, который снова замкнет контакт. И так будет все время то замыкаться, то размыкаться цепь первичной обмотки катушки (режим электрического звонка).

Благодаря этому вторичная обмотка катушки КП-4716 будет пересекаться переменным магнитным полем и в ней будет индуцироваться ток высокого напряжения, который поступает на распределитель магнето и далее к свечам, на контактах которых появится искра, воспламеняющая смесь.

Двигатель запрещается запускать, если храповик стартера сцеплен с хвостовиком коленчатого вала двигателя без предварительной раскрутки стартера, так как при этом якорь электродвигателя не сможет вращаться, ток будет слишком большим и обмотка электродвигателя может сгореть. Запрещается повторять запуск более 3 раз подряд.

Если после третьей попытки двигатель не запустится, необходимо сделать перерыв 10—15 мин для охлаждения стартера, затем продолжить запуск.

Следует следить за тем, чтобы масло из двигателя не просочилось в камеру маховика стартера или в автоматическую муфту сцепления. Масло, попавшее на муфту сцепления, приводит к задержке сцепления. Зимой попавшее масло застывает и стартер не развивает номинальных оборотов или развивает их очень медленно. В таких случаях необходимо спясть стартер, промыть его бензином., вытереть насухо, смазать и установить на двигатель.

Стартер полагается демонтировать в следующем порядке:

- 1) открыть крышки капота;

- 2) отсоединить электропроводку от стартера, магнитного выключателя и реле храповика; концы электропроводки изолировать;
- 3) отпустить хомут, крепящий корпус генератора к корпусу стартера;
- 4) отвернуть гайки крепления фланца стартера к двигателю, снять стартер.

Стартер монтировать в обратном порядке.

## Электромеханизмы дистанционного управления

### Электромеханизм УТ-6Д

На самолете установлены три электромеханизма УТ-6Д:

- 1) электромеханизм УТ-6Д управления триммерами элерона, расположенный в левом элероне;
- 2) электромеханизм УТ-6Д управления триммером руля направления, расположенный в руле направления;
- 3) электромеханизм УТ-6Д управления триммером руля высоты, расположенный в левом руле высоты.

Подход ко всем механизмам УТ-6Д обеспечивается через соответствующие смотровые лючки.

Электромеханизм УТ-6Д состоит из следующих основных узлов;

- 1) реверсивного электродвигателя постоянного тока мощностью 4 *вт* при 7000 *об/мин*;
- 2) редуктора с шестернями внешнего зацепления с передаточным числом 3749:1;
- 3) фрикционной муфты ограничения нагрузки;
- 4) рейки, расположенной под прямым углом к оси механизма;
- 5) контактного устройства сигнальной лампы нейтрального положения триммера;
- 6) клеммовой панели.

Электромеханизм УТ-6Д выполнен закрытым, экранированным и может работать в любом положении: вертикальном, горизонтальном и наклонном.

#### Основные технические данные УТ-6Д

Номинальное напряжение, в.....	28
Диапазон рабочего напряжения, в.....	23,4—29,7
Потребляемый ток при нагрузке на рейке 20 <i>кГ</i> , а . . . . .	0,75
Номинальная нагрузка на рейке, <i>кГ</i> .....	20
Максимальная нагрузка на рейке, <i>кГ</i> . . . . .	40
Ход рейки, <i>мм</i> .....	21,6
Время перевода триммера из одного крайнего положения в другое, <i>сек</i> .....	30
Режим работы повторно-кратковременный:	
число рабочих переводов.....	10
перерыв между переводами, <i>мин</i> .....	1
Вес агрегата, <i>кГ</i> .....	1

Управление электромеханизмами УТ-6Д (рис. 6.8) производится нажимными переключателями ПНГ-15 и 2ПНГ-15, установленными на центральном пульте.

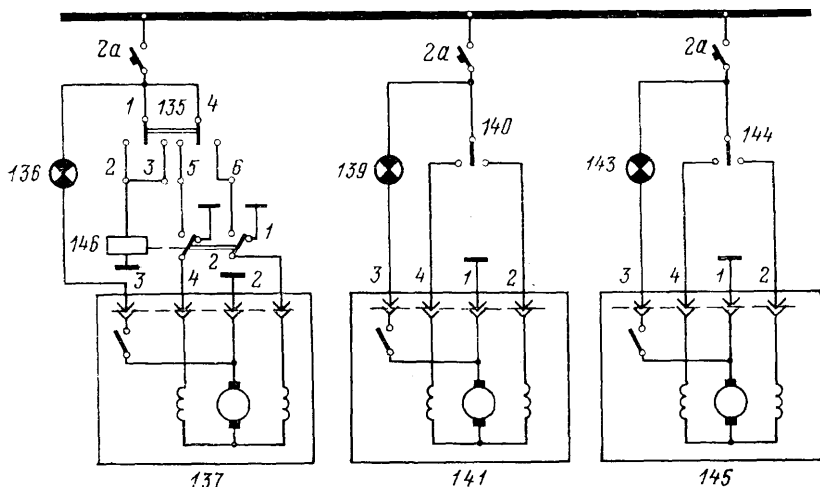


Рис. 6.8. Электрическая схема управления электромеханизмами триммеров: 135, 140, 144 — нажимные переключатели управления триммерами руля высоты, руля направления и триммером элерона; 136, 139, 143 — лампы сигнализации нейтрального положения соответствующих триммеров; 137, 141, 145 — электромеханизмы УТ-6Д триммеров, руля высоты, руля направления и элерона

При нажатии на ПНГ-15 замыкается обмотка электродвигателя. Якорь начинает вращаться и при помощи шлицевого соединения с шестернями редуктора передает вращение редуктору, который перемещает подвижную рейку в осевом направлении. Рейка передает движение триммеру посредством шарнирной тяги и поводка.

При нажатии на ПНГ-15 в обратном направлении замыкается цепь левого вращения механизма и триммер будет отклоняться в противоположном направлении. При опускании ручки переключателя ПНГ-15 цепь питания электродвигателя размыкается и движение триммера прекращается.

Когда триммер находится в нейтральном положении, загорается сигнальная лампа, расположенная рядом с соответствующим переключателем на пульте в арматуре СЛМ-61.

При предельном отклонении триммера, что соответствует крайнему положению рейки, происходит пробуксовка фрикционной муфты, перемещение триммера прекращается, а электродвигатель будет продолжать вращаться вследствие пробуксовки муфты до тех пор, пока не будет разомкнута цепь питания его. Для останова электродвигателя необходимо прекратить нажатие на переключатель ПНГ-15.

Для быстрого затормаживания электромеханизма УТ-6Д управления триммером руля высоты в цепь питания УТ-6Д введено реле ТКЕ-52ПД и переключатель 2ППГ-15. Реле ТКЕ-52ПД при установке переключателя в нейтральное положение включает обмотку электромеханизма на массу и тем самым приводит к быстрому заторможению механизма УТ-6Д.

## Электромеханизмы УР-7М и УР-10

На самолете установлены два электромеханизма УР-7М или УР-10:

1) электромеханизм управления створками капота расположен на шпангоуте № 1 со стороны кабины пилота;

2) электромеханизм управления створками туннеля маслорадиатора расположен на съемном кожухе крепления створок.

Электромеханизм УР-7М состоит из следующих агрегатов:

1) реверсивного электродвигателя МУ-320 постоянного тока, двухполюсного, серийного, мощностью 100 *вт*, на 5500 *об/мин*;

2) электромагнитной муфты ЭММ-2, предназначенной для остановки двигателя после выключения;

3) червячного и планетарного редукторов, служащих для уменьшения числа оборотов и увеличения крутящего момента на выходной шестерне. Общее передаточное число механизма УР-7М составляет 4790:1;

4) ограничительного устройства, служащего для автоматического выключения электродвигателя, когда створка дойдет до своего крайнего положения.

### Основные технические данные УР-7М

Максимальный момент вращения, <i>кГ/см</i> .....	600
Режим работы повторно-кратковременный.....	1 <i>мин</i> работы 10 <i>мин</i> перерыв
Напряжение питания, <i>в</i> .....	27
Потребляемый ток, <i>а</i> .....	2,1—2,5
Угол поворота выходного вала, <i>град</i> .....	250
Вес электромеханизма, <i>кг</i> .....	2,8

Для защиты обоих электромеханизмов УР-7М или УР-10 в их цепях установлены по одному АЗС-10.

Управляют электромеханизмами с помощью нажимных переключателей ПНГ-15, расположенных на центральном пульте. Положение створок маслорадиатора контролируется прибором УПЗ-48, расположенным на центральном пульте.

### Электромеханизмы УЗ-1 АМ

Два электромеханизма УЗ-1АМ предназначены для управления верхними и нижними закрылками. Механизм управления верхними закрылками установлен в верхней части фюзеляжа между шпангоутами № 8 и 9, а механизм управления нижними закрылками — под грузовым полом, в этой же зоне. Доступ к нему осуществляется через лючок в полу.

Конструктивно механизм УЗ-1АМ состоит из следующих основных элементов: электродвигателя Д-100ТФ; редуктора В; винтовой шариковой пары; узла концевых выключателей; штепсельного разъема.

Номинальное напряжение, <i>в</i> .....	27
Номинальная осевая нагрузка, <i>кГ</i> .....	300
Максимальная осевая нагрузка на шток, <i>кГ</i> .....	400
Ход штока, <i>мм</i> .....	$107^2_3$
Максимальное время хода при номинальной нагрузке, <i>сек</i> .....	6—9
Потребляемый ток, <i>а</i> :	
при номинальной нагрузке.....	не более 12
» максимальной нагрузке.....	» » 15
Инерционный выбег штока после срабатывания концевых выключателей на холостом ходу механизма не должен превышать, <i>мм</i> .....	2

Выпуск и уборка закрылков производятся нажатием кнопок. Кнопка выпуска закрылков вмонтирована в рукоятку сектора газа, кнопка уборки закрылков расположена на верхней панели центрального пульта. Около кнопки имеется трафарет «Закрылки вверх».

Для дистанционного включения механизмов служат контакторы КМ-25Д и реле управления ТКЕ-53ПД, установленные в коробках РК-УЗ-1АМ.

Коробка РК-УЗ-1АМ верхних закрылков установлена на шпангоуте № 9, а коробка нижних закрылков установлена под грузовым полом между шпангоутами № 8 и 9.

Защита электроцепей питания и управления УЗ-1АМ выполнена тремя АЗС, установленными на щитке приборной доски. Один АЗС-5 установлен в общей цепи управления механизмами и два АЗС-15 — в цепях питания верхнего и нижнего УЗ-1АМ. Положение верхних закрылков контролируется прибором УЗП-47, указатель которого расположен на верхней панели центрального пульта.

При установке УЗ-1АМ на самолет его нейтральное положение регулируется только вращением выдвижного штока, а угол выпуска регулируется специальным регулировочным винтом, расположенным в механизме УЗ-1АМ.

### Электрический топливный насос БПК-4

Электрический топливный насос БПК-4 предназначен для заправки самолета топливом из бочки в полевых условиях на авиационно-химических работах. Для заправки топливом на патрубок насоса надевают шланг, другой конец которого помещают в бочку с топливом.

Переключатель на самом агрегате надо установить в положение «Заправка» и включить АЗС-15 на левом пульте.

Насос БПК-4 установлен под полом левого пилота. Подход к насосу осуществлен через большой нижний люк фюзеляжа.

Защита электроцепи питания насоса выполнена при помощи АЗС-15, установленного на левом пульте.

Насос БПК-4 включается в работу при помощи выключателя В-45, расположенного на шпангоуте № 2 под полом кабины пилотов.

### Основные технические данные БПК-4

Электродвигатель, приводящий насос в действие ....	Д-200
Номинальное число оборотов вала электродвигателя, об/мин.....	2750
Номинальный момент, кг/см.....	7
Рабочая жидкость.....	авиационный бензин
Потребляемый ток, а . . . . .	5,6
Производительность насоса при давлении на выходе 0,2 кг/см <sup>2</sup> , л/ч.....	3200
Напряжение на клеммах электродвигателя, в . . . . .	27

При холостом ходе механизма (включение без бензина) заедают лопатки насоса и выбивает АЗС-15. Для устранения неисправности насос надо снимать, промывать, регулировать.

### Обогрев ПВД-6М

Приемник воздушных давлений ПВД-6М снабжен электронагревательным элементом, питающимся от сети постоянного тока. Сила тока, потребляемая электронагревательным элементом, составляет 3,4 + 3,9 а.

Включается обогрев ПВД-6М на электрощитке АЗС при помощи АЗС-5 за 1—2 мин перед взлетом. Исправность электросхемы контролируют при помощи переключателя и лампы, размещенных на приборной панели. При включении переключателя контроля обогрева загорается сигнальная лампа.

### Электрические стеклоочистители АС-2

Два комплекта стеклоочистителей АС-2, установленные на боковых стеклах слева и справа, предназначены для удаления водяных брызг, снега и льда со стекла кабины.

Размещены оба механизма АС-2 на шпангоуте № 1, включаются в работу при помощи выключателей АЗС-5 на левом пульте. Защита сети электромеханизмов АС-2 осуществляется одним АЗС-10 на левом пульте.

Стеклоочиститель АС-2 (рис. 6.9) представляет собой агрегат, состоящий из электродвигателя, гибкого валика, редуктора с червячной и реечной парами и поводка с резиновой щеткой.

Для уменьшения помех радиоприему в цепь питания стеклоочистителей АС-2 включен фильтр Ф-14А,

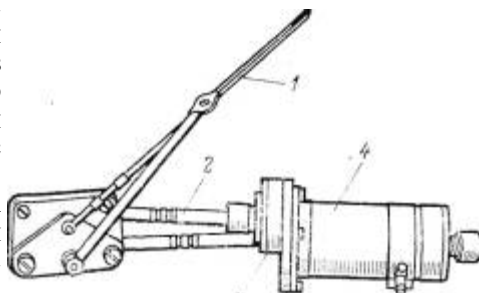


Рис. 6.9. Стеклоочиститель АС-2:

1 — щетка; 2 — гибкий валик; 3 — редуктор; 4 — электродвигатель

размещенный в нише фонаря пилота.

**Прибор**

Напряжение, <i>в</i> .....	27
Потребляемый ток при работе, <i>а</i> .....	2,5
Потребляемая мощность, <i>вт</i> .....	не более 68
Число оборотов, <i>об/мин</i> .....	6400
Режим работы .....	продолжительный
Вес, <i>кг</i> .....	1,9

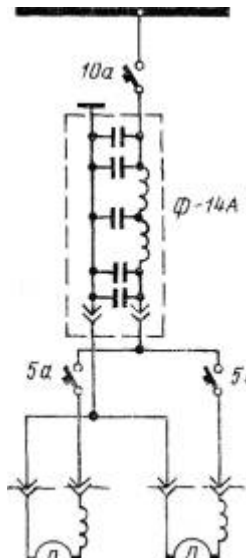
**Электродвигатель**

Момент на валу щетки, <i>кг-см</i> .....	не более 15
Усилие прижатия щетки на объекте, <i>кг</i> .....	0,4—1,1
Максимальный вес (с двигателем), <i>кг</i> .....	2,1

Принцип действия стеклоочистителя (рис. 6.9) заключается в том, что вращательное движение вала электродвигателя превращается в возвратно-поступательное движение рейки, сцепленной с шестерней вала. Благодаря этому шестерня с валом, вращаясь в обе стороны в пределах угла около 112°, поворачивает в обе стороны планку со щеткой, прижимаемые пластинчатыми пружинами к стеклу кабины с усилием 400—800 г. Во время работы агрегат АС-2 делает 70 колебаний в минуту.

**Электромагнитный кран разжижения масла ЭКР-3**

Электромагнитный кран разжижения масла топливом ЭКР-3



предназначен для перепуска топлива из топливной системы в масляную систему. Он представляет собой клапан соленоидного типа. Внутри литого корпуса с входным и выходным каналами и перепускным отверстием помещается электромагнитная катушка. В выключенном положении перепускное отверстие закрыто резиновым клапаном, на который воздействует давление пружины. При включении крана якорь под действием магнитного поля соленоида, преодолевая силу пружины, втягивается и открывает перепускное отверстие. В результате этого топливо из входного канала будет переливаться в выходной канал и далее по трубам поступать к штуцеру выхода масла из масляного радиатора.

Рис. 6.10. Схема включения стеклоочистителя АС-2

Производительность крана при давлении в топливной системе самолета 0,2—0,3  $\text{кг/см}^2$  составляет 2 л топлива в минуту. Электромагнитный кран ЭКР-3 расположен на противопожарной перегородке. Управляют электрокраном при помощи АЗС-5, расположенного на левом пульте.

## Электрообогрев стекол

Электрообогрев стекол предназначен для борьбы с обледенением и запотеванием. Электрообогревные стекла ТСБП-17 представляют собой триплекс, состоящий из двух закаленных силикатных стекол, бутверной пленки между ними и электрообогревательного элемента из тонких константановых проводов.

Электрообогревные стекла питаются от бортовой сети напряжением 27,5 в, потребляя мощность от 800 до 1130вт. Если стекла будут включены на земле при плюсовых температурах воздуха (без отвода тепла), то удельная мощность значительна (от 0,47 до 0,58 вт на 1 см<sup>2</sup> обогреваемой поверхности) и его температура может подняться до такой величины, что стекло покроется пузырями или даст трещины. Для предупреждения этого явления питание стекол электроэнергией осуществляется автоматом обогрева АОС-81М. Регулирование питания электрообогревных стекол производится автоматически посредством термисторных датчиков ТОС-1, запрессованных в стеклах, и автомата регулирования АОС-81М.

В комплект электрообогрева стекол входят:

- 1) электрообогревные стекла Т-21—2 шт.;
- 2) автомат регулирования АОС-81М— 1 шт.;
- 3) контакторы включения КМ-50Д — 2 шт.;
- 4) выключатели стекол В-45 — 2 шт.;
- 5) автоматы защиты сети АЗС (АЗС-20, АЗС-25, АЗС-5).

Для пользования электрооборудования стеклами (рис. 6.11) необходимо включить АЗС-2 и выключатели В-45. Пользоваться электрообогревом стекол в полете необходимо для предупреждения обледенения и запотевания (перед пробиванием облачности, при дымке и тумане). При полетах в сложных метеорологических условиях рекомендуется включать обогрев стекол на все время полета. При стоянке самолета на земле пользоваться электрообогревными стеклами следует только в случае их внешнего обледенения.

При нормальной работе АОС-81М температура наружной поверхности стекол не должна подниматься выше 25° С.

## Световое оборудование

Все световое оборудование по своему назначению подразделяется на три группы:

1. Взлетно-посадочные световые средства, обеспечивающие руление, взлет и посадку самолета в ночное время. К ним относятся рулежные и посадочные фары и ракеты.

2. Установки внутреннего освещения, необходимые для нормальной работы экипажа в ночное время и для создания необходимых удобств пассажирам. К ним относятся источники видимого света и ультрафиолетового излучения, предназначенные для освещения и облучения приборной доски и отдельных приборов; источники видимого света для освещения рабочих мест экипажа, пассажирской кабины и вспомогательных помещений; переносное освещение.



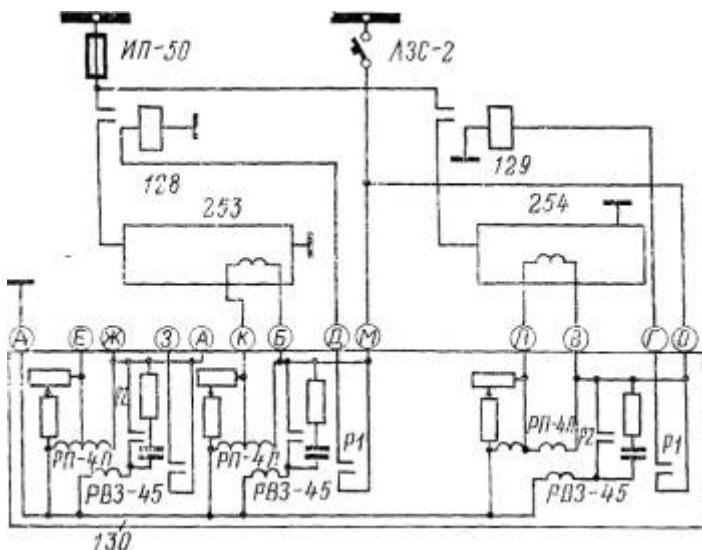


Рис. 6.11. Принципиальная электрическая схема обогрева стекла: 128, 129 — контакторы КМ-50Д включения обогрева; 130 — автомат обогрева стекла АОС-81М; 253—254 — среднее и боковое стекло

3. Средства световой сигнализации: внутренние и внешние. Внутренние средства предназначены для подачи сигнала пожарному десанту, для контроля за состоянием и работой различных устройств на самолете. Внешние средства предназначены для обозначения габаритов самолета, световой связи самолета с землей и связи между самолетами при ночном полете.

Для внешней сигнализации применяются аэронавигационные огни, кодовые огни и пиротехнические сигнальные ракеты; для внутренней — светосигнальная арматура и цветными фильтрами.

#### Взлетно-посадочные осветительные средства

Рулежная фара ФР-100. Для освещения впереди лежащей местности при рулении на самолете Ан-2 установлена одна рулежная фара ФР-100 в вырезе кромки левой половины нижнего крыла рядом с посадочной фарой. Сверху фара закрыта плексигласом.

Включается рулежная фара ФР-100 при помощи выключателя АЗС-5, установленного на электрощитке пилота.

#### Основные технические данные ФР-100

Напряжение, в.....	28
Мощность, Вт.....	70
Максимальная сила света, св.....	5000
Угол рассеивания в горизонтальной плоскости, град. . .	30

Посадочные фары ФС-155. Две фары ФС-155 предназначены для обеспечения посадки самолета в ночных условиях. Фары установлены на шарнирных кронштейнах в передних кромках нижнего крыла. Отсеки фар закрыты плексигласовой крышкой. Установка фар на заводе производится по специальным шаблонам таким образом, что оптические оси их при трехточечном положении самолета пересекаются впереди самолета на расстоянии 57 м и влево от продольной оси самолета — на расстоянии 6 м.

Фары включаются раздельно автоматами защиты сети АЗС-15, установленными на щитке приборной доски. Установочные углы фар показаны на рис. 6.12.

#### Установки внутреннего освещения

Для освещения кабины пилотов, приборов, пассажирской кабины и вспомогательных отсеков применяются установки внутреннего освещения. Особую роль при ночных полетах играет освещение кабины пилотов с находящимся в ней оборудованием.

Кабина пилотов и приборная доска освещаются лампами ультрафиолетового облучения и белого света. В качестве ультрафиолетовых источников применены лампы УФО-4А в арматуре АРУФОШ-48. Вблизи арматуры АРУФОШ-48 смонтированы реостаты РУФО-45. Каждая лампа включается через самостоятельный реостат.

На самолете установлено семь комплектов ламп ультрафиолетового облучения. Две лампы, укрепленные на правом и левом бортах, освещают соответственно правую и левую панели приборной доски.

Две лампы укреплены на боковых стенах центрального пульта и освещают приборные панели. Две лампы укреплены на поворотной штанге и освещают центральный пульт. Одна лампа на левом борту предназначена для освещения левого пульта. Все пояснительные трафареты покрыты светящейся массой временного

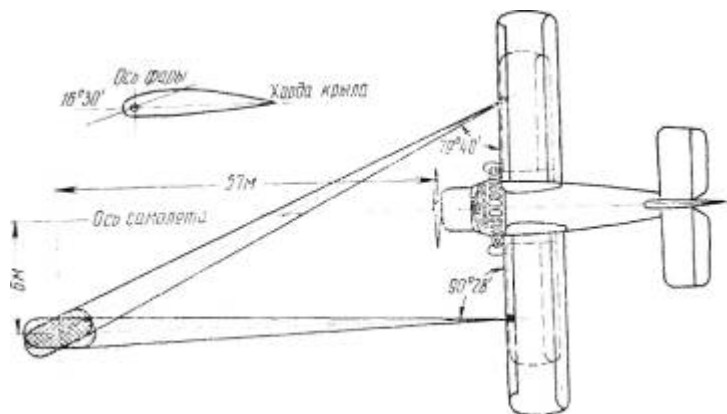


Рис. 6.12. Установочные углы фар ФС-155 на самолете

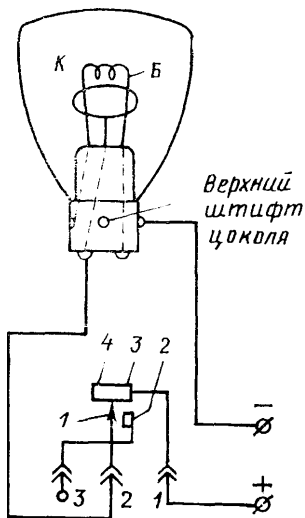


Рис. 6.13. Люминесцентная лампа УФО-4А и электрическая схема ее включения: 1 — движок пускорегулирующего реостата; 2 — пружинный упор; 3 — балластное сопротивление; 4 — регулируемое сопротивление

действия и хорошо видны при облучении их ультрафиолетовым светом.

В комплект АРУФОШ-48 входят арматура с шарнирным креплением, внутри которой помещается люминесцентная газозарядная лампа и реостат для включения и регулирования интенсивности излучаемого лампой светового потока.

Внутри корпуса находятся два светофильтра из черного увиолевого стекла. Оба светофильтра имеют по два секторообразных выреза под углом  $90^\circ$ . Нижний светофильтр укреплен на цилиндрической насадке, верхний — на поворотной головке. В связи с этим поворотом головки арматуры можно закрыть черным увиолевым стеклом либо все четыре сектора, либо два сектора в два слоя.

При закрытии всех четырех секторов используется невидимый ультрафиолетовый поток, который, облучая светящийся состав на шкалах приборов, заставляет его светиться.

При закрытии двух секторов наряду с ультрафиолетовым потоком используется и видимый голубой свет. Регулируя величину открытия секторов, можно добиться желаемой освещенности, чтобы избежать резкого контраста между освещенностью в кабине пилотов и окружающего пространства.

Лампа УФО-4А (рис. 6.13) представляет собой коническую колбу. Внутренняя сторона колбы покрыта тонким слоем люминесцирующего состава. Внутри колбы лампы имеется катод *К* в виде вольфрамовой спирали и анод *А* в виде кольца. В холодном состоянии катод и анод соединены между собой биметаллической пластинкой *Б*. Колба лампы наполнена парами ртути и аргоном при низком давлении. Управление лампой осуществляется реостатом РУФО-48.

Для зажигания лампы УФО-4А необходимо повернуть ручку реостата вправо до упора. Лампа загорается не сразу, а через 10—15 сек после включения. Это время необходимо для подогрева паров ртути и аргона.

Принцип зажигания лампы заключается в том, что при включении лампы ток от плюсовой шины проходит через балластное сопротивление, движок реостата на анод лампы и далее через биметаллическую пластинку на минус бортовой сети. Нить лампы, накаливаясь, будет подогревать пары ртути, аргон и биметаллическую пластинку. Последняя, нагреваясь, изгибается и через 10—15 сек размыкает цепь питания нити накала лампы. При размыкании возникает дуговой разряд между подогретыми анодом и

катодом. Пары ртути начинают светиться, и лампа излучает световой поток.

Для выключения лампы рукоятку реостата надо повернуть влево до упора. После выключения лампы, горевшей в течение 10 мин и более, биметаллическая пластинка охладится только через 2 мин и замкнет цепь между катодом и анодом. После этого лампа снова может быть включена.

#### Основные технические данные УФО-4А

Напряжение, <i>в</i> .....	26—28
Сила тока, <i>а</i> .....	0,35
Мощность, <i>вт</i> .....	4

Кабинные лампы белого света в арматурах типа КЛСРК-45, установленные на левом и правом бортах, служат для освещения планшетов экипажа. Эти лампы при необходимости обеспечивают освещение приборных панелей. В арматуре КЛСРК-45 установлена одноконтатная лампа мощностью 4,75 *вт*.

Компас КИ-12 и щиток управления радиоконпасом имеют индивидуальное освещение. В цепи лампы подсвета компаса КИ-12 для уменьшения яркости светового потока включен последовательно реостат РИК-49Д, который установлен над приборной доской.

Для освещения пространства за приборной доской установлена лампа белого света в арматуре КЛС-39. Включение лампы производится автоматически выключателем ВК-2-142Г при открытии центрального щитка приборной доски.

Плафон П-39 служит для освещения коммуникаций, расположенных под полом кабины пилотов. Его включает автоматически выключатель ВК-2-142Г при открытии люка. Защита цепей питания выполнена автоматом защиты сети (АЗС).

Плафон П-39 состоит из металлического корпуса, внутренняя поверхность которого служит отражателем, патронодержателя с смонтированным в нем двухконтатным патроном и защитного стекла. Плафон крепится тремя винтами через отверстия во фланце плафона. В плафонах П-39 установлены шаровые лампы мощностью 15 *вт*.

Освещение грузового отсека осуществляется двумя плафонами П-39, смонтированными на обшивке фюзеляжа сверху около шпангоутов № 6 и 14. Освещение установки радиооборудования осуществляется лампой КЛСРК-45, установленной на шпангоуте № 7.

#### Основные технические данные П-39

Напряжение лампы, <i>в</i> .....	28
Мощность лампы, <i>вт</i> .....	15
Световой поток, <i>лм</i> .....	15
Тип цоколя «Сван» .....	«Миньон»

Хвостовой отсек освещается плафоном П-39, установленным на шпангоуте № 15. Плафон включается выключателем В-45, находящимся рядом с плафоном со стороны грузовой кабины.

Для переносного освещения предусмотрены три штепсельные розетки, размещенные вблизи ЦРШ, в центроплане над лючком слива конденсата из проводки ПВД и на правом борту у шпангоута № 15.

#### Средства световой сигнализации

Аэронавигационные огни (АНО) состоят из аэронавигационных огней БАНО-45 (бортовые АНО) и хвостового огня ХС-39. Установлены БАНО-45 на концах консолей верхнего крыла.

В конструкцию БАНО-45 входят: лампы СМ-22, основание с патроном, стеклянный колпак красного или зеленого цвета, резиновая прокладка и центральный винт, крепящий колпак. Резиновая прокладка обеспечивает хорошую герметичность. Полость колпака внутри задней части лампы имеет матовую поверхность. Колба лампы имеет частично зеркальную поверхность.

#### Основные технические данные БАНО-45

Напряжение, <i>в</i> . . . . .	28
Мощность, <i>вт</i> . . . . .	24
Сила света, <i>ев</i> . . . . .	21
Колпак . . . . .	красный или зеленый

Хвостовой огонь ХС-39 смонтирован на задней кромке руля направления и укреплен при помощи трех винтов. Арматура огня состоит из корпуса с патронодержателем, оправки для крепления стеклянного колпака и двухконтактного патрона «Сван».

#### Основные технические данные ХС-39

Напряжение, <i>в</i> . . . . .	28
Мощность, <i>вт</i> . . . . .	10
Сила света, <i>ев</i> . . . . .	2,5
Патрон . . . . .	"Сван" 2С-15

Внутри самолета на перегородке у шпангоута № 15 сверху над дверью хвостового отсека размещены три плафона с зеленым, красным и желтым светофильтрами. Включение соответствующего плафона сигнализации производится нажатием одной из трех кнопок 205-К, окрашенных в зеленый, красный и желтый цвета и размещенных на правой вертикальной стенке центрального пульта.

Стр о е в ы е огни ПССО-45 устанавливаются на самолетах с 37-й серии и предназначаются для сигнализации между самолетами, летящими в строю. Количество огней—10. Они расположены следующим образом: три огня в один ряд на нижней обшивке фюзеляжа; три огня в один ряд на верхней обшивке фюзеляжа; два огня на верхнем крыле, два огня на нижнем крыле. Включают огни выключателями В-45.

На самолете предусмотрена сигнализация открытого положения грузовой и пассажирской дверей, осуществляемая выключателем А-702Д, работающим на размыкание, и сигнальной лампочкой в

арматуре СЛМ-61 с красным светофильтром. Выключатель смонтирован на окантовке двери, арматура СЛМ-61 — на центральном пульте. Когда одна из дверей открыта, горит сигнальная лампа на центральном пульте.

Для звуковой сигнализации на шпангоуте № 6 установлена сирена С-1, включаемая кнопкой 205-К на центральном пульте.

### **Система сигнализации пожара С СП-2 А**

На самолетах Ан-2 установлена система ССП-2А, которая выполняет следующие функции:

- 1) обнаруживает возникновение пожара на двигателе;
- 2) выдает световую сигнализацию о пожаре;
- 3) обеспечивает ручное управление пожаротушением;
- 4) обеспечивает проверку исправности противопожарной системы.

В систему сигнализации пожара ССП-2А входят: девять датчиков ДПС-1А (смонтированы на двигателе); исполнительный блок БИ-2АЮ (находится под полом кабины пилотов между шпангоутами № 3 и 4); девять розеток Р-417 для крепления датчиков на двигателе; автомат защиты сети АЗС-5 пожаротушения (расположен на приборной доске пилотов).

Температура срабатывания системы при скорости нарастания температуры среды, окружающей датчик, равной  $2^{\circ}\text{C}$  в секунду, и одновременном нагреве трех датчиков равна  $170^{\circ}\text{C}$ . Система приходит в состояние готовности к действию после прекращения нарастания температуры среды, а также при снижении температуры до  $130^{\circ}\text{C}$  (температура опускания системы). Система также обеспечивает не менее чем пятикратное срабатывание и возвращение в состояние готовности к действию в условиях охвата датчиков пламенем.

Система ССП-2А сохраняет свою работоспособность в следующих условиях:

при изменении температуры окружающей среды: для исполнительного блока БИ-2АЮ — в пределах от  $-60$  до  $+60^{\circ}\text{C}$ ; для датчиков ДПС-1 А — в пределах от  $-60$  до  $+350^{\circ}\text{C}$ ;

при кратковременном охвате датчиков ДПС-1 пламенем (порядка 10 сек);

при влажности окружающей среды до 98%;

при разрежении среды до 400 мм рт. ст.

Система не дает ложных срабатываний при коротком замыкании и при обрыве цепи датчиков. Она срабатывает от бортовой сети напряжением  $27\text{ в} \pm 10\%$ .

Принцип действия системы ССП-2А заключается в следующем. При возникновении пожара на двигателе датчики ДПС-1 А будут охвачены средой, температура которой нарастает не ниже чем  $2^{\circ}\text{C}$  в секунду. В термобатареях этих датчиков возникает термо-э. д. с, вызывающая ток в обмотке поляризованного реле в блоке исполнения БИ-2АЮ, достаточный для срабатывания этого реле. Реле

срабатывает и включает лампу сигнализации пожара через промежуточное реле РВЗ-45 пожарной системы.

При загорании красной лампы сигнализации пожара пилот должен нажать на кнопку тушения пожара. При этом подается питание на пироголовку пожарного баллона, которая взрывается и открывает доступ пожаротушащей смеси от баллона к распылительному коллектору на двигателе. При этом гаснет желтая лампа СМ-31 сигнализации исправности пироголовки.

Если пожар наблюдается визуально, а система сигнализации по каким-либо причинам не сработала, то кнопку пожаротушения необходимо нажать, не дожидаясь загорания красной лампы сигнализации пожара.

Исправность системы сигнализации пожара ССП-2А перед полетом необходимо проверять следующим образом:

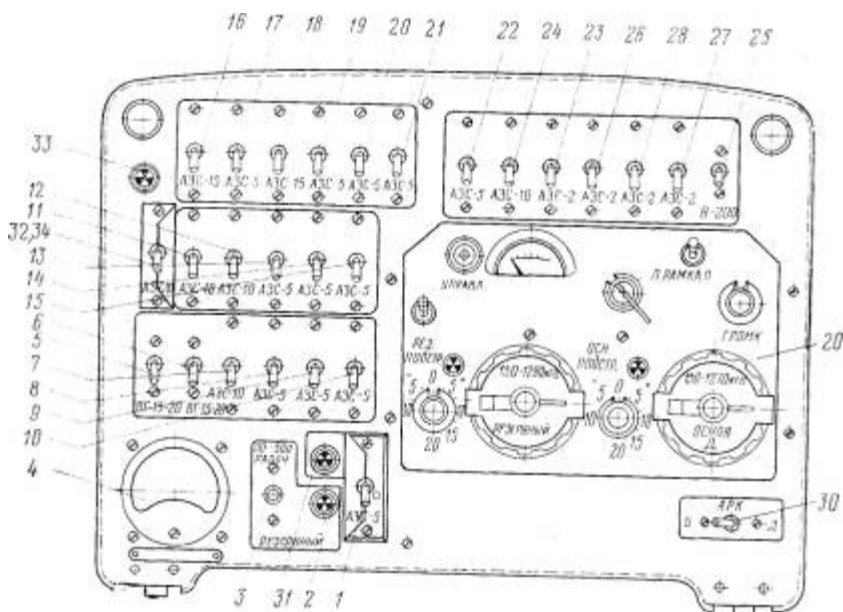


Рис. 6.14. Центральный щиток приборной доски:

1 — АЗС блокировки костыля; 2 — лампа сигнализации работы резервного преобразователя ПО-500; 3 — переключатель преобразователей ПО-500; 4 — вольтамперметр ВА-3; 5 — выключатель освещения хвостового отсека фюзеляжа (на Ан-2П не установлен); 6 — выключатель освещения кабины; 7 — АЗС обогрева ПВД-ЕМ; 8 — АЗС УФО правой стороны, левого пульта и левой лампы КЛСРК; 9 — АЗС переносной лампы, УФО на штанге, вызов экипажа; *W* — АЗС освещения под полом и УФО центрального пульта; 11 — АЗС створок маслорадиатора; 12 — АЗС створок капота; 13 — АЗС противопожарной системы; 14 — АЗС сирены, освещения за приборной доской, освещения фюзеляжа; 15 — АЗС правой лампы КЛСРК, освещения хвостового отсека фюзеляжа, левого УФО; 16 — АЗС верхних закрылков; 17 — АЗС управления закрылками; 18 — АЗС нижних закрылков; 19 — АЗС триммера элерона; 20 — АЗС триммера руля высоты; 21 — АЗС триммера руля поворота; 22 — АЗС радиостанции «Перо-У»; 23 — АЗС переговорного устройства СПУ-7; 24 — АЗС радиостанции Р-842; 25 — выключатель РВ-УМ; 26 — АЗС радиокompаса АРК-9; 27 — АЗС спецустановки СРО-2; 28 — АЗС радиомаркера МРП-56П; 29 — пульт управления радиокompаса АРК-9; 30 — переключатель «Б-Д»; 31 — лампа сигнализации блокировки костыля; 32 — АЗС реверса винта (только для гидроварианта); 33 — лампа реверса (только для гидроварианта); 34 — АЗС расторможения колес (только для АН-2ТП)

1) включить АЗС-5 системы пожаротушения. При этом загорается желтая сигнальная лампа исправности пироголовки пожарного баллона;

2) переключатель проверки исправности системы переключить в положение 1-й группы датчиков. При этом в блоке БИ-2АЮ срабатывает реле Р2 и замкнет свои контакты 2—3 и 5—6. Тем самым напряжение бортсети через цепи трех датчиков ДПС-1А будет подано на реле Р1. Реле сработает и включит красную лампу сигнализации пожара;

3) проверка 2-й и 3-й групп датчиков производится таким же образом. Только переключатель проверки уже надо устанавливать соответственно в положение 2-й и 3-й групп датчиков. Кнопку пожаротушения при этом нажимать нельзя, так как сработает пироголовка баллона.

На самолетах Ан-2, летающих в районах Арктики в условиях очень низких температур, по спецзаказу дополнительно устанавливается еще следующее оборудование:

1. Бензоагрегат ОДВ-300 с генератором ГСН-3000. Этот агрегат расположен за шпангоутом № 15 по правому борту. Рядом установлен бачок с бензином емкостью 11 л. Перед запуском двигателя запускают этот агрегат и от генератора ГСН-3000 работающего агрегата ОДВ-300 подзаряжают аккумуляторы и затем запускают двигатель АШ-62ИР.

2. Бензообогреватель БО-10 установлен в грузовой кабине по правому борту между шпангоутами № 11 —13. Щиток управления БО-10 расположен на правом борту кабины пилотов.

3. Для более надежной связи при магнитных бурях и северных сияниях к радиостанции РСБ-5 přidается средневолновый блок БП-3.

### Система двойного управления тормозами

В связи с внедрением двойного управления тормозами введена также электрически управляемая аварийная система расторможения колес.

В состав электросистемы расторможения колес (рис. 6.15), кроме АЗС-5, кнопки К-4М (*М-70*) и колодки 73К (*К-60*), входит УП-30/1 (*М-69*), являющийся электромагнитным клапаном управления течением воздуха.

#### Технические данные УП-30/1

Максимальное подводимое давление воздуха, $\text{кг/см}^2$ . . . . .	12
Напряжение питания электромагнита, $\text{в}$ . . . . .	$27 \pm 10\%$
Минимальное напряжение, при котором срабатывает клапан при давлении 12 атм, $\text{в}$ . . . . .	18
Ток, потребляемый электромагнитом, $\text{а}$ . . . . .	2
Максимальная частота включений в минуту . . . . .	300
Продолжительность непрерывной работы при максимальной частоте включений, $\text{сек}$ . . . . .	60



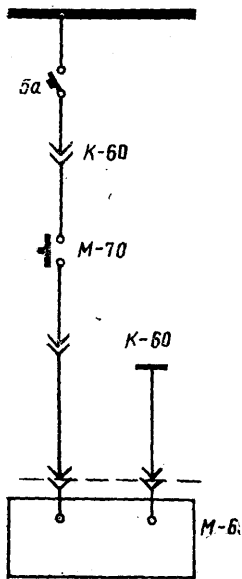


Рис. 6.15. Система двойного управления тормозами

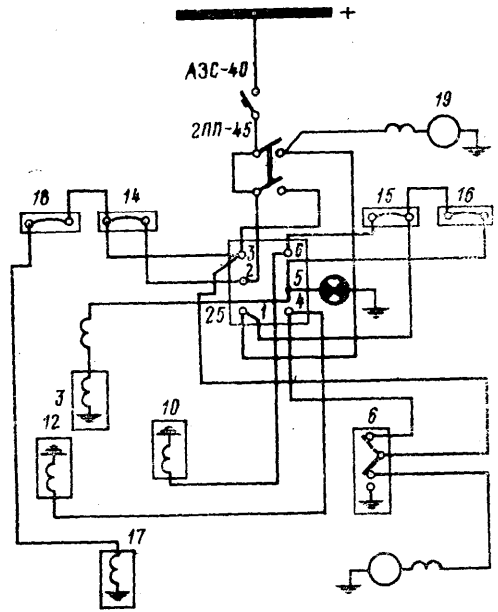


Рис. 6.16. Электросхема работы бензообогревателя БО-10

### Бензиновый нагреватель БО-10

Предназначен для обогрева пилотской и пассажирской кабин. Управление печкой осуществляется со щитка второго пилота, на котором размещены два выключателя «Главный», «Запуск» и зеленая лампочка.

#### Технические данные БО-10

Производительность на земле, ккал .....	5500
» в воздухе, ккал.....	11 000
Расход бензина на земле, л/ч.....	1,2
То же, в воздухе, л/ч .....	1,8

#### Электрические данные

Ток, потребляемый вентилятором Д-400, а .....	20
» » соленоидными кранами, а.....	2
Запальная свеча потребляет ток, а .....	10
Ток печи, а:	
на земле .....	32
» воздухе.....	2

### Эксплуатационные данные

1. БО-10 включается двумя переключателями: «Главный» и «Запуск». При их включении (рис. 6.16) напряжение подается на мотор вентилятора, запальную свечу и через термовыключатели — на соленоидные краны.

Запуск печи должен производиться в течение 3—4 мин. Если печь запустилась, то сработает термоконттакт 49°—38°, выключит свечу и зеленую лампочку. Если за это время лампочка не погасла, надо печь выключить.

2. Нормальная температура печи 90—120° С (допускается до 140°С). Контроль за температурой осуществляется при помощи термoeлементa.

3. Максимальная температура 170° С. Если температура продолжает расти, срабатывает контакт 177—151° С, выключает цепь соленоида малого расхода и уменьшает подачу горючего.

4. Если температура свечи повышается до 71° С, то срабатывает термоконттакт 71—60° и включает обдув свечи (через соленоидный кран).

5. При выключенном выключателе «Запуск» и включенном «Главный» мотор вентилятора Д-400 продолжает работать, продувая печь, до тех пор, пока печь не остынет до 60°. После того срабатывает термоконттакт 71—60° и автоматически отключает электромотор.

Только после останова вентилятора Д-400 на земле надо выключить выключатель «Главный».

### **Конструктивные особенности БО-10**

Бензообогреватель БО-10 состоит из:

1. Бензоленточки; в нее входят: бензофильтр; редукционный клапан понижения давления бензина с 1,5 до 0,3 атм; соленоидный клапан малого расхода горючего; соленоидный клапан большого расхода горючего; жиклер малого расхода; жиклер большого расхода.

2. Воспламенителя; в него входят: задняя крышка с трубкой для подачи бензина, в которой имеются отверстия для распыления горючего; освинцованный асбестовый фитиль (испаритель); запальная свеча.

3. Камеры сгорания. Характер горения в ней спирального типа. Продукты сгорания проходят по внутренней рубашке, затем в обратном направлении и только после этого поступают в выхлопную трубу. А извне камера сгорания обдувается воздухом от заборника, который, нагревшись, подается в кабины.

4. Системы подачи топочного воздуха. Путь топочного воздуха в камеру сгорания идет через дифференциальный регулятор расхода топочного воздуха, который регулирует качество смеси.

5. Воздушного реле или автоматического выключателя мотора вентилятора. Реле имеет мембрану, которая под действием скоростного напора прогибается в воздухе:

выключает мотор вентилятора (теперь воздух подается за счет скоростного напора);

подает питание на соленоид большого расхода горючего, чем увеличивается количество подаваемого горючего.

6. Блока термовыключателей, имеющего четыре термоконтакта: термоконтакт 49—38° установлен в цепи запальной свечи; термоконтакт перегрева печи 177—151°; термоконтакт 71—60° в цепи продува печи. После выключения выключателя «Запуск» обеспечивает продув печи вентилятором до снижения температуры до 60° С; термоконтакт 71—60°С стоит в цепи обдува запальной свечи и обеспечивает охлаждение свечи при возрастании ее температуры выше 7ГС.

### **35. РАДИООБОРУДОВАНИЕ САМОЛЕТА Ан-2**

Радиооборудование самолета предназначено для: двусторонней телефонной связи экипажа самолета с землей или между самолетами, находящимися в воздухе; радионавигации; вождения самолета по сигналам радиомаяка или ШВРС; расчетов захода на посадку в условиях плохой видимости земли; внутрисамолетной связи между членами экипажа.

Самолет Ан-2 эксплуатируется уже 25 лет. Радиооборудование на нем устанавливается в двух вариантах.

На самолетах Ан-2 производства ПНР устанавливается следующая радиоаппаратура:

- 1) коротковолновая радиостанция Р-842;
- 2) командная радиостанция «Перо-У»;
- 3) автоматический радиокompас АРК-9;
- 4) маркерный приемник МРП-56П;
- 5) радиовысотомер РВ-УМ;
- 6) самолетное переговорное устройство СПУ-7.

На самолетах отечественного производства установлена следующая радиоаппаратура:

- 1) связная радиостанция РСБ-5;
- 2) командная радиостанция РСИУ-3М;
- 3) автоматический радиокompас АРК-5;
- 4) маркерный радиоприемник МРП-56П;
- 5) радиовысотомер РВ-2;
- 6) самолетное переговорное устройство СПУ-6.

### **Радиооборудование самолета Ан-2 производства ПНР**

#### **Связная радиостанция Р-842**

Радиостанция Р-842 является приемо-передающей коротковолновой симплексной телефонной станцией, предназначенной для связи самолета с землей и между самолетами на расстоянии до 1000 км. Радиостанция настраивается техником на земле на 10 заданных каналов и дает возможность использовать для связи в полете любой канал. Частоты стабилизированы кварцами, благодаря чему обеспечивается бесперебойная и бесподстроечная связь.

В комплект радиостанции входят: приемопередатчик с блоком питания; пульт дистанционного управления; лучевая антенна; соединительные кабели; проходной изолятор; комплект запасных частей.

Приемо-передатчик установлен на кронштейне, укрепленном между шпангоутами № 17 и 18 на правом борту. Пульт управления установлен на правой стороне каркаса приборной доски.

Лучевая антенна расположена над фюзеляжем. Один конец антенны через изолятор прикреплен к амортизатору, установленному на стабилизаторе, а другой конец через изолятор — к антенной мачте. Антенный провод присоединен к изолятору, установленному в фюзеляже между шпангоутами № 18 и 19. Перед изолятором установлена противообледенительная защита.

#### *Технические данные радиостанции Р-842*

Диапазон частот, <i>мгц</i> .....	2—8
Напряжение питания, <i>в</i> .....	27
Потребляемая мощность от бортсети, <i>вт</i> :	
при приеме.....	170
» передаче.....	300
Радиостанция обеспечивает непрерывную работу в течение 12	
ч по циклу, <i>мин</i> :	
передача .....	5
прием.....	10
Время перехода с приема на передачу и наоборот, <i>сек</i>	1
Время перехода с одной частоты на другую, <i>сек</i> ....	15
Мощность передатчика, <i>вт</i> .....	10
Вес радиостанции, <i>кг</i> .....	19

Радиостанция настраивается на 10 любых частот диапазона.

Настройка каналов радиостанции Р-842 производится в следующей последовательности:

1. Подключить к самолету аэродромный источник электроэнергии и включить радиостанцию Р-842. На передней панели радиостанции должны загореться сигнальные лампочки освещения шкал и ручек настройки.

2. Снять крышку с передней панели радиостанции.

3. Поставить переключатель контроля токов в положение «А».

4. Поставить ручку переключателя каналов на номер канала, на котором будет производиться настройка.

5. Найти в градуировочных таблицах, которые прилагаются к каждой радиостанции, положение ручек «А», «В», «Г» и «Д» для заданной частоты,

6. Освободить от фиксации ручки «А», «Б», «В», «Г», «Д» на радиостанции поворотом стопорных винтов против часовой стрелки до появления красных точек на ручках.

7. Вращая ручки «Б» и «Г», установить значение выбранной частоты по цифрам в окошке.

**Примечание.** При работе на втором поддиапазоне (4000—8000 *кгц*) по цифрам в окошке устанавливать значение частоты вдвое меньше рабочей и использовать шкалу ручки «В» с делениями от 1 до 10. При этом на передней панели радиостанции должна гореть красная надпись «2».

8. Зафиксировать ручки «Б» и «Г», повернув стопорные винты по часовой стрелке до появления в отверстиях ручек белых точек.

9. Установить ручку «А» в положение, указанное в градуировочных таблицах для заданной частоты. Например, для частоты 3440 *кГц* ручка «А» должна стоять в положении, соответствующем делению 6,4.

10. Зафиксировать ручку «А» следующим образом: повернуть сначала ее против часовой стрелки на несколько делений, затем, вращая по часовой стрелке, установить ручку в нужное положение, одновременно застопоривая ее фиксаторной ручкой до появления в отверстии ручки белой точки.

11. Установить ручки «В» и «Д» в положения, указанные в таблицах для частоты, наиболее близкой к заданной. Например, для частоты 3440 *кГц* ручка «В» должна стоять в положении, соответствующем делению 14,5, а ручка «Д» — 14,1.

12. Поворачивая ручки «В» и «Д» около установленных положений, добиться резонанса антенного контура, определяя его по минимальному отклонению стрелки прибора М4203 на передней панели радиостанции.

Стрелка прибора должна стоять на отметке 15 для первого диапазона (2000—4000 *кГц*) и на отметке 13 для второго диапазона (4000—8000 *кГц*).

13. Зафиксировать ручки «В» и «А», повернув стопорные винты по часовой стрелке до появления в отверстиях ручек белых точек.

14. Вышеописанным способом произвести перестройку других каналов (если это необходимо), после перестройки радиостанции проверить показания прибора на всех положениях.

15. Поставить переключатель контроля токов в положение «ДИСТ» и закрыть переднюю панель радиостанции.

16. Проверить работу радиостанции с пульта дистанционного управления.

Проверка радиостанции Р-842 перед полетом проводится в следующей последовательности.

1. На абонентском аппарате СПУ-7 переключатель радиосвязей установить в положение «СР», переключатель «СПУ-радио» — в положение «Радио», переключатель «Сеть—1—2» в положение «1». При этом переключатель управления на передней панели приемопередатчика должен стоять в положении «ДИСТ».

2. Включить АЗС-10 «Р-842» на центральной щитке приборной доски.

3. Переключатель рода работ на пульте дистанционного управления установить в положение «РРГ» (при связи с ближним корреспондентом) или в положение «АРГ» (при связи с дальним корреспондентом).

4. Переключатель каналов на пульте дистанционного управления установить в положение, соответствующее рабочему каналу.

5. Установить ручку «Громкость» на пульте дистанционного управления в среднее положение и прослушать работу радиостан-

ции. В телефонах должна прослушиваться работа наземной радиостанции или собственные шумы приемника.

6. Проверить с рабочих мест членов экипажа работу радиостанции, для чего нажать кнопку на штурвале и произвести вызов на земной радиостанции. Наземная станция должна быть слышна четко и разборчиво.

Уровень громкости подобрать ручкой «С». При вызове далеко расположенной наземной радиостанции переключатель «Вык» — «Огр. мод» поставить в положение «Огр. мод».

7. Проверить работу радиостанции на двух-трех других каналах путем самопрослушивания своей передачи. Во время передачи в телефонах должен прослушиваться свой голос без искажений.

При эксплуатации радиостанции Р-842 необходимо соблюдать следующие общие правила:

не вскрывать блоки радиостанции под напряжением и при подключенном источнике питания;

при работе в любых условиях радиостанция" должна быть заземлена или заматаллизована;

замену блоков, ламп, предохранителей производить только при отключенном источнике питания;

при включенной радиостанции категорически запрещается касаться антенного ввода и фидера антенны.

Проверить исправности Р-842. Если после включения и прогрева радиостанции приемник не работает, то надо проверить исправность телефонов и предохранителей на 1 и 5 а, установленных на блоке радиостанции. Если телефоны и предохранители исправны, проверить, подается ли напряжение на приемо-передатчик, для чего отсоединить от приемо-передатчика штепсельный разъем Ш17 и тестером ТТ-1 проверить, подается ли напряжение 27 в (замер производить между гнездами 2 и 3 Ш17). Если напряжение подается, то неисправен приемо-передатчик, если не подается, то необходимо проверить АЗС-10, подводящие провода, ШР и разъемные колодки.

Если радиостанция не работает в режиме передачи при исправных ларингофонах и предохранителях на 5 а, то в блоке № 2 надо заменить лампы Л3, Л5, Л7, Л8. Если после этого дефект не устранился, заменить приемо-передатчик.

#### Радиостанция Р-860

Радиостанция «Перо-У» является ультракоротковолновой приемо-передающей симплексной радиотелефонной станцией, предназначенной для связи самолета с землей, а также между самолетами в полете.

Комплект станции состоит из:  
приемо-передатчика с амортизационной рамой;  
пульта дистанционного управления;  
измерительного блока;  
антенны АМС-1;

антенного фильтра АФ-1;  
разъема к АРК-9;  
телефонного и ларингофонного выхода и вывода на запуск радиостанции.

Приемо-передатчик с амортизационной рамой установлен в хвосте самолета на этажерке между шпангоутами № 15—16 на левом борту фюзеляжа.

Пульт управления смонтирован на центральном пульте в кабине пилотов. Антенна представляет собой штырь высотой 550 мм, в основании которого установлен фильтр АФ-1. Антенна расположена на изоляционном основании в верхней части фюзеляжа между шпангоутами № 15 и 16.

Технические данные радиостанции «Перо-У» следующие:

В диапазоне рабочих частот радиостанция имеет 180 волн связи (через 0,1 Мгц). Эти волны равномерно распределены по диапазонам и стабилизированы кварцами.

Благодаря этому обеспечивается возможность установления связи без подстройки с помощью двух ручек управления по шкале, отградуированной в мегагерцах.

Чувствительность приемника, <i>мкв</i> .....	7
Дальность действия при высоте 1000 м, <i>км</i> .....	100
Время перестройки радиостанции с одной частоты на другую, не более, <i>сек</i> .....	6
Мощность излучения в антенне, <i>вт</i> .....	3
Потребляемая мощность, не более, <i>вт</i> :	
при передаче .....	85
» приеме .....	32
Время прогрева радиоламп, <i>мин</i> :	
летом, после включения .....	1,5—2
зимой .....	5
Вес, <i>кг</i> .....	9
Питание радиостанции .....	от бортсети +27 в через АЗС-5

Управление радиостанцией «Перо-У» осуществляется с пульта дистанционного управления, установленного на центральном пульте пилота.

Перед включением радиостанции тумблеры на пульте управления должны находиться в следующем положении:

тумблер «АРК-Выкл» в положении «Выкл»;

тумблер «ПШ-Выкл» в положении «Выкл»;

регулятор громкости в положении максимальной громкости.

Затем:

на центральном щитке приборной доски включить АЗС-5 «Р-860»;

на абонентском аппарате СПУ-7 переключатель связей поставить в положение «УКР»;

установить переключатель каналов на пульте дистанционного управления в положение, соответствующее рабочему каналу связи, для чего:

а) установить ручку переключателя грубого ствола в положение, соответствующее первым трем цифрам выбранной частоты;

б) установить ручку переключателя точного ствола в положение, соответствующее последней цифре выбранной частоты;

прослушать работу приемника. В телефонах должна прослушиваться работа наземной радиостанции или собственные шумы приемника;

проверить работу подавителя шумов, установив переключатель «ПШ-Выкл» в положение «ПШ». При включенном подавителе шумов в телефонах не должны прослушиваться шумы;

опробовать радиостанцию на связь с рабочими мест членов экипажа, для чего нажать кнопку на штурвале и произвести вызов наземной радиостанции. Во время вызова в телефонах должен прослушиваться без искажений свой голос, а прием наземной радиостанции должен быть устойчивым и разборчивым;

путем самопрослушивания своей передачи проверить работу радиостанции на двух-трех каналах, выбирая частоты в канале, в середине и в конце диапазонов. Во время передачи в телефонах должен прослушиваться без искажений свой голос, и затем выключить питание радиостанции.

Неисправности радиостанции «Перо-У». Если после включения радиостанции станция не прослушивается или нет шумов, то надо проверить исправность телефонов и предохранителей, установленных на передней панели приемо-передатчика. Предохранитель на 5 а установлен в цепи питания приемо-передатчика, преобразователя и механизма набора каналов (МНК). Если он сгорит, то не работает ни приемо-передатчик, ни МНК.

Если же сгорит предохранитель на 3 а, то МНК будет перестраивать каналы и приемо-передатчик не будет работать. При исправности телефонов и предохранителей надо проверить, подается ли напряжение на приемо-передатчик. Для этого отсоединить от приемо-передатчика ШРШ-10-1 и тестером ТТ-1 проверить подается ли напряжение 27 в (замер производить между штырьками 1, 2 и корпусом). Если напряжение на приемо-передатчик не подается, то необходимо проверить АЗС-5 этой радиостанции, разъемную колодку 73к и электропровода.

Если нет самопрослушивания, то приемо-передатчик необходимо снять с самолета для определения и устранения дефекта в лаборатории, предварительно проверив исправность ларингофонов.

### **Автоматический радиокompас АРК-9**

Малогабаритный автоматический средневолновый радиокompас типа АРК-9 предназначен для вождения самолета по приводным радиостанциям и ШВРС.

АРК-9 обеспечивает непрерывный отсчет курсового угла радиостанции (угла между продольной осью самолета и направлением на радиостанцию). Он также обеспечивает заход на посадку по системе ОСП-Н в условиях плохой видимости земли. Схема прием-



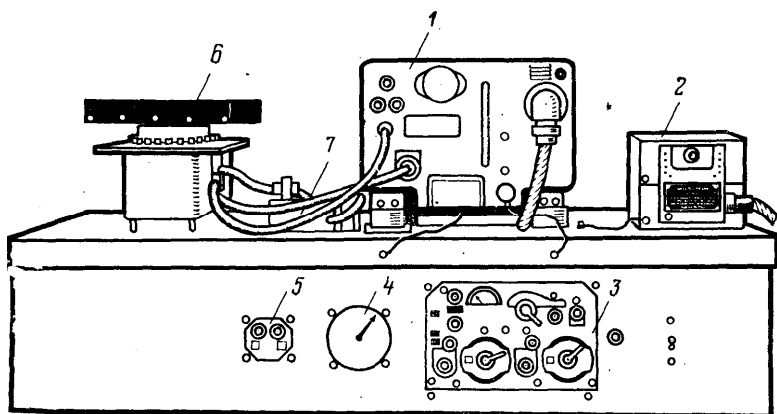


Рис. 6.17. Комплект АРК-9:

1 — приемник; 2 — блок питания; 3 — пульт дистанционного управления; 4 — указатель УГР-1 (из комплекта ГИК-1М); 5 — дистанционный переключатель волн; 6 — рамочная антенна; 7 — антенный фильтр АФ-1

ника выполнена на малогабаритных деталях и полупроводниковых приборах.

АРК-9 позволяет решать следующие навигационные задачи:

1. Совершать полет на радиостанцию и от нее с визуальной индикацией курса.
2. Автоматически определять пеленг на радиостанцию по указателю курса.
3. Совершать заходы на посадку по приборам системы ОСП-Н.
4. Работать в качестве резервного связного средневолнового радиоприемника в диапазоне частот 150—1300 кГц.

Комплект радиоконуса АРК-9. В комплект радиоконуса АРК-9 (рис. 6.17) входят следующие элементы:

- приемник;
- направленная антенна (рамка);
- ненаправленная антенна;
- пульт дистанционного управления;
- блок питания;
- дистанционный переключатель волн;
- эквивалентный кабель;
- указатель курса БСУШ-2 или УГР-1 (из комплекта ГИК-1).

Размещение комплекта на самолете. Приемник радиоконуса установлен на кронштейне на левом борту самолета между шпангоутами № 15 и 16. Рамочная антенна укреплена в «ванне» в верхней части фюзеляжа между шпангоутами № 10 и 11. Такой способ крепления рамочной антенны позволяет легко и быстро снять антенну с самолета и произвести компенсацию девиации.

Блок питания установлен на кронштейне между шпангоутами № 17 и 18 на левом борту фюзеляжа. Пульт управления и переключатель ПВД вмонтированы в центральный щиток. Индикатор курса установлен на правой панели приборной доски.

Антенный блок установлен на кронштейне между шпангоутами № 16 и 17 за антенной мачтой, которая использована и для радиостанции «Перо-У» и для радиокompаса АРК-9.

В качестве разделяющего устройства использован фильтр АФ-1, установленный в основании мачты.

#### Технические данные АРК-9

Диапазон волн (2000—230 м), <i>кГц</i> .....	150—1300
Диапазон разбит на четыре поддиапазона:	
1-й поддиапазон .....	150—300
2-й    » .....	300—600
3-й    » .....	600—900
4-й    » .....	900—1,300
Точность градуировки шкалы настройки пульта управления от номинального значения частоты, % .....	2,5
Погрешность пеленга, <i>град</i> .....	±3°
Чувствительность приемника, <i>мкВ</i> :	
при приеме на открытую антенну .....	10—12
» при приеме на рамку .....	50
Вес комплекта АРК-9, <i>кг</i> .....	19
Дальность действия приводной радиостанции, <i>км</i> . . . .	160—180
Питание АРК-9, <i>в</i> :	
от бортовой сети .....	27 (потребляет ток 1,5—2 а)
» сети переменного тока .....	115 (частота 400 <i>Гц</i> , ток 1 а)
Общая потребляемая мощность, <i>вт</i> .....	130—140
по постоянному току .....	50—60
» переменному    » .....	75

Радиокompас позволяет осуществить настройку на две любые заданные частоты диапазона (основную и резервную).

АРК-9 нормально работает при температуре окружающей среды от +50° до —60° С при максимальной влажности до 98% и давлении, соответствующем высоте полета 20 км.

Органы управления радиокompасом АРК-9. Управление радиокompасом АРК-9 производится с пульта дистанционного управления ПДУ и переключателя волн ПВД.

На ПДУ (рис. 6.18) размещены:

- переключатель рода работ «вык-комп-ант-рамка» 1;
- декадные переключатели (основной и резервный) 6, 8 установки частоты (грубая настройка);
- потенциометры (основной и резервный) плавной настройки 4, 7;
- индикатор настройки 11;
- переключатель «ТЛФ-ТЛГ» 9;
- регулятор громкости 5;
- кнопка «Управления» 10 для переключения пультов управления (в одноцифровом варианте не используется);
- переключатель ручного вращения рамкой «Л-рамка-П» 2;
- лампочка красного подсвета;

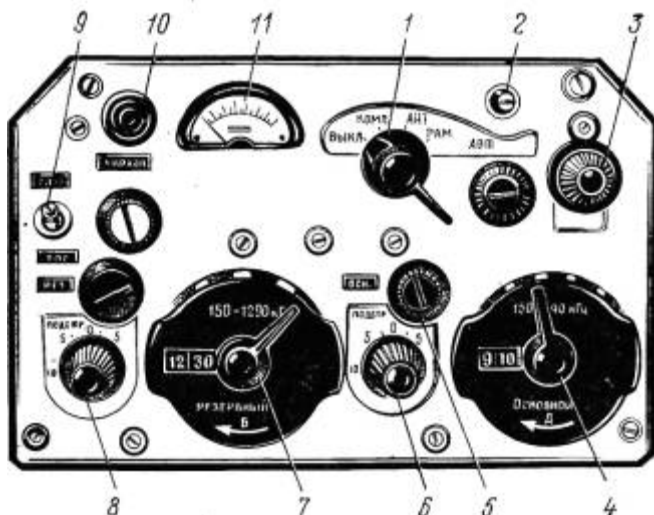


Рис. 6.18. Пульт дистанционного управления АРК-9

дистанционный переключатель волн (ПВД) служит для быстрого переключения АРК-9 с дальней приводной радиостанции на ближнюю (время перестройки — 5 сек).

Наличие основной и резервной настройки совместно с переключателем обеспечивают предварительную настройку на две наземные станции, что облегчает пилоту работу в воздухе с компасом (например, при определении расчетного места, при перестройке с дальней приводной радиостанции на ближнюю при посадке).

Антенный блок предназначен для усиления сигнала и согласования ненаправленной антенны, имеющей большое внутреннее сопротивление, с низкоомной нагрузкой, которой является длинный высокочастотный фидер, соединяющий вход приемника с направленной антенной.

Направленная антенна, обладая свойством направленного приема, позволяет осуществлять поиск направления на передающую радиостанцию, на которую настроен приемник. Угол поворота рамки передается на указатель радиокompаса посредством сельсинной системы.

Указатель курса радиокompаса используется из комплекта компаса ГИК-1м. Он показывает курсовой угол радиостанции — угол между продольной осью самолета и направлением на радиостанцию. Радиокompас АРК-9 может работать в трех режимах:

«Компас» — стрелка прибора УГР-1 автоматически показывает КУР;

«Антенна» — производится настройка и прослушивание приводных радиостанций;

«Рамка» — можно запеленговать станцию по минимуму слышимости при вращении рамки от переключателя «Левое — Правое».

Включение и настройка АРК-9. Для включения и настройки АРК-9 необходимо:

1. Установить переключатель «АРК-Выкл» на пульте дистанционного управления радиостанции Р-860 в положение «АРК».

2. Переключить преобразователь ПО-500 в положение «Основной» и включить на центральном электрощитке АЗС-2 с надписью «АРК-9».

3. На абонентском аппарате СПУ-7 переключатель радиосвязей установить в положение «РК1».

4. На пульте дистанционного управления АРК-9 переключатель рода работ поставить в положение «АНТ», переключатель «ТЛГ-ТЛФ» — в положение «ТЛФ», а регулятор громкости — в положение максимальной громкости.

5. Переключатель дистанционного переключения волн «ДПВ» установить в положение «Д».

6. Настроить приемник радиокompаса на дальнюю приводную радиостанцию, для которой рассчитан КУР, для этого:

вращая основной декадный переключатель сотен и десятков *кГц*, установить частоту с точностью до 10 *кГц* по цифрам в окошке переключателя;

вращая ручку плавной подстройки «Основной канал», приемник настроится на дальнюю приводную радиостанцию по максимальному отклонению стрелки прибора.

Прослушать работу приемника. В телефонах должна без искажений и с хорошей громкостью прослушиваться работа дальней приводной радиостанции.

7. Установить переключатель рода работ в положение «Компас», стрелка индикатора курса должна повернуться в сторону радиостанции (дальнего привода) с точностью  $\pm 3^\circ$ .

8. Нажимая переключатель «Рамка» влево или вправо (Л-П), отклонить рамку на  $90^\circ$  относительно значения КУР и отпустить переключатель. После отпускания переключателя стрелка должна возвратиться в прежнее значение КУР.

9. Установить переключатель ДПВ в положение «Б» и вышеописанным способом проверить работу АРК-9, настроив его на другую радиостанцию (ближний привод).

10. Поставить переключатель ДПВ поочередно в положения «Д» и «Б» и проверить переключение радиокompаса с дальней частоты на частоту ближней приводной радиостанции. Максимальное время перестройки АРК-9 должно быть не более 5 *сек*. По окончании проверки переключатель установить в положение «Д».

11. Убедиться в действии тумблера «ТЛФ-ТЛГ» по появлению в телефонах тона звуковой частоты в режиме «ТЛГ» и исчезновению его в режиме «ТЛФ», а затем выключить питание радиокompаса.

Простейшие неисправности АРК-9. Если после включения АРК-9 в телефонах нет шумов и компасная часть не работает, то надо проверить предохранитель ПЦ-30-1, установленный в блоке питания радиокompаса и предохранитель СП-1 в РК пере-

менного тока 36/115 в. При исправном предохранителе следует проверить, подается ли напряжение на радиокompас. Для этого необходимо разъединить разъем ШЗ блока питания и тестером ТТ-1 проверить, подается ли напряжение 115 в с частотой 400 гц на блок питания (замер производить между гнездами 6 и 3 ШЗ). Если напряжение подается на радиокompас, то следует отсоединить штепсельный разъем Ш10 от пульта управления и проверить, подается ли напряжение 27 в на пульт управления (замер производить тестером ТТ-1 между гнездами 12, 18 и корпусом). Если подается переменное напряжение 115 в и постоянное 27 в, то неисправность следует искать в радиокompасе, который необходимо снять и проверить в лаборатории. Если же напряжение 27 в не подается, то необходимо проверить исправность АЗС-2 «АРК-9», подтянуть ШР и разъемные колодки.

Если стрелка индикатора курса не поворачивается в сторону радиостанции, то приемник АРК-9 следует снять для устранения дефекта.

### Радиовысотомер РВ-УМ

Радиовысотомер РВ-УМ предназначен для определения истинной высоты над пролетаемой местностью в диапазоне от 0 до 600 м и для обеспечения звуковой и световой сигнализации заданных высот полета. Работа радиовысотомера основана на явлении отражения радиоволн от земной поверхности.

В комплект радиовысотомера РВ-УМ (рис. 6.19) входят: приемо-передатчик ПП-УМ, 1;

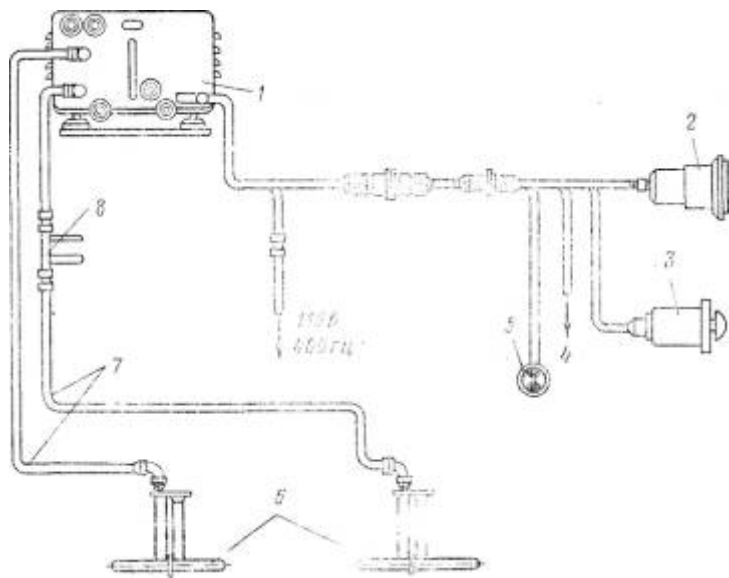


Рис. 6.19. Комплектовочная схема радиовысотомера РВ-УМ

фильтр ВЧФ-3, 8;  
 передающая и приемная антенна 6;  
 указатель высоты УВ-57, 2;  
 переключатель сигнализирuемой высоты ПСВ-УМ, 3;  
 выход звуковой сигнализации 4;  
 сигнальная красная лампа в арматуре СЛМ-51, 5;  
 лампочка СМ-39;  
 высокочастотные фидеры, 7;  
 соединительные кабели.

Приемо-передатчик и фильтр ВЧФ-3 установлены между шпангоутами № 17 и 18 на специальном кронштейне на левом борту фюзеляжа. Указатель высоты установлен на левой панели приборной доски.

Приемная и передающая антенны установлены в одной линии под самолетом. Расстояние между антеннами — 2,4 м. Антенные фидеры укреплены пружинными зажимами, обеспечивающими их легкосъемность. Комплектuочная схема РВ-УМ показана на рис. 6.19.

#### Основные технические данные РВ-УМ

Диапазон измеряемых высот, м.....	0—600
Точность замера высоты, м.....	+5 м ±8% (от измеряемой высоты)
Излучаемая мощность, вт .....	0,2
Сигнализация заданной высоты звуковая и визуальная; выдача сигналов на высотах, м.....	50, 100, 150, 200, 250, 300, 400
Точность сигнализации высоты на этих высотах .....	5%
Точность сигнализации высоты на 50 м.....	10%
Напряжение питания (частота 400 гц), в.....	115
Потребляемая мощность вместе с МРП-56П, ва, не более комплекта без кабелей и фильтра, кГ, не более. . .	125 Вес 11,5

При помощи переключателя ПСВ-УМ на левом пульте возможно получение звукового и светового сигнала «Опасная высота». Переключателем ПСВ-УМ заранее можно установить одно из следующих значений высоты для сигнализации: 50, 100, 150, 200, 250, 300, 400 м. При снижении до заданной высоты загорается сигнальная лампа «Опасная высота», а в телефоны поступает прерывистый звуковой сигнал тона 400 гц, продолжающийся в течение 3—7 сек. При выключенном переключателе ПСВ-УМ сигнальная лампа загорается на высотах, превышающих запас чувствительности радиовысотомера (более 900—1000 м).

Для проверки радиовысотомера РВ-УМ на земле необходимо:

1. Переключатель ПО-500 поставить в положение «Основной» и включить на приборной доске выключатель РВ-УМ. Через 3—4 мин стрелка указателя высоты должна установиться на нулевой риске шкалы с точностью ±5 м.

2. Проверить работу звуковой и световой сигнализации заданной высоты, для чего переключатель ПСВ-УМ перевести в положение «К», а затем в положение «50» или любое другое место, кроме «Выкл».

При этом должна загореться сигнальная лампа «Опасная высота» на левой приборной доске, а в телефонах в течение 3—7 сек прослушиваться сигнал тона 400 *гц*, затем выключить питание радиовысотомера.

При пользовании радиовысотомером в полете следует:

1. Включить преобразователь ПО-500 и выключатель РВ-УМ на приборной доске.

2. Переключатель РСВ-УМ установить на высоту, считающуюся, по мнению пилота, опасной на местности, над которой проходит маршрут полета самолета.

3. Дальнейшая работа РВ-УМ происходит автоматически с индикацией высот на указателе УВ-57. Показания УВ-57 не должны отличаться от показания барометрического высотомера ВД-10 более чем на 1—1,5 деления.

При снижении на опасную высоту, установленную переключателем, сработает звуковая и световая сигнализация. Сигнальная лампа будет гореть до тех пор, пока самолет находится ниже установленной опасной высоты.

Простейшие неисправности РВ-УМ. Если стрелка прибора после включения РВ-УМ не отклоняется от левого упора, го надо проверить исправность предохранителей в приеме-передатчике, предохранителя СП-2 в РК-П5/36 и АЗС-2.

При отклонении стрелки на земле больше чем  $\pm 5$  м прибор надо подрегулировать потенциометром «Уст. нуля» на указателе.

Если не работает световая сигнализация, то необходимо заменить лампу. Неисправности приемо-передатчика РВ-УМ устраняются в лаборатории.

### Самолетное переговорное устройство СПУ-7

Самолетное переговорное устройство СПУ-7 обеспечивает телефонную связь между членами экипажа и выход на внешнюю связь через связную и командную радиостанцию, а также прослушивание работы радиоконюаса.

Для выхода пилота на внешнюю связь через радиостанцию на левом пульте абонентского аппарата СПУ установлен переключатель. В зависимости от положения переключателя при нажатии кнопки на левом штурвале пилот может включить передатчик связной или командной радиостанции.

Включение переговорного устройства СПУ-7 производится при помощи АЗС-2 на центральном щитке приборной доски.

В комплект СПУ-7 входят:

Усилитель, шт .....	1
Абонентский аппарат, шт .....	3
Соединительная колодка, шт .....	1
Кнопка К-4М, шт .....	4

Размещение переговорного устройства на самолете. Усилитель СПУ-7 установлен слева под полом кабины пило-

гов, между шпангоутами № 4 и 5. Два абонентских аппарата расположены на правом и левом борту кабины пилотов.

Третий абонентский аппарат установлен справа в грузовой кабине между шпангоутами № 13 и 14 около места, предназначенного для работы с бортовым визиром. \*

*Основные технические данные СПУ-7*

Номинальное напряжение питания, в.....	27
Выходное напряжение, в.....	70
Напряжение питания ларингофонов, в.....	3←5
Вес комплекта (без кабелей), кг.....	5,7

Включение и проверку работы СПУ-7 необходимо проводить в следующей последовательности:

1. На приборной доске пилотов включить АЗС-2 «СПУ».
2. Убедиться, что шнуры телефонов и ларингофонов подключены к абонентским аппаратам.
3. Переключатели «СПУ-Радио» на абонентских аппаратах установить в положение «СПУ». Переключатели радиосвязи могут находиться в любом положении внешней связи. Переключатели «Сеть 1—2» на всех абонентских аппаратах установить в положение «Сеть-1».
4. Дальнейшую проверку производить вдвоем, ведя передачу и прием с мест левого и правого пилотов. Для передачи необходимо нажать кнопку «Радио» на штурвале. При нажатой кнопке осуществляется передача по внутрисамолетной сети.
5. Проверить работу регулятора «Громкость» на абонентских аппаратах. Громкость передачи должна меняться в зависимости от положения регулятора.
6. Проверить передачу, нажимая кнопку «СПУ» на штурвале. При нажатой кнопке «СПУ» осуществляется передача по внутрисамолетной сети.
7. Проверить циркулярный вызов, для чего на абонентском аппарате нажать кнопку циркулярного вызова и произнести в микрофон контрольный текст.

На всех абонентских аппаратах должен производиться прием сигналов абонента, нажавшего кнопку «ЦВ». При циркулярном вызове сигнал приемника радиостанции прослушивается с пониженной громкостью по сравнению с сигналом, передаваемым по сети внутренней связи.

8. Произвести проверку СПУ-7 в режиме циркулярного вызова с другого абонентского аппарата.

9. Проверить выход абонента на внешнюю связь. При работе КВ и УКВ радиостанций и радиокompаса:

а) переключатели радиосвязей на абонентских аппаратах установить в положение проверяемой в данный момент станции (КР, УКР, ДР);

б) переключатели «СПУ-Радио» установить в положение «Радио»;



в) вести передачу, нажимая на штурвале кнопку «Радио». Должно осуществляться самопрослушивание своего голоса;

г) прослушать работу приемника радиокompаса в режиме «АНТ». Должны быть слышны сигналы наземных радиостанций.

10. Проверить переход с внешней связи на внутреннюю при помощи кнопки «СПУ» на штурвале.

Ларингофоны абонента, нажавшего кнопку «СПУ», подключаются ко входу усилителя СПУ, а телефоны — к выходу усилителя. При этом сигнал приемника радиостанции, на которую был установлен переключатель радиосвязи абонентского аппарата, прослушивается с пониженной громкостью по сравнению с сигналом, передаваемым по сети внутренней связи.

11. Выключить АЗС-2 «СПУ».

Простейшие неисправности СПУ-7. Если не прослушивается передача на абонентских аппаратах, то следует проверить подачу напряжения 27 в на ШР усилителя. И если напряжения + 27 в нет, то необходимо проверить электрическую цепь на обрыв от АЗС-2 до клеммы 10 соединительной колодки.

Неисправными могут также быть абонентский аппарат, кнопка К-4М, регулятор громкости, усилитель, кнопка «СПУ».

#### **Маркерное радиоприемное устройство МРП-56П**

Маркерное радиоприемное устройство МРП-56П предназначено для приема сигналов УКВ-маркерных радиомаяков и для определения момента пролета самолета над антенной маркерного радиомаяка. Этот момент определяется по загоранию сигнальной лампы, установленной на приборной доске пилотов, и по включению звонка.

Маркерный радиоприемник МРП-56П работает на частоте 75 Мгц (4 м).

МРП-56П имеет повышенную помехоустойчивость как в отношении помех ультравысокой частоты, так и в отношении помех низкой частоты, возникающих в бортовой сети самолета от работы различных электроагрегатов.

Чувствительность приемника 2—4 мкв при 30% модуляции частотой 3000 гц и при выходном токе через катушку 0,8 ма.

Реле приемника срабатывает при токе 0,6 ма и надежно работает при токе 0,8 ма.

Анодные цепи приемника питаются от радиокompаса АРК-5 постоянным напряжением +220 в. Ток, потребляемый анодными цепями приемника, не превышает 12 ма.

Питание цепей накала ламп, электровзвонка и сигнальной лампы поступает от бортовой сети самолета напряжением 27,5 в. Ток, потребляемый цепями накала, не превышает 0,4 а, электровзвонком — 0,3 а и переходным реле — 28 ма.

Комплект МРП-56П показан на рис. 6.20.

Приемник типа МРП-56П расположен под полом кабины пилотов. Сигнальная лампа находится на приборной доске пилотов. Звонок установлен в кабине пилотов над головой у левого пилота.

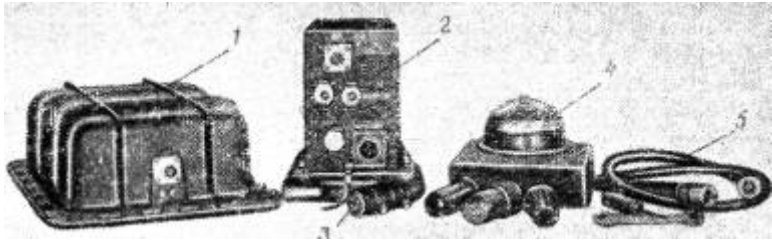


Рис. 6.20. Комплект маркерного приемного устройства МРП-56П:

1 — внутрифюзеляжная приемная антенна; 2—приемник; 3 — сигнальная лампа; 4 — звонок; 5 — соединительный кабель и высокочастотный фидер

Внутрифюзеляжная антенна расположена в вырезе нижней обшивки фюзеляжа и закрыта крышкой из плексигласа.

На рис. 6.21 показана блок-схема приемника. В приемнике МРП-56П применены три лампы: 6Ж1П и две 6НЗП.

Принцип действия маркерного радиоприемного устройства заключается в приеме и преобразовании высокочастотных импульсов, излучаемых маркерным радиомаяком, в такие же по длительности импульсы постоянного тока, зажигающие сигнальную лампу и включающие звонок.

Конструктивно маркерно-приемное устройство МРП-56П выполнено в виде двух основных узлов: антенны и приемника, соединенных высокочастотным фидером, и третьего дополнительного узла — блока сигнализации, объединяющего в себе переходное реле и звонок.

Приемник МРП-56П смонтирован на алюминиевом шасси с передней панелью. На передней панели приемника находятся антенное и штекерное гнезда («Антенна» и «Контроль»), четырехполюсная колодка питания («Питание») и два полупеременных конденсатора, оси роторов которых выведены на лицевую сторону панели и обозначены: «Контроль I» и «Контроль II». Оси роторов имеют шлицы для подстройки приемника при помощи отвертки. Шасси с передней панелью вдвигается в алюминиевый кожух и закрепляется двумя винтами.

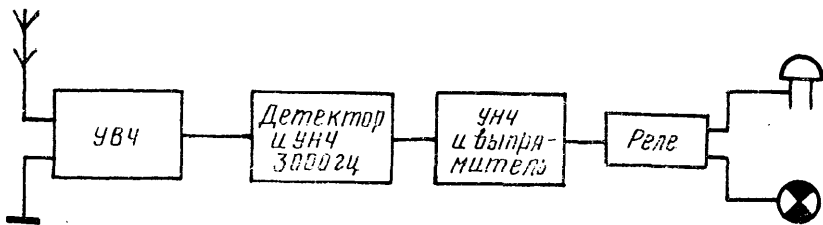


Рис. 6.21. Блок-схема приемника МРП-56П

При эксплуатации в полете радиоприемное устройство МРП-56П не требует какой-либо настройки и подстройки. Все управление сводится лишь к включению выключателя «МРП» на электрощитке пилота. При этом необходимо иметь в виду, что МРП-56П будет работать только при включенном радиоконпасе АРК-9, так как ток высокого напряжения поступает к нему от приемника радиоконпаса.

Место установки внутрифюзеляжной антенны в нижней части фюзеляжа выбирается таким образом, чтобы при взлете и посадке плексигласовую крышку не забрасывало гравием. При окраске самолета нужно следить, чтобы поверхность плексигласовой крышки не была закрашена.

Настраивает радиоприемник МРП-56П на частоту 75 Мгц и проверяет его работу на земле техник РЭСОС при помощи специальных приборов.

### **Радиостанция РСБ-5**

Радиостанция РСБ-5 предназначена для симплексной телефонно-телеграфной связи с наземными радиостанциями, а также для связи между самолетами в воздухе. Она является коротковолновой приемопередающей станцией.

В комплект радиостанции РСБ-5 входят:

- два блока высокой частоты;
- общая подставка блока;
- силовой элемент с умформером РУК-300Б;
- антенный элемент с кварцевым калибратором;
- пульт управления, совмещенный с телеграфным ключом;
- приемник УС-9ДМ;
- телефоны и ларингофоны;
- выносной индикаторный прибор;
- жесткая антенна и соединительные кабели.

На рис. 6.22 представлена полумонтажная схема радиостанции РСБ-5.

Два блока высокой частоты совместно с подставкой блоков установлены на шпангоуте № 5 со стороны грузового отсека справа от двери.

Силовой элемент радиостанции расположен в вырезе грузового пола у шпангоута № 5. Антенный элемент смонтирован на уголках, прикрепленных к стрингерам правого борта между шпангоутами № 5 и 6. Пульт управления радиостанции установлен в кабине пилота на правом борту.

Выносной индикаторный прибор крепится вблизи блоков высокой частоты.

Приемник УС-9ДМ расположен под блоками высокой частоты, а пульт дистанционного управления приемником находится в нише приборной доски правого пилота. Антенна радиостанции натянута между мачтой и килем самолета.

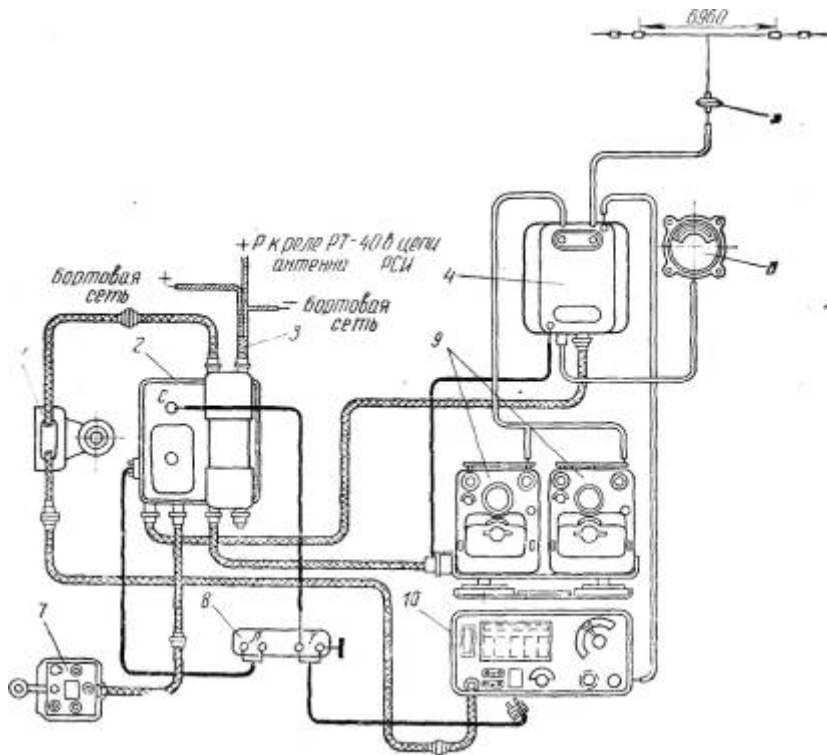


Рис. 6.22. Полумонтажная схема радиостанции РСБ-5:

2 — силовой элемент; 3 — кабель питания; 4 — антенный элемент; 5 — проходной изолятор; 6 — выносной индикатор; 7 — пульт управления; 8 — абонентная колодка; 9 — блоки высокой частоты; 10 — приемник УС-9ДМ

Краткая техническая характеристика РСБ-5. Диапазон частот радиостанции РСБ-5 2,15—12 Мгц (140—25 м). Распределение перекрываемых частот диапазона между блоками и градуировка частот блоков приведены в табл. 15.

Таблица 15

Блоки	I поддиапазон (усиление) с градуированными частотами	II поддиапазон (удвоение) с градуированными частотами
БП-2 ВП-3	От 2,15 до 3,6 Мгц через 10 кгц От 3,6 до 6 Мгц через 20 кгц	От 4,3 до 7,2 Мгц через 20 кгц От 7,2 до 12 Мгц через 40 кгц

Мощность, отдаваемая передатчиком в антенну, в зависимости от рабочей частоты и длины антенны, может составлять в телеграфном режиме от 35 вт на наиминиших частотах диапазона и до 120 вт — на наивысших частотах. В телефонном режиме мощность передатчика составляет 50% от телеграфной.

Передатчик может работать в телеграфном и телефонном режимах на пониженной мощности, равной 25% от полной. Дальность действия РСБ-5 при работе в режимах: телеграфном — не менее 400 км, телефонном — не менее 200 км. ,

Два блока радиостанции могут быть на земле настроены на две разные волны. В полете при помощи пульта управления можно выбрать для работы любую из этих волн.

Источником питания радиостанции является бортовая сеть самолета с номинальным напряжением 27 в. Потребляемая мощность от бортовой сети — 800 вт. В передатчике предусмотрена кварцевая стабилизация частоты.

Глубина модуляции передатчика может регулироваться переключателем на силовом элементе, имеющем три положения. Нормальным является положение второе.

Передатчик может работать при колебаниях окружающей температуры от +50 до —60° С и относительной влажности воздуха до 98% и вибрации самолета.

Передатчик допускает непрерывную работу в течение 30 мин при первом включении и длительную работу по циклу: 5 мин — работа, 10 мин — перерыв.

Все управление радиостанцией в полете: переход с приема на передачу, с телеграфа на телефон, с полной мощности на пониженную, переключение волн выполняют дистанционно с пульта управления. Пульт управления конструктивно совмещен с телеграфным ключом.

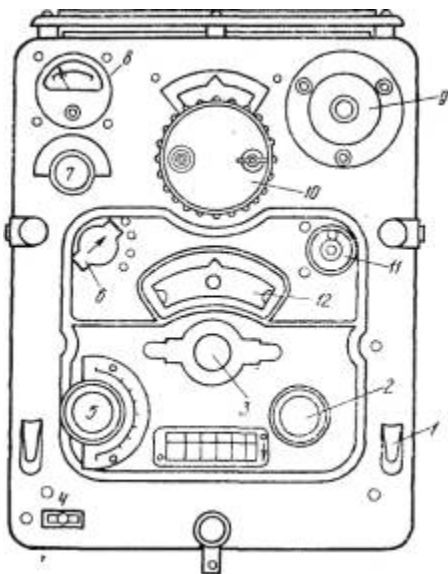
Передатчик имеет контроль своей телеграфной и телефонной работы по высокой частоте независимо от настройки приемника. Вес радиостанции 38 кг. Для защиты от коротких замыканий в радиостанции применен АЗС-40 и плавкие предохранители. АЗС установлен на центральном откидном щитке и одновременно служит включателем и выключателем радиостанции. Два предохранителя на 10 а устанавливаются в цепях питания радиостанции низким напряжением. Два предохранителя по 0,5 а установлены в цепях высокого напряжения (+1000 и +350 в). Все плавкие предохранители — в силовом элементе.

На рис. 6.23 показана передняя панель блока высокой частоты. Оба блока ВЧ конструктивно выполнены одинаковыми. На передней панели блока ВЧ размещены все органы для настройки и контроля работы блока. На подставке блока размещены колодка «Т» для включения телефонов при настройке, зажимы противовеса, колодка для подключения кабеля к силовому элементу и зажим «И» для подключения антенного элемента.

**Настройка радиостанции.** Радиостанцию настраивают непосредственно с передней панели блока. Перед включением радиостанции необходимо:

1. Все переключатели на пульте управления поставить «на себя», т. е. «ПРМ-ПРД» в положение «ПРМ», «ТЛГ-ТЛФ» в положение «ТЛФ». Положение выключателя «25—100%» — безразлично. Переключатель волн — в положение «1» или «2».

Рис. 6.23. Передняя панель блока высокой частоты: 1 — скоба для снятия блока с подставки; 2 — ручка «Частота»; 3 — переключатель диапазона; 4 — безарретирный ключ; 5 — ручка «Связь плавно»; 6 — переключатель «Связь грубо»; 7 — переключатель прибора; 8 — контрольный прибор; 9 — зажим для подключения блока к антенному элементу; 10 — ручка настройки антенны; 11 — переключатель ПР-ПС; 12 — шкала настройки



2. Включить радиостанцию автоматом защиты сети с надписью «РСБ» на центральной щитке приборной доски.

3. Определить блок высокой частоты, в диапазоне которого находится заданная частота (по надписям на шильдике около переключателя диапазонов блоков).

4. Переключатель «Контроль токов» блока установить в положение «Э111».

5. Расстопорить ручки настройки блока.

6. Переключатель диапазонов блока поставить в нужное положение (нажать или вытянуть кнопку). При нажатии переключателя частота удваивается и, следовательно, вдвое меняется цена делений на шкале.

7. Ручкой «Частота» поставить на шкале заданную частоту на риски визира.

8. По ориентировочным таблицам настройки, которые прилагаются к радиостанции, определить положение выключателя «ПР»«ПС», ручек «Настройка антенны», «Связь грубо», «Связь плавно» и поставить их в указанные положения.

9. Включить блок нажатием до отказа влево головки безарретирного ключа на передней панели (положение «Н»).

10. Ручкой «Настройка антенны», вращая ее влево или вправо на несколько оборотов от установленного по таблице положения, настроить выходной контур по максимальному отклонению выносного индикаторного прибора, включенного в антенный элемент.

11. Безарретирный ключ нажать вправо до отказа и ручками «Связь плавно» и «Настройка антенны», поворачивая их поочередно не более чем на 1/5 оборота влево или вправо, добиться такого

положения, чтобы показания антенного амперметра были максимальными, а стрелка прибора на передней панели блока находилась в зеленом секторе. Это будет соответствовать оптимальному режиму работы передатчика.

Так как настройка блоков ведется при правом положении ключа на передней панели, т. е. при напряжении на защитной сетке лампы выходного каскада +26 в, то при последующей телеграфной работе стрелка прибора будет находиться несколько левее сектора или на его левом краю. При работе в телефонном режиме стрелка прибора будет находиться правее сектора или на его правом краю.

Если стрелка прибора при правом положении ключа выходит за пределы сектора, необходимо проделать следующее:

1-й случай. Работа с последовательной схемой выхода. Переключатель в положении «ПС». Когда стрелка не доходит до зеленого сектора (режим недонапряжений), нужно увеличить связь лампы с контуром, для чего:

а) повернуть вправо не более чем на  $V_s$  оборота ручку «Настройка антенны» (увеличить самоиндукцию);

б) ручкой «Связь плавно» настроить на максимум показаний контрольного прибора;

в) повторять операции п. а, б до тех пор, пока при настройке на максимум тока стрелка контрольного прибора не станет в середине сектора шкалы.

Когда стрелка переходит зеленый сектор шкалы (режим перенапряжений), необходимо проделать операции п. а, б, в, сменив на обратное направление вращения ручек, т. е. уменьшить связь лампы с контуром, уменьшив самоиндукцию и увеличив емкость;

г) в тех случаях, когда ручка «Связь плавно» доходит до упора в одном из крайних положений (0—минимум емкости или  $110^\circ$  — максимум емкости), а нормальное положение стрелки не получено и требуется дальнейшее изменение связи, необходимо изменить положение ручки «Связь грубо» на меньшее по номеру (уменьшение емкости) при подходе ручки «Связь плавно» к 0, или на большее по номеру (увеличение емкости) при подходе к  $110^\circ$ . При этом положение ручки «Связь плавно», соответствующее настройке на максимум тока, изменится и перейдет при уменьшении номера положения «Связь грубо» в сторону увеличения градусов, а при увеличении номера «Связь грубо» — в сторону уменьшения градусов.

Переключать ручку «Связь грубо» и переходить с одной шкалы на другую ручкой «Связь плавно» следует только при выключенном блоке. Переключать ручку «Связь грубо» и настраивать контур в новое положение следует ручкой «Связь плавно» только после перевода ключа в положение «Н» (влево).

После настройки контура следует ключ вновь перенести в правое положение и подстроить контур на нормальный режим по операциям п. а, б, в.

Во всех случаях работы недопустимо получать «правильное» положение стрелки контрольного прибора за счет неточной настройки ручки «Связь плавно». Эту ручку всегда нужно устанавливать

в положение, точно соответствующее максимальным отклонениям как индикаторного, так и контрольного прибора.

При подстройке выходного контура на нормальный режим в положении ключа вправо недопустимо давать значительные расстройки контура ручками «Настройка антенны» и «Связь плавно» и тем более переключать «Связь грубо», так как это может привести к выходу из строя лампы выходного каскада.

**2-й случай.** Работа с параллельной схемой выхода. Переключатель в положении «ПР». При параллельной схеме выхода конденсатор переменной емкости «Связь плавно» переключается с анода лампы выходного каскада на зажим «Б» блока, т. е. параллельно антенне самолета, в то время как конденсаторы «Связь грубо» остаются включенными на анод. Вследствие этого настройка при параллельной схеме отличается от настройки при последовательной схеме тем, что вращение ручек при выполнении операций п. а, б, виг имеет обратное направление, т. е. в тех случаях, когда стрелка контрольного прибора не доходит до середины сектора (недонапряженный режим), ручка «Настройка антенны» поворачивается влево, ручка «Связь плавно» — вправо, а когда стрелка переходит середину сектора, ручка «Настройка антенны» вращается вправо, ручка «Связь плавно» — влево. Порядок изменения «Связь грубо» также меняется, т. е. при подходе ручки «Связь плавно» к 0 положение «Связь грубо» нужно увеличивать по номеру, а при подходе к  $110^\circ$  — уменьшать.

При настройке выходного контура во время работы как с последовательной, так и параллельной схемами выхода необходимо иметь в виду, что вследствие наличия широких возможностей изменения емкости и самоиндукции выходного контура могут иметь место случаи настройки контура на гармоники заданной частоты, т. е. удвоение или даже утроение частоты в выходном каскаде. Поэтому необходимо обращать внимание на то, чтобы положения ручек «Связь грубо», «Связь плавно» и «Настройка антенны» соответствовали ориентировочным положениям, указанным в таблицах, или незначительно отклонялись от них.

Настройка радиостанции на антенны, не указанные в таблицах. В сомнительных случаях, а также в случае настройки на антенну, не указанную в таблицах, настройку выходного контура нужно вести в следующей последовательности:

а) поставить переключатель в положение «ПС» (последовательная схема), ручку «Связь грубо» — в положение «1», ручку «Связь плавно» — в положение —  $45^\circ$ , а ручку «Настройка антенны» вращать вправо до упора (т. е. поставить на максимум самоиндукции);

б) после включения блока (положение «Н» ключа), вращая ручку «Настройка антенны» влево, найти первый максимум отклонения стрелки индикаторного прибора. Это положение будет соответствовать настройке выходного контура на заданную частоту. Дальнейшую настройку на нормальный режим следует вести, как указано выше.



При отсутствии настройки или при невозможности получения нормального положения стрелки контрольного прибора нужно перейти на параллельную схему, т. е. поставить переключатель в положение «ПР», а ручки — в положения, указанные в операции п. а, и выполнить настройку вышеуказанным способом.

Следует помнить, что работа на параллельной схеме менее выгодна и может иметь место только для длинных антенн в коротковолновом участке антенны. Например, для антенны в 9,5 м параллельную схему следует применять с частот выше 7,5 Мгц.

Полученные после настройки на оптимальный режим положения ручек следует внести в таблицы с целью накопления данных и облегчения последующих настроек на этой частоте.

После настройки радиостанции выключить блок и осторожно застопорить ручки. Второй блок настраивается подобным же образом. Все переключения на пульте управления надо выполнять только в положении «Прием», так как иначе возможно перегорание предохранителей в цепи высокого напряжения, обгорание контактов антенного реле и реле блоков.

Простейшие неисправности передатчика РСБ-5 и способы их устранения приведены в табл. 16.

Для проверки радиостанции РСБ-5 необходимо:

1. Поставить тумблеры на пульте управления РСБ-5: «ПРМ-ПРД» в положение «ПРМ», «ТЛГ-ТЛФ» — в положение «ТЛФ», «25% — 100%» — в положение «25%».

2. На абонентском аппарате СПУ-7 переключатель радиосвязи поставить в положение «СР», переключатель «СПУ-Радио» — в положение «Радио», переключатель «Сеть 1-2» — в положение «1».

3. Убедиться, что шнуры телефонов и ларингофонов подключены к абонентским аппаратам.

4. Поставить тумблеры на пульте управления радиоприемника УС-9ДМ в положение «АРЧ-выкл-РРЧ» — в положение «АРЧ», переключатель «Кварц-выкл» — в положение «Выкл», ручку «Громкость» — в среднее положение.

5. Включить преобразователь ПО-500 в положение «Основной».

6. Включить АЗС-40 «РСБ-5» на центральной щитке приборной доски. При нажатии безарретирного ключа проверить, настроена ли радиостанция.

7. Установить переключатель волн на пульте управления в положение «1».

8. Согласовать шкалу настройки пульта управления с блоком переменных конденсаторов приемника. Для этого необходимо, вращая ручку «Настройка», установить шкалу настройки сначала в одно, а затем в другое крайнее положение (провернуть до упора). Согласование и настройку производить только при включенном переменном токе.

9. Настроить приемник на одну из рабочих частот. В телефонах должна прослушиваться работа наземной радиостанции с достаточной громкостью или собственные шумы приемника.

Неисправность	Причина неисправности	Способ устранения
---------------	-----------------------	-------------------

## Кажущиеся неисправности при настройке

Передатчик не настраивается: нет тока в антенне	<ol style="list-style-type: none"> <li>1. Переключатель на пульте управления установлен в положение «Телеграф»</li> <li>2. Не выключен кварцевый калибратор</li> <li>3. При наличии двух блоков высокой частоты переключатель «Волна» на пульте стоит в положении «3»</li> </ol>	<p>Установить переключатель в положение «Телефон»</p> <p>Установить переключатель на антенном элементе в положение «Выключено»</p> <p>Установить переключатель в положение «1» или «2»</p>
---	--	--

## Неисправности передающей части радиостанции

При включении передатчика умформер РУК-300Б не запускается	<ol style="list-style-type: none"> <li>1. Перегорел предохранитель на 10 а в силовом элементе</li> <li>2. Нет контакта в фишке соединения блока высокой частоты с силовым элементом</li> <li>3. Перегорела нить накала лампы ГК-71 в блоке высокой частоты</li> </ol>	<p>Заменить предохранитель</p> <p>Подвернуть кольцо крепления фишки соединительного кабеля от силового элемента к поставке блоков высокой частоты</p> <p>Заменить лампу в неработающем блоке</p> <p>Заменить предохранитель в силовом элементе</p>
При настройке каждого блока высокой частоты нет отдачи в антенне	<ol style="list-style-type: none"> <li>1. Перегорел предохранитель на 0,5 а в цепи +350 а, что можно определить по отсутствию токов прибора А-1 и А-2</li> <li>2. Перегорел предохранитель на 0,5 а в цепи +1000 в, что можно определить по зашкаливанию прибора в положении «Э-III»</li> <li>3. Вышла из строя одна из ламп 6А7 в антенном элементе</li> <li>4. Нет контакта в фишке кабеля от силового элемента к блокам высокой частоты</li> <li>5. Обрыв проводника соединяющего клеммы «И» на подставке блоков высокой частоты в антенном элементе</li> </ol>	<p>Заменить предохранитель</p> <p>Заменить все лампы 6А7 в антенном элементе</p> <p>Подвернуть кольцо крепления фишки соединительного кабеля</p> <p>Заменить проводник новым</p>
Нет подслушивания своей работы		Заменить неисправные лампы
Передатчик не настраивается, нет отдачи в антенне	<ol style="list-style-type: none"> <li>1. Неисправны лампы 6А7 или 6Н7 в антенном элементе</li> <li>2. Перегорела лампа 6Н7 в силовом элементе</li> </ol>	<p>То же</p> <p>Заменить лампу 281</p>
	<ol style="list-style-type: none"> <li>1. Неисправна лампа Г411 задающего генератора, о чем можно судить по отсутствию тока А-1</li> </ol>	

Неисправность	Причина неисправности	Способ устранения
	2. Неисправна лампа Г-411 буфера-удвоителя, о чем можно судить по отсутствию тока А-2 3. Неисправна ГК-71, о чем можно судить по отсутствию тока Э-Ш	То же »

**Примечание.** Перед снятием ламп передатчика необходимо расстопорить их держатель во избежание отрыва баллона лампы от цоколя.

10. Проверить с рабочих мест членов экипажа работу радиостанции, для чего нажать кнопку «Радио» на штурвале самолета и произвести вызов наземной радиостанции. Во время вызова в телефонах должен без искажений прослушиваться свой голос. Наземная станция должна принимать передачу устойчиво.

11. Переключатель волн установить в положение «2» и проверить работу передатчика на втором канале путем самопрослушивания своей работы.

12. Поставить тумблер в положение «ГЛГ» и произвести контроль телеграфной работы, манипулируя ключом. В наушниках должны четко прослушиваться телеграфные сигналы.

13. Застопорить ручку «Настройка» приемника, повернув ее рычаг на 90° от рабочего положения.

14. Выключить преобразователь ПО-500 и АЗС-40 «РСБ-5».

### Радиоприемник УС-9ДМ

Универсальный самолетный радиоприемник с дистанционным управлением УС-9ДМ служит для приема радиотелефонной и радиотелеграфной связи самолетов с землей.

Радиоприемник УС-9ДМ является 11-ламповым супергетеродинам. Он имеет автоматический и ручной регуляторы чувствительности и кварцевый фильтр для сужения полосы пропускания при приеме в условиях помех.

Комплект УС-9ДМ (рис. 6.24) состоит из собственно приемника, пульта дистанционного управления и соединительных кабелей. Приемник установлен справа у шпангоута № 5, пульт — в нише приборной доски правого пилота.

Диапазон волн радиоприемника УС-9ДМ 200—500 *кГц*, 1,5—18 *МГц*. Весь диапазон разбит на шесть поддиапазонов. Градуировка приемника нанесена на шкале пульта дистанционного управления. Погрешность градуировки не более  $\pm 1$ —2%.

Чувствительность приемника составляет: в телеграфном режиме — не ниже 6 *мкВ*; в телефонном режиме — не ниже 15 *мкВ*. Промежуточная частота приемника 915 *кГц*.

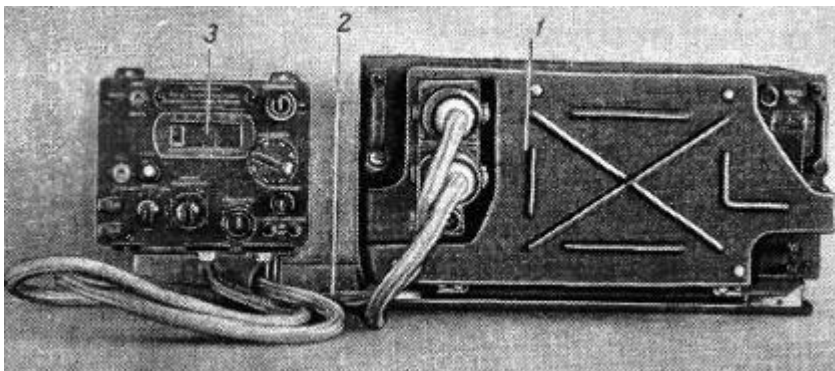


Рис. 6.24. Комплект радиоприемника УС-9ДМ: 1 — радиоприемник; 2 — соединительные кабели; 3 — пульт управления

Приемник имеет регулировку тона телеграфных сигналов в пределах  $\pm 4000$  *гц*.

Для питания приемника требуется напряжение постоянного тока 27 *в* от бортсети и переменного тока 115 *в* 400 *гц* (от преобразователя ПО-500). Потребляемая мощность: по постоянному току — 75 *вт*; по переменному току — 60 *ва*.

Высокое напряжение на аноды ламп приемника подается от умформера У-18-2, расположенного внутри кожуха приемника. Управление приемником — дистанционное. На передней панели пульта управления размещены следующие органы управления: переключатель диапазонов; ручка настройки приемника; шкала приемника с лампой подсвета; главный переключатель на три положения «АРЧ-выкл-РРЧ»; переключатель «ТЛГ-ТЛФ»; выключатель кварцевого фильтра; регулятор громкости; регулятор освещения шкалы; регулятор тона биений; кнопка подстройки антенны; два штаткерных гнезда для включения телефонов, сигнальная лампа включения напряжения 115 *в*.

Вес комплекта радиоприемника — 24 *кг*.

Для защиты электроцепей приемника применены следующие предохранители: на 10 *а* — в силовом элементе РСБ-5; на 5 *а* — в правом верхнем углу кожуха приемника; на 2 *а* — в «РК-115 *в*» в цепи переменного тока.

### Эксплуатация приемника

**1. Включение и настройка.** Проверить правильность соединения кабелей питания, проводов антенны и заземления, кабелей, соединяющих пульт управления с приемником.

Переключатель на абонентском аппарате СПУ поставить в положение «Связная радиостанция». Включить питание 28,5 *в* при

помощи АЗС-40 на электрошитке приборной доски с надписью «РСБ», включить преобразователь ПО-500. При этом горение лампы «115 в» покажет, что напряжение переменного тока подано на цепи дистанционного управления приемника. Установить ручку подстройки тона биений стрелкой вертикально вверх.

Согласовать шкалу настройки пульта управления с блоком переменных конденсаторов приемника. Для этого необходимо вращать ручку «Настройка» сначала вправо до упора, а затем обратно — влево до упора.

По окончании согласования ручку «Настройка» на пульте управления следует застопорить, повернуть рычаг ручки на  $20^\circ$  от его рабочего положения. Если ручка не будет застопорена, то при случайном ее повороте или самопроизвольном доворачивании при тряске, в случае невключенного напряжения 115 в с частотой 400 гц произойдет рассогласование между шкалой настройки и блоком переменных конденсаторов, что вызовет несоответствие градуировки шкалы частотам настройки приемника.

Установить ручку главного переключателя в положение «РРЧ», при этом напряжение питания 27 в постоянного тока будет подано на нити накала ламп и умформер приемника.

Вращая ручку регулировки освещения шкалы, установить желаемую освещенность. Горение лампы освещения шкалы и легкий шум умформера покажут, что напряжение 27 в подано в приемник.

Вращать ручку «Громкость» по часовой стрелке. Если с момента включения приемника прошло полминуты (время для прогрева нитей накала ламп), то в телефонах будет слышен шум, усиливающийся по мере вращения этой ручки. Остановившись на средней громкости этого шума, следует приступить к настройке приемника на корреспондента и приему его передачи.

2. Прием телефонной передачи или тональной телеграфии. Переключатель «ТЛГ-ТЛФ» установить в положение «ТЛФ» и при помощи переключателя поддиапазонов поставить нужный поддиапазон частот.

Вращая ручку «Настройка», установить на шкале необходимую частоту, и, медленно изменяя настройку около этой частоты, точно настроиться на корреспондента.

Кнопочными выключателями «Подстр. антенны» добиться наибольшей громкости принимаемого сигнала. Если сила сигнала резко меняется, то надо перейти на автоматическую регулировку чувствительности, для чего поставить главный переключатель в положение «АРЧ» и ручкой «Громкость» вновь установить желаемую силу звука в телефоне.

Поиск корреспондента рекомендуется выполнять только при ручной регулировке чувствительности («РРЧ»).

При больших помехах от других радиостанций необходимо включить кварцевый фильтр. Однако при приеме очень слабых телеграфных сигналов включение кварца может даже ухудшить качество приема.

По окончании работы нужно выключить приемник, для чего главный переключатель поставить в положение «Выкл», а затем выключить РСБ-5 и преобразователь ПО-500.

**3. Прием телеграфной передачи незатухающими колебаниями.** При этом порядок работы остается аналогичным указанному выше, за исключением того, что переключатель «ТЛФ-ТЛГ» надо поставить в положение «ТЛГ». Выполняется настройка на частоту корреспондента, и ручкой «Тон биений» устанавливается желаемый тон сигналов.

При сильных помехах от соседних станций для повышения селективности приемника следует включить кварцевый фильтр. При этом необходимо иметь в виду, что благодаря сужению полосы пропускания потребуется более точная подстройка приемника на корреспондента и более тщательная регулировка громкости и тона биений.

На автоматическую регулировку чувствительности переходят путем установки главного переключателя в положение «АРЧ». При этом уровень громкости регулируют ручкой «Громкость».

Проверку приемника осуществляют следующим образом:

осматривают антенну, провод «Земля» и соединительные кабели;

проверяют исправность амортизаторов, крепления приемника и пульта управления;

проверяют исправность всех органов управления приемника;

приемом внешних радиостанций проверяют работу приемника в нескольких точках диапазона в телефонном и телеграфном режимах;

убеждаются в наличии в комплектности запасного имущества (запасные лампы, предохранители).

### **Радиостанция РСИУ-3М**

Радиостанция РСИУ-3М. (рис. 6.25) является приемо-передающей, ультракоротковолновой, радиотелефонной станцией, предназначенной для обеспечения связи самолета с землей в зонах АДП и РДС, а также для связи между самолетами.

В комплект радиостанции входят:

- 1) передатчик — блок «А» с амортизационной рамой;
- 2) приемник — блок «Б» с амортизационной рамой;
- 3) селеновый выпрямитель — блок «В» с амортизационной рамой;
- 4) пульт дистанционного управления — блок «П»;
- 5) антенна;
- 6) комплект кабелей;
- 7) комплект кварцев;
- 8) преобразователь ПО-500.

Передатчик и приемник радиостанции установлены на шпангоуте № 5 со стороны грузового отсека, поверх блоков высокой частоты радиостанции РСБ-5. Селеновый выпрямитель расположен вверху

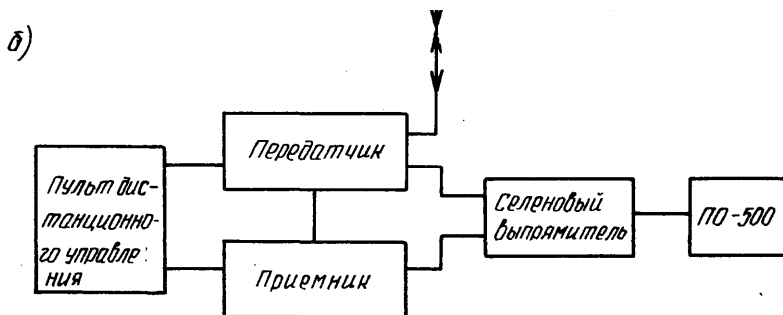
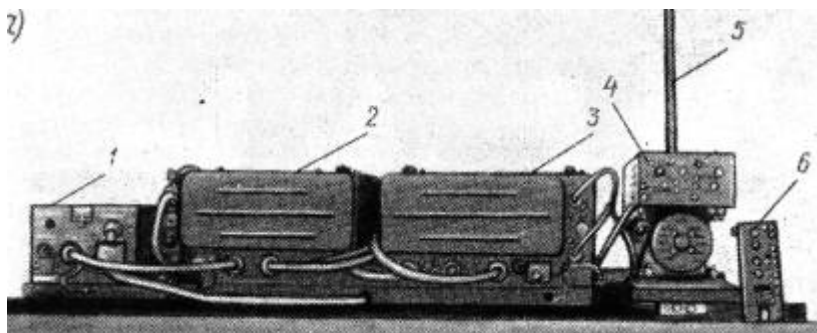


Рис. 6.25. Радиостанция РСИУ-3М:

а — общий вид радиостанции;

- 1 — селеновый выпрямитель; 2 — приемник; 3 — передатчик; 4 — преобразователь ПО-500;  
 5 — жесткая антенна; 6 — пульт управления;  
 б — блок-схема радиостанции РСИУ-3М

над входной дверью в кабину пилотов. Пульт дистанционного управления размещен на центральном пульте в кабине пилотов. Штыревая широкополосная антенна радиостанции укреплена на верхней обшивке самолета между шпангоутами № 15 и 16. При помощи антенного фидера антенна соединяется с радиостанцией. Преобразователь ПО-500 расположен под полом кабины пилотов.

Диапазон волн радиостанции РСИУ-3М—100—150 Мгц (2— 3 м) с кварцевой стабилизацией частот передатчика и приемника, обеспечивающей беспoisковую и бесподстроечную связь в процессе эксплуатации радиостанции на самолете.

Дальность действия радиостанции в зависимости от высоты полета следующая:

Высота полета, м .....	1000	2000	5000	10 000
Дальность действия, км.....	120	160	230	350

При работе между самолетами, летящими на высоте 500 м, дальность действия радиостанции составляет 120 км. Управление радиостанцией — дистанционное и осуществляется с пульта управ-

ления, установленного в кабине пилотов. Радиостанция позволяет производить предварительную настройку на любые четыре частоты диапазона и дает возможность использовать для связи любую из этих частот. Частоты настройки передатчика и приемника могут быть различными.

Радиостанция через 1—2 мин после ее включения готова к работе. Время перехода с волны на волну не более 3 сек. Переход с приема на передачу осуществляется нажатием кнопки на штурвале".

Потребляемая мощность радиостанции от бортовой сети постоянного тока напряжением 27 в: при передаче — 415 вт, при приеме — 270 вт.

Передатчик обеспечивает длительную работу по циклу: 1 мин — передача, 2 мин — прием и непрерывную работу при первом включении в течение 15 мин. Управление передатчиком — дистанционное.

Приемник конструктивно выполнен в виде отдельного блока и является 13-ламповым супергетероидным с двойным преобразователем частоты.

Диапазон приемника — 100—150 Мгц с кварцевой стабилизацией частоты. Чувствительность приемника не ниже 12 мкв. Полоса пропускания — 100 кгц.

Лампы приемника: 6ЖЗП — 5 шт., 6К4 — 3 шт., 6Г2 — 3 шт., 6П6С — 1 шт., 6Х6С — 1 шт.

В приемнике имеется автоматическая регулировка усиления, поддерживающая постоянный уровень громкости. Для устранения утомления оператора постоянным суперным шумом в приемнике имеется специальный подавитель шумов, автоматически выключающий приемник при отсутствии несущей частоты сигнала корреспондента. Подавитель шумов включается на передней панели приемника под съемным кожухом. Приемник рассчитан на длительную, непрерывную работу. Управление приемником — дистанционное.

Селеновый выпрямитель служит для выпрямления переменного тока, подаваемого от преобразователя ПО-500.

Получаемые напряжения:

а) для питания анодов ламп в режиме «Передача» — +310 в, в режиме «Прием» — +275 в;

б) для питания цепей смещения в режиме «Передача» — 120 в, в режиме «Прием» — 105 в.

Питание для накала ламп поступает непосредственно от бортовой сети напряжением 27 в после гашения излишнего напряжения на сопротивлении в передатчике и приемнике. На передней панели блока «В» расположен предохранитель на 1 а.

Пульт дистанционного управления радиостанцией выполнен в виде отдельного блока и размещен в кабине пилота. Он предназначен для управления радиостанцией и выбора нужного канала связи.

На пульте размещены четыре кнопки каналов, регулятор громкости, переключатель «1—2» (под скобой) и кнопка сброса канала.



Антенна УКВ-радиостанции представляет собой четвертьволновый, широкополосный диполь, подключаемый при помощи антенного реле, размещенного в передатчике, или к передатчику (при передаче), или к приемнику (при приеме). Кнопка «Прием-передача» размещается на штурвале пилота.

Настраивает радиостанцию РСИУ-3М на четыре волны на земле радиотехник при помощи специального блока «И» — блока индикации и настройки, который поочередно подключает к передатчику и приемнику при настройке. Полная настройка радиостанции выполняется двумя ручками настройки приемника и тремя ручками настройки передатчика.

Все управление радиостанцией в полете и на земле сводится к включению ее на работу выключателем с надписью «РСИ» на электрощитке пилота, выбору необходимого канала связи и подбору необходимой громкости.

Переход с приема на передачу осуществляется нажатием кнопки на штурвале. Радиостанция обеспечивает надежную связь в полете на гарантированных дальностях и не требует при этом никаких дополнительных подстроек и регулировок.

Переход с одной волны на другую осуществляется автоматически пульс-двигателями. Для этого достаточно только нажать кнопку канала на пульте управления.

В процессе эксплуатации необходимо проверять:  
правильность соединений и крепления блоков радиостанции;  
наличие заземлений кабелей и подсоединение корпуса самолета к соответствующим клеммам на блоках и амортизационным рамам;  
плотность посадки всех фишек в колодках (все крышки кожухов закрывают соответствующими замками);  
работу радиостанции на земле при работающем двигателе на связь со стартовой радиостанцией на нужных рабочих каналах, после чего радиостанция готова к полету.

Запрещается:

1) вращать с усилием зафиксированные ручки рычажного механизма при включенном канале, так как при этом можно испортить рычажный механизм;

2) включать радиостанцию в бортовую сеть с напряжением ниже 24,3 в и выше 29,7 в и в сеть, не имеющую в буфере аккумуляторной батареи. При несоблюдении этого правила возможен выход из строя двигателя-альтернатора, автоматики и ламп. Следует помнить что пониженное напряжение так же опасно для радиостанции, как и повышенное;

3) при смене ламп ставить их на свои места. Это может повлечь за собой выход из строя приемника.

В остальном все правила по уходу за радиостанцией РСИУ-3М такие же, как и для радиостанции РСБ-5. В полете возможна замена перегоревшего предохранителя в РК-115 и в селеновом выпрямителе при отсутствии передачи и приема. Остальные неисправно-

сти радиостанции устраняются техниками РЭСОС на земле. Вскрывать пломбы на аппаратуре в полете не рекомендуется.

Проверку работы радиостанции РСИУ-3М необходимо проводить в следующей последовательности.

1. На абонентском аппарате СПУ-7 переключатель рода работы поставить в положение «УКР», переключатель «СПУ-Радио» — в положение «Радио», переключатель «Сеть-1-2» — в положение «1».

2. Убедиться, что шнуры телефонов и ларингофонов подключены к абонентскому аппарату.

3. Включить преобразователь ПО-500 в положение «Основной».

4. Включить АЗС-5 «Р-800» на приборной доске и дать прогреться радиолампам 1—2 мин.

5. Проверить работу приемника на всех каналах, поочередно нажимая кнопки выбора каналов. В телефонах должна четко прослушиваться работа наземной радиостанции или шумы приемника.

6. Попробовать радиостанцию на связь, для чего нажать одну из кнопок выбора каналов и нажать кнопку «Радио» на штурвале. Произвести вызов наземной станции. Во время вызова в телефонах должен без искажений и хрипоты прослушиваться свой голос. Наземная станция должна четко без искажений прослушивать работу передатчика самолета. Прием должен быть устойчивым, разборчивым.

7. Проверить работу передатчика радиостанции на других трех каналах путем самопрослушивания своей передачи.

### **Автоматический радиокompас АРК-5**

Радиокompас АРК-5 является самолетным радиопеленгатором, на индикаторе курса которого автоматически устанавливается курсовой угол радиостанции (КУР).

Основные технические данные радиокompаса АРК-5 следующие:

1. Диапазон частот радиокompаса — 150—1300 *кГц* (2000—230 *м*).

2. Чувствительность: при приеме на открытую антенну — 5—10 *мкв*, при приеме на рамку — 30—50 *мкв*.

3. Дальность действия аппарата как автоматического компаса зависит от мощности принимаемой радиостанции и длины волны: при работе с приводной радиостанцией—150—300 *км*; с ШВРС средней мощности — 400—500 *км*; с ШВРС большой мощности — 1000 *км*. Чем длиннее волна пеленгуемой радиостанции, тем больше дальность действия и точнее пеленгация.

4. Компасная чувствительность — не менее 2°.

5. Питание АРК-5 по некоторым цепям (реле, двигатель переключения диапазонов и др.) осуществляется непосредственно от бортовой сети самолета. При напряжении бортовой сети 27 *в* ток в этих цепях бывает 0,3—0,7—3,5 *а*. Основные цепи АРК-5 питаются переменным напряжением 115 *в* с частотой 400 *Гц*, вырабатываемым преобразователем ПО-500. Общая мощность, потребляемая радиокompасом от бортовой сети, составляет около 600 *вт*.

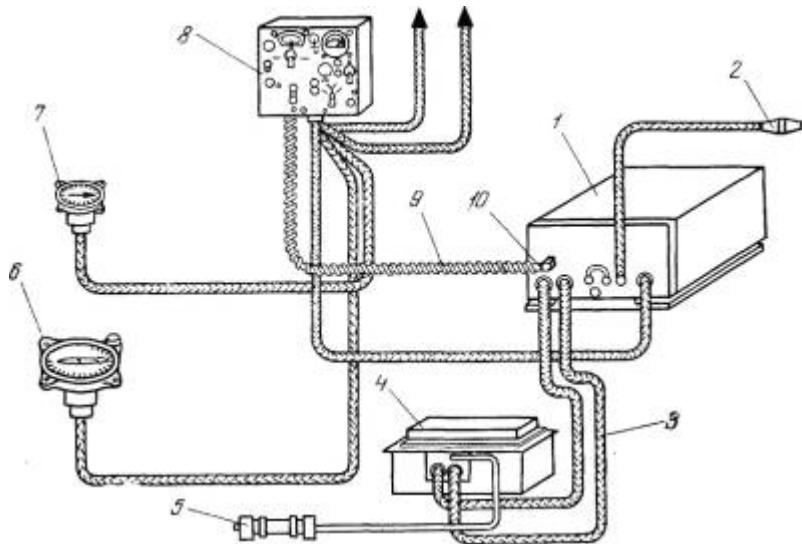


Рис. 6.26. Полумонтажная схема АРК-5:

1 — приемник; 2 — проходной изолятор; 3 — кабель рамки; 4 — рамка; 5 — дегидратор рамки; 6 — указатель «СУШ»; 7 — указатель «СУП»; 8 — щиток управления; 9 — гибкий вал; 10 — угловой патрубкок

6. Вес комплекта АРК-5 — 32 кг.

7. АРК-5 позволяет снимать пеленги с точностью до  $1^\circ$ , но при пеленговании радиостанции могут быть допущены значительные ошибки, причинами которых являются:

- неточное выдерживание курса самолета в момент пеленгования;
- неточность графиков девиации магнитных компасов;
- неточная настройка на пеленгуемую радиостанцию;
- наличие ночного, горного и берегового эффектов.

На точность пеленгования значительное влияние оказывает так называемый ночной эффект, действие которого особенно сказывается вечером (период, начинающийся за 1 ч до захода солнца и кончающийся через 2 ч после захода солнца) и утром (начало — за 2 ч до восхода солнца и конец — 1 ч после восхода солнца). Ночной эффект может давать ошибку за 30—40°.

Кроме того, горный и береговой эффекты могут давать ошибку 8—10°.

8. Управление радиоконпасом — дистанционное со щитка.

Комплект АРК-5 и его размещение на самолетах. Комплект АРК-5 состоит из следующих элементов: радиоприемника, щитка дистанционного управления, открытой антенны, рамочной антенны, преобразователя ПО-500, двух индикаторов курса СУП и СУШ, дегидратора рамки и соединительных кабелей. На рис. 6.26 показана полумонтажная схема АРК-5.

Приемник радиокompаса устанавливается сверху под обшивкой самолета между шпангоутами № 6 и 7 и закрывается легкоъемным кожухом.

Рамка АРК-5 расположена в вырезе верхней обшивки фюзеляжа между шпангоутами № 7 и 8. Дегидратор рамки укреплен рядом с рамкой. Щиток дистанционного управления расположен на приборной доске в кабине пилотов. Жесткая антенна АРК-5 расположена между мачтой и килем самолета. Индикаторы курса СУП и СУШ размещаются на приборной доске пилотов. Преобразователь ПО-500 расположен под полом кабины пилотов.

Принцип действия радиокompаса АРК-5 основан на совместном использовании свойств направленной рамочной антенны и ненаправленной — открытой антенны. Диаграмма направленности комбинированного приема называется кардиоидой (рис. 6.27), которая имеет один максимум и один минимум приема.

На самолете рамка АРК-5 устанавливается вдоль геометрической оси самолета. Работает АРК-5 таким образом, что в режиме «Компас» рамка автоматически поворачивается в положение нулевого приема, а прибор — индикатор курса покажет курсовой угол радиостанции (КУР).

Радиокompас АРК-5 позволяет осуществлять три вида работ:

- 1) слуховой ненаправленный прием незатухающих и модулированных колебаний на открытую антенну;
- 2) слуховой направленный прием на рамочную антенну;
- 3) комбинированный направленный прием на открытую антенну и рамку — по индикатору курса.

Краткое описание основных элементов АРК-5. Радиокompас собран на 15 лампах, из них восемь ламп работают в приемнике, а семь ламп — в схеме автоматического управления вращением рамки.

Диапазон радиокompаса 150—1300 кГц разбит на три поддиапазона: 150—310 кГц; 310—640 кГц; 640—1300 кГц.

Щиток управления обеспечивает дистанционное управление радиокompасом. Все органы управления размещены на передней панели щитка и дают возможность выполнять следующие операции:

1. Переключение на прием модулированных или немодулированных сигналов переключателем «ТЛФ-ТЛГ».
2. Производить переключение видов работ в положение «Антенна», «Компас» и «Выкл».
3. Настраивать приемник на заданную частоту ручкой «Настройка».
4. Переключать диапазон при помощи переключателя диапазонов.

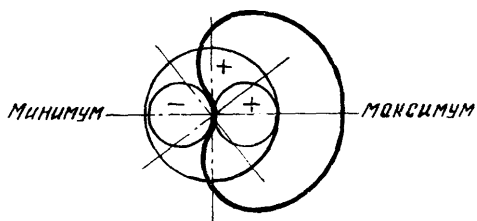


Рис. 6.27. Кардиоида

5. Осуществлять ручное управление вращением рамки ручкой с надписью «Рамка Л-П».

6. Осуществлять регулирование громкости ручкой «Громкость» и подсвета шкалы ручкой «Подсвет».

Зеленая сигнальная лампа служит для контроля подачи переменного напряжения 115 в на приемник.

На щитке размещены два предохранителя. Один в цепи постоянного тока на 5 а, а другой в цепи переменного тока на 2 а.

Указатель курса пилота «СУП» и штурмана «СУШ» показывает курсовой угол радиостанции. Шкала прибора пилота разбита на 360° с ценой деления 5°. Шкала указателя курса штурмана — поворотная, разделена на 360° с ценой деления 1°. Шкала вращается ручкой с надписью «Курс».

Дегидратор рамки служит для предохранения механизма рамки от конденсации в нем влаги при спуске самолета с больших высот. Для поглощения влаги используются кристаллики селикагеля, которые имеют синий цвет. Напитавшись влагой, они изменяют свой цвет от синего до розового. Розовые кристаллы не способны поглощать влагу. Для возобновления их действия надо кристаллы высыпать на металлический лист и просушить на умеренном огне при температуре 200—300° С до появления синего цвета.

Для настройки и проверки работы радиокompаса АРК-5 необходимо:

1. Переключатель ПО-500 «основной — резервный» поставить в положение «Основной». Напряжение ПО-500 должно быть 115 е.

2. На приборной доске включить АЗС-5 с надписью «АРК-5».

3. На щитке управления АРК-5 ручки управления поставить в положения: «ТЛГ-ТЛФ» — в положение «ТЛФ», «Громкость» — в крайнее правое положение, «Переключатель рода работ» — в положение «Антенна». Затем следует проследить, чтобы вблизи самолета не было стрелянок, других самолетов, что может привести к значительным погрешностям пеленга.

4. На абонентском аппарате СПУ-6 переключатель радиосвязи установить в положение «РК-1», регулятор громкости повернуть вправо до отказа, переключатель «СПУ-Радио» — в положение «Радио». В телефонах должны прослушиваться шумы приемника. Стрелка индикатора настройки должна отклониться от нулевого положения и загореться индикаторная зеленая лампочка и лампа подсвета шкалы.

5. Переключатель поддиапазонов поставить в положение, соответствующее частоте принимаемой станции. Удобнее всего пользоваться дальними и ближними приводными радиостанциями и местными ШВРС, для которых известны магнитные пеленги (МПР).

6. Ручкой «Настройка» установить заданную частоту против визирной линии.

7. Произвести точную настройку, поворачивая ручку в обе стороны, и добиться максимального отклонения вправо стрелки индикатора настройки. Сигналы принимаемой станции должны прослушиваться без заметных искажений.

и вправо. Громкость в телефонах и положение стрелки индикатора настройки должны изменяться при изменении положения ручки «Громкость».

10. Проверить действие реостата «Подсвет». При вращении ручки реостата «Подсвет» освещенность шкалы настройки и шкалы индикатора настройки должна плавно изменяться.

11. Проверить АРК-5 в режиме «Компас», для чего переключатель рода работ поставить в положение «Компас». При точной настройке на станцию стрелки указателей «СУП» и «СУШ» должны занять определенное положение, указывая курсовой угол радиостанции. Показания обоих указателей должны быть устойчивыми и одинаковыми.

12. Переключатель рода работы установить в положение «Рамка» и нажать ручку «Рамка» вправо. Стрелки указателя должны вращаться вправо, а при нажатии влево — стрелки тоже должны вращаться влево плавно, без заеданий.

13. Выключить АРК-5 и преобразователь ПО-500.

Неисправности АРК-5, доступные устранению в полете, приведены в табл. 17.

Таблица 17

Неисправность	Причина неисправности	Способ устранения
<p>1. При включении АРК-5 компас не работает</p> <p>2. При переключении поддиапазонов в приемнике прослушивается радиостанция прежнего поддиапазона</p> <p>3. При включении АРК-5 зеленая лампа на щитке управления не горит — приема нет</p> <p>4. При включении АРК-5 в режиме «Компас» стрелка индикатора курса все время медленно вращается в одну сторону и не устанавливается в положение пеленга. Шум в телефонах есть, а радиостанция не прослушивается</p> <p>5. АРК-5 работает, но подсвета щитка управления нет</p> <p>6. В режиме «Компас» АРК-5 дает правильный пеленг на радиостанцию, но сама станция не прослушивается</p>	<p>Отсутствует контакт в фишке подвода питания</p> <p>Сгорел предохранитель на 5 а на щитке</p> <p>Сгорел предохранитель на 2 а в цепи переменного тока</p> <p>Обрыв или замыкание на корпус открытой антенны</p> <p>Перегорели лампочки подсвета шкал на щитке</p> <p>Неисправны телефоны</p>	<p>Плотнее дожать фишку</p> <p>Заменить предохранитель</p> <p>Заменить предохранитель на щитке</p> <p>Подключить к приемнику АРК-5 антенну РСБ-5</p> <p>Заменить лампочки</p> <p>Заменить телефоны</p>

## Радиовысотомер РВ-2

Радиовысотомер малых высот РВ-2 служит для определения истинной высоты полета самолета над пролетаемой местностью.

В отличие от барометрического высотомера радиовысотомер измеряет истинную высоту самолета над пролетаемой поверхностью. Его показания изменяются вслед за изменением рельефа местности и не зависят от температуры, барометрического давления, влажности, скорости полета, от покрова пролетаемой местности (земля, вода, снег, лед).

Отдельные крупные строения, возвышенности, овраги, берега рек и озер отмечаются на индикаторе высоты соответствующими изменениями показания. Радиовысотомер указывает расстояние от самолета до земли по вертикали (под самолетом) и никаким образом не реагирует на возвышенности или низины, находящиеся впереди, позади или по сторонам самолета.

Радиовысотомер используется при полетах в сложных метеорологических условиях без видимости земли, при пробивании низкой облачности над аэродромом, при посадке в условиях плохой видимости, а также в сочетании с другими радионавигационными средствами для проведения расчета на посадку по системам ОСП-Н, СП-50, РВ-2 позволяет контролировать за снижением с высоты 20—30 м. Наряду с этим РВ-2 может быть использован для различных специальных целей, где требуется точное измерение высоты полета.

В горной местности радиовысотомером пользоваться запрещается, так как в этих условиях РВ-2 показывает расстояние не до вершин гор, а до их склонов, и, кроме того, резкие изменения расстояния от летящего самолета до земли могут превышать диапазон измеряемых высот.

При значительных поперечных и продольных кренах самолета (больше 45°) показания РВ-2 становятся неточными и пользоваться им в этих случаях не рекомендуется. РВ-2 может измерять высоту в пределах от 0 до 1200 м.

Прибор-индикатор высоты имеет две шкалы, соответствующие двум диапазонам высот: шкалу малых высот — от 0 до 120 м; шкалу больших высот — от 0 до 1200 м.

Точность измерения высоты: по шкале малых высот  $\pm 2 \text{ м} \pm 5\%$  измеряемой высоты; по шкале больших высот  $\pm 20 \text{ м} \pm 5\%$  измеряемой высоты.

Вес радиовысотомера без кабелей — 14 кг. Питание осуществляется от сети постоянного тока напряжением 27 в, потребляемая мощность 65 вт.

Все управление радиовысотомером сводится к включению его на работу и переходу с одной шкалы высоты на другую. Органы управления расположены на приборе-индикаторе высоты.

При эксплуатации в полете РВ-2 не нуждается в какой-либо настройке и корректировке измерений. Полумонтажная схема радиовысотомера РВ-2 показана на рис. 6.28.

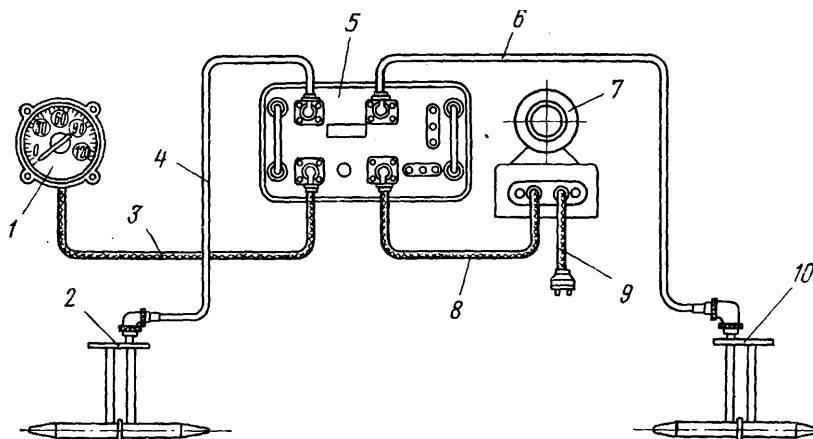


Рис. 6.28. Полумонтажная схема радиовысотомера РВ-2:

1—индикатор; 2—приемная антенна; 3—кабель индикатора; 4—кабель антенны; 5—приемопередатчик; 6—кабель антенны; 7—умформер; 8—кабель умформера; 9—кабель питания; 10—передающая антенна

В комплект радиовысотомера РВ-2 входят:  
 приемопередатчик, смонтированный в одном кожухе;  
 приемная и передающая антенны;  
 прибор-индикатор высоты ПРВ-46;  
 умформер РУ-11АМ с фильтром;  
 соединительные кабели и высокочастотные фидеры.

Приемопередатчик и умформер РУ-11АМ установлены между шпангоутами № 21 и 22 на левом борту хвостовой части фюзеляжа или между шпангоутами № 17 и 18. Прибор-индикатор высоты ПРВ-46 установлен в кабине пилотов на приборной панели слева. Приемная и передающая антенны установлены в одну линию под самолетом и укреплены на нижней обшивке фюзеляжа.

Работа радиовысотомера основана на явлении отражения радиоволн ультракоротковолнового диапазона от земной поверхности с применением частотной модуляции.

На передней панели приемопередатчика расположены два высокочастотных гнезда для присоединения кабелей от передающей и приемной антенн, гнезда для подключения кабелей от умформера и индикатора, гнезда для включения предохранителя на 0,25 а. Кроме того, в правой части передней панели расположены оси четырех потенциометров: «Калибровка» (малые и большие высоты) и «Установка нуля» (малые и большие высоты), закрытые специальными заглушками.

Амортизационная рама предохраняет приемопередатчик от ударов и вибрации.

Индикатор высоты ПРВ-46 представляет собой амперметр постоянного тока, шкала которого отградуирована непосредственно в метрах высоты. Индикатор имеет две ручки. Одна ручка с над-



писью «Включено» служит для включения и выключения радиовысотомера, другая с надписью «Диапазон» служит для переключения диапазонов высот. При переключении диапазонов соответственно переключается оцифровка шкалы. Индикатор высоты соединяется с приемопередатчиком соответствующим кабелем.

Первичным источником питания радиовысотомера является бортовая сеть постоянного тока напряжением 27 в. Умформер РУ-11АМ служит для преобразования постоянного тока бортовой сети напряжением 27 в в постоянный ток напряжением 220 в, необходимый для питания анодов ламп радиовысотомера.

Радиовысотомер должен быть включен перед полетом за 3—5 мин до взлета и обязательно выключен после полета. Включение радиовысотомера при стоянке на земле необходимо для проверки его работоспособности и выполнения при положении ручки индикатора «Диапазон», соответствующему диапазону малых высот 0—120 м, для чего ручку «Диапазон» поворачивают до упора против часовой стрелки.

Затем ручку индикатора с надписью «Включено» следует повернуть вправо до щелчка. При этом подается питание от бортовой сети — радиовысотомер включен. Через 2—3 мин после включения стрелка индикатора отойдет от левого крайнего положения и плавно подойдет к нулевой риске индикатора.

Если температура воздуха ниже минус 30° С, радиовысотомер рекомендуется включать за 5—10 мин до начала пользования им. При взлете и наборе высоты стрелка РВ-2 плавно поднимается от нуля и увеличивает показания, следуя за изменением высоты. На высоте, превышающей 120 м, стрелка устанавливается у правого упора. Поэтому, набрав 100 м высоты, необходимо переключить РВ-2 на диапазон больших высот.

При дальнейшем подъеме самолета стрелка индикатора будет плавно подниматься, следуя за изменением высоты, и на высоте, превышающей 1200 м, установится у правого упора. Набрав высоту 1200 м, РВ-2 надо выключить, так как при подъеме до высоты 1400—1600 м и выше стрелка индикатора начнет смещаться и занимать произвольные показания, вплоть до нуля, вследствие ослабления отраженного сигнала.

При полете над неровной местностью РВ-2 будет отмечать изменения высоты за счет неровности земной поверхности. При полете над морем показания РВ-2 устойчивее, чем при полете над сухой, песчаной местностью. Отдельные мачты, дома, деревья радиовысотомером не фиксируются и лишь при полете над густым лесом РВ-2 покажет высоту самолета над деревьями.

Радиовысотомер неисправен и пользоваться им запрещается в следующих случаях:

1. Если на старте и в полете через 2—3 мин после включения стрелка индикатора не отходит от левого упора.

2. Если на старте при работе РВ-2 на диапазоне малых высот стрелка индикатора значительно отходит от нулевой черты или ведет себя беспокойно, наблюдаются резкие и большие колебания.

3. Если стрелка индикатора останавливается в каком-либо месте шкалы и не реагирует на изменение высоты.

4. Если при полете над ровной местностью в пределах измерений РВ-2 на данном диапазоне стрелка колеблется в больших пределах (показания неустойчивые).

5. Если показания радиовысотомера явно завышены.

Заметив один из признаков неисправности РВ-2, необходимо доложить об этом технику РЭСОС для его устранения. Неисправность РВ-2, доступная к устранению в полете, — это замена перегоревшего предохранителя на 0,25 а на передней панели приемопередатчика.

Проверка радиовысотомера РВ-2 производится в следующем порядке:

1) на приборной доске включить АЗС-5 «РВ-2»;

2) повернуть ручку «Диапазон» на индикаторе до упора против часовой стрелки, что соответствует диапазону малых высот (0—120 м). При переключении диапазонов значительных усилий за ручку не прилагать;

3) повернуть вправо до упора по часовой стрелке рукоятку на индикаторе ПРВ-46 с надписью «Вкл». Через 2—3 мин после включения стрелка индикатора из положения покоя (крайнее левое положение) должна плавно перемещаться к нулевой риске шкалы и установиться около нуля с точностью  $\pm 2$  м;

4) включить второй диапазон высот (100—1200 м), повернув рукоятку «Диапазон» до упора по часовой стрелке. Стрелка индикатора должна находиться около нулевой риски;

5) переключатель «Диапазон» повернуть до упора против часовой стрелки, затем выключить радиовысотомер и стрелка индикатора ПРВ-46 должна ложиться на левый упор.

**Примечание.** Во время проверки радиовысотомера РВ-2 вблизи самолета не должны находиться другие металлические предметы ближе чем на расстоянии 20 м (другие самолеты, стремянки, топливозаправщики и др.).

### **Маркерный радиоприемник МРП-56П**

Маркерный радиоприемник МРП-56П на самолетах отечественного производства установлен там же, где и на самолетах производства ПНР. Его комплект и краткое описание приведены выше. Здесь будет дана только лишь проверка МРП-56П.

Проверку маркерного приемника МРП-56П выполняют в следующем порядке:

1. Установить антенну имитатора наземного маяка около самолета на расстоянии 0,5—2 м от внутрифюзеляжной антенны МРП-56П так, чтобы антенна была параллельна оси самолета.

2. Включить имитатор МИП-48 тумблером «Вкл.». Через 1—2 мин стрелка измерительного прибора на имитаторе должна отклоняться от своего нулевого положения.

3. Переключатель имитатора «Частота модуляции» установить в положение «3000 *гц*».
4. Переключатель «Кварц — диапазон» установить в положение «Диапазон».
5. Переключатель «ТЧК-Непр.» установить в положение «Непр.».
6. Настроить имитатор МИП-48 на частоту 75 *Мгц* при помощи ручки «Маркер. Установка частоты» согласно графику, укрепленному на передней панели имитатора.

На самолете необходимо:

1. Включить преобразователь ПО-500 в положение «Основной».
  2. На приборной доске включить АЗС-5 «МРП» и АЗС-5 «АРК-5».
- 5). Дать прогреться радиолампам 1—2 *мин*.

**П р и м е ч а н и е .** Если на самолете установлен блок питания ВП МРП-56П, то включать АЗС-5 «АРК-5» не нужно.

3. Переключатель «ТЧК-Непр» на имитаторе поставить в положение «ТЧК». Сигнальная лампа на приборной доске летчиков должна мигать и в такт с ней прерывисто звонить звонок.

4. Выключить преобразователь ПО-500, при этом гаснет сигнальная лампа и прекращает звонить звонок.

5. Выключить АЗС-5 «АРК-5» и АЗС-5 «МРП» и выключить имитатор МИП-48.

### **Самолетное переговорное устройство СПУ-6**

СПУ-6 предназначено для внутрисамолетной телефонной связи между членами экипажа и для выхода абонентов на внешнюю связь по радио через две радиостанции и один радиокompас.

СПУ-6 обеспечивает:

1. Двустороннюю внутрисамолетную телефонную связь между абонентами в двух сетях связи через соответствующий усилитель СПУ при установке тумблера «СПУ-Радио» на абонентском аппарате в положение «СПУ» и тумблера «Сеть» на одну из сетей (Сеть-1 или Сеть-2), при нажатой выносной четырехконтактной кнопке «Радио». На самолете Ан-2 задействована Сеть-1. При внутренней связи абонент одновременно прослушивает на пониженной громкости радиоприемник той радиостанции, на которую установлен переключатель радиосвязи его абонентского аппарата.

2. Возможность перехода каждого абонента на циркулярную связь со всеми другими абонентами при нажатии своей кнопки циркулярного вызова «ЦВ». При этом одновременно осуществляется преимущественное прослушивание сигнала того радиоприемника, на котором установлен его переключатель радиосвязи, и ведется прием сигналов своего радиоприемника при нажатии другим абонентом своей кнопки циркулярного вызова «ЦВ».

3. Возможность перехода каждого абонента с внешней связи на внутрисамолетную связь при любом положении ручки переключателя радиосвязи и переключателя «СПУ-Радио» путем нажатия специальной выносной четырехконтактной кнопки «СПУ».

4. Осуществление каждым абонентом выхода на внешнюю связь при установке переключателя «СПУ-Радио» на абонентском аппарате в положение «Радио» и при нажатии на штурвале кнопки «Радио».

5. Плавное регулирование уровня речи, передаваемой по сети внутренней или внешней связи регулятором громкости «Общая», и уровня подслушивания сети внешней связи при работе по сети внутренней связи регулятором громкости «Радио».

В комплект СПУ-6 входят: усилитель; три абонентских аппарата; соединительная колодка; четырехконтактная кнопка К-4М.

#### *Основные технические данные СПУ-6*

Номинальное напряжение питания, <i>a</i> .....	27
сеть постоянного тока, <i>b</i> .....	115
» переменного » , <i>b</i> .....	частота 400 <i>гц</i>
Потребляемая мощность:	
по сети постоянного тока, <i>вт</i> .....	23
» » переменного » , <i>вт</i> .....	25
Выходное напряжение усилителя, <i>b</i> .....	45—70
Напряжение питания ларингофонов, <i>b</i> .....	3—5
Усилитель при помощи двух барометрических реле обеспечивает автоматическое повышение усиления на двух ступенях:	
на высоте 5—6 км .....	примерно в 1,8 раза
» » 7—8 км .....	примерно в 2,6 раза

Управление СПУ осуществляется с абонентского аппарата (рис. 6.29).

Эксплуатация СПУ-6. СПУ-6 перед полетом необходимо проверить виды связи в указанной ниже последовательности.

Выход абонента на внешнюю связь:

переключатель радиосвязей установить в положение «УКР», а переключатель «СПУ — Радио» — в положение «Радио». При указанных положениях переключателей телефоны подключаются к выходу приемника УКВ-радиостанции, а ларингофоны через четырехконтактную кнопку «Радио» к входу передатчика в данной радиостанции. Через кнопку же подводится минус питания пускового реле радиостанции. Для ведения передачи необходимо нажать кнопку «Радио» на штурвале. Громкость звука устанавливается поворотом ручки регулятора громкости «Общая» на абонентском аппарате;

переключатель радиосвязей установить в положение «СР», а переключатель «СПУ-Радио» — в положение «Радио». При этом телефоны подключаются к выходу приемника связной радиостанции, а ларингофоны через кнопку «Радио» на штурвале — к входу передатчика РСБ-5, через кнопку же подводится минус к пусковому реле умформера РУК-300Б.

Для ведения передачи необходимо нажать кнопку «Радио». Громкость звука в телефонах устанавливается поворотом ручки регулятора громкости «Общая» на абонентском аппарате;

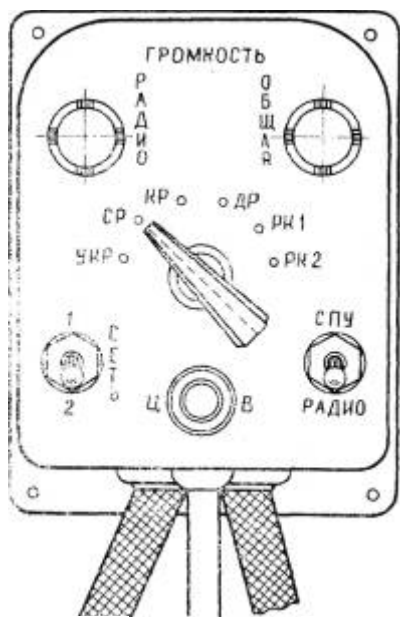


Рис. 6.29. Абонентский аппарат СПУ-6

переключатель радиосвязей установить в положение «КР», а переключатель «СПУ-Радио» — в положение «Радио». При этом телефоны подключаются к выходу приемника (РСИУ-ЗМ) данной радиостанции, а ларингофоны через кнопку «Радио» — к передатчику данной станции. Через кнопку же подводится минус к пусковому реле умформера радиостанции. Для ведения передачи необходимо нажать кнопку «Радио»;

переключатель радиосвязей установить в положение «РК-1», а переключатель «СПУ-Радио» — в положение «Радио». При этом телефоны подключаются к выходу приемника радиоконпаса, а ларингофоны отключены.

Громкость звука устанавливается поворотом ручки регулятора «Общая» на абонентском аппарате.

При исправной работе СПУ-6 в телефонах абонента должна быть слышна работа приемника той радиостанции, на которую установлен переключатель радиосвязей, а ларингофоны абонента должны модулировать радиопередатчик этой же радиостанции.

Выход абонента в сеть внутри самолетной связи. Переключатель «СПУ-Радио» на абонентском аппарате необходимо установить в положение «СПУ», а переключатель радиосвязей может находиться в любом положении внешней связи. При указанных положениях переключателей телефоны подключаются к выходу одного из усилителей самолетного переговорного устройства, а ларингофоны через четырехконтактную кнопку «Радио» — к входу этого же усилителя.

Для ведения передачи необходимо нажать выносную четырехконтактную кнопку «Радио». При ведении внутренней связи приемник радиостанции, на которую установлены переключатель радиосвязей, прослушивается в телефонах с пониженной громкостью по сравнению с сигналом, передаваемым по сети внутренней связи благодаря наличию в цепи телефонов автотрансформатора.

Уровень сигнала, поступающего с выхода усилителя СПУ, регулируется поворотом ручки регулятора громкости «Общая», а сигнала, поступающего с выхода приемника радиосвязи — поворотом ручки регулятора громкости «Радио».

Циркулярный вызов. Для циркулярной связи между абонентами (вызов голосом любого абонента) нужно нажать четы-

рехконтактную кнопку циркулярного вызова «ЦВ», находящуюся на абонентском аппарате.

Переключатели радиоовязей «СПУ-Радио» и «Сеть» абонентского аппарата могут при этом находиться в любом положении. При нажатии кнопки «ЦВ» телефоны всех абонентов подключаются к выходу усилителя той сети, на которую установлен переключатель «Сеть» данного абонентского аппарата.

Ларингофоны абонента, нажавшего кнопку циркулярного вызова «ЦВ», через контакты этой кнопки подключаются к входу обоих усилителей СПУ (так как входы усилителей запараллеливаются), независимо от положения переключателя «Сеть» на абонентском аппарате.

Ларингофоны всех других абонентов остаются подключенными к тем видам связи, к которым они были подключены до получения циркулярного вызова. Абонент, нажавший кнопку циркулярного вызова, вызывает необходимого ему абонента и отпускает кнопку.

После этого вызывающий и вызываемый (вызываемые) абоненты для разговора должны перейти в сеть внутренней связи, т. е. переключатель «СПУ-Радио» установить в положение «СПУ» и нажать выносную четырехконтактную кнопку «Радио».

### 36. ПРИБОРНОЕ ОБОРУДОВАНИЕ САМОЛЕТА Ан-2

Приборное оборудование на самолете предназначено для ведения контроля работы двигателя и режимов полета самолета. Комплекс приборов, установленных на самолете, дает возможность выполнять безопасный полет в любое время года и суток, а также в сложных метеорологических условиях.

Авиационные приборы в зависимости от их назначения подразделяются на следующие: приборы, контролирующие работу двигателя; пилотажно-навигационные приборы; вспомогательные приборы. Все приборы контроля работы двигателя электрические, дистанционного типа, за исключением мановакуумметра МВ-16, который является манометрическим прибором.

Из пилотажно-навигационных приборов неэлектрическими являются высотомер ВД-10, магнитный компас КИ-13, указатель скорости УС-450 (УС-35У) и вариометр ВР-10. Электрические приборы характеризуются высокой точностью показаний, малым габаритом указателей, отсутствием запаздывания в показаниях и надежностью.

Принцип работы дистанционных электрических приборов заключается в измерении неэлектрической величины при помощи электричества. Состоит прибор из датчика и указателя. Датчик воспринимает неэлектрическую величину, преобразует ее в электрическую и по проводам посылает на указатель. Указатель измеряет ток, а градуировка шкалы производится на измеряемую неэлектрическую величину.

Приборная доска (рис. 6.30) состоит из основной панели, правой и левой съемных панелей и откидного центрального щитка.

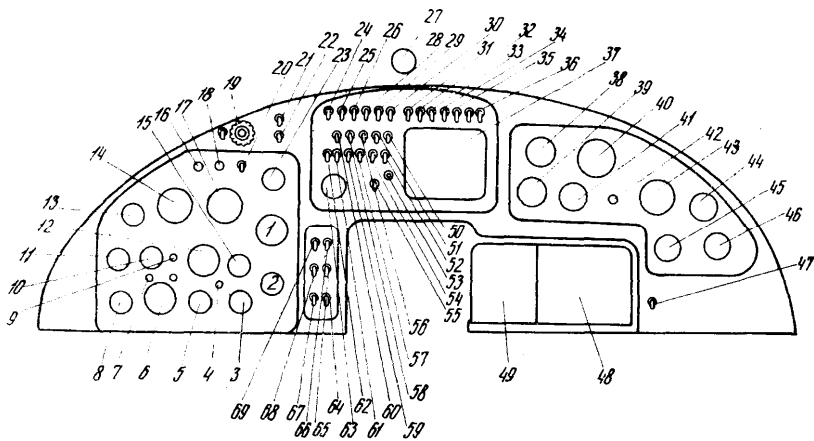


Рис. 6.30. Приборная доска 1 — трехстрелочный индикатор ЭМИ-ЗК; 2 — термометр цилиндров 2ТЦТ-47; 3 — мановакууметр МВ-16; 4 — сигнализация МРП-48; 5 — термометр карбюратора ТУЭ-48; 6 — топливомер СБЭС-1447; 7 — сигнализация остатка топлива в левом крыле; 8 — указатель радиовысотомера РВ-УМ; 9, 42 — кнопки быстрого согласования ГИК-1; 10 — вариометр ВР-10; 11 — высотомер ВД-10; 12 — указатель гироскопического компаса УТР-1; 13 — указатель скорости УС-450 (УС-35У); 14 — авиагоризонт АГК-47Б; 15 — тахометр ТЭ-45; 16 — контроль сигнала пожара; 17 — гироскопический компас ГПК-48; 18 — лампа сигнализации пожара; 19 — переключатель зажигания ПМ-1; 20 — кнопка включения огнетушителя; 21 — ручное включение стартера; 22 — кнопка стартера ПН-45 (ПНГ-15) (переключатель); 23 — амперметр А-1; 24 — АЗ С-15 верхних закрылков; 25 — АЗС-5 управления закрылками; 26 — АЗС-15 нижних закрылков; 27 — компас КИ-13; 28 — АЗС-5 триммера элерона; 29 — АЗС-5 триммера руля высоты; 30 — АЗС-5 триммера руля поворота; 31 — АЗС-5 командной радиостанции; 32 — АЗС-5 переговорного устройства; 33 — АЗС-40 связной радиостанции; 34 — АЗС-5 радиовысотомера РВ-2; 35 — АЗС-5 радиоконуса АРК-5; 36 — выключатель Б-45 МРП-48; 37 — щиток АРК-5; 38 — часы АЧС-1; 39 — указатель скорости УС-450 (УС-35У); 40 — авиагоризонт АГК-47Б; 41 — термометр ТУЭ-48 наружного воздуха; 43 — указатель гироскопического компаса УК-3; 44 — вольтметр ЭВ-46; 45 — вариометр ВР-10; 46 — высотомер ВД-10; 47 — АЗС-5 обогрева АЧС-1; 48 — щиток УС-9ДМ; 49 — указатель радиоконуса СУШ-7; 50 — АЗС-5 подсвета компаса КИ-13, КЛСРК правая, плафон кабины и хвоста; 51 — АЗС-5 сирены, освещения за доской, плафон в фюзеляже, сигнал двери; 52 — АЗС-5 освещения под полом, УФО центрального пульта; 53 — сигнализация резервного ПО-500; 54 — АЗС-5 розетки переносной лампы, УФО на штанге, подсвет связной радиостанции, освещение АВ-52; 55 — переключатель ПО-500; 56 — АЗС-5 противопожарного оборудования; 57 — АЗС-5 УФО правого борта левого пульта, КЛСРК левая; 55 — АЗС-10 створок капота; 59 — АЗС-5 обогрева ПВД; 60 — АЗС-10 створок маслорадиатора; 61 — выключатель В-45 освещения фюзеляжа; 62 — выключатель В-45 освещения кабины; 63 — вольтамперметр ВА-3; 64 — АЗС-5 нижних строевых огней; 65 — АЗС-5 рулевой фары; 66 — АЗС-15 правой фары; 67 — АЗС-5 верхних строевых огней; 68 — АЗС-5 АНО; 69 — АЗС-15 левой фары

На основной панели расположены автомат защиты сети АЗС-20 системы запуска, переключатель магнето ПМ-1, кнопка ПН-45 (ПНГ-15) стартера (или переключатель), рукоятка ручного сцепления храповика стартера, АЗС-5 обогрева часов АЧС-1. Основная панель крепится к передней дужке фюзеляжа, к центральному пульта и к жесткостям крепления нижних амортизаторов винтами с анкерными гайками.

На левой панели расположены: указатель скорости УС-450, авиагоризонт АГК-47Б, гироскопический компас ГПК-48, амперметр генератора А-1 с сигнальной лампой, высотомер ВД-10, вариометр ВР-10, указатель гироскопического индукционного компаса УТР-1, тахометр ТЭ-45, трехстрелочный индикатор ЭМИ-ЗК, указатель

радиовысотомера РВ-УМ, топливомер СБЭС-1447, термометр карбюратора ТУЭ-48, мановакууметр МВ-16, термометр 2ТЦТ-47 цилиндров, лампы сигнализации маркерного устройства, кнопки и лампы сигнализации противопожарного оборудования, кнопка быстрого согласования компаса ГИК-1.

Левая панель крепится к основной четырьмя пружинными амортизаторами № 2 типа НИСО. Для удобства подхода к тыльной стороне приборной доски левая панель сделана откидной и удерживается ремешком.

**На правой панели** установлены часы АЧС-1, авиагоризонт АГК-47Б, указатель скорости УС-450, термометр наружного воздуха ТУЭ-48, указатель гироскопического индукционного компаса УК-3, вольтметр ЭВ-46, вариометр ВР-10, высотометр ВД-10, кнопка быстрого согласования компаса. Правая панель крепится к основной четырьмя пружинными амортизаторами № 1 типа НИСО.

**На центральном щитке** расположены: автоматы защиты сети, щиток управления радиоконпасом АРК-5 (АРК-9), вольтамперметр ВА-3 бортовой сети, переключатель ПО-500, лампа сигнализации резервного ПО-500. Центральный щиток крепится к основной панели при помощи двух шарниров и удерживается двумя пружинными замками. В отклоненном положении щиток фиксируется специальным ремешком.

При отклонении за приборной доской загорается лампа для освещения тыльной части приборной доски.

**Левый пульт** (рис. 6.31). На панели левого пульта установлены АЗС-5 разжижения масла, АЗС обогрева стекол и стеклоочистителей, выключатели В-45 стеклоочистителей, манометр воздуха на  $80 \text{ кг/см}^2$ , манометр воздуха на  $12 \text{ кг/см}^2$ , манометр воздуха в цилиндре управления сельскохозяйственной аппаратурой, переключача-

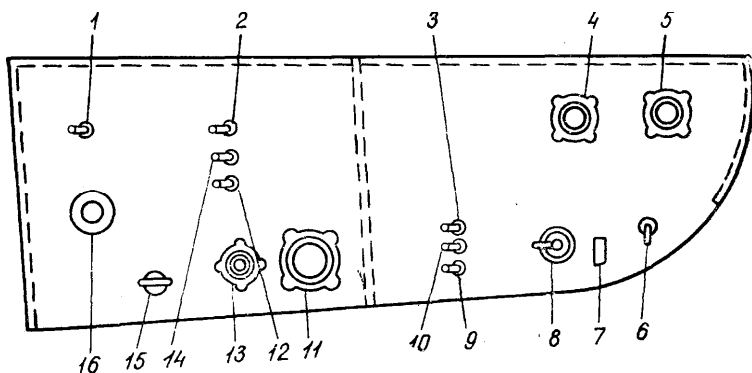
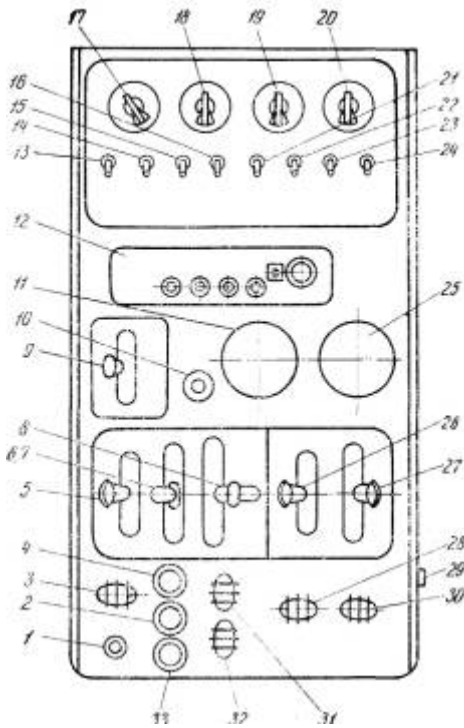


Рис. 6.31. Левый пульт:

1 — АЗС-15 разжижения масла; 2 — АЗС-5 обогрева стекол; 3 — АЗС-10 стеклоочистителей; 4 — манометр воздуха в цилиндрах сельхозуправления; 5 — двухстрелочный манометр тормозов на  $12 \text{ кг/см}^2$ ; 6 — переключатель 2ППН-45 топливомера; 7 — АЗС-15 топливонасоса; 8 — рукоятка четырехходового топливного крана; 9 и 10 — В-45 выключатель левого и правого стеклоочистителей; 11 — манометр воздуха на  $80 \text{ кг/см}^2$ ; 12 — АЗС-20 среднего стекла; 13 — кран зарядки воздушной системы; 14 — АЗС-25 бокового стекла; 15 — реостат РУФО-48 пульта; 16 — заливной шприц



Рис. 6.32. Центральный пульт



1 — кнопка поднятия закрылков; 2 — сигнализатор триммера РВ; 3 — переключатель триммера РВ; 4 — сигнализатор триммера РН; 5 — сектор высотного корректора; 6 — сектор нормального газа; 7 — кнопка выпуска закрылков; 8 — сектор шага винта; 9 — сектор фильтра всасывающего патрубку; 10 — сигнализатор открытия двери; 11 — указатель закрылков УЗП-47; 12 — пульт управления командной радиостанцией; 13 — выключатель В-45 генератора; 14 — выключатель В-45 аккумулятора; 15 — АЗС-5 АГК-47Б и ГПК-48; 16 — выключатель В-45 ГИК-1 и АГК-47Б; 17 — реостат левой лампы УФО; 18 — реостат центральной передней лампы УФО; 19 — реостат центральной задней лампы УФО; 20 — реостат правды лампы УФО; 21 — АЗС-5 топливомера; 22 — АЗС-5 трехстрелочного индикатора; 23 — АЗС-5 указателя закрылков, указателя створок маслорадиатора; 24 — АЗС-5 температуры карбюратора, температуры наружного воздуха и ГСН-3000; 25 — указатель створок маслорадиатора УПЗ-48; 26 — сектор управления оборотом карбюратора; 27 — сектор останова двигателя; 28 — переключатель створок маслорадиатора; 29 — кнопки сигнализации для противопожарного десанта (3 шт.); 30 — переключатель створок капота; 31 — переключатель триммера руля поворота; 32 — переключатель триммера элерона; 33 — сигнализатор триммера элерона

тель топливомера, АЗС топливного насоса, рукоятка четырехходового крана топливной системы, кран зарядки воздушной системы, реостат пульта, заливной шприц.

**Центральный пульт** (рис. 6.32). На панели центрального пульта расположены: кнопка уборки закрылков; нажимные переключатели триммеров руля высоты, руля поворота, элеронов; лампы сигнализации нейтрального положения триммеров; нажимной переключатель створок маслорадиатора, нажимной переключатель створок капота; сектор управления высотным корректором; сектор управления нормальным газом двигателя с кнопкой выпуска закрылков; сектор управления шагом винта; сектор управления обогревом карбюратора; сектор останова двигателя; кнопка сирены, лампа сигнализации дверей; сектор управления фильтром всасывающего патрубку; выключатели и автоматы защиты сети; реостаты ламп УФО; пульт управления командной радиостанцией, указатель положения закрылков УЗП-47 и указатель положения створок маслорадиатора УПЗ-48.

Центральный пульт крепится болтами к шпангоуту № I, полу кабины пилотов и элементам жесткости приборной доски.

На рис. 6.33, 6.34, 6.35 показаны: приборная доска, левый пульт и центральный пульт самолета Ан-2, выпускаемого заводом ПНР.

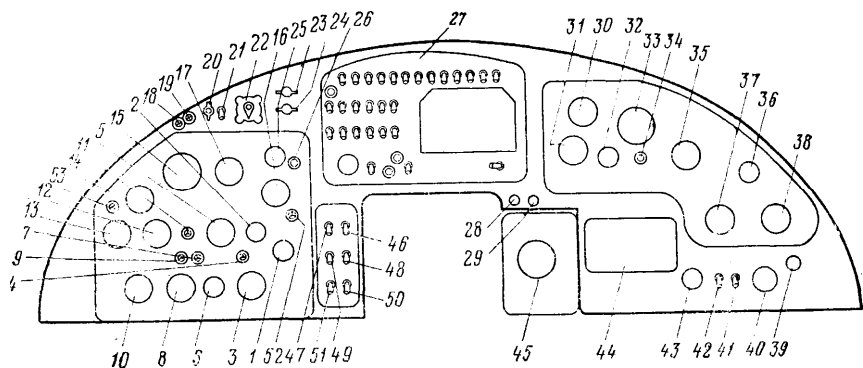


Рис. 6.33. Приборная доска самолета, выпускаемого ПНР

1 — указатель термометра головок цилиндров 2ГЦТ-47; 2 — указатель тахометра ТЭ-45 (ОЕ-930); 3 — указатель УКЗ-1 трехстрелочного индикатора ЭМИ-3К; 4 — лампочка радиомаркера; 5 — указатель УГР-1 компаса ГИК-1; 6 — термометр карбюратора ТУЭ-48; 7 — лампа критического остатка топлива правой группы; 8 — указатель топливометра СБЭС-1447; 9 — лампа критического остатка топлива левой группы; 10 — указатель УВ-57 радиовысотмера РВ-УМ; 11 — кнопка согласования компаса ГИК-1; 12 — вариометр ВР-40У; 13 — высотомер ВД-10; 14 — указатель скорости УС35У; 15 — авиагоризонт АГК-47Б; 16 — мановакууметр МВ-16У; 17 — гироскопический компас ГПК-48; 18 — лампа контроля сигнала пожара; 19 — лампа сигнала пожара; 20 — кнопка включения пиропатрона; 21 — АЗС зажигания; 22 — переключатель магнето ПМ-1; 23 — рукоятка сцепления храповика стартера; 24 — кнопка стартера; 25 — амперметр А-1; 26 — лампа сигнализации работы генератора; 27 — центральный щиток приборной доски; 28, 29 — кнопки контроля аккумуляторов 12-А-30; 30 — часы АЧС-1; 31 — указатель скорости УС-35У; 32 — термометр наружного воздуха; 33 — авиагоризонт АГК-47Б; 34 — кнопка согласования компаса ГИК-1; 35 — указатель УК-3 компаса ГИК-1; 36 — вольтметр ВФ-150; 37 — вариометр ВР-10У; 38 — высотомер ВД-10; 39 — кислородный редуктор КР-28 (только для Ан-2Т и Ан-2В); 40 — кислородный вентиль КВ-2М (только для Ан-2Т и Ан-2В); 41 — АЗС правого вентилятора ДВ-302ТВ; 42 — АЗС обогрева часов; 43 — кислородный индикатор ИК-18 (только для Ан-2Т и Ан-2В); 44 — пульт управления радиостанцией Р-842; 45 — указатель БСУШ-2 радиоконвекса АРК-9; 46 — АЗС правой посадочной фары; 47 — АЗС левой посадочной фары; 48 — АЗС рулевой фары; 49 — АЗС АНО; 50 — АЗС нижних строевых огней; 51 — АЗС верхних строевых огней; 52 — лампа сигнализации разжижения масла; 53 — лампа сигнализации опасной высоты

Схема соединения высотомеров ВД-10, указателей скорости УС-450 и вариометров ВР-10 с приемником воздушного давления ПВД-6М показана на рис. 6.36.

Для снятия приемника воздушного давления с самолета необходимо:

- отвернуть винты, крепящие приемник к трубке;
- отвернуть винты, крепящие трубку к кронштейну;
- сдвинуть трубку с кронштейном (по направлению бипланной стойки);

снять дюритовые шланги электрической и статической проводки, а также отсоединить электрические провода от обогревателя ПВД.

Монтаж следует вести в обратной последовательности. После замены ПВД или одного из приборов, соединенных с ПВД, а также после рассоединения трубопроводов необходимо проверить герметичность системы. Для этого можно использовать прибор КПУ-3. Если в комплекте КПУ-3 имеется специальный насадок с обжимками, его надевают на прорези статического трубопровода ПВД и создают разрежение, соответствующее высоте 6000 м, по высотомеру

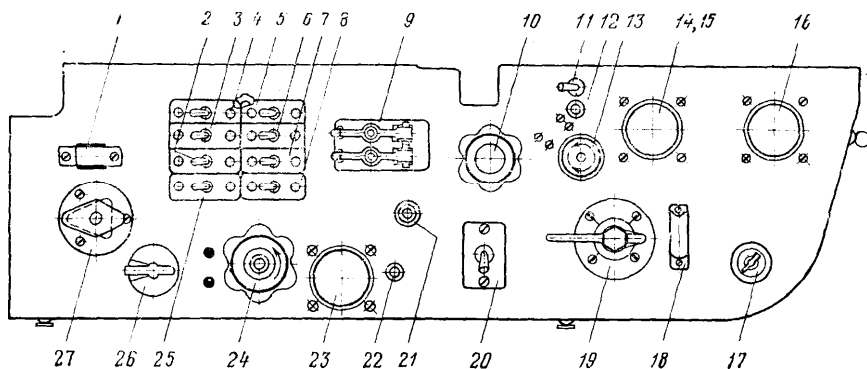


Рис. 6.34. Левый пульт самолета Ан-2 производства ПНР:

1 — АЗС крана разжижения масла; 2 — ВГ-15-2с правого стеклоочистителя; 3 — ВГ-15-2с левого стеклоочистителя; 4 — АЗС стеклоочистителей; 5, 6, 7 — АЗС цепи обогрева стекол; 8 — АЗС левого вентилятора ДВ-302ТВ; 9 — ПНГ проверки противопожарной системы; 10 — кислородный вентиль; 11 — выключатель ВГ-15-2с (для Ан-2П); 12 — переключатель 2ШШГ-15 (для Ан-2П); 13 — кислородный редуктор; 14 — кислородный индикатор; 15 — манометр МВ-60 (только для Ан-2 с/х); 16 — двухстрелочный манометр МВ-12; 17 — переключатель высоты РВ-УМ; 18 — АЗС бензиномера; 19 — рукоятка четырехходового крана; 20 — переключатель 2ПШНГ-15 топливомера; 21 — лампочка контроля обогрева ПВД-6М; 22 — выключатель ГР3604006 контроля обогрева ПВД-6М; 23 — манометр на 80 атм; 24 — кран наполнения воздушной сети; 25 — выключатель ВГ-15-2с якорных огней (для Ан-2В); 26 — реостат лампы УФО; 27 — заливной шприц

(предварительно отсоединяют и заглушают дюритовый шланг питания от вариометра). Уменьшение показания при этом не должно превышать 10 м за 1 мин по шкале высотометра или 20 км/ч за 1 мин по шкале указателя скорости при разрежении, соответствующем скорости 350 км/ч.

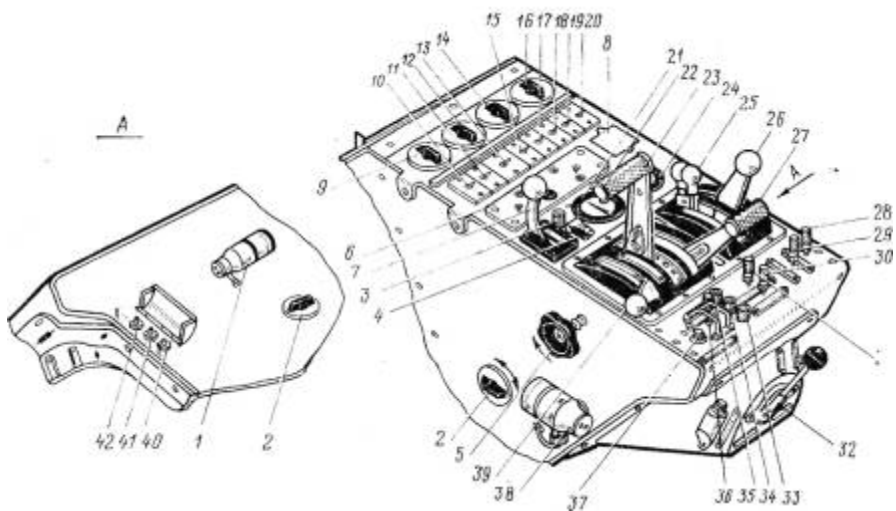
Если нет специального насадка, необходимо на статические прорези ПВД надеть резиновое кольцо, снять с крестовины за приборной доской дюритовый шланг и создать разрежение, соответствующее высоте 6000 м по высотометру. Норма негерметичности должна быть такая же, как указано выше.

Во всех случаях при проверке разрежение (или давление) в приборе создавать плавно, так чтобы стрелка прибора ни в коем случае не выходила за предельную отметку шкалы прибора. Шланги после проверки следует снимать только тогда, когда давление внутри прибора сравняется с атмосферным. Длина дюритовых шлангов от КПУ-3 должна быть как можно короче и не превышать 2 м.

При проверке приборов необходимо:

чтобы при установлении стрелок высотометра на нуль несовпадение показаний у земли по шкале давлений в данном месте не превышало 3—5 мм рт. ст.;

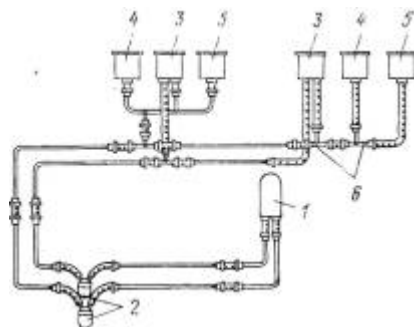
чтобы смещение стрелок вариометра от нулевого положения не превышало  $\pm 0,3$  деления (проверять при ПВД, под закрытым чехлом или закрытыми отверстиями). При большом расхождении отверткой вывернуть головку кремальеры, подтянуть ее на себя и вращать вправо и влево до установления стрелки на нуль, постуки-



**Рис. 6.35. Центральный пульт:** 1 — правая лампа УФО; 2 — реостат левой лампы УФО; 3 — лампочка сигнализации двери; 4 — выключатель аварийной уборки закрылков; 5 — маховик блокировки секторов; 6 — пульт управления радиостанцией Р-860; 7 — сектор пылефильтра; 8 — таблица записи частот; 9 — реостат левой лампы УФО; 10 — выключатель генератора; 11 — переключатель аккумулятора; 12 — реостат задней лампы УФО; 13 — выключатель компаса ГИК-1 и авиаторизонта АГК-47Б; 14 — реостат правой лампы УФО; 15 — АЗС авиаторизонта АГК-47Б и гироскопического ГПК-48; 16 — реостат правой лампы УФО; 17 — АЗС бензиномера СБЭС-1447; 18 — АЗС трехстрелочного индикатора ЭМИ-3К; 19 — АЗС указателя УПЗ-47 или УПЗ-48; 20 — АЗС термометра смеси ТУЭ-48; 21 — указатель положения закрылков УЗП-47; 22 — кнопка выпуска закрылков; 23 — сектор нормального газа; 24 — указатель положения створок маслорадиатора УПЗ-48; 25 — сектор обогрева карбюратора; 26 — сектор останова двигателя; 27 — сектор шага винта; 28 — переключатель створок капота; 29 — переключатель створок маслорадиатора; 30 — переключатель триммера элерона; 31 — переключатель триммера руля поворота; 32 — кран управления сельскохозяйственной аппаратурой (только для самолетов в сельскохозяйственном варианте); 33 — лампа сигнализации триммера элерона; 34 — лампа сигнализации триммера руля высоты; 35 — лампа сигнализации триммера руля поворота; 36 — переключатель триммера руля высоты; 37 — кнопка уборки закрылков; 38 — левая лампа УФО; 39 — сектор высотного корректора; 40 — кнопка сигнализации выброса десанта; 41 — кнопка сигнализации приготовления десанта; 42 — кнопка сигнализации готовности десанта

**Рис. 6.36. Принципиальная схема системы ПВД:**

1 — приемник воздушных давлений ПВД-6М;  
 2 — отстойник конденсата; 3 — указатель скорости УС-35У; 4 — высотомер ВД-10; 5 — вариометр ВР-10У; 6 — тройник



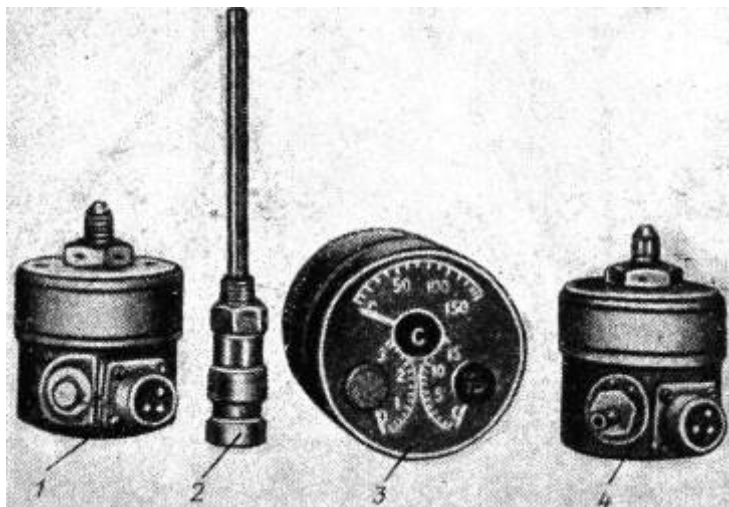


Рис. 6.37. Прибор ЭМИ-ЗК

вая слегка по стеклу прибора. После установки стрелки прибора на нуль головку кремальеры подать от себя и завернуть отверткой. Если невозможно установить прибор на нуль, его необходимо заменить.

Трубопроводы систем статического и динамического давления 1 раз в три месяца, а также после продолжительной стоянки самолета необходимо продувать сжатым воздухом. Для этого от приборов отсоединяют дюритовые шланги, а к соответствующим прорезям ПВД подают сжатый воздух под давлением  $1,5 \text{ ат}$ .

### Приборы, контролирующие работу двигателя

Трехстрелочный электрический моторный индикатор ЭМИ-ЗК предназначен для дистанционного контроля работы двигателя. Он измеряет давление топлива, давление и температуру масла. Три стрелки на циферблате показывают измеряемые величины.

Прибор ЭМИ-ЗК (рис. 6.37) состоит из электрического дистанционного указателя (УКЗ-1) 3, приемника давления топлива (П-1Б) 4, приемника давления масла (П-15Б) 1 и приемника температуры масла (П-1) 2.

Указатель объединяет в одном корпусе три измерителя, каждый из которых в комплекте со своим приемником образует самостоятельную электрическую схему. Прибор показывает избыточное давление топлива от 0 до  $1 \text{ кг/см}^2$ , давление масла от 0 до  $15 \text{ кг/см}^2$  и температуру масла от 0 до  $150^\circ \text{ С}$ .

Манометр давления топлива (рис. 6.38). Принцип работы приемника давления основан на упругих свойствах гофрированных мембран. Дифференциальный манометр давления топлива измеряет разность между давлением топлива и атмосферным. Давление топлива воспринимается упругой гофрированной мембраной, помещенной в корпусе приемника. Герметичный корпус манометра сообщен с атмосферой. С увеличением давления мембрана прогибается и через передающий механизм щетка *C* перемещается по потенциометру *AB*. Каждой разности давлений топлива и атмосферного на мембрану будет соответствовать вполне определенное положение щетки на потенциометре. Соотношение плеч потенциометра *AC* и *CB* измеряется магнитоэлектрическим логометром указателя, который состоит из двух неподвижных рамок *I* и *II*, расположенных под углом  $120^\circ$ . Внутри рамок помещен подвижной магнит со стрелкой.

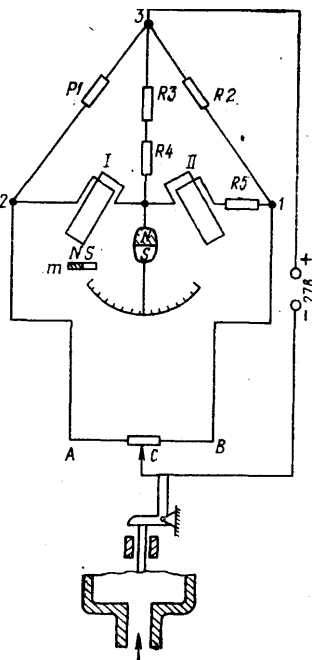


Рис. 6.38. Измерительная схема манометра топлива

Постоянный магнит устанавливается по результирующей магнитного поля рамок, которая определяется соотношением магнитных полей рамок и, следовательно, соотношением плеч потенциометра приемника. На колебание тока в бортовой сети прибор не реагирует, так как соотношение токов в рамках не изменяется, и поэтому направление результирующей остается прежним. После выключения стрелка прибора возвращается в исходное положение дополнительным магнитиком.

Манометр давления масла имеет схему, подобную манометру давления топлива, и отличается от него иным присоединением проводников от потенциометра *AB* и положением возвращающего магнитика, а также более упругой гофрированной мембраной.

Термометр масла (рис. 6.39). Принцип работы термометра масла основан на свойстве теплочувствительного элемента приемника (никелевой проволоки) изменять свое электрическое сопротивление с изменением температуры. Причем каждой температуре соответствует только лишь одна величина сопротивления теплочувствительного элемента.

Указателем является магнитоэлектрический логометр, который по своей конструкции аналогичен указателю манометра. При температуре  $0^\circ \text{C}$  сопротивление приемника будет минимальным, потенциалы точек *A* и *C* будут одинаковы, а потенциал точки *B* будет больше, чем в точке *A*, и через рамку *I* пойдет ток. В рамке *II* тока

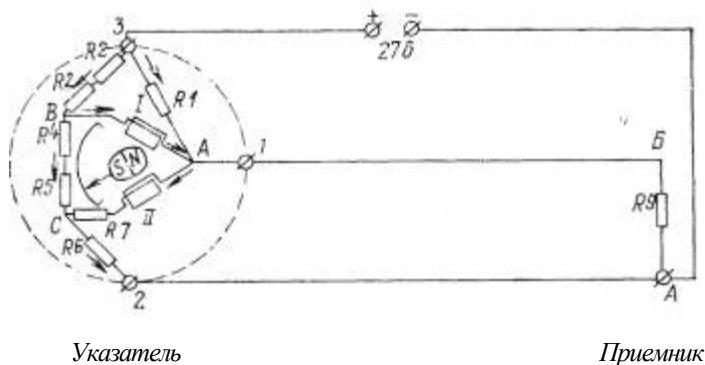


Рис. 6.39. Измерительная схема термометра масла

не будет. Постоянный магнит со стрелкой установится в плоскости рамки /, и стрелка на шкале покажет  $0^{\circ}\text{C}$ .

При увеличении температуры приемника сопротивление его увеличится, что приведет к увеличению потенциала точки Л, и при температуре  $+75^{\circ}\text{C}$  разность потенциалов между точками В и Л между А и С будет одинакова. При этом ток потечет от точки В к Л и от Л к С и токи в рамках будут одинаковы. Постоянный магнит со стрелкой займет среднее положение (между рамками), стрелка на шкале покажет  $+75^{\circ}\text{C}$ .

При дальнейшем повышении температуры приемника потенциал точки А будет приближаться к потенциалу точки В и все более превышать потенциал С. Это приведет к увеличению тока в рамке II и уменьшению тока в рамке I. При температуре  $+150^{\circ}\text{C}$  в рамке II ток станет максимальным, а в рамке I тока не будет. Постоянный магнит со стрелкой установится в плоскости рамки II, и стрелка на шкале покажет  $+150^{\circ}\text{C}$ . В нулевое положение стрелка возвращается дополнительным магнитиком. Сопротивления  $R_2$  и  $R_4$  из меди служат для устранения температурных ошибок рамок логометра.

Допустимые погрешности приборов: погрешность манометра топлива на отметках шкалы: 0; 0,2; 0,4; 0,6 при температуре  $+20^{\circ}\text{C}$  составляет  $\pm 0,04\text{ кГ/см}^2$  и при температурах  $+50$ —  $-60^{\circ}\text{C}$  составляет  $\pm 0,06\text{ кГ/см}^2$ ; на отметке 0,8 при температуре  $+20^{\circ}\text{C}$  составляет  $\pm 0,08\text{ кГ/см}^2$ .

Погрешность манометра масла на отметках шкалы 2; 4; 8; 13 при температуре  $+20^{\circ}\text{C}$  составляет  $\pm 0,6\text{ кГ/см}^2$  и при температурах  $+50$ ,  $-45$ ,  $-60^{\circ}\text{C}$  —  $\pm 0,9\text{ кГ/см}^2$ , на отметках 0; 15 при температуре  $+20^{\circ}\text{C}$  —  $+1\text{ кг/см}^2$ .

Погрешность термометра масла на отметке шкалы  $+100^{\circ}\text{C}$  составляет  $\pm 5^{\circ}\text{C}$  и на отметке  $0^{\circ}$  —  $\pm 10^{\circ}\text{C}$ .

В процессе эксплуатации необходимо следить за состоянием электропроводки, идущей к датчику и указателю.

Указатель УКЗ-1 имеет три штепсельных разъема для присоединения электропроводки от датчиков. Эти разъемы окрашены в раз-

ные цвета. При снятии указателя или отсоединения штепсельных разъемов необходимо помнить, что последующее присоединение разъемов следует производить, ориентируясь по их расцветке.

При выключенном питании стрелки прибора занимают положение ниже нулевого значения шкалы. При неработающем двигателе и включенном питании прибора стрелки манометров устанавливаются на нуле, а стрелка термометра показывает температуру окружающей среды.

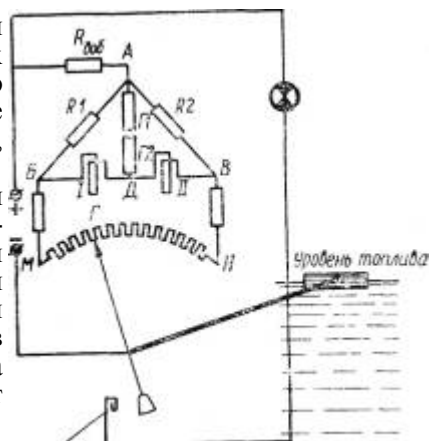


Рис. 6.40. Принципиальная электрическая схема топливомера

### Топливомер СБЭС-1447

Суммирующий электрический топливомер предназначен для измерения количества топлива в баках. При помощи этого топливомера можно замерить количество топлива в каждой группе баков в отдельности и сумму топлива в обеих группах. Топливомер также снабжен красными сигнальными лампами, каждая из которых загорается, если в группе осталось 55 л топлива.

Работа суммирующего электрического топливомера основана на преобразовании неэлектрической величины уровня топлива в баках в электрическую, которая замеряется при помощи логометрического указателя.

Топливомер состоит из датчика и указателя, соединенных дистанционной связью. Датчик состоит из поплавка, который через системы рычагов и гофрированную коробочку связан с ползунком потенциометра. Гофрированная коробочка датчика предотвращает попадание паров топлива в камеру потенциометра. При выработке топлива в баке ползунок перемещается по потенциометру. Указателем является логометр с двумя подвижными рамками и неподвижным магнитом. Когда ползунок перемещается по потенциометру, происходит перераспределение токов в рамках логометра.

В результате взаимодействия равнодействующей магнитного поля рамок с магнитным полем постоянного магнита рамки поворачиваются и стрелка, укрепленная на оси рамок, покажет количество топлива в баках (рис. 6.40).

На самолете Ан-2 датчики топливомера установлены в каждом топливном баке в специальных горловинах под углом 85° и 87° к осям бака (рис. 6.41) для горизонтального положения фланцев датчиков при полете самолета.



Датчики каждой группы соединены между собой последовательно и вместе составляют одно сопротивление, которое уменьшается по мере выработки топлива в группе топливных баков (рис. 6.42).

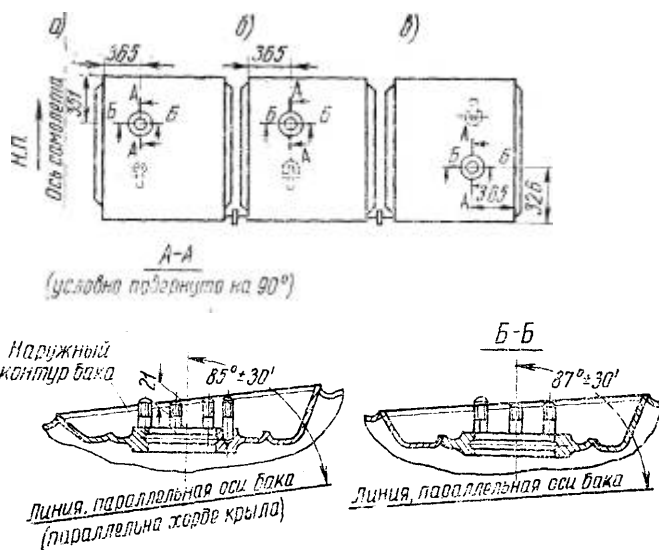
Сопротивление потенциометров датчиков каждой группы подобраны так, что изменение их величины по мере движения ползунков соответствует количеству топлива в группе. При помощи переключателя подключаются датчики каждой группы топливных баков в отдельности («Левая группа», «Правая группа») или же датчики обеих групп («Сумма»).

Указатель имеет двойную шкалу: верхняя шкала служит для отсчета суммарного количества топлива, а нижняя — для определения количества топлива в каждой группе.

Основными дефектами, встречающимися в эксплуатации топливомера, являются неточные показания, которые в основном появляются из-за остаточных деформаций в гофрированной коробочке и разрегулирования передающего рычажного механизма. Особенно это сказывается на топливомере, установленном на самолете Ан-2, из-за малой высоты топливных баков (чувствительная передача). Для устранения этого дефекта требуется более частая проверка показания топливомера при помощи контрольного датчика.

При проверке показаний топливо необходимо залить мерной тарой в бензобаки и проверить правильность показаний топливомера контрольным сливом в мерную тару. Самолет при этом должен

Рис. 6.41. Установка фланцев на топливных баках под датчики

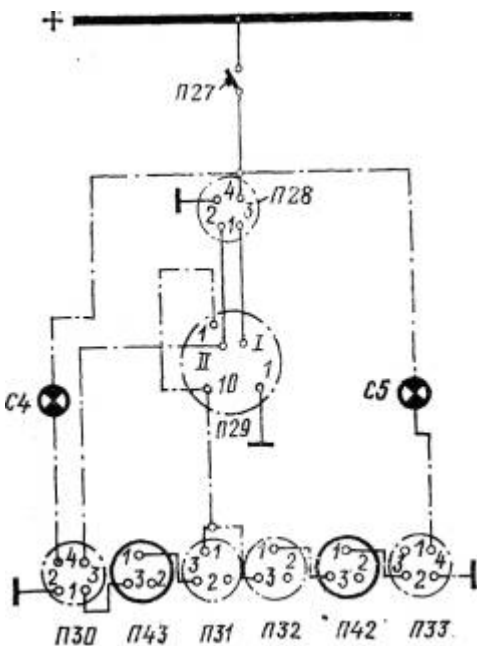


топливомера СБЭС-1447:

а — корневой бак; б — центральный бак; в — консольный бак  
(вид сверху на правую группу топливных баков. Для левой группы —  
отраженный вид)

Рис. 6.42. Электрическая схема соединения датчиков топливомера СБЭС-1447 с указателем:

С5 — лампа сигнализации остатка топлива в правых баках; ПЗЗ — правый корневой датчик топливомера; П42 — правый центральный датчик топливомера; ПЗ2 — правый консольный датчик топливомера; П31 — левый консольный датчик топливомера; П43 — левый центральный датчик топливомера; ПЗ0 — левый корневой датчик топливомера; С4 — лампа сигнализации остатка топлива в левых баках; П29 — переключатель топливомера; П28 — указатель топливомера; П27 — АЗС-5 топливомера. Штрих-пунктирными линиями указана неизменяемая часть схемы при замене топливомера. Участок схемы между датчиками, показанный сплошной линией, выполнять проводом БПВЛ-0,75



находиться в линии полета. Погрешности показания указателя не должны превышать  $\pm 5\%$  по индивидуальной шкале и  $\pm 7\%$  по суммарной шкале от номинального значения шкалы.

#### Унифицированный электрический термометр ТУЭ-48

Унифицированный электрический термометр сопротивления предназначен для дистанционного измерения температуры наружного воздуха в карбюраторе (на первых сериях самолетов — для измерения температуры масла). Термометр может измерять температуру от  $-70$  до  $+150^\circ\text{C}$ .

Принцип действия термометра сопротивления основан на свойстве электрических проводников изменять свое сопротивление в зависимости от окружающей температуры. Термометр состоит из датчика и указателя. Датчиком является никелевое сопротивление, включенное в мостовую электрическую схему. Указателем служит магнитоэлектрический логометр с двумя неподвижными рамками.

Работа термометра заключается в том, что при изменении температуры датчика происходит перераспределение токов в рамках логометра указателя и постоянный магнит со стрелкой устанавливается по равнодействующей электромагнитного поля рамок. Стрелка на шкале показывает измеряемую температуру.

Датчик температуры наружного воздуха установлен на кронштейне левой стойки бипланной коробки, датчик температуры воздуха в переходнике карбюратора.

Допустимые погрешности прибора в диапазоне от  $-40$  до  $4-130^{\circ}$  С составляют от  $\pm 5$  до  $\pm 8^{\circ}$  С. Погрешность от приемника — не более  $2^{\circ}$  С.

#### Термометр головок цилиндров 2ТЦТ-47

Термоэлектрический термометр цилиндров служит для измерения температуры головок цилиндров. Принцип действия основан на свойстве возникновения термоэлектродвижущей силы при нагревании спая двух разнородных металлов. Величина термоэлектродвижущей силы зависит от материала проводников и разности температуры свободных холодных концов и спаянных нагретых. Первые это явление было открыто русским академиком Ф. Эпинусом в 1756 г.

Если температуру холодных концов поддерживать постоянной, то по величине термоэлектрической силы, замеренной чувствительным гальванометром, можно судить о температуре спаянных концов. Такой способ замера температуры называется термоэлектрическим, а пара металлов, при помощи которой получен ток, называется термопарой.

Для замера температуры головок цилиндров взята хромель-копелевая термопара. Хромелевый электрод является положительным, копелевый — отрицательным. В связи с тем, что ток возникает очень небольшой (при разности температур  $300^{\circ}$  С термоэлектродвижущая сила равна  $20$  мВ), то очень важно, чтобы холодные концы не были расположены в зоне высоких температур. Для этого их отводят в кабину при помощи компенсационных проводов, выполненных из этого же материала. Прибор состоит из хромель-копелевой пары, которая одними концами припаивается к медной шайбе, подкладываемой под заднюю свечу цилиндра, а свободные холодные концы присоединяются к компенсационным проводам, которые, в свою очередь, присоединяются к штепсельной розетке указателя.

Указателем является вибрационно-устойчивый магнитоэлектрический гальванометр с внутрирамочным постоянным магнитом. При нагревании головки цилиндра в цепи появляется ток, который будет проходить через рамку гальванометра указателя. В результате взаимодействия тока, проходящего в рамке, и магнитного поля постоянного магнита рамка вместе со стрелкой поворачивается и стрелка по шкале показывает температуру головки цилиндра.

Ошибка термометра возникает вследствие неодинаковой температуры холодных концов. Эта ошибка устраняется биметаллическим термокомпенсатором, который автоматически переставляет стрелку при изменении температуры холодных концов. Влияние температуры окружающей среды на электрическое сопротивление рамки гальванометра, намотанной из алюминиевой проволоки, компенсируется включением в электрическую цепь силитового сопротивления, которое присоединяется к одному концу рамки. Ко второму концу рамки подсоединяется добавочное сопротивление из манганина.

Силит в отличие от алюминия имеет отрицательный температурный коэффициент сопротивления, т. е. с увеличением температуры электрическое сопротивление уменьшается, и наоборот. Поэтому с изменением температуры в указателе общее сопротивление цепи останется без изменения. Следовательно, показания прибора будут зависеть только от величины э.д.с.

На самолете устанавливаются две термопары, медные шайбы которых подкладываются под свечи 1-го и 9-го цилиндров. Указатели со своими шкалами и стрелками смонтированы в одном корпусе.

Допустимые погрешности прибора при температуре окружающего воздуха  $+20^{\circ}\text{C}$  не более  $\pm 8^{\circ}\text{C}$ .

При осмотре термометров необходимо проверять:

полярность компенсационных проводов в штепсельном разъеме прибора;

правильность крепления термопар под свечами цилиндров двигателя и крепление компенсационных проводов;

состояние термоизоляционной обмотки компенсационных проводов;

надежность защиты компенсационных проводов от попадания масла и атмосферных осадков.

#### **Электрический тахометр ТЭ-45**

Электрический тахометр ТЭ-45 служит для измерения количества оборотов коленчатого вала двигателя при его работе. Он состоит из датчика и указателя и дает возможность измерять обороты от 0 до 3500 в минуту.

Указатель представляет собой синхронный электродвигатель с магнито-тахометрической частью. Датчиком является генератор трехфазного переменного тока. Датчик состоит из колоколообразного постоянного магнита, связанного гибким валиком со штуцером кулачкового вала двигателя и вращающегося с такими же оборотами.

Внутри магнита помещен трехфазный статор, в котором возникает трехфазный переменный ток с частотой, равной оборотам магнита. Этот ток по трем проводам поступает в трехфазный статор синхронного электродвигателя указателя. В обмотках статора возникает вращающееся электромагнитное поле, которое увлекает за собой ротор, вращающийся со скоростью магнита генератора.

На торце ротора укреплен четырехполюсный постоянный магнит, помещенный внутри чувствительного элемента (медного колпачка). При вращении ротора с магнитом в чувствительном элементе будут создаваться вихревые токи. Взаимодействие вращающегося магнитного поля и вихревых токов создает вращающийся момент, пропорциональный числу оборотов магнита и, следовательно, коленчатого вала двигателя. Этот вращающийся момент заставляет вращаться чувствительный элемент вместе с большой стрелкой, укрепленной на его оси. Поворот чувствительного элемента

ограничивается спиральной пружиной, которая одновременно возвращает стрелку в исходное положение при уменьшении оборотов и выключения двигателя.

Большая стрелка через четыре шестерни (с передаточным числом 1 : 10) связана с малой стрелкой. Допустимые погрешности при оборотах 600—3000 в минуту и температуре  $\pm 20^{\circ}\text{C}$  составляют  $\pm 35$  об/мин; при температуре  $+50$  и  $-60^{\circ}\text{C}$  составляют  $\pm 70$  об/мин.

Неисправности прибора, встречающиеся в эксплуатации, и способы их устранения:

1. При остановке двигателя стрелка не возвращается на нуль. Это происходит в результате затирания стрелки в механизме прибора или касания стрелки о стекло. Возможно также ослабление спиральной пружины.

При легком постукивании пальцами по стеклу стрелки должны возвратиться на нуль. Если этого не произойдет, то прибор подлежит замене.

2. Частые колебания стрелки возможны из-за неисправности гибкого валика или пробуксовки фрикциона редуктора. В этом случае необходимо определить причину неисправности и заменить либо гибкий валик, либо датчик прибора.

В процессе эксплуатации гибкий валик необходимо периодически смазывать, для чего его следует снять, разобрать, промыть бензином и осмотреть, чтобы выявить повреждение наружного слоя и мест пайки.

Для демонтажа гибкого валика (ОЭ-930) необходимо расконтрить накладные гайки валика на штуцере привода и датчика тахометра, отвернуть накладные гайки и снять валик.

Разборку и смазку валика необходимо проводить в следующем порядке:

1. Сдвинуть кольцо, контрящее винты, которые фиксируют шарики штуцера оболочки гибкого валика.

2. Вывернуть три винта фиксации шариков и вынуть шарики.

3. Вынуть валик из оболочки, промыть оболочку и валик в бензине и осмотреть состояние наружного слоя валика и мест пайки (в случае обнаружения повреждений заменить валик исправным).

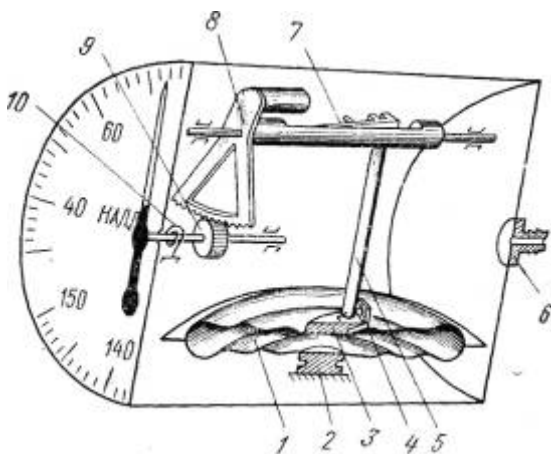
4. Смазать валик маслом МВП (МК-8), вставить его в оболочку и повернуть 5—10 оборотов.

Собрать валик в порядке, обратном разборке. При сборке следует следить за тем, чтобы винты, запирающие шарики, были завернуты так, чтобы между шариком и канавкой наконечника гибкого валика был небольшой зазор. При этом прорезь каждого винта должна служить продолжением наружной канавки штуцера оболочки для того, чтобы проволоочное кольцо, расположенное в канавке, предохраняло винты от самоотворачивания. При заедании валика нужно отвернуть винты на один-два оборота.

Монтаж валика на двигатель необходимо проводить в следующем порядке:

Рис. 6.43. Мановакуумметр МВ-16:

1 — анероидная коробка; 2 — нижний центр; 3 — верхний центр; 4 — биметаллический валик; 5 — тяга; 6 — штуцер; 7 — биметаллическая пластинка; 8 — зубчатый сектор; У — трибка; 10 — волосок



1. Присоединить гибкий валик к штуцеру кулачкового вала двигателя, затянув до отказа накидную гайку.
2. Присоединить второй конец гибкого валика к датчику, предварительно убедившись, что расстояние от штуцера двигателя до штуцера датчика тахометра (при растянутой оболочке гибкого валика) на 3—5 мм меньше длины гибкого валика (иначе возможно заклинивание гибкого валика).
3. Законтрить накидные гайки гибкого валика.

#### Мановакуумметр МВ-16

Мановакуумметр (рис. 6.43) служит для измерения абсолютного давления наддува воздуха во всасывающем трубопроводе двигателя за нагнетателем. Прибор работает по принципу металлического барометра с анероидной коробкой.

Чувствительным элементом является анероидная коробка, помещенная в герметический корпус, связанный трубкой со всасывающим трубопроводом двигателя. При изменении давления, создаваемого нагнетателем двигателя, анероидная коробка сжимается или разжимается. Эта деформация коробки через передающий механизм передается на стрелку, которая по шкале покажет давление наддува в миллиметрах ртутного столба. При неработающем двигателе давление во всасывающем трубопроводе равно атмосферному, поэтому и Мановакуумметр должен показать наружное атмосферное давление.

Деления на шкале нанесены через 20 мм рт. ст., а цифры, указывающие величину давления, — в сантиметрах ртутного столба. Диапазон измерения от 300 до 1600 мм рт. ст.

К дефектам прибора следует отнести: нарушение герметичности корпуса, соединительной трубки, а также остаточные деформации анероидной коробки. Допустимые погрешности при нормальной температуре: на отметках 300—700 и 1500—1600 мм рт. ст. до

$\pm 20$  мм *рт. ст.* и на отметках от 800 до 1400 — до  $\pm 10$  мм *рт. ст.*  
Для проверки прибора используют установку КПУ-3 и контрольный прибор. Проверку производят в следующем порядке:

1. Рассоединить трубопровод в месте подключения к двигателю, для чего необходимо открыть капот.

2. Присоединить контрольный прибор к установке КПУ-3.

3. Соединить установку КПУ-3 с трубопроводом мановакуумметра в месте рассоединения и создать давление 1600 мм *рт. ст.*

4. Зажать шланг от установки КПУ-3. Уменьшение давления не должно быть более 300 мм *рт. ст.* за 1 мин.

Негерметичности чаще всего происходит из-за усыхания и разделения резиновой прокладки под стеклом прибора или из-за плохой развальцовки трубопровода у прибора.

## Пилотажно-навигационные приборы

### Высотомер ВД-10

Высотомер ВД-10 (рис. 6.44) предназначен для определения высоты полета. Различают следующие высоты: истинная—высота полета над данной местностью; абсолютная — высота полета над уровнем моря; относительная — высота полета над пунктом взлета или пунктом посадки.

Принцип работы высотомера основан на измерении атмосферного давления. Метод барометрического измерения высоты основан

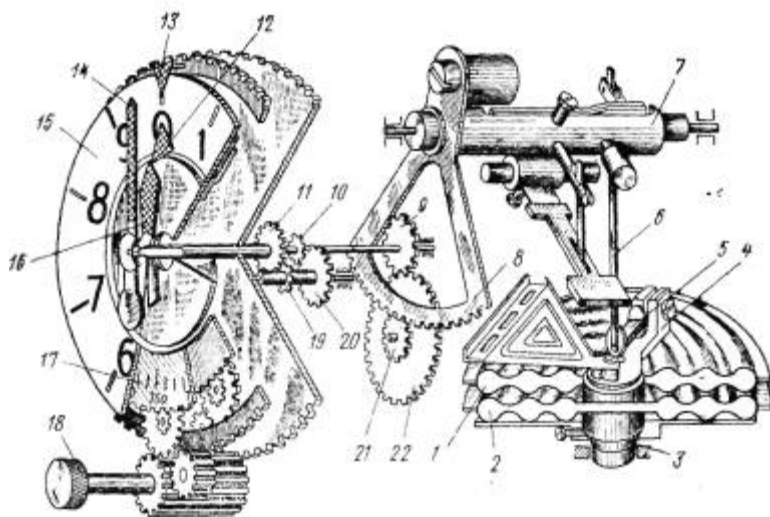


Рис. 6.44. Высотомер ВД-10:

1, 2—анероидные коробки; 3—нижний центр; 4—верхний центр; 5—биметаллический компенсатор; 6—тяга; 7—ось сектора; 8—зубчатый сектор; 9, 10, 19, 20, 21, 22—шестерни; 11—шестерня малой стрелки; 12, 13—индексы; 14—большая стрелка; 15—шкала; 16—малая стрелка; 17—шкала

на закономерном падении давления с поднятием на высоту. Поэтому высотомер конструктивно выполнен в виде чувствительного барометра, упругим элементом которого является блок anerоидных коробок, помещенных в герметическом корпусе, сообщенном со статической проводкой приемника воздушного давления. Anerоидные коробки через передающий механизм связаны с двумя стрелками (большой и малой), помещенными на лицевой части прибора.

Anerоидные коробки и передающий механизм со стрелками можно вращать при помощи кремальеры, переводя стрелки высотомера. Одновременно при вращении кремальеры вращается шкала барометрического давления и два индекса, указывающие высоту, соответствующую изменению барометрического давления относительно *760 мм рт. ст.*: один — в метрах, другой — в километрах. Шкала давления дает возможность вносить поправки в показания высотомера, когда давление над пролетаемой местностью не совпадает с давлением у земли в момент вылета.

Оцифровка шкалы от *670 до 790 мм рт. ст.* через *10 мм рт. ст.*, цена деления *1 мм рт. ст.* Шкала высот проградуирована до *10 км*, цена деления для большой стрелки—*10 м*, а для малой—*100 м*. Оцифровка от *0 до 9*, что соответствует для большой стрелки сотням метров, а для малой — тысячам.

Работа высотомера заключается в том, что с поднятием на высоту давление окружающей среды уменьшается и anerоидные коробки расширяются. Перемещение центра коробок через передаточный механизм передается на стрелки, которые, поворачиваясь, показывают на шкале высоту.

Высотомер имеет ряд существенных ошибок, которые заставляют очень тщательно следить за высотомером и грамотно им пользоваться.

Основные ошибки высотомера, влияющие на безопасность полета, следующие:

1. Ошибка, связанная с изменением атмосферного давления у земли. Как известно, атмосферное давление неодинаково у земли в различных точках местности, и полет всегда будет происходить над местностью с различным давлением. А так как высотомер работает на принципе измерения атмосферного давления, которое уменьшается с поднятием на высоту, то и показания его при полете на одной и той же высоте будут различны. Если, например, самолет будет лететь на одной и той же высоте (по отношению к земле), а давление по трассе (у земли) повышается, то стрелки высотомера будут непрерывно поворачиваться, показывая уменьшение высоты. Если в этом случае сохранить заданную высоту по высотомеру, то полет будет происходить с набором высоты, и фактически высота полета будет больше (высотомер «недопоказывает»). И наоборот, если по трассе давление у земли будет падать, а в полете держать по высотомеру одну и ту же высоту, то полет будет происходить со снижением (высотомер «перепоказывает»). Такое явление, в особенности при полете вне видимости земли, может привести к тяжелым последствиям. Для того чтобы учесть эту ошибку, необходимо



строго соблюдать ряд требований, начиная с момента взлета и до самой посадки:

а) перед вылетом вращением кремальеры поставить стрелки на нуль, при этом барометрическая шкала покажет давление у земли, а индексы — высоту относительно давления *760 мм рт. ст.*;

б) после взлета при наборе высоты один из высотомеров вращением кремальеры поставить на давление *760 мм рт. ст.*, или индексы поставить на нуль и набирать по этому высотомеру заданную

высоту (высоту эшелона). После набора высоты эшелона и второй высотомер ставится на высоту эшелона. Этим обеспечивается расхождение самолетов на встречных и пересекающихся курсах на разных высотах;

в) при полете к аэродрому посадки запросить по радио относительную высоту (относительно уровня моря) места посадки и на одном из высотомеров установить индекс против этой высоты, тем самым вводится поправка аналогично введению поправки по барометрической шкале. После того как будет дано разрешение на снижение, второй высотомер также устанавливается на эту высоту.

2. Температурная ошибка. При рассмотрении первой ошибки температура у земли считалась неизменной, а на самом деле изменение температуры у земли перераспределяет атмосферное давление по высоте, что вызывает неправильные показания высотомера. Так, при повышении температуры у земли более плотные слои воздуха поднимаются вверх, и высотомер будет «недопоказывать» высоту. Наоборот, при понижении температуры у земли более плотные слои опускаются вниз, и высотомер будет «перепоказывать» высоту, поэтому в холодное время года надо быть осторожным, в особенности при выходе самолета из облачности.

3. Ошибка при изменении рельефа местности. Высотомер рельеф местности не учитывает, поэтому перед полетом необходимо хорошо изучить профиль трассы или же изучить трассу по карте и всегда над возвышенностями иметь безопасную высоту.

Кроме этих основных ошибок, высотомер имеет ряд инструментальных и установочных ошибок, которые учитываются или в конструкции высотомера или непосредственно самим пилотом.

#### Указатель скорости УС-450

Указатель скорости УС-450 (рис. 6.45) служит для определения скорости движения самолета относительно воздуха. Он работает на принципе измерения скоростного напора (динамического давления воздуха), который равен

$\rho \cdot V^2 / 2$   
Указатель скорости состоит из приемника воздушного давления ПВД 1, измерителя 4 и соединительных трубопроводов: динамического 2 и статического 3 давлений. Приемник воздушного давления имеет две камеры: переднюю и боковую. Передняя камера

воспринимает полное давление (статическое и динамическое), боковая камера воспринимает только статическое давление. Приемник воздушного давления крепится на левой стойке между верхним и нижним крылом самолета так, чтобы встречный поток воздуха не искажался действием воздушного винта и завихрениями от деталей самолета.

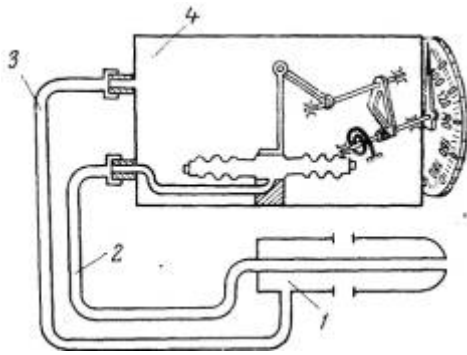


Рис. 6.45. Указатель скорости УС-450

Приемник воздушного давления при помощи динамической и статической проводок соединен с измерителем. Измеритель представляет собой чувствительный манометр, мембранная коробка которого соединена с динамической проводкой ПВД, а герметический корпус — со статической. Мембранная коробка через передающий механизм соединена со стрелками. При увеличении воздушной скорости возрастает динамическое давление, воспринимаемое мембранной коробкой, которая, расширяясь, через передающий механизм повернет стрелки. Стрелки на шкале покажут воздушную скорость. Деформация мембранной коробки будет происходить только лишь за счет динамического давления, так как давление — статическое — внутри герметического корпуса и внутри мембранной коробки взаимно уравновесится

Указатель скорости допускает следующие ошибки:

1. Указатель скорости измеряет динамическое давление, которое зависит не только от скорости самолета, но и плотности воздуха. Плотность зависит от температуры и давления, которые изменяются как у земли, так и на высоте. Следовательно, динамическое давление при одной и той же скорости полета будет меняться с изменением плотности воздуха и показания прибора будут неверными. С поднятием на высоту плотность воздуха уменьшается, динамическое давление уменьшается и прибор будет «недопоказывать». Учитывается эта ошибка при помощи навигационной линейки.

2. Инструментальные ошибки такие же, как и у всех мембранных приборов, т. е. запаздывание показаний, температурные и шкаловые ошибки, застой.

3. Установочные ошибки зависят в основном от установки приемника воздушного давления и проводки:

непараллельность приемника воздушного давления набегающему потоку воздуха приводит к неправильным показаниям этого прибора;

завихренность воздуха перед частями самолета, к которым крепится приемник, а также завихрения непосредственно возле ПВД вызывают неправильные показания прибора;

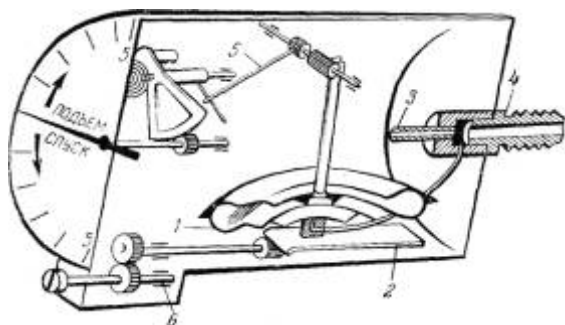


Рис. 6.46. Вариометр ВР-10:  
 1 — манометрическая коробка; 2 — пружина; 3 — капиллярная трубка; 4 — штуцер; 5 — передающий механизм; 6 — котировочное устройство

негерметичность проводки, изгиб, обрыв, закупорка проводки: засорение, закупорка или замерзание приемника приводит к искаженным показаниям или же могут вызвать полный отказ прибора.

При пользовании указателем скорости необходимо помнить, что из-за увеличенной длины проводки, а также из-за изгибов ее прибор запаздывает в показаниях. Особенно необходимо это учитывать при переводе самолета с большой скорости на меньшую.

Допустимые погрешности при нормальной температуре на всех давлениях шкалы не более  $\pm 6$  км/ч. На последних выпусках самолета устанавливается сигнализация электрообогрева ПВД.

#### Вариометр ВР-10

Вариометр ВД-10 (рис. 6.46) служит для определения вертикальной скорости подъема и снижения самолета. Принцип работы вариометра основан на измерении разности давлений воздуха наружного атмосферного на данной высоте и внутри сосуда, связанного с наружным атмосферным воздухом при помощи капилляра. Эта разность давлений возникает при вертикальном перемещении сосуда, и величина ее зависит от скорости вертикального перемещения.

Вариометр состоит из гофрированной коробки, связанной трубкой большого диаметра с окружающей атмосферой. Коробка заключена в герметический корпус, связанный с окружающей средой при помощи капилляра. Через передающий механизм коробка связана со стрелкой.

При подъеме самолета атмосферное давление воздуха уменьшается. Воздух из корпуса будет выходить через капилляр, вследствие чего давление воздуха внутри корпуса больше атмосферного давления внутри гофрированной коробки, в которой давление всегда равно давлению окружающей среды. Под давлением этой разности коробка будет сжиматься и через передающий механизм передвигать стрелку вверх от нуля, показывая величину вертикальной скорости подъема в метрах в секунду, так как разность давлений в корпусе и коробке и, следовательно, величина сжатия коробки зависят от скорости вертикального перемещения.

При снижении самолета атмосферное давление внутри гофрированной коробки увеличивается, а внутри корпуса отстает на величину, пропорциональную скорости снижения. Под действием разности давлений гофрированная коробка расширяется и через передающий механизм передвигает стрелку вниз от нуля, показывая вертикальную скорость снижения в метрах в секунду.

Вариометр допускает следующие ошибки:

1. При выходе самолета из режима подъема или режима планирования в горизонтальный полет вариометр горизонтальный полет не покажет до тех пор, пока не сравняются давления в гофрированной коробке и внутри корпуса, т. е. вариометр запаздывает в показаниях. Чем резче будет совершен переход в режим горизонтального полета, тем больше будет запаздывание. Особенно важно эту ошибку учитывать при пользовании вариометром в полете при невидимости земли.

2. Плотность воздуха влияет на разность между давлением внутри гофрированной коробки и внутри корпуса. Например, при пониженной плотности воздуха разность давлений будет меньше, так как через капилляр воздух будет проходить быстрее и прибор будет «недопоказывать».

3. Инструментальные ошибки такие же, как и у всех мембранных приборов.

Из дефектов, появляющихся в эксплуатации, следует отметить закупорку или поломку капилляра, закупорку трубки, соединяющей гофрированную коробку с атмосферой, нарушение герметичности прибора, остаточные деформации гофрированной коробки (стрелка не устанавливается на ноль во время нахождения самолета на стоянке). Для того чтобы поставить стрелку на 0, имеется специальный юстировочный винт, который необходимо вывернуть, потянуть на себя и, повернув, подвести стрелку на 0.

Погрешность прибора при нормальной температуре не должна превышать на отметках от 1 до 10  $m/сек + 1 m/сек$ .

### Компас КИ-13

Компас КИ-13 применяется на самолете как дублирующий прибор. Принцип работы компаса основан на взаимодействии изолированной магнитной стрелки с земным магнетизмом.

В пластмассовом корпусе при помощи гайки крепится втулка с завальцованным в нее подпятником. Втулка служит подшипником для колонки. Вертикальное перемещение колонки ограничивается пружинной шайбой, запирающей колонку снизу. На подпятник опирается kern, запрессованный во втулку картушки. На колонке втулка запирается пружинным кольцом, предохраняющим картушку от соскакивания при переворачивании компаса.

Цена деления шкалы картушки  $5^\circ$ , оцифровка через  $30^\circ$ : Два основных румба помечены буквами С и Ю. Удлиненные деления шкалы покрыты светящейся массой, укороченные деления — белые.

На втулке развальцованы держатели магнитов, которые параллельны линии С—Ю шкалы. Лицевая часть прибора закрыта стеклом, там установлена курсовая черта, покрытая светящейся массой. Во втулку картушки и колонку упирается амортизационная пружина. Корпус компаса заполняется лигроином ЛС-213. Изменение объема жидкости компенсируется мембраной, ввинченной в корпус.

В верхней части корпуса смонтирован девиационный прибор, состоящий из двух продольных и двух поперечных валиков, в которые запрессованы магнетики. Валики через зубчатую передачу вращаются двумя удлинителями, выведенными на лицевую часть прибора (вверху) в специальные отверстия в крышке, которые закрываются задвижкой. Возле отверстий в крышке имеются обозначения С—Ю и В—З. Нейтральное положение магнитиков девиационного прибора определяется совпадением точечных отметок на крышке и удлинителях.

Компас допускает ряд ошибок.

1. Магнитное склонение — угол, заключенный между северным направлением истинного и магнитного меридианов. Эта ошибка учитывается при помощи карт магнитных склонений.

2. Девиация — угол, заключенный между северным направлением магнитного и компасного меридианов. Отклонение картушки компаса от магнитного меридиана происходит за счет действия на нее магнитного поля самолета, созданного магнитами, стальными деталями, находящимися на самолете. Различают девиацию, полученную от постоянного магнитного поля самолета (полукруговую), и девиацию, полученную от переменного магнитного поля самолета (четвертную). Полукруговая девиация устраняется девиационным прибором, а четвертная списывается в график. Девиационным прибором можно убрать девиацию до  $70^\circ$ .

3. Поворотная девиация компаса (северная поворотная ошибка) получается при разворотах за счет действия центробежных сил на затяженный южный конец стрелки. Затяжение южного конца стрелки вызвано уравновешиванием магнитного наклонения северного конца стрелки. Северная поворотная ошибка учитывается: при разворотах на северных курсах недоворотом на величину крена, а на южных курсах — проворачиванием на величину крена.

4. Инерционная ошибка—действие сил инерции на затяженный конец при изменении скорости на восточном и западном курсах.

5. Креновая девиация, получающаяся за счет наклонения вертикальной составляющей магнитного поля самолета, которая действует на картушку компаса при кренах самолета.

6. Колебание картушки.

7. Застой.

8. Девиация от вибраций.

9. Увлечение картушки жидкостью при разворотах. Нормально работает компас с креном до  $17^\circ$ . Время полного успокоения картушки 17 сек.

В процессе эксплуатации необходимо проверять:

1) герметичность компаса при трехточечном положении самолета; в случае обнаружения воздушного пузырька необходимо снять компас, долить лигроин и установить компас на место;

2) величину застоя. Для этого поднести к компасу магнит так, чтобы картушка отклонялась на  $5^\circ$ , и быстро убрать магнит. Отклонение картушки от начального положения не должно превышать  $\pm 1^\circ$ ; после постукивания картушка должна полностью возвращаться в начальное положение.

При большей величине застоя компас надо заменить. После снятия компаса и последующей его установки необходимо списать девиацию и вычертить график поправок. Списание девиации производится при работающем двигателе с включенными приборами и радиоустройствами, кроме устройства СРО и электрообогревателей стекол. В полете магнитным компасом следует пользоваться как аварийным в случае отказа в работе ГИК-1 и радиокompаса АРК-9.

### Авиагоризонт АГК-47Б

Авиагоризонт АГК-47Б — комбинированный, электрический, состоит из трех приборов, смонтированных в одном корпусе: авиагоризонта, указателя поворота и указателя скольжения. Авиагоризонт служит для определения положения самолета относительно горизонта. Принцип действия основан на свойстве главной оси свободного гироскопа сохранять в пространстве неизменным приданное положение.

Чувствительным элементом авиагоризонта является гироскоп с вертикальным расположением главной оси. Ось вращения ротора наклонена вперед по полету на угол  $2^\circ$  для уменьшения ошибок

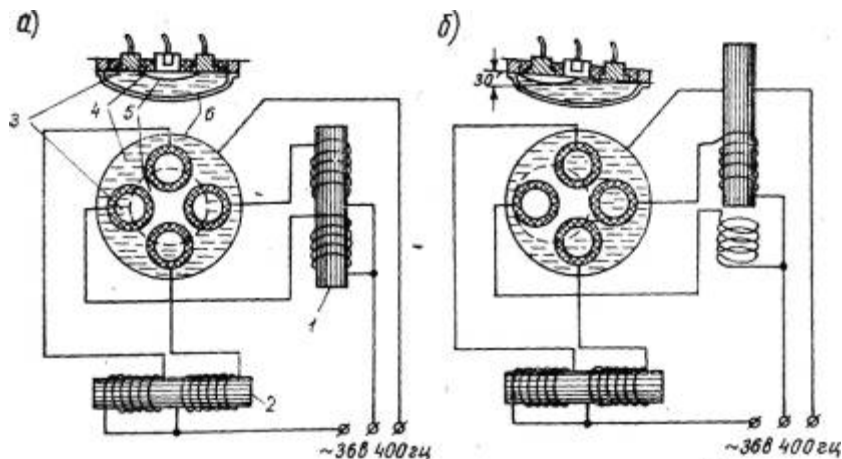


Рис. 6.47. Принципиальная схема корректирующего устройства авиагоризонта:

1 — соленоид продольной коррекции; 2 — соленоид поперечной коррекции; 3 — контакты переключателя; 4 — токопроводящая жидкость; 5 — граница мениска жидкости; 6 — медный резервуарчик переключателя

при разворотах. Гироскопический узел авиагоризонта состоит из гиродвигателя, представляющего собой трехфазный асинхронный электродвигатель переменного тока, вращающийся со скоростью 20 000—22 000 об/мин. Гиромотор питается трехфазным переменным током напряжением 36 в с частотой 400 гц.

Ротор гиродвигателя набран из пластин динамного железа и имеет «беличью клетку», отлитую из алюминиевого сплава. Ротор вращается снаружи статора для увеличения гироскопического момента. Пакет статора набран также из динамного железа, в 12 пазах которого размещена трехфазная двухполюсная обмотка, соединенная звездой. Гиродвигатель помещен в кожухе, который одновременно является внутренней рамкой карданного подвеса. Внутренняя рамка карданного подвеса смонтирована на двух подшипниках во внешней рамке. Внешняя рамка карданного подвеса на двух подшипниках укреплена в корпусе. Ось вращения внешней рамки карданного подвеса расположена параллельно поперечной оси самолета, ось внутренней рамки параллельна продольной оси.

На лицевой стороне внешней рамки укреплены шкалы тангажа и поперечных кренов. На карданном узле укреплен силуэт самолета, а индекс линии горизонта связан с корпусом прибора и может при помощи ручки подниматься или опускаться. Таким образом, для удобства выдерживания режима полета (горизонтального полета, подъема, планирования) можно совместить индекс линии горизонта с силуэтом самолета. Для того чтобы возвратить главную ось гироскопа в вертикальное положение в случае отклонения ее в результате трения в осях или несбалансированности гироскопа, имеется корректирующее устройство (рис. 6.47, а), которое состоит из чувствительной и силовой частей.

Чувствительная часть представляет собой жидкостный переключатель, смонтированный в нижней части кожуха ротора гиродвигателя. Силовая часть выполнена в виде двух соленоидов — продольного и поперечного, укрепленных на верхней части кожуха ротора гиродвигателя.

Жидкостный переключатель выполнен в виде медного резервуарчика, заполненного токопроводящей жидкостью. Верхняя часть сосуда сделана из изоляционного материала. В нее запрессованы четыре медных контакта. Внутренняя полость переключателя заполняется токопроводящей жидкостью так, что остается небольшой воздушный промежуток.

Каждый соленоид состоит из сердечника и двух обмоток, расположенных с одной и с другой стороны от центра тяжести. Сердечник может перемещаться вдоль обмоток. В обмотки соленоидов подводится ток. Каждая обмотка соленоида электрически связана с одним из контактов переключателя (продольные контакты — с поперечным соленоидом, поперечные — с продольным).

При отклонении главной оси гироскопа от вертикального положения произойдет наклон переключателя, относительно горизонтальной плоскости (рис. 6.47, б). Один из контактов выйдет из жидкости и, следовательно, ток в обмотку соленоида, которая свя-

зана с этим контактом, не пойдет. Сердечник соленоида переместится в сторону обмотки, по которой проходит ток. Момент от веса сердечника соленоида вызовет прецессию гироскопа, под действием которой главная ось гироскопа станет в вертикальное положение. После этого контакт, вышедший из жидкости, снова окажется в жидкости, что даст возможность прийти току в обмотку соленоида и поставить сердечник по оси симметрии. Момент от веса сердечника исчезает, и прецессия прекращается.

Выход какого-либо контакта из жидкости и, следовательно, срабатывание корректирующего устройства происходят при отклонении главной оси гироскопа от вертикального положения на  $0,5^\circ$ .

В авиагоризонте имеется арретирующее устройство, служащее для быстрого восстановления главной оси гироскопа в вертикальное положение при больших ее завалах, а также для предотвращения повреждений при транспортировании. Арретирующее устройство состоит из трех кулачков, толкателей, защелки, арретира, рабочей и возвратной пружин и сигнального блинкера, выполненного в виде красного флажка с надписью «Арретир».

При заарретировании авиагоризонта необходимо ручку арретира полностью оттянуть «на себя», в этот момент на лицевой части прибора появится флажок «Арретир». При разарретировании отжать ручку арретира «от себя». При неработающем гиродвигателе авиагоризонт должен быть всегда заарретирован.

Проверка работоспособности и правильности работы прибора:

1. Включить питание и заарретировать прибор, затем разарретировать его и подождать пока силуэт самолета не установится неподвижно.

2. Подвести поближе к силуэту самолета подвижной индекс линии горизонта и заметить положение самолета относительно индекса.

3. Заарретировать прибор и вновь разарретировать его и после восстановления силуэта самолета снова определить его положение относительно линии горизонта.

Если прибор исправен, эти положения не должны отличаться одно от другого более чем на  $2^\circ$ .

#### **Указатель поворота**

Указатель поворота (рис. 6.48) конструктивно оформлен как отдельный прибор. Он крепится к заднему фланцу корпуса авиагоризонта и служит для определения вращения самолета вокруг вертикальной оси.

Работает на свойстве гироскопа с двумя степенями свободы — прецессировать при приложении силы к главной оси. Главная ось гироскопа расположена параллельно продольной оси самолета.

Ротором гироскопа является гиродвигатель, который так же, как и гиродвигатель авиагоризонта, питается от преобразователя. Гироскопический момент гироскопа, возникающий при развороте самолета вокруг вертикальной оси, передается на стрелку, которая



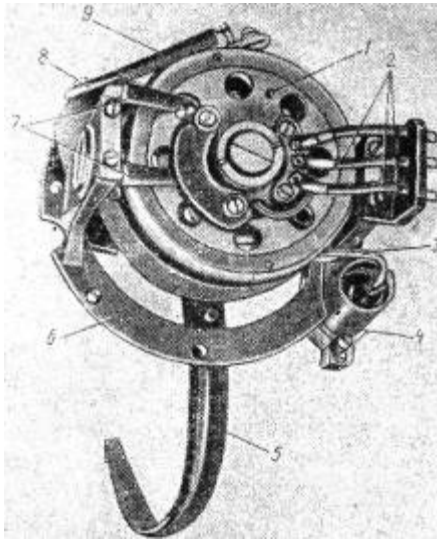


Рис. 6.48. Указатель поворота: 1 — гидродвигатель; 2 — токоподводы; 3 — рычаг демпфера; 4 — воздушный демпфер; 5 — стрелка; 6 — рамка; 7 — упоры; 8 — регулировочный рычаг; 9 — пружина, уравнивающая гироскопический момент

выходит на лицевую часть прибора и отклоняется в сторону разворота. Для погашения колебаний системы поставлен воздушный демпфер (такой же, как и у пневматического указателя поворота).

Отклонение стрелки ограничивается спиральной пружиной, которая одновременно после прекращения разворота возвращает стрелку в нейтральное положение.

Указатель скольжения служит для определения скольжения в прямолинейном полете и при разворотах. Работает по принципу свободно подвешенного маятника. По указателю скольжения, указателю поворота и авиагоризонту можно довольно точно судить о положении самолета в воздухе, выполнять координированные развороты, что необходимо при полете вне видимости земли.

Преобразователь предназначен для питания одного или двух электрических авиагоризонтов АГК-47Б переменным трехфазным током напряжением 36 в и частотой 400 *гц*. Он представляет собой агрегат, состоящий из электродвигателя постоянного тока с компаундным возбуждением и трехфазного генератора переменного тока, возбуждаемого постоянным магнитом ротора. Для устранения помех радиоприему преобразователь имеет специальный фильтр. Правый авиагоризонт питается от преобразователя ПТ-125Ц, левый — от ПАГ-1Ф.

#### Электрический гиropolукомпас ГПК-48

Электрический гиropolукомпас ГПК-48 предназначен для поддержания заданного курса самолета и выполнения разворотов на заданное количество градусов. Принцип действия прибора основан

на свойстве главной оси свободного гироскопа сохранять приданное положение неизменным в пространстве.

Чувствительным элементом гирополукомпыаса является гироскоп с горизонтальным расположением главной оси. Гироскоп представляет собой электрический гиродвигатель, заключенный в кожух, являющийся внутренней рамкой карданного подвеса.

Гиродвигатель представляет собой асинхронный электродвигатель, работающий от источника питания переменного трехфазного тока напряжением 36 в с частотой 400 гц. Ротор гиродвигателя расположен снаружи статора для увеличения гироскопического момента и выполнен в виде латунного маховика, внутри которого находится «беличья клетка». Ротор развивает обороты 21000—23 000 в минуту.

Внешняя (вертикальная) рамка карданного подвеса имеет неограниченный угол вращения вокруг вертикальной оси. В верхней части вертикальной рамки смонтирована картушка с ценой деления 1° и оцифровкой через 10°. В нижней части прибора смонтирован арретирующий механизм, при помощи которого стопорится карданный подвес. Для того чтобы установить картушку на заданный курс, необходимо дослать ручку арретира «от себя» до отказа и затем, вращая ручку, подвести нужное деление картушки под курсовую черту на лицевой части прибора, после чего оттягиванием ручки арретира «от себя» освободить гироскоп и выдерживать заданный курс.

Для определения положения арретира в приборе предусмотрен блинкер. При арретировании на лицевой части прибора появляется кружок красного цвета, при разарретировании этот кружок исчезает.

Погрешности гирополукомпыаса появляются в результате трения в осях и суточного вращения Земли. Это приводит к вращению гироскопа вокруг вертикальной и горизонтальной осей. Отклонение гироскопа вокруг вертикальной оси в гирополукомпыасе происходит на 2—3° в течение 10—15 мин, что корректируется вручную арретирующим устройством после проверки курса по магнитному компасу или радиоконпыасу.

Для того чтобы устранить отклонение гироскопа вокруг горизонтальной оси в гирополукомпыасе, применяется специальная горизонтальная коррекция. Чувствительным управляющим элементом горизонтальной коррекции является переключатель, напрессованный на ось кожуха гиродвигателя. Переключатель представляет собой коллектор с двумя контактными полукольцами. К одному из полуколец подведена фаза переменного тока, питающего прибор. Другое кольцо обесточено.

К вертикальной (внешней) рамке прикреплена прессованная колодочка с изолированными друг от друга и от рамки щетками, которые касаются пластин коллектора. Эти щетки соединены с двумя управляющими обмотками двигателя-корректора, являющегося силовым элементом коррекции.

Двигатель-корректор представляет собой двухфазный многополюсный реверсивный асинхронный двигатель, работающий в режиме короткого замыкания (заторможенный режим). Двигатель-корректор расположен в верхней части прибора. Ротор двигателя-корректора жестко укреплен на верхней части вертикальной рамки кардана. В пазах пакета ротора уложены три обмотки: одна основная и две управляющие. Управляющие обмотки уложены в одних и тех же пазах, но имеют различное направление намотки. Реверсирование коррекционного момента осуществляется включением той или иной управляющей обмотки. Статор двигателя-корректора жестко связан с крышкой корпуса прибора и представляет собой пакет из высечек электротехнической стали, залитой алюминиевым сплавом («беличье колесо»).

Работа коррекции происходит следующим образом: когда ось гиродвигателя перпендикулярна оси вертикальной рамки, обе щетки касаются обесточенного кольца переключателя, электрические цепи управляющих обмоток разомкнуты. Пульсирующее магнитное поле тока основной обмотки не создает корректирующего момента.

При нарушении перпендикулярности более чем на  $4^\circ$  полукольцо коллектора, к которому подведен ток, замыкает одну из щеток и включает цепь одной из управляющих обмоток. Благодаря сдвигу в пространстве и по фазе (по времени) между токами основной и замкнутой управляющей обмоток образуется вращающее магнитное поле, которое пересекает при этом «беличьи клетки» статора и наводит в них токи. В результате взаимодействия магнитного поля ротора и токов статора создается вращающий момент, который вызывает прецессионное движение гироскопа и восстанавливает главную ось в горизонтальное положение по отношению к вертикальной рамке.

При пользовании прибором в полете необходимо включить АЗС на щитке центрального пульта и через 5—6 мин установить картушку по магнитному компасу или компасу ГИК-1. Для этого, нажав ручку арретирующего устройства «от себя» до отказа, плавным поворотом ее совмещают соответствующее деление картушки с курсовой чертой прибора, затем прибор надо разарретировать, оттянув ручку «на себя».

Устанавливая картушку на заданный курс, следует ручку арретира поворачивать плавно и медленно во избежание повреждения шарикоподшипников и разбалансировки гироскопа.

После установления картушки на заданный курс прибором можно пользоваться как устойчивым указателем курса в течение 15 мин.

Периодически, через 15 мин показания прибора необходимо сличать с показаниями магнитного или индукционного компаса.

При использовании гирополукомпаса для выполнения разворотов целесообразно установить его на нуль и углы разворота отсчитывать от нуля. При рулении, взлете и посадке гирополукомпас должен быть разарретирован.

В связи с тем, что на самолете в кабине пилотов и вблизи нее имеется множество ферромагнитных масс, электроприборов, радиооборудования, которые создают непостоянное по величине и направлению магнитное поле, создается переменная девиация магнитного компаса, не поддающаяся учету. Это привело к применению дистанционного компаса, у которого датчик — магнитный компас вынесен из кабины в хвост, крыло, и показания его электрическим путем передаются на указатель, установленный на приборной доске.

Потенциометрический дистанционный компас состоит из датчика и указателя. Датчиком является магнитный компас, установленный в хвостовой части фюзеляжа за шпангоутом № 15. Указателем является трехрабочий логометр с подвижным магнитом (рис. 6.49).

Принцип действия потенциометрического дистанционного компаса основан на свойстве магнитной системы датчика устанавливаться в плоскости магнитного меридиана. Показания магнитного датчика электрическим путем передаются на указатель.

С магнитной системой датчика жестко связаны три щетки, расположенные под углом  $120^\circ$  друг к другу. Щетки скользят по кольцевому потенциометру, укрепленному на корпусе компаса. К двум диаметрально противоположным точкам кольцевого потенциометра подводится ток от бортовой сети. Потенциометр меняет свое положение при изменении курса самолета. Разность потенциалов, снимаемая щетками с потенциометра, зависит от положения щеток по отношению к точкам подвода тока. Каждое положение щеток на потенциометре строго соответствует одному вполне определенному магнитному курсу самолета. Напряжение, снимаемое щетками с потенциометра, по трем проводам подводится к трем неподвижным рамкам (обмоткам) логометра указателя, расположенным друг к другу под  $120^\circ$ .

Постоянный магнит, помещенный внутри обмоток, устанавливается по равнодействующей электромагнитного поля рамок. На оси магнита укреплен диск с силуэтом самолета, который по шкале, связанной с обмотками, показывает курс самолета. Кольцевой потенциометр при изменении курса самолета поворачивается вместе с самолетом. Положение щеток по отношению к точкам подвода тока



Рис. 6.49. Указатель ПДК-45:

1 — отметчик курса; 2 — стрелка с силуэтом самолетика; 3 — кремальера

меняется, сле-

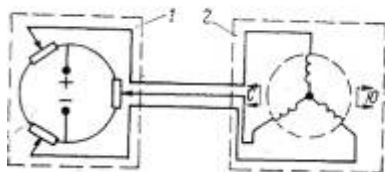


Рис. 6.50. Принципиальная схема потенциометрического дистанционного компаса:

1 — датчик; 2 — указатель

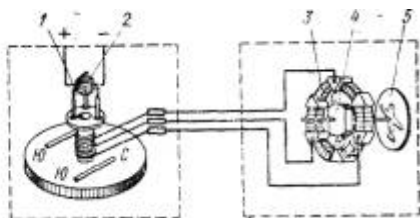


Рис. 6.61. Электрокинематическая схема потенциометрического дистанционного компаса:

1 — щетки; 2 — кольцевой потенциометр; 3 — обмотки статора; 4 — ротор-магнит; 5 — диск с силуэтом самолета

довательно, меняются токи, протекающие по обмоткам логометра. Равнодействующая электромагнитного поля рамок отклоняется, поворачивая постоянный магнит вместе с силуэтом самолета и устанавливая его в ином направлении. Силуэт самолета покажет на шкале измененный магнитный курс самолета (рис. 6.50 и 6.51).

Цена деления шкалы  $2^\circ$ , оцифровка через  $30^\circ$ . Шкалу вместе с обмотками можно поворачивать при помощи кремальеры, расположенной на лицевой части прибора. Для удобства ведения самолета по заданному курсу вращают кремальеру и подводят заданный курс шкалы под верхний неподвижный индекс. Тогда при выходе самолета на заданный курс силуэт самолета расположится по направлению полета. Этим облегчается выдерживание курса самолета.

Датчик ПДК-45 представляет собой усовершенствованный магнитный компас, у которого магнитная система состоит из четырех магнитов, расположенных внутри полой катушки, имеющей возможность свободно вращаться вокруг вертикальной оси.

На этой оси укреплена площадка с тремя щетками, скользящими по потенциометру, и три контактных кольца, при помощи которых снимаются напряжения с подвижных щеток. Катушка компаса расположена в котелке, заполненном лигроином для уменьшения давления катушки на опоры и для демпфирования. Кольцевой потенциометр расположен над катушкой и укреплен на специальном мостике, жестко связанном с котелком.

Для компенсации изменения объема лигроина от температуры имеется сильфон, укрепленный на крышке котелка. Сильфон закрыт пластмассовым колпаком. На верхней части катушки имеется шкала, разбитая на  $360^\circ$ , которую видно через смотровое окно с курсовой риской. На крышке котелка возле смотрового окна есть стрелка и надпись «Направление полета», которая помогает правильно установить датчик при монтаже. Стрелка и курсовая черта лежат по одной прямой, проходящей через центр датчика. Котелок помещается в нактоузе с карданным подвесом, наружное кольцо которого подвешено в нактоузе при помощи амортизационных

пружины. Нактоуз имеет четыре прилива с отверстиями для крепления болтами на самолете. На крышке нактоуза находятся четыре гнезда, расположенные под  $90^\circ$ , в них вставляются пеналы с компенсационными магнетиками для уменьшения девиации.

Сбоку датчика есть два штепсельных разъема. К трехполюсному штепсельному разъему подключаются датчики, к двухполюсному — напряжение от бортовой сети самолета. Соединительные провода от штепсельных разъемов к потенциометру и щеткам проходят через полые цапфы карданного подвеса.

Для того чтобы можно было повернуть компас в ту или другую сторону относительно нактоуза, при установке компаса на самолете для устранения установочной ошибки предусмотрено зажимное кольцо с винтом, подвешенное к нактоузу на амортизационных пружинах.

Указатель представляет собой трехрамочный логометр с подвижным магнитом. Роль рамок выполняют три пары обмоток, расположенных под  $120^\circ$ , которые помещены в подвижном основании, связанном через шестеренчатую передачу с кремальерой, выведенной на лицевую часть прибора. К подвижному основанию крепится шкала, разбитая на  $360^\circ$ .

Выводы от обмоток припаяны к трем кольцам коллектора, по которым скользят три щетки. Каждая щетка припаяна к вилке штепсельного разъема. Внутри обмоток помещен постоянный магнит, насаженный на ось, которая может свободно поворачиваться в подшипниках, на конце оси укреплен стрелка с силуэтом самолета.

При прохождении тока по обмоткам логометра указателя постоянный магнит установится по результирующей электромагнитного поля обмоток и стрелка, связанная с магнитом, укажет на шкале курс самолета.

Для удобства выполнения разворотов при построении «коробочки» по системе ОСП на шкале прибора через каждые  $90^\circ$  нанесены индексы.

Девиация ПДК-45 устраняется путем вкладывания магнетиков в гнезда пеналов, расположенных на нактоузе. Магнетики имеют различную окраску северного полюса, которая характеризует его магнитную силу.

При укладывании двух магнетиков, имеющих красную окраску, в гнезда двух, диаметрально противоположных пеналов (по одному магнетику в каждый пенал) девиация изменится в ту или другую сторону (в зависимости от того, какой стороной вставлен магнетик в пенал) на  $4-6^\circ$ , пара магнетиков с желтой окраской северного полюса изменит девиацию на  $2-2,5^\circ$  и с зеленой окраской северного полюса — на  $1^\circ$ . При укладывании магнетика в один пенал необходимо укладывать магнетик с такой же окраской и в противоположный пенал. Два диаметрально расположенных пенала служат для устранения девиации на курсах С—Ю, два других диаметрально противоположных пенала для устранения девиации на курсах В—З.

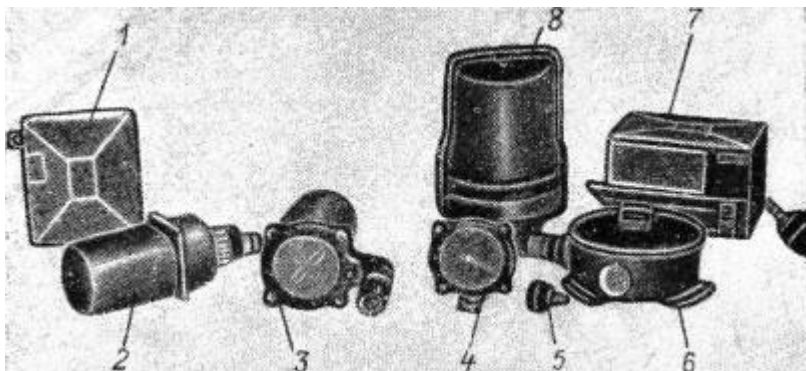


Рис. 6.52. Комплект компаса ГИК-1

В связи с тем, что датчик устанавливается в хвостовой части фюзеляжа, влияние магнитного поля самолета на датчик будет незначительным, а девиация обычно не превышает  $1\text{--}2^\circ$ . Поэтому практически ее не устраняют, а списывают.

#### Гироскопический индукционный компас ГИК-1

Гироскопический индукционный компас ГИК-1 (рис. 6.52) служит для определения магнитного курса самолета, выполнения разворотов на заданное количество градусов, а в комплекте с радиоконпасом АРК-5 (АРК-9)— магнитного пеленга и курсовых углов радиостанции, необходимых для расчета захода на посадку по системе ОСП.

Гироскопический индукционный компас отличается от других компасов высокой точностью, независимостью показаний от условий полета и почти полным отсутствием девиаций.

Гироскопический индукционный компас состоит из индукционного датчика ИД 6, гироагрегата Г-3М 8, коррекционного механизма КМ 2, усилителя У-6М 7, указателя УГР-1 3, указателя УК-3 (4), выключателя коррекции ВК-53РБ, соединительной коробки СК-Н 1 и кнопки согласования 5-К 5.

Индукционный датчик ИД служит для корректировки по магнитному курсу показаний, снимаемых с гироагрегата.

Гироскопический агрегат Г-3М предназначен для осреднения показаний магнитного курса, снимаемых с индукционного датчика, и для точного выполнения разворотов на заданное количество градусов.

Коррекционный механизм КМ предназначен для связи между индукционным датчиком курса и гироагрегатом, а также для устранения четвертной девиации, методических и инструментальных ошибок системы.

Усилитель У-6М выполняет следующие функции:

усиливает сигнал переменного тока удвоенной частоты, поступающий от индукционного датчика через автосин коррекционного механизма, преобразует этот сигнал в переменный ток основной части (частота источника питания), усиливает преобразованный сигнал и подает его на управляющую обмотку обрабатывающего двигателя ДИД-0,5 следящей системы коррекционного механизма;

преобразует постоянный ток, поступающий с токоотводов потенциометра коррекционного механизма, в сигнал переменного тока, усиливает его и подает на управляющую обмотку отработывающего двигателя ДИД-0,5 следящей системы гироагрегата;

преобразует сигнал постоянного тока, поступающий с токоотводов потенциометра указателя, в сигнал переменного тока, усиливает его и подает на управляющую обмотку отработывающего двигателя ДИД-0,5 следящей системы указателя.

Указатель УГР-1 показывает все параметры, для определения которых предназначен компас ГИК-1, т. е. магнитный курс, а также предназначен для выполнения разворотов на заданное количество градусов.

Указатель УК-3 показывает магнитный курс самолета и служит для выполнения разворотов на заданное количество градусов.

Выключатель коррекции ВК-53РБ предназначен для автоматического отключения азимутальной коррекции и коррекций горизонтального положения оси ротора гироскопа при разворотах самолета с угловой скоростью более  $0,1—0,3^\circ/\text{сек}$  для предотвращения рассогласования следящих систем и появления ошибок при разворотах.

Соединительная коробка СК-11 предназначена для электрических соединений агрегатов гироскопического индукционного компаса между собой.

Кнопка согласования 5-К служит для согласования показаний указателя, соответствующих положению индукционного датчика относительно магнитного меридиана после включения компаса.

#### Основные технические данные ГИК-1

Готовность компаса к работе после включения, мин:	
при температуре окружающей среды от +20	
до +50° С .....	не более чем
	через   при
температуре окружающей среды —60° С . . .	не более чем
	через 3
Погрешность компаса при определении магнитного курса, град:	
при стандартной атмосфере .....	не более ±1,5
» температуре окружающей среды +50 и —60° С » »	±2
Дополнительная послеразворотная погрешность компаса на каждую минуту разворота, град .....	» » 0,5
Погрешность в показаниях магнитного пеленга радио	
станции, град .....	» » ±3,5
Высотность компаса, м .....	20 000
Потребное питание:	
постоянный ток (напряжение), в.....	27±2,7



переменный ток:		
напряжение, в.....	от 33,9 до 39,6	
частота, гц.....	400±8	
Вес комплекта (без УК-3), кг.....	не более 10,5	

**Принцип действия.** Компас ГИК-1 работает на свойстве гироскопа с тремя степенями свободы — сохранять горизонтально расположенную ось ротора в заданном азимуте и свойстве чувствительного элемента индукционного датчика определять свое положение относительно магнитного меридиана.

На рис. 6.53 представлена скелетная схема ГИК-1.

Гироагрегат, который является гироскопическим датчиком курса, связан дистанционной потенциометрической передачей с указателем, в результате чего положение самолета в азимуте или отклонение самолета от заданного курса передается на указатель.

Погрешности компаса, вызванные отклонением гироскопа вокруг вертикальной оси за счет трения в осях и суточного вращения земли, устраняются автоматически индукционным датчиком, связанным дистанционно через коррекционный механизм с гироагрегатом (азимутальная коррекция).

При разворотах самолета азимутальная коррекция автоматически отключается выключателем коррекции ВК-53РБ во избежание ошибок, связанных с негоризонтальным положением чувствительного элемента индукционного датчика. С этой же целью на разворотах отключается коррекция ротора гироагрегата, которая, удерживает ось ротора в горизонтальном положении.

Компас ГИК-1 имеет три следящие системы. Первая следящая система связывает индукционный датчик с коррекционным механизмом; вторая — коррекционный механизм с гироагрегатом и третья — гироагрегат с указателем. Каждая следящая система имеет свой канал усиления и следящий привод, который состоит из электродвигателя ДИД-0,5 и редуктора. Все три канала объединены в одном усилителе. Указатель двоякий состоит из двух систем, одна из которых показывает магнитный курс, другая, связанная

336

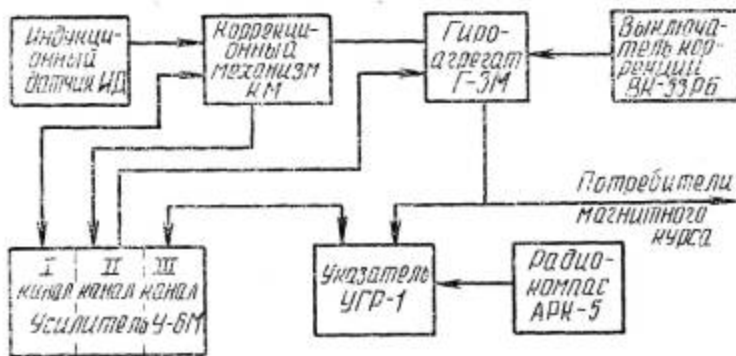


Рис. 6.53. Скелетная схема компаса ГИК-1

дистанционной сельсинной передачей с рамкой радиокompаса АРК, — магнитный пеленг и курсовые углы радиостанции.

Индукционный датчик, установленный в левой консоли нижнего крыла (для уменьшения влияния магнитного поля самолета), служит для корректировки по магнитному курсу показаний

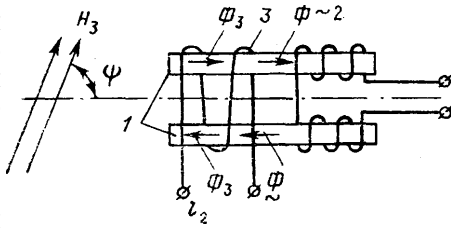


Рис. 6.54. Схема магнитного зонда датчика

гироагрегата. Чувствительный элемент индукционного датчика состоит из трех магнитных зондов, расположенных по сторонам равностороннего треугольника. Каждый магнитный зонд (рис. 6.54) имеет два параллельных пермалловых сердечника 1, обладающих высокой магнитной проницаемостью, которые помещены внутри обмоток намагничивания 2. Оба сердечника вместе с обмотками намагничивания помещены внутри сигнальной обмотки 3. Магнитные зонды смонтированы на пластмассовой платформе. Обмотки намагничивания соединены последовательно, а сигнальные — треугольником. Платформа с магнитными зондами и поплавком при помощи карданных колец крепится к корпусу датчика. Корпус датчика заполнен жидкостью, состоящей из 75% лигроина и 20% масла МВП. Карданный подвес обеспечивает горизонтальное положение чувствительного элемента датчика при кренах самолета в любую сторону на угол до  $17^\circ$ .

На крышке датчика сверху смонтировано девиационное устройство, состоящее из двух поперечных и четырех продольных валиков с шестеренками для передачи вращения. В двух поперечных и двух продольных валиках вставлены магнетики. Два крайних продольных валика удлинены и имеют прорези под отвертку.

Работа индукционного датчика заключается в следующем. Магнитное поле Земли создает в пермалловых стержнях датчика магнитный поток  $\Phi_3$ , величина которого будет зависеть от положения стержней относительно вектора магнитного поля Земли  $H_3$  и магнитной проницаемости пермаллоя. Создаваемый магнитным полем Земли постоянный магнитный поток в стержнях в результате изменения их магнитной проницаемости преобразуется в пульсирующий, что приводит к созданию электродвижущей силы в сигнальных обмотках по закону электромагнитной индукции. Величина электродвижущей силы в сигнальных обмотках будет зависеть от положения стержней относительно магнитного поля Земли и, следовательно, от положения индукционного датчика, связанного с самолетом, по отношению к магнитному меридиану. Наибольшее значение э. д. с. в сигнальной обмотке будет тогда, когда стержни ее расположены параллельно магнитному меридиану. По мере отклонения стержней от магнитного меридиана э. д. с. будет уменьшаться, и когда стержни станут перпендикулярно меридиану, э. д. с. в

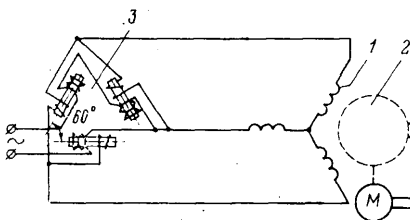


Рис. 6.55. Схема соединения чувствительного элемента датчика автосина:  
1 — обмотка статора; 2 — обмотка ротора; 3 — чувствительный элемент

сердечники намагничиваются до насыщения, магнитная проницаемость, а соответственно и магнитный поток  $\Phi_3$  в них от магнитного поля Земли уменьшается. При уменьшении намагничивающего тока и прохождения его через нулевое значение магнитная проницаемость увеличивается и достигает максимального значения. Соответственно магнитный поток  $\Phi_3$  становится максимальным. Таким образом, в сердечниках образуется пульсирующий магнитный поток, который имеет удвоенную частоту по сравнению с частотой переменного тока, питающего намагничивающие обмотки, потому что за один период изменения намагничивающего тока дважды изменяется магнитная проницаемость и, следовательно, поток  $\Phi_3$ .

Намагничивающие обмотки соединены так, что прохождение переменного тока в них не будет влиять на сигнальную обмотку из-за того, что создаваемые при этом электромагнитные потоки в сердечниках будут направлены навстречу один другому и взаимокompенсироваться, не создавая электродвижущей силы в сигнальной обмотке. Материалом для сердечников выбран молибденовый пермаллой, который, обладая большой магнитной проницаемостью при отсутствии электромагнитного потока в нем и малой магнитной проницаемостью при наличии электромагнитного потока, обеспечивает высокую чувствительность датчика.

Сигнальные обмотки соединены треугольником и связаны тремя проводами со статорными обмотками автосина, расположенными под углом  $120^\circ$ , которые смонтированы в коррекционном механизме. Ротор автосина имеет одну обмотку (рис. 6.55).

Возникшая э. д. с. в сигнальных обмотках вызовет движение тока в сети, который, проходя по обмоткам статора, создает результирующую магнитного потока  $\Phi_3$ . Величина и направление результирующей будут зависеть от положения датчика относительно магнитного меридиана, т. е. от курса самолета. Результирующая электромагнитного потока  $\Phi_3$  индуцирует в обмотке ротора э. д. с. Ток, снимаемый с обмотки ротора, поступает в первый канал усилителя, где он усиливается, преобразуется в переменный ток частоты источника питания, еще раз усиливается, после чего направляется в управляющую обмотку двигателя ДИД-0,5 следящей системы коррекционного механизма. Электродвигатель *М* через редуктор

сигнальной обмотке исчезнет, так как магнитные силовые линии не будут пересекать ее витки.

Изменение магнитной проницаемости в стержнях происходит в результате пропуска переменного тока по намагничивающим обмоткам, что приводит к периодическому намагничиванию сердечников.

При максимальном значении тока

вращает ротор автосина до тех пор, пока ось полюсов ротора не установится перпендикулярно результирующей электромагнитного поля статора, э. д. с. в обмотке будет равна нулю, электродвигатель остановится, и стрелка укажет курс самолета.

При изменении курса самолета датчик изменяет свое положение относительно магнитного меридиана, происходит перераспределение токов в обмотках статора автосина, и электродвигатель поворачивает ротор автосина на этот же самый угол, что и датчик.

На рис. 6.56 изображена принципиальная электрокинематическая схема компаса ГИК-1. На вертикальной оси внешней рамки гироскопа гироагрегата Г-3М закреплен кольцевой потенциометр 10. К двум диаметрально противоположным точкам кольцевого потенциометра через контактные кольца 9, закрепленные на оси, и щетки 8, связанные с корпусом, подводится постоянный ток 27 в от бортсети. С кольцевого потенциометра ток снимается тремя щетками, расположенными под углом 120° на зубчатом колесе 11 редуктора. При работе отработывающего электродвигателя 6 через редуктор 7 зубчатое колесо 11 вместе со щетками будет поворачиваться, щетки, скользя по кольцевому потенциометру, изменят свое положение относительно токоподводов. Щетки потенциометра гироагрегата соединены через контактные кольца тремя проводами со щетками потенциометра 19 коррекционного механизма КМ.

Коррекционный механизм состоит из следующих основных узлов: автосина электродвигателя 15 с редуктором, потенциометра 19 и лекального устройства 14. Статор автосина 16 и потенциометр укреплены в корпусе коррекционного механизма. Ротор автосина 17 укреплен на оси 18, которая связана через редуктор с электродвигателем 15. При включении в работу электродвигателя ось 18 передает вращение через лекальное устройство щеткодержателю со щетками, которые при этом дополнительно могут поворачиваться на некоторый угол относительно оси. Угол поворота зависит от прогиба ленты лекального устройства и обеспечивается регулировочными винтами 13. Лекальное устройство предназначено для устранения методических и инструментальных ошибок, а также для уменьшения четвертной девиации. Таким образом, ток поступает от сигнальных обмоток индукционного датчика в обмотки статора автосина. Ток из обмотки ротора автосина через контактные кольца и щетки подводится на вход I канала усилителя У-6М. Напряжение с выхода I канал подается в электродвигатель корректирующего механизма КМ.

Токоподводы потенциометра коррекционного механизма связаны со входом II канала усилителя. Напряжение с выхода II канала поступает в электродвигатель гироагрегата.

Указатель УГР-1 состоит из кольцевого потенциометра, электродвигателя с редуктором, лекального устройства и сельсина. При работе электродвигателя 3 через редуктор вращается ось 4 вместе со шкалой магнитного курса. Потенциометр 2 вращается вместе с осью, в результате наличия лекального устройства может иметь дополнительное угловое перемещение относительно оси. Лекальное

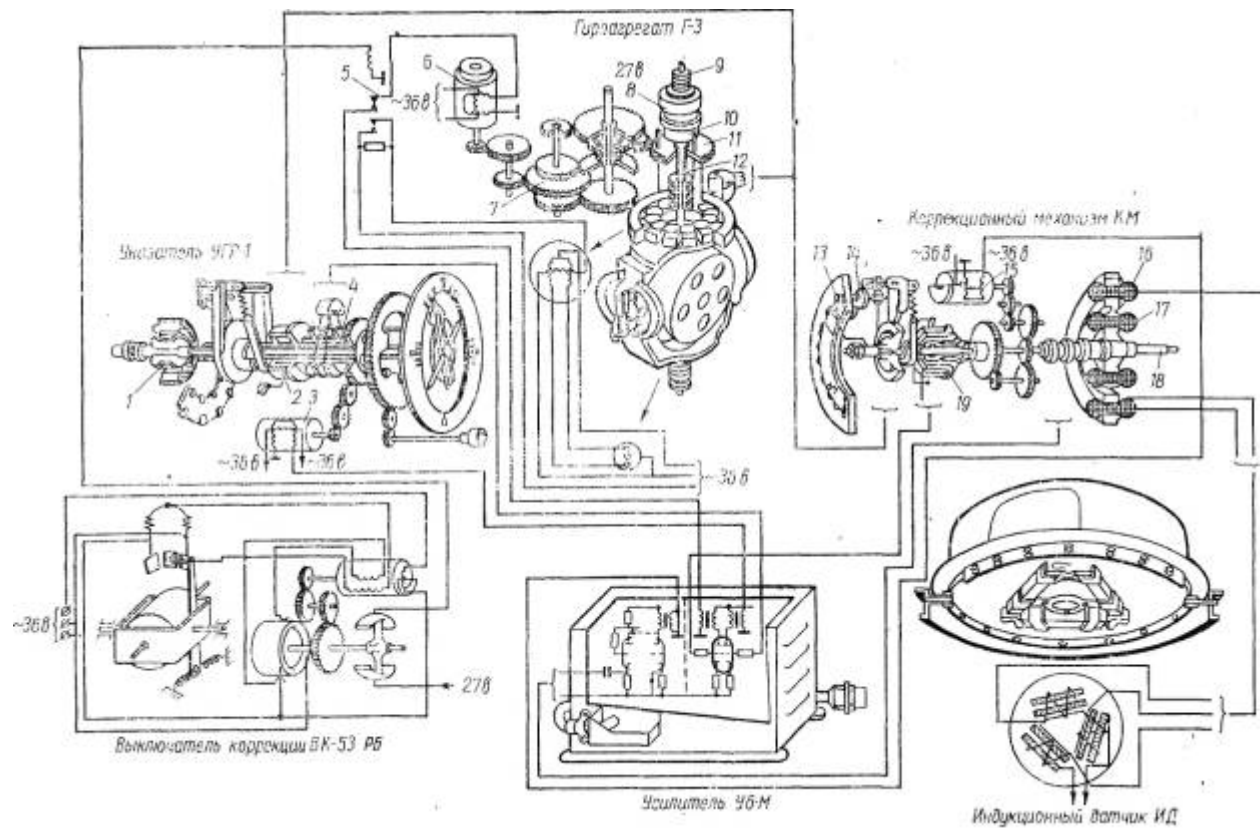


Рис. 6.56. Принципиальная электрокинематическая схема компаса ГИК-1:

1 — сельсин-приемник; 2 - потенциометр указателя; 3 — электродвигатель указателя; 4 — ось указателя; 5 - реле; 6 - электродвигатель гироагрегата; 7 — редуктор; 8 — щетки; 9 — контактные кольца; 10 — потенциометр гироагрегата; 11- зубчатое колесо; 12 — вертикальная ось гироскопа; 13 — регулировочный винт лекального устройства; 14 — лекальное устройство; 15 — электродвигатель коррекционного механизма; 16 — статор автосина; 17 - ротор автосина; 18 - ось коррекционного механизма; 19 — потенциометр коррекционного механизма

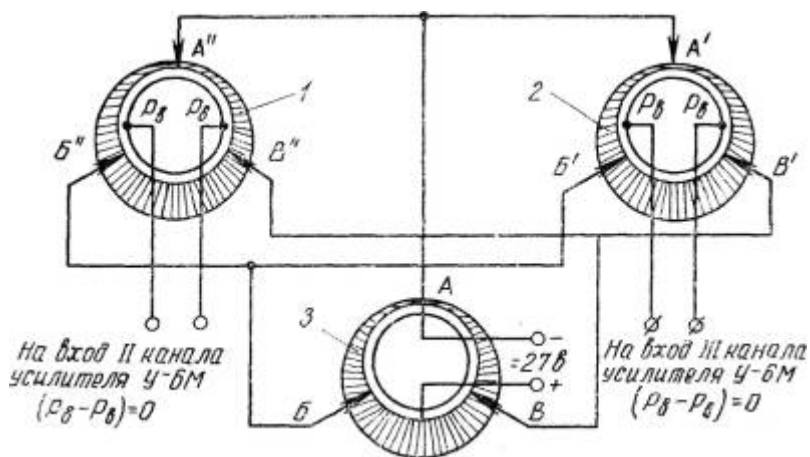


Рис. 6.57. Согласованное положение потенциметрических систем компаса: 1 — потенциометр коррекционного механизма КМ; 2 — потенциометр указателя УГР-1; 3 — потенциометр гироагрегата Г-3

устройство предназначено для устранения инструментальных ошибок указателя и методических погрешностей передачи от потенциометра гироагрегата до потенциометра указателя. Лекальное устройство регулируется на заводе-изготовителе.

Три щетки потенциометра указателя, закрепленные в корпусе, соединены тремя проводами со щетками потенциометра гироагрегата. Токоотводы потенциометра указателя подведены на вход III канала усилителя напряжения, с выхода III канала ток поступает в электродвигатель 3 указателя. Сельсин-приемник 1 связан электрически с сельсин-датчиком системы радиоконпаса АРК-5 (АРК-9).

Принцип работы всей системы компаса заключается в следующем. Постоянный ток 27 в, подводимый к потенциометру гироагрегата, снимается тремя щетками и по трехпроводной электрической цепи поступает на потенциометры указателя и коррекционного механизма.

Согласованное положение потенциметрических систем компаса будет тогда, когда напряжение на токоотводах потенциометров указателя и коррекционного механизма равно 0 (рис. 6.57).

Такое положение может быть только в одном случае, когда токоотводы потенциометров указателя и коррекционного механизма смещены по отношению к токоподводам потенциометра гироагрегата на  $90^\circ$ . Во всех остальных случаях потенциметрические системы будут рассогласованы (рис. 6.58). При этом на токоотводах потенциометров появится разность потенциалов, ток пойдет на усилитель, преобразуется и усилится, затем поступит на управляющую обмотку электродвигателя. Электродвигатель начнет вращать щетки или потенциометр до тех пор, пока не наступит согласование, после чего он выключается.

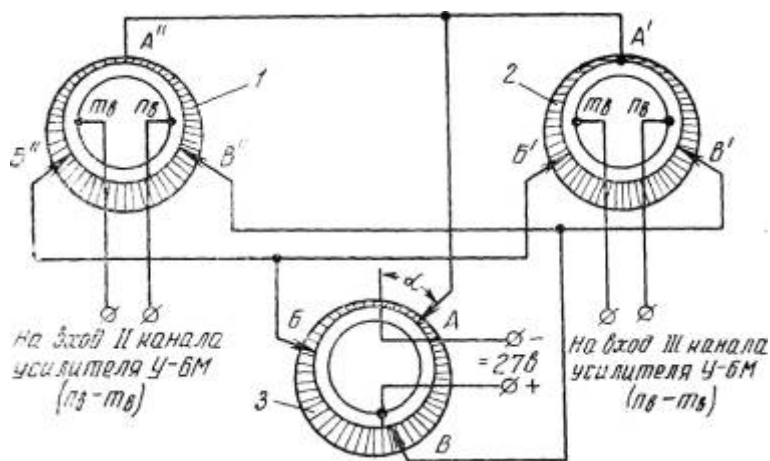


Рис. 6.58. Рассогласованное положение потенциметрических систем компаса:  
 1 — потенциометр коррекционного механизма КМ; 2 — потенциометр указателя УГР-1; 3 — потенциометр гироагрегата Г-3

Коррекционный механизм вместе с индукционным датчиком выполняет такую же функцию, как и магнитный датчик в компасе ДГМК-3. Положение ротора автосина с осью коррекционного механизма и щетками, расположенными на потенциометре, будет соответствовать положению индукционного датчика относительно магнитного меридиана.

При рассогласовании системы потенциометров гироагрегата и коррекционного механизма на токоотводах потенциометра коррекционного механизма появится разность потенциалов. Напряжение с токоотводов поступит на вход II канала усилителя. Усиленный и преобразованный ток, выходя из II канала, направляется в управляющую обмотку электродвигателя гироагрегата, который через редуктор будет вращать щетки потенциометра гироагрегата до тех пор, пока система потенциометров гироагрегата и коррекционного механизма не согласуется.

При развороте самолета на угол  $\alpha$  корпус гироагрегата, закрепленный на самолете, повернется также на этот угол относительно гироскопа. Вместе с корпусом гироагрегата повернутся относительно потенциометра на угол  $\alpha$  связанные с ним щетки. Система потенциометров рассогласуется, на токоотводах потенциометра указателя появится разность потенциалов, в результате чего напряжение поступит в III канал усилителя. Усиленный и преобразованный ток направится в управляющую обмотку электродвигателя. Электродвигатель через редуктор будет вращать потенциометр указателя до тех пор, пока он не согласуется с потенциометром гироагрегата. Вместе с потенциометром указателя повернется и шкала на тот же самый угол  $\alpha$ , показывая изменение магнитного курса.

Передаточное число редуктора обрабатывающего двигателя указателя (1 : 1800) обеспечивает поворот шкалы в сторону согласования со скоростью 15—20/сек, что обеспечивает во время разворота согласованное положение системы потенциометров гироагрегата и указателя, поэтому указатель с достаточной точностью показывает изменение магнитного курса самолета.

Разворот гироагрегата вызовет также рассогласование системы потенциометров гироагрегата и коррекционного механизма. Индукционный датчик также повернется на угол  $\alpha$  относительно магнитного меридиана. При этом произойдет перераспределение токов в сигнальных обмотках чувствительного элемента датчика. Соответственно перераспределяются токи в обмотках статора автосина. Результирующая электромагнитного поля статора, повернувшись на угол  $\alpha$ , создаст в обмотке ротора автосина ток, который подается на вход *I* канала усилителя. Усиленный и преобразованный ток с выхода *I* канала поступает в управляющую обмотку обрабатывающего двигателя коррекционного механизма. Электродвигатель через редуктор будет поворачивать ось коррекционного механизма вместе с ротором автосина до согласования, т. е. повернет на такой же угол  $\alpha$ , на который повернется индукционный датчик. Одновременно щетки, связанные с осью коррекционного механизма, повернутся относительно потенциометра на угол  $\alpha$ , а система потенциометров коррекционного механизма и гироагрегата после разворота останется в согласованном положении.

В прямолинейном полете рассогласование систем потенциометров компаса может произойти из-за прецессии и наклона чувствительного элемента индукционного датчика за счет воздействия ускорений или других причин.

При отклонении гироскопа гироагрегата вокруг вертикальной оси за счет трения в осях или суточного вращения Земли системы потенциометров рассогласуются и на токоотводах потенциометра коррекционного механизма появится разность потенциалов. В результате этого ток через *II* канал усилителя поступит в управляющую обмотку обрабатывающего двигателя гироагрегата. Электродвигатель через редуктор будет поворачивать щетки потенциометра до момента согласования. Так как скорость поворота щеток потенциометра гироагрегата редуктором обрабатывающего двигателя (передаточное число редуктора 1 : 828 000, что соответствует повороту щеток со скоростью 1—5°/мин) значительно больше, чем скорость поворота потенциометра гироагрегата за счет трения в осях или же суточного вращения Земли (не более 0,5°/мин), погрешность будет иметь небольшую величину (не более 0,25—0,5°/мин).

При отклонении чувствительного элемента датчика от горизонтального положения за счет ускорений, возникающих в полете, изменяется расположение стержней относительно направления магнитного поля Земли. Это приведет к перераспределению токов в сигнальных обмотках чувствительного элемента, что, в свою очередь, вызовет изменение направления результирующей электромагнитного поля статора автосина. В обмотке ротора появится ток,



который, пройдя  $I$  канал усилителя, поступит в управляющую обмотку отработывающего двигателя коррекционного механизма.

Электродвигатель коррекционного механизма, вращая через редуктор щетки потенциометра, начнет рассогласовывать систему потенциометра гироагрегата и коррекционного механизма. Появившаяся в результате этого разность потенциалов на токоотводах потенциометра коррекционного механизма вызовет включение отработывающего двигателя гироагрегата, который начнет поворачивать щетки потенциометра гироагрегата в сторону согласования с потенциометром коррекционного механизма.

При этом начнет рассогласовываться система потенциометров гироагрегата и указателя. Включится в работу отработывающий двигатель указателя, который через редуктор начнет поворачивать потенциометр указателя, а вместе с ним и шкалу, создавая ошибку, связанную с отклонением чувствительного элемента датчика от действия инерционных сил. Кратковременные отклонения чувствительного элемента датчика от горизонтального положения на показания компаса практически не влияют ввиду малой скорости поворота щеток потенциометра гироагрегата ( $1—5^\circ/\text{мин}$ ). При продолжительном действии инерционных сил на чувствительный элемент датчика появляется ошибка на указателе, которая будет нарастать со скоростью  $1—5^\circ/\text{сек}$ .

После перехода самолета в установившееся прямолинейное движение эта погрешность автоматически будет устраняться с такой же скоростью, с которой она нарастала ( $1—5^\circ/\text{сек}$ ) при развороте самолета. Выключатель коррекции ВК-53РБ через реле 5 (см. рис. 6.56), смонтированное в гироагрегате, отключает питание управляющей обмотки отработывающего двигателя гироагрегата. Этим самым исключается влияние на указатель рассогласования системы потенциометров гироагрегатов и коррекционного механизма из-за негоризонтального положения индукционного датчика при разворотах, т. е. потенциометр коррекционного механизма не будет влиять на потенциометр гироагрегата. Потенциометр гироагрегата будет связан только лишь с потенциометром указателя. Поэтому указатель будет точно показывать разворот самолета, зависящий от гироскопа, но не зависящий от индукционного датчика (как разворот по гирополукомпасу). Также выключатель коррекции через реле уменьшает ток в обмотке возбуждения ротора двигателя-корректора и, следовательно, величину момента, развиваемую двигателем-корректором.

Выключатель коррекции срабатывает при разворотах самолета с угловой скоростью более  $0,1—0,3^\circ/\text{сек}$  и в результате наличия механизма задержки через  $5—15$  сек после начала действия угловой скорости. Таким образом, коррекционный механизм компаса отключается только при выполнении разворотов продолжительное время (более  $5—15$  сек). При кратковременном отклонении самолета от курса выключатель коррекции не срабатывает. Перед включением компаса ГИК-1 может быть рассогласование между индукционным датчиком и положением щеток потенциометра коррекци-

онного механизма, системой потенциометров коррекционного механизма и гироагрегата, системой потенциометров гироагрегата и указателя.

После включения питания и прогрева ламп усилителя через 15—20 сек происходит согласование систем, связывающих индукционный датчик, коррекционный механизм, гироагрегат и указатель.

Так как скорость согласования потенциометров коррекционного механизма и гироагрегата очень мала (1—5°/мин), то при максимальном рассогласовании потенциометров (на 180°) системы согласуются через длительное время (до 3 ч), в течение которого указатель будет показывать неправильный курс. Для того чтобы ускорить согласование систем потенциометров компаса после включения прибора или же в полете, имеется кнопка быстрого согласования, при нажатии которой срабатывает электромагнит и переключает фрикционную передачу редуктора отработывающего двигателя гироагрегата, изменяет передаточное число с 1 : 828 000 до 1 : 3150, что увеличивает скорость согласования до 10—15°/сек. Такая скорость обеспечивает согласование систем потенциометров компаса за время не более 12—18 сек.

Указатель компаса УГР-1 имеет сельсинную передачу для синхронной передачи угла поворота рамки радиокompаса АРК.-5 на стрелку указателя.

Сельсинная система радиокompаса состоит из сельсина-датчика, ротор которого связан с осью рамки радиокompаса, и сельсина-указателя, ротор которого связан со стрелкой указателя УГР-1. Конструктивно сельсины радиокompаса и указателя выполнены одинаково. Сельсины имеют трехфазную обмотку статора и однофазную обмотку ротора. Обмотки статора соединены звездой, т. е. одними концами при обмотке статора соединены в одной точке, а другие концы выведены к соединительным клеммам. Ротор сельсина имеет однофазную обмотку на железном сердечнике, концы которой выведены к двум контактными кольцам, укрепленным на оси ротора и электрически изолированным от нее.

Переменный ток подводится к обмоткам роторов сельсина-датчика и сельсина-указателя. Обмотки статоров сельсина-датчика и сельсина-указателя соединены между собой тремя проводами (рис. 6.59).

При прохождении в обмотках роторов переменного тока в обмотках статоров будет индуцироваться ток. Величина тока в каждой обмотке будет зависеть от положения ротора относительно обмоток статора. При одинаковом расположении роторов сельсинов датчика и указателя относительно обмоток статора токи в соответствующих обмотках статоров будут одинаковы и направлены навстречу один другому

$$E_1 = E_1^I; E_2 = E_2^I; E_3 = E_3^I.$$

Следовательно, токи в соединительных проводах взаимно уничтожатся и токов в цепи не будет.

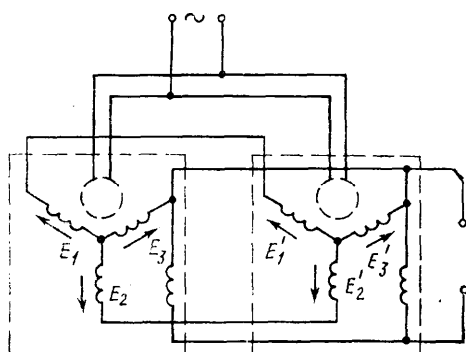


Рис. 6.59. Схема сельсинной передачи

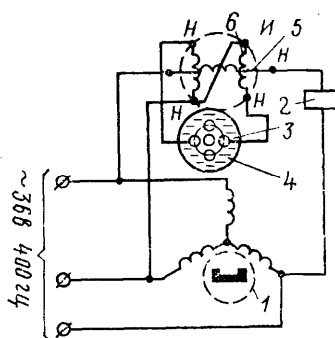


Рис. 6.60. Схема коррекции горизонтального положения оси ротора гироскопа:

1 — гидродвигатель; 2 — контакт реле РСМ-1; 3 — жидкостный переключатель; 4 — обмотка возбуждения; 5 — двигатель корректора; 6 — управляющие обмотки

При повороте рамки радиокompаса повернется и ротор сельсин-датчика, укрепленный на оси рамки. Произойдет перераспределение токов в обмотках статора сельсина-датчика. По трем проводам ток потечет в обмотки статора сельсина-указателя. Результирующая электромагнитного поля статора сельсина-указателя отклонится и заставит повернуться ротор сельсина-указателя вместе со стрелкой до того момента, когда совпадут результирующие электромагнитного поля статора и ротора сельсина-указателя. Ротор сельсина-указателя по отношению к обмоткам статора займет такое положение, как и ротор сельсина-датчика. Стрелка указателя покажет угол поворота рамки радиокompаса.

Кроме УГР-1, к потенциометру гироагрегата подключается указатель УК-3 логометрического типа (ПДК-45).

Для удержания главной оси гироскопа гироагрегата в горизонтальном положении применяется жидкостная электромагнитная коррекция (рис. 6.60), состоящая из чувствительной и силовой частей. Чувствительная часть крепится к внутренней рамке гироскопа и представляет собой жидкостный переключатель, состоящий из герметичного кожуха, заполненного токопроводящей жидкостью в таком количестве, что внутри корпуса остается воздушный пузырек. В жидкости расположены четыре контакта под углом  $90^\circ$  (используются только два). От контактов наружу выведены клеммы, к которым присоединяются управляющие обмотки двигателя-корректора. К основанию переключателя подведен переменный ток.

Силовая часть коррекции представляет собой двигатель-корректор, состоящий из ротора и статора. Ротор состоит из пакета пластин электротехнической стали, в пазы которого уложены три обмотки: одна обмотка возбуждения и две управляющие обмотки.

Статор представляет собой пакет пластин из электротехнической стали, залитой алюминиевым сплавом, который образует короткозамкнутые витки обмотки. Ротор крепится на внешней рамке гироскопа, а статор — на крышке гироагрегата.

Двигатель-корректор является двухфазным многополюсным реверсивным асинхронным двигателем, работающим в заторможенном режиме. При горизонтальном положении оси ротора гиродвигателя жидкостный переключатель также будет расположен горизонтально, воздушный пузырек займет среднее положение и оба контакта перекроются токоподводящей жидкостью. В обе управляющие обмотки поступит одинаковый ток, но противоположный по направлению. Эти токи совместно с током обмотки возбуждения создадут два вращающихся в противоположных направлениях электромагнитных поля одинаковой напряженности, в результате чего суммарный момент двигателя-корректора будет равен нулю.

При отклонении главной оси гироскопа от горизонтального положения за счет трения в осях или суточного вращения Земли жидкостный переключатель, связанный с внутренней рамкой кардана, также наклонится и пузырек воздуха в нем сместится. Один из контактов выйдет из жидкости, в результате чего уменьшится ток в управляющей обмотке, связанной с этим контактом. Ток, проходящий во второй управляющей обмотке, вместе с током, проходящим по обмотке возбуждения, сдвинутый в пространстве и по фазе (по времени), образует вращающееся электромагнитное поле, которое, пересекая при своем вращении статор, наводит в нем токи. В результате взаимодействия электромагнитных полей ротора и статора возникает вращающийся момент, который будет стремиться повернуть ротор относительно статора. Так как ротор укреплен на внешней рамке гироскопа, то этот момент вызовет прецессию, главная ось гироскопа возвратится в горизонтальное положение и действие коррекционного момента прекратится.

Определение и устранение девиации компаса ГИК-1. Девиация — это отклонение стрелки компаса от магнитного меридиана. Девиация возникает вследствие воздействия на магнитную систему компаса магнитного поля самолета, которое создается ферромагнитными массами и различными источниками электромагнитных полей. Для уменьшения влияния магнитного поля индукционный датчик устанавливается в крыле. Девиация определяется как разность между магнитным и компасным курсом самолета:

$$\Delta K = MK - KK.$$

В компасе ГИК-1 полукруговая девиация устраняется девиационным прибором, а четвертая—лекальным устройством, смонтированным в коррекционном механизме.

При установке компаса на самолете вначале устраняют установочную ошибку. Для этого определяют погрешность на четырех основных румбах (0, 90, 180 и 270°) и подсчитывают величину установочной ошибки по формуле

$$K = \frac{K_{0^\circ} + K_{90^\circ} + K_{180^\circ} + K_{270^\circ}}{4}$$

Установочную ошибку более  $1^\circ$  устраняют поворотом индукционного датчика относительно продольной оси самолета. Для этого необходимо ослабить три винта крепления датчика, повернуть его на величину установочной ошибки.

После этого устраняют полукруговую девиацию, для чего измеряют девиацию на магнитных курсах  $0$  и  $180^\circ$ , складывают полученные значения и делят на два, затем, поворачивая валик С—Ю девиационного прибора, доводят ее до полученного среднего значения. Таким образом, девиация на курсах  $0$  и  $180^\circ$  будет одинакова. То же самое проделывают на курсах  $90$  и  $270^\circ$  и вращением валика В—З девиационного прибора устанавливают среднее значение девиации на этих курсах. После устранения полукруговой девиации затягивают винт хомутка на валиках девиационного прибора и законтривают латунной проволокой.

Затем приступают к устранению четвертной девиации. Четвертная девиация, методические и инструментальные ошибки компаса устраняются лекальным устройством коррекционного механизма на 24 магнитных курсах. Для устранения четвертой девиации устанавливают самолет на магнитный курс  $0^\circ$ . В коррекционном механизме отворачивают три винта и, взявшись за головку, снимают крышку. Под крышкой в коррекционном механизме расположены по окружности 24 регулировочных винта лекального устройства, шкала и стрелка.

Специальной отверткой вращают регулировочный винт, расположенный против конца стрелки, наблюдая за показаниями на шкале указателя УГР-1 (кнопка быстрого согласования при этом должна быть нажата). Если девиация положительная, то регулировочный винт необходимо вращать против часовой стрелки, и наоборот.

Вращение регулировочного винта необходимо производить до полного устранения девиации. Аналогично устраняется девиация на всех 24 курсах ( $0$ ,  $15$ ,  $30$ ,  $45^\circ$  и др.).

При устранении девиации лекальным устройством регулировочные винты смещаются от среднего положения, поэтому, прежде чем приступить к повторному устранению девиации, коррекционным механизмом, ранее подвергнутому регулированию, необходимо установить регулировочные винты в среднее положение. Для этого надо выполнить следующее. Включить компас ГИК-1. Вращая магнит около индукционного датчика, установить стрелку коррекционного механизма на нулевую отметку шкалы. Вращая регулировочный винт, расположенный против конца стрелки (кнопка быстрого согласования должна быть нажата), установить нуль по шкале указателя УГР-1.

Таким же образом, устанавливая стрелку коррекционного механизма на отметке шкалы через  $15^\circ$ , добиваются одинаковых по-

казаний по шкале коррекционного механизма и по шкале УГР-1.

При замене на самолете индукционного датчика коррекционного механизма необходимо произвести повторное устранение девиации вышеописанным методом.

Дев и а ц и я р а д и о к о м п а с а АРК-5 (АРК.-9). Девиация радиокompаса  $\Delta_p$  — это погрешность, вызванная искажением электромагнитного поля у самолета. Положительная девиация увеличивает показания радиокompаса, отрицательная — уменьшает.

Правильность устранения радиодевиации в полете проверяется путем пеленгования известной радиостанции на трех-четыре курсах по шкале курсовых углов радиостанции, нанесенной на указателе УГР-1 (внешняя шкала).

В том случае, если пеленги окажутся неверными, то необходимо устранить радиодевиацию и отрегулировать компенсатор радиодевиации внутри фюзеляжной рамочной антенны АРК-5 (АРК-9).

Перед тем как устранить радиодевиацию, необходимо отрегулировать компенсатор на нулевую поправку, т. е. установить такой профиль лекала, при котором ротор сельсина будет синхронно вращаться с рамкой. Этому положению соответствует круглый профиль полотна лекала с центром, совпадающим с центром оси. Для устранения девиации по показаниям сдвоенного указателя УГР-1 необходимо:

1. Установить самолет на заданный курсовой угол радиостанции (КУР) через каждые  $15^\circ$ .

2. По шкале указателя против неподвижного нулевого индекса определить компасный курс (КК), а против конца радиострелки — магнитный радиопеленг (ОРП).

3. Составить таблицу, определяя радиодевиацию по формуле

$$\Delta_p = \text{ОРП} - \text{КУР} - \text{КК}$$

(если  $\Delta_p$  по абсолютной величине будет меньше  $180^\circ$ ) и по формуле

$$\Delta_p = \text{ОРП} - \text{КУР} - \text{КК} + 360^\circ$$

(если  $\Delta_p$  по абсолютной величине окажется больше  $180^\circ$ ).

4. По полученным данным построить график зависимости радиодевиации от курсового угла радиостанции.

5. По полученному графику отрегулировать компенсатор радиодевиации.

Построение графика и регулирование компенсатора производится методом, изложенным в описании радиокompаса АРК-5.

П р о в е р к а к о м п а с а ГИК-1. Включить питание и после 2—3 мин нажать на кнопку быстрого согласования. Подвижная шкала указателя должна перемещаться и остановиться в положении, соответствующем положению датчика ИД.

Допускается колебание шкалы указателя не более  $\pm 0,5^\circ$  при температуре окружающей среды  $+20^\circ \text{C}$  и при  $-60^\circ \text{C}$  —  $\pm 1^\circ$ .

Скорость согласования и плавность движения шкалы необходимо проверить следующим способом:

при нажатой кнопке согласования поднести постоянный магнит к индукционному датчику так, чтобы шкала указателя повернулась на угол  $160\text{—}170^\circ$ . После остановки шкалы отпустить кнопку и убрать магнит. Через  $15\text{—}20$  сек нажать кнопку и одновременно включить секундомер. После нажатия кнопки шкала, плавно поворачиваясь, должна остановиться в первоначальном положении. В момент остановки шкалы засечь время поворота шкалы. Скорость согласования должна быть не менее  $10^\circ/\text{сек}$ .

Подготовка компаса ГИК-1 к полету. Перед полетом необходимо проверить:

1. Внешний вид агрегатов, нет ли видимых дефектов.
2. Прочность крепления агрегатов.
3. Надежность соединения штепсельных разъемов.
4. Положение регулятора чувствительности усилителя. Регулятор чувствительности усилителя У-6М для средних широт устанавливается в положение, отмеченное цифрой 3 или 4, для высоких широт — цифрой 4 или 5 и для широт, близких к экватору, — цифрой 2 или 1.

5. Исправность всего комплекта компаса. Для этого необходимо включить питание компаса и через  $1\text{—}3$  мин, нажав кнопку быстрого согласования, выполнить согласование систем компаса. Затем при нажатой кнопке согласования поднести постоянный магнит (или какой-либо стальной предмет) к индукционному датчику так, чтобы шкала указателя повернулась на некоторый угол, после чего отпустить кнопку и убрать магнит (или стальной предмет).

Через  $15\text{—}20$  сек нажать кнопку и следить за шкалой, которая, плавно поворачиваясь, должна возвратиться в первоначальное согласованное положение. Если после согласования шкалы будут оставаться незатухающие колебания с амплитудой более  $1^\circ$ , то необходимо уменьшить чувствительность усилителя, поворачивая регулятор чувствительности отверткой против часовой стрелки до исчезновения колебаний.

Включение компаса и пользование компасом ГИК-1 в полете. Перед взлетом, но не ранее чем через  $3$  мин после включения питания, необходимо нажать на кнопку быстрого согласования и удерживать ее до тех пор, пока не прекратится движение шкалы указателя. При максимальном рассогласовании показаний индукционного датчика и указателя согласование наступит за время не более  $20$  сек.

В полете кнопкой быстрого согласования можно пользоваться только в горизонтальном прямолинейном полете с постоянной скоростью. Для удобства пользования компасом в полете рекомендуется установить курсозадатчик указателя на заданный компасный курс.

В полете шкала курса с курсозадатчиком и стрелка радиокompаса будут ориентированы в пространстве, так как они связаны соответственно с магнитным полем Земли и с радиостанцией, а индекс в верхней части указателя и шкала курсовых углов радиостанции будут поворачиваться вместе с самолетом. Поэтому при раз-

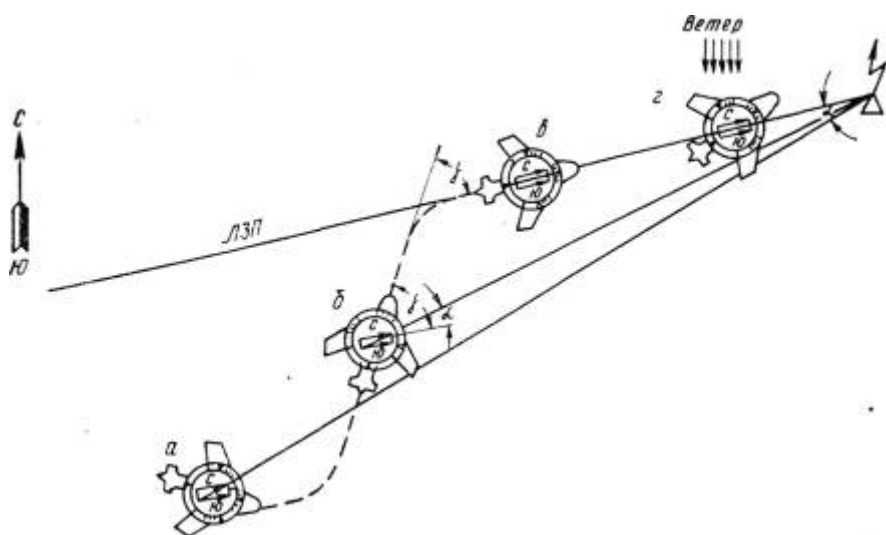


Рис. 6.61. Активный полет на радиостанцию: *а* — исходное положение; *б* — выход к линии заданного пути; *в* — полет по линии заданного пути без бокового ветра; *г* — полет по линии заданного пути при боковом ветре

вороте самолета шкала курса с курсозадатчиком и стрелка радиокомпыаса поворачиваются в противоположную развороту сторону (вид на указатель соответствует виду с самолета на землю в отличие от указателя ПДК-45).

По указателю УГР-1 можно определить курс самолета и пеленг радиостанции, чем облегчается выполнение активного полета на радиостанцию и от радиостанции при условии равенства действительного пеленга радиостанции и заданного.

Компасный курс определяют по основной (внутренней) шкале против верхнего неподвижного индекса. Магнитный пеленг радиостанции определяют по той же шкале против острия стрелки радиокомпыаса. Обратный пеленг находят против обратного (укороченного) конца стрелки.

Курсовой угол радиостанции отсчитывают по дополнительной наружной шкале против острия стрелки радиокомпыаса. Стрелку курсозадатчика можно устанавливать на заданный курс (пеленг радиостанции).

Активный полет на радиостанцию и от радиостанции. Предположим, что самолет, летящий на радиостанцию, отклонился от линии заданного пути (рис. 6.61). При этом угол между стрелками радиокомпыаса и курсозадатчика характеризует ошибку положения самолета, а угол между стрелкой курсозадатчика и верхним неподвижным индексом — ошибку направления полета. Для выхода самолета на линию заданного пути надо самолет перевести из положения *а* в положение *б*, т. е. развернуть его



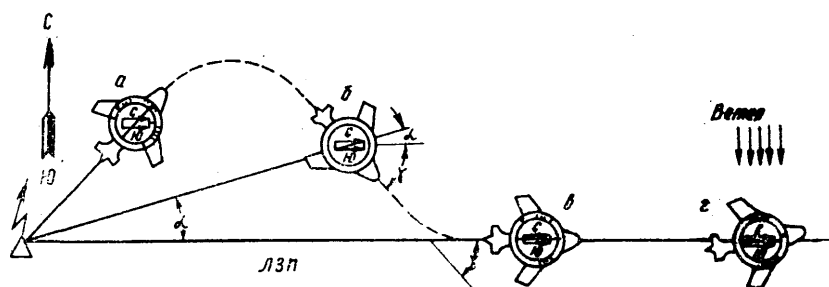


Рис. 6.62. Активный полет от радиостанции: а — исходное положение; б — выход к линии заданного пути; в — полет по линии заданного пути без бокового ветра; г — полет по линии заданного пути при боковом ветре

влево до курса захода, составляющего угол с линией заданного пути  $\gamma$  (угол между стрелкой курсозадатчика и верхним неподвижным индексом).

По мере приближения самолета к линии заданного пути (линии заданного пеленга радиостанции) угол между стрелками радиокompаса и курсозадатчика будет уменьшаться, и при пересечении самолетом линии заданного пути стрелки сойдутся. И если продолжать полет по курсу захода, то будет ошибка направления полета, которая характеризуется углом между стрелкой курсозадатчика и верхним неподвижным индексом. Поэтому не доходя до ЛЗП, необходимо начать разворот (вправо).

Начало разворота определяется по углу между стрелками радиокompаса и курсозадатчика (т. е. по углу  $\alpha$ , являющемуся разностью между действительным и заданным пеленгами радиостанции), учитывая расстояние до радиостанции и скорость самолета. Когда самолет выйдет из ЛЗП, стрелки радиокompаса и курсозадатчика сойдутся и при отсутствии бокового ветра совместятся с неподвижным индексом (положение в). Для совмещения стрелок при боковом ветре необходимо развернуть самолет на угол сноса, который покажет совмещенная с курсозадатчиком стрелка радиокompаса на специальной шкале, имеющейся возле неподвижного индекса (положение г).

Полет от радиостанции отличается от полета на радиостанцию тем, что с острием стрелки курсозадатчика будет совмещаться обратный конец стрелки радиокompаса (рис. 6.62). При приближении самолета к линии заданного пути ошибка, связанная с направлением полета, будет характеризоваться положением верхнего неподвижного индекса относительно курсозадатчика на той половине шкалы, на которую направлена стрелка радиокompаса.

Для выполнения активного полета необходимо выдерживать курс, при котором совмещены стрелки радиокompаса и курсозадатчика. Если стрелки разойдутся, то необходимо их совместить, подворачивая самолет так, чтобы верхний неподвижный индекс ока-

зался на той половине шкалы относительно курсозадатчика, на которую направлена стрелка радиоконуса.

Пользуясь указателем УГР-1, можно выполнять посадку по системе ОСП. Для этого на шкале курсовых углов радиостанции имеются треугольные индексы, расположенные через  $90^\circ$ , и деления, соответствующие значениям КУР, при которых необходимо начинать выполнение второго, третьего и четвертого разворотов при построении «большой коробочки». После пролета радиостанции с посадочным курсом по истечении указанного в инструкции времени необходимо начинать первый разворот. Вывести самолет из разворота надо в тот момент, когда стрелка курсозадатчика совместится с треугольным индексом на внешней шкале, который соответствует курсовому углу радиостанции, равному  $90^\circ$ . Затем, удерживая конец стрелки курсозадатчика на треугольном индексе, полет по прямой продолжать до тех пор, пока стрелка радиоконуса не встанет на курсовой угол радиостанции, указанный для начала второго разворота.

Второй разворот необходимо выполнять до момента совмещения стрелки курсозадатчика со следующим треугольным индексом, что соответствует КУР =  $180^\circ$ . Полет по прямой выполняют до тех пор, пока стрелка радиоконуса не укажет необходимый КУР начала третьего разворота. Аналогично выполняют третий и четвертый развороты. После четвертого разворота выход самолета на посадочный курс обеспечивается с точностью  $\pm 3^\circ$ .

Определение магнитного пеленга радиостанции на указателе УКР-1 облегчает определение местонахождения самолета по боковой радиостанции.

Расположение агрегатов конуса ГИК-1 на самолете. Индукционный датчик ИД расположен в левой консоли нижнего крыла. Гироагрегат Г-3М, коррекционный механизм КМ, усилитель У-6М и выключатель ВК-53РБ смонтированы под полом кабины пилотов (правого) между шпангоутами № 4 и 5 фюзеляжа. Соединительная коробка СК-11 укреплена на шпангоуте № 4 под полом справа. Указатель УГР-1 расположен на левой половине приборной доски вместе с кнопкой быстрого согласования 5-К. Указатель УК-3 расположен на правой половине приборной доски вместе с кнопкой быстрого согласования 5-К.

#### **Указатель положения створок масляного радиатора УПЗ-48 и закрылков УЗП-47**

Указатель положения заслонок (УПЗ-48) применяется для указания положения створок масляного радиатора.

Указатель заданного положения закрылков (УЗП-47) предназначен для указания выпуска закрылков в градусах.

Принципиальная схема работы и конструкция этих двух приборов полностью одинакова, за исключением градуировки шкалы. Прибор состоит из датчика и указателя. Датчик представляет собой кольцевой потенциометр, который через шестерни, поводок и

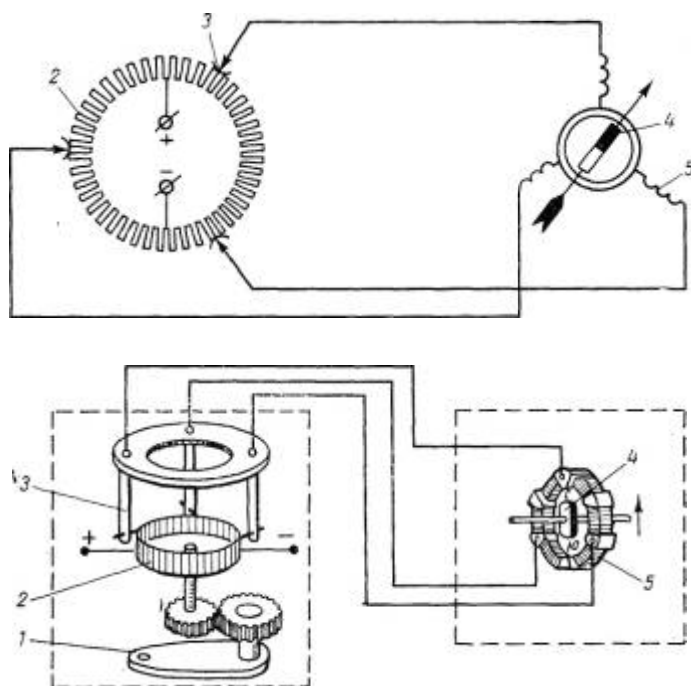


Рис. 6.63. Принципиальная и электрокинематическая схема указателя заданного положения УЗП-47:  
 1 — поводок; 2 — потенциометр; 3 — щетки; 4 — магнит-ротор; 5 — обмотки статора

систему рычагов связан с двуплечей качалкой управления закрылками (с осью створок масляного радиатора). К кольцевому потенциометру подводится ток от бортсети. С корпусом прибора жестко связаны три щетки, которые располагаются на кольцевом потенциометре под углом  $120^\circ$  друг к другу. Эти щетки проводами связаны с тремя неподвижными обмотками логометра указателя, также расположенными под углом  $120^\circ$  одна к другой. Внутри обмоток логометра помещен постоянный магнит со стрелкой. С кольцевого потенциометра снимается ток щетками и направляется в обмотки логометра указателя. Постоянный магнит со стрелкой устанавливается по равнодействующей электромагнитного поля обмоток (рис. 6.63). При изменении положения закрылков (створок масляного радиатора) кольцевой потенциометр повернется и щетки займут новое положение по отношению к токоподводам, что и вызовет перераспределение токов в обмотках логометра, в результате чего равнодействующая электромагнитного поля обмоток заставит повернуться постоянный магнит со стрелкой.

При замене приборов необходимо следить за правильностью подсоединения электрических проводов. Если электромонтаж выполнен правильно, то только при одном положении поводка датчи-

ка стрелка указателя устанавливается на начальной отметке шкалы. При этом вращение поводка датчика против часовой стрелки вызывает вращение стрелки указателя по часовой стрелке и наоборот.

По окончании монтажа следует проверить, чтобы нейтральному положению заслонок и закрытому положению заслонок маслорадиатора

соответствовало положение стрелок на указателях. Для этого необходимо поставить заслонок в нейтральное положение, заслонки в закрытое положение, затем специальным ключом повернуть шестигранник на оси поводка датчика до положения, при котором стрелка указателя установится на нулевой отметке для заслонок и на отметке «Закрыто» для створок маслорадиатора.

Погрешности показаний приборов не должны превышать  $\pm 4^\circ$ . В случае больших погрешностей необходимо произвести регулировку датчиков при помощи овальных отверстий в рычагах датчиков и в кронштейнах, крепящих датчики, а также несколько пригибая тяги.

#### Вольтамперметр ВА-3

Вольтамперметр ВА-3 предназначен для контроля режима работы источника питания на самолете. Прибор является комбинированным, так как может показывать силу тока или напряжение. Нормально прибор является амперметром, показывая силу тока. При нажатии кнопки, расположенной на лицевой части прибора, он станет вольтметром и покажет напряжение.

Для раздельного пользования прибор имеет две шкалы: нижнюю — для измерения силы тока с двусторонней оцифровкой 40—0—120 а и верхнюю — для измерения напряжения с двусторонней оцифровкой 10—0—30 в.

На рис. 6.64 дана электрическая схема вольтамперметра. Шунт включен последовательно в плюсовую цепь генератора. При работе прибора как амперметр ток от генератора, проходя через шунт, будет создавать на нем падение напряжения, которое передается на подвижную рамку *P*.

С увеличением тока, проходящего через шунт, увеличится напряжение на подвижной рамке *P* и, следовательно, на большую величину отклонится стрелка прибора.

При нажатии кнопки *K* верхние контакты разомкнутся, нижние сомкнутся и прибор подключится к плюсу и минусу электрической цепи, работая как вольтметр. При этом сопротивление *P* подключается последовательно к подвижной рамке прибора, погашая значительную часть напряжения в ней (рамка рассчитана на напряже-

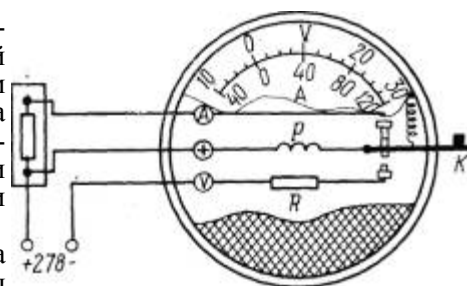
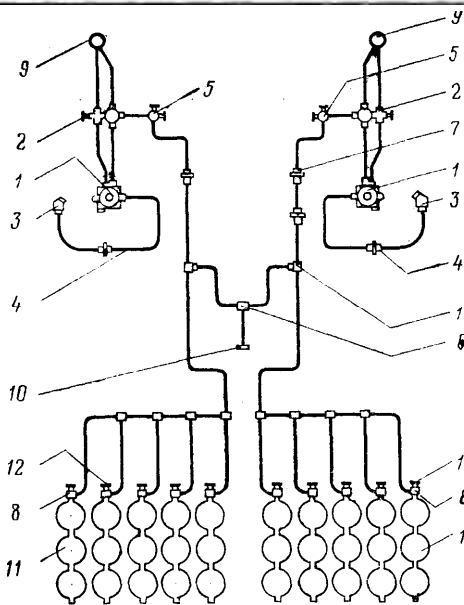


Рис. 6.64. Вольтамперметр ВА-3



ние порядка 75 мм). На лицевой части прибора установлен винт механической коррекции для установки стрелки на 0.

### Кислородное оборудование

Для обеспечения кислородом членов экипажа в полете на больших высотах на самолете Ан-2 транспортного и водного вариантов устанавливаются два комплекта кислородных приборов КП-28М и 10 шаровых кислородных баллонов емкостью по 2 л. Запас кислорода обеспечивает непрерывное питание двух членов экипажа в течение 4 ч.

Кислородный прибор КП-28М является прибором с избыточным давлением комбинированного действия. Избыточное давление предотвращает подсос воздуха из атмосферы при неплотном прилегании маски к лицу и

Рис. 6.65. Схема кислородного оборудования:

- 1 — кислородный прибор КП-28М; 2 — кислородный редуктор КР-28; 3 — кислородная маска КМ-32; 4 — шланг; 5 — приборный вентиль; 6 — тройник; 7 — штуцер проходной; 8 — вентиль баллона; 9 — индикатор кислорода ИК-18;

обеспечивает поддержание необходимого давления кислорода в легких.

В комплект кислородного прибора КП-28М входят (рис. 6.65): кислородный прибор КП-28М, редуктор КР-28, маска КМ-32, кислородный индикатор ИК-18, шланг КШ-10, кислородная бортовая арматура КАБ-14.

#### Характеристика кислородного прибора КП-28М

Тип .....	стационарный, комбинированного действия с избыточным давлением
Граница пользования, м .....	до высоты 15 000
Давление кислорода в баллоне, кг/см <sup>2</sup> :	
максимальное .....	150
минимальное .....	30
Подводимое рабочее давление (давление при расходе 10±2 л/мин) к прибору через редуктор КР-28, кг/см <sup>2</sup> .....	8±1
Высота включения непрерывной подачи кислорода, м .....	11 000—13 000
Высота выключения непрерывной подачи кислорода, м .....	не ниже 8000

Предохранительный клапан открывается при воз- растании давления в приборе, мм вод. ст. . . . .	от 450 до 750
Вес собственно прибора, г .....	1750
Габариты прибора, мм.....	246X170X125

*Характеристика кислородного указателя ИК-18*

Назначение .....	определение давления кислорода в баллоне и контроль работы при- бора
Рабочее давление манометра, кг/см <sup>2</sup> .....	от 0 до 150
Цена деления манометра, кг/см <sup>2</sup> .....	10
Максимальная погрешность показаний манометра при температуре +20° С на отметках 50, 100, 150 кг/см <sup>2</sup> .....	6
Давление открытия флажков индикатора кислоро- да, мм вод. ст. . . . .	от 600 до 1000
Рабочее давление индикатора кислорода, кг/см <sup>2</sup> до 3,5	
Вес, г.....	250

Кислородные баллоны укреплены на ложементх прижимами под полом грузовой кабины между шпангоутами № 5 и 6 и между № 6 и 7. Зарядка баллонов кислородом происходит через бортовой штуцер, расположенный в лючке на левой стороне фюзеляжа. Рядом со штуцером помещены два вентиля для открытия доступа кислорода к каждой группе баллонов. Монтаж кислородного оборудования выполнен с помощью медных трубок размером 5X3 мм.

Кислородный прибор пилота установлен на левом борту кабины. Маска помещена в сумке, укрепленной на стенке левого пульта. Кислородный указатель, редуктор аварийной подачи и бортовой вентиль КВ-2М расположены на левом пульте. Кислородный прибор для второго члена экипажа укреплен на шпангоуте № 5 за спиной сиденья пилота. Сумка с маской укреплена на правом борту фюзеляжа. Кислородный указатель, редуктор аварийной подачи и бортовой вентиль помещены на основной панели приборной доски.

Прибор КП-28М (рис. 6.66) состоит из следующих основных частей: корпуса прибора 1, двух крышек 2, двух мембран 3, легочного автомата с эжектором и автоматическим включателем непрерывной подачи 4, автомата подсоса воздуха 5, выключателя подсоса воздуха 6, механизма избыточного давления 7, ручного регулятора избыточного давления 8, предохранительного клапана 9.

Легочный автомат с эжектором и автоматическим включателем непрерывной подачи состоит из корпуса, входного штуцера, клапана рычажной системы, пускателя кислорода и эжектора. Клапанно-рычажная система необходима для подачи кислорода во время вдоха и прекращения подачи при выдохе. Пускатель кислорода служит для включения непрерывной подачи кислорода с высоты 11000—13 000 м. Эжектор предназначен для подсоса воздуха из атмосферы, смешивания его с кислородом и для предохранения кислородного указателя от повреждения при увеличении давления в полости низкого давления.

Автомат подсоса воздуха предназначен для обеспечения необходимого процентного содержания кислорода в газовой смеси, по-

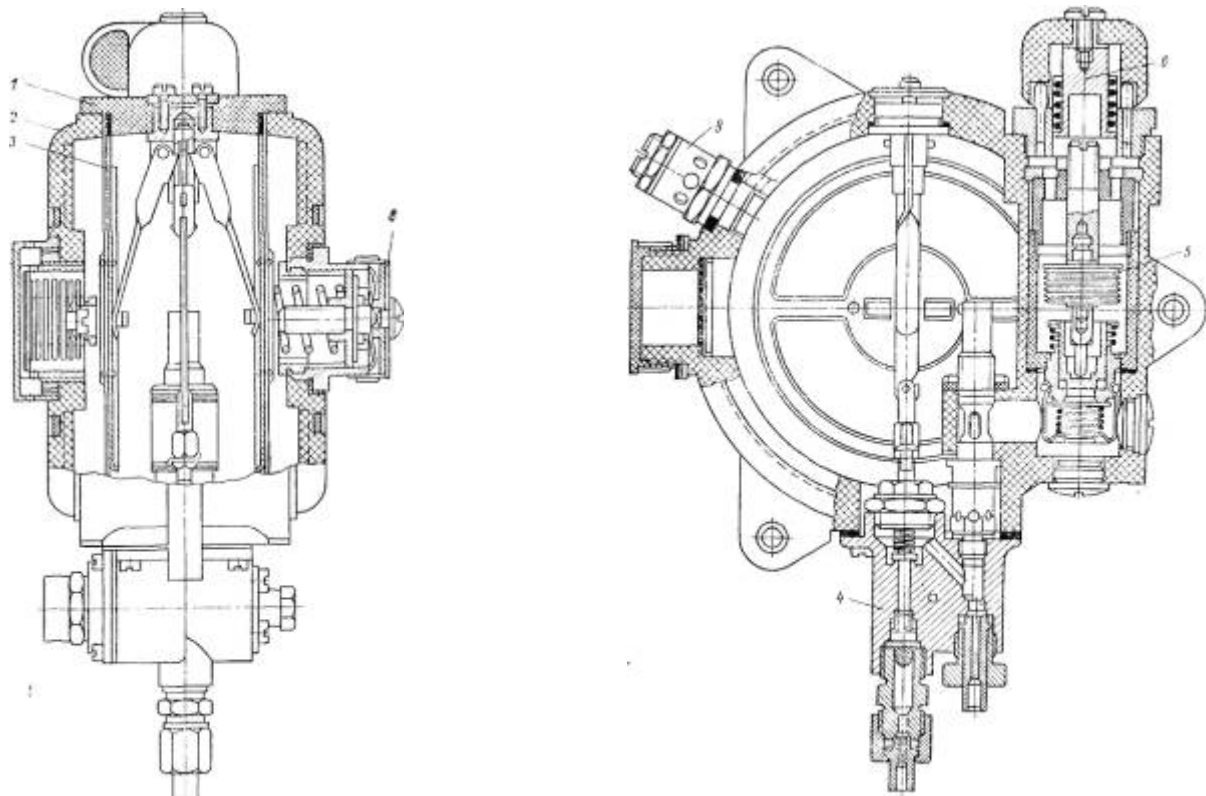


Рис. 6.66. Прибор КП-28М

даваемой прибором путем регулирования количества воздуха, подсасываемого в корпус прибора эжектором из атмосферы. Выключатель подсоса воздуха выключает подсос воздуха, когда необходимо пользоваться чистым кислородом.

Механизм избыточного давления служит для создания избыточного давления в приборе и кислородной маске, исключая этим подсос воздуха из атмосферы до высоты 10 000 м в случае неплотного прилегания маски к лицу.

Ручной регулятор избыточного давления применяют для проверки герметичности, подгонки маски к лицу и для тренировки летного состава при дыхании под избыточным давлением.

Предохранительный клапан служит для стравливания кислорода в атмосферу при увеличении давления в корпусе прибора.

**Редуктор КР-28** необходим для понижения давления кислорода, поступающего из баллона от  $150 \text{ кг/см}^2$  до рабочего давления, поступающего в прибор  $8 \pm 1 \text{ кг/см}^2$ .

Редуктор КР-28 — однокамерный прямого действия с подачей кислорода под клапан, состоит из собственно редуктора и вентиля аварийной подачи. Вентиль аварийной подачи дает возможность производить перепуск дополнительного количества кислорода из полости низкого давления редуктора в корпус прибора, минуя легочный автомат, в случае затруднительного дыхания при отказе легочного автомата или механизма избыточного давления.

**Кислородный указатель ИК-18** состоит из двух отдельных приборов: кислородного манометра и индикатора кислорода, смонтированных в одном корпусе.

Манометр показывает давление кислорода в баллоне до  $150 \text{ кг/см}^2$ . Цена деления шкалы манометра  $10 \text{ кг/см}^2$ . Чувствительным элементом манометра является трубчатая пружина, которая при увеличении давления распрямляется и через тягу, связанную с сектором, вращает ось со стрелкой.

Кислородный индикатор служит для контроля работы кислородного прибора КП-28М. При вдохе флажки индикатора расходятся, а при выдохе — сходятся, закрывая окна ИК-18. Чувствительным элементом индикатора является мембрана, укрепленная в металлическом кожухе.

При увеличении давления в полости кожуха индикатора из-за прохода кислорода через клапан легочного автомата при вдохе или открытом вентиле аварийной подачи мембрана прогибается, создавая давление на рычаги, и флажки расходятся. При падении давления флажки под действием пружины сходятся.

Кислородный указатель имеет два штуцера. Штуцер манометра с буквой «М», к которому присоединяется трубка полости высокого давления редуктора и штуцер с буквой «И», к которому присоединяется штуцер вентиля аварийной подачи кислорода.

Кислородная маска КМ-32 является герметичной маской с избыточным давлением и предназначена в комплекте с кислородным прибором КП-28М питать экипаж кислородом на высоте до 15 000 м.



Кислородная маска КМ-32 состоит из корпуса, двух клапанов вдоха, клапана выдоха, крепления, компенсатора натяга, гофрированного шланга, замка с клапаном, шлевки, регулятора избыточного давления и замка крепления регулятора.

Клапаны вдоха — резиновые, пропускают в маску газовую смесь или кислород при вдохе и препятствуют проходу выдыхаемой смеси в шланг.

Клапан выдоха — резиновый, служит для удаления из маски выдыхаемой смеси и для поддержания в маске избыточного давления, создаваемого регулятором.

Крепление предназначено для герметичного прилегания маски к лицу. Компенсатор натяга служит для более плотного прилегания маски к лицу при наличии в маске избыточного давления.

Замок с клапаном необходим для разъединения и герметичного соединения регулятора избыточного давления с компенсатором натяга и для предотвращения падения избыточного давления под выдыхательным клапаном при отсоединении компенсатора натяга.

Шлевки кожаные имеют кнопки и служат для удержания верхних боковых тесем от сползания и пришиваются к шлемофону под наушниками при подгонке маски. Регулятор избыточного давления предназначен для регулирования избыточного давления в маске с поднятием самолета на высоту.

Замок крепления регулятора необходим для крепления регулятора избыточного давления на парашютные лямки пилота.

Шланг КШ-10 служит для гибкого соединения прибора КП-28М с гофрированным шлангом маски КМ-32.

Кислородная бортовая арматура КАБ-14 монтируется по схеме кислородного оборудования. В нее входят: бортовой вентиль КВ-2М, приборный вентиль, бортовой штуцер, баллонный штуцер, тройники, крестовины, обратные клапаны прямого и обратного направления, разъемный штуцер, трубопроводы.

Бортовой вентиль КВ-2М мембранного типа рассчитан на максимальное давление  $150 \text{ кг/см}^2$  и служит для открытия доступа кислорода по трубопроводу, идущему от бортового зарядного штуцера к бортовому баллону при зарядке системы кислородом и предотвращения выхода кислорода по этому трубопроводу после зарядки.

Приборный вентиль предназначен для перекрытия подачи кислорода непосредственно у прибора, когда не пользуются кислородным прибором. Приборным вентиляем служит тот же бортовой вентиль КВ-2М. Бортовой штуцер с обратным клапаном служит для присоединения трубопровода от АКСЗ или аэродромного баллона.

Баллонный штуцер с обратным клапаном монтируется на баллоне и применяется, когда на баллоне нет вентиля. Он предназначен для зарядки баллонов кислородом и для подачи кислорода в прибор КП-28М. Тройник с двумя обратными клапанами служит для присоединения двух бортовых баллонов к одному прибору КП-28М для предохранения утечки кислорода из всей магистрали при повреждении одного из баллонов.

Крестовина с тремя обратными клапанами предназначена для распределения кислорода по системе. Обратные клапаны предотвращают утечку кислорода при повреждении отдельных участков системы. Разъемный штуцер служит для прохода кислородной проводки через переборку самолета.

### Работа прибора КП-28М

Прибор КП-28М (рис. 6.67) до высоты 12 000 м работает как легочный автомат, а с высоты 12 000 м до 15 000 м как прибор с непрерывной подачей кислорода.

При работе прибора на высотах до 12 000 м при вдохе в маске, шланге и в корпусе прибора 3 создается разрежение, под действием которого мембрана 1 пригибается внутрь прибора, нажимая на рычаги 2 легочного автомата, поворачивая их вокруг осей, закрепленных в гнезде механизма 4. Малые плечи рычагов, упираясь в опору подвижного штока 6, перемещают его и соединенный с ним тягой клапан 8 в сторону от седла. Кислород из полости высокого давления будет поступать в полость низкого давления корпуса легочного автомата.

Из полости низкого давления кислород будет поступать по каналу в камеру индикатора кислорода, показывая поступление кислорода в прибор (флажки разойдутся, открыв окна индикатора) и далее по каналу — в сопло эжектора 13, увлекая за собой воздух и создавая разрежение между эжектором и обратным клапаном 15 автомата подсоса воздуха. Обратный клапан 15 за счет разности давлений откроется, и воздух из атмосферы через выключатель подсоса 21, автомат подсоса поступит в эжектор, смешается с кислородом и попадет в корпус прибора. Количество воздуха, поступающего в эжектор, зависит от степени открытия клапана 17 автомата подсоса. Степень открытия клапана будет зависеть от высоты полета.

С поднятием на высоту блок вакуумных анероидов 18 разжимается и прикрывает клапан 17.

На высоте 8000 м клапан полностью закрыт и поступает только чистый кислород. Одновременно с прибором КП-28М вступают в работу редуктор КР-28. При вдохе давление в камере низкого давления кислородного редуктора 25 падает, главная пружина 26 прогибает мембрану 27 и клапан 29 через толкатели 28 открывается, давая возможность кислороду из камеры высокого давления поступать в камеру низкого давления и затем по трубопроводу в прибор.

При прекращении вдоха и при выдохе давление в корпусе прибора становится атмосферным, мембраны 1 становятся нейтрально и клапан 8 под действием пружины 7 закрывает седло, прекращая доступ кислорода в прибор. В этот момент в приборе и в камере низкого давления редуктора давление повышается до  $10 \pm 2 \text{ кг/см}^2$ . Мембрана 27 под действием этого давления прогибается, преодо-

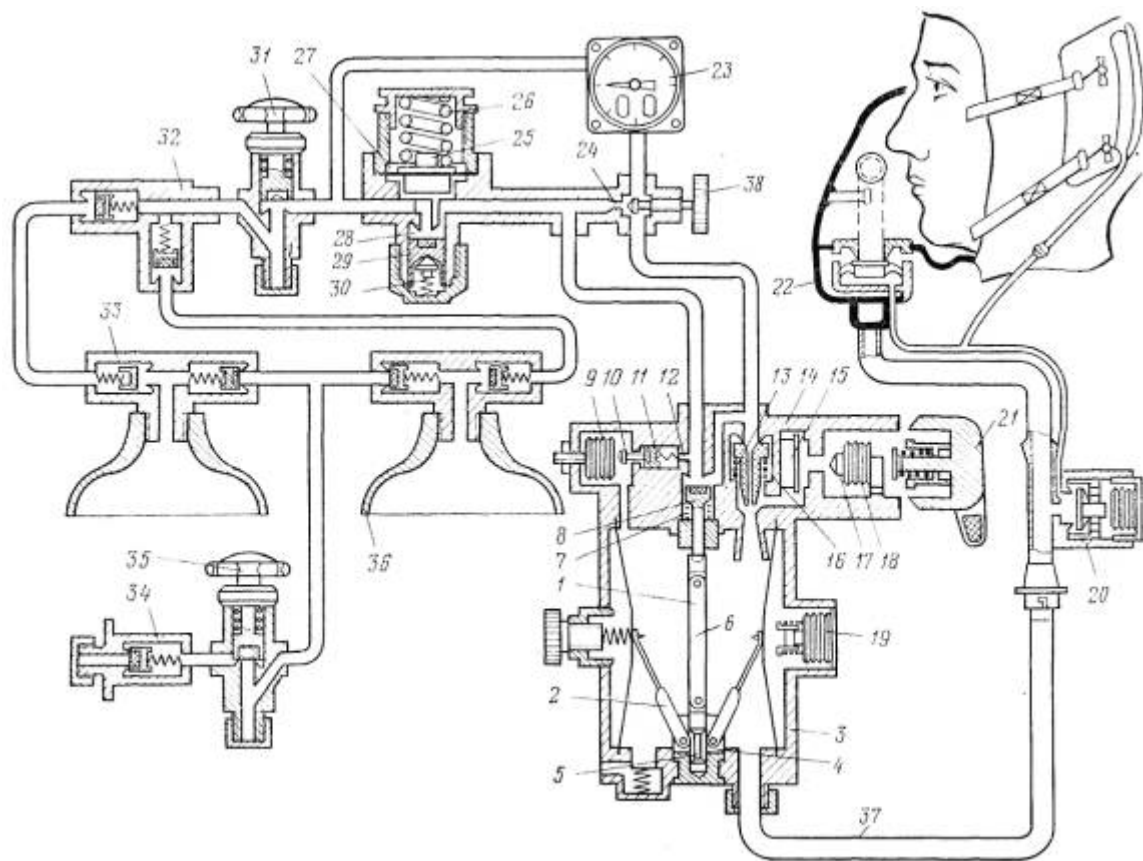


Рис. 6.67. Принципиальная схема работы комплекта прибора КЖ-28М:

1 — мембрана; 2 — рычаг; 3 — кислородный прибор; 4 — гнездо механизма; 5 — направляющая; 6 — шток; 7 — пружина; 8 — клапан автомата; 9 — блок вакуумных anerидов; 10 — шток; 11 — клапан; 12 — канал; 13 — эжектор; 14 — подвижное сопло эжектора; 15 — обратный клапан; 16 — пружина; 17 — воздушный клапан; 18, 19 — блоки вакуумных anerидов; 20 — регулятор избыточного давления; 21 — выключатель подсоса воздуха; 22 — кислородная маска КМ-32; 23 — кислородный индикатор ИК-18; 24 — доза; 25 — кислородный редуктор КР-28; 26 — пружина; 27 — мембрана; 28 — толкатель; 29 — клапан; 30 — пружина; 31 — приборный вентиль; 32 — тройник с обратными клапанами; 33 — тройник баллонный; 34 — зарядный, бортовой штуцер; 35 — бортовой вентиль; 36 — баллон; 37 — кислородный шланг КШ-10; 38 — вентиль

левая упругость главной пружины 26. Обратная пружина 30 переместит клапан 29, который перекроет доступ кислорода из баллона в редуктор. При закрытии клапана 8 легочного автомата давление на мембрану индикатора кислорода уменьшится и флажки под действием пружины сойдутся, закрыв окна шкалы, сигнализируя о прекращении подачи кислорода в прибор.

При выдохе клапаны вдоха маски закроются и выдыхаемая газовая смесь выйдет через клапан выдоха. Подсос воздуха из атмосферы через автомат подсоса прекратится, так как кислород в эжектор поступать не будет.

На высоте 4000—8000 м начинает работать регулятор избыточного давления 20, создавая давление в приборе до 40 мм вод. ст. При наличии избыточного давления или негерметичности маски работа прибора аналогична работе без избыточного давления, только с уменьшенным сопротивлением входу.

При негерметичности маски кислород будет вытекать наружу, давление на мембрану 1 не преодолеет усилие со стороны механизма избыточного давления и клапан 8 легочного автомата будет открыт.

Этим самым исключается возможность подсоса воздуха из атмосферы через негерметичные места в маске. При негерметичности маски флажки индикатора полностью раскрыты, а при выдохе закрываются полностью.

При неисправности прибора необходимо включить аварийную подачу кислорода аварийным вентилем редуктора. При этом флажки индикатора кислорода все время будут раскрыты.

При повышении давления более  $3,5 \text{ кг/см}^2$  сопло эжектора 14, сжав пружину 16, отойдет от седла и пропустит кислород через боковые отверстия в корпус прибора, предохранив этим самым индикатор от разрушения.

При открытом выключателе подсоса воздуха в маску поступает газовая смесь, состав которой зависит от высоты полета, а при закрытом выключателе в маску поступает чистый кислород.

При работе прибора КП-28М возможны следующие неисправности:

1. Негерметичность клапана, легочного автомата.
2. Трещины в корпусе ИК-18.
3. Негерметичность клапана выдоха маски.
4. Негерметичность стыковых соединений маски. Повреждение стыковых соединений маски.
5. Повреждение корпуса маски, гофрированного шланга.
6. Негерметичность клапана регулятора избыточного давления.
7. Негерметичность системы высокого давления.
8. Течь кислорода из-под крышки и заглушки редуктора.
9. Недостаточная аварийная подача.
10. Трещины и вмятины трубопроводов.
11. Негерметичность клапанов и мембран бортового и приборного вентиляей.

Для проверки прибора необходимо: открыть вентиль баллона и приборный вентиль до отказа влево; подсоединить шланг КШ-10 к прибору и к гофрированной трубке маски; продуть клапан легочного автомата нажатием на кнопку прибора, проверив при этом поступление кислорода в прибор по индикатору (при нажатии на кнопку флажки расходятся, при опускании — сходятся).

После этого надеть маску и сделать несколько глубоких вдохов при открытом и закрытом выключателе подсоса воздуха и проверить исправность работы по индикатору.

Проверка аварийной подачи кислорода через аварийный вентиль редуктора производится путем открытия аварийного вентиля. При этом кислород в маску должен поступать непрерывно (флажки индикатора разойдутся). Затем закрыть вентиль редуктора, а выключатель подсоса воздуха поставить в положение «Открыто», закрыть приборный вентиль и вентиль баллона. Кнопкой или открытием аварийного вентиля редуктора стравить кислород, оставшийся в магистрали, в атмосферу.

### Пользование прибором КП-28М в полете

Включение кислородного питания экипажем производится при дневных полетах с высоты 4000 м.

Для включения кислородного питания необходимо:

открыть приборный вентиль;

надеть кислородную маску, соединенную с кислородным шлангом и прибором;

проверить выключатель подсоса воздуха, который должен быть в положении «Открыто».

В полете необходимо следить за работой прибора по индикатору (дышать необходимо ровно и спокойно).

При низких температурах следует следить за тем, чтобы отверстие выдыхательного патрубка кислородной маски не затягивалось льдом; для предупреждения этого периодически необходимо рыльце маски и гофрированную трубку обжимать рукой.

При падении давления в баллоне ниже  $30 \text{ кг/см}^2$  необходимо прекращать высотный полет, идти на снижение и на высоте 4000 м снять маску, закрыть приборный вентиль и стравить давление кислорода из прибора нажатием кнопки.

При отказе прибора необходимо включить аварийную подачу. При этом надо помнить, что подача кислорода непрерывная и расход его будет составлять 8—12 л/мин. Флажки индикатора будут раскрыты.

Непрерывная подача включается на высоте 11000—13000 м и составляет 15—20 л/мин, флажки индикатора не работают и полностью закрыты.

## Зарядка бортовых баллонов кислородом

Зарядка бортовых баллонов производится двумя способами: перепуском непосредственно из транспортного баллона в бортовые или перекачкой из транспортного баллона в бортовые при помощи кислородного насоса.

При зарядке перепуском применяются зарядное приспособление с редуктором КР-17 или спиральная медная трубка.

Перед зарядкой бортовых баллонов необходимо произвести следующую подготовку:

1. Проверить по паспорту кислород в транспортных баллонах (кислород должен быть медицинский и соответствовать ГОСТ 5583—50).

2. Установить транспортный баллон вентиляем вверх (или расположить лежа), снять с него защитный колпак и заглушку с выхлопного штуцера вентиля.

3. Поворотом маховика вентиля баллона против часовой стрелки и быстрым закрытием его проверить наличие кислорода в баллоне и исправность вентиля.

Если баллон наполнен полностью, то выходящая струя кислорода издает сильный шипящий звук.

4. Подготовить зарядную трубку или зарядное приспособление с редуктором КР-17 и фибровые прокладки под накидные гайки штуцеров. При зарядке с помощью перекачивающего насоса подготовить его в соответствии с инструкцией.

5. К транспортному баллону присоединить зарядную трубку (или зарядное приспособление) и продуть ее кислородом.

**Зарядка способом перепуска.** Зарядка бортовых баллонов кислородом производится в следующем порядке:

1. Открыть крышку зарядной коробки на самолете. Очистить зарядный штуцер от грязи и масла и снять с него гайку-заглушку.

2. Подсоединить зарядную трубку от транспортного баллона к штуцеру в зарядной коробке.

3. Полностью открыть вентили, расположенные: один на левом пульте, другой на правой стороне приборной доски.

4. Открыть, постепенно на четверть оборота вентиль транспортного баллона и следить за наполнением бортовых баллонов по манометрам, расположенным в кабине пилотов. Зарядка сопровождается характерным шипящим звуком в трубопроводах и баллонах; прекращение звука свидетельствует о разрядке данного транспортного баллона.

Если вентиль транспортного баллона открыт полностью и манометр не показывает полной зарядки данной группы баллонов из-за отсутствия перепада давления, то оставшийся в транспортном баллоне кислород следует использовать для зарядки баллонов другого самолета.

Перед отключением зарядки бортовых баллонов необходимо закрыть вентиль транспортного баллона.

Дозарядку бортовых баллонов производят от других транспортных баллонов, соблюдая вышеуказанную последовательность. По окончании зарядки необходимо:

закрывать вентили в кабине пилотов и на транспортном баллоне;

отсоединить зарядную трубку от зарядного штуцера, навернуть на него заглушку и закрыть зарядную коробку крышкой;

навернуть заглушку на выхлопной штуцер транспортного баллона, надеть на него предохранительный колпак и отвезти его вместе с трубкой на место хранения.

**Зарядка способом перекачки.** Зарядка бортовых баллонов кислородом с помощью кислородного насоса почти ничем не отличается от зарядки перепуском.

Разница заключается в том, что после окончания перепуска кислорода из транспортного баллона с помощью насоса перекачивается еще кислород до допустимого в нем остатка ( $25 \text{ кг/см}^2$ ). Подробно перекачка с помощью насоса изложена в техническом описании, прилагаемом к каждому насосу.

## Глава VII

### СПЕЦИАЛЬНОЕ ОБОРУДОВАНИЕ САМОЛЕТА Ан-2М

#### 37. ЭЛЕКТРООБОРУДОВАНИЕ

Питание потребителей электроэнергии на самолете Ан-2М осуществлено постоянным током 27 в, переменным током 115 в с частотой 400 гц и переменным трехфазным током 36 в с частотой 400 гц.

В отличие от самолета Ан-2 на самолете Ан-2М установлена специальная сельскохозяйственная аппаратура, являющаяся мощным потребителем электроэнергии. Поэтому на самолете Ан-2М установлены более мощные источники постоянного тока.

Основным источником постоянного тока является вертолетный генератор ВГ-7500 с максимальной мощностью 9000 вт. Резервным источником электропитания является аккумуляторная батарея 12-САМ-28. В случае установки под нижней плоскостью самолета трех электродвигателей Д-2500А опрыскивателей на самолете устанавливается второй генератор ВГ-7500, для которого предусмотрено место на коробке приводов.

В этом случае оба генератора ВГ-7500 работают параллельно на общую бортовую сеть.

Источником электропитания однофазного переменного тока 115 в 400 гц является преобразователь ПО-250.

Для питания гироскопических авиаприборов переменным трехфазным током 36 в с частотой 400 гц установлен преобразователь ПТ-125Ц.

Сети постоянного тока и переменного однофазного тока выполнены однопроводными. Минусовым проводом для них является металлический корпус самолета. По двухпроводной схеме питается лишь один потребитель — электромеханизм УТ-6Д триммера руля высоты.

Все выключатели, переключатели и АЗС сосредоточены на приборной доске, на левом пульте и на центральном пульте пилота.

Защита цепей потребителей электроэнергии выполнена инерционно-плавкими предохранителями типа ИП, стеклянно-плавки-ми СП и автоматами защиты сети АЗС. Некоторые АЗС одновременно являются и выключателями потребителей.

Электропроводка на самолете выполнена в виде открытых жгутов, проводами ВПВЛ различного сечения. Для устранения помех радиоприему цепи радиооборудования и приборов имеют экранировку.



**Вертолетный генератор ВГ-7500**

Вертолетный генератор ВГ-7500 представляет собой шестиполосную шунтовую машину постоянного тока с тремя дополнительными полюсами. Он установлен на коробке приводов внизу за двигателем. Направление вращения генератора — левое, если смотреть со стороны привода.

Охлаждение генератора — принудительное, осуществляется путем продува через него встречного потока воздуха с общим напором у входного патрубка — 200 мм вод. ст. Входной патрубок может быть повернут до 120° в зависимости от требований монтажа. Охлаждающий воздух проходит по полым каналам внутри якоря, а также в зазоре между якорем и магнитными полюсами генератора. При работе на земле, когда нет встречного потока воздуха, охлаждение генератора обеспечивает вентилятор, насаженный на вал якоря генератора. В данном случае с генератора можно снимать нагрузку, составляющую 15% от номинальной.

*Основные технические данные ВГ-7500*

Номинальное напряжение, в.....	28,5
Мощность (при напряжении 30 в/вт) . . . . .	9000
Диапазон рабочих оборотов, об/мин.....	5000—8000
Номинальный ток, а.....	300
Максимальный ток (в течение 1 мин), а . . . . .	450
Максимально допустимый ток (10 сек), а . . . . .	600
Количество щеток, шт.....	6
Марка щеток.....	МГС(7,2 X 17,5 X 25)
Вес, кг.....	24,5
Срок службы, ч . . . . .	300

При эксплуатации генератора необходимо следить за чистотой генератора, своевременно очищать его корпус от масла и грязи (промывать керосином), а также производить работы в сроки, предусмотренные регламентом технического обслуживания.

Минимальная высота щеток генератора  $\# = 18$  мм.

Генератор ВГ-7500 на самолете Ан-2М работает в комплекте со следующей аппаратурой:

- дифференциальным минимальным реле ДМР-400Д;
- угольным регулятором напряжения Р-25АМ;
- стабилизирующим трансформатором ТС-9-М2;
- выносным сопротивлением ВС-25Б;
- автоматом защиты от перенапряжения АЗП-1МБ.

**Дифференциальное минимальное реле ДМР-400Д**

Реле ДМР-400Д установлено в центральном распределительном устройстве (ЦРУ), которое размещено на перегородке у шпангоута № 5 справа. Доступ к нему осуществляется через откидную панель. Комплексный аппарат ДМР-400Д предназначен для автома-

тического включения генератора в бортовую сеть и отключения от бортовой сети.

Технические данные ДМР-400Д, его функции и особенности эксплуатации те же, что и для данного аппарата на самолете Ан-2.

### Угольный регулятор напряжения Р-25АМ

Угольный регулятор напряжения Р-25АМ установлен под полом кабины пилота у левого борта между шпангоутами № 4 и 5. Он служит для поддержания стабильного напряжения генератора ВГ-7500 при изменении величины нагрузки в бортсети и скорости вращения якоря генератора в заданных пределах.

Если на самолете устанавливаются два генератора, то соответственно устанавливаются и два регулятора напряжения. В данном случае регуляторы будут еще осуществлять и равномерное распределение нагрузки между параллельно работающими генераторами.

Регулятор Р-25АМ защищен при помощи предохранителя ИП-15.

#### Основные технические данные Р-25АМ

Номинальное регулируемое напряжение, в .....	28,5
Пределы изменения напряжения генератора с помощью выносного сопротивления ВС-25Б при перемещении от среднего положения, в:	
на повышение напряжения .....	1
» понижение напряжения .....	3,5
Максимальная мощность, рассеиваемая угольным столбом в виде тепла, вт.....	85
Режим работы .....	длительный
Сопротивление угольного столба ШР-9, ом:	
в нагретом состоянии при давлении 5 Г.....	41
» холодном состоянии при давлении 5 кГ.....	0,30
Срок службы, ч . . . . .	300

Устройство, электросхема и принцип работы регулятора Р-25АМ описаны в разделе электрооборудования Ан-2.

### Стабилизирующий трансформатор ТС-9-М2

ТС-9-М2 установлен в ЦРУ. Он предназначен для повышения устойчивости работы генератора ВГ-7500 и работает совместно с угольным регулятором напряжения Р-25АМ.

Плюсовый провод от генератора ВГ-7500 на бортсеть проходит через окно в железе трансформатора ТС-9-М2 и создает в нем магнитный поток. При изменении тока нагрузки генератора изменяется магнитный поток в железе трансформатора, благодаря чему в обмотках трансформатора создается э.д.с. самоиндукции, направленная навстречу причине ее вызвавшей.

При резких изменениях нагрузки генератора (что имеет место на самолете Ан-2М при включении или выключении сельскохозяйственной аппаратуры) регулятор напряжения Р-25АМ в состоянии сам мгновенно восстановить заданное напряжение и будет наблю-

даться его колебания. В данном случае в регуляторе Р-25АМ. используется э.д.с. самоиндукции обмоток трансформатора ТС-9-М2 для быстрой стабилизации напряжения генератора.

#### Основные технические данные ТС-9-М2

Допустимый диапазон рабочих температур окружающей среды, °С.....	от —60 до +50
Допустимая относительная влажность окружающей среды, % .....	до 98
Допустимая частота вибрации мест крепления, гц . . . . .	от 20 до 200
Допустимая ударная перегрузка .....	четырёхкратная
Режим работы .....	продолжительный

Выносное сопротивление ВС-25Б установлено на правой панели приборной доски пилота рядом с выключателем генератора. При помощи ВС-25Б можно вручную подрегулировать напряжение генератора ВГ-7500 в пределах +1 — -3,5 в.

#### Автомат защиты от перенапряжения АЗП-1МБ

Автомат АЗП-1МБ предназначен для защиты сети постоянного тока от аварийного повышения напряжения, связанного с перевозбуждением генератора ВГ-7500, АЗП-1МБ установлен под полом кабины пилота справа между шпангоутами № 4 и 5.

Автомат АЗП-1МБ работает в схеме с регулятором напряжения Р-25АМ и дифференциальным минимальным реле ДМР-400Д.

#### Основные технические данные АЗП-1МБ

Номинальное напряжение, в .....	28,5
Ток в цепи силовых контакторов, а.....	не более 25
Напряжение срабатывания автомата при аварийных ре- жимах, в .....	30—33
Режим работы .....	продолжительный
Срок службы (количество срабатываний) .....	50

**П р и н ц и п д е й с т в и я .** При аварийном повышении напряжения генератора в пределах 30—33 в через промежуток времени 0,06—1,5 сек (зависящий от величины перенапряжения) в автомате срабатывает реле замедленного действия. За счет замедления автомат не успевает реагировать на случайные эксплуатационные перенапряжения. Обмотка реле замедленного действия включена параллельно обмотке возбуждения генератора и реагирует на повышение напряжения в ней.

Реле замедленного действия, срабатывая, включает промежуточное реле, которое, в свою очередь, включает кнопочный контактор. Контактор срабатывает, становится на механическую блокировку и своими контактами обесточивает ДМ.Р-400Д. Последнее: отключает генератор от бортовой сети — загорается красная сигнальная лампа генератора; в цепь обмотки возбуждения генератора включает дополнительное сопротивление, размещенное внутри автомата, и напряжение генератора снижается до 5—8 в; замыкает

цепь параллельной работы генераторов (если на самолете установлены два генератора).

Для того чтобы вновь включить генератор в сеть, необходимо нажать кнопку на корпусе автомата и тем самым снять механическую блокировку. Нажимать на кнопку автомата АЗП-1МБ можно лишь после устранения неисправности в электросети. Чаще всего бывает неисправен регулятор напряжения — спекание шайб угольного столба, обрыв проводника, подгорание контактов в монтажной панели. Регулятор напряжения в подобных случаях необходимо менять.

### Аккумуляторная батарея 12СЛМ-28

Аккумуляторная батарея 12САМ-28 является резервным источником электропитания. Марка батареи расшифровывается следующим образом: 12 — количество элементов (банок) в батарее; С — стартерные; А — авиационные; М — моноблочные; 28 — емкость батареи в а-ч при  $t = 20^\circ \text{C}$ . Батарея установлена в хвостовом отсеке в специальном алюминиевом контейнере у левого борта между шпангоутами № 23 и 24.

В отличие от аккумулятора 12А-30 аккумуляторная батарея 12САМ-28 имеет меньшее внутреннее сопротивление и, следовательно, меньшее падение напряжения внутри аккумулятора при разряде большим током. Тем самым улучшен стартерный режим.

Батарея размещена в специальной ванночке. Подсоединение батареи к бортовой сети осуществляется при помощи соединения «вилка-гнездо». Включение батареи в бортовую сеть производится переключателем «Борт-Аэродром» в положение «Борт». Переключатель установлен на центральной панели приборной доски сверху.

Контактор аккумулятора ТКС-101-ДТ, предохранитель ИП-150 и шунт амперметра ША-46 установлены в РК аккумулятора в хвостовой части фюзеляжа.

#### Основные технические данные 12САМ-28

Номинальное напряжение, в.....	24,5
Емкость при 5-часовом разряде током 5,6 а, а-ч:	
в период первого полугодия .....	28
»  »  второго  »  .....	23
»  »  »  года .....	21
Вес батареи с электролитом, кг.....	28,5
Разряд производится до достижения напряжения, в:	
на одном элементе .....	1,76
»  батареи .....	20
Батарея работает при температуре внешней среды, °С	от +50 до —50
Проверка аккумулятора производится под нагрузкой, а	12
Напряжение заряженной батареи (при проверке), в . .	24

### Аэродромные источники электроэнергии постоянного тока

При стоянке самолета на земле для проверки спецоборудования или для запуска двигателя в качестве источников электроэнергии используется аккумуляторная тележка или АПА. Аэродромный

источник электроэнергии подключается к бортовой сети самолета через штепсельный разъем аэродромного питания ШРАП-500, расположенный на левом борту между шпангоутами № 17 и 18.

Рядом с ШР установлена лампа, сигнализирующая о включении аэродромного питания. После подключения ШР необходимо переключатель «Борт-Аэродром» на приборной доске пилота установить в положение «Аэродром». В этом случае сработает контактор ТКС-101-ДТ в РК аккумуляторов и включит в бортовую сеть аэродромный источник питания.

Если в аэродромном источнике питания будет перепутана полярность, то он не включится в бортовую сеть благодаря наличию в схеме включения специальных диодов контроля полярности.

Аэродромный источник также не включится в бортовую сеть, если выключатель генератора 2-ППГ-15 на правой панели приборной доски останется во включенном положении. Для того чтобы аэродромный источник включился в бортовую сеть, необходимо обязательно выключить выключатель генератора ВГ-7500, так как одним из контактов выключателя 2-ППГ-15 в положении «Выключено» замыкается цепь контактора ТКС-201-ДТ в РК аккумуляторов, который включает аэродромный источник на бортовую сеть.

Проверяют источники электропитания постоянного тока на самолете Ан-2М в том же порядке, что и на самолете Ан-2. Вольтметр с переключателем, амперметр и выносное сопротивление расположены на правой панели приборной доски.

## 39. ИСТОЧНИКИ ЭЛЕКТРОЭНЕРГИИ ПЕРЕМЕННОГО ТОКА

### Преобразователь ПО-250

Преобразователь ПО-250 является основным источником переменного тока напряжением 115 в и частотой 400 гц. Он преобразует постоянный ток напряжением бортовой сети +28,5 в в переменный однофазный ток напряжением 115 в и частотой 400 гц. Потребителями однофазного переменного тока напряжением 115 в и частотой 400 гц являются:

радиокомпас АРК-9;  
радиовысотомер РВ-УМ;

измеритель количества жидкости в баке сельскохозяйственного оборудования ДИКЖ-4.

Преобразователь ПО-250 установлен под полом кабины пилота между шпангоутами № 4 и 5 слева от плоскости симметрии самолета и включается в работу автоматом АЗС-2 на центральном пульте с надписью «ПО-250». Охлаждается путем самовентилиации.

Переменное напряжение от ПО-250 подается в коробку «РК-115в», установленную в кабине пилота справа на перегородке шпангоута № 5. В «РК-115в» размещены пять предохранителей: один — в общей сети переменного тока, второй — в цепи вольтметра и три — в цепях потребителей.

### Основные технические данные ПО-250

Напряжение питания, в .....	27±10%
Потребляемый ток, <i>a</i> .....	не более 24,5
Выходное переменное напряжение, <i>в</i> .....	115
Отдаваемый переменный ток, <i>a</i> .....	2,17
Полезная мощность, <i>вт</i> .....	250
Частота, <i>гц</i> .....	400
Коэффициент мощности .....	0,9
Рабочие обороты, <i>об/мин</i> .....	12 000
Коэффициент полезного действия, % . . .	33
Режим работы .....	продолжительный
Вес, <i>кг</i> .....	8
Срок службы (без ремонта), <i>ч</i> .....	500

Преобразователь ПО-250 состоит из следующих частей:

1) однокорпусного электромашинного агрегата, в который входят электродвигатель постоянного тока и однофазный синхронный генератор переменного тока;

2) коробки управления, включающей в себя устройства, обеспечивающие дистанционный пуск и останов, стабилизацию выходного напряжения и фильтрацию от радиопомех.

Коробка смонтирована на корпусе преобразователя. В коробке также установлен реостат, при помощи которого можно вручную регулировать напряжение в пределах ±4 в (111—115—119 в).

При эксплуатации преобразователя не допускается никакая перегрузка. Суммарная мощность потребителей переменного тока не должна превышать 250 *ва*.

### Преобразователь ПТ-125Ц

ПТ-125Ц служит для преобразования постоянного напряжения бортовой сети +27 в в переменное трехфазное напряжение 36 в с частотой 400 *гц*. Он установлен под полом кабины пилота между шпангоутами № 1 и 2 справа от плоскости симметрии самолета.

ПТ-125Ц питает переменным трехфазным током гироскопические авиаприборы ГИК1М и АГК-47Б; включается в работу при помощи автомата защиты АЗС-10 на центральном пульте пилота с надписью «АГК», «ПТ-125Ц».

### Основные технические данные ПТ-125Ц

Напряжение питания, <i>в</i> .....	27±10%
Потребляемый ток, <i>a</i> :	
под нагрузкой .....	не более 8
при холостом ходе .....	» » 4,9
Выходное переменное напряжение, <i>в</i> .....	36
Частота, <i>гц</i> .....	400
Полезная мощность, <i>ва</i> .....	125
Переменный ток нагрузки, <i>a</i> .....	2
Рабочие обороты, <i>об/мин</i> .....	12 000
Коэффициент мощности .....	0,6
Соединение фаз .....	звезда
Коэффициент полезного действия, % .....	35
Вес с коробкой, <i>кг</i> .....	5,5

## Распределение электроэнергии постоянного тока

Электроэнергия от генератора ВГ-7500 через предохранитель ИП-200 поступает на шину центрального распределительного устройства ЦРУ. Электроэнергия от аккумулятора 12САМ-28 поступает через предохранитель ИП-200 на шину РК аккумулятора. Обе эти шины соединены между собой силовым проводом через предохранитель ИП-200.

Далее с шины ЦРУ энергия от генератора и аккумулятора через силовой провод и предохранитель ИП-200 подается на шину распределительного щитка.

Шины приборной доски центрального пульта и левого пульта через инерционные предохранители подключены к шине распределительного щитка.

Потребители электроэнергии подключены к указанным шинам по месту их установки и включения.

Кроме шин левого пульта, приборной доски и центрального пульта, на самолете Ан-2М имеется еще аварийная шина аккумуляторов центрального пульта.

Эта шина в нормальных условиях питается от генератора (с шины распределительного щитка) через предохранитель ИП-20 и контактор.

В случае перегорания предохранителя ИП-200 между ЦРУ и шиной распределительного щитка аварийная шина указанного пульта будет получать питание непосредственно от шины РК аккумулятора через предохранитель ИП-20.

К шине аккумуляторов центрального пульта подключены потребители, жизненно важные для продолжения полета и совершения посадки: АГК-47Б, противопожарное оборудование, приборы контроля работы двигателя и др.

Контроль за источниками электроэнергии в полете. Во время полета необходимо периодически контролировать работу источника электроэнергии по показаниям амперметра и вольтметра. Напряжение в бортовой сети не должно выходить за пределы 27,5—28,5 в, а длительная нагрузка генератора не должна превышать 300 а. Выключатель генератора должен быть все время включен — и на земле и в воздухе. Выключать генератор нужно лишь в аварийных случаях, когда значительно изменяется напряжение или резко возрастает ток нагрузки, или появляется большой обратный ток.

В случае отказа в работе электроагрегата или прибора прежде всего надо проверить целостность предохранителя или положение рукоятки АЗС его цепи. В этом случае данный электроагрегат или прибор надо выключить.

### 40. ПОТРЕБИТЕЛИ ЭЛЕКТРОЭНЕРГИИ ПОСТОЯННОГО ТОКА

Перечень потребителей электроэнергии постоянного тока приведен в табл. 18.

Наименование	Марка	Место установки	Место включения
Электродвигатель стартера	СА-128	Двигатель	Переключатель на левой панели приборной доски
Пусковая катушка	КП-4716	Рама двигателя	То же
Электростеклоочиститель	АС-2	В нише фонаря	Левый пульт
Электромагнитный переключатель стопорения заднего колеса	Изделие 1343	Шпангоуты № 22 и 23 по оси	Центральная панель приборной доски
Автомат обогрева стекол	АОС-81М	Шпангоуты № 2 и 3 под полом, правый борт	Левый пульт
Электромеханизм гриммера руля высоты	УТ-6Д	Левая часть стабилизатора	Центральный пульт
Электромеханизм триммера элерона	УТ-6Д	Левый элерон	То же
Электромеханизм триммера руля направления	УТ-6Д	Руль направления	
Электромеханизм верхних закрылков	УЗ-1-АМ	Шпангоуты № 9 и 10, потолок	Приборная доска
Электромеханизм нижних закрылков	УЗ-1-АМ	Шпангоуты № 8, 9 под полом	То же
Электромеханизм управления створками масляного радиатора	УР-10	Шпангоут № 1 по оси	
Электромеханизм управления левой створкой капота	УР-10	Шпангоут № 1, левый борт	Приборная доска
Электромеханизм управления правой створкой капота	УР-10	Шпангоут № 1, правый борт	То же
Электромагнитный кран разжижения	ЭКР-3	Шпангоут № 1, левый борт	Левый пульт
Электрический топливный насос	БПК-4	Шпангоуты № 3 и 4, левый борт	То же
Баллон с пироголовкой ПГ	3-150-Л	Шпангоут № 4, левый борт	Приборная доска
Левая фара	ФС-155	Левая часть нижнего крыла	Центральный пульт
Правая фара	ФС-155	Правая часть нижнего крыла	То же
Рулежная фара	ФР-100	Левая часть нижнего крыла	
Вентилятор		Фонарь, левый борт	Левый пульт
Электродвигатель компрессора кондиционера	ДВ-302-ТВ Д-4500-К	Шпангоуты № 15 и 16, правый борт	Центральный пульт
Электродвигатель рыхлителя	Д-2500-А-1	Шпангоуты № 5 и 6, под потолком	Штурвал
Преобразователь	ПТ-125Ц	Шпангоуты № 1 и 2, правый борт	Центральный пульт
	ПО-250	Шпангоуты № 4 и 5, слева под полом	То же



## Особенности запуска двигателя

Комплект агрегатов запуска двигателя на самолете Ан-2М аналогичен комплекту самолета Ан-2. Схема запуска дана на рис. 7.1.

На самолете Ан-2М вместо нажимного переключателя ПН-45М на левой панели приборной доски установлен герметический переключатель типа ПНГ-15 с надписью «Раскрутка-сцепление» и вместо магнитного включателя ВМ-177 в схеме запуска установлен контактор К-300Д.

Рукоятка ручного привода стартера устанавливается не в грузовой кабине у шпангоута № 5, а непосредственно на двигателе с левой стороны. Разрешается выполнять три запуска подряд с интервалом 10—15 сек, после чего 30 мин давать на охлаждение.

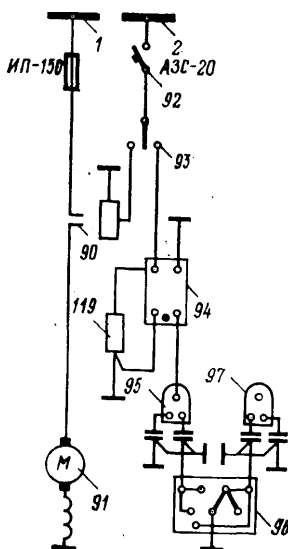


Рис. 7.1. Принципиальная электрическая схема запуска двигателя:

1 — шина ЦРШ; 2 — шина приборной доски; 90 — контактор К-300Д; 91 — электродвигатель СА-189; 92 — АЗС-20; 93 — переключатель ПНГ-15; 94 — пусковая катушка КП-4716; 95, 97 — правое и левое магнето; 96 — переключатель магнето ПМ-1; 119 — реле сцепления РА-176М

## Электромеханизмы дистанционного управления

Выпуск и уборка закрылков на самолете Ан-2М осуществляются двумя электромеханизмами типа УЗ-1АМ. Механизм верхних закрылков установлен между шпангоутами № 9 и 10, в верхней части фюзеляжа. Механизм нижних закрылков размещен под полом между шпангоутами № 8 и 9. Рядом с электромеханизмами находятся коробки РК-УЗ-1АМ. В каждой коробке размещены по два контактора ТКД-201-ДТ и два реле ТКЕ-53ПД, при помощи которых осуществляется дистанционное включение, выключение и реверсирование электродвигателей механизмов закрылков.

В цепи питания электромеханизмов УЗ-1АМ установлены два автомата защиты АЗС-15 на правой панели приборной доски. В цепи управления механизмами находится один общий автомат защиты АЗС-5. Все три АЗС размещены на правой панели приборной доски. Наличие двух АЗС-15 в цепи питания позволяет пользоваться верхними и нижними закрылками одновременно или раздельно. Управление створками капота и створками туннеля масляного радиатора осуществляется дистанционно при помощи трех электромеханизмов УР-10. Два УР-10 служат для управления створками капота. Они установлены на съемной части капота двигателя. Один УР-10 предназначен для дистанционного управления створками туннеля масляного радиатора и размещен на его кожухе.

### Технические данные электромеханизма УР-10

Номинальное напряжение, <i>в</i> .....	27
Номинальный нагрузочный момент на валу, <i>кГ/см</i> . . . .	300
Максимальный нагрузочный момент, <i>кГ/см</i> .....	600
Угол поворота выходного вала, <i>град</i> .....	250 <sup>+5</sup> <sub>-10</sub>
Сила тока при 27 <i>в</i> минимальная, <i>а</i> .....	2,1
» » » 27 » максимальная, » . . . . .	2,5

Электромеханизмы створок капота управляются одним двухполюсным герметическим переключателем 2-ПНГ-15, а электромеханизм створок масляного радиатора — однополюсным герметическим переключателем ПНГ-15. Оба переключателя установлены на центральном пульте.

Положение створок туннеля маслорадиатора контролируется прибором УПЗ-48 на центральном пульте. В крайних положениях створок (открытом и закрытом) УР-10 выключаются автоматически при помощи микровыключателей, размещенных в самих механизмах. Защита механизмов УР-10 выполнена в виде АЗС-5 на правой панели приборной доски.

Управление триммерами элерона, руля направления и руля высоты — дистанционное и осуществляется при помощи трех электромеханизмов УТ-6Д. Включают УТ-6Д триммеров элерона и руля направления нажимными герметическими однополюсными переключателями ПНГ-15, расположенными на центральном пульте. Принципиальная электрическая схема управления электромеханизмами триммеров приведена на рис. 6.8.

Питание электромеханизма триммера руля высоты выполнено по двухпроводной схеме. Рядом с переключателями размещены сигнальные лампы нейтрального положения соответствующего триммера.

Для исключения произвольного срабатывания УТ-6Д триммера РВ от замыкания приводов в цепи питания УТ-6Д устанавливается реле ТКЕ-52ПД, расположенное в РК аккумуляторов за шпангоутом № 15.

### Система сигнализации пожара ССП-6

Электрическая схема противопожарной системы (рис. 7.2) обеспечивает: сигнализацию возникновения пожара на двигателе; ручное управление пожаротушением, проверку исправности противопожарного оборудования.

Она включает в себя следующие элементы:

девять датчиков ДТБГ (рис. 7.2, поз. 190, 191, 192), соединенных последовательно по три датчика в одной группе и расположенных в наиболее пожароопасных местах двигателя;

исполнительный блок ССП-6БИ 193, расположенный под полом справа;

баллон с пироголовкой 189, наполненный углекислотой, установленный справа под полом между шпангоутами № 3 и 4;

красную лампу 194 сигнализации о пожаре, расположенную на левой панели приборной доски;

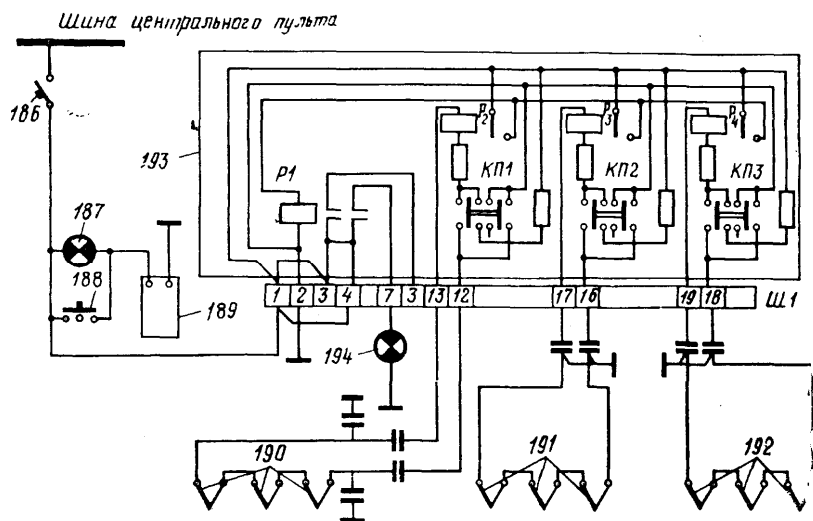


Рис. 7.2. Электрическая схема противопожарной системы ССП-6:

186— АЗС-5; 187 — желтая лампа сигнализации исправности пироголовки; 188 — кнопка 204К включения пожаротушения; 189 — баллон с пироголовкой; 190, 191, 192 — I, II и III группы датчиков; 193 — исполнительный блок ССП-6БП; 194 — красная лампа сигнализации пожара

кнопку 188 управления тушением пожара, находящуюся рядом с лампой на левой панели приборной доски;

автомат защиты АЗС-5 186 системы ССП-6, установленный на центральном пульте.

Работа системы. Датчики ДТБГ представляют собой батареи из последовательно соединенных термоэлементов. Принцип работы датчиков ДТБГ основан на явлении возникновения э.д.с. в термобатареях при изменении температуры окружающей среды.

При охвате датчиков средой, температура которой нарастает не ниже чем  $2^{\circ}\text{C}$  в секунду и достигает  $170^{\circ}\text{C}$ , в датчиках возникает э.д.с., достаточная для срабатывания чувствительного поляризованного реле в исполнительном блоке БИ-6.

На двигателе расположены три группы датчиков. Каждая группа подключена к своему реле в блоке БИ-6. При возникновении э.д.с. в датчиках, например первой группы 190, в блоке БИ-6 срабатывает реле P2, подает напряжение на промежуточное реле P1, которое, в свою очередь, срабатывает и включает красную лампу 194 сигнализации пожара.

Пилот, заметив сигнал, обязан нажать кнопку 188 тушения пожара. При нажатии кнопки напряжение бортовой сети подается на пиропатрон баллона 189. Пиропатрон взрывается и открывает доступ пожаротушащей смеси на двигатель. Лампа 187 сигнализации исправности пироголовки баллона гаснет.

Для проверки исправности системы ССП-6 необходимо:

включить АЗС-5, при этом должна загореться желтая лампа, сигнализирующая об исправности пироголовки баллона. Одновре-

менно напряжение бортовой сети подается к кнопкам проверки КП-1, КП-2, КП-3, расположенным на блоке БИ-6;

при поочередном нажатии на данные кнопки должна загореться красная лампа сигнализации пожара. Нажатием кнопки подается напряжение сети через цепи датчиков на чувствительные реле. Реле срабатывают, имитируя пожар.

Такая проверка дает возможность убедиться в исправности всех элементов схемы пожаротушения: реле *P1*, *P2*, *P3*, *P4* датчиков ДТБГ лампы сигнализации пожара. При неисправности цепи датчиков, реле или лампы сигнальная лампа при нажатии кнопки не будет загораться.

### **Электрообогреваемые стекла**

Два стекла пилота: левое боковое и среднее (оба типа ТСБП-17) имеют пленочный электрообогрев. Температура электрообогреваемых стекол регулируется автоматом АОС-81М, установленным под полом между шпангоутами № 3 и 4. Включают АОС-81М при помощи АЗС-2 на левом пульте. Два контактора включения обогрева (ТКД-201ДТ) находятся в распределительном щитке. Там же расположены два предохранителя ИП-50 в силовых цепях обогрева стекла (см. рис. 6.11).

Для обогрева двух стекол требуется ток около 31 *а*. При температуре наружного воздуха +30° С и выше обогрев стекол включаться не будет, что следует иметь в виду при проверке на земле, Электрообогрев стекол начинает работать эффективно лишь через 5—6 *мин* после включения.

При растрескивании внешнего стекла в случае искрения в нагревательном элементе во время полета или на стоянке допускается полет с таким стеклом с выключенным электрообогревом до аэродрома базирования.

### **Электрический стеклоочиститель АС-2**

Электродвигатель стеклоочистителя установлен в нише фонаря и укреплён двумя стяжными хомутами. Редуктор со щеткой установлен на левом лобовом стекле фонаря.

Включение стеклоочистителя (см. рис. 6.10) осуществляется при помощи АЗС-5 на левом пульте.

Для уменьшения помех радиоприему при работе АС-2 в цепь электропривода включен фильтр ФТ-14.

### **Вентилятор ДВ-302Т**

Вентилятор ДВ-302Т установлен у фонаря левого борта и укреплен на шарнире так, что поток воздуха может быть направлен пилотом в желаемую сторону. Включают вентилятор при помощи АЗС-2 на левом пульте.

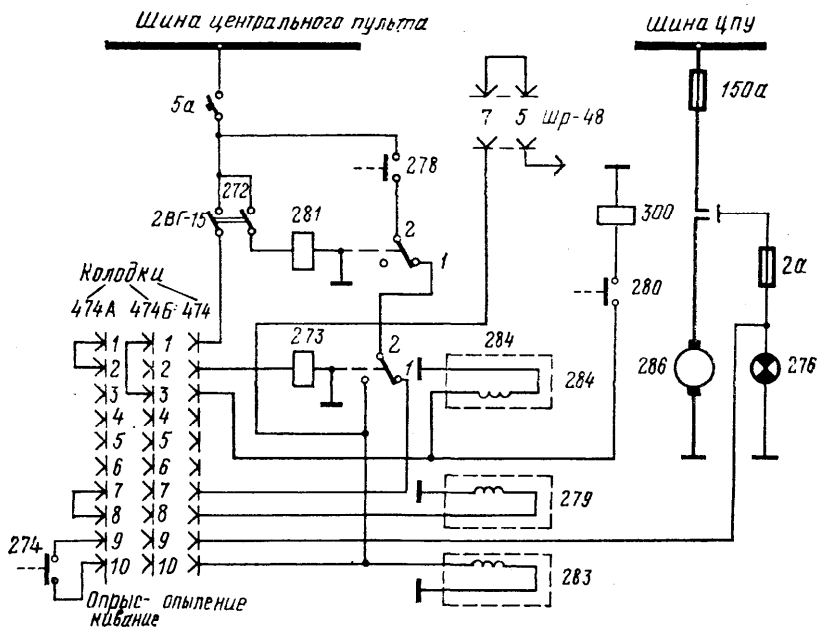


Рис. 7.3. Принципиальная схема управления сельскохозяйственной аппаратурой: 272 — выключатель 2ВГ-15 на штурвале; 273 — реле ТКД-12 ПД управления сельскохозяйственной аппаратурой (центральный пульт); 274 — концевой выключатель цепи сигнализации опрыскивателя (шпангоуты № 6 и 7); 276 — лампа сигнализации работы сельскохозяйственной аппаратуры; 279 — электропневмоклапан ЭК-69 включения отсоса химикатов из трубопроводов; 281 — реле блокировки включения ЭК-69 опрыскивателя (на центральном пульте); 283 — ЭК-69 цилиндра опрыскивателя (шпангоут № 5); 284 — ЭК-69 цилиндра затвора (шпангоут № 5); 286 — электродвигатель рыхлителя Д-2500А1 (шпангоуты № 6 и 7); 278, 280 — концевые выключатели ВК-2-140РТ (шпангоуты № 5 и 6); 300 — контактор ТКС-201ДТ включения Д-250001 (в ЦРУ)

### Электромагнитный переключатель стопорения заднего колеса

Электромагнитный переключатель стопорения заднего колеса (изделие 1343) установлен по оси между шпангоутами № 22 и 23. Он служит для стопорения заднего колеса при рулении с боковым ветром, включается при помощи АЗС-5 на средней панели приборной доски. АЗС-5 закрыт колпачком из плексигласа.

Рядом с АЗС-5 размещена красная сигнальная лампа СМ-39 в арматуре СЛМ-61. Лампа загорается при застопоренном положении заднего колеса.

### Управление сельскохозяйственной аппаратурой

Управление исполнительными органами сельскохозяйственной аппаратуры — электропневматическое и осуществляется дистанционно.

Электросхема управления сельскохозяйственной аппаратурой приведена на рис. 7.3. Аппаратура может работать в режиме опыливания и в режиме опрыскивания.

## Режим опыливания

Рыхление гранулированных и порошковых удобрений и ядохимикатов осуществляется рыхлителем, приводимым во вращение четырехполюсным серийным электродвигателем Д-2500-А1 через редуктор.

### Основные технические данные Д-2500-А1

Напряжение питания, <i>в</i> .....	24—28
Потребляемый ток, <i>а</i> .....	170
Мощность, <i>вт</i> .....	2950
Момент на валу, <i>кГ/см</i> .....	107
Скорость вращения, <i>об/мин</i> .....	2300
Время непрерывной работы, <i>мин</i> .....	1
Перерыв между включениями, <i>мин</i> .....	не менее 1,5
Количество включений с 1,5-минутными перерывами . . .	4
Срок службы (число включений) .....	2500
Вес, <i>кг</i> .....	11,6

Цилиндр затвора дозатора открывается при помощи электропневмоклапана ЭК-69.

Работа электросхемы. Для производства опыливания необходимо:

а) на земле в электросхему сельскохозяйственной аппаратуры установить ШР 474Б, в результате чего будут замкнуты контакты 1-3 ШР 474, и схема будет подготовлена к работе в режиме «Опыливание»;

б) включить АЗС-5 на центральном пульте с надписью «с/х аппаратура»;

в) при заходе на гон включить герметический выключатель 2ВГ-15 272 на штурвале. При этом напряжение бортовой сети от шины центрального пульта через АЗС-5, выключатель 2ВГ-15 и клеммы 1-3 ШР 474 поступает на электропневмоклапан ЭК-69 284 цилиндра затвора, который открывает дозатор.

При открытии цилиндра затвора замыкаются контакты концевого выключателя А-802 280, срабатывает контактор ТКС-201ДТ 300, расположенный в ЦРУ, и включает электродвигатель Д-2500-А1 рыхлителя 286. Одновременно загорается сигнальная лампа 276 на левой панели приборной доски. Рыхлитель работает. Химикаты или удобрения через дозатор подаются в трехканальный туннельный распылитель и распыляются потоком воздуха.

При пролете гона надо выключить выключатель 2ВН-15 на штурвале и аппаратура выключается, лампа гаснет. АЗС-5 выключается лишь после окончания полетов.

## Режим опрыскивания

Для проведения работ по опрыскиванию необходимо: а) технику на земле в электросхему сельскохозяйственной аппаратуры установить ШР 474А, в результате чего будут замкнуты контакты 1—2, 7—8 и 9—10 (через концевой выключатель 274)

ШР 474 и схема будет подготовлена к работе в режиме «Опрыскивание»;

б) включить АЗС-5 на центральном пульте с надписью «с/х ап паратура»;

в) при заходе на гон включить выключатель 2ВГ-15 на штурвале.

Напряжение бортовой сети от шины центрального пульта подается на реле ТКД-12-ПД (см. рис. 7.3) 281 и 273. Оба реле срабатывают.

При наличии давления жидких химикатов в трубопроводе контакты концевого выключателя ВК-2-140РТ 278, установленного под полом между шпангоутами № 5 и 6, будут в замкнутом положении. Напряжение бортовой сети от шины центрального пульта подается на электропневмоклапан ЭК-69 цилиндра опрыскивателя 283. Последний срабатывает, и жидкие химикаты под давлением подаются в штанги опрыскивателя.

На крышке цилиндра опрыскивателя установлен концевой выключатель А-802-Д 274, включающий одновременно сигнальную лампу 276 на левой панели приборной доски.

При пролете гона надо выключить выключатель на штурвале, сигнальная лампа гаснет, выключаются реле 281, 273. Замкнувшимися контактами 2 и 1 указанных реле подается напряжение на электропневмоклапан ЭК-69 отсоса химикатов из трубопровода 279, (через контакты концевого выключателя 278, которые замкнуты при наличии давления). Когда давления жидких химикатов в трубопроводе не будет, то разомкнутся контакты концевого выключателя ВК-2-140РТ 278 и выключат электропневмоклапан ЭК-69 отсоса химикатов из трубопровода.

В случае установки под самолетом трех разбрызгивателей жидких химикатов, приводимых во вращение тремя электродвигателями Д-2500-А1, контакторы ТКС-201ДГ этих электродвигателей подключаются в электросхему сельскохозяйственной аппаратуры через ШР48.

Одновременно на коробке приводов двигателя устанавливается второй генератор ВГ-7500.

#### **41. РАДИООБОРУДОВАНИЕ САМОЛЕТА Ан-2М**

На самолете Ан-2М установлено следующее радиооборудование: коротковолновая связная радиостанция Р-842; командная УКВ-радиостанция «Перо-У»; автоматический радиоконпас АРК-9; радиовысотомер РВ-УМ.

При использовании на самолете сельскохозяйственного оборудования с него должны быть сняты радиостанция Р-842 и радиоконпас АРК-9. Размещение блоков радиооборудования показано на рис. 7.4.

Электропитание радиоаппаратуры в полете осуществляется от источников постоянного тока: генератора ВГ-7500 и аккумулятора

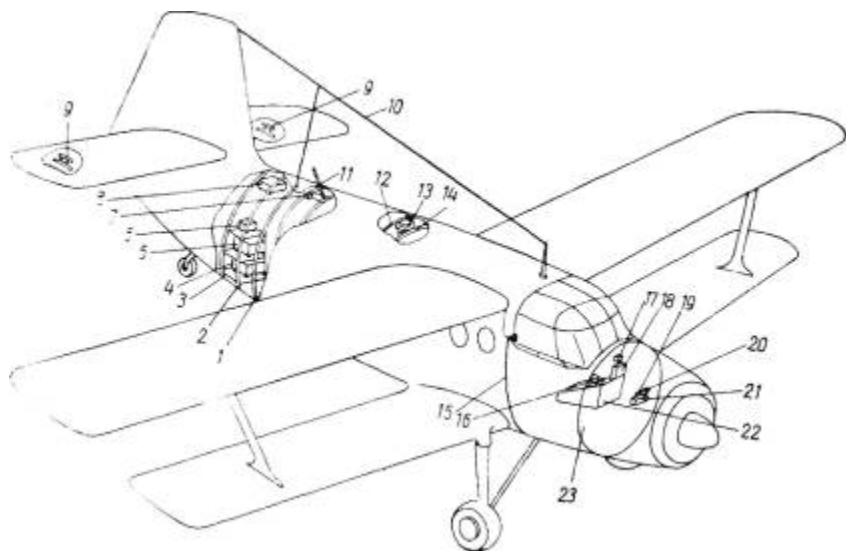


Рис. 7.4. Размещение блоков радиооборудования на самолете Ан-2М:

1, 2, 3 — шпангоуты № 17, 18, 19; 4 — приемопередатчик РВ-УМ; 5 — приемник АРК-9; 6 — приемопередатчик УКВ-радиостанции; 7 — антенный блок АРК-9; 8 — приемопередатчик Р-842; 9 — антенна РВ-УМ; 10 — антенна радиостанции Р-842; 11 — антенна АМС-1; 12—14 — шпангоут М° 5; 13 — пробка бака; 14 — соединительная коробка; 15 — шпангоут № 3; 16 — пульт дистанционного управления УКВ-радиостанции; 17 — дистанционный переключатель волн АРК-9; 18 — пульт управления АРК-9; 19 — переключатель сигнализируемой высоты ПСВ-УМ; 20 — указатель высоты УВ-57; 21 — пульт дистанционного управления радиостанцией Р-812; 22 — центральный пульт пилота; 23 — шпангоут № 2

12САМ-28, а переменным током напряжением 115 в и частотой 400 гц — от преобразователя ПО-250.

Защита цепей питания радиоаппаратуры в цепях постоянного тока осуществляется с помощью автоматов защиты сети АЗС. Цепи питания постоянным током преобразователей защищены инерционными предохранителями типа ИП-50. Кроме предохранителей типа АЗС, в цепях питания радиоаппаратуры имеются еще плавкие предохранители типа СП, расположенные непосредственно в аппаратуре.

Описание радиостанций дано в разделе «Радиооборудование самолета Ан-2 производства ПНР».

#### 42. ПРИБОРНОЕ ОБОРУДОВАНИЕ САМОЛЕТА Ан-2М

Приборная доска (рис. 7.5) состоит из трех дюралюминиевых панелей: левой, центральной и правой, установленных на резино-металлических амортизаторах типа АПН. Все панели откидные, в откидном положении удерживаются ограничительными ремешками.

Левый пульт (рис. 7.6) установлен у левого борта кабины пилота и предназначен для размещения приборов, переключателей и кранов управления. Пульт клепаный со съемными дюралюминие-



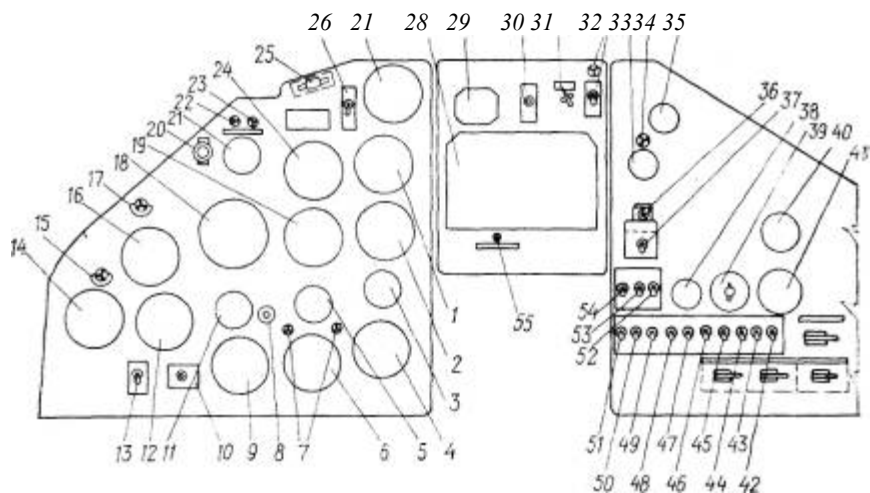


Рис. 7.5. Приборная доска Ан-2М:

1 — мановакуумметр МВ-16; 2 — термометр 2ТЦТ-47; 3 — тахометр ТЭ-45; 4 — трехстрелочный индикатор ЭМИ-3К; 5 — термометр карбюратора ТУЭ-48; 6г — топливомер СБЭС-1447; 7 — сигнальные лампы остатка топлива; 8 - кнопка быстрого согласования ГИК-1; 9 — указатель количества жидкости ДИКЖ-4; 10 — переключатель указателя бензиномера; 11 — переключатель сигнализированной высоты ПСВ-УМ; 12 — указатель радиовысотомера УВ-57; 13 — выключатель радиовысотомера; 14 — высотомер ВД-10; 15 — сигнальная лампа «Опасная высота»; 16 — указатель скорости УС-35УТ; 17, — сигнальная лампа включения сельскохозяйственной аппаратуры; 18 — авиагоризонт АГК-47Б; 19 — вариометр ВР-10; 20 — кнопка управления тушения пожара; 21 — переключатель зажигания ПМ-1; 22 — лампа «Сигнализация пожара»; 23 — лампа «Контроль пожара»; 24 — указатель гирииндукционного компаса УГР-1; 25 — переключатель «Стартер» ПНГ-15; 26 — АЗС-20 цепи запуска; 27 — часы АЧС-1; 28 — пулы-управления АРК-9; 29 — дистанционный переключатель волн АРК-9; 30 — переключатель питания «Ворт-Аэродром»; 31 — переключатель радиостанций «УКР-КР»; 32 — переключатель и лампа сигнализации стопорения хвостового колеса; 33 — амперметр постоянного тока генератора А-1; 34 — лампа сигнализации отказа генератора; 35 — амперметр постоянного тока бортового аккумулятора А-1; 36 — выносное сопротивление регулировки напряжения генератора; 37 — выключатель генератора; 38 — вольтметр постоянного тока В-1; 39 — переключатель вольтметра В-1; 40 — термометр масла коробки приводов ТУЭ-48; 41 — вольтметр переменного тока ВФ-04-150; 42 - АЗС-2 термометра масла коробки приводов ТУЭ-48; 43, 44 — АЗС-5 освещения; 45 — АЗС-5 топливомера; 46 — АЗС-5 указателей положения закрылков и створок маслорадиатора; 47 — АЗС-2 термометра ТУЭ-48 температуры карбюратора; 48-АЗС-5 питания электродвигателя створок маслорадиатора; 49, 50 — АЗС-5 питания электродвигателей створок капота; 51 — АЗС-2 ЭМИ-3К; 52, 54 — АЗС-5 питания электродвигателей верхних и нижних закрылков; 53 — АЗС-2 в цепи управления закрылками; 55 — сигнальная лампа включения кондиционера

выми панелями — верхней и боковой, крепится к борту фюзеляжа кронштейнами.

Центральный пульт (рис. 7.7) закреплен на полу кабины пилота винтами между шпангоутами № 1 и 2. На центральном пульте установлены ручки управления силовой установкой, рычаг-торможения ручки, переключатели управления закрылками, триммерами и створками, панель АЗС, щиток управления радиостанцией «Перо-У».

**Приборы, контролирующие работу двигателя.** К приборам, контролирующим работу двигателя, относятся:

- трехстрелочный индикатор ЭМИ-3К;
- топливомер СБЭС-1447;
- термометр карбюратора ТУЭ-48;

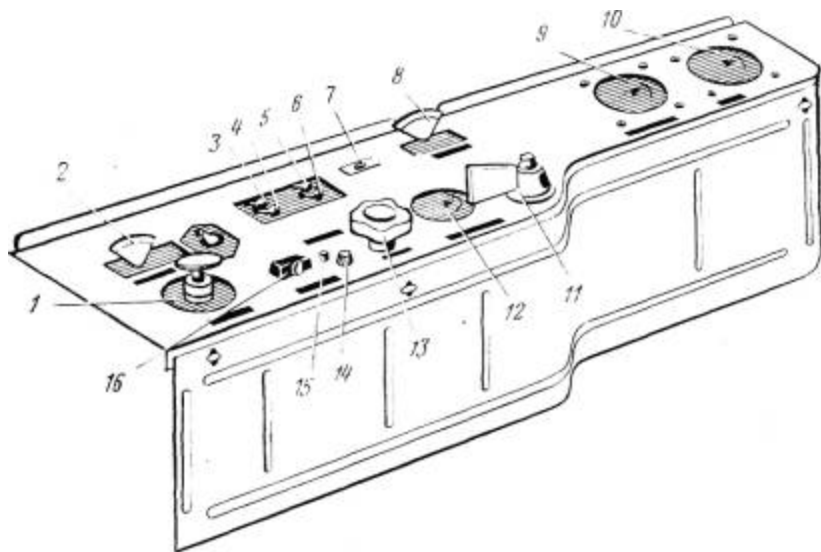
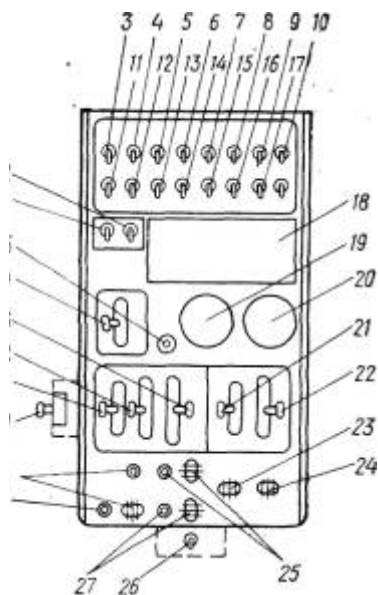


Рис. 7.6. Левый пульт:

1 — заливной шприц; 2 — переключатель разжижения масла; 3 — выключатель обогрева часов; 4 — выключатель вентилятора; 5 — выключатель обогрева стекла; 6 — выключатель стеклоочистителя; 7 — выключатель измерения ДИКЖ-8; 8 — выключатель заправочного топливного насоса; 9 — манометр воздушной системы сельскохозяйственной аппаратуры; 10 — манометр тормозов; 11 — ручка трехходового крана топливной системы; 12 — манометр воздушной системы; 13 — кран воздушной системы; 14 и 15 — лампа и кнопка проверки обогрева ПВД; 16 — ручка реостата УФО пульта

Рис. 7.7. Центральный пульт:

1 — АЗС-5 рулевой фары; 2 — АЗС-5 АНО; 3 — АЗС-5 системы пожаротушения; 4 — АЗС-5 обогрева ПВД; 5 — АЗС-10 АГК и ПТ-125П; 6 — АЗС-5 УКВ-радиостанции; 7 — АЗС-2 ГИК-1; 8, 9, 10 — АЗС-2 электродвигателей элеронов руля высоты и руля направления; 11 — АЗС-10 левой фары; 12 — АЗС-10 правой фары; 13 — АЗС-10 кондиционера; 14 — АЗС-10 питания сельскохозяйственной аппаратуры; 15 — АЗС-2 ГТО-250 (или ПО-500); 16 — АЗС-5 АРК-9; 17 — АЗС-15 радиостанции Р-842; 18 — щиток управления УКВ-радиостанцией; 19 — указатель закрылков УЗП-47; 20 — указатель створок масляного радиатора УПЗ-48; 21 — ручка управления обогревом карбюратора; 22 — ручка останова двигателя; 23 — переключатель створок масляного радиатора; 24 — переключатель створок капота; 25 — переключатель и лампа сигнализации триммера руля направления; 26 — выключатель режимов сельскохозяйственного оборудования; 27 — переключатель и лампа сигнализации триммера элерона; 28 — кнопка поднятия закрылков; 29 — переключатель и лампа сигнализации триммера руля высоты; 30 — ручка управления короб-28 кой привода; 31 — ручка высотного корректора; 32 — ручка нормальной газа с кнопкой выпуска закрылков; 33 — ручка шага винта; 34 — ручка фильтра всасывающего патрубка; 35 — сигнализатор открытия двери



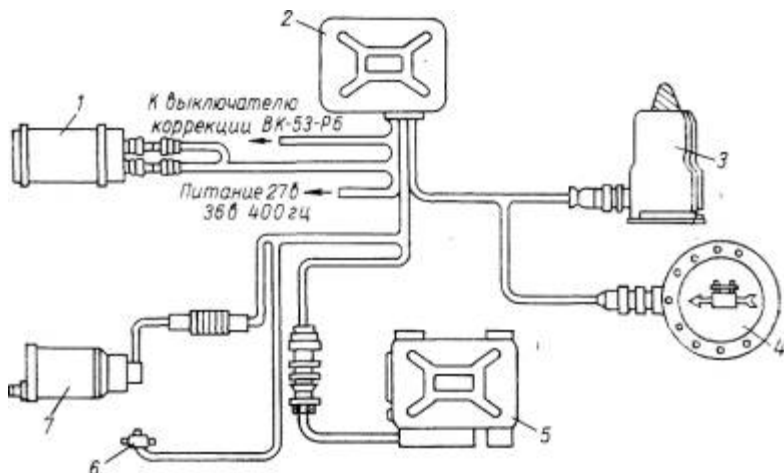


Рис. 7.8. Комплектовочная схема ГИК-1:

1 — коррекционный механизм КМ; 2 — соединительная коробка СК-П; 3 — гироагрегат Г-3М; 4 — индукционный датчик ИД; 5 — усилитель У 6М; 6 — кнопка согласования 5-КС; 7 — указатель УГР-1

термометр масла ТУЭ-48 коробки КПМ;  
 термометр головок цилиндров 2ТЦТ-47;  
 тахометр ТЭ-45;  
 мановакуумметр МВ-16.

**Пилотажно-навигационные приборы.** На самолетах Ан-2 имеются следующие пилотажно-навигационные приборы:

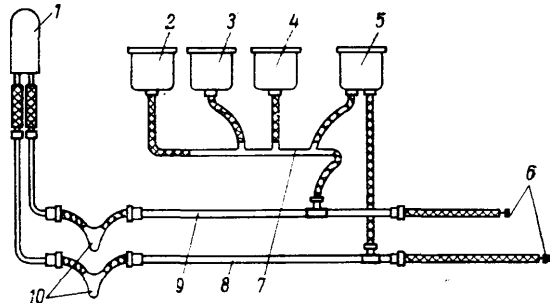
высотомер ВД-10;  
 указатель скорости УС-35УТ;  
 вариометр ВР-10;  
 компас КИ-13;  
 авиагоризонт АГК-47Б;  
 гироиндукционный компас ГИК-1;  
 часы АЧС-1;  
 барограф АД-2;  
 указатель температуры наружного воздуха ТВ-45.

На рис. 7.8 представлена комплектовочная схема гироиндукционного компаса ГИК-1. Система питания мембранно-анероидных приборов (рис. 7.9) обеспечивает подачу статического и полного давлений к следующим приборам: высотомеру ВД-10, указателю скорости УС-35УТ, вариометру ВР-10, приемнику П-16 манометра давления топлива.

Система питания состоит из магистралей статического и полного давлений, питаемых от одного приемника воздушного давления ПВД-6М, который установлен на левой бипланной стойке.

Для предотвращения скопления влаги в магистральных полных и статических давлений и попадания ее в мембранно-анероидные приборы в самой нижней точке трубопроводов установлены влаго-

Рис. 7.9. Схема подключения приборов к приемнику воздушного давления: 1 — приемник ПВД-6М; 2 - вариометр ВР-10; 3 — приемник П-16 манометра давления топлива; 4 — высотомер ВД-10; 5 — указатель скорости УС-35УТ; 6 - заглушки; 7 — распределитель; 8 — трубопровод полного давления; 9 — трубопровод статического давления; 10 — влагоотстойник



отстойники. Доступ к влагоотстойникам осуществляется через люк, расположенный в левой нижней обшивке центропланной части фюзеляжа.

**Вспомогательные приборы.** К вспомогательным приборам относятся:

- два амперметра постоянного тока типа А-1 с шунтом ША-46;
- вольтметр постоянного тока типа В-1 с переключателем;
- вольтметр переменного тока типа ВФ-0,4-150;
- указатели УЗП-47 и УПЗ-48;
- манометры;
- измеритель количества жидкости ДИКЖ-4.

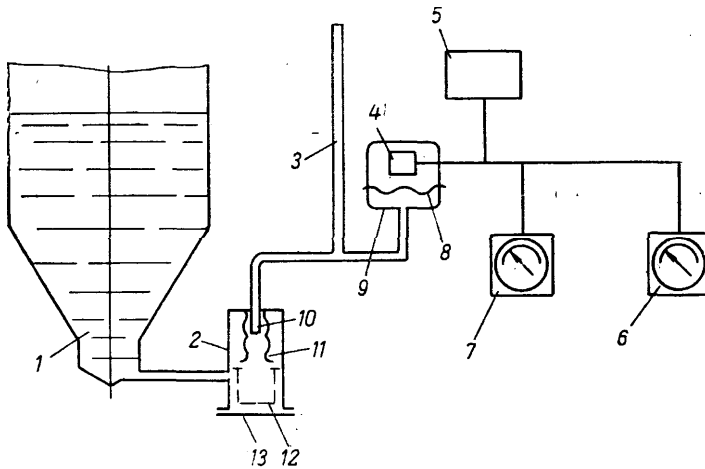


Рис. 7.10. Принципиальная схема измерителя количества жидкости ДИКЖ-4:

1 — бак для химикатов; 2 — корпус фильтра-демпфера; 3 — дренажная трубка; 4 — магнесин датчика; 5 - трансформатор ДИКЖ-Т; 6 — указатель ДИКЖ-У пилота; 7 — указатель ДИКЖ-У на щитке заправки; 8 — мембрана датчика; 9 - датчик ДПКЖ-Д; 10 - дроссель; 11 — демпфер резиновый; 12 — сетчатый фильтр; 13 — крышка фильтра

Амперметр А-1, установленный в верхней части правой панели приборной доски, включается в цепь нагрузки бортового аккумулятора 12САМ-28 (или аэродромного источника питания). Амперметр предназначен для контроля за током потребителей от этих источников питания.

Амперметр А-1, включенный в цепь генератора ВГ-7500, предназначен для контроля за расходом энергии по сети постоянного тока в полете. Амперметр установлен на правой панели приборной доски.

Вольтметр В-1 совместно с переключателем на четыре положения предназначен для контроля за напряжением в различных точках схемы:

«Аккумулятор» — напряжение на клеммах бортового аккумулятора (или аэродромного источника питания);

«ЦРУ» — напряжение на шине центрального распределительного устройства;

«Г» — напряжение на клеммах генератора.

Вольтметр ВФ-0,4-150 служит для контроля за напряжением 115 в с частотой 400 гц, поступающего на шину РК переменного тока от преобразователя ПО-250 (или ПО-500).

На левом пульте пилота установлены три манометра воздушной системы: один — в общей системе, второй — в воздушной системе сельскохозяйственной аппаратуры и третий — в системе тормозов.

Измеритель количества жидкости ДИКЖ-4 (рис. 7.10) служит для измерения уровня жидких химикатов при загрузке их в бак и при расходе в полете.

В комплект ДИКЖ-4 входят: два указателя ДИКЖ-У, один из которых установлен на левой панели приборной доски, а второй — на заправочном щитке; датчик ДИКЖ-Д; трансформатор ДИКЖ-Т.

Датчик манометрического типа. При изменении уровня жидкости в баке мембрана датчика прогибается. Прогиб мембраны через систему магнесинов передается на стрелки указателей, шкала которых оттарирована в литрах.

Питание прибора осуществляется бортовой сетью переменного тока напряжением 115 в, которое понижается трансформатором ДИКЖ-Т до 26 в.

Для предотвращения влияния колебания жидкости в баке на мембрану датчика перед ним установлен демпфер, представляющий собой резиновый сильфон, защищенный сетчатым фильтром.

## Глава VIII

### СЕЛЬСКОХОЗЯЙСТВЕННОЕ ОБОРУДОВАНИЕ .

#### ОБЩИЕ СВЕДЕНИЯ

Самолет Ан-2 оборудован специальной сельскохозяйственной аппаратурой для применения его в сельскохозяйственном варианте. Для этой цели на самолете предусмотрены места установки сельскохозяйственной аппаратуры, а также герметизированы люки и зализы.

Самолет Ан-2 в сельскохозяйственном варианте применяется для:

борьбы с вредными насекомыми, грызунами, болезнями растений и сорной растительностью;

подкормки сельскохозяйственных культур минеральными удобрениями;

предуборочного удаления листьев и ускорения созревания коробочек хлопчатника;

аэросева леса (семена саксаула и хвойных пород);

зачернения снега с целью ускорения его таяния и для других работ.

Сельскохозяйственная аппаратура, устанавливаемая на самолете, в зависимости от применяемых химикатов изготавливается в двух вариантах:

1) опылыватель — для сыпучих химикатов (рис. 8.1);

2) опрыскиватель — для жидких химикатов (рис. 8.2). Самолеты

Ан-2 в сельскохозяйственном варианте серии 115-05

оборудуются специальной установкой для опрыскивания химикатами высокой токсичности (типа меркаптофос). Установка для опрыскивания химикатами высокой токсичности основана на принципе раздельной подачи воды из бака опрыскивателя и концентрата из бака для химиката, вынесенного за борт самолета, с последующим смешиванием компонентов в насосном агрегате.

Насосный агрегат дополнительно оборудован следующими агрегатами: проходным краном для перекрытия магистрали, питающей насос ядохимикатами; дозатором для регулировки подачи химиката и обеспечения требуемой концентрации эмульсии; обратным клапаном, предохраняющим от попадания химикатов в бак с водой; сливным краном.

В настоящей главе описание конструкции агрегатов опылывателя и опрыскивателя составлено применительно к сельскохозяйственной аппаратуре выпуска 1959—1962 гг. и последних выпусков производства ПНР.

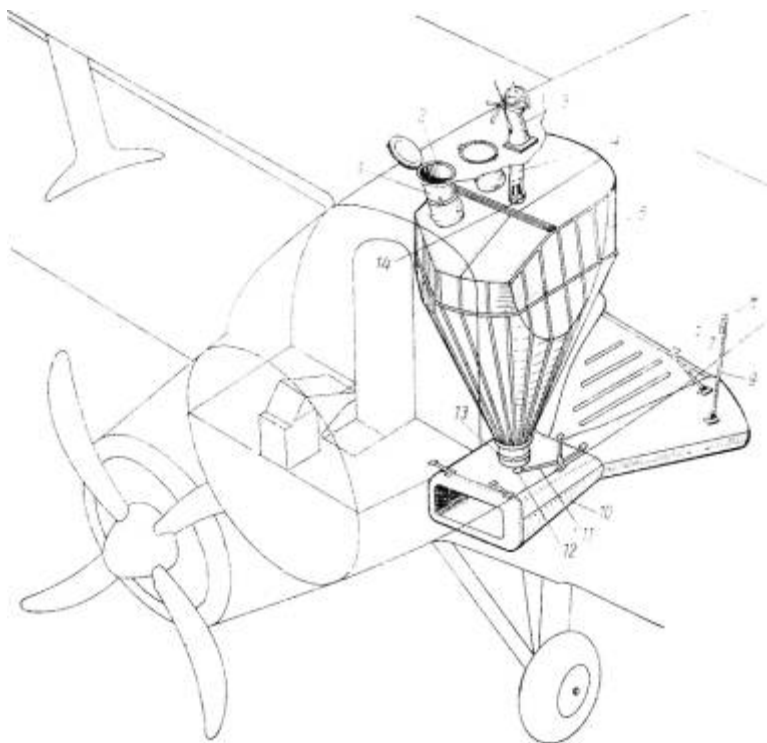


Рис. 8.1. Схема установки опылителя:

1 — загрузочный патрубок; 2 — загрузочный люк; 3 — ветряк; 4 — чехол; 5 — бак для химикатов; 6 и 8 — кронштейны; 7 и 9 — тяги; 10 — туннельный распылитель; 11 — ферма; 12 — кронштейн; 13 — горловина бака; 14 — вал мешалки

В комплект опылителя (см. рис. 8.1) входят следующие основные агрегаты: бак с загрузочными рукавами и мешалкой; верхний ветряк с червячным редуктором и тормозным устройством; туннельный распылитель с дозирующей горловиной и диском.

В комплект опрыскивателя (см. рис. 8.2) входят следующие агрегаты: бак с заправочной трубой и гидравлической мешалкой; насосный агрегат с нижним ветряком, тормозным устройством и дозатором; подкрыльевые штанги с отводящими насадками, снабженные приспособлением ОЖ-2; выносной бак для высокотоксичных химикатов.

Управление опылителем и опрыскивателем общее, т. е. осуществляется одним и тем же пневматическим краном.

#### 44. ОСНОВНЫЕ ТЕХНИЧЕСКИЕ ДАННЫЕ

##### *Опылитель*

Емкость бака, л .....	1400
Материал бака .....	нержавеющая сталь, эпоксидный ламинат
Диаметр ветряка, мм .....	560

Число лопастей ветряка .....	6
Рабочее число оборотов ветряка, <i>об/мин</i> .....	3000
Мощность ветряка, <i>л. с</i> .....	5
Тип тормоза .....	ленточный
Передаточное число от ветряка к валу рыхлителя .....	40: 1
Тип рыхлителя .....	пружинный
Число оборотов дозирующего диска, <i>об/мин</i> ...	75
Система регулирования подачи порошка .....	дисковая
Тип распылителя .....	туннельный, трех- канальный пневматическое
Управление опрыскивателем .....	16
Давление воздуха в системе опрыскивателя, <i>кг/см<sup>2</sup></i> .....	1—1,5
Время открытия и закрытия заслонок, <i>сек</i> .....	2—3
Расход воздуха на одно открытие заслонок, <i>атм</i> .....	50—60
Максимальный расход удобрения, <i>кг/сек</i> .....	до 20
Ширина рабочего захвата, <i>м</i> .....	от 20 до 80
Вес комплекта опрыскивателя, <i>кг</i> .....	до 140

### *Опрыскиватель*

Емкость бака, <i>л.</i> .....	1400
Диаметр ветряка насоса, <i>мм</i> .....	580
Число лопастей ветряка опрыскивателя .....	8
Рабочее число оборотов ветряка, <i>об/мин</i> .....	3200
Мощность ветряка, <i>л. с</i> .....	8
Тип насоса .....	водяная помпа от двигателя АМ-42
Рабочее число оборотов крыльчатки насоса, <i>об/мин</i> .....	3200
Давление в насосе опрыскивателя, <i>кг/см<sup>2</sup></i> .....	3
Система распыливания жидкости .....	штанговая с одиноч- ными распылителями
Размах штанги, <i>м</i> .....	15,2
Количество распылителей .....	80

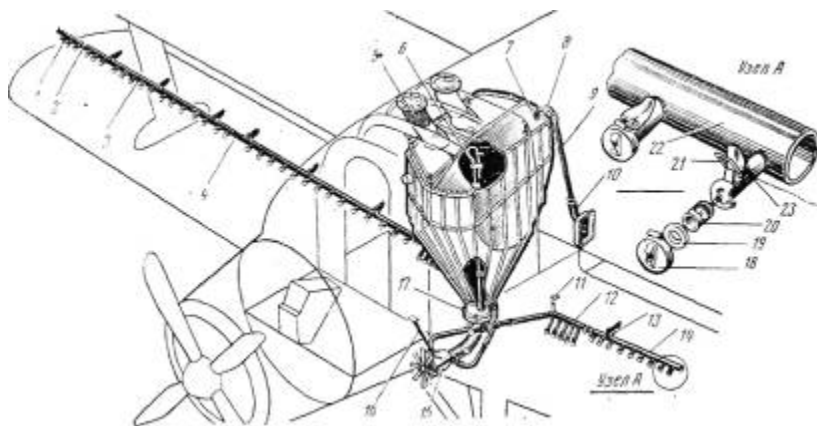


Рис. 8.2. Схема установки опрыскивателя:

1 — приставная труба; 2 — прокладка; 3 — консольная штанга; 4 — соединение штанг; 5 — фильтр; 6 — крепление гидравлической мешалки внутри бака; 7 — крепление колена заправочной трубы к баку; 8 — колено; 9 — труба; 10 — обратный клапан заправочной трубы; 11 — Кронштейн; 12 — соединительная труба; 13 — стопорная шпилька; 14 — консольная штанга; 15 — насосный агрегат Ш7609-500; 16 — кронштейн крепления насосного агрегата к фюзеляжу; 17 — крепление насосного агрегата к горловине бака. Узел А (крепление жиклеров к штуцерам штанг); 18 — жиклер; 19 — шайба; 20 — клапан; 21 — эксцентриковый замок; 22 — штанга; 23 — штуцер



Способ перемешивания суспензии .....	гидравлический
Управление опрыскивателем .....	пневматическое
Давление воздуха системы опрыскивателя, <i>кг/см<sup>2</sup></i> .....	12
Время открытия и закрытия клапана, <i>сек</i> . . . . .	1—1,5
Расход воздуха на одно открытие клапана, <i>атм</i> . . . . .	2,5
Время пополнения израсходованного воздуха, <i>сек</i> .....	50—60
Максимальный расход химикатов, <i>л/сек</i> .....	18,5
Ширина рабочего захвата, <i>м</i> .....	до 60
Вес комплекта опрыскивателя, <i>кг</i> .....	не более 130

#### 45. ОПИСАНИЕ КОНСТРУКЦИИ АГРЕГАТОВ

Бак для х и м и к а т о в (рис. 8.3) на ранее выпущенных самолетах состоит из наружного каркаса, изготовленного из стальных угольников толщиной 1,5 мм, и обшивки из нержавеющей стали толщиной 0,5 мм. Угольники к обшивке приварены точечной электросваркой, а стыки обшивок сварены роликовой электросваркой. Две половины бака склепаны медными заклепками и для герметичности по заклепочным швам бак пропаян припоем ПОС-40.

Бак в верхней части имеет форму цилиндра, срезанного с боков, и в нижней части — форму конуса с углом 50°. В передней цилиндрической части бака со стороны кабины пилотов имеется окуляр, вмонтированный в гофрированную резиновую диафрагму, для осмотра внутренней поверхности бака. Легкосъемный замок окуляра позволяет быстро снять окуляр и протереть стекло. Для освещения бака крышки загрузочных люков выполнены прозрачными.

В верхней крышке бака имеются окна с чехлами для входа загрузочных рукавов, отверстие для прохода соединительного вала мешалки и отверстие для подсоединения фланца заправочной трубы. В задней верхней части бака имеется ремонтный люк, через который производится монтаж мешалок.

Вывод заправочной трубы для заправки жидких химикатов сделан на левом борту фюзеляжа у шпангоута № 10 и обеспечивает подсоединение пожарного рукава с гайкой РОТ 2,5 или 2 дюйма с помощью специального переходника. В заправочной магистрали установлен обратный клапан, который препятствует вытеканию жидкости, оставшейся в трубе после заправки бака жидкими химикатами. Заправка производится через фильтр, прилагаемый к комплекту оборудования.

В варианте опыливателя на гайку РОТ заправочной трубы надевается заборник, служащий дренажем бака. В транспортном варианте ниша заправочной трубы закрывается крышкой.

На самолетах выпуска до 1957 г. бак в фюзеляже крепится с помощью двух вильчатых болтов к кронштейнам шпангоута № 8, одного подкоса к кронштейну шпангоута № 6 и шестью болтами по фланцу горловины бака к полу. В процессе эксплуатации наблюдались трещины в шпангоуте № 8 в местах крепления бака. Для устранения этого дефекта на самолетах выпуска 1957 г. бак химикатов крепится с помощью сережек с резиновыми амортизаторами двумя вильчатыми болтами к кронштейнам на шпангоуте № 8 и одним вильчатым болтом — к кронштейну на шпангоуте № 7 (по левому

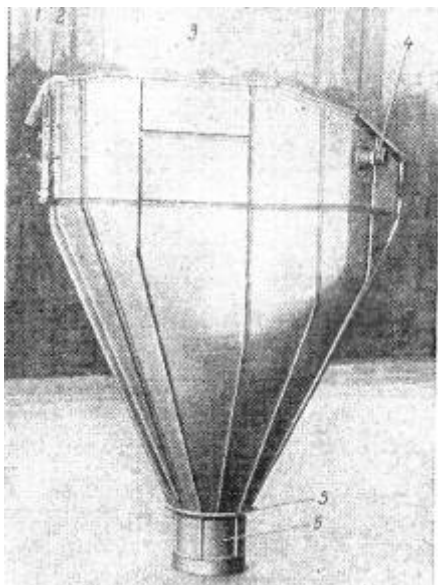


Рис. 8.3. Бак для химикатов: 1 — заправочная труба; 2 — ремонтный люк; 3 — узел крепления бака к шпангоуту фюзеляжа; 4 — окуляр; 5 — фланец горловины бака; 6 — горловина бака

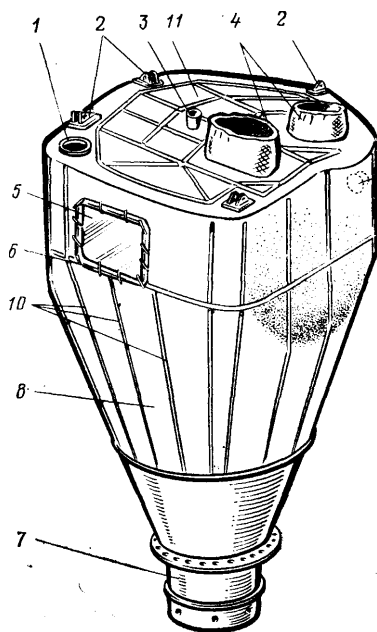


Рис. 8.4. Бак для химикатов из стеклоткани: 1 — фланец крепления заправочного приспособления; 2 — узлы крепления бака; 3 — фланец с раструбом под чехол соединительного вала мешалки; 4 — чехлы загрузочных рукавов; 5 — крышка ремонтного люка; 6 — болты крепления крышки люка; 7 — выпускная горловина; 8 — корпус бака; 9 — окуляр; 10 — стрингеры жесткости; 11 — верхняя крышка

борту), одной расчалкой — к кронштейнам на шпангоуте № 6 и шестью болтами по фланцу горловины бака — к полу. Под фланцем горловины бака устанавливается чашка со сливной трубкой для стока жидкости химикатов за борт в случае подтекания бака

В процессе эксплуатации на баках для химикатов появляются трещины и в большинстве случаев на радиусах изгиба листов у сварных швов, соединяющих половины бака.

На самолетах последних выпусков производства ПНР бак для химикатов (рис 8.4) изготовлен из стеклоткани, пропитанной эпоксидной смолой (эпоксидного ламината). Из эпоксидного ламината изготовлены: корпус бака, верхняя крышка и ремонтный люк. Горловина бака выполнена из нержавеющей стали. Верхняя часть горловины имеет фланец для соединения ее с корпусом бака. Металлическая горловина вклеена в нижнюю конусную часть бака между слоями ламината.

Стенки корпуса бака и верхняя крышка укреплены стрингерами из ламината с пенопластовым (вспененный полихлорвинил) наполнителем.

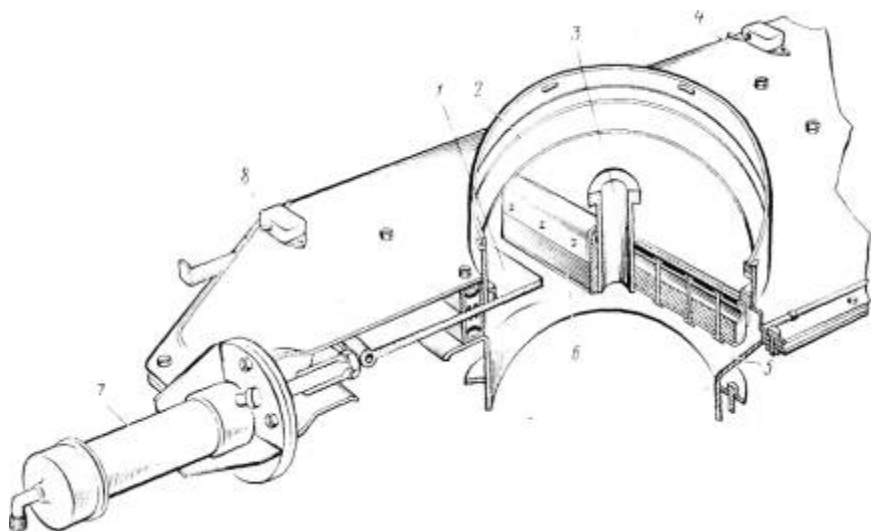


Рис. 8.5. Дозирующая горловина:

1 — заслонка; 2 — обечайка; 3 — втулка с шаровой опорой; 4 — верхний короб; 5 — нижний короб; 6 — резиновый буфер; 7 — пневмоцилиндр; 8 — концевой выключатель

Стрингеры приклеены к стенке бака и верхней крышке, составляя с ними одно целое.

В верхней части корпуса бака имеется ремонтный люк с металлической окантовкой, к которой присоединены откидные болты с барашковыми гайками для крепления ламинатной крышки люка, окантованной металлическим профилем. Люк предназначен для ремонта бака, монтажа мешалки и гидромешалки, а также для очистки внутренней полости бака от налипших удобрений.

На верхней крышке бака расположены два загрузочных окна с рукавами, отверстия с фланцем для подсоединения заправочного приспособления, фланец с раструбом под чехол соединительного вала мешалки и узлы крепления бака к фюзеляжу. Верхняя крышка и узлы крепления бака к фюзеляжу соединены с баком методом склеивания и дополнительно стянуты болтами из нержавеющей стали. Для контроля количества химикатов в баке имеется окуляр, смонтированный в верхней части бака.

На крышке заднего загрузочного люка установлен воздухозаборник для сообщения с внутренней полостью бака, с целью предупреждения образования в баке вакуума по мере расходования химикатов. Для освещения внутренней полости бака крышка переднего загрузочного люка выполнена из оргстекла.

Бак крепится в верхней части к фюзеляжу при помощи четырех узлов: передний — к шпангоуту № 6, два задних — к шпангоуту № 8 и один боковой для крепления по левому борту к шпангоуту № 7. В нижней части бак при помощи фланца и шести болтов крепится к каркасу пола грузовой кабины.

В варианте опрыскивателя к выпускной горловине бака подсоединяется хомутом со струбцинами фланец насосного агрегата, а в варианте опыливателя — стяжным хомутом со штифтами — дозирующая горловина.

Максимальное количество загружаемых в бак химикатов не должно превышать 1350 л.

Дозирующая горловина (рис. 8.5) является продолжением бака и служит для дозировки химикатов и перекрытия подачи химикатов в туннельный распылитель из бака. Заслонки дозирующей горловины перемещаются в стальном штампованном корпусе с помощью пневматических цилиндров.

Для предотвращения утечки порошка горловина герметизирована с помощью специальных лабиринтных профилей, прижимающихся винтами к заслонке по всей ширине снизу и сверху, и резинового буфера, в который упираются заслонки в закрытом положении. В нижней части к горловине приварен фланец с шестью болтами для крепления ее к туннельному распылителю.

В горловине имеется поперечная труба для крепления снизу резинового буфера заслонок, сверху на трубе в центре горловины находится шаровая опора вала мешалки. Дозирующая горловина имеет концевые выключатели А802Д ламп СЛМ-61 сигнализации открытого и закрытого положения заслонок. При открытых обеих заслонках загорается на пульте управления красная лампа, а при закрытых заслонках — зеленая.

Мешалка. Внутри бака, в нижней его части, устанавливается мешалка (рис. 8.6.) с пружинными и жесткими рыхлителями, работающая от ветряка аэропыла через червячный редуктор и соединительные валы.

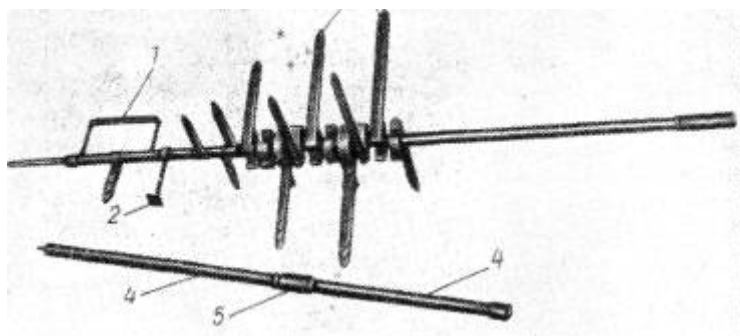


Рис. 8.6. Мешалка с пружинными жесткими рыхлителями:

1 — скребок; 2 — жесткий рыхлитель; 3 — пружины; 4 — соединительный вал; 5 — место регулировки вала по длине

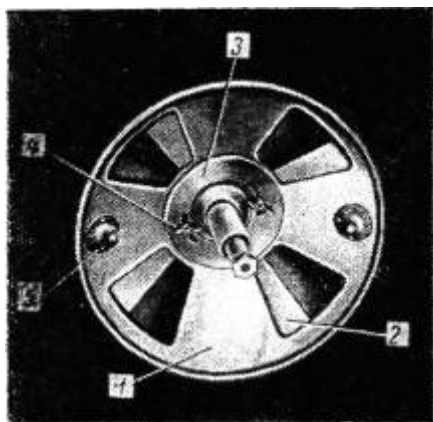


Рис. 8.7. Дозирующий диск:  
 1 — верхний диск; 2 — нижний подвижной диск; 3 — ступица; 4 — барашковый винт;

мешалки находится жесткий рыхлитель и скребок. Вал мешалки в верхней своей части заканчивается шлицем, в который входит хвостовик соединительного вала. Второй конец соединительного вала с помощью шпонки соединен с валиком ступицы червячной шестерни редуктора ветряка аэропыла.

Соединительный вал для регулировки по длине состоит из двух частей, соединяющихся между собой при помощи резьбы. Место соединения их находится над баком и контрится болтом.

Вал мешалки в нижней своей части имеет гнездо под сферическую опору дозирующей горловины, через которую устанавливается шпилька дозирующего диска. Шпилька своим квадратом входит в опорную втулку мешалки и крепится к ней нижним болтом крепления жесткого скребка.

Дозирующий диск (рис. 8.7) служит для регулирования подачи порошкообразных химикатов в туннельный распылитель. Он состоит из двух конических дисков с окнами и ступицы, изготовленных из нержавеющей стали. Верхний диск приклепан к ступице, а нижний прижат к нему барашковыми винтами. Диски могут быть повернуты один относительно другого, благодаря чему регулируется степень открытия окон.

Ступица имеет в верхней части квадратное отверстие, в нижней части — внутреннюю резьбу. Ступица вместе с диском посажена на квадратный стержень шпильки и вращается вместе с валом мешалки.

Расход химиката регулируется изменением расстояния между нижней частью дозирующей горловины и диском путем перемещения диска по шпильке и степенью открытия окон на дисках. Регулирование расхода химикатов производится перед вылетом.

Вал мешалки изготовлен из хроманселевой трубы диаметром 28X24 мм с укрепленными на ней при помощи болтов тройными рессорными пружинами, выполненными из углеродистой стали марки У9А переменной длины. Пружины расположены друг к другу под углом 90°, образуя по контуру вращения конус. Нижние короткие пружины выполнены из стали толщиной 1 мм, термически обработаны до  $\sigma_b=44-48 \text{ кг/мм}^2$  и крепятся непосредственно к валу. Верхние удлиненные пружины, выполненные из стали толщиной 1,2 и 1,5 мм, термически обработаны до  $\sigma_b=44-48 \text{ кг/мм}^2$  и крепятся к валу при помощи скобы. В нижней части

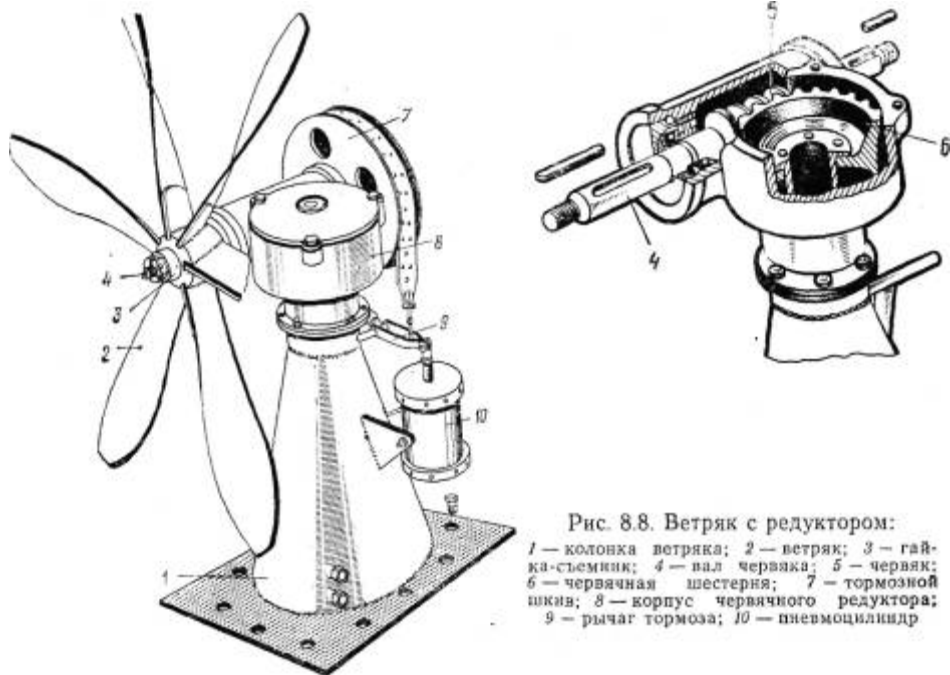


Рис. 8.8. Ветряк с редуктором:

1 — колонка ветряка; 2 — ветряк; 3 — гайка-съемник; 4 — вал червяка; 5 — червяк; 6 — червячная шестерня; 7 — тормозной шкив; 8 — корпус червячного редуктора; 9 — рычаг тормоза; 10 — пневмоцилиндр

Ветряк аэропыла (рис. 8.8) установлен на верхней части фюзеляжа и служит для вращения мешалки. Он состоит из винта ветряка, стальной колонки, червячного редуктора, ленточного тормоза, ветряка и пневматического управления тормозом. При освобождении тормоза ветряк приводится во вращение от струи воздушного потока.

Винт ветряка состоит из шести штампованных лопастей, изготовленных из хроманселевой стали толщиной 2,5 мм, склепанных и приваренных у комля с хроманселевыми планками ступицы. Винт ветряка крепится на коническом хвостовике червяка редуктора при помощи шпонки и специальной зажимной гайки, которая контрится. На втором конце ветряка на шпонке установлен тормозной барабан.

Червячная пара состоит из глобоидального червяка, изготовленного из хроманселевой стали, и червячной шестерни, состоящей из бронзового венца, укрепленного болтами к каленой хроманселевой ступице со шпонкой под хвостовик соединительного вала мешалки.

Глобоидальная передача позволяет увеличить передаваемую мощность в 2—2,5 раза, а в отдельных случаях и в 4 раза по сравнению с обычной червячной передачей при равных габаритах. Для смазки редуктора корпус заполняется цилиндрическим маслом 52 (ВАПОР) ГОСТ 6411—52. Для слива масла в корпус редуктора снизу вворачивается сливная пробка. Для контроля уровня масла

при заливке служит боковая пробка в стенке корпуса. Масло заливается через отверстие в крышке редуктора, закрытое пробкой.

Смазка червячной пары редуктора осуществляется маслом, которое заливается в корпус редуктора. Для предотвращения течи масла на валу червяка установлены сальники манжетного типа, а на валу ступицы — фетровый сальник. Масло может быть слито через пробки, имеющиеся в верхней и нижней частях корпуса.

На колонке ветряка в кронштейне установлен пневматический цилиндр, свободно качающийся в цапфах кронштейна. Вилка штока пневматического цилиндра через рычаг соединена с тормозной лентой, имеющей асбестовую прокладку.

Туннельный распылитель (рис. 8.9) представляет собой трехканальный приемник химикатов, обеспечивающий продув химикатов в полете до  $20 \text{ кг/сек}$ . Туннельный распылитель клепаной конструкции и состоит из внутреннего канала, наружного обтекателя и одного отъемного рукава.

Внутренний канал и рукав изготовлены из дюралюминия толщиной  $1,5 \text{ мм}$ , а наружный обтекатель — из дюралюминия толщиной  $0,8 \text{ мм}$ . В передней части распылителя на шпангоуте установлено

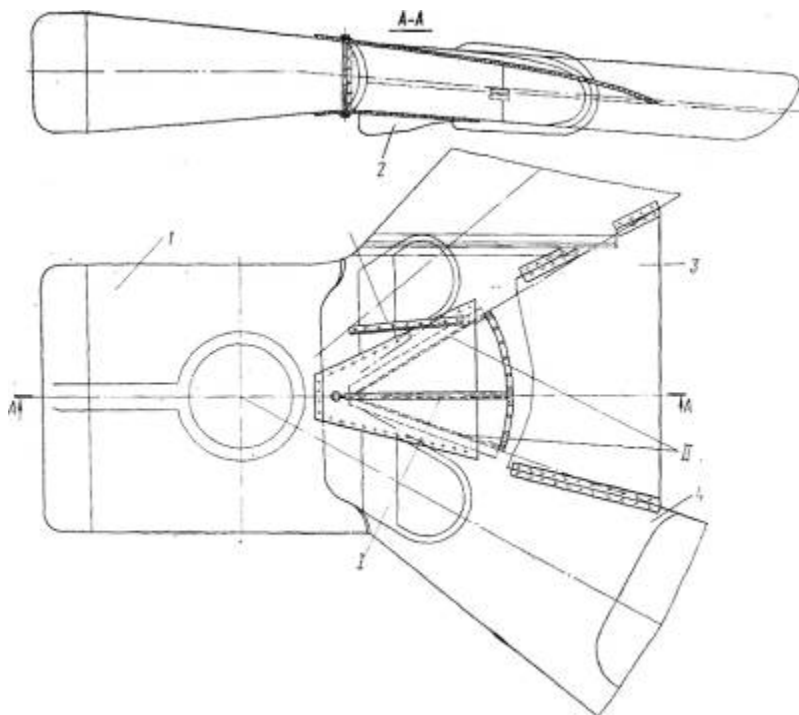


Рис. 8.9. Туннельный распылитель:

1 — заборник воздуха; 2 — дополнительный заборник воздуха; 3 — отражатель; 4 — расходящиеся каналы; I — створки открыты; II — створки закрыты

профилированное кольцо, изготовленное из материала АМцАМ толщиной 1,5 мм.

Центральный (третий) туннель образован между верхним отражательным листом и нижней площадкой из материала Д16А толщиной 1 мм, а с боков ограничен стенками-рассекателями из материала Д16А толщиной 1 мм, окантованными по передней кромке листовой нержавеющей сталью толщиной 0,5 мм. Центральный туннель служит для уменьшения затененного пространства между рукавами распылителя.

Распылитель имеет фланцевый разъем на винтах по правому рукаву. Разъем выполнен для возможности транспортирования разобранного распылителя в самолете.

В верхней части распылитель имеет отверстие для установки дозирующей горловины и вогнутость (выколотку) под передний пневматический цилиндр дозирующей горловины. В нижней части распылителя установлены заборники для дополнительного продува рукавов, а также имеются вырезы для увеличения ширины волны и более равномерного распределения химикатов по обрабатываемой поверхности. Туннельный распылитель соединен с дозирующей горловиной при помощи шести болтов, приваренных к фланцу горловины.

Крепится туннельный распылитель к нижней части фюзеляжа при помощи восьми жестких, регулируемых по длине, стальных трубчатых подкосов. Подкосы с ответными кронштейнами на фюзеляже соединяются самоконтрящимися валиками.

При включении аппаратуры высасывающийся из бака порошок через дозирующую горловину попадает на дозирующий диск и в диффузор распылителя и набегаящим потоком воздуха выдувается по трем отводящим каналам наружу.

К распылителю придается скребок для очистки внутренних каналов от налипших химикатов.

Насосный агрегат (рис. 8.10) служит для подачи жидкости под давлением в подкрыльевые штанги, для перемешивания направленных в бак жидких химикатов нормальной токсичности при помощи гидравлической мешалки, а также для перемешивания высокотоксичных химикатов с водой и подачи жидкой эмульсии под давлением в подкрыльевые штанги.

К насосному агрегату относятся: восьмилопастный ветряк, шкив с тормозной лентой, водяной насос от авиационного двигателя АМ-42, всасывающий рукав с фланцем, выпускной клапан, два пневматических цилиндра управления клапаном и тормозом, проходной кран, дозатор, обратный клапан, сливной кран.

Восьмилопастный ветряк состоит из набора четырех штампованных дюралюминиевых лопастей толщиной 3,5 мм и четырех штампованных хроманселевых пластин толщиной 1,2 мм, склепанных совместно со ступицей под углом 45° друг к другу.

Ветряк насажен на конусную часть вала насоса на шпонке и контрится гайкой-съемником, при отвинчивании которой винт стягивается с конуса. Тормозной шкив насажен на вал насоса на шпонке и



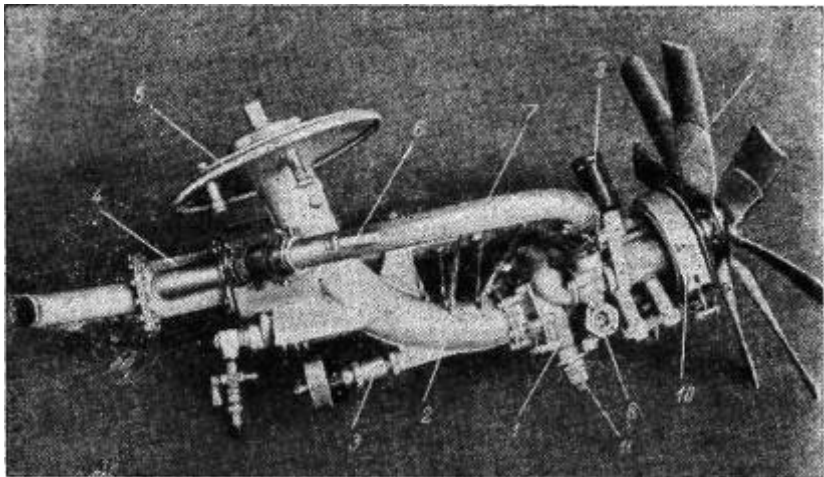


Рис. 8.10. Насосный агрегат с раздельной подачей химикатов: 1-водяной насос от двигателя АМ-42; 2 — всасывающий рукав; 3 - дозатор; 4 — камера с клапаном выпуска жидкости в подкрыльевые штанги; 5 — фланец; 6 — отвод гидромешалки-7-нагнетающая труба; 8 —масленка; 9— ветряк; 10 —тормоз ветряка; 11 —сливная пробка

крепится болтом. Конструкция тормозного устройства опрыскивателя аналогична ветряку аэропыла.

Вал насоса карданным соединением связан с ветряком, который под действием потока воздуха при освобожденной ленте тормоза приводит во вращение крыльчатку насоса. Вся система передачи с подшипниками смонтирована в стальном стакане, в который с помощью автоматической масленки подается смазка. К стакану приварены ушки подвески насосного агрегата, кронштейны пневматического цилиндра и кронштейны оси рычага натяжения тормозной ленты.

Всасывающий рукав имеет форму трубы переменного сечения, сваренной из стальных штампованных листов толщиной 2,5 мм. В верхней части к рукаву приварен фланец крепления насосного агрегата к горловине бака. Сбоку рукава приварен кронштейн крепления камеры с клапаном, соединяющим насосный агрегат с подкрыльевыми штангами.

Управление клапаном производится при помощи пневматического цилиндра (рис. 8.11), установленного на приваренном кронштейне рукава опрыскивателя и имеющего возможность свободного покачивания в цапфах кронштейна. Вилка штока пневматического цилиндра соединена непосредственно со штоком клапана и через систему рычагов с проходными краном № 630700 высокотоксичной системы и клапаном впуска жидкости из бака.

Дозатор. Дозатор служит для регулирования подачи высокотоксичных ядохимикатов и обеспечения требуемой концентрации эмульсии. Дозатор состоит из корпуса и поворачивающейся в нем

на трапецидальной резьбе запорной иглы, на хвостовике которой насажен барабан (маховичок) с цифровой шкалой.

Для удобства пользования шкалой к корпусу дозатора прикреплена стрелка. Регулировка дозатора производится вращением барабана.

Вращение барабана по часовой стрелке уменьшает концентрацию ядохимикатов и, наоборот, вращение барабана против часовой стрелки увеличивает концентрацию ядохимикатов. При вращении барабана по часовой стрелке можно даже полностью прекратить доступ ядохимикатов в насосный агрегат.

Одно деление шкалы барабана соответствует осевому перемещению иглы на 0,14 мм. Полный ход иглы соответствует двум полным оборотам барабана. В связи с этим на хвостовике иглы нанесены цифры «1» и «2», которые в сочетании с соответствующей отметкой шкалы барабана позволяют точно определить положение запорной иглы.

Получение необходимой концентрации эмульсии зависит от густоты химиката и температурных условий, при которых производится опрыскивание, поэтому дозировка устанавливается опытным путем.

К камере присоединены отводящие трубы насоса. От нагнетающей трубы насосного агрегата идут к гидравлической мешалке, подводящей жидкость внутрь бака.

Гидравлическая мешалка расположена внутри бака и изготовлена из стальной трубки. К трубке с помощью хомутов крепятся отдельные цифры шкалы, которые при тарировании бака устанавливаются на высоте таким образом, что показывают количество жидкости в баке по ее уровню. Цена деления 100 л.

При работающем насосе и закрытом клапане жидкость, перекачиваемая насосом, циркулирует по гидромешалке из нижней части бака в верхнюю, чем достигается перемешивание химикатов, находящихся в жидкости в нерастворенном состоянии, и тем самым поддерживается постоянная ее концентрация. Открытием клапана осуществляется доступ жидкости в подкрыльевые штанги.

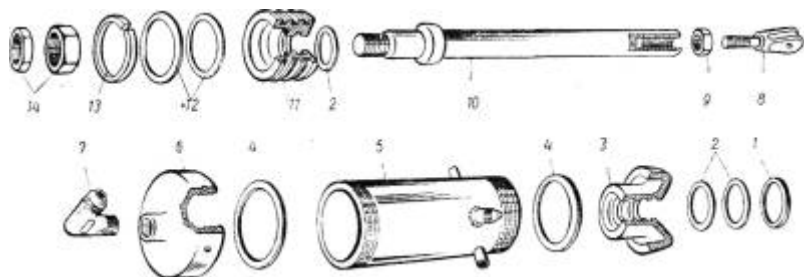


Рис. 8.11. Типовой пневматический цилиндр управления клапаном и тормозом:

- 1 — войлочный сальник; 2 — уплотнительное кольцо; 3 — крышка; 4 — уплотнительное кольцо;  
5 — цилиндр; 6 — крышка; 7 — угольник; 8 — гайка; 9 — гайка; 10 — шток; 11 — поршень; 12 — уплотнительные кольца; 13 — смазочное кольцо; 14 — гайка

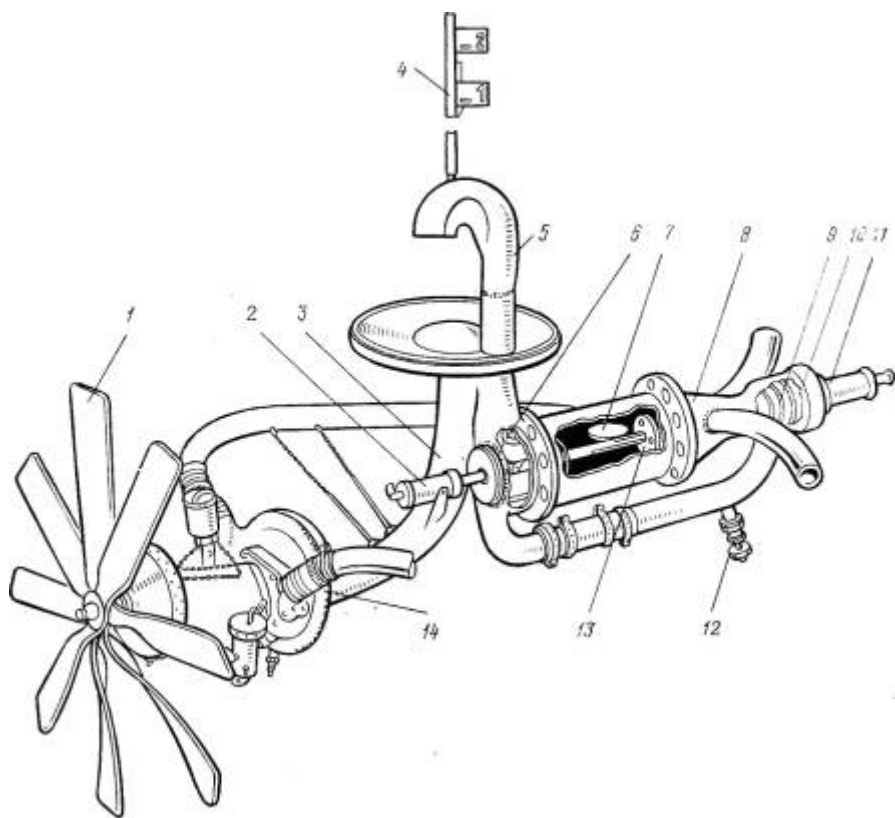


Рис. 8.12. Насосный агрегат с эжектором:

1 — ветряк; 2 — пневмоцилиндр выпускного клапана; 3 — всасывающий рукав с фланцем; 4 — измеритель объема жидкости; 5 — эжекторная труба; 6 — эжекторное сопло; 7 — камера выпускного клапана; 8 — камера клапана эжектора; 9 — пружина клапана эжектора; 10 — клапан эжектора; 11 — пневмоцилиндр клапана эжектора; 12 — сливной кран; 13 — выпускной клапан; 14 — водяной насос двигателя АМ-42

Насосный агрегат с эжектором. Назначение насосного агрегата с эжектором (рис. 8.12) такое же, как и насосного агрегата с дозатором, но отличается он тем, что может быть применен только для разбрызгивания химикатов нормальной токсичности (система выносного бака отключается).

Агрегат состоит из восьмилопастного ветряка со шкивом и тормозной лентой, водяного насоса двигателя АМ-42, всасывающего рукава с фланцем, выпускного клапана и эжектора, т. е. разница состоит практически только в применении эжектора, чем достигается мгновенное прекращение вытекания жидкости из подкрыльевых штанг после выключения опрыскивателя.

Эжектор. Сопло эжектора расположено в эжекторной трубе, один конец которой приварен к камере выпускного клапана, а второй выведен в нижнюю часть бака химикатов.

Работа эжектора состоит в том, что в момент закрытия перекрывного клапана (переключения опрыскивателя в положение «Мешалка») жидкость, подаваемая в камеру выпускного клапана, протекает на пути в бак через сопло эжектора и создает вакуум в эжекторной трубе. Вследствие этого оставшаяся в подкрыльевых штангах жидкость засасывается в эжекторную трубу, откуда вместе с жидкостью, перекачиваемой насосом, попадает в бак химикатов.

Подкрыльевые штанги (см. рис. 8.2) служат для разбрызгивания жидких химикатов. Штанги разъемные и выполнены из стальных труб диаметром 44 мм каплевидного сечения с приваренными к ним отводящими штуцерами (шаг сварки 180 мм), расположенными под углом 60° к горизонтальной оси самолета. Соединительные трубы, связывающие насосный агрегат с подкрыльевыми штангами, имеют удлиненные штуцера — три на левой и четыре на правой трубе.

В штуцера штанг вмонтированы съемные обратные клапаны, отсекающие волну жидкости при закрытии клапана насосного агрегата. Снаружи к штуцерам штанг крепятся жиклеры при помощи замков патефонного типа. Жиклеров на штангах устанавливается 78 шт. На последующих сериях самолетов установлено 80 жиклеров. Жиклеры могут быть установлены шести типов в зависимости от величины выходного отверстия, благодаря чему можно получить различный секундный выпуск суспензии.

Штанги крепятся самоконтрящимися валиками на наружных кронштейнах подвески закрылков нижнего крыла по всему размаху и выходят за габариты крыла на 70 мм с каждой стороны. Штанги соединены одна с другой дюритовыми шлангами с помощью хомутов и внутренних бочонков. Концевые штанги ввинчиваются в последнюю крыльевую штангу и могут быть сняты при перелетах. В открытый торец последней штанги в этом случае ввинчиваются заглушки.

Таблица 19

№ жиклера	Размер окна жиклера, мм	Количество жиклеров	Расход жидкости, л/сек	
			без клапанов	с клапанами
1	1X1	80	3,3	2,0
2	1X5	80	10.1	8.0
3	2X5	80	13.0	10.3
4	3X5	80	15.6	13.6
5	4X5	80	16.8	14.6
6	5X5	80	17,4	16,2

Секундный выпуск жидкости (чистой воды) через жиклеры при скорости полета 160 км/ч приведены в табл. 19. Расход жидкости может быть уменьшен за счет постановки глухих жиклеров, прилагаемых к аппаратуре в количестве 40 шт.

Бак для высокотоксичных химикатов (рис. 8.13) сварен из нержавеющей стали толщиной 1,2 мм и имеет емкость 39 л. Он установ-

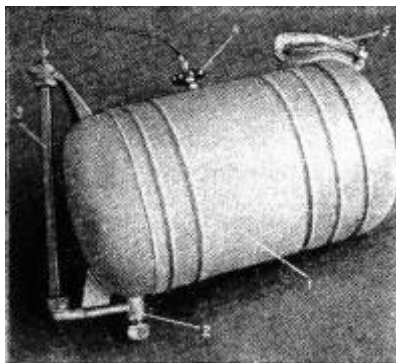


Рис. 8.13. Бак для высокотоксичных химикатов:

1 — бак; 2 — штуцер для присоединения наружного трубопровода; 3 — стеклянная трубка со шкалой (указатель уровня химикатов); 4 — крестовина; 5 — заливная горловина

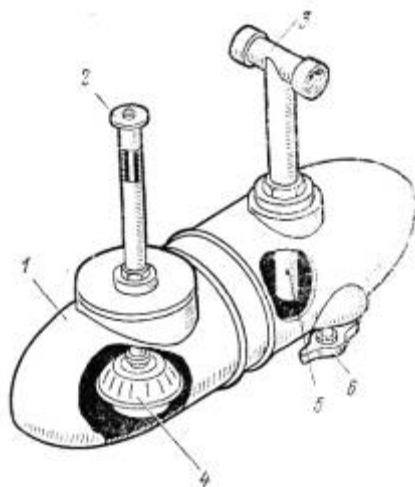


Рис. 8.14. Отсасывающий бачок:

1 — бачок; 2 — клапан; 3 — тройник соединения соединительных труб; 4 — поплавок; 5 — отсасывающая труба; 6 — сливная пробка

лен на специальном пилоне между шпангоутами № 13 и 14 на правом борту снаружи фюзеляжа и крепится лентами. Бак снабжен заливной горловиной с герметической крышкой, указателем уровня химикатов (стеклянная трубка со шкалой), крестовиной для подвода трубок наддува, дренажа и присоединения предохранительного клапана.

Бак соединен с насосными агрегатами наружным трубопроводом, изготовленным из нержавеющей стали.

Назначение и устройство ОЖ-2. Приспособление ОЖ-2 для бесклапанной отсечки жидкости с помощью эжектора и регулировки ее расхода сменой сопла эжектора предназначено для мгновенного прекращения истечения жидкости из форсунок после закрытия клапана опрыскивателя и отсоса ее из штанг в подфюзеляжные бачки емкостью по 8 л каждый с целью защиты рядом расположенных участков полей, обработка которых не требуется.

Приспособление ОЖ-2 устанавливается на самолете Ан-2 в комплекте с серийным опрыскивателем Ш7609-500 или доработанным опрыскивателем Ш7628-215. Приспособление предназначено для работы с химикатами, не требующими мелкого распыливания жидкости, в том числе с гербицидами и высокотоксичными химикатами.

При установке на самолет приспособления ОЖ-2 серийный насосный агрегат и подкрыльевые штанги используются без каких-либо доработок, за исключением перестановки подкрыльевых штанг с правого крыла на левое и, наоборот, установка их штуцерами вверх и вперед по полету. Со штуцеров серийных штанг необходимо

снять все жиклеры и вместо них поставить насадки штанг. Вместо серийных подфюзеляжных штанг устанавливаются подфюзеляжные штанги приспособления ОЖ-2, бачки с эжекторами и соединительные патрубки.

Для крепления приспособления ОЖ-2 на самолете используются четыре кронштейна подвески туннельного распылителя и опрыскивателя серийной сельскохозяйственной аппаратуры без каких-либо доработок.

Внутри подфюзеляжных штанг устанавливаются сменные сопла эжектора, изготовленные из пластмассы, которыми регулируется расход жидкости. Сопла эжектора имеют различные размеры с диаметрами выходного отверстия сопла 6, 8, 9, 10, 11, 12, 13, 14, 16 и 18 мм, чем достигается дозировка расхода химиката.

Эжектор соединяется со штангой, с насосом и баком с помощью трех накидных гаек. Герметичность соединения обеспечивается резиновыми уплотнительными кольцами. Всасывающий патрубок эжектора соединен с подфюзеляжным бачком накидной гайкой. Бачки подвешиваются двумя раскосами каждый, третьей точкой крепления служат всасывающая труба эжектора.

На бачке (рис. 8.14) имеется дренажная трубка, внутри которой по двум направляющим перемещается шток. Внутри бачка на одном конце штока закреплен пенопластовый поплавок, а на втором конце, снаружи, установлен клапан, который в исходном положении герметично закрывает дренажную трубку бачка (или сообщает внутреннюю полость бачка в нужный момент с атмосферой после того, как в бачках жидкость достигает определенного уровня).

Приспособление ОЖ-2 работает автоматически и специального управления не требуется. Система управления опрыскивателем изменениям не подвергается.

Принцип действия ОЖ-2 основан на образовании разрежения в бачках при движении струи жидкости через сопло эжектора. Жидкость, проходящая под давлением через сопло, установленное в каждой подфюзеляжной штанге, создает разрежение в бачках порядка  $0,3—0,4 \text{ кг/см}^2$ , которое поддерживается до тех пор, пока продолжается движение жидкости из сопла.

Перед первым полетом самолета в бачках находится воздух. Поплавок при этом опущен вниз до отказа, а клапан сверху закрывает дренажную трубку бачка. При включении насоса опрыскивателя из бачков частично отсасывается воздух, клапан плотно закрывает дренажную трубку и в бачке поддерживается разрежение. В момент закрытия выпускного клапана насосного агрегата жидкость, оставшаяся в штангах опрыскивателя, мгновенно устремляется в подфюзеляжные бачки и при этом прекращается (отсекается) истечение жидкости. По мере поступления жидкости из штанг в бачки давление внутри бачков повышается и, когда оно будет близко к атмосферному, поплавок поднимается и открывается клапан бачка. Оставшаяся после отсечения в штангах жидкость самотеком сливается в бачки. При включении насосного агрегата опрыскивателя процесс создания разрежения в бачках повторяется.

После посадки самолета в бачках может оставаться жидкость в объеме, соответствующем объему штанг.

Регулировка расхода жидкости производится сменными соплами эжектора. К каждому приспособлению ОЖ-2 прикладывается комплект сопел эжектора с различными выходными отверстиями по два сопла каждого размера (для правого и левого эжектора по одному).

Расходы жидкости, составленные по результатам контрольного испытания данного приспособления, следующие:

Диаметр выходного отверстия сопла, мм .....	6	8	12	16
Расход воды, л/сек.....	2,1	3,4	7,1	11,2

Например, при ширине рабочего захвата 30 м для работы с нормой расхода 25 л/га можно установить сопло с выходным отверстием 8 мм, а норма расхода жидкости 50 л/га будет обеспечена при установке сопла с отверстием 12 мм.

При эксплуатации приспособления ОЖ-2 необходимо следить, чтобы все соединения были герметичны и не было подсоса воздуха в бачки, эжекторы, штанги и под клапаны бачков.

При работе высокотоксичными химикатами необходимо соблюдать все требования инструкций, так как в бачках после посадки самолета всегда имеется остаток жидкости в объеме, равном объему штанг (около 8 л), клапан бачка при этом открыт.

#### 46. УПРАВЛЕНИЕ СЕЛЬСКОХОЗЯЙСТВЕННОЙ АППАРАТУРОЙ

Управление сельскохозяйственной аппаратурой — пневматическое и осуществляется сжатым воздухом от бортовой воздушной системы через редуционный клапан ПУ-7 (рис. 8.15).

Принципиальная схема управления сельскохозяйственной аппаратурой опылителя и опрыскивателя показана на рис. 8.16. К пневмоуправлению относятся редуционный клапан ПУ-7, пневмокран, манометр, показывающий давление в магистрали управления сельскохозяйственной аппаратурой, пневматические цилиндры и трубопроводы.

Редуционный клапан ПУ-7 предназначен для редуцирования (понижения) давления воздуха, поступающего из баллона воздушной системы самолета под давлением 40—50 кг/см<sup>2</sup>, до давления 12 кг/см<sup>2</sup> в варианте опрыскивателя и 16 кг/см<sup>2</sup> в варианте опылителя, необходимого для управления клапаном, заслонками и тормозным устройством ветряков сельскохозяйственной аппаратуры.

Клапан ПУ-7 установлен снизу на полу кабины пилотов под центральным пультом. Регулировочный болт ввинчивается в специальный кронштейн, укрепленный сверху на полу кабины пилотов, и контролируется контргайкой. Клапан ПУ-7 (рис. 8.17) по своей конструкции аналогичен конструкции клапана ПУ-7 управления тормозами колес и лыж шасси.

Регулировочным болтом давление в клапане ПУ-7 устанавливается для опрыскивателя 12 кг/см<sup>2</sup> и для опылителя 16 кг/см<sup>2</sup> и в процессе работы сельскохозяйственной аппаратуры давление воздуха поддерживается постоянным.

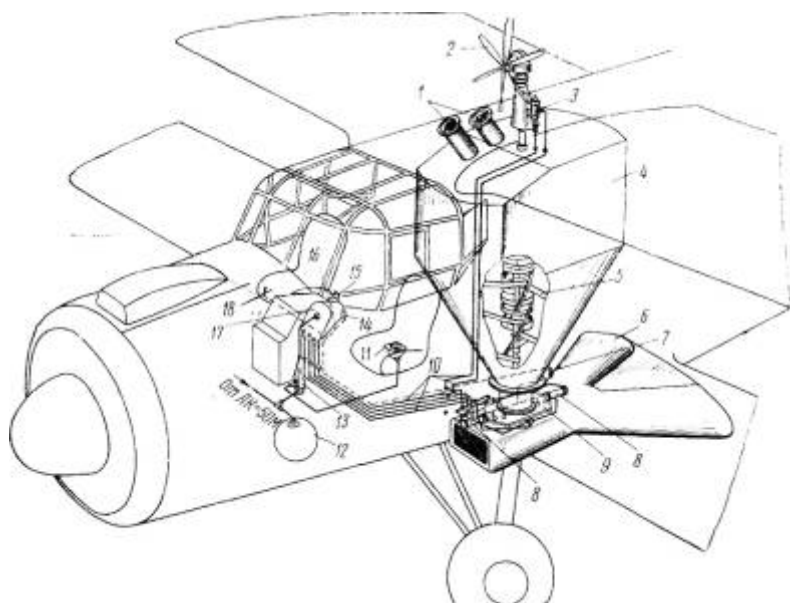


Рис. 8.15. Схема установки опыливателя и его пневмоуправления:

1 — загрузочные патрубки; 2 — ветряк; 3 — пневмоцилиндр тормоза ветряка; 4 — бак для химикатов; 5 — рыхлители; 6 — туннельный распылитель; 7 — штуцельный разъем; 8 — пневмоцилиндры заслонок; 9 — дозирующая горловина; 10 — трубопроводы пневмосистемы; 11 — манометр; 12 — баллон со сжатым воздухом; 13 — редукционный клапан ПУ-7; 14 — лампа сигнализации открытия заслонок (красная); 15 — ручка включения пневмокрана; 16 — лампа сигнализации закрытия заслонок (зеленая); 17 — пульт управления сельскохозяйственной аппаратурой; 18 — автомат защиты сети

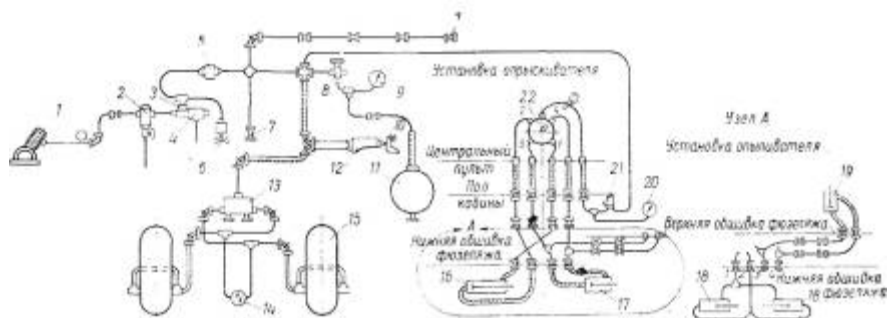


Рис. 8.16. Принципиальная схема пневматической системы самолета Ан-2:

1 — компрессор АК-50М; 2 — фильтр-отстойник ФТ-1300; 3 — обратный клапан; 4 — автомат давления; 5 — прямоточный фильтр; 6 — зарядный штуцер; 7 — штуцера подзарядки; 8 — кран с редукционным клапаном; 9 — манометр МВ-80 на  $80 \text{ кг/см}^2$ ; 10 — рычаг управления редукционным клапаном ПУ-7; 11 — баллон со сжатым воздухом; 12 — клапан ПУ-7 на левом штурвале; 13 — дифференциал ПУ-8/1; 14 — двухстворчатый манометр на  $12 \text{ кг/см}^2$ ; 15 — колесо шасси; 16 — цилиндр управления клапаном опрыскивателя; 17 — цилиндр тормоза опрыскивателя; 18 — цилиндр управления заслонками; 19 — цилиндр тормоза ветряка; 20 — манометр МВ-60 на  $60 \text{ кг/см}^2$ ; 21 — редукционный клапан ПУ-7 на полу пилотов; 22 — кран управления сельскохозяйственной аппаратурой



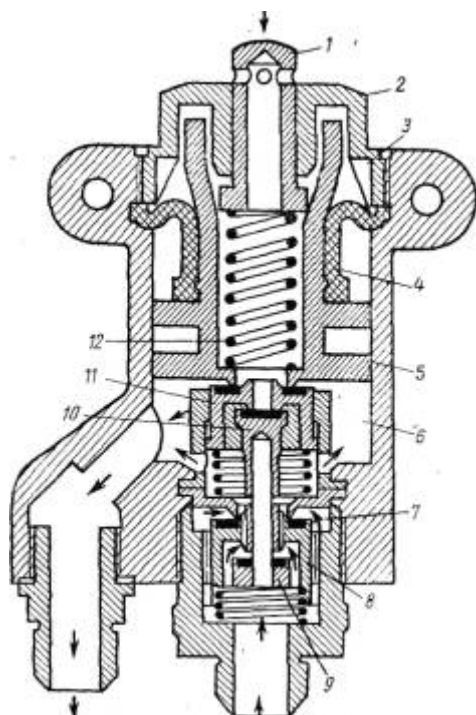


Рис. 8.17. Редукционный клапан ПУ-7:

1 — толкатель; 2 — гайка; 3 — кольцо; 4 — чулочная мембрана; 5 — поршень; 6 — средняя полость; 7 — нижняя полость; 8 — большой клапан выпуска; 9 — малый клапан выпуска; 10 — малый клапан выпуска; 11 — большой клапан выпуска; 12 — редукционная пружина

При открытом положении крана наполнения КН-9750/Д воздух из баллона подходит к клапану ПУ-7, редуцируется на давление 10 или 16  $\text{кг}/\text{см}^2$  в зависимости от типа аппаратуры и дальше подходит к распределительному крану управления аппаратурой, установленному на центральном пульте в кабине пилотов.

Для проверки давления в пневмосистеме сельскохозяйственной аппаратуры на левом пульте (вместо манометра кислорода) установлен манометр МВ-60 на 60  $\text{кг}/\text{см}^2$ .

Пневматический кран. Управление работой опылителя или опрыскивателя осуществляется одним и тем же пневматическим краном, установленным на центральном пульте в кабине пилотов. Кран расположен так, что управление им может осуществлять как командир самолета с левого сиденья, так и второй пилот с правого сиденья. Такое размещение

крана в кабине пилотов значительно облегчает пилотирование самолета при заходе на обрабатываемый участок и при выходе из него.

Пневматический кран (рис. 8.18) состоит из стального корпуса (из стали 12ХНЗА), крыши корпуса (из сплава Д16Т), золотника (из бронзы БРС-305), оси управления золотником (из стали 45), стальной пластины с прорезями для фиксации положения рукоятки и крепления крана к пулту, рукоятки со стержнем-фиксатором, фиксатора, пружин, шайб, деталей уплотнения и других крепежных деталей.

Рукоятка крана фиксируется с помощью стопора, входящего в пазы сектора, в четырех положениях и в следующей последовательности: «Выключено», «Нейтральное положение», «Мешалка» и «Включено».

При сборке полость золотника заполняется смазкой, состоящей из масла МС-20 или масла МК-22 и топлива Т-1 в объемном соотношении 1:1. Рабочие поверхности шайбы и оси смазываются смазкой

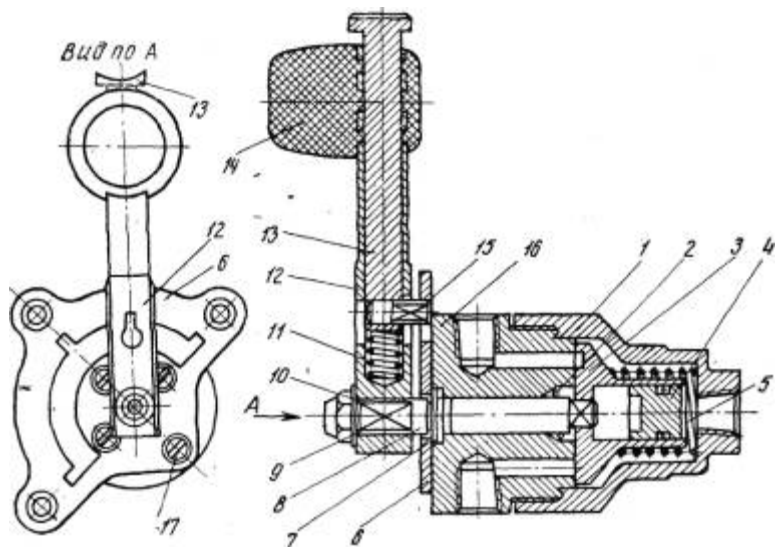


Рис. 8.1в. Пневматический кран управления аппаратурой:

1 — крышка крана; 2 — уплотнительное кольцо; 3 — золотник; 4 — заглушка; 5 — пружина;  
6 — пластина; 7 — шайба; 8 — ось; 9 — шайба; 10 — гайка; 11 — пружина; 12 — рукоятка; 13 —  
стержень; 14 — ручка; 15 — фиксатор; 16 — корпус; 17 — винт

ЦИАТИМ-201. При ввинчивании резьбы следует смазывать ее смазкой МГС ТУМИП 351-53. Кран испытывается под давлением  $30 \text{ кг/см}^2$  во всех положениях.

Пневматический кран устанавливается в специальном корпусе, который крепится впереди центрального пульта кабины пилотов.

Трубопроводы. На нижней обшивке фюзеляжа выведены наружу четыре проходных штуцера (№ 1, 2, 3 и 4), к которым присоединяются гибкие шланги РСД пневматических цилиндров насосной агрегата и трубопроводы пневматических цилиндров дозирующей горловины. В варианте опыливателя используются только два штуцера (№ 1 и 2), два других штуцера (№ 3 и 4) закрываются заглушками.

На верхней обшивке фюзеляжа выведены два штуцера, к которым присоединяются гибкие шланги пневматического цилиндра колонки ветряка аэропыла (в варианте опрыскивателя они закрываются заглушками).

Пользование пневматическим краном. На рис. 8.19 показана схема работы крана управления сельскохозяйственной аппаратурой. На стоянке самолета рукоятка крана устанавливается в нейтральное положение, при этом основной трубопровод не находится под давлением.

При запуске двигателя, рулении и наборе высоты рукоятка крана должна находиться в положении «Выключено» как в варианте опыливателя, так и в варианте опрыскивателя. После окончания взлета кран следует установить в положение «Мешалка» в варианте

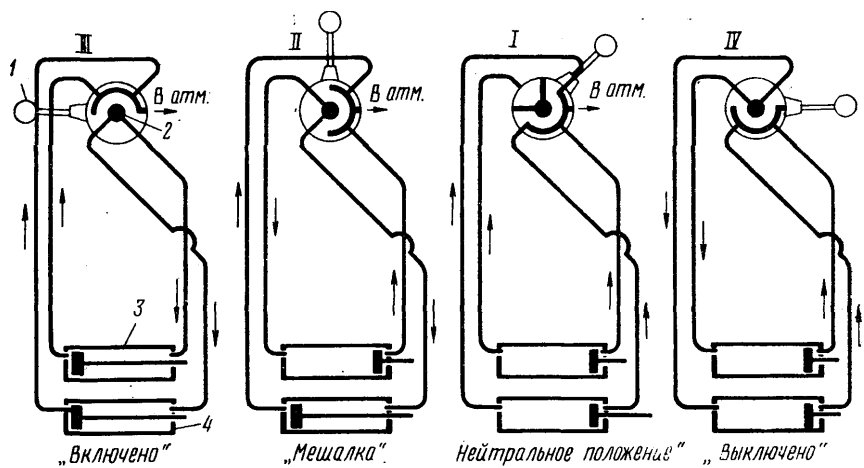


Рис. 8.19. Схема работы крана пневматического управления сельскохозяйственной аппаратурой:  
 1 — рукоятка крана; 2 — подвод воздуха; 3 — цилиндр управления клапаном опрыскивателя или заслонками опыливателя; 4 — цилиндр управления тормозом

опрыскивателя и оставить в положении «Выключено» в варианте опыливателя. В варианте опрыскивателя поворот, рукоятки крана в положение «Мешалка» включает пневмоцилиндр, освобождая тормоз, а в положении «Включено» срабатывает пневмоцилиндр открытия клапана (при освобожденном тормозе).

Пуск жидкости в подкрыльевые штанги при работающем двигателе разрешается только с закрытого положения клапана насосного агрегата (положение ручки «Выключено»). Включать опрыскиватель с положения «Мешалка» запрещается.

Для переключения опрыскивателя с работы гидромешалки на открытие клапана пуска жидкости в подкрыльевые штанги необходимо:

- выключить опрыскиватель (положение рукоятки «Выключено»);
- выдержать паузу 3—6 сек;
- включить опрыскиватель (положение рукоятки «Включено»).

Вращение ветряка на холостом ходу насоса более 20—30 сек запрещается.

В варианте опыливателя при повороте рукоятки крана с положения «Выключено» в положение «Включено» (минуя промежуточное положение на секторе крана) растормаживается ветряк аэропыла и одновременно срабатывают оба пневматических цилиндра, открывающие заслонки.

Открытие заслонок дозирующей горловины сигнализируется с помощью ламп СЛМ-61, установленных по обеим сторонам пульта пневматического крана. При открытых обеих заслонках загорается красная сигнальная лампа, а при закрытых заслонках — зеленая. Выключатель находится в нижней части того же пульта.

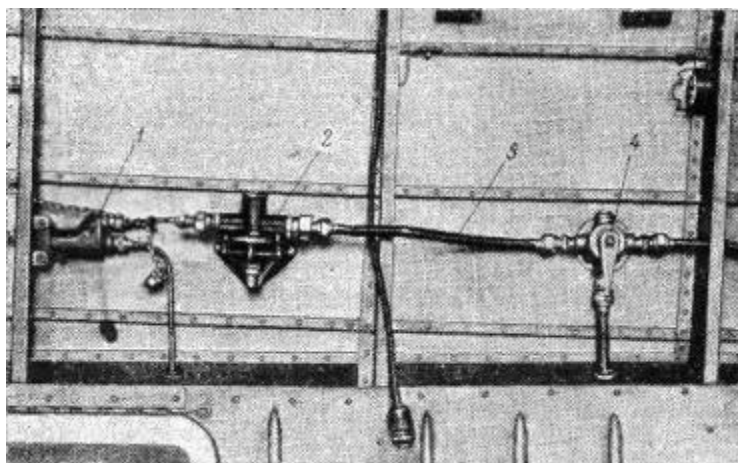


Рис. 8.20. Регулирующая аппаратура высокотоксичной системы 1-клапан ПУ-7; 2-редуктор 436; 3-трубопровод; 4-кран низкого давления 623600

Регулирующая аппаратура высокотоксичной системы. Аппаратура (рис. 8.20) смонтирована внутри самолета на правом борту грузовой кабины и состоит из редукционного клапана ПУ-7, редуктора низкого давления 436 и крана низкого давления 623600. Принципиальная схема пневматической системы показана на рис. 8.21.

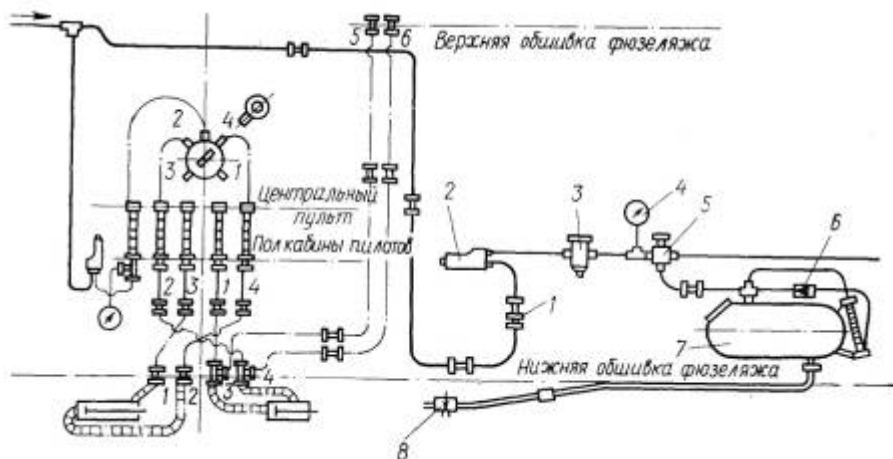


Рис. 8.2. Принципиальная схема пневмосистемы самолета Ан-2 в сельскохозяйственном варианте с баком для химикатов-1- обратный клапан; 2 - редукционный клапан ПУ-7 (УП 25/2); 3 - воздушный редуктор 436; 4 - мановакуумметр МВ-16; 5 - кран низкого давления 623600; 6 - предохранительный клапан 634300; 7 - бак для химикатов; 8 - дозатор

Клапан ПУ-7, питающийся от пневматической системы самолета, понижает давление в системе до 5—7 *атм* и по всей своей конструкции такой же, как и клапаны ПУ-7 тормозов и управления сельскохозяйственной аппаратурой самолета.

Редуктор 436, последовательно соединенный с клапаном ПУ-7, понижает давление воздуха до рабочего давления наддува 0,2 — 0,3 *атм*, а кран низкого давления 623600 служит для подачи давления наддува в бак и дренажа его. На хвостовике оси крана изнутри фюзеляжа укреплена стрелка, поворачивающаяся одновременно с рукояткой крана, находящейся снаружи. Положение стрелки показывает, соединен ли бак с наддувом или дренажем.

При опрыскивании химикатами высокой токсичности при повороте рукоятки пневматического крана в положение «Мешалка» срабатывает пневматический цилиндр, освобождающий тормоз, а в положении «Включено» растормаживается ветряк опрыскивателя и открывается выпускной клапан. Давление в системе пневматического управления при раздельной подаче воды и яда должно быть 16 *кг/см<sup>2</sup>*.

#### **47. УХОД ЗА СЕЛЬСКОХОЗЯЙСТВЕННОЙ АППАРАТУРОЙ И ЕЕ ОБСЛУЖИВАНИЕ В ПРОЦЕССЕ ЭКСПЛУАТАЦИИ**

Ухаживать за сельскохозяйственной аппаратурой и обслуживать ее в процессе эксплуатации необходимо в строгом соответствии с «Инструкцией по эксплуатации сельскохозяйственного оборудования самолета Ан-2» и «Регламентом технического обслуживания самолета Ан-2».

##### **Уход за аппаратурой опыливателя**

При каждом послеполетном и периодическом техническом обслуживании через 100 и 300 ч налета необходимо:

1. Очистить от остатков химикатов бак и туннельный распылитель. Очистить и промыть от химикатов загрязненные места самолета.

Примечание. Работы по очистке и промывке самолета и сельскохозяйственной аппаратуры от химикатов производить на загрузочной базе временного аэродрома до заруливания на якорную стоянку.

2. Осмотреть бак для химикатов и убедиться в надежности его крепления (особое внимание обратить на узлы крепления бака к шанпоуту № 8).

3. Переключением рукоятки пневматического крана проверить открытие и закрытие заслонок дозирующей горловины при одновременном срабатывании тормозных устройств.

4. Проверить по манометру давление в системе пневмоуправления опыливателем (давление должно быть 16 *кг/см<sup>2</sup>*) и сигнализацию открытия заслонок дозирующей горловины.

5. Проверить пневматический кран на герметичность под давлением 16 *кг/см<sup>2</sup>*. В случае негерметичности разобрать и притереть

корпус и золотник. При сборке полость золотника заполнить маслом МС-20.

6. Осмотреть туннельный распылитель, дозирующий диск, кронштейн подвески. Убедиться в отсутствии повреждений и в надежности крепления. Проверить продольный люфт вала мешалки (он не должен быть более 2 мм).

7. Через смотровое окно убедиться в наличии и исправности пружинных рыхлителей.

8. Осмотреть крепление колонки ветряка. Убедиться в отсутствии недопустимого износа ленты тормоза (ленту, имеющую толщину асбестовой прокладки менее 3 мм, а также подгоревшую ленту ставить запрещается). Проверить наличие смазки в корпусе редуктора.

9. Проверить крепление и исправность пневматических цилиндров. Убедиться в герметичности соединений трубопроводов пневматического управления опыливателем, в отсутствии повреждений резиновых прокладок под колпачками распылителя.

10. Смазать штоки поршней пневматических цилиндров управления аппаратурой смазкой ЦИАТИМ-201.

11. Заполнить смазкой корпус редуктора червячной передачи. Смазывать редуктор с глобоидальным зацеплением маслом 52 (ВАПОР) через каждые 8 ч налета.

12. Проверить крепление, плотность закрытия, исправность замков и стекло крышек загрузочных люков.

При периодическом техническом обслуживании через каждые 100 ч налета самолета необходимо:

1. Разобрать пневматические цилиндры управления сельскохозяйственной аппаратурой, очистить их от смазки и загрязнений, проверить состояние резиновых уплотнительных колец. При необходимости заменить их. Заменить смазку, собрать цилиндры. Проверить работу и герметичность пневматических цилиндров.

2. Снять крышку редуктора, удалить смазку и загрязнения, проверить состояние червяка и шестерни и заполнить свежей смазкой. Установить крышку на место. Снять и разобрать дозирующую горловину, прочистить, осмотреть и при необходимости заменить фетровые прокладки или резиновый буфер.

### **Уход за аппаратурой опрыскивателя**

При каждом послеполетном и периодическом техническом обслуживании через 100 и 300 ч налета полагается:

1. Промыть бак, насосный агрегат и трубопроводы, пропустив через них при работающем насосе 200—300 л воды. Слить остаток жидкости из насоса через сливную пробку. Очистить и промыть фильтр магистрали загрузки жидких химикатов.

2. Очистить и промыть от химикатов загрязненные места самолета и сельскохозяйственной аппаратуры.

**Примечание.** Работы по очистке и промывке самолета и сельскохозяйственной аппаратуры от химикатов выполнять на загрузочной базе временного аэродрома до заруливания на якорную стоянку.

3. Осмотреть бак химикатов, убедиться в надежности его крепления (особое внимание обратить на узлы крепления бака к шпангоуту № 8).

4. Переключением рукоятки крана пневматического управления проверить открытие и закрытие клапана опрыскивателя.

5. Проверить установку и крепление зеркала, чистоту стекла окуляра, чистоту и состояние чехлов герметизации загрузочных рукавов и крепление заправочной трубы.

6. При установке на самолет опрыскивателя необходимо:

а) осмотреть распылитель жидкости по всему размаху трубопровода (штанг), убедиться в чистоте отверстий распылителей и надежности крепления их на штуцерах трубопроводов;

б) проверить, нет ли нарушения крепления трубопроводов (штанг);

в) убедиться в надежности крепления бака высокотоксичных химикатов, цела ли стеклянная трубка указателя уровня химикатов; открыть крышку заливной горловины и проверить состояние резиновой прокладки;

г) осмотреть ветряк, убедиться, нет ли повреждений лопастей и биения вала насоса в подшипниках;

д) проверить состояние тормозной ленты и убедиться в отсутствии попадания масла на шкив, а также недопустимого износа тормозной ленты. Убедиться, что при положении рукоятки крана управления сельскохозяйственной аппаратурой «Мешалка» лента не касается шкива, а при положении «Выключено» надежно затормаживает ветряк;

е) проверить крепление и исправность пневматических цилиндров, убедиться в герметичности соединений трубопроводов пневматического управления опрыскивателем, в отсутствии повреждений резинок отсечных клапанов;

ж) проверить по манометру давление в системе пневматического управления опрыскивателем (давление должно быть  $12 \text{ кг/см}^2$ );

з) в случае установки опрыскивателя с отдельной подачей воды и химикатов в насос опрыскивателя давление в системе пневматического управления опрыскивателем должно быть  $16 \text{ кг/см}^2$ , а давление в манометре пневматической системы выносного бака —  $0,2—0,3 \text{ кг/см}^2$ .

При периодическом техническом обслуживании через каждые 100 ч налета самолета необходимо:

1. Разобрать пневматические цилиндры и выполнить работы, аналогичные осмотру пневматических цилиндров аппаратуры опрыскивателя.

2. Удалить смазку, загрязнения и промыть полость стакана вала привода крыльчатки насоса. Проверить состояние подшипников, карданное соединение и наличие зазора между крыльчаткой и корпусом насоса (зазор должен быть от 0,7 до 1,5 мм). Набить свежую смазку.

## Глава IX

### ХРАНЕНИЕ САМОЛЕТА И УХОД ЗА НИМ

#### 48. КРЕПЛЕНИЕ САМОЛЕТА НА СТОЯНКЕ

Существуют два вида хранения самолетов: в ангарах и под открытым небом. Самолеты Ан-2 допускаются к длительному хранению как под открытым небом, так и в ангарах, при условии обеспечения правильного за ними ухода согласно инструкции по хранению самолета.

Как правило, в аэропортах, летных училищах и на оперативных аэродромах авиации специального применения самолеты должны храниться на оборудованных якорных стоянках, называемых местами стоянок. Места стоянок самолетов оборудуются:

- забетонированными или заделанными в грунт якорями для швартовки самолетов;
- причалами для крепления самолетов к якорям;
- тормозными колодками, установленными под колеса самолетов;
- струбцинами для крепления элеронов, закрылков, предкрылков и рулей самолета;
- противопожарными средствами;
- верстаками;
- подъемниками для подъема самолета;
- стремянками для работы технического состава на самолете при его обслуживании.

Места стоянок самолетов должны быть расположены на сухой по возможности возвышенной части аэродрома, все неровности должны быть сглажены, а для воды — сделан сток. Под колеса необходимо подкладывать щиты из досок размером 1,0х0,75 м, которые должны быть пропитаны креозотом. Если стоянка забетонированная, то самолет ставится без щитов.

При установке самолета на якорной стоянке (рис. 9.1) необходимо обязательно учитывать направление господствующих ветров в данной местности. Самолет Ан-2 должен быть установлен двигателем против ветра, так как при установке в обратном направлении при сильном ветре увеличивается нагрузка на закрылки, элероны, рули оперения и другие отдельные элементы конструкции самолета.

В оборудовании мест стоянки самолетов Ан-2 особое внимание необходимо уделить состоянию швартовочных устройств, которые должны гарантировать безопасное крепление самолета при сильных ветрах, превышающих скорость 30 м/сек. Якоря для крепления самолета Ан-2 (рис. 9.2) изготавливаются из прутковой стали диаметром 18 мм и длиной 1,2 м, на концах которых загнуты и скреплены сваркой петли. Петли должны свариваться не впритык, а вна-



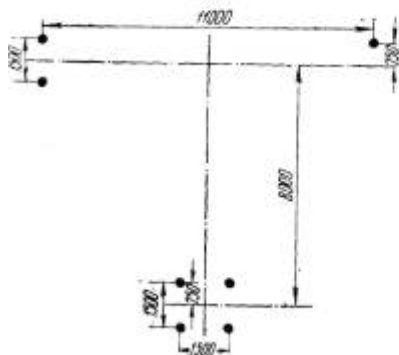


Рис. 9.1. Разбивка якорной стойки для самолета Ан-2

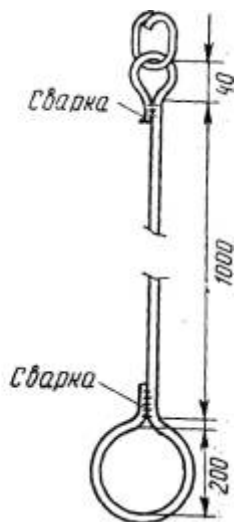


Рис. 9.2. Якорь для крепления самолета

хлестку. В нижнюю большую петлю вставляются стальные швеллерные или двутавровые балки с полками шириной 80—100 мм, длиной не менее 1,2 м, которые подводятся в яме под невзрыхленный грунт. При отсутствии металлических балок рекомендуется в нижнюю большую петлю вставлять деревянные бревна диаметром 180—200 мм и длиной 1,2—1,5 м. Якоря из бревен рекомендуется делать на оперативных точках или временных аэродромах на срок хранения самолета не более одного года.

На якорной стойке заделываются в грунт четыре якоря для крепления за ушки нижнего крыла двойными причалами (рис. 9.3, а) и четыре якоря для крепления хвостовой части самолета за ушки на шангоуте № 25 фюзеляжа (рис. 9.3, б).

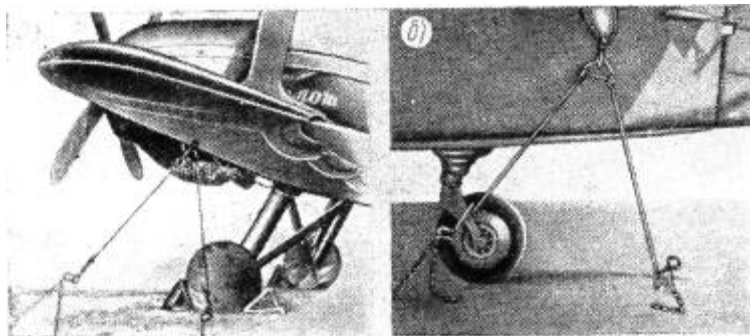


Рис. 9.3. Причалы для крепления самолета на якорной стойке

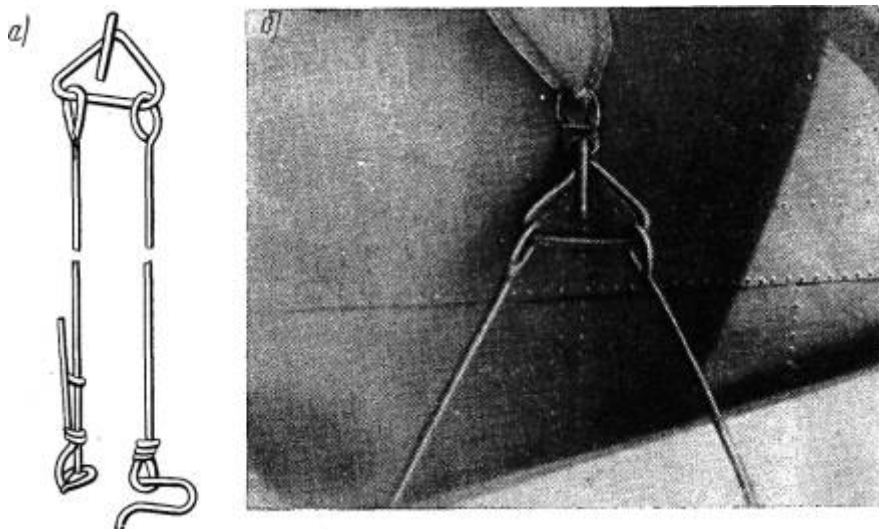


Рис. 9.4. Крепление самолета на якорной стоянке: *а* — комплект причалов; *б* — угольник причала

При штормовых ветрах большой силы самолет Ан-2 необходимо дополнительно крепить причалами на четырех точках за шасси (с обеих сторон по две точки). Такое крепление самолета на якорной стоянке вполне гарантирует безопасное его хранение при ветре, превышающем 30 м/сек.

Каждый комплект состоит из двух двойных подкрыльевых причалов, изготовленных из прутковой стали диаметром 10 мм, длиной 1000 мм, один конец которого наглухо закреплен с треугольником, изготовленным из стального прутка диаметром 18 мм (рис. 9.4), имеющим крючок для зацепления за ушко нижней плоскости, второй нижний конец имеет специальный замок для зацепления со стальным тросом диаметром не менее 10 мм и длиной около 1000 мм или цепью.

Рекомендуется применять цепь для крепления самолетов такой же длины, как и трос с толщиной звеньев не менее 10 мм. При креплении самолета с помощью цепи необходимо особое внимание обратить на состояние звеньев цепи, убедиться, нет ли в них трещин или разрывов звеньев. Подобными же причалами швартуются и хвостовая часть фюзеляжа самолета с длиной причала в пределах 600—700 мм.

Можно крепить самолет на якорной стоянке и при помощи заводских причалов, но эти причалы не обладают достаточной прочностью и при силе ветра свыше 30 м/сек наблюдается срезание стального штыря замка крепления троса к штанге причала, который рассчитан на нагрузку 1450 кг (нагрузка на причал при скорости ветра 30 м/сек составляет 1400 кг; при 35 м/сек— 2300 кг и при 40 м/сек — 3600 кг). Разрыв троса толщиной 8 мм заводского при-

чала происходит при усилии 4900 кГ, поэтому заводские причалы необходимо дополнять вторым причалом и крепить самолет к якорям дополнительно при помощи серьги или ушка, установленного в отверстии верхней части штанги причала.

**Примечание.** Не следует сильно, натягивать причалы при креплении самолета к якорям во избежание деформации полукоробок крыльев при осадке одной из амортизационных стоек шасси во время стоянки.

При безангарном хранении самолета необходимо:

1. Установить под колеса шасси с обеих сторон тормозные колодки; хвостовое колесо установить по полету самолета.

2. Установить струбцины на руль направления и руль высоты (тросовые расчалки), наружные струбцины — на верхние закрылки и элероны между зализом верхнего крыла и закрылками и между закрылками и элеронами. Рекомендуется устанавливать наружные струбцины на предкрылки у нервюр № 16.

3. Тщательно зачехлить силовую установку, фонарь кабины пилотов, колеса шасси и трубку ПВД; закрыть все люки и входную дверь в кабину фюзеляжа.

При длительном хранении самолета в зимний период под колеса и хвостовое колесо, лыжи и хвостовую лыжу необходимо устанавливать деревянные щиты во избежание примерзания колес и лыж.

Для борьбы с обледенением верхнего крыла рекомендуется на него надевать легкоъемные чехлы из хлопчатобумажной ткани. При сдаче самолетов под охрану на оперативных точках смотровые люки, горловины топливных и масляных баков и входная дверь в кабину фюзеляжа должны быть опломбированы.

#### **49. МЕРЫ ПО ПРЕДОХРАНЕНИЮ ДЕТАЛЕЙ И ЧАСТЕЙ САМОЛЕТА ОТ КОРРОЗИИ**

При эксплуатации самолета Ан-2 следует обращать особое внимание на защиту самолета от коррозии, особенно при выполнении авиационно-химических работ.

Влага является основной причиной, вызывающей коррозию частей самолета. Места деталей самолета, пораженные коррозией, сами по себе обладают гигроскопичностью и впитывают влагу даже из воздуха. Причиной коррозии является также и непосредственное соприкосновение дюралюминия с солью, серой или химикатами, поэтому в процессе эксплуатации категорически запрещается перевозить на самолетах Ан-2 в открытом виде соль, серу, соленую рыбу, а также необходимо принимать меры к тому, чтобы ядовитые химикаты при выполнении химических работ не проникали внутрь самолета.

Внешним признаком начала коррозии является потускнение поверхности металла и образование мельчайших пятен, а в дальнейшем и раковин, которые постепенно увеличиваются и проникают в глубь металла. В результате этого тонкие листы конструкции самолета, обшивки и стенки лонжеронов могут быть разрушены за очень

короткий срок с образованием сквозных отверстий, а отдельные силовые элементы конструкции планера (поперечный и продольный набор) вследствие их ослабления начнут разрушаться под действием нагрузки.

При поражении легких алюминиевых сплавов обычно наблюдаются три вида коррозии:

1) поверхностная коррозия образуется в виде легкого налета на отдельных, но смежных друг с другом серовато-белых пятен, не имеющих пораженной раковинами поверхности, но местами слегка шероховатых;

2) точечная коррозия появляется в виде изолированных друг от друга раковин, иногда имеющих вид точечных черных ямок;

3) интеркристаллическая коррозия, идущая по границам зерен (кристаллов) металла, причем коррозия разрушает связь кристаллов и тем самым ослабляет металл. Этот вид коррозии наиболее опасен, так как металл резко понижает свою прочность и трудно обнаружить начало его разрушения. Этому виду коррозии, кроме алюминиевых сплавов, подвержены и высоколегированные стали.

Интеркристаллическая коррозия обычно проверяется исследованием под микроскопом шлифа, взятого с внешней поверхности коррозированной детали.

Для предохранения от коррозии детали самолета имеют защитные покрытия. Дюралюминиевые детали анодируются, грунтуются и покрываются аэролаками, стальные детали оцинковываются или кадмируются. Вся внешняя поверхность самолета окрашена.

Защита деталей самолета от коррозии сводится в основном к тщательному сохранению защитных покрытий самолета. Анодная пленка на поверхности дюралюминия, защитные покрытия стальных деталей и лакокрасочные покрытия должны всеми мерами предохраняться от царапин, забоин и других повреждений, при которых обнажается основной металл, что приводит к возникновению очагов коррозии. В связи с этим необходимо при каждом послеполетном и 100-часовом регламентном обслуживании самолета тщательно удалить пыль и грязь, которые длительное время удерживают влагу и тем самым, разрушая лакокрасочные покрытия, способствуют появлению коррозии в конструкции самолета.

Летом масляные пятна и грязь следует удалять с поверхности самолета теплой мыльной водой, после чего эти места необходимо протирать насухо чистой хлопчатобумажной тканью. Нельзя допускать скопления грязи на обшивке фюзеляжа, под полом кабины пилотов, грузовой кабины и в хвостовом отсеке фюзеляжа, для чего через каждые 100 ч налета полагается снимать панели пола грузовой кабины и в хвостовом отсеке и тщательно удалять грязь с элементов конструкции фюзеляжа самолета.

**Примечание.** На самолетах сельскохозяйственного варианта панели пола кабин и хвостового отсека снимать при каждом послеполетном техническом обслуживании.

Зимой для смывания масляных пятен и грязи следует применять керосин. Закопченные выпускными газами места на обшивке пра-

вого борта фюзеляжа полагается промывать керосином, а затем мыльной водой..

Для сохранения лакокрасочного покрытия от повреждения необходимо соблюдать следующие меры предосторожности:

1. Не класть на поверхность крыльев и фюзеляжа инструмент, запасные части, промасленную и пропитанную бензином ветошь.

2. При работе на самолете обязательно пользоваться предохранительными матами, трапами и коврами из резины или брезента, которые следует укладывать на центроплане в местах хождения технического состава и на крыльях.

3. Избегать ударов по металлической и полотняной обшивке.

4. Не проливать бензин и масло на поверхность самолета, а при случайном пролипании немедленно вытирать насухо.

5. Не проливать электролит из аккумулятора, так как он вызывает коррозию, в результате которой металл будет полностью разрушен.

6. При выполнении авиационно-химических работ тщательно оклеивать все люки хвостовой части фюзеляжа и стыки зализов верхнего крыла с фюзеляжами во избежание проникновения ядовитых химикатов внутрь самолета. При попадании ядовитых химикатов на поверхность или внутрь самолета эти места необходимо тщательно промывать водой.

7. В транспортных условиях на самолетах запрещается перевозить в неупакованном виде соль, серу и соленую рыбу.

8. Пыль из внутренних полостей самолета рекомендуется удалять сжатым воздухом при давлении не выше  $1 \text{ кг/см}^2$ .

При повреждении окраски деталей самолета ее следует в летних условиях возобновить, а зимой смазать оголенные места на металлических частях самолета тонким слоем смазки УН (технический вазелин), предварительно нагрев ее до  $20\text{—}25^\circ\text{C}$ , и наносить кистью из щетины. При первой же возможности это покрытие следует снять и закрасить краской.

После дождя ни в коем случае нельзя оставлять мокрые чехлы на самолете. Мокрые чехлы с самолета необходимо снять и просушить. После дождя все лючки и двери самолета следует открыть и в таком положении оставить самолет на несколько часов для проветривания.

## 50. УХОД ЗА МЕТАЛЛИЧЕСКОЙ ОБШИВКОЙ САМОЛЕТА

### Дефектация металлической обшивки

При осмотре самолета допускаются на обшивке фюзеляжа и центроплана:

1) плавные вмятины глубиной до 2% от наибольшей ширины вмятины и площадью не более  $50 \text{ см}^2$ , а на металлической обшивке крыльев, стабилизатора и киля — плавные вмятины глубиной до 1,5% от длины вмятины, если они не вызваны потерей устойчивости соседних элементов конструкции. При этом следует убедиться, что

соседние элементы конструкции не разрушены и не имеют среза заклепок. На каждом борту фюзеляжа допускается без правки не более 10 плавных Вмятин предельного размера;

2) одиночные без трещин и царапин забоины глубиной не более 20% толщины листа, но не более 0,2 мм. Образовавшиеся на обшивке фюзеляжа вмятины свыше допустимых размеров необходимо выправлять. Если после правки вмятин появились хлопунцы в выправляемом или соседних с ним участках обшивки, то на внутреннюю сторону обшивки наклеиваются накладки из дюралюминия Д16АТ толщиной, равной толщине обшивки.

При наличии в обшивке фюзеляжа, на участке между двумя соседними шпангоутами и стрингерами, не свыше одной трети длины не более 15 мм края трещины просверлить сверлом диаметром 2—3 мм и наклепать изнутри фюзеляжа накладку из дюралюминия Д16АТ.

На места обшивки фюзеляжа, имеющие царапины глубиной более 20% толщины листа или более 0,2 мм и пробоины, не выходящие по своим размерам за пределы участка между двумя соседними шпангоутами и стрингерами, наклепать накладки из дюралюминия Д16АТ. Пробоины в обшивке предкрылков, закрылков, элеронов и рулей диаметром не более 25 мм заклеиваются накладками из авиалотна АСТ-100.

Срезанные или ослабленные заклепки следует заменить.

При наличии дефектов, выходящих за вышеуказанные пределы, необходимо отправить элементы конструкции, имеющие повреждения, на ремонтные предприятия для ремонта:

1) фюзеляж — при наличии в обшивке пробоин, выходящих по своим размерам за пределы участка между двумя соседними шпангоутами и стрингерами;

2) центроплан — при наличии в обшивке вмятин свыше допустимых размеров, царапин глубиной более 20% толщины листа или более 0,2 мм и пробоин;

3) отъемные части крыльев, стабилизатор и киль — при наличии в обшивке вмятин свыше допустимых размеров и пробоин;

4) предкрылки, закрылки, элероны и рули — при наличии в обшивке пробоин диаметром более 25 мм и вмятин.

### **Ремонт обшивки фюзеляжа**

**Установка накладок.** Поврежденный участок следует вырезать в вертикальном направлении до кромок стрингеров, а по горизонтали — до границ, отстоящих от стенки шпангоутов на расстоянии 15 мм. Углы выреза скруглить радиусом 20 мм. Накладку полагается клепать по стрингерам однорядным заклепочным швом шагом 20 мм, а по вертикали — двухрядным швом с тем же шагом.

Отверстие в накладке под заклепки в стрингерах и шпангоутах следует сверлить по старым отверстиям. Если старые отверстия стали овальными, диаметр заклепок необходимо взять на один номер больше, но того же типа.

По всему периметру накладки нужно снять фаску под углом 45°, углы накладки закруглить радиусом 5 мм. Накладку следует изготовить из закаленного материала Д16АТ толщиной, равной толщине ремонтируемой обшивки. При отсутствии листа Д16АТ накладку можно изготовить из закаленного листа Д17, но толщину необходимо увеличить на 15—20%.

При ремонте разрешается пользоваться заклепками из материала Д18, которыми можно клепать в любое время после закалки (но не ранее чем через четверо суток). При наличии небольшой трещины в обшивке, но не более одной в отсеке, края трещины следует засверлить сверлом диаметром 2—3 мм и наложить изнутри фюзеляжа накладку.

Установка накладок допускается только в полевых условиях. На ремонтных базах накладку обязательно снимать и ремонтировать с частичной или полной заменой листа обшивки. При повреждении обшивки, выходящей по размерам за пределы двух соседних стрингеров или шпангоутов, необходимо заменить часть листа или весь лист. При замене части листа последний стыкуют на шпангоутах или стрингерах. Новый лист следует устанавливать таким образом, чтобы передняя его кромка по полету и верхняя боковая сторона проходили под листы оставшейся обшивки. При этом не допускается, чтобы стыки попадали в одно вертикальное сечение с соседними листами. Толщина и материал вновь устанавливаемых листов обшивки должны быть одинаковыми с заменяемыми.

Заклепки нужно применять того же типа и материала; допускается увеличение диаметра заклепки на один номер больше. При редюите обшивки фюзеляжа необходимо руководствоваться рекомендациями и указаниями завода-изготовителя.

## **51. УХОД ЗА ПОЛОТНЯНОЙ ОБШИВКОЙ САМОЛЕТА**

### **Уход за лакокрасочным покрытием**

В процессе эксплуатации самолета полотняная обшивка крыльев, оперения, закрылков, элеронов и рулей воспринимает большие нагрузки от аэродинамических сил, составляющие при нормальном горизонтальном полете самолета с полетным весом  $G = 5250 \text{ кг}$  свыше  $70 \text{ кг/см}^2$  площади крыла, а при эксплуатационных перегрузках значительно большее давление. В связи с этим контроль и уход за состоянием полотняной обшивки должны быть всегда повышенными как со стороны технического, так и летного состава.

Необходимо помнить, что полет на самолете даже с незначительным разрывом полотняной обшивки запрещается.

Уход за полотняной обшивкой самолета, в первую очередь, сводится к уходу за ее лакокрасочным покрытием. Правильный уход за лакокрасочным покрытием — одно из условий сохранения прочности и аэродинамических качеств самолета. Технический состав обязан своевременно устранять неисправности и принимать все меры к сохранению лакокрасочных покрытий, помня, что при правиль-

ном уходе продолжительность службы лакокрасочных покрытий самолетов может быть значительно увеличена.

Для предохранения лакокрасочных покрытий самолета от разрушения необходимо:

1. Для предотвращения попадания пыли и атмосферных осадков в самолет плотно закрывать чехлами все люки и двери, тщательно закрывать винт, силовую установку, фонарь кабины пилотов и трубку ПВД.

2. Своевременно удалять мягкой хлопчатобумажной тканью пыль и влагу с наружной поверхности самолета.

3. Прочищать дренажные отверстия.

4. В теплое время года в сухую погоду открывать все люки для проветривания самолета, сняв предварительно чехлы.

5. Своевременно удалять снег с наружной поверхности самолета мягкими волосяными щетками или мягкой хлопчатобумажной тканью, не допуская при этом повреждения лакокрасочной пленки.

6. Не допускать попадания на лакокрасочное покрытие вредно действующих жидкостей (нефтяных продуктов, кислот, щелочей и т. п.). В процессе эксплуатации самолета запрещается:

раскладывать на крыльях самолета для просушки мокрые чехлы; промывать обшивку бензином, керосином, ацетоном, кислотами, щелочью и другими подобными жидкостями;

проливать топливо и масло при заправке самолета;

ходить по самолету в обуви, не очищенной от грязи или снега.

Также запрещается удалять грязь и масляные пятна с поверхности самолета металлическими щетками и скребками путем соскабливания и скалывания, ударами амортизатором и поливкой горячей водой.

После полетов необходимо накопившуюся пыль, грязь и масляные пятна удалять сухой, чистой хлопчатобумажной тканью (салфетками). В теплое время года обшивку дополнительно промывать чистыми салфетками, смоченными теплым мыльным раствором (300—400 г ядрового мыла в 10 л теплой воды), а затем чистой водой. После промывки протереть обшивку насухо.

Протирать поверхность обшивки самолета бензином запрещается, так как вследствие его интенсивного испарения и охлаждения поверхности обшивки в пленке защитного лакокрасочного покрытия образуются трещины, через которые впоследствии проникают солнечные лучи, разрушающие пленку первого покрытия, и в дальнейшем влага проникает внутрь на полотняную незащищенную обшивку и вызывает ее гниение. При первых признаках гниения полотняную обшивку необходимо заменить.

При эксплуатации самолета Ан-2 необходимо следить за натяжением полотна и его креплением к каркасу крыльев и оперения. Натяжение полотна проверяется тензометром ТП, а в случае его отсутствия— с помощью груза весом 1 кг, положенного на середину отсека между нервюрами, при этом прогиб полотна от своего первоначального положения не должен превышать 5—8 мм.



## Дефектация полотняной обшивки

Допускается между двумя соседними нервюрами крыла, стабилизатора, киль, закрылков, элеронов и рулей наличие в обшивке не более одной пробоины площадью до  $25 \text{ см}^2$  или разреза длиной до 200 мм, которые устраняют следующим способом:

1) пробоины площадью не более  $1 \text{ см}^2$  и разрезы длиной не более 20 мм заклеивают накладками из авиалотна АСТ-100, АЛВК, АМ-100, АМ-93;

2) пробоины площадью свыше  $1 \text{ см}^2$ , но не более  $25 \text{ см}^2$ , и разрезы длиной свыше 20 мм, но не более 200 мм, зашивают и заклеивают полотняными накладками.

При наличии в обшивке пробоин и разрезов свыше допустимых размеров и количества отъемные части крыльев, стабилизатор, киль, закрылки, элероны и рули необходимо отправить в ремонтную базу.

## Ремонт полотняной обшивки

Все виды ремонта полотна требуют предварительной подготовки тканевой поверхности к ремонту. Тканевая обшивка перед ремонтом должна быть промыта, протерта ветошью и высушена. Рваные кромки отверстий и торчащие нити ткани выравниваются ножницами с таким расчетом, чтобы края отверстий были параллельны основе и утку ткани.

На расстоянии 40—50 мм от кромок отверстия удаляется лакокрасочное покрытие. Удаляют лакокрасочное покрытие растворителем РДВ с помощью кисти, причем растворившуюся лакокрасочную пленку снимают деревянным шпателем либо путем нанесения эмульсии, состоящей из 100 частей аэролака марки А1Н (эмалита) и 10 частей воды. После снятия покрытия ткань просушивают в течение 1 ч и зачищают стеклянной бумагой.

Пробоины площадью до  $1 \text{ см}^2$  и разрезы длиной до 25 мм после проведенной, как указано выше, подготовки заклеивают сверху заплатами. Заплата должна перекрывать края повреждения на 40—50 мм. Края заплаты для лучшего прилегания делают с зубчиками.

Пробоины площадью больше  $1 \text{ см}^2$  ремонтируют вшиванием заплата и наклейкой поверх заплаты тканевой накладки с перекрытием шва на 40—50 мм. Кромки и пробоины подгибают внутрь, заплату вшивают швом «елочкой» нитками № 10, предварительно провощенными пчелиным воском. Заплату перед постановкой покрывают четырьмя слоями аэролака А1Н. Разрезы в обшивке зашивают швом «елочка» и заклеивают заплатой.

В случае повреждения участка между нервюрами возможна замена секции полотна. Поврежденный участок аккуратно вырезают и зашивают заплатой, как указано выше. Поверх ремонтируемого участка накладывают секцию полотна шириной, равной ширине поврежденного участка с припуском 40 мм на сторону. Секцию крепят к двум соседним нервюрам, подпуская края ее под профили 2НФ на нервюрах и заделывая их лентами 3НФ.

Если поврежденный участок расположен у консолей или корневой части крыла, то необходимо секцию полотна заменить как на поврежденном участке, так и на соседнем с ним, для чего:

- 1) удалить поверхностные ленты по прилегающим к дефектному полотнищу обшивки нервюрам и по задней кромке между этими нервюрами;
- 2) снять ленты ЗНФ;
- 3) удалить лакокрасочное покрытие по месту разрыва и отрезать поврежденную обшивку;
- 4) загрунтовать грунтом 138А металлическую обшивку;
- 5) нанести на металлическую обшивку слой клея АК-20;
- 6) пришить к старой поврежденной обшивке новое полотнище швом «елочка»;
- 7) натянуть и закрепить полотнище на носке или по задней кромке;
- 8) приклеить полотнище к лобовой металлической обшивке;
- 9) лакировать и красить согласно нижеприведенному технологическому процессу обтяжки агрегатов полотном и окраски их.

В процессе шитья старую обшивку необходимо смачивать раствором РДВ, чтобы избежать прорезания ее ниткой.

Вскрывать полотняную обшивку для ремонта металлического каркаса крыла или оперения необходимо в следующем порядке:

- 1) размыть весь участок обшивки, который будет отгибаться растворителем или аэролаком А1Н; вынуть ленты ЗНФ;
- 2) распороть шов по задней кромке;
- 3) после окончания ремонта снова размочить отогнутую ткань растворителем РДВ и натянуть на старое место;
- 4) поставить ленты ЗНФ в профили 2НФ, сшить полотно по кромке и шов заклеить зубчатой лентой.

Примечания. 1. Принять меры для предотвращения протекания растворителя или снимаемого слоя покрытия внутрь агрегата.

2. Снятую обшивку вновь ставить на каркас не разрешается.

3. В момент крепления полотна при прокатке пластины ЗНФ по профилям-2НФ не допускается прорезание полотна в местах кромок профилей, а также прогиб самих профилей.

4. В случае перекоса пластины ЗНФ при ее закатке в профили 2НФ разрешается пластину отрезать и ставить отдельный следующий кусок размером не менее 400 мм.

## **Технологический процесс обтяжки агрегатов полотном и окраски**

Порядок выполнения операций приведен в табл. 20.

### **52. УХОД ЗА ОКНАМИ КАБИН**

Органическое стекло следует протирать слегка смоченной в мыльной воде чистой и мягкой хлопчатобумажной тканью, замшей или фланелью. Масляные пятна с поверхности стекла удалять ватой, смоченной в керосине. Нельзя применять авиационный бензин,

Таблица 20

Наименование операций	Способ нанесения покрытия	Время выдержи, ч, мин	Температура, °С
Удаление с каркаса грязи и пыли и обезжиривание	—	—	—
Грунтовка каркаса глифтолевым грунтом 138А по заклепкам и поврежденным местам	Кистью	8.00	12—17
Покрытие дюралюминиевой обшивки клеем АК-20	„	0.30—0.40	12—35
Крепление полотна: полотнища сшиваются так, чтобы основа ткани и швы были параллельны нервюрам полотно натягивается «чулком», приклеивается к лобовой обшивке и закалывается по кромкам булавками полотно крепится к нервюрам и задней кромке лентами ЗНФ	— — —	— — —	— — —
Проклейка полотна аэролаком первого покрытия А1Н по хвостовой обшивке	Кистью	0.45—1.00	12—35
Зашивка полотна по законцовке	—	—	—
Покрытие первым слоем А1Н всей поверхности полотна	Кистью	1.00	12—17
Покрытие вторым слоем А1Н всей поверхности полотна	„	1.00	12—17
Наклейка шайб, лент и накладок с одновременным нанесением третьего слоя А1Н	—	2.00	12—17
Покрытие четвертым слоем А1Н	Кистью	1.00	12—17
Зачистка поверхности шкуркой и удаление пыли	—	—	—
Нанесение пятого слоя А1Н	Кистью	3.00	12—35
Наклейка целлулоидных шайб 29СН на дренажные отверстия лаком А1Н	—	—	—
Зачистка поверхности шкуркой, удаление пыли щеткой	—	—	—
Нанесение на верхнюю поверхность АГТ-4	Кистью	2.30	12—17
Нанесение на нижнюю поверхность АГТ-16 (серо-голубого цвета)	„	2.30	12—17
Окраска опознавательных знаков и реперных точек	„	2.30	12—17

Примечание. При ремонте полотняной обшивки крыльев и хвостового оперения необходимо руководствоваться рекомендациями и указаниями завода-изготовителя.

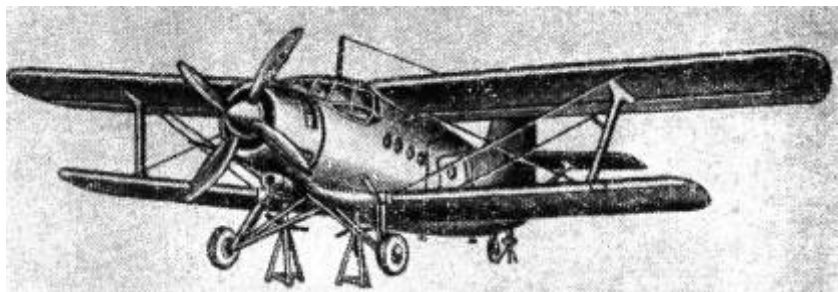


Рис. 9.5. Установка самолета на подъемниках

ацетон, смывки и аэролаки, так как они размягчают поверхность стекла и вызывают его помутнение.

При осмотре окон необходимо руководствоваться следующим: заменять стекла окон при наличии на них трещин и помутнения; заменять резиновые уплотнения при наличии разрывов и выпадания их из пазов окон.

### 53. УСТАНОВКА САМОЛЕТА НА ПОДЪЕМНИКИ

Для подъема самолета при техническом обслуживании планера завод прилагает к комплекту наземного оборудования подъемники: два передних — для подъема самолета при обслуживании шасси, один — задний — для обслуживания хвостовой установки и один — для съема колес шасси (рис. 9.5). Передние подъемники устанавливаются под специальные стальные гнезда (опоры), расположенные на переднем лонжероне центроплана против бортовых стоек шпангоута № 6. Хвостовой подъемник устанавливается под опору, находящуюся на шпангоуте № 26. Подъемник для освобождения от нагрузки колес устанавливается под гнездо, смонтированное на болту крепления переднего подкоса к полуоси.

При помощи подъемников можно производить четыре варианта подъема самолета:

- 1) подъем передней части самолета двумя передними подъемниками для освобождения от нагрузки шасси;
- 2) подъем хвостовой части фюзеляжа одним задним подъемником для освобождения от нагрузки установки хвостового колеса;
- 3) подъем всего самолета на трех точках передними и хвостовым, подъемниками;
- 4) подъем правой или левой стороны самолета для освобождения от нагрузки колес шасси при выполнении регламентных работ.

Поднимать самолет разрешается при скорости ветра не свыше 6 м/сек. При подъеме самолета необходимо предусмотреть надежное закрепление колес шасси или хвостового колеса тормозными колodkaми во избежание смещения самолета и сваливания его с подъемников.

При подъеме самолета одновременно тремя подъемниками необходимо соблюдать следующий порядок: сначала поднимать переднюю часть самолета, а затем хвостовую. Для предохранения от соскальзывания опоры со шпинделя подъемника и для устранения крена самолета при подъеме передние подъемники должны подниматься равномерно.

Подъем хвостовой части фюзеляжа при установке самолета в линию полета выполнять таями или подъемным краном. Для предохранения от переваливания самолета на нос необходимо установить противовес на хвостовую часть фюзеляжа у шпангоута № 20. При подъеме самолета не допускать хождения людей внутри самолета.

В случае поломки шасси при посадке для подъема самолета необходимо под нервюру центроплана, в месте стыка с нижним крылом, прокладывать деревянный ложемент, обитый в месте соприкосновения с дужкой центроплана слоем войлока толщиной 10—15 мм.

При подъеме самолета подъемниками, установленными под нервюры центроплана, между шпинделем домкрата, головка которого имеет шаровую форму, и ложементом следует проложить металлическую прокладку толщиной 10—12 мм. Прокладка должна иметь минимальный габарит 100X300 мм с углублением посередине для упора шаровой головки шпинделя.

Если ход шпинделя домкрата недостаточен для подъема самолета на необходимую высоту, то подъем следует выполнять в два-три приема, повышая периодически площадки под домкратом. По окончании очередного подъема для смены положения домкрата самолет устанавливают на клетки, выложенные из деревянных брусьев и соединенные между собой скобами для устранения скольжения брусьев относительно друг друга.

Перед подъемом самолета необходимо освободить его от загрузки, слить из баков топливо и масло и закрепить хвостовую часть фюзеляжа расчалками.

#### **54. БУКСИРОВКА САМОЛЕТА**

При буксировке самолета в пределах аэродрома автомобилем или тягачом необходимо выполнить требование соответствующих параграфов НТЭВС-71 и «Инструкции по буксировке самолета Ан-2». Для буксировки самолета применяются следующие приспособления: буксировочное водило и буксировочный трос.

Буксировочное водило предназначено для буксировки самолета носом вперед и осаживания назад при закатывании (вводе) самолета в ангар.

Водило состоит из двух трубчатых тяг, к задним концам которых приклепаны стаканы амортизаторов, а к передним — серьга. Внутри стаканов амортизаторов установлены штоки с набором резиновых колец. К свободным концам штоков крепятся стержни с крюками и прижимами для присоединения к буксировочным ушкам передних подкосов шасси.

Стержни соединяются со штоками амортизаторов водила контрольными болтами, которые при чрезмерных усилиях, передаваемых от буксировщика, срезаются, чем предохраняют шасси от больших нагрузок. Запасные контрольные болты хранятся внутри пустотелых стержней. Водило имеет два колеса и поперечину, соединяющую свободные концы тяг, которые служат для транспортирования водила по аэродрому за тягачом. При буксировке самолета поперечина устанавливается вдоль левой тяги и фиксируется в этом положении шпилькой.

*Основные технические данные водила*

Ширина колес при транспортировании, мм .....	800
Усилие среза контрольного болта, кг .....	1050+50
Количество контрольных болтов, шт.....	2
Количество запасных контрольных болтов, шт.....	8

Буксировочный трос предназначен для буксировки самолета носом вперед и состоит из двух тросовых ветвей с крюками и серьги на концах. Крюками трос присоединяется к ушкам передних подкосов шасси, а серьгой — к тяговому крюку буксировщика. Для разворачивания самолета при буксировке служит специальная направляющая вилка со штангой, которая устанавливается на ось хвостового колеса и крепится зажимной гайкой.

При буксировке самолета необходимо выполнять следующие требования:

- 1) перед буксировкой выключить стояночный тормоз;
- 2) строгать с места самолет плавно, без рывков, во избежание перегрузок;
- 3) во время буксировки в кабине пилотов должен находиться пилот или техник, на которого возлагается ответственность за буксировку и управление тормозами колес самолета;
- 4) на тягаче для передачи водителю команд, получаемых от пилота или техника, находящегося в кабине самолета, ставится авиационный механик или моторист, на которого также возлагается контроль за безопасностью буксировки самолета;
- 5) буксировать самолет нужно без рывков и крутых поворотов;
- 6) при буксировке с помощью тросов угол поворота тягача относительно самолета не должен превышать 60° в каждую сторону, а скорость движения тягача и самолета не должна превышать скорости идущего человека;
- 7) при буксировке самолета мимо построек и других препятствий у консолей нижнего крыла должны находиться сопровождающие для предохранения от задевания крыльев за препятствия;
- 8) начало и прекращение движения тягача делать плавно. Для прекращения движения буксируемого самолета сначала останавливается тягач и по мере остановки его производится торможение самолета. Тормозить самолет разрешается только в случаях поломки буксирного устройства или в случаях возможного столкновения с препятствиями. При буксировке на тросовой (мягкой) сцепке нужно следить, чтобы трос не касался покрышек колес и колеса шасси и не наезжали на трос.

## Глава X МОДИФИКАЦИЯ САМОЛЕТА Ан-2

Кроме самолета Ан-2, имеются следующие его модификации:  
гидросамолет Ан-2В; противопожарный самолет Ан-2П;  
сельскохозяйственный самолет Ан-2М.

### 55. ГИДРОСАМОЛЕТ Ан-2В

Самолет Ан-2В на поплавковом шасси (рис. 10.1) предназначен для эксплуатации на местных воздушных линиях в речных, озерных и прибрежных морских районах в качестве транспортного самолета, на котором перевозятся грузы весом до 1000 кг или девять пассажиров, а также используется в качестве разведчика льдов, рыбы, морского зверя и т. п.

### Основные технические данные

Геометрические размеры самолета Ан-2В показаны на рис. 10.2.

#### *Весовые и центровочные данные*

Максимальный взлетный вес, кг:	
при температуре наружного воздуха у земли не выше +20° С.....	5250
то же, выше +20° С.....	5000
Вес пустого самолета с полным оборудованием, кг:	
до 60-й серии.....	3666
с 60-й ».....	3688
Центровка пустого самолета с полным оборудованием, % САХ:	
до 60-й серии.....	19,6
с 60-й ».....	19,2
Предельные эксплуатационные центровки самолета, % САХ:	
передняя.....	17,0
задняя.....	27,0
Предельно разрешаемое число пассажиров.....	9
Максимальная коммерческая нагрузка (при взлетном весе 5250 кг), кг.....	1000
Расстояние центра тяжести пустого самолета от шпангоута № 5, м:	
до 60-й серии.....	0,495
с 60-й ».....	0,485

#### *Основные технические данные реверсивного винта АВ-2Р*

Тип винта.....	автоматический, реверсивный, изменяемого в полете шага
----------------	--

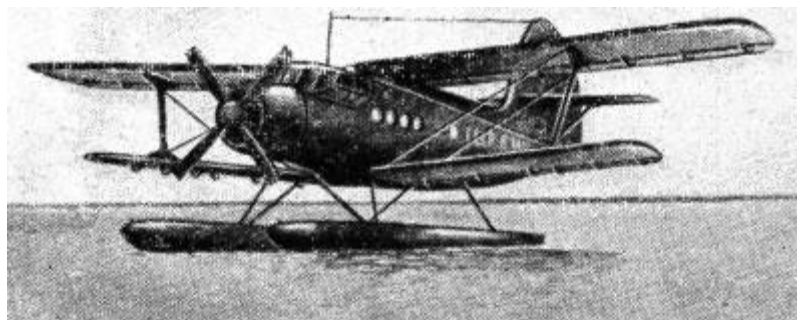


Рис. 10.1. Самолет Ан-2В

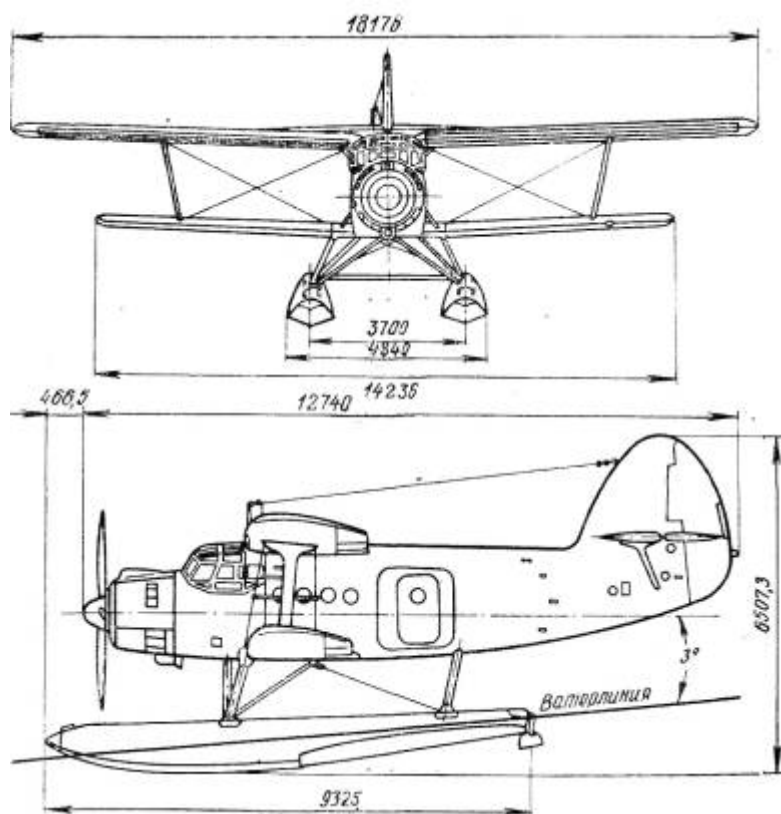


Рис. 10.2. Геометрические размеры самолета Ан-2В



Схема действия.....	прямая с использованием второго канала для реверсирования, гидроцентробежный
Принцип действия .....	правое
Диаметр винта, м .....	3,6
Число лопастей .....	4
Максимальный угол установки лопастей на радиусе 1000 мм, град.....	32
Минимальный угол установки лопастей на радиусе 100 м (угол запуска), град.....	17
Угол реверсивного положения лопастей, град.....	—6
Диапазон поворота лопастей, град.....	38
Угол установки противовесов, град .....	30 ±2
Регулятор .....	PB-101
Рабочая жидкость .....	моторное масло
Вес винта, кг .....	196 <sup>+2</sup>

*Взлетно-посадочные данные (полетный вес 5250 кг)*

Взлет на номинальном режиме работы двигателя:

- а) без применения закрылков:
  - скорость отрыва, км/ч..... 120—125
  - длина разбега, м..... 400
- б) с отклоненными на 20° закрылками:
  - скорость отрыва, км/ч..... 95—100
  - длина разбега, м..... 240

Взлет на максимальном (взлетном) режиме:

- а) с отклоненными на 20° закрылками:
  - скорость отрыва, км/ч..... 90—95
  - длина разбега, м..... 200
- б) с отклоненными на 30° закрылками:
  - скорость отрыва, км/ч..... 85—90
  - длина разбега, м..... 180

Посадки (вес самолета 5000 кг):

- а) с отклоненными на 30° закрылками:
  - посадочная скорость, км/ч..... 95
  - длина пробега, м..... 200
- б) с отклоненными на 20° закрылками:
  - посадочная скорость, км/ч..... 105
  - длина пробега, м..... 240

**Примечание.** Взлетно-посадочные данные приведены к стандартным атмосферным условиям и к штилю.

*Основные летные данные (полетный вес 5250 кг)*

Максимальная скорость горизонтального полета, км/ч:	
у земли.....	223
на расчетной высоте (1(600 м).....	233
Вертикальная скорость при наборе высоты у земли на номинальном режиме работы двигателя, м/сек	2,6
Крейсерская скорость (по прибору), км/ч.....	от 155 до 170

*Летные ограничения*

Максимальный полетный вес самолета, кг:

- при температуре наружного воздуха у земли не выше +20° С..... 5250
- то же, выше +20° С .....
- 5000

**Примечание.** Полетный вес 5000 кг при повышенных температурах наружного воздуха у земли ограничен из условий обеспечения допустимых температурных режимов двигателя.

Предельно разрешаемое число пассажиров (ограничено из условий сохранения допустимой центровки) .....	9
Максимальная коммерческая нагрузка при полетном весе 5250 кг, кг .....	1000
Допустимые центровки, % САХ:	
предельно передняя.....	17,0
»    задняя.....	27,0
Предельно допустимая скорость ветра, м/сек:	
для руления, взлета и посадки .....	16
боковой ветер для взлета и посадки под углом 90° к посадочному курсу.....	5
Предельная высота волны для взлета и посадки, м .....	0,7
Предельная скорость буксировки самолета:	
в штиль, км/ч.....	до 20
при высоте волны более 0,3 м и скорости ветра более 6 м/сек, км/ч.....	до 10
Максимальное отклонение закрылков, град:	
для взлета и посадки при ветре до 10 м/сек ....	30
то же, от 10 до 16 м/сек.....	20
Минимально допустимая глубина водоема для взлета и посадки, м.....	1,2—1,9
То же, для руления и маневрирования, м .....	0,85—1,55
Размеры летной полосы акватории при стандартных условиях, м:	
для полетного веса выше 5000 кг .....	850X80
»    »    »    до 5000 кг .....	800X80
Во избежание обледенения эксплуатация самолета Ан-2В разрешается при температурах наружного воздуха, °С не ниже 0	

## Конструктивные отличия самолета Ан-2В от самолета Ан-2

### Планер

1. На фюзеляже у шпангоутов № 8 и 15 установлены узлы крепления подкосов и расчалок поплавкового шасси.
2. У шпангоута № 26 установлен узел под буксировочный замок.
3. Установлены узлы крепления грузовой стрелы на шпангоутах № 15 и 16 и усиление под них.
4. В фюзеляже предусмотрены места крепления морского оборудования, каabinной лестницы, вешалки, питьевого бачка и т. д.
5. Герметизированы смотровые люки нижнего крыла, обтекатели узлов бипланной стойки и люки фар.
6. На стыковых узлах крепления верхнего крыла к фюзеляжу установлены ушки, надетые на соответственно удлиненные стыковые болты для подъема самолета краном.
7. Дренажные отверстия в крыльях и оперении закрыты колпачками.
8. Установлена подпорка для фиксации открытого положения грузовой двери.
9. В грузовой кабине между шпангоутами № 13 и 14 добавлены крепления для ящика с бортовым инструментом.

## Управление и воздушная система

1. На левой штурвальной колонке установлен пневматический кран управления передними буксировочными замками.

2. Смонтирована дополнительная проводка воздушной системы и установлен электровоздушный клапан для управления реверсом винта.

3. В фюзеляже смонтировано тросовое управление подъемом рулей поплавков, а также задним буксирным замком.

## Силовая установка

1. На самолете установлен реверсивный воздушный винт АВ-2Р.

2. На капоте и фюзеляже установлен вкладыш для установки лестницы.

## Специальное оборудование

1. Аккумулятор перенесен к шпангоуту № 15 фюзеляжа, и предусмотрено место его крепления за шпангоутом № 23 для сухопутного варианта.

2. Удлинен жгут аэродромного питания с 3 до 6 м.

3. На киле и мачте установлены яркие огни.

## Конструкция поплавка

Поплавки (рис. 10.3) по своей конструкции одинаковы и взаимозаменяемы. Каркас каждого поплавка состоит из 31 шпангоута, 30 стрингеров, расположенных в верхней части поплавка, двух скуловых профилей углового сечения, килевого профиля таврового сечения и дюралюминиевой обшивки.

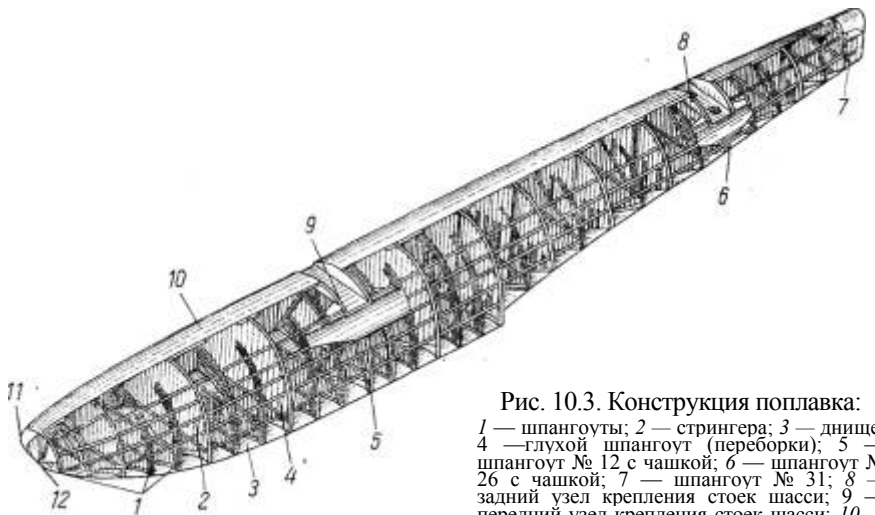


Рис. 10.3. Конструкция поплавка:

1 — шпангоуты; 2 — стрингера; 3 — днище; 4 — глухой шпангоут (переборки); 5 — шпангоут № 12 с чашкой; 6 — шпангоут № 26 с чашкой; 7 — шпангоут № 31; 8 — задний узел крепления стоек шасси; 9 — передний узел крепления стоек шасси; 10 — обшивка поплавка; 11 — скуловой профиль; 12 — килевой профиль

Шпангоуты поплавка делятся на три группы: силовые шпангоуты № 12 и 26 с узлами крепления стоек шасси, глухие шпангоуты, служащие водонепроницаемыми переборками, и нормальные шпангоуты.

Набор шпангоутов выполнен из листового дюралюминия и пресованных профилей. Шпангоут № 12 в зоне скуловых стрингеров усилен накладками и кронштейнами. На шпангоуте № 12 расположены узлы крепления выкатной тележки.

Стыковые узлы силовых шпангоутов выполнены из хромансилевой стали 30ХГСА. Заклепочные швы глухих и силовых шпангоутов герметизированы тиоколовой лентой УПЛ и тиоколовой замазкой УЗ.

Обшивка поплавка выполнена из листового дюралюминия толщиной от 0,8 до 1,2 мм и приклепана к каркасу поплавка заклепками с плоско-выпуклой головкой. Клепка обшивки по глиссирующей части днища сделана заклепками с потайными головками. Герметизация заклепочных швов обшивки, глухих и силовых шпангоутов выполнена лентой из АСТ-100, пропитанной свинцовым суриком на олифе.

Скуловые и килевые профили установлены с наружной стороны обшивки днища для предохранения обшивки от повреждений при эксплуатации самолета на мелководье и при передвижении на берегу. Соединение килевого и скулового профилей на редане осуществляется при помощи стальных и дюралюминиевых кронштейнов. По всей длине поплавка на гребень килевого профиля надета окантовка, заменяемая при истирании в процессе эксплуатации.

В верхней части поплавка от шпангоута № 3 до шпангоута № 26 на обшивку приклепаны два профиля перевернутого корытообразного сечения, служащие упорами для ног при хождении по поплавку. Каждый поплавок разделен на 12 водонепроницаемых отсеков, обеспечивающих непотопляемость самолета при затоплении двух смежных отсеков любой части поплавка.

Сверху листы обшивки в каждом отсеке имеют вырезы, усиленные окантовками люверсов и ремонтных люков. Люверсы взаимозаменяемы. Герметизация люверсов обеспечивается легкоъемными резиновыми кольцами.

Передняя часть поплавка оканчивается буфером, обшитым брезентом. Верх хвостовой части поплавка имеет вырез для пневматического цилиндра водяного руля, закрываемый съемным обтекателем. На каждом поплавке в носовой части установлен буксирный замок. На поплавке имеются четыре швартовочных кольца и три утки.

Для защиты от коррозии все дюралюминиевые детали анодируются, грунтуются и окрашиваются масляными эмалями, а остальные детали кадмируются.

Полное водоизмещение поплавков обеспечивает 100-процентный запас плавучести при полетном весе самолета 5250 кг. Вес поплавка 220 кг. Размеры поплавка: длина — 9,38 м, ширина — 1,14 м, высота — 1 м.

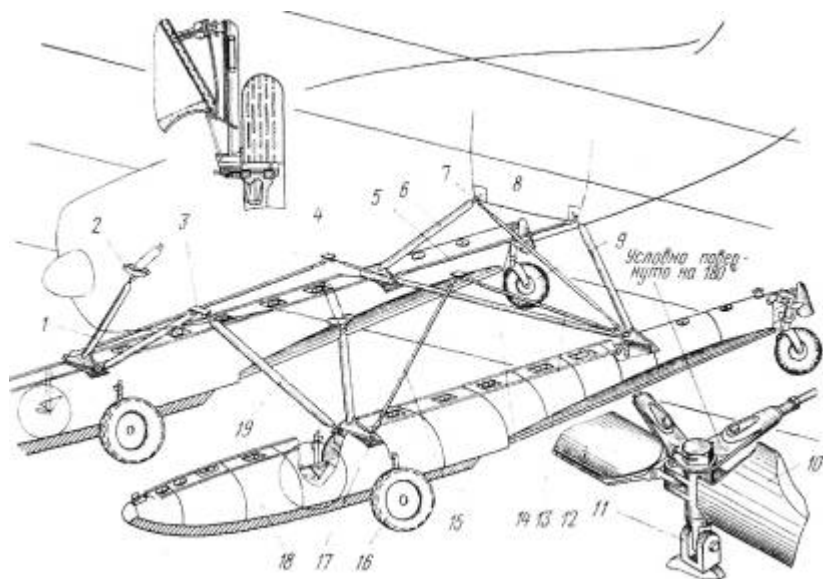


Рис. 10.4. Ферма шасси:

1 — передняя стойка; 2 — узел крепления передней стойки к пирамиде центроплана; 3 — узел на шпангоуте № 4 фюзеляжа; 4 — узел на шпангоуте № 8 фюзеляжа; 5 — лента-расчалка № 11; 6 — задняя стойка; 7 — узел крепления задней стойки к шпангоуту № 15 фюзеляжа; 8 — лента-расчалка № 11; 9 — заднее колесо выкатной тележки; 10 — траверса задней стойки; 11 — узел крепления задней стойки к поплавку; 12, 14 — распоры; 13 — лента-расчалка № 9; 15 — лента-расчалка № 14; 16 — переднее колесо выкатной тележки; 17 — узел крепления передней стойки к поплавку; 18 — поплавок; 19 — подкос

### Водяные рули

Водяные рули, установленные в хвостовых частях поплавков, представляют собой толстые дюралюминиевые пластины, прикрепленные с помощью вилки к вертикальной трубчатой оси. В верхней части оси установлена качалка, соединенная со штоком пневматического цилиндра. Пневматический цилиндр управления — двойного действия и имеет прямой и обратный ход.

Управление рулями осуществляется от пневматической системы управления тормозами колес и лыж. С этой целью пневматический цилиндр соединен с баллоном сжатого воздуха через клапан ПУ-7, при помощи которого регулируется давление в системе управления рулями от 6 до 10 кг/см<sup>2</sup>. При нажатии на тормозную гашетку, установленную на левом штурвале управления самолетом, водяные рули работают совместно с рулем направления. Углы отклонения водяных рулей  $\pm 20^\circ$ .

Для предохранения рулей от поломок перо руля сделано поднимающимся. В рабочем нижнем положении руль удерживается силой веса и двумя спиральными пружинами.

Управление буксировочными замками осуществляется пневматическими цилиндрами прямого действия, которые установлены на общих кронштейнах замков. Замки открывают пневматическим краном, установленным на левом штурвале, а закрывают вручную.

## Ферма шасси

Ферма шасси (рис. 10.4) состоит из передних стоек с подкосами, задних стоек с соединительной распоркой и шести лент-расчалок. Все жесткие элементы фермы выполнены из стальных труб каплевидного сечения.

Передние стойки шасси крепятся к ферме центроплана на узлах сухопутного шасси. Подкосы подходят к башмаку крепления подкосов сухопутного шасси, установленному на шпангоуте № 4 фюзеляжа. Задние стойки крепятся к съемным ушковым болтам, ввернутым в литые пятки, установленные в нижней части шпангоута № 15. Каждая стойка крепится к поплавку при помощи двух болтов.

Ленты-расчалки на фюзеляже крепятся к съемным стальным узлам, установленным под стойками шпангоута № 8. Ленты-расчалки боковые: передние № 14, задние № 9 и ленты-расчалки заднего креста № 11. Натяжение лент-расчалок при сборке на земле и после спуска самолета на воду приведено в табл. 21.

Т а б л и ц а 21

Номер ленты-расчалки	Натяжение ленты-расчалки, кг	
	при сборке на земле	после спуска самолета, на воду
9	$465^{+200}_{-50}$	Не более 800 »
11	$690 \pm 50$	690 » 2000
14	$1140 \pm 50$	

Подкосы и расчалки правой стороны взаимозаменяемы с теми же деталями левой стороны фермы. Места стыка стоек и подкосов с поплавками закрыты съемными обтекателями. Все детали фермы шасси имеют антикоррозийное покрытие.

## Воздушная система

Воздушная система (рис. 10.5) с поплавковым шасси предназначена для управления носовыми буксирными замками, водяными рулями и реверсом винта.

Управление носовыми буксирными замками осуществляется воздушным краном, установленным в верхней части левой штурвальной колонки.

Управление водяными рулями осуществляется нажатием гашетки на левом штурвале на толкач клапана ПУ-7, откуда воздух через дифференциал ПУ-8/1 поступает к цилиндрам управления водяными рулями. Рули работают совместно с рулем поворота самолета.

Управление реверсом винта смешанное — воздушно-электрическое, оно осуществляется электровоздушным клапаном ЭК-48, установленным на шпангоуте № 1 фюзеляжа. Клапан ЭК-48 соеди-

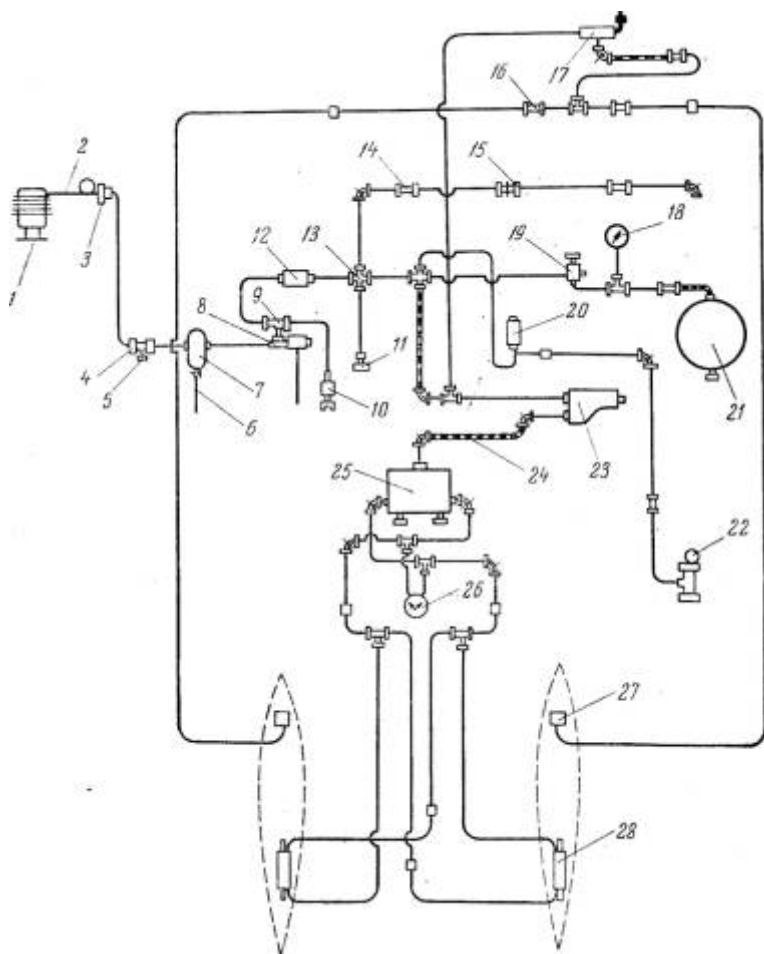


Рис. 10.5. Принципиальная схема воздушной системы самолета Ан-2В:

1 — компрессор АК-50М; 2 — трубопровод; 3 — угольник фланцевый; 4 — тройник проходной; 5 — заглушка; 6 — трубка слива отстоя; 7 — фильтр-отстойник ФТ-9900; 8 — автомат давления АД-50; 9 — тройник с обратным клапаном; 10 — зарядный штуцер с обратным клапаном; 11 — подзарядный штуцер; 12 — прямоточный фильтр; 13 — крестовина проходная; 14 — штуцер проходной; 15 — штуцер фланцевый; 16 — угольник фланцевый; 17 — пневматический кран; 18 — манометр МВ-80 на 80  $\text{кг/см}^2$ ; 19 — кран КН-50 наполнения с предохранительным клапаном; 20 — электропневмоклапан ЭК-48; 21 — бортовой баллон со сжатым воздухом (объем 8 л); 22 — регулятор винта РВ-101; 23 — редукционный клапан ПУ-7; 24 — бронированный резиновый шланг среднего давления; 25 — дифференциал ПУ-8/1; 26 — двухстрелочный манометр на 12  $\text{кг/см}^2$ ; 27 — носовой буксировочный замок; 28 — пневматический цилиндр руля поплавок

нен с воздушным клапаном, ввернутым в корпус регулятора оборотов РВ-101 на двигателе, который включает реверс винта АВ-2Р. Управление клапаном ЭК-48 электрическое. Включение системы управления реверсом винта осуществляется автоматом защиты АЗС-10, установленным на центральном щитке приборной доски. Включение автомата защиты сопровождается загоранием сигналь-

ной лампы, установленной рядом с ним. Кнопка закрыта предохранительным колпачком.

Вывод из реверсивного положения осуществляется нажатием кнопки на верхней крышке левой штурвальной колонки.

#### **Тросовое управление подъемом водяных рулей и задним буксирным замком**

На самолете Ан-2В дополнительно к тросовому управлению самолетом и двигателем смонтировано тросовое управление подъемом водяных рулей и задним буксирным замком, установленным в хвостовой части фюзеляжа. Управление подъемом рулей осуществляется рукояткой с тросом, установленной на кронштейне, приклепанном к правому борту фюзеляжа между шпангоутами № 3 и 4. Задним буксирным замком управляют путем перемещения рукоятки с тросом, расположенной на шпангоуте № 5 фюзеляжа в верхней части.

Задний буксирный замок крепится к П-образному узлу, вклепанному между шпангоутами № 25 и 26 фюзеляжа, и представляет собой стальной крюк, который открывается поворотом рычага, соединенного с тросом, а закрывается замок вручную.

#### **56. ПРОТИВОПОЖАРНЫЙ САМОЛЕТ Ан-2П**

Когда лесные пожары возникают вблизи лесных водоемов, недалеко от рек и озер, то их можно тушить водой, используя для этой цели гидросамолет Ан-2В. На базе этого самолета и был создан самолет Ан-2П (рис. 10.6) для тушения и локализации пожаров.

К самолету Ан-2П предъявлялись требования:

1) сохранить его универсальность, т. е. возможность использования в качестве патрульного, пассажирского или грузового самолета;

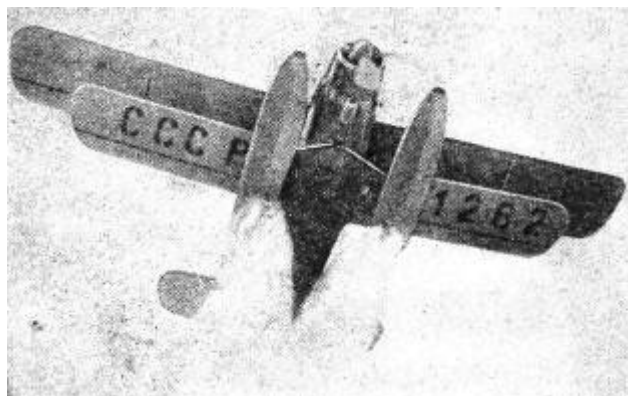


Рис. 10.6. Противопожарный самолет Ан-2П



2) противопожарное оборудование должно обладать минимальным весом и размещаться вне грузо-пассажирской кабины самолета.

Для удовлетворения этих требований в качестве емкостей для воды решено было использовать отсеки в центральной части гидропоплавков емкостью по 630 л каждый.

### Конструктивные особенности самолета Ан-2П

Для набора воды в днищах поплавков устроены небольшие совкообразные заборные створки и откидывающиеся в стороны широкие створки, обеспечивающие быстрый слив воды на очаг пожара.

Заборные створки, открываясь вперед по ходу самолета, при глиссировании его по водной поверхности на скорости 45—50 км/ч обеспечивают полное заполнение (рис. 10.7, а) отсеков поплавков водой под напором за 5—7 сек. После заполнения отсеков водой закрытие створок производится автоматически. Слив воды (рис. 10.7, б) также автоматизирован и производится за 3 сек со скоростью 150—160 км/ч.

В отсеки поплавков введены концы трубопроводов, идущих от расположенных в хвостовой части фюзеляжа двух бачков для смачивателя— раствора сульфанола НП-1 (на каждые 1000 л воды добавляется 10 л 30-процентного раствора сульфанола НП-1). После добавки в воду сульфанола она уже не скатывается с предметов, а быстро впитывается ими. Кроме того, такая «мокрая» вода значительно легче проходит сквозь кроны деревьев.

### Противопожарное оборудование

В комплект противопожарного оборудования самолета Ан-2П (рис. 10.8) входят:

кнопка 1 набора воды, установленная на штурвале командира самолета;

пневматический кран 2 слива воды;

кран 4 слива дозы смачивателя;

трубопровод-дозиметр 5;

кран 6 приготовления дозы смачивателя;

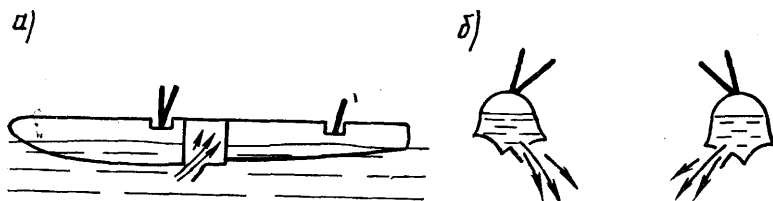


Рис. 10.7. Схема набора и слива воды: а — набор воды; б — слив воды

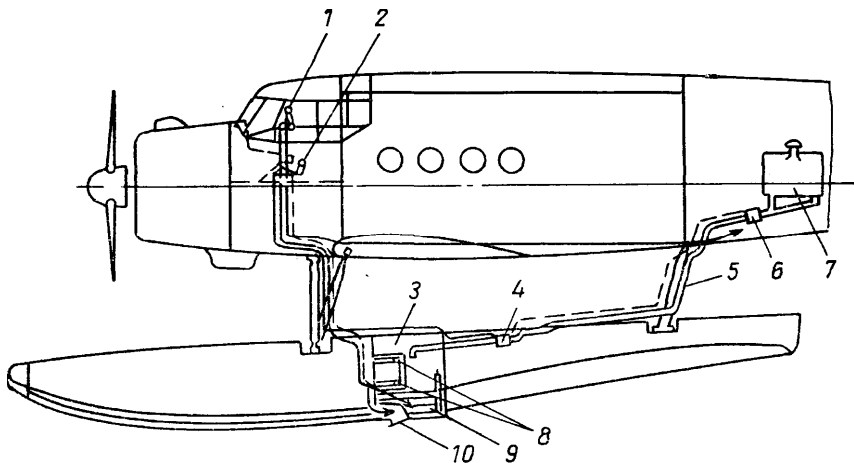


Рис. 10.8. Схема противопожарного оборудования самолета Ан-2П:

1 — кнопка набора воды; 2 — пневмокран слива воды; 3 — отсек для воды; 4 — кран слива дозы смачивателя; 5 — трубопровод-дозиметр; 6 — кран приготовления дозы смачивателя; 7 — бачки для смачивателя; 8 — поплавки-датчики уровня воды; 9 — сливные створки; 10 — заборные створки

два бачка 7 для смачивателя, расположенных в хвостовой части фюзеляжа;

поплавки-датчики 8 уровня воды в отсеках гидропоплавков;

электромагнитные клапаны и пневматические цилиндры открытия и закрытия заборных створок;

пневматические цилиндры открытия и закрытия сливных створок.

Вес комплекта противопожарного оборудования самолета Ан-2П — 94 кг.

### Забор и слив воды

Во время глиссирования самолета по водной поверхности пилот нажимает на установленную на штурвале кнопку 1 (см. рис. 10.8). При этом срабатывают электромагнитные клапаны, которые открывают доступ сжатого воздуха к пневмоцилиндрам.

Пневмоцилиндры опускают заборные створки и вода под действием скоростного напора устремляется в отсеки гидропоплавков и заполняет их.

Количество набираемой воды в отсеки гидропоплавков определяется в зависимости от веса имеющегося в баках самолета топлива. Когда запас топлива в баках еще достаточно велик и чтобы избежать перегрузки самолета, набор воды ограничивается минимальной дозой — 600 л.

Затем по мере уменьшения запаса топлива эта доза сначала увеличивается до 1000 л, а потом — до 1260 л.

Набор воды в отсеки гидропоплавков автоматизирован. Для этой цели в отсеках для воды установлены включаемые пилотом в элект-

роцень поплавки-датчики 8 уровней жидкости 300 и 500 л, что соответствует общему количеству воды в гидропоплавках самолета 600 и 1000 л.

Как только уровень воды в отсеках гидропоплавков достигнет отметки 300 или 500 л, поплавки-датчики автоматически включают пневмоцилиндры на подъем (закрытие) заборных створок и набор воды в отсеки гидропоплавков прекращается, о чем пилота информируют сигнальные лампы на пульте. Если же датчики предварительно не включены, то самолет набирает максимальную дозу воды 1260 л.

Во время полета к месту пожара пилот сливает соответствующую дозу смачивателя в отсеки с водой. Доза эта определяется трубопроводом-дозатором 5, расположенным между кранами 4 слива смачивателя в отсеки и кранами 3 приготовления дозы. Эти краны синхронизированы — в момент открытия кранов слива краны приготовления дозы автоматически закрываются. При подходе к месту очага пожара сидящий рядом с пилотом наблюдатель повернет рукоятку пневмокрана слива воды 2, сработают пневмоцилиндры и откроют широкие створки слива воды, при этом в течение 3 сек отсеки поплавков будут пусты. Перекрыв пневмокран слива воды (кран 6 приготовления дозы смачивателя при этом автоматически открывается), пилот готовит дозу смачивателя для очередной порции воды.

Высота полета при сливе воды—10 м, полоса смоченного почвенного покрова — 70—80 м, а ширина—12—14 м, концентрация воды на почвенном покрове — 0,8—1 л/м<sup>2</sup>.

## 57. САМОЛЕТ Ан-2М

Специализированный сельскохозяйственный самолет Ан-2М (рис. 10.9) является модификацией самолета Ан-2. Он предназначен



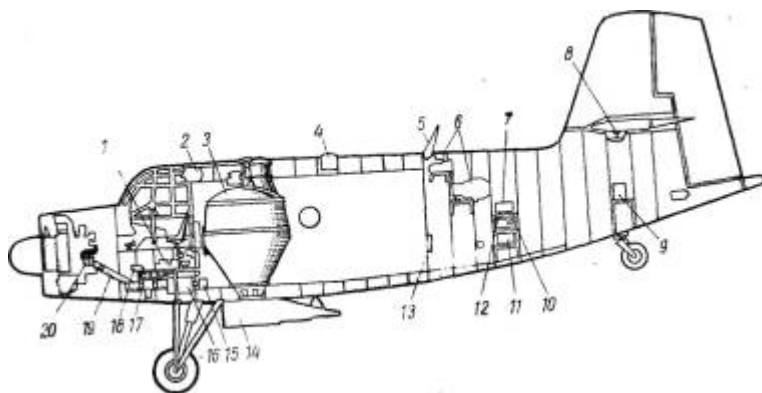


Рис. 10.10. Компоновочная схема самолета Ан-2М:

1 — автомат АОС-81М; 2 — испаритель кондиционера; 3 — бак для химикатов; 4 — рамочная антенна АРК-9; 5 — антенна АМС-1; 6 — агрегаты кондиционера; 7 — УКВ-радиостанция; 8 — антенна радиовысотмера; 9 — аккумулятор; 10 — блок питания АРК-9; 11 — радиовысотмер; 12 — радиоприемник АРК-9; 13 — панель воздушной системы управления сельхозаппаратурой; 14 — туннельный распылитель; 15 — преобразователь ПО-250; 16 — угловой редуктор КПМ-Р; 17 — коробка приводов КПМ-К; 18 — преобразователь ПТ-125Ц; 19 — трансмиссионный вал; 20 — переходник КПМ-П

для выполнения следующих авиационно-химических работ в сельском и лесном хозяйстве:

- внесения удобрений;
- борьбы с вредителями и болезнями растений;
- борьбы с сорной растительностью;
- дефолиации и десикации хлопчатника и др.

В отдельные периоды года, когда самолет не занят на авиационных работах, его можно использовать в транспортном варианте для перевозки грузов (при снятии сельскохозяйственного оборудования).

Самолет Ан-2М представляет собой биплан металлической конструкции с неубирающимися шасси и однокилевым хвостовым оперением. На самолете установлен звездообразный карбюраторный двигатель АШ-62М воздушного охлаждения с тянущим автоматическим воздушным винтом АВ-2 серии 02 с повышенными тяговыми характеристиками.

Для расширения диапазона центровок самолета увеличена площадь горизонтального оперения до  $8 \text{ м}^2$ . Увеличен противокапотажный угол самолета за счет выноса колес главных ног шасси вперед на  $70 \text{ мм}$ . Для облегчения взлета при боковом ветре хвостовое колесо стопорится в нейтральном положении. Управление самолетом одинарное, проводка смешанная, выполненная жесткими тягами и тросами.

Повышение экономичности самолета Ан-2М по сравнению с Ан-2 достигнуто путем создания и размещения на нем новой высокопроизводительной сельскохозяйственной аппаратуры, увеличенного бака для химикатов, а также за счет уменьшения членов экипажа

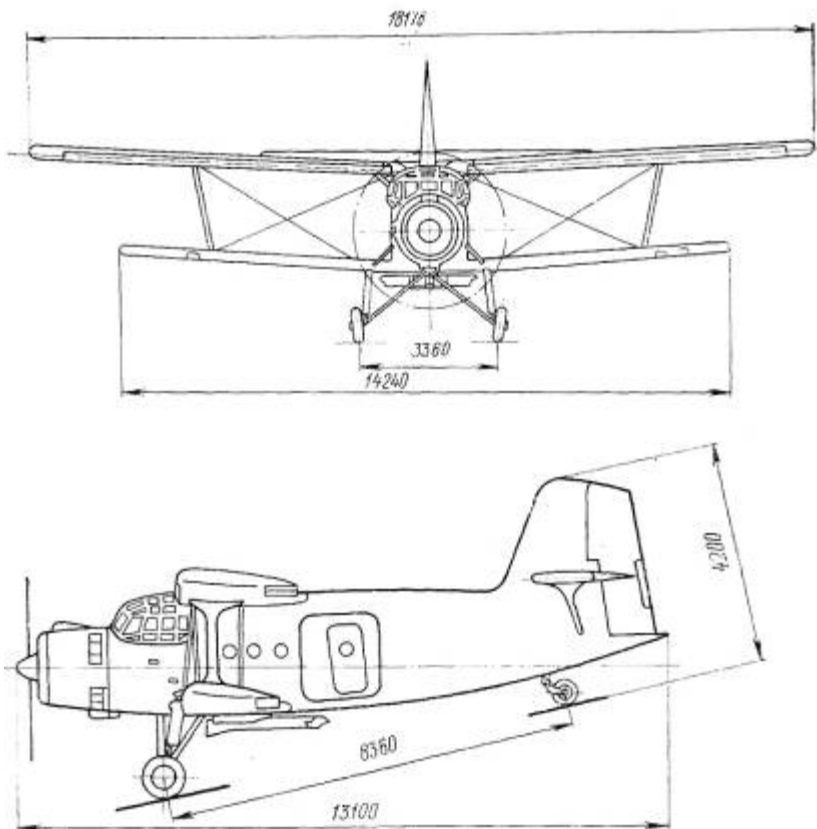


Рис. 10.1.1. Схема самолета Ан-2М. Вид спереди и сбоку

Особенностью самолета Ан-2М является наличие на борту мощного энергоузла — коробки приводов КПМ, установленной в передней части фюзеляжа и имеющей привод от двигателя АШ-62М.

Кроме новой сельскохозяйственной аппаратуры и коробки приводов, самолет Ан-2М имеет и другие отличия от самолета Ан-2:

- кабина экипажа изолирована от грузовой кабины путем герметизации перегородки и двери на шпангоуте № 5 фюзеляжа;

- в фонаре кабины экипажа с левой стороны имеется входной люк;

- в кабине установлены кресло и органы управления самолетом только для одного пилота, а вместо кресла второго пилота установлено сиденье для борттехника;

- кабина экипажа имеет систему кондиционирования воздуха;

- улучшены конструкции капота и двигателя.

На самолете установлен минимум электрорадиооборудования, обеспечивающий выполнение сельскохозяйственных работ и перегон самолета к месту работы. На рис. 10.10 представлена компоновочная схема самолета Ан-2М.

## Основные технические данные

### Геометрические данные

Основные размеры самолета приведены на рис. 10.11

Длина самолета на стоянке, м .....	12,96
Высота самолета в линии полета, м .....	5,96
Длина фюзеляжа, м .....	10,12
Размах центроплана, м .....	2,68
Размеры грузовой кабины, м:	
длина .....	4,10
ширина .....	1,60
высота .....	1,80
Удлинение фюзеляжа .....	5,04
Размеры грузовой двери, м:	
ширина .....	1,65
высота .....	1,67
Размер входной двери грузовой кабины, м:	
ширина .....	0,81
высота .....	1,42
Размер входного люка в фонаре кабины пилота, м . . .	0,535X0,935

### Крылья

Размах верхнего крыла, м .....	18,176
» нижнего » , м .....	14,26
Площадь верхнего крыла с фюзеляжной частью, м <sup>2</sup> .....	43,55
Площадь нижнего крыла с центропланом, м <sup>2</sup> .....	28,55
Размах отъемной части верхнего крыла (от оси стыко вых узлов до края законцовки), м .....	8,425
Размах отъемной части нижнего крыла, м .....	5,795
Хорда верхнего крыла, м .....	2,45
Хорда нижнего крыла, м .....	2,00
САХ крыла, м .....	2,269
Удлинение верхнего крыла .....	7,70
» нижнего » .....	7,25
Длина элерона, м .....	4,692
Площадь элерона, м <sup>2</sup> .....	5,90
Хорда элерона, м .....	0,65
Осевая компенсация элерона, % .....	21,7
Площадь триммера элерона, м <sup>2</sup> .....	0,141
Длина одного закрылка верхнего крыла, м .....	3,415
Площадь закрылков, м <sup>2</sup> .....	4,09
Хорда закрылка, м .....	0,60
Осевая компенсация закрылка, % .....	23
Закрылки нижнего крыла:	
длина корневого закрылка, м .....	3,16
» концевой » , м .....	2,32
площадь закрылков, м <sup>2</sup> .....	5,50
хорда закрылка, м .....	0,5
осевая компенсация закрылка, % .....	23
Длина одного предкрылка, м .....	3,85
Площадь предкрылков, м <sup>2</sup> .....	4,39

### Горизонтальное оперение

Размах горизонтального оперения, м .....	8,00
Площадь горизонтального оперения, м <sup>2</sup> .....	15,10
Площадь стабилизатора, м <sup>2</sup> .....	8,13
» руля высоты, м <sup>2</sup> .....	6,67

Площадь триммера руля высоты, м <sup>2</sup> .....	0,32
С АХ горизонтального оперения, м .....	1,95
Хорда руля высоты, м .....	0,893

*Вертикальное оперение*

Высота вертикального оперения, м .....	3,285
Площадь вертикального оперения (без фюзеляжной части), м <sup>2</sup> .....	5,04
Площадь киля (без фюзеляжной части), ж <sup>2</sup> .....	2,70
» руля направления, м <sup>2</sup> .....	2,34
» осевой компенсации руля направления, м <sup>2</sup> .....	0,536
» триммера руля направления, м <sup>2</sup> .....	0,119

*Регулировочные данные самолета*

Установочный угол верхнего крыла .....	3°
» » нижнего » .....	1°
Поперечное V:	
верхнего крыла, град .....	3
нижнего крыла .....	4°19'
Угол установки стабилизатора (относительно строительной горизонтали самолета) .....	0°
Стойачный угол самолета .....	10°40'
Противокапотажный угол:	
при положении центра тяжести 29% САХ .....	32°30'
» » » » 17,2% САХ .....	28°40'

*Отклонение органов управления*

Отклонение закрылков (вниз) .....	30 <sup>+1°</sup> <sub>-1°35'</sub>
Зависание (вниз) элеронов при выпуске закрылков на 30±1° .....	17 <sup>+1°5'<sub>-1°</sub></sup>
Отклонение закрылков:	
при взлете .....	25—30°
при посадке .....	30°
Отклонение элеронов при неотклоненных закрылках:	
вверх .....	30 <sup>0±1°</sup> <sub>-1°5'</sub>
вниз .....	14 <sup>0±1°</sup> <sub>-1°5'</sub>
Отклонение элеронов при закрылках, отклоненных на 30° (относительно зависшего положения элеронов):	
вверх .....	25,5 <sup>0±1°</sup> <sub>-1°5'</sub>
вниз .....	14,5 <sup>0±1°</sup> <sub>-1°5'</sub>
Отклонение триммера элеронов:	
вверх .....	24°±1°
вниз .....	24°±1°
Отклонение руля высоты:	
вверх .....	40°±1°5'
вниз .....	22°5'±1°
Отклонение триммера руля высоты:	
вверх .....	14°±1°
вниз .....	14°±1°
Отклонение руля направления:	
вправо .....	28°±2°
влево .....	28°±2°
Отклонение триммера руля направления:	
вправо .....	14°±1°
влево .....	14°±1°

П р и м е ч а н и е . При сбалансированном положении триммеров руля высоты, руля направления и элерона соответственно загораются зеленые сигнальные лампы на центральном пульте.

*Весовые и центровочные данные*

Максимальный взлетный (сверх взлетного веса на запуск, опробование двигателя и руление заправляется 11 кг топлива), кг.....	5500
Максимально допустимый посадочный вес, кг.....	5500
Нормальный посадочный вес, кг.....	5250
Максимальная коммерческая нагрузка (химикаты, грузы), кг.....	1500
Служебная нагрузка, кг.....	130
В том числе, кг:	
пилот.....	80
масло.....	50
Максимальный запас топлива ( $\gamma=0,755 \text{ г/см}^3$ ), кг.....	900
Предельно допустимая передняя центровка, % САХ:	
для сельскохозяйственного варианта.....	17,0
» транспортного варианта.....	22,0
Предельно допустимая задняя центровка, % САХ:	
для сельскохозяйственного варианта.....	33
» транспортного варианта.....	34
Вес пустого самолета, кг:	
с несъемным сельскохозяйственным оборудованием и баком для химикатов (для расчетов данные брать из формуляра самолета).....	3620+0,5%
в варианте со штанговым опрыскивателем.....	3700+0,5%
» » с туннельным распылителем.....	3680+0,5%
» транспортном варианте.....	3620+0,5%

*Емкость систем и основные эксплуатационные данные*

Общая емкость топливных баков, л.....	1200
Емкость масляного бака, л.....	115
Максимальная заправка бака маслом, л.....	85
Применяемые сорта топлива и масла:	
бензин ГОСТ 1012—54.....	Б-91/115
масло ГОСТ 1013—49.....	МС-20
Расход топлива, кг/ч:	
на авиационно-химических работах.....	145
в транспортных условиях.....	135
Расход масла на эксплуатационном режиме, кг/л ...	15
Применяемая жидкость для амортизационных стоек шасси.....	минеральное масло АМГ-10
Количество жидкости в амортизаторе шасси, см <sup>3</sup> .....	1730
Количество жидкости в амортизаторе хвостового колеса, см <sup>3</sup> .....	600
Давление в амортизационных стойках, кг/см <sup>2</sup> :	
шасси.....	35±1
хвостового колеса.....	32±1
Давление в пневматиках колес, кг/см <sup>2</sup> :	
шасси.....	2,5—3
хвостового колеса.....	2,5—3
Давление в общей воздушной системе, кг/см <sup>2</sup> :	
» воздуха в тормозной системе, кг/см <sup>2</sup> .....	50
» в системе управления сельскохозяйственной аппаратурой, кг/см <sup>2</sup> .....	7—10
	25—35

Основные летные данные самолета Ан-2 при полете в стандартных атмосферных условиях (взлетный вес 5500 кг, посадочный — 5250 кг) приведены в табл. 22.



Показатель	Сельскохозяйственный вариант		Транспортный вариант
	с распылителем	с опрыскивателем	
Максимальная скорость горизонтального полета на номинальном режиме двигателя, <i>км/ч</i> :			
на уровне моря	196	196	235
» высоте 1000 м	200	200	242
» » 1750 м	—	—	250
Максимальная вертикальная скорость набора высоты на номинальном режиме работы двигателя на уровне моря, <i>м/сек</i> :			
закрылки 0°	2,0	2,1	2,6
» 25°	2,0	2,0	2,8
Практический потолок на номинальном режиме работы двигателя, м	3200	3200	4100
Время набора высоты при закрылках 0°, мин:			
высота 500 м	4,2	4,0	3,2
» 1000 м	8,4	7,5	6,0 <sup>+0,5</sup>
Практическая дальность полета на высоте 1000 м и крейсерской скорости 175 <i>км/ч</i> при заправке топлива 600 <i>кг</i> , <i>км</i>	—	—	820 <sub>-20</sub>
Рабочая скорость при выполнении авиационно-химических работ, <i>км/ч</i>	160	160	—
Длина разбега, м:			
на взлетном режиме (закрылки 0°)	205	205	—
на номинальном режиме (закрылки 25°)	215	215	210
на номинальном режиме (закрылки 0°)	320	310	300
Длина пробега при закрылках 30° (энергичное торможение), м	135	140	150

## Эксплуатационные ограничения самолета

Максимальный взлетный вес, <i>кг</i> .....	5500
Предельно допустимая передняя центровка, % САХ:	
для сельскохозяйственного варианта.....	17,0
» транспортного варианта .....	22,0
Предельно допустимая задняя центровка, % САХ:	
для сельскохозяйственного варианта .....	33,0
» транспортного варианта .....	34,0
Максимально допустимая скорость, <i>км/ч</i> .....	250
Расчетно-предельная скорость, <i>км/ч</i> .....	300
Максимальная скорость при выпущенных закрылках, <i>км/ч</i> :	
на 30° .....	150
» 25° .....	180
Минимальная скорость при наборе высоты на номинальном режиме работы двигателя (без применения за-	

крылков), км/ч .....	80—85
Максимально допустимая величина угла крена при выполнении сельскохозяйственных работ, град .....	30
Предельный угол крена при виражах (без сельскохозяйственного оборудования), град .....	45
Максимальная величина бокового ветра при взлете и посадке (составляющая под углом 90° к ВПП), м/сек.....	6
Максимально допустимая в эксплуатации перегрузка в центре тяжести самолета.....	3,5
Максимально допустимая отрицательная перегрузка .....	1,85
Минимальные скорости (при G = 5500 кг), км/ч:	
Кпр (при бз = 0°) .....	110
(при бз=30°) .....	100

**Примечание.** Минимальные скорости определяются полным отклонением руля высоты (вверх) и, следовательно, зависят от центра тяжести самолета. В данном случае значения минимальных скоростей приведены для средних эксплуатационных центровок на режиме двигателя «малый газ».

### Конструктивные отличия самолета Ан-2М от самолета Ан-2

**Фюзеляж.** Самолет оборудован системой кондиционирования воздуха в кабине пилота. Для этого стенка шпангоута № 1, которая является противопожарной перегородкой, выполнена из листа толщиной 1 мм с герметизированными вырезами под тяги управ-

449

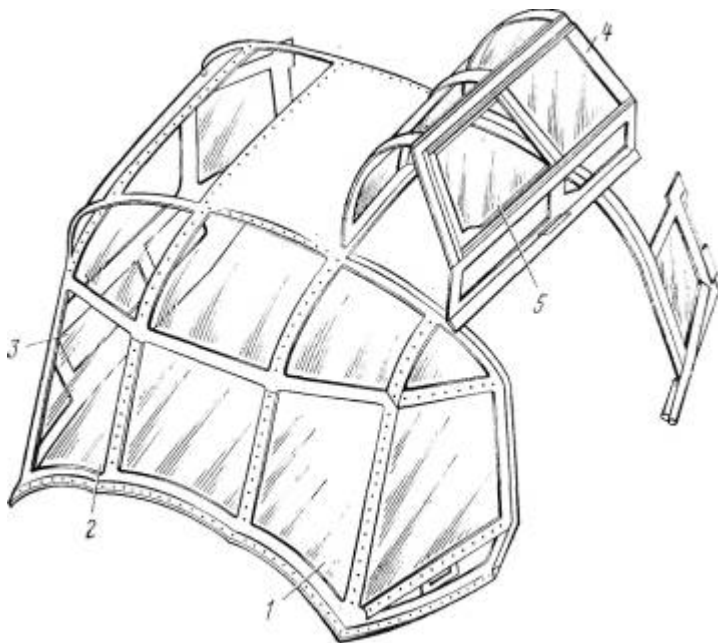


Рис.10.12. Фонарь кабины пилота:

1 — электрообогревательные стекла; 2 — двойное стекло, обогреваемое теплым воздухом; 3 — аварийный люк; 4 — входная дверь; 5 — форточка

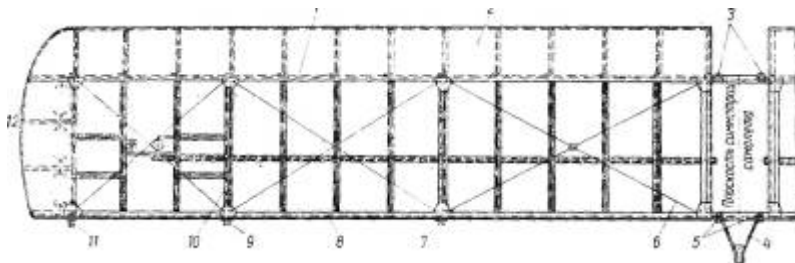


Рис. 10.13. Каркас левой консоли стабилизатора:

1—передний лонжерон; 2—носок стабилизатора; 3—кронштейн крепления стабилизатора к шпангоуту № 23 фюзеляжа; 4—центральная опора руля высоты; 5—кронштейн крепления стабилизатора к шпангоуту № 25; 6—лента-расчалка; 7, 9, 11—кронштейн навески руля высоты; 8—задний лонжерон; 10—силовая нервюра № 10; 12—законцовка

ления двигателем. Также загерметизированы вырезы на стенке шпангоута № 5.

Дверь на шпангоуте № 5 имеет круглую форточку, герметизацию и замок с ручкой.

В фонаре кабины пилота (рис. 10.12) по левому борту имеется входная дверь. Входная дверь состоит из двух литых рамок из материала ВАЛ-5, в которые вставлены органические стекла СО-120 толщиной 3 и 4 мм.

На нижней части входной двери имеется форточка, которая сдвигается назад по фрезерованным направляющим, изготовленным из дюралюминиевого профиля.

Справа в фонаре имеется аварийный люк.

Оперение. С увеличением размаха стабилизатора изменена и его конструкция. Каркас каждой половины стабилизатора (рис. 10.13) состоит из переднего и заднего лонжеронов, 13 нервюр и носка с металлической обшивкой. Межлонжеронный участок расчленен тремя крестами лент-расчалок. По осям силовых нервюр № 1, 6, 10 и 13 на переднем и заднем лонжеронах установлены штампованные фитинги для крепления лент-расчалок и нервюр.

На нижней плоскости каждой консоли стабилизатора участок между нервюрами № 10 и 13 обшит металлическим листом, на котором крепится антенна и имеется лючок для подхода к ней.

Шасси, неубирающееся в полете, снабжено азотно-масляными амортизаторами. Азотно-масляный амортизатор в отличие от амортизатора самолета Ан-2 имеет нижнюю буксу с клапаном торможения на прямом и обратном ходе, которая уплотнена по штоку и цилиндру резиновыми кольцами. Букса ввернута в нижний конец штока и имеет одно центральное отверстие под полый болт (диффузор) и четыре радиальных отверстия, как и в клапане-гайке амортизатора шасси самолета Ан-2.

Верхняя букса с сальником вернута в цилиндр и служит ограничителем и направляющей штока. От проворачивания в цилиндре букса удерживается двумя винтами. Внутри штока установлена диафрагма с уплотнительными кольцами.

*Основные технические данные амортизатора*

Рабочая жидкость .....	АМГ-10
Объем заливаемой жидкости, см <sup>3</sup> .....	1730±20
Полный ход штока, мм .....	246

Хвостовая опора аналогична установке хвостового колеса самолета Ан-2 производства ПНР (см. рис. 3.13) с механизмом стопорения вилки колеса в нейтральном положении. Конструкция амортизатора

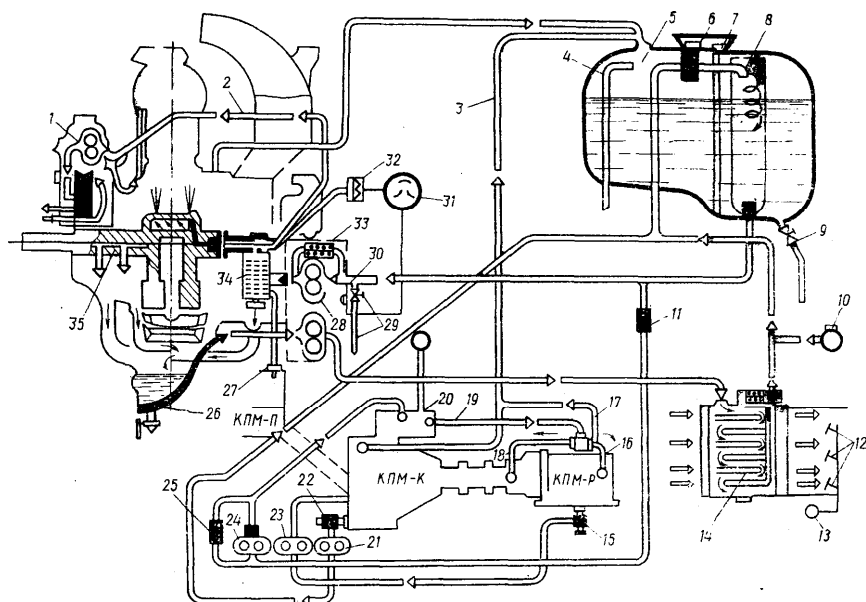


Рис. 10.14. Принципиальная схема масляной системы:

1 — масляный насос регулятора оборотов; 2 — магистраль подвода масла к регулятору оборотов; 3 — трубопроводы суфлирования двигателя и коробки приводов; 4 — дренажная трубка; 5 — масляный бак; 6 — заливная горловина с фильтром; 7 — мерная линейка; 8 — циркуляционный колодец; 9 — сливной кран и сливная трубка; 10 — кран разжижения масла бензином; 11 — сетчатый фильтр; 12 — створки туннеля маслорадиатора; 13 — датчик УЗП-48 указателя положения заслонок маслорадиатора; 14 — маслорадиатор; 15 — масляный фильтр и сливной кран редуктора; 16 — подвод масла к зубчатому зацеплению редуктора; 17 — трубопровод суфлирования редуктора КПП-Р; 18 — подвод масла к золотниковому крану редуктора; 19 — подвод масла к редуктору КПП-Р; 20 — штуцер для замера давления масла; 21, 23 — сливной кран и масляный фильтр; 24 — нагнетающая ступень масляного насоса; 25 — редукционный клапан; 26 — маслоотстойник двигателя и сливной кран; 27 — штуцер подвода масла к переходнику КПП-П; 28 — откачивающая и нагнетающая ступени масляного насоса двигателя; 29 — кран и трубка слива масла из масляной системы; 30 — датчик П-1 температуры масла на входе в двигатель; 31 — указатель УКЗ-1 температуры и давления масла на входе в двигатель; 32 — датчик П-15Б давления масла на входе в двигатель; 33 — редукционный клапан; 34 — пластинчатый фильтр МФМ-25; 35 — коленчатый вал

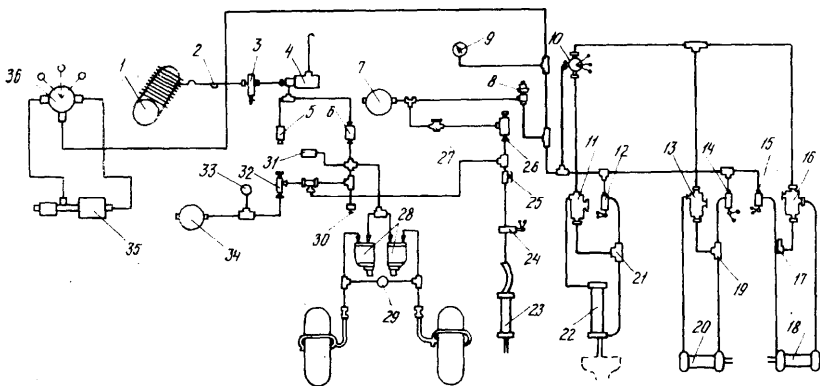


Рис. 10.15. Принципиальная схема воздушной системы:

1 — компрессор АК-50М; 2 — тройник со штуцером; 3 — фильтр Т-9901; 4 — автомат давления АД-50; 5 — бортовой зарядный штуцер; 6 — прямоточный фильтр; 7 — воздушный баллон системы управления сельскохозяйственной аппаратурой; 8 — отсечной клапан; 9 — манометр сети МВ-80М; 10 — кран подачи сжатого воздуха в линию управления сельскохозяйственной аппаратурой; 11, 13, 16 — клапаны стравливания; 12, 14, 15 — электровоздушные клапаны ЭК-69; 17, 19, 21 — дроссель; 18, 20 — пневмоцилиндры управления сельскохозяйственной аппаратурой; 22 — пневмоцилиндр затвора дозатора бака для химикатов; 23 — пневмоцилиндр стопорения хвостовой опоры; 24 — электромагнитный кран; 25 — бортовой штуцер для подзарядки амортизатора и пневматика колеса от бортовой воздушной системы; 26 — запорный кран 219К; 27 — редуктор; 28 — тормозные редукционные клапаны; 29 — манометр МВ-12; 30 — штуцер; 31 — предохранительный клапан; 32 — запорный кран 219К; 33 — манометр МВ-80М; 34 — воздушный баллон основной системы; 35 — пневмоцилиндр; 36 — пневмокран

хвостовой опоры аналогична конструкции амортизатора главной ноги шасси.

Управление самолетом. Ручное и ножное управление одинарное. Передача к рулям и элеронам — смешанная и осуществляется посредством тросов и жестких тяг.

Управление тормозами шасси — пневматическое с рычажной передачей от каждой педали к редукционному клапану УП-25/2.

Силовая установка. На самолете Ан-2М установлен воздушный винт АВ-2 с металлическими лопастями, модернизированные капоты и рама крепления двигателя к фюзеляжу, аналогичная раме двигателя, установленном на самолетах Ан-2.

Масляная система (рис. 10.14) двигателя состоит из масляного насоса МШ-8, масляного бака, воздушно-масляного радиатора 1106, сливных кранов и трубопроводов. К масляной системе двигателя подключена масляная система коробки приводов, которая снабжена отдельным масляным насосом.

Коробка приводов КПМ — агрегат, предназначенный для отбора мощности от двигателя АШ-62М на приводы одного генератора, обслуживающего сельскохозяйственное оборудование и системы самолета, и кондиционера (насоса). Агрегат КПМ состоит из переходника КПМ-П, наклонного вала, коробки приводов КПМ-К, горизонтального вала, редуктора КПМ-Р, системы смазки и суфлирования.

Коробка приводов установлена в передней чети фюзеляжа под полом кабины пилота между шпангоутами № 1 и 4. Для крепления коробки между шпангоутами № 2 и 3 имеются две продольные балки.

Коробка приводов крепится четырьмя узлами с резиновыми демпферами втулочного типа посредством болтов диаметром 16 мм из стали 30ХГСА.

Воздушная система (рис. 10.15) используется для торможения колес (лыж) шасси, стопорения вилки хвостовой опоры и управления сельскохозяйственной аппаратурой. Она состоит из основной системы и системы управления сельскохозяйственной аппаратурой.

В основную систему входят сеть источников давления и линии торможения колес (лыж) и стопорения хвостовой опоры. В систему управления сельскохозяйственной аппаратурой входят линии управления опылыванием и опрыскиванием. Обе системы сообщаются между собой через запорный кран 219К и редукционный клапан ИЛ611-150-35, снижающий давление в системе управления сельскохозяйственной аппаратурой. Рабочее давление воздуха в основной системе — 20—50  $\text{кг/см}^2$ , в системе управления сельскохозяйственной аппаратурой — 25—35  $\text{кг/см}^2$ . При указанных давлениях обеспечивается нормальная работа всех потребителей.

В системе установлены два бортовых баллона М5810-0 для сжатого воздуха емкостью по 8 л каждый. Один из них установлен в основной системе, другой — в системе управления сельскохозяйственной аппаратурой.

## ОГЛАВЛЕНИЕ

Глава I. Общие характеристики и основные данные самолета Ан-2 .....	3
1. Тип самолета, его назначение и особенности конструкции .....	3
2. Прочность самолета .....	7
3. Материалы, применяемые для изготовления самолета .....	9
4. Основные технические данные самолета .....	13
Геометрические данные .....	13
Регулировочные данные .....	15
Нивелировка самолета .....	15
Весовые данные и центровка самолета в транспортном и сельскохозяйственном вариантах .....	18
Центровочные данные и проверка положения центра тяжести загруженного самолета .....	20
5. Летно-технические данные .....	25
Аэродинамические характеристики самолета .....	27
Срок службы самолета .....	30
Глава II. Конструкция планера .....	31
6. Фюзеляж .....	31
Каркас фюзеляжа .....	31
Обшивка фюзеляжа .....	46
Центроплан .....	49
Фонарь кабины пилотов .....	51
Бытовое и вспомогательное оборудование кабин фюзеляжа .....	52
7. Коробка крыльев .....	58
Верхнее крыло .....	59
Механизация крыла .....	72
Нижнее крыло .....	77
Бипланная стойка .....	79
Ленты-расчалки коробки крыльев .....	81
Зализы .....	82
Работа коробки крыльев .....	83
8. Хвостовое оперение .....	87
Стабилизатор .....	87
Руль высоты .....	91
Киль .....	94
Руль направления .....	96
Глава III. Взлетно-посадочные устройства .....	100
9. Шасси .....	100
Шарнирные узлы шасси .....	101
Подкосы .....	103
Полуось .....	103
Амортизатор .....	106
Колеса шасси .....	113
10. Установка хвостового колеса .....	115
11. Лыжи шасси .....	122
12. Воздушная система .....	125
Агрегаты воздушной системы .....	126
Агрегаты системы двойного управления тормозами .....	135
Глава IV. Управление самолетом .....	139
13. Штурвальная установка .....	140
14. Педали ножного управления .....	143
15. Проводка управления элеронами и рулями .....	145
16. Управление закрылками .....	151
17. Управление триммерами .....	155
18. Управление тормозами .....	155
19. Регулирование управления самолетом .....	156
Регулирование управления рулем высоты .....	156
Регулирование управления рулем поворота .....	157
Регулирование управления элеронами и закрылками .....	157
Регулирование управления тормозами .....	160

Глава V. Силовая установка.....	161
20. Двигатель АШ-62ИР.....	161
Характеристики двигателя АШ-62ИР.....	165
21. Автоматический воздушный винт АВ-2.....	167
Конструкция винта АВ-2 серии 02.....	170
Работа воздушного винта АВ-2 с регулятором постоянных оборотов Р-9СМ2.....	175
22. Рама двигателя.....	180
23. Капот силовой установки.....	181
Внешний капот.....	182
Внутренний капот.....	184
24. Система всасывания воздуха, поступающего в карбюратор.....	186
25. Система выпуска отработавших газов.....	188
26. Обдув агрегатов двигателя.....	190
27. Топливная система.....	191
28. Масляная система.....	204
29. Система запуска двигателя.....	211
30. Управление двигателем, створками капота и створками масляного радиатора.....	213
Управление двигателем.....	213
Управление створками капота.....	217
Управление створками масляного радиатора.....	218
31. Противопожарное оборудование.....	218
Глава VI. Специальное оборудование самолетов Ан-2, Ан-2В, Ан-2П	221
32. Электрооборудование.....	221
33. Источники электроэнергии и регулирующие устройства.....	222
Самолетный генератор ГСН-3000М.....	222
Аккумуляторная батарея 12-А-30.....	223
Угольный регулятор напряжения Р-25АМ.....	227
Дифференциальное минимальное реле ДМР-400Д.....	228
Проверка источников электроэнергии перед полетом.....	230
Централизованная сеть однофазного переменного тока.....	232
Централизованная сеть трехфазного переменного тока.....	234
Электрическая сеть самолета.....	235
Металлизация самолета.....	236
34. Потребители электроэнергии.....	237
Агрегаты запуска двигателя.....	237
Электромеханизмы дистанционного управления.....	241
Электрический топливный насос БПК-4.....	244
Обогрев ПВД-6М.....	245
Электрические стеклоочистители АС-2.....	245
Электромагнитный кран разжижения масла ЭКР-3.....	246
Электрообогрев стекол.....	247
Световое оборудование.....	247
Система сигнализации пожара ССП-2А.....	253
Система двойного управления тормозами.....	255
Бензиновый нагреватель БО-10.....	256
Эксплуатационные данные.....	256
Конструктивные особенности БО-10.....	257
35. Радиооборудование самолета Ан-2.....	258
Радиооборудование самолета Ан-2 производства ПНР.....	258
Радиостанция РСБ-5.....	274
Радиоприемник УС-9ДМ.....	282
Радиостанция РСИУ-3М.....	285
Автоматический радиокompас АРК-5.....	289
Радиовысотомер РВ-2.....	294
Маркерный радиоприемник МРП-56П.....	297
Самолетное переговорное устройство СПУ-6.....	298
36. Приборное оборудование самолета Ан-2.....	301
Приборы, контролирующие работу двигателя.....	308



	Угольный регулятор напряжения Г-25АМ	369
	Стабилизирующий трансформатор ТС-9-М2	370
	Автомат защиты от перенапряжения АЗП-1МБ	371
	Аккумуляторная батарея 12САМ-28	371
39.	Аэродромные источники электроэнергии постоянного тока	372
	Преобразователь ПО-250	372
	Преобразователь ПТ-125Ц	373
	Распределение электроэнергии постоянного тока	374
40.	Потребители электроэнергии постоянного тока	374
	Особенности запуска двигателя	376
	Электромеханизмы дистанционного управления	376
	Система сигнализации пожара ССП-6	377
	Электрообогреваемые стекла	379
	Электрический стеклоочиститель АС-2	379
	Вентилятор ДВ-302Т	379
	Электромагнитный переключатель стопорения заднего колеса	380
	Управление сельскохозяйственной аппаратурой	380
41.	Радиоборудование самолета Ан-2М	382
42.	Приборное оборудование самолета Ан-2М	383
	<b>Г л а в а VIII. Сельскохозяйственное оборудование</b>	389
43.	Общие сведения	389
44.	Основные технические данные	390
45.	Описание конструкции агрегатов	392
46.	Управление сельскохозяйственной аппаратурой	406
47.	Уход за сельскохозяйственной аппаратурой и ее обслуживание в процессе эксплуатации	412
	Уход за аппаратурой опылителя	412
	Уход за аппаратурой опрыскивателя	413
	<b>Г л а в а IX. Хранение самолета и уход за ним</b>	415
48.	Крепление самолета на стоянке	415
49.	Меры по предохранению деталей и частей самолета от коррозии	418
50.	Уход за металлической обшивкой самолета	420
	Дефектация металлической обшивки	420
	Ремонт обшивки фюзеляжа	421
51.	Уход за полотняной обшивкой самолета	422
	Уход за лакокрасочным покрытием	422
	Дефектация полотняной обшивки	424
	Ремонт полотняной обшивки	424
	Технологический процесс обтяжки агрегатов полотном и окраски	425
52.	Уход за окнами кабин	425
53.	Установка самолета на подъемники	427
54.	Буксировка самолета	428
	<b>Г л а в а X. Модификации самолета Ан-2</b>	430
55.	Гидросамолет Ан-2В	430
	Конструктивные отличия самолета Ан-2В от самолета Ан-2	433
56.	Противопожарный самолет Ан-2П	439
	Конструктивные особенности самолета Ан-2П	440
	Противопожарное оборудование	440
	Забор и слив воды	441
57.	Самолет Ан-2М	442
	Основные технические данные	445
	Конструктивные отличия самолета Ан-2М от самолета Ан-2	449