



САМОЛЕТ *ИЛ-76*

КАТАЛОГ ДЕТАЛЕЙ И СБОРОЧНЫХ ЕДИНИЦ

ЧАСТЬ 5

НЕ ЭТАЛОН

АВИАЦИОННОЕ ОБОРУДОВАНИЕ

КНИГА 1

Глава 51


**КАТАЛОГ
ДЕТАЛЕЙ И СБОРОЧНЫХ ЕДИНИЦ**

ПЕРЕЧЕНЬ ГЛАВ КАТАЛОГА

Номер главы	Наименование
	ВВЕДЕНИЕ
	Часть I - УКАЗАНИЯ ПО ОБЩЕМУ ОБСЛУЖИВАНИЮ
12	Хранение самолета (наземное оборудование)
	Часть 2 - ПЛАНЕР. Книга I
20	Общие указания
21	Фюзеляж
	Часть 2 - ПЛАНЕР. Книга 2
22	Двери и люки
23	Окна
25	Оперение
26	Пилоны
	Часть 2. - ПЛАНЕР. Книга 3
24	Крыло (включая раздел 24.43.00)
	Часть 2 - ПЛАНЕР. Книга 4
24	Крыло (с раздела 24.51.00)
	Часть 3 - СИСТЕМЫ ПЛАНЕРА. Книга I
31	Управление
	Часть 3 - СИСТЕМЫ ПЛАНЕРА. Книга 2
32	Шасси
33	Гидравлическая система
	Часть 3 - СИСТЕМЫ ПЛАНЕРА. Книга 3
34	Высотное оборудование
35	Противообледенительная система
	Часть 3 - СИСТЕМЫ ПЛАНЕРА. Книга 4
36	Бытовое оборудование
	Часть 4 - СИЛОВАЯ УСТАНОВКА
42	Крепление двигателя и гондола
43	Управление двигателями
45	Система запуска двигателей
46	Противопожарная система
47	Топливная система
49	Вспомогательная силовая установка



КАТАЛОГ
ДЕТАЛЕЙ И СБОРОЧНЫХ ЕДИНИЦ

Номер главы	Наименование
	Часть 5 - АВИАЦИОННОЕ ОБОРУДОВАНИЕ. Книга 1
51	Система электроснабжения самолета
	Часть 5 - АВИАЦИОННОЕ ОБОРУДОВАНИЕ. Книга 2
52	Освещение и внешняя сигнализация
53	Кислородная система
	Часть 5 - АВИАЦИОННОЕ ОБОРУДОВАНИЕ. Книга 3
54	Приборные панели и системы регистрации
55	Фотооборудование
56	Пилотажно-навигационное оборудование
57	Система автоматического управления самолетом
	Часть 6 - РАДИОЭЛЕКТРОННОЕ ОБОРУДОВАНИЕ
61	Радиосвязное оборудование
62	Радионавигационное оборудование
63	Прицельная радиолокационная станция
64	Спецоборудование
	Часть 7 - ТРАНСПОРТНОЕ ОБОРУДОВАНИЕ. Книга 1
71	Погрузочное оборудование
72	Швартовочное оборудование
	Часть 7 - ТРАНСПОРТНОЕ ОБОРУДОВАНИЕ. Книга 2
73	Дополнительное оборудование
74	Санитарное оборудование
75	Аварийно-спасательные средства
	Часть 8 - СПЕЦИАЛЬНЫЕ УСТАНОВКИ
81	Спецустановки группы "П"
82	Спецустановки группы "Б"
83	Средства противодействия


**КАТАЛОГ
ДЕТАЛЕЙ И СБОРОЧНЫХ ЕДИНИЦ**

ВВЕДЕНИЕ

1. НАЗНАЧЕНИЕ КАТАЛОГА

Настоящий Каталог деталей и сборочных единиц представляет собой иллюстрированные спецификации агрегатов, деталей и сборочных единиц самолета Ил-76, которые в случае их выхода из строя или окончания ресурса могут быть заменены в условиях эксплуатирующей организации.

Каталог деталей и сборочных единиц является пособием для составления заказов на получение необходимых агрегатов, деталей и сборочных единиц самолета.

2. ПРАВИЛА ПОЛЬЗОВАНИЯ КАТАЛОГОМ

Сначала определите принадлежность нужной детали (сборочной единицы) к той или иной системе (подсистеме).

По Перечню глав каталога, приведенному выше, найдите главу (раздел), соответствующую нужной системе (подсистеме).

По содержанию главы определите номер соответствующей фигуры, найдите на фигуре позицию нужной детали и по таблице-спецификации определите ее обозначение и наименование.

Для заказывания детали (сборочной единицы), кроме данных каталога, обязательно укажите номер самолета, для которого заказывается деталь.

Система нумерации каталога основана на применении трехэлементного номера.

Например:

- 54.00.00 - Глава/Система - ПРИБОРНЫЕ ПАНЕЛИ И СИСТЕМЫ РЕГИСТРАЦИИ
- 54.10.00 - Раздел/Подсистема - ПРИБОРНЫЕ ПАНЕЛИ, ДОСКИ, ПУЛЬТЫ И ЩИТКИ
- 54.11.00 - Подраздел/Подподсистема - ЛЕВЫЙ ПУЛЬТ ЛЕТЧИКОВ
- 54.10.01 - Пункт-Агрегат - ПРИБОРНАЯ ДОСКА ШТУРМАНА.

В начале каждой главы помещены Лист регистрации изменений и Перечень действующих страниц, в котором перечислены все страницы данной главы, с указанием даты их выпуска.

Далее следует Оглавление, за которым помещены иллюстрации и таблицы-спецификации к ним.

На каждой странице каталога в нижнем внешнем углу проставлен трехэлементный номер и номер страницы.

В нижнем внутреннем углу проставлена дата выпуска данной страницы.


КАТАЛОГ
ДЕТАЛЕЙ И СБОРОЧНЫХ ЕДИНИЦ

В таблицах-спецификациях каталога содержатся следующие сведения:

В графе "Наименование сборочных единиц, деталей" после названия покупного изделия стоит звездочка *.

В графе "Сведения о взаимозаменяемости и конструктивных изменениях" - приводятся условия взаимозаменяемости деталей и сборочных единиц, а также заводские номера самолетов, на которые устанавливается данная деталь. В графе поставлены знаки "ВЗ", "З" и "НЗ".

ВЗ - агрегат обладает полной взаимозаменяемостью и при его замене не требуется выполнение каких-либо подгоночных и регулировочных работ.

З - агрегат обладает ограниченной (неполной) взаимозаменяемостью и при его замене необходимы подгоночные или регулировочные работы, выполнение которых не требует сложного оборудования или оснастки и возможно в полевых условиях.

НЗ - агрегат не взаимозаменяем вообще или его замена может быть выполнена только в условиях стационарных ремонтных предприятий.

Детали и сборочные единицы, применение которых ограничено, показаны на фигурах и в спецификациях Каталога только в том случае, если вновь введенные детали и сборочные единицы не взаимозаменяемы с ограниченными.

51.00.00

**СИСТЕМА
ЭЛЕКТРОСНАБЖЕНИЯ САМОЛЕТА**



КАТАЛОГ
ДЕТАЛЕЙ И СБОРОЧНЫХ ЕДИНИЦ

ЛИСТ РЕГИСТРАЦИИ ИЗМЕНЕНИЙ

Изм.	Номер страницы			Всего страниц в документе	Номер документа	Входящий № сопроводительного документа и дата	Подпись	Дата
	измененной	новой	изъятной					



КАТАЛОГ
ДЕТАЛЕЙ И СБОРОЧНЫХ ЕДИНИЦ

Изм.	Номер страницы			Всего страниц в документе	Номер документа	Входящий № сопроводительного документа и дата	Подпись	Дата
	измененной	новой	изъятой					



КАТАЛОГ
ДЕТАЛЕЙ И СБОРОЧНЫХ ЕДИНИЦ

ПЕРЕЧЕНЬ ДЕЙСТВУЮЩИХ СТРАНИЦ

Глава, раздел, подраздел	Стр.	Дата	Глава, раздел, подраздел	Стр.	Дата
Шмуцтитул 5I.00.00	-	10 июня 1978		22	10 июня 1978
				23	10 июня 1978
Лист регистрации изменений	1	10 июня 1978		24	10 июня 1978
	2	10 июня 1978		25/26	10 июня 1978
Перечень действующих страниц	1	10 июня 1978		27	10 июня 1978
	2	10 июня 1978		28	10 июня 1978
	3	10 июня 1978		29/30	10 июня 1978
	4	10 июня 1978		32/3I	10 июня 1978
	5	10 июня 1978	5I.02.07	33	10 июня 1978
	6	10 июня 1978		34	10 июня 1978
	7/8	10 июня 1978	5I.02.08	35	10 июня 1978
Оглавление	1	10 июня 1978		36	10 июня 1978
	2	10 июня 1978		37	10 июня 1978
	3	10 июня 1978		38	10 июня 1978
	4	10 июня 1978		39	10 июня 1978
	5/6	10 июня 1978		40	10 июня 1978
Шмуцтитул 5I.02.00	-	10 июня 1978	5I.02.09	41	10 июня 1978
				42	10 июня 1978
5I.02.0I	2/I	10 июня 1978	5I.02.10	43	10 июня 1978
	3	10 июня 1978		44	10 июня 1978
	4	10 июня 1978	5I.02.1I	45	10 июня 1978
5I.02.02	6/5	10 июня 1978		46	10 июня 1978
	7	10 июня 1978	5I.02.12	47	10 июня 1978
5I.02.03	8	10 июня 1978		48	10 июня 1978
5I.02.04	10/9	10 июня 1978		49/50	10 июня 1978
	1I	10 июня 1978		52/5I	10 июня 1978
	12	10 июня 1978		53	10 июня 1978
5I.02.05	14/13	10 июня 1978		54	10 июня 1978
	15	10 июня 1978	5I.02.13	55	10 июня 1978
5I.02.06	16	10 июня 1978		56	10 июня 1978
	17/18	10 июня 1978		57	10 июня 1978
	20/19	10 июня 1978		58	10 июня 1978
	2I	10 июня 1978		59/60	10 июня 1978
				62/6I	10 июня 1978
				63	10 июня 1978
				64	10 июня 1978
				65	10 июня 1978
				66	10 июня 1978

Глава 5I
ПЕРЕЧЕНЬ ДЕЙСТВУЮЩИХ СТРАНИЦ
Стр. I


КАТАЛОГ
ДЕТАЛЕЙ И СБОРОЧНЫХ ЕДИНИЦ

Глава, раздел, подраздел	Стр.	Дата	Глава, раздел, подраздел	Стр.	Дата		
5I.02.I3	67	10 ИЮНЯ 1978	5I.02.24	116	10 ИЮНЯ 1978		
	68	10 ИЮНЯ 1978		117/118	10 ИЮНЯ 1978		
5I.02.I4	70/69	10 ИЮНЯ 1978	5I.02.25	119	10 ИЮНЯ 1978		
	71	10 ИЮНЯ 1978		120	10 ИЮНЯ 1978		
	72	10 ИЮНЯ 1978		121	10 ИЮНЯ 1978		
5I.02.I5	74/73	10 ИЮНЯ 1978	5I.02.26	122	10 ИЮНЯ 1978		
	75/76	10 ИЮНЯ 1978		123/124	10 ИЮНЯ 1978		
5I.02.I6	78/77	10 ИЮНЯ 1978	5I.02.27	126/125	10 ИЮНЯ 1978		
	79	10 ИЮНЯ 1978		127/128	10 ИЮНЯ 1978		
	80	10 ИЮНЯ 1978		130/129	10 ИЮНЯ 1978		
5I.02.I7	82/81	10 ИЮНЯ 1978	5I.02.28	131/132	10 ИЮНЯ 1978		
	83/84	10 ИЮНЯ 1978		134/133	10 ИЮНЯ 1978		
5I.02.I8	86/85	10 ИЮНЯ 1978	5I.02.29	135	10 ИЮНЯ 1978		
	87	10 ИЮНЯ 1978		136	10 ИЮНЯ 1978		
	88	10 ИЮНЯ 1978		137/138	10 ИЮНЯ 1978		
5I.02.I9	90/89	10 ИЮНЯ 1978	5I.02.30	140/139	10 ИЮНЯ 1978		
	91	10 ИЮНЯ 1978		141	10 ИЮНЯ 1978		
5I.02.20	92	10 ИЮНЯ 1978	5I.02.31	142	10 ИЮНЯ 1978		
	93/94	10 ИЮНЯ 1978		143	10 ИЮНЯ 1978		
5I.02.21	95	10 ИЮНЯ 1978	5I.02.32	144	10 ИЮНЯ 1978		
	96	10 ИЮНЯ 1978		145	10 ИЮНЯ 1978		
	97	10 ИЮНЯ 1978		146	10 ИЮНЯ 1978		
	98	10 ИЮНЯ 1978		147	10 ИЮНЯ 1978		
	99	10 ИЮНЯ 1978		148	10 ИЮНЯ 1978		
	100	10 ИЮНЯ 1978		149	10 ИЮНЯ 1978		
	101	10 ИЮНЯ 1978		150	10 ИЮНЯ 1978		
	102	10 ИЮНЯ 1978		151	10 ИЮНЯ 1978		
	103	10 ИЮНЯ 1978		152	10 ИЮНЯ 1978		
	104	10 ИЮНЯ 1978		153	10 ИЮНЯ 1978		
	105	10 ИЮНЯ 1978		154	10 ИЮНЯ 1978		
	106	10 ИЮНЯ 1978		155	10 ИЮНЯ 1978		
	107/108	10 ИЮНЯ 1978		156	10 ИЮНЯ 1978		
	5I.02.22	109		10 ИЮНЯ 1978	5I.02.34	158/157	10 ИЮНЯ 1978
		110		10 ИЮНЯ 1978		159	10 ИЮНЯ 1978
5I.02.23	111/112	10 ИЮНЯ 1978	5I.02.35	160	10 ИЮНЯ 1978		
	113	10 ИЮНЯ 1978		161	10 ИЮНЯ 1978		
	114	10 ИЮНЯ 1978		162	10 ИЮНЯ 1978		
	115	10 ИЮНЯ 1978	5I.02.36	163/164	10 ИЮНЯ 1978		



КАТАЛОГ
ДЕТАЛЕЙ И СБОРОЧНЫХ ЕДИНИЦ

Глава, раздел, подраздел	Стр.	Дата	Глава, раздел, подраздел	Стр.	Дата
5I.02.37	I66/I65	10 ИЮНЯ 1978	5I.03.10	35	10 ИЮНЯ 1978
	I67	10 ИЮНЯ 1978		36	10 ИЮНЯ 1978
5I.02.38	I68	10 ИЮНЯ 1978	5I.03.11	38/37	10 ИЮНЯ 1978
	I69	10 ИЮНЯ 1978		39	10 ИЮНЯ 1978
	I70	10 ИЮНЯ 1978		40	10 ИЮНЯ 1978
5I.02.39	I71/I72	10 ИЮНЯ 1978		41/42	10 ИЮНЯ 1978
Шмуцтитул	-	10 ИЮНЯ 1978	5I.03.12	43	10 ИЮНЯ 1978
5I.03.00				44	10 ИЮНЯ 1978
5I.03.01	2/I	10 ИЮНЯ 1978		45	10 ИЮНЯ 1978
	3	10 ИЮНЯ 1978		46	10 ИЮНЯ 1978
	4	10 ИЮНЯ 1978		47/48	10 ИЮНЯ 1978
	5	10 ИЮНЯ 1978	5I.03.13	49	10 ИЮНЯ 1978
	6	10 ИЮНЯ 1978		50	10 ИЮНЯ 1978
5I.03.02	8/7	10 ИЮНЯ 1978		51	10 ИЮНЯ 1978
	9	10 ИЮНЯ 1978		52	10 ИЮНЯ 1978
	10	10 ИЮНЯ 1978		53	10 ИЮНЯ 1978
5I.03.03	I2/II	10 ИЮНЯ 1978	5I.03.14	54	10 ИЮНЯ 1978
	I3	10 ИЮНЯ 1978		55	10 ИЮНЯ 1978
	I4	10 ИЮНЯ 1978		56	10 ИЮНЯ 1978
5I.03.04	I5	10 ИЮНЯ 1978		57	10 ИЮНЯ 1978
	I6	10 ИЮНЯ 1978		58	10 ИЮНЯ 1978
	I7	10 ИЮНЯ 1978		59	10 ИЮНЯ 1978
	I8	10 ИЮНЯ 1978	5I.03.15	60	10 ИЮНЯ 1978
5I.03.05	I9	10 ИЮНЯ 1978		62/61	10 ИЮНЯ 1978
5I.03.06	20	10 ИЮНЯ 1978		63	10 ИЮНЯ 1978
	21	10 ИЮНЯ 1978		64	10 ИЮНЯ 1978
	22	10 ИЮНЯ 1978		65	10 ИЮНЯ 1978
5I.03.07	24/23	10 ИЮНЯ 1978	5I.03.16	66	10 ИЮНЯ 1978
	25	10 ИЮНЯ 1978		68/67	10 ИЮНЯ 1978
5I.03.08	26	10 ИЮНЯ 1978		69	10 ИЮНЯ 1978
	27	10 ИЮНЯ 1978		70	10 ИЮНЯ 1978
	28	10 ИЮНЯ 1978		71/72	10 ИЮНЯ 1978
5I.03.09	30/29	10 ИЮНЯ 1978	5I.03.17	73	10 ИЮНЯ 1978
	31	10 ИЮНЯ 1978		74	10 ИЮНЯ 1978
	32	10 ИЮНЯ 1978		75	10 ИЮНЯ 1978
5I.03.10	34/33	10 ИЮНЯ 1978	5I.03.18	76	10 ИЮНЯ 1978
				77	10 ИЮНЯ 1978
				78	10 ИЮНЯ 1978
				79	10 ИЮНЯ 1978



КАТАЛОГ
ДЕТАЛЕЙ И СБОРОЧНЫХ ЕДИНИЦ

Глава, раздел, подраздел	Стр.	Дата	Глава, раздел, подраздел	Стр.	Дата
5I.03.18	80	10 ИЮНЯ 1978		126	10 ИЮНЯ 1978
5I.03.19	82/81	10 ИЮНЯ 1978	5I.03.30	128/127	10 ИЮНЯ 1978
	83	10 ИЮНЯ 1978		129	10 ИЮНЯ 1978
	84	10 ИЮНЯ 1978		130	10 ИЮНЯ 1978
5I.03.20	86/85	10 ИЮНЯ 1978		131	10 ИЮНЯ 1978
	87	10 ИЮНЯ 1978	5I.03.31	132	10 ИЮНЯ 1978
	88	10 ИЮНЯ 1978		133	10 ИЮНЯ 1978
	89	10 ИЮНЯ 1978		134	10 ИЮНЯ 1978
	90	10 ИЮНЯ 1978	5I.03.32	136/135	10 ИЮНЯ 1978
	91	10 ИЮНЯ 1978		137	10 ИЮНЯ 1978
	92	10 ИЮНЯ 1978		138	10 ИЮНЯ 1978
5I.03.21	94/93	10 ИЮНЯ 1978		139/140	10 ИЮНЯ 1978
	95	10 ИЮНЯ 1978	5I.03.33	141	10 ИЮНЯ 1978
	96	10 ИЮНЯ 1978		142	10 ИЮНЯ 1978
5I.03.22	98/97	10 ИЮНЯ 1978		143	10 ИЮНЯ 1978
	99	10 ИЮНЯ 1978		144	10 ИЮНЯ 1978
	100	10 ИЮНЯ 1978	Шмуцтитул	-	10 ИЮНЯ 1978
5I.03.23	102/101	10 ИЮНЯ 1978	5I.04.00		
	103	10 ИЮНЯ 1978	5I.04.01	2/1	10 ИЮНЯ 1978
	104	10 ИЮНЯ 1978		3/4	10 ИЮНЯ 1978
5I.03.24	106/105	10 ИЮНЯ 1978	5I.04.02	6/5	10 ИЮНЯ 1978
	107	10 ИЮНЯ 1978		7	10 ИЮНЯ 1978
	108	10 ИЮНЯ 1978		8	10 ИЮНЯ 1978
5I.03.25	110/109	10 ИЮНЯ 1978	5I.04.03	10/9	10 ИЮНЯ 1978
	111	10 ИЮНЯ 1978		11	10 ИЮНЯ 1978
5I.03.26	112	10 ИЮНЯ 1978		12	10 ИЮНЯ 1978
	113	10 ИЮНЯ 1978	5I.04.04	14/13	10 ИЮНЯ 1978
5I.03.27	114	10 ИЮНЯ 1978		15/16	10 ИЮНЯ 1978
	115	10 ИЮНЯ 1978	5I.04.05	18/17	10 ИЮНЯ 1978
	116	10 ИЮНЯ 1978		19/20	10 ИЮНЯ 1978
	117	10 ИЮНЯ 1978	5I.04.06	22/21	10 ИЮНЯ 1978
5I.03.28	118	10 ИЮНЯ 1978		23/24	10 ИЮНЯ 1978
	119	10 ИЮНЯ 1978	5I.04.07	26/25	10 ИЮНЯ 1978
	120	10 ИЮНЯ 1978		27/28	10 ИЮНЯ 1978
	121/122	10 ИЮНЯ 1978	5I.04.08	30/29	10 ИЮНЯ 1978
5I.03.29	124/123	10 ИЮНЯ 1978		31/32	10 ИЮНЯ 1978
	125	10 ИЮНЯ 1978			



КАТАЛОГ
ДЕТАЛЕЙ И СБОРОЧНЫХ ЕДИНИЦ

Глава, раздел, подраздел	Стр.	Дата	Глава, раздел, подраздел	Стр.	Дата
5I.04.09	34/33	10 ИЮНЯ 1978		47	10 ИЮНЯ 1978
	35/36	10 ИЮНЯ 1978	5I.05.I3	48	10 ИЮНЯ 1978
Шмуцтитул	-	10 ИЮНЯ 1978		50/49	10 ИЮНЯ 1978
5I.05.00				51	10 ИЮНЯ 1978
5I.05.01	2/1	10 ИЮНЯ 1978	5I.05.I4	52	10 ИЮНЯ 1978
	3	10 ИЮНЯ 1978		53/54	10 ИЮНЯ 1978
5I.05.02	4	10 ИЮНЯ 1978	5I.05.I5	56/55	10 ИЮНЯ 1978
	5/6	10 ИЮНЯ 1978		57	10 ИЮНЯ 1978
5I.05.03	8/7	10 ИЮНЯ 1978	5I.05.I6	58	10 ИЮНЯ 1978
	9	10 ИЮНЯ 1978	Шмуцтитул	60/59	10 ИЮНЯ 1978
	10	10 ИЮНЯ 1978	5I.50.00	61	10 ИЮНЯ 1978
5I.05.04	12/11	10 ИЮНЯ 1978	5I.50.01	62	10 ИЮНЯ 1978
	13	10 ИЮНЯ 1978		64/63	10 ИЮНЯ 1978
5I.05.05	14	10 ИЮНЯ 1978		65/66	10 ИЮНЯ 1978
	15/16	10 ИЮНЯ 1978		-	10 ИЮНЯ 1978
5I.05.06	18/17	10 ИЮНЯ 1978		2/1	10 ИЮНЯ 1978
	19	10 ИЮНЯ 1978	5I.50.02	3	10 ИЮНЯ 1978
	20	10 ИЮНЯ 1978	5I.50.03	4	10 ИЮНЯ 1978
5I.05.07	22/21	10 ИЮНЯ 1978		5	10 ИЮНЯ 1978
	23	10 ИЮНЯ 1978	5I.50.04	6	10 ИЮНЯ 1978
	24	10 ИЮНЯ 1978	5I.50.05	7	10 ИЮНЯ 1978
5I.05.08	26/25	10 ИЮНЯ 1978	Шмуцтитул	8	10 ИЮНЯ 1978
	27/28	10 ИЮНЯ 1978	5I.5I.00	9/10	10 ИЮНЯ 1978
5I.05.09	30/29	10 ИЮНЯ 1978	5I.5I.01	12/11	10 ИЮНЯ 1978
	31/32	10 ИЮНЯ 1978		13	10 ИЮНЯ 1978
5I.05.I0	34/33	10 ИЮНЯ 1978		14	10 ИЮНЯ 1978
	35	10 ИЮНЯ 1978	5I.5I.02	16/15	10 ИЮНЯ 1978
	36	10 ИЮНЯ 1978		17	10 ИЮНЯ 1978
5I.05.II	37	10 ИЮНЯ 1978	5I.5I.03	18	10 ИЮНЯ 1978
	38	10 ИЮНЯ 1978		19/20	10 ИЮНЯ 1978
	39/40	10 ИЮНЯ 1978		-	10 ИЮНЯ 1978
5I.05.I2	42/41	10 ИЮНЯ 1978		2/1	10 ИЮНЯ 1978
	43	10 ИЮНЯ 1978		3	10 ИЮНЯ 1978
	44	10 ИЮНЯ 1978		4	10 ИЮНЯ 1978
	45	10 ИЮНЯ 1978		5	10 ИЮНЯ 1978
	46	10 ИЮНЯ 1978	5I.5I.04	6	10 ИЮНЯ 1978
				8/7	10 ИЮНЯ 1978
				9	10 ИЮНЯ 1978
				10	10 ИЮНЯ 1978
				11	10 ИЮНЯ 1978
				12	10 ИЮНЯ 1978
			5I.5I.05	14/13	10 ИЮНЯ 1978
				15	10 ИЮНЯ 1978
				16	10 ИЮНЯ 1978
				17/18	10 ИЮНЯ 1978
				20/19	10 ИЮНЯ 1978
				21	10 ИЮНЯ 1978
				22	10 ИЮНЯ 1978
				23	10 ИЮНЯ 1978
				24	10 ИЮНЯ 1978
				25	10 ИЮНЯ 1978



КАТАЛОГ
ДЕТАЛЕЙ И СБОРОЧНЫХ ЕДИНИЦ

Глава, раздел, подраздел	Стр	Дата	Глава, раздел, подраздел	Стр.	Дата
5I.5I.05	26	10 ИЮНЯ 1978	5I.52.0I	1	10 ИЮНЯ 1978
	27	10 ИЮНЯ 1978		2	10 ИЮНЯ 1978
	28	10 ИЮНЯ 1978		3	10 ИЮНЯ 1978
	29	10 ИЮНЯ 1978		4	10 ИЮНЯ 1978
	30	10 ИЮНЯ 1978		5	10 ИЮНЯ 1978
	3I/32	10 ИЮНЯ 1978		6	10 ИЮНЯ 1978
5I.5I.06	34/33	10 ИЮНЯ 1978	7/8	10 ИЮНЯ 1978	
	35	10 ИЮНЯ 1978	5I.52.02	9	10 ИЮНЯ 1978
	36	10 ИЮНЯ 1978		10	10 ИЮНЯ 1978
	37	10 ИЮНЯ 1978		11	10 ИЮНЯ 1978
38	10 ИЮНЯ 1978	12		10 ИЮНЯ 1978	
5I.5I.07	39	10 ИЮНЯ 1978	13	10 ИЮНЯ 1978	
	40	10 ИЮНЯ 1978	14	10 ИЮНЯ 1978	
	41	10 ИЮНЯ 1978	15	10 ИЮНЯ 1978	
	42	10 ИЮНЯ 1978	16	10 ИЮНЯ 1978	
	43	10 ИЮНЯ 1978	5I.52.03	18/17	10 ИЮНЯ 1978
	44	10 ИЮНЯ 1978		19	10 ИЮНЯ 1978
	45	10 ИЮНЯ 1978	20	10 ИЮНЯ 1978	
	46	10 ИЮНЯ 1978	21	10 ИЮНЯ 1978	
5I.5I.08	47/48	10 ИЮНЯ 1978	22	10 ИЮНЯ 1978	
	50/49	10 ИЮНЯ 1978	23	10 ИЮНЯ 1978	
	52/51	10 ИЮНЯ 1978	24	10 ИЮНЯ 1978	
	53	10 ИЮНЯ 1978	25/26	10 ИЮНЯ 1978	
	54	10 ИЮНЯ 1978	5I.52.04	27	10 ИЮНЯ 1978
	55	10 ИЮНЯ 1978		28	10 ИЮНЯ 1978
	56	10 ИЮНЯ 1978		29	10 ИЮНЯ 1978
57	10 ИЮНЯ 1978	30		10 ИЮНЯ 1978	
58	10 ИЮНЯ 1978	31		10 ИЮНЯ 1978	
5I.5I.09	60/59	10 ИЮНЯ 1978	32	10 ИЮНЯ 1978	
	61	10 ИЮНЯ 1978	33	10 ИЮНЯ 1978	
	62	10 ИЮНЯ 1978	34	10 ИЮНЯ 1978	
5I.5I.10	64/63	10 ИЮНЯ 1978	35/36	10 ИЮНЯ 1978	
	65	10 ИЮНЯ 1978	5I.52.05	37	10 ИЮНЯ 1978
	66	10 ИЮНЯ 1978		38	10 ИЮНЯ 1978
	67/68	10 ИЮНЯ 1978		39	10 ИЮНЯ 1978
Иммуцититул 5I.52.00	-	10 ИЮНЯ 1978		40	10 ИЮНЯ 1978
				41	10 ИЮНЯ 1978
				42	10 ИЮНЯ 1978



КАТАЛОГ
ДЕТАЛЕЙ И СБОРОЧНЫХ ЕДИНИЦ

Глава, раздел, подраздел	Стр	Дата	Глава, раздел, подраздел	Стр.	Дата
5I.52.05	43/44	10 ИЮНЯ 1978		85	10 ИЮНЯ 1978
5I.52.06	45	10 ИЮНЯ 1978		86	10 ИЮНЯ 1978
	46	10 ИЮНЯ 1978		87/88	10 ИЮНЯ 1978
	47	10 ИЮНЯ 1978			
	48	10 ИЮНЯ 1978			
	49	10 ИЮНЯ 1978			
	50	10 ИЮНЯ 1978			
	5I/52	10 ИЮНЯ 1978			
5I.52.07	53	10 ИЮНЯ 1978			
	54	10 ИЮНЯ 1978			
	55	10 ИЮНЯ 1978			
	56	10 ИЮНЯ 1978			
	57	10 ИЮНЯ 1978			
	58	10 ИЮНЯ 1978			
5I.52.08	59	10 ИЮНЯ 1978			
	60	10 ИЮНЯ 1978			
	6I	10 ИЮНЯ 1978			
	62	10 ИЮНЯ 1978			
	63/64	10 ИЮНЯ 1978			
5I.52.09	66/65	10 ИЮНЯ 1978			
	67	10 ИЮНЯ 1978			
	68	10 ИЮНЯ 1978			
	69	10 ИЮНЯ 1978			
5I.52.10	70	10 ИЮНЯ 1978			
	7I	10 ИЮНЯ 1978			
	72	10 ИЮНЯ 1978			
5I.52.11	73	10 ИЮНЯ 1978			
	74	10 ИЮНЯ 1978			
	75	10 ИЮНЯ 1978			
	76	10 ИЮНЯ 1978			
	77	10 ИЮНЯ 1978			
	78	10 ИЮНЯ 1978			
	79	10 ИЮНЯ 1978			
	80	10 ИЮНЯ 1978			
5I.52.12	8I	10 ИЮНЯ 1978			
	82	10 ИЮНЯ 1978			
	83	10 ИЮНЯ 1978			
	84	10 ИЮНЯ 1978			


КАТАЛОГ
ДЕТАЛЕЙ И СБОРОЧНЫХ ЕДИНИЦ

ОГЛАВЛЕНИЕ

Глава, раздел, подраздел -----	Наименование	Фиг.	Стр.
5I.00.00	<u>СИСТЕМА ЭЛЕКТРОСНАБЖЕНИЯ САМОЛЕТА</u>		
5I.02.00	РАСПОЛОЖЕНИЕ ЭЛЕКТРООБОРУДОВАНИЯ		
5I.02.01	Расположение коробки с запасными лампами и предохранителями	I	2/I
5I.02.02	Расположение панелей управления загрузочным устройством бустеров "025" и "026"	2	6/5
5I.02.03	Реле давления ИКДРДа 400-260-0	3	8
5I.02.04	Расположение блоков АРУ-76	4	10/9
5I.02.05	Расположение блока Б-4	5	14/13
5I.02.06	Расположение кассет поправочных графиков	6	16
	Шторки фонаря пилотов	7	20/19
	Расположение индикатора 2НВ-4	8	23
	Расположение светофильтров	9	27
	Расположение шторок на лобовых стеклах	10	32/31
5I.02.07	Расположение вентиляторов	11	35
	Расположение вентилятора	12	36
5I.02.08	Расположение блоков за приборной доской	13	37
5I.02.09	Расположение электрощитка для кипятильника	14	44
5I.02.10	Расположение пульта АДО заднего "039"	15	46
5I.02.11	Расположение блока-реле "0032" управления грузолюками и дверями	16	48
5I.02.12	Расположение электрооборудования на левом борту	17	52/51
5I.02.13	Расположение электрооборудования на правом борту	18	62/61
5I.02.14	Расположение противопожарного блока-реле и блоков БИ-2-АЮ на левом борту	19	70/69
5I.02.15	Расположение УМ-4 по бортам фюзеляжа	20	74/73
5I.02.16	Расположение фототрафаретов на бортах фюзеляжа	21	78/77
5I.02.17	Расположение противопожарного блока-реле "038" и блоков БИ-2-АЮ на правом борту	22	82/81
5I.02.18	Расположение блоков-реле "031", "032", АЦД-55, ПО-15, ЭП-309, РР-25-1Т изд. 5412Т	23	86/85
5I.02.19	Расположение блоков-реле управления сбросом грузов (прав.)	24	90/89
5I.02.20	Расположение блоков-реле управления сбросом грузов (лев.)	25	92


КАТАЛОГ
ДЕТАЛЕЙ И СБОРОЧНЫХ ЕДИНИЦ

Глава, раздел, подраздел	Наименование	Фиг.	Стр.
5I.02.21	Расположение блоков в багажниках	26	95
5I.02.22	Расположение сигнальных табло и блоков питания	27	I09
5I.02.23	Расположение коробки "49" блок-реле питания бустера РП	28	II3
5I.02.24	Расположение блоков-реле "041" и "042" на заднем лонжероне киля	29	II6
5I.02.25	Расположение УМ-4 в негерметичной части фюзеляжа	30	II9
5I.02.26	Расположение БСГ	3I	I22
5I.02.27	Расположение блоков-реле "49" питания бустеров РВ	32	I26/I25
5I.02.28	Расположение блоков-реле управления главного шасси "65" и "66"	33	I30/I29
5I.02.29	Расположение коробки управления КДС	34	I34/I33
5I.02.30	Расположение щитка заправки топливом	35	I36
5I.02.31	Расположение аккумуляторов, РУ, агр. ТА, АЗП и блока-реле ГНГ "68"	36	I40/I39
5I.02.32	Расположение сигнального табло в фотоотсеке	37	I52
5I.02.33	Расположение БИ-2-АЮ и РН-180М в обтекателе	38	I53
5I.02.34	Расположение коробок управления КДС	39	I58/I57
5I.02.35	Расположение переключателя безопасной работы в фотоотсеке	40	I60
5I.02.36	Расположение устройства выдержки времени УВВ-7-0,05	4I	I62
5I.02.37	Расположение блоков тормозной системы БТСЭ-62	42	I66/I65
5I.02.38	Расположение блоков С0Т-1М, ЭП-309Т, БА-137, командного прибора 5397 и коробки 81СОПВ	43	I68
5I.02.39	Расположение КУЛ-3000А	44	I7I/I72
5I.03.00	БЛОКИ-РЕЛЕ		
5I.03.01	Блок-реле обогрева левых стекол "I1Д"	I	2/I
5I.03.02	Блок-реле обогрева правых стекол "I2Д"	2	8/7
5I.03.03	Коробка Н18	3	I2/I1
5I.03.04	Коробка I8E	4	I5
5I.03.05	Щиток сигнализации	5	I9
5I.03.06	Блок-реле управления стабилизатором от АПС	6	20
5I.03.07	Панель "025" управления загрузочным устройством бустеров, лев. борт	7	24/23
5I.03.08	Блок-реле управления загрузочным устройством бустеров, прав. борт	8	26


КАТАЛОГ
ДЕТАЛЕЙ И СБОРОЧНЫХ ЕДИНИЦ

Глава, раздел, подраздел -----	Наименование	Фиг.	Стр.
5I.03.09	Блок-реле управления кондиционированием и противообледенением "03I", лев. борт	9	30/29
5I.03.10	Блок-реле кондиционирования и противообледенения "032", прав. борт	10	34/33
5I.03.11	Блок-реле управления грузовыми локсами и дверями	11	38/37
5I.03.12	Блок-реле управления топливной системой, лев.	12	43
5I.03.13	Блок-реле управления топливной системой, прав.	13	49
5I.03.14	Блок-реле управления сбросом грузов	14	55
5I.03.15	Блок-реле противопожарной системы "037"	15	62/61
5I.03.16	Блок-реле противопожарной системы "038"	16	68/67
5I.03.17	Блок-реле "041" управления противообледенением стабилизатора, лев.	17	73
5I.03.18	Блок-реле "042" управления противообледенением стабилизатора, прав.	18	77
5I.03.19	Блок-реле управления стабилизатором	19	82/81
5I.03.20	Блок-реле управления противообледенением киля "46"	20	86/85
5I.03.21	Блок-реле пиропатронов РВ и РП "048"	21	94/93
5I.03.22	Блок-реле пиропатронов РВ и РП "047"	22	98/97
5I.03.23	Блок-реле питания бустеров "49"	23	102/101
5I.03.24	Блок управления обогревом "63"	24	106/105
5I.03.25	Щиток управления сливом отстоя топлива левого крыла "062"	25	110/109
5I.03.26	Щиток управления сливом отстоя топлива правого крыла "064"	26	112
5I.03.27	Блок-реле управления передним главным шасси "65"	27	114
5I.03.28	Блок-реле управления главным задним шасси "66"	28	118
5I.03.29	Блок-реле управления ГНГ "68"	29	124/123
5I.03.30	Расположение блока-реле "0031" управления тормозными щитками	30	128/127
5I.03.31	Расположение коробки конденсаторов	31	132
5I.03.32	Коробка системы ограничения подачи воздуха и противообледенения	32	136/135
5I.03.33	Расположение коробки "49" и усилителя УМ-4 на правой балке	33	141

ИЛ 76
**КАТАЛОГ
ДЕТАЛЕЙ И СБОРОЧНЫХ ЕДИНИЦ**

Глава,
раздел,
подраздел

Наименование

Фиг. Стр.

5I.04.00	ЭЛЕКТРОБОГРЕВАЕМЫЕ НОСКИ		
5I.04.01	Электрообогреваемый носок стабилизатора (носки IA - 4)	I	2/I
5I.04.02	Электрообогреваемый носок стабилизатора (носки 4 - 9)	2	6/5
5I.04.03	Электрообогреваемый носок стабилизатора (носки 9 - I5)	3	I0/9
5I.04.04	Электрообогреваемый носок стабилизатора (носки I5 - 2I)	4	I4/I3
5I.04.05	Электрообогреваемый носок киля (носки 2 - 4)	5	I8/I7
5I.04.06	Электрообогреваемый носок киля (носки 4 - 7)	6	22/2I
5I.04.07	Электрообогреваемый носок киля (носки 7 - I0)	7	26/25
5I.04.08	Электрообогреваемый носок киля (носки I0 - I4)	8	30/29
5I.04.09	Электрообогреваемый носок киля	9	34/33
5I.05.00	РАСПОЛОЖЕНИЕ ШТЕПСЕЛЬНЫХ РАЗЪЕМОВ		
5I.05.0I	Расположение штепсельных разъемов для право- го штурвала	I	2/I
5I.05.02	Расположение штепсельных разъемов для левого штурвала	2	4
5I.05.03	Расположение ШР верхнего щитка летчиков	3	8/7
5I.05.04	Расположение ШРГ на передней стенке гермоотсека передней ноги	4	I2/II
5I.05.05	Расположение штепсельных разъемов правого пульта	5	I4
5I.05.06	Расположение штепсельных разъемов левого пульта	6	I8/I7
5I.05.07	Расположение ШРГ на шп. № I4	7	22/2I
5I.05.08	Расположение ШРГ на шп. № I8	8	26/25
5I.05.09	Расположение ШРГ на переднем лонжероне шп. № 29 - 33	9	30/29
5I.05.I0	Расположение ШРГ на шп. № 45	I0	34/33
5I.05.II	Расположение ШРГ на шп. № 56	II	37
5I.05.I2	Расположение ШРГ на борту фюзеляжа	I2	42/4I
5I.05.I3	Расположение ШРГ на шп. № 67	I3	50/49

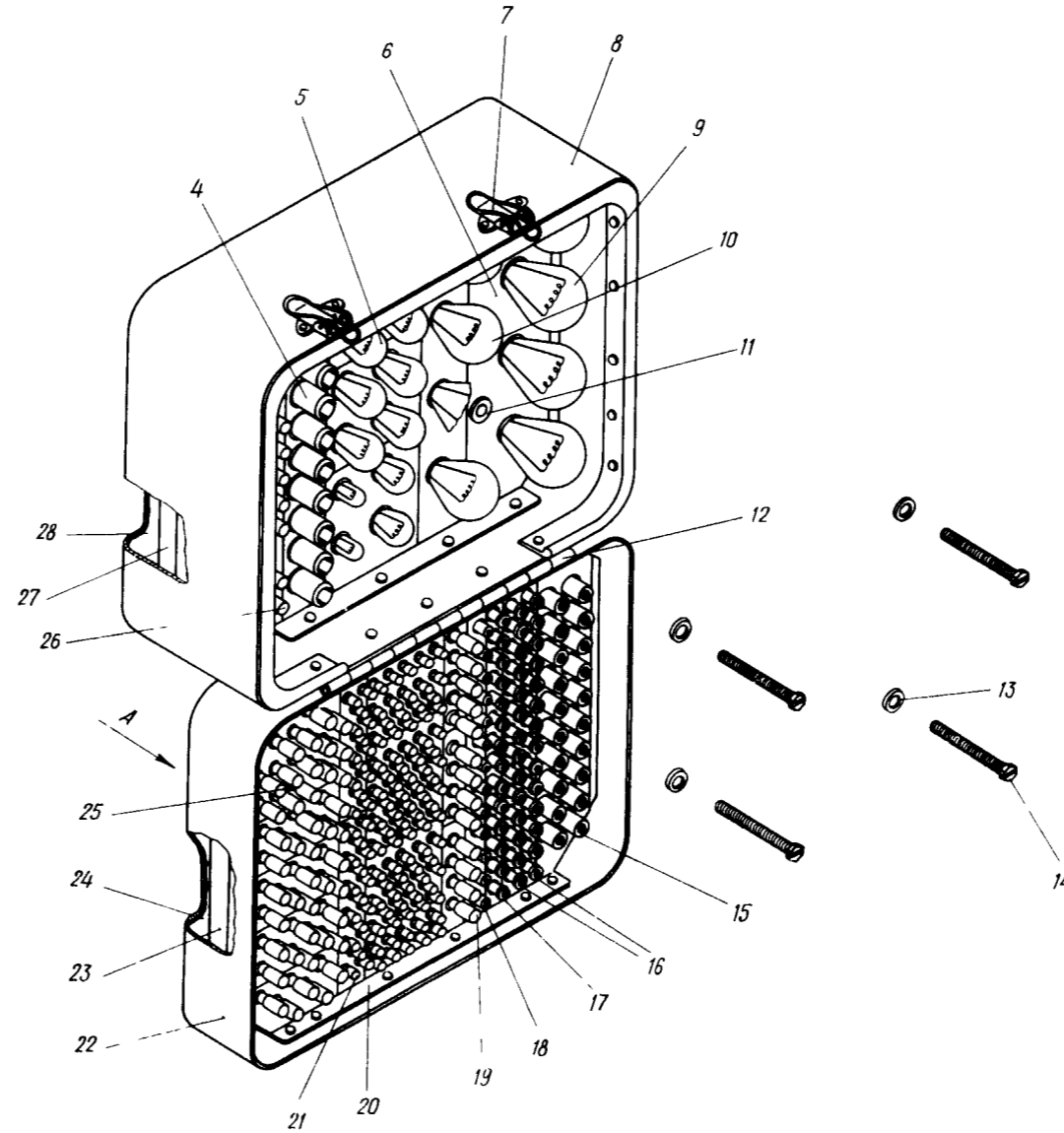
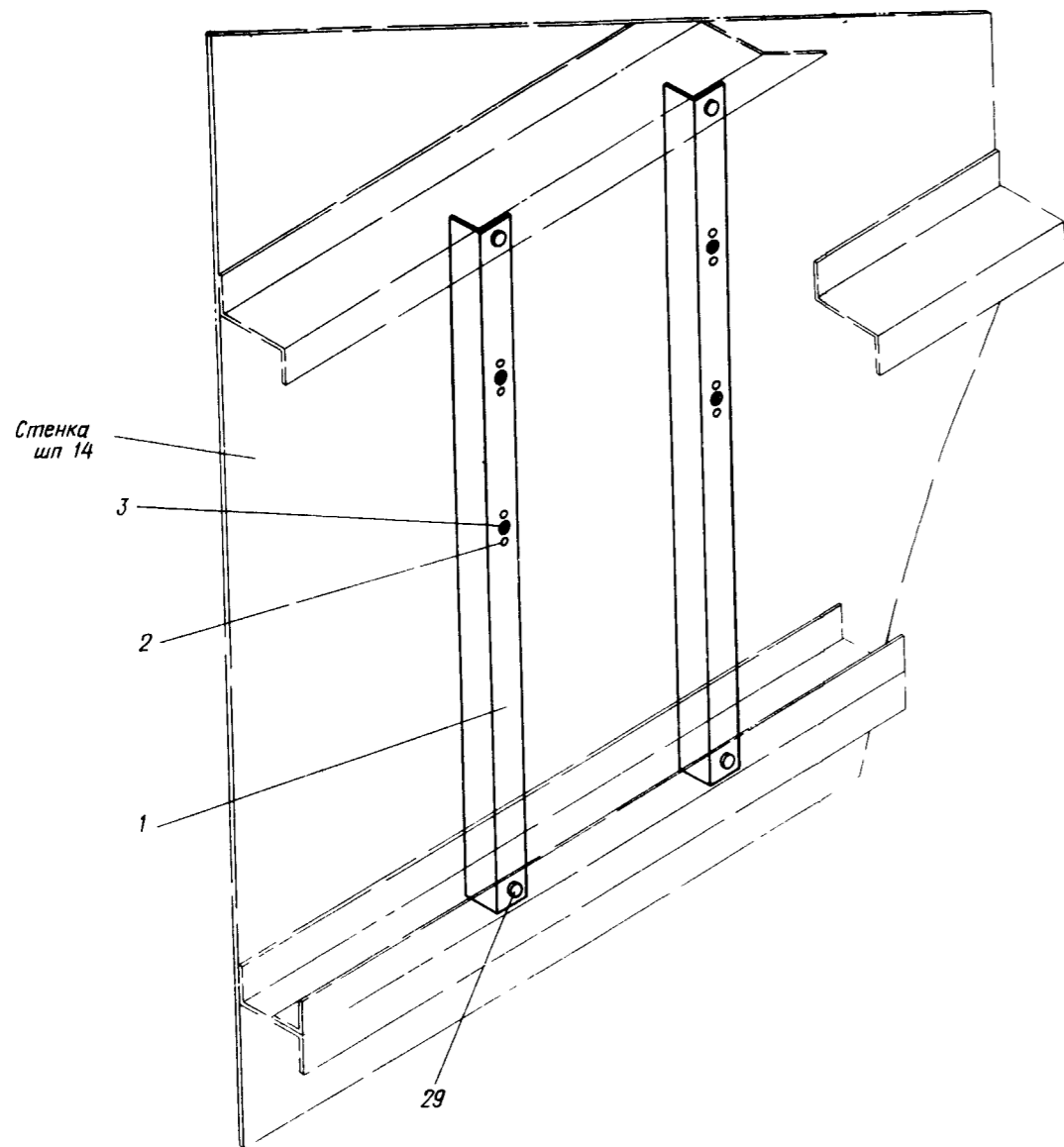
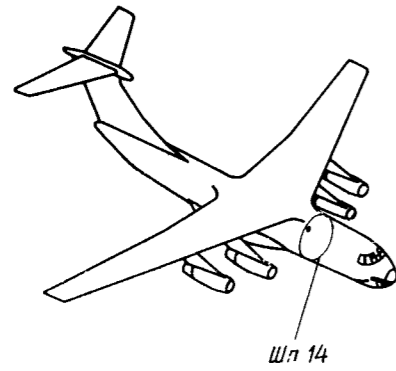
16.76

КАТАЛОГ ДЕТАЛЕЙ И СБОРОЧНЫХ ЕДИНИЦ

Глава, раздел, подраздел	Наименование	Фиг.	Стр.
5I.05.14	Расположение штепсельных разъемов на стыке СЧК и ОЧК по переднему и заднему лонжеронам	I4	56/55
5I.05.15	Расположение контактных колодок для обогрева форточек кабины экипажа	I5	60/59
5I.05.16	Расположение разъемов аэродромного питания	I6	64/63
5I.50.00	РАСПРЕДЕЛИТЕЛЬНЫЕ УСТРОЙСТВА		
5I.50.01	Расположение электрооборудования на шп. № II	I	2/I
5I.50.02	Расположение РУ-42 на правом борту	2	8
5I.50.03	Расположение РУ переменного тока 36 В экипажа (прав.) "26" и щитка сигнализации локов	3	I2/I1
5I.50.04	Расположение РУ-43	4	I6/I5
5I.50.05	Расположение РУ-44	5	I8
5I.5I.00	ЦРУ, РУ ПЕРЕМЕННОГО ТОКА		
5I.5I.01	ЦРУ переменного тока "3I"	I	2/I
5I.5I.02	ЦРУ переменного тока IV двигателя "32"	2	8/7
5I.5I.03	ЦРУ переменного тока II двигателя "33"	3	I4/I3
5I.5I.04	ЦРУ переменного тока III двигателя "34"	4	20/I9
5I.5I.05	РУ переменного тока экипажа левое "2I"	5	25
5I.5I.06	РУ переменного тока экипажа правое "22"	6	34/33
5I.5I.07	РУ переменного тока технического отсека левое "4I"	7	39
5I.5I.08	РУ переменного тока технического отсека правое "42"	8	50/49
5I.5I.09	РУ переменного тока 36 В экипажа левое "25"	9	60/59
5I.5I.10	РУ переменного тока 36 В экипажа правое "26"	10	64/63
5I.52.00	ЦРУ, РУ ПОСТОЯННОГО ТОКА		
5I.52.01	ЦРУ постоянного тока I двигателя "35"	I	I
5I.52.02	ЦРУ постоянного тока IV двигателя "36"	2	9
5I.52.03	ЦРУ постоянного тока II двигателя "37"	3	I8/I7
5I.52.04	ЦРУ постоянного тока III двигателя "38"	4	27
5I.52.05	РУ постоянного тока экипажа левое "23"	5	37
5I.52.06	РУ постоянного тока экипажа правое "24"	6	45
5I.52.07	РУ постоянного тока технического отсека левое "43"	7	53
5I.52.08	РУ постоянного тока технического отсека правое "44"	8	59
5I.52.09	РУ-6IAI панель АЗС	9	66/65
5I.52.10	Панель АЗС 62A _I	10	70
5I.52.11	Силовая панель 6IA	11	73
5I.52.12	Силовая панель 62A	12	8I

51.02.00

**РАСПОЛОЖЕНИЕ
ЭЛЕКТРООБОРУДОВАНИЯ**



Расположение коробки с запасными лампами и предохранителями
Фигура I



КАТАЛОГ
ДЕТАЛЕЙ И СБОРОЧНЫХ ЕДИНИЦ

Номер фигуры	Номер позиции	Обозначение	Наименование сборочных единиц, деталей	Колич. на сб. ед	Сведения о взаимо- заменяемости и конст руктивных изменениях
I		I 760I 7000 400 000	РАСПОЛОЖЕНИЕ КОРОБКИ С ЗАПАСНЫМИ ЛАМПАМИ И ПРЕДОХРА- НИТЕЛЯМИ		
	I	I 760I 7000 400 005	Профиль	2	
	2	AMГ5-3У-2,6-7	Заклепка	8	
	3	338IA-5	Гайка анкерная	4	
	4	CM28-5	Лампа*	10	
	5	CM-23	Лампа*	4	
		CM-24	Лампа*	4	По № 02039
		CM28-20-I	Лампа*	4	С № 0204I
		CM28-I0	Лампа*	2	
		CM-34	Лампа*	2	По № 02039
		CM-6,3-I,6	Лампа*	2	С № 0204I
	6	I 760I 7000 430 003	Панель	I	
	7	ИЛ777	Замок	2	
		AMГ5-3У-3-6	Заклепка	8	
	8	I 760I 7000 420 003	Основание	I	
		I 760I 7000 420 013	Окантовка	I	
		AMГ5-3У-2,6-6	Заклепка	2I	
		AMГ5-3У-3-6	Заклепка	I3	
		AMГ5-3У-3-8	Заклепка	2	
	9	CM28-60	Лампа*	4	По № 02039
		CM28-28	Лампа*	4	С № 0204I
	10	CM2I-M	Лампа*	4	
	11	I 760I 7000 42I 000	Втулка	I	
	12	I 760I 7000 4I0 003	Шомпол	I	
		I 760I 7000 420 009	Створка петли	I	
		I 760I 7000 440 007	Створка петли	I	
	13	340IA-I-5-I2	Шайба	4	
	14	324IA-5-50	Винт	4	
	15	CM28-4,8	Лампа*	22	
	16	CM-37	Лампа*	30	По № 02039
		CM28-0,05-I	Лампа*	30	С № 0204I
	17	CMK-37	Лампа*	15	По № 02039
		CMK28-0,05-I	Лампа*	15	С № 0204I
	18	CM-39	Лампа*	14	По № 02039

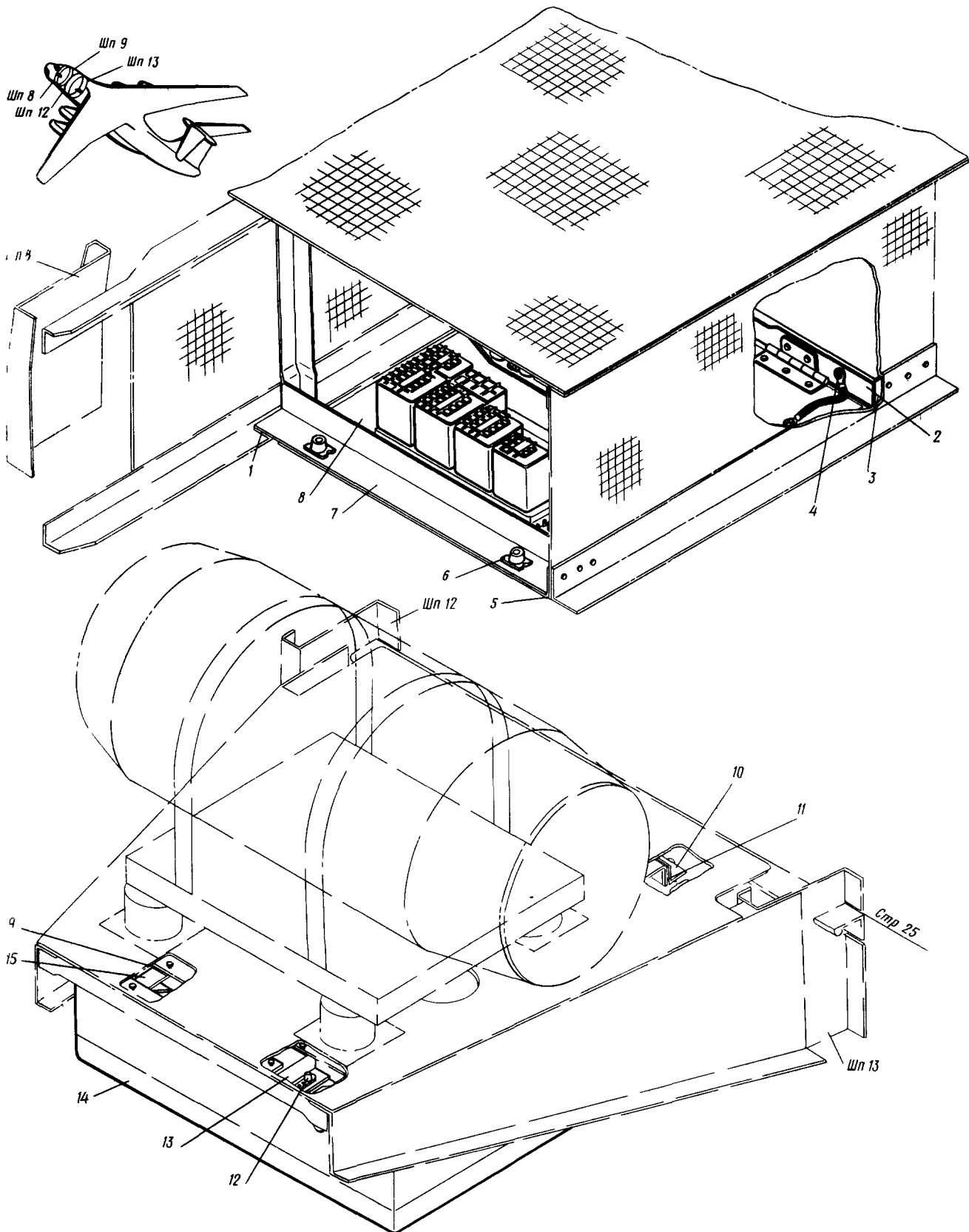


КАТАЛОГ ДЕТАЛЕЙ И СБОРОЧНЫХ ЕДИНИЦ

Номер фигуры	Номер позиции	Обозначение	Наименование сборочных единиц, деталей	Колич на сб ед	Сведения о взаимо- заменяемости и конст руктивных изменениях
I	18	СМ28-2	Лампа*	14	С № 0204I
	19	СП-5	Предохранитель*	4	
		СП-10	Предохранитель*	6	
		СП-15	Предохранитель*	4	
	20	I 760I 7000 450 003	Панель	1	
		АМГ5-ЗУ-3-6	Заклепка	21	
	21	ВП-I-I-0,25A	Предохранитель*	14	
		ВП-I-I-0,5A	Предохранитель*	14	
		ВП-I-I-1A	Предохранитель*	32	
		ВП-I-I-2A	Предохранитель*	23	
		ВП-I-I-3A	Предохранитель*	17	
		ВП-I-I-4A	Предохранитель*	17	
		ВП-I-I-5A	Предохранитель*	10	
	22	I 760I 7000 440 003	Крышка	1	
	23	I 760I 7000 450 005	Резина	1	
	24	I 760I 7000 440 005	Прокладка	1	
	25	ПК30-0,15A	Предохранитель*	8	
		ПК30-0,25A	Предохранитель*	8	
		ПК30-0,5A	Предохранитель*	19	
		ПК30-1A	Предохранитель*	9	
		ПК30-2A	Предохранитель*	5	
	26	ПЦ30-0,15A	Предохранитель*	11	
		ПЦ30-0,25A	Предохранитель*	2	
		ПЦ30-1A	Предохранитель*	2	
		ПЦ30-2A	Предохранитель*	5	
		ПЦ30-3A	Предохранитель*	6	
		ПЦ30-5A	Предохранитель*	7	
	27	I 760I 7000 430 003	Резина	1	
	28	I 760I 7000 420 007	Прокладка	1	
29	B65-3П-4-10	Заклепка	4		



КАТАЛОГ ДЕТАЛЕЙ И СБОРОЧНЫХ ЕДИНИЦ



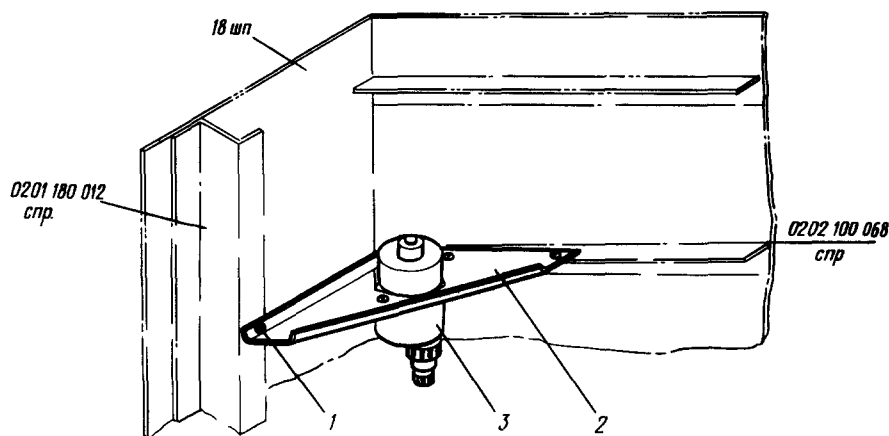
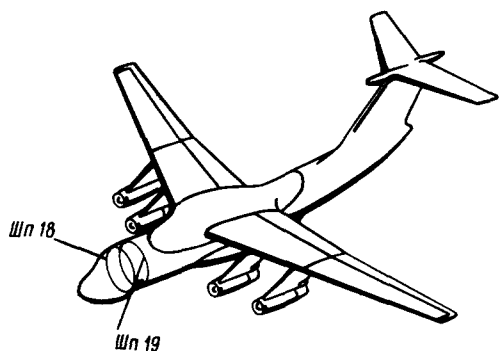
Расположение панелей управления загрузочным устройством
бустеров "025" и "026"
Фигура 2



КАТАЛОГ ДЕТАЛЕЙ И СБОРОЧНЫХ ЕДИНИЦ

Номер фигуры	Номер позиции	Обозначение	Наименование сборочных единиц, деталей	Колич. на сб ед	Сведения о взаимо- заменяемости и конст руктивных изменениях
2		I 760I 7210 500 000	РАСПОЛОЖЕНИЕ ПАНЕЛЕЙ УПРАВЛЕНИЯ ЗАГРУЗОЧНЫМ УСТРОЙСТВОМ БУСТЕРОВ "025" И "026"	I	
	I	I 760I 7210 500 005	Прокладка	I	
	2	I 760I 7210 500 011	Профиль	I	
	3	I 760I 7210 500 009	Уголок	I	
	4	3240A-4-10	Болт	5	
		3241A-5-14	Болт	5	
	5	I 760I 7210 500 007	Уголок	I	
	6	УН69-23-3	Замок	2	
	7	I 760I 7210 500 003	Профиль	I	
	8	I 760I 7225 500 000	Панель "025" управления загрузочным устройством бустеров левого борта		
	9	I 760I 7210 500 025	Прокладка	2	
	10	I 760I 7210 500 029	Уголок	2	
	11	I 760I 7210 500 027	Прокладка	I	
	12	3382A-5	Гайка	2	
		3381A-5	Гайка	3	
		3381A-4	Гайка	5	
		4-082	Шайба	I	
		ГОСТ 10463-63			
		5-082	Шайба	I	
		ГОСТ 10463-63			
	13	I 760I 7210 500 023	Профиль	I	
	14	I 760I 7226 500 000	Коробка управления загрузоч- ным устройством бустеров правого борта	I	
	15	I 760I 7210 500 024	Профиль	I	

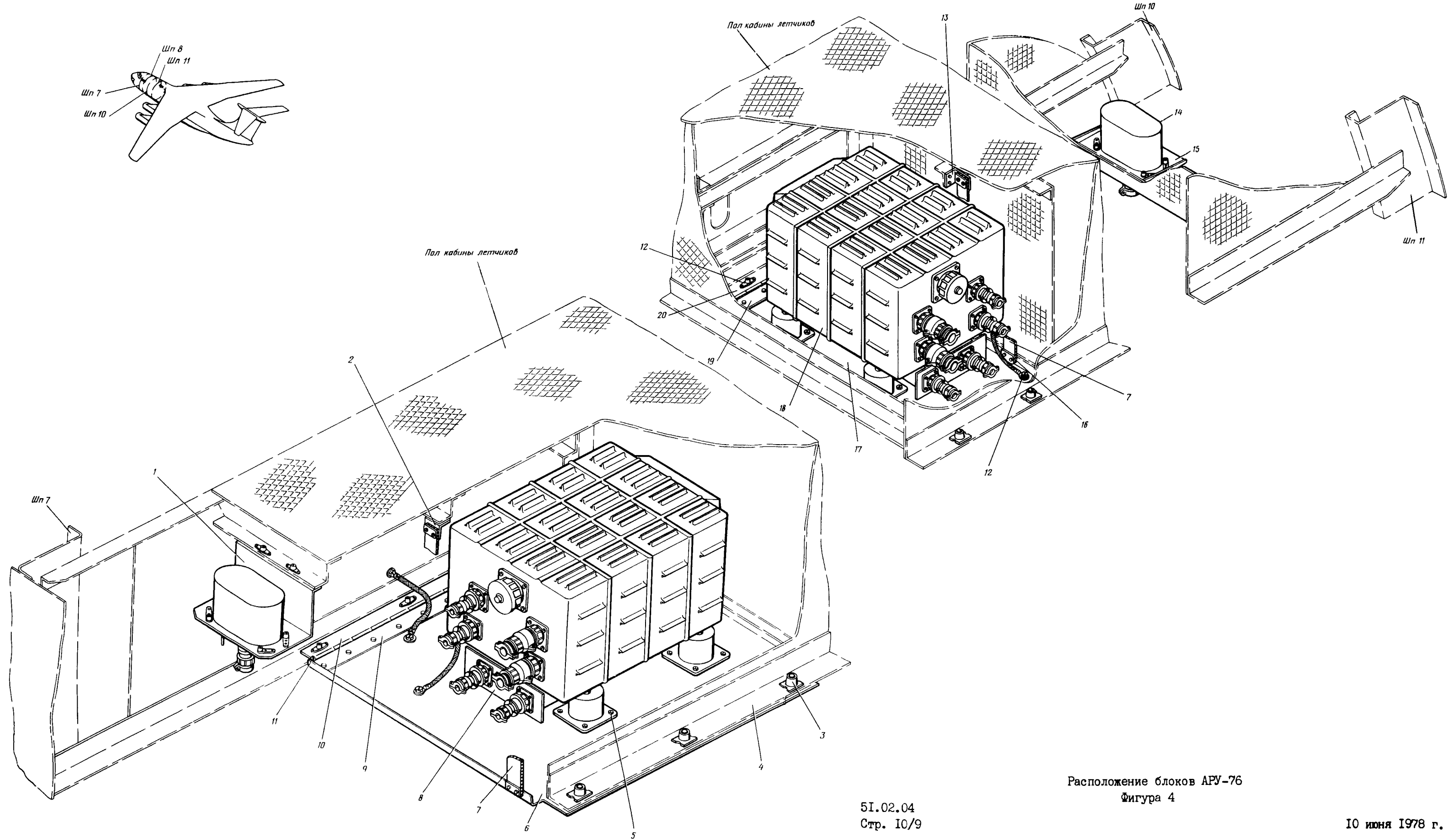
Ил 76
КАТАЛОГ
ДЕТАЛЕЙ И СБОРОЧНЫХ ЕДИНИЦ



Реле давления ИКДРДа 400-260-0
Фигура 3

Номер фигуры	Номер позиции	Обозначение	Наименование сборочных единиц, деталей	Колич-на сб ед	Сведения о взаимозаменяемости и конструктивных изменениях
3		I 760I 72I0 700 000	РЕЛЕ ДАВЛЕНИЯ ИКДРДа 400-260-0	I	
	I	324IA-5-I4 3373A-5	Винт Гайка	3 3	
	2	I 760I 72I0 702 000	Кронштейн	I	
	3	ИКДРДа-400-260-0	Реле давления*	I	


КАТАЛОГ
ДЕТАЛЕЙ И СБОРОЧНЫХ ЕДИНИЦ



Расположение блоков АРУ-76
Фигура 4

51.02.04
Стр. 10/9

10 июня 1978 г.



КАТАЛОГ ДЕТАЛЕЙ И СБОРОЧНЫХ ЕДИНИЦ

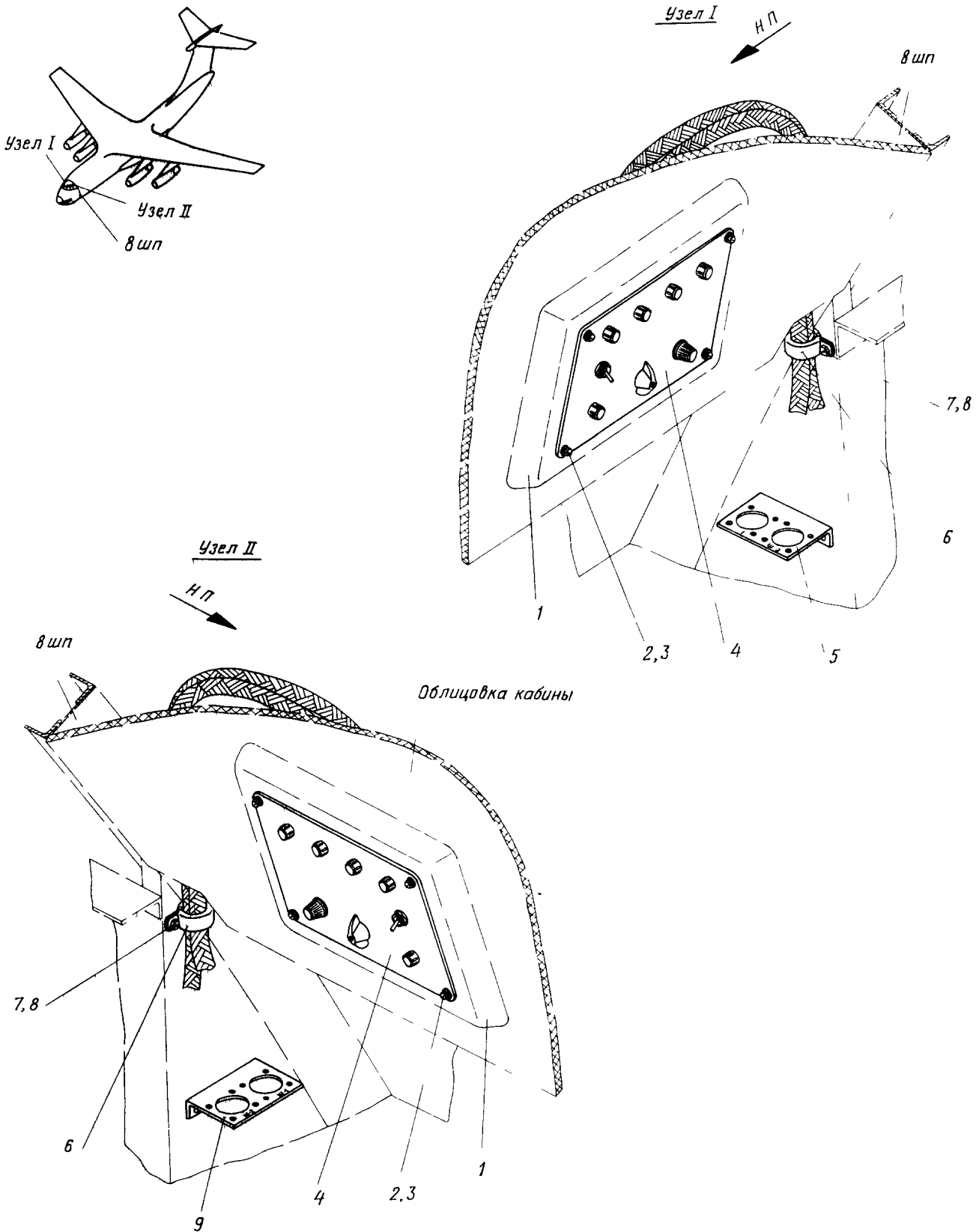
Номер фигуры	Номер позиции	Обозначение	Наименование сборочных единиц, деталей	Колич. на сб. ед	Сведения о взаимо- заменяемости и конст руктивных изменениях
4		I 760I 72I0 800 000	РАСПОЛОЖЕНИЕ БЛОКОВ АРУ-76	I	
	I	I 760I 72I0 840 000	Кронштейн	I	
	2	I 760I 72I0 800 035	Уголок	I	
	3	УН20-100-2	Замок	7	
	4	I 760I 020I 080 000	Профиль	I	
	5	3I86A-4-I2	Болт	32	
		3I86A-5-I0	Болт	6	
		3I86A-5-I6	Болт	4	
		4929A-4-I2	Болт	I2	
		4929A-4-I4	Болт	2	
		4929A-5-I6	Болт	2	
		3I89A-4-I0	Винт	I9	
		3240A-4-22	Болт	8	
		3I66A-3-I2	Винт	4	С № 02035
	6	I 760I 72I0 800 033	Основание	I	С № 02035
		I 760I 72I0 800 023	Основание	I	По № 0203I
	7	I 760I 72I0 800 03I	Ремень	2	
	8	СН-76	Стабилизатор напряжения*	2	
	9	ИП6I7-7-405	Створка петли	I	
	10	ИП6I7-7-3-75	Створка петли	I	
	11	I 760I 72I0 800 0II	Шомпол	I	
	12	338IA-5	Гайка	6	
		3373A-4	Гайка	55	
		3373A-3	Гайка	4	
		5-082	Шайба металлизации	2	
		ГОСТ I0463-Б			
		3405A-I-4-8	Шайба	32	
		340IA-I-4-8	Шайба	I9	
		340IA-I,5-4-I0	Шайба	6	По № 0203I
	13	I 760I 72I0 800 036	Уголок	I	С № 02035
	14	БДНПТ-I	Датчик*	2	
	15	I 760I 72I0 850 000	Кронштейн	I	
	16	УН78-227	Пластина	4	
	17	I 760I 72I0 820 003	Панель	I	С № 02053
		I 760I 72I0 8I0 000	Панель	I	По № 02049



КАТАЛОГ
ДЕТАЛЕЙ И СБОРОЧНЫХ ЕДИНИЦ

Номер фигуры	Номер позиции	Обозначение	Наименование сборочных единиц, деталей	Колич. на сб. ед.	Сведения о взаимо- заменяемости и конст- руктивных изменениях
4	18	КАУ-11А 2 сер.	Коробка автоматизации управления*	2	
	19	ИЛИ617-8-200	Створка	I	С № 02053
	20	ИЛИ617-8-160	Створка	I	С № 02053
		I 760I 7210 820 009	Ось	I	С № 02053

КАТАЛОГ
ДЕТАЛЕЙ И СБОРОЧНЫХ ЕДИНИЦ



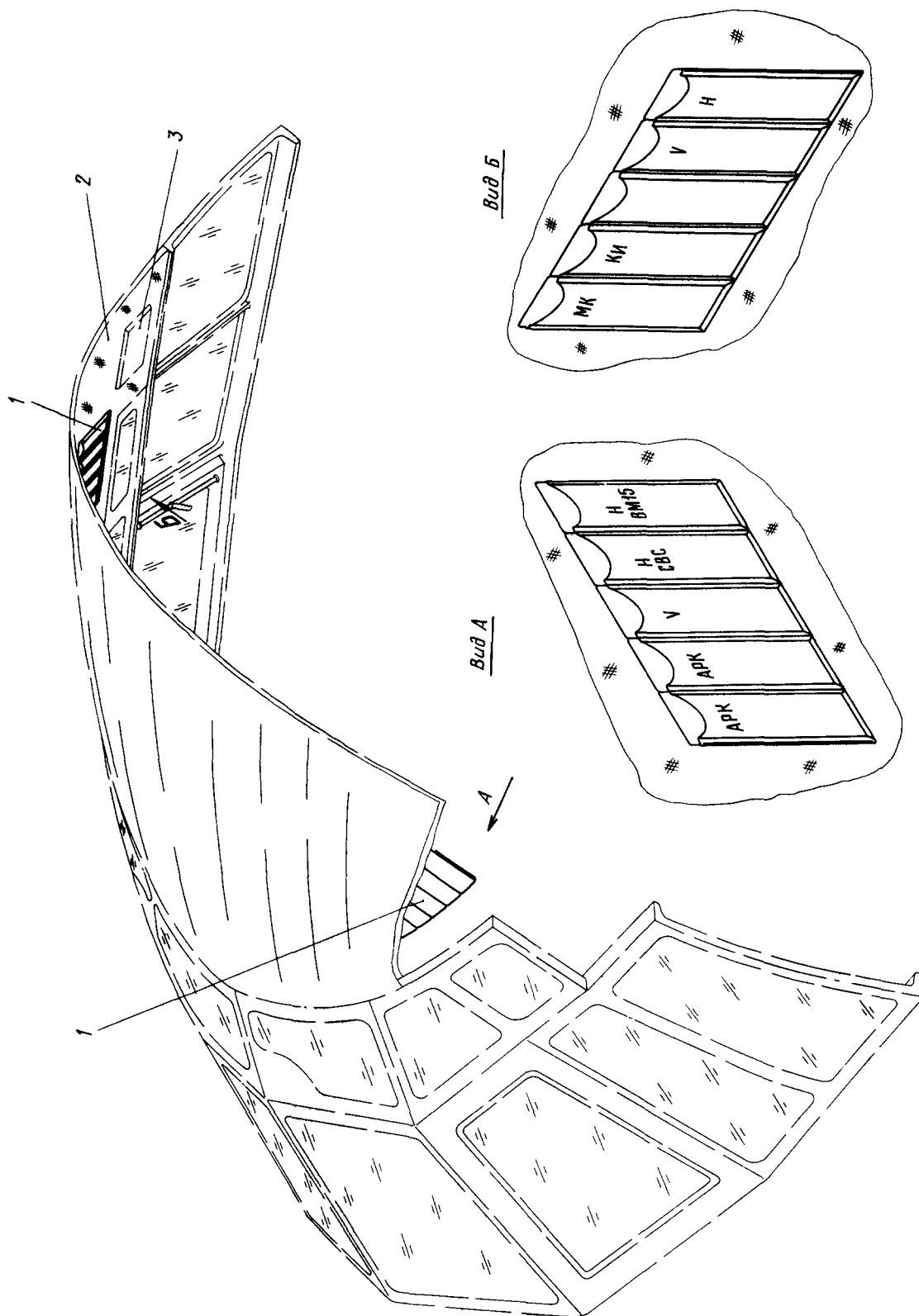
Расположение блока Б-4
Фигура 5



КАТАЛОГ
ДЕТАЛЕЙ И СБОРОЧНЫХ ЕДИНИЦ

Номер фигуры	Номер позиции	Обозначение	Наименование сборочных единиц, деталей	Колич на сб ед	Сведения о взаимо- заменяемости и конст руктивных изменениях
5		I 760I 7220 010 000	РАСПОЛОЖЕНИЕ БЛОКА Б-4	1	
	1	I 760I 750I 010 000	Жесткость	2	
	2	3240A-3-I2	Винт	8	
	3	340IA-0,8-3-6	Шайба	8	
	4	Б-4	Блок Б-4 из комплекта "Яхта"Ж	2	
	5	I 760I 7220 96I 00I AMГ5-3У-3-10	Кронштейн Заклепка	1 4	
	6	ИЛ1629-25,8	Хомут	2	
	7	324IA-5-I4	Винт	2	
	8	338IA-5 AMГ5-3У-2,6-8	Гайка анкерная Заклепка	2 4	
9	I 760I 7220 96I 002 AMГ5-3У-3-10	Кронштейн Заклепка	1 4		

КАТАЛОГ
ДЕТАЛЕЙ И СБОРОЧНЫХ ЕДИНИЦ



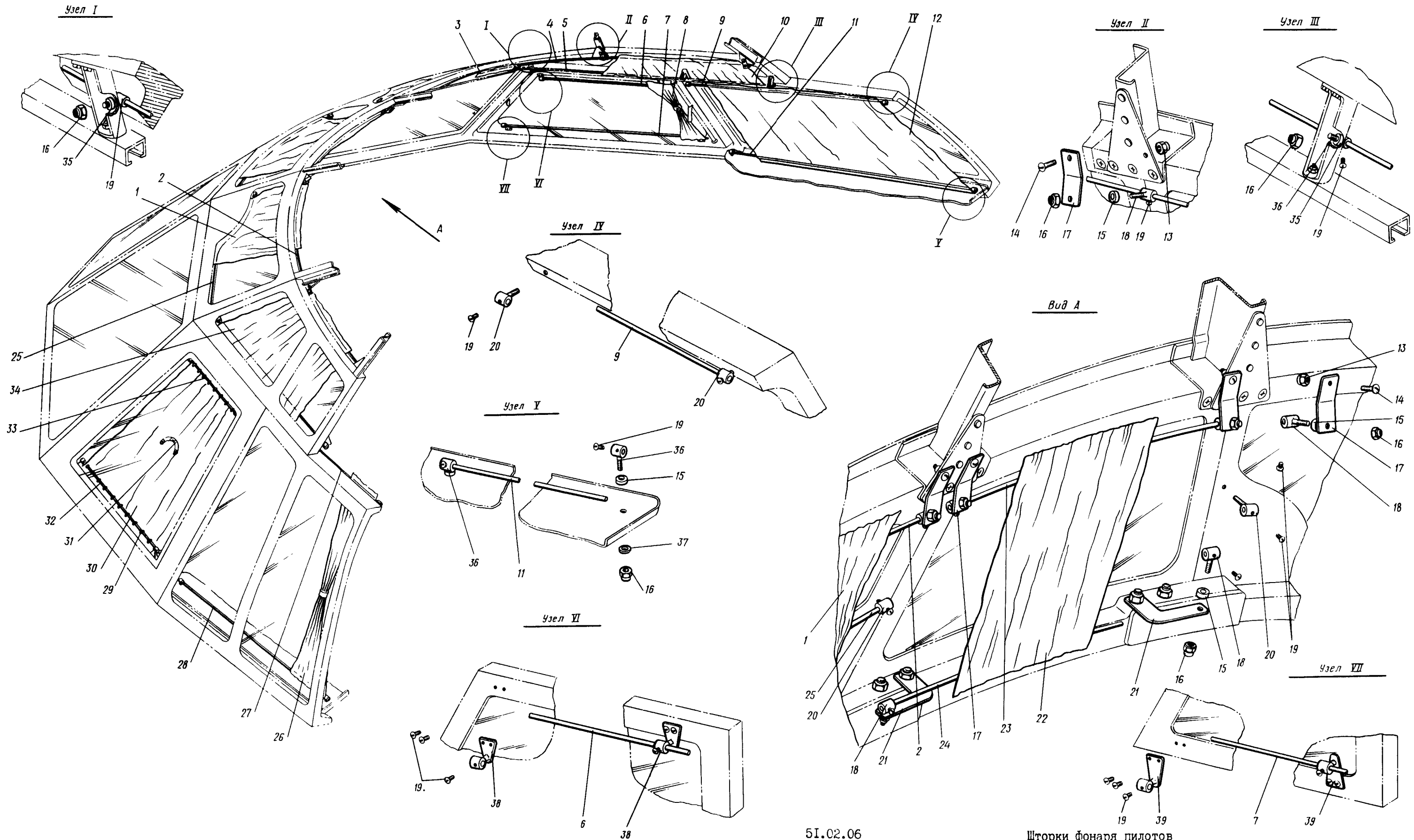
Расположение кассет поправочных графиков
Фигура 6



КАТАЛОГ
ДЕТАЛЕЙ И СБОРОЧНЫХ ЕДИНИЦ

Номер фигуры	Номер позиции	Обозначение	Наименование сборочных единиц, деталей	Колич. на сб. ед.	Сведения о взаимо- заменяемости и конст руктивных изменениях
6		I 760I 7220 050 000	РАСПОЛОЖЕНИЕ КАССЕТ ПОПРАВОЧ- НЫХ ГРАФИКОВ	I	
	1	III6с50	Кассета поправочных графиков	10	
	2	I 760I 750I 000 000	Облицовка потолка кабины летчиков	I	
	3	В-4	Блок*	I	

ИЛ 76
КАТАЛОГ
ДЕТАЛЕЙ И СБОРОЧНЫХ ЕДИНИЦ



5I.02.06
 Стр. 20/19

Шторки фонаря пилотов
 Фигура 7

10 июня 1978 г.



КАТАЛОГ
ДЕТАЛЕЙ И СБОРОЧНЫХ ЕДИНИЦ

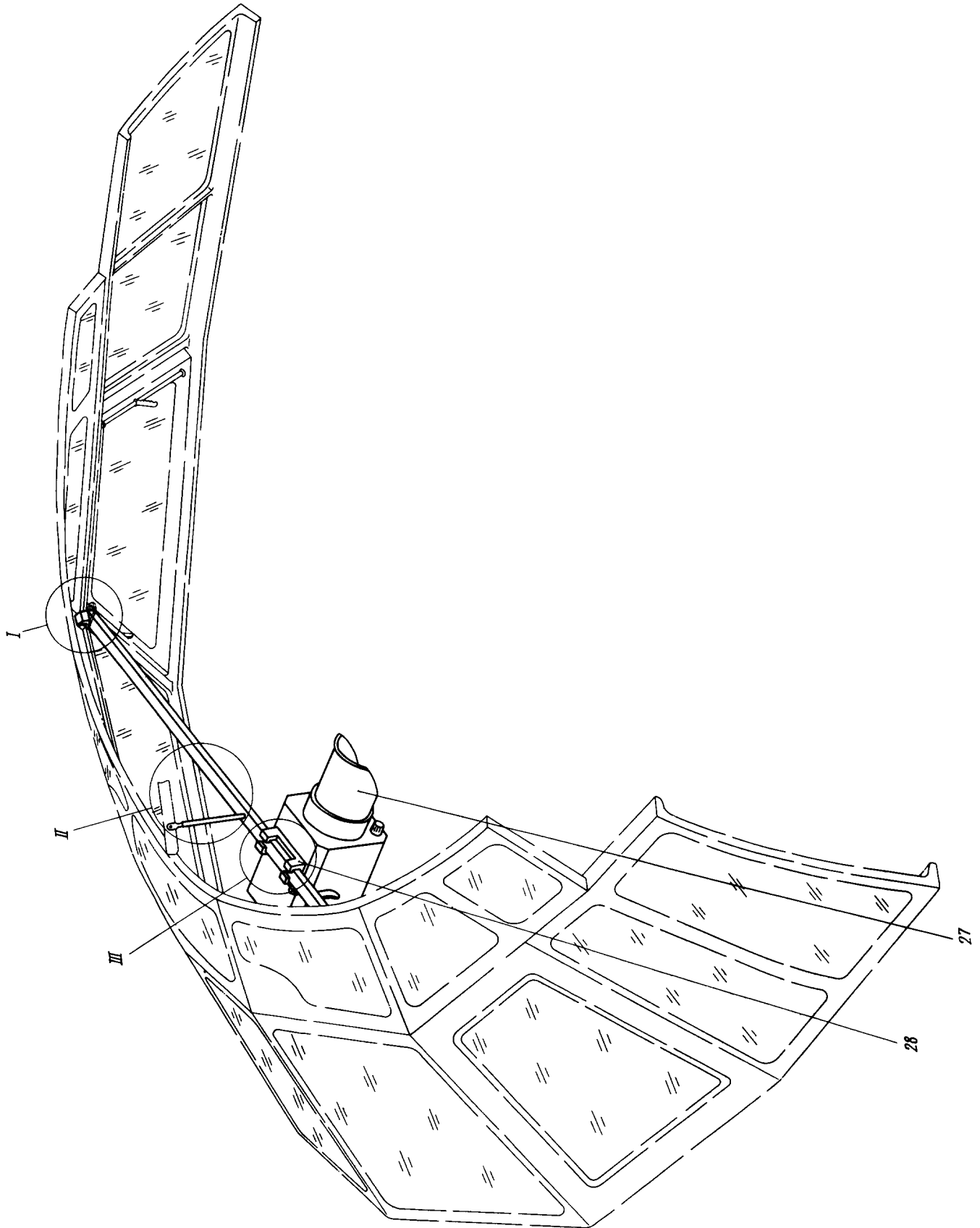
Номер фигуры	Номер позиции	Обозначение	Наименование сборочных единиц. деталей	Колич. на сб. ед.	Сведения о взаимо- заменяемости и конст руктивных изменениях
7		I 760I 7220 060 000	ШТОРКИ ФОНАРЯ ПИЛОТОВ	I	
	1	I 760I 7220 060 I20	Шторка	I	
	2	I 760I 7220 060 I06	Пруток	I	
	3	I 760I 7220 060 II9	Шторка	I	
	4	I 760I 7220 060 I05	Пруток	I	
	5	I 760I 7220 060 I07	Пруток	I	
	6	I 760I 7220 060 I09	Пруток	I	
	7	I 760I 7220 060 II7	Пруток	I	
	8	I 760I 7220 060 I23	Шторка	I	
	9	I 760I 7220 060 II5	Пруток	I	
	10	I 760I 7220 060 I2I	Шторка	I	
	11	I 760I 7220 060 II3	Пруток	I	
	12	I 760I 7220 060 I25	Шторка	I	
	13	3373A-4	Гайка	8	
	14	3I66A-4-I2	Винт	8	
	15	2408A-5-5	Втулка	14	
	16	3373A-5	Гайка	18	
	17	I 760I 7220 060 I29	Кронштейн	8	
	18	I 760I 7220 080 00I	Стойка	12	
	19	3I66A-3-6	Винт	46	
	20	I 760I 7220 080 002	Стойка	6	
	21	I 760I 7220 080 I27	Кронштейн	2	
	22	I 760I 7220 060 II7	Шторка	I	
	23	I 760I 7220 060 IOI	Пруток	I	
	24	I 760I 7220 060 IO3	Пруток	I	
	25	I 760I 7220 060 IO8	Пруток	I	
	26	I 760I 7220 060 I26	Шторка	I	
	27	I 760I 7220 060 II6	Пруток	I	
	28	I 760I 7220 060 II4	Пруток	I	
	29	I 760I 7220 062 000	Кольцо	40	
	30	I 760I 7220 060 I24	Шторка	I	



КАТАЛОГ
ДЕТАЛЕЙ И СБОРОЧНЫХ ЕДИНИЦ

Номер фигуры	Номер позиции	Обозначение	Наименование сборочных единиц, деталей	Колич. на сб. ед.	Сведения о взаимо- заменяемости и конст- руктивных изменениях
7	31	I 760I 7220 060 I32	Кнопка	9	
	32	I 760I 7220 060 II2	Пруток	1	
	33	I 760I 7220 060 II0	Пруток	1	
	34	I 760I 7220 060 I22	Шторка	1	
	35	I 760I 7220 06I 000	Шайба	4	
	36	I 760I 7220 080 00I	Стойка	6	
	37	340IA-I-5-IO	Шайба	4	
	38	I 760I 7220 090 000	Стойка	4	
	39	I 760I 7220 09I 000	Стойка	4	

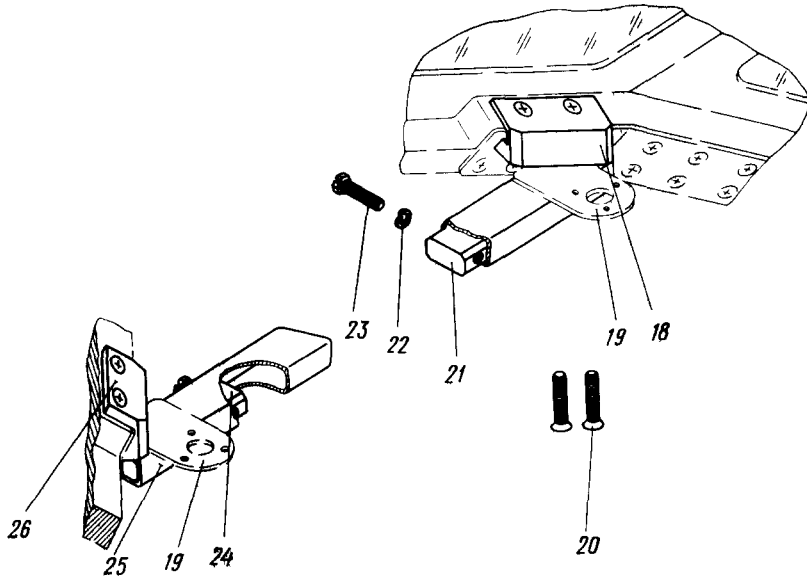
**КАТАЛОГ
ДЕТАЛЕЙ И СБОРОЧНЫХ ЕДИНИЦ**



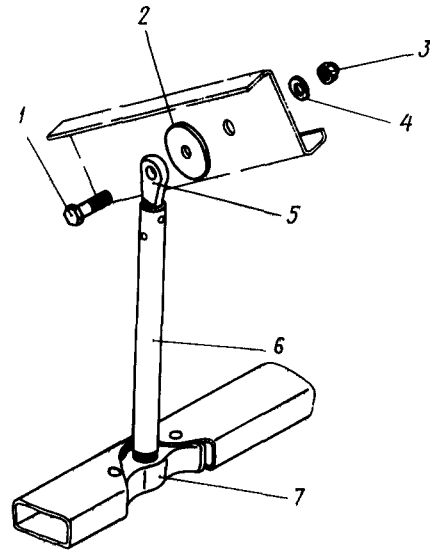
**Расположение индикатора 2НВ-4
Фигура 8 (Лист I из 2)**

**КАТАЛОГ
ДЕТАЛЕЙ И СБОРОЧНЫХ ЕДИНИЦ**

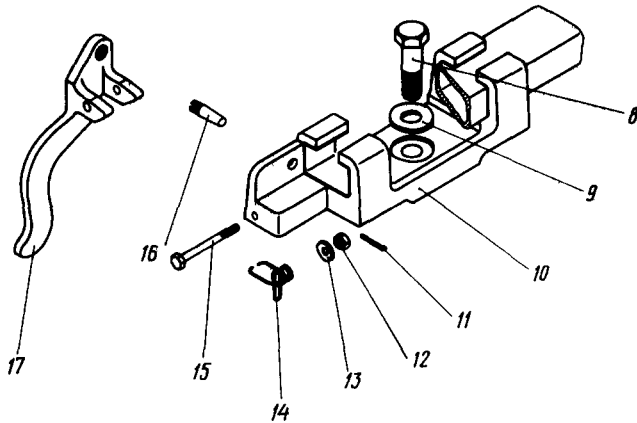
Узел I



Узел II



Узел III



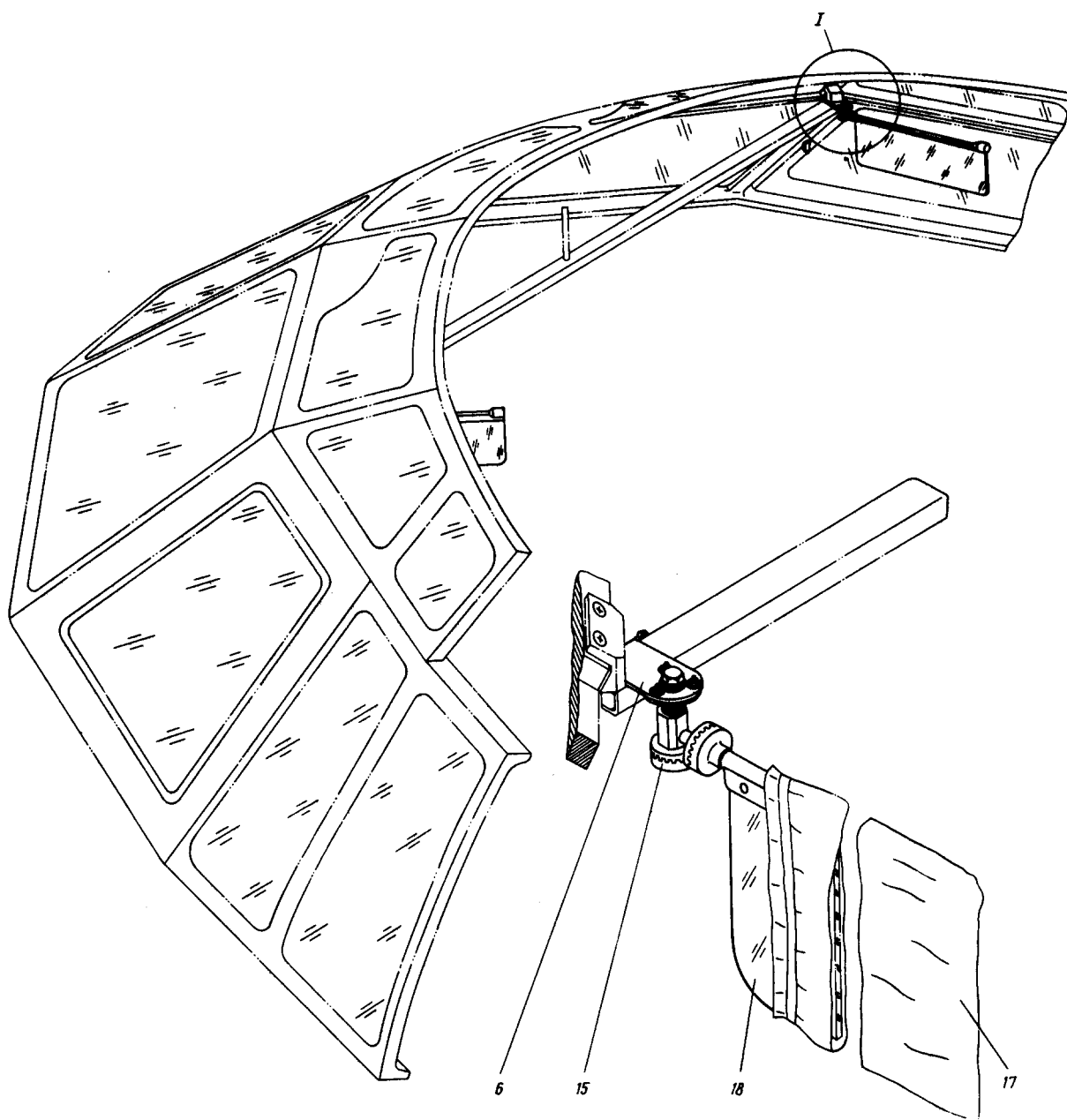
**Расположение индикатора 2НВ-4
Фигура 8 (Лист 2 из 2)**



КАТАЛОГ
ДЕТАЛЕЙ И СБОРОЧНЫХ ЕДИНИЦ

Номер фигуры	Номер позиции	Обозначение	Наименование сборочных единиц деталей	Колич на сб ед	Сведения о взаимо- заменяемости и конст руктивных изменениях
8		I 760I 7220 I00 000	РАСПОЛОЖЕНИЕ ИНДИКАТОРА 2НВ-4	I	
	I	3003А-6-22	Болт	I	
	2	I 760I 7220 I00 003	Прокладка	I	
	3	3373А-6	Гайка	I	
	4	340IA-I-6-I2	Шайба	I	
	5	I 760I 7220 II5 005 Д18-3К-2,6-16	Наконечник Заклепка	I 4	
	6	I 760I 7220 II5 003	Труба	I	
	7	I 760I 7220 II2 000 АМГ5-3У-3-20	Сухарь Заклепка	I 2	
	8	302IA-I0-34	Болт	I	
	9	I 760I 7220 I00 005	Шайба	I	
	10	I 760I 7220 I30 000	Кронштейн	I	
	11	IxI2-002 ГОСТ 397-66	Шпиль	I	
	12	3326А-4	Гайка	I	
	13	340IA-0,8-4-10	Шайба	I	
	14	I 760I 7220 I23 000	Пружина	I	
	15	300IA-4-50	Болт	I	
	16	I 760I 7220 I22 000	Фиксатор	I	
	17	I 760I 7220 I2I 000	Курок	I	
	18	I 760I 7220 II0 00I	Кронштейн	I	
	19	I 760I 7220 II7 000	Скоба	2	
	20	3I86А-6-32	Винт	4	
	21	I 760I 7220 II4 000	Вкладыш (прав.)	I	
	22	6Н65Г Кд ГОСТ 6402-6I	Шайба	2	
	23	324IA-6-24	Винт	2	
	24	I 760I 7220 II3 000	Вкладыш (лев.)	I	
	25	I 760I 7220 III 000	Труба	I	
	26	I 760I 7220 II0 002	Кронштейн	I	
	27	2НВ-4	Индикатор*	I	
	28	I 760I 7220 I20 000	Каретка	I	

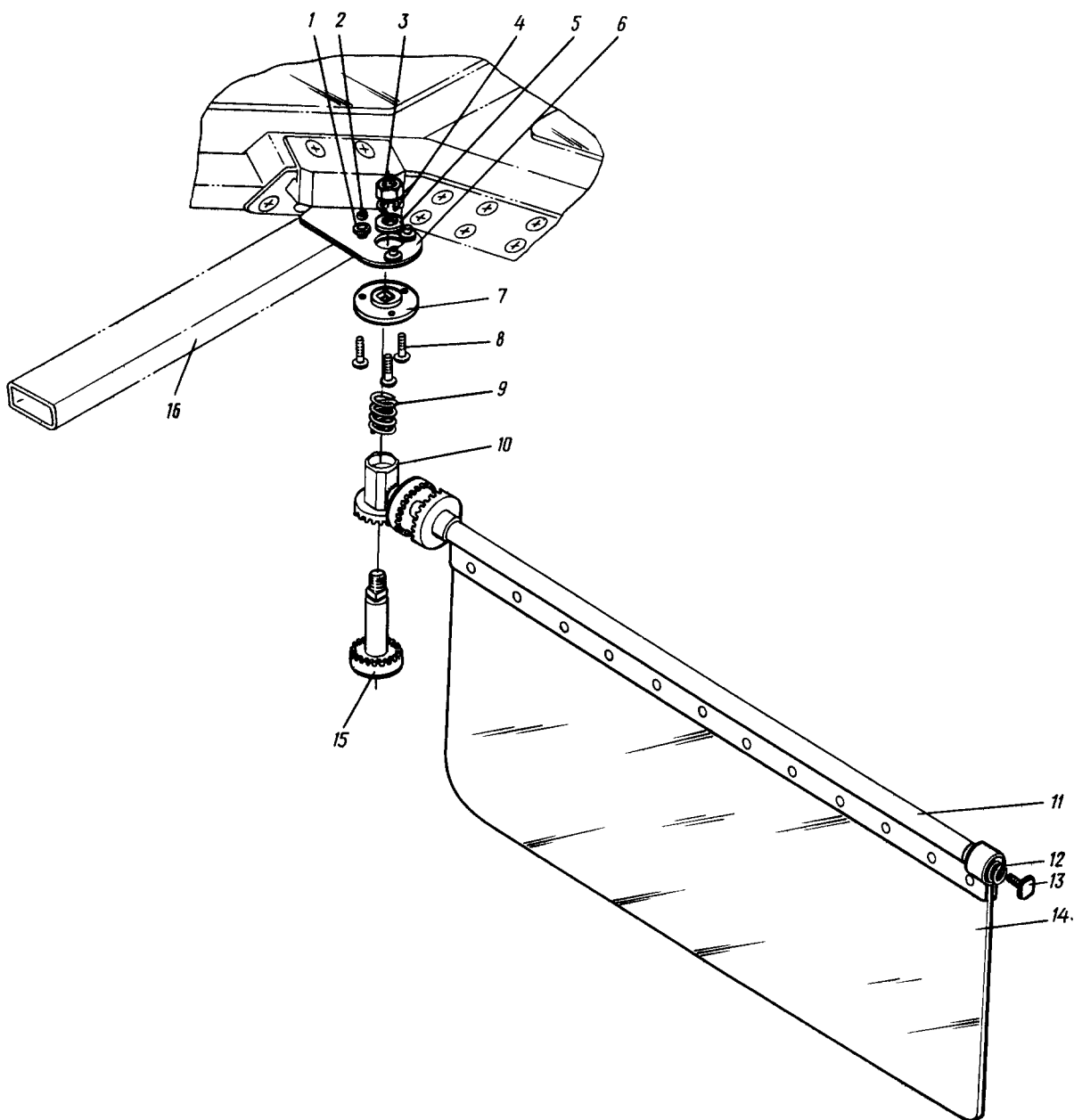
КАТАЛОГ
ДЕТАЛЕЙ И СБОРОЧНЫХ ЕДИНИЦ



Расположение светофильтров
Фигура 9 (Лист I из 2)

КАТАЛОГ
ДЕТАЛЕЙ И СБОРОЧНЫХ ЕДИНИЦ

Узел 1



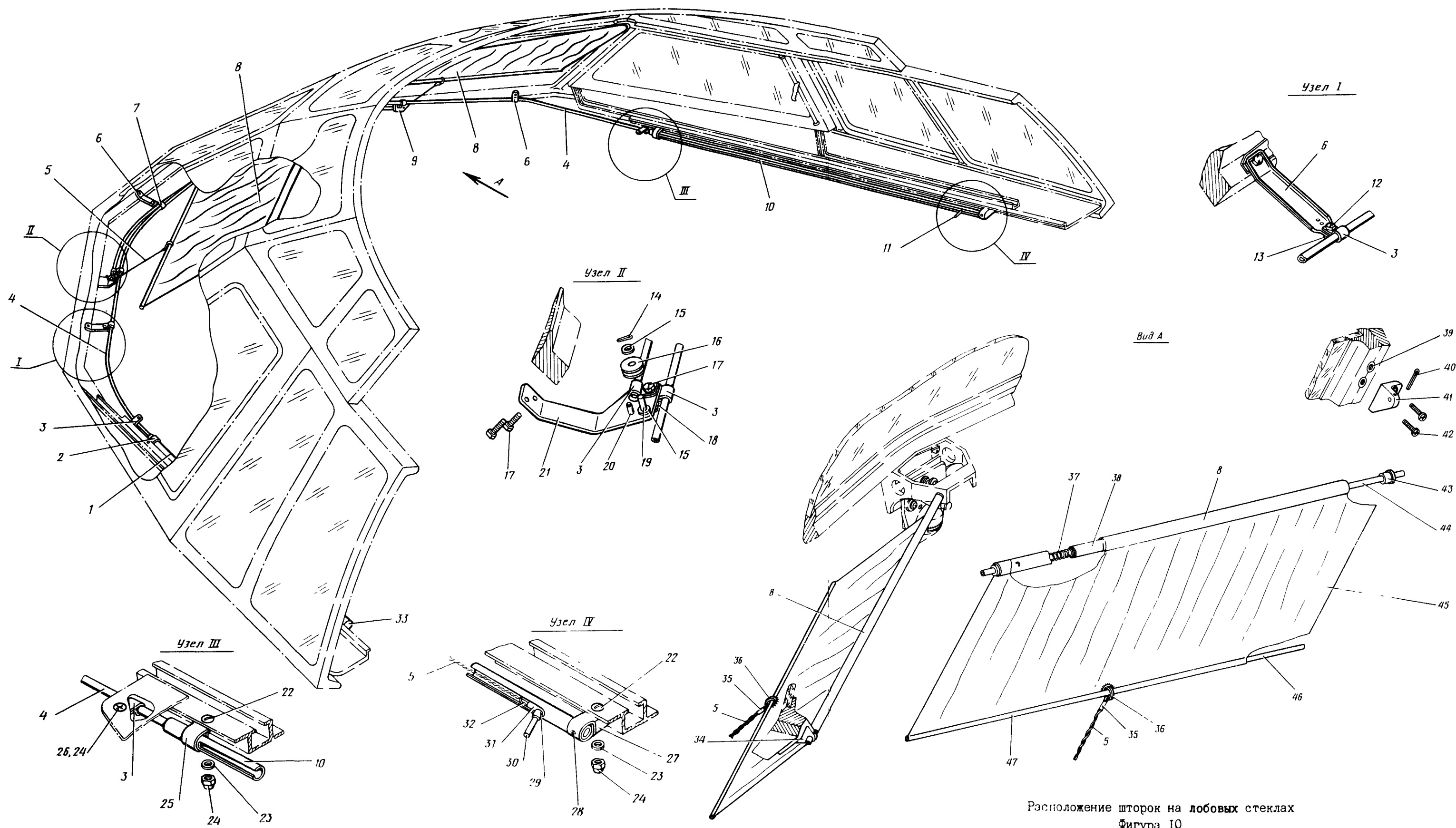
Расположение светофильтров
Фигура 9 (Лист 2 из 2)



КАТАЛОГ ДЕТАЛЕЙ И СБОРОЧНЫХ ЕДИНИЦ

Номер фигуры	Номер позиции	Обозначение	Наименование сборочных единиц деталей	Колич. на сб. ед.	Сведения о взаимо- заменяемости и конст- руктивных изменениях
9		I 760I 7220 180 000	РАСПОЛОЖЕНИЕ СВЕТОФИЛЬТРОВ	1	
	I	340IA-0,8-3-6	Шайба	6	
	2	3373A-3	Гайка	6	
	3	I034c50-6	Гайка	2	
	4	6H65Г Кд ГОСТ 6402-6I	Шайба	2	
	5	340IA-I,5-6-I4	Шайба	2	
	6	I 760I 7220 II7 000	Скоба	2	
	7	I 760I 7220 18I 000	Шайба	2	
	8	3I77A-3-I2	Винт	6	
	9	I9I6A-I,5-I4-I8	Пружина	2	
	10	I 760I 7220 210 000	Ось	2	
	11	I 760I 7220 720 000	Обойма	2	
	12	I9I6A-I,5-I3-I7	Пружина	2	
	13	I 760I 7220 202 000	Пробка	2	
	14	I 760I 7220 20I 000 AMГ5-3У-120-2,6-9	Светофильтр Заклепка	2 24	
	15	I 760I 7220 190 000	Ось	2	
	16	I 760I 7220 11I 000	Труба	1	
	17	I 760I 7220 730 000	Чехол	2	
	18	I 760I 7220 200 000	Светофильтр	2	


КАТАЛОГ
ДЕТАЛЕЙ И СБОРОЧНЫХ ЕДИНИЦ



Расположение щорок на лобовых стеклах
 Фигура 10



КАТАЛОГ ДЕТАЛЕЙ И СБОРОЧНЫХ ЕДИНИЦ

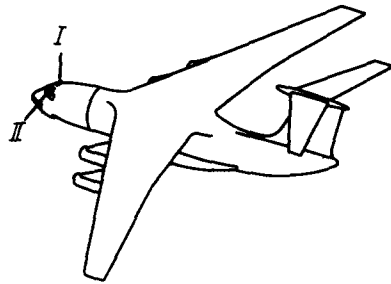
Номер фигуры	Номер позиции	Обозначение	Наименование сборочных единиц. деталей	Колич. на сб. ед.	Сведения о взаимо- заменяемости и конст- руктивных изменениях
10		I 760I 7220 220 000	РАСПОЛОЖЕНИЕ ШТОРОК НА ЛОБОВЫХ СТЕКЛАХ	1	
	1	I 760I 7220 373 002	Желоб	1	
	2	I 760I 7220 371 004	Хомут	1	
	3	2274А-6-П	Хомут	8	
	4	I 760I 7220 220 007	Трубка	2	
	5	I 760I 7220 220 003	Трос	2	
	6	I 760I 7220 220 006	Кронштейн	4	
	7	I 760I 7220 221 000	Хомут	2	
	8	I 760I 7220 230 000	Барабан	2	
	9	I 760I 7220 970 002	Кронштейн	1	
	10	I 760I 7220 373 001	Желоб	1	
	11	I 760I 7220 380 000	Шпингалет	2	
	12	3240А-4-10	Винт	4	
	13	3382А-4 АМГ5-3У-2,6-6	Гайка анкерная Заклепка	4 8	
	14	2х12-002 ГОСТ 397-66	Шплинт	2	
	15	3405А-1,5-5-12	Шайба	4	
	16	I 760I 7220 264 000	Ролик	2	
	17	3240А-4-14	Винт	2	
	18	3373А-4	Гайка	8	
	19	I 760I 7220 262 000	Ось	2	
	20	I 760I 7220 263 000	Ограничитель	2	
	21	I 760I 7220 980 002	Кронштейн	2	
	22	3189А-5-12	Винт	4	
	23	3401А-1-5-10	Шайба	4	
	24	3373А-5	Гайка	4	
	25	I 760I 7220 371 003	Хомут	1	
	26	3183А-5-12	Винт	2	
	27	I 760I 7220 371 001	Хомут	1	
	28	2201с52-5-20	Ось	4	



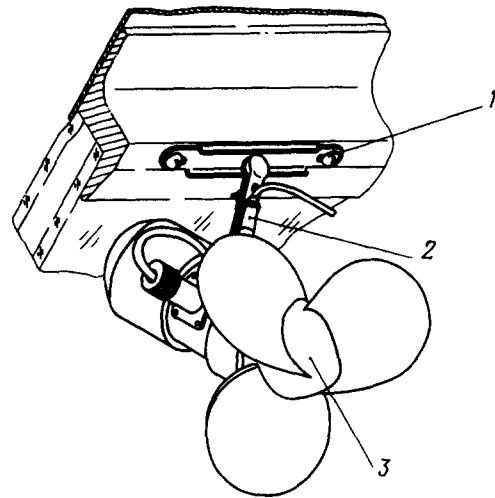
КАТАЛОГ
ДЕТАЛЕЙ И СБОРОЧНЫХ ЕДИНИЦ

Номер фигуры	Номер позиции	Обозначение	Наименование сборочных единиц детали	Колич на сб ед	Сведения о взаимо- заменяемости и конст руктивных изменениях
10					
	29	I 760I 7220 384 000	Кольцо	2	
	30	I 760I 7220 382 000	Шпилька	2	
	31	I 760I 7220 38I 000	Личинка	2	
	32	I 760I 7220 383 000	Винт	2	
	33	I 760I 7220 37I 002	Хомут	I	
	34	I 760I 7220 224 002	Кронштейн	I	По № 03078
		I 760I 7220 224 0I2	Кронштейн	I	С № 04083
	35	I 760I 7220 225 000	Наконечник	I	
	36	I 760I 7220 223 003	Кольцо	2	
	37	I 760I 7220 233 000	Пружина	2	
	38	I 760I 7220 232 000	Кожух	2	
	39	I 760I 022I III 000	Втулка	4	
	40	2x32-002 ГОСТ 397-66	Шплинт	2	
	41	I 760I 7220 224 00I	Кронштейн	I	По № I5477
		I 760I 7220 224 0II	Кронштейн	I	С № I5482
	42	3I86A-5-20	Винт	4	
	43	I 760I 7220 23I 000	Втулка	4	
	44	I 760I 7220 234 000	Ось	2	
	45	I 760I 7220 250 0I3	Шторка	2	
	46	I 760I 7220 250 005	Трубка	2	
	47	I 760I 7220 250 000	Шторка в сборе	2	

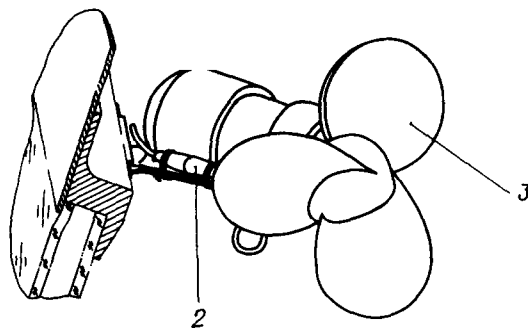
ИЛ 76
КАТАЛОГ
ДЕТАЛЕЙ И СБОРОЧНЫХ ЕДИНИЦ



Узел I



Узел II

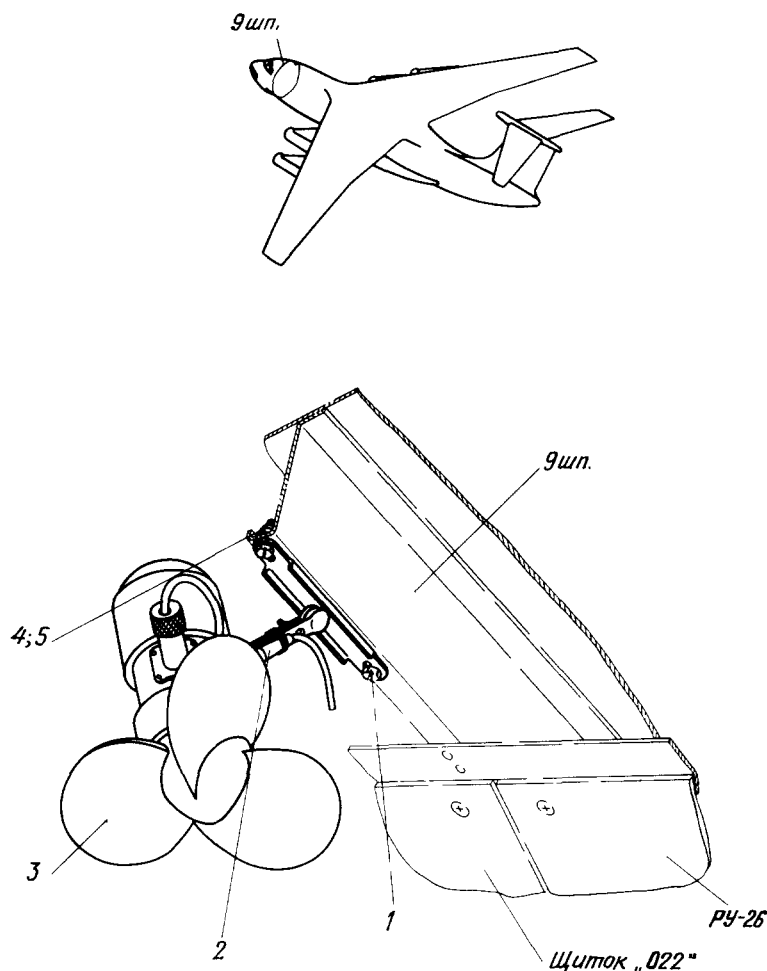


Расположение вентиляторов
 Фигура II

Номер фигуры	Номер позиции	Обозначение	Наименование сборочных единиц деталей	Колич. на сб. ед.	Сведения о взаимозаменяемости и конструктивных изменениях
II		I 7601 7220 290 000	РАСПОЛОЖЕНИЕ ВЕНТИЛЯТОРОВ	1	
	I	ЗИ70А-5-14	Винт	4	
	2	ИЛЗИ03-Г1-Ш2	Разъем индивидуальный	2	
	3	ДВ-302Т	Вентилятор*	2	



КАТАЛОГ ДЕТАЛЕЙ И СБОРОЧНЫХ ЕДИНИЦ

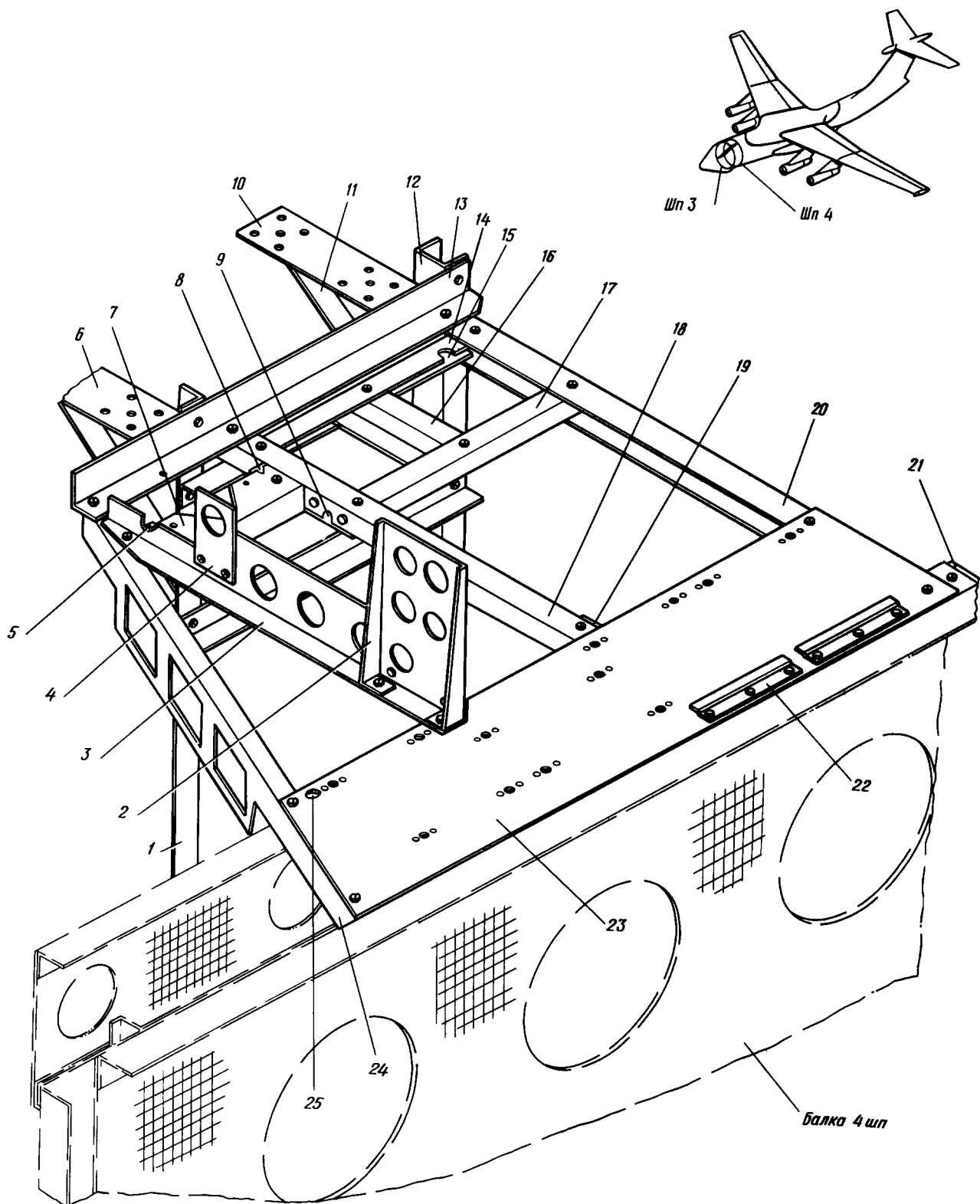


Расположение вентилятора
Фигура I2

Номер фигуры	Номер позиции	Обозначение	Наименование сборочных единиц деталей	Колич. на сб. ед.	Сведения о взаимо- заменяемости и конст- руктивных изменениях
I2		I 760I 7220 330 000	РАСПОЛОЖЕНИЕ ВЕНТИЛЯТОРА	I	
	I	З24IA-5-I2	Винт	2	
	2	ИЛ3103-Г1-Ш2	Разъем индивидуальный	I	
	3	ДВ-302Т	Вентилятор*	I	
	4	ЗЗ73А-5	Гайка	2	
	5	З40IA-I-5-IO	Шайба	2	

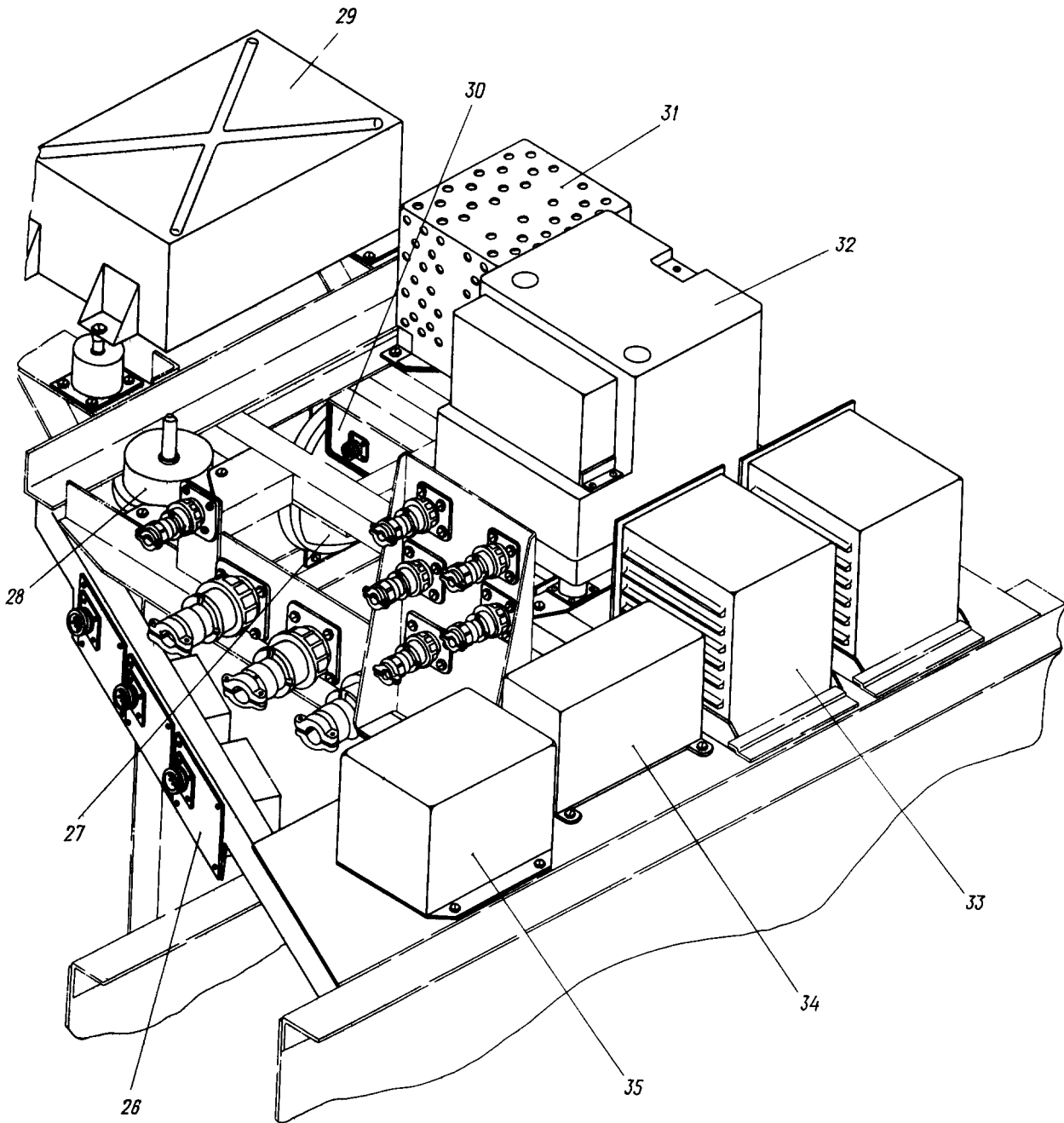


КАТАЛОГ
ДЕТАЛЕЙ И СБОРОЧНЫХ ЕДИНИЦ



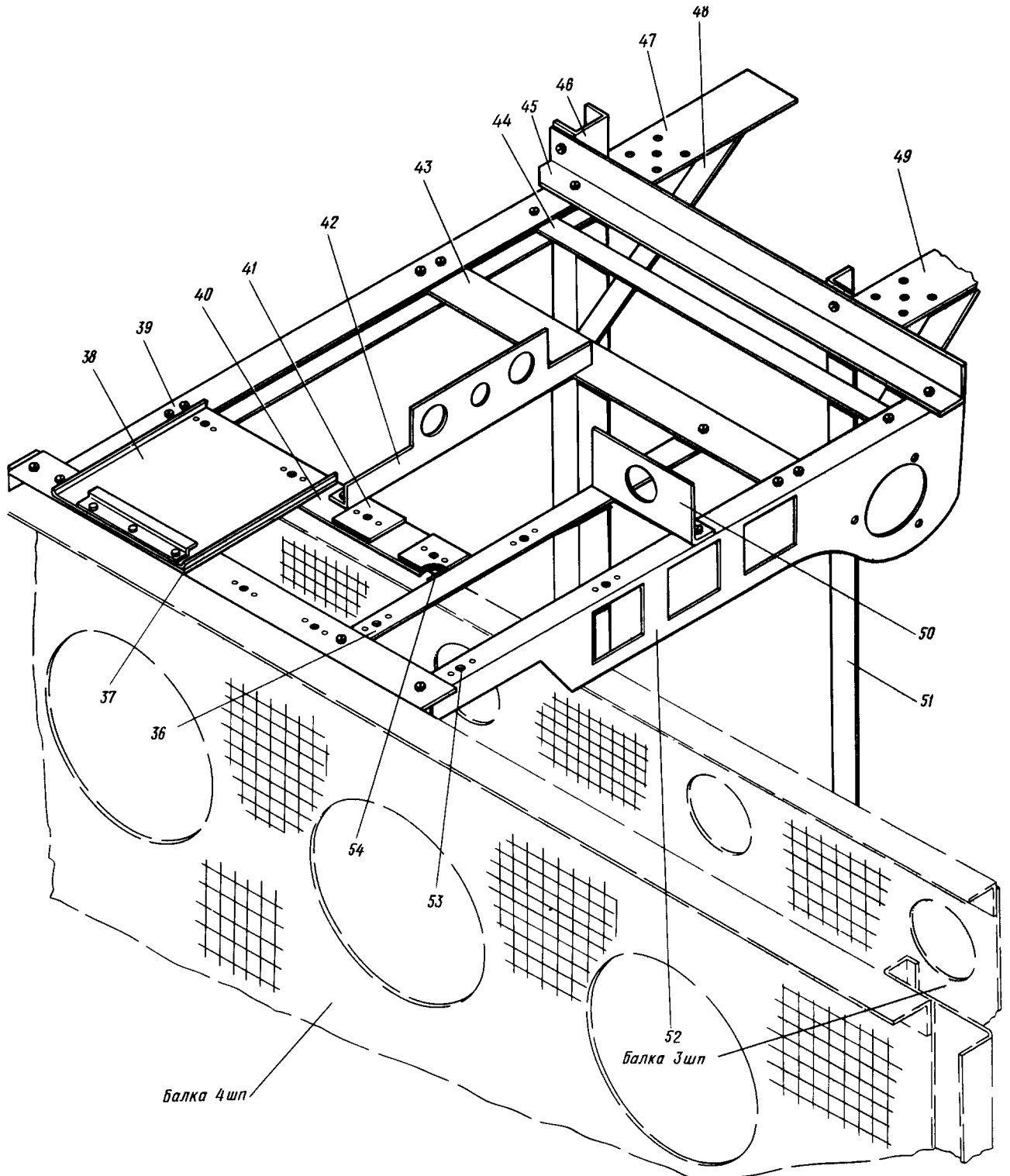
Расположение блоков за приборной доской
Фигура 13 (Лист I из 4)

КАТАЛОГ
ДЕТАЛЕЙ И СБОРОЧНЫХ ЕДИНИЦ



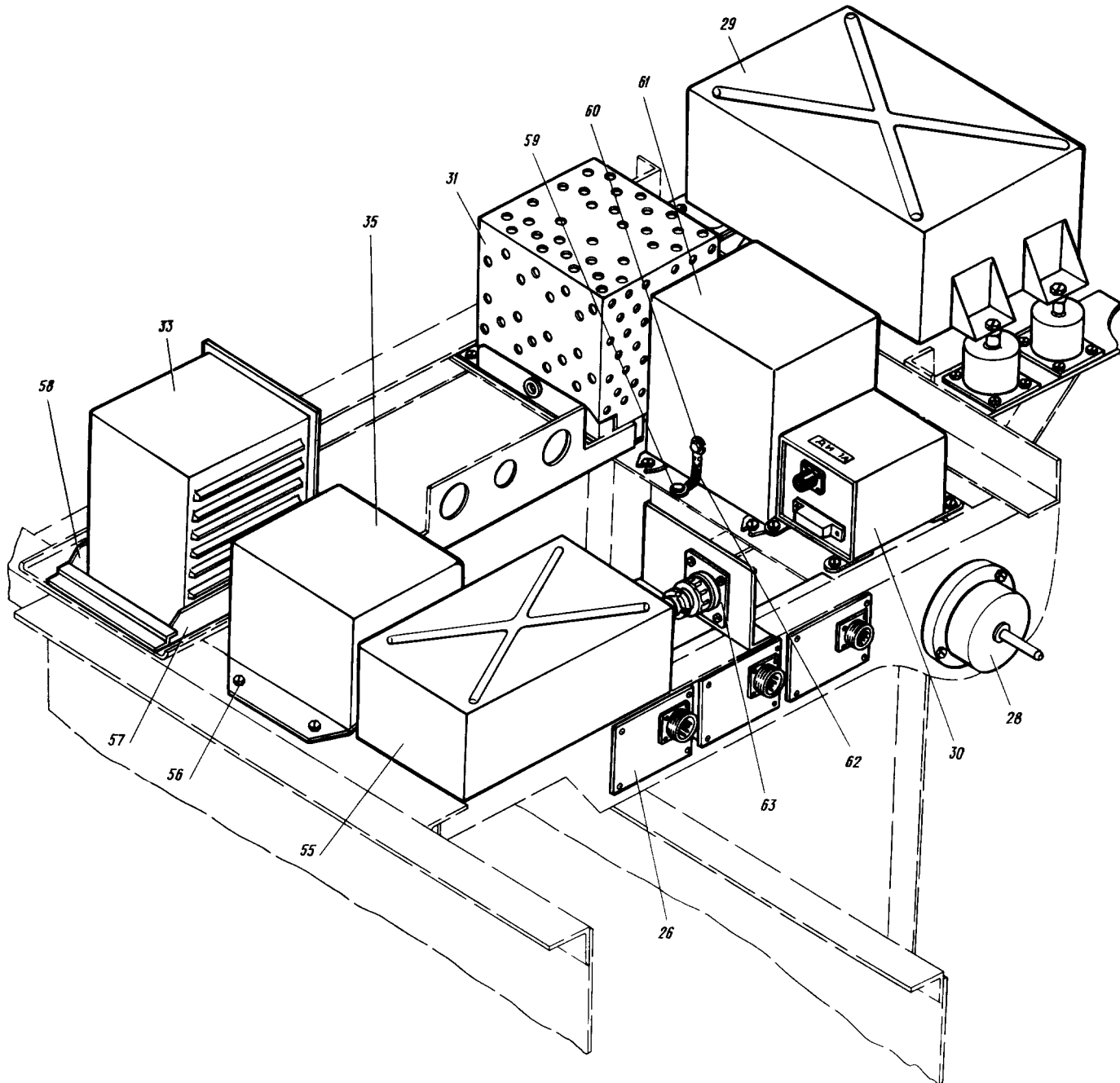
Расположение блоков за приборной доской
Фигура 13 (Лист 2 из 4)

КАТАЛОГ
ДЕТАЛЕЙ И СБОРОЧНЫХ ЕДИНИЦ



Расположение блоков за приборной доской
Фигура I3 (Лист 3 из 4)

КАТАЛОГ
ДЕТАЛЕЙ И СБОРОЧНЫХ ЕДИНИЦ



Расположение блоков за приборной доской
Фигура 13 (Лист 4 из 4)



КАТАЛОГ ДЕТАЛЕЙ И СБОРОЧНЫХ ЕДИНИЦ

Номер фигуры	Номер позиции	Обозначение	Наименование сборочных единиц деталей	Колич. на сб. ед.	Сведения о взаимо- заменяемости и конст- руктивных изменениях
13		I 760I 7220 700 000	РАСПОЛОЖЕНИЕ БЛОКОВ ЗА ПРИ- БОРНОЙ ДОСКОЙ	I	
	I	I 760I 7220 700 015	Профиль	I	
	2	I 760I 7220 700 065	Панель	I	
	3	I 760I 7220 70I 000	Кронштейн	I	
	4	I 760I 7220 700 069	Пластина	I	По № 01022
	5	I 760I 7220 700 063	Профиль	2	По № 02049
		I 760I 7220 700 063	Профиль	I	С № 02053
	6	I 760I 7220 700 079	Профиль	I	
	7	I 76II 7220 700 06I	Профиль	I	
	8	I 760I 7220 700 07I	Профиль	I	С № 02053
	9	I 760I 7220 700 047	Профиль	I	
	10	I 760I 7220 700 077	Профиль	I	
	11	I 760I 7220 700 082	Профиль	I	
	12	I 760I 7220 700 014	Профиль	I	
	13	I 760I 7220 700 043	Профиль	I	
	14	I 760I 7220 700 03I	Профиль	I	
	15	I 760I 7220 700 04I	Профиль	2	
	16	I 760I 7220 700 045	Профиль	I	
	17	I 760I 7220 700 032	Профиль	I	
	18	I 760I 7220 700 033	Профиль	I	
	19	I 760I 7220 700 027	Уголок	I	
	20	I 760I 7220 700 029	Профиль	I	
	21	I 760I 7220 700 073	Профиль	I	
		I 760I 7220 700 074	Профиль	I	
	22	I 760I 7220 702 000	Упор	3	
	23	I 760I 7220 700 039	Лист	I	
	24	I 760I 7220 700 035	Профиль	I	
25	I 760I 7220 700 037	Профиль	I		
26	ТЭР-1М	Автомат обогревателя стекол*	6		
27	СИ-1	Сирена*	I		



КАТАЛОГ ДЕТАЛЕЙ И СБОРОЧНЫХ ЕДИНИЦ

Номер фигуры	Номер позиции	Обозначение	Наименование сборочных единиц. деталей	Колич. на сб. ед.	Сведения о взаимо- заменяемости и конст- руктивных изменениях
13	28	ИКДРДФ-0,25-0,17-3	Реле давления*	2	
	29	2УЭ-6В	Усилитель*	2	
	30	ДИ-1А	Датчик импульсный*	2	
	31	БУП-3	Блок усилителя*	2	
	32	И186Б III сер. И186Б	Распределитель сигналов* Распределитель сигналов*	1 1	С № 03067 По № 03061
	33	БПУ-3	Блок питания*	3	
	34	УДП-1	Усилитель*	1	
	35	1479Б	Блок усилителей*	2	
	36	I 760I 7220 700 017	Профиль	1	
	37	I 760I 7220 700 923	Прокладка	1	
	38	I 760I 7220 700 019	Основание	1	
	39	I 760I 7220 700 009	Профиль	1	
	40	I 760I 7220 700 011	Профиль	1	
	41	I 760I 7220 700 921	Прокладка	2	
	42	I 760I 7220 700 067	Профиль	1	
	43	I 760I 7220 700 005	Профиль	1	
	44	I 760I 7220 700 007	Профиль	1	
	45	I 760I 7220 700 055	Профиль	1	
	46	I 760I 7220 700 013	Профиль	1	
	47	I 760I 7220 700 078 I 760I 7220 700 083	Профиль Профиль	1 1	С № 02053 По № 02049
	48	I 760I 7220 700 081	Профиль	2	
	49	I 760I 7220 700 080	Профиль	1	
	50	I 760I 7220 700 051	Профиль	1	
	51	I 760I 7220 700 016	Профиль	1	
	52	I 760I 7220 700 003	Профиль	1	
	53	3381А-3	Гайка анкерная	10	
		3373А-3	Гайка	16	
		3373А-4	Гайка	80	
		3373А-5	Гайка	61	По № 01022
		3381А-4	Гайка анкерная	16	

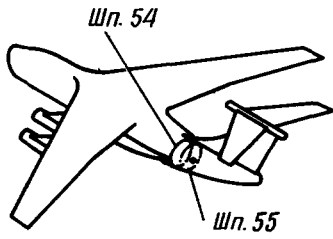


КАТАЛОГ ДЕТАЛЕЙ И СБОРОЧНЫХ ЕДИНИЦ

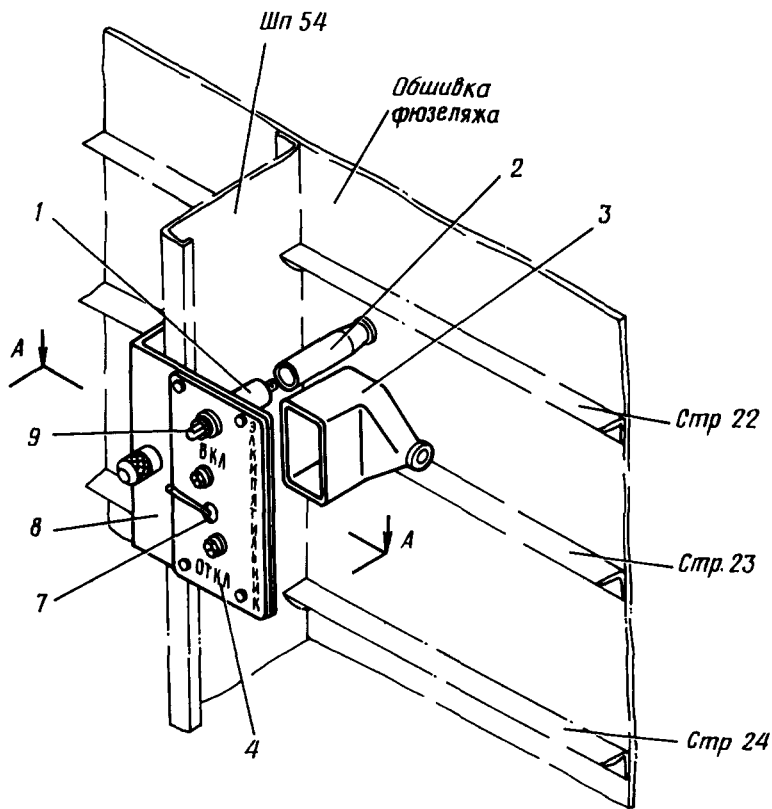
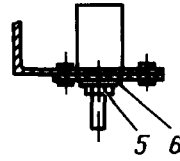
Номер фигуры	Номер позиции	Обозначение	Наименование сборочных единиц, деталей	Колич. на сб. ед.	Сведения о взаимо- заменяемости и конст- руктивных изменениях
13	53	3381A-5	Гайка анкерная	18	На № 01016 С № 02026 С № 02053 По № 01022 По № 02049 С № 02026 С № 02026
		3381A-6	Гайка анкерная	4	
		3382A-3	Гайка анкерная	24	
		3373A-5	Гайка	59	
		3381A-5	Гайка анкерная	18	
		3382A-5	Гайка анкерная	1	
		3401A-0,8-3-6	Шайба	16	
		3401A-1-5-10	Шайба	49	
		3401A-0,8-4-10	Шайба	48	
		3381A-5	Гайка анкерная	19	
		3373A-5	Гайка	59	
		3401A-1-5-10	Шайба	47	
		54	I 7601 7220 700 025	Уголок	
	55	ВАП	Вычислитель аэродинамических поправок*	1	
	56	3166A-3-10	Винт	24	
		3240A-4-12	Винт	56	
		3241A-5-12	Винт	67	
		3183A-4-12	Винт	12	
		3241A-6-12	Винт	4	
		3240A-4-20	Винт	6	
		3241A-5-12	Винт	65	С № 02026
		3241A-5-12	Винт	69	По № 01022
		3240A-3-12	Винт	58	
	3241A-5-14	Винт	12		
	57	I 7601 7220 700 049	Профиль	3	
	58	I 7601 7220 700 050	Профиль	3	
	59	5785A-3	Наконечник	1	С № 02026
	60	I 7601 7220 700 002	Наконечник	1	С № 02026
	61	БУ	Блок усилителя*	1	
	62	I 7601 7220 700 001	Переключатель	1	С № 02026
			Переключатель	1	С № 01016 по № 01022
		ПЛ16х10Т	Плетенка	1	С № 02026
		2РНД27БПН7Ш5В1 2РНД27КПН7Т5В1	Разъем штепсельный (вилка)* Разъем штепсельный (розетка)*	1	



КАТАЛОГ ДЕТАЛЕЙ И СБОРОЧНЫХ ЕДИНИЦ



A - A



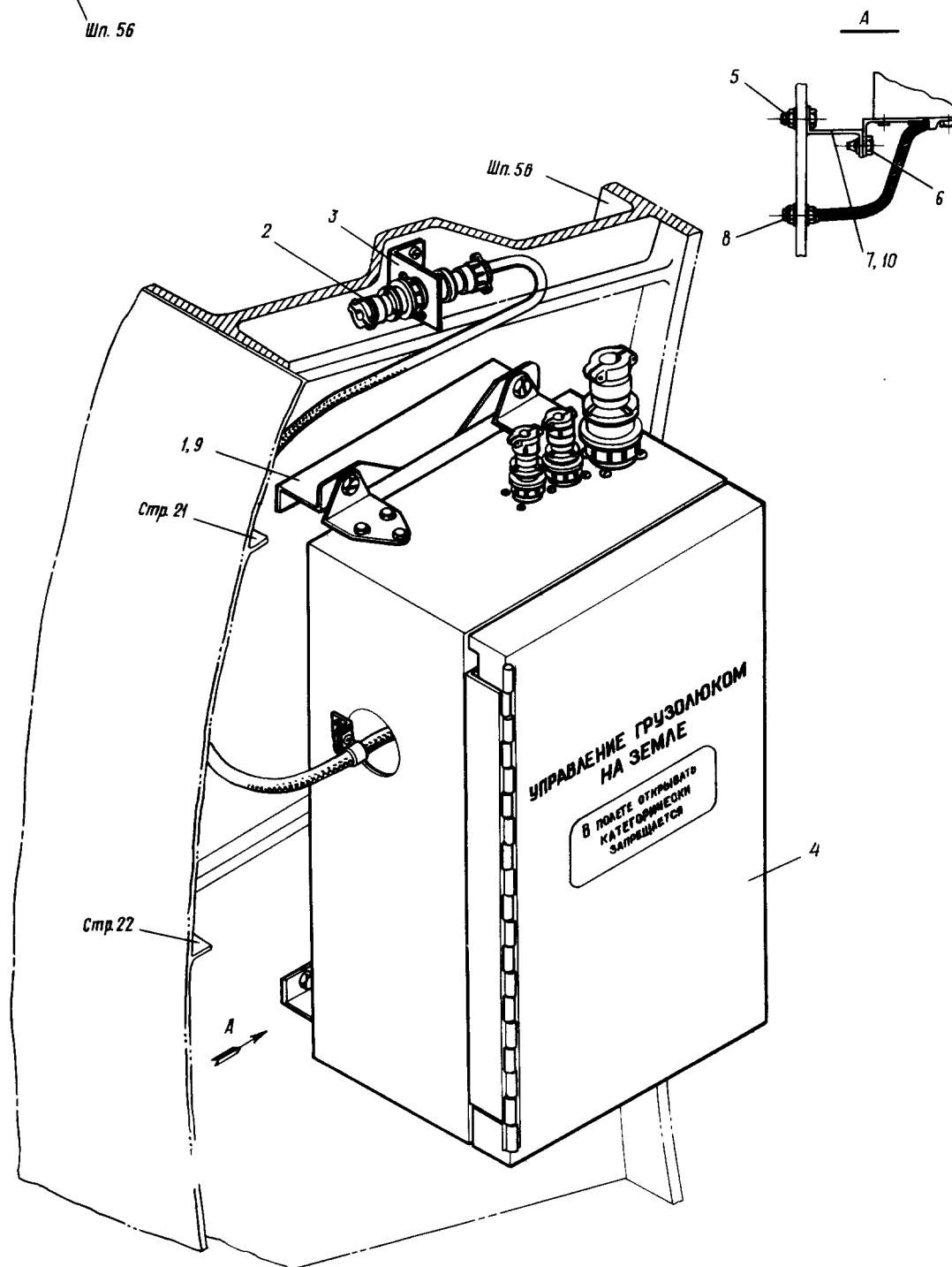
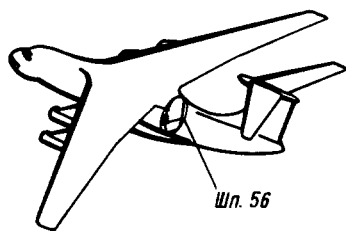
Расположение электропитка для кипятильника
Фигура I4



КАТАЛОГ ДЕТАЛЕЙ И СБОРОЧНЫХ ЕДИНИЦ

Номер фигуры	Номер позиции	Обозначение	Наименование сборочных единиц, деталей	Колич. на сб. ед.	Сведения о взаимо- заменяемости и конст- руктивных изменениях
I4		I 760I 7230 095 000	РАСПОЛОЖЕНИЕ ЭЛЕКТРОЩИТКА ДЛЯ КИПЯТИЛЬНИКА	I	
	I	СЛМ-6I	Арматура с зеленым свето- фильтром*	I	
	2	I 760I 7230 092 000	Колпачок	I	
	3	I 760I 7230 008 000	Колпачок	I	
	4	I 760I 7230 096 000	Трафарет	I	
	5	3240А-4-10	Болт	2	
	6	340IA-0,5-4-8	Шайба	2	
	7	ВГ-15к-2с	Выключатель*	I	
	8	I 760I 7230 095 003	Кронштейн	I	
9	СМ28х2	Лампа*	I		

Ил 76
**КАТАЛОГ
 ДЕТАЛЕЙ И СБОРОЧНЫХ ЕДИНИЦ**



Расположение пульта АДО заднего "039"
 Фигура 15

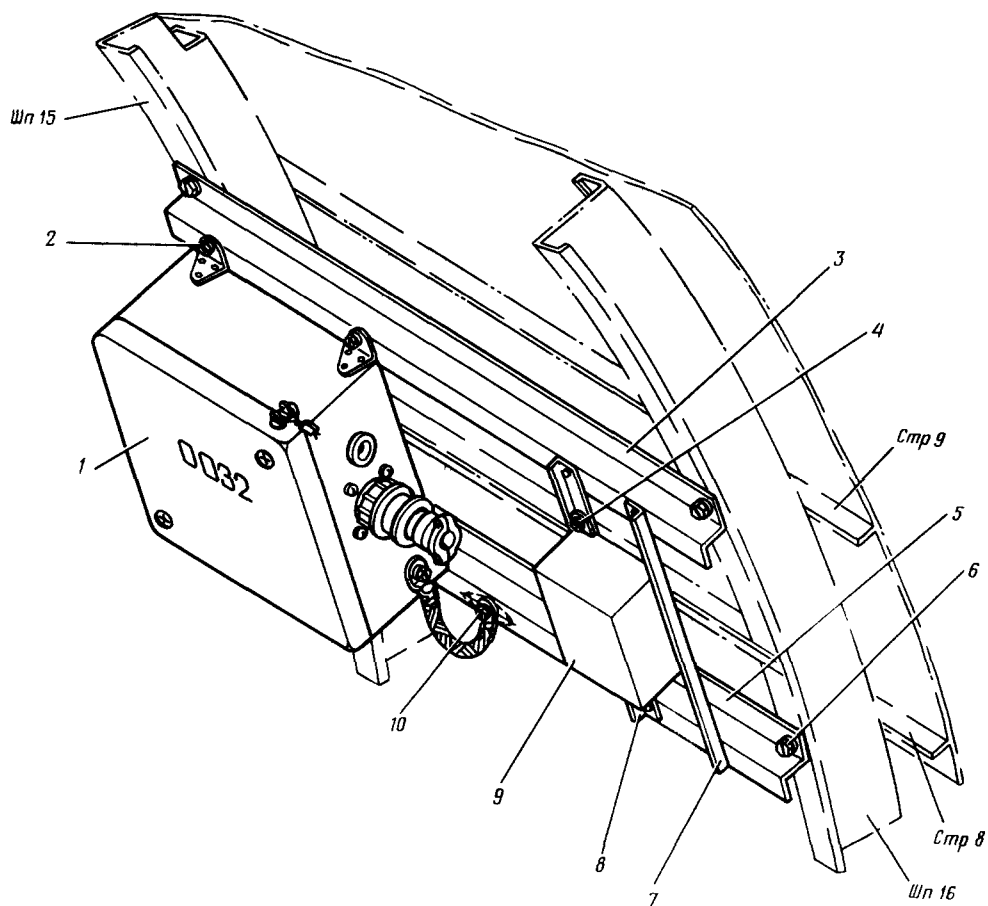
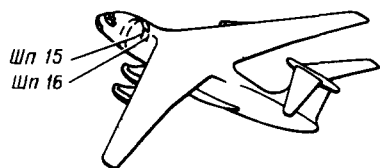


КАТАЛОГ
ДЕТАЛЕЙ И СБОРОЧНЫХ ЕДИНИЦ

Номер фигуры	Номер позиции	Обозначение	Наименование сборочных единиц, деталей	Колич. на сб. ед.	Сведения о взаимо- заменяемости и конст- руктивных изменениях
15		I 760I 7230 270 000	РАСПОЛОЖЕНИЕ ПУЛЬТА АДО ЗАД- НЕГО "039"	I	
	1	I 760I 7230 280 00I	Кронштейн	I	По № 02060
	2	2РМД24БПН10Г5В1	Колодка*	I	
	3	I 760I 7230 270 003	Кронштейн	I	
	4	I 760I 7239 300 000	Щиток "039"	I	
	5	324IA-5-I6	Болт	6	
		3373A-5	Гайка	6	
		340IA-I-5-I0	Шайба	6	
	6	324IA-6-I4	Болт	4	
	7	I 760I 7230 280 002	Кронштейн	I	По № 02060
	8	324IA-4-I4	Болт	I	
		3373A-4	Гайка	I	
		340IA-0,8-4-I0	Шайба	I	
	9	I 760I 7230 27I 00I	Кронштейн	I	С № 0306I
	10	I 760I 7230 27I 002	Кронштейн	I	С № 0306I



КАТАЛОГ
ДЕТАЛЕЙ И СБОРОЧНЫХ ЕДИНИЦ

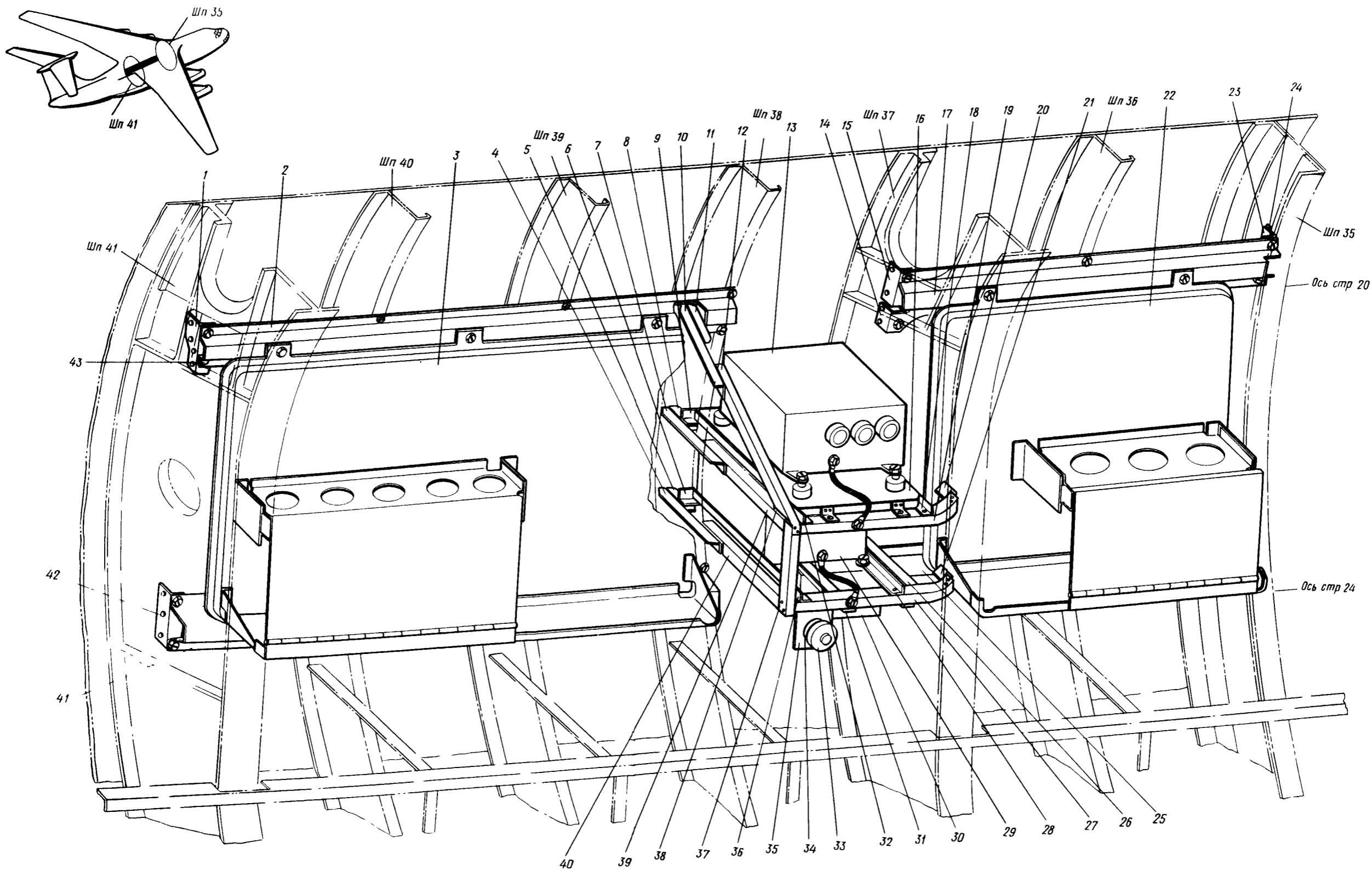


Расположение блока-реле "0032" управления грузоподъемами и дверями
Фигура I6


**КАТАЛОГ
ДЕТАЛЕЙ И СБОРОЧНЫХ ЕДИНИЦ**

Номер фигуры	Номер позиции	Обозначение	Наименование сборочных единиц, деталей	Колич. на сб. ед	Сведения о взаимо- заменяемости и конст- руктивных изменениях
16		I 760I 7230 290 000	РАСПОЛОЖЕНИЕ БЛОКА-РЕЛЕ "0032" УПРАВЛЕНИЯ ГРУЗОЛКАМИ И ДВЕРЯМИ	I	
	1	I 760I 7232 750 000	Коробка 0032	I	
	2	324IA-5-I2	Болт	4	
		338IA-5	Гайка анкерная	4	
	3	I 760I 7230 290 003	Профиль	I	
	4	3240A-4-I8	Болт	4	
		338IA-4	Анкергайка	4	
	5	I 760I 7230 290 004	Профиль	I	
	6	324IA-5-I2	Болт	4	
		3373A-5	Гайка	4	
340IA-0,5-5-I0		Шайба	4		
7	I 760I 7230 290 005	Профиль	I		
8	I 760I 7230 290 006	Профиль	I		
9	УМ-4-30°	Усилитель*	I		
10	324IA-5-I2	Болт	I		
	338IA-5	Гайка анкерная	I		
	5-082				
	ГОСТ 10463-63	Шайба	I		

Ш 76
КАТАЛОГ
ДЕТАЛЕЙ И СБОРОЧНЫХ ЕДИНИЦ

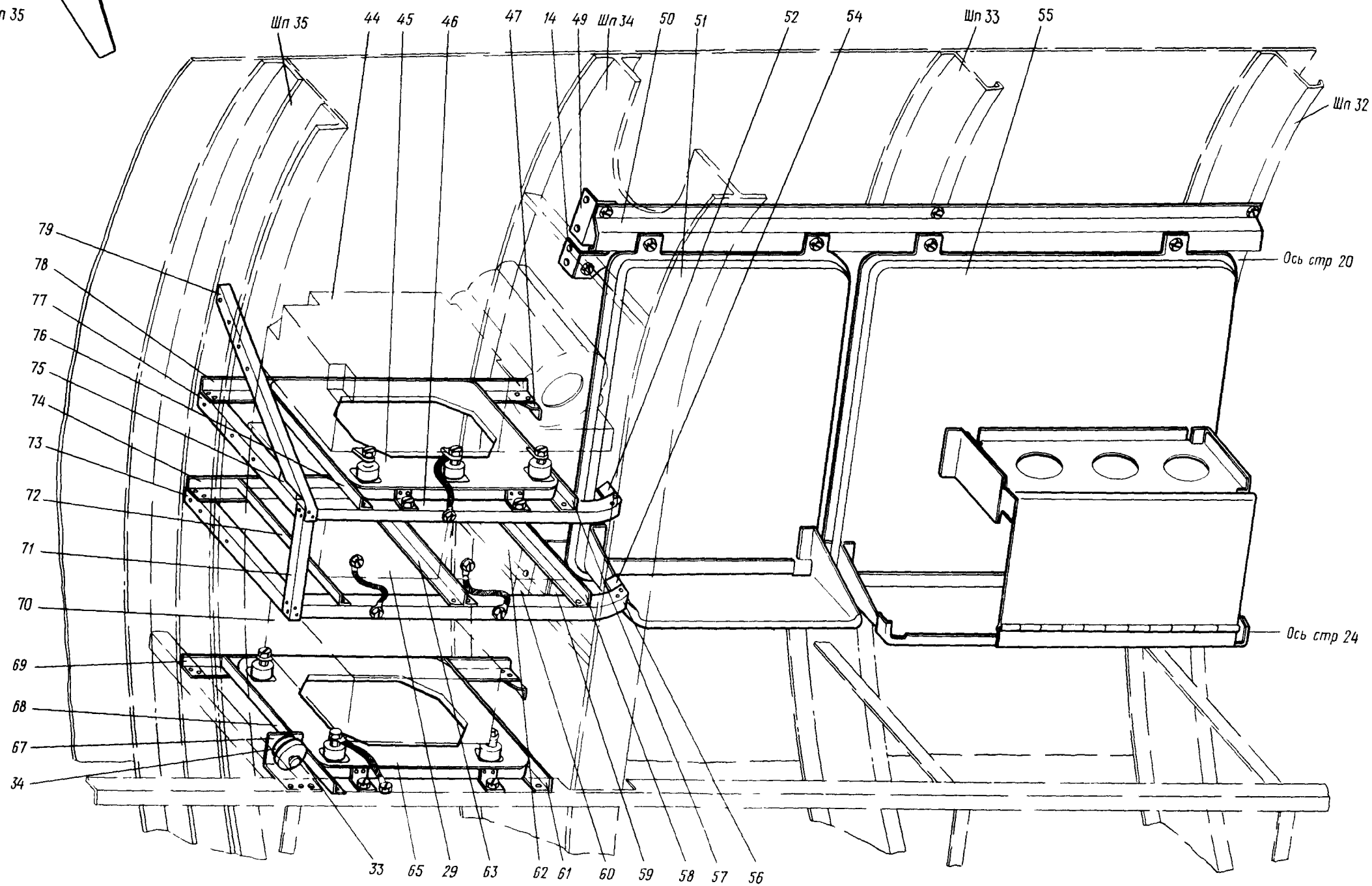
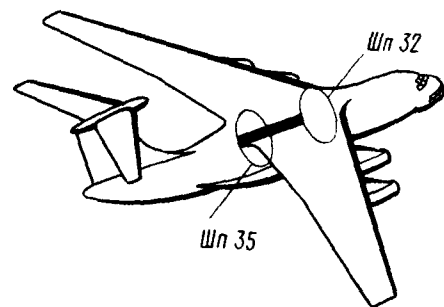


Расположение электрооборудования на левом борту
Фигура Г7 (Лист I из 3)

51.02.12
Стр. 52/51

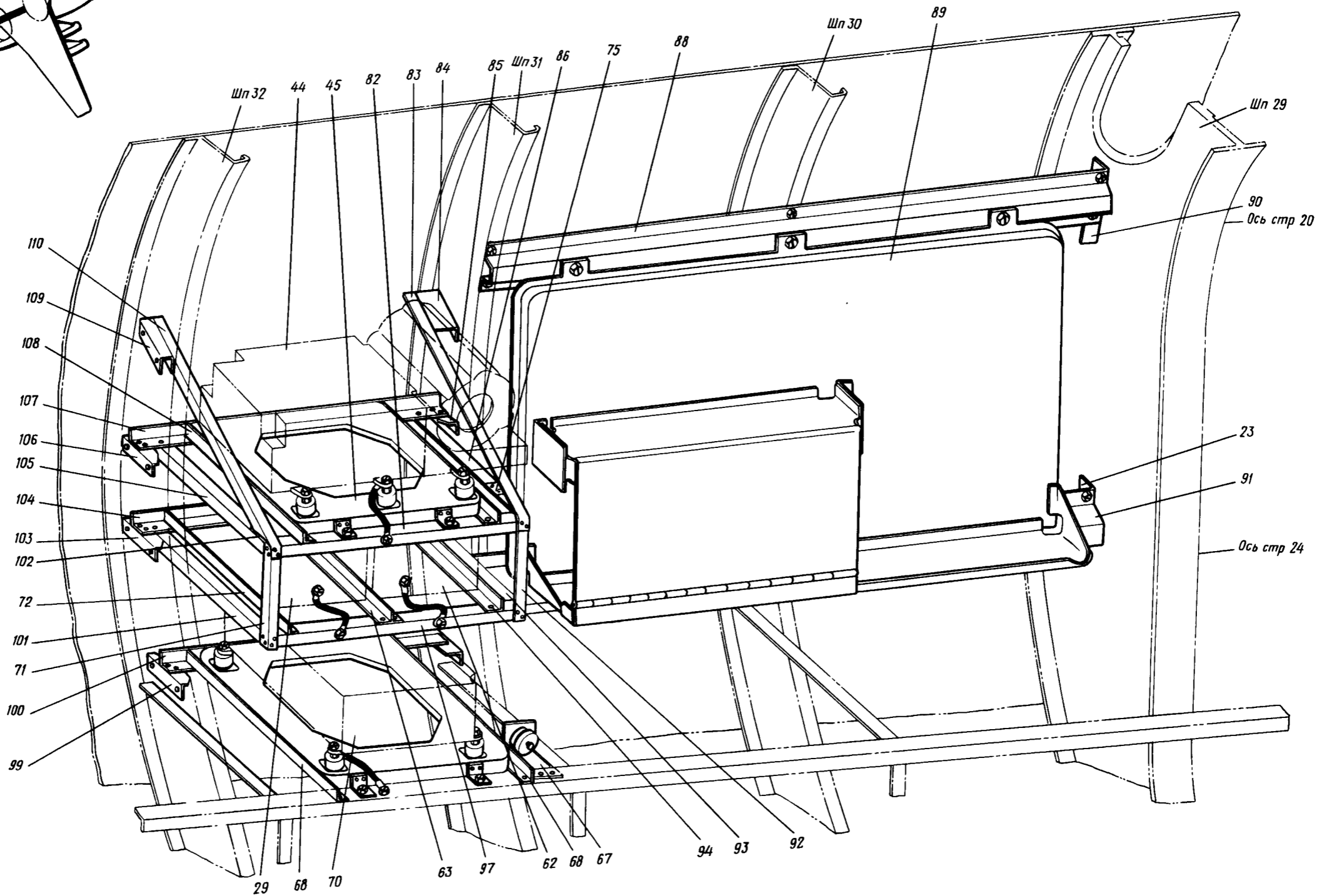
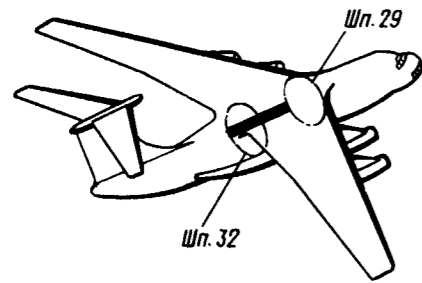
10 июня 1978 г.


**КАТАЛОГ
 ДЕТАЛЕЙ И СБОРОЧНЫХ ЕДИНИЦ**



Расположение электрооборудования на левом борту
 Фигура I7 (Лист 2 из 3)

ИЛ 76
КАТАЛОГ
ДЕТАЛЕЙ И СБОРОЧНЫХ ЕДИНИЦ



Расположение электрооборудования на левом борту
Фигура 17 (Лист 3 из 3)


**КАТАЛОГ
ДЕТАЛЕЙ И СБОРОЧНЫХ ЕДИНИЦ**

Номер фигуры	Номер позиции	Обозначение	Наименование сборочных единиц, деталей	Колич. на сб. ед.	Сведения о взаимо- заменяемости и конст- руктивных изменениях
I7		I 760I 7230 300 000	РАСПОЛОЖЕНИЕ ЭЛЕКТРОБОРУДО- ВАНИЯ НА ЛЕВОМ БОРТУ	I	
		I 760I 7230 310 000	Каркас	I	
	I	I 760I 7230 310 216	Профиль	I	
	2	I 760I 7230 310 182	Профиль	I	
	3	I 760I 7233 000 000	Распределительное устройство РУ-33	I	
	4	I 760I 7230 310 232	Профиль	I	
	5	I 760I 7230 310 236	Профиль	I	
	6	I 760I 7230 310 200	Профиль	I	
	7	I 760I 7230 310 230	Профиль	I	
	8	I 760I 7230 310 234	Профиль	I	
	9	I 760I 7230 310 088	Профиль	I	
	10	I 760I 7230 310 198	Профиль	I	
	11	I 760I 7230 310 238	Профиль	I	
	12	I 760I 7230 310 176	Профиль	I	
	13	БЗУ-376СБ	Блок защиты и управления*	I	
		324IA-5-18	Винт	4	
		340IA-I-5-10	Шайба	4	
		5Н65Г Кд	Шайба	4	
		ГОСТ 6402-61			
	14	I 760I 7230 310 220	Профиль	2	
	15	I 760I 7230 310 218	Профиль	I	
	16	I 760I 7230 340 000	Рамка	I	
	17	I 760I 7230 310 178	Профиль	I	
	18	I 760I 7230 310 092	Профиль	I	
	19	I 760I 7230 310 196	Профиль	I	
	20	I 760I 7230 310 244	Профиль	I	
	21	I 760I 7230 310 246	Профиль	I	
	22	I 760I 7237 000 000	Распределительное устройство РУ-37	I	
	23	I 760I 7230 310 155	Профиль	8	
	24	I 760I 7230 310 249	Прокладка	I	



КАТАЛОГ
ДЕТАЛЕЙ И СБОРОЧНЫХ ЕДИНИЦ

Номер фигуры	Номер позиции	Обозначение	Наименование сборочных единиц, деталей	Колич- на сб. ед.	Сведения о взаимо- заменяемости и конст- руктивных изменениях
I7	25	I 760I 7230 3I0 I80	Профиль	I	
	26	I 760I 7230 3I0 209	Профиль	I	
	27	I 760I 7230 3I0 206	Профиль	I	
	28	I 760I 7230 3I0 I04	Профиль	I	
	29	БРН208М7Б	Блок регулирования напря- жения*	3	
		324IA-5-I8	Винт	4	
		5779A-2-200	Плетенка металлизации	2	
		3240A-4-I2	Винт	2	
	30	БПП-76	Блок*	I	
		3240A-4-I4	Винт	4	
	31	I 760I 7230 3I0 2I0	Профиль	I	
	32	I 760I 7230 3I0 090	Профиль	I	
	33	5659A-M48xI,5-2	Заглушка	3	
		0,8ВТУ-35-ХП № 8I7-65	Леска	3	
	34	2РМДТ45БПН50Г8ВI	Колодка	3	
		3373A-3	Гайка	I2	
		3240A-3-I0	Винт	I2	
		340IA-0,8-3-6	Шайба	I2	
	35	I 760I 7230 3I0 208	Кронштейн	I	
	36	I 760I 7230 3I0 I02	Профиль	I	
	37	I 760I 7230 3I0 I94	Профиль	I	
	38	I 760I 7230 3I0 248	Профиль	I	
	39	I 760I 7230 3I0 228	Профиль	I	
	40	I 760I 7230 3I0 I92	Профиль	I	
	41	I 760I 7230 3I0 I84	Профиль	I	
	42	I 760I 7230 3I0 I55	Профиль		
	43	I 760I 7230 3I0 2I6	Профиль	I	
	44	ВУ-6А	Выпрямительное устройство*	2	
	324IA-5-I8	Винт	I2		
	340IA-I-5-I0	Шайба	I2		
	5Н65Г Кд	Шайба	I2		
	ГОСТ 6402-6I				
	5779A-2-200	Плетенка металлизации	2		



КАТАЛОГ
ДЕТАЛЕЙ И СБОРОЧНЫХ ЕДИНИЦ

Номер фигуры	Номер позиции	Обозначение	Наименование сборочных единиц деталей	Колич. на сб. ед	Сведения о взаимо- заменяемости и конст- руктивных изменениях
I7	44	3240A-4-I2	Винт	2	
	45	I 760I 7230 320 000 324IA-6-I4	Рамка Винт	2 4	
	46	I 760I 7230 3I0 I48	Профиль	I	
	47	I 760I 7230 3I0 I35	Профиль	3	
	49	I 760I 7230 3I0 222	Профиль	I	
	50	I 760I 7230 3I0 I70	Профиль	I	
	5I	I 760I 7233 500 000	Топливный блок-реле 033	I	
	52	I 760I 7230 3I0 042	Профиль	I	
	54	I 760I 7230 3I0 I42	Профиль	I	
	55	I 760I 7235 000 000 324IA-6-I2	Распределительное устройство РУ-35 Винт	I 34	
	56	I 760I 7230 3I0 I52	Профиль	I	
	57	I 760I 7230 3I0 264	Профиль	I	
	58	I 760I 7230 3I0 262	Профиль	I	
	59	I 760I 7230 3I0 I72	Профиль	I	
	60	I 760I 7230 3I0 224	Профиль	I	
	6I	I 760I 7230 3I0 030	Профиль	I	
	62	БРЧ-62ЕМ	Блок регулирования частоты*	2	
	63	I 760I 7230 3I0 02I	Профиль	?	
	65	I 760I 7230 330 000 3I72A-6-I4	Рамка Винт	2 4	
	67	I 760I 7230 3I0 I57 I 760I 7230 3I0 27I I 760I 7230 3I0 269	Кронштейн Кронштейн Пластина	2 2 2	По № 03II7 С № 05I24 С № 0I022 по № 05II7
	68	I 760I 7230 3I0 028	Профиль	2	
	69	I 760I 7230 3I0 I32	Профиль	I	
	70	БЗУ-376СП 324IA-5-I8 340IA-I-5-I0 5Н65Г Кд ГОСТ 6402-6I	Блок защиты и управления Винт Шайба Шайба	2 8 8 8	



КАТАЛОГ
ДЕТАЛЕЙ И СБОРОЧНЫХ ЕДИНИЦ

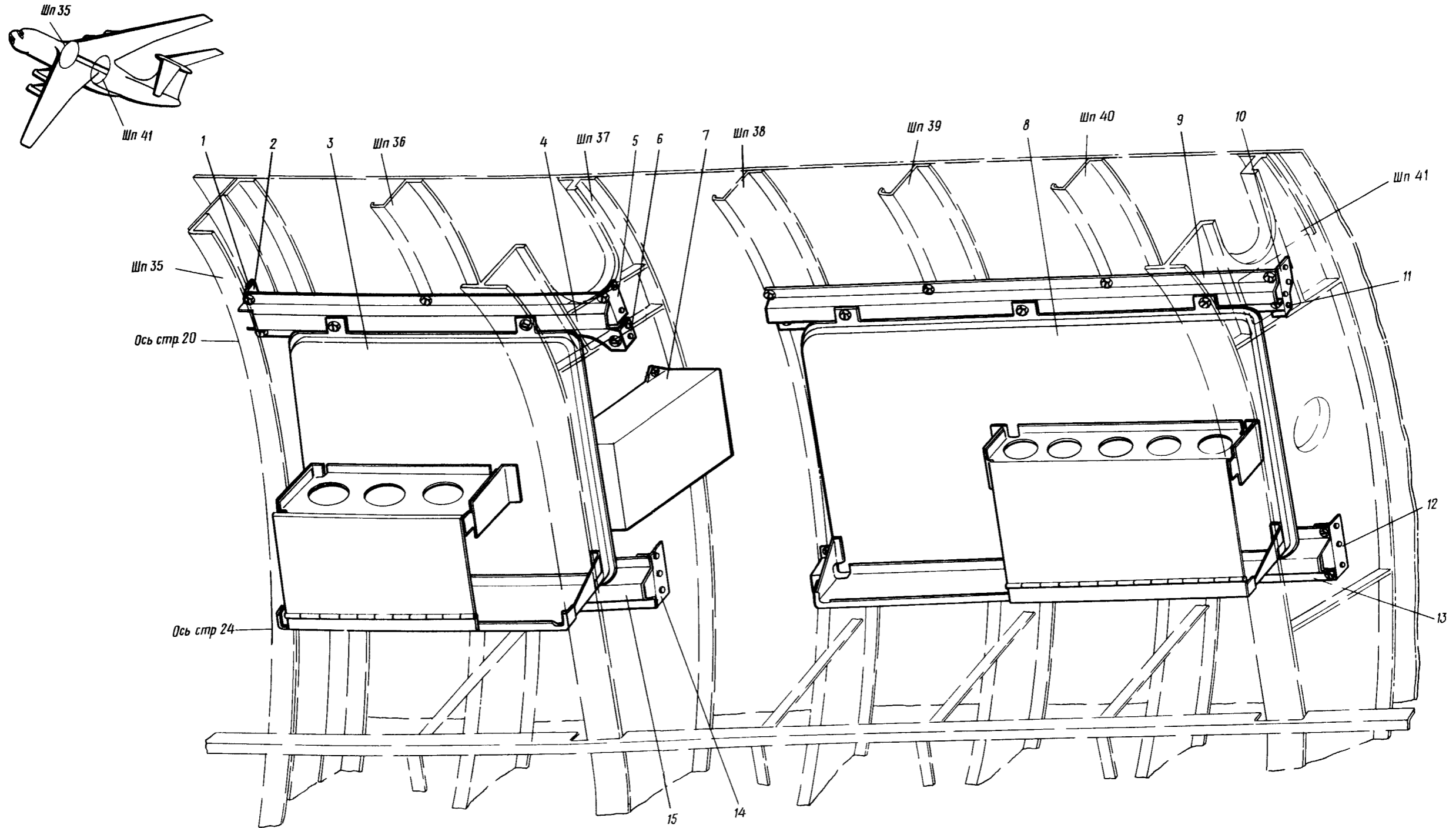
Номер фигуры	Номер позиции	Обозначение	Наименование сборочных единиц, деталей	Колич- на сб. ед	Сведения о взаимо- заменяемости и конст- руктивных изменениях
I7	70	5779A-2-200 3240A-4-I2	Плетенка металлизации Винт	2 2	
	71	I 760I 7230 3I0 I66	Профиль	3	
	72	I 760I 7230 3I0 020	Профиль	3	
	73	I 760I 7230 3I0 I54	Профиль	I	
	74	I 760I 7230 3I0 I50	Профиль	I	
	75	I 760I 7230 3I0 I85	Профиль	2	
	76	I 760I 7230 3I0 0I0	Профиль	I	
	77	I 760I 7230 3I0 I44	Профиль	I	
	78	I 760I 7230 3I0 038	Профиль	I	
	79	I 760I 7230 3I0 250	Профиль	I	
	82	I 760I 7230 3I0 204	Профиль	I	
	83	I 760I 7230 3I0 I63	Профиль	I	
	84	I 760I 7230 3I0 I24	Профиль	I	
	85	I 760I 7230 3I0 III	Профиль	2	
	86	I 760I 7230 3I0 I07	Профиль	I	
	88	I 760I 7230 3I0 I60	Профиль	I	
	89	I 760I 723I 000 000	Распределительное устройство РУ-3I	I	
	90	I 760I 7230 3I0 226	Профиль	I	
	91	I 760I 7230 3I0 I62	Профиль	I	
	92	I 760I 7230 3I0 I65	Профиль	I	
	93	I 760I 7230 3I0 II3	Профиль	I	
	94	I 760I 7230 3I0 0I9	Профиль	I	
	97	I 760I 7230 3I0 II8	Профиль	I	
	99	I 760I 7230 3I0 2I2	Профиль	2	
	I00	I 760I 7230 3I0 026	Профиль	I	
	I0I	I 760I 7230 3I0 II4	Профиль	I	
	I02	I 760I 7230 3I0 I86	Профиль	I	
	I03	I 760I 7230 3I0 2I4	Профиль	2	
	I04	I 760I 7230 3I0 II6	Профиль	I	



КАТАЛОГ
ДЕТАЛЕЙ И СБОРОЧНЫХ ЕДИНИЦ

Номер фигуры	Номер позиции	Обозначение	Наименование сборочных единиц, деталей	Колич. на сб. ед.	Сведения о взаимо- заменяемости и конст- руктивных изменениях
I7	I05	I 760I 7230 3I0 I08	Профиль	I	
	I06	I 760I 7230 3I0 II2	Профиль	I	
	I07	I 760I 7230 3I0 006	Профиль	I	
	I08	I 760I 7230 3I0 009	Профиль	2	
	I09	I 760I 7230 3I0 I68	Профиль	I	
	II0	I 760I 7230 3I0 I64	Профиль	I	

Ил 76
КАТАЛОГ
ДЕТАЛЕЙ И СБОРОЧНЫХ ЕДИНИЦ

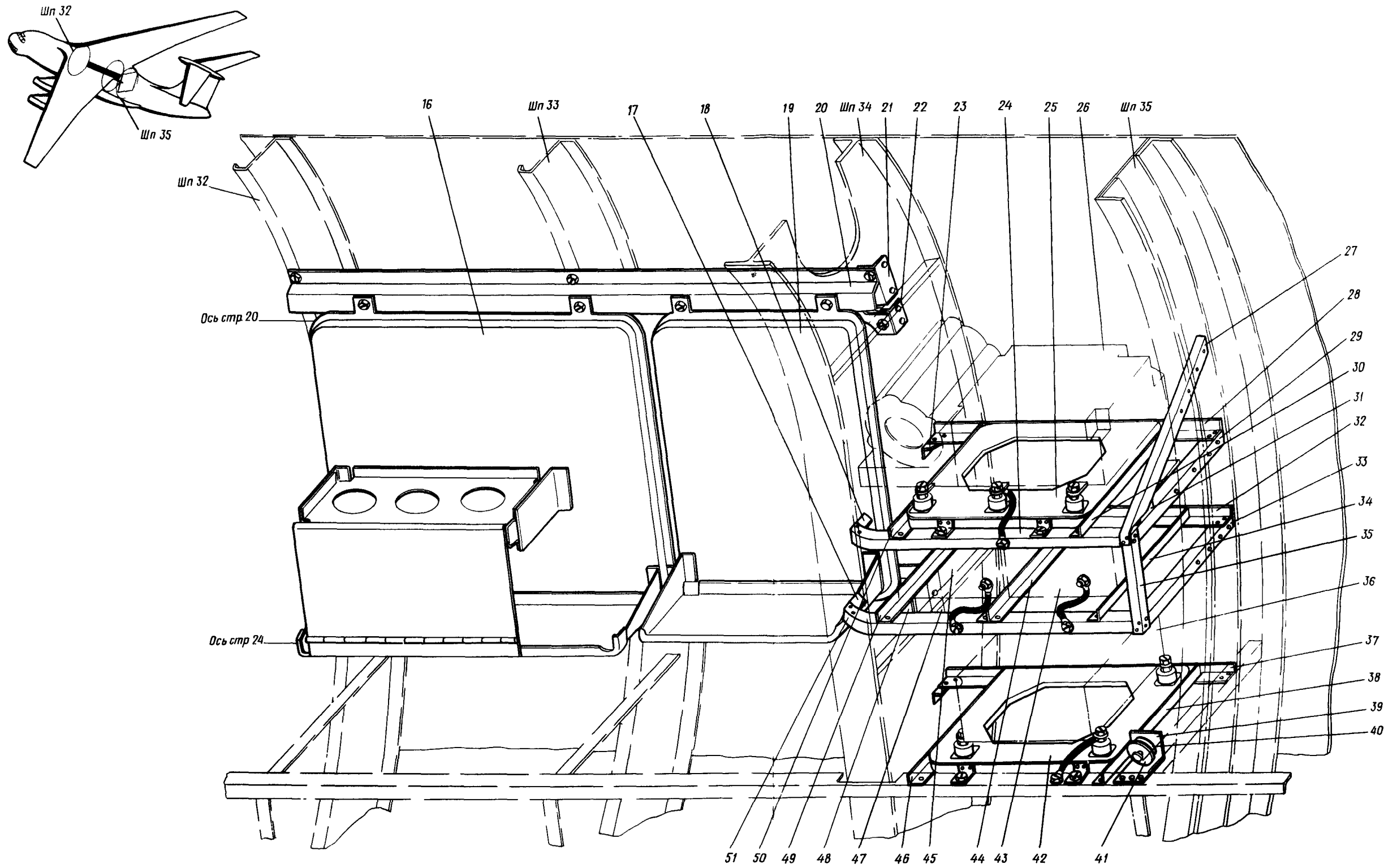


Расположение электрооборудования на правом борту
Фигура 18 (Лист 1 из 3)

51.02.13
Стр. 62/61

10 июня 1978 г.

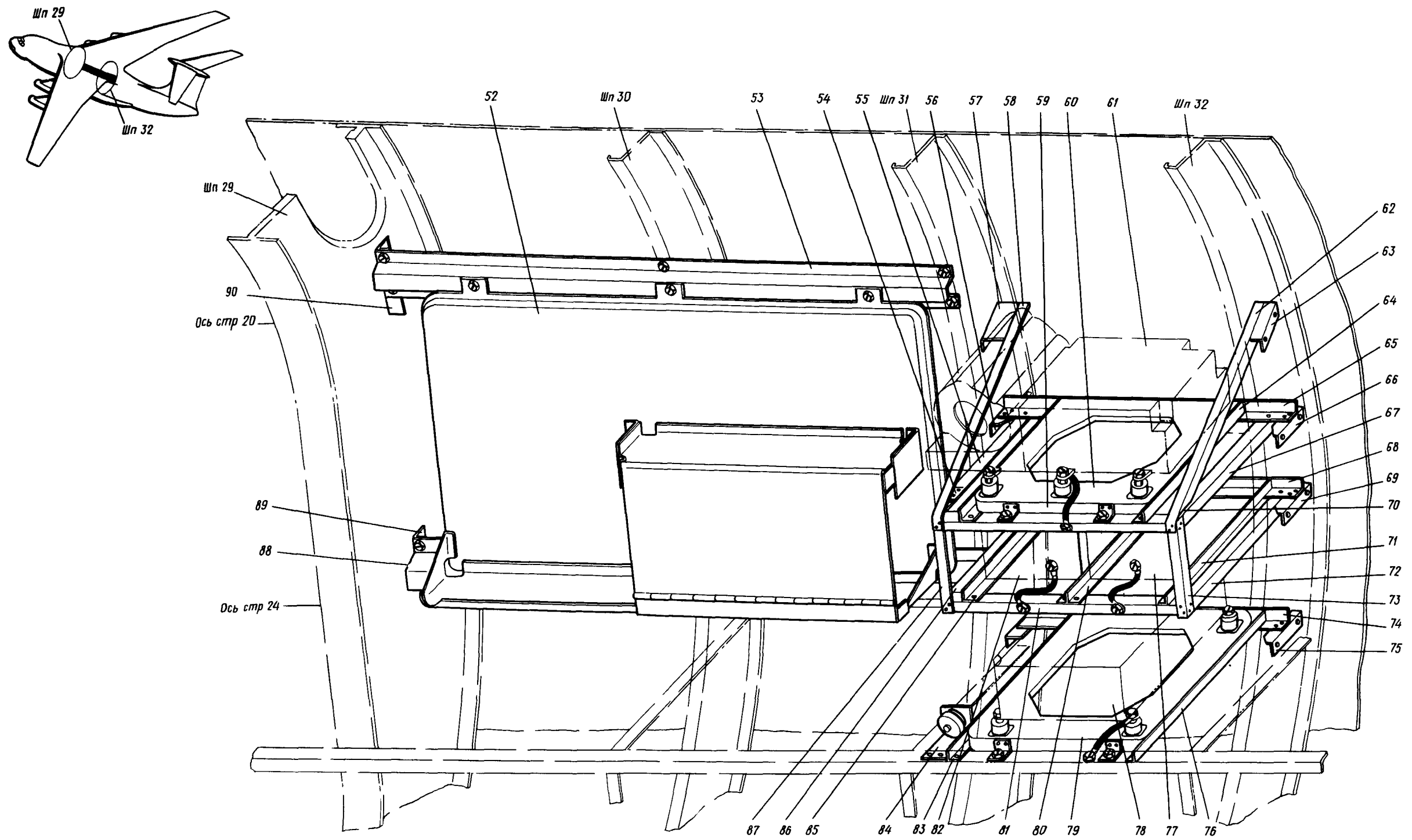

**КАТАЛОГ
 ДЕТАЛЕЙ И СБОРОЧНЫХ ЕДИНИЦ**



Расположение электрооборудования на правом борту
 Фигура 18 (Лист 2 из 3)

51.02.13
 Стр. 63

Ил 76
КАТАЛОГ
ДЕТАЛЕЙ И СБОРОЧНЫХ ЕДИНИЦ



Расположение электрооборудования на правом борту
Фигура 18 (Лист 3 из 3)



КАТАЛОГ
ДЕТАЛЕЙ И СБОРОЧНЫХ ЕДИНИЦ

Номер фигуры	Номер позиции	Обозначение	Наименование сборочных единиц, деталей	Колич. на сб. ед.	Сведения о взаимозаменяемости и конструктивных изменениях	
18		I 760I 7230 350 000	РАСПОЛОЖЕНИЕ ЭЛЕКТРООБОРУДОВАНИЯ НА ПРАВОМ БОРТУ	1		
		I 760I 7230 310 000	Каркас	1		
	1	I 760I 7230 310 249	Пластина	1		
	2	I 760I 7230 310 155	Профиль	4		
	3	I 760I 7238 000 000	Распределительное устройство РУ-38	1		
	4	I 760I 7230 310 177	Профиль	1		
	5	I 760I 7230 310 217	Профиль	1		
	6	I 760I 7230 310 219	Профиль	2		
	7	БКШ-76	Блок коммутации шин*	1		
	8	I 760I 7234 000 000	Распределительное устройство РУ-34	1		
	9	I 760I 7230 310 181	Профиль	1		
	10	I 760I 7230 310 215	Профиль	1		
	11		3241A-5-12	Болт	57	
			3241A-5-18	Болт	28	
			3241A-6-12	Болт	32	
	12	I 760I 7230 310 155	Профиль	3		
	13	I 760I 7230 310 183	Профиль	1		
	14	I 760I 7230 310 155	Профиль	1		
	15	I 760I 7230 310 179	Профиль	1		
	16	I 760I 7236 000 000	Распределительное устройство РУ-36	1		
	17	I 760I 7230 310 141	Профиль	1		
	18	I 760I 7230 310 041	Профиль	2		
	19	I 760I 7234 500 000	Блок-реле топливный "034"	1		
	20	I 760I 7230 310 169	Профиль	1		
	21	I 760I 7230 310 221	Профиль	1		
22	I 760I 7230 310 219	Профиль	1			
23	I 760I 7230 310 135	Профиль	3			
24	I 760I 7230 320 147	Профиль	1			
25	I 760I 7230 320 000	Рамка	2			



КАТАЛОГ
ДЕТАЛЕЙ И СБОРОЧНЫХ ЕДИНИЦ

Номер фигуры	Номер позиции	Обозначение	Наименование сборочных единиц, деталей	Колич. на сб. ед.	Сведения о взаимо- заменяемости и конст- руктивных изменениях
18	26	ВУ-6А	Устройство выпрямительное*	1	
	27	I 760I 7230 3I0 25I	Профиль	3	
	28	I 760I 7230 3I0 037	Профиль	1	
	29	I 760I 7230 3I0 I43	Профиль	1	
	30	I 760I 7230 3I0 009	Профиль	3	
	31	I 760I 7230 3I0 I85	Профиль	1	
	32	I 760I 7230 3I0 I49	Профиль	1	
	33	I 760I 7230 3I0 I53	Профиль	1	
	34	I 760I 7230 3I0 0I9	Профиль	1	
	35	I 760I 7230 3I0 I65	Профиль	1	
	36	БЗУ-376СП	Блок защиты и управления*	1	
	37	I 760I 7230 3I0 I3I	Профиль	1	
	38	I 760I 7230 3I0 027	Профиль	1	
	39	I 760I 7230 3I0 I57	Профиль	2	По № 05II7
		I 760I 7230 3I0 27I	Профиль	2	С № 05I24
	40	2РМДТ45БПН50Г8АI	Колодка	2	
	41	5659А-М48хI,5-2	Заглушка	2	
	42	I 760I 7230 530 000	Рама	1	
	43	БРН-208М7Б	Блок регулирования напряже- ния*	1	
	44	I 760I 7230 3I0 02I	Профиль	2	
	45	БРЧ-62БМ	Блок регулирования частоты*	1	
	46	I 760I 7230 3I0 029	Профиль	1	
	47	I 760I 7230 3I0 223	Профиль	1	
	48	I 760I 7230 3I0 I7I	Профиль	1	
	49	I 760I 7230 3I0 26I	Профиль	1	
	50	I 760I 7230 3I0 263	Профиль	1	
	51	I 760I 7230 3I0 I5I	Профиль	1	
	52	I 760I 7232 000 000	Распределительное устройство РУ-32	1	
	53	I 760I 7230 3I0 I59	Профиль	1	



КАТАЛОГ
ДЕТАЛЕЙ И СБОРОЧНЫХ ЕДИНИЦ

Номер фигуры	Номер позиции	Обозначение	Наименование сборочных единиц, деталей	Молоч. на сб. ед.	Сведения о взаимо- заменяемости и конст- руктивных изменениях	
I8	54	I 760I 7230 3I0 I85	Профиль	I		
	55	I 760I 7230 3I0 I07	Профиль	I		
	56	I 760I 7230 3I0 III	Профиль	I		
	57	I 760I 7230 3I0 I23	Профиль	I		
	58	I 760I 7230 3I0 I63	Профиль	2		
	59	I 760I 7230 3I0 203	Профиль	I		
	60	I 760I 7230 320 000	Рамка	2		
	61	ВУ-6А	Устройство выпрямительное*	I		
	62	I 760I 7230 3I0 I64	Профиль	I		
	63	I 760I 7230 3I0 I67	Профиль	I		
	64	I 760I 7230 3I0 009	Профиль	2		
	65	I 760I 7230 3I0 005	Профиль	I		
	66	I 760I 7230 3I0 II2	Профиль	I		
	67	I 760I 7230 3I0 I08	Профиль	I		
	68	I 760I 7230 3I0 II5	Профиль	I		
	69	I 760I 7230 3I0 2I4	Профиль	I		
			I 760I 7230 3I0 2I3	Профиль	I	
	70	I 760I 7230 3I0 I86	Профиль	I		
	71	I 760I 7230 3I0 020	Профиль	I		
	72	I 760I 7230 3I0 II4	Профиль	I		
	73	I 760I 7230 3I0 I66	Профиль	I		
	74	I 760I 7230 3I0 025	Профиль	I		
	75	I 760I 7230 3I0 2II	Профиль	I		
			I 760I 7230 3I0 2I2	Профиль	I	
	76	I 760I 7230 3I0 028	Профиль	I		
	77	БРН-208М7Б	Блок регулирования напря- жения*	I		
	78	БЗУ-376СП	Блок защиты и управления*	I		
	79	I 760I 7230 330 000	Рамка	I		
	80	I 760I 7230 3I0 02I	Профиль	I		
	8I	I 760I 7230 3I0 II7	Профиль	I		

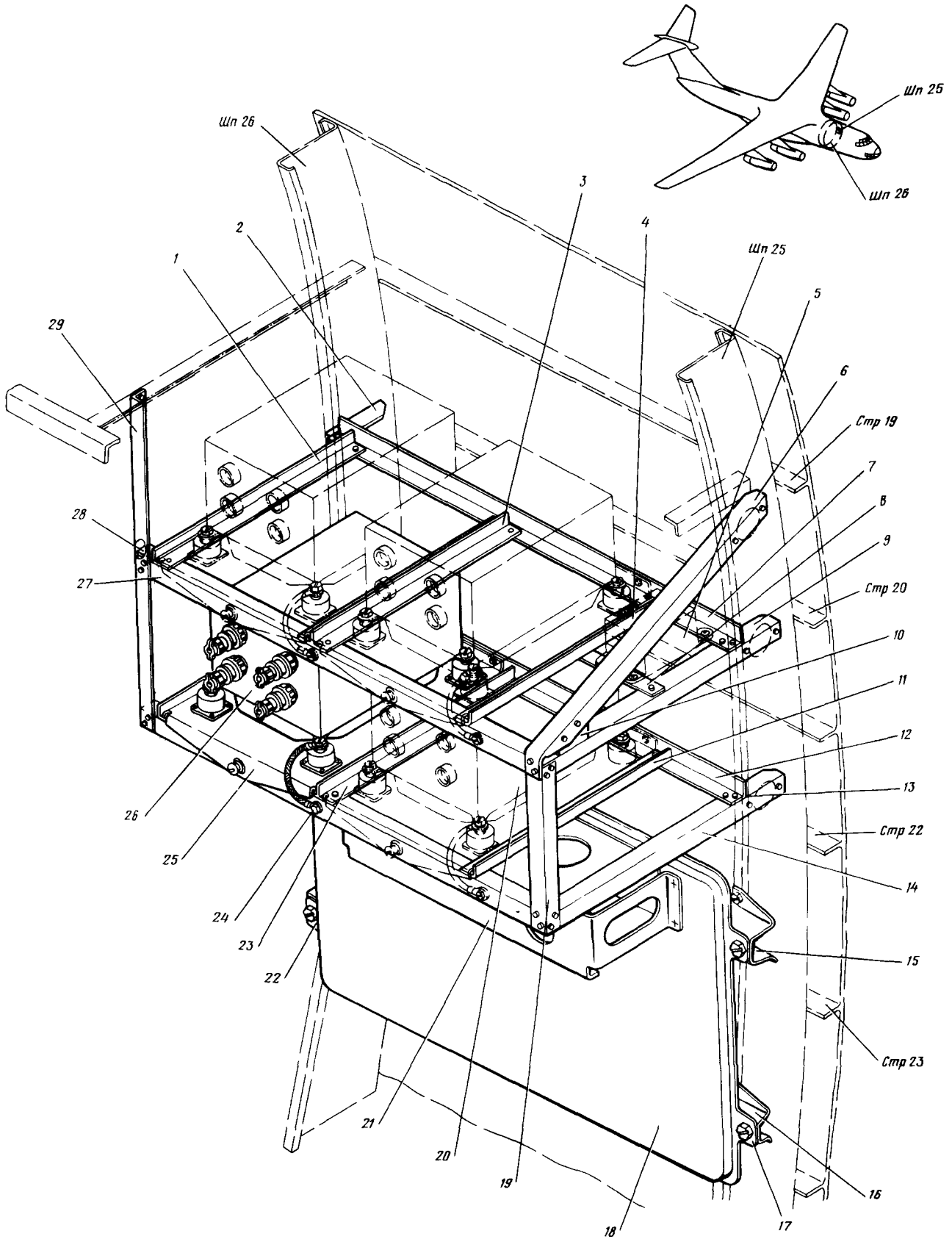


КАТАЛОГ
ДЕТАЛЕЙ И СБОРОЧНЫХ ЕДИНИЦ

Номер фигуры	Номер позиции	Обозначение	Наименование сборочных единиц, деталей	Колич. на сб. ед.	Сведения о взаимо- заменяемости и конст. руктивных изменениях
18	82	БРЧ-62БМ	Блок регулирования частоты	1	По № 05117 С № 05124
	83	I 760I 7230 310 027	Профиль	1	
	84	I 760I 7230 310 157	Профиль	1	
		I 760I 7230 310 271	Профиль	1	
	85	I 760I 7230 310 019	Профиль	1	
	86	I 760I 7230 310 113	Профиль	1	
	87	I 760I 7230 310 275	Профиль	1	
	88	I 760I 7230 310 161	Профиль	1	
	89	I 760I 7230 310 155	Профиль	1	
	90	I 760I 7230 310 225	Профиль	1	



КАТАЛОГ ДЕТАЛЕЙ И СБОРОЧНЫХ ЕДИНИЦ



Расположение противопожарного блока-реле
и блоков БИ-2-АД на левом борту

Фигура 19

51.02.14
Стр. 70/69

10 июня 1978 г.



КАТАЛОГ ДЕТАЛЕЙ И СБОРОЧНЫХ ЕДИНИЦ

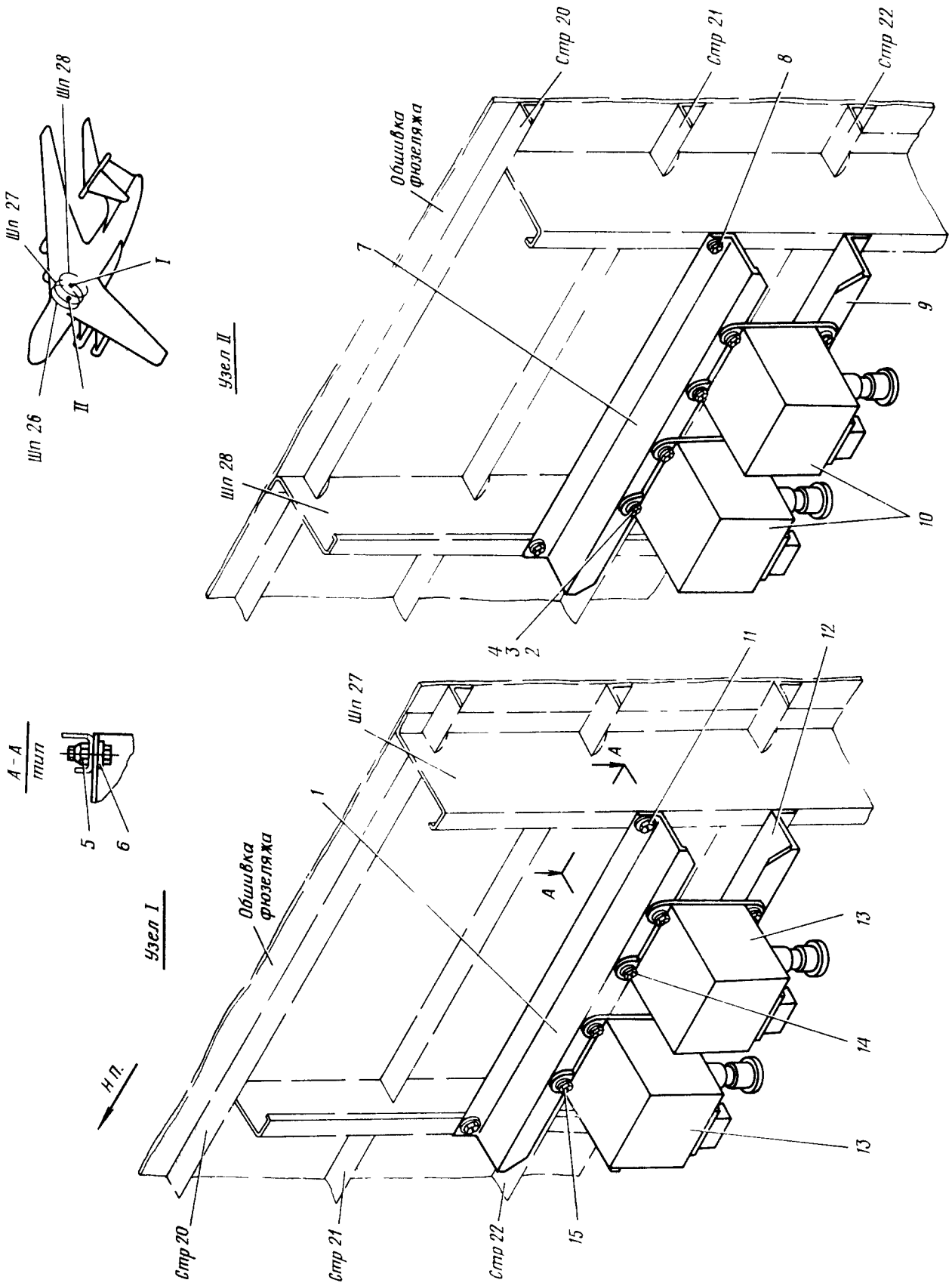
Номер фигуры	Номер позиции	Обозначение	Наименование сборочных единиц, деталей	Колич. на сб. ед.	Сведения о взаимо- заменяемости и конст- руктивных изменениях
I9		I 760I 7230 400 000	РАСПОЛОЖЕНИЕ ПРОТИВОПОЖАРНОГО БЛОКА-РЕЛЕ И БЛОКОВ БИ-2-АЮ НА ЛЕВОМ БОРТУ	I	
		I 760I 7230 4I0 000	Каркас	I	
	I	I 760I 7230 4I0 I05	Профиль	2	
	2	I 760I 7230 4I0 II4	Профиль	2	
	3	I 760I 7230 4I0 007	Профиль	I	
	4	I 760I 7230 4I0 I05	Профиль	I	
	5	ДИ-IA 3240A-3-I2	Датчик ^Ж Винт	I 3	
	6	I 760I 7230 4I0 I20	Профиль	I	
	7	I 760I 7230 4I0 0I2	Профиль	I	
	8	I 760I 7230 4I0 I44	Профиль	I	
	9	I 760I 7230 4I0 I22	Профиль	I	
	I0	I 760I 7230 4I0 I26	Профиль	I	
	II	I 760I 7230 4I0 I05	Профиль	I	
	I2	I 760I 7230 4I0 0I2	Профиль	I	
	I3	B65-3V-4-9	Заклепка	I7	
	I4	B65-3П-3,5-8 AMГ5-3V-2,6-6	Заклепка Заклепка	45 30	
	I4	I 760I 7230 4I0 I24	Профиль	I	
	I5	I 760I 7230 4I0 I36	Профиль	I	
	I6	I 760I 7230 4I0 I38	Профиль	I	
	I7	3240A-6-I4 3240A-4-I2 3240A-5-I2	Винт Винт Винт	4 20 I	
	I8	I 760I 7237 500 000	Коробка противопожарная "037"	I	
	I9	I 760I 7230 4I0 II6	Профиль	I	
	20	2с7к-БР	Блок исполнительный ^Ж	I	
2I					
22	I 760I 7230 4I0 I40 I 760I 7230 4I0 I42	Профиль Профиль	I I		
23	I 760I 7230 4I0 007	Профиль	I		



КАТАЛОГ
ДЕТАЛЕЙ И СБОРОЧНЫХ ЕДИНИЦ

Номер фигуры	Номер позиции	Обозначение	Наименование сборочных единиц, деталей	Колич. на сб. ед.	Сведения о взаимо- заменяемости и конст- руктивных изменениях
19	24	5779А-2-100 4Н65Г Кд ГОСТ 6402-61	Плетенка металлизации Шайба	4 16	
	25	I 760I 7230 420 000	Рамка	4	
	26	БИ-2-АЮ	Блок исполнительный ^к	3	
	27	I 760I 7230 410 104	Профиль	2	
	28	I 760I 7230 410 131	Уголок	1	
	29	I 760I 7230 410 150	Профиль	1	

КАТАЛОГ
ДЕТАЛЕЙ И СБОРОЧНЫХ ЕДИНИЦ



51.02.15
Стр. 74/73

Расположение УМ-4 по бортам фюзеляжа
Фигура 20

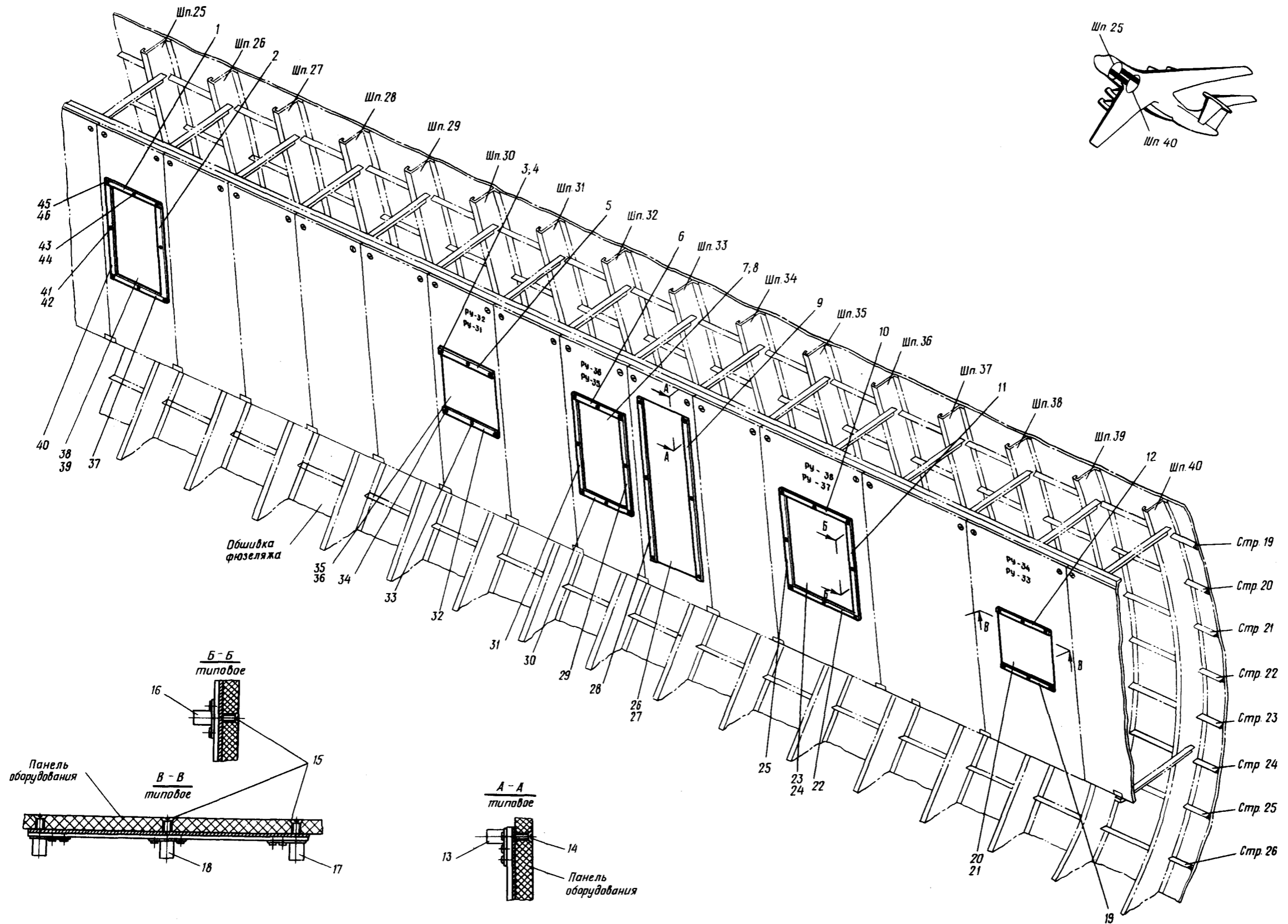
10 июня 1978 г.



КАТАЛОГ
ДЕТАЛЕЙ И СБОРОЧНЫХ ЕДИНИЦ

Номер фигуры	Номер позиции	Обозначение	Наименование сборочных единиц, деталей	Колич. на сб. ед.	Сведения о взаимо- заменяемости и конст- руктивных изменениях
20		I 760I 7230 430 000	РАСПОЛОЖЕНИЕ УМ-4 ПО БОРТАМ ФУЗЕЛЯЖА	I	
	I	I 760I 7230 430 003	Профиль	I	
	2	3240A-4-I8	Болт	8	
	3	338IA-4	Гайка	8	
	4	340IA-0,5-4-8	Шайба	8	
	5	3373A-5	Гайка	8	
	6	340IA-I-5-IO	Шайба	8	
	7	I 760I 7230 430 007	Профиль	I	
	8	324IA-5-II	Болт	4	
	9	I 760I 7230 430 009	Профиль	I	
	IO	УМ-4	Усижитель*	2	
	II	324IA-5-II	Болт	4	
	I2	I 760I 7230 430 005	Профиль	I	
	I3	УМ-4	Усижитель*	2	
	I4	3240A-4-I8	Болт	4	
		338IA-4	Гайка	4	
		340IA-0,5-4-8	Шайба	4	
	I5	3240A-4-I8	Болт	4	
		338IA-4	Гайка	4	
		340IA-0,5-4-8	Шайба	4	

Ш. 76
КАТАЛОГ
ДЕТАЛЕЙ И СБОРОЧНЫХ ЕДИНИЦ



Расположение фототрафаретов на бортах фюзеляжа
Фигура 21

51.02.16
Стр. 78/77

10 июня 1978 г.



КАТАЛОГ
ДЕТАЛЕЙ И СБОРОЧНЫХ ЕДИНИЦ

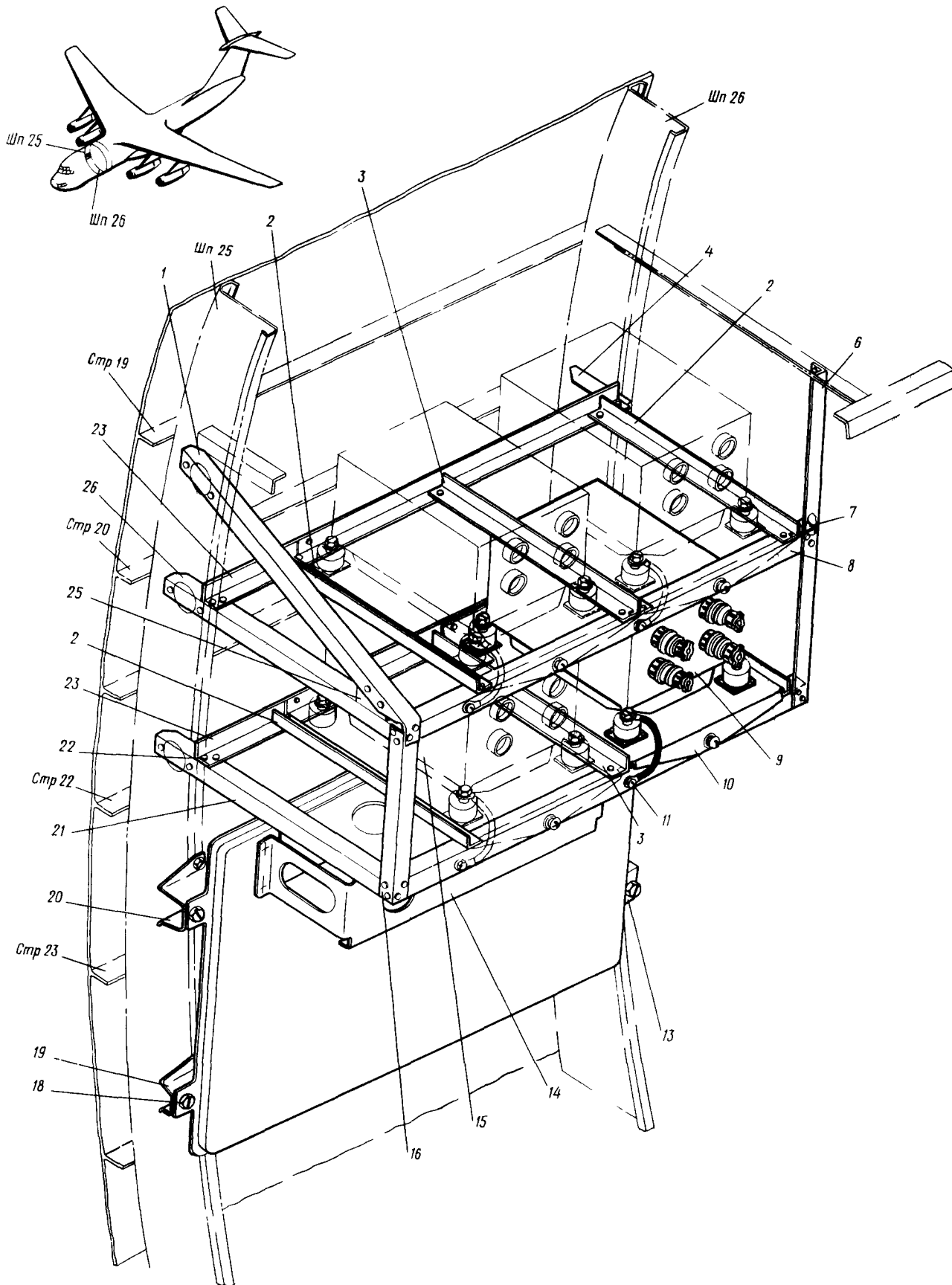
Номер фигуры	Номер позиции	Обозначение	Наименование сборочных единиц, деталей	Колич. на сб. ед.	Сведения о взаимозаменяемости и конструктивных изменениях
2I		I 760I 7230 440 000	РАСПОЛОЖЕНИЕ ФОТОТРАФАРЕТОВ НА БОРТАХ ФУЗЕЛЯЖА	2	
	I	I 760I 7230 440 0I9	Профиль	2	
	2	I 760I 7230 440 02I	Профиль	2	
	3	3I77A-4-I8	Винт	6	
	4	3297A-4	Гайка	6	
	5	I 760I 7230 440 023	Профиль	2	
	6	I 760I 7230 440 0I9	Профиль	2	
	7	I 760I 7230 360 000	Трафарет (прав. борт)	I	
	8	I 760I 7230 350 000	Трафарет (лев. борт)	I	
	9	I 760I 7230 0440 027	Профиль	2	
	IO	I 760I 7230 0440 0I9	Профиль	2	
	II	I 760I 7230 440 025	Профиль	2	
	I2	I 760I 7230 440 023	Профиль	2	
	I3	3297A-4	Гайка	8	
	I4	3I77A-4-I8	Винт	8	
	I5	3I77A-4-I8	Винт	48	
	I6	3295A-4	Гайка	I2	
	I7	3297A-4	Гайка	I2	
	I8	3295A-4	Гайка	I6	
	I9	I 760I 7230 440 023	Профиль	2	
	20	I 760I 7230 330 000	Трафарет (прав. борт)	I	
	2I	I 760I 7203 340 000	Трафарет (лев. борт)	I	
	22	I 760I 7230 440 0I9	Профиль	2	
	23	I 760I 7203 380 000	Трафарет (прав. борт)	I	
	24	I 760I 7203 370 000	Трафарет (лев. борт)	I	
	25	I 760I 7203 440 025	Профиль	2	
	26	I 760I 7203 034 000	Трафарет (прав. борт)	I	
	27	I 760I 7203 033 000	Трафарет (лев. борт)	I	
	28	I 760I 7203 440 027	Профиль	2	
	29	I 760I 7230 440 025	Профиль	2	

Ил. 76

**КАТАЛОГ
ДЕТАЛЕЙ И СБОРОЧНЫХ ЕДИНИЦ**

Номер фигуры	Номер позиции	Обозначение	Наименование сборочных единиц, деталей	Колич. на сб. ед.	Сведения о взаимо- заменяемости и конст- руктивных изменениях
2I	30	I 760I 7230 440 0I9	Профиль	2	
	3I	I 760I 7230 440 025	Профиль	2	
	32	I 760I 7230 440 023	Профиль	2	
	33	3I77A-4-I8	Винт	2	
	34	3I77A-4-I8	Винт	2	
	35	I 760I 7203 3I0 000	Трафарет (прав. борт)	I	
	36	I 760I 7203 320 000	Трафарет (лев. борт)	I	
	37	I 760I 7230 440 0I9	Профиль	2	
	38	I 760I 7203 380 000	Трафарет (прав. борт)	I	
	39	I 760I 7203 370 000	Трафарет (лев. борт)	I	
	40	I 760I 7230 440 02I	Профиль	2	
	4I	3I77A-4-I8	Винт	2	
	42	3295A-4	Гайка	2	
	43	3I77A-4-I8	Винт	2	
	44	3295A-4	Гайка	2	
	45	3I77A-4-I8	Винт	2	
	46	3295A-4	Гайка	2	

КАТАЛОГ
ДЕТАЛЕЙ И СБОРОЧНЫХ ЕДИНИЦ



Расположение противопожарного блока-реле "038"
и блоков ЕИ-2-АЮ на правом борту

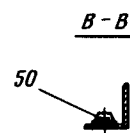
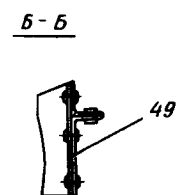
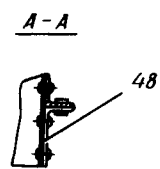
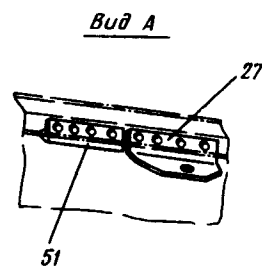
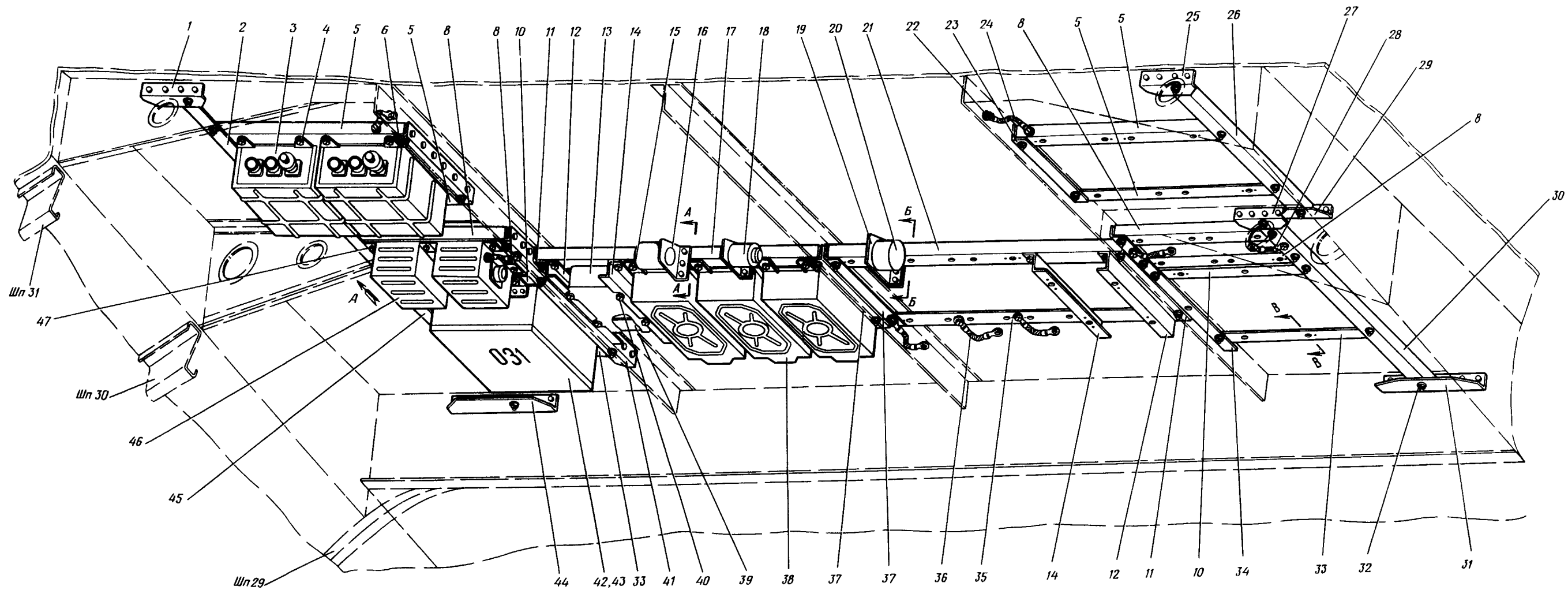
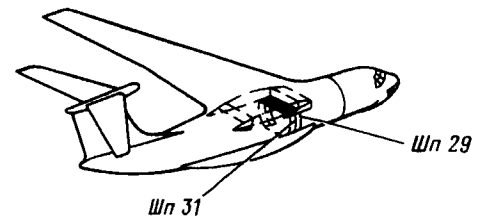
Фигура 22



КАТАЛОГ
ДЕТАЛЕЙ И СБОРОЧНЫХ ЕДИНИЦ

Номер фигуры	Номер позиции	Обозначение	Наименование сборочных единиц, деталей	Колич. на сб. ед.	Сведения о взаимо- заменяемости и конст- руктивных изменениях
22		I 760I 7230 450 000	РАСПОЛОЖЕНИЕ ПРОТИВОПОЖАР- НОГО БЛОКА-РЕЛЕ "038" И БЛОКОВ БИ-2-АЮ НА ПРАВОМ БОРТУ	I	
		I 760I 7230 410 00I	Каркас	I	
	I	I 760I 7230 410 II9	Профиль	I	
	2	I 760I 7230 410 I05	Профиль	4	
	3	I 760I 7230 410 007	Профиль	2	
	4	I 760I 7230 410 II3	Профиль	I	
	6	I 760I 7230 410 I49	Профиль	I	
	7	I 760I 7230 410 I3I	Уголок	2	
	8	I 760I 7230 410 I03	Профиль	2	
	9	БИ-2-АЮ	Блок исполнительный*	3	
		3240А-4-12	Винт	I6	
	I0	I 760I 7230 420 000	Рамка	4	
	I1	5779А-2-200	Плетенка металлизации	4	
		3240А-4-12	Винт	4	
	I3	I 760I 7230 410 I4I	Профиль	I	
		I 760I 7230 410 I39	Профиль	I	
	I4	I 760I 7238 500 000	Коробка противопожарная "038"	I	
	I5	2с7к-БР	Блок исполнительный*	I	
	I6	I 760I 7230 410 II5	Профиль	I	
	I8	3241А-6-12	Винт	4	
		3241А-5-14	Винт	I6	
	I9	I 760I 7230 410 I37	Профиль	I	
	20	I 760I 7230 410 I35	Профиль	I	
	21	I 760I 7230 410 I23	Профиль	I	
	22	АМГ5-ЗП-3,5-8	Заклепка	45	
		АМГ5-ЗУ-2,6-6	Заклепка	29	
	23	I 760I 7230 410 011	Профиль	2	
	25	I 760I 7230 410 I25	Профиль	I	
	26	I 760I 7230 410 I2I	Профиль	I	

Ш. 76
КАТАЛОГ
ДЕТАЛЕЙ И СБОРОЧНЫХ ЕДИНИЦ



Расположение блоков-реле "031", "032", АЦ-55, ПО-15,
ЭП-309, РР-25-1Т изд. 5412Т
Фигура 23



КАТАЛОГ
ДЕТАЛЕЙ И СБОРОЧНЫХ ЕДИНИЦ

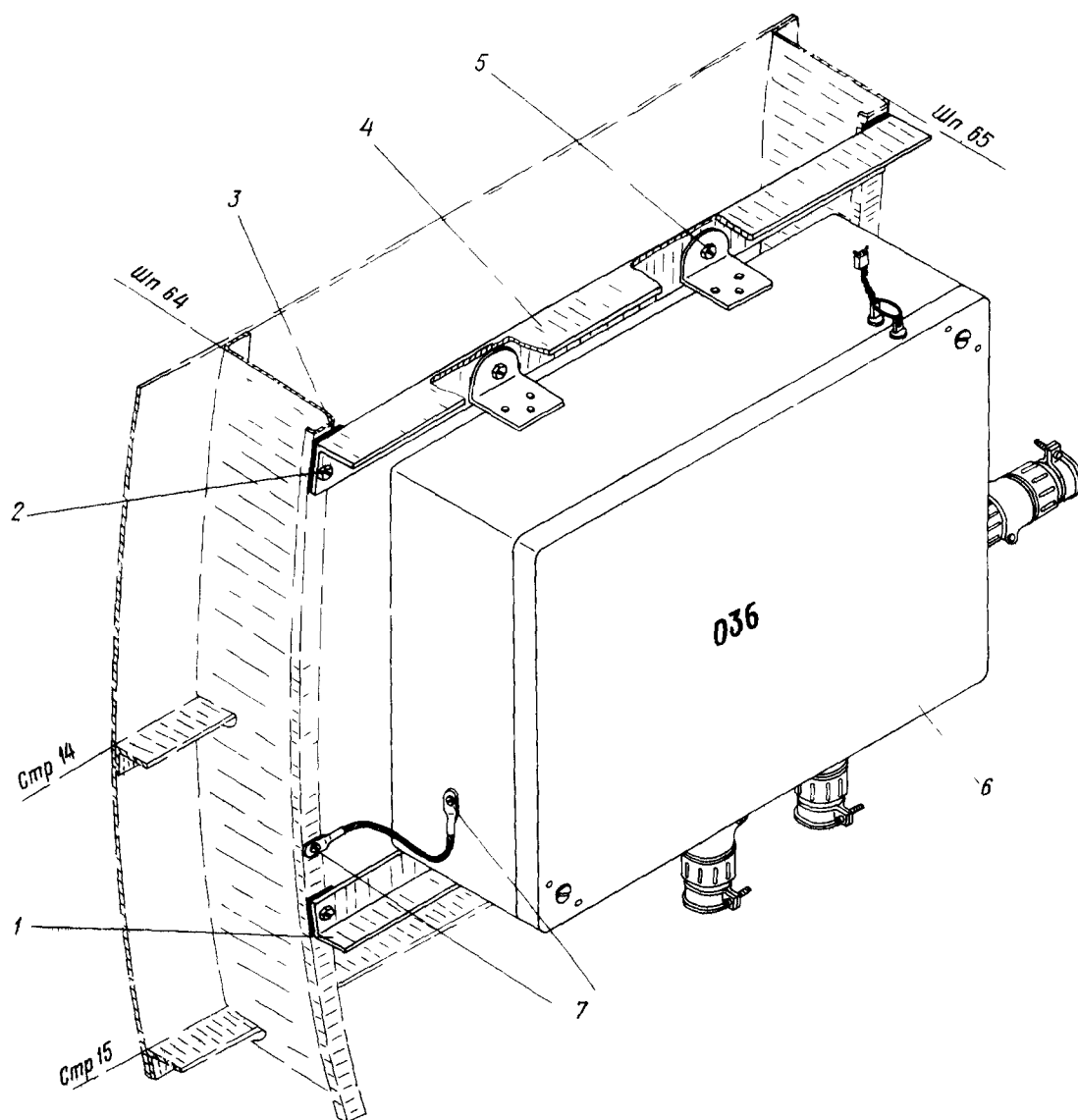
Номер фигуры	Номер позиции	Обозначение	Наименование сборочных единиц, деталей	Колич. на сб. ед.	Сведения о взаимо- заменяемости и конст- руктивных изменениях
23		I 760I 7230 460 000	РАСПОЛОЖЕНИЕ БЛОКОВ-РЕЛЕ "031", "032", АПД-55, ПО-15, ЭП-309, РР-25-IT ИЗД. 54I2T	I	
	I	I 760I 7230 460 022	Профиль	I	
	2	I 760I 7230 460 016	Профиль	I	
	3	АП9-55	Панель двигателей автоматическая*	4	
	4	324IA-5-I6	Винт	I6	
	5	I 760I 7230 460 019	Профиль	4	
	6	I 760I 7230 460 018	Профиль	I	
	8	I 760I 7230 460 009	Профиль	4	
	10	I 760I 7230 460 049	Профиль	2	
	11	I 760I 7230 460 023	Профиль	2	
	12	I 760I 7230 460 025	Профиль	2	
	13	Изд. 54I2T	Блок управления*	2	
	14	I 760I 7230 460 027	Профиль	2	
	15	324IA-6-I8	Винт	24	
	16	I 760I 7230 460 041	Профиль	2	
	17	I 760I 7230 460 037	Профиль	I	
	18	РР-25-IT	Задатчик*	2	
	19	I 760I 7230 460 045	Профиль	I	
	20	ЭП-39IT	Блок слежения*	I	
	21	I 760I 7230 460 031	Профиль	I	
	22	5373A-5	Гайка	4	
		5-082 ГОСТ 10463-63	Шайба	4	
		324IA-5-I6	Винт	4	
	23	I 760I 7230 460 017	Профиль	I	
	24	5779A-3-80	Плетенка металлизации	2	
	25	I 760I 7230 460 021	Профиль	I	
	26	I 760I 7230 460 015	Профиль	I	
	27	I 760I 7230 460 011	Профиль	2	



КАТАЛОГ ДЕТАЛЕЙ И СБОРОЧНЫХ ЕДИНИЦ

Номер фигуры	Номер позиции	Обозначение	Наименование сборочных единиц, деталей	Колич. на сб. ед.	Сведения о взаимо- заменяемости и конст- руктивных изменениях	
23	28	5779A-I-I00	Плетенка металлизации	4		
		3I66A-3-I2	Винт	4		
		338IA-3	Гайка анкерная	4		
		3-082 ГОСТ I0463-63	Шайба	8		
		29	I 760I 7230 460 013	Профиль	I	
		30	I 760I 7230 460 005	Профиль	I	
		3I	I 760I 7230 460 007	Профиль	I	
		32	3373A-5	Гайка	44	
	324IA-5-I2		Винт	44		
	340IA-I-5-I0		Шайба	44		
		33	I 760I 7230 460 048	Профиль	2	
		34	I 760I 7230 460 003	Профиль	I	
		35	I 760I 7230 460 029	Профиль	I	
		36	5779A-3-I00	Плетенка металлизации	6	
	5-082 ГОСТ I0463-63		Шайба	6		
		37	I 760I 7230 460 033	Профиль	2	
		38	ЭП-309Т	Усилитель ^ж	6	
		39	I 760I 7230 460 035	Профиль	I	
		40	324IA-5-I4	Винт	8	
		4I	I 760I 7230 460 004	Профиль	I	
		42	I 760I 723I 500 000	Коробка кондиционирования "03I"	I	
		43	I 760I 7232 500 000	Коробка кондиционирования "032"	I	
		44	I 760I 7230 460 008	Профиль	I	
		45	I 760I 7230 460 006	Профиль	I	
		46	ПО-I5	Преобразователь ^ж	4	
		47	3240A-4-I6	Винт	I6	
			2408A-4-3	Втулка	I6	
		48	I 760I 7230 460 043	Профиль	2	
		49	I 760I 7230 460 047	Профиль	I	
		50	338IA-5	Гайка анкерная	44	
			338IA-6	Гайка анкерная	24	
	5I	I 760I 7230 460 0I4	Профиль	I		

КАТАЛОГ
ДЕТАЛЕЙ И СБОРОЧНЫХ ЕДИНИЦ



Расположение блоков-реле управления сбросом грузов (прав.)

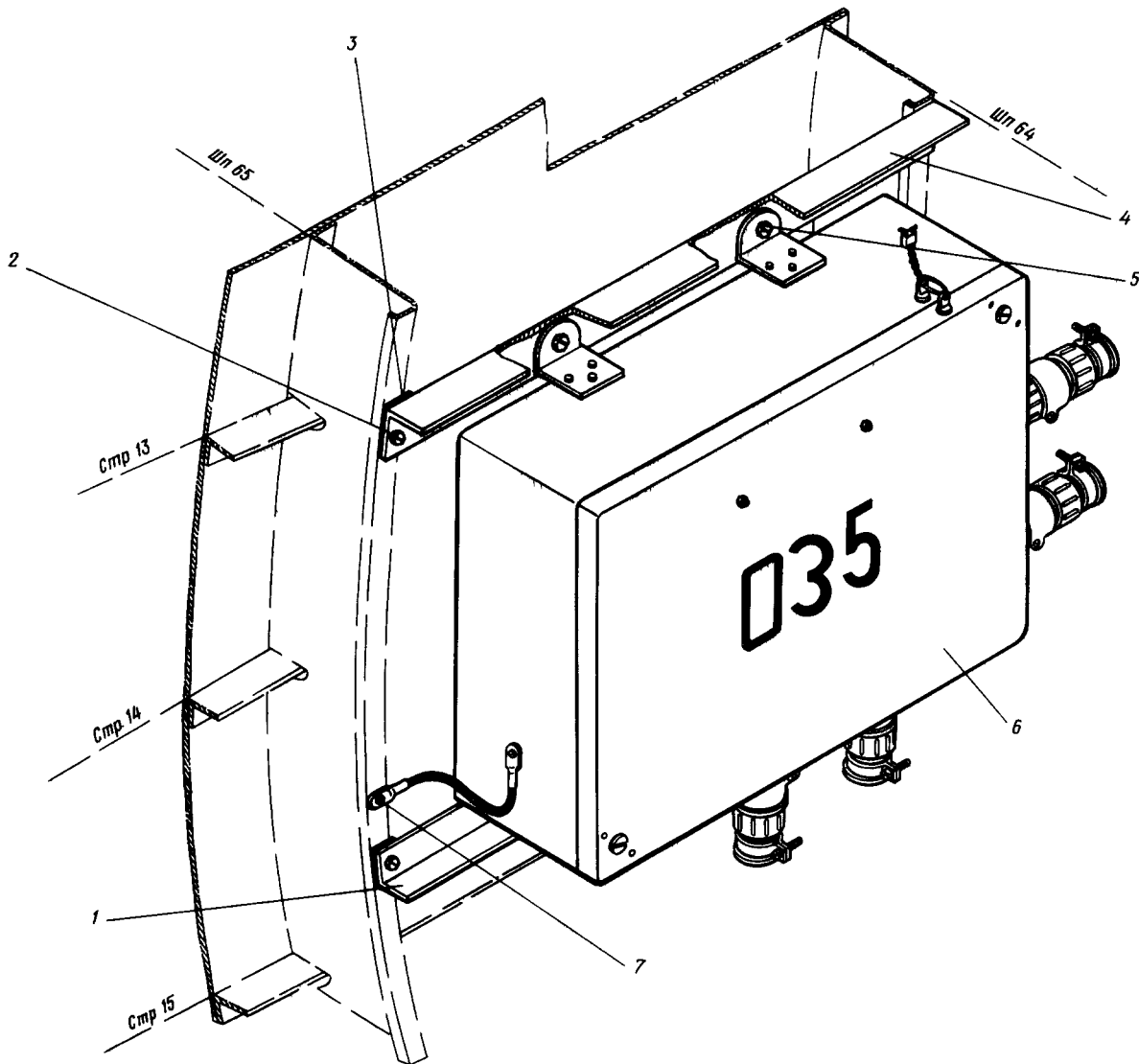
Фигура 24



КАТАЛОГ
ДЕТАЛЕЙ И СБОРОЧНЫХ ЕДИНИЦ

Номер фигуры	Номер позиции	Обозначение	Наименование сборочных единиц, деталей	Колич. на сб. ед.	Сведения о взаимо- заменяемости и конст. руктивных изменениях
24		I 760I 7230 480 00I	РАСПОЛОЖЕНИЕ БЛОКОВ-РЕЛЕ УПРАВЛЕНИЯ СБРОСОМ ГРУЗОВ (ПРАВ.)	I	
	I	I 760I 7230 480 005	Профиль	I	
	2	3373A-5	Гайка	3	
		324IA-5-I4	Винт	3	
	3	I 760I 7230 480 007	Прокладка	4	С № 01022
	4	I 760I 7230 480 003	Профиль	I	
	5	324IA-5-I4	Болт	I	
		3373A-5	Гайка	I	
		340IA-I-5-I0	Шайба	I	
	6	I 760I 7235 500 005	Коробка "036"	I	
	7	324IA-5-I4	Болт	2	
		5-082 ГОСТ 10463-63	Шайба	2	
		3373A-5	Гайка	2	

КАТАЛОГ
ДЕТАЛЕЙ И СБОРОЧНЫХ ЕДИНИЦ



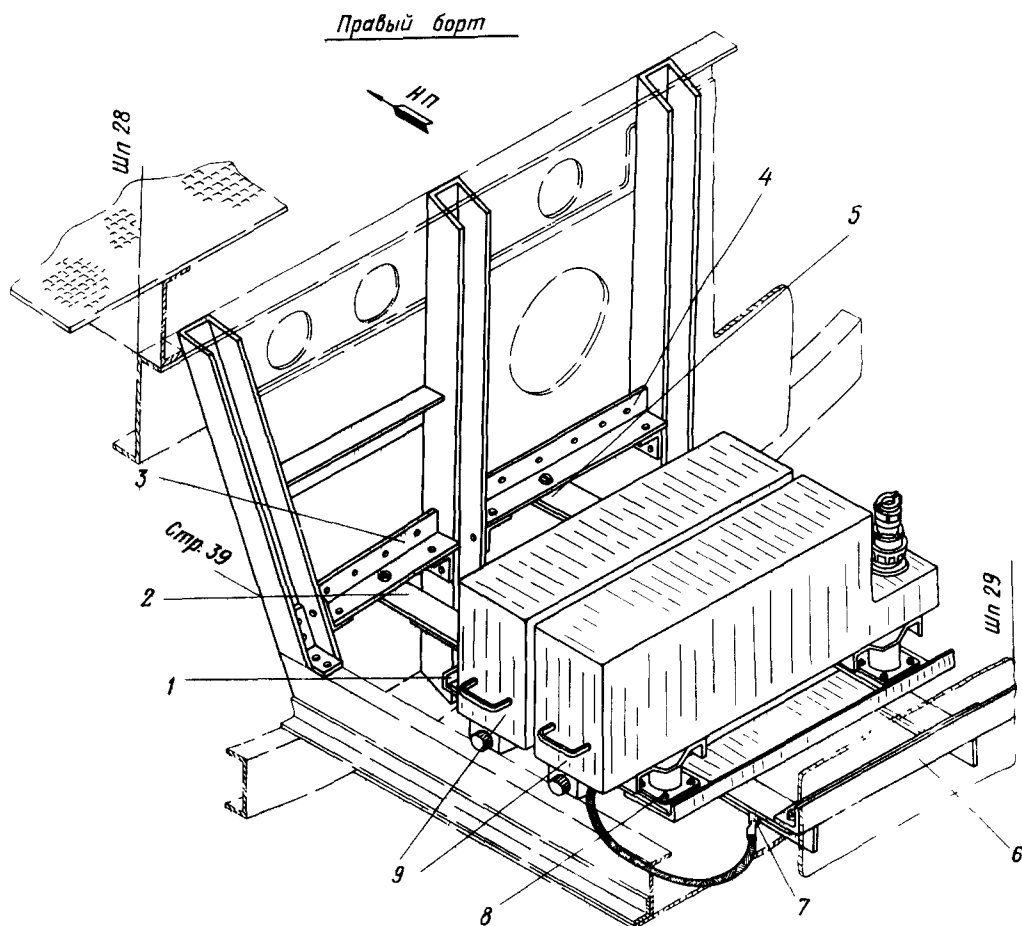
Расположение блока-реле управления сбросом грузов (лев.)
Фигура 25



КАТАЛОГ
ДЕТАЛЕЙ И СБОРОЧНЫХ ЕДИНИЦ

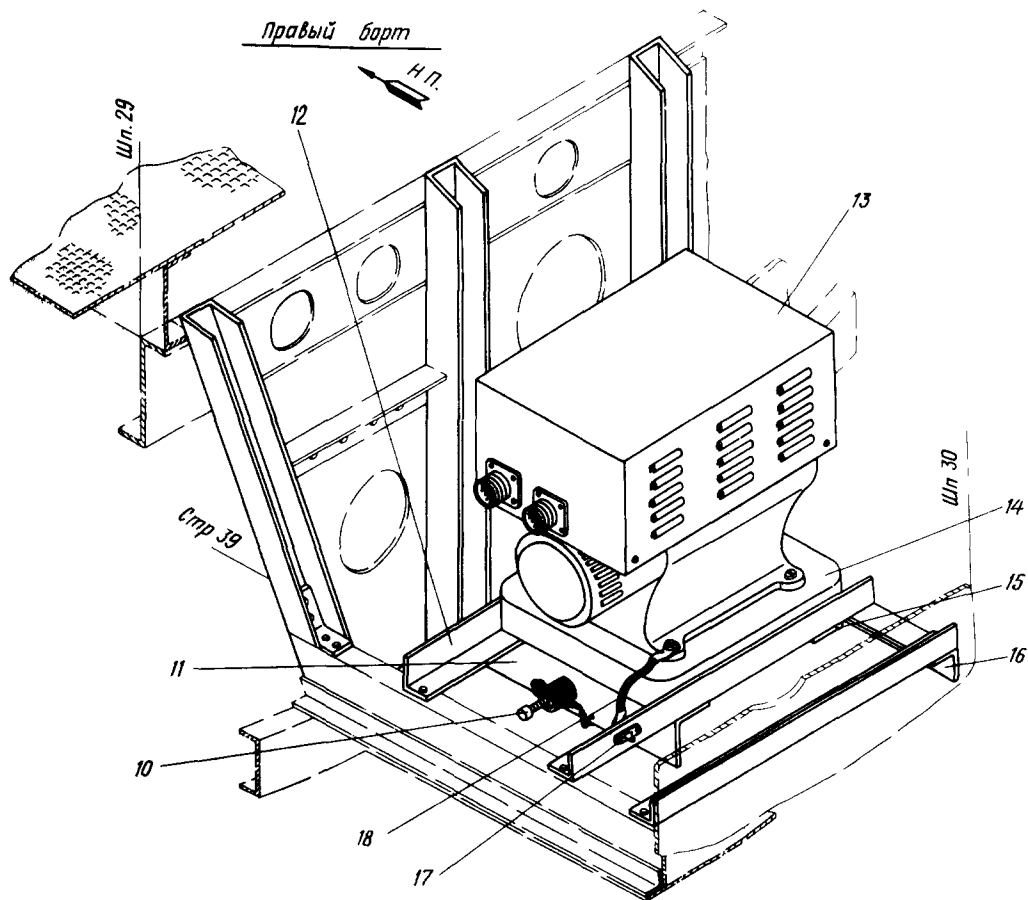
Номер фигуры	Номер позиции	Обозначение	Наименование сборочных единиц деталей	Колич на сб. ед	Сведения о взаимо заменяемости и конст руктивных изменениях
25		I 760I 7230 480 002	РАСПОЛОЖЕНИЕ БЛОКА-РЕЛЕ УПРАВЛЕНИЯ СБРОСОМ ГРУЗОВ (ЛЕВ.)	I	
	I	I 760I 7230 480 006	Профиль	I	
	2	324IA-5-I4	Болт	3	
		3373A-5	Гайка	3	
	3	I 760I 7230 480 007	Прокладка	4	С № 01022
	4	I 760I 7230 480 004	Профиль	I	
	5	324IA-5-I4	Болт	I	
		3373A-5	Гайка	I	
		340IA-I-5-I0	Шайба	I	
	6	I 760I 7235 500 003	Коробка "035"	I	
	7	324IA-5-I4	Болт	I	
		5-082 ГОСТ 10463-63	Шайба	I	
		3373A-5	Гайка	I	

КАТАЛОГ
ДЕТАЛЕЙ И СБОРОЧНЫХ ЕДИНИЦ



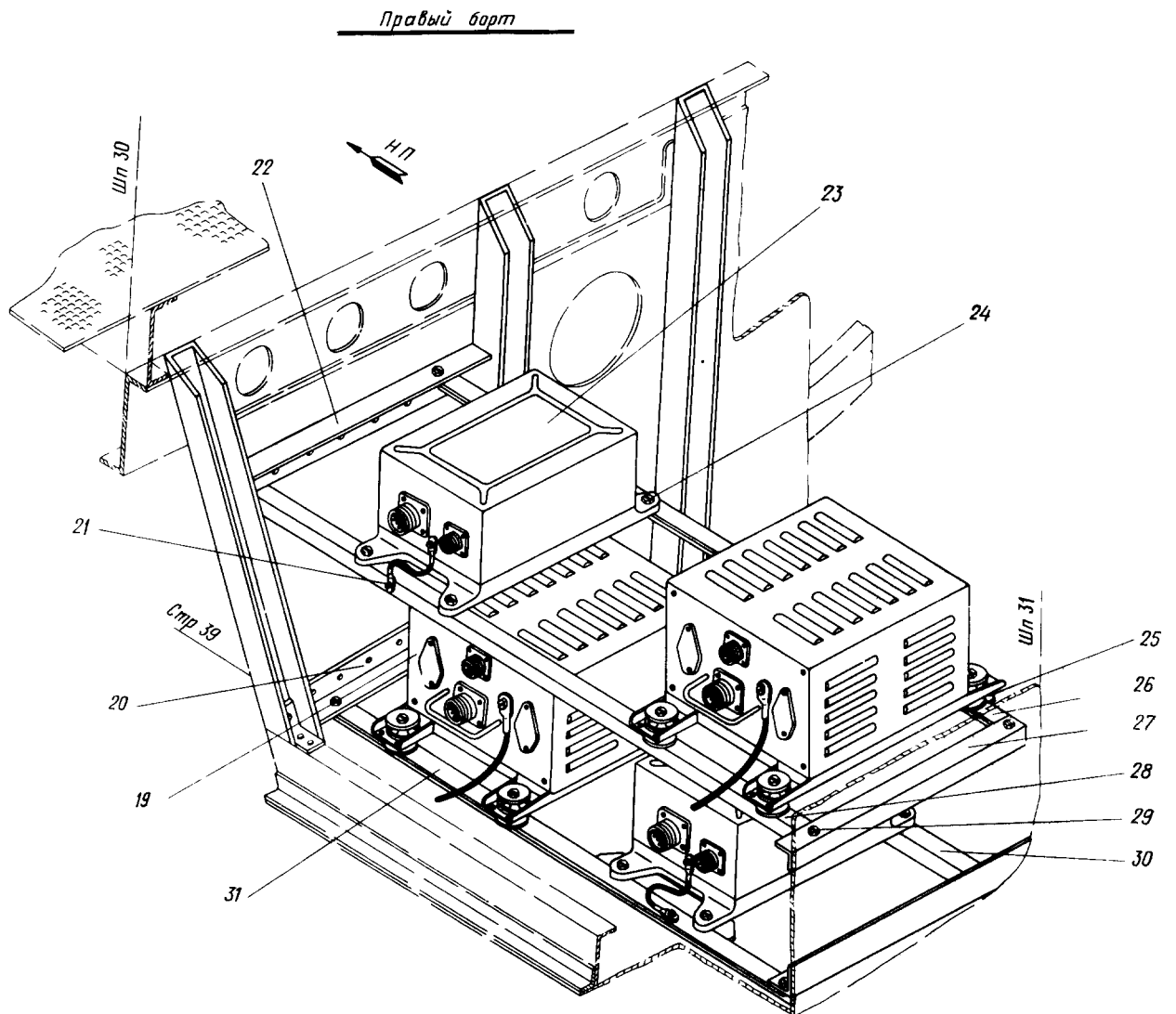
Расположение блоков в багажниках
Фигура 26 (Лист I из 8)

КАТАЛОГ
ДЕТАЛЕЙ И СБОРОЧНЫХ ЕДИНИЦ



Расположение блоков в багажниках
Фигура 26 (Лист 2 из 8)

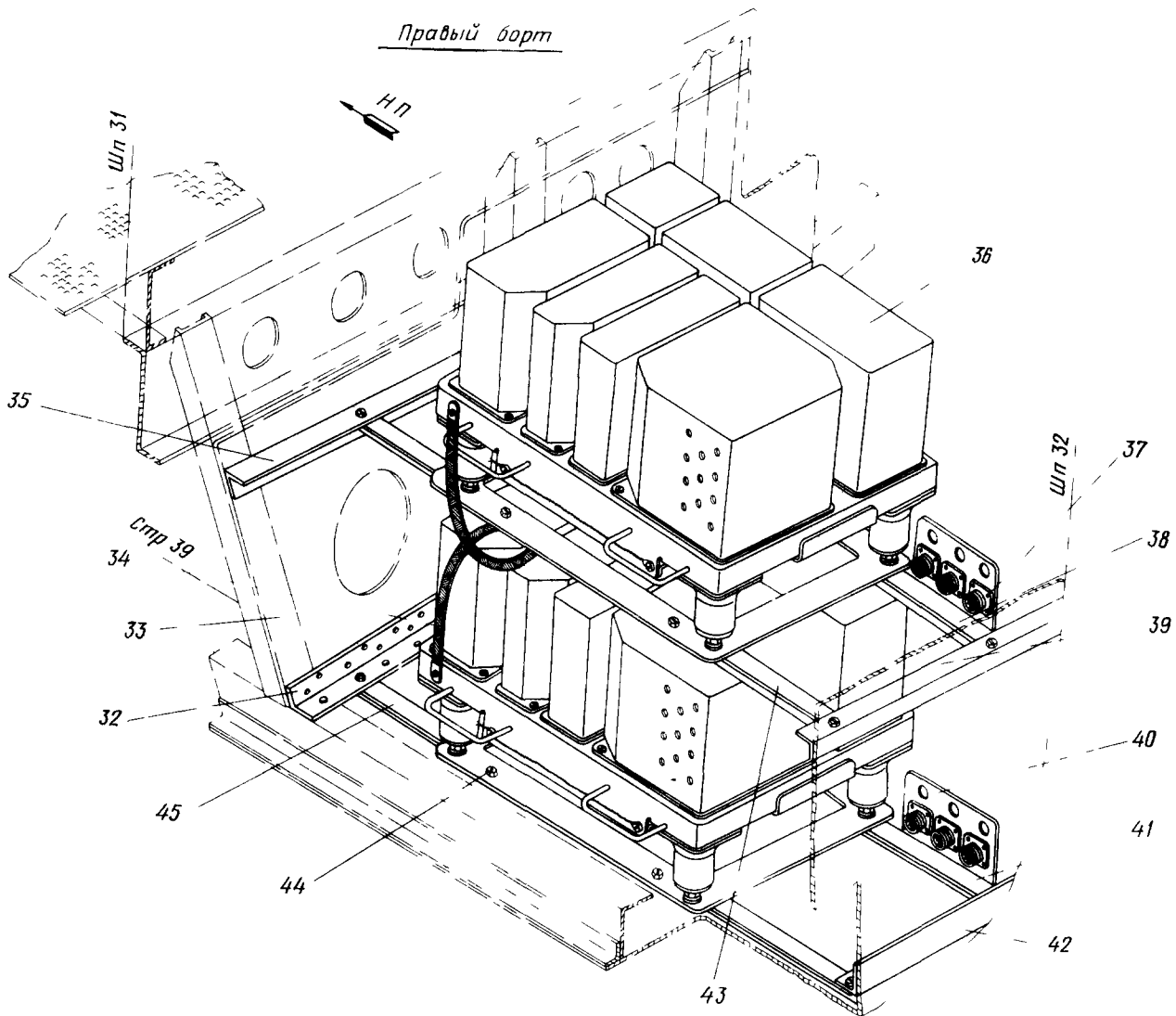
КАТАЛОГ
ДЕТАЛЕЙ И СБОРОЧНЫХ ЕДИНИЦ



Расположение блоков в багажниках
Фигура 26 (Лист 3 из 8)

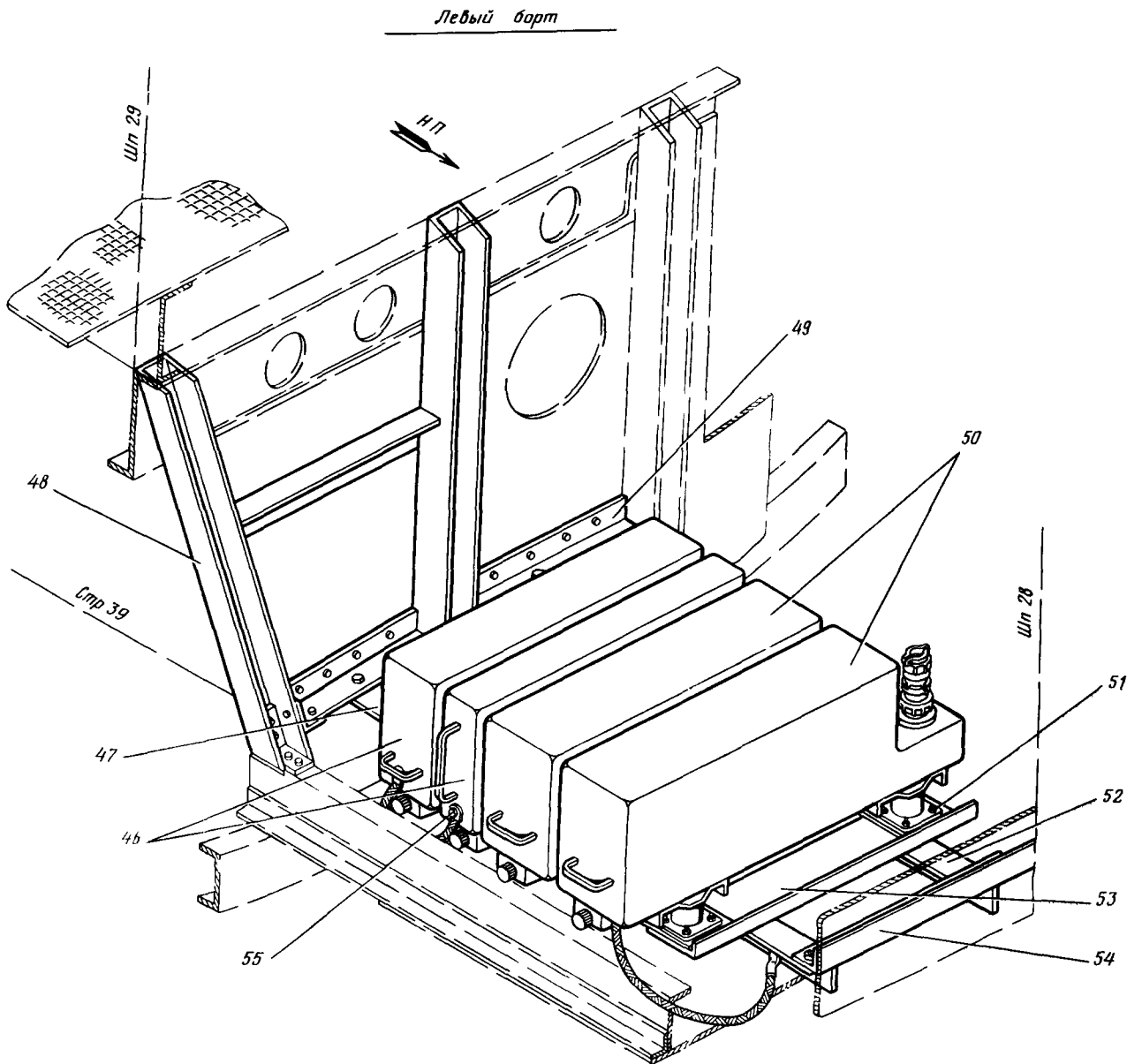


КАТАЛОГ ДЕТАЛЕЙ И СБОРОЧНЫХ ЕДИНИЦ



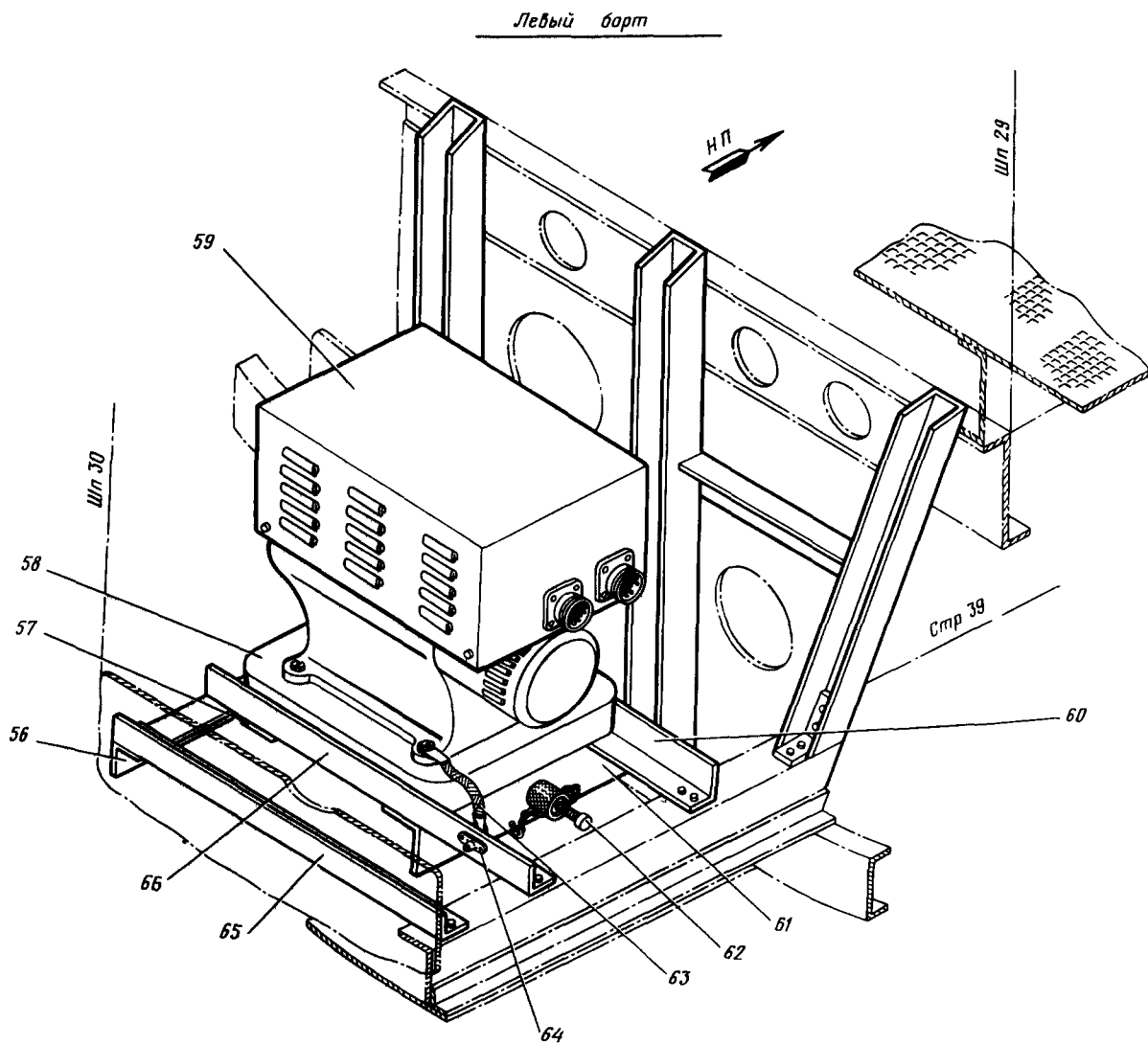
Расположение блоков в багажниках
Фигура 26 (Лист 4 из 8)

КАТАЛОГ
ДЕТАЛЕЙ И СБОРОЧНЫХ ЕДИНИЦ




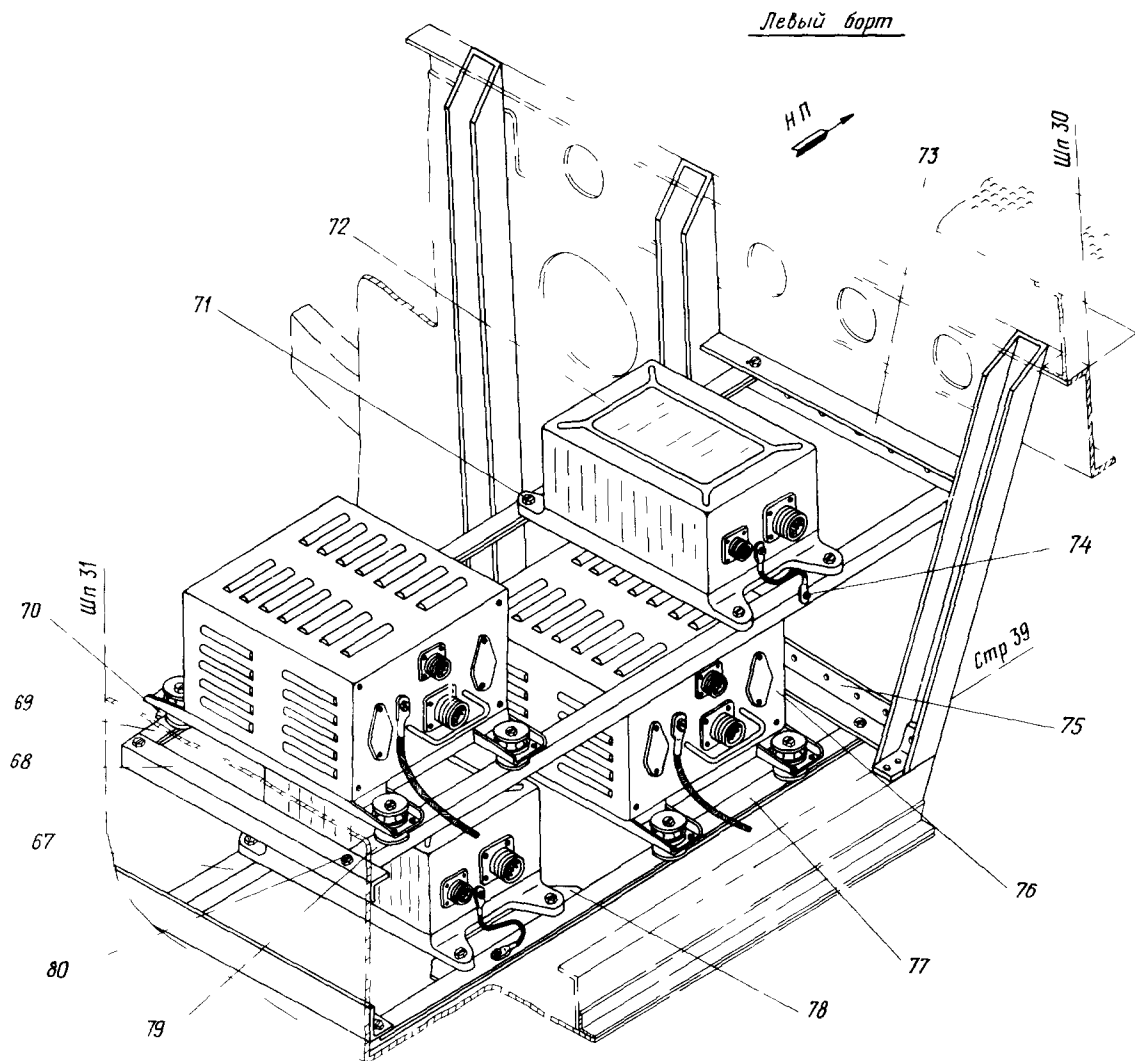
Расположение блоков в багажниках
Фигура 26 (Лист 5 из 8)

ИЛ 76
КАТАЛОГ
ДЕТАЛЕЙ И СБОРОЧНЫХ ЕДИНИЦ



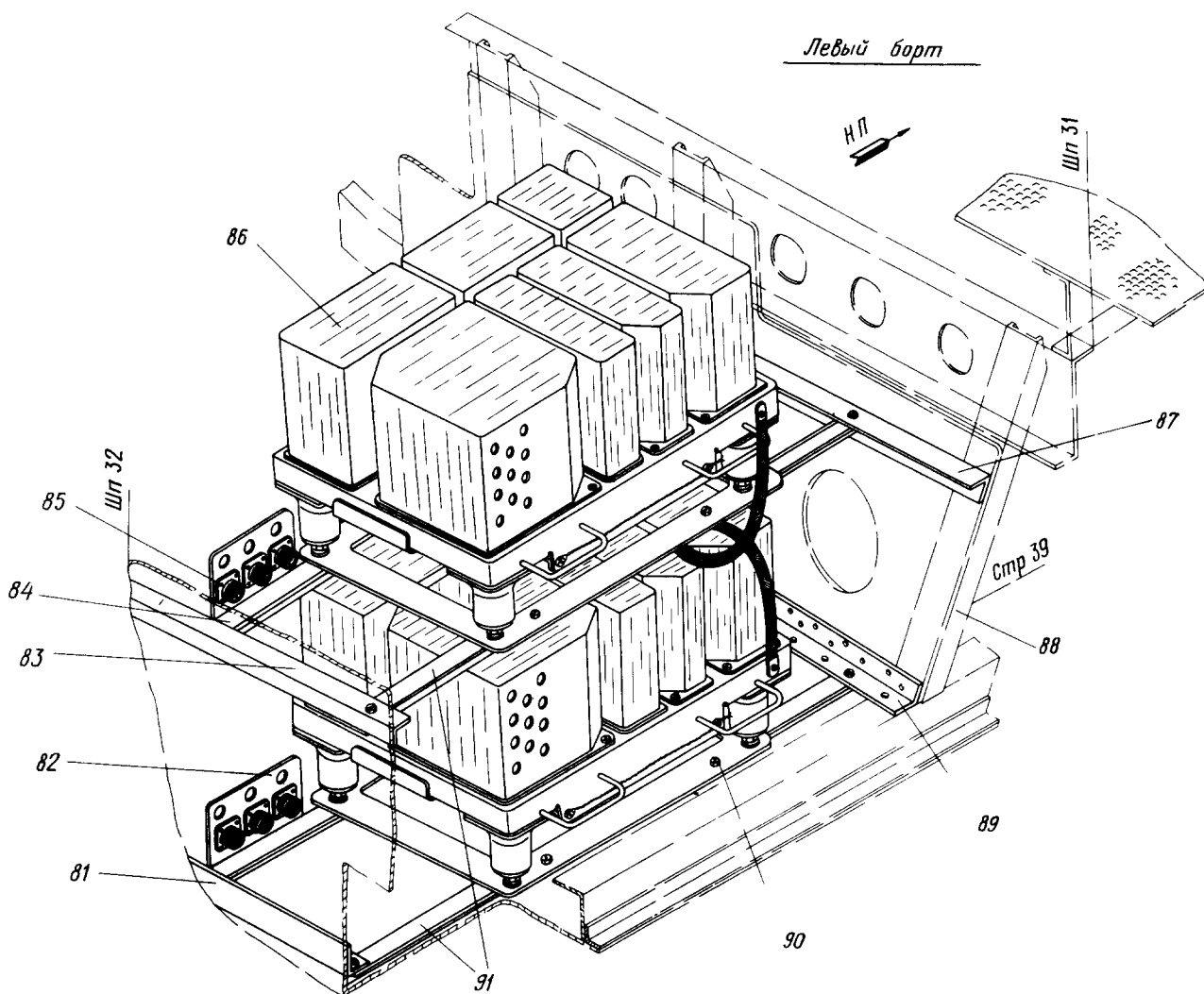
Расположение блоков в багажниках
Фигура 26 (Лист 6 из 8)


**КАТАЛОГ
 ДЕТАЛЕИ И СБОРОЧНЫХ ЕДИНИЦ**



Расположение блоков в багажниках
 Фигура 26 (Лист 7 из 8)


**КАТАЛОГ
 ДЕТАЛЕЙ И СБОРОЧНЫХ ЕДИНИЦ**



Расположение блоков в багажниках
 Фигура 26 (Лист 8 из 8)



КАТАЛОГ
ДЕТАЛЕЙ И СБОРОЧНЫХ ЕДИНИЦ

Номер фигуры	Номер позиции	Обозначение	Наименование сборочных единиц, деталей	Колич. на сб. ед.	Сведения о взаимо- заменяемости и конст- руктивных изменениях
26		I 760I 7230 700 000	РАСПОЛОЖЕНИЕ БЛОКОВ В БАГАЖ- НИКЕ	I	
	I	I 760I 7230 700 055	Профиль	2	
	2	I 760I 7230 700 037	Профиль	I	
	3	I 760I 0305 280 025	Профиль	I	
	4	I 760I 0305 280 027	Профиль	I	
	5	I 760I 7230 700 045	Профиль	I	
	6	I 760I 0305 290 005	Профиль	I	
	7	АМГ5-ЗУ-2,6-7	Заклепка	2	
		338IA-5	Гайка анкерная	I	
		324IA-5-I2	Винт	I	
		340IA-0,5-5-I0	Шайба	I	
	8	324IA-6-I8	Винт	I6	
		338IA-6	Гайка анкерная	I6	
		ДП8-ЗУ-2,6-7	Заклепка	32	
	9	УКБ9	Устройство коммутационное ^ж с блоками	I	
	IO	ИД3059	Замок	I	
		В65-ЗП-4-8	Заклепка	2	
	II	I 760I 7230 700 IO9	Профиль	I	С № 02026
		I 760I 7230 700 009	Профиль	I	По № 01022
	I2	I 760I 7230 700 008	Профиль	I	
	I3	ПТ-I25Ц 3 сер.	Преобразователь ^ж	I	
	I4	I 760I 7230 730 000	Рама	I	
	I5	I 760I 7230 700 005	Профиль	I	
	I6	I 760I 7230 700 003	Профиль	I	
	I7	338IA-4	Гайка анкерная	I	
		АМГ5-ЗУ-2,6-7	Заклепка	2	
	I8	5779A-2/3-I00	Плетенка металлизации	I	По № 02060
		5779A-2/3-I20	Плетенка металлизации	I	С № 0306I
		I-I3-I00	Плетенка металлизации	I	по № 07I79
		ОСТ I. II303-73			С № 07I83
	I9	БЭ-6-6	Блок электронный ^ж	2	



КАТАЛОГ
ДЕТАЛЕЙ И СБОРОЧНЫХ ЕДИНИЦ

Номер фигуры	Номер позиции	Обозначение	Наименование сборочных единиц, деталей	Колич. на сб. ед.	Сведения о взаимо- заменяемости и конст. руктивных изменениях	
26	20	I 760I 0305 300 013	Профиль	1		
	21	338IA-3	Гайка анкерная	2		
		AMГ5-ЗУ-2,6-7	Заклепка	4		
		I-3-I00	Плетенка металлизации	2		
		ОСТ I.II303-73				
		3I66A-3-I0	Винт	2		
		340IA-0,5-3-6	Шайба	2		
	22	I 760I 0305 300 017	Профиль	1		
	23	PTI2-4M 3 сер.	Регулятор температур [*]	2		
	24	324IA-5-I6	Болт	8		
		338IA-5	Гайка анкерная	8		
		AMГ5-ЗУ-2,6-7	Заклепка	16		
	25	I 760I 7230 700 059	Профиль	1		
	26	I 760I 7230 700 02I	Профиль	1		
	27	I 760I 0305 3I0 019	Профиль	1		
	28	I 760I 7230 700 023	Профиль	1		
	29	ДП8-ЗУ-2,6-7	Заклепка	8		
		324IA-5-I2	Болт	4		
		338IA-5	Гайка анкерная	4		
		340IA-I-5-8	Шайба	4		
	30	I 760I 7230 700 017	Профиль	1		
	31	I 760I 7230 700 019	Профиль	1		
	32	I 760I 0305 3I0 015	Профиль	1		
	33	I 760I 0305 320 000	Профиль	1		
	34	I-I6-I00	Плетенка металлизации	1		
		ОСТ I.II303-73				
	35	I 760I 0305 3I0 02I	Профиль	1		
	36	ШБ-ЗБТ	Шасси расходомера с блоками [*]	2		
	37	3240A-3-I2	Болт	24		
		3373A-3	Гайка	24		
		340IA-0,8-3-6	Шайба	24		
	38	I 760I 7230 700 025	Профиль	1		
	39	I 760I 0305 320 015	Профиль	1		
	40	I 760I 7230 700 033	Кронштейн	2		



КАТАЛОГ ДЕТАЛЕЙ И СБОРОЧНЫХ ЕДИНИЦ

Номер фигуры	Номер позиции	Обозначение	Наименование сборочных единиц, деталей	Колич. на сб. ед.	Сведения о взаимо- заменяемости и конст- руктивных изменениях
26	41	I 760I 7230 700 025	Профиль	I	
	42	I 760I 0305 320 02I	Профиль	I	
	43	I 760I 7230 700 027	Профиль	I	
	44	324IA-5-I4	Болт	8	
		338IA-5	Гайка анкерная	8	
		Д18-ЗУ-2,6-7	Заклепка	16	
		340IA-I-5-I0	Шайба	8	
	45	I 760I 7230 700 027	Профиль	I	
	46	УКБ10	Устройство коммутационное ^Ж с блоками	I	
	47	I 760I 7230 700 038	Профиль	I	
	48	I 760I 0305 290 006	Профиль	I	
	49	I 760I 0305 290 005	Профиль	I	
	50	УКБ9	Устройство коммутационное с блоками	I	
	51	338IA-6	Гайка анкерная	4	
		324IA-6-I8	Болт	4	
		Д18-ЗУ-2,6-7	Заклепка	8	
	52	I 760I 7230 700 046	Профиль	I	
	53	I 760I 7230 700 055	Профиль	2	
	54	I 760I 0305 280 026	Профиль	I	
	55	340IA-0,5-5-I0	Шайба	I	
		324IA-5-12	Болт	I	
		338IA-5	Гайка анкерная	I	
		АМГ5-ЗУ-2,6-7	Заклепка	2	
	56	I 760I 7230 700 004	Профиль	I	
	57	I 760I 7230 700 005	Профиль	I	
	58	I 760I 7230 710 000	Рама	I	
340IA-I-5-I0		Шайба	4		
324IA-5-I4		Болт	4		
338IA-5		Гайка анкерная	4		
Д18-ЗУ-2,6-7		Заклепка	8		
59	ПО-750А	Преобразователь ^Ж	I		
60	I 760I 7230 700 008	Профиль	I		



КАТАЛОГ
ДЕТАЛЕЙ И СБОРОЧНЫХ ЕДИНИЦ

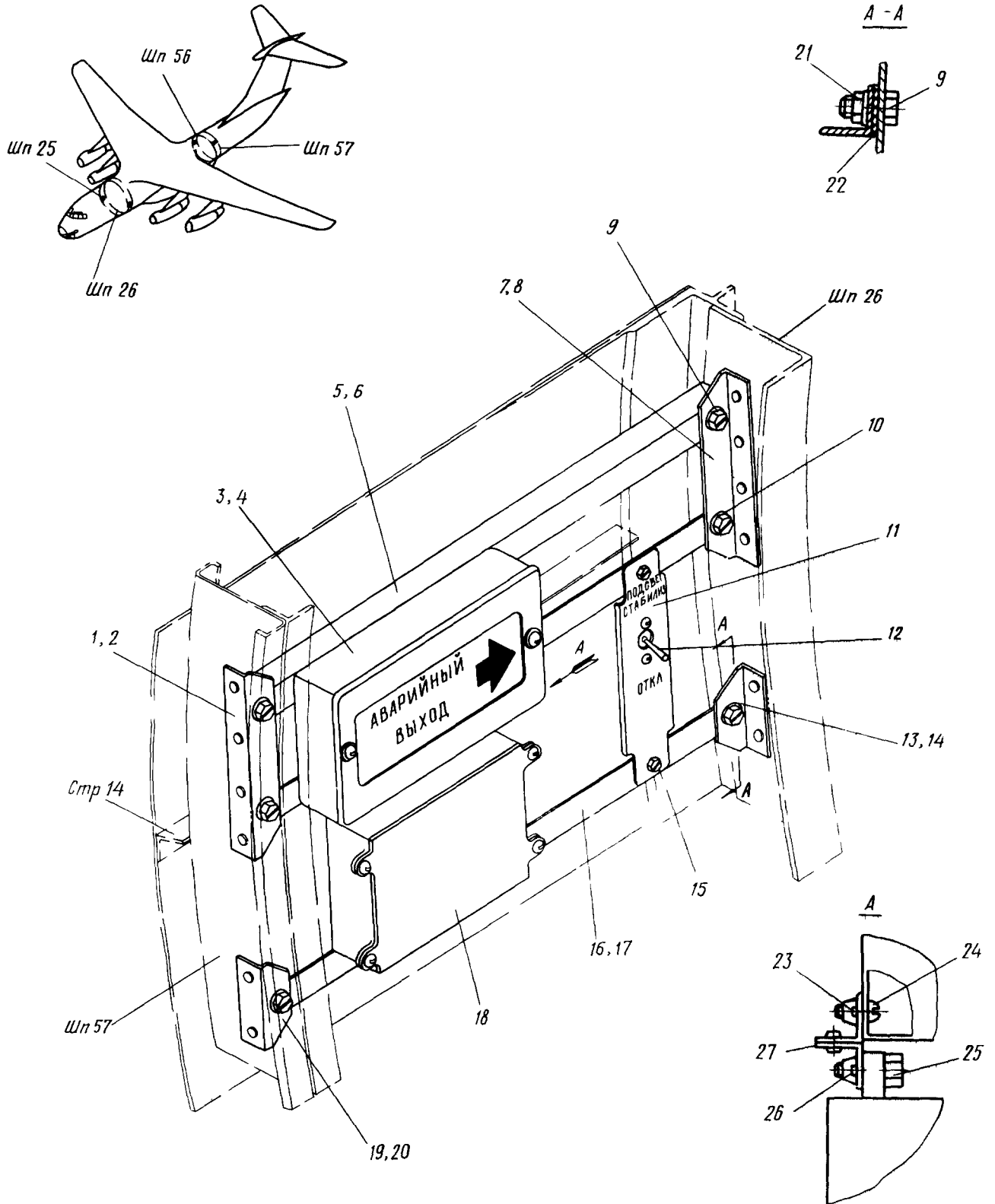
Номер фигуры	Номер позиции	Обозначение	Наименование сборочных единиц деталей	Колич- на сб. ед	Сведения о взаимо- заменяемости и конст- руктивных изменениях
26	61	I 760I 7230 700 I09	Профиль	I	
	62	ИЛ3059 В65-ЭП-4-8	Замок Заклепка	I 3	
	63	I-I3-I00 ОСТ I.II303-73	Плетенка металлизации	I	
	64	338IA-4 АМГ5-ЗУ-2,6-7	Гайка анкерная Заклепка	I 2	
	65	I 760I 0305 300 020	Профиль	I	
	66	I 760I 7230 700 007	Профиль	I	
	67	I 760I 7230 700 024	Профиль	I	
	68	I 760I 0305 310 020	Профиль	I	
	69	I 760I 7230 700 022	Профиль	I	
	70	I 760I 7230 700 059	Профиль	I	
	71	324IA-5-I6 338IA-5	Болт Гайка анкерная	8 8	
	72	РТИ2-4М 3 сер.	Регулятор температуры*	2	
	73	I 760I 0305 300 018	Профиль	I	
	74	338IA-3 АМГ5-ЗУ-2,6-7 I-3-I00 ОСТ I.II303-73 3I66A-3-I0 340IA-0,5-3-6	Гайка анкерная Заклепка Плетенка металлизации Винт Шайба	I 2 I I I	
	75	I 760I 0305 310 014	Профиль	2	
	76	БЭ-6-6	Блок электронный*	2	
	77	I 760I 7230 700 019	Профиль	I	
	78	I 760I 7230 700 057	Профиль	I	
	79	I 760I 7230 700 017	Профиль	I	
	80	ДП8-ЗУ-2,6-7 324IA-5-I2 340IA-I-5-8 338IA-5	Заклепка Болт Шайба Гайка анкерная	8 4 4 4	
	81	I 760I 0305 320 02I	Профиль	I	
	82	I 760I 7230 700 033	Пластина	2	



КАТАЛОГ
ДЕТАЛЕЙ И СБОРОЧНЫХ ЕДИНИЦ

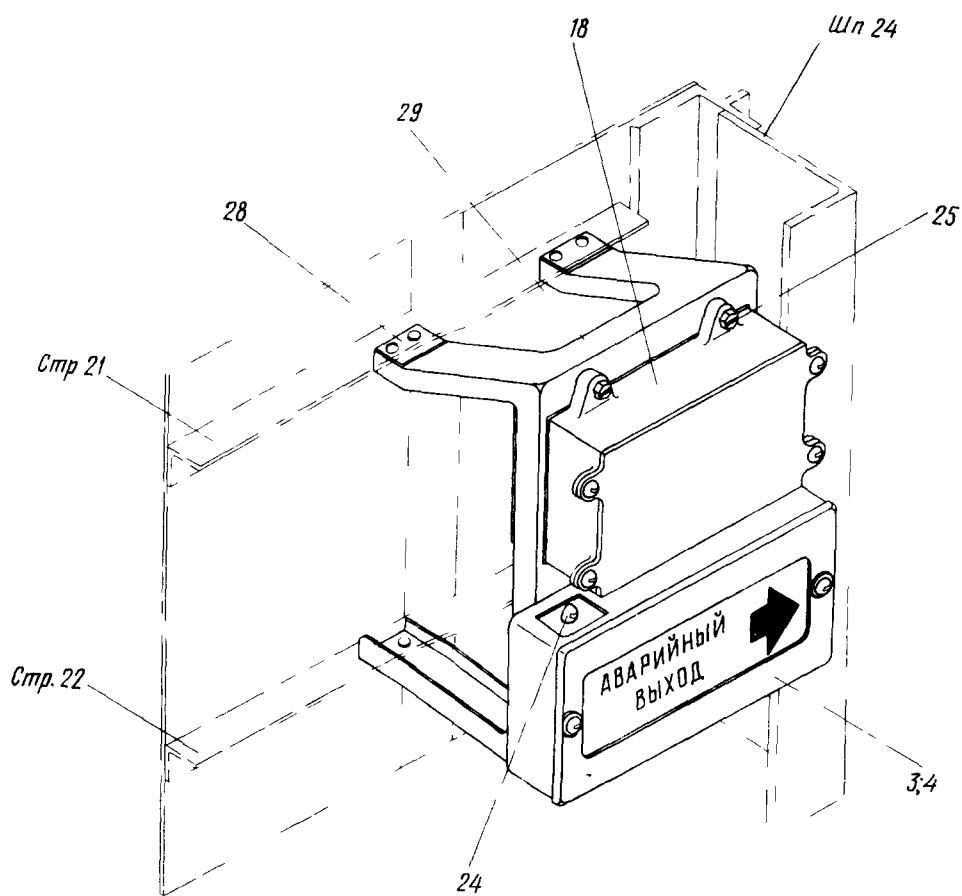
Номер фигуры	Номер позиции	Обозначение	Наименование сборочных единиц, деталей	Колич. на сб. ед.	Сведения о взаимо- заменяемости и конст- руктивных изменениях
26	83	I 760I 0305 320 015	Профиль	I	
	84	I 760I 7230 700 026	Профиль	I	
	85	3240A-3-I2	Винт	24	
		3373A-3	Гайка	24	
		340IA-0,8-3-6	Шайба	24	
	86	ШБ-ЗБГ	Шасси расходомера с блоками ³	2	
	87	I 760I 0305 310 022	Профиль	I	
	88	I 760I 0305 320 000	Профиль	I	
	89	I 760I 0305 910 016	Профиль	I	
	90	324IA-5-I4	Болт	4	
		338IA-5	Гайка анкерная	4	
		Д18-ЗУ-2,6-7	Заклепка	8	
		340IA-I-5-I0	Шайба	8	
91	I 760I 7230 700 028	Профиль	I		

КАТАЛОГ
ДЕТАЛЕЙ И СБОРОЧНЫХ ЕДИНИЦ



Расположение сигнальных табло и блоков питания
Фигура 27 (Лист I из 2)

КАТАЛОГ
ДЕТАЛЕЙ И СБОРОЧНЫХ ЕДИНИЦ



Расположение сигнальных табло и блоков питания
Фигура 27 (Лист 2 из 2)

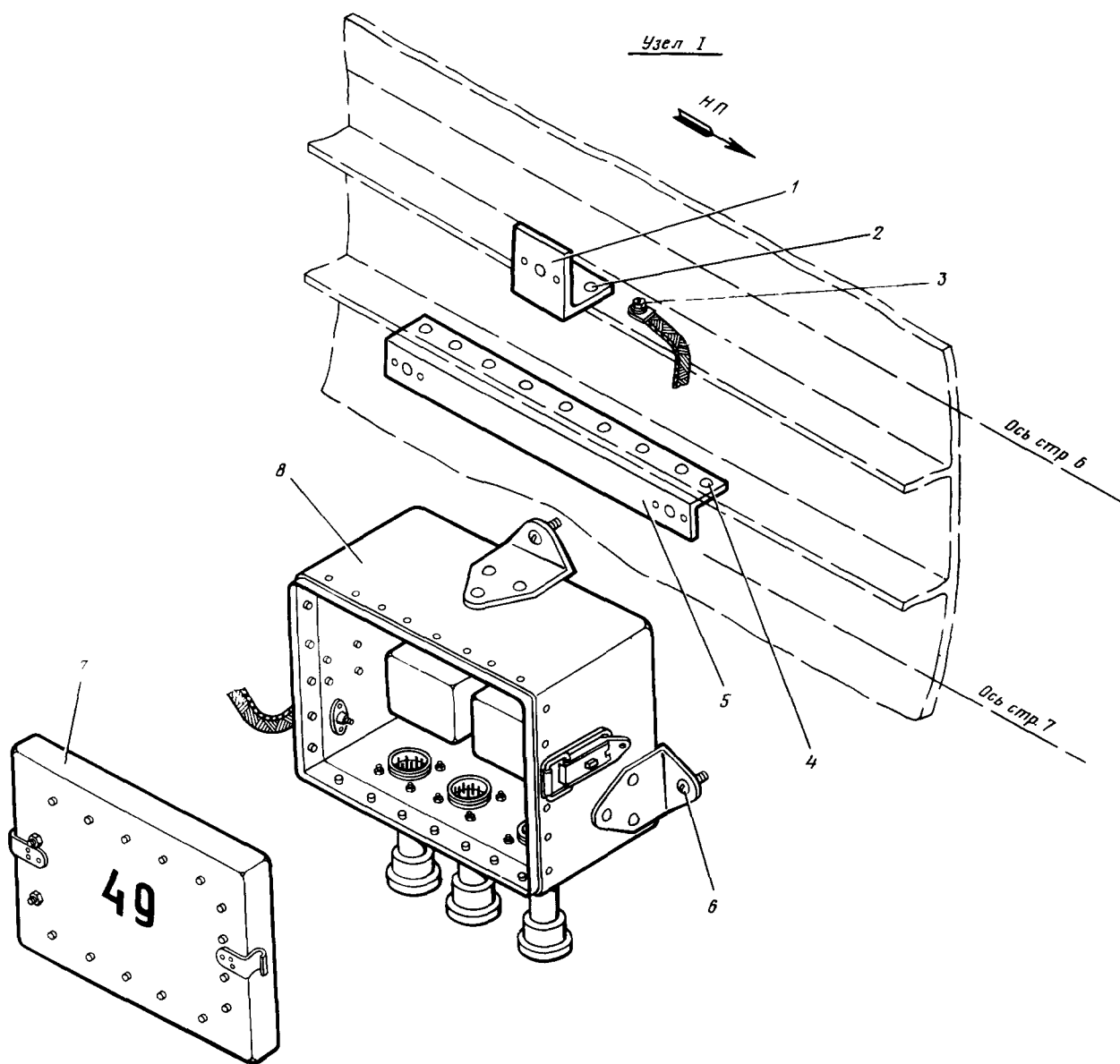
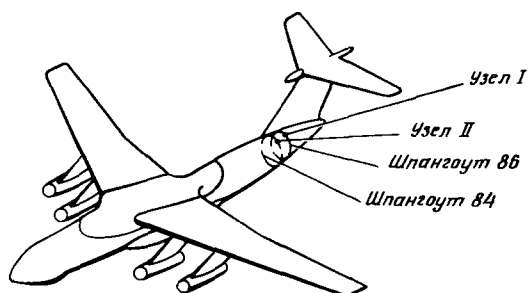
И. 76

**КАТАЛОГ
ДЕТАЛЕЙ И СБОРОЧНЫХ ЕДИНИЦ**

Номер фигуры	Номер позиции	Обозначение	Наименование сборочных единиц. деталей	Колич. на сб. ед.	Сведения о взаимо- заменяемости и конст- руктивных изменениях
27		I 760I 7230 780 000	РАСПОЛОЖЕНИЕ СИГНАЛЬНЫХ ТАБ- ЛО И БЛОКОВ ПИТАНИЯ	I	
	I	I 760I 7230 780 003	Профиль	I	
	2	I 760I 7230 780 004	Профиль	I	
	3	I 760I 7239 550 00I	Табло сигнальное	I	
	4	I 760I 7239 550 002	Табло сигнальное	I	
	5	I 760I 7230 780 005	Профиль	I	
	6	I 760I 7230 780 006	Профиль	I	
	7	I 760I 7230 780 0II	Профиль	I	
	8	I 760I 7230 780 0I2	Профиль	I	
	9	3003A-5-I4	Винт	I2	
	10	340IA-I-5-I0	Шайба	I2	
	II	I 760I 7230 780 0I9	Кронштейн	I	Только на левом борту
	I2	ВГ-I5к 2 сер.	Выключатель*	I	
	I3	I 760I 7230 780 0I7	Профиль	I	
	I4	I 760I 7230 780 0I8	Профиль	I	
	I5	3I70A-4-I0	Винт	2	Только на левом борту
		338IA-4	Гайка анкерная	2	
	I6	I 760I 7230 780 007	Профиль	I	
	I7	I 760I 7230 780 008	Профиль	I	
	I8	I 760I 7239 600 000	Блок питания	4	
	I9	I 760I 7230 780 0I7	Профиль	I	
	20	I 760I 7230 780 0I8	Профиль	I	
	2I	3373A-5	Гайка	I2	
	22	I 760I 7230 780 62I	Прокладка	I2	
	23	338IA-5	Гайка анкерная	I6	
	24	3I70A-5-I0	Винт	I6	
	25	4929A-5-I6	Винт	I6	
	26	ДI8-3У-2,6-7	Заклепка	I6	
	27	I 760I 7230 780 0I3	Профиль	2	
	28	I 760I 7230 780 023	Прокладка	8	
	29	I 760I 7230 790 000	Кронштейн	2	

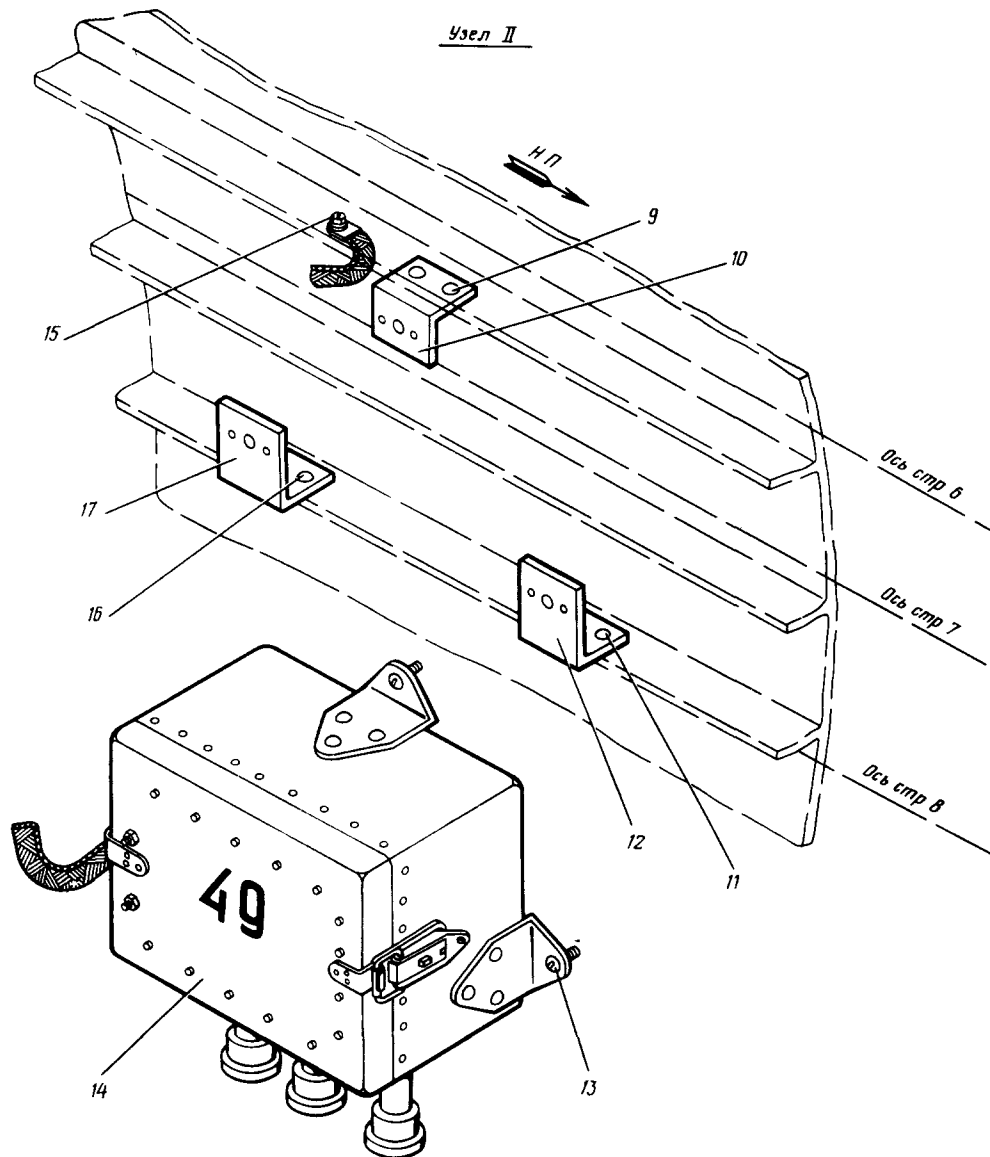


КАТАЛОГ ДЕТАЛЕЙ И СБОРОЧНЫХ ЕДИНИЦ



Расположение коробки "49" - блок-реле питания бустера РП
Фигура 28 (Лист I из 2)


**КАТАЛОГ
 ДЕТАЛЕЙ И СБОРОЧНЫХ ЕДИНИЦ**



**Расположение коробки "49" - блок-реле питания бустера РП
 Фигура 28 (Лист 2 из 2)**

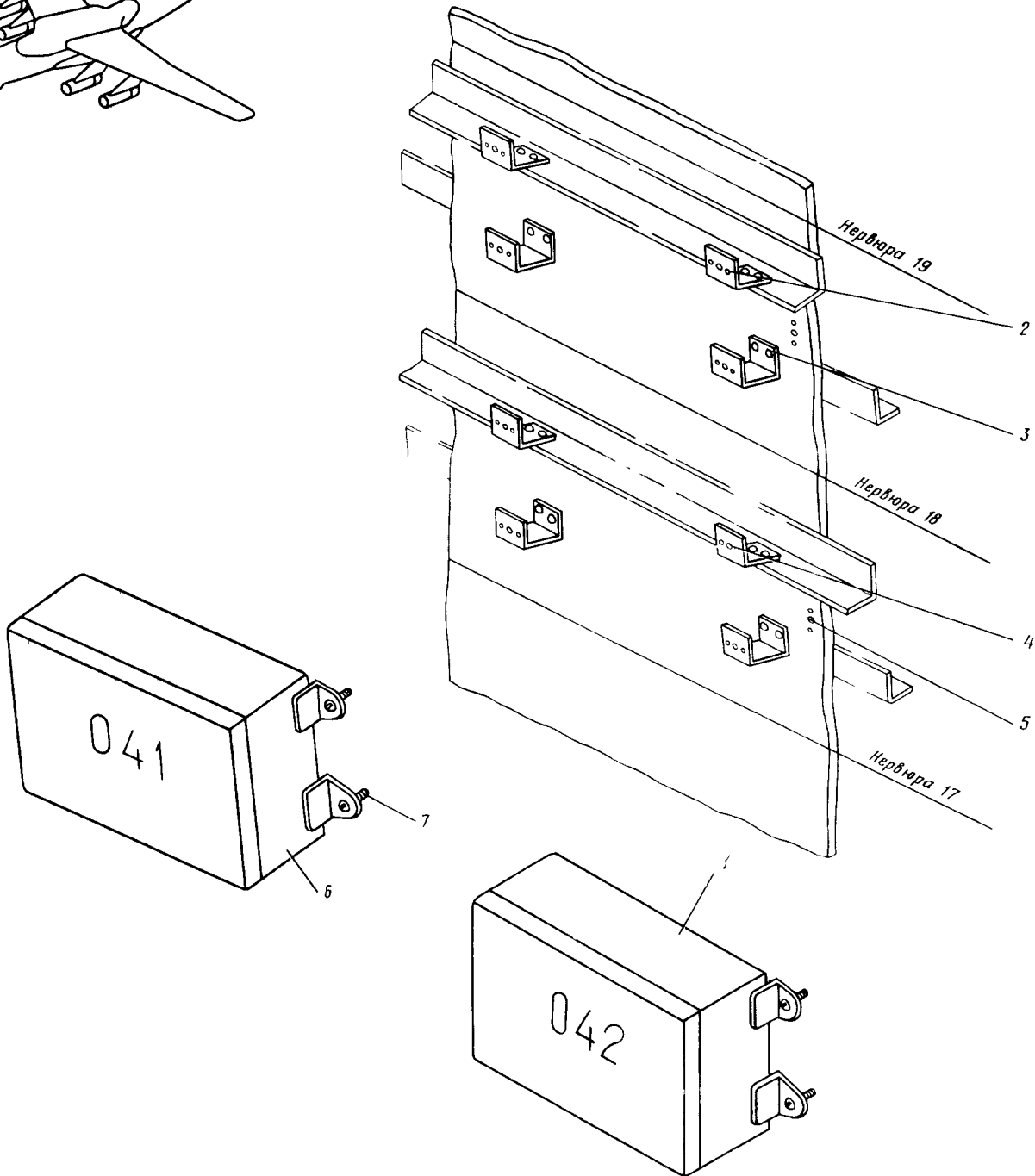
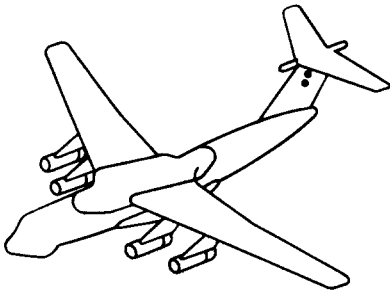


КАТАЛОГ
ДЕТАЛЕЙ И СБОРОЧНЫХ ЕДИНИЦ

Номер фигуры	Номер позиции	Обозначение	Наименование сборочных единиц, деталей	Колич. на сб. ед.	Сведения о взаимо- заменяемости и конст- руктивных изменениях
28		I 760I 7240 460 000	РАСПОЛОЖЕНИЕ КОРОБКИ "49" - БЛОК-РЕЛЕ ПИТАНИЯ БУСТЕРА РП	I	
	I	I 760I 7240 460 013	Профиль	I	
		338IA-5	Гайка анкерная	I	
		AMГ5-ЗУ-2,6-6	Заклепка	2	
	2	AMГ5-ЗП-4-12	Заклепка	2	
	3	338IA-4	Гайка анкерная	I	
		AMГ5-ЗУ-2,6-8	Заклепка	2	
		4-082 ГОСТ I0463-63	Шайба	I	
		3240A-4-12	Болт	I	
	4	AMГ5-ЗУ-2,6-8	Заклепка	9	
	5	I 760I 7240 460 005	Профиль	I	
		338IA-5	Гайка анкерная	2	
		AMГ5-ЗУ-2,6-6	Заклепка	4	
	6	324IA-5-12	Болт	3	
	7	I 760I 7249 000 000	Крышка блока	I	
	8	I 760I 7249 000 000	Коробка "49" - блок-реле питания бустеров	I	
	9	AMГ5-ЗП-3,5-10	Заклепка	2	
	10	I 760I 7240 460 011	Профиль	I	
		338IA-5	Гайка анкерная	I	
		AMГ5-ЗУ-2,6-6	Заклепка	2	
	11	AMГ5-ЗП-3,5-10	Заклепка	2	
	12	I 760I 7240 460 017	Профиль	I	
		338IA-5	Гайка анкерная	I	
		AMГ5-ЗУ-2,6-6	Заклепка	2	
	13	324IA-5-12	Болт	3	
	14	I 760I 7249 000 000	Коробка "49" - блок-реле питания бустеров	I	
	15	338IA-4	Гайка анкерная	I	
		AMГ5-ЗУ-2,6-8	Заклепка	2	
		4-082 ГОСТ I0463-63	Шайба	I	
		3240A-4-12	Болт	I	
	16	AMГ5-ЗП-3,5-10	Заклепка	2	
	17	I 760I 7240 460 015	Профиль	I	
		338IA-5	Гайка анкерная	I	
		AMГ5-ЗУ-2,6-6	Заклепка	2	

Ил 76

КАТАЛОГ
ДЕТАЛЕЙ И СБОРОЧНЫХ ЕДИНИЦ



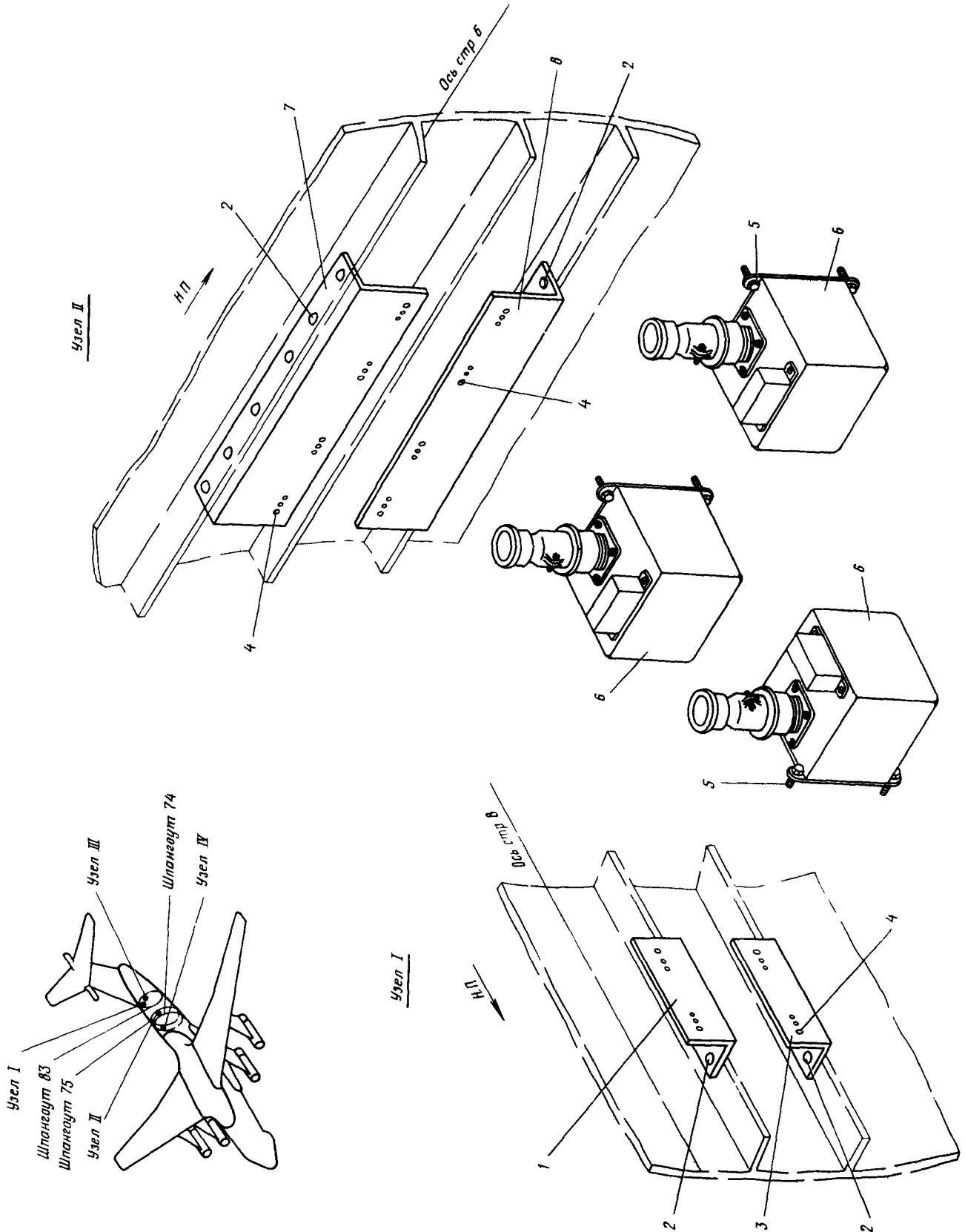
Расположение блоков-реле "041" и "042" на заднем лонжероне килля
Фигура 29



КАТАЛОГ ДЕТАЛЕЙ И СБОРОЧНЫХ ЕДИНИЦ

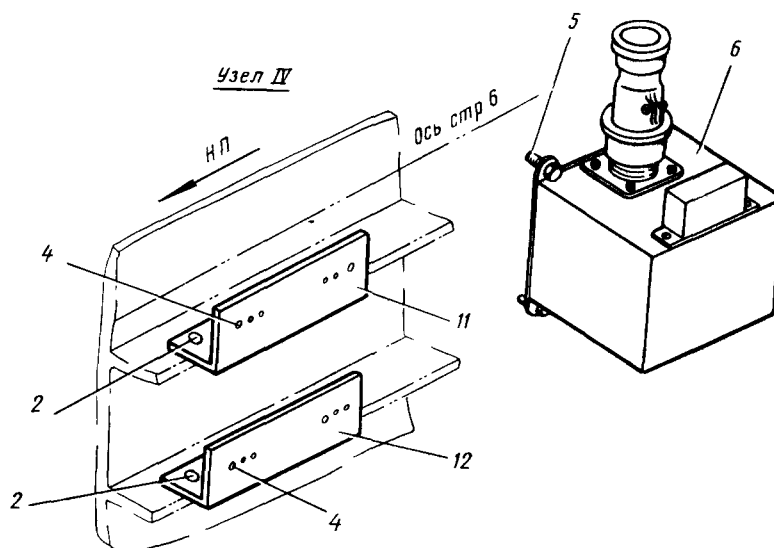
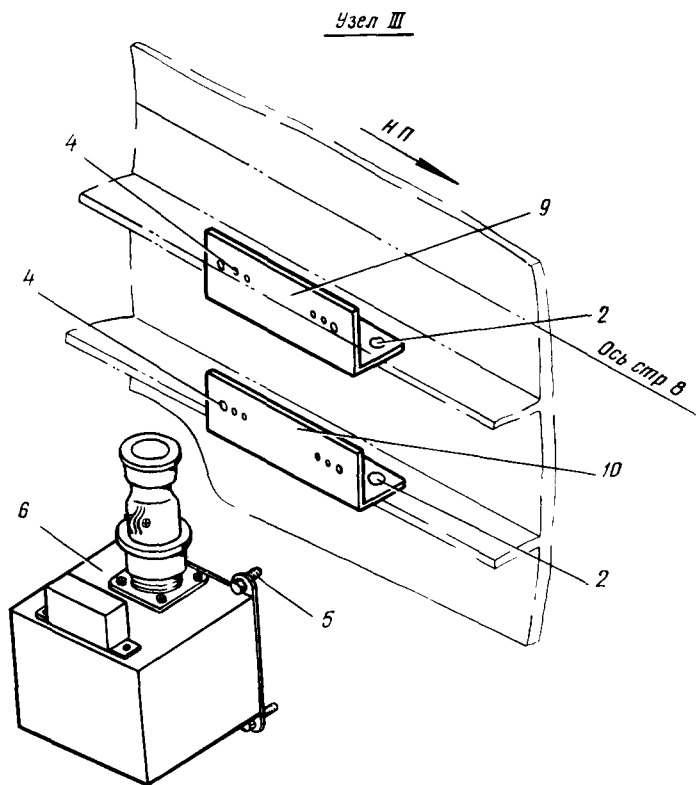
Номер фигуры	Номер позиции	Обозначение	Наименование сборочных единиц, деталей	Колич. на сб. ед.	Сведения о взаимо- заменяемости и конст руктивных изменениях
29		I 760I 7240 430 000	РАСПОЛОЖЕНИЕ БЛОКОВ РЕЛЕ "041" и "042" НА ЗАДНЕМ ДОНЖЕРОНЕ КИЛЯ	I	
	I	I 760I 724I 500 000	Блок-реле "042" управления противообледенением стабили- затора (прав.)	I	
	2	I 760I 7240 430 0I3	Уголок	3	
		I 760I 7240 430 0I4	Уголок	3	
		ДI8-ЗП-3-8	Заклепка	I8	
	3	I 760I 7240 430 005	Уголок	2	
		B65-ЗП-6-I6	Заклепка	4	
	4	338IA-5	Гайка анкерная	8	
		ДI6-34-2,6-6	Заклепка анкерная	I6	
	5	338IA-5	Гайка анкерная под винт металлизации	2	
		AMГ5-ЗУ-2,6-9	Заклепка	4	
	6	I 760I 724I 500 000	Блок-реле "041" управления противообледенением стабили- затора (лев.)	I	
	7	324IA-5-I2	Болт	8	

КАТАЛОГ
ДЕТАЛЕЙ И СБОРОЧНЫХ ЕДИНИЦ



Расположение УМ-4 в негерметичной части фюзеляжа
Фигура 30 (Лист I из 2)

Ш-76
**КАТАЛОГ
 ДЕТАЛЕЙ И СБОРОЧНЫХ ЕДИНИЦ**



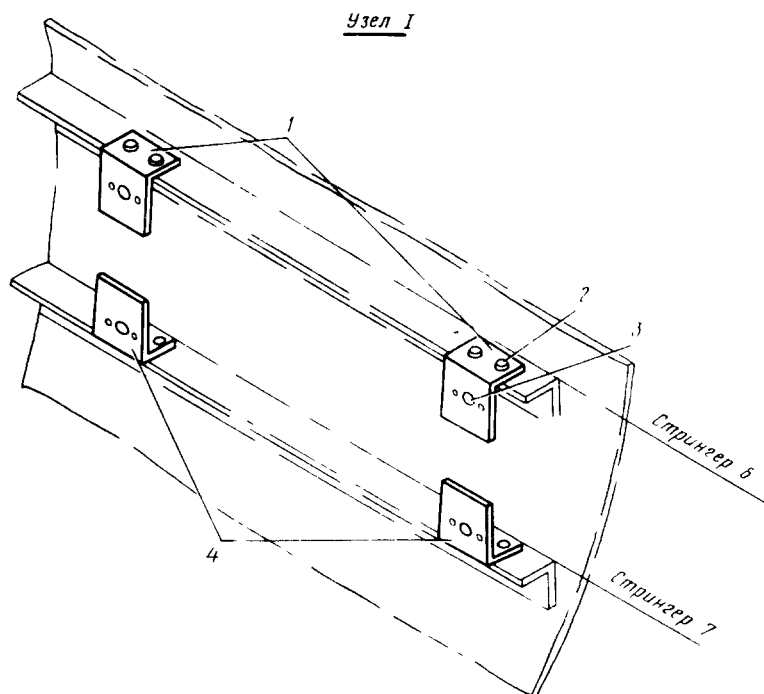
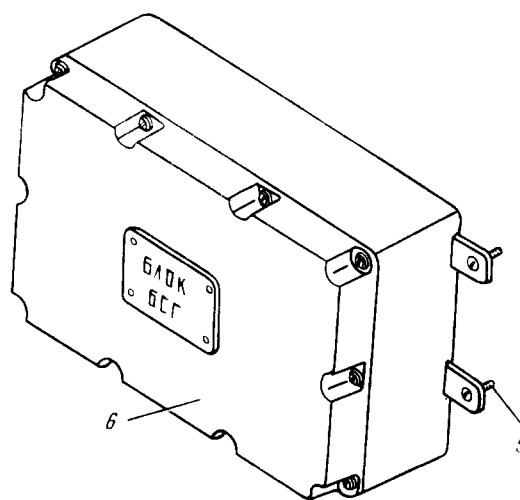
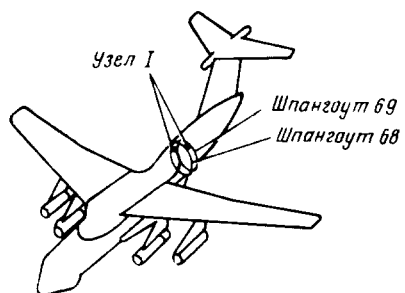
Расположение УМ-4 в негерметичной части фюзеляжа
 Фигура 30 (Лист 2 из 2)



КАТАЛОГ
ДЕТАЛЕЙ И СБОРОЧНЫХ ЕДИНИЦ

Номер фигуры	Номер позиции	Обозначение	Наименование сборочных единиц, деталей	Колич. на сб. ед.	Сведения о взаимо- заменяемости и конст- руктивных изменениях
30		I 760I 7240 420 000	РАСПОЛОЖЕНИЕ УМ-4 В НЕГЕРМЕ- ТИЧНОЙ ЧАСТИ ФУЗЕЛЯЖА	I	
	I	I 760I 7240 420 009	Профиль	I	
	2	АМГ5-ЗП-4-II	Заклепка	26	
	3	I 760I 7240 420 0I5	Профиль	I	
	4	ЗЗ82А-4	Гайка анкерная	20	
		АМГ5-ЗУ-2,6-6	Заклепка	40	
	5	З240А-4-18	Болт	20	
	6	УМ-4	Усилитель*	5	
	7	I 760I 7240 420 00I	Профиль	I	
	8	I 760I 7240 420 003	Профиль	I	
	9*	I 760I 7240 420 009	Профиль	I	
	10	I 760I 7240 420 0I5	Профиль	I	
	II	I 760I 7240 420 0I3	Профиль	I	
	12	I 760I 7240 420 0II	Профиль	I	

КАТАЛОГ
ДЕТАЛЕЙ И СБОРОЧНЫХ ЕДИНИЦ



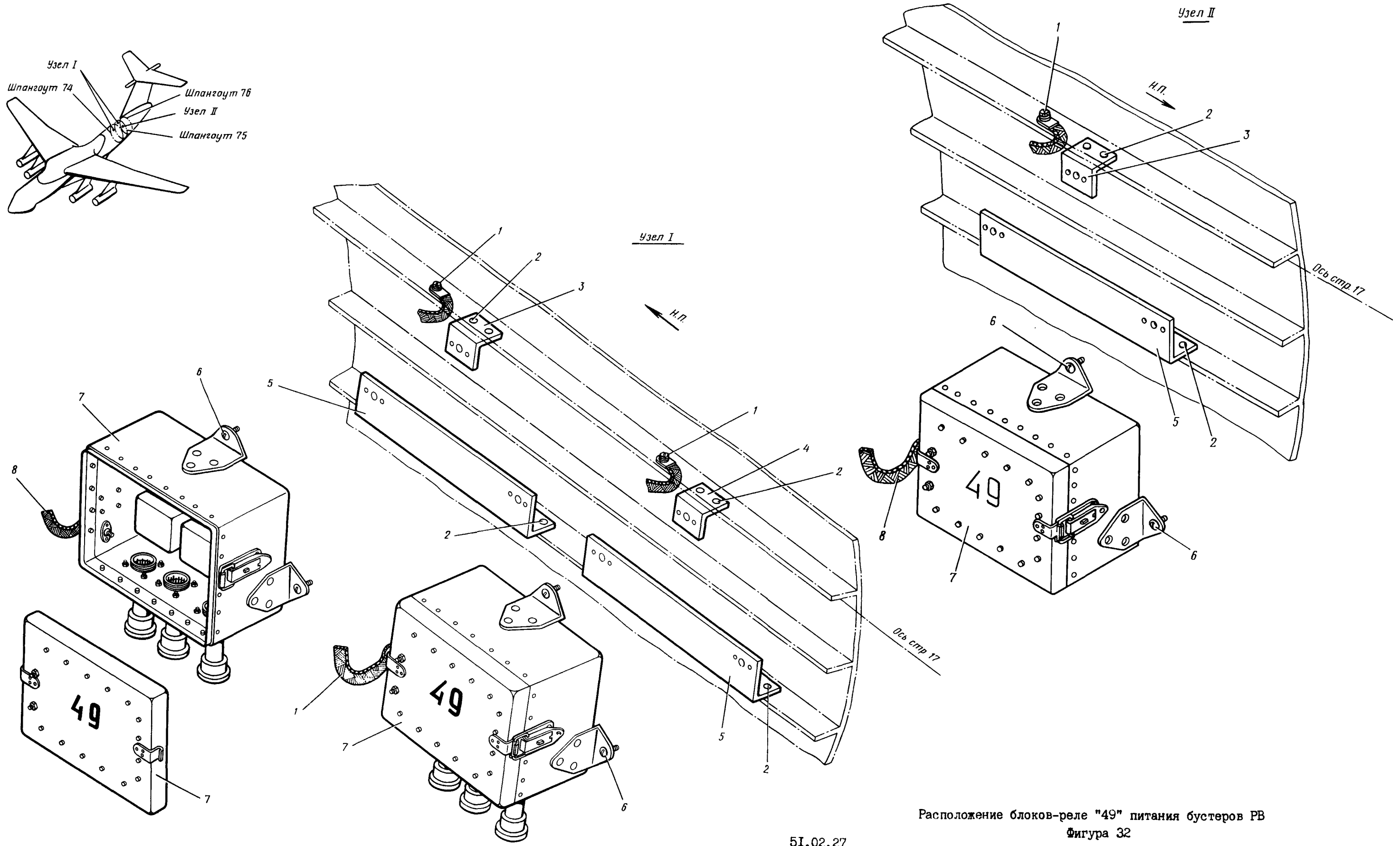
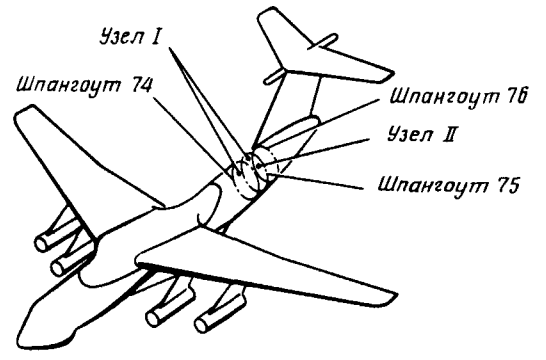
Расположение БСГ
Фигура 31

И. 76

**КАТАЛОГ
ДЕТАЛЕЙ И СБОРОЧНЫХ ЕДИНИЦ**

Номер фигуры	Номер позиции	Обозначение	Наименование сборочных единиц, деталей	Колич. на сб ед	Сведения о взаимо- заменяемости и конст- руктивных изменениях
31		I 760I 7240 4I0 000	РАСПОЛОЖЕНИЕ БСГ	4	
	1	I 760I 7240 4I0 003	Профиль	4	
	2	AMГ5-ЗП-4-11	Заклепка	16	
	3	338IA-6	Гайка анкерная	8	
		AMГ5-ЗУ-2,6-6	Заклепка	16	
	4	I 760I 7240 4I0 005	Профиль	4	
	5	324IA-6-16	Болт	8	
	6	БСГ	Блок сброса грузов*	2	

Ил 76
КАТАЛОГ
ДЕТАЛЕЙ И СБОРОЧНЫХ ЕДИНИЦ



Расположение блоков-реле "49" питания бустеров РВ
 Фигура 32

51.02.27
 Стр. 126/125

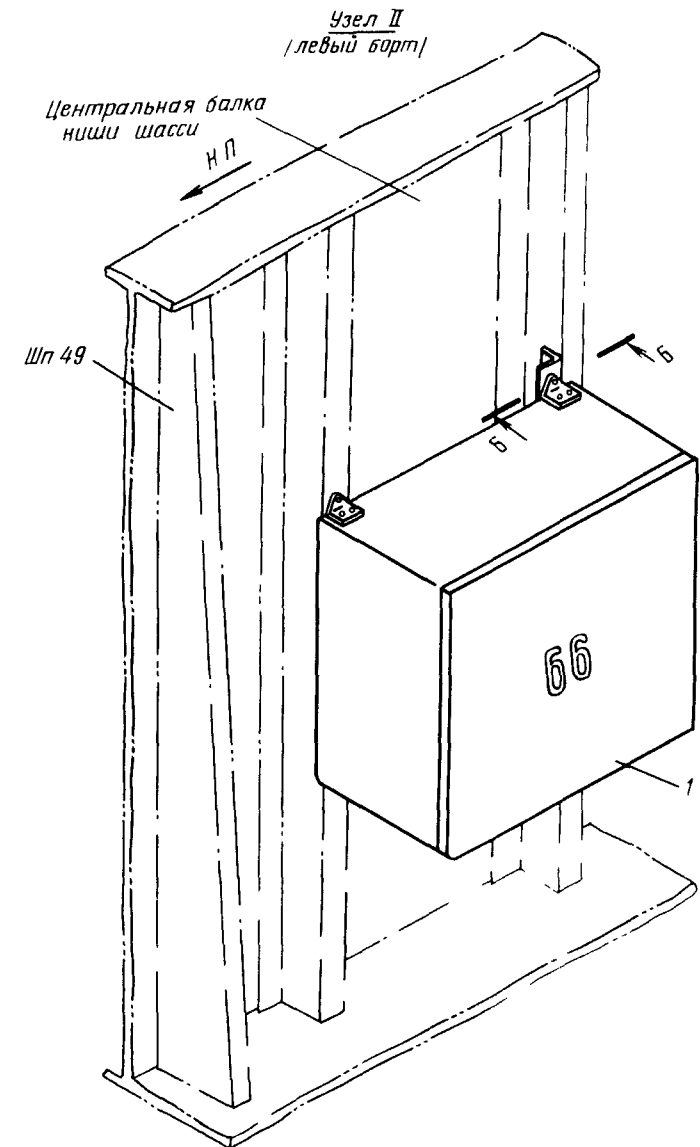
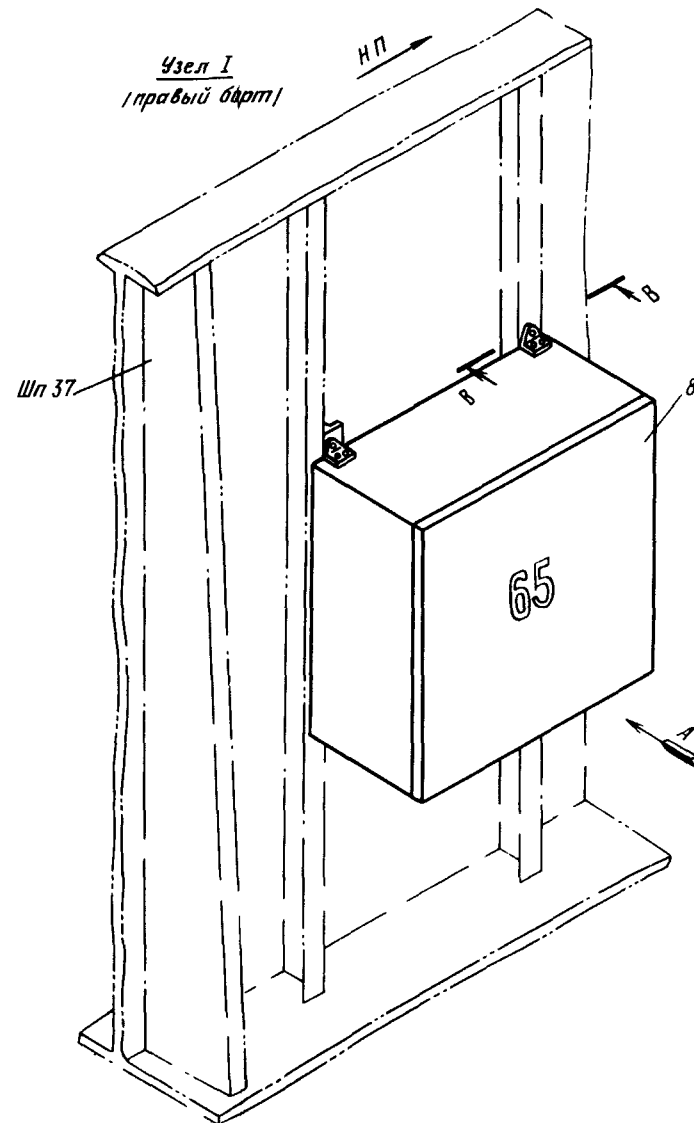
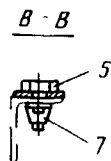
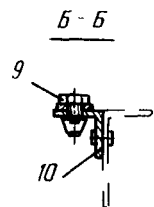
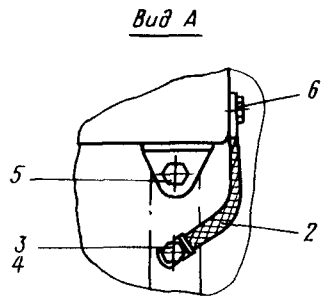
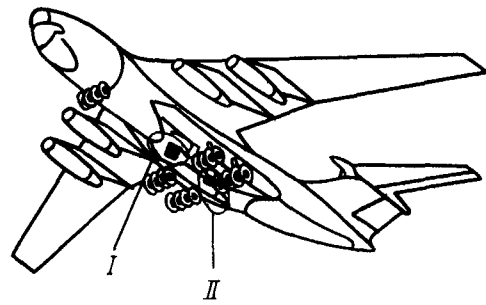
10 июня 1978 г.



КАТАЛОГ ДЕТАЛЕЙ И СБОРОЧНЫХ ЕДИНИЦ

Номер фигуры	Номер позиции	Обозначение	Наименование сборочных единиц, деталей	Колич. на сб. ед.	Сведения о взаимо- заменяемости и конст- руктивных изменениях
32	I	I 760I 7240 450 000	РАСПОЛОЖЕНИЕ БЛОКОВ-РЕЛЕ "49" ПИТАНИЯ БУСТЕРОВ РВ		
		338IA-4	Гайка	3	С № 01016 по № 07199
		3240A-4-I2	Болт	3	С № 01016 по № 07199
		4-082 ГОСТ 10463-63	Шайба	3	С № 01016 по № 07199
		AMГ5-3У-2,6-8	Заклепка	6	С № 01016 по № 07199
		338IA-5	Гайка	3	С № 07202
		324IA-5-I2	Болт	3	С № 07202
		5-082 ГОСТ 10463-63	Шайба	3	С № 07202
		AMГ5-3У-2,6-8	Заклепка	6	С № 07202
		2	AMГ5-3П-4-II	Заклепка	24
	3	I 760I 7240 450 003	Профиль	2	
	4	I 760I 7240 450 013	Профиль	1	
	5	I 760I 7240 450 005	Профиль	3	
	6	324IA-5-I2	Болт	9	С № 01016 по № 07199
		324IA-5-I4	Болт	9	С № 07202
	7	I 760I 7249 000 000	Коробка "49" блок-реле пита- ния бустеров	3	
	8	5779A3-200	Плетенка металлизации	3	С № 01016 по № 09237
	I-I2-200 ОСТ 1.11303-73	Плетенка металлизации	3	С № 09243	

ИЛ 76
КАТАЛОГ
ДЕТАЛЕЙ И СБОРОЧНЫХ ЕДИНИЦ



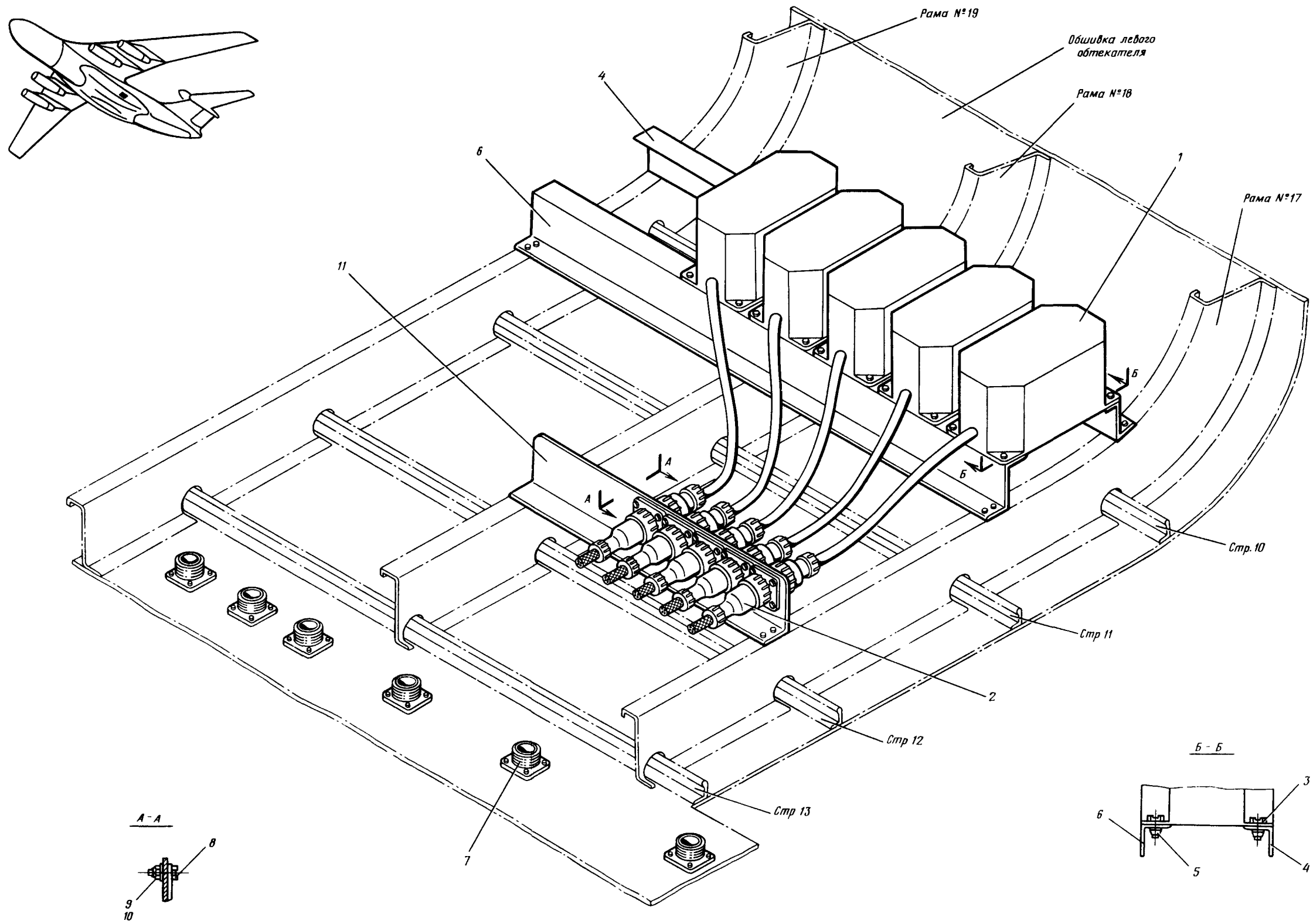
Расположение блоков-реле управления главного шасси "65" и "66"
Фигура 33



КАТАЛОГ
ДЕТАЛЕЙ И СБОРОЧНЫХ ЕДИНИЦ

Номер фигуры	Номер позиции	Обозначение	Наименование сборочных единиц, деталей	Колич. на сб ед.	Сведения о взаимо- заменяемости и конст- руктивных изменениях
33		I 760I 7260 I50 000	РАСПОЛОЖЕНИЕ БЛОКОВ-РЕЛЕ УПРАВЛЕНИЯ ГЛАВНОГО ШАССИ "65" И "66"	I	
	I	I 760I 7266 000 000	Коробка управления главного заднего шасси "66"	I	
	2	5779A-3-I00	Перемычка металлизации	2	
	3	4929A-5-I4	Болт	2	
		5-082 ГОСТ I0463-63	Шайба	2	
	4	338IA-5	Гайка	2	
	5	4929A-5-I4	Болт	4	
	6	324IA-5-I2	Винт	2	
	7	338IA-5	Гайка	8	
	8	I 760I 7265 000 000	Коробка управления главного переднего шасси "65"	I	
	9	4929A-5-I4	Болт	4	
	I0	I 760I 7260 I50 003	Уголок	4	

Ил 76
КАТАЛОГ
ДЕТАЛЕЙ И СБОРОЧНЫХ ЕДИНИЦ



Расположение коробки управления КДС
Фигура 34

51.02.29
Стр. 134/133

10 июня 1978 г.

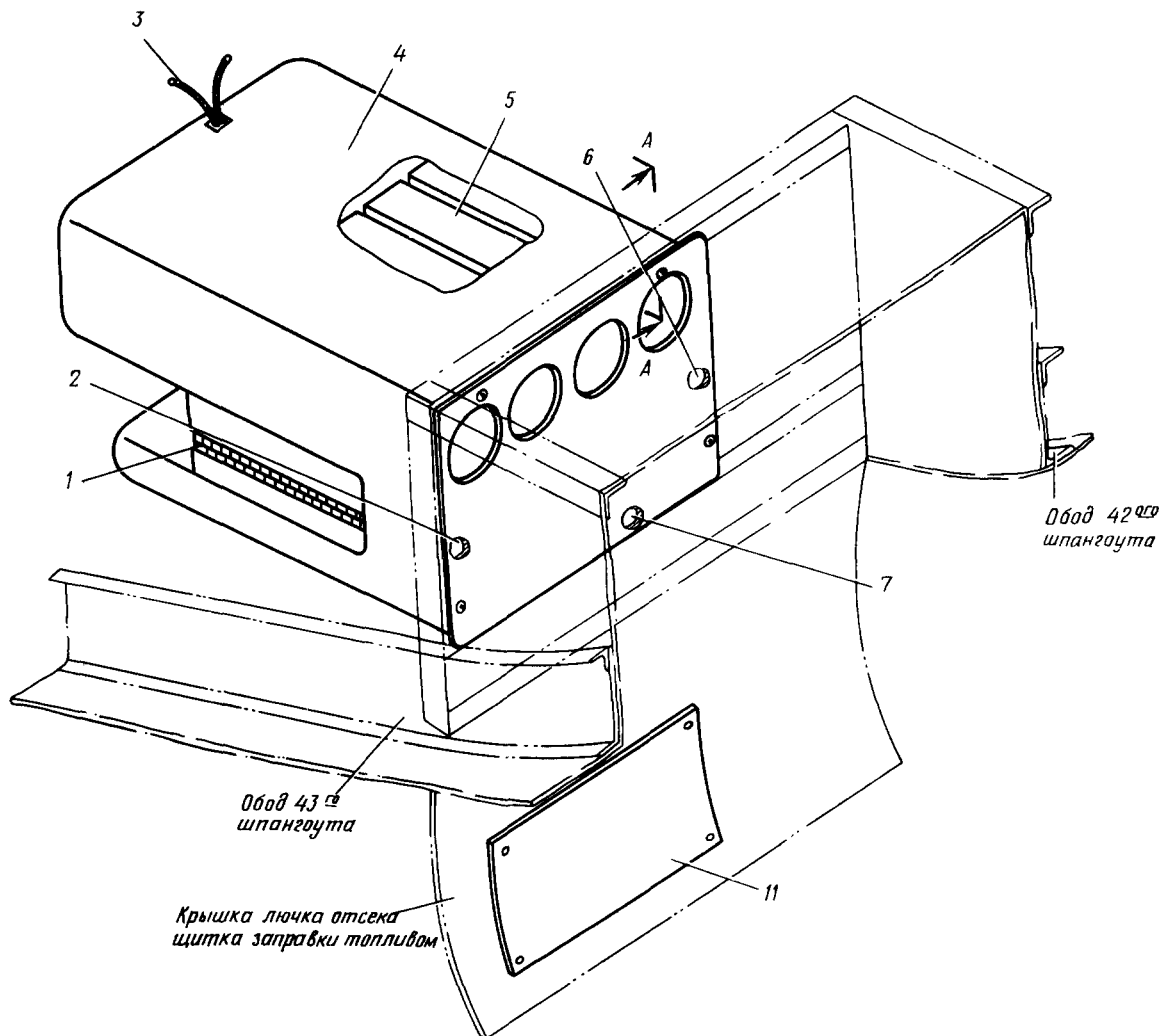
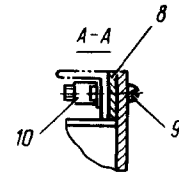
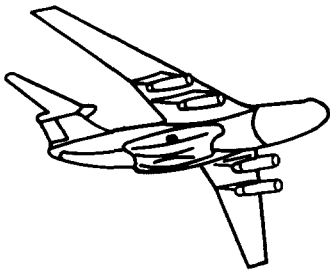
158
157



КАТАЛОГ
ДЕТАЛЕЙ И СБОРОЧНЫХ ЕДИНИЦ

Номер фигуры	Номер позиции	Обозначение	Наименование сборочных единиц, деталей	Колич. на сб. ед.	Сведения о взаимо- заменяемости и конст- руктивных изменениях
34		I 760I 7260 I60 000	РАСПОЛОЖЕНИЕ КОРОБОК УПРАВ- ЛЕНИЯ КДС	I	
	I	KV-E7P	Коробка управления*	5	
	2	2PM24БПН19Г1В1	Розетка блочная*	5	
	3	3240A-4-I4	Винт	20	
	4	I 760I 7260 I60 003	Профиль	I	
	5	3382A-4	Гайка	20	
	6	I 760I 7260 I60 004	Профиль	I	
	7	I 760I 7260 006 009	Фланец	10	
	8	3240A-3-I2	Винт	20	
	9	3373A-3	Гайка	20	
	10	340IA-0,8-3-8	Шайба	20	
	II	I 760I 7260 I60 005	Профиль	I	

КАТАЛОГ
ДЕТАЛЕЙ И СБОРОЧНЫХ ЕДИНИЦ



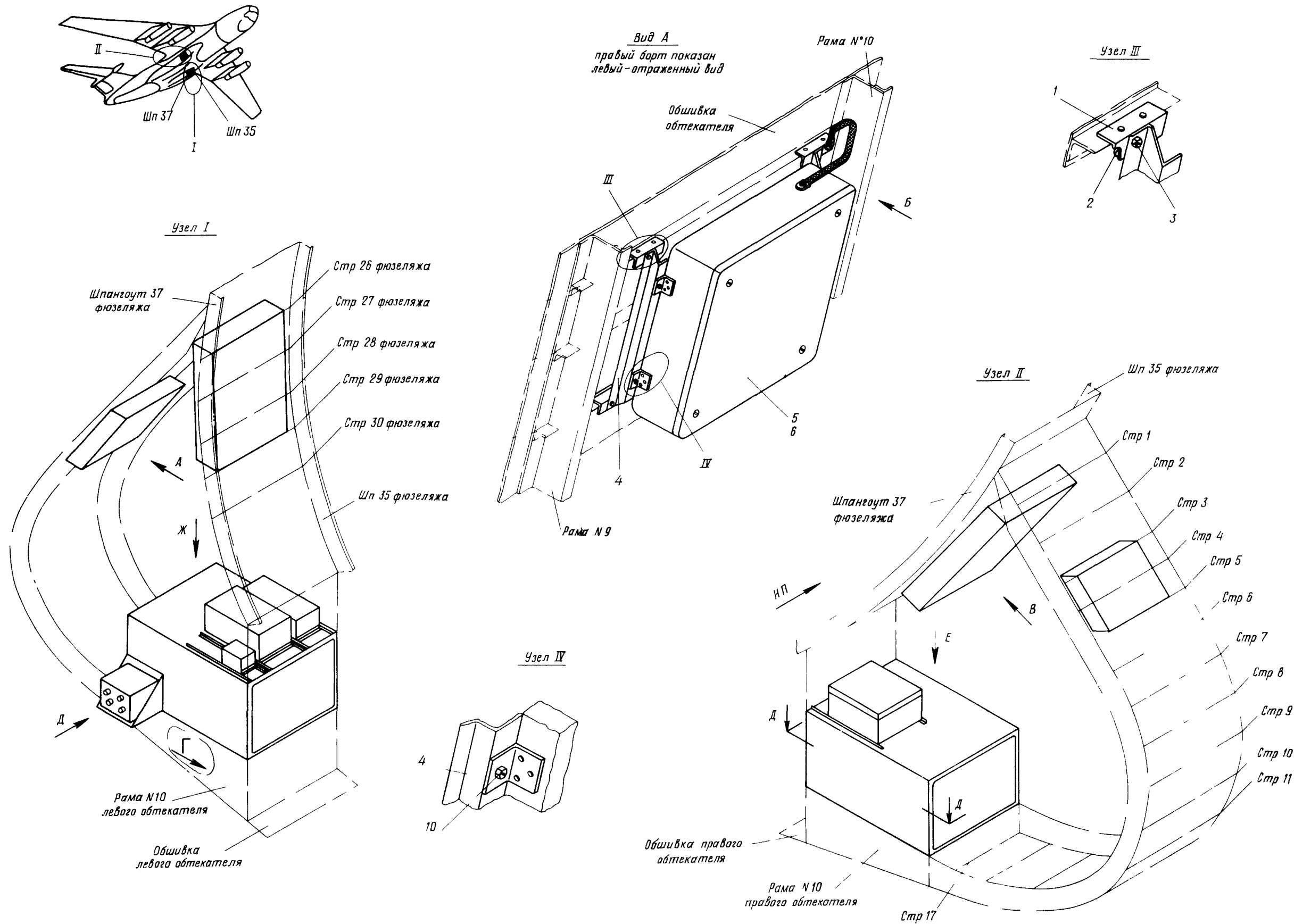
Расположение щитка заправки топливом
Фигура 35



КАТАЛОГ
ДЕТАЛЕЙ И СБОРОЧНЫХ ЕДИНИЦ

Номер фигуры	Номер позиции	Обозначение	Наименование сборочных единиц, деталей	Колич. на сб. ед.	Сведения о взаимо- заменяемости и конст- руктивных изменениях
35		I 760I 7260 200 000	РАСПОЛОЖЕНИЕ ЩИТКА ЗАПРАВКИ ТОПЛИВОМ	I	
	I	ОСТ I73I-70 Тип "А", кремового цвета, группа "круп- ная"	Замок "Молния"	2	С № 0I022
	2	I 760I 7260 205 007	Пластина	I	С № 0I022
	3	I 760I 7260 205 0II	Шнурок	2	С № 0I022
	4	I 760I 7260 205 000	Чехол	I	С № 0I022
	5	I 760I 7264 000 000	Щиток заправки топливом	I	
	6	I 760I 7260 205 007	Пластина	I	С № 0I022
	7	I 760I 7260 205 009	Пластина	I	С № 0I022
	8	I 760I 7260 205 005	Пластина	I	С № 0I022
	9	3I70A-5-I2	Бинт	4	
	IO	3373A-5	Гайка	4	
II	I 760I 7260 20I 000	Трафарет	I		

Ш-76
КАТАЛОГ
ДЕТАЛЕЙ И СБОРОЧНЫХ ЕДИНИЦ

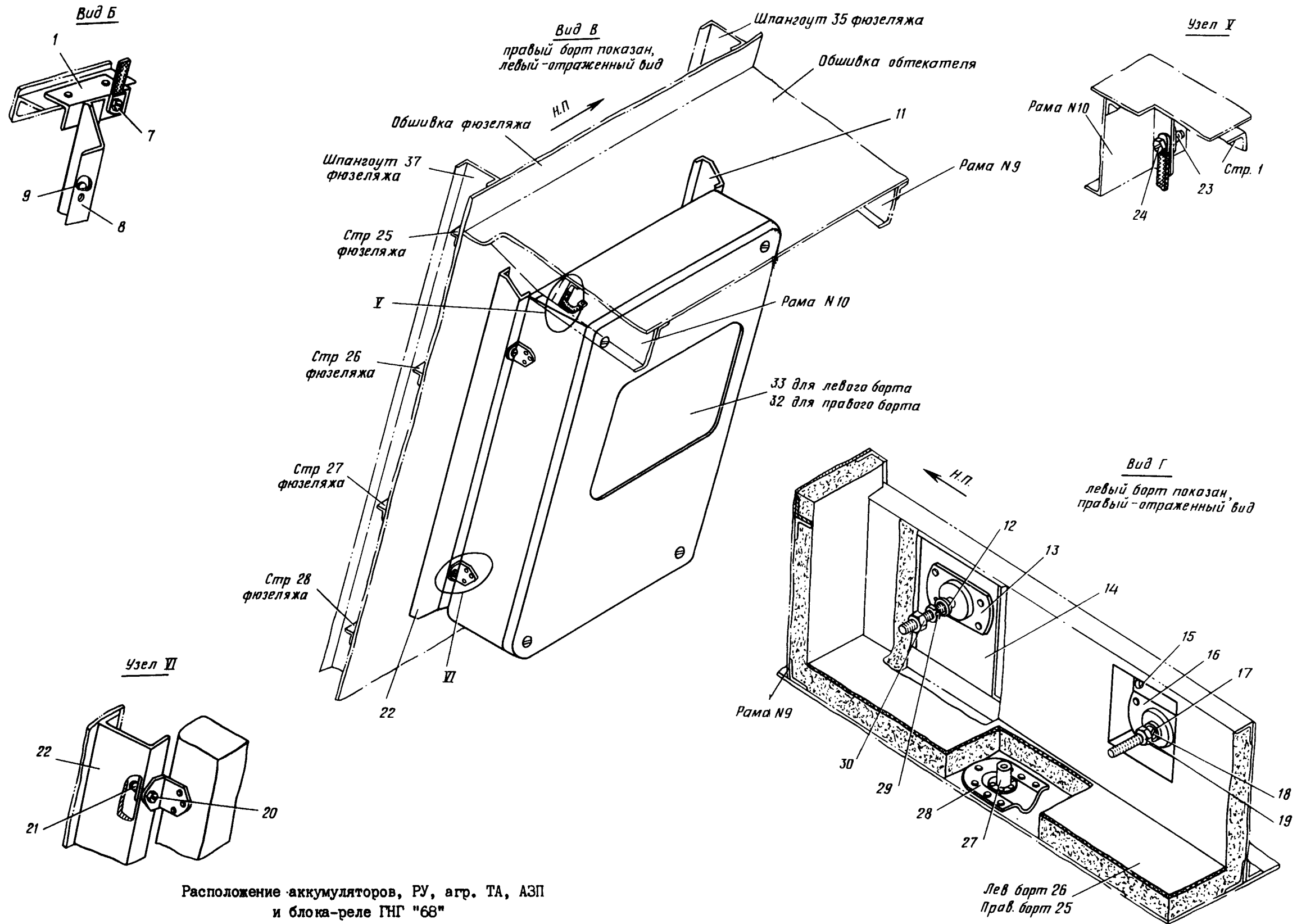



51.02.31
 Стр. 140/139

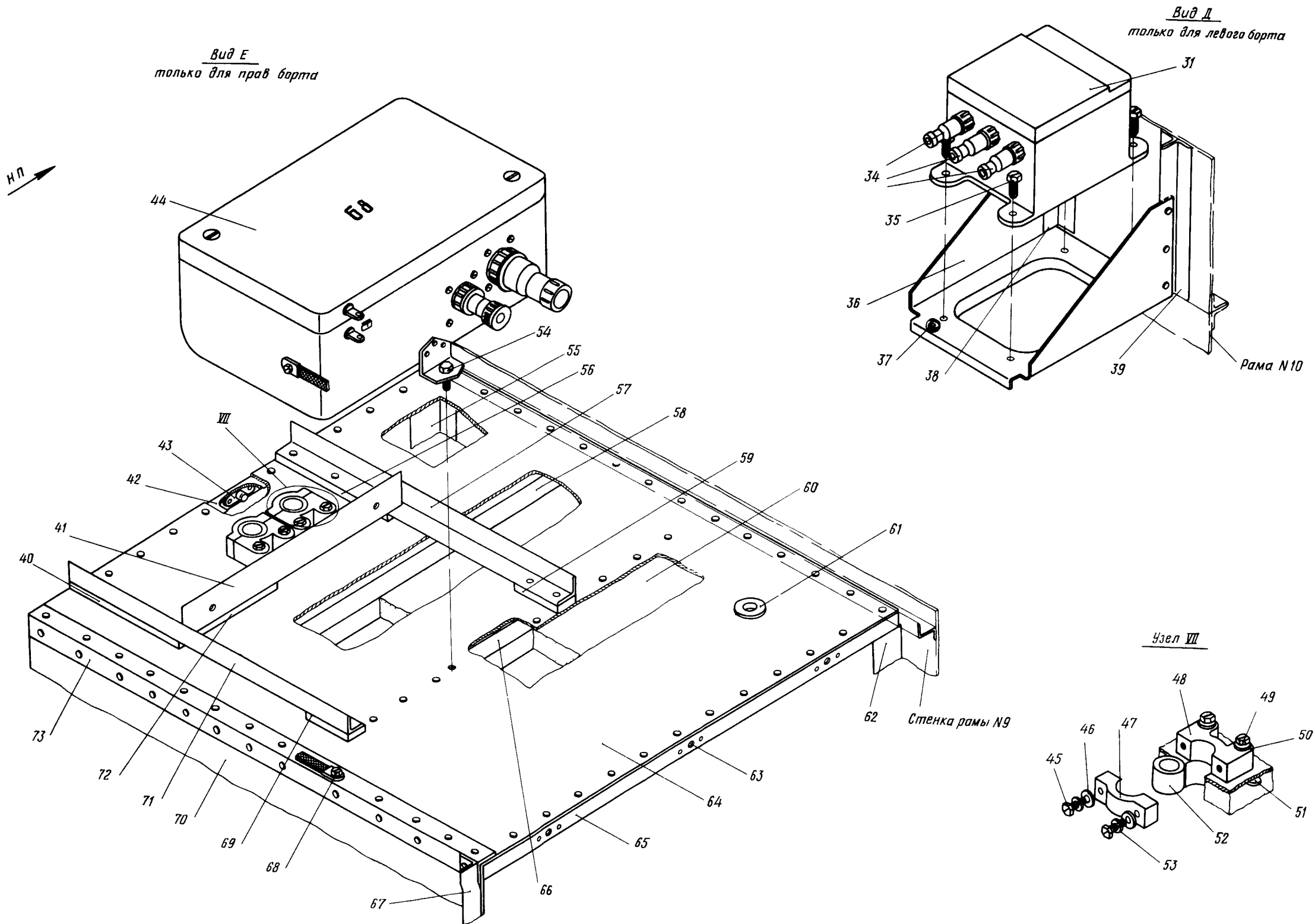
Расположение аккумуляторов, РУ, агр. ТА, АЗП
 и блока-реле ГНГ "68"
 Фигура 36 (Лист I из 5)

10 июня 1978 г.

ИЛ 76
КАТАЛОГ
ДЕТАЛЕЙ И СБОРОЧНЫХ ЕДИНИЦ

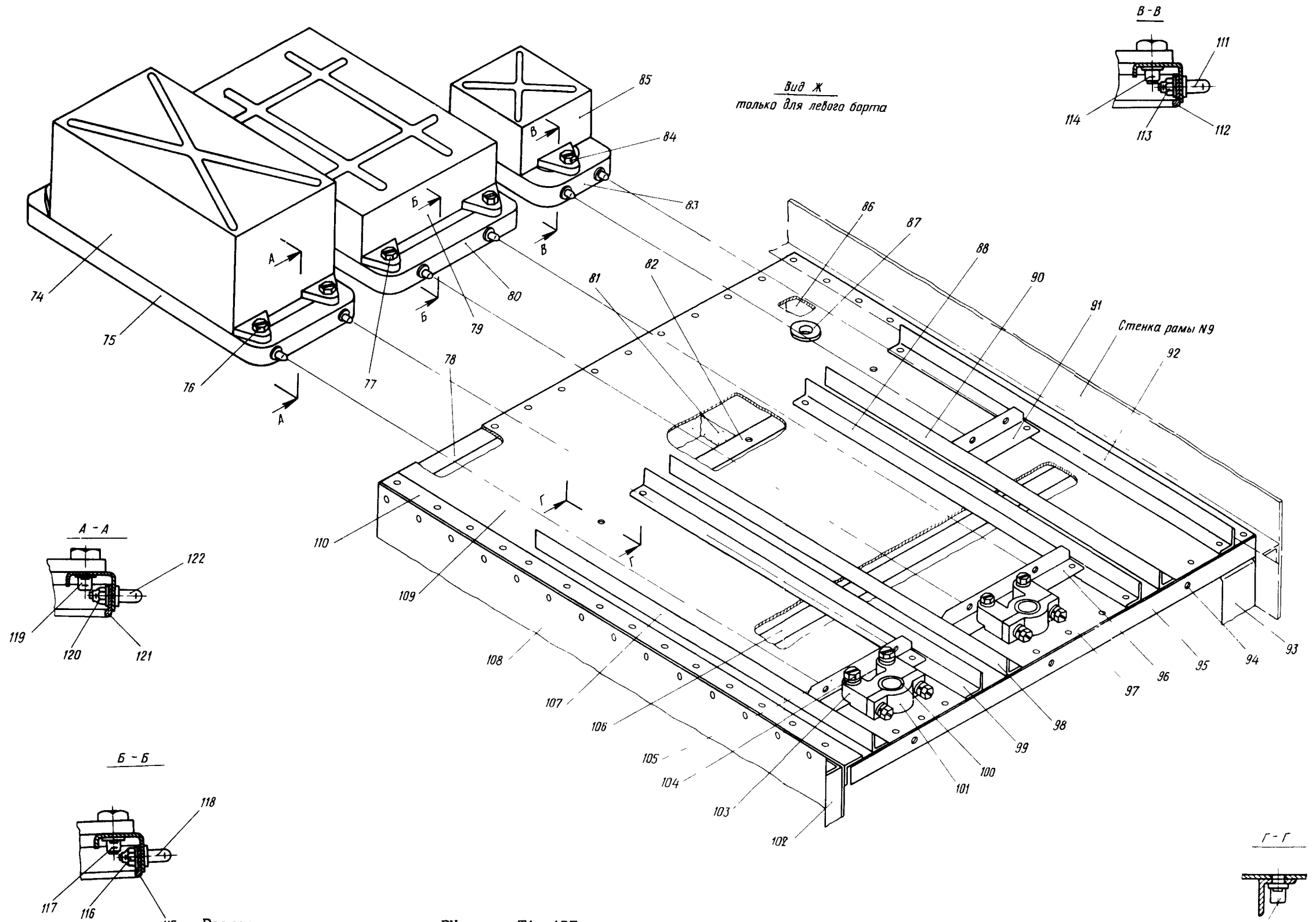



**КАТАЛОГ
 ДЕТАЛЕЙ И СБОРОЧНЫХ ЕДИНИЦ**



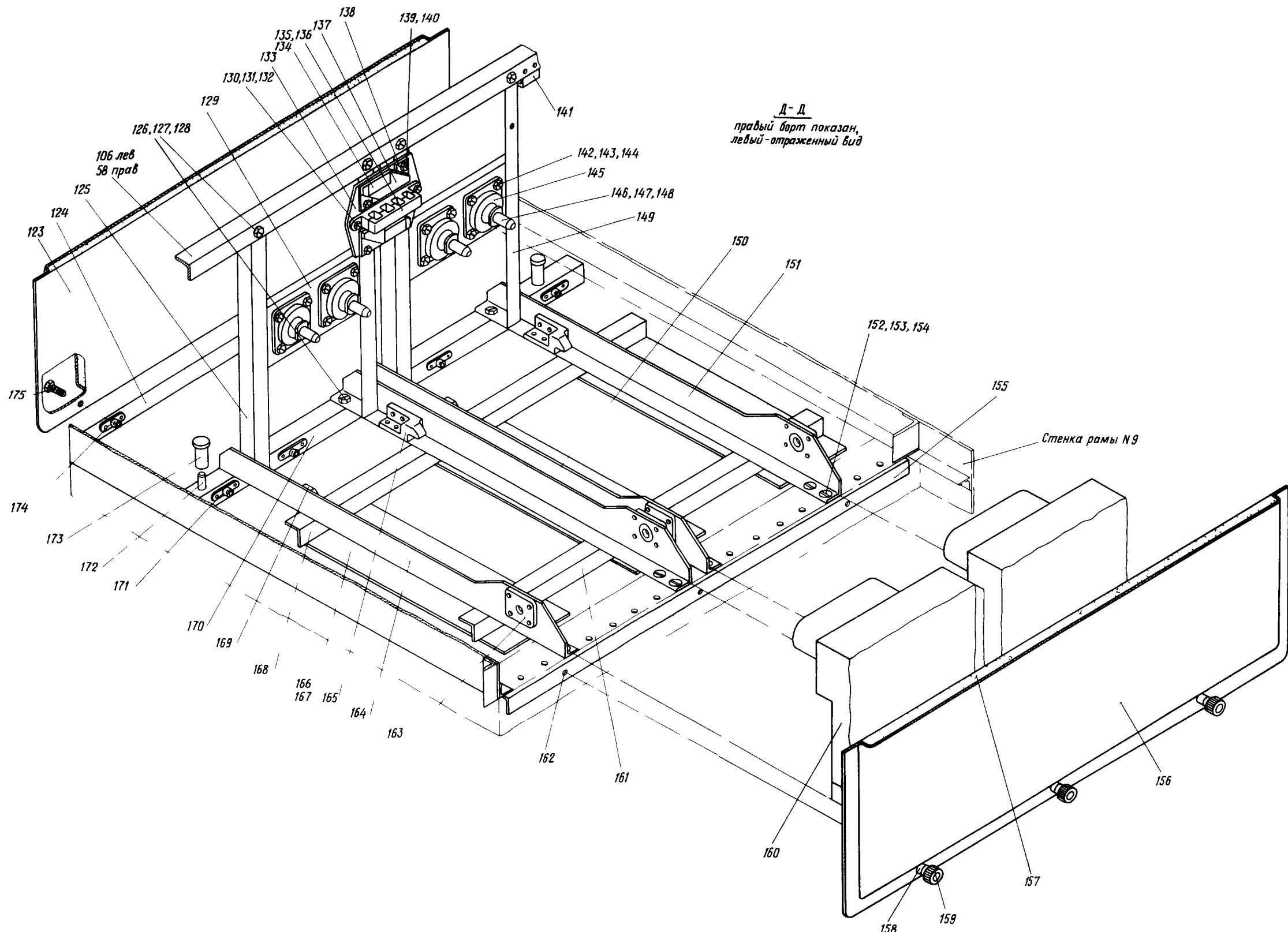
Расположение аккумуляторов, РУ, агр. ТА, АЗП
 и блока-реле ГНГ "68"
 Фигура 36 (Лист 3 из 5)

КАТАЛОГ
ДЕТАЛЕЙ И СБОРОЧНЫХ ЕДИНИЦ



Расположение аккумуляторов, РУ, агр. ТА, АЗП
и блока-реле ГНГ "68"
Фигура 36 (Лист 4 из 5)

Ц. 76
КАТАЛОГ
ДЕТАЛЕЙ И СБОРОЧНЫХ ЕДИНИЦ



Д-Д
*правый борт показан,
 левый - отраженный вид*

**Расположение аккумуляторов, РУ, агр. ТА, АЗП
 и блока-реле ГНГ "68"
 Фигура 36 (Лист 5 из 5)**



КАТАЛОГ
ДЕТАЛЕЙ И СБОРОЧНЫХ ЕДИНИЦ

Номер фигуры	Номер позиции	Обозначение	Наименование сборочных единиц, деталей	Колич. на сб. ед.	Сведения о взаимо- заменяемости и конст- руктивных изменениях
36		I 760I 7260 250 000	РАСПОЛОЖЕНИЕ АККУМУЛЯТОРОВ, РУ, АГР. ТА, АЗП И БЛОКА-РЕЛЕ ГНГ "68"	I	
	I	I 760I 7260 250 059	Уголок	8	
	2	338IA-6	Гайка	2	
	3	324IA-6-I6	Болт	8	
	4	I 760I 7260 250 058	Профиль	2	
	5	I 760I 726I 100 000	РУ-6IAI панель АЭС (лев. борт)	I	
	6	I 760I 7262 100 000	РУ-62AI панель АЭС (прав. борт)	I	
	7	324IA-5-I0	Болт	2	
		3373A-5	Гайка	2	
	8	I 760I 7260 250 057	Профиль	2	
	9	338IA-6	Гайка	8	
	10	324IA-6-I6	Болт	8	
	11	I 760I 7260 257 00I	Жесткость	2	
	12	УН72-4I6-I0	Шайба	2	
	13	546IA-I0	Минус-колодка	2	
	14	I 760I 7260 250 I63	Накладка	2	
	15	I 760I 7260 250 I6I	Накладка	2	
	16	546IA-I0	Минус-колодка	2	
	17	УН72-4I6-I0	Шайба	2	
	18	ION65Г Кд	Шайба	2	
	19	33I4A-I0	Гайка	2	
	20	324IA-8-20	Болт	8	
	21	338IA-8	Гайка	8	
	22	I 760I 7260 257 002	Жесткость	2	
	23	338IA-5	Гайка	2	
	24	324IA-5-I0	Болт	2	
	25	I 760I 7269 250 I77	Экран	I	
	26	I 760I 7260 250 I78	Экран	I	



КАТАЛОГ
ДЕТАЛЕЙ И СБОРОЧНЫХ ЕДИНИЦ

Номер фигуры	Номер позиции	Обозначение	Наименование сборочных единиц, деталей	Колич. на сб. ед.	Сведения о взаимо- заменяемости и конст- руктивных изменениях
36	27	I 760I 7260 320 000	Штуцер	2	
	28	I 760I 7260 256 000	Обтекатель	2	
	29	ION65Г Кд	Шайба	2	
	30	33I4A-IO	Гайка	2	
	31	A3П-8М 5 сер.	Автомат защиты*	1	
	32	РУ-62А	Панель силовая	1	
	33	РУ-6IA	Панель силовая	1	
	34	ШР20П5НШIO	Разъем штепсельный*	3	
	35	3240A-4-I2	Болт	4	
	36	I 760I 7260 360 000	Кронштейн	1	
	37	338IA-4	Гайка	4	
	38	I 760I 7260 250 072	Профиль	1	
	39	I 760I 7260 250 07I	Профиль	1	
	40	I 760I 7260 250 235	Прокладка	1	
	41	I 760I 7260 250 I4I	Профиль	1	
	42	I 760I 7260 250 03I	Профиль	1	
	43	338IA-6	Гайка	3	
	44	I 760I 7268 000 000	Блок-реле управления ГНГ-68	1	
	45	3240A-4-I4	Болт	4	
	46	340IA-0,8-4-IO	Шайба	4	
	47	УН72-234	Крышка	2	
	48	УН72-236	Колодка	2	
	49	4928A-4-26	Болт	4	
	50	340IA-0,8-4-IO	Шайба	4	
	51	338IA-4	Гайка	4	
	52	УН72-220-I	Втулка	2	
	53	4Н65Г Кд	Шайба	4	
	54	324IA-6-I4	Болт	1	
	55	I 760I 7260 260 065	Профиль	1	
	56	I 760I 7260 250 235	Прокладка	1	
	57	I 760I 7260 250 036	Профиль	1	



КАТАЛОГ
ДЕТАЛЕЙ И СБОРОЧНЫХ ЕДИНИЦ

Номер фигуры	Номер позиции	Обозначение	Наименование сборочных единиц, деталей	Колич. на сб. ед.	Сведения о взаимо- заменяемости и конст- руктивных изменениях
36	58	I 760I 7260 250 083	Профиль	I	
	59	I 760I 7260 250 I35	Прокладка	I	
	60	I 760I 7260 250 I55	Пенопласт	I	
	6I	4904A-8-I,8	Листон	I	
	62	I 760I 7260 250 063	Профиль	I	
	63	338IA-6	Гайка	3	
	64	I 760I 7260 250 024	Лист	I	
	65	I 760I 7260 250 029	Профиль	I	
	66	I 760I 7260 250 033	Профиль	I	
	67	I 760I 7260 250 025	Профиль	I	
	68	3240A-4-I2	Болт	I	
		338IA-4	Гайка	I	
	69	I 760I 7260 250 I35	Прокладка	I	
	70	I 760I 7260 250 0I9	Стенка	I	
	7I	I 760I 7260 250 035	Профиль	I	
	72	I 760I 7260 250 305	Прокладка	I	
	73	I 760I 7260 250 02I	Профиль	I	
	74	АПД-30А	Автомат запуска двигателя*	I	
		2PТТЗ2ПНЮШI5	Разъем штепсельный*	2	
	75	I 760I 7260 270 003	Панель	I	
		I 760I 7260 26I 000	Уголок	I	
		324IA-6-I4	Болт	I	
	76	324IA-6-I4	Болт	4	
	77	324IA-6-I4	Болт	4	
	78	I 760I 7260 250 030	Профиль	I	
		338IA-6	Гайка	3	
	79	ПСГ-6	Коробка пусковая*	I	
	80	I 760I 7260 280 003	Панель	I	
	8I	I 760I 7260 250 I56	Пенопласт	I	
	82	I 760I 7260 250 053	Профиль	I	
	83	I 760I 7260 260 003	Панель	I	
	84	305IA-5-68	Болт	2	



КАТАЛОГ
ДЕТАЛЕЙ И СБОРОЧНЫХ ЕДИНИЦ

Номер фигуры	Номер позиции	Обозначение	Наименование сборочных единиц, деталей	Колич- на сб. ед	Сведения о взаимо- заменяемости и конст- руктивных изменениях
36	85	СОТ-ИМ-I	Блок	I	
	86	I 760I 7260 250 064	Профиль	I	
	87	4904A-8-I,8	Листон	I	
	88	I 760I 7260 250 043	Профиль	I	
	89	338IA-6	Гайка	3	
	90	I 760I 7260 250 046	Профиль	I	
	91	I 760I 7260 250 047	Профиль	I	
	92	I 760I 7260 250 045	Профиль	I	
	93	I 760I 7260 250 066	Профиль	I	
	94	338IA-6	Гайка	3	
	95	I 760I 7260 250 032	Профиль	I	
	96	I 760I 7260 250 I49	Профиль	I	
	97	3240A-4-I4	Болт	4	
		340IA-0,8-4-8	Шайба	4	
		4H65Г Кд	Шайба	4	
	98	I 760I 7260 250 044	Профиль	I	
	99	I 760I 7260 250 043	Профиль	I	
	I00	УН72-220-I	Втулка	2	
	I01	УН72-234	Крышка	2	
	I02	I 760I 7260 250 026	Профиль	I	
	I03	УН72-236	Колодка	2	
	I04	4928A-4-26	Болт	4	
		340IA-0,8-4-10	Шайба	4	
		338IA-4	Гайка	4	
	I05	I 760I 7260 250 I5I	Профиль	I	
	I06	I 760I 7260 250 083	Профиль	I	
	I07	I 760I 7260 250 044	Профиль	I	
	I08	I 760I 7260 250 020	Стенка	I	
	I09	I 760I 7260 250 024	Лист	I	
	I10	I 760I 7260 250 022	Профиль	I	
	I11	ИЛ3042	Штырь	2	
	I12	I 760I 7260 260 005	Окантовка	I	



КАТАЛОГ
ДЕТАЛЕЙ И СБОРОЧНЫХ ЕДИНИЦ

Номер фигуры	Номер позиции	Обозначение	Наименование сборочных единиц, деталей	Колич. на сб. ед.	Сведения о взаимо- заменяемости и конст- руктивных изменениях
36	II3	3373A-5	Гайка	2	
	II4	338IA-5	Гайка	2	
	II5	I 760I 7260 280 005	Окантовка	1	
	II6	3373A-5	Гайка	2	
	II7	338IA-6	Гайка	4	
	II8	ИЛ3042	Штырь	2	
	II9	338IA-6	Гайка	4	
	I20	3373A-5	Гайка	2	
	I21	I 760I 7260 270 005	Окантовка	1	
	I22	ИЛ3042	Штырь	2	
	I23	I 760I 7260 230 003	Панель	2	
		I 760I 7260 330 005	Пенопласт	2	
	I24	I 760I 7260 250 067	Профиль	1	
		I 760I 7260 250 068	Профиль	1	
	I25	I 760I 7260 250 079	Профиль	2	
	I26	324IA-6-14	Болт	16	
	I27	3373A-6	Гайка	16	
	I28	340IA-I-6-I2	Шайба	16	
	I29	I 760I 7260 380 003	Кронштейн	4	
	I30	4929A-4-14	Болт	4	
	I31	3373A-4	Гайка	4	
	I32	340IA-0,8-4 8	Шайба	8	
	I33	I 760I 7260 390 007	Пластина	2	
	I34	ТД-2	Датчик температуры*	4	
	I35	5410A-6	Колодка	2	
	I36	5420A-2-1л	Перемычка	2	
	I37	I 760I 7260 390 003	Пластина	4	
	I38	I 760I 7260 390 005	Изолятор	8	
	I39	3240A-4-22	Болт	8	
	I40	3320A-4	Гайка	8	
		2408A-4-5	Втулка	8	



КАТАЛОГ
ДЕТАЛЕЙ И СБОРОЧНЫХ ЕДИНИЦ

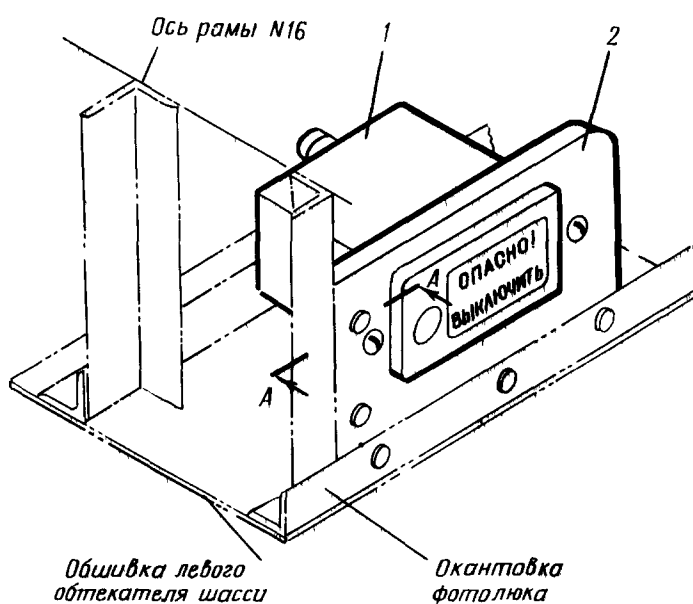
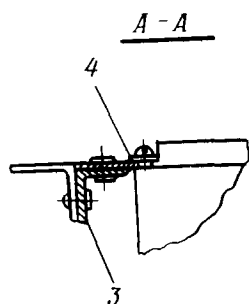
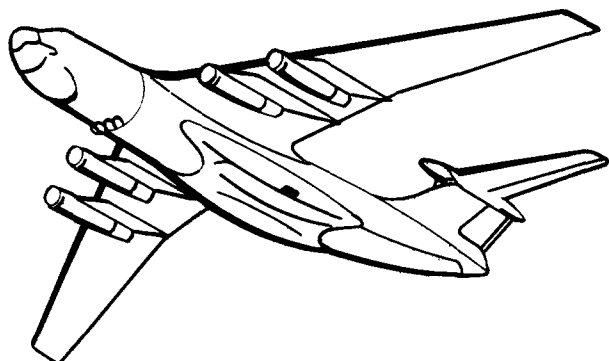
Номер фигуры	Номер позиции	Обозначение	Наименование сборочных единиц, деталей	Колич. на сб. ед.	Сведения о взаимо- заменяемости и конст- руктивных изменениях
36	I40	340IA-0,8-4-8	Шайба	8	
	I41	5200A-8	Уголок	2	
	I42	3I70A-5-I2	Болт	32	
	I43	3373A-5	Гайка	32	
	I44	340IA-I-5-I0	Шайба	32	
	I45	АП-3-9,0 ГОСТ II679-65	Амортизатор	8	
	I46	I 760I 7260 267 000	Стержень	8	
	I47	I 760I 7260 253 000	Шайба контактная	8	
	I48	33I4A-I0 УН72-4I6-I0 I0H65Г Кд	Гайка Шайба Шайба	8 8 8	
	I49	I 760I 7260 250 080	Профиль	4	
	I50	I 760I 7260 250 2II	Профиль	2	
	I51	I 760I 7260 250 2I2	Профиль	4	
	I52	3I86A-6-I6	Болт	I6	
	I53	3373A-6	Гайка	I6	
	I54	340IA-I-6-I2	Шайба	I6	
	I55	I 760I 7260 250 069 I 760I 7260 250 070	Профиль Профиль	I I	
	I56	I 760I 7260 340 003	Панель	2	
	I57	I 760I 7260 340 005	Ленопласт	2	
	I58	УН72-80-I	Болт	I2	
	I59	УН72-8I-2	Гайка	I2	
	I60	20HКЕН-25	Аккумулятор ^х	4	
	I61	I 760I 7260 250 I75 I 760I 7260 250 I76	Профиль Профиль	2 2	
	I62	338IA-6	Гайка	6	
	I63	I 760I 7260 266 000 340IA-0,8-3-8	Пластина Шайба	8 32	
	I64	I 760I 7260 250 2II	Профиль	2	
	I65	I 760I 7260 250 3II	Кронштейн	4	



КАТАЛОГ
ДЕТАЛЕЙ И СБОРОЧНЫХ ЕДИНИЦ

Номер фигуры	Номер позиции	Обозначение	Наименование сборочных единиц, деталей	Колич. на сб. ед.	Сведения о взаимо- заменяемости и конст- руктивных изменениях
36	I66	I 760I 7260 360 000	Элемент электронагреватель- ный	6	
	I67	324IA-5-I0	Болт	6	
		338IA-5	Гайка	6	
	I68	I 760I 7260 250 I73	Профиль	2	
		I 760I 7260 250 I74	Профиль	2	
	I69	I 760I 7260 250 3I2	Кронштейн	4	
	I70	I 760I 7260 250 08I	Профиль	2	
	I71	338IA-5	Гайка	14	
	I72	I 760I 7260 265 000	Штырь	4	
	I73	I 760I 7260 269 000	Чехол	4	
	I74	338IA-6	Гайка	6	
	I75	324IA-6-I6	Болт	12	

Ил 76
КАТАЛОГ
ДЕТАЛЕЙ И СБОРОЧНЫХ ЕДИНИЦ

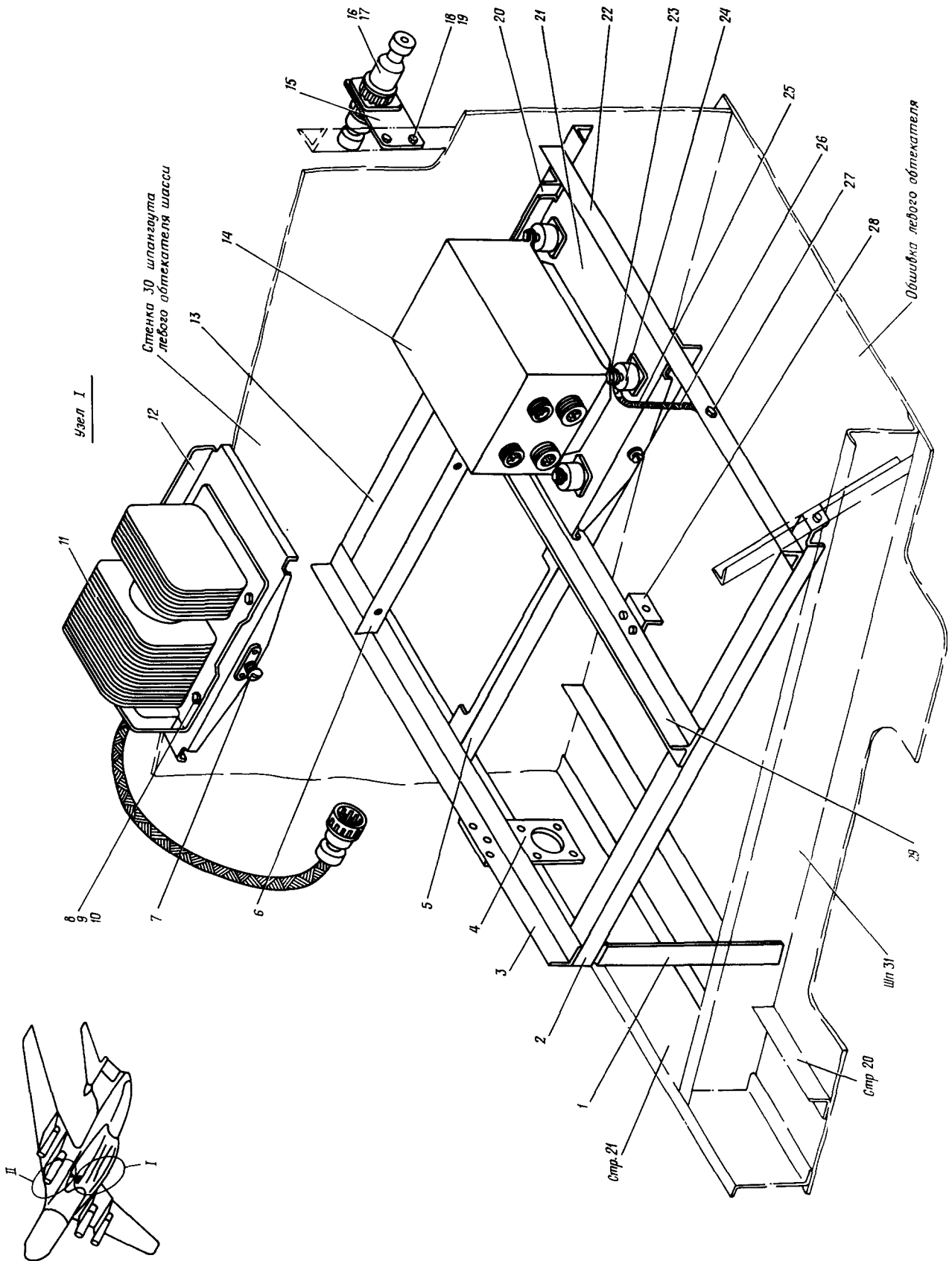


Расположение сигнального табло в фотоотсеке
 Фигура 37

Номер фигуры	Номер позиции	Обозначение	Наименование сборочных единиц деталей	Колич. на сб. ед.	Сведения о взаимозаменяемости и конструктивных изменениях
37		I 760I 7260 650 000	РАСПОЛОЖЕНИЕ СИГНАЛЬНОГО ТАБЛО В ФОТООТСЕКЕ	I	
	I	I 760I 7218 230 005	Доработка сигнального табло Т-4У2	I	
	2	I 760I 7260 65I 000	Кронштейн	I	
	3	I 760I 7260 650 003	Профиль	I	
	4	340IA-0,8-3-6	Шайба	2	

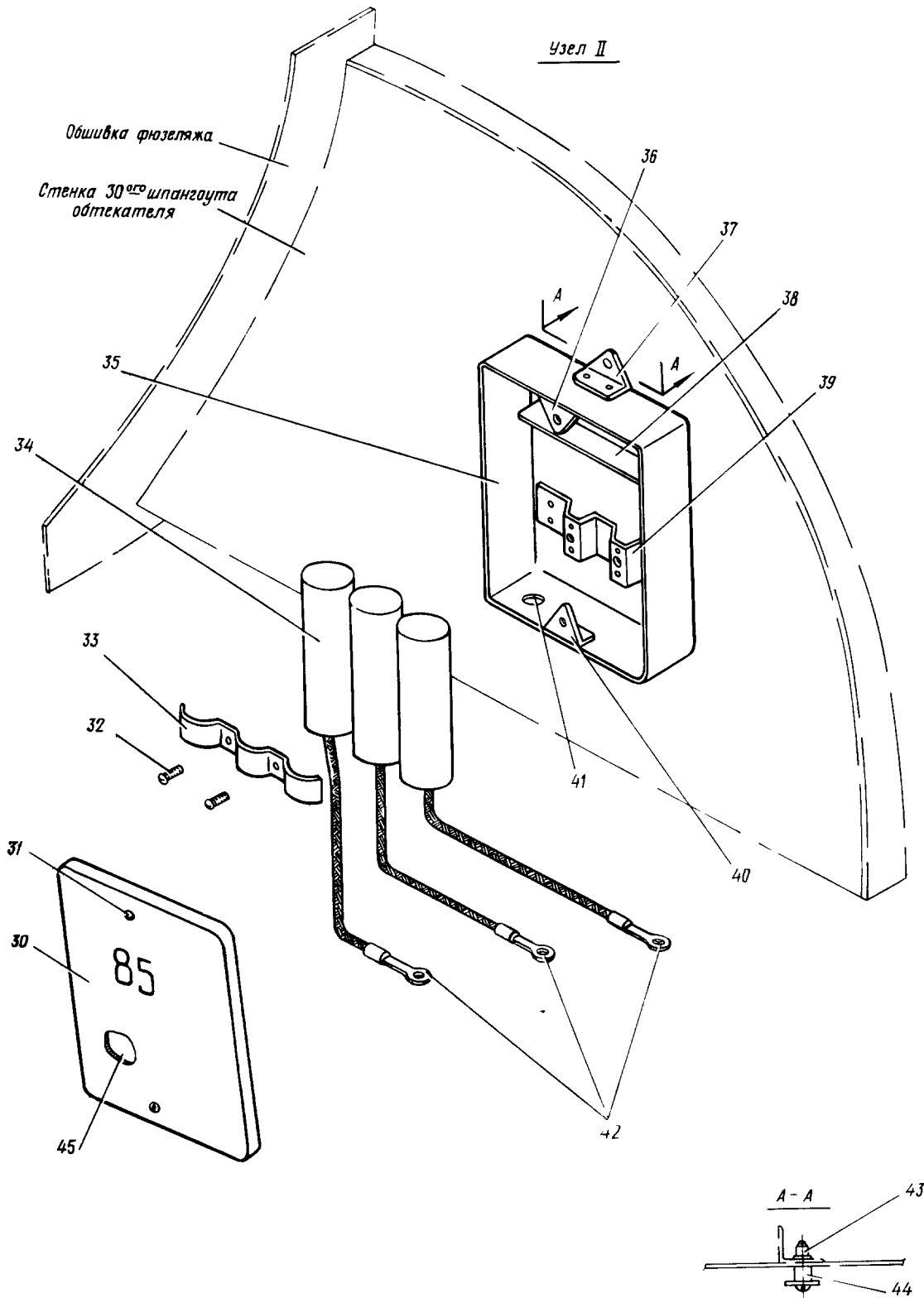


КАТАЛОГ ДЕТАЛЕЙ И СБОРОЧНЫХ ЕДИНИЦ



Расположение БИ-2-АЮ и РН-180М в обтекателе
Фигура 38 (Лист I из 2)

КАТАЛОГ
ДЕТАЛЕЙ И СБОРОЧНЫХ ЕДИНИЦ



Расположение БИ-2-АЮ и РН-180М в обтекателе
Фигура 38 (Лист 2 из 2)



КАТАЛОГ ДЕТАЛЕЙ И СБОРОЧНЫХ ЕДИНИЦ

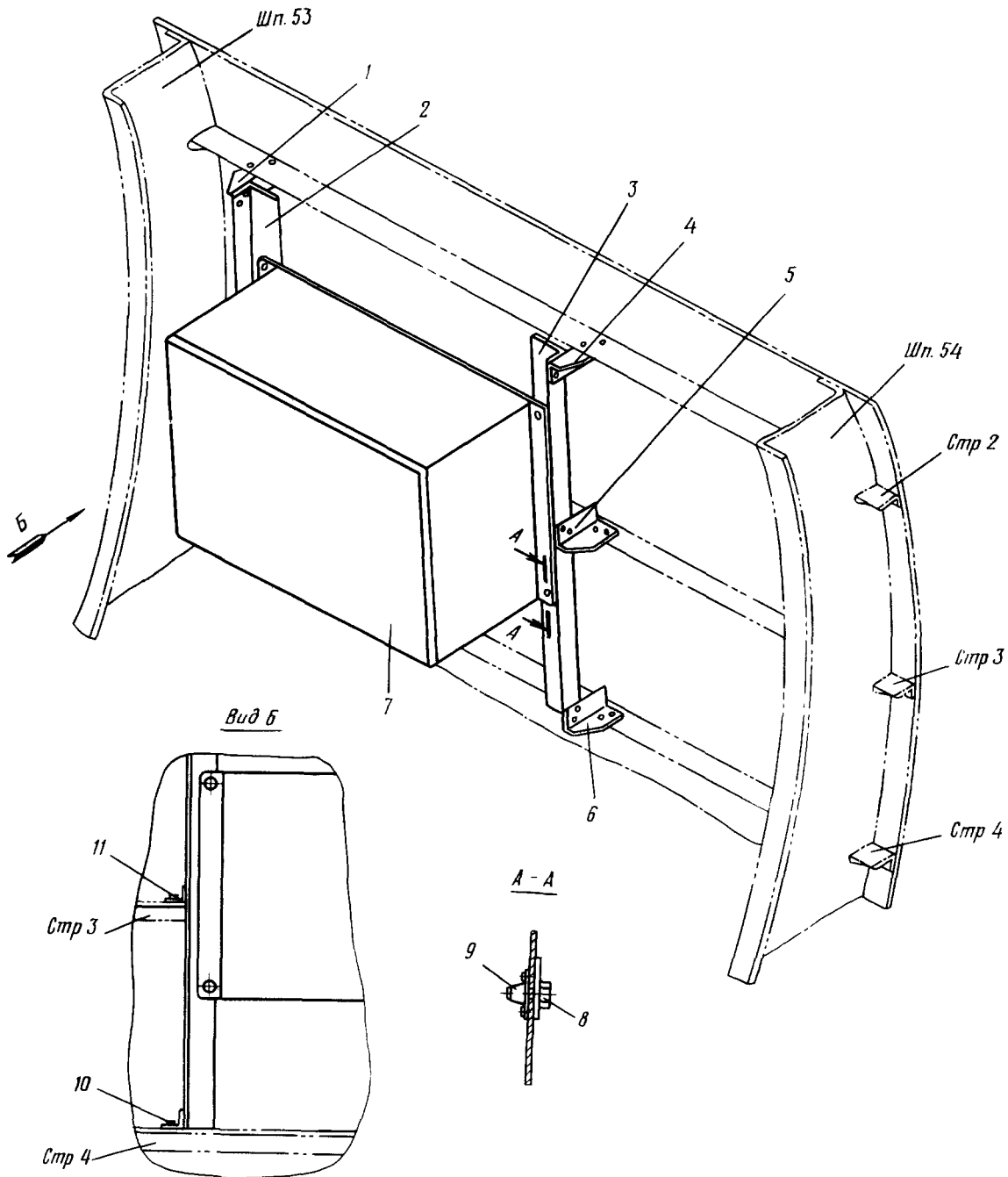
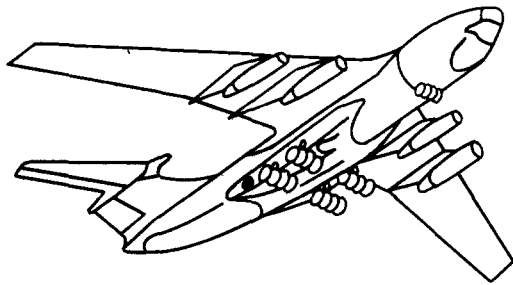
Номер фигуры	Номер позиции	Обозначение	Наименование сборочных единиц, деталей	Колич. на сб. ед.	Сведения о взаимо- заменяемости и конст- руктивных изменениях
38		I 760I 7260 700 000	РАСПОЛОЖЕНИЕ БИ-2-АЮ и РН-180М В ОБТЕКАТЕЛЕ	I	
	I	I 760I 7260 700 017	Профиль	I	
	2	I 760I 7260 700 003	Профиль	I	
	3	I 760I 7260 700 009	Профиль	I	
	4	I 760I 7260 700 019	Кронштейн	I	
	5	I 760I 7260 700 015	Профиль	I	
	6	I 760I 7260 700 013	Профиль	I	
	7	I 760I 7230 421 000	Винт	I	
		I 760I 7230 422 000	Шайба	I	
		УН72-8I-2	Гайка	I	
		I9I6A-0,8-I2-30	Пружина	I	
	8	324IA-5-I2	Болт	4	
	9	3373A-5	Гайка	4	
	10	340IA-I-5-I0	Шайба	4	
	11	РН-180М	Регулятор напряжения*	I	
	12	I 760I 7260 710 003	Панель	I	
		ИЛ3045	Штырь	2	
	13	I 760I 7260 700 005	Профиль	I	
	14	БИ-П-АЮ	Блок исполнительный	I	
	15	I 760I 7260 700 02I	Кронштейн	I	
	16	2РТТI6КПН2Г3	ШР-розетка*	I	
	17	2РТТI6БПН2Ш3	ШР-вилка*	I	
	18	3240A-4-I2	Болт	2	
	19	3373A-4	Гайка	2	
	20	I 760I 7260 700 007	Профиль	I	
	21	I 760I 7230 420 000	Рамка	I	
22	I 760I 7260 700 009	Профиль	I		
23	3240A-4-I0	Болт	4		
24	АПН-I	Амортизатор	4		
25	I-7-I00 ОСТ I.II303-73	Перемычка	I	С № 07202	
26	5779A-2-I00	Перемычка	I	По № 07199	



КАТАЛОГ ДЕТАЛЕЙ И СБОРОЧНЫХ ЕДИНИЦ

Номер фигуры	Номер позиции	Обозначение	Наименование сборочных единиц, деталей	Колич. на сб. ед.	Сведения о взаимо- заменяемости и конст. руктивных изменениях
38	27	3240A-4-I2	Болт	1	С № 04083
		3373A-4	Гайка	1	
	28	5200A-8	Уголок	1	
	29	I 760I 7260 700 0II	Профиль	1	
	30	I 760I 7280 450 003	Крышка	1	
	31	3I66A-3-I0	Винт	2	
	32	3I66A-3-24	Винт	2	
	33	I 760I 7280 423 000	Пластина	1	
	34	K75-10-250 B-3,3 мкФ ±10%T ОЖО.464.078 ТУ	Конденсатор*	3	
	35	I 760I 7280 420 003	Основание	1	
	36	I 760I 7280 430 000	Уголок	2	
	37	I 760I 7280 422 000	Уголок	1	
	38	I 760I 7280 420 005	Уголок	2	
	39	I 760I 7280 440 000	Пластина	1	
	40	I 760I 7280 422 000	Уголок	1	
	41	I 760I 7280 424 000	Колодка	1	
		I 760I 7280 425 000	Скоба	1	
	42	5837A-7-I	Наконечник	3	
43	338IA-4	Гайка	2		
44	2408A-4-5	Втулка	2		
45	I 760I 7203 850 000	Трафарет	1		

КАТАЛОГ
ДЕТАЛЕЙ И СБОРОЧНЫХ ЕДИНИЦ



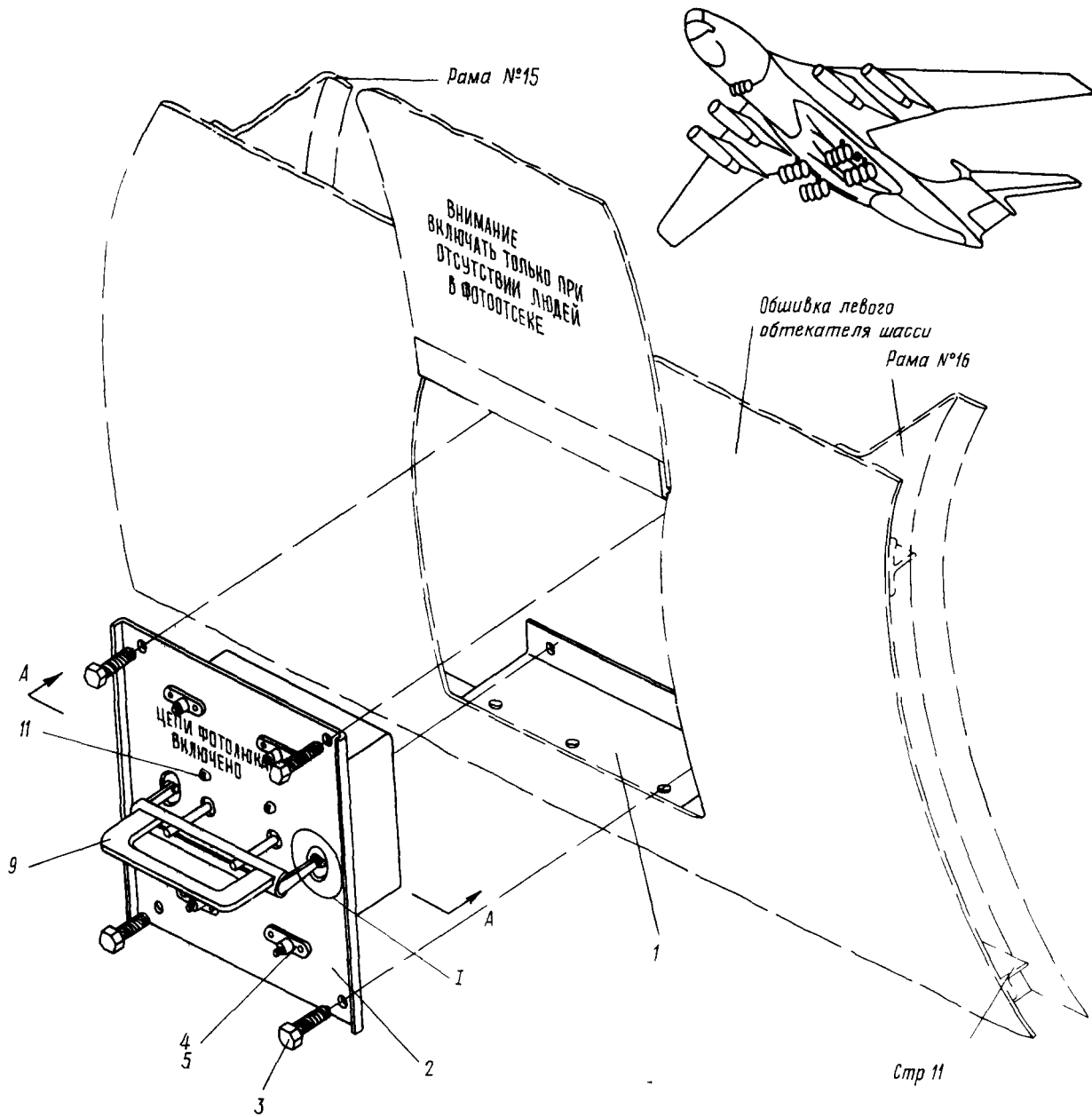
Расположение коробок управления КДС
Фигура 39



КАТАЛОГ
ДЕТАЛЕЙ И СБОРОЧНЫХ ЕДИНИЦ

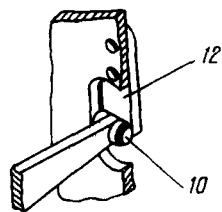
Номер фигуры	Номер позиции	Обозначение	Наименование сборочных единиц, деталей	Колич. на сб. ед.	Сведения о взаимо- заменяемости и конст- руктивных изменениях
39		I 760I 7260 850 001	РАСПОЛОЖЕНИЕ КОРОБКИ УПРАВ- ЛЕНИЯ КДС (ПРАВ.)	I	
		I 760I 7260 850 002	РАСПОЛОЖЕНИЕ КОРОБКИ УПРАВ- ЛЕНИЯ КДС (ЛЕВ.)	I	
	I	I 760I 7260 850 007	Уголок	I	
		I 760I 7260 850 008	Уголок	I	
	2	I 760I 7260 850 005	Профиль	I	
		I 760I 7260 850 006	Профиль	I	
	3	I 760I 7260 850 003	Профиль	I	
		I 760I 7260 850 004	Профиль	I	
	4	I 760I 7260 850 009	Уголок	I	
		I 760I 7260 850 010	Уголок	I	
	5	I 760I 7260 850 013	Уголок	I	
		I 760I 7260 850 014	Уголок	I	
	6	I 760I 7260 850 017	Уголок	I	
		I 760I 7260 850 018	Уголок	I	
	7	СУ-АСО-2Б-2М	Коробка управления*	2	
	8	3241А-5-10	Болт	8	
	9	3381А-5	Гайка	8	
	10	I 760I 7260 850 015	Уголок	I	
		I 760I 7260 850 016	Уголок	I	
	11	I 760I 7260 850 011	Уголок	I	
I 760I 7260 850 012		Уголок	I		

КАТАЛОГ
ДЕТАЛЕЙ И СБОРОЧНЫХ ЕДИНИЦ

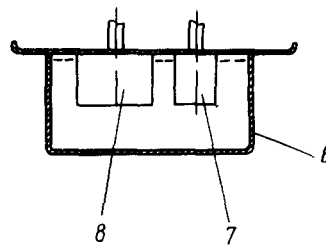


Стр 11

Узел I



A-A



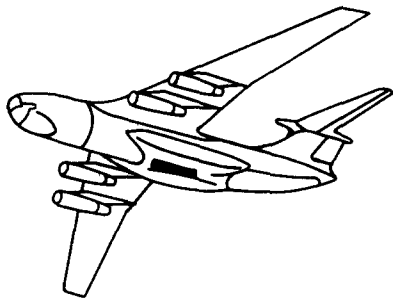
Расположение переключателя безопасной работы в фотоотсеке
Фигура 40



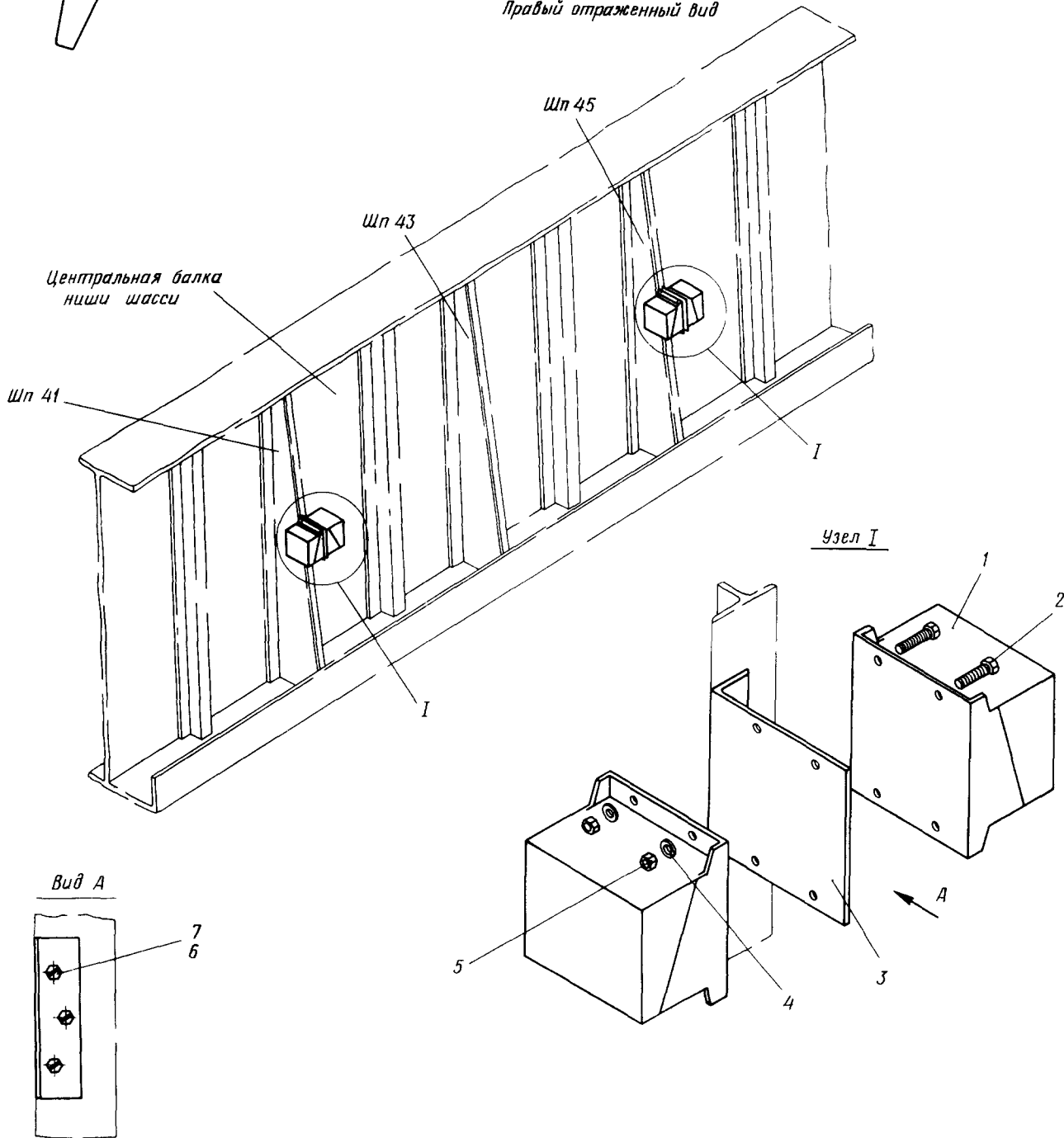
КАТАЛОГ
ДЕТАЛЕЙ И СБОРОЧНЫХ ЕДИНИЦ

Номер фигуры	Номер позиции	Обозначение	Наименование сборочных единиц, деталей	Колич. на сб. ед.	Сведения о взаимо- заменяемости и конст- руктивных изменениях
40		I 760I 7260 860 000	РАСПОЛОЖЕНИЕ ПЕРЕКЛЮЧАТЕЛЯ БЕЗОПАСНОЙ РАБОТЫ В ФОТО- ОТСЕКЕ	1	
	I	I 760I 7260 860 003	Профиль	2	
	2	I 760I 7260 880 003	Панель	1	
	3	3240А-4-12	Болт	4	
	4	3381А-4	Гайка	8	
	5	3240А-4-12	Болт	4	
	6	I 760I 7260 861 000	Кожух	1	
	7	ППГ-15К	Переключатель*	1	
	8	ЗППГ-15К	Переключатель*	1	
	9	I 760I 7260 890 000	Рычаг	1	
	10	220Ic52-2,5-12К	Втулка	2	
	11	3166А-4-8	Винт	4	
	12	I 760I 7260 892 000	Ушко	2	

КАТАЛОГ
ДЕТАЛЕЙ И СБОРОЧНЫХ ЕДИНИЦ



Левый борт показан
Правый отраженный вид



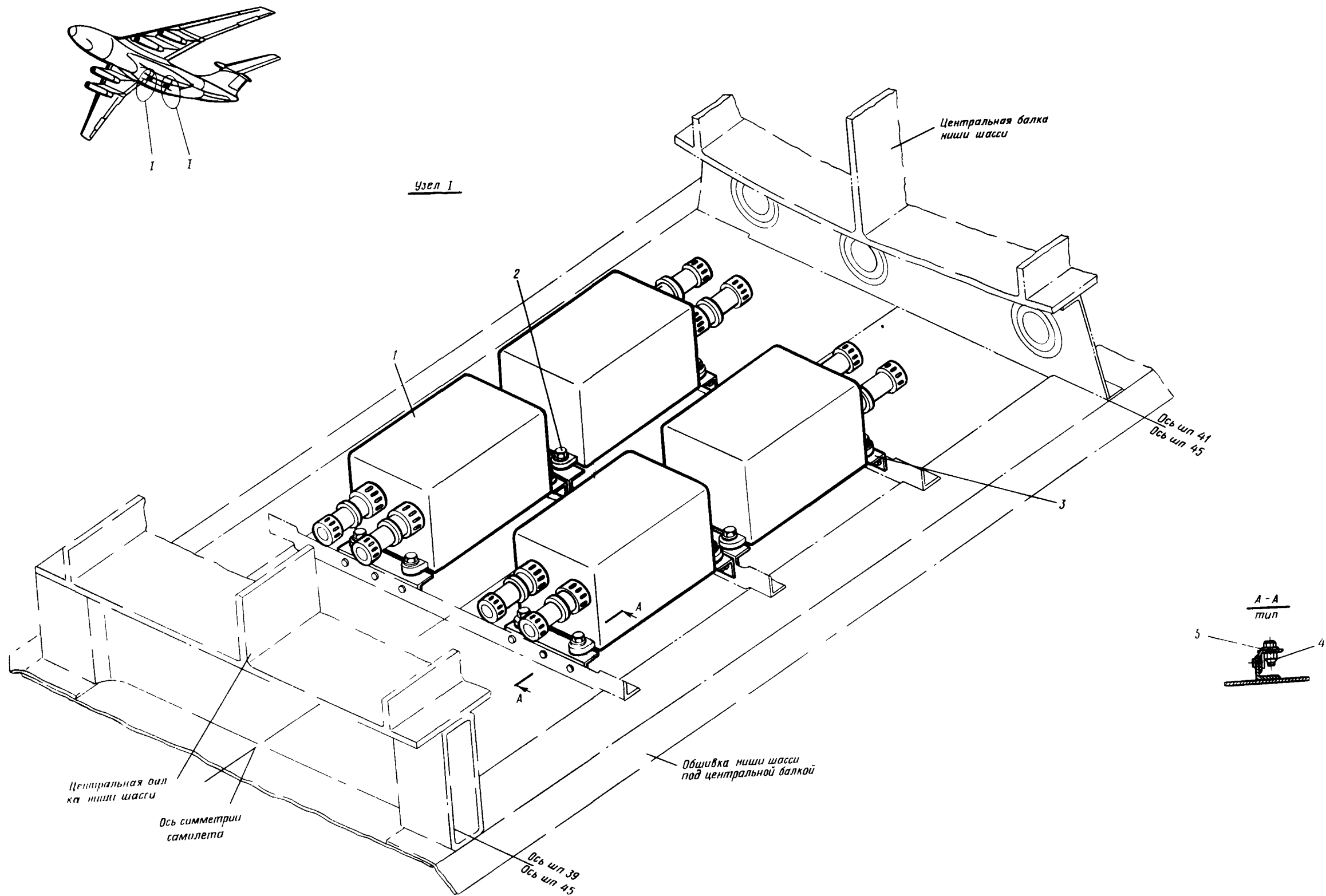
Расположение устройства выдержки времени УВВ-7-0,05
Фигура 4I



КАТАЛОГ
ДЕТАЛЕЙ И СБОРОЧНЫХ ЕДИНИЦ

Номер фигуры	Номер позиции	Обозначение	Наименование сборочных единиц деталей	Колич. на сб ед.	Сведения о взаимо- заменяемости и конст- руктивных изменениях
4I		I 760I 7260 950 000	РАСПОЛОЖЕНИЕ УСТРОЙСТВА ВЫДЕРЖКИ ВРЕМЕНИ УВВ-7-0,05	I	
	I	УВВ-7-0,05	Устройство выдержки времени ^ж	8	
	2	4929A-4-20	Болт	I6	
	3	I 760I 7260 95I 000	Кронштейн	4	
	4	340IA-0,8-4-10	Шайба	32	
	5	3373A-4	Гайка	I6	
	6	4929A-5-I6	Болт	I2	
	7	338IA-5	Гайка	I2	

ИЛ 76
КАТАЛОГ
ДЕТАЛЕЙ И СБОРОЧНЫХ ЕДИНИЦ



Расположение блоков тормозной системы БТСЭ-62
 Фигура 42

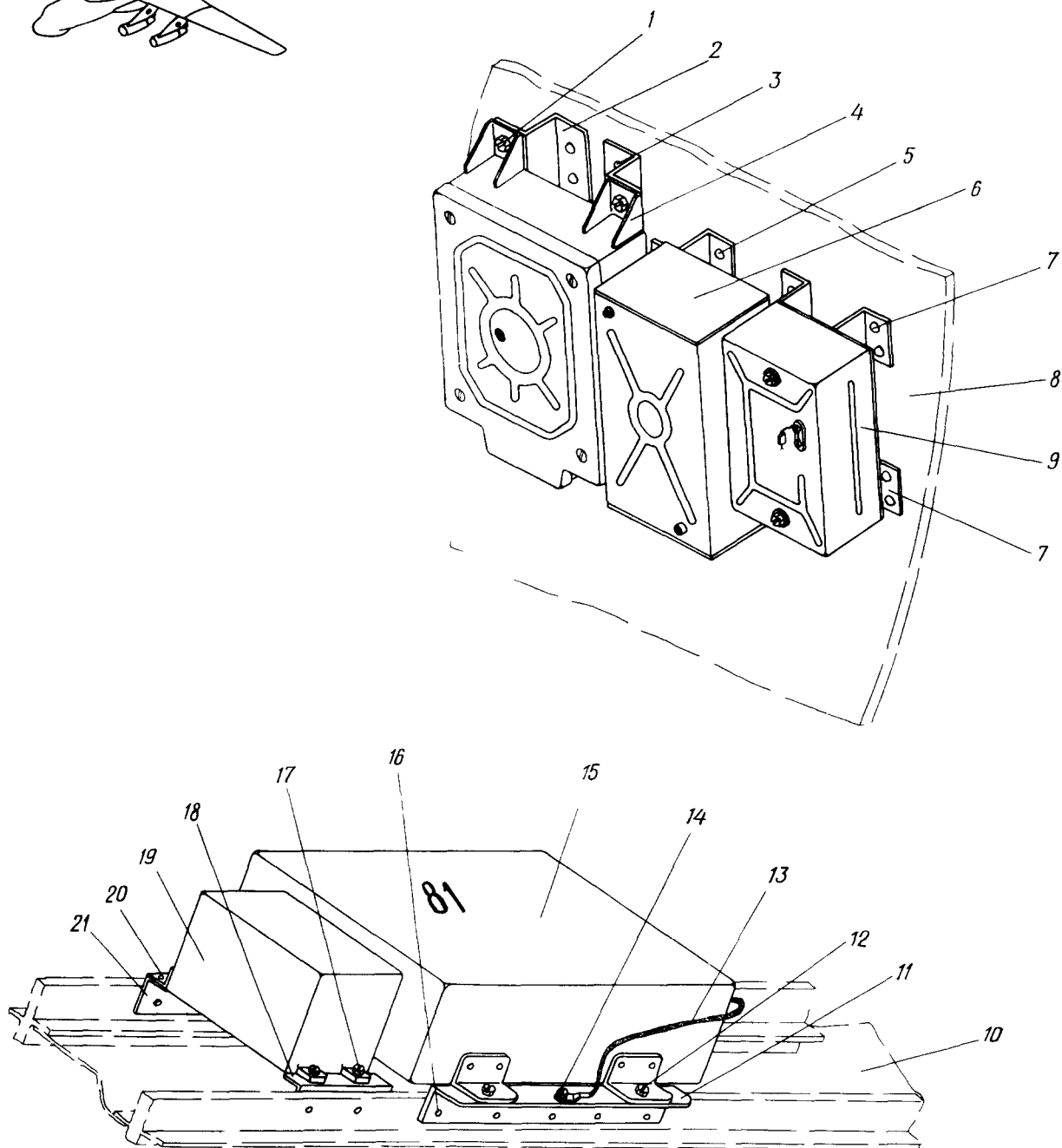
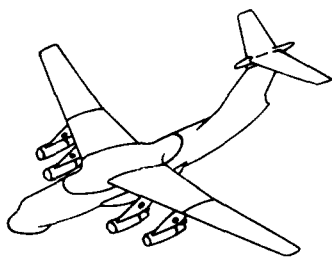


КАТАЛОГ
ДЕТАЛЕЙ И СБОРОЧНЫХ ЕДИНИЦ

Номер фигуры	Номер позиции	Обозначение	Наименование сборочных единиц деталей	Колич. на сб. ед.	Сведения о взаимо- заменяемости и конст. руктивных изменениях
42		I 760I 7260 900 000	РАСПОЛОЖЕНИЕ БЛОКОВ ТОРМОЗ- НОЙ СИСТЕМЫ БТСЭ-62	1	
	I	БТСЭ-62	Блок тормозной системы электрический*	8	
	2	4929A-5-I8	Болт	32	
	3	I 760I 7260 900 003	Уголок	16	
	4	338IA-5	Гайка	32	
	5	340IA-0,8-5-10	Шайба	32	

Ил 76

**КАТАЛОГ
ДЕТАЛЕЙ И СБОРОЧНЫХ ЕДИНИЦ**



Расположение блоков СОР-1М, ЭП-309Т, БА-137, командного прибора 5397
и коробки ВИСОПВ
Фигура 43



КАТАЛОГ
ДЕТАЛЕЙ И СБОРОЧНЫХ ЕДИНИЦ

Номер фигуры	Номер позиции	Обозначение	Наименование сборочных единиц, деталей	Колич. на сб ед.	Сведения о взаимо- заменяемости и конст- руктивных изменениях
43		I 760I 7280 300 000	РАСПОЛОЖЕНИЕ БЛОКОВ СОТ-ИМ, ЭП-309Т, БА-137, КОМАНДНОГО ПРИБОРА 5397 И КОРОБКИ 81СОПВ	4	
	I	324IA-6-I6 3382A-6 АМГ5-ЗУ-2,6-7	Болт Гайка анкерная Заклепка	16 16 36	
	2	I 760I 7280 300 010 I 760I 7280 300 011	Профиль Профиль	8 8	
	3	B65-ЭП-4-II	Заклепка	80	
	4	ЭП-309Т	Блок*	4	
	5	2040A-4-I4 3382A-4 АМГ5-ЗУ-2,6-7 I 760I 7280 300 012 I 760I 7280 300 013	Болт Гайка анкерная Заклепка Профиль Профиль	16 16 36 8 8	
	6	5397Т	Прибор командный*	4	
	7	I 760I 7280 300 015 I 760I 7280 300 016 B65-ЭП-4-II 324IA-5-70 3382A-5 АМГ5-ЗУ-2,6-7	Профиль Профиль Заклепка Болт Гайка анкерная Заклепка	4 4 16 8 8 16	
	8		Стенка пилона	4	
	9	СОТ-ИМ-II	Блок*	4	
	10		Балка пилона	4	
	11	I 760I 7280 300 005 I 760I 7280 300 006	Профиль Профиль	4 4	
	12	324IA-5-I4 3382A-5 АМГ5-ЗУ-2,6-7	Болт Гайка анкерная Заклепка	16 16 32	
	13	I-I2-200 ОСТ I.II303-73	Плетенка металлизации	4	
	14	324IA-5-I0 3382A-5 АМГ5-ЗУ-2,6-7	Болт Гайка анкерная Заклепка	4 4 8	
	15	I 760I 728I 000 000	Коробка	4	

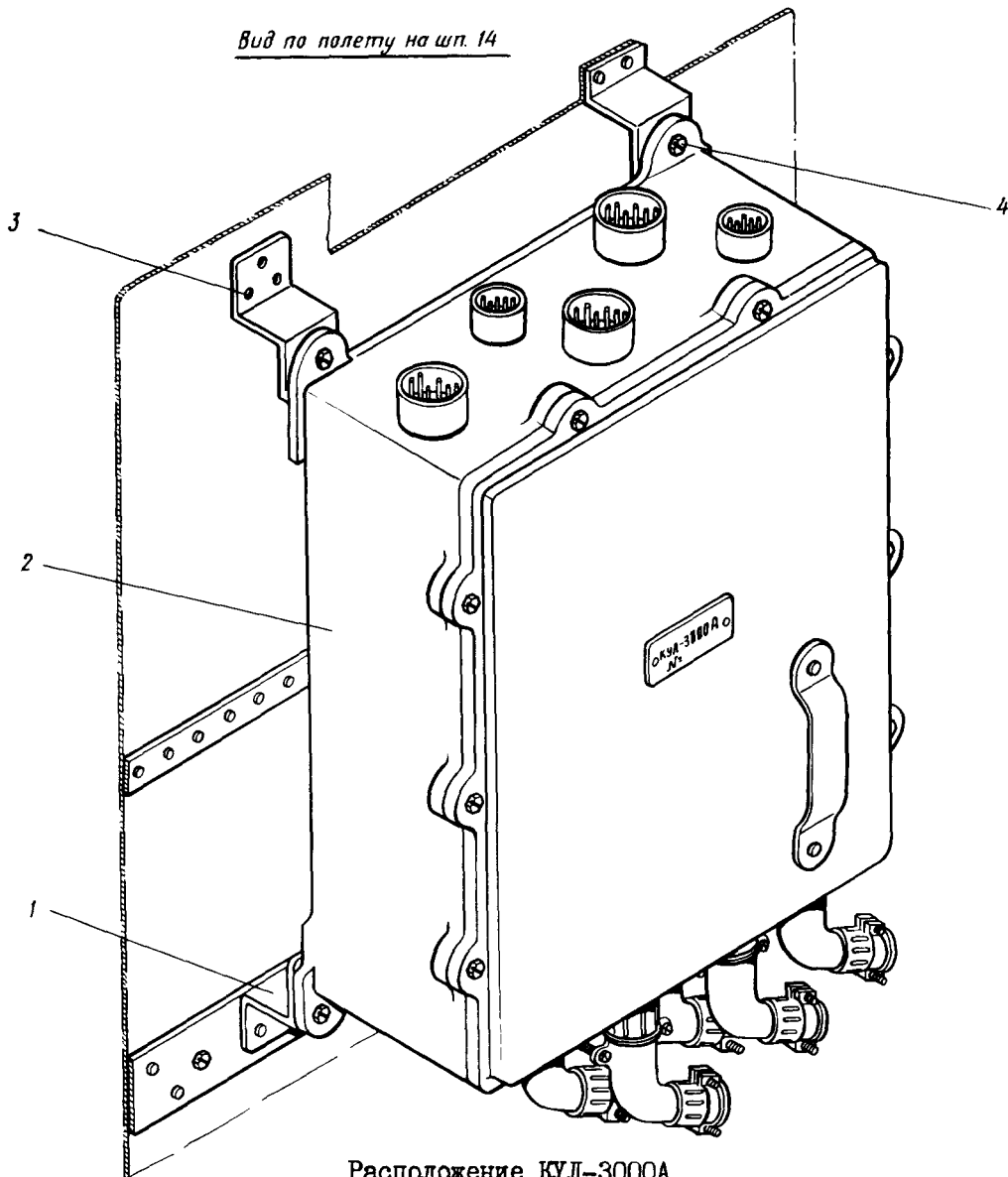


КАТАЛОГ
ДЕТАЛЕЙ И СБОРОЧНЫХ ЕДИНИЦ

Номер фигуры	Номер позиции	Обозначение	Наименование сборочных единиц деталей	Колич. на сб. ед.	Сведения о взаимо- заменяемости и конст- руктивных изменениях
43	I6	B65-ЭП-4-14	Заклепка	64	
	I7	3240A-4-10	Болт	16	
	I8	I 760I 7280 300 008	Профиль	4	
		3382A-4	Гайка анкерная	8	
		AMГ5-ЗУ-2,6-7	Заклепка	16	
		B65-ЭП-4-14	Заклепка	8	
	I9	БА-137	Блок ^Ж	4	
	20	AMГ5-ЭП-3-8	Заклепка	12	
		I 760I 7280 300 009	Профиль	4	
	2I	I 760I 7280 300 007	Профиль	4	

Ил 76
**КАТАЛОГ
ДЕТАЛЕЙ И СБОРОЧНЫХ ЕДИНИЦ**

Вид по полету на шп. 14

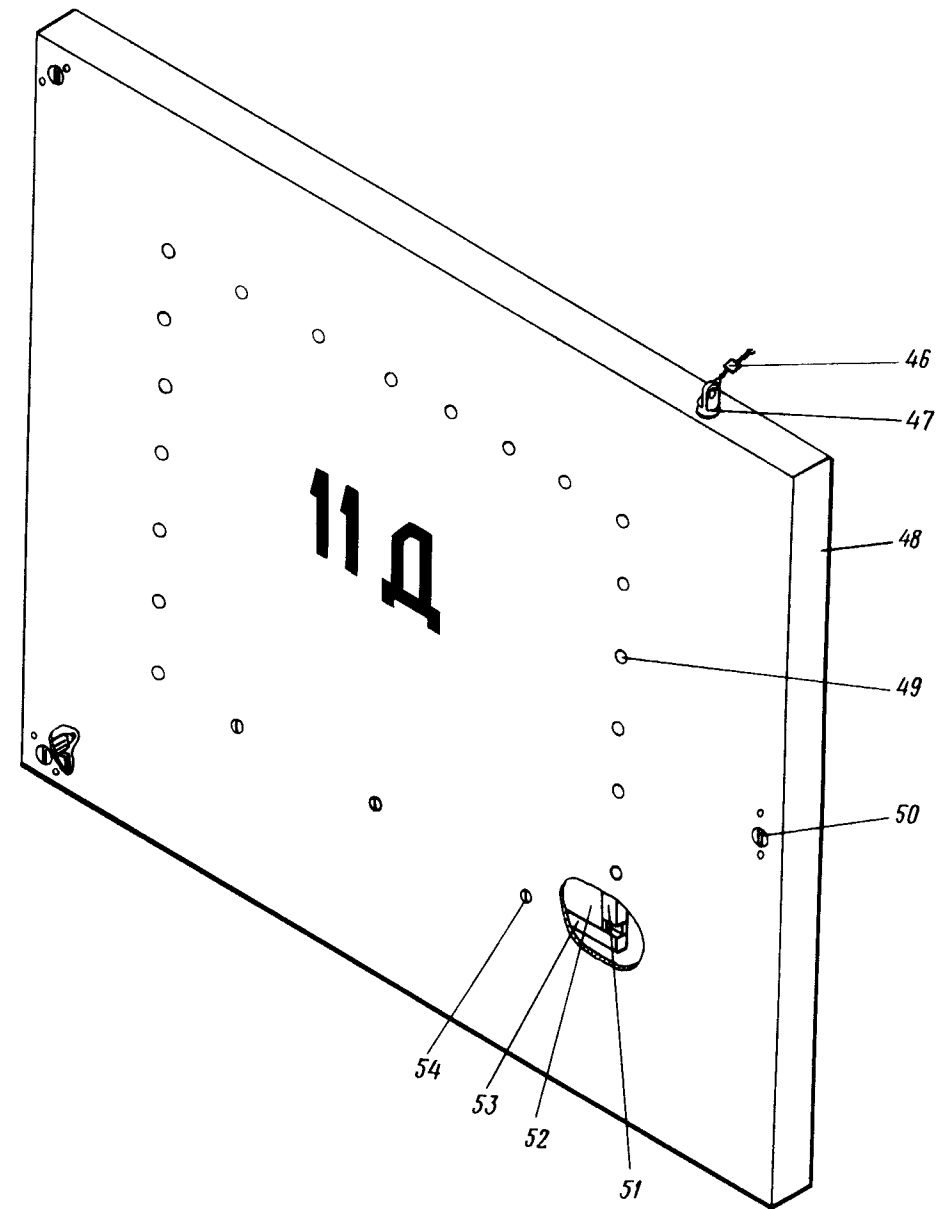
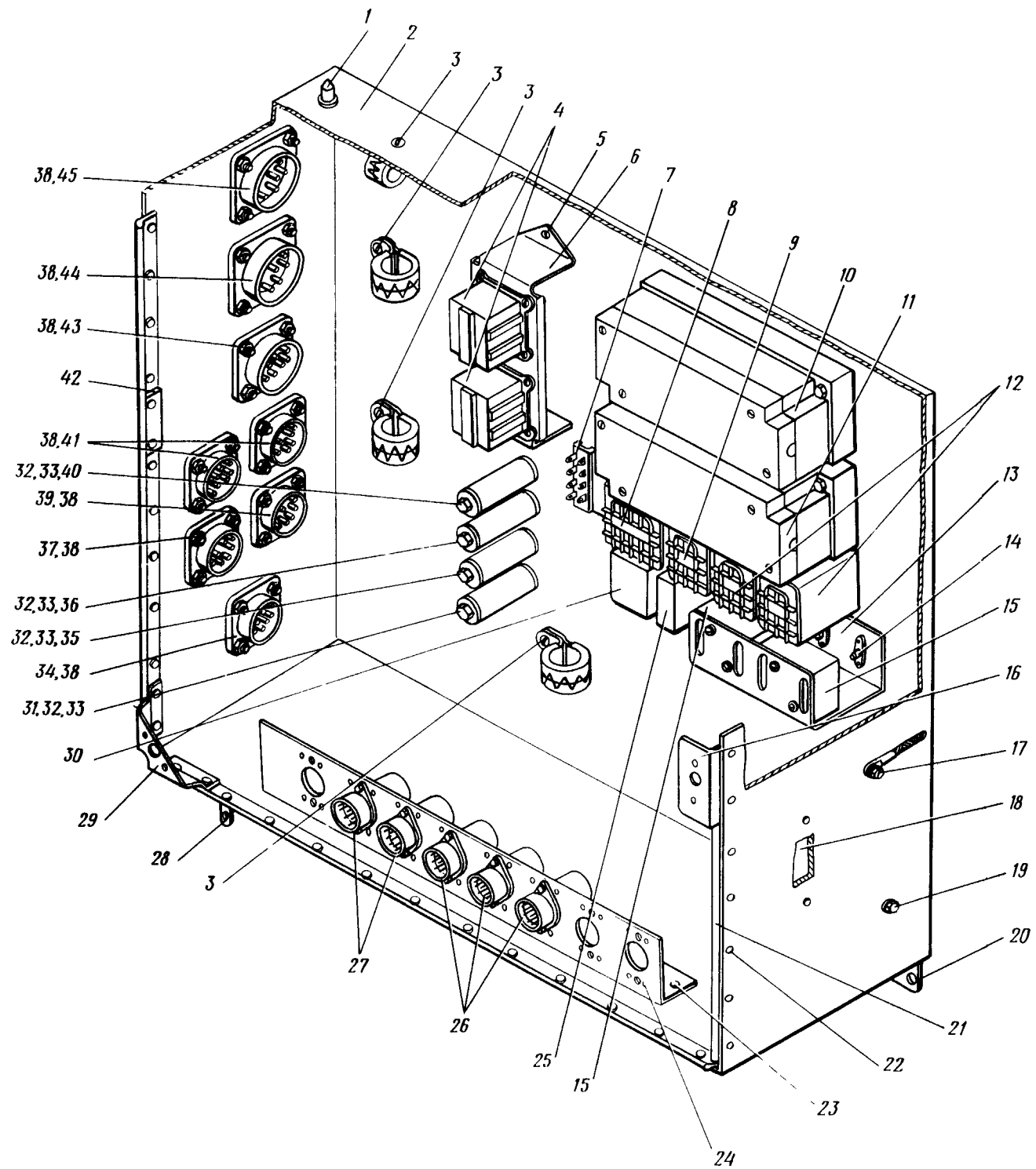


Расположение КУЛ-3000А
Фигура 44

Номер фигуры	Номер позиции	Обозначение	Наименование сборочных единиц, деталей	Колич. на сб. ед	Сведения о взаимо- заменяемости и конст- руктивных изменениях
44		I 760I 7230 720 000	РАСПОЛОЖЕНИЕ КУЛ-3000А	I	
	I	I 760I 7230 720 003	Профиль	4	
	2	КУЛ-3000А	Коробка управления лебедкой*	I	
	3	B65-ЭП-5-10	Заклепка	12	
	4	3241А-8-36	Болт	4	
		3373А-8	Гайка	4	
		3401А-1-8-16	Шайба	4	

51.03.00
БЛОКИ-РЕЛЕ


 КАТАЛОГ
 ДЕТАЛЕЙ И СБОРОЧНЫХ ЕДИНИЦ



Блок-реле обогрева левых стекол "11Д"
 Фигура I



КАТАЛОГ
ДЕТАЛЕЙ И СБОРОЧНЫХ ЕДИНИЦ

Номер фигуры	Номер позиции	Обозначение	Наименование сборочных единиц, деталей	Колич. на сб. ед.	Сведения о взаимо- заменяемости и конст- руктивных изменениях
I		I 760I 72II 400 000	БЛОК-РЕЛЕ ОБОГРЕВА ЛЕВЫХ СТЕКЛ "ИД"	I	
	I	ИЛ3042	Штырь	2	
		340IA-I-5-IO	Шайба	2	
		3373A-5	Гайка	2	
	2	I 760I 72II 4IO 000	Основание	I	
		I 760I 72II 4IO 003	Основание	I	
	3	3I66A-5-I4	Винт	6	С № 01019
		ИЛИ629-2I,8	Хомут	I	С № 0203I
		ИЛИ629-I7,8	Хомут	2	С № 01019
		ИЛИ629-25,8	Хомут	2	
		ИЛИ629-I5,8	Хомут	I	
		УН78-I48-4	Втулка	I	С № 0203I
		3373A-5	Гайка	6	С № 01019
	4	ТКДИ3ЗДОД	Контактор*	2	
		3240A-3-8	Болт	8	
	5	3240A-4-IO	Болт	2	
		338IA-4	Гайка анкерная	2	
		АМГ5-ЗУ-2,6-5	Заклепка	4	
	6	I 760I 72I2 450 000	Кронштейн	I	
		I 760I 72I2 450 003	Кронштейн	I	
		3382A-3	Гайка анкерная	8	
		3532A-2,6-6	Заклепка	I6	
	7	УН72-340	Колодка клеммная	I	
		ОМЛТ-2-330 Ом+IO	Резистор*	I	
		3240A-4-IO	Болт	2	
		340IA-0,5-4-8	Шайба	2	
	8	ТКДИ03ДОДГ	Контактор*	I	
		3240A-3-6	Болт	4	
		ЗН65Г Кд	Шайба	4	
	9	ТКЕ54ПОДГ	Реле*	I	
		3240A-3-6	Болт	4	
		ЗН65Г Кд	Шайба	4	
	IO	А0Ф-3-0,5-2 А	Автомат отключения фаз*	I	
		3382A-4	Гайка анкерная	2	
		3240A-4-28	Болт	2	
	II	А0Ф-3-2-IO А	Автомат отключения фаз*	I	


**КАТАЛОГ
ДЕТАЛЕЙ И СБОРОЧНЫХ ЕДИНИЦ**

Номер фигуры	Номер позиции	Обозначение	Наименование сборочных единиц, деталей	Колич. на сб. ед.	Сведения о взаимо- заменяемости и конст- руктивных изменениях
I	II	3240А-4-28	Болт	2	
	I2	ТКЕ503ДОДГ	Контактор*	2	
		3240А-3-6	Болт	8	
		3Н65Г Кд	Шайба	8	
	I3	I 760I 72II 4I0 009	Кронштейн	1	С № 0409I
	I4	338IA-3	Гайка анкерная	3	С № 0409I
		АМГ5-ЗУ-2,6-6	Заклепка	6	С № 0409I
		3240А-3-10	Болт	3	С № 0409I
	I5	РПС 18/4 ТУРС 452I853П2	Реле*	2	С № 0409I
	I6	I 760I 72I2 4II 000	Уголок	1	
		АМГ5-ЗУ-3-7	Заклепка	I4	
		УН69-23-3	Замок	1	
		АМГ-5-ЗУ-3-6	Заклепка	2	
	I7	5779А-3-160	Перемычка металлизации	1	
		324IA-5-12	Болт	1	
		338IA-5	Гайка анкерная	1	
		5-082 ГОСТ 10463-63	Шайба	1	
	I8	ИЛ3030-72	Гребенка минусовая	1	
		АМГ5-ЗУ-3-6	Заклепка	5	
	I9	3I66А-4-14	Винт	1	
		3373А-4	Гайка	1	
		340IA-0,5-4-8	Шайба	1	
	20	I 760I 72I2 4I2 000	Лапка	2	
		АМГ5-ЗП-3-7	Заклепка	6	
	21	I 760I 72II 4I0 005	Окантовка	1	
	22	АМГ5-ЗУ-2,6-6	Заклепка	34	
	23	I 760I 72I2 440 002	Кронштейн	1	
		АМГ5-ЗУ-3-8	Заклепка	8	
	24	338IA-3	Гайка анкерная	16	
		3533А-2,6-6	Заклепка	32	
	25	ТКЕ2ПОДГ	Реле*	1	
		3240А-3-6	Болт	2	
	26	ТКЕ26ПГ	Реле*	3	
		3240А-3-10	Болт	6	



КАТАЛОГ ДЕТАЛЕЙ И СБОРОЧНЫХ ЕДИНИЦ

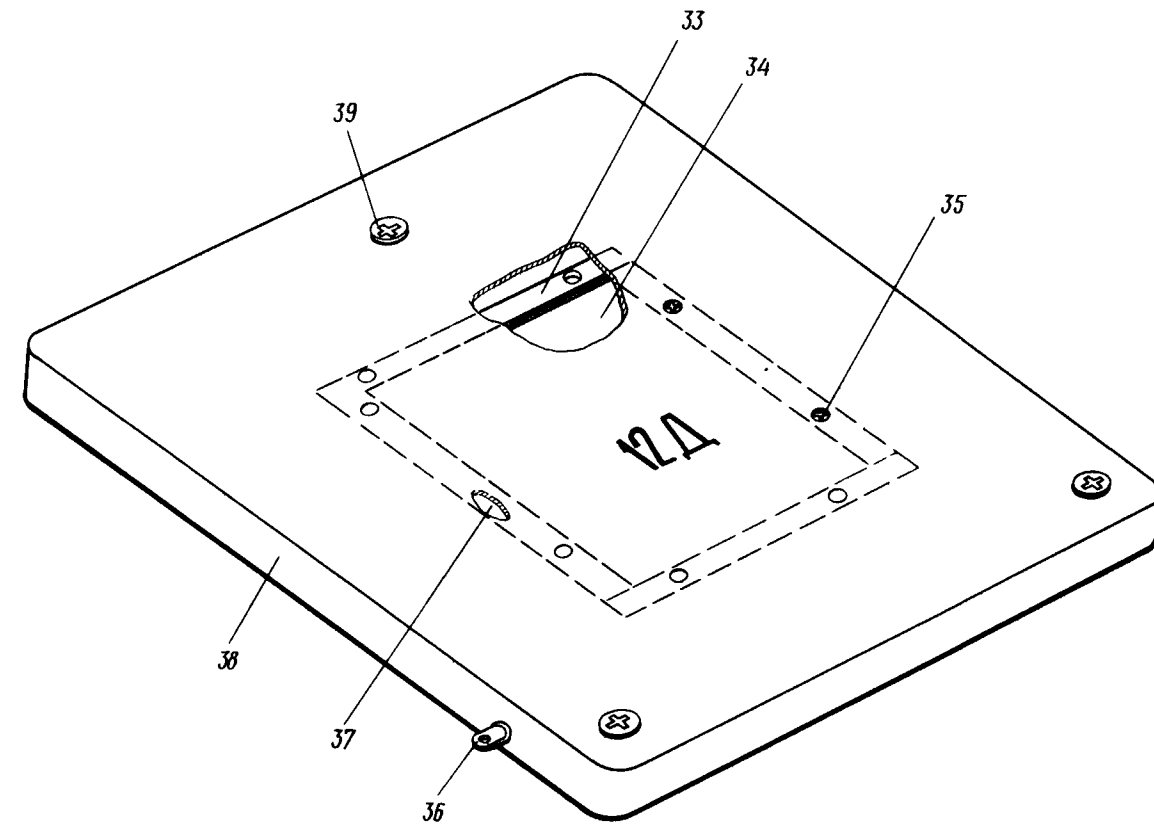
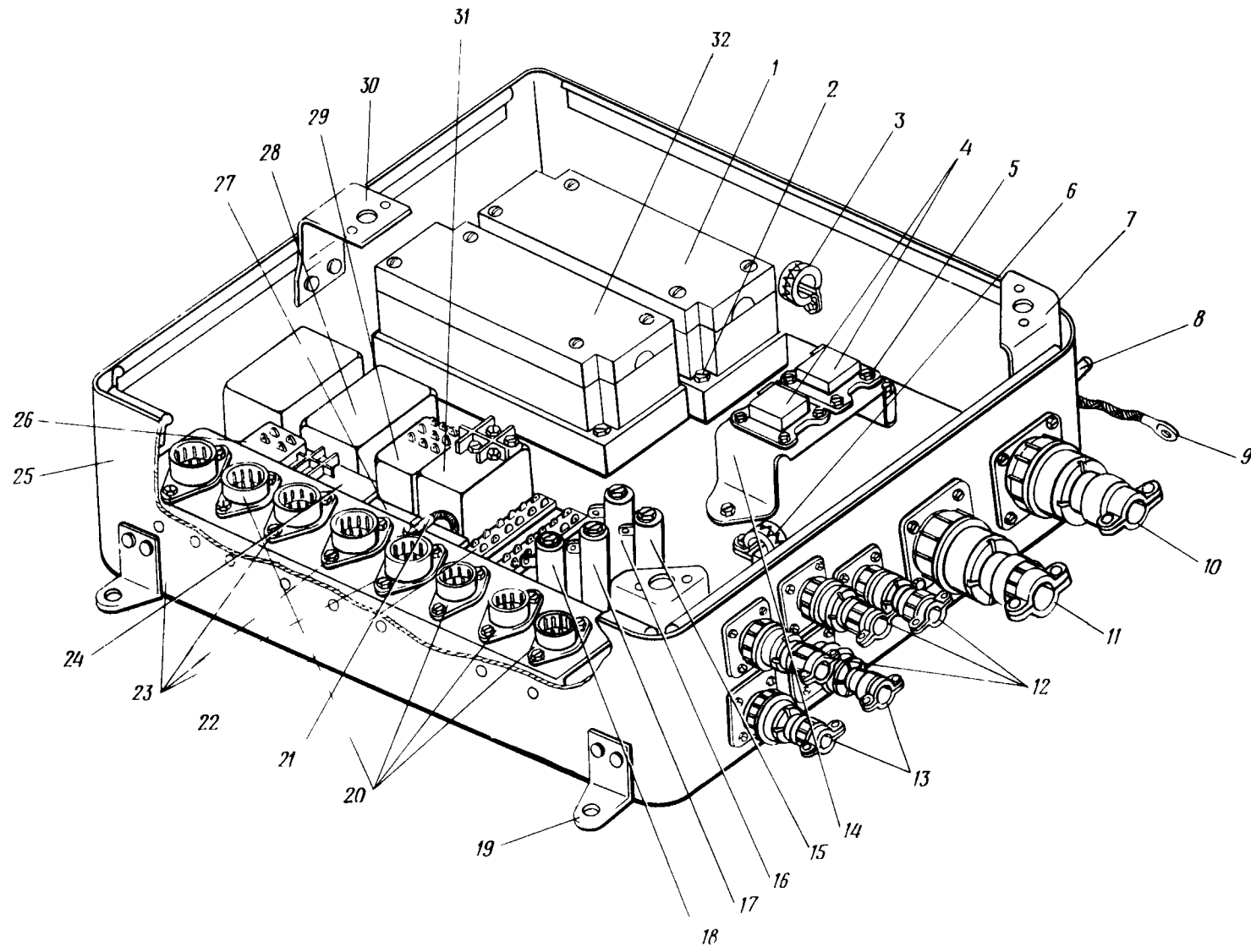
Номер фигуры	Номер позиции	Обозначение	Наименование сборочных единиц деталей	Колич. на сб ед	Сведения о взаимо- заменяемости и конст руктивных изменениях
I	27	ТКБ24ПГ 3240А-3-10	Реле* Болт	2 4	
	28	УН72-33-2	Штырь	2	
	29	УН72-417	Кронштейн	2	
		УН69-23-3	Замок	2	
		АМГ5-ЗУ-3-6	Заклепка	4	
	30	ТКД1010ДГ	Контактор*	1	
	31	ПЭВ-15-12 Ом _{±5%}	Резистор*	1	
	32	4929А-4-66	Болт	4	
	33	I 760I 72I2 40I 000	Шайба	8	
	34	ШР32П12ЭШ	Разъем штепсельный	1	С № 0409I
	35	ПЭВ-15-180 Ом _{±5%}	Резистор*	1	С № 0409I
		338IA-4	Гайка анкерная	4	
		АМГ5-ЗУ-2,6-5	Заклепка	18	
	36	ПЭВ-15-56 Ом _{±5%}	Резистор*	1	
	37	2РМД24БИ0Г5В1	Разъем штепсельный*	1	
		2РМД24КПН10Ш5В1	Разъем штепсельный*	1	
	38	3240А-3-10	Болт	28	
		3373А-3	Гайка	28	
		340IA-0,8-3-8	Шайба	28	
	39	2РМД27БИ9Ш5В1	Разъем штепсельный*	1	
		2РМД27КПН19Г5В1	Разъем штепсельный*	1	
	40	ПЭВ-15-24 Ом _{±5%}	Резистор*	1	
	41	2РМД27БИ9Г5В1	Разъем штепсельный*	2	
		2РМД27КПН19Ш5В1	Разъем штепсельный*	2	
	42	I 760I 72II 4I0 007	Накладка	1	
		АМГ5-ЗУ-3-7	Заклепка	4	
	43	2РМД30Б24Ш5В1	Разъем штепсельный*	1	
2РМД30КПН24Г5В1		Разъем штепсельный*	1		
44	2РМД33Б32Ш5В1	Разъем штепсельный*	1		
	2РМД33КПН32Г5В1	Разъем штепсельный*	1		
45	2РМД33Б32Г5В1	Разъем штепсельный*	1		
	2РМД33КПН32Ш5В1	Разъем штепсельный*	1		
46	2444А	Пломба	2		
	КО-0,5	Проволока			



КАТАЛОГ
ДЕТАЛЕЙ И СБОРОЧНЫХ ЕДИНИЦ

Номер фигуры	Номер позиции	Обозначение	Наименование сборочных единиц деталей	Колич- на сб ед	Сведения о взаимо- заменяемости и конст- руктивных изменениях
I	47	УН72-33-I	Штырь	2	
	48	I 760I 72II 420 000	Крышка	1	
		I 760I 72II 420 003	Крышка	1	
	49	АМГ5-ЗУ-2,6-8	Заклепка	18	
	50	УН72-4I9-I	Прокладка	3	
		АМГ5-ЗУ-3-9	Заклепка	6	
	51	УН72-4I4-220	Профиль	2	
	52	I 760I 7203 IIO 005	Фототрафарет	1	
	53	УН72-4I4-230	Профиль	2	
	54	3I77A-3-I0	Болт	3	
		3373A-3	Гайка	3	
		340IA-0,8-3-8	Шайба	3	


 КАТАЛОГ
 ДЕТАЛЕЙ И СБОРОЧНЫХ ЕДИНИЦ



Блок-реле обогрева правых стекол "ИД"
 Фигура 2



КАТАЛОГ
ДЕТАЛЕЙ И СБОРОЧНЫХ ЕДИНИЦ

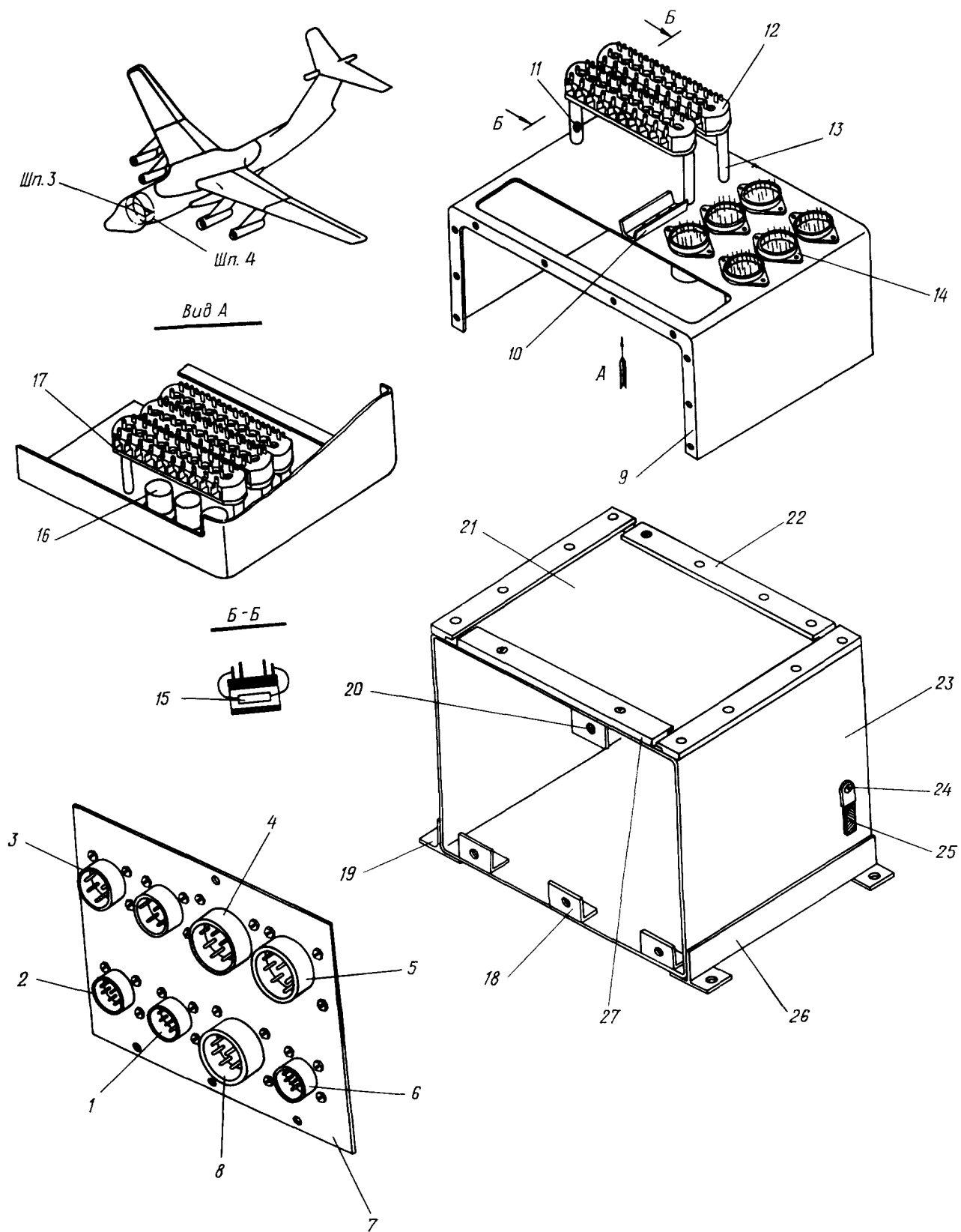
Номер фигуры	Номер позиции	Обозначение	Наименование сборочных единиц деталей	Колич на сб ед.	Сведения о взаимо- заменяемости и конст руктивных изменениях
2		I 760I 72I2 400 000	БЛОК-РЕЛЕ ОБОГРЕВА ПРАВЫХ СТЕКЛО "I2Д"		
	I	А0Ф-3-0,5-2 А	Автомат отключения фаз*	I	
	2	3240А-4-28	Болт	4	
	3	ИЛИ629-13,8	Хомут	2	
		3373А-5	Гайка	2	
		324IA-5-I2	Винт	2	
	4	ТКД133ДОД	Контактор	2	
	5	3240А-3-8	Винт	8	
	6	ИЛИ629-25,8	Хомут	I	
		3373А-5	Гайка	I	
		324IA-5-I2	Винт	I	
	7	УН72-4I7	Кронштейн	2	
	8	ИЛ3042	Штырь	2	
	9	5779А-3-I50	Плетенка металлизации	I	
		324IA-5-I2	Винт	I	
		5-082 ГОСТ I0463-63	Шайба	I	
		338IA-5	Гайка	I	
		АМГ5-3У-2,6-6	Заклепка	2	
	10	2РМД42Б45Ш5В1	Разъем штепсельный*	I	
		2РМД42КПН45Г5В1	Разъем штепсельный*	I	
		3240А-3-I0	Винт	28	
		3373А-3	Гайка	28	
		340IA-0,8-3-6	Шайба	28	
	11	2РМД30Б24Ш5В1	Разъем штепсельный*	I	
		2РМД30КПН24Г5В1	Разъем штепсельный*	I	
	12	2РМД27Б19Ш5В1	Разъем штепсельный*	3	
		2РМД27КПН19Г5В1	Разъем штепсельный*	3	
	13	2РМД24Б10Ш5В1	Разъем штепсельный*	2	
		2РМД24КПН10Г5В1	Разъем штепсельный*	2	
	14	I 760I 72I2 450 000	Кронштейн	I	
		3240А-4-8	Винт	2	
		338IA-4	Гайка	2	
		АМГ5-3У-2,6-6	Заклепка	2	
	15	ПЭВ-15-24 Ом±5%	Сопротивление*	I	
		4929А-4-60	Болт	4	


**КАТАЛОГ
ДЕТАЛЕЙ И СБОРОЧНЫХ ЕДИНИЦ**

Номер фигуры	Номер позиции	Обозначение	Наименование сборочных единиц деталей	Колич на сб ед	Сведения о взаимо заменяемости и конст руктивных изменениях
2	15	I 760I 72I2 40I 000 338IA-4	Шайба Гайка	8 4	
	16	ПЭВ-15-56 Ом \pm 5%	Сопротивление*	1	
	17	ПЭВ-15-180 Ом \pm 5%	Сопротивление*	1	
	18	ПЭВ-15-12 Ом \pm 5%	Сопротивление*	1	
	19	I 760I 72I2 4I2 000 3502A-3-7	Лапка Заклепка	2 4	
	20	ТКЕ24ПГ 3240A-3-8	Реле* Винт	4 16	
	21	5779A-3-I50 324IA-5-I2 5-082 ГОСТ IO463-63	Перемычка металлизации Винт Шайба	1 1 1	
	22	УН72-340 3240A-4-I0 338IA-4	Колодка Винт Гайка	1 2 2	
	23	ТКЕ26ПГ	Реле*	4	
	24	ТКДIOIOДГ	Контактор*	1	
	25	I 760I 72I2 4IO 000	Основание	1	
	26	ТКЕ2IПОДГ	Реле*	1	
	27	РПСI8/4	Реле*	2	
	28	ТКЕ50ЗДОДГ	Контактор*	2	
	29	ТКЕ54ПОДГ	Реле*	1	
	30	I 760I 72I2 4II 000 3532A-3-7	Кронштейн Заклепка	1 2	
	31	ТКДIOЗДОДГ	Контактор*	1	
	32	АОФ-3-2-I0 А	Автомат отключения фаз*	1	
	33	УН72-4I4-220 3532A-2,6-8	Профиль Заклепка	2 18	
	34	I 760I 7203 I20 005	Фотографарет	1	
	35	3I77A-3-I0 3373A-3 340IA-0,8-3-8	Винт Гайка Шайба	3 3 3	
	36	УН72-33-I	Штырь	2	
	37	УН72-4I4-230	Профиль	2	
	38	I 760I 72I2 420 003	Крышка	1	
	39	УН69-23-3	Замок	3	



КАТАЛОГ
ДЕТАЛЕЙ И СБОРОЧНЫХ ЕДИНИЦ



Коробка Н18
Фигура 3



КАТАЛОГ
ДЕТАЛЕЙ И СБОРОЧНЫХ ЕДИНИЦ

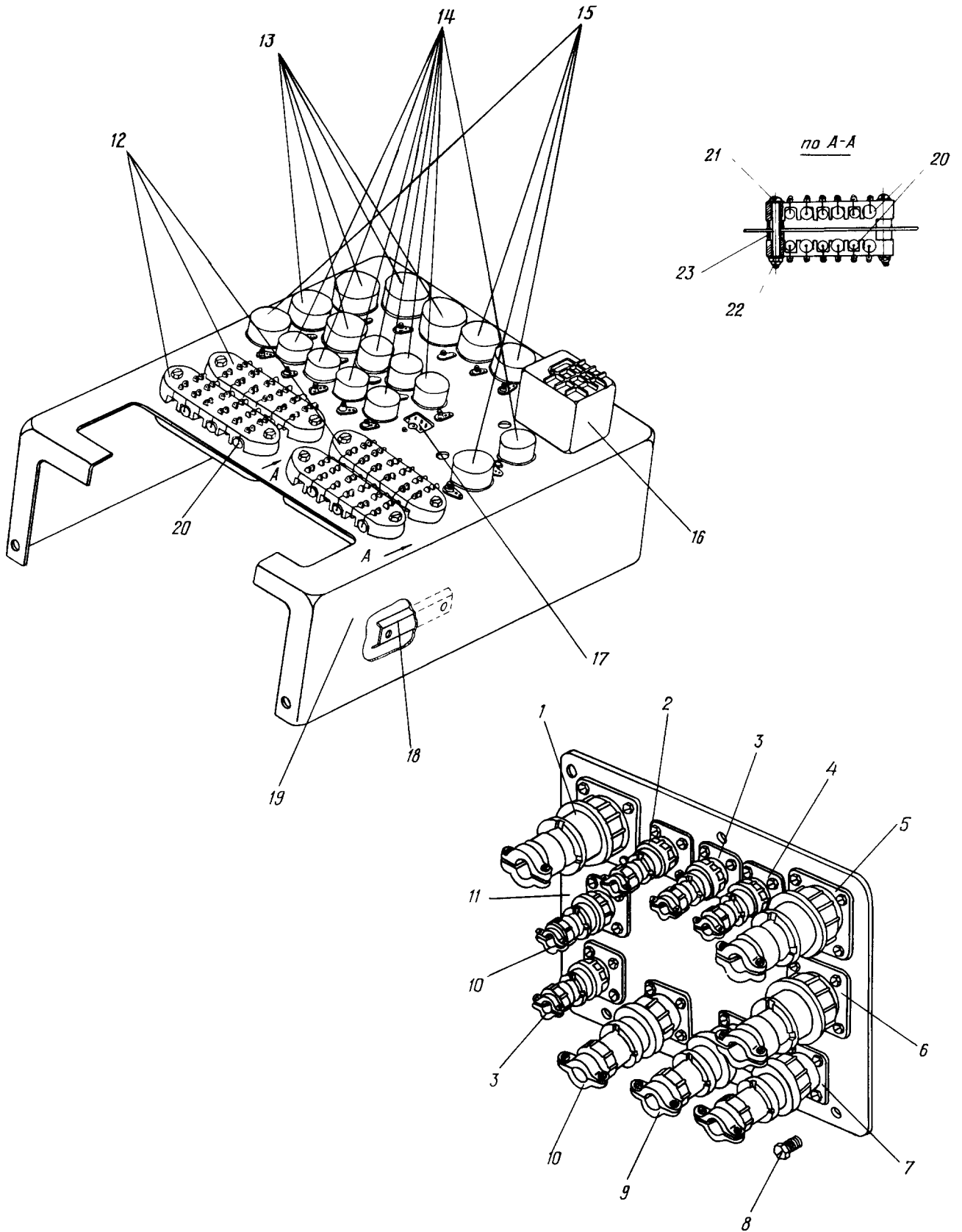
Номер фигуры	Номер позиции	Обозначение	Наименование сборочных единиц деталей	Колич. на сб. ед.	Сведения о взаимо- заменяемости и конст- руктивных изменениях
3		I 760I 72I8 500 000	КОРОБКА НI8	I	
	I	2PMD27BI9Г5BI	Разъем штепсельный*	I	
		2PMD27KПНI9Ш5BI	Разъем штепсельный*	I	
	2	2PMD27BI9Ш5BI	Разъем штепсельный*	I	
		2PMD27KПНI9Г5BI	Разъем штепсельный*	I	
	3	2PMD30B24Ш5BI	Разъем штепсельный*	2	
		2PMD30KПН24Г5BI	Разъем штепсельный*	2	
	4	2PMD42B45Ш5BI	Разъем штепсельный*	I	
		2PMD42KПН45Г5BI	Разъем штепсельный*	I	
	5	2PMD42B45Г5BI	Разъем штепсельный*	I	
		2PMD42KПН45Ш5BI	Разъем штепсельный*	I	
	6	2PMD24BI0Ш5BI	Разъем штепсельный*	I	
		2PMD24KПНI0Г5BI	Разъем штепсельный*	I	
	7	I 760I 72I8 5I0 000	Панель передняя	I	
	8	2PMD45B50Г8BI	Разъем штепсельный*	I	
		2PMD45KПН50Ш8BI	Разъем штепсельный*	I	
	9	I 760I 72I8 520 000	Панель задняя	I	
	IO	ИЛ3030-40	Гребенка минусовая	I	
	II	I 760I 72I8 50I 000	Шпилька	4	
	I2	ИЛI559-3	Колодка	5	
	I3	УН78-I48/I	Стойка	IO	
	I4	ТКЕ26ПГ	Реле*	6	
	I5	Д237Б	Диод*	5	
	I6	ТКЕ22ПГ	Реле*	3	
	I7	I 760I 7733 52I 000	Прокладка	5	С № OIOI9
	I8	72I8540 000	Профиль	4	
	I9	72I853I 003	Профиль	I	
	20	338IA-5	Гайка анкерная	I	
		338IA-3	Гайка анкерная	I6	
		338IA-4	Гайка анкерная	2	
		3382A-3	Гайка анкерная	7	
		3373A-3	Гайка	32	
		340IA-0,5-3-8	Шайба	IO	
		340IA-0,8-3-8	Шайба	32	



КАТАЛОГ
ДЕТАЛЕЙ И СБОРОЧНЫХ ЕДИНИЦ

Номер фигуры	Номер позиции	Обозначение	Наименование сборочных единиц деталей	Колич. на сб ед	Сведения о взаимо- заменяемости и конст- руктивных изменениях	
3	20	5-082 ГОСТ 10463-6	Шайба	1		
		ЗН65Г Кд	Шайба пружинная	10		
		ГОСТ 6402-6I				
	21	21	3401А-0,5-3-6	Шайба		10
			I 760I 7703 180 000	Фотографарет		1
			I 760I 72I8 900 000	Трафарет		1
	22	22	УН72-4I4-I90	Профиль		2
			I 760I 72I8 530 003	Коробка кожуха		1
	24	24	3240А-3-I2	Болт		34
			3240А-3-I0	Болт		32
			3I66А-3-8	Болт		2
			324IА-5-I2	Болт		1
			3I83А-4-I0	Болт		4
			3240А-3-8	Болт		19
3240А-3-I2			Болт	2		
25	25	5779А-3-I60	Перемычка	1		
		I-I2-I60	Перемычка	1		
26	26	ОСТ I.II303-73				
		I 760I 72I8 53I 004	Профиль	1		
27	27	УН72-4I4-I70	Профиль	1		

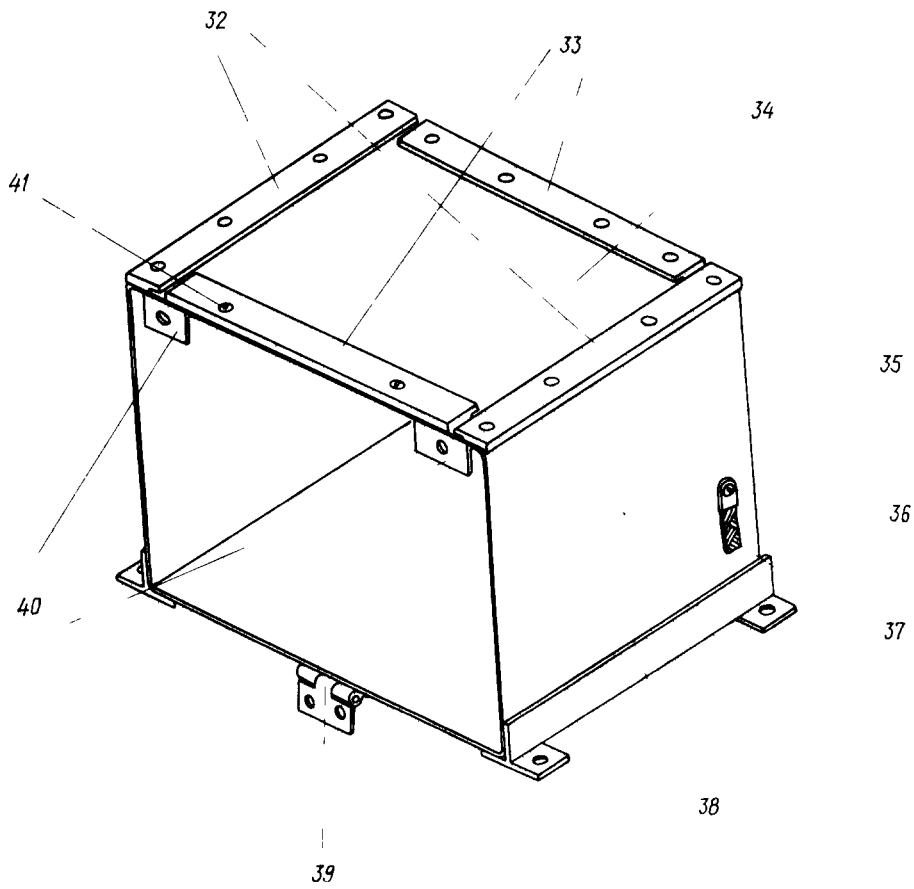
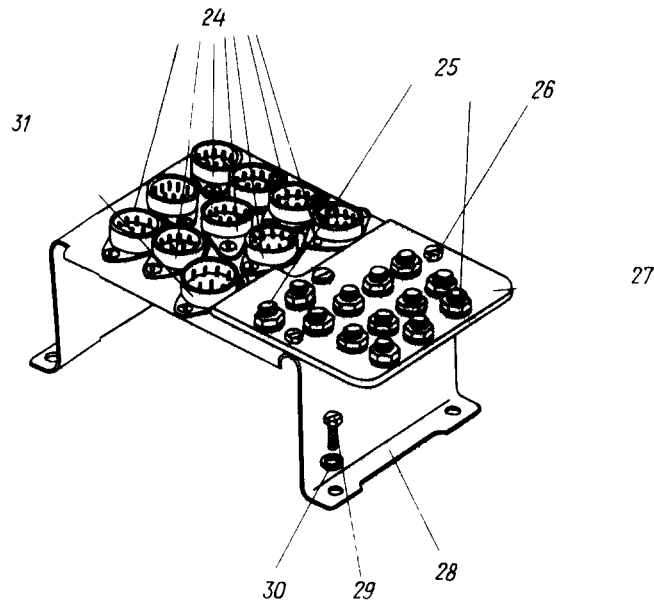
КАТАЛОГ
ДЕТАЛЕЙ И СБОРОЧНЫХ ЕДИНИЦ



Коробка И8Е
Фигура 4 (Лист I из 2)



КАТАЛОГ
ДЕТАЛЕЙ И СБОРОЧНЫХ ЕДИНИЦ



Коробка IBE
Фигура 4 (Лист 2 из 2)



КАТАЛОГ ДЕТАЛЕЙ И СБОРОЧНЫХ ЕДИНИЦ

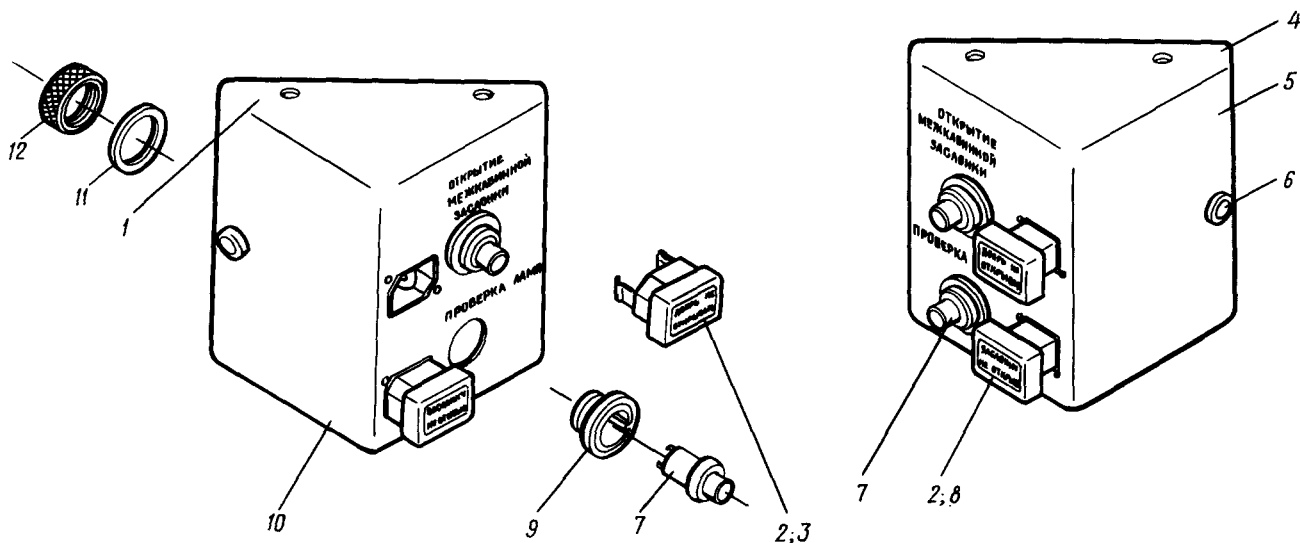
Номер фигуры	Номер позиции	Обозначение	Наименование сборочных единиц деталей	Колич- на сб ед	Сведения о взаимо- заменяемости и конст- руктивных изменениях
4		I 760I 72I8 600 000	КОРОБКА I8E	I	
	I	2PMD45B50Г8BI 2PMD45KПH50П8BI	Разъем штепсельный* Разъем штепсельный*	I I	
	2	2PMD27BI9Г5BI 2PMD27KПH19П5BI	Разъем штепсельный* Разъем штепсельный*	I I	
	3	2PMD24BI0П5BI 2PMD24KПH10Г5BI	Разъем штепсельный* Разъем штепсельный*	2 I	
	4	2PMD18B4Г5BI 2PMD18KПH4П5BI	Разъем штепсельный* Разъем штепсельный*	I I	
	5	2PMD42B45Г5BI 2PMD42KПH45П5BI	Разъем штепсельный* Разъем штепсельный*	I I	
	6	2PMD45B50П8BI 2PMD45KПH50Г8BI	Разъем штепсельный* Разъем штепсельный*	I I	
	7	2PMD24BI0Г5BI 2PMD24KПH10П5BI	Разъем штепсельный* Разъем штепсельный*	I I	
	8	3I83A-4-I2	Винт	4	
	9	2PMD33B32Г5BI	Разъем штепсельный*	I	
	10	2PMD27BI9П5BI 2PMD27KПH19Г5BI	Разъем штепсельный* Разъем штепсельный*	2 2	
	11	I 760I 72I6 640 000	Панель передняя	I	
	12	ИЛ1559-3	Колодка клеммная	8	
	13	ТКЕ26ПГ 3240A-3-8	Реле* Винт	5 10	
	14	ТКЕ22ПГ 3240A-3-8	Реле* Винт	7 14	
	15	ТКЕ24ПГ 3240A-3-8	Реле* Винт	4 8	
	16	ТКЕ54ПОДГ 3241A-3-6 3Н65Г Кд	Реле* Винт Шайба	I 4 4	
	17	ТКЕ2ПОДГ 3I66A-3-6 3Н65Г Кд	Реле* Винт Шайба	I I I	
	18	ИЛ3030-128	Гребенка минусовая	I	
	19	I 760I 72I8 620 000	Кожух	I	



КАТАЛОГ
ДЕТАЛЕЙ И СБОРОЧНЫХ ЕДИНИЦ

Номер фигуры	Номер позиции	Обозначение	Наименование сборочных единиц деталей	Колич. на сб. ед	Сведения о взаимо- заменяемости и конст- руктивных изменениях
4	20	Д237Б	Диод*	24	
	21	3I66A-4-28	Винт	8	
	22	3373A-4	Гайка	8	
		340IA-0,5-4-8	Шайба	16	
	23	2408A-4-4	Втулка	16	
	24	ТКЕ24ПГ	Реле*	9	
		324IA-3-8	Винт	18	
		338IA-3	Гайка	18	
	25	Д233	Диод*	12	
	26	324IA-4-10	Винт	3	
		338IA-4	Гайка	3	
	27	I 760I 72I8 650 000	Радиатор	1	
	28	I 760I 72I8 630 000	Панель	1	
	29	3240A-4-10	Винт	4	
	30	4H65Г Кд	Шайба	4	
	31	ТКЕ26ПГ	Реле*	1	
		324IA-3-8	Винт	2	
	32	УН72-4I4-250	Профиль	2	
		АМГ5-ЗУ-2,6-8	Заклепка	12	
	33	УН72-4I4-250	Профиль	2	
АМГ5-ЗУ-2,6-8		Заклепка	5		
34	I 760I 7203 I80 000	Фотографарет	1		
35	I 760I 72I8 650 000	Кожух	1		
36	324IA-5-I2	Винт	1		
	5-082 ГОСТ I0463-63	Шайба	1		
	338IA-5	Гайка	1		
	АМГ5-ЗУ-2,6-6	Заклепка	2		
37	I-I2-I60 ОСТ I.II303-73	Плетенка металлизации	1		
38	I 760I 72I8 65I 000	Профиль	2		
	АМГ5-ЗУ-3-6	Заклепка	12		
39	I 760I 72I8 670 000	Петля	1		
	АМГ5-ЗУ-3-6	Заклепка	2		
40	I 760I 72I8 660 000	Уголок	2		
	АМГ5-ЗУ-2,6-8	Заклепка	6		


**КАТАЛОГ
ДЕТАЛЕЙ И СБОРОЧНЫХ ЕДИНИЦ**

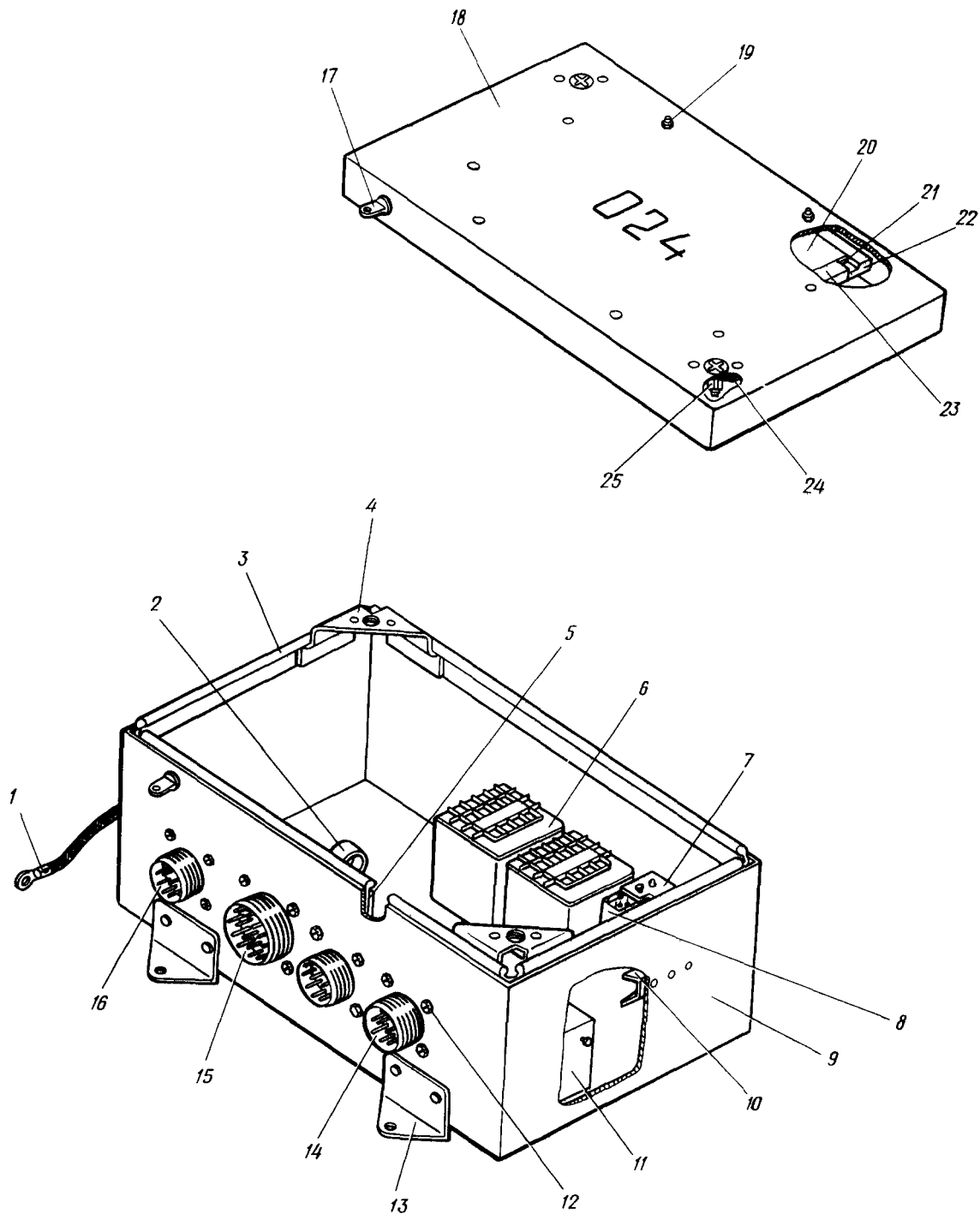


**Щиток сигнализации
Фигура 5**

Номер фигуры	Номер позиции	Обозначение	Наименование сборочных единиц, деталей	Колич. сб. ед.	Сведения о взаимозаменяемости и конструктивных изменениях
5		I 760I 7220 560 000	ЩИТОК СИГНАЛИЗАЦИИ	I	
	I	I 760I 7220 560 00I	Щиток сигнализации	I	
	2	СПШ-2К	Светосигнализатор ^ж	4	
	3	I 760I 7220 562 003	Пленка	2	
	4	I 760I 7220 560 002	Щиток сигнализации	I	
	5	I 760I 7220 56I 002	Коробка	I	
	6	4904A-8-I,8	Пистон	2	
	7	204K	Кнопка	4	
	8	I 760I 7220 562 004	Пленка	2	
	9	УН72-37I	Гнездо	4	
	10	I 760I 7220 56I 00I	Коробка	I	
	II	УН72-373	Шайба	4	
	12	УН72-372	Гайка	4	



КАТАЛОГ
ДЕТАЛЕЙ И СБОРОЧНЫХ ЕДИНИЦ



Блок-реле управления стабилизатором от АПС
Фигура 6



КАТАЛОГ
ДЕТАЛЕЙ И СБОРОЧНЫХ ЕДИНИЦ

Номер фигуры	Номер позиции	Обозначение	Наименование сборочных единиц, деталей	Колич. на сб. ед.	Сведения о взаимо- заменяемости и конст- руктивных изменениях
6		I 760I 7224 500 000	БЛОК-РЕЛЕ УПРАВЛЕНИЯ СТАБИ- ЛИЗАТОРОМ ОТ АПС	I	
	I	5779A-3-I60	Перемычка металлизации	I	
	2	ИЛИ629-4,3 ИЛИ629-6,3	Хомут Хомут	I I	
	3	I 760I 7224 500 005	Окантовка	I	
	4	УН72-4I7	Кронштейн	2	
	5	I 760I 7224 500 007	Накладка	I	
	6	ТКЕ56ПОДГ	Реле*	2	
	7	I 760I 7224 5II 000	Уголок	I	
	8	ТКЕ2ПОДГ	Реле*	2	
	9	I 760I 7224 5IO 003	Основание	I	
	10	ИЛ3030-32	Гребенка минусовая	I	
	11	6П456I00I-5	Реле времени*	I	
	12	3240A-3-I2 3240A-3-7 3240A-3-5 324IA-5-II 3240A-3-32 324IA-5-I0 3I66A-3-I0	Болт Болт Болт Болт Болт Болт Винт	16 2 8 I 2 2 2	
	13	I 760I 7224 5IO 009	Лапка	4	
	14	2РМД27БИ9Г5ВИ 2РМД27КПНI9Ш5ВИ	Блочная часть ШР* Кабельная часть ШР*	I I	
	15	2РМД27БИ9Ш5ВИ 2РМД27КПНI9Г5ВИ	Блочная часть ШР* Кабельная часть ШР*	2 2	
	16	2РМД24БИ0Г5ВИ 2РМД24КПНI0Ш5ВИ	Блочная часть ШР* Кабельная часть ШР*	I I	
	17	УН72-33-I	Штырь	2	
	18	I 760I 7224 520 003	Крышка	I	
	19	3376A-3 338IA-5 340IA-0,8-3-8 340IA-0,5-3-6	Гайка Гайка Шайба Шайба	20 I 2 18	

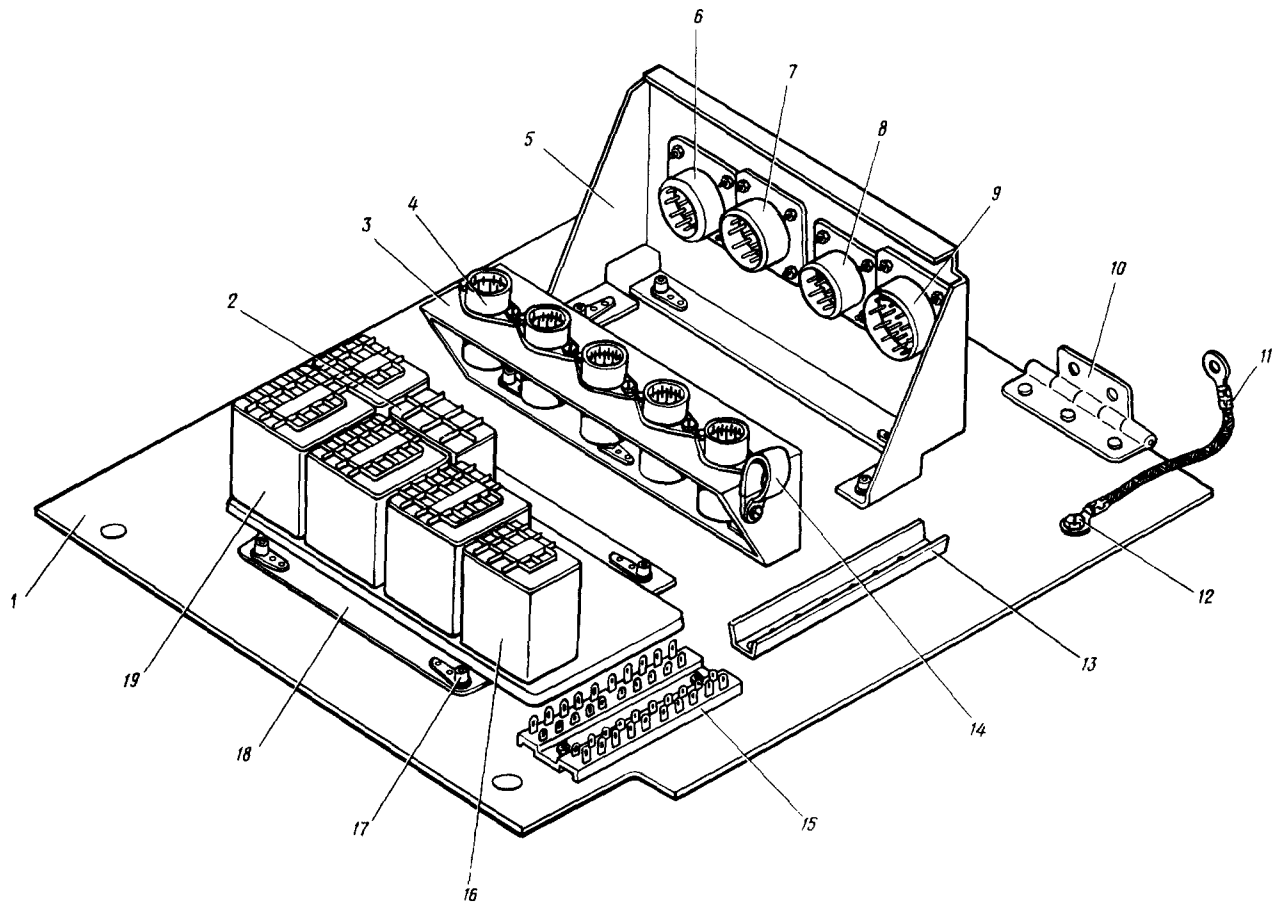


КАТАЛОГ
ДЕТАЛЕЙ И СБОРОЧНЫХ ЕДИНИЦ

Номер фигуры	Номер позиции	Обозначение	Наименование сборочных единиц. деталей	Колич. на сб. ед.	Сведения о взаимо- заменяемости и конст- руктивных изменениях
6	19	3Н65Г Кд ГОСТ 6402-6I	Шайба	8	
		5-082 ГОСТ 10463-63	Шайба металлизации	1	
		2444A	Пломба	2	
	20	I 760I 7224 520 007	Прокладка	1	
	21	I 760I 7203 024 000	Фототрафарет	1	
	22	УН72-4I4-I40	Профиль	2	
	23	УН72-4I4-I20	Профиль	2	
	24	I 760I 7224 520 005	Пластина	2	
25	УН69-23-2	Замок	2		



КАТАЛОГ
ДЕТАЛЕЙ И СБОРОЧНЫХ ЕДИНИЦ



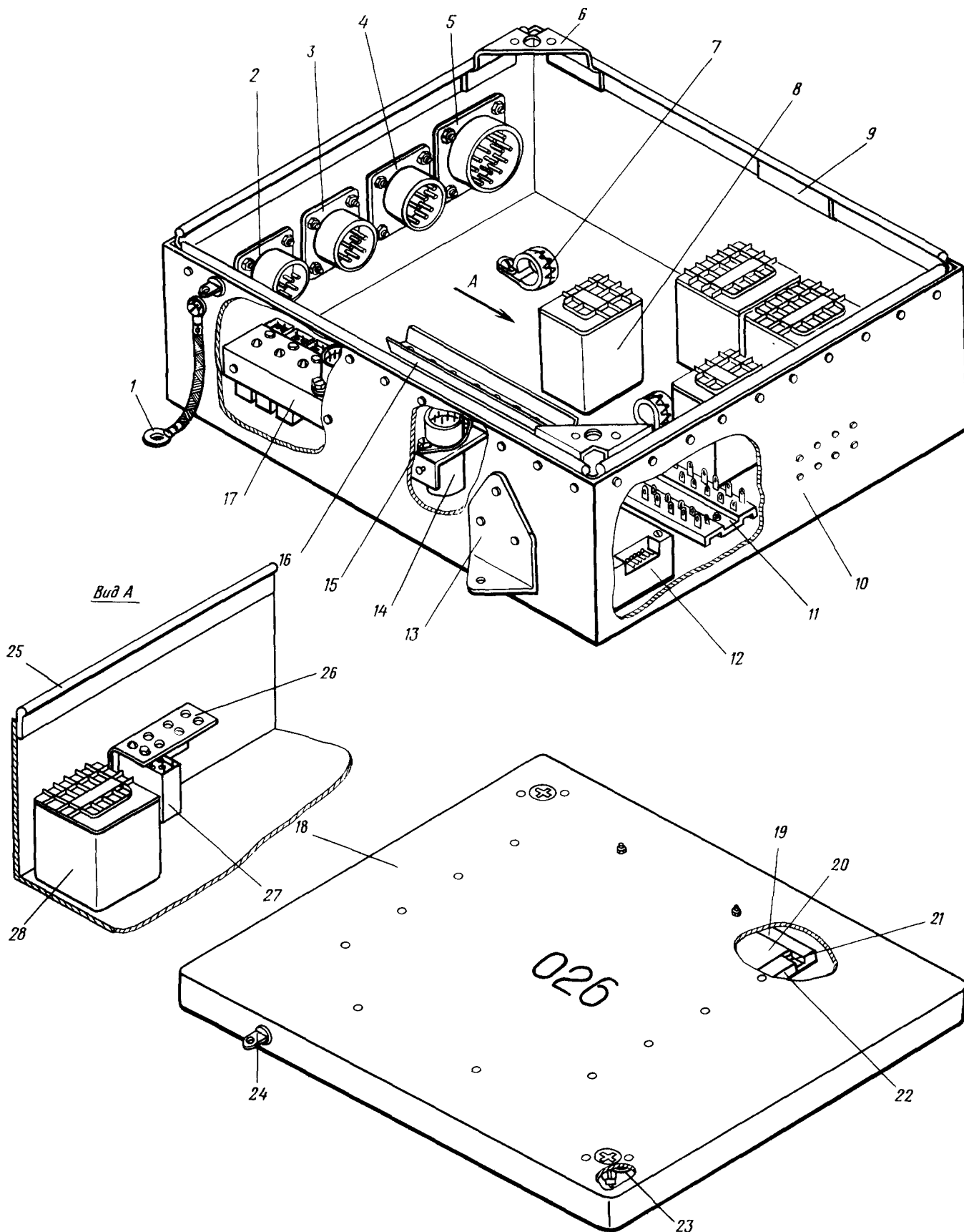
Панель "025" управления загрузочным устройством бустеров,
лев. борт
Фигура 7

КАТАЛОГ ДЕТАЛЕЙ И СБОРОЧНЫХ ЕДИНИЦ

Номер фигуры	Номер позиции	Обозначение	Наименование сборочных единиц, деталей	Колич. на сб. ед.	Сведения о взаимо- заменяемости и конст- руктивных изменениях
7		I 760I 7225 500 000	ПАНЕЛЬ "025" УПРАВЛЕНИЯ ЗА- ГРУЗОЧНЫМ УСТРОЙСТВОМ БУСТЕ- РОВ, ЛЕВ. БОРТ	I	
	I	I 760I 7225 500 003	Панель	I	
	2	ТКЕ52ПОДГ	Реле*	I	
	3	I 760I 7225 530 000	Кронштейн	I	
	4	ТКЕ22ПГГ	Реле*	5	
	5	I 760I 7225 520 000	Кронштейн	I	
	6	2РМД27БИ9Ш5ВИ	Разъем штепсельный*	I	
		2РМД27КПН19Г5ВИ	Разъем штепсельный*	I	
	7	2РМД33Б32Ш5ВИ	Разъем штепсельный*	I	
		2РМД33КПН32Г5ВИ	Разъем штепсельный*	I	
	8	2РМД27БИ9Г5ВИ	Разъем штепсельный*	I	
		2РМД27КПН19Ш5ВИ	Разъем штепсельный*	I	
	9	2РМД36Б20Ш5ВИ	Разъем штепсельный*	I	
		2РМД36КПН20Г5ВИ	Разъем штепсельный*	I	
	10	УН72-429	Петля	2	
	11	5779А-2-10	Перемычка металлизации	I	
	12	3240А-3-6	Винт	24	
		3240А-3-7	Винт	10	
		3240А-3-12	Винт	16	
		3183А-4-9	Винт	11	
		3183А-4-12	Винт	2	
		3166А-5-12	Винт	I	
	13	ИИ3030-80	Гребенка минусовая	I	
	14	ИИ1629-19,8	Хомут	I	
	15	УН72-34I	Колодка	I	
	16	ТКЕ54ПОДГ	Реле*	2	
	17	3382А-4	Гайка	11	
		3373А-3	Гайка	16	
		3373А-4	Гайка	2	
		3373А-5	Гайка	I	
		3402А-0,8-4-8	Шайба	2	
		3Н65Г Кд ГОСТ 6402-6I	Шайба	24	
		3401А-0,8-3-8	Шайба	16	
		4-082 ГОСТ 10463-63	Шайба металлизации	I	
	18	I 760I 7225 510 000	Панель	I	
	19	ТКЕ56ПОДГ	Реле*	3	



КАТАЛОГ
ДЕТАЛЕЙ И СБОРОЧНЫХ ЕДИНИЦ



Блок-реле управления загрузочным устройством бустеров,
прав. борт
Фигура 8



КАТАЛОГ
ДЕТАЛЕЙ И СБОРОЧНЫХ ЕДИНИЦ

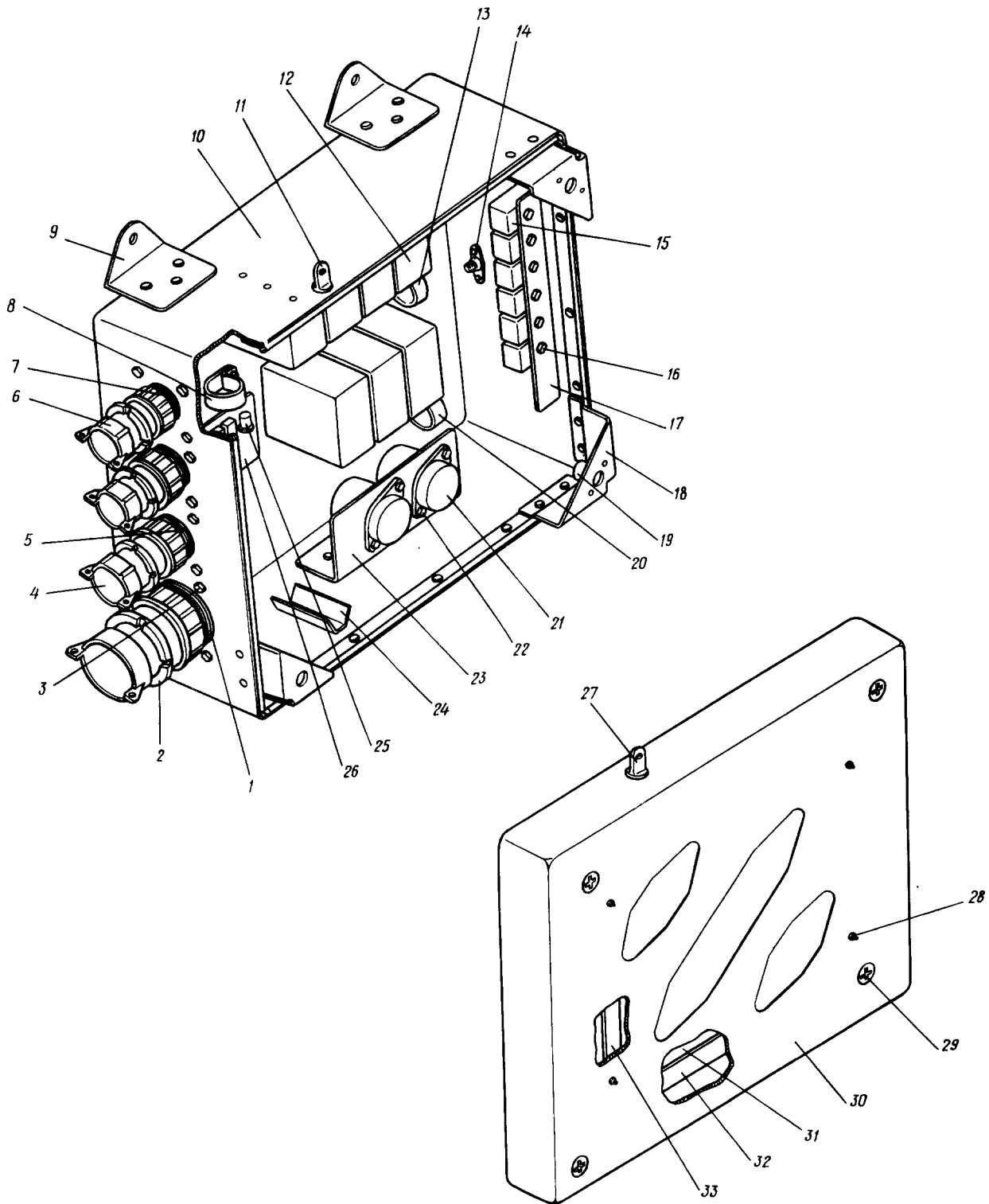
Номер фигуры	Номер позиции	Обозначение	Наименование сборочных единиц деталей	Колич. на сб. ед.	Сведения о взаимо- заменяемости и конст- руктивных изменениях
8		I 760I 7226 500 000	БЛОК-РЕЛЕ УПРАВЛЕНИЯ ЗАГРУ- ЗОЧНЫМ УСТРОЙСТВОМ БУСТЕРОВ, ПРАВ. БОРТ.		
	I	5779A-3-200	Переключатель	I	
	2	2PMD24BI0M5BI 2PMD24KPHI0G5BI	Разъем штепсельный* Разъем штепсельный*	I I	
	3	2PMD27BI9G5BI 2PMD27KPHI9M5BI	Разъем штепсельный* Разъем штепсельный*	I I	
	4	2PMD33B32M5BI 2PMD33KPHI32G5BI	Разъем штепсельный* Разъем штепсельный*	I I	
	5	2PMD36B20M5BI 2PMD36KPHI20G5BI	Разъем штепсельный* Разъем штепсельный*	I I	
	6	УН69-23-3	Замок	2	
	7	ИЛИ629-8,3 ИЛИ629-15,8	Хомут Хомут	2 I	
	8	ТКБ54ПОДГ	Реле*	2	
	9	I 760I 7226 5I0 007	Прокладка	I	
	10	I 760I 7226 5I0 003	Основание	I	
	11	УН72-34I	Колодка клеммная	I	
	12	6П456I00I-8	Реле*	I	
	13	УН72-34	Лапка	4	
	14	ТКБ22ПГ	Реле*	3	
	15	3240A-3-6 3240A-3-I0 3240A-3-I2 3240A-4-I2 3240A-4-I4 324IA-5-I4 324IA-5-I0 3I77A-3-32 3I77A-3-I0 3373A-3 338IA-5 340IA-0,8-3-8 4Н65Г Кд ГОСТ 6402-6I	Винт Винт Винт Винт Винт Винт Винт Винт Винт Гайка Гайка Шайба Шайба	3I 6 I6 2 2 I 3 2 I0 I8 4 26 4	

Ил. 76

**КАТАЛОГ
ДЕТАЛЕЙ И СБОРОЧНЫХ ЕДИНИЦ**

Номер фигуры	Номер позиции	Обозначение	Наименование сборочных единиц деталей	Колич. на сб. ед	Сведения о взаимо- заменяемости и конст- руктивных изменениях
8	I5	5-082 ГОСТ 10463-63 3401A-0,8-4-8	Шайба Шайба	I 2	
	I6	ИЛ3030-80	Гребенка минусовая	I	
	I7	I 760I 7226 530 000	Кронштейн	I	
	I8	I 760I 7226 520 003	Крышка	I	
	I9	УН72-4I4-I80	Профиль	2	
	20		Ватман	I	
	2I	I 760I 7203 026 000	Фототрафарет	I	
	22	УН72-II4-I60	Профиль	2	
	23	УН72-4I9-2	Прокладка	2	
	24	УН72-33-I 2444A	Штырь Пломба	4 2	
	25	I 760I 7226 5I0 005	Профиль	I	
	26	УН72-447-3	Кронштейн	I	
	27	ТКЕ2IП0ДГ	Реле*	4	
	28	ТКЕ56П0ДГ	Реле*	3	

КАТАЛОГ
ДЕТАЛЕЙ И СБОРОЧНЫХ ЕДИНИЦ



Блок-реле управления кондиционированием и противообледенением
"031", лев. борт
Фигура 9



КАТАЛОГ
ДЕТАЛЕЙ И СБОРОЧНЫХ ЕДИНИЦ

Номер фигуры	Номер позиции	Обозначение	Наименование сборочных единиц деталей	Колич. на сб. ед.	Сведения о взаимо- заменяемости и конст- руктивных изменениях
9		I 760I 723I 500 000	БЛОК-РЕЛЕ УПРАВЛЕНИЯ КОНДИ- ЦИОНИРОВАНИЯ И ПРОТИВООБЛЕДЕ- НЕНИЯ "ОЗІ", ЛЕВ. БОРТ	I	
	I	2PMД45Б50Г8ВІ	Разъем штепсельный*	I	
	2	2PMД45КПН50М8ВІ	Разъем штепсельный*	I	
	3	324I-3-10	Винт	20	
		3373A-3	Гайка	16	
		340IA-0,8-3-6	Шайба	16	
	4	2PMД27КПН19Ш5ВІ	Разъем штепсельный*	2	
	5	2PMД27Б19Г5ВІ	Разъем штепсельный*	2	
	6	2PMД24КПН10Ш5ВІ	Разъем штепсельный*	I	
	7	2PMД24Б10Г5ВІ	Разъем штепсельный*	I	
	8	ИЛИ629-15,8	Хомут	I	
		324IA-5-14	Винт	4	
		338IA-5	Гайка	4	
	9	УН72-34	Лапка	4	
	10	I 760I 723I 510 009	Основание	I	
	11	УН72-33-2	Ушко	2	
	12	ТКЕ52ПОДГ	Реле*	7	
	13	ИЛИ629-10,3	Хомут	I	
	14	5779A-3-200	Перемычка	I	
		324IA-5-14	Винт	I	
		5-082 ГОСТ 10463-63	Шайба	I	
	15	ТКЕ21ПОДГ	Реле*	6	
	16	3240A-3-6	Винт	34	
		3Н65Г Кд ГОСТ 6402-63	Шайба	34	
	17	I 760I 723I 550 000	Кронштейн	I	
		3240A-4-10	Болт	2	
	18	УН72-417	Кронштейн	4	
	19	УН69-23-2	Замок	4	
	20	ИЛИ629-6,3	Хомут	I	
	21	ТКЕ24П1Г	Реле*	2	
	22	324IA-3-10	Винт	4	
		338IA-3	Гайка	4	

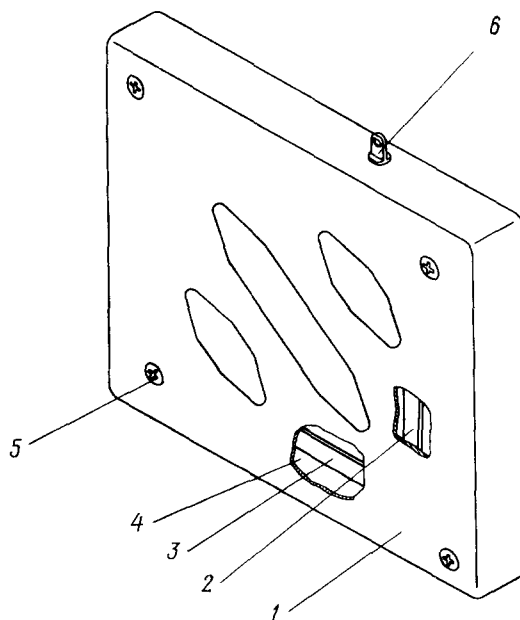
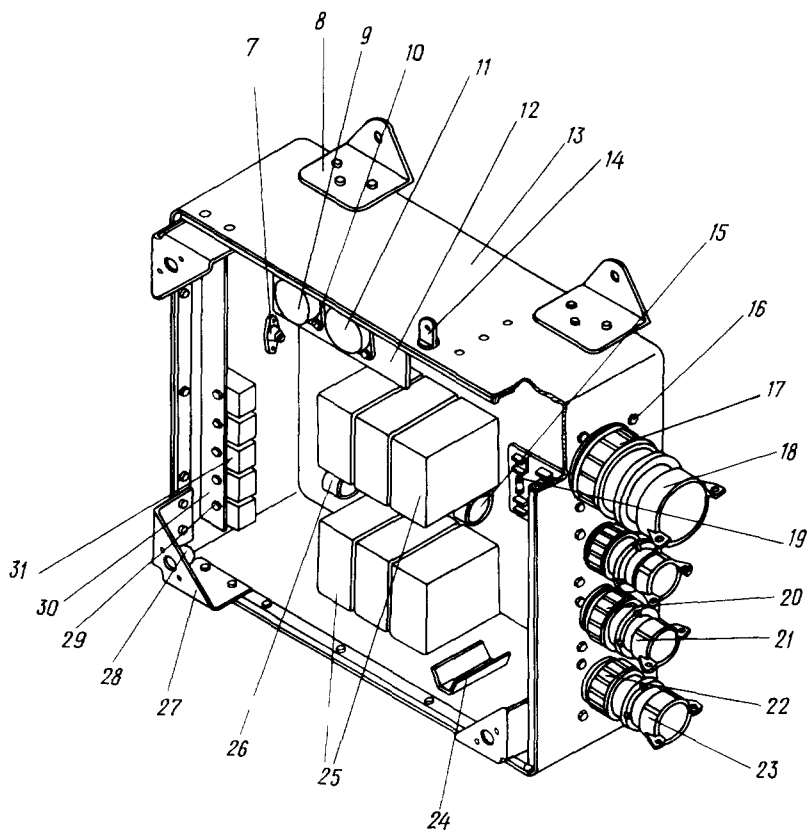


КАТАЛОГ
ДЕТАЛЕЙ И СБОРОЧНЫХ ЕДИНИЦ

Номер фигуры	Номер позиции	Обозначение	Наименование сборочных единиц, деталей	Колич. на сб. ед.	Сведения о взаимо- заменяемости и конст- руктивных изменениях
9	23	I 760I 723I 560 000 338IA-4 324IA-4-I2	Кронштейн Гайка Винт	1 2 2	
	24	ИЛ3030-48	Гребенка минусовая	2	
	25	Д237Б	Диод*	1	
	26	УН72-340 324IA-4-I2	Колодка Винт	1 2	
	27	УН72-33-I	Ушко	2	
	28	3I77A-3-I0 3373A-3	Винт Гайка	12 12	
	29	УН72-4I9-3	Замок	4	
	30	I 760I 723I 520 000	Крышка	1	
	31	I 760I 7203 03I 000	Фотографарет	1	
	32	УН72-4I4-I60	Профиль	2	
	33	УН72-4I4-I70	Профиль	2	



КАТАЛОГ
ДЕТАЛЕЙ И СБОРОЧНЫХ ЕДИНИЦ



Блок-реле кондиционирования и противообледенения "032",
прав. борт
Фигура 10



КАТАЛОГ
ДЕТАЛЕЙ И СБОРОЧНЫХ ЕДИНИЦ

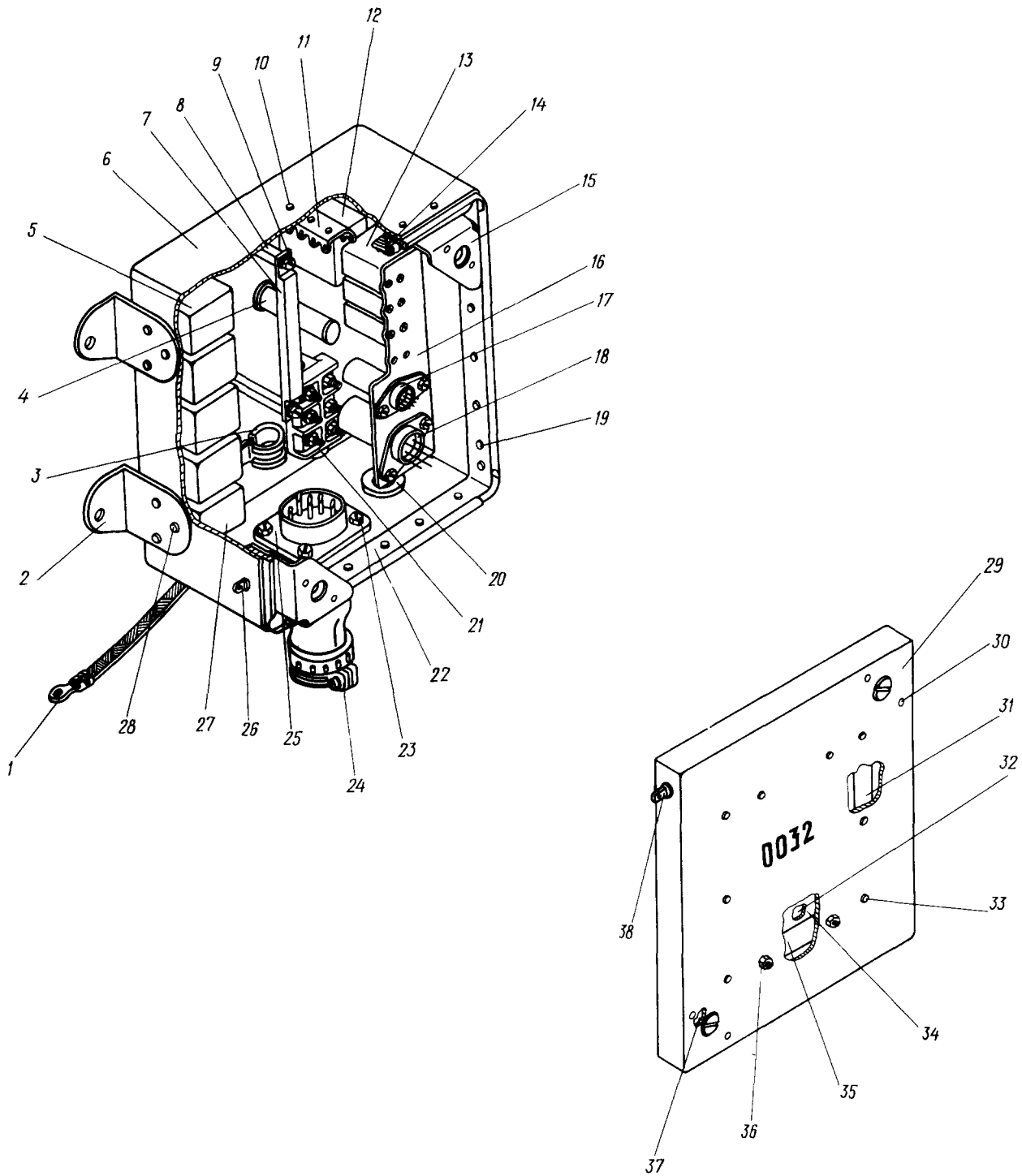
Номер фигуры	Номер позиции	Обозначение	Наименование сборочных единиц, деталей	Колич. на сб. ед.	Сведения о взаимо- заменяемости и конст- руктивных изменениях
10		I 760I 7232 500 000	БЛОК-РЕЛЕ КОНДИЦИОНИРОВАНИЯ И ПРОТИВООБЛЕДЕНЕНИЯ "032", ПРАВ. БОРТ	1	
	1	I 760I 723I 520 007	Крышка	1	
	2	УН72 4I4 I70	Профиль	2	
	3	УН72 4I4 I60	Профиль	2	
	4	I 760I 7203 032 000	Фотографарет	1	
	5	УН69-23-2	Замок	4	
	6	УН72-33-I	Ушко	1	
	7	5779A-3-200	Перемычка	1	На № 01016
		5779A-3-I00	Перемычка	1	С № 01019
		324IA-5-I4	Винт	4	
		5-082 ГОСТ I0463-63	Шайба	1	
	8	УН7234	Кронштейн	4	
	9	ТКЕ24П1Г	Реле*	1	
	10	3240A-3-I0	Винт	4	
	11	ТКЕ22П1Г	Реле*	1	
	12	I 760I 7232 560 000	Кронштейн	1	
	13	I 760I 7232 5I0 000	Основание	1	
	14	УН72-33-2	Ушко	1	
	15	ИЛИ629-I5,8	Хомут	1	
	16	3240A-3-I0	Винт	16	
		3373A-3	Гайка	16	
		340IA-0,8-3-6	Шайба	16	
	17	2РМД45Б50Г8ВИ	Разъем штепсельный*	1	
	18	2РМД45КПН50Ш8ВИ	Разъем штепсельный*	1	
	19	Д237Б	Диод*	1	
		УН72-340	Колодка	1	
		324IA-4-I2	Винт	2	
		340IA-0,8-4-8	Шайба	2	
	20	2РМД27Б19Г5ВИ	Разъем штепсельный*	2	
	21	2РМД27КПН19Ш5ВИ	Разъем штепсельный*	2	
	22	2РМД24Б10Г5ВИ	Разъем штепсельный*	1	
	23	2РМД24КПН10Ш5ВИ	Разъем штепсельный*	1	



КАТАЛОГ
ДЕТАЛЕЙ И СБОРОЧНЫХ ЕДИНИЦ

Номер фигуры	Номер позиции	Обозначение	Наименование сборочных единиц, деталей	Колич. на сб. ед.	Сведения о взаимо- заменяемости и конст- руктивных изменениях
10	24	ИЛ3030-48	Гребенка	2	
	25	ТКЕ52ПОДГ	Реле*	6	
	26	ИЛИ629-13,8	Хомут	1	
	27	УН72-417	Кронштейн	4	
	28	УН69-23-2	Замок	4	
	29	3240А-3-6	Винт	29	
		3Н65Г Кд ГОСТ 6402-61	Шайба	29	
	30	I 760I 723I 550 000	Кронштейн	1	
31	ТКЕ21ПОДГ	Реле*	5		

КАТАЛОГ
ДЕТАЛЕЙ И СБОРОЧНЫХ ЕДИНИЦ



Блок-реле управления грузовыми локами и дверями
Фигура II



КАТАЛОГ ДЕТАЛЕЙ И СБОРОЧНЫХ ЕДИНИЦ

Номер фигуры	Номер позиции	Обозначение	Наименование сборочных единиц, деталей	Колич. на сб. ед.	Сведения о взаимо- заменяемости и конст- руктивных изменениях
II		I 760I 7232 750 000	БЛОК-РЕЛЕ УПРАВЛЕНИЯ ГРУЗО- ВЫМИ ЛЮКАМИ И ДВЕРЯМИ	I	
	I	5779A-3-200	Перемычка	I	
		324IA-5-I4	Винт	I	
		5-082 ГОСТ 10463-63	Шайба	I	
		338IA-5	Гайка анкерная	I	
		AMГ5-ЗУ-2,6-6	Заклепка	2	
	2	УН72-34	Лапка	4	
	3	ИЛИ629-10,3	Хомут	I	
		3373A-5	Гайка	I	
		324IA-5-24	Винт	I	
		2408A-5-10	Втулка	I	
		340IA-0,8-5-10	Шайба	I	
	4	I 760I 7232 750 003	Шайба	I	
		ПЭВ-7,5-120 0м±5%	Сопротивление*	I	
		3I66A-5-56	Винт	I	
		3373A-5	Гайка	I	
	5	ТКЕ54ПОДГ	Реле*	4	
		3240A-3-6	Винт	I6	
		3Н65Г Кд ГОСТ 6402-6I	Шайба	I6	
	6	I 760I 7232 760 003	Основание	I	
	7	УН72-343	Колодка	I	
	8	УН78-148-6	Втулка	2	
	9	3240A-4-12	Винт	2	
		3240A-4-14	Винт	2	
		340IA-1-4-10	Шайба	2	
		4Н65Г Кд ГОСТ 6402-6I	Шайба	4	
	10	AMГ5-ЗУ-3-6	Заклепка	3	
	11	ИЛ3030-40	Гребенка минусовая	I	
	12	6П4 56I-00I-14	Реле времени*	I	
		3I66A-3-32	Винт	2	
		3373A-3	Гайка	2	
		3Н65Г Кд ГОСТ 6402-6I	Шайба	2	
	13	ТКЕ2IПОДГ	Реле*	3	
		3240A-3-6	Винт	6	
		3Н65Г Кд ГОСТ 6402-6I	Шайба	6	


КАТАЛОГ
ДЕТАЛЕЙ И СБОРОЧНЫХ ЕДИНИЦ

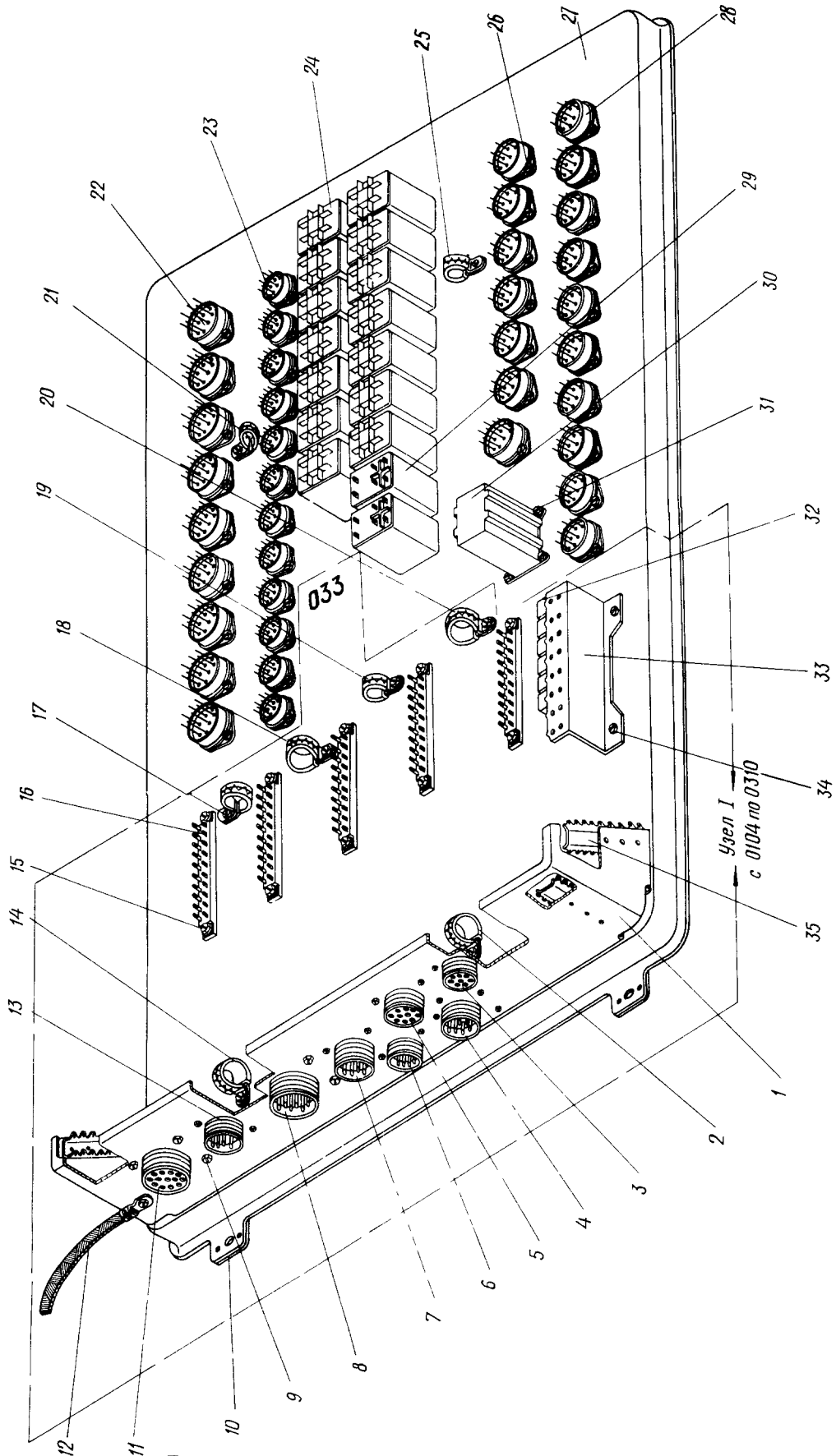
Номер фигуры	Номер позиции	Обозначение	Наименование сборочных единиц, деталей	Колич. на сб. ед.	Сведения о взаимо- заменяемости и конст- руктивных изменениях
II	14	3382А-4	Гайка анкерная	2	
		АМГ5-ЗУ-2,6-7	Заклепка	4	
	15	УН72-417	Кронштейн	2	
		УН69-23-2	Замок	2	
		АМГ5-ЗУ-3-7	Заклепка	4	
	16	I 760I 7232 770 000	Кронштейн	1	
		3240А-4-10	Винт	2	
	17	ТКЕ22П1Г	Реле*	1	
		3240А-3-8	Болт	2	
	18	ТКЕ24П1Г	Реле*	1	
		3240А-3-8	Болт	2	
	19	АМГ5-ЗУ-3,5-11	Заклепка	8	
	20	4904А-10-1,8	Пистон	1	
	21	5397А-6	Колодка	1	
		3240А-4-10	Винт	2	
		3401А-1-4-10	Шайба	2	
	22	I 760I 7232 760 005	Профиль	1	
		I 760I 7232 760 007	Пластина	1	
		АМГ5-ЗУ-3-9	Заклепка	4	
	23	3240А-3-10	Болт	4	
		3373А-3	Гайка	4	
		3401А-1-3-6	Шайба	4	
	24	2РМД45Б50Ш8В1	Разъем штепсельный (колодка)*	1	
	25	2РМД45Н1Н50Г8В1	Разъем штепсельный (вставка)*	1	
	26	УН72-33-1	Ушко	2	
		2444А	Пломба	2	
	27	ТКЕ52ПОДГ	Реле*	1	
		3240А-3-6	Винт	2	
		3Н65Г Кд ГОСТ 6402-61	Шайба	2	
	28	Д18-3П-3-7	Заклепка	12	
	29	I 760I 7232 900 003	Крышка	1	
	30	АМГ5-ЗУ-3-9	Заклепка	4	
31	УН72-414-120	Профиль	2		
32	I 760I 7203 003 100	Фототрафарет	1		



КАТАЛОГ ДЕТАЛЕЙ И СБОРОЧНЫХ ЕДИНИЦ

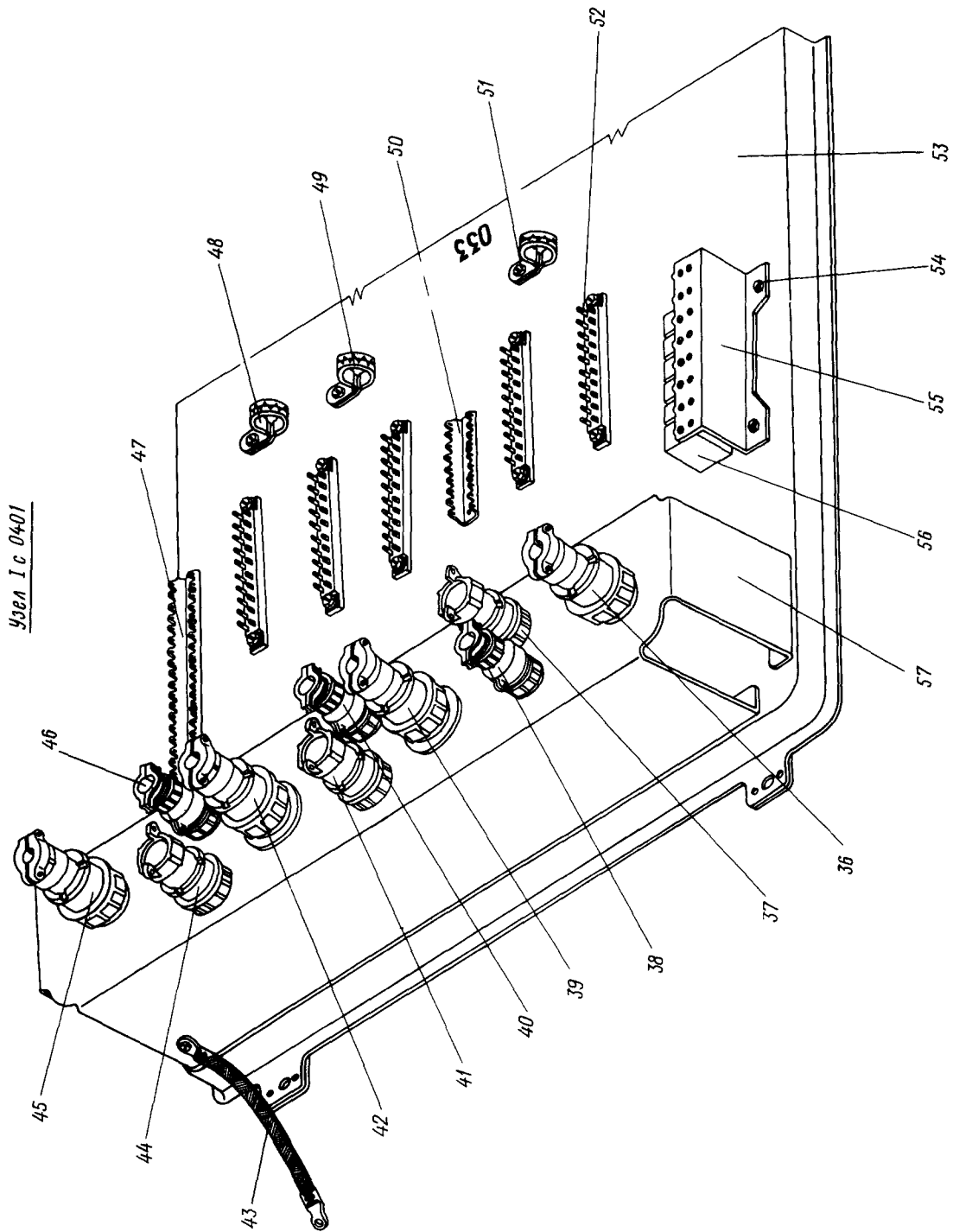
Номер фигуры	Номер позиции	Обозначение	Наименование сборочных единиц, деталей	Колич. на сб. ед.	Сведения о взаимо- заменяемости и конст- руктивных изменениях
II	33	АМГ5-3У-2,6-8	Заклепка	8	
	34	I 760I 7232 900 005	Прокладка	1	
	35	УН72-4I4-90	Профиль	2	
	36	3I77A-3-I0	Винт	2	
		3373A-3	Гайка	2	
		340IA-0,8-3-8	Шайба	2	
	37	УН72-4I9-3	Пластина	2	
	38	УН72-33-2	Ушко	2	

КАТАЛОГ
ДЕТАЛЕЙ И СБОРОЧНЫХ ЕДИНИЦ



Блок-реле управления топливной системой, лев.
Фигура 12 (Лист I из 2)

КАТАЛОГ
ДЕТАЛЕЙ И СБОРОЧНЫХ ЕДИНИЦ



Блок-реле управления топливной системой, лев.
Фигура 12 (Лист 2 из 2)



КАТАЛОГ
ДЕТАЛЕЙ И СБОРОЧНЫХ ЕДИНИЦ

Номер фигуры	Номер позиции	Обозначение	Наименование сборочных единиц, деталей	Колич. на сб. ед.	Сведения о взаимо- заменяемости и конст- руктивных изменениях
I2		I 760I 7233 500 000	БЛОК РЕЛЕ УПРАВЛЕНИЯ ТОПЛИВ- НОЙ СИСТЕМОЙ, ЛЕВ.	I	
	I	I 760I 7233 5I0 005	Кронштейн	I	
	2	ИЛИ629-4,8 324IИ-5-I4	Хомут Болт	I I	
	3	2РТД24БИ0Г5ВИ 2РТД24КПН10Ш5ВИ	Разъем штепсельный* Разъем штепсельный*	I I	
	4	2РТД33Б32Ш5ВИ 2РТД33КПН32Г5ВИ	Разъем штепсельный* Разъем штепсельный*	I I	
	5	2РТД33Б32Г5ВИ 2РТД33КПН32Ш5ВИ	Разъем штепсельный* Разъем штепсельный*	I I	
	6	2РТД24БИ0Ш5ВИ 2РТД24КПН10Г5ВИ	Разъем штепсельный* Разъем штепсельный*	I I	
	7	2РТД27БИ9Ш5ВИ 2РТД27КПН19Г8ВИ	Разъем штепсельный* Разъем штепсельный*	I I	
	8	2РТД45КПН50Г8ВИ 2РТД45Б50Ш8ВИ	Разъем штепсельный* Разъем штепсельный*	I I	
	9	3240И-3-10 3373А-3 340IА-0,8-3-8	Болт Гайка Шайба	32 32 32	
	I0	I 760I 7233 52I 000	Лапка	4	
	I1	2РТД45Б50Г8ВИ 2РТД45КПН50Ш8ВИ	Разъем штепсельный* Разъем штепсельный*	I I	
	I2	5779А-3-200 324IА-5-I4 5-082 ГОСТ I0463-63	Перемычка металлизации Болт Шайба	I I I	
	I3	2РТД30КПН24Г5ВИ 2РТД30Б24Ш5ВИ	Разъем штепсельный* Разъем штепсельный*	I I	
	I4	ИЛИ629-39,8 324IА-5-I4	Хомут Болт	I I	
	I5	324IА-4-I2 340IА-0,8-4-I0	Болт Шайба	I0 I0	
	I6	УН72-343	Колодка	5	
	I7	324IА-5-I4	Болт	I	
	I8	ИЛИ629-23,8	Хомут	2	



КАТАЛОГ ДЕТАЛЕЙ И СБОРОЧНЫХ ЕДИНИЦ

Номер фигуры	Номер позиции	Обозначение	Наименование сборочных единиц, деталей	Колич. на сб. ед.	Сведения о взаимо- заменяемости и конст- руктивных изменениях
I2	19	ИЛИ629-17,8 324IA-5-14	Хомут Болт	1 1	
	20	ИЛИ629-42,8 324IA-5-14	Хомут Болт	1 1	
	21	ИЛИ629-8,3 324IA-5-14	Хомут Болт	1 1	
	22	ТКЕ26ПИГ	Реле*	10	
	23	ТКЕ22ПИГ	Реле*	12	
	24	ТКЕ503ДОДГ	Реле*	14	
	25	ИЛИ629-17,8 324IA-5-14	Хомут Болт	1 1	
	26	3240A-3-10	Болт	32	
	27	I 760I 7233 510 003	Основание	1	
	28	ТКЕ24ПИГ	Реле*	16	
	29	ТКЕ52ПОДГ 3240A-3-6 3Н65Г Кд ГОСТ 6402-6I	Реле* Винт Шайба	2 4 4	
	30	ТКДИ03ДОДБ	Контактор*	1	
	31	3240A-3-10	Болт	4	
	32	ТКЕ21ПОДГ 3240A-3-6 3Н65Г Кд ГОСТ 6402-6I	Реле* Винт Шайба	6 6 6	
	33	I 760I 7233 522 000	Кронштейн	1	
	34	3240A-4-10	Болт	2	
	35	ИЛ3030-80	Гребенка минусовая	3	
	36	2РТД42Б45Г5В1 2РТД42КПН45Ш5В1	Разъем штепсельный* Разъем штепсельный*	1 1	
	37	2РТД33Б32Ш5В1 2РТДКПН32Г5В1	Разъем штепсельный* Разъем штепсельный*	1 1	
	38	2РТД24БИ0Г5В1 2РТД24КПН10Ш5В1	Разъем штепсельный* Разъем штепсельный*	1 1	
	39	2РТД42Б45Ш5В1 2РТД42КПН45Г5В1	Разъем штепсельный* Разъем штепсельный*	1 1	

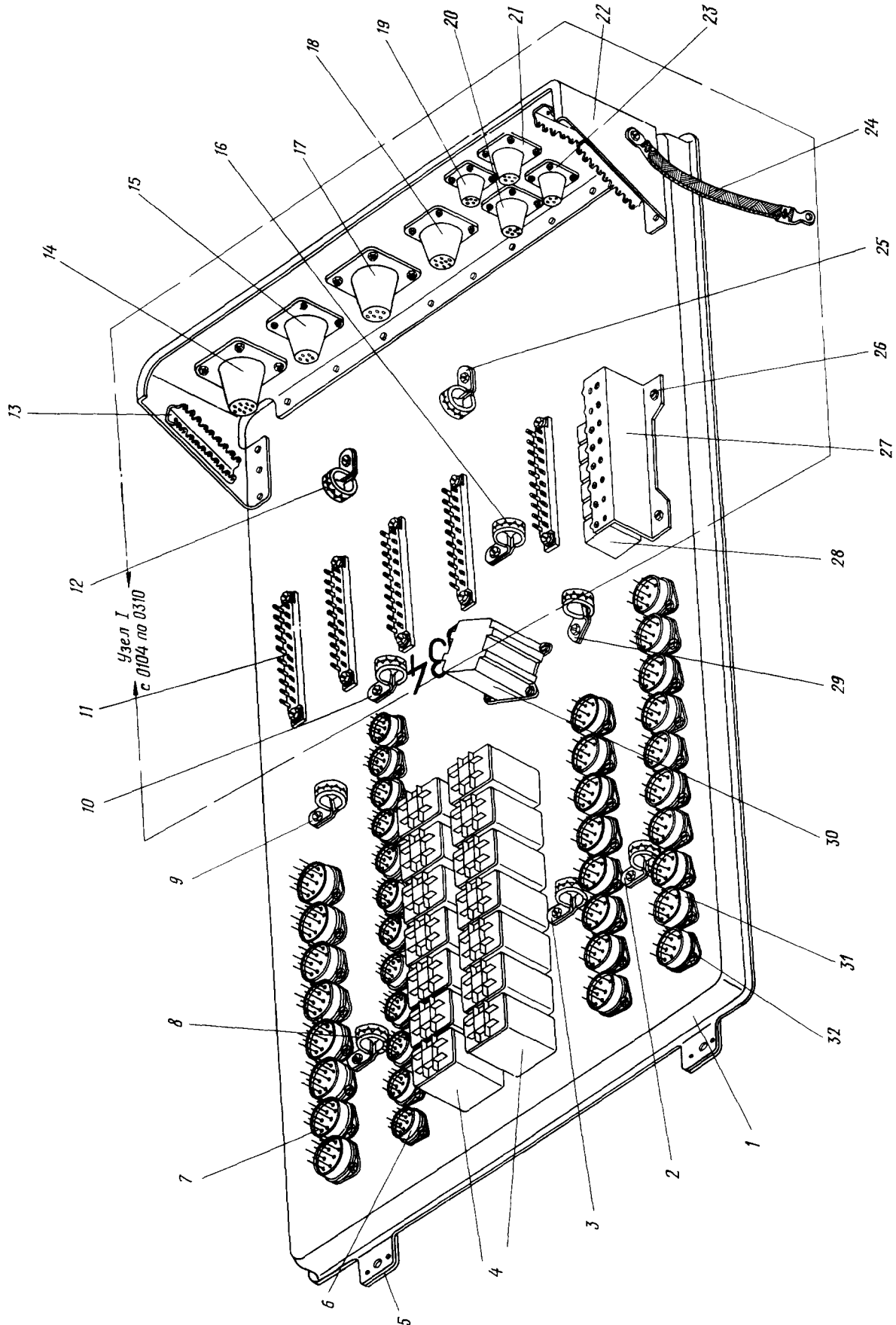


КАТАЛОГ
ДЕТАЛЕЙ И СБОРОЧНЫХ ЕДИНИЦ

Номер фигуры	Номер позиции	Обозначение	Наименование сборочных единиц, деталей	Колич. на сб. ед.	Сведения о взаимозаменяемости и конструктивных изменениях
I2	40	2РТД33Б32Г5В1	Разъем штепсельный*	1	
		2РТД33КПН32Ш5В1	Разъем штепсельный*	1	
	41	2РТД24Б10Ш5В1	Разъем штепсельный*	1	
		2РТД24КПН10Г5В1	Разъем штепсельный*	1	
	42	2РТД45Б50Ш8В1	Разъем штепсельный*	1	
		2РТД45КПН50Г8В1	Разъем штепсельный*	1	
	43	5779А-3-200	Перемычка металлизации	1	По № 09237
		1-12-200	Перемычка металлизации	1	С № 09243
		ОСТ 1.11303-73			
		3241А-5-14	Болт	1	С № 05124
		5-082 ГОСТ 10463-63	Шайба	1	
	44	2РТД30Б24Ш5В1	Разъем штепсельный*	1	
		2РТД30КПН24Г5В1	Разъем штепсельный*	1	
	45	2РТД45Б50Г8В1	Разъем штепсельный*	1	
		2РТД45КПН50Ш8В1	Разъем штепсельный*	1	
	46	2РТД27Б19Ш5В1	Разъем штепсельный*	1	
		2РТД27КПН19Г5В1	Разъем штепсельный*	1	
	47	ИЛ3030-160	Гребенка минусовая	1	
		АМГ5-ЗП-3-6	Заклепка	8	
	48	ИЛ1629-23,8	Хомут	1	
		3241А-5-14	Болт	1	
	49	ИЛ1629-17,8	Хомут	1	
		3241А-5-14	Болт	1	
	50	ИЛ3030-80	Гребенка минусовая	1	
		АМГ5-ЗП-3-6	Заклепка	4	
	51	ИЛ1629-42,8	Хомут	1	
		3241А-5-14	Болт	1	
52	УН72-343	Колодка	5		
	3241А-4-12	Болт	10		
	3401А-0,8-4-10	Шайба	10		
53	1 7601 7233 510 003	Основание	1		
54	3240А-4-10	Болт	2		
55	1 7601 7233 522 000	Кронштейн	1		
56	ТКЕ21П1ГА	Реле*	6		
	3240А-3-6	Винт	6		
57	3Н65Г Кд	Шайба	6		
	1 7601 7233 540 004	Кронштейн	1		

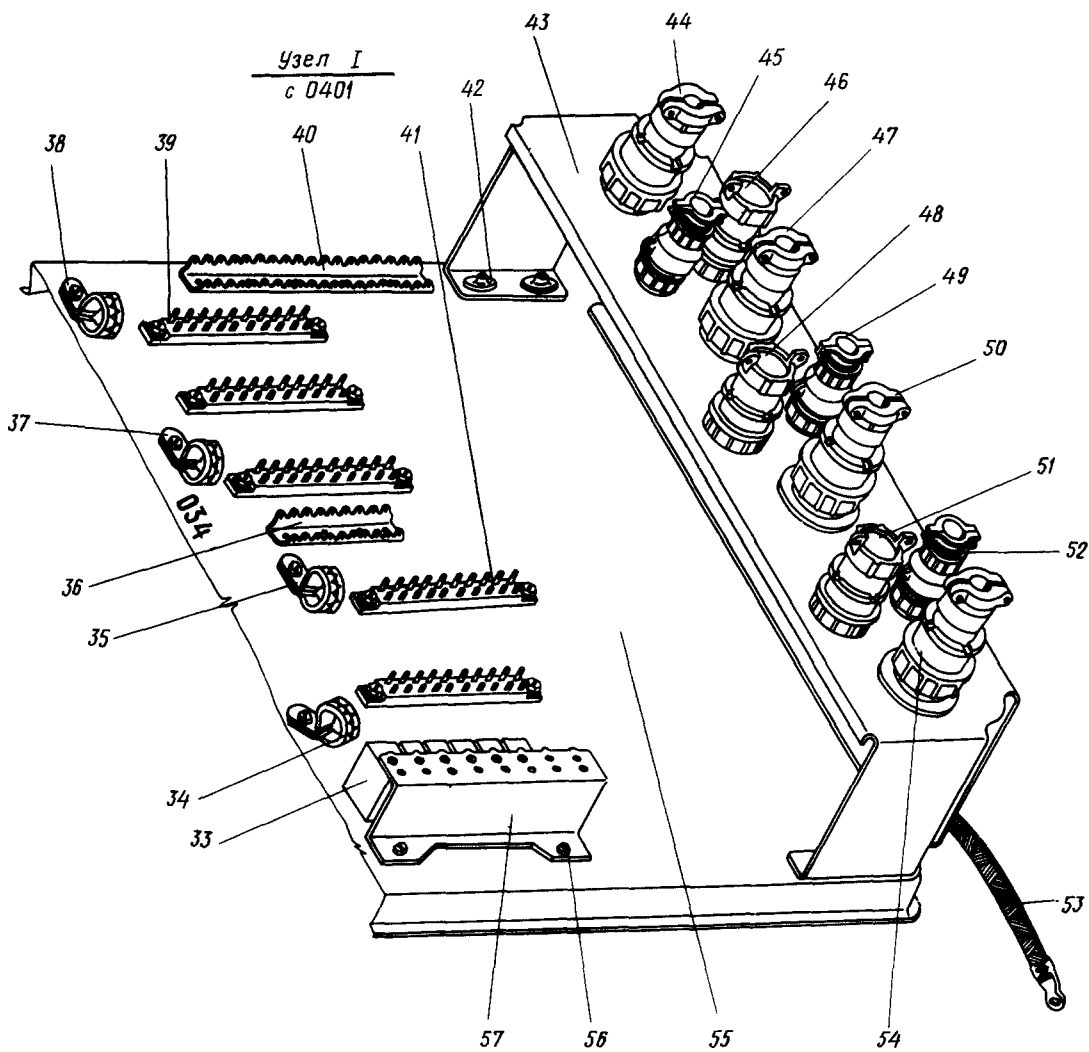


КАТАЛОГ
ДЕТАЛЕЙ И СБОРОЧНЫХ ЕДИНИЦ



Блок-реле управления топливной системой, прав.
Фигура 13 (лист I из 2)

КАТАЛОГ
ДЕТАЛЕЙ И СБОРОЧНЫХ ЕДИНИЦ



Блок-реле управления топливной системой, прав.
Фигура 13 (лист 2 из 2)



КАТАЛОГ
ДЕТАЛЕЙ И СБОРОЧНЫХ ЕДИНИЦ

Номер фигуры	Номер позиции	Обозначение	Наименование сборочных единиц. деталей	Колич. на сб. ед.	Сведения о взаимо- заменяемости и конст- руктивных изменениях
13		I 760I 7234 500 000	БЛОК-РЕЛЕ УПРАВЛЕНИЯ ТОПЛИВ- НОЙ СИСТЕМОЙ, ПРАВ.	I	
	1	I 760I 7234 510 003	Основание	I	
	2	ИЛИ629-8,3 324IA-5-I4	Хомут Болт	I I	
	3	ИЛИ629-13,8 324IA-5-I4	Хомут Болт	I I	
	4	ТКЕ503ДОДГ 3240А-3-6 ЗН65Г Кд	Реле* Болт Шайба	14 62 62	
	5	I 760I 7233 52I 000	Лапка	4	
	6	ТКЕ22ПИГ	Реле*	12	
	7	ТКЕ26ПИГ	Реле*	8	
	8	ИЛИ629-8,3 324IA-5-I4	Хомут Болт	I I	
	9	ИЛИ629-17,8 324IA-5-I4	Хомут Болт	I I	
	10	ИЛИ629-23,8 324IA-5-I4	Хомут Болт	I I	
	11	УН72-343 3240А-4-12 340IA-0,8-4-10	Колодка Болт Шайба	5 10 10	
	12	ИЛИ629-25,8 324IA-5-I4	Хомут Болт	I I	
	13	ИЛ3030-80	Гребенка минусовая	3	
	14	2РМД45Б50Г8В1 2РМД45КПН50Ш8В1	Разъем штепсельный* Разъем штепсельный*	I I	
	15	2РМД30Б24Ш5В1 2РМД30КПН24Г5В1	Разъем штепсельный* Разъем штепсельный*	I I	
	16	ИЛИ629-13,8 324IA-5-I4	Хомут Болт	I I	
	17	2РМД45Б50Ш8В1 2РМД45КПН50Г8В1	Разъем штепсельный* Разъем штепсельный*	I I	
	18	2РМД27Б19Ш5В1 2РМД27КПН19Г5В1	Разъем штепсельный* Разъем штепсельный*	I I	



КАТАЛОГ
ДЕТАЛЕЙ И СБОРОЧНЫХ ЕДИНИЦ

Номер фигуры	Номер позиции	Обозначение	Наименование сборочных единиц деталей	Колич. на сб. ед	Сведения о взаимо- заменяемости и конст- руктивных изменениях
13	19	2РМД33Е32Г5В1	Разъем штепсельный*	1	По № 04085 С № 04091 С № 05124 С № 05124 С № 05124 С № 05124
		2РМД33КПН32Ш5В1	Разъем штепсельный*	1	
	20	2РМД24В10Ш5В1	Разъем штепсельный*	1	
		2РМД24КПН10Г5В1	Разъем штепсельный*	1	
	21	2РМД24В10Г5В1	Разъем штепсельный*	1	
		2РМД24КПН10Ш5В1	Разъем штепсельный*	1	
	22	I 7601 7234 510 005	Кронштейн	1	
	23	2РМД33Е32Ш5В1	Разъем штепсельный*	1	
		2РМД33КПН32Г5В1	Разъем штепсельный*	1	
		3240А-3-10	Болт	32	
		3373А-3	Гайка	32	
	24	3401А-0,8-3-8	Шайба	32	
		I-12-200	Плетенка металлизации	1	
		ОСТ I.11303-73			
	25	3241А-5-14	Болт	1	
		5-082 ГОСТ 10463-6	Шайба	1	
	26	ИЛИ629-29,8	Хомут	1	
		3241А-5-14	Болт	1	
	27	3240А-4-10	Болт	2	
	28	I 7601 7233 522 000	Кронштейн	1	
	29	ТКЕ21ПОДГ	Реле*	6	
		ТКЕ21ПИГА	Реле*	6	
		3240А-3-6	Винт	6	
	30	ИЛИ629-15,8	Хомут	1	
		3241А-5-14	Болт	1	
		ТКД103ДОДБ	Контактор*	1	
	31	3240А-3-12	Болт	4	
		3401А-0,5-3-6	Шайба	4	
		ТКЕ24ПИГ	Реле*	18	
	32	3240А-3-10	Болт	36	
	33	ТКЕ21ПИГА	Реле*	6	
		3240А-3-6	Винт	6	
		ЗН65Г Кд ГОСТ 6402-61	Шайба	6	
	34	ИЛИ629-15,8	Хомут	1	
3241А-5-14		Болт	1		


КАТАЛОГ
ДЕТАЛЕЙ И СБОРОЧНЫХ ЕДИНИЦ

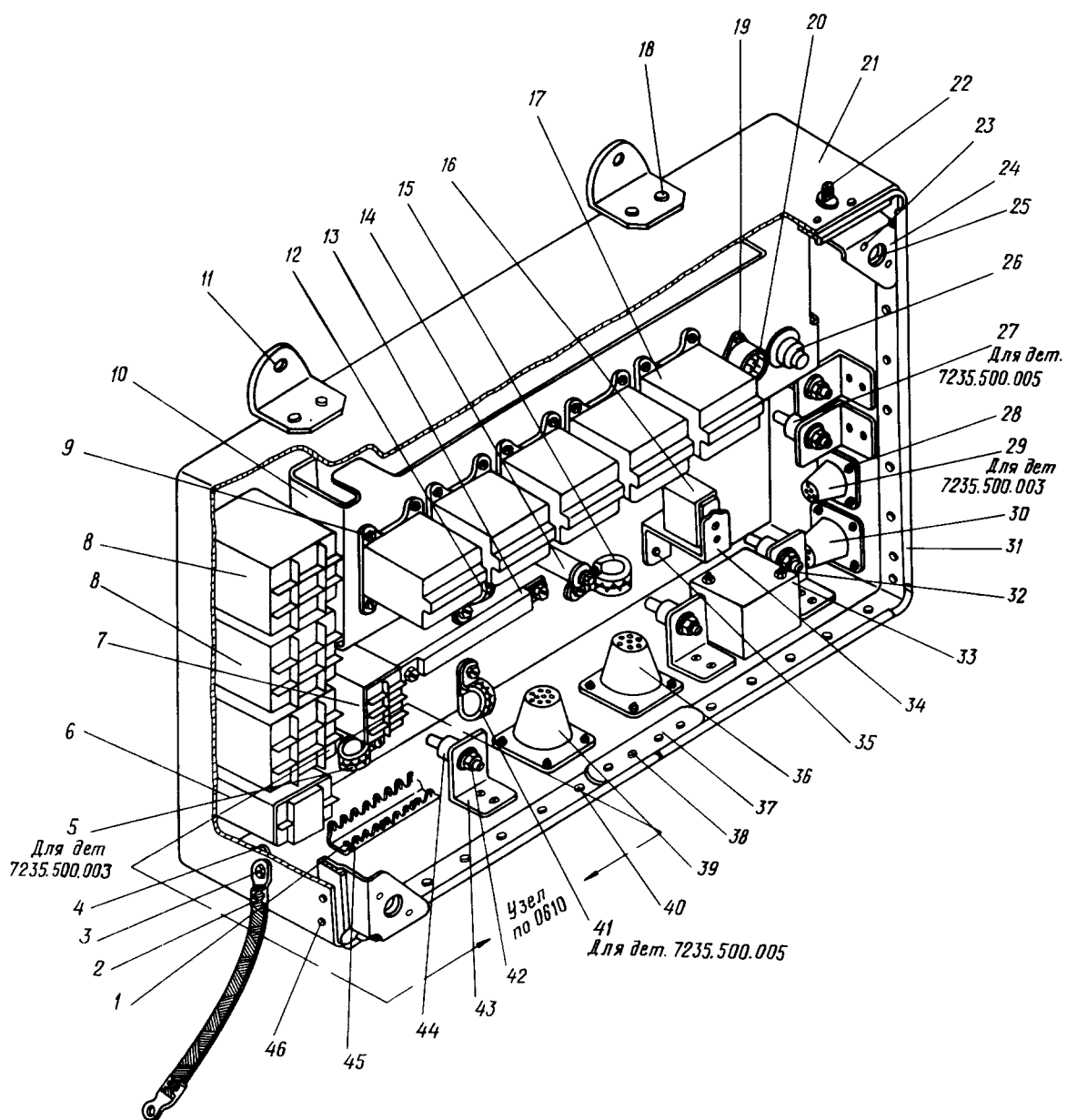
Номер фигуры	Номер позиции	Обозначение	Наименование сборочных единиц, деталей	Колич. на сб. ед.	Сведения о взаимо- заменяемости и конст- руктивных изменениях
I3	35	ИЛ1629-13,8	Хомут	I	С № 05I24
		324IA-5-I4	Болт	I	С № 05I24
	36	ИЛ3030-80	Гребенка минусовая	I	С № 05I24
		АМГ5-3У-2,6-6	Заклепка	4	С № 05I24
	37	ИЛ1629-23,8	Хомут	I	С № 05I24
		324IA-5-I4	Болт	I	С № 05I24
	38	ИЛ1629-17,8	Хомут	I	С № 05I24
		324IA-5-I4	Болт	I	С № 05I24
	39	УН72-343	Колодка	4	С № 05I29
		3240A-4-I2	Болт	8	С № 05I29
		340IA-0,8-4-I0	Шайба	8	С № 05I29
	40	ИЛ3030-160	Гребенка минусовая	I	С № 05I29
		АМГ5-3П-3-6	Заклепка	8	С № 05I29
	41	УН72-343	Колодка	I	С № 05I29
		3240A-4-I2	Болт	2	С № 05I29
	42	338IA-4	Гайка анкерная	7	С № 05I29
		АМГ5-3У-2,6-6	Заклепка	14	С № 05I29
	43	I 760I 7233 540 003	Кронштейн	I	С № 05I29
	44	2РМД45Б50Г8В1	Разъем штепсельный*	I	С № 05I29
		2РМД45КПН50Ш8В1	Разъем штепсельный*	I	С № 05I29
3240A-3-I0		Болт	4	С № 05I29	
3373A-3		Гайка	4	С № 05I29	
340IA-0,8-3-8		Шайба	4	С № 05I29	
45	2РМД27Б19Ш5В1	Разъем штепсельный*	I	С № 05I29	
	2РМД27КПН19Г5В1	Разъем штепсельный*	I	С № 05I29	
46	2РМД30Б24Ш5В1	Разъем штепсельный*	I	С № 05I29	
	2РМД30КПН24Г5В1	Разъем штепсельный*	I	С № 05I29	
47	2РМД45Б50Ш8В1	Разъем штепсельный*	I	С № 05I29	
	2РМД45КПН50Г8В1	Разъем штепсельный*	I	С № 05I29	
48	2РМД33Б32Г5В1	Разъем штепсельный*	I	С № 05I24	
	2РМД33КПН32Ш5В1	Разъем штепсельный*	I	С № 05I24	
49	2РМД24Б10Ш5В1	Разъем штепсельный*	I	С № 05I24	
	2РМД24КПН10Г5В1	Разъем штепсельный*	I	С № 05I24	
50	2РМД42Б45Ш5В1	Разъем штепсельный*	I	С № 05I24	
	2РМД42КПН45Г5В1	Разъем штепсельный*	I	С № 05I24	



КАТАЛОГ
ДЕТАЛЕЙ И СБОРОЧНЫХ ЕДИНИЦ

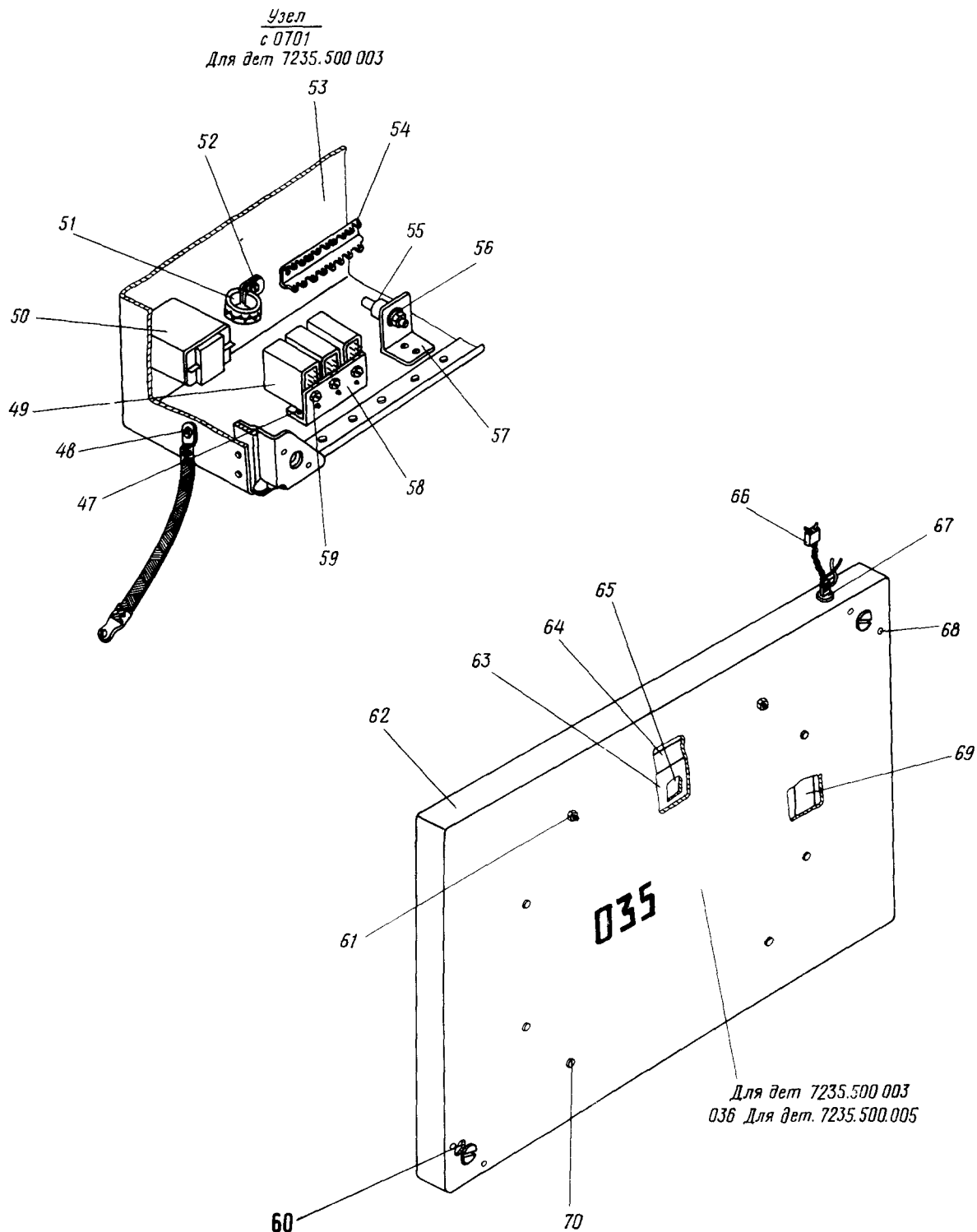
Номер фигуры	Номер позиции	Обозначение	Наименование сборочных единиц, деталей	Колич. на сб. ед.	Сведения о взаимо- заменяемости и конст- руктивных изменениях
13	51	2РМД33Б32Ш5В1	Разъем штепсельный*	1	С № 05124
		2РМД33КПН32Г5В1	Разъем штепсельный*	1	С № 05124
	52	2РМД24Б10Г5В1	Разъем штепсельный*	1	С № 05124
		2РМД24КПН10Ш5В1	Разъем штепсельный*	1	С № 05124
	53	I-12-200	Плетенка металлизации	1	С № 05124
		ОСТ I.11303-73			
		3241А-5-14	Болт	1	С № 05124
		5-082 ГОСТ 10463-6	Шайба	1	С № 05124
		3381А-5	Гайка анкерная	1	С № 05124
		АМГ5-3У-2,6-6	Заклепка	2	С № 05124
	54	2РМД42Б45Г5В1	Разъем штепсельный*	1	С № 05124
		2РМД42КПН45Ш5В1	Разъем штепсельный*	1	С № 05124
	55	I 760I 7234 510 003	Основание	1	С № 05124
	56	3240А-4-10	Болт	2	С № 05124
57	I 760I 7233 522 000	Кронштейн	1	С № 05124	

КАТАЛОГ
ДЕТАЛЕЙ И СБОРОЧНЫХ ЕДИНИЦ



Блок-реле управления сбросом грузов
Фигура I4 (Лист I из 2)

КАТАЛОГ
ДЕТАЛЕЙ И СБОРОЧНЫХ ЕДИНИЦ



Блок-реле управления сбросом грузов
Фигура 14 (Лист 2 из 2)



КАТАЛОГ ДЕТАЛЕЙ И СБОРОЧНЫХ ЕДИНИЦ

Номер фигуры	Номер позиции	Обозначение	Наименование сборочных единиц, деталей	Колич. на сб. ед.	Сведения о взаимо- заменяемости и конст- руктивных изменениях
I4		I 760I 7235 500 003	БЛОК-РЕЛЕ УПРАВЛЕНИЯ СБРОСОМ ГРУЗОВ	1	По № 09237 С № 09243
		I 760I 7235 500 005	БЛОК-РЕЛЕ УПРАВЛЕНИЯ СБРОСОМ ГРУЗОВ	1	
	I	АМГ5-ЗП-3-6	Заклепка	6	
	2	5779А-3-150 I-12-160 ОСТ I.11303-73	Плетенка металлизации Плетенка металлизации	2 2	
	3	3241А-5-12 5-082 ГОСТ 10463-63	Болт Шайба металлизации	2 2	
	4	3381А-5 АМГ5-ЗУ-2,6-6	Гайка анкерная Заклепка	2 4	
	5	ИЛИ629-10,3 3241А-5-12 3373А-5 3401А-5-10	Хомут Болт Гайка Шайба	1 1 1 1	
	6	ТКД12ПОДГ 3240А-3-6 ЗН65Г Кд ГОСТ 6402-61	Реле* Болт Шайба	2 8 8	
	7	ТКЕ52ПОДГ 3240А-3-6 ЗН65Г Кд ГОСТ 6402-61	Реле* Болт Шайба	2 8 8	
	8	ТКЕ56ПОДГ 3240А-3-6 ЗН65Г Кд ГОСТ 6402-61	Реле* Болт Шайба	8 32 32	
	9	3240А-3-10	Болт	40	
	I0	I 760I 7235 520 000	Кронштейн	2	
	I1	I 760I 7235 511 000	Лапка	8	
	I2	ИЛИ629-21,8 ИЛИ629-13,8	Хомут Хомут	1 1	
I3	3242А-4-12 3401А-0,8-4-8 3373А-4 УН72-343	Болт Шайба Гайка Колодка	4 4 4 2		
I4	ПЭВ-7,5-120 Ом±5%	Резистор*	2		


КАТАЛОГ
ДЕТАЛЕЙ И СБОРОЧНЫХ ЕДИНИЦ

Номер фигуры	Номер позиции	Обозначение	Наименование сборочных единиц, деталей	Колич. на сб. ед.	Сведения о взаимо- заменяемости и конст- руктивных изменениях
I4	I4	3I70A-5-56	Болт	2	По № 02046 Для дет. 003 Для дет. 005
		3373A-5	Гайка	2	
		I 760I 7235 500 02I	Шайба	2	
	I5	ИЛИ629-2I,8	Хомут	I	
		ИЛИ629-И3,8	Хомут	I	
	I6	ТНЕ2IПОДГ	Реле*	2	
		3240A-3-6	Болт	2	
		3Н65Г Кд ГОСТ 6402-6I	Шайба гравера	2	
	I7	ТКЦI33ДЮД	Реле*	IO	
	I8	АМГ5-3У-4-7	Заклепка	I6	
	I9	3240A-3-IO	Болт	4	
		3373A-3	Гайка	4	
	20	ТНЕ24ПIГ	Реле*	2	
	2I	I 760I 7235 5IO 003	Коробка	I	
		I 760I 7235 5IO 005	Коробка	I	
	22	УН72-33-2	Штырь	4	
	23	АМГ5-3У-3-6	Заклепка	8	
	24	УН72-4I7	Кронштейн	4	
	25	УН69-23-2	Замок	4	
	26	Д233	Диод*	2	
	27	Д233	Диод*	I	
	28	3240A-3-IO	Болт	I6	
		3373A-3	Гайка	I6	
		340IA-0,5-3-6	Шайба	I6	
	29	2РМД24БИ0Ш5BI	Разъем штепсельный*	2	
		2РМД24КПНIOГ5BI	Разъем штепсельный*	2	
	30	2РМД30Б24Г5BI	Разъем штепсельный*	2	
		2РМД30КПН24Ш5BI	Разъем штепсельный*	2	
	3I	I 760I 7235 5IO 009	Окантовка	2	
	32	3I66A-3-34	Винт	4	
		3373A-3	Гайка	4	
	33	6П456IOOI-I4	Реле времени*	2	
	34	I 760I 7235 5IO 0I3	Кронштейн	2	



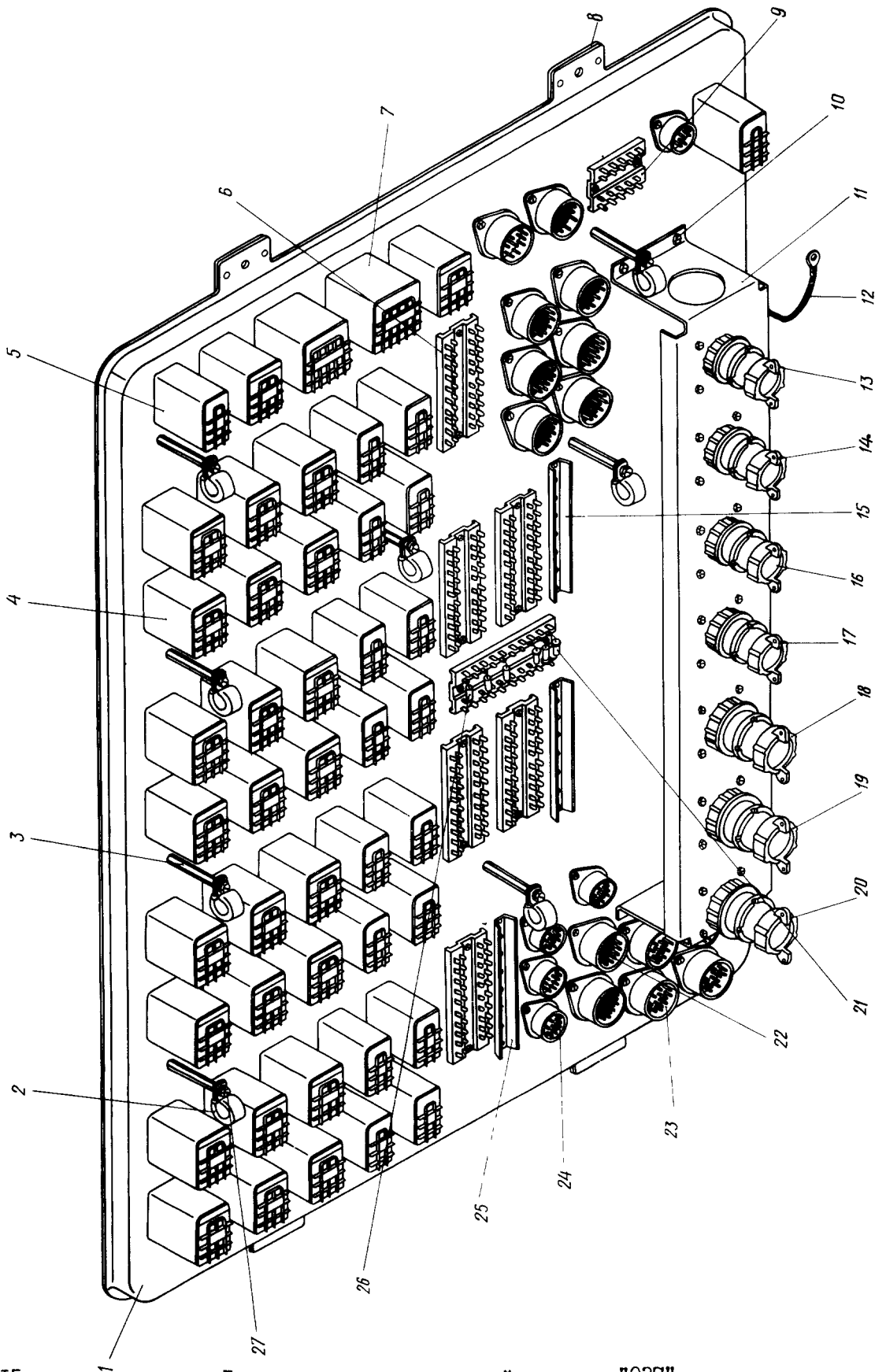
КАТАЛОГ
ДЕТАЛЕЙ И СБОРОЧНЫХ ЕДИНИЦ

Номер фигуры	Номер позиции	Обозначение	Наименование сборочных единиц, деталей	Колич. на сб. ед.	Сведения о взаимозаменяемости и конструкторивных изменениях
I4	35	АМГ5-ЗП-3-7	Заклепка	4	
	36	2РМД30Б24Ш5В1	Разъем штепсельный*	2	
		2РМД30КПН24Г5В1	Разъем штепсельный*	2	
	37	I 760I 7235 5I0 0II	Накладка	2	
	38	АМГ5-ЗУ-3-7	Заклепка	8	
	39	2РМД30Б8Ш7В1	Разъем штепсельный*	2	
		2РМД30КПН8Г7В1	Разъем штепсельный*	2	
	40	АМГ5-ЗУ-2,6-6	Заклепка	68	
	41	ИЛИ629-17,8	Хомут	I	
	42	I 760I 7218 602 000	Втулка	8	По № 05II7
		I 760I 7218 918 000	Втулка	10	С № 05I24
		I 760I 7218 912 000	Шайба	8	С № 01022
		I 760I 7218 915 000	Шайба	10	С № 04098
	43	I 760I 7235 500 007	Уголок	8	
	44	Д233	Диод*	I	С № 04098
	45	ИЛ3030-64	Гребенка минусовая	2	По № 04094
		ИЛ3030-40	Гребенка минусовая	2	С № 04098
	46	АМГ5-ЗУ-3-7	Заклепка	10	
	47	АМГ5-ЗП-2,6-7	Заклепка	3	С № 09243
	48	324IA-5-I2	Болт	I	С № 09243
		5-082 ГОСТ 10463-63	Шайба металлизации	I	
		I-I2-I60	Плетенка металлизации	I	С № 09243
	49	ТКЕ2IПОДГ	Реле*	3	С № 09243
		ЗН65Г Кд ГОСТ 6402-6I	Шайба	3	С № 09243
	50	ТКДИ2ПОДГ	Реле*	I	С № 09243
		3240A-3-6	Болт	4	С № 09243
ЗН65Г Кд ГОСТ 6402-6I		Шайба	4	С № 09243	
51	ИЛИ629-10,3	Хомут	I	С № 09243	
52	324IA-5-I2	Болт	I	С № 09243	
	3373A-5	Гайка	I	С № 09243	
	340IA-5-I0	Шайба	I	С № 09243	
53	I 760I 7235 5I0 003	Основание	I	С № 09243	


КАТАЛОГ
ДЕТАЛЕЙ И СБОРОЧНЫХ ЕДИНИЦ

Номер фигуры	Номер позиции	Обозначение	Наименование сборочных единиц, деталей	Колич. на сб. ед.	Сведения о взаимо- заменяемости и конст- руктивных изменениях
I4	54	ИЛ3030-40	Гребенка минусовая	1	С № 09243
	55	Д233	Диод*	1	С № 04098
	56	I 760I 7218 918 000	Втулка	1	С № 05124
		I 760I 7218 915 000	Шайба	1	С № 04098
	57	I 760I 7235 500 007	Уголок	1	С № 09243
	58	УН72-447-3	Уголок	1	С № 09243
	59	3240А-3-6	Болт	3	С № 09243
	60	УН72-419-2	Прокладка	4	
		I 760I 7235 530 009	Пластина	4	
	61	3I77А-3-10	Винт	4	
		3373А-3	Гайка	4	
		3401А-0,8-3-8	Шайба	4	
	62	I 760I 7235 530 003	Крышка	1	
		I 760I 7235 530 005	Крышка	1	
	63	I 760I 7235 530 011	Прокладка	2	
	64	УН72-414-188	Профиль	4	
	65	I 760I 7203 035 000	Фотографарет	1	
		I 760I 7203 036 000	Фотографарет	1	
	66	2444А	Пломба	4	
	67	УН72-33-1	Штырь	4	
68	АМГ5-3У-3-6	Заклепка	8		
69	УН72-414-168	Профиль	4		
70	АМГ5-3У-2,6-6	Заклепка	12		

КАТАЛОГ
ДЕТАЛЕЙ И СБОРОЧНЫХ ЕДИНИЦ





КАТАЛОГ
ДЕТАЛЕЙ И СБОРОЧНЫХ ЕДИНИЦ

Номер фигуры	Номер позиции	Обозначение	Наименование сборочных единиц, деталей	Колич. на сб. ед.	Сведения о взаимозаменяемости и конструктивных изменениях	
15		I 760I 7237 500 000	БЛОК-РЕЛЕ ПРОТИВОПОЖАРНОЙ СИСТЕМЫ "037"			
	I	I 760I 7237 510 003	Основание	I		
		3381A-3	Гайка	34	По № 05135	
		3382A-3	Гайка	4		
		3381A-4	Гайка	7	По № 04094	
		AMГ5-ЗУ-2,6-6	Заклепка	82		
		I 760I 7237 510 101	Накладка	I	По № 07179	
		3381A-4	Гайка	4	С № 04098	
		AMГ5-ЗУ-2,6-6	Заклепка	76	С № 04098 по № 05135	
		3381A-3	Гайка	30	С № 05137	
		AMГ5-ЗУ-2,6-6	Заклепка	68		
		I 760I 7237 510 102	Накладка	2	С № 05135 по № 10320	
		AMГ5-ЗУ-2,6-5	Заклепка	6		
		2	ИЛИ629-15,8	Хомут	I	
			ИЛИ629-13,8	Хомут	3	
	ИЛИ629-23,8		Хомут	I		
	ИЛИ629-42,8		Хомут	I		
	ИЛИ629-35,8		Хомут	I		
	3	УН78-148-4	Стойка	7		
		3240A-4-12	Винт	7		
		4Н65Г Кд ГОСТ 6402-6I	Шайба	7		
	4	ТКЕ54ПОДГ	Реле*	26	С № 01016 по № 04083	
		ТКЕ54ПОДГ	Реле	18	С № 04085 по № 05135	
		ТКЕ54ПОДГ	Реле	20	С № 05137	
		3240A-3-8	Винт	104	С № 01016 по № 04083	
		3240A-3-8	Винт	72	С № 04085 по № 05135	
		3240A-3-8	Винт	80	С № 05137	
3Н65Г Кд		Шайба	104	С № 01016 по № 04083		
4Н65Г Кд		Шайба	80	С № 05137		
ГОСТ 6402-6I						
3Н65Г Кд ГОСТ 6402-6I		Шайба	72	С № 04085 по № 05135		

И. 76

**КАТАЛОГ
ДЕТАЛЕЙ И СБОРОЧНЫХ ЕДИНИЦ**

Номер фигуры	Номер позиции	Обозначение	Наименование сборочных единиц, деталей	Колич. на сб. ед.	Сведения о взаимо- заменяемости и конст- руктивных изменениях		
I5	5	ТКБ52ПОДГ	Реле*	18	С № 01016 по № 04083		
		ТКБ52ПОДГ	Реле	22	С № 04085		
		3240А-3-8	Винт	72	С № 01016 по № 04083		
		3240А-3-8	Винт	88	С № 04085		
		3Н65Г Кд ГОСТ 6402-6I	Шайба	72	С № 01016 по № 04083		
			3Н65Г Кд ГОСТ 6402-6I	Шайба	72	С № 01016 по № 04083	
		6	УН72-34I	Колодка	6	С № 01016 по № 03078	
	УН72-34I		Колодка	7	С № 04083		
	3240А-4-14		Винт	12	С № 01016 по № 03078		
	3401А-1-4-10		Шайба	12	С № 01016 по № 03078		
	3373А-4		Гайка	12	С № 01016 по № 03078		
	4Н65Г Кд ГОСТ 6402-6I		Шайба	12	С № 01016 по № 03078		
	3240А-4-14		Винт	14	С № 04083		
	3401А-1-4-10		Шайба	14	С № 04083		
	3373А-4		Гайка	14	С № 04083		
	4Н65Г Кд ГОСТ 6402-6I		Шайба	14	С № 04083		
			7	ТКБ56ПОДГ	Реле*	2	
	3240А-3-8			Винт	8		
	3Н65Г Кд ГОСТ 6402-6I	Шайба		8			
		8	I 760I 7233 52I 000	Лапка	4		
	АМГ5-3У-3-7		Заклепка	16			
		9	УН72-340	Колодка	1		
	3240А-4-14		Винт	2			
	3401А-1-4-10		Шайба	2			
	3373А-4		Гайка	2			
	4Н65Г Кд ГОСТ 6402-6I		Шайба	2			
		10	3240А-4-12	Винт	7		
	11	I 760I 7237 550 003	Кронштейн	1			
3381А-5		Гайка	1				



КАТАЛОГ
ДЕТАЛЕЙ И СБОРОЧНЫХ ЕДИНИЦ

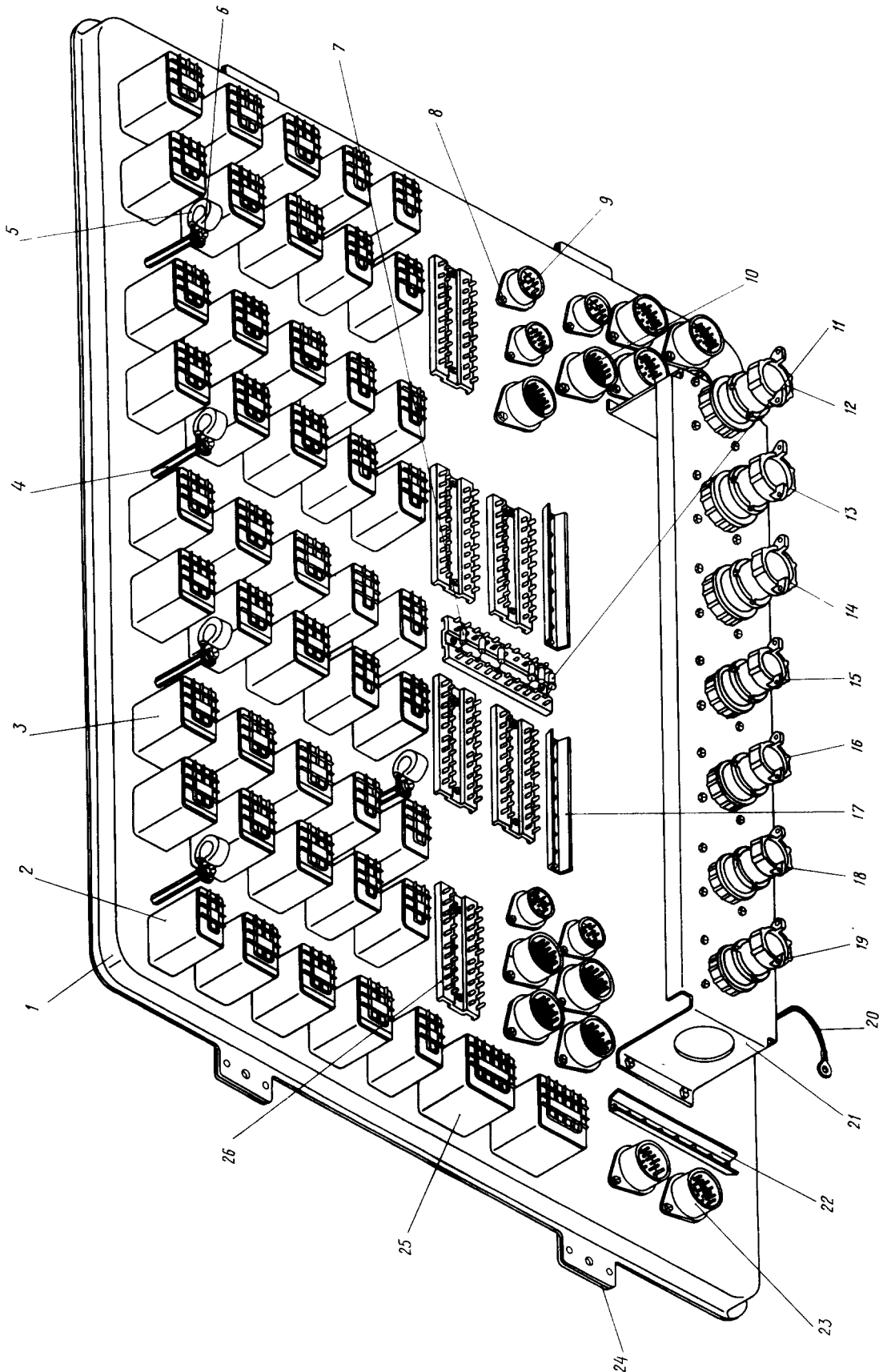
Номер фигуры	Номер позиции	Обозначение	Наименование сборочных единиц, деталей	Колич. на сб. ед.	Сведения о взаимо- заменяемости и конст- руктивных изменениях
I5	II	АМГ5-3У-2,6-6	Заклепка	2	С № 01016 по № 04094
		АМГ5-3У-2,6-6 3381А-4	Заклепка Гайка	8 3	С № 04098 С № 04098
	I2	5779А-3-200	Перемычка	I	С № 01016 по № 03078
		5779А-3-160	Перемычка	I	
		I-12-160	Перемычка	I	С № 09243
		ОСТ I.11303-73			
		3241А-5-14	Винт	I	
		5-082 ГОСТ 10463-63	Шайба	I	
	I3	2РМД24Б10Ш5В1	Разъем штепсельный*	I	
		2РМД24КПН10Г5В1	Разъем штепсельный*	I	
		3240А-3-10	Винт	4	
		3373А-3	Гайка	4	
		3401А-0,8-3-8	Шайба	4	
	I4	2РМД27Б19Г5В1	Разъем штепсельный*	I	
		2РМД27КПН19Ш5В1	Разъем штепсельный	I	
		3240А-3-10	Винт	4	
		3373А-3	Гайка	4	
		3401А-0,8-3-8	Шайба	4	
	I5	ИЛ3030-88	Минусовая гребенка	2	
		АМГ5-3П-3-6	Заклепка	I2	
	I6	2РМД33Б32Г5В1	Разъем штепсельный*	I	
		2РМД33КПН32Ш5В1	Разъем штепсельный*	I	
		3240А-3-10	Винт	4	
		3373А-3	Гайка	4	
3401А-0,8-3-8		Шайба	4		
I7	2РМД33Б32Ш5В1	Разъем штепсельный*	I		
	2РМД33КПН33Г5В1	Разъем штепсельный*	I		
	3240А-3-10	Винт	4		
	3373А-3	Гайка	4		
I8	3401А-0,8-3-8	Шайба	4		
	2РМД42Б45Ш5В1	Разъем штепсельный*	I		
	2РМД42КПН45Г5В1	Разъем штепсельный*	I		
	3240А-3-10	Винт	4		
	3373А-3	Гайка	4		
3401А-0,8-3-8	Шайба	4			

И. 76

**КАТАЛОГ
ДЕТАЛЕЙ И СБОРОЧНЫХ ЕДИНИЦ**

Номер фигуры	Номер позиции	Обозначение	Наименование сборочных единиц, деталей	Колич. на сб. ед.	Сведения о взаимо- заменяемости и конст- руктивных изменениях
15	19	2РМД45Б50Г8В1	Разъем штепсельный*	1	
		2РМД45КПН50Ш8В1	Разъем штепсельный*	1	
		3240А-3-10	Винт	4	
		3373А-3	Гайка	4	
		3401А-0,8-3-8	Шайба	4	
		20	2РМД45Б50Ш8В1	Разъем штепсельный*	1
	2РМД45КПН50Г8В1		Разъем штепсельный	1	
	3240А-3-10		Винт	4	
	3373А-3		Гайка	4	
	3401А-0,8-3-8		Шайба	4	
	21		Д223Б	Диод*	3
		22	ТКЕ24П1Г	Реле*	9
	3240А-3-8		Винт	18	С № 01016 по № 05135
	ТКЕ24П1Г		Реле*	7	С № 05135
	3240А-3-8		Винт	14	С № 05135
	23	ТКЕ26П1Г	Реле*	5	
		3240А-3-8	Винт	10	
	24	ТКЕ22П1Г	Реле*	5	
		3240А-3-8	Винт	10	
	25	ИЛ3030-64	Гребенка минусовая	1	
		АМГ5-3П-3-6	Заклепка	4	
	26	ОМЛТ-1-1 к±5%	Резистор*	3	С № 04083
	27	3240А-4-12	Винт	7	
		4Н65Г Кд ГОСТ 6402-61	Шайба	7	

КАТАЛОГ
ДЕТАЛЕЙ И СБОРОЧНЫХ ЕДИНИЦ





КАТАЛОГ
ДЕТАЛЕЙ И СБОРОЧНЫХ ЕДИНИЦ

Номер фигуры	Номер позиции	Обозначение	Наименование сборочных единиц, деталей	Колич. на сб. ед.	Сведения о взаимо- заменяемости и конст- руктивных изменениях
I6		I 760I 7238 500 000	БЛОК-РЕЛЕ ПРОТИВОПОЖАРНОЙ СИСТЕМЫ "038"		
	I	I 760I 7238 510 003	Основание	I	
		3381A-3	Гайка	30	По № 05135
		3382A-3	Гайка	4	
		3381A-4	Гайка	4	
		AMГ5-3У-2,6-6	Заклепка	82	По № 05135
		I 760I 7238 510 101	Накладка	I	По № 07179
		AMГ5-3У-2,6-7	Заклепка	4	
		I 760I 7238 510 102	Накладка	2	С № 05137 по № 10320
		AMГ5-3У-2,6-5	Заклепка	6	
	2	ТКЕ52ПОДГ	Реле*	18	По № 03078
		3240A-3-8	Винт	72	По № 03078
		3Н65Г Кд	Шайба	72	
		ГОСТ 6402-6I			
		3240A-3-8	Винт	88	С № 04083
		3Н65Г Кд	Шайба	88	
		ГОСТ 6402-6I			
	3	ТКЕ54ПОДГ	Реле*	26	По № 03078
		3240A-3-8	Винт	104	По № 03078
		3Н65Г Кд	Шайба	104	
		ГОСТ 6402-6I			
		3240A-3-8	Винт	72	С № 04083 по № 05135
		3Н65Г Кд	Шайба	80	С № 05137
		ГОСТ 6402-6I			
	4	УН78-148-4	Стойка	6	
		4Н65Г Кд ГОСТ 6402-6I	Шайба	6	
		3240A-4-12	Винт	6	
	5	ИЛИ629-33,8	Хомут	I	
		ИЛИ629-17,8	Хомут	4	
		ИЛИ629-42,8	Хомут	I	
	6	3240A-4-12	Винт	6	
		4Н65Г Кд	Шайба	6	
		ГОСТ 6402-6I			
	7	ОМЛТ-1-1 к±5%	Резистор*	3	С № 04083
	8	3240A-3-8	Винт	34	По № 05135



КАТАЛОГ ДЕТАЛЕЙ И СБОРОЧНЫХ ЕДИНИЦ

Номер фигуры	Номер позиции	Обозначение	Наименование сборочных единиц, деталей	Колич. на сб. ед.	Сведения о взаимозаменяемости и конструктивных изменениях
I6	9	ТКЕ22П1Г	Реле*	5	По № 05135 С № 04083
	I0	ТКЕ24П1Г	Реле	6	
	II	Д-223Б	Диод*	3	
	I2	2РМД45Б50Ш8В1	Разъем штепсельный*	I	
		2РМД45КПН50Г8В1	Разъем штепсельный*	I	
		3240А-3-10	Винт	4	
		3373А-3	Гайка	4	
		3401А-0,8-3-8	Шайба	4	
	I3	2РМД45Б50Г8В1	Разъем штепсельный*	I	
		2РМД45КПН50Ш8В1	Разъем штепсельный*	I	
		3240А-3-10	Винт	4	
		3373А-3	Гайка	4	
		3401А-0,8-3-8	Шайба	4	
	I4	2РМД42Б45Ш5В1	Разъем штепсельный*	I	
		2РМД42КПН45Г5В1	Разъем штепсельный*	I	
		3240А-3-10	Винт	4	
		3373А-3	Гайка	4	
		3401А-0,8-3-8	Шайба	4	
	I5	2РМД33Б32Ш5В1	Разъем штепсельный*	I	
		2РМД33КПН32Г5В1	Разъем штепсельный*	I	
3240А-3-10		Винт	4		
3373А-3		Гайка	4		
3401А-0,8-3-8		Шайба	4		
I6	2РМД33Б32Г5В1	Разъем штепсельный*	I		
	2РМД33КПН32Ш5В1	Разъем штепсельный*	I		
	3240А-3-10	Винт	4		
	3373А-3	Гайка	4		
	3401А-0,8-3-8	Шайба	4		
I7	ИЛ3030-88	Гребенка минусовая	2		
	АМГ5-3П-3-6	Заклепка	I2		
I8	2РМД27Б19Г5В1	Разъем штепсельный*	I		
	2РМД27КПН19Ш5В1	Разъем штепсельный*	I		
	3240А-3-10	Винт	4		
	3373А-3	Гайка	4		
	3401А-0,8-3-8	Шайба	4		
I9	2РМД27Б7Г5В1	Разъем штепсельный*	I		
	2РМД27КПН7Ш5В1	Разъем штепсельный*	I		

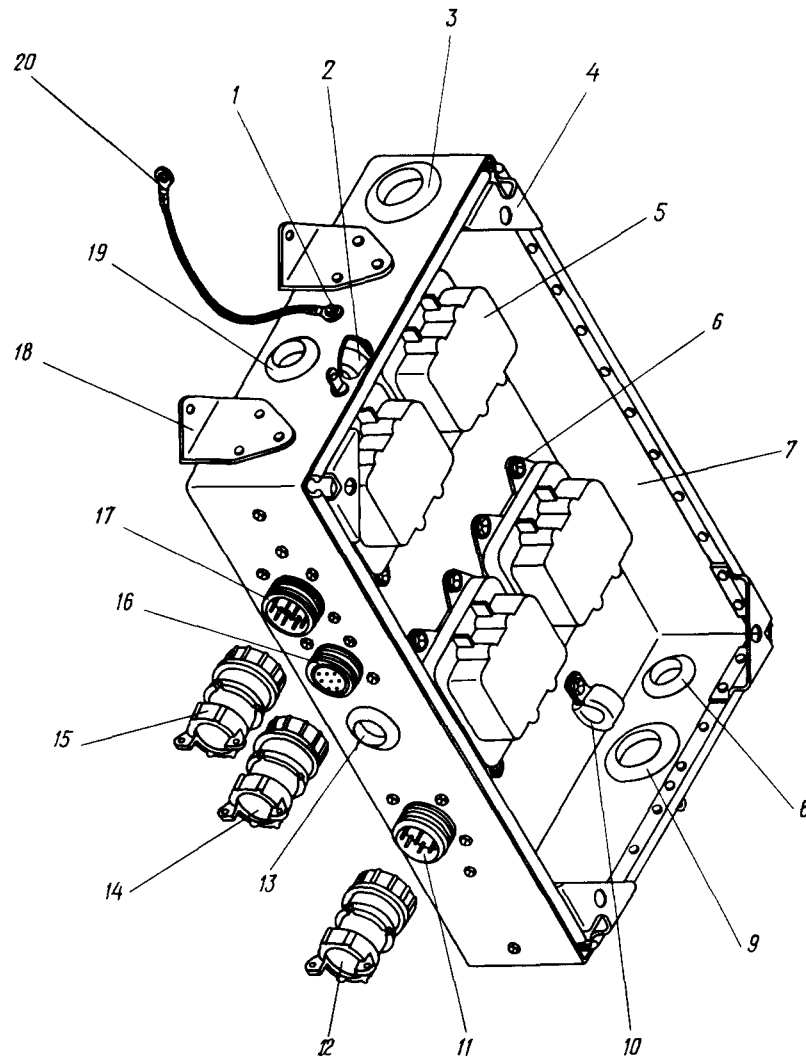


КАТАЛОГ
ДЕТАЛЕЙ И СБОРОЧНЫХ ЕДИНИЦ

Номер фигуры	Номер позиции	Обозначение	Наименование сборочных единиц, деталей	Колич. на сб ед	Сведения о взаимо- заменяемости и конст- руктивных изменениях
I6	19	3240A-3-I0	Винт	4	По № 09237 С № 09243
		3373A-3	Гайка	4	
		340IA-0,8-3-8	Шайба	4	
	20	5779A-3-200	Перемычка	I	
		I-I2-200	Перемычка	I	
		ОСТ I. II303-73 3240IA-5-I4	Винт	I	
	21	I 760I 7238 550 003	Кронштейн	I	
		338IA-5	Гайка	I	
		338IA-4	Гайка	3	
		AMГ5-3У-2,6-6	Заклепка	8	
		3240A-4-I2	Винт	7	
	22	ИЛ3030-64	Гребенка минусовая	I	
		AMГ5-3П-3-6	Заклепка	4	
	23	ТКЕ26ПГ	Реле*	6	
	24	I 760I 7233 52I 000	Лапка	4	
		AMГ5-3У-3-7	Заклепка	I6	
	25	ТКЕ56ПОДГ	Реле*	2	
		3240A-3-8	Винт	8	
		3Н65Г Кд ГОСТ 6402-6I	Шайба	8	
	26	УН72-34I	Колодка	6	
		3240A-4-I4	Винт	I2	
		340IA-I-4-I0	Шайба	I2	
		4Н65Г Кд	Шайба	I2	
		3373A-4	Гайка	I2	

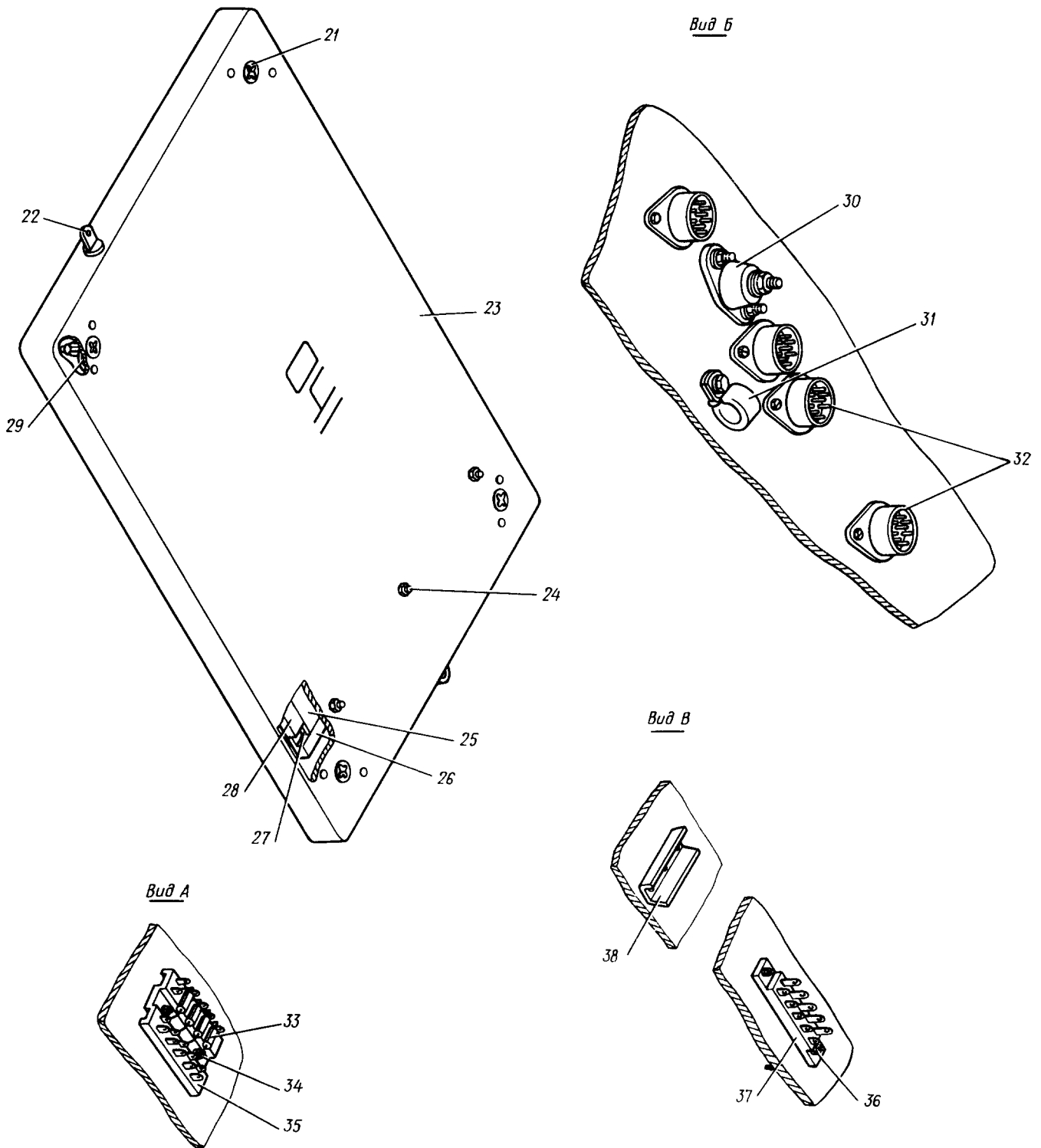


КАТАЛОГ
ДЕТАЛЕЙ И СБОРОЧНЫХ ЕДИНИЦ



Блок-реле "041" управления противообледенением стабилизатора, лев.
Фигура 17 (Лист 1 из 2)

КАТАЛОГ
ДЕТАЛЕЙ И СБОРОЧНЫХ ЕДИНИЦ



Блок-реле "04I" управления противообледенением стабилизатора, лев.
Фигура I7 (Лист 2 из 2)



КАТАЛОГ
ДЕТАЛЕЙ И СБОРОЧНЫХ ЕДИНИЦ

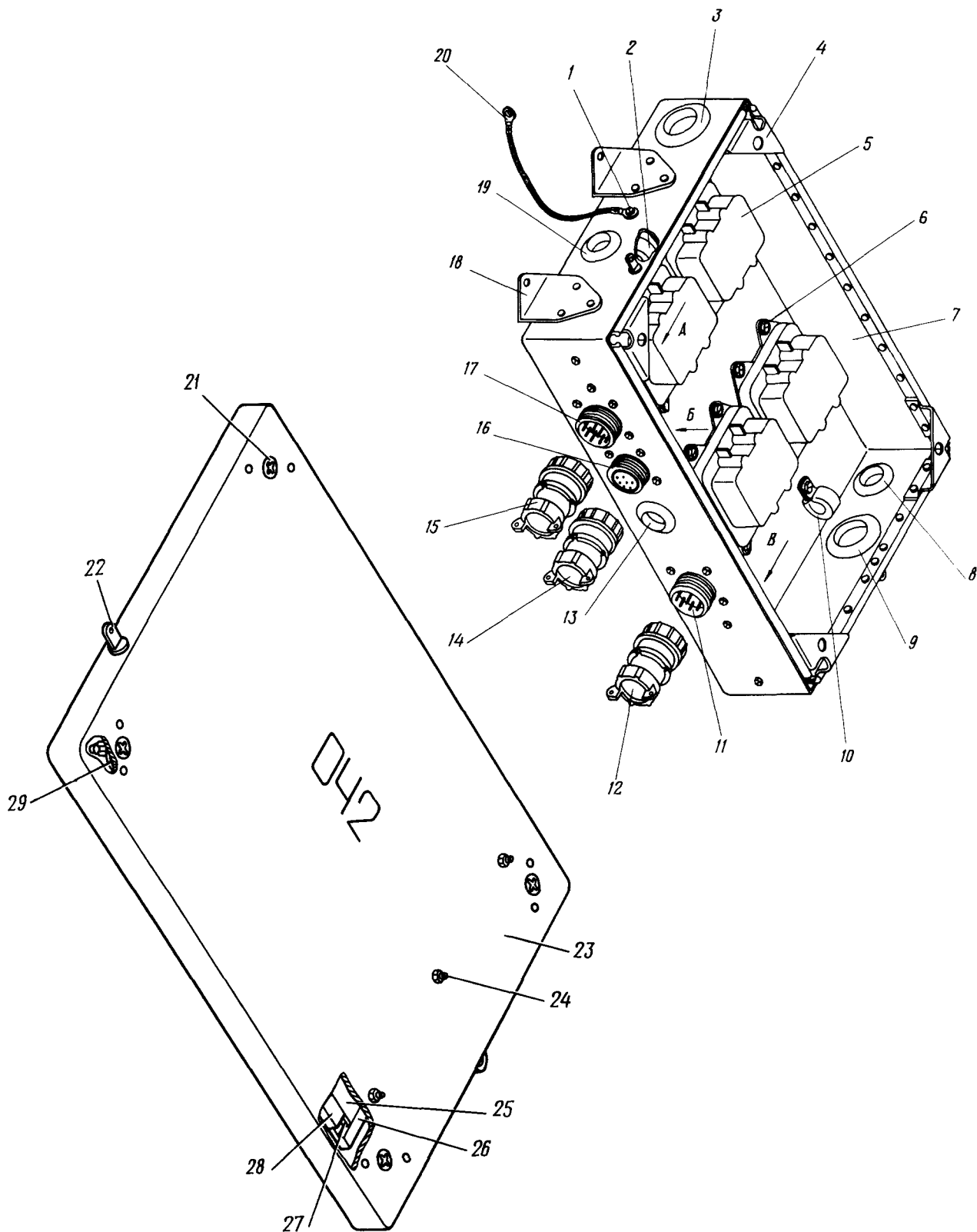
Номер фигуры	Номер позиции	Обозначение	Наименование сборочных единиц, деталей	Колич. на сб. ед.	Сведения о взаимо- заменяемости и конст- руктивных изменениях
I7		I 760I 724I 500 000	БЛОК-РЕЛЕ "04I" УПРАВЛЕНИЯ ПРОТИВООБЛЕДЕНЕНИЕМ СТАБИ- ЛИЗАТОРА, ЛЕВ.		
	I	324IA-5-I2	Винт	I	
		5-082 ГОСТ IO463-63	Шайба	I	
	2	ИЛИ629-6,3	Хомут	I	
		324IA-5-I2	Винт	I	
	3	4904A-27-I,8	Пистон	I	
	4	УН72-4I7	Кронштейн	4	
		АМГ5-3У-3-7	Заклепка	24	
	5	ТКД503ДОДБ	Контактор*	4	
	6	324IA-5-I2	Винт	I6	
		340IA-I-5-I0	Шайба	I6	
	7	I 760I 7242 5IO 000	Основание	I	
	8	4904A-I8-I,8	Пистон	I	
	9	4904A-27-I,8	Пистон	I	
	IO	ИЛИ629-6,3	Хомут	I	
		324IA-5-I2	Винт	I	
	II	2РМД24БИ0Ш5BI	Разъем штепсельный*	I	
		3240A-3-I2	Винт	I2	
		3373A-3	Гайка	I2	
		340IA-0,8-3-8	Шайба	I2	
	I2	2РМД24КПНIOГ5BI	Разъем штепсельный*	I	
	I3	4904A-I8-I,8	Пистон	I	
	I4	2РМД24КПНIOШ5BI	Разъем штепсельный*	I	
	I5	2РМД27КПНIOГ5BI	Разъем штепсельный*	I	
	I6	2РМД24БИ0Г5BI	Разъем штепсельный*	I	
	I7	2РМД27БИ9Ш5BI	Разъем штепсельный*	I	
	I8	УН72-34	Лапка	4	
		ДИ8-3П-3-7	Заклепка	24	
	I9	4904A-I8-I,8	Пистон	I	
	20	5779A-3-200	Перемычка металлизации	I	
	2I	УН69-23-2	Замок	4	
	22	УН72-33-2	Штырь	2	



КАТАЛОГ
ДЕТАЛЕЙ И СБОРОЧНЫХ ЕДИНИЦ

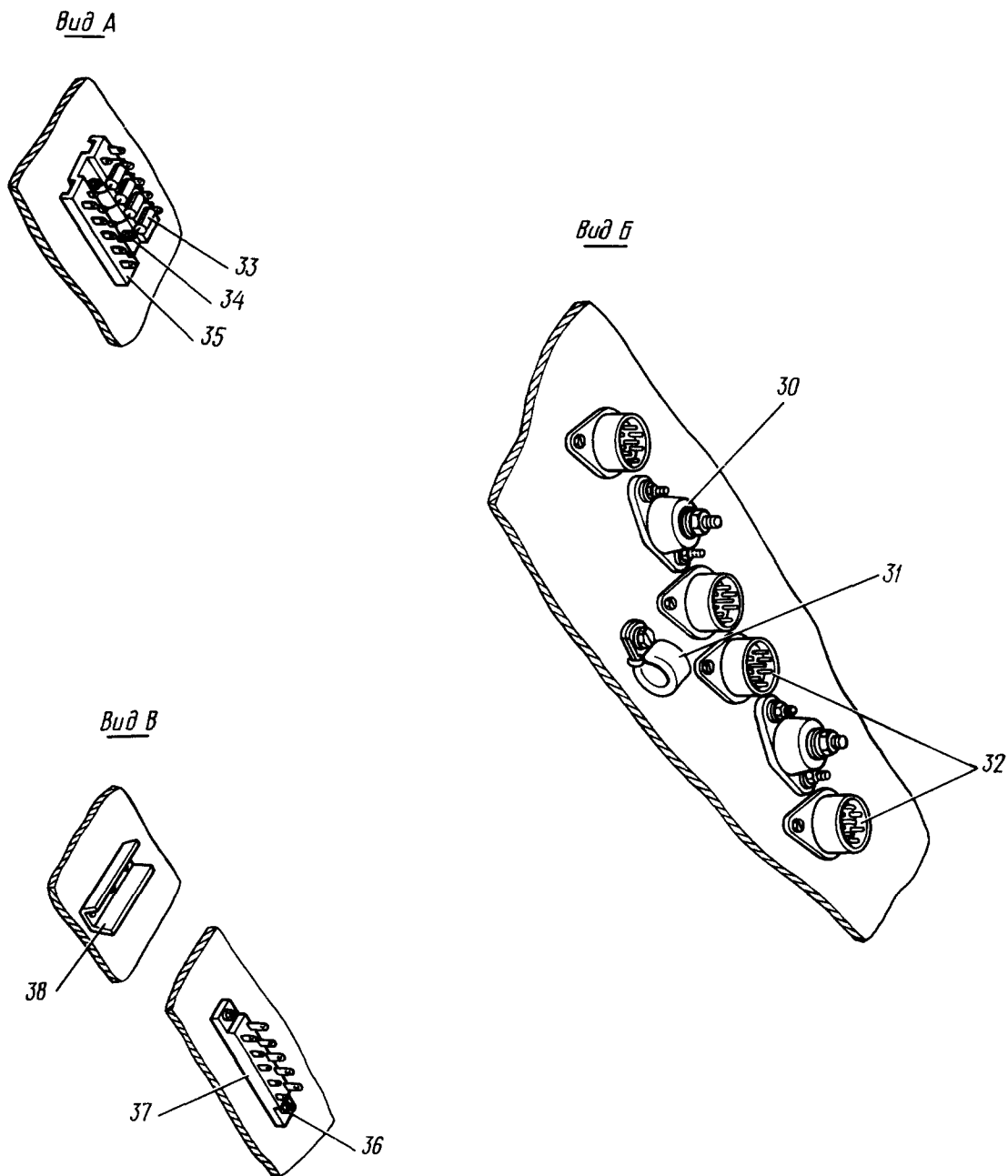
Номер фигуры	Номер позиции	Обозначение	Наименование сборочных единиц, деталей	Колич. на сб. ед.	Сведения о взаимо- заменяемости и конст- руктивных изменениях
I7	23	I 760I 724I 520 00I	Крышка	I	
	24	3I77A-3-IO	Винт	3	
		3373A-3	Гайка	3	
		340IA-0,8-3-8	Шайба	3	
	25	I 760I 724I 520 007	Прокладка	I	
	26	УН72-4I4-230	Профиль	2	
	27	I 760I 7203 04I 000	Фотографарет	I	
	28	УН72-4I4-220	Профиль	2	
		AMГ5-3У-2,6-8	Заклепка	IO	
	29	УН72-4I9-3	Прокладка	4	
		AMГ5-3У-3-9	Заклепка	8	
	30	УН72-149-I	Колодка	I	
		3240A-4-I2	Винт	4	
		340IA-0,8-4-IO	Шайба	4	
	3I	ИЛ629-13,8	Хомут	I	
		324IA-5-I2	Винт	I	
	32	ТКЕ24ПГ	Реле*	4	
		3240A-3-8	Винт	8	
		340IA-0,8-3-8	Шайба	8	
33	Д237Б	Диод*	4		
34	3240A-4-II	Винт	2		
	3373A-4	Гайка	2		
	340IA-0,8-4-IO	Шайба	2		
35	УН72-340	Колодка	I		
36	3240A-4-II	Винт	2		
	3373A-4	Гайка	2		
	340IA-0,8-3-8	Шайба	2		
37	УН72-344	Колодка	I		
38	ИЛ3030-40	Гребенка минусовая	I		
	AMГ5-3У-3-6	Заклепка	3		

КАТАЛОГ
ДЕТАЛЕЙ И СБОРОЧНЫХ ЕДИНИЦ



Блок-реле "042" управления противообледенением
стабилизатора, прав.
Фигура 18 (Лист I из 2)

КАТАЛОГ
ДЕТАЛЕЙ И СБОРОЧНЫХ ЕДИНИЦ



Блок-реле "042" управления противообледенением
стабилизатора, прав.
Фигура 18 (Лист 2 из 2)


КАТАЛОГ
ДЕТАЛЕЙ И СБОРОЧНЫХ ЕДИНИЦ

Номер фигуры	Номер позиции	Обозначение	Наименование сборочных единиц, деталей	Колич. на сб. ед.	Сведения о взаимо- заменяемости и конст- руктивных изменениях
18		I 760I 7242 500 000	БЛОК-РЕЛЕ "042" УПРАВЛЕНИЯ ПРОТИВООБЛЕДЕНЕНИЕМ СТАБИЛИ- ЗАТОРА, ПРАВ.		
	I	324IA-5-12 5-082 ГОСТ 10463-63	Винт Шайба	I I	
	2	ИЛИ629-6,3 324IA-5-12	Хомут Винт	I I	
	3	4904A-27-1,8	Пистон	I	
	4	УН72-4I7 АМГ5-3У-3-7	Кронштейн Заклепка	4 24	
	5	ТКД50ЗДОДБ	Контактор*	4	
	6	324IA-5-12 340IA-I-5-10	Винт Шайба	I6 I6	
	7	I 760I 7242 510 000	Основание	I	
	8	4904A-18-1,8	Пистон	I	
	9	4904A-27-1,8	Пистон	I	
	10	ИЛИ629-6,3 324IA-5-12	Хомут Винт	I I	
	11	2РМД24БИ0Ш5В1 3240A-3-12 3373A-3 340IA-0,8-3-8	Разъем штепсельный* Винт Гайка Шайба	I I2 I2 I2	
	12	2РМД24КПН10Г5В1	Разъем штепсельный*	I	
	13	4904A-18-1,8	Пистон	I	
	14	2РМД24КПН10Ш5В1	Разъем штепсельный*	I	
	15	2РМД27КПН19Г5В1	Разъем штепсельный*	I	
	16	2РМД24БИ0Г5В1	Разъем штепсельный*	I	
	17	2РМД27БИ9Ш5В1	Разъем штепсельный*	I	
	18	УН72-34 ДИ8-3П-3-7	Лапка Заклепка	4 24	
	19	4904A-18-1,8	Пистон	I	
	20	5779A-3-200	Перемычка металлизации	I	
	21	УН69-23-2	Замок	4	
	22	УН72-33-2	Штырь	2	

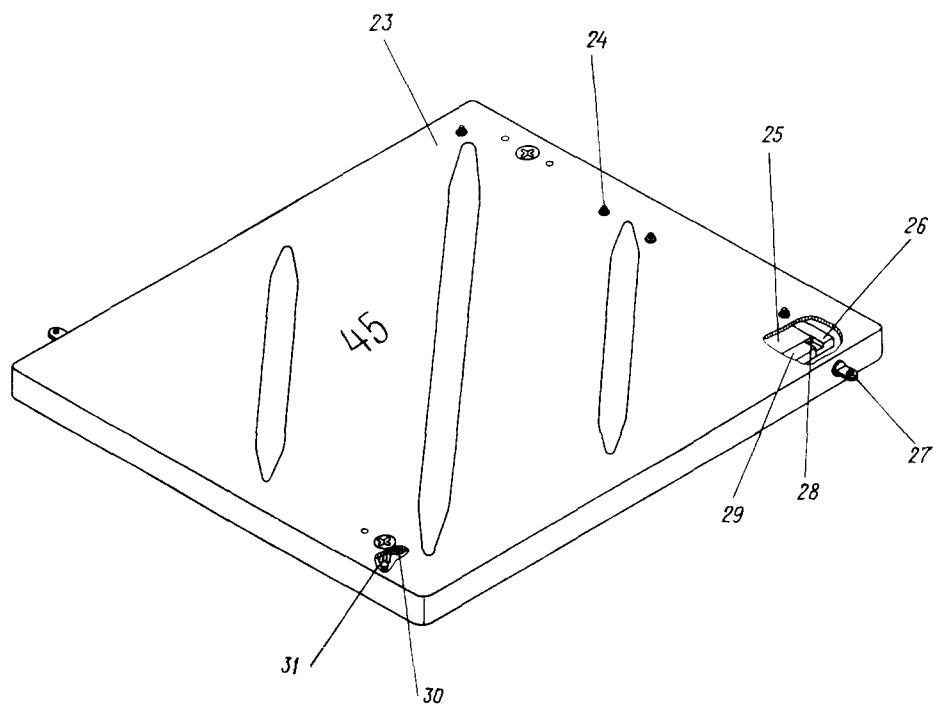
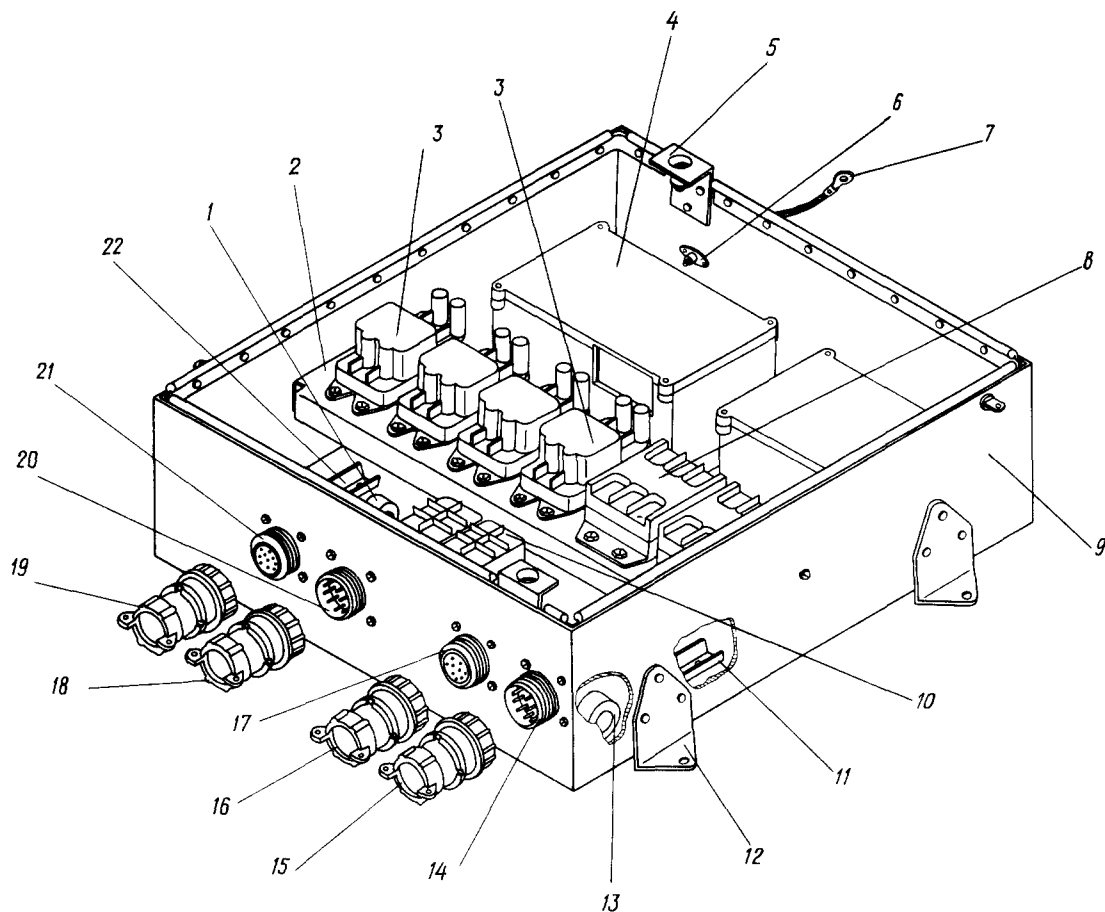


КАТАЛОГ
ДЕТАЛЕЙ И СБОРОЧНЫХ ЕДИНИЦ

Номер фигуры	Номер позиции	Обозначение	Наименование сборочных единиц, деталей	Колич. на сб. ед.	Сведения о взаимо- заменяемости и конст- руктивных изменениях
I8	23	I 760I 724I 520 002	Крышка	1	
	24	3I77A-3-10	Винт	3	
		3373A-3	Гайка	3	
		340IA-0,8-3-8	Шайба	3	
	25	I 760I 724I 520 007	Прокладка	1	
	26	УН72-4I4-230	Профиль	2	
	27	I 760I 7203 042 000	Фототрафарет	1	
	28	УН72-4I4-220	Профиль	2	
		AMГ5-3У-2,6-8	Заклепка	10	
	29	УН72-4I9-3	Прокладка	4	
		AMГ5-3У-3-9	Заклепка	8	
	30	УН72-149-1	Колодка	2	
		3240A-4-12	Винт	4	
		340IA-0,8-4-10	Шайба	4	
	31	ИЛИ629-13,8	Хомут	1	
		324IA-5-12	Винт	1	
	32	ТКЕ24ПГ	Реле*	4	
		3240A-3-8	Винт	8	
		340IA-0,8-3-8	Шайба	8	
	33	Д237Б	Диод*	4	
	34	3240A-4-II	Винт	2	
		3373A-4	Гайка	2	
		340IA-0,8-4-10	Шайба	2	
	35	УН72-340	Колодка	1	
	36	3240A-4-II	Винт	2	
		3373A-4	Гайка	2	
		340IA-0,8-3-8	Шайба	2	
	37	УН72-344	Колодка	1	
	38	ИЛ3030-40	Гребенка минусовая	1	
		AMГ5-3У-3-6	Заклепка	3	



КАТАЛОГ ДЕТАЛЕЙ И СБОРОЧНЫХ ЕДИНИЦ





КАТАЛОГ
ДЕТАЛЕЙ И СБОРОЧНЫХ ЕДИНИЦ

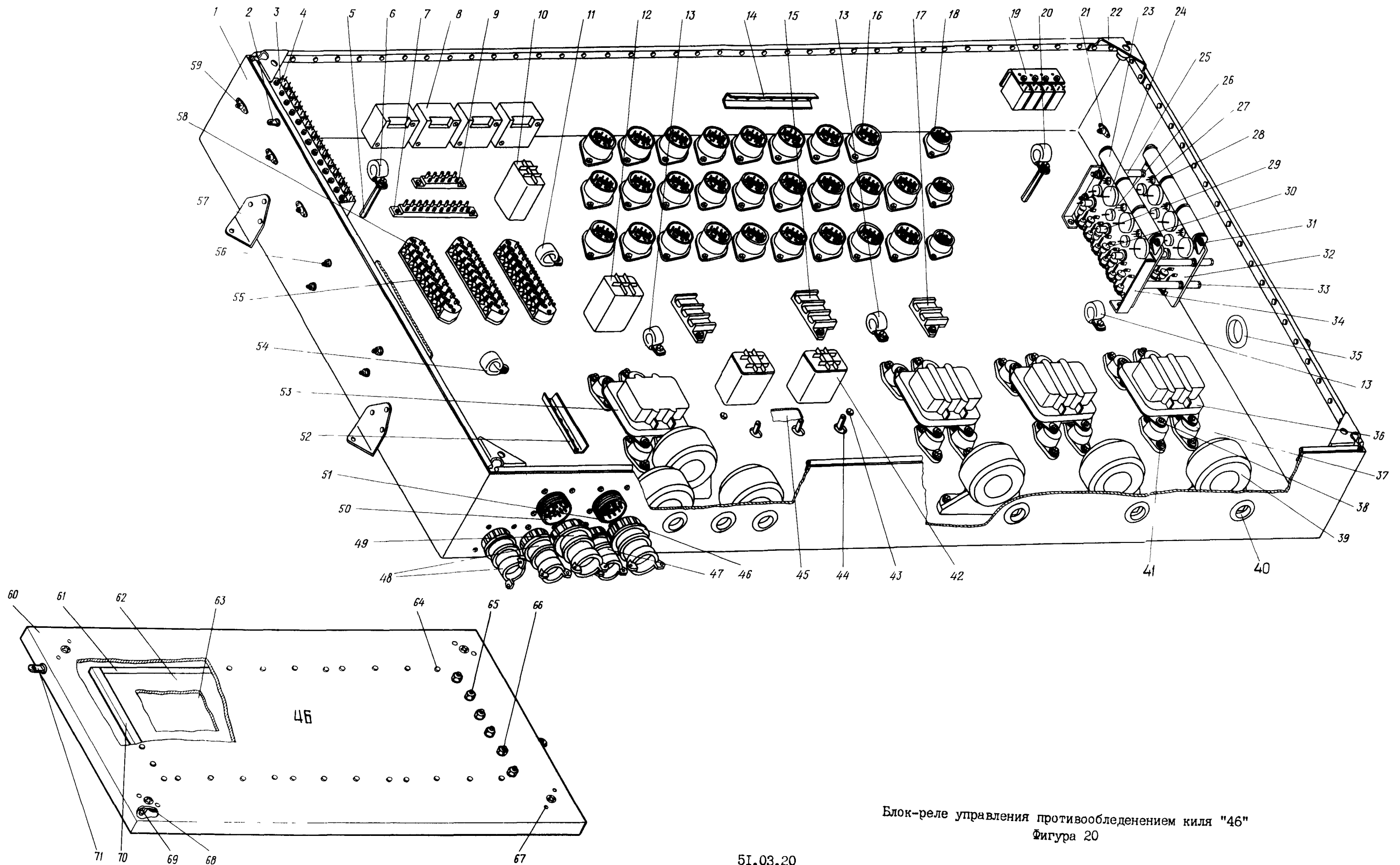
Номер фигуры	Номер позиции	Обозначение	Наименование сборочных единиц, деталей	Колич. на сб. ед.	Сведения о взаимо- заменяемости и конст- руктивных изменениях
19		I 760I 7245 000 000	БЛОК-РЕЛЕ УПРАВЛЕНИЯ СТАБИ- ЛИЗАТОРОМ		
	I	ИЛИ629-13,8	Хомут	3	
		324IA-5-12	Винт	3	
		3373A-5	Гайка	3	
		340IA-I-5-10	Шайба	3	
	2	I 760I 7245 030 000	Панель	1	
		3240A-4-10	Винт	4	
	3	ТКД233ДОД	Контактор*	4	
		3240A-4-12	Винт	12	
	4	КЭД-2-10A-0,5	Коробка защиты	2	
		324IA-5-14	Винт	8	
	5	I 760I 7245 010 009	Уголок	2	
		АМГ5-ЗУ-3-7	Заклепка	6	
	6	338IA-5	Гайка анкерная	1	
		АМГ5-ЗУ-2,6-5	Заклепка	2	
	7	5779A-3-200	Перемычка	1	
		324IA-5-10	Винт	1	
		5-082 ГОСТ 10463-63	Шайба	1	
	8	ТКД203ДОДГ	Контактор*	2	
		3240A-4-12	Винт	6	
	9	I 760I 7245 010 000	Основание	1	
	10	ТКД1020ДГ	Контактор*	2	
		3240A-3-6	Винт	8	
		ЗН65Г Кд	Шайба	8	
		ГОСТ 6402-61			
	11	ИЛ3030-40	Гребенка минусовая	1	
		АМГ5-ЗУ-3-6	Заклепка	3	
	12	УН72-34	Лапка	4	
		Д18-ЗП-3-7	Заклепка	12	
	13	ИЛИ629-17,8	Хомут	3	
		324IA-5-12	Винт	3	
		3373A-5	Гайка	3	
		340IA-I-5-10	Шайба	3	
	14	2РМД27Б19ШБВ1	Разъем штепсельный*	1	
		3240A-3-12	Винт	16	
		3373A-3	Гайка	16	
		340IA-0,8-3-6	Шайба	16	



КАТАЛОГ
ДЕТАЛЕЙ И СБОРОЧНЫХ ЕДИНИЦ

Номер фигуры	Номер позиции	Обозначение	Наименование сборочных единиц, деталей	Колич. на сб. ед.	Сведения о взаимо- заменяемости и конст- руктивных изменениях
I9	I5	2PMD27KPHI9Г5BI	Разъем штепсельный*	I	
	I6	2PMD27KPH7Ш5BI	Разъем штепсельный*	I	
	I7	2PMD27Б7Г5BI	Разъем штепсельный*	I	
	I8	2PMD27KPH7Г5BI	Разъем штепсельный*	I	
	I9	2PMD27KPHI9Ш5BI	Разъем штепсельный*	I	
	20	2PMD27Б7Ш5BI	Разъем штепсельный*	I	
	21	2PMD27БI9Г5BI	Разъем штепсельный*	I	
	22	ИД3030-40 АМГ5-3У-3-6	Гребенка минусовая Заклепка	I 3	
	23	I 760I 7245 020 003	Крышка	I	
	24	3I77A-3-I0 3373A-3 340IA-0,8-3-8	Винт Гайка Шайба	4 4 4	
	25	I 760I 7245 020 005	Прокладка	I	
	26	УН72-4I4-I60	Профиль	4	
	27	УН72-33-I	Штырь	4	
	28	I 760I 7203 450 000	Фототрафарет	I	
	29	УН72-4I4-I50 УН72-4I4-I20	Профиль Профиль	2 2	
	30	УН72-4I9-3 АМГ5-3У-3-9	Прокладка Заклепка	2 4	
	3I	УН69-23-2	Замок	2	


**КАТАЛОГ
 ДЕТАЛЕЙ И СБОРОЧНЫХ ЕДИНИЦ**



Блок-реле управления противообледенением кия "46"
 Фигура 20

51.03.20
 Стр. 86/85

10 июня 1978 г.

284
 /
 283



КАТАЛОГ
ДЕТАЛЕЙ И СБОРОЧНЫХ ЕДИНИЦ

Номер фигуры	Номер позиции	Обозначение	Наименование сборочных единиц, деталей	Колич. на сб. ед.	Сведения о взаимо- заменяемости и конст- руктивных изменениях
20		I 760I 7246 000 000	БЛОК-РЕЛЕ УПРАВЛЕНИЯ ПРОТИВО- ОБЛЕДЕНЕНИЕМ КИЛЯ "46"		
	I	I 760I 7246 010 013	Основание	I	
		I 760I 7246 010 015	Окантовка	I	
		I 760I 7246 010 017	Накладка	I	
		АМГ5-ЗУ-3-9	Заклепка	4	
		АМГ5-ЗУ-3,5-II	Заклепка	16	
		АМГ5-ЗУ-2,6-7	Заклепка	64	
	2	УН72-33-2	Штырь	2	
		ТКЕ2ПОДГ	Реле*	17	По № 04085
	3	З240А-3-6	Винт	17	
		ТКЕ2ПИГА	Реле*	17	С № 04091
		ЗН65Г Кд ГОСТ 6402-6I	Шайба	17	
	4	I 760I 7246 040 000	Кронштейн	I	
	5	УН78-148-4	Стойка	I	
		З240А-4-16	Винт	I	
		З401А-0,8-4-8	Шайба	I	
		4Н65Г Кд ГОСТ 6402-6I	Шайба		
	6	ИЛ1629-10,3	Хомут	I	
		З240А-4-16	Винт	I	
		З401А-0,8-4-8	Шайба	I	
		4Н65Г Кд ГОСТ 6402-6I	Шайба	I	
	7	УН72-343	Колодка	I	
		З240А-4-II	Винт	2	
		З381А-4	Гайка	2	
		АМГ5-ЗУ-2,6-5	Заклепка	4	
	8	6П456I 001-14	Реле времени*	4	
		З177А-3-32	Винт	8	
		З401А-0,8-3-8	Шайба	8	
		З373А-3	Гайка	8	
	9	УН72-344	Колодка	I	
		З240А-4-II	Винт	2	
		З381А-4	Гайка	2	
		АМГ5-ЗУ-2,6-5	Заклепка	4	
	10	ТКЕ52ПОДГ	Реле*	I	
		З240А-3-6	Винт	4	
		З401А-0,8-3-6	Шайба	4	
		ЗН65Г Кд ГОСТ 6402-6I	Шайба	4	



КАТАЛОГ
ДЕТАЛЕЙ И СБОРОЧНЫХ ЕДИНИЦ

Номер фигуры	Номер позиции	Обозначение	Наименование сборочных единиц. деталей	Колич. на сб. ед.	Сведения о взаимо- заменяемости и конст- руктивных изменениях
20	11	ИЛ1629-23,8	Хомут	1	
		3241А-5-12	Винт	1	
		3381А-5	Гайка	1	
		АМГ5-ЗУ-2,6-5	Заклепка	2	
	12	ТКД10ЗДЮДГ	Контактор ^ж	1	
		3240А-3-6	Винт	4	
		3Н65Г Кд ГОСТ 6402-61	Шайба	4	
		3401А-0,8-3,8	Шайба	4	
	13	ИЛ1629-13,8	Хомут	3	
		3241А-5-14	Винт	3	
		3381А-5	Гайка	3	
		АМГ5-ЗУ-2,6-5	Заклепка	6	
	14	ИЛ3030-120	Гребенка минусовая	1	
		АМГ5-ЗП-3-6	Заклепка	9	
	15	5397А-6	Колодка	2	
		3240А-4-12	Винт	4	
		3382А-4	Гайка	4	
		АМГ5-ЗУ-2,6-5	Заклепка	8	
	16	ТКЕ24П1Г	Реле ^ж	26	
		3240А-3-8	Винт	52	
3401А-0,8-3-6		Шайба	52		
3382А-3		Гайка	52		
АМГ5-ЗУ-2,6-5		Заклепка	104		
17	5397А-4	Колодка	1		
	3240А-4-12	Винт	2		
	3382А-4	Гайка	2		
	АМГ5-ЗУ-2,6-5	Заклепка	4		
18	ТКЕ26П1Г	Реле ^ж	3		
	3240А-3-8	Винт	6		
	3401А-0,8-3-6	Шайба	6		
	3382А-3	Гайка	6		
	АМГ-ЗУ-2,6-5	Заклепка	12		
19	УН72-447-4	Кронштейн	1		
	АМГ5-ЗП-3-8	Заклепка	4		
20	ИЛ1629-4,3	Хомут	1		
	3240А-4-16	Винт	2		
	3401А-0,8-4-8	Шайба	2		



КАТАЛОГ
ДЕТАЛЕЙ И СБОРОЧНЫХ ЕДИНИЦ

Номер фигуры	Номер позиции	Обозначение	Наименование сборочных единиц, деталей	Колич. на сб. ед.	Сведения о взаимо- заменяемости и конст- руктивных изменениях
20	20	4Н65Г Кд ГОСТ 6402-6I УН78-148-4	Шайба Стойка	2 1	По № 09237 С № 09243
	21	5779А-3-200	Перемичка металлизации	1	
		1-12-200	Перемичка металлизации	1	
		ОСТ 1.11303-73			
		3241А-5-10	Винт	1	
		5-082 ГОСТ 10463-63	Шайба металлизации	1	
	22	3381А-5	Гайка	1	
		УН72-417	Кронштейн	4	
		АМГ5-3У-3-7	Заклепка	8	
	23	АМГ5-3У-3,5-11	Заклепка	16	
		ПЭВ-10-500 \pm 5%	Резистор [*]	12	
	24	К52-2-15-400 \pm 20%Б	Конденсатор [*]	12	
	25	2408А-6-50	Втулка	8	
	26	ЭТ0-6-90-10 \pm 20%	Конденсатор [*]	12	
	27	РЭС-15 РС4.591.002	Реле [*]	12	
	28	I 760I 7246 200 003	Шайба	16	
	29	ДВ15В	Стабилитрон [*]	12	
	30	Д237Б	Диод [*]	48	
	31	I 760I 7246 203 000	Шпилька	4	
		3302А-4	Гайка	8	
		4Н65Г Кд ГОСТ 6402-6I	Шайба	8	
	32	I 760I 7246 210 000	Плата клемная	4	
	33	2408А-6-20	Втулка	8	
	34	I 760I 7246 003 001	Кронштейн	2	
		I 760I 7246 003 002	Кронштейн	2	
		3240А-4-10	Винт	4	
		3381А-4	Гайка	4	
		АМГ5-3У-2,6-5	Заклепка	8	
		35	4904А-27-1,8	Пистон	
	36	ТКС103ДУДБ	Контактор [*]	3	
	37	УН72-427-5	Колодка	16	
	38	3241А-5-12	Винт	16	
		3401А-0,8-5-10	Шайба	16	
		5Н65Г Кд ГОСТ 6402-6I	Шайба	16	



КАТАЛОГ
ДЕТАЛЕЙ И СБОРОЧНЫХ ЕДИНИЦ

Номер фигуры	Номер позиции	Обозначение	Наименование сборочных единиц. деталей	Колич. на сб. ед.	Сведения о взаимо- заменяемости и конст- руктивных изменениях
20	39	ТФ-1-2,5; 50; 100/1	Трансформатор*	6	
		3241А-5-16	Винт	12	
		3401А-0,8-5-10	Шайба	12	
		3381А-5	Гайка	12	
		АМГ5-3У-2,6-5	Заклепка	24	
	40	4904А-20-1,8	Пистон	6	
	41	3401А-0,8-4-8	Шайба	32	
		3240А-4-12	Винт	32	
		3381А-4	Гайка	32	
		АМГ5-3У-2,6-6	Заклепка	64	
	42	ТКД133ДОД	Контактор*	2	
		3240-3-10	Винт	8	
		3382А-3	Гайка	8	
		АМГ5-3У-2,6-5	Заклепка	16	
	43	3241А-5-12	Винт	4	
	44	РЭВ-50-20±10%	Резистор*	3	
		I 760I 7246 002 000	Шпилька	3	
		I 760I 7246 00I 000	Втулка	6	
		3373А-6	Гайка	3	
		3401А-1-6-12	Шайба	3	
	45	I 760I 7246 030 000	Кронштейн	2	
	46	2РМД42КПН45Г5В1	Разъем штепсельный*	1	
	47	2РМД27Б19Г5В1	Разъем штепсельный*	1	
		2РМД27КПН19Ш5В1	Разъем штепсельный*	1	
		3240А-3-12	Винт	4	
		3373А-3	Гайка	4	
		3401А-0,8-3-8	Шайба	4	
	48	2РМД27Б19Г5В1	Разъем штепсельный*	2	
		2РМД27КПН19Ш5В1	Разъем штепсельный*	2	
		3240А-3-12	Винт	8	
		3373А-3	Гайка	8	
		3401А-0,8-3-8	Шайба	8	
	49	2РМД33КПН32Г5В1	Разъем штепсельный*	1	
	50	2РМД33Б32Ш5В1	Разъем штепсельный	1	
		3240А-3-12	Винт	4	
		3373А-3	Гайка	4	
		3401А-0,8-3-8	Шайба	4	



КАТАЛОГ
ДЕТАЛЕЙ И СБОРОЧНЫХ ЕДИНИЦ

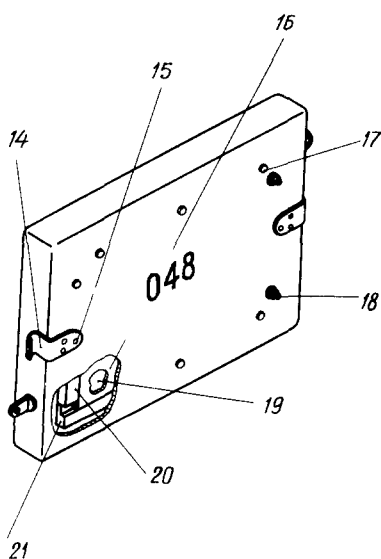
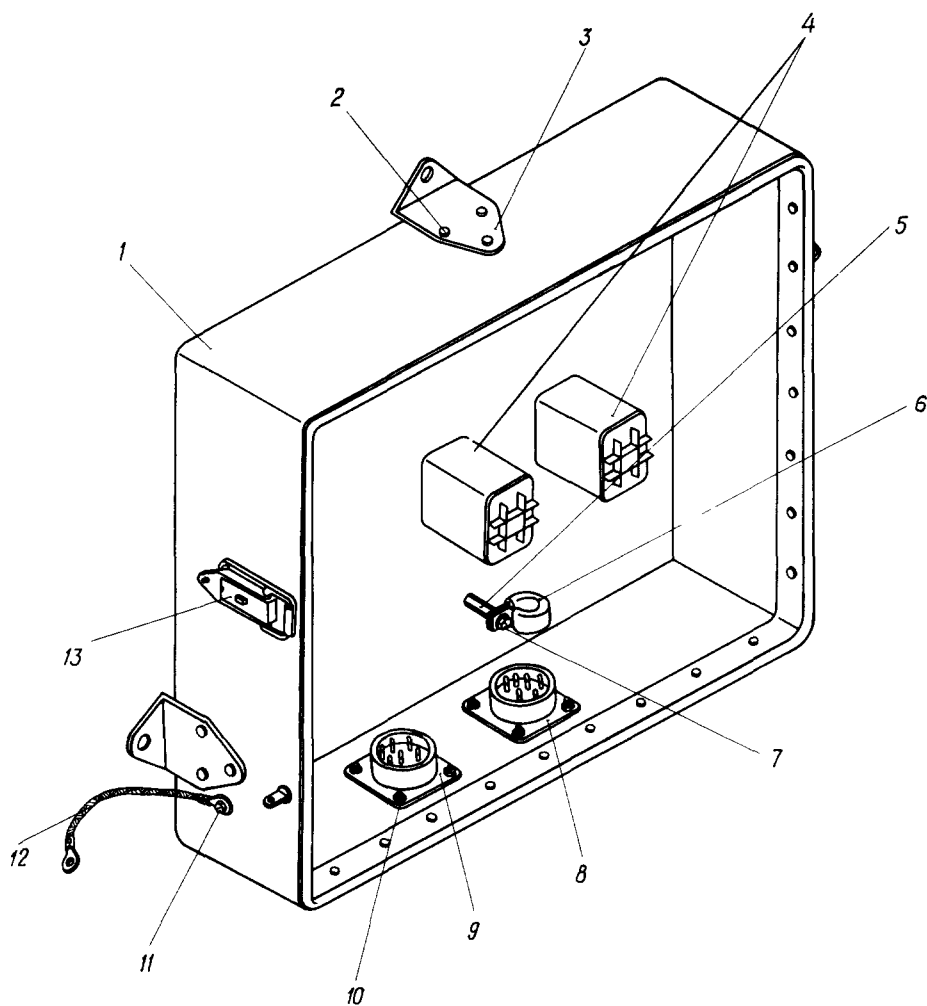
Номер фигуры	Номер позиции	Обозначение	Наименование сборочных единиц, деталей	Колич. на сб. ед.	Сведения о взаимо- заменяемости и конст- руктивных изменениях
20	51	2РМДЗЗБЗГ5В1	Разъем штепсельный*	1	
		3240А-3-12	Винт	4	
		3373А-3	Гайка	4	
		3401А-0,8-3-8	Шайба	4	
	52	ИЛ3030-40	Гребенка минусовая	1	
		АМГ5-ЗП-3-6	Заклепка	3	
	53	ТКД503ДОДБ	Контактор*	1	
	54	ИЛ1629-10,3	Хомут	1	
		ИЛ1629-23,8	Хомут	1	
		3241А-5-14	Винт	1	
		УН78-148-4	Стойка	1	
		3240А-4-16	Винт	2	
		3401А-0,8-4-8	Шайба	2	
		4Н65Г Кд ГОСТ 6402-61	Шайба	2	
		3381А-5	Гайка	1	
		АМГ5-ЗУ-2,6-5	Заклепка	2	
	55	I 760I 7733 52I 000	Прокладка	3	
	56	I 760I 7246 202 000	Шпилька	4	
		3302А-5	Гайка	32	
		3401А-0,8-5-10	Шайба	32	
5Н65Г Кд ГОСТ 6402-61		Шайба	8		
3373А-5		Гайка	8		
57	УН72-34	Лапка	4		
	АМГ5-ЗП-37	Заклепка	12		
58	ИЛ1559-3	Колодка	3		
	Д237Б	Диод*	28		
	3240А-4-24	Винт	4		
	3240А-4-48	Винт	2		
	2408А-4-20	Втулка	2		
	3401А-0,8-4-8	Шайба	6		
	3381А-5	Гайка	6		
	АМГ5-ЗУ-2,6-5	Заклепка	12		
59	3183А-4-8	Винт	3		
	3401А-0,8-4-8	Шайба	3		
	3381А-4	Гайка	3		
	АМГ5-ЗУ-2,6-5	Заклепка	6		
60	I 760I 7246 020 013	Крышка	1		



КАТАЛОГ
ДЕТАЛЕЙ И СБОРОЧНЫХ ЕДИНИЦ

Номер фигуры	Номер позиции	Обозначение	Наименование сборочных единиц, деталей	Колич. на сб. ед.	Сведения о взаимо- заменяемости и конст- руктивных изменениях
20	61	УН72-414-210	Профиль	6	
	62	I 760I 7246 020 005	Прокладка	1	
	63	I 760I 7203 460 000	Фототрафарет	1	
	64	АМГ6-ЗУ-2,6-8	Заклепка	32	
	65	З177А-3-10	Винт	6	
	66	3373А-3	Гайка	6	
		3401А-0,8-3-8	Шайба	6	
	67	АМГ5-ЗУ-3-9	Заклепка	8	
	68	УН72-419-3	Прокладка	4	
	69	УН69-23-2	Замок	4	
	70	УН72-414-190	Профиль	4	
71	УН72-33-1	Штырь	2		

КАТАЛОГ
ДЕТАЛЕЙ И СБОРОЧНЫХ ЕДИНИЦ



Блок-реле пиропатронов РВ и РП "048"
Фигура 21



КАТАЛОГ
ДЕТАЛЕЙ И СБОРОЧНЫХ ЕДИНИЦ

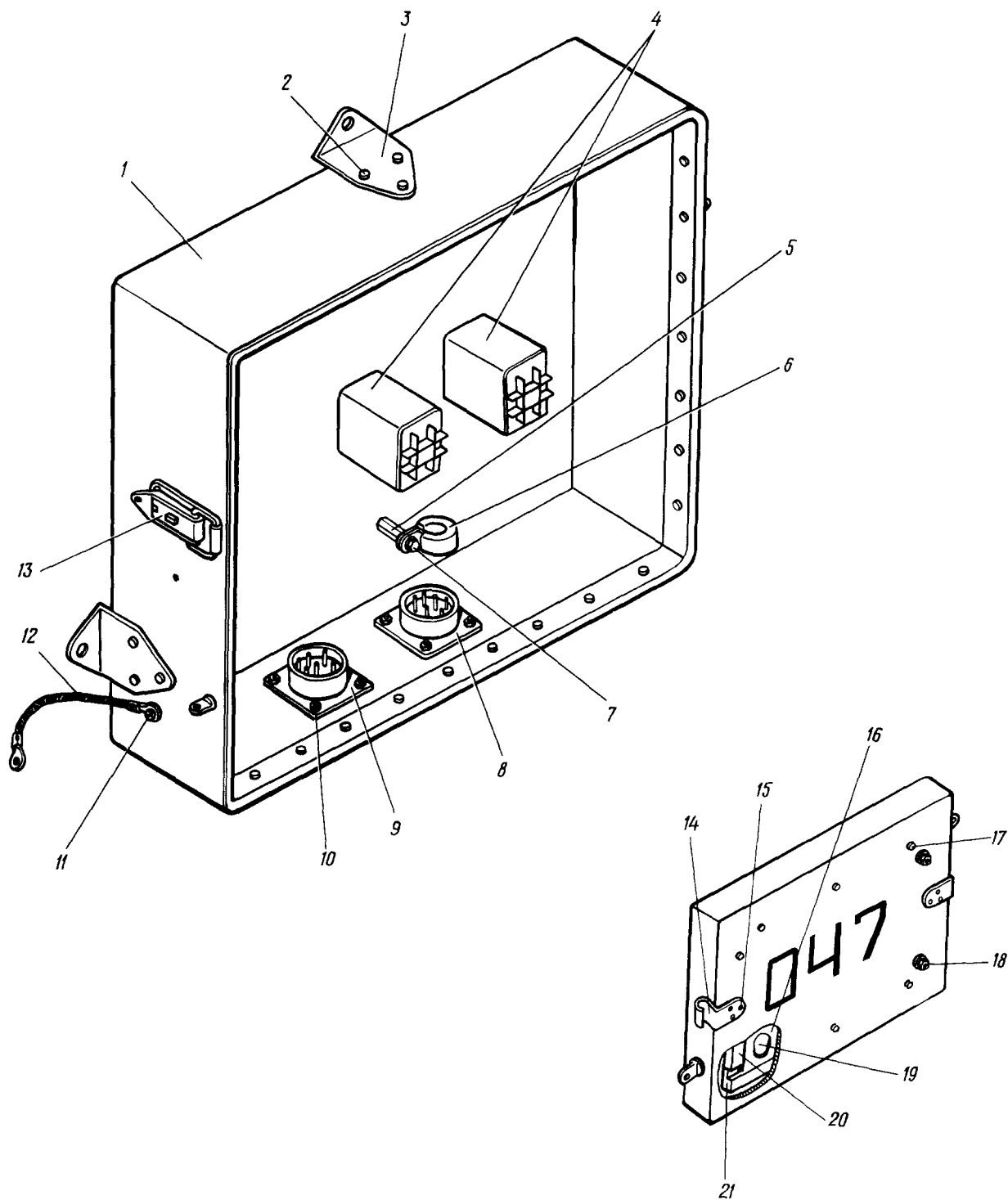
Номер фигуры	Номер позиции	Обозначение	Наименование сборочных единиц, деталей	Колич. на сб. ед.	Сведения о взаимо- заменяемости и конст- руктивных изменениях
2I		I 760I 7247 500 00I	БЛОК-РЕЛЕ ПИРОПАТРОНОВ РВ И РП "048"		
	I	УН72-I	Коробка	I	
	2	АМГ5-ЗП-3-7	Заклепка	9	
	3	УН72-3А	Лапка	3	
	4	ТКД1020ДГ	Реле*	2	
		З240А-3-6	Винт	8	
		ЗН65Г Кд ГОСТ 6402-6I	Шайба	8	
	5	УН78-148-4	Стойка	I	
	6	ИЛИ629-6,3	Хомут	I	
	7	З240А-4-8	Винт	2	
		4Н65Г Кд ГОСТ 6402-6I	Шайба	2	
		340I-0,8-4-8	Шайба	2	
	8	2РМД18Б4Ш5В1	Разъем штепсельный*	I	
		2РМД18КПН4Г5В1	Разъем штепсельный*	I	
	9	2РМД27Б7Ш5В1	Разъем штепсельный*	I	
		2РМД27КПН7Г5В1	Разъем штепсельный*	I	
	10	З240А-3-10	Винт	8	
		З373А-3	Гайка	8	
		340IA-0,8-3-8	Шайба	8	
	11	З170А-5-12	Винт	I	
		5-082 ГОСТ 10469-63	Шайба	I	
		З38IA-5	Гайка анкерная	I	
		АМГ5-ЗУ-2,6-6	Заклепка	2	
	12	I-12-200 ОСТ I.11303-73	Перемычка	I	
	13	5I4АН-I	Замок	2	
		АМГ5-ЗК-2-5	Заклепка	6	
	14	5I9АН-I	Крючок	2	
	15	АМГ5-ЗК-2-5	Заклепка	6	
	16	I 760I 7247 500 003	Прокладка	I	
	17	АМЦ-ЗУ-2,6-8	Заклепка	8	
	18	З177А-3-10	Винт	2	



КАТАЛОГ
ДЕТАЛЕЙ И СБОРОЧНЫХ ЕДИНИЦ

Номер фигуры	Номер позиции	Обозначение	Наименование сборочных единиц деталей	Колич. на сб. ед.	Сведения о взаимо- заменяемости и конст- руктивных изменениях
2I	18	3373A-3	Гайка	2	
		3401A-0,8-3-8	Шайба	2	
	19	I 760I 7203 048 000	Фотографарет	1	
	20	УН72-4I4-90	Профиль	2	
	2I	УН-72-4I4-160	Профиль	2	


**КАТАЛОГ
 ДЕТАЛЕЙ И СБОРОЧНЫХ ЕДИНИЦ**



Блок-реле пиропатронов РВ и РП "047"
Фигура 22

КАТАЛОГ
ДЕТАЛЕЙ И СБОРОЧНЫХ ЕДИНИЦ

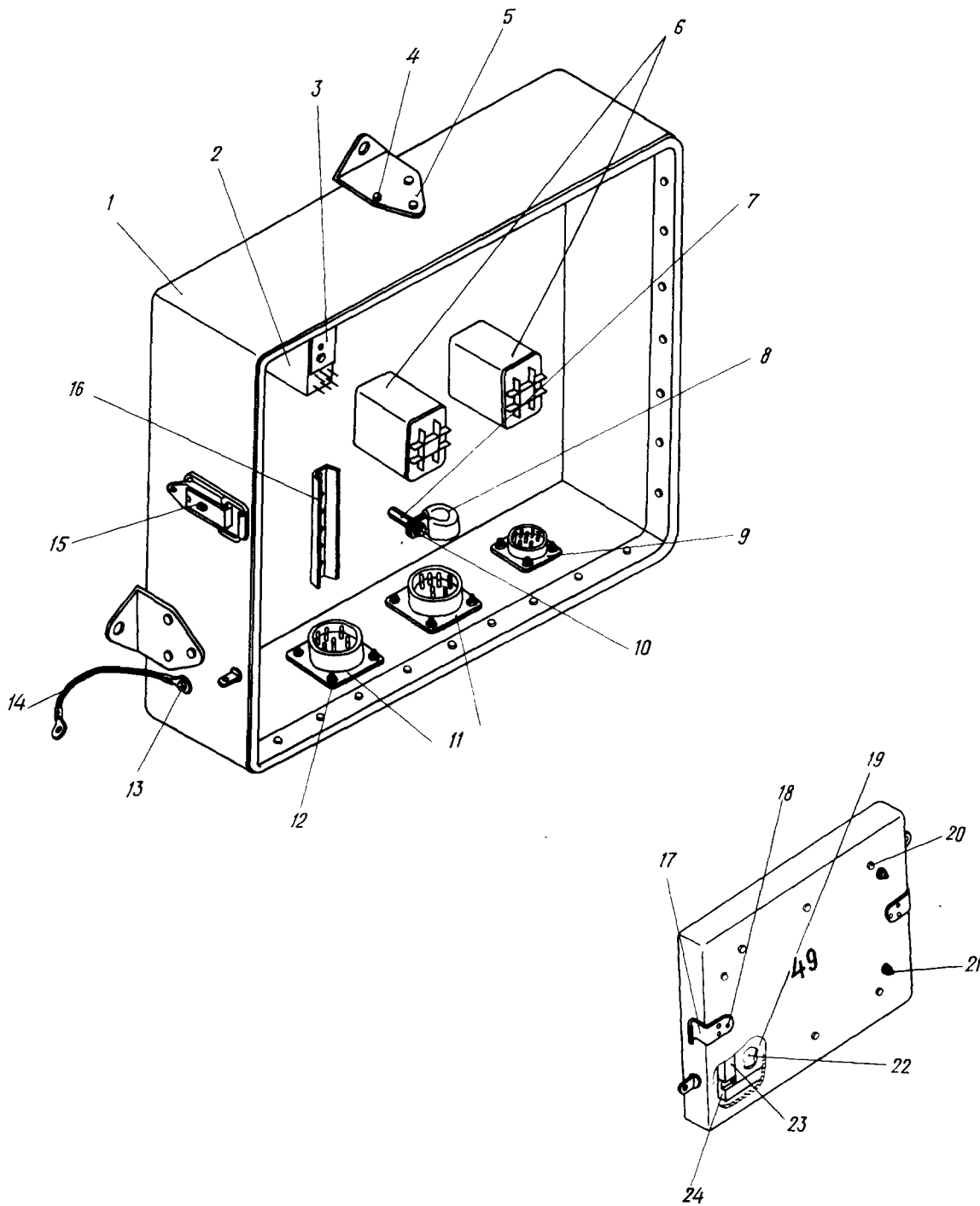
Номер фигуры	Номер позиции	Обозначение	Наименование сборочных единиц, деталей	Колич. на сб. ед.	Сведения о взаимо- заменяемости и конст- руктивных изменениях
22		I 760I 7247 500 002	БЛОК-РЕЛЕ ПИРОПАТРОНОВ РВ И РП "047"		
	I	УН72-I	Коробка	I	
	2	АМГ5-ЗП-3-7	Заклепка	9	
	3	УН72-34	Лапка	3	
	4	ТКДИ020ДГ	Реле	2	
		З240А-3-6	Винт	8	
		ЗН65Г Кд	Шайба	8	
		ГОСТ 6402-6I			
	5	УН78-I48-4	Стойка	I	
	6	ИЛИ629-6,3	Хомут	I	
	7	З240А-4-8	Винт	2	
		4Н65Г Кд	Шайба	2	
		ГОСТ 6402-6I			
		З40IA-0,8-4-8	Шайба	2	
	8	2РМДИ8Б4Ш5ВI	Разъем штепсельный*	I	
		2РМДИ8КПН4Г5ВI	Разъем штепсельный*	I	
	9	2РМД27Б7Ш5ВI	Разъем штепсельный*	I	
		2РМД27КПН7Г5ВI	Разъем штепсельный*	I	
	10	З240А-3-10	Винт	8	
		З373А-3	Гайка	8	
		З40IA-0,8-3-8	Шайба	8	
	11	ЗI70А-5-12	Винт	I	
		5-082 ГОСТ I0469-63	Шайба	I	
		З38IA-5	Гайка	I	
		АМГ5-ЗУ-2,6-6	Заклепка	2	
	12	I-I2-200	Перемычка	I	
		ОСТ I.II303-73			
	13	БI4АН-I	Замок	2	
		АМГ5-ЗК-2-5	Заклепка	6	
	14	БI9АН-I	Крючок	2	
	15	АМГ5-ЗК-2-5	Заклепка	6	
	16	I 760I 7247 500 003	Прокладка	I	
	17	АМЦ-ЗУ-2,6-8	Заклепка	8	
	18	ЗI77А-3-10	Винт	2	



КАТАЛОГ
ДЕТАЛЕЙ И СБОРОЧНЫХ ЕДИНИЦ

Номер фигуры	Номер позиции	Обозначение	Наименование сборочных единиц. деталей	Колич. на сб. ед.	Сведения о взаимо- заменяемости и конст- руктивных изменениях
22	18	3373А-3	Гайка	2	
		3401А-0,8-3-8	Шайба	2	
	19	I 760I 7203 047 000	Фототрафарет	1	
	20	УН72-414-90	Профиль	2	
	21	УН72-414-160	Профиль	2	

КАТАЛОГ
ДЕТАЛЕЙ И СБОРОЧНЫХ ЕДИНИЦ



Блок-реле питания бустеров "49"
Фигура 23



КАТАЛОГ
ДЕТАЛЕЙ И СБОРОЧНЫХ ЕДИНИЦ

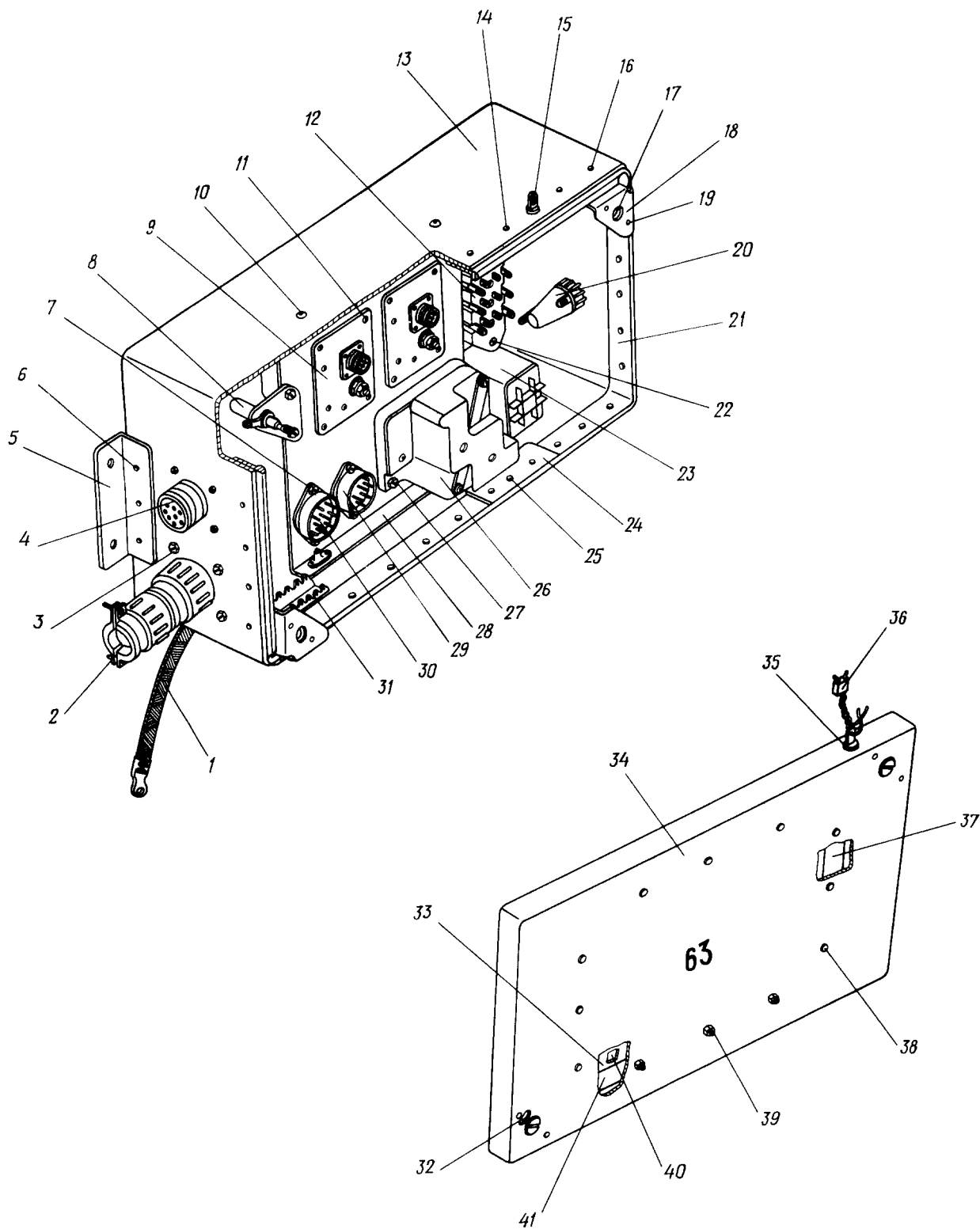
Номер фигуры	Номер позиции	Обозначение	Наименование сборочных единиц, деталей	Колич. на сб. ед.	Сведения о взаимо- заменяемости и конст- руктивных изменениях
23		I 760I 7249 000 000	БЛОК-РЕЛЕ ПИТАНИЯ БУСТЕРОВ "49"		
	I	УН72-I	Коробка	I	
	2	ТКЕ2ПОДГ 3240А-3-7	Реле*	I	
		3Н65Г Кд	Винт	I	
		ГОСТ 6402-6I	Шайба	I	
	3	I 760I 7249 0II 000	Кронштейн	I	
		АМГ5-3У-2,6-6	Заклепка	2	
	4	АМГ5-3П-3-7	Заклепка	9	
	5	УН72-34	Лапка	3	
	6	ТКДИОЗДОДГ 3240А-3-5	Контактор*	2	
		3Н65Г Кд	Винт	8	
		ГОСТ 6402-6I	Шайба	8	
	7	УН78-148-4	Стойка	I	
	8	ИЛ1629-6,3	Хомут	I	
	9	2РМД18Б4Г5В1	Разъем штепсельный*	I	
		2РМД18КПН4Ш5В1	Разъем штепсельный*	I	
	10	3240А-4-8	Винт	2	
		4Н65Г Кд	Шайба	2	
		ГОСТ 6402-6I			
		3401А-0,8-4-8	Шайба	2	
	11	2РМД24Б10Ш5В1	Разъем штепсельный*	2	
		2РМД24КПН10Г5В1	Разъем штепсельный*	2	
	12	3240А-3-10	Винт	12	
		3373А-3	Гайка	12	
		3401А-0,8-3-8	Шайба	12	
	13	3170А-5-12	Винт	I	
		5-082 ГОСТ 10463-63	Шайба	I	
		3381А-5	Гайка анкерная	I	
		АМГ5-3У-2,6-6	Заклепка	2	
	14	5779А-3-200	Перемычка	I	По № 09237
		I-12-200	Перемычка	I	С № 09243
		ОСТ I.11303-73			
	15	514АН-I	Замок	2	



КАТАЛОГ
ДЕТАЛЕЙ И СБОРОЧНЫХ ЕДИНИЦ

Номер фигуры	Номер позиции	Обозначение	Наименование сборочных единиц деталей	Колич. на сб. ед.	Сведения о взаимо- заменяемости и конст- руктивных изменениях
23	15	АМГ5-ЗК-2-5	Заклепка	6	
	16	ИЛ3030-24	Колодка минусовая	1	
		АМГ5-ЗП-3-7	Заклепка	2	
	17	5I9AH-I	Крючок	2	
	18	АМГ5-ЗК-2-5	Заклепка	6	
	19	I 760I 7249 000 003	Прокладка	1	
	20	АМЦ-ЗУ-2,6-8	Заклепка	8	
	21	3I77A-3-I0	Винт	2	
		3373A-3	Гайка	2	
		340IA-0,8-3-8	Шайба	2	
	22	I 760I 7203 490 000	Фототрафарет	1	
23	УН72-4I4-90	Профиль	2		
24	УН72-4I4-I60	Профиль	2		

КАТАЛОГ
ДЕТАЛЕЙ И СБОРОЧНЫХ ЕДИНИЦ



Блок управления обогревом "63"
Фигура 24



КАТАЛОГ
ДЕТАЛЕЙ И СБОРОЧНЫХ ЕДИНИЦ

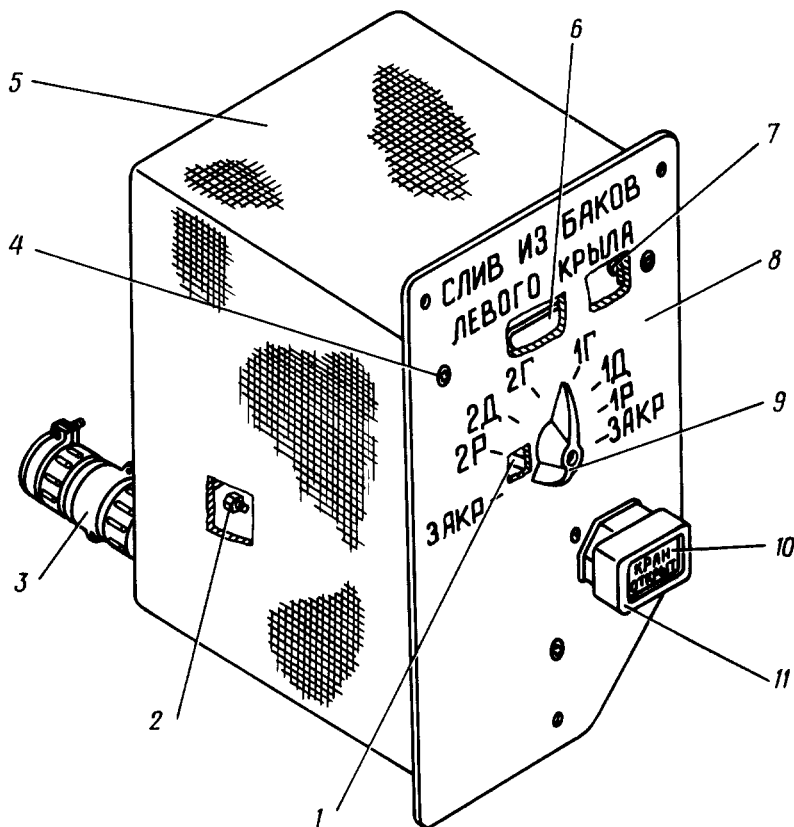
Номер фигуры	Номер позиции	Обозначение	Наименование сборочных единиц, деталей	Колич. на сб. ед.	Сведения о взаимо- заменяемости и конст- руктивных изменениях
24		I 760I 7263 000 000	БЛОК УПРАВЛЕНИЯ ОБОГРЕВОМ "63"	I	
	I	I-I2-I00 ОСТ I.II303-73 324IA-5-I0 5-082 ГОСТ I0463-63 3373A-5	Перемычка металлизации Болт Шайба металлизации Гайка	I 2 I I	
	2	2PMД30B8Ш7BI 2PMД30KПH8Г7BI	Разъем штепсельный* Разъем штепсельный*	I I	
	3	3240A-3-I2 3373A-3 340IA-0,8-4-I0	Болт Гайка Шайба	8 8 8	
	4	2PMДI8B4Ш5BI 2PMДI8KПH4Г5BI	Разъем штепсельный* Разъем штепсельный*	I I	
	5	I 760I 7263 0I0 009	Латка	2	
	6	AMГ5-3П-3-7	Заклепка	3	
	7	3240A-3-9	Болт	4	
	8	Д-229Б	Диод	I	
	9	ТЭР-IM	Регулятор температуры*	2	
	I0	3I70A-4-9	Винт	2	
	I I	3240A-3-I0	Винт	I0	
	I2	ИЛИ559-I ОМЛТ-2-330±10% ОМЛТ-2-68±10% I 760I 726I 903 000	Колодка Сопротивление* Сопротивление* Прокладка	I I I I	
	I3	I 760I 7263 0I0 003	Основание	I	
	I4	AMГ5-3У-2,6-6	Заклепка	28	
	I5	УН72-33-2	Штырь	2	
	I6	AMГ5-3У-3,5-II	Заклепка	8	
	I7	УН69-23-2	Замок	2	
	I8	УН72-4I7	Кронштейн	2	
	I9	AMГ5-3У-3-7	Заклепка	4	
	20	ДПВ СП-2	Держатель предохранителя* Предохранитель*	I I	



КАТАЛОГ ДЕТАЛЕЙ И СБОРОЧНЫХ ЕДИНИЦ

Номер фигуры	Номер позиции	Обозначение	Наименование сборочных единиц, деталей	Колич. на сб. ед.	Сведения о взаимо- заменяемости и конст- руктивных изменениях
24	21	I 760I 7263 010 005	Окантовка	1	
	22	338IA-4	Гайка анкерная	2	
		AMГ5-3У-2,6-6	Заклепка	4	
		4928A-4-22	Болт	2	
		340IA-0,8-4-10	Шайба		
	23	TKД2010ДГ	Реле*	1	
		3240A-3-6	Винт	2	
		3Н65Г Кд ГОСТ 6402-6I	Шайба	2	
	24	I 760I 7263 010 007	Накладка	1	
	25	AMГ5-3П-3-9	Заклепка	3	
	26	TKД501Д0ДГ	Контактор*	1	
	27	3240A-3-10	Болт	2	
	28	I 760I 7263 020 000	Кронштейн	1	
	29	TKЕ24ПГ	Реле*	1	
	30	TKЕ26ПГ	Реле*	1	
	31	ИЛ3030-32	Гребенка минусовая	1	
		AMГ5-3П-3-6	Заклепка	3	
	32	УН72-4I9-3	Прокладка	2	
	33	I 760I 7263 030 005	Прокладка	1	
	34	I 760I 7263 030 003	Крышка	1	
	35	УН72-33-I	Штырь	2	
	36	2444A	Пломба	2	
	37	УН72-4I4-II0	Профиль	2	
	38	AMГ5-3У-2,6-7	Заклепка	9	
	39	3377A-3-10	Болт	3	
		3373A-3	Гайка	3	
		340IA-0,8-3-8	Шайба	3	
	40	I 760I 7203 630 000	Фотографарет	1	
	41	УН72-4I4-I40	Профиль	2	


**КАТАЛОГ
 ДЕТАЛЕЙ И СБОРОЧНЫХ ЕДИНИЦ**



Щиток управления сливом отстоя топлива левого крыла "062"
 Фигура 25

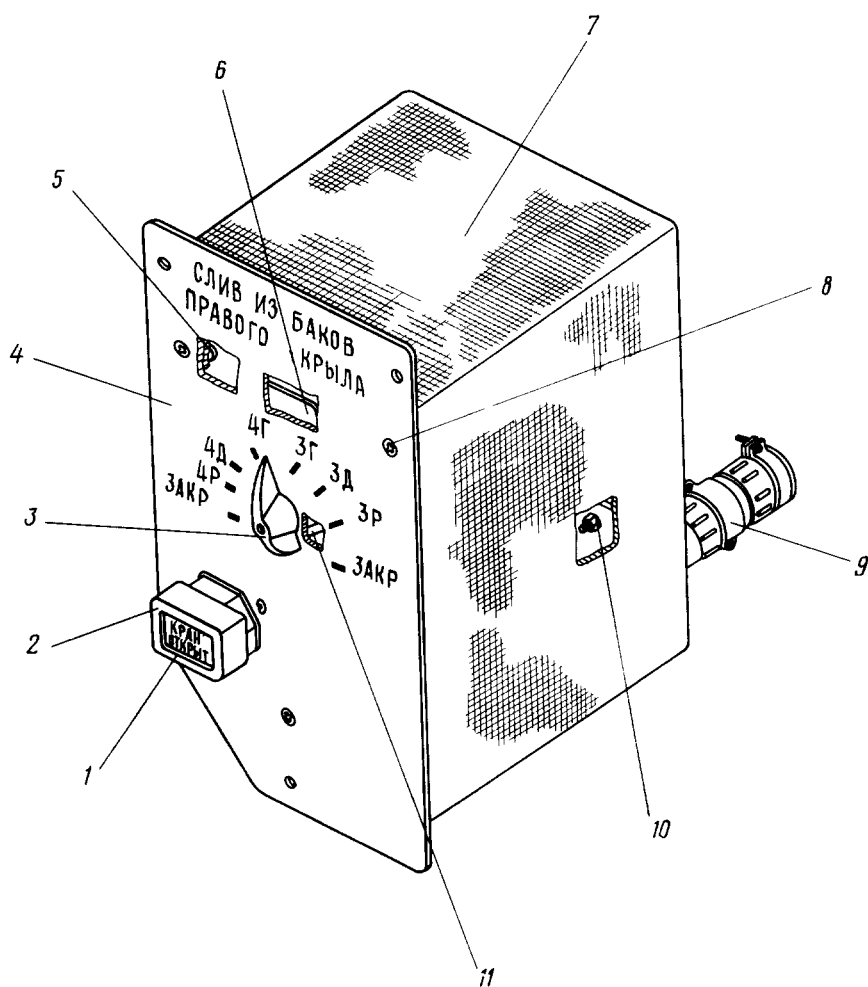


КАТАЛОГ
ДЕТАЛЕЙ И СБОРОЧНЫХ ЕДИНИЦ

Номер фигуры	Номер позиции	Обозначение	Наименование сборочных единиц, деталей	Колич. на сб. ед.	Сведения о взаимо- заменяемости и конст- руктивных изменениях
25		I 760I 7262 200 000	ЩИТОК УПРАВЛЕНИЯ СЛИВОМ ОТСТОЯ ТОПЛИВА ЛЕВОГО КРЫЛА "062"	I	
	I	ПГК11П2НА	Переключатель*	I	
	2	3240А-3-10	Болт	4	
		3373А-3	Гайка	4	
		3401А-0,8-3-6	Шайба	4	
	3	2РМД27Б19Ш5В1	Разъем штепсельный* (колодка)	I	
		2РМД27КПН19Г5В1	Разъем штепсельный* (вставка)	I	
	4	3186А-4-9	Болт	4	
	5	I 760I 7262 210 013	Коробка	I	
	6	I 760I 7262 900 000	Трафарет	I	
	7	3382А-4	Гайка анкерная	3	
		АМГ5-3У-2,6-6	Заклепка	6	
	8	I 760I 7262 203 000	Панель	I	
	9	НЛП4252127СП	Кловик*	I	
	10	I 760I 7262 212 003	Пленка	I	
	11	СПП-2-Ж	Сигнализатор одиночный*	I	

№ 76

**КАТАЛОГ
ДЕТАЛЕЙ И СБОРОЧНЫХ ЕДИНИЦ**



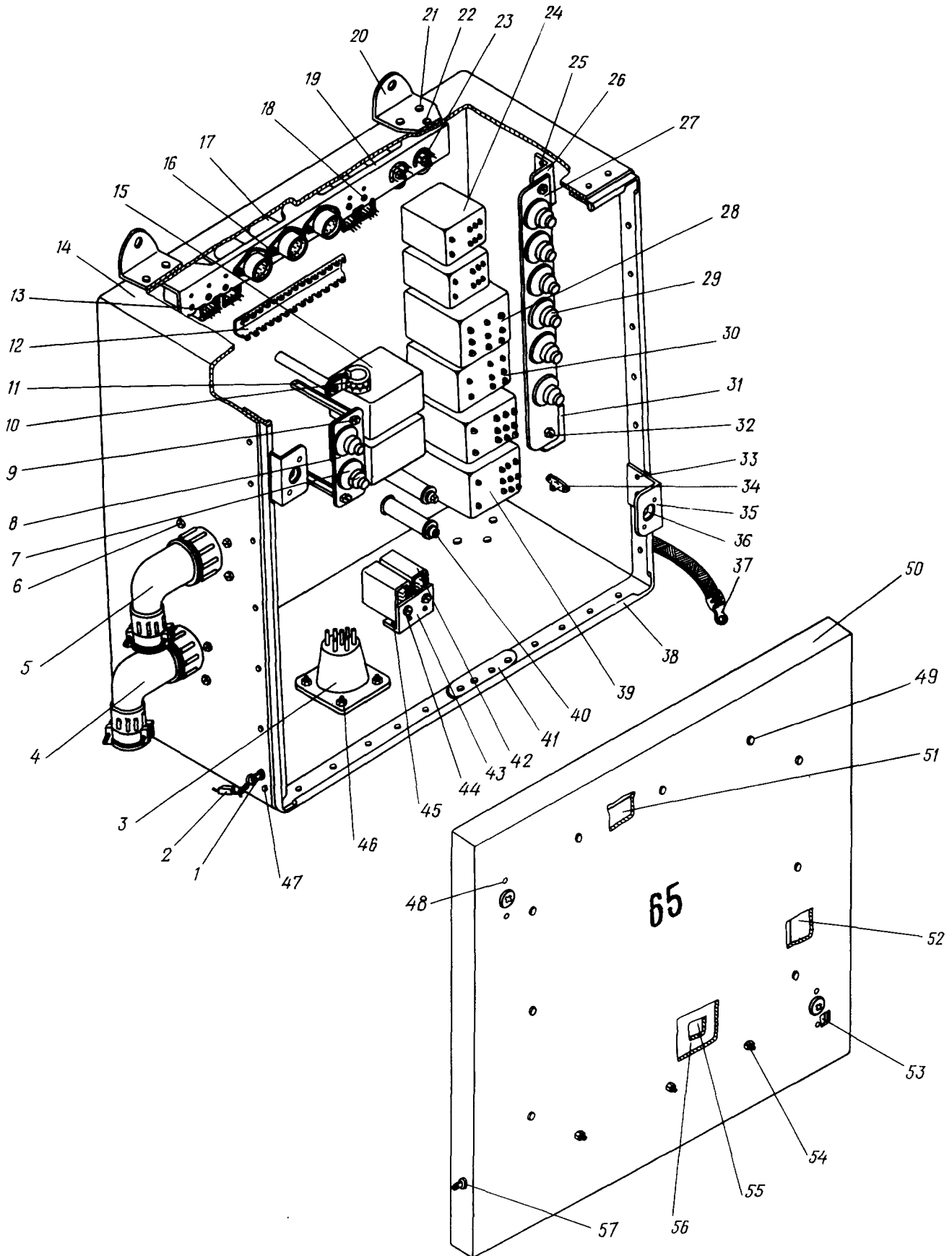
Щиток управления сливом отстоя топлива правого крыла "064"
Фигура 26



КАТАЛОГ
ДЕТАЛЕЙ И СБОРОЧНЫХ ЕДИНИЦ

Номер фигуры	Номер позиции	Обозначение	Наименование сборочных единиц, деталей	Колич. на сб. ед.	Сведения о взаимо- заменяемости и конст- руктивных изменениях
26		I 760I 7264 200 000	ЩИТОК УПРАВЛЕНИЯ СЛИВОМ ОТСТОЯ ТОПЛИВА ПРАВОГО КРЫЛА "064"	I	
	I	I 760I 7262 212 005	Пленка	I	
	2	СПП-2-Ж	Сигнализатор одиночный*	I	
	3	НПП4 252 I27СП	Кловик	I	
	4	I 760I 7264 203 000	Панель	I	
	5	3382А-4	Гайка анкерная	3	
		АМГ5-ЗУ-2,6-6	Заклепка	6	
	6	I 760I 7264 900 000	Трафарет	I	
	7	I 760I 7262 210 014	Коробка	I	
	8	3186А-4-9	Болт	3	
	9	2РМД27БИ9Г5В1	Разъем штепсельный* (колодка)	I	
		2РМД27КПН19Ш5В1	Разъем штепсельный* (вставка)	I	
	10	3240А-3-10	Болт	4	
		3373А-3	Гайка	4	
		3401А-0,8-3-6	Шайба	4	
	11	ПГК11П2НА	Переключатель*	I	

КАТАЛОГ
ДЕТАЛЕЙ И СБОРОЧНЫХ ЕДИНИЦ





КАТАЛОГ
ДЕТАЛЕЙ И СБОРОЧНЫХ ЕДИНИЦ

Номер фигуры	Номер позиции	Обозначение	Наименование сборочных единиц, деталей	Колич. на сб. ед.	Сведения о взаимо- заменяемости и конст- руктивных изменениях
27		I 760I 7265 000 000	БЛОК-РЕЛЕ УПРАВЛЕНИЯ ПЕРЕД- НИМ ГЛАВНЫМ ШАССИ "65"	I	
	I	УН72-33-2	Штырь	2	
	2	2444A	Пломба	2	
	3	2PMД27БИ9Ш5ВІ 2PMД27КПНІ9Г5ВІ	Разъем штепсельный (колодка)* Разъем штепсельный (вставка)*	I I	
	4	2PMД33Б32Г5ВІ 2PMД33КУН32Ш5ВІ	Разъем штепсельный (колодка)* Разъем штепсельный (вставка)*	I I	
	5	ШР20П4ЭШ8 ШР20У4НШ8	Разъем штепсельный (колодка)* Разъем штепсельный (вставка)*	I I	
	6	4928A-3-II 3373A-3 340IA-0,8-3-8	Болт Гайка Шайба	8 8 8	
	7	Д-233	Диод*	2	
	8	I 760I 7265 000 005	Пластина	I	
	9	3I66A-4-I2 4H65Г Кд ГОСТ 6402-6I	Винт Шайба	2 2	
	10	УН78-148-2 ИЛІ629-І7,8 3240A-4-І4 340IA-0,5-4-8 4H65Г Кд ГОСТ 6402-6I	Стойка Хомут Винт Шайба Шайба	I I I I I	
	11	УН78-148/5	Стойка	2	
	12	ИЛ3030-І20 AMГ5-3П-3-6	Гребенка минусовая Заклепка	I 8	
	13	ТКЕ21ПОДГ	Реле*	4	
	14	I 760I 7265 010 003	Основание	I	
	15	ТВЕІ0ІВ	Реле времени*	2	
	16	3I66A-3-8 3H65Г Кд ГОСТ 6402-6I	Винт Шайба	6 6	
	17	ТКЕ22ПІГ	Реле*	3	
	18	3240A-3-7 3H65Г Кд ГОСТ 6402-6I	Болт Шайба	8 8	
	19	I 760I 7265 020 000	Уголок	I	



КАТАЛОГ
ДЕТАЛЕЙ И СБОРОЧНЫХ ЕДИНИЦ

Номер фигуры	Номер позиции	Обозначение	Наименование сборочных единиц, деталей	Колич. на сб. ед.	Сведения о взаимо- заменяемости и конст- руктивных изменениях
27	20	УН72-34	Латка	4	
	21	АМГ5-ЗП-3-7	Заклепка	10	
	22	АМГ5-ЗП-3-9	Заклепка	2	
	23	РЭС-9РСУ52420ИСП	Реле времени*	2	
	24	ТКДИ02 ОДГ	Реле*	2	
		3240А-3-7	Болт	4	
		ЗН65Г Кд	Шайба	4	
		ГОСТ 6402-6I			
	25	АМГ5-ЗП-3-7	Заклепка	4	
	26	3382А-5	Гайка анкерная	2	
		АМГ5-ЗУ-2,6-6	Заклепка	4	
		I 760I 7265 0I0 0II	Уголок	I	
	27	I 760I 7265 00I 000	Пластина	I	
	28	ТКЕ54ПОДГ	Реле*	I	
		3240А-3-7	Болт	4	
		ЗН65Г Кд ГОСТ 6402-6I	Шайба	4	
	29	Д-233	Диод*	6	
	30	ТКД20I0ДГ	Реле*	I	
		3240А-3-7	Болт	2	
		ЗН65Г Кд ГОСТ 6402-6I	Шайба	2	
	31	I 760I 7265 0I0 0I2	Уголок	I	
		3382А-5	Гайка анкерная	I	
		АМГ5-ЗУ-2,6-6	Заклепка	2	
	32	4929А-5-14	Болт	3	
	33	АМГ5-ЗУ-3-7	Заклепка	4	
	34	3381А-5	Гайка анкерная	I	
		АМГ5-ЗУ-2,6-6	Заклепка	2	
	35	I 760I 7265 0I0 009	Уголок	2	
	36	УН69-23-2	Замок	2	
		АМГ5-ЗУ-3-7	Заклепка	4	
	37	5779А-3-160	Перемычка металлизации	I	
		4929А-5-14	Болт	I	
		5-082 ГОСТ 6402-6I	Шайба металлизации	I	
	38	I 760I 7265 0I0 005	Окантовка	I	

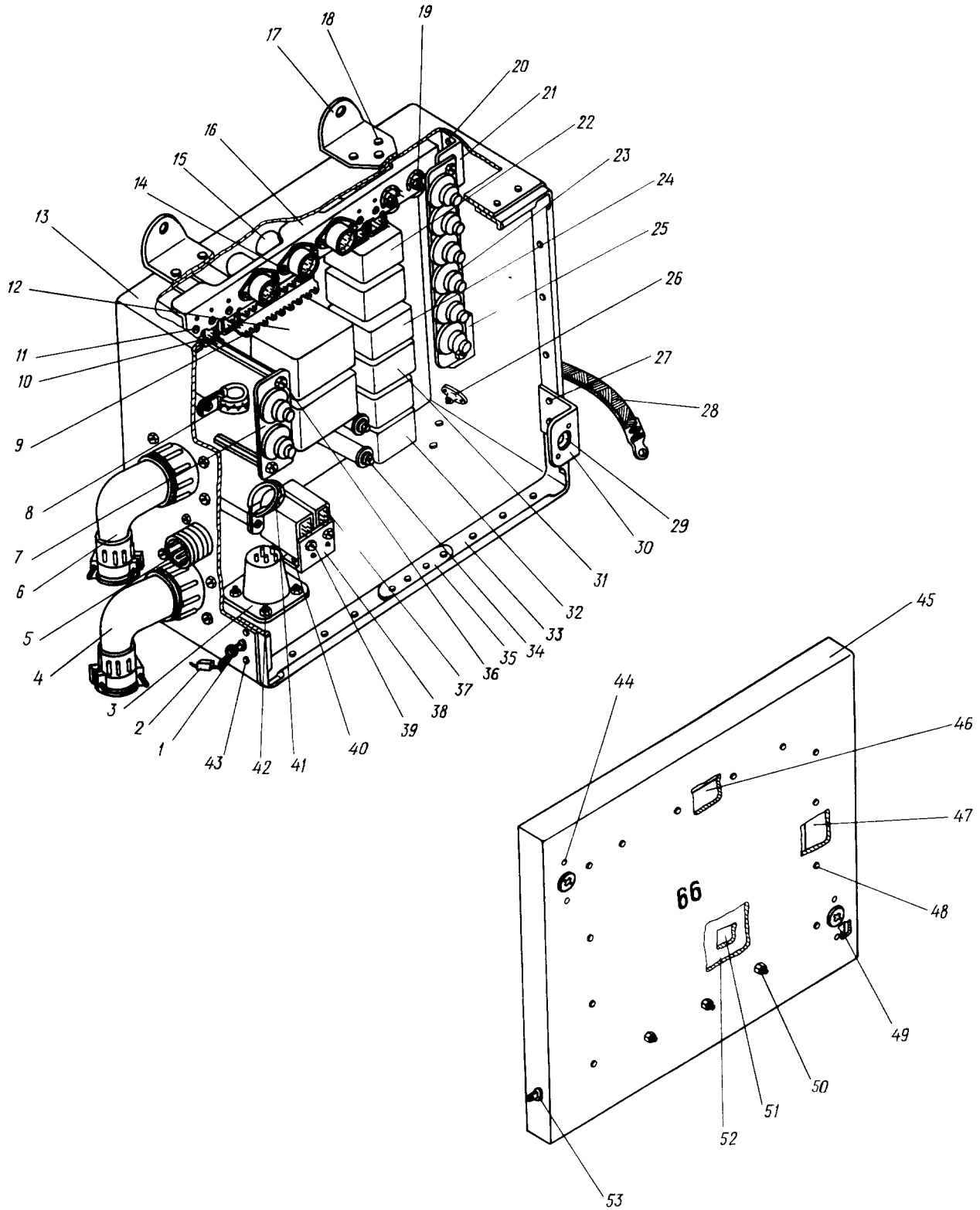


КАТАЛОГ
ДЕТАЛЕЙ И СБОРОЧНЫХ ЕДИНИЦ

Номер фигуры	Номер позиции	Обозначение	Наименование сборочных единиц, деталей	Колич. на сб. ед	Сведения о взаимо- заменяемости и конст- руктивных изменениях
27	39	ТКЕ52ПОДГ 3240А-3-7 ЗН65Г Кд ГОСТ 6402-6I	Реле* Болт Шайба	2 4 4	
	40	I 760I 7265 000 003 ПЭВ-3-240 _{+5%} 49I6A-5-38 3373A-5 340IA-I-5-IO	Шайба Сопротивление* Винт Гайка Шайба	4 2 2 2 2	
	41	I 760I 7265 010 007	Накладка	1	
	42	ТКЕ2IПОДГ	Реле*	2	
	43	I 760I 7265 010 013	Кронштейн	1	
	44	3240А-3-7 ЗН65Г Кд ГОСТ 6402-6I	Болт Шайба	2 2	
	45	АМГ5-3П-3-7	Заклепка	2	
	46	4928А-3-II 3373А-3 340IA-0,8-3-8	Болт Гайка Шайба	4 4 4	
	47	АМГ5-3У-2,6-6	Заклепка	37	
	48	АМГ5-3У-3-6	Заклепка	4	
	49	АМГ5-3У-2,6-7	Заклепка	9	
	50	I 760I 7265 030 003	Крышка	1	
	51	УН72-4I4-200	Профиль	2	
	52	УН72-4I4-170	Профиль	2	
	53	I 760I 7265 030 005	Прокладка	2	
	54	3I77A-3-IO 3373A-3 340IA-0,8-3-8	Винт Гайка Шайба	3 3 3	
	55	I 760I 7203 660 000	Фототрафарет	1	
	56	I 760I 7265 030 007	Прокладка	1	
	57	УН72-33-I	Штырь	2	



КАТАЛОГ ДЕТАЛЕЙ И СБОРОЧНЫХ ЕДИНИЦ



Блок-реле управления главным задним шасси "66"
Фигура 28



КАТАЛОГ
ДЕТАЛЕЙ И СБОРОЧНЫХ ЕДИНИЦ

Номер фигуры	Номер позиции	Обозначение	Наименование сборочных единиц, деталей	Колич. на сб. ед	Сведения о взаимо- заменяемости и конст- руктивных изменениях
28		I 760I 7266 000 000	БЛОК-РЕЛЕ УПРАВЛЕНИЯ ГЛАВНЫМ ЗАДНИМ ШАССИ "66"	I	
	I	УН72-33-2	Штырь	2	
	2	2444A	Пломба	2	
	3	2РМД27Б7Ш5ВІ 2РМД27КІН7Г5ВІ	Разъем штепсельный (колодка)* Разъем штепсельный (вставка)*	I I	
	4	2РМД33Б3Ш5ВІ 2РМД33КУН32Г5ВІ	Разъем штепсельный (колодка)* Разъем штепсельный (вставка)*	I I	
	5	ШР20П4ЭШ8 ШР20У4НШ8	Разъем штепсельный (колодка)* Разъем штепсельный (вставка)*	I I	
	6	2РМД27Б19Г5ВІ 2РМД27КУН19Ш5ВІ	Разъем штепсельный (колодка)* Разъем штепсельный (вставка)*	I I	
	7	I 760I 7266 000 005	Пластина	I	
	8	ИЛІ629-І9,8 3240А-4-І2 УН78-І48-4 340ІА-0,5-4-8 4Н65Г Кд ГОСТ 6402-6І	Хомут Болт Стойка Шайба Шайба	I I I 2 I	
	9	ИЛ3030-І20 АМГ5-КП-3-6	Гребенка минусовая Заклепка	I 8	
	10	ТКЕ2ІПОДГ	Реле*	5	
	11	3240А-3-7	Винт	5	
	12	ТВЕІ0ІВ	Реле времени*	2	
	13	I 760I 7266 010 003	Основание	I	
	14	3І66А-3-8	Винт	6	
	15	ТКЕ22ПІГ	Реле*	3	
	16	I 760I 7265 020 000	Уголок	I	
	17	УН72-34	Лапка	4	
	18	АМГ5-3У-3-9	Заклепка	2	
	19	РЭС-9 РС4.524.20ІСп	Реле*	2	
	20	АМГ5-3П-3-7	Заклепка	6	
	21	I 760I 7266 010 011 3382А-5 АМГ5-3У-2,6-6	Уголок Гайка анкерная Заклепка	I 2 4	



КАТАЛОГ
ДЕТАЛЕЙ И СБОРОЧНЫХ ЕДИНИЦ

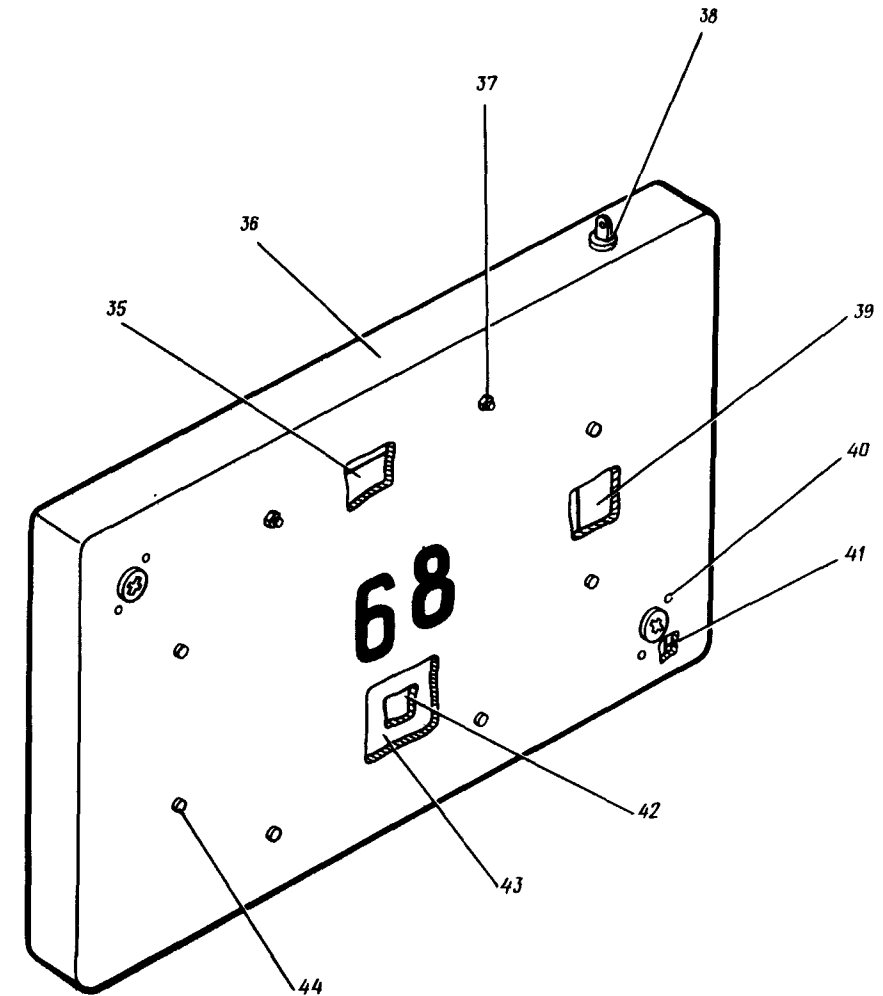
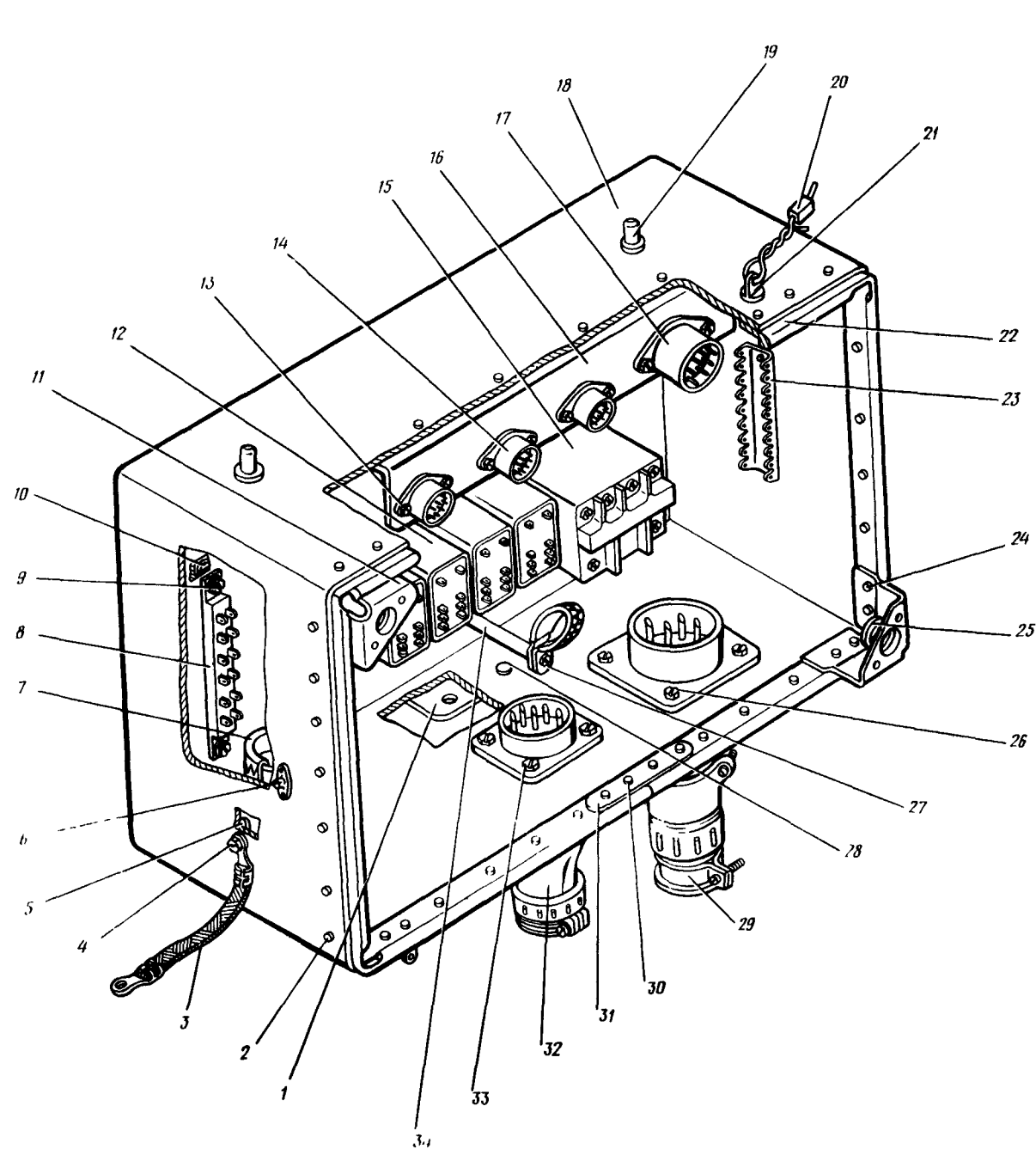
Номер фигуры	Номер позиции	Обозначение	Наименование сборочных единиц, деталей	Колич. на сб. ед.	Сведения о взаимо- заменяемости и конст- руктивных изменениях
28	22	ТКД1020ДГ	Реле*	2	
	23	Д233	Диод*	8	
	24	ТКЕ54ПОДГ	Реле*	1	
	25	I 760I 7266 010 012 3382А-5 АМГ5-ЗУ-2,6-6	Уголок	1	
			Гайка анкерная	1	
			Заклепка	2	
	26	3381А-5 АМГ5-ЗУ-2,6-6	Гайка анкерная	1	
			Заклепка	2	
	27	АМГ5-ЗП-3-7	Заклепка	2	
	28	5779А-3-160 4929А-5-14 5-082 ГОСТ 10463-63	Переключатель металлизации	1	
			Болт	1	
			Шайба металлизации	1	
	29	УН69-23-2 АМГ5-ЗУ-3-7	Замок	2	
			Заклепка	4	
	30	I 760I 7266 010 009	Уголок	2	
	31	ТКД2010ДГ 3240А-3-7 ЗН65Г Кд ГОСТ 6402-61	Контактор*	1	
			Болт	2	
			Шайба	2	
	32	ТКЕ52ПОДГ	Реле*	2	
	33	I 760I 7266 010 005	Окантовка	1	
	34	ПЭВ-3-240±5% 4916А-5-38 3373А-5 3401А-1-5-10 I 760I 7266 000 003	Сопротивление*	2	
			Болт	2	
			Гайка	2	
			Шайба	2	
			Шайба	4	
	35	I 760I 7266 010 007	Накладка	1	
	36	УН78-148/5 3166А-4-12 4Н65Г Кд ГОСТ 6402-61	Стойка	2	
			Винт	2	
			Шайба	2	
	37	ТКЕ21ПОДГ	Реле*	2	
	38	I 760I 7266 010 013	Кронштейн	1	
	39	3240А-3-7 ЗН65Г Кд ГОСТ 6402-61	Болт	2	
			Шайба	2	



КАТАЛОГ
ДЕТАЛЕЙ И СБОРОЧНЫХ ЕДИНИЦ

Номер фигуры	Номер позиции	Обозначение	Наименование сборочных единиц, деталей	Колич. на сб. ед.	Сведения о взаимо- заменяемости и конст- руктивных изменениях
28	40	АМГ5-ЗП-3-7	Заклепка	2	
	41	ИЛИ629-17,8	Хомут	1	
	42	4928А-3-11	Болт	4	
		3373А-3	Гайка	4	
		3401А-0,8-3-8	Шайба	4	
	43	АМГ5-ЗУ-2,6-6	Заклепка	37	
	44	АМГ5-ЗУ-3-6	Заклепка	4	
	45	I 760I 7266 030 003	Крышка	1	
	46	УН72-414-200	Профиль	2	
	47	УН72-414-170	Профиль	2	
	48	АМГ5-ЗУ-2,6-7	Заклепка	12	
	49	I 760I 7266 030 005	Прокладка	2	
	50	3177А-3-10	Винт	3	
	51	I 760I 7203 660 000	Трафарет	1	
52	I 760I 7266 030 007	Прокладка	1		
53	УН72-33-1	Штырь	2		

№ 76
КАТАЛОГ
ДЕТАЛЕЙ И СБОРОЧНЫХ ЕДИНИЦ



Блок-реле управления ГНГ "68"
Фигура 29



КАТАЛОГ
ДЕТАЛЕЙ И СБОРОЧНЫХ ЕДИНИЦ

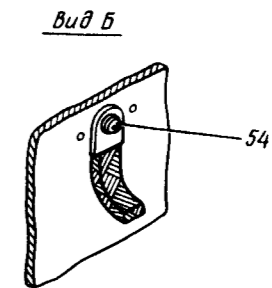
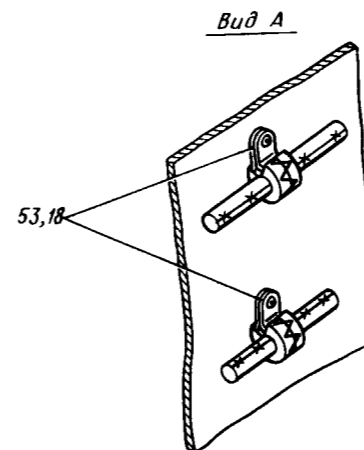
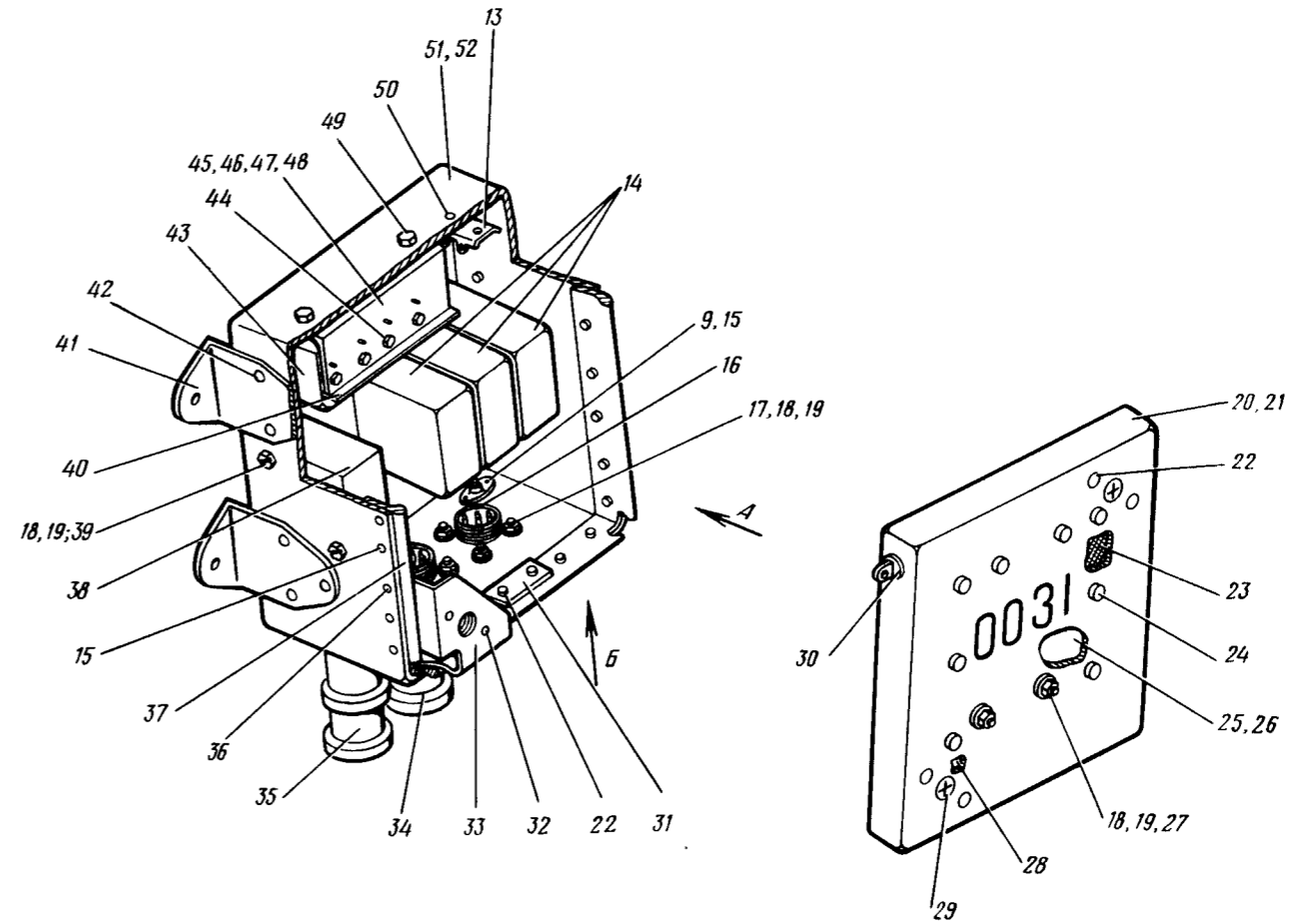
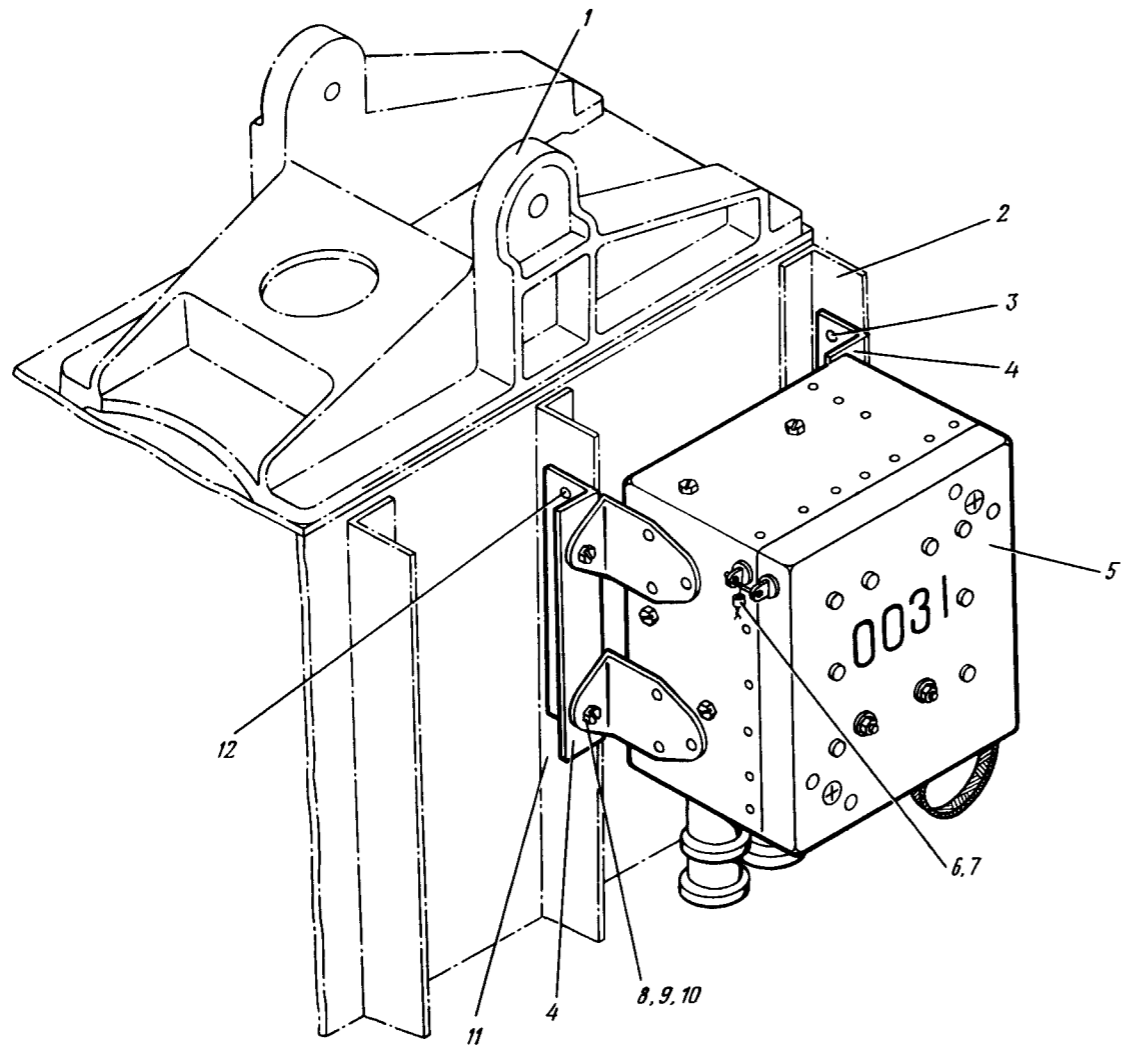
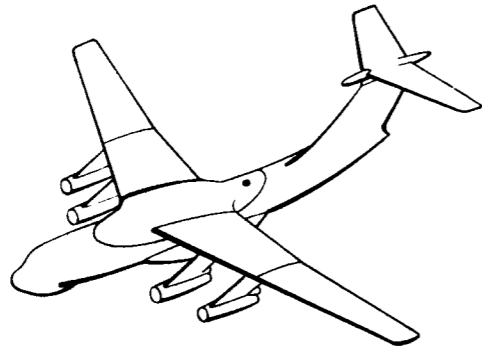
Номер фигуры	Номер позиции	Обозначение	Наименование сборочных единиц, деталей	Колич. на сб. ед.	Сведения о взаимо- заменяемости и конст- руктивных изменениях
29		I 760I 7268 000 000	БЛОК-РЕЛЕ УПРАВЛЕНИЯ ГНГ "68"	I	
	I	I 760I 7268 010 009	Лапка	I	
	2	АМГ5-ЗУ-2,6-6	Заклепка	22	
	3	5779А-3-160	Перемычка металлизации	I	
	4	3241А-5-12	Болт	I	
		5-082 ГОСТ 10463-63	Шайба металлизации	I	
	5	3381А-5	Гайка анкерная	I	
		АМГ5-ЗУ-2,6-6	Заклепка	2	
	6	3241А-5-12	Болт	I	
		3401А-1-5-10	Шайба	I	
	7	ИЛИ629-8,3	Хомут	I	
	8	УН72-344	Колодка	I	
	9	4928А-4-12	Болт	2	
	10	3381А-4	Гайка анкерная	2	
		АМГ5-ЗУ-2,6-6	Заклепка	4	
	11	УН72-417	Кронштейн	2	
	12	ТКЕ52ПОДГ	Реле*	4	
		3240А-3-7	Болт	8	
		3Н65Г Кд ГОСТ 6402-61	Шайба	8	
	13	3240А-3-7	Болт	6	
	14	ТКЕ22ПИГ	Реле*	3	
	15	ТКД2020ДГ	Реле*	I	
	16	I 760I 7268 020 000	Уголок	I	
	17	ТКЕ26ПИГ	Реле*	I	
	18	I 760I 7268 010 003	Основание	I	
	19	ИЛ3045	Штырь	2	
	20	2444А	Пломба	2	
	21	УН72-33-2	Штырь	2	
	22	I 760I 7268 010 005	Окантовка	I	
	23	ИЛ3030-56	Гребенка минусовая	I	
		АМГ5-ЗП-3-6	Заклепка	4	
	24	АМГ5-ЗУ-3-7	Заклепка	8	
	25	УН69-23-2	Замок	2	



КАТАЛОГ
ДЕТАЛЕЙ И СБОРОЧНЫХ ЕДИНИЦ

Номер фигуры	Номер позиции	Обозначение	Наименование сборочных единиц деталей	Колич на сб. ед	Сведения о взаимо- заменяемости и конст- руктивных изменениях
29	25	АМГ5-ЗУ-3-6	Заклепка	4	
	26	4928А-4-12	Болт	4	
		3373А-4	Гайка	4	
	27	ИЛИ629-15,8	Хомут	1	
		3240А-4-12	Болт	2	
		3401А-0,5-4-8	Шайба	2	
		4Н65Г Кд ГОСТ 6402-61	Шайба		
	28	АМГ5-ЗП-4-7	Заклепка	2	
	29	ШР48П20ЭШ1	Разъем штепсельный (колодка)*	1	
		ШР48П20НШ1	Разъем штепсельный (вставка)*	1	
	30	АМГ5-ЗУ-3-7	Заклепка	4	
	31	I 760I 7268 010 007	Накладка	1	
	32	2РМД27БИ9Ш5В1	Разъем штепсельный (колодка)*	1	
		2РМД27КПН19Г5В1	Разъем штепсельный (вставка)*	1	
	33	4928А-3-11	Болт	4	
		3373А-3	Гайка	4	
		3401А-0,8-3-8	Шайба	4	
	34	УН78-148-4	Стойка	1	
		3240А-4-12	Болт	1	
		4Н65Г Кд ГОСТ 6402-61	Шайба	1	
	35	УН72-414-140	Профиль	2	
	36	I 760I 7268 030 003	Крышка	1	
	37	3177А-3-10	Винт	2	
		3373А-3	Гайка	2	
		3401А-0,8-3-8	Шайба	2	
	38	УН72-33-1	Штырь	2	
	39	УН72-414 120	Профиль	2	
	40	АМГ5-ЗУ-3-6	Заклепка	4	
	41	I 760I 7268 030 005	Пластина	2	
42	I 760I 7203 680 000	Фотографарет	1		
43	I 760I 7268 030 007	Прокладка	1		
44	АМГ5-ЗУ-2,6-8	Заклепка	6		

Ил 76
КАТАЛОГ
ДЕТАЛЕЙ И СБОРОЧНЫХ ЕДИНИЦ



Расположение блока-реле "0031" управления тормозными щитками
 Фигура 30



КАТАЛОГ ДЕТАЛЕЙ И СБОРОЧНЫХ ЕДИНИЦ

Номер фигуры	Номер позиции	Обозначение	Наименование сборочных единиц деталей	Колич на сб ед	Сведения о взаимо- заменяемости и конст- руктивных изменениях
30		I 760I 7280 550 000	РАСПОЛОЖЕНИЕ БЛОКА-РЕЛЕ "003I" УПРАВЛЕНИЯ ТОРМОЗНЫМИ ЩИТКАМИ	I	
	I	I 760I 7303 67I 000	Узел крепления бустера	I	
	2		Профиль	I	
	3	B65-3П-3,5-9	Заклепка	5	
	4	I 760I 7280 550 007	Профиль	2	
	5	I 760I 723I 750 000	Блок-реле управления тормоз- ными щитками "003I"	I	
	6	2444A	Пломба	2	
	7	КОК-0,5	Проволока	III	
	8	324IA-5-I2	Болт	5	
	9	338IA-5	Гайка анкерная	5	
	10	5-082 ГОСТ I0463-63	Шайба	5	
	11		Профиль	I	
	12	B65-3П-3,5-7	Заклепка	5	
	13	ИЛ3030-40	Гребенка минусовая	I	
	14	ТКЕ52ПОДГ	Реле*	3	
	15	АМГ5-3У-2,6-6	Заклепка	17	
	16	2РМД18Б4Г5В1	Разъем штепсельный*	I	
		2РМД18КПН4Ш5В1	Разъем штепсельный*	I	
	17	3240A-3-I0	Винт	12	
	18	3373A-3	Гайка	18	
	19	340IA-0,8-3-8	Шайба	16	
	20	I 760I 723I 770 000	Крышка	I	
	21	I 760I 723I 770 003	Крышка	I	
	22	АМГ5-3У-3-9	Заклепка	6	
	23	УН72-4I4-55	Профиль	2	
		УН72-4I4-90	Профиль	2	
	24	АМГ5-3У-2,6-8	Заклепка	8	
	25	I 760I 7203 003 200	Фотографарет	I	
	26		Экран	I	



КАТАЛОГ
ДЕТАЛЕЙ И СБОРОЧНЫХ ЕДИНИЦ

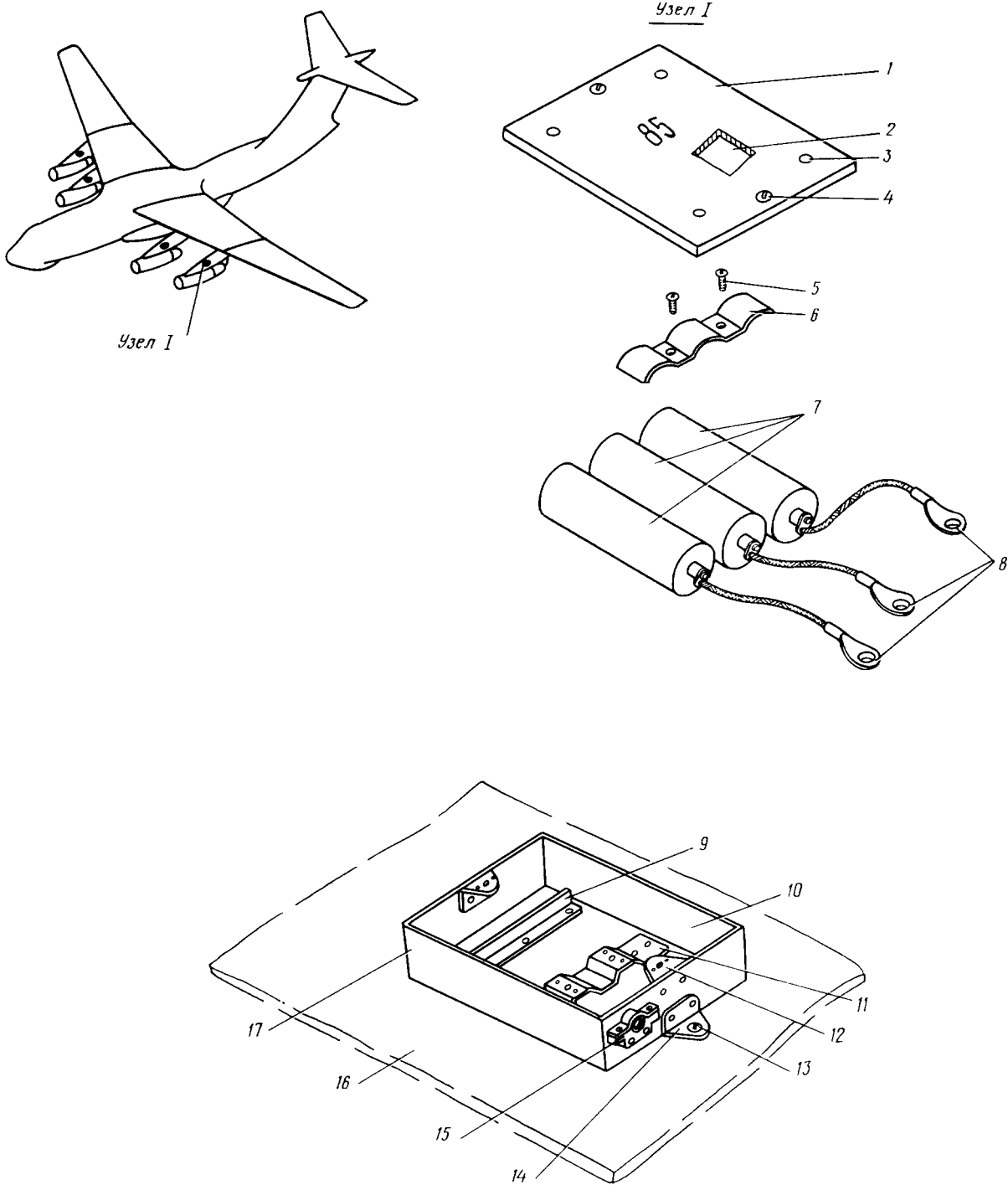
Номер фигуры	Номер позиции	Обозначение	Наименование сборочных единиц, деталей	Колич. на сб. ед.	Сведения о взаимо- заменяемости и конст- руктивных изменениях
30	27	3I77A-3-10	Винт	2	
	28	УН72-4I9-3	Пластина	2	
	29	УН69-23-2	Замок	2	
	30	УН72-33-1	Ушко	2	
		УН72-33-2	Ушко	2	
	31	I 760I 723I 760 007	Пластина	1	
	32	АМГ5-3У-3-7	Заклепка	4	
	33	УН72-4I7	Кронштейн	2	
	34	2РМД24БИОГ5I3I	Разъем штепсельный*	1	
		2РМД24КПНЮШ5BI	Разъем штепсельный*	1	
	35	2РМД24БИОШ5BI	Разъем штепсельный*	1	
		2РМД24КПНЮГ5BI	Разъем штепсельный*	1	
	36	АМГ5-3У-3,5-II	Заклепка	8	
	37	I 760I 723I 760 005	Профиль	1	
	38	6П4 56I 00I-2	Реле времени*	1	
	39	3240A-3-32	Винт	2	
	40	I 760I 723I 750 003	Уголок	1	
	41	УН72-34	Лапка	4	
	42	ДИ8-3П-3-7	Заклепка	12	
	43	ТКЕ2IПОДГ	Реле*	3	
	44	3240A-3-6	Винт	15	
		3Н65Г Кд	Шайба	15	
	45	I 760I 723I 780 000	Кронштейн	1	
	46	I 760I 723I 780 005	Профиль	1	
	47	3382A-4	Гайка анкерная	2	
	48	АМГ5-3У-2,6-7	Заклепка	4	
	49	3240A-4-10	Винт	3	
50	АМГ5-3У-3-6	Заклепка	3		
51	I 760I 723I 760 000	Основание	1		
52	I 760I 723I 760 003	Основание	1		
53	3I66A-5-12	Винт	2		



КАТАЛОГ
ДЕТАЛЕЙ И СБОРОЧНЫХ ЕДИНИЦ

Номер фигуры	Номер позиции	Обозначение	Наименование сборочных единиц, деталей	Колич. на сб. ед.	Сведения о взаимо- заменяемости и конст- руктивных изменениях
30	53	3401А-0,8-5-10	Шайба	2	
		ИЛИ629-8,3	Хомут	2	
	54	5779А-3-200	Перемычка	1	
		3241А-5-14	Винт	1	
		5-082 ГОСТ 10463-63	Шайба	1	

КАТАЛОГ
ДЕТАЛЕЙ И СБОРОЧНЫХ ЕДИНИЦ



Расположение коробки конденсаторов
Фигура 3I


КАТАЛОГ
ДЕТАЛЕЙ И СБОРОЧНЫХ ЕДИНИЦ

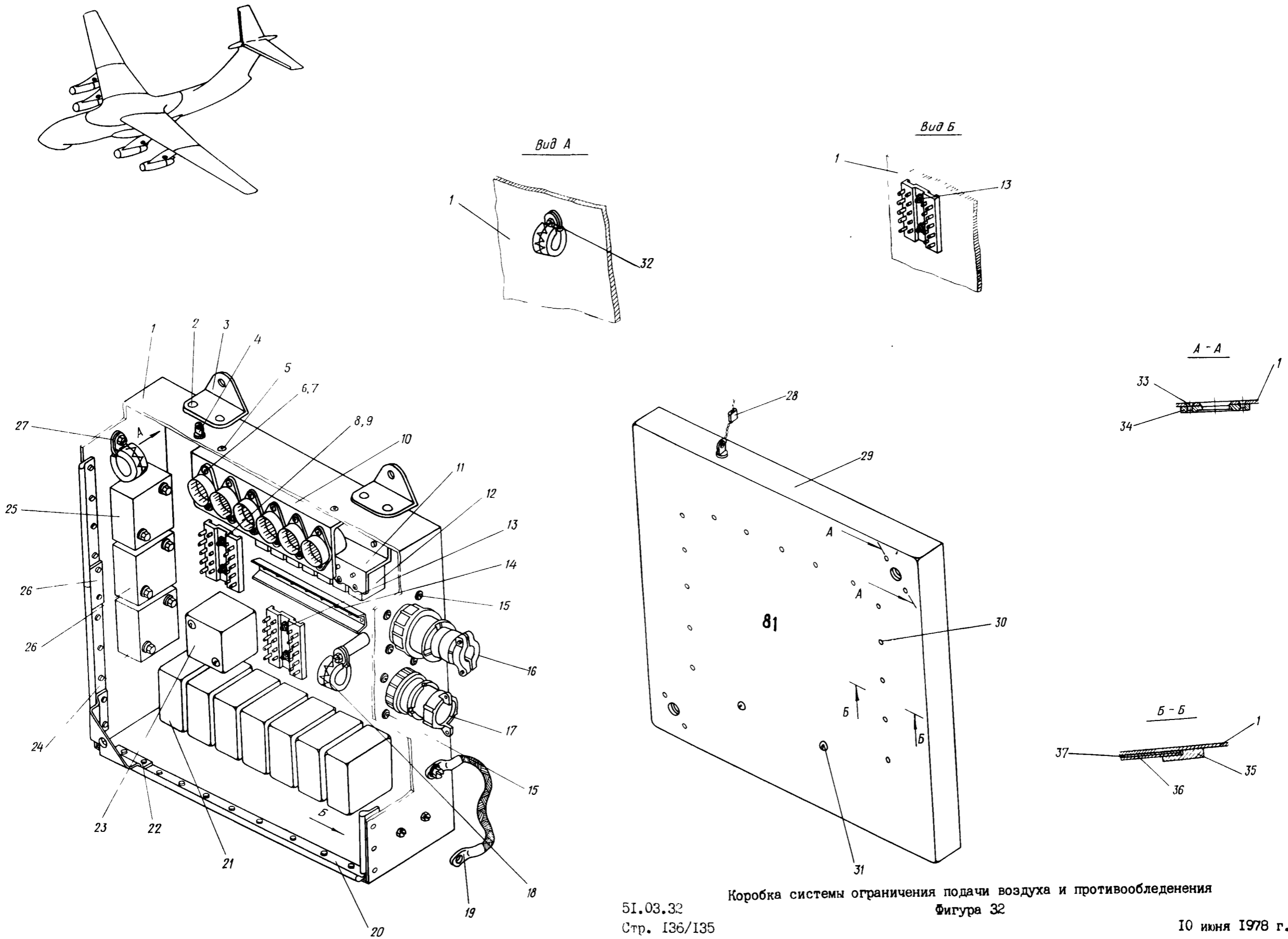
Номер фигуры	Номер позиции	Обозначение	Наименование сборочных единиц, деталей	Колич. на сб. ед.	Сведения о взаимо- заменяемости и конст- руктивных изменениях
3I		I 760I 7280 400 000	РАСПОЛОЖЕНИЕ КОРОБКИ КОНДЕН- САТОРОВ	4	
	I	I 760I 7280 450 000	Крышка	4	
		I 760I 7280 450 003	Крышка	4	
	2	I 760I 7280 450 005	Прокладка	4	
		I 760I 7203 850 000	Фотографарет	4	
	3	УН72-250	Втулка	16	
		I733AI, 5-2, 6-7	Шайба	16	
		АМЦ-ЗК-2-7	Заклепка	16	
	4	3I66A-3-10	Винт	8	
	5	3I66A-3-24	Винт	8	
	6	I 760I 7280 423 000	Пластина	4	
	7	К-75-10-250 В-3,3 мкФ ±10%	Конденсатор*	12	
	8	5836A-9-I	Наконечник	4	
		5837A-7-I	Наконечник	12	
	9	I 760I 7280 420 005	Профиль	8	
	10	I 760I 7280 420 000	Основание	4	
		I 760I 7280 420 003	Основание	4	
	11	I 760I 7280 440 000	Пластина	4	
		I 760I 7280 440 003	Пластина	4	
		338IA-3	Гайка анкерная	8	
		АМГ5-ЗУ-2, 6-5	Заклепка	32	
	12	I 760I 7280 430 000	Уголок	8	
		I 760I 7280 430 005	Уголок	8	
		338IA-3	Гайка анкерная	8	
		АМГ5-ЗУ-2, 6-5	Заклепка	16	
	13	3240A-4-10	Винт	8	
		338IA-4	Гайка анкерная	8	
		АМГ5-ЗУ-2, 6-5	Заклепка	16	
	14	I 760I 7280 422 000	Уголок	8	
		АМГ5-ЗП-3-6	Заклепка	16	
	15	I 760I 7280 424 000	Колодка	4	По № 09237
		I 760I 7280 425 000	Скоба	4	
		3I66A-3-12	Винт	8	
		3I66A-3-14	Винт	8	



КАТАЛОГ
ДЕТАЛЕЙ И СБОРОЧНЫХ ЕДИНИЦ

Номер фигуры	Номер позиции	Обозначение	Наименование сборочных единиц деталей	Колич на сб ед	Сведения о взаимо- заменяемости и конст- руктивных изменениях
3I	I5	340IA-0,8-3-6	Шайба	8	
		340IA-0,8-3-8	Шайба	8	
		3373A-3	Гайка	I6	
		I 760I 7240 94I 008	Трубка	4	
		I 760I 7240 944 008	Прокладка	4	
		I 760I 7280 426 000	Колодка	4	
	I6		Балка пилона	4	
I7	I 760I 7280 4I0 000	Коробка конденсаторов	4		

ИЛ 76
КАТАЛОГ
ДЕТАЛЕЙ И СБОРОЧНЫХ ЕДИНИЦ



51.03.32
Стр. 136/135

Коробка системы ограничения подачи воздуха и противообледенения
Фигура 32

10 июня 1978 г.

334
/
333



КАТАЛОГ
ДЕТАЛЕЙ И СБОРОЧНЫХ ЕДИНИЦ

Номер фигуры	Номер позиции	Обозначение	Наименование сборочных единиц, деталей	Колич. на сб. ед.	Сведения о взаимо- заменяемости и конст- руктивных изменениях
32		I 760I 728I 000 000	КОРОБКА СИСТЕМЫ ОГРАНИЧЕНИЯ ПОДАЧИ ВОЗДУХА И ПРОТИВООБ- ЛЕДЕНЕНИЯ	4	
	I	I 760I 728I 010 000	Основание	4	
		I 760I 728I 010 011	Основание	4	
	2	АМГ5-ЗП-3-8	Заклепка	48	
	3	УН72-34	Лапка	16	
	4	УН72-33-2	Штырь	8	
	5	3240А-4-12	Винт	8	
	6	3240А-3-8	Винт	48	
	7	ТКЕ22П1Г	Реле*	28	
	8	УН72-340	Колодка	4	
		3240А-4-12	Винт	8	
		3401А-1-4-10	Шайба	8	
		3381А-4	Гайка анкерная	8	
		3532А-2,6-6	Заклепка	16	
	9	Д237Б	Диод*	16	
		МЛТ-2-6,2к±5%	Резистор*	4	
		ГОСТ 7113-63			
	10	I 760I 728I 030 000	Кронштейн	4	
		I 760I 728I 030 003	Кронштейн	4	
		3382А-4	Гайка анкерная	8	
		3381А-3	Гайка анкерная	48	
		АМГ5-ЗУ-2,6-7	Заклепка	112	
	11	I 760I 728I 041 000	Кронштейн	4	
		Д18-ЗП-3-7	Заклепка	12	
	12	ТКЕ21ПОДГ	Реле*	24	
		3250А-3-6	Винт	24	
		ЗН65Г Кд	Шайба	24	
	13	УН72-340	Колодка	8	С № 02053
		3240А-4-12	Винт	16	С № 02053
		3401А-1-4-10	Шайба	16	С № 02053
		3381А-4	Гайка анкерная	16	
		3522А-2,6-6	Заклепка	32	
	14	ИЛ3030-12	Гребенка минусовая	4	
		АМГ5-ЗУ-3-6	Заклепка	20	



КАТАЛОГ ДЕТАЛЕЙ И СБОРОЧНЫХ ЕДИНИЦ

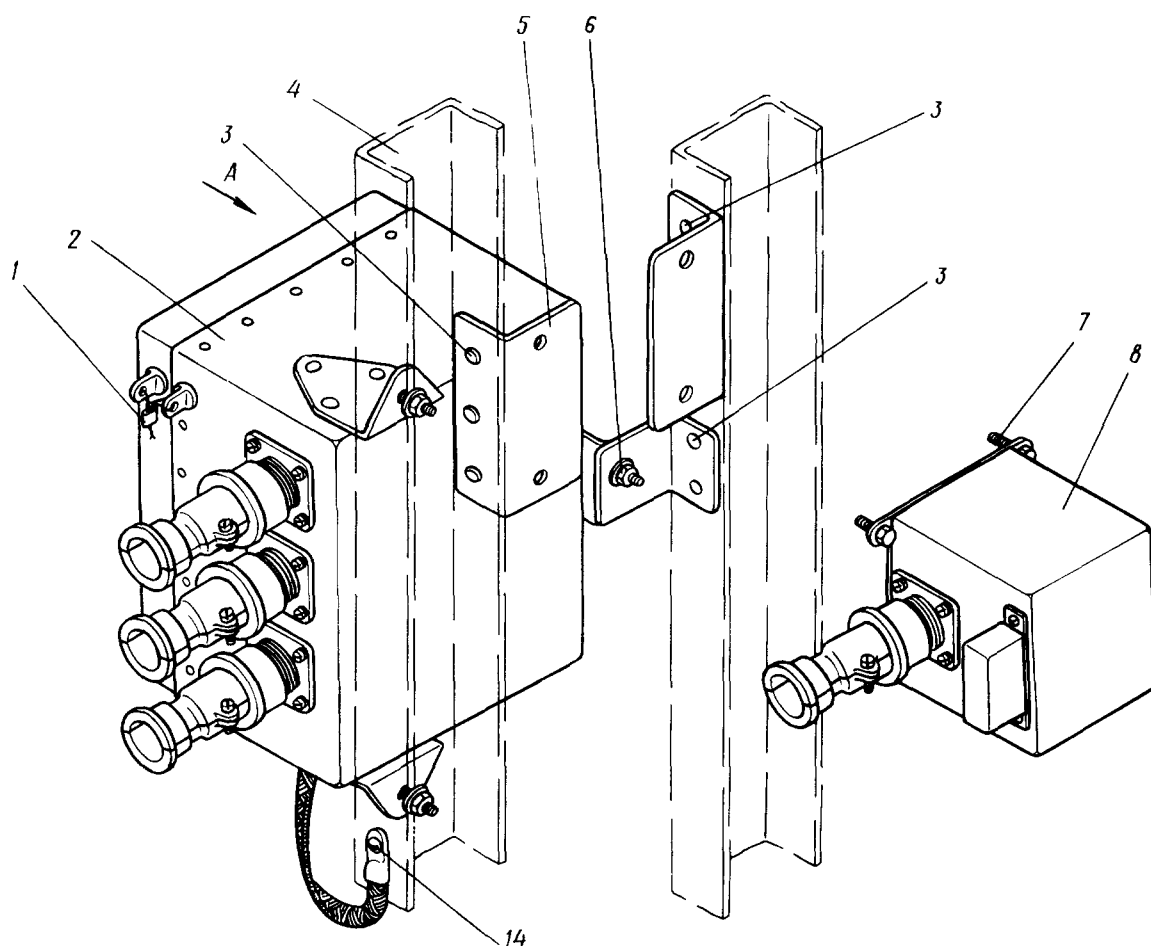
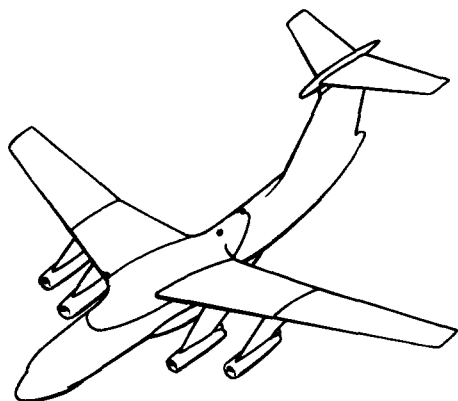
Номер фигуры	Номер позиции	Обозначение	Наименование сборочных единиц деталей	Колич. на сб. ед.	Сведения о взаимо- заменяемости и конст- руктивных изменениях	
32	15	3240А-3-10	Винт	32		
		3373А-3	Гайка	32		
		3401А-0,8-3-8	Шайба	32		
	16	2РМД45Б50Г8В1	Разъем штепсельный*	4		
		2РМД45КПН50Ш5В1	Разъем штепсельный*	4		
	17	2РМД30Б24Ш5В1	Разъем штепсельный*	4		
		2РМД30КПН24Г5В1	Разъем штепсельный*	4		
	18	3166А-5-82	Винт	4		
		3373А-5	Гайка	4		
		3401А-0,8-5-10	Шайба	4		
		ИЛИ629-13,8	Хомут	4		
		2408А-5-70	Втулка	4		
	19	5779А-3-200	Перемычка	4		
		3241А-5-12	Винт	4		
		5-082	Шайба	4		
		3381А-5	Гайка анкерная	4		
		АМГ5-3У-2,6-6	Заклепка	8		
	20	АМГ5-3У-3-7	Заклепка	100		
		1 7601 7281 010 013	Профиль	4		
	21	ТКБ52ПОДГ	Реле*	28		
		3240А-3-6	Винт	56		
		3Н65Г Кд	Шайба	56		
	22	УН72-417	Кронштейн	8		
		УН-69-23-2	Замок	8		
		АМГ5-3У-3-9	Заклепка	16		
	23	6П4561001-8	Реле времени*	4		
		3240А-3-32	Винт	8		
	24	6П4561001-6	Реле времени*	4		На № 01016 С № 01019
		6П4561001-8	Реле времени*	4		
		3240А-3-32	Винт	8		
		3373А-3	Гайка	8		
		3401А-0,8-3-8	Шайба	8		
25	6П4561001-2	Реле*	8			
	3240А-3-32	Винт	16			
	3373А-3	Гайка	16			
	3401А-0,8-3-8	Шайба	16			
26	1 7601 7281 010 015	Накладка	4			



КАТАЛОГ ДЕТАЛЕЙ И СБОРОЧНЫХ ЕДИНИЦ

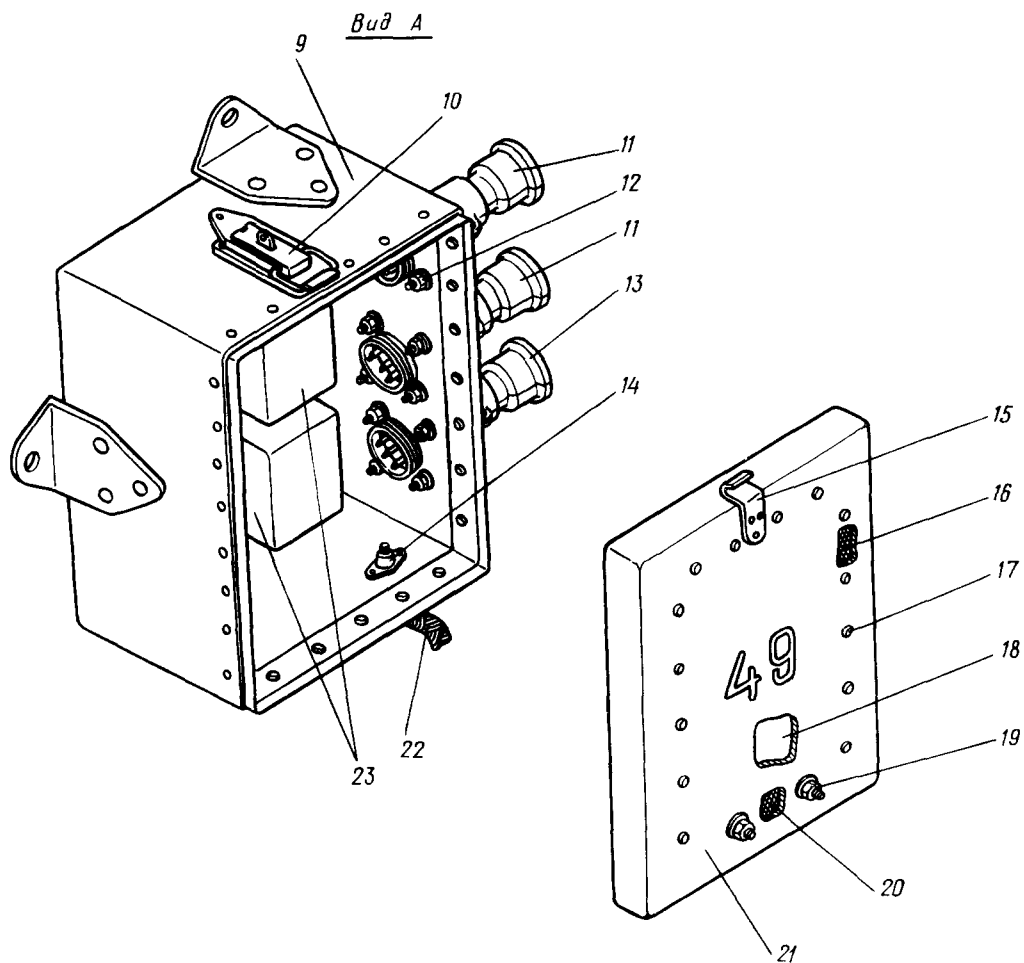
Номер фигуры	Номер позиции	Обозначение	Наименование сборочных единиц деталей	Колич на сб ед	Сведения о взаимо- заменяемости и конст руктивных изменениях
32	27	ИЛИ629-18,3	Хомут	4	
		3И66А-5-24	Винт	4	
		2408А-5-10	Втулка	4	
		3373А-5	Гайка	4	
		УН72-33-1	Штырь	8	
	28	2444А	Пломба	8	
		29	I 760I 728I 020 000	Крышка	4
	I 760I 728I 020 003		Крышка	4	
	30	АМЦ-3У-2,6-8	Заклепка	48	
	31	3И77А-3-10	Винт	8	
		3373А-3	Гайка	8	
		3401А-0,8-3-10	Шайба	8	
	32	3241А-5-14	Винт	8	
		3373А-5	Гайка	8	
		ИЛИ629-18,3	Хомут	8	
	33	АМГ5-3У-3-9	Заклепка	16	
	34	УН72-419-3	Прокладка	8	
	35	УН72-414-160	Профиль	8	
		УН72-416-140	Профиль	8	
	36	I 760I 7203 810 000	Фототрафарет	4	
37		Прокладка бумажная	4		

КАТАЛОГ
ДЕТАЛЕЙ И СБОРОЧНЫХ ЕДИНИЦ



Расположение коробки "49" и усилителя УМ-4 на правой балке
Фигура 33 (Лист I из 2)

КАТАЛОГ
ДЕТАЛЕЙ И СБОРОЧНЫХ ЕДИНИЦ



Расположение коробки "49" и усилителя УМ-4 на правой балке
Фигура 33 (Лист 2 из 2)



КАТАЛОГ
ДЕТАЛЕЙ И СБОРОЧНЫХ ЕДИНИЦ

Номер фигуры	Номер позиции	Обозначение	Наименование сборочных единиц деталей	Колич на сб ед	Сведения о взаимо- заменяемости и конст руктивных изменениях
33		I 760I 7280 560 000	РАСПОЛОЖЕНИЕ КОРОБКИ "49" И УСИЛИТЕЛЯ УМ-4 НА ПРАВОЙ БАЛКЕ	1	
	I	2444A	Пломба	2	
	2	I 760I 7249 000 000	Блок-реле питания бустеров "49"	1	
	3	B65-3П-3,5-10	Заклепка	16	
	4		Профиль правой балки	1	
	5	I 760I 7280 560 013	Профиль	2	
	6	324IA-5-14	Болт	3	
		338IA-5	Гайка анкерная	3	
		AMГ5-ЗУ-2,6-7	Заклепка	6	
		340IA-0,5-5-10	Шайба	3	
	7	3240A-4-18	Болт	4	
		338IA-4	Гайка анкерная	4	
		AMГ5-ЗУ-2,6-7	Заклепка	8	
		340IA-0,5-4-8	Шайба	4	
	8	УМ-4	Усилитель*	1	
	9	УН72-1	Коробка	1	
	10	515АН-1	Замок	2	
		AMГ5-ЗК-2-5	Заклепка	8	
	11	2PMД24БИ0Ш5BI	Разъем штепсельный*	2	
		2PMД24КПН10Г5BI	Разъем штепсельный*	2	
	12	3240A-3-10	Болт	12	
		3373A-3	Гайка	14	
		340IA-0,8-3-8	Шайба	14	
	13	2PMД18Б4Г5BI	Разъем штепсельный*	1	
		2PMД18КПН4Ш5BI	Разъем штепсельный*	1	
	14	3170A-5-12	Болт	2	
		5-082 ГОСТ 10463-63	Шайба	2	
		338IA-5	Гайка анкерная	2	
		AMГ5-ЗУ-2,6-6	Заклепка	4	
	15	519АН-1	Крючок	1	
		AMГ5-ЗК-2-5	Заклепка	6	
	16	УН72-414-160	Профиль	2	
	17	AMЦ-ЗУ-2,6-8	Заклепка	4	



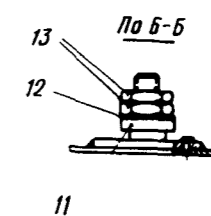
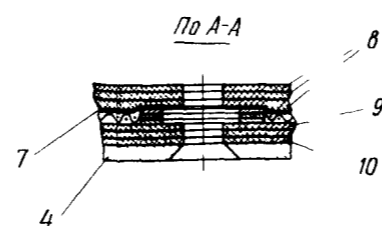
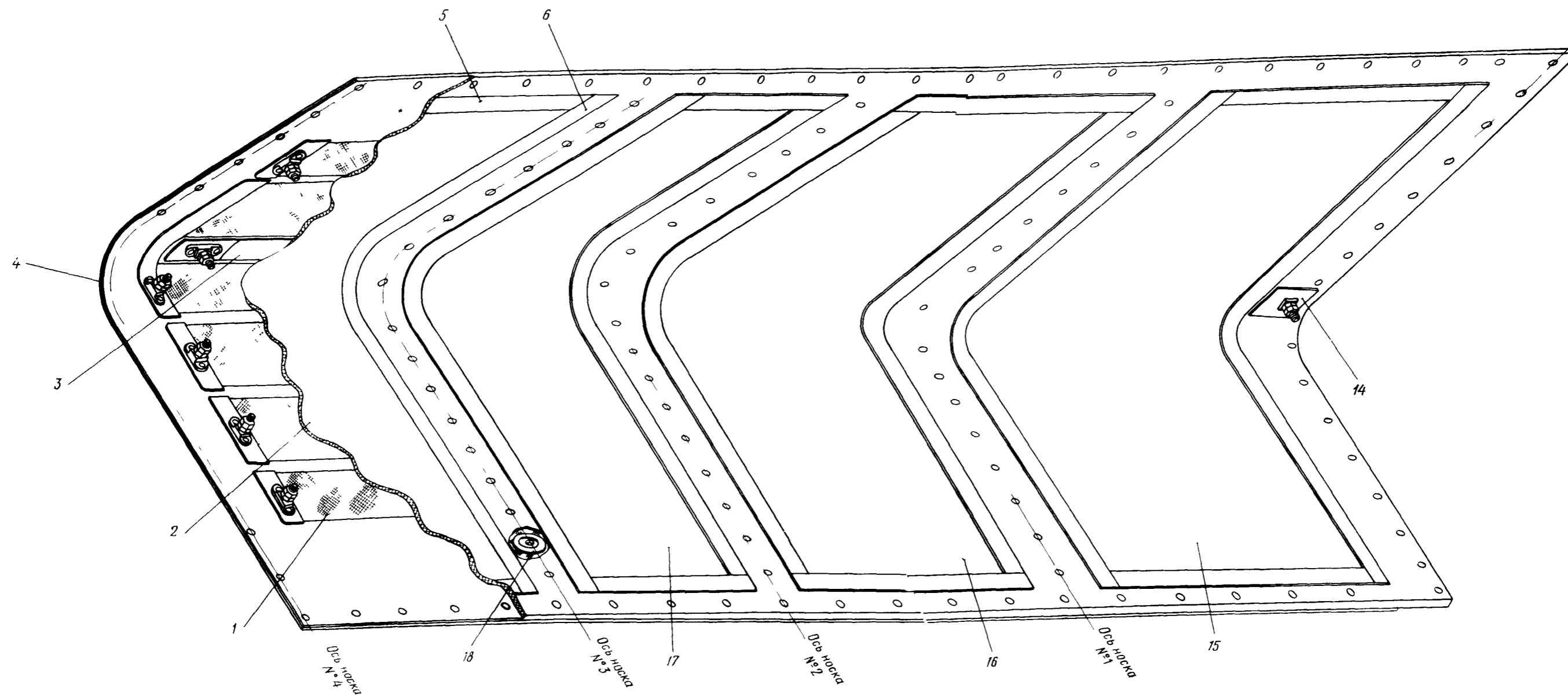
КАТАЛОГ
ДЕТАЛЕЙ И СБОРОЧНЫХ ЕДИНИЦ

Номер фигуры	Номер позиции	Обозначение	Наименование сборочных единиц деталей	Колич- на сб ед	Сведения о взаимо- заменяемости и конст- руктивных изменениях
33	18	I 760I 7249 000 003	Прокладка	1	
		I 760I 7203 490 000	Фототрафарет	1	
	19	3I77A-3-10	Болт	2	
		3373A-3	Гайка	2	
		3401A-0,8-3-8	Шайба	2	
	20	УН72-4I4-90	Профиль	2	
	2I	УН72-17	Крышка	1	
	22	5779A-3-20	Перемычка	1	
	23	ТКД10ЗДОДГ	Контактор	2	
		3240A-3-5	Болт	8	
3Н65Г Кд ГОСТ 6402-6I		Шайба	8		

51.04.00

ЭЛЕКТРОБОГРЕВАЕМЫЕ НОСКИ


 КАТАЛОГ
 ДЕТАЛЕЙ И СБОРОЧНЫХ ЕДИНИЦ



Электрообогреваемый носок стабилизатора (носки IA - 4)

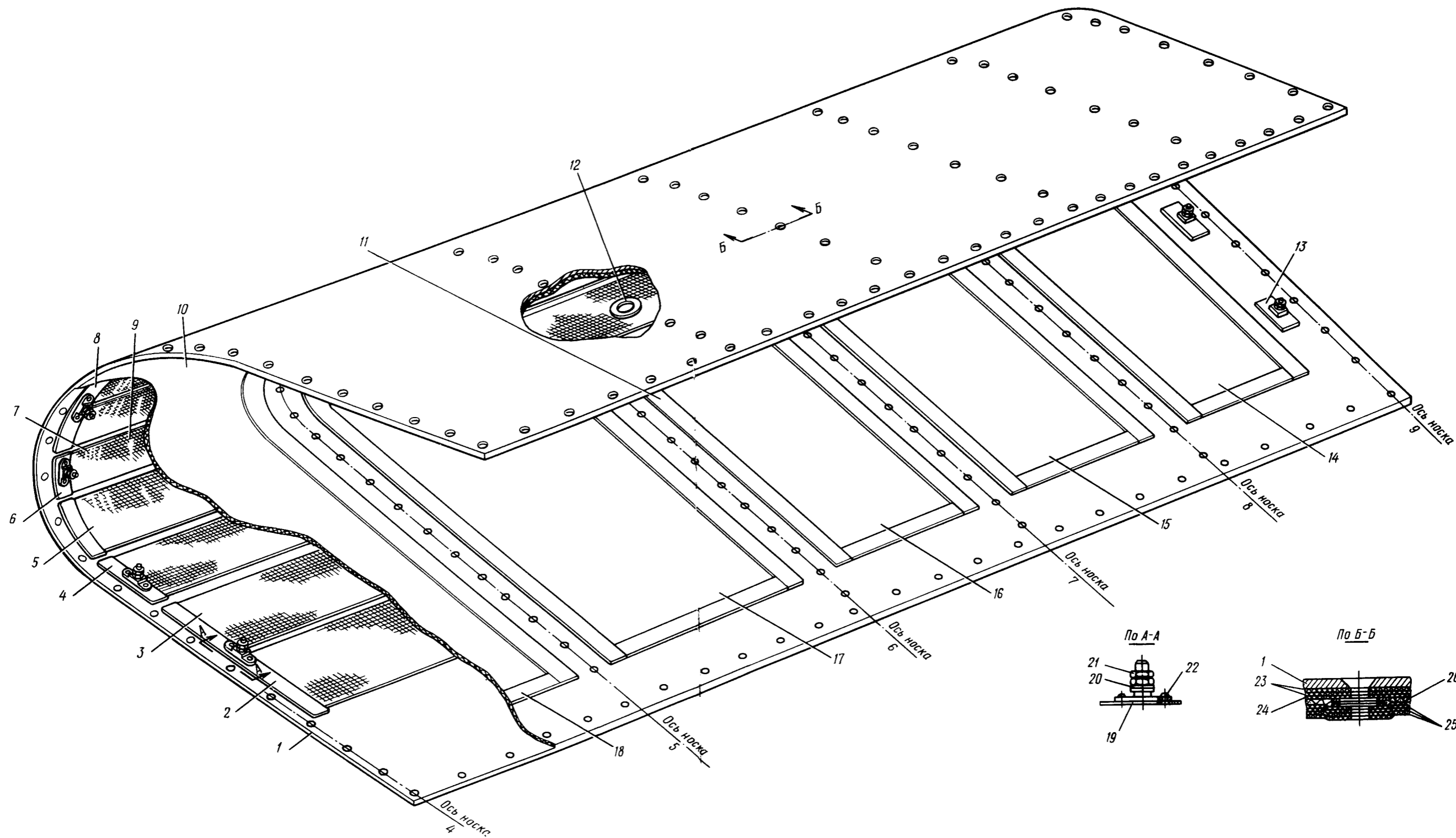
Фигура I



КАТАЛОГ ДЕТАЛЕЙ И СБОРОЧНЫХ ЕДИНИЦ

Номер фигуры	Номер позиции	Обозначение	Наименование сборочных единиц, деталей	Колич. на сб. ед.	Сведения о взаимо- заменяемости и конст- руктивных изменениях
I		I 760I 743I 100 001	ЭЛЕКТРОБОГРЕВАЕМЫЙ НОСОК СТАБИЛИЗАТОРА (НОСКИ IA - 4), ПРАВ.	I	
		I 760I 743I 100 002	ЭЛЕКТРОБОГРЕВАЕМЫЙ НОСОК СТАБИЛИЗАТОРА (НОСКИ IA - 4), ЛЕВ.	I	
	1	I 760I 743I 110 001	Элемент электронагревательный	I	
	2	I 760I 743I 100 019	Обшивка внутренняя	I	
		I 760I 743I 100 020	Обшивка внутренняя	I	
	3	I 760I 743I 120 000	Нож тепловой	2	
	4	I 760I 743I 100 003	Обшивка наружная	I	
		I 760I 743I 100 004	Обшивка наружная	I	
	5	I 760I 743I 100 024	Лента окантовочная	16	
	6	I 760I 743I 100 023	Лента окантовочная	16	
	7	I 760I 743I 100 025	Слой изолирующий	I	
		I 760I 743I 100 026	Слой изолирующий	I	
	8	I 760I 743I 100 027	Слой изолирующий	3	
		I 760I 743I 100 028	Слой изолирующий	3	
	9	I 760I 743I 100 021	Слой изолирующий	I	
		I 760I 743I 100 022	Слой изолирующий	I	
	10	I 760I 743I 100 005	Слой изолирующий	2	
		I 760I 743I 100 006	Слой изолирующий	2	
11	I 760I 743I 112 000	Клеммник	20		
12	3408A-I-6-I2	Шайба	20		
13	3314A-6	Гайка	40		
14	I 760I 743I 100 009	Накладка изолирующая	70		
15	I 760I 743I 100 013	Обшивка внутренняя	I		
	I 760I 743I 100 014	Обшивка внутренняя	I		
16	I 760I 743I 100 015	Обшивка внутренняя	I		
	I 760I 743I 100 016	Обшивка внутренняя	I		
17	I 760I 743I 100 017	Обшивка внутренняя	I		
	I 760I 743I 100 018	Обшивка внутренняя	I		
18	I 760I 743I 112 000	Шайба	144		

ИЛ 76
КАТАЛОГ
ДЕТАЛЕЙ И СБОРОЧНЫХ ЕДИНИЦ



Электрообогреваемый носок стабилизатора (носки 4 - 9)
Фигура 2



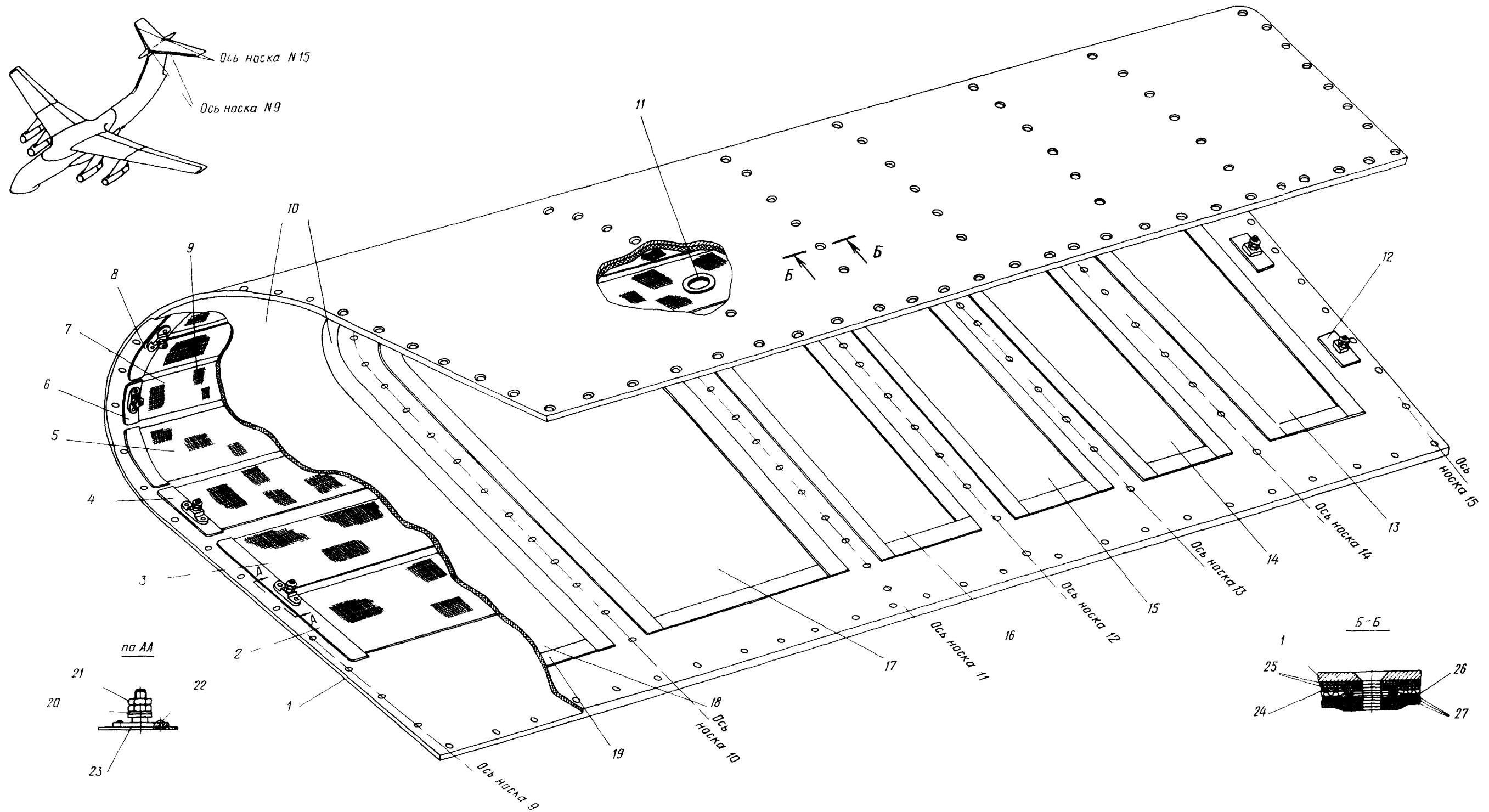
КАТАЛОГ
ДЕТАЛЕЙ И СБОРОЧНЫХ ЕДИНИЦ

Номер фигуры	Номер позиции	Обозначение	Наименование сборочных единиц деталей	Колич- на сб. ед	Сведения о взаимо- заменяемости и конст- руктивных изменениях
2		I 760I 743I 200 001	ЭЛЕКТРОБОГРЕВАЕМЫЙ НОСОК СТАБИЛИЗАТОРА (НОСКИ 4 - 9), ПРАВ.	I	
		I 760I 743I 200 002	ЭЛЕКТРОБОГРЕВАЕМЫЙ НОСОК СТАБИЛИЗАТОРА (НОСКИ 4 - 9), ЛЕВ.	I	
	I	I 760I 743I 200 003	Обшивка наружная	I	
		I 760I 743I 200 004	Обшивка наружная	I	
	2	I 760I 743I 210 004	Шинка	8	
	3	I 760I 743I 210 003	Сетка	I2	
	4	I 760I 743I 210 005	Шинка	2	
	5	I 760I 743I 210 001	Элемент электрообогреватель- ный	I	
		I 760I 743I 210 002	Элемент электрообогреватель- ный	I	
	6	I 760I 743I 220 004	Шинка	4	
	7	I 760I 743I 220 003	Сетка	2	
	8	I 760I 743I 210 006	Шинка	6	
	9	I 760I 743I 220 000	Нож тепловой	2	
	10	I 760I 743I 200 013	Обшивка внутренняя	I	
		I 760I 743I 200 014	Обшивка внутренняя	I	
	11	I 760I 743I 200 025	Лента окантовочная	20	
	12	I 760I 743I 111 000	Шайба	96	
	13	I 760I 743I 200 009	Накладка изоляционная	70	
	14	I 760I 743I 200 021	Обшивка внутренняя	I	
		I 760I 743I 200 022	Обшивка внутренняя	I	
15	I 760I 743I 200 019	Обшивка внутренняя	I		
	I 760I 743I 200 020	Обшивка внутренняя	I		
16	I 760I 743I 200 017	Обшивка внутренняя	I		
	I 760I 743I 200 018	Обшивка внутренняя	I		
17	I 760I 743I 200 015	Обшивка внутренняя	I		
	I 760I 743I 200 016	Обшивка внутренняя	I		
18	I 760I 743I 200 026	Лента окантовочная	20		
19	I 760I 743I 112 000	Клеммник	10		
20	3408A-I-6-12	Шайба	14		



КАТАЛОГ
ДЕТАЛЕЙ И СБОРОЧНЫХ ЕДИНИЦ

Номер фигуры	Номер позиции	Обозначение	Наименование сборочных единиц деталей	Колич на сб ед	Сведения о взаимо- заменяемости и конст руктивных изменениях
2	21	33I4A-6	Гайка	28	
	22	M2-3V-3-6	Заклепка	20	
	23	I 760I 743I 200 005	Слой изолирующий	4	
		I 760I 743I 200 006	Слой изолирующий	4	
	24	I 760I 743I 200 027	Слой изолирующий	3	
	25	I 760I 743I 200 028	Слой изолирующий	3	
	26	I 760I 743I 200 007	Слой изолирующий	I	
		I 760I 743I 200 008	Слой изолирующий	I	



Электрообогреваемый носок стабилизатора (носки 9 - 15)
 Фигура 3

ИЛ 76

**КАТАЛОГ
ДЕТАЛЕЙ И СБОРОЧНЫХ ЕДИНИЦ**

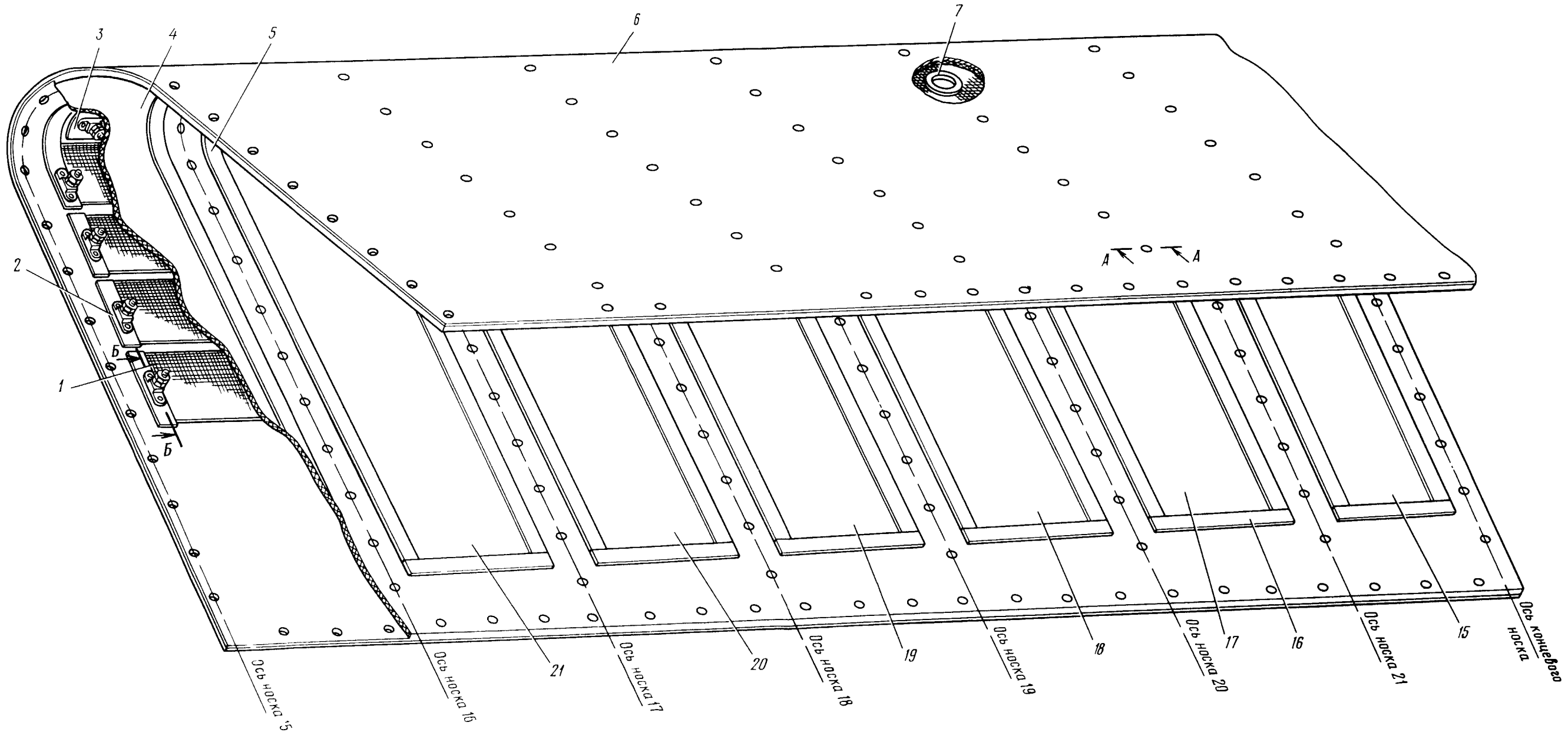
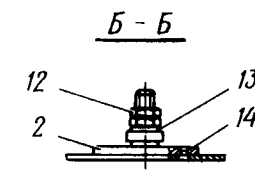
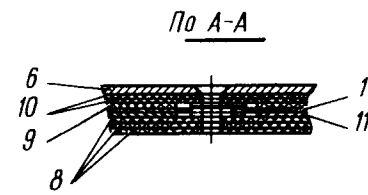
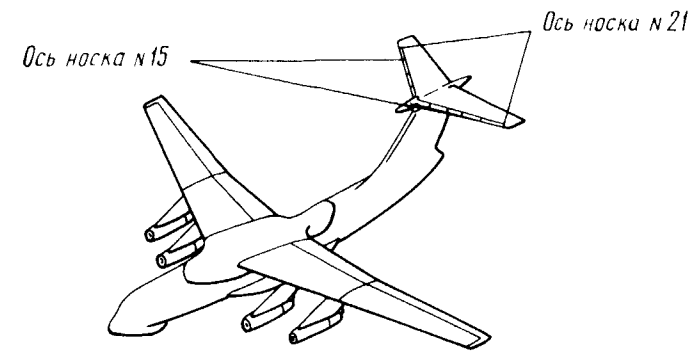
Номер фигуры	Номер позиции	Обозначение	Наименование сборочных единиц деталей	Колич на сб. ед	Сведения о взаимо- заменяемости и конст руктивных изменениях
3		I 760I 743I 300 001	ЭЛЕКТРОБОГРЕВАЕМЫЙ НОСОК СТАБИЛИЗАТОРА (НОСКИ 9 - 15), ПРАВ.	I	
		I 760I 743I 300 002	ЭЛЕКТРОБОГРЕВАЕМЫЙ НОСОК СТАБИЛИЗАТОРА (НОСКИ 9 - 15), ЛЕВ.	I	
	I	I 760I 743I 300 003	Обшивка наружная	I	
		I 760I 743I 300 004	Обшивка наружная	I	
	2	I 760I 743I 310 006	Шинка	6	
	3	I 760I 743I 310 003	Сетка	12	
	4	I 760I 743I 310 004	Шинка	8	
	5	I 760I 743I 310 001	Элемент электронагреватель- ный, прав.	I	
		I 760I 743I 310 002	Элемент электронагреватель- ный, лев.	I	
	6	I 760I 743I 320 004	Шинка	I	
	7	I 760I 743I 320 003	Сетка	2	
	8	I 760I 743I 320 005	Шинка	2	
	9	I 760I 743I 320 000	Нож тепловой	2	
	10	I 760I 743I 300 027	Лента окантовочная	24	
	11	I 760I 743I III 000	Шайба	120	
	12	I 760I 743I 300 000	Слой изоляционный	70	
	13	I 760I 743I 300 023	Обшивка внутренняя	I	
		I 760I 743I 300 024	Обшивка внутренняя	I	
	14	I 760I 743I 300 021	Обшивка внутренняя	I	
		I 760I 743I 300 022	Обшивка внутренняя	I	
15	I 760I 743I 300 019	Обшивка внутренняя	I		
	I 760I 743I 300 020	Обшивка внутренняя	I		
16	I 760I 743I 300 017	Обшивка внутренняя	I		
	I 760I 743I 300 018	Обшивка внутренняя	I		
17	I 760I 743I 300 015	Обшивка внутренняя	I		
	I 760I 743I 300 016	Обшивка внутренняя	I		
18	I 760I 743I 300 013	Обшивка внутренняя	I		
	I 760I 743I 300 014	Обшивка внутренняя	I		
19	I 760I 743I 300 028	Лента окантовочная	24		



КАТАЛОГ ДЕТАЛЕЙ И СБОРОЧНЫХ ЕДИНИЦ

Номер фигуры	Номер позиции	Обозначение	Наименование сборочных единиц деталей	Колич на сб ед	Сведения о взаимо- заменяемости и конст руктивных изменениях
3	20	3408A-I-6-I2	Шайба	14	
	21	3314A-6	Гайка	28	
	22	M2-3У-3-6	Заклепка	20	
	23	I 760I 743I II2 000	Клемма	10	
	24	I 760I 743I 300 029	Слой изоляционный	1	
		I 760I 743I 300 030	Слой изоляционный	1	
	25	I 760I 743I 300 005	Слой изоляционный	2	
		I 760I 743I 300 006	Слой изоляционный	2	
	26	I 760I 743I 300 025	Слой изоляционный	1	
		I 760I 743I 300 026	Слой изоляционный	1	
	27	I 760I 743I 300 007	Слой изоляционный	3	
		I 760I 743I 300 008	Слой изоляционный	3	

№ 76
КАТАЛОГ
ДЕТАЛЕЙ И СБОРОЧНЫХ ЕДИНИЦ



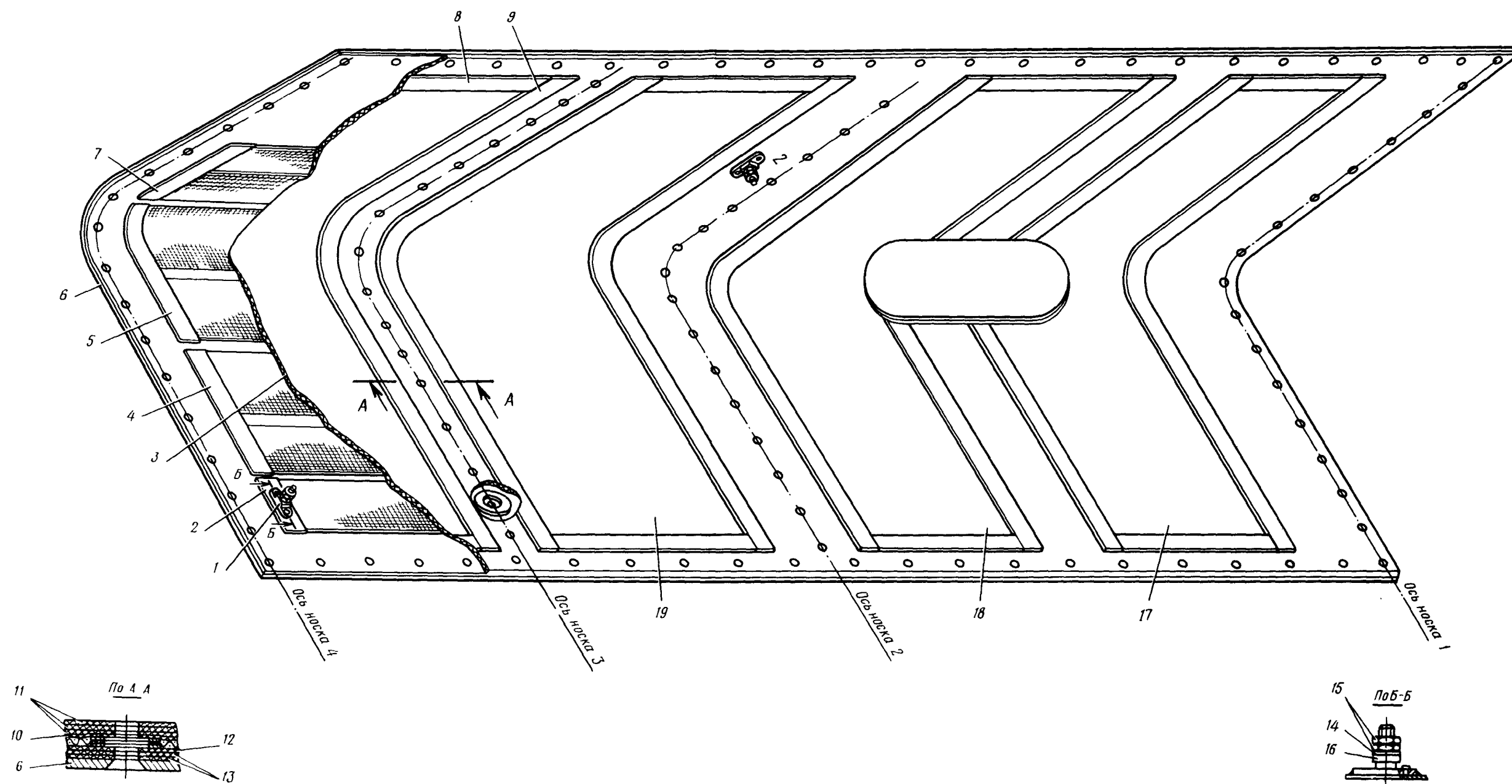
Электрообогреваемый носок стабилизатора (носки 15 - 21)
Фигура 4



КАТАЛОГ
ДЕТАЛЕЙ И СБОРОЧНЫХ ЕДИНИЦ

Номер фигуры	Номер позиции	Обозначение	Наименование сборочных единиц деталей	Колич на сб. ед	Сведения о взаимо- заменяемости и конст руктивных изменениях
4		I 760I 743I 400 000	ЭЛЕКТРООБОГРЕВАЕМЫЙ НОСОК СТАБИЛИЗАТОРА (НОСКИ I5 - 2I)		
	I	I 760I 743I 4I0 00I	Элемент нагревательный	I	
		I 760I 743I 4I0 002	Элемент нагревательный	I	
	2	I 760I 743I II2 000	Клеммник	I4	
	3	I 760I 743I 420 000	Нож тепловой	2	
	4	I 760I 743I 400 0I3	Обшивка внутренняя	I	
		I 760I 743I 400 0I4	Обшивка внутренняя	I	
	5	I 760I 743I 400 029	Лента окантовочная	28	
	6	I 760I 743I 400 003	Обшивка наружная	I	
		I 760I 743I 400 004	Обшивка наружная	I	
	7	I 760I 743I III 000	Шайба	I44	
	8	I 760I 743I 400 03I	Слой изолирующий	3	
		I 760I 743I 400 032	Слой изолирующий	3	
	9	I 760I 743I 400 027	Слой изолирующий	I	
		I 760I 743I 400 028	Слой изолирующий	I	
	IO	I 760I 743I 400 005	Слой изолирующий	2	
		I 760I 743I 400 006	Слой изолирующий	2	
	II	I 760I 743I 400 007	Слой изолирующий	I	
		I 760I 743I 400 008	Слой изолирующий	I	
	I2	33I4A-6	Гайка	28	
	I3	340IA-I-6-I2	Шайба	I4	
	I4	M2-3У-3-6	Заклепка	28	
	I5	I 760I 743I 400 027	Обшивка внутренняя	I	
		I 760I 743I 400 028	Обшивка внутренняя	I	
	I6	I 760I 743I 400 030	Лента окантовочная	28	
	I7	I 760I 743I 400 023	Обшивка внутренняя	I	
		I 760I 743I 400 024	Обшивка внутренняя	I	
	I8	I 760I 743I 400 02I	Обшивка внутренняя	I	
		I 760I 743I 400 022	Обшивка внутренняя	I	
	I9	I 760I 743I 400 0I9	Обшивка внутренняя	I	
		I 760I 743I 400 020	Обшивка внутренняя	I	
	20	I 760I 743I 400 0I7	Обшивка внутренняя	I	
		I 760I 743I 400 0I8	Обшивка внутренняя	I	
	2I	I 760I 743I 400 0I5	Обшивка внутренняя	I	
		I 760I 743I 400 0I6	Обшивка внутренняя	I	

Ш. 76
КАТАЛОГ
ДЕТАЛЕЙ И СБОРОЧНЫХ ЕДИНИЦ



Электрообогреваемый носок кия (носки 2 - 4)
Фигура 5

51.04.05
Стр. 18/17

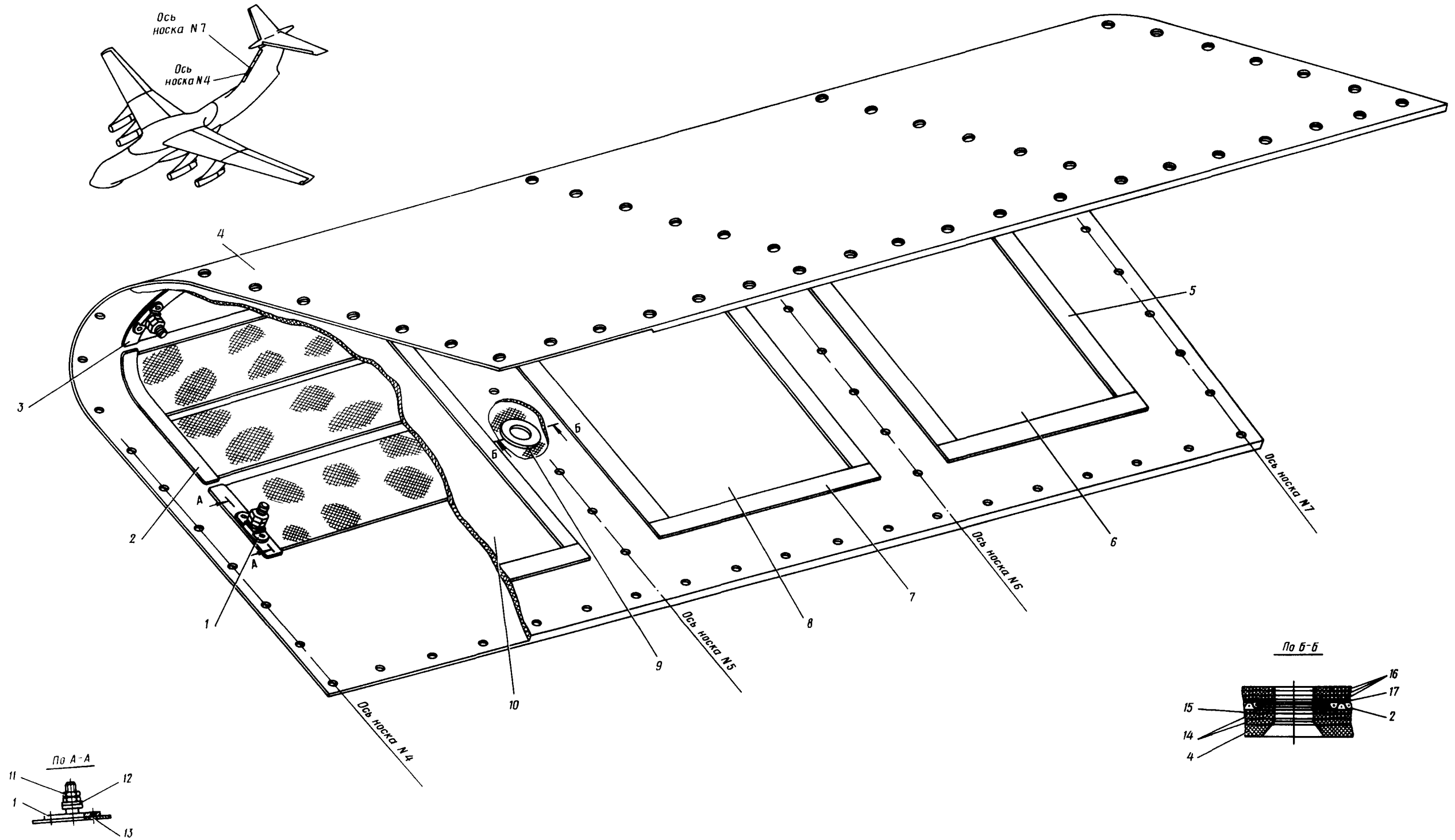
10 июня 1978 г.

362
361

№ 76
КАТАЛОГ
ДЕТАЛЕЙ И СБОРОЧНЫХ ЕДИНИЦ

Номер фигуры	Номер позиции	Обозначение	Наименование сборочных единиц деталей	Колич на сб ед	Сведения о взаимо- заменяемости и конст руктивных изменениях
5		I 760I 7434 I00 000	ЭЛЕКТРОБОГРЕВАЕМЫЙ НОСОК КИЛЯ (НОСКИ 2 - 4)	I	
	I	I 760I 7434 II0 000	Элемент электронагревательный	I	
	2	I 760I 7434 II0 007	Шина	2	
	3	I 760I 7434 II0 011	Обшивка внутренняя	I	
	4	I 760I 7434 II0 008	Шина	I	
	5	I 760I 7434 II0 009	Шина	I	
	6	I 760I 7434 I00 003	Обшивка наружная	I	
	7	I 760I 7434 II0 006	Шина	2	
	8	I 760I 7434 I00 013	Лента окантовочная	8	
	9	I 760I 7434 I00 012	Лента окантовочная	8	
	I0	I 760I 7434 I00 005	Слой изолирующий	I	
	II	I 760I 7434 I00 015	Слой изолирующий	3	
	I2	I 760I 7434 I00 014	Слой изолирующий	I	
	I3	I 760I 7434 I00 004	Слой изолирующий	2	
	I4	3408A-I-6-I2	Шайба	2	
	I5	33I4A-6	Гайка	4	
	I6	I 760I 7434 II2 000	Клеммник	2	
	I7	I 760I 7434 I00 015	Обшивка внутренняя	I	
	I8	I 760I 7434 I00 017	Обшивка внутренняя	I	
	I9	I 760I 7434 I00 010	Обшивка внутренняя	I	

Ил 76
КАТАЛОГ
ДЕТАЛЕЙ И СБОРОЧНЫХ ЕДИНИЦ



Электрообогреваемый носок кия (носки 4 - 7)
Фигура 6

34.06
22/21

10 июня 1978 г.

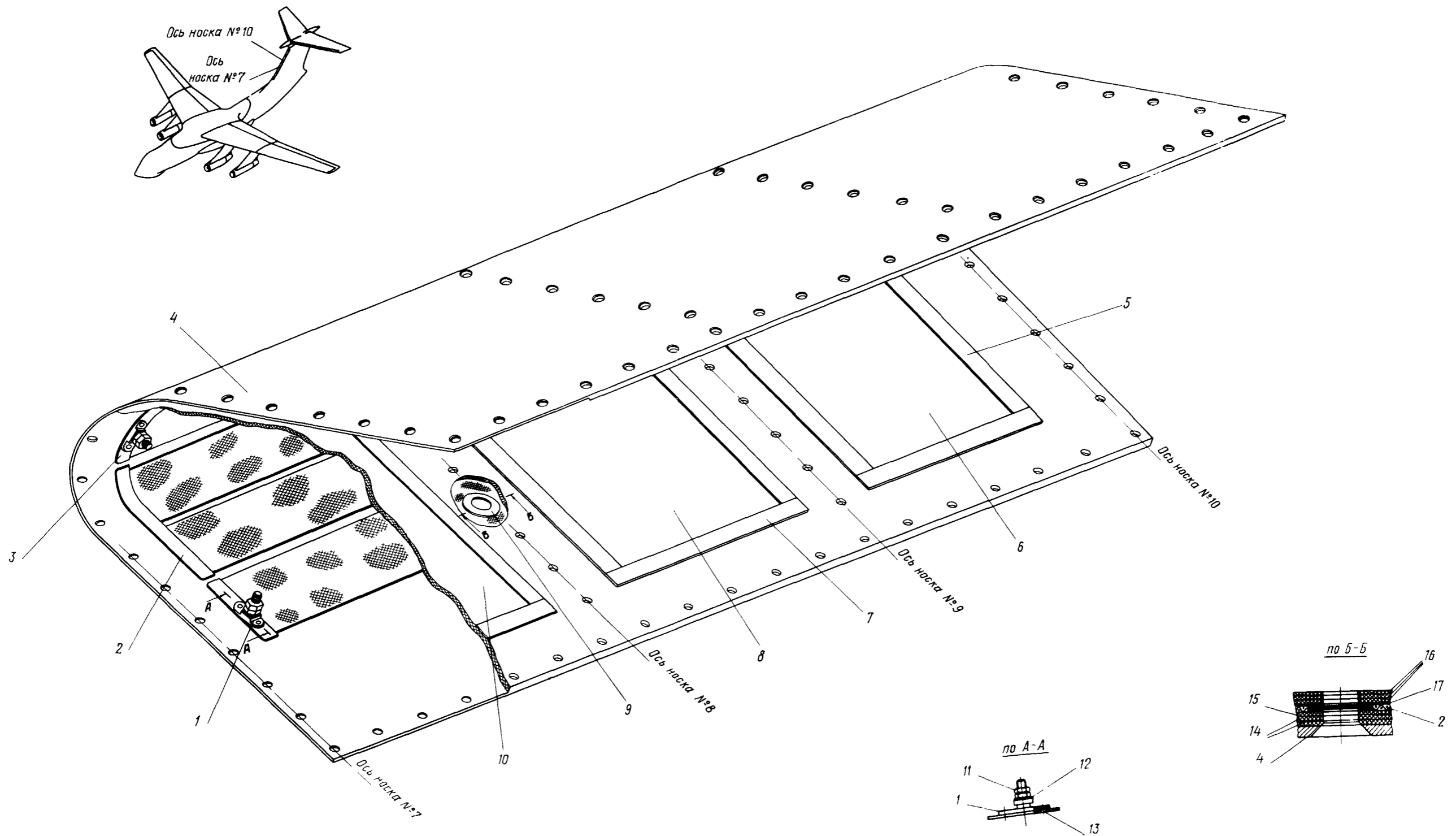
366
365



КАТАЛОГ
ДЕТАЛЕЙ И СБОРОЧНЫХ ЕДИНИЦ

Номер фигуры	Номер позиции	Обозначение	Наименование сборочных единиц деталей	Колич. на сб. ед.	Сведения о взаимо- заменяемости и конст- руктивных изменениях
6		I 760I 7434 200 000	ЭЛЕКТРООБОГРЕВАЕМЫЙ НОСОК КИЛЯ (НОСКИ 4 - 7)		
	I	I 760I 743I II2 000	Клеммник	5	
	2	I 760I 7434 2I0 000	Элемент нагревательный	I	
	3	I 760I 7434 220 000	Нож тепловой	I	
	4	I 760I 7434 200 003	Обшивка наружная	I	
	5	I 760I 7434 200 0II	Лента окантовочная	6	
	6	I 760I 7434 200 0I0	Обшивка внутренняя	I	
	7	I 760I 7434 200 0I2	Лента окантовочная	6	
	8	I 760I 7434 200 009	Обшивка внутренняя	I	
	9	I 760I 743I III 000	Шайба	40	
	10	I 760I 7434 200 008	Обшивка внутренняя	I	
	II	33I4A-6	Гайка	10	
	I2	340IA-I-6-I2	Шайба	5	
	I3	M2-3Y-3-6	Заклепка	10	
	I4	I 760I 7434 200 004	Слой изолирующий	2	
	I5	I 760I 7434 200 0I4	Слой изолирующий	I	
	I6	I 760I 7434 200 0I5	Слой изолирующий	3	
	I7	I 760I 7434 200 005	Слой изолирующий	I	

Ил 76
КАТАЛОГ
ДЕТАЛЕЙ И СБОРОЧНЫХ ЕДИНИЦ



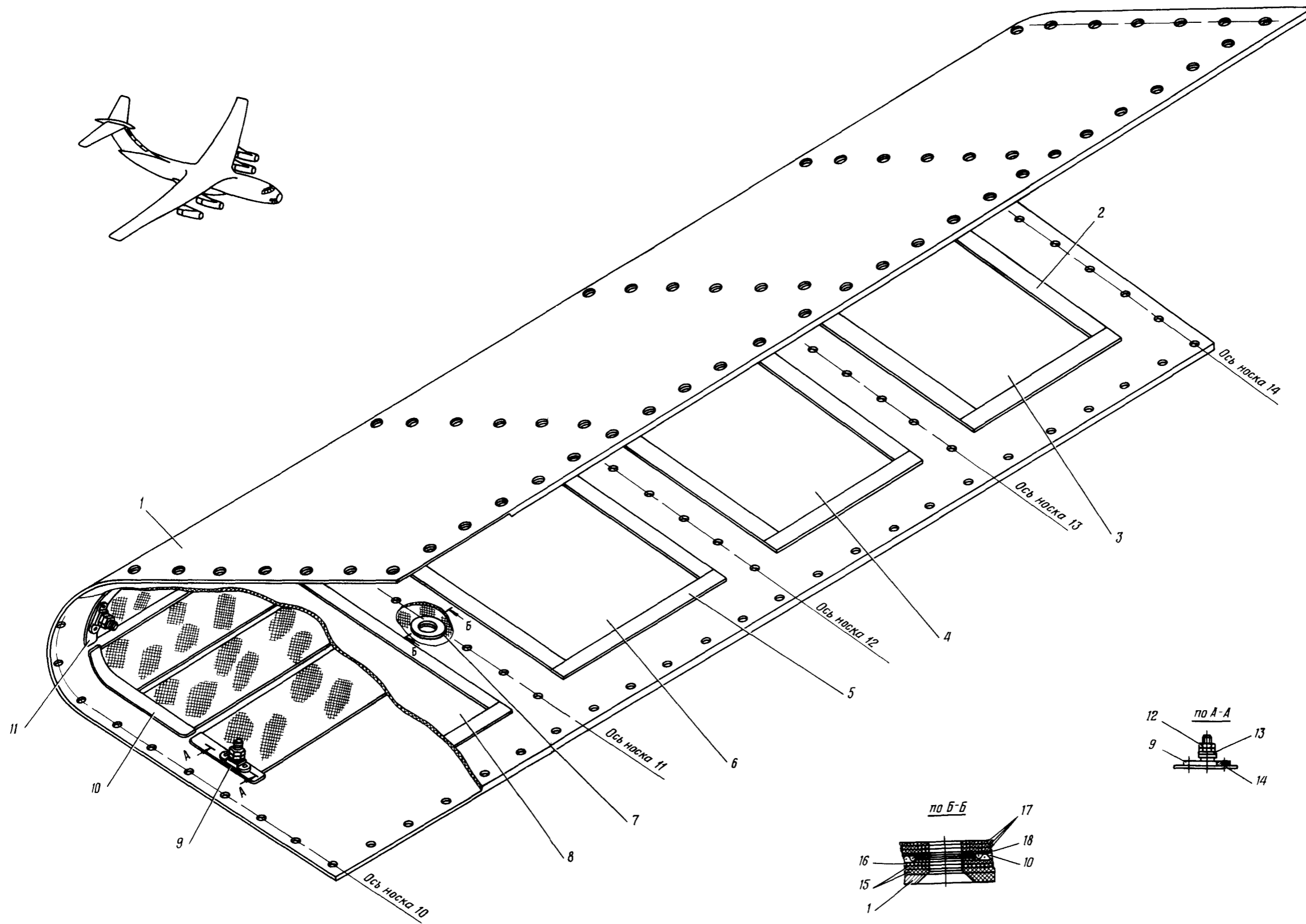
Электрообогреваемый носок киля (носки 7 - 10)
Фигура 7



КАТАЛОГ
ДЕТАЛЕЙ И СБОРОЧНЫХ ЕДИНИЦ

Номер фигуры	Номер позиции	Обозначение	Наименование сборочных единиц деталей	Колич. на сб. ед.	Сведения о взаимо- заменяемости и конст- руктивных изменениях
7		I 760I 7434 300 000	ЭЛЕКТРОБОГРЕВАЕМЫЙ НОСОК ИЛИЯ (НОСКИ 7 - 10)		
	I	I 760I 743I II2 000	Клеммник	5	
	2	I 760I 7434 210 000	Элемент нагревательный	I	
	3	I 760I 7434 220 000	Нож тепловой	I	
	4	I 760I 7434 300 003	Обшивка наружная	I	
	5	I 760I 7434 300 011	Лента окантовочная	6	
	6	I 760I 7434 300 010	Обшивка внутренняя	I	
	7	I 760I 7434 300 012	Лента окантовочная	6	
	8	I 760I 7434 300 009	Обшивка внутренняя	I	
	9	I 760I 743I III 000	Шайба	40	
	10	I 760I 7434 300 008	Обшивка внутренняя	I	
	11	33I4A-6	Гайка	10	
	12	3408A-I-6-I2	Шайба	5	
	13	M2-3Y-3-6	Заклепка	16	
	14	I 760I 7434 300 004	Слой изолирующий	2	
	15	I 760I 7434 300 014	Слой изолирующий	I	
	16	I 760I 7434 300 015	Слой изолирующий	3	
	17	I 760I 7434 300 005	Слой изолирующий	I	

Ил 76
КАТАЛОГ
ДЕТАЛЕЙ И СБОРОЧНЫХ ЕДИНИЦ



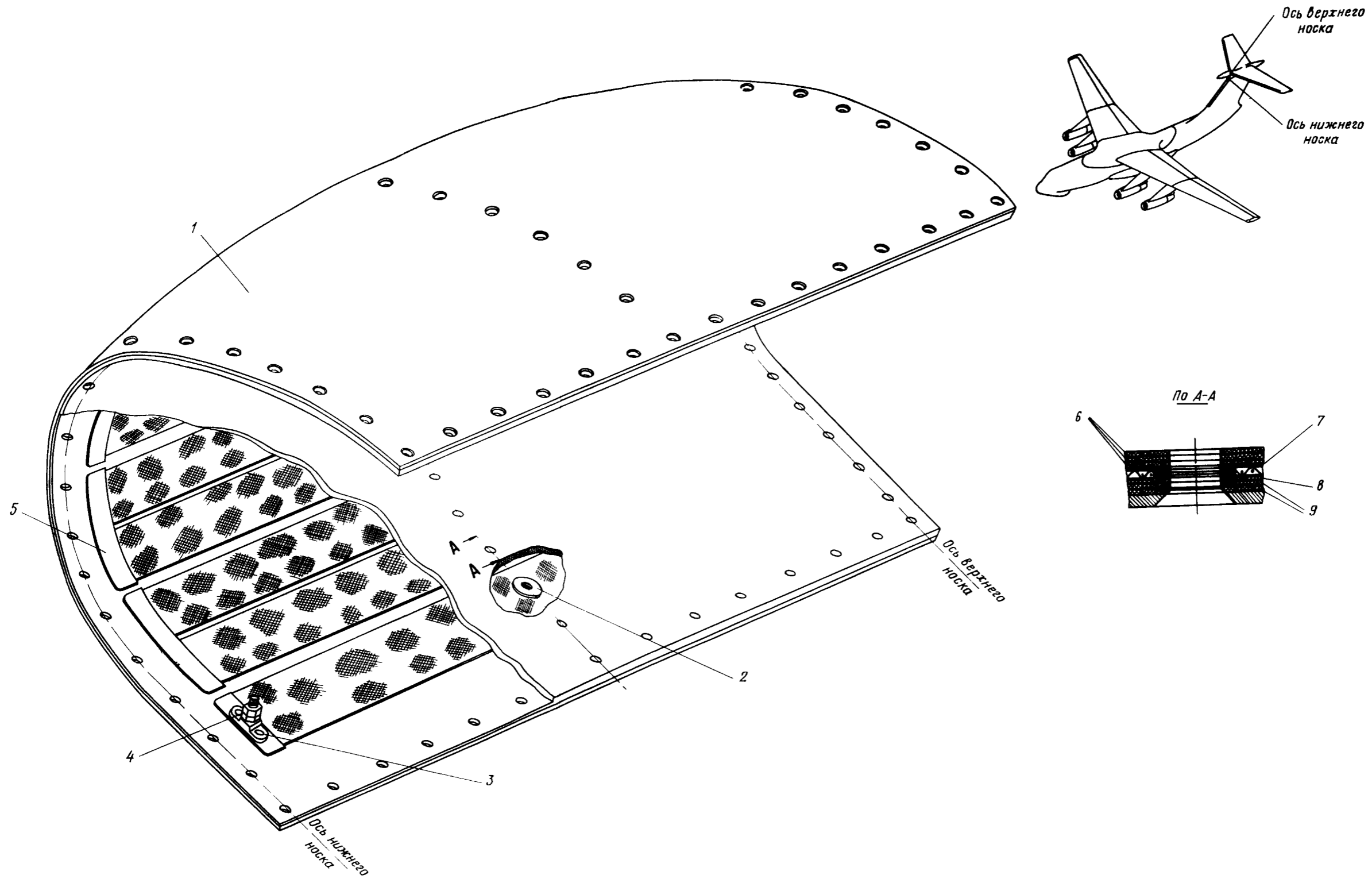
Электрообогреваемый носок кия (носки 10 - 14)
Фигура 8



КАТАЛОГ
ДЕТАЛЕЙ И СБОРОЧНЫХ ЕДИНИЦ

Номер фигуры	Номер позиции	Обозначение	Наименование сборочных единиц, деталей	Колич. на сб. ед.	Сведения о взаимо- заменяемости и конст- руктивных изменениях
8		I 760I 7434 400 000	ЭЛЕКТРОБОГРЕВАЕМЫЙ НОСОК КИЛЯ (НОСКИ IO - I4)	I	
	I	I 760I 7434 400 003	Обшивка наружная	I	
	2	I 760I 7434 400 0I2	Лента окантовочная	8	
	3	I 760I 7434 400 0II	Обшивка внутренняя	I	
	4	I 760I 7434 400 0I0	Обшивка внутренняя	I	
	5	I 760I 7434 400 0I3	Обшивка внутренняя	I	
	6	I 760I 7434 400 0I9	Обшивка внутренняя	I	
	7	I 760I 743I III 000	Шайба	48	
	8	I 760I 7434 400 008	Обшивка внутренняя	I	
	9	I 760I 743I II2 000	Клеммник	5	
	IO	I 760I 7434 4IO 000	Элемент электронагревательный	I	
	II	I 760I 7434 420 000	Нож тепловой	I	
	I2	33I4A-6	Гайка	IO	
	I3	3408A-I-6-I2	Шайба	5	
	I4	M2-3У-3-6	Заклепка	IO	
	I5	I 760I 7434 400 004	Слой изолирующий	2	
	I6	I 760I 7434 400 0I4	Слой изолирующий	I	
	I7	I 760I 7434 400 0I5	Слой изолирующий	3	
	I8	I 760I 7434 400 005	Слой изолирующий	I	

ИЛ 76
КАТАЛОГ
ДЕТАЛЕЙ И СБОРОЧНЫХ ЕДИНИЦ



Электрообогреваемый носок килля
Фигура 9



КАТАЛОГ
ДЕТАЛЕЙ И СБОРОЧНЫХ ЕДИНИЦ

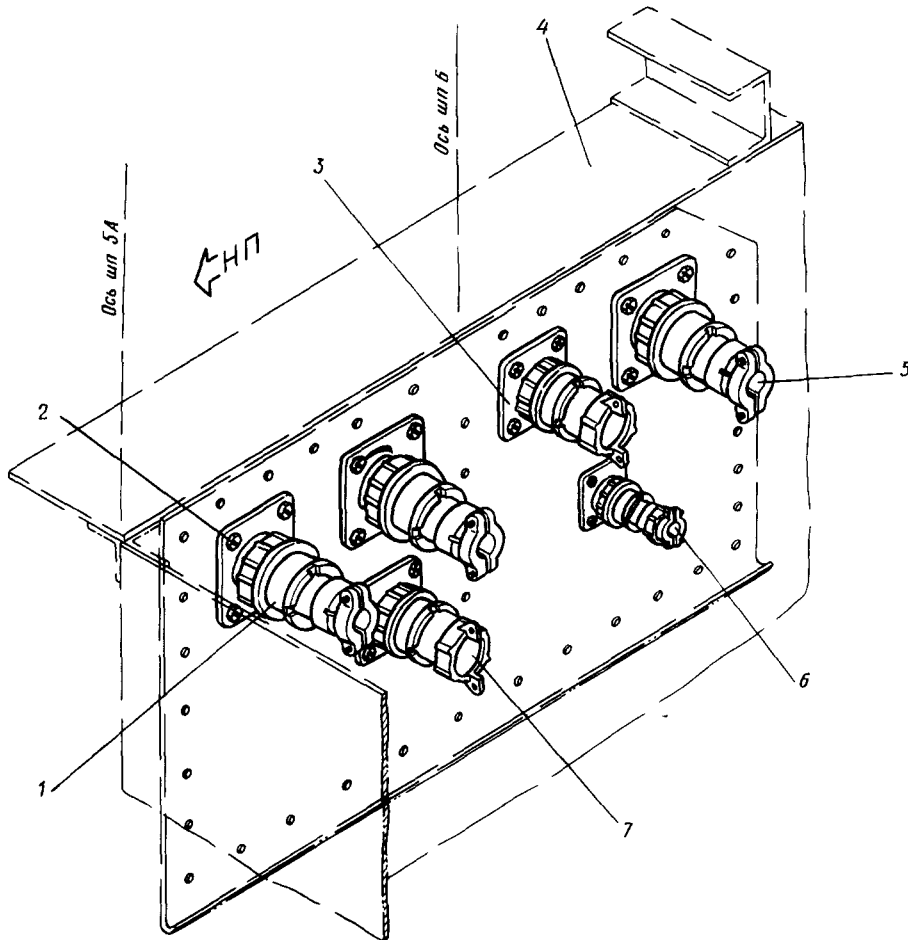
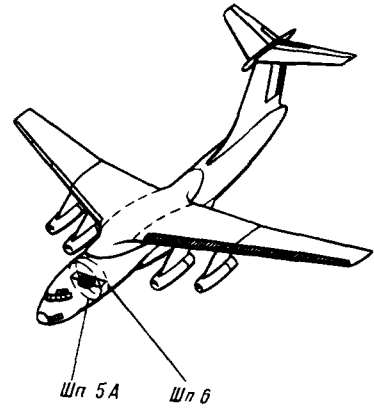
Номер фигуры	Номер позиции	Обозначение	Наименование сборочных единиц, деталей	Колич. на сб. ед.	Сведения о взаимо- заменяемости и конст- руктивных изменениях
9		I 760I 7434 500 000	ЭЛЕКТРОБОГРЕВАЕМЫЙ НОСОК КИЛЯ		
	1	I 760I 7434 500 003	Обшивка наружная	1	
	2	I 760I 743I III 000	Шайба	28	
	3	I 760I 743I II2 000	Клеммник	2	
		M2-3У-3-6	Заклепка	4	
	4	33I4A-6	Гайка	4	
		3408A-I-6-I2	Шайба	2	
	5	I 760I 7434 5I0 000	Элемент нагревательный	1	
	6	I 760I 7434 500 0I5	Слой изолирующий	3	
	7	I 760I 7434 500 005	Слой изолирующий	1	
	8	I 760I 7434 500 0I4	Слой изолирующий	1	
	9	I 760I 7434 500 004	Слой изолирующий	2	

51.05.00

**РАСПОЛОЖЕНИЕ
ШТЕПСЕЛЬНЫХ РАЗЪЕМОВ**



КАТАЛОГ
ДЕТАЛЕЙ И СБОРОЧНЫХ ЕДИНИЦ



Расположение штепсельных разъемов для правого штурвала
Фигура I

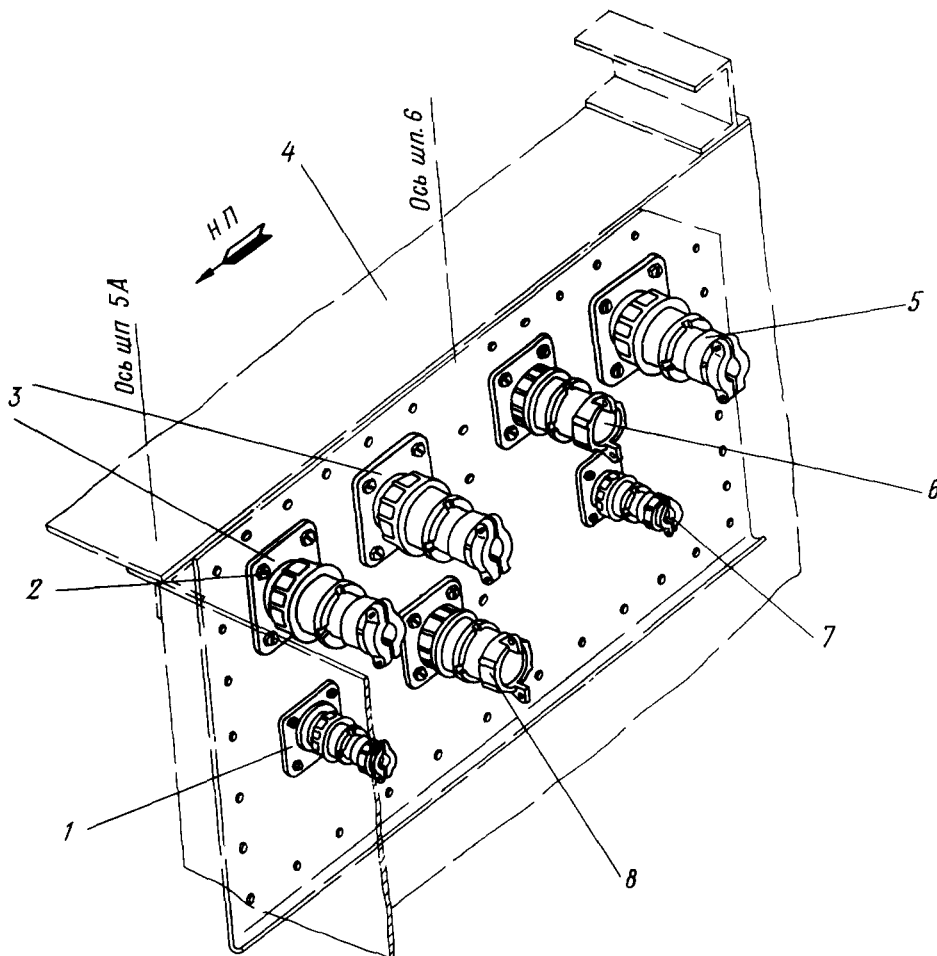
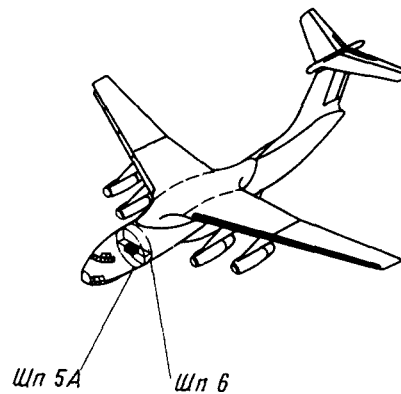


КАТАЛОГ
ДЕТАЛЕЙ И СБОРОЧНЫХ ЕДИНИЦ

Номер фигуры	Номер позиции	Обозначение	Наименование сборочных единиц, деталей	Колич. на сб. ед.	Сведения о взаимо- заменяемости и конст- руктивных изменениях
I		I 760I 72IO I40 000	РАСПОЛОЖЕНИЕ ШТЕПСЕЛЬНЫХ РАЗЪЕМОВ ДЛЯ ПРАВОГО ШТУРВАЛА	I	
	I	P32PK9HT2	Разъем штепсельный*	2	
		P32П9HT2	Разъем штепсельный*	2	
	2	3I66A-3-IO	Винт	24	
		3373A-3	Гайка	24	
	3	P20PK4HИ4	Разъем штепсельный*	I	
		P20П4HИ4	Разъем штепсельный*	I	
	4	I 760I 0206 020 000	Стенка	I	
	5	2PMД27БПН7Г5ВI	Разъем штепсельный*	I	
		2PMД27КПН7Ш5ВI	Разъем штепсельный*	I	
	6	2PMI 4БПН4ШI ВI	Разъем штепсельный*	I	
		2PMI 4КПН4ГI ВI	Разъем штепсельный*	I	
	7	P28PK7HИ7	Разъем штепсельный*	I	
		P28П7HИ7	Разъем штепсельный*	I	



КАТАЛОГ
ДЕТАЛЕЙ И СБОРОЧНЫХ ЕДИНИЦ



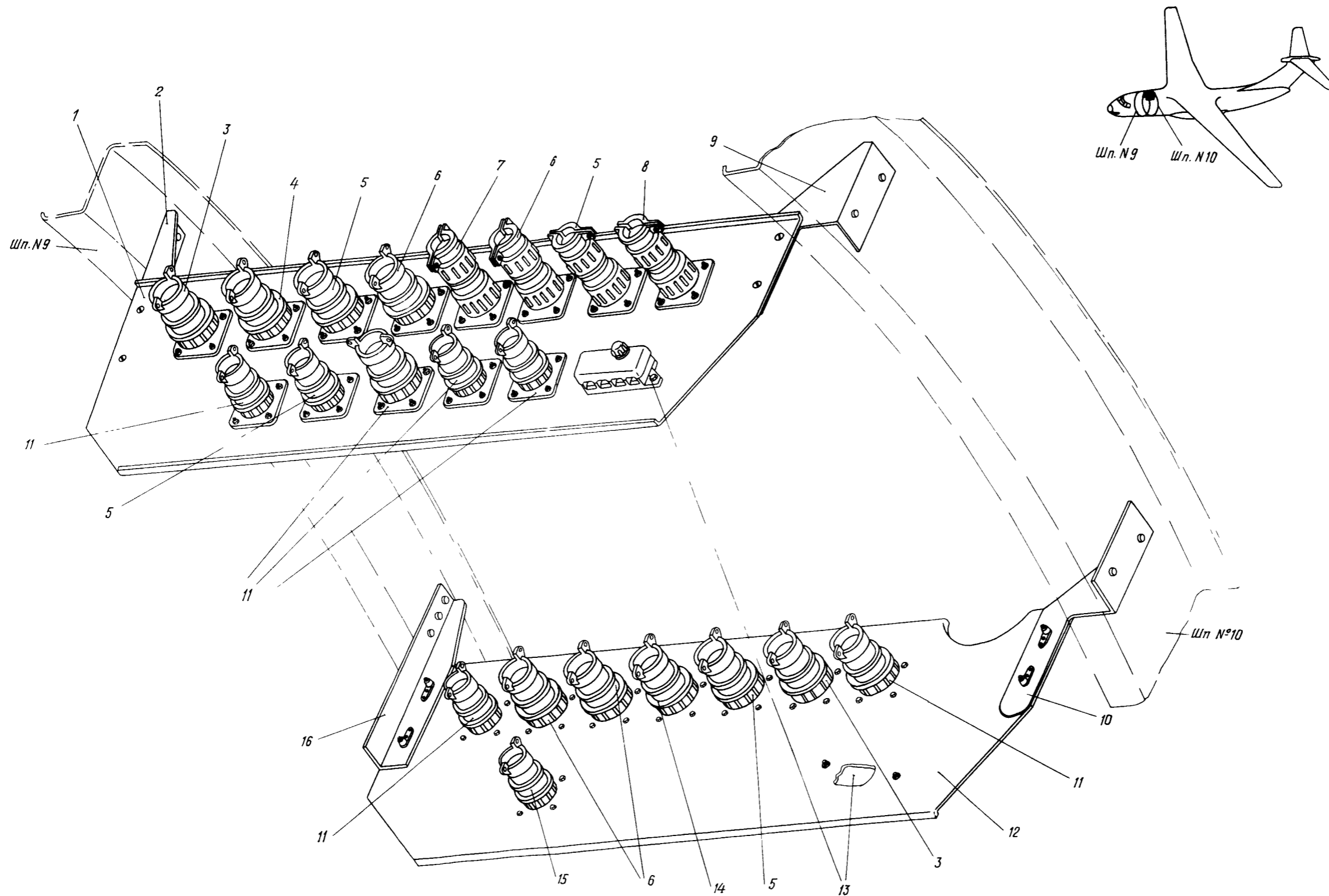
Расположение штепсельных разъемов для левого штурвала
Фигура 2



КАТАЛОГ
ДЕТАЛЕЙ И СБОРОЧНЫХ ЕДИНИЦ

Номер фигуры	Номер позиции	Обозначение	Наименование сборочных единиц, деталей	Колич. на сб. ед.	Сведения о взаимо- заменяемости и конст- руктивных изменениях
2		I 760I 72IO I50 000	РАСПОЛОЖЕНИЕ ШТЕПСЕЛЬНЫХ РАЗЪ- ЕМОВ ДЛЯ ЛЕВОГО ШТУРВАЛА	I	
	I	2PMI18BIIH4Г5BI 2PMI18KIIH4III5BI	Разъем штепсельный ^Ж Разъем штепсельный ^Ж	I I	
	2	3I66A-3-I0 3373A-3	Винт Гайка	28 28	
	3	P32IIK9HI2 P32II9HI2	Разъем штепсельный ^Ж Разъем штепсельный ^Ж	2 2	
	4	I 760I 0206 020 000	Стенка	I	
	5	2PMI27BIIH7Г5BI 2PMI27KIIH7III5BI	Разъем штепсельный ^Ж Разъем штепсельный ^Ж	I I	
	6	P20IIK4III4 P20II4III4	Разъем штепсельный ^Ж Разъем штепсельный ^Ж	I I	
	7	2PMI4BIIH4III BI 2PMI4KIIH4ГI BI	Разъем штепсельный ^Ж Разъем штепсельный ^Ж	I I	
	8	P28IIK7III7 P28II7III7	Разъем штепсельный ^Ж Разъем штепсельный ^Ж	I I	


**КАТАЛОГ
 ДЕТАЛЕЙ И СБОРОЧНЫХ ЕДИНИЦ**



Расположение ШП верхнего щитка летчиков
 Фигура 3

51.05.03
 Стр. 8/7

10 июня 1978 г.

390
 389



КАТАЛОГ
ДЕТАЛЕЙ И СБОРОЧНЫХ ЕДИНИЦ

Номер фигуры	Номер позиции	Обозначение	Наименование сборочных единиц, деталей	Колич. на сб. ед.	Сведения о взаимо- заменяемости и конст- руктивных изменениях
3		I 760I 72IO I60 000	РАСПОЛОЖЕНИЕ ШР ВЕРХНЕГО ЩИТКА ЛЕТЧИКОВ		
	I	I 760I 72IO I60 004 3I70A-5-I2	Диафрагма Винт	I 4	
	2	I 760I 72IO I60 008 3382A-5 AMГ5-ЗУ-2,6-6 B65-ЗП-3,5-8	Уголок Гайка Заклепка Заклепка	I 2 4 3	
	3	2PMD24KПHIOГ5BI 2PMD24БПHIOШ5BI 3I66A-3-I0 3373A-3	Разъем штепсельный* Разъем штепсельный* Винт Гайка	2 2 8 8	
	4	2PMD42KПH45Ш5BI 2PMD42БПH45Г5BI 3I66A-3-I0 3373A-3	Разъем штепсельный* Разъем штепсельный* Винт Гайка	I I 4 4	
	5	2PMD24KПHIOШ5BI 2PMD24БПHIOГ5BI 3I66A-3-I0 3373A-3	Разъем штепсельный* Разъем штепсельный* Винт Гайка	4 4 I6 I6	
	6	2PMD27KПHIOГ5BI 2PMD27БПHIOШ5BI 3I66A-3-I0 3373A-3	Разъем штепсельный* Разъем штепсельный* Винт Гайка	4 4 I6 I6	
	7	2PMD30KПH24Г5BI 2PMD30БПH24Ш5BI 3I66A-3-I0 3373A-3	Разъем штепсельный* Разъем штепсельный* Винт Гайка	I I 4 4	
	8	ШР20П4НШ8 ШР20ПК4НШ8 3I66A-3-I0 3373A-3	Разъем штепсельный* Разъем штепсельный* Винт Гайка	I I 4 4	
	9	I 760I 72IO I60 0IO 3382A-5 AMГ5-ЗУ-2,6-6 B65-ЗП-3,5-8	Уголок Гайка Заклепка Заклепка	I 2 4 2	



КАТАЛОГ
ДЕТАЛЕЙ И СБОРОЧНЫХ ЕДИНИЦ

Номер фигуры	Номер позиции	Обозначение	Наименование сборочных единиц, деталей	Колич. на сб. ед.	Сведения о взаимо- заменяемости и конст- руктивных изменениях
3	I0	I 760I 72I0 I60 009	Уголок	I	
		3382A-5	Гайка	2	
		AMГ5-3У-2,6-6	Заклепка	4	
		B65-3П-3,5-8	Заклепка	2	
	II	2PMДI8KПH4Ш5BI	Разъем штепсельный*	6	
		2PMДI8EПH4Г5BI	Разъем штепсельный*	6	
		3I66A-3-I0	Винт	24	
		3373A-3	Гайка	24	
	I2	I 760I 72I0 I60 003	Диафрагма	I	
		3I70A-5-I2	Винт	4	
		I 760I 72I0 I60 005	Накладка	I	
		AMГ5-3П-2,6-6	Заклепка	3	
	I3	5395A-I0	Колодка клеммная	2	
		3I66A-4-I0	Винт	4	
		3373A-4	Гайка	4	
		340IA-0,5-4-8	Шайба	4	
I4	2PMД27KПH7Ш5BI	Разъем штепсельный*	I		
	2PMД27EПH7Г5BI	Разъем штепсельный*	I		
	3I66A-3-I0	Винт	4		
	3373A-3	Гайка	4		
I5	2PMД42KПH45Г5BI	Разъем штепсельный*	I		
	2PMД42EПH45Ш5BI	Разъем штепсельный*	I		
	3I66A-3-I0	Винт	4		
	3373A-3	Гайка	4		
I6	I 760I 72I0 I60 007	Уголок	I		
	3382A-5	Гайка	2		
	AMГ5-3П-2,6-6	Заклепка	4		
	B65-3П-3,5-8	Заклепка	3		

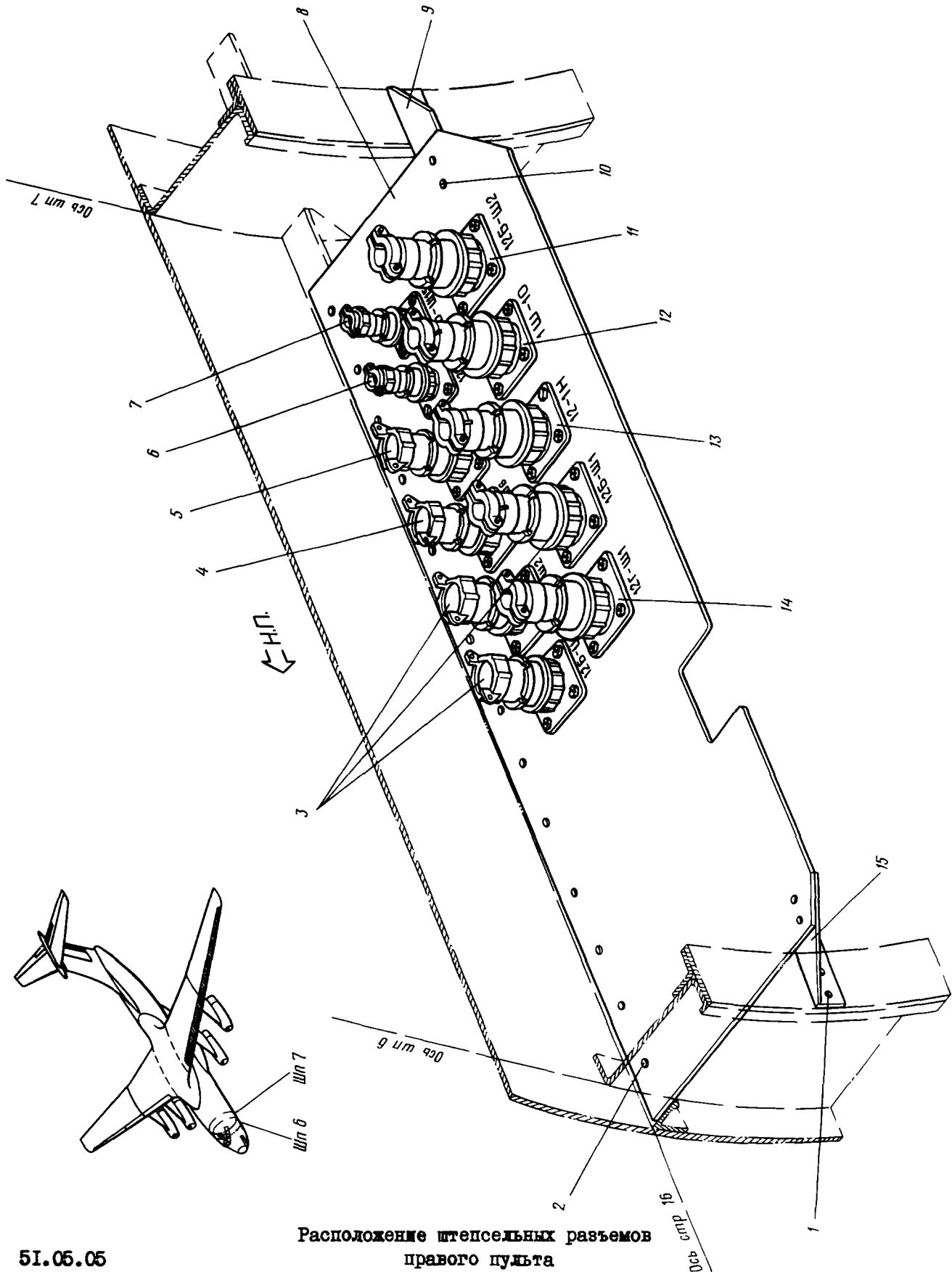


КАТАЛОГ
ДЕТАЛЕЙ И СБОРОЧНЫХ ЕДИНИЦ

Номер фигуры	Номер позиции	Обозначение	Наименование сборочных единиц, деталей	Колич. на сб. ед.	Сведения о взаимо- заменяемости и конст- руктивных изменениях
4		I 760I 72IO I70 000	РАСПОЛОЖЕНИЕ ШРТ НА ПЕРЕДНЕЙ СТЕНКЕ ТЕРМОУТСЕКА ПЕРЕДНЕЙ НОГИ	I	
	I	2PMD27KINI9Г5BI лев. 2PMTID27BI9Ш5E2 2PMD27KINI9Г5BI	Разъем штепсельный* Разъем штепсельный* Разъем штепсельный*	I I I	
	2	2PMTID33B32Ш5E2 2PMD33KIN32Г5BI лев. 2PMD33KIN32Г5BI	Разъем штепсельный* Разъем штепсельный* Разъем штепсельный*	2 2 2	
	3	2PMTID27BI9Ш5E2 2PMD27KINI9Г5BI лев. 2PMD27KINI9Г5BI	Разъем штепсельный* Разъем штепсельный* Разъем штепсельный*	I I I	
	4	I 760I 0202 500 000	Стенка	I	
	5	3059A-5-I4	Винт	28	
	6	2PMTID27BI9Ш5E2 2PMD27KINI9Г5BI лев. 2PMD27KINI9Г5BI	Разъем штепсельный* Разъем штепсельный* Разъем штепсельный*	I I I	
	7	I 760I 77I5 2I2 000	Прокладка	2	
	8	I 760I 77I5 2II 000	Корпус	4	
	9	У-20А	Герметик		
	IO	3059A-5-32 3295A-5 ДI8-3У-2,6-9	Винт Гайка Заклепка	4 4 8	
	II	I 760I 77I5 2I3 005 I 760I 77I5 2I3 003	Вкладыш Вкладыш	I I	
	I2	ШРТ40ПКП6ЭШ2 ШР40ПГ6НШ2 ШР40ПГ6ЭШ2	Колодка* Вставка* Вставка левая*	I I I	
	I3	УН72-204-3 УН72-204-7 УН72-204-9 УН72-204-II	Шайба Шайба Шайба Шайба	I I I I	
	I4	2PMTID18B4Ш5E2 2PMD18KIN4Г5BI лев. 2PMD18KIN4Г5BI	Разъем штепсельный* Разъем штепсельный* Разъем штепсельный*	I I I	

ИЛ 76

КАТАЛОГ
ДЕТАЛЕЙ И СБОРОЧНЫХ ЕДИНИЦ



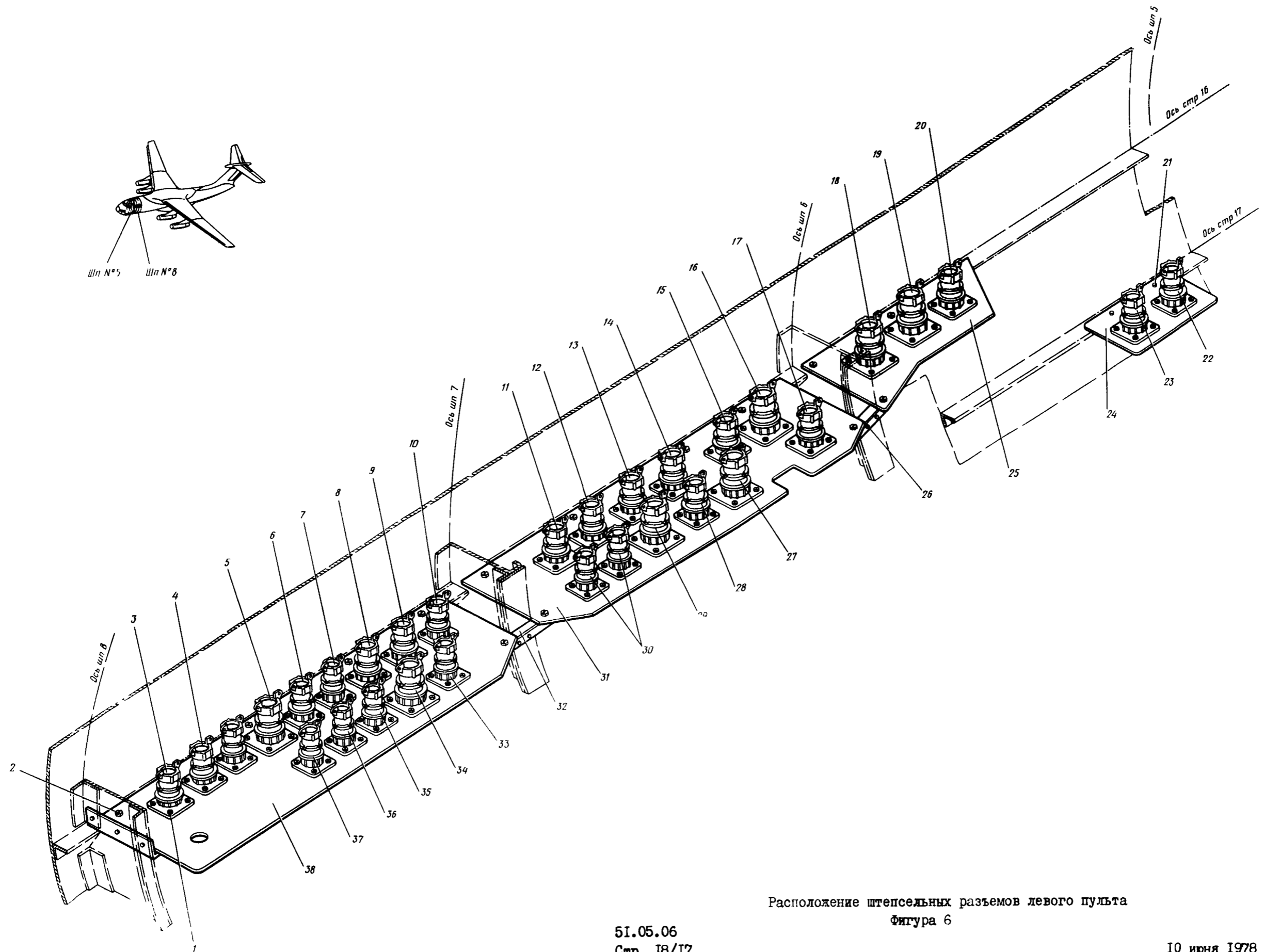
Расположение штепсельных разъемов
правого пульта
Фигура 5



КАТАЛОГ
ДЕТАЛЕЙ И СБОРОЧНЫХ ЕДИНИЦ

Номер фигуры	Номер позиции	Обозначение	Наименование сборочных единиц, деталей	Колич. на сб. ед.	Сведения о взаимо- заменяемости и конст- руктивных изменениях
5		I 760I 72IO I80 000	РАСПОЛОЖЕНИЕ ШТЕПСЕЛЬНЫХ РАЗЪ- ЕМОВ ПРАВОГО ПУЛЬТА	I	
	I	B65-3П-4-I2	Заклепка	4	
	2	AMГ5-3П-3-7	Заклепка	I3	
	3	2PMД27БПН19Г5В1 2PMД27КПН19Ш5В1	Разъем штепсельный* Разъем штепсельный*	3 3	
	4	2PMД24БПН10Г5В1 2PMД24КПН10Ш5В1	Разъем штепсельный* Разъем штепсельный*	I I	
	5	2PMД24БПН10Г5В1 2PMД24КПН10Ш5В1	Разъем штепсельный* Разъем штепсельный*	I I	
	6	2PMД18БПН4Г5В1 2PMД18КПН4Ш5В1	Разъем штепсельный* Разъем штепсельный*	I I	
	7	2PMД18БПН4Ш5В1 2PMД18КПН4Г5В1	Разъем штепсельный* Разъем штепсельный*	I I	
	8	I 760I 72IO I80 009	Панель	I	
	9	I 760I 72IO I80 005	Профиль	I	
	I0	AMГ5-3П-3-7	Заклепка	4	
	I1	2PMД42КПН45Ш5В1 2PMД42БПН45Г5В1	Разъем штепсельный* Разъем штепсельный*	I I	
	I2	2PMД27БПН7Г5В1 2PMД27КПН7Ш5В1	Разъем штепсельный* Разъем штепсельный*	2 2	
	I3	2PMД30БПН24Г5В1 2PMД30КПН24Ш5В1	Разъем штепсельный* Разъем штепсельный*	I I	
	I4	3240A-3-I0 3373A-3 340IA-0,8-3-8	Болт Гайка Шайба	44 44 44	
	I5	I 760I 72IO I80 007	Профиль	I	


**КАТАЛОГ
 ДЕТАЛЕЙ И СБОРОЧНЫХ ЕДИНИЦ**



Расположение штепсельных разъемов левого пульта
 Фигура 6

51.05.06
 Стр. 18/17

10 июня 1978 г.



КАТАЛОГ
ДЕТАЛЕЙ И СБОРОЧНЫХ ЕДИНИЦ

Номер фигуры	Номер позиции	Обозначение	Наименование сборочных единиц, деталей	Колич. на сб. ед.	Сведения о взаимо- заменяемости и конст- руктивных изменениях
6		I 760I 72IO I90 000	РАСПОЛОЖЕНИЕ ШТЕПСЕЛЬНЫХ РАЗЪЕМОВ ЛЕВОГО ПУЛЬТА	I	
	I	3340A-3-I0	Болт	4	
		3373A-3	Гайка	4	
		340IA-0,8-3-8	Шайба	4	
	2	324IA-5-I2	Болт	I9	
		338IA-5	Гайка анкерная	I9	
		AMГ5-3У-2,6-I0	Заклепка	38	
	3	2PMD33БПН32Г5BI	Разъем штепсельный*	I	
		2PMD33КПН32Ш5BI	Разъем штепсельный*	I	
	4	2PMD27БПН19Г5BI	Разъем штепсельный*	I	
		2PMD27КПН19Ш5BI	Разъем штепсельный*	I	
	5	2PMD36КПН20Г5BI	Разъем штепсельный*	I	
		2PMD36БПН20Ш5BI	Разъем штепсельный*	I	
	6	2PMD24КПН10Г5BI	Разъем штепсельный*	3	
		2PMD24БПН10Ш5BI	Разъем штепсельный*	3	
	7	2PMD24КПН10Ш5BI	Разъем штепсельный*	3	
		2PMD24БПН10Г5BI	Разъем штепсельный*	3	
	8	2PMD27КПН19Г5BI	Разъем штепсельный*	I	
		2PMD27БПН19Ш5BI	Разъем штепсельный*	I	
	9	2PMD27КПН7Ш5BI	Разъем штепсельный*	I	
		2PMD27БПН7Г5BI	Разъем штепсельный*	I	
	10	2PMD27КПН7Г5BI	Разъем штепсельный*	I	
		2PMD27БПН7Ш5BI	Разъем штепсельный*	I	
	11	2PMD27КПН19Ш5BI	Разъем штепсельный*	I	
		2PMD27БПН19Г5BI	Разъем штепсельный*	I	
	12	2PMD27КПН19Ш5BI	Разъем штепсельный*	I	
		2PMD27БПН19Г5BI	Разъем штепсельный*	I	
	13	2PMD27КПН7Ш5BI	Разъем штепсельный*	I	
		2PMD27БПН7Г5BI	Разъем штепсельный*	I	
	14	2PMD27КПН19Ш5BI	Разъем штепсельный*	I	
		2PMD27БПН19Г5BI	Разъем штепсельный*	I	
	15	2PMDT27БПН19Ш5AI	Разъем штепсельный*	I	
		2PMDT27КПН19Г5AI	Разъем штепсельный*	I	
	16	2PMDT30БПН24Ш5AI	Разъем штепсельный*	I	
		2PMDT30КПН24Г5AI	Разъем штепсельный*	I	


**КАТАЛОГ
ДЕТАЛЕЙ И СБОРОЧНЫХ ЕДИНИЦ**

Номер фигуры	Номер позиции	Обозначение	Наименование сборочных единиц, деталей	Колич. на сб. ед.	Сведения о взаимо- заменяемости и конст- руктивных изменениях
6	17	2РМД27КПН7Ш5В1	Разъем штепсельный*	1	
		2РМД27БПН7Г5В1	Разъем штепсельный*	1	
	18	2РМДТ24БПН1ОГ5А1	Разъем штепсельный*	1	
		2РМДТ24КПН1ОШ5А1	Разъем штепсельный*	1	
	19	2РМДТ33БПН32Г5А1	Разъем штепсельный*	1	
	20	2РМДТ30БПН24Ш5А1	Разъем штепсельный*	1	
	21	АМГ5-3П-3-7	Заклепка	2	
	22	2РМ22БПН1ОШ5В1	Разъем штепсельный*	1	
		2РМ22КПН1ОГ1В1	Разъем штепсельный*	1	
	23	2РМ24БПЗ19Ш1В1	Разъем штепсельный*	1	
		2РМ24КПЗ12Г1В1	Разъем штепсельный*	1	
	24	I 760I 72I0 I90 011	Панель	1	
	25	I 760I 72I0 I90 007	Панель	1	
	26	В65-3П-4-12	Заклепка	6	
	27	ШР48ПК26ЭГ2	Разъем штепсельный*	1	
		ШР48П26ЭГ2	Разъем штепсельный*	1	
	28	2РМД24КПН1ОГ5В1	Разъем штепсельный*	1	
		2РМД24БПН1ОШ5В1	Разъем штепсельный*	1	
	29	2РМД33КПН32Ш5В1	Разъем штепсельный*	1	
		2РМД33БПН32Г5В1	Разъем штепсельный*	1	
	30	2РМД24КПН1ОШ5В1	Разъем штепсельный*	2	
		2РМД24БПН1ОГ5В1	Разъем штепсельный*	2	
	31	I 760I 72I0 I90 003	Панель	1	
	32	I 760I 72I0 I90 009	Профиль	2	
	33	2РМД24БПН1ОГ5В1	Разъем штепсельный*	1	
		2РМД24КПН1ОШ5В1	Разъем штепсельный*	1	
	34	2РМД33БПН32Г5В1	Разъем штепсельный*	1	
		2РМД33КПН32Ш5В1	Разъем штепсельный*	1	
	35	2РМД24КПН1ОШ5В1	Разъем штепсельный*	1	
		2РМД24БПН1ОГ5В1	Разъем штепсельный*	1	
	36	2РМД24КПН1ОШ5В1	Разъем штепсельный*	1	
		2РМД24БПН1ОГ5В1	Разъем штепсельный*	1	
	37	2РМД24КПН1ОГ5В1	Разъем штепсельный*	1	
		2РМД24БПН1ОШ5В1	Разъем штепсельный*	1	
	38	I 760I 72I0 I90 005	Панель	1	



КАТАЛОГ
ДЕТАЛЕЙ И СБОРОЧНЫХ ЕДИНИЦ

Номер фигуры	Номер позиции	Обозначение	Наименование сборочных единиц, деталей	Колич. на сб. ед.	Сведения о взаимо- заменяемости и конст- руктивных изменениях
7		I 760I 7230 200 000	РАСПОЛОЖЕНИЕ ШРГ НА ШП. № I4		
	I	2PMГПД18Б4Ш5Е2	Колодка*	I	
		2РМД18КПН4Г5В1	Вставка*	I	
		2РМД18КПН4Г5В1 лев.	Вставка левая*	I	
	2	2PMГПД27Б19Ш5Е2	Колодка*	34	
		2РМД27КПН19Г5В1	Вставка*	34	
		2РМД27КПН19Г5В1 лев.	Вставка левая*	34	
	3	2PMГПД33Б32Ш5Е2	Колодка*	25	
		2РМД33КПН32Г5В1	Вставка*	25	
		2РМД33КПН32Г5В1 лев.	Вставка левая*	25	
	4	2PMГПД24Б10Ш5Е2	Колодка*	19	
		2РМД24КПН10Г5В1	Вставка*	19	
		2РМД24КПН10Г5В1 лев.	Вставка левая*	19	
	5	ШРГ32ПКП0ЭШ1	Колодка*	7	
		ШР32ПОНШ	Вставка*	7	
		ШР32ПОНШ лев.	Вставка левая*	7	
	6	2PMГПД30Б24Ш5Е2	Колодка*	29	
		2РМД30КПН24Г5В1	Вставка*	28	
		2РМД30КПН24Г5В1 лев.	Вставка левая*	28	
	7	2PMГПД36Б20Ш6Е2	Колодка*	5	
		2РМД36КПН20Г6В1	Вставка*	5	
		2РМД36КПН20Г6В1 лев.	Вставка левая*	5	
	8	2PMГПД42Б45Ш5Е2	Колодка*	17	
		2РМД42КПН45Г5В1	Вставка*	17	
		2РМД42КПН45Г5В1 лев.	Вставка левая*	17	
	9	УН72-400-4	Гермоввод	18	
	10	УН72-400-1	Гермоввод	6	
	11	УН72-400-2	Гермоввод	2	
	12	ШРГ55ПКП31ЭШ3	Колодка	6	
		ШР55П31ЭШ3 лев.	Вставка левая*	6	
		ШР55П31НШ3	Вставка*	6	
	13	2PMГПД27Б7Ш5Е2	Колодка*	4	
		2РМД27КПН7Г5В1 лев.	Вставка левая*	3	
		2РМД27КПН7Г5В1	Вставка*	3	
		2РМД27КПЭ7Г5В1	Вставка*	I	
		2РМД27КПЭ7Г5В1 лев.	Вставка левая*	I	

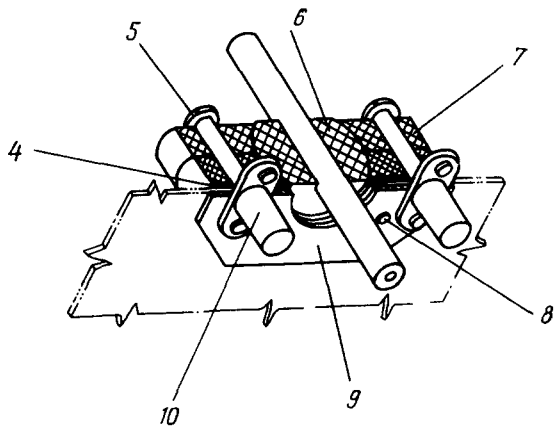


КАТАЛОГ
ДЕТАЛЕЙ И СБОРОЧНЫХ ЕДИНИЦ

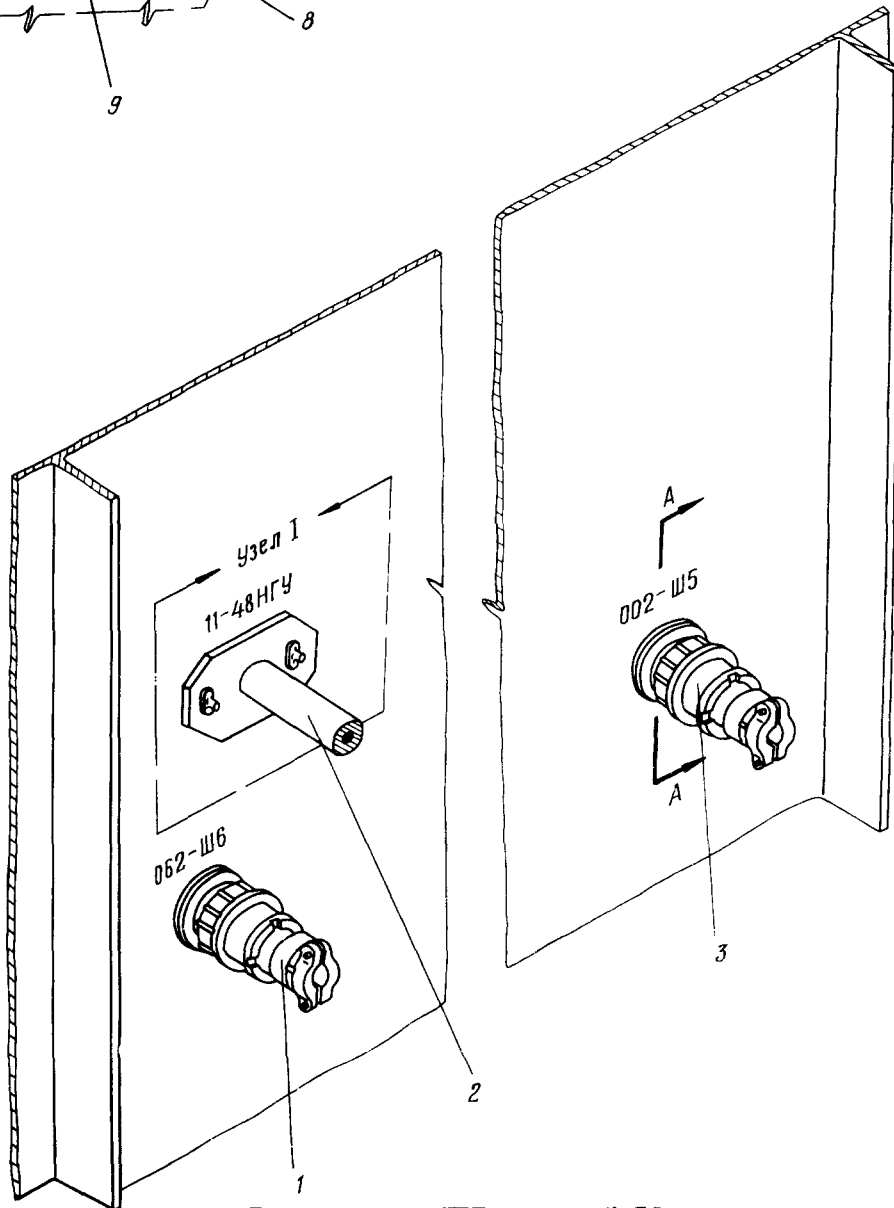
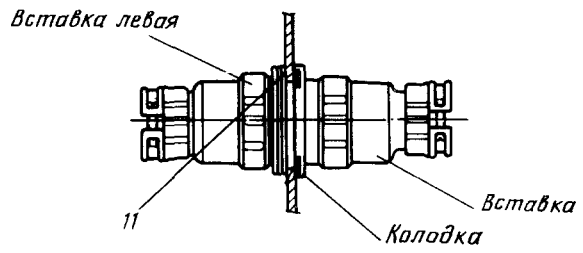
Номер фигуры	Номер позиции	Обозначение	Наименование сборочных единиц, деталей	Колич. на сб. ед.	Сведения о взаимо- заменяемости и конст- руктивных изменениях
7	I4	2PMГЦДЗОБ8И7E2	Колодка*	3	
		2PMДЗОКПН8Г7BI	Вставка*	3	
		2PMДЗОКПН8Г7BI лев.	Вставка левая*	3	
	I5	I 760I 77I5 2I3 00I	Вкладыш	4	
	I6	I 760I 77I5 2I3 005	Вкладыш	4	
	I7	I 760I 77I5 2I3 003	Вкладыш	4	
	I8	I 760I 77I5 2I3 004	Вкладыш	I	
	I9	I 760I 77I5 2I3 006	Вкладыш	5	
	20	I 760I 77I5 2I3 002	Вкладыш	2	
	2I	3373A-5	Гайка	32	
	22	I 760I 77I5 2I2 000	Прокладка	I9	
	23	340IA-0,8-5-I0	Шайба	38	
	24	3I70A-5-30	Винт	38	
	25	I 760I 77I5 2II 000	Корпус	38	
	26	УН72-204-7	Шайба	I	
	27	УН72-204-8	Шайба	20	
	28	УН72-204-9	Шайба	35	
	29	УН72-204-I0	Шайба	3I	
	30	УН72-204-II	Шайба	25	
	3I	УН72-204-I2	Шайба	3	
	32	УН72-204-I4	Шайба	I5	
	33	УН72-204-2	Шайба	7	
	34	УН72-204-5	Шайба	6	
	35	5899A-II-I	Колпачок	36	
	36	5899A-33-I	Колпачок	I2	
	37	5899A-26-I	Колпачок	4	

КАТАЛОГ
ДЕТАЛЕЙ И СБОРОЧНЫХ ЕДИНИЦ

Узел I



A-A



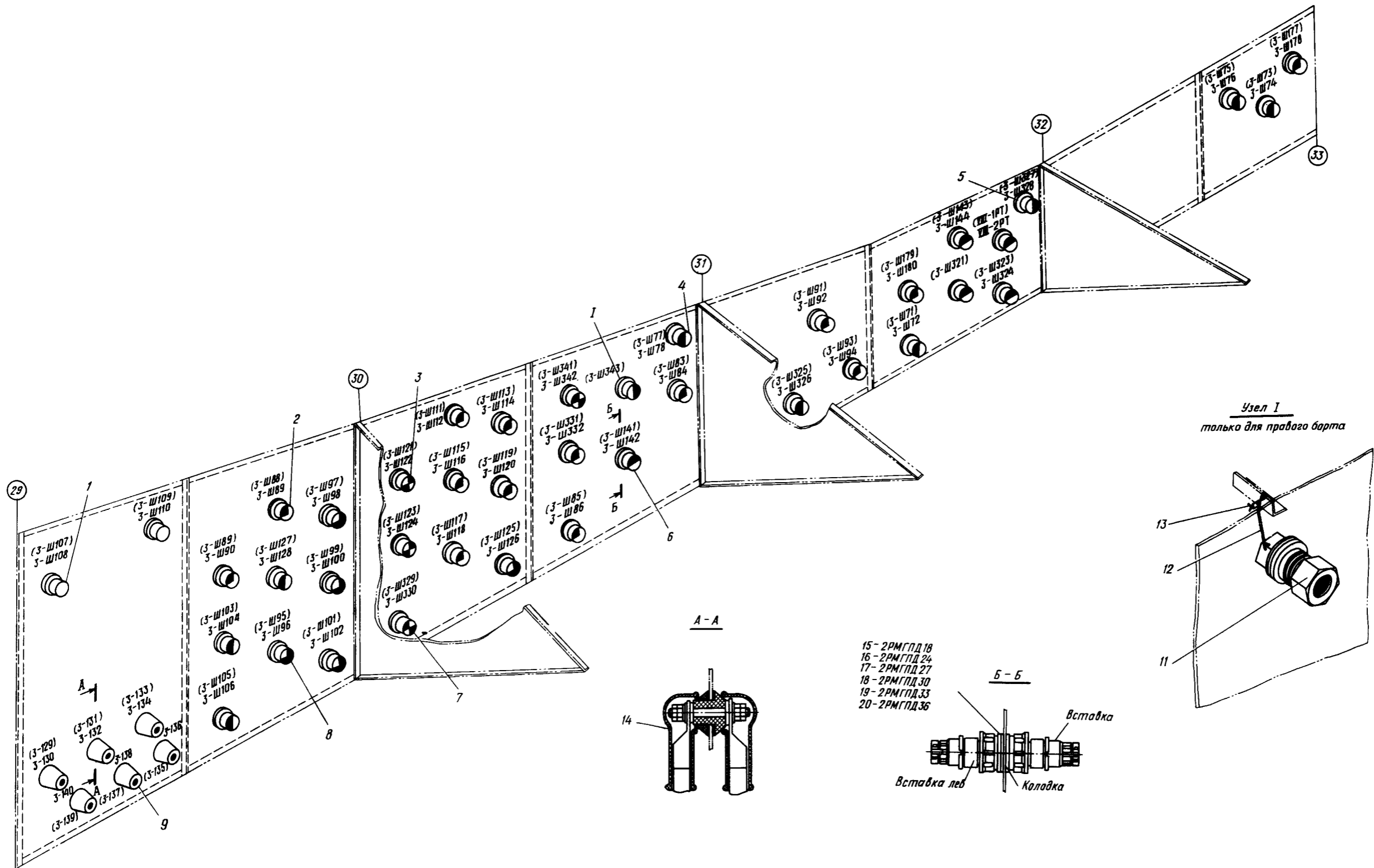
Расположение ШРТ на шп. № 18
Фигура 8



КАТАЛОГ
ДЕТАЛЕЙ И СБОРОЧНЫХ ЕДИНИЦ

Номер фигуры	Номер позиции	Обозначение	Наименование сборочных единиц, деталей	Колич. на сб. ед.	Сведения о взаимо- заменяемости и конст- руктивных изменениях
8	I	I 760I 7230 2I0 000	РАСПОЛОЖЕНИЕ ШРГ НА ШП. № I8	I	
		2PMIПД27БИ9Ш5Е2	Колодка*	I	
		2PMIД27КПНI9Г5BI	Вставка*	I	
		2PMIД27КПНI9Г5BI	Вставка (лев.)*	I	
		УН72-204-9	Шайба	I	
	2	I 760I 77I5 2II 000	Гермоввод	I	По № 02039
		I 760I 77I5 8II 000	Гермоввод	I	С № 0204I
	3	2PMIПД27БИ9Щ5Е2	Колодка*	I	
		2PMIД27КПНI9Г5BI	Вставка*	I	
		2PMIД27КПНI9Г5BI	Вставка (лев.)*	I	
		УН72-204-9	Шайба	I	
	4	I 760I 77I5 2I2 000	Прокладка	I	По № 02039
		I 760I 77I5 8I2 000	Прокладка	I	С № 0204I
	5	3059A-5-32	Винт	2	По № 02039
		3059A-5-34	Винт	2	С № 0204I
	6	I 760I 77I5 2I3 005	Вкладыш	I	По № 0I0I9
		I 760I 77I5 2I3 00I	Вкладыш	I	С № 0I022 по № 0I039
		I 760I 77I5 2I3 007	Вкладыш	I	
		I 760I 77I5 2I3 005	Вкладыш	I	С № 0204I
	7	I 760I 77I5 2II 000	Корпус	2	По № 02039
I 760I 77I5 8II 000		Корпус	2	С № 0204I	
8	ДI8-3У-3-9	Заклепка	4		
9	I 760I 77I5 820 000	Пластина	I		
I0	3295A-5	Гайка	2		
	ДI8-3У-2,6-9	Заклепка	4		
II	340IA-0,5-5-I0	Шайба	2	С № 0I022	
			I		


КАТАЛОГ
ДЕТАЛЕЙ И СБОРОЧНЫХ ЕДИНИЦ



Расположение ШРТ на переднем лонжероне шп. № 29 - 33

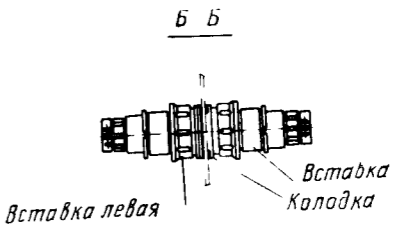
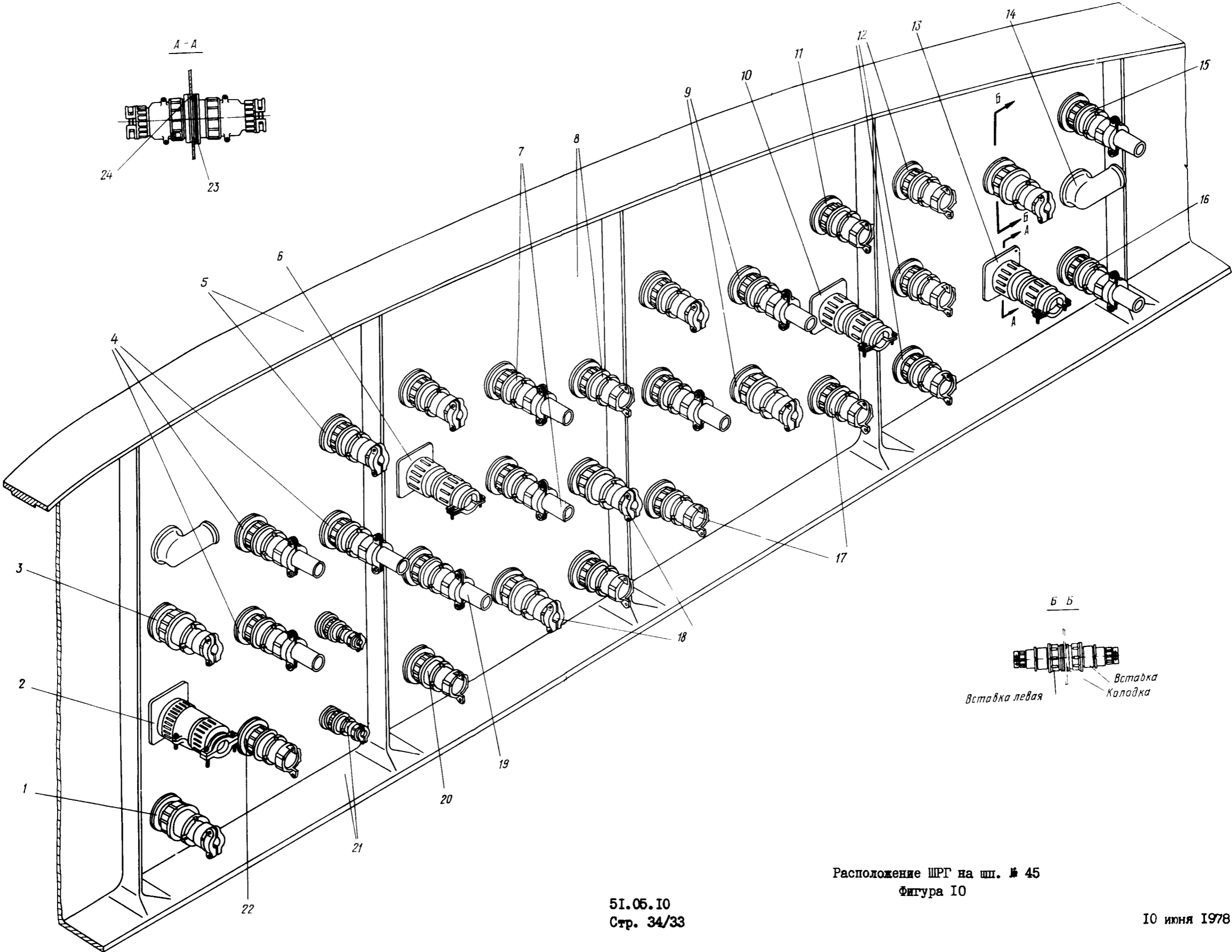
Фигура 9



КАТАЛОГ
ДЕТАЛЕЙ И СБОРОЧНЫХ ЕДИНИЦ

Номер фигуры	Номер позиции	Обозначение	Наименование сборочных единиц, деталей	Колич. на сб. ед.	Сведения о взаимо- заменяемости и конст- руктивных изменениях
9		I 760I 7230 220 000	РАСПОЛОЖЕНИЕ ШРТ НА ПЕРЕДНЕМ ЛОНЖЕРОНЕ ШП. № 29 - 33	I	
	I	2PMГПД36Б20Ш6Е2	Колодка*	4	
		2PHД36КПН20Г6ВІ	Вставка*	4	
		2PMД36КПН20Г6ВІ лев.	Вставка (лев.)*	4	
	2	2PMГПД24Н10Ш5Е2	Колодка*	27	
		2PMД24КПН10Г5ВІ	Вставка*	27	
		2PMД24КПН10Г5ВІ лев.	Вставка (лев.)*	27	
	3	2PMГПД30Б8Ш7Е2	Колодка*	4	
		2PMД30КПН8Г7ВІ	Вставка*	4	
		2PMД30КПН8Г7ВІ лев.	Вставка (лев.)*	4	
	4	2PMГПД27Б19Ш5Е2	Колодка*	15	
		2PMД27КПН19Г5ВІ	Вставка*	15	
		2PMД27КПН19Г5ВІ лев.	Вставка (лев.)*	15	
	5	2PMГПД27Б7Ш5Е2	Колодка*	2	
		2PMД27КПН7Г5ВІ	Вставка*	2	
		2PMД27КПН7Г5ВІ	Вставка (лев.)*	2	
	6	2PMГПД18Б4Ш5Е2	Колодка*	9	
		2PMД18КПН4Г5ВІ	Вставка*	9	
		2PMД18КПН4Г5ВІ лев.	Вставка (лев.)*	9	
	7	2PMГПД33Б3Ш5Е2	Колодка*	4	
		2PMД33КПН32Г5ВІ	Вставка*	4	
		2PMД33КПН32Г5ВІ лев.	Вставка (лев.)*	4	
	8	2PMГПД30Б24Ш5Е2	Колодка*	15	
		2PMД30КПН24Г5ВІ	Вставка*	15	
		2PMД30КПН24Г5ВІ лев.	Вставка (лев.)*	15	
	9	УН72-400-І	Гермоввод	І2	
	II	І04ІАН-І5Т	Гермопроходник	І	
	І2	КОК-0,5	Проволока	III	
	І3	2444А	Пломба	І80	
	І4	5899А-33-І	Колпачок	24	
	І5	УН72-204-7	Шайба	9	
	І6	УН72-204-8	Шайба	27	
	І7	УН72-204-9	Шайба	І7	
	І8	УН72-204-І0	Шайба	І9	
	І9	УН72-204-ІІ	Шайба	4	
	20	УН72-204-І2	Шайба	4	

КАТАЛОГ
ДЕТАЛЕЙ И СБОРОЧНЫХ ЕДИНИЦ



Расположение ШРГ на ш. № 45
Фигура 10



КАТАЛОГ
ДЕТАЛЕЙ И СБОРОЧНЫХ ЕДИНИЦ

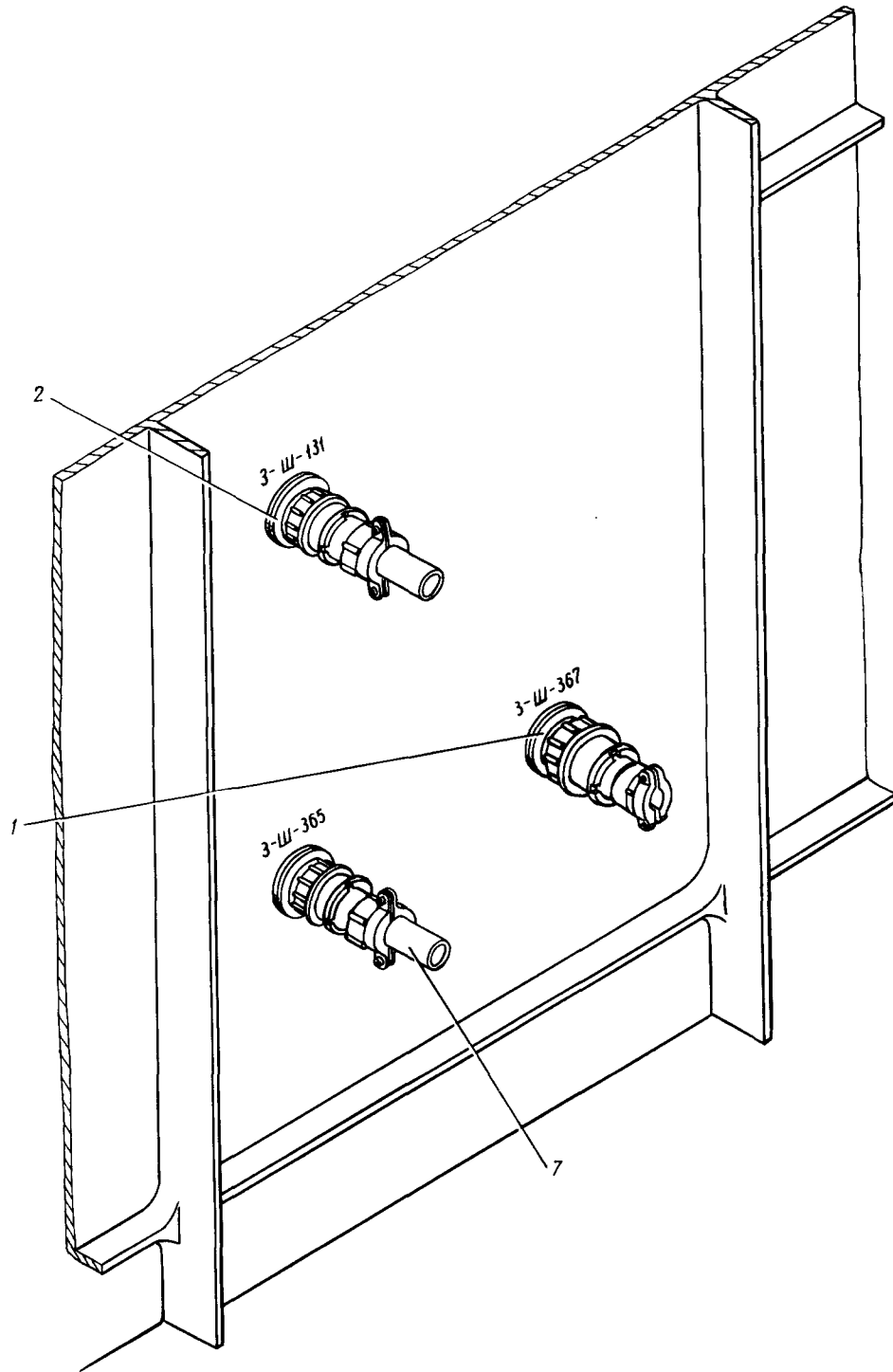
Номер фигуры	Номер позиции	Обозначение	Наименование сборочных единиц, деталей	Колич. на сб. ед.	Сведения о взаимозаменяемости и конструктивных изменениях
10		I 760I 7230 230 000	РАСПОЛОЖЕНИЕ ШРГ НА ШП. № 45	I	
	I	2PMГПД33Б32Ш5Е2	Разъем штепсельный (колодка)*	I	
		2РМД33КПН32Г5В1	Вставка*		
		2РМД33КПН32Г5В1	Вставка (лев.)*	I	
	2	ШРГ32ПКП10ЭШ1	Колодка*	I	
		ШР32П1ОНШ1	Вставка*	I	
		ШР32П1ОНШ1	Вставка (лев.)*	I	
	3	2PMГПД33Б32Ш5Е2	Разъем штепсельный (колодка)*	I	
		2РМД33КПН32Г5В1	Вставка*	I	
		2РМД33КПН32Г5В1	Вставка (лев.)*	I	
	4	2PMГПД30Б24Ш5Е2	Колодка*	3	
		2РМД30КПН24Г5В1	Вставка*	3	
		2РМД30КПН24Г5В1	Вставка (лев.)*	3	
	5	2PMГПД24Б10Ш5Е2	Колодка*	2	
		2РМД24КПН10Г5В1	Вставка*	2	
		2РМД24КПН10Г5В1	Вставка (лев.)*	2	
	6	ШРГ20ПКП14ЭШ8	Колодка*	I	
		ШР20П4НШ8	Вставка*	I	
		ШР20П4НШ8	Вставка (лев.)*	I	
	7	2PMГПД27Б19Ш5Е2	Колодка*	2	
		2РМД27КПН19Г5В1	Вставка*	2	
		2РМД27КПН19Г5В1	Вставка (лев.)*	2	
	8	2PMГПД30Б24Ш5Е2	Колодка*	2	
		2РМД30КПН24Г5В1	Вставка*	2	
		2РМД30КПН24Г5В1	Вставка (лев.)*	2	
	9	2PMГПД30Б24Ш5Е2	Колодка*	2	
		2РМД30КПН24Г5В1	Вставка*	2	
		2РМД30КПН24Г5В1	Вставка (лев.)*	2	
	10	ШРГ20ПКП14ЭШ8	Колодка*	I	
		ШР20П4НШ8	Вставка*	I	
		ШР20П4НШ8	Вставка (лев.)*	I	
	11	2PMГПД27Б19Ш5Е2	Колодка*	3	
		2РМД27КПН19Г5В1	Вставка*	3	
		2РМД27КПН19Г5В1	Вставка (лев.)*	3	
	12	2PMГПД24Б10Ш5Е2	Колодка*	3	
		2РМД24КПН10Г5В1	Вставка*	3	
		2РМД24КПН10Г5В1	Вставка (лев.)*	3	
	13	ШРГ32ПКП10ЭШ1	Колодка*	I	
		ШР32П1ОНШ1	Вставка*	I	
		ШР32П1ОНШ1	Вставка (лев.)*	I	



КАТАЛОГ
ДЕТАЛЕЙ И СБОРОЧНЫХ ЕДИНИЦ

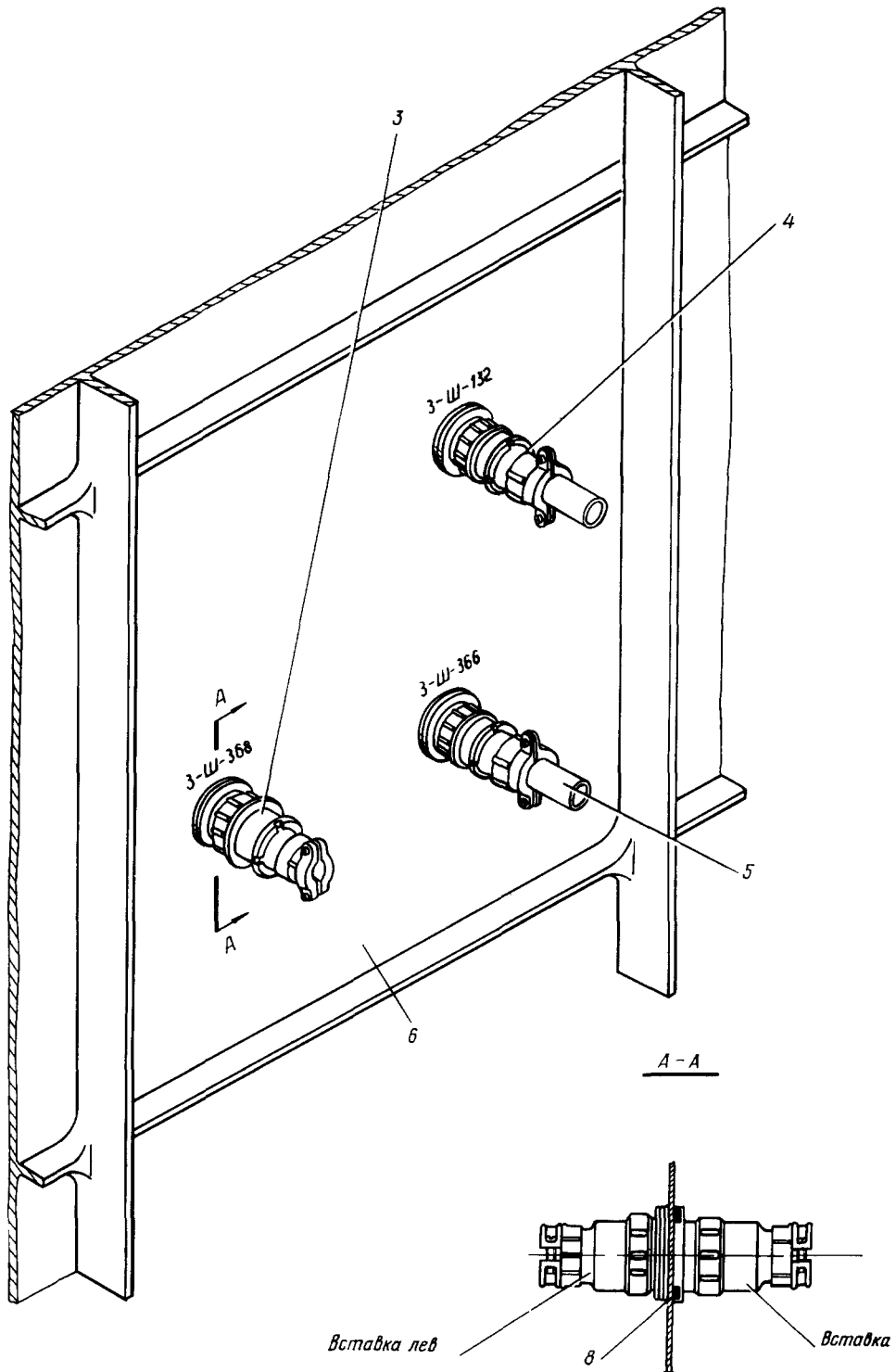
Номер фигуры	Номер позиции	Обозначение	Наименование сборочных единиц, деталей	Колич. на сб. ед.	Сведения о взаимо- заменяемости и конст- руктивных изменениях
10	14	УН72-400-3	Гермоввод	2	
		5899А-II-I	Колпачок	4	
	15	2РМГЦД24Б10Ш5Е2	Колодка*	1	С № 04083
		2РМД24КПН10Г5В1	Вставка*	1	С № 04083
		2РМД24КПН10Г5В1	Вставка (лев.)*	1	С № 04083
		УН72-204-8	Шайба	1	С № 04083
		2РМГЦД18Б4Ш5Е2	Колодка*	1	По № 03078
		2РМД18КПН4Г5В1	Вставка*	1	По № 03078
		2РМД18КПН4Г5В1	Вставка (лев.)*	1	По № 03078
		УН72-204-7	Шайба	1	По № 03078
	16	2РМГЦД24Б10Ш5Е2	Колодка*	1	С № 04083
		2РМД24КПН10Г5В1	Вставка*	1	С № 04083
		2РМД24КПН10Г5В1	Вставка (лев.)*	1	С № 04083
		УН72-204-8	Шайба	1	С № 04083
	17	2РМГЦД33Б32Ш5Е2	Колодка*	2	
		2РМД33КПН32Г5В1	Вставка*	2	
		2РМД33КПН32Г5В1	Вставка (лев.)*	2	
		УН72-204-II	Шайба	2	
	18	2РМГЦД27Б19Ш5Е2	Колодка*	1	
		2РМД27КПН19Г5В1	Вставка*	1	
		2РМД27КПН19Г5В1	Вставка (лев.)*	1	
		УН72-204-9	Шайба	1	
	19	2РМГЦД24Б10Ш5Е2	Колодка*	1	
		2РМД24КПН10Г5В1	Вставка*	1	
2РМД24КПН10Г5В1		Вставка (лев.)*	1		
УН72-204-8		Шайба	1		
20	2РМГЦД30Б24Ш5Е2	Колодка*	1		
	2РМД30КПН24Г5В1	Вставка*	1		
	2РМД30КПН24Г5В1	Вставка (лев.)*	1		
	УН72-204-10	Шайба	1		
21	2РМГЦД27Б19Ш5Е2	Колодка*	1		
	2РМД27КПН19Г5В1	Вставка*	1		
	2РМД27КПН19Г5В1	Вставка (лев.)*	1		
	УН72-204-9	Шайба	1		
22	2РМГЦД27Б19Ш5Е2	Колодка*	1		
	2РМД27КПН19Г5В1	Вставка*	1		
	2РМД27КПН19Г5В1	Вставка (лев.)*	1		
	УН72-204-9	Шайба	1		
23	У30-МЭС-5	Герметик	1		
24	УН72-204	Шайба	1		

КАТАЛОГ
ДЕТАЛЕЙ И СБОРОЧНЫХ ЕДИНИЦ



Расположение ШРГ на шп. № 56
Фигура II (Лист I из 2)

КАТАЛОГ
ДЕТАЛЕЙ И СБОРОЧНЫХ ЕДИНИЦ

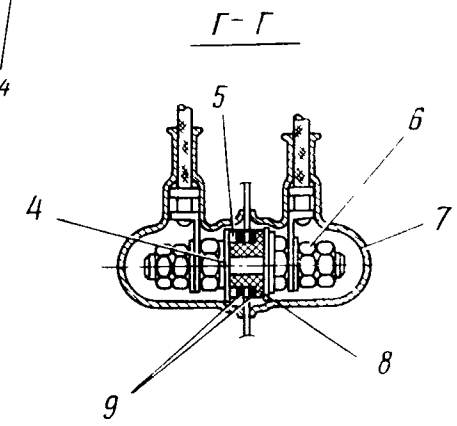
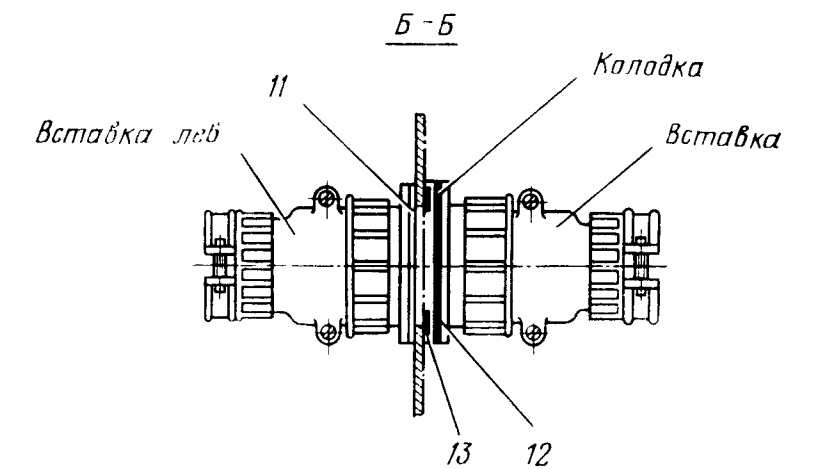
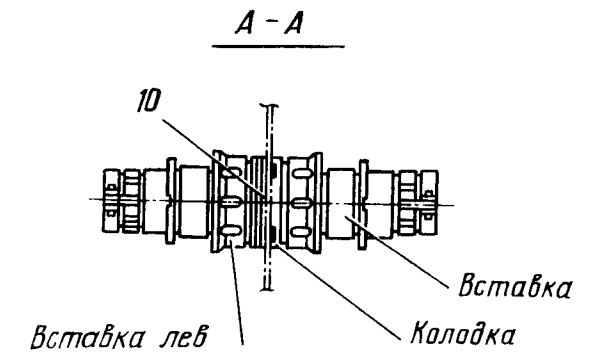
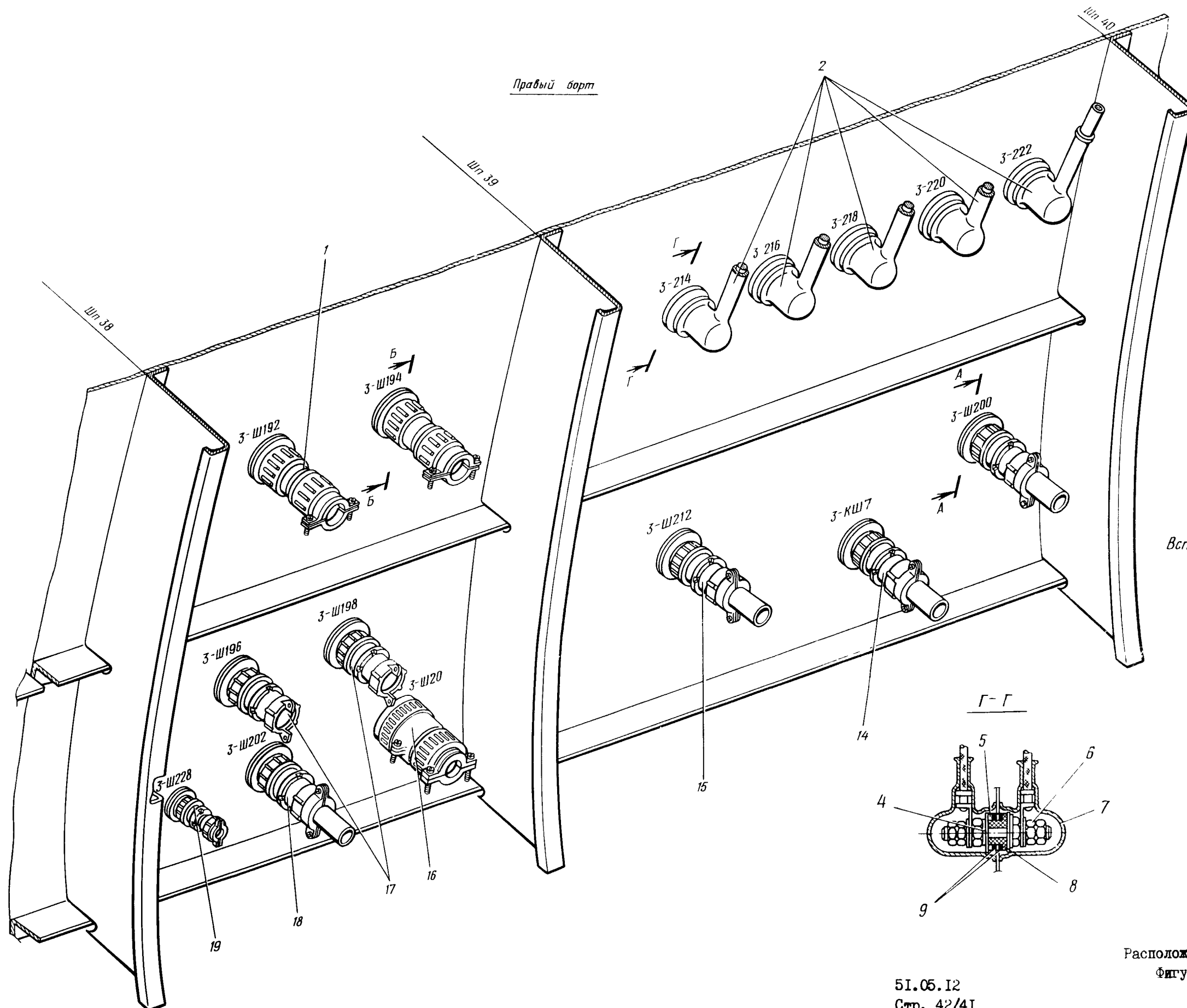


Расположение ШРГ на шп. № 56
Фигура II (Лист 2 из 2)

КАТАЛОГ ДЕТАЛЕЙ И СБОРОЧНЫХ ЕДИНИЦ

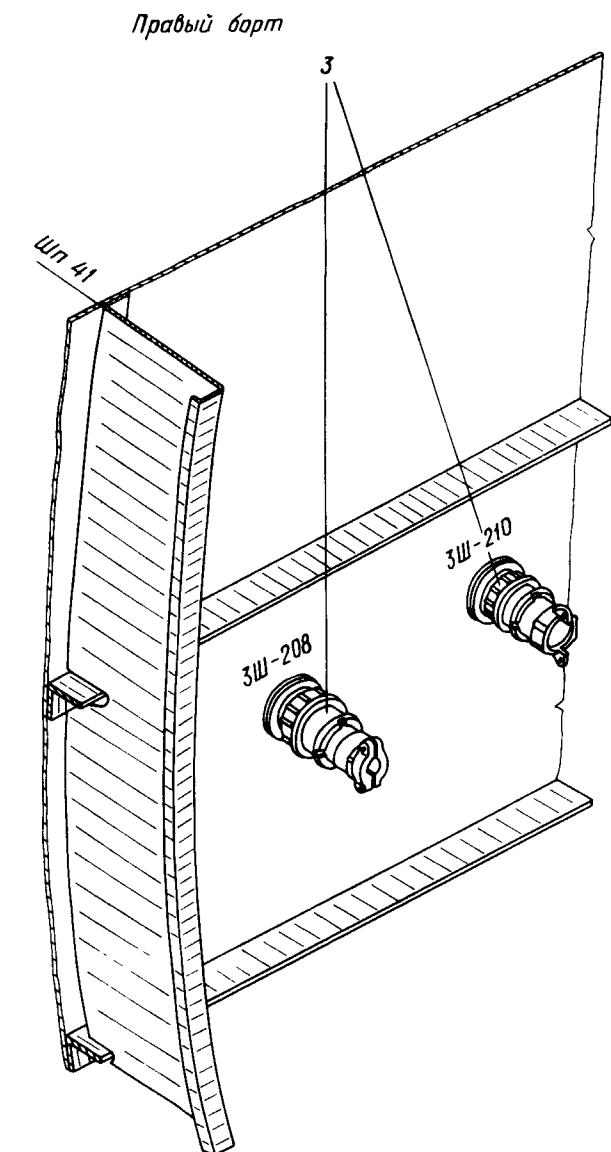
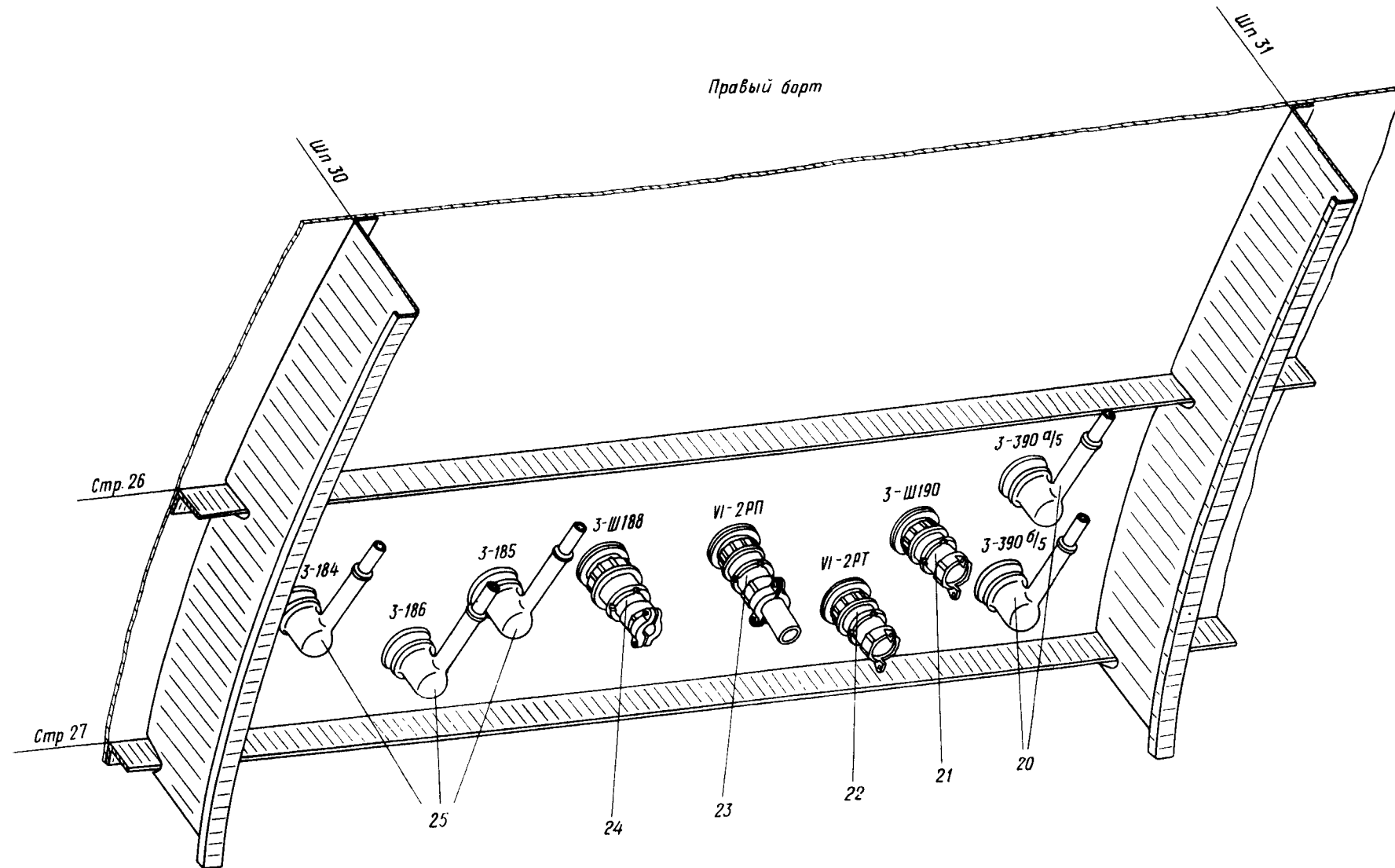
Номер фигуры	Номер позиции	Обозначение	Наименование сборочных единиц, деталей	Колич. на сб. ед.	Сведения о взаимо- заменяемости и конст- руктивных изменениях
II		I 760I 7230 240 000	РАСПОЛОЖЕНИЕ ШРГ НА ШП. № 56	I	
	I	2PMГЦД30Б24Ш5Е2	Колодка*	I	
		2PMД30КПН24Г5В1	Вставка*	I	
		2PMД30КПН24Г5В1	Вставка (лев.)*	I	
		УН72-204-10	Шайба	2	
	2	2PMГЦД18Б4Ш5Е2	Колодка*	I	
		2PMД18КПН4Г5В1	Вставка*	I	
		2PMД18КПН4Г5В1	Вставка (лев.)*	I	
		УН72-204-7	Шайба	2	
	3	2PMГЦД27Б7Ш5Е2	Колодка*	I	
		2PMД27КПН7Г5В1	Вставка*	I	
		2PMД27КПН7Г5В1	Вставка (лев.)*	I	
	4	2PMГЦД18Б4Ш5Е2	Колодка*	I	
		2PMД18КПН4Г5В1	Вставка*	I	
		2PMД18КПН4Г5В1	Вставка (лев.)*	I	
		УН72-204-7	Шайба	2	
	5	2PMГЦД18Б4Ш5К2	Колодка*	I	
		2PMД18КПН4Г5В1	Вставка*	I	
		2PMД18КПН4Г5В1	Вставка левая*	I	
		УН72-204-7	Шайба	2	
	6	I 760I 030I 564 000	Стенка	I	
	7	2PMГЦД18Б4Ш5Е2	Колодка*	I	
		2PMД18КПН4Г5В1	Вставка*	I	
		2PMД18КПН4Г5В1	Вставка левая*	I	
УН72-204-7		Шайба	2		
8	УН72-204-9	Шайба	2		


 КАТАЛОГ
 ДЕТАЛЕЙ И СБОРОЧНЫХ ЕДИНИЦ



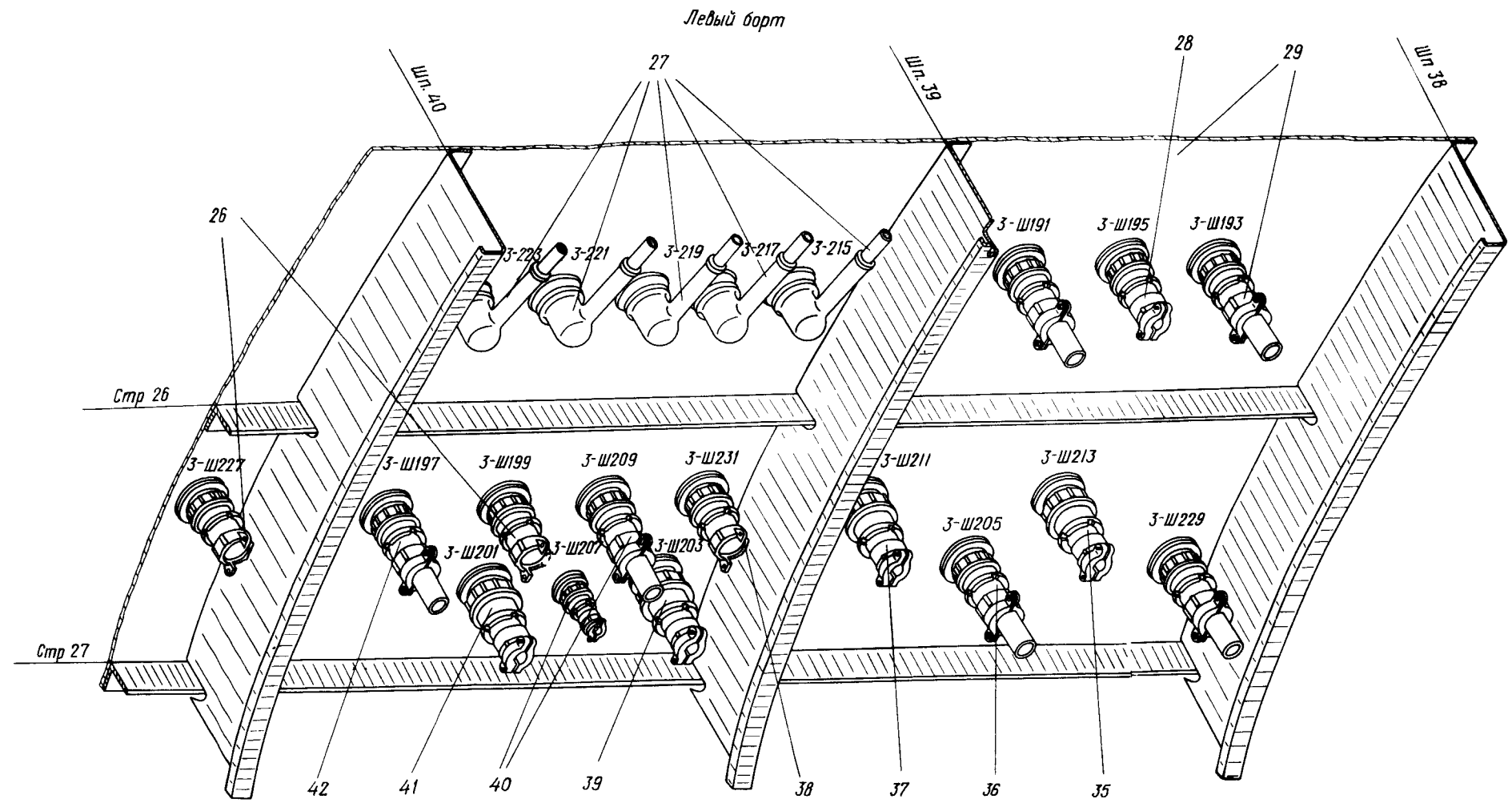
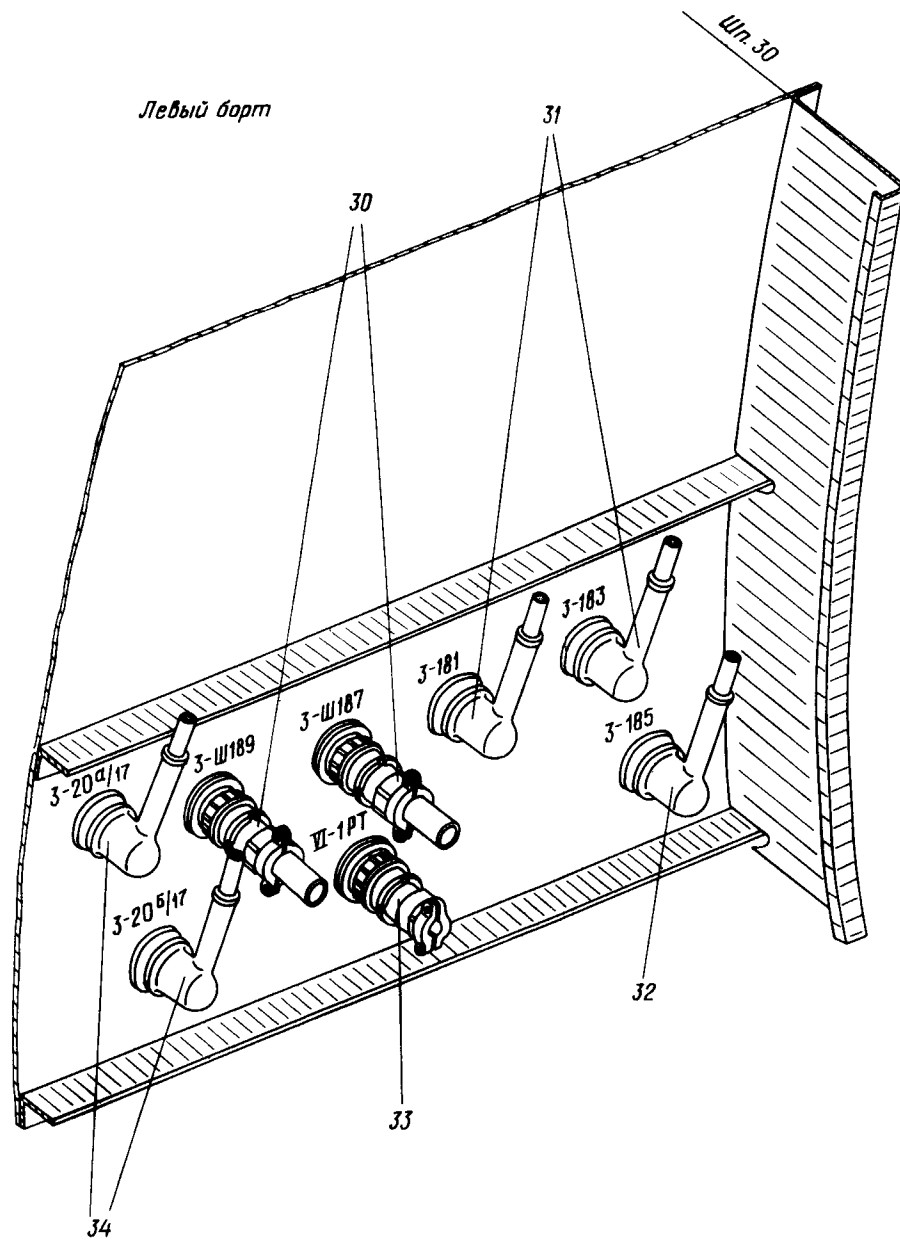
Расположение ШРТ на борту фюзеляжа
 Фигура 12 (лист 1 из 3)


КАТАЛОГ
ДЕТАЛЕЙ И СБОРОЧНЫХ ЕДИНИЦ



Расположение ШРГ на борту фюзеляжа
 Фигура 12 (лист 2 из 3)


**КАТАЛОГ
 ДЕТАЛЕЙ И СБОРОЧНЫХ ЕДИНИЦ**



Расположение ШРГ на борту фюзеляжа
 Фигура 12 (Лист 3 из 3)



КАТАЛОГ
ДЕТАЛЕЙ И СБОРОЧНЫХ ЕДИНИЦ

Номер фигуры	Номер позиции	Обозначение	Наименование сборочных единиц, деталей	Колич. на сб. ед.	Сведения о взаимо- заменяемости и конст- руктивных изменениях
I2		I 760I 7230 250 000	РАСПОЛОЖЕНИЕ ШРГ НА БОРТУ ФЮЗЕЛЯЖА	I	
	I	ШРГ55ПКПЗІЭШЗ	Колодка*	2	
		ШР55УЗІНШЗ	Вставка*	2	
		ШР55ПЗІНШЗ	Вставка (лев.)*	2	
	2	УН72-400-2	Гермоввод	5	
	3	2РМД27БІ9Ш5Е2	Колодка*	2	
		2РМД27КПНІ9Г5ВІ	Вставка*	2	
		2РМД27КПНІ9Г5ВІ	Вставка (лев.)*	2	
	4	I 760I 7230 254 00I	Шайба	4	
		I 760I 7230 254 002	Шайба	4	
	5	I 760I 7230 256 000	Шайба	4	
	6	МО445095	Наконечник	4	
		ОТ38І9000І	Гермошпилька	2	
		3306А-5НК	Гайка	I2	
		3408А-І-5-І2НК	Шайба	8	
		МО445094	Наконечник	4	
		ОТ38І90002	Гермошпилька	2	
		3306А-4НК	Гайка	I2	
		3306А-4НК	Гайка	I2	
		3408А-0,8-4-І0НК	Шайба	8	
	7	I 760I 7230 255 000	Колпачок	8	
	8	I 760I 7230 252 00I	Втулка	2	
	9	I 760I 7230 253 000	Шайба	8	
	І0	УН72-204-2	Шайба	I	
		УН72-204-3	Шайба	2	
		УН72-204-4	Шайба	3	
		УН72-204-5	Шайба	4	
	ІІ	УН72-204-7	Шайба	2	
		УН72-204-8	Шайба	5	
		УН72-204-9	Шайба	9	
		УН72-204-І0	Шайба	I	
		УН72-204-ІІ	Шайба	5	
		УН72-204-І3	Шайба	2	
	І2	У30-МЭС-5	Герметик	ІІІ	
	І3	УН72-204	Шайба резиновая	ІІ	



КАТАЛОГ
ДЕТАЛЕЙ И СБОРОЧНЫХ ЕДИНИЦ

Номер фигуры	Номер позиции	Обозначение	Наименование сборочных единиц, деталей	Колич. на сб. ед.	Сведения о взаимо- заменяемости и конст- руктивных изменениях
I2	I4	2РМГТЦД30Б24Ш5Е2	Колодка*	1	
		2РМД30КПН24Г5В1	Вставка*	1	
		2РМД30КПН24Г5В1	Вставка (лев.)*	1	
	I5	2РМГТЦД27Б19Ш5Е2	Колодка*	2	
		2РМД27КПН19Г5В1	Вставка*	2	
		2РМД27КПН19Г5В1	Вставка (лев.)*	2	
	I6	ШРГ48ПКП26ЭШ2	Колодка*	1	
		ШР48П26ШШ2	Вставка*	1	
		ШР48П26ШШ2	Вставка (лев.)*	1	
	I7	2РМГТЦД33Б32Ш5Е2	Колодка*	2	
		2РМД33КПН32Г5В1	Вставка*	2	
		2РМД33КПН32Г5В1	Вставка (лев.)*	2	
	I8	2РМГТЦД36Б20Ш6Е2	Колодка*	1	
		2РМД36КПН20Г6В1	Вставка*	1	
		2РМД36КПН20Г6В1	Вставка (лев.)*	1	
	I9	2РМГТЦД24Б10Ш5Е2	Колодка*	1	
		2РМД24КПН10Г5В1	Вставка*	1	
		2РМД24КПН10Г5В1	Вставка (лев.)*	1	
	20	УН72-400-4	Гермоввод*	2	
		5899А-31-1	Колпачок*	2	
	21	2РМГТЦД24Б10Ш5Е2	Колодка*	1	
		2РМД24КПН10Г5В1	Вставка*	1	
		2РМД24КПН10Г5В1	Вставка (лев.)*	1	
	22	2РМГТЦД18Б4ШЕ2	Колодка*	1	
		2РМД18КПН4Г5В1	Вставка*	1	
		2РМД18КПН4Г5В1	Вставка (лев.)*	1	
23	2РМГТЦД30Б24Ш5Е2	Колодка*	1		
	2РМД30КПН24Г5В1	Вставка*	1		
	2РМД30КПН24Г5В1	Вставка (лев.)*	1		
24	ШРГ48ПКП26ЭШ2	Колодка*	1		
	ШР48П26ШШ2	Вставка*	1		
	ШР48П26ШШ2	Вставка (лев.)*	1		
25	УН72-400-1	Гермоввод	3		
	5899А-33-1	Колпачок	3		
26	2РМГТЦД24Б10Ш5Е2	Колодка*	2		
	2РМД24КПН10Г5В1	Вставка*	2		
	2РМД24КПН10Г5В1	Вставка (лев.)*	2		



КАТАЛОГ
ДЕТАЛЕЙ И СБОРОЧНЫХ ЕДИНИЦ

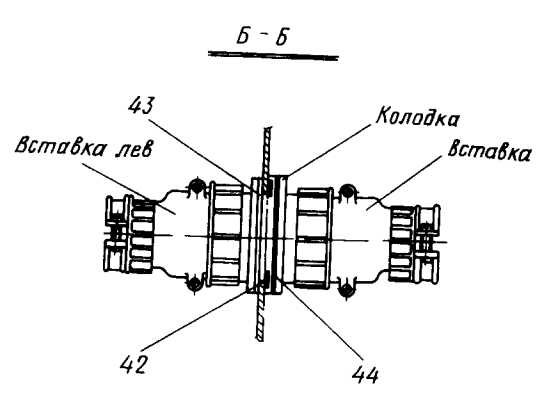
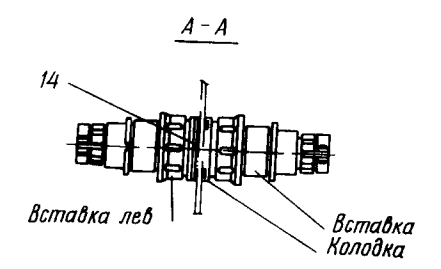
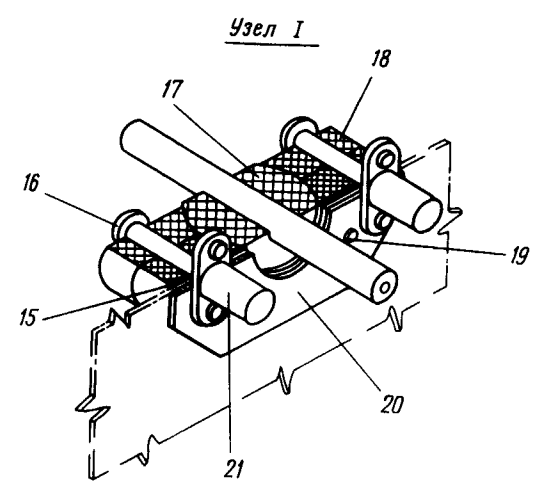
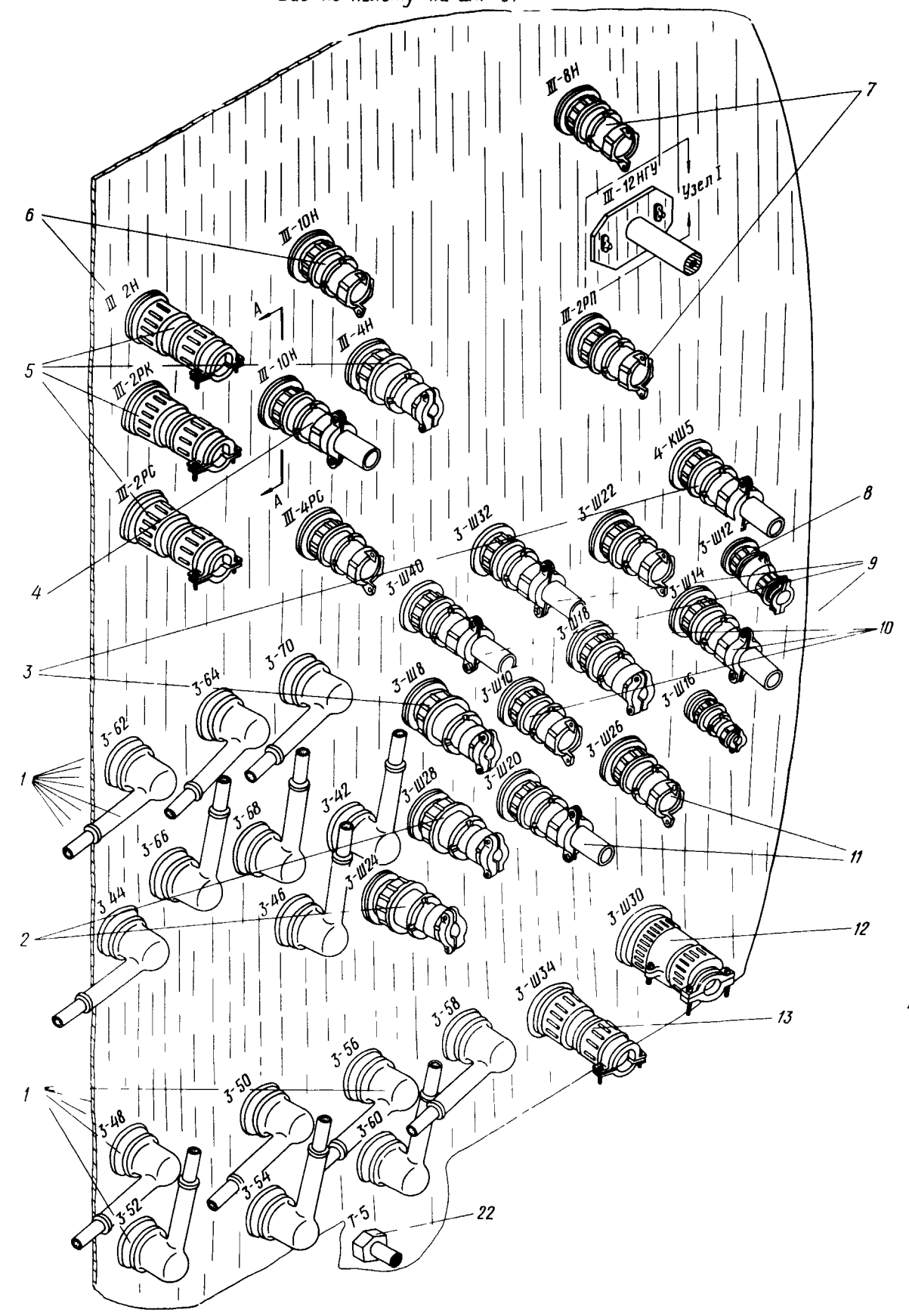
Номер фигуры	Номер позиции	Обозначение	Наименование сборочных единиц, деталей	Колич. на сб. ед.	Сведения о взаимо- заменяемости и конст- руктивных изменениях
I2	27	УН72-400-2 5899А-26-1	Гермоввод Колпачок	5 5	
	28	2РМГТЦД33Б32Ш5Е2	Колодка [*]	1	
		2РМД33КПН32Г5В1	Вставка [*]	1	
		2РМД33КПН32Г5В1	Вставка (лев.) [*]	1	
	29	ШРГ55ПКП31ЭШ3	Колодка [*]	2	
		ШР55У31НШ3	Вставка [*]	2	
		ШР55П31НШ3	Вставка (лев.) [*]	2	
	30	2РМГТЦД27Б19Ш5Е2	Колодка [*]	2	
		2РМД27КПН19Г5В1	Вставка [*]	2	
		2РМД27КПН19Г5В1	Вставка (лев.) [*]	2	
	31	УН72-400-1 5899А-26-1	Гермоввод Колпачок	2 2	
		32	УН72-400-2 5899А-31-1	Гермоввод Колпачок	1 1
	33		2РМГТЦД18Б4Ш5Е2	Колодка [*]	1
		2РМД18КПН4Г5В1	Вставка [*]	1	
		2РМД18КПН4Г5В1	Вставка (лев.) [*]	1	
	34	УН72-400-2 5899А-26-1	Гермоввод Колпачок	2 2	
		35	ШРГ32ПКП0ЭШ1	Колодка [*]	1
	ШР32П0НШ1		Вставка [*]	1	
	ШР31П0НШ1		Вставка (лев.) [*]	1	
	36	ШРГ48ПКП26ЭШ2	Колодка [*]	2	
		ШР48П26НШ2	Вставка [*]	2	
		ШР48П26НШ2	Вставка (лев.) [*]	2	
	37	2РМГТЦД33Б32Ш5Е2	Колодка [*]	1	
		2РМД33КПН32Г5В1	Вставка [*]	1	
		2РМД33КПН32Г5В1	Вставка (лев.) [*]	1	
	38	2РМГТЦД42Б45Ш5Е2	Колодка [*]	1	
		2РМД42КПН45Г5В1	Вставка [*]	1	
		2РМД42КПН45Г5В1	Вставка (лев.) [*]	1	
	39	ШРГ40ПКП6ЭШ2	Колодка [*]	1	
		ШР40П6ЭШ2	Вставка [*]	1	
		ШР40П6ЭШ2	Вставка (лев.) [*]	1	
	40	2РМГТЦД27Б19Ш5Е2	Колодка [*]	2	
		2РМД27КПН19Г5В1	Вставка [*]	2	



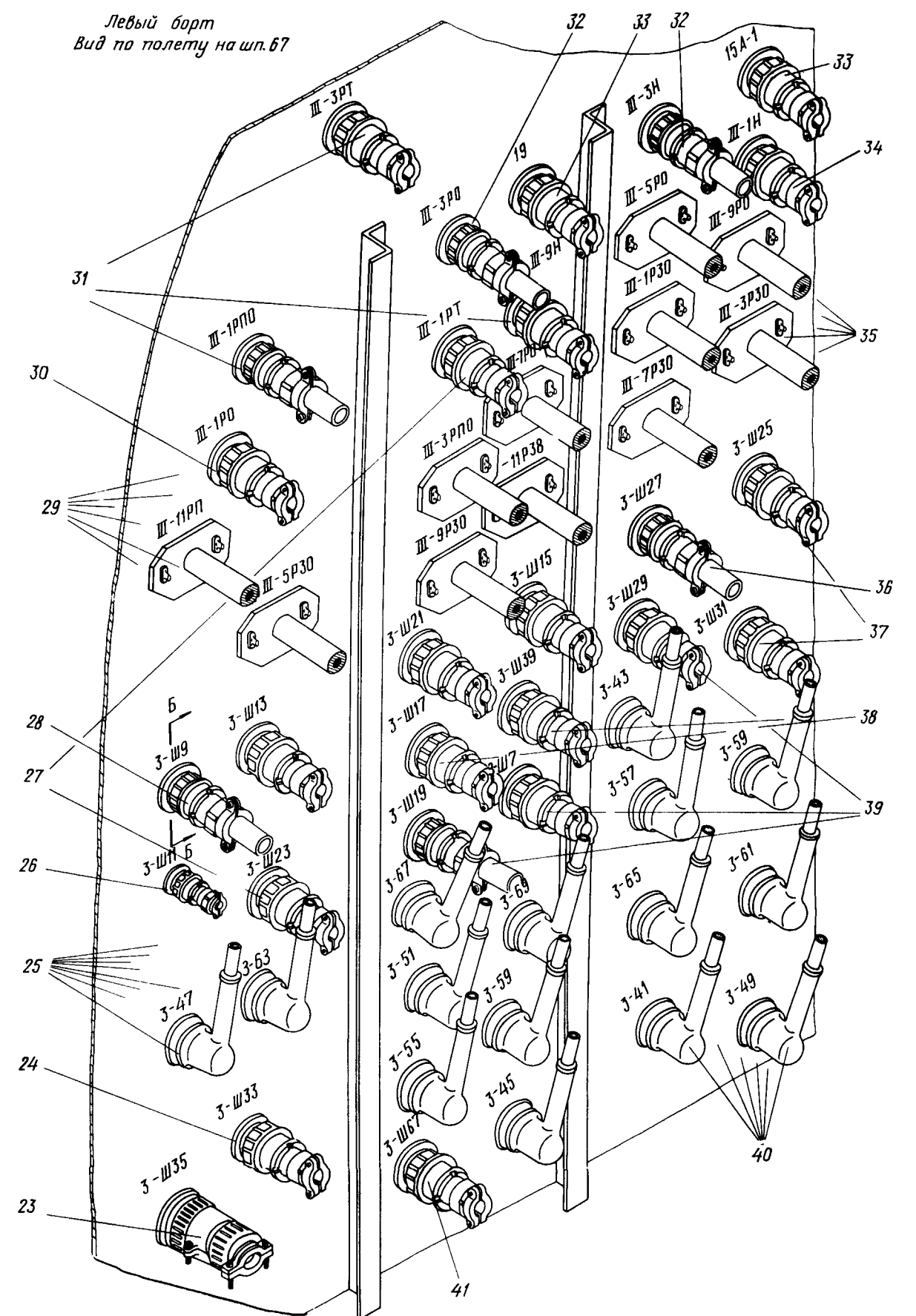
КАТАЛОГ
ДЕТАЛЕЙ И СБОРОЧНЫХ ЕДИНИЦ

Номер фигуры	Номер позиции	Обозначение	Наименование сборочных единиц, деталей	Колич на сб ед	Сведения о взаимо- заменяемости и конст- руктивных изменениях
12	40	2РМД27КПН19Г5В1	Вставка (лев.)*	2	
	41	2РМДЦД36Б20	Колодка*	1	
		2РМД36КПН20Г6В1	Вставка*	1	
		2РМД36КПН20Г6В1	Вставка (лев.)*	1	
	42	2РМДЦД33Б32Ш5Е2	Колодка*	1	
		2РМД33КПН32Г5В1	Вставка*	1	
2РМД33КПН32Г5В1		Вставка (лев.)*	1		

Правый борт
Вид по полету на шп. 67



Левый борт
Вид по полету на шп. 67



51.05.13
Стр. 50/49

Расположение ШРГ на шп. № 67
Фигура 13

10 июня 1978 г.



КАТАЛОГ
ДЕТАЛЕЙ И СБОРОЧНЫХ ЕДИНИЦ

Номер фигуры	Номер позиции	Обозначение	Наименование сборочных единиц, деталей	Колич. на сб. ед.	Сведения о взаимо- заменяемости и конст- руктивных изменениях
I3		I 760I 7230 260 000	РАСПОЛОЖЕНИЕ ШРГ НА ШП. № 67	I	
	I	УН72-400-4 5899А-11-1	Гермоввод Колпачок	I5 30	
	2	2РМГЦД18Б4Ш5Е2 2РМД18КПН4Г5В1 2РМД18КПН4Г5В1	Колодка* Вставка* Вставка (лев.)*	2 2 2	
	3	2РМГЦД36Б20Ш5Е2 2РМД36КПН20Г5В1 2РМД36КПН20Г5В1	Колодка* Вставка* Вставка (лев.)*	2 2 2	
	4	2РМГЦД27Б19Ш5Е2 2РМД27КПН19Г5В1 2РМД27КПН19Г5В1	Колодка* Вставка* Вставка (лев.)*	I I I	
	5	2РМГЦД42Б45Ш5Е2 2РМД42КПН45Г5В1 2РМД42КПН45Г5В1	Колодка* Вставка* Вставка (лев.)*	4 4 2	
	6	2РМГЦД33Б32Ш5Е2 2РМД33КПН32Г5В1 2РМД33КПН32Г5В1	Колодка* Вставка* Вставка (лев.)*	2 2 2	
	7	2РМГЦД30Б24Ш5Е2 2РМД30КПН24Г5В1 2РМД30КПН24Г5В1	Колодка* Вставка* Вставка (лев.)*	2 2 2	
	8	2РМГЦД24Б10Ш5Е2 2РМД24КПН10Г5В1 2РМД24КПН10Г5В1	Колодка* Вставка* Вставка (лев.)*	I I I	
	9	2РМГЦД30Б24Ш5Е2 2РМД30КПН24Г5В1 2РМД30КПН24Г5В1	Колодка* Вставка* Вставка (лев.)*	3 3 3	
	I0	ШРГ20ПКП4ЭШ8 ШР20П4НШ8 ШР20П4НШ8	Колодка* Вставка* Вставка (лев.)*	3 3 3	
	II	2РМГЦД27Б19Ш5Е2 2РМД27КПН19Г5В1 2РМД27КПН19Г5В1	Колодка* Вставка* Вставка (лев.)*	2 2 2	
	I2	2РМГЦД36Б20Ш5Е2 2РМД36КПН20Г5В1 2РМД36КПН20Г5В1	Колодка* Вставка* Вставка (лев.)*	I I I	

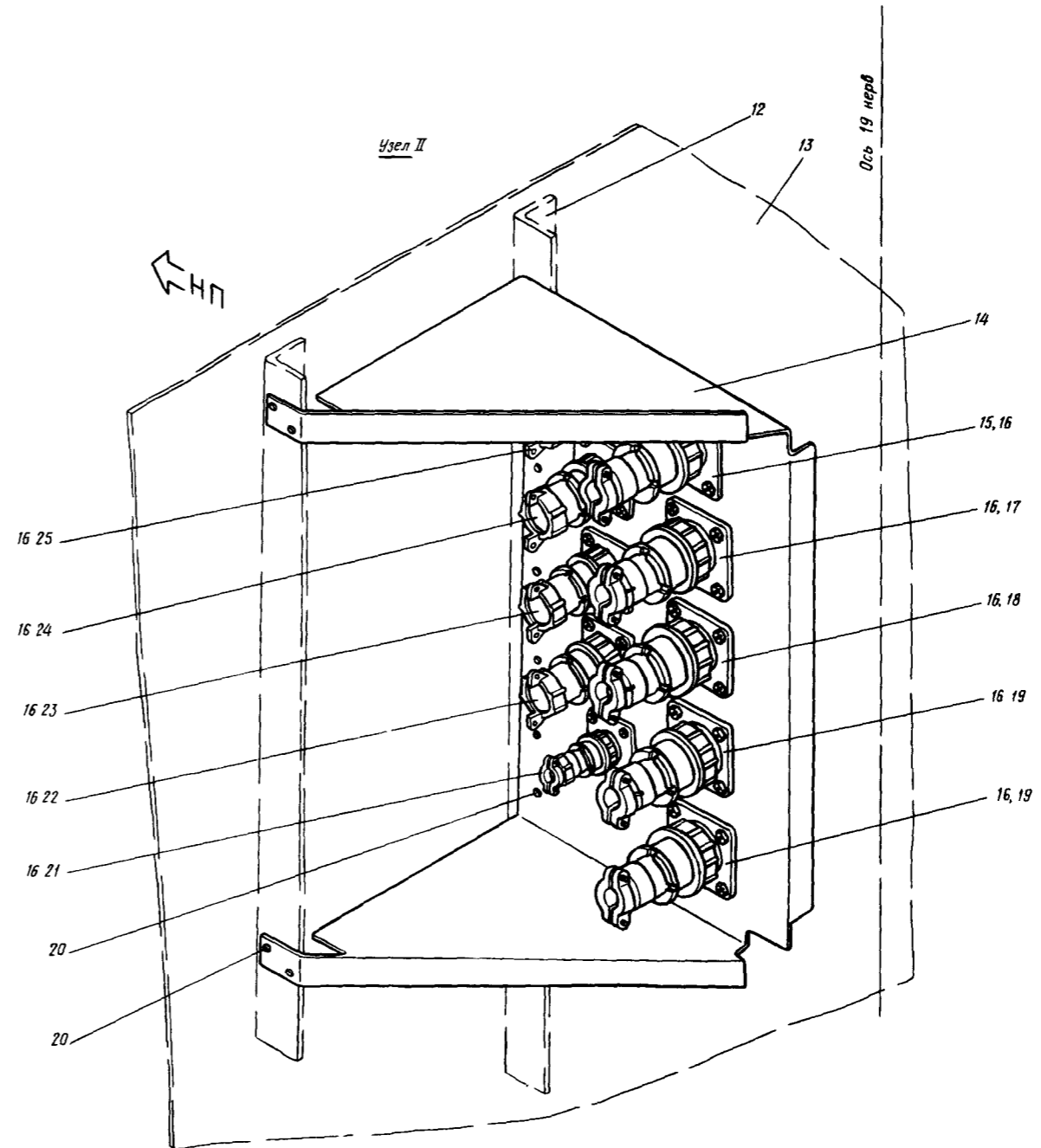
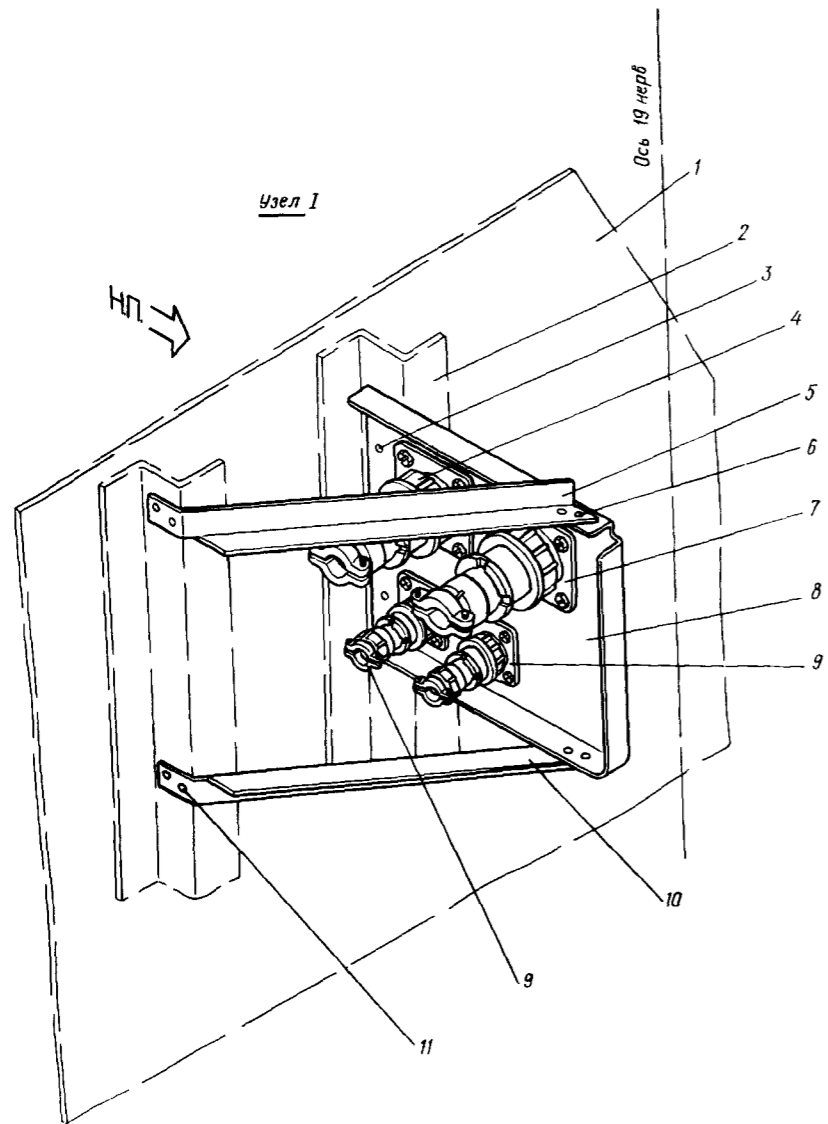
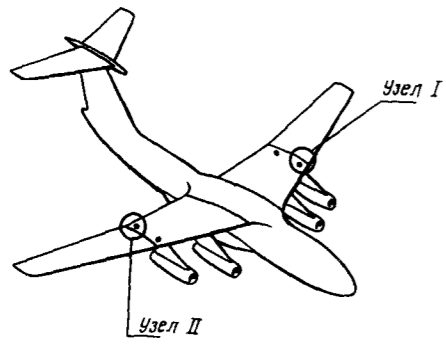
№ 76
КАТАЛОГ
ДЕТАЛЕЙ И СБОРОЧНЫХ ЕДИНИЦ

Номер фигуры	Номер позиции	Обозначение	Наименование сборочных единиц, деталей	Колич. на сб. ед	Сведения о взаимо- заменяемости и конст- руктивных изменениях
I3	I3	2PMГПДЗ0Б24Ш5Е2	Колодка*	I	
		2PMДЗ0КПН24Г5В1	Вставка*	I	
		2PMДЗ0КПН24Г5В1	Вставка (лев.)*	I	
I4	I4	УН72-204-4	Шайба	2	
		УН72-204-I	Шайба	4	
		УН72-204-7	Шайба	6	
		УН72-204-8	Шайба	6	
		УН72-204-9	Шайба	7	
		УН72-204-IO	Шайба	7	
		УН72-204-II	Шайба	4	
		УН72-204-I2	Шайба	6	
		УН72-204-I4	Шайба	5	
I5	I 760I 77I5 2I2 000	Прокладка	I		
I6	3I70A-5-32	Винт	I		
I7	I 760I 77I5 2I3 00I	Вкладыш	I		
I8	I 760I 77I5 2II 000	Корпус	I		
I9	ДП8-ЗУ-3-8	Заклепка	4		
20	I 760I 77I5 220 003	Пластина	I		
2I	3295A-5 AMГ5-ЗУ-2,6-7	Гайка анкерная	2		
		Заклепка	4		
22	IO4IАН-I5Г	Гермопроходник	I		
23	2PMГПДЗ0Б24Ш5Е2 2PMДЗ0КПН24Г5В1 2PMДЗ0КПН24Г5В1	Колодка*	I		
		Вставка*	I		
		Вставка (лев.)*	I		
24	2PMГПД27Б19Ш5Е2 2PMД27КПН19Г5В1 2PMД27КПН19Г5В1	Колодка*	4		
		Вставка*	4		
		Вставка (лев.)*	4		
25	УН72-400-4 5899A-II-I	Гермоввод	8		
		Колпачок	I6		
26	2PMГПД18Б4Ш5Е2 2PMД18КПН4Г5В1 2PMД18КПН4Г5В1	Колодка*	I		
		Вставка*	I		
		Вставка (лев.)*	I		
27	2PMГПД24Б10Ш5Е2 2PMД24КПН10Г5В1 2PMД24КПН10Г5В1	Колодка*	2		
		Вставка*	2		
		Вставка (лев.)*	2		
28	ШРГ20ПКП4ЭШ8	Колодка*	I		


КАТАЛОГ
ДЕТАЛЕЙ И СБОРОЧНЫХ ЕДИНИЦ

Номер фигуры	Номер позиции	Обозначение	Наименование сборочных единиц, деталей	Колич. на сб. ед.	Сведения о взаимо- заменяемости и конст- руктивных изменениях
I3	28	ШР20П4НШ8	Вставка*	I	
		ШР20П4НШ8	Вставка (лев.)*	I	
	29	I 760I 77I5 2II 000	Гермопроходник	6	
30		2PMГЦД42Б45Ш5Е2	Колодка*	I	
		2PMД42КПН45Г5В1	Вставка*	I	
		2PMД42КПН45Г5В1	Вставка (лев.)*	I	
31		2PMГЦД27Б19Ш5Е2	Колодка*	3	
		2PMД27КПН19Г5В1	Вставка*	3	
		2PMД27КПН19Г5В1	Вставка (лев.)*	3	
32		2PMГЦД33Б32Ш5Е2	Колодка*	2	
		2PMД33КПН32Г5В1	Вставка*	2	
33		2PMГЦД18Б4Ш5Е2	Колодка*	2	
		2PMД18КПН4Г5В1	Вставка*	2	
		2PMД18КПН4Г5В1	Вставка (лев.)*	2	
34		2PMГЦД42Б45Ш5Е2	Колодка*	I	
		2PMД42КПН45Г5В1	Вставка*	I	
		2PMД42КПН45Г5В1	Вставка (лев.)*	I	
	35	I 760I 77I5 2II 000	Гермоввод	5	
36		2PMГЦД27Б19Ш5Е2	Колодка*	I	
		2PMД27КПН19Г5В1	Вставка*	I	
		2PMД27КПН19Г5В1	Вставка (лев.)*	I	
37		2PMГЦД36Б20Ш5Е2	Колодка*	2	
		2PMД36КПН20Г5В1	Вставка*	2	
		2PMД36КПН20Г5В1	Вставка (лев.)*	2	
38		2PMГЦД30Б24Ш5Е2	Колодка*	2	
		2PMД30КПН24Г5В1	Вставка*	2	
		2PMД30КПН24Г5В1	Вставка (лев.)*	2	
39		2PMГЦД24Б10Ш5Е2	Колодка*	3	
		2PMД24КПН10Г5В1	Вставка*	3	
		2PMД24КПН10Г5В1	Вставка (лев.)*	3	
40		УН72-400-2	Гермоввод	6	
		5899А-II-I	Колпачок	12	
41		2PMГЦД36Б20Ш5Е2	Колодка*	I	
		2PMД36КПН20Г5В1	Вставка*	I	
		2PMД36КПН20Г5В1	Вставка (лев.)*	I	
42		УН72-204	Шайба резиновая	4	
43		УН72-204-7	Шайба	4	
44		У30-МЭС-5	Герметик	III	

ИЛ 76
КАТАЛОГ
ДЕТАЛЕЙ И СБОРОЧНЫХ ЕДИНИЦ



Расположение штепсельных разъемов на стыке СЧК и ОЧК
по переднему и заднему лонжеронам

Фигура I4



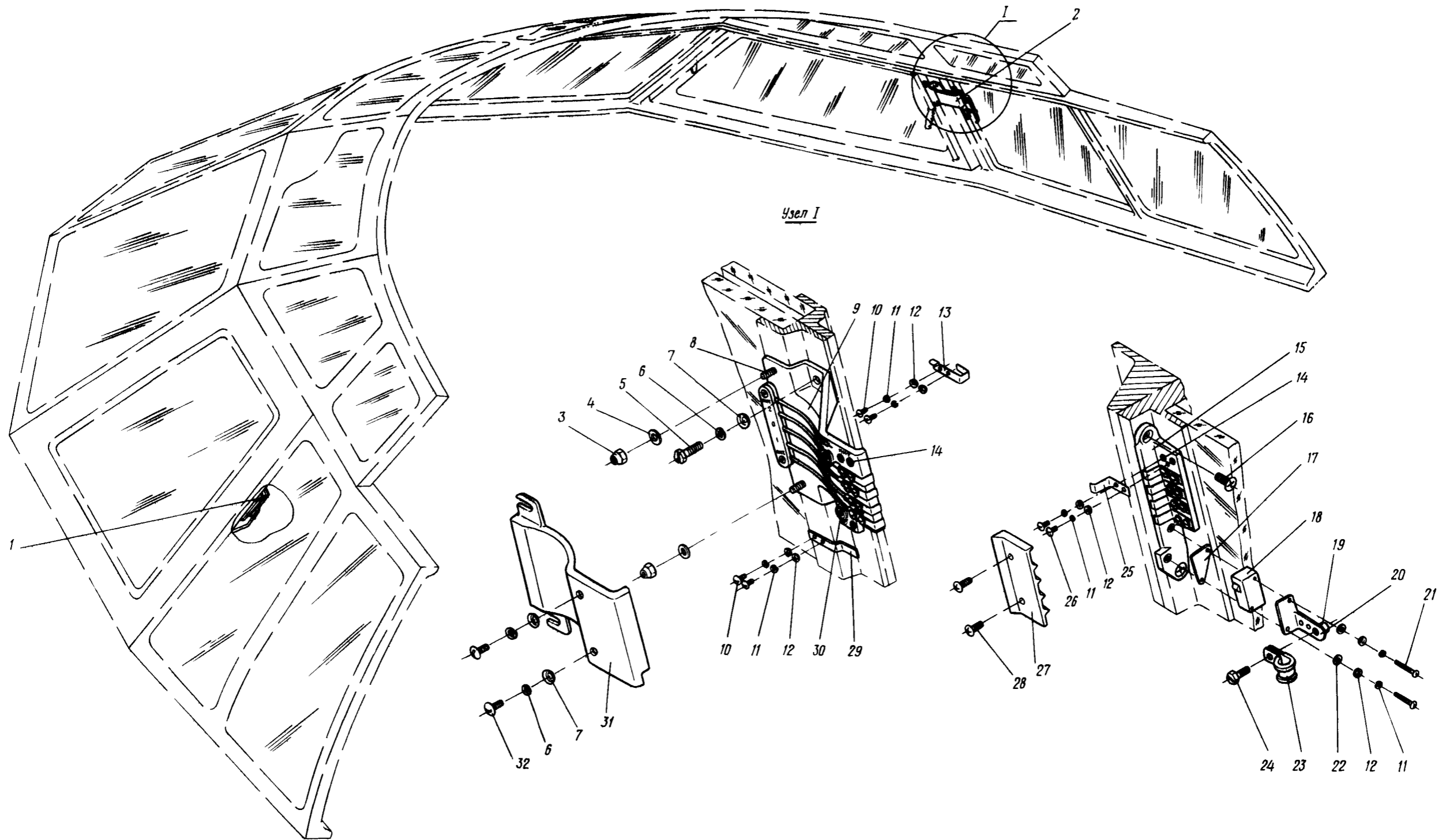
КАТАЛОГ
ДЕТАЛЕЙ И СБОРОЧНЫХ ЕДИНИЦ

Номер фигуры	Номер позиции	Обозначение	Наименование сборочных единиц, деталей	Колич. на сб. ед.	Сведения о взаимо- заменяемости и конст- руктивных изменениях
14		I 760I 7280 100 000 I 760I 7280 200 000	РАСПОЛОЖЕНИЕ ШТЕПСЕЛЬНЫХ РАЗЪЕМОВ НА СТЫКЕ СЧК И ОЧК ПО ПЕРЕДНЕМУ И ЗАДНЕМУ ЛОНЖЕ- РОНАМ	2	
	I		Лонжерон передний		
	2		Стойка лонжерона		
	3	ДП8-ЗП-3-6	Заклепка	22	
	4	2РТ48ПК26НГ2 2РТ48П26НГ2	Разъем штепсельный (колодка)* Разъем штепсельный (вставка)*	2 2	
	5	I 760I 7280 100 005	Профиль	2	
	6	ДП8П-ЗП-2,6-6	Заклепка	8	
	7	2РТ32ПК10НГ1А 2РТ32П10НГ1А	Разъем штепсельный (колодка)* Разъем штепсельный (вставка)*	2 2	
	8	I 760I 7280 100 009 I 760I 7280 100 010	Панель Панель	I I	
	9	2РТ20ПК2НГ6А 2РТ20П2НГ6А	Разъем штепсельный (колодка)* Разъем штепсельный (вставка)*	4 4	
	10	I 760I 7280 100 006	Профиль	2	
	11	ДП8П-ЗП-3-7	Заклепка	8	
	12		Стойка лонжерона		
	13		Лонжерон задний		
14		I 760I 7280 200 003 I 760I 7280 200 004 I 760I 7280 200 005	Кронштейн Кронштейн Кронштейн	2 2 2	С № 01019 по № 05110
		I 760I 7280 200 006	Кронштейн	2	С № 01019 по № 05110
		I 760I 7280 200 007 I 760I 7280 200 008	Кронштейн Кронштейн	2 2	С № 05124 С № 05124
	15	2РМД24КПН10Ш5В1	Разъем штепсельный (колодка)*	I	С № 01022 по № 03078
		2РМД24БПН10Ш5В1	Разъем штепсельный (вставка)*	I	С № 01022 по № 03078
		2РМД24КПН10Ш5В1 2РМД24БПН10Ш5В1	Разъем штепсельный (колодка)* Разъем штепсельный (вставка)*	2 2	С № 04083 С № 04083



КАТАЛОГ
ДЕТАЛЕЙ И СБОРОЧНЫХ ЕДИНИЦ

Номер фигуры	Номер позиции	Обозначение	Наименование сборочных единиц, деталей	Колич. на сб. ед.	Сведения о взаимо- заменяемости и конст- руктивных изменениях
I4	I6	3I66A-3-I2	Винт	68	По № 01019
		3H65Г Кд	Шайба	68	По № 01019
		340IA-0,5-3-6	Шайба	68	По № 01019
		3373A-3	Гайка	68	По № 01019
		3I66A-3-I2	Винт	72	С № 01022
		3H65Г Кд	Шайба	72	С № 01022
		340IA-0,5-3-6	Шайба	72	С № 01019
		3373A-5	Гайка	72	С № 01019
	I7	2PMД18БПН4Г5ВІ	Разъем штепсельный (колодка)*	1	По № 03073
		2PMД18КПН4Ш5ВІ	Разъем штепсельный (вставка)*	1	По № 03073
		2PMД18БПН4Г5ВІ	Разъем штепсельный (колодка)*	2	С № 04083
		2PMД18КПН4Ш5ВІ	Разъем штепсельный (вставка)*	2	С № 04088
	I8	ШР20ПК4НГ4	Разъем штепсельный (колодка)*	2	
		ШР20П4НГ4	Разъем штепсельный (вставка)	2	
	I9	2PMД24БПН10Г5ВІ	Разъем штепсельный (колодка)*	4	
		2PMД24КПН10Ш5ВІ	Разъем штепсельный (вставка)*	4	
	20	Д18П-3П-3-6	Заклепка	2	
	21	2PMД30БПН8Г7ВІ	Разъем штепсельный (колодка)*	2	
		2PMД30КПН8Ш7ВІ	Разъем штепсельный (вставка)*	2	
	22	2PMД30БПН24Г5ВІ	Разъем штепсельный (колодка)*	2	
		2PMД30КПН24Ш5ВІ	Разъем штепсельный (вставка)*	2	
	23	2PMД30БПЭ24Г5ВІ	Разъем штепсельный (колодка)*	2	По № 03073
		2PMД30КПЭ24Ш5ВІ	Разъем штепсельный (вставка)*	2	По № 03073
		2PMД30БПН24Г5ВІ	Разъем штепсельный (колодка)*	2	С № 03078
		2PMД30КПН24Ш5ВІ	Разъем штепсельный (вставка)*	2	С № 03078
24	2PMД33БПН32Г5ВІ	Разъем штепсельный (колодка)*	2		
	2PMД33КПН32Ш5ВІ	Разъем штепсельный (вставка)*	2		
25	2PMД36БПН20Г6ВІ	Разъем штепсельный (колодка)*	2		
	2PMД36КПН20Г6ВІ	Разъем штепсельный (вставка)*	2		



Расположение контактных колодок для обогрева форточек кабины экипажа

Фигура 15

51.05.15
 Стр. 60/59

10 июня 1978 г.



КАТАЛОГ
ДЕТАЛЕЙ И СБОРОЧНЫХ ЕДИНИЦ

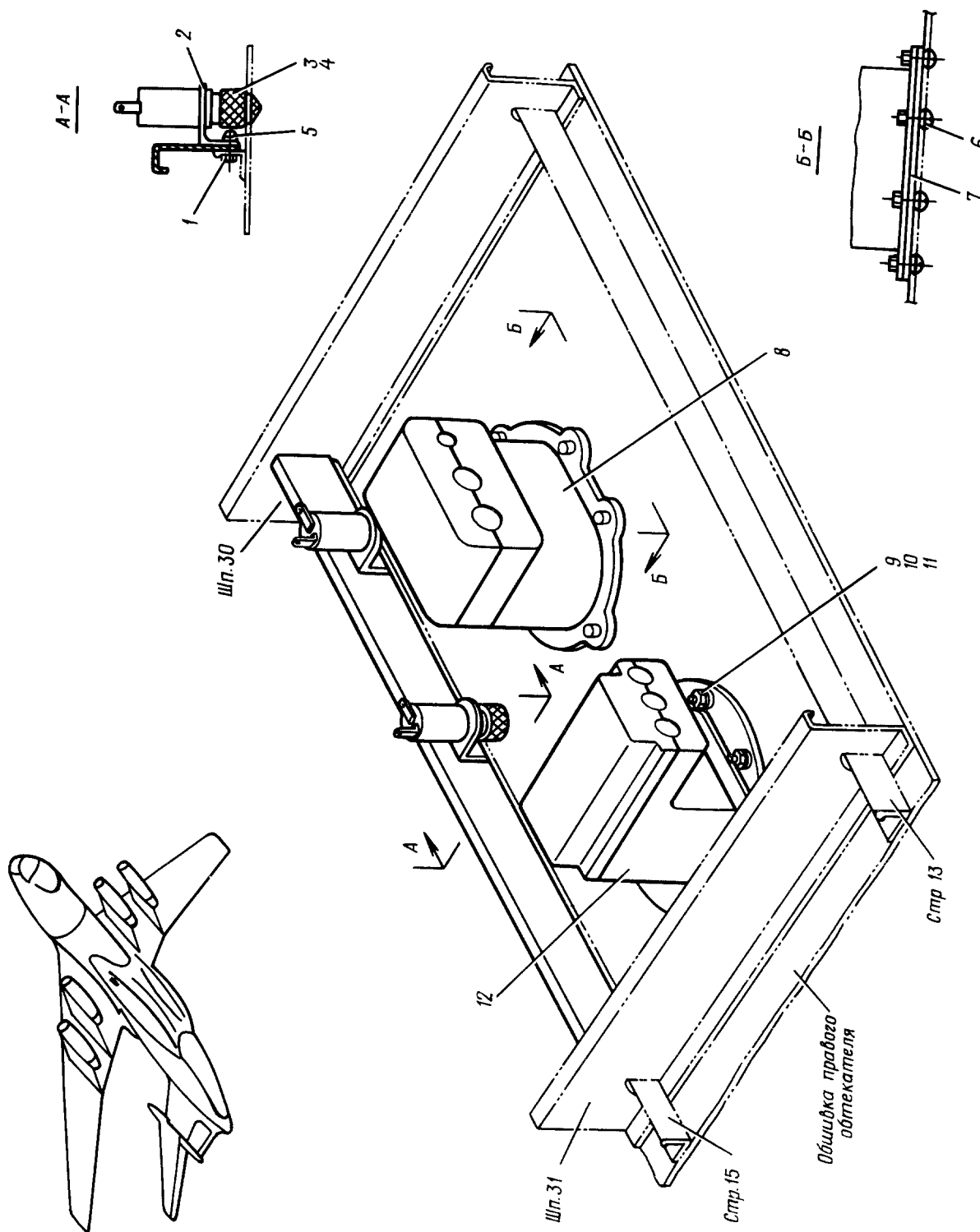
Номер фигуры	Номер позиции	Обозначение	Наименование сборочных единиц, деталей	Колич. на сб. ед.	Сведения о взаимо- заменяемости и конст- руктивных изменениях
15		I 760I 72IO 400 000	РАСПОЛОЖЕНИЕ КОНТАКТНЫХ КОЛО- ДОК ДЛЯ ОБОГРЕВА ФОРТОЧЕК КАБИНЫ ЭКИПАЖА		
	I	I 760I 72IO 400 002	Расположение контактных коло- док для обогрева левой фор- точки	I	
	2	I 760I 72IO 400 00I	Расположение контактных коло- док для обогрева правой форточки	I	
	3	3373A-5	Гайка	4	
	4	340IA-0,8-5-IO	Шайба	4	
	5	324IA-5-I6	Винт	4	
	6	5H65Г Кд ГОСТ 6402-6I	Шайба	4	
	7	2I54A-5	Шайба	8	
	8	2I53A-5-I8 Кд	Болт	4	
	9	I 760I 72IO 4IO 00I	Колодка клеммная (прав.)	I	
		I 760I 72IO 4IO 002	Колодка клеммная (лев.)	I	
	IO	3I66A-3-5	Винт	24	
	II	3H65Г Кд ГОСТ 6402-6I	Шайба	48	
	I2	2I54A-3	Шайба	48	
	I3	I 760I 72IO 4I2 00I	Клемма (прав.)	5	
		I 760I 72IO 4I2 002	Клемма (лев.)	5	
	I4	I 760I 72IO 4I4 000	Втулка	48	
	I5	I 760I 72IO 420 00I	Колодка клеммная (прав.)	I	
		I 760I 72IO 420 002	Колодка клеммная (лев.)	I	
	I6	3I86A-5-I4	Винт	4	
	I7	I 760I 72IO 400 IOI	Пластина упорная	2	С № 05I37
	I8	B60I П сер.	Микровыключатель*	2	
	I9	3382A-5	Гайка анкерная	2	С № 02035
		AMГ5-3У-2,6-7	Защелпка	4	С № 02035
	20	I 760I 72IO 400 003	Уголок (прав.)	I	С № 02035
		I 760I 72IO 400 004	Уголок (лев.)	I	С № 02035
	2I	3I66A-3-I4	Винт	4	По № 0203I
		3I66A-3-I8	Винт	4	С № 02035



КАТАЛОГ ДЕТАЛЕЙ И СБОРОЧНЫХ ЕДИНИЦ

Номер фигуры	Номер позиции	Обозначение	Наименование сборочных единиц, деталей	Колич. на сб. ед.	Сведения о взаимо- заменяемости и конст- руктивных изменениях
I5	22	340IA-0,5-3-6	Шайба	4	С № 02035
	23	5I49A-8	Хомут	2	С № 02035
	24	324IA-5-II	Винт	2	С № 02035
	25	I 760I 72IO 422 00I	Клемма (прав.)	5	По № 04094
		I 760I 72IO 422 002	Клемма (лев.)	5	По № 04094
		I 760I 72IO 422 000	Клемма	10	С № 04098
	26	3I66A-3-5	Винт	20	По № 04094
		3I66A-3-6	Винт	20	С № 04098
	27	I 760I 72IO 42I 003	Крышка (прав.)	I	По № 04094
		I 760I 72IO 42I 004	Крышка (лев.)	I	По № 04094
		I 760I 72IO 42I 005	Крышка (прав.)	I	С № 04098
		I 760I 72IO 42I 006	Крышка (лев.)	I	С № 04098
	28	ИЛИ583-4-I2	Винт	4	
	29	I 760I 72IO 4I3 000	Пружина	4	
	30	I 760I 72IO 4I5 000	Втулка	4	
3I	I 760I 72IO 4II 0II	Крышка (прав.)	I		
	I 760I 72IO 4II 0I2	Крышка (лев.)	I		
32	3I70A-5-IO	Винт	4		

КАТАЛОГ
ДЕТАЛЕЙ И СБОРОЧНЫХ ЕДИНИЦ



Расположение разъемов аэродромного питания
Фигура I6



КАТАЛОГ
ДЕТАЛЕЙ И СБОРОЧНЫХ ЕДИНИЦ

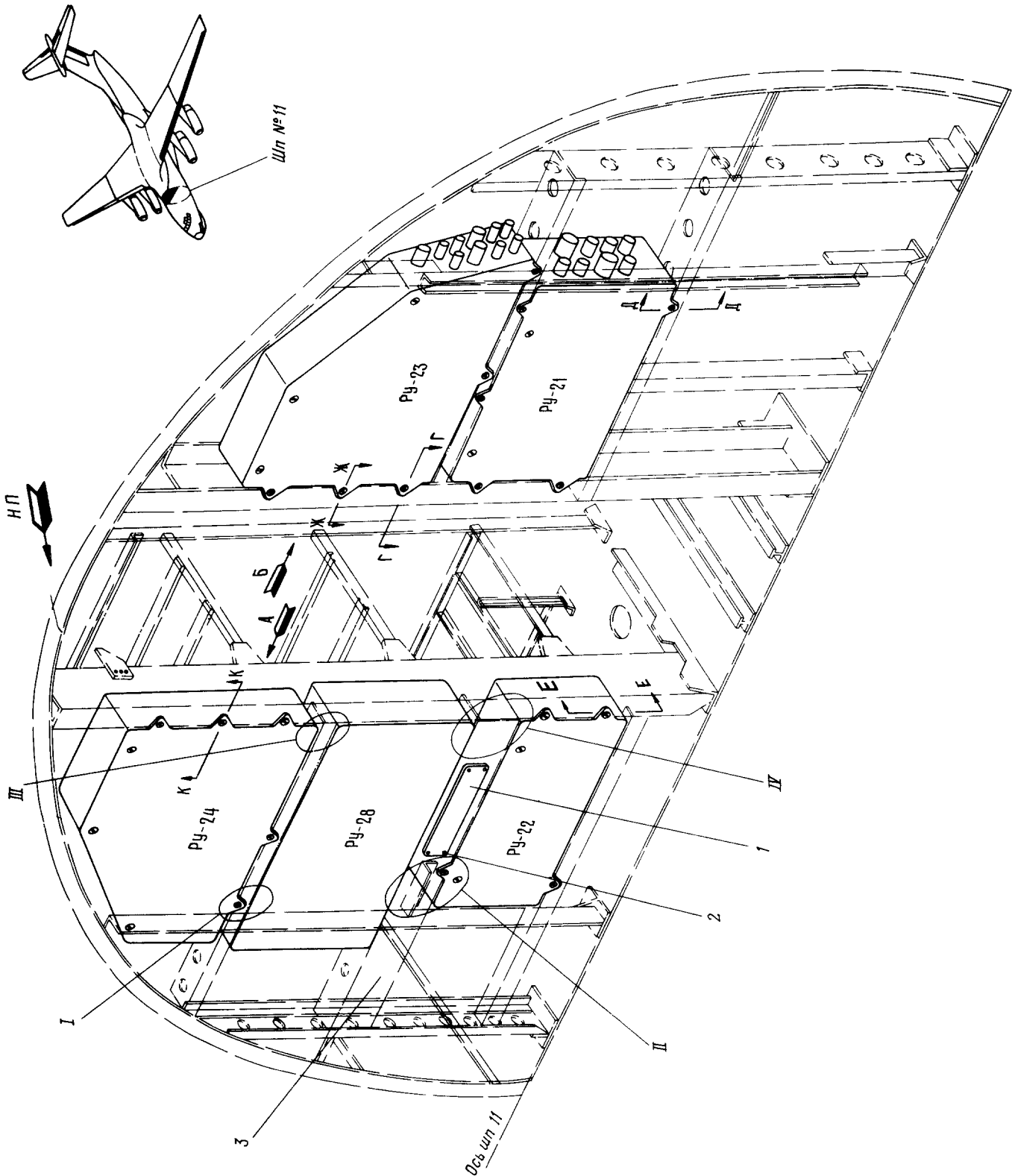
Номер фигуры	Номер позиции	Обозначение	Наименование сборочных единиц, деталей	Колич. на сб. ед.	Сведения о взаимо- заменяемости и конст- руктивных изменениях
I6		I 760I 7260 500 000	РАСПОЛОЖЕНИЕ РАЗЪЕМОВ АЭРОД- РОМНОГО ПИТАНИЯ	I	
	I	3240A-4-I0	Винт	4	
	2	I 760I 7260 5I0 003	Кронштейн	2	
	3	СЛГС-5I	Лампа сигнальная* (желтый светофильтр)	2	
	4	СМ-28-4,8	Лампа накаливания*	2	
	5	338IA-4	Гайка	4	
	6	3I83A-4-9	Винт	6	
	7	I 760I 7260 50I 000	Прокладка	I	
	8	ШРАП-500К	Вилка аэродромного питания*	I	
	9	3I86A-5-I6	Винт	6	
	IO	3373A-5	Гайка	6	
	II	340IA-I-5-I0	Шайба	6	
	I2	ШРАП-400-3Ф	Вилка аэродромного питания*	I	

51.50.00

РАСПРЕДЕЛИТЕЛЬНЫЕ УСТРОЙСТВА

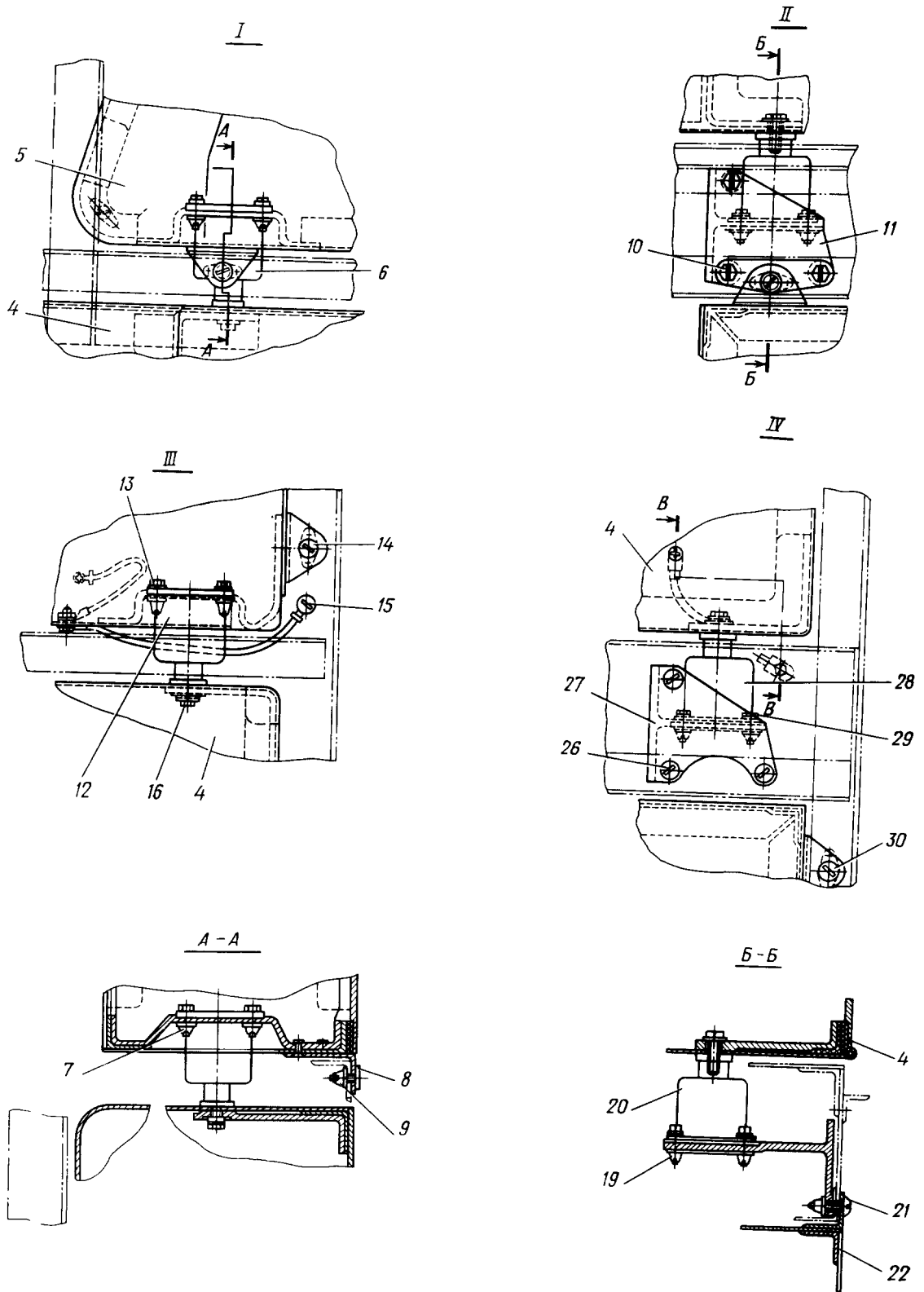
ИЛ 76

КАТАЛОГ
ДЕТАЛЕЙ И СБОРОЧНЫХ ЕДИНИЦ



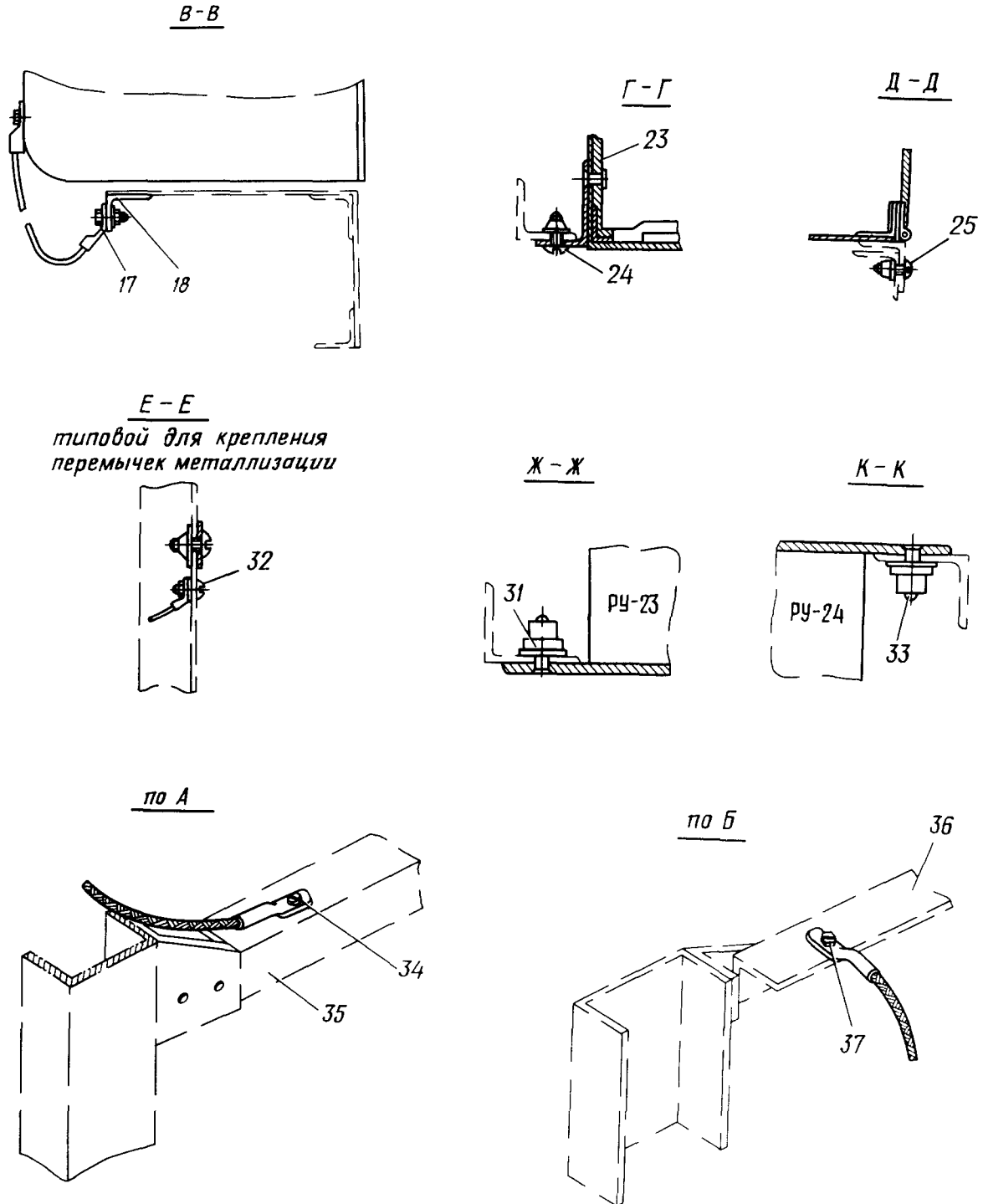
Расположение электрооборудования на шп. № II
Фигура I (Лист I из 3)

КАТАЛОГ
ДЕТАЛЕЙ И СБОРОЧНЫХ ЕДИНИЦ



Расположение электрооборудования на шп. № II
Фигура I (Лист 2 из 3)

КАТАЛОГ
ДЕТАЛЕИ И СБОРОЧНЫХ ЕДИНИЦ



Расположение электрооборудования на шп. № II
Фигура I (Лист 3 из 3)



КАТАЛОГ ДЕТАЛЕЙ И СБОРОЧНЫХ ЕДИНИЦ

Номер фигуры	Номер позиции	Обозначение	Наименование сборочных единиц, деталей	Колич. на сб. ед.	Сведения о взаимо- заменяемости и конст- руктивных изменениях
I		I 760I 7220 450 000	РАСПОЛОЖЕНИЯ ЭЛЕКТРОБОРУДОВА- НИЯ НА ШП. № II	I	
	I	I 760I 7220 45I 000	Трафарет	I	
	2	3I66A-3-8	Винт	4	
		338IA-3	Гайка анкерная	4	
	3	I 760I 0200 560 000	Профиль	I	
	4	I 760I 7228 000 000	Щиток контроля энергетики	I	
	5	I 760I 7224 000 000	PV-24 постоянного тока	I	
	6	АПН-5	Амортизатор	2	
		324IA-6-20	Болт	4	
		УН72-4I6-6	Шайба	4	
		6H65Г Кд ГОСТ 6402-6I	Шайба	4	
	7	324IA-5-I8	Болт	3	
		340IA-I-5-I0	Шайба	3	
	8	3059A-6-I0	Болт	I	
	9	338IA-6	Гайка анкерная	I	
	10	324IA-5-I8	Болт	3	
		3373A-5	Гайка	3	
		340IA-I-5-I0	Шайба	3	
	II	I 760I 7220 470 000	Кронштейн	2	
	I2	АПН-5	Амортизатор	2	
	I3	324IA-5-I6	Болт	8	
		340IA-I-5-I0	Шайба	8	
		324IA-5-I8	Болт	2	
	I4	3059A-6-I6	Болт	5	
		338IA-6	Гайка анкерная	5	
	I5	3059A-5-I4	Болт	I	
		5-082 ГОСТ I046-63	Шайба металлизации	I	
		3373A-5	Гайка	I	
	I6	324IA-6-20	Болт	I	
		УН72-4I6-6	Шайба	I	
		6H65Г Кд ГОСТ 6402-6I	Шайба	I	
	I7	324IA-5-I4	Болт	I	
		5-082 ГОСТ I046-63	Шайба металлизации	I	
		3373A-5	Гайка	I	



КАТАЛОГ
ДЕТАЛЕЙ И СБОРОЧНЫХ ЕДИНИЦ

Номер фигуры	Номер позиции	Обозначение	Наименование сборочных единиц. деталей	Колич. на сб. ед.	Сведения о взаимо- заменяемости и конст- руктивных изменениях
I	18	I 760I 200 560 020	Профиль	I	
	19	324IA-5-I8	Болт	4	
		340IA-I-5-I0	Шайба	4	
	20	АН-5	Амортизатор	2	
		324IA-6-20	Болт	2	
		УН72-4I6-6	Шайба	2	
		6Н65Г Кд ГОСТ 6402-6I	Шайба	2	
	2I	3059A-6-20	Болт	I	
	22	I 760I 7222 000 000	PY-22 переменного тока	I	
	23	I 760I 7223 000 000	PY-23 постоянного тока	I	
	24	3059A-6-I4	Болт	I	
		338IA-6	Гайка анкерная	I	
	25	338IA-6	Гайка анкерная	I	
		3059A-6-I6	Болт	I	
	26	324IA-5-I8	Болт	3	
		3373A-5	Гайка	3	
		340IA-I-5-I0	Шайба	3	
	27	I 760I 7220 460 000	Кронштейн	2	
	28	АН-5	Амортизатор	I	
		324IA-6-20	Болт	I	
		УН72-4I6-6	Шайба	I	
		6Н65Г Кд ГОСТ 6402-6I	Шайба	I	
	29	324IA-5-I8	Болт	4	
		340IA-I-5-I0	Шайба	4	
	30	3059A-6-I6	Болт	I	
		338IA-6	Гайка анкерная	I	
	3I	УН69-23-2	Замок	I	
	32	3059A-5-I4	Болт	I	
		5-082 ГОСТ I0463-63	Шайба металлизации	I	
		3373A-5	Гайка	I	
	33	УН69-23-2	Замок	I	
	34	3059A-5-I4	Болт	I	
		5-082 ГОСТ I0469-63	Шайба металлизации	I	
		3373A-5	Гайка	I	
	35	I 760I 7723 I30 0I4	Профиль	I	

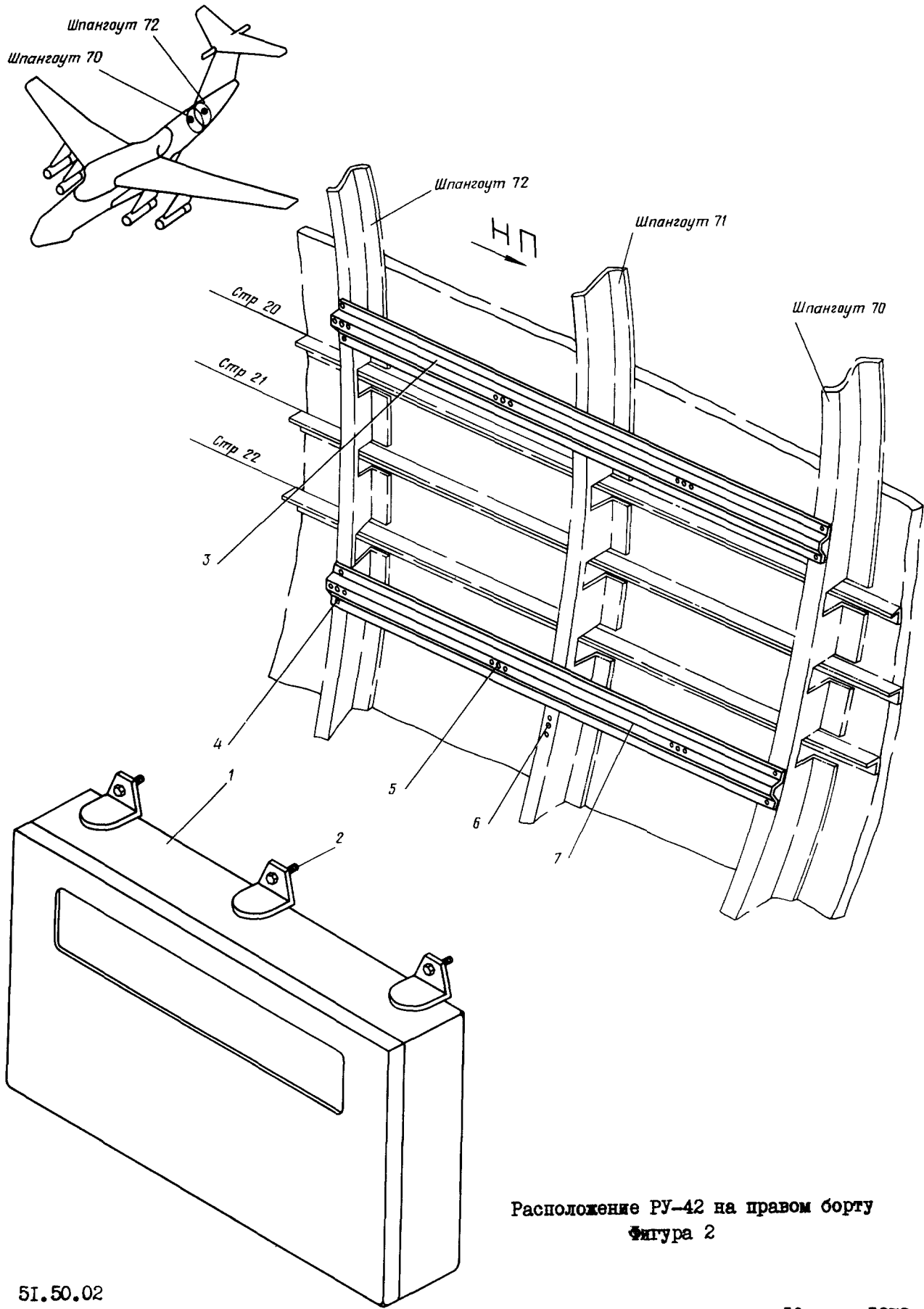


КАТАЛОГ
ДЕТАЛЕЙ И СБОРОЧНЫХ ЕДИНИЦ

Номер фигуры	Номер позиции	Обозначение	Наименование сборочных единиц, деталей	Колич. на сб. ед.	Сведения о взаимо- заменяемости и конст- руктивных изменениях
I	36	I 760I 7723 I30 0I4	Профиль	I	
	37	3059A-5-I4	Болт	I	
		340IA-0,8-5-I0	Шайба	I	
		3373A-5	Гайка	I	



КАТАЛОГ ДЕТАЛЕЙ И СБОРОЧНЫХ ЕДИНИЦ



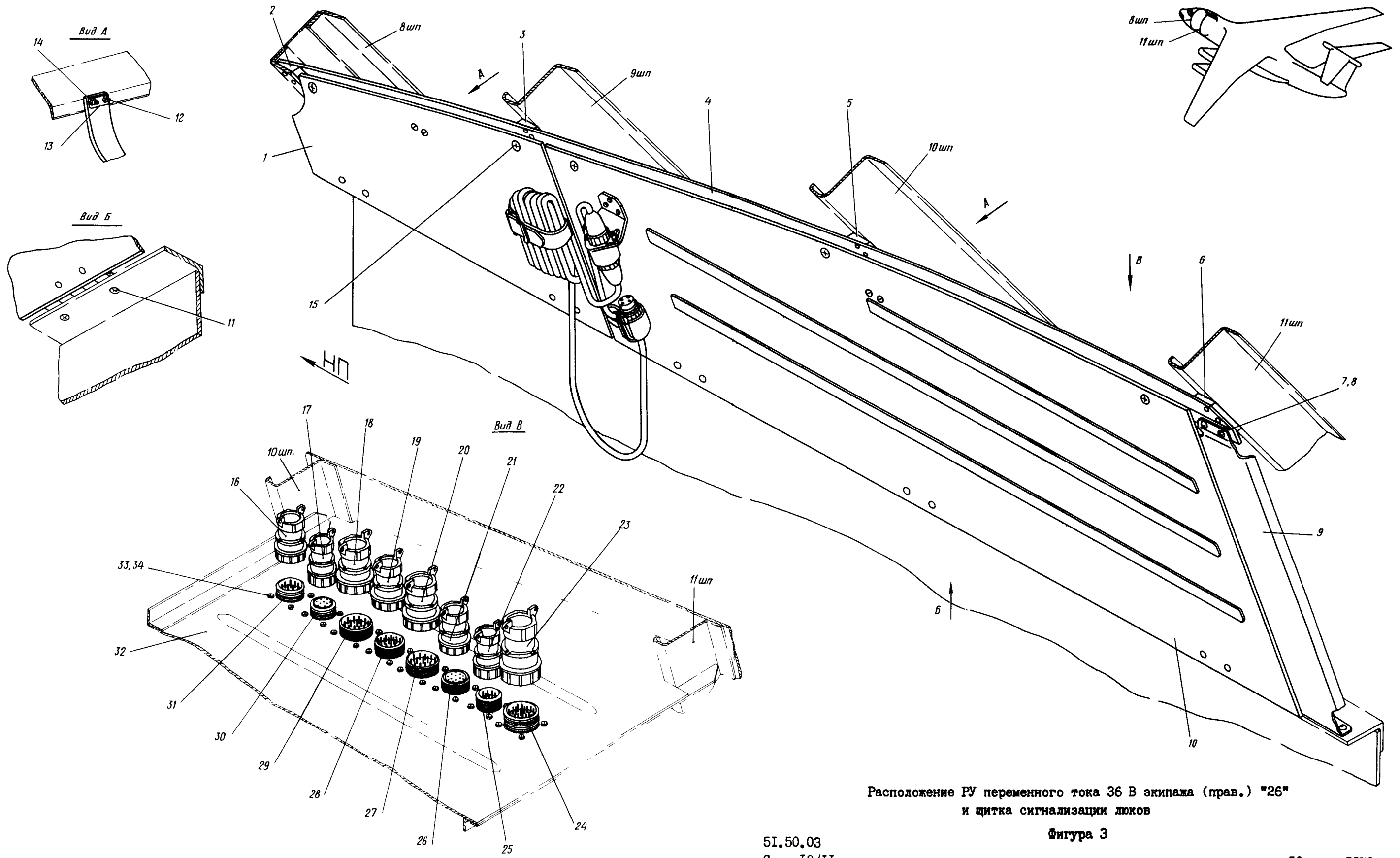
Расположение РУ-42 на правом борту
Фигура 2



КАТАЛОГ
ДЕТАЛЕЙ И СБОРОЧНЫХ ЕДИНИЦ

Номер фигуры	Номер позиции	Обозначение	Наименование сборочных единиц, деталей	Колич. на сб. ед.	Сведения о взаимо- заменяемости и конст- руктивных изменениях
2		I 760I 7240 440 001	РАСПОЛОЖЕНИЕ РУ-42 НА ПРАВОМ БОРТУ	I	
		I 760I 724I 440 002	РАСПОЛОЖЕНИЕ РУ-4I НА ЛЕВОМ БОРТУ	I	
	I	РУ-42	Распределительное устройство переменного тока "42" техни- ческого отсека (прав.)	I	
		РУ-4I	Распределительное устройство переменного тока "4I" техни- ческого отсека (лев.)	I	
	2	324IA-6-I4	Болт	I2	
	3	I 760I 7240 440 003	Профиль	I	
		I 760I 7240 440 004	Профиль	I	
	4	B65-3П-5-10	Заклепка	24	
	5	338IA-6	Гайка анкерная	I2	
		AMГ5-3У-2,6-8	Заклепка	24	
	6	3384A-4	Гайка анкерная	2	
		AMГ5-3У-2,6-8	Заклепка	4	
		4082 ГОСТ 10463-63	Шайба	2	
	7	I 760I 7240 440 005	Профиль	I	
	I 760I 7240 440 006	Профиль	I		


КАТАЛОГ
ДЕТАЛЕЙ И СБОРОЧНЫХ ЕДИНИЦ



Расположение РУ переменного тока 36 В экипажа (прав.) "26"
 и щитка сигнализации локов

Фигура 3



КАТАЛОГ
ДЕТАЛЕЙ И СБОРОЧНЫХ ЕДИНИЦ

Номер фигуры	Номер позиции	Обозначение	Наименование сборочных единиц, деталей	Колич. на сб. ед.	Сведения о взаимо- заменяемости и конст- руктивных изменениях
3		I 760I 7220 400 000	РАСПОЛОЖЕНИЕ РУ ПЕРЕМЕННОГО ТОКА 36 В ЭКИПАЖА (ПРАВ.) "26" И ЩИТКА СИГНАЛИЗАЦИИ ЛЮКОВ	I	
	I	I 760I 7220 410 000	Щиток сигнализации люков "022"	I	
	2	I 760I 7220 400 I09 AMГ5-3П-4-I6	Прокладка Заклепка	I 2	
	3	I 760I 7220 400 II5 AMГ5-3П-4-I3	Прокладка Заклепка	I 2	
	4	I 760I 7227 00I 00I	Профиль	I	
	5	I 760I 7220 400 I07 AMГ5-3П-4-I4	Прокладка Заклепка	I 2	
	6	I 760I 7220 400 I03 AMГ5-3П-4-I2	Прокладка Заклепка	I 2	
	7	3I70A-4-I2	Винт	4	
	8	3373A-4 340IA-0,8-4-I0	Гайка Шайба	4 4	
	9	I 760I 7220 40I 00I	Панель	I	
	10	I 760I 7226 000 000	РУ переменного тока 36 В экипажа правое "26"	I	
	II	3I83A-4-I4	Винт	10	
	I2	3I77A-3-I2	Винт	4	
	I3	УН78-227	Пластина	2	
	I4	3373A-3	Гайка	4	
	I5	УН69-23-2 AMГ5-3У-3-7	Замок Заклепка	5 10	
	I6	2PMД27КПН19Г5В1	Разъем штепсельный (вставка)*	I	
	I7	2PMД24КПН10Ш5В1	Разъем штепсельный (вставка)*	I	
	I8	2PMД33КПН32Г5В1	Разъем штепсельный (вставка)*	I	
	I9	2PMД30КПН24Г5В1	Разъем штепсельный (вставка)*	I	
	20	2PMД33КПН7Г9В1	Разъем штепсельный (вставка)*	I	
	2I	2PMД27КПН19Ш5В1	Разъем штепсельный (вставка)*	I	
	22	2PMД24КПН10Г5В1	Разъем штепсельный (вставка)*	I	

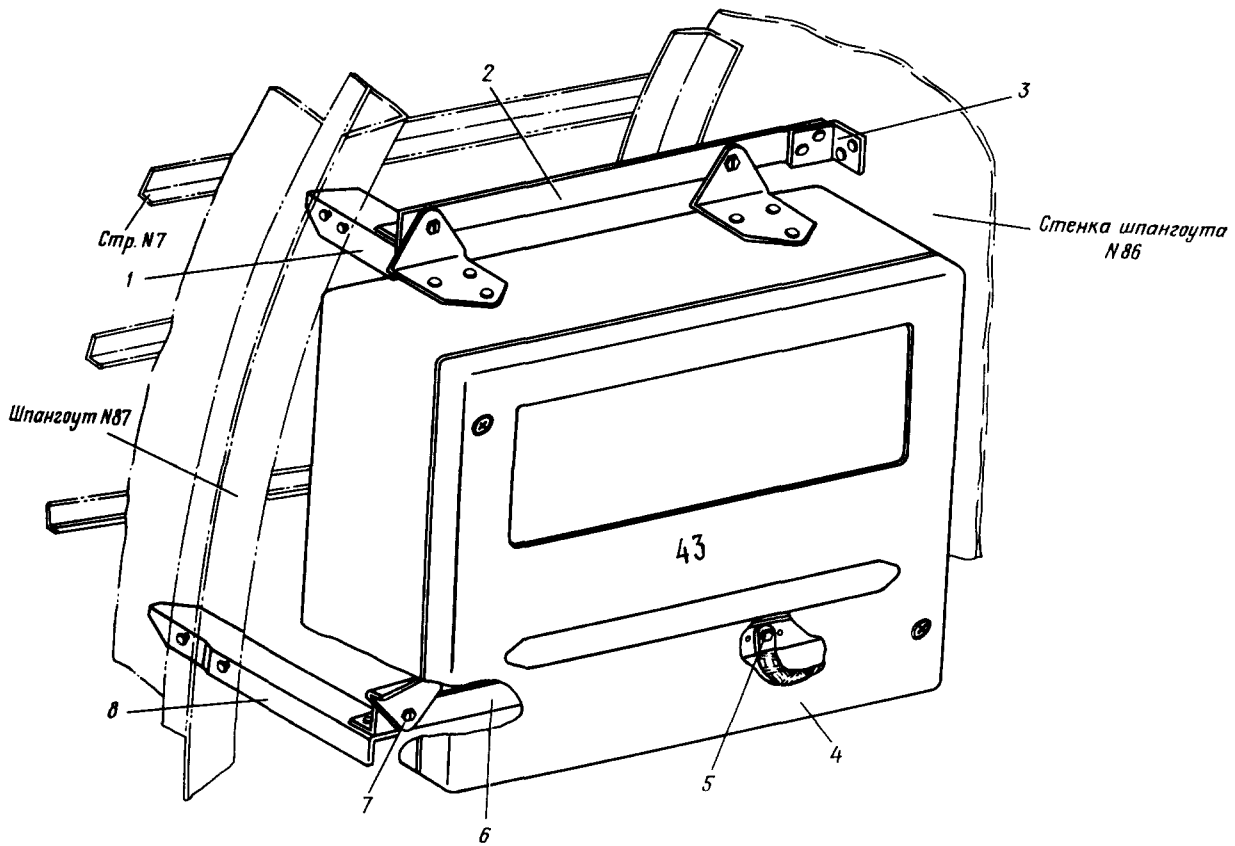
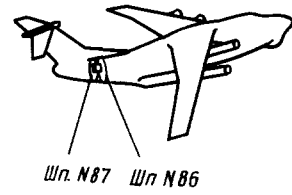


КАТАЛОГ
ДЕТАЛЕЙ И СБОРОЧНЫХ ЕДИНИЦ

Номер фигуры	Номер позиции	Обозначение	Наименование сборочных единиц. деталей	Колич. на сб. ед.	Сведения о взаимо- заменяемости и конст- руктивных изменениях
3	23	2РМД42КПН45Г5ВІ	Разъем штепсельный (вставка)*	1	
	24	2РМД42БПН45Ш5ВІ	Разъем штепсельный (колодка)*	1	
	25	2РМД24БПН10Ш5ВІ	Разъем штепсельный (колодка)*	1	
	26	2РМД27БПН19Г5ВІ	Разъем штепсельный (колодка)*	1	
	27	2РМД35БПН7Ш9ВІ	Разъем штепсельный (колодка)*	1	
	28	2РМД30БПН24Ш5ВІ	Разъем штепсельный (колодка)*	1	
	29	2РМД33БПН32Ш5ВІ	Разъем штепсельный (колодка)*	1	
	30	2РМД24БПН10Г5ВІ	Разъем штепсельный (колодка)*	1	
	31	2РМД27БПН19Ш5ВІ	Разъем штепсельный (колодка)*	1	
	32	І 760І 712І 140 016	Лист	1	
	33	3240А-3-12	Винт	32	
	34	3373А-3	Гайка	32	
		3401А-0,8-3-8	Шайба	32	



КАТАЛОГ
ДЕТАЛЕЙ И СБОРОЧНЫХ ЕДИНИЦ



Расположение РУ-43
Фигура 4

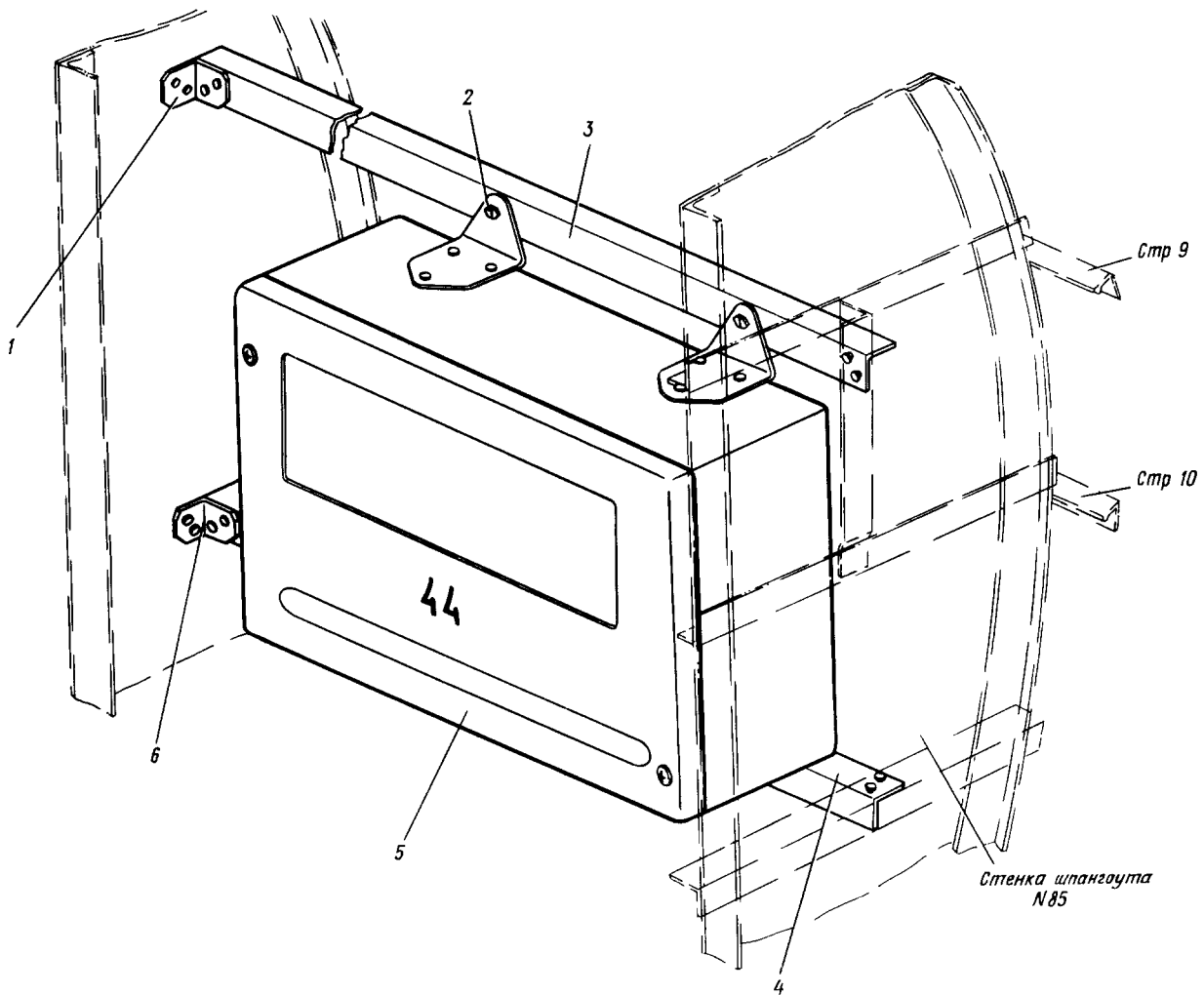
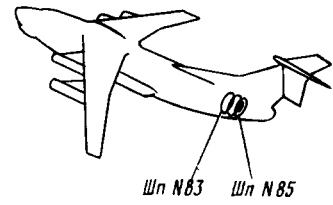


КАТАЛОГ
ДЕТАЛЕЙ И СБОРОЧНЫХ ЕДИНИЦ

Номер фигуры	Номер позиции	Обозначение	Наименование сборочных единиц, деталей	Колич. на сб. ед.	Сведения о взаимо- заменяемости и конст- руктивных изменениях
4		I 760I 7240 470 000	РАСПОЛОЖЕНИЕ РУ-43	I	
	I	I 760I 7240 470 0I8	Профиль	I	
	2	I 760I 7240 470 0I2	Профиль	I	
	3	I 760I 7240 470 020	Уголок	I	
	4	I 760I 7243 000 000	РУ постоянного тока левое "43"	I	
	5	324IA-5-I4	Болт	I	
		338IA-5	Гайка анкерная	I	
		5-082 ГОСТ 2645-44	Шайба	I	
	6	I 760I 7240 470 0I4	Профиль	I	
	7	324IA-6-I4	Болт	4	
		338IA-6	Гайка анкерная	4	
	8	I 760I 7240 470 022	Профиль	I	



КАТАЛОГ
ДЕТАЛЕЙ И СБОРОЧНЫХ ЕДИНИЦ



Расположение РУ-44
Фигура 5



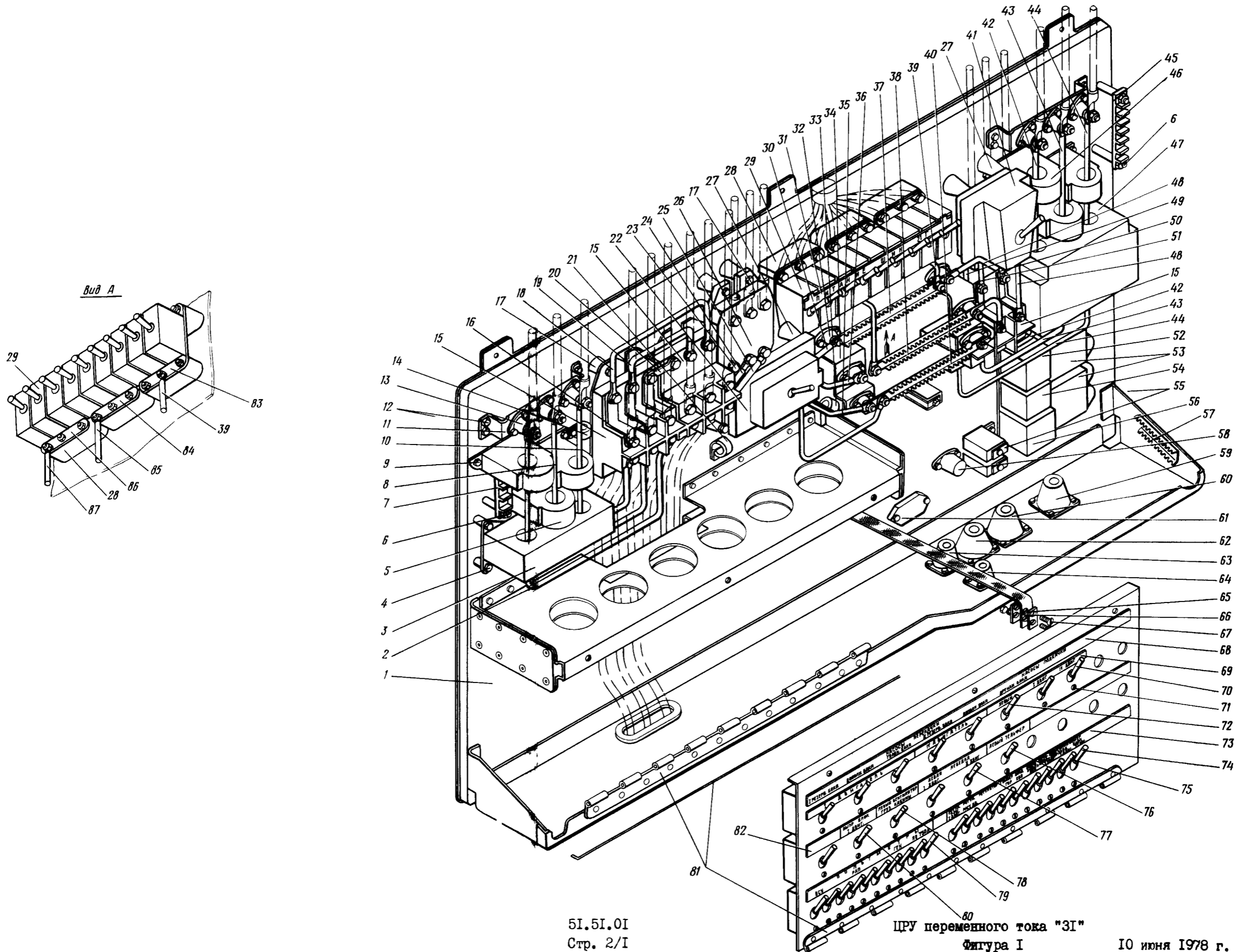
КАТАЛОГ
ДЕТАЛЕЙ И СБОРОЧНЫХ ЕДИНИЦ

Номер фигуры	Номер позиции	Обозначение	Наименование сборочных единиц, деталей	Колич. на сб. ед.	Сведения о взаимо- заменяемости и конст- руктивных изменениях
5		I 760I 7240 470 000	РАСПОЛОЖЕНИЕ РУ-44	I	
	I	I 760I 7240 470 025	Уголок	I	
	2	324IA-6-I4 338IA-6	Болт Гайка анкерная	4 4	
	3	I 760I 7240 470 027	Профиль	I	
	4	I 760I 7240 470 027	Профиль	I	
	5	I 760I 7240 440 000	РУ постоянного тока правое "44"	I	
	6	I 760I 7240 470 025	Уголок	I	

51.51.00

ЦРУ, РУ ПЕРЕМЕННОГО ТОКА


КАТАЛОГ
ДЕТАЛЕЙ И СБОРОЧНЫХ ЕДИНИЦ



5I.5I.0I
Стр. 2/1

10 июня 1978 г.

474
473



КАТАЛОГ
ДЕТАЛЕЙ И СБОРОЧНЫХ ЕДИНИЦ

Номер фигуры	Номер позиции	Обозначение	Наименование сборочных единиц, деталей	Колич. на сб. ед.	Сведения о взаимо- заменяемости и конст- руктивных изменениях
I		I 760I 723I 000 000	ЦРУ ПЕРЕМЕННОГО ТОКА "3I"	I	
	I	I 760I 723I 010 000	Панель	I	
	2	I 760I 723I 290 000	Шина	I	
	3	БТТ-40Б	Блок трансформации	I	
	4	324IA-6-32	Болт	4	
	5	ТФИ-75,150/IA	Трансформатор*	3	
	6	324IA-4-I4	Болт	7I	
		340IA-I-4-I0	Шайба		
		УН78-I48-6	Стойка	4	
		3240A-4-I2	Болт	10	
		5Н65Г Кд ГОСТ 6402-6I	Шайба	16	
	7	54I2A-8	Колодка	2	С № 0203I
		54I2A-I0	Колодка	I	По № 02026
		5420A-2-Iл	Переключатель	2	
	8	I 760I 723I 280 000	Шина	I	
	9	324IA-5-I8	Болт	12	
		340IA-I-5-I0	Шайба	18	
	10	I 760I 723I 270 000	Шина	I	
	11	I 760I 723I 090 000	Кронштейн	2	
	12	3240A-4-I4	Болт	8	
	13	УН72-I49-2	Колодка	6	
	14	ИЛИ629-4,3	Хомут	4	
		324IA-4-I6	Болт	2I	
	15	ТКС-233 Д0Д	Контактор*	3	
	16	324IA-6-I4	Болт	20	
		5Н65Г Кд ГОСТ 6402-6I	Шайба	16	
		340IA-0,5-6-I0	Шайба	20	
	17	УН72-427-6	Колодка	13	
		3240A-4-I4	Болт	26	
		340IA-I-4-I0	Шайба	26	
	18	I 760I 723I 300 000	Шина	I	
	19	I 760I 723I 310 000	Шина	I	
	20	I 760I 723I 320 000	Шина	I	
	21	ИЛИ629-I3,8	Хомут	5	



КАТАЛОГ
ДЕТАЛЕЙ И СБОРОЧНЫХ ЕДИНИЦ

Номер фигуры	Номер позиции	Обозначение	Наименование сборочных единиц, деталей	Колич. на сб. ед.	Сведения о взаимо- заменяемости и конст- руктивных изменениях
I	22	A3ДЗ-150	Автомат защиты*	I	
	23	I 760I 723I 240 000	Шина	I	
	24	I 760I 723I 250 000	Шина	I	
	25	I 760I 723I 260 000	Шина	I	
	26	TKC203Д0Д6	Контактор*	I	
	27	I 760I 723I 480 000 3240A-4-I6 340IA-I-4-I0	Колодка	4	
			Болт	8	
			Шайба	8	
	28	УН72-424 3240A-4-I6 340IA-I-4-8	Колодка	6	
			Болт	I2	
			Шайба	I2	
	29	A3DMK-40	Автомат защиты*	9	
	30	I 760I 723I 210 000	Шина	I	
	31	I 760I 723I 600 037	Трафарет	I	
	32	УН72-I49-I 3240A-4-I4 340IA-I-4-I0	Колодка	6	
			Болт	6	
			Шайба	6	
	33	ИЛП629-29,8	Хомут	I	
	34	I 760I 723I 070 000	Кронштейн	I	
	35	I 760I 723I 230 000	Шина	I	
	36	I 760I 723I 220 000 I 760I 723I 150 000	Шина	I	По № 02060 С № 0306I
			Шина	I	
	37	I 760I 723I 330 005	Шина	I	
	38	I 760I 723I 330 007	Шина	I	
	39	I 760I 723I 170 005	Шина	I	
	40	I 760I 723I 330 009	Шина	I	
41	A33K-150	Автомат защиты*	I		
42	I 760I 723I 100 000	Шина	I		
43	I 760I 723I 110 000	Шина	I		
44	I 760I 723I 120 000	Шина	I		
45	54I2A-I2 5420A-2-Iл	Колодка	I	С № 0306I	
		Перемычка	I		
46	ТФИ-200/IA	Трансформатор*	3		



КАТАЛОГ
ДЕТАЛЕЙ И СБОРОЧНЫХ ЕДИНИЦ

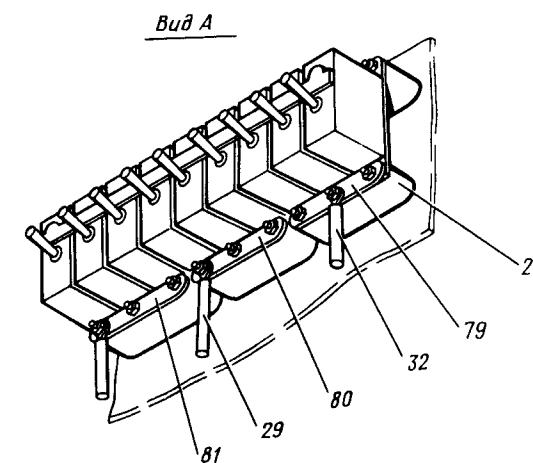
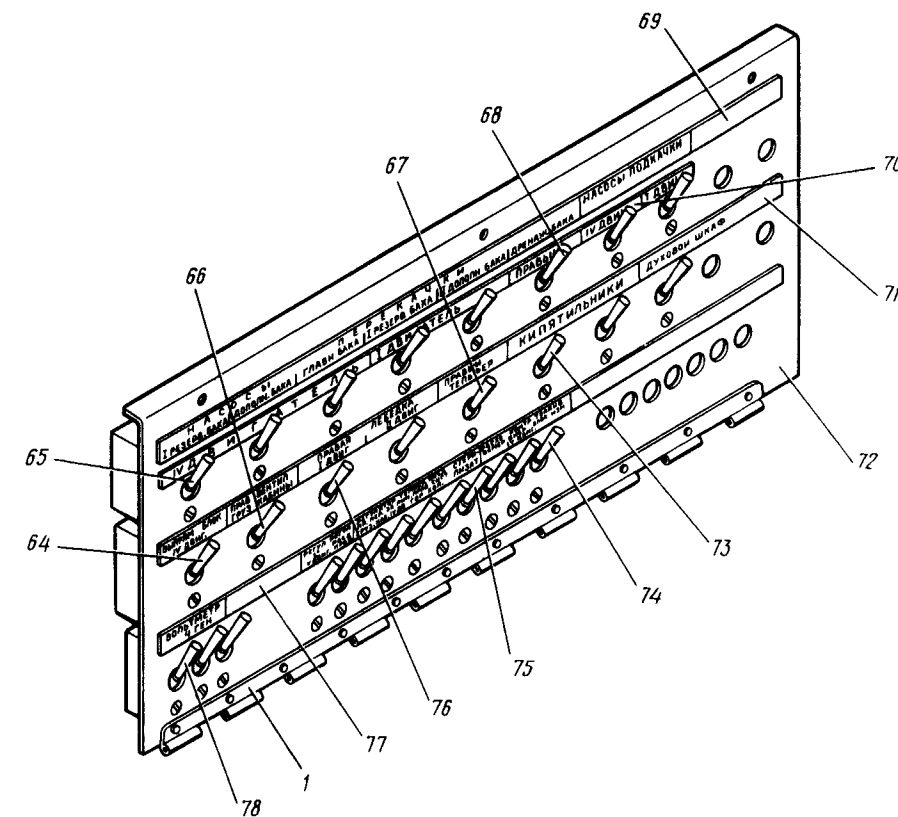
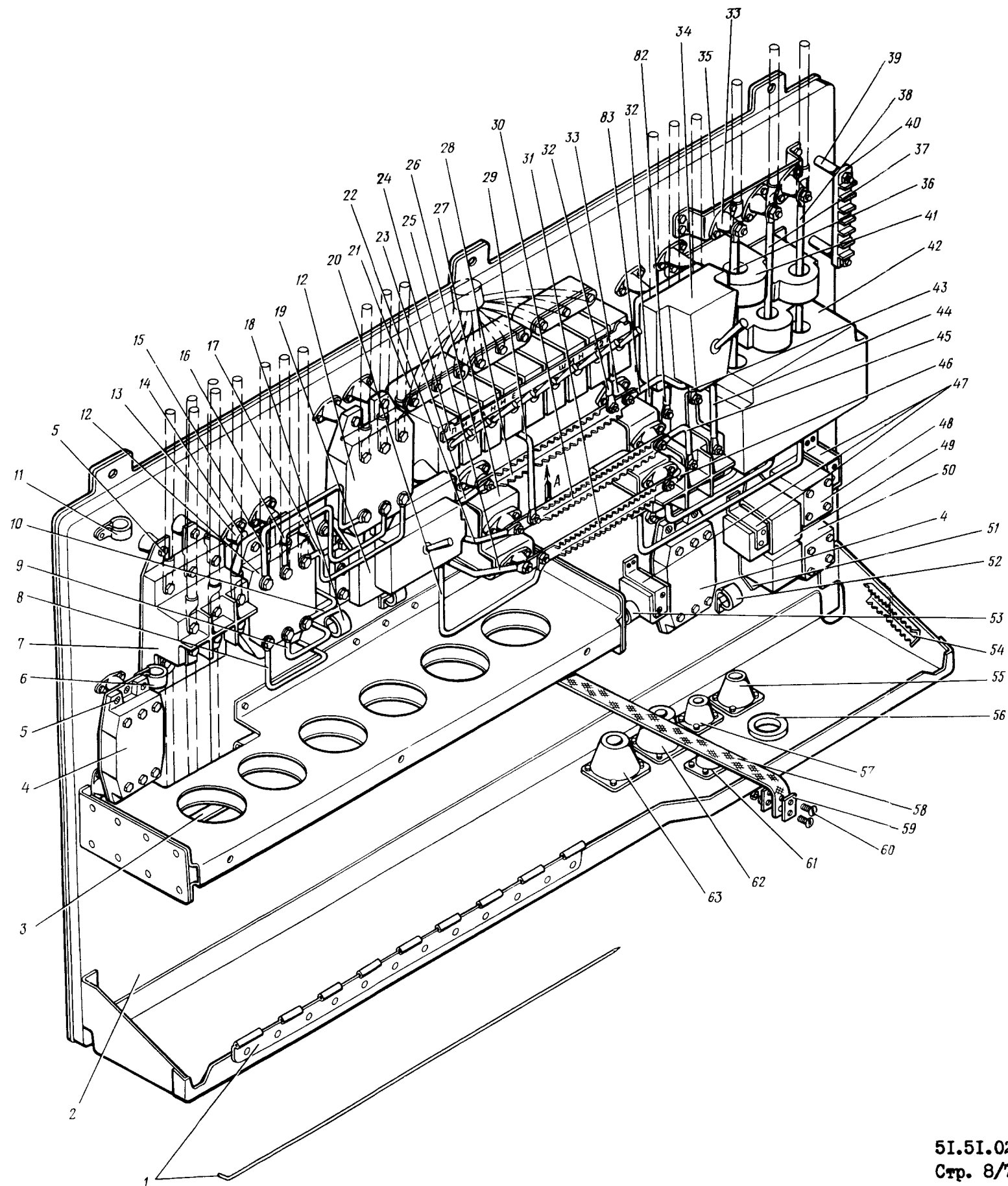
Номер фигуры	Номер позиции	Обозначение	Наименование сборочных единиц деталей	Колич. на сб. ед.	Сведения о взаимо- заменяемости и конст- руктивных изменениях	
I	46	324IA-5-I8	Болт	6		
		340I-I-5-I0	Шайба	6		
	47	БТТ-60ПМ	Блок трансформации*	I		
		324IA-6-I4	Болт	4		
	48	I 760I 723I I30 000	Шина	I		
	49	I 760I 723I I60 009	Шина	I		
	50	I 760I 723I I60 005	Шина	I		
	51	I 760I 723I I60 007	Шина	I		
	52	ТКД103ДОДГ	Контактор*	I		
		3240A3-8	Болт	4		
		340IA-0,8-3-8	Шайба	4		
	53	ТКД503ДОД	Контактор*	2		
		324IA-5-I2	Болт	I6		
		3Н65Г Кд ГОСТ 6402-6I	Шайба	I6		
		340IA-I-5-I0	Шайба	I6		
	54	ТКЕ52ПОДГ	Реле*	I		
		3240A-3-6	Болт	8		
		3Н65Г Кд ГОСТ 6402-6I	Шайба	8		
	55	ТКЕ2IПОДГ	Реле*	3		С № 04085
		ТКЕ2IПГА	Реле*	3		По № 04085
	56	Б4Ф-208	Блок чередования фаз*	I		С № 0409I
		3240A-3-6	Болт	4		
		3Н65Г Кд ГОСТ 6402-6I	Шайба	4		
	57	ИЛ3030-80	Шина	I		
	58	ТКЕ22ПГ	Реле*	I		
		3240A-3-8	Болт	2		
59	2РМД42Б45Г58I	Разъем штепсельный*	I			
	2РМД42КIИ45Ш5В	Разъем штепсельный*	I			
60	2РМД30Б245ВI	Разъем штепсельный*	I			
	2РМД30КIИ24Г5ВI	Разъем штепсельный*	I			
6I	ОМЛТИ-I к±5%	Сопротивление*	I	С № 04083		
	ИЛ4559-I	Колодка	I	С № 04083		
	3240A-4-20	Болт	2			
	340IA-0,8-4-8	Шайба	2			
62	2РМД45650Г8ВI	Разъем штепсельный*	I			
	2РМД45КIИ50Ш8ВI	Разъем штепсельный*	I			



КАТАЛОГ
ДЕТАЛЕЙ И СБОРОЧНЫХ ЕДИНИЦ

Номер фигуры	Номер позиции	Обозначение	Наименование сборочных единиц, деталей	Колич. на сб. ед.	Сведения о взаимо- заменяемости и конст- руктивных изменениях
I	63	2РМД30Б24Г5В1	Разъем штепсельный*	I	С № 04083
		2РМД30КПН24Ш5В1	Разъем штепсельный*	I	
		3240А-3-12	Болт	I6	
		3373А-3	Гайка	I6	
		3401А-0,8-3-8	Шайба	I6	
	64	2РМД18Б4Г5В1	Разъем штепсельный*	I	
		2РМД18КПН4Ш5В1	Разъем штепсельный*	I	
	65	I 760I 723I 000 003	Пластина	4	
	66	I 760I 723I 000 005	Ремень	I	
	67	3I66А-3-10	Болт	4	
		3373А-3	Гайка	4	
		3401А-0,8-3-8	Шайба	4	
	68	I 760I 723I 600 003	Трафарет	I	
	69	I 760I 723I 600 03I	Трафарет	I	
	70	АЗЗК4	Автомат защиты*	7	
	71	3I70А4-8	Болт	78	
	72	АЗЗК2	Автомат защиты*	I	
	73	I 760I 723I 600 007	Трафарет	I	
	74	АЗФ1К2	Автомат защиты*	I9	
	75	АЗФ1К-5	Автомат защиты*	I	
	76	АЗЗК-40	Автомат защиты*	I	
	77	АЗЗК-20	Автомат защиты*	2	
	78	АЗЗК-10	Автомат защиты*	I	
	79	АЗФ1К-7,5	Автомат защиты*	I	
	80	АЗЗК-30	Автомат защиты*	I	
	81	ИЛП667-6-550	Петля	I	
		ИЛП667-6-540	Петля	I	
		I 760I 723I 040 005	Шомпол	I	
	82	I 760I 723I 600 005	Трафарет	I	
	83	I 760I 723I 200 003	Шина	I	
	84	I 760I 723I 200 005	Шина	I	
85	I 760I 723I 180 000	Шина	I		
86	I 760I 723I 200 007	Шина	I		
87	I 760I 723I 180 000	Шина	I		


**КАТАЛОГ
 ДЕТАЛЕЙ И СБОРОЧНЫХ ЕДИНИЦ**



ЦРУ переменного тока IV двигателя "32"
Фигура 2

И. 76

**КАТАЛОГ
ДЕТАЛЕЙ И СБОРОЧНЫХ ЕДИНИЦ**

Номер фигуры	Номер позиции	Обозначение	Наименование сборочных единиц, деталей	Колич. на сб. ед	Сведения о взаимо- заменяемости и конст- руктивных изменениях
2		I 760I 7232 000 000	ЦРУ ПЕРЕМЕННОГО ТОКА IY ДВИ- ГАТЕЛЯ "32"		С № 0104
	I	I 760I 723I 040 005 ИЛИ667-6-560 ИЛИ667-6-540	Шомпол Створка петли Створка петли	I I I	
	2	I 760I 7232 010 000	Панель	I	
	3	I 760I 723I 020 000	Скоба	2	
	4	ТКД503ДОД 324IA-5-I4 5Н65Г Кл ГОСТ 6402-6I	Контактор* Болт Шайба	2 I4 I4	
	5	УН72-427-5 3240A-4-I4 340IA-I-4-I0	Колодка Болт Шайба	6 8I 68	
	6	ИЛИ629-4,3 324IA-5-I4	Хомут Винт	2 I2	
	7	ТКС233ДОД 324IA-6-I4	Контактор* Болт	2 I0	
	8	I 760I 7232 I20 000	Шина	I	
	9	I 760I 7232 I10 000	Шина	I	
	10	I 760I 7232 I00 000	Шина	I	
	11	ИЛИ629-I3,8 324IA-5-I4	Хомут Болт	5 I2	
	12	ТКС203ДОДБ 324IA-6-60	Контактор* Болт	2 4	
	13	УН72-427-6	Колодка	4	
	14	I 760I 7232 4I4 000	Втулка	4	
	15	I 760I 7232 I30 000	Шина	I	
	16	I 760I 7232 I40 000	Шина	I	
	17	I 760I 7232 I50 000	Шина	I	
	18	ИЛИ629-I0,3	Хомут	5	
	19	АЗФЗК-I50	Автомат защиты*	I	
	20	I 760I 723I I90 000	Шина	2	
	21	УН72-424 3240A-I4-I6	Колодка Болт	6 I2	



КАТАЛОГ
ДЕТАЛЕЙ И СБОРОЧНЫХ ЕДИНИЦ

Номер фигуры	Номер позиции	Обозначение	Наименование сборочных единиц, деталей	Колич. на сб. ед.	Сведения о взаимо- заменяемости и конст- руктивных изменениях
2	21	340IA-I-4-8	Шайба	12	
	22	I 760I 723I 220 000	Шина	1	
	23	I 760I 723I 210 000	Шина	1	
	24	I 760I 723I 600 035	Трафарет	1	
	25	I 760I 723I 230 000	Шина	1	
	26	A30JK-40	Автомат защиты*	9	
	27	I 760I 723I 070 000	Кронштейн	2	
		3240A-4-I2	Болт	8	
	28	I 760I 723I 330 005	Шина	1	
	29	I 760I 723I 200 005	Шина	1	
	30	I 760I 723I 330 007	Шина	1	
	31	I 760I 723I 330 009	Шина	1	
	32	I 760I 723I 170 000	Шина	1	
	33	УН72-I49-2	Колодка	3	
		324I-4-I4	Болт	14	
		340IA-I-4-I0	Шайба	14	
	34	A33K-I50	Автомат защиты*	1	
	35	I 760I 723I 090 000	Кронштейн	1	
	36	I 760I 723I 100 000	Шина	1	
	37	I 760I 723I 110 000	Шина	1	
	38	I 760I 723I 120 000	Шина	1	
	39	УН78-I48-6	Стойка	4	
		3240A-4-I2	Болт	4	
	40	54I2A-I2	Колодка	1	
		3240A-4-I4	Болт	14	
		340IA-I-4-I0	Шайба	68	
		5420A-2-I-л	Перемычка	1	С № 0306I
	41	ТФ1-200/IA	Трансформатор*	3	
		324IA-5-I8	Болт	8	
		340IA-I-5-I0	Шайба	8	
	42	БТТ-60ПМ	Блок трансформации*	1	
		324IA-6-I4	Винт	4	
	43	I 760I 723I 160 005	Шина	1	

КАТАЛОГ ДЕТАЛЕЙ И СБОРОЧНЫХ ЕДИНИЦ

Номер фигуры	Номер позиции	Обозначение	Наименование сборочных единиц, деталей	Колич. на сб. ед.	Сведения о взаимо- заменяемости и конст- руктивных изменениях
2	44	I 760I 723I I30 000	Шина	I	С № 0409I По № 04085
	45	I 760I 723I I40 000	Шина	I	
	46	I 760I 723I I50 000	Шина	I	
	47	ТКЕ2IГА	Реле*	I	
		ТКЕ2IПОДГ	Реле*	I	
		3I70A-3-6	Болт	6	
	48	ТКДI03ДОДБ	Контактор*	2	
		3I70A-3-I0	Болт	4	
	49	ТКЕ503ДОДГ	Реле*	2	
	50	ТКДI03ДОДГ	Реле*	I	
		3240-3-8	Болт	4	
	5I	I 760I 7232 04I 000	Панель	I	
		3240A-4-I2	Болт	2	
	52	ИЛИ629-I7,8	Хомут	I	
		2408A-5-I0	Втулка	5	
		324IA-5-24	Болт	5	
	53	ИЛИ629-2I,8	Хомут	I	
	54	ИЛ3030-80	Гребенка	I	
	55	2РМД42Б45Г5ВI	Разъем штепсельный*	I	
		2РМД42КПН45ШВI	Разъем штепсельный*	I	
	56	4904A20-I,8	Пистон	I	
	57	2РМД30Б24Г5ВI	Разъем штепсельный*	I	
		2РМД30КПН24Ш5ВI	Разъем штепсельный*	I	
	58	I 760I 7232 000 007	Ремень	I	
	59	I 760I 7232 000 003	Пластина	I	
	60	3I66A-3-I0	Болт	4	
	3373A-3	Гайка	4		
	340IA-0,8-3-8	Шайба	4		
6I	2РМДI8Б4Г5ВI	Разъем штепсельный*	I		
	2РМДI8КПН4Ш5ВI	Разъем штепсельный*	I		
62	2РМД30Б24Ш5ВI	Разъем штепсельный*	I		
	2РМД30КПН24Г5В	Разъем штепсельный*	I		
63	2РМД45Б50Г8ВI	Разъем штепсельный*	I		
	2РМД45КПН50Ш8ВI	Разъем штепсельный*	I		



КАТАЛОГ
ДЕТАЛЕЙ И СБОРОЧНЫХ ЕДИНИЦ

Номер фигуры	Номер позиции	Обозначение	Наименование сборочных единиц, деталей	Колич. на сб. ед.	Сведения о взаимо- заменяемости и конст- руктивных изменениях
2	63	3240А-3-10 3373А-3 3401А-0,8-3-12	Болт Гайка Шайба	16 16 16	
	64	А33К-30 3166А-4-8	Автомат защиты* Болт	1 72	
	65	А33К-4	Автомат защиты*	7	
	66	А33К-10	Автомат защиты*	1	
	67	А33К-40	Автомат защиты*	1	
	68	А33К-2	Автомат защиты*	1	
	69	I 760I 723I 600 02I	Трафарет	1	
	70	I 760I 723I 600 03I	Трафарет	1	
	71	I 760I 723I 600 023	Трафарет	1	
	72	I 760I 723I 040 002	Панель	1	
	73	А33К-5	Автомат защиты*	3	
	74	А3Ф1К-5	Автомат защиты*	1	
	75	А3Ф1К-10	Автомат защиты*	1	
	76	А33К-20	Автомат защиты*	2	
	77	I 760I 723I 600 025	Трафарет	1	
	78	А3Ф1К-2	Автомат защиты*	II	
	79	I 760I 723I 200 003	Шина	I	
	80	I 760I 723I 000 005	Шина	I	
	81	I 760I 723I 200 007	Шина	I	
	82	I 760I 723I 160 007	Шина	I	
	83	I 760I 723I 160 009	Шина	I	



КАТАЛОГ ДЕТАЛЕЙ И СБОРОЧНЫХ ЕДИНИЦ

Номер фигуры	Номер позиции	Обозначение	Наименование сборочных единиц, деталей	Колич. на сб. ед.	Сведения о взаимо- заменяемости и конст- руктивных изменениях
3		I 760I 7233 000 000	ЦРУ ПЕРЕМЕННОГО ТОКА П ДВИГА- ТЕЛЯ "33"	I	С № 0104
	I	I 760I 7233 010 000	Панель	I	
	2	I 760I 7233 080 000	Перегородка	I	
	3	I 760I 7233 120 000	Шина	I	
	4	ИЛП629-10,3 324IA-5-I4	Хомут Винт	3 14	
	5	I 760I 7233 110 000	Шина	I	
	6	ТКС103ДОД 324IA5-I2 5Н65Г Кд ГОСТ 6402-6I	Контактор* Винт Шайба	I 12 14	
	7	УН72-427-5 3240А-4-I4 340IA-I-4-I0	Колодка Винт Шайба	5 37 37	
	8	ИЛП629-13,8	Хомут	2	
	9	ТКС203ДОДБ 3240А-6-I4 6Н65Г Кд ГОСТ 6402-6I	Контактор* Болт Шайба	I 16 16	
	10	УН72-427-6	Колодка	8	
	11	I 760I 7233 100 000	Шина	I	
	12	АЗДЗК-150	Автомат защиты*	I	
	13	УН72-424 3240А-4-I6 340IA-I-4-8	Колодка Винт Шайба	8 24 24	
	14	АЗФМК-40	Автомат защиты*	12	
	15	I 760I 723I 480 000 3240А-4-I6	Колодка Винт	6 8	
	16	I 760I 723I 600 04I 3240А-4-8 340IA-0,5-4-8	Трафарет Винт Шайба	I 2 2	
	17	I 760I 723I 190 000	Шина	I	
	18	I 760I 7233 140 000	Шина	I	
	19	I 760I 7233 150 000	Шина	I	
	20	I 760I 7233 160 000	Шина	I	




КАТАЛОГ
ДЕТАЛЕЙ И СБОРОЧНЫХ ЕДИНИЦ

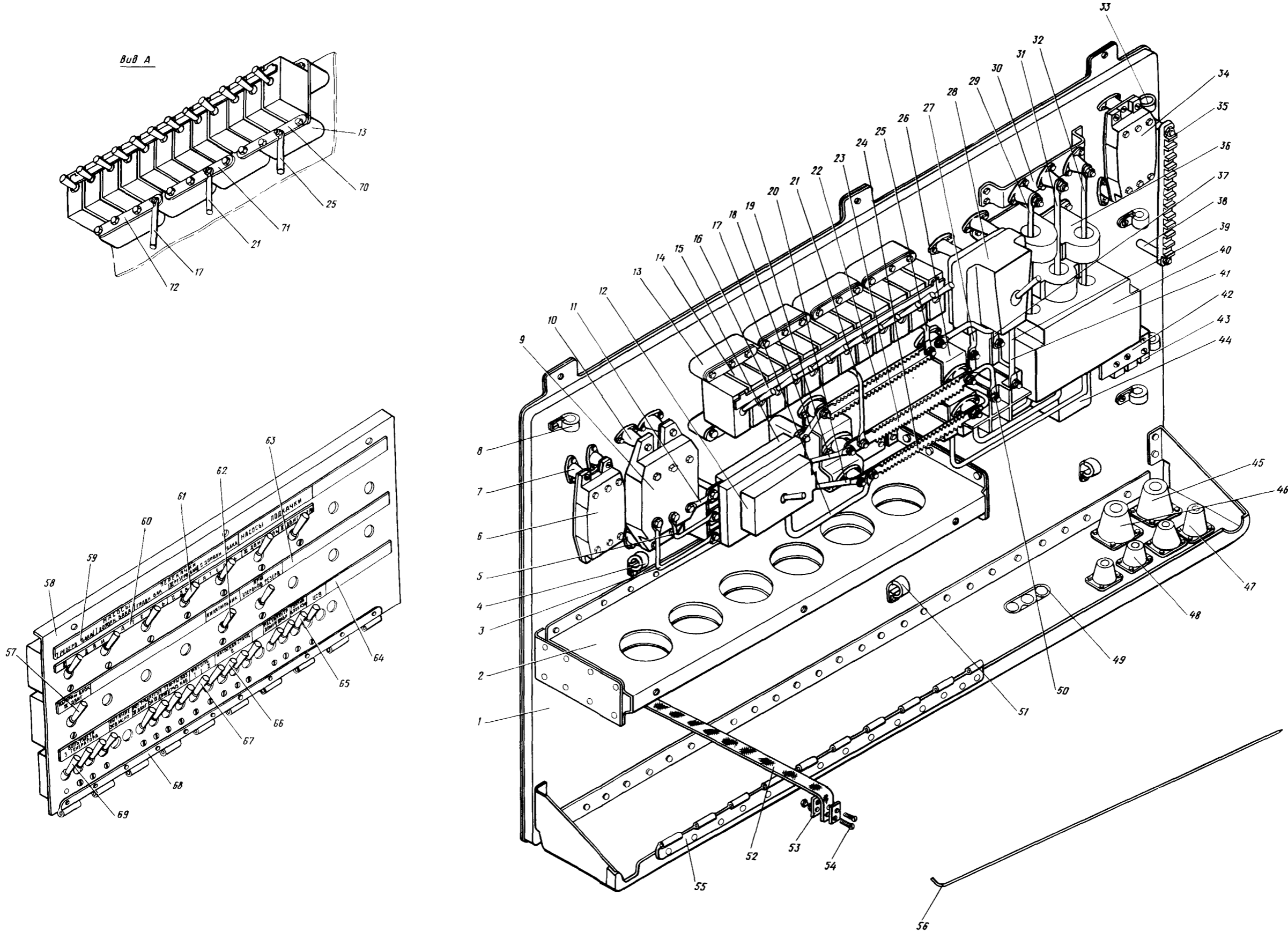
Номер фигуры	Номер позиции	Обозначение	Наименование сборочных единиц, деталей	Колич. на сб. ед.	Сведения о взаимо- заменяемости и конст- руктивных изменениях
3	21	I 760I 723I I80 000	Шина	I	
	22	I 760I 723I 330 005 УН72-149-1 3240А-4-14 3401А-1-4-10	Шина Колодка Винт Шайба	I 6 12 12	
	23	I 760I 723I 330 007	Шина	I	
	24	I 760I 723I 330 009	Шина	I	
	25	I 760I 723I I70 003	Шина	I	
	26	I 760I 723I 070 000 3240А-4-12	Кронштейн Болт	2 8	
	27	I 760I 723I I60 009	Шина	I	
	28	АЗЗК-150	Автомат защиты*	I	
	29	I 760I 723I I00 000	Шина	I	
	30	I 760I 723I 090 000	Кронштейн	I	
	31	I 760I 723I I10 000	Шина	I	
	32	I 760I 723I I20 000	Шина	I	
	33	ИЛ1629-8,3	Хомут	4	
	34	ТКД503ДОД	Контактор*	I	
	35	5412А-12	Колодка	I	
	36	ТФ1-200/1А	Трансформатор*	I	
	37	I 760I 723I I60 005	Шина	I	
	38	УН78-148-6 3240А-4-12	Стойка Болт	2 2	
	39	I 760I 723I I30 000	Шина	I	
	40	БГТ-60ПМ 3241А-6-14	Блок трансформаторов* Болт	I 4	
	41	ТКС233ДОД	Контактор*	I	
	42	I 760I 7233 06I 000	Кронштейн	I	
	43	ТКЕ21ПОДГ ТКЕ21ПЦГА	Реле* Реле*	3 3	По № 04085 С № 04091
	44	I 760I 723I I40 000	Шина	I	
	45	I 760I 723I I50 000	Шина	I	



КАТАЛОГ
ДЕТАЛЕЙ И СБОРОЧНЫХ ЕДИНИЦ

Номер фигуры	Номер позиции	Обозначение	Наименование сборочных единиц, деталей	Колич. на сб ед	Сведения о взаимо- заменяемости и конст- руктивных изменениях
3	46	2РМД45Б50Г5В1	Разъем штепсельный*	I	
		2РМД45КПН50Ш5В1	Разъем штепсельный*	I	
	47	2РМД42Б45Г5В1	Разъем штепсельный*	I	
		2РМД42КПН45Ш5В1	Разъем штепсельный*	I	
	48	2РМД30Б24Ш5В1	Разъем штепсельный*	2	
		2РМД30КПН24Г5В1	Разъем штепсельный*	2	
	49	2РМД24Б10Г5В1	Разъем штепсельный*	I	
		2РМД24КПН10Ш5В1	Разъем штепсельный*	I	
	50	I 760I 723I 37I 000 УН72-220-П	Колодка	I	
			Втулка	3	
	51	I 760I 7233 000 005	Ремень	I	
	52	I 760I 7233 000 003	Пластина	2	
	53	3I66A-3-I2 3373A-3 340IA-0,8-3-8	Болт	4	
			Гайка	4	
			Шайба	4	
	54	ИЛ16I7-6-500 ИЛ16I7-6-460 I 760I 7233 040 005	Петля	I	
			Петля	I	
			Шомпол	I	
	55	A33K-30	Автомат защиты*	I	
	56	I 760I 7233 040 00I	Панель АЗФ	I	
	57	I 760I 723I 600 009	Трафарет	I	
	58	I 760I 723I 600 027	Трафарет	I	
	59	A33K-4	Автомат защиты*	7	
	60	A33K-5	Автомат защиты*	I	
	61	I 760I 723I 600 0II	Трафарет	I	
	62	I 760I 723I 600 0I3	Трафарет	I	
	63	A3ΦIK-50	Автомат защиты*	3	
	64	A3ΦIK-10	Автомат защиты*	I	
65	A3ΦIK-2	Автомат защиты*	II		
66	I 760I 7233 I30 003	Шина	I		
67	I 760I 7233 I30 005	Шина	I		
68	I 760I 723I I30 007	Шина	I		


**КАТАЛОГ
 ДЕТАЛЕЙ И СБОРОЧНЫХ ЕДИНИЦ**



5I.5I.04
 Стр. 20/19

ЦРУ переменного тока III двигателя "34"
 Фигура 4

10 июня 1978 г.

492
 /
 491



КАТАЛОГ
ДЕТАЛЕЙ И СБОРОЧНЫХ ЕДИНИЦ

Номер фигуры	Номер позиции	Обозначение	Наименование сборочных единиц, деталей	Колич. на сб. ед.	Сведения о взаимо- заменяемости и конст- руктивных изменениях
4		I 760I 7234 000 000	ЦРУ ПЕРЕМЕННОГО ТОКА Ш ДВИ- ГАТЕЛЯ "34"	I	
	I	I 760I 7234 010 000	Панель	I	
	2	I 760I 7234 080 000	Перегородка	I	
	3	I 760I 7233 I20 000	Шина	I	
	4	ИЛИ629-8,3 324IA-5-I4	Хомут Винт		
	5	I 760I 7233 I10 000	Шина	I	
	6	ТКС10ЗДОД 324IA5-I2 5Н65Г Кд ГОСТ 6402-6I	Контактор ^ж Винт Шайба	I I2 I4	
	7	УН72-427-5 3240А-4-I4 340IA-I-4-I0	Колодка Винт Шайба	5 37 37	
	8	ИЛИ629-I3,8	Хомут		
	9	ТКС20ЗДОДБ 3240А-6-I4 6Н65Г Кд ГОСТ 6402-6I	Контактор ^ж Болт Шайба	I I6 I6	
	I0	УН72-427-6	Колодка	8	
	I1	I 760I 7233 I00 000	Шина	I	
	I2	АЗДЭК-I50	Автомат защиты ^ж	I	
	I3	УН72-424 3240А-4-I6 340IA-I-4-8	Колодка Винт Шайба	8 24 24	
	I4	АЗЭМК-40	Автомат защиты ^ж	I2	
	I5	I 760I 723I 480 000 3240А-4-I6	Колодка Винт	6 8	
	I6	I 760I 723I 600 039 3240А-4-8 340IA-0,5-4-8	Трафарет Винт Шайба	I 2 2	
	I7	I 760I 723I I90 000	Шина	I	
	I8	I 760I 7233 I40 000	Шина	I	
	I9	I 760I 7233 I50 000	Шина	I	
	20	I 760I 7233 I60 000	Шина	I	


**КАТАЛОГ
ДЕТАЛЕЙ И СБОРОЧНЫХ ЕДИНИЦ**

Номер фигуры	Номер позиции	Обозначение	Наименование сборочных единиц, деталей	Колич. на сб. ед.	Сведения о взаимо- заменяемости и конст- руктивных изменениях
4	21	I 760I 723I 180 000	Шина	I	
	22	I 760I 723I 330 005	Шина	I	
		УН72-149-1	Колодка	6	
		3240A-4-14	Винт	12	
		340IA-1-4-10	Шайба	12	
	23	I 760I 723I 330 007	Шина	I	
	24	I 760I 723I 330 009	Шина	I	
	25	I 760I 723I 170 003	Шина	I	
	26	I 760I 723I 070 000	Кронштейн	2	
		3240A-4-12	Болт	8	
	27	I 760I 723I 160 009	Шина	I	
	28	A33K-150	Автомат защиты*	I	
	29	I 760I 723I 100 000	Шина	I	
	30	I 760I 723I 090 000	Кронштейн	I	
	31	I 760I 723I 110 000	Шина	I	
	32	I 760I 723I 120 000	Шина	I	
	33	ИЛИ629-6,3	Хомут	I	
	34	ТКД503ДОД	Контактор*	I	
	35	5412A-12	Колодка	I	
	36	ТФ1-200/1A	Трансформатор*	I	
	37	I 760I 723I 160 005	Шина	I	
	38	УН78-148-6	Стойка	2	
		3240A-4-12	Болт	2	
	39	I 760I 723I 130 000	Шина	I	
	40	БТТ-60ПМ	Блок трансформаторов*	I	
		324IA-6-14	Болт	4	
	41	ТКС233ДОД	Контактор*	I	
	42	I 760I 7233 06I 000	Кронштейн	I	
	43	ТКЕ21ПОДГ	Реле*	3	По № 04085 С № 04091
		ТКЕ21ПГА	Реле*	3	
	44	ТКД103ДОДБ	Контактор*	I	
		3240A-3-10	Болт	4	
		340IA-0,8-3-8	Шайба	4	



КАТАЛОГ ДЕТАЛЕЙ И СБОРОЧНЫХ ЕДИНИЦ

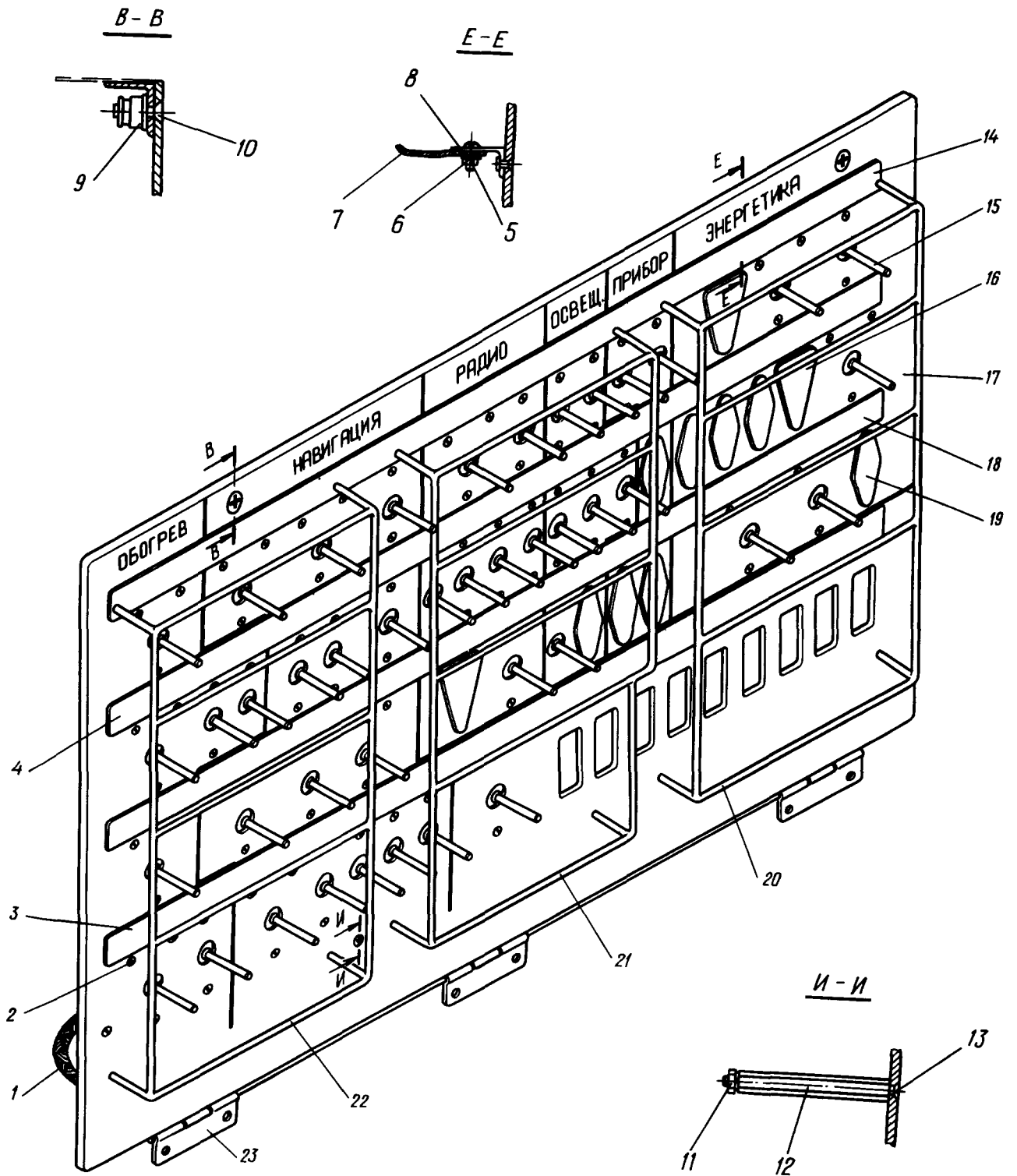
Номер фигуры	Номер позиции	Обозначение	Наименование сборочных единиц, деталей	Колич. на сб. ед.	Сведения о взаимо- заменяемости и конст- руктивных изменениях
4	45	2РМД30Б24Ш5ВІ	Разъем штепсельный*	І	
		2РМД30КПН24Г5ВІ	Разъем штепсельный*	І	
	46	2РМД45Б50Г8ВІ	Разъем штепсельный*	І	
		2РМД45КПН50Ш8ВІ	Разъем штепсельный*	І	
	47	2РМД30Б24Ш5ВІ	Разъем штепсельный*	2	
		2РМД30КПН24Г5ВІ	Разъем штепсельный*	2	
	48	2РМД24БІ0Г5ВІ	Разъем штепсельный*	2	
		2РМД24КПНІ0Ш5ВІ	Разъем штепсельный*	2	
	49	І 760І 723І 37І 000 УН72-220-П	Колодка	І	
			Втулка	3	
	50	І 760І 723І 150 000	Шина	І	
	51	ИЛІ629-27,5	Хомут	І	
	52	І 760І 7233 000 005	Ремень	І	
	53	І 760І 7233 000 003	Пластина	2	
	54	3І66А-3-І2 3373А-3 340ІА-0,8-3-8	Болт	4	
			Гайка	4	
			Шайба	4	
	55	ИЛІ6І7-6-500	Петля	І	
	56	І 760І 7233 040 005	Шомпол	І	
	57	А3ЗК-30	Автомат защиты*	І	
	58	І 760І 7234 040 000	Панель	І	
	59	І 760І 723І 600 0І5	Трафарет	І	
	60	І 760І 723І 600 029	Трафарет	І	
	61	А3ЗК-4	Автомат защиты*	7	
	62	А3ЗК-5	Автомат защиты*	2	
	63	І 760І 723І 600 0І7	Трафарет	І	
	64	І 760І 723І 600 0І9	Трафарет	І	
	65	А3ФІК-5	Автомат защиты*	І	
66	А3ФІК-50	Автомат защиты*	3		
67	А3ФІК-7,5	Автомат защиты*	2		
68	ИЛІ6І7-6-460	Петля	І		



КАТАЛОГ
ДЕТАЛЕЙ И СБОРОЧНЫХ ЕДИНИЦ

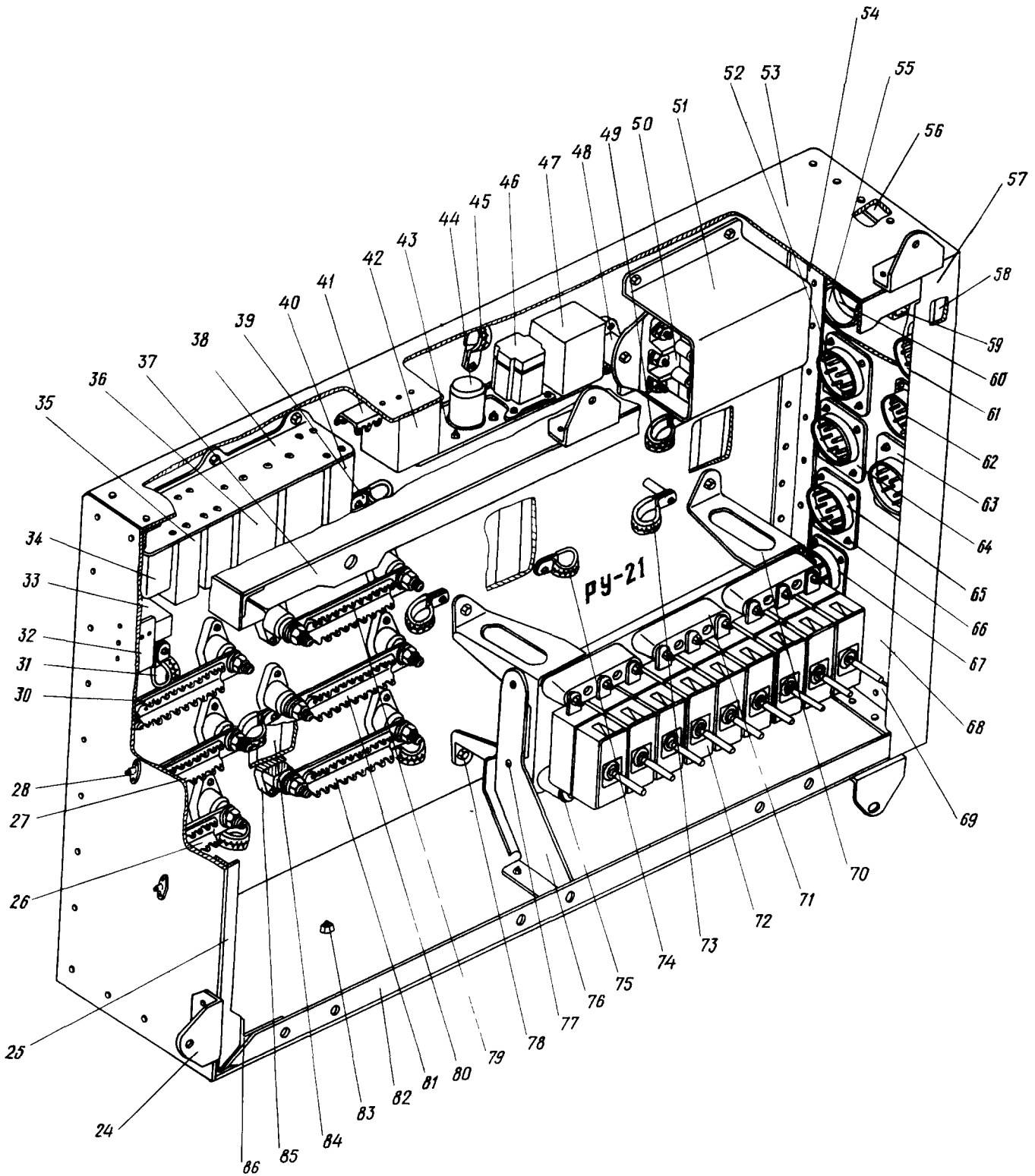
Номер фигуры	Номер позиции	Обозначение	Наименование сборочных единиц, деталей	Колич. на сб. ед.	Сведения о взаимо- заменяемости и конст- руктивных изменениях
4	69	A3ФIK-2	Автомат защиты*	II	
	70	I 760I 7233 I30 003	Шина	I	
	71	I 760I 7233 I30 005	Шина	I	
	72	I 760I 7233 I30 007	Шина	I	

№ 76
КАТАЛОГ
ДЕТАЛЕЙ И СБОРОЧНЫХ ЕДИНИЦ



РУ переменного тока экипажа левое "21"
Фигура 5 (Лист I из 2)

КАТАЛОГ
ДЕТАЛЕЙ И СБОРОЧНЫХ ЕДИНИЦ



РУ переменного тока экипажа левое "21"
Фигура 5 (Лист 2 из 2)



КАТАЛОГ
ДЕТАЛЕЙ И СБОРОЧНЫХ ЕДИНИЦ

Номер фигуры	Номер позиции	Обозначение	Наименование сборочных единиц, деталей	Колич. на сб. ед.	Сведения о взаимо- заменяемости и конст- руктивных изменениях
5		I 760I 722I 000 000	РУ ПЕРЕМЕННОГО ТОКА ЭКИПАЖА ЛЕВОЕ "2I"	I	
	I	5779A-2-I50	Перемычка металлизации	I	
		3I83A-4-I0	Винт	I	
		3373A-4	Гайка	I	
		340IA-0,8-4-I0	Шайба	I	
	2	3I83A-4-I0	Винт	88	
	3	I 760I 722I 090 009	Трафарет	I	
	4	I 760I 722I 090 005	Трафарет	I	
	5	УН78-227	Пластина	I	
	6	3I77A-3-I2	Винт	2	
		3373A-3	Гайка	2	
		340IA-0,8-3-8	Шайба	2	
	7	I 760I 722I 020 023	Ремень	I	
	8	AMГ5-3П-3-II	Заклепка	2	
		I 760I 722I 0I0 005	Профиль	I	
	9	УН69-23-2	Замок	2	
		AMГ5-3У-3-7	Заклепка	4	
	IO	УН72-4I9-I	Прокладка	2	
	II	3240A-4-I2	Болт	6	
		4H65Г Кд ГОСТ 6402-6I	Шайба	6	
	I2	УН78-I48-4	Стойка	6	
	I3	3I83A-4-I4	Винт	6	
	I4	I 760I 722I 090 003	Трафарет	I	
	I5	A33K-I0	Автомат защиты*	I	
		A3ФIK-5	Автомат защиты*	6	
		A33K-5	Автомат защиты*	3	
		A33K-2	Автомат защиты*	4	
		A3ФIK-2	Автомат защиты*	I6	
		A3ФIK-7,5	Автомат защиты*	I	
		A33K-7,5	Автомат защиты*	3	
		A33K-50	Автомат защиты*	I	
		A33K-3	Автомат защиты*	2	
	I6	УН78-320-I	Заглушка для A33K	3	
	I7	I 760I 722I 0I0 003	Панель	I	



КАТАЛОГ
ДЕТАЛЕЙ И СБОРОЧНЫХ ЕДИНИЦ

Номер фигуры	Номер позиции	Обозначение	Наименование сборочных единиц, деталей	Колич. на сб. ед.	Сведения о взаимо- заменяемости и конст- руктивных изменениях
5	18	I 760I 722I 090 007	Трафарет	I	
	19	УН78-33I-I	Заглушка для АЗФ	I3	
	20	I 760I 722I 030 000	Решетка	I	
	21	I 760I 722I 100 000	Решетка	I	
	22	I 760I 722I 110 000	Решетка	I	
	23	I 760I 722I 060 000	Петля	I	
	24	I 760I 722I 023 000	Лалка	5	
	25	I 760I 722I 020 013	Профиль	I	
	26	I 760I 722I 040 015	Шина	I	
	27	I 760I 722I 040 011	Шина	I	
	28	ИЛП629-27,8	Хомут	2	
		3240А-4-12	Болт	2	
		3401А-0,5-4-8	Шайба	2	
		3381А-4	Гайка анкерная	2	
		АМГ-5-3У-2,6-5	Заклепка	4	
	30	I 760I 722I 040 007	Шина	I	
	31	ИЛП629-27,8	Хомут	I	
		3240А-4-12	Болт	I	
		3401А-0,5-4-8	Шайба	I	
	32	I 760I 7228 033 000	Кронштейн	I	
	33	ТКЕ21ПОДГ	Реле*	I	
		3241А-3-6	Винт	2	
		ЗН65Г Кд ГОСТ 6496-6I	Шайба	2	
	34	ТКЦ1010ДГ	Реле*	I	
		3240А-3-6	Винт	2	
	35	ТКЕ52ПОДГ	Реле*	2	
	36	ТКЕ503ДОДГ	Контактор*	2	
	37	I 760I 722I 020 015	Профиль	I	
	38	I 760I 722I 021 000	Кронштейн	I	
	39	ИЛП629-10,3	Хомут	I	
		3240А-4-12	Болт	I	
		3401А-0,5-4-8	Шайба	I	
	40	ТКЕ52ПОДГ	Реле*	I	



КАТАЛОГ
ДЕТАЛЕЙ И СБОРОЧНЫХ ЕДИНИЦ

Номер фигуры	Номер позиции	Обозначение	Наименование сборочных единиц, деталей	Колич. на сб. ед.	Сведения о взаимо- заменяемости и конст- руктивных изменениях
5	41	ИЛ3030-64 АМг5-ЗП-3-5	Гребенка минусовая Заклепка	1 5	
	42	ТКЕ21ПОДГ	Реле*	2	
	43	I 760I 722I 026 000	Кронштейн	1	
	44	ТКД13ЗДОД	Контактор*	1	
	45	ИЛ1629-8,3 3240А-4-12 3401А-0,5-4-8	Хомут	1	
			Болт	1	
			Шайба	1	
	46	ТКД10ЗДОДБ 3240А-3-12 3373А-3 3401А-0,8-3-8	Контактор*	1	
			Винт	4	
			Гайка	4	
			Шайба	4	
	47	ТКЕ21ПОДГ 3240А-3-6 3Н65Г Кд ГОСТ 6402-6I	Реле*	1	
			Винт	2	
			Шайба	2	
	48	УН72-427-5 3240А-4-12 3401А-0,8-4-10	Колодка	3	
			Болт	6	
			Шайба	6	
	49	ИЛ1629-25,8 3240А-4-12 3401А-0,5-4-8	Хомут	1	
			Болт	1	
			Шайба	1	
50	ТКД53ЗДОД 3241А-5-12 5Н65Г Кд ГОСТ 6402-6I	Контактор*	1		
		Винт	3		
		Шайба	3		
51	I 760I 722I 00I 000	Кронштейн	1		
52	2РМД36Е20Г5В1 2РМД36КПН20Ш5В1	Разъем штепсельный*	1		
		Разъем штепсельный*	1		
53	I 760I 722I 020 003	Дно	1		
54	I 760I 722I 020 019	Профиль	2		
55	ИЛ1629-19,8 3241А-5-14 3401А-1-5-10	Хомут	1		
		Болт	1		
		Шайба	1		
56	I 760I 722I 020 02I	Профиль	2		
57	I 760I 722I 020 009	Пластина	1		
58	I 760I 722I 020 01I	Профиль	1		



КАТАЛОГ
ДЕТАЛЕЙ И СБОРОЧНЫХ ЕДИНИЦ

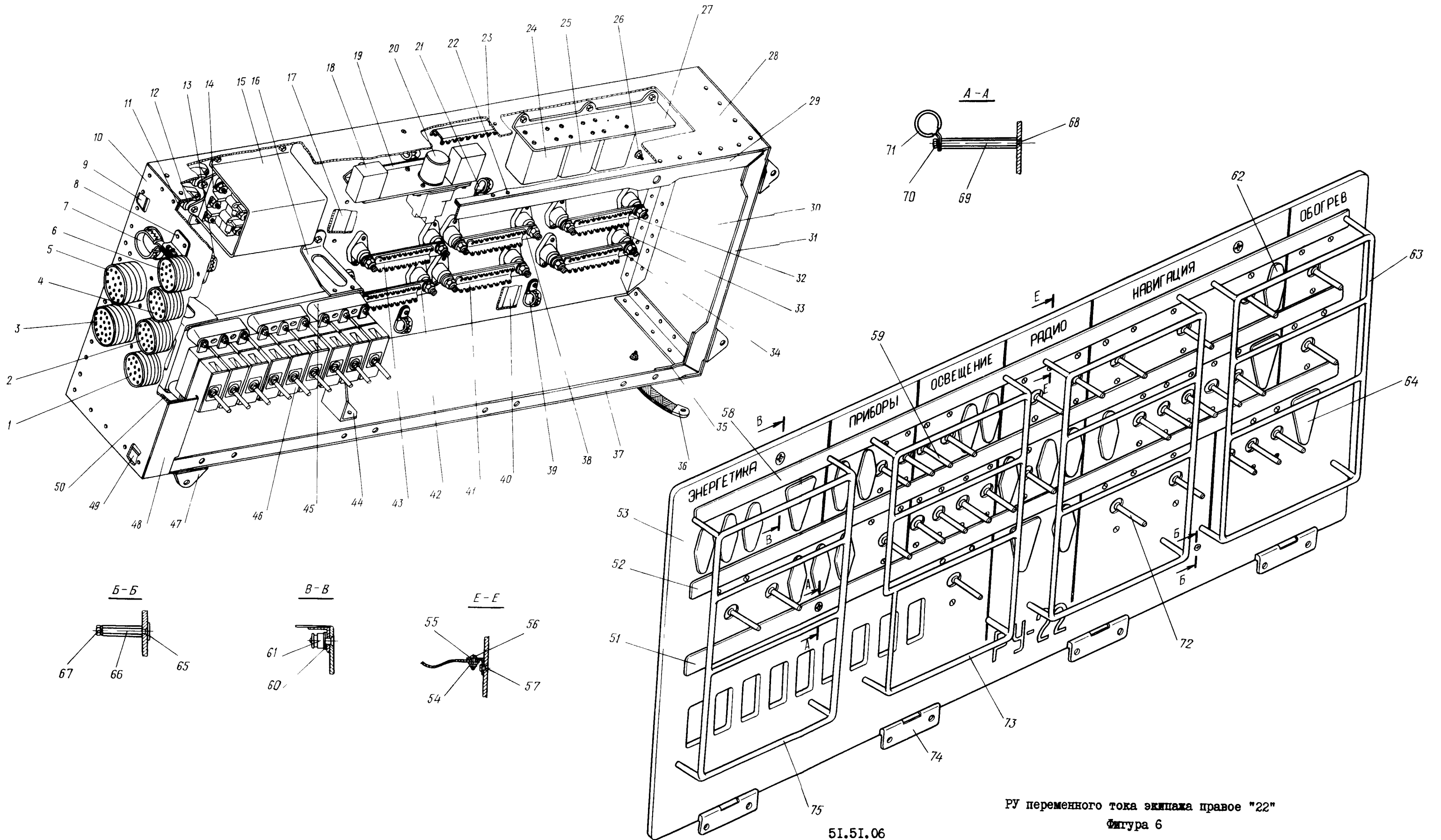
Номер фигуры	Номер позиции	Обозначение	Наименование сборочных единиц, деталей	Колич. на сб. ед.	Сведения о взаимо- заменяемости и конст- руктивных изменениях
5	59	5200А-9	Уголок с гайкой	1	
		АМГ5-3П-3-6	Заклепка	2	
	60	4904А-30-1,8	Пистон	1	
	61	2РМД24БИ0Г5В1	Разъем штепсельный*	1	
		2РМД24КПН10Ш5В1	Разъем штепсельный*	1	
	62	2РМД24БИ0Ш5В1	Разъем штепсельный*	1	
		2РМД24КПН10Г5В1	Разъем штепсельный*	1	
	63	2РМД42Б45Н5В1	Разъем штепсельный*	1	
		2РМД42КПН45Ш5В1	Разъем штепсельный*	1	
	64	2РМД36Б20Г5В1	Разъем штепсельный*	1	
		2РМД36КПН20Ш5В1	Разъем штепсельный*	1	
	65	2РМД33Б32Г5В1	Разъем штепсельный*	1	
		2РМД33КПН32Ш5В1	Разъем штепсельный*	1	
	66	3240А-3-10	Болт	28	
		3373А-3	Гайка	28	
		3401А-0,8-3-8	Шайба	28	
	67	2РМД27БИ9Г5В1	Разъем штепсельный*	1	
		2РМД27КПН19Ш5В1	Разъем штепсельный*	1	
	68	I 760I 722I 020 005	Боковая стенка левая	1	
	69	I 760I 722I 020 027	Профиль	2	
	70	I 760I 722I 070 000	Кронштейн	1	
	71	УН72-424	Колодка	6	
		3240А-4-16	Болт	12	
		3401А-0,8-4-10	Шайба	12	
	72	АЗФМК-40	Автомат защиты*	9	
	73	ИЛ1629-17,8	Хомут	1	
		УН78-148-6	Стойка	2	
3240А-4-12		Болт	1		
3401А-0,5-4-8		Шайба	1		
74	ИЛ1629-15,8	Хомут	1		
75	I 760I 722I 050 005	Шина	1		
	I 760I 722I 050 007	Шина	1		
	I 760I 722I 050 009	Шина	1		
76	I 760I 722I 025 001	Кронштейн	1		
77	3240А-5-10	Винт	2		



КАТАЛОГ
ДЕТАЛЕЙ И СБОРОЧНЫХ ЕДИНИЦ

Номер фигуры	Номер позиции	Обозначение	Наименование сборочных единиц деталей	Колич. на сб ед.	Сведения о взаимо- заменяемости и конст- руктивных изменениях
5	78	324IA-5-I2	Болт	4	
		3382A-5	Гайка анкерная	4	
		AMГ5-3У-2,6-5	Заклепка	8	
	79	I 760I 722I 040 005	Шина	I	
	80	I 760I 722I 040 009	Шина	I	
	81	I 760I 722I 040 013	Шина	I	
	82	I 760I 722I 020 017	Профиль	I	
	83	5779A-2/3-I50	Перемычка металлизации	I	
		3240A-4-I2	Болт	I	
		3373A-4	Гайка	I	
		340IA-0,8-4-I0	Шайба	I	
	84	I 760I 722I 020 025	Профиль	3	
	85	УН72-I49-I	Колодка	I2	
		3240A-4-I2	Болт	24	
		338IA-4	Гайка анкерная	24	
		AMГ5-3У-2,6-5	Заклепка	48	
		340IA-0,8-4-I0	Шайба	24	
	86	I 760I 722I 024 000	Косынка	4	


**КАТАЛОГ
ДЕТАЛЕЙ И СБОРОЧНЫХ ЕДИНИЦ**



РУ переменного тока экипажа правое "22"
Фигура 6

51.51.06
Стр. 34/33

10 июня 1978 г.

50
50

И. 76

**КАТАЛОГ
ДЕТАЛЕЙ И СБОРОЧНЫХ ЕДИНИЦ**

Номер фигуры	Номер позиции	Обозначение	Наименование сборочных единиц, деталей	Колич. на сб. ед.	Сведения о взаимо- заменяемости и конст- руктивных изменениях
6		I 760I 7222 000 000	РУ ПЕРЕМЕННОГО ТОКА ЭКИПАЖА ПРАВОЕ "22"	I	
	I	2PMД24БИ0Г5ВІ	Разъем штепсельный*	I	
	2	2PMД30Б24Г5ВІ 2PMД30КПН24ш5ВІ	Разъем штепсельный (колодка)* Разъем штепсельный (вставка)*	I I	
	3	2PMД33Б32Г5ВІ 2PMД33КПН32ш5ВІ	Разъем штепсельный (колодка)* Разъем штепсельный (вставка)*	I I	
	4	2PMД24БИ0Г5ВІ 2PMД24КПН10ш5ВІ	Разъем штепсельный (колодка)* Разъем штепсельный (вставка)*	I I	
	5	2PMД36Б20Г5ВІ 2PMД36КПН20ш5ВІ	Разъем штепсельный (колодка)* Разъем штепсельный (вставка)*	I I	
	6	2PMД24БИ0Г5ВІ 2PMД24КПН10ш5ВІ	Разъем штепсельный (колодка)* Разъем штепсельный (вставка)*	I I	
	7	ИЛІ629-І9,8 324ІА-5-І4 340ІА-І-5-І0	Хомут Болт Шайба	I I I	
	8	5200А-9 АМГ5-3П-3-6	Уголок с гайкой Заклепка	I 2	
	9	I 760I 7222 020 019	Профиль	2	
	10	I 760I 7222 020 005	Стенка боковая левая	I	
	11	I 760I 7222 020 027	Профиль	2	
	12	УН72-427-5 3240А-4-І2 340ІА-0,8-4-І0	Колодка Болт Шайба	3 6 6	
	13	ИЛІ629-25,8 3І66А-5-І4 338ІА-5 АМГ5-3У-2,6-6	Хомут Винт Гайка анкерная Заклепка	I I I 2	
	14	ТКД533ДОД 324ІА-5-І2 5Н65Г Кд ГОСТ 6402-6І 340ІА-0,8-5-І2	Контактор* Болт Шайба Шайба	I 3 3 3	
	15	I 760I 722I 00I 000 3240А-4-9 340ІА-0,8-4-І0	Кронштейн Болт Шайба	I 4 4	



КАТАЛОГ
ДЕТАЛЕЙ И СБОРОЧНЫХ ЕДИНИЦ

Номер фигуры	Номер позиции	Обозначение	Наименование сборочных единиц, деталей	Колич. на сб. ед.	Сведения о взаимо- заменяемости и конст- руктивных изменениях
6	16	I 760I 722I 070 000	Кронштейн	1	
		324IA-5-I2	Болт	4	
		3382A-5	Анкерная гайка	4	
		AMГ5-3У-2,6-5	Заклепка	8	
	I7	I 760I 7222 020 025	Профиль	2	
	18	ТКЕ2I ПОДГ	Реле*	2	
		3240A-3-6	Винт	4	
		3H65Г Кд ГОСТ 6402-6I	Шайба	4	
	19	I 760I 7222 02I 000	Кронштейн	1	
		3240A-4-I0	Болт	2	
		3382A-4	Гайка анкерная	2	
		AMГ5-3У-2,6-5	Заклепка	4	
	20	TKДI33ДОД	Контактор*	1	
		3240A-3-I2	Болт	4	
		3373A-3	Гайка	4	
		340IA-0,8-3-8	Шайба	4	
	2I	ИЛI629-29,8	Хомут	1	
		3I66A-5-I4	Винт	1	
		338IA-5	Гайка анкерная	1	
		AMГ5-3У-2,6-6	Заклепка	2	
	22	AMГ5-3П-3-II	Заклепка	2	
		I 760I 7222 020 023	Ремень	1	
		УН78-227	Пластина	1	
	23	ИЛ3030-64	Гребенка минусовая	1	
		AMГ5-3П-3-5	Заклепка	4	
	24	ТКЕ503ДОДГ	Контактор*	1	
	25	ТКЕ52ПОДГ	Реле*	2	
	26	3240A-4-I0	Болт	1	
		3373A-4	Гайка	1	
340IA-0,8-4-I0		Шайба	1		
5779A-2/3-I60		Переключатель металлизации	1		
27	I 760I 7222 022 000	Кронштейн	1		
	3240A-4-I0	Болт	3		
	3382A-4	Гайка анкерная	3		
	AMГ5-3У-2,6-5	Заклепка	6		
28	I 760I 7222 020 003	Дно	1		
29	I 760I 7222 020 0I5	Профиль	1		



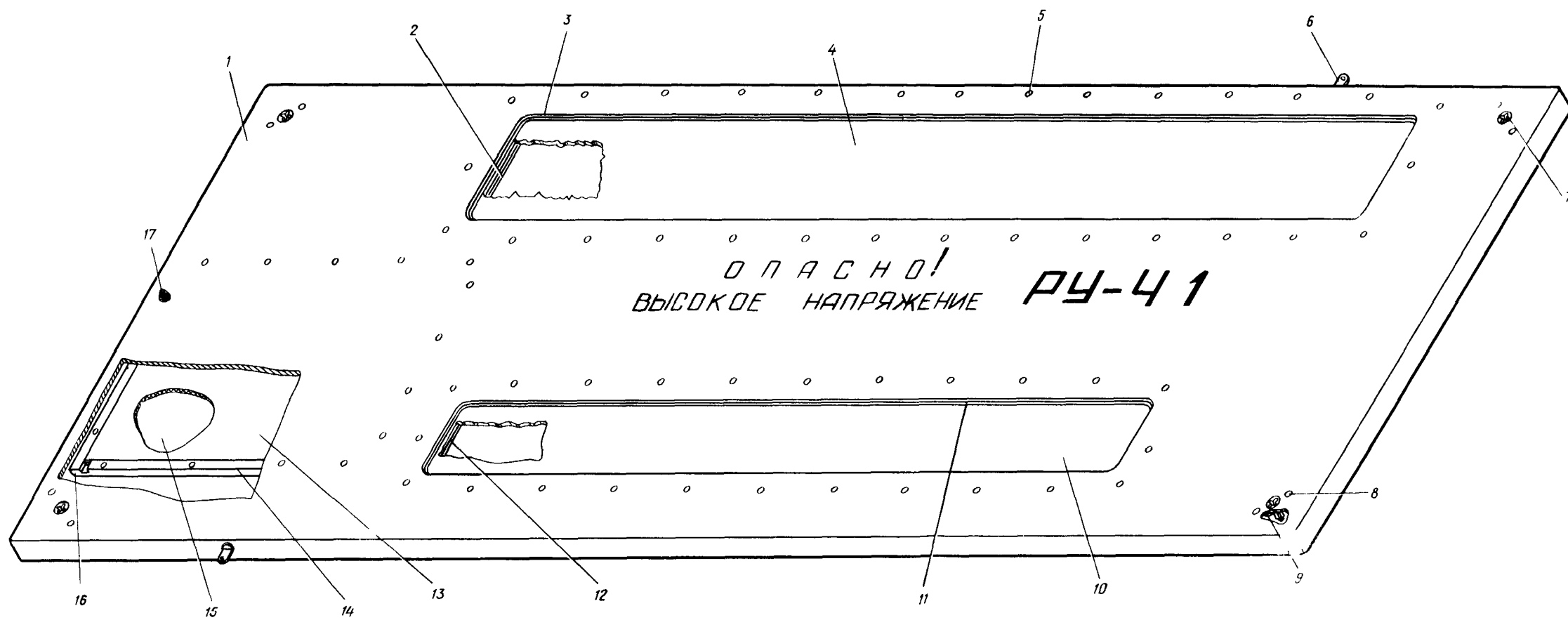
КАТАЛОГ ДЕТАЛЕЙ И СБОРОЧНЫХ ЕДИНИЦ

Номер фигуры	Номер позиции	Обозначение	Наименование сборочных единиц. деталей	Колич. на сб. ед	Сведения о взаимо- заменяемости и конст. руктивных изменениях
6	30	I 760I 7222 020 007	Стенка боковая правая	I	
	3I	I 760I 7222 020 0I3	Профиль	I	
	32	I 760I 722I 040 0II	Шина	I	
	33	УН72-149-I	Колодка	I2	
		3240A-4-I2	Болт	24	
		340IA-0,8-4-I0	Шайба	24	
	34	I 760I 722I 040 009	Шина	I	
	35	I 760I 722I 024 000	Косынка	4	
	36	3240A-4-I0	Болт	I	
		3373A-4	Гайка	I	
		5779A-2-I60	Плетенка металлизации	I	
		340IA-0,8-4-I0	Шайба	I	
	37	I 760I 7222 020 0I7	Профиль	I	
	38	I 760I 722I 040 0II	Шина	I	
	39	ИЛИ629-35,8	Хомут	2	
		3I66A-5-I4	Винт	2	
		338IA-5	Гайка анкерная	2	
		АМГ5-ЗУ-2,6-6	Заклепка	4	
	40	I 760I 7222 020 029	Профиль	I	
	4I	I 760I 722I 040 009	Шина	I	
	42	I 760I 722I 040 0I3	Шина	I	
	43	I 760I 722I 040 0I5	Шина	I	
	44	I 760I 722I 025 002	Кронштейн	I	
	45	УН72-424	Колодка	6	
		3240A-4-I6	Болт	I2	
		340IA-0,8-4-I0	Шайба	I2	
	46	АЗФМК-40	Автомат защиты*	9	
	47	I 760I 722I 023 000	Лапка	4	
	48	I 760I 7222 020 009	Пластина	I	
	49	I 760I 7222 020 02I	Профиль	2	
	50	I 760I 7222 020 0II	Профиль	I	
	5I	I 760I 7222 090 007	Трафарет	I	
52	I 760I 7222 090 005	Трафарет	I		



КАТАЛОГ
ДЕТАЛЕЙ И СБОРОЧНЫХ ЕДИНИЦ

Номер фигуры	Номер позиции	Обозначение	Наименование сборочных единиц, деталей	Колич. на сб. ед.	Сведения о взаимо- заменяемости и конст- руктивных изменениях
6	53	I 760I 7222 090 003	Трафарет	I	
		AMГ5-3П-2-7	Заклепка	2	
	54	УН78-227	Прокладка	I	
	55	I 760I 7222 010 005	Профиль	I	
	56	3I77A-3-I2	Винт	I	
	57	AMГ5-3У-3-8	Заклепка	2	
	58	I 760I 7222 090 003	Трафарет	I	
	59	A3ФIK-2	Автомат защиты*	I8	
		A3ФIK-5	Автомат защиты*	5	
		A3ФIK-3	Автомат защиты*	2	
	60	УН72-4I9-I	Прокладка	2	
	6I	УН69-23-2	Замок	2	
		AMГ5-3У-3-7	Заклепка	2	
	62	УН78-33I-I	Заглушка для A3ФIK	I6	
	63	I 760I 7222 II0 000	Решетка	I	
	64	УН78-320-I	Заглушка для A3ЗК	4	
	65	3I83A-4-I2	Винт	I	
	66	УН78-I48-6	Стойка	I	
	67	3240A-4-I2	Винт	I	
	68	3I83A-4-I4	Винт	6	
	69	УН78-I48-4	Стойка	6	
	70	3240A-4-I2	Винт	6	
		4H65Г Кд ГОСТ 6402-6I	Шайба	6	
	7I	ИЛП629-25,8	Хомут	6	
	72	A3ЗК-I0	Автомат защиты*	I	
		A3ЗК-5	Автомат защиты*	I	
		A3ЗК-7,5	Автомат защиты*	3	
		A3ЗК-50	Автомат защиты*	I	
		A3ЗК-2	Автомат защиты*	2	
	73	I 760I 7222 I00 000	Решетка	I	
	74	I 760I 7222 060 00I	Петля	I	
	75	I 760I 7222 030 005	Решетка	I	
		330IA-4	Гайка	4	
		340IA-0,8-4-I0	Шайба	4	



РУ переменного тока технического отсека левое "4Г"
Фигура 7 (Лист I из 2)


КАТАЛОГ
ДЕТАЛЕЙ И СБОРОЧНЫХ ЕДИНИЦ

Номер фигуры	Номер позиции	Обозначение	Наименование сборочных единиц, деталей	Колич. на сб. ед.	Сведения о взаимо- заменяемости и конст- руктивных изменениях
7		I 760I 724I 000 000	РУ ПЕРЕМЕННОГО ТОКА ТЕХНИЧЕС- КОГО ОТСЕКА ЛЕВОЕ "4I"		
	I	I 760I 7242 020 004	Крышка	I	
	2	I 760I 7242 020 009	Окантовка	I	
	3	УН72-1380	Резина	I	
	4	I 760I 7242 020 005	Стекло	I	
	5	АМГ5-ЗУ-3-6	Заклепка	44	
		АМГ5-ЗУ-2,6-8	Заклепка	I6	
	6	УН72-33-I	Штырь	2	
	7	УН69-23-2	Замок	4	
	8	АМГ5-ЗУ-3-9	Заклепка	8	
	9	УН72-4I9-3	Пластина	4	
	10	УН72-4I9-3	Стекло	I	
	II	УН72-800	Резина	I	
	12	I 760I 7242 020 0II	Окантовка	I	
	13	I 760I 7242 020 0I3	Прокладка	I	
	14	УН72-4I4-I90	Профиль	2	
	15	I 760I 7203 4I0 000	Фототрафарет	I	
	16	УН72-4I4-I80	Профиль	2	
	17	3I77A-3-I0	Винт	2	
		3373A-3	Гайка	2	
		340IA-0,8-3-8	Шайба	2	
	18	I 760I 724I 0I0 003	Основание	I	
		I 760I 724I 0I0 005	Профиль	I	
		I 760I 724I 0I0 0I5	Накладка	I	
		АМГ5-ЗУ-3-9	Заклепка	4	
		АМГ5-ЗУ-2,6-6	Заклепка	I22	
	19	ТКЕ503ДОДГ	Реле*	I	
		3240A-3-6	Винт	4	
		ЗН65Г Кд	Шайба	4	
		ГОСТ 6402			
	20	ТКД103ДОДГ	Реле*	I	
		3240A-3-6	Винт	4	
		ЗН65Г Кд ГОСТ 6402-6I	Шайба	4	



КАТАЛОГ
ДЕТАЛЕЙ И СБОРОЧНЫХ ЕДИНИЦ

Номер фигуры	Номер позиции	Обозначение	Наименование сборочных единиц, деталей	Колич. на сб. ед.	Сведения о взаимо- заменяемости и конст- руктивных изменениях
7	21	3I66A-4-I2	Винт	3	По № 02039
		3240A-4-I4	Винт	3	По № 02039
		3I66A-4-I2	Винт	1	С № 0204I
		3240A-4-I4	Винт	1	С № 0204I
		340IA-0,8-4-8	Шайба	2	По № 02039
		4H65Г Кд ГОСТ 6402-6I	Шайба	2	По № 02039
		УН78-I48-4	Стойка	3	По № 02039
	22	I 760I 724I 000 003	Ремень	2	
		I 760I 724I 000 005	Пластина	8	
		3I66A-3-I6	Винт	2	
		AMГ5-3У-3-I0	Заклепка	4	
		340IA-0,8-3-8	Шайба	2	
		3373A-3	Гайка	2	
	23	УН72-4I9-2	Накладка	3	
		AMГ5-3У-3-9	Заклепка	6	
	24	A3ФIK-2	Автомат защиты сети*	9	
		3I66A-4-I0	Винт	18	
	25	A3ФIK-I5	Автомат защиты сети*	1	
		3I66A-4-I0	Винт	2	
	26	A33K-I0	Автомат защиты сети*	2	
		3I66A-4-6	Винт	6	
	27	A3ФIK-25	Автомат защиты сети*	1	
		3I66A-4-I0	Винт	2	
	28	A3ФIK-5	Автомат защиты сети*	1	
		3I66A-4-I0	Винт	2	
	29	A3ФIK-I0	Автомат защиты сети*	1	
		3I66A-4-I0	Винт	2	
	30	A33K-5	Автомат защиты сети*	7	
		3I66A-4-6	Винт	21	
	31	A33K-40	Автомат защиты сети*	2	
		3I66A-4-6	Винт	6	
	32	I 760I 7242 020 009	Трафарет	1	
		AMГ5-3У-2,6-5	Заклепка	2	
	33	A33K-2	Автомат защиты сети*	2	
3I66A-4-6		Винт	6		
34	УН72-33-2	Штырь	2		



КАТАЛОГ
ДЕТАЛЕЙ И СБОРОЧНЫХ ЕДИНИЦ

Номер фигуры	Номер позиции	Обозначение	Наименование сборочных единиц, деталей	Колич. на сб. ед.	Сведения о взаимо- заменяемости и конст. руктивных изменениях	
7	35	I 760I 724I 020 005 AMГ5-3У-2,6-5	Трафарет Заклепка	1 2		
	36	I 760I 7242 030 002 AMГ5-3У-2,6-5	Трафарет Заклепка	1 2		
	37	A33K-I5 3I66A-4-6	Автомат защиты сети* Винт	1 3		
	38	I 760I 724I 010 009	Профиль	1	По № 02039	
		I 760I 724I 010 02I	Профиль	1	С № 0204I	
		I 760I 724I 010 025	Профиль	1	по № 06I60	
		УН69-23-2	Замок	3	С № 07I62	
		AMГ5-3У-3-8	Заклепка	I8		
		AMГ5-3У-3-7	Заклепка		6	
		39	I 760I 724I 020 0I9 AMГ5-3У-2,6-5		Трафарет Заклепка	1 2
	40	A33K-50 3I66A-4-6	Автомат защиты сети* Винт	1 3		
	4I	3I66A-4-I2	Винт	2	С № 0204I	
		3I66A-5-I0	Винт	1	С № 0204I	
		ИЛИ629-23,8	Хомут	1	С № 0204I	
		340IA-0,8-4-8	Шайба	2	С № 0204I	
		4Н65Г Кд ГОСТ 6402-6I	Шайба	2	С № 0204I	
		5Н65Г Кд ГОСТ 6402-6I	Шайба	1	С № 0204I	
		I 760I 7722 383 02I	Стойка	1	С № 0204I	
	42	I 760I 724I 010 0II	Профиль	2		
		AMГ5-3У-3-8	Заклепка	I0		
	43	4904A-45-I,8	Пистон	2	По № 02039	
	44	T-I00	Трансформатор*	1		
		3240A-4-I2	Винт	4		
45	ИЛИ629-I9,8	Хомут	1			
	ИЛИ629-2I,8	Хомут	1			
	ИЛИ629-23,8	Хомут	1			
	324IA-5-I2	Винт	3			
	3373A-5	Гайка	3			
46	324IA-5-I0	Винт	6			
	УН72-272-I	Стойка	3			
	5Н65Г Кд ГОСТ 6402-6I	Шайба	6			



КАТАЛОГ
ДЕТАЛЕЙ И СБОРОЧНЫХ ЕДИНИЦ

Номер фигуры	Номер позиции	Обозначение	Наименование сборочных единиц деталей	Колич на сб ед	Сведения о взаимо- заменяемости и конст- руктивных изменениях
7	46	3402A-I-5-I0	Шайба	3	По № 07I79 С № 07I79
		340IA-2-5-I4	Шайба	3	
		340IA-3-5-I4	Шайба	3	
	47	I 760I 7242 040 009	Шина (красная)	I	
		I 760I 7242 040 007	Шина (голубая)	I	
		I 760I 7242 040 005	Шина (желтая)	I	
		I 760I 7242 060 007	Шина (красная)	I	
		I 760I 7242 060 005	Шина (голубая)	I	
		I 760I 7242 060 003	Шина (желтая)	I	
	48	3240A-4-I2	Винт	4	
		338IA-4	Гайка анкерная	4	
		AMГ5-3У-2,6-6	Заклепка	8	
	49	I 760I 724I 0I0 0I3	Профиль	2	
		3382A-4	Гайка анкерная	4	
		AMГ5-3У-2,6-6	Заклепка	8	
	50	I242c5-600	Петля	I	
		I242c5-540	Петля	I	
		I242c5-570	Петля	I	
		I45c3-6I	Шомпол	I	
		AMГ5-3П-3-7	Заклепка	I7	
	5I	I 760I 724I 020 0I5	Трафарет	I	
		3I66A-4-6	Винт	2	
	52	A3ФМК-40	Автомат защиты сети*	I2	
	53	I 760I 724I 020 0I3	Трафарет	I	
		3I66A-4-6	Винт	2	
	54	I 760I 724I 020 0II	Трафарет	I	
		3I66A-4-6	Винт	2	
	55	ИЛИ629-IO,3	Хомут	I	
		324IA-5-IO	Винт	I	
		338IA-5	Гайка анкерная	I	
		AMГ5-3У-2,6-6	Заклепка	2	
	56	УН72-424	Колодка	IO	
		3240A-4-I6	Винт	20	
		340IA-0,8-4-IO	Шайба	4	
		3373A-4	Гайка	4	
		340IA-0,8-4-8	Шайба	I6	
		338IA-4	Гайка анкерная	I6	



КАТАЛОГ
ДЕТАЛЕЙ И СБОРОЧНЫХ ЕДИНИЦ

Номер фигуры	Номер позиции	Обозначение	Наименование сборочных единиц, деталей	Колич. на сб. ед.	Сведения о взаимо- заменяемости и конст- руктивных изменениях	
7	56	АМГ5-3У-2,6-6	Заклепка	32	По № 02053 С № 02060	
		340IA-2-5-I2	Шайба	I2		
	57	5779A-3-200	Плетенка металлизации	I		
		324IA-5-I0	Винт	I		
		5-082 ГОСТ I0463-63	Шайба	I		
		338IA-5	Гайка анкерная	I		
		3295A-5	Гайка	I		
	58	I 760I 7242 030 004	АМГ5-3У-2,6-6	Заклепка		2
			Панель	I		
			ИЛП629-29,8	Хомут		I
	59	I 760I 724I 0I0 007	324IA-5-I0	Винт		I
			338IA-5	Гайка анкерная		I
			АМГ5-3У-2,6-6	Заклепка		2
			Хомут	I		
	60	I 760I 724I 0I0 029	324IA-5-I0	Винт		I
			338IA-5	Гайка анкерная		I
			АМГ5-3У-2,6-6	Заклепка		2
			Профиль	I		
	61	I 760I 724I 0I0 007	АМГ5-3У-3-9	Заклепка		I8
			АМГ5-3П-3-8	Заклепка		I0
			Уголок	I		
			АМГ5-3У-2,6-6	Заклепка		3
			ИЛП629-25,8	Хомут		I
			3240A-4-8	Винт		I
			340IA-0,8-4-8	Шайба		I
			С № 0204I С № 0204I С № 0204I С № 0204I С № 0204I			
	62	I 760I 724I 0I0 029	УН72-34	Лапка		6
			ДI8-3П-3-7	Заклепка		I8
	63	I 760I 724I 0I0 029	ИЛП629-37,8	Хомут		I
			324IA-5-I0	Винт		I
			338IA-5	Гайка анкерная		I
			АМГ5-3У-2,6-6	Заклепка		2
	64	I 760I 724I 0I0 029	ИЛП629-25,8	Хомут		I
			УН78-I48-6	Стойка		I
			3240A-4-I4	Винт		I
			3I66A-4-I2	Винт		I
ИЛ2408A-4-I8			Втулка	I		
3240A-4-28			Винт	I		
340IA-0,8-4-8	Шайба	I				
С № 02039 По № 02039 По № 02039 С № 0204I С № 0204I С № 0204I						



КАТАЛОГ
ДЕТАЛЕЙ И СБОРОЧНЫХ ЕДИНИЦ

Номер фигуры	Номер позиции	Обозначение	Наименование сборочных единиц, деталей	Колич. на сб. ед.	Сведения о взаимозаменяемости и конструктивных изменениях
7	64	3373А-4	Гайка	1	С № 02041
	65	4904А-38-1,8	Пистон	1	
	66	2РМД18Б4Ш5В1	Разъем штепсельный*	1	
		2РМД18КПН4Г5В1	Разъем штепсельный*	1	
		3240А-3-12	Винт	4	
		3401А-0,8-3-8	Шайба	4	
		3373А-3	Гайка	4	
	67	2РМД45Б50Ш8В1	Разъем штепсельный*	1	
		2РМД45КПН50Г8В1	Разъем штепсельный*	1	
		3240А-3-12	Винт	4	
		3401А-0,8-3-8	Шайба	4	
		3373А-3	Гайка	4	
	68	УН72-417	Кронштейн	4	
		АМГ5-ЗУ-3-8	Заклепка	16	
	69	2РМД18Б4Г5В1	Разъем штепсельный*	1	
		2РМД18КПН4Ш5В1	Разъем штепсельный*	1	
		3240А-3-12	Винт	4	
		3401А-0,8-3-8	Шайба	4	
		3373А-3	Гайка	4	
	70	2РМД24Б10Ш5В1	Разъем штепсельный*	1	
		2РМД24КПН10Г5В1	Разъем штепсельный*	1	
		3240А-3-12	Винт	4	
		3401А-0,8-3-8	Шайба	4	
		3373А-3	Гайка	4	
	71	2РМД36Б20Г6В1	Разъем штепсельный*	1	
		2РМД36КПН20Ш6В1	Разъем штепсельный*	1	
		3240А-3-12	Винт	4	
		3401А-0,8-3-8	Шайба	4	
		3373А-3	Гайка	4	
	72	2РМД24Б10Г5В1	Разъем штепсельный*	1	
		2РМД24КПН10Ш5В1	Разъем штепсельный*	1	
		3240А-3-12	Винт	4	
		3401А-0,8-3-8	Шайба	4	
		3373А-3	Гайка	4	
	73	1 7601 7241 001 000	Панель	1	
		3240А-4-10	Винт	2	
3381А-4		Гайка анкерная	2		
АМГ5-ЗУ-2,6-6		Заклепка	4		

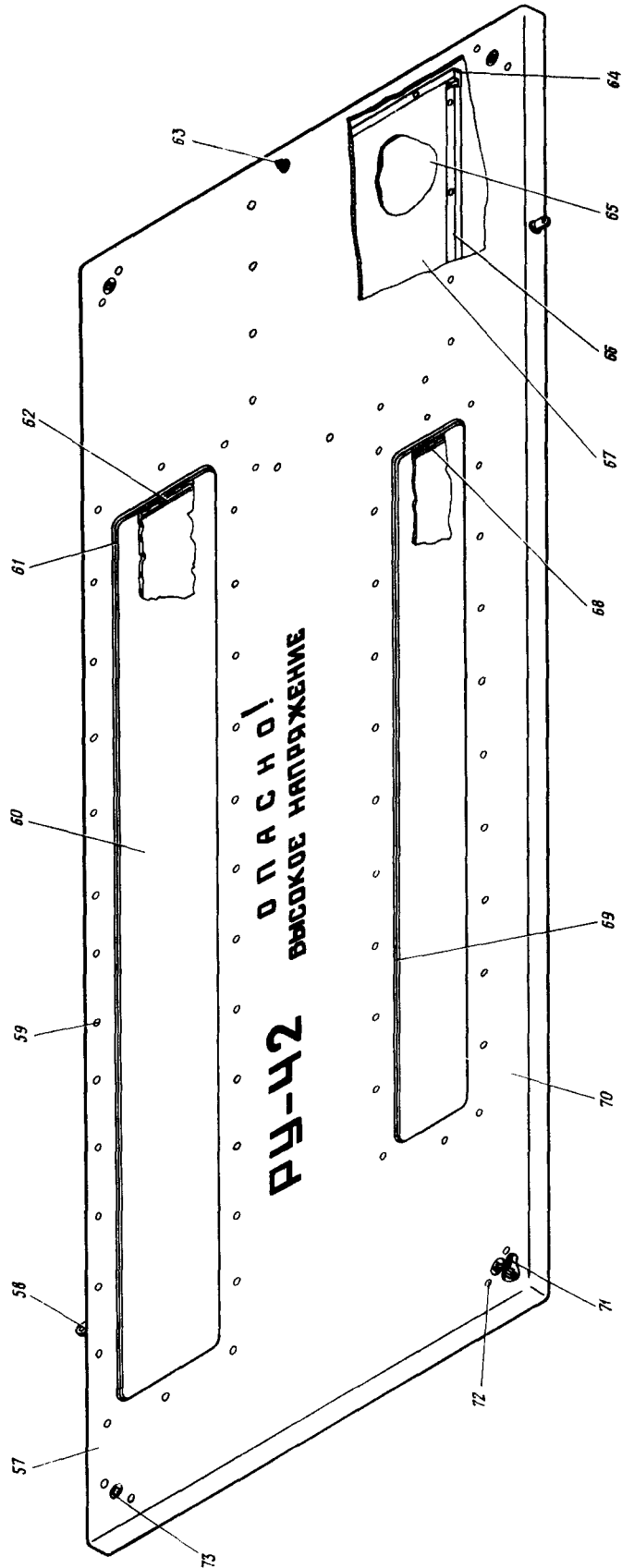


КАТАЛОГ
ДЕТАЛЕЙ И СБОРОЧНЫХ ЕДИНИЦ

Номер фигуры	Номер позиции	Обозначение	Наименование сборочных единиц. деталей	Колич на сб. ед	Сведения о взаимо- заменяемости и конст руктивных изменениях
7	74	ИЛ3030-24 АМГ5-ЗП-3-6	Гребенка минусовая Заклепка	1 2	
	75	3241А-5-12	Винт	2	По № 02039
		3373А-5	Гайка	2	По № 02039
		3241А-5-12	Винт	1	С № 02041
		3373А-5	Гайка	1	С № 02041
	76	ТКЦО10ДГ	Реле*	1	
		3240А-3-6	Винт	4	
		ЗН65Г Кд ГОСТ 6402-61	Шайба	4	
	77	ИЛИ629-10,3	Хомут	2	По № 02039



КАТАЛОГ
ДЕТАЛЕЙ И СБОРОЧНЫХ ЕДИНИЦ





КАТАЛОГ
ДЕТАЛЕЙ И СБОРОЧНЫХ ЕДИНИЦ

Номер фигуры	Номер позиции	Обозначение	Наименование сборочных единиц, деталей	Колич. на сб. ед.	Сведения о взаимо- заменяемости и конст- руктивных изменениях
8		I 760I 7242 000 000	РУ ПЕРЕМЕННОГО ТОКА ТЕХНИЧЕС- КОГО ОТСЕКА ПРАВОЕ "42"		
	I	I 760I 7242 010 003	Основание	I	
		I 760I 7242 010 005	Профиль	I	
		I 760I 7242 010 015	Накладка	I	
		АМГ5-ЗУ-3-9	Заклепка	4	
		АМГ5-ЗУ-2,6-6	Заклепка	I22	
	2	УН72-4I7	Кронштейн	4	
		АМГ5-ЗУ-3-8	Заклепка	I6	
	3	I 760I 7242 010 009	Профиль	I	По № 02039
		I 760I 7242 010 023	Профиль	I	С № 0204I
		I 760I 7242 010 027	Профиль	I	по № 06I60
		УН69-23-2	Замок	3	С № 07I62
		АМГ5-ЗУ-3-8	Заклепка	I8	
		АМГ5-ЗУ-3-7	Заклепка	6	
	4	I 760I 7242 050 007	Трафарет	I	
		АМГ5-ЗУ-2,6-5	Заклепка	2	
	5	УН72-33-2	Штырь	2	
	6	I 760I 7242 050 009	Трафарет	I	
		АМГ5-ЗУ-2,6-5	Заклепка	2	
	7	А3ЗК-50	Автомат защиты сети*	I	
		3I70A-4-I0	Винт	3	
	8	А3ЗК-5	Автомат защиты сети*	5	
		3I70A-4-I0	Винт	I5	
	9	А3ЗК-40	Автомат защиты сети*	I	
		3I70A-4-I0	Винт	3	
	IO	А3ФIК-I5	Автомат защиты сети*	I	
		3I70A-4-I0	Винт	2	
	II	А3ФIК-5	Автомат защиты сети*	I	
		3I70A-4-I0	Винт	2	
	I2	А3ФIК-2	Автомат защиты сети*	9	
		3I70A-4-I0	Винт	I8	
	I3	А3ЗК-I0	Автомат защиты сети*	2	
		3I70A-4-I0	Винт	6	
	I4	А3ЗК-7,5	Автомат защиты сети*	I	
		3I70A-4-I0	Винт	3	



КАТАЛОГ
ДЕТАЛЕЙ И СБОРОЧНЫХ ЕДИНИЦ

Номер фигуры	Номер позиции	Обозначение	Наименование сборочных единиц, деталей	Колич. на сб. ед.	Сведения о взаимо- заменяемости и конст- руктивных изменениях
8	15	I 760I 7242 050 003	Трафарет	1	
		AMГ5-ЗУ-2,6-5	Заклепка	2	
	16	УН72-4I9-2	Накладка	3	
		AMГ5-ЗУ-3-9	Заклепка	6	
	17	I 760I 7242 000 003	Ремень	2	
		I 760I 7242 000 005	Пластина	8	
		3I66A-3-I6	Винт	2	
		AMГ5-ЗУ-3-I0	Заклепка	4	
		340IA-0,8-3-8	Шайба	2	
		3373A-3	Гайка	2	
	18	ИЛ3030-40	Гребенка минусовая	1	
		AMГ5-ЗП-3-6	Заклепка	3	
	19	TKД103Д0ДГ	Реле*	1	
		3240A-3-6	Винт	4	
		3Н65Г Кд ГОСТ 6402-6I	Шайба	4	
	20	TKЕ503Д0ДГ	Реле*	2	
		3240A-3-6	Винт	8	
		3Н65Г Кд ГОСТ 6402-6I	Шайба	8	
	21	ИЛ1629-8,3	Хомут	1	
		324IA-5-I0	Винт	1	
		338IA-5	Гайка анкерная	1	
		AMГ5-ЗУ-2,6-6	Заклепка	2	
	22	TKД2010ДГ	Реле*	1	
		3240A-3-6	Винт	4	
		3Н65Г Кд ГОСТ 6402-6I	Шайба	4	
23	ИЛ1629-13,8	Хомут	1		
	324IA-5-I0	Винт	1		
	338IA-5	Гайка анкерная	1		
	AMГ5-ЗУ-2,6-6	Заклепка	2		
24	I 760I 7242 00I 000	Панель	1		
	3240A-4-I0	Винт	2		
	338IA-4	Гайка анкерная	2		
	AMГ5-ЗУ-2,6-6	Заклепка	4		
25	2PMД24БИ0Г5BI	Разъем штепсельный*	1		
	2PMД24КПН10Ш5BI	Разъем штепсельный*	1		
	3240A-3-I2	Винт	4		
	340IA-0,8-3-8	Шайба	4		



КАТАЛОГ
ДЕТАЛЕЙ И СБОРОЧНЫХ ЕДИНИЦ

Номер фигуры	Номер позиции	Обозначение	Наименование сборочных единиц, деталей	Колич. на сб. ед.	Сведения о взаимо- заменяемости и конст- руктивных изменениях
8	25	3373А-3	Гайка	4	
	26	2РМД27БИ9Г5ВІ	Разъем штепсельный*	1	
		2РМД27КПНІ9Ш5ВІ	Разъем штепсельный*	1	
		3240А-3-І2	Винт	4	
		340ІА-0,8-3-8	Шайба	4	
		3373А-3	Гайка	4	
		27	2РМД24БИ0Ш5ВІ	Разъем штепсельный*	1
	27	2РМД24КПНІ0Г5ВІ	Разъем штепсельный*	1	
		3240А-3-І2	Винт	4	
		340ІА-0,8-3-8	Шайба	4	
		3373А-3	Гайка	4	
		28	2РМД18Б4Ш5ВІ	Разъем штепсельный*	1
	28	2РМД18КПН4Г5ВІ	Разъем штепсельный*	1	
		3240А-3-І2	Винт	4	
		340ІА-0,8-3-8	Шайба	4	
		3373А-3	Гайка	4	
		29	2РМД36Б20Г6ВІ	Разъем штепсельный*	1
	29	2РМД36КПН20Ш6ВІ	Разъем штепсельный*	1	
		3240А-3-І2	Винт	4	
		340ІА-0,8-3-8	Шайба	4	
		3373А-3	Гайка	4	
		30	4904А-38-І,8	Пистон	1
	31	ИП629-І9,8	Хомут	1	По № 02039
		324ІА-5-50	Винт	1	По № 02039
		2408А57-5-42	Втулка	1	По № 02039
		338ІА-5	Гайка анкерная	1	По № 02039
		АМГ5-ЗУ-2,6-6	Заклепка	2	
	32	УН72-424	Колодка	10	
		3240А-4-І6	Винт	20	
		340ІА-0,8-4-І0	Шайба	4	
		3373А-4	Гайка	4	
		340ІА-0,8-4-8	Шайба	16	
		АМГ5-ЗУ-2,6-6	Заклепка	32	
		338ІА-4	Гайка анкерная	16	
	33	УН72-34	Лапка	6	
		ДІ8-ЗП-3-7	Заклепка	18	
	34	І 760І 7242 010 007	Профиль	1	
		АМГ5-ЗУ-3-9	Заклепка	18	



КАТАЛОГ
ДЕТАЛЕЙ И СБОРОЧНЫХ ЕДИНИЦ

Номер фигуры	Номер позиции	Обозначение	Наименование сборочных единиц, деталей	Колич. на сб. ед.	Сведения о взаимо- заменяемости и конст- руктивных изменениях
8	34	АМГ5-ЗП-3-8	Заклепка	10	
		I 760I 7242 010 03I	Уголок	1	С № 0204I
		АМГ5-ЗУ-2,6-6	Заклепка	3	С № 0204I
		ИЛИ629-19,8	Хомут	1	С № 0204I
		3240А-4-8	Винт	1	С № 0204I
		340IA-0,8-4-8	Шайба	1	С № 0204I
	35	ИЛИ629-10,3	Хомут	1	
		ИЛИ629-17,8	Хомут	1	
		ИЛИ629-29,8	Хомут	1	
		ИЛИ629-37,8	Хомут	1	
		324IA-5-10	Винт	4	
		338IA-5	Гайка анкерная	4	
		АМГ5-ЗУ-2,6-6	Заклепка	8	
	36	I 760I 7242 030 003	Панель	1	
	37	5779А-3-2000	Пленка металлизации	1	
		5-082 ГОСТ 10463-63	Шайба	1	
		324IA-5-10	Винт	1	
		338IA-5	Гайка анкерная	1	По № 02053
		3295А-5	Гайка	1	С № 02060
		АМГ5-ЗУ-2,6-6	Заклепка	2	
	38	АЗЗК-75	Автомат защиты сети*	1	
	39	I 760I 7244 040 000	Колодка	2	
		3240А-4-14	Винт	4	
		340IA-0,8-4-8	Шайба	4	
		338IA-4	Гайка анкерная	4	
		АМГ5-ЗУ-2,6-6	Заклепка	8	
	40	I 760I 7242 050 01I	Трафарет	1	
		3I66А-4-6	Винт	2	
	41	I 760I 724I 020 015	Трафарет	1	
		3I66А-4-6	Винт	2	
	42	I 760I 724I 020 013	Трафарет	1	
		3I66А-4-6	Винт	2	
	43	АЗФМ-40	Автомат защиты сети*	12	
	44	I 760I 724I 020 01I	Трафарет	1	
		3I66А-4-6	Винт	2	
	45	I242с5-600	Петля	1	
		I242с5-540	Петля	1	По № 07179



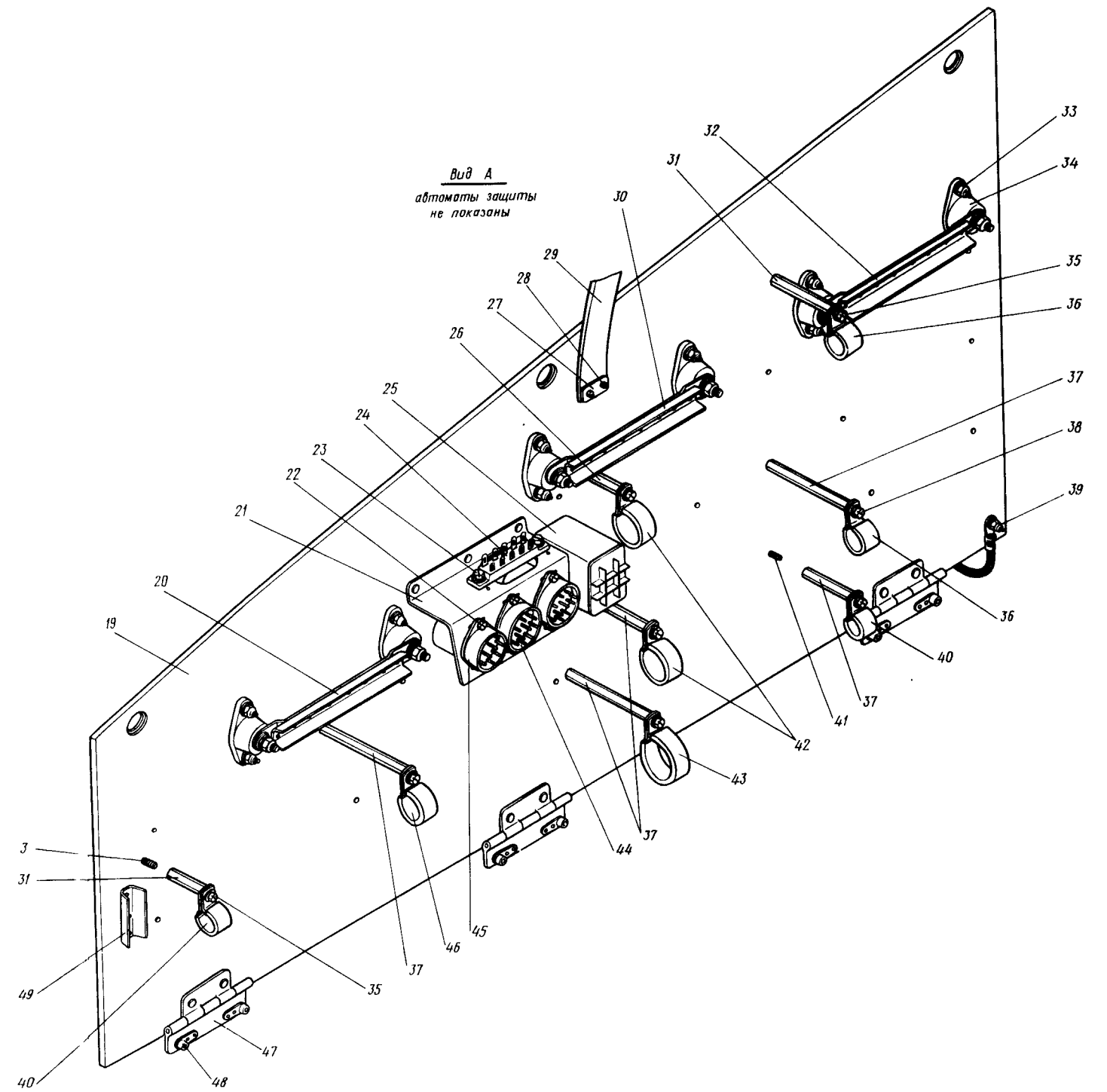
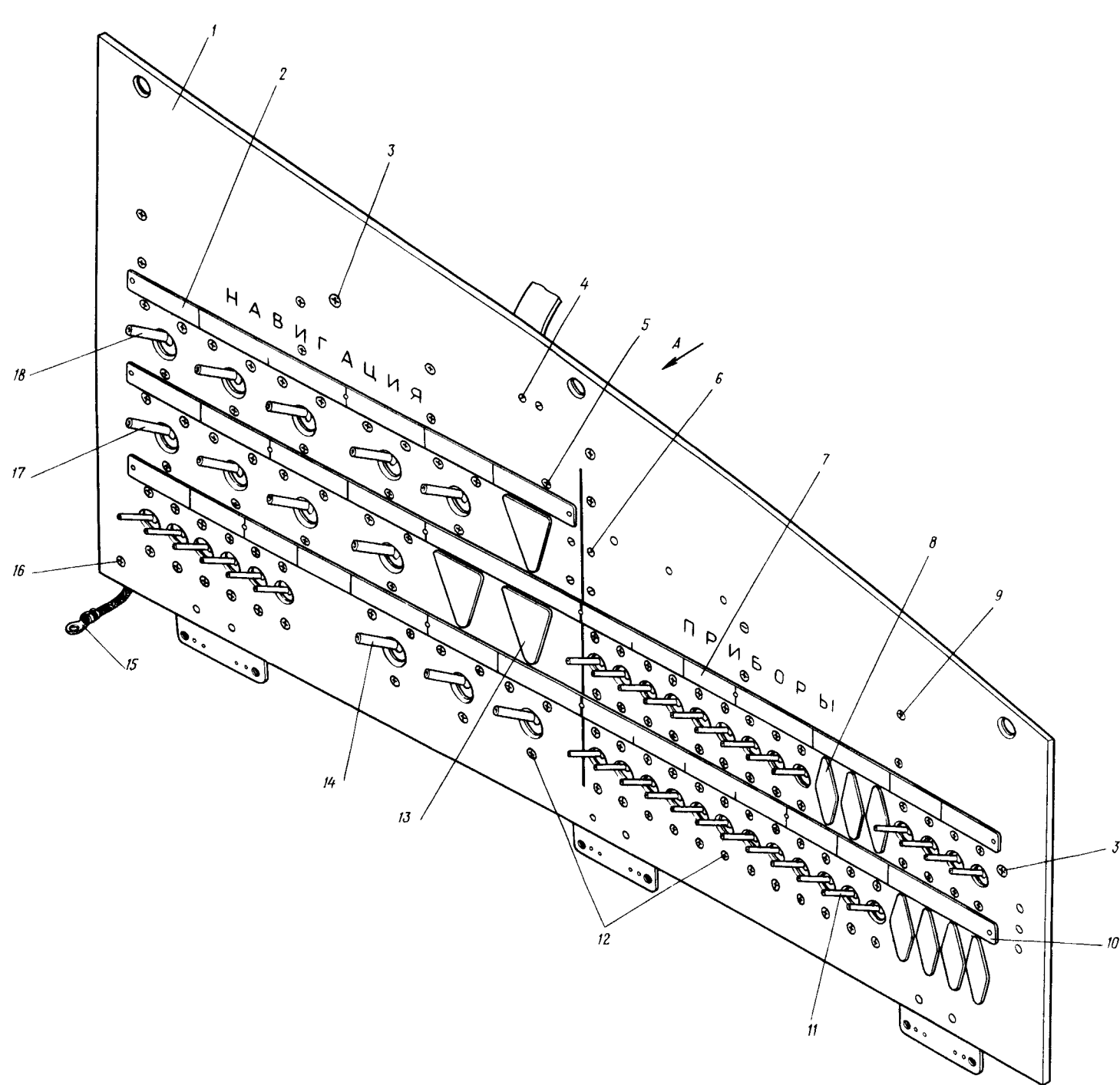
КАТАЛОГ
ДЕТАЛЕЙ И СБОРОЧНЫХ ЕДИНИЦ

Номер фигуры	Номер позиции	Обозначение	Наименование сборочных единиц, деталей	Колич. на сб. ед.	Сведения о взаимо- заменяемости и конст- руктивных изменениях	
8	45	I242c5-570	Петля	I	С № 07183	
		I45c3-610	Шомпол	I		
		AMГ5-3П-3-7	Заклепка	I7		
	46	I 760I 7242 010 017	Профиль	2		
		3382A-4	Гайка анкерная	4		
		AMГ5-3У-2,6-6	Заклепка	8		
	47	3240A-4-I4	Винт	4		
		3381A-4	Гайка анкерная	4		
		AMГ5-3У-2,6-6	Заклепка	8		
	48	I 760I 7242 040 009	Шина (красная)	I		
		I 760I 7242 040 007	Шина (голубая)	I		
		I 760I 7242 040 005	Шина (желтая)	I		
		I 760I 7242 060 003	Шина (желтая)	I		
		I 760I 7242 060 005	Шина (голубая)	I		
		I 760I 7242 060 007	Шина (красная)	I		
	49	3241A-5-10	Винт	6		
		УН72-272-1	Стойка	3		
		5Н65Г Кд ГОСТ 6402-6I	Шайба	6		
		3402A-1-5-10	Шайба	3		
		3408A-2-5-12	Шайба	I8	По № 02039	
		3401A-2-5-14	Шайба	3	С № 0204I	
	50	ИЛИ629-2I,8	Хомут	2		
		3241A-5-12	Винт	2		
		3381A-5	Гайка анкерная	2		
		AMГ5-3У-2,6-8	Заклепка	4		
		51	T-100	Трансформатор*	I	
			3240A-4-I4	Винт	4.	
	52	4904A-45-I,8	Пистон	2	По № 02039	
		4904A-45-I,8	Пистон	3	С № 0204I	
	53	I 760I 7242 010 011	Профиль	2		
		AMГ5-3У-3-8	Заклепка	10		
	54	3I70A-4-I2	Винт	3	С № 0204I	
УН78-148-4		Стойка	3	С № 0204I		
3401A-0,8-4-10		Шайба	6	С № 0204I		
4Н65Г Кд ГОСТ 6402-6I		Шайба	6			
3240A-4-I4		Винт	3	С № 0204I		


КАТАЛОГ
ДЕТАЛЕЙ И СБОРОЧНЫХ ЕДИНИЦ

Номер фигуры	Номер позиции	Обозначение	Наименование сборочных единиц, деталей	Колич. на сб. ед.	Сведения о взаимо- заменяемости и конст- руктивных изменениях
8	55	A33K-2	Автомат защиты сети ^Ж	3	
		3I70A-4-10	Винт	9	
	56	I 760I 7242 050 005	Трафарет	1	
		AMГ5-3У-2,6-5	Заклепка	2	
	57	I 760I 7242 020 003	Крышка	1	
	58	УН72-33-1	Штырь	2	
	59	AMГ5-3У-3-6	Заклепка	44	
		AMГ5-3У-2,6-8	Заклепка	16	
	60	I 760I 7242 020 005	Стекло	1	
	61	УН72-1380	Резина	1	
	62	I 760I 7242 020 009	Окантовка	1	
	63	3I77A-3-10	Винт	2	
		3373A-3	Гайка	2	
		3401A-0,8-3-8	Шайба	2	
	64	УН72-4I4-180	Профиль	2	
	65	I 760I 7203 420 000	Фототрафарет	1	
	66	УН72-4I4-190	Профиль	2	
	67	I 760I 7242 020 013	Прокладка	1	
	68	I 760I 7242 020 011	Окантовка	1	
	69	УН72-800	Резина	1	
	70	I 760I 7242 020 007	Стекло	1	
	71	УН72-4I9-3	Пластина	4	
	72	AMГ5-3У-3-9	Заклепка	8	
73	УН69-23-2	Замок	4		


**КАТАЛОГ
 ДЕТАЛЕЙ И СБОРОЧНЫХ ЕДИНИЦ**



РУ переменного тока 36 В экипажа левое "25"
Фигура 9

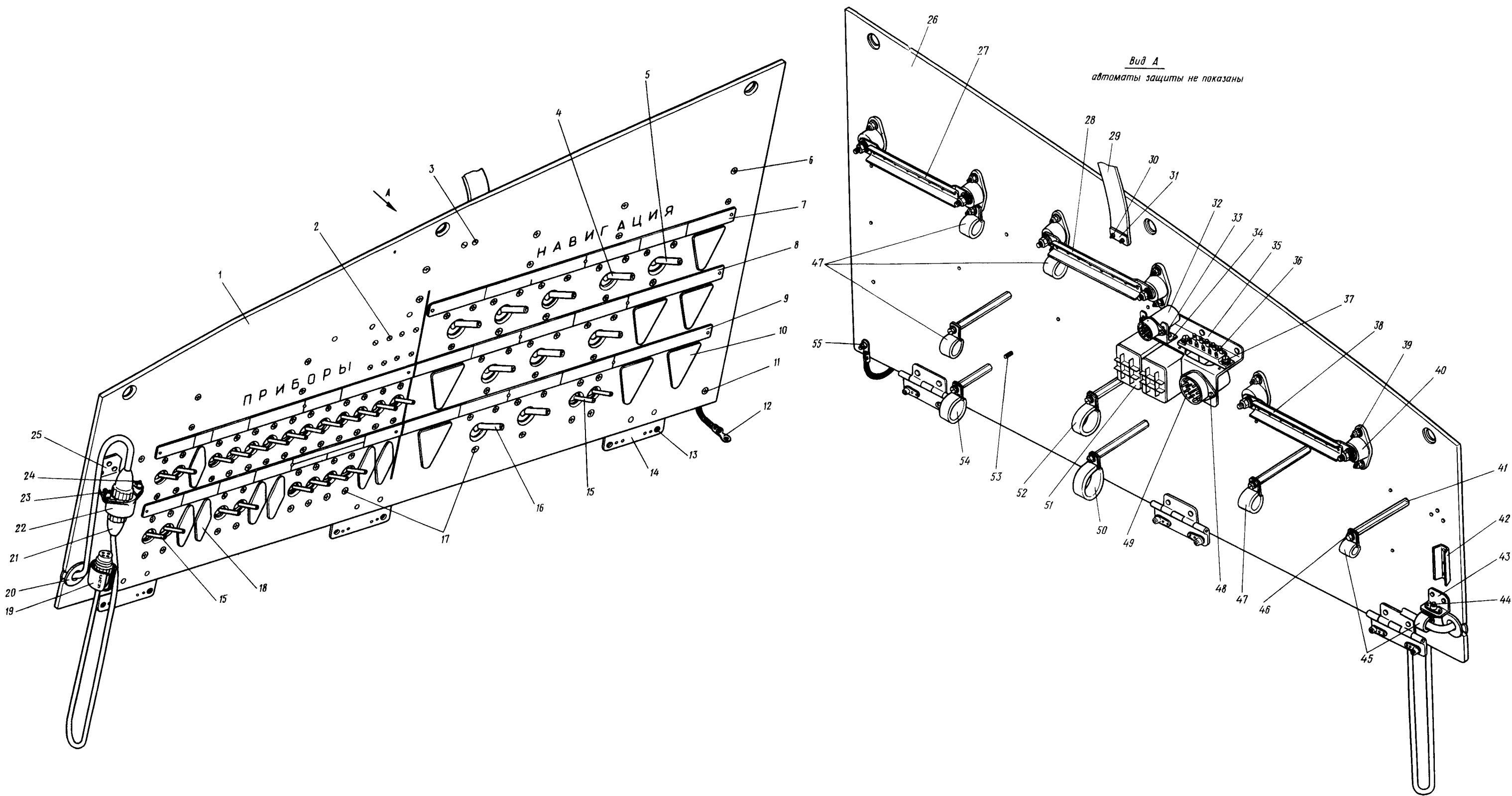

**КАТАЛОГ
ДЕТАЛЕЙ И СБОРОЧНЫХ ЕДИНИЦ**

Номер фигуры	Номер позиции	Обозначение	Наименование сборочных единиц, деталей	Колич. на сб. ед.	Сведения о взаимо- заменяемости и конст- руктивных изменениях
9		I 760I 7225 000 000	РУ ПЕРЕМЕННОГО ТОКА 36 В ЭКИПАЖА ЛЕВОЕ "25"	I	
	I	I 760I 7225 010 000	Панель	I	
	2	I 760I 7225 030 011 ДП8-3П-2-6	Трафарет Заклепка	I 3	
	3	3I86A-5-I4	Винт	2	
	4	3I77A-3-I2	Винт	2	
	5	3I83A-4-I4	Винт	I	
	6	3I77A-3-8	Винт	4	
	7	I 760I 7225 030 022 ДП8-3П-2-6	Трафарет Заклепка	I 6	
	8	УН78-33I-I	Заглушка	7	
	9	3I83A-4-I6	Винт	I2	
	10	I 760I 7225 020 013 ДП8-3П-2,6	Трафарет Заклепка	I 6	
	11	АЗФІК-2	Автомат защиты*	3I	
	12	3I83A-4-I0	Винт	98	
	13	УН78-320-I	Заглушка	3	
	14	АЗЗК-3	Автомат защиты*	2	
	15	5779A-2-I60	Переключка металлизации	I	
	16	3I83A-4-I2	Винт	I	
	17	АЗЗК-5	Автомат защиты*	3	
	18	АЗЗК-2	Автомат защиты	7	
	19	I 760I 7225 010 003	Панель	I	
	20	I 760I 722I 040 029	Шина	I	
	21	I 760I 7225 020 000 АМГ5-3У-3-9	Кронштейн Заклепка	I 3	
	22	3240A-3-9	Винт	6	
	23	3240A-4-I2 340IA-0,8-4-I0	Винт Шайба	2 2	
	24	УН72-344	Колодка клеммная	I	
	25	ТКЕ50ЗДОДГ	Реле*	I	
	26	УН78-I48-5	Стойка	I	



КАТАЛОГ
ДЕТАЛЕЙ И СБОРОЧНЫХ ЕДИНИЦ

Номер фигуры	Номер позиции	Обозначение	Наименование сборочных единиц, деталей	Колич. на сб. ед.	Сведения о взаимо- заменяемости и конст. руктивных изменениях
9	27	УН78-227	Пластина	1	
	28	3373А-3	Гайка	2	
	29	I 760I 7225 000 003	Ремень	1	
	30	I 760I 722I 040 027	Шина	1	
	31	УН78-148-7	Стойка	2	
	32	I 760I 722I 040 025	Шина	1	
	33	3373А-4	Гайка	12	
		3401А-0,8-4-10	Шайба	12	
	34	УН72-149-1	Колодка	6	
	35	3241А-5-12	Винт	2	
		5Н65Г Кд ГОСТ 6402-6I	Шайба	2	
		2I54А-5	Шайба	2	
	36	ИЛ1629-13,8	Хомут	2	
	37	УН78-148-4	Стойка	5	
	38	3240А-4-12	Винт	6	
		4Н65Г Кд ГОСТ 6402-6I	Шайба	6	
		2I54А-4	Шайба	6	
	39	3373А-4	Гайка	1	
		3401А-0,8-4-10	Шайба	1	
	40	ИЛ1629-10,3	Хомут	2	
	41	3I83А-4-14	Винт	6	
	42	ИЛ1629-19,8	Хомут	2	
	43	ИЛ1629-25,8	Хомут	1	
	44	ТКЕ26ПГ	Реле*	2	
	45	ТКЕ24ПГ	Реле*	1	
	46	ИЛ1629-15,8	Хомут	1	
	47	УП72-429	Петля	3	
		АМГ5-ЗУ-4-9	Заклепка	6	
	48	3382А-5	Гайка анкерная	6	
		АМГ5-ЗУ-2,6-6	Заклепка	12	
	49	ИЛ3030-40	Гребенка минусовая	1	
		АМГ5-ЗУ-3-8	Заклепка	3	



РУ переменного тока 36 В экипажа правое "26"
Фигура 10



КАТАЛОГ
ДЕТАЛЕЙ И СБОРОЧНЫХ ЕДИНИЦ

Номер фигуры	Номер позиции	Обозначение	Наименование сборочных единиц, деталей	Колич. на сб. ед.	Сведения о взаимо- заменяемости и конст- руктивных изменениях
10		I 760I 7226 000 000	РУ ПЕРЕМЕННОГО ТОКА 36 В ЭКИПАЖА ПРАВОЕ "26"	1	
	1	I 760I 7226 010 000	Панель	1	
	2	3I77A-3-8	Винт	4	
	3	3I77A-3-12	Винт	2	
	4	A33K-3	Автомат защиты*	1	
	5	A33K-2	Автомат защиты*	4	
	6	3I83A-4-16	Винт	12	
	7	I 760I 7226 030 001 ДП8-3П-2-6	Трафарет Заклепка	1 3	
	8	I 760I 7226 030 005 ДП8-3П-2-6	Трафарет Заклепка	1 6	
	9	I 760I 7226 030 003 ДП8-3П-2-6	Трафарет Заклепка	1 6	
	10	УН78-320-1	Заглушка	7	
	11	3I83A-4-12	Винт	1	
	12	5779A-2-160	Перемычка металлизации	1	
	13	3382A-4 АМГ5-3У-2,6-6	Гайка анкерная Заклепка	6 12	
	14	УН72-429 АМГ5-3У-4-7	Петля Заклепка	3 6	
	15	A3ФIK-2	Автомат защиты*	23	
	16	A33K-5	Автомат защиты*	5	
	17	3I83A-4-10	Винт	76	
	18	УН78-331-1	Заглушка	7	
	19	I 760I 7120 330 000 ДП8-3У-3-9	Стаканчик Заклепка	1 2	
	20	4904A-12-3	Пистон	1	
	21	I 760I 7120 360 000	Шнур удлинительный СПУ-8	1	
	22	I 760I 7120 361 000	Флапек	1	
	23	3382A-3 АМГ5-3У-2,6-6	Гайка анкерная Заклепка	2 4	
	24	3I66A-3-10	Винт	2	



КАТАЛОГ
ДЕТАЛЕЙ И СБОРОЧНЫХ ЕДИНИЦ

Номер фигуры	Номер позиции	Обозначение	Наименование сборочных единиц, деталей	Колич. на сб. ед.	Сведения о взаимо- заменяемости и конст- руктивных изменениях
10	25	I 760I 7I20 362 000 AMГ5-3П-3,5-10	Кронштейн Заклепка	1 3	
	26	I 760I 7226 010 003	Панель	1	
	27	I 760I 722I 040 029	Шина	1	
	28	I 760I 722I 040 027	Шина	1	
	29	I 760I 7226 000 003	Ремень	1	
	30	3373A-3	Гайка	2	
	31	УН78-227	Пластина	1	
	32	ТКЕ22ПГ	Реле*	1	
	33	338IA-3 AMГ5-3У-2-6-6	Гайка анкерная	2	
			Заклепка	4	
	34	I 760I 7226 020 005 AMГ5-3П-3-6	Профиль	1	
			Заклепка	2	
	35	I 760I 7226 020 000 AMГ5-3У-3-8	Кронштейн	1	
			Заклепка	3	
	36	УН72-344	Колодка клеммная	1	
	37	3240A-4-I2 340IA-0,8-4-10	Винт	2	
			Шайба	2	
	38	I 760I 722I 040 025	Шина	1	
	39	3373A-4 340IA-0,8-4-10	Гайка	12	
			Шайба	12	
	40	УН72-149-I	Колодка	6	
	41	УН78-148-4	Стойка	6	
	42	ИЛ3030-40 AMГ5-3У-3-8	Гребенка минусовая	1	
			Заклепка	3	
	43	5200A-8 ДП8-3У-2,6-8	Уголок	1	
			Заклепка	2	
	44	3I66A-5-I2	Винт	1	
45	ИЛП629-8,3	Хомут	2		
46	3240A-4-I2 4Н65Г Кд ГОСТ 6402-6I 2I54A-4	Винт	6		
		Шайба	6		
		Шайба	6		
47	ИЛП629-13,8	Хомут	4		



КАТАЛОГ
ДЕТАЛЕЙ И СБОРОЧНЫХ ЕДИНИЦ

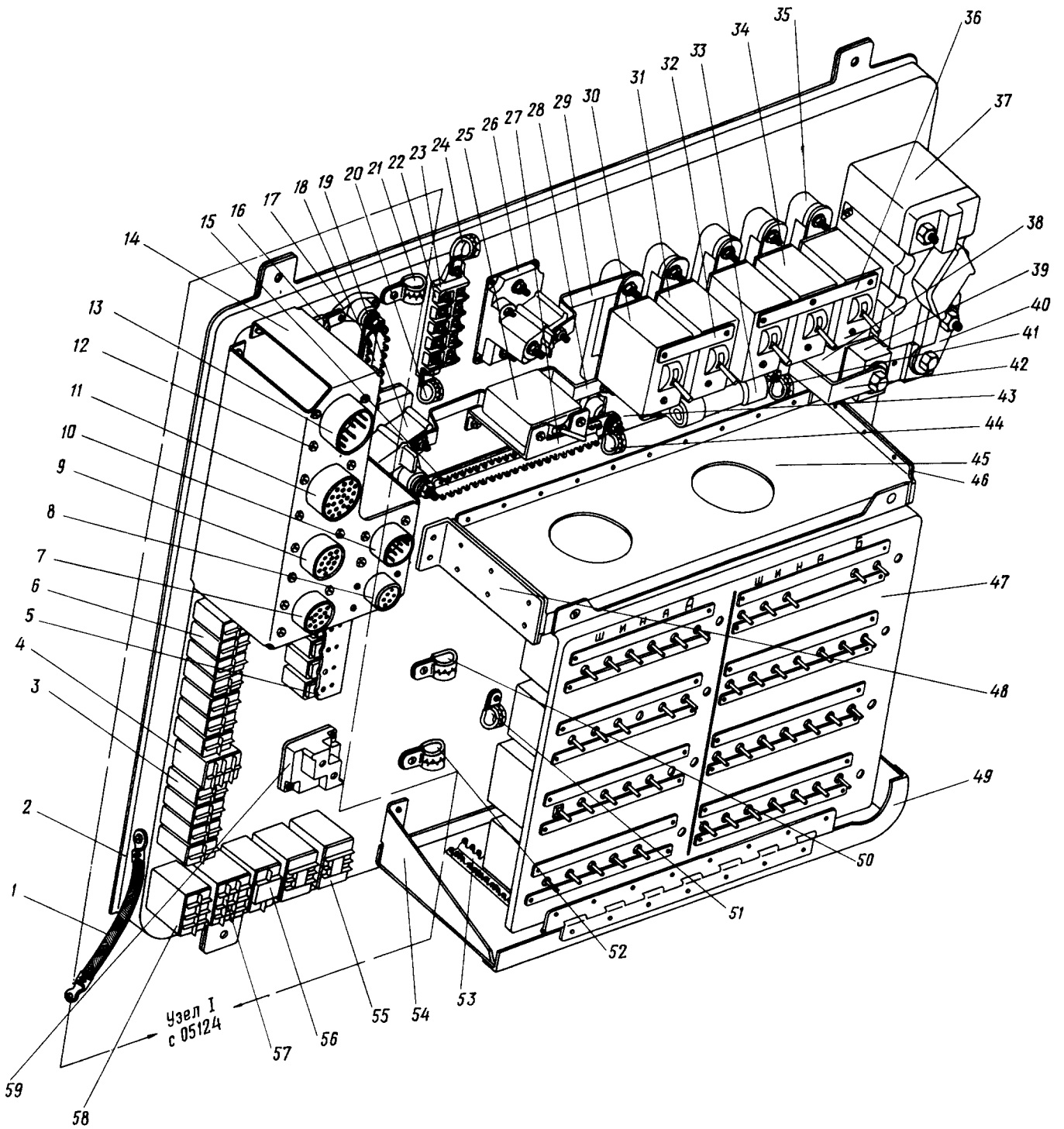
Номер фигуры	Номер позиции	Обозначение	Наименование сборочных единиц, деталей	Колич. на сб. ед.	Сведения о взаимо- заменяемости и конст- руктивных изменениях
10	48	3240А-3-9	Винт	4	
	49	ТКЕ26ПТ	Реле*	1	
	50	ИЛП629-25,8	Хомут	1	
	51	ТКЕ503ДОДГ	Реле*	2	
	52	ИЛП629-21,8	Хомут	1	
	53	3183А-4-14	Винт	6	
	54	ИЛП629-19,8	Хомут	1	
	55	3373А-4 3401А-0,8-4-10	Гайка Шайба	1 1	

51.52.00

ЦРУ, РУ ПОСТОЯННОГО ТОКА



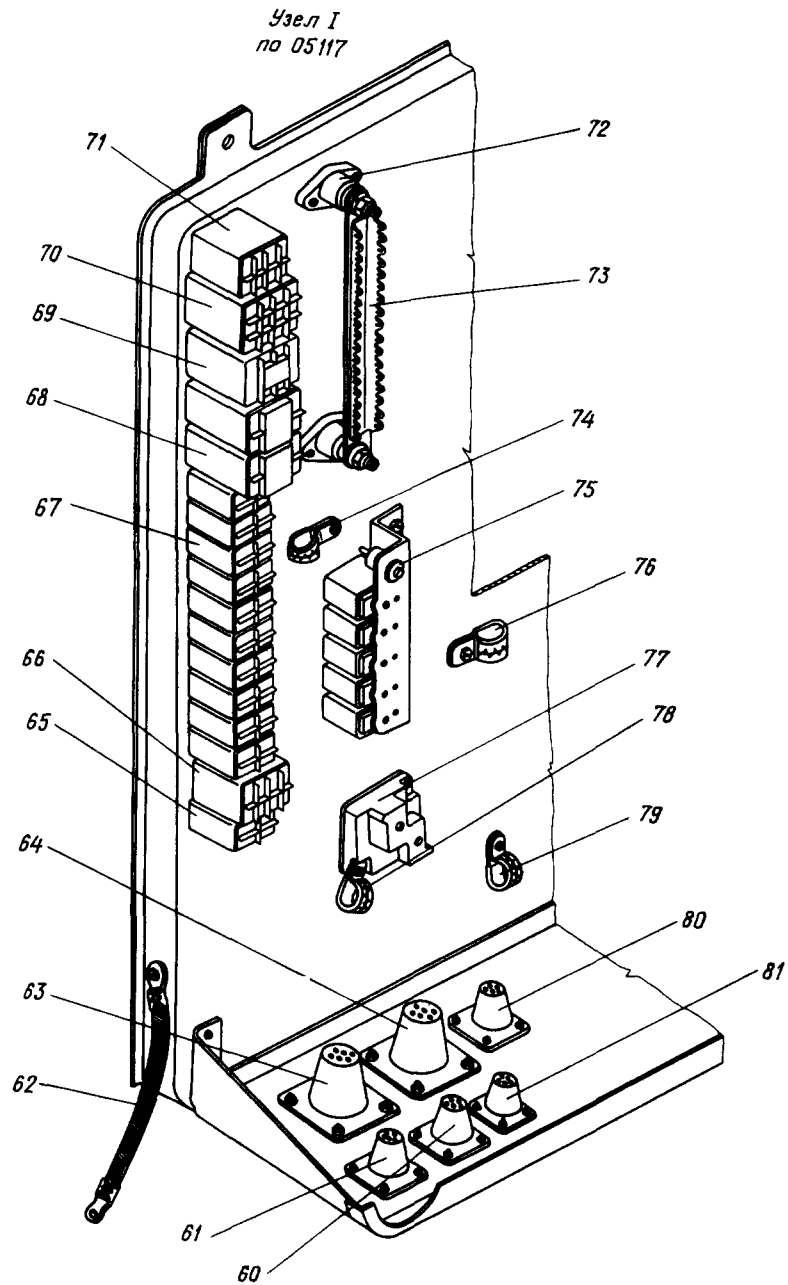
КАТАЛОГ
ДЕТАЛЕЙ И СБОРОЧНЫХ ЕДИНИЦ



ЦРУ постоянного тока I двигателя "35"
Фигура I (Лист I из 2)

ИЛ 76

КАТАЛОГ
ДЕТАЛЕЙ И СБОРОЧНЫХ ЕДИНИЦ



ЦРУ постоянного тока I двигателя "35"
Фигура I (Лист 2 из 2)



КАТАЛОГ
ДЕТАЛЕЙ И СБОРОЧНЫХ ЕДИНИЦ

Номер фигуры	Номер позиции	Обозначение	Наименование сборочных единиц. деталей	Колич. на сб. ед.	Сведения о взаимо- заменяемости и конст- руктивных изменениях
I		I 760I 7235 000 000	ЦРУ ПОСТОЯННОГО ТОКА I ДВИГА- ТЕЛЯ "35"	I	
	I	5779A-3-200	Перемычка металлизации	I	По № 09237
		3240A-5-I4	Болт	I	
		5-082 ГОСТ 10463-63	Шайба	I	
		I-I2-200	Перемычка металлизации	I	С № 09243
		ОСТ I.II303-73			
	2	I 760I 7235 010 003	Основание	I	
	3	ТКДЮЮЮДГ	Реле*	4	С № 05124
	4	ТКЕ52ЮЮДГ	Реле*	I	
	5	I 760I 7235 019 000	Кронштейн	I	
		3240A-4-I2	Болт	2	
		ТКЕ2ЮЮГА	Релс*	5	
		3240A-3-6	Винт	5	
		3Н65Г Кд ГОСТ 6402-6I	Шайба	5	
		Д233	Диод*	I	
		I 760I 72I8 602 000	Втулка	I	
		I 760I 72I8 9I2 000	Шайба	I	
	6	ТКДЮЮЮДГ	Реле*	7	С № 05124
	7	ШР32П2ЭГГ	Разъем штепсельный*	I	С № 05124
		ШР32П2НГГ	Разъем штепсельный*	I	С № 05124
	8	2РМД27Б7Г5ВI	Разъем штепсельный*	I	С № 05124
		2РМД27КПН7Ш5ВI	Разъем штепсельный*	I	С № 05124
	9	2РМД36Б20Г6ВI	Разъем штепсельный*	I	С № 05124
		2РМД36КПН20Ш6ВI	Разъем штепсельный*	I	С № 05124
	Ю0	ШР32П2ЭШГ	Разъем штепсельный*	I	С № 05124
		ШР32П2НШГ	Разъем штепсельный*	I	С № 05124
	II	2РМД45Б50Ш8ВI	Разъем штепсельный*	I	С № 05124
		2РМД45КПН50Г8ВI	Разъем штепсельный*	I	С № 05124
	I2	3240A-3-I0	Болт	24	С № 05124
		3373A-3	Гайка	24	С № 05124
		340IA-0,8-3-8	Шайба	24	С № 05124
	I3	2РМД45Б50Г8ВI	Разъем штепсельный*	I	С № 05124
		2РМД45КПН50Ш8ВI	Разъем штепсельный*	I	С № 05124
	I4	I 760I 7235 090 000	Кронштейн	I	С № 05124
		3240A-4-I4	Болт	2	С № 05124
		340IA-0,5-4-8	Шайба	2	С № 05124



КАТАЛОГ
ДЕТАЛЕЙ И СБОРОЧНЫХ ЕДИНИЦ

Номер фигуры	Номер позиции	Обозначение	Наименование сборочных единиц, деталей	Колич. на сб. ед.	Сведения о взаимо- заменяемости и конст- руктивных изменениях
I	I5	I 760I 7236 I60 000	Шина	I	С № 05I24
	I6	ИЛI629-8,3	Хомут	I	С № 05I24
	I7	УН72-I49-I 3240A-4-I2	Колодка Болт	5 I0	
	I8	I 760I 7236 I50 000	Шина	I	
	I9	ТКСIIIDOD 3240A-4-I0	Контактор* Болт	I 2	
	20	ИЛI629-I0,3	Хомут	I	
	2I	ИЛI629-I5,8 2408A-5-I6 324IA-5-30	Хомут Втулка Болт	I I I	
	22	5397A-I0 3240A-4-I0 3373A-4 340IA-0,8-4-I0	Колодка Болт Гайка Шайба	I 2 2 2	
	23	I 760I 7235 000 009	Шина	I	
	24	ИЛI629-I0,3	Хомут	I	
	25	I73P-80K	Автомат защиты*	I	
	26	ТКС2IIDOD 3240A-4-I0	Контактор* Болт	I 2	
	27	I 760I 7235 04I 000 3240A-4-I2	Кронштейн Болт	I 2	
	28	I 760I 7235 000 007	Шина	I	
	29	I 760I 7235 027 005	Шина	I	
	30	A3P-I25K	Автомат защиты*	I	
	3I	A3P-I50K	Автомат защиты	I	
	32	I 760I 7235 070 0I9 340IA-0,5-4-8	Трафарет Шайба	I 2	
	33	ИП-200	Предохранитель*	I	
	34	A3P-90K	Автомат защиты*	3	
	35	ИЛ3073-3	Колодка	6	
	36	I 760I 7235 070 003 340IA-0,5-4-8	Трафарет Шайба	I 3	



КАТАЛОГ
ДЕТАЛЕЙ И СБОРОЧНЫХ ЕДИНИЦ

Номер фигуры	Номер позиции	Обозначение	Наименование сборочных единиц, деталей	Колич. на сб. ед.	Сведения о взаимо- заменяемости и конст- руктивных изменениях
I	37	ДМР-200 ВУ 3240А-4-12	Контактор* Болт	1 6	С № 05124
	38	I 760I 7236 070 000 3240А-4-10	Кронштейн Болт	1 2	
	39	ША-46 3241А-5-14 3401А-0,5-5-10	Шунт Болт Шайба	1 2 2	
	40	I 760I 7235 012 000	Шина	1	
	41	ИЛИ629-6,3 3241А-5-14	Хомут Болт	1 1	
	42	I 760I 7235 016 000	Шина	1	
	43	I 760I 7235 050 001	Шина	1	
	44	ИЛИ629-6,3	Хомут	1	
	45	I 760I 7235 020 000	Кронштейн	1	
	46	I 760I 7235 010 007	Профиль	1	
	47	I 760I 7235 040 000	Панель с АЭС	1	
	48	I 760I 7235 010 013	Профиль	1	
	49	I 760I 7235 010 011	Профиль	1	
	50	ИЛИ629-17,8	Хомут	2	
	51	ИЛИ629-27,8	Хомут	1	
	52	ИЛИ629-13,8	Хомут	1	
	53	ИЛ3030-80 АМГ5-ЗП-3-6	Гребенка минусовая Заклепка	1 2	
	54	I 760I 7235 010 015	Бабышка	3	
	55	ТКД12ПОДГ	Реле*	2	
	56	ТКД2010ДГ	Реле*	1	
	57	ТКЕ54ПОДГ	Реле*	1	
	58	ТКЕ52ПОДГ 3241А-3-6 ЗН65Г Кд ГОСТ 6402-61	Реле* Винт Шайба	1 2 2	
	59	ТКД501ДОДГ 3240А-4-10	Контактор* Болт	1 2	
	60	ШР32П129Ш	Разъем штепсельный*	1	



КАТАЛОГ
ДЕТАЛЕЙ И СБОРОЧНЫХ ЕДИНИЦ

Номер фигуры	Номер позиции	Обозначение	Наименование сборочных единиц, деталей	Колич. на сб. ед.	Сведения о взаимо- заменяемости и конст. руктивных изменениях
I	60	ШРЗ2П2НШ	Разъем штепсельный*	I	
	61	ШРЗ2П2ЭГГ ШРЗ2П2НГГ	Разъем штепсельный* Разъем штепсельный*	I I	
	62	5779А-3-200 3240А-5-14 5-082 ГОСТ 10463-6	Перемычка металлизации Болт Шайба	I I I	
	63	2РМД45550ГВІ 2РМДКІН50Ш8ВІ 3240А-3-10 3373А-3 3401А-0,8-3-8	Разъем штепсельный* Разъем штепсельный* Болт Гайка Шайба	I I 4 4 4	
	64	2РМД45650Ш8ВІ 2РМД45КІН50Г8ВІ	Разъем штепсельный* Разъем штепсельный*	I I	По № 05ІІ7
	65	ТКД1010ДГ	Реле*	I	
	66	ТКЕ52ПОДГ	Реле*	I	
	67	ТКД1010ДГ 3240А-4-10 3373А-4 3401А-0,8-4-10	Реле* Болт Гайка Шайба	10 20 20 20	
	68	ТКД12ПОДГ	Реле*	2	
	69	ТКД2010ДГ	Реле*	I	
	70	ТКЕ54ПОДГ	Реле*	I	
	71	ТКЕ52ПОДГ	Реле*	I	
	72	УН72-149-1 3240А-4-12	Колодка Болт	5 10	
	73	I 760I 7236 I50 000	Шина	I	
	74	ИЛІ629-29,8 3241А-5-14	Хомут Болт	I I	
	75	Д233	Диод*	I	
	76	ИЛІ629-13,8 3241А-5-14	Хомут Болт	I I	
	77	ТКД501ДОДГ 3240А-4-10	Контактор* Болт	I 2	
	78	ИЛІ629-27,8	Хомут	I	

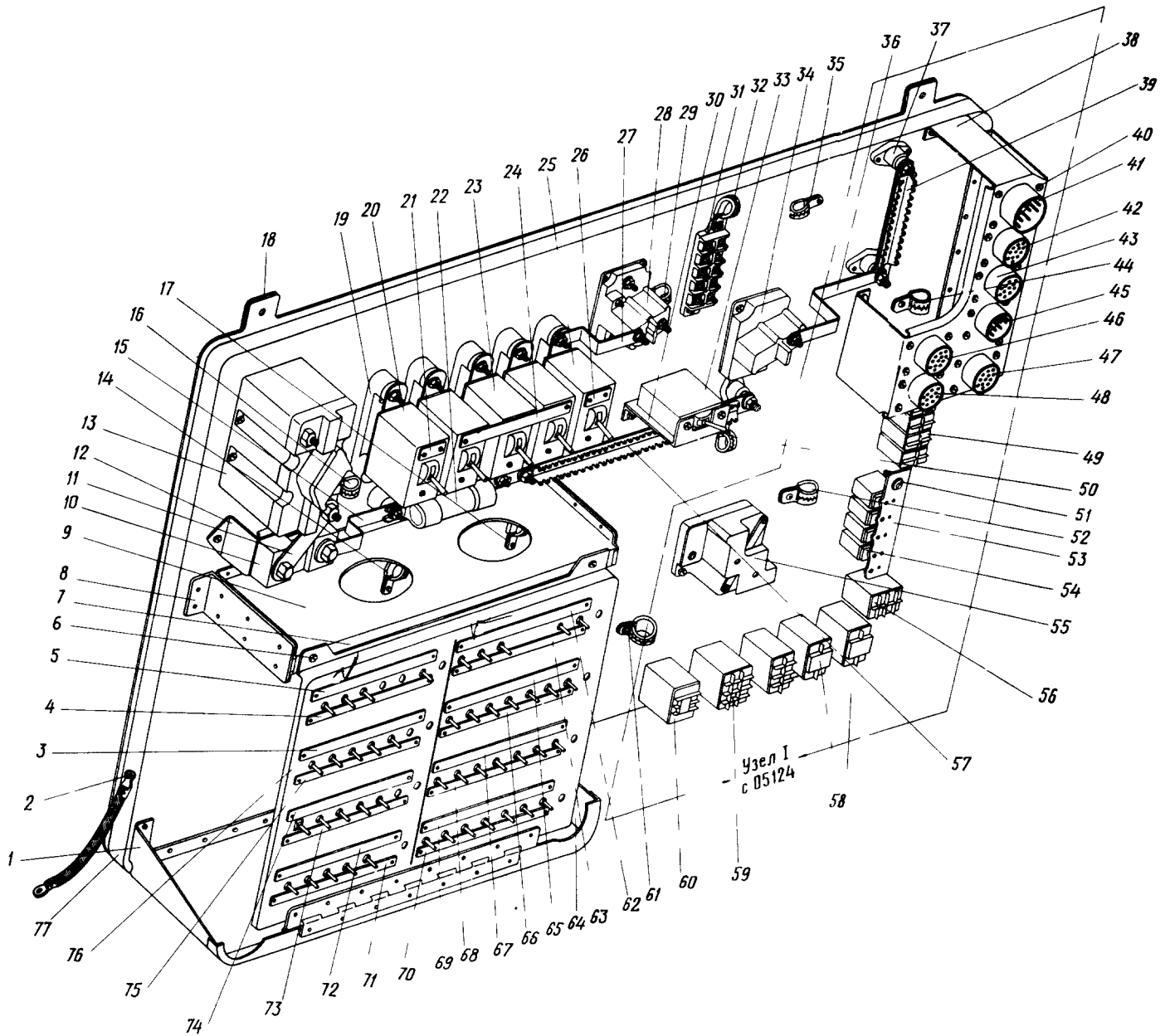


КАТАЛОГ
ДЕТАЛЕЙ И СБОРОЧНЫХ ЕДИНИЦ

Номер фигуры	Номер позиции	Обозначение	Наименование сборочных единиц, деталей	Колич. на сб. ед.	Сведения о взаимо- заменяемости и конст- руктивных изменениях
I	79	ИЛ1629-29,8	Хомут	I	
	80	2РМД36Б20Г6В1	Разъем штепсельный*	I	
		2РМД36К1Н20Ш6В1	Разъем штепсельный*	I	
	81	2РМД27Б7Г5В1	Разъем штепсельный*	I	
		2РМД27К1Н7Ш5В1	Разъем штепсельный*	I	



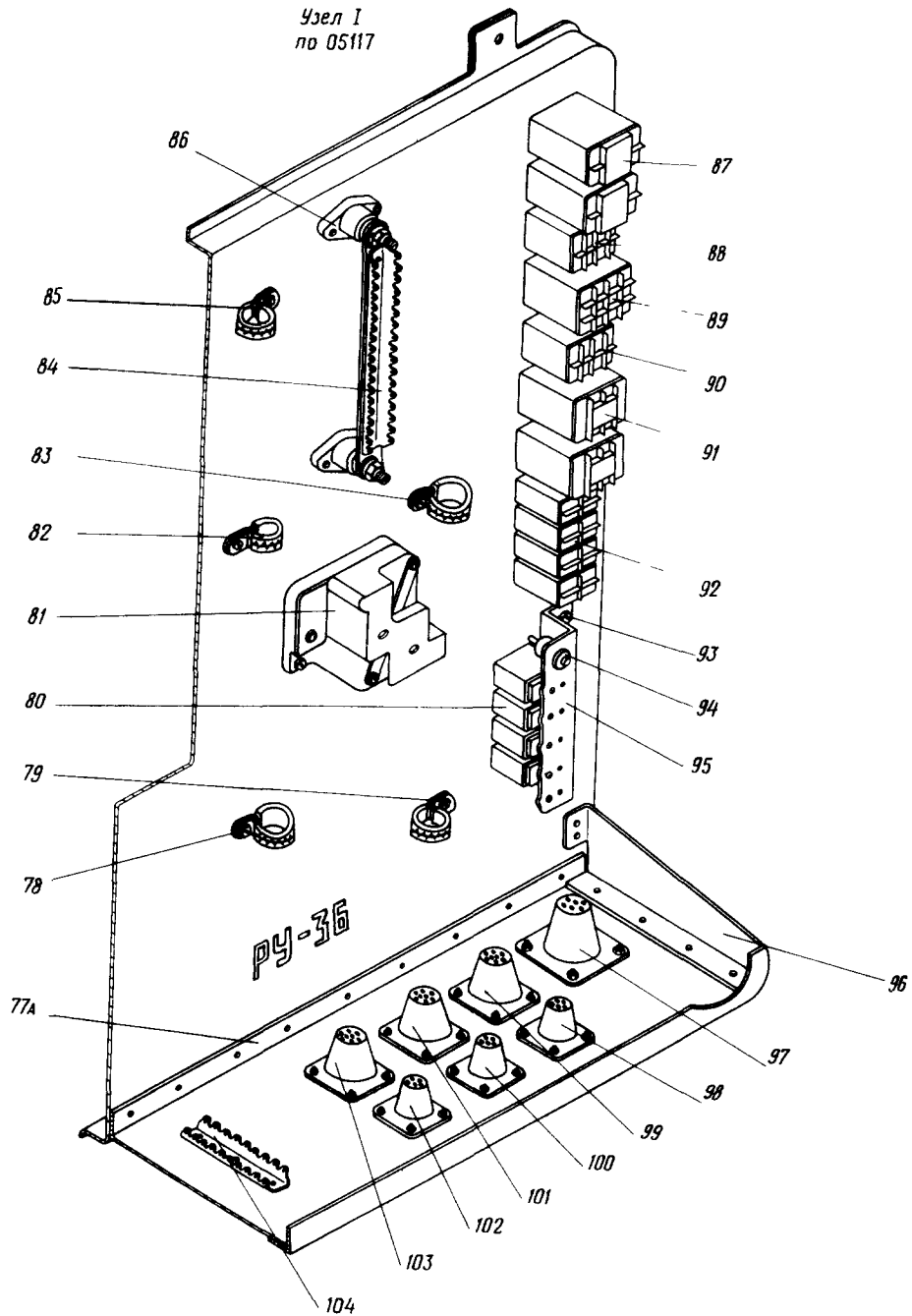
КАТАЛОГ
ДЕТАЛЕЙ И СБОРОЧНЫХ ЕДИНИЦ



ЦРУ постоянного тока 1У двигателя "36"
Фигура 2 (Лист I из 2)



КАТАЛОГ
ДЕТАЛЕЙ И СБОРОЧНЫХ ЕДИНИЦ



ЦРУ постоянного тока IV двигателя "36"
Фигура 2 (Лист 2 из 2)



КАТАЛОГ
ДЕТАЛЕЙ И СБОРОЧНЫХ ЕДИНИЦ

Номер фигуры	Номер позиции	Обозначение	Наименование сборочных единиц, деталей	Колич. на сб. ед.	Сведения о взаимо- заменяемости и конст- руктивных изменениях
2		I 760I 7236 000 000	ЦРУ ПОСТОЯННОГО ТОКА IV ДВИ- ГАТЕЛЯ "36"	I	
	I	I 760I 7236 010 005	Кронштейн	I	На № I0320
		I 760I 7236 010 016	Кронштейн	I	С № I0322
	2	5779A-3-200	Плетенка металлизации	I	По № 09237
		I-I2-200	Плетенка металлизации	I	С № 09243
		ОСТ I.II303-73			
		324IA-5-I4	Болт	I	
		5-082 ГОСТ I0463-63	Шайба	I	
	3	I 760I 7236 080 007	Трафарет	I	
	4	I 760I 7236 080 005	Трафарет	I	
	5	I 760I 7236 080 003	Трафарет	I	
	6	3240A-4-I4	Болт	2	
	7	I 760I 7236 010 011	Профиль	I	По № I0320
		I 760I 7236 010 015	Профиль	I	С № I0322
	8	I 760I 7237 010 007	Профиль	2	
	9	I 760I 7235 020 000	Кронштейн	I	
	10	ША-46	Шунт*	I	
		324IA-5-I8	Болт	2	
	11	I 760I 7235 012 000	Шина	I	
	12	I 760I 7236 070 000	Кронштейн	I	
		3240A-4-I0	Болт	2	
	13	ДМР-200ВУ	Контактор*	I	
		324IA-4-I2	Болт	4	
	14	ИЛП629-6,3	Хомут	I	
		324IA-5-I4	Болт	I	
	15	I 760I 7235 016 000	Шина	I	
	16	ИЛП629-6,3	Хомут	I	
		324IA-5-I4	Болт	I	
	17	ИЛП629-13,8	Хомут	I	
		324IA-5-I4	Болт	I	
	18	I 760I 7233 52I 000	Лапка	4	
	19	ИЛ3073-3	Колодка	6	
		3240A-4-I2	Болт	I2	
	20	АЗР-150К	Автомат защиты*	I	



КАТАЛОГ
ДЕТАЛЕЙ И СБОРОЧНЫХ ЕДИНИЦ

Номер фигуры	Номер позиции	Обозначение	Наименование сборочных единиц, деталей	Колич на сб ед	Сведения о взаимо- заменяемости и конст. руктивных изменениях
2	21	I 760I 7235 070 011 340IA-0,5-4-8	Трафарет Шайба	1 2	С № I0322
	22	ИП-200	Предохранитель*	1	
	23	АЗР-90К	Автомат защиты*	3	
	24	I 760I 7235 070 005 340IA-0,5-4-8	Трафарет Шайба	1 6	
	25	АЗР-125К	Автомат защиты*	1	
	26	I 760I 7235 070 021 340IA-0,5-4-8	Трафарет Шайба	1 2	
	27	I 760I 7236 023 000	Шина	1	
	28	ТКС211ДОД 3240А-4-10.	Контактор* Болт	1 2	
	29	ИЛИ629-13,8 324IA-5-34 2408А-5-20	Хомут Болт Втулка	1 1 1	
	30	I 760I 7236 016 000 3170А-4-12 3240А-4-12 338IA-4 АМГ5-3У-2,6-6	Кронштейн Болт Болт Гайка анкерная Заклепка	1 2 2 2 4	
	31	5397А-10 3240А-4-10 3373А-4 340IA-0,8-4-10	Колодка Болт Гайка Шайба	1 2 2 2	
	32	ИЛИ629-10,3	Хомут	1	
	33	АЗР-25	Автомат защиты*	1	
	34	ТКС111ДОД 3240А-4-10	Контактор* Болт	1 2	
	35	ИЛИ629-10,3	Хомут	1	
	36	I 760I 7236 013 000	Шина	1	
	37	УН72-149-1 3240А-4-12	Колодка Болт	5 10	
	38	I 760I 7236 090 000 3240А-4-14	Кронштейн Болт	1 7	



КАТАЛОГ
ДЕТАЛЕЙ И СБОРОЧНЫХ ЕДИНИЦ

Номер фигуры	Номер позиции	Обозначение	Наименование сборочных единиц, деталей	Колич. на сб. ед.	Сведения о взаимо- заменяемости и конст- руктивных изменениях
2	39	I 760I 7236 I50 000	Шина	I	
	40	3240A-3-I0	Болт	28	
		3373A-3	Гайка	28	
		340IA-0,8-3-8	Шайба	28	
	41	2PMD45B50Г8VI	Разъем штепсельный ^ж	I	С № 05I24
		2PMD45KПH50П8VI	Разъем штепсельный ^ж	I	
	42	2PMD36B20П6VI	Разъем штепсельный ^ж	I	
		2PMD36KПH20Г6VI	Разъем штепсельный ^ж	I	
	43	2PMD36B20Г6VI	Разъем штепсельный ^ж	I	
		2PMDKПH20П6VI	Разъем штепсельный ^ж	I	
	44	ИЛП629-3I, 8	Хомут	I	
	45	ШР28П7ЭШ9	Разъем штепсельный ^ж	I	С № 05I24
		ШР28П7ПШ9	Разъем штепсельный ^ж	I	
	46	2PMD27B19П5VI	Разъем штепсельный ^ж	I	
		2PMD27KПH19Г5VI	Разъем штепсельный ^ж	I	
	47	ШР32П2ЭГI	Разъем штепсельный ^ж	I	
		ШР32П2ПГI	Разъем штепсельный ^ж	I	
	48	2PMD27B7Г5VI	Разъем штепсельный ^ж	I	
		2PMD27KПH7П5VI	Разъем штепсельный ^ж	I	
	49	ТКЦЮЮЮДГ	Реле ^ж	4	
		3240A-3-6	Болт	8	
	50	ИЛП629-I0,3	Хомут	I	
		3240A-5-I4	Болт	I	
	51	Д233	Диод ^ж	I	С № ЮЮЮ9
		I 760I 72I8 602 000	Шайба	I	
I 760I 72I8 605 000		Шайба	I		
52	ИЛП629-I3,8	Хомут	I		
	3240A-5-I4	Болт	I		
53	I 760I 7235 ЮI9 000	Кронштейн	I		
54	ТКЕ2ПШГА	Реле ^ж	4		
	3240A-3-6	Болт	4		
	3Н65Г Кд ГОСТ 6402-6I	Шайба пружинная	4		
55	ТКЦЮЮЮДЮДГ	Контактор ^ж	I		
	3240A-4-I0	Болт	2		



КАТАЛОГ
ДЕТАЛЕЙ И СБОРОЧНЫХ ЕДИНИЦ

Номер фигуры	Номер позиции	Обозначение	Наименование сборочных единиц, деталей	Колич. на сб. ед.	Сведения о взаимо- заменяемости и конст- руктивных изменениях
2	56	ТКБ52ПОДГ 3240А-3-6	Реле ^Э Болт	2 4	С № 05124
	57	I 760I 7236 I60 000 УН72-149-1 3240А-4-12	Шина Колодка Болт	I 2 4	
	58	ТКД2ПОДГ 3240А-3-6	Реле ^Э Болт	2 4	
	59	ТКБ54ПОДГ 3240А-3-6	Реле ^Э Болт	I 2	
	60	ТКД2020ДГ 3240А-3-6	Реле ^Э Болт	I 2	
	61	ИЛП629-13,8 3241А-5-14	Хомут Болт	I I	
	62	I 760I 7236 080 019	Трафарет	I	
	63	I 760I 7236 080 021	Трафарет	I	
	64	I 760I 7236 010 013	Кронштейн	I	
	65	I 760I 7236 080 023	Трафарет	I	
	66	I 760I 7236 080 025	Трафарет	I	
	67	I 760I 7236 080 027	Трафарет	I	
	68	I 760I 7236 080 029	Трафарет	I	
	69	I 760I 7236 080 031	Трафарет	I	
	70	I 760I 7236 080 033	Трафарет	I	
	71	I 760I 7236 080 017	Трафарет	I	
	72	I 760I 7236 080 015	Трафарет	I	
	73	I 760I 7236 080 013	Трафарет	I	
	74	I 760I 7236 080 011	Трафарет	I	
	75	I 760I 7236 080 009	Трафарет	I	
	76	I 760I 7235 030 000	Панель	I	
	77	I 760I 7236 010 000	Основание	I	
	77а	I 760I 7236 010 011	Профиль	I	
	78	ИЛП629-6,3 3241А-5-14	Хомут Болт	I I	



КАТАЛОГ
ДЕТАЛЕЙ И СБОРОЧНЫХ ЕДИНИЦ

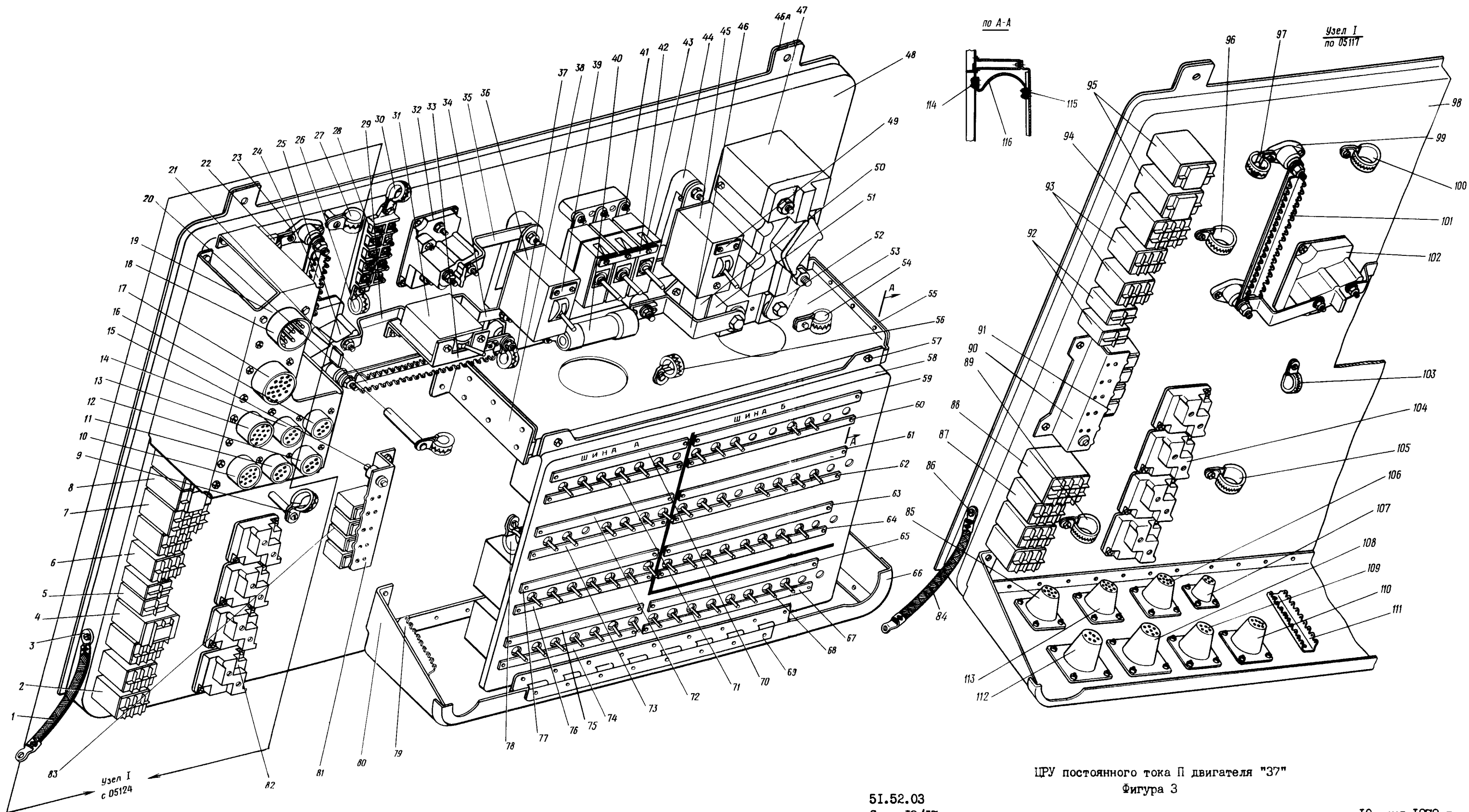
Номер фигуры	Номер позиции	Обозначение	Наименование сборочных единиц, деталей	Колич. на сб. ед.	Сведения о взаимо- заменяемости и конст- руктивных изменениях
2	79	ИЛИ629-13,8 3241А-5-14	Хомут Болт	1 1	
	80	ТКЕ2ПОДГ	Реле ^ж	4	По № 04085 С № 04091
		ТКЕ2ППГА	Реле	4	
		3240А-3-6	Болт	4	
		ЗН65Г Кд ГОСТ 6402-61	Шайба пружинная	4	
	81	ТКД501ДОДГ	Контактор ^ж	1	
		3240А-4-10	Болт	2	
	82	ИЛИ629-8,3 3241А-5-14	Хомут Болт	1 1	
		83	ИЛИ629-13,8 3241А-5-14	Хомут Болт	1 1
	84		I 760I 7236 150 000	Шина	1
	85	ИЛИ629-10,3 3241А-5-14	Хомут Болт	1 1	
		86	УН72-149-1 3240А-4-12	Колодка Болт	1 4
	87		ТКД2ПОДГ	Реле ^ж	2
		3240А-3-6	Болт	4	
	88	ТКЕ52ПОДГ	Реле ^ж	1	
		3240А-3-6	Болт	2	
	89	ТКЕ54ПОДГ	Реле ^ж	1	С № 04091
		3240А-3-6	Болт	2	
	90	ТКЕ52ПОДГ	Реле ^ж	1	
		3240А-3-6	Болт	2	
	91	ТКД2020ДГ	Реле ^ж	2	
		3240А-3-6	Болт	4	
	92	ТКД1010ДГ	Реле ^ж	4	
3240А-3-6		Болт	8		
ЗН65Г Кд ГОСТ 6402-61		Шайба	8		
93	3241А-5-14	Болт	2		
94	Д-233	Диод ^ж	1		
	I 760I 7218 602 000	Шайба	1		
	I 760I 7218 605 000	Шайба	1		



КАТАЛОГ
ДЕТАЛЕЙ И СБОРОЧНЫХ ЕДИНИЦ

Номер фигуры	Номер позиции	Обозначение	Наименование сборочных единиц, деталей	Колич. на сб. ед.	Сведения о взаимо- заменяемости и конст- руктивных изменениях
2	95	I 760I 7235 0I9 000	Кронштейн	I	По № 05II7
	96	I 760I 7236 0I0 005	Кронштейн	I	
	97	2PMД45Б50Г8ВI	Разъем штепсельный*	I	
		2PMД45КIП50П8ВI	Разъем штепсельный*	I	
		3240А-3-10	Болт	4	
		3373А-3	Гайка	4	
		340IА-0,8-3-8	Шайба	4	
	98	2PMД27Б7Г5ВI	Разъем штепсельный*	I	
		2PMД27КIП7П5ВI	Разъем штепсельный*	I	
	99	2PMД36Б20П6ВI	Разъем штепсельный*	I	
		2PMД36КIП20Г6ВI	Разъем штепсельный*	I	
	I00	ПР28П7ЭП9	Разъем штепсельный*	I	
		ПР28П7ПП9	Разъем штепсельный*	I	
	I01	ПР32П2ЭГI	Разъем штепсельный*	I	
		ПР32П2ПГI	Разъем штепсельный*	I	
	I02	2PMД27БI9П5ВI	Разъем штепсельный*	I	
2PMД27КIПI9Г5ВI		Разъем штепсельный*	I		
I03	2PMД36Б20Г6ВI	Разъем штепсельный*	I		
	2PMД36КIП20П6ВI	Разъем штепсельный*	I		
I04	ИЛ3030-80	Гребенка минусовая	I		
	AMГ5-3П-3-6	Заклепка	3		


КАТАЛОГ
ДЕТАЛЕЙ И СБОРОЧНЫХ ЕДИНИЦ



ЦРУ постоянного тока II двигателя "37"
 Фигура 3

51.52.03
 Стр. 18/17

10 июня 1978 г.



КАТАЛОГ
ДЕТАЛЕЙ И СБОРОЧНЫХ ЕДИНИЦ

Номер фигуры	Номер позиции	Обозначение	Наименование сборочных единиц, деталей	Колич. на сб. ед.	Сведения о взаимозаменяемости и конструкторивных изменениях
3		I 760I 7237 000 000	ЦРУ ПОСТОЯННОГО ТОКА И ДВИГАТЕЛЯ "37"	I	
	I	5779A-3-200	Перемычка металлизации	I	С № 05124 по № 09237
		I-I2-200 ОСТ I.II303-73	Перемычка металлизации	I	С № 09243
	2	ТКЕ52ПОДГ 3240A-3-6 ЗН65Г Кд ГОСТ 6402-6I	Реле* Болт Шайба	3 6 6	С № 05124
	3	324IA-5-I4 5-082 ГОСТ IO463-63	Болт Шайба	I I	
	4	ТКЕ56ПОДГ 3240A-3-6 ЗН65Г Кд ГОСТ 6402-6I	Реле* Болт Шайба	I 4 4	
	5	ТКД1010ДГ	Реле*	2	
	6	ТКЕ52ПОДГ 3240A-3-6 ЗН65Г Кд ГОСТ 6402-6I	Реле* Болт Шайба	2 4 4	
	7	ТКЕ54ПОДГ 3240A-3-6 ЗН65Г Кд ГОСТ 6402-6I	Реле* Болт Шайба	I 2 2	
	8	ТКД12ПОДГ	Реле*	2	
	9	ИЛ1629-I7,8 2408A-5-30 3I66A-5-44	Хомут Втулка Винт	I I I	
	IO	ШР32П123Г1 ШР32П12НГ1	Разъем штепсельный (колодка)* Разъем штепсельный (вставка)*	I I	
	II	2РМД18Б4Г5В1 2РМД18КПН4Ш5В1	Разъем штепсельный (колодка)* Разъем штепсельный (вставка)*	I I	
	I2	2РМД27Б7Г5В1 2РМД27КПН7Ш5В1	Разъем штепсельный (колодка)* Разъем штепсельный (вставка)*	I I	
	I3	2РМД36Б20Г6В1 2РМД36КПН20Ш6В1	Разъем штепсельный (колодка)* Разъем штепсельный (вставка)*	I I	
	I4	ШР28П7ЭГ9 ШР28П7НГ9	Разъем штепсельный (колодка)* Разъем штепсельный (вставка)*	I I	
	I5	Д233	Диод*	I	



КАТАЛОГ
ДЕТАЛЕЙ И СБОРОЧНЫХ ЕДИНИЦ

Номер фигуры	Номер позиции	Обозначение	Наименование сборочных единиц, деталей	Колич. на сб. ед.	Сведения о взаимо- заменяемости и конст- руктивных изменениях
3	16	2PMD27BI9I5BI	Разъем штепсельный (колодка) ^ж	1	С № 05124
		2PMD27KINI9I5BI	Разъем штепсельный (вставка) ^ж	1	
	17	2PMD45B50I8BI	Разъем штепсельный (колодка) ^ж	1	
		2PMD45KIN50I8BI	Разъем штепсельный (вставка) ^ж	1	
	18	HP55PI3I3I3	Разъем штепсельный (колодка) ^ж	1	
		HP55PI3INI3	Разъем штепсельный (вставка) ^ж	1	
	19	I 760I 7237 090 000	Кронштейн	1	
		3240A-4-I4	Болт	8	
		340IA-0,5-4-8	Шайба	8	
	20	ИЛП629-338	Хомут	1	
		3I66A-5-62	Винт	1	
	21	I 760I 7236 150 000	Шина	1	
		УН72-149-1	Колодка	2	
		3240A-4-I2	Болт	4	
	22	ИЛП629-4,3	Хомут	1	
	23	УН72-149-1	Колодка	2	
		3240A-4-I2	Болт	4	
	24	I 760I 7236 160 000	Шина	1	
	25	ТКД511ДОД	Контактор ^ж	1	
		3240A-4-I0	Болт	4	
26	ИЛП629-4,3	Хомут	1		
27	ИЛП629-13,8	Хомут	1		
	2408A-5-I5	Втулка	1		
	324IA-5-30	Болт	1		
28	5397A-I0	Колодка	1		
	3240A-4-I2	Болт	2		
	340IA-0,8-4-8	Шайба	2		
29	I 760I 7236 012 000	Шина	1		
30	ИЛП629-13,8	Хомут	1		
31	АЗР-25К	Автомат защиты ^ж	1		
	3I70A-4-I2	Болт	2		
32	ТКС211ДОД	Контактор ^ж	1		
	3240A-4-I0	Болт	4		
33	I 760I 7235 04I 000	Кронштейн	1		
34	I 760I 7236 014 000	Шина	1		

11.76

**КАТАЛОГ
ДЕТАЛЕЙ И СБОРОЧНЫХ ЕДИНИЦ**

Номер фигуры	Номер позиции	Обозначение	Наименование сборочных единиц, деталей	Колич. на сб. ед.	Сведения о взаимо- заменяемости и конст- руктивных изменениях
3	35	I 760I 7236 0I5 000	Шина	I	
	36	АЗР-125К	Автомат защиты ^ж	I	
	37	ИП629-13,8	Хомут	I	
	38	I 760I 7237 0I0 007	Профиль	I	
	39	I 760I 7235 070 0I7 340IA-0,8-4-8	Трафарет Шайба	I 2	
	40	ИП-200 I 760I 7237 050 00I ИЛ3073-3 3240A-4-I2	Предохранитель ^ж Шина Колодка Болт	I I 2 4	
	4I	I 760I 7237 060 000 3240A-4-I6 I 760I 7237 000 009	Колодка Болт Прокладка	2 6 I	
	42	I 760I 7235 070 007 340IA-0,5-4-8	Трафарет Шайба	I 3	
	43	АЗР-25К I 760I 7237 023 005 I 760I 7237 023 003	Автомат защиты ^ж Шина Шина	I I I	
	44	ИЛ3073-3 3240A-4-I2	Колодка Болт	I 2	
	45	АЗР-150К	Автомат защиты ^ж	I	
	46	I 760I 7235 0I6 000	Шина	I	
	46а	I 760I 7233 52I 000	Лапка	4	
	47	ДМР-200ВУ 3240A-4-I2	Контактор ^ж Болт	I 4	
	48	I 760I 7237 0I0 003	Основание	I	
	49	I 760I 7235 070 0I3	Трафарет	I	
	50	I 760I 7236 070 000 3240A-4-I0	Кронштейн Болт	I 2	
	5I	ША-46 324IA-5-I4	Шунт ^ж Болт	I 4	
	52	I 760I 7235 0I2 000	Шина	I	
	53	I 760I 7235 020 000	Кронштейн	I	



КАТАЛОГ
ДЕТАЛЕЙ И СБОРОЧНЫХ ЕДИНИЦ

Номер фигуры	Номер позиции	Обозначение	Наименование сборочных единиц, деталей	Колич. на сб. ед.	Сведения о взаимо- заменяемости и конст- руктивных изменениях
3	54	ИЛП629-4,3 3241А-5-14	Хомут Болт	1 1	
	55	I 760I 7237 010 007	Профиль	1	
	56	ИЛП629-13,8 3241А-5-14	Хомут Болт	1 1	
	57	3240А-4-14	Болт	2	
	58	I 760I 7237 030 000	Панель	1	
	59	I 760I 7237 090 019	Трафарет	1	
	60	I 760I 7237 090 021	Трафарет	1	
	61	I 760I 7237 090 023	Трафарет	1	
	62	I 760I 7237 090 025	Трафарет	1	
	63	I 760I 7237 090 027 АМГ5-ЗП-2-5	Трафарет Заклепка	1 2	
	64	I 760I 7237 080 029	Трафарет	1	
	65	I 760I 7237 080 031	Трафарет	1	
	66	I 760I 7237 010 011 I 760I 7237 010 015	Профиль Профиль	1 1	По № I0320 С № I0322
	67	I 760I 7237 080 033	Трафарет	1	
	68	АЗСГК ЗИ66А-4-8	Автомат защиты ^Ж Винт	2	
	69	АМГ5-ЗП-3-7	Заклепка	8	
	70	I 760I 7237 080 003	Трафарет	1	
	71	I 760I 7237 080 005	Трафарет	1	
	72	I 760I 7237 080 007	Трафарет	1	
	73	I 760I 7237 080 009	Трафарет	1	
	74	I 760I 7237 080 017	Трафарет	1	
	75	I 760I 7237 080 015	Трафарет	1	
	76	I 760I 7237 080 013	Трафарет	1	
	77	I 760I 7237 080 011	Трафарет	1	
	78	ИЛП629-33,8 3241А-5-14	Хомут Болт	1 1	
	79	ИЛ3030-80	Гребенка минусовая	1	



КАТАЛОГ
ДЕТАЛЕЙ И СБОРОЧНЫХ ЕДИНИЦ

Номер фигуры	Номер позиции	Обозначение	Наименование сборочных единиц. деталей	Колич. на сб. ед	Сведения о взаимо- заменяемости и конст- руктивных изменениях
3	79	АМГ5-3П-3-6	Заклепка	6	
	80	I 760I 7237 010 005	Кронштейн	I	
	81	I 760I 7235 019 000 3240А-4-12	Кронштейн Болт	I 2	
	82	ТКД501ДОДГ 3240А-4-10	Контактор* Болт	4 8	
	83	ТКЕ21ПГА 3240А-3-6 ЗН65Г Кд ГОСТ 6402-6I	Реле* Болт Шайба	4 4 4	
	84	5779А-3-200	Перемычка металлизации	I	По № 05II7
	85	ШР55П3IЭГ3 ШР55П3IНГ3	Разъем штепсельный (колодка)* Разъем штепсельный (вставка)*	I I	
	86	324IA-5-14 5-082 ГОСТ 10463-63	Болт Шайба	I I	
	87	ТКЕ52ПОДГ 3240А-3-6 ЗН65Г Кд ГОСТ 6402-6I	Реле* Болт Шайба	3 6 6	
	88	ТКЕ56ПОДГ 3240А-3-6 ЗН65Г Кд ГОСТ 6402-6I	Реле* Болт Шайба	I I I	
	89	ИШ629-17,8 324IA-5-14	Хомут Болт	I I	
	90	I 760I 7235 019 000	Кронштейн	I	
	91	ТКЕ21ПГА 3240А-3-6 ТКЕ21ПОДГ ЗН65Г Кд ГОСТ 6402-6I	Реле* Болт Реле* Шайба	4 4 4 4	По № 04085 По № 05II7 С № 0409I по № 05II7 По № 05I24
	92	ТКД101ОДГ 3240А-3-6 ЗН65Г Кд ГОСТ 6402-6I	Реле* Болт Шайба	2 4 4	
	93	ТКЕ52ПОДГ 3240А-3-6 ЗН65Г Кд ГОСТ 6402-6I	Реле* Болт Шайба	2 4 4	
	94	ТКЕ54ПОДГ	Реле*	I	
	95	ТКД12ПОДГ	Реле	2	


КАТАЛОГ
ДЕТАЛЕЙ И СБОРОЧНЫХ ЕДИНИЦ

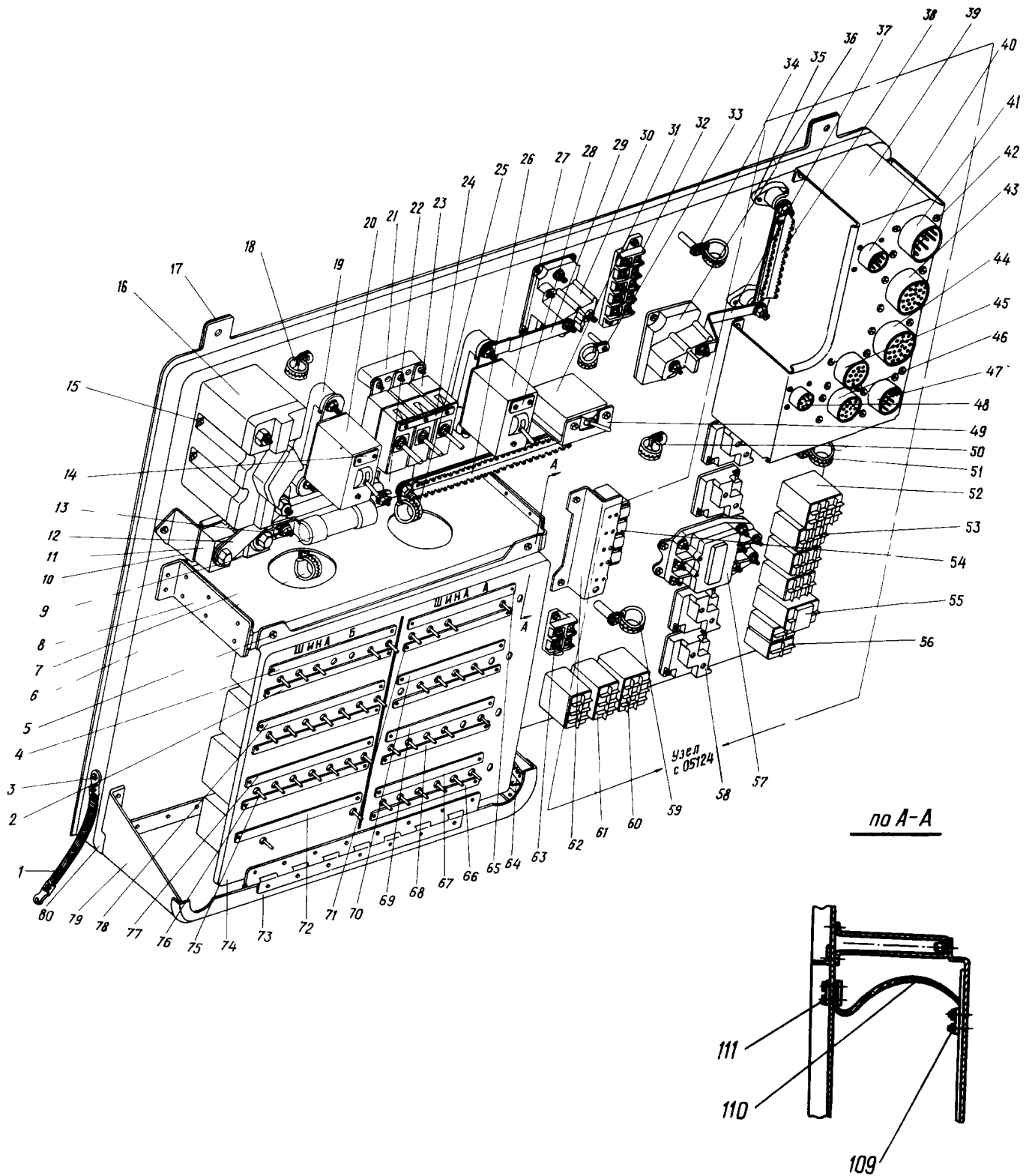
Номер фигуры	Номер позиции	Обозначение	Наименование сборочных единиц, деталей	Колич. на сб. ед.	Сведения о взаимо- заменяемости и конст- руктивных изменениях	
3	95	3240А-3-6	Болт	4		
		ЗН65Г Кд ГОСТ 6402-61	Шайба	4		
	96	ИЛ1629-17,8	Хомут	1		
		3241А-5-14	Болт	1		
	97	ИЛ1629-10,3	Хомут	1		По № 05117
	98	I 760I 7237 010 003	Основание	1		
	99	УН72-149-1	Колодка	2		
		3240А-4-12	Болт	4		
	100	ИЛ1629-13,8	Хомут	1		
		3241А-5-14	Болт	1		
	101	I 760I 7236 160 000	Шина	1		
	102	ТКД511ДОД	Контактор ^ж	1		
		3240А-4-10	Болт	4		
	103	ИЛ1629-13,8	Хомут	1		По № 05117
		3241А-5-14	Болт	1		
	104	ТКД501ДОДГ	Контактор ^ж	4		
		3240А-4-10	Болт	8		
	105	ИЛ1629-29,8	Хомут	1		
		3241А-5-14	Болт	1		
	106	2РМД136Б20Г6В1	Разъем штепсельный (колодка) ^ж	1		
		2РМД136К1Н20Ш6В1	Разъем штепсельный (вставка) ^ж	1		
	107	2РМД127Б19Г5В1	Разъем штепсельный (колодка) ^ж	1		
		2РМД127К1Н19Ш5В1	Разъем штепсельный (вставка) ^ж	1		
108	ШР32Ш129Г1	Разъем штепсельный (колодка) ^ж	1			
	ШР32Ш129Г1	Разъем штепсельный (вставка) ^ж	1			
109	ШР28Ш73Г9	Разъем штепсельный (колодка) ^ж	1			
	ШР28Ш73Г9	Разъем штепсельный (вставка) ^ж	1			
110	2РМД18Б4Г5В1	Разъем штепсельный (колодка) ^ж	1			
	2РМД18К1Н4Ш5В1	Разъем штепсельный (вставка) ^ж	1			
111	ИЛ3030-80	Минусовая гребенка	1			
	АМГ5-3П-3-6	Заклепка	4			
112	2РМД127Б7Г5В1	Разъем штепсельный (колодка) ^ж	1			
	2РМД127К1Н7Ш5В1	Разъем штепсельный (вставка) ^ж	1			
113	2РМД45Б50Г8В1	Разъем штепсельный (колодка) ^ж	1			



КАТАЛОГ
ДЕТАЛЕЙ И СБОРОЧНЫХ ЕДИНИЦ

Номер фигуры	Номер позиции	Обозначение	Наименование сборочных единиц деталей	Колич на сб ед	Сведения о взаимо заменяемости и конст руктивных изменениях
3	II3	2PMD45KIN50ПВВІ	Разъем штепсельный (вставка)*	I	
	II4	3I66A-3-10	Винт	4	
		3373A-3	Гайка	4	
		340IA-I-3-8	Шайба	4	
	II5	I 760I 7237 000 003	Пластина	4	
	II6	I 760I 7237 000 007	Ремень	I	С № 04094
I 760I 7237 000 005		Ремень	I	По № 04094	

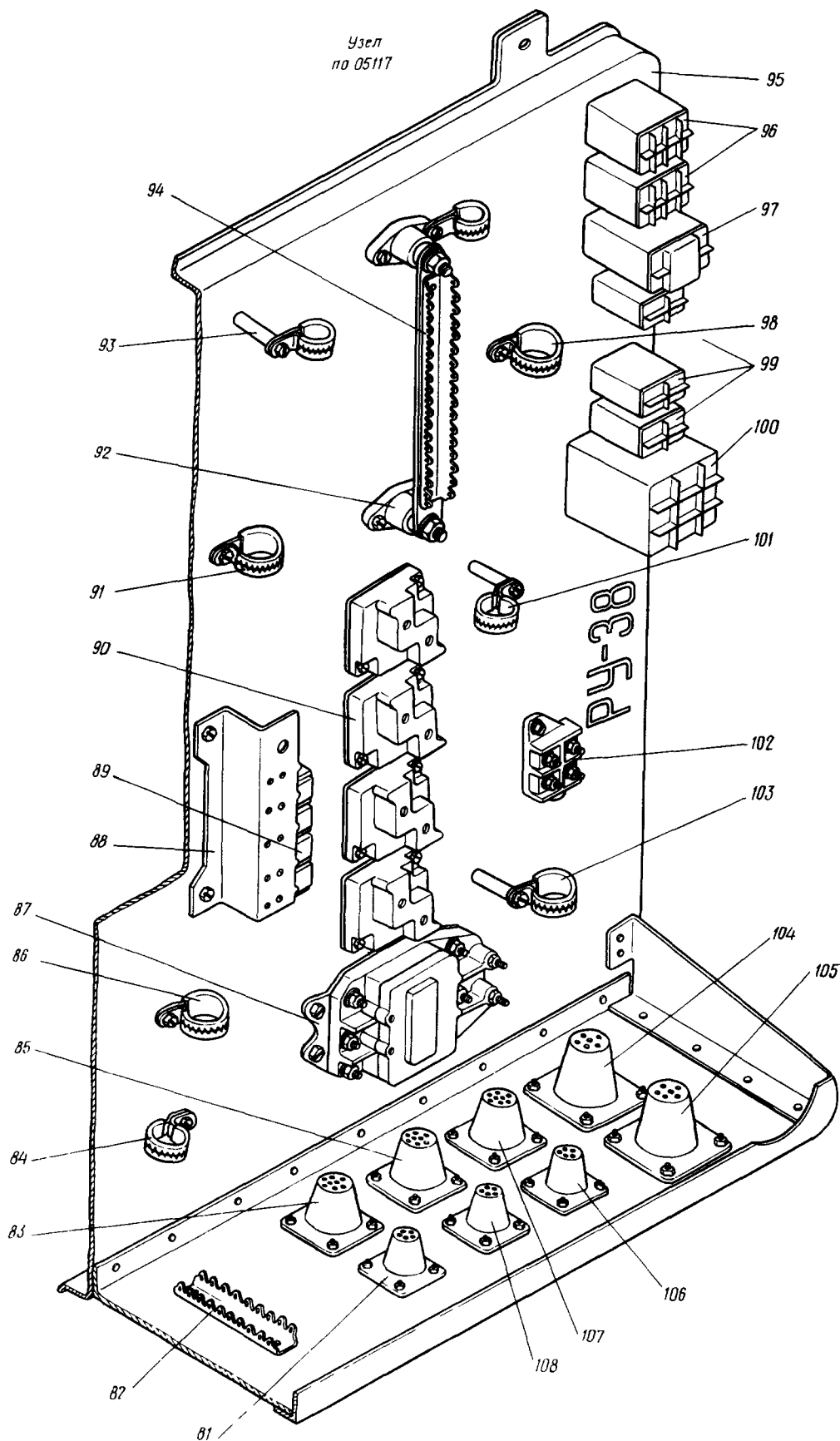
КАТАЛОГ
ДЕТАЛЕЙ И СБОРОЧНЫХ ЕДИНИЦ



ЦРУ постоянного тока III двигателя "38"
Фигура 4 (Лист I из 2)



КАТАЛОГ ДЕТАЛЕЙ И СБОРОЧНЫХ ЕДИНИЦ





КАТАЛОГ
ДЕТАЛЕЙ И СБОРОЧНЫХ ЕДИНИЦ

Номер фигуры	Номер позиции	Обозначение	Наименование сборочных единиц деталей	Колич на сб ед	Сведения о взаимо- заменяемости и конст руктивных изменениях
4		I 760I 7238 000 000	ЦРУ ПОСТОЯННОГО ТОКА Ш ДВИГАТЕЛЯ "38"	I	
	I	5779A-3-200	Плетенка металлизации	I	По № 09237
		I-I2-200	Плетенка металлизации	I	С № 09243
		ОСТ I.II303-73			
		324IA-5-I4	Болт	2	
		5-082 ГОСТ I0463-63	Шайба	2	
	2	I 760I 7238 080 005	Трафарет	I	
	3	324IA-5-I4	Болт	I	
	4	I 760I 7238 080 003	Трафарет	I	
		AMГ5-3П-2-5	Заклепка	2	
	5	3240A-4-I4	Болт	2	
	6	ИЛ1629-8,3	Хомут	I	
		324IA-5-I4	Болт	I	
	7	I 760I 7235 020 000	Кронштейн	I	
	8	I 760I 7238 010 007	Профиль	2	
	9	ИП-200	Предохранитель*	I	
	10	I 760I 7236 070 000	Кронштейн	I	
		3240A-4-I0	Болт	2	
	11	ША-46	Шунт*	I	
		324IA-5-I4	Болт	2	
	12	I 760I 7235 012 000	Шина	I	
	13	I 760I 7235 016 000	Шина	I	
	14	I 760I 7235 070 015	Трафарет	I	
	15	3240A-4-I2	Болт	4	
	16	ДМР-200ВУ	Контактор*	I	
	17	I 760I 7233 52I 000	Лапка	4	
	18	ИЛ1629-6,3	Хомут	I	
		324IA-5-I4	Болт	I	
	19	ИЛ3073-3	Колодка	3	
		3240A-4-I2	Болт	6	
	20	АЗР-150	Автомат защиты*	I	
	21	I 760I 7237 060 000	Колодка	2	
		3240A-4-I6	Болт	4	
		I 760I 7238 000 009	Прокладка	4	С № 03067



КАТАЛОГ
ДЕТАЛЕЙ И СБОРОЧНЫХ ЕДИНИЦ

Номер фигуры	Номер позиции	Обозначение	Наименование сборочных единиц, деталей	Колич. на сб. ед.	Сведения о взаимо- заменяемости и конст. руктивных изменениях
4	22	I 760I 7237 050 002	Шина	I	
	23	A3P-25K	Автомат защиты ^Ж	3	
		I 760I 7237 023 005	Шина	3	
		I 760I 7237 023 003	Шина	3	С № 03067
	24	I 760I 7235 070 009	Трафарет	I	
		3240A-4-I0	Болт	3	По № 02026
		340IA-0,8-4-8	Шайба	3	С № 01019
	25	ИЛП629-8,3	Хомут	I	
		324IA-5-I4	Болт	I	
	26	I 760I 7236 I60 000	Шина	I	
	27	A3P-I25K	Автомат защиты ^Ж	I	
		340IA-0,8-4-8	Шайба	2	С № 01019
		3240A-4-I0	Болт	2	По № 02053
	28	I 760I 7235 070 017	Трафарет	I	
	29	I 760I 7235 027 007	Шина	I	С № 03067
		I 760I 7235 011 000	Шина	I	По № 03061
	30	ТКДБII Д0Д	Контактор ^Ж	I	
		3240A-4-I0	Болт	2	
	31	A3P-25K	Автомат защиты ^Ж	I	
		3I70A-4-I2	Болт	2	
	32	5397A-I0	Колодка	I	
		3240A-4-I2	Болт	2	
		340IA-0,8-4-I0	Шайба	2	
		3373A-4	Гайка	2	
	33	ИЛП629-I9,8	Хомут	I	
		2408A-5-I0	Втулка	I	
		324IA-5-24	Болт	I	
	34	ИЛП629-I3,8	Хомут	I	
		324IA-5-30	Болт	I	
		2408A-5-20	Втулка	I	
	35	УН72-I49-I	Колодка	2	
		3240A-4-I4	Болт	4	
		340IA-0,5-4-8	Шайба	4	
	36	ТКДБII Д0Д	Контактор ^Ж	I	
		3240A-4-I0	Болт	2	



КАТАЛОГ
ДЕТАЛЕЙ И СБОРОЧНЫХ ЕДИНИЦ

Номер фигуры	Номер позиции	Обозначение	Наименование сборочных единиц, деталей	Колич. на сб. ед.	Сведения о взаимо- заменяемости и конст- руктивных изменениях
4	37	I 760I 7236 013 000	Шина	I	
	38	I 760I 7236 150 000	Шина	I	
	39	I 760I 7238 090 000	Кронштейн	I	
		3240A-4-I4	Болт	7	
	340IA-0,5-4-8	Шайба	7		
	40	2PMДI8E4Г5BI	Разъем штепсельный*	I	
		2PMДI8KIIHЧII5BI	Разъем штепсельный*	I	
		3240A-3-I0	Болт	4	
		3373A-3	Гайка	4	
		340IA-0,8-3-6	Шайба	4	
	41	IIIP55II3IЭГ3	Разъем штепсельный*	I	
		IIIP55II3IИГ3	Разъем штепсельный*	I	
	42	3240A-3-I0	Болт	4	
		3373A-3	Гайка	4	
		340IA-0,8-3-6	Шайба	4	
	43	2PMДI45B50Г8BI	Разъем штепсельный*	I	
		2PMДI45KIIH50II3BI	Разъем штепсельный*	I	
	44	2PMДI36B20Г6BI	Разъем штепсельный*	I	
		2PMДI36KIIH20II6BI	Разъем штепсельный*	I	
	45	2PMДI27BII9II5BI	Разъем штепсельный*	I	
		2PMДI27KIIHII9Г5BI	Разъем штепсельный*	I	
	46	2PMДI27B7Г5BI	Разъем штепсельный*	I	
		2PMДI27KIIH7II5BI	Разъем штепсельный*	I	
47	IIIP32II2ЭГI	Разъем штепсельный*	I		
	IIIP32II2ИГI	Разъем штепсельный*	I		
48	IIIP20II4ЭГ8	Разъем штепсельный*	I		
	IIIP20II4ИГ8	Разъем штепсельный*	I		
49	I 760I 7236 016 000	Кронштейн	I		
	3240A-4-I2	Болт	2		
50	ИИИ629-19,8	Хомут	I		
	324IA-5-I4	Болт	I		
51	ИИИ629-33,8	Хомут	I		
	324IA-5-I4	Болт	I		
52	TKДI2020ДГ	Реле*	I		
53	TKДI020ДГ	Реле	3		

11.76

КАТАЛОГ ДЕТАЛЕЙ И СБОРОЧНЫХ ЕДИНИЦ

Номер фигуры	Номер позиции	Обозначение	Наименование сборочных единиц, деталей	Колич. на сб. ед.	Сведения о взаимо- заменяемости и конст- руктивных изменениях
4	54	ТКЕ21ПГА	Реле	4	
		3240А-3-6	Болт	4	
		3Н65Г Кд ГОСТ 6402-6I	Шайба	4	
	55	ТКД12ПОДГ	Реле ^ж	1	
	56	ТКЕ52ПОДГ	Реле ^ж	2	
		3240А-3-6	Болт	4	
		3Н65Г Кд ГОСТ 6402-6I	Шайба	4	
	57	ТКД503ДОД	Контактор ^ж	1	
		3241А-5-12	Болт	3	
	58	ТКД501ДОДГ	Контактор ^ж	4	
		3240А-4-10	Болт	8	
	59	ИЛП629-27,8	Хомут	1	
		3И66А-5-55	Винт	1	
		2408А-5-40	Втулка	1	
	60	ТКД2020ДГ	Реле ^ж	1	
	61	ТКД1020ДГ	Реле ^ж	2	
	62	I 760I 7235 019 000	Кронштейн	1	
	63	5397А-4	Колодка	1	
		3240А-4-12	Болт	2	
		3401А-0,5-4-8	Шайба	2	
	64	ИЛ3030-80	Гребенка минусовая	1	
		АМГ5-3П-3-6	Заклепка	3	
	65	I 760I 7238 080 015	Трафарет	1	
	66	I 760I 7238 080 029	Трафарет	1	
67	I 760I 7238 080 027	Трафарет	1		
68	I 760I 7238 080 025	Трафарет	1		
69	I 760I 7238 080 023	Трафарет	1		
70	I 760I 7238 080 019	Трафарет	1		
71	I 760I 7238 080 017	Трафарет	1		
72	I 760I 7238 080 031	Трафарет	1		
73	I 760I 7238 010 011	Профиль	1	По № I0320 С № I0322	
	I 760I 7238 010 015	Профиль	1		
74	I 760I 7235 030 000	Панель	1		

№ 76

КАТАЛОГ ДЕТАЛЕЙ И СБОРОЧНЫХ ЕДИНИЦ

Номер фигуры	Номер позиции	Обозначение	Наименование сборочных единиц, деталей	Колич. на сб. ед.	Сведения о взаимо- заменяемости и конст- руктивных изменениях
4	75	АЗСГК-15	Автомат защиты*	5	
		ЗИ66А-4-8	Винт	84	
		АЗСГК-30	Автомат защиты*	2	
		АЗСГК-50	Автомат защиты*	1	
		АЗСГК-2	Автомат защиты*	15	
		АЗСГК-5 Пс	Автомат защиты*	12	
		АЗСГК-10 Пс	Автомат защиты*	7	
	76	I 760I 7238 080 013	Трафарет	1	
	77	I 760I 7238 080 011	Трафарет	1	
	78	I 760I 7238 080 007	Трафарет	1	
	79	I 760I 7238 010 005	Кронштейн	1	С № I0320
		I 760I 7238 010 016	Кронштейн	1	С № I0322
		338IA-5	Гайка анкерная	1	
		АМГ5-3У-2,6-6	Заклепка	2	
	80	I 760I 7238 010 003	Основание	1	
	81	ШР20ПЧЭГ8	Разъем штепсельный*	1	По № 05II7
		ШР20ПЧНГ8	Разъем штепсельный*	1	
	82	ИЛ3030-80	Гребенка минусовая	1	
	83	2РМД27Б7Г5В1	Разъем штепсельный*	1	
		2РМД27КПН7Ш5В1	Разъем штепсельный*	1	По № 05II7
	84	ИЛП629-33,8	Хомут	1	
		324IA-5-I4	Болт	1	
	85	2РМД36Б20Г6В1	Разъем штепсельный*	1	
		2РМД36КПН20Ш6В1	Разъем штепсельный*	1	
	86	ИЛП629-I7,8	Хомут	1	
		324IA-5-I4	Болт	1	
	87	ТКД503ДОД	Контактор*	1	
		324IA-5-I2	Болт	1	
	88	I 760I 7236 018 000	Кронштейн	1	
		3240A-4-I0	Болт	2	
89	ТКЕ21ПОДГ	Реле*	4	По № 04085	
	ТКЕ21НГГА	Реле*	4	С № 04091	
	3240A-3-6	Болт	4	По № 05II7	
	ЗН65Г Кд ГОСТ 6402-61	Шайба	4		
90	ТКД501ДОДГ	Контактор*	4		



КАТАЛОГ
ДЕТАЛЕЙ И СБОРОЧНЫХ ЕДИНИЦ

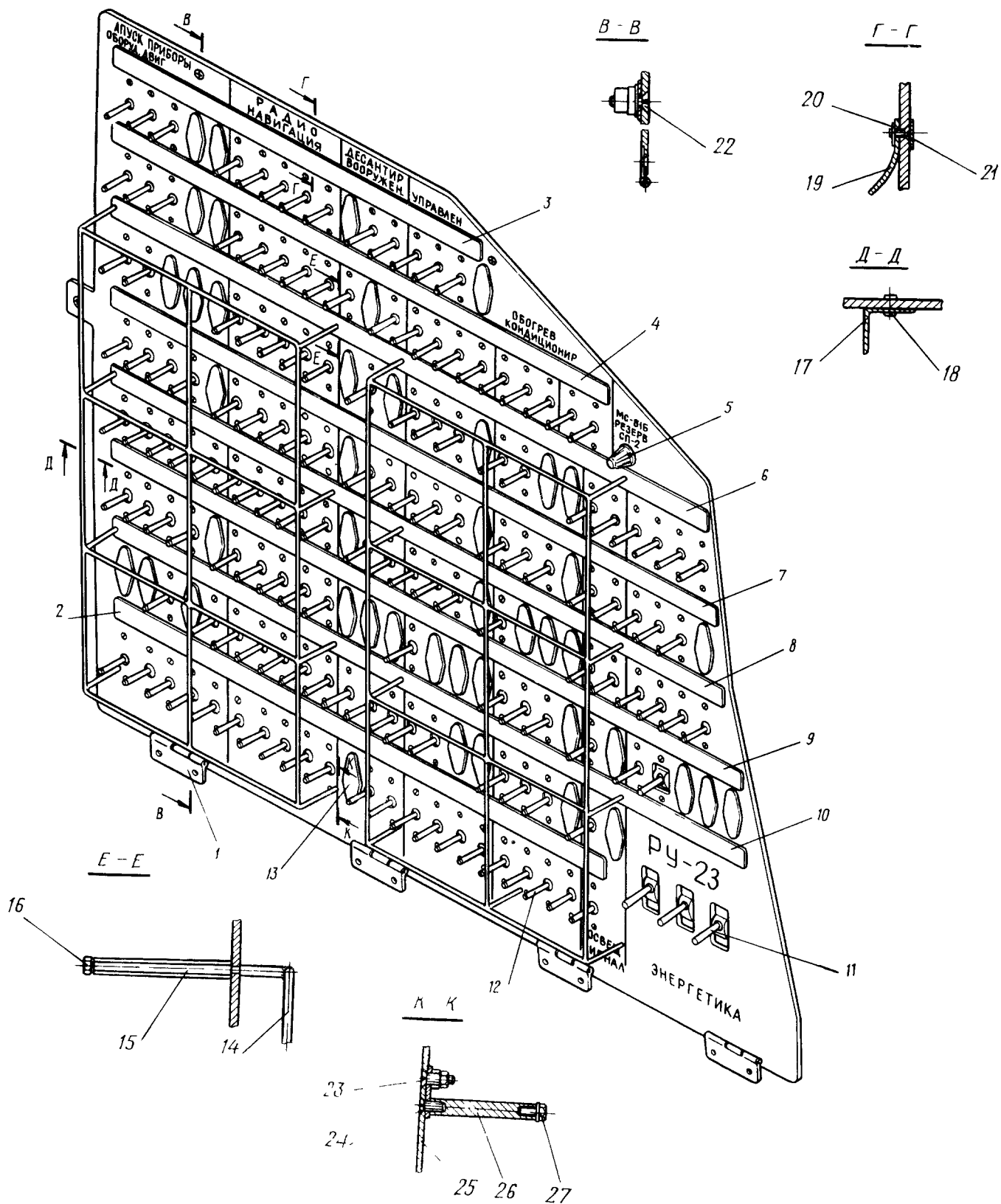
Номер фигуры	Номер позиции	Обозначение	Наименование сборочных единиц, деталей	Колич. на сб. ед.	Сведения о взаимо- заменяемости и конст- руктивных изменениях
4	90	3240А-4-10	Болт	8	
	91	ИЛП629-10,3	Хомут	1	
		3241А-5-14	Болт	1	
	92	УН72-149-1	Колодка	2	
		3240А-4-14	Болт	4	
	93	ИЛП629-8,3	Хомут	1	
		3241А-5-14	Болт	1	
	94	I 760I 7236 I50 000	Шина	1	
	95	I 760I 7238 OIO 003	Основание	1	
	96	ТКЕ52ПОДГ	Реле*	2	
	97	ТКД12ПОДГ	Реле*	1	
	98	ИЛП629-19,8	Хомут	1	
		3241А-5-14	Болт	1	
	99	ТКД1020ДГ	Реле*	3	
		3240А-3-6	Винт	6	
		3Н65Г Кд ГОСТ 6402-61	Шайба	6	
	I00	ТКД2020ДГ	Реле*	1	
	I01	ИЛП629-19,8	Хомут	1	По 0310
		3I66А-5-60	Винт	1	
		2408А-5-45	Втулка	1	
	I02	5397А-4	Колодка	1	
		3240А-4-12	Болт	2	
		3401А-0,5-4-8	Шайба	2	
I03	ИЛП629-27,8	Хомут	1	По № 05117	
	3241А-5-34	Болт	1		
	2408А-5-20	Втулка	1		
I04	ШР55П31ЭГ3	Разъем штепсельный*	1		
	ШР55П31НГ3	Разъем штепсельный*	1		
	3240А-3-10	Болт	4		
	3373А-3	Гайка	4		
I05	3401А-0,8-3-6	Шайба	4		
	2РМД27Б19Ш5В1	Разъем штепсельный*	1		
	2РМД27КПН19Г5В1	Разъем штепсельный*	1		
I06	ШР32П12ЭГ1	Разъем штепсельный*	1		
	ШР32П12НГ1	Разъем штепсельный*	1		



КАТАЛОГ
ДЕТАЛЕЙ И СБОРОЧНЫХ ЕДИНИЦ

Номер фигуры	Номер позиции	Обозначение	Наименование сборочных единиц деталей	Колич на сб ед	Сведения о взаимо- заменяемости и конст- руктивных изменениях
4	I07	2РМД45Б50Г8ВІ	Разъем штепсельный*	I	
		2РМД45КПН50Ш8ВІ	Разъем штепсельный*	I	
	I08	2РМДІ8Б4Г5ВІ	Разъем штепсельный*	I	
		2РМДІ8КПН4Ш5ВІ	Разъем штепсельный*	I	
	I09	I 760I 7238 000 003	Пластина	4	
	II0	I 760I 7238 000 005	Ремень	I	
	III	3I66A-3-I0	Винт	4	
3373A-3		Гайка	4		
340IA-I-3-8		Шайба	4		

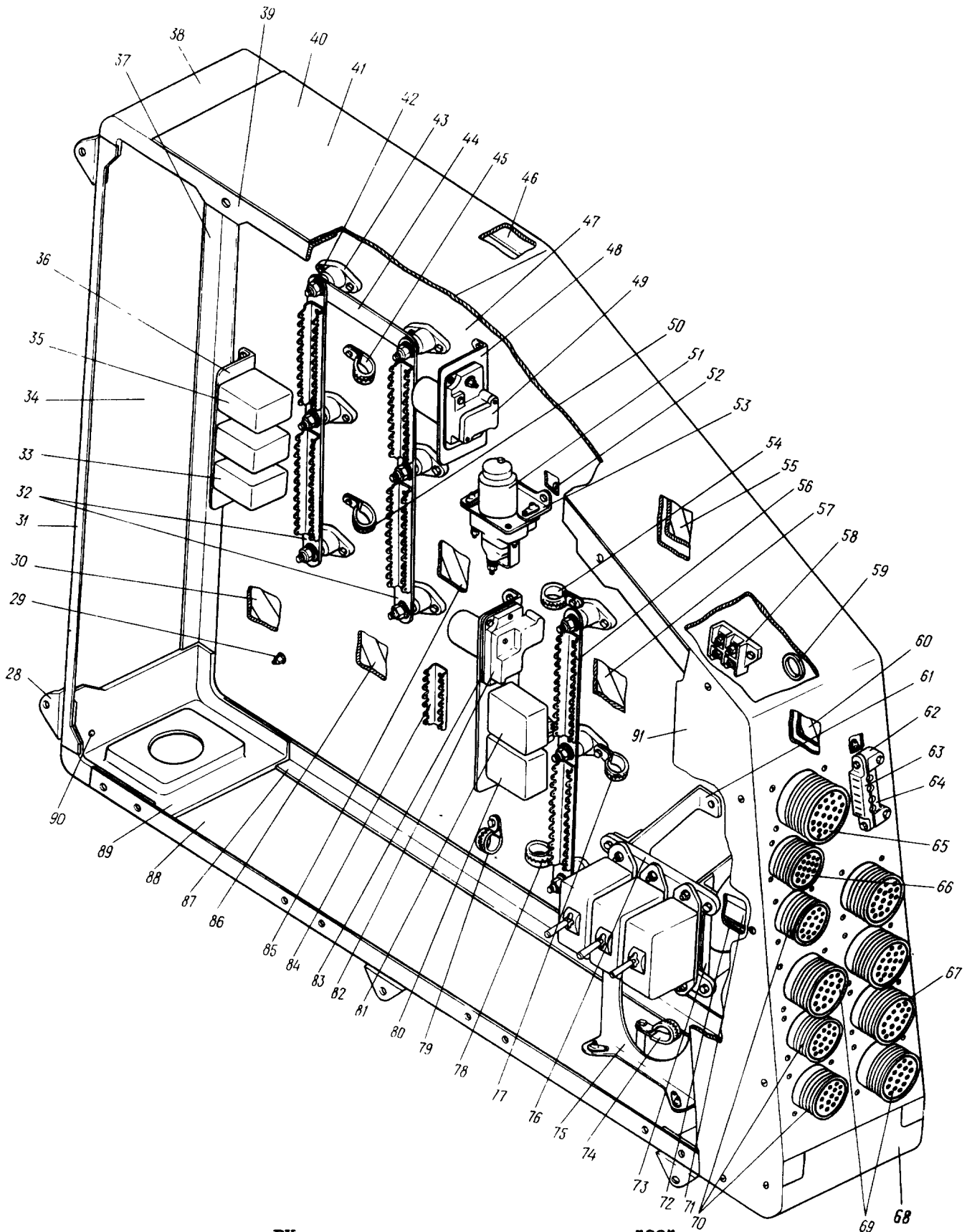
КАТАЛОГ
ДЕТАЛЕЙ И СБОРОЧНЫХ ЕДИНИЦ



РУ постоянного тока экипажа левое "23"
Фигура 5 (Лист I из 2)

10 июня 1978 г.

КАТАЛОГ
ДЕТАЛЕЙ И СБОРОЧНЫХ ЕДИНИЦ



РУ постоянного тока экипажа левое "23"
Фигура 5 (Лист 2 из 2)


**КАТАЛОГ
ДЕТАЛЕЙ И СБОРОЧНЫХ ЕДИНИЦ**

Номер фигуры	Номер позиции	Обозначение	Наименование сборочных единиц деталей	Колич. на сб. ед.	Сведения о взаимо- заменяемости и конст- руктивных изменениях
5		I 760I 7223 000 000	РУ ПОСТОЯННОГО ТОКА ЭКИПАЖА ЛЕВОЕ "23"	I	
	I	I 760I 7224 060 000	Петля	I	
	2	I 760I 7223 000 03I	Трафарет	I	
	3	I 760I 7223 000 025	Трафарет	I	
	4	I 760I 7223 000 027	Трафарет	I	
	5	ДШВ	Держатель*	I	
	6	I 760I 7223 000 029	Трафарет	I	
	7	I 760I 7223 000 009	Трафарет	I	
	8	I 760I 7223 000 0II	Трафарет	I	
	9	I 760I 7223 000 0I3	Трафарет	I	
	10	I 760I 7223 000 0I5	Трафарет	I	
	II	A3P-90K	Автомат защиты*	3	
		A3P-25K	Автомат защиты*	I	
	12	A3CГK-2	Автомат защиты*	77	
		A3CГK-15 2 сер.	Автомат защиты*	5	
		A3CГK-20	Автомат защиты*	2	
		A3CГK-50	Автомат защиты*	I	
		A3CГK-10	Автомат защиты*	I3	
		A3CГK-5 2 сер.	Автомат защиты*	47	
		A3CГK-30	Автомат защиты*	I	
	13	УН78-33I-I	Заглушка	45	
	14	I 760I 7224 030 002	Решетка	I	
		I 760I 7224 050 000	Решетка	I	
	15	УН78-148-4	Стойка	7	
	16	324IA-4-I2	Болт	7	
		4H65Г Кд ГОСТ 6402-6I	Шайба	7	
	17	I 760I 7223 000 023	Профиль	I	
	18	AMГ5-3Ц-3-I0	Заклепка	7	
	19	I 760I 7223 000 02I	Ремень	I	
	20	УН78-227	Пластина	2	
	21	AMГ5-3У-3-I3	Заклепка	2	
	22	УН69-23-I	Замок	3	
		AMГ5-3У-3-7	Заклепка	6	



КАТАЛОГ
ДЕТАЛЕЙ И СБОРОЧНЫХ ЕДИНИЦ

Номер фигуры	Номер позиции	Обозначение	Наименование сборочных единиц, деталей	Колич. на сб. ед.	Сведения о взаимо- заменяемости и конст- руктивных изменениях
5	23	3I83A-4-I4 3373A-4	Винт Гайка	7 7	
	24	3I83A-4-9	Винт	7	
	25	I 760I 7223 010 003	Панель	I	
	26	I 760I 7722 383 0II	Стойка	I	
	27	49I6A-5-I2	Болт	I	
	28	I 760I 7223 025 000	Лапка	4	
	29	5779A8/9-300	Перемычка металлизации	I	
		324IA-4-I2	Болт	I	
		3373A-4	Гайка	I	
		340IA-0,8-4-I0	Шайба	I	
	30	I 760I 7223 020 029	Профиль	I	
	3I	I 760I 7223 020 0I5	Профиль	I	
	32	I 760I 7223 040 005	Шина "Б"	2	
	33	ТКБ52ПОДГ	Реле ^Ж	I	
		3240A-3-6	Болт	4	
		ЗН65Г Кд	Шайба	4	
		ГОСТ 6402-6I			
	34	I 760I 7223 020 0I9	Боковина	I	
	35	ТКЦП020ДГ	Реле ^Ж	2	
		3240A-3-6	Болт	8	
		ЗН65Г Кд ГОСТ 6402-6I	Шайба	8	
	36	I 760I 7223 026 000	Кронштейн	I	
		3240A-4-I0	Болт	3	
3382A-4		Гайка анкерная	3		
AMГ5-ЗУ-2,6-6		Заклепка	6		
37	I 760I 7223 020 0I7	Профиль	I		
38	I 760I 7224 02I 002	Кронштейн	I		
39	I 760I 7223 020 009	Профиль	I		
40	I 760I 7223 020 0I3	Боковина	I		
4I	I 760I 7223 020 000	Коробка	I		
42	3240A-4-I2	Болт	I8		
43	УН72-149-1	Колодка	9		



КАТАЛОГ
ДЕТАЛЕЙ И СБОРОЧНЫХ ЕДИНИЦ

Номер фигуры	Номер позиции	Обозначение	Наименование сборочных единиц, деталей	Колич. на сб. ед.	Сведения о взаимо- заменяемости и конст- руктивных изменениях
5	44	I 760I 7223 002 000	Шина	I	
	45	ИЛП629-13,8 324IA-5-12	Хомут Болт	I I	
	46	I 760I 7223 020 011	Профиль	I	
	47	I 760I 7223 020 003	Дно	I	
	48	I 760I 7223 022 000 3240A-4-10 3382A-4 AMГ5-ЗУ-2,6-6	Кронштейн Болт Гайка анкерная Заклепка	I 2 2 4	
	49	ТКС101Д0Д 3240A-4-12 3373A-4 340IA-0,8-4-10	Контактор* Болт Гайка Шайба	I 2 2 2	
	50	ИЛП629-29,8 324IA-5-12	Хомут Винт	I I	
	51	ТКС151Д0Д 3240A-4-12	Контактор* Болт	I 2	
	52	338IA-5 AMГ5-ЗУ-2,6-6	Гайка анкерная Заклепка	2 4	
	53	I 760I 7223 080 000 3240A-4-10 3382A-4 AMГ5-ЗУ-2,6-6	Кронштейн Болт Гайка анкерная Заклепка	I 2 2 4	
	54	ИЛП629-13,8	Хомут	I	
	55	I 760I 7223 020 033	Профиль	I	
	56	I 760I 7223 040 007	Шина "А"	I	
	57	I 760I 7223 020 023	Профиль	I	
	58	5399A-4 3240A-4-12 340IA-0,8-4-10	Колодка Болт Шайба	I I I	
	59	4904A-10-1,8	Пистон	I	
	60	I 760I 7223 020 025	Профиль	I	
	61	I 760I 7223 070 002 3240A-4-16 340IA-0,8-4-10	Кронштейн Болт Шайба	I 2 2	



КАТАЛОГ ДЕТАЛЕЙ И СБОРОЧНЫХ ЕДИНИЦ

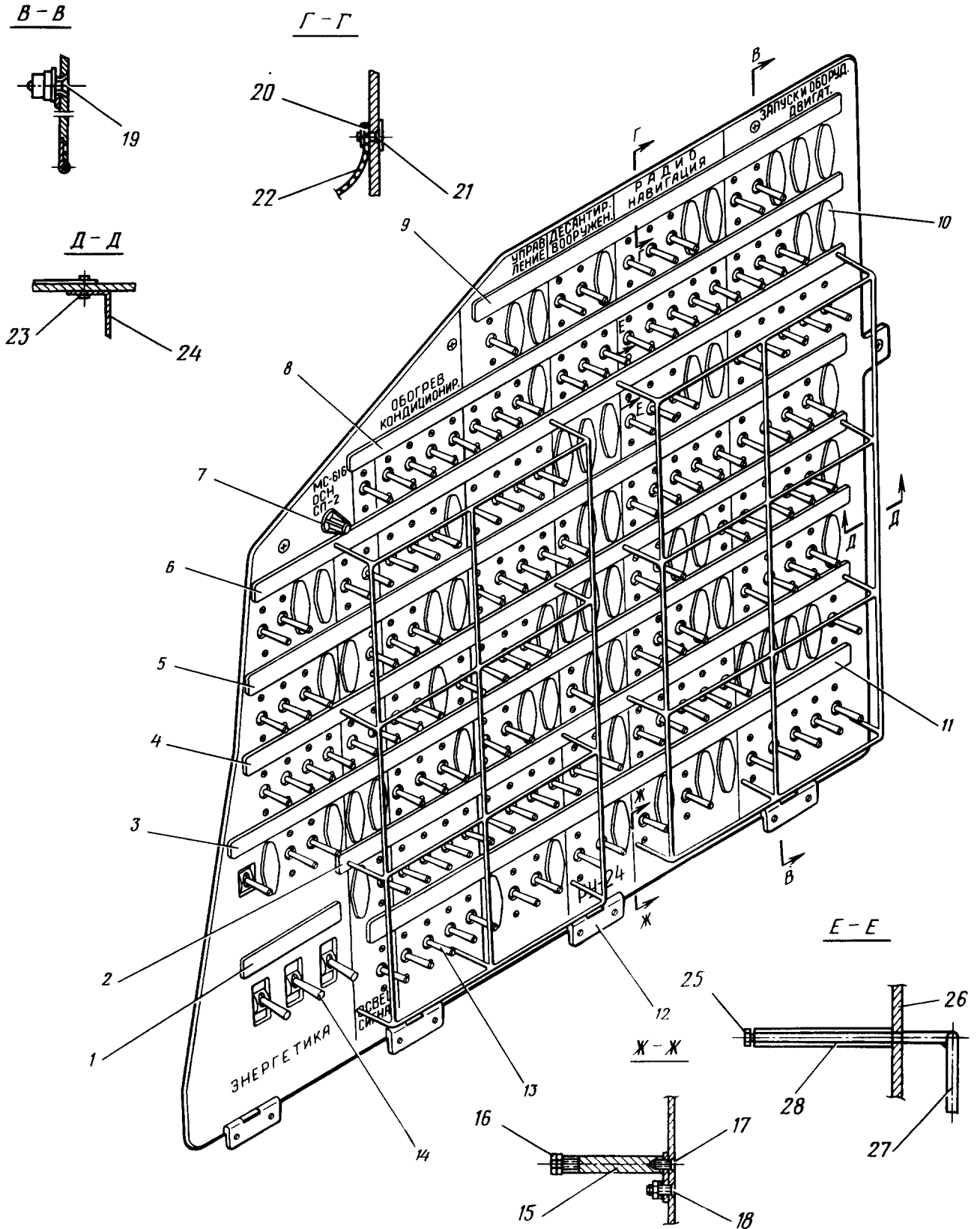
Номер фигуры	Номер позиции	Обозначение	Наименование сборочных единиц, деталей	Колич. на сб. ед.	Сведения о взаимо- заменяемости и конст- руктивных изменениях
5	62	I 760I 7223 I00 000 324IA-5-24	Колодка Болт	I 2	
	63	I 760I 7223 00I 000 3240A-4-I6. 4H65Г Кд ГОСТ 6402-6I	Крышка Болт Шайба	I 2 2	
	64	I 760I 7223 000 043	Прокладка войлочная	2	
	65	ШР55П30ЭГI ШР55П30НГI	Разъем штепсельный (колодка)* Разъем штепсельный (вставка)*	I I	
	66	2РМД27БI9Г5ВI 2РМД30КПН8Ш7ВI	Разъем штепсельный (колодка)* Разъем штепсельный (вставка)*	I I	
	67	2РМД39Б2Г5ВI 2РМД39КПН2ШI5ВI	Разъем штепсельный (колодка)* Разъем штепсельный (вставка)*	I I	
	68	I 760I 7223 060 000	Кронштейн	I	
	69	2РМД45Б50Г8ВI 2РМД45КПН50Ш8ВI	Разъем штепсельный (колодка)* Разъем штепсельный (вставка)*	4 4	
	70	2РМД30Б8Г7ВI 2РМД30КПН8Ш7ВI	Разъем штепсельный (колодка)* Разъем штепсельный (вставка)*	3 3	
	71	I 760I 7223 020 025	Профиль	I	
	72	I 760I 7233 020 037	Кница	I	
	73	I 760I 7223 070 00I	Кронштейн	I	
	74	ИЛI629-29,8 324IA-5-22 2408A-50-5-I0	Хомут Болт Втулка	I I I	
	75	I 760I 7223 I30 000	Кронштейн	I	
	76	I 760I 7223 IIO 000	Колодка	I	
	77	ИЛI629-I5,8	Хомут	I	
	78	ИЛI629-I7,8	Хомут	I	
	79	ИЛI629-3I,8 324IA-5-I2	Хомут Винт	I I	
	80	ТКДI020ДГ 3240A-3-6 3H65Г Кд ГОСТ 6402-6I	Реле* Винт Шайба	I 4 4	
	8I	ТКД20I0ДГ 3240A-3-6	Реле* Винт	I 4	



КАТАЛОГ ДЕТАЛЕЙ И СБОРОЧНЫХ ЕДИНИЦ

Номер фигуры	Номер позиции	Обозначение	Наименование сборочных единиц деталей	Колич на сб ед	Сведения о взаимо- заменяемости и конст руктивных изменениях
5	81	ЗН65Г Кд ГОСТ 6402-61	Шайба	4	
	82	ТКД501ДОДГ	Контактор*	1	
		З240А-4-12	Болт	2	
	83	I 760I 7223 090 000	Кронштейн	1	
		З240А-4-10	Болт	3	
		З382А-4	Гайка анкерная	3	
		АМГ5-ЗУ-2,6-6	Заклепка	6	
	84	ИЛ3030-40	Гребенка минусовая	1	
		АМГ5-ЗП-3-5	Заклепка	3	
	85	I 760I 7223 020 03I	Профиль	1	
	86	I 760I 7223 020 027	Профиль	1	
	87	I 760I 7223 020 007	Профиль	1	
88	I 760I 7223 020 005	Боковина	1		
89	I 760I 7223 023 000	Кронштейн	1		
90	АМГ5-ЗУ-5-15	Заклепка	3		
91	I 760I 7223 024 000	Панель	1		
	З183А-4-10	Винт	6		

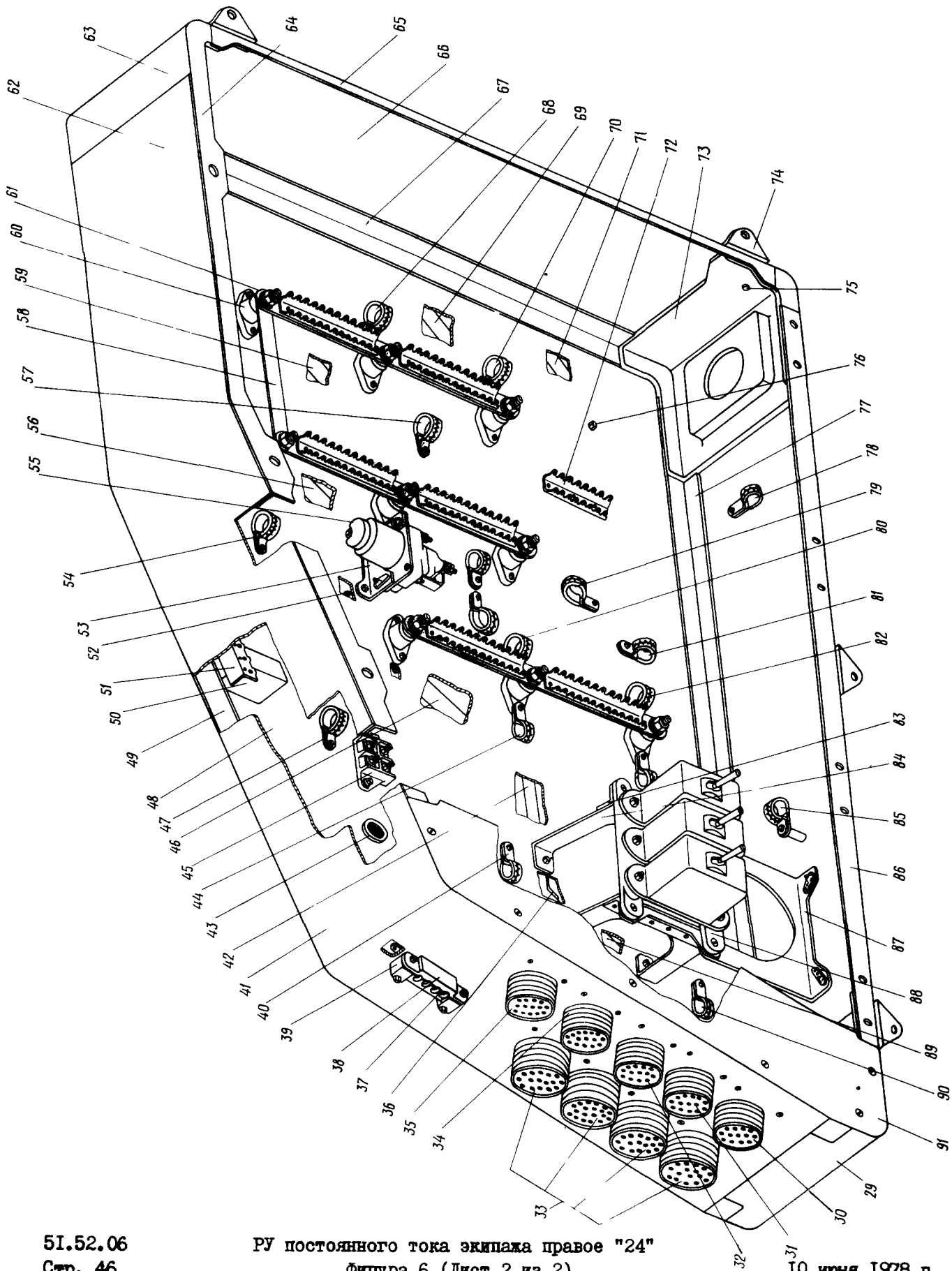
КАТАЛОГ
ДЕТАЛЕЙ И СБОРОЧНЫХ ЕДИНИЦ



РУ постоянного тока экипажа правое "24"
Фигура 6 (Лист I из 2)

И. 76

КАТАЛОГ
ДЕТАЛЕЙ И СБОРОЧНЫХ ЕДИНИЦ



51.52.06
Стр. 46

РУ постоянного тока экипажа правое "24"
Фигура 6 (Лист 2 из 2)

10 июня 1978 г.



КАТАЛОГ
ДЕТАЛЕЙ И СБОРОЧНЫХ ЕДИНИЦ

Номер фигуры	Номер позиции	Обозначение	Наименование сборочных единиц, деталей	Колич. на сб. ед.	Сведения о взаимо- заменяемости и конст- руктивных изменениях
6		I 760I 7224 000 000	РУ ПОСТОЯННОГО ТОКА ЭКИПАЖА ПРАВОЕ "24"	I	
	I	I 760I 7224 000 023	Трафарет	I	
	2	I 760I 7224 000 029	Трафарет	I	
	3	I 760I 7224 000 037	Трафарет	I	
	4	I 760I 7224 000 039	Трафарет	I	
	5	I 760I 7224 000 009	Трафарет	I	
	6	I 760I 7224 000 035	Трафарет	I	
	7	ДПВ	Держатель [✳]	I	
	8	I 760I 7224 000 033	Трафарет	I	
	9	I 760I 7224 000 003	Трафарет	I	
	I0	УН78-33I-I	Заглушка	57	
	II	I 760I 7224 000 0I7	Трафарет	I	
	I2	I 760I 7224 060 000	Петля	I	
	I3	A3CГK-2	Автомат защиты [✳]	80	
		A3CГK-5	Автомат защиты [✳]	39	
		A3CГK-I0	Автомат защиты [✳]	II	
		A3CГK-I5	Автомат защиты [✳]	2	
		A3CГK-40	Автомат защиты [✳]	I	
	I4	A3P-90K	Автомат защиты [✳]	3	
		A3P-25K	Автомат защиты [✳]	I	
	I5	I 760I 7722 383 0II	Стойка	I	
	I6	49I6A-5-I2	Винт	I	
		340IA-0,8-5-I0	Шайба	I	
	I7	3I83A-4-9	Винт	I	
	I8	3I83A-4-I4	Винт	I	
		3373A-4	Гайка	I	
	I9	УН69-23-I	Замок	3	
		AMГ5-3У-3-7	Заклепка	6	
	20	УН78-227	Пластина	2	
	2I	AMГ5-3У-3-I3	Заклепка	2	
	22	I 760I 7224 000 0I9	Ремень	I	
	23	AMГ5-3П-3-I0	Заклепка	7	



КАТАЛОГ
ДЕТАЛЕЙ И СБОРОЧНЫХ ЕДИНИЦ

Номер фигуры	Номер позиции	Обозначение	Наименование сборочных единиц, деталей	Колич. на сб. ед.	Сведения о взаимо- заменяемости и конст- руктивных изменениях
6	24	I 760I 7224 000 02I	Профиль	I	
	25	3240A-4-I2	Болт	7	
		4H65Г Кд ГОСТ 6402-6I	Шайба	7	
	26	I 760I 7224 010 003	Панель	I	
	27	I 760I 7224 030 00I	Решетка	I	
		I 760I 7224 050 000	Решетка	I	
	28	УН78-I48-4	Стойка	7	
	29	I 760I 7224 070 000	Кронштейн	I	
	30	2PMD39B22Г5BI	Штепсельный разъем* (блочная часть)	I	
		2PMD39KПН22Ш5BI	Штепсельный разъем* (кабельная часть)	I	
	3I	2PMD30B8Г7BI	Штепсельный разъем* (блочная часть)	I	
		2PMD30KПН8Ш7BI	Штепсельный разъем* (кабельная часть)	I	
	32	2PMD30B24Г5BI	Штепсельный разъем* (блочная часть)	I	
		2PMD30KПН24Ш5BI	Штепсельный разъем* (кабельная часть)	I	
	33	2PMD45B50Г8BI	Штепсельный разъем* (блочная часть)	I	
		2PMD45KПН50Ш8BI	Штепсельный разъем* (кабельная часть)	I	
	34	ШР32П10ЭГГ	Штепсельный разъем* (колодка)	I	
		ШР32П10НГГ	Штепсельный разъем* (вставка)	I	
	35	ШР32П12ЭГГ	Штепсельный разъем* (колодка)	I	
		ШР32П12НГГ	Штепсельный разъем* (вставка)	I	
36	I 760I 7224 020 037	Кница	I		
37	I 760I 7224 000 03I	Прокладка	2		
38	I 760I 7223 00I 000	Крышка	I		
39	I 760I 7223 100 000	Колодка	I		



КАТАЛОГ
ДЕТАЛЕЙ И СБОРОЧНЫХ ЕДИНИЦ

Номер фигуры	Номер позиции	Обозначение	Наименование сборочных единиц, деталей	Колич. на сб. ед.	Сведения о взаимо- заменяемости и конст- руктивных изменениях
6	40	ИЛП629-13,8	Хомут	1	
		3381А-5	Гайка анкерная	1	
		АМГ5-3У-2,6-7	Заклепка	2	
		3166А-5-14	Винт	1	
	41	I 760I 7224 020 000	Коробка	1	
	42	I 760I 7224 020 035	Профиль	1	
	43	4904А-10-1,8	Пистон	1	
	44	ИЛП629-13,8	Хомут	1	
	45	5399А-4	Колодка	1	
		3240А-4-12	Болт	2	
		3401А-0,8-4-10	Шайба	2	
	46	I 760I 7224 020 033	Профиль	1	
	47	ИЛП629-6,3	Хомут	1	
		3166А-5-14	Винт	1	
		3381А-5	Гайка анкерная	1	
		АМГ5-3У-2,6-7	Заклепка	2	
	48	I 760I 7224 020 003	Дно	1	
	49	I 760I 7224 020 011	Профиль	1	
	50	ТКЕ21ПОДГ	Реле*	1	
		3240А-3-6	Винт	2	
		3Н65Г Кд ГОСТ 6402-61	Шайба	2	
	51	I 760I 7228 033 000	Кронштейн	1	
	52	3382А-4	Гайка анкерная	2	
		АМГ5-3У-2,6-6	Заклепка	4	
	53	I 760I 7223 080 000	Кронштейн	1	
		3240А-4-12	Болт	2	
	54	ИЛП629-10,3	Хомут	1	
		3381А-5	Гайка анкерная	1	
3166А-5-14		Винт	1		
АМГ5-3У-2,6-7		Заклепка	2		
55	ТКД51ПОД	Контактор*	1		
	3240А-4-12	Болт	2		
56	I 760I 7224 020 023	Профиль	1		
57	ИЛП629-13,8	Хомут	3		
	3166А-5-14	Винт	3		



КАТАЛОГ
ДЕТАЛЕЙ И СБОРОЧНЫХ ЕДИНИЦ

Номер фигуры	Номер позиции	Обозначение	Наименование сборочных единиц, деталей	Колич. на сб. ед.	Сведения о взаимо- заменяемости и конст. руктивных изменениях
6	58	I 760I 7223 002 000	Шина	I	
	59	I 760I 7224 020 03I	Профиль	I	
	60	УН72-149-1 3240А-4-12 3401А-0,8-4-10	Колодка Болт Шайба	9 18 18	
	61	I 760I 7223 040 000	Шина	3	
	62	I 760I 7224 020 013	Боковина	I	
	63	I 760I 7224 02I 00I	Кронштейн	I	
	64	I 760I 7224 020 009	Профиль	I	
	65	I 760I 7224 020 015	Профиль	I	
	66	I 760I 7224 020 019	Боковина	I	
	67	I 760I 7224 020 017	Профиль	I	
	68	ИЛ629-6,3	Хомут	I	
	69	I 760I 7224 020 027	Профиль	I	
	70	ИЛ629-13,8	Хомут	I	
	71	I 760I 7224 020 029	Профиль	I	
	72	ИЛ3030-40	Гребенка минусовая	I	
	73	I 760I 7224 080 000	Кронштейн	I	
	74	I 760I 7223 025 000	Лапка	4	
	75	АМГ5-3У-5-13	Заклепка	12	
	76	5779А2/3-200	Перемычка металлизации	I	
	77	I 760I 7224 020 007	Профиль	I	
	78	ИЛ629-17,8 3166А-5-14 3381А-5 АМГ5-3У-2,6-7	Хомут Винт Гайка анкерная Заклепка	I I I 2	
	79	ИЛ629-25,8 3166А-5-14 3381А-5 АМГ5-3У-2,6-7	Хомут Винт Гайка анкерная Заклепка	I I I 2	
	80	ИЛ629-10,3	Хомут	I	
	81	ИЛ629-45,8 3381А-5	Хомут Гайка анкерная	I I	

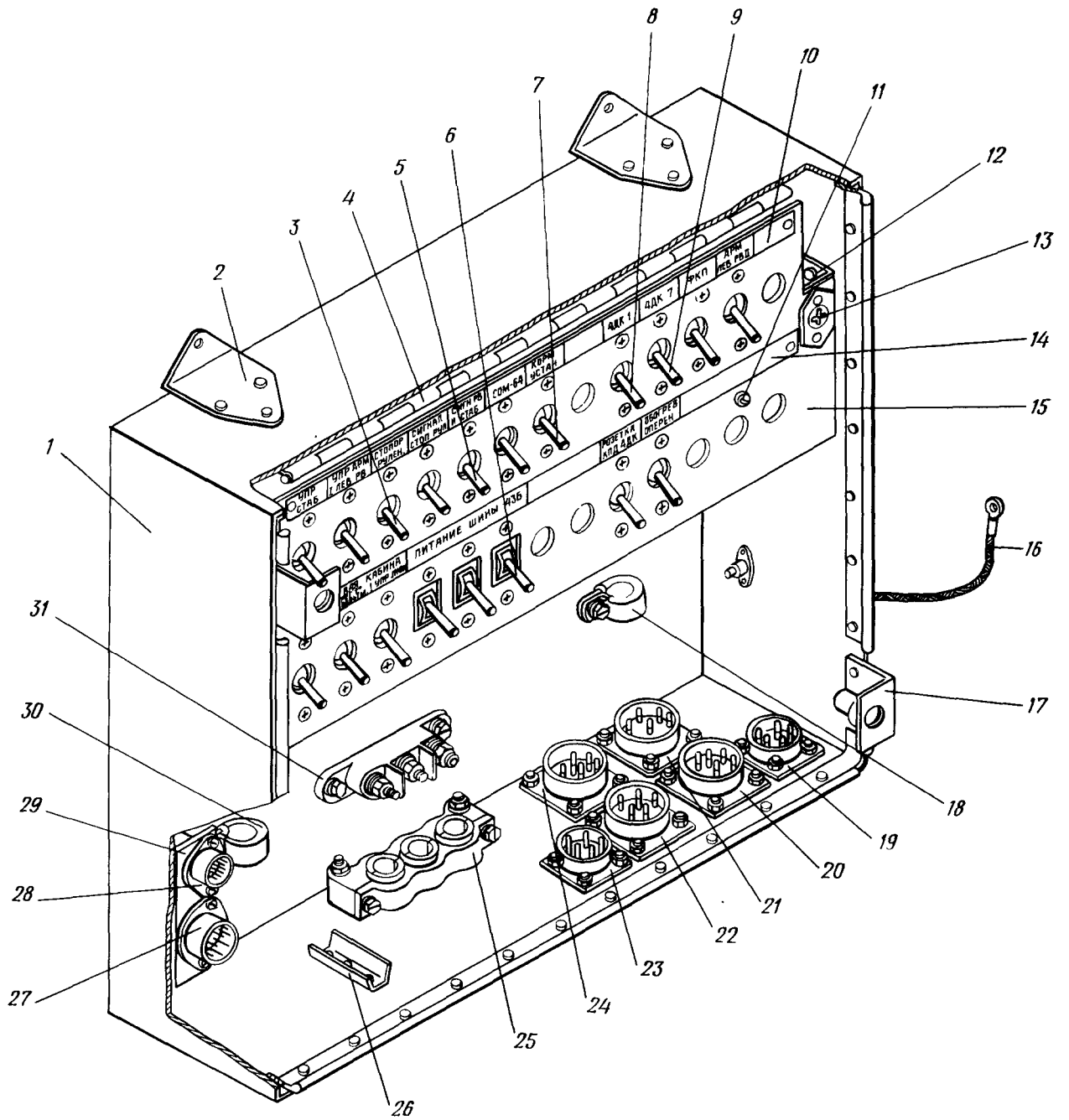


КАТАЛОГ
ДЕТАЛЕЙ И СБОРОЧНЫХ ЕДИНИЦ

Номер фигуры	Номер позиции	Обозначение	Наименование сборочных единиц, деталей	Колич. на сб. ед	Сведения о взаимо- заменяемости и конст руктивных изменениях
6	81	3I66A-5-I4	Винт	1	
		AMГ5-3У-2,6-7	Заклепка	2	
	82	ИЛИ629-13,8	Хомут	2	
	83	I 760I 7223 070 002	Кронштейн	1	
	84	I 760I 7223 070 00I	Кронштейн	1	
	85	ИЛИ629-23,8	Хомут	1	
		3373A-5	Гайка	1	
		3I66A-5-I2	Винт	1	
		2408A-5-20	Втулка	1	
	86	I 760I 7224 020 005	Профиль	1	
	87	I 760I 7223 130 000	Кронштейн	1	
	88	I 760I 7223 110 000	Колодка	1	
	89	I 760I 7224 020 025	Профиль	1	
	90	ИЛИ629-23,8	Хомут	1	
3I66A-5-I4		Винт	1		
338IA-5		Гайка анкерная	1		
AMГ5-3У-2,6-7		Заклепка	2		
91	I 760I 7223 027 000	Панель	1		

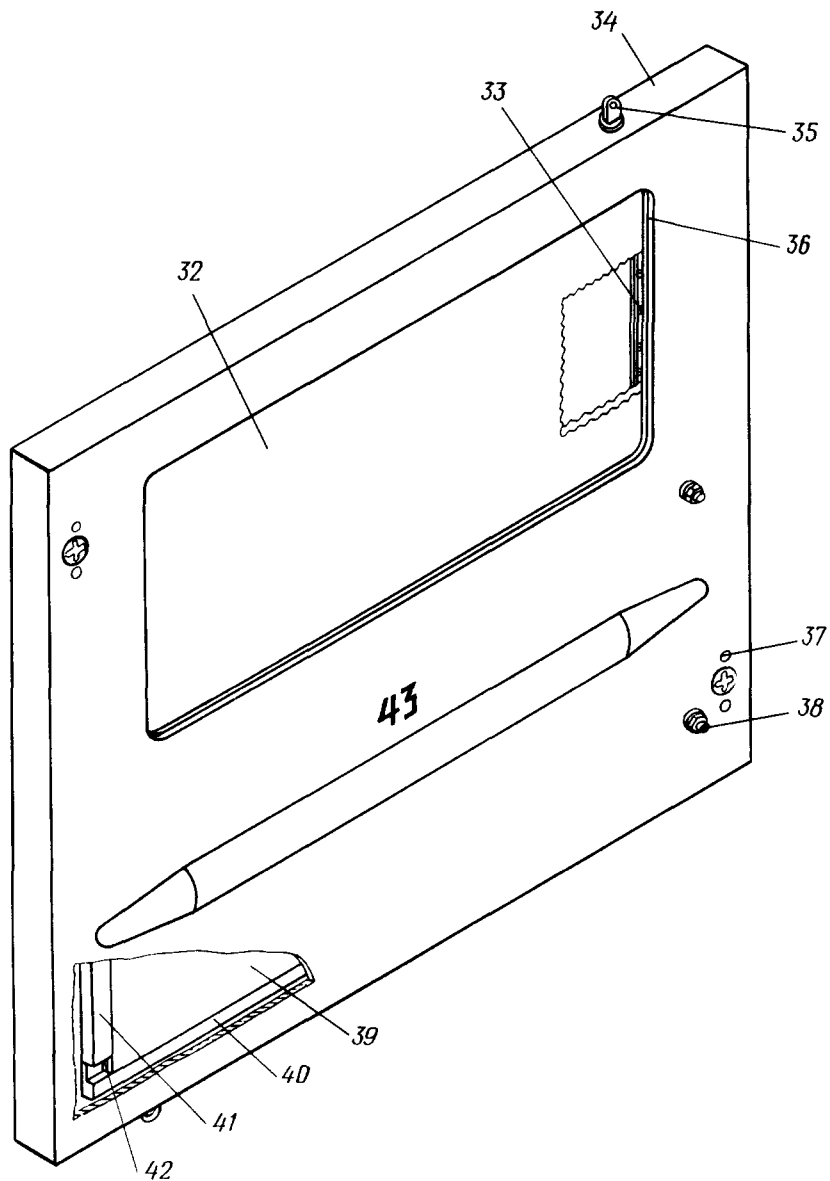


КАТАЛОГ
ДЕТАЛЕЙ И СБОРОЧНЫХ ЕДИНИЦ



РУ постоянного тока технического отсека левое "43"
Фигура 7 (Лист I из 2)

КАТАЛОГ
ДЕТАЛЕЙ И СБОРОЧНЫХ ЕДИНИЦ



РУ постоянного тока технического отсека левое "43"
Фигура 7 (Лист 2 из 2)



КАТАЛОГ ДЕТАЛЕЙ И СБОРОЧНЫХ ЕДИНИЦ

Номер фигуры	Номер позиции	Обозначение	Наименование сборочных единиц деталей	Количество на сб. ед.	Сведения о взаимозаменяемости и конструктивных изменениях
7		I 760I 7243 000 000	РУ ПОСТОЯННОГО ТОКА ТЕХНИЧЕСКОГО ОТСЕКА ЛЕВОЕ "43"		
	I	I 760I 7243 010 003	Основание	I	
		I 760I 7243 010 005	Профиль	I	
		I 760I 7243 010 009	Накладка	I	
		338IA-5	Гайка анкерная	5	
		338IA-4	Гайка анкерная	4	
		AMГ5-3У-3-9	Заклепка	4	
		AMГ5-3У-2,6-5	Заклепка	8	
		AMГ5-3К-2,6-8	Заклепка	2	
		AMГ5-3У-2,6-6	Заклепка	10	
		AMГ5-3У-2,6-7	Заклепка	44	
	2	УН72-34	Лапка	4	
		ДП8-3П-3-7	Заклепка	12	
	3	A3CГK-5	Автомат защиты*	6	
		3I66A-4-10	Винт	12	
	4	ИЛП6I7-6-300	Створка петли	I	
		ИЛП6I7-6-340	Створка петли	I	
		I258c56-3-342 Кд	Шомпол	I	
		AMГ5-3П-3-7	Заклепка	18	
	5	A3CГK-2	Автомат защиты*	7	
		3I66A-4-10	Винт	14	
	6	A3P-25K	Автомат защиты*	3	
		I 760I 7244 090 000	Шина	I	
		3I66A-4-10	Винт	6	
	7	A3CГK-40	Автомат защиты*	I	
		3I66A-4-10	Винт	2	
	8	A3CГK-10	Автомат защиты*	I	
		3I66A-4-10	Винт	2	
	9	A3CГK-15	Автомат защиты*	I	
		3I66A-4-10	Винт	2	
	10	I 760I 7244 060 025	Трафарет	I	
		AMГ5-3П-2-5	Заклепка	2	
	11	УН78-148-4	Стойка	I	
		3I66A-4-12	Винт	I	
		ИЛП629-15,8	Хомут	I	
		3I66A-4-10	Винт	I	



КАТАЛОГ
ДЕТАЛЕЙ И СБОРОЧНЫХ ЕДИНИЦ

Номер фигуры	Номер позиции	Обозначение	Наименование сборочных единиц деталей	Колич. на сб. ед.	Сведения о взаимо- заменяемости и конст- руктивных изменениях
7	I2	I 760I 7243 010 007	Профиль	I	
		I 760I 7243 010 008	Профиль	I	
		AMГ5-3У-3-8	Заклепка	8	
	I3	УН69-23-2	Замок	4	
		AMГ5-3У-3-7	Заклепка	8	
	I4	I 760I 7244 060 013	Трафарет	I	
		AMГ5-3П-2-5	Заклепка	2	
	I5	I 760I 7244 030 003	Панель	I	
		УН72-4I9-2	Пластина	2	
		AMГ5-3У-3-8	Заклепка	4	
	I6	5779А-3-200	Перемычка металлизации	I	
		5-082 ГОСТ 10463-63	Шайба	I	
		324IA-5-I2	Винт	I	
	I7	I 760I 7243 010 011	Профиль	2	
		AMГ5-3У-3-8	Заклепка	6	
	I8	ИП629-15,8	Хомут	I	
		324IA-5-I2	Винт	I	
		340IA-I-5-I0	Шайба	I	
	I9	2PMД27БИ9Г5В1	Разъем штепсельный ^Ж	I	
		2PMД27КПН19Ш5В1	Разъем штепсельный ^Ж	I	
		3240А-3-I2	Винт	4	
		3373А-3	Гайка	4	
340IA-0,8-3-8		Шайба	4		
20	2PMД24БИ0Г5В1	Разъем штепсельный ^Ж	I		
	2PMД24КПН10Ш5В1	Разъем штепсельный ^Ж	I		
	3240А-3-I2	Винт	4		
	3373А-3	Гайка	4		
	340IA-0,8-3-8	Шайба	4		
21	2PMД18Б4Ш5В1	Разъем штепсельный ^Ж	I		
	2PMД18КПН4Г5В1	Разъем штепсельный ^Ж	I		
	3240А-3-I0	Винт	4		
	3373А-3	Гайка	4		
	340IA-0,8-3-8	Шайба	4		
22	2PMД30Б8Г7В1	Разъем штепсельный ^Ж	I		
	2PMД30КПН8Ш7В1	Разъем штепсельный ^Ж	I		
	3240А-3-I0	Винт	4		
	3373А-3	Гайка	4		
	340IA-0,8-3-8	Шайба	4		



КАТАЛОГ
ДЕТАЛЕЙ И СБОРОЧНЫХ ЕДИНИЦ

Номер фигуры	Номер позиции	Обозначение	Наименование сборочных единиц деталей	Колич на сб ед	Сведения о взаимо- заменяемости и конст руктивных изменениях
7	23	2РМД27Б7Г5ВІ	Разъем штепсельный*	I	
		2РМД27КІН7Ш5ВІ	Разъем штепсельный*	I	
		3240А-3-І0	Винт	4	
		3373А-3	Гайка	4	
		340ІА-0,8-3-8	Шайба	4	
	24	2РМДІ8Б4Г5ВІ	Разъем штепсельный*	I	
		2РМДІ8КІН4Ш5ВІ	Разъем штепсельный*	I	
		3240А-3-І0	Винт	4	
		3373А-3	Гайка	4	
		340ІА-0,8-3-8	Шайба	4	
	25	I 760I 7244 050 000	Колодка	I	
		I 760I 7244 05I 000	Колодка	I	
		I 760I 7244 052 000	Втулка	6	
		3240А-4-28	Винт	2	
		3240А-4-І4	Винт	2	
		340ІА-І-4-І0	Шайба	4	
		4Н65Г Кд ГОСТ 6402-6I	Шайба	2	
	26	ИЛ3030-24	Гребенка минусовая	I	
		АМГ5-ЗУ-3-6	Заклепка	2	
	27	ТКЕ24ПГ	Реле*	I	
		3240А-3-І0	Винт	2	
	28	ТКЕ22ПГ	Реле	I	
		3240А-3-І0	Винт	2	
	29	I 760I 7243 060 000	Кронштейн	I	
		АМГ5-ЗУ-3-8	Заклепка	4	
	30	ИЛІ629-8,3	Хомут	2	
		324ІА-5-І2	Винт	2	
		340ІА-5-І0	Шайба	2	
	3I	I 760I 7244 040 000	Колодка	I	
		3240А-4-І2	Винт	2	
		340ІА-І-4-І0	Шайба	2	
	32	I 760I 7244 І00 005	Стекло	I	
	33	I 760I 7244 І00 007	Окантовка	I	
		АМГ5-ЗУ-3-6	Заклепка	I4	
	34	I 760I 7244 І00 003	Крышка	I	
35	УН72-33-І	Штирь	2		
	УН72-33-2	Штирь	2		

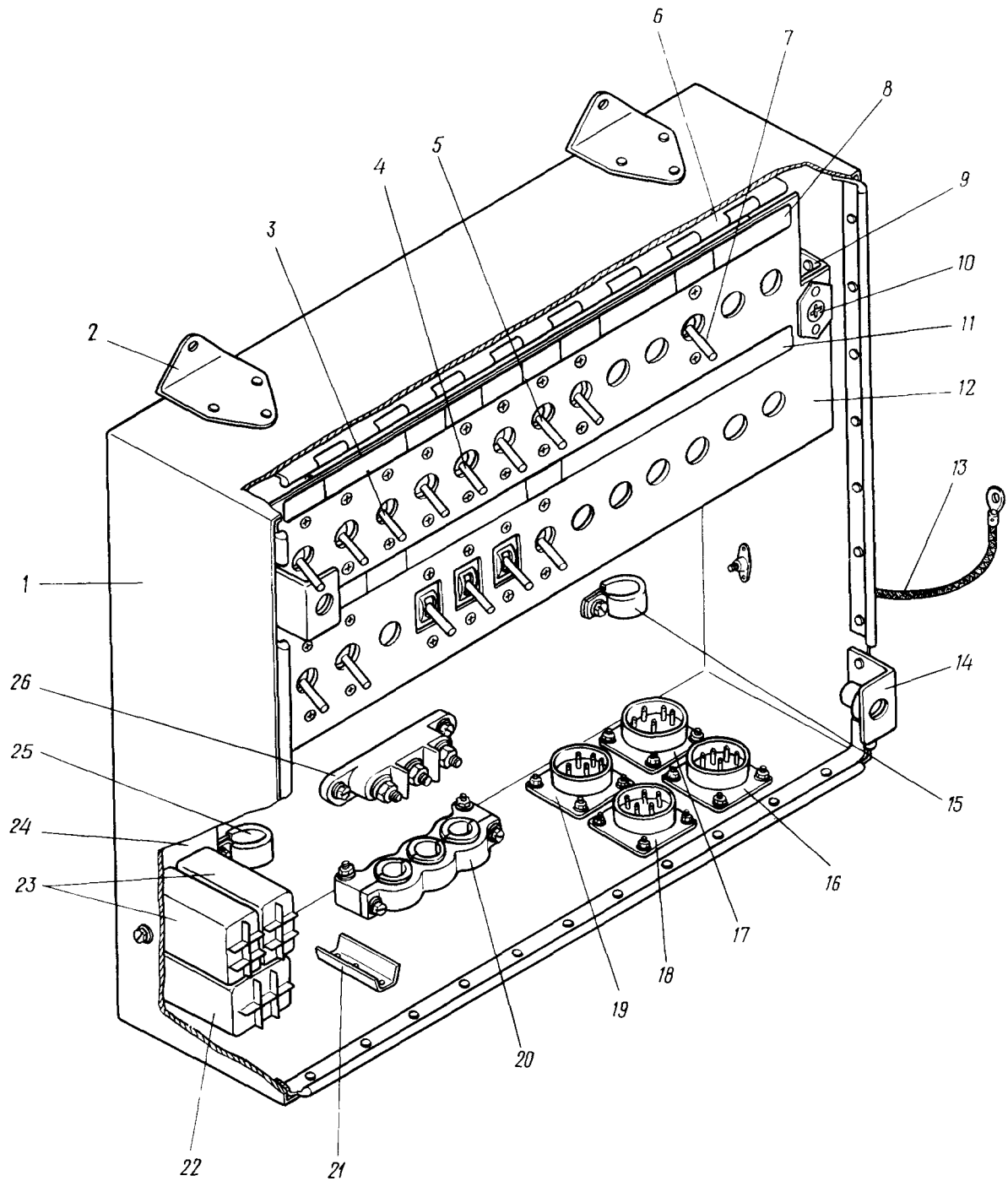


КАТАЛОГ
ДЕТАЛЕЙ И СБОРОЧНЫХ ЕДИНИЦ

Номер фигуры	Номер позиции	Обозначение	Наименование сборочных единиц деталей	Колич на сб ед	Сведения о взаимо- заменяемости и конст руктивных изменениях
7	35	2444А КО-0,5	Пломба Проволока	2 2	
	36	УН72-418-800	Прокладка	2	
	37	УН72-419-3 АМГ5-3У-3-8	Пластина Заклепка	2 4	
	38	3177А-3-10 3373А-3 3401А-0,8-3-8	Винт Гайка Шайба	2 2 2	
	39	I 760I 7244 100 009	Прокладка	I	
	40	УН72-414-255 АМГ5-3У-2,6-8	Профиль Заклепка	2 8	
	41	УН72-414-135 АМГ5-3У-2,6-8	Профиль Заклепка	2 4	
	42	I 760I 7203 440 000	Фотографарет	I	



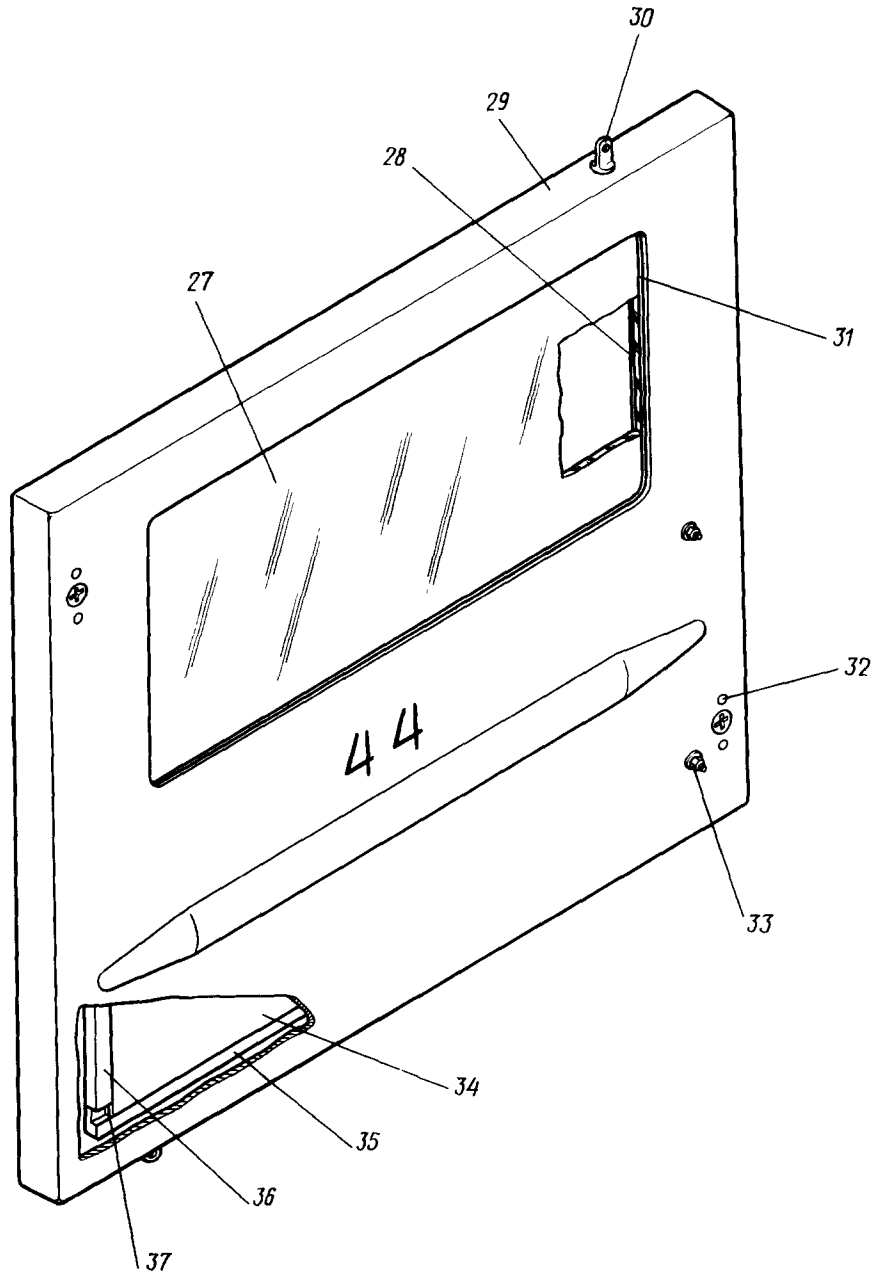
КАТАЛОГ
ДЕТАЛЕЙ И СБОРОЧНЫХ ЕДИНИЦ



РУ постоянного тока технического отсека правое "44"
Фигура 8 (Лист I из 2)



КАТАЛОГ
ДЕТАЛЕЙ И СБОРОЧНЫХ ЕДИНИЦ



РУ постоянного тока технического отсека правое "44"
Фигура 8 (Лист 2 из 2)



КАТАЛОГ
ДЕТАЛЕЙ И СБОРОЧНЫХ ЕДИНИЦ

Номер фигуры	Номер позиции	Обозначение	Наименование сборочных единиц деталей	Колич на сб ед	Сведения о взаимо- заменяемости и конст руктивных изменениях
8		I 760I 7244 000 000	РУ ПОСТОЯННОГО ТОКА ТЕХНИЧЕС- КОГО ОТСЕКА ПРАВОЕ "44"		
	I	I 760I 7244 010 003	Основание	I	
		I 760I 7244 010 005	Профиль	I	
		I 760I 7244 010 011	Накладка	I	
		338IA-4	Гайка анкерная	3	
		338IA-5	Гайка анкерная	3	
		AMГ5-3П-3-7	Заклепка	10	
		AMГ5-3У-3-9	Заклепка	4	
		AMГ5-3У-3-8	Заклепка	5	
		AMГ5-3У-3-7	Заклепка	12	
		AMГ5-3У-2,6-6	Заклепка	16	
		AMГ5-3У-2,6-7	Заклепка	54	
	2	УН72-34	Лапка	4	
		ДП8-3П-3-7	Заклепка	12	
	3	A3CГK	Автомат защиты*	4	
		3I66A-4-10	Винт	8	
		I 760I 7244 090 000	Шина	I	
	4	A3CГK-10	Автомат защиты*	3	
		A3P-25K	Автомат защиты*	3	
		3I66A-4-10	Винт	12	
		340IA-0,5-4-8	Шайба	6	
		4H65Г Кд ГОСТ 6402-6I	Шайба	6	
	5	A3CГK-5	Автомат защиты*	3	
		3I66A-4-10	Винт	6	
	6	ИЛП6I7-6-300	Створка петли	I	
		ИЛП6I7-6-340	Створка петли	I	
		I258c56-3-342 Кд	Шомпол	I	
		AMГ5-3П-3-7	Заклепка	8	
	7	A3CГK-15	Автомат защиты*	2	
		3I66A-4-10	Винт	4	
	8	I 760I 7244 060 02I	Трафарет	I	
		AMГ5-3П-2-5	Заклепка	2	
	9	I 760I 7244 010 009	Профиль	I	
		I 760I 7244 010 010	Профиль	I	
		AMГ5-3У-3-7	Заклепка	8	
	10	УН69-23-2	Замок	4	



КАТАЛОГ
ДЕТАЛЕЙ И СБОРОЧНЫХ ЕДИНИЦ

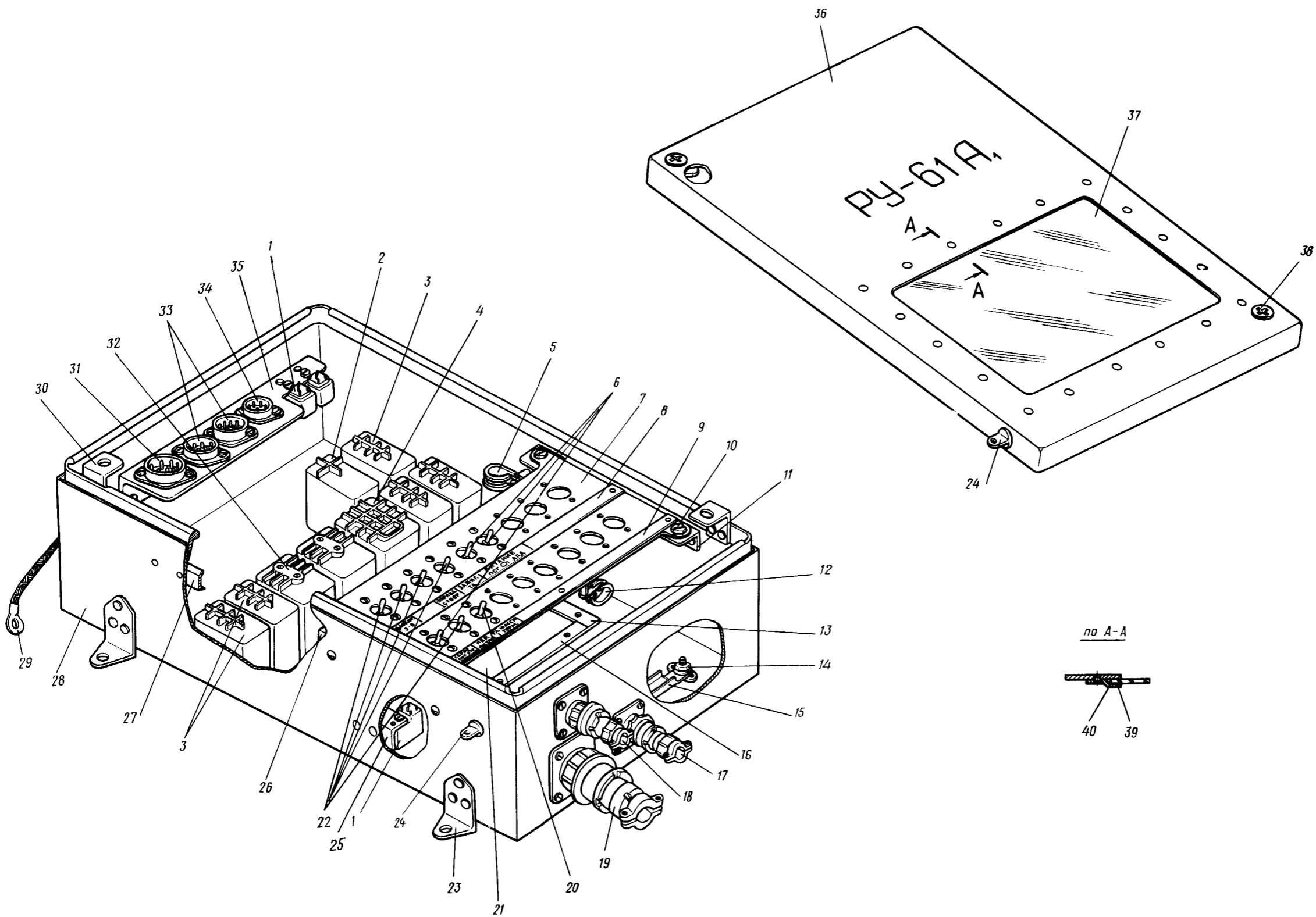
Номер фигуры	Номер позиции	Обозначение	Наименование сборочных единиц деталей	Колич на сб ед	Сведения о взаимо- заменяемости и конст руктивных изменениях
8	II	I 760I 7244 060 003 AMГ5-3П-2-5	Трафарет	1	
			Заклепка	2	
	I2	I 760I 7244 030 003 УН72-4I9-2 AMГ5-3У-3-8	Панель	1	
			Пластина	2	
			Заклепка	4	
	I3	5779A-3-200 324IA-5-10 5-0,82 ГОСТ 10463-63	Перемычка	1	
			Винт	2	
			Шайба	1	
	I4	I 760I 7244 010 007 AMГ5-3У-3-8	Профиль	2	
			Заклепка	6	
	I5	ИЛ1629-8,3 324IA-5-12 3373A-5	Хомут	1	
			Винт	1	
			Гайка	1	
	I6	2PMД24Б10Г5В1 2PMД24КПН10Ш5В1 3240A-3-12 3373A-3 340IA-0,8-3-8	Разъем штепсельный*	1	
			Разъем штепсельный*	1	
			Винт	4	
			Гайка	4	
			Шайба	4	
	I7	2PMД18Б4Ш5В1 2PMД18КПН4Г5В1 3240A-3-12 3373A-3 340IA-0,8-3-8	Разъем штепсельный*	1	
			Разъем штепсельный*	1	
Винт			4		
Гайка			4		
Шайба			4		
I8	ШР32П10НГ1 3240A-3-12 3373A-3 340IA-0,8-3-8	Разъем штепсельный*	1		
		Винт	4		
		Гайка	4		
		Шайба	4		
I9	2PMД30Б8Г7В1 2PMД30КПН8Ш7В1 3240A-3-10 3373A-3 340IA-0,8-3-8	Разъем штепсельный*	1		
		Разъем штепсельный*	1		
		Винт	4		
		Гайка	4		
		Шайба	4		
20	I 760I 7244 050 000 I 760I 7244 051 000 I 760I 7244 052 000 3240A-4-14 3240A-4-28	Колодка	1		
		Колодка	1		
		Втулка	6		
		Винт	2		
		Винт	2		



КАТАЛОГ
ДЕТАЛЕЙ И СБОРОЧНЫХ ЕДИНИЦ

Номер фигуры	Номер позиции	Обозначение	Наименование сборочных единиц деталей	Колич на сб ед	Сведения о взаимо- заменяемости и конст руктивных изменениях
8	20	3401A-I-4-10 4H65Г Кд ГОСТ 6402-61	Шайба Шайба	4 2	
	21	ИЛ3030-32 АМГ5-3У-3-6	Гребенка минусовая Заклепка	1 2	
	22	ТКЦ2010ДГ 3240A-3-6	Реле* Винт	1 4	
	23	ТКЦ2010ДГ 3240A-3-6	Реле* Винт	2 4	
	24	I 760I 7244 070 000 3240A-4-10 3401A-I-4-10	Панель Винт Шайба	1 2 2	
	25	ИШ629-8,3 3240A-4-12	Хомут Винт	1 1	
	26	I 760I 7244 040 000 3240A-4-12	Колодка Винт	1 2	
	27	I 760I 7244 020 005	Стекло	1	
	28	I 760I 7244 020 007 АМГ5-3У-3-6	Окантовка Заклепка	1 14	
	29	I 760I 7244 020 003	Крышка	1	
	30	УН72-33-1 УН72-33-2	Штырь Штырь	2 2	
	31	УН72-418-800	Прокладка	1	
	32	УН72-419-3 АМГ5-3У-3-8	Пластина Заклепка	2 4	
	33	3177A-3-10 3373A-3 3401A-0,8-3-8	Винт Гайка Шайба	2 2 2	
	34	I 760I 7244 020 009	Прокладка	1	
	35	УН72-414-255 АМГ5-3У-2,6-8	Профиль Заклепка	2 8	
	36	УН72-414-135 АМГ5-3У-2,6-8	Профиль Заклепка	2 2	
	37	I 760I 7203 430 000	Фотографарет	1	


 КАТАЛОГ
 ДЕТАЛЕЙ И СБОРОЧНЫХ ЕДИНИЦ



РУ-61А1 панель АЭС
 Фигура 9

51.52.09
 Стр. 66/65

10 июня 1978 г.

608
 /
 607



КАТАЛОГ ДЕТАЛЕЙ И СБОРОЧНЫХ ЕДИНИЦ

Номер фигуры	Номер позиции	Обозначение	Наименование сборочных единиц деталей	Колич на сб ед	Сведения о взаимо- заменяемости и конст руктивных изменениях
9		I 760I 726I 100 000	РУ-6IAI ПАНЕЛЬ АЗС	I	
	I	ТКЕ2IПОДГ 3240А-3-6 3Н65Г Кд	Реле* Винт Шайба	3 3 3	
	2	ТКДIОIОДГ 3240А-3-7 3Н65Г Кд	Контактор* Винт Шайба	I 438 438	
	3	ТКЕ52ПОДГ	Реле*	5	
	4	ТКЕ54ПОДГ	Реле*	I	
	5	ИЛИ629-8,3 324IA-5-28 2408А-5-15 340IA-0,8-5-12 3373А-5	Хомут Винт Втулка Шайба Гайка	I I I I I	
	6	АЗСГК-10	Автомат защиты*	3	
	7	I 760I 726I II0 003	Панель	I	
	8	I 760I 726I III 00I АМГ5-3П-2-6	Трафарет Заклепка	I 6	
	9	I 760I 726I III 002	Трафарет	I	
	10	3I70А-5-II	Винт	2	
	11	I 760I 726I 120 0II 3382А-5 АМГ5-3У-2,6-6	Уголок Гайка Заклепка	2 2 4	
	12	УН78-148-4 3I86А-4-14 I629ИЛ-10,3 3240А-4-12 4Н65Г Кд	Стойка Винт Хомут Винт Шайба	I I I I I	
	13	УН72-114-160 АМГ5-3У-2,6-8	Профиль Заклепка	2 4	
	14	УН72-149-1 4929А-4-12 340IA-0,8-4-10	Колодка Болт Шайба	2 2 2	
	15	I 760I 726I 140 000	Шина	I	
	16	УН72-414-180	Профиль	2	

№ 76

**КАТАЛОГ
ДЕТАЛЕЙ И СБОРОЧНЫХ ЕДИНИЦ**

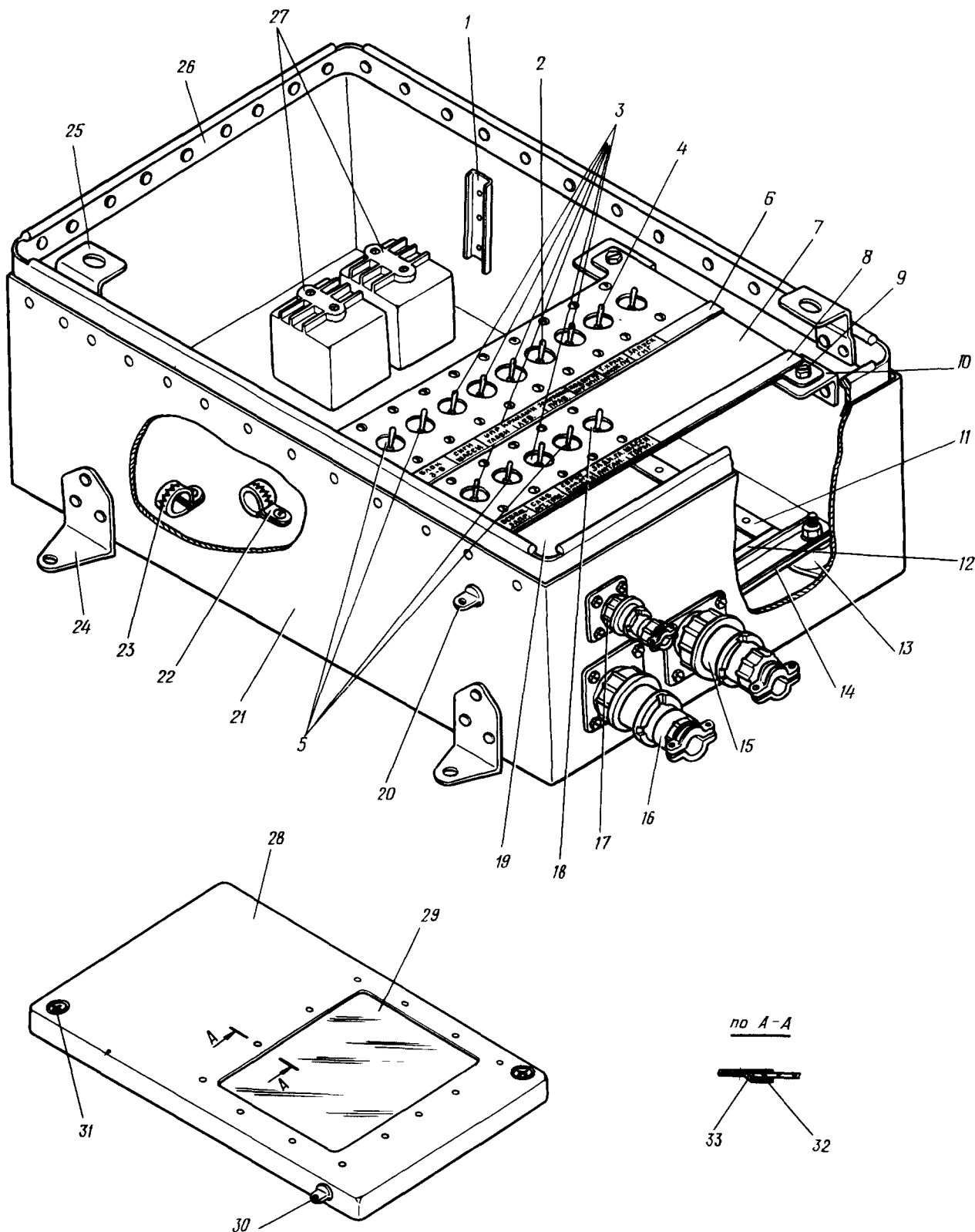
Номер фигуры	Номер позиции	Обозначение	Наименование сборочных единиц деталей	Колич- на сб ед	Сведения о взаимо- заменяемости и конст- руктивных изменениях
9	17	2РМД27Б7Г5В1	Разъем штепсельный*	1	
		2РМД27КПН7Ш5В1	Разъем штепсельный*	1	
	18	2РМД30Б8Ш7В1	Разъем штепсельный*	1	
		2РМД30КПН8Г5В1	Разъем штепсельный*	1	
	19	2РМД45Б5ОГ8В1	Разъем штепсельный*	1	
		2РМД45КПН5ОШ8В1	Разъем штепсельный*	1	
		4928А-3-11	Винт	12	
		3373А-3	Гайка	12	
		3401А-0,8-3-8	Шайба	12	
	20	АЗСТК-15	Автомат защиты*	1	
	21	1 7601 7203 610 002	Фотосхема	1	
	22	АЗСТК-5	Автомат защиты*	4	
		3170А-4-9	Винт	16	
	23	УН72-34	Лапка	4	
		Д18-3П-3-7	Заклепка	12	
	24	УН72-33-2	Штырь	4	
	25	1 7601 7261 120 019	Уголок	1	
		АМГ5-3П-3-7	Заклепка	2	
	26	1 7601 7261 110 005	Кронштейн	1	
		ИШ617-2-140	Петля	2	
		1 7601 7261 110 007	Шомпол	1	
		3381А-5	Гайка	2	
	27	ИЛ3030-80	Гребенка минусовая	1	
		АМГ5-3У-3-6	Заклепка	4	
	28	1 7601 7261 120 000	Основание	1	
	29	5779А-3-100	Целотенка металлизации	1	
		3241А-5-12	Винт	1	
		3381А-5	Гайка	1	
		5-082 ГОСТ 10463-63	Шайба	1	
	30	1 7601 7261 120 009	Уголок	2	
		АМГ5-3У-3,5-7	Заклепка	4	
	31	ТКБ26ПГ	Реле*	1	
		3166А-3-10	Винт	8	
32	ТКД12ПОДГ	Контактор*	2		
33	ТКБ24ПГ	Реле	2		



КАТАЛОГ ДЕТАЛЕЙ И СБОРОЧНЫХ ЕДИНИЦ

Номер фигуры	Номер позиции	Обозначение	Наименование сборочных единиц деталей	Колич на сб ед	Сведения о взаимо- заменяемости и конст руктивных изменениях
9	34	ТКЕ22ПТГ	Реле	2	
	35	I 760I 726I I20 0I7	Кронштейн	I	
		АМГ5-3П-3-7	Заклепка	5	
		338IA-3	Гайка	8	
		АМГ5-3У-2,6-6	Заклепка	I6	
	36	I 760I 726I I30 003	Крышка	I	
	37	I 760I 726I I30 005	Стекло	I	
	38	УН69-23-2	Замок	2	
39	I 760I 726I I3I 000	Окантовка	I		
40	УН72-4I8-760	Прокладка	I		

КАТАЛОГ
ДЕТАЛЕЙ И СБОРОЧНЫХ ЕДИНИЦ



Панель АЗС 62А₁
Фигура 10



КАТАЛОГ ДЕТАЛЕЙ И СБОРОЧНЫХ ЕДИНИЦ

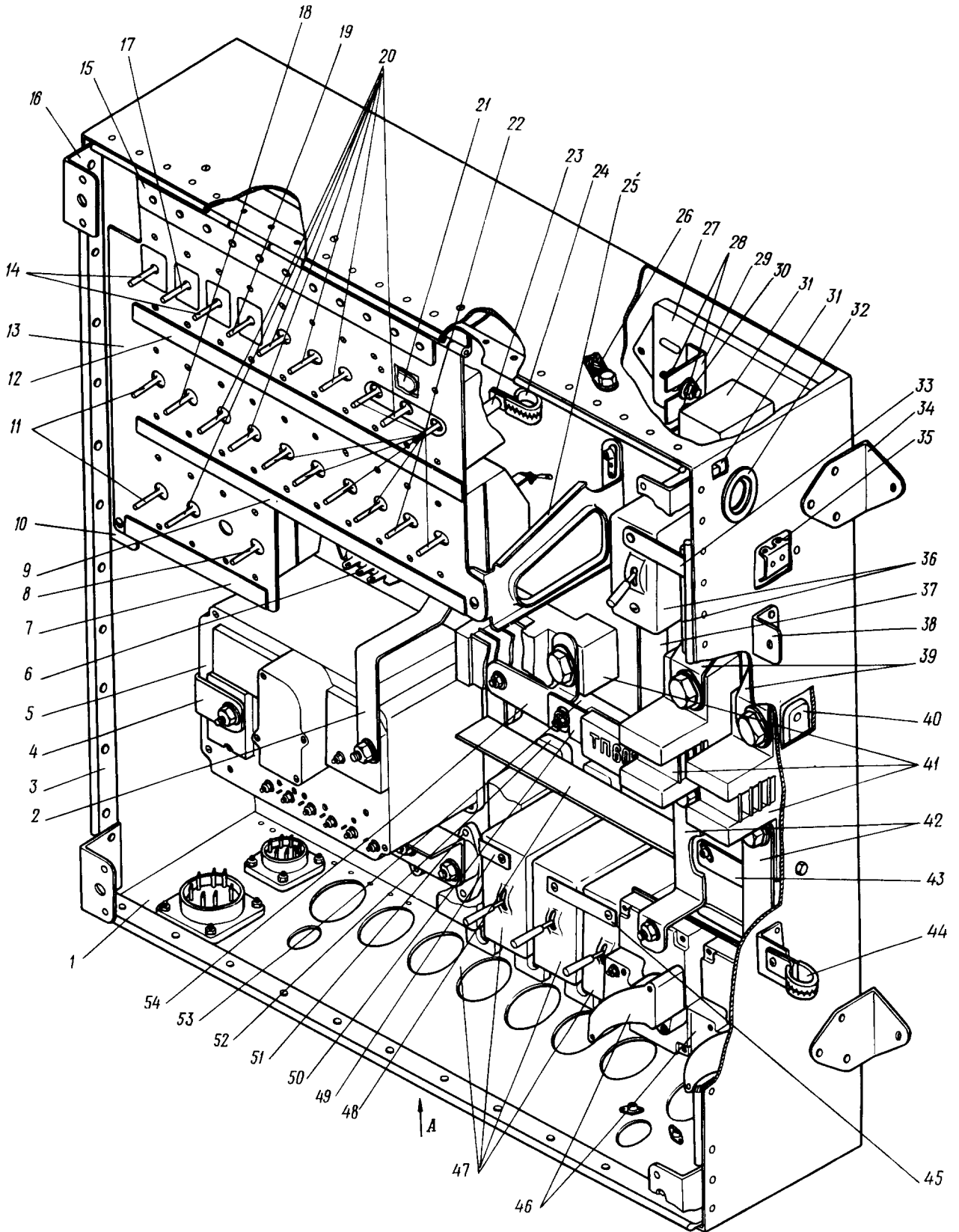
Номер фигуры	Номер позиции	Обозначение	Наименование сборочных единиц деталей	Колич на сб ед	Сведения о взаимо- заменяемости и конст руктивных изменениях
10		I 760I 7262 I00 000	ПАНЕЛЬ АЗС 62А _Г	I	
	I	ИЛ3030-56	Гребенка минусовая	I	
	2	АЗСГК-2	Автомат защиты*	I	
	3	АЗСГК-10	Автомат защиты*	6	
	4	АЗСГК-20	Автомат защиты*	I	
	5	АЗСГК-5	Автомат защиты*	5	
	6	I 760I 7262 III 00I АМГ5-3П-2-6	Трафарет Заклепка	I 4	
	7	I 760I 7262 II0 000	Панель	I	
	8	I 760I 7262 III 002	Трафарет	I	
	9	324IA-5-I4	Винт	2	
	10	I 760I 7262 I20 0I2 АМГ5-3У-3-6	Уголок Заклепка	2 4	
	11	УН72-4I4-I60 АМГ5-3У-2,6-8	Профиль Заклепка	2 II	
	12	УН72-4I4-I80	Профиль	2	
	13	УН72-I49-I 4929A-4-I2 340IA-0,8-4-I0	Колодка Болт Шайба	2 4 4	
	14	I 760I 726I I40 000	Шина	I	
	15	ШР40П4ЭГ2 ШР40П4НГ2 4928A-3-II 3373A-3 340IA-0,8-3-8	Разъем штепсельный* Разъем штепсельный* Винт Гайка Шайба	I I I2 I2 I2	
	16	2РМД30Б8Ш7BI 2РМД30К1Н8Г7BI	Разъем штепсельный* Разъем штепсельный*	I I	
	17	2РМД27Б7Г5BI 2РМД27К1Н7Г5BI	Разъем штепсельный* Разъем штепсельный*	I I	
	18	АЗСГК-15	Автомат защиты*	I	
	19	I 760I 7203 620 000 I 760I 7262 I20 0I3	Фотосхема Ватман	I I	
	20	УН72-33-2	Штырь	4	
	2I	I 760I 7262 I20 000	Основание	I	



КАТАЛОГ
ДЕТАЛЕЙ И СБОРОЧНЫХ ЕДИНИЦ

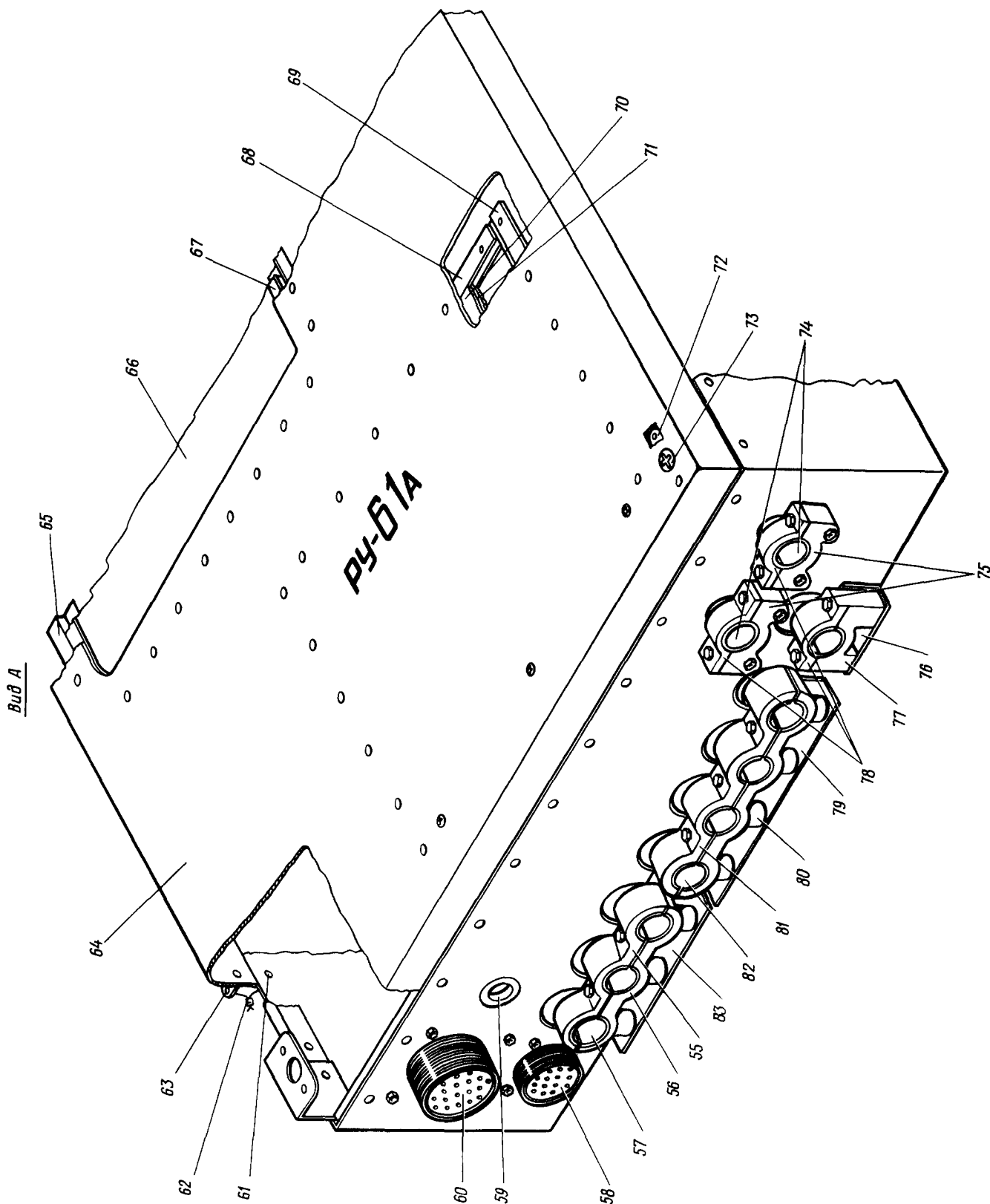
Номер фигуры	Номер позиции	Обозначение	Наименование сборочных единиц деталей	Колич. на сб. ед	Сведения о взаимо- заменяемости и конст- руктивных изменениях
10	22	ИП629-83	Хомут	3	
	23	ИП629-10,3	Хомут	1	
		324IA-5-II	Винт	5	
		338IA-5	Гайка	5	
	24	УН72-34	Лапка	4	
		ДП8-3П-3-7	Заклепка	12	
	25	I 760I 7262 I20 009	Уголок	2	
	26	I 760I 7262 I20 005	Окантовка	1	
	27	ТКЦП2ПОДГ	Контактор ^ж	2	
	28	I 760I 726I I30 000	Крышка	1	
	29	I 760I 7262 I30 005	Стекло	1	
	30	УН72-33-I	Штырь	2	
	31	УН-69-23-2	Замок	2	
32	I 760I 726I I3I 000	Окантовка	1		
33	УН72-14I8-760	Прокладка	1		

КАТАЛОГ
ДЕТАЛЕЙ И СБОРОЧНЫХ ЕДИНИЦ



Силовая панель 61А
Фигура II (Лист I из 2)

КАТАЛОГ
ДЕТАЛЕЙ И СБОРОЧНЫХ ЕДИНИЦ



Силовая панель 61А
Фигура II (Лист 2 из 2)



КАТАЛОГ ДЕТАЛЕЙ И СБОРОЧНЫХ ЕДИНИЦ

Номер фигуры	Номер позиции	Обозначение	Наименование сборочных единиц деталей	Колич на сб ед	Сведения о взаимо- заменяемости и конст руктивных изменениях
II		I 760I 726I 000 000	СИЛОВАЯ ПАНЕЛЬ 6IA	I	
	I	I 760I 726I 040 003	Основание	I	
	2	I 760I 726I 00I 000	Шина	I	
	3	I 760I 726I 040 005 AMГ5-3У-2,6-6	Окантовка Заклепка	I 44	
	4	I 760I 726I 020 000	Шина	I	
	5	ДМР-400Т 3 сер. 338IA-4 4929A-4-I4 AMГ5-3У-2,6-6	Контактор* Гайка анкерная Болт Заклепка	I 4 4 8	
	6	ИЛП559-I ОМЛП-I к+5% 4929A-4-24 338IA-4 340IA-0,8-4-I0 AMГ5-3У-2,6-6	Колодка Сопротивление* Болт Гайка анкерная Шайба Заклепка	I I 2 2 2 4	С № 04083 С № 04083 С № 04083 С № 04083 С № 04083 С № 04083
	7	I 760I 726I 03I 015 AMГ5-3П-2-6	Трафарет Заклепка	I 2	
	8	АЗСГК-25 II сер. 3I70A-4-9	Автомат защиты* Винт	I 2	
	9	I 760I 726I 03I 002 AMГ5-3П-2-6	Трафарет Заклепка	I 3	
	10	I 760I 726I 040 009 AMГ5-3У-3-6 338IA-5 AMГ5-3У-2,6-6	Уголок Заклепка Гайка анкерная Заклепка	I 2 I 2	
	11	АЗСГК-2-II сер. 3I70A-4-9	Автомат защиты* Винт	2 2	
	12	I 760I 726I 03I 005 AMГ5-3П-2-6	Трафарет Заклепка	I 3	
	13	I 760I 726I 030 003 324IA-5-I2 4929A-5-I4 2408A-5-7 324IA-5-I8 4929A-6-20	Панель Винт Болт Втулка Винт Болт	I I I 2 2 I	С № 05I24 По № 02026 С № 0203I по № 03II7 По № 0I022



КАТАЛОГ ДЕТАЛЕЙ И СБОРОЧНЫХ ЕДИНИЦ

Номер фигуры	Номер позиции	Обозначение	Наименование сборочных единиц, деталей	Колич. на сб. ед.	Сведения о взаимо- заменяемости и конст. руктивных изменениях	
II	I3	4929A-6-24	Болт	I	С № 02026	
	I4	A3P-25K	Автомат защиты ^М	2		
		3I70A-4-9	Винт	4		
	I5	I 760I 726I 030 95I	Петля в сборе	I		
		ИЛИ627-2-220	Петля	I		
		I 760I 726I 030 005	Уголок	I		
		I 760I 726I 030 007	Шомпол	I		
		AMГ-3П-3-7	Заклепка	22		
	I6	I 760I 726I 040 007	Уголок	4		
		AMГ5-3У-3,5-7	Заклепка	8		
	I7	A3P-80K	Автомат защиты ^М	I		
		3I70A-4-9	Винт	2		
	I8	A3CГK-I5	Автомат защиты ^М	I		
		3I70A-4-9	Винт	2		
	I9	A3P-40K	Автомат защиты ^М	I		
		3I70A-4-9	Винт	2		
	20	A3CГK-5 2 сер.	Автомат защиты ^М	7		
		3I70A-4-9	Винт	I4		
	2I	I 760I 726I 006 000	Шина	I		
	22	A3CГK-I0	Автомат защиты ^М	8		
		3I70A-4-9	Винт	I6		
	23	УН78-I48-5	Стойка	I		По № 02026
		УН78-I48-7	Стойка	I		С № 0203I
УН78-I48-4		Стойка	3			
3I86A-4-II		Болт	4	По № 04085		
3240A-4-I4		Болт	I	По № 02026		
4H65Г Кд ГОСТ 6402-6I		Шайба	I	По № 02026		
3I66A-5-I4		Винт	I	С № 0203I		
5H65Г Кд ГОСТ 6402-6I		Шайба	I	С № 0203I		
3I83A-4-I4		Болт	3			
24		ИЛИ629-6,3	Хомут	I		
	ИЛИ629-8,3	Хомут	2			
	ИЛИ629-2I,8	Хомут	I			
	3240A-4-I2	Болт	4			
	340IA-0,5-4-8	Шайба	4	С № 0I0I9		
	4H65Г Кд ГОСТ 6402-6I	Шайба	4	С № 0203I		



КАТАЛОГ
ДЕТАЛЕЙ И СБОРОЧНЫХ ЕДИНИЦ

Номер фигуры	Номер позиции	Обозначение	Наименование сборочных единиц деталей	Колич на сб ед	Сведения о взаимозаменяемости и конструктивных изменениях	
II	25	I 760I 7262 020 00I	Кронштейн	I		
		4929A-5-I4	Болт	2	По № 02035	
		324IA-5-I2	Болт	2	С № 02039	
	26	5779A-3-I20	Переключки металлизации	I	С № 02026 по № 09237	
		5779A-3-200	Переключки металлизации	I	По № 01022	
		I-7-I20	Переключки металлизации	I	С № 09243	
		ОСТ I.II303-73				
		324IA-5-I2	Болт	I		
	27	I 760I 726I 003 000	5-082 ГОСТ IO463-63	Шайба металлизации	I	
			I 760I 726I 003 000	Панель	I	
	28	I 760I 726I 000 007	4929A-5-I4	Болт	2	С № 02035
			324IA-5-I2	Болт	2	С № 02039
	29	I 760I 726I 000 005	AMГ5-3П-3-7	Шайба	2	
			AMГ5-3П-3-7	Кронштейн	I	
	30	Д233	AMГ5-3П-3-7	Заклепка	2	
			Д233	Диод*	2	
	31	ТДЕ2100ДГ	3I66A-3-6	Реле*	2	
			3I66A-3-6	Винт	4	
			3H65Г Кд ГОСТ 6402-6I	Шайба	4	
	32	4904A-22-I,8	Пистон	I	С № 04083	
33	I 760I 726I 004 000	3I70A-4-7	Трафарет	I		
		340IA-2-4-8	Винт	2		
		340IA-2-4-8	Шайба	2	С № 01019	
34	УН72-34	В65-3П-4-8	Лапка	4		
		В65-3П-4-8	Заклепка	I2		
35	ИЛ3030-48	AMГ5-3П-3-6	Гребенка минусовая	I		
		AMГ5-3П-3-6	Заклепка	4		
36	АЗР-150К	Автомат защиты*	2			
37	I 760I 726I 010 000	Шина	I			
38	I 760I 726I 040 015	AMГ5-3У-3-6	Уголок	2	С № 04083	
		AMГ5-3У-3-6	Заклепка	4	С № 04083	
39	I 760I 7262 002 000	Шина	2			
40	УН72-343	4929A-4-I2	Колодка клеммная	I		
		4929A-4-I2	Болт	2		



КАТАЛОГ
ДЕТАЛЕЙ И СБОРОЧНЫХ ЕДИНИЦ

Номер фигуры	Номер позиции	Обозначение	Наименование сборочных единиц деталей	Колич на сб ед	Сведения о взаимо- заменяемости и конст руктивных изменениях
II	40	3373А-4	Гайка	2	
		3401А-0,8-4-10	Шайба	2	
	41	Ш-2	Шунт*	3	
		4929А-6-20	Болт	6	По № 01022
		4929А-6-24	Болт	6	С № 02026
		3381А-6	Гайка	6	
		3401А-0,5-4-8	Шайба	6	
		АМГ5-ЗУ-2,6-6	Заклепка	6	
	42	I 760I 7262 00I 000	Шина	2	
	43	I 760I 7262 04I 000	Кронштейн	2	
		4929А-4-12	Болт	4	
	44	ИЛП629-10,3	Хомут	2	С № 01022
		ИЛП629-8,3	Хомут	3	С № 01022
		ИЛП629-6,3	Хомут	3	С № 01022
		ИЛП629-19,8	Хомут	1	С № 02031
		ИЛП629-13,8	Хомут	3	С № 04083
		ИЛП629-13,8	Хомут	1	С № 01019
					по № 03078
		3241А-5-12	Болт	12	С № 04083
		3241А-5-12	Болт	9	С № 01022
	45	I 760I 726I 005 000	Трафарет	1	
		3401А-2-4-8	Шайба	2	С № 01016
	46	ТКС201Д0Д	Контактор*	2	
		4929А-4-12	Болт	4	
	47	АЗР-125К	Автомат защиты*	4	
	48	I 760I 726I 007 000	Шина	1	
		УН72-149-1	Колодка	1	
	49	I 760I 726I 008 000	Трафарет	1	
		3401А-2-4-8	Шайба	2	С № 01019
	50	ТП-600	Предохранитель*	1	
	51	УН72-149-2	Колодка	4	
		4929А-4-12	Болт	8	
	52	ИЛ3073-3	Колодка	6	
	3170А-4-12	Винт	12	По № 01022	
	3170А-4-14	Винт	12	С № 02026	
	3401А-0,5-4-8	Шайба	12		



КАТАЛОГ ДЕТАЛЕЙ И СБОРОЧНЫХ ЕДИНИЦ

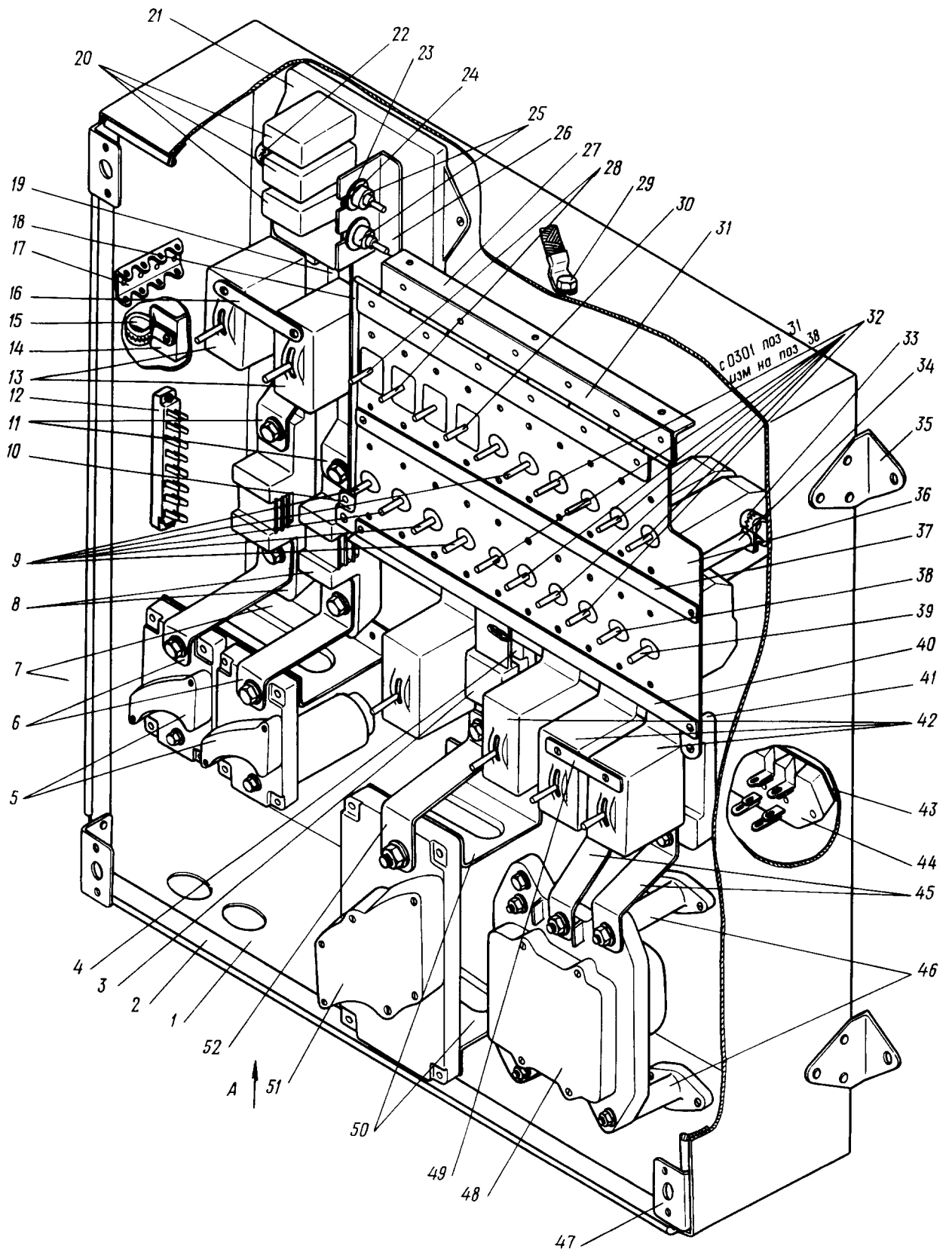
Номер фигуры	Номер позиции	Обозначение	Наименование сборочных единиц деталей	Колич на сб ед	Сведения о взаимо- заменяемости и конст рутивных изменениях
II	53	ИЛ3073-5	Колодка	1	По № 01022 С № 02026
		3I70A-4-I2	Винт	2	
		3I70A-4-I4	Винт	2	
		340IA-0,5-4-8	Шайба	2	
	54	I 760I 726I 002 000	Шина	1	
	55	УН72-2I9-3	Крышка	1	
	56	УН72-2I8-3	Колодка	1	
		324IA-5-II	Болт	2	
		5Н65Г Кд ГОСТ 6402-6I	Шайба	2	
	57	УН72-220-II	Втулка	1	
	58	2PMД30Б8Г7BI	Разъем штепсельный*	1	
		2PMД30КПН8П7BI	Разъем штепсельный*	1	
	59	4904A-I6-I,8	Пистон	1	По № 03078
	60	2PMД45Б50Г8BI	Разъем штепсельный*	1	
		2PMД45КПН50П8BI	Разъем штепсельный*	1	
	6I	УН72-33-2	Штырь	2	
	62	2444A	Пломба	2	
	63	УН72-33-I	Штырь	2	
	64	I 760I 726I 050 003	Крышка	1	
	65	I 760I 726I 062 000	Окантовка	1	
	66	I 760I 726I 050 007	Стекло	1	
	67	УН72-4I8-850	Прокладка	1	
	68	УН72-4I4-230	Профиль	1	
		AMГ5-3У-2,6-8	Заклепка	4	
		3I77A-3-I0	Винт	3	
		3373A-3	Гайка	3	
		340IA-0,8-3-8	Шайба	3	
69	УН72-4I4-I90	Профиль	2		
	AMГ5-3У-2,6-8	Заклепка	8		
70	I 760I 726I 050 009	Прокладка	1		
7I	I 760I 7203 6I0 00I	Фотографарет	1		
72	I 760I 726I 050 005	Пластина	4		
73	УН69-23-2	Замок	4		

Ил. 76

**КАТАЛОГ
ДЕТАЛЕЙ И СБОРОЧНЫХ ЕДИНИЦ**

Номер фигуры	Номер позиции	Обозначение	Наименование сборочных единиц деталей	Колич. на сб. ед.	Сведения о взаимо- заменяемости и конст- руктивных изменениях
II	74	УН72-220-III	Втулка	2	
	75	УН72-236	Колодка	2	
	76	I 760I 726I 040 0I7 AMГ5-3У-3-6	Уголок	I	
			Заклепка	2	
	77	УН72-235 324IA-5-II 5H65Г Кд ГОСТ 6402-6I	Колодка	I	
			Болт	2	
			Шайба	2	
	78	УН72-234 4929A-4-I4 4H65Г Кд ГОСТ 6402-6I	Крышка	3	
			Болт	6	
			Шайба	6	
	79	I 760I 726I 040 0I9 AMГ5-3У-3-6	Уголок	I	
			Заклепка	5	
	80	УН72-2I8-4 324IA-5-II 5H65Г Кд ГОСТ 6402-6I	Колодка	I	
			Болт	3	
			Шайба	3	
8I	УН72-2I9-4 3240A-4-I8 4H65Г Кд	Крышка	I		
		Болт	3		
		Шайба	3		
82	УН72-220-I	Втулка	7		
83	I 760I 726I 040 0II AMГ5-3У-3-6	Уголок	I		
		Заклепка	4		

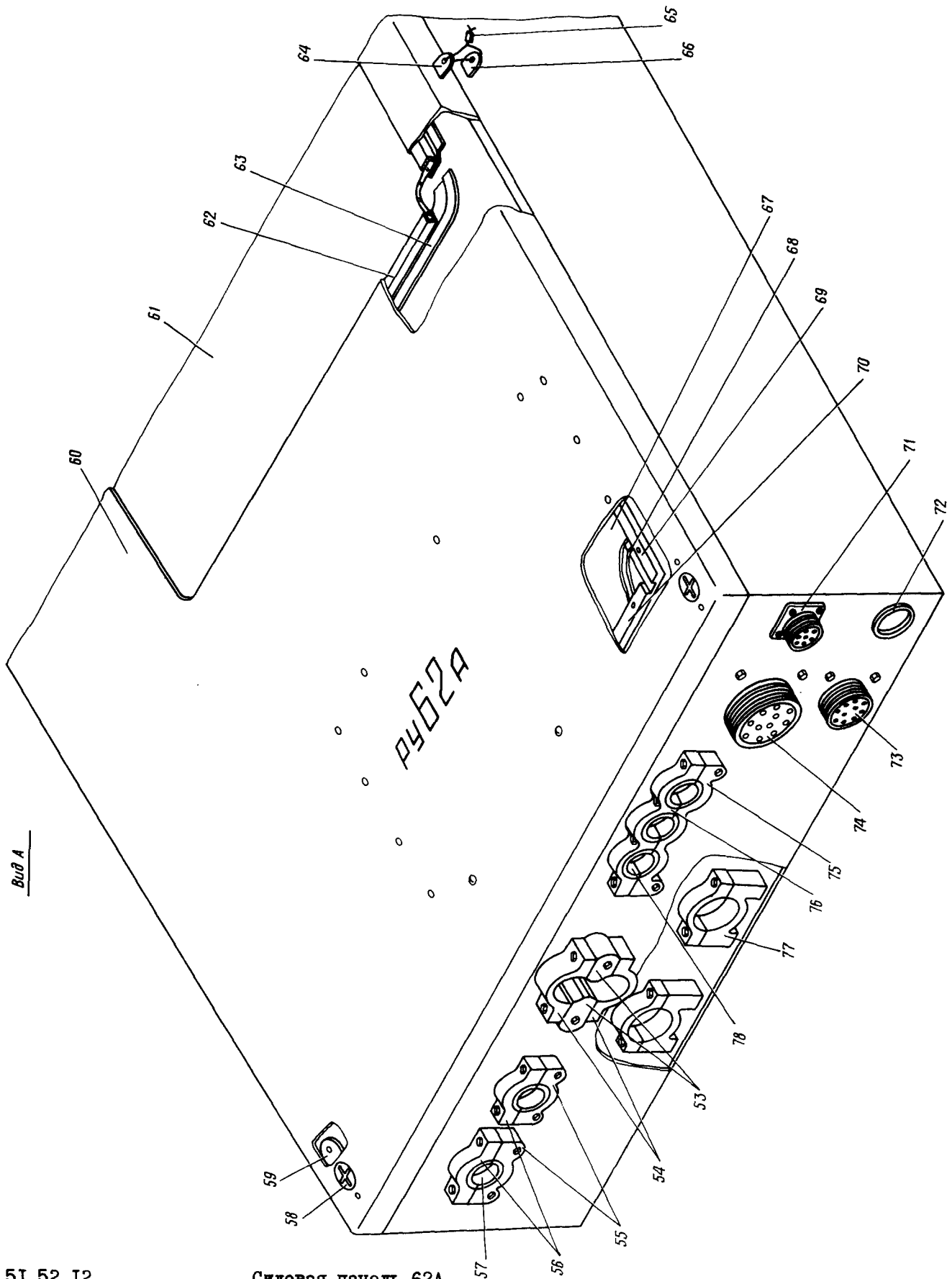
КАТАЛОГ
ДЕТАЛЕЙ И СБОРОЧНЫХ ЕДИНИЦ



Силовая панель 62А
Фигура 12 (Лист I из 2)

И. 76

КАТАЛОГ
ДЕТАЛЕЙ И СБОРОЧНЫХ ЕДИНИЦ



Вид А



КАТАЛОГ ДЕТАЛЕЙ И СБОРОЧНЫХ ЕДИНИЦ

Номер фигуры	Номер позиции	Обозначение	Наименование сборочных единиц деталей	Колич. на сб ед	Сведения о взаимо- заменяемости и конст руктивных изменениях
I2		I 760I 7262 000 000	СИЛОВАЯ ПАНЕЛЬ 62А	I	
	I	I 760I 7262 070 003	Основание	I	
	2	I 760I 7262 070 005 АМГ5-ЗУ-2,6-6	Окантовка Заклепка	I I40	
	3	ТП-600	Предохранитель*	I	
	4	ИЛ3073-5 ЗГ70А-4-14 3401А-0,5-4-8	Колодка Винт Шайба	I 2 2	
	5	ТКС201Д0Д 4929А-4-12	Контактор* Болт	2 8	
	6	I 760I 7262 001 000	Шина	2	
	7	I 760I 7262 040 000 4929А-4-12	Кронштейн Болт	2 8	
	8	Ш-2 4929А-6-24 3401А-1-6-12	Шунт* Болт Шайба	2 4 4	
	9	АЭСГК-2 2 сер. ЗГ70А-4-9 АЭСГК-2 2 сер. ЗГ70А-4-9	Автомат защиты* Винт Автомат защиты* Винт	5 10 6 12	По № 03078 По № 03078 С № 04083 С № 04083
	10	I 760I 7262 020 002 4929А-5-14 3241А-5-12	Кронштейн Болт Болт	I 2 2	По № 02035 С № 02039
	11	I 760I 7262 002 000	Шина	2	
	12	УН72-343 4929А-4-12 3373А-4 3401А-0,8-4-10	Колодка Болт Гайка Шайба	I 2 2 2	
	13	АЗР-150К	Автомат защиты*	2	
	14	I 760I 7262 070 015 АМГ5-ЗУ-3-6	Уголок Заклепка	2 4	С № 04083 С № 04083
	15	ИЛИ629-13,8 3241А-5-12	Хомут Болт	2 2	С № 04083 С № 04083
	16	I 760I 7262 004 000 ЗГ70А-4-7 3401А-4-12	Трафарет Винт Шайба	I 2 2	

Номер фигуры	Номер позиции	Обозначение	Наименование сборочных единиц деталей	Колич на сб ед	Сведения о взаимо- заменяемости и конст руктивных изменениях
I2					
	I7	ИЛ3030-48 АМГ5-3П-3-6	Гребенка минусовая Заклепка	I 4	
	I8	I 760I 7262 010 000	Шина	I	
	I9	ИЛ3073-3	Колодка	2	
	20	ТДЕ2100ДГ 3I66A-3-6 3Н65Г Кд ГОСТ 6402-6I	Реле ^ж Винт Шайба	3 6 6	
	2I	I 760I 7262 003 000 4929A-5-I4	Панель Болт	I 2	
	22	ИЛI629-I0,3 ИЛI629-I0,3	Хомут Хомут	I 5	С № 0203I
	23	I 760I 72I8 602 000	Втулка	2	
	24	I 760I 7262 000 007	Шайба	2	
	25	Д233	Диод	2	
	26	I 760I 7262 000 005 АМГ5-3П-3-7	Кронштейн Заклепка	I 2	
	27	I 760I 7262 030 005 4929A-5-I4 324IA-5-I2	Уголок Болт Болт	I 3 3	По № 02035 С № 02039
	28	АЗР-25К 3I70A-4-9	Автомат защиты ^ж Винт	3 6	
	29	5779A-3-200 I-I2-200 ОСТ I.ИI303-73 5-082 ГОСТ I0463-63 324IA-5-I2	Перемычка металлизации Перемычка металлизации Шайба металлизации Болт	I I I I	По № 09235 С № 09243
	30	АЗР-40К 3I70A-4-9	Автомат защиты ^ж Винт	I 2	
	3I	ИЛI6I7-2-220 АМГ5-3П-3-8	Петля Заклепка	I I2	
	32	АЗСГК-I0 2 сер. АЗСГК-I0 2 сер. 3I70A-4-9 3I70A-4-9	Автомат защиты ^ж Автомат защиты ^ж Винт Винт	7 6 I4 I2	По № 03078 С № 04085 По № 03078 С № 04083
	33	ИЛI629-I0,3	Хомут	2	



КАТАЛОГ
ДЕТАЛЕЙ И СБОРОЧНЫХ ЕДИНИЦ

Номер фигуры	Номер позиции	Обозначение	Наименование сборочных единиц деталей	Колич- на сб ед	Сведения о взаимо- заменяемости и конст- руктивных изменениях
I2	33	3240A-4-I2	Болт	2	С № 04083
		4H65Г Кд ГОСТ 6402-6I	Шайба	2	С № 04083
	34	УН78-I48-4	Стойка	2	С № 04083
		3I86A-4-I4	Винт	2	С № 04083
	35	УН72-344	Лапка	4	
		В65-3П-4-8	Заклепка	I2	
	36	I 760I 7262 030 003	Панель	I	
			Болт	2	По № 02026
		4929A-5-I4	Втулка	2	С № 0203I
		2408A-5-7			по № 05II7
	324IA-5-I8	Болт	2	С № 0203I	
					по № 05II7
	324IA-5-I2	Болт	2	С № 05I24	
	37	I 760I 7262 03I 0I3	Трафарет	I	С № 04083
		I 760I 7262 03I 0II	Трафарет	I	По № 03078
		AMГ5-3П-2-6	Заклепка	2	
	38	АЗСГК-5 2 сер.	Автомат защиты [⊗]	2	По № 03078
			3I70A-4-9	Винт	4
		АЗСГК-5 2 сер.	Автомат защиты [⊗]	3	С № 04083
			3I70A-4-9	Винт	6
	39	АЗСГК-25	Автомат защиты [⊗]	I	
	40	I 760I 7262 03I 002	Трафарет	I	
AMГ5-3П-2-6			Заклепка	2	
4I	ИЛ3073-3	Колодка	4		
		3I70A-4-I4	Винт	8	
		340IA-0,5-4-8	Шайба	8	
42	АЗР-I25K	Автомат защиты [⊗]	4		
43	I 760I 726I 903 000	Прокладка	I	С № 04083	
44	ИЛИ559-I	Колодка	I	С № 04083	
		4929A-4-24	Болт	2	С № 04083
		OMЛTI-I к±5%	Сопротивление [⊗]	I	С № 04083
45	I 760I 7262 008 000	Шина	2		
46	I 760I 7262 025 000	Колодка	4		
		3I70A-4-I4	Винт	4	
		340IA-0,5-4-8	Шайба	8	

Ц. 76

**КАТАЛОГ
ДЕТАЛЕЙ И СБОРОЧНЫХ ЕДИНИЦ**

Номер фигуры	Номер позиции	Обозначение	Наименование сборочных единиц деталей	Колич. на сб. ед.	Сведения о взаимо- заменяемости и конст. руктивных изменениях
I2	47	I 760I 7262 070 009 AMГ5-3У-3,5-7	Уголок Заклепка	4 8	
	48	TKC203ДОДБ 4929А-6-16 6Н65Г Кд ГОСТ 6402-6I	Контактор ^Ж Болт Шайба	I 4 4	
	49	I 760I 726I 008 000 3I70A-4-7 340IA-2-4-8	Трафарет Винт Шайба	I 2 2	
	50	I 760I 7262 060 000 324IA-5-10	Кронштейн Болт	2 6	
	51	TKC60IД0Д 4929А-5-14 324IA-5-12	Контактор ^Ж Болт Болт	I 4 4	По № 02035 С № 02039
	52	I 760I 7262 005 000	Шина	I	
	53	I 760I 7262 007 000	Колодка	2	
	54	УН72-234 4929А-4-40 3373А-4 340IA-0,8-4-10	Крышка Болт Гайка Шайба	2 2 2 2	
	55	УН72-236 4929А-4-24	Колодка Болт	2 4	
	56	УН72-234 4929А-4-14 4Н65Г Кд ГОСТ 6402-6I	Крышка Болт Шайба	4 8 8	
	57	УН72-220-III	Втулка	2	
	58	УН69-23-2	Замок	4	
	59	I 760I 7262 080 005 AMГ5-3У-3-6	Пластина Заклепка	4 8	
	60	I 760I 7262 080 003	Крышка	I	
	61	I 760I 7262 080 007	Стекло	I	
	62	УН72-48-800	Прокладка	I	
	63	I 760I 7262 082 000	Окантовка	I	
	64	УН72-33-I	Штырь	2	
	65	2444А	Пломба	2	



КАТАЛОГ
ДЕТАЛЕЙ И СБОРОЧНЫХ ЕДИНИЦ

Номер фигуры	Номер позиции	Обозначение	Наименование сборочных единиц деталей	Колич на сб ед	Сведения о взаимо- заменяемости и конст руктивных изменениях
I2	66	УН72-33-2	Штирь	2	
	67	I 760I 7262 080 009	Прокладка	1	
	68	I 760I 7203 620 00I	Фотографарет	1	
	69	УН72-4I4-I90	Профиль	2	
		AMГ5-3У-2,6-8	Заклепка	8	
	70	УН72-4I4-230	Профиль	2	
		3I77A-3-I0	Винт	3	
		3373A-3	Гайка	3	
		340IA-0,8-3-8	Шайба	3	
		AMГ5-3У-2,6-8	Заклепка	3	
	7I	ИР20П4НГ8	Разъем штепсельный [✱]	1	С № 04083
		ИР20П4ЗГ8	Разъем штепсельный [✱]	1	С № 04083
		4928A-3-II	Болт	4	С № 04083
		3373A-3	Гайка	4	С № 04083
		340IA-0,8-3-8	Шайба	4	С № 04083
	72	4904A-I6-I,8	Пистон	1	По № 03078
	73	2PMД30Б8Г7BI	Разъем штепсельный [✱]	1	
		2PMД30КПН8П7BI	Разъем штепсельный [✱]	1	
		4928A-3-II	Болт	4	
		3373A-3	Гайка	4	
		340IA-0,8-3-8	Шайба	4	
	74	2PMД45Б50Г8BI	Разъем штепсельный [✱]	1	
2PMД45КПН50П8BI		Разъем штепсельный [✱]	1		
4928A-3-II		Болт	4		
3373A-3		Гайка	4		
340IA-0,8-3-8		Шайба	4		
75	I 760I 7262 0I5 000	Колодка	1		
	4929A-5-24	Болт	2		
76	I 760I 7262 0II 000	Крышка	1		
	4929A-4-20	Болт	2		
	4Н65Г Кд ГОСТ 6402-6I	Шайба	2		
77	УН72-235	Колодка	2		
	4929A-4-I2	Болт	4	По № 02026	
	324IA-5-I2	Болт	4	С № 0203I	
	4Н65Г Кд ГОСТ 6402-6I	Шайба	4		
78	УН72-220-I	Втулка	4		

