

**ДВИГАТЕЛЬ
ТА-6А СЕРИИ 3**

**TA-6A, SERIES 3,
ENGINE**

**КАТАЛОГ ДЕТАЛЕЙ И
СБОРОЧНЫХ ЕДИНИЦ**

НЕ ЭТАЛОН PARTS CATALOG

September 7, 1981

049.20.00

ТА-6А
 КАТАЛОГ ДЕТАЛЕЙ И СБОРОЧНЫХ ЕДИНИЦ
 ТА-6А
 PARTS CATALOG

ЛИСТ РЕГИСТРАЦИИ ИЗМЕНЕНИЙ

RECORD OF REVISIONS

| ИЗМ. REV. NO. | НОМЕР СТРАНИЦЫ PAGE | | | ВСЕГО СТРАНИЦ В ДОКУМЕНТЕ TOTAL NUMBER OF PAGES | НОМЕР ДОКУМЕНТА AUTHORITY NO. | ВХОДЯЩИЙ № СОПРОВОДИ- ТЕЛЬНОГО ДОКУМЕНТА И ДАТ TRANSMITTAL LETTER REFERENCE NO AND DATE | ПОДПИСЬ BY | ДАТА DATE |
|---------------------|------------------------|----------------|--------------------|---|-------------------------------------|---|---------------|--------------|
| | ИЗМЕНЕННОЙ REVISED | НОВОЙ ADDED | ИЗЪЯТОЙ DELETED | | | | | |
| | | | | | | | | |

049.20.00

ТА-6А
КАТАЛОГ ДЕТАЛЕЙ И СБОРОЧНЫХ ЕДИНИЦ
ТА-6А
PARTS CATALOG

| ИЗМ REV. NO | НОМЕР СТРАНИЦЫ PAGE | | | ВСЕГО СТРАНИЦ В ДОКУМЕНТЕ TOTAL NUMBER OF PAGES | НОМЕР ДОКУМЕНТА AUTHORITY NO. | ВХОДЯЩИЙ № СОПРОВОДИ- ТЕЛЬНОГО ДОКУМЕНТА И ДАТ TRANSMITTAL LETTER REFERENCE NO. AND DATE | ПОДПИСЬ BY | ДАТА DATE |
|-------------------|------------------------|----------------|--------------------|---|-------------------------------------|--|---------------|--------------|
| | ИЗМЕНЕННОЙ REVISED | НОВОЙ ADDED | ИЗЪЯТОЙ DELETED | | | | | |
| | | | | | | | | |

049.20.00

ТА-6А
КАТАЛОГ ДЕТАЛЕЙ И СБОРОЧНЫХ ЕДИНИЦ
ТА-6А
PARTS CATALOG

ПЕРЕЧЕНЬ ДЕЙСТВУЮЩИХ СТРАНИЦ
LIST OF EFFECTIVE PAGES

| РАЗДЕЛ. ПОДРАЗДЕЛ, ПУНКТ SECTION. SUB-SECTION. SUBJECT | СТР. PAGE | ДАТА DATE | РАЗДЕЛ. ПОДРАЗДЕЛ, ПУНКТ SECTION. SUB-SECTION. SUBJECT | СТР. PAGE | ДАТА DATE |
|---|----------------------------|--|---|--|--|
| Титульный лист Title Page | - | Sep 7/81 | | 3 | Sep 7/81 |
| Лист регистрации изменений Record of Revisions | 1 2 | Sep 7/81 Sep 7/81 | | 4 5 6 7 8 9 | Sep 7/81 Sep 7/81 Sep 7/81 Sep 7/81 Sep 7/81 Sep 7/81 |
| Перечень дейст- вующих страниц List of Effec- tive Pages | 1 2 3 4 | Sep 7/81 Sep 7/81 Sep 7/81 Sep 7/81 | | 10 11 12 13 14 15 16 17 18 | Sep 7/81 Sep 7/81 Sep 7/81 Sep 7/81 Sep 7/81 Sep 7/81 Sep 7/81 Sep 7/81 |
| Оглавление Table of Contents | 1 2 3 4 5 6 | Sep 7/81 Sep 7/81 Sep 7/81 Sep 7/81 Sep 7/81 Sep 7/81 | Цифровая часть Numeric | 1 2 3 4 5 6 7 8 9 10 11/12 | Sep 7/81 Sep 7/81 Sep 7/81 Sep 7/81 Sep 7/81 Sep 7/81 Sep 7/81 Sep 7/81 Sep 7/81 Sep 7/81 Sep 7/81 |
| Введение Introduction | 1 2 | Sep 7/81 Sep 7/81 | | | |
| Цифровой указа- тель Numerical Index Алфавитная часть Alpha | 1 2 | Sep 7/81 Sep 7/81 | 049.20.00 | 2/1 3 4 5 6 | Sep 7/81 Sep 7/81 Sep 7/81 Sep 7/81 Sep 7/81 |

049.20.00

TA-6A
 КАТАЛОГ ДЕТАЛЕЙ И СБОРОЧНЫХ ЕДИНИЦ
 TA-6A
 PARTS CATALOG

| SECTION, SUB-SECTION, SUBJECT | PAGE | DATE |
|----------------------------------|-------|----------|
| 049.20.00 | 7 | Sep 7/81 |
| | 8 | Sep 7/81 |
| | 9 | Sep 7/81 |
| | 10 | Sep 7/81 |
| | 12/11 | Sep 7/81 |
| | 13 | Sep 7/81 |
| | 14 | Sep 7/81 |
| | 15 | Sep 7/81 |
| | 16 | Sep 7/81 |
| | 17 | Sep 7/81 |
| | 18 | Sep 7/81 |
| | 19 | Sep 7/81 |
| | 20 | Sep 7/81 |
| | 21 | Sep 7/81 |
| | 22 | Sep 7/81 |
| | 23 | Sep 7/81 |
| | 24 | Sep 7/81 |
| | 25 | Sep 7/81 |
| | 26 | Sep 7/81 |
| | 27 | Sep 7/81 |
| | 28 | Sep 7/81 |
| | 29 | Sep 7/81 |
| | 30 | Sep 7/81 |
| | 31 | Sep 7/81 |
| | 32 | Sep 7/81 |
| | 33 | Sep 7/81 |
| | 34 | Sep 7/81 |
| | 36/35 | Sep 7/81 |
| | 37/38 | Sep 7/81 |
| | 40/39 | Sep 7/81 |
| | 41 | Sep 7/81 |
| | 42 | Sep 7/81 |
| | 43 | Sep 7/81 |
| | 44 | Sep 7/81 |
| | 45/46 | Sep 7/81 |
| | 48/47 | Sep 7/81 |
| | 49 | Sep 7/81 |
| | 50 | Sep 7/81 |

| SECTION, SUB-SECTION, SUBJECT | PAGE | DATE | |
|----------------------------------|-----------|----------|----------|
| 049.20.00 | 51 | Sep 7/81 | |
| | 52 | Sep 7/81 | |
| | 53 | Sep 7/81 | |
| | 54 | Sep 7/81 | |
| | 55/56 | Sep 7/81 | |
| | 58/57 | Sep 7/81 | |
| | 59 | Sep 7/81 | |
| | 60 | Sep 7/81 | |
| | 61 | Sep 7/81 | |
| | 62 | Sep 7/81 | |
| | 64/63 | Sep 7/81 | |
| | 65 | Sep 7/81 | |
| | 66 | Sep 7/81 | |
| | 67 | Sep 7/81 | |
| | 68 | Sep 7/81 | |
| | 69 | Sep 7/81 | |
| | 70 | Sep 7/81 | |
| | 71/72 | Sep 7/81 | |
| | 73 | Sep 7/81 | |
| | 74 | Sep 7/81 | |
| | 75 | Sep 7/81 | |
| | 76 | Sep 7/81 | |
| | 77 | Sep 7/81 | |
| | 78 | Sep 7/81 | |
| | 79 | Sep 7/81 | |
| | 80 | Sep 7/81 | |
| | 81/82 | Sep 7/81 | |
| | 049.21.00 | 2/1 | Sep 7/81 |
| | | 3/4 | Sep 7/81 |
| | | 5 | Sep 7/81 |
| | | 6 | Sep 7/81 |
| | | 7 | Sep 7/81 |
| | | 8 | Sep 7/81 |
| | | 9 | Sep 7/81 |
| | | 10 | Sep 7/81 |
| | | 11 | Sep 7/81 |
| | | 12 | Sep 7/81 |

049.20.00

TA-6A
 КАТАЛОГ ДЕТАЛЕЙ И СБОРОЧНЫХ ЕДИНИЦ
 TA-6A
 PARTS CATALOG

| SECTION, SUB-SECTION, SUBJECT | PAGE | DATE | SECTION, SUB-SECTION, SUBJECT | PAGE | DATE | | |
|-------------------------------|-----------|----------|-------------------------------|-----------|-----------|----------|----------|
| 049.21.00 | 13 | Sep 7/81 | 049.23.00 | 7 | Sep 7/81 | | |
| | 14 | Sep 7/81 | | 8 | Sep 7/81 | | |
| | 15 | Sep 7/81 | | 10/9 | Sep 7/81 | | |
| | 16 | Sep 7/81 | | 11 | Sep 7/81 | | |
| | 17 | Sep 7/81 | | 12 | Sep 7/81 | | |
| | 18 | Sep 7/81 | | 13 | Sep 7/81 | | |
| | 19/20 | Sep 7/81 | | 14 | Sep 7/81 | | |
| | | | | 15 | Sep 7/81 | | |
| | | | | 16 | Sep 7/81 | | |
| 049.22.00 | 2/1 | Sep 7/81 | | 049.24.00 | 2/1 | Sep 7/81 | |
| | 3 | Sep 7/81 | | | 3 | Sep 7/81 | |
| | 4 | Sep 7/81 | | | 4 | Sep 7/81 | |
| | 6/5 | Sep 7/81 | | | 6/5 | Sep 7/81 | |
| | 7 | Sep 7/81 | | | 7 | Sep 7/81 | |
| | 8 | Sep 7/81 | | | 8 | Sep 7/81 | |
| | 10/9 | Sep 7/81 | | | 9 | Sep 7/81 | |
| | 11 | Sep 7/81 | 10 | | Sep 7/81 | | |
| | 12 | Sep 7/81 | 11 | | Sep 7/81 | | |
| | 13 | Sep 7/81 | 12 | | Sep 7/81 | | |
| | 14 | Sep 7/81 | 13 | | Sep 7/81 | | |
| | 15 | Sep 7/81 | 14 | | Sep 7/81 | | |
| | 16 | Sep 7/81 | 15 | | Sep 7/81 | | |
| | 17 | Sep 7/81 | 16 | | Sep 7/81 | | |
| | 18 | Sep 7/81 | 17 | | Sep 7/81 | | |
| | 19 | Sep 7/81 | 18 | | Sep 7/81 | | |
| | 20 | Sep 7/81 | 20/19 | | Sep 7/81 | | |
| | 21 | Sep 7/81 | 21 | | Sep 7/81 | | |
| | 22 | Sep 7/81 | 22 | | Sep 7/81 | | |
| | 23 | Sep 7/81 | 24/23 | | Sep 7/81 | | |
| | 24 | Sep 7/81 | 25/26 | | Sep 7/81 | | |
| | | 25/26 | Sep 7/81 | | | | |
| | 049.23.00 | 1 | Sep 7/81 | | 049.92.00 | 2/1 | Sep 7/81 |
| | | 2 | Sep 7/81 | | | 3 | Sep 7/81 |
| | | 3 | Sep 7/81 | | | 4 | Sep 7/81 |
| 4 | | Sep 7/81 | | | | | |
| 5 | | Sep 7/81 | | | | | |
| 6 | | Sep 7/81 | | | | | |

049.20.00

TA-6A
 КАТАЛОГ ДЕТАЛЕЙ И СБОРОЧНЫХ ЕДИНИЦ
 TA-6A
 PARTS CATALOG

| РАЗДЕЛ ПОДРАЗДЕЛ, ПУНКТ | СТР. | ДАТА |
|----------------------------------|------|----------|
| SECTION. SUB-SECTION. SUBJECT | PAGE | DATE |
| 049.92.00 | 5 | Sep 7/81 |
| | 6 | Sep 7/81 |
| | 7 | Sep 7/81 |
| | 8 | Sep 7/81 |
| | 9/10 | Sep 7/81 |

| РАЗДЕЛ ПОДРАЗДЕЛ, ПУНКТ | СТР. | ДАТА |
|----------------------------------|------|------|
| SECTION. SUB-SECTION. SUBJECT | PAGE | DATE |
| | | |

049.20.00

ТА-6А
КАТАЛОГ ДЕТАЛЕЙ И СБОРОЧНЫХ ЕДИНИЦ
ТА-6А
PARTS CATALOG

ОГЛАВЛЕНИЕ

| <u>Наименование</u> | <u>Раздел, подраздел, пункт</u> | <u>Рис.</u> | <u>Стр.</u> |
|---|---|-------------|---------------|
| ВВЕДЕНИЕ | | | ВВЕД. I |
| ЦИФРОВОЙ УКАЗАТЕЛЬ | | | |
| Алфавитная часть | | | АЛФ. ЧАСТЬ I |
| Цифровая часть | | | ЦИФР. ЧАСТЬ I |
| ВСПОМОГАТЕЛЬНЫЙ ГАЗОТУР- БИННЫЙ ДВИГАТЕЛЬ | | | |
| Вспомогательный газотурбинный двигатель. Вид на двигатель спереди | 049.20.00 | I | 2/I |
| Вспомогательный газотурбинный двигатель. Вид на двигатель слева | 049.20.00 | 2 | 3 |
| Вспомогательный газотурбинный двигатель. Вид на двигатель справа | 049.20.00 | 3 | 4 |
| Вспомогательный газотурбинный двигатель. Вид на двигатель сверху | 049.20.00 | 4 | 5 |
| Вспомогательный газотурбинный двигатель. Вид на двигатель снизу | 049.20.00 | 5 | 6 |
| Коммуникации, узлы и детали двига- теля | 049.20.00 | 6 | 7 |
| Электрокоммуникации двигателя | 049.20.00 | 7 | 21 |
| Навесные агрегаты | 049.20.00 | 8 | 36/35 |
| Навесные агрегаты | 049.20.00 | 9 | 40/39 |
| Навесные агрегаты | 049.20.00 | 10 | 48/47 |
| Навесные агрегаты | 049.20.00 | 11 | 58/57 |
| Навесные агрегаты | 049.20.00 | 12 | 64/63 |
| Редуктор и турбокомпрессор | 049.20.00 | 13 | 73 |
| Редуктор | 049.21.00 | I | 2/I |

049.20.00

ТА-6А
КАТАЛОГ ДЕТАЛЕЙ И СБОРОЧНЫХ ЕДИНИЦ
ТА-6А
PARTS CATALOG

| <u>Наименование</u> | <u>Раздел, подраздел, пункт</u> | <u>Рис.</u> | <u>Стр.</u> |
|--------------------------------------|---|-------------|-------------|
| Разрез компрессора | 049.22.00 | I | 2/I |
| Корпус переднего подшипника | 049.22.00 | 2 | 6/5 |
| Компрессор балансирующий | 049.22.00 | 3 | 10/9 |
| Вал компрессора передний | 049.22.00 | 4 | 16 |
| Рабочие кольца компрессора | 049.22.00 | 5 | 18 |
| Вал компрессора задний | 049.22.00 | 6 | 20 |
| Корпус опор | 049.22.00 | 7 | 22 |
| Камера сгорания | 049.23.00 | I | I |
| Коллектор топливный | 049.23.00 | 2 | 10/9 |
| Форсунка пусковая | 049.23.00 | 3 | 12 |
| Воспламенитель | 049.23.00 | 4 | 14 |
| Продольный разрез турбины | 049.24.00 | I | 2/I |
| Турбина. Узел балансирующий | 049.24.00 | 2 | 6/5 |
| Ротор турбины | 049.24.00 | 3 | 8 |
| Сопловой аппарат I ступени турбины | 049.24.00 | 4 | 14 |
| Сопловой аппарат II ступени турбины | 049.24.00 | 5 | 16 |
| Сопловой аппарат III ступени турбины | 049.24.00 | 6 | 20/19 |
| Узел подшипника турбины | 049.24.00 | 7 | 24/23 |
| Бак масляный. Тип БМ-6А | 049.92.00 | I | 2/I |
| Клапан заправки | 049.92.00 | 2 | 6 |

049.20.00

TA-6A
 КАТАЛОГ ДЕТАЛЕЙ И СБОРОЧНЫХ ЕДИНИЦ
 TA-6A
 PARTS CATALOG

TABLE OF CONTENTS

| <u>Title</u> | <u>Section, Sub-section, Subject</u> | <u>Fig.</u> | <u>Page</u> |
|--|--|-------------|-------------|
| INTRODUCTION | | | INTR. 1 |
| NUMERICAL INDEX | | | |
| Alpha | | | ALPHA. 1 |
| Numeric | | | NUMERIC. 1 |
| AUXILIARY TURBINE ENGINE | | | |
| Auxiliary Turbine Engine. Front View | 049.20.00 | 1 | 2/1 |
| Auxiliary Turbine Engine. Left View | 049.20.00 | 2 | 3 |
| Auxiliary Turbine Engine. Right View | 049.20.00 | 3 | 4 |
| Auxiliary Turbine Engine. Top View | 049.20.00 | 4 | 5 |
| Auxiliary Turbine Engine. Bottom View | 049.20.00 | 5 | 6 |
| TA-6A Engine. Assemblies, Parts and Plumbing | 049.20.00 | 6 | 7 |
| Auxiliary Turbine Engine. Wiring | 049.20.00 | 7 | 2I |
| Accessories | 049.20.00 | 8 | 36/35 |
| Accessories | 049.20.00 | 9 | 40/39 |
| Accessories | 049.20.00 | 10 | 48/47 |
| Accessories | 049.20.00 | 11 | 58/57 |
| Accessories | 049.20.00 | 12 | 64/63 |
| Reduction Gear, Compressor and Turbine | 049.20.00 | 13 | 73 |
| Reduction Gear | 049.21.00 | 1 | 2/1 |
| Compressor, Section View | 049.22.00 | 1 | 2/1 |
| Front Bearing Casing | 049.22.00 | 2 | 6/5 |
| Compressor Assy | 049.22.00 | 3 | 10/9 |

049.20.00

TA-6A
 КАТАЛОГ ДЕТАЛЕЙ И СБОРОЧНЫХ ЕДИНИЦ
 TA-6A
 PARTS CATALOG

| <u>Title</u> | <u>Section, Sub-section, Subject</u> | <u>Fig.</u> | <u>Page</u> |
|--|--|-------------|-------------|
| Compressor Front Shaft | 049.22.00 | 4 | 16 |
| Compressor Shroud Rings | 049.22.00 | 5 | 18 |
| Compressor Rear Shaft | 049.22.00 | 6 | 20 |
| Support Casing | 049.22.00 | 7 | 22 |
| Combustion Chamber | 049.23.00 | 1 | 1 |
| Fuel Manifold | 049.23.00 | 2 | 10/9 |
| Starting Fuel Nozzle | 049.23.00 | 3 | 12 |
| Igniter | 049.23.00 | 4 | 14 |
| Turbine, Sectional View | 049.24.00 | 1 | 2/1 |
| Turbine. Assembly | 049.24.00 | 2 | 6/5 |
| Turbine Rotor | 049.24.00 | 3 | 8 |
| Turbine Stage 1 Nozzle Guide Vanes Assembly | 049.24.00 | 4 | 14 |
| Turbine Stage 2 Nozzle Guide Vanes Assembly | 049.24.00 | 5 | 16 |
| Turbine Stage 3 Nozzle Guide Vanes Assembly | 049.24.00 | 6 | 20/19 |
| Turbine Bearing Assembly | 049.24.00 | 7 | 24/23 |
| Oil Tank. Type EM-6A | 049.92.00 | 1 | 2/1 |
| fill Valve | 049.92.00 | 2 | 6 |

049.20.00

ТА-6А
КАТАЛОГ ДЕТАЛЕЙ И СБОРОЧНЫХ ЕДИНИЦ
ТА-6А
PARTS CATALOG

ВВЕДЕНИЕ

Настоящий каталог деталей и сборочных единиц разработан на двигатель ТА-6А серии 3, начиная с двигателей выпуска с 1 апреля 1978 года.

Каталог предназначен для расчета и составления заявок на запасные сборочные единицы и детали, необходимые при техническом обслуживании и ремонте двигателя ТА-6А.

Каталог содержит развернутый перечень всех сборочных единиц и деталей двигателя.

Каталог содержит:

- введение;
- цифровой указатель;
- перечень и иллюстрации деталей и сборочных единиц.

В перечне и иллюстрациях приведен полный перечень деталей и сборочных единиц в следующем порядке:

- сборочная единица;
- крепежные детали сборочной единицы;
- детали сборочной единицы;
- более мелкое деление сборочной единицы;
- крепежные детали.

Иллюстрации выполнены в объемном изображении с наглядным последовательным расположением деталей в сборочной единице и с указанием номеров позиций. После иллюстрации каждой сборочной единицы дан перечень, в котором приведены данные по обозначению, наименованию сборочной единицы и детали, номер рисунка, номер позиции, а также указано, в какую сборочную единицу входит данная сборочная единица и деталь, количество на одну сборочную единицу и сведения о взаимозаменяемости и конструктивных изменениях.

Цифры 1, 2, 3, 4, 5, 6, 7, применяемые в графе "Наименование", являются указателями для определения принадлежности сборочных единиц и деталей к изделию и служат для их отыскания.

В графе "Наименование" для комплектующих изделий указан знак * (звездочка).

049.20.00

ТА-6А
КАТАЛОГ ДЕТАЛЕЙ И СБОРОЧНЫХ ЕДИНИЦ
ТА-6А
PARTS CATALOG

В цифровом указателе указаны обозначения всех сборочных единиц и деталей, включенных в каталог, а также даны разделы, подразделы, пункты, номера рисунков, номера позиций и количество, что способствует нахождению нужной сборочной единицы и детали.

Каталог деталей и сборочных единиц двигателя ТА-6А составлен в соответствии с технической документацией на двигатель по состоянию на 1 июня 1981 года.

049.20.00

TA-6A
КАТАЛОГ ДЕТАЛЕЙ И СБОРОЧНЫХ ЕДИНИЦ
TA-6A
PARTS CATALOG

INTRODUCTION

The present Parts Catalog is issued for TA-6A engines, series 3, manufactured since April 1, 1978.

The Catalog is intended for use in the identification and requisition of spare assemblies and parts required for the engine maintenance and repair.

The Parts Catalog includes a Detailed Parts List of all engine assemblies and parts.

The Catalog consists of the following:

Introduction
Numerical Index
Illustrations and Detailed Parts List.

The Detailed Parts List breakdown is indented to indicate item relationship, as follows:

Assembly
Attachment Parts for Assembly
Detail Parts for Assembly
Sub-assembly
Attachment Parts

A view of each assembly part, exploded as necessary to show parts and their Item number, shall be provided to illustrate each part included in the Parts Catalog.

Following the illustration of the assembly is a parts list where for each entry Part Number; Nomenclature; Figure No.; Item Qty per Assy and Interchangeability Data and design modifications are given.

The illustration also indicates the assembly part to which the present assembly part and detailed parts belong to.

Digits 1, 2, 3, 4, 5, 6, 7 in the column Nomenclature help to identify the assembly or a part.

There is an asterisk (*) for purchased items in the Nomenclature column.

049.20.00

TA-6A
КАТАЛОГ ДЕТАЛЕЙ И СБОРОЧНЫХ ЕДИНИЦ
TA-6A
PARTS CATALOG

Part numbers of all the assemblies and parts, included in the Parts Catalog are given in the Numerical Index, each entry being accompanied with Section number, Figure number, Item number and Quantity, to help you quickly identify the assemblies and parts you need.

Parts Catalog for TA-6A engine is compiled in accordance with the relevant technical documentations effective on June 1, 1981.

049.20.00

ТА-6А
КАТАЛОГ ДЕТАЛЕЙ И СБОРОЧНЫХ ЕДИНИЦ
ТА-6А
PARTS CATALOG

ЦИФРОВОЙ УКАЗАТЕЛЬ - NUMERICAL INDEX

Алфавитная часть - Alpha

| Номер детали Part Number | Номер детали присв. экспл. орг. Airline Part Number | Гл. разд. рис. поз. Ch-Sect-Fig-Item | Общее количество Ttl Req |
|-------------------------------|---|---|--------------------------------|
| БМ-6А | | 049-20-00- 10 24 | I |
| БМ6А-003А | | 049-92-00- I I | I |
| БМ6А-004А | | 049-92-00- I 5 | I |
| БМ6А-005 | | 049-92-00- 2 18 | I |
| БМ6А-006 | | 049-92-00- 2 10 | I |
| БМ6А-007Б | | 049-92-00- 2 I | I |
| БМ6А-008 | | 049-92-00- 2 7 | I |
| БМ6А-009А | | 049-92-00- I 2 | I |
| БМ6А-117 | | 049-92-00- 2 2 | I |
| БМ6А-118А | | 049-92-00- 2 5 | I |
| БМ6А-127 | | 049-92-00- 2 8 | I |
| БМ6А-131 | | 049-92-00- I 4 | I |
| БМ6А-139А | | 049-92-00 2 13 | I |
| БС6-13х1х4(100) | | 049-20-00 7 27 | III |
| ГОСТ 8325-78 | | | AB |
| В-6Б сер.02А (series 02А) | | 049-20-00 9 3 | I |
| ВС3-001-03 | | 049-23-00 I 27 | 2 |
| ВС3-002-03 | | 049-23-00 4 3 | I |
| ВС3-006А | | 049-23-00 4 4 | I |
| ГС-12Т0 | | 049-20-00 9 41 | I |
| ГТ40ПЧ6 серии 2 (series 2) | | 049-20-00 9 34 | I |

049.20.00

ЦИФРОВОЙ УКАЗАТЕЛЬ
АЛФАВИТНАЯ ЧАСТЬ
NUMERICAL INDEX
ALPHA

ТА-6А
КАТАЛОГ ДЕТАЛЕЙ И СБОРОЧНЫХ ЕДИНИЦ
ТА-6А
PARTS CATALOG

| Номер детали Part Number | Номер детали присв. эксл. орг. Airline Part Number | Гл. разд. рис. поз. Ch-Sect-Fig-Item | Общее количество Ttl Req |
|-----------------------------|--|---|--------------------------------|
| ДТЭ-5Т | | 049-20-00 8 I | I |
| К-6А | | 049-20-00 I3 I2 | I |
| К-82 | | 049-20-00 7 47 | 3 |
| КС6-014В-02 | | 049-20-00 I I2 | I |
| КС6-015-02 | | 049-23-00 2 4 | I |
| КС6-025Б-02 | | 049-23-00 4 5 | I |
| КС6-038-02 | | 049-23-00 I 45 | I |
| КС6-203А-02 | | 049-23-00 I 32 | I |
| КС6-205В-02 | | 049-23-00 I I6 | I |
| КС6-209-02 | | 049-23-00 I 33 | I |
| КС6-210-02 | | 049-23-00 I 47 | 3 |
| | | 3 | 6 |
| КС6-224А-02 | | 049-23-00 I 38 | I |
| КС6-227 | | 049-23-00 I 40 | I к-т |
| | | | set |
| КС6-228-02 | | 049-23-00 2 5 | I |
| КС6-344-02 | | 049-23-00 I 29 | 8 |
| КС6-348-02 | | 049-23-00 2 I | I8 |
| КС6-392-02 | | 049-23-00 2 2 | I8 |
| КС6А-001Е-02 | | 049-20-00 I3 50 | I |
| КС6А-002В-02 | | 049-20-00 I3 20 | I |
| КС6А-003Б-02 | | 049-23-00 I I | I |
| КС6А-005Е-02 | | 049-23-00 I I9 | I |
| КС6А-010А-02 | | 049-23-00 I 4I | I |
| КС6А-012Б-02 | | 049-23-00 I 8 | I |
| КС6А-014И-02 | | 049-23-00 I II | I |
| КС6А-022Б-02 | | 049-23-00 I 2I | 6 |
| КС6А-023Б-02 | | 049-23-00 3 3 | I |

049.20.00

ЦИФРОВОЙ УКАЗАТЕЛЬ
АЛФАВИТНАЯ ЧАСТЬ
NUMERICAL INDEX
ALPHA

ТА-6А
КАТАЛОГ ДЕТАЛЕЙ И СБОРОЧНЫХ ЕДИНИЦ
ТА-6А
PARTS CATALOG

| Номер детали Part Number | Номер детали присв. экпл. орг. Airline Part Number | Гл. разд. рис. поз. Ch-Sect-Fig-Item | Общее количество Ttl Req |
|-----------------------------|--|---|--------------------------------|
| KC6A-034-02 | | 049-23-00 I 20 | 6 |
| KC6A-035-02 | | 049-23-00 I 46 | 3 |
| | | 3 | 6 |
| KC6A-036-02 | | 049-23-00 I 26 | 2 |
| KC6A-225-02 | | 049-23-00 I I3 | 4 |
| KC6A-249A-02 | | 049-23-00 I I0 | I8 |
| KC6A-275A-02 | | 049-23-00 3 I | I |
| KЧФ-3I8 | | 049-22-00 3 22 | I |
| K6-0II | | 049-22-00 3 29 | I |
| K6-0I2 | | 049-22-00 3 37 | I |
| K6-0I5B | | 049-22-00 3 35 | I |
| K6-20IB | | 049-22-00 3 I2 | I |
| K6-202 | | 049-22-00 3 I3 | I |
| K6-204 | | 049-22-00 3 I4 | I |
| K6-207 | | 049-22-00 6 2 | I |
| K6-208 | | 049-22-00 3 I4 | I |
| K6-2I3 | | 049-22-00 3 33 | I |
| | | 4I | 3 |
| K6-2I4 | | 049-2I-00 I 27 | I |
| | | 49 | 3 |
| | | 53 | 6 |
| | | 58 | I |
| | | 70 | 4 |
| | | 75 | 2 |
| | | IOI | 7 |
| | | IO5 | I |
| | | I3I | I |
| K6-2I4 | | 049-24-00 3 I9 | 8 |

049.20.00

ЦИФРОВОЙ УКАЗАТЕЛЬ
АЛФАВИТНАЯ ЧАСТЬ
NUMERICAL INDEX
ALPHA

ТА-6А
КАТАЛОГ ДЕТАЛЕЙ И СБОРОЧНЫХ ЕДИНИЦ
ТА-6А
PARTS CATALOG

| Номер детали Part Number | Номер детали присв. экспл. орг. Airline Part Number | Гл. разд. рис. поз. Ch-Sect-Fig-Item | Общее количество Ttl Req |
|-----------------------------|---|---|--------------------------------|
| K6-2I5 | | 049-22-00 3 26 | 6 |
| | | | 3I 9 |
| | | | 39 9 |
| | | 049-20-00 I3 40 | 8 |
| | | 049-24-00 I II | 8 |
| K6-2I6A | | 049-22-00 3 IO | I к-т set |
| K6-2I8A | | 049-22-00 6 3 | I |
| K6-2I9 | | 049-22-00 6 4 | I |
| K6-22I | | 049-22-00 6 I | 2 |
| K6-223 | | 049-22-00 6 5 | I |
| K6-228 | | 049-22-00 2 6 | 2 |
| K6-234 | | 049-22-00 3 4 | I |
| K6-235 | | 049-22-00 3 5 | I |
| K6-239Б | | 049-22-00 2 9 | I |
| K6-243 | | 049-22-00 3 I6 | I |
| K6-245 | | 049-22-00 7 7 | I |
| K6-246 | | 049-22-00 7 6 | I |
| | | 049-24-00 7 I | I |
| K6-247A | | 049-22-00 7 4 | I |
| K6-249 | | 049-24-00 I 4 | I |
| K6-297 | | 049-22-00 I IO | 6 |
| K6-300 | | 049-22-00 I 7 | I4 |
| K6-3I6Б | | 049-22-00 3 I7 | I |
| K6-3I8 | | 049-22-00 7 I4 | I |
| K6-323 | | 049-22-00 3 9 | I к-т set |
| | | | |
| K6A-002A | | 049-22-00 I 5 | I |

049.20.00

ЦИФРОВОЙ УКАЗАТЕЛЬ
АЛФАВИТНАЯ ЧАСТЬ
NUMERICAL INDEX
ALPHA

ТА-6А
КАТАЛОГ ДЕТАЛЕЙ И СБОРОЧНЫХ ЕДИНИЦ
ТА-6А
PARTS CATALOG

| Номер детали Part Number | Номер детали присв. экспл. орг. Airline Part Number | Гл. разд. рис. поз. Ch-Sect-Fig-Item | Общее количество Ttl Req |
|-----------------------------|---|---|--------------------------------|
| K6A-005B | | 049-22-00 I 2 | I |
| K6A-008 | | 049-22-00 2 II | I |
| K6A-009 | | 049-22-00 3 24 | I |
| K6A-010 | | 049-22-00 3 42 | I |
| K6A-014 | | 049-22-00 3 28 | I |
| K6A-016A | | 049-22-00 7 I3 | I |
| K6A-017E | | 049-22-00 3 34 | I |
| K6A-018E | | 049-22-00 3 36 | I |
| K6A-025A | | 049-22-00 I 6 | I |
| K6A-026 | | 049-22-00 7 I | I |
| K6A-038 | | 049-22-00 2 I6 | I |
| K6A-206 | | 049-22-00 4 I | I |
| K6A-209 | | 049-22-00 3 25 | 6 |
| K6A-210 | | 049-22-00 3 30 | 9 |
| | | 38 | 9 |
| K6A-211 | | 049-22-00 7 I2 | I K-T set |
| K6A-220A | | 049-22-00 6 7 | I |
| K6A-222 | | 049-22-00 6 6 | 2 |
| K6A-226B | | 049-22-00 2 8 | I |
| K6A-227A | | 049-22-00 2 I5 | I |
| K6A-229B | | 049-22-00 2 I8 | I |
| K6A-232A | | 049-22-00 2 I2 | I |
| K6A-233 | | 049-22-00 2 I3 | I |
| K6A-237A | | 049-22-00 2 I0 | I |
| K6A-248 | | 049-22-00 3 20 | I |
| K6A-249 | | 049-22-00 3 I9 | I |
| K6A-250Д | | 049-22-00 3 3 | I |

049.20.00

ЦИФРОВОЙ УКАЗАТЕЛЬ
АЛФАВИТНАЯ ЧАСТЬ
NUMERICAL INDEX
ALPHA

ТА-6А
КАТАЛОГ ДЕТАЛЕЙ И СБОРОЧНЫХ ЕДИНИЦ
ТА-6А
PARTS CATALOG

| Номер детали Part Number | Номер детали присв. экспл. орг. Airline Part Number | Гл. разд. рис. поз. Ch-Sect-Fig-Item | Общее количество Ttl Req |
|---------------------------------|---|---|--------------------------------|
| K6A-263E | | 049-22-00 5 4 | I |
| K6A-264E | | 049-22-00 5 2 | I |
| K6A-265 | | 049-22-00 2 7 | 6 |
| K6A-267 | | 049-22-00 5 3 | 6 |
| K6A-268 | | 049-22-00 5 I | 6 |
| K6A-295 | | 049-22-00 7 I8 | 3 |
| K6A-296 | | 049-22-00 7 2 | I |
| K6A-3I5B | | 049-22-00 3 8 | I |
| K6A-3I7 | | 049-22-00 7 9 | I |
| K6A-346 | | 049-22-00 3 45 | I |
| ЛЭТСАР КФ-0,5 TV 38I03I7I-73 | | 049-20-00 7 29 | III AR |
| MKB-25IA | | 049-20-00 II 26 | I |
| MKT-I7B | | 049-20-00 II 3I | I |
| MH-4B | | 049-20-00 IO 48 | I |
| MCT-3,2 | | 049-20-00 8 2 | I |
| M5, 2xI2.22. II ГОСТ 7805-70 | | 049-92-00 2 II | 2 |
| H8X26-5 | | 049-92-00 2 I6 | 2 |
| H8X26-5 Кд | | 049-20-00 I2 50 | 3 |
| | | 049-92-00 I 6 | 6 |
| | | II | 6 |
| QAB32208P3 | | 049-22-00 3 6 | I |
| OCT IO067-7I | | 049-20-00 IO 46 | 2 |
| | | 049-23-00 I 7 | 6 |
| | | 25 | 6 |
| | | 3I | 2 |
| | | 36 | I |
| | | 5I | 3 |

049.20.00

ЦИФРОВОЙ УКАЗАТЕЛЬ
АЛФАВИТНАЯ ЧАСТЬ
NUMERICAL INDEX
ALPHA

ТА-6А
КАТАЛОГ ДЕТАЛЕЙ И СБОРОЧНЫХ ЕДИНИЦ
ТА-6А
PARTS CATALOG

| Номер детали Part Number | Номер детали присв. экпл. орг. Airline Part Number | Гл. разд. рис. поз. Ch-Sect-Fig-Item | Общее количество Ttl Req |
|-----------------------------|--|---|--------------------------------|
| | | 049-23-00 4 8 | 2 |
| П-2Тр | | 049-92-00 I I5 | I |
| P-6A | | 049-20-00 I3 3 | I |
| PB-6B | | 049-20-00 I2 3I | I |
| P4-256 | | 049-2I-00 I 77 | 6 |
| P4-308 | | 049-2I-00 I 90 | 2 |
| P4A-2I2 | | 049-2I-00 I I25 | I |
| P6-2I4 | | 049-2I-00 I 98 | I |
| P6-2I5 | | 049-2I-00 I 97 | I |
| P6-226A | | 049-2I-00 I I34 | I |
| P6-229 | | 049-22-00 4 3 | I |
| P6-249 | | 049-2I-00 I 2 | 4 |
| P6-260 | | 049-2I-00 I 4I | I |
| P6-273 | | 049-2I-00 I IIO | I |
| P6-275 | | 049-2I-00 I 55 | I |
| | | 9 | 9 |
| | | 049-22-00 3 2 | 2 |
| P6A-002B | | 049-2I-00 I I | I |
| P6A-003B | | 049-2I-00 I 34 | I |
| P6A-004A | | 049-2I-00 I II7 | I |
| P6A-005B | | 049-2I-00 I I37 | I |
| P6A-006E | | 049-2I-00 I 5I | I |
| P6A-007B | | 049-2I-00 I I29 | I |
| P6A-008П | | 049-2I-00 I IOO | I |
| P6A-0IOA | | 049-2I-00 I II2 | I |
| P6A-0IIA | | 049-2I-00 I 29 | I |
| P6A-0I3B | | 049-2I-00 I 63 | I |
| P6A-0I6A | | 049-2I-00 I 67 | I |

049.20.00

ЦИФРОВОЙ УКАЗАТЕЛЬ
АЛФАВИТНАЯ ЧАСТЬ
NUMERICAL INDEX
ALPHA

ТА-6А
КАТАЛОГ ДЕТАЛЕЙ И СБОРОЧНЫХ ЕДИНИЦ
ТА-6А
PARTS CATALOG

| Номер детали Part Number | Номер детали присв. экспл. орг. Airline Part Number | Гл. разд. рис. поз. Ch-Sect-Fig-Item | Общее количество Ttl Req |
|-----------------------------|---|---|--------------------------------|
| P6A-018B | | 049-2I-00 I 57 | I |
| P6A-020A- | | 049-2I-00 I 106 | I |
| P6A-02I | | 049-2I-00 I 80 | I |
| P6A-026 | | 049-2I-00 I 140 | I |
| P6A-029 | | 049-2I-00 I 23 | I |
| P6A-030A | | 049-2I-00 I 82 | I |
| P6A-209B | | 049-2I-00 I 126 | I |
| P6A-210B | | 049-2I-00 I 43 | I |
| P6A-216B | | 049-2I-00 I 20 | I |
| P6A-218A | | 049-2I-00 I 114 | I |
| P6A-219A | | 049-2I-00 I 123 | I |
| P6A-220 | | 049-2I-00 I 124 | I |
| P6A-22II | | 049-2I-00 I 120 | I |
| P6A-223A | | 049-2I-00 I 31 | I |
| P6A-225 | | 049-2I-00 I 40 | I |
| P6A-228B | | 049-2I-00 I 62 | I |
| P6A-23II | | 049-2I-00 I 103 | I |
| P6A-239A | | 049-2I-00 I 65 | I |
| P6A-240B | | 049-2I-00 I 135 | I |
| P6A-244A | | 049-2I-00 I 79 | 2 |
| P6A-245A | | 049-2I-00 I 132 | I |
| P6A-252II | | 049-2I-00 I 69 | I |
| P6A-253II | | 049-2I-00 I 85 | I |
| P6A-254A | | 049-2I-00 I 92 | I |
| P6A-255A | | 049-2I-00 I 96 | 2 |
| P6A-257B | | 049-2I-00 I 94 | 2 |
| P6A-258A | | 049-2I-00 I 95 | I |
| P6A-26II | | 049-2I-00 I 37 | I |

049.20.00

ЦИФРОВОЙ УКАЗАТЕЛЬ
АЛФАВИТНАЯ ЧАСТЬ
NUMERICAL INDEX
ALPHA

ТА-6А
КАТАЛОГ ДЕТАЛЕЙ И СБОРОЧНЫХ ЕДИНИЦ
ТА-6А
PARTS CATALOG

| Номер детали Part Number | Номер детали присв. экспл. орг. Airline Part Number | Гл. разд. рис. поз. Ch-Sect-Fig-Item | Общее количество Ttl Req |
|-------------------------------------|---|---|--------------------------------|
| P6A-264П | | 049-2I-00 I 24 | I |
| P6A-267Б | | 049-2I-00 I 88 | I |
| P6A-268А | | 049-2I-00 I 99 | I |
| P6A-270 | | 049-2I-00 I 12 | 6 |
| P6A-276 | | 049-20-00 9 44 | I |
| P6A-277 | | 049-20-00 II 19 | I |
| P6A-283П | | 049-2I-00 I 73 | 2 |
| P6A-293Б | | 049-2I-00 I 18 | 3 |
| P6A-298 | | 049-2I-00 I 107 | I |
| P6A-299 | | 049-2I-00 I 109 | I |
| P6A-302 | | 049-2I-00 I 5 | 7 |
| | | 54 | 3 |
| P6A-305А- | | 049-2I-00 I 15 | 3 |
| P6A-309А | | 049-2I-00 I 17 | 3 |
| P6A-3II | | 049-2I-00 I 93 | I |
| P6A-3I9 | | 049-2I-00 I 30 | 2 |
| P6A-327 | | 049-2I-00 I II3 | I |
| P6A-330 | | 049-2I-00 I 2I | 2 |
| P6A-332 | | 049-2I-00 I 4 | 24 |
| P6A-340 | | 049-2I-00 I 78 | 2 |
| P6A-34I | | 049-2I-00 I 47 | I |
| P6A-35I | | 049-2I-00 I 108 | I |
| P6A-352 | | 049-2I-00 I 22 | 2 |
| СКНР-22-05А (серии 2) (series 2) | | 049-20-00 II I | I |
| СП-43 | | 049-23-00 4 I | I |
| СУЗ-17Т | | 049-92-00 I 8 | I |
| C585M56-10-6-12 Кд | | 049-22-00 3 2I | 3 |

049.20.00

ЦИФРОВОЙ УКАЗАТЕЛЬ
АЛФАВИТНАЯ ЧАСТЬ
NUMERICAL INDEX
ALPHA

ТА-6А
КАТАЛОГ ДЕТАЛЕЙ И СБОРОЧНЫХ ЕДИНИЦ
ТА-6А
PARTS CATALOG

| Номер детали Part Number | Номер детали присв. экспл. орг. Airline Part Number | Гл. разд. рис. поз. Ch-Sect-Fig-Item | Общее количество Ttl Req |
|-----------------------------|---|---|--------------------------------|
| С585М56-8-5-10 Кд | | 049-92-00 2 9 | 8 |
| ТА4ФА-356 | | 049-21-00 I I33 | I |
| T-101 | | 049-20-00 7 45 | 4 стр. Ref. |
| ТА6-024А | | 049-20-00 9 39 | I |
| ТА6-025А | | 049-20-00 9 40 | I |
| ТА6-041Б | | 049-20-00 I3 25 | I |
| ТА6-231А | | 049-20-00 II 4 | 4 |
| ТА6-250А | | 049-20-00 6 73 | I |
| ТА6-255А | | 049-20-00 6 54 | I |
| ТА6-275Б | | 049-20-00 I3 35 | 6 |
| ТА6-276 | | 049-20-00 I3 30 | 6 |
| ТА6-277 | | 049-20-00 I3 31 | 6 |
| ТА6-278 | | 049-20-00 I3 32 | 6 |
| ТА6-279 | | 049-20-00 I3 33 | 6 |
| ТА6-301 | | 049-20-00 9 38 | 2 |
| ТА6-328 | | 049-20-00 I3 51 | I к-т set |
| ТА6А.04.021.01 | | 049-24-00 I 6 | I |
| ТА6А.04.050 | | 049-24-00 I 8 | I |
| ТА6А.04.070-03 | | 049-24-00 5 6 | I |
| ТА6А.04.080-03 | | 049-24-00 6 I | I |
| ТА6А.04.090-03 | | 049-24-00 6 7 | I |
| ТА6А.18.000-01 | | 049-20-00 I3 52 | I |
| ТА6А-020А | | 049-20-00 I0 25 | I |
| ТА6А-021А | | 049-20-00 I0 37 | 2 |
| ТА6А-023А | | 049-20-00 9 23 | 2 |
| ТА6А-024А | | 049-20-00 I2 27 | I |

049.20.00

ЦИФРОВОЙ УКАЗАТЕЛЬ
АЛФАВИТНАЯ ЧАСТЬ
NUMERICAL INDEX
ALPHA

ТА-6А
КАТАЛОГ ДЕТАЛЕЙ И СБОРОЧНЫХ ЕДИНИЦ
ТА-6А
PARTS CATALOG

| Номер детали Part Number | Номер детали присв. экпл. орг. Airline Part Number | Гл. разд. рис. поз. Ch-Sect-Fig-Item | Общее количество Ttl Req |
|-----------------------------|--|---|--------------------------------|
| ТА6А-026 | | 049-20-00 10 16 | I |
| ТА6А-028Б | | 049-20-00 9 6 | I |
| ТА6А-029А | | 049-20-00 9 9 | I |
| ТА6А-031 | | 049-20-00 9 16 | I |
| ТА6А-034Б | | 049-20-00 12 34 | I |
| ТА6А-035Б | | 049-20-00 12 53 | I |
| ТА6А-037А | | 049-20-00 12 41 | I |
| ТА6А-038А | | 049-20-00 12 44 | I |
| ТА6А-041А | | 049-20-00 11 9 | I |
| ТА6А-042Б | | 049-20-00 13 15 | I |
| ТА6А-043А | | 049-20-00 12 5 | 2 |
| ТА6А-044А | | 049-20-00 12 1 | I |
| ТА6А-047 | | 049-20-00 11 27 | I |
| ТА6А-048 | | 049-20-00 11 30 | I |
| ТА6А-049 | | 049-20-00 11 20 | I |
| ТА6А-079 | | 049-20-00 13 10 | I |
| ТА6А-081 | | 049-20-00 13 8 | 2 |
| ТА6А-088 | | 049-20-00 12 33 | I |
| ТА6А-119Б | | 049-20-00 6 47 | I |
| ТА6А-120 | | 049-20-00 6 48 | I |
| ТА6А-122 | | 049-20-00 6 26 | I |
| ТА6А-123 | | 049-20-00 6 27 | I |
| ТА6А-124 | | 049-20-00 6 29 | I |
| ТА6А-125 | | 049-20-00 6 3 | I |
| ТА6А-126 | | 049-20-00 6 8 | I |
| ТА6А-127 | | 049-20-00 6 40 | I |
| ТА6А-128 | | 049-20-00 6 9 | I |
| ТА6А-129А | | 049-20-00 6 10 | I |

049.20.00

ЦИФРОВОЙ УКАЗАТЕЛЬ
АЛФАВИТНАЯ ЧАСТЬ
NUMERICAL INDEX
ALPHA

ТА-6А
КАТАЛОГ ДЕТАЛЕЙ И СБОРОЧНЫХ ЕДИНИЦ
ТА-6А
PARTS CATALOG

| Номер детали Part Number | Номер детали присв. экпл. орг. Airline Part Number | Гл. разд. рис. поз. Ch-Sect-Fig-Item | Общее количество Ttl Req |
|-----------------------------|--|---|--------------------------------|
| ТА6А-І3І | | 049-20-00 6 I | I |
| ТА6А-І32 | | 049-20-00 6 2 | I |
| ТА6А-І33 | | 049-20-00 6 65 | I |
| ТА6А-І34А | | 049-20-00 6 46 | I |
| ТА6А-І36 | | 049-20-00 6 4 | I |
| ТА6А-І37 | | 049-20-00 6 4І | I |
| ТА6А-І39 | | 049-20-00 6 І7 | I |
| ТА6А-І40 | | 049-20-00 6 68 | I |
| ТА6А-І4І | | 049-20-00 6 55 | I |
| ТА6А-І42-0І | | 049-20-00 6 49 | I |
| ТА6А-І47А | | 049-20-00 9 24 | I |
| ТА6А-І48 | | 049-20-00 9 30 | I |
| ТА6А-І49 | | 049-20-00 9 29 | 2 |
| ТА6А-І70 | | 049-20-00 І2 30 | 2 |
| ТА6А-І87-02 | | 049-20-00 6 50 | I |
| ТА6А-200 | | 049-20-00 6 30 | I |
| ТА6А-200-0І | | 049-20-00 6 28 | I |
| ТА6А-2І3А | | 049-20-00 І2 38 | I |
| ТА6А-2І5А | | 049-20-00 І2 57 | I |
| ТА6А-2І6 | | 049-20-00 І2 37 | I |
| ТА6А-2І8ІІ | | 049-20-00 І0 І0 | I |
| ТА6А-220ІІ | | 049-20-00 І0 7 | I |
| ТА6А-22ІІІ | | 049-20-00 І0 4 | 2 |
| ТА6А-222ІІ | | 049-20-00 І0 І | 2 |
| ТА6А-226Б | | 049-20-00 І3 27 | 4 |
| ТА6А-228ІІ | | 049-20-00 І2 48 | I |
| ТА6А-229 | | 049-20-00 І2 5І | 3 |

049.20.00

ЦИФРОВОЙ УКАЗАТЕЛЬ
АЛФАВИТНАЯ ЧАСТЬ
NUMERICAL INDEX
ALPHA

Page 12
Sep 7/81

ТА-6А
КАТАЛОГ ДЕТАЛЕЙ И СБОРОЧНЫХ ЕДИНИЦ
ТА-6А
PARTS CATALOG

| Номер детали Part Number | Номер детали присв. экпл. орг. Airline Part Number | Гл. разд. рис. поз. Ch-Sect-Fig-Item | Общее количество Ttl Req |
|-----------------------------|--|---|--------------------------------|
| ТА6А-236 | | 049-20-00 IO 26 | 4 |
| | | | 34 |
| | | | 38 |
| ТА6А-236 | | 049-20-00 I2 2 | 2 |
| | | | 6 |
| ТА6А-239Б | | 049-20-00 8 5 | I |
| ТА6А-245А | | 049-20-00 I2 9 | 3 |
| ТА6А-246А | | 049-20-00 I2 I8 | I |
| ТА6А-247А | | 049-20-00 I2 I7 | I |
| ТА6А-248 | | 049-20-00 I2 I5 | 3 |
| ТА6А-249А | | 049-20-00 I2 26 | I K-T set |
| ТА6А-250А | | 049-20-00 IO I2 | 2 |
| | | | I8 |
| ТА6А-25I | | 049-20-00 IO II | 2 |
| | | | I7 |
| ТА6А-252А | | 049-20-00 II 6 | 2 |
| ТА6А-253 | | 049-20-00 6 44 | I |
| | | | 7 42 |
| ТА6А-259 | | 049-20-00 II 23 | I |
| ТА6А-260А | | 049-20-00 9 2I | I |
| ТА6А-262Б | | 049-20-00 I2 23 | I |
| ТА6А-263Б | | 049-20-00 I2 22 | I |
| ТА6А-264Б | | 049-20-00 I2 20 | I |
| ТА6А-265 | | 049-20-00 IO 59 | I |
| ТА6А-275А | | 049-20-00 9 IO | 2 |
| ТА6А-276А | | 049-20-00 I3 2 | I K-T set |

049.20.00

ЦИФРОВОЙ УКАЗАТЕЛЬ
АЛФАВИТНАЯ ЧАСТЬ
NUMERICAL INDEX
ALPHA

ТА-6А
КАТАЛОГ ДЕТАЛЕЙ И СБОРОЧНЫХ ЕДИНИЦ
ТА-6А
PARTS CATALOG

| Номер детали Part Number | Номер детали присв. экпл. орг. Airline Part Number | Гл. разд. рис. поз. Ch-Sect-Fig-Item | Общее количество Ttl Req |
|-----------------------------|--|---|--------------------------------|
| | | 049-92-00 I I4 | I K-T set |
| ТА6А-282 | | 049-20-00 IO I3 I9 | 2 2 |
| ТА6А-283 | | 049-20-00 IO 29 | 2 |
| ТА6А-284 | | 049-20-00 IO 30 | 4 |
| ТА6А-285 | | 049-20-00 IO 36 | 2 |
| ТА6А-286 | | 049-20-00 II 32 | I |
| ТА6А-287 | | 049-20-00 II 29 | 2 |
| ТА6А-288 | | 049-20-00 II 24 | I |
| ТА6А-289П | | 049-20-00 II 5 | 2 |
| ТА6А-298 | | 049-20-00 IO 56 | I |
| ТА6А-299 | | 049-20-00 I2 I9 | I |
| ТА6А-300 | | 049-20-00 I3 7 | I |
| ТА6А-300-082 | | 049-20-00 9 I5 | 8 |
| ТА6А-349 | | 049-20-00 I2 45 049-20-00 I3 26 | 2 2 |
| ТА6А-350 | | 049-20-00 I3 24 | 38 |
| ТА6А-36I | | 049-20-00 6 58 | I |
| ТА6А-366 | | 049-20-00 9 33 | I |
| ТА6А-452А | | 049-20-00 6 59 | I |
| ТА6А-500 | | 049-20-00 9 27 | I |
| ТА6А-50I | | 049-20-00 7 26 049-20-00 IO 8 60 | I 4 I |
| | | 049-2I-00 I 44 87 I27 | 8 4 I2 |

049.20.00

ЦИФРОВОЙ УКАЗАТЕЛЬ
АЛФАВИТНАЯ ЧАСТЬ
NUMERICAL INDEX

ALPHA
Page 14
Sep 7/81

ТА-6А
КАТАЛОГ ДЕТАЛЕЙ И СБОРОЧНЫХ ЕДИНИЦ
ТА-6А
PARTS CATALOG

| Номер детали Part Number | Номер детали присв. экспл. орг. Airline Part Number | Гл. разд. рис. поз. Ch-Sect-Fig-Item | Общее количество Ttl Req |
|-----------------------------|---|---|--------------------------------|
| ТА6А-502 | | 049-20-00 10 3 | 12 |
| | | 6 | 12 |
| ТА6А-509 | | 049-20-00 9 22 | 2 |
| ТА6А-510 | | 049-20-00 9 28 | 2 |
| ТА6А-519 | | 049-20-00 6 34 | 1 |
| ТА6А-520 | | 049-20-00 6 33 | 1 |
| ТА6А-601 | | 049-20-00 7 17 | 1 |
| ТА6А-581 | | 049-20-00 13 34 | 6 |
| ТА6А-582 | | 049-20-00 13 36 | 6 |
| ТА6А-583 | | 049-20-00 13 37 | 18 |
| ТА6А-602 | | 049-20-00 7 16 | 1 |
| ТА6А1-019 | | 049-20-00 10 31 | 1 |
| T6-009-02 | | 049-24-00 4 1 | 1 |
| T6-012-02 | | 049-24-00 5 2 | 1 |
| T6-017-02 | | 049-20-00 13 18 | 1 |
| T6-017-02 | | 049-24-00 1 9 | 1 |
| T6-201-02 | | 049-24-00 3 2 | 1 |
| T6-203 | | 049-24-00 3 4 | 1 |
| T6-204 | | 049-24-00 3 5 | 1 |
| | | 10 | 1 |
| | | 15 | 1 |
| T6-205-02 | | 049-24-00 3 7 | 1 |
| T6-206Б | | 049-24-00 3 8 | 53 |
| T6-207 | | 049-24-00 3 9 | 1 |
| T6-208-02 | | 049-24-00 3 12 | 1 |
| T6-210 | | 049-24-00 3 14 | 1 |
| T6-213 | | 049-24-00 3 22 | 4 |
| | | 25 | 4 |

049.20.00

ЦИФРОВОЙ УКАЗАТЕЛЬ
АЛФАВИТНАЯ ЧАСТЬ
NUMERICAL INDEX
ALPHA

ТА-6А
КАТАЛОГ ДЕТАЛЕЙ И СБОРОЧНЫХ ЕДИНИЦ
ТА-6А
PARTS CATALOG

| Номер детали Part Number | Номер детали присв. экпл. орг. Airline Part Number | Гл. разд. рис. поз. Ch-Sect-Fig-Item | Общее количество Ttl Req |
|-----------------------------|--|---|--------------------------------|
| T6-2I4-02 | | 049-24-00 7 2 | I |
| T6-2I7-02 | | 049-24-00 7 6 | I |
| T6-2I8-02 | | 049-24-00 7 4 | I |
| T6-2I9 | | 049-24-00 1 3 | I |
| T6-220-02 | | 049-24-00 7 3 | I |
| T6-223 | | 049-24-00 3 I | I |
| T6-265 | | 049-22-00 3 II | I K-T set |
| | | 049-24-00 5 7 | 6 |
| | | 049-24-00 6 8 | 6 |
| T6-266 | | 049-24-00 2 5 | 30 |
| T6-269 | | 049-20-00 I3 I9 | I |
| T6-285 | | 049-24-00 I 7 | I |
| T6A-002 | | 049-24-00 2 I | I |
| | | 049-24-00 I I3 | I |
| T6A-004Д | | 049-20-00 I3 44 | I |
| T6A-0II-02 | | 049-24-00 4 4 | I |
| T6A-0I5 | | 049-24-00 6 2 | I |
| T6A-0I9-02 | | 049-24-00 5 4 | I |
| T6A-020-02 | | 049-24-00 6 4 | I |
| T6A-02IБ | | 049-20-00 I3 39 | I |
| | | 049-24-00 I I2 | I |
| T6A-022Д | | 049-24-00 I I4 | I |
| | | 049-24-00 2 2 | I |
| T6A-023Д | | 049-24-00 I I5 | I |
| T6A-023Д | | 049-24-00 2 3 | I |
| T6A-202Б | | 049-24-00 3 3 | 55 |
| T6A-209Б | | 049-24-00 3 I3 | 49 |

049.20.00

ЦИФРОВОЙ УКАЗАТЕЛЬ
АЛФАВИТНАЯ ЧАСТЬ
NUMERICAL INDEX
ALPHA

ТА-6А
КАТАЛОГ ДЕТАЛЕЙ И СБОРОЧНЫХ ЕДИНИЦ
ТА-6А
PARTS CATALOG

| Номер детали Part Number | Номер детали присв. экспл. орг. Airline Part Number | Гл. разд. рис. поз. Ch-Sect-Fig-Item | Общее количество Ttl Req |
|------------------------------------|---|---|--------------------------------|
| T6A-2I1 | | 049-24-00 3 23 | 4 |
| T6A-2I2 | | 049-24-00 3 20 | 4 |
| T6A-2I6 | | 049-24-00 I 5 | I |
| T6A-2I5 | | 049-24-00 3 I7 | I |
| T6A-226Б | | 049-24-00 4 3 | I9 |
| T6A-227Б | | 049-24-00 4 2 | I9 |
| T6A-236Б | | 049-24-00 5 5 | I8 |
| T6A-237Б | | 049-24-00 5 6 | I8 |
| T6A-242 | | 049-24-00 5 3 | I |
| T6A-246Б | | 049-24-00 6 5 | I7 |
| T6A-247Б | | 049-24-00 6 6 | I7 |
| T6A-252 | | 049-24-00 6 3 | I |
| T6A-257 | | 049-20-00 I3 45 | 30 |
| | | 049-24-00 2 4 | 30 |
| T6A-259 | | 049-24-00 3 28 | III AR |
| T6A-260 | | 049-20-00 I3 42 | I |
| | | 049-24-00 I I | I |
| T6A-268 | | 049-24-00 3 I8 | 8 |
| T6A-270 | | 049-20-00 I3 48 | I |
| T6A-273 | | 049-24-00 3 26 | III AR |
| T6A-279-0I (02, 03, 04, 05, 06) | | 049-20-00 I3 49 | I |
| Э06А-020 | | 049-20-00 7 I | I |
| Э06А-02I | | 049-20-00 7 34 | I |
| Э06А-022 | | 049-20-00 7 32 | I |
| Э06А-024 | | 049-20-00 7 60 | I |

049.20.00

ЦИФРОВОЙ УКАЗАТЕЛЬ
АЛФАВИТНАЯ ЧАСТЬ
NUMERICAL INDEX
ALPHA

Page 17
Sep 7/81

TA-6A
 КАТАЛОГ ДЕТАЛЕЙ И СБОРОЧНЫХ ЕДИНИЦ
 TA-6A
 PARTS CATALOG

| Номер детали Part Number | Номер детали присв. экпл. орг. Airline Part Number | Гл. разд. рис. поз. Ch-Sect-Fig-Item | Общее количество Ttl Req |
|-----------------------------|--|---|--------------------------------|
| Э06А-279 | | 049-20-00 7 5I | I |
| | | 55 | I |
| Э06А-280 | | 049-20-00 7 56 | I |
| Э06А-28I | | 049-20-00 7 46 | 4 |
| Э06А-325 | | 049-20-00 7 6 | 4 |
| | | 7 6I | I |
| Э06А-326А | | 049-20-00 7 IO | 8 |
| | | 66 | 3 |

049.20.00

ЦИФРОВОЙ УКАЗАТЕЛЬ
 АЛФАВИТНАЯ ЧАСТЬ
 NUMERICAL INDEX
 ALPHA

ТА-6А
КАТАЛОГ ДЕТАЛЕЙ И СБОРОЧНЫХ ЕДИНИЦ
ТА-6А
PARTS CATALOG

Цифровая часть - Numeric

| Номер детали Part Number | Номер детали присв. экпл. орг. Airline Part Number | Гл. разд. рис. поз. Ch-Sect-Fig-Item | Общее количество Ttl Req |
|----------------------------------|--|---|--------------------------------|
| 0,5-ТС-12Х18Н9Т ГОСТ 18143-72 | | 049-20-00 7 28 | III AR |
| 0,5-322ИР1 | | 049-24-00 7 5 | I |
| 0,8-ТС-12Х18Н9Т ГОСТ 18143-72 | | | III AR |
| Ix10.2.05 ГОСТ 397-79 | | 049-92-00 2 4 | I |
| I,6x20-026 ГОСТ 397-79 | | 049-20-00 12 10 | 3 |
| I,6C ₄ ГОСТ 3128-70 | | 049-24-00 3 6 | I |
| | | II | I |
| | | I6 | I |
| I037C53-5 Кд | | 049-20-00 10 35 | 2 |
| | | 049-20-00 13 9 | 2 |
| ИТФ30СМ-0 | | 049-20-00 10 43 | I |
| I3M53-8-I6 | | 049-22-00 3 23 | 2 |
| I734 | | 049-20-00 9 13 | I |
| I98M54-30 Кд | | 049-21-00 1 42 | I |
| 2,5x20-026 ГОСТ 397-79 | | 049-20-00 12 21 | I |
| 25-104Б1 | | 049-21-00 1 64 | 8 |
| 2M6-6дх70.109.30ХГСА.029 | | 049-20-00 9 26 | I |
| 2I54A-6 Кд | | 049-20-00 7 15 | I |

049.20.00

ЦИФРОВОЙ УКАЗАТЕЛЬ
ЦИФРОВАЯ ЧАСТЬ
NUMERICAL INDEX
NUMERIC
Page 1
Sep 7/81

ТА-6А
КАТАЛОГ ДЕТАЛЕЙ И СБОРОЧНЫХ ЕДИНИЦ
ТА-6А
PARTS CATALOG

| Номер детали Part Number | Номер детали присв. экспл. орг. Airline Part Number | Гл. разд. рис. поз. Ch-Sect-Fig-Item | Общее количество Ttl Req |
|-----------------------------|---|---|--------------------------------|
| 2I94A-8 | | 049-2I-00 I I3 | 3 |
| 2267A-5-2 | | 049-2I-00 I I4 | 6 |
| 2267A-6-2 | | 049-2I-00 I 56 | 2 |
| 2267A-9-2 | | 049-23-00 I 39 | I |
| 2267A-I3-2 | | 049-23-00 3 2 | I |
| 2267A-I4-2 | | 049-92-00 2 20 | I |
| 2267A-I6-2 | | 049-92-00 2 II | I |
| 2267A-2I-2 | | 049-2I-00 I 8I | I |
| 2267A-22-2 | | 049-20-00 IO 52 | I |
| 2267A-27-2 | | 049-20-00 I3 43 | I |
| | | 049-24-00 I 2 | I |
| 2267A-4I-2 | | 049-20-00 I2 52 | I |
| 2267A-96-2 | | 049-20-00 9 I | I |
| 2267A-I36-2 | | 049-20-00 I3 II | I |
| 2267A-I55 | | 049-22-00 3 7 | I |
| 2267A-I62-2 | | 049-2I-00 I 50 | 2 |
| 2267A-I65-2 | | 049-20-00 9 I2 | 2 |
| 2267A-I66-2 | | 049-20-00 IO 55 | I |
| 2267A-I7I-2 | | 049-23-00 2 3 | 18 |
| 2267A-I77-2 | | 049-20-00 IO 5I | I |
| | | 57 | I |
| | | 58 | I |
| | | 049-20-00 6 I6 | I |
| | | 049-2I-00 I I6 | 5 |
| 2267A-I78-2 | | 049-20-00 IO 42 | 2 |
| 2267A-I79-2 | | 049-20-00 6 7 | I |
| | | 75 | I |
| | | 049-2I-00 I 76 | 2 |

049.20.00

ЦИФРОВОЙ УКАЗАТЕЛЬ
ЦИФРОВАЯ ЧАСТЬ
NUMERICAL INDEX
NUMERIC
Page 2
Sep 7/81

ТА-6А
КАТАЛОГ ДЕТАЛЕЙ И СБОРОЧНЫХ ЕДИНИЦ
ТА-6А
PARTS CATALOG

| Номер детали Part Number | Номер детали присв. экпл. орг. Airline Part Number | Гл. разд. рис. поз. Ch-Sect-Fig-Item | Общее количество Ttl Req |
|-----------------------------|--|---|--------------------------------|
| 2267A-181-2 | | 049-21-00 I 68 | I |
| 2267A-183-2 | | 049-92-00 2 6 | I |
| 2267A-201-2 | | 049-21-00 I I36 | I |
| 2267A-219-2 | | 049-22-00 I I | I |
| 2267A-230-2 | | 049-92-00 2 I2 | I |
| 2267A-239-2 | | 049-21-00 I 32 | I |
| 2267A-246-2 | | 049-21-00 I II5 | I |
| 2267A-273-2 | | 049-21-00 I 25 | 2 |
| 2267A-274-2 | | 049-20-00 I3 6 | 2 |
| 2267A-292-2 | | 049-20-00 II I5 | I |
| | | 049-21-00 I II9 | I |
| 2267A-296-2 | | 049-22-00 2 I4 | 2 |
| 2267A-297-2 | | 049-22-00 2 I7 | I |
| 2267A-317-2 | | 049-22-00 7 8 | I |
| 2267A-367-2 | | 049-20-00 I2 25 | I |
| 2267A-392-2 | | 049-21-00 I II6 | I |
| 2267A-394-2 | | 049-21-00 I 33 | I |
| 2543A-2 | | 049-20-00 6 39 | I |
| 2545A-I | | 049-20-00 6 II | I |
| 2545A-4 | | 049-20-00 6 23 | I |
| 2545A-I2 | | 049-20-00 6 62 | 2 |
| 2553A-5 | | 049-20-00 6 53 | 2 |
| 2701C-I4-I3I6 | | 049-21-00 I 72 | I |
| 2705A-4 | | 049-20-00 6 I4 | I |
| | | 049-20-00 I3 28 | I |
| | | 6 20 | I |
| | | 52 | I |
| | | 67 | I |
| | | 72 | I |

049.20.00

ЦИФРОВОЙ УКАЗАТЕЛЬ
ЦИФРОВАЯ ЧАСТЬ
NUMERICAL INDEX
NUMERIC
Page 3
Sep 7/81

ТА-6А
КАТАЛОГ ДЕТАЛЕЙ И СБОРОЧНЫХ ЕДИНИЦ
ТА-6А
PARTS CATALOG

| Номер детали Part Number | Номер детали присв. экпл. орг. Airline Part Number | Гл. разд. рис. поз. Ch-Sect-Fig-Item | Общее количество Ttl Req |
|-----------------------------|--|---|--------------------------------|
| 2705A-4 | | 049-20-00 10 62 | I |
| 2706A-6 | | 049-92-00 I 14 | I |
| 2711A-12xI | | 049-20-00 8 4 | I |
| 2797A-14 | | 049-20-00 9 20 | I |
| 2798A-12 | | 049-20-00 6 74 | I |
| 2842A-4 | | 049-20-00 6 I3 | I |
| | | 2I | I |
| | | 5I | I |
| | | 66 | I |
| | | 7I | I |
| | | 049-20-00 I3 29 | I |
| | | I0 63 | I |
| 2842A-6 | | 049-92-00 I I5 | I |
| 3002A-5-18 Кд | | 049-20-00 9 I9 | 8 |
| 3002A-5-12 Кд | | 049-92-00 I 7 | II |
| 3002A-5-12-182AT Кд | | 049-92-00 I I0 | I |
| | | 2 I7 | 2 |
| 3002A-6-16 Кд | | 049-20-00 6 3I | I |
| 3002A-6-34 Кд | | 049-20-00 7 22 | 2 |
| | | 38 | I |
| 3002A-6-48-182AT Кд | | 049-20-00 II I4 | 3 |
| 3002A-6-76-182AT Кд | | 049-20-00 II 22 | 2 |
| 3002A-5-38-182AT Кд | | 049-20-00 I2 24 | I |
| 3015A-6-16 | | 049-22-00 3 44 | 6 |
| 3048A-4-12 Кд | | 049-20-00 7 52 | 2 |
| 3048A-4-16 Кд | | 049-20-00 7 57 | 2 |
| 3116A-8-18 | | 049-20-00 I3 4I | 8 |
| | | 049-24-00 I I0 | 8 |

049.20.00

ЦИФРОВОЙ УКАЗАТЕЛЬ
ЦИФРОВАЯ ЧАСТЬ
NUMERICAL INDEX
NUMERIC
Page 4
Sep 7/81

ТА-6А
КАТАЛОГ ДЕТАЛЕЙ И СБОРОЧНЫХ ЕДИНИЦ
ТА-6А
PARTS CATALOG

| Номер детали Part Number | Номер детали присв. экпл. орг. Airline Part Number | Гл. разд. рис. поз. Ch-Sect-Fig-Item | Общее количество Ttl Req |
|-----------------------------|--|---|--------------------------------|
| 3И16А-8-24-И82АТ-М | | 049-20-00 I3 54 | 24 |
| 3И47А-6-10 | | 049-22-00 7 II | 12 |
| 3И47А-6-14 | | 049-22-00 7 I6 | 18 |
| 3И48А-6-12 | | 049-24-00 5 8 | 6 |
| | | 6 9 | 6 |
| 3И48А-6-12-М | | 049-20-00 7 43 | 8 |
| 3И48А-8-10 | | 049-20-00 I3 38 | 18 |
| 3И52А-6-12-И22АТ Кд | | 049-20-00 7 50 | 4 |
| 3И52А-8-10 Кд | | 049-20-00 I3 I3 | 28 |
| | | 7 9 | 1 |
| | | 69 | 3 |
| 3И52А-8-12 Кд | | 049-20-00 6 I8 | 2 |
| | | 42 | 2 |
| | | 70 | 2 |
| 3И52А-8-12 Кд | | 049-20-00 I3 I6 | 2 |
| | | 049-20-00 7 20 | 1 |
| | | 68 | 3 |
| 3И52А-8-16 Кд | | 049-20-00 IO 22 | 2 |
| 3И55А-6-10-И82АТ-1 Кд | | 049-23-00 4 7 | 2 |
| 3И55А-6-14-И82АТ-1 Кд | | 049-23-00 I 23 | 12 |
| | | 35 | 2 |
| 3И55А-8-10-И82АТ-1 Кд | | 049-23-00 I 5 | 12 |
| | | 49 | 6 |
| 325IA-5-22 | | 049-2I-00 I 35 | 4 |
| | | II8 | 4 |
| 325IA-6-26 | | 049-2I-00 I 6 | 13 |
| 325IA-6-28 | | 049-22-00 2 2 | 8 |
| 325IA-6-38 | | 049-2I-00 I 7 | 1 |

049.20.00
ЦИФРОВОЙ УКАЗАТЕЛЬ
ЦИФРОВАЯ ЧАСТЬ
NUMERICAL INDEX
NUMERIC
Page 5
Sep 7/81

ТА-6А
КАТАЛОГ ДЕТАЛЕЙ И СБОРОЧНЫХ ЕДИНИЦ
ТА-6А
PARTS CATALOG

| Номер детали Part Number | Номер детали присв. экспл. орг. Airline Part Number | Гл. разд. рис. поз. Ch-Sect-Fig-Item | Общее количество Ttl Req |
|-----------------------------|---|---|--------------------------------|
| 325IA-6-44 | | 049-2I-00 I 3 | 3 |
| 325IA-8-32 | | 049-2I-00 I 8 | 14 |
| 325IA-8-36 | | 049-22-00 3 I | 12 |
| | | 049-22-00 2 I | 13 |
| 325IA-8-38 | | 049-2I-00 I II | 22 |
| 325IA-8-42 | | 049-2I-00 I IO | 4 |
| 3258A-6-24 | | 049-23-00 I 42 | 2 |
| 330IA-4-I82AT-2 Кд | | 049-20-00 7 54 | 2 |
| | | 59 | 2 |
| 3302A-5 Кд | | 049-20-00 I2 49 | 3 |
| | | 049-2I-00 I 39 | 4 |
| | | I22 | 4 |
| 3302A-6 Кд | | | III |
| | | | AR |
| 3302A-6-I82AT-2 Кд | | | III |
| | | | AR |
| 3302A-8 Кд | | | III |
| | | | AR |
| 3302A-IO Кд | | | III |
| | | | AR |
| 3307A-6 | | 049-20-00 I3 47 | 30 |
| | | 049-24-00 2 6 | 30 |
| 33I5A-6 Кд | | | III |
| | | | AR |
| 33I5A-6-I82AT-2 Кд | | 049-20-00 6 50 | 2 |
| | | 049-20-00 I2 42 | 2 |
| 3320A-8-I82AT-3 Кд | | 049-20-00 I2 I4 | 3 |
| 332IA-8-I82AT-3 Кд | | 049-20-00 I2 I6 | 3 |

049.20.00

ЦИФРОВОЙ УКАЗАТЕЛЬ
ЦИФРОВАЯ ЧАСТЬ
NUMERICAL INDEX
NUMERIC
Page 6
Sep 7/81

ТА-6А
КАТАЛОГ ДЕТАЛЕЙ И СБОРОЧНЫХ ЕДИНИЦ
ТА-6А
PARTS CATALOG

| Номер детали Part Number | Номер детали присв. экспл. орг. Airline Part Number | Гл. разд. рис. поз. Ch-Sect-Fig-Item | Общее количество Ttl Req |
|-----------------------------|---|---|--------------------------------|
| 3336A-6 Кд | | 049-20-00 I2 II | 3 |
| 3350A-5 Кд | | 049-20-00 9 I7 | 8 |
| 3350A-5 Кд | | 049-20-00 I2 40 | 2 |
| 3350A-6 Кд | | | III AR |
| 3401A-2-I2-20 | | 049-20-00 8 3 | I |
| 3402A-0,5-4-7 Кд | | 049-20-00 7 53 58 | 2 2 |
| 3402A-0,8-5-8 Кд | | | III AR |
| 3402A-I-6-I0 Кд | | | III AR |
| 3406A-I-3,5-8 | | 049-92-00 2 3 | I |
| 3406A-I-8-I4 | | 049-23-00 I 9 | I8 |
| 3407A-I-6-I0 | | 049-23-00 I I4 I7 22 28 34 | 4 I I2 8 2 |
| 3407A-I,5-20-25 | | 049-23-00 4 6 049-23-00 4 2 | 2 I |
| 3407A-I,5-6-I0 | | 049-23-00 I 44 | 2 |
| 3407A-I,5-8-I4 | | 049-23-00 I 4 48 | I2 6 |
| 3455A-4 Кд | | 049-20-00 I3 53 | 24 |
| 3455A-5 Кд | | 049-20-00 9 32 049-2I-00 I 38 I2I | 7 4 4 |

049.20.00

ЦИФРОВОЙ УКАЗАТЕЛЬ
ЦИФРОВАЯ ЧАСТЬ
NUMERICAL INDEX
NUMERIC
Page 7
Sep 7/81

ТА-6А
КАТАЛОГ ДЕТАЛЕЙ И СБОРОЧНЫХ ЕДИНИЦ
ТА-6А
PARTS CATALOG

| Номер детали Part Number | Номер детали присв. экспл. орг. Airline Part Number | Гл. разд. рис. поз. Ch-Sect-Fig-Item | Общее количество Ttl Req |
|-----------------------------|---|---|--------------------------------|
| 3455А-8 Кд | | 049-2I-00 I 46 | 2 |
| | | I38 | 6 |
| 3455А-10 Кд | | 049-20-00 II 18 | 2 |
| 3455А-12 Кд | | 049-20-00 9 43 | 2 |
| 3455А-14 Кд | | 049-20-00 9 36 | 2 |
| 3456А-10-П | | 049-22-00 I II | 6 |
| 3456А-6-П | | | III |
| | | | AR |
| 3456А-8-П | | | III |
| | | | AR |
| 3459А-6-30 Кд | | | III |
| | | | AR |
| 3459А-8-35 Кд | | | III |
| | | | AR |
| 3460А-6-46-П | | 049-22-00 7 10 | 6 |
| | | I5 | 9 |
| 3464А-6-П | | 049-22-00 2 5 | 5 |
| 34M5I-22-16,2-2 | | 049-92-00 I 16 | I |
| 3753А-6-6-Т | | 049-20-00 6 25 | 2 |
| 3753А-6-8-Т | | 049-20-00 6 6I | I |
| | | 7 18 | I |
| 3753А-8-8-Т | | 049-20-00 7 9 | 4 |
| 3753А-8-10-Т | | 049-20-00 7 8 | 2 |
| 3753А-8-12-Т | | 049-20-00 6 63 | 2 |
| 3753А-12-14-Т | | 049-20-00 7 30 | I |
| 3753А-14-14-Т | | 049-20-00 7 3I | I |
| 3754А-6-12-Т | | 049-20-00 6 64 | I |

049.20.00

ЦИФРОВОЙ УКАЗАТЕЛЬ
ЦИФРОВАЯ ЧАСТЬ
NUMERICAL INDEX
NUMERIC
Page 8
Sep 7/81

ТА-6А
 КАТАЛОГ ДЕТАЛЕЙ И СБОРОЧНЫХ ЕДИНИЦ
 ТА-6А
 PARTS CATALOG

| Номер детали Part Number | Номер детали присв. экпл. орг. Airline Part Number | Гл. разд. рис. поз. Ch-Sect-Fig-Item | Общее количество Ttl Req |
|-----------------------------|--|---|--------------------------------|
| | | 049-20-00 7 24 | I |
| | | 25 | I |
| 3754A-I4-20-T | | 049-20-00 7 35 | I |
| 376IA-6 | | 049-20-00 6 35 | 7 |
| 376IA-8 | | 049-20-00 7 5 | 9 |
| | | 33 | I |
| | | 65 | 4 |
| 376IA-I0 | | 049-20-00 6 I2 | I |
| | | 22 | I |
| 376IA-I4 | | 049-20-00 6 24 | 2 |
| 376IA-I6 | | 049-20-00 6 36 | 5 |
| 376IA-I8 | | 049-20-00 7 7 | 3 |
| 376IA-20 | | 049-20-00 7 4I | I |
| 3763A-50 | | 049-20-00 II 25 | I |
| | | 28 | I |
| 44I2A-I2-I4 | | 049-20-00 9 II | I |
| 4679A-8 | | 049-20-00 6 I5 | I |
| 4679A-8 | | 049-2I-00 I 9I | 2 |
| 4683A-I2-I0 | | 049-20-00 IO 4I | I |
| 4683A-8-I0 | | 049-20-00 IO 47 | I |
| 4725A-6 | | 049-20-00 6 60 | 2 |
| 4725A-8 | | 049-20-00 7 62 | 2 |
| 4726A-I6 | | 049-20-00 6 45 | 2 |
| 4726A-I8 | | 049-20-00 7 23 | 4 |
| 4727A-I4-I6 | | 049-20-00 6 38 | 2 |
| 4729A-I0-I8 | | 049-20-00 7 2 | 2 |
| 4729A-I0-20 | | 049-20-00 7 40 | 2 |
| 49I6A-6-I8-3 Кд | | 049-20-00 I2 I3 | 3 |

ТА-6А
КАТАЛОГ ДЕТАЛЕЙ И СБОРОЧНЫХ ЕДИНИЦ
ТА-6А
PARTS CATALOG

| Номер детали Part Number | Номер детали присв. экспл. орг. Airline Part Number | Гл. разд. рис. поз. Ch-Sect-Fig-Item | Общее количество Ttl Req |
|-----------------------------|---|---|--------------------------------|
| 5x5x15 ГОСТ 8789-58 | | 049-2I-00 I 66 | I |
| 5-100704Б | | 049-2I-00 I 89 | 2 |
| 5-206БI | | 049-2I-00 I 28 | 4 |
| 5I28A-I2-2-ИРП-I287M-HTA | | 049-22-00 7 I9 | 6 |
| | | 049-92-00 2 I9 | I |
| 5I28A-276-2-ИРП-I287M-HTA | | 049-22-00 7 3 | 4 |
| | | 049-20-00 9 2 | 2 |
| 5I28A-284-2-ИРП-I287M-HTA | | 049-22-00 7 I7 | 6 |
| | | 049-20-00 IO 53 | I |
| 5I28A-287-2-ИРП-I287M-HTA | | 049-20-00 I2 32 | I |
| | | 049-2I-00 I 36 | 2 |
| 562M56-20 | | 049-2I-00 I 6I | I |
| | | 049-22-00 4 2 | I |
| 564M55-22 Кд | | 049-92-00 2 2I | I |
| 6.0I.029 ГОСТ I3464-77 | | | III AR |
| 6.2I.II ГОСТ I3464-77 | | 049-20-00 7 44 | 8 |
| 6-105II | | 049-2I-00 I I9 | 6 |
| 636700A | | 049-20-00 I3 I | I |
| | | 049-92-00 I I2 | I |
| 665I029 ГОСТ 6402-70 | | 049-20-00 7 I4 | I |
| 75-108Б | | 049-2I-00 I III | 2 |
| 75-206PI | | 049-2I-00 I 60 | 2 |
| 8AB1762IPI | | 049-22-00 3 I8 | I |
| | | 049-22-00 7 5 | I |
| 803M55-230 | | 049-20-00 9 35 | I |
| 804M55-I00 | | 049-20-00 II I7 | 2 |
| 804M55-I65 | | 049-20-00 9 42 | 2 |

049.20.00

ЦИФРОВОЙ УКАЗАТЕЛЬ
ЦИФРОВАЯ ЧАСТЬ
NUMERICAL INDEX
NUMERIC
Page 10
Sep 7/81

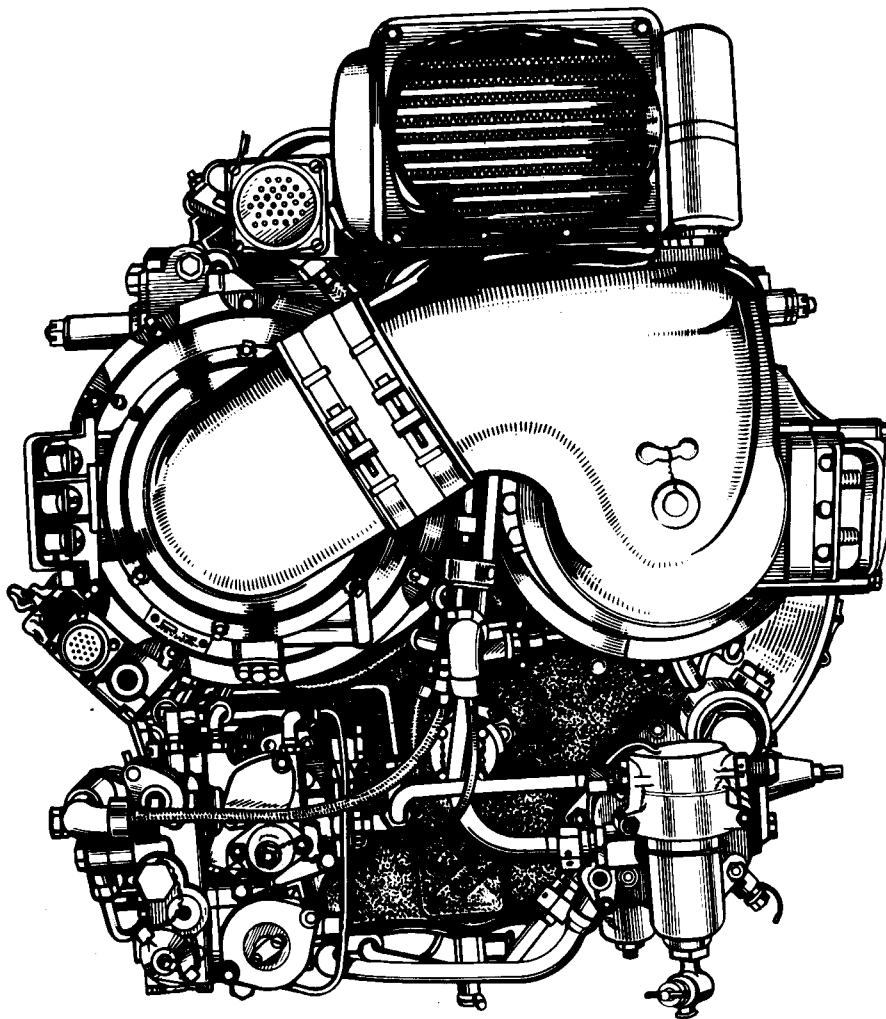
ТА-6А
КАТАЛОГ ДЕТАЛЕЙ И СБОРОЧНЫХ ЕДИНИЦ
ТА-6А
PARTS CATALOG

| <p style="text-align: center;">Номер детали Part Number</p> | <p style="text-align: center;">Номер детали присв. экпл. орг. Airline Part Number</p> | <p style="text-align: center;">Гл. разд. рис. поз. Ch-Sect-Fig-Item</p> | <p style="text-align: center;">Общее количество Ttl Req</p> |
|---|---|---|---|
| <p>804M55-I90 8.2I.II ГОСТ I3464-77</p> | | <p>049-20-00 9 37</p> | <p>2 III AR</p> |
| <p>892AM</p> | | <p>049-20-00 II I6</p> | <p>I</p> |
| <p>892A.I000EM</p> | | <p>049-20-00 II I2</p> | <p>I</p> |

049.20.00

ЦИФРОВОЙ УКАЗАТЕЛЬ
ЦИФРОВАЯ ЧАСТЬ
NUMERICAL INDEX
NUMERIC
Pages 11/12
Sep 7/81

TA-6A
КАТАЛОГ ДЕТАЛЕЙ И СБОРОЧНЫХ ЕДИНИЦ
TA-6A
PARTS CATALOG

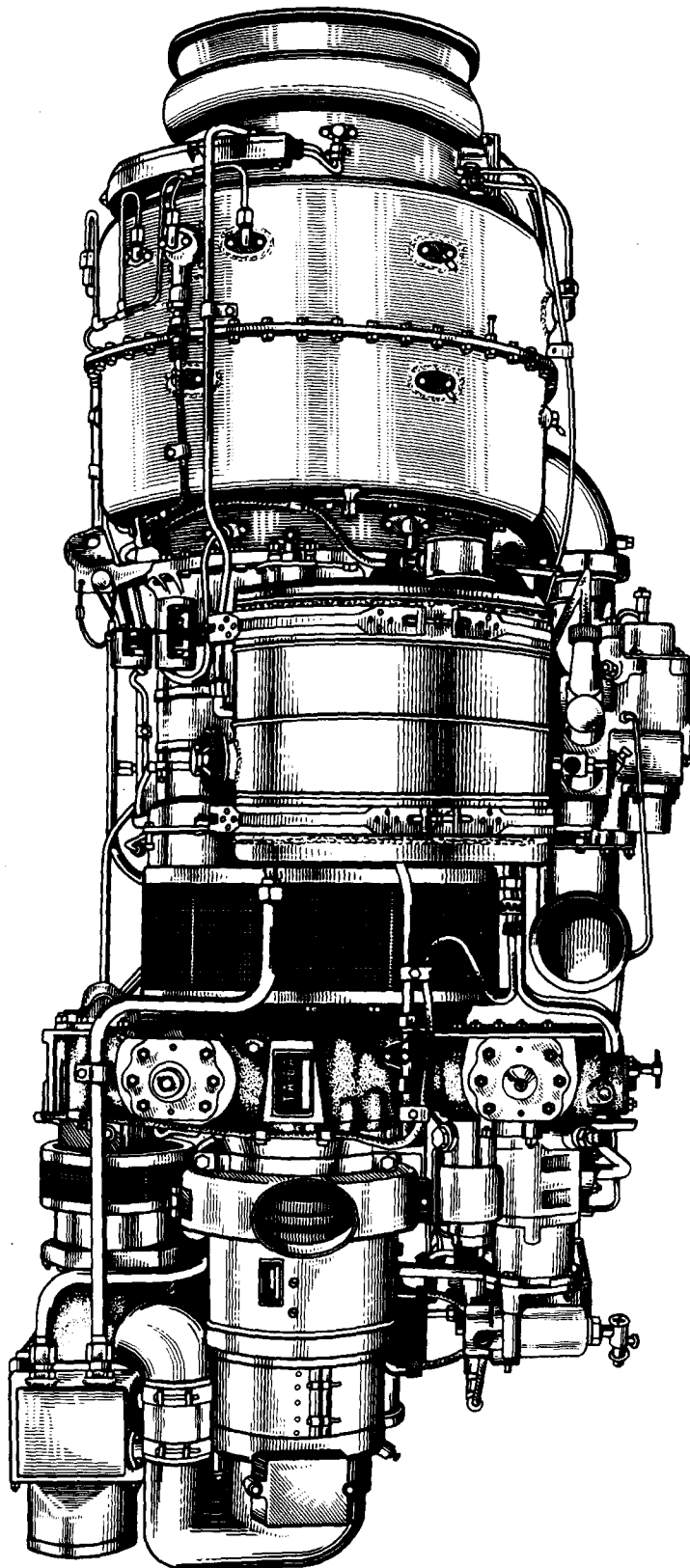


Вспомогательный газотурбинный двигатель.
Вид на двигатель спереди
Рис. I

Auxiliary Turbine Engine. Front View
Figure 1

049.20.00

ТА-6А
КАТАЛОГ ДЕТАЛЕЙ И СБОРОЧНЫХ ЕДИНИЦ
ТА-6А
PARTS CATALOG



Вспомогательный газотурбинный двигатель.

Вид на двигатель слева

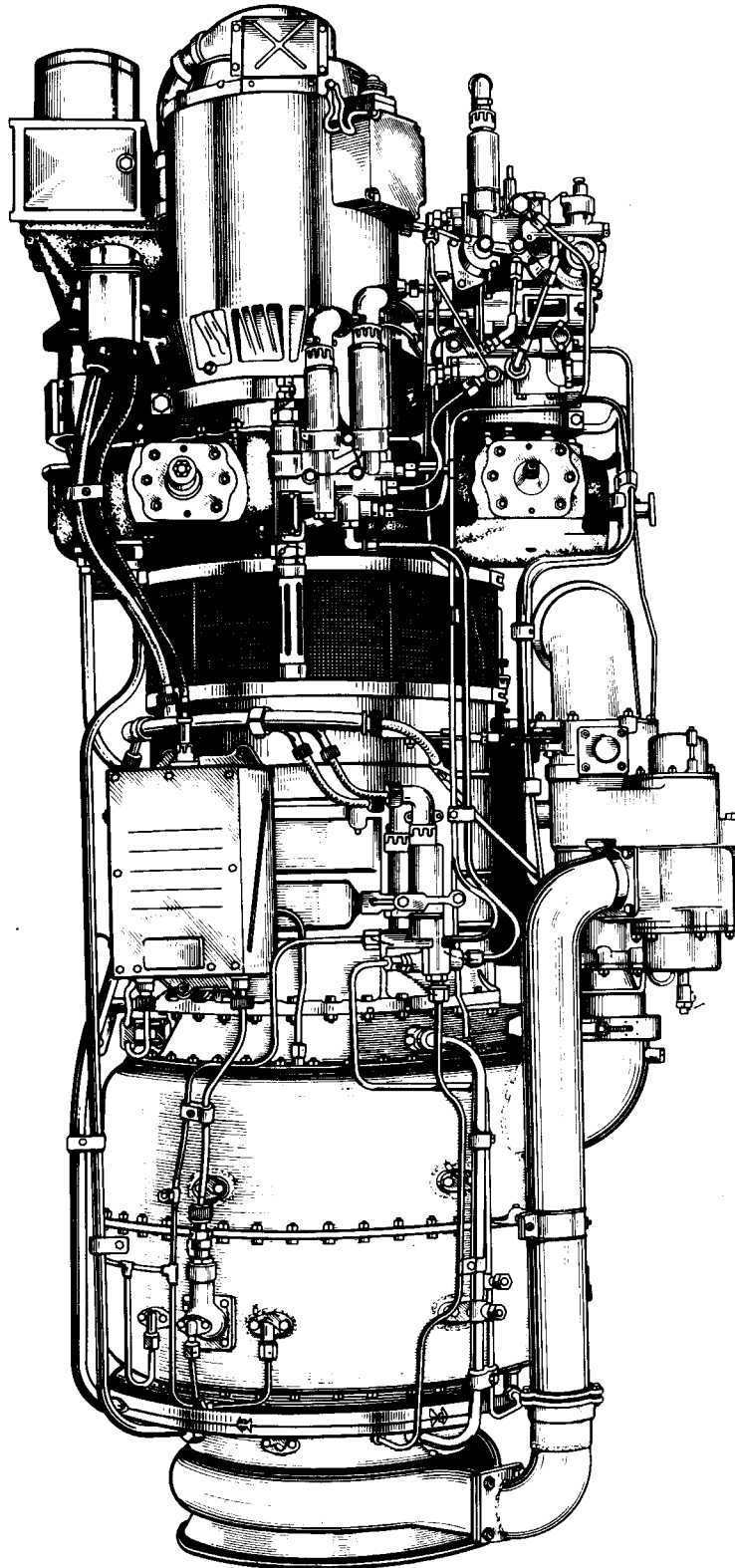
Рис.2

Auxiliary Turbine Engine. Left View

Figure 2

049.20.00

ТА-6А
КАТАЛОГ ДЕТАЛЕЙ И СБОРОЧНЫХ ЕДИНИЦ
ТА-6А
PARTS CATALOG



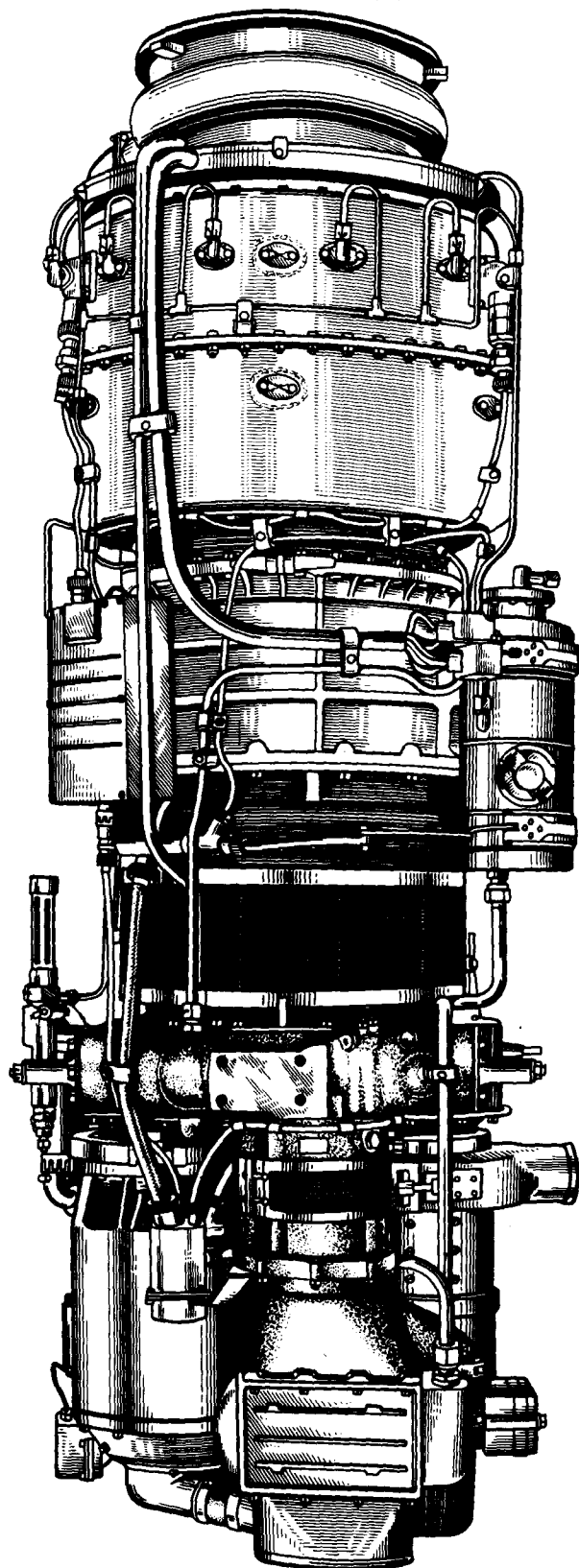
Вспомогательный газотурбинный двигатель.
Вид на двигатель справа

Рис. 3

Auxiliary Turbine Engine. Right View
Figure 3

049.20.00

ТА-6А
КАТАЛОГ ДЕТАЛЕЙ И СБОРОЧНЫХ ЕДИНИЦ
ТА-6А
PARTS CATALOG

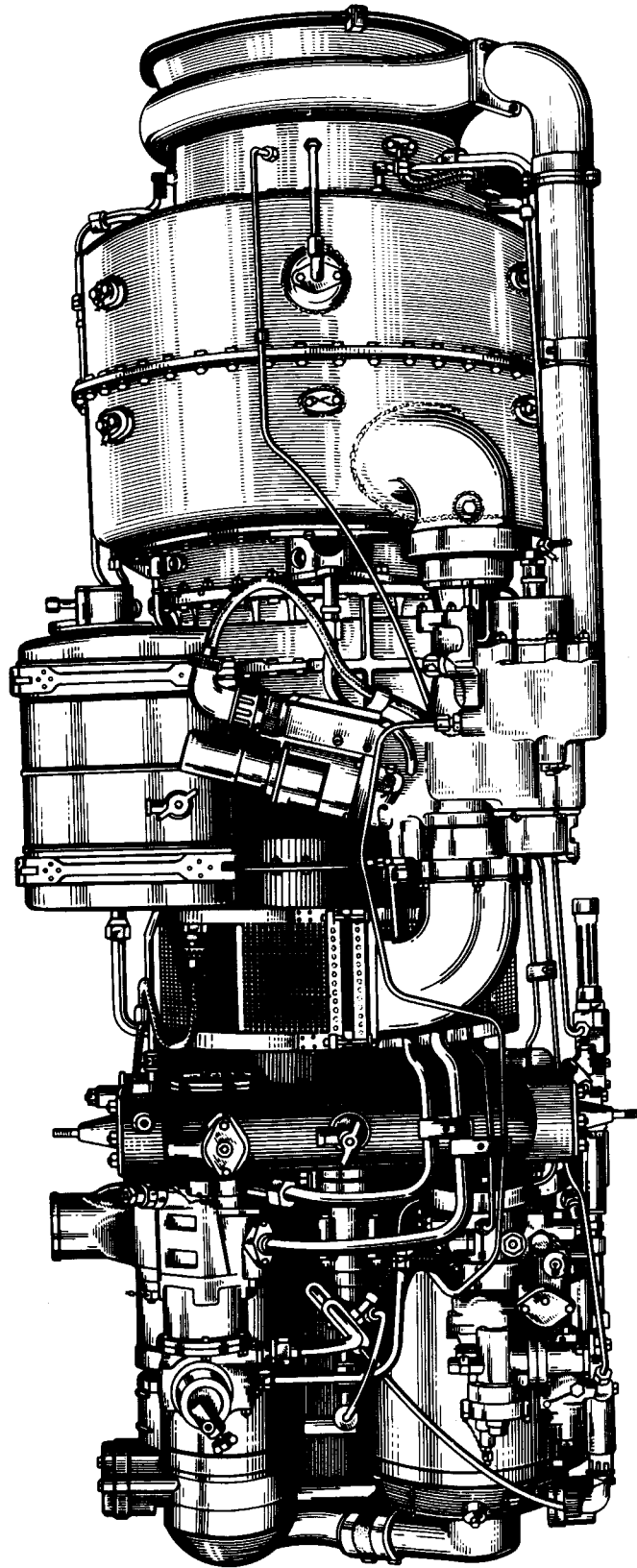


Вспомогательный газотурбинный двигатель.
Вид на двигатель сверху
Рис.4

Auxiliary Turbine Engine. Top View
Figure 4

049.20.00

ТА-6А
КАТАЛОГ ДЕТАЛЕЙ И СБОРОЧНЫХ ЕДИНИЦ
ТА-6А
PARTS CATALOG

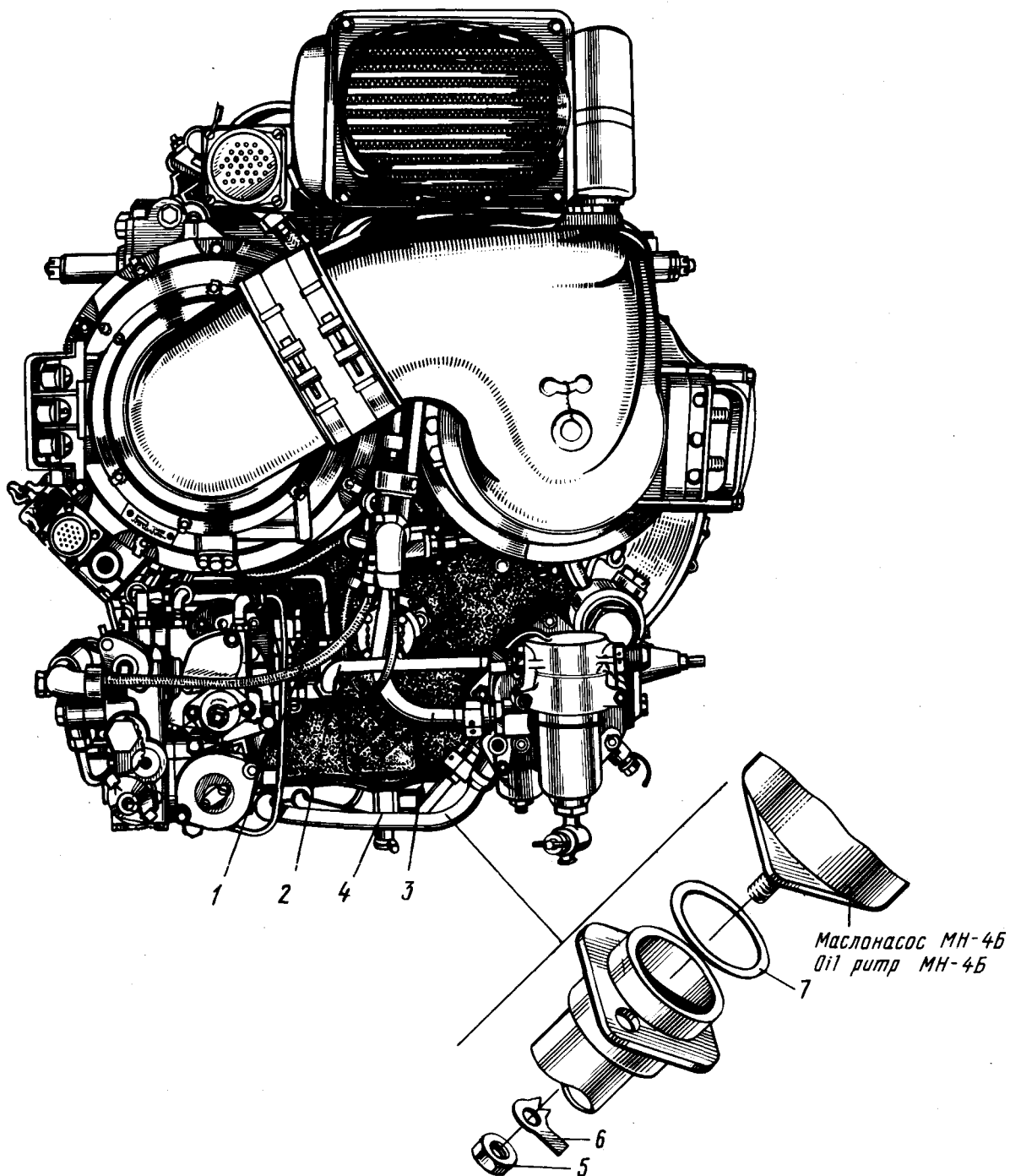


Вспомогательный газотурбинный двигатель.
Вид на двигатель снизу
Рис.5

Auxiliary Turbine Engine. Bottom View
Figure 5

049.20.00

ТА-6А
КАТАЛОГ ДЕТАЛЕЙ И СБОРОЧНЫХ ЕДИНИЦ
ТА-6А
PARTS CATALOG



Коммуникации, узлы и детали двигателя

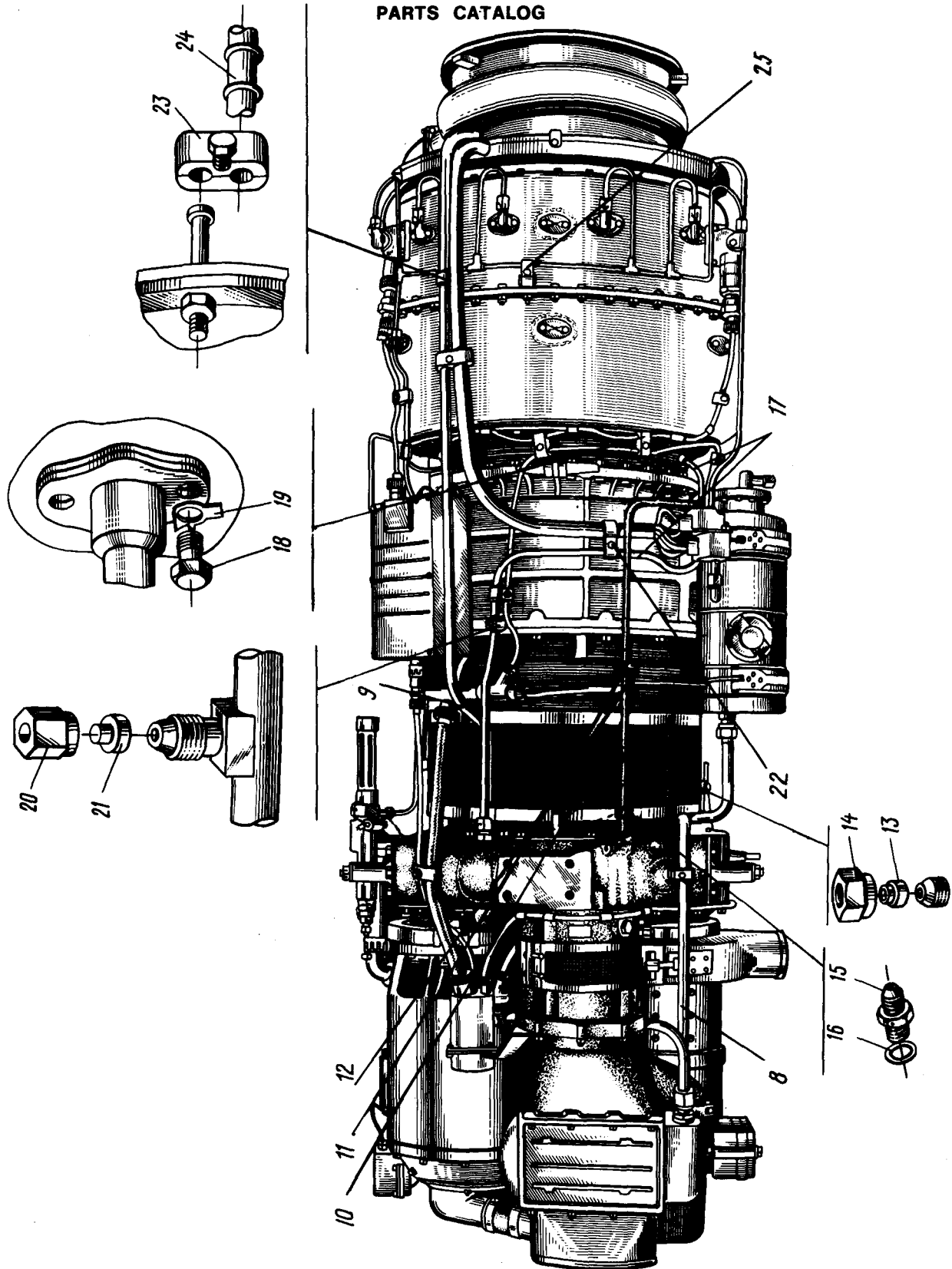
Рис.6 (на 5 листах. Лист I)

TA-6A Engine. Assemblies, Parts and Plumbing

Figure 6 (Sheet 1 of 5)

049.20.00

ТА-6А
 КАТАЛОГ ДЕТАЛЕЙ И СБОРОЧНЫХ ЕДИНИЦ
 ТА-6А
 PARTS CATALOG

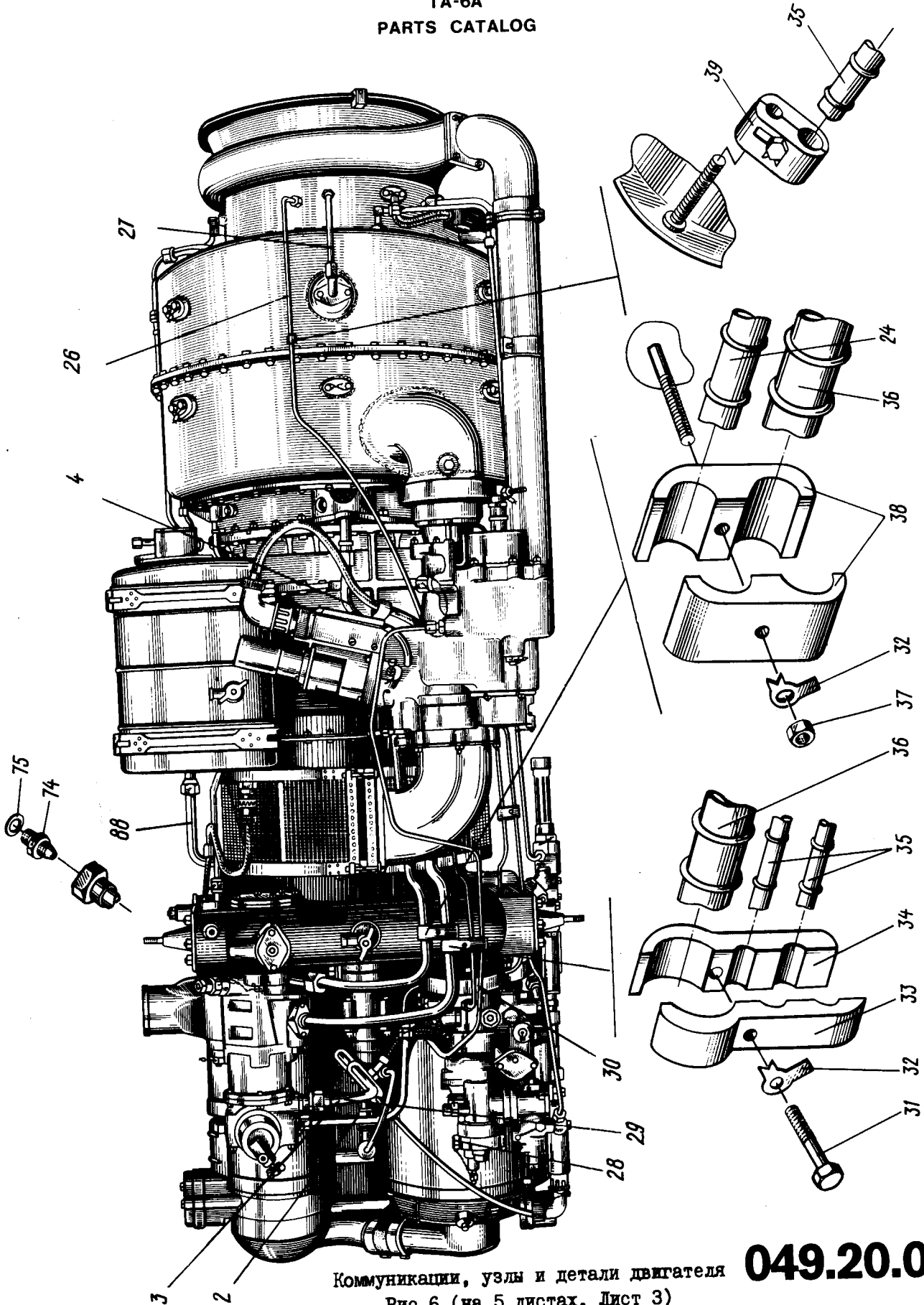


Коммуникации, узлы и детали двигателя
 Рис.6 (на 5 листах. Лист 2)

TA-6A Engine. Assemblies, Parts and Plumbing
 Figure 6 (Sheet 2 of 5)

049.20.00

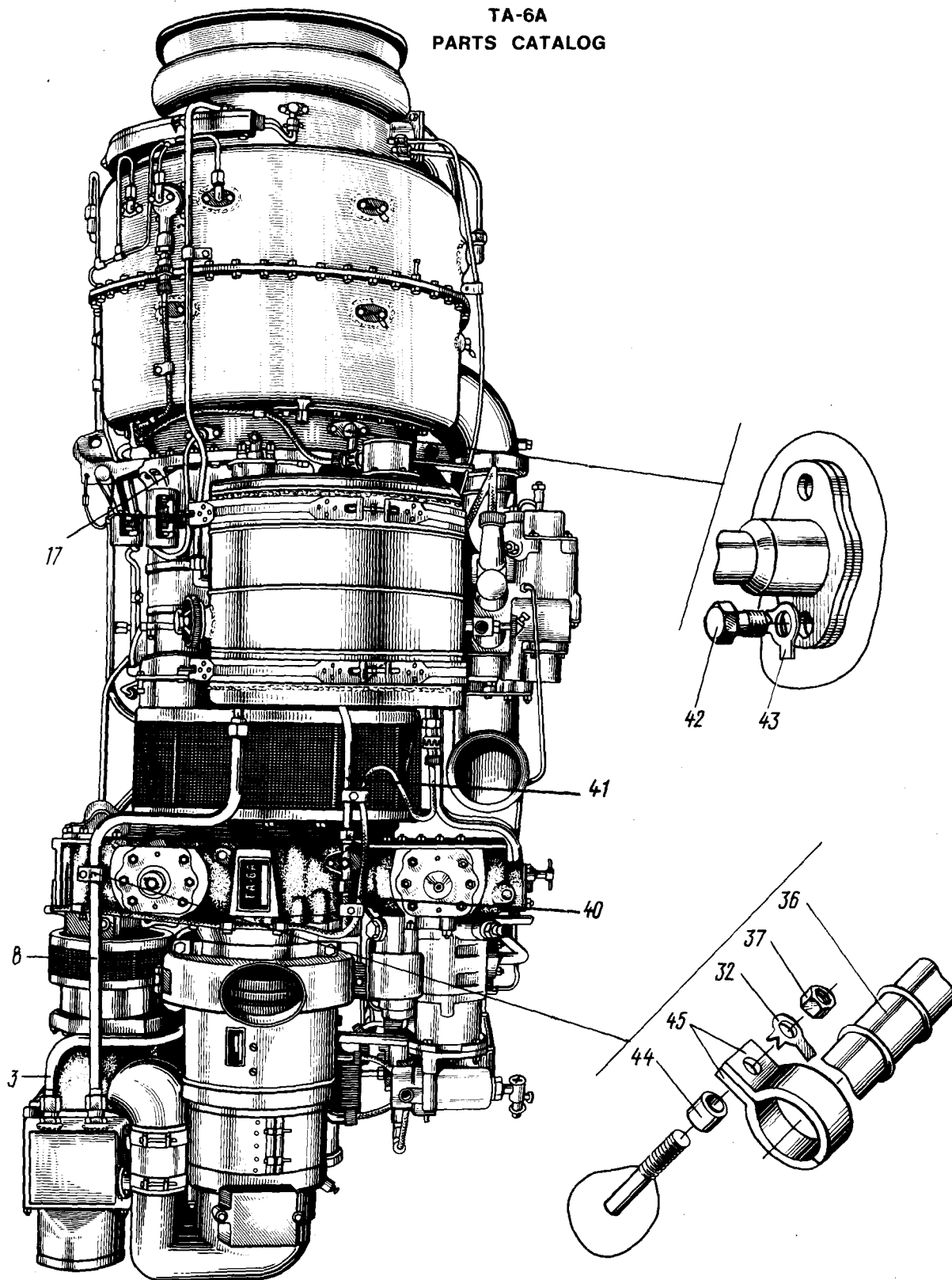
TA-6A
 КАТАЛОГ ДЕТАЛЕЙ И СБОРОЧНЫХ ЕДИНИЦ
 TA-6A
 PARTS CATALOG



Коммуникации, узлы и детали двигателя
 Рис.6 (на 5 листах. Лист 3)

049.20.00

ТА-6А
КАТАЛОГ ДЕТАЛЕЙ И СБОРОЧНЫХ ЕДИНИЦ
ТА-6А
PARTS CATALOG

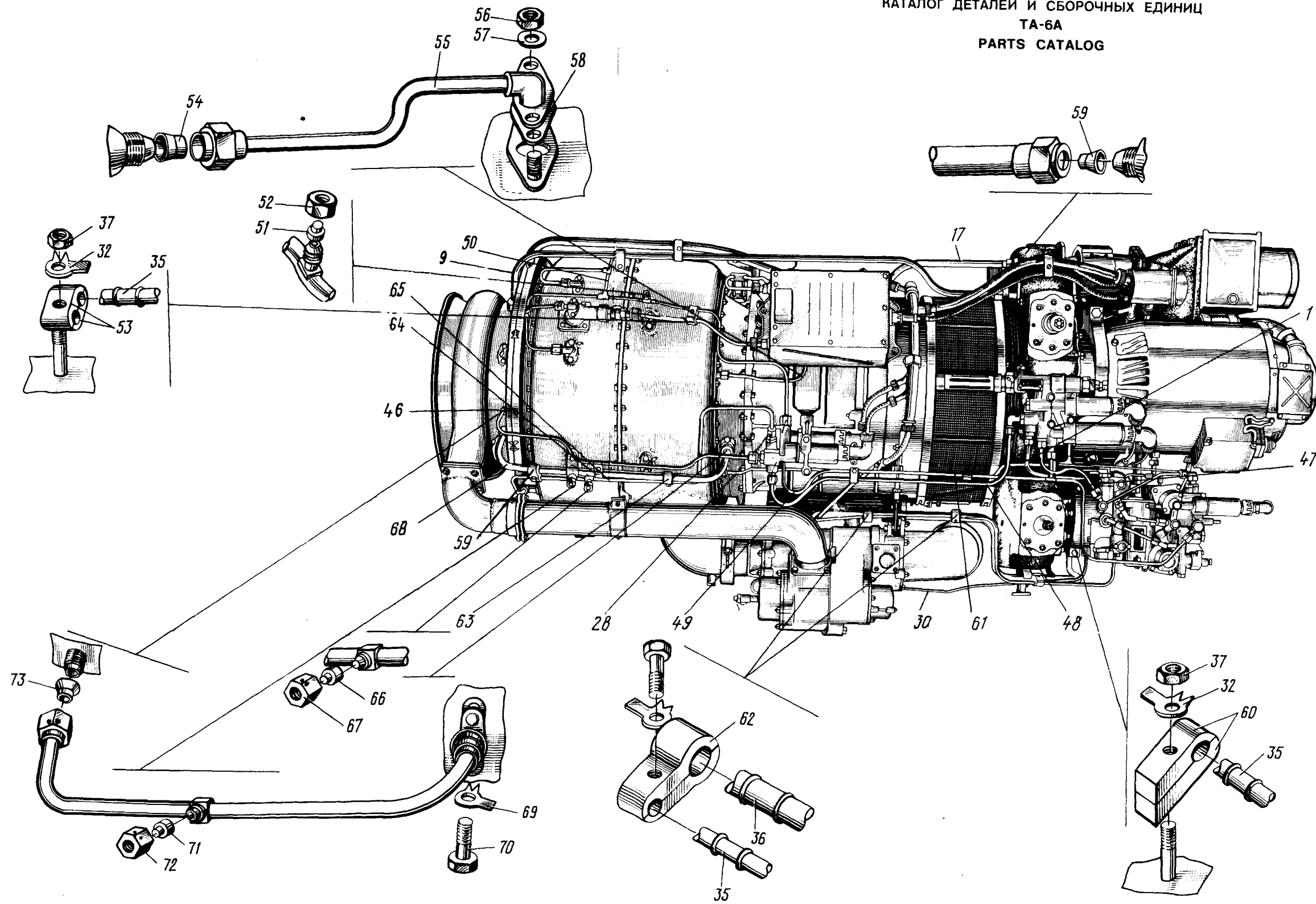


Коммуникации, узлы и детали двигателя
Рис.6 (на 5 листах. Лист 4)

TA-6A Engine. Assemblies, Parts and Plumbing
Figure 6 (Sheet 4 of 5)

049.20.00

TA-6A
 КАТАЛОГ ДЕТАЛЕЙ И СБОРОЧНЫХ ЕДИНИЦ
 TA-6A
 PARTS CATALOG



Коммуникации, узлы и детали двигателя
 Рис.6 (на 5 листах. Лист 5)
 TA-6A Engine. Assemblies, Parts and Plumbing
 Figure 6 (Sheet 5 of 5)

049.20.00

ТА-6А
 КАТАЛОГ ДЕТАЛЕЙ И СБОРОЧНЫХ ЕДИНИЦ
 ТА-6А
 PARTS CATALOG

| Рис. Fig. | Поз. Item | Обозначение Part Number | Наименование Nomenclature 1234567 | Колич. на сбороч. ед. Units per Assy | Сведения о взаимоза- меняемости и конструктив- ных изменениях Interchangeability and Modifications |
|--------------|--------------|----------------------------|--|--|--|
| 6 | | ТА-6А | ВСПОМОГАТЕЛЬНЫЙ ГАЗОТУРБИ- НЫЙ ДВИГАТЕЛЬ (ВГТД) AUXILIARY TURBINE ENGINE | | |
| | 1 | ТА-6А-131 | .Трубопровод Pipe | 1 | Взаимозаменяем Interchangeable |
| | 2 | ТА6А-132 | .Трубопровод Pipe | 1 | |
| | 3 | ТА6А-125 | .Трубопровод Pipe | 1 | |
| | 4 | ТА6А-136 | .Трубопровод Pipe | 1 | |
| | | | <u>Крепежные Детали</u> <u>Attachment Parts</u> | | |
| | 5 | 3315А-6 Кд | .Гайка Nut | 2 | |
| | 6 | 6.01.029 ГОСТ 13464-77 | .Шайба контровочная Washer, locking | 2 | |
| | 7 | 2267А-179-2 | .Кольцо резиновое Ring, rubber | 1 | |
| | 8 | ТА6А-126 | .Трубопровод Pipe | 1 | |
| | 9 | ТА6А-128 | .Трубопровод Pipe | 1 | |

049.20.00

ТА-6А
 КАТАЛОГ ДЕТАЛЕЙ И СБОРОЧНЫХ ЕДИНИЦ
 ТА-6А
 PARTS CATALOG

| Рис. Fig. | Поз. Item | Обозначение Part Number | Наименование Nomenclature 1234567 | Колич. на сбороч. ед. Units per Assy | Сведения о взаимоза- меняемости и конструктив- ных изменениях Interchangeability and Modifications |
|--------------|--------------------------|--|--|--|--|
| 6 | I0 | ТА6А-129А | .Трубопровод Pipe <u>Крепежные Детали</u> <u>Attachment Parts</u> | I | |
| | II | 2545А-I | .Хомут подвесной Clamp | I | |
| | I2 | 3761А-I0 | .Прокладка Gasket | I | |
| | I3 | 2842А-4 | ..Крышка Cover | I | |
| | I4 | 2705А-4 | ..Гайка накладная Nut, coupling | I | |
| | I5 | 4679А-8 | .Проходник ввертной Connection, screw-in | I | |
| | I6 | 2267А-I77-2 | .Кольцо резиновое Ring, rubber | I | |
| | I7 | ТА6А-I39 | .Трубопровод Pipe <u>Крепежные Детали</u> <u>Attachment Parts</u> | I | |
| | I8 | 3I52А-8-I2 Кд | .Винт Screw | 2 | |
| I9 | 8.2I.II ГОСТ I3464-77 | .Шайба контролочная Washer, locking | 2 | | |

049.20.00

ТА-6А
КАТАЛОГ ДЕТАЛЕЙ И СБОРОЧНЫХ ЕДИНИЦ
ТА-6А
PARTS CATALOG

| Рис. | Поз. | Обозначение | Наименование | Колич. на сбороч. ед. | Сведения о взаимозаменяемости и конструктивных изменениях |
|------|------|-------------|-----------------------------------|-----------------------|---|
| Fig. | Item | Part Number | Nomenclature | Units per Assy | Interchangeability and Modifications |
| | | | 1234567 | | |
| 6 | 20 | 2705А-4 | ..Гайка накидная Nut, coupling | I | |
| | 21 | 2842А-4 | ..Крышка Cover | I | |
| | 22 | 3761А-10 | .Прокладка Gasket | I | |
| | 23 | 2545А-4 | .Хомут подвесной Clamp | I | |
| | 24 | 3761А-14 | .Прокладка Gasket | 2 | |
| | 25 | 3753А-6-6-Т | .Хомут подвесной Clamp | 2 | |
| | 26 | ТА6А-122 | .Трубопровод Pipe | I | |
| | 27 | ТА6А-123 | .Трубопровод Pipe | I | |
| | 28 | ТА6А-200-01 | .Трубопровод Pipe | I | |
| | 29 | ТА6А-124 | .Трубопровод Pipe | I | |
| | 30 | ТА6А-200 | .Трубопровод Pipe | I | |

049.20.00

ТА-6А
КАТАЛОГ ДЕТАЛЕЙ И СБОРОЧНЫХ ЕДИНИЦ
ТА-6А
PARTS CATALOG

| Рис. Fig. | Поз. Item | Обозначение Part Number | Наименование Nomenclature 1234567 | Колич. на сбороч. ед. Units per Assy | Сведения о взаимоза- меняемости и конструктив- ных изменениях Interchangeability and Modifications |
|--------------|--------------|----------------------------|---|--|--|
| 6 | 31 | 3002А-6-16 Кд | .Болт Bolt | 1 | |
| | 32 | 6.01.029 ГОСТ 13464-77 | .Шайба контровочная Washer, locking | 5 | |
| | 33 | ТА6А-520 | .Колодка Block | 1 | |
| | 34 | ТА6А-519 | .Колодка Block | 1 | |
| | 35 | 3761А-6 | .Прокладка Gasket | 7 | |
| | 36 | 3761А-16 | .Прокладка Gasket | 5 | |
| | 37 | 3315А-6 Кд | .Гайка Nut | 4 | |
| | 38 | 4727А-14-16 | .Колодка парная Block, split | 2 | |
| | 39 | 2543А-2 | .Хомут подвесной Clamp | 1 | |
| | 40 | ТА6А-127 | .Трубопровод Pipe | | |
| | 41 | ТА6А-137 | .Трубопровод Pipe | 1 | |

049.20.00

ТА-6А
КАТАЛОГ ДЕТАЛЕЙ И СБОРОЧНЫХ ЕДИНИЦ
ТА-6А
PARTS CATALOG

| Рис. Fig. | Поз. Item | Обозначение Part Number | Наименование Nomenclature 1234567 | Колич. на сбороч. ед. Units per Assy | Сведения о взаимоза- меняемости и конструктив- ных изменениях Interchangeability and Modifications |
|--------------|--------------|--|--|--|--|
| 6 | | | <u>Крепежные Детали</u> <u>Attachment Parts</u> | | |
| | 42 | 3I52A-8-I2 Кд | .Винт Screw | 2 | |
| | 43 | 8.2I.II ГОСТ I3464-77 | .Шайба контровочная Washer, locking | 2 | |
| | 44 | ТА6А-253 | .Втулка Bushing | I | |
| | 45 | 4726А-I6 | .Колодка одинарная Block | 2 | |
| | 46 | ТА6А-I34А | .Трубопровод Pipe | I | |
| | 47 | ТА6А-II9Б | .Трубопровод Pipe | I | |
| | 48 | ТА6А-I20 | .Трубопровод Pipe | I | |
| | 49 | ТА6А-I42-0I | .Трубопровод Pipe | I | |
| 50 | ТА6А-I87-02 | .Коллектор пускового топлива Manifold, starting fuel | I | | |

049.20.00

ТА-6А
КАТАЛОГ ДЕТАЛЕЙ И СБОРОЧНЫХ ЕДИНИЦ
ТА-6А
PARTS CATALOG

| Рис. Fig. | Поз. Item | Обозначение Part Number | Наименование Nomenclature 1234567 | Колич. на сбороч. ед. Units per Assy | Сведения о взаимоза- меняемости и конструктив- ных изменениях Interchangeability and Modifications |
|--------------|--|-----------------------------|---|--|--|
| 6 | 51 | 2842А-4 | ..Крышка Cover | I | |
| | 52 | 2705А-4 | ..Гайка Nut | I | |
| | 53 | 2553А-5 | .Колодка парная Block, split | 2 | |
| | 54 | ТА6-255А | .Жиклер Jet | I | |
| | 55 | ТА6А-141 | .Трубопровод Pipe | I | |
| | <u>Крепежные Детали</u> <u>Attachment Parts</u> | | | | |
| | 56 | 3315А-6-182АТ-2 Кд | .Гайка Nut | 2 | |
| | 57 | 3402А-1-6-10 Кд | .Шайба Washer | 2 | |
| | 58 | ТА6А-361 | .Прокладка Gasket | I | |
| | 59 | ТА6А-452А | .Жиклер Jet | I | |
| 60 | 4725А-6 | .Колодка одинарная Block | 2 | | |

049.20.00

ТА-6А
КАТАЛОГ ДЕТАЛЕЙ И СБОРОЧНЫХ ЕДИНИЦ
ТА-6А
PARTS CATALOG

| Рис. Fig. | Поз. Item | Обозначение Part Number | Наименование Nomenclature 1234567 | Колич. на сбороч. ед. Units per Assy | Сведения о взаимоза- меняемости и конструктив- ных изменениях Interchangeability and Modifications |
|--------------|--------------|----------------------------|--|--|--|
| 6 | 61 | 3753А-6-8-Т | .Хомут подвесной Clamp | I | |
| | 62 | 2545А-12 | .Хомут подвесной Clamp | 2 | |
| | 63 | 3753А-8-12-Т | .Хомут подвесной Clamp | 2 | |
| | 64 | 3754А-6-12-Т | .Хомут подвесной Clamp | I | |
| | 65 | ТА6А-133 | .Трубопровод Pipe | I | |
| | 66 | 2842А-4 | ..Крышка Cover | I | |
| | 67 | 2705А-4 | ..Гайка Nut | I | |
| | 68 | ТА6А-140 | .Трубопровод Pipe <u>Крепежные Детали</u> <u>Attachment Parts</u> | I | |
| | 69 | 8.2I.II ГОСТ 13464-77 | .Шайба контролочная Washer, locking | 2 | |
| | 70 | 3152А-8-12 Кд | .Винт Screw | 2 | |

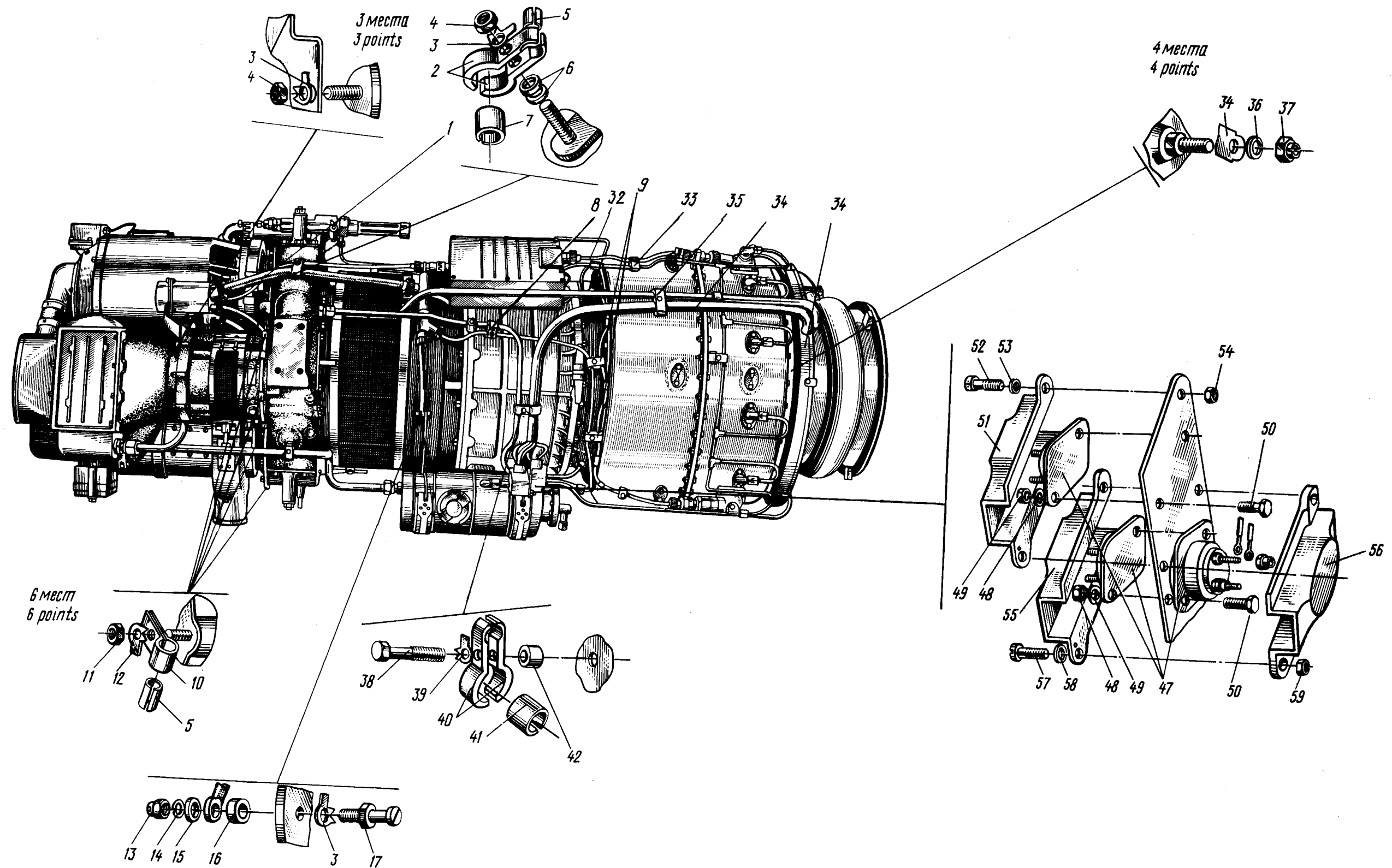
049.20.00

ТА-6А
КАТАЛОГ ДЕТАЛЕЙ И СБОРОЧНЫХ ЕДИНИЦ
ТА-6А
PARTS CATALOG

| Рис. Fig. | Поз. Item | Обозначение Part Number | Наименование Nomenclature 1234567 | Колич. на сбороч. ед. Units per Assy | Сведения о взаимоза- меняемости и конструктив- ных изменениях Interchangeability and Modifications |
|--------------|--------------|----------------------------|--|--|--|
| 6 | 71 | 2842А-4 | ..Крышка Cover | I | |
| | 72 | 2705А-4 | ..Гайка Nut | I | |
| | 73 | ТА6-250А | ..Жиклер Jet | I | |
| | 74 | 2798А-12 | ..Проходник ввертной Connection, screw-in | I | |
| | 75 | 2267А-179-2 | ..Кольцо резиновое Ring, rubber | I | |

049.20.00

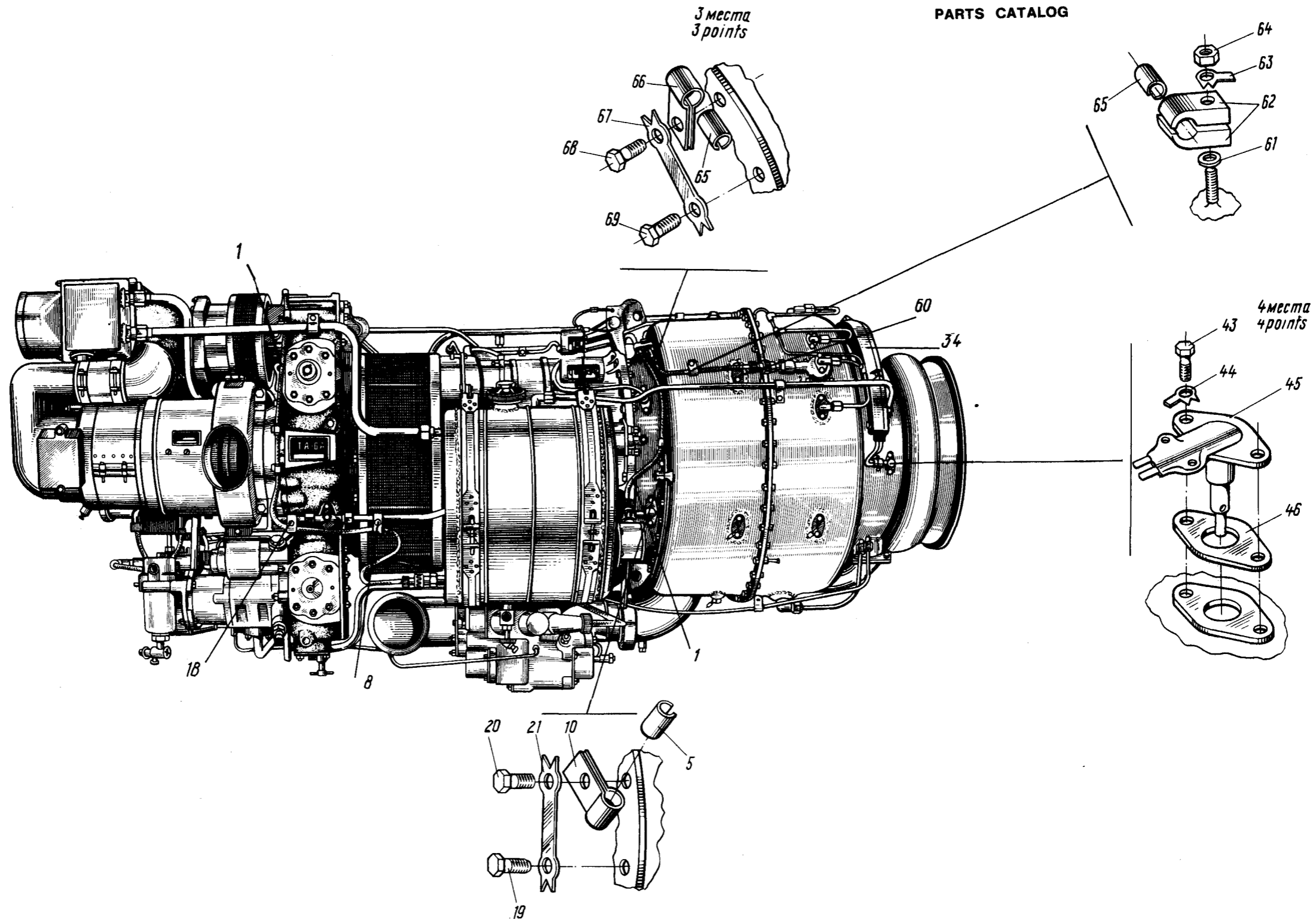
ТА-6А
 КАТАЛОГ ДЕТАЛЕЙ И СБОРОЧНЫХ ЕДИНИЦ
 TA-6A
 PARTS CATALOG



049.20.00

Электрокоммуникации двигателя
 Рис.7 (на 7 листах. Лист I)
 Auxiliary Turbine Engine. Wiring
 Figure 7 (Sheet 1 of 7)

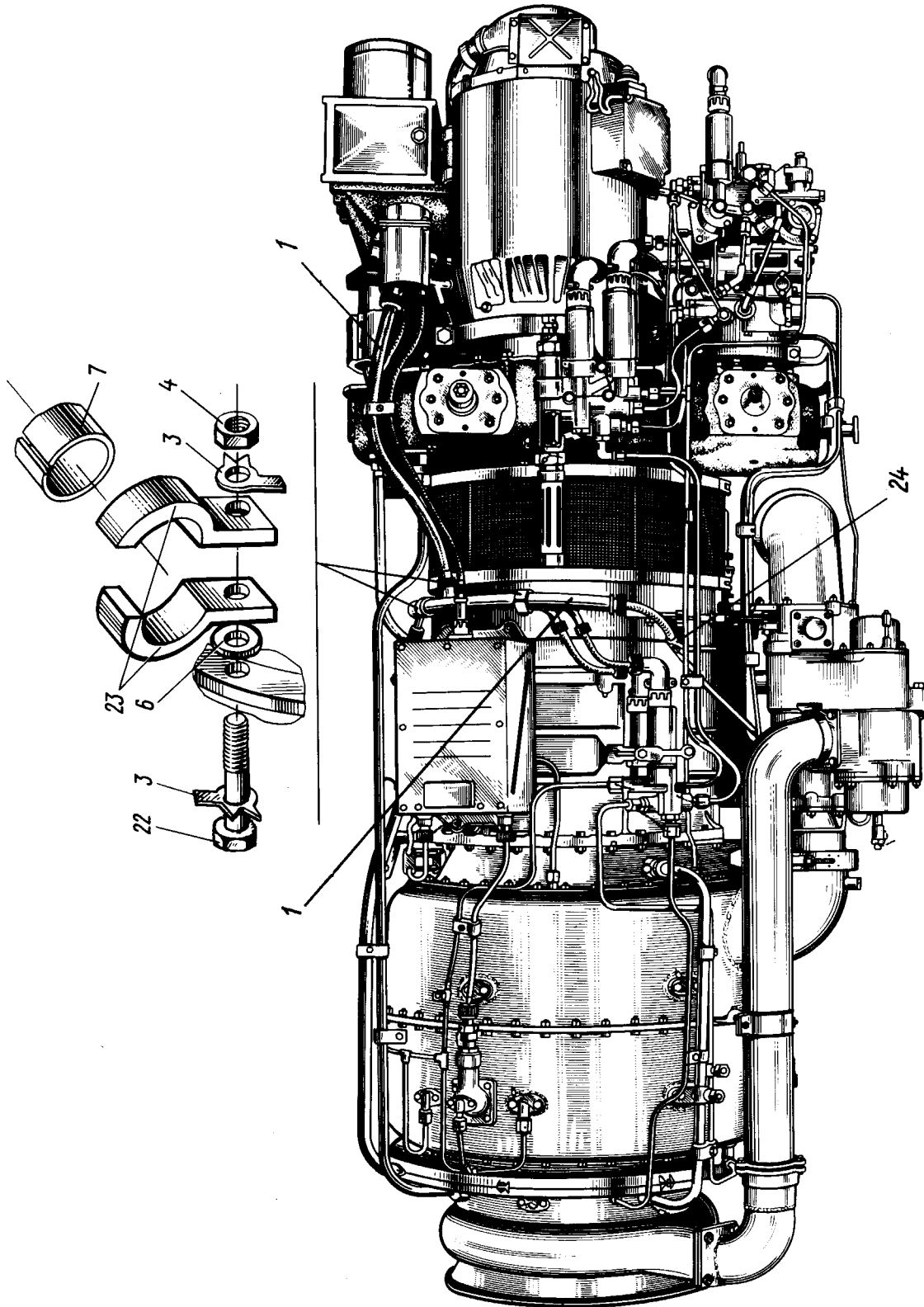
ТА-6А
 КАТАЛОГ ДЕТАЛЕЙ И СБОРОЧНЫХ ЕДИНИЦ
 ТА-6А
 PARTS CATALOG



Электрокоммуникации двигателя
 Рис.7 (на 7 листах. Лист 2)
 Auxiliary Turbine Engine. Wiring
 Figure 7 (Sheet 2 of 7)

049.20.00

ТА-6А
КАТАЛОГ ДЕТАЛЕЙ И СБОРОЧНЫХ ЕДИНИЦ
ТА-6А
PARTS CATALOG

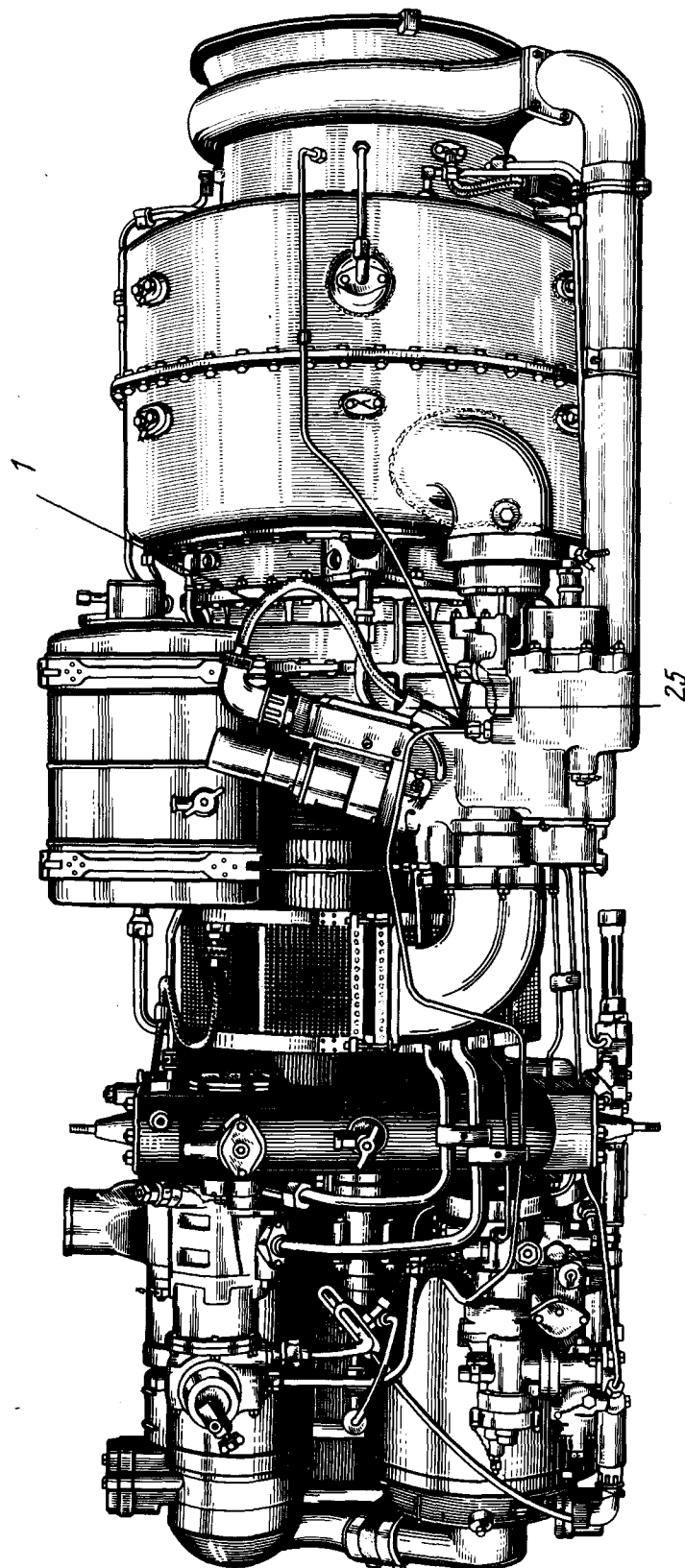


Электрокоммуникации двигателя
Рис.7 (на 7 листах. Лист 3)

Auxiliary Turbine Engine. Wiring
Figure 7 (Sheet 3 of 7)

049.20.00

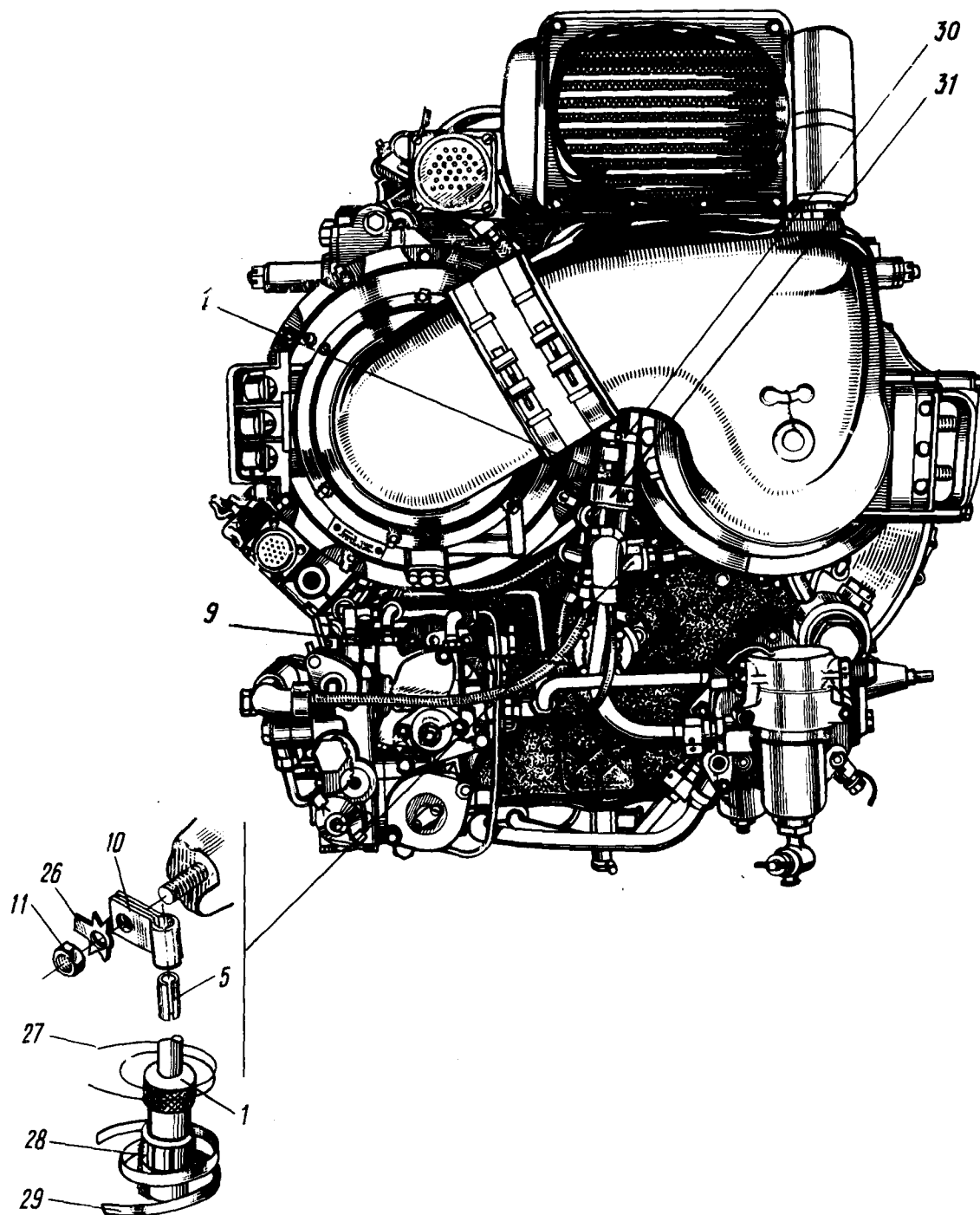
ТА-6А
КАТАЛОГ ДЕТАЛЕЙ И СБОРОЧНЫХ ЕДИНИЦ
ТА-6А
PARTS CATALOG



Электрокоммуникации двигателя
Рис.7 (на 7 листах. Лист 4)
Auxiliary Turbine Engine. Wiring
Figure 7 (Sheet 4 of 7)

049.20.00

ТА-6А
КАТАЛОГ ДЕТАЛЕЙ И СБОРОЧНЫХ ЕДИНИЦ
ТА-6А
PARTS CATALOG

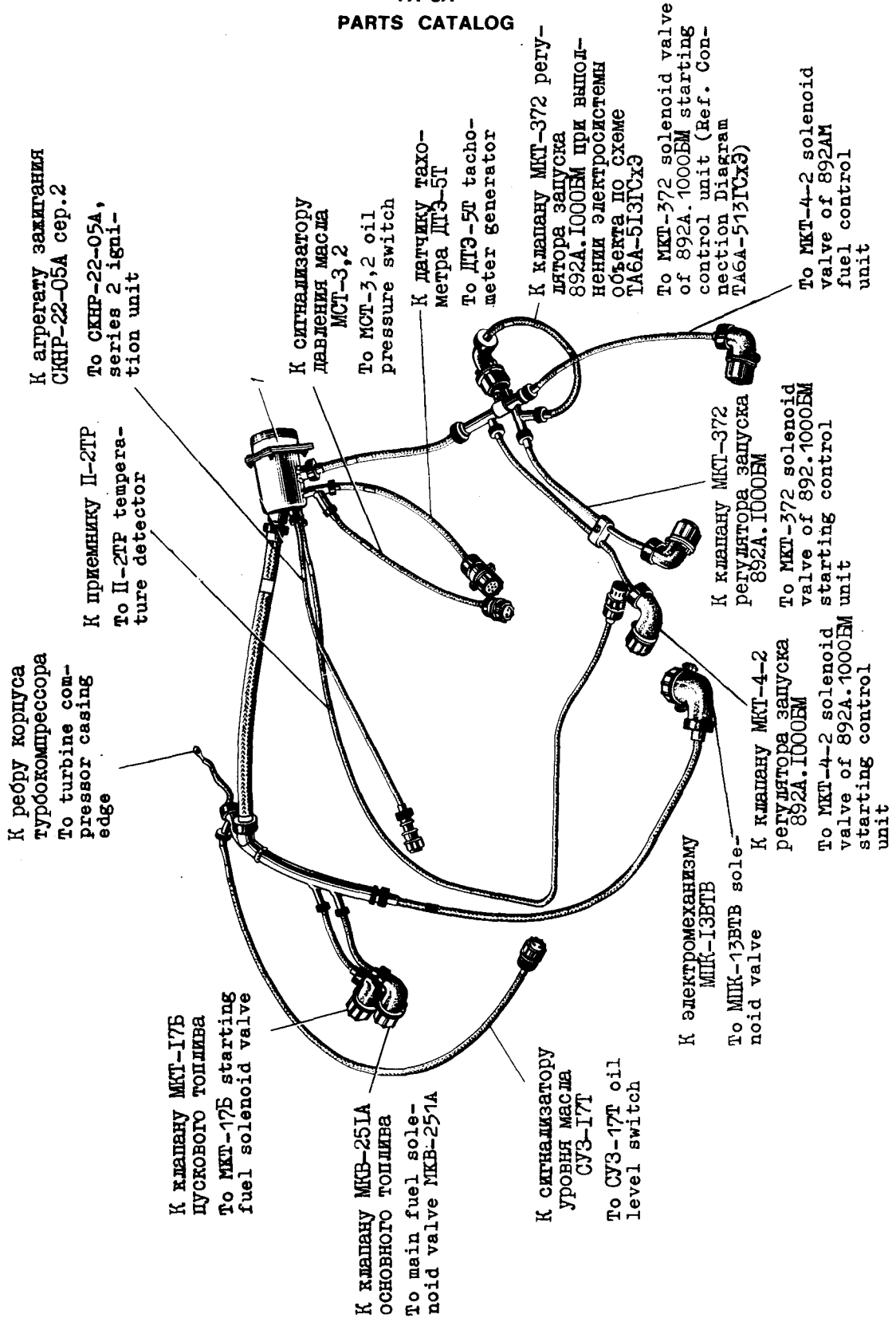


Электрокоммуникации двигателя
Рис.7 (на 7 листах. Лист 5)

Auxiliary Turbine Engine. Wiring
Figure 7 (Sheet 5 of 7)

049.20.00

ТА-6А
 НАТАЛОГ ДЕТАЛЕЙ И СБОРОЧНЫХ ЕДИНИЦ
 ТА-6А
 PARTS CATALOG



Электрокоммуникации двигателя

Рис.7 (На 7 листах. Лист 6)

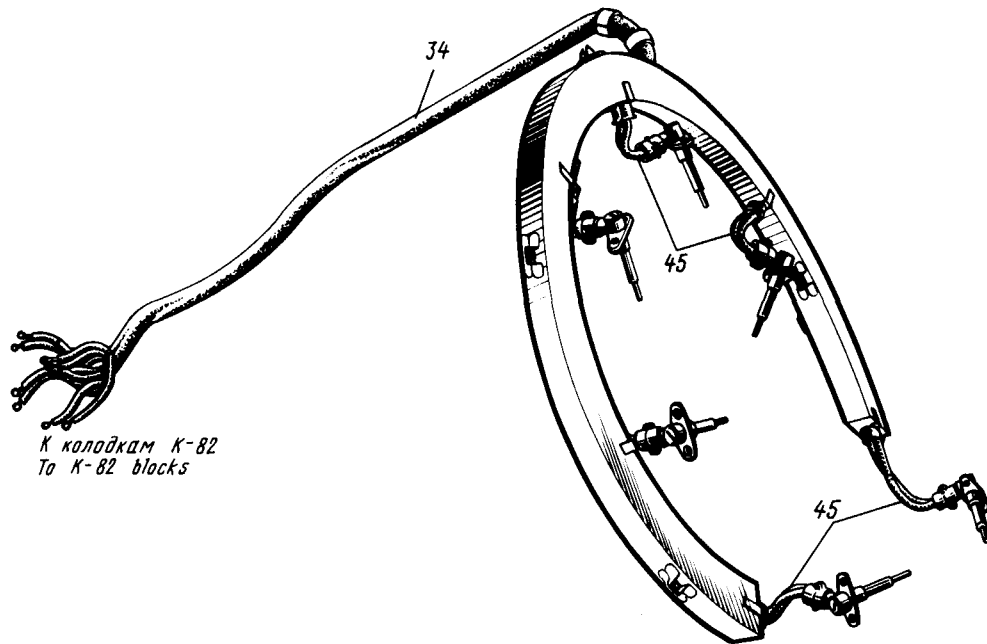
Auxiliary Turbine Engine.

Wiring

Figure 7 (Sheet 6 of 7)

049.20.00

ТА-6А
КАТАЛОГ ДЕТАЛЕЙ И СБОРОЧНЫХ ЕДИНИЦ
ТА-6А
PARTS CATALOG



Электрокоммуникации двигателя
Рис.7 (на 7 листах. Лист 7)
Auxiliary Turbine Engine. Wiring
Figure 7 (Sheet 7 of 7)

049.20.00

ТА-6А
КАТАЛОГ ДЕТАЛЕЙ И СБОРОЧНЫХ ЕДИНИЦ
ТА-6А
PARTS CATALOG

| Рис. Fig. | Поз. Item | Обозначение Part Number | Наименование Nomenclature 1234567 | Колич. на сбороч. ед. Units per Assy | Сведения о взаимоза- меняемости и конструктив- ных изменениях Interchangeability and Modifications |
|--------------|--------------|----------------------------|--|--|--|
| 7 | I | Э06А-020А | .Электроколлектор Harness, wire <u>Крепежные Детали</u> <u>Attachment Parts</u> | I | |
| | 2 | 4729А-10-18 | .Колодка парная Block, split | 2 | |
| | 3 | 6.01.029 ГОСТ 13464-77 | .Шайба контролочная Washer, locking | 9 | |
| | 4 | 3302А-6 Кд | .Гайка Nut | 7 | |
| | 5 | 3761А-8 | .Прокладка Gasket | 9 | |
| | 6 | Э06А-325 | .Шайба Washer | 4 | |
| | 7 | 3761А-18 | .Прокладка Gasket | 3 | |
| | 8 | 3753А-8-10-Т | .Хомут подвесной Clamp | 2 | |
| | 9 | 3353А-8-8Т | .Хомут подвесной Clamp | 4 | |
| | 10 | Э06А-326А | .Хомут Clamp | 8 | |

049.20.00

ТА-6А
КАТАЛОГ ДЕТАЛЕЙ И СБОРОЧНЫХ ЕДИНИЦ
ТА-6А
PARTS CATALOG

| Рис. Fig. | Поз. Item | Обозначение Part Number | Наименование Nomenclature 1234567 | Колич. на сбороч. ед. Units per Assy | Сведения о взаимоза- меняемости и конструктив- ных изменениях Interchangeability and Modifications |
|--------------|--------------|----------------------------|---|--|--|
| 7 | II | 3302А-8 Кд | .Гайка Nut | 7 | |
| | I2 | 8.2I.II ГОСТ 13464-77 | .Шайба контрольная Washer, locking | 6 | |
| | I3 | 3350А-6 Кд | .Гайка самоконтрящаяся Nut, self-locking | I | |
| | I4 | 665ГО29 ГОСТ 6402-70 | .Шайба пружинная Washer, spring | I | |
| | I5 | 2I54А-6 Кд | .Шайба защитная Washer, protective | I | |
| | I6 | ТА6А-602 | .Втулка Bushing | I | |
| | I7 | ТА6А-60I | .Болт Bolt | I | |
| | I8 | 3753А-6-8-Т | .Хомут подвесной Clamp | I | |
| | I9 | 3I52А-8-10 Кд | .Винт Screw | I | |
| | 20 | 3I52А-8-12 Кд | .Винт Screw | I | |
| | 2I | 3459А-8-35 Кд | .Шайба контрольная Washer, locking | I | |

049.20.00

ТА-6А
КАТАЛОГ ДЕТАЛЕЙ И СБОРОЧНЫХ ЕДИНИЦ
ТА-6А
PARTS CATALOG

| Рис. Fig. | Поз. Item | Обозначение Part Number | Наименование Nomenclature | Колич. на сбороч. ед. Units per Assy | Сведения о взаимоза- меняемости и конструктив- ных изменениях Interchangeability and Modifications |
|--------------|--------------|----------------------------------|--|--|--|
| | | | 1234567 | | |
| 7 | 22 | 30002А-6-34 Кд | .Болт Bolt | 2 | |
| | 23 | 4726А-18 | .Колодка одинарная Block, single | 4 | |
| | 24 | 3754А-6-12-Т | .Хомут подвесной Clamp | 1 | |
| | 25 | 3754А-6-12-Т | .Хомут подвесной Clamp | 1 | |
| | 26 | ТА6А-501 | .Шайба контролочная Washer, locking | 1 | |
| | 27 | БС6-13х1х4(100) ГОСТ 8325-78 | .Нить стеклянная Thread, glass | 2м m | |
| | 28 | 0,5-ТС-12х18Н9Т ГОСТ 18143-72 | .Проволока Wire | 0,2м m | |
| | 29 | ЛЭТСАР КФ-0,5 ТУ 38103171-73 | .Лента Band | 1м m | |
| | 30 | 3753А-12-14-Т | .Хомут подвесной Clamp | 1 | |
| | 31 | 3753А-14-14-Т | .Хомут подвесной Clamp | 1 | |
| | 32 | 306А-022 | .Рукав СКНР правый Cable, right, ignition unit | 1 | |

049.20.00

ТА-6А
КАТАЛОГ ДЕТАЛЕЙ И СБОРОЧНЫХ ЕДИНИЦ
ТА-6А
PARTS CATALOG

| Рис. Fig. | Поз. Item | Обозначение Part Number | Наименование Nomenclature 1234567 | Колич. на сбороч. ед. Units per Assy | Сведения о взаимоза- меняемости и конструктив- ных изменениях Interchangeability and Modifications |
|--------------|--------------|----------------------------|--|--|--|
| 7 | | | <u>Крепежные Детали</u> <u>Attachment Parts</u> | | |
| | 33 | 3761A-8 | .Прокладка Gasket | I | |
| | 34 | 306A-02I | .Коллектор термопар Harness, thermocouples | I | |
| | | | <u>Крепежные Детали</u> <u>Attachment Parts</u> | | |
| | 35 | 3754A-I4-20-T | .Хомут подвесной Clamp | I | |
| | 36 | 3402A-I-6-10 Кд | .Шайба Washer | 4 | |
| | 37 | 3350A-6 Кд | .Гайка самоконтрящаяся Nut, self-locking | 4 | |
| | 38 | 3002A-6-34 Кд | .Болт Bolt | I | |
| | 39 | 6.0I.029 ГОСТ 13464-77 | .Шайба контровочная Washer, locking | I | |
| | 40 | 4729A-10-20 | .Колодка парная Block, split | 2 | |
| 4I | 3761A-20 | .Прокладка Gasket | I | | |

049.20.00

ТА-6А
 КАТАЛОГ ДЕТАЛЕЙ И СБОРОЧНЫХ ЕДИНИЦ
 ТА-6А
 PARTS CATALOG

| Рис. Fig. | Поз. Item | Обозначение Part Number | Наименование Nomenclature 1234567 | Колич. на сбороч. ед. Units per Assy | Сведения о взаимоза- меняемости и конструктив- ных изменениях Interchangeability and Modifications |
|--------------|--------------|----------------------------|---|--|--|
| 7 | 42 | ТА6А-253 | .Втулка Bushing | 1 | |
| | 43 | 3148А-6-12-М | .Винт Screw | 8 | |
| | 44 | 6.21.11 ГОСТ 13464-77 | .Шайба контрольная Washer, locking | 8 | |
| | 45 | T-101 | .Термопара ^ж Thermocouple ^ж | 4 спр. RF | |
| | 46 | Э06А-281 | .Прокладка Gasket | 4 | |
| | 47 | К-82 | .Колодка Block <u>Крепежные Детали</u> <u>Attachment Parts</u> | 3 | |
| | 48 | 3302А-6-182АТ-2 Кд | .Гайка Nut | 4 | |
| | 49 | 3402А-1-6-10 Кд | .Шайба Washer | 4 | |
| | 50 | 3152А-6-12- -122АТ Кд | .Винт Screw | 4 | |
| | 51 | Э06А-279 | .Крышка колодки К-82, левая Cover, left, block К-82 | 1 | |

049.20.00

ТА-6А
КАТАЛОГ ДЕТАЛЕЙ И СБОРОЧНЫХ ЕДИНИЦ
ТА-6А
PARTS CATALOG

| Рис. Fig. | Поз. Item | Обозначение Part Number | Наименование Nomenclature 1.234567 | Колич. на сбороч. ед. Units per Assy | Сведения о взаимоза- меняемости и конструктив- ных изменениях Interchangeability and Modifications |
|--------------|--------------------|----------------------------|---|--|--|
| 7 | | | <u>Крепежные Детали</u> <u>Attachment Parts</u> | | |
| | 52 | 3048А-4-12 Кд | .Болт Bolt | 2 | |
| | 53 | 3402А-0,5-4-7 Кд | .Шайба Washer | 2 | |
| | 54 | 3301А-4-182АТ-2 Кд | .Гайка Nut | 2 | |
| | 55 | Э06А-279 | .Крышка колодки К-82, левая Cover, left, block К-82 | 1 | |
| | 56 | Э06А-280 | .Крышка колодки К-82, правая Cover, right, block К-82 | 1 | |
| | | | <u>Крепежные Детали</u> <u>Attachment Parts</u> | | |
| | 57 | 3048А-4-16 Кд | .Болт Bolt | 2 | |
| | 58 | 3402А-0,5-4-7 Кд | .Шайба Washer | 2 | |
| 59 | 3301А-4-182АТ-2 Кд | .Гайка Nut | 2 | | |

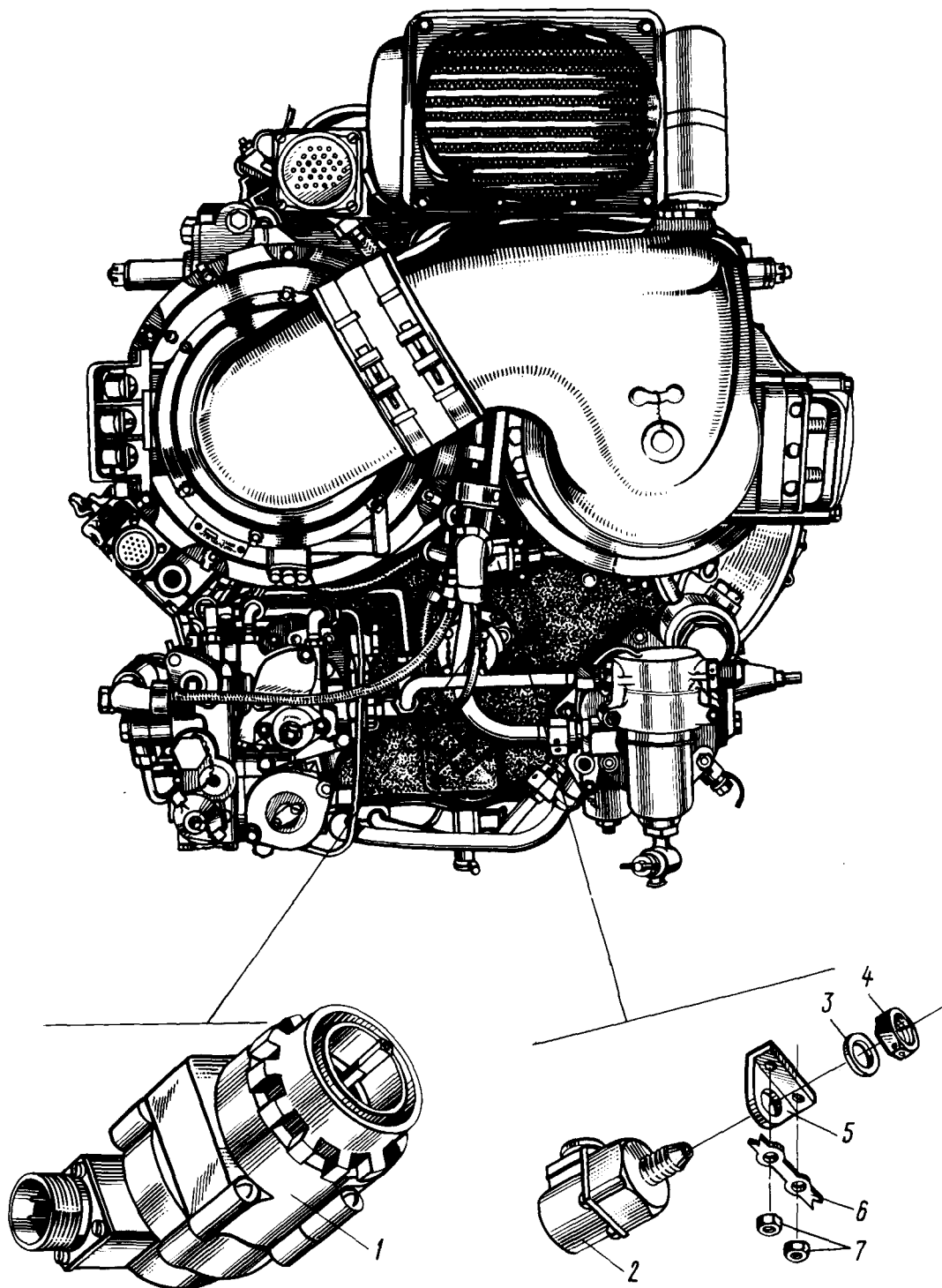
049.20.00

ТА-6А
КАТАЛОГ ДЕТАЛЕЙ И СБОРОЧНЫХ ЕДИНИЦ
ТА-6А
PARTS CATALOG

| Рис. Fig. | Поз. Item | Обозначение Part Number | Наименование Nomenclature 1234567 | Колич. на сбороч. ед. Units per Assy | Сведения о взаимоза- меняемости и конструктив- ных изменениях Interchangeability and Modifications |
|--------------|--------------|----------------------------|--|--|--|
| 7 | 60 | 306А-024 | .Рукав СКНР, левый Cable, left, ignition unit <u>Крепежные Детали</u> <u>Attachment Parts</u> | 1 | |
| | 61 | 306А-325 | .Шайба Washer | 1 | |
| | 62 | 4725А-8 | .Колодка одинарная Block, single | 2 | |
| | 63 | 6.01.029 ГОСТ 13464-77 | .Шайба контровочная Washer, locking | 1 | |
| | 64 | 3302А-6 Кд | .Гайка Nut | 1 | |
| | 65 | 3761А-8 | .Прокладка Gasket | 4 | |
| | 66 | 306А-326А | .Хомут Clamp | 3 | |
| | 67 | 3459А-8-35 Кд | .Шайба контровочная Washer, locking | 3 | |
| | 68 | 3152А-8-12 Кд | .Винт Screw | 3 | |
| | 69 | 3152А-8-10 Кд | .Винт Screw | 3 | |

049.20.00

ТА-6А
КАТАЛОГ ДЕТАЛЕЙ И СБОРОЧНЫХ ЕДИНИЦ
ТА-6А
PARTS CATALOG



Навесные агрегаты
Рис.8

Accessories
Figure 8

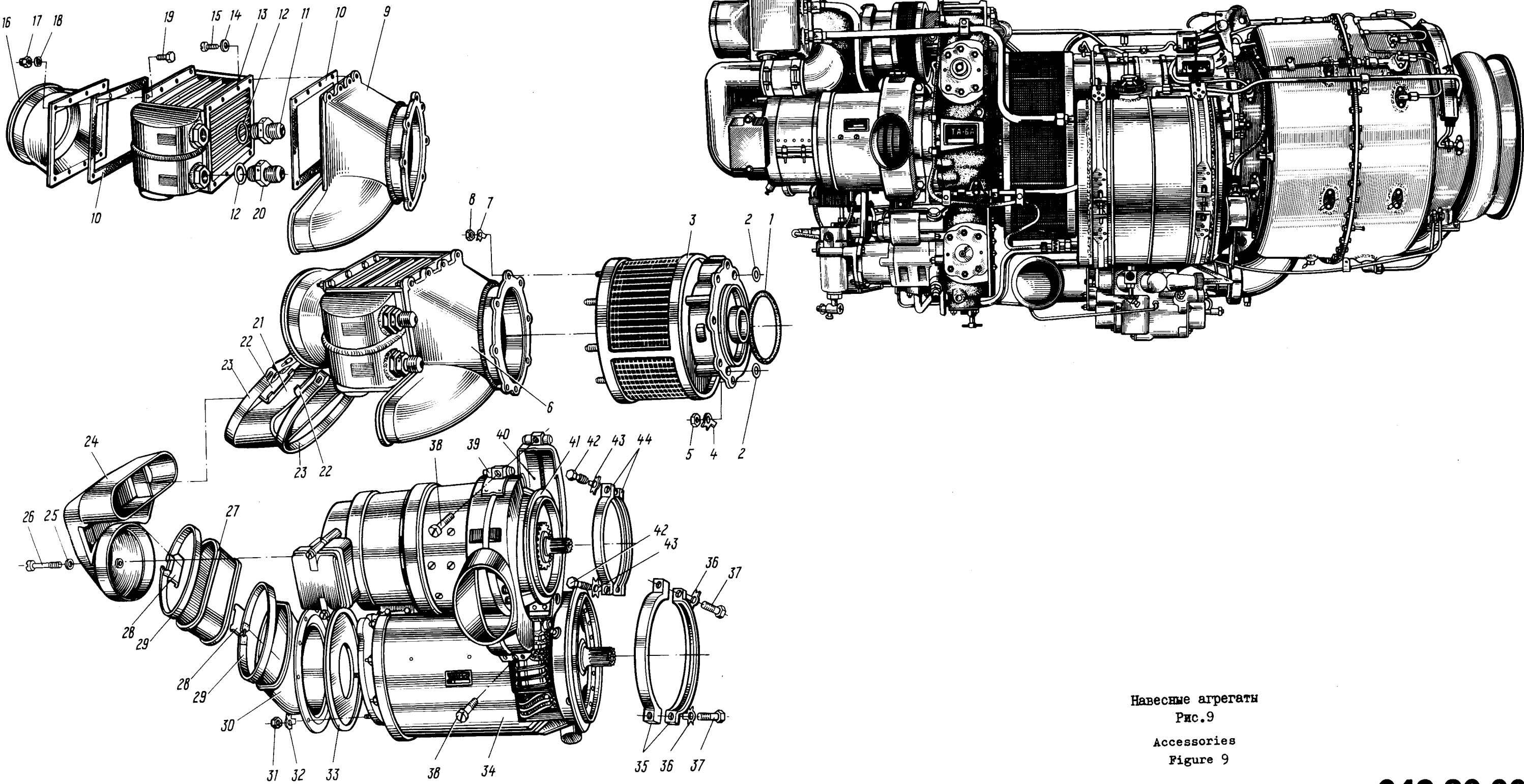
049.20.00

ТА-6А
КАТАЛОГ ДЕТАЛЕЙ И СБОРОЧНЫХ ЕДИНИЦ
ТА-6А
PARTS CATALOG

| Рис. Fig. | Поз. Item | Обозначение Part Number | Наименование Nomenclature 1234567 | Колич. на сбороч. ед. Units per Assy | Сведения о взаимоза- меняемости и конструктив- ных изменениях Interchangeability and Modifications |
|--------------|--------------|----------------------------|--|--|--|
| 8 | 1 | ДТЭ-5Т | .Датчик тахометра* Generator, tachometer* | 1 | |
| | 2 | МСТ-3,2 | .Сигнализатор давления* Switch, pressure* | 1 | |
| | | | <u>Крепежные Детали</u> <u>Attachment Parts</u> | | |
| | 3 | 3401А-2-12-20 | .Шайба Washer | 1 | |
| | 4 | 2711А-12х1 | .Контргайка Nut, locking | 1 | |
| | 5 | ТА6А-239Б | .Кронштейн датчика МСТ Bracket, pressure switch | 1 | |
| | | | <u>Крепежные Детали</u> <u>Attachment Parts</u> | | |
| | 6 | 3459А-6-30 Кд | .Шайба Washer | 1 | |
| | 7 | 3315А-6 Кд | .Гайка Nut | 2 | |

049.20.00

TA-6A
 КАТАЛОГ ДЕТАЛЕЙ И СБОРОЧНЫХ ЕДИНИЦ
 TA-6A
 PARTS CATALOG



Навесные агрегаты
 Рис.9
 Accessories
 Figure 9

049.20.00

ТА-6А
КАТАЛОГ ДЕТАЛЕЙ И СБОРОЧНЫХ ЕДИНИЦ
ТА-6А
PARTS CATALOG

| Рис. Fig. | Поз. Item | Обозначение Part Number | Наименование Nomenclature 1234567 | Колич. на сбороч. ед. Units per Assy | Сведения о взаимоза- меняемости и конструктив- ных изменениях Interchangeability and Modifications |
|--------------|--|--------------------------------|---|--|--|
| 9 | I | 2267А-96-2 | .Кольцо резиновое Ring, rubber | I | |
| | 2 | 5I28А-276-2-ИРП- -I287М-НТА | .Кольцо резиновое Ring, rubber | 2 | |
| | 3 | В-6Б сер.02А | .Вентилятор* Fan* | I | |
| | <u>Крепежные Детали</u> <u>Attachment Parts</u> | | | | |
| | 4 | 8.2I.II ГОСТ I3464-77 | .Шайба контровочная Washer, locking | 8 | |
| | 5 | З302А-8 Кд | .Гайка Nut | 8 | |
| | 6 | ТА6А-028Б | .Переходник маслорадиатора Adapter, oil radiator | I | |
| | <u>Крепежные Детали</u> <u>Attachment Parts</u> | | | | |
| | 7 | 6.0I.029 ГОСТ I3464-77 | .Шайба контровочная Washer, locking | 8 | |
| 8 | З3I5А-6 Кд | .Гайка Nut | 8 | | |
| 9 | ТА6А-029А | ..Переходник Adapter | I | | |

049.20.00

ТА-6А
КАТАЛОГ ДЕТАЛЕЙ И СБОРОЧНЫХ ЕДИНИЦ
ТА-6А
PARTS CATALOG

| Рис. Fig. | Поз. Item | Обозначение Part Number | Наименование Nomenclature 1234567 | Колич. на сбороч. ед. Units per Assy | Сведения о взаимоза- меняемости и конструктив- ных изменениях Interchangeability and Modifications |
|--------------|------------------|--|--|--|--|
| 9 | I0 | ТА6А-275А | ..Прокладка маслорадиатора Gasket, oil radiator | 2 | |
| | II | 44I2-I2-I4 | ..Переходник ввертной Connection, screw-in | I | |
| | I2 | 2267А-I65-2 | ..Кольцо резиновое Ring, rubber | 2 | |
| | I3 | I734 | ..Радиатор воздушномасля- ный* Radiator, air-oil | I | |
| | | | <u>Крепежные Детали</u> <u>Attachment Parts</u> | | |
| | I4 | 3402А-I-6-I0 Кд | ..Шайба Washer | 8 | |
| | I5 | ТА6А.300.082 | ..Винт Screw | 8 | |
| | I6 | ТА6А-03I | ..Патрубок маслорадиатора Pipe, oil radiator | I | |
| | | <u>Крепежные Детали</u> <u>Attachment Parts</u> | | | |
| I7 | 3350А-5 Кд | ..Гайка самоконтрящаяся Nut, self-locking | 8 | | |
| I8 | 3402А-0,8-5-8 Кд | ..Шайба Washer | 8 | | |

049.20.00

ТА-6А
КАТАЛОГ ДЕТАЛЕЙ И СБОРОЧНЫХ ЕДИНИЦ
ТА-6А
PARTS CATALOG

| Рис. Fig. | Поз. Item | Обозначение Part Number | Наименование Nomenclature 1234567 | Колич. на сбороч. ед. Units per Assy | Сведения о взаимоза- меняемости и конструктив- ных изменениях Interchangeability and Modifications |
|--------------|--------------|------------------------------|---|--|--|
| 9 | 19 | 3002А-5-18 Кд | ..Болт Bolt | 8 | |
| | 20 | 2797А-14 | ..Проходник ввертной Connection, screw-in | 1 | |
| | 21 | ТА6А-260А | .Муфта Coupling <u>Крепежные Детали</u> <u>Attachment Parts</u> | 1 | |
| | 22 | ТА6А-509 | .Подкладка Pad | 2 | |
| | 23 | ТА6А-023А | .Хомут Clamp | 2 | |
| | 24 | ТА6А-147А | .Патрубок стартера-генера- тора Pipe, starter-generator <u>Крепежные Детали</u> <u>Attachment Parts</u> | 1 | |
| | 25 | 3402А-1-6-10 Кд | .Шайба Washer | 1 | |
| | 26 | 2М6-6дх70.109.30 ХГСА.029 | .Винт Screw | 1 | |
| | 27 | ТА6А-500 | .Муфта Coupling | 1 | |

049.20.00

ТА-6А
КАТАЛОГ ДЕТАЛЕЙ И СБОРОЧНЫХ ЕДИНИЦ
ТА-6А
PARTS CATALOG

| Рис. Fig. | Поз. Item | Обозначение Part Number | Наименование Nomenclature 1234567 | Колич. на сбороч. ед. Units per Assy | Сведения о взаимозаменяемости и конструктивных изменениях Interchangeability and Modifications |
|--------------|--------------|--|--|--|---|
| 9 | | | <u>Крепежные Детали</u> <u>Attachment Parts</u> | | |
| | 28 | ТА6А-510 | .Подкладка Pad | 2 | |
| | 29 | ТА6А-149 | .Хомут Clamp | 2 | |
| | 30 | ТА6А-148 | .Патрубок генератора Pipe, generator | I | |
| | | | <u>Крепежные Детали</u> <u>Attachment Parts</u> | | |
| | 31 | 3301А-4 Кд | .Гайка Nut | 7 | |
| | 32 | 3455А-4 Кд | .Шайба контролочная Washer, locking | 7 | |
| | 33 | ТА6А-366 | .Шайба генератора Washer, generator | I | |
| | 34 | ГТ40П46 2 серии (series 2) | .Генератор переменного тока* AC generator* | I | |
| | | <u>Крепежные Детали</u> <u>Attachment Parts</u> | | | |
| 35 | 803М55-230 | .Хомут Clamp | I | | |

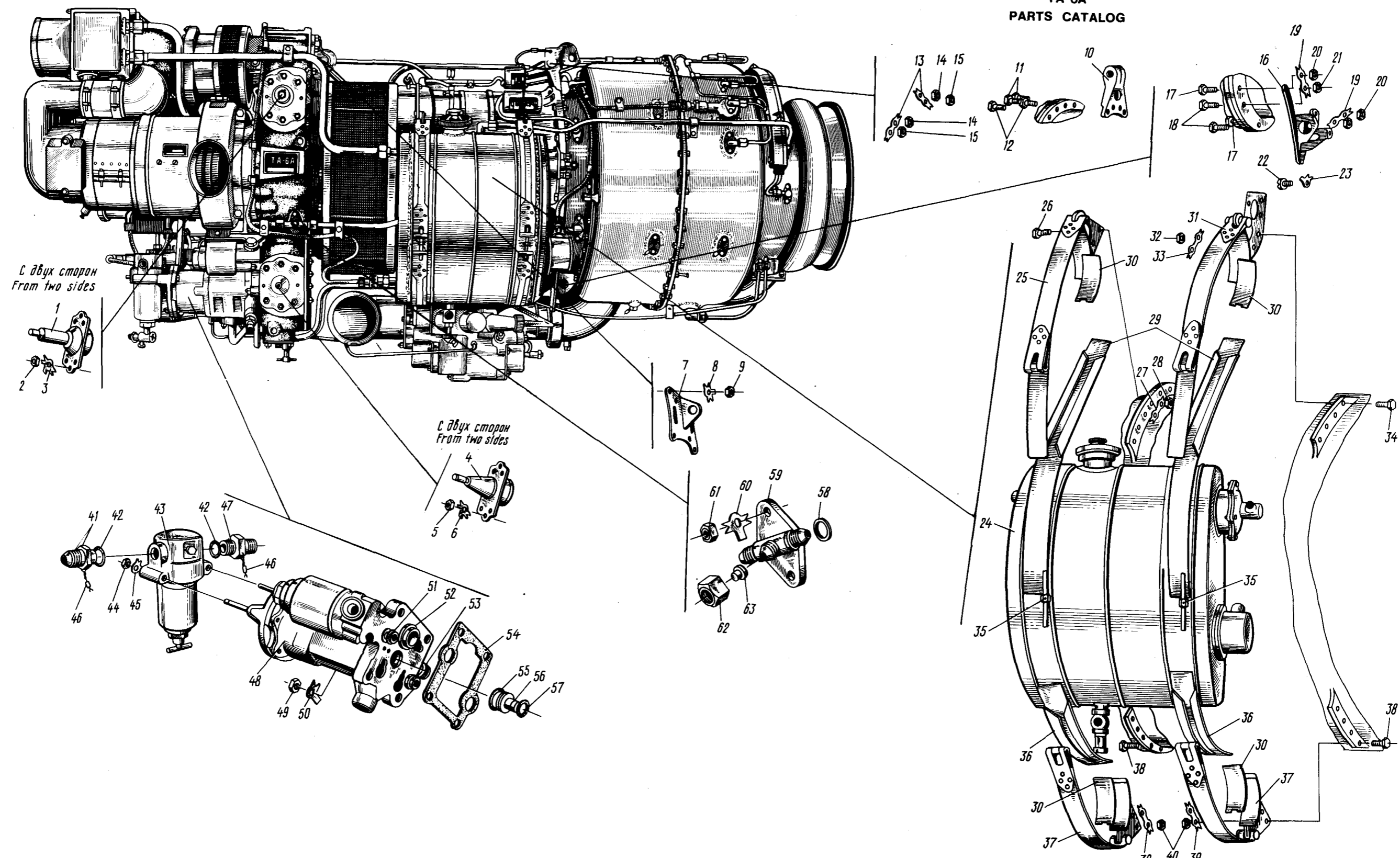
049.20.00

ТА-6А
 КАТАЛОГ ДЕТАЛЕЙ И СБОРОЧНЫХ ЕДИНИЦ
 ТА-6А
 PARTS CATALOG

| Рис. Fig. | Поз. Item | Обозначение Part Number | Наименование Nomenclature 1234567 | Колич. на сбороч. ед. Units per Assy | Сведения о взаимоза- меняемости и конструктив- ных изменениях Interchangeability and Modifications |
|--------------|--------------|----------------------------|--|--|--|
| 9 | 36 | 3455А-14 Кд | .Шайба контровочная Washer, locking | 2 | |
| | 37 | 804М55-190 | .ВИНТ Screw | 2 | |
| | 38 | ТА6-30I | .ВИНТ Screw | I | |
| | 39 | ТА6-024А | .Кожух передний Housing, front | I | |
| | 40 | ТА6-025А | .Кожух задний Housing, rear | I | |
| | 41 | ГС-12Т0 | .Генератор постоянного тока* DC generator* | I | |
| | | | <u>Крепежные Детали</u> <u>Attachment Parts</u> | | |
| | 42 | 804М55-165 | .ВИНТ Screw | 2 | |
| | 43 | 3455А-12 Кд | .Шайба контровочная Washer, locking | 2 | |
| 44 | Р6А-276 | .Хомут Clamp | I | | |

049.20.00

ТА-6А
 КАТАЛОГ ДЕТАЛЕЙ И СБОРОЧНЫХ ЕДИНИЦ
 TA-6A
 PARTS CATALOG



Навесные агрегаты
 Рис.10
 Accessories
 Figure 10

049.20.00

ТА-6А
КАТАЛОГ ДЕТАЛЕЙ И СБОРОЧНЫХ ЕДИНИЦ
ТА-6А
PARTS CATALOG

| Рис. Fig. | Поз. Item | Обозначение Part Number | Наименование Nomenclature 1234567 | Колич. на сбороч. ед. Units per Assy | Сведения о взаимоза- меняемости и конструктив- ных изменениях Interchangeability and Modifications |
|--------------|--------------|----------------------------|---|--|--|
| Ю | 1 | ТА6А-222П | .Цапфа передняя верхняя Journal, front, upper <u>Крепежные Детали</u> <u>Attachment Parts</u> | 2 | |
| | 2 | 3302А-Ю Кд | .Гайка Nut | 12 | |
| | 3 | ТА6А-502 | .Шайба контровочная Washer, locking | 12 | |
| | 4 | ТА6А-221П | .Цапфа передняя Journal, front <u>Крепежные Детали</u> <u>Attachment Parts</u> | 2 | |
| | 5 | 3302А-Ю Кд | .Гайка Nut | 12 | |
| | 6 | ТА6А-502 | .Шайба контровочная Washer, locking | 12 | |
| | 7 | ТА6А-220П | .Подвеска такелажная передняя Point, hoist, front <u>Крепежные Детали</u> <u>Attachment Parts</u> | 1 | |
| | 8 | ТА6А-501 | .Шайба контровочная Washer, locking | 4 | |

049.20.00

ТА-6А
 КАТАЛОГ ДЕТАЛЕЙ И СБОРОЧНЫХ ЕДИНИЦ
 ТА-6А
 PARTS CATALOG

| Рис. Fig. | Поз. Item | Обозначение Part Number | Наименование Nomenclature 1234567 | Колич. на сбороч. ед. Units per Assy | Сведения о взаимоза- меняемости и конструктив- ных изменениях Interchangeability and Modifications |
|--------------|--------------|----------------------------|--|--|--|
| I0 | 9 | ЗЗ02А-8 Кд | .Гайка Nut | 4 | |
| | I0 | ТА6А-218П | .Подвеска задняя Point, hoist, rear <u>Крепежные Детали</u> <u>Attachment Parts</u> | I | |
| | II | ТА6А-25I | .Болт Bolt | 2 | |
| | I2 | ТА6А-250А | .Болт призонный Bolt, tight-fitting | 2 | |
| | I3 | ТА6А-282 | .Шайба двойная Washer, double | 2 | |
| | I4 | ЗЗ02А-8 Кд | .Гайка Nut | 2 | |
| | I5 | ЗЗ02А-10 Кд | .Гайка Nut | 2 | |
| | I6 | ТА6А-026 | .Подвеска задняя Point, hoist, rear <u>Крепежные Детали</u> <u>Attachment Parts</u> | I | |
| | I7 | ТА6А-25I | .Болт Bolt | 2 | |

049.20.00

ТА-6А
КАТАЛОГ ДЕТАЛЕЙ И СБОРОЧНЫХ ЕДИНИЦ
ТА-6А
PARTS CATALOG

| Рис. | Поз. | Обозначение | Наименование | Колич. на сбороч. ед. | Сведения о взаимозаменяемости и конструктивных изменениях |
|------|------|--------------------------|---|-----------------------|---|
| Fig. | Item | Part Number | Nomenclature 1234567 | Units per Assy | Interchangeability and Modifications |
| 10 | 18 | ТА6А-250А | .Болт призонный Bolt, tight-fitting | 2 | |
| | 19 | ТА6А-282 | .Шайба двойная Washer, double | 2 | |
| | 20 | 3302А-8 Кд | .Гайка Nut | 2 | |
| | 21 | 3302А-10 Кд | .Гайка Nut | 2 | |
| | 22 | 3152А-8-16 Кд | .Винт Screw | 2 | |
| | 23 | 8.21.11 ГОСТ 13464-77 | .Шайба контровочная Washer, locking | 2 | |
| | 24 | БМ-6А | .Бак масляный Tank, oil | 1 | |
| | 25 | ТА6А-020А | .Звено ленты верхнее Link, upper, band <u>Крепежные Детали</u> <u>Attachment Parts</u> | 1 | |
| | 26 | ТА6А-236 | .Болт Bolt | 4 | |
| | 27 | 3459А-6-30 Кд | .Шайба контровочная Washer, locking | 2 | |

049.20.00

ТА-6А
КАТАЛОГ ДЕТАЛЕЙ И СБОРОЧНЫХ ЕДИНИЦ
ТА-6А
PARTS CATALOG

| Рис. Fig. | Поз. Item | Обозначение Part Number | Наименование Nomenclature 1234567 | Колич. на сбороч. ед. Units per Assy | Сведения о взаимоза- меняемости и конструктив- ных изменениях Interchangeability and Modifications |
|--------------|--------------|--|--|--|--|
| 10 | 28 | ЗЗ15А-6 Кд | .Гайка Nut | 4 | |
| | 29 | ТА6А-283 | .Профиль резиновый Section, rubber | 2 | |
| | 30 | ТА6А-284 | .Профиль резиновый Section, rubber | 4 | |
| | 31 | ТА6А1-019 | .Кронштейн с лентой Bracket with Band <u>Крепежные Детали</u> <u>Attachment Parts</u> | I | |
| | 32 | ЗЗ15А-6 Кд | .Гайка Nut | 4 | |
| | 33 | 3459А-6-30 Кд | .Шайба контровочная Washer, locking | 2 | |
| | 34 | ТА6А-236 | .Болт Bolt | 4 | |
| | 35 | 1037С53-5 Кд | .Болт стяжной Bolt, clamping | 2 | |
| | 36 | ТА6А-285 | .Профиль резиновый Section, rubber | 2 | |
| 37 | ТА6А-021А | .Звено ленты нижнее Link, lower, band | 2 | | |

049.20.00

ТА-6А
КАТАЛОГ ДЕТАЛЕЙ И СБОРОЧНЫХ ЕДИНИЦ
ТА-6А
PARTS CATALOG

| Рис. Fig. | Поз. Item | Обозначение Part Number | Наименование Nomenclature | Колич. на сбороч. ед. Units per Assy | Сведения о взаимоза- меняемости и конструктив- ных изменениях Interchangeability and Modifications |
|--------------|----------------|----------------------------|--|--|--|
| | | | 1234567 | | |
| 10 | | | <u>Крепежные Детали</u> <u>Attachment Parts</u> | | |
| | 38 | ТА6А-236 | .Болт Bolt | 8 | |
| | 39 | 3459А-6-30 Кд | .Шайба контровочная Washer, locking | 4 | |
| | 40 | 3315А-6 Кд | .Гайка Nut | 8 | |
| | 41 | 4683А-12-10 | .Переходник ввертной Connection, screw-in | 1 | |
| | 42 | 2267А-178-2 | .Кольцо резиновое Ring, rubber | 2 | |
| | 43 | 11ТФ30СМ-0 | .Фильтр топливный Filter, fuel | 1 | |
| | | | <u>Крепежные Детали</u> <u>Attachment Parts</u> | | |
| | 44 | 3315А-6 Кд | .Гайка Nut | 2 | |
| | 45 | 6.01.029 ГОСТ 13464-77 | .Шайба контровочная Washer, locking | 2 | |
| 46 | ОСТ I-10067-71 | .Пломба Seal | 2 | | |

049.20.00

ТА-6А
КАТАЛОГ ДЕТАЛЕЙ И СБОРОЧНЫХ ЕДИНИЦ
ТА-6А
PARTS CATALOG

| Рис. Fig. | Поз. Item | Обозначение Part Number | Наименование Nomenclature 1234567 | Колич. на сбороч. ед. Units per Assy | Сведения о взаимоза- меняемости и конструктив- ных изменениях Interchangeability and Modifications |
|--------------|--------------|--------------------------------|--|--|--|
| 10 | 47 | 4683А-8-10 | .Переходник ввертной Connection, screw-in | I | |
| | 48 | МН-4Б | .Маслонасос* Pump, oil* <u>Крепежные Детали</u> <u>Attachment Parts</u> | I | |
| | 49 | 3302А-8 Кд | .Гайка Nut | 4 | |
| | 50 | 8.2I.II ГОСТ 13464-77 | .Шайба контролочная Washer, locking | 4 | |
| | 51 | 2267А-177-2 | .Кольцо резиновое Ring, rubber | I | |
| | 52 | 2267А-22-2 | .Кольцо резиновое Ring, rubber | I | |
| | 53 | 5128А-284-2-ИРП- -1287А-ИТА | .Кольцо резиновое Ring, rubber | I | |
| | 54 | МН4Б-135 | .Прокладка* Gasket* | I | |
| | 55 | 2267А-166-2 | .Кольцо резиновое Ring, rubber | I | |
| | 56 | ТА6А-298 | .Пистон Grommet | I | |

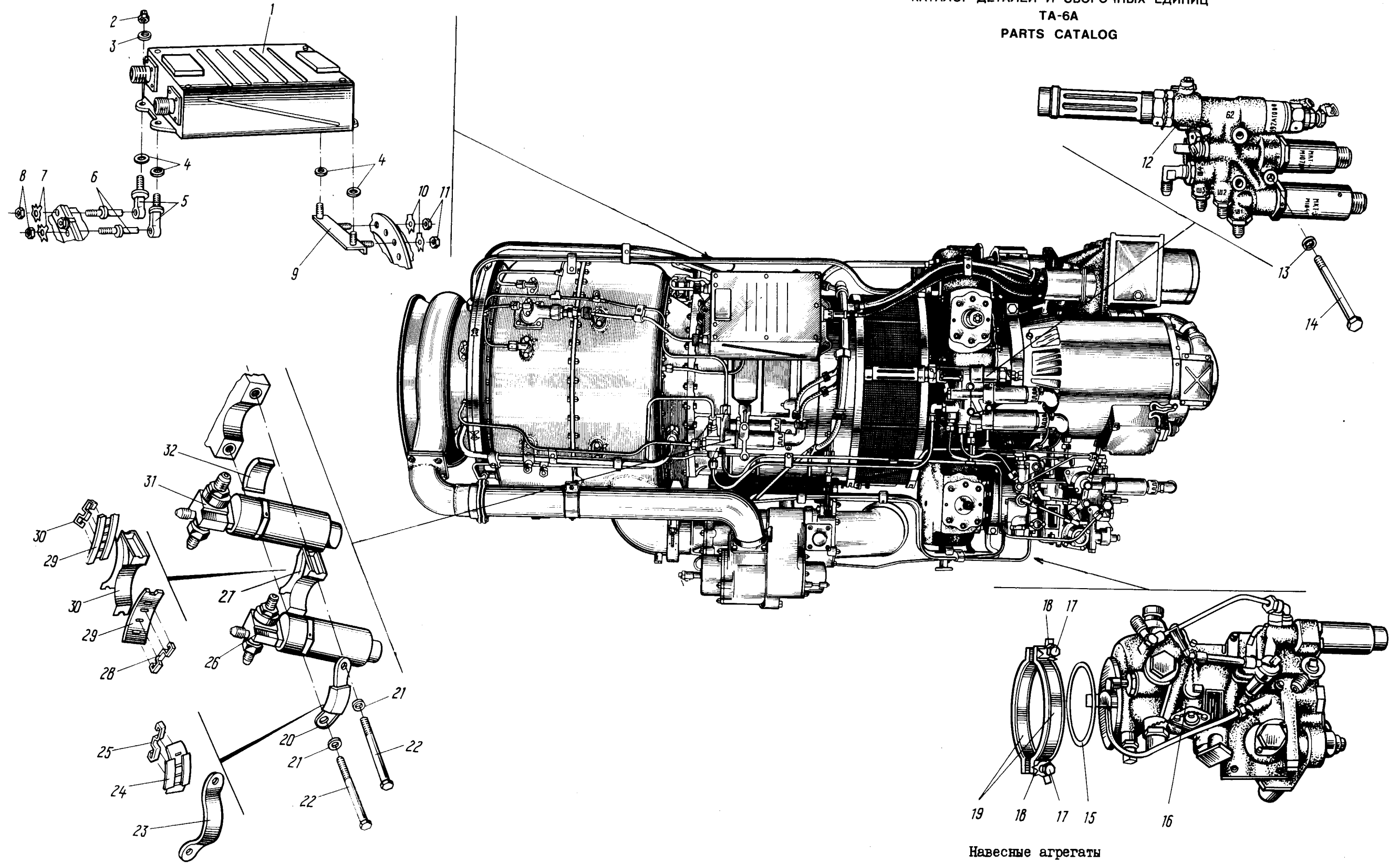
049.20.00

ТА-6А
КАТАЛОГ ДЕТАЛЕЙ И СБОРОЧНЫХ ЕДИНИЦ
ТА-6А
PARTS CATALOG

| Рис. | Поз. | Обозначение | Наименование | Колич. на сбороч. ед. | Сведения о взаимозаменяемости и конструктивных изменениях |
|------|---------|----------------|--|-----------------------|---|
| Fig. | Item | Part Number | Nomenclature | Units per Assy | Interchangeability and Modifications |
| | | | 1234567 | | |
| 10 | 57 | 2267А-177-2 | .Кольцо резиновое Ring, rubber | 1 | |
| | 58 | 2267А-177-2 | .Кольцо резиновое Ring, rubber | 1 | |
| | 59 | ТА6А-265 | .Тройник фланцевый Tee, flange | 1 | |
| | | | <u>Крепежные Детали</u> <u>Attachment Parts</u> | | |
| | 60 | ТА6А-501 | .Шайба контрольная Washer, locking | 2 | |
| | 61 | 3302А-8 Кд | .Гайка Nut | 2 | |
| | 62 | 2705А-4 | .Гайка накидная Nut, coupling | 1 | |
| 63 | 2842А-4 | .Крышка Cap | 1 | | |

049.20.00

ТА-6А
 КАТАЛОГ ДЕТАЛЕЙ И СБОРОЧНЫХ ЕДИНИЦ
 ТА-6А
 PARTS CATALOG



Навесные агрегаты
 Рис. II
 Accessories
 Figure 11

049.20.00

ТА-6А
КАТАЛОГ ДЕТАЛЕЙ И СБОРОЧНЫХ ЕДИНИЦ
ТА-6А
PARTS CATALOG

| Рис. Fig. | Поз. Item | Обозначение Part Number | Наименование Nomenclature 1234567 | Колич. на сбороч. ед. Units per Assy | Сведения о взаимоза- меняемости и конструктив- ных изменениях Interchangeability and Modifications |
|--------------|--------------|--------------------------------------|--|--|--|
| II | I | СКНР-22-05А серии 2 (series 2) | .Агрегат зажигания* Unit, ignition* <u>Крепежные Детали</u> <u>Attachment Parts</u> | I | |
| | 2 | 3350А-6 Кд | .Гайка самоконтрящаяся Nut, self-locking | 4 | |
| | 3 | 3402А-1-6-10 Кд | .Шайба Washer | 4 | |
| | 4 | ТА6-231А | .Подкладка агрегата зажигания Gasket, ignition unit | 4 | |
| | 5 | ТА6А-289П | .Сухарь СКНР Block, slide, ignition unit | 2 | |
| | 6 | ТА6А-252А | .Болт Bolt | 2 | |
| | 7 | 8.21.11 ГОСТ 13464-77 | .Шайба контровочная Washer, locking | 2 | |
| | 8 | 3302А-8 Кд | .Гайка Nut | 2 | |
| | 9 | ТА6А-041А | .Кронштейн СКНР передний Bracket, front, ignition unit | I | |

049.20.00

ТА-6А
КАТАЛОГ ДЕТАЛЕЙ И СБОРОЧНЫХ ЕДИНИЦ
ТА-6А
PARTS CATALOG

| Рис. Fig. | Поз. Item | Обозначение Part Number | Наименование Nomenclature 1234567 | Колич. на сбороч. ед. Units per Assy | Сведения о взаимоза- меняемости и конструктив- ных изменениях Interchangeability and Modifications |
|--------------|--------------|--|--|--|--|
| II | I0 | 6.01.029 ГОСТ 13464-77 | .Шайба контролочная Washer, locking | 2 | |
| | II | 3315А-6 Кд | .Гайка Nut | 2 | |
| | I2 | 892А.1000 БМ | .Регулятор запуска* Unit, starting control* | I | |
| | | | <u>Крепежные Детали</u> <u>Attachment Parts</u> | | |
| | I3 | 3402А-1-6-10 Кд | .Шайба Washer | 3 | |
| | I4 | 3002А-6-48- -182АТ Кд | .Болт Bolt | 3 | |
| | I5 | 2267А-292-2 | .Кольцо резиновое Ring, rubber | I | |
| | I6 | 892АМ | .Топливный насос-регуля- тор* Pump, fuel regulating* | I | |
| | | <u>Крепежные Детали</u> <u>Attachment Parts</u> | | | |
| | I7 | 804М55-100 | .Винт Screw | 2 | |

049.20.00

ТА-6А
КАТАЛОГ ДЕТАЛЕЙ И СБОРОЧНЫХ ЕДИНИЦ
ТА-6А
PARTS CATALOG

| Рис. Fig. | Поз. Item | Обозначение Part Number | Наименование Nomenclature 1234567 | Колич. на сбороч. ед. Units per Assy | Сведения о взаимоза- меняемости и конструктив- ных изменениях Interchangeability and Modifications |
|--------------|--------------|----------------------------|---|--|--|
| II | 18 | 3455А-10 Кд | .Шайба контролочная Washer, locking | 2 | |
| | 19 | Р6А-277 | .Хомут 100 Clamp 100 | I | |
| | 20 | ТА6А-049 | .Хомутик Clamp <u>Крепежные Детали</u> <u>Attachment Parts</u> | I | |
| | 21 | 3402А-1-6-10 Кд | .Шайба Washer | 2 | |
| | 22 | 3002А-6-76- -182АТ Кд | .Болт Bolt | 2 | |
| | 23 | ТА6А-259 | ..Хомутик Clamp | I | |
| | 24 | ТА6А-288 | ..Профиль резиновый Section, rubber | I | |
| | 25 | 3763А-50 | ..Лента Strap | I | |
| | 26 | МКВ-251А | .Клапан электромагнитный* Valve, solenoid* | I | |
| 27 | ТА6А-047 | .Вставка Insert | I | | |

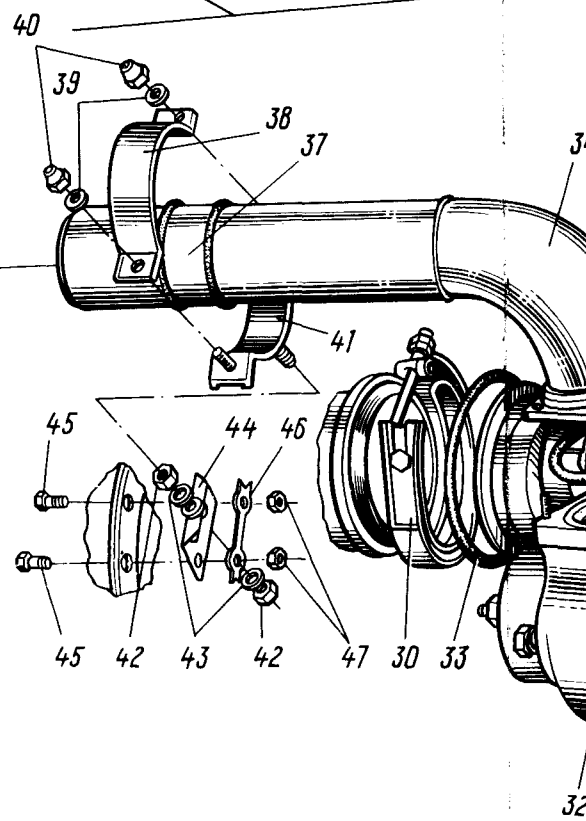
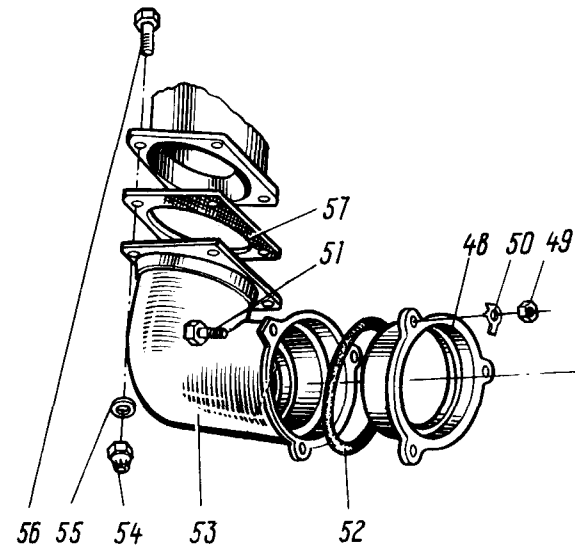
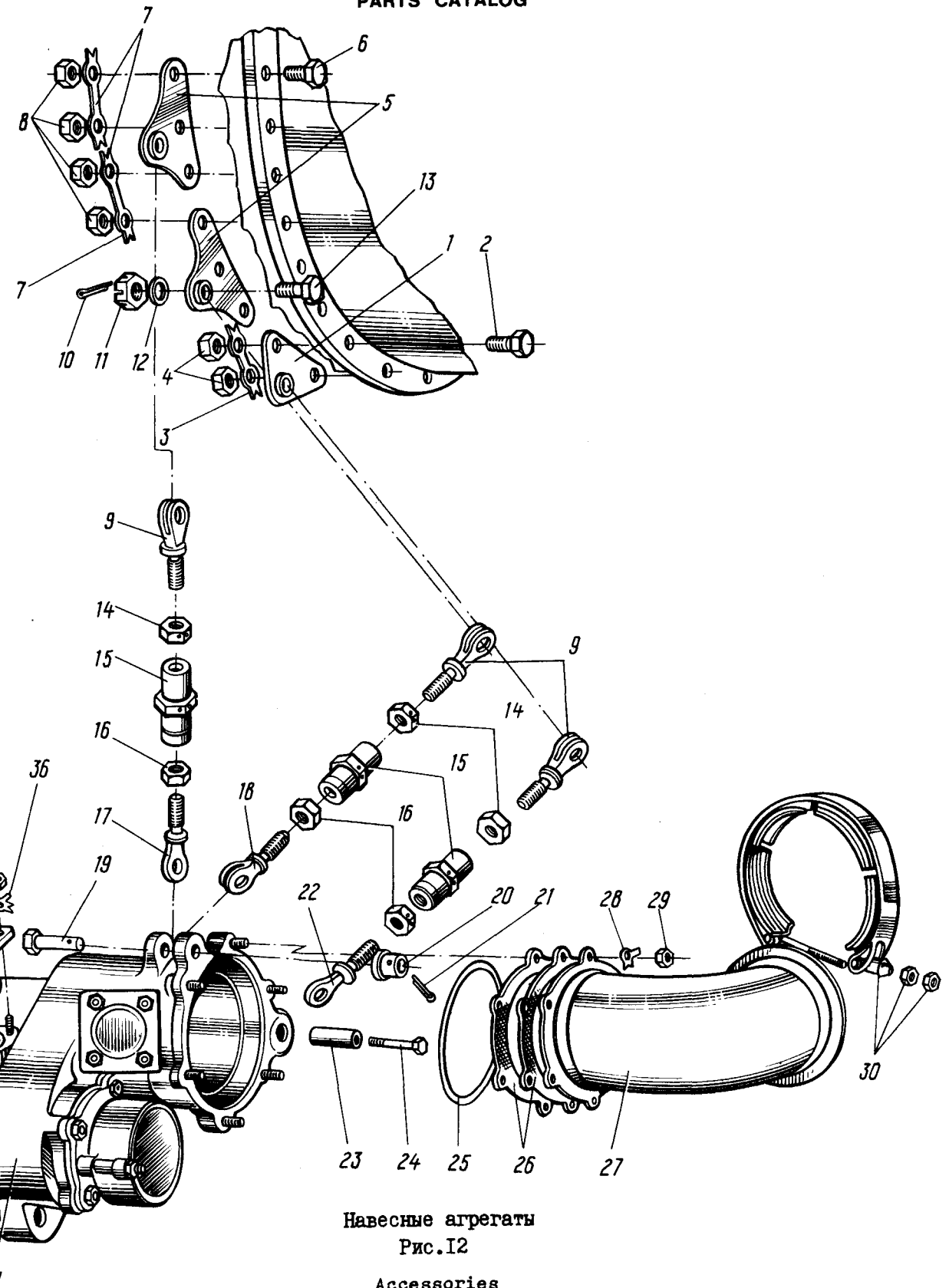
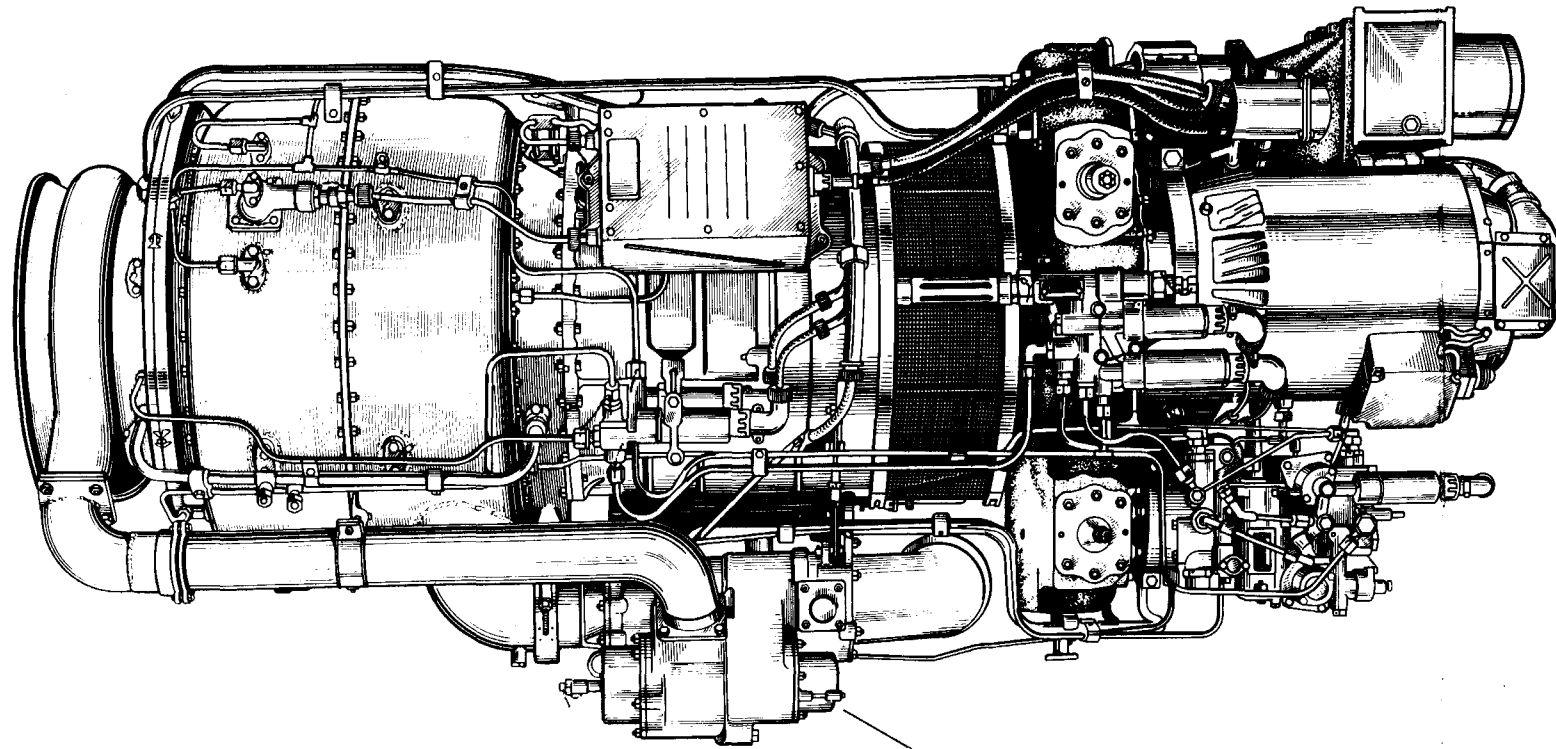
049.20.00

ТА-6А
КАТАЛОГ ДЕТАЛЕЙ И СБОРОЧНЫХ ЕДИНИЦ
ТА-6А
PARTS CATALOG

| Рис. Fig. | Поз. Item | Обозначение Part Number | Наименование Nomenclature 1234567 | Колич. на сбороч. ед. Units per Assy | Сведения о взаимоза- меняемости и конструктив- ных изменениях Interchangeability and Modifications |
|--------------|--------------|----------------------------|--|--|--|
| II | 28 | 3763А-50 | ..Лента Strap | 2 | |
| | 29 | ТА6А-287 | ..Профиль резиновый Section, rubber | 2 | |
| | 30 | ТА6А-048 | ..Вставка Insert | I | |
| | 31 | МКТ-17Б | ..Клапан электромагнитный [✕] Valve, solenoid [✕] | I | |
| | 32 | ТА6А-286 | ..Прокладка клапана Gasket, valve | I | |

049.20.00

ТА-6А
 КАТАЛОГ ДЕТАЛЕЙ И СБОРОЧНЫХ ЕДИНИЦ
 ТА-6А
 PARTS CATALOG



Навесные агрегаты
 Рис.12
 Accessories
 Figure 12

049.20.00

ТА-6А
 КАТАЛОГ ДЕТАЛЕЙ И СБОРОЧНЫХ ЕДИНИЦ
 ТА-6А
 PARTS CATALOG

| Рис. Fig. | Поз. Item | Обозначение Part Number | Наименование Nomenclature 1234567 | Колич. на сбороч. ед. Units per Assy | Сведения о взаимоза- меняемости и конструктив- ных изменениях Interchangeability and Modifications |
|--------------|--------------|----------------------------|--|--|--|
| I2 | I | ТА6А-044А | .Косынка тандера Gusset, turnbuckle <u>Крепежные Детали</u> <u>Attachment Parts</u> | I | |
| | 2 | ТА6А-236 | .Болт кронштейнов Bolt, brackets | 2 | |
| | 3 | 3459А-6-30 Кд | .Шайба контролочная Washer, locking | I | |
| | 4 | 33I5А-6 Кд | .Гайка Nut | 2 | |
| | 5 | ТА6А-043А | .Косынка тандера Gusset, turnbuckle <u>Крепежные Детали</u> <u>Attachment Parts</u> | 2 | |
| | 6 | ТА6А-236 | .Болт кронштейнов Bolt, brackets | 6 | |
| | 7 | 3459А-6-30 Кд | .Шайба контролочная Washer, locking | 3 | |
| | 8 | 33I5А-6 Кд | .Гайка Nut | 6 | |
| | 9 | ТА6А-245А | .Вилка Fork | 3 | |

049.20.00

ТА-6А
КАТАЛОГ ДЕТАЛЕЙ И СБОРОЧНЫХ ЕДИНИЦ
ТА-6А
PARTS CATALOG

| Рис. Fig. | Поз. Item | Обозначение Part Number | Наименование Nomenclature 1234567 | Колич. на сбороч. ед. Units per Assy | Сведения о взаимоза- меняемости и конструктив- ных изменениях Interchangeability and Modifications |
|--------------|--------------|----------------------------|--|--|--|
| I2 | | | <u>Крепежные Детали</u> <u>Attachment Parts</u> | | |
| | I0 | I,6x20.026 ГОСТ 397-79 | .Шпилька Pin, cotter | 3 | |
| | II | 3336А-6 Кд | .Гайка контрольная Nut, locking | 3 | |
| | I2 | 3402А-1-6-10 Кд | .Шайба Washer | 3 | |
| | I3 | 4916А-6-18-3 Кд | .Болт Bolt | 3 | |
| | I4 | 3320А-8-182АТ-3 Кд | .Гайка Nut | 3 | |
| | I5 | ТА6А-248 | .Муфта Coupling | 3 | |
| | I6 | 3321А-8-182АТ-3 Кд | .Гайка Nut | 3 | |
| | I7 | ТА6А-247А | .Ушко Eyelug | 1 | |
| | I8 | ТА6А-246А | .Вилка Fork | 1 | |

049.20.00

ТА-6А
КАТАЛОГ ДЕТАЛЕЙ И СБОРОЧНЫХ ЕДИНИЦ
ТА-6А
PARTS CATALOG

| Рис. Fig. | Поз. Item | Обозначение Part Number | Наименование Nomenclature 1234567 | Колич. на сбороч. ед. Units per Assy | Сведения о взаимоза- меняемости и конструктив- ных изменениях Interchangeability and Modifications |
|--------------|--------------|----------------------------|--|--|--|
| | | | <u>Крепежные Детали</u> <u>Attachment Parts</u> | | |
| I2 | I9 | ТА6А-299 | .Валик Shaft | I | |
| | 20 | ТА6А-264Б | .Кольцо Ring | I | |
| | 2I | 2,5x20.026 ГОСТ 397-79 | .Шпилька Pin, cotter | I | |
| | 22 | ТА6А-263Б | .Ушко Eyelug | I | |
| | | | <u>Крепежные Детали</u> <u>Attachment Parts</u> | | |
| | 23 | ТА6А-262Б | .Втулка Bushing | I | |
| | 24 | 3002А-5-38- -I82AT Кд | .Болт Bolt | I | |
| | 25 | 2267А-367-2 | .Кольцо резиновое Ring, rubber | I | |
| | 26 | ТА6А-249А | .Прокладка регулятора воздуха Gasket, air governor | I к-т set | |
| | 27 | ТА6А-024А | .Патрубок отбора воздуха Pipe, air bleed | I | |

049.20.00

ТА-6А
КАТАЛОГ ДЕТАЛЕЙ И СБОРОЧНЫХ ЕДИНИЦ
ТА-6А
PARTS CATALOG

| Рис. Fig. | Поз. Item | Обозначение Part Number | Наименование Nomenclature 1234567 | Колич. на сбороч. ед. Units per Assy | Сведения о взаимоза- меняемости и конструктив- ных изменениях Interchangeability and Modifications |
|--------------|---------------------------|--|--|--|--|
| I2 | | | <u>Крепежные Детали</u> <u>Attachment Parts</u> | | |
| | 28 | 6.02I.029 ГОСТ I3464-77 | .Шайба контровочная Washer, locking | 6 | |
| | 29 | ЗЗI5А-6 Кд | .Гайка Nut | 6 | |
| | 30 | ТА6А-I70 | .Хомут Clamp | 2 | |
| | 3I | РВ-6Б | .Регулятор воздуха Governor, air | I | |
| | 32 | 5I28А-287-2-ИРП- -I287М-НТА | .Кольцо резиновое Ring, rubber | I | |
| | 33 | ТА6А-088 | .Кольцо уплотнительное Ring, sealing | I | |
| | 34 | ТА6А-034Б | .Труба перепуска Pipe, air bypass | I | |
| | | | <u>Крепежные Детали</u> <u>Attachment Parts</u> | | |
| | 35 | ЗЗI5А-6 Кд | .Гайка Nut | 4 | |
| 36 | 6.0I.029 ГОСТ I3464-77 | .Шайба контровочная Washer, locking | 4 | | |

049.20.00

ТА-6А
КАТАЛОГ ДЕТАЛЕЙ И СБОРОЧНЫХ ЕДИНИЦ
ТА-6А
PARTS CATALOG

| Рис. Fig. | Поз. Item | Обозначение Part Number | Наименование Nomenclature 1234567 | Колич. на сбороч. ед. Units per Assy | Сведения о взаимоза- меняемости и конструктив- ных изменениях Interchangeability and Modifications |
|--------------|--------------|----------------------------|--|--|--|
| I2 | 37 | ТА6А-2I6 | .Втулка Bushing | I | |
| | 38 | ТА6А-2I3А | .Дужка верхняя Clamp, upper <u>Крепежные Детали</u> <u>Attachment Parts</u> | I | |
| | 39 | 3402А-0,8-5-8 Кд | .Шайба Washer | 2 | |
| | 40 | 3350А-5 Кд | .Гайка самоконтрящаяся Nut, self-locking | 2 | |
| | 4I | ТА6А-037А | .Хомут трубы перепуска Clamp, air bypass pipe <u>Крепежные Детали</u> <u>Attachment Parts</u> | I | |
| | 42 | 33I5А-6-I82AT-2 Кд | .Гайка Nut | 2 | |
| | 43 | 3402А-I-6-I0 Кд | .Шайба Washer | 2 | |
| | 44 | ТА6А-038А | .Кронштейн трубы перепуска Bracket, air bypass pipe <u>Крепежные Детали</u> <u>Attachment Parts</u> | I | |
| | 45 | ТА6А-349 | .Болт Bolt | I | |

049.20.00

ТА-6А
КАТАЛОГ ДЕТАЛЕЙ И СБОРОЧНЫХ ЕДИНИЦ
ТА-6А
PARTS CATALOG

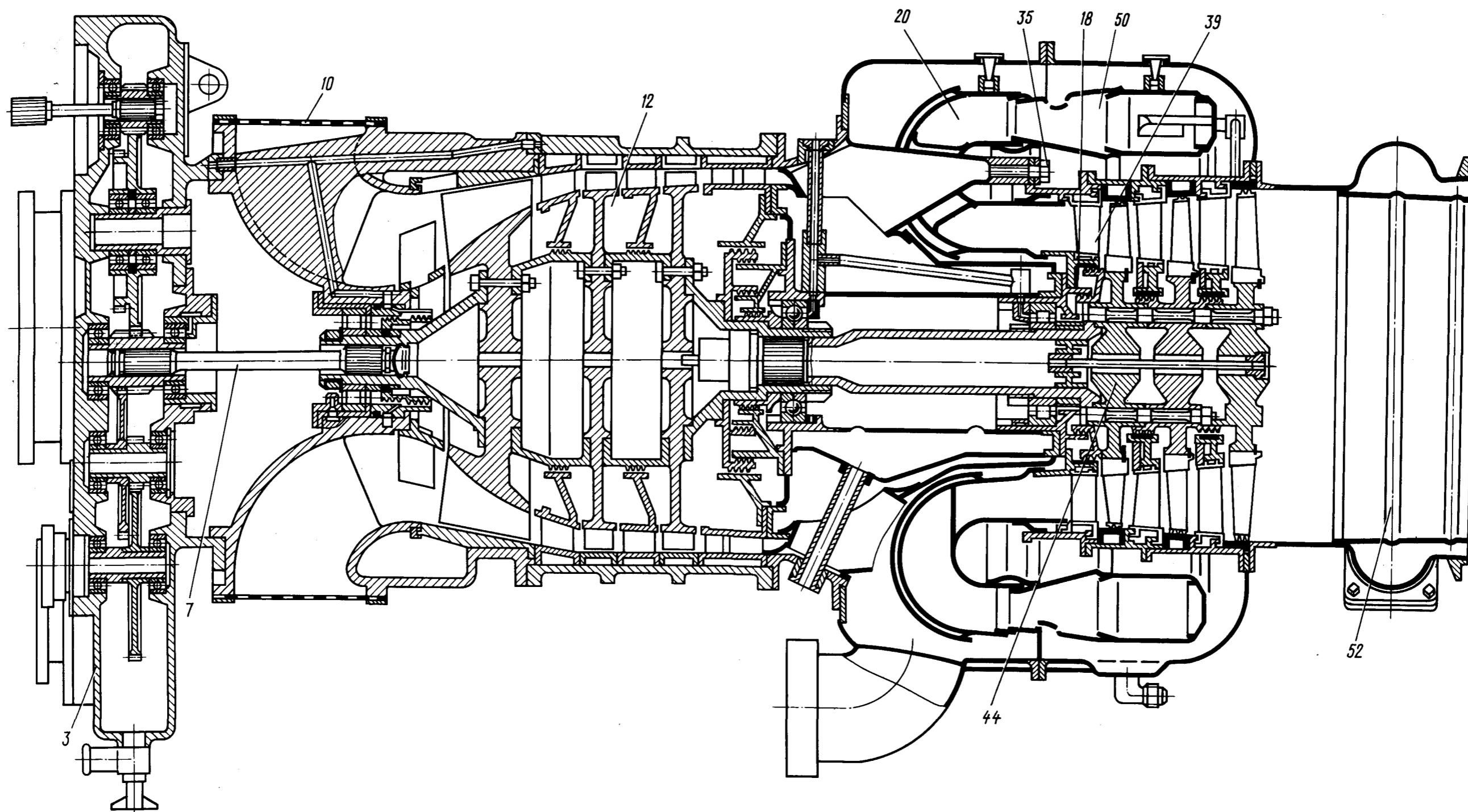
| Рис. Fig. | Поз. Item | Обозначение Part Number | Наименование Nomenclature 1234567 | Колич. на сбороч. ед. Units per Assy | Сведения о взаимоза- меняемости и конструктив- ных изменениях Interchangeability and Modifications |
|--------------|--------------|----------------------------|---|--|--|
| I2 | 46 | 3459А-8-35 Кд | .Шайба контровочная Washer, locking | 2 | |
| | 47 | 3302А-8 Кд | .Гайка Nut | 2 | |
| | 48 | ТА6А-228П | .Втулка нажимная Bushing, pressure <u>Крепежные Детали</u> <u>Attachment Parts</u> | I | |
| | 49 | 3302А-5 Кд | .Гайка Nut | 3 | |
| | 50 | Н8Ж26-5 Кд | .Шайба контровочная Washer, locking | 3 | |
| | 5I | ТА6А-229 | .Болт Bolt | 3 | |
| | 52 | 2267А-4I-2 | .Кольцо резиновое Ring, rubber | I | |
| | 53 | ТА6А-035Б | .Компенсатор Elbow, compensating <u>Крепежные Детали</u> <u>Attachment Parts</u> | I | |
| | 54 | 3350А-6 Кд | .Гайка самоконтрящаяся Nut, self-locking | 4 | |

049.20.00

ТА-6А
 КАТАЛОГ ДЕТАЛЕЙ И СБОРОЧНЫХ ЕДИНИЦ
 ТА-6А
 PARTS CATALOG

| Рис. Fig. | Поз. Item | Обозначение Part Number | Наименование Nomenclature | Колич. на сбороч. ед. Units per Assy | Сведения о взаимоза- меняемости и конструктив- ных изменениях Interchangeability and Modifications |
|--------------|--------------|----------------------------|------------------------------|--|--|
| | | | 1234567 | | |
| I2 | 55 | 3402А-1-6-10 Кд | .Шайба Washer | 4 | |
| | 56 | 3002А-6-20 Кд | .Болт Bolt | 4 | |
| | 57 | ТА6А-215А | .Прокладка Gasket | 1 | |

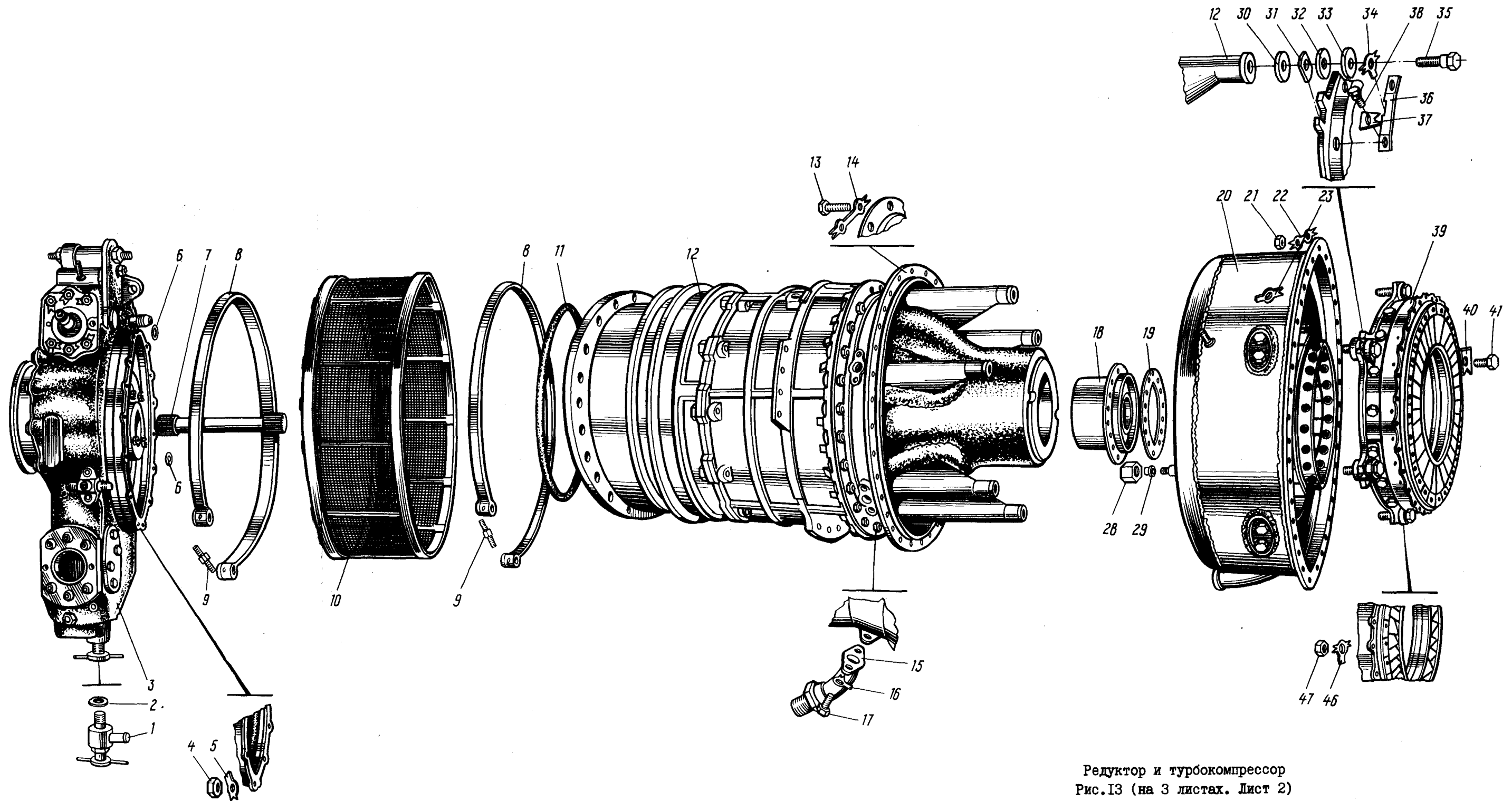
049.20.00



Редуктор и турбокомпрессор
Рис.13 (на 3 листах. Лист 1)
Reduction Gear, Compressor, and Turbine
Figure 13 (Sheet 1 of 3)

049.20.00

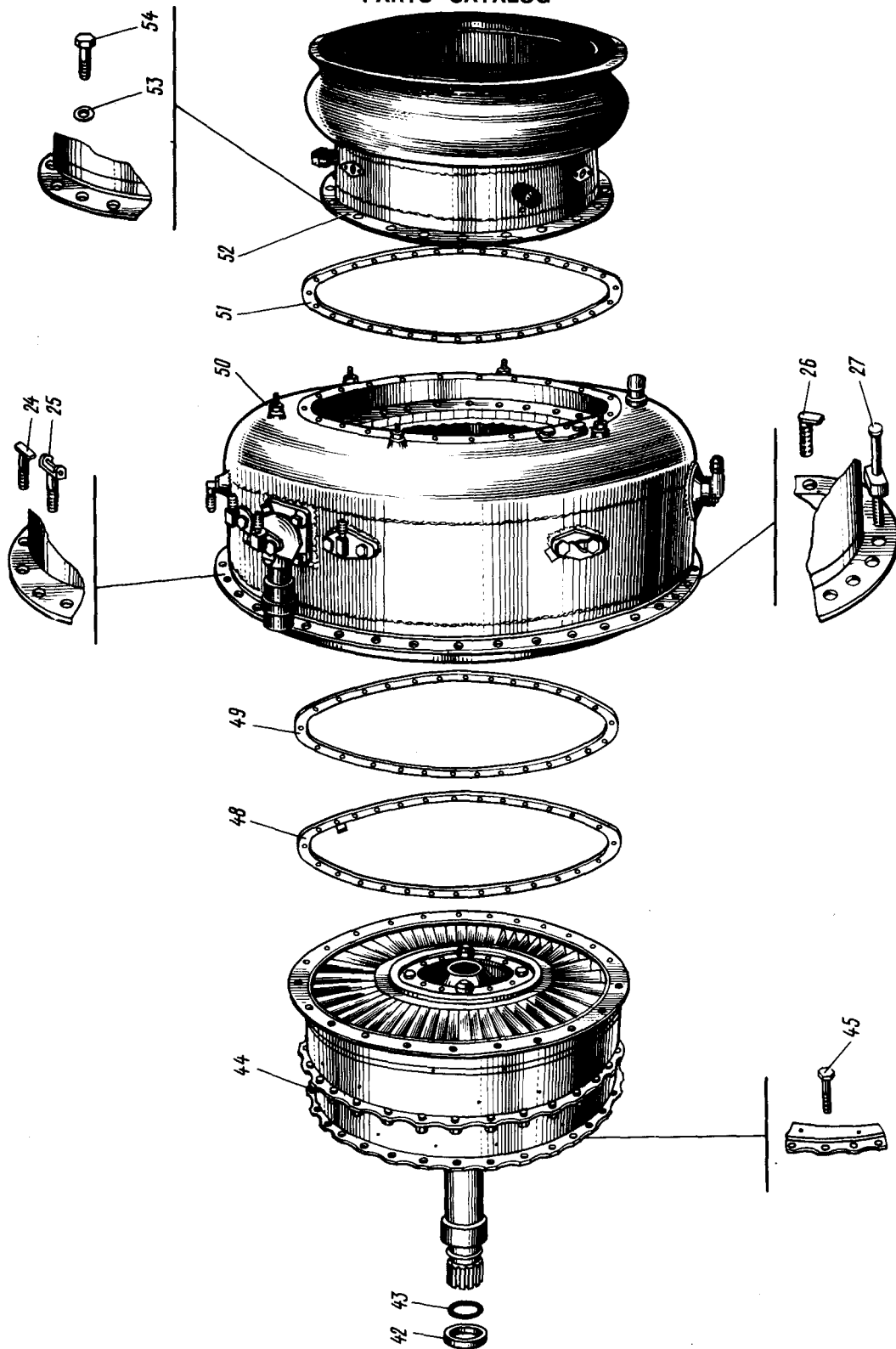
ТА-6А
 КАТАЛОГ ДЕТАЛЕЙ И СБОРОЧНЫХ ЕДИНИЦ
 TA-6A
 PARTS CATALOG



Редуктор и турбокомпрессор
 Рис.13 (на 3 листах. Лист 2)
 Reduction Gear, Compressor, and Turbine
 Figure 13 (Sheet 2 of 3)

049.20.00

ТА-6А
 КАТАЛОГ ДЕТАЛЕЙ И СБОРОЧНЫХ ЕДИНИЦ
 ТА-6А
 PARTS CATALOG



Редуктор и турбокомпрессор
 Рис.13 (на 3 листах. Лист 3)
 Reduction Gear, Compressor, and Turbine
 Figure 13 (Sheet 3 of 3)

049.20.00

ТА-6А
 КАТАЛОГ ДЕТАЛЕЙ И СБОРОЧНЫХ ЕДИНИЦ
 ТА-6А
 PARTS CATALOG

| Рис. Fig. | Поз. Item | Обозначение Part Number | Наименование Nomenclature | Колич. на сбороч. ед. Units per Assy | Сведения о взаимоза- меняемости и конструктив- ных изменениях Interchangeability and Modifications |
|--------------|--------------|----------------------------|--|--|--|
| | | | 1234567 | | |
| I3 | I | 636700А | .Кран сливной Valve, drain | I | |
| | 2 | ТА6А-276А | .Кольцо крана сливного Ring, drain, valve | I к-т set | |
| | 3 | Р-6А | .Редуктор Reduction gear | I | |
| | | | <u>Крепежные Детали</u> <u>Attachment Parts</u> | | |
| | 4 | 3302А-8 Кд | .Гайка Nut | I3 | |
| | 5 | 8.2I,II ГОСТ 13467-77 | .Шайба контролочная Washer, locking | I3 | |
| | 6 | 2267А-274-2 | .Кольцо уплотнительное Ring, sealing | 2 | |
| | 7 | ТА6А-300 | .Рессора Shaft, torsion | I | |
| | 8 | ТА6А-08I | .Хомут сетки Clamp, screen | 2 | |
| | 9 | 1037С53-5 Кд | .Болт стяжной Bolt, clamping | 2 | |
| | 10 | ТА6А-079 | .Сетка компрессора Screen, compressor | I | |

049.20.00

ТА-6А
 КАТАЛОГ ДЕТАЛЕЙ И СБОРОЧНЫХ ЕДИНИЦ
 ТА-6А
 PARTS CATALOG

| Рис. Fig. | Поз. Item | Обозначение Part Number | Наименование Nomenclature 1234567 | Колич. на сбороч. ед. Units per Assy | Сведения о взаимоза- меняемости и конструктив- ных изменениях Interchangeability and Modifications |
|--------------|--------------|----------------------------|--|--|--|
| I3 | II | 2267А-І36-2 | .Кольцо резиновое Ring, rubber | I | |
| | I2 | К-6А | .Компрессор Compressor | I | |
| | | | <u>Крепежные Детали</u> <u>Attachment Parts</u> | | |
| | I3 | 3І52А-8-І0 Кд | .Винт Screw | 28 | |
| | I4 | 3459А-8-35 Кд | .Шайба контровочная Washer, locking | I4 | |
| | I5 | ТА6А-042Б | .Штуцер откачки Connection, scavenging | I | |
| | | | <u>Крепежные Детали</u> <u>Attachment Parts</u> | | |
| | I6 | 8.2І.ІІ ГОСТ І3464-77 | .Шайба контровочная Washer, locking | 2 | |
| | I7 | 3І52А-8-І2 Кд | .Винт Screw | 2 | |
| | I8 | Т6-0І7-02 | .Узел подшипника турбины Bearing, assy, turbine | I | |
| | I9 | Т6-269 | .Прокладка регулировочная Shim | I | |

049.20.00

ТА-6А
КАТАЛОГ ДЕТАЛЕЙ И СБОРОЧНЫХ ЕДИНИЦ
ТА-6А
PARTS CATALOG

| Рис. Fig. | Поз. Item | Обозначение Part Number | Наименование Nomenclature 1234567 | Колич. на сбороч. ед. Units per Assy | Сведения о взаимоза- меняемости и конструктив- ных изменениях Interchangeability and Modifications |
|--------------|--------------|----------------------------|---|--|--|
| IЗ | 20 | КС6А-002В-02 | .Газосборник Gas collector <u>Крепежные Детали</u> <u>Attachment Parts</u> | I | |
| | 21 | 3302А-8 Кд | .Гайка Nut | 45 | |
| | 22 | 3459А-8-35 Кд | .Шайба контровочная Washer, locking | 22 | |
| | 23 | 8.2I.II ГОСТ 13464-77 | .Шайба контровочная Washer, locking | I | |
| | 24 | ТА6А-350 | .Болт Bolt | 38 | |
| | 25 | ТА6-041Б | .Кронштейн коллектора Bracket, collector | I | |
| | 26 | ТА6А-349 | .Болт Bolt | 2 | |
| | 27 | ТА6А-226Б | .Болт Bolt | 4 | |
| | 28 | 2705А-4 | ..Гайка накидная Nut, coupling | I | |
| | 29 | 2842А-4 | ..Крышка Cap | I | |

049.20.00

ТА-6А
КАТАЛОГ ДЕТАЛЕЙ И СБОРОЧНЫХ ЕДИНИЦ
ТА-6А
PARTS CATALOG

| Рис. Fig. | Поз. Item | Обозначение Part Number | Наименование Nomenclature 1234567 | Колич. на сбороч. ед. Units per Assy | Сведения о взаимоза- меняемости и конструктив- ных изменениях Interchangeability and Modifications |
|--------------|--------------|----------------------------|---|--|--|
| I3 | 30 | ТА6-276 | .Шайба установочная Washer, adjusting | 6 | |
| | 31 | ТА6-277 | .Сухарь Block, slide | 6 | |
| | 32 | ТА6-278 | .Шайба сферическая Washer, spherical | 6 | |
| | 33 | ТА6-279 | .Шайба сферическая Washer, spherical | 6 | |
| | 34 | ТА6А-581 | .Шайба контровочная Washer, locking | 6 | |
| | 35 | ТА6-275Б | .Винт Screw | 6 | |
| | 36 | ТА6А-582 | .Пластина Plate | 6 | |
| | 37 | ТА6А-583 | .Шайба контровочная Washer, locking | 18 | |
| | 38 | 3I48А-8-10 | .Винт Screw | 18 | |
| | 39 | Т6А-021Б | .Сопловой аппарат I сту- пени турбины Nozzle guide vanes, turbine, stage 1 | 1 | |

049.20.00

ТА-6А
 КАТАЛОГ ДЕТАЛЕЙ И СБОРОЧНЫХ ЕДИНИЦ
 ТА-6А
 PARTS CATALOG

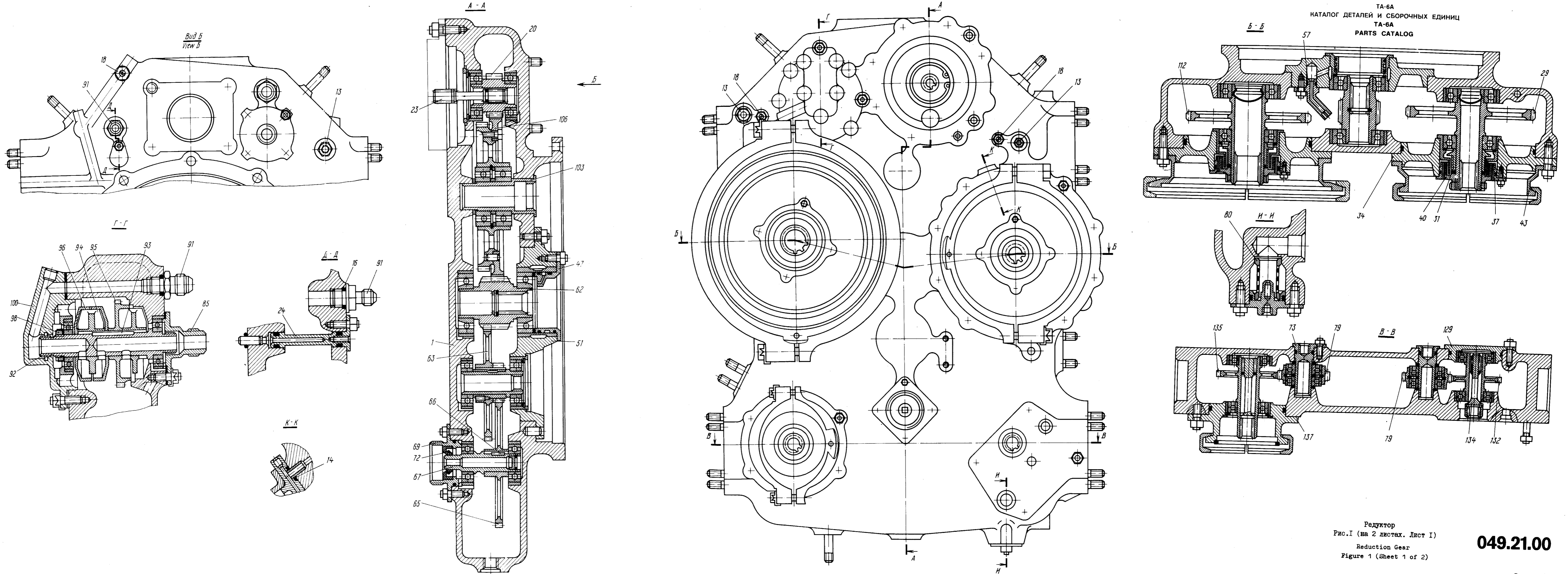
| Рис. | Поз. | Обозначение | Наименование | Колич. на сбороч. ед. | Сведения о взаимозаменяемости и конструктивных изменениях |
|------|---------|----------------------|---|-----------------------|---|
| Fig. | Item | Part Number | Nomenclature 1234567 | Units per Assy | Interchangeability and Modifications |
| I3 | | | <u>Крепежные Детали</u> <u>Attachment Parts</u> | | |
| | 40 | K6-2I5 | .Шайба контролочная Washer, locking | 8 | |
| | 4I | 3II6A-8-I8 | .Болт Bolt | 8 | |
| | 42 | T6A-260 | .Кольцо регулировочное Ring, adjusting | I | |
| | 43 | 2267A-27-2 | .Кольцо резиновое Ring, rubber | I | |
| | 44 | T6A-004Б | .Турбина (узел баланси- ровочный) Turbine (balancing assembly) | I | |
| | | | <u>Крепежные Детали</u> <u>Attachment Parts</u> | | |
| | 45 | T6A-257 | .Болт Bolt | 30 | |
| | 46 | 3456A-6-II | .Шайба контролочная Washer, locking | 30 | |
| | 47 | 3307A-6 | .Гайка Nut | 30 | |
| 48 | T6A-270 | .Прокладка Gasket | I | | |

049.20.00

ТА-6А
 КАТАЛОГ ДЕТАЛЕЙ И СБОРОЧНЫХ ЕДИНИЦ
 ТА-6А
 PARTS CATALOG

| Рис. Fig. | Поз. Item | Обозначение Part Number | Наименование Nomenclature 1234567 | Колич. на сбороч. ед. Units per Assy | Сведения о взаимоза- меняемости и конструктив- ных изменениях Interchangeability and Modifications |
|--------------|--------------|---------------------------------------|--|--|--|
| I3 | 49 | T6A-279-01 (02, 03, 04, 05, 06) | .Прокладка Gasket | I | |
| | 50 | KC6A-00IE-02 | .Камера сгорания Chamber, combustion | I | |
| | 5I | TA6-328A | .Прокладка Gasket | I к-т set | |
| | 52 | TA6A.I8.000-0I | .Патрубок выхлопной Pipe, exhaust <u>Крепежные Детали</u> <u>Attachment Parts</u> | I | |
| | 53 | 3407A-I,5-8-I4 | .Шайба Washer | 24 | |
| | 54 | 3II6A-8-24-I82AT-M | .Болт Bolt | 24 | |

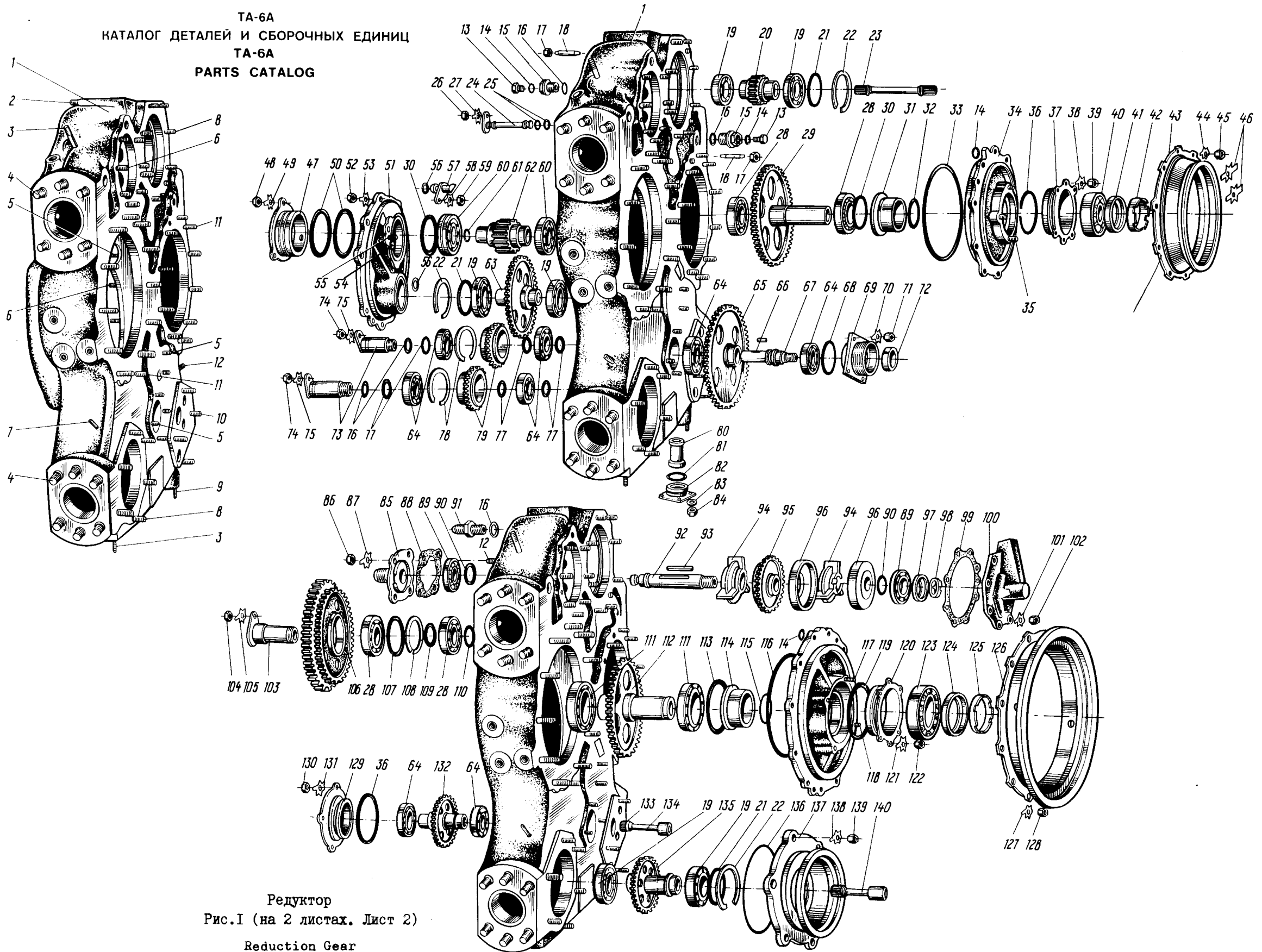
049.20.00



Редуктор
 Рис. I (на 2 листах. Лист I)
 Reduction Gear
 Figure 1 (Sheet 1 of 2)

049.21.00

ТА-6А
 КАТАЛОГ ДЕТАЛЕЙ И СБОРОЧНЫХ ЕДИНИЦ
 TA-6A
 PARTS CATALOG



Редуктор
 Рис. I (на 2 листах. Лист 2)
 Reduction Gear
 Figure 1 (Sheet 2 of 2)

049.21.00

ТА-6А
 КАТАЛОГ ДЕТАЛЕЙ И СБОРОЧНЫХ ЕДИНИЦ
 ТА-6А
 PARTS CATALOG

| Рис. Fig. | Поз. Item | Обозначение Part Number | Наименование Nomenclature 1234567 | Колич. на сбороч. ед. Units per Assy | Сведения о взаимоза- меняемости и конструктив- ных изменениях Interchangeability and Modifications |
|--------------|--------------|----------------------------|---|--|--|
| I | | P6A-001A | РЕДУКТОР REDUCTION GEAR | | |
| | I | P6A-002B | .Картер Casing <u>Крепежные Детали</u> <u>Attachment Parts</u> | I | |
| | 2 | P6-249 | .Шпилька Stud | 4 | |
| | 3 | 325IA-6-44 | .Шпилька Stud | 3 | |
| | 4 | P6A-332 | .Шпилька Stud | 24 | |
| | 5 | P6A-302 | .Шпилька Stud | 7 | |
| | 6 | 325IA-6-26 | .Шпилька Stud | I3 | |
| | 7 | 325IA-6-38 | .Шпилька Stud | I | |
| | 8 | 325IA-8-32 | .Шпилька Stud | I4 | |
| | 9 | P6-275 | .Шпилька Stud | 9 | |

049.21.00

ТА-6А
КАТАЛОГ ДЕТАЛЕЙ И СБОРОЧНЫХ ЕДИНИЦ
ТА-6А
PARTS CATALOG

| Рис. | Поз. | Обозначение | Наименование | Колич. на сбороч. ед. | Сведения о взаимозаменяемости и конструктивных изменениях |
|------|------|-------------|---|-----------------------|---|
| Fig. | Item | Part Number | Nomenclature | Units per Assy | Interchangeability and Modifications |
| I | I0 | 325IA-8-42 | .Шпилька Stud | 4 | |
| | II | 325IA-8-38 | .Шпилька Stud | 22 | |
| | I2 | P6A-270 | .Шпилька Stud | 6 | |
| | I3 | 2I94A-8 | .Заглушка Plug | 3 | |
| | I4 | 2267A-5-2 | .Кольцо уплотнительное Ring, sealing | 6 | |
| | I5 | P6A-305A | .Футорка Bushing, threaded | 3 | |
| | I6 | 2267A-I77-2 | .Кольцо уплотнительное Ring, sealing | 5 | |
| | I7 | P6A-309A | .Контргайка Nut, locking | 3 | |
| | I8 | P6A-293Б | .Винт Screw | 3 | |
| | I9 | 6-I05Л | .Шарикоподшипник Bearing, ball | 6 | |
| | 20 | P6A-2I6Б | .Шестерня привода вентиля- тора Gear, fan drive | I | |

049.21.00

ТА-6А
 КАТАЛОГ ДЕТАЛЕЙ И СБОРОЧНЫХ ЕДИНИЦ
 ТА-6А
 PARTS CATALOG

| Рис. | Поз. | Обозначение | Наименование | Колич. на сбороч. ед. | Сведения о взаимозаменяемости и конструктивных изменениях |
|------|------|-------------|---|-----------------------|---|
| Fig. | Item | Part Number | Nomenclature 1234567 | Units per Assy | Interchangeability and Modifications |
| I | 21 | P6A-330 | .Кольцо регулировочное Ring, adjusting | 2 | |
| | 22 | P6A-352 | .Кольцо стопорное Ring, locking | 2 | |
| | 23 | P6A-029 | .Рессора привода вентилятора Shaft, fan drive | I | |
| | 24 | P6A-264П | .Форсунка Nozzle | I | |
| | 25 | 2267A-273-2 | .Кольцо уплотнительное Ring, sealing | 2 | |
| | 26 | 3302A-6 Кд | .Гайка Nut | I | |
| | 27 | K6-2I4 | .Шайба контролочная Washer, locking | I | |
| | 28 | 5-206BI | .Шарикоподшипник Bearing, ball | 4 | |
| | 29 | P6A-011A | .Шестерня привода генератора IC-12T0 Gear, IC-12T0 generator drive | I | |
| | 30 | P6A-3I9 | .Кольцо регулировочное Ring, adjusting | 2 | |

049.21.00

ТА-6А
 КАТАЛОГ ДЕТАЛЕЙ И СБОРОЧНЫХ ЕДИНИЦ
 ТА-6А
 PARTS CATALOG

| Рис. Fig. | Поз. Item | Обозначение Part Number | Наименование Nomenclature | Колич. на сбороч. ед. Units per Assy | Сведения о взаимоза- меняемости и конструктив- ных изменениях Interchangeability and Modifications |
|--------------|--------------|--------------------------------|--|--|--|
| | | | 1234567 | | |
| I | 31 | P6A-223A | .Втулка маслостгонная Bushings, oil control | I | |
| | 32 | 2267A-239-2 | .Кольцо уплотнительное Ring, sealing | I | |
| | 33 | 2267A-394-2 | .Кольцо уплотнительное Ring, sealing | I | |
| | 34 | P6A-003B | .Диафрагма Diaphragm | I | |
| | | | <u>Крепежные Детали</u> <u>Attachment Parts</u> | | |
| | 35 | 3251A-5-22 | .Шпилька Stud | 4 | |
| | 36 | 5128A-287-2-ИРП- -1287M-НТА | .Кольцо уплотнительное Ring, sealing | 2 | |
| | 37 | P6A-26III | .Втулка лабиринта Bushings, labyrinth seal | I | |
| | | | <u>Крепежные Детали</u> <u>Attachment Parts</u> | | |
| | 38 | 3455A-5 Кд | .Шайба контрольная Washer, locking | 4 | |

049.21.00

ТА-6А
КАТАЛОГ ДЕТАЛЕЙ И СБОРОЧНЫХ ЕДИНИЦ
ТА-6А
PARTS CATALOG

| Рис. | Поз. | Обозначение | Наименование | Колич. на сбороч. ед. | Сведения о взаимозаменяемости и конструктивных изменениях |
|------|---------|---------------|--|-----------------------|---|
| Fig. | Item | Part Number | Nomenclature 1234567 | Units per Assy | Interchangeability and Modifications |
| I | 39 | 3302А-5 Кд | .Гайка Nut | 4 | |
| | 40 | Р6А-225А | .Втулка лабиринта Bushing, labyrinth seal | I | |
| | 4I | Р6-260 | .Чашка контровочная Cup, locking | I | |
| | 42 | I98M54-30 Кд | .Гайка Nut | I | |
| | 43 | Р6А-2I0Б | .Переходник генератора Adapter, generator | I | |
| | | | <u>Крепежные Детали</u> <u>Attachment Parts</u> | | |
| | 44 | ТА6А-50I | .Шайба контровочная Washer, locking | 8 | |
| | 45 | 3302А-8 Кд | .Гайка Nut | 10 | |
| | 46 | 3455А-8 Кд | .Шайба контровочная Washer, locking | 2 | |
| 47 | Р6А-34I | .Упор Stop | I | | |

049.21.00

ТА-6А
КАТАЛОГ ДЕТАЛЕЙ И СБОРОЧНЫХ ЕДИНИЦ
ТА-6А
PARTS CATALOG

| Рис. Fig. | Поз. Item | Обозначение Part Number | Наименование Nomenclature 1234567 | Колич. на сбороч. ед. Units per Assy | Сведения о взаимоза- меняемости и конструктив- ных изменениях Interchangeability and Modifications |
|--------------|--------------|---|--|--|--|
| I | | | <u>Крепежные Детали</u> <u>Attachment Parts</u> | | |
| | 48 | 3302А-6 Кд | .Гайка Nut | 3 | |
| | 49 | К6-2I4 | .Шайба контровочная Washer, locking | 3 | |
| | 50 | 2267А-162-2 | .Кольцо уплотнительное Ring, sealing | 2 | |
| | 5I | Р6А-006Е | .Фланец Flange | I | |
| | | | <u>Крепежные Детали</u> <u>Attachment Parts</u> | | |
| | 52 | 3302А-6 Кд | .Гайка Nut | 6 | |
| | 53 | К6-2I4 | .Шайба контровочная Washer, locking | 6 | |
| | 54 | Р6А-302 | .Шпилька Stud | 3 | |
| | 55 | Р6А-275 | .Шпилька Stud | I | |
| 56 | 2267А-6-2 | .Кольцо уплотнительное Ring, sealing | 2 | | |

049.21.00

ТА-6А
 КАТАЛОГ ДЕТАЛЕЙ И СБОРОЧНЫХ ЕДИНИЦ
 ТА-6А
 PARTS CATALOG

| Рис. Fig. | Поз. Item | Обозначение Part Number | Наименование Nomenclature | Колич. на сбороч. ед. Units per Assy | Сведения о взаимозаменяемости и конструктивных изменениях Interchangeability and Modifications |
|--------------|--------------|----------------------------|---|--|--|
| | | | 1234567 | | |
| I | 57 | P6A-018B | .Форсунка Nozzle <u>Крепежные Детали</u> <u>Attachment Parts</u> | I | |
| | 58 | K6-2I4 | .Шайба контролочная Washer, locking | I | |
| | 59 | 3302A-6 Кд | .Гайка Nut | I | |
| | 60 | 75-206PI | .Шарикоподшипник Bearing, ball | 2 | |
| | 61 | 562M56-20 | .Кольцо стопорное Ring, locking | I | |
| | 62 | P6A-228B | .Шестерня ведущая Gear, driving | I | |
| | 63 | P6A-013B | .Шестерня перебора Gear, gear train | I | |
| | 64 | 25-104BI | .Шарикоподшипник Bearing, ball | 8 | |
| | 65 | P6A-239A | .Шестерня привода датчика тахометра Gear, tachometer generator drive | I | |

049.21.00

ТА-6А
КАТАЛОГ ДЕТАЛЕЙ И СБОРОЧНЫХ ЕДИНИЦ
ТА-6А
PARTS CATALOG

| Рис. Fig. | Поз. Item | Обозначение Part Number | Наименование Nomenclature 1234567 | Колич. на сбороч. ед. Units per Assy | Сведения о взаимоза- меняемости и конструктив- ных изменениях Interchangeability and Modifications |
|--------------|--------------|----------------------------|--|--|--|
| I | 66 | 5x5xI5 ГОСТ 8789-58 | .Шпонка Key | I | |
| | 67 | P6A-0I6A | .Валик Shaft | I | |
| | 68 | 2267A-I8I-2 | .Кольцо уплотнительное Ring, sealing | I | |
| | 69 | P6A-252П | .Переходник датчика тахо- метра Adapter, tachometer generator | I | |
| | | | <u>Крепежные Детали</u> <u>Attachment Parts</u> | | |
| | 70 | K6-2I4 | .Шайба контролочная Washer, locking | 4 | |
| | 7I | 3302A-6 Кд | .Гайка Nut | 4 | |
| | 72 | 270IC-I4-I3I6 | .Манжета Collar | I | |
| | 73 | P6A-283П | .Ось Axle | 2 | |
| | | | <u>Крепежные Детали</u> <u>Attachment Parts</u> | | |
| 74 | 3302A-6 Кд | .Гайка Nut | 2 | | |

049.21.00

ТА-6А
КАТАЛОГ ДЕТАЛЕЙ И СБОРОЧНЫХ ЕДИНИЦ
ТА-6А
PARTS CATALOG

| Рис. Fig. | Поз. Item | Обозначение Part Number | Наименование Nomenclature 1234567 | Колич. на сбороч. ед. Units per Assy | Сведения о взаимоза- меняемости и конструктив- ных изменениях Interchangeability and Modifications |
|--------------|--------------|----------------------------|--|--|--|
| I | 75 | K6-2I4 | .Шайба контровочная Washer, locking | 2 | |
| | 76 | 2267A-I79-2 | .Кольцо уплотнительное Ring, sealing | 2 | |
| | 77 | P4-256 | .Кольцо распорное Ring, spacer | 6 | |
| | 78 | P6A-340 | .Кольцо стопорное Ring, locking | 2 | |
| | 79 | P6A-244A | .Шестерня промежуточная Gear, intermediate | 2 | |
| | 80 | P6A-02I | .Фильтр Filter | I | |
| | 8I | 2267A-2I-2 | .Кольцо уплотнительное Ring, sealing | I | |
| | 82 | P6A-030A | .Фланец Flange | I | |
| | | | <u>Крепежные Детали</u> <u>Attachment Parts</u> | | |
| | 83 | 3402A-I-6-IO Кд | .Шайба Washer | 2 | |
| | 84 | 3302A-6-I82AT-2 Кд | .Гайка Nut | 2 | |

049.21.00

ТА-6А
КАТАЛОГ ДЕТАЛЕЙ И СБОРОЧНЫХ ЕДИНИЦ
ТА-6А
PARTS CATALOG

| Рис. | Поз. | Обозначение | Наименование | Колич. на сбороч. ед. | Сведения о взаимозаменяемости и конструктивных изменениях |
|------|------|-------------|---|-----------------------|---|
| Fig. | Item | Part Number | Nomenclature | Units per Assy | Interchangeability and Modifications |
| | | | 1234567 | | |
| I | 85 | P6A-253П | .Фланец Flange <u>Крепежные Детали</u> <u>Attachment Parts</u> | I | |
| | 86 | 3302A-8 Кд | .Гайка Nut | 4 | |
| | 87 | ТА6А-50I | .Шайба контровочная Washer, locking | 4 | |
| | 88 | P6A-267Б | .Прокладка Gasket | I | |
| | 89 | 5-100704Б | .Шарикоподшипник Bearing, ball | 2 | |
| | 90 | P4-308 | .Шайба регулировочная Washer, adjusting | 2 | |
| | 9I | 4679A-8 | .Проходник ввертной Connection, screw-in | 2 | |
| | 92 | P6A-254A | .Валик суфлера Shaft, breather | I | |
| | 93 | P6A-3II | .Шпонка 3x3x38 Key 3x3x38 | I | |
| | 94 | P6A-257Б | .Крыльчатка суфлера Impeller, breather | 2 | |

049.21.00

ТА-6А
КАТАЛОГ ДЕТАЛЕЙ И СБОРОЧНЫХ ЕДИНИЦ
ТА-6А
PARTS CATALOG

| Рис. | Поз. | Обозначение | Наименование | Колич. на сбороч. ед. | Сведения о взаимозаменяемости и конструктивных изменениях |
|------|------|-------------|--|-----------------------|---|
| Fig. | Item | Part Number | Nomenclature | Units per Assy | Interchangeability and Modifications |
| | | | 1234567 | | |
| I | 95 | P6A-258A | .Шестерня Gear | I | |
| | 96 | P6A-255A | .Крышка суфлера Cover, breather | 2 | |
| | 97 | P6-2I5 | .Чашка контровочная Cup, locking | I | |
| | 98 | P6-2I4 | .Гайка Nut | I | |
| | 99 | P6A-268A | .Прокладка Gasket | I | |
| | I00 | P6A-008П | .Фланец Flange | | |
| | | | <u>Крепежные Детали</u> <u>Attachment Parts</u> | | |
| | I01 | K-2I4 | .Шайба контровочная Washer, locking | 7 | |
| | I02 | З302А-6 Кд | .Гайка Nut | 7 | |
| | I03 | P6A-23II | .Ось Axle | I | |

049.21.00

ТА-6А
КАТАЛОГ ДЕТАЛЕЙ И СБОРОЧНЫХ ЕДИНИЦ
ТА-6А
PARTS CATALOG

| Рис. | Поз. | Обозначение | Наименование | Колич. на сбороч. ед. | Сведения о взаимозаменяемости и конструктивных изменениях |
|------|------|-------------|---|-----------------------|---|
| Fig. | Item | Part Number | Nomenclature 1234567 | Units per Assy | Interchangeability and Modifications |
| I | | | <u>Крепежные Детали</u> <u>Attachment Parts</u> | | |
| | I04 | З302А-6 Кд | .Гайка Nut | I | |
| | I05 | К-2I4 | .Шайба контрольная Washer, locking | I | |
| | I06 | P6A-020A | .Шестерня перебора Gear, gear train | I | |
| | I07 | P6A-298 | .Кольцо распорное Ring, spacer | I | |
| | I08 | P6A-35I | .Кольцо стопорное Ring, locking | I | |
| | I09 | P6A-299 | .Кольцо распорное Ring, spacer | I | |
| | II0 | P6-273 | .Кольцо регулировочное Ring, adjusting | I | |
| | III | 75-108Б | .Шарикоподшипник Bearing, ball | 2 | |
| | II2 | P6A-010A | .Шестерня привода генератора ГТ40ПЧ6 Gear, ГТ40ПЧ6 generator drive | I | |
| | II3 | P6A-327 | .Кольцо регулировочное Ring, adjusting | I | |

049.21.00

ТА-6А
 КАТАЛОГ ДЕТАЛЕЙ И СБОРОЧНЫХ ЕДИНИЦ
 ТА-6А
 PARTS CATALOG

| Рис. Fig. | Поз. Item | Обозначение Part Number | Наименование Nomenclature | Колич. на сбороч. ед. Units per Assy | Сведения о взаимоза- меняемости и конструктив- ных изменениях Interchangeability and Modifications |
|--------------|--------------|----------------------------|--|--|--|
| | | | 1234567 | | |
| I | II4 | Р6А-2I8А | .Втулка маслосгонная Bushing, oil control | I | |
| | II5 | 2267А-246-2 | .Кольцо уплотнительное Ring, sealing | I | |
| | II6 | 2267А-392-2 | .Кольцо уплотнительное Ring, sealing | I | |
| | II7 | Р6А-003Б | .Диафрагма Diaphragm | I | |
| | | | <u>Крепежные Детали</u> <u>Attachment Parts</u> | | |
| | II8 | 325IA-5-22 | .Шпилька Stud | 4 | |
| | II9 | 2267А-292-2 | .Кольцо уплотнительное Ring, sealing | I | |
| | I20 | Р6А-22II | .Втулка лабиринта Bushing, labyrinth seal | I | |
| | | | <u>Крепежные Детали</u> <u>Attachment Parts</u> | | |
| | I2I | 3455А-5 Кд | .Шайба контролочная Washer, locking | 4 | |
| | I22 | 3302А-5 Кд | .Гайка Nut | 4 | |

049.21.00

ТА-6А
КАТАЛОГ ДЕТАЛЕЙ И СБОРОЧНЫХ ЕДИНИЦ
ТА-6А
PARTS CATALOG

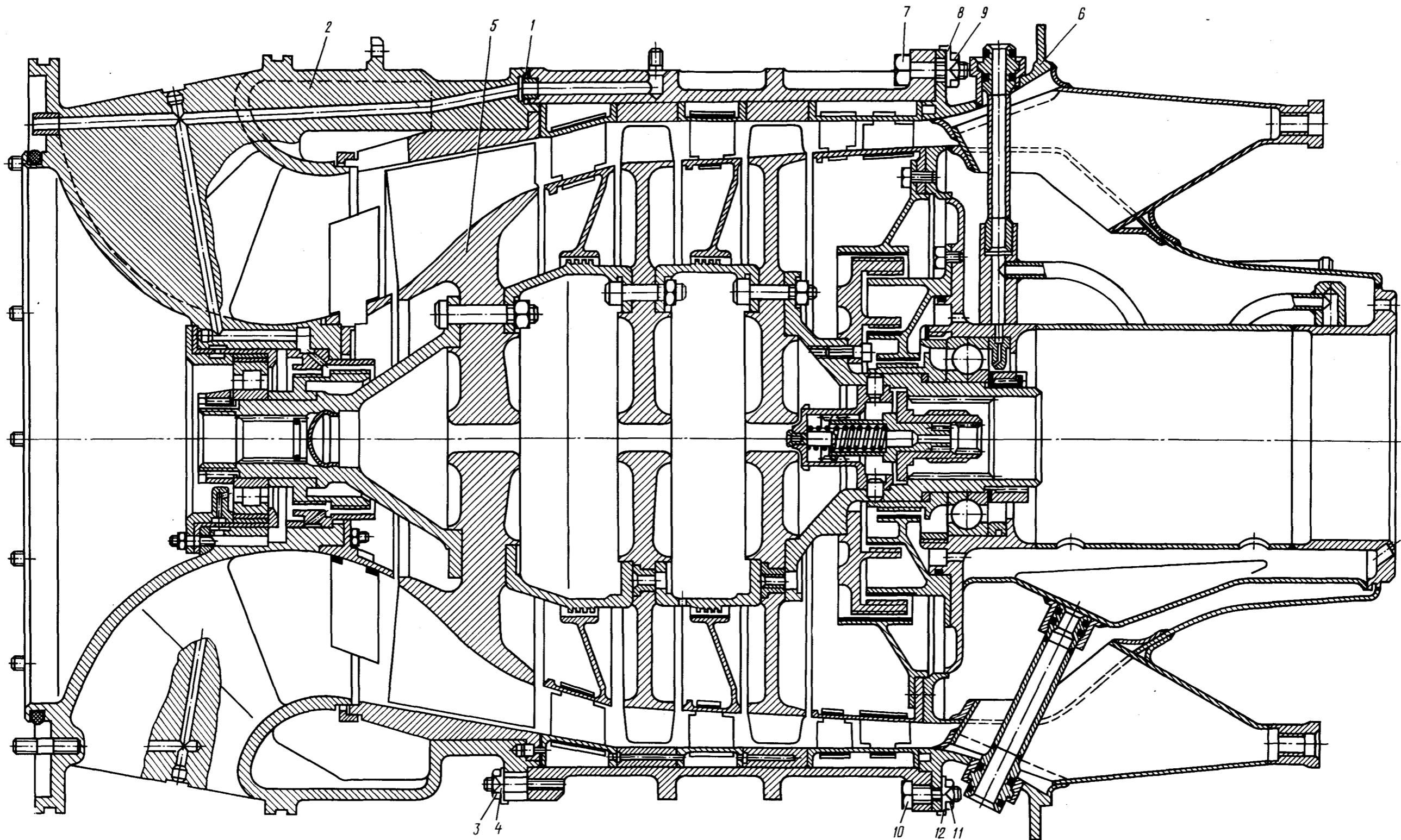
| Рис. Fig. | Поз. Item | Обозначение Part Number | Наименование Nomenclature 1234567 | Колич. на сбороч. ед. Units per Assy | Сведения о взаимоза- меняемости и конструктив- ных изменениях Interchangeability and Modifications |
|--------------|--|--|--|--|--|
| I | I23 | P6A-2I9A | .Втулка лабиринта Bushing, labyrinth seal | I | |
| | I24 | P6A-220 | .Чашка контровочная Cup, locking | I | |
| | I25 | P4A-2I2 | .Гайка Nut | I | |
| | I26 | P6A-209Б | .Переходник генератора ГТ40ПЧ6 Adapter, ГТ40ПЧ6 genera- tor | I | |
| | <u>Крепежные Детали</u> <u>Attachment Parts</u> | | | | |
| | I27 | ТА6А-50I | .Шайба контровочная Washer, locking | I2 | |
| | I28 | 3302А-8 Кд | .Гайка Nut | I2 | |
| | I29 | P6A-007Б | .Крышка Cover | I | |
| | <u>Крепежные Детали</u> <u>Attachment Parts</u> | | | | |
| I30 | 3302А-6 Кд | .Гайка Nut | 4 | | |
| I3I | К-2I4 | .Шайба контровочная Washer, locking | 4 | | |

049.21.00

ТА-6А
КАТАЛОГ ДЕТАЛЕЙ И СБОРОЧНЫХ ЕДИНИЦ
ТА-6А
PARTS CATALOG

| Рис. Fig. | Поз. Item | Обозначение Part Number | Наименование Nomenclature 1234567 | Колич. на сбороч. ед. Units per Assy | Сведения о взаимоза- меняемости и конструктив- ных изменениях Interchangeability and Modifications |
|--------------|--------------|----------------------------|---|--|--|
| I | I32 | P6A-245A | .Шестерня привода масла- соса Gear, oil pump drive | I | |
| | I33 | ТА4ФА-356 | .Кольцо стопорное Ring, locking | I | |
| | I34 | P6-226A | .Рессора маслососа Shaft, torsion, oil pump | I | |
| | I35 | P6A-240B | .Шестерня привода регуля- тора Gear, governor drive | I | |
| | I36 | 2267A-20I-2 | .Кольцо уплотнительное Ring, sealing | I | |
| | I37 | P6A-005B | .Переходник регулятора Adapter, governor | I | |
| | | | <u>Крепежные Детали</u> <u>Attachment Parts</u> | | |
| | I38 | 3455A-8 Кд | .Шайба контрольная Washer, locking | 6 | |
| | I39 | 3302A-8 Кд | .Гайка Nut | 6 | |
| | I40 | P6A-026 | .Рессора Shaft, torsion | I | |

049.21.00



Разрез компрессора
Рис. I
Compressor. Section View
Figure 1

049.22.00

ТА-6А
КАТАЛОГ ДЕТАЛЕЙ И СБОРОЧНЫХ ЕДИНИЦ
ТА-6А
PARTS CATALOG

| Рис. Fig. | Поз. Item | Обозначение Part Number | Наименование Nomenclature 1234567 | Колич. на сбороч. ед. Units per Assy | Сведения о взаимоза- меняемости и конструктив- ных изменениях Interchangeability and Modifications |
|--------------|--------------|----------------------------|--|--|--|
| I | - | K6A | КОМПРЕССОР COMPRESSOR | | |
| | I | 2267A-2I9-2 | .Кольцо резиновое Ring, rubber | I | |
| | 2 | K6A-005B | .Корпус переднего подшип- ника Casing, front bearing <u>Крепежные Детали</u> <u>Attachment Parts</u> | I | |
| | 3 | 3302A-8 Кд | .Гайка Nut | I2 | |
| | 4 | 3456A-8-П | .Шайба Washer | I2 | |
| | 5 | K6A-002A | .Компрессор балансировоч- ный Compressor assy | I | |
| | 6 | K6A-025A | .Корпус опор Casing, support <u>Крепежные Детали</u> <u>Attachment Parts</u> | I | |
| | 7 | K6-300 | .Болт Bolt | I4 | |
| | 8 | 3456A-8-П | .Шайба контровочная Washer, locking | I4 | |

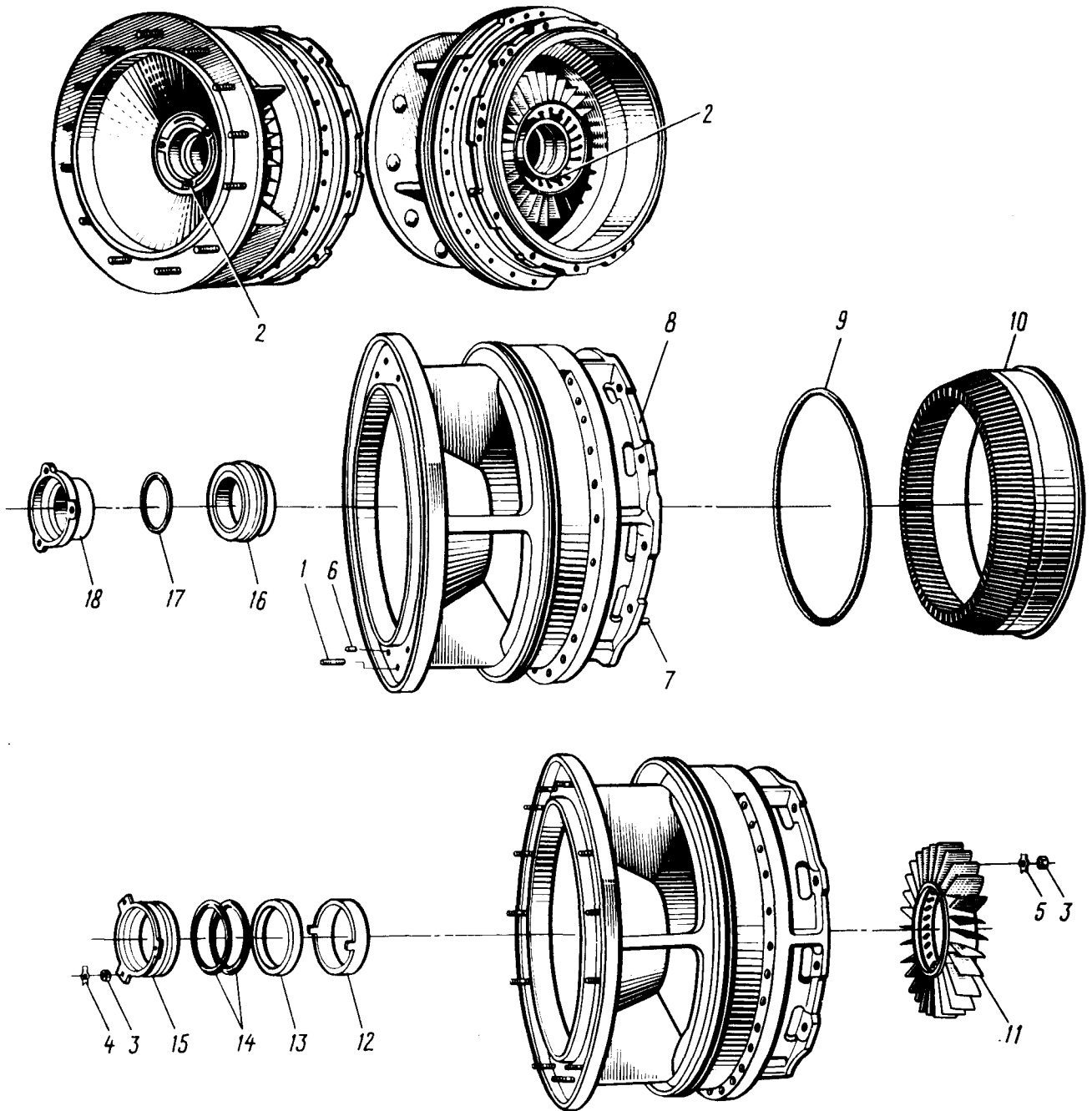
049.22.00

ТА-6А
КАТАЛОГ ДЕТАЛЕЙ И СБОРОЧНЫХ ЕДИНИЦ
ТА-6А
PARTS CATALOG

| Рис. Fig. | Поз. Item | Обозначение Part Number | Наименование Nomenclature 1234567 | Колич. на сбороч. ед. Units per Assy | Сведения о взаимоза- меняемости и конструктив- ных изменениях Interchangeability and Modifications |
|--------------|--------------|----------------------------|---|--|--|
| I | 9 | 3302А-8 Кд | .Гайка Nut | 14 | |
| | 10 | К6-297 | .Болт призонный Bolt, tight-fitting | 6 | |
| | 11 | 3456А-10-П | .Шайба контрольная Washer, locking | 6 | |
| | 12 | 3302А-10 Кд | .Гайка Nut | 6 | |

049.22.00

ТА-6А
КАТАЛОГ ДЕТАЛЕЙ И СБОРОЧНЫХ ЕДИНИЦ
ТА-6А
PARTS CATALOG



Корпус переднего подшипника
Рис.2
Front Bearing Casing
Figure 2

049.22.00

ТА-6А
 КАТАЛОГ ДЕТАЛЕЙ И СБОРОЧНЫХ ЕДИНИЦ
 ТА-6А
 PARTS CATALOG

| Рис. | Поз. | Обозначение | Наименование | Колич. на сбороч. ед. | Сведения о взаимозаменяемости и конструктивных изменениях |
|------|------|--------------------------|--|-----------------------|---|
| Fig. | Item | Part Number | Nomenclature | Units per Assy | Interchangeability and Modifications |
| | | | 1234567 | | |
| 2 | | К6А-005В | ..КОРПУС ПЕРЕДНЕГО ПОДШИПНИКА CASING, FRONT BEARING | | |
| | I | 325IA-8-36 | ..Шпилька Stud | 13 | |
| | 2 | 325IA-6-28 | ..Шпилька Stud | 8 | |
| | 3 | 3302А-6 Кд | ..Гайка Nut | 8 | |
| | 4 | Б.21.11 ГОСТ 13464-68 | ..Шайба контровочная Washer, locking | 3 | |
| | 5 | 3464А-6-П | ..Шайба контровочная Washer, locking | 5 | |
| | 6 | К6-228 | ..Листон Grommet | 2 | |
| | 7 | К6А-265 | ..Штифт Pin | 6 | |
| | 8 | К6А-226В | ..Корпус подшипника Casing, bearing | 1 | |
| | 9 | К6-239Б | ..Замок проставки Lock, spacer | 1 | |
| | 10 | К6А-237А | ..Проставка щелевая Spacer, slotted | 1 | |

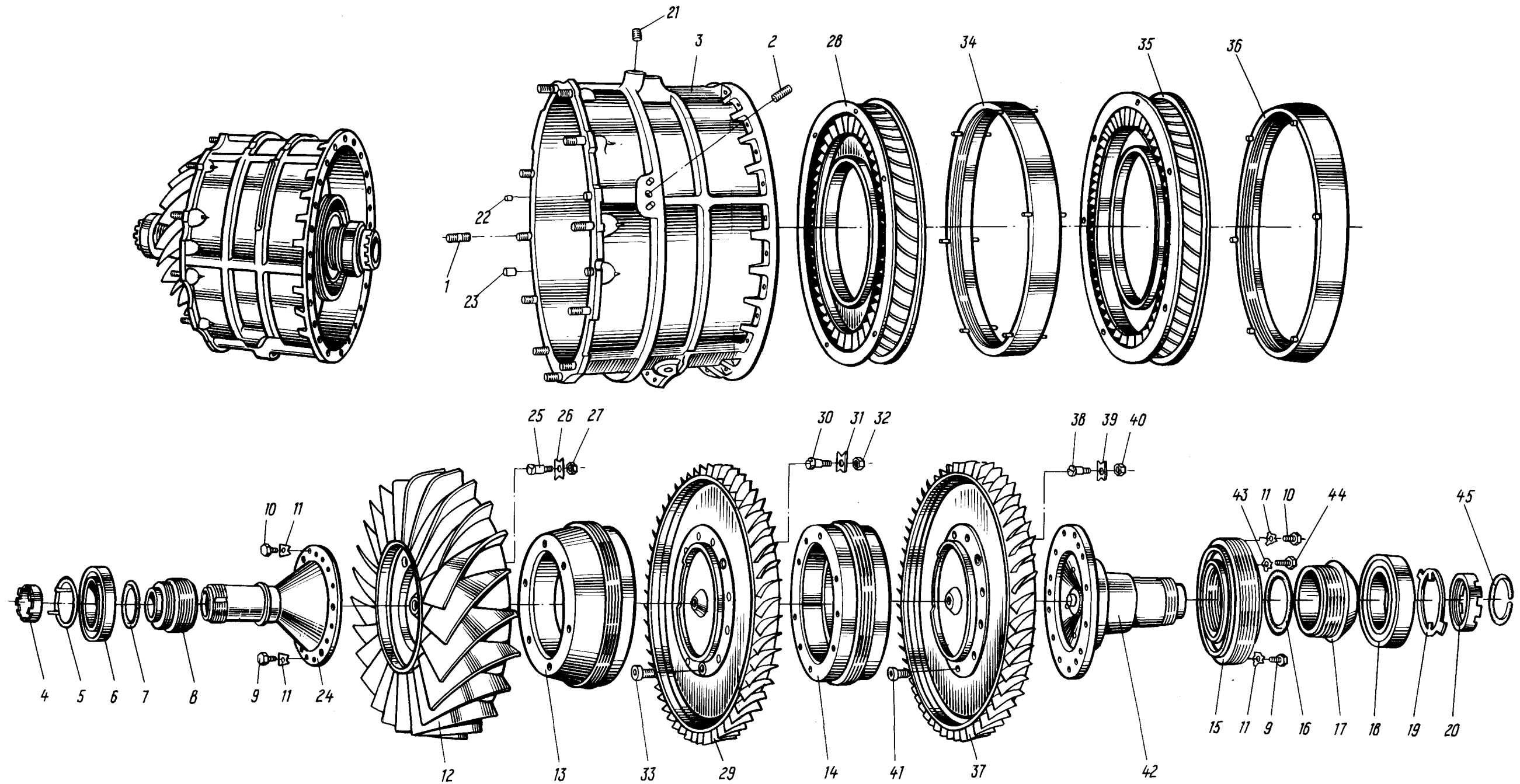
049.22.00

ТА-6А
КАТАЛОГ ДЕТАЛЕЙ И СБОРОЧНЫХ ЕДИНИЦ
ТА-6А
PARTS CATALOG

| Рис. | Поз. | Обозначение | Наименование | Колич. на сбороч. ед. | Сведения о взаимозаменяемости и конструктивных изменениях |
|------|------|-------------|---|-----------------------|---|
| Fig. | Item | Part Number | Nomenclature 1234567 | Units per Assy | Interchangeability and Modifications |
| 2 | II | K6A-008 | ..Аппарат входной направляющий Inlet guide vane assembly | I | |
| | I2 | K6A-232A | ..Кольцо гладкое Ring, flat | I | |
| | I3 | K6A-233 | ..Кольцо упругое Ring, elastic | I | |
| | I4 | 2267A-296-2 | ..Кольцо резиновое Ring, rubber | 2 | |
| | I5 | K6A-227A | ..Фланец форсуночный Flange, oil nozzle | I | |
| | I6 | K6A-038 | ..Кольцо лабиринта Ring, labyrinth seal | I | |
| | I7 | 2267A-297-2 | ..Кольцо резиновое Ring, rubber | I | |
| | I8 | K6A-229Б | ..Стакан подшипника Sleeve, bearing | I | |

049.22.00

ТА-6А
 КАТАЛОГ ДЕТАЛЕЙ И СБОРОЧНЫХ ЕДИНИЦ
 ТА-6А
 PARTS CATALOG



Компрессор балансировочный
 Рис.3
 Compressor Assy
 Figure 3

049.22.00

ТА-6А
 КАТАЛОГ ДЕТАЛЕЙ И СБОРОЧНЫХ ЕДИНИЦ
 ТА-6А
 PARTS CATALOG

| Рис. Fig. | Поз. Item | Обозначение Part Number | Наименование Nomenclature 1234567 | Колич. на сбороч. ед. Units per Assy | Сведения о взаимоза- меняемости и конструктив- ных изменениях Interchangeability and Modifications |
|--------------|--------------|--|---|--|--|
| 3 | | K6A-002A | ..КОМПРЕССОР БАЛАНСИРОВОЧНЫЙ COMPRESSOR ASSY <u>Крепежные Детали</u> <u>Attachment Parts</u> | | |
| | I | 325IA-8-36 | ..Шпилька Stud | I2 | |
| | 2 | P6-275 | ..Шпилька Stud | 2 | |
| | 3 | K6A-250Д | ..Корпус компрессора Casing, compressor | I | |
| | 4 | K6-234 | ..Гайка Nut | I | |
| | 5 | K6-235 | ..Шайба стопорная Washer, locking | I | |
| | 6 | 05-32208P3 | ..Роликоподшипник Bearing, roller | I | |
| | 7 | 2267A-I55-2 | ..Кольцо резиновое Ring, rubber | I | |
| | 8 | K6A-3I5Б | ..Втулка уплотнительная Bushing, sealing | I | |
| 9 | K6-323 | ..Винт балансировочный Screw, balancing | I к-т set | | |

049.22.00

ТА-6А
КАТАЛОГ ДЕТАЛЕЙ И СБОРОЧНЫХ ЕДИНИЦ
ТА-6А
PARTS CATALOG

| Рис. Fig. | Поз. Item | Обозначение Part Number | Наименование Nomenclature 1234567 | Колич. на сбороч. ед. Units per Assy | Сведения о взаимоза- меняемости и конструктив- ных изменениях Interchangeability and Modifications |
|--------------|--------------|----------------------------|---|--|--|
| 3 | I0 | K6-2I6A | ..Винт балансировочный Screw, balancing | I к-т set | |
| | II | T6-265 | ..Шайба контрольная Washer, locking | I к-т set | |
| | I2 | K6-20IБ | ..Колесо рабочее I ступени Wheel, stage 1 rotor | I | |
| | I3 | K6-202 | ..Кольцо промежуточное конусное Ring, taper, shroud | I | |
| | I4 | K6-204 | ..Кольцо промежуточное Ring, shroud | I | |
| | I5 | K6-208 | ..Лабиринт заднего вала Seal, labyrinth, rear shaft | I | |
| | I6 | K6-243 | ..Кольцо регулировочное Ring, adjusting | I | |
| | I7 | K6-3I6Б | ..Маслоотражатель Slinger, oil | I | |
| | I8 | 8AB1762IPI | ..Шарикоподшипник Bearing, ball | I | |
| | I9 | K6A-249 | ..Шайба контрольная Washer, locking | I | |
| 20 | K6A-248 | ..Гайка Nut | I | | |

049.22.00

ТА-6А
КАТАЛОГ ДЕТАЛЕЙ И СБОРОЧНЫХ ЕДИНИЦ
ТА-6А
PARTS CATALOG

| Рис. | Поз. | Обозначение | Наименование | Колич. на сбороч. ед. | Сведения о взаимозаменяемости и конструктивных изменениях |
|------|---------|------------------------------|--|-----------------------|---|
| Fig. | Item | Part Number | Nomenclature 1234567 | Units per Assy | Interchangeability and Modifications |
| 3 | 21 | C585M56-10-6- -12 Кд | ..Футорка Bushing, threaded | 3 | |
| | 22 | K40-318 | ..Пистон Grommet | 1 | |
| | 23 | I3M53-8-16 | ..Штифт Pin | 2 | |
| | 24 | K6A-009 | ..Вал компрессора передний Shaft, front, compressor | 1 | |
| | | | <u>Крепежные Детали</u> <u>Attachment Parts</u> | | |
| | 25 | K6A-209 | ..Болт ротора Bolt, rotor | 6 | |
| | 26 | K6-215 | ..Шайба контролочная Washer, locking | 6 | |
| | 27 | 3302A-8 Кд | ..Гайка Nut | 6 | |
| | 28 | K6A-014 | ..Направляющий аппарат I ступени Guide vane assy, stage 1 | 1 | |
| | 29 | K6-011 | ..Колесо рабочее II ступени Wheel, stage 2 rotor | 1 | |
| 30 | K6A-210 | ..Болт ротора Bolt, rotor | 9 | | |

049.22.00

ТА-6А
КАТАЛОГ ДЕТАЛЕЙ И СБОРОЧНЫХ ЕДИНИЦ
ТА-6А
PARTS CATALOG

| Рис. Fig. | Поз. Item | Обозначение Part Number | Наименование Nomenclature 1234567 | Колич. на сбороч. ед. Units per Assy | Сведения о взаимоза- меняемости и конструктив- ных изменениях Interchangeability and Modifications |
|--------------|--------------|---|--|--|--|
| 3 | 31 | K6-2I5 | ..Шайба контролочная Washer, locking | 9 | |
| | 32 | 3302A-8 Кд | ..Гайка Nut | 9 | |
| | 33 | K6-2I3 | ...Втулка резьбовая Bushing, threaded | 3 | |
| | 34 | K6A-0I7E | ..Кольцо рабочее II ступени Ring, stage 2 stator, shroud | I | |
| | 35 | K6-0I5B | ..Направляющий аппарат II ступени Guide vane assy, stage 2 | I | |
| | 36 | K6A-0I8E | ..Кольцо рабочее III ступени Ring, stage 3 stator, shroud | I | |
| | 37 | K6-0I2 | ..Колесо рабочее III ступени Wheel, stage 3 rotor | I | |
| | | | <u>Крепежные Детали</u> <u>Attachment Parts</u> | | |
| | 38 | K6A-2I0 | ..Болт ротора Bolt, rotor | 9 | |
| 39 | K6-2I5 | ..Шайба контролочная Washer, locking | 9 | | |

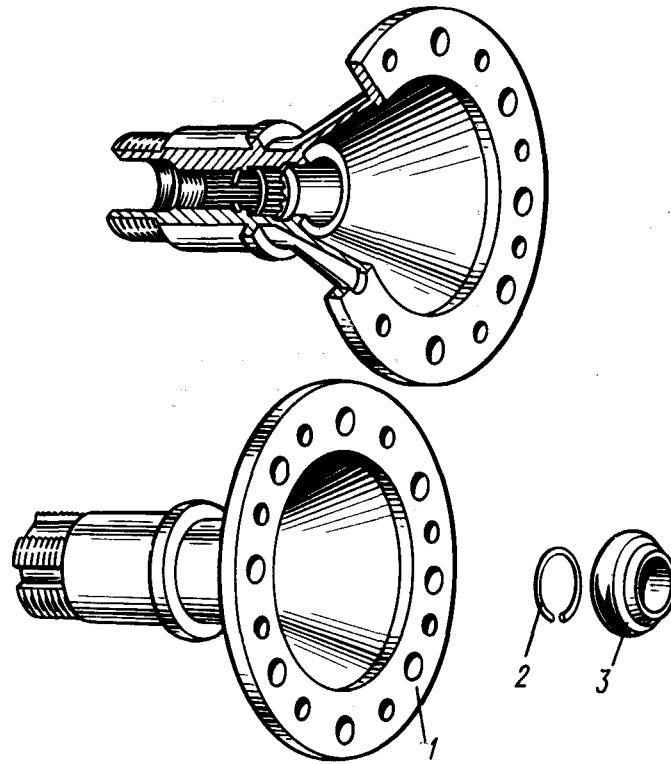
049.22.00

ТА-6А
КАТАЛОГ ДЕТАЛЕЙ И СБОРОЧНЫХ ЕДИНИЦ
ТА-6А
PARTS CATALOG

| Рис. | Поз. | Обозначение | Наименование | Колич. на сбороч. ед. | Сведения о взаимозаменяемости и конструктивных изменениях |
|------|------|-------------|--|-----------------------|---|
| Fig. | Item | Part Number | Nomenclature | Units per Assy | Interchangeability and Modifications |
| | | | 1234567 | | |
| 3 | 40 | 3302А-8 Кд | ..Гайка Nut | 9 | |
| | 4I | К6-2I3 | ...Втулка резьбовая Bushing, threaded | 3 | |
| | 42 | К6А-0I0 | ..Вал задний Shaft, rear | I | |
| | | | <u>Крепежные Детали</u> <u>Attachment Parts</u> | | |
| | 43 | 3456А-6-П | ..Шайба контролочная Washer, locking | 6 | |
| | 44 | 30I5А-6-I6 | ..Болт Bolt | 6 | |
| | 45 | К6А-346 | ..Кольцо Ring | I | |

049.22.00

TA-6A
КАТАЛОГ ДЕТАЛЕЙ И СБОРОЧНЫХ ЕДИНИЦ
TA-6A
PARTS CATALOG



Вал компрессора передний
Рис.4
Compressor Front Shaft
Figure 4

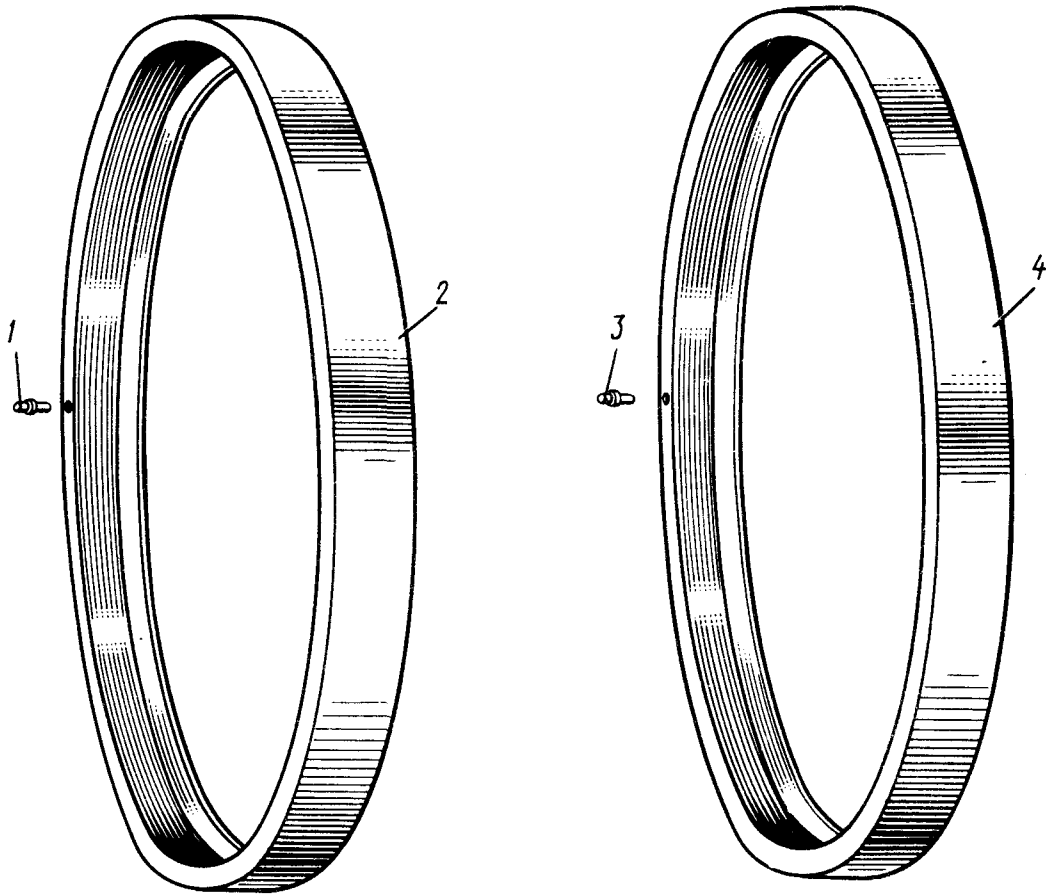
049.22.00

ТА-6А
 КАТАЛОГ ДЕТАЛЕЙ И СБОРОЧНЫХ ЕДИНИЦ
 ТА-6А
 PARTS CATALOG

| Рис. Fig. | Поз. Item | Обозначение Part Number | Наименование Nomenclature 1234567 | Колич. на сбороч. ед. Units per Assy | Сведения о взаимоза- меняемости и конструктив- ных изменениях Interchangeability and Modifications |
|--------------|--------------|----------------------------|---|--|--|
| 4 | | K6A-009 | ..ВАЛ КОМПРЕССОРА ПЕРЕДНИЙ SHAFT, FRONT, COMPRESSOR | | |
| | I | K6A-206 | ...Вал компрессора перед- ний Shaft, front, compres- sor | I | |
| | 2 | 562M56-20 | ...Кольцо стопорное Ring, locking | I | |
| | 3 | P6-229 | ...Заглушка Plug | I | |

049.22.00

ТА-6А
КАТАЛОГ ДЕТАЛЕЙ И СБОРОЧНЫХ ЕДИНИЦ
ТА-6А
PARTS CATALOG



Рабочие кольца компрессора

Рис.5

Compressor Shroud Rings

Figure 5

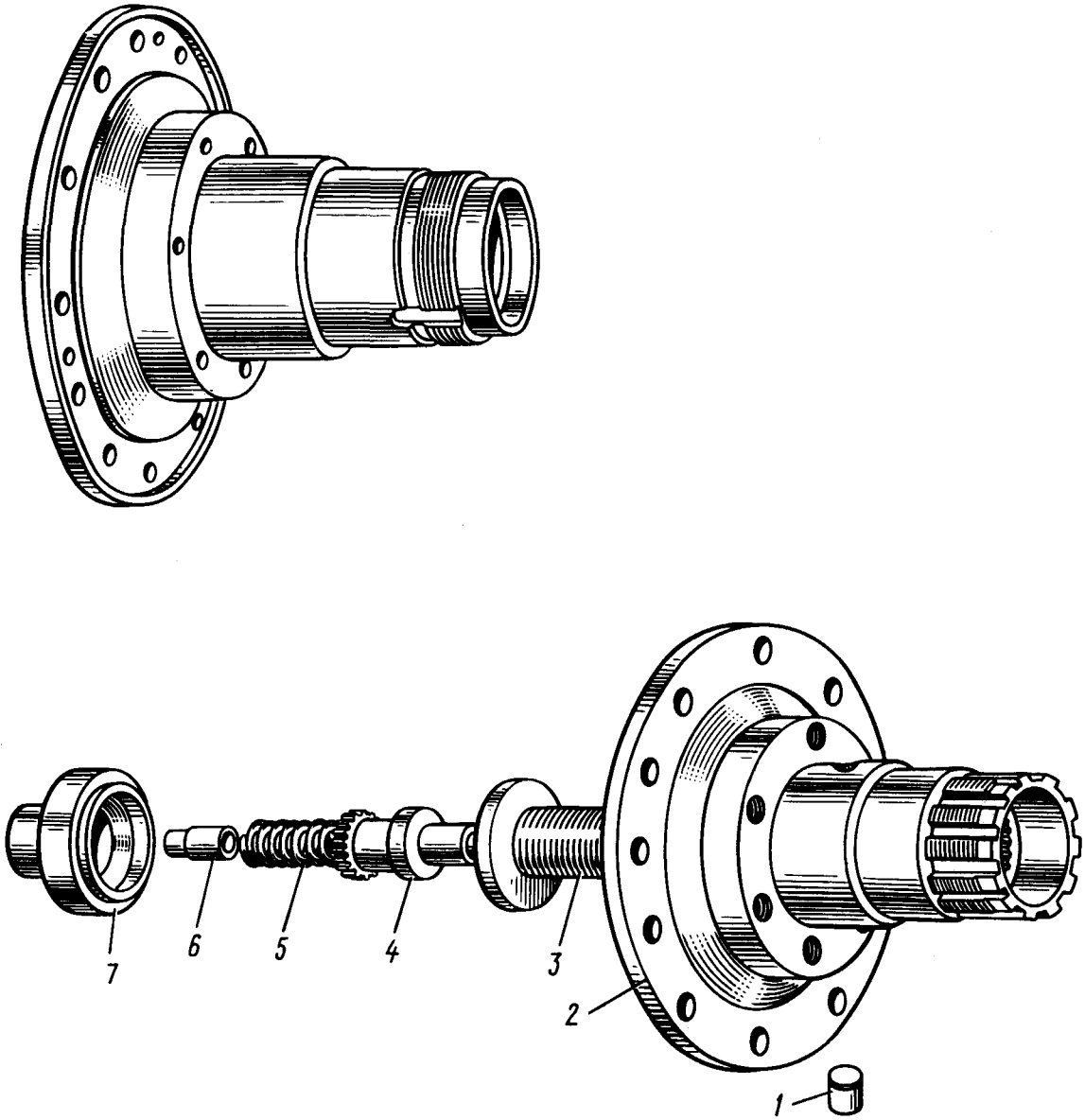
049.22.00

ТА-6А
КАТАЛОГ ДЕТАЛЕЙ И СБОРОЧНЫХ ЕДИНИЦ
ТА-6А
PARTS CATALOG

| Рис. Fig. | Поз. Item | Обозначение Part Number | Наименование Nomenclature 1234567 | Колич. на сбороч. ед. Units per Assy | Сведения о взаимоза- меняемости и конструктив- ных изменениях Interchangeability and Modifications |
|--------------|--------------|----------------------------|---|--|--|
| 5 | I | К6А-267 | ...Штифт Pin | 6 | |
| | 2 | К6А-263Е | ...Кольцо рабочее II ступени Ring, stage 2 stator, shroud | I | |
| | 3 | К6А-268 | ...Штифт Pin | 6 | |
| | 4 | К6А-264Е | ...Кольцо рабочее Ring, shroud | I | |

049.22.00

ТА-6А
КАТАЛОГ ДЕТАЛЕЙ И СБОРОЧНЫХ ЕДИНИЦ
ТА-6А
PARTS CATALOG



Вал компрессора задний
Рис.6
Compressor Rear Shaft
Figure 6

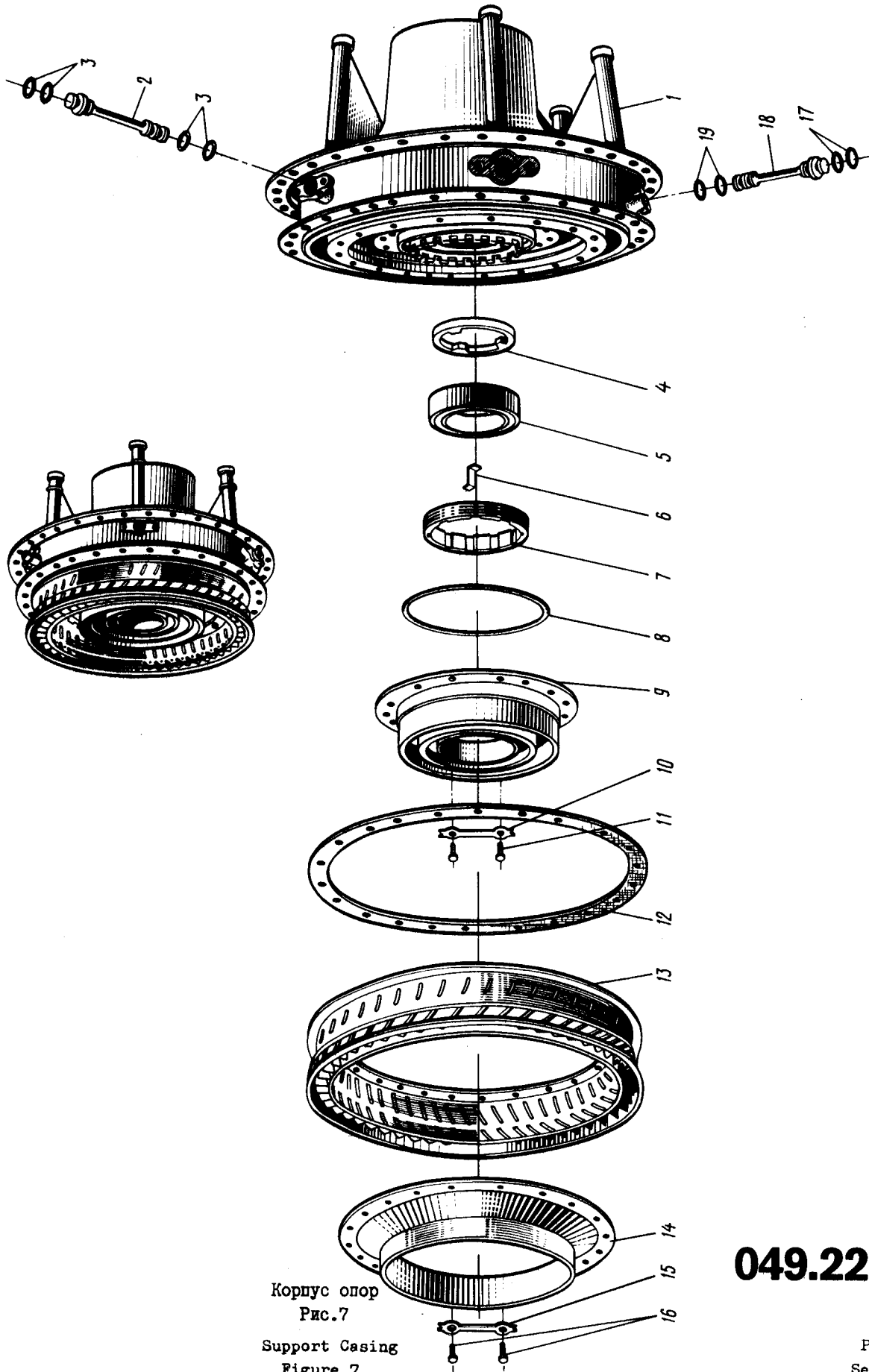
049.22.00

ТА-6А
 КАТАЛОГ ДЕТАЛЕЙ И СБОРОЧНЫХ ЕДИНИЦ
 ТА-6А
 PARTS CATALOG

| Рис. Fig. | Поз. Item | Обозначение Part Number | Наименование Nomenclature | Колич. на сбороч. ед. Units per Assy | Сведения о взаимоза- меняемости и конструктив- ных изменениях Interchangeability and Modifications |
|--------------|--------------|----------------------------|--|--|--|
| | | | 1234567 | | |
| 6 | | K6A-010 | ..ВАЛ ЗАДНИЙ SHAFT, REAR | | |
| | I | K6-22I | ...ШТИФТ МУФТЫ Pin, coupling | 2 | |
| | 2 | K6-207 | ...Вал компрессора задний Shaft, rear, compressor | I | |
| | 3 | K6-218A | ...ВИНТ МУФТЫ Screw, coupling | I | |
| | 4 | K6-219 | ...ЗАМОК Lock | I | |
| | 5 | K6-223 | ...ПРУЖИНА Spring | I | |
| | 6 | K6A-222 | ...ШТИФТ ЗАМКА Pin, lock | I | |
| | 7 | K6A-220A | ...КОРПУС ЗАМКА Body, lock | I | |

049.22.00

ТА-6А
 КАТАЛОГ ДЕТАЛЕЙ И СБОРОЧНЫХ ЕДИНИЦ
 ТА-6А
 PARTS CATALOG



Корпус опор
 Рис.7
 Support Casing
 Figure 7

049.22.00

ТА-6А
КАТАЛОГ ДЕТАЛЕЙ И СБОРОЧНЫХ ЕДИНИЦ
ТА-6А
PARTS CATALOG

| Рис. Fig. | Поз. Item | Обозначение Part Number | Наименование Nomenclature | Колич. на сбороч. ед. Units per Assy | Сведения о взаимоза- меняемости и конструктив- ных изменениях Interchangeability and Modifications |
|--------------|--------------|----------------------------|---|--|--|
| | | | 1234567 | | |
| 7 | | K6A-025A | ..КОРПУС ОПОР CASING, SUPPORT | | |
| | I | K6A-026 | ..Корпус опор Casing, support | I | |
| | 2 | K6A-296 | ..Трубка маслопроводящая Pipe, oil supply | I | |
| | 3 | 5I28A-276-2 | ..Кольцо уплотнительное Ring, sealing | 4 | |
| | 4 | K6-247A | ..Кольцо форсуночное Ring, oil nozzle | I | |
| | 5 | 8AB176211PI | ..Шарикоподшипник Bearing, ball | I | |
| | 6 | K6-246 | ..Пластина контрольная Plate, locking | I | |
| | 7 | K6-245 | ..Гайка Nut | I | |
| | 8 | 2267A-3I7-2 | ..Кольцо резиновое Ring, rubber | I | |
| | 9 | K6A-3I7 | ..Крышка заднего подшип- ника Cover, rear bearing | I | |

049.22.00

ТА-6А
 КАТАЛОГ ДЕТАЛЕЙ И СБОРОЧНЫХ ЕДИНИЦ
 ТА-6А
 PARTS CATALOG

| Рис. Fig. | Поз. Item | Обозначение Part Number | Наименование Nomenclature 1234567 | Колич. на сбороч. ед. Units per Assy | Сведения о взаимоза- меняемости и конструктив- ных изменениях Interchangeability and Modifications |
|--------------|--------------|--|--|--|--|
| 7 | | | <u>Крепежные Детали</u> <u>Attachment Parts</u> | | |
| | I0 | 3460А-6-46-П | ..Шайба контролочная Washer, locking | 6 | |
| | II | 3I47А-6-IO | ..Винт Screw | I2 | |
| | I2 | K6A-2II | ..Прокладка регулировочная Gasket, adjusting | I к-т set | |
| | I3 | K6A-0I6A | ..Направляющий аппарат III ступени Guide vane assembly, stage 3 | I | |
| | I4 | K6-3I8 | ..Обойма лабиринта Holder, labyrinth seal | I | |
| | | | <u>Крепежные Детали</u> <u>Attachment Parts</u> | | |
| | I5 | 3460А-6-46-П | ..Шайба контролочная Washer, locking | 9 | |
| | I6 | 3I47А-6-I4 | ..Винт Screw | I8 | |
| | I7 | 5I28А-284-2-ИРП- -I287М-НТА | ..Кольцо резиновое Ring, rubber | 6 | |
| I8 | K6A-295 | ..Трубка суфлирования Pipe, breathing | 3 | | |

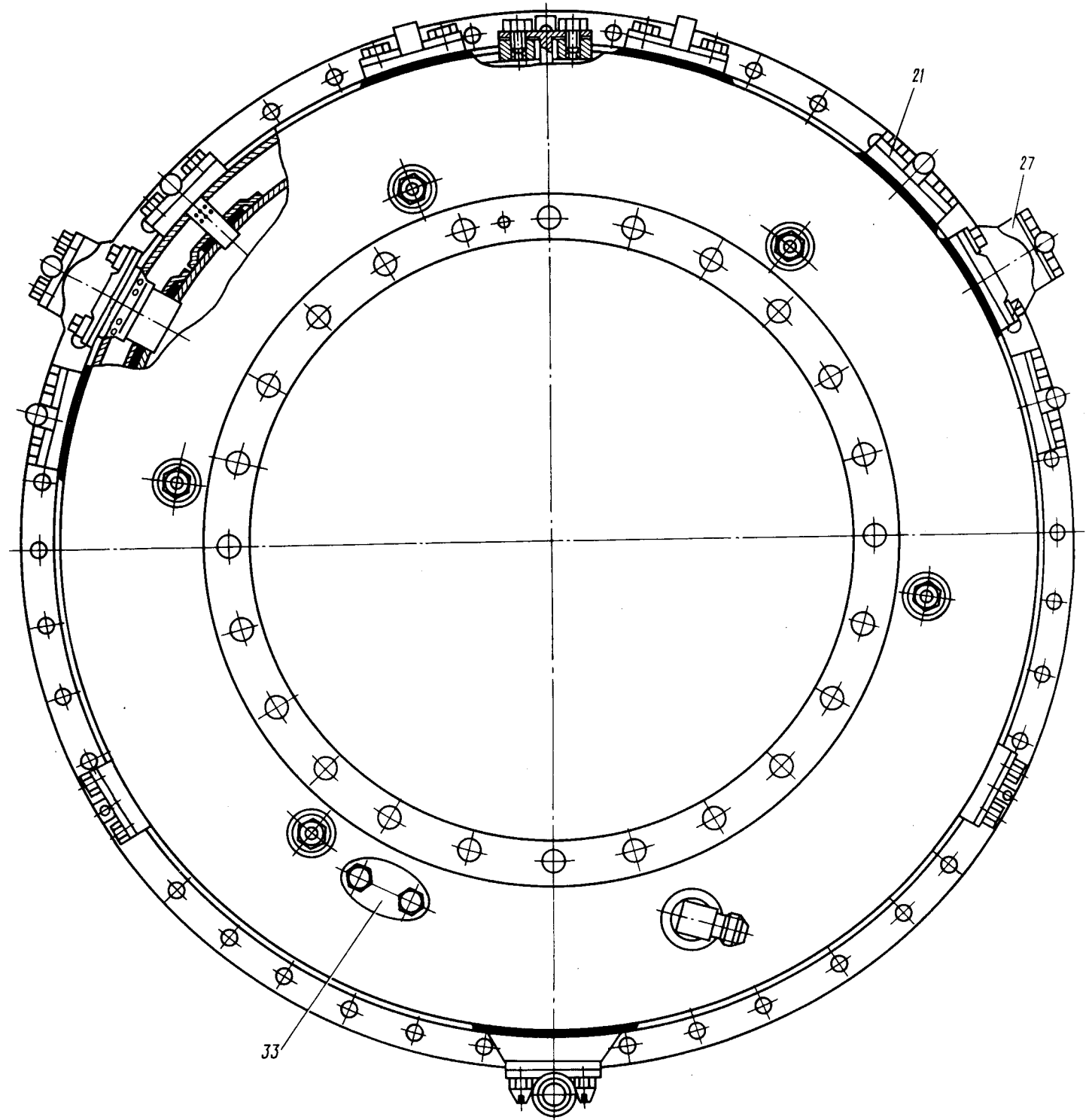
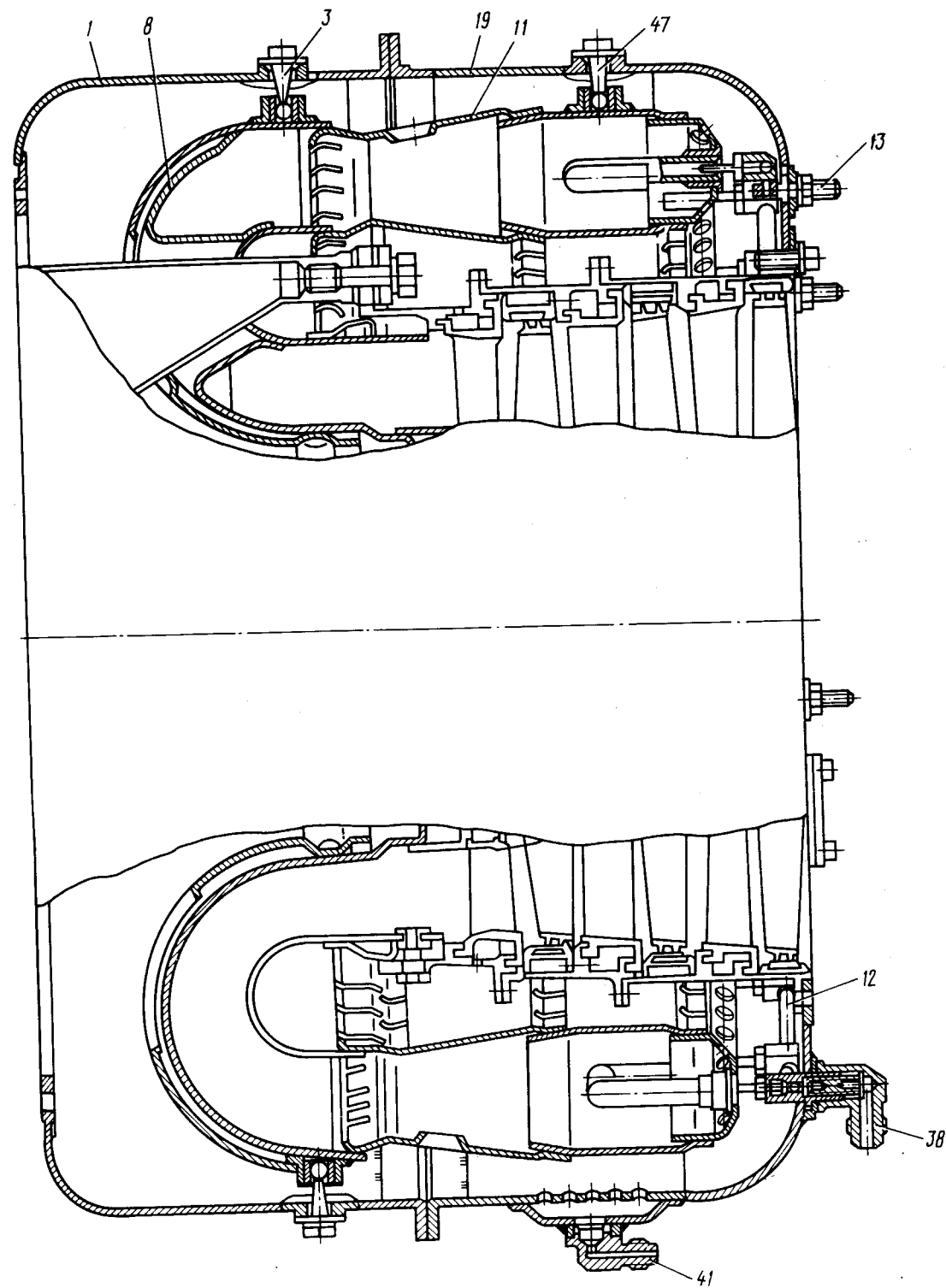
049.22.00

ТА-6А
 КАТАЛОГ ДЕТАЛЕЙ И СБОРОЧНЫХ ЕДИНИЦ
 ТА-6А
 PARTS CATALOG

| Рис. Fig. | Поз. Item | Обозначение Part Number | Наименование Nomenclature | Колич. на сбороч. ед. Units per Assy | Сведения о взаимоза- меняемости и конструктив- ных изменениях Interchangeability and Modifications |
|--------------|--------------|-------------------------------|------------------------------------|--|--|
| | | | 1234567 | | |
| 7 | I9 | 5I28A-I2-2-ИРП- -I287M-HTA | ..Кольцо резиновое Ring, rubber | 6 | |

049.22.00

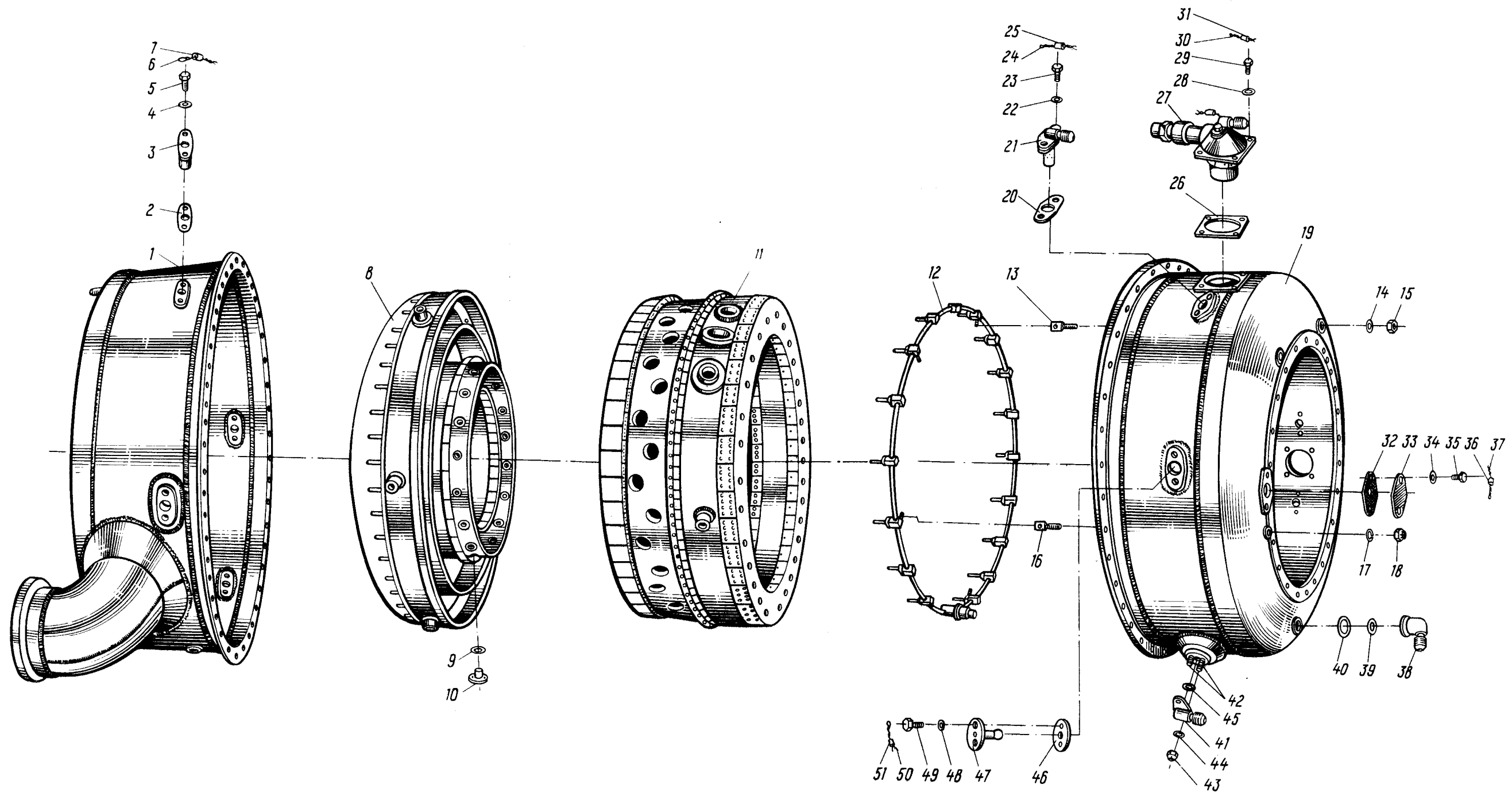
ТА-6А
КАТАЛОГ ДЕТАЛЕЙ И СБОРОЧНЫХ ЕДИНИЦ
ТА-6А
PARTS CATALOG



Камера сгорания
Рис. I (на 2 листах. Лист I)
Combustion Chamber
Figure 1 (Sheet 1 of 2)

049.23.00

ТА-6А
 КАТАЛОГ ДЕТАЛЕЙ И СБОРОЧНЫХ ЕДИНИЦ
 ТА-6А
 PARTS CATALOG



Камера сгорания
 Рис. I (на 2 листах. Лист 2)
 Combustion Chamber
 Figure 1 (Sheet 2 of 2)

049.23.00

ТА-6А
КАТАЛОГ ДЕТАЛЕЙ И СБОРОЧНЫХ ЕДИНИЦ
ТА-6А
PARTS CATALOG

| Рис. Fig. | Поз. Item | Обозначение Part Number | Наименование Nomenclature 1234567 | Колич. на сбороч. ед. Units per Assy | Сведения о взаимоза- меняемости и конструктив- ных изменениях Interchangeability and Modifications |
|--------------|--------------|----------------------------|--|--|--|
| I | | КС-6А | КАМЕРА СГОРАНИЯ COMBUSTION CHAMBER | | |
| | I | КС6А-003Б-02 | .Кожух газосборника Housing, gas collector | I | |
| | 2 | КС6А-035-02 | .Прокладка фиксатора Gasket, retainer | 6 | |
| | 3 | КС6-210-02 | .Фиксатор Retainer | 6 | |
| | | | <u>Крепежные детали</u> <u>Attachment Parts</u> | | |
| | 4 | 3407А-1,5-8-14 | .Шайба Washer | 12 | |
| | 5 | 3152-8-10-182АТ- -I Кд | .Винт Screw | 12 | |
| | 6 | 0,8 ГОСТ 18143-72 | .Проволока вязальная Wire, binding | По тре- бова- нию On re- quest | |
| | 7 | ОСТ I 10067-71 | .Пломба Seal | 6 | |
| | 8 | КС6А-012Б-02 | .Газосборник Gas collector | I | |

049.23.00

ТА-6А
КАТАЛОГ ДЕТАЛЕЙ И СБОРОЧНЫХ ЕДИНИЦ
ТА-6А
PARTS CATALOG

| Рис. | Поз. | Обозначение | Наименование | Колич. на сбороч. ед. | Сведения о взаимозаменяемости и конструктивных изменениях |
|------|------|--------------|--|-----------------------|---|
| Fig. | Item | Part Number | Nomenclature | Units per Assy | Interchangeability and Modifications |
| | | | 1234567 | | |
| I | 9 | 3406А-I-8-I4 | .Шайба Washer | 18 | |
| | 10 | КС6А-249А-02 | .Втулка плавающая Bushing, floating | 18 | |
| | 11 | КС6А-014И-02 | .Жаровая труба Tube, flame | 1 | |
| | 12 | КС6-014В-02 | .Коллектор топливный Manifold, fuel | 1 | |
| | | | <u>Крепежные детали</u> <u>Attachment Parts</u> | | |
| | 13 | КС6А-225-02 | .Подвеска Fitting, attachment | 4 | |
| | 14 | 3407А-I-6-10 | .Шайба Washer | 4 | |
| | 15 | 3302А-6 | .Гайка Nut | 4 | |
| | 16 | КС6-205В-02 | .Подвеска Fitting, attachment | 1 | |
| | 17 | 3407А-I-6-10 | .Шайба Washer | 1 | |
| | 18 | 3350А-6 Кд | .Гайка самоконтрящаяся Nut, self-locking | 1 | |

049.23.00

ТА-6А
КАТАЛОГ ДЕТАЛЕЙ И СБОРОЧНЫХ ЕДИНИЦ
ТА-6А
PARTS CATALOG

| Рис. Fig. | Поз. Item | Обозначение Part Number | Наименование Nomenclature | Колич. на сбороч. ед. Units per Assy | Сведения о взаимоза- меняемости и конструктив- ных изменениях Interchangeability and Modifications |
|--------------|--------------|----------------------------|---|--|--|
| | | | 1234567 | | |
| I | 19 | КС6А-005Е-02 | .Кожух камеры сгорания Housing, combustion chamber | 1 | |
| | 20 | КС6А-034-02 | .Прокладка форсунки Gasket, fuel nozzle | 6 | |
| | 21 | КС6А-022Б-02 | .Форсунка пусковая Nozzle, starting | 6 | |
| | | | <u>Крепежные детали</u> <u>Attachment Parts</u> | | |
| | 22 | 3407А-І-6-І0 | .Шайба Washer | 12 | |
| | 23 | 3І55А-6-І4-І82АТ- -І Кд | .Винт Screw | 12 | |
| | 24 | 0,8 ГОСТ І8І43-72 | .Проволока вязальная Wire, binding | По тре- бова- нию On re- quest | |
| | 25 | ОСТ І І0067-7І | .Пломба Seal | 6 | |
| | 26 | КС6А-036-02 | .Прокладка воспламенителя Gasket, igniter | 2 | |
| | 27 | ВС3-00І-03 | .Воспламенитель Igniter | 2 | |

049.23.00

ТА-6А
КАТАЛОГ ДЕТАЛЕЙ И СБОРОЧНЫХ ЕДИНИЦ
ТА-6А
PARTS CATALOG

| Рис. | Поз. | Обозначение | Наименование | Колич. на сбороч. ед. | Сведения о взаимозаменяемости и конструктивных изменениях |
|------|------|-----------------------|--|-----------------------------|---|
| Fig. | Item | Part Number | Nomenclature | Units per Assy | Interchangeability and Modifications |
| | | | 1234567 | | |
| I | | | <u>Крепежные детали</u> <u>Attachment Parts</u> | | |
| | 28 | 3407А-І-6-ІО | .Шайба Washer | 8 | |
| | 29 | КС6-344-02 | .Винт Screw | 8 | |
| | 30 | 0,8 ГОСТ 18143-72 | .Проволока вязальная Wire, binding | По требованию On request | |
| | 31 | ОСТ І 10067-71 | .Пломба Seal | 2 | |
| | 32 | КС6-203А-02 | .Прокладка Gasket | 1 | |
| | 33 | КС6-209-02 | .Заглушка Blank | 1 | |
| | | | <u>Крепежные детали</u> <u>Attachment Parts</u> | | |
| | 34 | 3407А-І-6-ІО | .Шайба Washer | 2 | |
| | 35 | 3155А-6-І4-І82АТ-І Кд | .Винт Screw | 2 | |

049.23.00

ТА-6А
КАТАЛОГ ДЕТАЛЕЙ И СБОРОЧНЫХ ЕДИНИЦ
ТА-6А
PARTS CATALOG

| Рис. Fig. | Поз. Item | Обозначение Part Number | Наименование Nomenclature | Колич. на сбороч. ед. Units per Assy | Сведения о взаимоза- меняемости и конструктив- ных изменениях Interchangeability and Modifications |
|--------------|--------------|----------------------------|--|--|--|
| | | | 1234567 | | |
| I | 36 | ОСТ I 10067-71 | .Пломба Seal | I | |
| | 37 | 0,8 ГОСТ 18143-72 | .Проволока вязальная Wire, binding | По тре- бова- нию On re- quest | |
| | 38 | КС6-224А-02 | .Штуцер Connection | I | |
| | 39 | 2267А-9-2 | .Кольцо резиновое Ring, rubber | I | |
| | 40 | КС6-227 | .Прокладка регулировочная Gasket, adjusting | I к-т (set) | |
| | 41 | КС6А-010А-02 | .Штуцер дренажный Connection, drain | I | |
| | | | <u>Крепежные детали</u> <u>Attachment Parts</u> | | |
| | 42 | 3258А-6-24 | .Шпилька Stud | 2 | |
| | 43 | 3350А-6 Кд | .Гайка самоконтрящаяся Nut, self-locking | 2 | |
| | 44 | 3407А-1,5-6-10 | .Шайба Washer | 2 | |

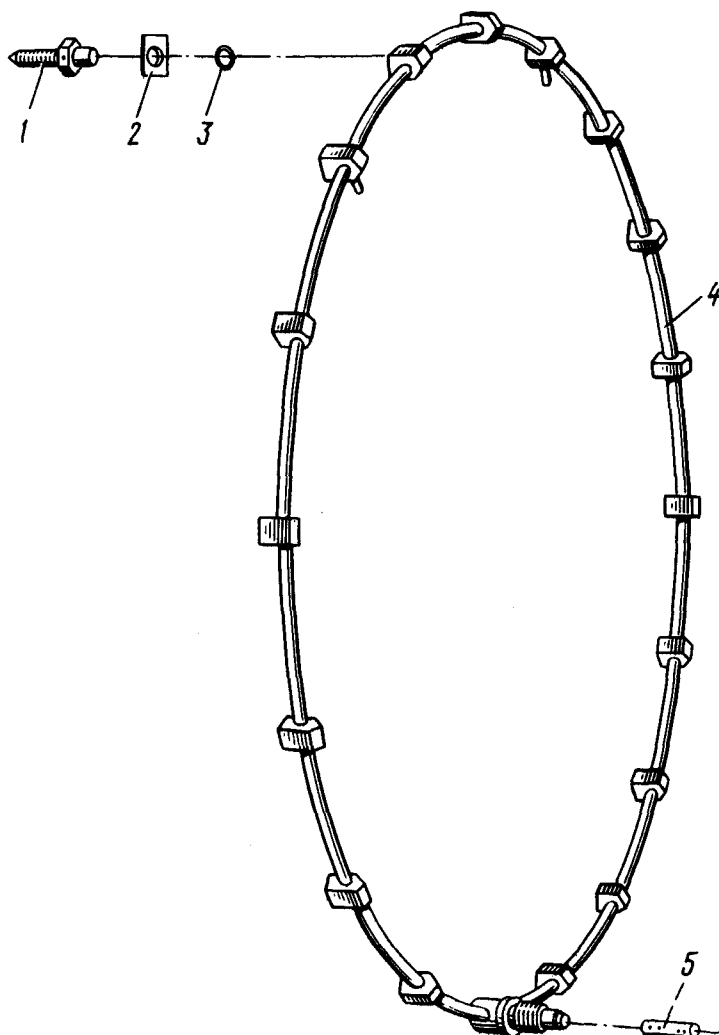
049.23.00

ТА-6А
 КАТАЛОГ ДЕТАЛЕЙ И СБОРОЧНЫХ ЕДИНИЦ
 ТА-6А
 PARTS CATALOG

| Рис. Fig. | Поз. Item | Обозначение Part Number | Наименование Nomenclature | Нолич. на сбороч. ед. Units per Assy | Сведения о взаимоза- меняемости и конструктив- ных изменениях Interchangeability and Modifications |
|--------------|--------------|----------------------------|--|--|--|
| | | | 1234567 | | |
| I | 45 | КС6-038-02 | .Прокладка Gasket | I | |
| | 46 | КС6А-035-02 | .Прокладка фиксатора Gasket, retainer | 3 | |
| | 47 | КС6-210-02 | .Фиксатор Retainer | 3 | |
| | | | <u>Крепежные детали</u> <u>Attachment Parts</u> | | |
| | 48 | 3407А-1,5-8-14 | .Шайба Washer | 6 | |
| | 49 | 3152А-8-10-182АТ- -I Кд | .Винт Screw | 6 | |
| | 50 | 0,8 ГОСТ 18143-72 | .Проволока вязальная Wire, binding | По тре- бова- нию On re- quest | |
| | 51 | ОСТ I 10067-71 | .Пломба Seal | 3 | |

049.23.00

ТА-6А
КАТАЛОГ ДЕТАЛЕЙ И СБОРОЧНЫХ ЕДИНИЦ
ТА-6А
PARTS CATALOG



Коллектор топливный
Рис.2
Fuel Manifold
Figure 2

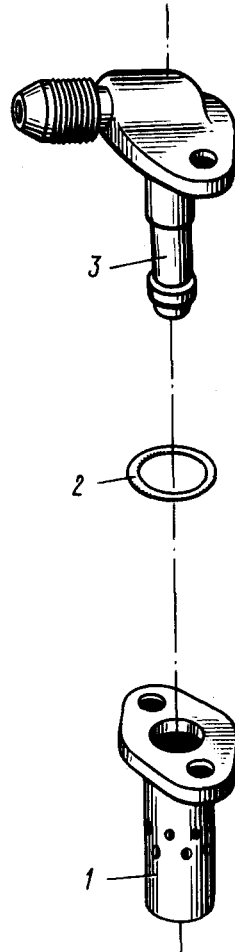
049.23.00

ТА-6А
КАТАЛОГ ДЕТАЛЕЙ И СБОРОЧНЫХ ЕДИНИЦ
ТА-6А
PARTS CATALOG

| Рис, Fig. | Поз. Item | Обозначение Part Number | Наименование Nomenclature 1234567 | Колич. на сбороч. ед. Units per Assy | Сведения о взаимоза- меняемости и конструктив- ных изменениях Interchangeability and Modifications |
|--------------|--------------|----------------------------|--|--|--|
| 2 | | КС6-014В-02 | .КОЛЛЕКТОР ТОПЛИВНЫЙ FUEL MANIFOLD | | |
| | I | КС6-348-02 | ..Насадок Nozzle | I8 | |
| | 2 | КС6-392-02 | ..Шайба Washer | I8 | |
| | 3 | 2267А-171-2 | ..Кольцо уплотнительное Ring, sealing | I8 | |
| | 4 | КС6-015-02 | ..Коллектор топливный Manifold, fuel | I | |
| | 5 | КС6-228-02 | ..Фильтр резьбовой Filter, threaded | I | |

049.23.00

ТА-6А
КАТАЛОГ ДЕТАЛЕЙ И СБОРОЧНЫХ ЕДИНИЦ
ТА-6А
PARTS CATALOG



Форсунка пусковая
Рис.3

Starting Fuel Nozzle
Figure 3

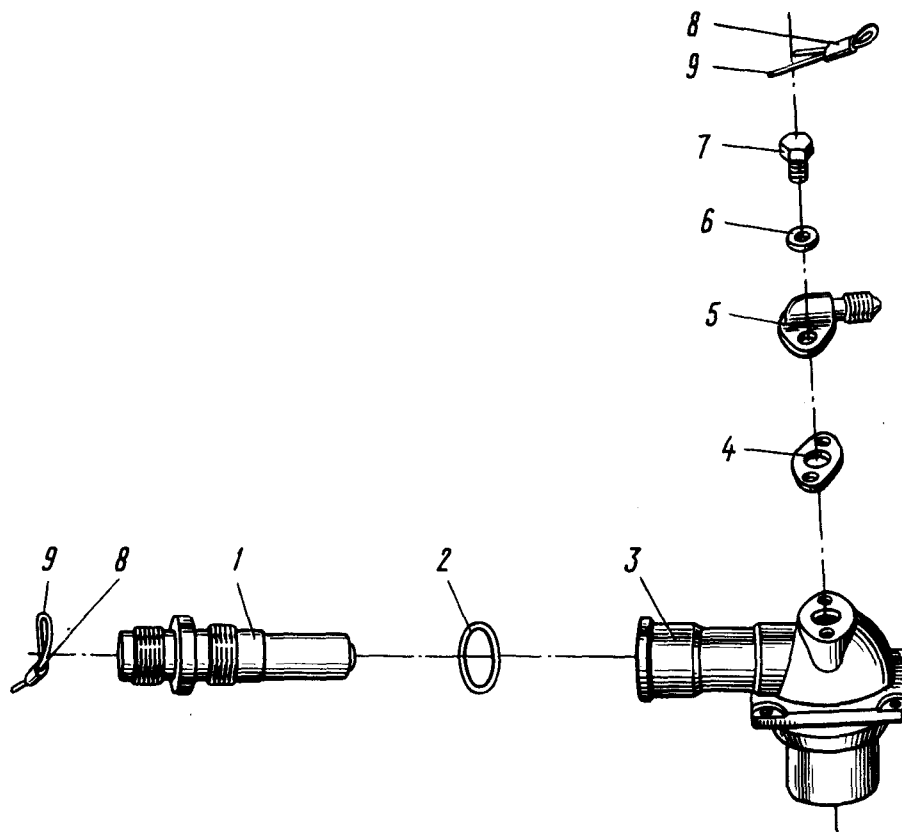
049.23.00

ТА-6А
 КАТАЛОГ ДЕТАЛЕЙ И СБОРОЧНЫХ ЕДИНИЦ
 ТА-6А
 PARTS CATALOG

| Рис. Fig. | Поз. Item | Обозначение Part Number | Наименование Nomenclature | Колич. на сбороч. ед. Units per Assy | Сведения о взаимозаменяемости и конструктивных изменениях Interchangeability and Modifications |
|--------------|--------------|----------------------------|--|--|---|
| | | | 1234567 | | |
| 3 | | КС6А-022Б-02 | .ФОРСУНКА ПУСКОВАЯ STARTING FUEL NOZZLE | | |
| | I | КС6А-275А-02 | ..Кожух Housing | I | |
| | 2 | 2267А-ІЗ-2 | ..КОЛЬЦО УПЛОТНИТЕЛЬНОЕ Ring, sealing | I | |
| | 3 | КС6А-023Б-02 | ..Форсунка Nozzle, fuel | I | |

049.23.00

ТА-6А
КАТАЛОГ ДЕТАЛЕЙ И СБОРОЧНЫХ ЕДИНИЦ
ТА-6А
PARTS CATALOG



Воспламенитель

Рис.4

Igniter

Figure 4

049.23.00

ТА-6А
КАТАЛОГ ДЕТАЛЕЙ И СБОРОЧНЫХ ЕДИНИЦ
ТА-6А
PARTS CATALOG

| Рис. | Поз. | Обозначение | Наименование | Колич. на сбороч. ед. | Сведения о взаимозаменяемости и конструктивных изменениях |
|------|------|----------------------------|---|-----------------------|---|
| Fig. | Item | Part Number | Nomenclature | Units per Assy | Interchangeability and Modifications |
| | | | 1234567 | | |
| 4 | | BC3-001-03 | .ВОСПЛАМЕНИТЕЛЬ IGNITER | | |
| | I | СП-43 | ..Свеча Plug | I | |
| | 2 | 3407А-I,5-20-25 | ..Шайба Washer | I | |
| | 3 | BC3-002-03 | ..Корпус воспламенителя Casing, igniter | I | |
| | 4 | BC3-006A | ..Прокладка форсунки воспламенителя Gasket, fuel, igniter nozzle | I | |
| | 5 | КС6-025Б-02 | ..Форсунка воспламенителя Nozzle, fuel, igniter | I | |
| | | | <u>Крепежные детали</u> <u>Attachment Parts</u> | | |
| | 6 | 3407А-I-6-10 | ..Шайба Washer | 2 | |
| | 7 | 3I55А-6-10-182АТ- -I Кд | ..Винт .Screw | 2 | |
| | 8 | ОСТ I 10067-7I | ..Пломба Seal | 2 | |

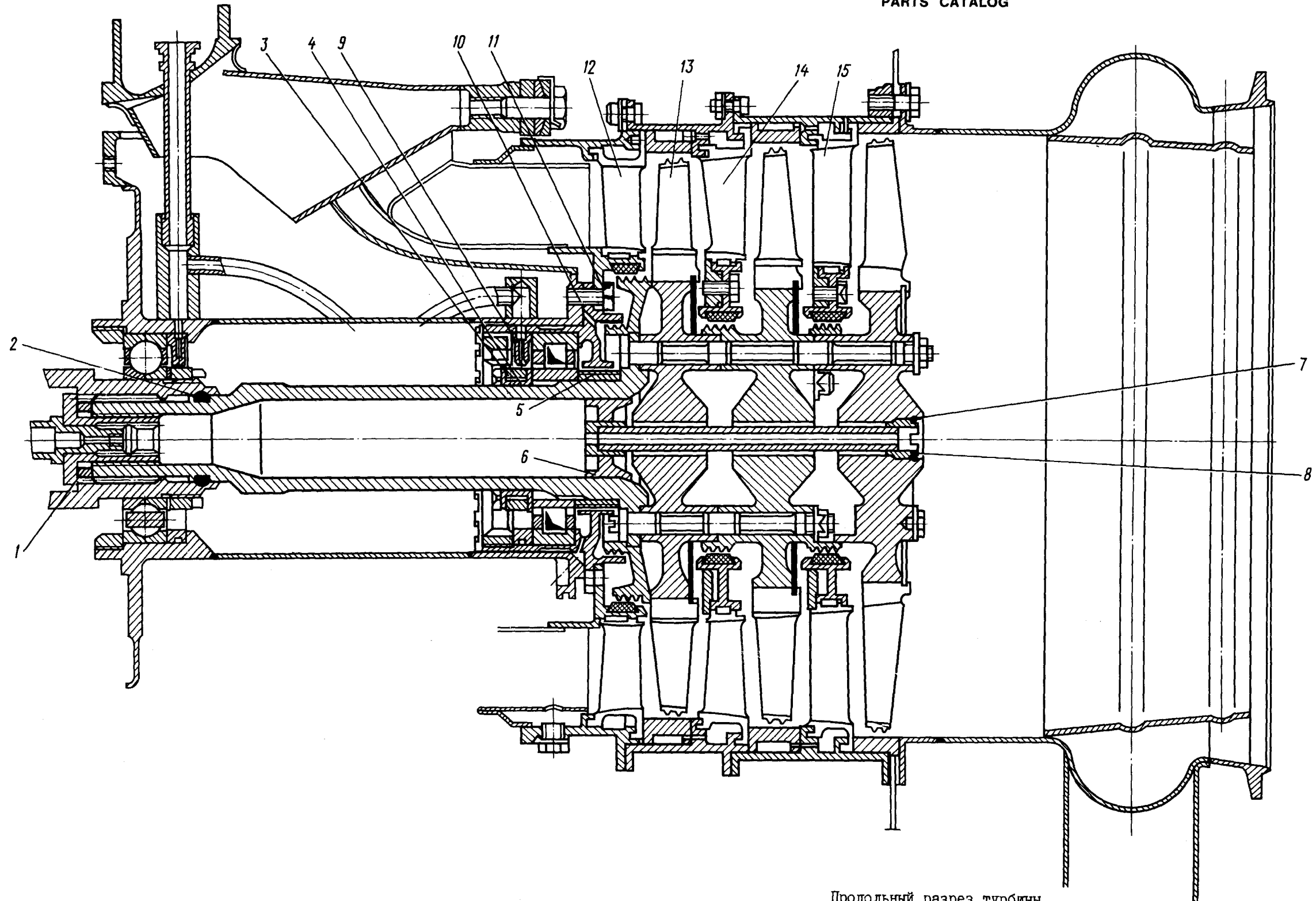
049.23.00

ТА-6А
 КАТАЛОГ ДЕТАЛЕЙ И СБОРОЧНЫХ ЕДИНИЦ
 ТА-6А
 PARTS CATALOG

| Рис. Fig. | Поз. Item | Обозначение Part Number | Наименование Nomenclature 1234567 | Колич. на сбороч. ед. Units per Assy | Сведения о взаимоза- меняемости и конструктив- ных изменениях Interchangeability and Modifications |
|--------------|--------------|----------------------------|---|--|--|
| 4 | 9 | 0,8 ГОСТ 18143-72 | ..Проволока вязальная Wire, binding | По тре- бова- нию On re- quest | |

049.23.00

ТА-6А
КАТАЛОГ ДЕТАЛЕЙ И СБОРОЧНЫХ ЕДИНИЦ
ТА-6А
PARTS CATALOG



Продольный разрез турбины
Рис. I
Turbine, Sectional View
Figure 1

049.24.00

ТА-6А
КАТАЛОГ ДЕТАЛЕЙ И СБОРОЧНЫХ ЕДИНИЦ
ТА-6А
PARTS CATALOG

| Рис. Fig. | Поз. Item | Обозначение Part Number | Наименование Nomenclature 1234567 | Колич. на сбороч. ед. Units per Assy | Сведения о взаимоза- меняемости и конструктив- ных изменениях Interchangeability and Modifications |
|--------------|--------------|----------------------------|---|--|--|
| I | | T6A-001B | ТУРБИНА TURBINE | | |
| | I | T6A-260 | .Кольцо регулировочное Ring, adjusting | I | |
| | 2 | 2267A-27-2 | .Кольцо уплотнительное Ring, sealing | I | |
| | 3 | T6-219 | .Гайка Nut | I | |
| | 4 | K6-249 | .Шайба стопорная Washer, locking | I | |
| | 5 | T6A-216 | .Лабиринт Seal, labyrinth | I | |
| | 6 | ТА6А04.02I-0I | .Крышка Cover | I | |
| | 7 | T6-285 | .Кольцо Ring | I | |
| | 8 | ТА6А04.050 | .Заглушка Plug | I | |
| | 9 | T6-017-02 | .Узел подшипника турбины Bearing assy, turbine | I | |

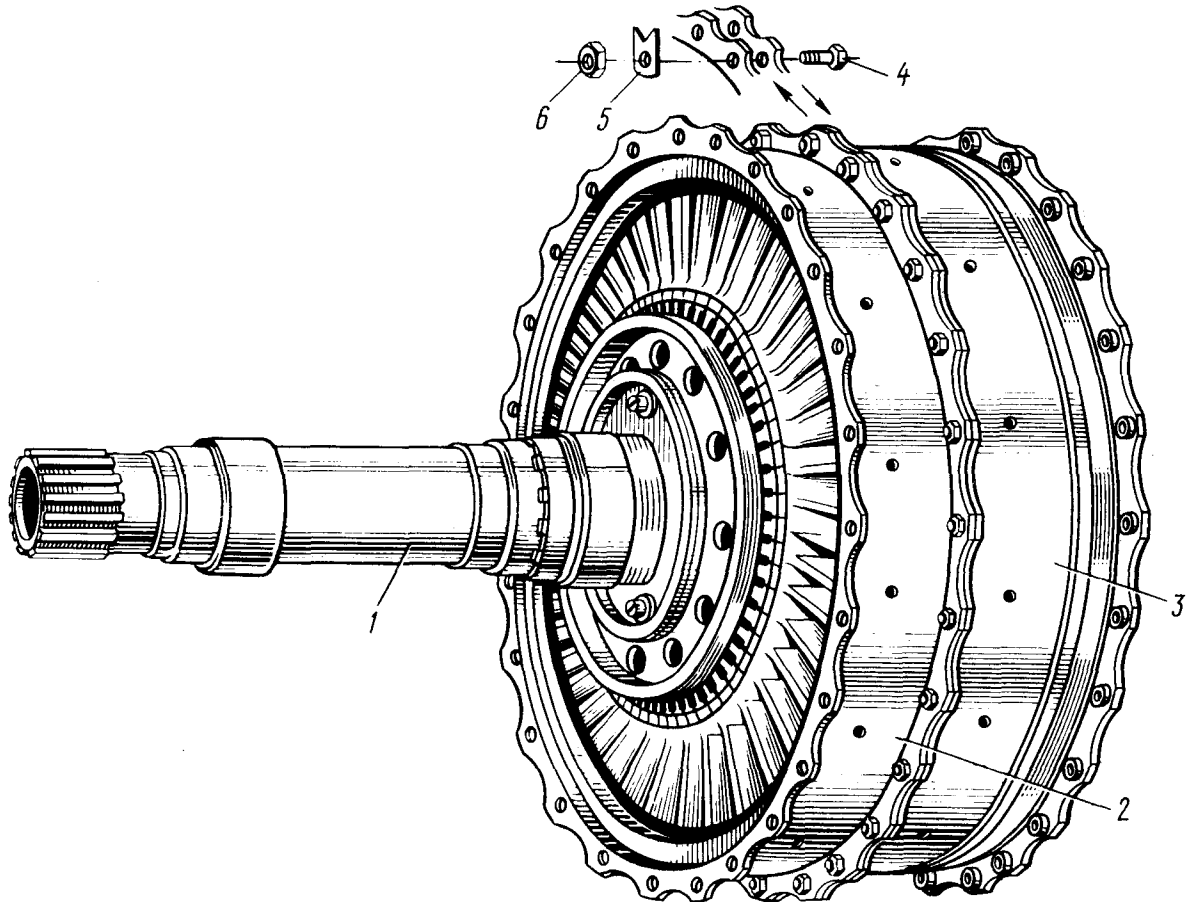
049.24.00

ТА-6А
КАТАЛОГ ДЕТАЛЕЙ И СБОРОЧНЫХ ЕДИНИЦ
ТА-6А
PARTS CATALOG

| Рис. Fig. | Поз. Item | Обозначение Part Number | Наименование Nomenclature 1234567 | Колич. на сбороч. ед. Units per Assy | Сведения о взаимоза- меняемости и конструктив- ных изменениях Interchangeability and Modifications |
|--------------|--------------|----------------------------|---|--|--|
| I | | | <u>Крепежные детали</u> <u>Attachment Parts</u> | | |
| | I0 | ЗП16А-8-18 | .Болт Bolt | 8 | |
| | II | K6-2I5 | .Шайба контролочная Washer, locking | 8 | |
| | I2 | T6A-021B | .Сопловой аппарат I ступени Nozzle guide vanes assy, turbine stage 1 | I | |
| | I3 | T6A-002 | .Ротор турбины Rotor, turbine | I | |
| | I4 | T6A-022Д | .Сопловой аппарат 2 ступени турбины Nozzle guide vanes assy, turbine stage 2 | I | |
| | I5 | T6A-023Д | .Сопловой аппарат 3 ступени турбины Nozzle guide vanes assy, turbine stage 3 | I | |

049.24.00

ТА-6А
КАТАЛОГ ДЕТАЛЕЙ И СБОРОЧНЫХ ЕДИНИЦ
ТА-6А
PARTS CATALOG



Турбина. Узел балансировочный
Рис. 2

Turbine Assembly
Figure 2

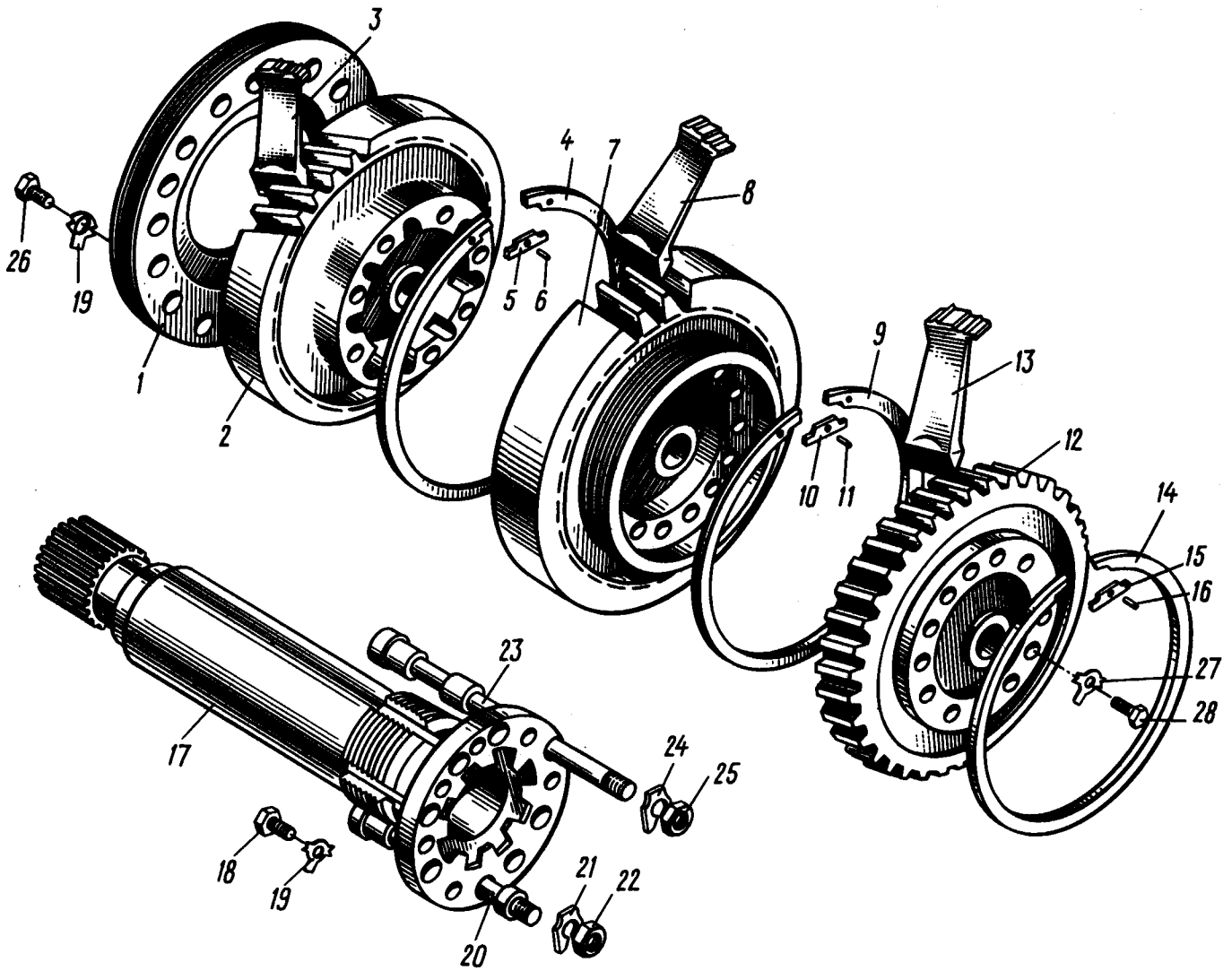
049.24.00

ТА-6А
 КАТАЛОГ ДЕТАЛЕЙ И СБОРОЧНЫХ ЕДИНИЦ
 ТА-6А
 PARTS CATALOG

| Рис. Fig. | Поз. Item | Обозначение Part Number | Наименование Nomenclature | Колич. на сбороч. ед. Units per Assy | Сведения о взаимоза- меняемости и конструктив- ных изменениях Interchangeability and Modifications |
|--------------|--------------|----------------------------|---|--|--|
| | | | 1234567 | | |
| 2 | | T6A-004Д | .ТУРБИНА. УЗЕЛ БАЛАНСИРО- ВОЧНЫЙ TURBINE. BALANCING ASSY | | |
| | I | T6A-002 | .Ротор турбины Rotor, turbine | I | |
| | 2 | T6A-022Д | .Сопловой аппарат 2 ступени турбины Nozzle guide vanes assy, turbine stage 2 | I | |
| | 3 | T6A-023Д | .Сопловой аппарат 3 ступени турбины Nozzle guide vanes assy, turbine stage 3 | I | |
| | | | <u>Крепежные детали</u> <u>Attachment Parts</u> | | |
| | 4 | T6A-257 | .Болт Bolt | 30 | |
| | 5 | 3456A-6-I7 | .Шайба контролочная Washer, locking | 30 | |
| | 6 | 3307A-6 | .Гайка Nut | 30 | |

049.24.00

ТА-6А
КАТАЛОГ ДЕТАЛЕЙ И СБОРОЧНЫХ ЕДИНИЦ
ТА-6А
PARTS CATALOG

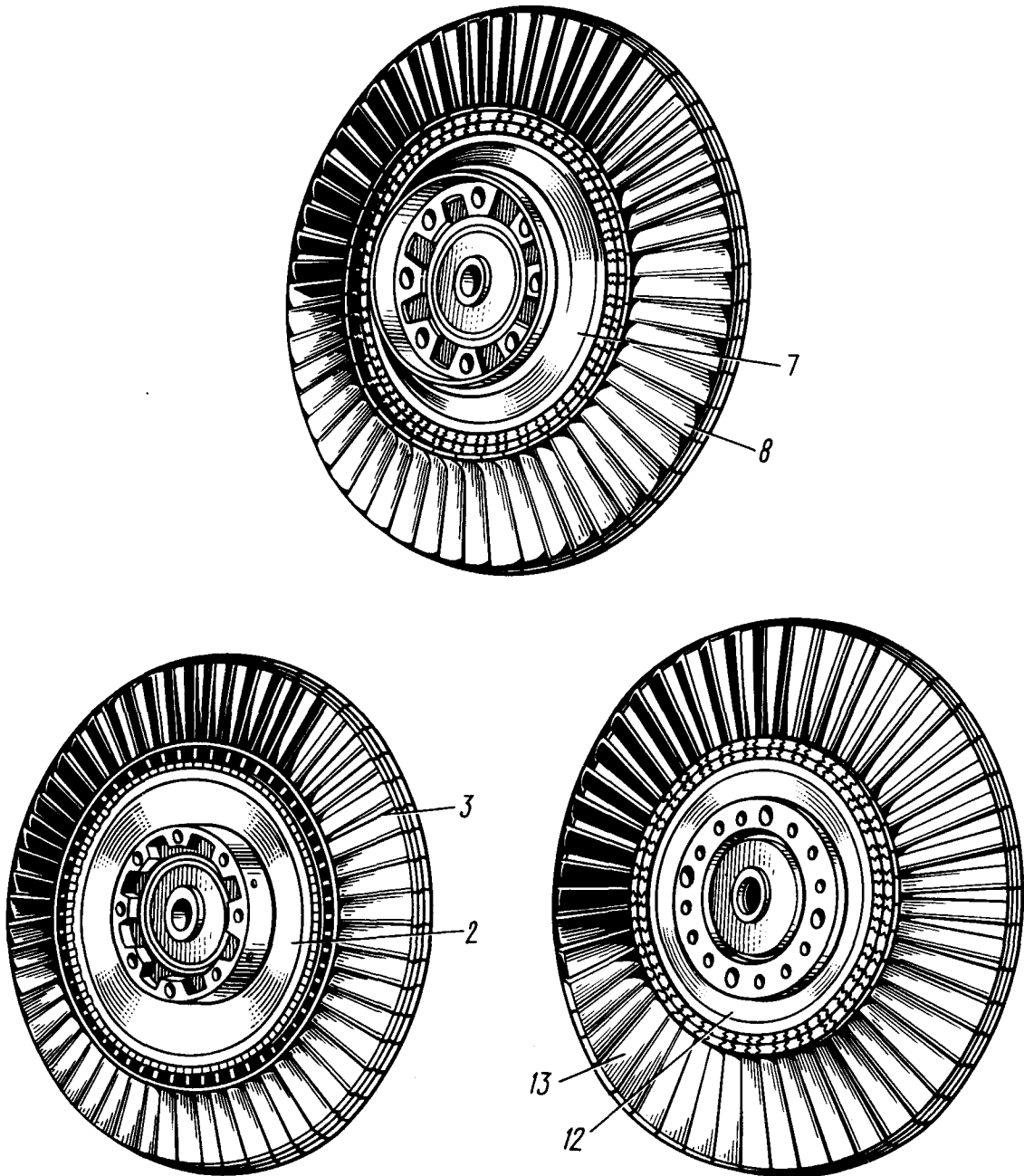


Ротор турбины
Рис.3 (На 2 листах. Лист I)

Turbine Rotor
Figure 3 (Sheet 1 of 2)

049.24.00

ТА-6А
КАТАЛОГ ДЕТАЛЕЙ И СБОРОЧНЫХ ЕДИНИЦ
ТА-6А
PARTS CATALOG



Ротор турбины
Рис.3 (На 2 листах. Лист 2)

Turbine Rotor
Figure 3 (Sheet 2 of 2)

049.24.00

ТА-6А
НАТАЛОГ ДЕТАЛЕЙ И СБОРОЧНЫХ ЕДИНИЦ
ТА-6А
PARTS CATALOG

| Рис. Fig. | Поз. Item | Обозначение Part Number | Наименование Nomenclature | Колич. на сбороч. ед. Units per Assy | Сведения о взаимоза- меняемости и конструктив- ных изменениях Interchangeability and Modifications |
|--------------|--------------|--------------------------------------|--|--|--|
| | | | 1234567 | | |
| 3 | | T6A-002 | ..РОТОР ТУРБИНЫ TURBINE ROTOR | | |
| | I | T6-223 | ..Дефлектор Deflector | I | |
| | 2 | T6-20I-02 | ..Диск I ступени турбины Disk, turbine stage 1 | I | |
| | 3 | T6A-202Б | ..Лопатка рабочая I ступени турбины Blade, rotor, turbine stage 1 | 55 | |
| | | | <u>Крепежные детали</u> <u>Attachment Parts</u> | | |
| | 4 | T6-203 | ..Кольцо контрольное Ring, locking | I | |
| | 5 | T6-204 | ..Замок Lock | I | |
| | 6 | I,6C ₄ x4 ГОСТ 3128-70 | ..Штифт Pin | I | |
| | 7 | T6-205-02 | ...Диск 2 ступени турбины Disk, turbine stage 2 | I | |
| | 8 | T6-206Б | ..Лопатка рабочая 2 ступени турбины Blade, rotor, turbine stage 2 | 53 | |

049.24.00

ТА-6А
КАТАЛОГ ДЕТАЛЕЙ И СБОРОЧНЫХ ЕДИНИЦ
ТА-6А
PARTS CATALOG

| Рис. Fig. | Поз. Item | Обозначение Part Number | Наименование Nomenclature 1234567 | Колич. на сбороч. ед. Units per Assy | Сведения о взаимоза- меняемости и конструктив- ных изменениях Interchangeability and Modifications |
|--------------|--------------------------------------|--------------------------------------|--|--|--|
| 3 | | | <u>Крепежные детали</u> <u>Attachment Parts</u> | | |
| | 9 | T6-207 | ..Кольцо контрольное Ring, locking | I | |
| | I0 | T6-204 | ..Замок Lock | I | |
| | II | I,6C ₄ x4 ГОСТ 3128-70 | ..Штифт Pin | I | |
| | I2 | T6-208-02 | ..Диск 3 ступени турбины Disk, turbine stage 3 | I | |
| | I3 | T6A-209Б | ..Лопатка рабочая 3 ступени турбины Blade, rotor, turbine stage 3 | 49 | |
| | | | <u>Крепежные детали</u> <u>Attachment Parts</u> | | |
| | I4 | T6-210 | ..Кольцо контрольное Ring, locking | I | |
| | I5 | T6-204 | ..Замок Lock | I | |
| I6 | I,6C ₄ x4 ГОСТ 3128-70 | ..Штифт Pin | I | | |

049.24.00

ТА-6А
 КАТАЛОГ ДЕТАЛЕЙ И СБОРОЧНЫХ ЕДИНИЦ
 ТА-6А
 PARTS CATALOG

| Рис. Fig. | Поз. Item | Обозначение Part Number | Наименование Nomenclature 1234567 | Колич. на сбороч. ед. Units per Assy | Сведения о взаимоза- меняемости и конструктив- ных изменениях Interchangeability and Modifications |
|--------------|--------------|----------------------------|--|--|--|
| 3 | I7 | T6A-2I5 | ..Вал турбины Shaft, turbine | 1 | |
| | I8 | T6A-268 | ..ВИНТ Screw | 8 | |
| | I9 | K6-2I4 | ..Шайба контролочная Washer, locking | 8 | |
| | 20 | T6A-2I2 | ..Болт стяжной Bolt, clamping | 4 | |
| | 2I | 3456A-8-II | ..Шайба контролочная Washer, locking | 4 | |
| | 22 | T6-2I3 | ..Гайка Nut | 4 | |
| | 23 | T6A-2II | ..Болт стяжной Bolt, clamping | 4 | |
| | 24 | 3456A-8-II | ..Шайба Washer | 4 | |
| | 25 | T6-2I3 | ..Гайка Nut | 4 | |
| | 26 | T6A-273 | ..Винт балансировочный Screw, balancing | По тре- бова- нию On re- quest | Устанавливается взамен винтов поз. I8 Installed instead of screws (Item 18) |

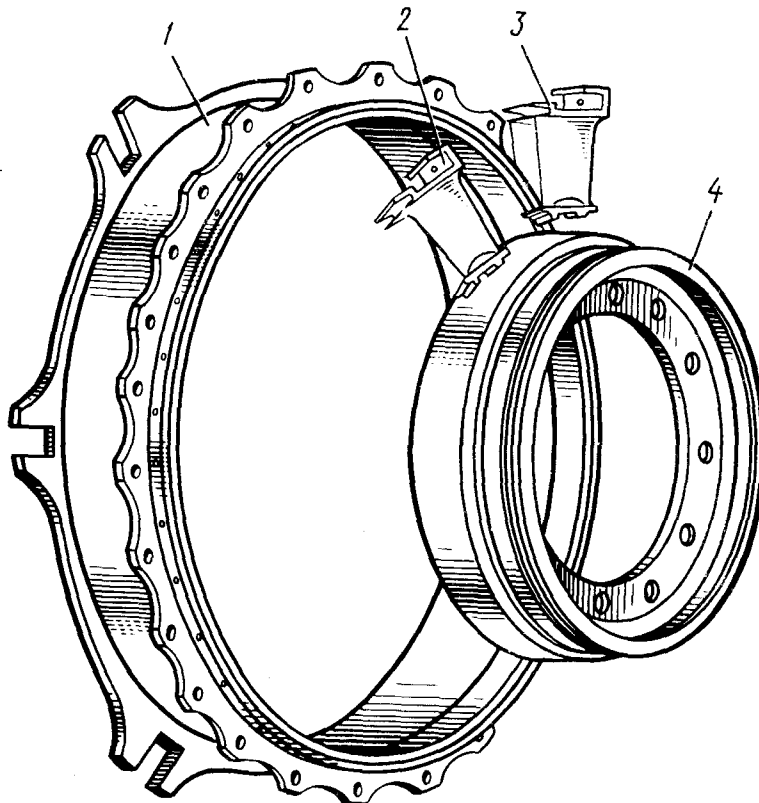
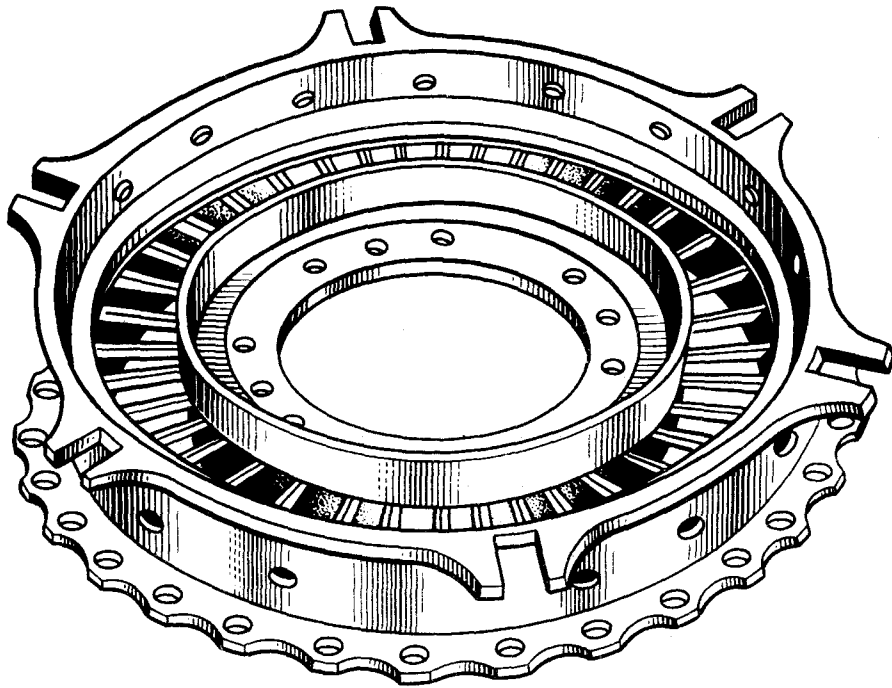
049.24.00

ТА-6А
 КАТАЛОГ ДЕТАЛЕЙ И СБОРОЧНЫХ ЕДИНИЦ
 ТА-6А
 PARTS CATALOG

| Рис. Fig. | Поз. Item | Обозначение Part Number | Наименование Nomenclature | Колич. на сбороч. ед. Units per Assy | Сведения о взаимоза- меняемости и конструктив- ных изменениях Interchangeability and Modifications |
|--------------|--------------|----------------------------|--|--|--|
| | | | 1234567 | | |
| 3 | 27 | 3456А-6-П | ..Шайба контролочная Washer, locking | 4 не более (max.) | Устанавливается при необходимости Installed as re- quired |
| | 28 | Т6А-259 | ..Винт балансирующий Screw, balancing | 4 не более (max.) | |

049.24.00

ТА-6А
КАТАЛОГ ДЕТАЛЕЙ И СБОРОЧНЫХ ЕДИНИЦ
ТА-6А
PARTS CATALOG



Сопловой аппарат I ступени турбины
Рис.4

Turbine State 1 Nozzle Guide Vanes Assembly
Figure 4

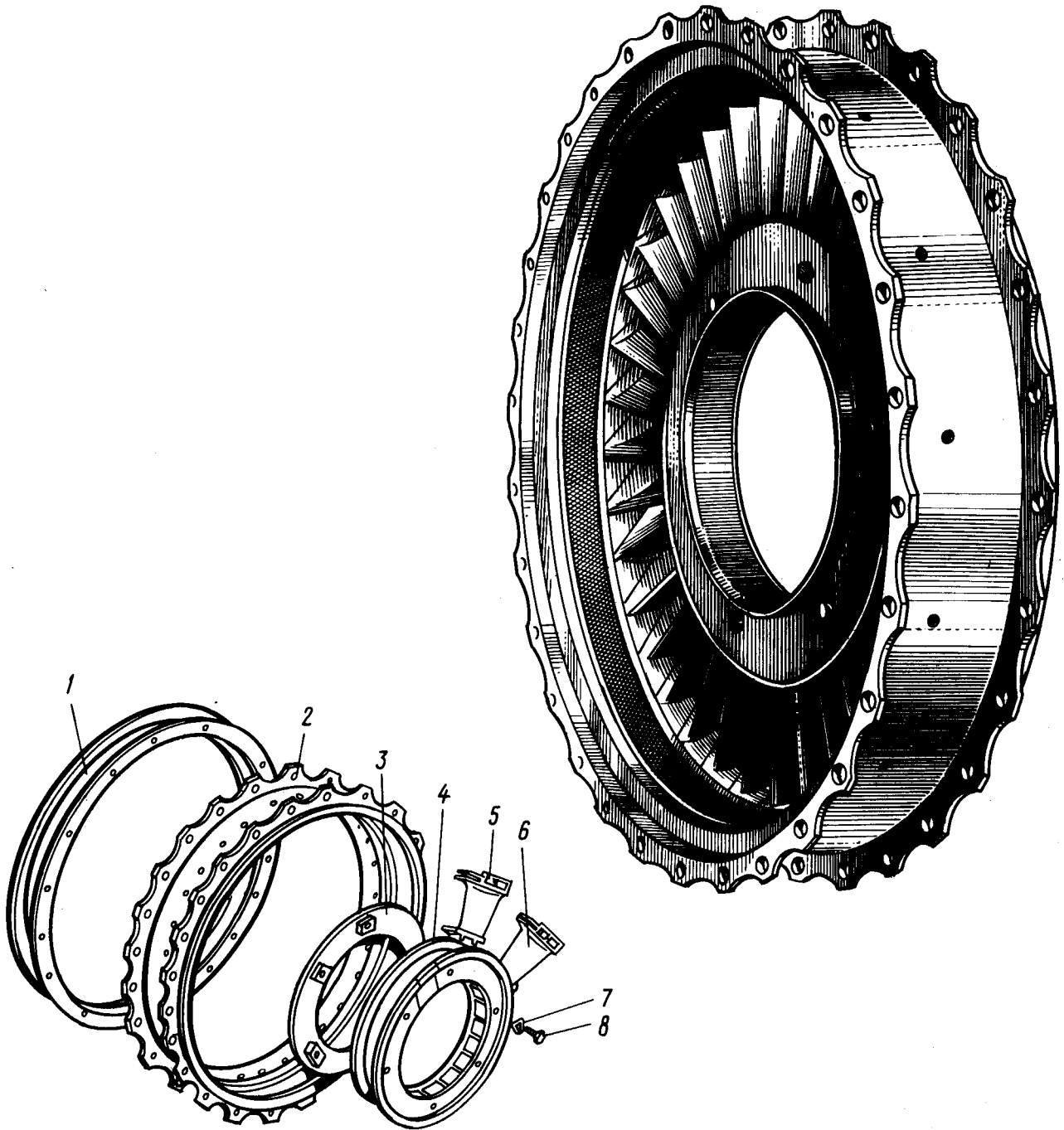
049.24.00

ТА-6А
КАТАЛОГ ДЕТАЛЕЙ И СБОРОЧНЫХ ЕДИНИЦ
ТА-6А
PARTS CATALOG

| Рис. Fig. | Поз. Item | Обозначение Part Number | Наименование Nomenclature 1234567 | Колич. на сбороч. ед. Units per Assy | Сведения о взаимоза- меняемости и конструктив- ных изменениях Interchangeability and Modifications |
|--------------|--------------|----------------------------|---|--|--|
| 4 | | T6A-021Б | .СОПЛОВОЙ АППАРАТ I СТУПЕНИ ТУРБИНЫ NOZZLE GUIDE VANES ASSY, TURBINE STAGE 1 | | |
| | I | T6-009-02 | ..Корпус соплового аппарата I ступени турбины Casing, turbine stage 1 nozzle guide vanes assy | I | |
| | 2 | T6A-227Б | ..Лопатка сопловая I ступени турбины Vane, nozzle guide, turbine stage 1 | I9 | |
| | 3 | T6A-226Б | ..Лопатка сопловая I ступени турбины, фиксирующая Vane, nozzle guide (fixing) - turbine stage 1 | I9 | |
| | 4 | T6A-011-02 | ..Корпус внутренний соплового аппарата I ступени Casing, inner, turbine stage 1 nozzle guide vane assy | I | |

049.24.00

ТА-6А
КАТАЛОГ ДЕТАЛЕЙ И СБОРОЧНЫХ ЕДИНИЦ
ТА-6А
PARTS CATALOG



Сопловой аппарат 2 ступени турбины

Рис.5

Turbine Stage 2 Nozzle Guide Vanes Assembly
Figure 5

049.24.00

ТА-6А
КАТАЛОГ ДЕТАЛЕЙ И СБОРОЧНЫХ ЕДИНИЦ
ТА-6А
PARTS CATALOG

| Рис. Fig. | Поз. Item | Обозначение Part Number | Наименование Nomenclature 1234567 | Колич. на сбороч. ед. Units per Assy | Сведения о взаимоза- меняемости и конструктив- ных изменениях Interchangeability and Modifications |
|--------------|--------------|----------------------------|--|--|--|
| 5 | | T6A-022Д | .СОПЛОВОЙ АППАРАТ 2 СТУПЕНИ ТУРБИНЫ NOZZLE GUIDE VANES ASSY, TURBINE STAGE 1 | | |
| | I | ТА6А 04.070-03 | ..Кольцо I ступени Ring, stage 1 | I | |
| | 2 | T6-012-02 | ..Корпус соплового аппарата 2 ступени Casing, turbine stage 2 nozzle guide vanes assy | I | |
| | 3 | T6A-242 | ..Фланец 2 ступени Flange, stage 2 | I | |
| | 4 | T6A-019-02 | ..Корпус внутренний соплового аппарата 2 ступени Casing, inner nozzle guide vanes assy | I | |
| | 5 | T6A-236Б | ..Лопатка сопловая 2 ступени фиксирующая Vane, nozzle guide (fixing) - turbine stage 2 | I8 | |
| | 6 | T6A-237Б | ..Лопатка сопловая 2 ступени Vane, nozzle guide, turbine stage 2 | I2 | |

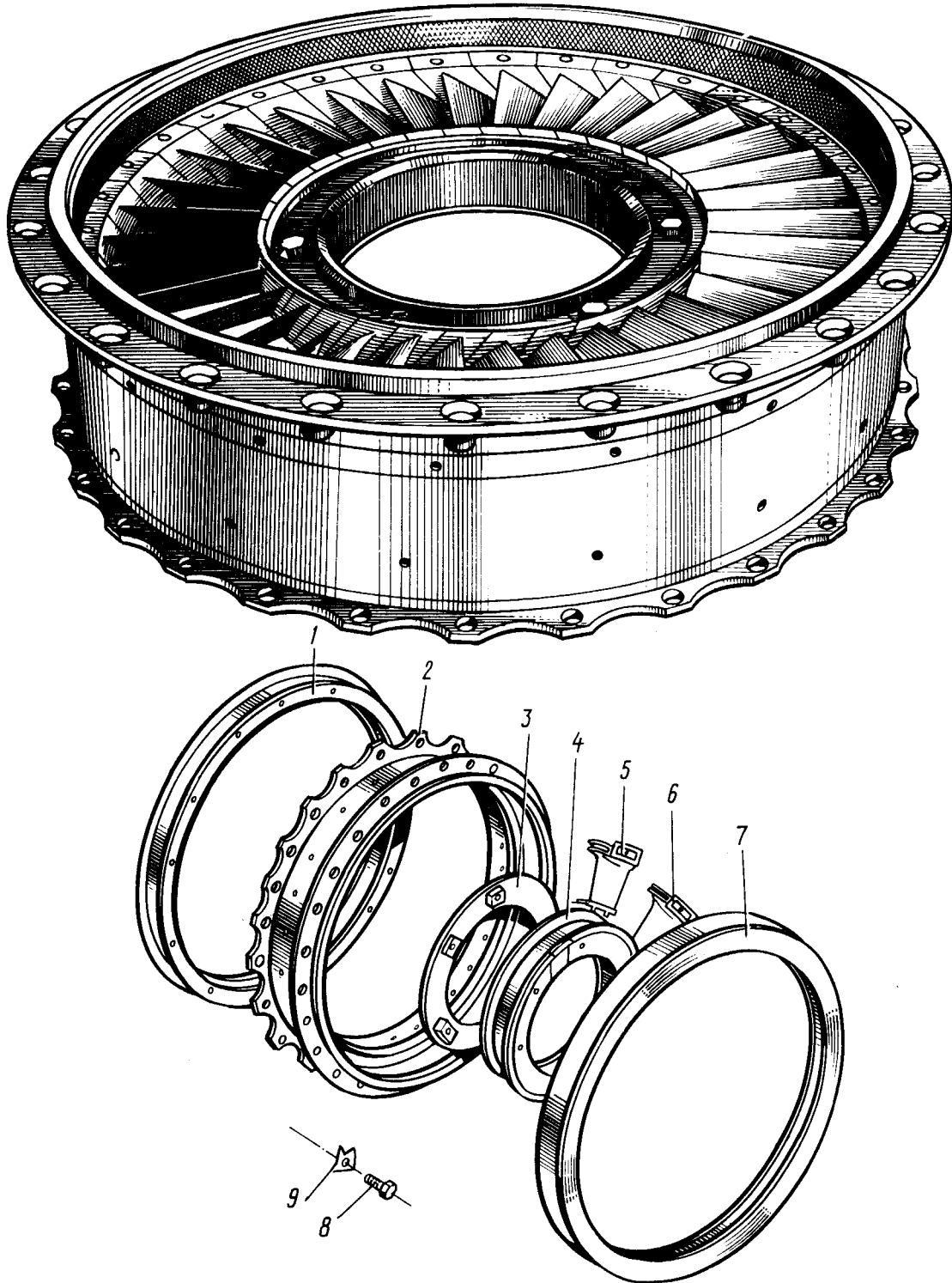
049.24.00

ТА-6А
 КАТАЛОГ ДЕТАЛЕЙ И СБОРОЧНЫХ ЕДИНИЦ
 ТА-6А
 PARTS CATALOG

| Рис. Fig. | Поз. Item | Обозначение Part Number | Наименование Nomenclature | Колич. на сбороч. ед. Units per Assy | Сведения о взаимоза- меняемости и конструктив- ных изменениях Interchangeability and Modifications |
|--------------|--------------|----------------------------|--|--|--|
| | | | 1234567 | | |
| 5 | 7 | T6-265 | ..Шайба контрольная Washer, locking | 6 | |
| | 8 | 3I48A-6-I2 | ..Винт Screw | 6 | |

049.24.00

ТА-6А
КАТАЛОГ ДЕТАЛЕЙ И СБОРОЧНЫХ ЕДИНИЦ
ТА-6А
PARTS CATALOG



Сопловой аппарат 3 ступени турбины
Рис.6

Turbine Stage 3 Nozzle Guide Vanes Assembly
Figure 6

049.24.00

ТА-6А
КАТАЛОГ ДЕТАЛЕЙ И СБОРОЧНЫХ ЕДИНИЦ
ТА-6А
PARTS CATALOG

| Рис. Fig. | Поз. Item | Обозначение Part Number | Наименование Nomenclature 1234567 | Колич. на сбороч. ед. Units per Assy | Сведения о взаимозаменяемости и конструктивных изменениях Interchangeability and Modifications |
|--------------|--------------|----------------------------|--|--|--|
| 6 | | T6A-023Д | ..СОПЛОВОЙ АППАРАТ 3 СТУПЕНИ ТУРБИНЫ NOZZLE GUIDE VANES ASSY TURBINE STAGE 3 | | |
| | I | ТА6А 04.080-03 | ..Кольцо 2 ступени Ring, stage 2 | I | |
| | 2 | T6A-015 | ..Корпус соплового аппарата 3 ступени Casing, turbine stage 3 nozzle guide vanes assy | I | |
| | 3 | T6A-252 | ..Фланец 3 ступени Flange, stage 3 | I | |
| | 4 | T6A-020-02 | ..Корпус внутренний соплового аппарата Casing, inner, turbine nozzle guide vane assy | I | |
| | 5 | T6A-246Б | ..Лопатка сопловая 3 ступени, фиксирующая Vane, nozzle guide (fixing), turbine stage 3 | I7 | |
| | 6 | T6A-247Б | ..Лопатка сопловая 3 ступени Vane, nozzle guide, turbine stage 3 | I7 | |

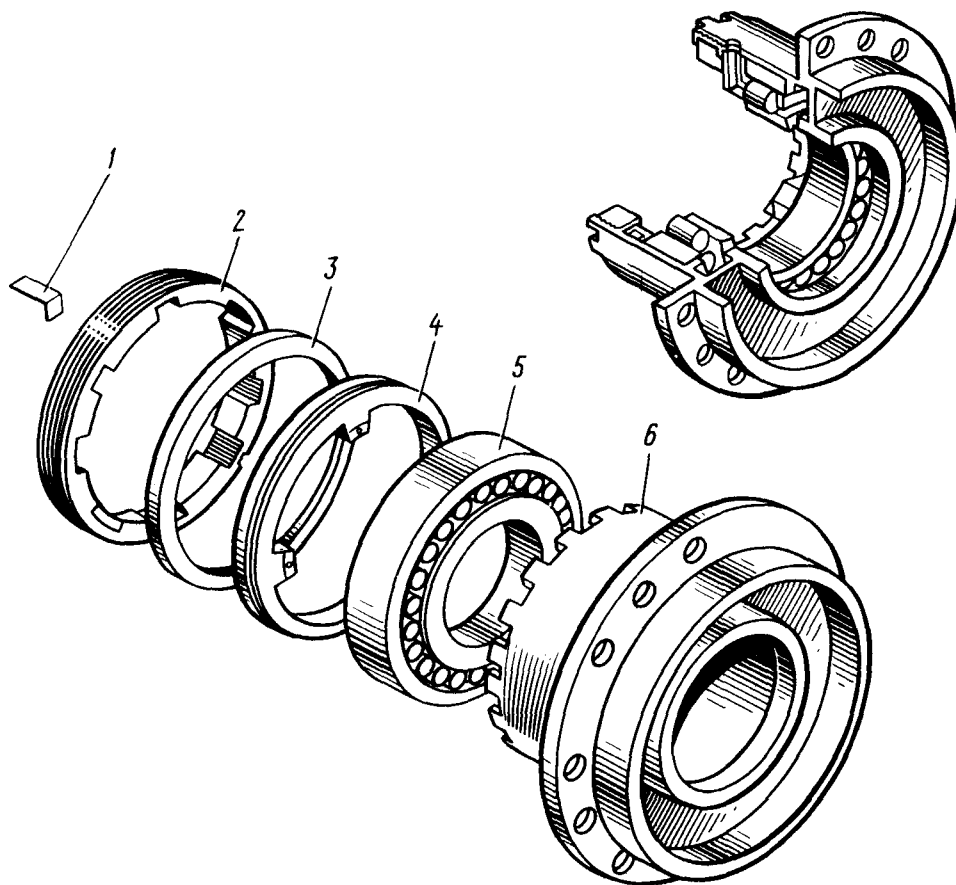
049.24.00

ТА-6А
 КАТАЛОГ ДЕТАЛЕЙ И СБОРОЧНЫХ ЕДИНИЦ
 ТА-6А
 PARTS CATALOG

| Рис. Fig. | Поз. Item | Обозначение Part Number | Наименование Nomenclature | Колич. на сбороч. ед. Units per Assy | Сведения о взаимоза- меняемости и конструктив- ных изменениях Interchangeability and Modifications |
|--------------|--------------|----------------------------|---|--|--|
| | | | 1234567 | | |
| 6 | 7 | ТА6А 04.090-03 | ..Кольцо 3 ступени Ring, stage 3 | I | |
| | 8 | T6-265 | ..Шайба контролочная Washer, locking | 6 | |
| | 9 | ЗІ48А-6-І2 | ..ВИНТ Screw | 6 | |

049.24.00

ТА-6А
КАТАЛОГ ДЕТАЛЕЙ И СБОРОЧНЫХ ЕДИНИЦ
ТА-6А
PARTS CATALOG



Узел подшипника турбины
Рис.7

Turbine Bearing Assembly
Figure 7

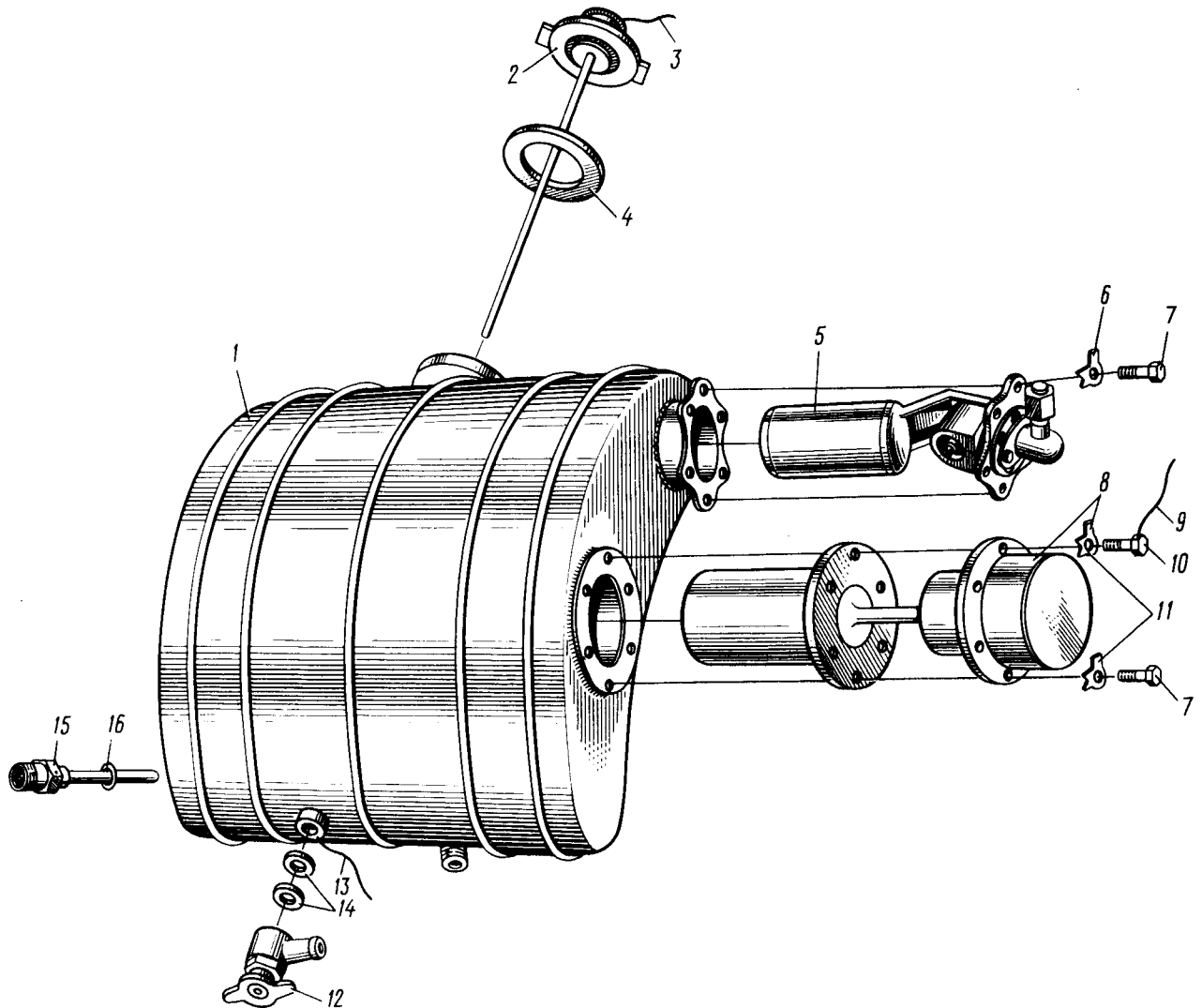
049.24.00

ТА-6А
КАТАЛОГ ДЕТАЛЕЙ И СБОРОЧНЫХ ЕДИНИЦ
ТА-6А
PARTS CATALOG

| Рис. Fig. | Поз. Item | Обозначение Part Number | Наименование Nomenclature 1234567 | Колич. на сбороч. ед. Units per Assy | Сведения о взаимоза- меняемости и конструктив- ных изменениях Interchangeability and Modifications |
|--------------|--------------|----------------------------|--|--|--|
| 7 | | T6-0I7-02 | .УЗЕЛ ПОДШИПНИКА ТУРБИНЫ TURBINE ASSY BEARING | | |
| | I | K6-246 | ..Пластина контролочная Plate, locking | I | |
| | 2 | T6-2I4-02 | ..Гайка подшипника Nut, bearing | I | |
| | 3 | T6-220-02 | ..Кольцо регулировочное Ring, adjusting | I | |
| | 4 | T6-2I8-02 | ..Кольцо форсуночное Ring, oil nozzle | I | |
| | 5 | 05-322IPI | ..Ролик подшипник Bearing, roller | I | |
| | 6 | T6-2I7-02 | ..Корпус подшипника Housing, bearing | I | |

049.24.00

ТА-6А
КАТАЛОГ ДЕТАЛЕЙ И СБОРОЧНЫХ ЕДИНИЦ
ТА-6А
PARTS CATALOG



Бак масляный. Тип БМ-6А

Рис. I

Oil Tank. Type БМ-6А

Figure 1

049.92.00

ТА-6А
КАТАЛОГ ДЕТАЛЕЙ И СБОРОЧНЫХ ЕДИНИЦ
ТА-6А
PARTS CATALOG

| Рис. Fig. | Поз. Item | Обозначение Part Number | Наименование Nomenclature 1234567 | Колич. на сбороч. ед. Units per Assy | Сведения о взаимоза- меняемости и конструктив- ных изменениях Interchangeability and Modifications |
|--------------|--------------|----------------------------------|--|--|--|
| I | | БМ-6А | БАК МАСЛЯНЫЙ OIL TANK | | |
| | I | БМ6А-003А | .Бак масляный (сварной узел) Tank, oil (welded assy) | I | |
| | 2 | БМ6А-009А | .Крышка с мерной линейкой Cover with dipstick <u>Крепежные детали</u> <u>Attachment Parts</u> | I | |
| | 3 | 0,8-ТС-12Х18Н9Т ГОСТ 18143-72 | .Проволока контровочная Wire, locking | По тре- бова- нию On re- quest | |
| | 4 | БМ6А-131 | ..Прокладка Gasket | I | |
| | 5 | БМ6А-004А | .Клапан заправки Valve, fill <u>Крепежные детали</u> <u>Attachment Parts</u> | I | |
| | 6 | Н8Ж26-5 Кд | .Шайба контровочная Washer, locking | 6 | |
| | 7 | 3002А-5-12 Кд | .Болт Bolt | 6 | |
| | 8 | СУЗ-17Т | .Сигнализатор уровня масла Switch, oil level | I | |

049.92.00

ТА-6А
КАТАЛОГ ДЕТАЛЕЙ И СБОРОЧНЫХ ЕДИНИЦ
ТА-6А
PARTS CATALOG

| Рис. | Поз. | Обозначение | Наименование | Колич. на сбороч. ед. | Сведения о взаимозаменяемости и конструктивных изменениях |
|------|------|----------------------------------|--|---------------------------------------|---|
| Fig. | Item | Part Number | Nomenclature | Units per Assy | Interchangeability and Modifications |
| | | | 1234567 | | |
| I | | | <u>Крепежные детали</u> <u>Attachment Parts</u> | | |
| | 9 | 0,8-ТС-12Х18Н9Т ГОСТ 18143-72 | .Проволока контровочная Wire, locking | По требова- нию On re- quest | |
| | 10 | 3002А-5-12-182А Кд | .Болт Bolt | I | |
| | 11 | Н8Ж26-5 Кд | .Шайба контровочная Washer, locking | 6 | |
| | 12 | 636700А | .Кран сливной Valve, drain | I | |
| | | | <u>Крепежные детали</u> <u>Attachment Parts</u> | | |
| | 13 | 0,8-ТС-12Х18Н9Т ГОСТ 18143-72 | .Проволока контровочная Wire, locking | По требова- нию On re- quest | |
| | 14 | ТА6А-276А | .Кольцо сливного крана Ring, drain valve | I к-т (set) | |
| | 15 | П-2Тр | .Приемник термометра сопротивления Receptacle, resistance thermometer | I | |

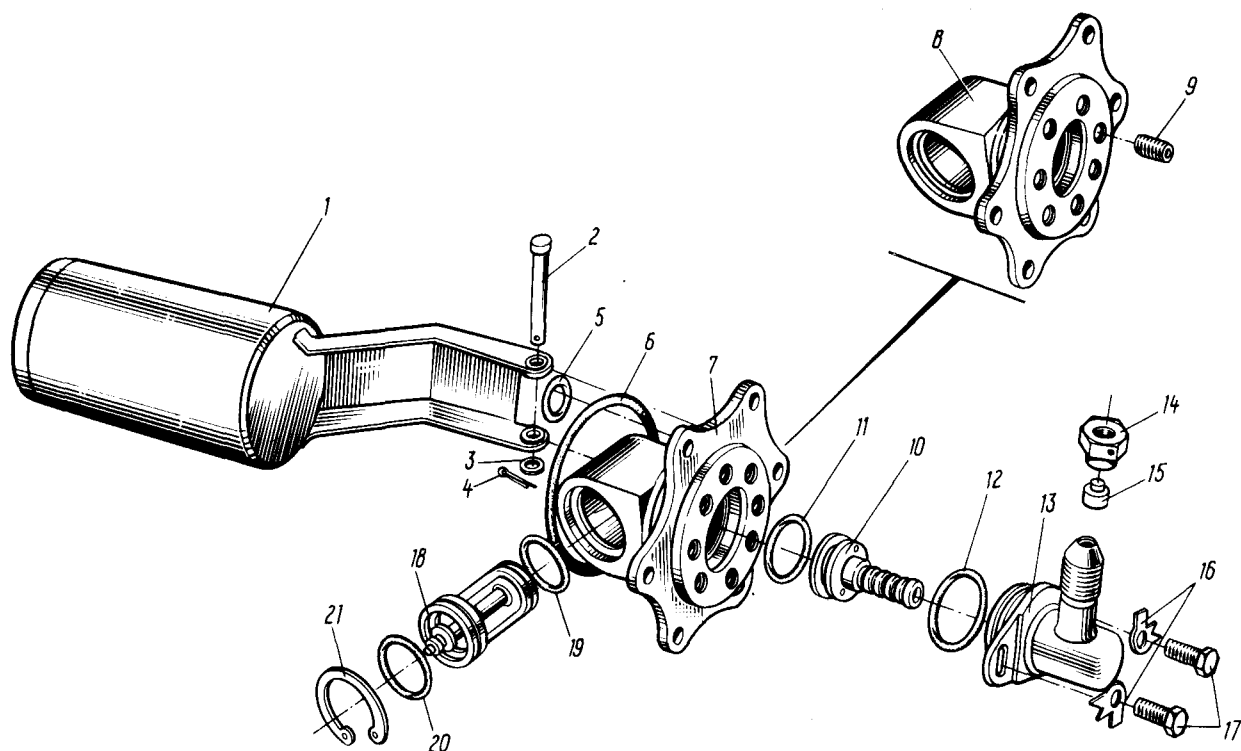
049.92.00

ТА-6А
 КАТАЛОГ ДЕТАЛЕЙ И СБОРОЧНЫХ ЕДИНИЦ
 ТА-6А
 PARTS CATALOG

| Рис. Fig. | Поз. Item | Обозначение Part Number | Наименование Nomenclature 1234567 | Колич. на сбороч. ед. Units per Assy | Сведения о взаимоза- меняемости и конструктив- ных изменениях Interchangeability and Modifications |
|--------------|--------------|----------------------------|---|--|--|
| I | I6 | 34M5I-22-I6,2-2 | .Кольцо уплотнительное Ring, sealing | I | |

049.92.00

ТА-6А
КАТАЛОГ ДЕТАЛЕЙ И СБОРОЧНЫХ ЕДИНИЦ
ТА-6А
PARTS CATALOG



Клапан заправки
Рис.2
Fill Valve
Figure 2

049.92.00

ТА-6А
КАТАЛОГ ДЕТАЛЕЙ И СБОРОЧНЫХ ЕДИНИЦ
ТА-6А
PARTS CATALOG

| Рис. Fig. | Поз. Item | Обозначение Part Number | Наименование Nomenclature 1234567 | Колич. на сбороч. ед. Units per Assy | Сведения о взаимоза- меняемости и конструктив- ных изменениях Interchangeability and Modifications |
|--------------|--------------|----------------------------|---|--|--|
| 2 | | БМ6А-004А | .КЛАПАН ЗАПРАВКИ FILL VALVE | I | |
| | I | БМ6А-007Б | ..Поплавок Float | I | |
| | 2 | БМ6А-117 | ..Ось Axle <u>Крепежные детали</u> <u>Attachment Parts</u> | I | |
| | 3 | 3406А-13,5-8 | ..Шайба Washer | I | |
| | 4 | Гх10.2.05 ГОСТ 397-79 | ..Шплинт Pin, cotter | I | |
| | 5 | БМ6А-118А | ..Кольцо подвесное Ring, attachment | I | |
| | 6 | 2267А-183-2 | ..Кольцо уплотнительное Ring, sealing | I | |
| | 7 | БМ6А-008 | ..Корпус клапана Body, valve | I | |
| | 8 | БМ6А-127 | ...Корпус клапанов Body, valves | I | |
| | 9 | С585М56-8-5-10 Кд | ...Футорка Bushing, threaded | 8 | |

049.92.00

ТА-6А
КАТАЛОГ ДЕТАЛЕЙ И СБОРОЧНЫХ ЕДИНИЦ
ТА-6А
PARTS CATALOG

| Рис. Fig. | Поз. Item | Обозначение Part Number | Наименование Nomenclature 1234567 | Колич. на сбороч. ед. Units per Assy | Сведения о взаимоза- меняемости и конструктив- ных изменениях Interchangeability and Modifications |
|--------------|---------------------------|---|--|--|--|
| 2 | I0 | БМ6А-006 | ..Обратный клапан Valve, check | I | |
| | II | 2267А-16-2 | ...Кольцо уплотнительное Ring, sealing | I | |
| | I2 | 2267А-230-2 | ..Кольцо уплотнительное Ring, sealing | I | |
| | I3 | БМ6А-139А | ..Угольник Elbow | I | |
| | I4 | 2706А-6 | ..Гайка Nut | I | |
| | I5 | 2842А-6 | ..Крышка Cap | I | |
| | | | <u>Крепежные детали</u> <u>Attachment Parts</u> | | |
| | I6 | Н8Ж26-5 Кд | ..Шайба контролочная Washer, locking | 2 | |
| | I7 | 3002А-5-12- -182АТ Кд | ..Болт Bolt | 2 | |
| I8 | БМ6А-005 | ..Отсечной клапан Valve, cutoff | I | | |
| I9 | 5128А-12-2-ИРП- -1287М | ...Кольцо уплотнительное Ring, sealing | I | | |

049.92.00

ТА-6А
 КАТАЛОГ ДЕТАЛЕЙ И СБОРОЧНЫХ ЕДИНИЦ
 ТА-6А
 PARTS CATALOG

| Рис. Fig. | Поз. Item | Обозначение Part Number | Наименование Nomenclature | Колич. на сбороч. ед. Units per Assy | Сведения о взаимоза- меняемости и конструктив- ных изменениях Interchangeability and Modifications |
|--------------|--------------|----------------------------|---|--|--|
| | | | 1234567 | | |
| 2 | 20 | 2267А-14-2 | ...Кольцо уплотнительное Ring, sealing | I | |
| | 2I | 56M55-22 Кд | ..Кольцо стопорное Ring, locking | I | |

049.92.00

ДВИГАТЕЛЬ

ТА-6А серии 3

Каталог деталей и
сборочных единиц

Изд. № 34607/1 (рус.-англ.)

