

Б.А.ПАВЛОВ

ТЕЛЕВИЗИОННЫЙ ПРИЕМ В АВТОМОБИЛЕ

В книге рассказано об особенностях телевизионного приема в автомобиле. Описаны варианты конструкций автомобильных телевизионных антенн, позволяющих вести прием телевизионных программ. Даются рекомендации по использованию малогабаритных телевизоров промышленного изготовления и их установке в салоне автомобиля.

Для подготовленных радиолюбителей.

30403 — 245

П-----249-80. 2402020000

051(01)-80

ББК 32.94 6Ф3

© Издательство «Энергия», 1980г.

ПРЕДИСЛОВИЕ

Радио и телевидение — средства массовой информации и пропаганды достижений Советского Союза в области науки, техники и культуры.

Радио и телевизионное вещание обслуживают население и непосредственного воздействия на сферу материального производства не оказывают. Их основная задача — формирование всесторонне развитого человека нового общества, вовлечение его в активную политическую, общественную и культурную жизнь.

Средства массовой информации играют важную роль в системе народного хозяйства и имеют большое социально-политическое значение. Способствуя воспитанию коммунистического отношения к труду, творческой инициативы, обеспечивая обмен передовым опытом, распространение новейших достижений науки и техники, радио и телевидение вносят реальный вклад в повышение производительности труда и эффективности общественного производства.

Эти передачи наиболее эффективны во время вынужденного досуга радиослушателей и телезрителей, в частности, когда они являются пассажирами транспортных средств. Бортовые телевизионные системы применяются в самолетах гражданской авиации, успешно внедряются в автобусах. Однако радиолюбители существенно отстали в этой области, и цель настоящей брошюры — заполнить пробел в части телевизионного приема.

Помехи от двигателей, способы их уменьшения и низкочастотный звуковой тракт подробно рассмотрены в литературе [1, 2], поэтому автор на них не останавливается.

В первой главе предлагаемой брошюры показано, что обычные телевизионные антенны имеют большие габариты и являются узконаправленными, из-за влияния близко расположенной проводящей поверхности, принимают вертикально поляризованные помехи. Для повторения радиолюбителям рекомендуются малогабаритные рамочные антенны с балансным усилителем,

Во второй главе приведены рекомендации по выбору промышленного телевизора и описываются изменения, которые необходимо внести в блоки приемника и развертки с целью повышения их помехоустойчивости.

В третьей главе читатели познакомятся с методами фильтрации телевизионного и звукового сигналов. Даются схемы помехоустойчивых УПЧИ и УПЧЗ, выполненных с использованием промышленных модулей и твердотельных микросхем со средней степенью интеграции.

В четвертой главе рассматриваются стабилизированные источники питания телевизора и дополнительных устройств.

Автор с благодарностью примет замечания и пожелания по книге, которые просит направлять по адресу: 113114, Москва, М-114, Шлюзовая наб., 10, издательство «Энергия», редакция Массовой радиобиблиотеки.

Автор

ГЛАВА ПЕРВАЯ

ПРИЕМНЫЕ ТЕЛЕВИЗИОННЫЕ АНТЕННЫ

Появление малогабаритных и экономичных телевизоров позволяет вести прием телевизионных передач в автомобиле. Однако при использовании обычных антенн нельзя обеспечить высокое качество изображения. В стационарных условиях можно выбрать место для антенны, поднять ее выше окружающих предметов и направить точно на телецентр, что невыполнимо при установке антенны на подвижном транспорте. В результате в городах, застроенных большими зданиями, диапазон изменений входного сигнала достигает 30 — 40 дБ, а относительный уровень отражений 60%.

В радиовещании запаздывание отраженного сигнала относительно прямого меньше минимального периода модуляции, поэтому, хотя напряженность суммарного сигнала непрерывно меняется, УКВ ЧМ прием происходит без искажений. В телевидении отраженные волны являются помехой. Их запаздывание относительно прямого сигнала больше минимального периода модуляции, и прием в движущемся транспорте радиоволн, распространяющихся различными путями, вызывает периодическое изменение контрастности, срыв синхронизации генераторов развертки, передвигающиеся повторные изображения или потерю четкости.

Автомобильная телевизионная антенна, предназначенная для приема во время движения, должна быть малогабаритной, ненаправленной в горизонтальной плоскости и малочувствительной к отраженным помехам. Круговую диаграмму направленности имеют горизонтальная рамочная антенна, уголкового вибратора Пистолькорса или несколько антенн с векторно-суммирующим устройством.

Характеристика направленности уголкового вибратора является круговой только в узком диапазоне частот (при длине плеч вибратора, близкой к половине длины волны принимаемого сигнала). Для формирования круговой диаграммы направленности с помощью двух взаимно перпендикулярных электрических диполей необходимо сдвинуть фазу одного из сигналов на 90° , сохранив неизменной его амплитуду. Суммирование с помощью отрезка кабеля постоянной длины не обеспечивает возможность работы в диапазоне частот. Сигналы можно сложить и по промежуточной частоте, если для преобразования поставить два синхронизированных гетеродина со взаимным сдвигом фазы колебаний на 90° . Однако в этом случае получается достаточно сложное устройство и исключается возможность использования промышленного телевизора.

Более удобна горизонтальная рамочная антенна, которая по сравнению с электрическими вибраторами малочувствительна к низкочастотным помехам. Такие помехи, возникающие при движении под линиями электропередачи, вызывают перегрузку входных цепей телевизионного приемника или выход из строя транзисторов.

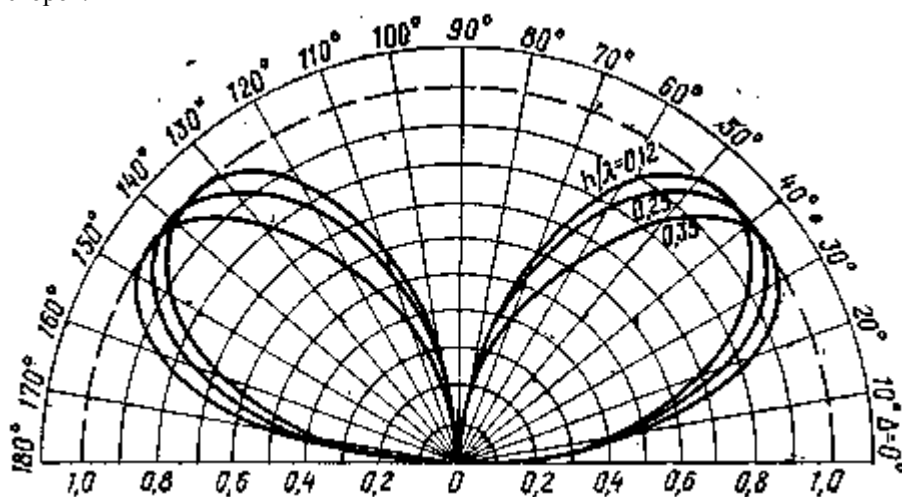


Рис. 1. Диаграммы направленности рамочной антенны.

Горизонтально поляризованный сигнал в непосредственной близости от металлической крыши автомобиля ослабляется. Известно, что в зоне прямой видимости передатчика напряженность поля сигнала E_c пропорциональна высоте установки антенны над проводящей поверхностью и определяется по квадратичной формуле Введенского:

$$E_c = 69 \sqrt{P} z h / \lambda r^2, \quad (1)$$

где P — произведение мощности телевизионного передатчика на коэффициент усиления передающей антенны; z — высота передающей антенны; h — высота приемной антенны; λ — длина волны; r — расстояние до передатчика.

На рис. 1 сплошной линией показана диаграмма направленности рамочной антенны в вертикальной плоскости ε (h, Δ) в зависимости от высоты установки над проводящей поверхностью h и угла возвышения Δ :

$$F(h, \Delta) = \sin \{ (2\pi h / \lambda) \sin \Delta \} \cos \Delta.$$

Первый множитель — результат сложения прямой и отраженной от проводящей поверхности волн, второй характеризует направленность рамочной антенны в свободном пространстве. Пунктирной линией на рис. 1 показана диаграмма направленности в горизонтальной плоскости.

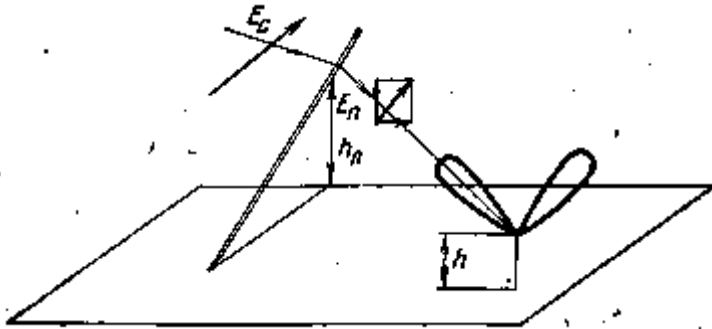


Рис. 2. Возникновение волн с вертикальной поляризацией.

Другая особенность любой горизонтальной антенны, расположенной над проводящей поверхностью, — чувствительность к вертикально поляризованным волнам. В отечественном телевизионном и ЧМ. вещании чаще применяется горизонтальная поляризация, что объясняется меньшим уровнем помех, чем при вертикальной поляризации, и более простой конструкцией передающих антенн более низкочастотных телевизионных каналов. Вертикально поляризованные волны возникают в результате отражения сигналов телецентра от наклонно расположенных предметов (рис. 2). Волна, имеющая напряженность электрического поля E_c , наводит ток в наклонном проводнике. Проводник является излучателем отраженных вторичных волн, имеющих вертикальную составляющую напряженности поля E_n . При большой объемной плотности вторичных излучателей все три направления переизлучения равновероятны, как равновероятны и виды поляризации отраженных волн. Измерения подтверждают, что при горизонтальной поляризации сигнала передатчика вертикальная составляющая напряженности поля в пределах города составляет в среднем 30% ее горизонтальной составляющей.

В результате влияния горизонтальной проводящей поверхности кузова напряженность поля горизонтально поляризованного сигнала возле антенны меньше напряженности поля отраженной вертикально поляризованной помехи:

$$E_c / E_n = \sqrt{6} h / h_n \ll 1, \quad (2)$$

где h_n — средняя высота вторичных излучателей.

Поскольку антенна, расположенная над проводящей поверхностью, чувствительна к волнам с вертикальной поляризацией, происходит подавление сигнала отраженной помехой. Практически все проводящие предметы вдоль дороги — столбы, деревья, железобетонные конструкции — расположены почти вертикально и переизлучают вторичные волны преимущественно с вертикальной поляризацией, что еще больше способствует подавлению сигнала. Формула (2) справедлива для районов городской застройки. На слабопересеченной местности и у границы зоны прямой видимости помеха меньше.

Однако различие в поляризации прямой и отраженной волн при правильном выборе размеров антенны может быть использовано для отделения сигнала от отраженной помехи. Рассмотрим, как воздействует вертикально поляризованная помеха на горизонтальную рамочную антенну.

Горизонтальная рамка имеет собственную индуктивность L и емкость связи с металлической поверхностью кузова $C_{св}$. Индуктивность и емкость растут с увеличением диаметра рамки D , а емкость, кроме того, увеличивается с уменьшением высоты установки антенны над проводящей поверхностью:

$$\left. \begin{aligned} L &= \mu_0 D (\ln 8D/d - 2) / 2; \\ C_{св} &= 2\pi^2 \epsilon_0 D / \ln (4h/d). \end{aligned} \right\} \quad (3)$$

где ϵ_0, μ_0 — электрическая и магнитная постоянные; d — диаметр антенного проводника.

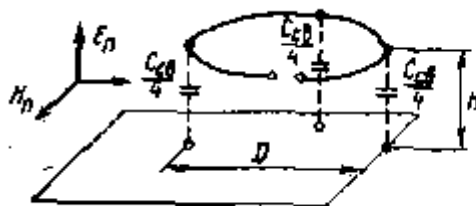


Рис. 3. К вопросу о приеме вертикально поляризованных волн горизонтальной рамкой.

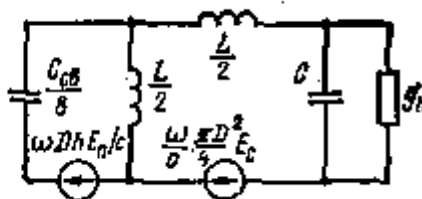


Рис. 4. Упрощенная схема входной цепи активной антенны.

Распределенная емкость связи рамка — крыша образует паразитную рамку, которая и принимает вертикально поляризованные волны (рис. 3). Наведенная э. д. с. пропорциональна напряженности поля и площади рамки. На рис. 4 показана упрощенная электрическая схема входной цепи активной антенны, на которой обозначены: C — емкость входного контура, g_n — проводимость нагрузки, ω — частота, c — скорость света. Колебательный контур, образованный этой емкостью и индуктивностью рамки, настроен на частоту сигнала. Для такой схемы коэффициенты передачи для сигнала K_c и помехи K_a соответственно равны:

$$\left. \begin{aligned} K_c &= Q/\sqrt{1+x^2}; \\ K_a &= \omega^2 LC_{cb} Q/16 \sqrt{1+x^2}, \end{aligned} \right\} \quad (4)$$

где Q — добротность контура; x — его обобщенная расстройка.

Из выражений (2) — (4) найдем отношение напряжений сигнала и помехи на сопротивлении нагрузки:

$$N = 0,1L^2 \ln(4h/d)/Dh_n (\ln 8D/d - 2), \quad (5)$$

Из формулы (5) видно, что отношение сигнал/помеха уменьшается с увеличением габаритов рамки и с уменьшением длины волны. Изложенное справедливо и при применении линейного вибратора.

Проверка помехоустойчивости телевизионного приема с антеннами различных размеров, для проведения которой использовался автобус ЛАЗ-699П, показала, что прием на четвертьволновый вибратор невозможен вообще, так как помеха на его выходе превышает полезный сигнал, а малогабаритные антенны обеспечивают достаточно устойчивое изображение. Лучший прием возможен в более низкочастотных телевизионных каналах, что объясняется несколькими причинами: на низких участках дороги сигнал не исчезает пол-

ностью, поскольку более длинные волны лучше огибают препятствия; при одних и тех же размерах антенны отношение сигнал/отраженная помеха на ее выходе увеличивается, при движении автомобиля замирания сигнала, вызванные отражениями, происходят с меньшей частотой, и система АРУ успевает следить за изменениями уровня сигнала.

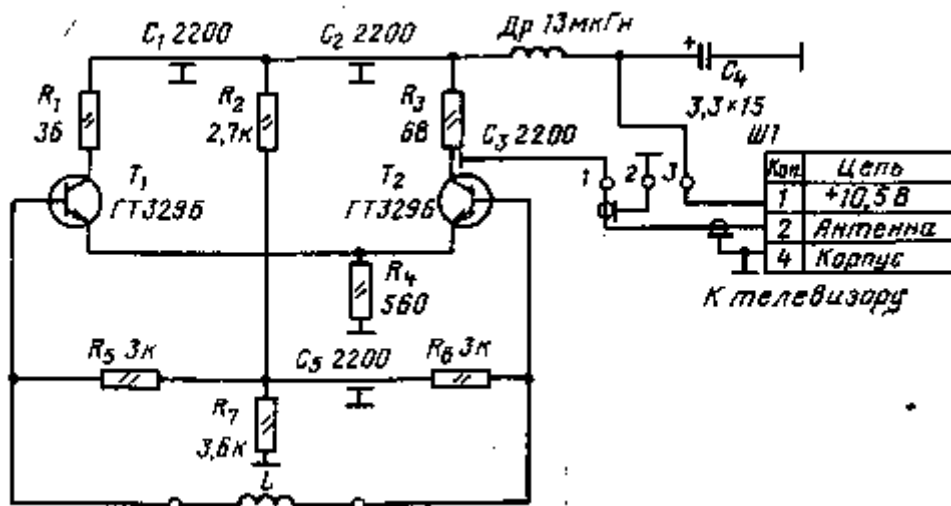


Рис. 5. Схема активной широкополосной антенны.

За критерий при выборе размеров антенны принята устойчивость синхронизации развертки во время движения. Для этого размах синхроимпульса полезного сигнала должен быть больше полного размаха сигнала помехи (т. е. отраженного сигнала), что соответствует примерно трехкратному превышению сигнала над помехой. Это условие выполняется, если диаметр рамки не превышает 30 — 40 см на 1 — 5-м каналах и 10 — 15 см на 6 — 12-м каналах. Дополнительными требованиями являются отсутствие приема с вертикального направления и круговая диаграмма направленности в горизонтальной плоскости. Для этого длина контура рамки должна быть меньше половины длины волны, однако вибратор с размерами, намного меньшими длины волны, имеет реактивное выходное сопротивление, и применение диапазонных согласующих устройств малоэффективно. Поэтому для улучшения согласования в диапазоне частот с несимметричным фидером, увеличения действующей высоты и уменьшения влияния внутренних шумов селектора каналов антенна выполнена активной.

Электрическая схема антенны показана на рис. 5. Нагрузкой транзистора левого плеча балансного усилителя служит резистор R_1 , правого — параллельное соединение резистора R_3 и коаксиального фидера. Стабилизация режима транзисторов по постоянному току обеспечивается делителем из резисторов R_2 и R_7 , базовыми и эмиттерными резисторами R_5 , R_6 , R_4 . По высокой частоте для симметричного входного сигнала точка соединения эмиттеров эквипотенциальна с общим проводником. Для несимметричной помехи транзисторы

T_1 и T_2 охвачены отрицательной обратной связью по току через резистор R_4 .

Германиевые транзисторы выбраны с предельной частотой усиления, превышающей рабочую. Параметры такого транзистора: входная проводимость g , крутизна коллекторно-базовой характеристики S и

распределенное сопротивление базы r_6 достаточно просто выражаются через ток эмиттера i_e , коэффициент передачи тока на низкой частоте h_{21} и постоянную времени обратной связи ($r_6 C_k$) справ, приведенную в справочниках:

$$\left. \begin{aligned} g &= 40i_e/h_{21}^* \\ S &= 40i_e \\ r_6 &= 2(r_6 C_k)_{\text{справ}}/C_k \end{aligned} \right\} \quad (6)$$

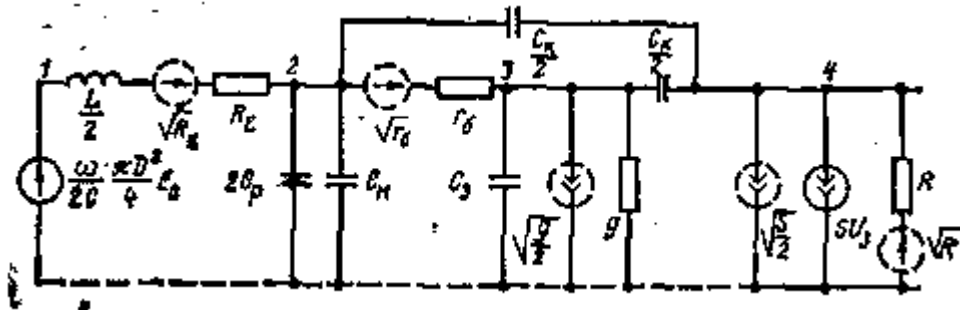


Рис. 6. Эквивалентная схема активной широкополосной антенны с источниками шума.

Эквивалентная схема одной половины антенны показана на рис. 6, где обозначено: $R_{\%}$ — сопротивление излучения; C_p — распределенная емкость рамки; C_m — емкость монтажа; C_3 — емкость эмиттерно-базового перехода; R — сопротивление нагрузки усилителя.

В большинстве случаев сопротивление излучения рамки намного меньше приведенного последовательного сопротивления потерь нагруженного колебательного контура. Емкость входного контура C , его резонансная частота ω_p , добротность Q и обобщенная расстройка x соответственно равны:

$$\left. \begin{aligned} C &= C_p + (C_m + C_3 + C_k)/2; \\ \omega_p &= 1/\sqrt{LC}; \\ Q &= 2/\omega Lg; \\ x &= (\omega^2/\omega_p^2 - 1)Q. \end{aligned} \right\} \quad (7)$$

Действующая высота активной антенны в диапазоне частот, определяемая произведением трех сомножителей: действующей высоты приемной рамки и коэффициентов передачи входной цепи и усилителя,

$$h_d = \frac{\omega}{c} \frac{\pi D^2}{4} \frac{Q}{2\sqrt{1+x^2}} SR. \quad (8)$$

Зависимость действующей высоты антенны от частоты показана на рис. 7, из которого видно, что, несмотря на малые габариты, активная антенна приблизительно соответствует четвертьволновому вибратору.

В соответствии с формулой (5) диаметр рамки принят равным 13 см.

Из формул (3), (7) и (8) можно определить относительное изменение действующей высоты антенны:

$$\Delta h_d/h_d = (1 - \mu_0 D/2L) \Delta D/D,$$

откуда видно, что при увеличении площади рамки действующая высота антенны увеличивается незначительно. Так, при диаметре рамки 13 см и диаметре проводника 2,5 см действующая высота антенны равна 0,85 м и с увеличением площади рамки на 20% увеличивается всего на 4%. Следовательно, уменьшение размеров антенны, необходимое для увеличения отношения сигнал/отраженная помеха, не повлечет за собой значительного уменьшения ее действующей высоты.

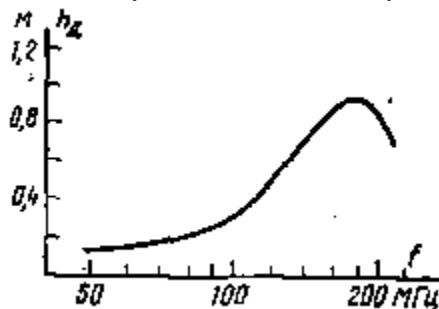


Рис. 7. Действующая высота активной широкополосной антенны.

Определим относительную шумовую температуру активной антенны: $t_A = T_A/T_0$, где T_A — абсолютная шумовая температура, $T_0=290$ К — стандартная температура. Источники шума показаны на рис. 6 пунктирными линиями (слева направо — сопротивление излучения рамки, распределенное сопротивление базы, токораспределение в переходах база-эмиттер и коллектор-эмиттер, резистор нагрузки R). Шумовые э. д. с. и ток представлены на рисунке в нормированных величинах относительно $4 k T_0 \Delta f$, где $k=1,38 \cdot 10^{-23}$ Дж/°С — постоянная Больцмана; Δf — эффективная шумовая полоса канала изображения телевизора, которую принимаем равной 5 МГц. Ввиду малости сопротивления излучения шумами первого из перечисленных источников можно пренебречь.

Шумы сопротивления базы поступают на входную проводимость усилителя g через делитель, верхнее плечо которого образовано параллельным колебательным контуром, состоящим из индуктивности L , емкости рамки C_p , половины емкости монтажа $C_M/2$ и одной четвертой емкости коллекторно-базового перехода транзистора $C_K/4$. Резонансная частота и обобщенная расстройка этого контура соответственно равны:

$$\left. \begin{aligned} \omega_p' &= 1/\sqrt{L(C_p + C_M/2 + C_K/4)}; \\ x' &= (\omega^2/\omega_p'^2 - 1) Q. \end{aligned} \right\} \quad (9)$$

В отличие от входного контура в рассматриваемый контур не входит половина емкости эмиттерно-базового перехода транзистора $C_E/2$. Отсюда следует, что подавление шумов сопротивления базы осуществляется на частоте, превышающей частоту настройки входного контура, поэтому для уменьшения шумовой температуры антенну необходимо настраивать на частоту ниже частоты принимаемого сигнала. Однако значительное увеличение расстройки хотя и приводит к уменьшению относительной шумовой температуры, но не улучшает качества изображения, так как одновременно становится меньше и действующая высота антенны.

$$t_A = [(S r_0' x'^2 + \beta/4)/(1 + x'^2) + 1/2] SR + 1. \quad (10)$$

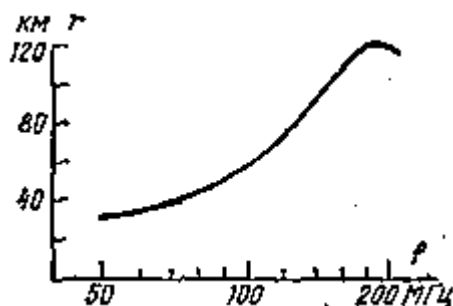


Рис. 8. Дальность приема телевизионных радиопередатчиков Московского телецентра на активную широкополосную антенну.

Относительная шумовая температура активной антенны может быть определена по эквивалентной схеме на рис. 6 с учетом формул (6), (7) и (9) в виде

При выводе формулы (10), кроме того, учитывалось, что: а) шумовые токи и напряжения различных независимых источников суммируются по квадратичному закону; б) мощность шумов на выходе балансного усилителя от первых трех источников шума вдвое меньше, чем на выходе несимметричного усилителя (хотя источников шума вдвое больше и напряжение шума на входе балансного усилителя увеличивается в $\sqrt{2}$ раз, но оно делится между двумя транзисторами), а так как мощность полезного сигнала на выходе балансного усилителя тоже в 2 раза меньше, то по шумовым характеристикам этот и несимметричный усилители эквивалентны.

Напряженность поля E_c , необходимая для обеспечения на модулирующем электроде кинескопа заданного отношения $L_{\text{вх}}$ размаха видеосигнала (от уровня черного до уровня белого) к эффективному значению напряжения шумов при приеме сигнала на активную антенну, может быть определена по формуле

$$E_c = 4N_{\text{вх}} \sqrt{k t_A T_0 \Delta f R / h_d}. \quad (11)$$

Подставляя выражение (8) для h_d , приравняв правые части формул (1) и (11) и полагая, что для рассматриваемых условий приема значение $L_{\text{вх}}=14$ дБ можно еще считать допустимым, определяем максимальную дальность приема в зоне прямой видимости (рис. 8). Приведенная кривая справедлива для равнинной местности и лишь ограничивает сверху зону возможного приема. Расстояние прямой видимости телецентра составляет 50 — 90 км.

На рис. 9 приведен сборочный чертеж активной широкополосной антенны 1 — 12-го каналов, а на рис. 10 — его детализовка. Изолятор выполнен из стеклотекстолита, прокладка для герметизации места крепления антенны — из листовой резины, остальные детали, кроме платы, — из дюралюминия.

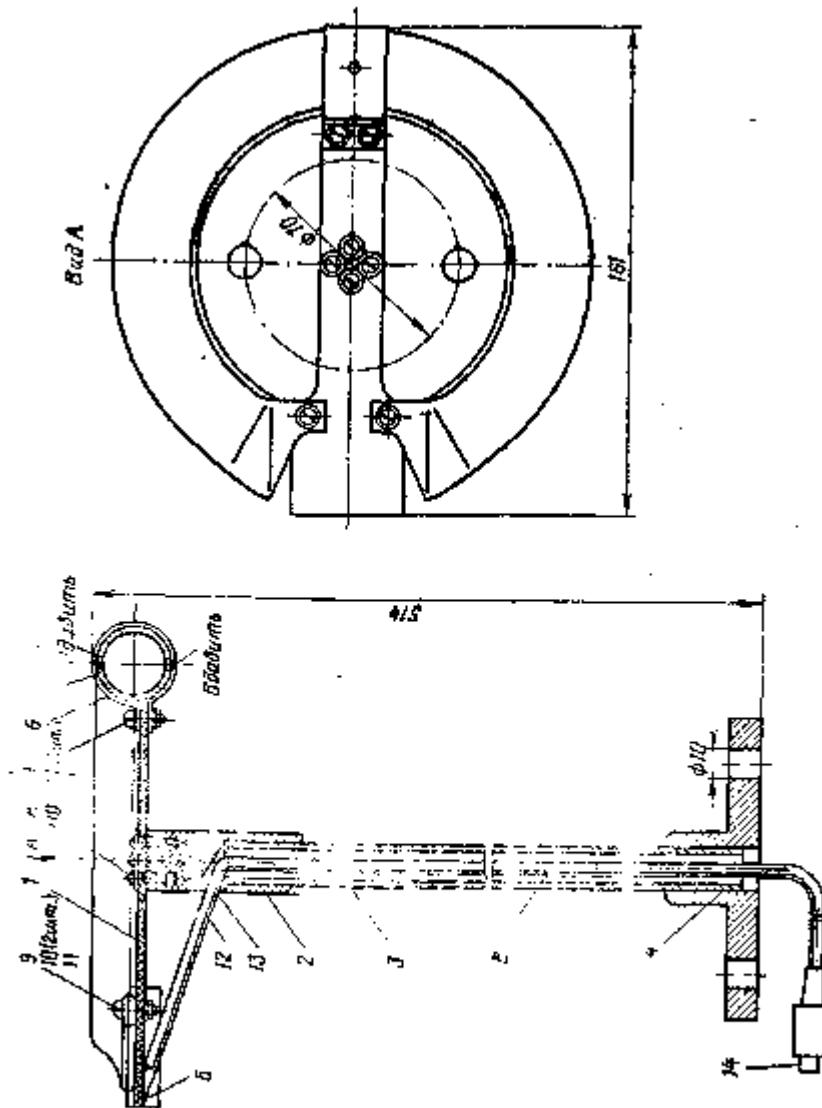


Рис. 9. Сборочный чертеж активной широкополосной антенны.

1 — усилитель, 2 — изолятор; 3 — стойка; 4 — фланец; 5 — рамка; 6 — хомут; 7, 8 — винт МЗХ12 (8 шт.); 9 — гайка МЗ (4 шт.); 10, 11 — шайба 3 (16 шт.); 12 — кабель РК 75-2-13; 13 — провод МГП-0,5; 14 — разъем СШ-5.

Усилитель собран на плате из одностороннего фольгированного стеклотекстолита (рис. 11). В отверстиях, соответствующих точкам 1 — 3 принципиальной схемы (рис. 5), развальцованы пистоны, остальные отверстия металлизированы. В усилителе использованы резисторы типа МЛТ-0,125 и конденсаторы типа КЮ-У2-Н90 (конденсатор C_4 типа К53-1).

Транзисторы T_1 и T_2 должны иметь одинаковые характеристики. Подбор транзисторов можно произвести с помощью характеристикографа, цифрового вольтметра или макетированием схемы на рис. 5. Для подбора вторым способом необходим двухполярный стабилизированный источник питания напряжением ± 5 В. Базу транзистора соединяют с общим проводом, коллектор через резистор 100 Ом подключают к плюсу источника питания, эмиттер через резистор 910 Ом — к минусу. Коаксиальный шуп вольтметра, шунтированный со стороны входа емкостью 0,01 мкФ, присоединяют к переходу база-эмиттер. Для уменьшения влияния высокочастотных наводок выводы транзистора шунтируют конденсаторами. Группировать попарно можно те транзисторы, у которых измеренное напряжение между базой и эмиттером совпадает с точностью до третьей значащей цифры.

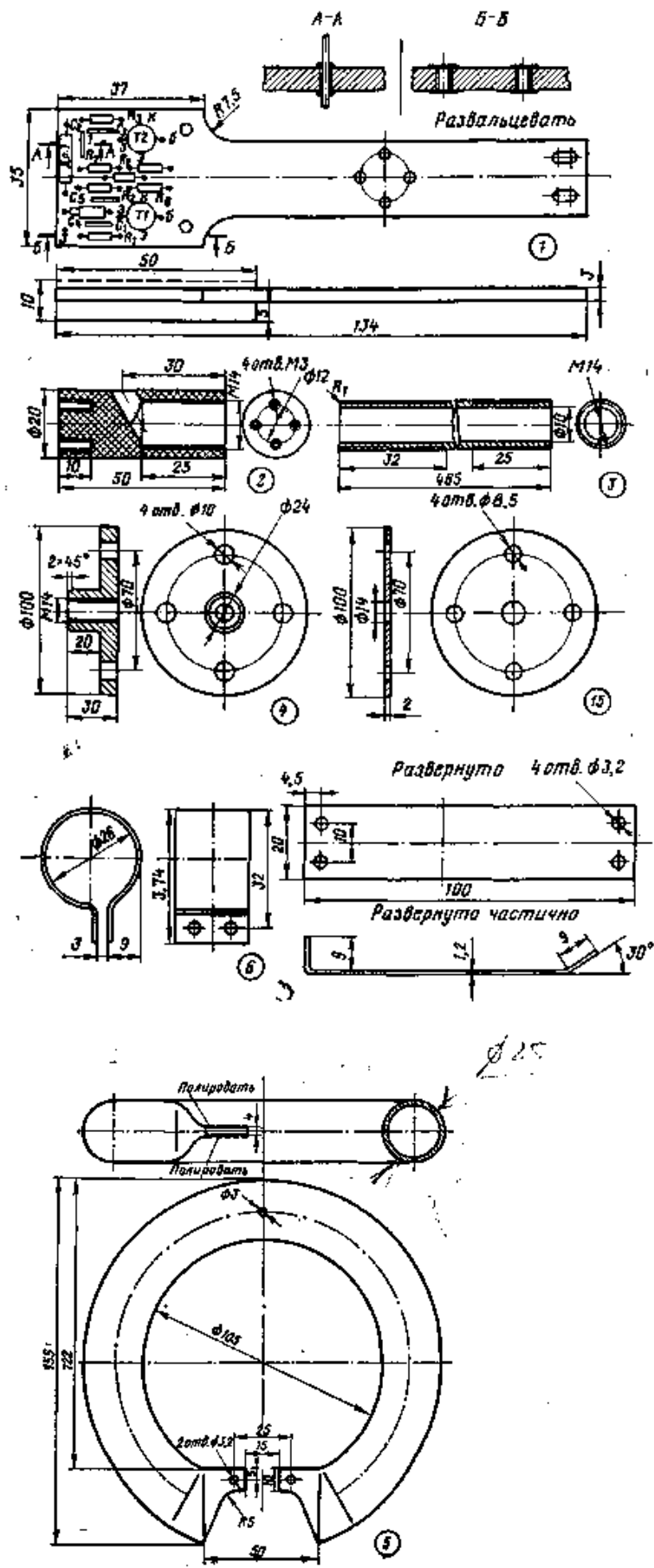


Рис. 10. Детализация активной широкополосной антенны

При подборе макетированием выход коаксиального шупа присоединяют к обычному авометру и измеряют напряжения на резисторах R_1 и R_3 . Отношение этих напряжений должно находиться в пределах 0,45 — 0,6. Из 25 транзисторов удается сгруппировать 7 — 10 пар.

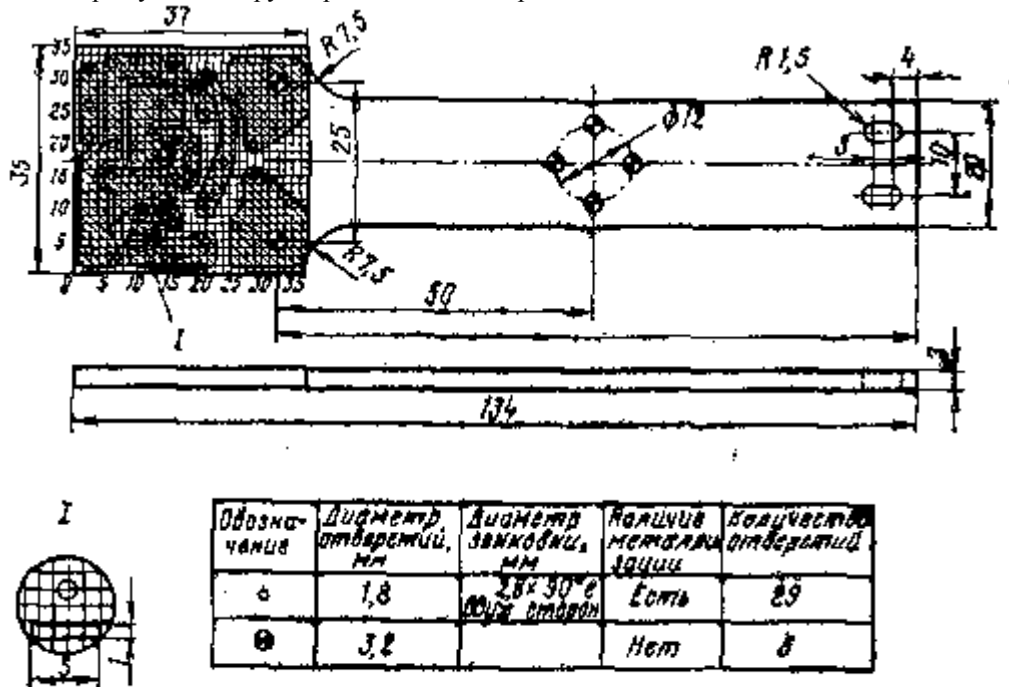


Рис. 11. Плата усилителя активной широкополосной антенны.

При монтаже необходимо учитывать хрупкость конденсаторов, не следует перегревать германиевые транзисторы и подавать напряжение питания, если отключен коллекторный переход транзистора. Для проверки монтажа необходимо убедиться, что напряжения на резисторах R_1 и R_3 равны соответственно 0,19 и 0,34 В.

Амплитудно-частотную характеристику (АЧХ) входной цепи антенны можно проверить с помощью генератора качающейся частоты. Для этого выход генератора нагружают резистором 75 Ом, оплетку выходного кабеля припаивают к общему проводнику платы, а центральную жилу — через конденсатор емкостью 1 пФ к базе одного из транзисторов. Детекторную головку прибора, шунтированную на входе резистором 0,75 Ом, присоединяют к контактам 2 и 4 выходного разъема Ш1 и устанавливают максимальное выходное напряжение и усиление прибора.

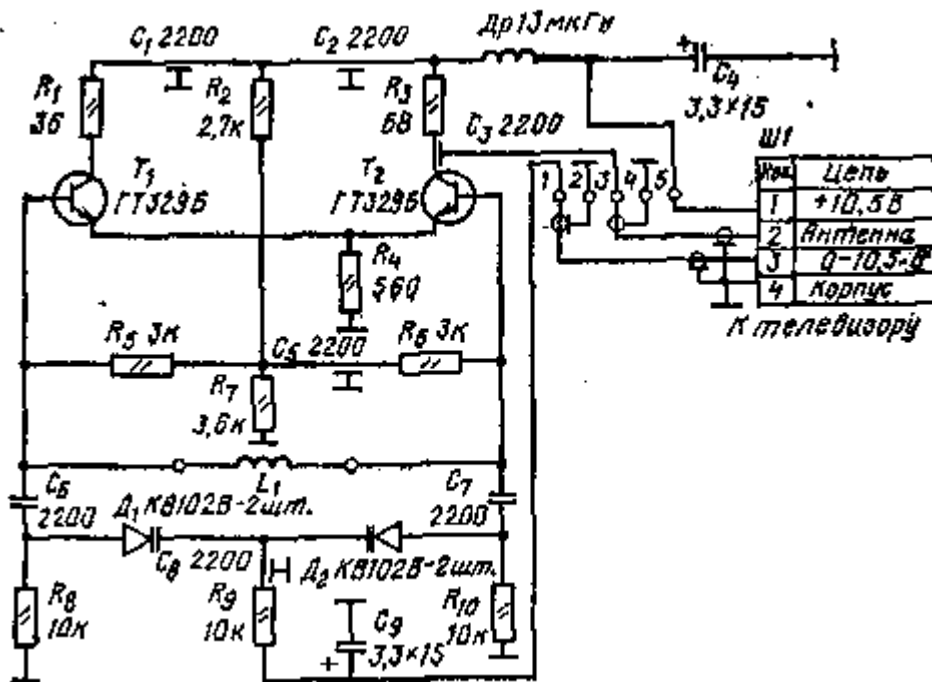


Рис. 12. Схема активной узкополосной антенны.

Настраивать широкополосную антенну не нужно. После проверки ее работы совместно с телевизором объем, занятый электрическим монтажом (б и в на рис. 9), заливают компаундом К168. Лучший прием и меньшие помехи от двигателя обеспечиваются при установке антенны над центром горизонтальной поверхности кузова.

Для качественного приема передач только в одном из первых пяти каналов антенну можно выполнить узкополосной с фиксированной настройкой. Для этого группы из позиций 7, 9, 10, 11 (рис. 9) необходимо дополнить двумя лепестками, к которым без соединительных проводников припаивают подстроечный конденсатор емкостью не более 82 пФ. Настройку антенны на частоту сигнала осуществляют визуально по наилучшему изображению или С помощью генератора качающейся частоты, после чего подстроечный конденсатор следует заменить постоянным конденсатором равной емкости. Узкополосная антенна 1 — 5-го каналов имеет преимущества перед широкополосной. Практика телевизионного приема показывает, что из-за нелинейности амплитудной характеристики усилителя и большого количества передающих станций в диапазоне 30 — 100 МГц на выходе широкополосной антенны 1 — 5-го каналов появляются колебания комбинационных частот и продукты перекрестной модуляции. Узкополосная антенна практически нечувствительна к помехам от других передающих станций. Ее размеры меньше, однако, как было показано выше, действующая высота антенны с уменьшением площади рамки уменьшается незначительно, а отношение сигнал/отраженная помеха увеличивается.

Электрическая схема перестраиваемой узкополосной антенны 1 — 5-го телевизионных каналов и УКВ ЧМ радиовещательного диапазона показана на рис. 12. Настройка колебательного контура осуществляется варикапами D_1 и D_2 (КВ102В — по 2 шт. параллельно), на которые через резисторы R_8 , R_9 и R_{10} подается управляющее напряжение с контакта 3 разъема Ш1.

Положив в формуле (8) $x=0$, находим, что действующая высота такой антенны практически постоянна на всех частотах и составляет около 0,8 м. При большой емкости внешнего конденсатора частота настройки контура верхнего плеча делителя почти совпадает с частотой настройки входного колебательного контура, поэтому в формуле (10) можно пренебречь шумами распределенного сопротивления базы транзистора. На рис. 13 показана зависимость дальности приема передач в зоне прямой видимости от частоты.

Конструктивно узкополосная антенна отличается от показанной на рис. 9 только платой усилителя и наличием второго кабеля для подачи управляющего напряжения. Плата, изображенная на рис. 14, выполнена из двустороннего фольгированного стеклотекстолита, ее вторая сторона — общий провод.

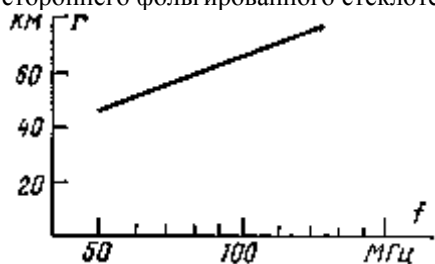


Рис. 13. Дальность приема телевизионных радиопередатчиков Московского телецентра на активную узкополосную антенну.

Более простую конструкцию имеет рамочная антенна, выполненная на стержне из высокочастотного феррита. От обычной ферритовой антенны, используемой в радиовещательных приемниках длинных и средних волн, она отличается тем, что индуктивность рамки образуется одновитковой катушкой из медной или латунной фольги, ширина которой составляет 0,6 — 0,8 длины стержня. Значение этой индуктивности определяется по известной формуле для катушки с однослойной рядовой намоткой:

$$L = \mu_0 \mu_R \pi D^2 / 4l_K,$$

где μ_R — эффективная магнитная проницаемость катушки; l_K — длина катушки.

Эффективная магнитная проницаемость катушки μ_R меньше проницаемости сердечника μ :

$$\mu_R = 0,7\mu / [1 + (D/l_c)^{1,7}],$$

где l_c — длина стержня.

Действующая высота ферритовой антенны по сравнению с действующей высотой приемной рамки — первый множитель в формуле (8) — увеличивается в μ_R раз, но применение ферритов с высокой магнитной проницаемостью невозможно из-за уменьшения добротности колебательного контура вследствие роста потерь в сердечнике.

На рис. 15 показана зависимость тангенса угла потерь от частоты в высокочастотных ферромагнитных материалах.

Ферритовую антенну можно рассматривать как параллельный колебательный контур с частичным подключением фидера нагрузки, причем для согласования волновое сопротивление фидера, пересчитанное к зажимам контура, должно быть равно эквивалентному сопротивлению последнего при резонансе. Полоса пропускания ненагруженной антенны может быть вдвое меньше полосы частот, занимаемой телевизионным сигналом. При высокой добротности катушки, что бывает на более низкочастотных телевизионных каналах, для получения заданной полосы D_{50} колебательный контур необходимо шунтировать сопротивлением

$$R_{ш} = \omega^2 L / \Delta\omega (1 - \omega\mu_n \operatorname{tg} \delta / \Delta\omega\mu).$$

Шунтирующее сопротивление лучше выполнить из нескольких резисторов, подключаемых параллельно по всей длине катушки. Для согласования колебательного контура с волновым сопротивлением фидера коаксиальный кабель припаивается непосредственно к витку посередине стержня для первого канала и ближе к краю — на более высоких частотах.

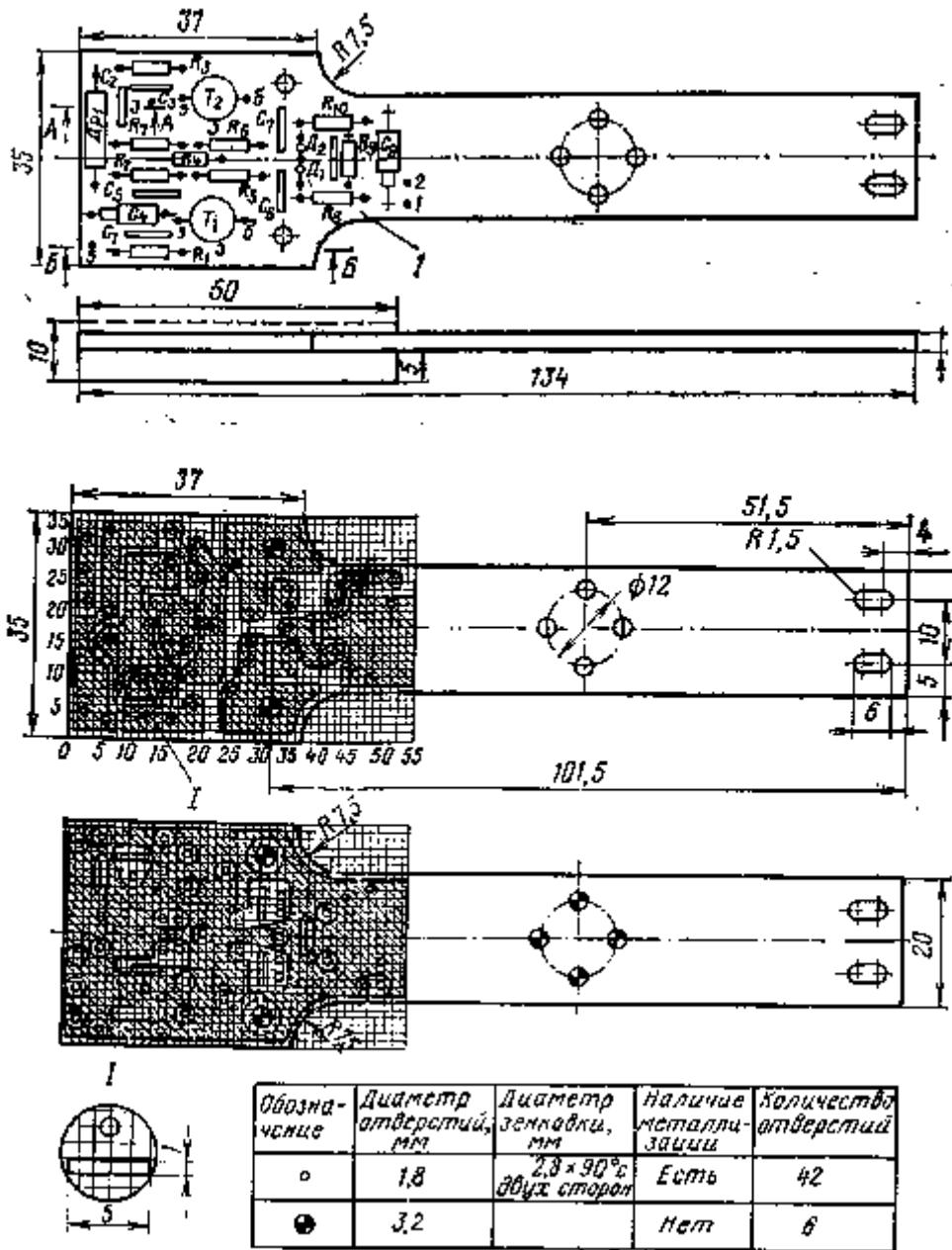


Рис. 14. Плата усилителя активной узкополосной антенны.

Сравнение чувствительности различных типов антенн проводится по их коэффициенту усиления. Лучше та антенна, у которой коэффициент усиления больше. Для малогабаритных рамочных антенн эта величина прямо пропорциональна добротности входного колебательного контура, квадрату действующей высоты приемной рамки и обратно пропорциональна ее индуктивности.

Ферритовая антенна значительно уступает активной, например при использовании феррита ЗОВЧ-2 0 8ДХ Х105 мм на частотах 50 — 200 МГц ее действующая высота и отношение сигнал/шум на выходе в 30 — 15 раз меньше, чем у активной антенны.

В заключение остановимся на выборе антенны, предназначенной для дальнего приема. Сигнал тропосферного распространения претерпевает медленные и быстрые изменения. Зрительные анализаторы интегрируют быстрые изменения, поэтому последние почти не влияют на качество изображения. Угол раствора диаграммы направленности и полоса рабочих частот направленной антенны обратно пропорциональны корню из ее усиления. Анализ показывает, что вероятность случайного приема сигналов дальнего телецентра обратно пропорциональна коэффициенту направленного действия антенны и слабо зависит от чувствительности

приемника. Оптимальной для дальнего приема является малонаправленная антенна. Однако рассмотренные выше варианты непригодны ввиду высокого уровня шумов. Описание выносной автомобильной антенны, удовлетворяющей поставленным требованиям, дано в [4].

В некоторых системах, предназначенных для приема телевидения на транспорте, с целью повышения помехоустойчивости и уменьшения влияния отраженных сигналов применяется несколько антенн, направленных в разные стороны, а их выбор и переключение осуществляются автоматическими устройствами, которые усиливают и детектируют принятые от всех антенн сигналы, сравнивают их между собой и подключают телевизор к антенне, дающей наибольшее напряжение. Электронное переключение занимает от 1 до 5 мкс и не вызывает заметного мелькания изображения. Замирания выходного сигнала минимальны, когда направление на телецентр совпадает с направлением трассы движения.

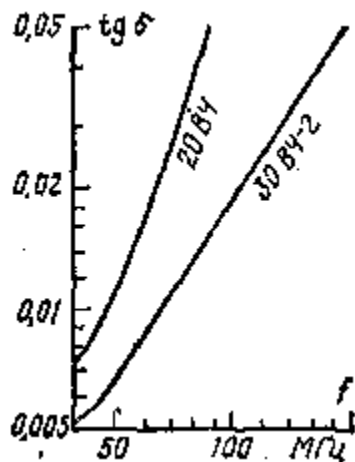


Рис. 15. Потери в высокочастотных ферритах.

Конструктивно проще устройство для подавления повторных изображений, содержащее управляемую линию задержки, которая входит в цепь отрицательной обратной связи на промежуточной частоте или частоте видеосигнала. Величина задержки и глубина обратной связи устанавливаются автоматически в зависимости от соотношения между амплитудами основного и отраженного сигналов и от временной задержки прямого сигнала относительно отраженного. Используются также узконаправленные антенны с поворотным следящим устройством. Скорость изменения уровня сигнала уменьшается с уменьшением угла раствора диаграммы направленности антенны.

Недостатки подобных методов — громоздкость антенной системы, инерционность поворотного механизма, сложность схем приема, слежения и коммутации. Правильный выбор геометрических размеров обычной антенны позволил отказаться от этих устройств.

Интенсивность повторов, вызванных отраженными сигналами, можно значительно уменьшить, если для передачи и приема использовать электромагнитные волны с круговой поляризацией. Применяемые при этом передающая и приемная антенны рассчитаны для работы с определенным направлением вращения вектора напряженности электрического поля волны. Поскольку при отражении таких волн направление вращения вектора меняется на обратное, отраженный сигнал принят не будет. При использовании круговой поляризации качество приема во многом зависит от передающей антенны. Например, если излучается эллиптически поляризованная волна, которую можно представить в виде суммы двух волн с круговой поляризацией, но с противоположным направлением вращения, то повторы устраняются не полностью.

ГЛАВА ВТОРАЯ

ВЫБОР И ПОДКЛЮЧЕНИЕ ТЕЛЕВИЗОРА

Особенностью телевизионного приема на транспорте является большой диапазон уровней входных сигналов, причем замирания сигналов изображения и звука могут быть статистически независимыми. В связи с этим нежелательно использовать телевизоры, собранные по одноканальной схеме, в которых выделение сигнала звукового сопровождения осуществляется путем детектирования биений несущих звука и изображения: уменьшение уровня последней в результате замирания приводит к исчезновению звука.

В двухканальном телевизоре выделение звука не связано с сигналом изображения, поэтому помехоустойчивость такого приемника выше. Двухканальный телевизор может принимать и радиовещательные программы, которые передаются в УКВ ЧМ диапазоне. Рассмотренные телевизионные антенны обеспечивают лучшее качество УКВ ЧМ приема по сравнению с вертикальными штыревыми антеннами. Однако существенным недостатком двухканальной схемы является перенос нестабильности частоты гетеродина селектора каналов на промежуточную частоту звукового сопровождения.

Вследствие низкой стабильности частоты колебания гетеродина селектора каналов затягиваются частотой входного сигнала. Отклонение частоты гетеродина $\Delta\omega_r$ зависит от соотношения напряжений сигнала U_c и гетеродина U_r -на контуре гетеродина:

$$\Delta\omega_r = \omega_r^2 U_c^2 / 8\omega_{\text{пр}} U_r^2,$$

где ($\omega_{\text{пр}}$ — промежуточная частота сигнала; ω_r — частота колебаний гетеродина).

Как видно из этой формулы, отклонение частоты гетеродина пропорционально амплитуде и частоте входного сигнала. В свою очередь с увеличением частоты сигнала растет коэффициент связи между контурами гетеродина и смесителя и амплитуда сигнала на контуре гетеродина тоже увеличивается.

Под действием сильного сигнала или управляющего напряжения АРУ изменяются емкости транзистора усилителя высокой частоты. Это может быть дополнительной причиной отклонения частоты гетеродина при большой связи с контуром смесителя.

Постоянная составляющая отклонения частоты компенсируется системой АПЧГ, а переменная составляющая вызывает паразитную частотную модуляцию сигнала промежуточной частоты звука сигналами изображения и синхронизации. Было измерено отклонение частоты гетеродина селектора каналов СК-М-20 при немодулированном входном сигнале напряжением 150 мВ. При работающей АРУ это отклонение составляло 50 кГц на шестом канале и 300 кГц на двенадцатом, при фиксированном напряжении смещения на базе транзистора УВЧ оно уменьшалось вдвое.

В телевизионном вещании максимальная девиация частоты несущей звукового сопровождения принята равной 50 кГц. Расчеты показывают, что на расстоянии менее 10 км от передатчика в двух-канальном телевизоре помеха от сигнала изображения превышает полезный низкочастотный сигнал звукового сопровождения.

Для устранения этого недостатка радиосигналы звукового сопровождения можно принимать с помощью отдельного селектора каналов, обладающего повышенной избирательностью. Опытные радиолюбители могут приспособить для этой цели выпускаемые промышленностью высокочастотные УКВ ЧМ блоки на полевых транзисторах, перестроив эти блоки для приема радиосигнала звукового сопровождения в 1 — 5-м телевизионных каналах.

Желательно также увеличить колебательную мощность в контуре гетеродина (у двухканальных ламповых телевизоров первых выпусков, например, типа «Енисей» эффект подавления звука сигналом изображения выражен слабее, так как мощность лампового гетеродина намного больше мощности гетеродина транзисторного). Полезно на входе селектора каналов включить управляемый делитель напряжения. В телевизоре «Электроника Ц-430», например, установлен автоматический антенный делитель, который обеспечивает ослабление сигнала до 40 дБ и позволяет подавать на вход телевизора сигнал напряжением до 0,5 В.

По степени пригодности для приема сигналов изображения и звукового сопровождения на движущемся объекте промежуточное положение между одноканальными и двухканальными занимают телевизоры, в которых для демодуляции радиосигнала изображения используется синхронный детектор («Шилялис-403», «Электроника Ц-430»). Уменьшение уровня сигнала изображения на входе телевизора с синхронным видеодетектором не приводит к исчезновению несущей изображения, а следовательно, и сигнала второй промежуточной частоты звукового сопровождения. Если несущую выделить с помощью синхронизированного гетеродина или системы фазовой автоподстройки частоты (ФАПЧ), то можно принимать и радиовещательные программы в УКВ ЧМ диапазоне, при этом вторая промежуточная частота звука образуется в результате взаимодействия сигнала его первой промежуточной частоты с колебаниями в данном случае несинхронизированного гетеродина.

Если для телевизионного приема используется активная узкополосная антенна, то на ее варикапы подается напряжение настройки, которое снимается с источника питания телевизора и регулируется с помощью ступенчатого делителя или переменного резистора. В первом случае переключение управляющего напряжения при переходе с канала на канал можно осуществить галетным переключателем, который механически связывается с осью барабана селектора каналов. Во втором случае увеличивается число ручек управления, причем более плавная настройка получается с резисторами группы В (настройка упрощается, если в телевизоре имеются АПЧГ и селектор каналов с электронным управлением).

Для получения устойчивого изображения при изменяющемся в широких пределах уровне входного сигнала следует улучшить характеристики АРУ — ее глубину, быстротейшее, устойчивое. Во всех современных телевизорах применяется регулировка усиления с обратным управлением: напряжение с выхода видеодетектора или видеоусилителя через ключевой каскад и фильтр нижних частот подается на базы транзисторов УВЧ и первых каскадов УПЧИ, уменьшая их усиление. Такая система АРУ с трехзвенным фильтром нижних частот остается устойчивой, если выполняется условие

$$K_0/K < T_3/T_1, \tag{12}$$

где K и K_0 — коэффициенты усиления канала изображения соответственно с замкнутой и разомкнутой цепью АРУ; $T_1 < T_2 < T_3$ — постоянные времени фильтра нижних частот.

Отношение в левой части уравнения (12) численно равно глубине регулировки АРУ. Таким образом, чтобы увеличить глубину регулировки, не нарушая устойчивости системы, необходимо уменьшить постоянную времени T_1 и увеличить постоянную времени T_3 . Уменьшение первой возможно лишь до определенного

предела, когда начинает проявляться временная дискретность ключевой системы, ее минимальное значение равно длительности периода строчной развертки τ_c . Увеличение постоянной времени основного звена τ_3 приводит к возрастанию инерционности системы.

Наибольшая частота замираний сигнала $f_{\text{макс}}$, за которыми должна следить АРУ, определяется значением отношения максимальной скорости движения автомобиля $V_{\text{макс}}$ к минимальной длине волны $\lambda_{\text{мин}}$ принимаемого сигнала:

$$f_{\text{макс}} = 2V_{\text{макс}}/\lambda_{\text{мин}}.$$

Это подтверждено экспериментально. На двенадцатом канале частота замираний достигает 20 — 30 Гц, и увеличение τ_3 свыше 0,1 с совместно с увеличением глубины регулировки не изменяет быстродействия АРУ: ток заряда или разряда конденсатора фильтра возрастает, однако напряжение на конденсаторе большей емкости изменяется с прежней скоростью.

Ключевая АРУ телевизора отличается от АРУ непрерывного действия, которая применяется в радиоприемниках. В системах непрерывного действия при глубокой регулировке и небольшой постоянной времени фильтра нижних частот происходит значительное подавление нижних частот модуляции, а в ключевой увеличивается контрастность изображения в правой части экрана. Это объясняется тем, что за период строчной развертки происходит значительный разряд конденсатора фильтра, в результате чего уменьшается регулирующее напряжение АРУ и увеличивается коэффициент усиления канала изображения телевизора. В интервале одной строки $0 < t < \tau_c$ при линейной регулировочной характеристике уравнение для коэффициента усиления имеет вид:

$$K(t) = K_0 - (K_0 - K) e^{-t/\tau_3},$$

а относительное изменение усиления

$$\delta K = K_0 \tau_c / K \tau_3 \ll 1.$$

(13)

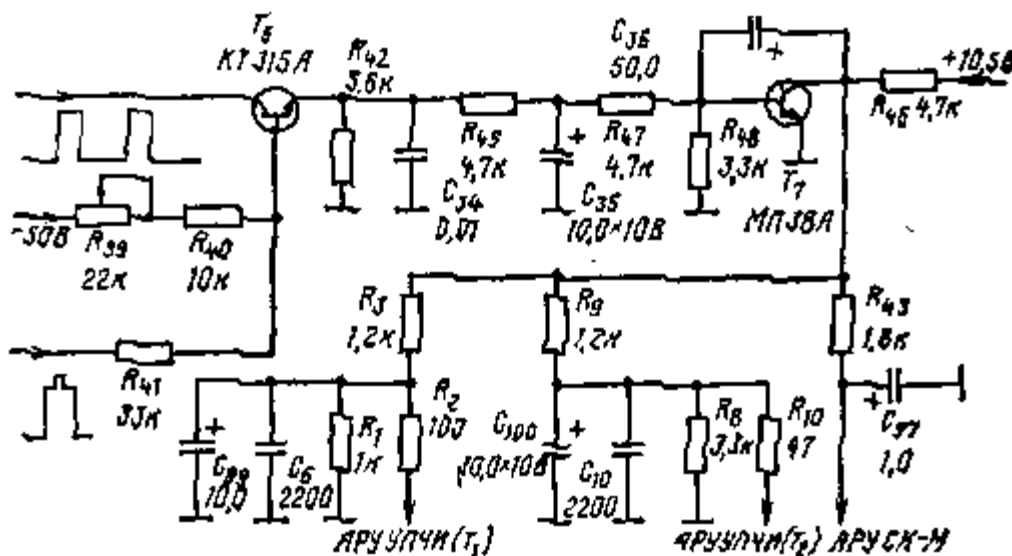


Рис. 16. АРУ телевизора «Электроника ВЛ-100».

Требование малого изменения усиления (13) более жесткое, чем условие устойчивости системы АРУ (12), и именно оно ограничивает минимальное значение постоянной времени основного звена фильтра нижних частот.

Рассмотрим системы АРУ некоторых портативных телевизоров.

1. «Электроника ВЛ-100» (рис. 16):

$$\tau_1 \approx \tau_0 + (R_1 \parallel R_9) C_{39} \approx 0,006 \text{ с};$$

$$\tau_2 \approx R_{48} C_{35} \approx 0,05 \text{ с};$$

$$\tau_3 \approx (R_{47} \parallel R_{46}) C_{34} (1 + k) \approx 2 \text{ с},$$

где k — коэффициент усиления каскада на транзисторе T_7 .

Так как $\tau_3 > 0,1$ с, а $\tau_1 \gg \tau_0$, можно увеличить быстродействие системы АРУ и улучшить ее устойчивость при большой глубине регулировки, для чего необходимо уменьшить постоянные времени τ_1 и τ_3 (сохраняя неравенство $\tau_1 \ll \tau_2 \ll \tau_3$), заменив конденсаторы: C_{35} — на 2,2 мкФ, C_{34} — на 10 мкФ, C_{39} и C_{38} — на 0,33 мкФ. Однако глубина регулировки системы АРУ у этого телевизора является недостаточной.

2. «Щилялис-401» (рис. 17):

$$\tau_1 \approx \tau_c + (R_7 \parallel R_9)C_{16} \approx 0,0001 \text{ с};$$

$$\tau_2 \approx R_4 C_8 \approx 0,1 \text{ с};$$

$$\tau_3 \approx R_1 C_4 (1 + k) \approx 0,3 \text{ с},$$

откуда $(K_0/K)_{\text{макс}} < 3000$; $\tau_1 \approx \tau_c$; $\tau_3 \approx 0,1 \text{ с}$.

Система АРУ с такими характеристиками пригодна для использования в телевизоре, установленном в автомобиле. 3. «Электроника Ц-430» (рис. 18):

$$\tau_1 \approx \tau_c + R_{29} C_{1-25} \approx 0,002 \text{ с};$$

$$\tau_2 \approx (R_{9-2} \parallel R_{9-3}) C_{10} \approx 0,04 \text{ с};$$

$$\tau_3 \approx R_{1-10} C_{1-19} \approx 0,7 \text{ с},$$

Откуда $(K_0/K)_{\text{макс}} < 350$.

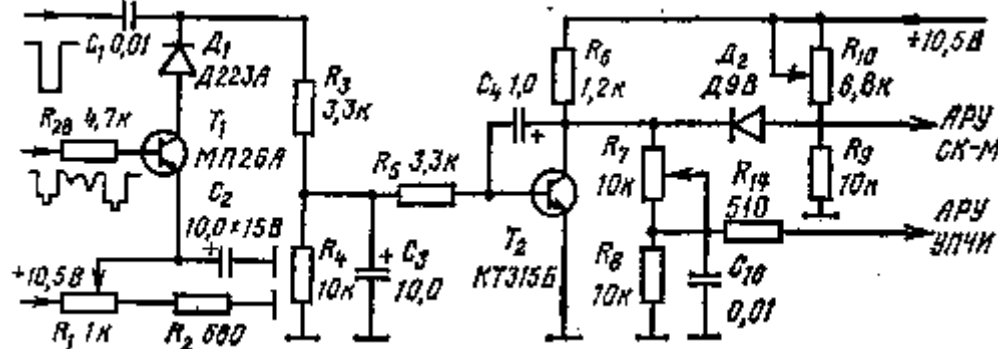


Рис. 17. АРУ телевизора «Шлялис-40Б».

Для увеличения быстродействия системы и улучшения ее устойчивости при большой глубине регулировки необходимо уменьшить емкости конденсаторов: C_{1-19} — до 2 мкФ, C_{1-25} — до 0,1 мкФ, C_{10} — до 1 мкФ.

Если система АРУ не обладает достаточным быстродействием, то возникают изменения постоянной составляющей видеосигнала, вызывающие паразитную модуляцию тока луча кинескопа. При маломощной строчной развертке соответственно изменяется напряжение на втором аноде кинескопа, что в свою очередь приводит к изменению размеров изображения: при движении автомобиля создается впечатление, что картинка «дышит». Такое явление менее выражено в телевизорах с более мощными выходными каскадами строчной развертки или в том случае, когда напряжение на втором аноде кинескопа стабилизировано. В этом отношении имеет преимущество телевизор с большим размером экрана, например телевизор с кинескопом 23ЛК13Б, лучше, чем телевизор с кинескопом 16ЛК1Б.

Чтобы уменьшить паразитную модуляцию тока луча кинескопа при колебаниях уровня сигнала на входе телевизора, необходимо уменьшить емкость интегрирующего конденсатора в цепи автоматической регулировки яркости (АРЯ) или включить разделительный конденсатор между первым и вторым каскадами видеоусилителя, сохранив их режим по постоянному току. На рис. 19 показана схема АРЯ телевизора «Электроника В Л-100», емкость конденсатора C_{33} которой можно уменьшить в 2 — 4 раза.

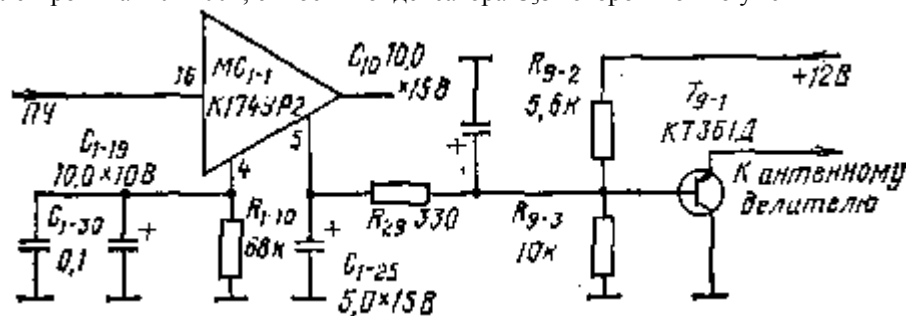


Рис. 18. АРУ телевизора «Электроника Ц-430».

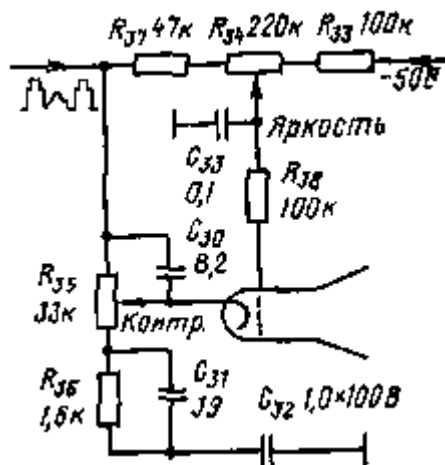


Рис. 19. АРЯ телевизора «Электроника ВЛ-100».

Качество приема в значительной степени зависит и от устойчивости синхронизации разверток. Известно, что помехоустойчивость возрастает с уменьшением шумовой полосы цепи синхронизации. Синхроимпульсы полей проходят в телевизоре через фильтр нижних частот с большой постоянной времени, поэтому помехоустойчивость синхронизации кадровой развертки достаточно высока. Для уменьшения шумовой полосы цепи синхронизации строчной развертки применяется система ФАПЧ. В нее входят управляемый по частоте генератор строчной развертки, фазовый детектор и фильтр нижних частот (ФНЧ). Схемы ФНЧ, выполняемых обычно в виде так называемых пропорционально-интегрирующих фильтров, приведены в таблице.

На фазовый детектор системы ФАПЧ подаются синхроимпульсы и пилообразное напряжение от выходного генератора строчной развертки. Выходное напряжение фазового детектора управляет задающим генератором так, что частота колебаний этого генератора устанавливается равной частоте повторения синхроимпульсов, а разность их фаз уменьшается. Если на систему одновременно действует помеха, частота которой отличается от частоты повторения синхроимпульсов, на выходе фазового детектора возникают колебания с частотой, равной разности частот генератора и помехи; эти колебания подавляются фильтром нижних частот. Шумовая полоса цепи синхронизации Q_m зависит от полосы удержания системы Q_y и постоянной времени ФНЧ τ :

Пропорционально-интегрирующие фильтры

Таблица

Схема	$m\tau$	τ
	RC_1	$R(C_1+C_2)$
	R_2C	$(R_1+R_2)C$
	$(R_1+R_2)C$	$[(1+k)R_1+R_2]C$

Таким образом, чтобы увеличить помехоустойчивость строчной развертки, необходимо уменьшить полосу удержания и увеличить постоянную времени ФНЧ. Однако с уменьшением полосы удержания уменьшается и полоса захвата, которая приближенно равна среднему геометрическому полюс удержания и шумовой. Чтобы

при случайном выходе системы из синхронизма произошло самостоятельное вхождение ее в синхронизм без использования ручки управления *Частота строк*, полоса захвата должна быть больше нестабильности собственной частоты задающего генератора строчной развертки.

Задающие генераторы разверток телевизоров «Юность» отличаются недостаточной стабильностью по причине сильной зависимости магнитной проницаемости сердечника блокинг-трансформатора от температуры, поэтому полоса удержания должна быть большой и помехоустойчивая синхронизация невозможна. Достаточной стабильностью частоты обладают генераторы разверток телевизоров «Шилялис» и «Электроника», что позволяет использовать ФНЧ с большой постоянной времени.

$$\Omega_{ш} = \pi \sqrt{\Omega_y / \tau (1 + 4\xi^2) / 4\xi},$$

где $\xi = 0,5 m \sqrt{\Omega_y \tau}$ — нормированный параметр системы. (14)

Минимальная шумовая полоса (14) и отсутствие колебательного процесса в цепи ФАПЧ обеспечиваются при значении $\xi = 0,5$, т. е. $m^2 Q_y T = 1$. Для второй схемы таблицы из этого условия (с учетом того, что обычно $R_1 \gg R_2$) следует: если мы хотим увеличить постоянную времени τ в 4 раза, емкость конденсатора C необходимо тоже увеличить в 4 раза и при этом уменьшить в 2 раза сопротивление резистора R_2 . В частности, в телевизоре «Шилялис-401» соответствующую цепь $R_{47} = 3,9$ кОм, $C_{24} = 1$ мкФ следует заменить на $R_{47} = 1,6$ кОм и $C_{24} = 5$ мкФ. В телевизоре «Электроника В Л-100» постоянная времени пропорционально-интегрирующего фильтра достаточно велика и изменять ее не нужно. В телевизоре «Электроника Ц-430» при увеличении постоянной времени этого фильтра наблюдаются помехи от двигателя, которые проходят по цепи питания.

Как уже отмечалось, при приеме телевидения в движущемся автомобиле возможны различные соотношения между напряжениями сигналов изображения и звукового сопровождения. Преобладание сигнала звукового сопровождения приводит к появлению помех на экране, поэтому необходима более тщательная настройка УПЧИ и режекторных контуров в области частот 30 — 33 МГц. При сильном сигнале изображения или чрезмерной режекции на первой промежуточной частоте звукового сопровождения фильтрующие цепи сигнала его второй промежуточной частоты могут не обеспечить необходимого превышения полезного сигнала над помехой от сигнала изображения. Поэтому желательно, чтобы в УПЧЗ до ограничителя было не менее трех контуров, настроенных на частоту 6,5 МГц. Опытные радиолюбители, имеющие генератор качающейся частоты, могут заменить одиночные колебательные контуры двухконтурными полосовыми фильтрами.

Шум, создаваемый автомобильным двигателем, заставляет увеличивать громкость звука телевизора, что может быть достигнуто подключением к выходу его УНЧ дополнительного громкоговорителя или использованием УНЧ автомобильного радиоприемника. Например, в радиоприемнике А-271-Г выход детектора и вход УНЧ выведены на внешний разъем и подключение входа УНЧ к каналу звукового сопровождения телевизора несложно осуществить с помощью реле, которое коммутируется напряжением питания этого телевизора.

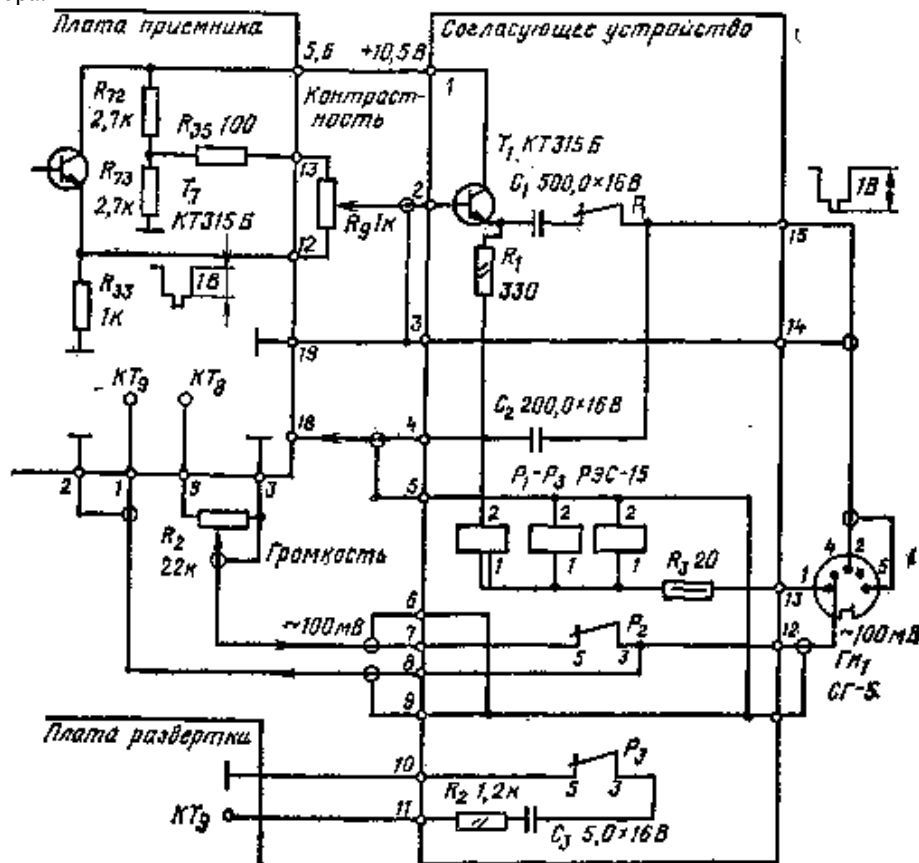


Рис. 20. Согласование телевизора «Шилялис-401» с видеомagneфоном.

После внесения рекомендованных изменений телевизоры, выпускаемые промышленностью, по качеству работы в автомобиле располагаются в следующем порядке: «Шилялис-403», «Электроника-ка-404», «Электроника Ц-430», «Шилялис-402», «Шилялис-401», «Электроника В Л-100». Без существенной переделки телевизоры типа «Юность» для эксплуатации в движущемся транспорте непригодны.

Прием передач цветного телевидения в движущемся автомобиле будет возможен при условии существенного уменьшения чувствительности цветного кинескопа к магнитному полю Земли и увеличения помехоустойчивости канала цветности. Первая задача решается применением цветных кинескопов со щелевой маской. В этом случае горизонтальная составляющая магнитного поля Земли смещает электронный луч по вертикали, но не изменяет цвета свечения кинескопа. Вторая задача пока не решена, и высококачественное цветное изображение во время движения можно получить только путем воспроизведения программ, предварительно записанных на видеомagneфон во время стоянки.

На рис. 20 показана схема согласующего устройства, предназначенного для подключения видеомagneфона к телевизорам «Ши-лялис» и «Электроника В Л-100» (для телевизора «Электроника Ц-430» согласующего устройства не требуется).

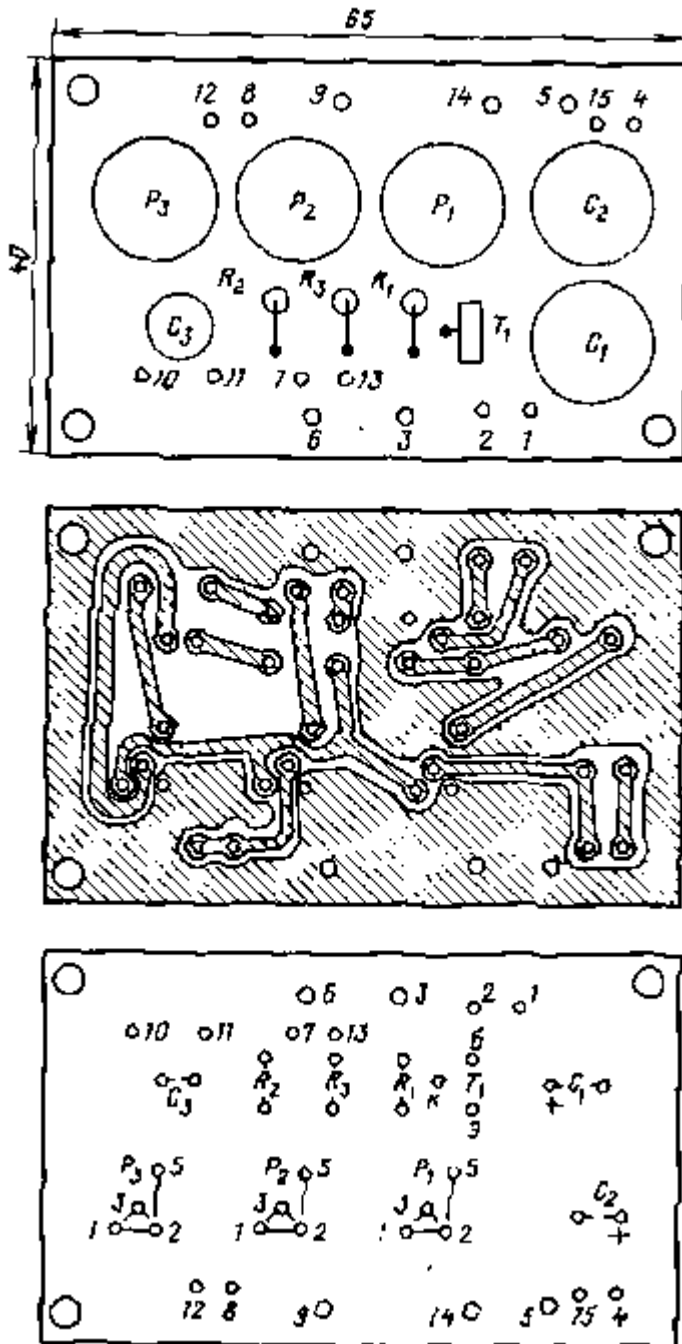


Рис. 21. Плата согласующего устройства.

Эмиттерный повторитель на транзисторе T_1 включен между предварительным и окончательным каскадами видеосуилителя. Наличие конденсаторов C_1 и C_2 обуславливает потерю постоянной составляющей, что способствует уменьшению паразитной модуляции тока луча кинескопа при колебаниях уровня сигнала на входе телевизора. Реле $P_1 — P_3$ срабатывают под действием управляющего напряжения, которое подается от видеоманитофона в режиме *Воспроизведение*. Реле P_1 отключает выходной каскад видеосуилителя от УПЧИ, реле P_2 — УНЧ от частотного детектора, а с помощью реле P_3 уменьшают постоянную времени фильтра в цепи ФАПЧ строчной развертки. Последнее необходимо ввиду нестабильности частоты строчных синхроимпульсов при воспроизведении видеозаписи.

Внешний вид платы согласующего устройства показан на рис.21. Для монтажа использованы резисторы типа МЛТ, конденсаторы типа К50-16, реле РС 4.591.003.

С помощью такого согласующего устройства к телевизору кроме видеоманитофона можно подключить телеигру или дополнительное видеопросмотровое устройство, выполненное на основе промышленного телевизора (без селектора каналов и УПЧИ). Такое видеопросмотровое устройство выпускается промышленностью в виде дешевой и эстетично оформленной приставки «Квант» [10], которая рассчитана на подключение к телевизору с мощным выходным каскадом строчной развертки.

ГЛАВА ТРЕТЬЯ.

МЕТОДЫ ПОМЕХОУСТОЙЧИВОГО ПРИЕМА

Улучшение помехоустойчивости телевизионного приема может быть достигнуто усложнением схемы телевизора. В частности, известно, что при сильных шумах амплитудный детектор работает как квадратичный, отношение сигнал/шум на его выходе уменьшается по сравнению с этим отношением на входе. Линейный перенос спектра с радиочастот на видеочастоты может быть получен с помощью синхронного детектирования. Для выделения несущей изображения можно использовать систему ФАПЧ, но напряжение гетеродина в этой системе ортогонально по отношению к несущей сигнала и требуется фазосдвигающая цепочка, что усложняет схему.

Обычно при синхронном детектировании радиосигнала изображения несущая выделяется с помощью высокочастотного колебательного контура или гетеродина, синхронизированного сигналом промежуточной частоты. Половина полосы пропускания колебательного контура или полоса удержания системы синхронизации гетеродина QV должны быть больше суммарной нестабильности частоты гетеродина селектора каналов под влиянием механических вибраций, изменения питающего напряжения и температуры. Температурный коэффициент частоты гетеродина селектора каналов метрового диапазона составляет 15 кГц/°С, а уход частоты при изменении питающего напряжения на +6ч -10% равен 150 — 200 кГц. Отсюда полоса удержания системы синхронизации гетеродина или половина полосы пропускания колебательного контура, используемого для выделения несущей, должны быть около 0,5 МГц. Это условие определяет максимальную эквивалентную добротность контура в цепи выделения несущей

$$Q = \omega_{\text{пр}} / 2\Omega_{\gamma},$$

где $\omega_{\text{пр}}$ — промежуточная частота сигнала изображения или напряжение сигнала на колебательном контуре гетеродина, необходимое для его синхронизации:

$$U_{\text{с}} = 2\Omega_{\gamma} U_{\text{сг}} / \omega_{\text{пр}};$$

$U_{\text{сг}}$ — напряжение автоколебаний на контуре гетеродина.

Конструктивная добротность контура получается выше необходимой, и его шунтируют резистором.

Полосу удержания желательно уменьшать, так как от нее зависит шумовая полоса:

$$Q_{\text{ш}} = \pi\Omega_{\gamma} / 2.$$

На рис. 22 показана схема УПЧИ с синхронным детектором, аналогичная используемым в современных телевизорах. Ее характеристики: чувствительность со входа 300 мкВ, коэффициент усиления 90 дБ, промежуточная частота сигнала изображения 38 МГц, полоса пропускания 5,7 МГц, шумовая полоса цепи синхронизации 1 МГц, входное сопротивление 75 Ом, диапазон регулировки АРУ 50 дБ.

Сигнал промежуточной частоты поступает через гнездо $Гн_1$ на однокаскадный усилитель, охваченный АРУ, и через фильтр сосредоточенной селекции (ФСС) подается на микросхему $Мс_1$ (рис. 23).

Минимальное напряжение входного сигнала на выводе 1 микросхемы равно 500 мкВ. Ее УПЧ выполнен на дифференциальных каскадах $T_3; T_4 T_7, T_8, T_{13}, T_{14}$ с развязкой через эмиттерные повторители $T_1, T_2; T_5, T_6; T_{11}, T_{12}; T_{15}, T_{18}; T_{19}, T_{20}$. Входное сопротивление и входная емкость микросхемы равны соответственно 1,4 кОм и 2 пФ. Автоматическая регулировка усиления осуществляется изменением глубины отрицательной обратной связи с помощью диодов $D_1 D_2; D_3, D_4$, причем усиление максимально при открытых диодах. Для уменьшения коэффициента шума при увеличении амплитуды входного сигнала сначала запираются диоды D_3, D_4 , затем D_1, D_2 . Транзисторы T_9 и T_{10} — балластные, понижающие напряжение на базах транзисторов T_{13} и T_{14} .

Стабилизация режима усилителя по постоянному току осуществляется с помощью параллельной отрицательной обратной связи по напряжению, которая подается на базы транзисторов T_1 и T_2 с эмиттеров

транзисторов T_{15} и T_{17} через резисторы R_2 , R'_2 и R_1 , R'_1 . Для устранения обратной связи на промежуточной частоте выводы 2 к 15 шунтируются вне микросхем конденсатором C_{22} .

На транзисторах T_{21} и T_{22} , которые питаются от источника тока R_{85} , D_{19} — D_{21} T_{23} , выполнен усилитель для выделения несущей АМ сигнала. Между коллекторами транзисторов T_{21} и T_{22} (выводы 8 и 9 микросхемы) вне микросхемы включен опорный колебательный контур L_8 , C_{31} , настроенный на частоту 38 МГц (индуктивность катушки L_8 1,2 мкГн, добротность 30). Выделенное напряжение несущей ограничивается диодами D_5 , D_6 и через эмиттерные повторители T_{27} , T_{28} подается на базы транзисторов T_{29} — T_{32} , которые вместе с транзисторами T_{24} , T_{25} образуют синхронный амплитудный детектор [13]. Этот детектор питается от источника тока на транзисторе T_{26} . К выводу 10 микросхемы вне ее подключен резистор R_{18} для токовой регулировки усиления детектора.

Предварительный усилитель видеосигнала выполнен на транзисторах T_{33} — T_{35} , а резисторы R_{54} и R_{57} служат для защиты выходного транзистора T_{36} от пробоя при коротком замыкании. Вместо резистора нагрузкой в цепь эмиттера транзистора T_{36} включен источник тока R_{50} , D_7 , T_{37} . Видеосигнал положительной полярности с вывода 11 микросхемы поступает на контакт 5 (схема на рис. 22) через цепь коррекции АЧХ $Dp_3 C_{30}$. Полоса пропускания видеосуилителя на уровне — 3 дБ составляет 8 МГц, начальное напряжение на контакте 5 без видеосигнала равно 5,5 В. Выход видеосигнала отрицательной полярности (вывод 12 микросхемы, контакт 6 — схема на рис. 22) предназначен для селектора синхроимпульсов. Усилитель этого видеосигнала выполнен на транзисторах T_{38} и T_{39} .

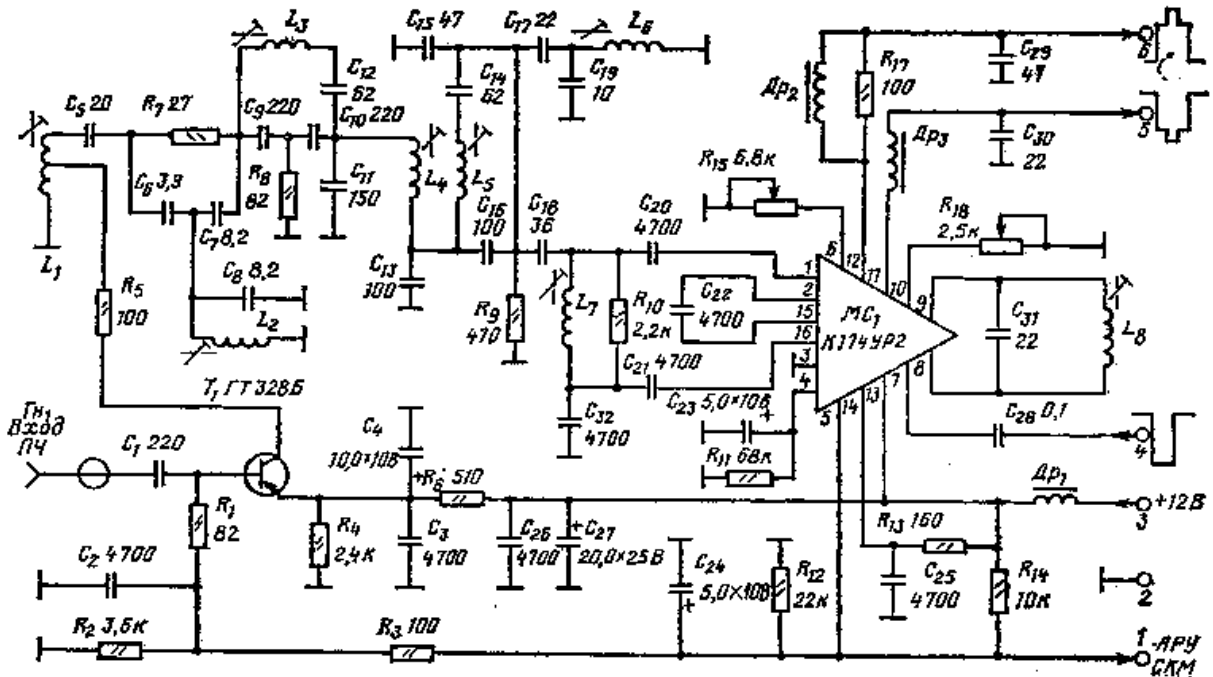


Рис. 22. УПЧИ с синхронным детектором.

Микросхема $MC1$ содержит также ключевую АРУ. Источник опорного напряжения выполнен на диодах D_{17} , D_{18} и резисторах R_{83} и R_{84} , схема сравнения размаха видеосигнала с опорным напряжением — на транзисторах T_{41} и T_{42} . На вывод 7 микросхемы через конденсатор C_{28} подаются импульсы обратного хода строчной развертки отрицательной полярности амплитудой 5 В. Эти импульсы ограничиваются диодами D_8 и D_9 и усиливаются транзистором T_{40} . Напряжение на базе транзистора T_{44} относительно базы транзистора T_{43} ограничено диодом D_{10} . При наличии видеосигнала во время импульсов обратного хода открыты оба транзистора (T_{42} и T_{44} и через резистор R_{61} , образующий совместно с емкостью диода D_c фильтр нижних частот, протекает ток. Импульсы АРУ усиливаются транзистором T_{45} и поступают на пиковый детектор D_{11} , нагрузкой которого является интегрирующая цепь $R_{11} C_{23}$, подключенная к выводу 4 микросхемы вне ее. К выводу 6 также вне микросхемы подключен резистор R_{15} , который служит для установки начального усиления УПЧИ. Транзисторы T_{46} — T_{48} усиливают напряжение АРУ, используемое для регулировки усиления микросхемы, усилитель напряжения АРУ для селектора каналов и первого каскада УПЧИ выполнен на транзисторах T_{49} , T_{51} и T_{52} , нагрузкой его служит резистор R_{14} , подключенный к выводу 5 микросхемы вне ее. Максимальный ток коллектора транзистора T_{52} (8 мА) ограничивается диодами D_{14} и D_{15} .

Напряжение питания подается на вывод 13 микросхемы через контакт 3. Резистор R_{13} вне микросхемы, диод D_c и транзистор T_{33} в микросхеме образуют параметрический стабилизатор напряжения. Второй стабилизатор напряжения выполнен на транзисторе T_{54} .

Для настройки УПЧИ (см. рис. 22) опорный контур L_3 , C_{31} шунтируют резистором 50 Ом, вывод 7 микросхемы соединяют с общим проводником, на вывод 4 подают от источника питания напряжение 1,5 — 2 В. К гнезду $ГН_1$ подключают выход генератора качающейся частоты, например, типа Х1-7; диапазон качания частоты устанавливают в пределах от 30 до 40 МГц. К контакту 5 присоединяют ламповый вольтметр, например, ВК7-9 и вход усилителя прибора Х1-7. Сердечниками катушек L_1 , L_4 , L_7 ФСС настраивают на

частоту 35,5 МГц, режекторные контуры настраивают сердечниками катушек L_2 , L_3 , L_5 и L_e на частоты 31,5; 39,5; 41 и 30 МГц соответственно. После этого восстанавливают исходное состояние схемы и настраивают контур L_8 , C_{31} по минимуму постоянного напряжения между контактом 5 и корпусом. Затем устанавливают порог срабатывания АРУ, для чего на вход селектора каналов, подключенного к УПЧИ, подают немодулированный высокочастотный сигнал напряжением 100 мкВ и переменным резистором R_{15} добиваются на контакте 1 микросхемы напряжения 6,2 В. Резистором R_{18} устанавливают размах видеосигнала на контакте 5 в пределах 2,6 — 4,2 В.

Схему на рис. 22 можно дополнить гетеродином, используя катушку индуктивности L_8 и конденсатор C_{31} в качестве колебательного контура этого гетеродина. В этом случае на контакте 5 будет сигнал второй промежуточной частоты звука даже при отсутствии радиосигнала изображения. Заметим, что в одноканальных телевизорах с обычным амплитудным детектором подача напряжения гетеродина на УПЧИ приводит к запиранию последнего напряжением АРУ или к зависимости ее порога срабатывания от напряжения гетеродина. При конструировании телевизора необходимо обратить внимание на защиту контуров ФСС от наводок синхронизированного гетеродина.

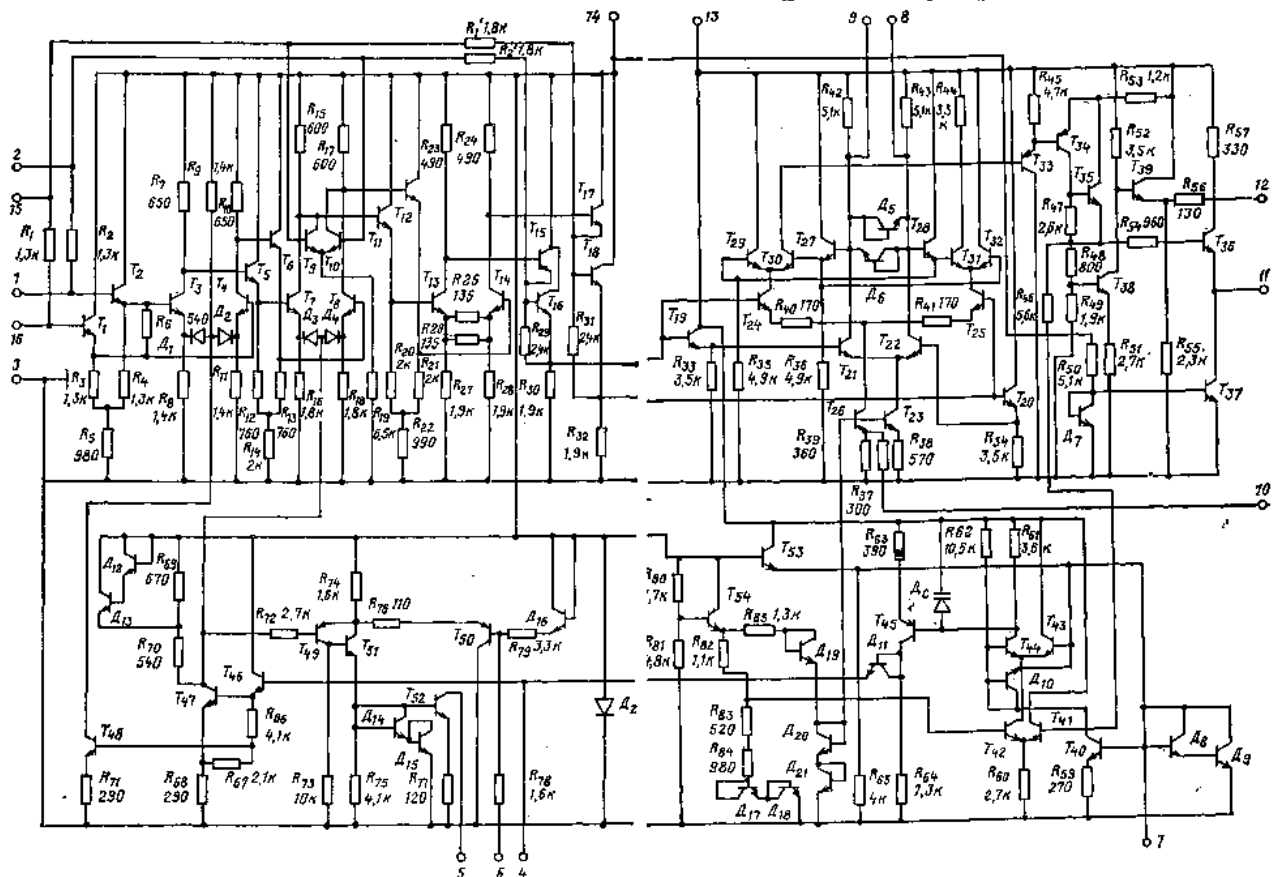


Рис. 23. Микросхема K174UP2.

Дальнейшее улучшение качества приема может быть достигнуто применением линейной фильтрации сигнала. При большом уровне помех радиолюбители часто ограничивают полосу пропускания телевизора до 1 — 2 МГц. Это увеличивает отношение сигнал/шум, но снижает четкость изображения по горизонтали. Однако не всем известно, что такую же фильтрацию можно осуществить не только вдоль строки, но и вдоль кадра и даже во времени. Тогда отношение сигнал/шум увеличится еще больше, но при фильтрации вдоль кадра ухудшится четкость по вертикали, а фильтрация во времени приведет к «смазыванию» движущихся изображений.

Возможность трехмерной фильтрации сигнала (вдоль строки, вдоль кадра и во времени) основана на том, что каждый последующий элемент одной и той же строки, соответствующий элемент последующей строки и последующее поле с большой вероятностью повторяют предыдущие. Спектр такого телевизионного сигнала квазилинейчатый, и его составляющие группируются около частот, кратных частоте строчной развертки. В свою очередь каждая такая группа состоит из подгрупп, отстоящих одна от другой на частоту кадровой развертки. Для приема в условиях шумов необходим фильтр, АЧХ которого соответствует спектру принимаемого сигнала. Чтобы при фильтрации в диапазоне промежуточных частот максимумы спектра всегда совпадали с максимумами АЧХ УПЧИ, требуется очень высокая стабильность частоты гетеродина селектора каналов. Поэтому целесообразно перейти на видеочастоты.

Направляется решение — сформировать гребенчатую АЧХ с помощью системы колебательных контуров. Однако возникает противоречие между заданной четкостью изображения, необходимым количеством

колебательных контуров и их конструктивной добротностью. Четкость по горизонтали будет равна удвоенному количеству колебательных контуров, а эквивалентная добротность всей системы по сравнению с добротностью отдельного контура уменьшается пропорционально половине числа контуров.

Следовательно, индуктивно-емкостный фильтр можно использовать только для выделения относительно узкополосных периодических сигналов, какими являются синхроимпульсы полей и строк. Огибающая их спектра имеет минимум на частотах около 200 кГц, и для выделения достаточно шести — восьми колебательных контуров. Фильтр синхроимпульсов из последовательных колебательных контуров, установленный между предварительным усилителем видеосигнала и блоком развертки, позволяет устранить влияние помех на задающие генераторы частоты строк и полей.

В широком диапазоне частот гребенчатую АЧХ с вершинами, отстоящими друг от друга на частоту строчной развертки, можно сформировать с помощью усилителя с обратной связью, в который входит линия задержки на период строчной развертки. Для использования линии задержки от цветного телевизора, работающей в диапазоне частот 3,3 — 5,3 МГц, необходимо перенести спектр видеосигнала на промежуточную частоту 4,3 МГц. Чтобы спектральные группы совпали с максимумами АЧХ, преобразуется видеосигнал, полученный после синхронного детектирования, а гетеродин модулятора собирается на кварце, частота которого кратна 15625 Гц.

Остается выделить составляющие спектра, отстоящие на частоту кадровой развертки. Функции такого фильтра выполняет электроннолучевая трубка с длительным послесвечением. Например, кинескоп 23ЛК13Б можно заменить на 23ЛМ7В, аналогичный по электрическим и конструктивным характеристикам, но с длительным послесвечением экрана.

Яркость свечения кинескопа в зависимости от напряжения на модуляторе изменяется по нелинейному закону. Эта нелинейность характеристики от входа приемника, где вносится помеха, до выхода приводит к уменьшению отношения сигнал/шум. Чтобы такого ухудшения не произошло, в видеоусилителе необходим дополнительный гамма-корректор. В этом случае проигрыша в отношении сигнал/шум нет, но так как на передающей стороне тракта уже установлен корректор нелинейности кинескопа, будут наблюдаться искажения контрастности изображения.

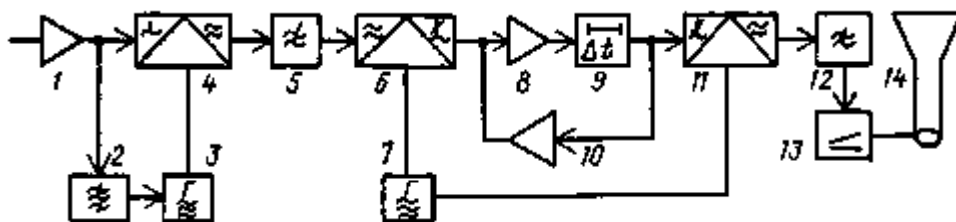


Рис. 24. Структурная схема канала изображения телевизора с гребенчатым фильтром.

На рис. 24 показана полная структурная схема фильтра, в который входят: усилитель первой промежуточной частоты 1, фильтр выделения несущей 2, синхронизированный гетеродин 3, первый синхронный амплитудный детектор 4 с фильтром выделения видеочастот 5, преобразователь видеочастоты в промежуточную 4,3 МГц 6 и 7, усилитель второй промежуточной частоты 8 с линией задержки на 64 икс 9, охваченный обратной связью 10, второй синхронный амплитудный детектор 11 с фильтром видеочастот 12, гамма-корректор 13 и кинескоп с длительным временем послесвечения 14.

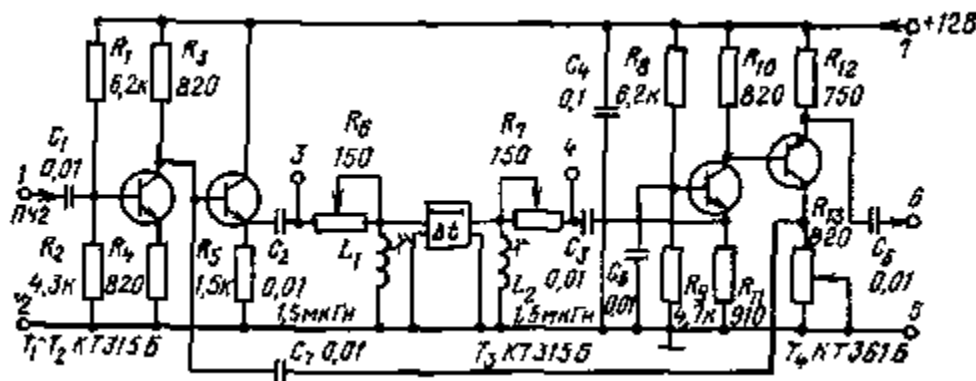


Рис. 25. Схема гребенчатого фильтра.

На рис. 25 показана принципиальная схема гребенчатого фильтра с периодичностью строчной частоты (поз. 8, 9 и 10 на рис. 24). С выхода полосового фильтра $4,3 \pm 1$ МГц входной АМ сигнал подается на контакт 1. Через усилитель, собранный на транзисторах T_1 и T_2 , он поступает на ультразвуковую линию задержки. Резисторы R_6 и R_7 служат для согласования ее входного и выходного сопротивлений, а катушки индуктивности L_1 и L_2 — для коррекции АЧХ. Усилитель на транзисторе T_3 выполнен по схеме с общей базой. Выходной сигнал снимается с контакта 6. Напряжение обратной связи подается с коллектора транзистора T_4 на базу транзистора T_2 через конденсатор C_7 . Резистором R_{13} устанавливают усиление тракта и глубину обратной связи. Подача напряжения

обратной связи с коллектора, а сьем выходного сигнала с эмиттера этого же транзистора исключают прямое прохождение сигнала с коллектора транзистора T_1 на выход усилителя. Напряжение питания 12 В подводится к контакту 7.

Настройку усилителя проводят в следующем порядке. Замыкают линию задержки, соединив контакты 3 и 4 перемычкой, и выпаивают конденсатор C_7 . Выход генератора качающейся частоты, нагруженный на резистор 75 Ом, подключают к контакту 1, детекторную головку — к контакту 6. Проверяют равномерность АЧХ до частоты 30 МГц. Затем снимают перемычку, соединяющую контакты 3 и 4, вращением сердечников катушек индуктивности L_1 и L_2 и резисторами R_6 и R_7 добиваются максимально плоской АЧХ без горбов и впадин в диапазоне частот от 3 до 5,5 МГц. Затем припаивают конденсатор C_7 и резистором R_{13} устанавливают максимальную глубину обратной связи, при которой еще сохраняется устойчивость. Ввиду сглаживающего действия усилителя вертикального отклонения осциллографического устройства генератора качающейся частоты гребенчатая структура фильтра видна только при максимальном масштабе по горизонтали, т. е. когда девиация частоты небольшая.

Целесообразность применения гребенчатого фильтра обусловлена выигрышем в отношении мощностей сигнал/шум q , который определяется уменьшением шумовой полосы фильтра по сравнению с полосой усилителя, имеющего линейную АЧХ:

$$q = (1 + BK_0) / (1 - BK_0), \quad (15)$$

где K_0 — коэффициент передачи фильтра со входа на выход; B — коэффициент передачи с выхода на вход.

Из формулы (15) и рис. 26 видно, что с увеличением глубины обратной связи выигрыш увеличивается. В практических устройствах максимальная глубина обратной связи, при которой еще сохраняется устойчивость, ограничена неравномерностью АЧХ линии задержки. Усилитель с обратной связью устойчив при выполнении условия

$$1 - BK_0 > \delta,$$

где $\delta \sim 0,19$ — неравномерность коэффициента передачи ультразвуковой линии задержки в полосе пропускания.

С увеличением обратной связи ухудшается четкость изображения по вертикали:

$$\Gamma = 800(1 - BK_0) / 2\pi. \quad (16)$$

Формула (16) справедлива при значении BK_0 , близком к единице. Значения Γ , вычисленные по формулам (16) и (15), показаны на рис. 27.

Результующий выигрыш в помехоустойчивости от применения фильтрации по строке, кадру и во времени равен произведению трех составляющих и может достигать до 100. Однако из-за сложности такие методы фильтрации используются в основном только в профессиональной аппаратуре.

Защита от импульсных помех может осуществляться с помощью нелинейных элементов. В качестве примера на рис. 28 показана схема ограничителя импульсных помех, включенная в телевизоре «Ши-лялис-403» перед амплитудным селектором синхроимпульсов. Конденсатор C_{16} заряжается поступающим на него видеосигналом до напряжения, соответствующего уровню вершин синхроимпульсов. Транзистор T_{10} заперт, и видеосигнал, подаваемый на амплитудный селектор через эмиттерный повторитель на транзисторе Гц, поступает на базу этого транзистора через резистор R_{39} . Если помеха превышает уровень синхроимпульсов, транзистор T_{10} открывается и шунтирует базу транзистора T_{11} на корпус.

Замечено также, что некоторое улучшение качества изображения в присутствии шумов может быть достигнуто применением в видеоусилителе ограничителя «снизу».

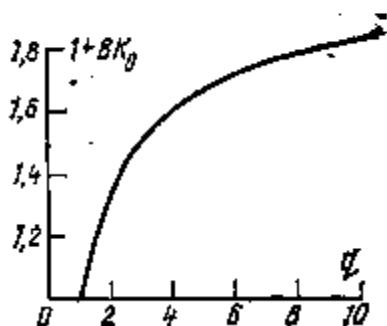


Рис. 26. Зависимость глубины обратной связи от выигрыша в отношении сигнал/шум.

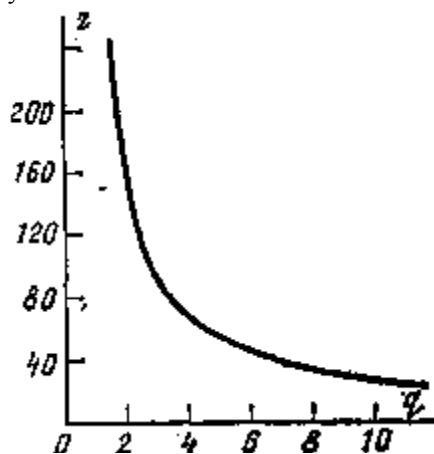


Рис. 27. Уменьшение четкости по вертикали при использовании гребенчатого фильтра.

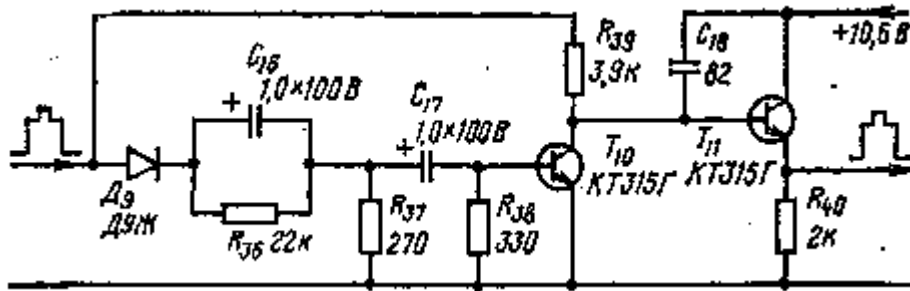


Рис. 28. Схема ограничителя импульсных помех.

Теперь рассмотрим один из способов повышения помехоустойчивости канала звукового сопровождения телевизора. В обычном частотном детекторе ЧМ сигнал, прошедший через достаточно широкополосный УПЧ, сравнивается с опорным напряжением, которым является тот же входной сигнал, но задержанный во времени на четверть периода колебания промежуточной частоты. Шумовая полоса такого детектора приблизительно равна половине полосы пропускания УПЧЗ и составляет 120 — 150 кГц. В системе ФАПЧ источником опорного напряжения служит внутренний синхронизированный гетеродин, который следит за медленными отклонениями частоты входного сигнала. Тракт замкнутой системы слежения имеет шумовую полосу около 30 кГц. Поэтому помехоустойчивость детектора, выполненного на основе системы ФАПЧ, выше, чем помехоустойчивость классического частотного детектора, собранного по схеме ограничитель — фазовый дискриминатор. Принцип работы системы ФАПЧ рассмотрен в предыдущей главе. Однако в отличие от синхроимпульсов строчной развертки сигнал звукового сопровождения модулирован по частоте, а разность фаз колебаний сигнала и синхронизированного гетеродина и выходное напряжение детектора пропорциональны отклонению частоты входного сигнала от среднего значения.

Помехоустойчивость частотного детектора зависит от элементов его схемы. На рис. 29 сплошными линиями показаны оптимальные нормированные характеристики a и ξ системы ФАПЧ ($a = \dot{y}_B \text{ В т/Оу}$, $\xi \ll 0,5 \text{ мж/ Й}_{yT}$), отношение сигнал/шум на выходе $R_{\text{вх}}$ (в полосе звуковых частот $0 - Q_B$) и слоговая разборчивость речи S для случая, когда в канале звукового сопровождения имеется АРУ, а параметры пропорционально-интегрирующего фильтра m и t подбираются оптимальными в зависимости от отношения сигнал/шум $r_{\text{вх}}$ (в полосе 100 кГц, равной удвоенной девиации частоты) на входе системы.

Штриховыми линиями показаны графики $r_{\text{вх}}$ и S для случая, когда параметры m и t оптимальны только при определенном отношении сигнал/шум на входе ($r_{\text{вх}} = 0,8$ или $r_{\text{вх}} = 3,2$) и при изменении этого отношения не меняются, штрих-пунктирными линиями — то же для канала звукового сопровождения без АРУ.

Из рисунков видно, что в первом случае при уменьшении отношения сигнал/шум на входе необходимо увеличить a . Во втором и третьем случаях с уменьшением $r_{\text{вх}}$ ниже расчетного значения разборчивость речи резко ухудшается. Поэтому, если отношение сигнал/шум на входе неизвестно, систему ФАПЧ с постоянными параметрами необходимо рассчитывать на такое отношение сигнал/шум на выходе, которое соответствует порогу разборчивости слухового анализатора (что имеет место при значениях $r_{\text{вх}} = 0,8 - 0,9$).

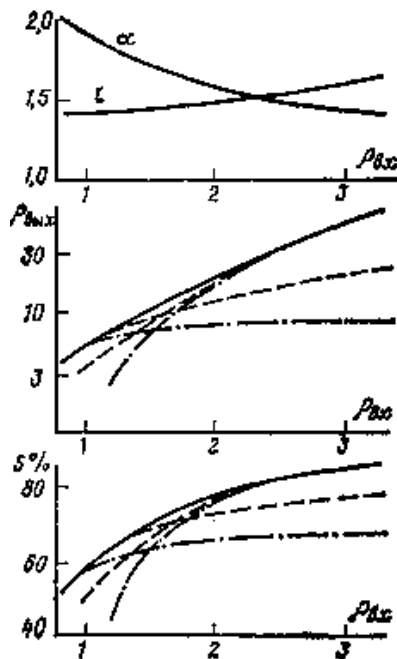


Рис. 29. Характеристики ЧМ детектора с ФАПЧ.

Полоса удержания системы ФАПЧ должна быть больше суммы девиации частоты входного сигнала и нестабильности собственной частоты гетеродина (при использовании двухканального телевизионного приемника к ним следует прибавить нестабильность частоты гетеродина селектора каналов). Нестабильность собственной частоты гетеродина системы ФАПЧ зависит от температурных коэффициентов индуктивности и емкости его колебательного контура и от температурного коэффициента напряжения на управляющем элементе. Если в качестве такого элемента используются варикапы, и их емкость составляет полную емкость колебательного контура, то для получения заданной полосы удержания Q_y на варикапы необходимо подать управляющее напряжение

$$U_{упр} = 4\Omega_y U_3 / \omega_{цр},$$

где U_3 — запирающее напряжение смещения.

При настройке УПЧЗ проверяется нормированная АЧХ системы ФАПЧ, т. е. зависимость нормированного напряжения на выходе пропорционально-интегрирующего фильтра от частоты модуляции входного сигнала:

$$y = \sqrt{\frac{1 + 4\xi^2 x^2}{1 + (4\xi^2 - 2)x^2 + x^4}},$$

где

$$x = \Omega \sqrt{\tau / \Omega_y}$$

— нормированная расстройка, при этом девиация частоты входного сигнала должна поддерживаться постоянной.

При малых расстройках АЧХ оптимальной петли фазовой автоподстройки имеет незначительный подъем, а в области больших расстройек совпадает с характеристикой одиночного колебательного контура. За контрольные принимаются точки характеристики, соответствующие следующим значениям модуля коэффициента передачи: единице, 0,7 и максимальному значению:

$$x_1 = \sqrt{2}; \quad x_{0,7} = [1 + 2\xi^2 + \sqrt{1 + (1 + 2\xi^2)^2}]^{1/2};$$

$$x_{\max} = [-1 + \sqrt{(1 + 4\xi^2)^2 - 16\xi^4}]^{1/2} / 2\xi.$$

При наличии в замкнутой петле паразитных реактивных элементов система ФАПЧ остается устойчивой, если выполняется условие

$$\tau_{п} \ll m\tau + 1/Q_y,$$

где $\tau_{п}$ — сумма постоянных времени цепей, образованных паразитными реактивными элементами.

Для выполнения этого условия все каскады, входящие в замкнутую петлю: фазовый детектор, управляющая схема, усилитель, колебательный контур синхронизированного гетеродина и др. — должны быть широкополосными.

На рис. 30 показана схема УПЧЗ и помехоустойчивого ЧМ детектора с ФАПЧ. Его характеристики: чувствительность в области порога помехоустойчивости — 2 дБ относительно уровня входных шумов, нестабильность собственной частоты гетеродина в интервале температур 10 — 30°C 35 кГц, выходное напряжение при девиации частоты 15 кГц — около 25 мВ. Данные колебательных контуров приведены для промежуточной частоты 6,5 МГц.

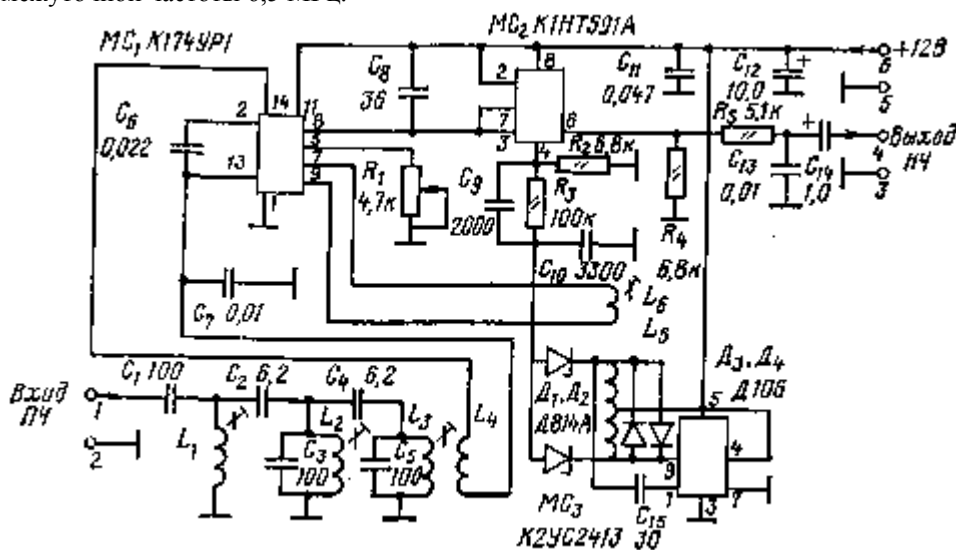


Рис. 30. Схема УПЧЗ и помехоустойчивого детектора с ФАПЧ.

На входе схемы включен трехзвенный ФСС $L_1 — L_4$, $C_1 — C_5$, выход которого соединен с выводом 14 микросхемы MC_1 (рис. 31). Транзисторы $T_1 — T_2$, $T_4 — T_5$... $T_{22} — T_{23}$ образуют однотипные дифференциальные усилительные каскады, которые питаются от источников тока на транзисторах T_3 , T_6 , ..., T_{24} . Усилитель охвачен параллельной отрицательной обратной связью по напряжению, которая стабилизирует режим транзисторов.

Напряжение обратной связи подается с эмиттера транзистора T_{26} на базу транзистора T_2 через резистор R_{26} и с эмиттера T_{27} на базу транзистора T_1 через резистор R_{29} и катушку индуктивности L_4 , подключенную между выводами 13 и 14 микросхемы (см. рис. 30). Подключенные к микросхеме блокировочные конденсаторы C_8 и C^A устраняют действие обратной связи на частоте сигнала. На рис. 32 показана зависимость коэффициента усиления микросхемы от частоты с вывода 14 по контрольные выводы 6 и 10 . Измерения проводились при входном сигнале 10 мкВ. При большом сигнале, что на практике имеет место при больших значениях отношения сигнал/шум, усилитель работает в режиме ограничения.

Параметрический стабилизатор напряжения выполнен на транзисторах T_{42} и T_{25} и диодах D_8 — D_{10} . Фазовый детектор на транзисторах T_{23} — T_{34} питается от источника тока на транзисторе T_{28} . Усиленный входной сигнал поступает на базы транзисторов T_{29} и T_{30} с задержкой, обусловленной емкостью переходов база-эмиттер этих транзисторов и резисторами R_{46} и R_{47} . На второй вход фазового детектора (базы транзисторов T_{31} — T_{34}) с катушки связи L_6 через выводы 7 и 9 микросхемы и ее эмиттерные повторители на транзисторах T_{35} и T_{36} подводится напряжение синхронизированного гетеродина. Нагрузка фазового детектора — транзисторы T_{38} — T_{40} , включенные по схеме с общей базой. Ток коллектора транзистора T_{39} создает падение напряжения на резисторе R_{39} . Это выходное напряжение звуковой частоты и постоянная составляющая используются для управления частотой колебаний синхронизированного гетеродина.

Балансный каскад на транзисторах T_{40} — T_{41} с источником тока на транзисторе T_{41} и источником напряжения на транзисторе T_{37} образуют регулятор, которым изменяется усиление каскада на транзисторе T_{39} . К выводу 5 микросхемы подключен подстроечный резистор R_1 , выведение которого приводит к запираанию транзисторов T_{39} и T_{40} . При максимальном сопротивлении этого резистора напряжение на эмиттере транзистора T_{37} больше, чем на эмиттере транзистора T_{42} , транзисторы T_{39} и T_{40} открыты, коэффициент передачи фазового детектора максимален. Открытому транзистору T_{39} соответствует закрытый транзистор T_{41} , и наоборот; благодаря тому что коллекторы этих транзисторов подключены к общему резистору нагрузки R_{39} , постоянное напряжение на выводе 8 микросхемы не изменяется при регулировке усиления. Это напряжение равно $7,5$ В на выводе 8 относительно вывода 1 , а относительная температурная нестабильность относительно вывода 11 составляет $1,3 \times 10^{-3}, 1/^{\circ}\text{C}$. Выходное сопротивление фазового детектора — около 3 кОм.

С вывода 8 микросхемы MC_1 выходной сигнал низкой частоты проходит через эмиттерный повторитель, входящий в микросхему MC_2 , пропорционально-интегрирующий фильтр R_3, C_9, C_{10} и управляет частотой гетеродина, выполненного по схеме индуктивной трех-точки на микросхеме MC_3 . Стабилитроны D_1 и D_2 , подключенные к катушке индуктивности контура гетеродина L_5 , используются как варикапы. Ограничитель амплитуды колебаний гетеродина выполнен на диодах D_3 и D_4 . С выхода второго эмиттерного повторителя микросхемы MC_2 низкочастотный сигнал подается через цепь коррекции предискажений R_5, C_{13} на выход устройства.

Помимо системы ФАПЧ частичную синхронизацию гетеродина осуществляет сигнал промежуточной частоты, который попадает на катушку связи L_6 через дифференцирующую цепь D_2, R_{30} и D_3, R_{36} микросхемы MC_1 , при этом работоспособность детектора сохраняется и в случае выхода из строя элементов цепи обратной связи системы ФАПЧ. Работа детектора также не нарушится, если отключить конденсатор пропорционально-интегрирующего фильтра C_9 , т. е. сделать этот фильтр интегрирующим (сочетание синхронизации гетеродина с помощью системы ФАПЧ на интегрирующем фильтре и непосредственной синхронизации колебаниями промежуточной частоты эквивалентно применению системы ФАПЧ с пропорционально-интегрирующим фильтром).

Помехоустойчивый УПЧЗ смонтирован на печатной плате (рис. 33). В нем использованы детали: конденсатор электролитический — типа К50-6 или К50-16, конденсаторы C_2, C_4 и C_{15} — типа КД-1 (группа М75), остальные — типа КМ-7В; резистор R_1 — типа СПЗ-16, остальные — типа МЛТ-0,125; контуры L_1, C_6, L_2, C_3 и L_3, L_4, C_5 — от УПЧЗ телевизора «Электроника ВЛ-100». Катушка L_6 намотана поверх катушки L_5 на каркасе диаметром $7,5$ мм. Катушка L_5 содержит $10+10$ витков, катушка L_6 — 11 витков провода ПЭВ-1 0,12. Намотка рядовая, однослойная.

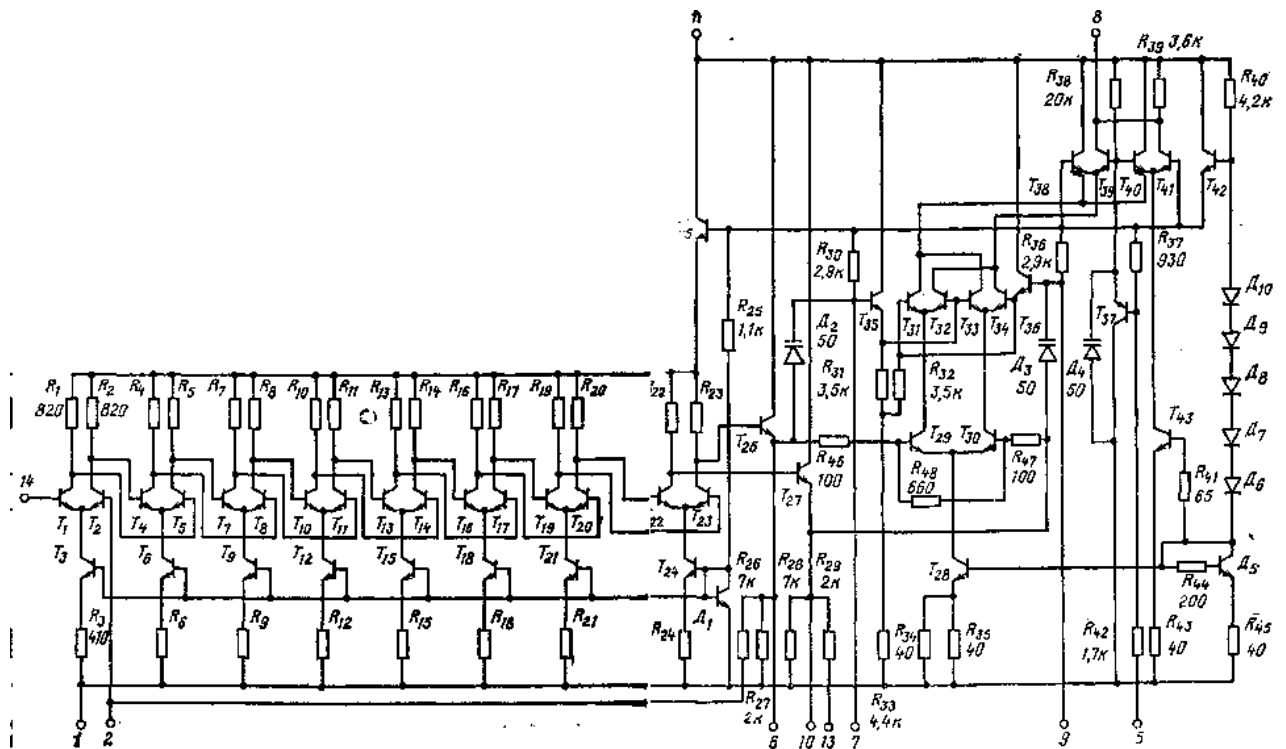


Рис. 31. Микросхема K174UP1.

Для настройки УПЧЗ на его вход подают сигнал от генератора качающейся частоты X1-7, детекторную головку которого присоединяют к выводу 14 микросхемы Mc_1 . Полосовой фильтр настраивают на максимальный коэффициент передачи при АЧХ, близкой к прямоугольной. Затем выход генератора X1-7 подключают параллельно катушке L_3 , а его низкочастотный вход — к выходным контактам платы. Контур L_5 , D_1 , D_2 настраивают на промежуточную частоту по нулю дискриминаторной характеристики. Полосу удержания (около 240 кГц) устанавливают переменным резистором R_1 (при большом уровне помех полосу удержания можно уменьшить). Для проверки АЧХ системы ФАПЧ на вход УПЧЗ с выхода ГСС подают ЧМ сигнал с девиацией частоты 1 кГц. С помощью осциллографа определяют зависимость напряжения на конденсаторе $C_{ю}$ от частоты модуляции. Описанное устройство обеспечивает высокое качество приема звукового сопровождения в двухканальных и в тех одно-канальных телевизорах, в которых применяется синхронный видеодетектор (в обычных одноканальных телевизорах выигрыш в помехоустойчивости незначителен).

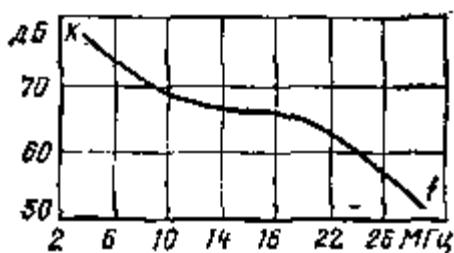


Рис. 32. Зависимость коэффициента усиления микросхемы K174UP1 от частоты.

В заключение следует сказать о возможности непосредственного приема в автомобиле телевизионного вещания с искусственных спутников Земли (ИСЗ). При приеме в стационарных условиях высокая помехоустойчивость может быть обеспечена за счет использования цифровых методов передачи. Так, в устройствах с импульсно-кодовой модуляцией (ИКМ) вместо непрерывного сигнала передаются группы импульсов, соответствующие отдельным значениям (отсчетам) этого сигнала, взятым через определенные промежутки времени. При дифференциальной ИКМ группы импульсов соответствуют приращениям значений сигнала. При небольшом уровне помех из всех видов импульсной модуляции наибольшую помехоустойчивость при минимальном уровне пропускания канала связи обеспечивает адаптивная дифференциальная ИКМ. Здесь закон преобразования непрерывного модулирующего сигнала в группу импульсов изменяется в зависимости от среднего значения сигнала за определенный промежуток времени. Однако цифровые методы передачи с сокращенной полосой частот не позволяют осуществить прием сигналов при большом уровне помех, что часто имеет место на транспортных средствах.

Например, при ИКМ изображение воспринимается без искажений, если вероятность ошибки не превышает 10^{-4} , по сравнению с ней дифференциальная ИКМ обеспечивает удовлетворительное качество изображения при вероятности ошибки 10^{-6} .

При малых отношениях сигнал/шум и изменяющихся условиях приема более высокую помехоустойчивость обеспечивает широкополосная ЧМ.

В Советском Союзе с ноября 1976 г. используется спутниковая телевизионная система «Экран», которая работает с ЧМ на дециметровых волнах. По структурной схеме телевизионный ЧМ приемник не отличается от радиовещательного УКВ ЧМ. приемника, но он имеет более широкую полосу и более высокую промежуточную частоту. Для удовлетворительного приема необходима сложная антенная система, которая имеет узкую диаграмму направленности (около $4 - 9^\circ$) и значительное ветровое сопротивление. На уклоне и обочине дороги или после изменения направления движения автомобиля ориентация антенны на ИСЗ будет нарушаться, поэтому необходимо поворотное следящее устройство. Ясно, что антенную систему больших габаритов нельзя установить на автомобиле, поэтому нужно увеличивать мощность передатчика или чувствительность приемника. Последнее может быть достигнуто за счет использования малошумящих параметрических усилителей (в настоящее время разрабатываются упрощенные параметрические усилители, несложные в настройке). Кроме того, в условиях города направление на ИСЗ может пересекаться искусственными сооружениями; поскольку дециметровые и более короткие волны плохо огибают препятствия, надежность приема на транспортных средствах будет невысокой.

Некоторый выигрыш может дать применение методов оптимальной фильтрации. Спектр телевизионного ЧМ сигнала также группируется около частот, кратных частоте строчной развертки. При фильтрации ЧМ сигнала линию задержки на 64 мкс необходимо включать в петле системы ФАПЧ или, еще лучше, — в петле обратной связи УПЧИ. Чтобы максимумы спектра ПЧ сигнала совпадали с максимумами АЧХ УПЧИ, необходима высокая стабильность частоты гетеродина первого преобразователя частоты.

В целом телевизионный приемник получается достаточно сложным, поэтому в настоящее время непосредственный прием с ИСЗ на автотранспорте хотя и осуществим технически, но экономически не оправдан.

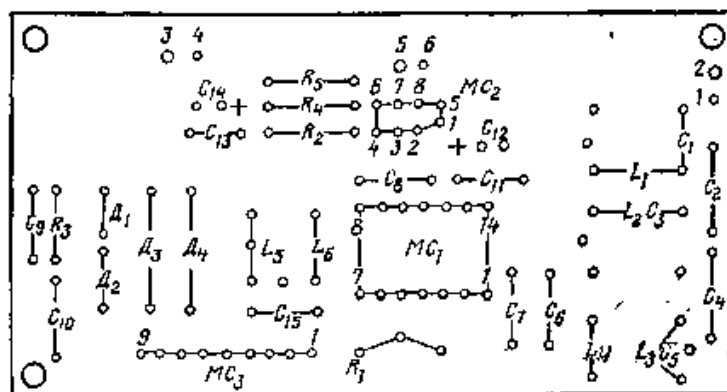
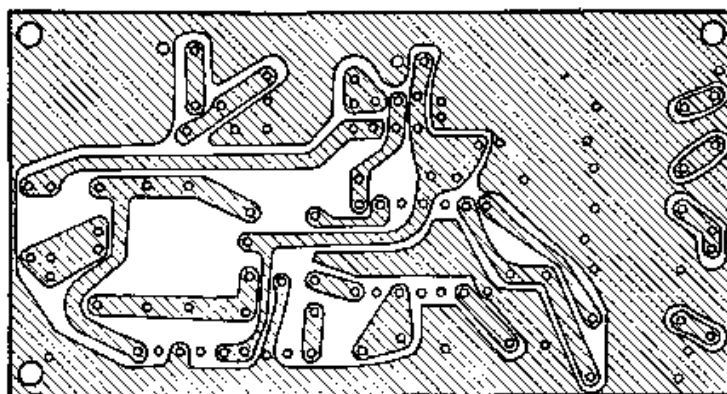
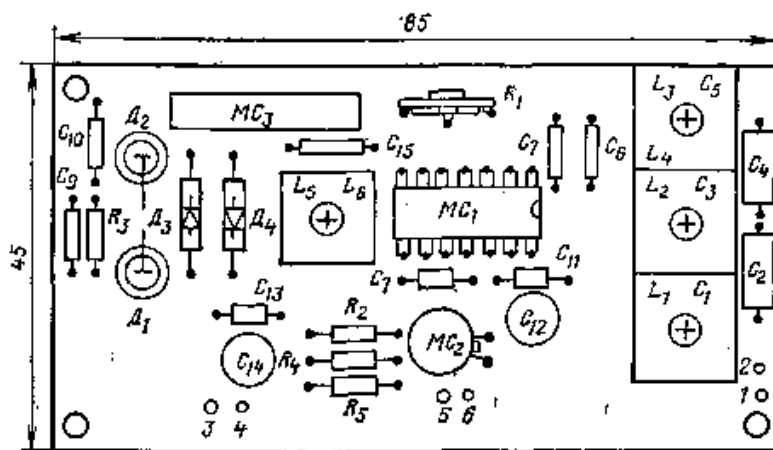


Рис. 33. Плата УПЧЗ.

ГЛАВА ЧЕТВЕРТАЯ

ИСТОЧНИКИ ПИТАНИЯ

Работа телевизора, установленного в автомобиле, в значительной степени зависит от источника питания. Например, при подключении телевизора «Юность» к аккумулятору стабилизатор телевизора не обеспечивает требуемого выходного напряжения, оно изменяется в зависимости от числа оборотов двигателя, что создает помехи приему. Видеомагнитофон «Электроника Л1-08» позволяет получить изображение высокого качества, но для питания этого видеомагнитофона требуется источник переменного тока напряжением 220 В, 50 Гц. Для питания приставки «Квант» кроме аккумуляторов необходим источник переменного тока строчной частоты.

Применение импульсных стабилизаторов позволяет отказаться от громоздких сетевых трансформаторов и стабилизаторов, в которых последовательно включенный регулирующий транзистор используется в качестве гасящего резистора. Импульсный стабилизатор состоит из ключевого транзистора, импульсного трансформатора, выпрямителя с активно-емкостной нагрузкой, устройства сравнения выходного напряжения с опорным и модулятора, образующих замкнутую петлю.

Переменное напряжение сети выпрямляется и с помощью ключевого транзистора преобразуется в модуляторе в последовательность импульсов, частота повторения которых превышает частоту питающей сети. Импульсное напряжение, снимаемое со вторичной обмотки малогабаритного импульсного трансформатора, выпрямляется вторым выпрямителем, подается на нагрузку и сравнивается с опорным. Полученный сигнал рассогласования регулирует ширину или частоту импульсов модулятора так, что при изменении входного напряжения мощность, отдаваемая трансформатором в нагрузку, остается постоянной. В зависимости от способа воздействия на импульсы преобразователи делятся на широтно-импульсные (ШИМ) и частотно-импульсные (ЧИМ). Преимущества таких стабилизаторов перед обычными — меньшая масса и габариты, более высокий к. п. д. Последнее объясняется тем, что на ключевом транзисторе рассеивается меньшая мощность, чем на регулирующем транзисторе.

Для уменьшения помех замыкание и размыкание ключа желательно выполнять во время обратного хода строчной развертки, поэтому частота развертки должна быть равной или кратной частоте коммутаций. С этой целью в частотно-импульсных стабилизаторах задающий генератор синхронизируют строчными синхроимпульсами, а между задающим генератором и ключевым транзистором ставят управляемый делитель частоты. В широтно-импульсном стабилизаторе частоты коммутации и строчной развертки устанавливают равными.

Если в стабилизаторе с ШИМ к дополнительной обмотке импульсного трансформатора подключить отклоняющую катушку, запасаемая реактивная мощность в которой меньше мощности, потребляемой нагрузкой стабилизатора, то при действии импульса в катушке возникает линейно нарастающий пилообразный ток, который может быть использован для отклонения луча кинескопа по горизонтали. При изменении входного напряжения или сопротивления нагрузки импульсного стабилизатора скорость перемещения луча остается постоянной, а ширина раstra увеличивается или уменьшается только вследствие изменения длительности обратного хода, равной времени нахождения ключа в замкнутом состоянии.

Исходными данными для проектирования импульсного стабилизатора являются: максимальное и минимальное значения входного напряжения $U_{вх-Макс}$ и $U_{вх-мин}$; мощность в нагрузке P_n ; выходное напряжение $U_{вых}$; коэффициент стабилизации $K_{ст}$; частота коммутации f_k ; длительность импульса, возникающего при замыкании ключа, t_n . При питании от автомобильного аккумулятора входное напряжение изменяется в пределах от 11,9 В, когда аккумулятор разряжен или запускается двигатель, до 14,6 В, когда аккумулятор заряжен и двигатель работает.

Отношение числа витков первичной и вторичной обмоток импульсного трансформатора зависит не только от коэффициента передачи постоянного напряжения со входа источника питания на его выход, но и от длительности импульсов и их частоты повторения. Из условия отсутствия постоянной составляющей напряжения на импульсном трансформаторе можно найти выходное напряжение идеального преобразователя:

$$U_{вых} = U_{вх} f_k t_n W_2 / (1 - f_k t_n) W_1, \quad (17)$$

где W_1 и W_2 — число витков первичной и вторичной обмоток импульсного трансформатора.

Коэффициент стабилизации определяется коэффициентом передачи элементов в разомкнутой петле обратной связи:

$$K_{ст} = 1 + K_{ср} (S_{ШИМ} \partial U_{вых} / \partial t_n + S_{ЧИМ} \partial U_{вых} / \partial f_k), \quad (18)$$

где $K_{ср}$ — коэффициент передачи устройства сравнения; $S_{ШИМ} = \partial t_n / \partial U_{упр}$ и $S_{ЧИМ} = \partial f_k / \partial U_{упр}$ — крутизна характеристики широтно-импульсного и частотно-импульсного модуляторов, равная частным производным соответственно длительности и частоты импульсов по управляющему напряжению $U_{упр}$.

Определив эти производные из формулы (17) и подставив их в формулу (18), получим зависимость коэффициента стабилизации от коэффициентов передачи функциональных элементов:

$$K_{ст} = 1 + K_{ср} U_{вых} (S_{ШИМ} / t_n + S_{ЧИМ} / f_k) / (1 - f_k t_n)$$

На рис. 34 показана схема стабилизированного источника питания с характеристиками: входное напряжение — переменное от 180 до 230 В (разъем Ш1) или постоянное от +11,9 до 14,6 В (разъем Ш2), выходное стабилизированное напряжение +11,8 В (разъем Ш3), коэффициент стабилизации — больше 800 при работе от сети переменного т.ока и не менее 100 при работе от аккумулятора, выходное сопротивление — не более 0,02 Ом, мощность в нагрузке — до 30 Вт, длительность коммутирующего импульса — не более 14 мкс, к. п. д. 0,7 — 0,9.

В источнике питания используются два последовательно соединенных стабилизатора: импульсный стабилизатор и стабилизатор непрерывного действия. При работе от сети используются оба стабилизатора, причем регулирующий транзистор второго стабилизатора работает в облегченном тепловом режиме; при работе от аккумулятора используется только второй стабилизатор.

Модулятор импульсного стабилизатора состоит из генератора пилообразного напряжения на транзисторах T_1 и T_2 , эмиттерного повторителя (транзистор T_3), формирователя импульсов на транзисторах T_6 и T_7 и усилителя на транзисторах T_4 и T_5 .

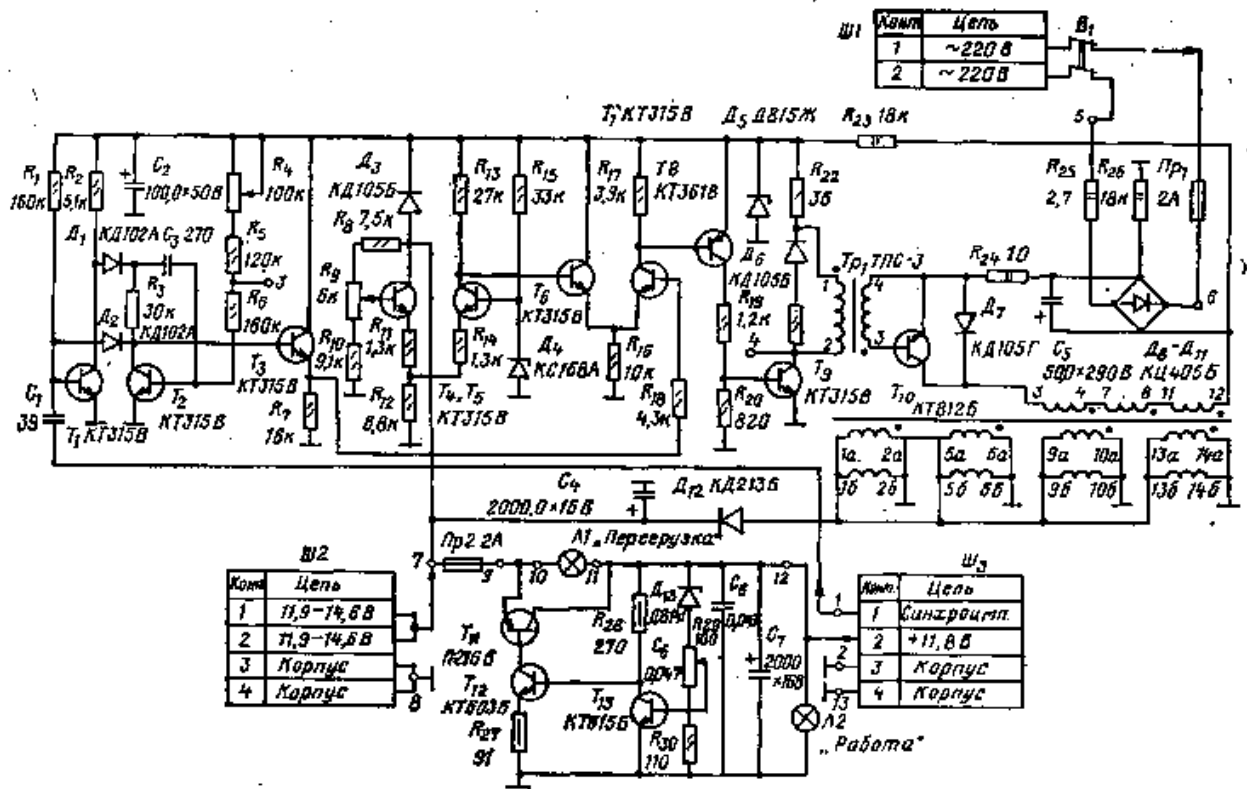


Рис. 34. Схема стабилизированного источника питания.

Формирование пилообразного напряжения основано на быстром заряде и медленном разряде конденсатора C_3 . Заряд конденсатора происходит через резистор R_2 диод D_1 и эмиттерный переход транзистора T_2 , который при этом открыт до насыщения током заряда конденсатора и током, проходящим через резисторы R_4 — R_6 . База транзистора T_1 соединена через диод D_2 и переход коллектор-эмиттер транзистора T_2 с общим проводом, и транзистор T_1 закрыт. Когда конденсатор C_3 зарядится до напряжения, при котором транзистор T_2 выходит из насыщения, напряжение на коллекторе этого транзистора увеличивается, диод D_2 закрывается, а транзистор T_1 открывается током, проходящим через резистор R_1 . Напряжение на коллекторе транзистора T_1 резко уменьшается, и диод D_1 закрывается. При этом еще больше повышается напряжение на коллекторе транзистора T_2 , оно становится почти равным напряжению на левой (по схеме) обкладке конденсатора C_3 . Транзистор T_2 остается открытым током, проходящим через резисторы R_4 — R_6 и его эмиттерный переход. Конденсатор C_3 медленно разряжается через резисторы R_3 — R_6 и транзистор T_2 . Напряжение на коллекторе транзистора T_2 уменьшается линейно благодаря действию обратной связи в цепи базы транзистора. Когда это напряжение снизится настолько, что откроется диод D_2 , начнет закрываться транзистор T_1 . Повышение напряжения на коллекторе этого транзистора приводит к открыванию диода D_1 , в результате чего снова начинается заряд конденсатора C_3 . Транзистор T_2 открывается до насыщения, а транзистор T_1 полностью закрывается. Далее процесс повторяется.

Размах формируемого таким образом пилообразного напряжения достигает 8 В. Строчные синхроимпульсы отрицательной полярности, которые синхронизируют генератор, должны иметь размах около 0,3 В. Генератор пилообразного напряжения можно синхронизировать и с помощью системы ФАПЧ, для чего выходное напряжение фазового детектора, изменяющееся относительно напряжения +6 В, подается в точку соединения резисторов R_5 и R_6 (контакт 3). Импульсы напряжения обратного хода строчной развертки, которые нужно подавать на фазовый детектор системы ФАПЧ, снимаются в коллектора транзистора T_9 (контакт 4).

Пилообразное напряжение через эмиттерный повторитель поступает на вход формирователя импульсов (база транзистора T_7). Этот транзистор открывается только на время, когда мгновенное значение пилообразного напряжения на его базе больше напряжения на эмиттере. Резисторы R_{12} — R_{14} подобраны так, что время, в течение которого открыт транзистор T_7 , не превышает 20 мкс при любом выходном напряжении стабилизатора, благодаря чему обеспечивается защита ключевого транзистора T_{10} по максимально допустимому напряжению на коллекторно-эмиттерном переходе при его запираии. Фронт импульсов, открывающих транзистор T_{10} , формируется усилителем на транзисторах T_8 и T_9 . Диоды D_8 и D_9 уменьшают выбросы, вызываемые колебательным процессом в обмотках трансформаторов Tr_1 и Tr_2 . Резистор R_{24} служит для ограничения максимального тока через транзистор T_{10} .

Выпрямитель напряжения сети выполнен на диодах D_8 — D_{11} . Выпрямленное напряжение сглаживается конденсатором C_5 и с него подается на ключевой транзистор, а через резисторы R_{23} и R_{26} — на другие каскады, что обеспечивает запуск стабилизатора после его включения. Эти резисторы ограничивают ток допустимым по технике безопасности значением. Если один из проводов сети соединить с корпусом источника питания, то

мостовой выпрямитель будет работать на часть нагрузки — каскады на транзисторах $T_1 — T_9$ — как однопериодный. При работе импульсного стабилизатора в режиме холостого хода основная часть тока резисторов R_{23} и R_{26} проходит через стабилитрон D_5 . Если по требованиям техники безопасности необходимо обеспечить отсутствие гальванической связи с проводами питающей сети, управляющую и выходную обмотки импульсного трансформатора Tr_2 следует выполнить раздельно. При этом для питания стабилизатора добавляется выпрямитель, состоящий из диода и электролитического конденсатора.

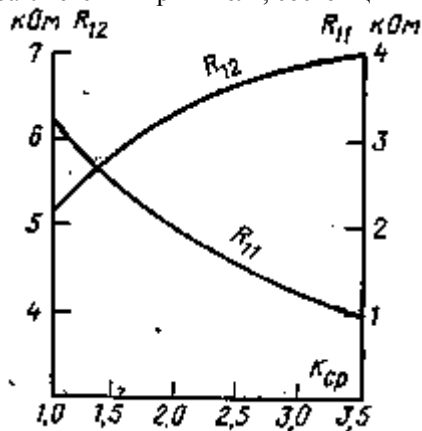
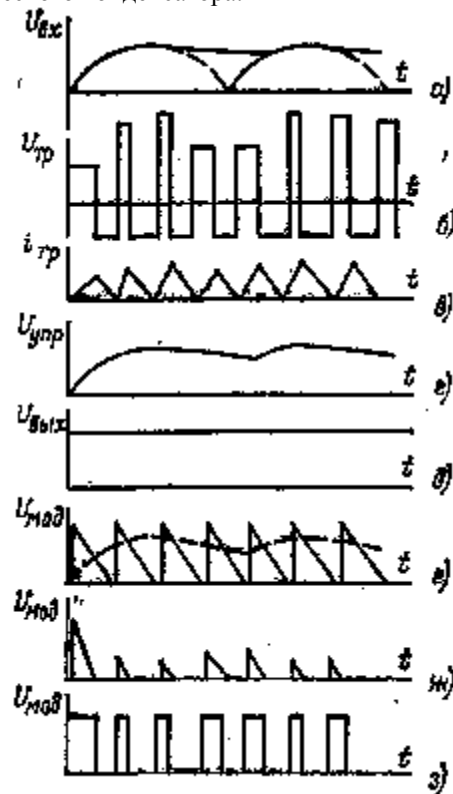


Рис. 35. К выбору резисторов устройства сравнения.

Рис. 36. Эпюры токов и напряжений в ШИМ стабилизаторе, а — напряжение на входе (на конденсаторе C_5); б — напряжение на первичной обмотке импульсного трансформатора; в — ток в обмотках импульсного трансформатора; г — напряжение, управляющее модулятором (на базе транзистора T_9); д — выходное напряжение стабилизатора; е — з — напряжения на модуляторе (е — на базе транзистора T_7 , ж — на резисторе K_{17} , з — на резисторе R_{20}).

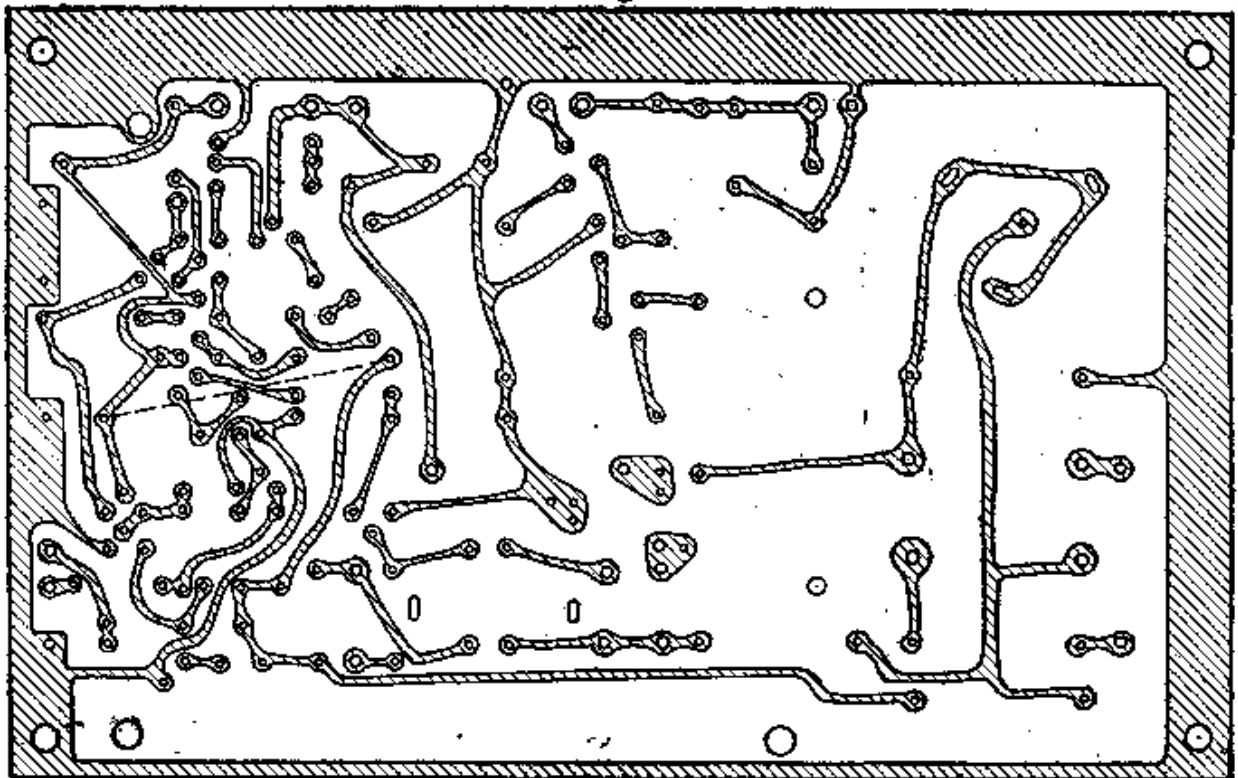
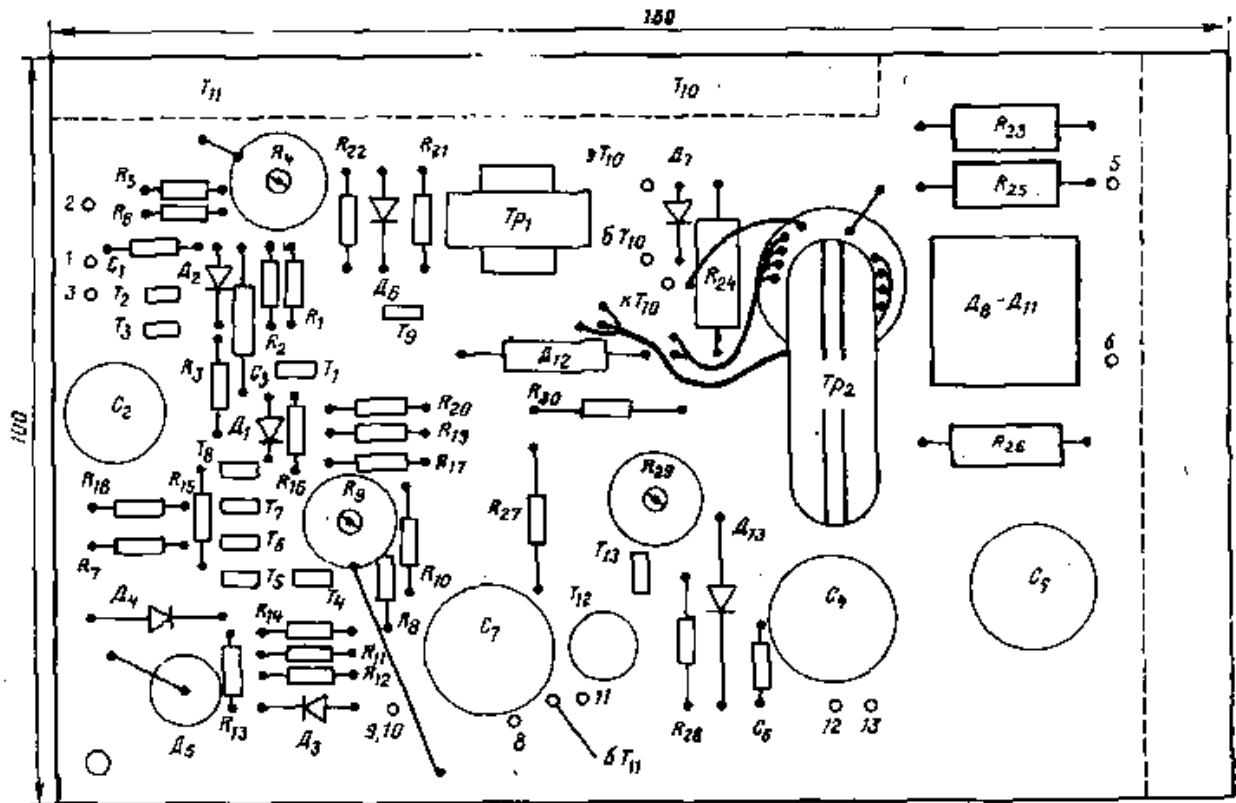


Ключевой транзистор T_{10} открывается импульсами, поступающими с модулятора, и на время их действия подключает к диодам $D_8 — D_{11}$ обмотки 3-4, 7-8, 11-12 трансформатора Tr_2 . Возникающие при этом импульсы напряжения на восьми параллельно соединенных вторичных обмотках от 1а-2а по 13б-14б выпрямляются диодом D_{12} и сглаживаются конденсатором C_4 . Полученное напряжение подается на вход второго стабилизатора. Кроме того, это напряжение поступает на устройство сравнения. Напряжение на базе транзистора T_5 стабилизировано с помощью источника опорного напряжения, собранного на стабилитроне D_4 и резисторе R_{15} . Напряжение на выходе устройства сравнения определяется разностью напряжений на его входах. На рис. 35 показана зависимость сопротивления резисторов R_{12} и $R_{11} — R_{14}$ от заданного коэффициента передачи устройства сравнения K_{cp} при условии, что режим по постоянному току остается без изменений. При уменьшении напряжения на выходе стабилизатора уменьшается напряжение на выходе устройства сравнения, увеличивается время, в течение которого открыт транзистор T_7 , и возрастает длительность импульсов на выходе модулятора. Работа ШИМ стабилизатора иллюстрируется рис. 36 с учетом пульсаций, достигающих на конденсаторе C_5 20% выпрямленного напряжения (период строчной развертки и длительность импульса t_{ii} условно увеличены).

Второй стабилизатор с непрерывным регулированием выполнен по компенсационной схеме. Он не только улучшает характеристики источника питания, но и защищает импульсный стабилизатор от короткого замыкания на выходе. Источник опорного напряжения состоит из резисторов R_{29} , R_{30} и стабилитрона D_{13} . Транзисторы T_{13} и T_{12} образуют усилитель напряжения рассогласования. Лампочка накаливания L_1 является индикатором короткого замыкания на выходе, а L_2 — индикатором нормальной работы источника питания. Использование коллекторного выхода в регулирующем каскаде и применение транзистора T_{11} типа П216В с небольшим напряжением насыщения позволили получить стабилизированное напряжение, которое может быть всего на 0,15 В меньше минимального входного напряжения. Благодаря этому обеспечивается устойчивая работа телевизора при глубоком разряде аккумулятора или пуске двигателя.

Внешний вид печатной платы источника питания показан на рис. 37. Для монтажа применяются детали: конденсаторы C_2 , C_4 , C_7 типа К50-16 C_5 типа К50-7, постоянные резисторы типа МЛТ или МОИ, переменные резисторы типа СПЗ-9а, согласующий строчный трансформатор Tr_1 типа ТПС-3 от телевизора «Юность», в качестве сердечника импульсного трансформатора Tr_2 используется Г-образный феррит от выходного строчного трансформатора ТВС-90П4 телевизора «Юность». В сердечник введены две пластмассовые прокладки толщиной по 0,5 мм. Намотка катушек трансформатора Tr_2 рядовая, выполняется на одной стороне

сердечника проводом ПЭЛ-0,23. Первичные обмотки содержат по 40 витков, вторичные — по 19 витков в два провода; важно, чтобы все вторичные обмотки имели строго одинаковое число витков.



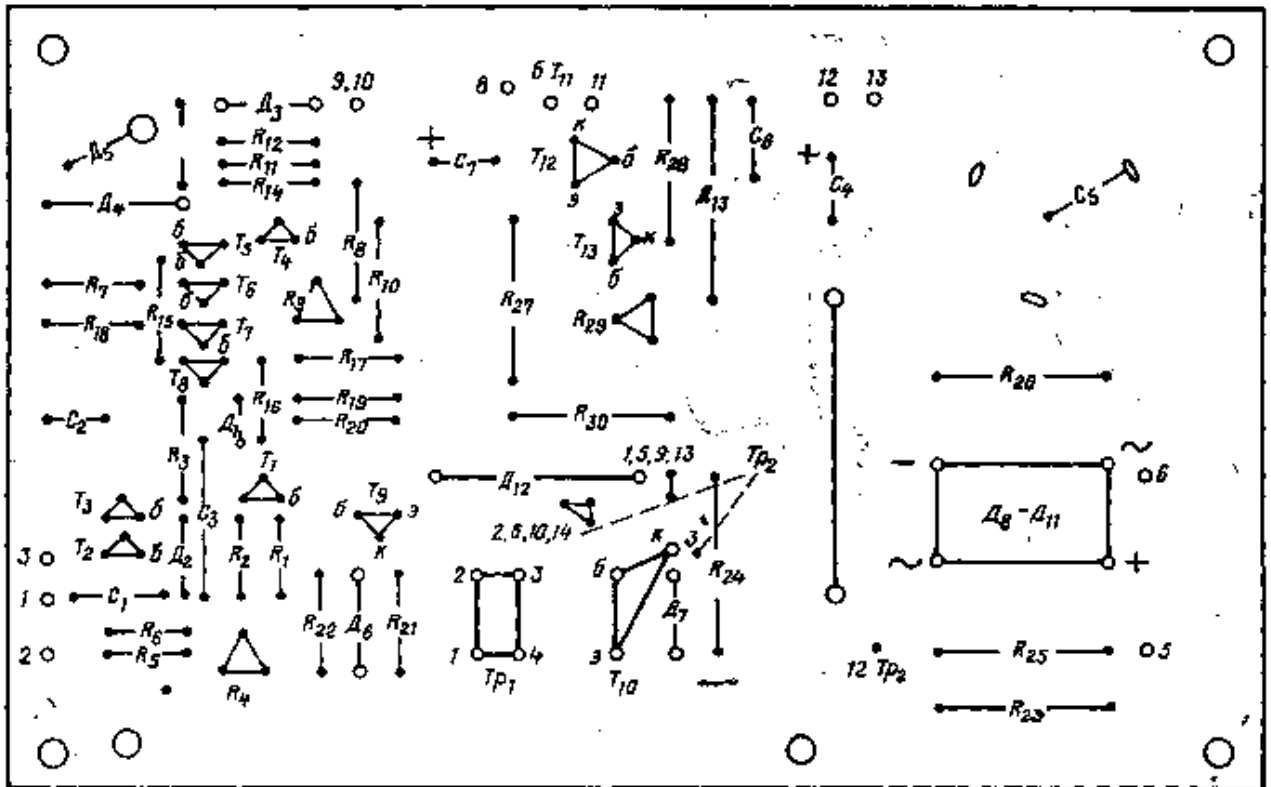


Рис. 37. Плата источника питания.

Для проверки импульсного трансформатора Tr_2 необходимо соединить его выводы $2a, 26, 6a, 66, 10a, 106, 14a, 146$ и на первичную обмотку подать напряжение частотой 15 кГц от звукового генератора. Напряжения на выводах вторичных обмоток $1a, 16, 5a, 56, 9a, 96, 13a, 136$ должны быть одинаковыми. Затем проверяется изоляция между первичной и вторичной обмотками при постоянном напряжении между ними около 1 кВ.

Первоначальная проверка работоспособности блока проводится при выключенном напряжении сети. На выход первого стабилизатора подается постоянное напряжение от какого-либо внешнего источника. При увеличении выходного напряжения этого источника от 11,5 до 12,5 В длительность импульса положительной полярности между базой и эмиттером транзистора T_{10} должна уменьшаться до нуля. Длительность этого импульса не должна быть больше 20 мкс при любом напряжении внешнего источника питания и в любом положении движка потенциометра R_6 . Затем внешний источник отключается, движок потенциометра R_6 устанавливается в крайнее верхнее (по схеме на рис. 34) положение. На вход первого стабилизатора подается переменное напряжение сети, к выходу второго стабилизатора подключается нагрузка. Выходное напряжение первого стабилизатора устанавливается с помощью потенциометра R_5 , равным 12,3 В, выходное напряжение второго — с помощью потенциометра R_{29} равным 11,8 В.

Источник питания на несколько стабилизированных напряжении отличается от описанного наличием дополнительных обмоток трансформатора Tr_2 . Стабилизация напряжения осуществляется с точностью до значения падения напряжения на сопротивлении этих обмоток.

Если подать напряжение аккумулятора на разъем $Ш_1$, можно получить стабилизированное напряжение, превышающее входное. Для этого в схему на рис. 34 необходимо внести изменения: вместо резисторов R_{24} — R_{26} ставятся переключки, вместо резистора R_{23} — диод типа КДЮ5Б, конденсатор C_5 на 2000 мкФ, транзистор Tu -типа КТ805А, диоды D_a — D_u исключаются, первичная обмотка импульсного трансформатора Tr_2 содержит шесть витков и выполняется из шести параллельных проводов.

По аналогичной схеме можно выполнить источник питания для дополнительного видеопросмотрового устройства «Квант». Импульсы строчной частоты, необходимые для питания этого устройства, снимаются со вторичной обмотки трансформатора Tr_2 .

Ниже приводится методика расчета импульсного трансформатора на произвольные мощность и выходное напряжение. В качестве сердечника трансформатора Tr_2 на частоте строк применяются предназначенные для работы в сильных полях марганцово-цинковые ферриты марок 2500НМС — 4000НМС с максимальной индукцией B_m , равной 0,2 — 0,3 Т. Для определения мощности однотактного импульсного трансформатора энергию магнитного поля $B_m/2m_0m$, которая запасается за период в единице объема сердечника, умножим на его объем V_c и частоту коммутации f_k :

$$P_c = V_c f_k B_m^2 / 2m_0m,$$

где $m_0 = 4\pi \times 10^{-7}$ Г/м — магнитная постоянная; μ — относительная магнитная проницаемость материала сердечника.

Чтобы уменьшить массу и габариты трансформатора, в сердечник вводится зазор, длина которого

$$l_a = l_c (P_n/P_c - 1)/m.$$

При сохранении прежних значений магнитной проницаемости и индукции введение зазора l_3 эквивалентно увеличению длины сердечника l_c до величины

$$l_{\text{ЭКВ}} = l_c + m l_3$$

Уменьшение объема сердечника за счет увеличения зазора ограничено потерями на активном сопротивлении обмоток трансформатора и предельно допустимым напряжением на ключевом транзисторе. При заданном объеме преимущество имеют сердечники с большим диаметром и меньшей длиной. Например, широко распространенные П-образные ферриты, предназначенные для строчных трансформаторов, значительно уступают Ш-образным. Если окажется, что амплитуда паразитного выброса в момент запираания ключевого транзистора превышает допустимое значение, необходимо увеличить массу и объем трансформатора или уменьшить его индуктивность рассеивания.

Из закона полного тока найдем число витков первичной обмотки трансформатора Tp_2 :

$$W_1 = B_m l_{\text{ЭКВ}} / \mu_0 \mu_{\text{н}} i_{\text{нмп}},$$

где максимальный импульсный ток через ключевой транзистор

$$i_{\text{нмп}} = 2P_n / U_{\text{вх.мин}} f_k T_n$$

Вторичная обмотка трансформатора рассчитывается по формуле (17). В схеме с отклоняющей катушкой число витков следует увеличить так, чтобы расчетное значение индуктивности было равно индуктивности параллельно включенных обмотки трансформатора и отклоняющей катушки. Число витков обмотки, к которой должна подключаться отклоняющая катушка,

$$W_3 = W_1 L_{\text{от}} i_{\text{от}} / U_{\text{вх.мин}} f_k,$$

где $L_{\text{от}}$ — индуктивность отклоняющей катушки; $i_{\text{от}}$ — размах отклоняющего тока.

В треугольных импульсах тока, который проходит через трансформатор, преобладает первая гармоника частоты коммутации, равной 15625 Гц.

Для уменьшения расхода меди диаметр проводов обмоток выбирают меньше глубины проникновения тока в проводник. Для частоты строк диаметр равен 0,4 — 0,5 мм. Обмотки, по которым проходит большой ток, выполняются из нескольких параллельно соединенных проводов. Ввиду сравнительно высокой частоты катушка трансформатора содержит небольшое число витков, и окно сердечника используется не полностью, поэтому при расчете трансформатора диаметр катушки можно принять равным диаметру сердечника.

Мощность, рассеиваемая на ключевом транзисторе, складывается из потерь при его размыкании и потерь на сопротивлении открытого перехода при линейно нарастающем токе. При параллельном соединении нескольких ключевых транзисторов напряжение на открытых переходах коллектор-эмиттер уменьшается и, если в качестве ключа используются высокочастотные транзисторы, рассеиваемая мощность также становится меньше. В среднечастотных транзисторах преобладают потери на размыкание и выигрыш от параллельного соединения незначителен. В том случае, когда напряжение аккумулятора преобразуется в более высокое, необходимо использовать транзисторы с небольшим напряжением на открытом переходе, например транзисторы типа КТ803А или КТ805А. Если телевизор должен работать и от сети переменного тока, следует применять высоковольтные транзисторы типа КТ704А, Б или КТ812А, Б.

Тиристорные ключевые элементы могут использоваться лишь в частотно-импульсных стабилизаторах. Это объясняется тем, что выходная характеристика открытого тиристора не зависит от режима цепи управления и приблизительно соответствует характеристике диода. Необходимость регулирования ширины импульса усложняет коммутацию: устройство гашения содержит реактивные элементы, воздействующие своим запасом энергии на силовую цепь и, следовательно, являющимися весьма громоздкими. Частотные свойства тиристорных устройств неудовлетворительные. Например, время включения у лучших образцов равно 5 — 10 мкс, тогда как у транзисторов оно составляет 1 — 3 мкс. Стоимость одного транзистора меньше стоимости элементов двухтактного тиристорного преобразователя: двух тиристорных, второго согласующего трансформатора, коммутирующего и сглаживающего дросселей. На частоте строк принципиально невозможно получить к. п. д. тиристорного стабилизатора более 0,3 — 0,4.

Диоды выпрямителя, подключаемые ко вторичной обмотке импульсного трансформатора, выбираются по максимальному обратному напряжению и выпрямленному току. Одновременно к этим диодам предъявляется требование минимального времени установления прямого и обратного сопротивлений. Наряду со специальными высокочастотными диодами типов КД205А — КД205Л, КД213Аи КД213Б удовлетворительные результаты получаются также с маломощными диодами типов Д226, МД217 и МД218. Если вторичная обмотка выполнена из нескольких проводов, нетрудно осуществить параллельное включение диодов, при котором активное сопротивление каждого провода вторичной обмотки выполняет функцию токоуравнивающего резистора. Для уменьшения потерь вместо диодов можно использовать транзисторы, имеющие меньшее напряжение на открытом переходе и лучшие частотные свойства.

Минимальная емкость конденсатора нагрузки, при которой сохраняется устойчивость работы стабилизатора, определяется по формуле

$$C_n > K_{\text{ст}} P_n / f_k U_{\text{вых}}^2.$$

На частоту строк значительное влияние оказывает паразитное индуктивное сопротивление электролитических конденсаторов, поэтому их емкость должна превышать расчетную в 6-10 раз, нетив этом случае электролитические конденсаторы меньше безындукционных.

Методы стабилизации выходного напряжения импульсных преобразователей с помощью широтной или частотной модуляции не являются единственными.

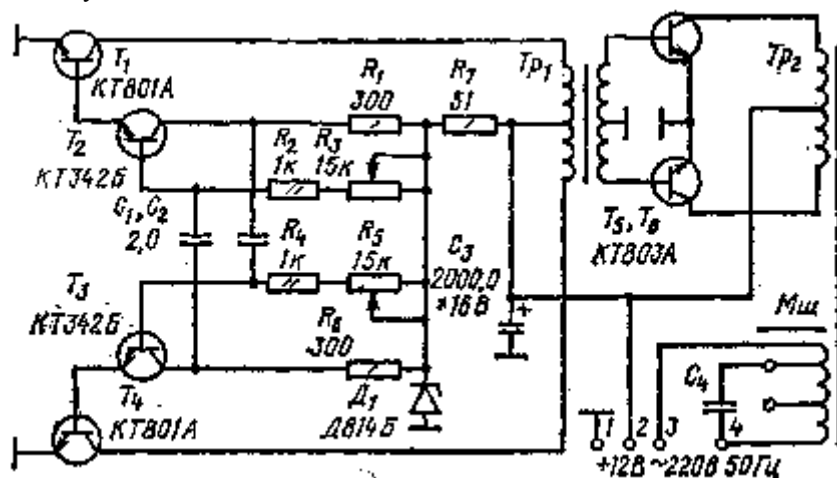


Рис. 38. Схема преобразователя напряжения с колебательным контуром.

На рис 38 показана схема преобразователя напряжения, предназначенного для питания сетевого видеоманитофона от автомобильного аккумулятора. От этого преобразователя можно питать также электробритву и другие приборы. Характеристики преобразователя: входное напряжение-от 11,9 до 14,6 В, выходное напряжение-переменное синусоидальное 220 В, 50 Гц, нестабильность выходного напряжения от — 8 до +8%, мощность в нагрузке — до 50 Вт, кпд — не менее 0,7.

Постоянное напряжение подается на контакт 2. Задающий генератор прямоугольных импульсов выполнен на транзисторах T_2 и T_3 . Для обеспечения постоянства частоты колебаний его питающее напряжение стабилизировано. Буферный каскад собран на транзисторах T_1 и T_4 ; выходной двухтактный каскад, выполненный на транзисторах T_5 и T_6 нагружен на феррорезонансный стабилизатор напряжения. Колебания на выводах первичной обмотки трансформатора Tr_2 имеют прямоугольную форму. Сердечник этой обмотки отделен от вторичной обмотки магнитным шунтом. Вторичная обмотка совместно с конденсатором C_4 образует высокочастотный колебательный контур, благодаря чему выходное напряжение на контактах 3 и 4 имеет синусоидальную форму. На резонансной частоте сердечник вторичной обмотки находится в насыщении, поэтому амплитуда выходных колебаний поддерживается постоянной при изменении входного напряжения или сопротивления нагрузки.

В преобразователе использованы детали: резисторы R_1 , R_2 , R_4 и R_6 типа МЛТ, переменные резисторы типа СПЗ-9а конденсаторы C_1 и C_2 типа МБГО, C_3 типа К50-16. Транзисторы T_5 , и T_6 установлены на радиаторах с мощностью рассеивания по 5 Вт. В качестве согласующего трансформатора буферного каскада может быть использован выходной трансформатор от радиоприемников «Рига-101», «Спидола», «ВЭФ-202», от магнитофонов «Комета-206», «Лири». Их вторичную обмотку, выполненную в два провода, следует разделить на две и соединить последовательно. В качестве выходного трансформатора Tr_2 и конденсатора C_4 пригоден феррорезонансный стабилизатор небольшой мощности. Первичная обмотка перематывается на напряжение 2X10 В (для стабилизатора типа С-0,09 2X34 витка ПЭВ-244 в два провода), компенсационная обмотка исключается, а выходное напряжение снимается непосредственно со вторичной обмотки.

Первоначальную настройку преобразователя проводят без подачи напряжения питания на выходные каскады. Резисторами R_5 и R_3 добиваются симметрии импульсов при частоте колебаний 50 Гц. Затем подают напряжение питания на выходные каскады. Выходное напряжение устанавливают подбором отвода от вторичной обмотки.

СПИСОК ЛИТЕРАТУРЫ

1. Ковалев В. Г. Радиоприем в автомобиле. М.: Энергия, 1974. 64 с.
2. Мальтийский А. Н., Подольский А. Г. Радиовещательный приемник в автомобиле. М.: Связь, 1974. 160 с.
3. Павлов Б. А. Автомобильная телеантенна. — Радио, 1979, № 5, с. 32 — 33.
4. Харченко К. П. Телевизионная антенна для автотуристов. — Радио, 1971, № 6, с. 31.
5. Васильев В. А. Антенны портативных приемников. М.: Энергия, 1973. 39 с.
6. Хомич В. И. Ферритовые антенны. М.: Энергия, 1969. 94 с.
7. Бриллиантов Д. П. Портативные черно-белые телевизоры. М.: Связь, 1979. 185 с.
8. Переносный транзисторный телевизор «Электроника ВЛ-100». М.: Связь, 1973. 103 с.
9. Пукас А. «Шилилие-401Д». ПТ-16-IV. — Радио, 1974, №5 с. 31 — 34.
10. Афендик А. Приставка «Квант». — Радио, 1975 № 9, с. 38 — 40; 1976, № 4, с. 62.

11. **Видеомагнитофон** «Электроника 501-видео»/К. Лаврентьев, Д. Деятелилов, Ю. Дубровин и др. — Радио, 1974, № 8, с. 17 — 20.
12. **Видеомагнитофон** «Электроника Л1-08»/И. М. Александров, Р. П. Бессудное, Н. Н. Дмитриев и др. — Техника кино и телевидения, 1975, № 5, с. 45 — 50.
13. **Павлов Б. А.** Синхронный прием. М.: Энергия, 1977. 80 с.
14. **Киш-Селделш Ференц.** Новое в технике телевизионного приема. М.: Связь, 1976, 112 с.
15. **Котенко В., Сосновский Ю.** Новое в конструировании цветных телевизоров. — Радио, 1976, № 6, с. 27 — 28.
16. **Павлов Б. А.** Таркт ПЧ приемника ЧМ сигналов. — Радио, -1978, № 9, с. 46.
17. **Павлов Б. А., Бративнык Я.Г.,- Нестерков В. И.** Блок строчной развертки — источник питания. — Радио, 1976, № 12, с. 35 — 37.
18. **Фоменков А. П.** Радиолителю о транзисторных телевизорах. М.: ДОСААФ, 1978. 96 с.

ОГЛАВЛЕНИЕ

ПРЕДИСЛОВИЕ

ГЛАВА ПЕРВАЯ. ПРИЕМНЫЕ ТЕЛЕВИЗИОННЫЕ АНТЕННЫ

ГЛАВА ВТОРАЯ. ВЫБОР И ПОДКЛЮЧЕНИЕ ТЕЛЕВИЗОРА

ГЛАВА ТРЕТЬЯ. МЕТОДЫ ПОМЕХОУСТОЙЧИВОГО ПРИЕМА

ГЛАВА ЧЕТВЕРТАЯ. ИСТОЧНИКИ ПИТАНИЯ

СПИСОК ЛИТЕРАТУРЫ

ББК 32.94 П12

УДК 621.397.62:629.114

РЕДАКЦИОННАЯ КОЛЛЕГИЯ:

Борисов В. Г., Белкин Б. Г., Ванеев В. И., Геништа Е. Н., Гороховский А. В., Демьянов И. А., Ельяшкевич С. А., Жеребцов И. П., Корольков В. Г., Смирнов А. Д., Тарасов Ф. И., Чистяков Н. И.

Павлов Б. А.

П12 Телевизионный прием в автомобиле. — М.: Энергия, 1980. — 64 с., ил. — (Массовая радиобиблиотека; Вып. 1014).

30 к.

БОРИС АЛЕКСАНДРОВИЧ ПАВЛОВ

ТЕЛЕВИЗИОННЫЙ ПРИЕМ В АВТОМОБИЛЕ

Редактор *Г. В. Бабук*

Редактор издательства *И. Н. Сулова*

Технический редактор *А. С. Давыдова*

Корректор *Г. А. Полонская*

ИБ № 1956

Сдано в набор 28.11.79 Подписано в печать 12.05.80 Т-09556 Формат 84X108 1/32. Бумага типографская № 2 Гарн. шрифта литературная Печать высокая Усл. печ. л. 3,36 Уч.-изд. л. 3,98 Тираж 40 000 экз. Заказ № 202 Цена 30 к.

Издательство «Энергия», 113114, Москва, М-114, Шлюзовая наб., 1Э

Владимирская типография «Союзполиграфпрома» при Государственном комитете СССР по делам издательств, полиграфии и книжной торговли 600000, г. Владимир, Октябрьский проспект, д. 7

OCR Pirat